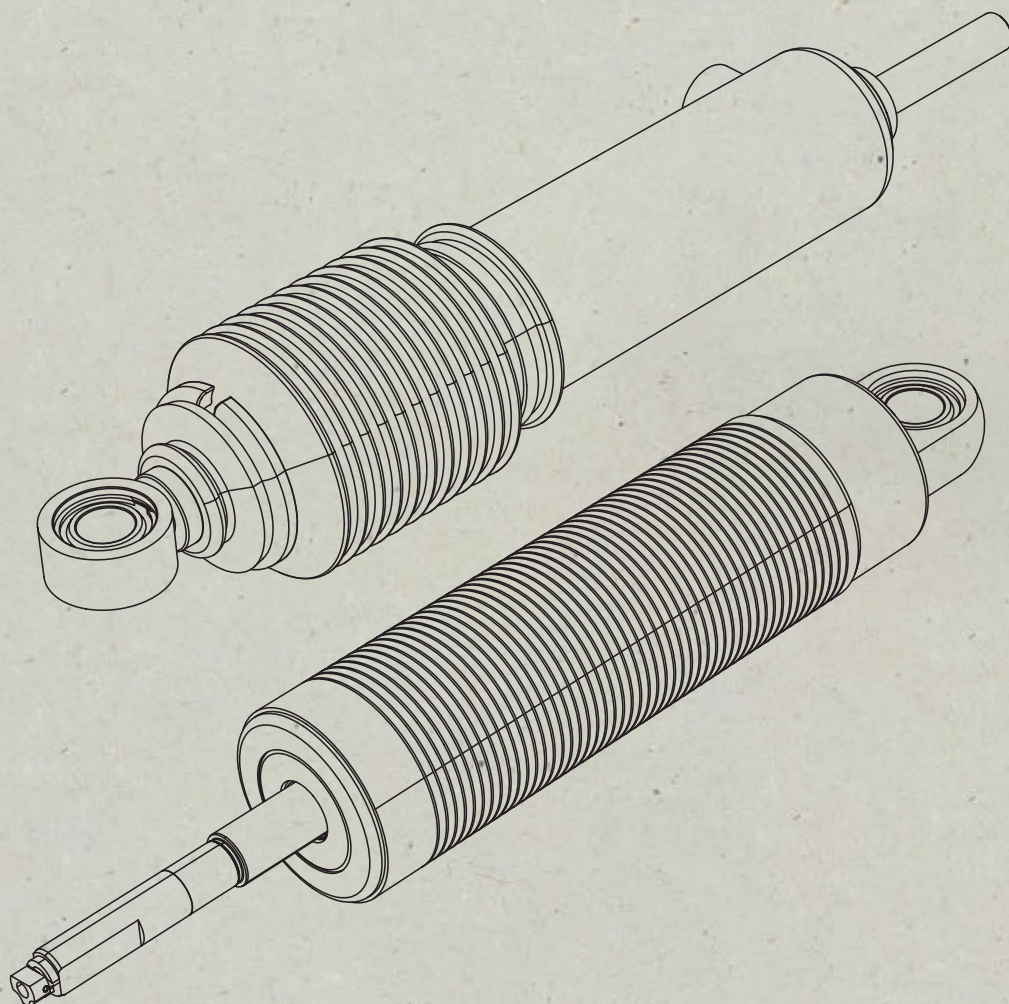


NEUHEITEN VON PORSCHE CLASSIC

ORIGINALE

09 | TEILE. TYPEN. TECHNIK.



PORSCHE

3



Parts

Neues und Bewährtes: Ausgewählte Produkthighlights und Neuauflagen aus unserem über 80.000 Porsche Classic Originalteile umfassenden Sortiment. Unsere Porsche Classic Partner und Porsche Zentren beraten Sie gerne.

Der markante Heckspoiler sorgt beim Supersportwagen 959 für optimalen Anpressdruck. Das neue 959 Performance Fahrwerk garantiert beste Fahreigenschaften.

Porsche Classic Originalteile

Teil 1: Auf den folgenden Seiten finden Sie eine Auswahl an bebilderten Porsche Classic Originalteilen nach Baugruppen sortiert.

Motor



Flügelpumpe für Servolenkung
Teile-Nr. 96434743202
964 (1989–1994), ausgenommen 964 RS



Laufrad (Nabe weiß verzinkt)
Teile-Nr. 90110601001
911 F-Modell (1965–1968), bis Motornummer M09090000



Wasserkühler
Teile-Nr. 477121251D
924 (1976–1985)



Ölleitung
Teile-Nr. 94420701106
Ölleitung vom Ölkreislauf des Kurbelgehäuses zum Ölkühler.
968 (1992–1995)



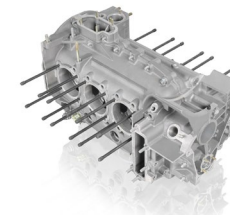
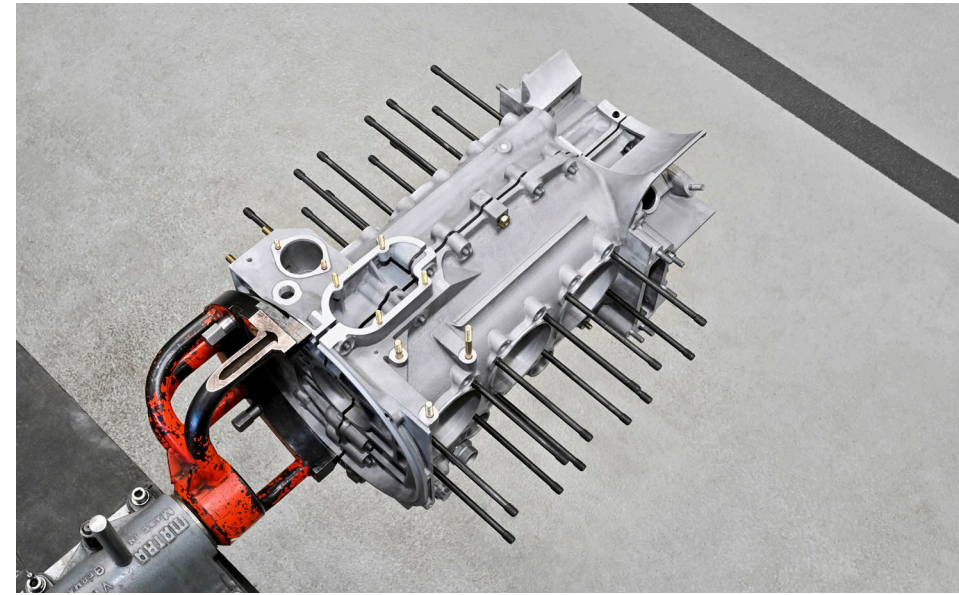
Ölleitung
Teile-Nr. 94420701105
Ölleitung vom Ölkreislauf des Kurbelgehäuses zum Ölkühler.
944 (1989–1991), nur für S2



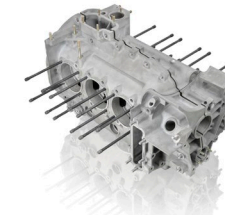
Schwingungsdämpfer
Teile-Nr. 94410212306
944 (1989–1991), nur für S2 mit Motortyp M44/41



Nockenwelle rechts
Teile-Nr. 96410524820
964 (1993), nur mit 3,6-L-Turbo-Motor mit Motortyp M64.50

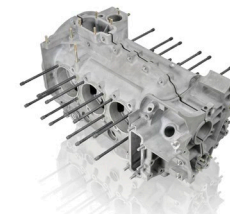


Kurbelgehäuse Magnesium 2,0/2,2 L
Teile-Nr. 90110100146
911 F-Modell (1968–1971), nur für Fahrzeuge mit 2,0- oder 2,2-L-Motor

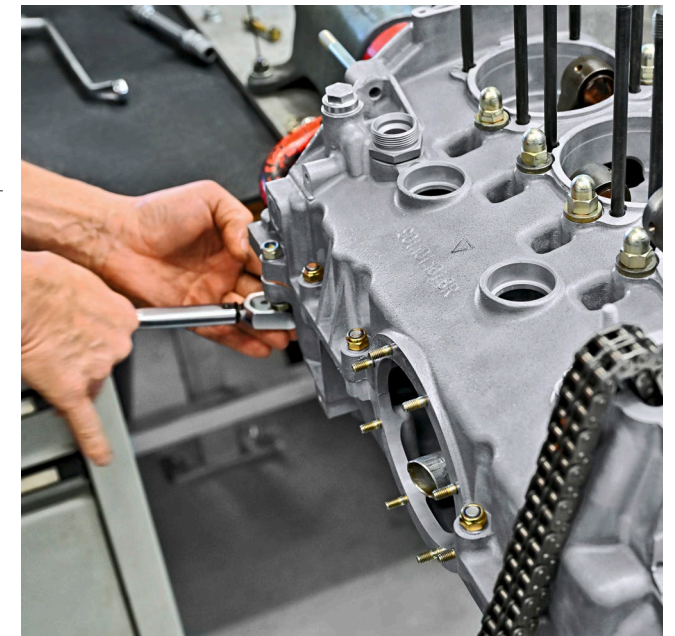


Kurbelgehäuse Magnesium 2,4 L
Teile-Nr. 90110100147
911 F-Modell (1972–1973), nur für Fahrzeuge mit 2,4-L-Motor

Das Magnesium-Kurbelgehäuse mit Kolbenbodenspritzdüsen für alle frühen 911-Modelle mit 2,0- oder 2,2-Liter-Motor.



Kurbelgehäuse Magnesium 2,7 L
Teile-Nr. 91110100145
911 F-Modell (1973), nur für 911 Carrera RS 2.7
911 G-Modell (1974–1977), nur für Fahrzeuge mit 2,7-L-Motor



Kraftstoff/Abgasanlage

Abgasschalldämpfer mit integriertem Wastegate-Rohranschluss

Teile-Nr. 93011103712

911 G-Modell (1978–1983), nur für Turbo



Schutzlappen, gelb

Teile-Nr. 90120127721

Schutzlappen am Tankeinfüllstutzen. Verhindert, dass der Lack des Fahrzeugs durch die Zapfpistole oder heraustropfenden Kraftstoff beschädigt wird. Inspiriert vom 911 RS 2.7 (1972–1973), als Zubehör für alle 911 F-Modelle verwendbar.

911 F-Modell (1965–1973)

Rücklaufleitung Kraftstoff

Teile-Nr. 96435636801

964 (1989–1994)



Zwischenstück Entlüftungsschläuche für Kraftstoffsystem

Teile-Nr. 90120161922

911 F-Modell (1969–1973)

Getriebe



Buchse Kupplungsausrückwelle innen

Teile-Nr. 092141699

924 (1976–1985), ausgenommen Turbo



Synchronkörper für Schaltrad

Teile-Nr. 91530240511

911 F-Modell (1972–1973)
911 G-Modell (1974–1986), nur mit Getriebetyp 915

Vorderachse/Lenkung

Lenkspurstange

Teile-Nr. 94434703329

Für Fahrzeuge mit Servolenkung (M657).

924 (1986–1988), nur für S
944 (1982–1986)



Distanzring 21 mm

Teile-Nr. 93033161107

911 G-Modell (1975–1980), nur für Turbo
924 (1979–1982), nur für Turbo
928 (1978–1991)
944 (1982–1985), ausgenommen Turbo



Getriebedeckel seitlich aus Aluminium mit Ölpumpenanschluss

Teile-Nr. 91530131115

911 G-Modell (1984–1986), nur für Carrera, nur für Getriebetyp 915



Getriebedeckel vorne mit Tachoanschluss

Teile-Nr. 91530130113

911 F-Modell (1972–1973)
911 G-Modell (1974–1977), ausgenommen Turbo



Lagerdeckel für Vorderachslenker an Karosserie

Teile-Nr. 90134115300

911 F-Modell (1965–1967)

Lagerbock für Vorderachslenker an Karosserie

Teile-Nr. 90134115102

911 F-Modell (1965–1967)



Vorderradnabe

Teile-Nr. 93034106500

911 G-Modell (1975–1980), nur für Turbo



Rücklaufleitung

Teile-Nr. 92834744902

Für Fahrzeuge mit Servolenkung (M657).

928 (1978–1982), nur für Linkslenker



Schraubenfeder (1 Satz)

Teile-Nr. 477411105T 954

924 (1976–1985), bis Modelljahr 1980 nur mit M404 (Stabilisator vorne und hinten), ausgenommen Turbo

Schraubenfeder (1 Satz)

Teile-Nr. 477411105S 954

924 (1986–1988), nur für S und Turbo
944 (1982–1988), ausgenommen S und Turbo

Schraubenfeder (1 Satz)

Teile-Nr. 95134353104104

944 (1987–1988), nur für S und Turbo, für S nur mit M474 (sportliche Stoßdämpfer vorne und hinten)

Schraubenfeder (1 Satz)

Teile-Nr. 94434353113904

968 (1993–1995), nur für 968 CS

Schraubenfeder (1 Satz)

Teile-Nr. 94434353110954

944 (1987–1989), nur für 944 II und S, nur mit M030 (Sportfahrwerk)

Schraubenfeder (1 Satz)

Teile-Nr. 95134353105904

944 (1990–1991), für 944 S2 nur mit M031 (Sportfahrwerk 'Fichtel+Sachs' nicht höhenverstellbar)
968 (1992–1995), ausgenommen 968 CS

Schraubenfeder (1 Satz)

Teile-Nr. 94434353112904

944 (1989), nur für 944 S2, nur mit M474 (sportliche Stoßdämpfer vorne und hinten)

Schraubenfeder (1 Satz)

Teile-Nr. 94434353111904

944 (1989–1991), nur für 944 S2



Performance Fahrwerk Manthey

Teile-Nr. 95904480500

959 (1987–1988), ausgenommen 959 Sport



Performance Fahrwerk Manthey

Teile-Nr. 99604480500

996 (1999–2005), nur für Carrera 4S Coupé, Turbo Coupé und Turbo S Coupé

Hinterachse



Federstab 23 mm, links
Teile-Nr. 90133310115

911 F-Modell (1965–1973)
911 G-Modell (1974–1977),
ausgenommen Turbo

Federstab 23 mm, rechts
Teile-Nr. 90133310210

911 F-Modell (1965–1973)
911 G-Modell (1974–1977),
ausgenommen Turbo



Federstab 24,1 mm, links
Teile-Nr. 91133310116

911 G-Modell (1978–1985),
ausgenommen Turbo

Federstab 24,1 mm, rechts
Teile-Nr. 91133310216

911 G-Modell (1978–1985),
ausgenommen Turbo



**Federstab 25 mm, links
(40/44 Zähne)**
Teile-Nr. 91133310115

911 G-Modell (1986), nur für Carrera

**Federstab 25 mm, rechts
(40/44 Zähne)**
Teile-Nr. 91133310215

911 G-Modell (1986), nur für Carrera

Kreuzgelenk für Antriebswelle
Teile-Nr. 91433202903

914 (1970–1976)

Federstab 26 mm, links
Teile-Nr. 91133310113

911 G-Modell (1975–1988), nur für Turbo

Federstab 26 mm, rechts
Teile-Nr. 91133310213

911 G-Modell (1975–1988), nur für Turbo



Federstab 29 mm, links
Teile-Nr. 91133310114

911 G-Modell (1984–1986)

Federstab 29 mm, rechts
Teile-Nr. 91133310214

911 G-Modell (1984–1986)

Zugstange
Teile-Nr. 69533324101

356 (1960–1965)

Hinterachsstrebe
Teile-Nr. 644 34105

356 (1955–1963), nur für A und B



Gummilager für Achslenker
Teile-Nr. PCG501541

924 (1976–1985)
944 (1982–1985), ausgenommen
Turbo



**Stütze für Anschlagpuffer,
links**

Teile-Nr. 69533303501

356 (1963–1965), nur für 356 C



**Stütze für Anschlagpuffer,
rechts**

Teile-Nr. 69533303601

356 (1963–1965), nur für 356 C

Räder/Bremsen



**Felgensatz Offroad 8Jx18 ET 57,
schwarz matt**

Teile-Nr. PCG362044A

Cayenne E1 (2003–2010), ausgenommen Turbo mit Werksleistungs-
steigerung (WLS) und Turbo S



Sie freuen sich schon auf das nächste Offroad-Abenteuer mit Ihrem Cayenne? Dann ist jetzt der perfekte Moment, die Vorfreude noch weiter zu steigern.

Speziell für den Cayenne der Modelljahre 2003 bis 2010 hat Porsche Classic eine neue Offroadfelge aufgelegt, die dem Fahrzeug eine besonders robuste Optik verleiht. Die auf 150 Sätze limitierte 18-Zoll-Offroadfelge in Schwarz (matt) ist für eine hohe Resistenz gegen Beschädigungen, Kratzer und Steinschläge pulverbeschichtet und glänzt mit einem lasergravierten Porsche Schriftzug unterhalb des Ventillochs. Als Bereifung für den gesteigerten Offroad-Fahrspaß empfiehlt Porsche den BF Goodrich All-Terrain T/A KO2 265/60 R 18 119/116 S – die ideale Kombination, um mit Ihrem klassischen Cayenne weiter auf Entdeckungsfahrt zu gehen.

Passende Radzierdeckel finden Sie auf der Folgeseite.



Radzierdeckel „955“
Teile-Nr. PCG955303A

Die Bezeichnung „955“ ist eine interne Typbezeichnung und steht für die erste Generation des Cayenne E1.

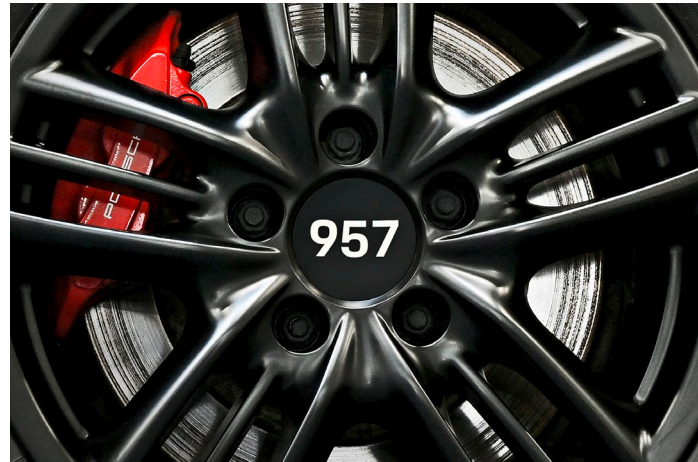
Cayenne E1 I (2003–2006)



Radzierdeckel „957“
Teile-Nr. PCG957303A

Die Bezeichnungen „957“ ist eine interne Typbezeichnung und steht für die zweite Generation des Cayenne E1.

Cayenne E1 II (2008–2010)



Radzierdeckel schwarz matt mit monochromem Porsche Wappen

Teile-Nr. 9P1601147 JE1

Cayenne E1 (2003–2010)

Hand- und Fußhebelwerk



Druckfeder am Schalthebel
Teile-Nr. 91442413101

911 F-Modell (1965–1973), ausgenommen 915 Getriebe
914 (1970–1976)
911 G-Modell (1974), nur mit Sportomatic-Getriebe



Hebel für Gasbetätigung
Teile-Nr. 91111011007

911 G-Modell (1984–1989), nur für Carrera

Schaltwegverkürzung Manthey
Teile-Nr. PCG996424

Nur für Fahrzeuge mit Schaltgetriebe.

986 (1997–2004)
996 (1998–2005)



Lagerbock der Schaltstange
Teile-Nr. 477711237B

924 (1979–1982), nur für Turbo



Karosserie

Betätigungsknopf rund für Lehnenriegelung am Sitz
Teile-Nr. PCG88163300

911 G-Modell (1974–1976)



Dichtleiste an der Bugschürze oben, schwarz
Teile-Nr. 99350534300

993 (1994–1998), nur für Carrera 2, Carrera 4 und RS



Blende Klimaschalter an der Mittelkonsole
Teile-Nr. 91155226900

911 G-Modell (1978–1989)



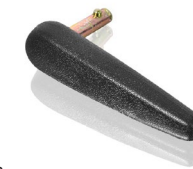
Fensterheber, rechts
Teile-Nr. 99654207605

986 (1997–2004)
996 (1998–2005)



Griff für Targadach
Teile-Nr. 90156507541

911 F-Modell (1967–1973), nur für Targa
911 G-Modell (1974–1977), nur für Targa



Handschuhfachdeckel Linkslenker, schwarz
Teile-Nr. 477857123B 1DB

924 (1976–1985), auch für 924 Carrera GT
944 (1982–1984)



Halter für Sicherheitsgurt

Teile-Nr. 91155561300

911 F-Modell (1965–1971)



Kofferraumverkleidung

Teile-Nr. 90155106700

911 F-Modell (1969–1973)

Linsenkblechschraube 3,9x13

Teile-Nr. PCG01409050

924 (1976–1988)
944 (1982–1985),
zur Befestigung des Außen-
spiegels, ausgenommen Turbo
959 (1987–1988),
zur Befestigung der Leiste an
der Bugschürze



Kühlmittelschlauch am Heizungsventil 16 x 3,5, 90 mm

Teile-Nr. N 0202691

924 (1978–1982), nur für 924
und 924 Carrera GT mit PR: 573
(Klimaanlage)

Schlauchschelle

Teile-Nr. 99951216401

Schlauchschelle zur Befestigung
der Scheinwerferwaschpumpe.

911 F-Modell (1970–1973)
911 G-Modell (1974–1983), nur
mit Scheinwerferwaschanlage
959 (1987–1988)



Schriftzug „911“, goldfarben

Teile-Nr. 90155930521

Schriftzug „911“ mit einem Stift-
abstand von 46 mm.

911 F-Modell (1965–1966)



Satz Zierleisten

Teile-Nr. PCG55900100

356 (1955–1965), ausgenommen pre A



Schalttafel Linkslenker, schwarz

Teile-Nr. 477857881E 1DB

924 (1976–1985), auch für Carrera GT
944 (1982–1985), ausgenommen Turbo

Elektrische Ausrüstung



Heckleuchte

Teile-Nr.

99663143303 (links)

99663143403 (rechts)

Ausgenommen USA und Kanada.

996 (1998), nur für Carrera 2



Puffer

Teile-Nr.

477807153 (links)

477807154 (rechts)

924 (1976–1988), ohne M058
(Pralldämpfer vorne und hinten)



Heckwischerarm

Teile-Nr. 99362802901

993 (1996–1998), nur für Targa



LED-Leseleuchte

Teile-Nr.

90163210203 (chrom)

90163210202 (schwarz)

Der Wunsch nach mehr Licht im Fahrzeuginnenraum: In vielen klassischen Porsche Modellen geht er jetzt in Erfüllung. Mit ihrem klassischen Design aus der frühen Porsche Ära in Kombination mit moderner LED-Technik fügt sich die biegsame Leseleuchte in Chrom oder alternativ in Schwarz nahtlos in das Interieur ein. Neben der hohen Qualität der Materialien ist insbesondere die durchdachte Konstruktion ein Highlight für sich. Vom Öffnen der beliebten Verpackung im Originalteile-Design bis zur fertigen Montage sind es nur ein paar Handgriffe. Kein Bohren. Kein Verkabeln. Die serienmäßige Innenleuchte über der B-Säule wird einfach gegen die neue LED-Leseleuchte ausgetauscht und kann jederzeit wieder rückstandsfrei entfernt werden. Auch das automatische Ein- und Ausschalten des Lichts beim Öffnen und Schließen der Tür wird selbstverständlich beibehalten.

Nur für Coupé und Fahrzeuge mit 12-V-Bordnetz.
Nur für Rennbetrieb. Ohne Straßenzulassung.

356 (1959–1965)

911 F-Modell (1965–1973), auch für 912

911 G-Modell (1974–1989)

959 (1987–1988)

964 (1989–1994)

993 (1994–1998)





PCCM Plus 997/987 I

Teile-Nr. 99764259500 (Asien/Afrika)

Teile-Nr. 99764259000 (Europa)

Teile-Nr. 99764259100 (Nordamerika)

Erhältlich bei Ihrem Porsche Partner: Das Porsche Classic Communication Management Plus (PCCM Plus) für den Porsche 911 (Typ 997) sowie den Porsche Boxster und Cayman (Typ 987) bis einschließlich Modelljahr 2008.

Ihr PCCM Plus verbindet zeitlosen Fahrspaß mit wegweisender Technologie. Auch wenn Sie beim Fahren Ihres Youngtimers manchmal die Zeit ausblenden: Ganz bestimmt ist es Ihnen wichtig, einfach, bequem und staufrei ans Ziel zu gelangen. Dabei unterstützt Sie das Porsche Classic Communication Management Plus.

Mit seinem optimal auf die Youngtimer abgestimmten Design fügt sich das PCCM Plus mit 7-Zoll-Touch-Display nahtlos in das Interieur ein. Über die integrierte USB-Schnittstelle können darüber hinaus Apple CarPlay und GOOGLE® Android Auto zur Navigation, Telefonie und Medienwiedergabe genutzt werden. Andere Wiedergabemöglichkeiten bieten sich über einen USB-Stick oder Bluetooth®. Abhängig von der Fahrzeugausstattung Ihres Fahrzeugs werden die Funktionen des Multifunktionslenkrads oder des individuellen Memors zur Speicherung persönlicher Fahrzeugeinstellungen unterstützt. Weitere Funktionen sind der Tripcomputer mit vielen nützlichen Fahrdaten sowie die Onboard-Navigation mit Porsche spezifischen Points of Interest (POI) mit einer Routenführung in 2D- oder 3D-Darstellung. Auch die Navigationsdarstellung im Multifunktionsdisplay Ihres Fahrzeugs wird dabei ermöglicht. Das für die Onboard-Navigation notwendige Kartenmaterial wird über eine separate SD-Karte bereitgestellt, die über Ihren Porsche Classic Partner oder Ihr Porsche Zentrum zusätzlich bestellt werden kann.

Hinweis: Porsche Classic empfiehlt, den Einbau professionell bei Ihrem Porsche Partner vornehmen zu lassen.

997 (2005–2008), nur für 997 I

987 (2005–2008), nur für 987 I



PCCM Plus Cayenne E1

Teile-Nr. 95564259500 (Asien/Afrika)

Teile-Nr. 95564259000 (Europa)

Teile-Nr. 95564259100 (Nordamerika)

Ewige Jugend. Per Touchscreen.

Erhältlich bei Ihrem Porsche Partner: Das Porsche Classic Communication Management Plus (PCCM Plus) für die erste Generation des Porsche Cayenne bis einschließlich Modelljahr 2008.

Ihr PCCM Plus verbindet zeitlosen Fahrspaß mit wegweisender Technologie. Auch wenn Sie beim Fahren Ihres Cayenne manchmal die Zeit ausblenden: Ganz bestimmt ist es Ihnen wichtig, einfach, bequem und staufrei ans Ziel zu gelangen. Dabei unterstützt Sie das Porsche Classic Communication Management Plus.

Mit seinem optimal auf den Porsche Cayenne abgestimmten Design fügt sich das PCCM Plus mit 7-Zoll-Touch-Display nahtlos in das Interieur ein. Über die integrierte USB-Schnittstelle können darüber hinaus Apple CarPlay und GOOGLE® Android Auto zur Navigation, Telefonie und Medienwiedergabe genutzt werden. Andere Wiedergabemöglichkeiten bieten sich über einen USB-Stick oder Bluetooth®. Abhängig von der Fahrzeugausstattung Ihres Cayenne werden die Funktionen des Multifunktionslenkrads oder der Rückfahrkamera ebenfalls unterstützt. Weitere Funktionen sind der Tripcomputer mit vielen nützlichen Fahrdaten sowie die Onboard-Navigation mit Porsche spezifischen Points of Interest (POI) mit einer Routenführung in 2D- oder 3D-Darstellung. Auch die Navigationsdarstellung im Multifunktionsdisplay Ihres Fahrzeugs wird dabei ermöglicht. Das für die Onboard-Navigation notwendige Kartenmaterial wird über eine separate SD-Karte bereitgestellt, die über Ihren Porsche Classic Partner oder Ihr Porsche Zentrum zusätzlich bestellt werden kann.

Hinweis: Porsche Classic empfiehlt, den Einbau professionell bei Ihrem Porsche Partner vornehmen zu lassen.

Cayenne E1 (2003–2008)





PCCM

Teile-Nr.
 91164559000 (Europa)
 91164259300 (Japan)
 91164559100 (Nordamerika)

Sie sprechen manchmal mit Ihrem Klassiker? Er jetzt auch mit Ihnen.

Erhältlich bei Ihrem Porsche Partner: Das Porsche Classic Communication Management (PCCM) für Fahrzeuge mit 1-DIN-Schacht.

Ihr PCCM verbindet analoge Vergangenheit auf vielfältige Weise mit digitaler Zukunft – und somit zeitlosen Fahrspaß mit wegweisender Technologie. Auch wenn Sie gern auf klassische Art unterwegs sind und dabei manchmal die Zeit ausblenden: Ganz bestimmt ist es Ihnen wichtig, einfach, bequem und staufrei ans Ziel zu gelangen. Dabei unterstützt Sie das neue Porsche Classic Communication Management.

Mit seiner einzigartigen, originalen Porsche Optik inklusive Porsche Schriftzug fügt sich das PCCM nahtlos in das Interieur der Fahrzeuge ein. Neben der Bedienung über einen 3,5-Zoll-Touch-Display betten sich heute moderne Funktionen wie Apple CarPlay in das PCCM ein.

Medien können über eine SD-Karte, USB, AUX sowie Bluetooth® wiedergegeben werden. Neben den bereits erwähnten Features kann aber auch Apple CarPlay zur Medienwiedergabe, Navigation und Telefonie genutzt werden.

Hinweis: Porsche Classic empfiehlt, den Einbau professionell bei Ihrem Porsche Partner vornehmen zu lassen.

- 911 F-Modell (1965–1973)
- 914 (1970–1976)
- 911 G-Modell (1974–1989)
- 924 (1976–1988)
- 928 (1978–1991)
- 944 (1982–1991)
- 959 (1987–1988)
- 964 (1989–1994)
- 968 (1992–1995)
- 993 (1994–1998)



PCCM Plus 996/986

Teile-Nr.
 99664259000 (Europa)
 99664259300 (Japan)
 99664259100 (Nordamerika)

Sie sprechen manchmal mit Ihrem Klassiker? Er jetzt auch mit Ihnen.

Erhältlich bei Ihrem Porsche Partner: Das Porsche Classic Communication Management Plus (PCCM Plus) für Fahrzeuge mit 2-DIN-Schacht.

Ihr PCCM Plus verbindet zeitlosen Fahrspaß mit wegweisender Technologie. Auch wenn Sie gern auf klassische Art unterwegs sind und dabei manchmal die Zeit ausblenden: Ganz bestimmt ist es Ihnen wichtig, einfach, bequem und staufrei ans Ziel zu gelangen. Dabei unterstützt Sie das neue Porsche Classic Communication Management Plus.

Mit seiner einzigartigen, originalen Porsche Optik inklusive Porsche Schriftzug fügt sich das PCCM Plus nahtlos in das Interieur ein. Neben der Bedienung über einen hochauflösenden 7-Zoll-Touch-Display mit optimierter Darstellung betten sich heute moderne Funktionen wie Apple CarPlay und GOOGLE® Android Auto in das PCCM Plus ein.

Medien können über eine SD-Karte, USB, AUX sowie Bluetooth® wiedergegeben werden. Zudem können mit dem PCCM Plus auch Apple CarPlay und GOOGLE® Android Auto zur Medienwiedergabe, Navigation und Telefonie genutzt werden.

Hinweis: Porsche Classic empfiehlt, den Einbau professionell bei Ihrem Porsche Partner vornehmen zu lassen.

- 986 (1997–2004)
- 996 (1998–2005)



Software Navigation PCRN

Teile-Nr.
91164220104 (Europa)
91164220202 (USA/Kanada)

Das Kartenmaterial für Ihr Navigationssystem.

Ihr Klassiker verändert sich nicht: dank Porsche Classic. Kartenmaterial für Ihr Navigationssystem schon. So gibt es ein Update (Stand Q2/2021) für Ihr Porsche Classic Radio-Navigationssystem (PCRN) (91164529000 bzw. 91164529100) auf einer Micro-SD-Karte (8 GB).

Sie erhalten es bei Ihrem Porsche Classic Partner oder Porsche Zentrum. Es ist also ganz einfach, auf dem neuesten Stand zu bleiben.

911 F-Modell (1965–1973)
914 (1970–1976)
911 G-Modell (1974–1989)
924 (1976–1988)
928 (1978–1995)
944 (1982–1991)
959 (1987–1988)
964 (1989–1994)
968 (1992–1995)
993 (1994–1998)



Software Navigation PCCM/PCCM Plus (Australien/Neuseeland)

Teile-Nr. 99664250112

Nicht klassisch, sondern aktuell: das Kartenmaterial für Ihr Porsche Classic Communication Management (PCCM) sowie Porsche Classic Communication Management Plus (PCCM Plus) für den Porsche 911 (Typ 996) und Porsche Boxster (Typ 996).

Die Navigationssoftware Australien/Neuseeland mit Stand Q2/2020 wird auf einer Micro-SD-Karte bereitgestellt, die über Ihren Porsche Classic Partner oder das Porsche Zentrum bestellt werden kann.

911 F-Modell (1965–1973)
914 (1970–1976)
911 G-Modell (1974–1989)
924 (1976–1988)
928 (1978–1991)
944 (1982–1991)
959 (1987–1988)
964 (1989–1994)
968 (1992–1995)
993 (1994–1998)
986 (1997–2002)
996 (1998–2005)



Software Navigation PCCM/PCCM Plus (Europa)

Teile-Nr. PGG64250100

Das passende Kartenmaterial für Ihr Porsche Classic Communication Management (PCCM) sowie Porsche Classic Communication Management Plus (PCCM Plus). Die Navigationssoftware Europa mit Stand Q2/2021 wird auf einer Micro-SD-Karte bereitgestellt, die über Ihren Porsche Classic Partner oder das Porsche Zentrum bestellt werden kann.

Nur verwendbar für Fahrzeuge mit PCCM/PCCM Plus (Europa).

Das Kartenmaterial umfasst folgende Länder:

Albanien, Andorra, Belgien, Bosnien-Herzegowina, Bulgarien, Deutschland, Dänemark, Estland, Finnland, Frankreich, Gibraltar, Griechenland, Großbritannien, Irland, Island, Italien, Kosovo, Kroatien, Lettland, Liechtenstein, Litauen, Luxemburg, Malta, Moldawien, Monaco, Montenegro, Niederlande, Nordmazedonien, Norwegen, Österreich, Polen, Portugal, Rumänien, Russland, San Marino, Schweden, Schweiz, Serbien, Slowakei, Slowenien, Spanien, Tschechien, Türkei, Ukraine, Ungarn, Weißrussland, Vatikan.

911 F-Modell (1965–1973)
914 (1970–1976)
911 G-Modell (1974–1989)
924 (1976–1988)
928 (1978–1991)
944 (1982–1991)
959 (1987–1988)
964 (1989–1994)
968 (1992–1995)
993 (1994–1998)
986 (1997–2004)
996 (1998–2005)
Cayenne E1 (2003–2008)
997 (2005–2008), nur für 997 I
987 (2005–2008), nur für 987 I



Software Navigation PCCM/PCCM Plus (GCC)

Teile-Nr. 99664250114

Auf einer Micro-SD-Karte erhalten sie die Navigationssoftware GCC mit Stand Q2/2020.

Das Kartenmaterial umfasst folgende Länder:

Bahrain, Kuwait, Oman, Qatar, Saudi-Arabien, Vereinigte Arabische Emirate.

911 F-Modell (1965–1973)
914 (1970–1976)
911 G-Modell (1974–1989)
924 (1976–1988)
928 (1978–1991)
944 (1982–1991)
959 (1987–1988)
964 (1989–1994)
968 (1992–1995)
993 (1994–1998)
986 (1997–2002)
996 (1998–2005)

Software Navigation PCCM/PCCM Plus (Nordamerika)

Teile-Nr. 99664250201

Die Navigationssoftware USA/Kanada mit Stand Q2/2021 für Ihr Porsche Classic Communication Management.

Das Kartenmaterial umfasst folgende Länder:
USA, Kanada.

911 F-Modell (1965–1973)
914 (1970–1976)
911 G-Modell (1974–1989)
924 (1976–1988)
928 (1978–1991)
944 (1982–1991)
959 (1987–1988)
964 (1989–1994)
968 (1992–1995)
993 (1994–1998)
986 (1997–2002)
996 (1998–2005)



Software Navigation PCCM Plus (Australien/Neuseeland)

Teile-Nr. PCG64250200

Das passende Kartenmaterial für Ihr Porsche Classic Communication Management Plus (PCCM Plus) für den Porsche 911 (Typ 997), Porsche Boxster/Cayman (Typ 987) sowie Porsche Cayenne der ersten Generation (Typ 9PA).

Die Navigationssoftware Australien/Neuseeland mit Stand Q4/2021 wird auf einer Micro-SD-Karte bereitgestellt, die über Ihren Porsche Classic Partner oder das Porsche Zentrum bestellt werden kann.

Nur verwendbar für Fahrzeuge mit PCCM Plus (Europa).

- Cayenne E1 (2003–2008)
- 997 (2005–2008), nur für 997 I
- 987 (2005–2008), nur für 987 I

Software Navigation PCCM Plus (GCC)

Teile-Nr. PCG64250300

Die Navigationssoftware GCC mit Stand Q2/2021 für Ihr Porsche Classic Communication Management Plus (PCCM Plus) für den Porsche 911 (Typ 997), Porsche Boxster/Cayman (Typ 987) sowie Porsche Cayenne der ersten Generation (Typ 9PA).

Nur verwendbar für Fahrzeuge mit PCCM Plus (Asien/Afrika).

Das Kartenmaterial umfasst folgende Länder: Bahrain, Kuwait, Oman, Qatar, Saudi-Arabien, Vereinigte Arabische Emirate.

- Cayenne E1 (2003–2008)
- 997 (2005–2008), nur für 997 I
- 987 (2005–2008), nur für 987 I

Software Navigation PCCM Plus (Nordamerika)

Teile-Nr. PCG64250400

Die Navigationssoftware Nordamerika mit Stand Q2/2021 für Ihr Porsche Classic Communication Management Plus (PCCM Plus) für den Porsche 911 (Typ 997), Porsche Boxster/Cayman (Typ 987) sowie Porsche Cayenne der ersten Generation (Typ 9PA).

Nur verwendbar für Fahrzeuge mit PCCM Plus (Nordamerika).

Das Kartenmaterial umfasst folgende Länder: USA, Kanada.

- Cayenne E1 (2003–2008)
- 997 (2005–2008), nur für 997 I
- 987 (2005–2008), nur für 987 I

Technische Literatur

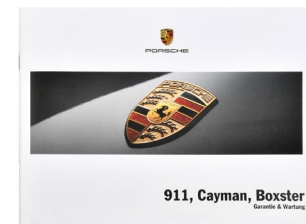
Garantie und Wartung (Deutsch)

Teile-Nr. WKD90041006

Weitere Sprachen sind unter den folgenden Teilenummern verfügbar:

- Englisch: WKD90042006
- Englisch (US): WKD90042306
- Niederländisch: WKD90049106
- Schwedisch: WKD90049206

- 997 (2006)
- 987 Boxster (2006)
- 987 Cayman (2006)



Direkteinstieg – Die Kurzanleitung (Deutsch)

Teile-Nr. WKD98771011

Weitere Sprachen sind unter den folgenden Teilenummern verfügbar:

- Englisch: WKD98772011
- Englisch (US): WKD98772111
- Italienisch: WKD98774011
- Spanisch: WKD98775011
- Niederländisch: WKD98779111
- Schwedisch: WKD98779211
- Frankokanadisch: WKD98773111

- 987 Cayman (2011)



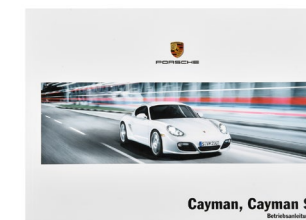
Betriebsanleitung Cayman, Cayman S (Deutsch)

Teile-Nr. WKD98761011

Weitere Sprachen sind unter den folgenden Teilenummern verfügbar:

- Englisch: WKD98762511
- Englisch (US): WKD98762111
- Italienisch: WKD98764011
- Spanisch: WKD98765011
- Niederländisch: WKD98769111
- Schwedisch: WKD98769211
- Frankokanadisch: WKD98763111

- 987 Cayman (2011)



Betriebsanleitung 911 GT2 (Deutsch)

Teile-Nr. WKD99731009

Weitere Sprachen sind unter den folgenden Teilenummern verfügbar:

- Englisch: WKD99732009
- Englisch (US): WKD99732109
- Französisch: WKD99733009
- Italienisch: WKD99734009
- Spanisch: WKD99735009
- Niederländisch: WKD99739109
- Schwedisch: WKD99739209
- Frankokanadisch: WKD99733109

- 997 (2009), nur für GT2



Betriebsanleitung 911 S (Englisch)

Teile-Nr. WKD461020

Weitere Sprachen sind unter den folgenden Teilenummern verfügbar:

- Französisch: WKD461030

- 911 F-Modell (1968), nur für 911 S





Betriebsanleitung 911 Turbo (Deutsch)

Teile-Nr. WKD466710

911 G-Modell (1975), nur für Turbo



Betriebsanleitung 911 (Englisch)

Teile-Nr. WKD460420

911 F-Modell (1965)



Zubehör/Accessoires



Car Cover Outdoor, silber

Teile-Nr. PCG04400080

Passgenaue Outdoor-Abdeckhülle aus wasserabweisendem Material mit farbigem Porsche Wappen und PORSCHE Schriftzug.

Ausgenommen sind Aerokit-, Turbo- und GT-Fahrzeuge.

996 (1998–2005), nur für Carrera



Plakette 100.000 km

Teile-Nr. PCG100000

356 (1948–1965)
911 F-Modell (1965–1973)
914 (1970–1976)
911 G-Modell (1974–1989)

Klebeschild „Zündzeitpunkt“

Teile-Nr. 93000650103

911 G-Modell (1984–1989), nur für Turbo mit WLS (Werksleistungssteigerung)



Felgenreiniger

Teile-Nr. PCG90102341

Säurefrei. Entfernt selbst hartnäckigen Bremsabrieb.

Felgenreiniger mit Bürsten-Set: PCG04400086

Alle Classic Modelle



Abschleppöse

Teile-Nr. 95572115100

Cayenne E1 (2003–2010)



Blechschild Porsche Classic Getriebeöl 75W-90 GL-5

Teile-Nr. PCG04303050

Alle Classic Modelle



Folienset 911 Carrera RS 2.7, blau (7-teilig)

Teile-Nr. PCG55903400

911 F-Modell (1972–1973), nur für RS 2.7



Folienset 911 Carrera RS 2.7, rot (7-teilig)

Teile-Nr. PCG55903401

911 F-Modell (1972–1973), nur für RS 2.7



Folienset 911 Carrera RS 2.7, grün (7-teilig)

Teile-Nr. PCG55903402

911 F-Modell (1972–1973), nur für RS 2.7

Der 911 Carrera RS 2.7 sorgt seit mehr als 50 Jahren nicht nur bei Fahrt für Gänsehaut pur. Das Folienset RS 2.7 in vier verschiedenen Farben, das speziell für den legendären Elfer mit Entenbürzel neu aufgelegt wurde. Das 7-teilige Set ermöglicht erstmalig eine vollständige Folierung des begehrten Klassikers.

Made in Germany. Eine Anleitung zur Anbringung liegt dem Set bei.



Folienset 911 Carrera RS 2.7, schwarz (7-teilig)

Teile-Nr. PCG55903403

911 F-Modell (1972–1973), nur für RS 2.7



Die Jubiläumsedition „60 Jahre 911“: Zum runden Geburtstag des Elfers kleiden sich bewährte Zubehörteile in einem stilvollen rot-schwarzen Pepita-Stoff.

Touring Bag und Dokumentenmappe ziert darüber hinaus ein Badge mit der Aufschrift „60 Jahre 911“ – als Botschafter des Elfer-Jubiläums.

In gleicher Weise fein gemacht für den runden Geburtstag haben sich ein Schlüsseletui mit geprägtem Porsche Wappen und ein Fahrzeugscheinetaui.

Die Auflage dieser Produkte ist limitiert, und zwar passend zur Typbezeichnung der Sportwagen-Ikone auf 911 Exemplare. Ausgenommen des Schlüsseletuis.



Touring Bag 901 „60 Jahre 911“

Teile-Nr. 90180213106

Alle Classic Modelle



Dokumentenmappe „60 Jahre 911“

Teile-Nr. PCG480901A

Alle Classic Modelle



Porsche Werk-1-Tapete

Teile-Nr. PCG64472200

Die Werk-1-Tapete von Porsche Classic gibt jeder Wand eine besondere Geschichte. Das Porsche Werk 1 steht symbolisch für Ferry Porsches Traum vom Sportwagen. Seit jeher entstehen hier Sportwagenträume, unter anderem wurde hier die Ikone 911 entwickelt. Als Motiv für die Tapete wurde die originale Backsteinmauer des Werks fotografiert und maßstabsgetreu nachgebildet.

Eine Rolle ist 2,85 m hoch und 4,24 m lang. Die durchdachte Aufteilung in 8 Bahnen je Rolle macht die Tapete individuell verlängerbar. Berücksichtigen Sie beim Verwenden mehrerer Rollen bitte, dass Bahn 1 den Eckpfeiler des Gebäudes zeigt.

Umfang: 1 Rolle.

Alle Classic Modelle



Fahrzeugscheinetaui „60 Jahre 911“

Teile-Nr. PCG901200B

Alle Classic Modelle



Schlüsseletui mit geprägtem Porsche Wappen „60 Jahre 911“

Teile-Nr. PCG901100A

Alle Classic Modelle



Dokumentenmappe „Pepita“

Teile-Nr. PCG48090100

Die Bordliteratur eines klassischen Porsche ist Ausdruck wahrer Leidenschaft. Wortwörtlich. Grund genug für Porsche Classic, der damals üblichen Unterbringung in Kunststoffhüllen jetzt ein stilvolles Upgrade zu spendieren. Die neue Dokumentenmappe kombiniert im Stil des 911-Innenraums der Modelljahre 1964 bis 1973 Pepitastoff und Leder. Abgerundet wird das Erscheinungsbild durch einen Magnetverschluss, das geprägte Porsche Fahrzeugwappen auf dem Cover und den ebenfalls geprägten Porsche Schriftzug im Innenteil. Neben einem freien Fach für die Bedienungsanleitung und das „Typen, Maße, Toleranzen“-Heft Ihres Porsche bietet die Dokumentenmappe einen Notizblock, den Sie auf jeder Fahrt dabei haben. So können Sie notieren, wann der nächste Ölwechsel ansteht oder welche Strecken und Zeiten Sie gefahren sind. Als stilvolle Ergänzung finden Sie im Produktsortiment von Porsche Classic ein Schlüsseletui „Pepita“, die Touring Bag 901, ein Pflegeset, eine Verbandstasche und die Werkzeugtasche für die 911 F-Modelle.

Alle Classic Modelle

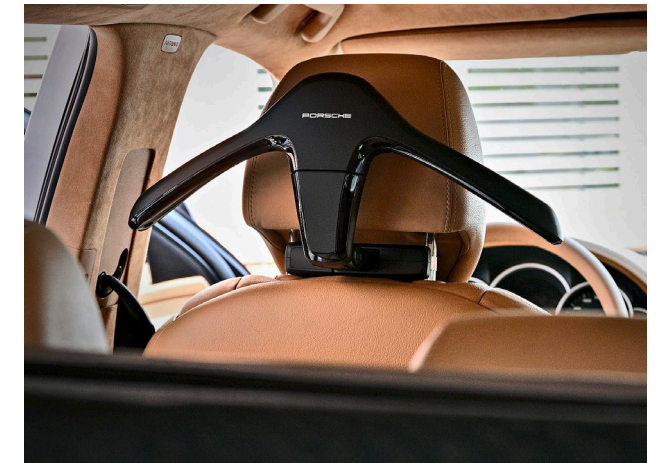


Dokumentenmappe „Schottenkaro“, rot

Teile-Nr. PCG48091100

Diese neue Dokumentenmappe kombiniert Schottenkarostoff und Leder im Stil der beliebten Sitzbezüge der späten 70er-Jahre. Hergestellt in Deutschland, passt die hochwertige Dokumentenmappe „Schottenkaro“ perfekt ins Handschuhfach oder einfach auf den Beifahrersitz. Als stilvolle Ergänzung finden Sie im Produktsortiment von Porsche Classic ein Schlüsseletui im Schottenkarostoff oder die Werkzeugtasche für die 911 G-Modelle der Modelljahre 1974 bis 1982.

Alle Classic Modelle



Porsche System-Kleiderbügel

Teile-Nr. PCG862663A

Auch in schnellen Kurven sollte in einem Porsche alles an Ort und Stelle bleiben. Deshalb hat Porsche den klassischen Kleiderbügel zu einem System weiterentwickelt, das unterwegs wie angegossen sitzt und für einen knitterfreien Transport sorgt. Der modulare Aufbau macht den formschönen Kleiderbügel zu jedem Zeitpunkt der Reise zum praktischen Begleiter: Nach der sicheren Befestigung des Basisträgers mit einem praktischen Klicksystem bleibt das Bügelteil selbst abnehmbar. Damit der System-Kleiderbügel mit seiner wertigen Softlackoberfläche und dem Porsche Schriftzug in Silber auch an der Garderobe eine gute Figur macht, ist ein herausziehbarer Haken integriert. Erhältlich ist diese stilechte Transportlösung für alle Porsche Macan- und Cayenne-Modelle mit abnehmbaren Kopfstützen.

Auch verwendbar für den Macan der ersten Generation sowie neuere Cayenne-Modelle (nur in Verbindung mit abnehmbarer Kopfstütze).

Cayenne E1 (2003–2010)



Schriftzug „Porsche“, goldfarben

Teile-Nr. 90155930120

911 F-Modell (1965–1967), bis Fahrgestellnummer 305100



Schriftzug „Porsche“, silberfarben

Teile-Nr. 90155930121

911 F-Modell (1965–1967), nur für 912



Porsche Classic Getriebeöl-Einfüllpumpe

Teile-Nr. PCG72191660

Alle Classic Modelle

Porsche Classic Originalteile

Teil 2: Auf den folgenden Seiten finden Sie eine Auswahl an Porsche Classic Originalteilen nach Modellen sortiert.

356

1948 – 1965

Produzierte Exemplare **77.766**
Verfügbare Teilenummern **2.100**

Hinterachse
<p>Hinterachsstrebe (1955–1963), nur für 356 A und B Teile-Nr. 644 34105</p>
<p>Stütze für Anschlagpuffer, links (1963–1965), nur für 356 C Teile-Nr. 69533303501</p>
<p>Stütze für Anschlagpuffer, rechts (1963–1965), nur für 356 C Teile-Nr. 69533303601</p>
<p>Zugstange (1960–1965) Teile-Nr. 69533324101</p>
Karosserie
<p>Satz Zierleisten (1955–1965), ausgenommen pre A Teile-Nr. PCG55900100</p>

Elektrische Ausrüstung
<p>LED Leseleuchte, chrom (1959–1965), nur für Coupé und Fahrzeuge mit 12-V-Bordnetz, nur für Rennbetrieb, ohne Straßenzulassung Teile-Nr. 90163210203</p>

LED Leseleuchte, schwarz (1959–1965), nur für Coupé und Fahrzeuge mit 12-V-Bordnetz, nur für Rennbetrieb, ohne Straßenzulassung
Teile-Nr. 90163210202

Zubehör/Accessoires
<p>Plakette 100.000 km (1948–1965) Teile-Nr. PCG100000</p>

911 F-Modell

1965 – 1973

Produzierte Exemplare **81.100**
Verfügbare Teilenummern **3.500**

Motor
<p>Kurbelgehäuse Magnesium 2,0/2,2 L (1968–1971), nur für Fahrzeuge mit 2,0- oder 2,2-L-Motor Teile-Nr. 90110100146</p>
<p>Kurbelgehäuse Magnesium 2,4 L (1972–1973), nur für Fahrzeuge mit 2,4-L-Motor Teile-Nr. 90110100147</p>
<p>Kurbelgehäuse Magnesium 2,7 L (1973), nur für 911 Carrera RS 2.7 Teile-Nr. 91110100145</p>
<p>Laufrad (Nabe weiß verzinkt) (1965–1968), bis Motornummer M09090000 Teile-Nr. 90110601001</p>

Kraftstoff/Abgasanlage
<p>Schutzlappen, gelb (1965–1973) Teile-Nr. 90120127721</p>
<p>Zwischenstück Entlüftungsschläuche für Kraftstoffsystem (1969–1973) Teile-Nr. 90120161922</p>

Getriebe
<p>Getriebedeckel vorne mit Tachoanschluss (1972–1973) Teile-Nr. 91530130113</p>

Synchronkörper für Schaltrad (1972–1973)
Teile-Nr. 91530240511

Vorderachse/Lenkung
<p>Lagerbock für Vorderachslenker an Karosserie (1965–1967) Teile-Nr. 90134115102</p>
<p>Lagerdeckel für Vorderachslenker an Karosserie (1965–1967) Teile-Nr. 90134115300</p>
Hinterachse
<p>Federstab 23 mm, links (1965–1973) Teile-Nr. 90133310115</p>
<p>Federstab 23 mm, rechts (1965–1973) Teile-Nr. 90133310210</p>

Hand- und Fußhebelwerk
<p>Druckfeder am Schalthebel (1965–1973), ausgenommen 915-Getriebe Teile-Nr. 91442413101</p>

Karosserie

Griff für Targadach (1967–1973), nur für Targa
Teile-Nr. 90156507541

Halter für Sicherheitsgurt (1965–1971)
Teile-Nr. 91155561300

Kofferraumverkleidung (1969–1973)
Teile-Nr. 90155106700

Schlauchschelle (1970–1973)
Teile-Nr. 99951216401

Schriftzug „911“, goldfarben (1965–1966)
Teile-Nr. 90155930521

Elektrische Ausrüstung
<p>LED Leseleuchte, chrom (1965–1973), nur für Coupé, auch für 912, nur für Rennbetrieb, ohne Straßenzulassung Teile-Nr. 90163210203</p>
<p>LED Leseleuchte, schwarz (1965–1973), nur für Coupé, auch für 912, nur für Rennbetrieb, ohne Straßenzulassung Teile-Nr. 90163210202</p>

PCCM (Europa) (1965–1973), nur für Europa
Teile-Nr. 91164559000

PCCM (Japan) (1965–1973), nur für Japan
Teile-Nr. 91164259300

PCCM (Nordamerika) (1965–1973), nur für USA und Kanada
Teile-Nr. 91164559100

Software Navigation PCCM/PCCM Plus (Australien/Neuseeland) (1965–1973)
Teile-Nr. 99664250112

Software Navigation PCCM/PCCM Plus (Europa) (1965–1973), nur verwendbar für Fahrzeuge mit PCCM (Europa), das Kartenmaterial umfasst nur ausgewählte Länder
Teile-Nr. PCG64250100

Software Navigation PCCM/PCCM Plus (GCC) (1965–1973)
Teile-Nr. 99664250114

Software Navigation PCCM/PCCM Plus (Nordamerika) (1965–1973)
Teile-Nr. 99664250201

Software Navigation PCRN (Europa) (1965–1973), für Porsche Classic Radio-Navigationssystem (91164529000)
Teile-Nr. 91164220104

Software Navigation PCRN (USA/Kanada) (1965–1973), für Porsche Classic Radio-Navigationssystem (91164529100)
Teile-Nr. 91164220202

Technische Literatur
<p>Betriebsanleitung 911 (Englisch) (1965) Teile-Nr. WKD460420</p>

Betriebsanleitung 911 S (1968), nur für 911 S
Teile-Nr. WKD4610XX, Ländercode (XX) siehe Katalog
Teil 01, Technische Literatur

Zubehör/Accessoires

Folienset 911 Carrera RS 2.7, blau (7-teilig) (1972–1973), nur für RS 2.7
Teile-Nr. PCG55903400

Folienset 911 Carrera RS 2.7, grün (7-teilig) (1972–1973), nur für RS 2.7
Teile-Nr. PCG55903402

Folienset 911 Carrera RS 2.7, rot (7-teilig) (1972–1973), nur für RS 2.7
Teile-Nr. PCG55903401

Folienset 911 Carrera RS 2.7, schwarz (7-teilig) (1972–1973), nur für RS 2.7
Teile-Nr. PCG55903403

Plakette 100.000 km (1965–1973)
Teile-Nr. PCG100000

Schriftzug „Porsche“, goldfarben (1965–1967), bis Fahrgestellnummer 305100
Teile-Nr. 90155930120

Schriftzug „Porsche“, silberfarben (1965–1967), nur für 912
Teile-Nr. 90155930121

914

1970 – 1976

Produzierte Exemplare **118.982**
Verfügbare Teilenummern **1.700**

Hinterachse
<p>Kreuzgelenk für Antriebswelle (1970–1976) Teile-Nr. 91433202903</p>
Hand- und Fußhebelwerk

Druckfeder am Schalthebel (1970–1976)
Teile-Nr. 91442413101

Elektrische Ausrüstung
<p>PCCM (Europa) (1970–1976), nur für Europa Teile-Nr. 91164559000</p>

PCCM (Japan) (1970–1976), nur für Japan
Teile-Nr. 91164259300

PCCM (Nordamerika) (1970–1976), nur für USA und Kanada
Teile-Nr. 91164559100

Software Navigation PCCM/PCCM Plus (Australien/Neuseeland) (1970–1976)
Teile-Nr. 99664250112

Software Navigation PCCM/PCCM Plus (Europa) (1970–1976), nur verwendbar für Fahrzeuge mit PCCM (Europa), das Kartenmaterial umfasst nur ausgewählte Länder
Teile-Nr. PCG64250100

Software Navigation PCCM/PCCM Plus (GCC) (1970–1976)
Teile-Nr. 99664250114

Software Navigation PCCM/PCCM Plus (Nordamerika) (1970–1976)
Teile-Nr. 99664250201

Software Navigation PCRN (Europa) (1970–1976), für Porsche Classic Radio-Navigationssystem (91164529000)
Teile-Nr. 91164220104

Software Navigation PCRN (USA/Kanada) (1970–1976), für Porsche Classic Radio-Navigationssystem (91164529100)
Teile-Nr. 91164220202

Zubehör/Accessoires
<p>Plakette 100.000 km (1974–1989) Teile-Nr. PCG100000</p>

911 G-Modell

1974 – 1989

Produzierte Exemplare **169.397**
Verfügbare Teilenummern **7.100**

Motor
<p>Kurbelgehäuse Magnesium 2,7 L (1974–1977), nur für Fahrzeuge mit 2,7-L-Motor Teile-Nr. 91110100145</p>
Kraftstoff/Abgasanlage
<p>Abgasschalldämpfer mit integriertem Wastegate-Rohranschluss (1978–1983), nur für Turbo Teile-Nr. 93011103712</p>
Getriebe
<p>Getriebedeckel seitlich aus Aluminium mit Ölpumpenanschluss (1984–1986), nur für Carrera, nur für Getriebetyp 915 Teile-Nr. 91530131115</p>

Getriebedeckel vorne mit Tachoanschluss (1974–1977), ausgenommen Turbo
Teile-Nr. 91530130113

Synchronkörper für Schaltrad (1974–1986), nur mit Getriebetyp 915
Teile-Nr. 91530240511

Vorderachse/Lenkung
<p>Distanzring 21 mm (1975–1980), nur für Turbo Teile-Nr. 93033161107</p>
<p>Vorderradnabe (1975–1980), nur für Turbo Teile-Nr. 93034106500</p>

Hinterachse
<p>Federstab 23 mm, links (1974–1977), ausgenommen Turbo Teile-Nr. 90133310115</p>
<p>Federstab 23 mm, rechts (1974–1977), ausgenommen Turbo Teile-Nr. 90133310210</p>
<p>Federstab 24,1 mm, links (1978–1985), ausgenommen Turbo Teile-Nr. 91133310116</p>

Federstab 24,1 mm, rechts (1978–1985), ausgenommen Turbo
Teile-Nr. 91133310216

Federstab 25 mm, links (40/44 Zähne) (1986), nur für Carrera
Teile-Nr. 91133310115

Federstab 25 mm, rechts (40/44 Zähne) (1986), nur für Carrera
Teile-Nr. 91133310215

Federstab 26 mm, links (1975–1988), nur für Turbo
Teile-Nr. 91133310113

Federstab 26 mm, rechts (1975–1988), nur für Turbo
Teile-Nr. 91133310213

Federstab 29 mm, links (1984–1986)
Teile-Nr. 91133310114

Federstab 29 mm, rechts (1984–1986)
Teile-Nr. 91133310214

Hand- und Fußhebelwerk

Druckfeder am Schalthebel (1974), nur mit Sportomatic-Getriebe
Teile-Nr. 91442413101

Hebel für Gasbetätigung (1984–1989), nur für Carrera
Teile-Nr. 91111011007

Karosserie
<p>Betätigungsknopf rund für Lehnenentriegelung am Sitz (1974–1976) Teile-Nr. PCG88163300</p>
<p>Blende Klimaschalter an der Mittelkonsole (1978–1989) Teile-Nr. 91155226900</p>

Griff für Targadach (1974–1977), nur für Targa Teile-Nr. 90156507541

Schlauchschelle (1974–1983), nur mit Scheinwerferwaschanlage Teile-Nr. 99951216401

Elektrische Ausrüstung

LED Leseleuchte, chrom (1974–1989), nur für Coupé, nur für Rennbetrieb, ohne Straßenzulassung Teile-Nr. 90163210203

LED Leseleuchte, schwarz (1974–1989), nur für Coupé, nur für Rennbetrieb, ohne Straßenzulassung Teile-Nr. 90163210202

PCCM (Europa) (1974–1989), nur für Europa Teile-Nr. 91164559000

PCCM (Japan) (1974–1989), nur für Japan Teile-Nr. 91164259300

PCCM (Nordamerika) (1974–1989), nur für USA und Kanada Teile-Nr. 91164559100

Software Navigation PCCM/PCCM Plus (Australien/Neuseeland) (1974–1989) Teile-Nr. 99664250112

Software Navigation PCCM/PCCM Plus (Europa) (1974–1989), nur verwendbar für Fahrzeuge mit PCCM (Europa), das Kartenmaterial umfasst nur ausgewählte Länder Teile-Nr. PCG64250100

Software Navigation PCCM/PCCM Plus (GCC) (1974–1989) Teile-Nr. 99664250114

Software Navigation PCCM/PCCM Plus (Nordamerika) (1974–1989) Teile-Nr. 99664250201

Software Navigation PCRN (Europa) (1974–1989), für Porsche Classic Radio-Navigationssystem (91164529000) Teile-Nr. 91164220104

Software Navigation PCRN (USA/Kanada) (1974–1989), für Porsche Classic Radio-Navigationssystem (91164529100) Teile-Nr. 91164220202

Technische Literatur

Betriebsanleitung 911 Turbo (Deutsch) (1975), nur für Turbo Teile-Nr. WKD466710

Zubehör/Accessoires

Klebeschild „Zündzeitpunkt“ (1984–1989), nur für Turbo WLS (Werksleistungssteigerung) Teile-Nr. 93000650103

Plakette 100.000 km (1974–1989) Teile-Nr. PCG100000

924er Cabriolet, 1976

924

1976 – 1988

Produzierte Exemplare **150.684**
Verfügbare Teilenummern **4.200**

Motor

Wasserkühler (1976–1985) Teile-Nr. 477121251D

Getriebe

Buchse Kupplungsausrückwelle innen (1976–1985), ausgenommen Turbo Teile-Nr. 092141699

Vorderachse/Lenkung

Distanzring 21 mm (1980–1985), nur für Turbo Teile-Nr. 93033161107

Lenkspurstange (1986–1988), nur für 924 S, für Fahrzeuge mit Servolenkung (M657) Teile-Nr. 94434703329

Schraubenfeder (1 Satz) (1976–1985), bis Modelljahr 1980 nur mit M404 (Stabilisator vorne und hinten), ausgenommen Turbo Teile-Nr. 477411105T 954

Schraubenfeder (1 Satz) (1986–1988), nur für S und Turbo Teile-Nr. 477411105S 954

Hinterachse

Gummilager für Achslenker (1976–1985) Teile-Nr. PCG501541

Hand- und Fußhebelwerk

Lagerbock der Schaltstange (1979–1982), nur für Turbo Teile-Nr. 477711237B

Karosserie

Handschuhfachdeckel Linkslenker, schwarz (1976–1985), auch für 924 Carrera GT Teile-Nr. 477857123B 1DB

Kühlmittelschlauch am Heizungsventil 16 x 3,5, 90 mm (1978–1982), nur für 924 und 924 Carrera GT mit PR: 573 (Klimaanlage) Teile-Nr. N 0202691

Linsensenkblechschraube 3,9x13 (1976–1988) Teile-Nr. PCG01409050

Schalttafel schwarz, Linkslenker (1976–1985), auch für Carrera GT Teile-Nr. 477857881E 1DB

Elektrische Ausrüstung

PCCM (Europa) (1976–1988), nur für Europa Teile-Nr. 91164559000

PCCM (Japan) (1976–1988), nur für Japan Teile-Nr. 91164259300

PCCM (Nordamerika) (1976–1988), nur für USA und Kanada Teile-Nr. 91164559100

Puffer, links (1976–1988), ohne M058 (Pralldämpfer vorne und hinten) Teile-Nr. 477807153

Puffer, rechts (1976–1988), ohne M058 (Pralldämpfer vorne und hinten) Teile-Nr. 477807154

Software Navigation PCCM/PCCM Plus (Australien/Neuseeland) (1976–1988) Teile-Nr. 99664250112

Software Navigation PCCM/PCCM Plus (Europa) (1976–1988), nur verwendbar für Fahrzeuge mit PCCM (Europa), das Kartenmaterial umfasst nur ausgewählte Länder Teile-Nr. PCG64250100

Software Navigation PCCM/PCCM Plus (GCC) (1976–1988) Teile-Nr. 99664250114

Software Navigation PCCM/PCCM Plus (Nordamerika) (1976–1988) Teile-Nr. 99664250201

Software Navigation PCRN (Europa) (1976–1988), für Porsche Classic Radio-Navigationssystem (91164529000) Teile-Nr. 91164220104

Software Navigation PCRN (USA/Kanada) (1976–1988), für Porsche Classic Radio-Navigationssystem (91164529100) Teile-Nr. 91164220202

924er Cabriolet, 1976

928

1978 – 1995

Produzierte Exemplare **61.056**
Verfügbare Teilenummern **8.500**

Vorderachse/Lenkung

Distanzring 21 mm (1978–1991) Teile-Nr. 93033161107

Rücklaufleitung (1978–1982), nur für Linkslenker Teile-Nr. 92834744902

Elektrische Ausrüstung

PCCM (Europa) (1978–1991), nur für Europa Teile-Nr. 91164559000

PCCM (Japan) (1978–1991), nur für Japan Teile-Nr. 91164259300

PCCM (Nordamerika) (1978–1991), nur für USA und Kanada Teile-Nr. 91164559000

Software Navigation PCCM/PCCM Plus (Australien/Neuseeland) (1978–1991) Teile-Nr. 99664250112

Software Navigation PCCM/PCCM Plus (Europa) (1978–1991), nur verwendbar für Fahrzeuge mit PCCM (Europa), das Kartenmaterial umfasst nur ausgewählte Länder Teile-Nr. PCG64250100

Software Navigation PCCM/PCCM Plus (GCC) (1978–1991) Teile-Nr. 99664250114

Software Navigation PCCM/PCCM Plus (Nordamerika) (1978–1991) Teile-Nr. 99664250201

Software Navigation PCRN (Europa) (1978–1995), für Porsche Classic Radio-Navigationssystem (91164529000) Teile-Nr. 91164220104

Software Navigation PCRN (USA/Kanada) (1978–1995), für Porsche Classic Radio-Navigationssystem (91164529100) Teile-Nr. 91164220202

944er Cabriolet, 1982

944

1982 – 1991

Produzierte Exemplare **163.302**
Verfügbare Teilenummern **6.200**

Motor

Ölleitung (1989–1991), nur für S2 Teile-Nr. 94420701105

Schwingungsdämpfer (1989–1991), nur für S2 mit Motortyp M44/41 Teile-Nr. 94410212306

Vorderachse/Lenkung

Distanzring 21 mm (1982–1985), ausgenommen Turbo Teile-Nr. 93033161107

Lenkspurstange (1982–1986), für Fahrzeuge mit Servolenkung (M657) Teile-Nr. 94434703329

Schraubenfeder (1 Satz) (1982–1988), ausgenommen S und Turbo Teile-Nr. 477411105S 954

Schraubenfeder (1 Satz) (1987–1988), nur für S und Turbo, für S nur mit M474 (sportliche Stoßdämpfer vorne und hinten) Teile-Nr. 95134353104104

944er Cabriolet, 1982

Schraubenfeder (1 Satz) (1987–1989), nur für 944 II und S, nur mit M030 (Sportfahrwerk) Teile-Nr. 94434353110954

Schraubenfeder (1 Satz) (1990–1991), für 944 S2 nur mit M031 (Sportfahrwerk 'Fichtel+Sachs' nicht höhenverstellbar) Teile-Nr. 95134353105904

Schraubenfeder (1 Satz) (1989), nur für 944 S2, nur mit M474 (sportliche Stoßdämpfer vorne und hinten) Teile-Nr. 94434353112904

Schraubenfeder (1 Satz) (1989–1991), nur für 944 S2 Teile-Nr. 94434353111904

Hinterachse

Gummilager für Achslenker (1982–1985), ausgenommen Turbo Teile-Nr. PCG501541

Karosserie

Handschuhfachdeckel Linkslenker, schwarz (1982–1984) Teile-Nr. 477857123B 1DB

Linsensenkblechschraube zur Befestigung des Außenspiegels 3,9x13 (1982–1985), ausgenommen Turbo Teile-Nr. PCG01409050

Schalttafel Linkslenker, schwarz (1982–1985), ausgenommen Turbo Teile-Nr. 477857881E 1DB

Elektrische Ausrüstung

PCCM (Europa) (1982–1991), nur für Europa Teile-Nr. 91164559000

PCCM (Japan) (1982–1991), nur für Japan Teile-Nr. 91164259300

944er Cabriolet, 1982

PCCM (Nordamerika) (1982–1991), nur für USA und Kanada Teile-Nr. 91164559100

Software Navigation PCCM/PCCM Plus (Australien/Neuseeland) (1982–1991) Teile-Nr. 99664250112

Software Navigation PCCM/PCCM Plus (Europa) (1982–1991), nur verwendbar für Fahrzeuge mit PCCM (Europa), das Kartenmaterial umfasst nur ausgewählte Länder Teile-Nr. PCG64250100

Software Navigation PCCM/PCCM Plus (GCC) (1982–1991) Teile-Nr. 99664250114

Software Navigation PCCM/PCCM Plus (Nordamerika) (1982–1991) Teile-Nr. 99664250201

Software Navigation PCRN (Europa) (1982–1991), für Porsche Classic Radio-Navigationssystem (91164529000) Teile-Nr. 91164220104

Software Navigation PCRN (USA/Kanada) (1982–1991), für Porsche Classic Radio-Navigationssystem (91164529100) Teile-Nr. 91164220202

959er Cabriolet, 1987

Software Navigation PCCM/PCCM Plus (GCC) (1987–1988) Teile-Nr. 99664250114

Elektrische Ausrüstung

Produzierte Exemplare **292**
Verfügbare Teilenummern **2.300**

Vorderachse/Lenkung

Performance Fahrwerk Manthey (1987–1988), ausgenommen 959 Sport Teile-Nr. 95904480500

Karosserie

Linsensenkblechschraube zur Befestigung der Leiste an der Bugschürze 3,9x13 (1987–1988) Teile-Nr. PCG01409050

Schlauchschelle (1982–1988) Teile-Nr. 99951216401

Elektrische Ausrüstung

LED Leseleuchte, chrom (1987–1988), nur für Rennbetrieb, ohne Straßenzulassung Teile-Nr. 90163210203

LED Leseleuchte, schwarz (1987–1988), nur für Rennbetrieb, ohne Straßenzulassung Teile-Nr. 90163210202

PCCM (Europa) (1987–1988), nur für Europa Teile-Nr. 91164559000

PCCM (Japan) (1987–1988), nur für Japan Teile-Nr. 91164259300

PCCM (Nordamerika) (1987–1988), nur für USA und Kanada Teile-Nr. 91164559100

Software Navigation PCCM/PCCM Plus (Australien/Neuseeland) (1987–1988) Teile-Nr. 99664250112

Elektrische Ausrüstung

Software Navigation PCCM/PCCM Plus (Europa) (1987–1988), nur verwendbar für Fahrzeuge mit PCCM (Europa), das Kartenmaterial umfasst nur ausgewählte Länder Teile-Nr. PCG64250100

Software Navigation PCCM/PCCM Plus (GCC) (1987–1988) Teile-Nr. 99664250114

Software Navigation PCCM/PCCM Plus (Nordamerika) (1987–1988) Teile-Nr. 99664250201

Software Navigation PCRN (Europa) (1987–1988), für Porsche Classic Radio-Navigationssystem (91164529000) Teile-Nr. 91164220104

Software Navigation PCRN (USA/Kanada) (1987–1988), für Porsche Classic Radio-Navigationssystem (91164529100) Teile-Nr. 91164220202

964

1989 – 1994

Produzierte Exemplare **63.762**
Verfügbare Teilenummern **5.000**

Motor
<p>Flügelpumpe für Servolenkung (1989–1994), ausgenommen 964 RS Teile-Nr. 96434743202</p>
<p>Nockenwelle, rechts (1993), nur mit 3,6-L-Turbo-Motor mit Motortyp M64.50 Teile-Nr. 96410524820</p>
Kraftstoff/Abgasanlage
<p>Rücklaufleitung Kraftstoff (1989–1994) Teile-Nr. 96435636801</p>

Elektrische Ausrüstung

LED Leseleuchte, chrom (1989–1994), nur für Coupé, nur für Rennbetrieb, ohne Straßenzulassung
Teile-Nr. 90163210203

LED Leseleuchte, schwarz (1989–1994), nur für Coupé, nur für Rennbetrieb, ohne Straßenzulassung
Teile-Nr. 90163210202

PCCM (Europa) (1989–1994), nur für Europa
Teile-Nr. 91164559000

PCCM (Japan) (1989–1994), nur für Japan
Teile-Nr. 91164259300

PCCM (Nordamerika) (1989–1994), nur für USA und Kanada
Teile-Nr. 91164559100

Software Navigation PCCM/PCCM Plus (Australien/Neuseeland) (1989–1994)
Teile-Nr. 99664250112

Software Navigation PCCM/PCCM Plus (Europa) (1989–1994), nur verwendbar für Fahrzeuge mit PCCM (Europa), das Kartenmaterial umfasst nur ausgewählte Länder
Teile-Nr. PCG64250100

Software Navigation PCCM/PCCM Plus (GCC) (1989–1994)
Teile-Nr. 99664250114

Software Navigation PCCM/PCCM Plus (Nordamerika) (1989–1994)
Teile-Nr. 99664250201

Software Navigation PCRN (Europa) (1989–1994), für Porsche Classic Radio-Navigationssystem (91164529000)
Teile-Nr. 91164220104

Software Navigation PCRN (USA/Kanada) (1989–1994), für Porsche Classic Radio-Navigationssystem (91164529100)
Teile-Nr. 91164220202

968

1992 – 1995

Produzierte Exemplare **11.248**
Verfügbare Teilenummern **5.900**

Motor
<p>Ölleitung (1992–1995) Teile-Nr. 94420701106</p>
Vorderachse/Lenkung
<p>Schraubenfeder (1 Satz) (1993–1995), nur für 968 CS Teile-Nr. 94434353113904</p>
<p>Schraubenfeder (1 Satz) (1992–1995), ausgenommen 968 CS Teile-Nr. 95134353105904</p>
Elektrische Ausrüstung
<p>PCCM (Europa) (1992–1995), nur für Europa Teile-Nr. 91164559000</p>
<p>PCCM (Japan) (1992–1995), nur für Japan Teile-Nr. 91164259300</p>
<p>PCCM (Nordamerika) (1992–1995), nur für USA und Kanada Teile-Nr. 91164559100</p>

Software Navigation PCCM/PCCM Plus (Australien/Neuseeland) (1992–1995)
Teile-Nr. 99664250112

Software Navigation PCCM/PCCM Plus (Europa) (1992–1995), nur verwendbar für Fahrzeuge mit PCCM (Europa), das Kartenmaterial umfasst nur ausgewählte Länder
Teile-Nr. PCG64250100

Software Navigation PCCM/PCCM Plus (GCC) (1992–1995)
Teile-Nr. 99664250114

Software Navigation PCCM/PCCM Plus (Nordamerika) (1992–1995)
Teile-Nr. 99664250201

Software Navigation PCRN (Europa) (1992–1995), für Porsche Classic Radio-Navigationssystem (91164529000)
Teile-Nr. 91164220104

Software Navigation PCRN (USA/Kanada) (1992–1995), für Porsche Classic Radio-Navigationssystem (91164529100)
Teile-Nr. 91164220202

Software Navigation PCRN (USA/Kanada) (1992–1995), für Porsche Classic Radio-Navigationssystem (91164529100)
Teile-Nr. 91164220201

993

1994 – 1998

Produzierte Exemplare **68.881**
Verfügbare Teilenummern **6.600**

Karosserie
<p>Dichtleiste an der Bugschürze oben, schwarz (1994–1998), nur für Carrera 2, Carrera 4 und RS Teile-Nr. 99350534300</p>
Elektrische Ausrüstung
<p>Heckwischerarm (1996–1998), nur für Targa Teile-Nr. 99362802901</p>
<p>LED Leseleuchte, chrom (1994–1998), nur für Coupé, nur für Rennbetrieb, ohne Straßenzulassung Teile-Nr. 90163210203</p>

LED Leseleuchte, schwarz (1994–1998), nur für Coupé, nur für Rennbetrieb, ohne Straßenzulassung
Teile-Nr. 90163210202

PCCM (Europa) (1994–1998), nur für Europa
Teile-Nr. 91164559000

PCCM (Japan) (1994–1998), nur für Japan
Teile-Nr. 91164259300

PCCM (Nordamerika) (1994–1998), nur für USA und Kanada
Teile-Nr. 91164559100

Software Navigation PCCM/PCCM Plus (Australien/Neuseeland) (1994–1998)
Teile-Nr. 99664250112

Software Navigation PCCM/PCCM Plus (Europa) (1994–1998), nur verwendbar für Fahrzeuge mit PCCM (Europa), das Kartenmaterial umfasst nur ausgewählte Länder
Teile-Nr. PCG64250100

Software Navigation PCCM/PCCM Plus (GCC) (1994–1998)
Teile-Nr. 99664250114

Software Navigation PCCM/PCCM Plus (Nordamerika) (1994–1998)
Teile-Nr. 99664250201

Software Navigation PCRN (Europa) (1994–1998), für Porsche Classic Radio-Navigationssystem (91164529000)
Teile-Nr. 91164220104

Software Navigation PCRN (USA/Kanada) (1994–1998), für Porsche Classic Radio-Navigationssystem (91164529100)
Teile-Nr. 91164220202

986

1997 – 2004

Produzierte Exemplare **164.874**
Verfügbare Teilenummern **8.400**

Hand- und Fußhebelwerk
<p>Schaltwegverkürzung Manthey (1997–2004), nur für Fahrzeuge mit Schaltgetriebe Teile-Nr. PCG996424</p>
Karosserie
<p>Fensterheber, rechts (1997–2004) Teile-Nr. 99654207605</p>
Elektrische Ausrüstung
<p>PCCM Plus 996/986 (Europa) (1997–2004), nur für Europa Teile-Nr. 99664259000</p>
<p>PCCM Plus 996/986 (Japan) (1997–2004), nur für Japan Teile-Nr. 99664259300</p>
<p>PCCM Plus 996/986 (Nordamerika) (1997–2004), nur für USA und Kanada Teile-Nr. 99664259100</p>
Elektrische Ausrüstung
<p>Heckleuchte, links (1998), nur für Carrera 2, ausgenommen USA und Kanada Teile-Nr. 99663143303</p>
<p>Heckleuchte, rechts (1998), nur für Carrera 2, ausgenommen USA und Kanada Teile-Nr. 99663143403</p>

PCCM Plus 996/986 (Europa) (1997–2004), nur für Europa
Teile-Nr. 99664259000

PCCM Plus 996/986 (Japan) (1997–2004), nur für Japan
Teile-Nr. 99664259300

PCCM Plus 996/986 (Nordamerika) (1997–2004), nur für USA und Kanada
Teile-Nr. 99664259100

Software Navigation PCCM/PCCM Plus (Australien/Neuseeland) (1997–2002)
Teile-Nr. 99664250112

Software Navigation PCCM/PCCM Plus (Europa) (1997–2004), nur verwendbar für Fahrzeuge mit PCCM Plus (Europa), das Kartenmaterial umfasst nur ausgewählte Länder
Teile-Nr. PCG64250100

Software Navigation PCCM/PCCM Plus (GCC) (1997–2002)
Teile-Nr. 99664250114

Software Navigation PCCM/PCCM Plus (Nordamerika) (1997–2002)
Teile-Nr. 99664250201

996

1998 – 2005

Produzierte Exemplare **175.262**
Verfügbare Teilenummern **13.500**

Vorderachse/Lenkung
<p>Performance Fahrwerk Manthey (1999–2005), nur für Carrera 4S Coupé, Turbo Coupé und Turbo S Coupé Teile-Nr. 99604480500</p>
Hand- und Fußhebelwerk
<p>Schaltwegverkürzung Manthey (1998–2005) , nur für Fahrzeuge mit Schaltgetriebe Teile-Nr. PCG996424</p>
Karosserie
<p>Fensterheber, rechts (1998–2005) Teile-Nr. 99654207605</p>
Elektrische Ausrüstung
<p>Heckleuchte, links (1998), nur für Carrera 2, ausgenommen USA und Kanada Teile-Nr. 99663143303</p>
<p>Heckleuchte, rechts (1998), nur für Carrera 2, ausgenommen USA und Kanada Teile-Nr. 99663143403</p>

PCCM Plus 996/986 (Europa) (1998–2005), nur für Europa
Teile-Nr. 99664259000

PCCM Plus 996/986 (Japan) (1998–2005), nur für Japan
Teile-Nr. 99664259300

PCCM Plus 996/986 (Nordamerika) (1998–2005), nur für USA und Kanada
Teile-Nr. 99664259100

Software Navigation PCCM/PCCM Plus (Australien/Neuseeland) (1998–2005)
Teile-Nr. 99664250112

Software Navigation PCCM/PCCM Plus (Europa) (1998–2005), nur verwendbar für Fahrzeuge mit PCCM Plus (Europa), das Kartenmaterial umfasst nur ausgewählte Länder
Teile-Nr. PCG64250100

Software Navigation PCCM/PCCM Plus (GCC) (1998–2005), nur für USA und Kanada
Teile-Nr. 99664259100

Software Navigation PCCM/PCCM Plus (Nordamerika) (1998–2005)
Teile-Nr. 99664250112

Software Navigation PCCM/PCCM Plus (Europa) (1998–2005), nur verwendbar für Fahrzeuge mit PCCM Plus (Europa), das Kartenmaterial umfasst nur ausgewählte Länder
Teile-Nr. PCG64250100

Software Navigation PCCM/PCCM Plus (GCC) (1998–2005)
Teile-Nr. 99664250114

Software Navigation PCCM/PCCM Plus (Nordamerika) (1998–2005)
Teile-Nr. 99664250201

Zubehör/Accessoires
<p>Car Cover Outdoor, silber (1998–2005), nur für Carrera, ausgenommen sind AeroKIT-, Turbo- und GT-Fahrzeuge Teile-Nr. PCG04400080</p>
Zubehör/Accessoires
<p>Software Navigation PCCM Plus (Nordamerika) (2003–2008), nur verwendbar für Fahrzeuge mit PCCM Plus (Asien/ Afrika), das Kartenmaterial umfasst nur ausgewählte Länder Teile-Nr. PCG64250300</p>
<p>Software Navigation PCCM Plus (Nordamerika) (2003–2008), nur verwendbar für Fahrzeuge mit PCCM Plus (Nordamerika) Teile-Nr. PCG64250400</p>
Zubehör/Accessoires
<p>Produzierte Exemplare 276.669 Verfügbare Teilenummern 9.900</p>
Räder/Bremsen
<p>Felgensatz Offroad 8Jx18 ET 57, schwarz matt (2003–2010), ausgenommen Turbo mit WLS (Werksleistungs-steigerung) und Turbo S Teile-Nr. PCG362044A</p>
<p>Radzierdeckel „955“ (2003–2006) Teile-Nr. PCG955303A</p>
<p>Radzierdeckel „957“ (2008–2010) Teile-Nr. PCG957303A</p>
<p>Radzierdeckel schwarz matt mit monochromem Porsche Wappen (2003–2010) Teile-Nr. 9P1601147 JE1</p>
Elektrische Ausrüstung
<p>PCCM Plus Cayenne E1 (Asien/ Afrika) (2003–2008), nur für Südafrika, Bahrain, Kuwait, Oman, Qatar, Saudi-Arabien, UAE, China, Japan, Korea, Singapur, Taiwan und Russland Teile-Nr. 95564259500</p>
<p>PCCM Plus Cayenne E1 (Europa) (2003–2008), nur für Europa, Australien und Neuseeland Teile-Nr. 95564259000</p>

PCCM Plus Cayenne E1 I (Nordamerika) (2003–2008), nur für USA und Kanada
Teile-Nr. 95564259100

Software Navigation PCCM Plus (Australien/Neuseeland) (2003–2008), nur verwendbar für Fahrzeuge mit PCCM Plus (Europa)
Teile-Nr. PCG64250200

Software Navigation PCCM Plus (GCC) (2003–2008), nur verwendbar für Fahrzeuge mit PCCM Plus (Asien/ Afrika), das Kartenmaterial umfasst nur ausgewählte Länder
Teile-Nr. PCG64250300

Software Navigation PCCM Plus (Nordamerika) (2003–2008), nur verwendbar für Fahrzeuge mit PCCM Plus (Nordamerika)
Teile-Nr. PCG64250400

Software Navigation PCCM/PCCM Plus (Europa) (2003–2008), nur verwendbar für Fahrzeuge mit PCCM Plus (Europa), das Kartenmaterial umfasst nur ausgewählte Länder
Teile-Nr. PCG64250100

Zubehör/Accessoires
<p>Abschleppöse (2003–2010) Teile-Nr. 95572115100</p>
<p>Porsche System-Kleiderbügel (2003–2010) Teile-Nr. PCG862663A</p>
Zubehör/Accessoires
<p>Produzierte Exemplare 213.004 Verfügbare Teilenummern 17.300</p>
Elektrische Ausrüstung
<p>PCCM Plus 997/987 I (Asien/ Afrika) (2005–2008), nur für 997 I, nur für Südafrika, Bahrain, Kuwait, Oman, Qatar, Saudi-Arabien, UAE, China, Japan, Korea, Singapur und Taiwan Teile-Nr. 99764259500</p>

PCCM Plus 997/987 I (Europa)
(2005–2008), nur für 997 I, nur für Europa, Australien und Neuseeland
Teile-Nr. 99764259000

PCCM Plus 997/987 I (Nordamerika)
(2005–2008), nur für 997 I, nur für USA und Kanada
Teile-Nr. 99764259100

Software Navigation PCCM Plus (Australien/Neuseeland)
(2005–2008), nur für 997 I, nur verwendbar für Fahrzeuge mit PCCM Plus (Europa)
Teile-Nr. PCG64250200

Software Navigation PCCM Plus (GCC)
(2005–2008), nur für 997 I, nur verwendbar für Fahrzeuge mit PCCM Plus (Asien/Afrika), das Kartenmaterial umfasst nur ausgewählte Länder
Teile-Nr. PCG64250300

Software Navigation PCCM Plus (Nordamerika)
(2005–2008), nur für 997 I, nur verwendbar für Fahrzeuge mit PCCM Plus (Nordamerika)
Teile-Nr. PCG64250400

Software Navigation PCCM/PCCM Plus (Europa)
(2005–2008), nur für 997 I, nur verwendbar für Fahrzeuge mit PCCM Plus (Europa), das Kartenmaterial umfasst nur ausgewählte Länder
Teile-Nr. PCG64250100

Technische Literatur

Betriebsanleitung 911 GT2
(2009)
Teile-Nr. WKD9973XX09,
Ländercode (XX) siehe Katalog
Teil 01, Technische Literatur

Garantie und Wartung
(2006)
Teile-Nr. WKD9004XX06,
Ländercode (XX) siehe Katalog
Teil 01, Technische Literatur

987 Boxster

2005 – 2012

Produzierte Exemplare **79.039**
Verfügbare Teilenummern **9.000**

Elektrische Ausrüstung

PCCM Plus 997/987 I (Asien/Afrika)
(2005–2008), nur für 987 I, nur für Südafrika, Bahrain, Kuwait, Oman, Qatar, Saudi-Arabien, UAE, China, Japan, Korea, Singapur und Taiwan
Teile-Nr. 99764259500

PCCM Plus 997/987 I (Europa)
(2005–2008), nur für 987 I, nur für Europa, Australien und Neuseeland
Teile-Nr. 99764259000

PCCM Plus 997/987 I (Nordamerika)
(2005–2008), nur für 987 I, nur für USA und Kanada
Teile-Nr. 99764259100

Software Navigation PCCM Plus (Australien/Neuseeland)
(2005–2008), nur für 987 I, nur verwendbar für Fahrzeuge mit PCCM Plus (Europa)
Teile-Nr. PCG64250200

Software Navigation PCCM Plus (GCC)
(2005–2008), nur für 987 I, nur verwendbar für Fahrzeuge mit PCCM Plus (Asien/Afrika), das Kartenmaterial umfasst nur ausgewählte Länder
Teile-Nr. PCG64250300

Software Navigation PCCM Plus (Nordamerika)
(2005–2008), nur für 987 I, nur verwendbar für Fahrzeuge mit PCCM Plus (Nordamerika)
Teile-Nr. PCG64250400

Software Navigation PCCM/PCCM Plus (Europa)
(2005–2008), nur für 987 I, nur verwendbar für Fahrzeuge mit PCCM Plus (Europa), das Kartenmaterial umfasst nur ausgewählte Länder
Teile-Nr. PCG64250100

Technische Literatur

Garantie und Wartung
(2006)
Teile-Nr. WKD9004XX06,
Ländercode (XX) siehe Katalog
Teil 01, Technische Literatur

987 Cayman

2006 – 2012

Produzierte Exemplare **64.030**
Verfügbare Teilenummern **9.100**

Elektrische Ausrüstung

PCCM Plus 997/987 I (Asien/Afrika)
(2006–2008), nur für 987 I, nur für Südafrika, Bahrain, Kuwait, Oman, Qatar, Saudi-Arabien, UAE, China, Japan, Korea, Singapur und Taiwan
Teile-Nr. 99764259500

PCCM Plus 997/987 I (Europa)
(2006–2008), nur für 987 I, nur für Europa, Australien und Neuseeland
Teile-Nr. 99764259000

PCCM Plus 997/987 I (Nordamerika)
(2006–2008), nur für 987 I, nur für USA und Kanada
Teile-Nr. 99764259100

Software Navigation PCCM Plus (Australien/Neuseeland)
(2006–2008), nur für 987 I, nur verwendbar für Fahrzeuge mit PCCM Plus (Europa)
Teile-Nr. PCG64250200

Software Navigation PCCM Plus (GCC)
(2006–2008), nur für 987 I, nur verwendbar für Fahrzeuge mit PCCM Plus (Asien/Afrika), das Kartenmaterial umfasst nur ausgewählte Länder
Teile-Nr. PCG64250300

Software Navigation PCCM Plus (Nordamerika)
(2005–2008), nur für 987 I, nur verwendbar für Fahrzeuge mit PCCM Plus (Nordamerika)
Teile-Nr. PCG64250400

Software Navigation PCCM/PCCM Plus (Europa)
(2006–2008), nur für 987 I, nur verwendbar für Fahrzeuge mit PCCM Plus (Europa), das Kartenmaterial umfasst nur ausgewählte Länder
Teile-Nr. PCG64250100

Technische Literatur

Betriebsanleitung Cayman, Cayman S
(2011)
Teile-Nr. WKD9876XX11,
Ländercode (XX) siehe Katalog
Teil 01, Technische Literatur

Direkteinstieg – Die Kurzanleitung
(2011)
Teile-Nr. WKD9877XX11,
Ländercode (XX) siehe Katalog
Teil 01, Technische Literatur

Garantie und Wartung
(2006)
Teile-Nr. WKD9004XX06,
Ländercode (XX) siehe Katalog
Teil 01, Technische Literatur

Alle Classic Modelle

Zubehör/Accessoires

Blechschild Porsche Classic Getriebeöl 75W-90 GL-5
Teile-Nr. PCG04303050

Dokumentenmappe „60 Jahre 911“
Teile-Nr. PCG480901A

Dokumentenmappe „Pepita“
Teile-Nr. PCG48090100

Dokumentenmappe „Schottenkaro“, rot
Teile-Nr. PCG48091100

Fahrzeugscheinetui „60 Jahre 911“
Teile-Nr. PCG901200B

Felgenreiniger
Teile-Nr. PCG90102341

Porsche Classic Getriebeöl-Einfüllpumpe
Teile-Nr. PCG72191660

Porsche Werk-1-Tapete
Teile-Nr. PCG64472200

Schlüsseletui mit geprägtem Porsche Wappen „60 Jahre 911“
Teile-Nr. PCG901100A

Touring Bag 901 „60 Jahre 911“
Teile-Nr. 90180213106

Edle Tropfen für Ihre Klassiker.

Die Porsche Classic Flüssigkeiten.

Wo Porsche Classic draufsteht, ist Qualität drin: Wir bieten neben dem Motoröl für luftgekühlte Vier- und Sechszylinder-Boxermotoren auch Motoröle für wassergekühlte Vier-, Sechs- und Achtzylinder-Motoren an. Darüber hinaus erhältlich ist ein Getriebeöl: Ein Hochleistungsöl, das für stark belastete Getriebe geeignet ist. Zudem erhalten Sie für Ihren Klassiker Bremsflüssigkeit sowie ein Kraftstoffadditiv zum Schutz vor Korrosion. Mehr unter www.porsche.de/classic-fluids



Porsche Classic Partner

84 Porsche Classic Partner stehen Ihnen schon heute zur Seite – weitere folgen. Informieren Sie sich unter www.porsche.de/classic-partner.



Australien

Porsche Centre Melbourne
109–111 Victoria Parade
Collingwood, VIC 3066
@ porschemelbourneclassic
www.porschemelbourne.com.au

Belgien

Porsche Centre Brussels
Grote Baan 395
1620 Drogenbos
@ porscheclassicbrussels
www.porsche.com/belgium-brussels

Deutschland

Porsche Zentrum 5 Seen
Am Römerstein 53
82205 Gilching-Argelsried
@ porsche_5seen
www.porsche-5seen.de

Porsche Zentrum Bensberg
Meisheide 1
51429 Bergisch Gladbach
@ porsche_bensberg
www.porsche-bensberg.de

Porsche Zentrum Berlin-Potsdam
Albert-Einstein-Ring 49
14532 Kleinmachnow
@ porsche.berlin
www.porsche-berlin-potsdam.de

Porsche Zentrum Böblingen
Konrad-Zuse-Straße 2
71034 Böblingen
@ porschezentrumboeblingen
www.porsche-boeblingen.de

Porsche Zentrum Frankfurt
Hanauer Landstraße 220a
60314 Frankfurt am Main
@ porsche_frankfurt
www.porsche-frankfurt.de

Porsche Zentrum Hamburg Nord-West
Holsteiner Chaussee 151
22523 Hamburg
@ porsche.hamburg
www.porsche-hamburgnordwest.de

Porsche Zentrum Hannover
Podbielskistraße 117
30177 Hannover
@ porsche_hannover
www.porsche-hannover.de

Porsche Zentrum Hegau-Bodensee
Untere Giesswiesen 11
78247 Hilzingen
@ porsche_zentrum_hegau_bodensee
www.porsche-hegau-bodensee.de

Porsche Zentrum Hofheim
Am Stegskreuz 2–4
65719 Hofheim am Taunus
@ porsche_zentrum_hofheim
www.porsche-hofheim.de

Porsche Zentrum Hagen
Florianstraße 1
58119 Hagen
@ porsche_hagen
www.porsche-hagen.de

Porsche Zentrum Limburg
Limburger Straße 152
65582 Diez
@ porsche_limburg
www.porsche-limburg.de

Porsche Zentrum Mannheim
Elsa-Brändström-Straße 11
68229 Mannheim
@ porsche_mannheim
www.porsche-mannheim.de

Porsche Zentrum München
Schleibingerstraße 8
81669 München
@ porsche_zentrum_muenchen
www.porsche-muenchen.de

Porsche Zentrum Moers
Am Schürmannshütt 1a + 2
47441 Moers
@ porsche.niederrhein
www.porsche-moers.de

Porsche Zentrum Nürnberg-Fürth-Erlangen
Erlanger Straße 150
90425 Nürnberg
@ porsche_zentrum_nuernberg
www.porsche-nuernberg.de

Porsche Zentrum Recklinghausen
Schmalkalder Straße 17
45665 Recklinghausen
@ porsche_recklinghausen
www.porsche-recklinghausen.de

Porsche Zentrum Schwäbisch Gmünd
Ferdinand-Porsche-Weg 1
73529 Schwäbisch Gmünd
@ porsche_schwaebisch_gmuend
www.porsche-schwaebisch-gmuend.de

Porsche Zentrum Siegen
Marienhütte 14
57080 Siegen
@ porsche_siegen
www.porsche-siegen.de

Porsche Zentrum Willich
Jakob-Kaiser-Straße 1
47877 Willich
@ porsche_zentrum_willich
www.porsche-willich.de

Estland

Porsche Center Tallinn
Mustamäe tee 12B
10621 Tallinn
@ porscheeesti
www.classic.porsche.ee/et/porsche-classic-partner

Frankreich

Centre Porsche Classic Rouen
2 bis Route du Havre
76150 Saint-Jean-du-Cardonnay
@ centres_porsche_rouen_et_caen
www.centreporsche-classic.fr/rouen

Centre Porsche Lorient
179 Rue Antoine Lavoisier
Z.I de Kerpont
56600 Lanester
@ porsche_lorient_et_brest
www.centreporsche.fr/lorient

Centre Porsche Vélizy
21 Avenue Louis Bréguet
78140 Vélizy
@ centres_porsche_paris
www.centreporsche.fr/velizy

Großbritannien

Porsche Centre Bournemouth
Cobham Road
Ferndown Industrial Estate
Wimborne Dorset, BH21 7ED
@ porschebournemouth
www.porschebournemouth.co.uk

Porsche Centre Glasgow
9 Rocep Way, Braehead
Renfrew, PA4 8XT
@ porschecentreglasgow
www.porsheglasgow.co.uk

Porsche Centre Hatfield
1 Hatfield Avenue
Hatfield Business Park
Hatfield Hertfordshire, AL10 9UA
@ porschecentrehatfield
www.porshehatfield.co.uk

Porsche Centre Leeds
The Boulevard
City West Business Park
Leeds, LS12 6BG
@ porschecentreleeds
www.porscheleeds.co.uk

Porsche Centre Swindon
Frankland Road, Blagrove
Swindon, SN5 8YG
@ porschecentreswindon
www.porscheswindon.co.uk

Hongkong

Porsche Centre Hong Kong
G/F, Capital Centre
151 Gloucester Road
Wan Chai, Hong Kong
@ porschecentrehongkong
www.porsche-hongkong.com

Irland

Porsche Centre Dublin
M50 Exit 5 Charlestown Dr
Dublin, 11
@ porschecentredublin
www.porschedublin.ie

Italien

Centro Assistenza Porsche Catania
Via Stabilimenti, 156–160
95010 Santa Venerina (CT)
@ porsche_palazzo
dealers.porscheitalia.com/cataniapalazzo/ita

Centro Assistenza Porsche Padova Est
Via IX Strada, 24 – Z.I.
35129 Padova (PD)
@ centro_ass_porsche_padova_est
dealers.porscheitalia.com/padovaest/ita/chi-siamo

Centro Porsche Milano Est
Via Rubattino, 94
20134 Milano (MI)
@ centriporschemilano
dealers.porscheitalia.com/milanoest/ita

Centro Porsche Roma
Via Appia Nuova, 773
00178 Roma (RM)
@ centriporschediroma
dealers.porscheitalia.com/roma/ita

Japan

Porsche Center Aoyama-Setagaya
3-15-13 Sakura Setagaya-ku
📞 Tokyo 156-0053
porschecenter_aoyama
www.porsche-setagaya.jp

Porsche Center Nagoya
5-7-1 Chiyoda Naka-ku
Nagoya-City 460-0012
📞 porsche_nagoya
www.porsche.co.jp/dealers/nagoya

Porsche Center Sakai
2-1-18 Kitashimizu-machi, Sakai-ku
Sakai 590-0004, Osaka
📞 porschesakai.0911
www.porsche.co.jp/dealers/sakai

Porsche Center Yokohama Aoba
351-1 Eda-chou Aoba-ku,
Yokohama-City, Kanagawa 225-0013
📞 porschecenteryokohama
www.porsche-yokohama.co.jp

Kanada

Pfaff Porsche
105 Four Valley Drive
Vaughan, ON L4K 4V8
📞 pfaff_porsche
www.pfaffporsche.com

Porsche Lauzon
2455 Boulevard Chomedey
Laval, QC H7T 2W5
📞 porschelauzon
www.lauzonporsche.com

Porsche Centre Vancouver
688 Terminal Ave
Vancouver, BC V6A 2M5
📞 porschecentrevan
www.porschevancouver.com

Porsche Centre Victoria
737 Audley Street
Victoria, BC V8X 2V4
📞 porsche.victoria
www.porshevictoria.com

Kolumbien

Porsche Centro Bogotá
Av. Carrera 70 No. 99-15
Bogotá
📞 porsche_bogota
dealer.porsche.com/co/bogota/es-co

Libanon

Porsche Centre Lebanon
Parkview Building
P.P Box 11-906, Minet el Hosn, Beirut
2020-4604 Lebanon
📞 porschecentrelebanon
www.porsche.com/middle-east/_lebanon

Luxemburg

Garage André Losch – Porsche Zenter Roost
4, rue André Losch
7759 Roost
📞 porsche_luxembourg
www.porsche.lu

Malaysia

Porsche Centre Johor Bahru
No.21, Persiaran Danga Perdana,
Danga Bay 80200
Johor Bahru
dealer.porsche.com/my/johorbahru

Niederlande

Porsche Classic Center Gelderland
Ressenerbroek 2
6666 MR Heteren
📞 porscheclassiccentergelderland
www.porscheclassiccentergelderland.nl

Porsche Centrum Amsterdam
Sijsjesbergweg 50
1105 AL Amsterdam Zuidoost
📞 porschecentrumamsterdam
www.porschecentrumamsterdam.nl

Porsche Centrum Eindhoven
De Scheper 305
5688 HP Oirschot
📞 porschecentrumeindhvmaastricht
www.porschecentrumeindhoven.nl

Porsche Centrum Leusden
Zuiderinslag 8
3833 BP Leusden
📞 porschecentrumleusden
www.porschecentrumleusden.nl

Porsche Centrum Rotterdam
Schuttevaerweg 116
3044 BB Rotterdam
📞 porschecentrumrotterdam
www.porschecentrumrotterdam.nl

Norwegen

Porsche Classic Center Son
Brevikbråteveien 33
1555 Son
📞 porscheclassiccenterson
dealer.porsche.com/no/son

Polen

Porsche Centrum Wrocław
Aleja Karkonoska 54
53-015 Wrocław
📞 porsche_wroclaw
www.porsche-wroclaw.pl

Portugal

Centro de Serviço Porsche Estoril
Rua D. Diniz Bordalo Pinheiro, 3 e 4
Centro Empresarial Ribeira da Penha Longa
2645-539 Alcabideche
📞 centrodeservicoporscheestoril
www.servicoporsche-estoril.com/

Russland

JSC Sportcar-Center Moscow
MKAD 61st km, bld. 1
Razdory village, Odintsovo district,
143082 Moscow Region
📞 porsche_sportcarcenter
www.sportcar-center.com

Schweiz

Centre Porsche Classic Genève
Impasse Colombelle 2
1218 Le Grand-Saconnex
📞 porscheclassiccenter_geneve
www.porsche-zentrum.com/pch-genf

Porsche Zentrum Zug
Blegistrasse 7
6343 Rotkreuz
📞 porschezug
www.porsche-zug.ch

Porsche Zentrum Zürich-Schlieren
Bernstrasse 59
8952 Zürich-Schlieren
📞 porschezuerich
www.porsche-zuerich.ch

Spanien

Centro Porsche Barcelona
Calle de la Botánica, 89
08908 L'Hospitalet de Llobregat
Barcelona
📞 porschebarcelona
www.porsche-barcelona.com

Centro Porsche Madrid Norte
Avenida de Burgos 87
28050 Madrid
📞 porsche.madrid
www.porsche-madridnorte.com

Südafrika

Porsche Centre Cape Town
Corner Century Avenue and
Summer Greens Drive
7446 Century City, Cape Town
📞 porschecentre_cpt
www.porsche-capetown.com

Porsche Centre Pretoria
452 Botterklapper Street
Die Wilgers
0081 Pretoria
📞 porschecentre_pta
www.porsche-pretoria.com

Taiwan

Porsche Centre Taipei
88 Shitan Rd., Neihu Dist., Taipei City
114 Taiwan
📞 porschecentretaipei
www.porsche.com/taiwan/zh-tw/

Thailand

Porsche Centre Bangkok
36/9, 16-18, Vibhawadi-Rangsit Road
Sanambin, Donmuang
Bangkok, 10210
📞 porschecentrebangkok
www.porsche.com/pap/_thailand

Ungarn

Porsche Centrum Budapest
Szerémi út 63.
1117 Budapest
📞 porsche_centrum_budapest
dealer.porsche.com/hu/budapest

USA

Gaudin Porsche of Las Vegas
6800 Redwood Street
Las Vegas, NV 89118
📞 gaudinporschelv
www.gaudinporschelv.com

Hennessy Porsche North Atlanta
990 Mansell Road
Roswell, GA 30076
📞 hennessyporsche
www.hennessyporsche.com

Napleton Westmont Porsche
201 E. Ogden Avenue
Westmont, IL 60559
📞 westmont_porsche
www.westmontporsche.com

Paul Miller Porsche
3419 Route 46 East
Parsippany, NJ 07054
📞 paulmillerporsche
www.paulmillerporsche.com

Porsche Bellevue
11910 NE 8th Street
Bellevue, WA 98005
📞 porsche.bellevue
www.porschebellevue.com

Porsche Chandler
1010 S. Gilbert Road
Chandler, AZ 85286
📞 porschechandler
www.porschechandler.com

Porsche of Colorado Springs
917 Motor City Drive
Colorado Springs, CO 80905
📞 porschecolorado
www.porscheofcoloradosprings.com

Porsche Gold Coast
125 S Service Rd
Jericho, NY 11753
📞 porschegoldcoastny
www.porschegoldcoast.com

Porsche Jacksonville
11211 Atlantic Blvd
Jacksonville, FL 32225
@porschejacksonville
www.porschejacksonville.com

Porsche Monterey
1781 Del Monte Boulevard
Seaside, CA 93955
@porschemonterey
www.porschemonterey.com

Porsche North Houston
13911 North Freeway
Houston, TX 77090
@porschehouston
www.porschenorthhouston.com

Porsche Ontario
2262 Inland Empire Blvd.
Ontario, CA 91764
@porscheontario
www.porscheontario.com

Porsche Palm Springs
3735 E Palm Canyon Drive
Palm Springs, CA 92264
@porschepalmsprings
www.porschepalmsprings.com

Porsche San Diego
9020 Miramar Road
San Diego, CA 92126
@porschсандiego
www.porscheofsandiego.com

Porsche South Bay
14610 Hindry Avenue
Hawthorne, CA 90250
@porschessouthbay
www.porschessouthbay.com

Porsche Southpoint
122 Kentington Drive
Durham, NC 27713
@porschessouthpoint
www.porschessouthpoint.com

VAE

Porsche Centre Dubai
Sheikh Zayed Road
Next to Interchange 3
Dubai
@porschecentredubai
www.porschedubai.com

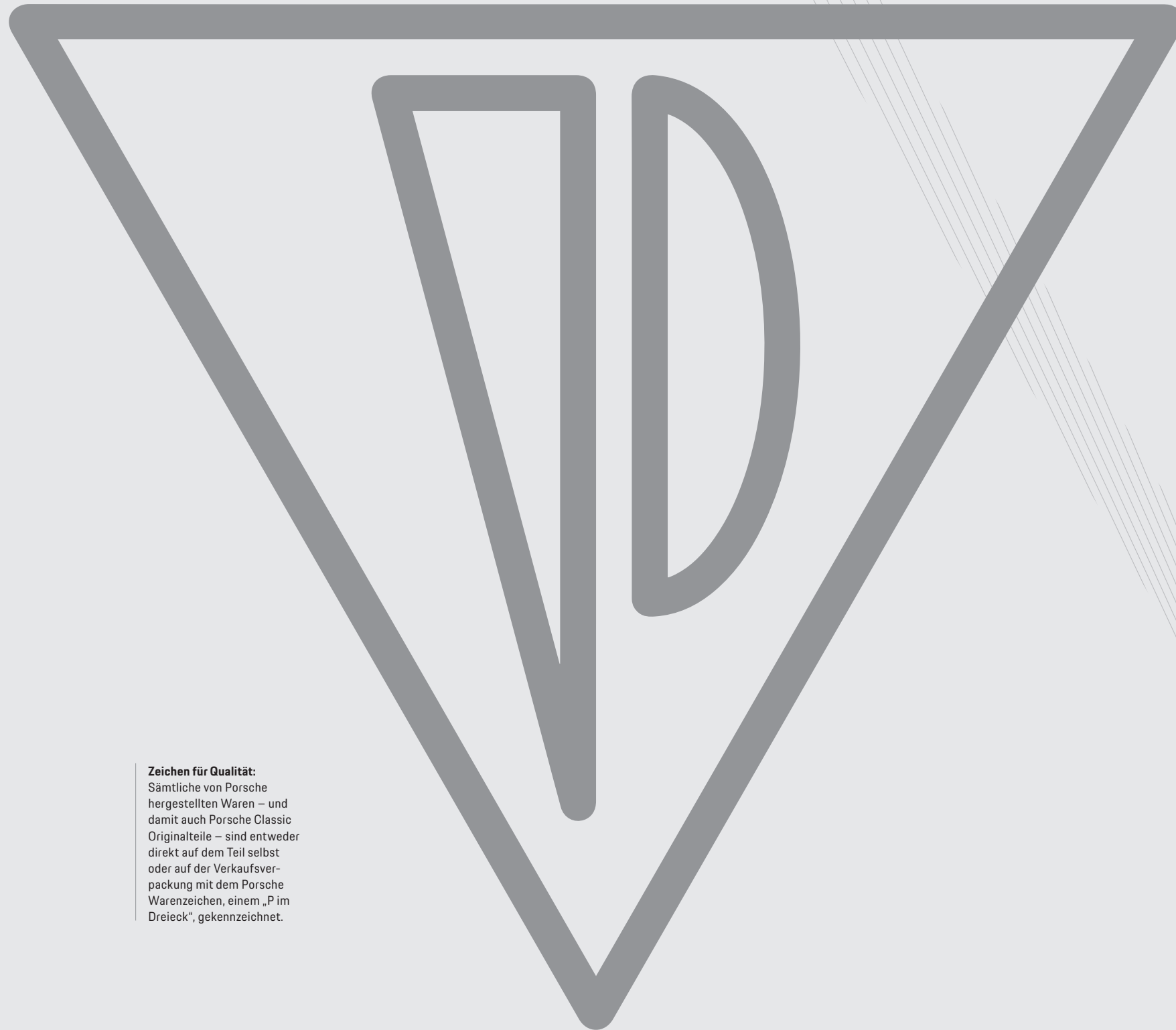
HIER ERHALTEN SIE ORIGINALE
Schauen Sie einfach bei Ihrem
Porsche Classic Zentrum oder Ihrem
Porsche Classic Partner vorbei:
Hier liegt ein Exemplar für Sie bereit.



Wahre Klassiker-Liebe verdient ein modernes Herzstück.

Die Porsche Classic Communication Management Systeme.

Genießen Sie moderne Unterhaltungsmöglichkeiten und die Verbindung Ihres Smartphones mit Ihrem Klassiker. Abgestimmt auf das jeweilige Design Ihres Porsche Classic Modells zeigen Ihnen die Systeme PCCM und PCCM Plus alles Wichtige auf einen Blick. So profitieren Sie von mehr Überblick und Ihr Klassiker gewinnt weiter an zeitlosem Design.
Mehr unter www.porsche.de/classic-pccm



Zeichen für Qualität:

Sämtliche von Porsche hergestellten Waren – und damit auch Porsche Classic Originalteile – sind entweder direkt auf dem Teil selbst oder auf der Verkaufsverpackung mit dem Porsche Warenzeichen, einem „P im Dreieck“, gekennzeichnet.

Bitte verwenden Sie nur Porsche Originalersatzteile für Ihr Fahrzeug. Diese Teile können Sie über Porsche Vertragshändler beziehen. Ihr jeweiliger Porsche Partner ist über den geprüften Teileumfang informiert und wird Sie gerne beraten. Bei Verwendung von durch Porsche nicht freigegebenen Ersatz- oder Zubehörteilen muss Porsche jede Haftung für Schäden, die durch diese Teile verursacht worden sind, ablehnen.

Selbst wenn ein Anbieter für Zubehör oder Teile eine allgemeine Betriebserlaubnis erhalten hat, kann dennoch die Sicherheit des Fahrzeugs betroffen sein. Bei der Vielfalt der auf dem Zubehörmarkt angebotenen Produkte ist eine Überprüfung solcher Teile durch Porsche nicht möglich. Bitte beachten Sie weiter, dass bei Verwendung von Teilen, die von Porsche nicht freigegeben sind, auch die Garantie für Ihr Fahrzeug betroffen sein kann. Änderungen von Konstruktion, Ausstattung und Lieferumfang sowie Abweichungen in Farbton und Material und Irrtümer bleiben vorbehalten.

In verschiedenen Ländern sind aufgrund länderspezifischer Bestimmungen und Auflagen Abweichungen der beschriebenen Produktinhalte möglich bzw. einzelne Artikel nicht für alle Modelle verfügbar.

© Dr. Ing. h.c. F. Porsche AG, 2023. Alle Texte, Bilder und sonstigen Informationen in diesem Katalog unterliegen dem Urheberrecht der Dr. Ing. h.c. F. Porsche AG.

Jede Vervielfältigung, Wiedergabe oder sonstige Nutzung ohne vorherige schriftliche Zustimmung der Dr. Ing. h.c. F. Porsche ist unzulässig.

Porsche, das Porsche Wappen, 911, Carrera, Boxster, Tiptronic und weitere Kennzeichen sind eingetragene Marken der Dr. Ing. h.c. F. Porsche AG.

Die Dr. Ing. h.c. F. Porsche AG unterstützt die Verwendung von Papieren aus nachhaltiger Waldbewirtschaftung. Das Papier dieses Verkaufsprospekts ist nach den strengen Regeln des PEFC (Program for the Endorsement of Forest Certification) zertifiziert.

Dr. Ing. h.c. F. Porsche AG
Porscheplatz 1
70435 Stuttgart
Germany
www.porsche.com

Stand: 08/2023
Printed in Germany
WSLU090910 DE
www.porsche.com/classic

