

Modell: CLA**Laufzeit: 1950>>1998**

BESTELL-INFO

PET ENTHÄLT DIE BESTELLINFORMATIONEN ALLER
IN DER MODELLÜBERSICHT ANGEZEIGTEN TYPEN.

DER ÄNDERUNGSDIENST ERFOLGT AUTOMATISCH ÜBER
INTERNET-UPDATE. DIE VERSION WIRD IN DER
KOPFZEILE ALS "UPDATE 123/12" ANGEZEIGT.

FÜR DIE TYPEN DIE VOR 1997 EINGEFÜHRT WURDEN,
SIND DIE SITZUMFÄNGE IM STZ-KATALOG ABGEBILDET
FÜR DIE TYPEN DIE NACH 1997 EINGEFÜHRT WURDEN,
SIND DIE SITZUMFÄNGE IM JEWEILIGEN KATALOG ABGEBILDET

SÄMTLICHE ABBILDUNGEN SIND UNVERBINDLICH.
ÄNDERUNGEN BLEIBEN VORBEHALTEN.

Modell: CLA

Laufzeit: 1950>>1998

AUFBAU MOTORNR.

AUFBAU DER IM KATALOG VERWENDETEN MOTORNUMMERN
 =====

STELLE:		1	2	3		4	5	6	7	8
BEISPIEL:		6	9	5		0	0	1	3	6
		=	=	=		=	=	=	=	=
		!	!	!		!				
AGGREGATEART (6 = 6-ZYL.-MOTOR)-----+		!	!			!				
AB MJ-09 LEISTUNGSSTEIGERUNG (S) SONST (_)------+		!	!			!				
		!	!			!				
MOTORAUSFÜHRUNG-----+		!				!				
AB MJ-09 LÄNDERVARIANTE (T=Taiwan) SONST (_)------+		!				!				
						!				
MODELLJAHR-KENNBUCHSTABE-----+										!
										!
ZÄHLNUMMER-----+										!

Modell: CLA

Laufzeit: 1950>>1998

AUFBAU GETR.NR.

AUFBAU DER IM KATALOG VERWENDETEN GETRIEBENUMMERN

=====

STELLE:	1	2	3	4	5	6	7	8	9	10	11
BEISPIEL:	G	9	7	0	1	1	0	0	5	4	3
	=	=====				=	=====				
	!		!			!			!		!
	!		!			!			!		!
AGGREGATE-ART-----+			!			!			!		!
			!			!			!		!
GETRIEBE-TYP-----+						!			!		!
						!			!		!
VARIANTENINDEX-----+									!		!
									!		!
ZÄHLNUMMER-----+											!

Modell: CLA

Laufzeit: 1950>>1998

ZEICH.ERK/HINW.

ZEICHENERKLÄRUNG UND HINWEISE
=====

IN SPALTE -V- VERFUEGUNG

- N NEUAUFNAHME
- P TEIL BEREITS IM PROGRAMM, AN DIESER ANWENDUNGSSTELLE NEU
- W TEIL ENTFAELT AN DIESER ANWENDUNGSSTELLE, WEITERFUEHREN
- K RENNSPORTTEIL, VERTRIEB UEBER WEISSACH EMW
- A LAGERBESTAND IST AUFZUBRAUCHEN
- U TEIL ENTFAELT ERSATZLOS
- * TEIL IST AUCH, ODER NUR, IM REPARATURSATZ LIEFERBAR
- > TEIL IST AUCH IM AUSTAUSCH LIEFERBAR

IN SPALTE - BILD -

- 1 POSITIONSNUMMER IN DER BILDТАFEL
- (1) TEIL IST NUR BILDAEHNLICH
- TEIL IST NICHT ABGEBILDET

BILD-NR. DIE IM TEXTTEIL NICHT ERSCHEINT,
IST FUER DIESE KATALOGAUSGABE NICHT GUELTIG.

IN SPALTE -TEILE-NR./CODE-

000 000 000 00 TEILENUMMER IST GLEICH BESTELLNUMMER. IST EIN
CODE ANGEGBEN, SO IST DIESER BESTANDTEIL DER
BESTELLNUMMER.

01C FARBCODE

IN SPALTE -TEXT-

EINBAUZEITRAUM MIT MOTOR- ODER FAHRZEUGIDENTNUMMERN-
BEREICH

BEISPIEL:

M 66W 00389>>

AB MOTORNUMMER

Modell: CLA

Laufzeit: 1950>>1998

F

>>99WS6 00889

BIS FAHRZEUGIDENTNUMMER

Modell: CLA

Laufzeit: 1950>>1998

ZEICH. ERK/HINW.

IN SPALTE -ST- STUECKZAHL

1 STUECKZAHL PRO ANWENDUNGSSTELLE

X STUECKZAHL NACH BEDARF

* NUR ALS METERWARE LIEFERBAR, 1 = 1 M

IN SPALTE - MODELL/SYMBOL -

I650 SONDERAUSSTATTUNG - SIEHE I-NR.-UEBERSICHT
-I650 BAUTEIL FÜR DIESE I-NUMMER NICHT GÜLTIG

-98 MODELLJAHRBEGRENZUNG
BEISPIEL: GÜLTIG BIS ENDE MODELLJAHR 1998

/LL LINKSLENKER

/RL RECHTSLENKER

-----+
/V VORN I
I
/H HINTEN I
I----> IN FAHRTRICHTUNG

/L LINKS I

/R RECHTS I
-----+

WW TEIL KANN STATT DES VORGENANNTEN
VERWENDET WERDEN.

Modell: CLA

Laufzeit: 1950>>1998

LAENDERSYMBOLS

LAENDERSYMBOLS

=====

(A)	OESTERREICH
(AG)	ARABISCHE GOLFSTAATEN
(AUS)	AUSTRALIEN
(B)	BELGIEN
(BR)	BRASILIEN
(CDN)	CANADA
(CH)	SCHWEIZ
(CN)	VOLKSREPUBLIK CHINA
(D)	BUNDESREPUBLIK DEUTSCHLAND
(DK)	DAENEMARK
(E)	SPANIEN
(F)	FRANKREICH
(GB)	GROSSBRITANNIEN
(GR)	GRIECHENLAND
(HK)	HONGKONG
(I)	ITALIEN
(J)	JAPAN
(L)	LUXEMBURG
(N)	NORWEGEN
(NL)	NIEDERLANDE
(NZ)	NEUSEELAND
(P)	PORTUGAL
(KOR)	KOREA
(RC)	TAIWAN
(THA)	THAILAND
(S)	SCHWEDEN
(SA)	SAUDI ARABIEN
(SF)	FINNLAND
(USA)	VEREINIGTE STAATEN VON AMERIKA

Modell: CLA

Laufzeit: 1950>>1998

(ZA)

SUEDAFRIKA

Modell: CLA

Laufzeit: 1950>>1998

NR	Benennung
M000	<pre> +-----+ ! M-Nummern-Uebersicht ! +-----+ </pre>

Modell: CLA

Laufzeit: 1950>>1998

--	--

Modell: CLA

Laufzeit: 1950>>1998



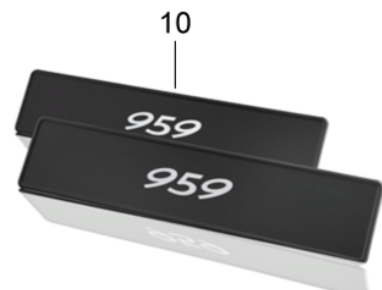
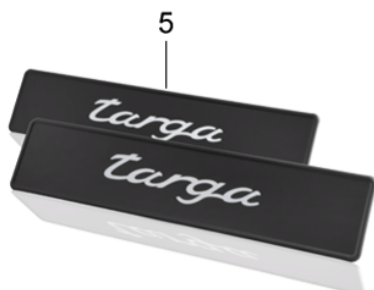
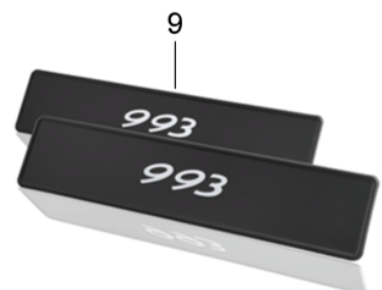
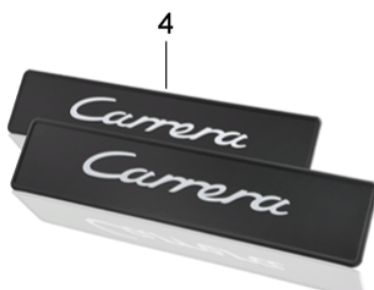
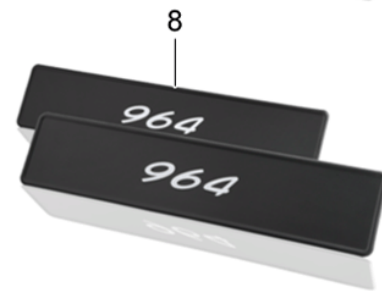
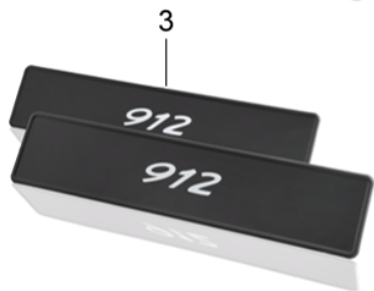
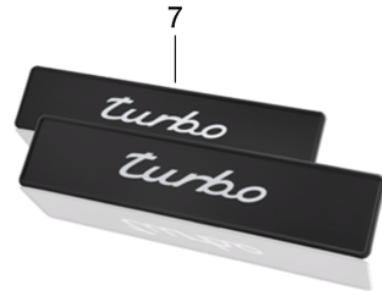
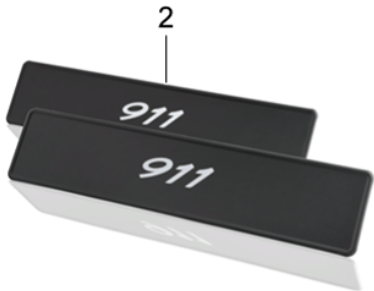
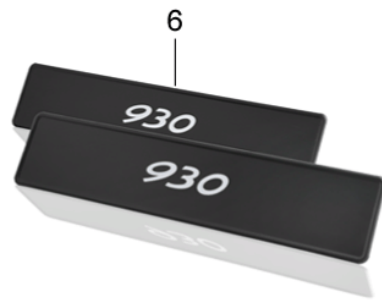
Modell: CLA

Laufzeit: 1950>>1998

Pos	Teilenummer	Benennung	Bemerkung	St	Modellangabe
1	PCG 860 251 00	Porsche Classic Zubehör/Sonstiges Warndreieck		1	
2	PCG 800 702 00	Porsche Classic Verbandskasten		1	
3	PCG 701 201 00	Porsche Classic Unterlage Unterlage Kunststoff		1	
4	911 722 202 00	Porsche Classic 520X110 Reifendruckprüfer Porsche Classic mit Leder Tasche		1	
5	PCG 800 703 00	Behälter Ersatz Kraftstoff Porsche-Schriftzug Porsche Wappen 5L	-(CDN) -(USA)	1	

Modell: CLA

Laufzeit: 1950>>1998



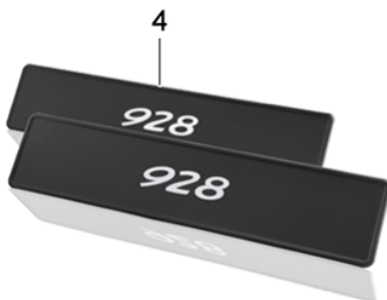
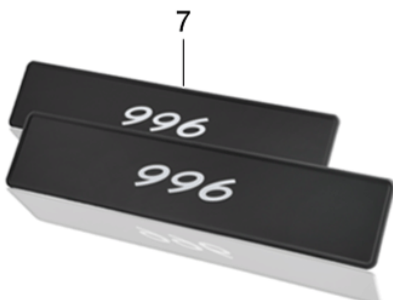
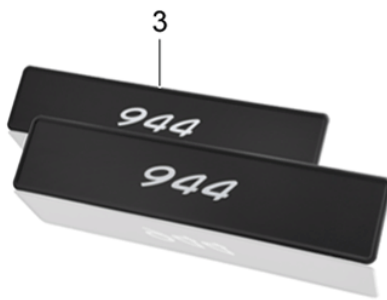
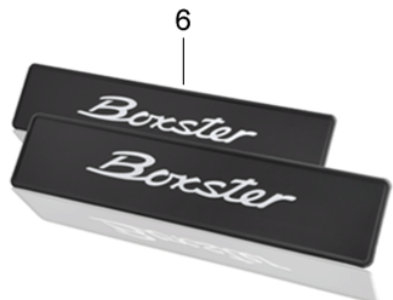
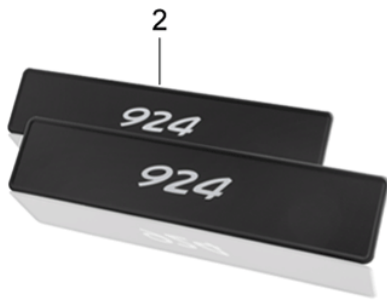
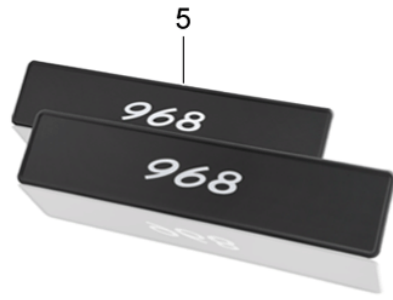
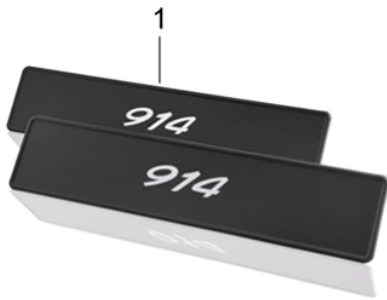
Modell: CLA

Laufzeit: 1950>>1998

Pos	Teilenummer	Benennung	Bemerkung	St	Modellangabe
1	PCG 701 356 00	Porsche Classic Schild Kennzeichen		1	356
2	PCG 701 911 00	Schild Kennzeichen		1	911
3	PCG 701 912 00	Schild Kennzeichen		1	912
4	PCG 701 911 10	Schild Kennzeichen		1	Carrera
5	PCG 701 911 20	Schild Kennzeichen		1	Targa
6	PCG 701 930 00	Schild Kennzeichen		1	930
7	PCG 701 930 10	Schild Kennzeichen		1	Turbo
8	PCG 701 964 00	Schild Kennzeichen		1	964
9	PCG 701 993 00	Schild Kennzeichen		1	993
10	PCG 701 959 00	Schild Kennzeichen		1	959

Modell: CLA

Laufzeit: 1950>>1998



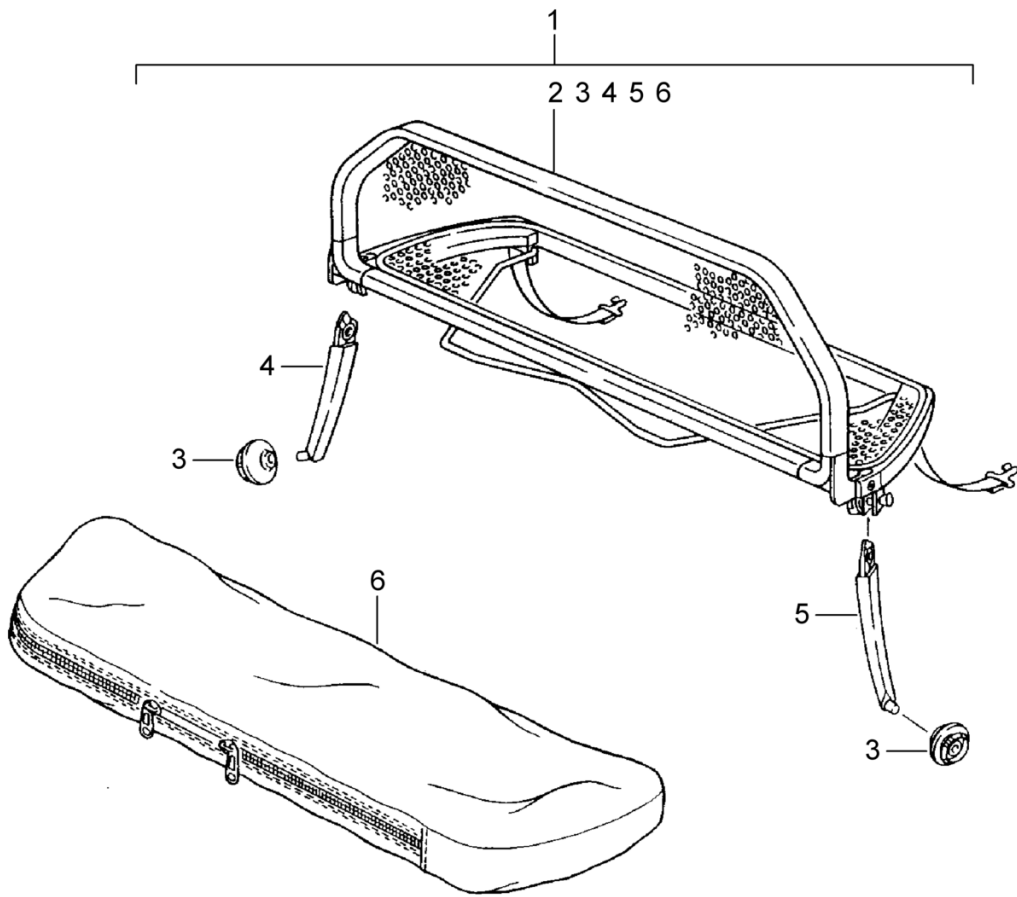
Modell: CLA

Laufzeit: 1950>>1998

Pos	Teilenummer	Benennung	Bemerkung	St	Modellangabe
1	PCG 701 914 00	Porsche Classic Schild Kennzeichen Schild		1	914
2	PCG 701 924 00	Kennzeichen Schild		1	924
3	PCG 701 944 00	Kennzeichen Schild		1	944
4	PCG 701 928 00	Kennzeichen Schild		1	928
5	PCG 701 968 00	Kennzeichen Schild		1	968
6	PCG 701 986 00	Kennzeichen Schild		1	Boxster(986)
6	PCG 701 996 00	Kennzeichen Schild Kennzeichen		1	996

Modell: CLA

Laufzeit: 1950>>1998



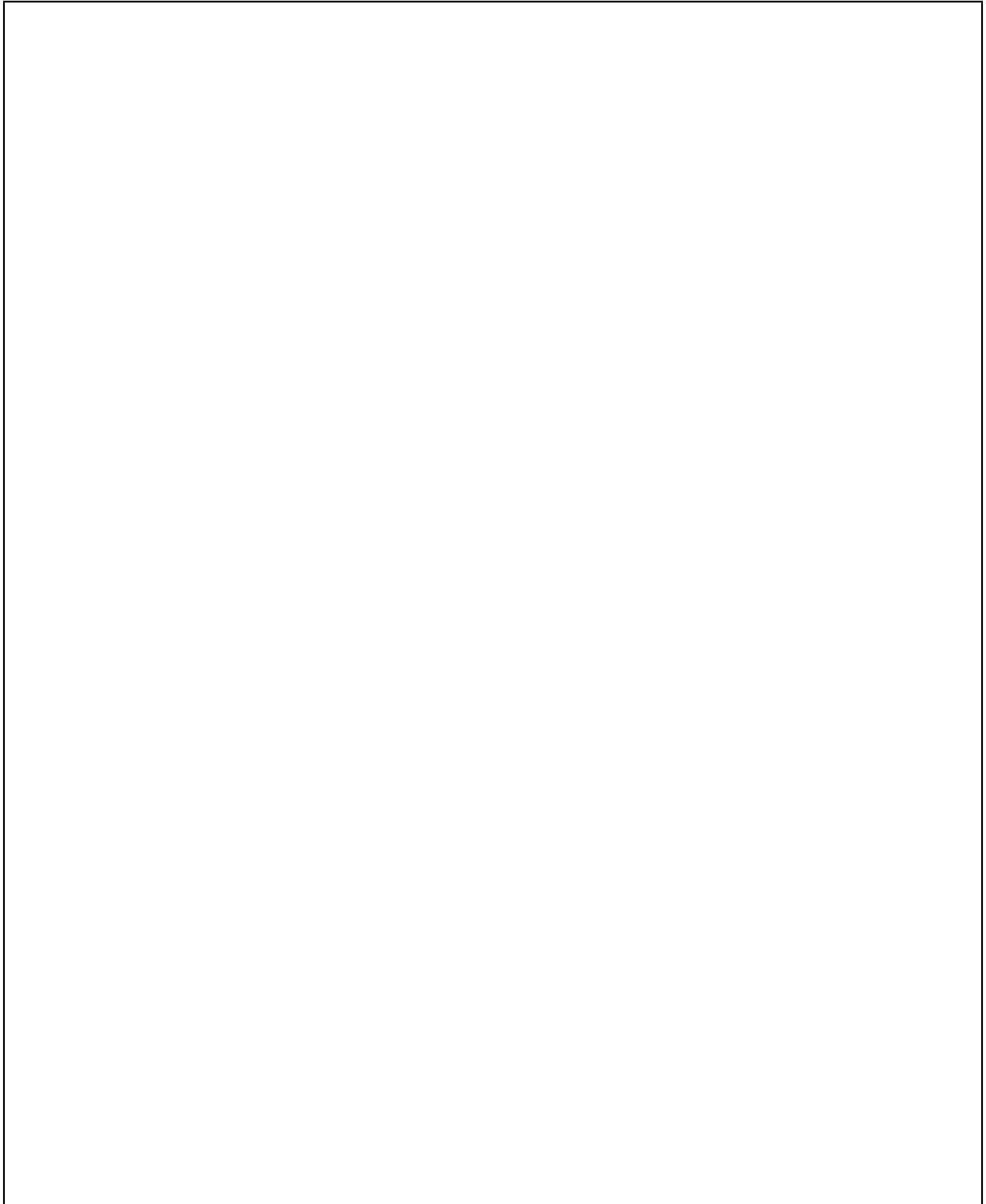
Modell: CLA

Laufzeit: 1950>>1998

Pos	Teilenummer	Benennung	Bemerkung	St	Modellangabe
		Windschott			911 944, 968
1	000 043 202 50	Windschott		1	944, 968
(1)	000 043 202 10	Windschott	85-98	1	911, CARRERA
-		Satz bestehend aus: Position 3 4 5			
3	000 043 202 97	Rosette		1	911, 944, 968
4	000 043 202 98	Bügel rechts für Windschott		1	911, 944, 968
5	000 043 202 99	Bügel links für Windschott		1	911, 944, 968
6	000 043 202 11	Tasche für Windschott	85-98	1	911, Carrera
(6)	000 043 202 51	Tasche für Windschott		1	944, 968

Modell: CLA

Laufzeit: 1950>>1998



Modell: CLA

Laufzeit: 1950>>1998

Pos	Teilenummer	Benennung	Bemerkung	St	Modellangabe
1	PCG 559 325 10	Steinschlagschutzfolie Satz Steinschlagschutzfolie Satz Klar bestehend aus: Spiegelschale Deckel Bugschürze 4-Teilig	89-93 /L /R /V /V	1	964, 993 911 (964)
2	PCG 559 325 11	Kotflügel Steinschlagschutzfolie Klar	/V /L /R 89-93	1	911 (964)
3	PCG 559 325 20	Seitenteil Steinschlagschutzfolie Satz Klar bestehend aus: Spiegelschale Deckel Bugschürze 4-Teilig	/H /L /R 94-98 /L /R /V /V	1	911 (993)
4	PCG 559 325 21	Seitenteil Kotflügel Steinschlagschutzfolie Satz Klar bestehend aus: Spiegelschale Deckel Bugschürze 4-Teilig Seitenteil Kotflügel	/H /L /R /V /L /R 94-98 /L /R /V /V /H /L /R /V /L /R	1	911 (993) M288

Modell: CLA

Laufzeit: 1950>>1998



Modell: CLA

Laufzeit: 1950>>1998

Pos	Teilenummer	Benennung	Bemerkung	St	Modellangabe
1	PCG 043 203 01	Fahrzeugabdeckung Abdeckung Porsche Wappen ohne Spoiler mit Spiegel links		1	356, 911 911 912
1	PCG 043 202 01	Abdeckung Porsche Wappen ohne Spoiler mit Spiegel links rechts		1	911
1	000 043 202 01	Abdeckhülle Porsche Wappen ohne Spoiler mit Spiegel links rechts		1	911
1	PCG 043 202 02	Abdeckung Porsche Wappen mit Spoiler mit Spiegel links rechts		1	911
1	000 043 202 02	Abdeckhülle Porsche Wappen mit Spoiler mit Spiegel links rechts		1	911
1	PCG 043 202 04	Abdeckung Porsche Wappen		1	356

Modell: CLA

Laufzeit: 1950>>1998



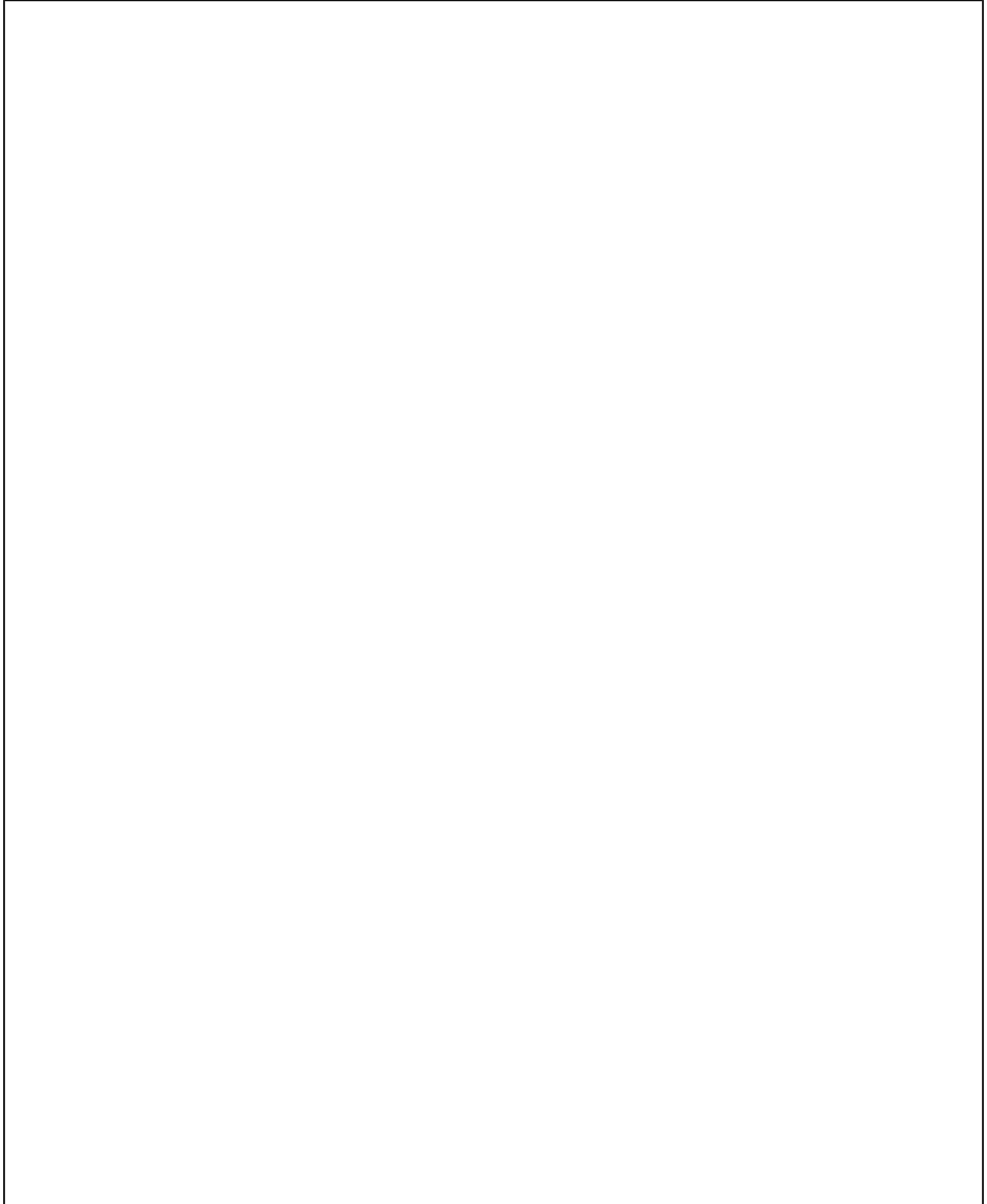
Modell: CLA

Laufzeit: 1950>>1998

Pos	Teilenummer	Benennung	Bemerkung	St	Modellangabe
1	PCG 901 010 40	Pflegemittel Porsche Classic Pflegeset Tasche		1	
-		bestehend aus: Set Bürste		X	
2	PCG 901 011 40	Set Mikrofasertuch		1	
3	PCG 901 012 40	Polierpad Wachs Porsche Schriftzug		1	
4	PCG 901 013 40	Reinigungsknete Classic		1 1	
5	PCG 901 014 40	Lackpolitur Classic		1 1	
6	PCG 901 015 40	Hartwachs Classic		1 1	
7	PCG 901 020 40	Leder Tuch		1 1	
8	PCG 901 021 40	Schwamm Set 3-Teilig		1 1	
9	PCG 901 022 40	Autoshampoo		1	
10	PCG 901 023 40	Felgenreiniger Sprayflasche		1 1	
11	PCG 901 030 40	Pflegemittel Kunststoffpfleger		1 1	
12	PCG 901 031 40	Pflegemittel Reifenpfleger		1 1	
13	PCG 901 032 40	Scheibenreiniger Scheibenwaschanlage		1 1	
-	PCG 044 000 86	Pflegeset Felgenreiniger bestehend aus: Felgenreiniger Bürste		1 3	

Modell: CLA

Laufzeit: 1950>>1998



Modell: CLA

Laufzeit: 1950>>1998

Pos	Teilenummer	Benennung	Bemerkung	St	Modellangabe
		Porsche			

Modell: CLA

Laufzeit: 1950>>1998



Modell: CLA

Laufzeit: 1950>>1998

Pos	Teilenummer	Benennung	Bemerkung	St	Modellangabe
1	PCG 800 701 00	Weste Warnfunktion Weste Warnfunktion Porsche Classic	-(CDN) -(USA)	1	

Modell: CLA

Laufzeit: 1950>>1998



Modell: CLA

Laufzeit: 1950>>1998

Pos	Teilenummer	Benennung	Bemerkung	St	Modellangabe
1	PCG 044 100 00	Etui		1	911, 964
		Schlüssel			
		Leder			
2	PCG 044 100 00 1AJ PCG 044 100 00	Etui		1	911, 964
		Schlüssel			
		Leder			
3	PCG 044 100 00 7JX PCG 044 100 00	Marineblau		1	911, 964
		Etui			
		Schlüssel			
4	PCG 044 100 00 4YU PCG 044 100 00	Kaschmirbeige		1	911, 964
		Etui			
		Schlüssel			
5	PCG 044 100 00 6XL PCG 044 200 00	Klassikgrau		1	356
		Etui			
		Schlüssel			
6	PCG 044 200 00 80S PCG 044 200 00	Rot		1	356
		Etui			
		Schlüssel			
7	PCG 044 200 00 6JD PCG 044 200 00	Dunkelgrün		1	356
		Etui			
		Schlüssel			
8	PCG 044 200 00 30B PCG 044 200 00	Blau		1	356
		Etui			
		Schlüssel			
9	PCG 044 200 00 1AJ PCG 044 200 00	Schwarz		1	356
		Etui			
		Schlüssel			
	PCG 044 200 00 4RB	Braun			

Modell: CLA

Laufzeit: 1950>>1998



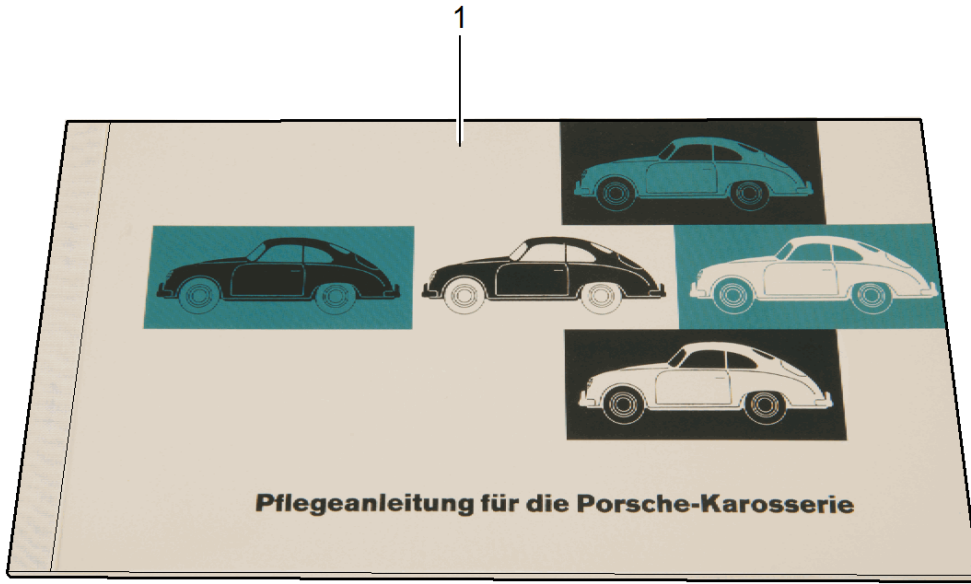
Modell: CLA

Laufzeit: 1950>>1998

Pos	Teilenummer	Benennung	Bemerkung	St	Modellangabe
		Plakette REUTTER			
1	PSP 723 001 00	Plakette	50-53	X	
2	PSP 723 002 00	Plakette	54-56	X	
3	PSP 723 003 00	Plakette Export	55-62	X	
4	PSP 723 004 00	Plakette	62-63	X	
5	PSP 723 006 00	Plakette Euro	56-62	X	
6	PSP 701 102 00	Plakette Karosserie	56-63	X	
7	PSP 701 103 00	Plakette Kunstharz-Lack	57-65	X	
8	PSP 723 111 00	Befestigungssatz Plakette		X	

Modell: CLA

Laufzeit: 1950>>1998



Modell: CLA

Laufzeit: 1950>>1998

Pos	Teilenummer	Benennung	Bemerkung	St	Modellangabe
1	PCG 460 510	Kundenliteratur Pflegehinweis Karosserie REUTTER	55-63	1	356 A
(1)	PCG 460 520	Pflegehinweis Karosserie REUTTER deutsch	55-63	1	356 A
2	PCG 475 510	Pflegehinweis Karosserie REUTTER englisch	50-55	1	356
(2)	PCG 475 520	Pflegehinweis Karosserie REUTTER deutsch	50-55	1	356
3	WKD 490 520 00	Service Buch 2 englisch		1	356 B

Modell: CLA

Laufzeit: 1950>>1998

PORSCHE

Wartungsintervalle in km 30 000 200 000	Erkennung und Ersatz	Stk No.	Schmierstoff	Benennung Stützölbezeichnung im Schmierstoff	Art
	Vorderräder-Tripoden abschleifen	33			2500 km
	Achsbolzenbolzen abschleifen	33	Ölwechselöl	Stützölbezeichnung	
	Spindelgehäuse abschleifen	34/36		Stützölbezeichnung	
	Motoren Ölwechsel*	3/30	Motor-ÖL für Ölwechsel	Motor-ÖL Motor-ÖL	5000 km
	Getriebe/Ausgangsgelenk Ölwechsel prüfen	4			
	Ölwanne im Kurbelgehäuse prüfen	1	Getriebeöl	SAE 90	
	Radbremsen abstrahlen	12			
	Nocken für Ventile abstrahlen	7	Ölwechselöl		10000 km
	Im Drehkolbenventil abstrahlen	3			
	Vergaser reinigen	17	Motoröl		
	Motoren Ölwechsel prüfen	9		Im Zusammenhang mit einem Ölwechsel	15000 km
	Motoren Ölwechsel prüfen	8			
	Ölwanne im Kurbelgehäuse abstrahlen	6			
	Ölwanne im Kurbelgehäuse abstrahlen	4/3	Getriebeöl	SAE 90 oder Stützölbezeichnung SAE 90	
	Vorderräder Getriebe	17	Getriebeöl	SAE 90 oder Stützölbezeichnung SAE 90	
	Schaltmechanik und Schaltgehäuse abstrahlen	2/10	Ölwechselöl		30000 km
	Handbremse/Rohrgelenke, Zapfen für Ventile, Kupplung, Pleuel, Schwabenwellegehäuse abstrahlen		Ölwechselöl	Stützölbezeichnung	

* Wird bei Fahrzeugstillstand nur bei Ölwechsel notwendig in Schmierstoff oder bei kaltem Starten gegeben. In dem Motor Ölwechsel alle 2000 km vorzunehmen

SCHMIERPLAN

TYP 356 A

1

Modell: CLA

Laufzeit: 1950>>1998

Pos	Teilenummer	Benennung	Bemerkung	St	Modellangabe
1	PCG 356 460 10	Bild Abschmierplan Schaltplan Bild Abschmierplan		1	356A

Modell: CLA

Laufzeit: 1950>>1998



Modell: CLA

Laufzeit: 1950>>1998

Pos	Teilenummer	Benennung	Bemerkung	St	Modellangabe
1	WKD 431 510 00	Kundenliteratur Pflegepass Pflegepass deutsch		1	911T,E,S 912
(1)	WKD 431 520 00	Pflegepass englisch		1	911T,E,S 912
2	WKD 431 510 10	Pflegepass deutsch		1	911T,E,S 914/6
(2)	WKD 431 520 10	Pflegepass englisch		1	911T,E,S 914/6
3	WKD 485 510 00	Bordmappe Porsche Schriftzug Gold	74-89	1	911,928 914,924,944
4	WKD 480 510 00	Bordmappe Porsche Wappen geprägt	74-89	1	911,928 914,924,944

Modell: CLA

Laufzeit: 1950>>1998



Modell: CLA

Laufzeit: 1950>>1998

Pos	Teilenummer	Benennung	Bemerkung	St	Modellangabe
1	911 701 103 00	Aufkleber Aufkleber Markenweltmeister 69		1	
2	911 701 103 20	Aufkleber WORLD CHAMPION 69		1	
3	911 701 103 01	Aufkleber Markenweltmeister 69,70		1	
4	911 701 103 21	Aufkleber WORLD CHAMPION 69,70		1	
5	911 701 103 02	Aufkleber Markenweltmeister 69,70,71		1	
6	911 701 103 22	Aufkleber WORLD CHAMPION 69,70,71		1	
7	911 701 103 04	Aufkleber Markenweltmeister 72,73		1	
8	911 701 103 24	Aufkleber WORLD CHAMPION 72,73		1	
9	911 701 103 28	Aufkleber WORLD CHAMPION 1976		1	
10	911 701 109 01	Aufkleber CAN-AM 72,73		1	

Modell: CLA

Laufzeit: 1950>>1998



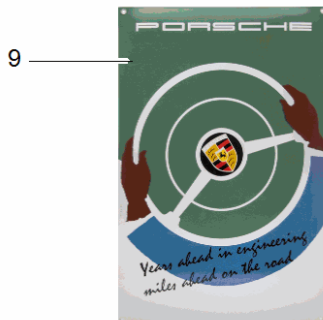
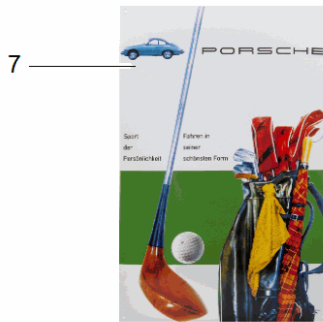
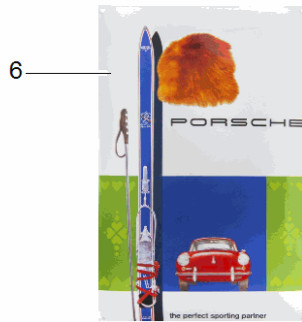
Modell: CLA

Laufzeit: 1950>>1998

Pos	Teilenummer	Benennung	Bemerkung	St	Modellangabe
1	PCG 911 505 00	Zubehör Werkstattausrüstung Schutzhülle Kotflügel hinten	65-98	X	911,912 964,993
2	PCG 044 610 00	Reifenschoner Porsche Classic Satz bis 255 MM		1 4	
(2)	PCG 044 610 10	Reifenschoner Porsche Classic Einzelteile bis 255 MM		1	
-	PCG 044 400 00	Kappe für Reifenschoner Porsche Classic		1	

Modell: CLA

Laufzeit: 1950>>1998



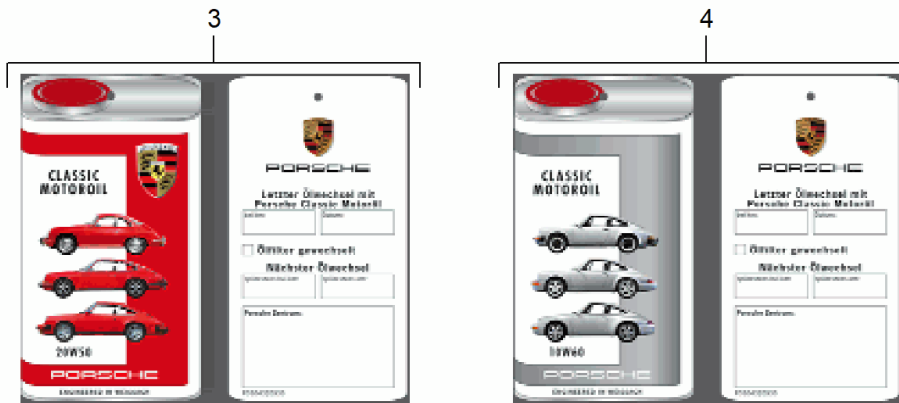
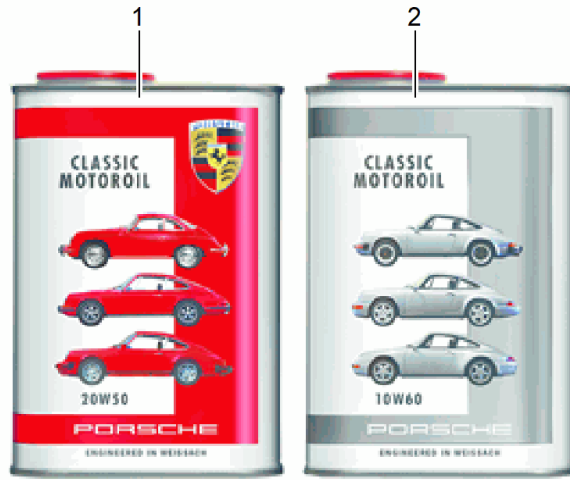
Modell: CLA

Laufzeit: 1950>>1998

Pos	Teilenummer	Benennung	Bemerkung	St	Modellangabe
1	PCG 000 993 10	Schild Emaille Porsche Classic		1	993 Turbo
2	PCG 000 928 10	Schild Emaille Porsche Classic		1	928 GTS
3	PCG 000 964 10	Schild Emaille Porsche Classic		1	964 Cabrio
4	PCG 000 964 20	Schild Emaille Porsche Classic		1	964
5	PCG 000 964 30	Schild Emaille Porsche Classic		1	964
6	PCG 000 999 10	Schild Emaille Porsche Classic		1	
7	PCG 000 999 12	Schild Emaille Porsche Classic		1	
8	PCG 000 999 14	Schild Emaille Porsche Classic		1	
9	PCG 000 999 16	Schild Emaille Porsche Classic		1	
10	PCG 000 999 18	Schild Emaille Porsche Classic		1	

Modell: CLA

Laufzeit: 1950>>1998



Modell: CLA

Laufzeit: 1950>>1998

Pos	Teilenummer	Benennung	Bemerkung	St	Modellangabe
1	000 043 209 28	Motoröl Porsche Classic 1950-1998 Motoröl Porsche Classic 20W50 1L		1	356, 911 914, 959 964, 993 356 911 2.0-2.7L 914
(1)	000 043 209 29	Motoröl Porsche Classic 20W50 5L		1	356 911 2.0-2.7L 914
(1)	000 043 209 80	Motoröl Porsche Classic 20W50 20L		1	356 911 2.0-2.7L 914
8	000 043 209 90	mitverwenden: 00004320990 Anschlussstutzen Motoröl 20L Gebinde		1	
2	000 043 209 30	Motoröl Porsche Classic 10W60 1L		1	911 3.0L - 959 964 993
(2)	000 043 209 31	Motoröl Porsche Classic 10W60 5L		1	911 3.0L - 959 964 993
(2)	000 043 209 81	Motoröl Porsche Classic 10W60 20L		1	911 3.0L - 959 964 993
-	000 043 209 90	mitverwenden: 00004320990 Anschlussstutzen Motoröl 20L Gebinde		1	
3	PCG 043 209 28	Anhänger Ölwechsel-Service Porsche Classic 20W50 deutsch		1	
(3)	PCG 043 209 29	Anhänger Ölwechsel-Service Porsche Classic 20W50 englisch		1	
(3)	PCG 043 209 32	Anhänger Ölwechsel-Service Porsche Classic 20W50 französisch		1	
(3)	PCG 043 209 34	Anhänger Ölwechsel-Service Porsche Classic 20W50 italienisch		1	
(3)	PCG 043 209 36	Anhänger Ölwechsel-Service Porsche Classic 20W50		1	

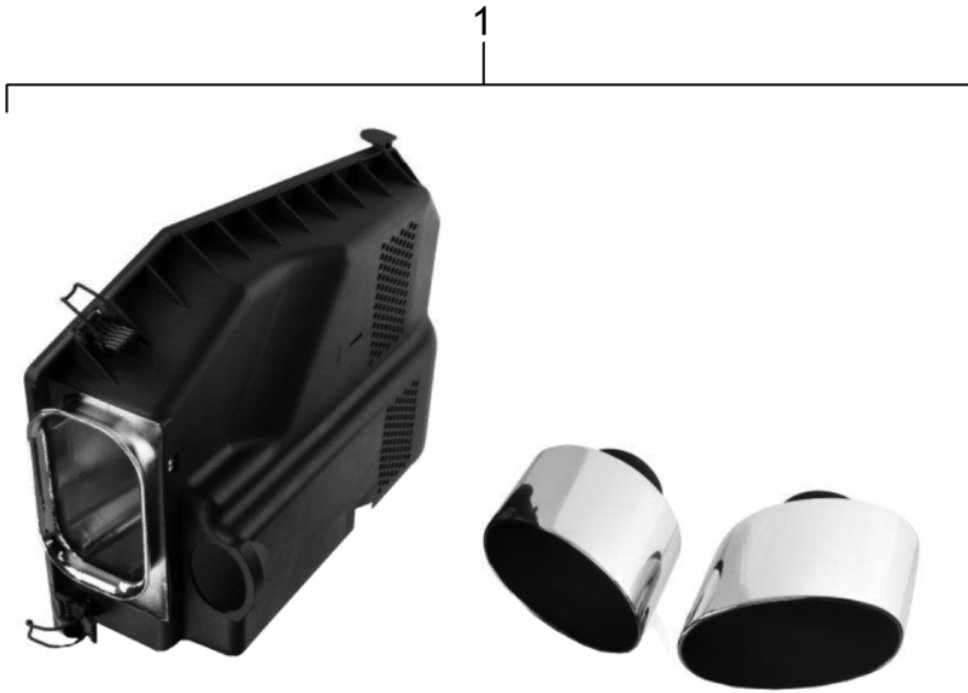
Modell: CLA

Laufzeit: 1950>>1998

Pos	Teilenummer	Benennung	Bemerkung	St	Modellangabe
(3)	PCG 043 209 38	spanisch Anhänger Ölwechsel-Service Porsche Classic 20W50		1	
4	PCG 043 209 30	japanisch Anhänger Ölwechsel-Service Porsche Classic 10W60		1	
(4)	PCG 043 209 31	deutsch Anhänger Ölwechsel-Service Porsche Classic 10W60		1	
(4)	PCG 043 209 33	englisch Anhänger Ölwechsel-Service Porsche Classic 10W60		1	
(4)	PCG 043 209 35	französisch Anhänger Ölwechsel-Service Porsche Classic 10W60		1	
(4)	PCG 043 209 37	italienisch Anhänger Ölwechsel-Service Porsche Classic 10W60		1	
(4)	PCG 043 209 39	spanisch Anhänger Ölwechsel-Service Porsche Classic 10W60		1	
5	PCG 043 200 05	japanisch Aufkleber Porsche Classic Motoröl 20W50		1	
6	PCG 043 200 06	deutsch Aufkleber Porsche Classic Motoröl 10W60		1	
7	PCG 043 209 00	Tasche und Einfüllstutzen für Motoröl Porsche Classic 1L		1	

Modell: CLA

Laufzeit: 1950>>1998



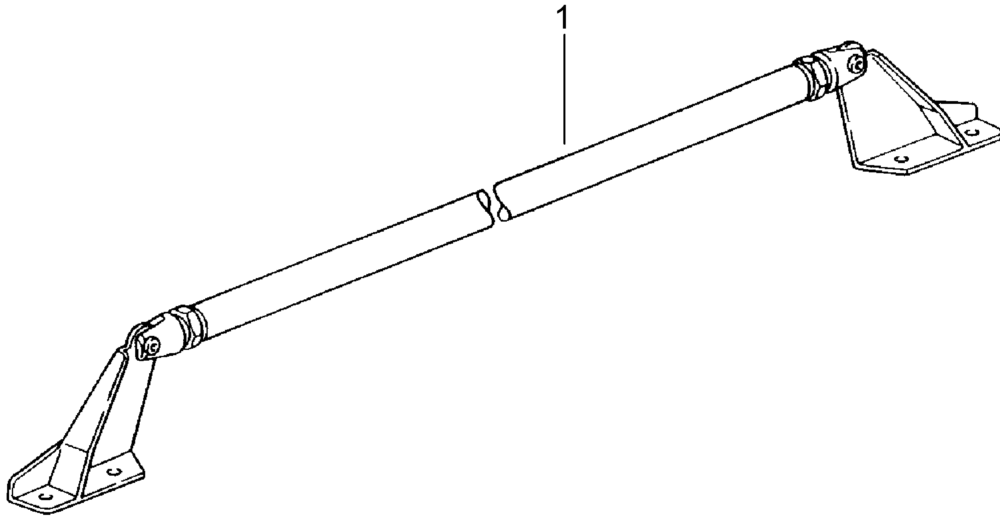
Modell: CLA

Laufzeit: 1950>>1998

Pos	Teilenummer	Benennung	Bemerkung	St	Modellangabe
		Auspuff-Optik-Sound-Paket	94-98		911 (993) C2/C4
1	000 044 200 00	Auspuff-Optik-Sound-Paket bestehend aus:		1	
-	993 111 982 00	Endrohr	/R	1	
-	993 111 981 00	Endrohr	/L	1	
-	993 110 030 56	Deckel		1	

Modell: CLA

Laufzeit: 1950>>1998



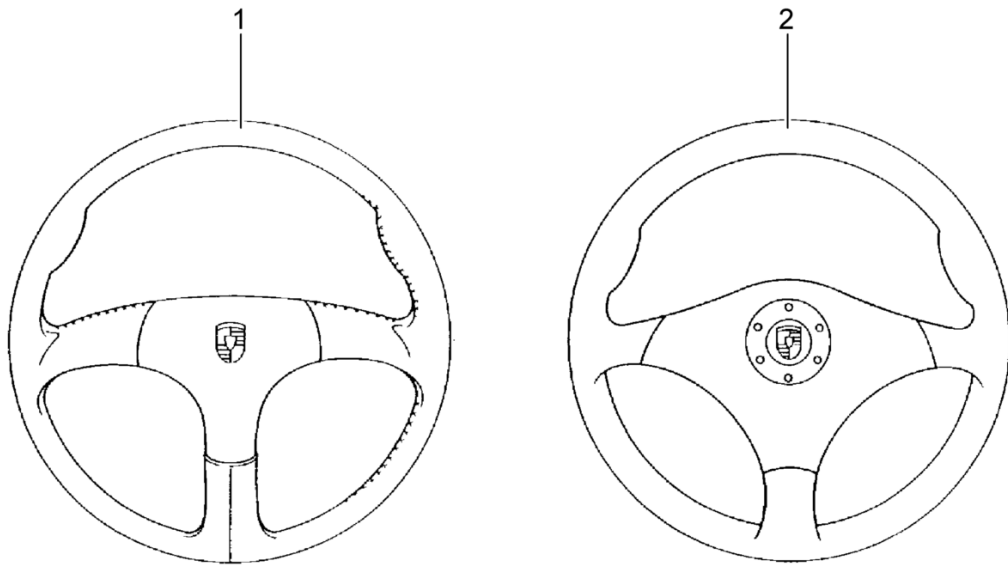
Modell: CLA

Laufzeit: 1950>>1998

Pos	Teilenummer	Benennung	Bemerkung	St	Modellangabe
		Domstrebe			911
1	964 343 042 00	Domstrebe poliert	89-98	1	911(964/993) 911(964/993)
1	PCG 501 335 00	Domstrebe poliert	70-89	1	911

Modell: CLA

Laufzeit: 1950>>1998



Modell: CLA Laufzeit: 1950>>1998

Pos	Teilenummer	Benennung	Bemerkung	St	Modellangabe
1	968 347 084 00	Sportlenkrad ohne Airbag	82-91	1	911, 944,928 CARRERA 2/4 959 944
	968 347 084 00 7JX	Lenkrad Marineblau			
	968 347 084 00 7LD	Weinrot			
	968 347 084 00 8YR	Schwarz			
1	968 347 084 10	Sportlenkrad	82-91	1	944
	968 347 084 10 8YR	Schwarz mit Porsche Schriftzug geprägt Ziernaht Schwarz			
1	968 347 084 15	Sportlenkrad	82-91	1	944
	968 347 084 15 8YR	Schwarz mit Porsche Schriftzug geprägt Ziernaht Indischrot			
1	000 043 161 00	Sportlenkrad	-89	1	911,959
	000 043 161 00 7JX	Marineblau			
	000 043 161 00 7LD	Weinrot			
	000 043 161 00 8YR	Schwarz			
1	000 043 161 10	Sportlenkrad	-89	1	911,959
	000 043 161 10 8YR	Schwarz mit Porsche Schriftzug geprägt Ziernaht Schwarz			
1	000 043 161 15	Sportlenkrad	-89	1	911,959
	000 043 161 15 8YR	Schwarz mit Porsche Schriftzug geprägt Ziernaht Indischrot			
1	000 043 162 00	Sportlenkrad	89-94	1	CARRERA 2/4
	000 043 162 00 9YL	Cobaltblau			
	000 043 162 00 6XL	Klassikgrau			
	000 043 162 00 6YL	Magenta			
	000 043 162 00 7JX	Marineblau			
	000 043 162 00 8YR	Schwarz			
	000 043 162 00 7LD	Weinrot			
1	000 043 162 10	Sportlenkrad	89-94	1	CARRERA 2/4
	000 043 162 10 8YR	Schwarz mit Porsche Schriftzug geprägt Ziernaht Schwarz			
1	000 043 162 15	Sportlenkrad	89-94	1	CARRERA 2/4
	000 043 162 15 8YR	Schwarz mit Porsche Schriftzug			

Modell: CLA

Laufzeit: 1950>>1998

Pos	Teilenummer	Benennung	Bemerkung	St	Modellangabe
1	000 043 163 00	geprägt Ziernaht Indischrot Sportlenkrad	80-91	1	928
	000 043 163 00 9YL	Cobaltblau			
	000 043 163 00 6XL	Klassikgrau			
	000 043 163 00 6YL	Magenta			
	000 043 163 00 7JX	Marineblau			
	000 043 163 00 8YR	Schwarz			
1	000 043 163 00 7LD	Weinrot			
	000 043 163 10	Sportlenkrad	80-91	1	928
	000 043 163 10 8YR	Schwarz mit Porsche Schriftzug			
1	000 043 163 15	geprägt Ziernaht Schwarz Sportlenkrad	80-91	1	928
	000 043 163 15 8YR	Schwarz mit Porsche Schriftzug			
2	000 044 400 10	geprägt Ziernaht Indischrot Sportlenkrad	-89	2	911
	000 044 400 10 8YR	Schwarz			
2	993 347 084 80	Lenkrad		1	944
	993 347 084 80 8YR	Schwarz	89-		CARRERA RS
-	993 347 859 80	Polsterkappe Lenkrad		1	
	993 347 859 80 8YR	Schwarz			

Modell: CLA

Laufzeit: 1950>>1998



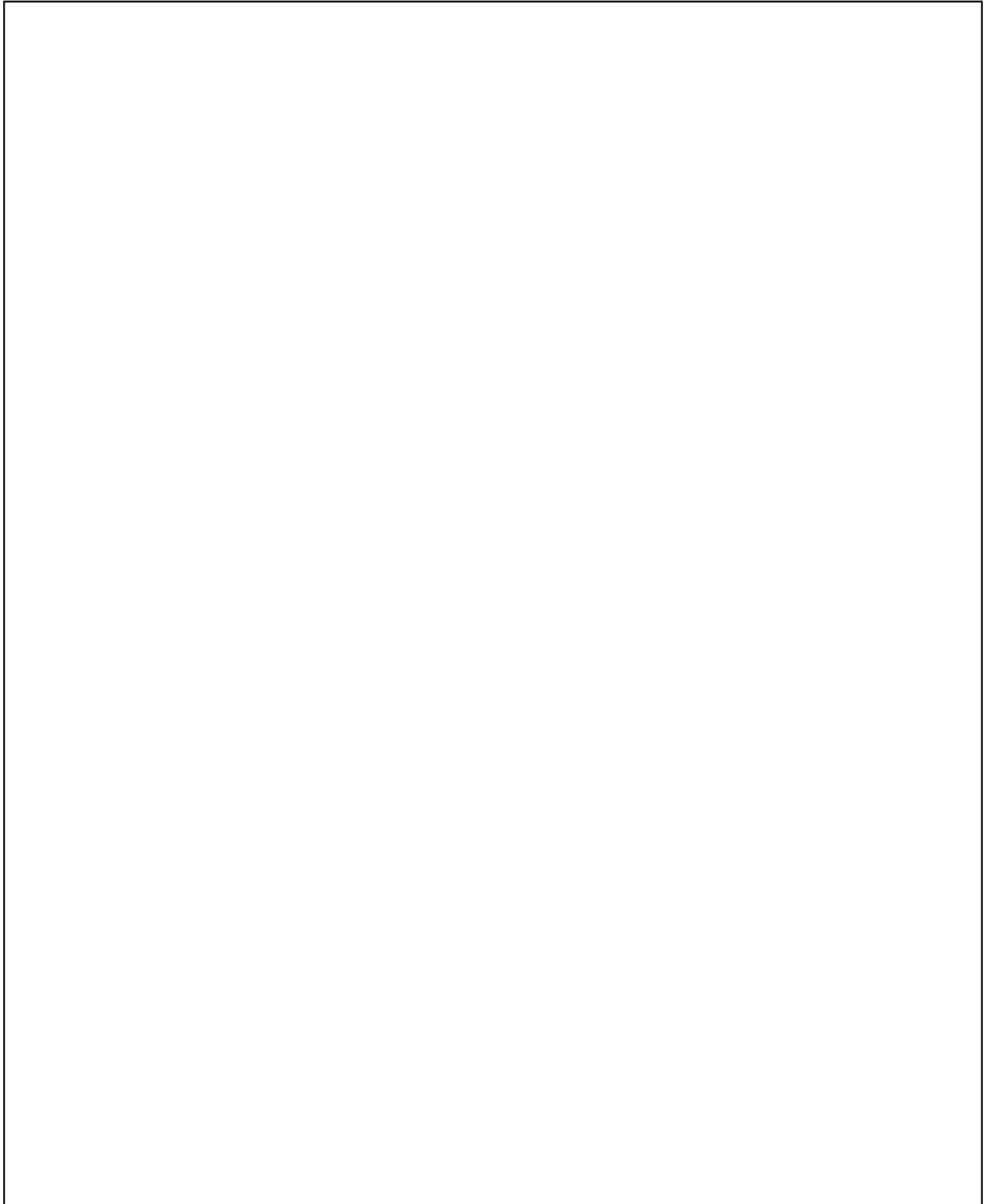
Modell: CLA

Laufzeit: 1950>>1998

Pos	Teilenummer	Benennung	Bemerkung	St	Modellangabe
1	PCG 143 110 00	Werkzeug Schmierstoffe Fettpresse		1	356
2	PCG 043 110 00	Fett Lager 200 GR.		1	356

Modell: CLA

Laufzeit: 1950>>1998



Modell: CLA

Laufzeit: 1950>>1998

Pos	Teilenummer	Benennung	Bemerkung	St	Modellangabe
1	000 044 500 00	Nachrüstsatz Fahrwerk Tieferlegung	94-98	1	CARRERA
2	000 044 500 01	Nachrüstsatz Fahrwerk Tieferlegung	94-98	1	M573 M249

Modell: CLA

Laufzeit: 1950>>1998



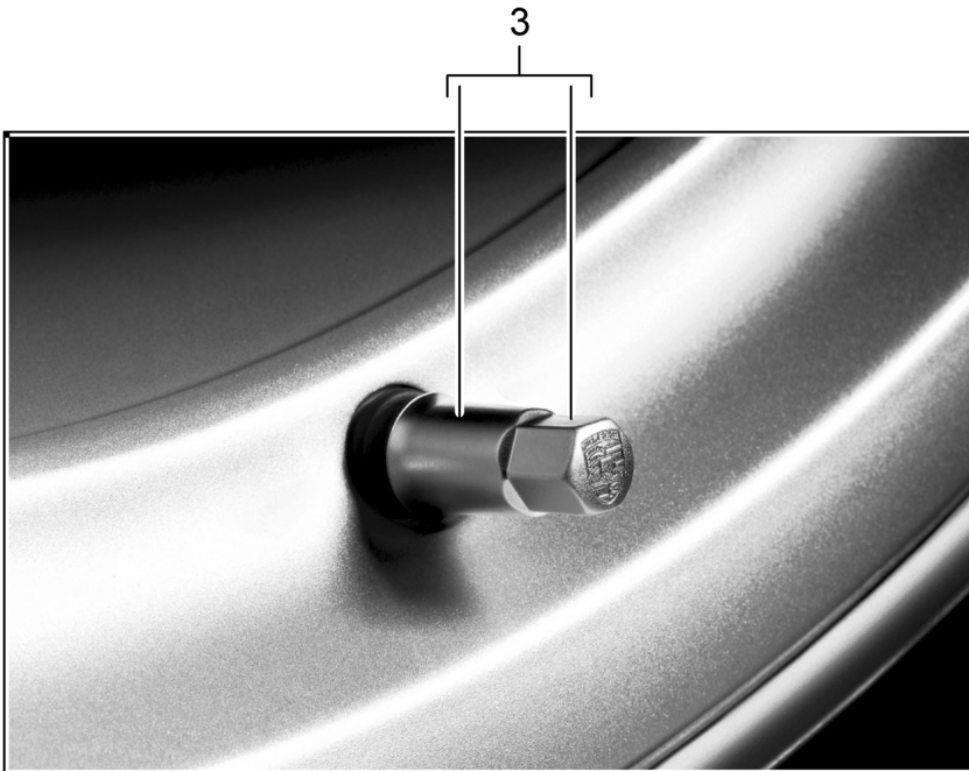
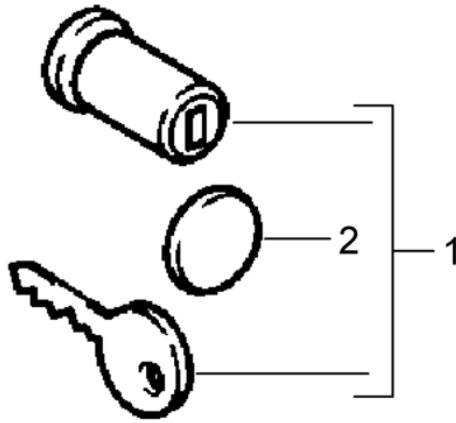
Modell: CLA

Laufzeit: 1950>>1998

Pos	Teilenummer	Benennung	Bemerkung	St	Modellangabe
1	SOW 911 038 11	Räder Radzierdeckel Schwarz Wappen farbig	65-89 70-76	4	911 914

Modell: CLA

Laufzeit: 1950>>1998



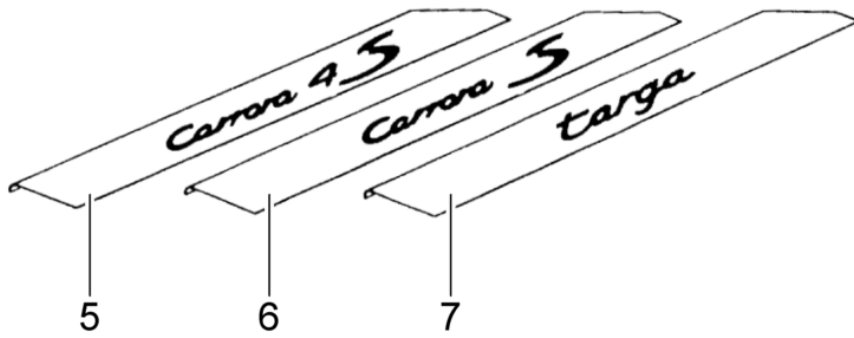
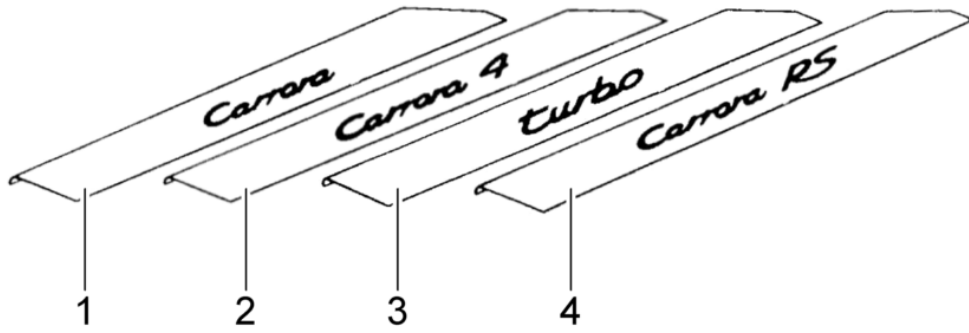
Modell: CLA

Laufzeit: 1950>>1998

Pos	Teilenummer	Benennung	Bemerkung	St	Modellangabe
1	993 361 057 00	Zubehör/Sonstiges Radmutter abschliessbar 1 Satz	80-85 86-88 82-91 92-95 78-95 78-88 89-98	1	924 Turbo,GT 924 S 944 968 928 911 911(964/993)
2	965 361 167 00	Abdeckkappe Radmutter abschliessbar		1	
3	000 044 601 00	Kappe Porsche Wappen Silber Satz inklusive Gummiventil		1	

Modell: CLA

Laufzeit: 1950>>1998



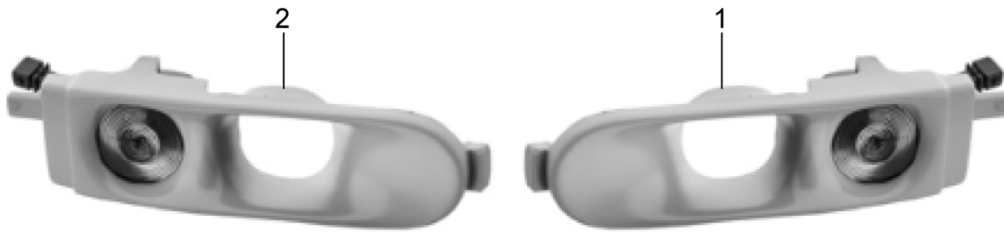
Modell: CLA

Laufzeit: 1950>>1998

Pos	Teilenummer	Benennung	Bemerkung	St	Modellangabe
1	993 551 980 01	Einstiegleiste Einstiegleiste Satz Schriftzug Carrera	89-98	1	911(964/993) 911(964/993)
2	993 551 980 02	Einstiegleiste Schriftzug Satz		1	Carrera 4
3	993 551 980 03	Einstiegleiste Schriftzug Satz		1	Turbo
4	000 044 800 04	Einstiegleiste Schriftzug Satz		1	Carrera RS
5	993 551 980 05	Einstiegleiste Schriftzug Satz		1	Carrera 4S
6	993 551 980 06	Einstiegleiste Schriftzug Satz		1	Carrera S
7	993 551 980 07	Einstiegleiste Schriftzug Satz		1	Targa

Modell: CLA

Laufzeit: 1950>>1998



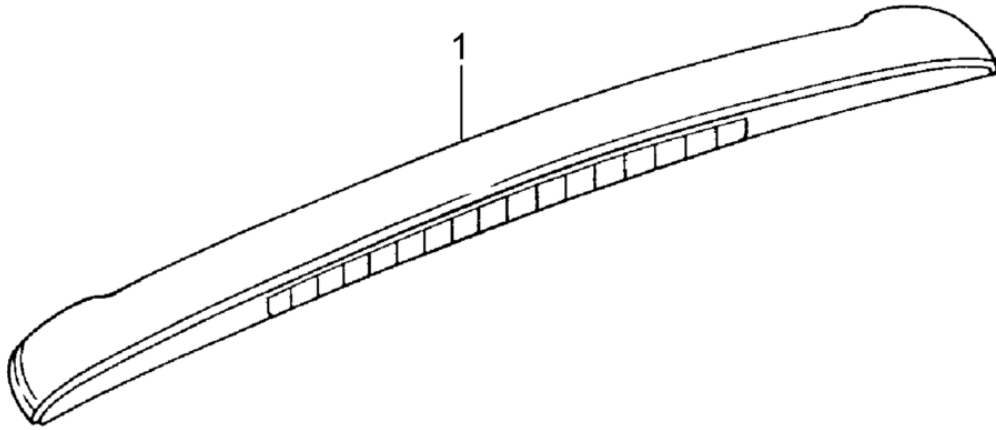
Modell: CLA

Laufzeit: 1950>>1998

Pos	Teilenummer	Benennung	Bemerkung	St	Modellangabe
1	993 631 980 00	Kühlluftsystem Lufteinlass Ölkühler Klimakühler mit Begrenzungsleuchte	94-98 /L 94-98	1	911 (993) Carrera Carrera S/4S Turbo Turbo S
2	993 631 980 01	Lufteinlass Ölkühler Klimakühler mit Begrenzungsleuchte	/R 94-98	1	Carrera Carrera S/4S Turbo Turbo S

Modell: CLA

Laufzeit: 1950>>1998



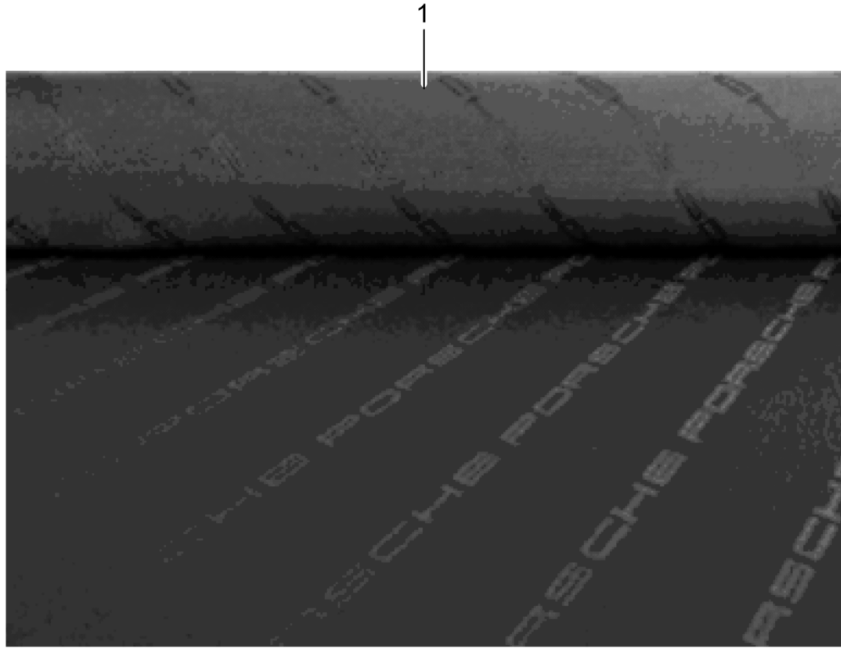
Modell: CLA

Laufzeit: 1950>>1998

Pos	Teilenummer	Benennung	Bemerkung	St	Modellangabe
1	000 044 800 12	Dachblende Nachrüstatz Dachblende IB mit Bremsleuchte	94-98	1	911 (993) CARRERA CARRERA 4 TURBO

Modell: CLA

Laufzeit: 1950>>1998



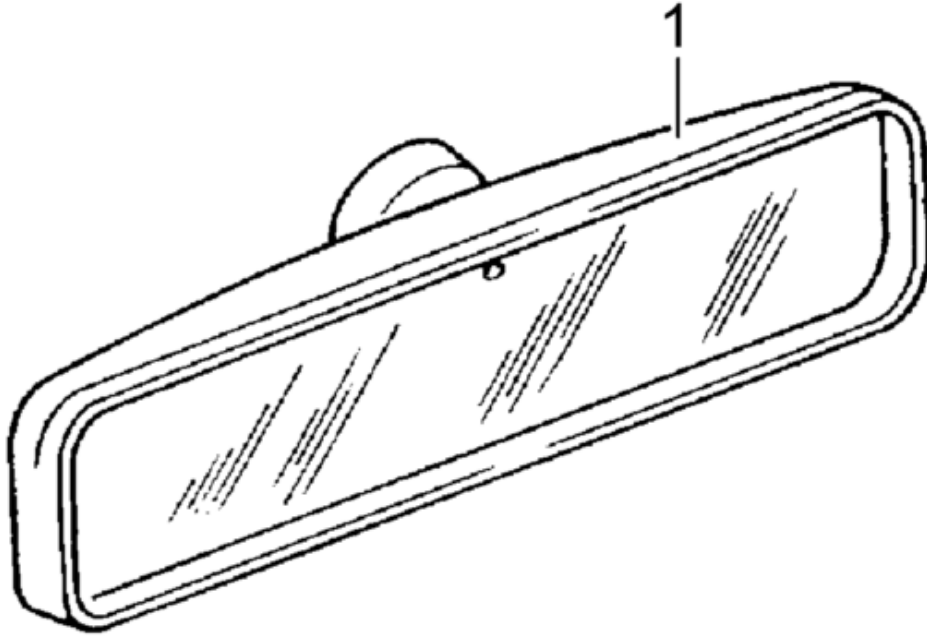
Modell: CLA

Laufzeit: 1950>>1998

Pos	Teilenummer	Benennung	Bemerkung	St	Modellangabe
1	PCG 043 204 90	Vordersitz Einzelteile Stoff		1	
	PCG 043 204 90 2CZ	Porsche-Schriftzug Schwarz Stück 2000 MM X 1500 MM			
(1)	PCG 000 000 00	Stoff Porsche-Schriftzug		1	
	PCG 000 000 00 4GP	Nachtblau Stück 2000 MM X 1500 MM			

Modell: CLA

Laufzeit: 1950>>1998



Modell: CLA

Laufzeit: 1950>>1998

Pos	Teilenummer	Benennung	Bemerkung	St	Modellangabe
1	993 731 982 00	Innenspiegel Innenspiegel automatisch abblendbar	84-95 94-98	1	911 (993) 944, 928 944, 928 911 (993)

Modell: CLA

Laufzeit: 1950>>1998



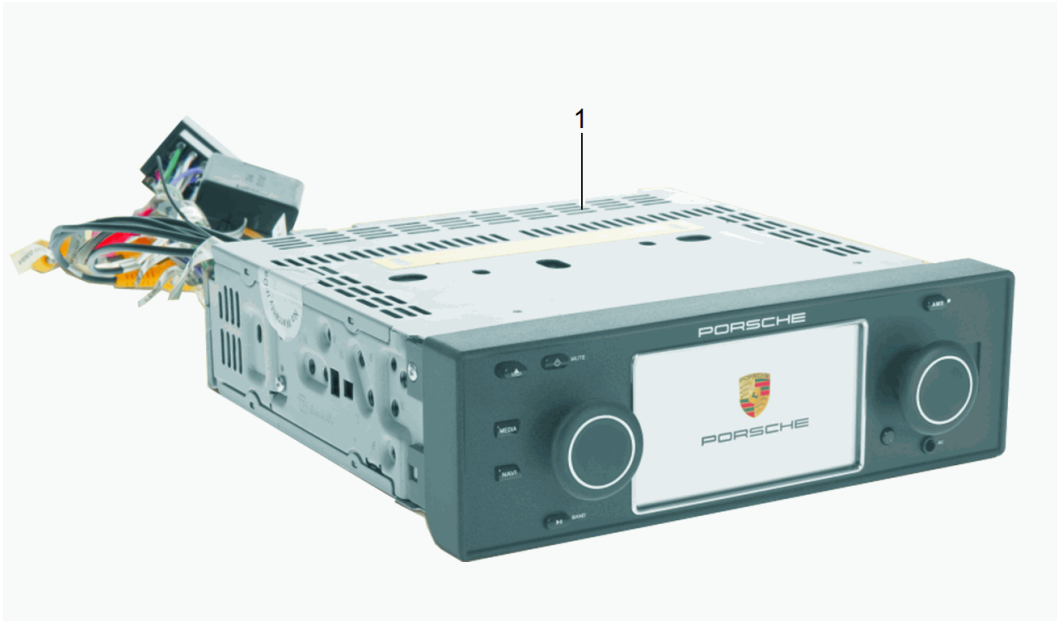
Modell: CLA

Laufzeit: 1950>>1998

Pos	Teilenummer	Benennung	Bemerkung	St	Modellangabe
1	000 043 203 09	Ladegerät 6 VOLT Ladegerät 6 VOLT		1	356

Modell: CLA

Laufzeit: 1950>>1998



Modell: CLA

Laufzeit: 1950>>1998

Pos	Teilenummer	Benennung	Bemerkung	St	Modellangabe
1	911 645 190 00	Porsche Classic Radio Navigationssystem Radio Navigationssystem		1	
1	911 645 191 00	mit Porsche-Schriftzug Radio Navigationssystem		1	
1	911 645 192 00	mit TMC mit Porsche-Schriftzug Radio Navigationssystem		1	
-	911 645 195 00	mit TMC ohne Porsche-Schriftzug Blende für Radio Navigationssystem		1	
-	911 645 197 00	mit Porsche-Schriftzug Blende für Radio Navigationssystem		1	
-	911 645 196 00	ohne Porsche-Schriftzug Adapter Adapter		1 1	
2	911 642 105 00	Antenne Antenne		1	
-	911 642 100 00	Software Update 1-2011		1	
-	911 642 100 01	Software Update 1-2013		1	
-	911 642 100 02	Software Update 1-2014		1	
3	911 642 107 00	Mikrofon		1	
-	911 645 199 00	Handsender Navigationssystem		1	
-	911 645 190 01	Knopf Bedienteil Navigationssystem		2	

Modell: CLA

Laufzeit: 1950>>1998



Modell: CLA

Laufzeit: 1950>>1998

Pos	Teilenummer	Benennung	Bemerkung	St	Modellangabe
1	911 645 290 00	Porsche Classic Radio Navigationssystem Radio Radio Navigationssystem nur Europa Navigation		1	911,964,993 914,924,944 928,968,959
2	911 642 205 00	Antenne GPS		1	
3	911 642 207 00	Mikrofon		1	
4	911 645 295 00	Knopf Bedienteil Standard		X	
5	911 645 293 00	Knopf Bedienteil Classic		X	
6	911 642 213 00	Multimedia-Schnittstelle		1	
7	911 645 297 00	Halterahmen Halterahmen		1	
8	911 645 311 00	Set komplett Tuch Stift		1	
9	911 645 299 00	Set komplett bestehend aus: Buchsengehäuse Kontaktbuchse		1 2 16	
-	911 642 209 00	Adapter Radio Verstärker		1	
-	911 642 209 01	ALPINE, BEA, Adapter Radio Verstärker		1	
-	993 645 413 00	BLAUPUNKT ALPINE, BEA, Anschlusskabel Radio Verstärker		1	M494
-	911 642 400 00	NOKIA Adapterstecker Set DIN/ISO Lautsprecher Stromversorgung	-95	1	
-	911 642 201 00	Software Navigation Europa 2014		1	
-	911 642 201 01	Software Navigation Europa Q2/2016		1	
10	911 642 001 00	Handbuch Handbuch Europa		1	

Modell: CLA

Laufzeit: 1950>>1998

1



2



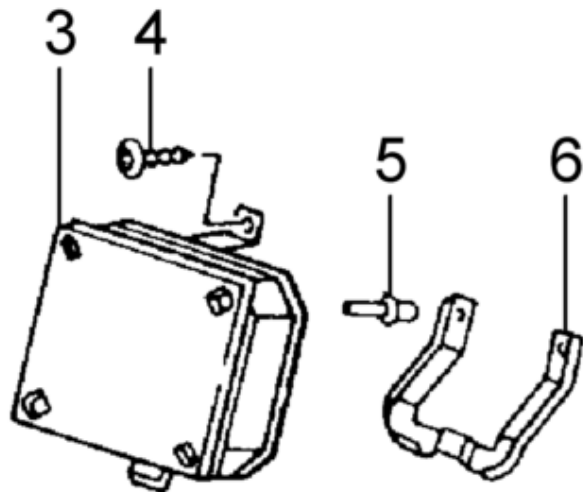
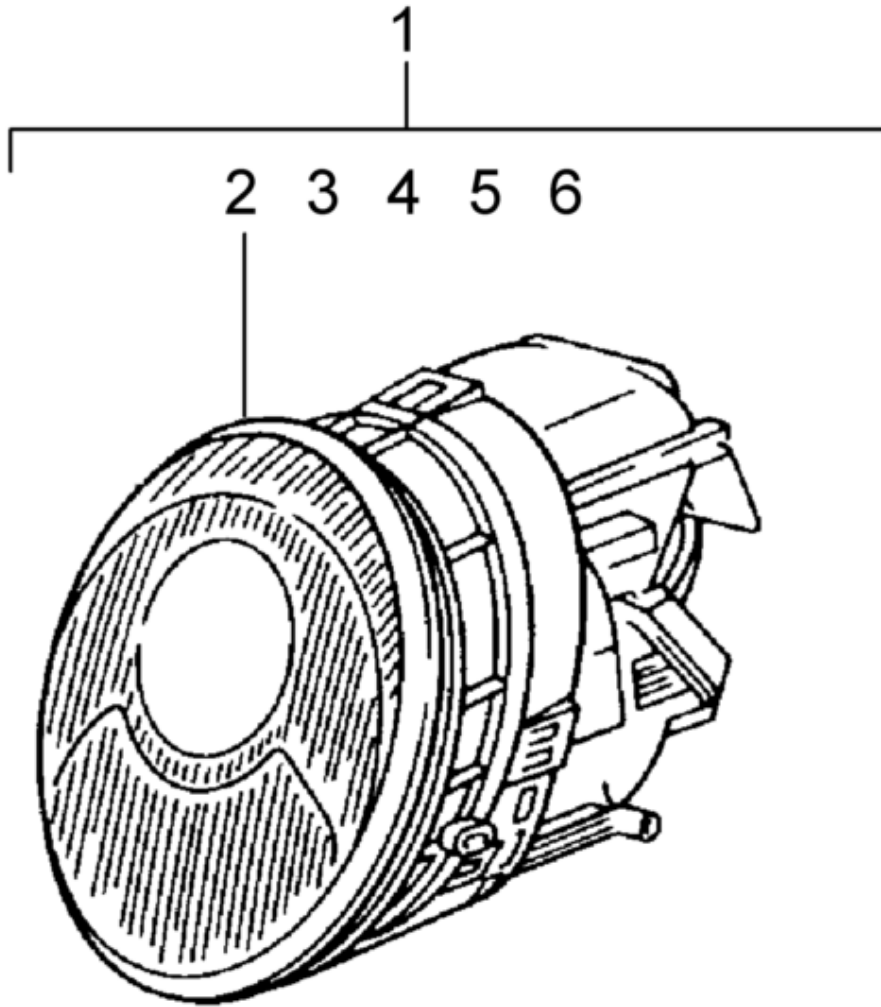
Modell: CLA

Laufzeit: 1950>>1998

Pos	Teilenummer	Benennung	Bemerkung	St	Modellangabe
		Porsche Classic	88-89		911 M490
		Lautsprecher System	89-94		964
1	PCG 911 645 10	Lautsprecher System	88-89	1	911 M490
		Tür	89-94		964
		bestehend aus:			
-	964 645 502 01	Hochton-Lautsprecher		2	
-	964 645 503 01	Tiefton-Lautsprecher		2	
-	PCG 911 645 15	Adapter für Lautsprecher System	93-	2	964
		Tür			
-	PCG 911 645 17	Adapterstecker für Lautsprecher		2	
		bei Bedarf mitbestellen:			
-	911 555 671 01	Träger Tiefton-Lautsprecher		2	
-	911 555 673 00	Träger Hochton-Lautsprecher		2	
2	PCG 911 645 20	Hecklautsprecher	88-89	1	911 M490
		System	89-94		964
		Rückwandverkleidung			Coupe/Targa
		bestehend aus:			
-	911 645 419 01	Hecklautsprecher	88-89	2	911, 964
		mitverwenden:	89-94		Coupe/Targa
-	993 555 769 00	Rahmen		2	
3	PCG 911 645 30	Lautsprecher	88-89	1	911 M490
		System	89-94		964
		Fond-Innenwand			Cabrio
		bestehend aus:			
-	964 645 504 01	Mittelton-Lautsprecher		2	Cabrio

Modell: CLA

Laufzeit: 1950>>1998



Modell: CLA

Laufzeit: 1950>>1998

Pos	Teilenummer	Benennung	Bemerkung	St	Modellangabe
		Scheinwerfer LITRONIC Technische Information 911(993) Hauptgruppe 9 9415 beachten			911 (993)
1	000 044 900 16	Scheinwerfer LITRONIC	/LL 94-98	1	911 (993)
1	000 044 900 14	Scheinwerfer LITRONIC Satz	(J) 94-98	1	
2	993 631 041 02	bestehend aus: Scheinwerfer links	(J)	1	
2	993 631 042 02	Scheinwerfer rechts	(J)	1	
2	993 631 031 02	Scheinwerfer links		1	/LL
2	993 631 032 02	Scheinwerfer rechts		1	/LL
3	993 631 193 02	Steuergerät		2	
4	900 075 355 02	Kombischraube M 6 X 16		2	
4	900 075 355 01	Sechskantschraube M 6 X 16		2	
5	999 190 119 30	Blindniet A 4,0 X 6,8		4	
6	993 631 196 00	Halter		2	
-	993 701 631 01	Klebeschild		2	
-	993 631 195 00	Halter		2	
-	999 500 042 02	Blindnietmutter M 6/0,5 - 3		2	
-	999 919 088 02	Linsenschraube		6	
-	000 044 900 13	Kabelstrang		2	

Modell: CLA

Laufzeit: 1950>>1998



Modell: CLA

Laufzeit: 1950>>1998

Pos	Teilenummer	Benennung	Bemerkung	St	Modellangabe
1	000 044 900 00	Blinkleuchte Heckleuchte Leuchteneinheit Blinkleuchte Heckleuchte	95-98	1	911 (993) 911 (993)

Modell: CLA

Laufzeit: 1950>>1998

1



Modell: CLA

Laufzeit: 1950>>1998

Pos	Teilenummer	Benennung	Bemerkung	St	Modellangabe
		Ersatzlampenkasten Porsche Classic mit Glühlampe und Sicherung			911,964,993 914,924,944 928,968,356
1	PCG 356 100 00	Ersatzlampenkasten	-(CDN) -(USA) 59-65	1	356 B/C
		356 B/C 6 VOLT bestehend aus:			
-	900 631 009 90	Glühlampe 6V 40/45W		2	
-	900 631 007 90	Glühlampe 6V 18W		2	
-	900 631 003 90	Glühlampe 6V 4W		2	
-	900 631 008 90	Glühlampe 6V 5/18W		2	
-	900 631 005 90	Glühlampe 6V 5W		2	
-	900 631 004 90	Glühlampe 6V 5W		1	
-	N 017 732 1	Glühlampe 6V 21W		1	
-	N 017 121 1	Schmelzsicherung 8 A		2	
-	N 017 121 5	Sicherung 25 A		2	
-	PCG 356 200 00	Ersatzlampenkasten	-(CDN) -(USA) 63-65	1	356 C
		356 C 12 VOLT bestehend aus:			
-	900 631 109 90	Glühlampe 12V 40/45W		2	
-	N 017 731 B	Glühlampe 12V 18W		2	
-	900 631 103 90	Glühlampe 12V 4W		2	
-	900 631 104 90	Glühlampe 12V 5W		1	
-	900 631 110 92	Glühlampe 12V 25W		1	
-	N 017 121 1	Schmelzsicherung 8 A		2	
-	N 017 121 5	Sicherung 25 A		2	
-	PCG 911 100 00	Ersatzlampenkasten	-(F) 65-71	1	911
		911 bestehend aus:			
-	999 631 202 90	Glühlampe 12V 55/60W H4	-(F)	2	
-	900 631 127 90	Glühlampe 12V 21W		2	
-	900 631 128 90	Glühlampe 12V 5/21W		2	
-	900 631 103 90	Glühlampe 12V 4W		2	
-	900 631 110 92	Glühlampe 12V 25W		1	
-	900 173 006 90	Schmelzsicherung 5 A		2	

Modell: CLA

Laufzeit: 1950>>1998

Pos	Teilenummer	Benennung	Bemerkung	St	Modellangabe
-	N 017 121 1	Schmelzsicherung 8 A		2	
-	N 017 121 4	Sicherung 16 A		2	
-	N 017 121 5	Sicherung 25 A		2	
-	PCG 911 200 00	Ersatzlampenkasten 911	-(F) 72-73	1	911
-	999 631 202 90	bestehend aus: Glühlampe 12V 55/60W H4	-(F)	2	
-	900 631 127 90	Glühlampe 12V 21W		2	
-	900 631 103 90	Glühlampe 12V 4W		2	
-	900 631 128 90	Glühlampe 12V 5/21W		2	
-	N 017 731 B	Glühlampe 12V 18W		1	
-	900 631 123 92	Sofittenlampe 12V 18W		1	
-	900 173 006 90	Schmelzsicherung 5 A		2	
-	N 017 121 1	Schmelzsicherung 8 A		2	
-	N 017 121 4	Sicherung 16 A		2	
-	N 017 121 5	Sicherung 25 A		2	
-	PCG 911 300 00	Ersatzlampenkasten 911	-(F) 74-89	1	911
-	999 631 202 90	bestehend aus: Glühlampe 12V 55/60W H4	-(F)	2	
-	900 631 127 90	Glühlampe 12V 21W		2	
-	900 631 103 90	Glühlampe 12V 4W		2	
-	900 631 128 90	Glühlampe 12V 5/21W		2	
-	900 631 104 90	Glühlampe 12V 5W		1	
-	900 631 123 92	Sofittenlampe 12V 18W		1	
-	900 173 006 90	Schmelzsicherung 5 A		2	
-	N 017 121 1	Schmelzsicherung 8 A		2	
-	N 017 121 4	Sicherung 16 A		2	
-	N 017 121 5	Sicherung 25 A		2	
-	PCG 914 100 00	Ersatzlampenkasten 914, 924	70-88 -(F) -(CDN) -(F) -(USA)	1	914 924
-	999 631 202 90	bestehend aus: Glühlampe 12V 55/60W H4	-(F)	2	
-	900 631 127 90	Glühlampe 12V 21W		2	
-	900 631 104 90	Glühlampe 12V 5W		2	

Modell: CLA

Laufzeit: 1950>>1998

Pos	Teilenummer	Benennung	Bemerkung	St	Modellangabe
-	900 631 128 90	Glühlampe 12V 5/21W		2	
-	900 631 103 90	Glühlampe 12V 4W		1	
-	900 631 110 92	Glühlampe 12V 25W		1	
-	900 631 123 92	Sofittenlampe 12V 18W		1	
-	N 017 121 1	Schmelzsicherung 8 A		2	
-	N 017 121 4	Sicherung 16 A		2	
-	N 017 121 5	Sicherung 25 A		2	
-	PCG 964 100 00	Ersatzlampenkasten 964 bestehend aus:	-(F) 89-94	1	964
-	999 631 202 90	Glühlampe 12V 55/60W H4	-(F)	2	
-	900 631 127 90	Glühlampe 12V 21W		2	
-	900 631 128 90	Glühlampe 12V 5/21W		2	
-	900 631 105 90	Glühlampe 12V 5W		1	
-	900 631 104 90	Glühlampe 12V 5W		1	
-	900 631 103 90	Glühlampe 12V 4W		2	
-	999 631 032 90	Glühlampe 12V 5W		2	
-	999 607 083 00	Sicherung 7,5 A		2	
-	999 607 085 00	Sicherung 15 A		2	
-	999 607 087 00	Sicherung 25 A		2	
-	999 607 088 00	Sicherung 30 A		2	
-	999 607 052 00	Sicherung 40 A		2	
-	PCG 928 100 00	Ersatzlampenkasten 928 bestehend aus:	-(CDN) -(F) -(USA) 78-95	1	928
-	999 631 202 90	Glühlampe 12V 55W/60W H4	-(CDN) -(F) -(USA)	2	
-	900 631 127 90	Glühlampe 12V 21W		2	
-	999 631 024 90	Glühlampe 12V 4/21W		2	
-	900 631 105 90	Glühlampe 12V 5W		1	
-	900 631 103 90	Glühlampe 12V 4W		2	
-	900 631 115 90	Glühlampe 12V 10W		2	
-	N 017 121 1	Schmelzsicherung 8 A		2	
-	N 017 121 4	Sicherung 16 A		2	
-	N 017 121 5	Sicherung		2	

Modell: CLA

Laufzeit: 1950>>1998

Pos	Teilenummer	Benennung	Bemerkung	St	Modellangabe
-	999 607 083 00	25 A Sicherung		2	
-	999 607 085 00	7,5 A Sicherung		2	
-	999 607 087 00	15 A Sicherung		2	
-	999 607 088 00	25 A Sicherung		1	
-	999 607 052 00	30 A Sicherung		1	
-	PCG 968 100 00	40 A Ersatzlampenkasten 968	-(F) 92-95	1	968
-	999 631 202 90	bestehend aus: Glühlampe	-(F)	2	
-	900 631 127 90	12V 55/60W H4 Glühlampe		2	
-	900 631 128 90	12V 21W Glühlampe		2	
-	900 631 105 90	12V 5/21W Glühlampe		1	
-	900 631 032 90	12V 5W Glühlampe		2	
-	900 631 104 90	12V 5W Glühlampe		2	
-	999 607 083 00	12V 5W Sicherung		2	
-	999 607 085 00	7,5 A Sicherung		2	
-	999 607 087 00	15 A Sicherung		2	
-	999 607 088 00	25 A Sicherung		2	
-	999 607 052 00	30 A Sicherung		2	
-	PCG 944 100 00	40 A Ersatzlampenkasten 944	-(F) -(J) 82-91	1	944
-	999 631 202 90	bestehend aus: Glühlampe	-(F) -(J)	2	
-	900 631 127 90	12V 55/60W H4 Glühlampe		2	
-	900 631 103 90	12V 21W Glühlampe		2	
-	900 631 104 90	12V 4W Glühlampe		2	
-	999 631 032 90	12V 10W Glühlampe		2	
-	N 017 121 1	12V 4W Schmelzsicherung		2	
-	N 017 121 4	8 A Sicherung		2	
-	N 017 121 5	16 A Sicherung		2	
-	999 607 083 00	25 A Sicherung		2	
-	999 607 085 00	7,5 A Sicherung		2	
-	999 607 087 00	15 A Sicherung		2	
-	999 607 088 00	25 A Sicherung		1	

Modell: CLA

Laufzeit: 1950>>1998

Pos	Teilenummer	Benennung	Bemerkung	St	Modellangabe
-	PCG 993 100 00	30 A Ersatzlampenkasten	-(J) -(USA) 94-98	1	993
		993 bestehend aus:			nicht M601
-	900 631 125 90	Halogen-Glühlampe	-(J) -(USA)	2	nicht M601
		12 V H1			
-	900 631 127 90	Glühlampe		2	
		12V 21W			
-	900 631 128 90	Glühlampe		2	
		12V 5/21W			
-	900 631 105 90	Glühlampe		1	
		12V 5W			
-	900 631 103 90	Glühlampe		2	
		12V 4W			
-	900 631 021 90	Glühlampe		1	
		12V 21W			
		Gelb			
-	999 631 032 90	Glühlampe		2	
		12V 5W			
-	999 607 083 00	Sicherung		2	
		7,5 A			
-	999 607 085 00	Sicherung		2	
		15 A			
-	999 607 087 00	Sicherung		2	
		25 A			
-	999 607 088 00	Sicherung		2	
		30 A			