

Modell: STZ

Laufzeit: 1985&gt;&gt;1998

## BESTELL-INFO

DIESER TEILEKATALOG ENTHAELT DIE BESTELLINFORMATIONEN FUER DIE

SITZE DER MODELLREIHEN:

- 944 AB MODELLJAHR 1985/2 - 1991
- 968 AB MODELLJAHR 1992
- 911 AB MODELLJAHR 1985
- 928 AB MODELLJAHR 1985

ER WIRD IN ZWEI AUSGABEN IN FOLGENDEN SPRACHEN ANGEBOTEN:

## AUSGABE

USA, CANADA - NUR IN ENGLISCH BEST.-NR. WET 615 521

## AUSGABE

ALLE ANDEREN LAENDER \* - DEUTSCH BEST.-NR. WET 615 510

- ENGLISCH BEST.-NR. WET 615 520

- FRANZOESISCH BEST.-NR. WET 615 530

- ITALIENISCH BEST.-NR. WET 615 540

- SPANISCH BEST.-NR. WET 615 550

DER AENDERUNGSDIENST ERFOLGT DURCH AUSTAUSCH DES FILMES.

DIE AUSGABE IST AN DER LAUFENDEN NR. UND DEM KALENDERJAHR IN DER FUSSZEILE DES MIKROFILMES ZU ERKENNEN.

DER ALTE FILM IST NICHT MEHR ZU VERWENDEN.

SAEMTLICHE ABBILDUNGEN SIND UNVERBINDLICH.

AENDERUNGEN BLEIBEN VORBEHALTEN.



Modell: STZ

Laufzeit: 1985&gt;&gt;1998

## TYPENUEBERSICHT

FAHRZEUGTYP	MJ	FAHRZEUG-IDENT.NR	MOTORTYP		
944	85 F	94FN4 00001>30000	M44.05/06	120	KW
944 (USA)(CDN)	85 F	94FN4 50001>80000	M44.07/08	110	KW
944 (J)	85 F	94FN4 00001>30000	M44.07/08	110	KW
944	86 G	94GN4 00001>30000	M44.05/06	120	KW
944 M298 (J)	86 G	94GN4 00001>30000	M44.07	110	KW
944 M299	86 G	94GN4 00001>30000	M44.08	110	KW
944 (USA)(CDN)	86 G	94GN4 50001>80000	M44.07/08	110	KW
944 TURBO	86 G	95GN1 40001>50000	M44.50	162	KW
944 TURBO	86 G	95GN1 00001>40000	M44.51	162	KW
944 TURBO (USA)(CDN)	86 G	95GN1 50001>70000	M44.51	162	KW
944	87 H	94HN4 20001>50000	M44.05/06	120	KW
944 M298	87 H	94HN4 20001>50000	M44.07	110	KW
944 M299	87 H	94HN4 20001>50000	M44.08	110	KW
944 S	87 H	94HN4 00001>08000	M44.40	140	KW
944 S M637	87 H	94HN4 08001>20000	M44.40	140	KW
944 S (USA)(CDN)	87 H	94HN4 50001>60000	M44.40	135	KW
944 S (USA)(CDN) M637	87 H	94HN4 60001>65000	M44.40	135	KW
944 S (USA)(CDN) M562	87 H	94HN4 65001>80000	M44.40	135	KW
944 TURBO	87 H	95HN1 00001>04000	M44.51	162	KW
944 TURBO M637	87 H	95HN1 04001>50000	M44.51	162	KW
944 TURBO (USA)	87 H	95HN1 50001>60000	M44.51	162	KW
944 TURBO (CDN)	87 H	95HN1 60001>65000	M44.51	162	KW
944 TURBO (CDN) M637	87 H	95HN1 65001>70000	M44.51	162	KW
944	88 J	94JN4 20001>70000	M44.09/10	118	KW
944 (USA)(CDN)	88 J	94JN4 70001>80000	M44.09/10	118	KW
944 (USA)(CDN) M562/563	88 J	94JN4 80001>90000	M44.10	118	KW
944 S	88 J	94JN4 00001>08000	M44.40	140	KW
944 S M637	88 J	94JN4 08001>50000	M44.40	140	KW
944 S (USA)(CDN) M637	88 J	94JN4 50001>65000	M44.40	140	KW
944 S (USA)(CDN) M562/563	88 J	94JN4 65001>80000	M44.40	140	KW
944 TURBO	88 J	95JN1 00001>04000	M44.51	162	KW
944 TURBO M637	88 J	95JN1 04001>10000	M44.51	162	KW
944 TURBO (USA)	88 J	95JN1 50001>60000	M44.51	162	KW
944 TURBO (CDN)	88 J	95JN1 60001>65000	M44.51	162	KW
944 TURBO (CDN) M637	88 J	95JN1 65001>80000	M44.51	162	KW
944 TURBO S	88 J	95JN1 04001>50000	M44.52	184	KW
944 TURBO S (USA)	88 J	95JN1 50001>60000	M44.52	184	KW

Modell: STZ

Laufzeit: 1985&gt;&gt;1998

## TYPENUEBERSICHT

FAHRZEUGTYP	MJ	FAHRZEUG-IDENT.NR	MOTORTYP		
944 COUPE	89 K	94KN4 00001>30000	M44.11/12	121	KW
944 S2 COUPE	89 K	96KN4 00001>30000	M44.41	155	KW
944 S2 CABRIO	89 K	96KN4 30001>50000	M44.41	155	KW
944 TURBO	89 K	95KN1 00001>50000	M44.52	184	KW
944 COUPE (USA)(CDN)	89 K	94KN4 50001>80000	M44.11/13	121	KW
944 S2 COUPE (USA)(CDN)	89 K	94KN4 50001>80000	M44.41	155	KW
944 S2 CABRIO(USA)(CDN)	89 K	96KN4 80001>99999	M44.41	155	KW
944 TURBO (USA)(CDN)	89 K	95KN1 50001>99999	M44.52	184	KW
944 S2 COUPE	90 L	94LN4 00001>30000	M44.41	155	KW
944 S2 CABRIO	90 L	94LN4 30001>50000	M44.41	155	KW
944 TURBO COUPE	90 L	95LN1 00001>30000	M44.52	184	KW
944 S2 COUPE (USA)(CDN)	90 L	94LN4 50001>80000	M44.41	155	KW
944 S2 CABRIO(USA)(CDN)	90 L	94LN4 80001>99999	M44.41	155	KW
944 TURBO (USA)(CDN)	90 L	95LN1 50001>79999	M44.52	184	KW

## NECKARSULM

-----

944 S2 COUPE	91 M	94MN4 00001>10000	M44.41	155	KW
944 S2 CABRIO	91 M	94MN4 30001>40000	M44.41	155	KW
944 TURBO COUPE	91 M	95MN1 00001>30000	M44.52	184	KW
944 TURBO CABRIO	91 M	95MN1 30001>40000	M44.52	184	KW
944 S2 COUPE (USA)(CDN)	91 M	94MN4 10001>20000	M44.41	155	KW
944 S2 CABRIO (USA)(CDN)	91 M	94MN4 40001>50000	M44.41	155	KW

## STUTTGART

-----

944 S2 COUPE	91 M	94MS4 00001>10000	M44.41	155	KW
944 S2 CABRIO	91 M	94MS4 30001>40000	M44.41	155	KW

Modell: STZ

Laufzeit: 1985&gt;&gt;1998

## TYPENUEBERSICHT

FAHRZEUGTYP	MJ	FAHRZEUG-IDENT.NR	MOTORTYP		
968 COUPE	92 N	96NS8 00061>05000	M44.43/44	176	KW
968 CABRIO	92 N	96NS8 30061>35000	M44.43/44	176	KW
968 COUPE (USA)(CDN)	92 N	96NS8 20061>25000	M44.43/44	176	KW
968 CABRIO (USA)(CDN)	92 N	96NS8 40061>45000	M44.43/44	176	KW
968 COUPE	93 P	96PS8 00061>05000	M44.43/44	176	KW
968 COUPE CS	93 P	96PS8 15061>19000	M44.43	176	KW
968 CABRIO	93 P	96PS8 30061>34000	M44.43/44	176	KW
968 COUPE (USA)(CDN)	93 P	96PS8 20061>24000	M44.43/44	176	KW
968 CABRIO (USA)(CDN)	93 P	96PS8 40061>45000	M44.43/44	176	KW
968 COUPE	94 R	96RS8 00061>05000	M44.43/44	176	KW
968 COUPE CS	94 R	96RS8 15061>19000	M44.43	176	KW
968 CABRIO	94 R	96RS8 30061>34000	M44.43/44	176	KW
968 COUPE (USA)(CDN)	94 R	96RS8 20061>25000	M44.43/44	176	KW
968 CABRIO (USA)(CDN)	94 R	96RS8 40061>44000	M44.43/44	176	KW
968 COUPE	95 S	96SS8 00061>05000	M44.43/44	176	KW
968 COUPE CS	95 S	96SS8 15061>15800	M44.43	176	KW
968 CABRIO	95 S	96SS8 30061>34000	M44.43/44	176	KW
968 COUPE (USA)(CDN)	95 S	96SS8 20061>25000	M44.43/44	176	KW
968 CABRIO (USA)(CDN)	95 S	96SS8 40061>44000	M44.43/44	176	KW

Modell: STZ

Laufzeit: 1985&gt;&gt;1998

## TYPENUEBERSICHT

FAHRZEUGTYP	MJ	FAHRZEUG-IDENT.NR	MOTORTYP
911 CARRERA COUPE	85 F	91FS1 00001>05000	930.20 170 KW
911 CARRERA TARGA	85 F	91FS1 40001>45000	930.20 170 KW
911 CARRERA CABRIO	85 F	91FS1 50001>55000	930.20 170 KW
911 CARRERA COUPE M298	85 F	91FS1 00001>05000	930.21 152 KW
911 CARRERA TARGA M298	85 F	91FS1 40001>45000	930.21 152 KW
911 CARRERA CABRIO M298	85 F	91FS1 50001>55000	930.21 152 KW
911 CARRERA COUPE (AUS)(S)(CH)	85 F	91FS1 00001>05000	930.26 170 KW
911 CARRERA TARGA (AUS)(S)(CH)	85 F	91FS1 40001>45000	930.26 170 KW
911 CARRERA CABRIO (AUS)(S)(CH)	85 F	91FS1 50001>55000	930.26 170 KW
911 CARRERA COUPE (J)	85 F	91FS1 09501>09999	930.21 152 KW
911 CARRERA TARGA (J)	85 F	91FS1 49501>49999	930.21 152 KW
911 CARRERA CABRIO (J)	85 F	91FS1 59501>59999	930.21 152 KW
911 CARRERA COUPE (USA)(CDN)	85 F	91FS1 20001>25000	930.21 152 KW
911 CARRERA TARGA (USA)(CDN)	85 F	91FS1 60001>65000	930.21 152 KW
911 CARRERA CABRIO (USA)(CDN)	85 F	91FS1 70001>75000	930.21 152 KW
911 TURBO COUPE	85 F	93FS0 00001>02000	930.66 221 KW
911 TURBO COUPE (CDN)	85 F	93FS0 50001>52000	930.66 221 KW
911 CARRERA COUPE	86 G	91GS1 00001>05000	930.20 170 KW
911 CARRERA TARGA	86 G	91GS1 40001>45000	930.20 170 KW
911 CARRERA CABRIO	86 G	91GS1 50001>55000	930.20 170 KW
911 CARRERA COUPE M298	86 G	91GS1 00001>05000	930.21 152 KW
911 CARRERA TARGA M298	86 G	91GS1 40001>45000	930.21 152 KW
911 CARRERA CABRIO M298	86 G	91GS1 50001>55000	930.21 152 KW
911 CARRERA COUPE (S)(CH)	86 G	91GS1 00001>05000	930.26 170 KW
911 CARRERA TARGA (S)(CH)	86 G	91GS1 40001>45000	930.26 170 KW
911 CARRERA CABRIO (S)(CH)	86 G	91GS1 50001>55000	930.26 170 KW
911 CARRERA COUPE (J)	86 G	91GS1 09501>09999	930.21 152 KW
911 CARRERA TARGA (J)	86 G	91GS1 49501>49999	930.21 152 KW
911 CARRERA CABRIO (J)	86 G	91GS1 59501>59999	930.21 152 KW
911 CARRERA COUPE (USA)(CDN)	86 G	91GS1 20001>25000	930.21 152 KW
911 CARRERA TARGA (USA)(CDN)	86 G	91GS1 60001>65000	930.21 152 KW
911 CARRERA CABRIO (USA)(CDN)	86 G	91GS1 70001>75000	930.21 152 KW
911 TURBO COUPE	86 G	93GS0 00001>02000	930.66 221 KW
911 TURBO COUPE (CDN)	86 G	93GS0 55001>57000	930.66 221 KW
911 TURBO COUPE (USA)	86 G	93GS0 50001>52000	930.68 209 KW

Modell: STZ

Laufzeit: 1985&gt;&gt;1998

## TYPENUEBERSICHT

FAHRZEUGTYP	MJ	FAHRZEUG-IDENT.NR	MOTORTYP
911 CARRERA COUPE	87 H	91HS1 00001>05000	930.20/25/26
911 CARRERA M637	87 H	91HS1 05001>05300	930.20/25/26
911 CARRERA TARGA	87 H	91HS1 40001>45000	930.20/25/26
911 CARRERA CABRIO	87 H	91HS1 50001>55000	930.20/25/26
911 TURBO COUPE	87 H	93HS0 00001>02000	930.66 221 KW
911 TURBO TARGA	87 H	93HS0 10001>12000	930.66 221 KW
911 TURBO CABRIO	87 H	93HS0 20001>22000	930.66 221 KW
911 CARRERA COUPE (J)	87 H	91HS1 09501>09999	930.25 160 KW
911 CARRERA TARGA (J)	87 H	91HS1 49501>49999	930.25 160 KW
911 CARRERA CABRIO (J)	87 H	91HS1 59501>59999	930.25 160 KW
911 CARRERA COUPE (USA)(CDN)	87 H	91HS1 20001>25000	930.25 160 KW
911 CARRERA M637 (USA)(CDN)	87 H	91HS1 25001>25300	930.25 160 KW
911 CARRERA TARGA (USA)(CDN)	87 H	91HS1 60001>65000	930.25 160 KW
911 CARRERA CABRIO (USA)(CDN)	87 H	91HS1 70001>75000	930.25 160 KW
911 TURBO COUPE (USA)	87 H	93HS0 50001>55000	930.68 210 KW
911 TURBO TARGA (USA)	87 H	93HS0 60001>62000	930.68 210 KW
911 TURBO CABRIO (USA)	87 H	93HS0 70001>72000	930.68 210 KW
911 TURBO COUPE (CDN)	87 H	93HS0 55001>57000	930.66 221 KW
911 TURBO TARGA (CDN)	87 H	93HS0 65001>67000	930.66 221 KW
911 TURBO CABRIO (CDN)	87 H	93HS0 75001>77000	930.66 221 KW
911 CARRERA COUPE	88 J	91JS1 00001>05000	930.20/25/26
911 CARRERA M637	88 J	91JS1 05001>05300	930.20/25/26
911 CARRERA TARGA	88 J	91JS1 40001>45000	930.20/25/26
911 CARRERA CABRIO	88 J	91JS1 50001>55000	930.20/25/26
911 TURBO COUPE	88 J	93JS0 00001>02000	930.66 221 KW
911 TURBO TARGA	88 J	93JS0 10001>12000	930.66 221 KW
911 TURBO CABRIO	88 J	93JS0 20001>22000	930.66 221 KW
911 CARRERA COUPE (J)	88 J	91JS1 09501>09999	930.25 160 KW
911 CARRERA TARGA (J)	88 J	91JS1 49501>49999	930.25 160 KW
911 CARRERA CABRIO (J)	88 J	91JS1 59501>59999	930.25 160 KW
911 CARRERA COUPE (USA)(CDN)	88 J	91JS1 20001>25000	930.25 160 KW
911 CARRERA M637 (USA)(CDN)	88 J	91JS1 25001>25300	930.25 160 KW
911 CARRERA TARGA (USA)(CDN)	88 J	91JS1 60001>65000	930.25 160 KW
911 CARRERA CABRIO (USA)(CDN)	88 J	91JS1 70001>75000	930.25 160 KW
911 TURBO COUPE (USA)(CDN)	88 J	93JS0 50001>55000	930.68 210 KW
911 TURBO TARGA (USA)(CDN)	88 J	93JS0 60001>62000	930.68 210 KW
911 TURBO CABRIO (USA)(CDN)	88 J	93JS0 70001>72000	930.68 210 KW
911 CARRERA COUPE	89 K	91KS1 00001>05000	930.20/25
911 CARRERA TARGA	89 K	91KS1 40001>45000	930.20/25
911 CARRERA CABRIO/SPEEDSTER	89 K	91KS1 50001>55000	930.20/25
911 TURBO COUPE	89 K	93KS0 00001>02000	930.66 221 KW
911 TURBO TARGA	89 K	93KS0 10001>12000	930.66 221 KW
911 TURBO CABRIO	89 K	93KS0 20001>22000	930.66 221 KW
911 CARRERA COUPE (USA)(CDN)	89 K	91KS1 20001>25000	930.25 160 KW
911 CARRERA TARGA (USA)(CDN)	89 K	91KS1 60001>65000	930.25 160 KW
911 CARRERA CABRIO/SPEEDSTER (USA)(CDN)	89 K	91KS1 70001>75000	930.25 160 KW
911 TURBO COUPE (USA)(CDN)	89 K	93KS0 50001>55000	930.68 210 KW
911 TURBO TARGA (USA)(CDN)	89 K	93KS0 60001>62000	930.68 210 KW
911 TURBO CABRIO (USA)(CDN)	89 K	93KS0 70001>72000	930.68 210 KW

Modell: STZ

Laufzeit: 1985&gt;&gt;1998

## TYPENUEBERSICHT

FAHRZEUGTYP	MJ	FAHRZEUG-IDENT.NR	MOTORTYP	
911 CARRERA 4 COUPE	89 K	96KS4 00061>05000	M64.01	184 KW
911 CARRERA 4 COUPE (USA) (CDN)	89 K	96KS4 50061>55000	M64.01	184 KW
911 CARRERA 2 COUPE	90 L	96LS4 00061>05000	M64.01/02	184 KW
911 CARRERA 2 TARGA	90 L	96LS4 10061>15000	M64.01/02	184 KW
911 CARRERA 2 CABRIO	90 L	96LS4 20061>25000	M64.01/02	184 KW
911 CARRERA 4 COUPE	90 L	96LS4 00061>05000	M64.01	184 KW
911 CARRERA 4 TARGA	90 L	96LS4 10061>15000	M64.01	184 KW
911 CARRERA 4 CABRIO	90 L	96LS4 20061>25000	M64.01	184 KW
911 CARRERA 2 COUPE (USA) (CDN)	90 L	96LS4 50061>59500	M64.01/02	184 KW
911 CARRERA 2 TARGA (USA) (CDN)	90 L	96LS4 60061>69500	M64.01/02	184 KW
911 CARRERA 2 CABRIO(USA) (CDN)	90 L	96LS4 70061>79500	M64.01/02	184 KW
911 CARRERA 4 COUPE (USA) (CDN)	90 L	96LS4 50061>59500	M64.01	184 KW
911 CARRERA 4 TARGA (USA) (CDN)	90 L	96LS4 60061>69500	M64.01	184 KW
911 CARRERA 4 CABRIO(USA) (CDN)	90 L	96LS4 70061>79500	M64.01	184 KW
911 CARRERA 2 COUPE	91 M	96MS4 00061>08000	M64.01/02	184 KW
911 CARRERA 2 TARGA	91 M	96MS4 30061>38000	M64.01/02	184 KW
911 CARRERA 2 CABRIO	91 M	96MS4 50061>58000	M64.01/02	184 KW
911 CARRERA 4 COUPE	91 M	96MS4 00061>08000	M64.01	184 KW
911 CARRERA 4 TARGA	91 M	96MS4 30061>38000	M64.01	184 KW
911 CARRERA 4 CABRIO	91 M	96MS4 50061>58000	M64.01	184 KW
911 TURBO	91 M	96MS4 70061>75000	M30.69	235 KW
911 CARRERA 2 COUPE (USA) (CDN)	91 M	96MS4 10061>18000	M64.01/02	184 KW
911 CARRERA 2 TARGA (USA) (CDN)	91 M	96MS4 40061>48000	M64.01/02	184 KW
911 CARRERA 2 CABRIO(USA) (CDN)	91 M	96MS4 60061>68000	M64.01/02	184 KW
911 CARRERA 4 COUPE (USA) (CDN)	91 M	96MS4 10061>18000	M64.01	184 KW
911 CARRERA 4 TARGA (USA) (CDN)	91 M	96MS4 40061>48000	M64.01	184 KW
911 CARRERA 4 CABRIO(USA) (CDN)	91 M	96MS4 60061>68000	M64.01	184 KW
911 TURBO (USA) (CDN)	91 M	96MS4 80061>85000	M30.69	235 KW
911 CARRERA 2 COUPE	92 N	96NS4 00061>08000	M64.01/02	184 KW
911 CARRERA 2 TARGA	92 N	96NS4 30061>38000	M64.01/02	184 KW
911 CARRERA 2 CABRIO	92 N	96NS4 50061>58000	M64.01/02	184 KW
911 CARRERA 2 RS	92 N	96NS4 90061>96000	M64.03	191 KW
911 CARRERA 2 RS M002(TOURING)	92 N	96NS4 90061>96000	M64.03	191 KW
911 CARRERA 4 COUPE	92 N	96NS4 00061>08000	M64.01/02	184 KW
911 CARRERA 4 TARGA	92 N	96NS4 30061>38000	M64.01/02	184 KW
911 CARRERA 4 CABRIO	92 N	96NS4 50061>58000	M64.01/02	184 KW
911 TURBO	92 N	96NS4 70061>75000	M30.69	235 KW
911 CARRERA 2 COUPE (USA) (CDN)	92 N	96NS4 20061>28000	M64.01/02	184 KW
911 CARRERA 2 TARGA (USA) (CDN)	92 N	96NS4 40061>48000	M64.01/02	184 KW
911 CARRERA 2 CABRIO(USA) (CDN)	92 N	96NS4 60061>68000	M64.01/02	184 KW
911 CARRERA 2 RS AMERICA (USA) (CDN)	92 N	96PS4 18061>18999	M64.01	184 KW
911 CARRERA 4 COUPE (USA) (CDN)	92 N	96NS4 20061>28000	M64.01/02	184 KW
911 CARRERA 4 TARGA (USA) (CDN)	92 N	96NS4 40061>48000	M64.01/02	184 KW
911 CARRERA 4 CABRIO(USA) (CDN)	92 N	96NS4 60061>68000	M64.01/02	184 KW
911 TURBO (USA) (CDN)	92 N	96NS4 80061>85000	M30.69	235 KW



Modell: STZ

Laufzeit: 1985&gt;&gt;1998

## TYPENUEBERSICHT

FAHRZEUGTYP	MJ	FAHRZEUG-IDENT.NR	MOTORTYP		
911 CARRERA 2 COUPE	93 P	96PS4 00061>08000	M64.01/02	184	KW
911 CARRERA 2 TARGA	93 P	96PS4 30061>35000	M64.01/02	184	KW
911 CARRERA 2 CABRIO	93 P	96PS4 50061>54000	M64.01/02	184	KW
911 SPEEDSTER	93 P	96RS4 55061>58000	M64.01/02	184	KW
911 CARRERA 4 COUPE	93 P	96PS4 00061>08000	M64.01	184	KW
911 CARRERA 4 TARGA	93 P	96PS4 30061>35000	M64.01	184	KW
911 CARRERA 4 CABRIO	93 P	96PS4 50061>54000	M64.01	184	KW
911 CARRERA 2 COUPE (USA)(CDN)	93 P	96PS4 20061>28000	M64.01/02	184	KW
911 CARRERA 2 TARGA (USA)(CDN)	93 P	96PS4 40061>45000	M64.01/02	184	KW
911 CARRERA 2 CABRIO(USA)(CDN)	93 P	96PS4 60061>64000	M64.01/02	184	KW
911 SPEEDSTER (USA)(CDN)	93 P	96RS4 65061>68000	M64.01/02	184	KW
911 CARRERA 2 RS AMERICA (USA)(CDN)	93 P	96PS4 19061>19999	M64.01	184	KW
911 CARRERA 4 COUPE (USA)(CDN)	93 P	96PS4 20061>28000	M64.01	184	KW
911 CARRERA 4 TARGA (USA)(CDN)	93 P	96PS4 40061>45000	M64.01	184	KW
911 CARRERA 4 CABRIO(USA)(CDN)	93 P	96PS4 60061>64000	M64.01	184	KW
911 TURBO 3.6 COUPE	93 P	96PS4 70061>75000	M64.50	265	KW
911 TURBO 3.6 COUPE (USA)(CDN)	93 P	96RS4 80061>85000	M64.50	265	KW
911 CARRERA 2 CABRIO	94 R	96RS4 50061>54000	M64.01/02	184	KW
911 CARRERA 2 SPEEDSTER	94 R	96RS4 55061>58000	M64.01/02	184	KW
911 CARRERA 4 COUPE	94 R	96RS4 00061>08000	M64.01	184	KW
911 CARRERA 4 COUPE (USA)(CDN)	94 R	96RS4 20061>28000	M64.01/02	184	KW
911 CARRERA 2 CABRIO(USA)(CDN)	94 R	96RS4 60061>64000	M64.01/02	184	KW
911 CARRERA 2 SPEEDSTER (USA)(CDN)	94 R	96RS4 65061>68000	M64.01/02	184	KW
911 CARRERA 2 RS AMERICA (USA)(CDN)	94 R	96RS4 19061>19999	M64.01	184	KW
911 CARRERA 4 COUPE (USA)(CDN)	94 R	96RS4 20061>28000	M64.01	184	KW
911 TURBO 3.6 COUPE	94 R	96RS4 70061>75000	M64.50	265	KW
911 TURBO 3.6 COUPE (USA)(CDN)	94 R	96RS4 80061>85000	M64.50	265	KW

Modell: STZ Laufzeit: 1985>>1998

TYPENUEBERSICHT

FAHRZEUGTYP	MJ	FAHRZEUG-IDENT.NR	MOTORTYP
911 CARRERA COUPE	94 R	99RS3 10061>19000	M64.05/06 200 KW
911 CARRERA COUPE (USA) (CDN)	94 R	99SS3 20061>29000	M64.07/08 200 KW
911 CARRERA CABRIO	94 R	99RS3 30061>39000	M64.05/06 200 KW
911 CARRERA CABRIO(USA) (CDN)	94 R	99SS3 40061>49000	M64.07/08 200 KW
911 CARRERA COUPE	95 S	99SS3 10061>19000	M64.05/06 200 KW
911 CARRERA COUPE (USA) (CDN)	95 S	99SS3 20061>29000	M64.07/08 200 KW
911 CARRERA RS	95 S	99SS3 90061>90207	M64.20 220 KW
911 CARRERA RS	95 S	99TS3 90061>90640	M64.20 220 KW
911 CARRERA CABRIO	95 S	99SS3 30061>39000	M64.05/06 200 KW
911 CARRERA CABRIO(USA) (CDN)	95 S	99SS3 40061>49000	M64.07/08 200 KW
911 CARRERA 4 COUPE	95 S	99SS3 10061>19000	M64.05 200 KW
911 CARRERA 4 COUPE (USA) (CDN)	95 S	99SS3 20061>29000	M64.07 200 KW
911 CARRERA 4 CABRIO	95 S	99SS3 30061>39000	M64.05 200 KW
911 CARRERA 4 CABRIO(USA) (CDN)	95 S	99SS3 40061>49000	M64.07 200 KW
911 TURBO COUPE(S) (CH) (AG)	95 S	99SS3 70061>73000	M64.60 300 KW
911 TURBO COUPE	95 S	99TS3 70061>71089	M64.60 300 KW
911 TURBO COUPE (USA) (CDN)	95 S	99TS3 75001>75544	M64.60 300 KW
911 CARRERA COUPE	96 T	99TS3 10061>19000	M64.21/22 210 KW
911 CARERRA COUPE (USA) (CDN) (BR)	96 T	99TS3 20061>29000	M64.23/24 210 KW
911 CARRERA RS	96 T	99SS3 90208>90999	M64.20 220 KW
911 CARRERA RS	96 T	99TS3 90641>90800	M64.20 220 KW
911 CARRERA CABRIO	96 T	99TS3 30061>39000	M64.21/22 210 KW
911 CARRERA CABRIO(USA) (CDN) (BR)	96 T	99TS3 40061>49000	M64.23/24 210 KW
911 CARRERA TARGA	96 T	99TS3 80061>85000	M64.21/22 210 KW
911 CARRERA TARGA (USA) (CDN) (BR)	96 T	99TS3 85061>89000	M64.23/24 210 KW
911 CARRERA 4 COUPE	96 T	99TS3 10061>19000	M64.21 210 KW
911 CARRERA 4 COUPE (USA) (CDN) (BR)	96 T	99TS3 20061>29000	M64.23 210 KW
911 CARRERA 4 CABRIO	96 T	99TS3 30061>39000	M64.21 210 KW
911 CARRERA 4 CABRIO(USA) (CDN) (BR)	96 T	99TS3 40061>49000	M64.23 210 KW
911 TURBO COUPE	96 T	99TS3 71090>73000	M64.60 300 KW
911 TURBO COUPE (USA) (CDN) (BR)	96 T	99TS3 75545>76000	M64.60 300 KW
911 CARRERA COUPE	97 V	99VS3 10061>19000	M64.21/22 210 KW
911 CARRERA COUPE (USA) (CDN)	97 V	99VS3 20061>29000	M64.23/24 210 KW
911 CARRERA COUPE (BR)	97 V	99TS3 29601>29999	M64.23/24 210 KW
911 CARRERA COUPE (BR)	97 V	99VS3 29201>29999	M64.23/24 210 KW
911 CARRERA CABRIO	97 V	99VS3 30061>39000	M64.21/22 210 KW

**Modell: STZ****Laufzeit: 1985>>1998**

911 CARRERA	CABRIO(USA)(CDN)	97 V	99VS3	40061>49000	M64.23/24	210 KW
911 CARRERA	CABRIO(BR)	97 V	99VS3	49601>49999	M64.23/24	210 KW

Modell: STZ

Laufzeit: 1985&gt;&gt;1998

## TYPENUEBERSICHT

FAHRZEUGTYP	MJ	FAHRZEUG-IDENT.NR	MOTORTYP
911 CARRERA TARGA	97 V	99VS3 80061>85000	M64.21/22 210 KW
911 CARRERA TARGA (USA) (CDN)	97 V	99VS3 85061>89000	M64.23/24 210 KW
911 CARRERA TARGA (BR)	97 V	99VS3 89801>89999	M64.23/24 210 KW
911 CARRERA 4 COUPE	97 V	99VS3 10061>19000	M64.21 210 KW
911 CARRERA 4 COUPE (USA) (CDN)	97 V	99VS3 20061>29000	M64.23 210 KW
911 CARRERA 4 COUPE (BR)	97 V	99VS3 29401>29999	M64.23 210 KW
911 CARRERA 4 CABRIO	97 V	99VS3 30061>39000	M64.21 210 KW
911 CARRERA 4 CABRIO(USA) (CDN)	97 V	99VS3 40061>49000	M64.23 210 KW
911 CARRERA 4 CABRIO(BR)	97 V	99VS3 49801>49999	M64.23 210 KW
911 TURBO COUPE	97 V	99VS3 70061>73000	M64.60 300 KW
911 TURBO COUPE (USA) (CDN)	97 V	99VS3 75061>76000	M64.60 300 KW
911 TURBO COUPE (BR)	97 V	99VS3 79801>79999	M64.60 300 KW
911 CARRERA COUPE	98 W	99WS3 10061>19000	M64.21/22 210 KW
911 CARRERA COUPE (USA) (CDN)	98 W	99WS3 20061>29000	M64.23/24 210 KW
911 CARRERA COUPE (BR)	98 W	99WS3 29201>29999	M64.23/24 210 KW
911 CARRERA CABRIO	98 W	99WS3 30061>39000	M64.21/22 210 KW
911 CARRERA CABRIO(USA) (CDN)	98 W	99WS3 40061>49000	M64.23/24 210 KW
911 CARRERA CABRIO(BR)	98 W	99WS3 49601>49999	M64.23/24 210 KW
911 CARRERA TARGA	98 W	99WS3 80061>85000	M64.21/22 210 KW
911 CARRERA TARGA (USA) (CDN)	98 W	99WS3 85061>89000	M64.23/24 210 KW
911 CARRERA TARGA (BR)	98 W	99WS3 89801>89999	M64.23/24 210 KW
911 CARRERA 4 COUPE	98 W	99WS3 10061>19000	M64.21 210 KW
911 CARRERA 4 COUPE (USA) (CDN)	98 W	99WS3 20061>29000	M64.23 210 KW
911 CARRERA 4 COUPE (BR)	98 W	99WS3 29401>29999	M64.23 210 KW
911 CARRERA 4 CABRIO	98 W	99WS3 30061>39000	M64.21 210 KW
911 CARRERA 4 CABRIO(USA) (CDN)	98 W	99WS3 40061>49000	M64.23 210 KW
911 CARRERA 4 CABRIO(BR)	98 W	99WS3 49801>49999	M64.23 210 KW
911 TURBO COUPE	98 W	99WS3 70061>73000	M64.60 300 KW
911 TURBO COUPE (USA) (CDN)	98 W	99WS3 75061>77000	M64.60 300 KW
911 TURBO COUPE (BR)	98 W	99WS3 79801>79999	M64.60 300 KW

Modell: STZ

Laufzeit: 1985&gt;&gt;1998

## TYPENUEBERSICHT

FAHRZEUGTYP	MJ	FAHRZEUG-IDENT.NR	MOTORTYP		
928 S	85 F	92FS8 40001>45000	M28.21/22	228	KW
928 S M298/299	85 F	92FS8 40001>45000	M28.43/44	200	KW
928 S (USA)(CDN)	85 F	92FS8 60001>65000	M28.43/44	200	KW
928 S (J)	85 F	92FS8 49501>49999	M28.44	200	KW
928 S	86 G	92GS8 40001>45000	M28.21/22	228	KW
928 S M298/299	86 G	92GS8 40001>45000	M28.45/46	212	KW
928 S (USA)(CDN)	86 G	92GS8 60001>65000	M28.43/44	215	KW
928 S (J)	86 G	92GS8 49501>49999	M28.44	215	KW
928 S4	87 H	92HS8 40001>45000	M28.41/42	235	KW
928 S4 (J)	87 H	92HS8 49501>49999	M28.42	235	KW
928 S4 (USA)(CDN)	87 H	92HS8 60001>65000	M28.41/42	235	KW
928 S4	88 J	92JS8 40001>45000	M28.41/42	235	KW
928 CS M637	88 J	92JS8 45001>46000	M28.41	235	KW
928 S4 (J)	88 J	92JS8 49501>49999	M28.42	235	KW
928 S4 (USA)(CDN)	88 J	92JS8 60001>65000	M28.41/42	235	KW
928 CS M637 (USA)(CDN)	88 J	92JS8 65001>66000	M28.41	235	KW
928 S4/CS	89 K	92KS8 40001>45000	M28.41/42	235	KW
928 GT	89 K	92KS8 40001>45000	M28.47	243	KW
928 S4/CS (USA)(CDN)	89 K	92KS8 60001>65000	M28.41/42	235	KW
928 GT (USA)(CDN)	89 K	92KS8 60001>65000	M28.47	243	KW
928 S4	90 L	92LS8 40001>49500	M28.42	235	KW
928 GT	90 L	92LS8 40001>49500	M28.47	243	KW
928 S4 (USA)(CDN)	90 L	92LS8 60001>69500	M28.42	235	KW
928 GT (USA)(CDN)	90 L	92LS8 60001>69500	M28.47	243	KW
928 S4	91 M	92MS8 00001>05000	M28.42	235	KW
928 GT	91 M	92MS8 00001>05000	M28.47	243	KW
928 S4 (USA)(CDN)	91 M	92MS8 10001>15000	M28.42	235	KW
928 GT (USA)(CDN)	91 M	92MS8 10001>15000	M28.47	243	KW

Modell: STZ

Laufzeit: 1985&gt;&gt;1998

## TYPENUEBERSICHT

FAHRZEUGTYP	MJ	FAHRZEUG-IDENT.NR	MOTORTYP
928 GTS	92 N	92NS8 00061>05000	M28.49/50 257 KW
928 GTS (USA) (CDN)	92 N	92PS8 15061>19999	M28.49/50 257 KW
928 GTS	93 P	92PS8 00061>05000	M28.49/50 257 KW
928 GTS (USA) (CDN)	93 P	92PS8 20061>25000	M28.49/50 257 KW
928 GTS	94 R	92RS8 00061>05000	M28.49/50 257 KW
928 GTS (USA) (CDN)	94 R	92RS8 20061>25000	M28.49/50 257 KW
928 GTS	95 S	92SS8 00061>05000	M28.49/50 257 KW
928 GTS (USA) (CDN)	95 S	92SS8 20061>25000	M28.49/50 257 KW

Modell: STZ

Laufzeit: 1985&gt;&gt;1998

ZEICH.ERK/HINW.

ZEICHENERKLAERUNG UND HINWEISE

=====

IN SPALTE -V- VERFUEGUNG

-----

N NEUAUFNAHME

P TEIL BEREITS IM PROGRAMM, AN DIESER  
ANWENDUNGSSTELLE NEUW TEIL ENTFAEHLT AN DIESER ANWENDUNGSSTELLE,  
WEITERFUEHREN

A LAGERBESTAND IST AUFZUBRAUCHEN

U TEIL ENTFAEHLT ERSATZLOS

IN SPALTE - BILD -

-----

1 POSITIONSNUMMER IN DER BILDТАFEL

(1) TEIL IST NUR BILDAEHNLICH

- TEIL IST NICHT ABGEBILDET

BILD-NR. DIE IM TEXTTEIL NICHT ERSCHEINT,  
IST FUER DIESE KATALOGAUSGABE NICHT GUELTIG.

IN SPALTE -TEILE-NR./CODE-

-----

000 000 000 00 TEILENUMMER IST GLEICH BESTELLNUMMER. IST EIN  
CODE ANGEGBEN, SO IST DIESER BESTANDTEIL DER  
BESTELLNUMMER.

01C FARBCODE

IN SPALTE -TEXT-

-----

EINBAUZEITRAUM BIS UND AB FAHRGESTELLNUMMERN-  
BEREICH

BEISPIEL:

F &gt;&gt;96LS4 00889 BIS FAHRGESTELLNUMMER

F 96LS4 00890&gt;&gt; AB FAHRGESTELLNUMMER

Modell: STZ

Laufzeit: 1985&gt;&gt;1998

ZEICH. ERK/HINW.

IN SPALTE -A-

-----

KENNBUCHSTABE FUER EINBAUZEITRAUM, DER SICH IN DER  
KATALOGGRUPPE MEHRMALS WIEDERHOLT.

ERKLAERUNG IN DER TEXTSPALTE DER KATALOGGRUPPE.

IN SPALTE -ST- STUECKZAHL

-----

- 1 STUECKZAHL PRO ANWENDUNGSSTELLE
- X STUECKZAHL NACH BEDARF
- \* NUR ALS METERWARE LIEFERBAR, 1 = 1 M

IN SPALTE - MODELL/SYMBOL -

-----

- M981 SONDERAUSSTATTUNG - SIEHE M-NR.-UEBERSICHT
- 90 MODELLJAHRBEGRENZUNG  
BEISPIEL: GUELTIG BIS ENDE MODELLJAHR 1990
- /LL LINKSLENKER
- /RL RECHTSLENKER  
-----+
- /V VORN I  
I
- /H HINTEN I  
I----> IN FAHRTRICHTUNG
- /L LINKS I  
I
- /R RECHTS I  
-----+
- C2 CARRERA 2
- C4 CARRERA 4
- WW TEIL KANN STATT DES VORGENANNTEN  
VERWENDET WERDEN.



Modell: STZ

Laufzeit: 1985&gt;&gt;1998

## LAENDERSYMBOLS

## LAENDERSYMBOLS

=====

(A)	OESTERREICH
(AG)	ARABISCHE GOLFSTAATEN
(AUS)	AUSTRALIEN
(B)	BELGIEN
(BR)	BRASIL IEN
(CDN)	CANADA
(CH)	SCHWEIZ
(D)	BUNDESREPUBLIK DEUTSCHLAND
(DK)	DAENEMARK
(E)	SPAN IEN
(F)	FRANKREICH
(GB)	GROSSBRITANN IEN
(GR)	GRIECHENLAND
(HK)	HONGKONG
(I)	ITAL IEN
(J)	JAPAN
(L)	LUXEMBURG
(N)	NORWEGEN
(NL)	NIEDERLANDE
(NZ)	NEUSEELAND
(P)	PORTUGAL
(RC)	TAIWAN
(S)	SCHWEDEN
(SA)	SAUDI ARABIEN
(SF)	FINNLAND
(USA)	VEREINIGTE STAATEN VON AMERIKA
(ZA)	SUEDAFRIKA



Modell: STZ

Laufzeit: 1985&gt;&gt;1998

NR	Benennung
M380	Basissitz rechts, elektrisch höhenverstellbar
M381	Basissitz links, manuell verstellbar
M382	Basissitz rechts, manuell verstellbar
M383	Sportsitz links, elektrisch höhenverstellbar
M384	Schalensitz, links
M385	Schalensitz, rechts
M387	Sportsitz rechts, elektrisch höhenverstellbar
M419	Fondgepäckauflage
M437	Komfortsitz links, elektrisch verstellbar
M438	Komfortsitz rechts, elektrisch verstellbar
M491	Turbo-Look
M513	Lordosenstütze rechter Sitz
M537	Sitzpositions-Steuerung für Komfortsitz, links
M538	Sitzpositions-Steuerung für Komfortsitz, rechts
M586	Lordosenstütze linker Sitz
M637	Club-Sport "CS"
M639	GT-Ausführung
M685	Geteilte Rücksitzanlage
M757	Sondermodell 944
M758	Sondermodell 944 Turbo S '88
M930	Sitzbezüge hinten, Leder
M931	Sitzbezüge hinten, Kunstleder
M932	Sitzbezüge hinten, Stoff/Kunstleder/Kunstleder
M933	Sitzbezüge hinten, Stoff/Leder/Leder
M934	Sitzbezüge hinten, Stoff/Stoff/Kunstleder
M935	Sitzbezüge hinten, Raffleder
M936	Sitzbezüge hinten, Leder
M937	Sitzbezüge hinten, Kunstleder
M938	Sitzbezüge hinten, Stoff
M939	Sitzbezüge hinten, Raffleder
M946	Sitzbezüge vorne, leder/leder/kunstleder
M947	Sitzbezüge vorne: Stoff/Leder/Kunstleder hinten: Stoff/Kunstleder/Kunstleder

Modell: STZ

Laufzeit: 1985&gt;&gt;1998

NR	Benennung
M948	Sitzbezüge vorne Stoff/Leder/Leder
M980	Raff-Leder - Sitzbezüge
M981	Lederausstattung
M982	Sitzbezüge vorne, Raffleder/Leder/Leder
M983	Sitzbezüge vorne, Leder
M986	Teilleder-Ausstattung
M990	Sitzbezüge vorne, Stoff/Stoff/Kunstleder

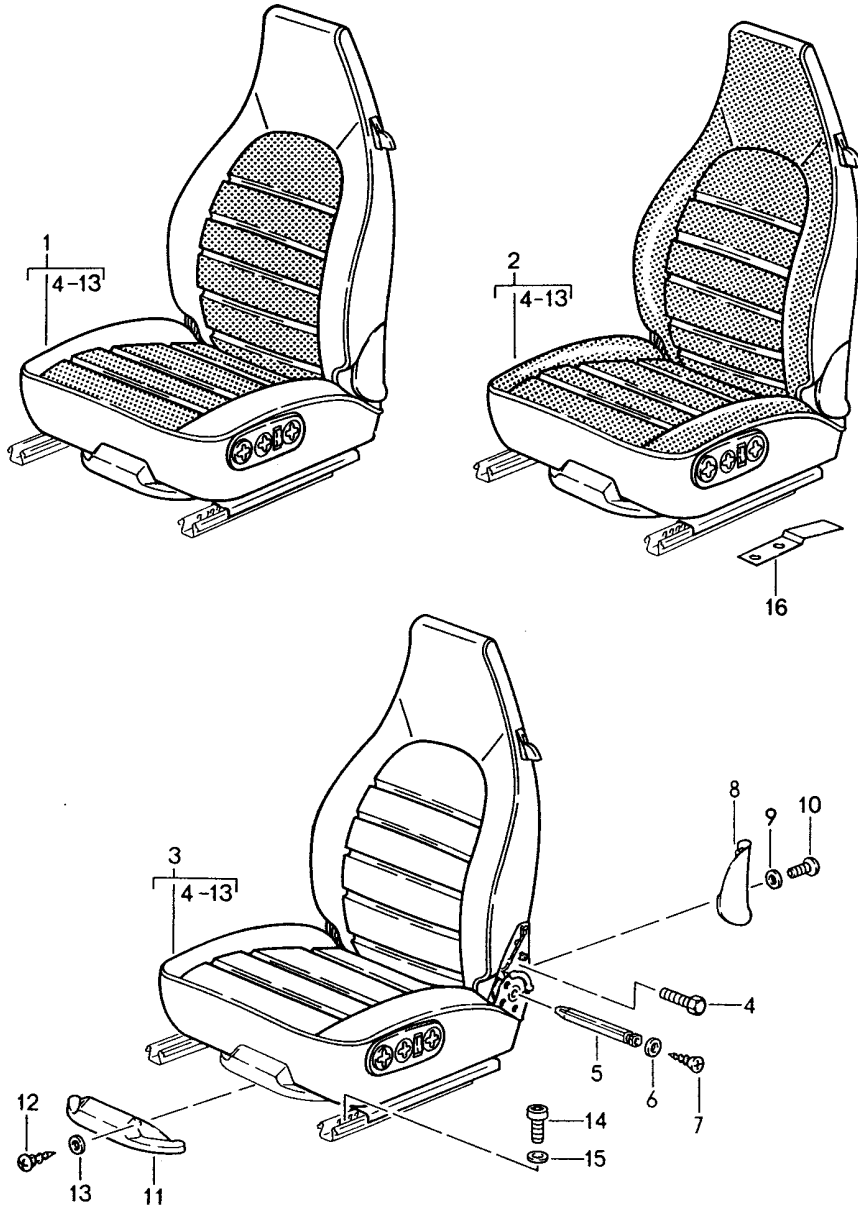
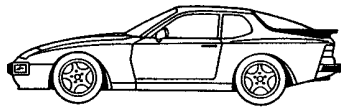
Modell: STZ

Laufzeit: 1985>>1998

--	--

Modell: STZ

Laufzeit: 1985>>1998



Modell: STZ

Laufzeit: 1985&gt;&gt;1998

Pos	Teilenummer	Benennung	Bemerkung	St	Modellangabe
1	928 521 001 10	Vordersitz komplett Basissitz manuell verstellbar Kunstleder/ Mittelbahn in Stoff Nadelstreifenvelours	-88  /RL /L	1	944/S TURBO/S
	928 521 001 10 JN1	Schwarz/ Schwarz-Weiss			
	928 521 001 10 JN2	Braun/ Braun-Beige			
	928 521 001 10 RC7	Hellgrau Hellgrau-Weiss			
	928 521 001 10 LT2	Weinrot/ Weinrot-Weiss			
(1)	928 521 002 10	Basissitz manuell verstellbar Kunstleder/ Mittelbahn in Stoff Nadelstreifenvelours	/LL /R	1	
	928 521 002 10 JN1	Schwarz/ Schwarz-Weiss			
	928 521 002 10 JN2	Braun/ Braun-Beige			
	928 521 002 10 RC7	Hellgrau Hellgrau-Weiss			
	928 521 002 10 LT2	Weinrot/ Weinrot-Weiss			
1	928 521 001 12	Vordersitz elektr. Höhenverstellung Kunstleder/ Mittelbahn in Stoff Nadelstreifenvelours	/LL /L	1	
	928 521 001 12 JN1	Schwarz/ Schwarz-Weiss			
	928 521 001 12 JN2	Braun/ Braun-Beige			
	928 521 001 12 RC7	Hellgrau Hellgrau-Weiss			
	928 521 001 12 LT2	Weinrot/ Weinrot-Weiss			
(1)	928 521 002 12	Vordersitz elektr. Höhenverstellung Kunstleder/ Mittelbahn in Stoff Nadelstreifenvelours	/RL /R	1	
	928 521 002 12 JN1	Schwarz/ Schwarz-Weiss			
	928 521 002 12 JN2	Braun/ Braun-Beige			
	928 521 002 12 RC7	Hellgrau Hellgrau-Weiss			
	928 521 002 12 LT2	Weinrot/ Weinrot-Weiss			
1	928 521 001 14	Vordersitz elektr. Höhenverstellung mit Sitzheizung Kunstleder/ Mittelbahn in Stoff Nadelstreifenvelours	/LL /L	1	
	928 521 001 14 JN1	Schwarz/ Schwarz-Weiss			
	928 521 001 14 JN2	Braun/			

Modell: STZ

Laufzeit: 1985&gt;&gt;1998

Pos	Teilenummer	Benennung	Bemerkung	St	Modellangabe
	928 521 001 14 RC7	Braun-Beige Hellgrau			
	928 521 001 14 LT2	Hellgrau-Weiss Weinrot/ Weinrot-Weiss			
(1)	928 521 002 14	Vordersitz elektr. Höhenverstellung mit Sitzheizung Kunstleder/ Mittelbahn in Stoff Nadelstreifenvelours	/RL /R	1	
	928 521 002 14 JN1	Schwarz/ Schwarz-Weiss			
	928 521 002 14 JN2	Braun/ Braun-Beige			
	928 521 002 14 RC7	Hellgrau Hellgrau-Weiss			
	928 521 002 14 LT2	Weinrot/ Weinrot-Weiss			
1	928 521 003 00	Komfortsitz vollelektrisch Kunstleder/ Mittelbahn in Stoff Nadelstreifenvelours	/L	1	M437
	928 521 003 00 JN1	Schwarz/ Schwarz-Weiss			
	928 521 003 00 JN2	Braun/ Braun-Beige			
	928 521 003 00 RC7	Hellgrau Hellgrau-Weiss			
	928 521 003 00 LT2	Weinrot/ Weinrot-Weiss			
(1)	928 521 004 00	Komfortsitz vollelektrisch Kunstleder/ Mittelbahn in Stoff Nadelstreifenvelours	/R	1	M438
	928 521 004 00 JN1	Schwarz/ Schwarz-Weiss			
	928 521 004 00 JN2	Braun/ Braun-Beige			
	928 521 004 00 RC7	Hellgrau Hellgrau-Weiss			
	928 521 004 00 LT2	Weinrot/ Weinrot-Weiss			
1	928 521 003 02	Komfortsitz vollelektrisch mit Sitzheizung Kunstleder/ Mittelbahn in Stoff Nadelstreifenvelours	/L	1	M437
	928 521 003 02 JN1	Schwarz/ Schwarz-Weiss			
	928 521 003 02 JN2	Braun/ Braun-Beige			
	928 521 003 02 RC7	Hellgrau Hellgrau-Weiss			
	928 521 003 02 LT2	Weinrot/ Weinrot-Weiss			
(1)	928 521 004 02	Komfortsitz vollelektrisch mit Sitzheizung Kunstleder/	/R	1	M438



Modell: STZ

Laufzeit: 1985>>1998

Pos	Teilenummer	Benennung	Bemerkung	St	Modellangabe
	928 521 004 02 JN1	Mittelbahn in Stoff Nadelstreifenvelours Schwarz/ Schwarz-Weiss			
	928 521 004 02 JN2	Braun/ Braun-Beige			
	928 521 004 02 RC7	Hellgrau Hellgrau-Weiss			
	928 521 004 02 LT2	Weinrot/ Weinrot-Weiss			
1	944 521 003 00	Komfortsitz vollelektrisch Lordosenstütze Kunstleder/ Mittelbahn in Stoff Nadelstreifenvelours	/L	1	M437
	944 521 003 00 JN1	Schwarz/ Schwarz-Weiss			
	944 521 003 00 JN2	Braun/ Braun-Beige			
	944 521 003 00 RC7	Hellgrau Hellgrau-Weiss			
	944 521 003 00 LT2	Weinrot/ Weinrot-Weiss			
(1)	944 521 004 00	Komfortsitz vollelektrisch Lordosenstütze Kunstleder/ Mittelbahn in Stoff Nadelstreifenvelours	/R	1	M438
	944 521 004 00 JN1	Schwarz/ Schwarz-Weiss			
	944 521 004 00 JN2	Braun/ Braun-Beige			
	944 521 004 00 RC7	Hellgrau Hellgrau-Weiss			
	944 521 004 00 LT2	Weinrot/ Weinrot-Weiss			
1	944 521 003 02	Komfortsitz vollelektrisch Lordosenstütze mit Sitzheizung Kunstleder/ Mittelbahn in Stoff Nadelstreifenvelours	/L	1	M437
	944 521 003 02 JN1	Schwarz/ Schwarz-Weiss			
	944 521 003 02 JN2	Braun/ Braun-Beige			
	944 521 003 02 RC7	Hellgrau Hellgrau-Weiss			
	944 521 003 02 LT2	Weinrot/ Weinrot-Weiss			
(1)	944 521 004 02	Komfortsitz vollelektrisch Lordosenstütze mit Sitzheizung Kunstleder/ Mittelbahn in Stoff Nadelstreifenvelours	/R	1	M438
	944 521 004 02 JN1	Schwarz/ Schwarz-Weiss			
	944 521 004 02 JN2	Braun/			

Modell: STZ

Laufzeit: 1985>>1998

Pos	Teilenummer	Benennung	Bemerkung	St	Modellangabe
	944 521 004 02 RC7	Braun-Beige Hellgrau			
	944 521 004 02 LT2	Hellgrau-Weiss Weinrot			
1	928 521 001 10	Weinrot-Weiss Basissitz manuell verstellbar Kunstleder/ Mittelbahn in Stoff Flanellstreifen	/RL /L	1	
	928 521 001 10 NX4	Schwarz/Anthrazit			
	928 521 001 10 NX5	Braun/Braun			
	928 521 001 10 NX6	Hellgrau/Hellgrau			
	928 521 001 10 NX7	Weinrot/Weinrot			
(1)	928 521 002 10	Basissitz manuell verstellbar Kunstleder/ Mittelbahn in Stoff Flanellstreifen	/LL /R	1	
	928 521 002 10 NX4	Schwarz/Anthrazit			
	928 521 002 10 NX5	Braun/Braun			
	928 521 002 10 NX6	Hellgrau/Hellgrau			
	928 521 002 10 NX7	Weinrot/Weinrot			
1	928 521 001 12	Vordersitz elektr. Höhenverstellung Kunstleder/ Mittelbahn in Stoff Flanellstreifen	/LL /L	1	
	928 521 001 12 NX4	Schwarz/Anthrazit			
	928 521 001 12 NX5	Braun/Braun			
	928 521 001 12 NX6	Hellgrau/Hellgrau			
	928 521 001 12 NX7	Weinrot/Weinrot			
(1)	928 521 002 12	Vordersitz elektr. Höhenverstellung Kunstleder/ Mittelbahn in Stoff Flanellstreifen	/RL /R	1	
	928 521 002 12 NX4	Schwarz/Anthrazit			
	928 521 002 12 NX5	Braun/Braun			
	928 521 002 12 NX6	Hellgrau/Hellgrau			
	928 521 002 12 NX7	Weinrot/Weinrot			
1	928 521 001 14	Vordersitz elektr. Höhenverstellung mit Sitzheizung Kunstleder/ Mittelbahn in Stoff Flanellstreifen	/LL /L	1	
	928 521 001 14 NX4	Schwarz/Anthrazit			
	928 521 001 14 NX5	Braun/Braun			
	928 521 001 14 NX6	Hellgrau/Hellgrau			
	928 521 001 14 NX7	Weinrot/Weinrot			
(1)	928 521 002 14	Vordersitz elektr. Höhenverstellung mit Sitzheizung Kunstleder/ Mittelbahn in Stoff Flanellstreifen	/RL /R	1	
	928 521 002 14 NX4	Schwarz/Anthrazit			
	928 521 002 14 NX5	Braun/Braun			
	928 521 002 14 NX6	Hellgrau/Hellgrau			
	928 521 002 14 NX7	Weinrot/Weinrot			
1	928 521 003 00	Komfortsitz vollelektrisch	/L	1	M437

Modell: STZ

Laufzeit: 1985>>1998

Pos	Teilenummer	Benennung	Bemerkung	St	Modellangabe
		Kunstleder/ Mittelbahn in Stoff Flanellstreifen			
	928 521 003 00 NX4	Schwarz/Anthrazit			
	928 521 003 00 NX5	Braun/Braun			
	928 521 003 00 NX6	Hellgrau/Hellgrau			
	928 521 003 00 NX7	Weinrot/Weinrot			
(1)	928 521 004 00	Komfortsitz vollelektrisch Kunstleder/ Mittelbahn in Stoff Flanellstreifen	/R	1	M438
	928 521 004 00 NX4	Schwarz/Anthrazit			
	928 521 004 00 NX5	Braun/Braun			
	928 521 004 00 NX6	Hellgrau/Hellgrau			
	928 521 004 00 NX7	Weinrot/Weinrot			
1	928 521 003 02	Komfortsitz vollelektrisch mit Sitzheizung Kunstleder/ Mittelbahn in Stoff Flanellstreifen	/L	1	M437
	928 521 003 02 NX4	Schwarz/Anthrazit			
	928 521 003 02 NX5	Braun/Braun			
	928 521 003 02 NX6	Hellgrau/Hellgrau			
	928 521 003 02 NX7	Weinrot/Weinrot			
(1)	928 521 004 02	Komfortsitz vollelektrisch mit Sitzheizung Kunstleder/ Mittelbahn in Stoff Flanellstreifen	/R	1	M438
	928 521 004 02 NX4	Schwarz/Anthrazit			
	928 521 004 02 NX5	Braun/Braun			
	928 521 004 02 NX6	Hellgrau/Hellgrau			
	928 521 004 02 NX7	Weinrot/Weinrot			
1	944 521 003 00	Komfortsitz vollelektrisch Lordosenstütze Kunstleder/ Mittelbahn in Stoff Flanellstreifen	/L	1	M437
	944 521 003 00 NX4	Schwarz/Anthrazit			
	944 521 003 00 NX5	Braun/Braun			
	944 521 003 00 NX6	Hellgrau/Hellgrau			
	944 521 003 00 NX7	Weinrot/Weinrot			
(1)	944 521 004 00	Komfortsitz vollelektrisch Lordosenstütze Kunstleder/ Mittelbahn in Stoff Flanellstreifen	/R	1	M438
	944 521 004 00 NX4	Schwarz/Anthrazit			
	944 521 004 00 NX5	Braun/Braun			
	944 521 004 00 NX6	Hellgrau/Hellgrau			
	944 521 004 00 NX7	Weinrot/Weinrot			
1	944 521 003 02	Komfortsitz vollelektrisch Lordosenstütze mit Sitzheizung Kunstleder/ Mittelbahn in Stoff Flanellstreifen	/L	1	M437

Modell: STZ

Laufzeit: 1985>>1998

Pos	Teilenummer	Benennung	Bemerkung	St	Modellangabe
(1)	944 521 003 02 NX4	Schwarz/Anthrazit			M438
	944 521 003 02 NX5	Braun/Braun			
	944 521 003 02 NX6	Hellgrau/Hellgrau			
	944 521 003 02 NX7	Weinrot/Weinrot			
	944 521 004 02	Komfortsitz vollelektrisch Lordosenstütze mit Sitzheizung Kunstleder/ Mittelbahn in Stoff Flanellstreifen	/R	1	
1	944 521 004 02 NX4	Schwarz/Anthrazit			
	944 521 004 02 NX5	Braun/Braun			
	944 521 004 02 NX6	Hellgrau/Hellgrau			
	944 521 004 02 NX7	Weinrot/Weinrot			
	928 521 001 10	Basissitz manuell verstellbar Kunstleder/ Mittelbahn Porsche-Schriftzugstoff	/RL /L	1	
(1)	928 521 001 10 PX1	Schwarz/Schwarz			
	928 521 001 10 PX3	Braun/Braun			
	928 521 001 10 NX9	Hellgrau/Hellgrau			
	928 521 001 10 PX5	Weinrot/Weinrot			
	928 521 002 10	Basissitz manuell verstellbar Kunstleder/ Mittelbahn Porsche-Schriftzugstoff	/LL /R	1	
1	928 521 002 10 PX1	Schwarz/Schwarz			
	928 521 002 10 PX3	Braun/Braun			
	928 521 002 10 NX9	Hellgrau/Hellgrau			
	928 521 002 10 PX5	Weinrot/Weinrot			
	928 521 001 12	Vordersitz elektr. Höhenverstellung Kunstleder/ Mittelbahn Porsche-Schriftzugstoff	/LL /L	1	
(1)	928 521 001 12 PX1	Schwarz/Schwarz			
	928 521 001 12 PX3	Braun/Braun			
	928 521 001 12 NX9	Hellgrau/Hellgrau			
	928 521 001 12 PX5	Weinrot/Weinrot			
	928 521 002 12	Vordersitz elektr. Höhenverstellung Kunstleder/ Mittelbahn Porsche-Schriftzugstoff	/RL /R	1	
1	928 521 002 12 PX1	Schwarz/Schwarz			
	928 521 002 12 PX3	Braun/Braun			
	928 521 002 12 NX9	Hellgrau/Hellgrau			
	928 521 002 12 PX5	Weinrot/Weinrot			
	928 521 001 14	Vordersitz elektr. Höhenverstellung mit Sitzheizung Kunstleder/ Mittelbahn Porsche-Schriftzugstoff	/LL /L	1	
(1)	928 521 001 14 PX1	Schwarz/Schwarz			
	928 521 001 14 PX3	Braun/Braun			
	928 521 001 14 NX9	Hellgrau/Hellgrau			
	928 521 001 14 PX5	Weinrot/Weinrot			
	928 521 002 14	Vordersitz elektr. Höhenverstellung	/RL /R	1	

Modell: STZ

Laufzeit: 1985>>1998

Pos	Teilenummer	Benennung	Bemerkung	St	Modellangabe
1	928 521 002 14 PX1	mit Sitzheizung Kunstleder/ Mittelbahn Porsche-Schriftzugstoff Schwarz/Schwarz			
	928 521 002 14 PX3	Braun/Braun			
	928 521 002 14 NX9	Hellgrau/Hellgrau			
	928 521 002 14 PX5	Weinrot/Weinrot			
	928 521 003 00	Komfortsitz vollelektrisch Kunstleder/ Mittelbahn Porsche-Schriftzugstoff	/L	1	M437
(1)	928 521 003 00 PX1	Schwarz/Schwarz			
	928 521 003 00 PX3	Braun/Braun			
	928 521 003 00 NX9	Hellgrau/Hellgrau			
	928 521 003 00 PX5	Weinrot/Weinrot			
	928 521 004 00	Komfortsitz vollelektrisch Kunstleder/ Mittelbahn Porsche-Schriftzugstoff	/R	1	M438
1	928 521 004 00 PX1	Schwarz/Schwarz			
	928 521 004 00 PX3	Braun/Braun			
	928 521 004 00 NX9	Hellgrau/Hellgrau			
	928 521 004 00 PX5	Weinrot/Weinrot			
	928 521 003 02	Komfortsitz vollelektrisch mit Sitzheizung Kunstleder/ Mittelbahn Porsche-Schriftzugstoff	/L	1	M437
(1)	928 521 003 02 PX1	Schwarz/Schwarz			
	928 521 003 02 PX3	Braun/Braun			
	928 521 003 02 NX9	Hellgrau/Hellgrau			
	928 521 003 02 PX5	Weinrot/Weinrot			
	928 521 004 02	Komfortsitz vollelektrisch mit Sitzheizung Kunstleder/ Mittelbahn Porsche-Schriftzugstoff	/R	1	M438
1	928 521 004 02 PX1	Schwarz/Schwarz			
	928 521 004 02 PX3	Braun/Braun			
	928 521 004 02 NX9	Hellgrau/Hellgrau			
	928 521 004 02 PX5	Weinrot/Weinrot			
	944 521 003 00	Komfortsitz vollelektrisch Lordosenstütze Kunstleder/ Mittelbahn Porsche-Schriftzugstoff	/L	1	M437
(1)	944 521 003 00 PX1	Schwarz/Schwarz			
	944 521 003 00 PX3	Braun/Braun			
	944 521 003 00 NX9	Hellgrau/Hellgrau			
	944 521 003 00 PX5	Weinrot-Weinrot			
	944 521 004 00	Komfortsitz vollelektrisch Lordosenstütze Kunstleder/ Mittelbahn Porsche-Schriftzugstoff	/R	1	M438
	944 521 004 00 PX1	Schwarz/Schwarz			

Modell: STZ

Laufzeit: 1985&gt;&gt;1998

Pos	Teilenummer	Benennung	Bemerkung	St	Modellangabe
1	944 521 004 00 PX3	Braun/Braun			
	944 521 004 00 NX9	Hellgrau/Hellgrau			
	944 521 004 00 PX5	Weinrot/Weinrot			
	944 521 003 02	Komfortsitz vollelektrisch Lordosenstütze mit Sitzheizung Kunstleder/ Mittelbahn Porsche-Schriftzugstoff	/L	1	M437
(1)	944 521 003 02 PX1	Schwarz/Schwarz			
	944 521 003 02 PX3	Braun/Braun			
	944 521 003 02 NX9	Hellgrau/Hellgrau			
	944 521 003 02 PX5	Weinrot/Weinrot			
1	944 521 004 02	Komfortsitz vollelektrisch Lordosenstütze mit Sitzheizung Kunstleder/ Mittelbahn Porsche-Schriftzugstoff	/R	1	M438
	944 521 004 02 PX1	Schwarz/Schwarz			
	944 521 004 02 PX3	Braun/Braun			
	944 521 004 02 NX9	Hellgrau/Hellgrau			
1	944 521 004 02 PX5	Weinrot/Weinrot			
	928 521 001 62	Basissitz manuell verstellbar Kunstleder/Leder Mittelbahn in Stoff Nadelstreifenvelours	/L -87	1	
	928 521 001 62 PY1	Schwarz/Schwarz Schwarz-Weiss			
	928 521 001 62 PY2	Braun/Braun Braun-Beige			
(1)	928 521 001 62 PY4	Weinrot/Weinrot Weinrot-Weiss			
	928 521 001 62 RC9	Hellgrau/Hellgrau Hellgrau-Weiss	86-		
	928 521 002 62	Basissitz manuell verstellbar Kunstleder/Leder Mittelbahn in Stoff Nadelstreifenvelours	/R -87	1	
	928 521 002 62 PY1	Schwarz/Schwarz Schwarz-Weiss			
1	928 521 002 62 PY2	Braun/Braun Braun-Beige			
	928 521 002 62 PY4	Weinrot/Weinrot Weinrot-Weiss			
	928 521 002 62 RC9	Hellgrau/Hellgrau Hellgrau-Weiss	86-		
	928 521 001 67	Vordersitz elektr. Höhenverstellung Kunstleder/Leder Mittelbahn in Stoff Nadelstreifenvelours	/L -87	1	M379
1	928 521 001 67 PY1	Schwarz/Schwarz Schwarz-Weiss			
	928 521 001 67 PY2	Braun/Braun Braun-Beige			
	928 521 001 67 PY4	Weinrot/Weinrot Weinrot-Weiss			
	928 521 001 67 RC9	Hellgrau/Hellgrau	86-		

Modell: STZ

Laufzeit: 1985>>1998

Pos	Teilenummer	Benennung	Bemerkung	St	Modellangabe
(1)	928 521 002 67	Hellgrau-Weiss Vordersitz elektr. Höhenverstellung Kunstleder/Leder Mittelbahn in Stoff Nadelstreifenvelours	/R -87	1	M380
	928 521 002 67 PY1	Schwarz/Schwarz Schwarz-Weiss			
	928 521 002 67 PY2	Braun/Braun Braun-Beige			
	928 521 002 67 PY4	Weinrot/Weinrot Weinrot-Weiss			
	928 521 002 67 RC9	Hellgrau/Hellgrau Hellgrau-Weiss	86-		
1	928 521 001 72	Vordersitz elektr. Höhenverstellung mit Sitzheizung Kunstleder/Leder Mittelbahn in Stoff Nadelstreifenvelours	/L -87	1	M379
	928 521 001 72 PY1	Schwarz/Schwarz Schwarz-Weiss			
	928 521 001 72 PY2	Braun/Braun Braun-Beige			
	928 521 001 72 PY4	Weinrot/Weinrot Weinrot-Weiss			
	928 521 001 72 RC9	Hellgrau/Hellgrau Hellgrau-Weiss	86-		
(1)	928 521 002 72	Vordersitz elektr. Höhenverstellung mit Sitzheizung Kunstleder/Leder Mittelbahn in Stoff Nadelstreifenvelours	/R -87	1	M380
	928 521 002 72 PY1	Schwarz/Schwarz Schwarz-Weiss			
	928 521 002 72 PY2	Braun/Braun Braun-Beige			
	928 521 002 72 PY4	Weinrot/Weinrot Weinrot-Weiss			
	928 521 002 72 RC9	Hellgrau/Hellgrau Hellgrau-Weiss	86-		
1	928 521 003 50	Komfortsitz vollelektrisch Kunstleder/Leder Mittelbahn in Stoff Nadelstreifenvelours	/L -87	1	M437
	928 521 003 50 PY1	Schwarz/Schwarz Schwarz-Weiss			
	928 521 003 50 PY2	Braun/Braun Braun-Beige			
	928 521 003 50 PY4	Weinrot/Weinrot Weinrot-Weiss			
	928 521 003 50 RC9	Hellgrau/Hellgrau Hellgrau-Weiss	86-		
(1)	928 521 004 50	Komfortsitz vollelektrisch Kunstleder/Leder Mittelbahn in Stoff Nadelstreifenvelours	/R -87	1	M438
	928 521 004 50 PY1	Schwarz/Schwarz Schwarz-Weiss			
	928 521 004 50 PY2	Braun/Braun			

Modell: STZ

Laufzeit: 1985>>1998

Pos	Teilenummer	Benennung	Bemerkung	St	Modellangabe
	928 521 004 50 PY4	Braun-Beige Weinrot/Weinrot			
	928 521 004 50 RC9	Weinrot-Weiss Hellgrau/Hellgrau	86-		
1	928 521 003 55	Hellgrau-Weiss Komfortsitz vollelektrisch mit Sitzheizung Kunstleder/Leder Mittelbahn in Stoff Nadelstreifenvelours	/L -87	1	M437
	928 521 003 55 PY1	Schwarz/Schwarz Schwarz-Weiss			
	928 521 003 55 PY2	Braun/Braun Braun-Beige			
	928 521 003 55 PY4	Weinrot/Weinrot Weinrot-Weiss			
	928 521 003 55 RC9	Hellgrau/Hellgrau Hellgrau-Weiss	86-		
(1)	928 521 004 55	Komfortsitz vollelektrisch mit Sitzheizung Kunstleder/Leder Mittelbahn in Stoff Nadelstreifenvelours	/R -87	1	M438
	928 521 004 55 PY1	Schwarz/Schwarz Schwarz-Weiss			
	928 521 004 55 PY2	Braun/Braun Braun-Beige			
	928 521 004 55 PY4	Weinrot/Weinrot Weinrot-Weiss			
	928 521 004 55 RC9	Hellgrau Hellgrau-Weiss	86-		
1	944 521 003 50	Komfortsitz vollelektrisch Lordosenstütze Kunstleder/Leder Mittelbahn in Stoff Nadelstreifenvelours	/L -87	1	M437
	944 521 003 50 PY1	Schwarz/ Schwarz-Weiss			
	944 521 003 50 PY2	Braun/ Braun-Beige			
	944 521 003 50 PY4	Weinrot Weinrot-Weiss			
	944 521 003 50 RC9	Hellgrau Hellgrau-Weiss	86-		
(1)	944 521 004 50	Komfortsitz vollelektrisch Lordosenstütze Kunstleder/Leder Mittelbahn in Stoff Nadelstreifenvelours	/R -87	1	M438
	944 521 004 50 PY1	Schwarz/ Schwarz-Weiss			
	944 521 004 50 PY2	Braun/Braun Braun-Beige			
	944 521 004 50 PY4	Weinrot Weinrot-Weiss			
	944 521 004 50 RC9	Hellgrau/Hellgrau Hellgrau-Weiss	86-		
1	944 521 003 55	Komfortsitz vollelektrisch	/L -87	1	M437



Modell: STZ

Laufzeit: 1985&gt;&gt;1998

Pos	Teilenummer	Benennung	Bemerkung	St	Modellangabe
		Lordosenstütze mit Sitzheizung Kunstleder/Leder Mittelbahn in Stoff Nadelstreifenvelours			
	944 521 003 55 PY1	Schwarz/ Schwarz-Weiss			
	944 521 003 55 PY2	Braun/ Braun-Beige			
	944 521 003 55 PY4	Weinrot Weinrot-Weiss			
	944 521 003 55 RC9	Hellgrau Hellgrau-Weiss	86-		
(1)	944 521 004 55	Komfortsitz vollelektrisch Lordosenstütze mit Sitzheizung Kunstleder/Leder Mittelbahn in Stoff Nadelstreifenvelours	/R -87	1	M438
	944 521 004 55 PY1	Schwarz/ Schwarz-Weiss			
	944 521 004 55 PY2	Braun/ Braun-Beige			
	944 521 004 55 PY4	Weinrot Weinrot-Weiss			
	944 521 004 55 RC9	Hellgrau/Hellgrau Hellgrau-Weiss	86-		
1	928 521 001 62	Basissitz manuell verstellbar Kunstleder/Leder Mittelbahn in Stoff Flanellstreifen	/L -87	1	
	928 521 001 62 PZ2	Schwarz/Schwarz Anthrazit			
	928 521 001 62 PZ3	Braun/Braun Braun			
	928 521 001 62 PY8	Hellgrau/Hellgrau Hellgrau			
	928 521 001 62 PZ5	Weinrot/Weinrot Weinrot			
(1)	928 521 002 62	Basissitz manuell verstellbar Kunstleder/Leder Mittelbahn in Stoff Flanellstreifen	/R -87	1	
	928 521 002 62 PZ2	Schwarz/Schwarz Anthrazit			
	928 521 002 62 PZ3	Braun/Braun Braun			
	928 521 002 62 PY8	Hellgrau/Hellgrau Hellgrau			
	928 521 002 62 PZ5	Weinrot/Weinrot Weinrot			
1	928 521 001 67	Vordersitz elektr. Höhenverstellung Kunstleder/Leder Mittelbahn in Stoff Flanellstreifen	/L -87	1	M379
	928 521 001 67 PZ2	Schwarz/Schwarz Anthrazit			
	928 521 001 67 PZ3	Braun/Braun Braun			

Modell: STZ

Laufzeit: 1985&gt;&gt;1998

Pos	Teilenummer	Benennung	Bemerkung	St	Modellangabe
	928 521 001 67 PY8	Hellgrau/Hellgrau Hellgrau			
	928 521 001 67 PZ5	Weinrot/Weinrot Weinrot			
(1)	928 521 002 67	Vordersitz elektr. Höhenverstellung Kunstleder/Leder Mittelbahn in Stoff Flanellstreifen	/R -87	1	M380
	928 521 002 67 PZ2	Schwarz/Schwarz Anthrazit			
	928 521 002 67 PZ3	Braun/Braun Braun			
	928 521 002 67 PY8	Hellgrau/Hellgrau Hellgrau			
	928 521 002 67 PZ5	Weinrot/Weinrot Weinrot			
1	928 521 001 72	Vordersitz elektr. Höhenverstellung mit Sitzheizung Kunstleder/Leder Mittelbahn in Stoff Flanellstreifen	/L -87	1	M379
	928 521 001 72 PZ2	Schwarz/Schwarz Anthrazit			
	928 521 001 72 PZ3	Braun/Braun Braun			
	928 521 001 72 PY8	Hellgrau/Hellgrau Hellgrau			
	928 521 001 72 PZ5	Weinrot/Weinrot Weinrot			
(1)	928 521 002 72	Vordersitz elektr. Höhenverstellung mit Sitzheizung Kunstleder/Leder Mittelbahn in Stoff Flanellstreifen	/R -87	1	M380
	928 521 002 72 PZ2	Schwarz/Schwarz Anthrazit			
	928 521 002 72 PZ3	Braun/Braun Braun			
	928 521 002 72 PY8	Hellgrau/Hellgrau Hellgrau			
	928 521 002 72 PZ5	Weinrot/Weinrot Weinrot			
1	928 521 003 50	Komfortsitz vollelektrisch Kunstleder/Leder Mittelbahn in Stoff Flanellstreifen	/L -87	1	M437
	928 521 003 50 PZ2	Schwarz/Schwarz Anthrazit			
	928 521 003 50 PZ3	Braun/Braun Braun			
	928 521 003 50 PY8	Hellgrau/Hellgrau Hellgrau			
	928 521 003 50 PZ5	Weinrot/Weinrot Weinrot			
(1)	928 521 004 50	Komfortsitz vollelektrisch Kunstleder/Leder Mittelbahn in Stoff Flanellstreifen	/R -87	1	M438

Modell: STZ

Laufzeit: 1985>>1998

Pos	Teilenummer	Benennung	Bemerkung	St	Modellangabe
	928 521 004 50 PZ2	Schwarz/Schwarz Anthrazit			
	928 521 004 50 PZ3	Braun/Braun Braun			
	928 521 004 50 PY8	Hellgrau/Hellgrau Hellgrau			
	928 521 004 50 PZ5	Weinrot/Weinrot Weinrot			
1	928 521 003 55	Komfortsitz vollelektrisch mit Sitzheizung Kunstleder/Leder Mittelbahn in Stoff Flanellstreifen	/L -87	1	M437
	928 521 003 55 PZ2	Schwarz/Schwarz Anthrazit			
	928 521 003 55 PZ3	Braun/Braun Braun			
	928 521 003 55 PY8	Hellgrau/Hellgrau Hellgrau			
	928 521 003 55 PZ5	Weinrot/Weinrot Weinrot			
(1)	928 521 004 55	Komfortsitz vollelektrisch mit Sitzheizung Kunstleder/Leder Mittelbahn in Stoff Flanellstreifen	/R -87	1	M438
	928 521 004 55 PZ2	Schwarz/Schwarz Anthrazit			
	928 521 004 55 PZ3	Braun/Braun Braun			
	928 521 004 55 PY8	Hellgrau/Hellgrau Hellgrau			
	928 521 004 55 PZ5	Weinrot/Weinrot Weinrot			
1	944 521 003 50	Komfortsitz vollelektrisch Lordosenstütze Kunstleder/Leder Mittelbahn in Stoff Flanellstreifen	/L -87	1	M437
	944 521 003 50 PZ2	Schwarz/Anthrazit Anthrazit			
	944 521 003 50 PZ3	Braun/Braun Braun			
	944 521 003 50 PY8	Hellgrau/Hellgrau Hellgrau			
	944 521 003 50 PZ5	Weinrot/Weinrot Weinrot			
(1)	944 521 004 50	Komfortsitz vollelektrisch Lordosenstütze Kunstleder/Leder Mittelbahn in Stoff Flanellstreifen	/R -87	1	M438
	944 521 004 50 PZ2	Schwarz/Anthrazit Anthrazit			
	944 521 004 50 PZ3	Braun/Braun Braun			
	944 521 004 50 PY8	Hellgrau/Hellgrau Hellgrau			
	944 521 004 50 PZ5	Weinrot/Weinrot			

Modell: STZ

Laufzeit: 1985&gt;&gt;1998

Pos	Teilenummer	Benennung	Bemerkung	St	Modellangabe
1	944 521 003 55	Weinrot Komfortsitz vollelektrisch Lordosenstütze mit Sitzheizung Kunstleder/Leder Mittelbahn in Stoff Flanellstreifen	/L -87	1	M437
	944 521 003 55 PZ2	Schwarz/Anthrazit Anthrazit			
	944 521 003 55 PZ3	Braun/Braun Braun			
	944 521 003 55 PY8	Hellgrau/Hellgrau Hellgrau			
	944 521 003 55 PZ5	Weinrot/Weinrot Weinrot			
(1)	944 521 004 55	Komfortsitz vollelektrisch Lordosenstütze mit Sitzheizung Kunstleder/Leder Mittelbahn in Stoff Flanellstreifen	/R -87	1	M438
	944 521 004 55 PZ2	Schwarz/Anthrazit Anthrazit			
	944 521 004 55 PZ3	Braun/Braun Braun			
	944 521 004 55 PY8	Hellgrau/Hellgrau Hellgrau			
	944 521 004 55 PZ5	Weinrot/Weinrot Weinrot			
1	928 521 001 62	Basissitz manuell verstellbar Kunstleder/Leder Mittelbahn Porsche-Schriftzugstoff	/L -87	1	
	928 521 001 62 PZ7	Schwarz/Schwarz Schwarz			
	928 521 001 62 PZ8	Braun/Braun Braun			
	928 521 001 62 PY7	Hellgrau/Hellgrau Hellgrau			
	928 521 001 62 QA1	Weinrot/Weinrot Weinrot			
(1)	928 521 002 62	Basissitz manuell verstellbar Kunstleder/Leder Mittelbahn Porsche-Schriftzugstoff	/R -87	1	
	928 521 002 62 PZ7	Schwarz/Schwarz Schwarz			
	928 521 002 62 PZ8	Braun/Braun Braun			
	928 521 002 62 PY7	Hellgrau/Hellgrau Hellgrau			
	928 521 002 62 QA1	Weinrot/Weinrot Weinrot			
1	928 521 001 67	Vordersitz elektr. Höhenverstellung Kunstleder/Leder Mittelbahn Porsche-Schriftzugstoff	/L -87	1	M379
	928 521 001 67 PZ7	Schwarz/Schwarz			

Modell: STZ

Laufzeit: 1985&gt;&gt;1998

Pos	Teilenummer	Benennung	Bemerkung	St	Modellangabe
	928 521 001 67 PZ8	Schwarz Braun/Braun			
	928 521 001 67 PY7	Braun Hellgrau/Hellgrau			
	928 521 001 67 QA1	Hellgrau Weinrot/Weinrot			
(1)	928 521 002 67	Weinrot Vordersitz elektr. Höhenverstellung Kunstleder/Leder Mittelbahn Porsche-Schriftzugstoff	/R -87	1	M380
	928 521 002 67 PZ7	Schwarz/Schwarz			
	928 521 002 67 PZ8	Schwarz Braun/Braun			
	928 521 002 67 PY7	Braun Hellgrau/Hellgrau			
	928 521 002 67 QA1	Hellgrau Weinrot/Weinrot			
1	928 521 001 72	Weinrot Vordersitz elektr. Höhenverstellung mit Sitzheizung Kunstleder/Leder Mittelbahn Porsche-Schriftzugstoff	/L -87	1	M379
	928 521 001 72 PZ7	Schwarz/Schwarz			
	928 521 001 72 PZ8	Schwarz Braun/Braun			
	928 521 001 72 PY7	Braun Hellgrau/Hellgrau			
	928 521 001 72 QA1	Hellgrau Weinrot/Weinrot			
(1)	928 521 002 72	Weinrot Vordersitz elektr. Höhenverstellung mit Sitzheizung Kunstleder/Leder Mittelbahn Porsche-Schriftzugstoff	/R -87	1	M380
	928 521 002 72 PZ7	Schwarz/Schwarz			
	928 521 002 72 PZ8	Schwarz Braun/Braun			
	928 521 002 72 PY7	Braun Hellgrau/Hellgrau			
	928 521 002 72 QA1	Hellgrau Weinrot/Weinrot			
1	928 521 003 50	Weinrot Komfortsitz vollelektrisch Kunstleder/Leder Mittelbahn Porsche-Schriftzugstoff	/L -87	1	M437
	928 521 003 50 PZ7	Schwarz/Schwarz			
	928 521 003 50 PZ8	Schwarz Braun/Braun			
	928 521 003 50 PY7	Braun Hellgrau/Hellgrau			
	928 521 003 50 QA1	Hellgrau Weinrot/Weinrot			
(1)	928 521 004 50	Weinrot Komfortsitz vollelektrisch	/R -87	1	M438

Modell: STZ

Laufzeit: 1985&gt;&gt;1998

Pos	Teilenummer	Benennung	Bemerkung	St	Modellangabe
		Kunstleder/Leder Mittelbahn Porsche-Schriftzugstoff			
	928 521 004 50 PZ7	Schwarz/Schwarz Schwarz			
	928 521 004 50 PZ8	Braun/Braun Braun			
	928 521 004 50 PY7	Hellgrau/Hellgrau Hellgrau			
	928 521 004 50 QA1	Weinrot/Weinrot Weinrot			
1	928 521 003 55	Komfortsitz vollelektrisch mit Sitzheizung Kunstleder/Leder Mittelbahn Porsche-Schriftzugstoff	/L -87	1	M437
	928 521 003 55 PZ7	Schwarz/Schwarz Schwarz			
	928 521 003 55 PZ8	Braun/Braun Braun			
	928 521 003 55 PY7	Hellgrau/Hellgrau Hellgrau			
	928 521 003 55 QA1	Weinrot/Weinrot Weinrot			
(1)	928 521 004 55	Komfortsitz vollelektrisch mit Sitzheizung Kunstleder/Leder Mittelbahn Porsche-Schriftzugstoff	/R -87	1	M438
	928 521 004 55 PZ7	Schwarz/Schwarz Schwarz			
	928 521 004 55 PZ8	Braun/Braun Braun			
	928 521 004 55 PY7	Hellgrau/Hellgrau Hellgrau			
	928 521 004 55 QA1	Weinrot/Weinrot Weinrot			
1	944 521 003 50	Komfortsitz vollelektrisch Lordosenstütze Kunstleder/Leder Mittelbahn Porsche-Schriftzugstoff	/L -87	1	M437
	944 521 003 50 PZ7	Schwarz/Schwarz Schwarz			
	944 521 003 50 PZ8	Braun/Braun Braun			
	944 521 003 50 PY7	Hellgrau/Hellgrau Hellgrau			
	944 521 003 50 QA1	Weinrot/Weinrot Weinrot			
(1)	944 521 004 50	Komfortsitz vollelektrisch Lordosenstütze Kunstleder/Leder Mittelbahn Porsche-Schriftzugstoff	/R -87	1	M438
	944 521 004 50 PZ7	Schwarz/Schwarz Schwarz			
	944 521 004 50 PZ8	Braun/Braun Braun			

Modell: STZ

Laufzeit: 1985>>1998

Pos	Teilenummer	Benennung	Bemerkung	St	Modellangabe
1	944 521 004 50 PY7	Hellgrau/Hellgrau Hellgrau			
	944 521 004 50 QA1	Weinrot/Weinrot Weinrot			
	944 521 003 55	Komfortsitz vollelektrisch Lordosenstütze mit Sitzheizung Kunstleder/Leder Mittelbahn Porsche-Schriftzugstoff	/L -87	1	M437
	944 521 003 55 PZ7	Schwarz/Schwarz Schwarz			
	944 521 003 55 PZ8	Braun/Braun Braun			
	944 521 003 55 PY7	Hellgrau/Hellgrau Hellgrau			
	944 521 003 55 QA1	Weinrot/Weinrot Weinrot			
	(1) 944 521 004 55	Komfortsitz vollelektrisch Lordosenstütze mit Sitzheizung Kunstleder/Leder Mittelbahn Porsche-Schriftzugstoff	/R -87	1	M438
	944 521 004 55 PZ7	Schwarz/Schwarz Schwarz			
	944 521 004 55 PZ8	Braun/Braun Braun			
2	944 521 004 55 PY7	Hellgrau/Hellgrau Hellgrau			
	944 521 004 55 QA1	Weinrot/Weinrot Weinrot			
	2 928 521 001 11	Basissitz manuell verstellbar Kunstleder/ Sitz- und Lehnenfläche Nadelstreifenvelours	/RL /L	1	
	928 521 001 11 NY5	Schwarz/ Schwarz-Weiss			
	928 521 001 11 NY7	Braun/ Braun-Beige			
	928 521 001 11 RC8	Hellgrau Hellgrau-Weiss	86-		
	928 521 001 11 NY8	Weinrot/ Weinrot-Weiss			
	(2) 928 521 002 11	Basissitz manuell verstellbar Kunstleder/ Sitz- und Lehnenfläche Nadelstreifenvelours	/LL /R	1	
	928 521 002 11 NY5	Schwarz/ Schwarz-Weiss			
	928 521 002 11 NY7	Braun/ Braun-Beige			
928 521 002 11 RC8	Hellgrau Hellgrau-Weiss	86-			
928 521 002 11 NY8	Weinrot/ Weinrot-Weiss				
2 928 521 001 13	Vordersitz elektr. Höhenverstellung Kunstleder/	/LL /L	1	M379	

Modell: STZ

Laufzeit: 1985>>1998

Pos	Teilenummer	Benennung	Bemerkung	St	Modellangabe
	928 521 001 13 NY5	Sitz- und Lehnenfläche Nadelstreifenvelours Schwarz/ Schwarz-Weiss			
	928 521 001 13 NY7	Braun/ Braun-Beige			
	928 521 001 13 RC8	Hellgrau Hellgrau-Weiss	86-		
	928 521 001 13 NY8	Weinrot/ Weinrot-Weiss			
(2)	928 521 002 13	Vordersitz elektr. Höhenverstellung Kunstleder/ Sitz- und Lehnenfläche Nadelstreifenvelours	/RL /R	1	M380
	928 521 002 13 NY5	Schwarz/ Schwarz-Weiss			
	928 521 002 13 NY7	Braun/ Braun-Beige			
	928 521 002 13 RC8	Hellgrau Hellgrau-Weiss	86-		
	928 521 002 13 NY8	Weinrot/ Weinrot-Weiss			
2	928 521 001 15	Vordersitz elektr. Höhenverstellung mit Sitzheizung Kunstleder/ Sitz- und Lehnenfläche Nadelstreifenvelours	/LL /L	1	M379
	928 521 001 15 NY5	Schwarz/ Schwarz-Weiss			
	928 521 001 15 NY7	Braun/ Braun-Beige			
	928 521 001 15 RC8	Hellgrau Hellgrau-Weiss	86-		
	928 521 001 15 NY8	Weinrot/ Weinrot-Weiss			
(2)	928 521 002 15	Vordersitz elektr. Höhenverstellung mit Sitzheizung Kunstleder/ Sitz- und Lehnenfläche Nadelstreifenvelours	/RL /R	1	M380
	928 521 002 15 NY5	Schwarz/ Schwarz-Weiss			
	928 521 002 15 NY7	Braun/ Braun-Beige			
	928 521 002 15 RC8	Hellgrau Hellgrau-Weiss	86-		
	928 521 002 15 NY8	Weinrot/ Weinrot-Weiss			
2	928 521 003 01	Komfortsitz vollelektrisch Kunstleder/ Sitz- und Lehnenfläche Nadelstreifenvelours	/L	1	M437
	928 521 003 01 NY5	Schwarz/ Schwarz-Weiss			
	928 521 003 01 NY7	Braun/ Braun-Beige			
	928 521 003 01 RC8	Hellgrau Hellgrau-Weiss	86-		
	928 521 003 01 NY8	Weinrot/ Weinrot-Weiss			



Modell: STZ

Laufzeit: 1985&gt;&gt;1998

Pos	Teilenummer	Benennung	Bemerkung	St	Modellangabe
(2)	928 521 004 01	Weinrot-Weiss Komfortsitz vollelektrisch Kunstleder/ Sitz- und Lehnenfläche Nadelstreifenvelours	/R	1	M438
	928 521 004 01 NY5	Schwarz/ Schwarz-Weiss			
	928 521 004 01 NY7	Braun/ Braun-Beige			
	928 521 004 01 RC8	Hellgrau Hellgrau-Weiss	86-		
	928 521 004 01 NY8	Weinrot/ Weinrot-Weiss			
2	928 521 003 03	Komfortsitz vollelektrisch mit Sitzheizung Kunstleder/ Sitz- und Lehnenfläche Nadelstreifenvelours	/L	1	M437
	928 521 003 03 NY5	Schwarz/ Schwarz-Weiss			
	928 521 003 03 NY7	Braun/ Braun-Beige			
	928 521 003 03 RC8	Hellgrau Hellgrau-Weiss	86-		
	928 521 003 03 NY8	Weinrot/ Weinrot-Weiss			
(2)	928 521 004 03	Komfortsitz vollelektrisch mit Sitzheizung Kunstleder/ Sitz- und Lehnenfläche Nadelstreifenvelours	/R	1	M438
	928 521 004 03 NY5	Schwarz/ Schwarz-Weiss			
	928 521 004 03 NY7	Braun/ Braun-Beige			
	928 521 004 03 RC8	Hellgrau Hellgrau-Weiss	86-		
	928 521 004 03 NY8	Weinrot/ Weinrot-Weiss			
2	944 521 003 01	Komfortsitz vollelektrisch Lordosenstütze Kunstleder/ Sitz- und Lehnenfläche Nadelstreifenvelours	/L	1	M437
	944 521 003 01 NY5	Schwarz/ Schwarz-Weiss			
	944 521 003 01 NY7	Braun/ Braun-Beige			
	944 521 003 01 RC8	Hellgrau/Hellgrau Hellgrau-Weiss	86-		
	944 521 003 01 NY8	Weinrot Weinrot-Weiss			
(2)	944 521 004 01	Komfortsitz vollelektrisch Lordosenstütze Kunstleder/ Sitz- und Lehnenfläche Nadelstreifenvelours	/R	1	M438
	944 521 004 01 NY5	Schwarz/			

Modell: STZ

Laufzeit: 1985&gt;&gt;1998

Pos	Teilenummer	Benennung	Bemerkung	St	Modellangabe
	944 521 004 01 NY7	Schwarz-Weiss Braun/			
	944 521 004 01 RC8	Braun-Beige Hellgrau/Hellgrau	86-		
	944 521 004 01 NY8	Hellgrau-Weiss Weinrot			
2	944 521 003 03	Weinrot-Weiss Komfortsitz vollelektrisch Lordosenstütze mit Sitzheizung Kunstleder/ Sitz- und Lehnenfläche Nadelstreifenvelours	/L	1	M437
	944 521 003 03 NY5	Schwarz/ Schwarz-Weiss			
	944 521 003 03 NY7	Braun/ Braun-Beige			
	944 521 003 03 RC8	Hellgrau/Hellgrau Hellgrau-Weiss	86-		
	944 521 003 03 NY8	Weinrot Weinrot-Weiss			
(2)	944 521 004 03	Komfortsitz vollelektrisch Lordosenstütze mit Sitzheizung Kunstleder/ Sitz- und Lehnenfläche Nadelstreifenvelours	/R	1	M438
	944 521 004 03 NY5	Schwarz/ Schwarz-Weiss			
	944 521 004 03 NY7	Braun/ Braun-Beige			
	944 521 004 03 RC8	Hellgrau/Hellgrau Hellgrau-Weiss	86-		
	944 521 004 03 NY8	Weinrot Weinrot-Weiss			
2	928 521 001 11	Basissitz manuell verstellbar Kunstleder/ Sitz- und Lehnenfläche Flanellstreifen	/RL /L	1	
	928 521 001 11 NY9	Schwarz/Anthrazit			
	928 521 001 11 NZ6	Braun/Braun			
	928 521 001 11 NZ4	Hellgrau/Hellgrau			
	928 521 001 11 NZ5	Weinrot/Weinrot			
(2)	928 521 002 11	Basissitz manuell verstellbar Kunstleder/ Sitz- und Lehnenfläche Flanellstreifen	/LL /R	1	
	928 521 002 11 NY9	Schwarz/Anthrazit			
	928 521 002 11 NZ6	Braun/Braun			
	928 521 002 11 NZ4	Hellgrau/Hellgrau			
	928 521 002 11 NZ5	Weinrot/Weinrot			
2	928 521 001 13	Vordersitz elektr. Höhenverstellung Kunstleder/ Sitz- und Lehnenfläche Flanellstreifen	/LL /L	1	M379
	928 521 001 13 NY9	Schwarz/Anthrazit			
	928 521 001 13 NZ6	Braun/Braun			
	928 521 001 13 NZ4	Hellgrau/Hellgrau			

Modell: STZ

Laufzeit: 1985&gt;&gt;1998

Pos	Teilenummer	Benennung	Bemerkung	St	Modellangabe
(2)	928 521 001 13 NZ5 928 521 002 13	Weinrot/Weinrot Vordersitz elektr. Höhenverstellung Kunstleder/ Sitz- und Lehnenfläche Flanellstreifen	/RL /R	1	M380
	928 521 002 13 NY9 928 521 002 13 NZ6 928 521 002 13 NZ4 928 521 002 13 NZ5	Schwarz/Anthrazit Braun/Braun Hellgrau/Hellgrau Weinrot/Weinrot			
2	928 521 001 15	Vordersitz elektr. Höhenverstellung mit Sitzheizung Kunstleder/ Sitz- und Lehnenfläche Flanellstreifen	/LL /L	1	M379
	928 521 001 15 NY9 928 521 001 15 NZ6 928 521 001 15 NZ4 928 521 001 15 NZ5	Schwarz/Anthrazit Braun/Braun Hellgrau/Hellgrau Weinrot/Weinrot			
(2)	928 521 002 15	Vordersitz elektr. Höhenverstellung mit Sitzheizung Kunstleder/ Sitz- und Lehnenfläche Flanellstreifen	/RL /R	1	M380
	928 521 002 15 NY9 928 521 002 15 NZ6 928 521 002 15 NZ4 928 521 002 15 NZ5	Schwarz/Anthrazit Braun/Braun Hellgrau/Hellgrau Weinrot/Weinrot			
2	928 521 003 01	Komfortsitz vollelektrisch Kunstleder/ Sitz- und Lehnenfläche Flanellstreifen	/L	1	M437
	928 521 003 01 NY9 928 521 003 01 NZ6 928 521 003 01 NZ4 928 521 003 01 NZ5	Schwarz/Anthrazit Braun/Braun Hellgrau/Hellgrau Weinrot/Weinrot			
(2)	928 521 004 01	Komfortsitz vollelektrisch Kunstleder/ Sitz- und Lehnenfläche Flanellstreifen	/R	1	M438
	928 521 004 01 NY9 928 521 004 01 NZ6 928 521 004 01 NZ4 928 521 004 01 NZ5	Schwarz/Anthrazit Braun/Braun Hellgrau/Hellgrau Weinrot/Weinrot			
2	928 521 003 03	Komfortsitz vollelektrisch mit Sitzheizung Kunstleder/ Sitz- und Lehnenfläche Flanellstreifen	/L	1	M437
	928 521 003 03 NY9 928 521 003 03 NZ6 928 521 003 03 NZ4 928 521 003 03 NZ5	Schwarz/Anthrazit Braun/Braun Hellgrau/Hellgrau Weinrot/Weinrot			
(2)	928 521 004 03	Komfortsitz vollelektrisch mit Sitzheizung Kunstleder/ Sitz- und Lehnenfläche	/R	1	M438

Modell: STZ

Laufzeit: 1985>>1998

Pos	Teilenummer	Benennung	Bemerkung	St	Modellangabe
	928 521 004 03 NY9	Flanellstreifen Schwarz/Anthrazit			
	928 521 004 03 NZ6	Braun/Braun			
	928 521 004 03 NZ4	Hellgrau/Hellgrau			
	928 521 004 03 NZ5	Weinrot/Weinrot			
2	944 521 003 01	Komfortsitz vollelektrisch Lordosenstütze Kunstleder/ Sitz- und Lehnenfläche Flanellstreifen	/L	1	M437
	944 521 003 01 NY9	Schwarz/Anthrazit			
	944 521 003 01 NZ6	Braun/Braun			
	944 521 003 01 NZ4	Hellgrau/Hellgrau			
	944 521 003 01 NZ5	Weinrot/Weinrot			
(2)	944 521 004 01	Komfortsitz vollelektrisch Lordosenstütze Kunstleder/ Sitz- und Lehnenfläche Flanellstreifen	/R	1	M438
	944 521 004 01 NY9	Schwarz/Anthrazit			
	944 521 004 01 NZ6	Braun/Braun			
	944 521 004 01 NZ4	Hellgrau/Hellgrau			
	944 521 004 01 NZ5	Weinrot/Weinrot			
2	944 521 003 03	Komfortsitz vollelektrisch Lordosenstütze mit Sitzheizung Kunstleder/ Sitz- und Lehnenfläche Flanellstreifen	/L	1	M437
	944 521 003 03 NY9	Schwarz/Anthrazit			
	944 521 003 03 NZ6	Braun/Braun			
	944 521 003 03 NZ4	Hellgrau/Hellgrau			
	944 521 003 03 NZ5	Weinrot/Weinrot			
(2)	944 521 004 03	Komfortsitz vollelektrisch Lordosenstütze mit Sitzheizung Kunstleder/ Sitz- und Lehnenfläche Flanellstreifen	/R	1	M438
	944 521 004 03 NY9	Schwarz/Anthrazit			
	944 521 004 03 NZ6	Braun/Braun			
	944 521 004 03 NZ4	Hellgrau/Hellgrau			
	944 521 004 03 NZ5	Weinrot/Weinrot			
2	928 521 001 11	Basissitz manuell verstellbar Kunstleder/ Sitz- und Lehnenfläche Porsche-Schriftzugstoff	/RL /L	1	
	928 521 001 11 PX2	Schwarz/Schwarz			
	928 521 001 11 PX4	Braun/Braun			
	928 521 001 11 NZ3	Hellgrau/Hellgrau			
	928 521 001 11 PX6	Weinrot/Weinrot			
(2)	928 521 002 11	Basissitz manuell verstellbar Kunstleder/ Sitz- und Lehnenfläche Porsche-Schriftzugstoff	/LL /R	1	
	928 521 002 11 PX2	Schwarz/Schwarz			
	928 521 002 11 PX4	Braun/Braun			

Modell: STZ

Laufzeit: 1985&gt;&gt;1998

Pos	Teilenummer	Benennung	Bemerkung	St	Modellangabe
2	928 521 002 11 NZ3	Hellgrau/Hellgrau			
	928 521 002 11 PX6	Weinrot/Weinrot			
	928 521 001 13	Vordersitz elektr. Höhenverstellung Kunstleder/ Sitz- und Lehnenfläche Porsche-Schriftzugstoff	/LL /L	1	M379
	928 521 001 13 PX2	Schwarz/Schwarz			
	928 521 001 13 PX4	Braun/Braun			
	928 521 001 13 NZ3	Hellgrau/Hellgrau			
(2)	928 521 001 13 PX6	Weinrot/Weinrot			
	928 521 002 13	Vordersitz elektr. Höhenverstellung Kunstleder/ Sitz- und Lehnenfläche Porsche-Schriftzugstoff	/RL /R	1	M380
	928 521 002 13 PX2	Schwarz/Schwarz			
	928 521 002 13 PX4	Braun/Braun			
	928 521 002 13 NZ3	Hellgrau/Hellgrau			
	928 521 002 13 PX6	Weinrot/Weinrot			
2	928 521 001 15	Vordersitz elektr. Höhenverstellung mit Sitzheizung Kunstleder/ Sitz- und Lehnenfläche Porsche-Schriftzugstoff	/LL /L	1	M379
	928 521 001 15 PX2	Schwarz/Schwarz			
	928 521 001 15 PX4	Braun/Braun			
	928 521 001 15 NZ3	Hellgrau/Hellgrau			
	928 521 001 15 PX6	Weinrot/Weinrot			
	(2)	928 521 002 15	Vordersitz elektr. Höhenverstellung mit Sitzheizung Kunstleder/ Sitz- und Lehnenfläche Porsche-Schriftzugstoff	/RL /R	1
928 521 002 15 PX2		Schwarz/Schwarz			
928 521 002 15 PX4		Braun/Braun			
928 521 002 15 NZ3		Hellgrau/Hellgrau			
928 521 002 15 PX6		Weinrot/Weinrot			
2		928 521 003 01	Komfortsitz vollelektrisch Kunstleder/ Sitz- und Lehnenfläche Porsche-Schriftzugstoff	/L	1
	928 521 003 01 PX2	Schwarz/Schwarz			
	928 521 003 01 PX4	Braun/Braun			
	928 521 003 01 NZ3	Hellgrau/Hellgrau			
	928 521 003 01 PX6	Weinrot/Weinrot			
	(2)	928 521 004 01	Komfortsitz vollelektrisch Kunstleder/ Sitz- und Lehnenfläche Porsche-Schriftzugstoff	/R	1
928 521 004 01 PX2		Schwarz/Schwarz			
928 521 004 01 PX4		Braun/Braun			
928 521 004 01 NZ3		Hellgrau/Hellgrau			
928 521 004 01 PX6		Weinrot/Weinrot			
2		928 521 003 03	Komfortsitz vollelektrisch mit Sitzheizung Kunstleder/ Sitz- und Lehnenfläche	/L	1

Modell: STZ

Laufzeit: 1985>>1998

Pos	Teilenummer	Benennung	Bemerkung	St	Modellangabe
	928 521 003 03 PX2	Porsche-Schriftzugstoff Schwarz/Schwarz			
	928 521 003 03 PX4	Braun/Braun			
	928 521 003 03 NZ3	Hellgrau/Hellgrau			
	928 521 003 03 PX6	Weinrot/Weinrot			
(2)	928 521 004 03	Komfortsitz vollelektrisch mit Sitzheizung Kunstleder/ Sitz- und Lehnenfläche Porsche-Schriftzugstoff	/R	1	M438
	928 521 004 03 PX2	Schwarz/Schwarz			
	928 521 004 03 PX4	Braun/Braun			
	928 521 004 03 NZ3	Hellgrau/Hellgrau			
	928 521 004 03 PX6	Weinrot/Weinrot			
2	944 521 003 01	Komfortsitz vollelektrisch Lordosenstütze Kunstleder/ Sitz- und Lehnenfläche Porsche-Schriftzugstoff	/L	1	M437
	944 521 003 01 PX2	Schwarz/Schwarz			
	944 521 003 01 PX4	Braun/Braun			
	944 521 003 01 NZ3	Hellgrau/Hellgrau			
	944 521 003 01 PX6	Weinrot/Weinrot			
(2)	944 521 004 01	Komfortsitz vollelektrisch Lordosenstütze Kunstleder/ Sitz- und Lehnenfläche Porsche-Schriftzugstoff	/R	1	M438
	944 521 004 01 PX2	Schwarz/Schwarz			
	944 521 004 01 PX4	Braun/Braun			
	944 521 004 01 NZ3	Hellgrau/Hellgrau			
	944 521 004 01 PX6	Weinrot/Weinrot			
2	944 521 003 03	Komfortsitz vollelektrisch Lordosenstütze mit Sitzheizung Kunstleder/ Sitz- und Lehnenfläche Porsche-Schriftzugstoff	/L	1	M437
	944 521 003 03 PX2	Schwarz/Schwarz			
	944 521 003 03 PX4	Braun/Braun			
	944 521 003 03 NZ3	Hellgrau/Hellgrau			
	944 521 003 03 PX6	Weinrot/Weinrot			
(2)	944 521 004 03	Komfortsitz vollelektrisch Lordosenstütze mit Sitzheizung Kunstleder/ Sitz- und Lehnenfläche Porsche-Schriftzugstoff	/R	1	M438
	944 521 004 03 PX2	Schwarz/Schwarz			
	944 521 004 03 PX4	Braun/Braun			
	944 521 004 03 NZ3	Hellgrau/Hellgrau			
	944 521 004 03 PX6	Weinrot/Weinrot			
2	928 521 003 01	Komfortsitz vollelektrisch Kunstleder/ Sitz- und Lehnenfläche Multicolor	/L 88	1	M758
	928 521 003 01 XF1	Weinrot/			

Modell: STZ

Laufzeit: 1985&gt;&gt;1998

Pos	Teilenummer	Benennung	Bemerkung	St	Modellangabe
(2)	928 521 004 01	Weinrot Komfortsitz vollelektrisch Kunstleder/ Sitz- und Lehnenfläche Multicolor	/R 88	1	M758
	928 521 004 01 XF1	Weinrot/ Weinrot			
2	928 521 003 03	Komfortsitz vollelektrisch mit Sitzheizung Kunstleder/ Sitz- und Lehnenfläche Multicolor	/L 88	1	M758
	928 521 003 03 XF1	Weinrot/ Weinrot			
(2)	928 521 004 03	Komfortsitz vollelektrisch mit Sitzheizung Kunstleder/ Sitz- und Lehnenfläche Multicolor	/R 88	1	M758
	928 521 004 03 XF1	Weinrot/ Weinrot			
2	928 521 001 11	Basissitz manuell verstellbar Kunstleder/ Sitz- und Lehnenfläche Multicolor	/L 88	1	M757
	928 521 001 11 US8	Schwarz/ Grau			
(2)	928 521 002 11	Basissitz manuell verstellbar Kunstleder/ Sitz- und Lehnenfläche Multicolor	/R 88	1	M757
	928 521 002 11 US8	Schwarz/ Grau			
2	928 521 001 13	Vordersitz elektr. Höhenverstellung Kunstleder/ Sitz- und Lehnenfläche Multicolor	/L 88	1	M757
	928 521 001 13 US8	Schwarz/ Grau			
(2)	928 521 002 13	Vordersitz elektr. Höhenverstellung Kunstleder/ Sitz- und Lehnenfläche Multicolor	/R 88	1	M757
	928 521 002 13 US8	Schwarz/ Grau			
3	928 521 001 63	Vordersitz manuell verstellbar Kunstleder/ Sitz- und Lehnenfläche Leder	/RL /L	1	
	928 521 001 63 JN3	Schwarz			
	928 521 001 63 JN4	Cadbury-Braun			
	928 521 001 63 NZ7	Hellgrau			
	928 521 001 63 NZ8	Weinrot			
(3)	928 521 002 63	Vordersitz manuell verstellbar	/LL /R	1	

Modell: STZ

Laufzeit: 1985>>1998

Pos	Teilenummer	Benennung	Bemerkung	St	Modellangabe
		Kunstleder/ Sitz- und Lehnenfläche Leder			
	928 521 002 63 JN3	Schwarz/Schwarz			
	928 521 002 63 JN4	Cadbury-Braun			
	928 521 002 63 NZ7	Hellgrau			
	928 521 002 63 NZ8	Weinrot			
3	928 521 001 68	Vordersitz elektr. Höhenverstellung Kunstleder/ Sitz- und Lehnenfläche Leder	/LL /L	1	M379
	928 521 001 68 JN3	Schwarz/Schwarz			
	928 521 001 68 JN4	Braun/Braun			
	928 521 001 68 NZ7	Hellgrau/Hellgrau			
	928 521 001 68 NZ8	Weinrot/Weinrot			
(3)	928 521 002 68	Vordersitz elektr. Höhenverstellung Kunstleder/ Sitz- und Lehnenfläche Leder	/RL /R	1	M380
	928 521 002 68 JN3	Schwarz/Schwarz			
	928 521 002 68 JN4	Braun/Braun			
	928 521 002 68 NZ7	Hellgrau/Hellgrau			
	928 521 002 68 NZ8	Weinrot/Weinrot			
3	928 521 001 73	Vordersitz elektr. Höhenverstellung mit Sitzheizung Kunstleder/ Sitz- und Lehnenfläche Leder	/LL /L	1	M379
	928 521 001 73 JN3	Schwarz/Schwarz			
	928 521 001 73 JN4	Braun/Braun			
	928 521 001 73 NZ7	Hellgrau/Hellgrau			
	928 521 001 73 NZ8	Weinrot/Weinrot			
(3)	928 521 002 73	Vordersitz elektr. Höhenverstellung mit Sitzheizung Kunstleder/ Sitz- und Lehnenfläche Leder	/RL /R	1	M380
	928 521 002 73 JN3	Schwarz/Schwarz			
	928 521 002 73 JN4	Braun/Braun			
	928 521 002 73 NZ7	Hellgrau/Hellgrau			
	928 521 002 73 NZ8	Weinrot/Weinrot			
3	928 521 003 51	Komfortsitz vollelektrisch Kunstleder/ Sitz- und Lehnenfläche Leder	/L	1	M437
	928 521 003 51 JN3	Schwarz/Schwarz			
	928 521 003 51 JN4	Cadbury-Braun			
	928 521 003 51 NZ7	Hellgrau			
	928 521 003 51 NZ8	Weinrot/Weinrot			
(3)	928 521 004 51	Komfortsitz vollelektrisch Kunstleder/ Sitz- und Lehnenfläche Leder	/R	1	M438
	928 521 004 51 JN3	Schwarz/Schwarz			
	928 521 004 51 JN4	Cadbury-Braun			
	928 521 004 51 NZ7	Hellgrau			
	928 521 004 51 NZ8	Weinrot/Weinrot			



Modell: STZ

Laufzeit: 1985>>1998

Pos	Teilenummer	Benennung	Bemerkung	St	Modellangabe
3	944 521 003 51	Komfortsitz vollelektrisch Lordosenstütze Kunstleder/ Sitz- und Lehnenfläche Leder	/L	1	M437
	944 521 003 51 JN3	Schwarz			
	944 521 003 51 JN4	Braun			
	944 521 003 51 NZ7	Hellgrau/Hellgrau			
	944 521 003 51 NZ8	Weinrot			
(3)	944 521 004 51	Komfortsitz vollelektrisch Lordosenstütze Kunstleder/ Sitz- und Lehnenfläche Leder	/R	1	M438
	944 521 004 51 JN3	Schwarz			
	944 521 004 51 JN4	Braun			
	944 521 004 51 NZ7	Hellgrau/Hellgrau			
	944 521 004 51 NZ8	Weinrot			
3	928 521 003 56	Komfortsitz vollelektrisch mit Sitzheizung Kunstleder/ Sitz- und Lehnenfläche Leder	/L	1	M437
	928 521 003 56 JN3	Schwarz/Schwarz			
	928 521 003 56 JN4	Braun/Braun			
	928 521 003 56 NZ7	Hellgrau/Hellgrau			
	928 521 003 56 NZ8	Weinrot/Weinrot			
(3)	928 521 004 56	Komfortsitz vollelektrisch mit Sitzheizung Kunstleder/ Sitz- und Lehnenfläche Leder	/R	1	M438
	928 521 004 56 JN3	Schwarz/Schwarz			
	928 521 004 56 JN4	Braun/Braun			
	928 521 004 56 NZ7	Hellgrau/Hellgrau			
	928 521 004 56 NZ8	Weinrot/Weinrot			
3	944 521 003 56	Komfortsitz vollelektrisch Lordosenstütze mit Sitzheizung Kunstleder/ Sitz- und Lehnenfläche Leder	/L	1	M437
	944 521 003 56 JN3	Schwarz			
	944 521 003 56 JN4	Braun			
	944 521 003 56 NZ7	Hellgrau/Hellgrau			
	944 521 003 56 NZ8	Weinrot			
(3)	944 521 004 56	Komfortsitz vollelektrisch Lordosenstütze mit Sitzheizung Kunstleder/ Sitz- und Lehnenfläche Leder	/R	1	M438
	944 521 004 56 JN3	Schwarz			
	944 521 004 56 JN4	Braun			
	944 521 004 56 NZ7	Hellgrau/Hellgrau			
	944 521 004 56 NZ8	Weinrot			
3	928 521 001 64	Vordersitz	/RL /L	1	

Modell: STZ

Laufzeit: 1985>>1998

Pos	Teilenummer	Benennung	Bemerkung	St	Modellangabe
		manuell verstellbar Ganzleder			
	928 521 001 64 KZ2	Schwarz			
	928 521 001 64 KZ5	Cadbury-Braun			
	928 521 001 64 NZ9	Hellgrau			
	928 521 001 64 LG7	Weinrot			
	928 521 001 64 KZ6	Can-Can-Rot			
	928 521 001 64 LG4	Perlweiss			
	928 521 001 64 LG5	Champagner			
(3)	928 521 001 64 PZ1	Wildbüffelbraun	-87		
	928 521 002 64	Vordersitz manuell verstellbar Ganzleder	/LL /R	1	
	928 521 002 64 KZ2	Schwarz			
	928 521 002 64 KZ5	Cadbury-Braun			
	928 521 002 64 NZ9	Hellgrau			
	928 521 002 64 LG7	Weinrot			
	928 521 002 64 KZ6	Can-Can-Rot			
	928 521 002 64 LG4	Perlweiss			
	928 521 002 64 LG5	Champagner			
3	928 521 002 64 PZ1	Wildbüffelbraun	-87		
	928 521 001 69	Vordersitz elektr. Höhenverstellung Ganzleder	/LL /L	1	M379
	928 521 001 69 KZ2	Schwarz			
	928 521 001 69 KZ5	Braun			
	928 521 001 69 NZ9	Hellgrau			
	928 521 001 69 LG7	Weinrot			
	928 521 001 69 KZ6	Can-Can-Rot			
	928 521 001 69 LG4	Perlweiss			
	928 521 001 69 LG5	Champagner			
(3)	928 521 001 69 PZ1	Wildbüffelbraun	-87		
	928 521 002 69	Vordersitz elektr. Höhenverstellung Ganzleder	/RL /R	1	M380
	928 521 002 69 KZ2	Schwarz			
	928 521 002 69 KZ5	Braun			
	928 521 002 69 NZ9	Hellgrau			
	928 521 002 69 LG7	Weinrot			
	928 521 002 69 KZ6	Can-Can-Rot			
	928 521 002 69 LG4	Perlweiss			
	928 521 002 69 LG5	Champagner			
	928 521 002 69 PZ1	Wildbüffelbraun	-87		
3	928 521 001 74	Vordersitz elektr. Höhenverstellung mit Sitzheizung Ganzleder	/LL /L	1	M379
	928 521 001 74 KZ2	Schwarz			
	928 521 001 74 KZ5	Braun			
	928 521 001 74 NZ9	Hellgrau			
	928 521 001 74 LG7	Weinrot			
	928 521 001 74 KZ6	Can-Can-Rot			
	928 521 001 74 LG4	Perlweiss			
	928 521 001 74 LG5	Champagner			
(3)	928 521 001 74 PZ1	Wildbüffelbraun	-87		
	928 521 002 74	Vordersitz elektr. Höhenverstellung mit Sitzheizung Ganzleder	/RL /R	1	M380
	928 521 002 74 KZ2	Schwarz			
	928 521 002 74 KZ5	Braun			
	928 521 002 74 NZ9	Hellgrau			
	928 521 002 74 LG7	Weinrot			

Modell: STZ

Laufzeit: 1985>>1998

Pos	Teilenummer	Benennung	Bemerkung	St	Modellangabe
3	928 521 002 74 KZ6	Can-Can-Rot			
	928 521 002 74 LG4	Perlweiss			
	928 521 002 74 LG5	Champagner			
	928 521 002 74 PZ1	Wildbüffelbraun	-87		
	928 521 003 52	Komfortsitz vollelektrisch Ganzleder	/L	1	M437
	928 521 003 52 KZ2	Schwarz			
	928 521 003 52 KZ5	Cadbury-Braun			
	928 521 003 52 NZ9	Hellgrau			
	928 521 003 52 LG7	Weinrot			
	928 521 003 52 KZ6	Can-Can-Rot			
(3)	928 521 003 52 LG4	Perlweiss			
	928 521 003 52 LG5	Champagner			
	928 521 003 52 PZ1	Wildbüffelbraun	-87		
	928 521 004 52	Komfortsitz vollelektrisch Ganzleder	/R	1	M438
	928 521 004 52 KZ2	Schwarz			
	928 521 004 52 KZ5	Cadbury-Braun			
	928 521 004 52 NZ9	Hellgrau			
	928 521 004 52 LG7	Weinrot			
	928 521 004 52 KZ6	Can-Can-Rot			
	928 521 004 52 LG4	Perlweiss			
3	928 521 004 52 LG5	Champagner			
	928 521 004 52 PZ1	Wildbüffelbraun	-87		
	928 521 003 57	Komfortsitz vollelektrisch mit Sitzheizung Ganzleder	/L	1	M437
	928 521 003 57 KZ2	Schwarz			
	928 521 003 57 KZ5	Braun			
	928 521 003 57 NZ9	Hellgrau			
	928 521 003 57 LG7	Weinrot			
	928 521 003 57 KZ6	Can-Can-Rot			
	928 521 003 57 LG4	Perlweiss			
	928 521 003 57 LG5	Champagner			
(3)	928 521 003 57 PZ1	Wildbüffelbraun	-87		
	928 521 004 57	Komfortsitz vollelektrisch mit Sitzheizung Ganzleder	/R	1	M438
	928 521 004 57 KZ2	Schwarz			
	928 521 004 57 KZ5	Braun			
	928 521 004 57 NZ9	Hellgrau			
	928 521 004 57 LG7	Weinrot			
	928 521 004 57 KZ6	Can-Can-Rot			
	928 521 004 57 LG4	Perlweiss			
	928 521 004 57 LG5	Champagner			
	928 521 004 57 PZ1	Wildbüffelbraun	-87		
3	944 521 003 52	Komfortsitz vollelektrisch Lordosenstütze Ganzleder	/L	1	M437
	944 521 003 52 KZ2	Schwarz			
	944 521 003 52 KZ5	Braun			
	944 521 003 52 NZ9	Hellgrau			
	944 521 003 52 LG7	Weinrot			
	944 521 003 52 KZ6	Can-Can-Rot			
	944 521 003 52 LG4	Perlweiss			
	944 521 003 52 LG5	Champagner			
	944 521 003 52 PZ1	Wildbüffelbraun	-87		
	944 521 004 52	Komfortsitz	/R	1	M438

Modell: STZ

Laufzeit: 1985>>1998

Pos	Teilenummer	Benennung	Bemerkung	St	Modellangabe
		vollelektrisch Lordosenstütze Ganzleder			
	944 521 004 52 KZ2	Schwarz			
	944 521 004 52 KZ5	Braun			
	944 521 004 52 NZ9	Hellgrau			
	944 521 004 52 LG7	Weinrot			
	944 521 004 52 KZ6	Can-Can-Rot			
	944 521 004 52 LG4	Perlweiss			
	944 521 004 52 LG5	Champagner			
	944 521 004 52 PZ1	Wildbüffelbraun	-87		
3	944 521 003 57	Komfortsitz vollelektrisch Lordosenstütze mit Sitzheizung Ganzleder	/L	1	M437
	944 521 003 57 KZ2	Schwarz			
	944 521 003 57 KZ5	Braun			
	944 521 003 57 NZ9	Hellgrau			
	944 521 003 57 LG7	Weinrot			
	944 521 003 57 KZ6	Can-Can-Rot			
	944 521 003 57 LG4	Perlweiss			
	944 521 003 57 LG5	Champagner			
	944 521 003 57 PZ1	Wildbüffelbraun	-87		
(3)	944 521 004 57	Komfortsitz vollelektrisch Lordosenstütze mit Sitzheizung Ganzleder	/R	1	M438
	944 521 004 57 KZ2	Schwarz			
	944 521 004 57 KZ5	Braun			
	944 521 004 57 NZ9	Hellgrau			
	944 521 004 57 LG7	Weinrot			
	944 521 004 57 KZ6	Can-Can-Rot			
	944 521 004 57 LG4	Perlweiss			
	944 521 004 57 LG5	Champagner			
	944 521 004 57 PZ1	Wildbüffelbraun	-87		
4	911 521 547 00	Schraube M 10 X 20		8	
5	928 521 717 02	Vierkantstange für Lehnenverstellung		4	
6	928 521 716 02	Sicherungsscheibe für Lehnenverstellung		4	
6	928 521 716 03	Sicherungsscheibe für Lehnenverstellung		4	
7	900 249 004 02	Senkschraube M 4 X 8 für Lehnenverstellung		4	
8	928 521 147 02	Abdeckung		2	
	928 521 147 02 01C	Schwarz			
	928 521 147 02 4RB	Braun			
	928 521 147 02 9MM	Weinrot			
	928 521 147 02 8CJ	Hellgrau	85		
	928 521 147 02 2DJ	Hellgrau	86-		
(8)	928 521 148 02	Abdeckung		2	
	928 521 148 02 01C	Schwarz			
	928 521 148 02 4RB	Braun			
	928 521 148 02 9MM	Weinrot			
	928 521 148 02 8CJ	Hellgrau	85		
	928 521 148 02 2DJ	Hellgrau	86-		
9	900 025 044 07	Scheibe A 4,3		8	
10	900 143 113 07	Linsenschraube		8	

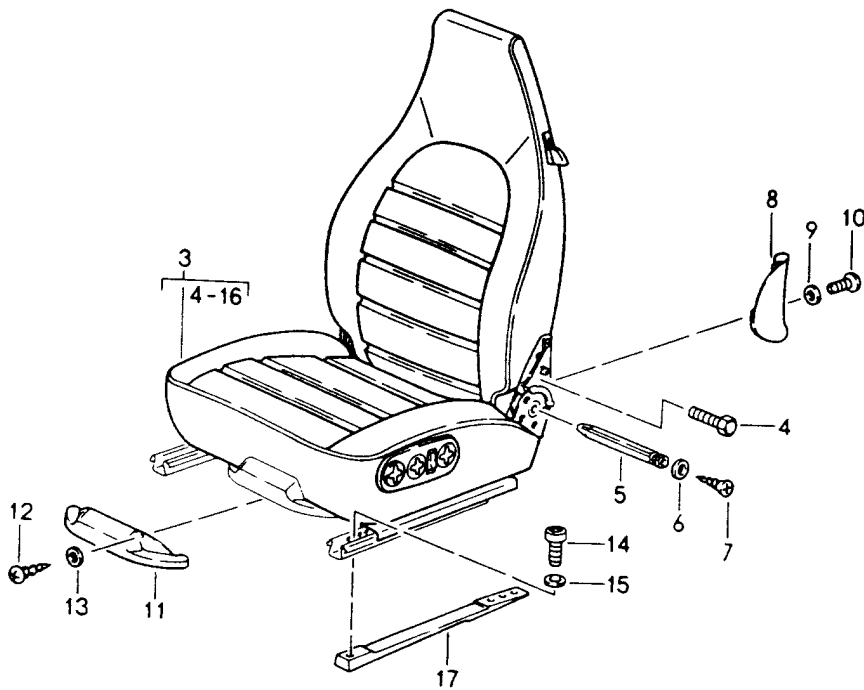
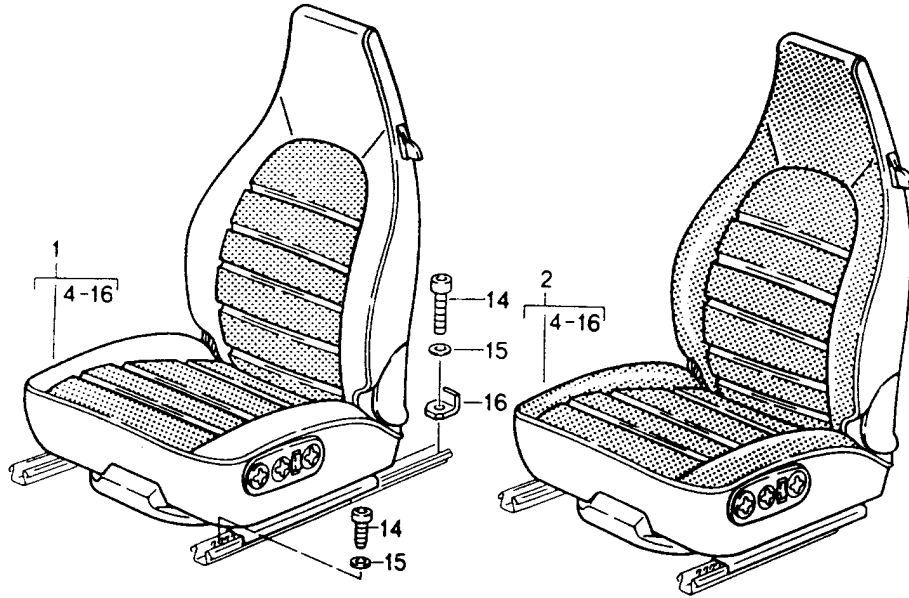
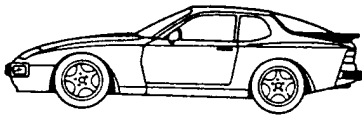
Modell: STZ

Laufzeit: 1985>>1998

Pos	Teilenummer	Benennung	Bemerkung	St	Modellangabe
10	900 143 113 0G	B 4,2 X 13 Linsenschraube		8	
11	928 521 760 02	B 4,2 X 13 Abdeckung für Komfortsitz	-86	2	
11	928 521 760 04	Abdeckung für Komfortsitz	87-	2	
(11)	928 521 760 04 01C 928 521 760 03	Satinschwarz Abdeckung für Sitz mit elektr. Höhenverstellung	-86	2	
(11)	928 521 760 05	Abdeckung für Sitz mit elektr. Höhenverstellung	87-	2	
12	928 521 760 05 01C N 013 959 3	Satinschwarz Linsenblechschaube		4	
12	900 143 016 02	B 3,5 X 16 Linsenblechschaube		4	
13	900 025 013 07	B 3,5 X 16 Scheibe		4	
14	900 119 030 02	A 3,7 Zylinderschraube		12	
15	900 089 006 02	M 8 X 20 Scheibe		16	
15	900 089 006 01	8 Scheibe		16	
16	944 555 527 00	8 Halteblech Sitzschiene ausssen		2	
(16)	944 555 525 01	Halteblech Sitzschiene innen		1	
(16)	944 555 525 02	Fahrerseite Halteblech Sitzschiene innen Beifahrerseite		1	

Modell: STZ

Laufzeit: 1985>>1998



Modell: STZ

Laufzeit: 1985&gt;&gt;1998

Pos	Teilenummer	Benennung	Bemerkung	St	Modellangabe
		Vordersitz komplett vollelektrisch Basissitz komplett nicht lieferbar	89-91		944/S2 TURBO
1	964 521 003 46	Komfortsitz Kunstleder/ Mittelbahn in Stoff Nadelstreifenvelours	/L	1	M437
	964 521 003 46 JN1	Schwarz/ Schwarz-Weiss	-90		
	964 521 003 46 XJ8	Marineblau/ Blau-Weiss	-90		
	964 521 003 46 XH1	Leinen/ Leinen-Weiss	-90		
	964 521 003 46 LT2	Weinrot/ Weinrot-Weiss	-90		
(1)	964 521 004 46	Komfortsitz Kunstleder/ Mittelbahn in Stoff Nadelstreifenvelours	/R	1	M438
	964 521 004 46 JN1	Schwarz/ Schwarz-Weiss	-90		
	964 521 004 46 XJ8	Marineblau/ Blau-Weiss	-90		
	964 521 004 46 XH1	Leinen/ Leinen-Weiss	-90		
	964 521 004 46 LT2	Weinrot/ Weinrot-Weiss	-90		
1	964 521 003 47	Komfortsitz mit Heizung Kunstleder/ Mittelbahn in Stoff Nadelstreifenvelours	/L	1	M437
	964 521 003 47 JN1	Schwarz/ Schwarz-Weiss	-90		
	964 521 003 47 XJ8	Marineblau/ Blau-Weiss	-90		
	964 521 003 47 XH1	Leinen/ Leinen-Weiss	-90		
	964 521 003 47 LT2	Weinrot/ Weinrot-Weiss	-90		
(1)	964 521 004 47	Komfortsitz mit Heizung Kunstleder/ Mittelbahn in Stoff Nadelstreifenvelours	/R	1	M438
	964 521 004 47 JN1	Schwarz/ Schwarz-Weiss	-90		
	964 521 004 47 XJ8	Marineblau/ Blau-Weiss	-90		
	964 521 004 47 XH1	Leinen/ Leinen-Weiss	-90		
	964 521 004 47 LT2	Weinrot/ Weinrot-Weiss	-90		
1	964 521 003 48	Komfortsitz mit Lordosenstütze Kunstleder/ Mittelbahn in Stoff Nadelstreifenvelours	/L	1	M437
	964 521 003 48 JN1	Schwarz/	-90		

Modell: STZ

Laufzeit: 1985&gt;&gt;1998

Pos	Teilenummer	Benennung	Bemerkung	St	Modellangabe
	964 521 003 48 XJ8	Schwarz-Weiss Marineblau/ Blau-Weiss	-90		
	964 521 003 48 XH1	Leinen/ Leinen-Weiss	-90		
	964 521 003 48 LT2	Weinrot/ Weinrot-Weiss	-90		
(1)	964 521 004 48	Komfortsitz mit Lordosenstütze Kunstleder/ Mittelbahn in Stoff Nadelstreifenvelours	/R	1	M438
	964 521 004 48 JN1	Schwarz/ Schwarz-Weiss	-90		
	964 521 004 48 XJ8	Marineblau/ Blau-Weiss	-90		
	964 521 004 48 XH1	Leinen/ Leinen-Weiss	-90		
	964 521 004 48 LT2	Weinrot/ Weinrot-Weiss	-90		
1	964 521 003 49	Komfortsitz mit Heizung und Lordosenstütze Kunstleder/ Mittelbahn in Stoff Nadelstreifenvelours	/L	1	M437
	964 521 003 49 JN1	Schwarz/ Schwarz-Weiss	-90		
	964 521 003 49 XJ8	Marineblau/ Blau-Weiss	-90		
	964 521 003 49 XH1	Leinen/ Leinen-Weiss	-90		
	964 521 003 49 LT2	Weinrot/ Weinrot-Weiss	-90		
(1)	964 521 004 49	Komfortsitz mit Heizung und Lordosenstütze Kunstleder/ Mittelbahn in Stoff Nadelstreifenvelours	/R	1	M438
	964 521 004 49 JN1	Schwarz/ Schwarz-Weiss	-90		
	964 521 004 49 XJ8	Marineblau/ Blau-Weiss	-90		
	964 521 004 49 XH1	Leinen/ Leinen-Weiss	-90		
	964 521 004 49 LT2	Weinrot/ Weinrot-Weiss	-90		
1	964 521 003 46	Komfortsitz Kunstleder/ Mittelbahn in Stoff Multicolor	/L	1	M437
	964 521 003 46 XJ1	Schwarz/Schwarz			
	964 521 003 46 XJ4	Marineblau/Marineblau	-90		
	964 521 003 46 XH5	Leinen/Leinen	-90		
	964 521 003 46 XJ6	Weinrot/Weinrot	-90		
	964 521 003 46 ARC	Cobaltblau/Cobaltblau	91		
	964 521 003 46 APC	Klassikgrau/Klassikgrau	91		
(1)	964 521 004 46	Komfortsitz Kunstleder/	/R	1	M438



Modell: STZ

Laufzeit: 1985>>1998

Pos	Teilenummer	Benennung	Bemerkung	St	Modellangabe
		Mittelbahn in Stoff Multicolor			
	964 521 004 46 XJ1	Schwarz/Schwarz			
	964 521 004 46 XJ4	Marineblau/Marineblau	-90		
	964 521 004 46 XH5	Leinen/Leinen	-90		
	964 521 004 46 XJ6	Weinrot/Weinrot	-90		
	964 521 004 46 ARC	Cobaltblau/Cobaltblau	91		
	964 521 004 46 APC	Klassikgrau/Klassikgrau	91		
1	964 521 003 47	Komfortsitz mit Heizung Kunstleder/ Mittelbahn in Stoff Multicolor	/L	1	M437
	964 521 003 47 XJ1	Schwarz/Schwarz			
	964 521 003 47 XJ4	Marineblau/Marineblau	-90		
	964 521 003 47 XH5	Leinen/Leinen	-90		
	964 521 003 47 XJ6	Weinrot/Weinrot	-90		
	964 521 003 47 ARC	Cobaltblau/Cobaltblau	91		
	964 521 003 47 APC	Klassikgrau/Klassikgrau	91		
(1)	964 521 004 47	Komfortsitz mit Heizung Kunstleder/ Mittelbahn in Stoff Multicolor	/R	1	M438
	964 521 004 47 XJ1	Schwarz/Schwarz			
	964 521 004 47 XJ4	Marineblau/Marineblau	-90		
	964 521 004 47 XH5	Leinen/Leinen	-90		
	964 521 004 47 XJ6	Weinrot/Weinrot	-90		
	964 521 004 47 ARC	Cobaltblau/Cobaltblau	91		
	964 521 004 47 APC	Klassikgrau/Klassikgrau	91		
1	964 521 003 48	Komfortsitz mit Lordosenstütze Kunstleder/ Mittelbahn in Stoff Multicolor	/L	1	M437
	964 521 003 48 XJ1	Schwarz/Schwarz			
	964 521 003 48 XJ4	Marineblau/Marineblau	-90		
	964 521 003 48 XH5	Leinen/Leinen	-90		
	964 521 003 48 XJ6	Weinrot/Weinrot	-90		
	964 521 003 48 ARC	Cobaltblau/Cobaltblau	91		
	964 521 003 48 APC	Klassikgrau/Klassikgrau	91		
(1)	964 521 004 48	Komfortsitz mit Lordosenstütze Kunstleder/ Mittelbahn in Stoff Multicolor	/R	1	M438
	964 521 004 48 XJ1	Schwarz/Schwarz			
	964 521 004 48 XJ4	Marineblau/Marineblau	-90		
	964 521 004 48 XH5	Leinen/Leinen	-90		
	964 521 004 48 XJ6	Weinrot/Weinrot	-90		
	964 521 004 48 ARC	Cobaltblau/Cobaltblau	91		
	964 521 004 48 APC	Klassikgrau/Klassikgrau	91		
1	964 521 003 49	Komfortsitz mit Heizung und Lordosenstütze Kunstleder/ Mittelbahn in Stoff Multicolor	/L	1	M437
	964 521 003 49 XJ1	Schwarz/Schwarz			
	964 521 003 49 XJ4	Marineblau/Marineblau	-90		

Modell: STZ

Laufzeit: 1985>>1998

Pos	Teilenummer	Benennung	Bemerkung	St	Modellangabe			
(1)	964 521 003 49 XH5	Leinen/Leinen	-90	1	M438			
	964 521 003 49 XJ6	Weinrot/Weinrot	-90					
	964 521 003 49 ARC	Cobaltblau/Cobaltblau	91					
	964 521 003 49 APC	Klassikgrau/Klassikgrau	91					
	964 521 004 49	Komfortsitz mit Heizung und Lordosenstütze Kunstleder/ Mittelbahn in Stoff Multicolor	/R					
	964 521 004 49 XJ1	Schwarz/Schwarz						
	964 521 004 49 XJ4	Marineblau/Marineblau	-90					
	964 521 004 49 XH5	Leinen/Leinen	-90					
	964 521 004 49 XJ6	Weinrot/Weinrot	-90					
	964 521 004 49 ARC	Cobaltblau/Cobaltblau	91					
1	964 521 004 49 APC	Klassikgrau/Klassikgrau	91	1	M437			
	964 521 003 46	Komfortsitz Kunstleder/ Mittelbahn Porsche-Schriftzugstoff	/L					
	964 521 003 46 PX1	Schwarz/Schwarz						
	964 521 003 46 XJ9	Marineblau/Marineblau	-90					
	964 521 003 46 XH3	Leinen/Leinen	-90					
	964 521 003 46 PX5	Weinrot/Weinrot	-90					
	964 521 003 46 ARA	Cobaltblau/Cobaltblau	91					
	964 521 003 46 APA	Klassikgrau/Klassikgrau	91					
	(1)	964 521 004 46	Komfortsitz Kunstleder/ Mittelbahn Porsche-Schriftzugstoff			/R	1	M438
		964 521 004 46 PX1	Schwarz/Schwarz					
964 521 004 46 XJ9		Marineblau/Marineblau	-90					
964 521 004 46 XH3		Leinen/Leinen	-90					
964 521 004 46 PX5		Weinrot/Weinrot	-90					
964 521 004 46 ARA		Cobaltblau/Cobaltblau	91					
964 521 004 46 APA		Klassikgrau/Klassikgrau	91					
1		964 521 003 47	Komfortsitz mit Heizung Kunstleder/ Mittelbahn Porsche-Schriftzugstoff	/L	1	M437		
		964 521 003 47 PX1	Schwarz/Schwarz					
		964 521 003 47 XJ9	Marineblau/Marineblau	-90				
	964 521 003 47 XH3	Leinen/Leinen	-90					
	964 521 003 47 PX5	Weinrot/Weinrot	-90					
	964 521 003 47 ARA	Cobaltblau/Cobaltblau	91					
	964 521 003 47 APA	Klassikgrau/Klassikgrau	91					
	(1)	964 521 004 47	Komfortsitz mit Heizung Kunstleder/ Mittelbahn Porsche-Schriftzugstoff	/R			1	M438
		964 521 004 47 PX1	Schwarz/Schwarz					
		964 521 004 47 XJ9	Marineblau/Marineblau	-90				
964 521 004 47 XH3		Leinen/Leinen	-90					
964 521 004 47 PX5		Weinrot/Weinrot	-90					
964 521 004 47 ARA		Cobaltblau/Cobaltblau	91					
964 521 004 47 APA		Klassikgrau/Klassikgrau	91					
1		964 521 003 48	Komfortsitz mit Lordosenstütze Kunstleder/	/L	1	M437		

Modell: STZ

Laufzeit: 1985&gt;&gt;1998

Pos	Teilenummer	Benennung	Bemerkung	St	Modellangabe
		Mittelbahn Porsche-Schriftzugstoff			
	964 521 003 48 PX1	Schwarz/Schwarz			
	964 521 003 48 XJ9	Marineblau/Marineblau	-90		
	964 521 003 48 XH3	Leinen/Leinen	-90		
	964 521 003 48 PX5	Weinrot/Weinrot	-90		
	964 521 003 48 ARA	Cobaltblau/Cobaltblau	91		
	964 521 003 48 APA	Klassikgrau/Klassikgrau	91		
(1)	964 521 004 48	Komfortsitz mit Lordosenstütze Kunstleder/ Mittelbahn Porsche-Schriftzugstoff	/R	1	M438
	964 521 004 48 PX1	Schwarz/Schwarz			
	964 521 004 48 XJ9	Marineblau/Marineblau	-90		
	964 521 004 48 XH3	Leinen/Leinen	-90		
	964 521 004 48 PX5	Weinrot/Weinrot	-90		
	964 521 004 48 ARA	Cobaltblau/Cobaltblau	91		
	964 521 004 48 APA	Klassikgrau/Klassikgrau	91		
1	964 521 003 49	Komfortsitz mit Heizung und Lordosenstütze Kunstleder/ Mittelbahn Porsche-Schriftzugstoff	/L	1	M437
	964 521 003 49 PX1	Schwarz/Schwarz			
	964 521 003 49 XJ9	Marineblau/Marineblau	-90		
	964 521 003 49 XH3	Leinen/Leinen	-90		
	964 521 003 49 PX5	Weinrot/Weinrot	-90		
	964 521 003 49 ARA	Cobaltblau/Cobaltblau	91		
	964 521 003 49 APA	Klassikgrau/Klassikgrau	91		
(1)	964 521 004 49	Komfortsitz mit Heizung und Lordosenstütze Kunstleder/ Mittelbahn Porsche-Schriftzugstoff	/R	1	M438
	964 521 004 49 PX1	Schwarz/Schwarz			
	964 521 004 49 XJ9	Marineblau/Marineblau	-90		
	964 521 004 49 XH3	Leinen/Leinen	-90		
	964 521 004 49 PX5	Weinrot/Weinrot	-90		
	964 521 004 49 ARA	Cobaltblau/Cobaltblau	91		
	964 521 004 49 APA	Klassikgrau/Klassikgrau	91		
2	964 521 003 19	Komfortsitz Kunstleder/ Sitz- und Lehnenfläche Nadelstreifenvelours	/L	1	M437
	964 521 003 19 NY5	Schwarz/ Schwarz-Weiss	-90		
	964 521 003 19 TR7	Marineblau/ Blau-Weiss	-90		
	964 521 003 19 XK2	Leinen/ Leinen-Weiss	-90		
	964 521 003 19 NY8	Weinrot/ Weinrot-Weiss	-90		
(2)	964 521 004 19	Komfortsitz Kunstleder/ Sitz- und Lehnenfläche Nadelstreifenvelours	/R	1	M438
	964 521 004 19 NY5	Schwarz/ Schwarz-Weiss	-90		

Modell: STZ Laufzeit: 1985>>1998

Pos	Teilenummer	Benennung	Bemerkung	St	Modellangabe
	964 521 004 19 TR7	Schwarz-Weiss Marineblau/ Blau-Weiss	-90		
	964 521 004 19 XK2	Leinen/ Leinen-Weiss	-90		
	964 521 004 19 NY8	Weinrot/ Weinrot-Weiss	-90		
2	964 521 003 25	Komfortsitz mit Heizung Kunstleder/ Sitz- und Lehnenfläche Nadelstreifenvelours	/L	1	M437
	964 521 003 25 NY5	Schwarz/ Schwarz-Weiss	-90		
	964 521 003 25 TR7	Marineblau/ Blau-Weiss	-90		
	964 521 003 25 XK2	Leinen/ Leinen-Weiss	-90		
	964 521 003 25 NY8	Weinrot/ Weinrot-Weiss	-90		
(2)	964 521 004 25	Komfortsitz mit Heizung Kunstleder/ Sitz- und Lehnenfläche Nadelstreifenvelours	/R	1	M438
	964 521 004 25 NY5	Schwarz/ Schwarz-Weiss	-90		
	964 521 004 25 TR7	Marineblau/ Blau-Weiss	-90		
	964 521 004 25 XK2	Leinen/ Leinen-Weiss	-90		
	964 521 004 25 NY8	Weinrot/ Weinrot-Weiss	-90		
2	964 521 003 31	Komfortsitz mit Lordosenstütze Kunstleder/ Sitz- und Lehnenfläche Nadelstreifenvelours	/L	1	M437
	964 521 003 31 NY5	Schwarz/ Schwarz-Weiss	-90		
	964 521 003 31 TR7	Marineblau/ Blau-Weiss	-90		
	964 521 003 31 XK2	Leinen/ Leinen-Weiss	-90		
	964 521 003 31 NY8	Weinrot/ Weinrot-Weiss	-90		
(2)	964 521 004 31	Komfortsitz mit Lordosenstütze Kunstleder/ Sitz- und Lehnenfläche Nadelstreifenvelours	/R	1	M438
	964 521 004 31 NY5	Schwarz/ Schwarz-Weiss	-90		
	964 521 004 31 TR7	Marineblau/ Blau-Weiss	-90		
	964 521 004 31 XK2	Leinen/ Leinen-Weiss	-90		
	964 521 004 31 NY8	Weinrot/ Weinrot-Weiss	-90		
2	964 521 003 37	Komfortsitz mit Heizung	/L	1	M437

Modell: STZ

Laufzeit: 1985&gt;&gt;1998

Pos	Teilenummer	Benennung	Bemerkung	St	Modellangabe
		und Lordosenstütze Kunstleder/ Sitz- und Lehnenfläche Nadelstreifenvelours			
	964 521 003 37 NY5	Schwarz/ Schwarz-Weiss	-90		
	964 521 003 37 TR7	Marineblau/ Blau-Weiss	-90		
	964 521 003 37 XK2	Leinen/ Leinen-Weiss	-90		
	964 521 003 37 NY8	Weinrot/ Weinrot-Weiss	-90		
(2)	964 521 004 37	Komfortsitz mit Heizung und Lordosenstütze Kunstleder/ Sitz- und Lehnenfläche Nadelstreifenvelours	/R	1	M438
	964 521 004 37 NY5	Schwarz/ Schwarz-Weiss	-90		
	964 521 004 37 TR7	Marineblau/ Blau-Weiss	-90		
	964 521 004 37 XK2	Leinen/ Leinen-Weiss	-90		
	964 521 004 37 NY8	Weinrot/ Weinrot-Weiss	-90		
2	964 521 003 19	Komfortsitz Kunstleder/ Sitz- und Lehnenfläche Multicolor	/L	1	M437
	964 521 003 19 XK8	Schwarz/Schwarz			
	964 521 003 19 XN1	Marineblau/Marineblau	-90		
	964 521 003 19 XK4	Leinen/Leinen	-90		
	964 521 003 19 XN2	Weinrot/Weinrot	-90		
	964 521 003 19 AQV	Cobaltblau/Cobaltblau	91		
	964 521 003 19 AQP	Klassikgrau/Klassikgrau	91		
(2)	964 521 004 19	Komfortsitz Kunstleder/ Sitz- und Lehnenfläche Multicolor	/R	1	M438
	964 521 004 19 XK8	Schwarz/Schwarz			
	964 521 004 19 XN1	Marineblau/Marineblau	-90		
	964 521 004 19 XK4	Leinen/Leinen	-90		
	964 521 004 19 XN2	Weinrot/Weinrot	-90		
	964 521 004 19 AQV	Cobaltblau/Cobaltblau	91		
	964 521 004 19 AQP	Klassikgrau/Klassikgrau	91		
2	964 521 003 25	Komfortsitz mit Heizung Kunstleder/ Sitz- und Lehnenfläche Multicolor	/L	1	M437
	964 521 003 25 XK8	Schwarz/Schwarz			
	964 521 003 25 XN1	Marineblau/Marineblau	-90		
	964 521 003 25 XK4	Leinen/Leinen	-90		
	964 521 003 25 XN2	Weinrot/Weinrot	-90		
	964 521 003 25 AQV	Cobaltblau/Cobaltblau	91		
	964 521 003 25 AQP	Klassikgrau/Klassikgrau	91		
(2)	964 521 004 25	Komfortsitz mit Heizung Kunstleder/ Sitz- und Lehnenfläche	/R	1	M438

Modell: STZ

Laufzeit: 1985>>1998

Pos	Teilenummer	Benennung	Bemerkung	St	Modellangabe
		Multicolor			
	964 521 004 25 XK8	Schwarz/Schwarz			
	964 521 004 25 XN1	Marineblau/Marineblau	-90		
	964 521 004 25 XK4	Leinen/Leinen	-90		
	964 521 004 25 XN2	Weinrot/Weinrot	-90		
	964 521 004 25 AQV	Cobaltblau/Cobaltblau	91		
	964 521 004 25 AQP	Klassikgrau/Klassikgrau	91		
2	964 521 003 31	Komfortsitz mit Lordosenstütze Kunstleder/ Sitz- und Lehnenfläche Multicolor	/L	1	M437
	964 521 003 31 XK8	Schwarz/Schwarz			
	964 521 003 31 XN1	Marineblau/Marineblau	-90		
	964 521 003 31 XK4	Leinen/Leinen	-90		
	964 521 003 31 XN2	Weinrot/Weinrot	-90		
	964 521 003 31 AQV	Cobaltblau/Cobaltblau	91		
	964 521 003 31 AQP	Klassikgrau/Klassikgrau	91		
(2)	964 521 004 31	Komfortsitz mit Lordosenstütze Kunstleder/ Sitz- und Lehnenfläche Multicolor	/R	1	M438
	964 521 004 31 XK8	Schwarz/Schwarz			
	964 521 004 31 XN1	Marineblau/Marineblau	-90		
	964 521 004 31 XK4	Leinen/Leinen	-90		
	964 521 004 31 XN2	Weinrot/Weinrot	-90		
	964 521 004 31 AQV	Cobaltblau/Cobaltblau	91		
	964 521 004 31 AQP	Klassikgrau/Klassikgrau	91		
2	964 521 003 37	Komfortsitz mit Heizung und Lordosenstütze Kunstleder/ Sitz- und Lehnenfläche Multicolor	/L	1	M437
	964 521 003 37 XK8	Schwarz/Schwarz			
	964 521 003 37 XN1	Marineblau/Marineblau	-90		
	964 521 003 37 XK4	Leinen/Leinen	-90		
	964 521 003 37 XN2	Weinrot/Weinrot	-90		
	964 521 003 37 AQV	Cobaltblau/Cobaltblau	91		
	964 521 003 37 AQP	Klassikgrau/Klassikgrau	91		
(2)	964 521 004 37	Komfortsitz mit Heizung und Lordosenstütze Kunstleder/ Sitz- und Lehnenfläche Multicolor	/R	1	M438
	964 521 004 37 XK8	Schwarz/Schwarz			
	964 521 004 37 XN1	Marineblau/Marineblau	-90		
	964 521 004 37 XK4	Leinen/Leinen	-90		
	964 521 004 37 XN2	Weinrot/Weinrot	-90		
	964 521 004 37 AQV	Cobaltblau/Cobaltblau	91		
	964 521 004 37 AQP	Klassikgrau/Klassikgrau	91		
2	964 521 003 19	Komfortsitz Kunstleder/ Sitz- und Lehnenfläche Porsche-Schriftzugstoff	/L	1	M437
	964 521 003 19 PX2	Schwarz/Schwarz			
	964 521 003 19 TR9	Marineblau/Marineblau	-90		

Modell: STZ

Laufzeit: 1985>>1998

Pos	Teilenummer	Benennung	Bemerkung	St	Modellangabe			
(2)	964 521 003 19 XK3	Leinen/Leinen	-90	1	M438			
	964 521 003 19 PX6	Weinrot/Weinrot	-90					
	964 521 003 19 ARM	Cobaltblau/Cobaltblau	91					
	964 521 003 19 APM	Klassikgrau/Klassikgrau	91					
	964 521 004 19	Komfortsitz Kunstleder/ Sitz- und Lehnenfläche Porsche-Schriftzugstoff	/R					
	964 521 004 19 PX2	Schwarz/Schwarz						
	964 521 004 19 TR9	Marineblau/Marineblau	-90					
	964 521 004 19 XK3	Leinen/Leinen	-90					
	964 521 004 19 PX6	Weinrot/Weinrot	-90					
	964 521 004 19 ARM	Cobaltblau/Cobaltblau	91					
2	964 521 004 19 APM	Klassikgrau/Klassikgrau	91	1	M437			
	964 521 003 25	Komfortsitz mit Heizung Kunstleder/ Sitz- und Lehnenfläche Porsche-Schriftzugstoff	/L					
	964 521 003 25 PX2	Schwarz/Schwarz						
	964 521 003 25 TR9	Marineblau/Marineblau	-90					
	964 521 003 25 XK3	Leinen/Leinen	-90					
	964 521 003 25 PX6	Weinrot/Weinrot	-90					
	964 521 003 25 ARM	Cobaltblau/Cobaltblau	91					
	964 521 003 25 APM	Klassikgrau/Klassikgrau	91					
	(2)	964 521 004 25	Komfortsitz mit Heizung Kunstleder/ Sitz- und Lehnenfläche Porsche-Schriftzugstoff			/R	1	M438
		964 521 004 25 PX2	Schwarz/Schwarz					
964 521 004 25 TR9		Marineblau/Marineblau	-90					
964 521 004 25 XK3		Leinen/Leinen	-90					
964 521 004 25 PX6		Weinrot/Weinrot	-90					
964 521 004 25 ARM		Cobaltblau/Cobaltblau	91					
964 521 004 25 APM		Klassikgrau/Klassikgrau	91					
2		964 521 003 31	Komfortsitz mit Lordosenstütze Kunstleder/ Sitz- und Lehnenfläche Porsche-Schriftzugstoff	/L	1	M437		
		964 521 003 31 PX2	Schwarz/Schwarz					
		964 521 003 31 TR9	Marineblau/Marineblau	-90				
	964 521 003 31 XK3	Leinen/Leinen	-90					
	964 521 003 31 PX6	Weinrot/Weinrot	-90					
	964 521 003 31 ARM	Cobaltblau/Cobaltblau	91					
	964 521 003 31 APM	Klassikgrau/Klassikgrau	91					
	(2)	964 521 004 31	Komfortsitz mit Lordosenstütze Kunstleder/ Sitz- und Lehnenfläche Porsche-Schriftzugstoff	/R			1	M438
		964 521 004 31 PX2	Schwarz/Schwarz					
		964 521 004 31 TR9	Marineblau/Marineblau	-90				
964 521 004 31 XK3		Leinen/Leinen	-90					
964 521 004 31 PX6		Weinrot/Weinrot	-90					
964 521 004 31 ARM		Cobaltblau/Cobaltblau	91					
964 521 004 31 APM		Klassikgrau/Klassikgrau	91					
2		964 521 003 37	Komfortsitz mit Heizung und	/L	1	M437		

Modell: STZ

Laufzeit: 1985>>1998

Pos	Teilenummer	Benennung	Bemerkung	St	Modellangabe
		Lordosenstütze Kunstleder/ Sitz- und Lehnenfläche Porsche-Schriftzugstoff			
	964 521 003 37 PX2	Schwarz/Schwarz			
	964 521 003 37 TR9	Marineblau/Marineblau	-90		
	964 521 003 37 XK3	Leinen/Leinen	-90		
	964 521 003 37 PX6	Weinrot/Weinrot	-90		
	964 521 003 37 ARM	Cobaltblau/Cobaltblau	91		
	964 521 003 37 APM	Klassikgrau/Klassikgrau	91		
(2)	964 521 004 37	Komfortsitz mit Heizung und Lordosenstütze Kunstleder/ Sitz- und Lehnenfläche Porsche-Schriftzugstoff	/R	1	M438
	964 521 004 37 PX2	Schwarz/Schwarz			
	964 521 004 37 TR9	Marineblau/Marineblau	-90		
	964 521 004 37 XK3	Leinen/Leinen	-90		
	964 521 004 37 PX6	Weinrot/Weinrot	-90		
	964 521 004 37 ARM	Cobaltblau/Cobaltblau	91		
	964 521 004 37 APM	Klassikgrau/Klassikgrau	91		
3	964 521 003 21	Komfortsitz Kunstleder/ Sitz- und Lehnenfläche Leder	/L	1	M437
	964 521 003 21 JN3	Schwarz/Schwarz			
	964 521 003 21 TW2	Leinen/Leinen	-90		
	964 521 003 21 NZ8	Weinrot/Weinrot	-90		
	964 521 003 21 TS2	Marineblau/Marineblau	-90		
	964 521 003 21 ARK	Cobaltblau/Cobaltblau	91		
	964 521 003 21 APK	Klassikgrau/Klassikgrau	91		
(3)	964 521 004 21	Komfortsitz Kunstleder/ Sitz- und Lehnenfläche Leder	/R	1	M438
	964 521 004 21 JN3	Schwarz/Schwarz			
	964 521 004 21 TW2	Leinen/Leinen	-90		
	964 521 004 21 NZ8	Weinrot/Weinrot	-90		
	964 521 004 21 TS2	Marineblau/Marineblau	-90		
	964 521 004 21 ARK	Cobaltblau/Cobaltblau	91		
	964 521 004 21 APK	Klassikgrau/Klassikgrau	91		
3	964 521 003 27	Komfortsitz mit Heizung Kunstleder/ Sitz- und Lehnenfläche Leder	/L	1	M437
	964 521 003 27 JN3	Schwarz/Schwarz			
	964 521 003 27 TW2	Leinen/Leinen	-90		
	964 521 003 27 NZ8	Weinrot/Weinrot	-90		
	964 521 003 27 TS2	Marineblau/Marineblau	-90		
	964 521 003 27 ARK	Cobaltblau/Cobaltblau	91		
	964 521 003 27 APK	Klassikgrau/Klassikgrau	91		
(3)	964 521 004 27	Komfortsitz mit Heizung Kunstleder/ Sitz- und Lehnenfläche Leder	/R	1	M438
	964 521 004 27 JN3	Schwarz/Schwarz			
	964 521 004 27 TW2	Leinen/Leinen	-90		
	964 521 004 27 NZ8	Weinrot/Weinrot	-90		
	964 521 004 27 TS2	Marineblau/Marineblau	-90		



Modell: STZ

Laufzeit: 1985&gt;&gt;1998

Pos	Teilenummer	Benennung	Bemerkung	St	Modellangabe			
3	964 521 004 27 ARK	Cobaltblau/Cobaltblau	91	1	M437			
	964 521 004 27 APK	Klassikgrau/Klassikgrau	91					
	964 521 003 33	Komfortsitz mit Lordosenstütze Kunstleder/ Sitz- und Lehnenfläche Leder	/L					
	964 521 003 33 JN3	Schwarz/Schwarz						
	964 521 003 33 TW2	Leinen/Leinen	-90					
	964 521 003 33 NZ8	Weinrot/Weinrot	-90					
	964 521 003 33 TS2	Marineblau/Marineblau	-90					
	964 521 003 33 ARK	Cobaltblau/Cobaltblau	91					
	964 521 003 33 APK	Klassikgrau/Klassikgrau	91					
	(3)	964 521 004 33	Komfortsitz mit Lordosenstütze Kunstleder/ Sitz- und Lehnenfläche Leder			/R	1	M438
3	964 521 004 33 JN3	Schwarz/Schwarz		1	M437			
	964 521 004 33 TW2	Leinen/Leinen	-90					
	964 521 004 33 NZ8	Weinrot/Weinrot	-90					
	964 521 004 33 TS2	Marineblau/Marineblau	-90					
	964 521 004 33 ARK	Cobaltblau/Cobaltblau	91					
	964 521 004 33 APK	Klassikgrau/Klassikgrau	91					
	964 521 003 39	Komfortsitz mit Heizung und Lordosenstütze Kunstleder/ Sitz- und Lehnenfläche Leder	/L					
	964 521 003 39 JN3	Schwarz/Schwarz						
	964 521 003 39 TW2	Leinen/Leinen	-90					
	964 521 003 39 NZ8	Weinrot/Weinrot	-90					
(3)	964 521 003 39 TS2	Marineblau/Marineblau	-90	1	M438			
	964 521 003 39 ARK	Cobaltblau/Cobaltblau	91					
	964 521 003 39 APK	Klassikgrau/Klassikgrau	91					
	964 521 004 39	Komfortsitz mit Heizung und Lordosenstütze Kunstleder/ Sitz- und Lehnenfläche Leder	/R					
	964 521 004 39 JN3	Schwarz/Schwarz						
	964 521 004 39 TW2	Leinen/Leinen	-90					
	964 521 004 39 NZ8	Weinrot/Weinrot	-90					
	964 521 004 39 TS2	Marineblau/Marineblau	-90					
	964 521 004 39 ARK	Cobaltblau/Cobaltblau	91					
	964 521 004 39 APK	Klassikgrau/Klassikgrau	91					
3	964 521 003 23	Komfortsitz Ganzleder	/L	1	M437			
	964 521 003 23 KZ2	Schwarz						
	964 521 003 23 TW1	Leinen	-90					
	964 521 003 23 LG7	Weinrot	-90					
	964 521 003 23 TS1	Marineblau	-90					
	964 521 003 23 ARL	Cobaltblau	91					
	964 521 003 23 APL	Klassikgrau	91					
	(3)	964 521 004 23	Komfortsitz Ganzleder			/R	1	M438
	964 521 004 23 KZ2	Schwarz						

Modell: STZ Laufzeit: 1985>>1998

Pos	Teilenummer	Benennung	Bemerkung	St	Modellangabe
3	964 521 004 23 TW1	Leinen	-90	1	M437
	964 521 004 23 LG7	Weinrot	-90		
	964 521 004 23 TS1	Marineblau	-90		
	964 521 004 23 ARL	Cobaltblau	91		
	964 521 004 23 APL	Klassikgrau	91		
	964 521 003 29	Komfortsitz mit Heizung Ganzleder	/L		
	964 521 003 29 KZ2	Schwarz			
	964 521 003 29 TW1	Leinen	-90		
	964 521 003 29 LG7	Weinrot	-90		
	964 521 003 29 TS1	Marineblau	-90		
(3)	964 521 003 29 ARL	Cobaltblau	91	1	M438
	964 521 003 29 APL	Klassikgrau	91		
	964 521 004 29	Komfortsitz mit Heizung Ganzleder	/R		
	964 521 004 29 KZ2	Schwarz			
	964 521 004 29 TW1	Leinen	-90		
	964 521 004 29 LG7	Weinrot	-90		
	964 521 004 29 TS1	Marineblau	-90		
	964 521 004 29 ARL	Cobaltblau	91		
	964 521 004 29 APL	Klassikgrau	91		
	964 521 003 35	Komfortsitz mit Lordosenstütze Ganzleder	/L		
3	964 521 003 35 KZ2	Schwarz		1	M437
	964 521 003 35 TW1	Leinen	-90		
	964 521 003 35 LG7	Weinrot	-90		
	964 521 003 35 TS1	Marineblau	-90		
	964 521 003 35 ARL	Cobaltblau	91		
	964 521 003 35 APL	Klassikgrau	91		
	964 521 004 35	Komfortsitz mit Lordosenstütze Ganzleder	/R		
	964 521 004 35 KZ2	Schwarz			
	964 521 004 35 TW1	Leinen	-90		
	964 521 004 35 LG7	Weinrot	-90		
3	964 521 004 35 TS1	Marineblau	-90	1	M438
	964 521 004 35 ARL	Cobaltblau	91		
	964 521 004 35 APL	Klassikgrau	91		
	964 521 003 41	Komfortsitz mit Heizung und Lordosenstütze Ganzleder	/L		
	964 521 003 41 KZ2	Schwarz			
	964 521 003 41 TW1	Leinen	-90		
	964 521 003 41 LG7	Weinrot	-90		
	964 521 003 41 TS1	Marineblau	-90		
	964 521 003 41 ARL	Cobaltblau	91		
	964 521 003 41 APL	Klassikgrau	91		
(3)	964 521 004 41	Komfortsitz mit Heizung und Lordosenstütze Ganzleder	/R	1	M437
	964 521 004 41 KZ2	Schwarz			
	964 521 004 41 TW1	Leinen	-90		
	964 521 004 41 LG7	Weinrot	-90		
	964 521 004 41 TS1	Marineblau	-90		
	964 521 004 41 ARL	Cobaltblau	91		
	964 521 004 41 APL	Klassikgrau	91		
	964 521 004 41	Komfortsitz mit Heizung und Lordosenstütze Ganzleder	/R		
	964 521 004 41 KZ2	Schwarz			
	964 521 004 41 TW1	Leinen	-90		
964 521 004 41 LG7	Weinrot	-90			
964 521 004 41 TS1	Marineblau	-90			

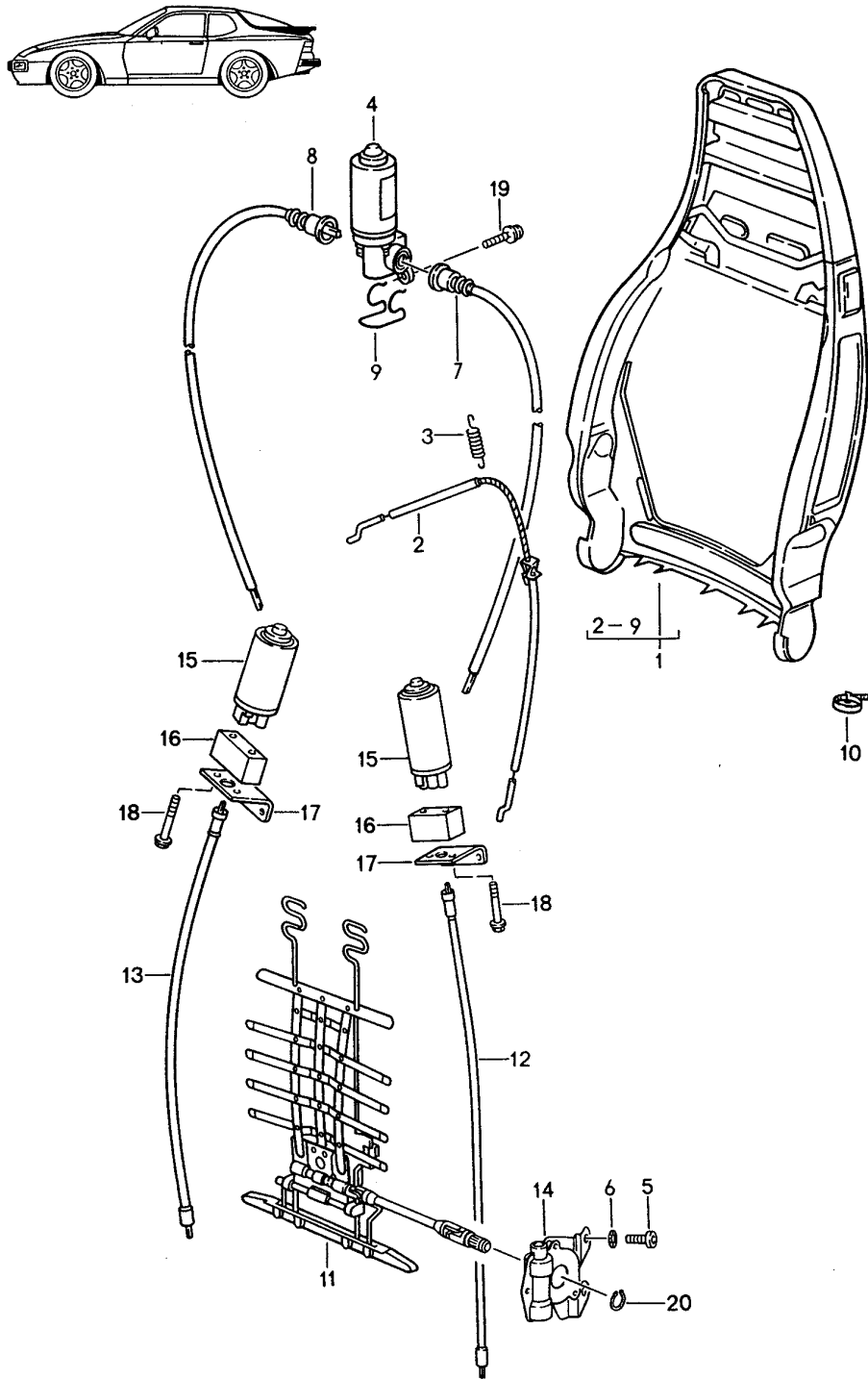
Modell: STZ

Laufzeit: 1985&gt;&gt;1998

Pos	Teilenummer	Benennung	Bemerkung	St	Modellangabe
	964 521 004 41 ARL	Cobaltblau	91		
	964 521 004 41 APL	Klassikgrau	91		
4	911 521 547 00	Schraube M 10 X 20		8	
5	928 521 717 02	Vierkantstange für Lehnenverstellung		4	
6	928 521 716 02	Sicherungsscheibe für Lehnenverstellung		4	
6	928 521 716 03	Sicherungsscheibe für Lehnenverstellung		4	
7	900 249 004 02	Senkschraube M 4 X 8 für Lehnenverstellung		4	
8	928 521 147 02	Abdeckung		2	
	928 521 147 02 01C	Schwarz			
	928 521 147 02 9JJ	Marineblau	-90		
	928 521 147 02 9MM	Weinrot	-90		
	928 521 147 02 7XJ	Leinen	-90		
	928 521 147 02 6ZF	Cobaltblau	91		
	928 521 147 02 4XC	Klassikgrau	91		
(8)	928 521 148 02	Abdeckung		2	
	928 521 148 02 01C	Schwarz			
	928 521 148 02 9JJ	Marineblau	-90		
	928 521 148 02 9MM	Weinrot	-90		
	928 521 148 02 7XJ	Leinen	-90		
	928 521 148 02 6ZF	Cobaltblau	91		
	928 521 148 02 4XC	Klassikgrau	91		
(9)	900 025 044 07	Scheibe A 4,3		8	
10	900 143 113 07	Linsenschraube B 4,2 X 13		8	
10	900 143 113 0G	Linsenschraube B 4,2 X 13		8	
11	928 521 760 04	Abdeckung für Komfortsitz		2	
	928 521 760 04 01C	Satinschwarz			
(11)	928 521 760 05	Abdeckung für elektr. Höhenverstellung		2	
	928 521 760 05 01C	Satinschwarz			
12	900 143 113 07	Linsenschraube 4,2 X 13		4	
12	900 143 113 0G	Linsenschraube 4,2 X 13		4	
13	900 025 044 07	Scheibe A 4,3		4	
-	N 100 472 01	Blechmutter ST. 3,9		4	
14	900 119 030 02	Zylinderschraube M 8 X 20		12	
15	900 089 006 02	Scheibe 8		12	
15	900 089 006 01	Scheibe 8		12	
16	911 521 347 00	Anschlag	-90	2	
17	944 521 547 00	Unterlegkeil Sitzerhöhung		X	

Modell: STZ

Laufzeit: 1985>>1998



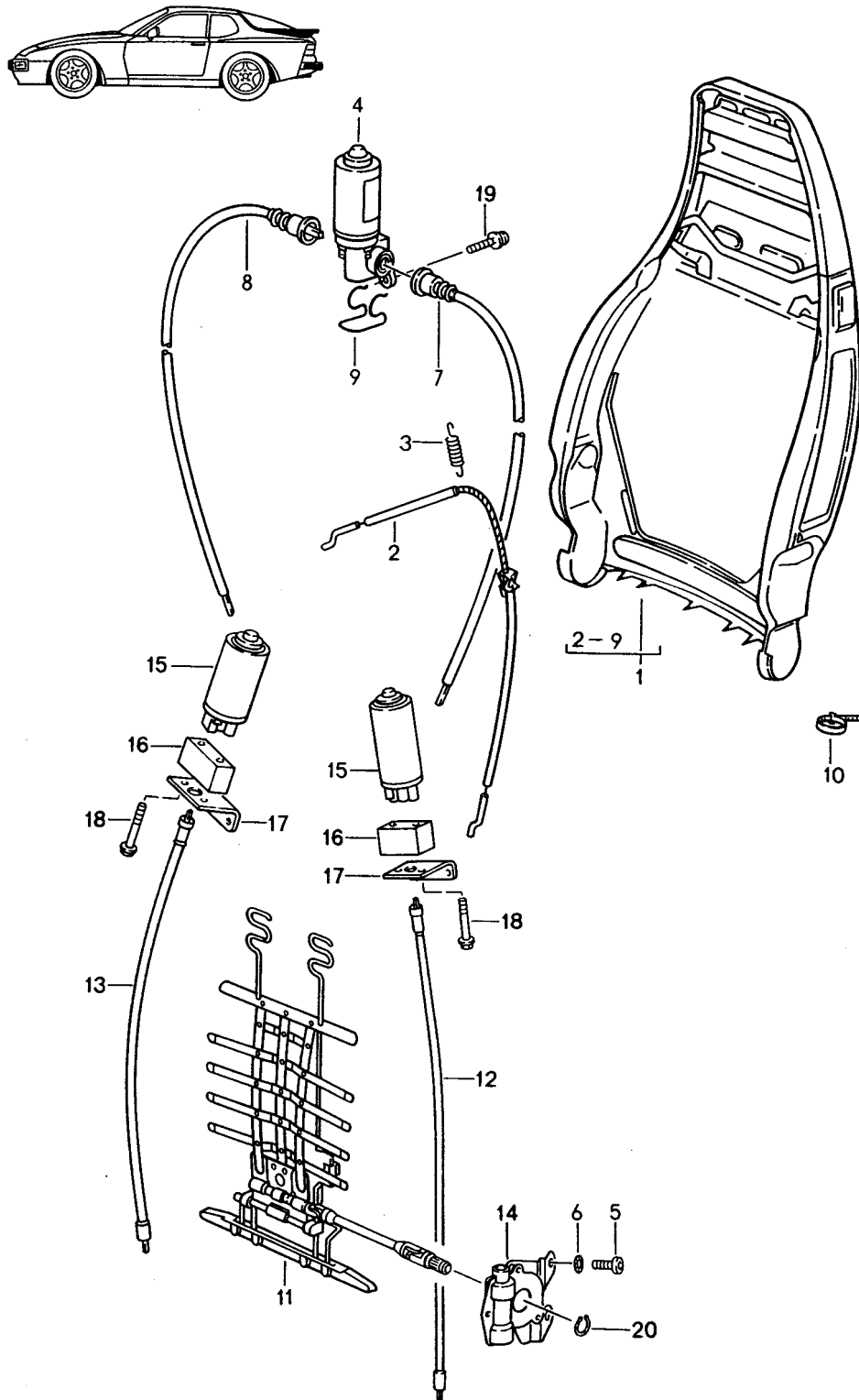
Modell: STZ

Laufzeit: 1985>>1998

Pos	Teilenummer	Benennung	Bemerkung	St	Modellangabe
		Lehnenrahmen manuell elektrisch Lordosenstütze	-88		944/S TURBO/S
(1)	928 521 027 08	Lehnenrahmen manuell verstellbar		2	
1	928 521 027 10	Lehnenrahmen elektrisch verstellbar		2	
2	928 521 093 02	Bowdenzug		4	
3	311 881 287 A	Zugfeder		4	
4	928 624 126 01	Betätigungshebel Getriebemotor für Lehnenverstellung	87-	2	
5	N 014 128 4	Linsenschraube M 5 X 8		4	
6	N 012 130 2	Zahnscheibe A 5,3		4	
7	928 521 617 02	Welle für Lehnenverstellung	/L -86	2	
7	928 521 617 03	Welle für Lehnenverstellung	/L 87-	2	
8	928 521 618 02	Welle für Lehnenverstellung	/R -86	2	
8	928 521 618 03	Welle für Lehnenverstellung	/R 87-	2	
9	928 521 675 02	Formfeder		2	
10	N 020 904 4	Kabelbinder 6,5 X 120		10	
11	928 521 135 02	Lordosenstütze		2	
12	928 521 315 03	Biegsame Welle Lordosenverstellung Wölbung		2	
13	928 521 315 02	Biegsame Welle Lordosenverstellung Höhe		2	
14	928 521 153 03	Getriebe		2	
15	928 624 122 02	Verstellmotor Lordose		4	
16	928 624 199 00	Distanzstück Lordosenstütze		4	
17	928 624 057 00	Motorträger Lordosenstütze		4	
18	999 919 058 02	Sechskantschraube H 5 X 40 Lordosenstütze		8	
19	900 146 117 02	Kombischraube M 5 X 12 Z1		4	
20	N 012 411 1	Sicherungsring 11 X 1 Lordosenstütze		2	

Modell: STZ

Laufzeit: 1985>>1998



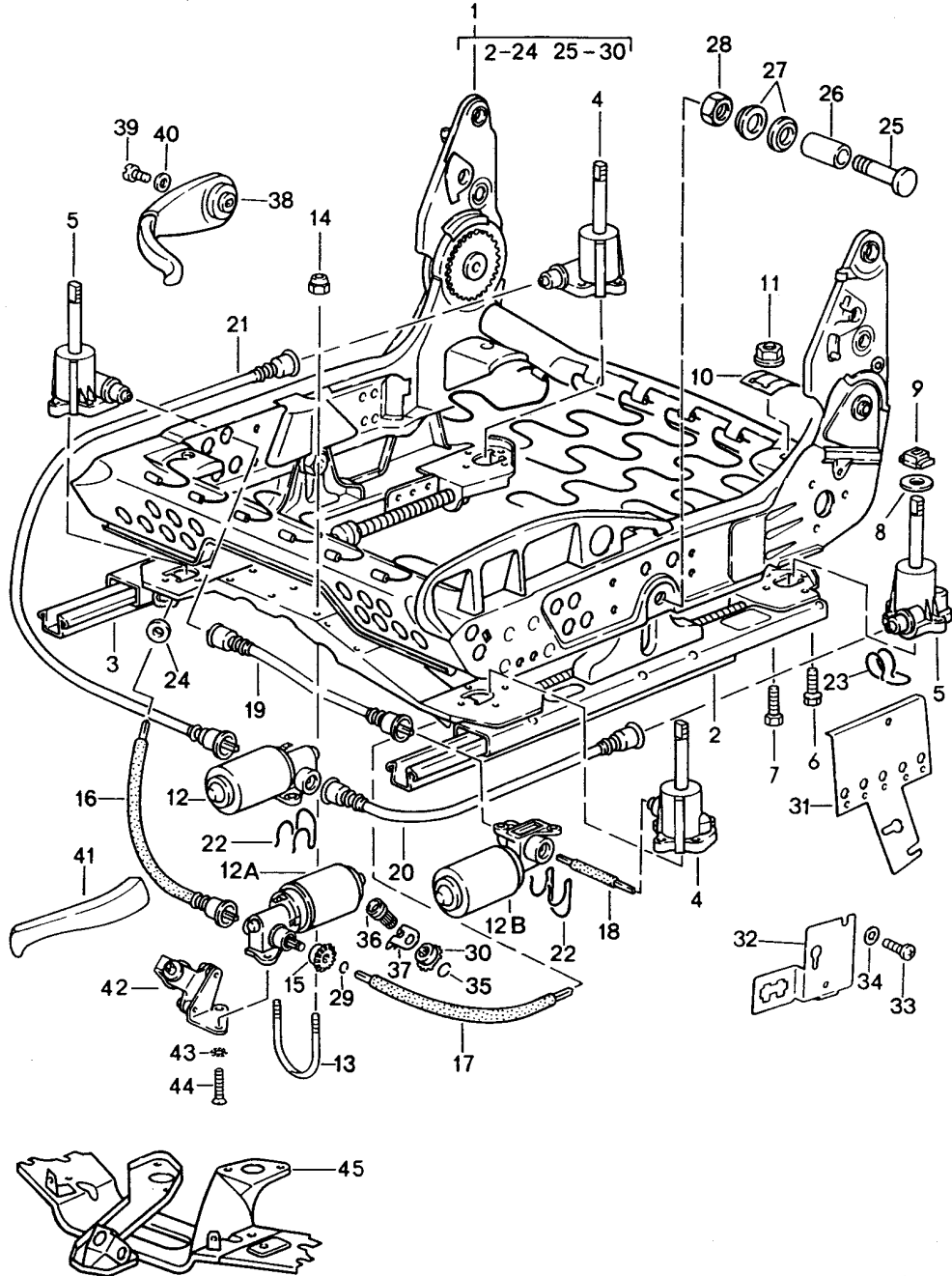
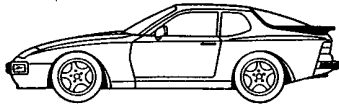
Modell: STZ

Laufzeit: 1985&gt;&gt;1998

Pos	Teilenummer	Benennung	Bemerkung	St	Modellangabe
		Lehnenrahmen manuell elektrisch Lordosenstütze	89-91		944/S2 TURBO
(1)	928 521 027 08	Lehnenrahmen manuell verstellbar		2	
1	928 521 027 10	Lehnenrahmen elektrisch verstellbar		2	
2	928 521 093 02	Bowdenzug		4	
3	311 881 287 A	Zugfeder		4	
4	928 624 126 01	Betätigungshebel Getriebemotor für Lehnenverstellung		2	
5	N 014 128 4	Linsenschraube M 5 X 8		4	
6	N 012 130 2	Zahnscheibe A 5,3		4	
7	928 521 617 03	Welle für Lehnenverstellung	/L	2	
8	928 521 618 03	Welle für Lehnenverstellung	/R	2	
9	928 521 675 02	Formfeder		2	
10	N 020 904 4	Kabelbinder 6,5 X 120		10	
11	928 521 135 02	Lordosenstütze		2	
12	928 521 315 03	Biegsame Welle Lordosenverstellung Wölbung		2	
13	928 521 315 02	Biegsame Welle Lordosenverstellung Höhe		2	
14	928 521 153 03	Getriebe		2	
15	928 624 122 02	Verstellmotor Lordose		4	
16	928 624 199 00	Distanzstück Lordosenstütze		4	
17	928 624 057 00	Motorträger Lordosenstütze		4	
18	999 919 058 02	Sechskantschraube H 5 X 40		8	
19	900 146 117 02	Lordosenstütze Kombischraube M 5 X 12 Z1		4	
20	N 012 411 1	Sicherungsring 11 X 1 Lordosenstütze		2	

Modell: STZ

Laufzeit: 1985>>1998





Modell: STZ

Laufzeit: 1985>>1998

Pos	Teilenummer	Benennung	Bemerkung	St	Modellangabe
		Sitzrahmen manuell elektrisch	-88		944/S TURBO/S
(1)	993 521 069 00	Sitzrahmen manuell verstellbar	/L	1	
(1)	993 521 070 00	Sitzrahmen manuell verstellbar	/R	1	
(1)	993 521 069 01	Sitzrahmen elektr. Höhenverstellung	/L	1	
(1)	993 521 070 01	Sitzrahmen elektr. Höhenverstellung	/R	1	
1	993 521 069 03	Sitzrahmen vollelektrisch	/L	1	
(1)	993 521 070 03	Sitzrahmen vollelektrisch	/R	1	
(2)	928 521 489 10	Sitzschiene linker Sitz ausssen manuell verstellbar		1	
(2)	928 521 490 10	Sitzschiene rechter Sitz ausssen manuell verstellbar		1	
(2)	928 521 489 11	Sitzschiene linker Sitz ausssen elektr. Höhenverstellung		1	
(2)	928 521 490 11	Sitzschiene rechter Sitz ausssen elektr. Höhenverstellung		1	
2	928 521 489 08	Sitzschiene linker Sitz ausssen vollelektrisch		1	
(2)	928 521 490 08	Sitzschiene rechter Sitz ausssen vollelektrisch		1	
(3)	928 521 491 08	Sitzschiene rechter Sitz innen manuell verstellbar		1	
(3)	928 521 492 08	Sitzschiene linker Sitz innen manuell verstellbar		1	
(3)	964 521 491 00	Sitzschiene rechter Sitz innen elektr. Höhenverstellung		1	
(3)	964 521 492 00	Sitzschiene linker Sitz innen elektr. Höhenverstellung		1	
(3)	928 521 491 11	Sitzschiene rechter Sitz innen vollelektrisch		1	
3	928 521 492 11	Sitzschiene linker Sitz innen vollelektrisch		1	

Modell: STZ

Laufzeit: 1985&gt;&gt;1998

Pos	Teilenummer	Benennung	Bemerkung	St	Modellangabe
4	928 521 721 03	Hubgetriebe links vorne, rechts hinten		4	
5	928 521 722 03	Hubgetriebe rechts vorne, links hinten		4	
6	999 217 033 01	Sicherungsschraube M 6 X 16		20	
7	900 186 032 02	Zylinderschraube M 6 X 12		8	
8	999 025 129 40	Scheibe		8	
9	928 521 727 02	Gleitstück		8	
10	928 521 723 02	Führungsfeder		8	
11	928 521 730 02	Mutter		8	
12	928 624 126 01	Getriebemotor Höhenverstellung hinten		2	
12A	928 624 136 00	Getriebemotor für Längsverstellung		2	
12B	928 624 126 01	Getriebemotor Höhenverstellung vorn	87-	2	
13	999 222 001 02	Bügelschraube M 4	-86	6	
14	900 910 006 02	Sicherungsmutter M 4	-86	12	
14	900 084 020 01	Sicherungsmutter M 4		12	
15	928 521 818 03	Kegelritzel für Notbetätigung	86-	2	
16	928 521 251 02	Welle 246 MM für Längsverstellung	/L	2	
16	928 521 252 04	Welle 265 MM für Längsverstellung	/L	2	
17	928 521 252 03	Welle 246 MM für Längsverstellung	/R	2	
17	928 521 251 03	Welle 265 MM für Längsverstellung	/R	2	
18	928 521 671 03	Welle Höhenverstellung vorn	/L	2	
19	928 521 672 02	Biogsame Welle Höhenverstellung vorn	/R -86	2	
19	928 521 672 03	Welle Höhenverstellung vorn	/R 87-	2	
20	928 521 673 05	Flexwelle Höhenverstellung hinten	/L	2	
21	928 521 674 02	Biogsame Welle Höhenverstellung hinten	/R -86	2	
21	928 521 674 05	Flexwelle Höhenverstellung hinten	/R	2	
21	928 521 674 06	Flexwelle Höhenverstellung hinten	/R	2	
22	928 521 675 02	Formfeder für Motor		6	
23	928 521 699 00	Formfeder Getriebe		6	
24	999 591 730 00	Sicherungsscheibe		6	
25	928 521 681 02	Bolzen 1,5 PA 6		4	
26	928 521 685 02	Gleitbuchse		4	
27	928 521 683 02	Scheibe 1,5 PA 6		8	
28	900 034 003 02	Sechskantmutter		4	

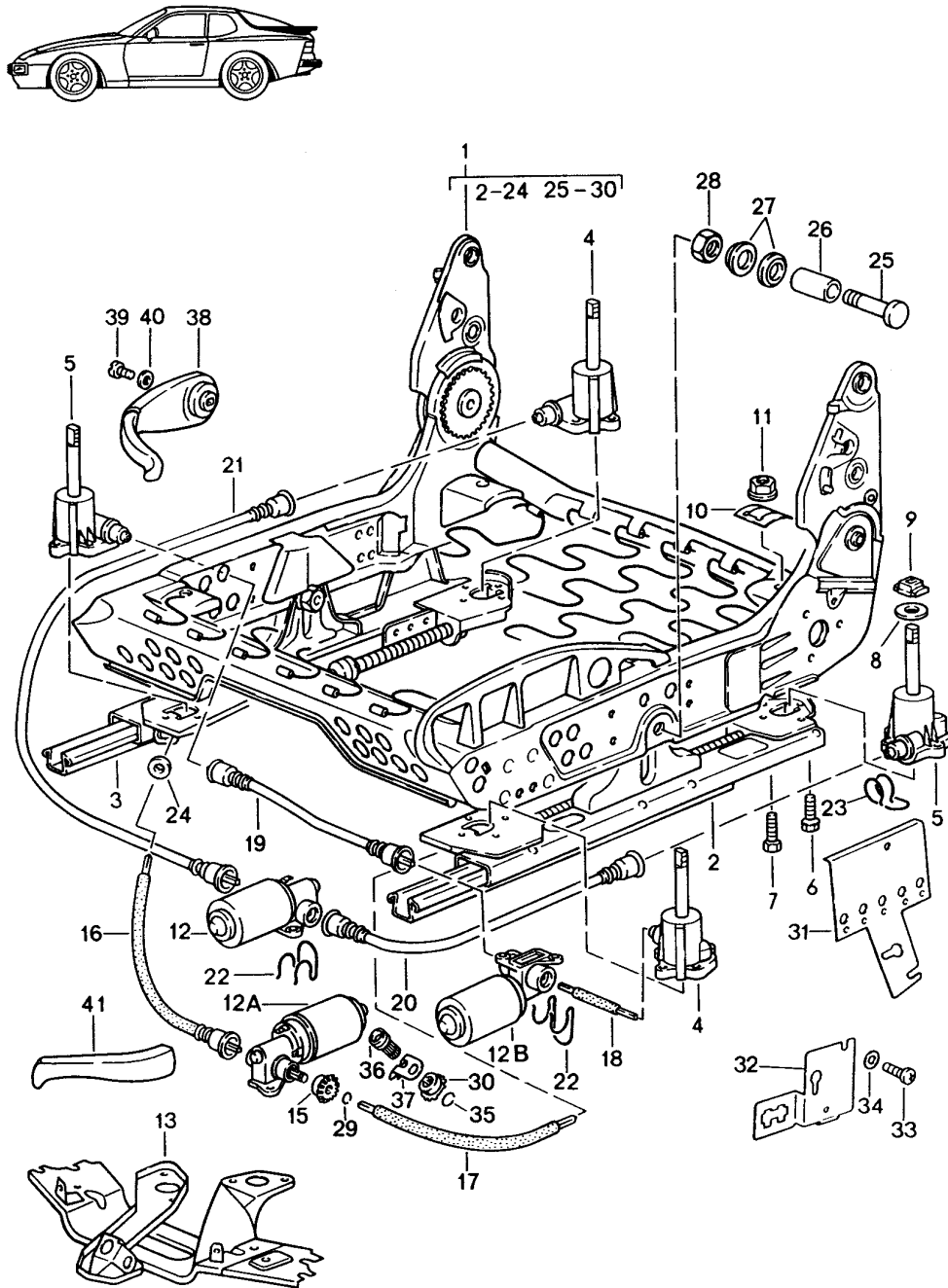
Modell: STZ

Laufzeit: 1985&gt;&gt;1998

Pos	Teilenummer	Benennung	Bemerkung	St	Modellangabe
29	900 906 005 01	M 10 Sprengring	86-	2	
30	928 521 818 04	A 8 Kegelritzel	86-	2	
31	928 653 501 03	für Notbetätigung Winkel		2	
32	928 653 503 02	Kabelhalter Winkel		2	
33	N 014 133 8	Kabelhalter Linsenschraube		2	
34	900 025 003 02	M 5 X 12 Unterlegscheibe		2	
35	N 042 499 1	A 5,3 Sprengring	86-	2	
36	928 521 816 03	A 12 Lagerbolzen	86-	2	
37	928 521 686 00	Formfeder		2	
38	964 521 073 00	Hebel		2	
38	964 521 073 00 01C	Satinschwarz		2	
38	964 521 073 01	Hebel		2	
39	964 521 073 01 01C	Schwarz		2	
39	900 119 011 07	Zylinderschraube		2	
40	900 031 006 07	M 5 X 10 Scheibe		2	
(41)	911 521 533 01	5,3 Griff		2	
	911 521 533 01 01C	für Längsverstellung Satinschwarz		2	
42	928 521 145 02	Getriebe	-86	2	
43	N 012 130 2	für Notbetätigung Zahnscheibe	-86	4	
44	N 014 128 4	A 5,3 Linsenschraube	-86	4	
45	928 521 033 03	M 5 X 6 Motorhalter	87-	2	
-	928 521 525 03	Verbindungsstange manuell		2	
-	N 902 514 01	für Längsverstellung Klemmhülse		4	
-	N 902 515 01	manuell für Längsverstellung Führungsbuchse		4	
-	999 591 778 02	manuell für Längsverstellung Halter		3	
		Welle für Längsverstellung			

Modell: STZ

Laufzeit: 1985>>1998



Modell: STZ

Laufzeit: 1985>>1998

Pos	Teilenummer	Benennung	Bemerkung	St	Modellangabe
		Sitzrahmen manuell	89-91		944/S2 TURBO
(1)	993 521 069 00	elektrisch Sitzrahmen	/L	1	M381
(1)	993 521 070 00	manuell verstellbar Sitzrahmen	/R	1	M382
(1)	993 521 069 01	manuell verstellbar Sitzrahmen	/L	1	M379
(1)	993 521 070 01	elektr. Höhenverstellung Sitzrahmen	/R	1	M380
(1)		elektr. Höhenverstellung Sitzrahmen	/R	1	M380
1	993 521 069 03	elektr. Höhenverstellung Sitzrahmen	/L	1	M437
(1)	993 521 070 03	vollelektrisch Sitzrahmen	/R	1	M438
(2)	928 521 489 10	vollelektrisch Sitzschiene linker Sitz aussen		1	
(2)	928 521 490 10	für manuelle Verstellung Sitzschiene rechter Sitz aussen		1	
(3)	928 521 492 08	für manuelle Verstellung Sitzschiene linker Sitz innen		1	
(3)	928 521 491 08	für manuelle Verstellung Sitzschiene rechter Sitz innen		1	
(2)	928 521 489 11	für manuelle Verstellung Sitzschiene linker Sitz aussen		1	
(2)	928 521 490 11	elektr. Höhenverstellung Sitzschiene rechter Sitz aussen		1	
(3)	964 521 492 00	elektr. Höhenverstellung Sitzschiene linker Sitz innen		1	
(3)	964 521 491 00	elektr. Höhenverstellung Sitzschiene rechter Sitz innen		1	
2	928 521 489 08	elektr. Höhenverstellung Sitzschiene linker Sitz aussen		1	
(2)	928 521 490 08	vollelektrisch Sitzschiene rechter Sitz aussen		1	
3	928 521 492 11	vollelektrisch Sitzschiene linker Sitz innen		1	
		vollelektrisch F >>94KN4 01291 F >>95KN1 00776			944 TURBO

Modell: STZ

Laufzeit: 1985&gt;&gt;1998

Pos	Teilenummer	Benennung	Bemerkung	St	Modellangabe
3	964 521 492 01	Sitzschiene linker Sitz innen vollelektrisch F 94KN4 01292>> F 95KN1 00777>>		1	944 TURBO
(3)	928 521 491 11	Sitzschiene rechter Sitz innen vollelektrisch F >>94KN4 01291 F >>95KN1 00776		1	944 TURBO
(3)	964 521 491 01	Sitzschiene rechter Sitz innen vollelektrisch F 94KN4 01292>> F 95KN1 00777>>		1	944 TURBO
4	928 521 721 03	Hubgetriebe links vorne, rechts hinten		4	
5	928 521 722 03	Hubgetriebe rechts vorne, links hinten		4	
6	999 217 033 01	Sicherungsschraube M 6 X 16		20	
7	900 186 032 02	Zylinderschraube M 6 X 12		8	
8	999 025 129 40	Scheibe		8	
9	928 521 727 02	Gleitstück		8	
10	928 521 723 02	Führungsfeder		8	
11	928 521 730 02	Mutter		8	
12	928 624 126 01	Getriebemotor Höhenverstellung hinten		2	
12A	928 624 136 00	Getriebemotor für Längsverstellung		2	
12B	928 624 126 01	Getriebemotor Höhenverstellung vorn		2	
13	928 521 033 03	Motorhalter		2	
15	928 521 818 03	Kegelritzel für Notbetätigung		2	
16	928 521 252 04	Welle für Längsverstellung		2	
17	928 521 251 03	Welle für Längsverstellung		2	
18	928 521 671 03	Welle Höhenverstellung vorn	/L	2	
19	928 521 672 03	Welle Höhenverstellung vorn	/R	2	
20	928 521 673 05	Flexwelle Höhenverstellung hinten	/L	2	
21	928 521 674 05	Flexwelle Höhenverstellung hinten	/R	2	
21	928 521 674 06	Flexwelle Höhenverstellung hinten	/R	2	
22	928 521 675 02	Formfeder für Motor		6	
23	928 521 699 00	Formfeder Getriebe		6	
24	999 591 778 02	Halter		6	
25	928 521 681 02	Bolzen 1,5 PA 6		4	
26	928 521 685 02	Gleitbuchse		4	
27	928 521 683 02	Scheibe 1,5 PA 6		8	

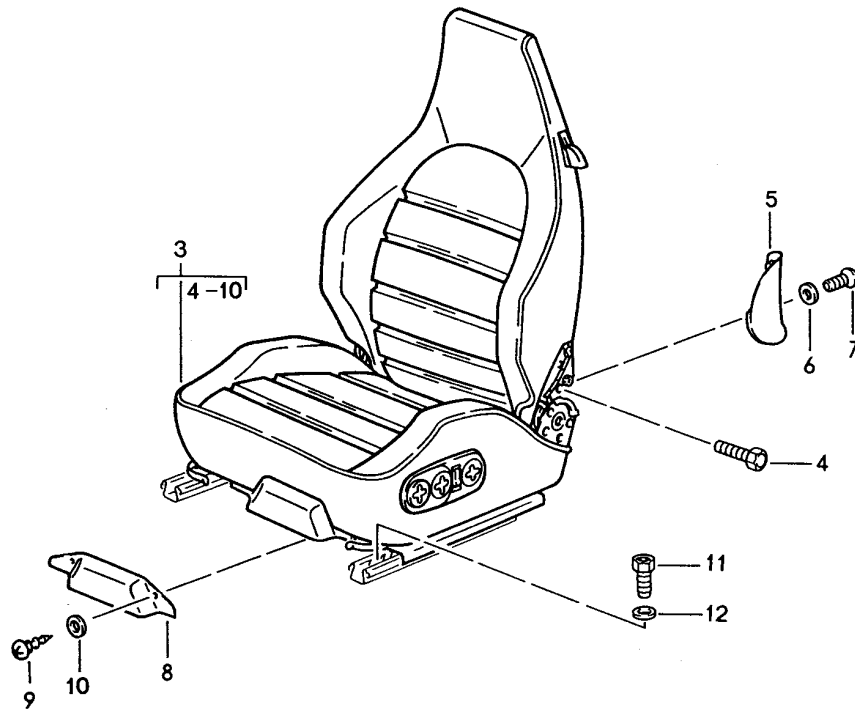
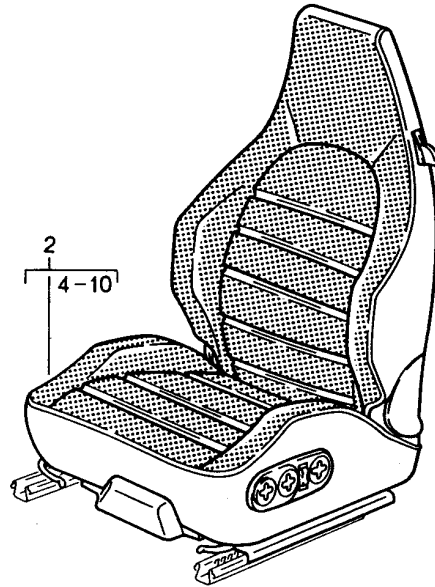
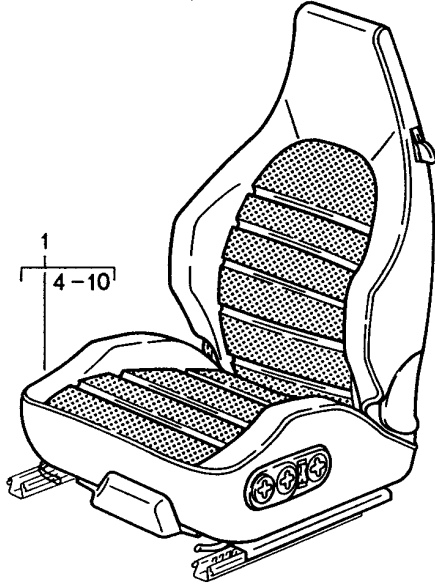
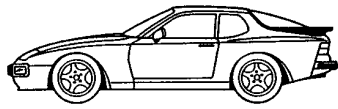
Modell: STZ

Laufzeit: 1985>>1998

Pos	Teilenummer	Benennung	Bemerkung	St	Modellangabe
28	900 034 003 02	Sechskantmutter M 10		4	
29	900 906 005 01	Sprengring A 8		2	
30	928 521 818 04	Kegelritzel für Notbetätigung		2	
31	928 653 501 03	Winkel		2	
32	928 653 503 02	Winkel		2	
33	N 014 133 8	Linsenschraube M 5 X 12		2	
34	900 025 003 02	Unterlegscheibe A 5,3		2	
35	N 042 499 1	Sprengring A12		2	
36	928 521 816 03	Lagerbolzen		2	
37	928 521 686 00	Formfeder		2	
(38)	964 521 073 00	Hebel F 94KN4 01292>> F 95KN1 00777>>		2	944 TURBO
	964 521 073 00 01C	Satinschwarz			
38	964 521 073 01	Hebel		2	
	964 521 073 01 01C	Schwarz			
39	900 119 011 07	Zylinderschraube M 5 X 10		1	
40	900 031 006 07	Scheibe 5,3		1	
41	928 521 563 03	Griff F >>94KN4 01291 F >>95KN1 00776		1	944 TURBO
(41)	911 521 533 00	Griff-Knopf F >>94KN4 01291 F >>95KN1 00776		1	944 TURBO
(41)	911 521 533 01	Griff für Längsverstellung F 94KN4 01292>> F 95KN1 00777>>		2	944 TURBO
	911 521 533 01 01C	Satinschwarz			
-	928 521 525 03	Verbindungsstange manuell für Längsverstellung		2	
-	N 902 514 01	Klemmhülse manuell für Längsverstellung		4	
-	N 902 515 01	Führungsbuchse manuell für Längsverstellung		4	

Modell: STZ

Laufzeit: 1985>>1998





Modell: STZ

Laufzeit: 1985&gt;&gt;1998

Pos	Teilenummer	Benennung	Bemerkung	St	Modellangabe
1	944 521 001 00	Sportsitz komplett Sportsitz ohne Heizung Kunstleder/ Mittelbahn in Stoff Nadelstreifenvelours	-88  /L	1	944/S TURBO/S M383
	944 521 001 00 JN1	Schwarz/ Schwarz-Weiss			
	944 521 001 00 JN2	Braun/ Braun-Beige			
	944 521 001 00 RC7	Hellgrau Hellgrau-Weiss			
	944 521 001 00 LT2	Weinrot/ Weinrot-Weiss			
(1)	944 521 002 00	Sportsitz ohne Heizung Kunstleder/ Mittelbahn in Stoff Nadelstreifenvelours	/R	1	M387
	944 521 002 00 JN1	Schwarz/ Schwarz-Weiss			
	944 521 002 00 JN2	Braun/ Braun-Beige			
	944 521 002 00 RC7	Hellgrau Hellgrau-Weiss			
	944 521 002 00 LT2	Weinrot/ Weinrot-Weiss			
(1)	944 521 001 02	Sportsitz mit Heizung Kunstleder/ Mittelbahn in Stoff Nadelstreifenvelours	/L	1	M383
	944 521 001 02 JN1	Schwarz/ Schwarz-Weiss			
	944 521 001 02 JN2	Braun/ Braun-Beige			
	944 521 001 02 RC7	Hellgrau Hellgrau-Weiss			
	944 521 001 02 LT2	Weinrot/ Weinrot-Weiss			
(1)	944 521 002 02	Sportsitz mit Heizung Kunstleder/ Mittelbahn in Stoff Nadelstreifenvelours	/R	1	M387
	944 521 002 02 JN1	Schwarz/ Schwarz-Weiss			
	944 521 002 02 JN2	Braun/ Braun-Beige			
	944 521 002 02 RC7	Hellgrau Hellgrau-Weiss			
	944 521 002 02 LT2	Weinrot/ Weinrot-Weiss			
1	944 521 001 00	Sportsitz ohne Heizung Kunstleder/ Mittelbahn in Stoff Flanellstreifen	/L	1	M383
	944 521 001 00 NX4	Schwarz/Anthrazit			
	944 521 001 00 NX5	Braun/Braun			
	944 521 001 00 NX6	Hellgrau/Hellgrau			
	944 521 001 00 NX7	Weinrot/Weinrot			

Modell: STZ

Laufzeit: 1985>>1998

Pos	Teilenummer	Benennung	Bemerkung	St	Modellangabe
(1)	944 521 002 00	Sportsitz ohne Heizung Kunstleder/ Mittelbahn in Stoff Flanellstreifen	/R	1	M387
	944 521 002 00 NX4	Schwarz/Anthrazit			
	944 521 002 00 NX5	Braun/Braun			
	944 521 002 00 NX6	Hellgrau/Hellgrau			
	944 521 002 00 NX7	Weinrot/Weinrot			
(1)	944 521 001 02	Sportsitz mit Heizung Kunstleder/ Mittelbahn in Stoff Flanellstreifen	/L	1	M383
	944 521 001 02 NX4	Schwarz/Anthrazit			
	944 521 001 02 NX5	Braun/Braun			
	944 521 001 02 NX6	Hellgrau/Hellgrau			
	944 521 001 02 NX7	Weinrot/Weinrot			
(1)	944 521 002 02	Sportsitz mit Heizung Kunstleder/ Mittelbahn in Stoff Flanellstreifen	/R	1	M387
	944 521 002 02 NX4	Schwarz/Anthrazit			
	944 521 002 02 NX5	Braun/Braun			
	944 521 002 02 NX6	Hellgrau/Hellgrau			
	944 521 002 02 NX7	Weinrot/Weinrot			
1	944 521 001 00	Sportsitz ohne Heizung Kunstleder/ Mittelbahn Porsche-Schriftzugstoff	/L	1	M383
	944 521 001 00 PX1	Schwarz/Schwarz			
	944 521 001 00 PX3	Braun/Braun			
	944 521 001 00 NX9	Hellgrau/Hellgrau			
	944 521 001 00 PX5	Weinrot/Weinrot			
(1)	944 521 002 00	Sportsitz ohne Heizung Kunstleder/ Mittelbahn Porsche-Schriftzugstoff	/R	1	M387
	944 521 002 00 PX1	Schwarz/Schwarz			
	944 521 002 00 PX3	Braun/Braun			
	944 521 002 00 NX9	Hellgrau/Hellgrau			
	944 521 002 00 PX5	Weinrot/Weinrot			
(1)	944 521 001 02	Sportsitz mit Heizung Kunstleder/ Mittelbahn Porsche-Schriftzugstoff	/L	1	M383
	944 521 001 02 PX1	Schwarz/Schwarz			
	944 521 001 02 PX3	Braun/Braun			
	944 521 001 02 NX9	Hellgrau/Hellgrau			
	944 521 001 02 PX5	Weinrot/Weinrot			
(1)	944 521 002 02	Sportsitz mit Heizung Kunstleder/ Mittelbahn Porsche-Schriftzugstoff	/R	1	M387
	944 521 002 02 PX1	Schwarz/Schwarz			
	944 521 002 02 PX3	Braun/Braun			
	944 521 002 02 NX9	Hellgrau/Hellgrau			
	944 521 002 02 PX5	Weinrot/Weinrot			

Modell: STZ

Laufzeit: 1985&gt;&gt;1998

Pos	Teilenummer	Benennung	Bemerkung	St	Modellangabe
1	944 521 001 50	Sportsitz ohne Heizung Kunstleder/Leder Mittelbahn in Stoff Nadelstreifenvelours	/L -87	1	M383
	944 521 001 50 PY1	Schwarz/Schwarz Schwarz-Weiss			
	944 521 001 50 PY2	Braun/Braun Braun-Beige			
	944 521 001 50 PY6	Hellgrau/Hellgrau Hellgrau-Weiss			
	944 521 001 50 PY4	Weinrot/Weinrot Weinrot-Weiss			
	944 521 001 50 RC9	Hellgrau/Hellgrau Hellgrau-Weiss	86-		
(1)	944 521 002 50	Sportsitz ohne Heizung Kunstleder/Leder Mittelbahn in Stoff Nadelstreifenvelours	/R -87	1	M387
	944 521 002 50 PY1	Schwarz/Schwarz Schwarz-Weiss			
	944 521 002 50 PY2	Braun/Braun Braun-Beige			
	944 521 002 50 PY6	Hellgrau/Hellgrau Hellgrau-Weiss			
	944 521 002 50 PY4	Weinrot/Weinrot Weinrot-Weiss			
	944 521 002 50 RC9	Hellgrau/Hellgrau Hellgrau-Weiss	86-		
(1)	944 521 001 55	Sportsitz mit Heizung Kunstleder/Leder Mittelbahn in Stoff Nadelstreifenvelours	/L -87	1	M383
	944 521 001 55 PY1	Schwarz/Schwarz Schwarz-Weiss			
	944 521 001 55 PY2	Braun/Braun Braun-Beige			
	944 521 001 55 PY6	Hellgrau/Hellgrau Hellgrau-Weiss			
	944 521 001 55 PY4	Weinrot/Weinrot Weinrot-Weiss			
	944 521 001 55 RC9	Hellgrau/Hellgrau Hellgrau-Weiss	86-		
(1)	944 521 002 55	Sportsitz mit Heizung Kunstleder/Leder Mittelbahn in Stoff Nadelstreifenvelours	/R -87	1	M387
	944 521 002 55 PY1	Schwarz/Schwarz Schwarz-Weiss			
	944 521 002 55 PY2	Braun/Braun Braun-Beige			
	944 521 002 55 PY6	Hellgrau/Hellgrau Hellgrau-Weiss			
	944 521 002 55 PY4	Weinrot/Weinrot Weinrot-Weiss			
	944 521 002 55 RC9	Hellgrau/Hellgrau Hellgrau-Weiss	86-		
1	944 521 001 50	Sportsitz ohne Heizung Kunstleder/Leder	/L -87	1	M383

Modell: STZ

Laufzeit: 1985&gt;&gt;1998

Pos	Teilenummer	Benennung	Bemerkung	St	Modellangabe
		Mittelbahn in Stoff Flanellstreifen			
	944 521 001 50 PZ2	Schwarz/Schwarz Anthrazit			
	944 521 001 50 PZ3	Braun/Braun Braun			
	944 521 001 50 PY8	Hellgrau/Hellgrau Hellgrau			
	944 521 001 50 PZ5	Weinrot/Weinrot Weinrot			
(1)	944 521 002 50	Sportsitz ohne Heizung Kunstleder/Leder Mittelbahn in Stoff Flanellstreifen	/R -87	1	M387
	944 521 002 50 PZ2	Schwarz/Schwarz Anthrazit			
	944 521 002 50 PZ3	Braun/Braun Braun			
	944 521 002 50 PY8	Hellgrau/Hellgrau Hellgrau			
	944 521 002 50 PZ5	Weinrot/Weinrot Weinrot			
(1)	944 521 001 55	Sportsitz mit Heizung Kunstleder/Leder Mittelbahn in Stoff Flanellstreifen	/L -87	1	M383
	944 521 001 55 PZ2	Schwarz/Schwarz Anthrazit			
	944 521 001 55 PZ3	Braun/Braun Braun			
	944 521 001 55 PY8	Hellgrau/Hellgrau Hellgrau			
	944 521 001 55 PZ5	Weinrot/Weinrot Weinrot			
(1)	944 521 002 55	Sportsitz mit Heizung Kunstleder/Leder Mittelbahn in Stoff Flanellstreifen	/R -87	1	M387
	944 521 002 55 PZ2	Schwarz/Schwarz Anthrazit			
	944 521 002 55 PZ3	Braun/Braun Braun			
	944 521 002 55 PY8	Hellgrau/Hellgrau Hellgrau			
	944 521 002 55 PZ5	Weinrot/Weinrot Weinrot			
1	944 521 001 50	Sportsitz ohne Heizung Kunstleder/Leder Mittelbahn Porsche-Schriftzugstoff	/L -87	1	M383
	944 521 001 50 PZ7	Schwarz/Schwarz Schwarz			
	944 521 001 50 PZ8	Braun/Braun Braun			
	944 521 001 50 PY7	Hellgrau/Hellgrau Hellgrau			
	944 521 001 50 QA1	Weinrot/Weinrot Weinrot			
(1)	944 521 002 50	Sportsitz	/R -87	1	M387

Modell: STZ

Laufzeit: 1985&gt;&gt;1998

Pos	Teilenummer	Benennung	Bemerkung	St	Modellangabe
		ohne Heizung Kunstleder/Leder Mittelbahn Porsche-Schriftzugstoff			
	944 521 002 50 PZ7	Schwarz/Schwarz Schwarz			
	944 521 002 50 PZ8	Braun/Braun Braun			
	944 521 002 50 PY7	Hellgrau/Hellgrau Hellgrau			
	944 521 002 50 QA1	Weinrot/Weinrot Weinrot			
(1)	944 521 001 55	Sportsitz mit Heizung Kunstleder/Leder Mittelbahn Porsche-Schriftzugstoff	/L -87	1	M383
	944 521 001 55 PZ7	Schwarz/Schwarz Schwarz			
	944 521 001 55 PZ8	Braun/Braun Braun			
	944 521 001 55 PY7	Hellgrau/Hellgrau Hellgrau			
	944 521 001 55 QA1	Weinrot/Weinrot Weinrot			
(1)	944 521 002 55	Sportsitz mit Heizung Kunstleder/Leder Mittelbahn Porsche-Schriftzugstoff	/R -87	1	M387
	944 521 002 55 PZ7	Schwarz/Schwarz Schwarz			
	944 521 002 55 PZ8	Braun/Braun Braun			
	944 521 002 55 PY7	Hellgrau/Hellgrau Hellgrau			
	944 521 002 55 QA1	Weinrot/Weinrot Weinrot			
2	944 521 001 01	Sportsitz ohne Heizung Kunstleder/ Sitz- und Lehnenfläche Nadelstreifenvelours	/L	1	M383
	944 521 001 01 NY5	Schwarz/ Schwarz-Weiss			
	944 521 001 01 NY7	Braun/ Braun-Beige			
	944 521 001 01 RC8	Hellgrau Hellgrau-Weiss			
	944 521 001 01 NY8	Weinrot/ Weinrot-Weiss			
(2)	944 521 002 01	Sportsitz ohne Heizung Kunstleder/ Sitz- und Lehnenfläche Nadelstreifenvelours	/R	1	M387
	944 521 002 01 NY5	Schwarz/ Schwarz-Weiss			
	944 521 002 01 NY7	Braun/ Braun-Beige			
	944 521 002 01 RC8	Hellgrau Hellgrau-Weiss			
	944 521 002 01 NY8	Weinrot/ Weinrot-Weiss			

Modell: STZ

Laufzeit: 1985>>1998

Pos	Teilenummer	Benennung	Bemerkung	St	Modellangabe
(2)	944 521 001 03	Weinrot-Weiss Sportsitz mit Heizung Kunstleder/ Sitz- und Lehnenfläche Nadelstreifenvelours	/L	1	M383
	944 521 001 03 NY5	Schwarz/ Schwarz-Weiss			
	944 521 001 03 NY7	Braun/ Braun-Beige			
	944 521 001 03 RC8	Hellgrau Hellgrau-Weiss			
	944 521 001 03 NY8	Weinrot/ Weinrot-Weiss			
(2)	944 521 002 03	Sportsitz mit Heizung Kunstleder/ Sitz- und Lehnenfläche Nadelstreifenvelours	/R	1	M387
	944 521 002 03 NY5	Schwarz/ Schwarz-Weiss			
	944 521 002 03 NY7	Braun/ Braun-Beige			
	944 521 002 03 RC8	Hellgrau Hellgrau-Weiss			
	944 521 002 03 NY8	Weinrot/ Weinrot-Weiss			
2	944 521 001 01	Sportsitz ohne Heizung Kunstleder/ Sitz- und Lehnenfläche Flanellstreifen	/L	1	M383
	944 521 001 01 NY9	Schwarz/Anthrazit			
	944 521 001 01 NZ6	Braun/Braun			
	944 521 001 01 NZ4	Hellgrau/Hellgrau			
	944 521 001 01 NZ5	Weinrot/Weinrot			
(2)	944 521 002 01	Sportsitz ohne Heizung Kunstleder/ Sitz- und Lehnenfläche Flanellstreifen	/R	1	M387
	944 521 002 01 NY9	Schwarz/Anthrazit			
	944 521 002 01 NZ6	Braun/Braun			
	944 521 002 01 NZ4	Hellgrau/Hellgrau			
	944 521 002 01 NZ5	Weinrot/Weinrot			
(2)	944 521 001 03	Sportsitz mit Heizung Kunstleder/ Sitz- und Lehnenfläche Flanellstreifen	/L	1	M383
	944 521 001 03 NY9	Schwarz/Anthrazit			
	944 521 001 03 NZ6	Braun/Braun			
	944 521 001 03 NZ4	Hellgrau/Hellgrau			
	944 521 001 03 NZ5	Weinrot/Weinrot			
(2)	944 521 002 03	Sportsitz mit Heizung Kunstleder/ Sitz- und Lehnenfläche Flanellstreifen	/R	1	M387
	944 521 002 03 NY9	Schwarz/Anthrazit			
	944 521 002 03 NZ6	Braun/Braun			
	944 521 002 03 NZ4	Hellgrau/Hellgrau			
	944 521 002 03 NZ5	Weinrot/Weinrot			

Modell: STZ

Laufzeit: 1985&gt;&gt;1998

Pos	Teilenummer	Benennung	Bemerkung	St	Modellangabe
2	944 521 001 01	Sportsitz ohne Heizung Kunstleder/ Sitz- und Lehnenfläche Porsche-Schriftzugstoff	/L	1	M383
	944 521 001 01 PX2	Schwarz/Schwarz			
	944 521 001 01 PX4	Braun/Braun			
	944 521 001 01 NZ3	Hellgrau/Hellgrau			
	944 521 001 01 PX6	Weinrot/Weinrot			
(2)	944 521 002 01	Sportsitz ohne Heizung Kunstleder/ Sitz- und Lehnenfläche Porsche-Schriftzugstoff	/R	1	M387
	944 521 002 01 PX2	Schwarz/Schwarz			
	944 521 002 01 PX4	Braun/Braun			
	944 521 002 01 NZ3	Hellgrau/Hellgrau			
	944 521 002 01 PX6	Weinrot/Weinrot			
(2)	944 521 001 03	Sportsitz mit Heizung Kunstleder/ Sitz- und Lehnenfläche Porsche-Schriftzugstoff	/L	1	M383
	944 521 001 03 PX2	Schwarz/Schwarz			
	944 521 001 03 PX4	Braun/Braun			
	944 521 001 03 NZ3	Hellgrau/Hellgrau			
	944 521 001 03 PX6	Weinrot/Weinrot			
(2)	944 521 002 03	Sportsitz mit Heizung Kunstleder/ Sitz- und Lehnenfläche Porsche-Schriftzugstoff	/R	1	M387
	944 521 002 03 PX2	Schwarz/Schwarz			
	944 521 002 03 PX4	Braun/Braun			
	944 521 002 03 NZ3	Hellgrau/Hellgrau			
	944 521 002 03 PX6	Weinrot/Weinrot			
3	944 521 001 51	Sportsitz ohne Heizung Kunstleder/ Sitz- und Lehnenfläche Leder	/L	1	M383
	944 521 001 51 JN3	Schwarz/Schwarz			
	944 521 001 51 JN4	Braun/Braun			
	944 521 001 51 NZ7	Hellgrau/Hellgrau			
	944 521 001 51 NZ8	Weinrot/Weinrot			
(3)	944 521 002 51	Sportsitz ohne Heizung Kunstleder/ Sitz- und Lehnenfläche Leder	/R	1	M387
	944 521 002 51 JN3	Schwarz/Schwarz			
	944 521 002 51 JN4	Braun/Braun			
	944 521 002 51 NZ7	Hellgrau/Hellgrau			
	944 521 002 51 NZ8	Weinrot/Weinrot			
(3)	944 521 001 56	Sportsitz mit Heizung Kunstleder/ Sitz- und Lehnenfläche Leder	/L	1	M383
	944 521 001 56 JN3	Schwarz/Schwarz			
	944 521 001 56 JN4	Braun/Braun			
	944 521 001 56 NZ7	Hellgrau/Hellgrau			
	944 521 001 56 NZ8	Weinrot/Weinrot			

Modell: STZ

Laufzeit: 1985&gt;&gt;1998

Pos	Teilenummer	Benennung	Bemerkung	St	Modellangabe
(3)	944 521 002 56	Sportsitz mit Heizung Kunstleder/ Sitz- und Lehnenfläche Leder	/R	1	M387
	944 521 002 56 JN3	Schwarz/Schwarz			
	944 521 002 56 JN4	Braun/Braun			
	944 521 002 56 NZ7	Hellgrau/Hellgrau			
	944 521 002 56 NZ8	Weinrot/Weinrot			
3	944 521 001 52	Sportsitz ohne Heizung Ganzleder	/L	1	M383
	944 521 001 52 KZ2	Schwarz			
	944 521 001 52 KZ5	Braun			
	944 521 001 52 NZ9	Hellgrau			
	944 521 001 52 LG7	Weinrot			
	944 521 001 52 KZ6	Can-Can-Rot			
	944 521 001 52 LG4	Perlweiss			
	944 521 001 52 LG5	Champagner			
	944 521 001 52 PZ1	Wildbüffelbraun	-87		
(3)	944 521 002 52	Sportsitz ohne Heizung Ganzleder	/R	1	M387
	944 521 002 52 KZ2	Schwarz			
	944 521 002 52 KZ5	Braun			
	944 521 002 52 NZ9	Hellgrau			
	944 521 002 52 LG7	Weinrot			
	944 521 002 52 KZ6	Can-Can-Rot			
	944 521 002 52 LG4	Perlweiss			
	944 521 002 52 LG5	Champagner			
	944 521 002 52 PZ1	Wildbüffelbraun	-87		
(3)	944 521 001 57	Sportsitz mit Heizung Ganzleder	/L	1	M383
	944 521 001 57 KZ2	Schwarz			
	944 521 001 57 KZ5	Braun			
	944 521 001 57 NZ9	Hellgrau			
	944 521 001 57 LG7	Weinrot			
	944 521 001 57 KZ6	Can-Can-Rot			
	944 521 001 57 LG4	Perlweiss			
	944 521 001 57 LG5	Champagner			
	944 521 001 57 PZ1	Wildbüffelbraun	-87		
(3)	944 521 002 57	Sportsitz mit Heizung Ganzleder	/R	1	M387
	944 521 002 57 KZ2	Schwarz			
	944 521 002 57 KZ5	Braun			
	944 521 002 57 NZ9	Hellgrau			
	944 521 002 57 LG7	Weinrot			
	944 521 002 57 KZ6	Can-Can-Rot			
	944 521 002 57 LG4	Perlweiss			
	944 521 002 57 LG5	Champagner			
	944 521 002 57 PZ1	Wildbüffelbraun	-87		
4	911 521 547 00	Schraube M 10 X 20		4	
5	928 521 147 02	Abdeckung	/L	1	
	928 521 147 02 01C	Schwarz			
	928 521 147 02 4RB	Braun			
	928 521 147 02 9MM	Weinrot			
	928 521 147 02 8CJ	Hellgrau	85		
	928 521 147 02 2DJ	Hellgrau	86-		
(5)	928 521 148 02	Abdeckung	/R	1	
	928 521 148 02 01C	Schwarz			



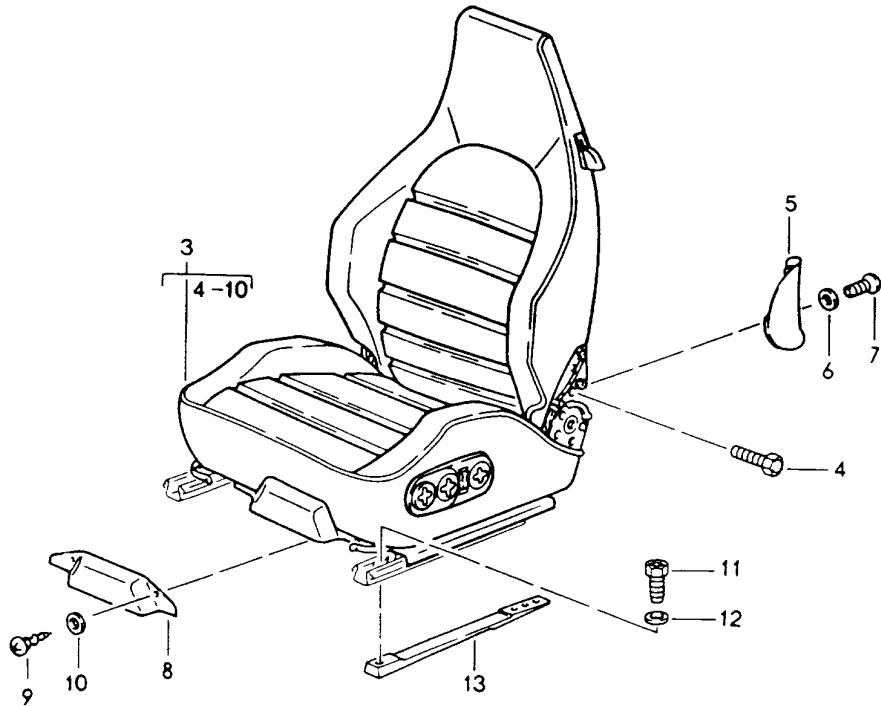
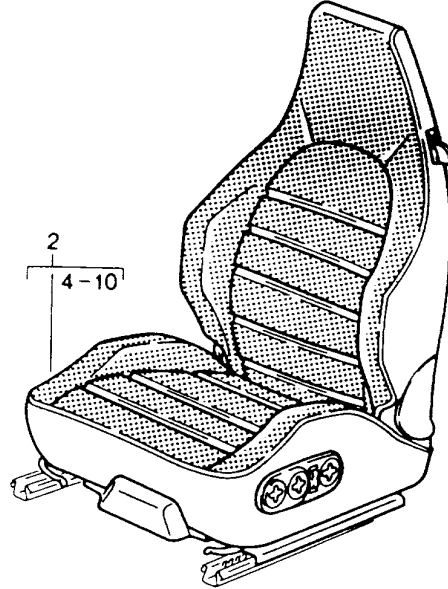
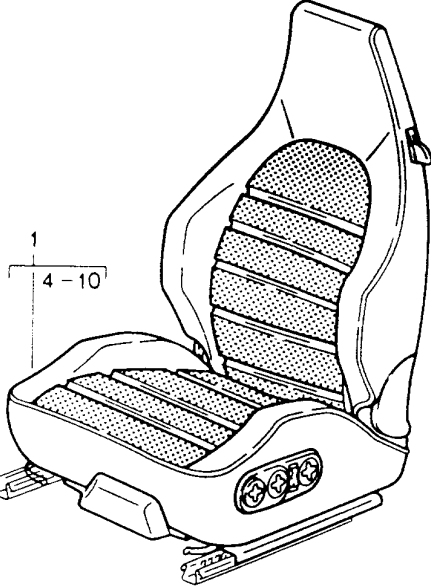
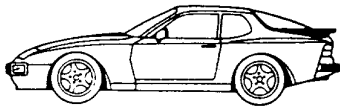
Modell: STZ

Laufzeit: 1985>>1998

Pos	Teilenummer	Benennung	Bemerkung	St	Modellangabe
	928 521 148 02 4RB	Braun			
	928 521 148 02 9MM	Weinrot			
	928 521 148 02 8CJ	Hellgrau	85		
	928 521 148 02 2DJ	Hellgrau	86-		
6	900 025 044 07	Scheibe A 4,3		4	
7	900 143 113 07	Linsenschraube B 4,2 X 13		4	
7	900 143 113 0G	Linsenschraube B 4,2 X 13		4	
8	928 521 760 03	Abdeckung	-86	2	
8	928 521 760 05	Abdeckung	87-	2	
	928 521 760 05 01C	Satinschwarz			
9	N 013 959 3	Linsenblechschaube B 3,5 X 16		4	
9	900 143 016 02	Linsenblechschaube B 3,5 X 16		4	
10	900 025 013 07	Scheibe A 3,7		4	
11	900 119 030 02	Zylinderschraube M 8 X 20		12	
12	900 031 001 02	Scheibe 8,4		12	
12	900 031 105 01	Scheibe 8,4		12	

Modell: STZ

Laufzeit: 1985>>1998



Modell: STZ

Laufzeit: 1985&gt;&gt;1998

Pos	Teilenummer	Benennung	Bemerkung	St	Modellangabe
1	944 521 001 13	Sportsitz komplett Sportsitz ohne Heizung Kunstleder/ Mittelbahn in Stoff Nadelstreifenvelours	89-91 /L	1	944/S2 TURBO M383
	944 521 001 13 JN1	Schwarz/ Schwarz-Weiss	-90		
	944 521 001 13 XJ8	Marineblau/ Blau-Weiss	-90		
	944 521 001 13 XH1	Leinen/ Leinen-Weiss	-90		
	944 521 001 13 LT2	Weinrot/ Weinrot-Weiss	-90		
(1)	944 521 002 13	Sportsitz ohne Heizung Kunstleder/ Mittelbahn in Stoff Nadelstreifenvelours	/R	1	M387
	944 521 002 13 JN1	Schwarz/ Schwarz-Weiss	-90		
	944 521 002 13 XJ8	Marineblau/ Blau-Weiss	-90		
	944 521 002 13 XH1	Leinen/ Leinen-Weiss	-90		
	944 521 002 13 LT2	Weinrot/ Weinrot-Weiss	-90		
(1)	944 521 001 14	Sportsitz mit Heizung Kunstleder/ Mittelbahn in Stoff Nadelstreifenvelours	/L	1	M383
	944 521 001 14 JN1	Schwarz/ Schwarz-Weiss	-90		
	944 521 001 14 XJ8	Marineblau/ Blau-Weiss	-90		
	944 521 001 14 XH1	Leinen/ Leinen-Weiss	-90		
	944 521 001 14 LT2	Weinrot/ Weinrot-Weiss	-90		
(1)	944 521 002 14	Sportsitz mit Heizung Kunstleder/ Mittelbahn in Stoff Nadelstreifenvelours	/R	1	M387
	944 521 002 14 JN1	Schwarz/ Schwarz-Weiss	-90		
	944 521 002 14 XJ8	Marineblau/ Blau-Weiss	-90		
	944 521 002 14 XH1	Leinen/ Leinen-Weiss	-90		
	944 521 002 14 LT2	Weinrot/ Weinrot-Weiss	-90		
1	944 521 001 13	Sportsitz ohne Heizung Kunstleder/ Mittelbahn in Stoff Multicolor	/L	1	M383
	944 521 001 13 XJ1	Schwarz/Schwarz			
	944 521 001 13 XJ4	Marineblau/Marineblau	-90		
	944 521 001 13 XH5	Leinen/Leinen	-90		
	944 521 001 13 XJ6	Weinrot/Weinrot	-90		

Modell: STZ

Laufzeit: 1985>>1998

Pos	Teilenummer	Benennung	Bemerkung	St	Modellangabe
(1)	944 521 001 13 ARC	Cobaltblau/Cobaltblau	91	1	M387
	944 521 001 13 APC	Klassikgrau/Klassikgrau	91		
	944 521 002 13	Sportsitz ohne Heizung Kunstleder/ Mittelbahn in Stoff Multicolor	/R		
	944 521 002 13 XJ1	Schwarz/Schwarz			
	944 521 002 13 XJ4	Marineblau/Marineblau	-90		
	944 521 002 13 XH5	Leinen/Leinen	-90		
(1)	944 521 002 13 XJ6	Weinrot/Weinrot	-90	1	M383
	944 521 002 13 ARC	Cobaltblau/Cobaltblau	91		
	944 521 002 13 APC	Klassikgrau/Klassikgrau	91		
	944 521 001 14	Sportsitz mit Heizung Kunstleder/ Mittelbahn in Stoff Multicolor	/L		
	944 521 001 14 XJ1	Schwarz/Schwarz			
	944 521 001 14 XJ4	Marineblau/Marineblau	-90		
(1)	944 521 001 14 XH5	Leinen/Leinen	-90	1	M387
	944 521 001 14 XJ6	Weinrot/Weinrot	-90		
	944 521 001 14 ARC	Cobaltblau/Cobaltblau	91		
	944 521 001 14 APC	Klassikgrau/Klassikgrau	91		
	944 521 002 14	Sportsitz mit Heizung Kunstleder/ Mittelbahn in Stoff Multicolor	/R		
	944 521 002 14 XJ1	Schwarz/Schwarz			
1	944 521 002 14 XJ4	Marineblau/Marineblau	-90	1	M383
	944 521 002 14 XH5	Leinen/Leinen	-90		
	944 521 002 14 XJ6	Weinrot/Weinrot	-90		
	944 521 002 14 ARC	Cobaltblau/Cobaltblau	91		
	944 521 002 14 APC	Klassikgrau/Klassikgrau	91		
	944 521 001 13	Sportsitz ohne Heizung Kunstleder/ Mittelbahn Porsche-Schriftzugstoff	/L		
-	944 521 001 13 PX1	Schwarz/Schwarz		1	M387
	944 521 001 13 XJ9	Marineblau/Blau	-90		
	944 521 001 13 XH3	Leinen/Leinen	-90		
	944 521 001 13 PX5	Weinrot/Weinrot	-90		
	944 521 001 13 ARA	Cobaltblau/Cobaltblau	91		
	944 521 001 13 APA	Klassikgrau/Klassikgrau	91		
(1)	TPC 000 000 00	Stoff-Meterware	91	1	M387
	TPC 000 000 00 6WC	Porsche-Schriftzug Klassikgrau Meterware			
	944 521 002 13	Sportsitz ohne Heizung Kunstleder/ Mittelbahn Porsche-Schriftzugstoff	/R		
	944 521 002 13 PX1	Schwarz/Schwarz			
	944 521 002 13 XJ9	Marineblau/Blau	-90		
	944 521 002 13 XH3	Leinen/Leinen	-90		
-	944 521 002 13 PX5	Weinrot/Weinrot	-90	1	M387
	944 521 002 13 ARA	Cobaltblau/Cobaltblau	91		
	944 521 002 13 APA	Klassikgrau/Klassikgrau	91		
	TPC 000 000 00	Stoff-Meterware	91		
	TPC 000 000 00 6WC	Porsche-Schriftzug			

Modell: STZ

Laufzeit: 1985&gt;&gt;1998

Pos	Teilenummer	Benennung	Bemerkung	St	Modellangabe
(1)	944 521 001 14	Klassikgrau Meterware Sportsitz mit Heizung Kunstleder/ Mittelbahn Porsche-Schriftzugstoff	/L	1	M383
	944 521 001 14 PX1	Schwarz/Schwarz			
	944 521 001 14 XJ9	Marineblau/Blau	-90		
	944 521 001 14 XH3	Leinen/Leinen	-90		
	944 521 001 14 PX5	Weinrot/Weinrot	-90		
	944 521 001 14 ARA	Cobaltblau/Cobaltblau	91		
	944 521 001 14 APA	Klassikgrau/Klassikgrau	91		
-	TPC 000 000 00	Stoff-Meterware	91	1	
	TPC 000 000 00 6WC	Porsche-Schriftzug Klassikgrau Meterware			
(1)	944 521 002 14	Sportsitz mit Heizung Kunstleder/ Mittelbahn Porsche-Schriftzugstoff	/R	1	M387
	944 521 002 14 PX1	Schwarz/Schwarz			
	944 521 002 14 XJ9	Marineblau/Blau	-90		
	944 521 002 14 XH3	Leinen/Leinen	-90		
	944 521 002 14 PX5	Weinrot/Weinrot	-90		
	944 521 002 14 ARA	Cobaltblau/Cobaltblau	91		
	944 521 002 14 APA	Klassikgrau/Klassikgrau	91		
-	TPC 000 000 00	Stoff-Meterware	91	1	
	TPC 000 000 00 6WC	Porsche-Schriftzug Klassikgrau Meterware			
2	944 521 001 04	Sportsitz ohne Heizung Kunstleder/ Sitz- und Lehnenfläche Nadelstreifenvelours	/L	1	M383
	944 521 001 04 NY5	Schwarz/ Schwarz-Weiss	-90		
	944 521 001 04 TR7	Marineblau/ Blau-Weiss	-90		
	944 521 001 04 XK2	Leinen/ Leinen-Weiss	-90		
	944 521 001 04 NY8	Weinrot/ Weinrot-Weiss	-90		
(2)	944 521 002 04	Sportsitz ohne Heizung Kunstleder/ Sitz- und Lehnenfläche Nadelstreifenvelours	/R	1	M387
	944 521 002 04 NY5	Schwarz/ Schwarz-Weiss	-90		
	944 521 002 04 TR7	Marineblau/ Blau-Weiss	-90		
	944 521 002 04 XK2	Leinen/ Leinen-Weiss	-90		
	944 521 002 04 NY8	Weinrot/ Weinrot-Weiss	-90		
(2)	944 521 001 05	Sportsitz mit Heizung Kunstleder/ Sitz- und Lehnenfläche Nadelstreifenvelours	/L	1	M383

Modell: STZ Laufzeit: 1985>>1998

Pos	Teilenummer	Benennung	Bemerkung	St	Modellangabe
	944 521 001 05 NY5	Schwarz/ Schwarz-Weiss	-90		
	944 521 001 05 TR7	Marineblau/ Blau-Weiss	-90		
	944 521 001 05 XK2	Leinen/ Leinen-Weiss	-90		
	944 521 001 05 NY8	Weinrot/ Weinrot-Weiss	-90		
(2)	944 521 002 05	Sportsitz mit Heizung Kunstleder/ Sitz- und Lehnenfläche Nadelstreifenvelours	/R	1	M387
	944 521 002 05 NY5	Schwarz/ Schwarz-Weiss	-90		
	944 521 002 05 TR7	Marineblau/ Blau-Weiss	-90		
	944 521 002 05 XK2	Leinen/ Leinen-Weiss	-90		
	944 521 002 05 NY8	Weinrot/ Weinrot-Weiss	-90		
2	944 521 001 04	Sportsitz ohne Heizung Kunstleder/ Sitz- und Lehnenfläche Multicolor	/L	1	M383
	944 521 001 04 XK8	Schwarz/Schwarz			
	944 521 001 04 XN1	Marineblau/Marineblau	-90		
	944 521 001 04 XK4	Leinen/Leinen	-90		
	944 521 001 04 XN2	Weinrot/Weinrot	-90		
	944 521 001 04 AQV	Cobaltblau/Cobaltblau	91		
	944 521 001 04 AQP	Klassikgrau/Klassikgrau	91		
(2)	944 521 002 04	Sportsitz ohne Heizung Kunstleder/ Sitz- und Lehnenfläche Multicolor	/R	1	M387
	944 521 002 04 XK8	Schwarz/Schwarz			
	944 521 002 04 XN1	Marineblau/Marineblau	-90		
	944 521 002 04 XK4	Leinen/Leinen	-90		
	944 521 002 04 XN2	Weinrot/Weinrot	-90		
	944 521 002 04 AQV	Cobaltblau/Cobaltblau	91		
	944 521 002 04 AQP	Klassikgrau/Klassikgrau	91		
(2)	944 521 001 05	Sportsitz mit Heizung Kunstleder/ Sitz- und Lehnenfläche Multicolor	/L	1	M383
	944 521 001 05 XK8	Schwarz/Schwarz			
	944 521 001 05 XN1	Marineblau/Marineblau	-90		
	944 521 001 05 XK4	Leinen/Leinen	-90		
	944 521 001 05 XN2	Weinrot/Weinrot	-90		
	944 521 001 05 AQV	Cobaltblau/Cobaltblau	91		
	944 521 001 05 AQP	Klassikgrau/Klassikgrau	91		
(2)	944 521 002 05	Sportsitz mit Heizung Kunstleder/ Sitz- und Lehnenfläche Multicolor	/R	1	M387
	944 521 002 05 XK8	Schwarz/Schwarz			
	944 521 002 05 XN1	Marineblau/Marineblau	-90		
	944 521 002 05 XK4	Leinen/Leinen	-90		
	944 521 002 05 XN2	Weinrot/Weinrot	-90		

Modell: STZ Laufzeit: 1985>>1998

Pos	Teilenummer	Benennung	Bemerkung	St	Modellangabe
2	944 521 002 05 AQP	Cobaltblau/Cobaltblau	91	1	M383
	944 521 002 05 AQP	Klassikgrau/Klassikgrau	91		
	944 521 001 04	Sportsitz ohne Heizung Kunstleder/ Sitz- und Lehnenfläche Porsche-Schriftzugstoff	/L		
	944 521 001 04 PX2	Schwarz/Schwarz			
	944 521 001 04 TR9	Marineblau/Blau	-90		
	944 521 001 04 XK3	Leinen/Leinen	-90		
	944 521 001 04 PX6	Weinrot/Weinrot	-90		
	944 521 001 04 ARM	Cobaltblau/Cobaltblau	91		
	944 521 001 04 APM	Klassikgrau/Klassikgrau	91		
	-	TPC 000 000 00	Stoff-Meterware		
	TPC 000 000 00 6WC	Porsche-Schriftzug Klassikgrau Meterware			
(2)	944 521 002 04	Sportsitz ohne Heizung Kunstleder/ Sitz- und Lehnenfläche Porsche-Schriftzugstoff	/R	1	M387
	944 521 002 04 PX2	Schwarz/Schwarz			
	944 521 002 04 TR9	Marineblau/Blau	-90		
	944 521 002 04 XK3	Leinen/Leinen	-90		
	944 521 002 04 PX6	Weinrot/Weinrot	-90		
	944 521 002 04 ARM	Cobaltblau/Cobaltblau	91		
	944 521 002 04 APM	Klassikgrau/Klassikgrau	91		
-	TPC 000 000 00	Stoff-Meterware	91		
	TPC 000 000 00 6WC	Porsche-Schriftzug Klassikgrau Meterware			
(2)	944 521 001 05	Sportsitz mit Heizung Kunstleder/ Sitz- und Lehnenfläche Porsche-Schriftzugstoff	/L	1	M383
	944 521 001 05 PX2	Schwarz/Schwarz			
	944 521 001 05 TR9	Marineblau/Blau	-90		
	944 521 001 05 XK3	Leinen/Leinen	-90		
	944 521 001 05 PX6	Weinrot/Weinrot	-90		
	944 521 001 05 ARM	Cobaltblau/Cobaltblau	91		
	944 521 001 05 APM	Klassikgrau/Klassikgrau	91		
-	TPC 000 000 00	Stoff-Meterware	91		
	TPC 000 000 00 6WC	Porsche-Schriftzug Klassikgrau Meterware			
(2)	944 521 002 05	Sportsitz mit Heizung Kunstleder/ Sitz- und Lehnenfläche Porsche-Schriftzugstoff	/R	1	M387
	944 521 002 05 PX2	Schwarz/Schwarz			
	944 521 002 05 TR9	Marineblau/Blau	-90		
	944 521 002 05 XK3	Leinen/Leinen	-90		
	944 521 002 05 PX6	Weinrot/Weinrot	-90		
	944 521 002 05 ARM	Cobaltblau/Cobaltblau	91		
	944 521 002 05 APM	Klassikgrau/Klassikgrau	91		
-	TPC 000 000 00	Stoff-Meterware	91		
	TPC 000 000 00 6WC	Porsche-Schriftzug Klassikgrau Meterware			
3	944 521 001 62	Sportsitz	/L	1	M383

Modell: STZ Laufzeit: 1985>>1998

Pos	Teilenummer	Benennung	Bemerkung	St	Modellangabe
		ohne Heizung Kunstleder/ Sitz- und Lehnenfläche Leder			
	944 521 001 62 JN3	Schwarz/Schwarz			
	944 521 001 62 TW2	Leinen/Leinen	-90		
	944 521 001 62 NZ8	Weinrot/Weinrot	-90		
	944 521 001 62 TS2	Marineblau/Marineblau	-90		
	944 521 001 62 ARK	Cobaltblau/Cobaltblau	91		
	944 521 001 62 APK	Klassikgrau/Klassikgrau	91		
(3)	944 521 002 62	Sportsitz ohne Heizung Kunstleder/ Sitz- und Lehnenfläche Leder	/R	1	M387
	944 521 002 62 JN3	Schwarz/Schwarz			
	944 521 002 62 TW2	Leinen/Leinen	-90		
	944 521 002 62 NZ8	Weinrot/Weinrot	-90		
	944 521 002 62 TS2	Marineblau/Marineblau	-90		
	944 521 002 62 ARK	Cobaltblau/Cobaltblau	91		
	944 521 002 62 APK	Klassikgrau/Klassikgrau	91		
(3)	944 521 001 66	Sportsitz mit Heizung Kunstleder/ Sitz- und Lehnenfläche Leder	/L	1	M383
	944 521 001 66 JN3	Schwarz/Schwarz			
	944 521 001 66 TW2	Leinen/Leinen	-90		
	944 521 001 66 NZ8	Weinrot/Weinrot	-90		
	944 521 001 66 TS2	Marineblau/Marineblau	-90		
	944 521 001 66 ARK	Cobaltblau/Cobaltblau	91		
	944 521 001 66 APK	Klassikgrau/Klassikgrau	91		
(3)	944 521 002 66	Sportsitz mit Heizung Kunstleder/ Sitz- und Lehnenfläche Leder	/R	1	M387
	944 521 002 66 JN3	Schwarz/Schwarz			
	944 521 002 66 TW2	Leinen/Leinen	-90		
	944 521 002 66 NZ8	Weinrot/Weinrot	-90		
	944 521 002 66 TS2	Marineblau/Marineblau	-90		
	944 521 002 66 ARK	Cobaltblau/Cobaltblau	91		
	944 521 002 66 APK	Klassikgrau/Klassikgrau	91		
3	944 521 001 60	Sportsitz ohne Heizung Ganzleder	/L	1	M383
	944 521 001 60 KZ2	Schwarz			
	944 521 001 60 TW1	Leinen	-90		
	944 521 001 60 LG7	Weinrot	-90		
	944 521 001 60 TS1	Marineblau	-90		
	944 521 001 60 ARL	Cobaltblau	91		
	944 521 001 60 APL	Klassikgrau	91		
(3)	944 521 002 60	Sportsitz ohne Heizung Ganzleder	/R	1	M387
	944 521 002 60 KZ2	Schwarz			
	944 521 002 60 TW1	Leinen	-90		
	944 521 002 60 LG7	Weinrot	-90		
	944 521 002 60 TS1	Marineblau	-90		
	944 521 002 60 ARL	Cobaltblau	91		
	944 521 002 60 APL	Klassikgrau	91		
(3)	944 521 001 64	Sportsitz mit Heizung	/L	1	M383



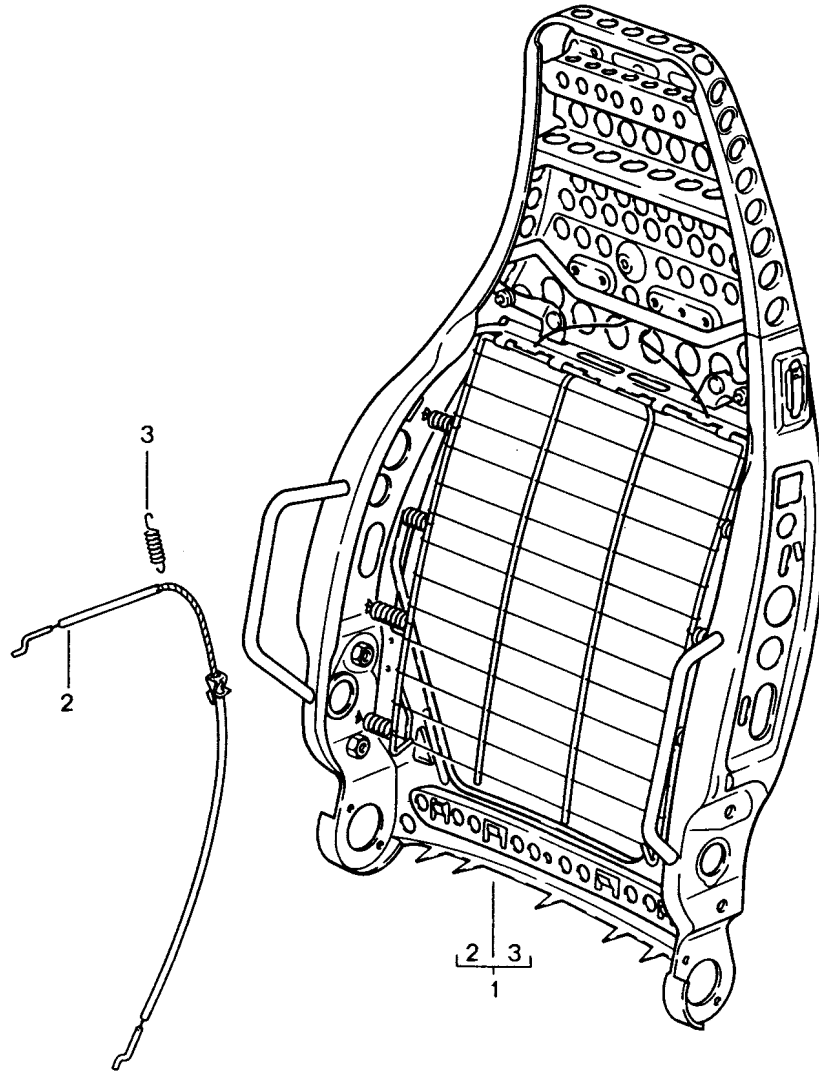
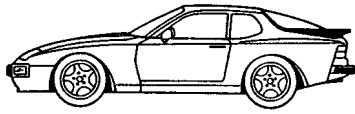
Modell: STZ

Laufzeit: 1985>>1998

Pos	Teilenummer	Benennung	Bemerkung	St	Modellangabe
		Ganzleder			
	944 521 001 64 KZ2	Schwarz			
	944 521 001 64 TW1	Leinen	-90		
	944 521 001 64 LG7	Weinrot	-90		
	944 521 001 64 TS1	Marineblau	-90		
	944 521 001 64 ARL	Cobaltblau	91		
	944 521 001 64 APL	Klassikgrau	91		
(3)	944 521 002 64	Sportsitz mit Heizung Ganzleder	/R	1	M387
	944 521 002 64 KZ2	Schwarz			
	944 521 002 64 TW1	Leinen	-90		
	944 521 002 64 LG7	Weinrot	-90		
	944 521 002 64 TS1	Marineblau	-90		
	944 521 002 64 ARL	Cobaltblau	91		
	944 521 002 64 APL	Klassikgrau	91		
4	911 521 547 00	Schraube M 10 X 20		4	
5	928 521 147 02	Abdeckung	/L	1	
	928 521 147 02 01C	Schwarz			
	928 521 147 02 9JJ	Marineblau	-90		
	928 521 147 02 9MM	Weinrot	-90		
	928 521 147 02 7XJ	Leinen	-90		
	928 521 147 02 6ZF	Cobaltblau	91		
	928 521 147 02 4XC	Klassikgrau	91		
(5)	928 521 148 02	Abdeckung	/R	1	
	928 521 148 02 01C	Schwarz			
	928 521 148 02 9JJ	Marineblau	-90		
	928 521 148 02 9MM	Weinrot	-90		
	928 521 148 02 7XJ	Leinen	-90		
	928 521 148 02 6ZF	Cobaltblau	91		
	928 521 148 02 4XC	Klassikgrau	91		
(6)	900 025 044 07	Scheibe A 4,3		4	
7	900 143 113 07	Linsenschraube B 4,2 X 13		4	
7	900 143 113 0G	Linsenschraube B 4,2 X 13		4	
8	928 521 760 05	Abdeckung		2	
	928 521 760 05 01C	Satinschwarz			
9	900 143 113 07	Linsenschraube 4,2 X 13		4	
9	900 143 113 0G	Linsenschraube 4,2 X 13		4	
10	900 025 044 07	Scheibe A 4,3		4	
-	N 100 472 01	Blechmutter ST. 3,9		4	
11	900 119 030 02	Zylinderschraube M 8 X 20		12	
12	900 089 006 02	Scheibe 8		12	
12	900 089 006 01	Scheibe 8		12	
13	944 521 547 00	Unterlegkeil Sitzerhöhung		X	

Modell: STZ

Laufzeit: 1985>>1998



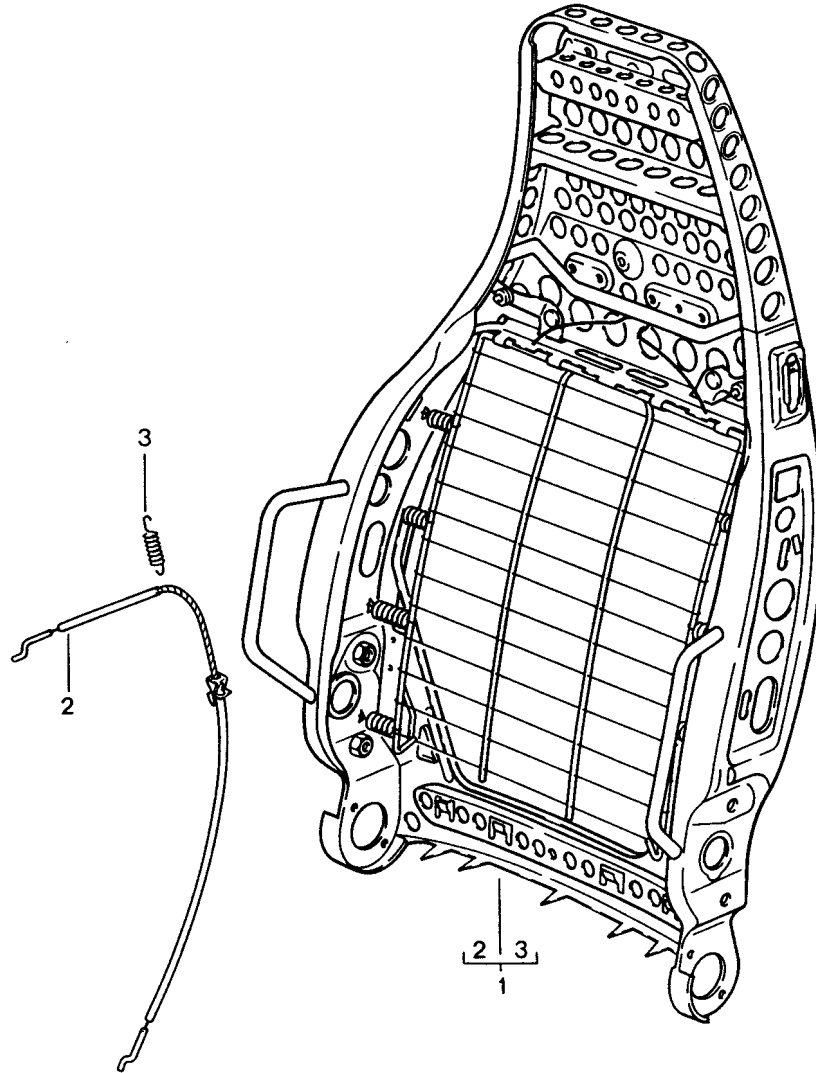
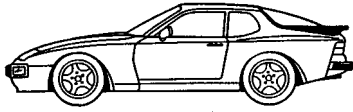
Modell: STZ

Laufzeit: 1985&gt;&gt;1998

Pos	Teilenummer	Benennung	Bemerkung	St	Modellangabe
		Lehnenrahmen	-88		944/S
		Sportsitz			TURBO/S
1	944 521 027 01	Lehnenrahmen		2	
2	928 521 093 02	Bowdenzug		2	
3	311 881 287 A	Zugfeder		2	
		Betätigungshebel			

Modell: STZ

Laufzeit: 1985>>1998



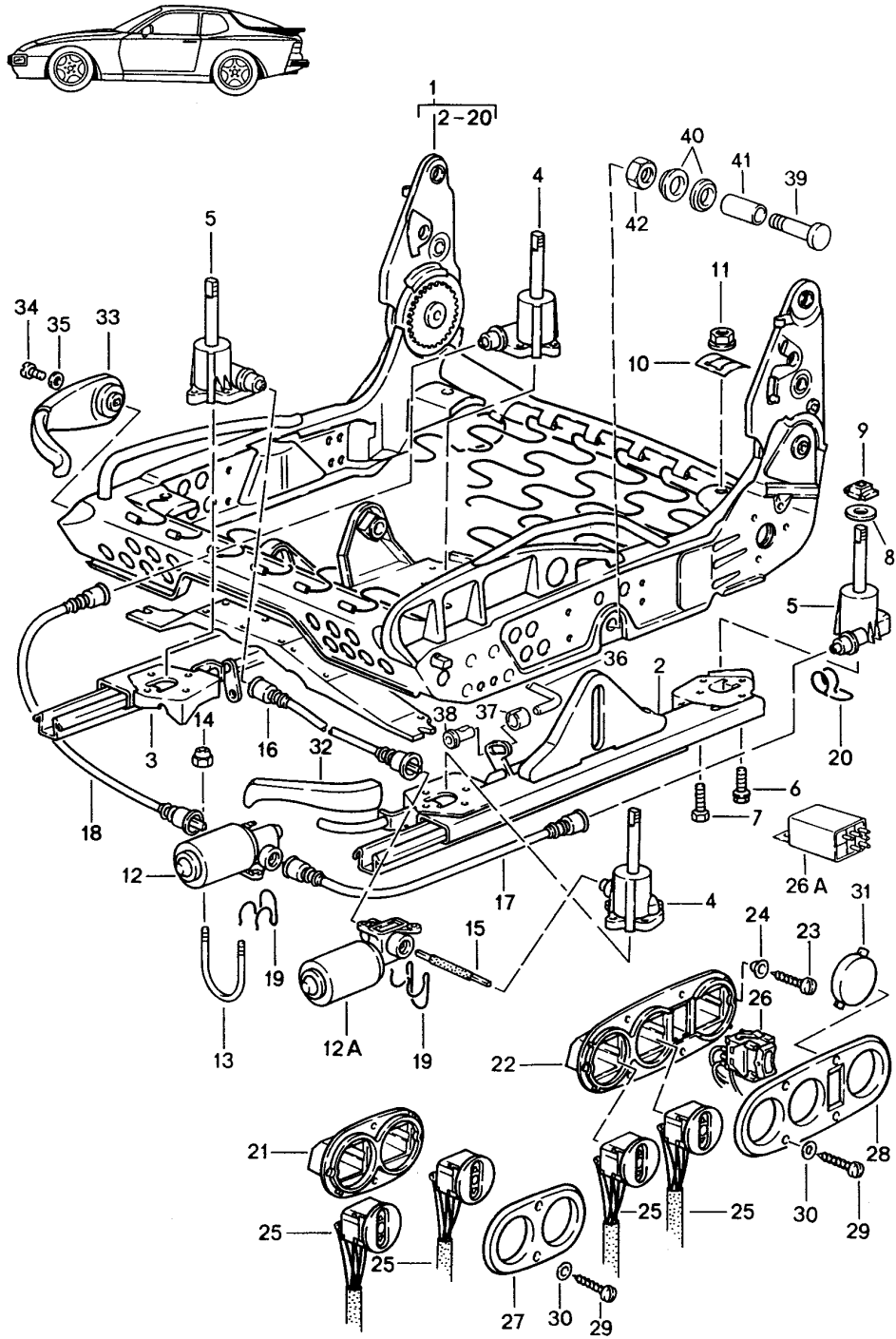
Modell: STZ

Laufzeit: 1985&gt;&gt;1998

Pos	Teilenummer	Benennung	Bemerkung	St	Modellangabe
		Lehnenrahmen	89-91		944/S2
		Sportsitz			TURBO
1	944 521 027 01	Lehnenrahmen		2	
2	928 521 093 02	Bowdenzug		2	
3	311 881 287 A	Zugfeder		2	
		Betätigungshebel			

Modell: STZ

Laufzeit: 1985>>1998



Modell: STZ

Laufzeit: 1985&gt;&gt;1998

Pos	Teilenummer	Benennung	Bemerkung	St	Modellangabe
		Sitzrahmen	-88		944/S
		Sportsitz			TURBO/S
1	993 521 069 02	Sitzrahmen	/L	1	
(1)	993 521 070 02	Sitzrahmen	/R	1	
2	928 521 489 11	Sitzschiene		1	
		linker Sitz			
		aussen			
(2)	928 521 490 11	Sitzschiene		1	
		rechter Sitz			
		aussen			
(3)	964 521 491 00	Sitzschiene		1	
		rechter Sitz			
		innen			
(3)		Sitzschiene		1	
		rechter Sitz			
		innen			
(3)	964 521 492 00	Sitzschiene		1	
		linker Sitz			
		innen			
(3)		Sitzschiene		1	
		linker Sitz			
		innen			
4	928 521 721 03	Hubgetriebe		4	
		links vorne, rechts hinten			
5	928 521 722 03	Hubgetriebe		4	
		rechts vorne, links hinten			
6	999 217 033 01	Sicherungsschraube		10	
		M 6 X 16			
7	900 186 032 02	Zylinderschraube		4	
		M 6 X 12			
8	999 025 129 40	Scheibe		8	
9	928 521 727 02	Gleitstück		8	
10	928 521 723 02	Führungsfeder		8	
11	928 521 730 02	Mutter		8	
12	928 624 126 01	Getriebemotor		2	
		Höhenverstellung hinten			
12A		Getriebemotor		2	
		Höhenverstellung vorn			
13	999 222 001 02	Bügelschraube	-86	4	
		M 4			
(13)	928 521 033 02	Motorhalter	87-	2	
14	900 910 006 02	Sicherungsmutter	-86	8	
		M 4			
14	900 084 020 01	Sicherungsmutter		8	
		M 4			
15	928 521 671 03	Welle	/L	2	
		Höhenverstellung vorn			
16	928 521 672 02	Biegsame Welle	/R -86	2	
		Höhenverstellung vorn			
16	928 521 672 03	Welle	/R 87-	2	
		Höhenverstellung vorn			
17	928 521 673 05	Flexwelle	/L	2	
		Höhenverstellung hinten			
18	928 521 674 02	Biegsame Welle	/R -86	2	
		Höhenverstellung hinten			
18	928 521 674 05	Flexwelle	/R 87-	2	
		Höhenverstellung hinten			
18	928 521 674 06	Flexwelle	/R 87-	2	
		Höhenverstellung hinten			
19	928 521 675 02	Formfeder		4	
20	928 521 699 00	Formfeder		6	
21	928 521 559 04	Schaltereinsatz		2	
22	928 521 559 02	Schaltereinsatz	/L	1	

Modell: STZ

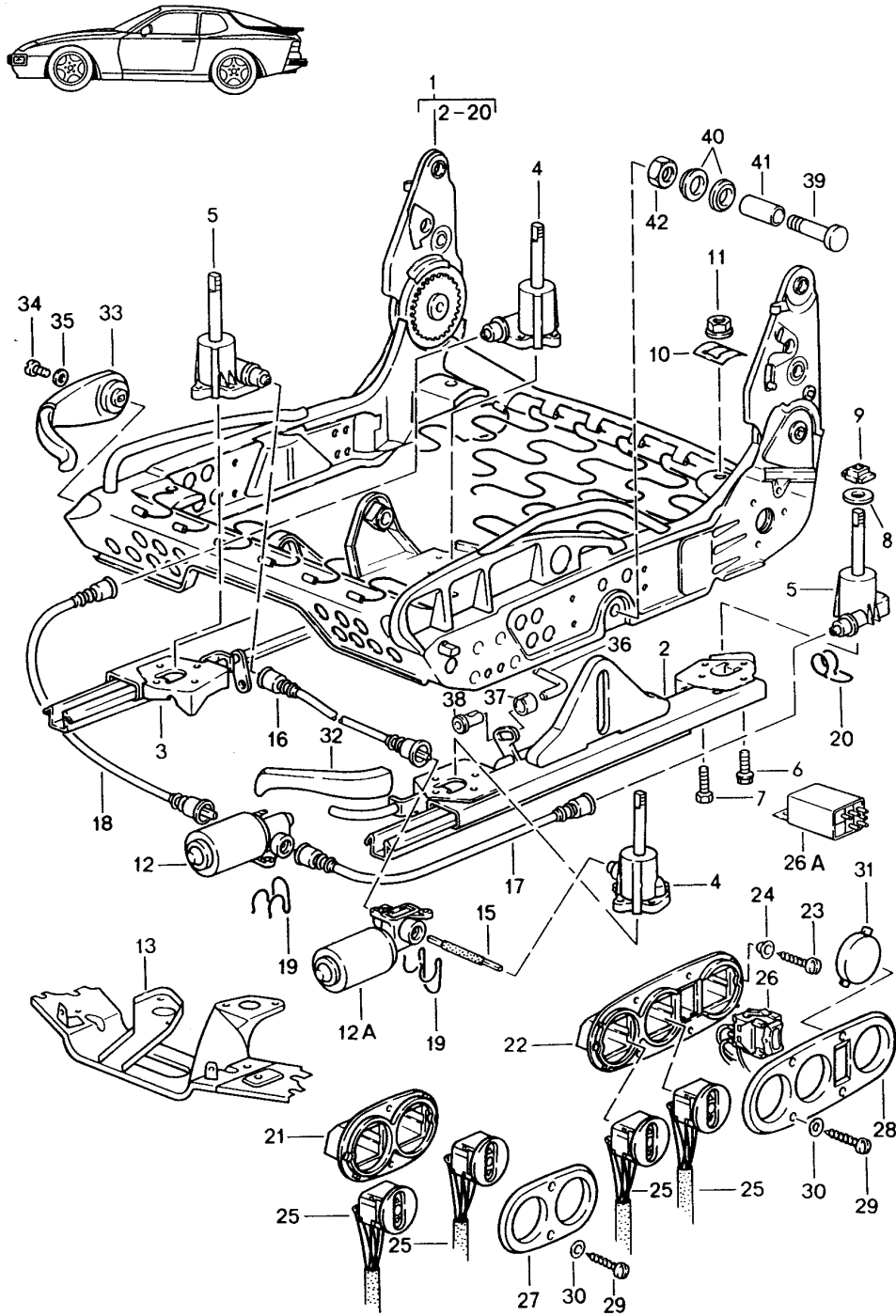
Laufzeit: 1985&gt;&gt;1998

Pos	Teilenummer	Benennung	Bemerkung	St	Modellangabe
(22)	928 521 560 02	Sitzheizung Schaltereinsatz	/R	1	
23	N 013 988 1	Sitzheizung Senkblechschraube B 3,5 X 16		4	
24	999 591 849 07	Hohlscheibe		4	
25	928 613 181 00	Schalter Höhenverstellung vorn und hinten		4	
26	928 613 187 01	Schalter Sitzheizung	/L -86	1	
26	928 613 187 02	Schalter Sitzheizung	/L 87-	1	
(26)	928 613 187 02 01C	Satinschwarz			
(26)	928 613 188 01	Schalter Sitzheizung	/R -86	1	
(26)	928 613 188 02	Schalter Sitzheizung	/R 87-	1	
26A	928 613 188 02 01C	Satinschwarz			
27	928 618 521 00	Relais Sitzheizung	-88	2	
27	928 521 561 04	Schalterblende		2	
28	928 521 561 04 01C	Satinschwarz			
28	928 521 561 03	Schalterblende Sitzheizung		2	
29	928 521 561 03 01C	Satinschwarz			
29	N 013 959 3	Linsenblechschraube B 3,5 X 16		X	
29	900 143 016 02	Linsenblechschraube B 3,5 X 16		X	
30	900 025 013 07	Scheibe A 3,7		X	
31	928 613 425 00	Blinddeckel Sitzheizung		X	
(32)	911 521 533 01	Griff für Längsverstellung		2	
(33)	911 521 533 01 01C	Satinschwarz			
(33)	964 521 073 00	Hebel für Lehnenverstellung		2	
(33)	964 521 073 00 01C	Satinschwarz			
(33)	964 521 073 01	Hebel für Lehnenverstellung		2	
34	964 521 073 01 01C	Schwarz			
34	900 119 011 07	Zylinderschraube M 5 X 10		2	
35	900 031 006 07	Scheibe 5,3		2	
36	928 521 525 03	Verbindungsstange für Längsverstellung		2	
37	N 902 514 01	Klemmhülse für Längsverstellung		4	
38	N 902 515 01	Führungsbuchse für Längsverstellung		4	
39	928 521 681 02	Bolzen		4	
40	928 521 683 02	Scheibe 1,5 PA 6		8	
41	928 521 685 02	Gleitbuchse		4	
42	900 034 003 02	Sechskantmutter M 10		4	



Modell: STZ

Laufzeit: 1985>>1998



Modell: STZ

Laufzeit: 1985&gt;&gt;1998

Pos	Teilenummer	Benennung	Bemerkung	St	Modellangabe
		Sitzrahmen	89-91		944/S2
		Sportsitz			TURBO
1	993 521 069 02	elektr. Höhenverstellung			
(1)	993 521 070 02	Sitzrahmen	/L	1	
2	928 521 489 11	Sitzrahmen	/R	1	
		Sitzschiene		1	
		linker Sitz			
		aussen			
(2)	928 521 490 11	Sitzschiene		1	
		rechter Sitz			
		aussen			
(3)	964 521 491 00	Sitzschiene		1	
		rechter Sitz			
		innen			
(3)		Sitzschiene		1	
		rechter Sitz			
		innen			
3	964 521 492 00	Sitzschiene		1	
		linker Sitz			
		innen			
(3)		Sitzschiene		1	
		linker Sitz			
		innen			
4	928 521 721 03	Hubgetriebe		4	
		links vorne, rechts hinten			
5	928 521 722 03	Hubgetriebe		4	
		rechts vorne, links hinten			
6	999 217 033 01	Sicherungsschraube		10	
		M 6 X 16			
7	900 186 032 02	Zylinderschraube		4	
		M 6 X 12			
8	999 025 129 40	Scheibe		8	
9	928 521 727 02	Gleitstück		8	
10	928 521 723 02	Führungsfeder		8	
11	928 521 730 02	Mutter		8	
12	928 624 126 01	Getriebemotor		2	
		Höhenverstellung hinten			
12A		Getriebemotor		2	
		Höhenverstellung vorn			
13	928 521 033 02	Motorhalter		2	
15	928 521 671 03	Welle	/L	2	
		Höhenverstellung vorn			
16	928 521 672 03	Welle	/R	2	
		Höhenverstellung vorn			
17	928 521 673 05	Flexwelle	/L	2	
		Höhenverstellung hinten			
18	928 521 674 05	Flexwelle	/R	2	
		Höhenverstellung hinten			
18	928 521 674 06	Flexwelle	/R	2	
		Höhenverstellung hinten			
19	928 521 675 02	Formfeder		4	
20	928 521 699 00	Formfeder		6	
21	928 521 559 04	Schaltereinsatz		2	
22	928 521 559 02	Schaltereinsatz	/L	1	
		Sitzheizung			
(22)	928 521 560 02	Schaltereinsatz	/R	1	
		Sitzheizung			
23	N 013 988 1	Senkblechschraube		4	
		B 3,5 X 16			
24	999 591 849 07	Hohlscheibe		4	
25	928 613 181 00	Schalter		4	
		Höhenverstellung			
		vorn und hinten			

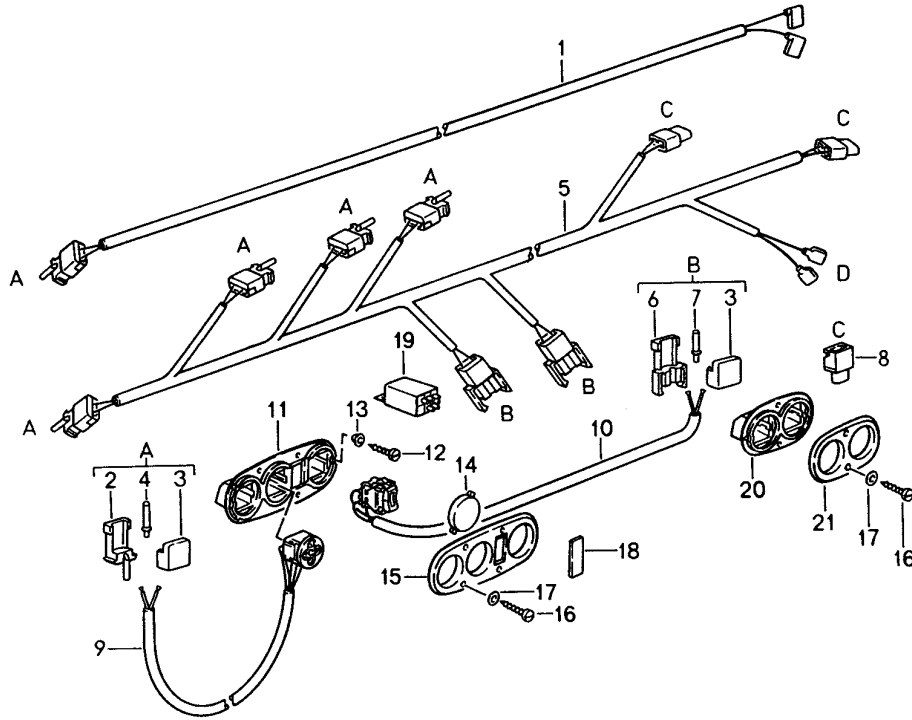
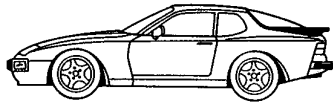
Modell: STZ

Laufzeit: 1985&gt;&gt;1998

Pos	Teilenummer	Benennung	Bemerkung	St	Modellangabe
26	928 613 187 04	Schalter Sitzheizung		2	
	928 613 187 04 01C	Satinschwarz			
26A	928 618 521 03	Steuergerät Sitzheizung		2	
27	928 521 561 04	Schalterblende		2	
	928 521 561 04 01C	Satinschwarz			
28	928 521 561 03	Schalterblende Sitzheizung		2	
	928 521 561 03 01C	Satinschwarz			
29	N 013 959 3	Linienblechschaube B 3,5 X 16		X	
29	900 143 016 02	Linienblechschaube B 3,5 X 16		X	
30	900 025 013 07	Scheibe A 3,7		X	
31	928 613 425 00	Blinddeckel Sitzheizung		X	
(32)	911 521 533 01	Griff für Längsverstellung		2	
	911 521 533 01 01C	Satinschwarz			
(33)	964 521 073 00	Hebel für Lehnenverstellung		2	
	964 521 073 00 01C	Satinschwarz			
(33)	964 521 073 01	Hebel für Lehnenverstellung		2	
	964 521 073 01 01C	Schwarz			
34	900 119 011 07	Zylinderschraube M 5 X 10		2	
35	900 031 006 07	Scheibe 5,3		2	
36	928 521 525 03	Verbindungsstange für Längsverstellung		2	
37	N 902 514 01	Klemmhülse für Längsverstellung		4	
38	N 902 515 01	Führungsbuchse für Längsverstellung		4	
39	928 521 681 02	Bolzen		4	
40	928 521 683 02	Scheibe 1,5 PA 6		8	
41	928 521 685 02	Gleitbuchse		4	
42	900 034 003 02	Sechskantmutter M 10		4	

Modell: STZ

Laufzeit: 1985>>1998



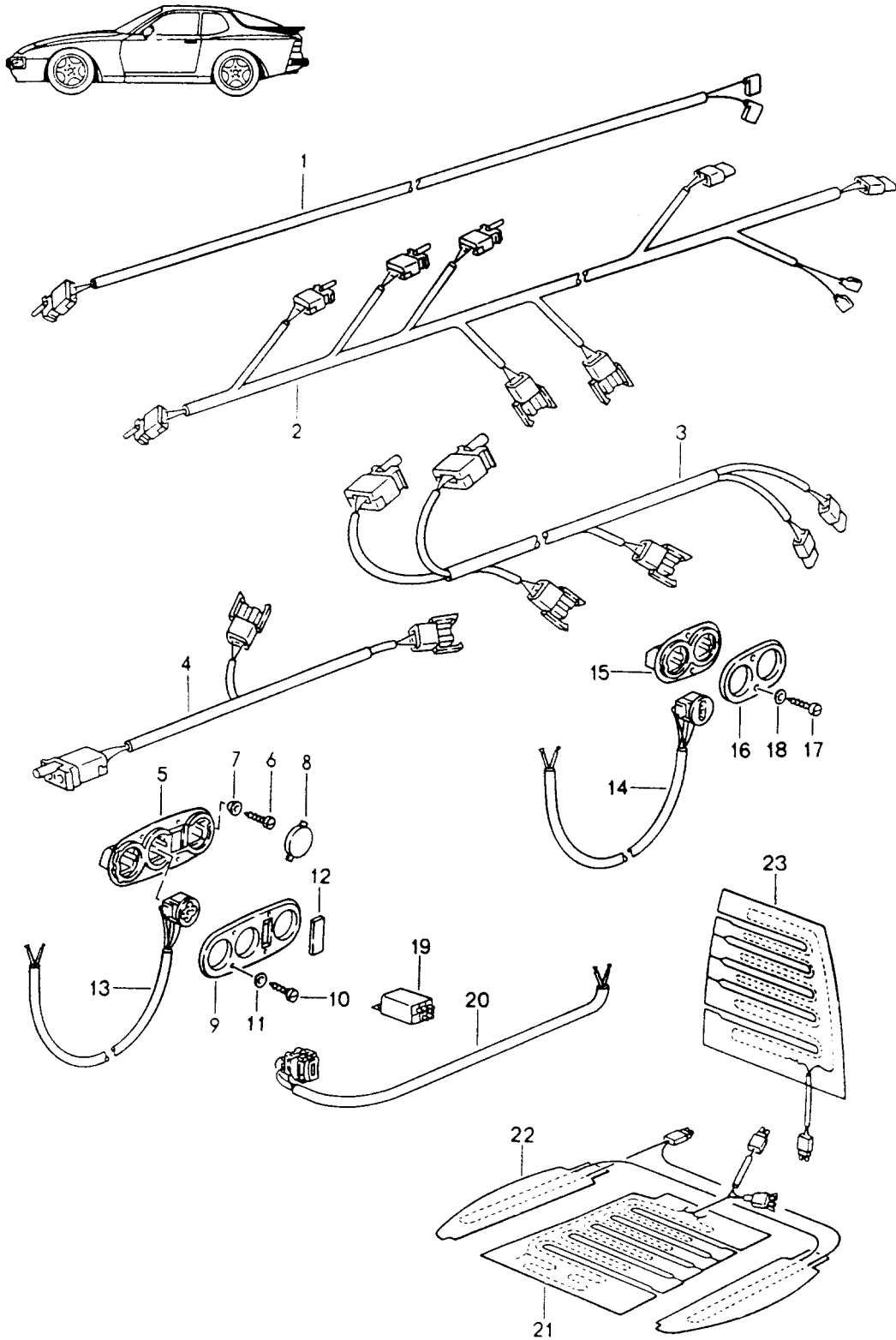
Modell: STZ

Laufzeit: 1985>>1998

Pos	Teilenummer	Benennung	Bemerkung	St	Modellangabe
		Kabelstränge Schalter Vordersitz Verbindungsleitung für Lehnenverstellung	-88	2	944/S TURBO/S
1	928 612 343 00				
2	999 652 368 40	Steckergehäuse		X	
3	999 652 372 40	Clip		X	
4	999 652 369 12	Stift		X	
5	928 612 337 00	Kabelstrang für Lehnenverstellung Lordosenverstellung und Sitzheizung		2	
6	999 652 370 40	Steckergehäuse		X	
7	999 652 371 12	Kontaktbuchse		X	
8	928 612 557 00	Steckergehäuse		X	
(9)	928 613 181 00	Schalter Höhenverstellung vorn und hinten		4	M379/380
9	928 613 182 00	Schalter für Längsverstellung Höhenverstellung vorn		2	M437/438
(9)	928 613 183 00	Schalter für Lehnenverstellung Höhenverstellung hinten		2	M437/438
(9)	928 613 184 00	Schalter Lordosenverstellung		2	
	928 613 184 00 01C	Satinschwarz			
10	928 613 187 02	Schalter Sitzheizung	/L	1	
	928 613 187 02 01C	Satinschwarz			
(10)	928 613 188 02	Schalter Sitzheizung	/R	1	
	928 613 188 02 01C	Satinschwarz			
11	928 521 559 02	Schaltereinsatz Sitzheizung Lordosenverstellung	/L	1	
(11)	928 521 560 02	Schaltereinsatz Sitzheizung Lordosenverstellung	/R	1	
12	N 013 988 1	Senkblechschraube B 3,5 X 16		4	
13	999 591 849 07	Hohlscheibe		4	
14	928 613 425 00	Blinddeckel		X	
15	928 521 561 03	Schalterblende Sitzheizung Lordosenverstellung		2	
	928 521 561 03 01C	Satinschwarz			
16	N 013 959 3	Linienblechschraube B 3,5 X 16		X	
16	900 143 016 02	Linienblechschraube B 3,5 X 16		X	
17	900 025 013 07	Scheibe A 3,7		X	
(18)	944 613 259 02	Blinddeckel		X	
	944 613 259 02 1DB	Satinschwarz			
19	928 618 521 00	Relais Sitzheizung	-88	2	
20	928 521 559 04	Schaltereinsatz		2	
21	928 521 561 04	Schalterblende		2	
	928 521 561 04 01C	Satinschwarz			

Modell: STZ

Laufzeit: 1985>>1998



Modell: STZ

Laufzeit: 1985>>1998

Pos	Teilenummer	Benennung	Bemerkung	St	Modellangabe
		Kabelstränge Schalter Sitzheizung Vordersitz	89-91		944/S2 TURBO
1	928 612 343 00	Verbindungsleitung für Lehnenverstellung		2	
2	928 612 337 00	Kabelstrang für Lehnenverstellung Lordosenverstellung und		2	
3	928 612 338 00	Sitzheizung Kabelstrang für Lehnenverstellung und		2	
4	928 612 340 00	Sitzheizung Kabelstrang		2	
5	928 521 559 02	Schaltereinsatz Sitzheizung Lordosenverstellung	/L	1	M139/513
(5)	928 521 560 02	Schaltereinsatz Sitzheizung Lordosenverstellung	/R	1	M340/586
6	N 013 988 1	Senkblechschraube B 3,5 X 16		4	
7	999 591 849 07	Hohlscheibe		4	
8	928 613 425 00	Blinddeckel		X	
9	928 521 561 03	Schalterblende Sitzheizung Lordosenverstellung		2	
10	928 521 561 03 01C N 013 959 3	Satinschwarz Linsenblechschraube B 3,5 X 16		4	
10	900 143 016 02	Linsenblechschraube B 3,5 X 16		4	
11	900 025 013 07	Scheibe A 3,7		4	
(12)	944 613 259 02	Abdeckung		X	
	944 613 259 02 1DB	Satinschwarz			
13	928 613 182 00	Schalter für Längsverstellung Höhenverstellung vorn		2	M437/438
(13)	928 613 183 00	Schalter für Lehnenverstellung Höhenverstellung hinten		2	M437/438
(13)	928 613 184 00	Schalter Lordosenverstellung		2	
	928 613 184 00 01C	Satinschwarz			
14	928 613 181 00	Schalter Höhenverstellung vorn Höhenverstellung hinten		4	M379/380
15	928 521 559 04	Schaltereinsatz		2	
16	928 521 561 04	Schalterblende		2	
	928 521 561 04 01C	Satinschwarz			
17	N 013 959 3	Linsenblechschraube B 3,5 X 16		4	
17	900 143 016 02	Linsenblechschraube B 3,5 X 16		4	
18	900 025 013 07	Scheibe A 3,7		4	
19	928 618 521 03	Steuergerät Sitzheizung		2	
20	928 613 187 04	Schalter		2	

Modell: STZ

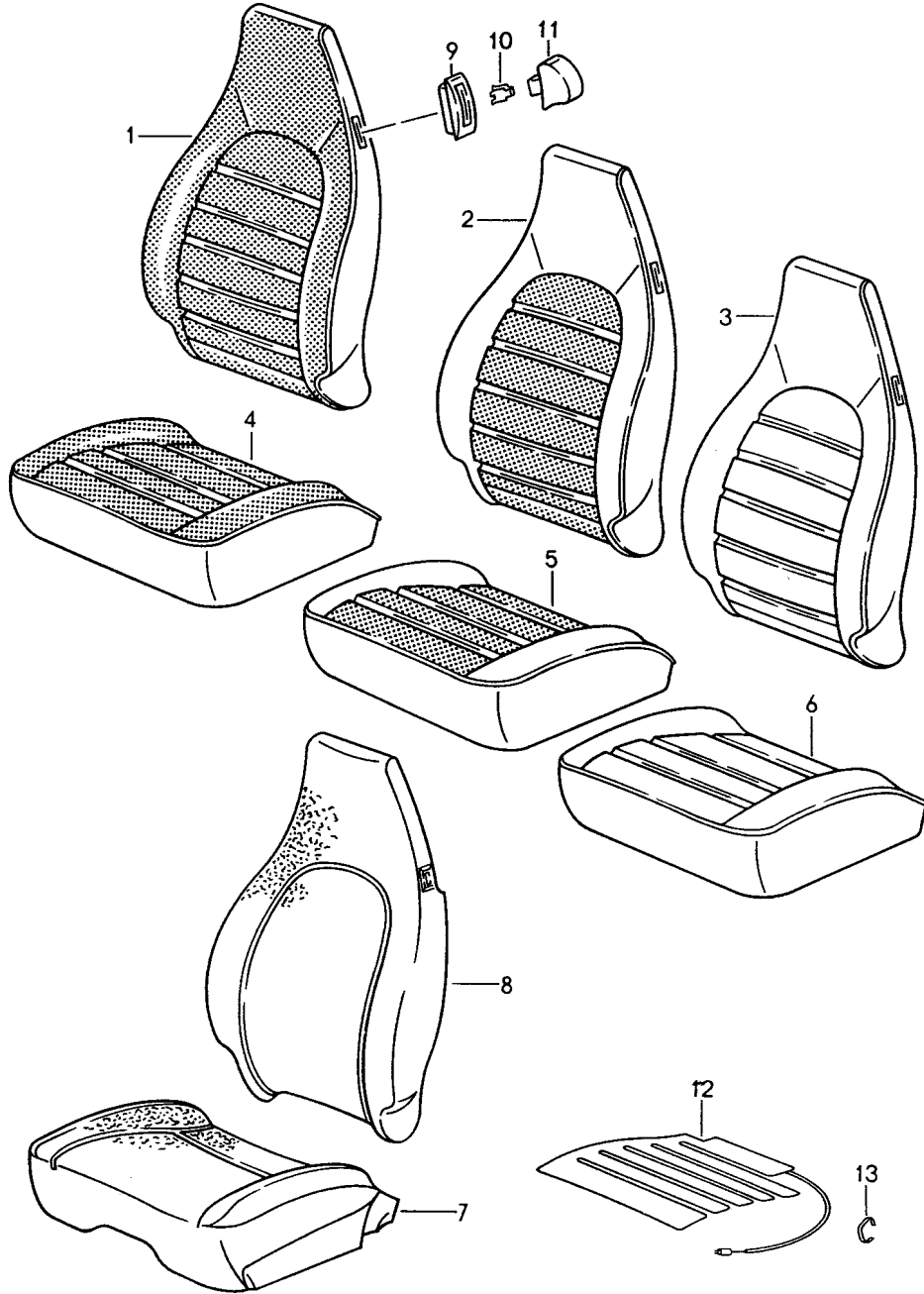
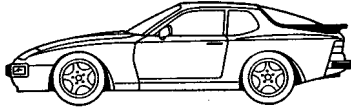
Laufzeit: 1985&gt;&gt;1998

Pos	Teilenummer	Benennung	Bemerkung	St	Modellangabe
21	928 613 187 04 01C 964 653 901 00	Sitzheizung Satinschwarz Sitzheizung Mittelbahn Sitzfläche		2	
22	993 653 120 00	Sitzheizung Sitzwange		2	
23	964 653 902 00	Sitzheizung Lehne		2	



Modell: STZ

Laufzeit: 1985>>1998



Modell: STZ Laufzeit: 1985>>1998

Pos	Teilenummer	Benennung	Bemerkung	St	Modellangabe
1	928 521 071 22	Bezug Heizmatte Vordersitz Lehnenbezug ohne Heizung Kunstleder/ Lehnenfläche Nadelstreifenvelours	-88	2	944/S TURBO/S
	928 521 071 22 NY5	Schwarz/ Schwarz-Weiss			
	928 521 071 22 NY7	Braun Braun-Beige			
	928 521 071 22 RC8	Hellgrau Hellgrau-Weiss			
	928 521 071 22 NY8	Weinrot/ Weinrot-Weiss			
(1)	928 521 071 63	Lehnenbezug mit Heizung Kunstleder/ Lehnenfläche Nadelstreifenvelours		2	
	928 521 071 63 NY5	Schwarz/ Schwarz-Weiss			
	928 521 071 63 NY7	Braun Braun-Beige			
	928 521 071 63 RC8	Hellgrau Hellgrau-Weiss			
	928 521 071 63 NY8	Weinrot/ Weinrot-Weiss			
1	928 521 071 22	Lehnenbezug ohne Heizung Kunstleder/ Lehnenfläche Flanellstreifen		2	
	928 521 071 22 NY9	Schwarz/Anthrazit			
	928 521 071 22 NZ6	Braun/Braun			
	928 521 071 22 NZ4	Hellgrau/Hellgrau			
	928 521 071 22 NZ5	Weinrot/Weinrot			
(1)	928 521 071 63	Lehnenbezug mit Heizung Kunstleder/ Lehnenfläche Flanellstreifen		2	
	928 521 071 63 NY9	Schwarz/Anthrazit			
	928 521 071 63 NZ6	Braun/Braun			
	928 521 071 63 NZ4	Hellgrau			
	928 521 071 63 NZ5	Weinrot/Weinrot			
1	928 521 071 22	Lehnenbezug ohne Heizung Kunstleder/ Lehnenfläche Porsche-Schriftzugstoff		2	
	928 521 071 22 PX2	Schwarz/Schwarz			
	928 521 071 22 PX4	Braun/Braun			
	928 521 071 22 NZ3	Hellgrau/Hellgrau			
	928 521 071 22 PX6	Weinrot/Weinrot			
(1)	928 521 071 63	Lehnenbezug mit Heizung Kunstleder/ Lehnenfläche Porsche-Schriftzugstoff		2	
	928 521 071 63 PX2	Schwarz/Schwarz			
	928 521 071 63 PX4	Braun/Braun			

Modell: STZ Laufzeit: 1985>>1998

Pos	Teilenummer	Benennung	Bemerkung	St	Modellangabe
1	928 521 071 63 NZ3	Hellgrau	88	2	M757
	928 521 071 63 PX6	Weinrot/Weinrot			
	928 521 071 22	Lehnenbezug ohne Heizung Kunstleder/ Lehnenfläche Multicolor			
1	928 521 071 22 US8	Schwarz/ Grau	88	2	M758
	928 521 071 22	Lehnenbezug ohne Heizung Kunstleder/ Lehnenfläche Multicolor			
(1)	928 521 071 22 XF1	Weinrot/Weinrot Weinrot	88	2	M758
	928 521 071 63	Lehnenbezug mit Heizung Kunstleder/ Lehnenfläche Multicolor			
2	928 521 071 63 XF1	Weinrot/Weinrot Weinrot		2	
	928 521 071 21	Lehnenbezug ohne Heizung Kunstleder/ Mittelbahn in Stoff Nadelstreifenvelours			
(2)	928 521 071 21 JN1	Schwarz/ Schwarz-Weiss		2	
	928 521 071 21 JN2	Braun/ Braun-Beige			
	928 521 071 21 RC7	Hellgrau Hellgrau-Weiss			
	928 521 071 21 LT2	Weinrot/ Weinrot-Weiss			
	928 521 071 23	Lehnenbezug mit Heizung Kunstleder/ Mittelbahn in Stoff Nadelstreifenvelours			
	928 521 071 23 JN1	Schwarz/ Schwarz-Weiss			
	928 521 071 23 JN2	Braun/ Braun-Beige			
	928 521 071 23 RC7	Hellgrau Hellgrau-Weiss			
	928 521 071 23 LT2	Weinrot/ Weinrot-Weiss			
	2	928 521 071 21			
(2)	928 521 071 21 NX4	Schwarz/		2	
	928 521 071 21 NX5	Braun-Braun			
	928 521 071 21 NX6	Hellgrau/Hellgrau			
	928 521 071 21 NX7	Weinrot/Weinrot			
	928 521 071 23	Lehnenbezug mit Heizung Kunstleder/ Mittelbahn in Stoff Flanellstreifen			

Modell: STZ

Laufzeit: 1985>>1998

Pos	Teilenummer	Benennung	Bemerkung	St	Modellangabe	
2	928 521 071 23 NX4	Schwarz/Anthrazit				
	928 521 071 23 NX5	Braun/Braun				
	928 521 071 23 NX6	Hellgrau/Hellgrau				
	928 521 071 23 NX7	Weinrot/Weinrot				
	928 521 071 21	Lehnenbezug ohne Heizung Kunstleder/ Mittelbahn Porsche-Schriftzugstoff		2		
(2)	928 521 071 21 PX1	Schwarz-Schwarz				
	928 521 071 21 PX3	Braun/Braun				
	928 521 071 21 NX9	Hellgrau/Hellgrau				
	928 521 071 21 PX5	Weinrot/Weinrot				
	928 521 071 23	Lehnenbezug mit Heizung Kunstleder/ Mittelbahn Porsche-Schriftzugstoff		2		
2	928 521 071 23 PX1	Schwarz/Schwarz				
	928 521 071 23 PX3	Braun/Braun				
	928 521 071 23 NX9	Hellgrau/Hellgrau				
	928 521 071 23 PX5	Weinrot/Weinrot				
	928 521 071 50	Lehnenbezug ohne Heizung Kunstleder/Leder Mittelbahn in Stoff Nadelstreifenvelours	-87	2		
	928 521 071 50 PY1	Schwarz/Schwarz Schwarz-Weiss				
	928 521 071 50 PY2	Braun Braun-Beige				
	928 521 071 50 PY6	Hellgrau/Hellgrau Hellgrau-Weiss	85			
	928 521 071 50 PY4	Weinrot/Weinrot Weinrot-Weiss				
	928 521 071 50 RC9	Hellgrau Hellgrau-Weiss	86-			
(2)	928 521 071 52	Lehnenbezug mit Heizung Kunstleder/Leder Mittelbahn in Stoff Nadelstreifenvelours	-87	2		
	928 521 071 52 PY1	Schwarz/ Schwarz-Weiss				
	928 521 071 52 PY2	Braun Braun-Beige				
	928 521 071 52 PY6	Hellgrau Hellgrau-Weiss	85			
	928 521 071 52 PY4	Weinrot/ Weinrot-Weiss				
	928 521 071 52 RC9	Hellgrau Hellgrau-Weiss	86-			
	2	928 521 071 50	Lehnenbezug ohne Heizung Kunstleder/Leder Mittelbahn in Stoff Flanellstreifen	-87	2	
		928 521 071 50 PZ2	Schwarz/Anthrazit Anthrazit			
		928 521 071 50 PZ3	Braun/Braun Braun			
		928 521 071 50 PY8	Hellgrau/Hellgrau Hellgrau			

Modell: STZ

Laufzeit: 1985&gt;&gt;1998

Pos	Teilenummer	Benennung	Bemerkung	St	Modellangabe
	928 521 071 50 PZ5	Weinrot/Weinrot Weinrot			
(2)	928 521 071 52	Lehnenbezug mit Heizung Kunstleder/Leder Mittelbahn in Stoff Flanellstreifen	-87	2	
	928 521 071 52 PZ2	Schwarz/Anthrazit Anthrazit			
	928 521 071 52 PZ3	Braun/Braun Braun			
	928 521 071 52 PY8	Hellgrau Hellgrau			
	928 521 071 52 PZ5	Weinrot/Weinrot Weinrot			
2	928 521 071 50	Lehnenbezug ohne Heizung Kunstleder/Leder Mittelbahn Porsche-Schriftzugstoff	-87	2	
	928 521 071 50 PZ7	Schwarz/Schwarz Schwarz			
	928 521 071 50 PZ8	Braun/Braun Braun			
	928 521 071 50 PY7	Hellgrau/Hellgrau Hellgrau			
	928 521 071 50 QA1	Weinrot/Weinrot Weinrot			
(2)	928 521 071 52	Lehnenbezug mit Heizung Kunstleder/Leder Mittelbahn Porsche-Schriftzugstoff	-87	2	
	928 521 071 52 PZ7	Schwarz/Schwarz Schwarz			
	928 521 071 52 PZ8	Braun/Braun Braun			
	928 521 071 52 PY7	Hellgrau Hellgrau			
	928 521 071 52 QA1	Weinrot/Weinrot Weinrot			
3	928 521 071 51	Lehnenbezug ohne Heizung Kunstleder/ Lehnenfläche Leder		2	
	928 521 071 51 JN3	Schwarz			
	928 521 071 51 JN4	Braun			
	928 521 071 51 NZ7	Hellgrau/Hellgrau			
	928 521 071 51 NZ8	Weinrot			
(3)	928 521 071 62	Lehnenbezug mit Heizung Kunstleder/ Lehnenfläche Leder		2	
	928 521 071 62 JN3	Schwarz			
	928 521 071 62 JN4	Braun			
	928 521 071 62 NZ7	Hellgrau			
	928 521 071 62 NZ8	Weinrot			
3	928 521 071 65	Lehnenbezug ohne Heizung Ganzleder		2	
	928 521 071 65 KZ2	Schwarz			

Modell: STZ

Laufzeit: 1985&gt;&gt;1998

Pos	Teilenummer	Benennung	Bemerkung	St	Modellangabe
	928 521 071 65 KZ5	Braun			
	928 521 071 65 NZ9	Hellgrau			
	928 521 071 65 LG7	Weinrot			
	928 521 071 65 KZ6	Can-Can-Rot			
	928 521 071 65 LG4	Perlweiss			
	928 521 071 65 LG5	Champagner			
	928 521 071 65 PZ1	Wildbüffelbraun	-87		
(3)	928 521 071 64	Lehnenbezug mit Heizung Ganzleder		2	
	928 521 071 64 KZ2	Schwarz			
	928 521 071 64 KZ5	Braun			
	928 521 071 64 NZ9	Hellgrau			
	928 521 071 64 LG7	Weinrot			
	928 521 071 64 KZ6	Can-Can-Rot			
	928 521 071 64 LG4	Perlweiss			
	928 521 071 64 LG5	Champagner			
	928 521 071 64 PZ1	Wildbüffelbraun	-87		
4	944 521 037 11	Sitzkissenbezug manuell verstellbar ohne Heizung Kunstleder/ Sitzfläche Nadelstreifenvelours		2	
	944 521 037 11 NY5	Schwarz/ Schwarz-Weiss			
	944 521 037 11 NY7	Braun Braun-Beige			
	944 521 037 11 RC8	Hellgrau Hellgrau/Hellgrau			
	944 521 037 11 NY8	Weinrot/ Weinrot-Weiss			
(4)	944 521 037 14	Sitzkissenbezug für elektr. Verstellung ohne Heizung Kunstleder/ Sitzfläche Nadelstreifenvelours		2	
	944 521 037 14 NY5	Schwarz/ Schwarz-Weiss			
	944 521 037 14 NY7	Braun Braun-Beige			
	944 521 037 14 RC8	Hellgrau Hellgrau/Hellgrau			
	944 521 037 14 NY8	Weinrot/ Weinrot-Weiss			
(4)	944 521 037 89	Sitzkissenbezug für elektr. Verstellung mit Heizung Kunstleder/ Sitzfläche Nadelstreifenvelours		2	
	944 521 037 89 NY5	Schwarz/ Schwarz-Weiss			
	944 521 037 89 NY7	Braun/ Braun-Beige			
	944 521 037 89 RC8	Hellgrau Hellgrau/Hellgrau			
	944 521 037 89 NY8	Weinrot/ Weinrot-Weiss			
4	944 521 037 11	Sitzkissenbezug manuell verstellbar ohne Heizung		2	

Modell: STZ

Laufzeit: 1985>>1998

Pos	Teilenummer	Benennung	Bemerkung	St	Modellangabe
(4)	944 521 037 11 NY9	Kunstleder/ Sitzfläche Flanellstreifen Schwarz/Anthrazit		2	
	944 521 037 11 NZ6	Braun/Braun			
	944 521 037 11 NZ4	Hellgrau/Hellgrau			
	944 521 037 11 NZ5	Weinrot/Weinrot			
	944 521 037 14	Sitzkissenbezug für elektr. Verstellung ohne Heizung			
(4)	944 521 037 14 NY9	Kunstleder/ Sitzfläche Flanellstreifen Schwarz/Anthrazit		2	
	944 521 037 14 NZ6	Braun/Braun			
	944 521 037 14 NZ4	Hellgrau			
	944 521 037 14 NZ5	Weinrot/Weinrot			
	944 521 037 89	Sitzkissenbezug für elektr. Verstellung mit Heizung			
4	944 521 037 89 NY9	Kunstleder/ Sitzfläche Flanellstreifen Schwarz/Anthrazit		2	
	944 521 037 89 NZ6	Braun/Braun			
	944 521 037 89 NZ4	Hellgrau/Hellgrau			
	944 521 037 89 NZ5	Weinrot/Weinrot			
	944 521 037 11	Sitzkissenbezug manuell verstellbar ohne Heizung			
(4)	944 521 037 11 PX2	Kunstleder/ Sitzfläche Porsche-Schriftzugstoff Schwarz/Schwarz		2	
	944 521 037 11 PX4	Braun/Braun			
	944 521 037 11 NZ3	Hellgrau/Hellgrau			
	944 521 037 11 PX6	Weinrot/Weinrot			
	944 521 037 14	Sitzkissenbezug für elektr. Verstellung ohne Heizung			
(4)	944 521 037 14 PX2	Kunstleder/ Sitzfläche Porsche-Schriftzugstoff Schwarz/Schwarz		2	
	944 521 037 14 PX4	Braun/Braun			
	944 521 037 14 NZ3	Hellgrau			
	944 521 037 14 PX6	Weinrot/Weinrot			
	944 521 037 89	Sitzkissenbezug für elektr. Verstellung mit Heizung			
4	944 521 037 89 PX2	Kunstleder/ Sitzfläche Porsche-Schriftzugstoff Schwarz/Schwarz		2	M757
	944 521 037 89 PX4	Braun/Braun			
	944 521 037 89 NZ3	Hellgrau/Hellgrau			
	944 521 037 89 PX6	Weinrot/Weinrot			
	944 521 037 11	Sitzkissenbezug manuell verstellbar ohne Heizung	88		
		Kunstleder/ Sitzfläche Multicolor			

Modell: STZ

Laufzeit: 1985&gt;&gt;1998

Pos	Teilenummer	Benennung	Bemerkung	St	Modellangabe
	944 521 037 11 US8	Schwarz/ Grau			
(4)	944 521 037 14	Sitzkissenbezug für elektr. Verstellung ohne Heizung Kunstleder/ Sitzfläche Multicolor	88	2	M757
	944 521 037 14 US8	Schwarz/ Grau			
(4)	944 521 037 14	Sitzkissenbezug für elektr. Verstellung ohne Heizung Kunstleder/ Sitzfläche Multicolor	88	2	M758
	944 521 037 14 XF1	Weinrot/ Weinrot			
(4)	944 521 037 89	Sitzkissenbezug für elektr. Verstellung mit Heizung Kunstleder/ Sitzfläche Multicolor	88	2	M758
	944 521 037 89 XF1	Weinrot/ Weinrot			
5	944 521 037 10	Sitzkissenbezug manuell verstellbar ohne Heizung Kunstleder/ Mittelbahn in Stoff Nadelstreifenvelours		2	
	944 521 037 10 JN1	Schwarz/ Schwarz-Weiss			
	944 521 037 10 JN2	Braun/ Braun-Beige			
	944 521 037 10 LT2	Weinrot/ Weinrot-Weiss			
	944 521 037 10 NX8	Hellgrau	85		
	944 521 037 10 RC7	Hellgrau	86-		
(5)	944 521 037 13	Sitzkissenbezug für elektr. Verstellung ohne Heizung Kunstleder/ Mittelbahn in Stoff Nadelstreifenvelours		2	
	944 521 037 13 JN1	Schwarz/ Schwarz-Weiss			
	944 521 037 13 JN2	Braun/ Braun-Beige			
	944 521 037 13 LT2	Weinrot/ Weinrot-Weiss			
	944 521 037 13 NX8	Hellgrau	85		
	944 521 037 13 RC7	Hellgrau	86-		
(5)	944 521 037 17	Sitzkissenbezug für elektr. Verstellung mit Heizung Kunstleder/ Mittelbahn in Stoff		2	



Modell: STZ

Laufzeit: 1985>>1998

Pos	Teilenummer	Benennung	Bemerkung	St	Modellangabe
	944 521 037 17 JN1	Nadelstreifenvelours Schwarz/ Schwarz-Weiss			
	944 521 037 17 JN2	Braun/ Braun-Beige			
	944 521 037 17 LT2	Weinrot/ Weinrot-Weiss			
	944 521 037 17 NX8	Hellgrau Hellgrau/Hellgrau	85		
	944 521 037 17 RC7	Hellgrau Hellgrau-Weiss	86-		
5	944 521 037 10	Sitzkissenbezug manuell verstellbar ohne Heizung Kunstleder/ Mittelbahn in Stoff Flanellstreifen		2	
	944 521 037 10 NX4	Schwarz/Anthrazit			
	944 521 037 10 NX5	Braun/Braun			
	944 521 037 10 NX6	Hellgrau/Hellgrau			
	944 521 037 10 NX7	Weinrot/Weinrot			
(5)	944 521 037 13	Sitzkissenbezug für elektr. Verstellung ohne Heizung Kunstleder/ Mittelbahn in Stoff Flanellstreifen		2	
	944 521 037 13 NX4	Schwarz/Anthrazit			
	944 521 037 13 NX5	Braun/Braun			
	944 521 037 13 NX6	Hellgrau/Hellgrau			
	944 521 037 13 NX7	Weinrot/Weinrot			
(5)	944 521 037 17	Sitzkissenbezug für elektr. Verstellung mit Heizung Kunstleder/ Mittelbahn in Stoff Flanellstreifen		2	
	944 521 037 17 NX4	Schwarz/Anthrazit			
	944 521 037 17 NX5	Braun/Braun			
	944 521 037 17 NX6	Hellgrau/Hellgrau			
	944 521 037 17 NX7	Weinrot/Weinrot			
5	944 521 037 10	Sitzkissenbezug manuell verstellbar ohne Heizung Kunstleder/ Mittelbahn Porsche-Schriftzugstoff		2	
	944 521 037 10 PX1	Schwarz/Schwarz			
	944 521 037 10 PX3	Braun/Braun			
	944 521 037 10 NX9	Hellgrau/Hellgrau			
	944 521 037 10 PX5	Weinrot/Weinrot			
(5)	944 521 037 13	Sitzkissenbezug für elektr. Verstellung ohne Heizung Kunstleder/ Mittelbahn Porsche-Schriftzugstoff		2	
	944 521 037 13 PX1	Schwarz/Schwarz			
	944 521 037 13 PX3	Braun/Braun			
	944 521 037 13 NX9	Hellgrau/Hellgrau			
	944 521 037 13 PX5	Weinrot/Weinrot			
(5)	944 521 037 17	Sitzkissenbezug für elektr. Verstellung		2	

Modell: STZ

Laufzeit: 1985>>1998

Pos	Teilenummer	Benennung	Bemerkung	St	Modellangabe
		mit Heizung Kunstleder/ Mittelbahn Porsche-Schriftzugstoff			
	944 521 037 17 PX1	Schwarz/Schwarz			
	944 521 037 17 PX3	Braun/Braun			
	944 521 037 17 NX9	Hellgrau/Hellgrau			
5	944 521 037 17 PX5	Weinrot/Weinrot			
	944 521 037 75	Sitzkissenbezug manuell verstellbar ohne Heizung Kunstleder/Leder Mittelbahn in Stoff Nadelstreifenvelours	-87	2	
	944 521 037 75 PY1	Schwarz/Schwarz Schwarz-Weiss			
	944 521 037 75 PY2	Braun Braun-Beige			
	944 521 037 75 PY6	Hellgrau	85		
	944 521 037 75 PY4	Hellgrau-Weiss Weinrot/Weinrot Weinrot-Weiss			
	944 521 037 75 RC9	Hellgrau	86-		
(5)	944 521 037 79	Hellgrau-Weiss Sitzkissenbezug für elektr. Verstellung ohne Heizung Kunstleder/Leder Mittelbahn in Stoff Nadelstreifenvelours	-87	2	
	944 521 037 79 PY1	Schwarz/Schwarz Schwarz-Weiss			
	944 521 037 79 PY2	Braun Braun-Beige			
	944 521 037 79 PY6	Hellgrau	85		
	944 521 037 79 PY4	Hellgrau-Weiss Weinrot/Weinrot Weinrot-Weiss			
	944 521 037 79 RC9	Hellgrau	86-		
(5)	944 521 037 87	Hellgrau-Weiss Sitzkissenbezug für elektr. Verstellung mit Heizung Kunstleder/Leder Mittelbahn in Stoff Nadelstreifenvelours	-87	2	
	944 521 037 87 PY1	Schwarz/Schwarz Schwarz-Weiss			
	944 521 037 87 PY2	Braun/Braun Braun-Beige			
	944 521 037 87 PY6	Hellgrau/Hellgrau	85		
	944 521 037 87 PY4	Hellgrau-Weiss Weinrot/Weinrot Weinrot-Weiss			
	944 521 037 87 RC9	Hellgrau/Hellgrau	86-		
5	944 521 037 75	Hellgrau-Weiss Sitzkissenbezug manuell verstellbar ohne Heizung Kunstleder/Leder Mittelbahn in Stoff Flanellstreifen	-87	2	
	944 521 037 75 PZ2	Schwarz/Anthrazit			

Modell: STZ

Laufzeit: 1985&gt;&gt;1998

Pos	Teilenummer	Benennung	Bemerkung	St	Modellangabe
	944 521 037 75 PZ3	Anthrazit Braun/Braun			
	944 521 037 75 PY8	Braun Hellgrau/Hellgrau Hellgrau			
	944 521 037 75 PZ5	Weinrot/Weinrot Weinrot			
(5)	944 521 037 79	Sitzkissenbezug für elektr. Verstellung ohne Heizung Kunstleder/Leder Mittelbahn in Stoff Flanellstreifen	-87	2	
	944 521 037 79 PZ2	Schwarz/Anthrazit Anthrazit			
	944 521 037 79 PZ3	Braun/Braun Braun			
	944 521 037 79 PY8	Hellgrau/Hellgrau Hellgrau			
	944 521 037 79 PZ5	Weinrot/Weinrot Weinrot			
(5)	944 521 037 87	Sitzkissenbezug für elektr. Verstellung mit Heizung Kunstleder/Leder Mittelbahn in Stoff Flanellstreifen	-87	2	
	944 521 037 87 PZ2	Schwarz/Schwarz Anthrazit			
	944 521 037 87 PZ3	Braun/Braun Braun			
	944 521 037 87 PY8	Hellgrau/Hellgrau Hellgrau			
	944 521 037 87 PZ5	Weinrot/Weinrot Weinrot			
5	944 521 037 75	Sitzkissenbezug manuell verstellbar ohne Heizung Kunstleder/Leder Mittelbahn Porsche-Schriftzugstoff	-87	2	
	944 521 037 75 PZ7	Schwarz/Schwarz Schwarz			
	944 521 037 75 PZ8	Braun/Braun Braun			
	944 521 037 75 PY7	Hellgrau/Hellgrau Hellgrau			
	944 521 037 75 QA1	Weinrot/Weinrot Weinrot			
(5)	944 521 037 79	Sitzkissenbezug für elektr. Verstellung ohne Heizung Kunstleder/Leder Mittelbahn Porsche-Schriftzugstoff	-87	2	
	944 521 037 79 PZ7	Schwarz/Schwarz Schwarz			
	944 521 037 79 PZ8	Braun/Braun Braun			
	944 521 037 79 PY7	Hellgrau/Hellgrau Hellgrau			
	944 521 037 79 QA1	Weinrot/Weinrot Weinrot			

Modell: STZ

Laufzeit: 1985>>1998

Pos	Teilenummer	Benennung	Bemerkung	St	Modellangabe
(5)	944 521 037 87	Sitzkissenbezug für elektr. Verstellung mit Heizung Kunstleder/Leder Mittelbahn Porsche-Schriftzugstoff	-87	2	
	944 521 037 87 PZ7	Schwarz/Schwarz Schwarz			
	944 521 037 87 PZ8	Braun/Braun Braun			
	944 521 037 87 PY7	Hellgrau/Hellgrau Hellgrau			
	944 521 037 87 QA1	Weinrot/Weinrot Weinrot			
6	944 521 037 76	Sitzkissenbezug manuell verstellbar ohne Heizung Kunstleder/ Sitzfläche Leder		2	
	944 521 037 76 JN3	Schwarz/Schwarz			
	944 521 037 76 JN4	Braun/Braun			
	944 521 037 76 NZ7	Hellgrau/Hellgrau			
	944 521 037 76 NZ8	Weinrot/Weinrot			
(6)	944 521 037 80	Sitzkissenbezug für elektr. Verstellung ohne Heizung Kunstleder/ Sitzfläche Leder		2	
	944 521 037 80 JN3	Schwarz/Schwarz			
	944 521 037 80 JN4	Braun/Braun			
	944 521 037 80 NZ7	Hellgrau/Hellgrau			
	944 521 037 80 NZ8	Weinrot/Weinrot			
(6)	944 521 037 88	Sitzkissenbezug für elektr. Verstellung mit Heizung Kunstleder/ Sitzfläche Leder		2	
	944 521 037 88 JN3	Schwarz/Schwarz			
	944 521 037 88 JN4	Braun/Braun			
	944 521 037 88 NZ7	Hellgrau/Hellgrau			
	944 521 037 88 NZ8	Weinrot/Weinrot			
6	944 521 037 77	Sitzkissenbezug manuell verstellbar Ganzleder		2	
	944 521 037 77 KZ2	Schwarz			
	944 521 037 77 KZ5	Braun			
	944 521 037 77 NZ9	Hellgrau			
	944 521 037 77 LG7	Weinrot			
	944 521 037 77 KZ6	Can-Can-Rot			
	944 521 037 77 LG4	Perlweiss			
	944 521 037 77 LG5	Champagner			
(6)	944 521 037 81	Wildbüffelbraun Sitzkissenbezug für elektr. Verstellung ohne Heizung Ganzleder	-87	2	
	944 521 037 81 KZ2	Schwarz			
	944 521 037 81 KZ5	Braun			
	944 521 037 81 NZ9	Hellgrau			
	944 521 037 81 LG7	Weinrot			

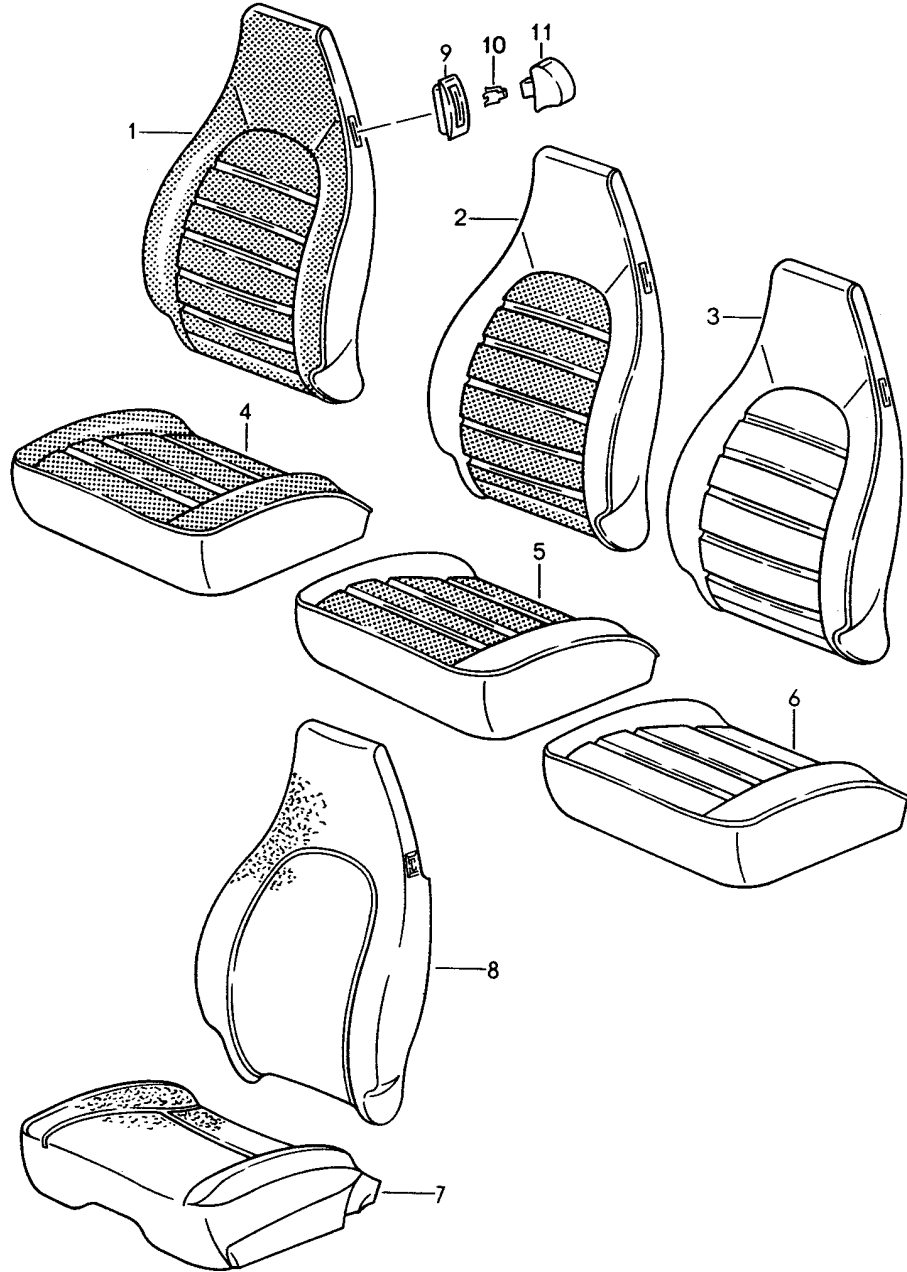
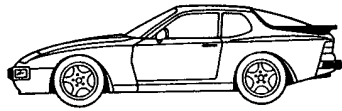
Modell: STZ

Laufzeit: 1985>>1998

Pos	Teilenummer	Benennung	Bemerkung	St	Modellangabe
(6)	944 521 037 81 KZ6	Can-Can-Rot	-87	2	
	944 521 037 81 LG4	Perlweiss			
	944 521 037 81 LG5	Champagner			
	944 521 037 81 PZ1	Wildbüffelbraun			
	944 521 037 90	Sitzkissenbezug für elektr. Verstellung mit Heizung Ganzleder			
	944 521 037 90 KZ2	Schwarz			
	944 521 037 90 KZ5	Braun			
	944 521 037 90 NZ9	Hellgrau			
	944 521 037 90 LG7	Weinrot			
	944 521 037 90 KZ6	Can-Can-Rot			
7	944 521 037 90 LG4	Perlweiss	-87	2	
	944 521 037 90 LG5	Champagner			
(7)	944 521 037 90 PZ1	Wildbüffelbraun	-87	2	
	928 521 385 22	Schaumteil Sitzkissen manuell verstellbar			
(7)	928 521 385 23	Schaumteil Sitzkissen elektrisch verstellbar	/L	1	
(7)	928 521 386 23	Schaumteil Sitzkissen elektrisch verstellbar	/R	1	
(7)	928 521 385 24	Schaumteil Sitzkissen elektrisch verstellbar mit Heizung	/L	1	
(7)	928 521 386 24	Schaumteil Sitzkissen elektrisch verstellbar mit Heizung	/R	1	
8	928 521 393 13	Schaumteil Lehnenrahmen manuell verstellbar		2	
(8)	993 521 393 06	Schaumteil Lehnenrahmen elektrisch verstellbar		2	
(8)		s. Technische Information 6 ZYL. GR.7D NR.1/94 Schaumteil Lehnenrahmen elektrisch verstellbar s. Technische Information 6 ZYL. GR.7D NR.1/94		2	
9	911 521 815 00	Rosette		4	
	911 521 815 00 01C	Satinschwarz			
10	311 881 247	Clip		4	
11	911 521 817 00	Betätigungsknopf		4	
	911 521 817 00 01C	Satinschwarz			
12	911 653 901 00	Heizmatte Sitzfläche		2	
(12)	911 653 902 00	Heizmatte Lehne		2	
13	000 043 071 00	Klammer Satz 50 Stück		X	

Modell: STZ

Laufzeit: 1985>>1998



Modell: STZ Laufzeit: 1985>>1998

Pos	Teilenummer	Benennung	Bemerkung	St	Modellangabe
1	928 521 071 22	Bezug Vordersitz Lehnenbezug ohne Heizung Kunstleder/ Lehnenfläche Nadelstreifenvelours	89-91	2	944/S2 TURBO
	928 521 071 22 NY5	Schwarz/ Schwarz-Weiss	-90		
	928 521 071 22 TR7	Marineblau/ Blau-Weiss	-90		
	928 521 071 22 XK2	Leinen/ Leinen-Weiss	-90		
	928 521 071 22 NY8	Weinrot/ Weinrot-Weiss	-90		
(1)	964 521 071 01	Lehnenbezug mit Heizung Kunstleder/ Lehnenfläche Nadelstreifenvelours		2	
	964 521 071 01 NY5	Schwarz/ Schwarz-Weiss	-90		
	964 521 071 01 TR7	Marineblau/ Blau-Weiss	-90		
	964 521 071 01 XK2	Leinen/ Leinen-Weiss	-90		
	964 521 071 01 NY8	Weinrot/ Weinrot-Weiss	-90		
1	928 521 071 22	Lehnenbezug ohne Heizung Kunstleder/ Lehnenfläche Multicolor		2	
	928 521 071 22 XK8	Schwarz/Schwarz			
	928 521 071 22 XN1	Marineblau/Blau	-90		
	928 521 071 22 XK4	Leinen/Leinen	-90		
	928 521 071 22 XN2	Weinrot/Weinrot	-90		
	928 521 071 22 AQP	Cobaltblau/Cobaltblau	91		
	928 521 071 22 AQP	Klassikgrau/Klassikgrau	91		
(1)	964 521 071 01	Lehnenbezug mit Heizung Kunstleder/ Lehnenfläche Multicolor		2	
	964 521 071 01 XK8	Schwarz/Schwarz			
	964 521 071 01 XN1	Marineblau/Marineblau	-90		
	964 521 071 01 XK4	Leinen/Leinen	-90		
	964 521 071 01 XN2	Weinrot/Weinrot	-90		
	964 521 071 01 AQP	Cobaltblau/Cobaltblau	91		
	964 521 071 01 AQP	Klassikgrau/Klassikgrau	91		
1	928 521 071 22	Lehnenbezug ohne Heizung Kunstleder/ Lehnenfläche Porsche-Schriftzugstoff		2	
	928 521 071 22 PX2	Schwarz/Schwarz			
	928 521 071 22 TR9	Marineblau	-90		
	928 521 071 22 XK3	Leinen/Leinen	-90		
	928 521 071 22 PX6	Weinrot/Weinrot	-90		
	928 521 071 22 ARM	Cobaltblau/Cobaltblau	91		
	928 521 071 22 APM	Klassikgrau/Klassikgrau	91		
-	TPC 000 000 00	Stoff-Meterware	91	1	
	TPC 000 000 00 6WC	Porsche-Schriftzug			

Modell: STZ

Laufzeit: 1985>>1998

Pos	Teilenummer	Benennung	Bemerkung	St	Modellangabe
(1)	964 521 071 01	Klassikgrau Meterware Lehnenbezug mit Heizung Kunstleder/ Lehnenfläche Porsche-Schriftzugstoff		2	
	964 521 071 01 PX2	Schwarz/Schwarz			
	964 521 071 01 TR9	Marineblau/Marineblau	-90		
	964 521 071 01 XK3	Leinen/Leinen	-90		
	964 521 071 01 PX6	Weinrot/Weinrot	-90		
	964 521 071 01 ARM	Cobaltblau/Cobaltblau	91		
	964 521 071 01 APM	Klassikgrau/Klassikgrau	91		
-	TPC 000 000 00	Stoff-Meterware	91	1	
	TPC 000 000 00 6WC	Porsche-Schriftzug Klassikgrau Meterware			
2	928 521 071 21	Lehnenbezug ohne Heizung Kunstleder/ Mittelbahn in Stoff Nadelstreifenvelours		2	
	928 521 071 21 JN1	Schwarz/ Schwarz-Weiss	-90		
	928 521 071 21 XJ8	Marineblau/ Blau-Weiss	-90		
	928 521 071 21 XH1	Leinen/ Leinen-Weiss	-90		
	928 521 071 21 LT2	Weinrot/ Weinrot-Weiss	-90		
(2)	964 521 071 00	Lehnenbezug mit Heizung Kunstleder/ Mittelbahn in Stoff Nadelstreifenvelours		2	
	964 521 071 00 JN1	Schwarz/ Schwarz-Weiss	-90		
	964 521 071 00 XJ8	Marineblau/ Blau-Weiss	-90		
	964 521 071 00 XH1	Leinen/ Leinen-Weiss	-90		
	964 521 071 00 LT2	Weinrot/ Weinrot-Weiss	-90		
2	928 521 071 21	Lehnenbezug ohne Heizung Kunstleder/ Mittelbahn in Stoff Multicolor		2	
	928 521 071 21 XJ1	Schwarz/Schwarz			
	928 521 071 21 XJ4	Marineblau/Marineblau	-90		
	928 521 071 21 XH5	Leinen/Leinen	-90		
	928 521 071 21 XJ6	Weinrot/Weinrot	-90		
	928 521 071 21 ARC	Cobaltblau/Cobaltblau	91		
	928 521 071 21 APC	Klassikgrau/Klassikgrau	91		
(2)	964 521 071 00	Lehnenbezug mit Heizung Kunstleder/ Mittelbahn in Stoff Multicolor		2	
	964 521 071 00 XJ1	Schwarz/Schwarz			
	964 521 071 00 XJ4	Marineblau/Marineblau	-90		
	964 521 071 00 XH5	Leinen/Leinen	-90		
	964 521 071 00 XJ6	Weinrot/Weinrot	-90		



Modell: STZ

Laufzeit: 1985>>1998

Pos	Teilenummer	Benennung	Bemerkung	St	Modellangabe
2	964 521 071 00 ARC	Cobaltblau/Cobaltblau	91	2	
	964 521 071 00 APC	Klassikgrau/Klassikgrau	91		
	928 521 071 21	Lehnenbezug ohne Heizung Kunstleder/ Mittelbahn Porsche-Schriftzugstoff			
	928 521 071 21 PX1	Schwarz-Schwarz			
	928 521 071 21 XJ9	Marineblau/Marineblau	-90		
	928 521 071 21 XH3	Leinen/Leinen	-90		
	928 521 071 21 PX5	Weinrot/Weinrot	-90		
	928 521 071 21 ARA	Cobaltblau/Cobaltblau	91		
	928 521 071 21 APA	Klassikgrau/Klassikgrau	91		
	-	TPC 000 000 00	Stoff-Meterware		
	TPC 000 000 00 6WC	Porsche-Schriftzug Klassikgrau Meterware			
(2)	964 521 071 00	Lehnenbezug mit Heizung Kunstleder/ Mittelbahn Porsche-Schriftzugstoff		2	
	964 521 071 00 PX1	Schwarz/Schwarz			
	964 521 071 00 XJ9	Marineblau/Marineblau	-90		
	964 521 071 00 XH3	Leinen/Leinen	-90		
	964 521 071 00 PX5	Weinrot/Weinrot	-90		
	964 521 071 00 ARA	Cobaltblau/Cobaltblau	91		
	964 521 071 00 APA	Klassikgrau/Klassikgrau	91		
-	TPC 000 000 00	Stoff-Meterware	91	1	
	TPC 000 000 00 6WC	Porsche-Schriftzug Klassikgrau Meterware			
3	928 521 071 51	Lehnenbezug ohne Heizung Kunstleder/ Lehnenfläche Leder		2	
	928 521 071 51 JN3	Schwarz			
	928 521 071 51 TW2	Leinen	-90		
	928 521 071 51 NZ8	Weinrot	-90		
	928 521 071 51 TS2	Marineblau	-90		
	928 521 071 51 ARK	Cobaltblau/Cobaltblau	91		
	928 521 071 51 APK	Klassikgrau/Klassikgrau	91		
(3)	964 521 071 03	Lehnenbezug mit Heizung Kunstleder/ Lehnenfläche Leder		2	
	964 521 071 03 JN3	Schwarz			
	964 521 071 03 TW2	Leinen/Leinen	-90		
	964 521 071 03 NZ8	Weinrot/Weinrot	-90		
	964 521 071 03 TS2	Marineblau/Marineblau	-90		
	964 521 071 03 ARK	Cobaltblau/Cobaltblau	91		
	964 521 071 03 APK	Klassikgrau/Klassikgrau	91		
3	928 521 071 51	Lehnenbezug ohne Heizung Kunstleder/ Lehnenfläche Leder	90	2	
	928 521 071 51 ASZ	Leinen/Leinen Keder Marineblau Sondermodell	(GB)		(GB)

Modell: STZ

Laufzeit: 1985>>1998

Pos	Teilenummer	Benennung	Bemerkung	St	Modellangabe
3	928 521 071 65	Lehnenbezug ohne Heizung Ganzleder		2	
	928 521 071 65 KZ2	Schwarz			
	928 521 071 65 TW1	Leinen	-90		
	928 521 071 65 LG7	Weinrot	-90		
	928 521 071 65 TS1	Marineblau	-90		
	928 521 071 65 ARL	Cobaltblau	91		
	928 521 071 65 APL	Klassikgrau	91		
(3)	964 521 071 04	Lehnenbezug mit Heizung Ganzleder		2	
	964 521 071 04 KZ2	Schwarz			
	964 521 071 04 TW1	Leinen	-90		
	964 521 071 04 LG7	Weinrot	-90		
	964 521 071 04 TS1	Marineblau	-90		
	964 521 071 04 ARL	Cobaltblau	91		
	964 521 071 04 APL	Klassikgrau	91		
4	944 521 037 11	Sitzkissenbezug manuell verstellbar ohne Heizung Kunstleder/ Sitzfläche Nadelstreifenvelours		2	
	944 521 037 11 NY5	Schwarz/ Schwarz-Weiss	-90		
	944 521 037 11 TR7	Marineblau/ Blau-Weiss	-90		
	944 521 037 11 XK2	Leinen/ Leinen-Weiss	-90		
	944 521 037 11 NY8	Weinrot/ Weinrot-Weiss	-90		
(4)	944 521 037 14	Sitzkissenbezug für elektr. Verstellung ohne Heizung Kunstleder/ Sitzfläche Nadelstreifenvelours		2	
	944 521 037 14 NY5	Schwarz/ Schwarz-Weiss	-90		
	944 521 037 14 TR7	Marineblau Blau-Weiss	-90		
	944 521 037 14 XK2	Leinen/ Leinen-Weiss	-90		
	944 521 037 14 NY8	Weinrot/ Weinrot-Weiss	-90		
(4)	964 521 037 01	Sitzkissenbezug für elektr. Verstellung mit Heizung Kunstleder/ Sitzfläche Nadelstreifenvelours		2	
	964 521 037 01 NY5	Schwarz/ Schwarz-Weiss	-90		
	964 521 037 01 TR7	Marineblau/ Blau-Weiss	-90		
	964 521 037 01 XK2	Leinen/ Leinen-Weiss	-90		
	964 521 037 01 NY8	Weinrot/ Weinrot-Weiss	-90		
4	944 521 037 11	Sitzkissenbezug manuell verstellbar ohne Heizung		2	

Modell: STZ

Laufzeit: 1985>>1998

Pos	Teilenummer	Benennung	Bemerkung	St	Modellangabe
		Kunstleder/ Sitzfläche Multicolor			
	944 521 037 11 XK8	Schwarz/Schwarz			
	944 521 037 11 XN1	Marineblau/Blau	-90		
	944 521 037 11 XK4	Leinen/Leinen	-90		
	944 521 037 11 XN2	Weinrot/Weinrot	-90		
	944 521 037 11 AQP	Cobaltblau/Cobaltblau	91		
(4)	944 521 037 11 AQP	Klassikgrau/Klassikgrau	91		
	944 521 037 14	Sitzkissenbezug für elektr. Verstellung ohne Heizung		2	
		Kunstleder/ Sitzfläche Multicolor			
	944 521 037 14 XK8	Schwarz/Schwarz			
	944 521 037 14 XN1	Marineblau/Blau	-90		
	944 521 037 14 XK4	Leinen/Leinen	-90		
	944 521 037 14 XN2	Weinrot/Weinrot	-90		
	944 521 037 14 AQP	Cobaltblau/Cobaltblau	91		
	944 521 037 14 AQP	Klassikgrau/Klassikgrau	91		
(4)	964 521 037 01	Sitzkissenbezug für elektr. Verstellung mit Heizung		2	
		Kunstleder/ Sitzfläche Multicolor			
	964 521 037 01 XK8	Schwarz/Schwarz			
	964 521 037 01 XN1	Marineblau/Marineblau	-90		
	964 521 037 01 XK4	Leinen/Leinen	-90		
	964 521 037 01 XN2	Weinrot/Weinrot	-90		
	964 521 037 01 AQP	Cobaltblau/Cobaltblau	91		
	964 521 037 01 AQP	Klassikgrau/Klassikgrau	91		
4	944 521 037 11	Sitzkissenbezug manuell verstellbar ohne Heizung		2	
		Kunstleder/ Sitzfläche Porsche-Schriftzugstoff			
	944 521 037 11 PX2	Schwarz/Schwarz			
	944 521 037 11 TR9	Marineblau	-90		
	944 521 037 11 XK3	Leinen/Leinen	-90		
	944 521 037 11 PX6	Weinrot/Weinrot	-90		
	944 521 037 11 ARM	Cobaltblau/Cobaltblau	91		
	944 521 037 11 APM	Klassikgrau/Klassikgrau	91		
(4)	944 521 037 14	Sitzkissenbezug für elektr. Verstellung ohne Heizung		2	
		Kunstleder/ Sitzfläche Porsche-Schriftzugstoff			
	944 521 037 14 PX2	Schwarz/Schwarz			
	944 521 037 14 TR9	Marineblau	-90		
	944 521 037 14 XK3	Leinen/Leinen	-90		
	944 521 037 14 PX6	Weinrot/Weinrot	-90		
	944 521 037 14 ARM	Cobaltblau/Cobaltblau	91		
	944 521 037 14 APM	Klassikgrau/Klassikgrau	91		
(4)	964 521 037 01	Sitzkissenbezug für elektr. Verstellung mit Heizung		2	
		Kunstleder/ Sitzfläche Porsche-Schriftzugstoff			

Modell: STZ

Laufzeit: 1985>>1998

Pos	Teilenummer	Benennung	Bemerkung	St	Modellangabe
	964 521 037 01 PX2	Schwarz/Schwarz			
	964 521 037 01 TR9	Marineblau/Blau	-90		
	964 521 037 01 XK3	Leinen/Leinen	-90		
	964 521 037 01 PX6	Weinrot/Weinrot	-90		
	964 521 037 01 ARM	Cobaltblau/Cobaltblau	91		
	964 521 037 01 APM	Klassikgrau/Klassikgrau	91		
5	944 521 037 10	Sitzkissenbezug manuell verstellbar ohne Heizung Kunstleder/ Mittelbahn in Stoff Nadelstreifenvelours		2	
	944 521 037 10 JN1	Schwarz/ Schwarz-Weiss	-90		
	944 521 037 10 XJ8	Marineblau/ Blau-Weiss	-90		
	944 521 037 10 XH1	Leinen/ Leinen-Weiss	-90		
	944 521 037 10 LT2	Weinrot/ Weinrot-Weiss	-90		
(5)	944 521 037 13	Sitzkissenbezug für elektr. Verstellung ohne Heizung Kunstleder/ Mittelbahn in Stoff Nadelstreifenvelours		2	
	944 521 037 13 JN1	Schwarz/ Schwarz-Weiss	-90		
	944 521 037 13 XJ8	Marineblau/ Blau-Weiss	-90		
	944 521 037 13 XH1	Leinen/ Leinen-Weiss	-90		
	944 521 037 13 LT2	Weinrot/ Weinrot-Weiss	-90		
(5)	964 521 037 00	Sitzkissenbezug für elektr. Verstellung mit Heizung Kunstleder/ Mittelbahn in Stoff Nadelstreifenvelours		2	
	964 521 037 00 JN1	Schwarz/ Schwarz-Weiss	-90		
	964 521 037 00 XJ8	Marineblau/ Blau-Weiss	-90		
	964 521 037 00 XH1	Leinen/ Leinen-Weiss	-90		
	964 521 037 00 LT2	Weinrot/ Weinrot-Weiss	-90		
5	944 521 037 10	Sitzkissenbezug manuell verstellbar ohne Heizung Kunstleder/ Mittelbahn in Stoff Multicolor		2	
	944 521 037 10 XJ1	Schwarz/Schwarz			
	944 521 037 10 XJ4	Marineblau/Marineblau	-90		
	944 521 037 10 XH5	Leinen/Leinen	-90		
	944 521 037 10 XJ6	Weinrot/Weinrot	-90		
	944 521 037 10 ARC	Cobaltblau/Cobaltblau	91		
	944 521 037 10 APC	Klassikgrau/Klassikgrau	91		
(5)	944 521 037 13	Sitzkissenbezug für elektr. Verstellung ohne Heizung		2	

Modell: STZ Laufzeit: 1985>>1998

Pos	Teilenummer	Benennung	Bemerkung	St	Modellangabe
		Kunstleder/ Mittelbahn in Stoff Multicolor			
	944 521 037 13 XJ1	Schwarz/Schwarz			
	944 521 037 13 XJ4	Marineblau/Marineblau	-90		
	944 521 037 13 XH5	Leinen/Leinen	-90		
	944 521 037 13 XJ6	Weinrot/Weinrot	-90		
	944 521 037 13 ARC	Cobaltblau/Cobaltblau	91		
	944 521 037 13 APC	Klassikgrau/Klassikgrau	91		
(5)	964 521 037 00	Sitzkissenbezug für elektr. Verstellung mit Heizung Kunstleder/ Mittelbahn in Stoff Multicolor		2	
	964 521 037 00 XJ1	Schwarz/Schwarz			
	964 521 037 00 XJ4	Marineblau/Marineblau	-90		
	964 521 037 00 XH5	Leinen/Leinen	-90		
	964 521 037 00 XJ6	Weinrot/Weinrot	-90		
	964 521 037 00 ARC	Cobaltblau/Cobaltblau	91		
	964 521 037 00 APC	Klassikgrau/Klassikgrau	91		
5	944 521 037 10	Sitzkissenbezug manuell verstellbar ohne Heizung Kunstleder/ Mittelbahn Porsche-Schriftzugstoff		2	
	944 521 037 10 PX1	Schwarz/Schwarz			
	944 521 037 10 XJ9	Marineblau/Marineblau	-90		
	944 521 037 10 XH3	Leinen/Leinen	-90		
	944 521 037 10 PX5	Weinrot/Weinrot	-90		
	944 521 037 10 ARA	Cobaltblau/Cobaltblau	91		
	944 521 037 10 APA	Klassikgrau/Klassikgrau	91		
-	TPC 000 000 00	Stoff-Meterware	91	1	
	TPC 000 000 00 6WC	Porsche-Schriftzug Klassikgrau Meterware			
(5)	944 521 037 13	Sitzkissenbezug für elektr. Verstellung ohne Heizung Kunstleder/ Mittelbahn Porsche-Schriftzugstoff		2	
	944 521 037 13 PX1	Schwarz/Schwarz			
	944 521 037 13 XJ9	Marineblau/Marineblau	-90		
	944 521 037 13 XH3	Leinen/Leinen	-90		
	944 521 037 13 PX5	Weinrot/Weinrot	-90		
	944 521 037 13 ARA	Cobaltblau/Cobaltblau	91		
	944 521 037 13 APA	Klassikgrau/Klassikgrau	91		
-	TPC 000 000 00	Stoff-Meterware	91	1	
	TPC 000 000 00 6WC	Porsche-Schriftzug Klassikgrau Meterware			
(5)	964 521 037 00	Sitzkissenbezug für elektr. Verstellung mit Heizung Kunstleder/ Mittelbahn Porsche-Schriftzugstoff		2	
	964 521 037 00 PX1	Schwarz/Schwarz			
	964 521 037 00 XJ9	Marineblau/Blau	-90		
	964 521 037 00 XH3	Leinen/Leinen	-90		
	964 521 037 00 PX5	Weinrot/Weinrot	-90		

Modell: STZ

Laufzeit: 1985&gt;&gt;1998

Pos	Teilenummer	Benennung	Bemerkung	St	Modellangabe
	964 521 037 00 ARA	Cobaltblau/Cobaltblau	91		
	964 521 037 00 APA	Klassikgrau/Klassikgrau	91		
-	TPC 000 000 00	Stoff-Meterware	91	1	
	TPC 000 000 00 6WC	Porsche-Schriftzug Klassikgrau Meterware			
6	944 521 037 76	Sitzkissenbezug manuell verstellbar ohne Heizung Kunstleder/ Sitzfläche Leder		2	
	944 521 037 76 JN3	Schwarz/Schwarz			
	944 521 037 76 TW2	Leinen/Leinen	-90		
	944 521 037 76 NZ8	Weinrot/Weinrot	-90		
	944 521 037 76 TS2	Marineblau	-90		
	944 521 037 76 ARK	Cobaltblau/Cobaltblau	91		
	944 521 037 76 APK	Klassikgrau/Klassikgrau	91		
(6)	944 521 037 80	Sitzkissenbezug für elektr. Verstellung ohne Heizung Kunstleder/ Sitzfläche Leder		2	
	944 521 037 80 JN3	Schwarz/Schwarz			
	944 521 037 80 TW2	Leinen/Leinen	-90		
	944 521 037 80 NZ8	Weinrot/Weinrot	-90		
	944 521 037 80 TS2	Marineblau/Marineblau	-90		
	944 521 037 80 ARK	Cobaltblau/Cobaltblau	91		
	944 521 037 80 APK	Klassikgrau/Klassikgrau	91		
(6)	964 521 037 03	Sitzkissenbezug für elektr. Verstellung mit Heizung Kunstleder/ Sitzfläche Leder		2	
	964 521 037 03 JN3	Schwarz/Schwarz			
	964 521 037 03 TW2	Leinen/Leinen	-90		
	964 521 037 03 NZ8	Weinrot/Weinrot	-90		
	964 521 037 03 TS2	Marineblau/Marineblau	-90		
	964 521 037 03 ARK	Cobaltblau/Cobaltblau	91		
	964 521 037 03 APK	Klassikgrau/Klassikgrau	91		
(6)	944 521 037 80	Sitzkissenbezug für elektr. Verstellung ohne Heizung Kunstleder/ Sitzfläche Leder	90	2	
	944 521 037 80 ASZ	Leinen/Leinen Keder Marineblau Sondermodell	(GB)		(GB)
6	944 521 037 77	Sitzkissenbezug manuell verstellbar Ganzleder		2	
	944 521 037 77 KZ2	Schwarz			
	944 521 037 77 TW1	Leinen	-90		
	944 521 037 77 LG7	Weinrot	-90		
	944 521 037 77 TS1	Marineblau	-90		
	944 521 037 77 ARL	Cobaltblau	91		
	944 521 037 77 APL	Klassikgrau	91		
(6)	944 521 037 81	Sitzkissenbezug für elektr. Verstellung		2	

Modell: STZ

Laufzeit: 1985>>1998

Pos	Teilenummer	Benennung	Bemerkung	St	Modellangabe
		ohne Heizung Ganzleder			
	944 521 037 81 KZ2	Schwarz			
	944 521 037 81 TW1	Leinen	-90		
	944 521 037 81 LG7	Weinrot	-90		
	944 521 037 81 TS1	Marineblau	-90		
	944 521 037 81 ARL	Cobaltblau	91		
	944 521 037 81 APL	Klassikgrau	91		
(6)	964 521 037 04	Sitzkissenbezug für elektr. Verstellung mit Heizung Ganzleder		2	
	964 521 037 04 KZ2	Schwarz			
	964 521 037 04 TW1	Leinen	-90		
	964 521 037 04 LG7	Weinrot	-90		
	964 521 037 04 TS1	Marineblau	-90		
	964 521 037 04 ARL	Cobaltblau	91		
	964 521 037 04 APL	Klassikgrau	91		
-	000 043 071 00	Klammer Befestigung Bezug Beutel Inhalt 50 Stück		X	
7	928 521 385 22	Schaumteil manuell verstellbar		2	
(7)	928 521 385 23	Schaumteil Sitzkissen elektrisch verstellbar	/L	1	
7	928 521 386 23	Schaumteil Sitzkissen elektrisch verstellbar	/R	1	
(7)	928 521 385 24	Schaumteil Sitzkissen elektrisch verstellbar mit Heizung	/L	1	
(7)	928 521 386 24	Schaumteil Sitzkissen elektrisch verstellbar mit Heizung	/R	1	
8	928 521 393 13	Schaumteil Lehnenrahmen für manuelle Verstellung		2	
(8)	993 521 393 06	Schaumteil Lehnenrahmen für elektr. Verstellung s. Technische Information 6 ZYL. GR. 7D NR.1/94		2	
(8)		Schaumteil Lehnenrahmen für elektr. Verstellung s. Technische Information 6 ZYL. GR. 7D NR.1/94		2	
(8)	928 521 393 19	Schaumteil Lehnenrahmen für elektr. Verstellung Sitzheizung Lordosenverstellung		2	
9	911 521 815 00	Rosette		4	
	911 521 815 00 01C	Satinschwarz			
10	311 881 247	Clip		4	
11	911 521 817 00	Betätigungsknopf		4	

Modell: STZ

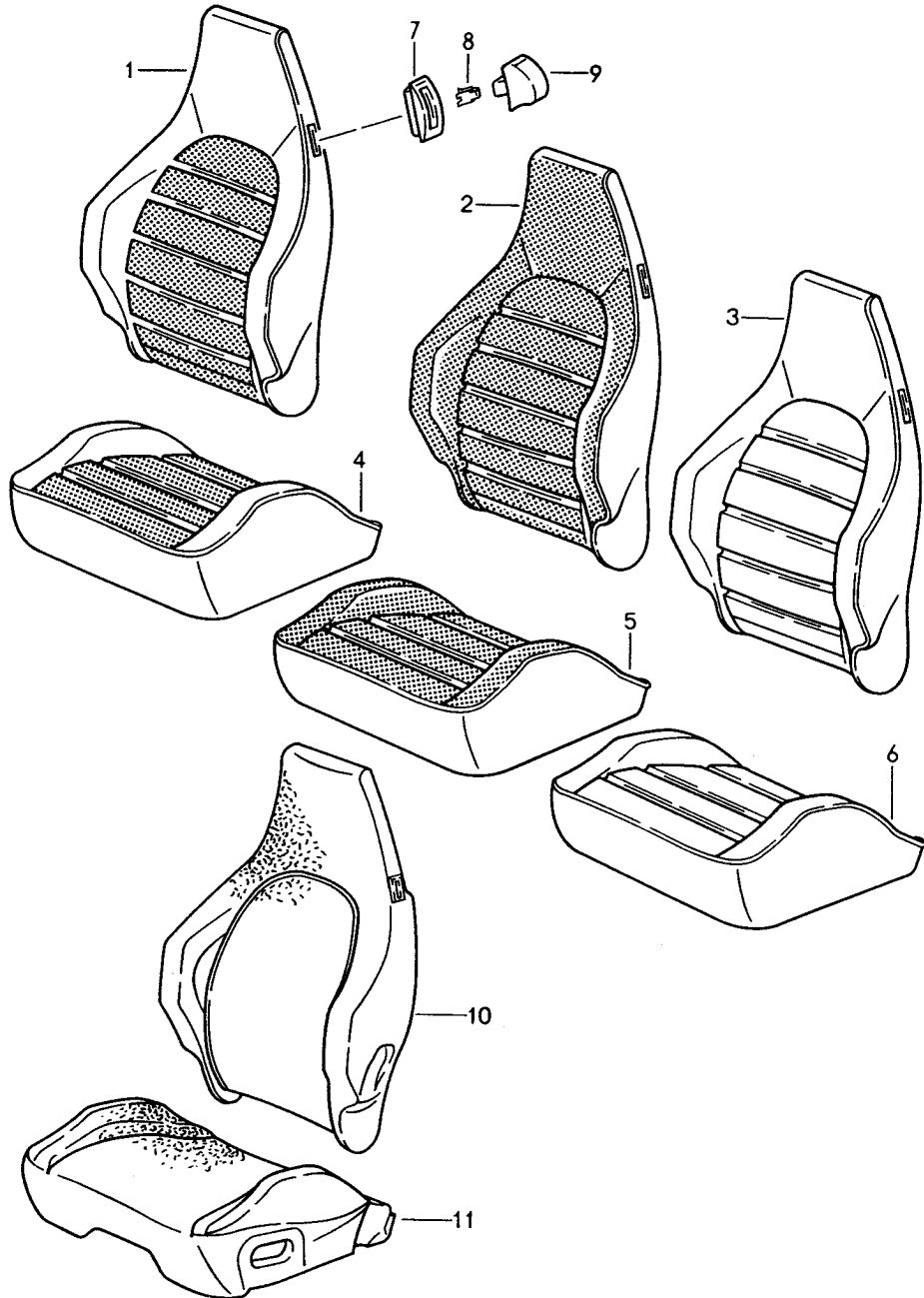
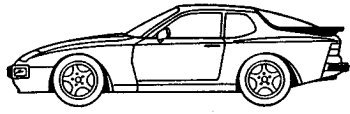
Laufzeit: 1985&gt;&gt;1998

Pos	Teilenummer	Benennung	Bemerkung	St	Modellangabe
	911 521 817 00 01C	Satinschwarz			



Modell: STZ

Laufzeit: 1985>>1998



Modell: STZ

Laufzeit: 1985>>1998

Pos	Teilenummer	Benennung	Bemerkung	St	Modellangabe
1	944 521 071 04	Bezug Sportsitz Lehnenbezug ohne Heizung Kunstleder/ Mittelbahn in Stoff Nadelstreifenvelours	-88	2	944/S TURBO/S
	944 521 071 04 JN1	Schwarz/ Schwarz-Weiss			
	944 521 071 04 JN2	Braun/ Braun-Beige			
	944 521 071 04 RC7	Hellgrau Hellgrau-Weiss			
	944 521 071 04 LT2	Weinrot/ Weinrot-Weiss			
(1)	944 521 071 08	Lehnenbezug mit Heizung Kunstleder/ Mittelbahn in Stoff Nadelstreifenvelours		2	
	944 521 071 08 JN1	Schwarz/ Schwarz-Weiss			
	944 521 071 08 JN2	Braun/ Braun-Beige			
	944 521 071 08 RC7	Hellgrau Hellgrau-Weiss			
	944 521 071 08 LT2	Weinrot/ Weinrot-Weiss			
1	944 521 071 04	Lehnenbezug ohne Heizung Kunstleder/ Mittelbahn in Stoff Flanellstreifen		2	
	944 521 071 04 NX4	Schwarz/Anthrazit			
	944 521 071 04 NX5	Braun/Braun			
	944 521 071 04 NX6	Hellgrau/Hellgrau			
	944 521 071 04 NX7	Weinrot/Weinrot			
(1)	944 521 071 08	Lehnenbezug mit Heizung Kunstleder/ Mittelbahn in Stoff Flanellstreifen		2	
	944 521 071 08 NX4	Schwarz/Anthrazit			
	944 521 071 08 NX5	Braun/Braun			
	944 521 071 08 NX6	Hellgrau/Hellgrau			
	944 521 071 08 NX7	Weinrot/Weinrot			
1	944 521 071 04	Lehnenbezug ohne Heizung Kunstleder/ Mittelbahn Porsche-Schriftzugstoff		2	
	944 521 071 04 PX1	Schwarz/Schwarz			
	944 521 071 04 PX3	Braun/Braun			
	944 521 071 04 NX9	Hellgrau/Hellgrau			
	944 521 071 04 PX5	Weinrot/Weinrot			
(1)	944 521 071 08	Lehnenbezug mit Heizung Kunstleder/ Mittelbahn Porsche-Schriftzugstoff		2	
	944 521 071 08 PX1	Schwarz/Schwarz			
	944 521 071 08 PX3	Braun/Braun			
	944 521 071 08 NX9	Hellgrau/Hellgrau			

Modell: STZ

Laufzeit: 1985&gt;&gt;1998

Pos	Teilenummer	Benennung	Bemerkung	St	Modellangabe
1	944 521 071 08 PX5 944 521 071 60	Weinrot/Weinrot Lehnenbezug ohne Heizung Kunstleder/Leder Mittelbahn in Stoff Nadelstreifenvelours	-87	2	
	944 521 071 60 PY1	Schwarz/Schwarz			
	944 521 071 60 PY2	Schwarz-Weiss			
	944 521 071 60 PY6	Braun/ Braun-Beige			
	944 521 071 60 PY6	Hellgrau Hellgrau-Weiss			
	944 521 071 60 PY4	Weinrot/Weinrot Weinrot-Weiss			
	944 521 071 60 RC9	Hellgrau Hellgrau-Weiss	86-		
1	944 521 071 70	Lehnenbezug mit Heizung Kunstleder/Leder Mittelbahn in Stoff Nadelstreifenvelours	-87	2	
	944 521 071 70 PY1	Schwarz/ Schwarz-Weiss			
	944 521 071 70 PY2	Braun/ Braun-Beige			
	944 521 071 70 PY6	Hellgrau Hellgrau-Weiss			
	944 521 071 70 PY4	Weinrot Weinrot-Weiss			
	944 521 071 70 RC9	Hellgrau Hellgrau-Weiss	86-		
1	944 521 071 60	Lehnenbezug ohne Heizung Kunstleder/Leder Mittelbahn in Stoff Flanellstreifen	-87	2	
	944 521 071 60 PZ2	Schwarz/Anthrazit Anthrazit			
	944 521 071 60 PZ3	Braun/Braun Braun			
	944 521 071 60 PY8	Hellgrau Hellgrau			
	944 521 071 60 PZ5	Weinrot/Weinrot Weinrot			
1	944 521 071 70	Lehnenbezug mit Heizung Kunstleder/Leder Mittelbahn in Stoff Flanellstreifen	-87	2	
	944 521 071 70 PZ2	Schwarz/Anthrazit Anthrazit			
	944 521 071 70 PZ3	Braun/Braun Braun			
	944 521 071 70 PY8	Hellgrau/Hellgrau Hellgrau			
	944 521 071 70 PZ5	Weinrot/Weinrot Weinrot			
1	944 521 071 60	Lehnenbezug ohne Heizung Kunstleder/Leder Mittelbahn Porsche-Schriftzugstoff	-87	2	
	944 521 071 60 PZ7	Schwarz/Schwarz			

Modell: STZ

Laufzeit: 1985>>1998

Pos	Teilenummer	Benennung	Bemerkung	St	Modellangabe
	944 521 071 60 PZ8	Schwarz Braun/Braun			
	944 521 071 60 PY7	Braun Hellgrau Hellgrau			
	944 521 071 60 QA1	Weinrot/Weinrot Weinrot			
1	944 521 071 70	Lehnenbezug mit Heizung Kunstleder/Leder Mittelbahn Porsche-Schriftzugstoff	-87	2	
	944 521 071 70 PZ7	Schwarz/Schwarz Schwarz			
	944 521 071 70 PZ8	Braun/Braun Braun			
	944 521 071 70 PY7	Hellgrau Hellgrau			
	944 521 071 70 QA1	Weinrot/Weinrot Weinrot			
2	944 521 071 05	Lehnenbezug ohne Heizung Kunstleder/ Lehnenfläche Nadelstreifenvelours		2	
	944 521 071 05 NY5	Schwarz/ Schwarz-Weiss			
	944 521 071 05 NY7	Braun/ Braun-Beige			
	944 521 071 05 RC8	Hellgrau Hellgrau-Weiss			
	944 521 071 05 NY8	Weinrot Weinrot-Weiss			
(2)	944 521 071 72	Lehnenbezug mit Heizung Kunstleder/ Lehnenfläche Nadelstreifenvelours		2	
	944 521 071 72 NY5	Schwarz/ Schwarz-Weiss			
	944 521 071 72 NY7	Braun/ Braun-Beige			
	944 521 071 72 RC8	Hellgrau Hellgrau-Weiss			
	944 521 071 72 NY8	Weinrot Weinrot-Weiss			
2	944 521 071 05	Lehnenbezug ohne Heizung Kunstleder/ Lehnenfläche Flanellstreifen		2	
	944 521 071 05 NY9	Schwarz/Anthrazit			
	944 521 071 05 NZ6	Braun/Braun			
	944 521 071 05 NZ4	Hellgrau/Hellgrau			
	944 521 071 05 NZ5	Weinrot/Weinrot			
(2)	944 521 071 72	Lehnenbezug mit Heizung Kunstleder/ Lehnenfläche Flanellstreifen		2	
	944 521 071 72 NY9	Schwarz/Anthrazit			
	944 521 071 72 NZ6	Braun/Braun			
	944 521 071 72 NZ4	Hellgrau			

Modell: STZ

Laufzeit: 1985>>1998

Pos	Teilenummer	Benennung	Bemerkung	St	Modellangabe			
2	944 521 071 72 NZ5	Weinrot/Weinrot		2				
	944 521 071 05	Lehnenbezug ohne Heizung Kunstleder/ Lehnenfläche Porsche-Schriftzugstoff						
	944 521 071 05 PX2	Schwarz/Schwarz						
	944 521 071 05 PX4	Braun/Braun						
	944 521 071 05 NZ3	Hellgrau/Hellgrau						
	944 521 071 05 PX6	Weinrot/Weinrot						
	(2)	944 521 071 72	Lehnenbezug mit Heizung Kunstleder/ Lehnenfläche Porsche-Schriftzugstoff				2	
		944 521 071 72 PX2	Schwarz/Schwarz					
		944 521 071 72 PX4	Braun/Braun					
		944 521 071 72 NZ3	Hellgrau/Hellgrau					
3	944 521 071 72 PX6	Weinrot/Weinrot		2				
	944 521 071 61	Lehnenbezug ohne Heizung Kunstleder Lehnenfläche Leder						
	944 521 071 61 JN3	Schwarz						
	944 521 071 61 JN4	Braun						
	944 521 071 61 NZ7	Hellgrau						
	944 521 071 61 NZ8	Weinrot						
	(3)	944 521 071 71	Lehnenbezug mit Heizung Kunstleder Lehnenfläche Leder				2	
		944 521 071 71 JN3	Schwarz					
		944 521 071 71 JN4	Braun					
		944 521 071 71 NZ7	Hellgrau					
3	944 521 071 71 NZ8	Weinrot		2				
	944 521 071 62	Lehnenbezug ohne Heizung Ganzleder						
	944 521 071 62 KZ2	Schwarz						
	944 521 071 62 KZ5	Braun						
	944 521 071 62 NZ9	Hellgrau						
	944 521 071 62 LG7	Weinrot						
	944 521 071 62 KZ6	Can-Can-Rot						
	944 521 071 62 LG4	Perlweiss						
	944 521 071 62 LG5	Champagner						
	944 521 071 62 PZ1	Wildbüffelbraun	-87					
(3)	944 521 071 73	Lehnenbezug mit Heizung Ganzleder		2				
	944 521 071 73 KZ2	Schwarz						
	944 521 071 73 KZ5	Braun						
	944 521 071 73 NZ9	Hellgrau						
	944 521 071 73 LG7	Weinrot						
	944 521 071 73 KZ6	Can-Can-Rot						
	944 521 071 73 LG4	Perlweiss						
	944 521 071 73 LG5	Champagner						
	944 521 071 73 PZ1	Wildbüffelbraun	-87					
	4	944 521 037 15	Sitzkissenbezug ohne Heizung Kunstleder/ Mittelbahn in Stoff				2	

Modell: STZ

Laufzeit: 1985>>1998

Pos	Teilenummer	Benennung	Bemerkung	St	Modellangabe
	944 521 037 15 JN1	Nadelstreifenvelours Schwarz/ Schwarz-Weiss			
	944 521 037 15 JN2	Braun/ Braun-Beige			
	944 521 037 15 RC7	Hellgrau Hellgrau-Weiss			
	944 521 037 15 LT2	Weinrot/ Weinrot-Weiss			
(4)	944 521 037 18	Sitzkissenbezug mit Heizung Kunstleder/ Mittelbahn in Stoff Nadelstreifenvelours		2	
	944 521 037 18 JN1	Schwarz/ Schwarz-Weiss			
	944 521 037 18 JN2	Braun/ Braun-Beige			
	944 521 037 18 RC7	Hellgrau Hellgrau-Weiss			
	944 521 037 18 LT2	Weinrot/ Weinrot-Weiss			
4	944 521 037 15	Sitzkissenbezug ohne Heizung Kunstleder/ Mittelbahn in Stoff Flanellstreifen		2	
	944 521 037 15 NX4	Schwarz/Anthrazit			
	944 521 037 15 NX5	Braun/Braun			
	944 521 037 15 NX6	Hellgrau/Hellgrau			
	944 521 037 15 NX7	Weinrot/Weinrot			
(4)	944 521 037 18	Sitzkissenbezug mit Heizung Kunstleder/ Mittelbahn in Stoff Flanellstreifen		2	
	944 521 037 18 NX4	Schwarz/Anthrazit			
	944 521 037 18 NX5	Braun/Braun			
	944 521 037 18 NX6	Hellgrau/Hellgrau			
	944 521 037 18 NX7	Weinrot/Weinrot			
4	944 521 037 15	Sitzkissenbezug ohne Heizung Kunstleder/ Mittelbahn Porsche-Schriftzugstoff		2	
	944 521 037 15 PX1	Schwarz/Schwarz			
	944 521 037 15 PX3	Braun/Braun			
	944 521 037 15 NX9	Hellgrau/Hellgrau			
	944 521 037 15 PX5	Weinrot/Weinrot			
(4)	944 521 037 18	Sitzkissenbezug mit Heizung Kunstleder/ Mittelbahn Porsche-Schriftzugstoff		2	
	944 521 037 18 PX1	Schwarz/Schwarz			
	944 521 037 18 PX3	Braun/Braun			
	944 521 037 18 NX9	Hellgrau/Hellgrau			
	944 521 037 18 PX5	Weinrot/Weinrot			
4	944 521 037 83	Sitzkissenbezug ohne Heizung Kunstleder/Leder Mittelbahn in Stoff Nadelstreifenvelours	-87	2	

Modell: STZ

Laufzeit: 1985&gt;&gt;1998

Pos	Teilenummer	Benennung	Bemerkung	St	Modellangabe
	944 521 037 83 PY1	Schwarz/Schwarz Schwarz-Weiss			
	944 521 037 83 PY2	Braun/ Braun-Beige			
	944 521 037 83 PY6	Hellgrau Hellgrau-Weiss	-85		
	944 521 037 83 PY4	Weinrot/Weinrot Weinrot-Weiss			
	944 521 037 83 RC9	Hellgrau Hellgrau-Weiss	86-		
(4)	944 521 037 92	Sitzkissenbezug mit Heizung Kunstleder/Leder Mittelbahn in Stoff Nadelstreifenvelours	-87	2	
	944 521 037 92 PY1	Schwarz/ Schwarz-Weiss			
	944 521 037 92 PY2	Braun/ Braun-Beige			
	944 521 037 92 PY6	Hellgrau Hellgrau-Weiss	-85		
	944 521 037 92 PY4	Weinrot/Weinrot Weinrot-Weiss			
	944 521 037 92 RC9	Hellgrau Hellgrau-Weiss	86-		
4	944 521 037 83	Sitzkissenbezug ohne Heizung Kunstleder/Leder Mittelbahn in Stoff Flanellstreifen	-87	2	
	944 521 037 83 PZ2	Schwarz/Schwarz Anthrazit			
	944 521 037 83 PZ3	Braun/Braun Braun			
	944 521 037 83 PY8	Hellgrau/Hellgrau Hellgrau			
	944 521 037 83 PZ5	Weinrot/Weinrot Weinrot			
(4)	944 521 037 92	Sitzkissenbezug mit Heizung Kunstleder/Leder Mittelbahn in Stoff Flanellstreifen	-87	2	
	944 521 037 92 PZ2	Schwarz/Schwarz Anthrazit			
	944 521 037 92 PZ3	Braun/Braun Braun			
	944 521 037 92 PY8	Hellgrau/Hellgrau Hellgrau			
	944 521 037 92 PZ5	Weinrot/Weinrot Weinrot			
4	944 521 037 83	Sitzkissenbezug ohne Heizung Kunstleder/Leder Mittelbahn Porsche-Schriftzugstoff	-87	2	
	944 521 037 83 PZ7	Schwarz/Schwarz Schwarz			
	944 521 037 83 PZ8	Braun/Braun Braun			
	944 521 037 83 PY7	Hellgrau/Hellgrau Hellgrau			
	944 521 037 83 QA1	Weinrot/Weinrot			

Modell: STZ

Laufzeit: 1985&gt;&gt;1998

Pos	Teilenummer	Benennung	Bemerkung	St	Modellangabe
(4)	944 521 037 92	Weinrot Sitzkissenbezug mit Heizung Kunstleder/Leder Mittelbahn Porsche-Schriftzugstoff	-87	2	
	944 521 037 92 PZ7	Schwarz/Schwarz Schwarz			
	944 521 037 92 PZ8	Braun/Braun Braun			
	944 521 037 92 PY7	Hellgrau/Hellgrau Hellgrau			
	944 521 037 92 QA1	Weinrot/Weinrot Weinrot			
5	944 521 037 16	Sitzkissenbezug ohne Heizung Kunstleder/ Sitzfläche Nadelstreifenvelours		2	
	944 521 037 16 NY5	Schwarz/ Schwarz-Weiss			
	944 521 037 16 NY7	Braun/ Braun-Beige			
	944 521 037 16 RC8	Hellgrau Hellgrau-Weiss			
	944 521 037 16 NY8	Weinrot Weinrot-Weiss			
(5)	944 521 037 94	Sitzkissenbezug mit Heizung Kunstleder/ Sitzfläche Nadelstreifenvelours		2	
	944 521 037 94 NY5	Schwarz/ Schwarz-Weiss			
	944 521 037 94 NY7	Braun/ Braun-Beige			
	944 521 037 94 RC8	Hellgrau Hellgrau-Weiss			
	944 521 037 94 NY8	Weinrot/ Weinrot-Weiss			
5	944 521 037 16	Sitzkissenbezug ohne Heizung Kunstleder/ Sitzfläche Flanellstreifen		2	
	944 521 037 16 NY9	Schwarz/Anthrazit			
	944 521 037 16 NZ6	Braun/Braun			
	944 521 037 16 NZ4	Hellgrau/Hellgrau			
	944 521 037 16 NZ5	Weinrot/Weinrot			
(5)	944 521 037 94	Sitzkissenbezug mit Heizung Kunstleder/ Sitzfläche Flanellstreifen		2	
	944 521 037 94 NY9	Schwarz/Anthrazit			
	944 521 037 94 NZ6	Braun/Braun			
	944 521 037 94 NZ4	Hellgrau/Hellgrau			
	944 521 037 94 NZ5	Weinrot/Weinrot			
5	944 521 037 16	Sitzkissenbezug ohne Heizung Kunstleder/ Sitzfläche Porsche-Schriftzugstoff		2	



Modell: STZ

Laufzeit: 1985>>1998

Pos	Teilenummer	Benennung	Bemerkung	St	Modellangabe	
(5)	944 521 037 16 PX2	Schwarz/Schwarz				
	944 521 037 16 PX4	Braun/Braun				
	944 521 037 16 NZ3	Hellgrau/Hellgrau				
	944 521 037 16 PX6	Weinrot/Weinrot				
	944 521 037 94	Sitzkissenbezug mit Heizung Kunstleder/ Sitzfläche Porsche-Schriftzugstoff		2		
6	944 521 037 94 PX2	Schwarz/Schwarz				
	944 521 037 94 PX4	Braun/Braun				
	944 521 037 94 NZ3	Hellgrau/Hellgrau				
	944 521 037 94 PX6	Weinrot/Weinrot				
	944 521 037 84	Sitzkissenbezug ohne Heizung Kunstleder/ Sitzfläche Leder		2		
(6)	944 521 037 84 JN3	Schwarz/Schwarz				
	944 521 037 84 JN4	Braun/Braun				
	944 521 037 84 NZ7	Hellgrau/Hellgrau				
	944 521 037 84 NZ8	Weinrot/Weinrot				
	944 521 037 93	Sitzkissenbezug mit Heizung Kunstleder/ Sitzfläche Leder		2		
6	944 521 037 93 JN3	Schwarz/Schwarz				
	944 521 037 93 JN4	Braun/Braun				
	944 521 037 93 NZ7	Hellgrau/Hellgrau				
	944 521 037 93 NZ8	Weinrot/Weinrot				
	944 521 037 85	Sitzkissenbezug ohne Heizung Ganzleder		2		
	944 521 037 85 KZ2	Schwarz				
	944 521 037 85 KZ5	Braun				
	944 521 037 85 NZ9	Hellgrau				
	944 521 037 85 LG7	Weinrot				
	944 521 037 85 KZ6	Can-Can-Rot				
(6)	944 521 037 85 LG4	Perlweiss				
	944 521 037 85 LG5	Champagner				
	944 521 037 85 PZ1	Wildbüffelbraun	-87			
	944 521 037 95	Sitzkissenbezug mit Heizung Ganzleder		2		
	944 521 037 95 KZ2	Schwarz				
	944 521 037 95 KZ5	Braun				
	944 521 037 95 NZ9	Hellgrau				
	944 521 037 95 LG7	Weinrot				
	944 521 037 95 KZ6	Can-Can-Rot				
	944 521 037 95 LG4	Perlweiss				
-	944 521 037 95 LG5	Champagner				
	944 521 037 95 PZ1	Wildbüffelbraun	-87			
	000 043 071 00	Klammer Befestigung Bezug Beutel Inhalt 50 Stück		X		
	7	911 521 815 00	Rosette		4	
		911 521 815 00 01C	Satinschwarz			
	8	311 881 247	Clip		4	

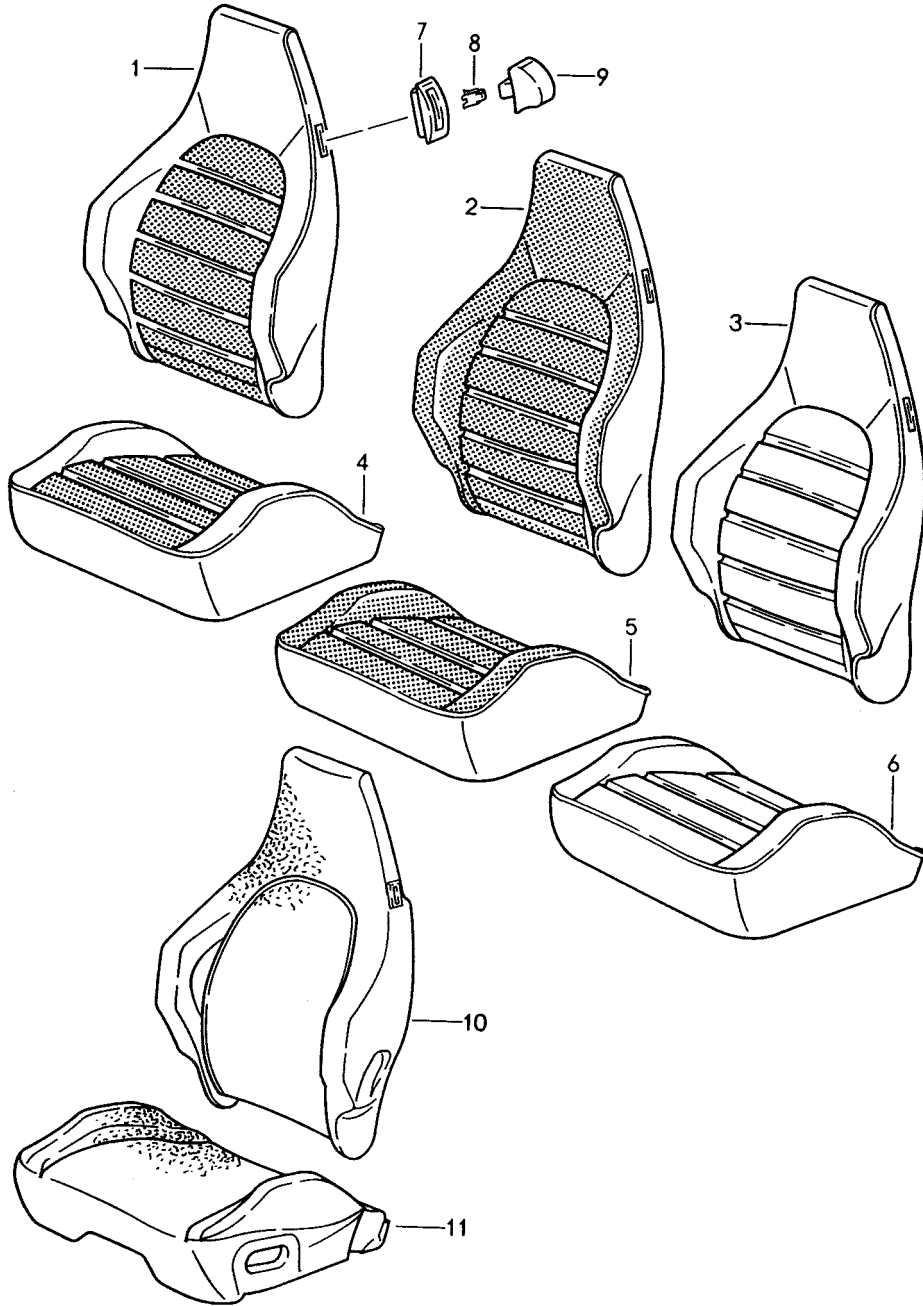
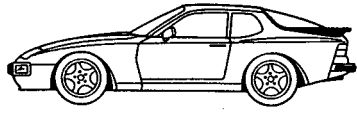
Modell: STZ

Laufzeit: 1985>>1998

Pos	Teilenummer	Benennung	Bemerkung	St	Modellangabe
9	911 521 817 00	Betätigungsknopf		4	
	911 521 817 00 01C	Satinschwarz			
10	928 521 393 15	Schaumteil Lehnenrahmen		2	
11	928 521 385 27	Schaumteil Sitzkissen	/L	1	
(11)	928 521 386 27	Schaumteil Sitzkissen	/R	1	
(11)	928 521 385 28	Schaumteil Sitzkissen	/L	1	
(11)	928 521 386 28	mit Heizung Schaumteil Sitzkissen mit Heizung	/R	1	
-	911 653 901 00	Heizmatte Sitzfläche		1	
-	911 653 902 00	Heizmatte		1	
-	000 043 071 00	Lehne Klammer Satz 50		X	

Modell: STZ

Laufzeit: 1985>>1998



Modell: STZ

Laufzeit: 1985&gt;&gt;1998

Pos	Teilenummer	Benennung	Bemerkung	St	Modellangabe
1	944 521 071 04	Bezug Sportsitz Lehnenbezug ohne Heizung Kunstleder/ Mittelbahn Nadelstreifenvelours	89-91	2	944/S2 TURBO
	944 521 071 04 JN1	Schwarz/ Schwarz-Weiss	-90		
	944 521 071 04 XJ8	Marineblau/ Blau-Weiss	-90		
	944 521 071 04 XH1	Leinen/ Leinen-Weiss	-90		
	944 521 071 04 LT2	Weinrot/ Weinrot-Weiss	-90		
(1)	964 521 071 07	Lehnenbezug mit Heizung Kunstleder/ Mittelbahn Nadelstreifenvelours		2	
	964 521 071 07 JN1	Schwarz/ Schwarz-Weiss	-90		
	964 521 071 07 XJ8	Marineblau/ Blau-Weiss	-90		
	964 521 071 07 XH1	Leinen/ Leinen-Weiss	-90		
	964 521 071 07 LT2	Weinrot/ Weinrot-Weiss	-90		
1	944 521 071 04	Lehnenbezug ohne Heizung Kunstleder/ Mittelbahn Multicolor		2	
	944 521 071 04 XJ1	Schwarz/Schwarz			
	944 521 071 04 XJ4	Marineblau/Marineblau	-90		
	944 521 071 04 XH5	Leinen/Leinen	-90		
	944 521 071 04 XJ6	Weinrot/Weinrot	-90		
	944 521 071 04 ARC	Cobaltblau/Cobaltblau	91		
	944 521 071 04 APC	Klassikgrau/Klassikgrau	91		
(1)	964 521 071 07	Lehnenbezug mit Heizung Kunstleder/ Mittelbahn Multicolor		2	
	964 521 071 07 XJ1	Schwarz/Schwarz			
	964 521 071 07 XJ4	Marineblau/Marineblau	-90		
	964 521 071 07 XH5	Leinen/Leinen	-90		
	964 521 071 07 XJ6	Weinrot/Weinrot	-90		
	964 521 071 07 ARC	Cobaltblau/Cobaltblau	91		
	964 521 071 07 APC	Klassikgrau/Klassikgrau	91		
1	944 521 071 04	Lehnenbezug ohne Heizung Kunstleder/ Mittelbahn Porsche-Schriftzugstoff		2	
	944 521 071 04 PX1	Schwarz/Schwarz			
	944 521 071 04 XJ9	Marineblau/Marineblau	-90		
	944 521 071 04 XH3	Leinen/Leinen	-90		
	944 521 071 04 PX5	Weinrot/Weinrot	-90		
	944 521 071 04 ARA	Cobaltblau/Cobaltblau	91		
	944 521 071 04 APA	Klassikgrau/Klassikgrau	91		
(1)	964 521 071 07	Lehnenbezug mit Heizung		2	

Modell: STZ

Laufzeit: 1985>>1998

Pos	Teilenummer	Benennung	Bemerkung	St	Modellangabe
		Kunstleder/ Mittelbahn Porsche-Schriftzugstoff			
	964 521 071 07 PX1	Schwarz/Schwarz			
	964 521 071 07 XJ9	Marineblau/Marineblau	-90		
	964 521 071 07 XH3	Leinen/Leinen	-90		
	964 521 071 07 PX5	Weinrot/Weinrot	-90		
	964 521 071 07 ARA	Cobaltblau/Cobaltblau	91		
	964 521 071 07 APA	Klassikgrau/Klassikgrau	91		
2	944 521 071 05	Lehnenbezug ohne Heizung Kunstleder/ Lehnenfläche Nadelstreifenvelours		2	
	944 521 071 05 NY5	Schwarz/ Schwarz-Weiss	-90		
	944 521 071 05 TR7	Marineblau/ Blau-Weiss	-90		
	944 521 071 05 XK2	Leinen/ Leinen-Weiss	-90		
	944 521 071 05 NY8	Weinrot Weinrot-Weiss	-90		
(2)	964 521 071 08	Lehnenbezug mit Heizung Kunstleder/ Lehnenfläche Nadelstreifenvelours		2	
	964 521 071 08 NY5	Schwarz/ Schwarz-Weiss	-90		
	964 521 071 08 TR7	Marineblau/ Blau-Weiss	-90		
	964 521 071 08 XK2	Leinen/ Leinen-Weiss	-90		
	964 521 071 08 NY8	Weinrot/ Weinrot-Weiss	-90		
2	944 521 071 05	Lehnenbezug ohne Heizung Kunstleder/ Lehnenfläche Multicolor		2	
	944 521 071 05 XK8	Schwarz/Schwarz			
	944 521 071 05 XN1	Marineblau/Blau	-90		
	944 521 071 05 XK4	Leinen/Leinen	-90		
	944 521 071 05 XN2	Weinrot/Weinrot	-90		
	944 521 071 05 AQV	Cobaltblau/Cobaltblau	91		
	944 521 071 05 AQP	Klassikgrau/Klassikgrau	91		
(2)	964 521 071 08	Lehnenbezug mit Heizung Kunstleder/ Lehnenfläche Multicolor		2	
	964 521 071 08 XK8	Schwarz/Schwarz			
	964 521 071 08 XN1	Marineblau/Blau	-90		
	964 521 071 08 XK4	Leinen/Leinen	-90		
	964 521 071 08 XN2	Weinrot/Weinrot	-90		
	964 521 071 08 AQV	Cobaltblau/Cobaltblau	91		
	964 521 071 08 AQP	Klassikgrau/Klassikgrau	91		
2	944 521 071 05	Lehnenbezug ohne Heizung Kunstleder/ Lehnenfläche Porsche-Schriftzugstoff		2	
	944 521 071 05 PX2	Schwarz/Schwarz			

Modell: STZ

Laufzeit: 1985>>1998

Pos	Teilenummer	Benennung	Bemerkung	St	Modellangabe
(2)	944 521 071 05 TR9	Marineblau	-90	2	
	944 521 071 05 XK3	Leinen/Leinen	-90		
	944 521 071 05 PX6	Weinrot/Weinrot	-90		
	944 521 071 05 ARM	Cobaltblau/Cobaltblau	91		
	944 521 071 05 APM	Klassikgrau/Klassikgrau	91		
	964 521 071 08	Lehnenbezug mit Heizung Kunstleder/ Lehnenfläche Porsche-Schriftzugstoff			
	964 521 071 08 PX2	Schwarz/Schwarz			
	964 521 071 08 TR9	Marineblau/Blau	-90		
	964 521 071 08 XK3	Leinen/Leinen	-90		
	964 521 071 08 PX6	Weinrot/Weinrot	-90		
3	964 521 071 08 ARM	Cobaltblau/Cobaltblau	91	2	
	964 521 071 08 APM	Klassikgrau/Klassikgrau	91		
	944 521 071 61	Lehnenbezug ohne Heizung Kunstleder/ Lehnenfläche Leder			
	944 521 071 61 JN3	Schwarz			
	944 521 071 61 TW2	Leinen	-90		
	944 521 071 61 NZ8	Weinrot	-90		
	944 521 071 61 TS2	Marineblau	-90		
	944 521 071 61 ARK	Cobaltblau/Cobaltblau	91		
	944 521 071 61 APK	Klassikgrau/Klassikgrau	91		
	(3)	964 521 071 10	Lehnenbezug mit Heizung Kunstleder/ Lehnenfläche Leder		
964 521 071 10 JN3		Schwarz			
964 521 071 10 TW2		Leinen	-90		
964 521 071 10 NZ8		Weinrot	-90		
964 521 071 10 TS2		Marineblau	-90		
964 521 071 10 ARK		Cobaltblau/Cobaltblau	91		
964 521 071 10 APK		Klassikgrau/Klassikgrau	91		
944 521 071 62		Lehnenbezug ohne Heizung Ganzleder			
944 521 071 62 KZ2		Schwarz			
944 521 071 62 TW1		Leinen	-90		
(3)	944 521 071 62 LG7	Weinrot	-90	2	
	944 521 071 62 TS1	Marineblau	-90		
	944 521 071 62 ARL	Cobaltblau	91		
	944 521 071 62 APL	Klassikgrau	91		
	964 521 071 11	Lehnenbezug mit Heizung Ganzleder			
	964 521 071 11 KZ2	Schwarz			
	964 521 071 11 TW1	Leinen	-90		
	964 521 071 11 LG7	Weinrot	-90		
	964 521 071 11 TS1	Marineblau	-90		
	964 521 071 11 ARL	Cobaltblau	91		
4	964 521 071 11 APL	Klassikgrau	91	2	
	944 521 037 15	Sitzkissenbezug ohne Heizung Kunstleder/ Mittelbahn Nadelstreifenvelours			
	944 521 037 15 JN1	Schwarz/ Schwarz-Weiss	-90		

Modell: STZ Laufzeit: 1985>>1998

Pos	Teilenummer	Benennung	Bemerkung	St	Modellangabe
	944 521 037 15 XJ8	Marineblau/ Blau-Weiss	-90		
	944 521 037 15 XH1	Leinen/ Leinen-Weiss	-90		
	944 521 037 15 LT2	Weinrot/ Weinrot-Weiss	-90		
(4)	964 521 037 07	Sitzbezug mit Heizung Kunstleder/ Mittelbahn Nadelstreifenvelours		2	
	964 521 037 07 JN1	Schwarz/ Schwarz-Weiss	-90		
	964 521 037 07 XJ8	Marineblau/ Blau-Weiss	-90		
	964 521 037 07 XH1	Leinen/ Leinen-Weiss	-90		
	964 521 037 07 LT2	Weinrot/ Weinrot-Weiss	-90		
4	944 521 037 15	Sitzkissenbezug ohne Heizung Kunstleder/ Mittelbahn Multicolor		2	
	944 521 037 15 XJ1	Schwarz/Schwarz			
	944 521 037 15 XJ4	Marineblau/Marineblau	-90		
	944 521 037 15 XH5	Leinen/Leinen	-90		
	944 521 037 15 XJ6	Weinrot/Weinrot	-90		
	944 521 037 15 ARC	Cobaltblau/Cobaltblau	91		
	944 521 037 15 APC	Klassikgrau/Klassikgrau	91		
(4)	964 521 037 07	Sitzbezug mit Heizung Kunstleder/ Mittelbahn Multicolor		2	
	964 521 037 07 XJ1	Schwarz/Schwarz			
	964 521 037 07 XJ4	Marineblau/Marineblau	-90		
	964 521 037 07 XH5	Leinen/Leinen	-90		
	964 521 037 07 XJ6	Weinrot/Weinrot	-90		
	964 521 037 07 ARC	Cobaltblau/Cobaltblau	91		
	964 521 037 07 APC	Klassikgrau/Klassikgrau	91		
4	944 521 037 15	Sitzkissenbezug ohne Heizung Kunstleder/ Mittelbahn Porsche-Schriftzugstoff		2	
	944 521 037 15 PX1	Schwarz/Schwarz			
	944 521 037 15 XJ9	Marineblau/Marineblau	-90		
	944 521 037 15 XH3	Leinen/Leinen	-90		
	944 521 037 15 PX5	Weinrot/Weinrot	-90		
	944 521 037 15 ARA	Cobaltblau/Cobaltblau	91		
	944 521 037 15 APA	Klassikgrau/Klassikgrau	91		
(4)	964 521 037 07	Sitzbezug mit Heizung Kunstleder/ Mittelbahn Porsche-Schriftzugstoff		2	
	964 521 037 07 PX1	Schwarz/Schwarz			
	964 521 037 07 XJ9	Marineblau/Marineblau	-90		
	964 521 037 07 XH3	Leinen/Leinen	-90		
	964 521 037 07 PX5	Weinrot/Weinrot	-90		
	964 521 037 07 ARA	Cobaltblau/Cobaltblau	91		
	964 521 037 07 APA	Klassikgrau/Klassikgrau	91		

Modell: STZ

Laufzeit: 1985>>1998

Pos	Teilenummer	Benennung	Bemerkung	St	Modellangabe
5	944 521 037 16	Sitzkissenbezug ohne Heizung Kunstleder/ Sitzfläche Nadelstreifenvelours		2	
	944 521 037 16 NY5	Schwarz/ Schwarz-Weiss	-90		
	944 521 037 16 TR7	Marineblau/ Blau-Weiss	-90		
	944 521 037 16 XK2	Leinen/ Leinen-Weiss	-90		
	944 521 037 16 NY8	Weinrot Weinrot-Weiss	-90		
(5)	964 521 037 08	Sitzkissenbezug mit Heizung Kunstleder/ Sitzfläche Nadelstreifenvelours		2	
	964 521 037 08 NY5	Schwarz/ Schwarz-Weiss	-90		
	964 521 037 08 TR7	Marineblau/ Blau-Weiss	-90		
	964 521 037 08 XK2	Leinen/ Leinen-Weiss	-90		
	964 521 037 08 NY8	Weinrot/ Weinrot-Weiss	-90		
5	944 521 037 16	Sitzkissenbezug ohne Heizung Kunstleder/ Sitzfläche Multicolor		2	
	944 521 037 16 XK8	Schwarz/Schwarz			
	944 521 037 16 XN1	Marineblau/Blau	-90		
	944 521 037 16 XK4	Leinen/Leinen	-90		
	944 521 037 16 XN2	Weinrot/Weinrot	-90		
	944 521 037 16 AQV	Cobaltblau/Cobaltblau	91		
	944 521 037 16 AQP	Klassikgrau/Klassikgrau	91		
(5)	964 521 037 08	Sitzkissenbezug mit Heizung Kunstleder/ Sitzfläche Multicolor		2	
	964 521 037 08 XK8	Schwarz/Schwarz			
	964 521 037 08 XN1	Marineblau/Marineblau	-90		
	964 521 037 08 XK4	Leinen/Leinen	-90		
	964 521 037 08 XN2	Weinrot/Weinrot	-90		
	964 521 037 08 AQV	Cobaltblau/Cobaltblau	91		
	964 521 037 08 AQP	Klassikgrau/Klassikgrau	91		
5	944 521 037 16	Sitzkissenbezug ohne Heizung Kunstleder/ Sitzfläche Porsche-Schriftzugstoff		2	
	944 521 037 16 PX2	Schwarz/Schwarz			
	944 521 037 16 TR9	Marineblau	-90		
	944 521 037 16 XK3	Leinen/Leinen	-90		
	944 521 037 16 PX6	Weinrot/Weinrot	-90		
	944 521 037 16 ARM	Cobaltblau/Cobaltblau	91		
	944 521 037 16 APM	Klassikgrau/Klassikgrau	91		
(5)	964 521 037 08	Sitzkissenbezug mit Heizung Kunstleder/ Sitzfläche		2	



Modell: STZ

Laufzeit: 1985>>1998

Pos	Teilenummer	Benennung	Bemerkung	St	Modellangabe
		Porsche-Schriftzugstoff			
	964 521 037 08 PX2	Schwarz/Schwarz			
	964 521 037 08 TR9	Marineblau/Blau	-90		
	964 521 037 08 XK3	Leinen/Leinen	-90		
	964 521 037 08 PX6	Weinrot/Weinrot	-90		
	964 521 037 08 ARM	Cobaltblau/Cobaltblau	91		
	964 521 037 08 APM	Klassikgrau/Klassikgrau	91		
6	944 521 037 84	Sitzkissenbezug ohne Heizung Kunstleder/ Sitzfläche Leder		2	
	944 521 037 84 JN3	Schwarz/Schwarz			
	944 521 037 84 TW2	Leinen/Leinen	-90		
	944 521 037 84 NZ8	Weinrot/Weinrot	-90		
	944 521 037 84 TS2	Marineblau/Marineblau	-90		
	944 521 037 84 ARK	Cobaltblau/Cobaltblau	91		
	944 521 037 84 APK	Klassikgrau/Klassikgrau	91		
(6)	964 521 037 10	Sitzbezug mit Heizung Kunstleder/ Sitzfläche Leder		2	
	964 521 037 10 JN3	Schwarz			
	964 521 037 10 TW2	Leinen	-90		
	964 521 037 10 NZ8	Weinrot	-90		
	964 521 037 10 TS2	Marineblau	-90		
	964 521 037 10 ARK	Cobaltblau/Cobaltblau	91		
	964 521 037 10 APK	Klassikgrau/Klassikgrau	91		
6	944 521 037 85	Sitzkissenbezug ohne Heizung Ganzleder		2	
	944 521 037 85 KZ2	Schwarz			
	944 521 037 85 TW1	Leinen	-90		
	944 521 037 85 LG7	Weinrot	-90		
	944 521 037 85 TS1	Marineblau	-90		
	944 521 037 85 ARL	Cobaltblau	91		
	944 521 037 85 APL	Klassikgrau	91		
(6)	964 521 037 11	Sitzkissenbezug mit Heizung Ganzleder		2	
	964 521 037 11 KZ2	Schwarz			
	964 521 037 11 TW1	Leinen	-90		
	964 521 037 11 LG7	Weinrot	-90		
	964 521 037 11 TS1	Marineblau	-90		
	964 521 037 11 ARL	Cobaltblau	91		
	964 521 037 11 APL	Klassikgrau	91		
-	000 043 071 00	Klammer Befestigung Bezug Beutel Inhalt 50 Stück		X	
7	911 521 815 00	Rosette		4	
	911 521 815 00 01C	Satinschwarz			
8	311 881 247	Clip		4	
9	911 521 817 00	Betätigungsknopf		4	
	911 521 817 00 01C	Satinschwarz			
10	928 521 393 15	Schaumteil Lehnenrahmen		2	
11	928 521 385 27	Schaumteil Sitzkissen	/L	1	

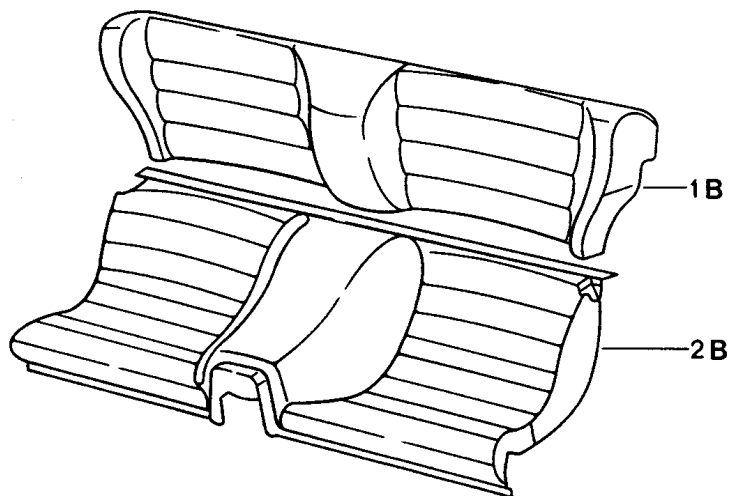
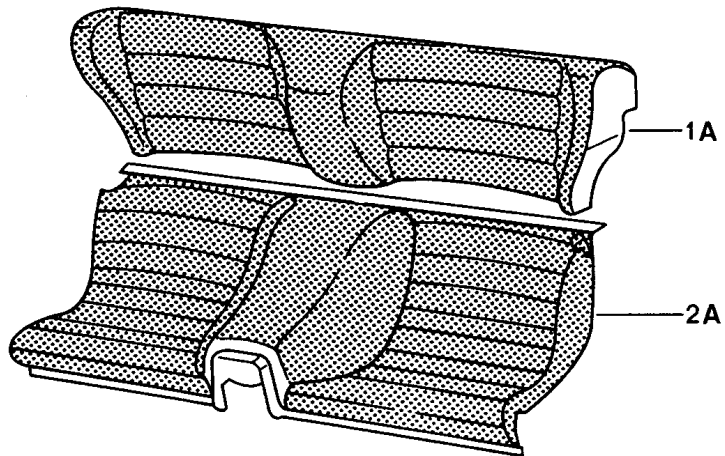
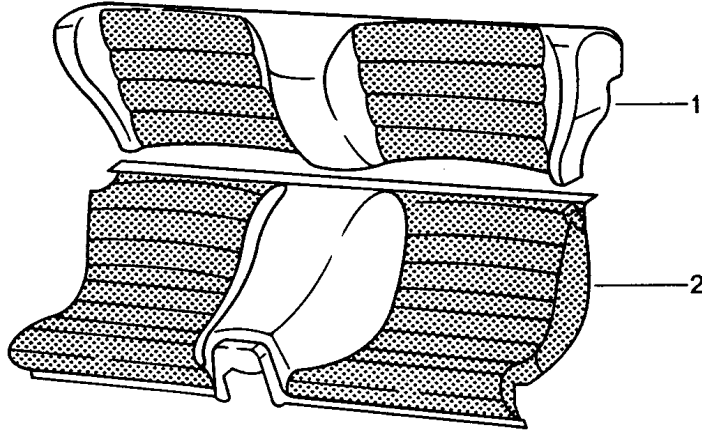
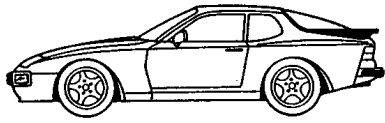
Modell: STZ

Laufzeit: 1985&gt;&gt;1998

Pos	Teilenummer	Benennung	Bemerkung	St	Modellangabe
(11)	928 521 386 27	Schaumteil Sitzkissen	/R	1	
(11)	928 521 385 28	Schaumteil Sitzkissen mit Heizung	/L	1	
(11)	928 521 386 28	Schaumteil Sitzkissen mit Heizung	/R	1	

Modell: STZ

Laufzeit: 1985>>1998



Modell: STZ

Laufzeit: 1985>>1998

Pos	Teilenummer	Benennung	Bemerkung	St	Modellangabe
1	944 522 045 00	Notsitz komplett Rückenlehne Kunstleder/ Mittelbahn in Stoff Nadelstreifenvelours	-88	1	944/S TURBO/S
	944 522 045 00 JN1	Schwarz/ Schwarz-Weiss			
	944 522 045 00 JN2	Braun/ Braun-Beige			
	944 522 045 00 RC7	Hellgrau Hellgrau-Weiss			
	944 522 045 00 LT2	Weinrot/ Weinrot-Weiss			
1	944 522 045 00	Rückenlehne Kunstleder/ Mittelbahn in Stoff Flanellstreifen		1	
	944 522 045 00 NX4	Schwarz/Anthrazit			
	944 522 045 00 NX5	Braun/Braun			
	944 522 045 00 NX6	Hellgrau/Hellgrau			
	944 522 045 00 NX7	Weinrot/Weinrot			
1	944 522 045 00	Rückenlehne Kunstleder/ Mittelbahn Porsche-Schriftzugstoff		1	
	944 522 045 00 PX1	Schwarz/Schwarz			
	944 522 045 00 PX3	Braun/Braun			
	944 522 045 00 NX9	Hellgrau/Hellgrau			
	944 522 045 00 PX5	Weinrot/Weinrot			
1A	944 522 045 05	Rückenlehne Kunstleder/ Lehnenfläche Nadelstreifenvelours		1	
	944 522 045 05 NY5	Schwarz/ Schwarz-Weiss			
	944 522 045 05 NY7	Braun/ Braun-Beige			
	944 522 045 05 RC8	Hellgrau Hellgrau-Weiss			
	944 522 045 05 NY8	Weinrot Weinrot-Weiss			
1A	944 522 045 05	Rückenlehne Kunstleder/ Lehnenfläche Flanellstreifen		1	
	944 522 045 05 NY9	Schwarz/Anthrazit			
	944 522 045 05 NZ6	Braun/Braun			
	944 522 045 05 NZ4	Hellgrau/Hellgrau			
	944 522 045 05 NZ5	Weinrot/Weinrot			
1A	944 522 045 05	Rückenlehne Kunstleder/ Lehnenfläche Porsche-Schriftzugstoff		1	
	944 522 045 05 PX2	Schwarz/Schwarz			
	944 522 045 05 PX4	Braun/Braun			
	944 522 045 05 NZ3	Hellgrau/Hellgrau			
	944 522 045 05 PX6	Weinrot/Weinrot			
1B	944 522 045 04	Rückenlehne Kunstleder		1	
	944 522 045 04 JN3	Schwarz			
	944 522 045 04 JN4	Braun			
	944 522 045 04 NZ7	Hellgrau			

Modell: STZ

Laufzeit: 1985>>1998

Pos	Teilenummer	Benennung	Bemerkung	St	Modellangabe
1B	944 522 045 04 NZ8	Weinrot		1	
	944 522 045 50	Rückenlehne			
		Ganzleder			
	944 522 045 50 KZ2	Schwarz			
	944 522 045 50 KZ5	Cadbury-Braun			
	944 522 045 50 NZ9	Hellgrau			
	944 522 045 50 LG7	Weinrot			
	944 522 045 50 KZ6	Can-Can-Rot			
	944 522 045 50 LG4	Perlweiss			
2	944 522 045 50 LG5	Champagner	-87	1	
	944 522 045 50 PZ1	Wildbüffelbraun			
	477 885 871 B	Sitzkissen			
		Kunstleder			
		Mittelbahn in Stoff			
		Nadelstreifenvelours			
	477 885 871 B JN1	Schwarz/			
		Schwarz-Weiss			
	477 885 871 B JN2	Braun/			
		Braun-Beige			
2	477 885 871 B RC7	Hellgrau		1	
		Hellgrau-Weiss			
	477 885 871 B LT2	Weinrot/			
		Weinrot-Weiss			
	477 885 871 B	Sitzkissen			
		Kunstleder/			
		Mittelbahn in Stoff			
		Flanellstreifen			
	477 885 871 B NX4	Schwarz/Anthrazit			
	477 885 871 B NX5	Braun/Braun			
2	477 885 871 B NX6	Hellgrau/Hellgrau		1	
	477 885 871 B NX7	Weinrot/Weinrot			
	477 885 871 B	Sitzkissen			
		Kunstleder			
		Mittelbahn			
		Porsche-Schriftzugstoff			
	477 885 871 B PX1	Schwarz/Schwarz			
2A	477 885 871 B PX3	Braun/Braun	87-	1	
	477 885 871 B NX9	Hellgrau/Hellgrau			
	477 885 871 B PX5	Weinrot/Weinrot			
	944 522 073 04	Sitzkissen			
		Sitzfläche			
		Nadelstreifenvelours			
	944 522 073 04 NY5	Schwarz-Weiss			
		Schwarz-Weiss			
	944 522 073 04 NY7	Braun-Beige			
		Braun-Beige			
2A	944 522 073 04 RC8	Hellgrau-Weiss	87-	1	
		Hellgrau-Weiss			
	944 522 073 04 NY8	Weinrot-Weiss			
		Weinrot-Weiss			
	944 522 073 04	Sitzkissen			
		Sitzfläche			
		Flanellstreifen			
	944 522 073 04 NY9	Schwarz/Anthrazit			
	944 522 073 04 NZ6	Braun/Braun			
	944 522 073 04 NZ4	Hellgrau/Hellgrau			
2A	944 522 073 04 NZ5	Weinrot-Weinrot	87-	1	
	944 522 073 04	Sitzkissen			
		Sitzfläche			
		Porsche-Schriftzugstoff			
	944 522 073 04 PX2	Schwarz/Schwarz			
944 522 073 04 PX4	Braun/Braun				
944 522 073 04 NZ3	Hellgrau/Hellgrau				

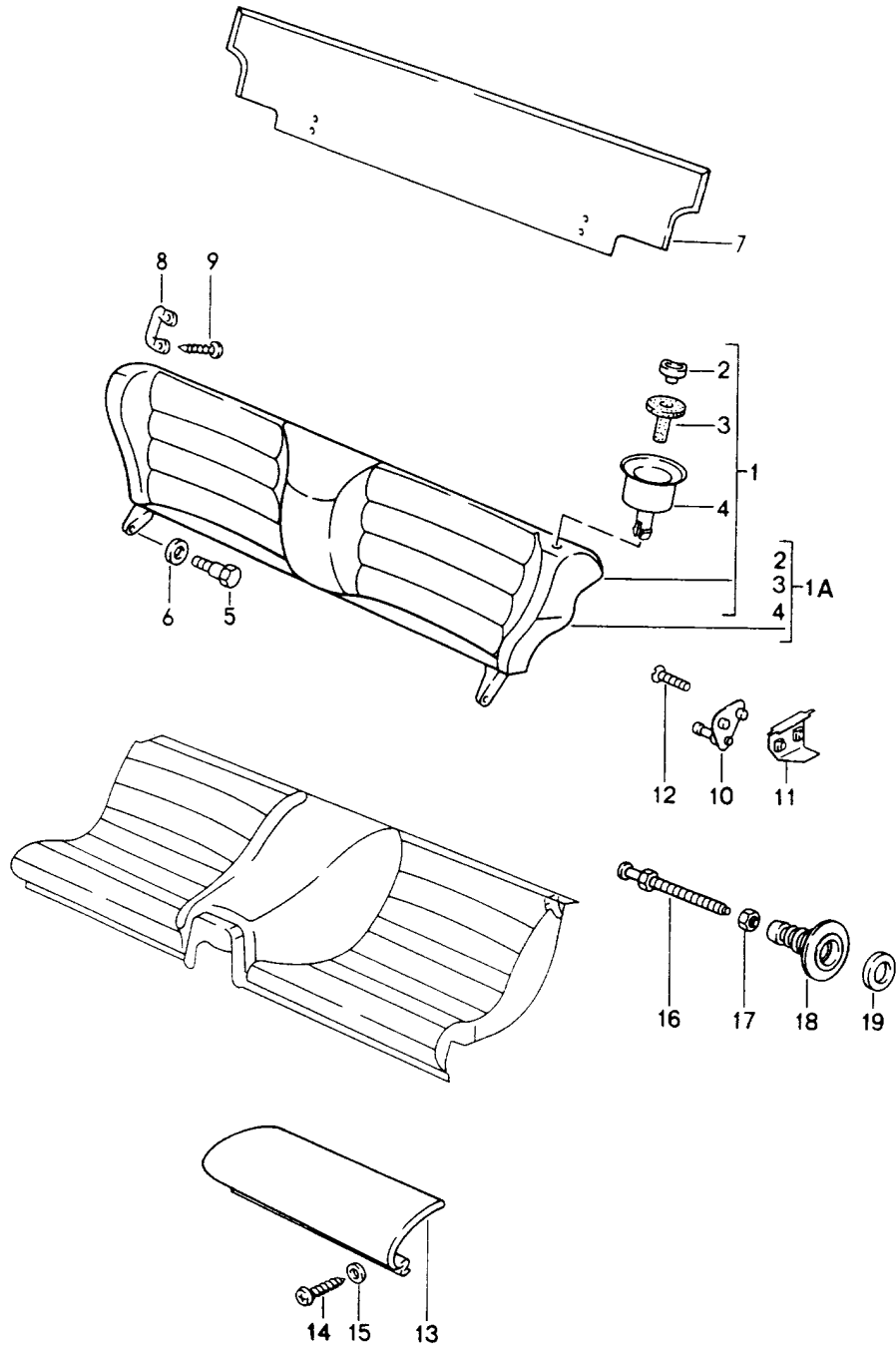
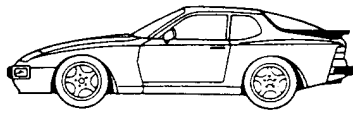
Modell: STZ

Laufzeit: 1985&gt;&gt;1998

Pos	Teilenummer	Benennung	Bemerkung	St	Modellangabe			
2B	944 522 073 04 PX6	Weinrot/Weinrot	87-	1				
	944 522 073 03	Sitzkissen Kunstleder						
944 522 073 03 JN3	Schwarz							
944 522 073 03 JN4	Braun							
944 522 073 03 NZ7	Hellgrau							
944 522 073 03 NZ8	Weinrot							
2B	944 522 073 50	Sitzkissen Ganzleder				-87	1	
	944 522 073 50 KZ2	Schwarz						
	944 522 073 50 KZ5	Braun						
	944 522 073 50 NZ9	Hellgrau						
	944 522 073 50 LG7	Weinrot						
	944 522 073 50 KZ6	Can-Can-Rot						
	944 522 073 50 LG4	Perlweiss						
	944 522 073 50 LG5	Champagner						
944 522 073 50 PZ1	Wildbüffelbraun							

Modell: STZ

Laufzeit: 1985>>1998



Modell: STZ

Laufzeit: 1985>>1998

Pos	Teilenummer	Benennung	Bemerkung	St	Modellangabe
1		Notsitz Einzelteile siehe Gruppe 8/04/36	-88	1	944/S TURBO/S
1A		siehe Gruppe 8/04/36		1	
2	944 522 317 00	Druckknopf		2	
	944 522 317 00 01C	Satinschwarz			
3	944 522 319 00	Führungsstück		2	
4	944 522 315 00	Rosette		2	
	944 522 315 00 01C	Satinschwarz			
5	477 885 767	Sechskantschraube M 6		2	
6	900 025 007 03	Scheibe		2	
6	900 025 007 02	Scheibe A 8,4		2	
6	900 025 007 03	Scheibe A 8,4		2	
7	944 522 831 00	Teppich für Notsitzrückenlehne		1	
	944 522 831 00 3BF	Schwarz	85		
	944 522 831 00 8NF	Braun	85		
	944 522 831 00 4BF	Grau	85		
	944 522 831 00 2LF	Weinrot	85		
	944 522 831 00 5MD	Can-Can-Rot	85		
	944 522 831 00 1YD	Perlweiss	85		
	944 522 831 00 4VC	Champagner	-86		
	944 522 831 00 1DR	Schwarz	86-		
	944 522 831 00 9RR	Braun	86-		
	944 522 831 00 2FR	Hellgrau	86-		
	944 522 831 00 4JR	Weinrot	86-		
	944 522 831 00 2MC	Can-Can-Rot	86-		
	944 522 831 00 3YC	Weiss	86-		
8	477 885 761	Haltebügel		2	
9	N 014 096 3	Linsensenkblechschraube B 4,2 X 22		4	
10	944 522 029 00	Arretierungsbock F >>94GN4 01585 F >>95GN1 00495	/L	1	944 TURBO
(10)	944 522 030 00	Arretierungsbock F >>94GN4 01585 F >>95GN1 00495	/R	1	944 TURBO
11	944 522 031 00	Halter Arretierungsbock F >>94GN4 01585 F >>95GN1 00495		2	944 TURBO
12	999 219 012 07	Senkschraube M 6 X 22 Selbstsichernd F >>94GN4 01585 F >>95GN1 00495		4	944 TURBO
13	477 885 041 B	Notsitzverlängerung Kunstleder	/L (J)	1	
	477 885 041 B 43S	Schwarz			
	477 885 041 B 4RB	Braun			
	477 885 041 B 2DX	Hellgrau			
	477 885 041 B 3MK	Weinrot			
(13)	477 885 042 B	Notsitzverlängerung Kunstleder	/R (J)	1	
	477 885 042 B 43S	Schwarz			
	477 885 042 B 4RB	Braun			
	477 885 042 B 2DX	Hellgrau			



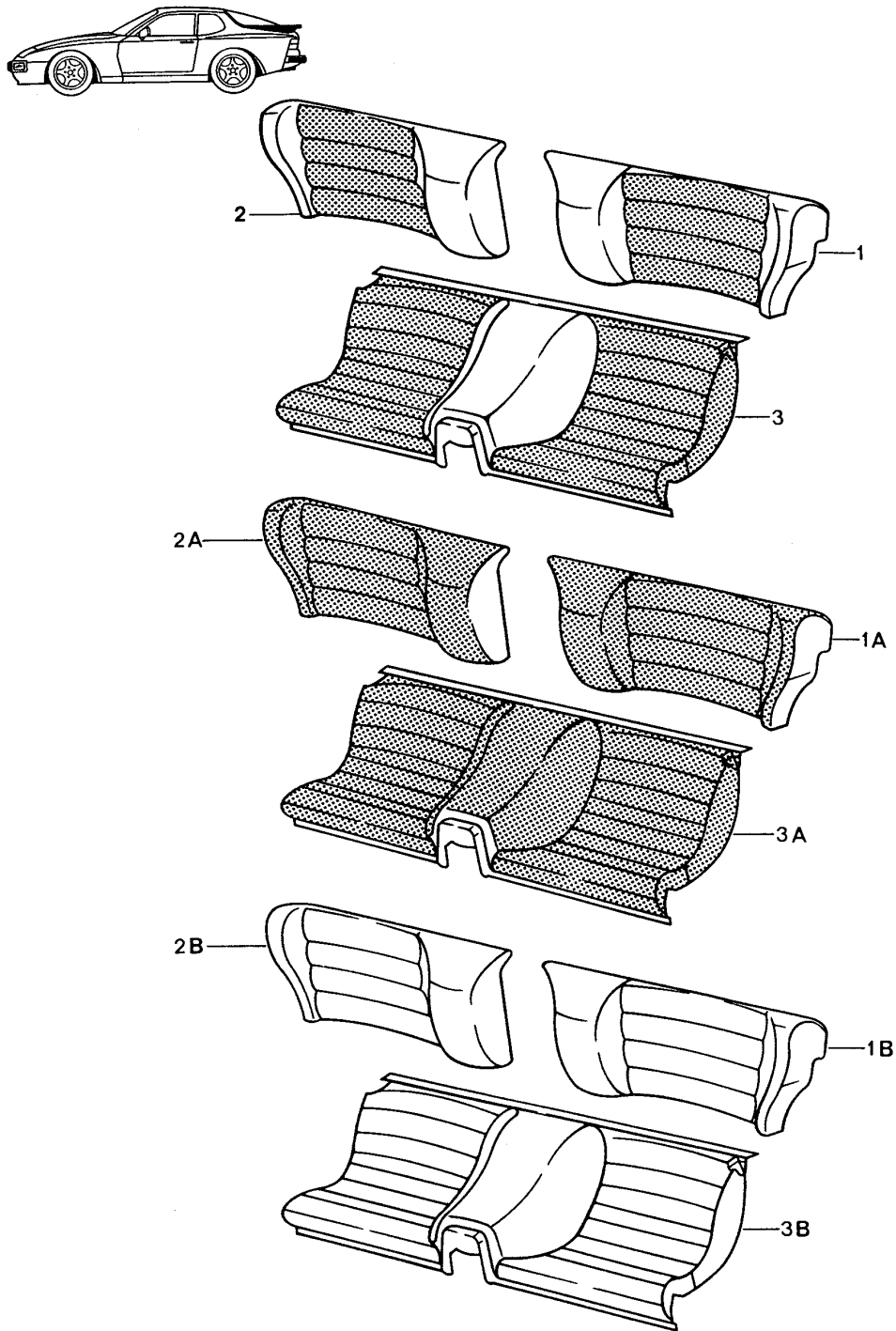
Modell: STZ

Laufzeit: 1985>>1998

Pos	Teilenummer	Benennung	Bemerkung	St	Modellangabe
13	477 885 042 B 3MK	Weinrot			
	944 522 041 50	Notsitzverlängerung	/L (J)	1	
		Ganzleder			
	944 522 041 50 KZ2	Schwarz			
	944 522 041 50 KZ5	Cadbury-Braun			
	944 522 041 50 NZ9	Hellgrau			
	944 522 041 50 LG7	Weinrot			
	944 522 041 50 KZ6	Can-Can-Rot			
	944 522 041 50 LG4	Perlweiss			
	944 522 041 50 LG5	Champagner			
(13)	944 522 041 50 PZ1	Wildbüffelbraun	-87		
	944 522 042 50	Notsitzverlängerung	/R (J)	1	
		Ganzleder			
	944 522 042 50 KZ2	Schwarz			
	944 522 042 50 KZ5	Cadbury-Braun			
	944 522 042 50 NZ9	Hellgrau			
	944 522 042 50 LG7	Weinrot			
	944 522 042 50 KZ6	Can-Can-Rot			
	944 522 042 50 LG4	Perlweiss			
	944 522 042 50 LG5	Champagner			
14	944 522 042 50 PZ1	Wildbüffelbraun	-87		
	N 043 940 3	Linsenblechschraube	(J)	6	
		4,2 X 25			
15	900 151 028 01	Scheibe	(J)	6	
15	900 151 028 02	Scheibe	(J)	6	
		A 4,3			
15	900 151 028 01	Scheibe	(J)	6	
		A 4,3			
16	944 522 267 00	Haltezapfen		2	
		F 94GN4 01586>>			944
		F 95GN1 00496>>			TURBO
17	N 011 111 2	Mutter		4	
		BM 12 X 1,5			
		F 94GN4 01586>>			944
18	944 522 053 00	F 95GN1 00496>>			TURBO
		Verkleidung	/L	1	
		F 94GN4 01586>>			944
(18)	944 522 053 00 01C	F 95GN1 00496>>			TURBO
		Satinschwarz			
		Verkleidung	/R	1	
19	944 522 054 00	Satinschwarz			
		F 94GN4 01586>>			944
		F 95GN1 00496>>			TURBO
-	944 522 054 00 01C	Scheibe		2	
		B 15			
		F 94GN4 01586>>			944
-	944 522 281 00	F 95GN1 00496>>			TURBO
		Schloss	/L	1	
	944 522 282 00	Schloss	/R	1	

Modell: STZ

Laufzeit: 1985>>1998



Modell: STZ

Laufzeit: 1985&gt;&gt;1998

Pos	Teilenummer	Benennung	Bemerkung	St	Modellangabe
1	944 522 045 01	Notsitz komplett geteilt Rückenlehne Kunstleder/ Mittelbahn in Stoff Nadelstreifenvelours Teppich	-88	1	944/S TURBO/S
	944 522 045 01 JN1	Schwarz/ Schwarz-Weiss Schwarz			
	944 522 045 01 JN2	Braun/ Braun-Beige Braun			
	944 522 045 01 RC7	Hellgrau Hellgrau-Weiss Hellgrau			
	944 522 045 01 LT2	Weinrot/ Weinrot-Weiss Weinrot			
	944 522 045 01 UA2	Schwarz/ Schwarz-Weiss Hellgrau			
2	944 522 046 01	Rückenlehne Kunstleder/ Mittelbahn in Stoff Nadelstreifenvelours Teppich		1	
	944 522 046 01 JN1	Schwarz/ Schwarz-Weiss Schwarz			
	944 522 046 01 JN2	Braun/ Braun-Beige Braun			
	944 522 046 01 RC7	Hellgrau Hellgrau-Weiss Hellgrau			
	944 522 046 01 LT2	Weinrot/ Weinrot-Weiss Weinrot			
	944 522 046 01 UA2	Schwarz/ Schwarz-Weiss Hellgrau			
1	944 522 045 01	Rückenlehne Kunstleder/ Mittelbahn in Stoff Flanellstreifen Teppich		1	
	944 522 045 01 NX4	Schwarz/Anthrazit Schwarz			
	944 522 045 01 NX5	Braun/Braun Braun			
	944 522 045 01 NX6	Hellgrau/Hellgrau Hellgrau			
	944 522 045 01 NX7	Weinrot/Weinrot Weinrot			
	944 522 045 01 UA3	Schwarz/Anthrazit Hellgrau			
2	944 522 046 01	Rückenlehne Kunstleder/ Mittelbahn in Stoff Flanellstreifen Teppich		1	

Modell: STZ

Laufzeit: 1985>>1998

Pos	Teilenummer	Benennung	Bemerkung	St	Modellangabe
	944 522 046 01 NX4	Schwarz/Anthrazit Schwarz			
	944 522 046 01 NX5	Braun/Braun Braun			
	944 522 046 01 NX6	Hellgrau/Hellgrau Hellgrau			
	944 522 046 01 NX7	Weinrot-Weinrot Weinrot			
	944 522 046 01 UA3	Schwarz/Anthrazit Hellgrau			
1	944 522 045 01	Rückenlehne Kunstleder/ Mittelbahn Porsche-Schriftzugstoff Teppich		1	
	944 522 045 01 PX1	Schwarz/Schwarz Schwarz			
	944 522 045 01 PX3	Braun/Braun Braun			
	944 522 045 01 NX9	Hellgrau/Hellgrau Hellgrau			
	944 522 045 01 PX5	Weinrot/Weinrot Weinrot			
	944 522 045 01 UA4	Schwarz/Schwarz Hellgrau			
2	944 522 046 01	Rückenlehne Kunstleder/ Mittelbahn Porsche-Schriftzugstoff Teppich		1	
	944 522 046 01 PX1	Schwarz/Schwarz Schwarz			
	944 522 046 01 PX3	Braun/Braun Braun			
	944 522 046 01 NX9	Hellgrau/Hellgrau Hellgrau			
	944 522 046 01 PX5	Weinrot/Weinrot Weinrot			
	944 522 046 01 UA4	Schwarz/Schwarz Hellgrau			
1A	944 522 045 02	Rückenlehne Kunstleder/ Lehnenfläche Nadelstreifenvelours Teppich	/L	1	
	944 522 045 02 NY5	Schwarz/ Schwarz-Weiss Schwarz			
	944 522 045 02 NY7	Braun/ Braun-Beige Braun			
	944 522 045 02 RC8	Hellgrau Hellgrau-Weiss Hellgrau			
	944 522 045 02 NY8	Weinrot/ Weinrot-Weiss Weinrot			
	944 522 045 02 UA5	Schwarz/ Schwarz-Weiss Hellgrau			
2A	944 522 046 02	Rückenlehne Kunstleder/ Lehnenfläche	/R	1	

Modell: STZ

Laufzeit: 1985&gt;&gt;1998

Pos	Teilenummer	Benennung	Bemerkung	St	Modellangabe
		Nadelstreifenvelours Teppich			
	944 522 046 02 NY5	Schwarz/ Schwarz-Weiss Schwarz			
	944 522 046 02 NY7	Braun/ Braun-Beige Braun			
	944 522 046 02 RC8	Hellgrau Hellgrau-Weiss Hellgrau			
	944 522 046 02 NY8	Weinrot/ Weinrot-Weiss Weinrot			
	944 522 046 02 UA5	Schwarz/ Schwarz-Weiss Hellgrau			
1A	944 522 045 02	Rückenlehne Kunstleder/ Lehnenfläche Flanellstreifen Teppich	/L	1	
	944 522 045 02 NY9	Schwarz/Anthrazit Schwarz			
	944 522 045 02 NZ6	Braun/Braun Braun			
	944 522 045 02 NZ4	Hellgrau/Hellgrau Hellgrau			
	944 522 045 02 NZ5	Weinrot-Weinrot Weinrot			
	944 522 045 02 UA6	Schwarz/Anthrazit Hellgrau			
2A	944 522 046 02	Rückenlehne Kunstleder/ Lehnenfläche Flanellstreifen Teppich	/R	1	
	944 522 046 02 NY9	Schwarz/Anthrazit Schwarz			
	944 522 046 02 NZ6	Braun/Braun Braun			
	944 522 046 02 NZ4	Hellgrau/Hellgrau Hellgrau			
	944 522 046 02 NZ5	Weinrot-Weinrot Weinrot			
	944 522 046 02 UA6	Schwarz/Anthrazit Hellgrau			
1A	944 522 045 02	Rückenlehne Kunstleder/ Lehnenfläche Porsche-Schriftzugstoff Teppich	/L	1	
	944 522 045 02 PX2	Schwarz/Schwarz Schwarz			
	944 522 045 02 PX4	Braun/Braun Braun			
	944 522 045 02 NZ3	Hellgrau/Hellgrau Hellgrau			
	944 522 045 02 PX6	Weinrot/Weinrot Weinrot			
	944 522 045 02 UA7	Schwarz/Schwarz Hellgrau			
2A	944 522 046 02	Rückenlehne	/R	1	

Modell: STZ

Laufzeit: 1985>>1998

Pos	Teilenummer	Benennung	Bemerkung	St	Modellangabe
		Kunstleder/ Lehnenfläche Porsche-Schriftzugstoff Teppich			
	944 522 046 02 PX2	Schwarz/Schwarz Schwarz			
	944 522 046 02 PX4	Braun/Braun Braun			
	944 522 046 02 NZ3	Hellgrau/Hellgrau Hellgrau			
	944 522 046 02 PX6	Weinrot/Weinrot Weinrot			
	944 522 046 02 UA7	Schwarz/Schwarz Hellgrau			
1A	944 522 045 02	Rückenlehne Lehnenfläche Multicolor Teppich	/L 88	1	M757
	944 522 045 02 UR4	Grau Silbergrau			
2A	944 522 046 02	Rückenlehne Lehnenfläche Multicolor Teppich	/R 88	1	M757
	944 522 046 02 UR4	Grau Silbergrau			
1A	944 522 045 02	Rückenlehne Lehnenfläche Multicolor Teppich	/L 88	1	M758
	944 522 045 02 XF2	Weinrot/Weinrot			
2A	944 522 046 02	Rückenlehne Lehnenfläche Multicolor Teppich	/R 88	1	M758
	944 522 046 02 XF2	Weinrot/Weinrot			
1B	944 522 045 03	Rückenlehne Kunstleder/ Teppich	/L	1	
	944 522 045 03 JN3	Schwarz			
	944 522 045 03 JN4	Braun			
	944 522 045 03 NZ7	Hellgrau			
	944 522 045 03 NZ8	Weinrot			
	944 522 045 03 UA8	Hellgrau			
2B	944 522 046 03	Rückenlehne Kunstleder/ Teppich	/R	1	
	944 522 046 03 JN3	Schwarz			
	944 522 046 03 JN4	Braun			
	944 522 046 03 NZ7	Hellgrau			
	944 522 046 03 NZ8	Weinrot			
	944 522 046 03 UA8	Hellgrau			
1B	944 522 045 51	Rückenlehne Leder/ Teppich	/L	1	
	944 522 045 51 KZ2	Schwarz/Schwarz			
	944 522 045 51 KZ5	Braun			
	944 522 045 51 NZ9	Hellgrau			
	944 522 045 51 LG7	Weinrot/Weinrot			
	944 522 045 51 UA9	Schwarz			
	944 522 045 51 UB1	Schwarz Schwarz			
	944 522 045 51 UB2	Braun			

Modell: STZ

Laufzeit: 1985>>1998

Pos	Teilenummer	Benennung	Bemerkung	St	Modellangabe
	944 522 045 51 UB3	Braun Schwarz			
	944 522 045 51 UB4	Schwarz Weinrot			
	944 522 045 51 UB5	Weinrot Schwarz			
	944 522 045 51 KZ6	Schwarz Schwarz			
	944 522 045 51 LG4	Can-Can-Rot Perlweiss			
	944 522 045 51 LG5	Weiss Champagner/Champagner			
	944 522 045 51 PZ1	Braun	-87		
	944 522 045 51 UB6	Braun Braun			
2B	944 522 046 51	Rückenlehne Leder/ Teppich	/R	1	
	944 522 046 51 KZ2	Schwarz/Schwarz			
	944 522 046 51 KZ5	Braun			
	944 522 046 51 NZ9	Hellgrau/Hellgrau			
	944 522 046 51 LG7	Weinrot/Weinrot			
	944 522 046 51 UA9	Schwarz			
	944 522 046 51 UB1	Schwarz Schwarz			
	944 522 046 51 UB2	Braun Braun			
	944 522 046 51 UB3	Schwarz Schwarz			
	944 522 046 51 UB4	Weinrot Weinrot			
	944 522 046 51 UB5	Schwarz Schwarz			
	944 522 046 51 KZ6	Can-Can-Rot			
	944 522 046 51 LG4	Weiss Weiss			
	944 522 046 51 LG5	Champagner/Champagner			
	944 522 046 51 PZ1	Braun	-87		
	944 522 046 51 UB6	Braun Braun			
3	944 522 073 00	Sitzkissen Kunstleder/ Mittelbahn in Stoff Nadelstreifenvelours		1	
	944 522 073 00 JN1	Schwarz/ Schwarz-Weiss			
	944 522 073 00 JN2	Braun/ Braun-Beige			
	944 522 073 00 RC7	Hellgrau Hellgrau-Weiss			
	944 522 073 00 LT2	Weinrot/ Weinrot-Weiss			
3	944 522 073 00	Sitzkissen Kunstleder/ Mittelbahn in Stoff Flanellstreifen		1	
	944 522 073 00 NX4	Schwarz/Anthrazit			
	944 522 073 00 NX5	Braun/Braun			
	944 522 073 00 NX6	Hellgrau/Hellgrau			
	944 522 073 00 NX7	Weinrot-Weinrot			
3	944 522 073 00	Sitzkissen Kunstleder/		1	

Modell: STZ

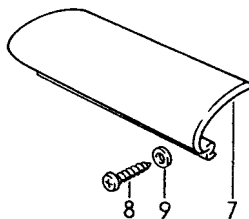
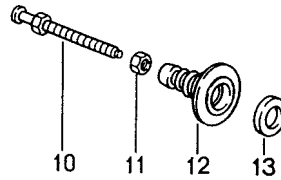
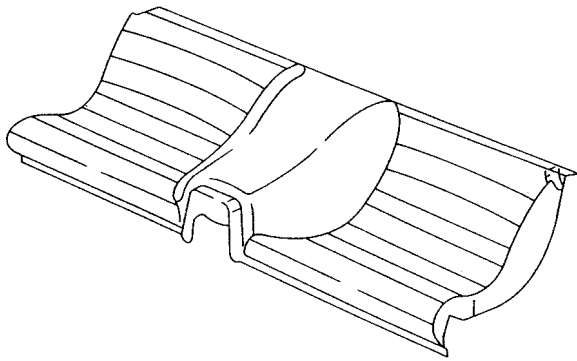
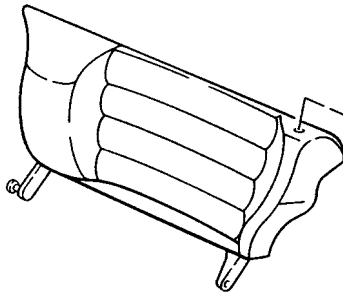
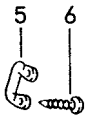
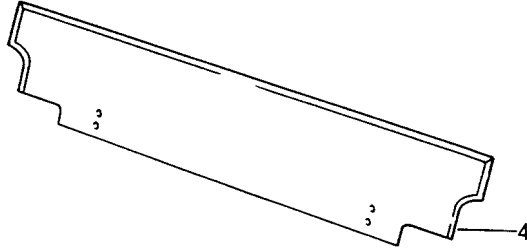
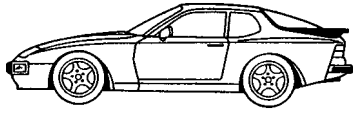
Laufzeit: 1985>>1998

Pos	Teilenummer	Benennung	Bemerkung	St	Modellangabe
		Mittelbahn Porsche-Schriftzugstoff			
	944 522 073 00 PX1	Schwarz/Schwarz			
	944 522 073 00 PX3	Braun/Braun			
	944 522 073 00 NX9	Hellgrau/Hellgrau			
	944 522 073 00 PX5	Weinrot-Weinrot			
3A	944 522 073 01	Sitzkissen Kunstleder/ Sitzfläche Nadelstreifenvelours		1	
	944 522 073 01 NY5	Schwarz/ Schwarz-Weiss			
	944 522 073 01 NY7	Braun/ Braun-Beige			
	944 522 073 01 RC8	Hellgrau Hellgrau-Weiss			
	944 522 073 01 NY8	Weinrot/ Weinrot-Weiss			
3A	944 522 073 01	Sitzkissen Kunstleder/ Sitzfläche Flanellstreifen		1	
	944 522 073 01 NY9	Schwarz/Anthrazit			
	944 522 073 01 NZ6	Braun/Braun			
	944 522 073 01 NZ4	Hellgrau/Hellgrau			
	944 522 073 01 NZ5	Weinrot-Weinrot			
3A	944 522 073 01	Sitzkissen Kunstleder/ Sitzfläche Porsche-Schriftzugstoff		1	
	944 522 073 01 PX2	Schwarz/Schwarz			
	944 522 073 01 PX4	Braun/Braun			
	944 522 073 01 NZ3	Hellgrau/Hellgrau			
	944 522 073 01 PX6	Weinrot-Weinrot			
3A	944 522 073 01	Sitzkissen Kunstleder/ Sitzfläche Multicolor		1	M757
3A	944 522 073 01 US8	Grau Sitzkissen Kunstleder/ Sitzfläche Multicolor		1	M758
3B	944 522 073 01 XF1	Weinrot-Weinrot		1	
	944 522 073 02	Sitzkissen Kunstleder			
	944 522 073 02 JN3	Schwarz			
	944 522 073 02 JN4	Braun			
	944 522 073 02 NZ7	Hellgrau			
	944 522 073 02 NZ8	Weinrot			
3B	944 522 073 51	Sitzkissen Ganzleder		1	
	944 522 073 51 KZ2	Schwarz			
	944 522 073 51 KZ5	Braun			
	944 522 073 51 NZ9	Hellgrau			
	944 522 073 51 LG7	Weinrot			
	944 522 073 51 KZ6	Can-Can-Rot			
	944 522 073 51 LG5	Champagner			
	944 522 073 51 LG4	Perlweiss			
	944 522 073 51 PZ1	Wildbüffelbraun	-87		



Modell: STZ

Laufzeit: 1985>>1998



Modell: STZ Laufzeit: 1985>>1998

Pos	Teilenummer	Benennung	Bemerkung	St	Modellangabe
		Notsitz geteilt Einzelteile	-88		944/S TURBO/S
1	944 522 317 00	Druckknopf		2	
	944 522 317 00 01C	Satinschwarz			
2	944 522 319 00	Führungsstück		2	
3	944 522 315 00	Rosette		2	
	944 522 315 00 01C	Satinschwarz			
(4)	944 522 831 01	Teppich für Notsitzrückenlehne	/L	1	
	944 522 831 01 1DR	Schwarz			
	944 522 831 01 9RR	Braun			
	944 522 831 01 2FR	Hellgrau			
	944 522 831 01 4JR	Weinrot			
	944 522 831 01 8FC	Silbergrau	88		
(4)	944 522 832 01	Teppich für Notsitzrückenlehne	/R	1	
	944 522 832 01 1DR	Schwarz			
	944 522 832 01 9RR	Braun			
	944 522 832 01 2FR	Hellgrau			
	944 522 832 01 4JR	Weinrot			
	944 522 832 01 8FC	Silbergrau	88		
5	477 885 761	Haltebügel		2	
6	N 014 096 3	Linsensenkblechschaube B 4,2 X 22		4	
7	477 885 041 B	Notsitzverlängerung Kunstleder	/L (J)	1	
	477 885 041 B 43S	Schwarz			
	477 885 041 B 4RB	Braun			
	477 885 041 B 2DX	Hellgrau			
	477 885 041 B 3MX	Weinrot			
(7)	477 885 042 B	Notsitzverlängerung Kunstleder	/R (J)	1	
	477 885 042 B 43S	Schwarz			
	477 885 042 B 4RB	Braun			
	477 885 042 B 2DX	Hellgrau			
	477 885 042 B 3MX	Weinrot			
7	944 522 041 50	Notsitzverlängerung Ganzleder	/L (J)	1	
	944 522 041 50 KZ2	Schwarz			
	944 522 041 50 KZ5	Cadbury-Braun			
	944 522 041 50 NZ9	Hellgrau			
	944 522 041 50 LG7	Weinrot			
	944 522 041 50 KZ6	Can-Can-Rot			
	944 522 041 50 LG4	Perlweiss			
	944 522 041 50 LG5	Champagner			
	944 522 041 50 PZ1	Wildbüffelbraun	-87		
(7)	944 522 042 50	Notsitzverlängerung Ganzleder	/R (J)	1	
	944 522 042 50 KZ2	Schwarz			
	944 522 042 50 KZ5	Cadbury-Braun			
	944 522 042 50 NZ9	Hellgrau			
	944 522 042 50 LG7	Weinrot			
	944 522 042 50 KZ6	Can-Can-Rot			
	944 522 042 50 LG4	Perlweiss			
	944 522 042 50 LG5	Champagner			
	944 522 042 50 PZ1	Wildbüffelbraun	-87		
8	N 043 940 3	Linsenblechschaube 4,2 X 25	(J)	6	
9	900 151 028 01	Scheibe	(J)	6	
9	900 151 028 02	Scheibe	(J)	6	

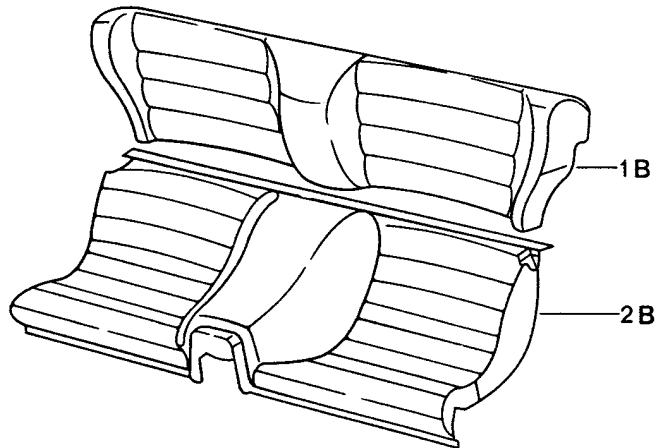
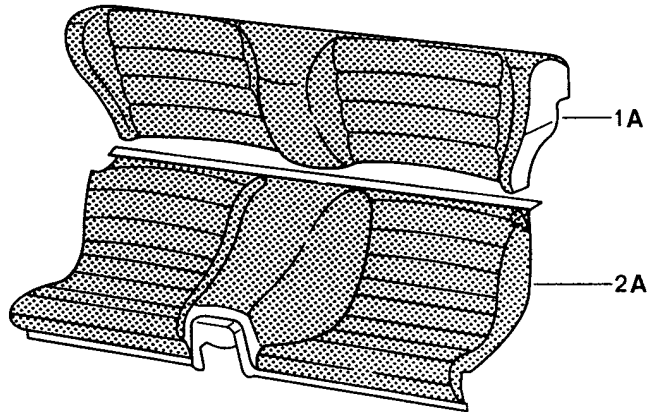
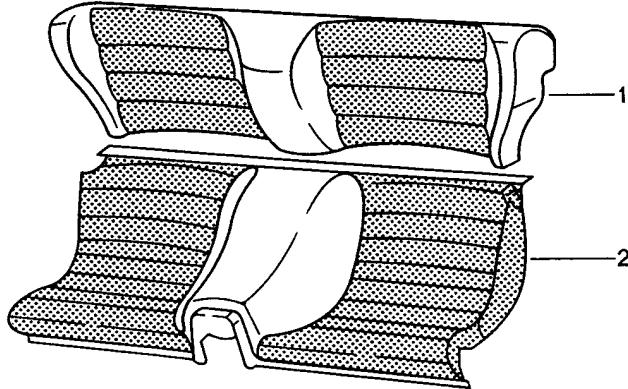
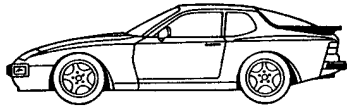
Modell: STZ

Laufzeit: 1985>>1998

Pos	Teilenummer	Benennung	Bemerkung	St	Modellangabe
9	900 151 028 01	4,3 Scheibe	(J)	6	
10	944 522 267 00	4,3 Haltezapfen		2	
11	N 011 111 2	Mutter BM 12 X 1,5		4	
12	944 522 053 00	Verkleidung	/L	1	
	944 522 053 00 01C	Satinschwarz			
(12)	944 522 054 00	Verkleidung	/R	1	
	944 522 054 00 01C	Satinschwarz			
13	N 011 675 2	Scheibe B 15		2	
-	944 522 281 00	Schloss	/L	1	
-	944 522 282 00	Schloss	/R	1	

Modell: STZ

Laufzeit: 1985>>1998



Modell: STZ

Laufzeit: 1985&gt;&gt;1998

Pos	Teilenummer	Benennung	Bemerkung	St	Modellangabe
		Notsitz komplett	89-90		944/S2 TURBO COUPE
1	944 522 045 00	Rückenlehne Kunstleder/ Mittelbahn in Stoff Nadelstreifenvelours		1	
	944 522 045 00 JN1	Schwarz/ Schwarz-Weiss			
	944 522 045 00 XJ8	Marineblau/ Blau-Weiss			
	944 522 045 00 XH1	Leinen/ Leinen-Weiss			
	944 522 045 00 LT2	Weinrot/ Weinrot-Weiss			
1	944 522 045 00	Rückenlehne Kunstleder/ Mittelbahn in Stoff Multicolor		1	
	944 522 045 00 XJ1	Schwarz/Schwarz			
	944 522 045 00 XJ4	Marineblau/Marineblau			
	944 522 045 00 XH5	Leinen/Leinen			
	944 522 045 00 XJ6	Weinrot/Weinrot			
1	944 522 045 00	Rückenlehne Kunstleder/ Mittelbahn Porsche-Schriftzugstoff		1	
	944 522 045 00 PX1	Schwarz/Schwarz			
	944 522 045 00 XJ9	Marineblau/Marineblau			
	944 522 045 00 XH3	Leinen/Leinen			
	944 522 045 00 PX5	Weinrot/Weinrot			
1A	944 522 045 05	Rückenlehne Kunstleder/ Lehnenfläche Nadelstreifenvelours		1	
	944 522 045 05 NY5	Schwarz/ Schwarz-Weiss			
	944 522 045 05 TR7	Marineblau/ Blau-Weiss			
	944 522 045 05 XK2	Leinen/ Leinen-Weiss			
	944 522 045 05 NY8	Weinrot Weinrot-Weiss			
1A	944 522 045 05	Rückenlehne Kunstleder/ Lehnenfläche Multicolor		1	
	944 522 045 05 XK8	Schwarz/Schwarz			
	944 522 045 05 XN1	Marineblau/Marineblau			
	944 522 045 05 XK4	Leinen/Leinen			
	944 522 045 05 XN2	Weinrot/Weinrot			
1A	944 522 045 05	Rückenlehne Kunstleder/ Lehnenfläche Porsche-Schriftzugstoff		1	
	944 522 045 05 PX2	Schwarz/Schwarz			
	944 522 045 05 TR9	Marineblau/Marineblau			
	944 522 045 05 XK3	Leinen/Leinen			
	944 522 045 05 PX6	Weinrot/Weinrot			
1B	944 522 045 04	Rückenlehne Kunstleder		1	
	944 522 045 04 JN3	Schwarz			
	944 522 045 04 TS2	Marineblau			

Modell: STZ

Laufzeit: 1985>>1998

Pos	Teilenummer	Benennung	Bemerkung	St	Modellangabe
1B	944 522 045 04 TW2	Leinen		1	
	944 522 045 04 NZ8	Weinrot			
	944 522 045 50	Rückenlehne Ganzleder			
	944 522 045 50 KZ2	Schwarz			
	944 522 045 50 TS1	Marineblau			
2	944 522 045 50 TW1	Leinen		1	
	944 522 045 50 LG7	Weinrot			
	477 885 871 B	Sitzkissen Kunstleder/ Mittelbahn in Stoff Nadelstreifenvelours			
	477 885 871 B JN1	Schwarz/ Schwarz-Weiss			
	477 885 871 B XJ8	Marineblau/ Blau-Weiss			
2	477 885 871 B XH1	Leinen/ Leinen-Weiss		1	
	477 885 871 B LT2	Weinrot/ Weinrot-Weiss			
	477 885 871 B	Sitzkissen Kunstleder/ Mittelbahn in Stoff Multicolor			
	477 885 871 B XJ1	Schwarz/Schwarz			
	477 885 871 B XJ4	Marineblau/Marineblau			
2	477 885 871 B XH5	Leinen/Leinen		1	
	477 885 871 B XJ6	Weinrot/Weinrot			
	477 885 871 B	Sitzkissen Kunstleder/ Mittelbahn Porsche-Schriftzugstoff			
	477 885 871 B PX1	Schwarz/Schwarz			
	477 885 871 B XJ9	Marineblau/Marineblau			
2A	477 885 871 B XH3	Leinen/Leinen		1	
	477 885 871 B PX5	Weinrot/Weinrot			
	944 522 073 04	Sitzkissen Kunstleder/ Sitzfläche Nadelstreifenvelours			
	944 522 073 04 NY5	Schwarz-Weiss Schwarz-Weiss			
	944 522 073 04 TR7	Marineblau-Weiss Blau-Weiss			
2A	944 522 073 04 XK2	Leinen-Weiss Leinen-Weiss		1	
	944 522 073 04 NY8	Weinrot-Weiss Weinrot-Weiss			
	944 522 073 04	Sitzkissen Kunstleder/ Sitzfläche Multicolor			
	944 522 073 04 XK8	Schwarz/Schwarz			
	944 522 073 04 XN1	Marineblau/Marineblau			
2A	944 522 073 04 XK4	Leinen/Leinen		1	
	944 522 073 04 NZ5	Weinrot-Weinrot			
	944 522 073 04	Sitzkissen Kunstleder/ Sitzfläche Porsche-Schriftzugstoff			
	944 522 073 04 PX2	Schwarz/Schwarz			
	944 522 073 04 TR9	Marineblau/Marineblau			
2A	944 522 073 04 XK3	Leinen/Leinen		1	

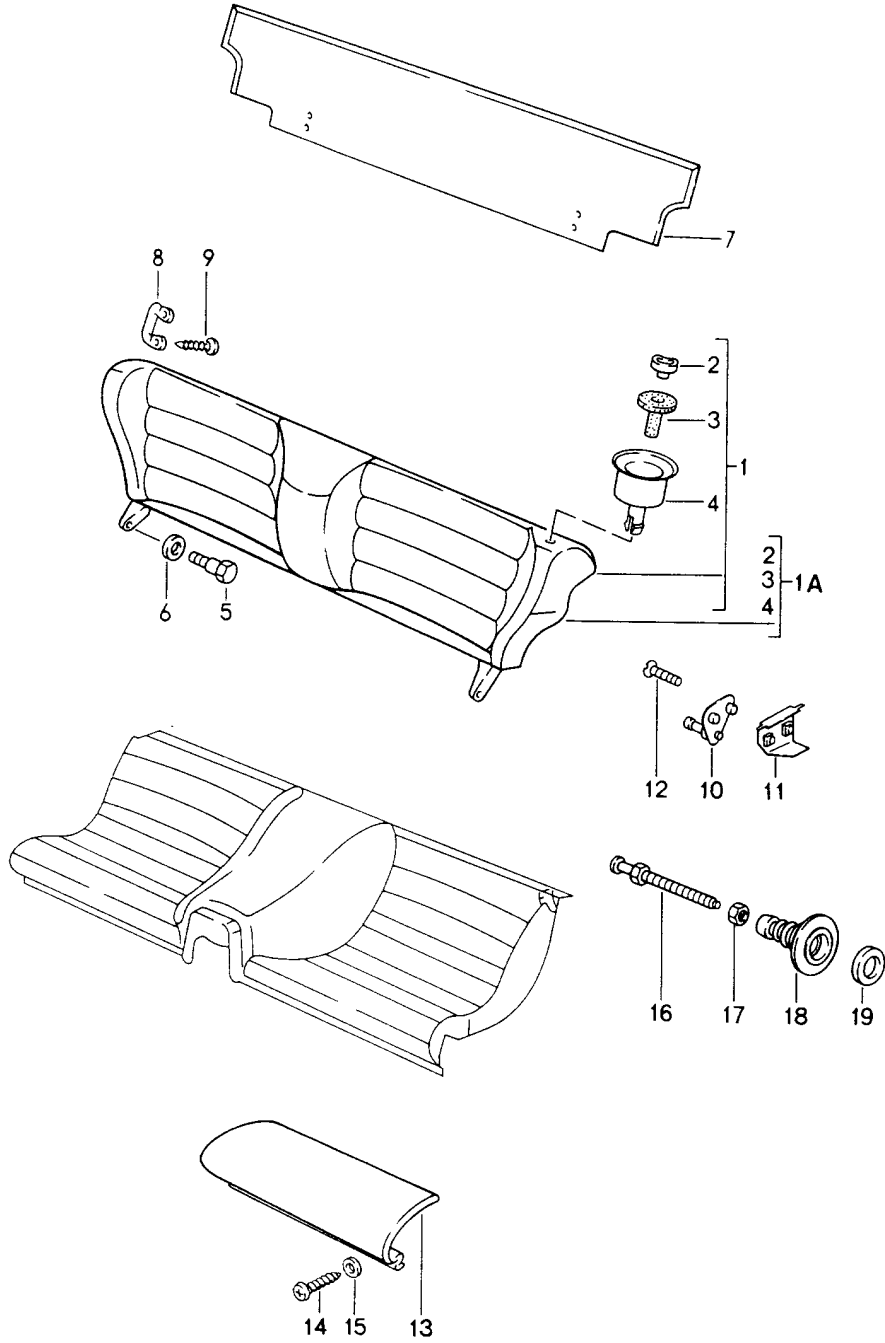
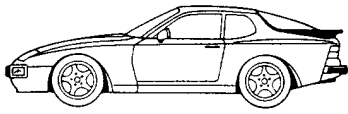
Modell: STZ

Laufzeit: 1985>>1998

Pos	Teilenummer	Benennung	Bemerkung	St	Modellangabe
2B	944 522 073 04 PX6	Weinrot/Weinrot		1	
	944 522 073 03	Sitzkissen Kunstleder			
	944 522 073 03 JN3	Schwarz			
	944 522 073 03 TS2	Marineblau			
	944 522 073 03 TW2	Leinen			
2B	944 522 073 03 NZ8	Weinrot		1	
	944 522 073 50	Sitzkissen Ganzleder			
	944 522 073 50 KZ2	Schwarz			
	944 522 073 50 TS1	Marineblau			
	944 522 073 50 TW1	Leinen			
	944 522 073 50 LG7	Weinrot			

Modell: STZ

Laufzeit: 1985>>1998





Modell: STZ

Laufzeit: 1985&gt;&gt;1998

Pos	Teilenummer	Benennung	Bemerkung	St	Modellangabe
		Notsitz Einzelteile	89-90		944/S2 TURBO COUPE
1		siehe Gruppe 8/04/44		1	
1A		siehe Gruppe 8/04/44		1	
2	944 522 317 00	Druckknopf		2	
	944 522 317 00 01C	Satinschwarz			
3	944 522 319 00	Führungsstück		2	
4	944 522 315 00	Rosette		2	
	944 522 315 00 01C	Satinschwarz			
5	477 885 767	Sechskantschraube M 6		2	
6	900 025 007 03	Scheibe		2	
6	900 025 007 02	Scheibe A 8,4		2	
6	900 025 007 03	Scheibe A 8,4		2	
7	944 522 831 00	Teppich für Notsitzrückenlehne		1	
	944 522 831 00 1DR	Schwarz			
	944 522 831 00 4KF	Marineblau			
	944 522 831 00 8WC	Leinen			
	944 522 831 00 4JR	Weinrot			
8	477 885 761	Haltebügel		2	
9	N 014 096 3	Linsensenkblechschaube B 4,2 X 22		4	
10	944 522 029 00	Arretierungsbock	/L	1	
(10)	944 522 030 00	Arretierungsbock	/R	1	
11	944 522 031 00	Halter Arretierungsbock		2	
12	999 219 012 07	Senkschraube M 6 X 22 Selbstsichernd		4	
13	477 885 041 B	Notsitzverlängerung Kunstleder	/L (J)	1	
	477 885 041 B 43S	Schwarz			
	477 885 041 B 1KX	Marineblau			
	477 885 041 B 4WX	Leinen			
	477 885 041 B 3MK	Weinrot			
(13)	477 885 042 B	Notsitzverlängerung Kunstleder	/R (J)	1	
	477 885 042 B 43S	Schwarz			
	477 885 042 B 1KX	Marineblau			
	477 885 042 B 4WX	Leinen			
	477 885 042 B 3MK	Weinrot			
13	944 522 041 50	Notsitzverlängerung Ganzleder	/L (J)	1	
	944 522 041 50 KZ2	Schwarz			
	944 522 041 50 TS1	Marineblau			
	944 522 041 50 TW1	Leinen			
	944 522 041 50 LG7	Weinrot			
(13)	944 522 042 50	Notsitzverlängerung Ganzleder	/R (J)	1	
	944 522 042 50 KZ2	Schwarz			
	944 522 042 50 TS1	Marineblau			
	944 522 042 50 TW1	Leinen			
	944 522 042 50 LG7	Weinrot			
14	N 043 940 3	Linsenblechschaube 4,2 X 25	(J)	6	
15	900 151 028 01	Scheibe	(J)	6	

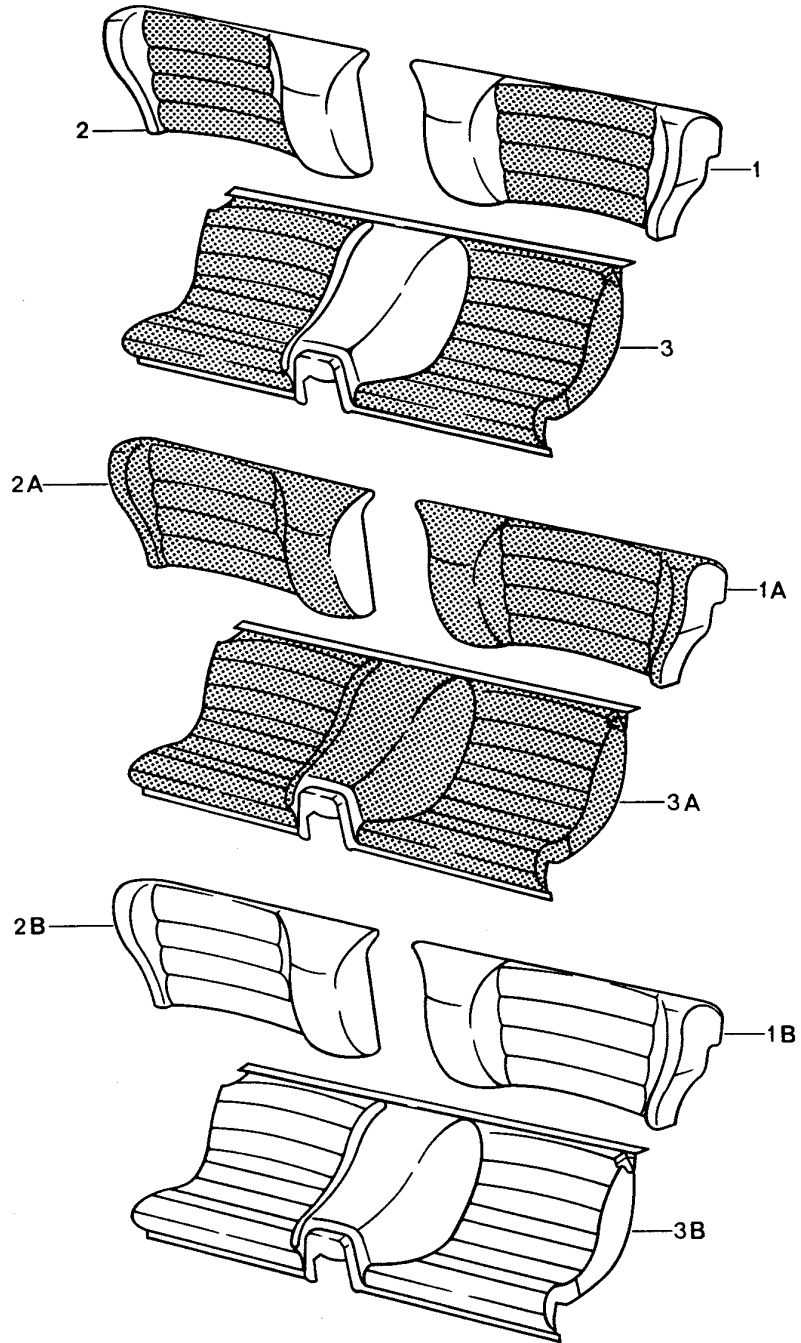
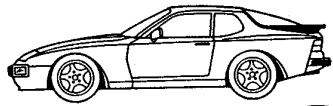
Modell: STZ

Laufzeit: 1985&gt;&gt;1998

Pos	Teilenummer	Benennung	Bemerkung	St	Modellangabe
15	900 151 028 02	Scheibe 4,3	(J)	6	
15	900 151 028 01	Scheibe 4,3	(J)	6	
16	944 522 267 00	Haltezapfen		2	
17	N 011 111 2	Mutter BM 12 X 1,5		4	
18	944 522 053 00	Verkleidung	/L	1	
	944 522 053 00 01C	Satinschwarz			
(18)	944 522 054 00	Verkleidung	/R	1	
	944 522 054 00 01C	Satinschwarz			
19	N 011 675 2	Scheibe B 15		2	
-	944 522 281 00	Schloss	/L	1	
-	944 522 282 00	Schloss	/R	1	

Modell: STZ

Laufzeit: 1985>>1998



Modell: STZ

Laufzeit: 1985&gt;&gt;1998

Pos	Teilenummer	Benennung	Bemerkung	St	Modellangabe
1	944 522 045 01	Notsitz komplett geteilt Rückenlehne Kunstleder/ Mittelbahn in Stoff Nadelstreifenvelours Teppich	89-91 /L	1	944/S2 TURBO COUPE
	944 522 045 01 JN1	Schwarz/ Schwarz-Weiss Schwarz	-90		
	944 522 045 01 XJ8	Marineblau/ Blau-Weiss Marineblau	-90		
	944 522 045 01 XH1	Leinen/ Leinen-Weiss Leinen	-90		
	944 522 045 01 LT2	Weinrot/ Weinrot-Weiss Weinrot	-90		
2	944 522 046 01	Rückenlehne Kunstleder/ Mittelbahn in Stoff Nadelstreifenvelours Teppich	/R	1	
	944 522 046 01 JN1	Schwarz/ Schwarz-Weiss Schwarz	-90		
	944 522 046 01 XJ8	Marineblau/ Blau-Weiss Marineblau	-90		
	944 522 046 01 XH1	Leinen/ Leinen-Weiss Leinen	-90		
	944 522 046 01 LT2	Weinrot/ Weinrot-Weiss Weinrot	-90		
1	944 522 045 01	Rückenlehne Kunstleder/ Mittelbahn in Stoff Multicolor Teppich	/L	1	
	944 522 045 01 XJ1	Schwarz/Schwarz Schwarz			
	944 522 045 01 XJ4	Marineblau/Marineblau Marineblau	-90		
	944 522 045 01 XH5	Leinen/Leinen Leinen	-90		
	944 522 045 01 XJ6	Weinrot/Weinrot Weinrot	-90		
	944 522 045 01 ARC	Cobaltblau/Cobaltblau Cobaltblau	91		
	944 522 045 01 APC	Klassikgrau/Klassikgrau Klassikgrau	91		
2	944 522 046 01	Rückenlehne Kunstleder/ Mittelbahn in Stoff Multicolor Teppich	/R	1	
	944 522 046 01 XJ1	Schwarz/Schwarz Schwarz			
	944 522 046 01 XJ4	Marineblau/Marineblau Marineblau	-90		

Modell: STZ

Laufzeit: 1985>>1998

Pos	Teilenummer	Benennung	Bemerkung	St	Modellangabe
	944 522 046 01 XH5	Leinen/Leinen Leinen	-90		
	944 522 046 01 XJ6	Weinrot/Weinrot Weinrot	-90		
	944 522 046 01 ARC	Cobaltblau/Cobaltblau Cobaltblau	91		
	944 522 046 01 APC	Klassikgrau/Klassikgrau Klassikgrau	91		
1	944 522 045 01	Rückenlehne Kunstleder/ Mittelbahn Porsche-Schriftzugstoff Teppich	/L	1	
	944 522 045 01 PX1	Schwarz/Schwarz Schwarz			
	944 522 045 01 XJ9	Marineblau/Marineblau Marineblau	-90		
	944 522 045 01 XH3	Leinen/Leinen Leinen	-90		
	944 522 045 01 PX5	Weinrot/Weinrot Weinrot	-90		
	944 522 045 01 ARA	Cobaltblau/Cobaltblau Cobaltblau	91		
	944 522 045 01 APA	Klassikgrau/Klassikgrau Klassikgrau	91		
2	944 522 046 01	Rückenlehne Kunstleder/ Mittelbahn Porsche-Schriftzugstoff Teppich	/R	1	
	944 522 046 01 PX1	Schwarz/Schwarz Schwarz			
	944 522 046 01 XJ9	Marineblau Marineblau	-90		
	944 522 046 01 XH3	Leinen/Leinen Leinen	-90		
	944 522 046 01 PX5	Weinrot/Weinrot Weinrot	-90		
	944 522 046 01 ARA	Cobaltblau/Cobaltblau Cobaltblau	91		
	944 522 046 01 APA	Klassikgrau/Klassikgrau Klassikgrau	91		
1A	944 522 045 02	Rückenlehne Kunstleder/ Lehnenfläche Nadelstreifenvelours Teppich	/L	1	
	944 522 045 02 NY5	Schwarz/ Schwarz-Weiss Schwarz	-90		
	944 522 045 02 TR7	Marineblau/ Blau-Weiss Marineblau	-90		
	944 522 045 02 XK2	Leinen/ Leinen/Leinen Leinen	-90		
	944 522 045 02 NY8	Weinrot/ Weinrot-Weiss Weinrot	-90		
2A	944 522 046 02	Rückenlehne Kunstleder/ Lehnenfläche Nadelstreifenvelours	/R	1	

Modell: STZ

Laufzeit: 1985>>1998

Pos	Teilenummer	Benennung	Bemerkung	St	Modellangabe
	944 522 046 02 NY5	Teppich Schwarz/ Schwarz-Weiss	-90		
	944 522 046 02 TR7	Schwarz Marineblau/ Blau-Weiss	-90		
	944 522 046 02 XK2	Marineblau Leinen/ Leinen/Leinen	-90		
	944 522 046 02 NY8	Leinen Weinrot/ Weinrot-Weiss	-90		
1A	944 522 045 02	Weinrot Rückenlehne Kunstleder/ Lehnenfläche	/L	1	
	944 522 045 02 XK8	Multicolor Teppich Schwarz/Schwarz			
	944 522 045 02 XN1	Schwarz Marineblau/Marineblau	-90		
	944 522 045 02 XK4	Marineblau Leinen/Leinen	-90		
	944 522 045 02 XN2	Leinen Weinrot/Weinrot	-90		
	944 522 045 02 AQV	Weinrot Cobaltblau/Cobaltblau	91		
	944 522 045 02 AQP	Cobaltblau Klassikgrau/Klassikgrau	91		
2A	944 522 046 02	Klassikgrau Rückenlehne Kunstleder/ Lehnenfläche	/R	1	
	944 522 046 02 XK8	Multicolor Teppich Schwarz/Schwarz			
	944 522 046 02 XN1	Schwarz Marineblau/Marineblau	-90		
	944 522 046 02 XK4	Marineblau Leinen/Leinen	-90		
	944 522 046 02 XN2	Leinen Weinrot/Weinrot	-90		
	944 522 046 02 AQV	Weinrot Cobaltblau/Cobaltblau	91		
	944 522 046 02 AQP	Cobaltblau Klassikgrau/Klassikgrau	91		
1A	944 522 045 02	Klassikgrau Rückenlehne Kunstleder/ Lehnenfläche	/L	1	
	944 522 045 02 PX2	Porsche-Schriftzugstoff Teppich Schwarz/Schwarz			
	944 522 045 02 TR9	Schwarz Marineblau/Marineblau	-90		
	944 522 045 02 XK3	Marineblau Leinen/Leinen	-90		
	944 522 045 02 PX6	Leinen Weinrot/Weinrot	-90		
	944 522 045 02 ARM	Weinrot Cobaltblau/Cobaltblau	91		
	944 522 045 02 APM	Cobaltblau Klassikgrau/Klassikgrau	91		

Modell: STZ

Laufzeit: 1985&gt;&gt;1998

Pos	Teilenummer	Benennung	Bemerkung	St	Modellangabe
2A	944 522 046 02	Klassikgrau Rückenlehne Kunstleder/ Lehnenfläche Porsche-Schriftzugstoff Teppich	/R	1	
	944 522 046 02 PX2	Schwarz/Schwarz Schwarz			
	944 522 046 02 TR9	Marineblau/Marineblau Marineblau	-90		
	944 522 046 02 XK3	Leinen/Leinen Leinen	-90		
	944 522 046 02 PX6	Weinrot/Weinrot Weinrot	-90		
	944 522 046 02 ARM	Cobaltblau/Cobaltblau Cobaltblau	91		
	944 522 046 02 APM	Klassikgrau/Klassikgrau Klassikgrau	91		
1B	944 522 045 03	Rückenlehne Kunstleder/ Teppich	/L	1	
	944 522 045 03 JN3	Schwarz			
	944 522 045 03 TS2	Marineblau	-90		
	944 522 045 03 TW2	Leinen	-90		
	944 522 045 03 NZ8	Weinrot	-90		
	944 522 045 03 ARK	Cobaltblau/Cobaltblau	91		
	944 522 045 03 APK	Klassikgrau/Klassikgrau	91		
2B	944 522 046 03	Rückenlehne Kunstleder/ Teppich	/R	1	
	944 522 046 03 JN3	Schwarz			
	944 522 046 03 TS2	Marineblau	-90		
	944 522 046 03 TW2	Leinen	-90		
	944 522 046 03 NZ8	Weinrot	-90		
	944 522 046 03 ARK	Cobaltblau/Cobaltblau	91		
	944 522 046 03 APK	Klassikgrau/Klassikgrau	91		
1B	944 522 045 51	Rückenlehne Leder/ Teppich	/L	1	
	944 522 045 51 KZ2	Schwarz/Schwarz			
	944 522 045 51 TW1	Leinen	-90		
	944 522 045 51 LG7	Weinrot/Weinrot	-90		
	944 522 045 51 TS1	Marineblau	-90		
	944 522 045 51 ARL	Cobaltblau/Cobaltblau	91		
	944 522 045 51 APL	Klassikgrau/Klassikgrau	91		
2B	944 522 046 51	Rückenlehne Leder/ Teppich	/R	1	
	944 522 046 51 KZ2	Schwarz/Schwarz			
	944 522 046 51 TW1	Leinen	-90		
	944 522 046 51 LG7	Weinrot/Weinrot	-90		
	944 522 046 51 TS1	Marineblau	-90		
	944 522 046 51 ARL	Cobaltblau/Cobaltblau	91		
	944 522 046 51 APL	Klassikgrau/Klassikgrau	91		
3	944 522 073 00	Sitzkissen Kunstleder/ Mittelbahn in Stoff Nadelstreifenvelours		2	
	944 522 073 00 JN1	Schwarz/ Schwarz-Weiss	-90		
	944 522 073 00 XJ8	Marineblau/ Blau-Weiss	-90		
	944 522 073 00 XH1	Leinen/	-90		

Modell: STZ

Laufzeit: 1985&gt;&gt;1998

Pos	Teilenummer	Benennung	Bemerkung	St	Modellangabe
3	944 522 073 00 LT2	Leinen-Weiss Weinrot/ Weinrot-Weiss	-90	2	
	944 522 073 00	Sitzkissen Kunstleder/ Mittelbahn in Stoff Multicolor			
	944 522 073 00 XJ1	Schwarz/Schwarz			
	944 522 073 00 XJ4	Marineblau/Marineblau	-90		
	944 522 073 00 XH5	Leinen/Leinen	-90		
	944 522 073 00 XJ6	Weinrot/ Cobaltblau/Cobaltblau	-90 91		
	944 522 073 00 ARC	Cobaltblau/Cobaltblau	91		
	944 522 073 00 APC	Klassikgrau/Klassikgrau	91		
	944 522 073 00	Sitzkissen Kunstleder/ Mittelbahn Porsche-Schriftzugstoff			
	944 522 073 00 PX1	Schwarz/Schwarz			
3A	944 522 073 00 XJ9	Marineblau/Marineblau	-90	2	
	944 522 073 00 XH3	Leinen/Leinen	-90		
	944 522 073 00 PX5	Weinrot-Weinrot	-90		
	944 522 073 00 ARA	Cobaltblau/Cobaltblau	91		
	944 522 073 00 APA	Klassikgrau/Klassikgrau	91		
	944 522 073 01	Sitzkissen Kunstleder/ Sitzfläche Nadelstreifenvelours			
	944 522 073 01 NY5	Schwarz/ Schwarz-Weiss	-90		
	944 522 073 01 TR7	Marineblau/ Blau-Weiss	-90		
	944 522 073 01 XK2	Leinen/ Leinen-Weiss	-90		
	944 522 073 01 NY8	Weinrot/ Weinrot-Weiss	-90		
3A	944 522 073 01	Sitzkissen Kunstleder/ Sitzfläche Multicolor		2	
	944 522 073 01 XK8	Schwarz/Schwarz			
	944 522 073 01 XN1	Marineblau/Marineblau	-90		
	944 522 073 01 XK4	Leinen/Leinen	-90		
	944 522 073 01 XN2	Weinrot/Weinrot	-90		
	944 522 073 01 AQV	Cobaltblau/Cobaltblau	91		
	944 522 073 01 AQP	Klassikgrau/Klassikgrau	91		
	944 522 073 01	Sitzkissen Kunstleder/ Sitzfläche Porsche-Schriftzugstoff			
	944 522 073 01 PX2	Schwarz/Schwarz			
	944 522 073 01 TR9	Marineblau/Marineblau	-90		
3B	944 522 073 01 XK3	Leinen/Leinen	-90	2	
	944 522 073 01 PX6	Weinrot-Weinrot	-90		
	944 522 073 01 ARM	Cobaltblau/Cobaltblau	91		
	944 522 073 01 APM	Klassikgrau/Klassikgrau	91		
	944 522 073 02	Sitzkissen Kunstleder			
	944 522 073 02 JN3	Schwarz			
	944 522 073 02 TS2	Marineblau	-90		
	944 522 073 02 TW2	Leinen	-90		
	944 522 073 02 NZ8	Weinrot	-90		
	944 522 073 02 ARK	Cobaltblau	91		
944 522 073 02 APK	Klassikgrau	91			



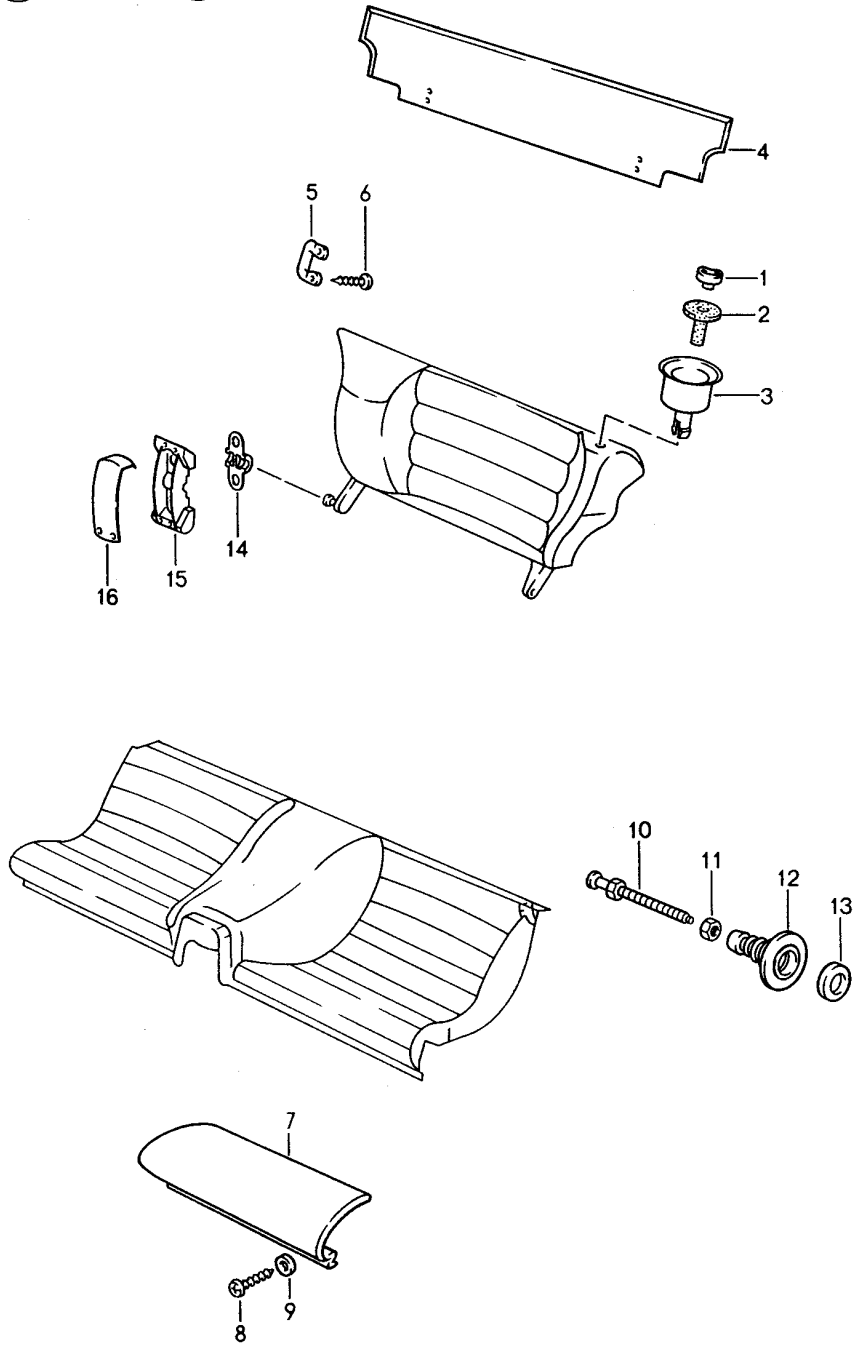
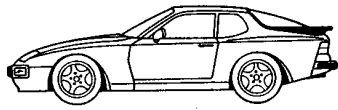
Modell: STZ

Laufzeit: 1985>>1998

Pos	Teilenummer	Benennung	Bemerkung	St	Modellangabe
3B	944 522 073 51	Sitzkissen Ganzleder		2	
	944 522 073 51 KZ2	Schwarz			
	944 522 073 51 TW1	Leinen	-90		
	944 522 073 51 LG7	Weinrot	-90		
	944 522 073 51 TS1	Marineblau	-90		
	944 522 073 51 ARL	Cobaltblau	91		
	944 522 073 51 APL	Klassikgrau	91		

Modell: STZ

Laufzeit: 1985>>1998



Modell: STZ

Laufzeit: 1985&gt;&gt;1998

Pos	Teilenummer	Benennung	Bemerkung	St	Modellangabe
		Notsitz geteilt Einzelteile	89-91		944/S2 TURBO COUPE
1	944 522 317 00	Druckknopf		2	
	944 522 317 00 01C	Satinschwarz			
2	944 522 319 00	Führungsstück		2	
3	944 522 315 00	Rosette		2	
	944 522 315 00 01C	Satinschwarz			
(4)	944 522 831 01	Teppich für Notsitzrückenlehne	/L	1	
	944 522 831 01 1DR	Schwarz			
	944 522 831 01 4KF	Marineblau	-90		
	944 522 831 01 8WC	Leinen	-90		
	944 522 831 01 4JR	Weinrot	-90		
	944 522 831 01 G47	Cobaltblau	91		
	944 522 831 01 D06	Klassikgrau	91		
(4)	944 522 832 01	Teppich für Notsitzrückenlehne	/R	1	
	944 522 832 01 1DR	Schwarz			
	944 522 832 01 4KF	Marineblau	-90		
	944 522 832 01 8WC	Leinen	-90		
	944 522 832 01 4JR	Weinrot	-90		
	944 522 832 01 G47	Cobaltblau	91		
	944 522 832 01 D06	Klassikgrau	91		
5	477 885 761	Haltebügel		2	
6	N 014 096 3	Linsensenkblechschraube B 4,2 X 22		4	
7	477 885 041 B	Notsitzverlängerung Kunstleder	/L (J)	1	
	477 885 041 B 43S	Schwarz			
	477 885 041 B 1KX	Marineblau	-90		
	477 885 041 B 4WX	Leinen	-90		
	477 885 041 B 3MK	Weinrot	-90		
	477 885 041 B 5ZF	Cobaltblau	91		
	477 885 041 B 5WH	Klassikgrau	91		
(7)	477 885 042 B	Notsitzverlängerung Kunstleder	/R (J)	1	
	477 885 042 B 43S	Schwarz			
	477 885 042 B 1KX	Marineblau	-90		
	477 885 042 B 4WX	Leinen	-90		
	477 885 042 B 3MK	Weinrot	-90		
	477 885 042 B 5ZF	Cobaltblau	91		
	477 885 042 B 5WH	Klassikgrau	91		
7	944 522 041 50	Notsitzverlängerung Ganzleder	/L (J)	1	
	944 522 041 50 KZ2	Schwarz F >>94MN4 50000 F >>95MN1 40000			
	944 522 041 50 TW1	Leinen	-90		
	944 522 041 50 LG7	Weinrot	-90		
	944 522 041 50 TS1	Marineblau	-90		
	944 522 041 50 ARL	Cobaltblau	91		
	944 522 041 50 APL	Klassikgrau	91		
(7)	944 522 042 50	Notsitzverlängerung Ganzleder	/R (J)	1	
	944 522 042 50 KZ2	Schwarz F >>94MN4 50000 F >>95MN1 40000			
	944 522 042 50 TW1	Leinen	-90		
	944 522 042 50 LG7	Weinrot	-90		
	944 522 042 50 TS1	Marineblau	-90		

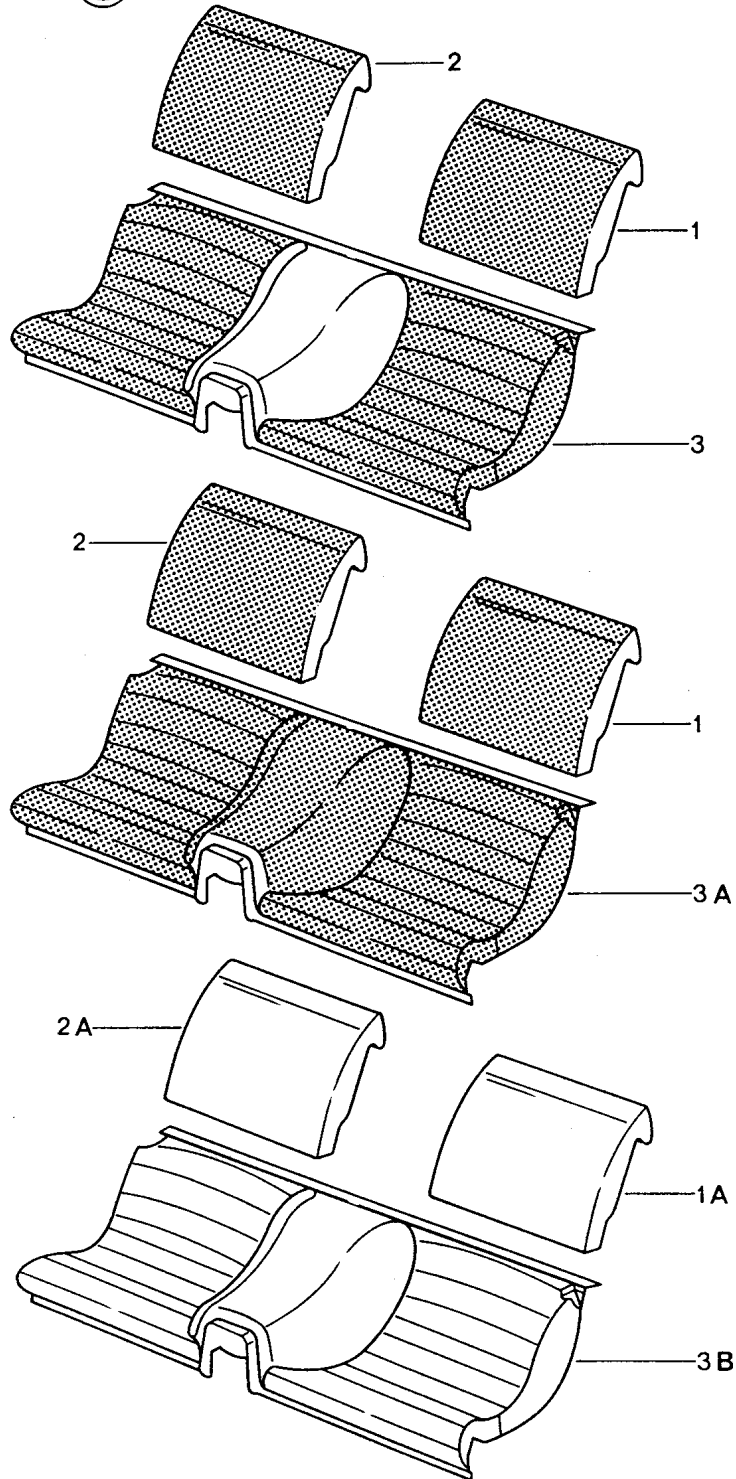
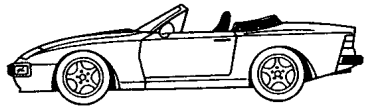
Modell: STZ

Laufzeit: 1985&gt;&gt;1998

Pos	Teilenummer	Benennung	Bemerkung	St	Modellangabe
	944 522 042 50 ARL	Cobaltblau	91		
	944 522 042 50 APL	Klassikgrau	91		
8	N 043 940 3	Linsenblechschraube 4,2 X 25	(J)	6	
9	900 151 028 02	Scheibe 4,3	(J)	6	
9	900 151 028 01	Scheibe 4,3	(J)	6	
10	944 522 267 00	Haltezapfen		2	
11	N 011 111 2	Mutter BM 12 X 1,5		4	
12	944 522 053 00	Verkleidung	/L	1	
	944 522 053 00 01C	Satinschwarz			
(12)	944 522 054 00	Verkleidung	/R	1	
	944 522 054 00 01C	Satinschwarz			
13	N 011 675 2	Scheibe B 15		2	
14	944 522 245 00	Lagerschale unten		2	
15	944 522 243 00	Lagerschale oben		2	
16	944 522 517 00	Abdeckung		2	
	944 522 517 00 01C	Satinschwarz			
-	944 522 281 00	Schloss	/L	1	
-	944 522 282 00	Schloss	/R	1	

Modell: STZ

Laufzeit: 1985>>1998



Modell: STZ

Laufzeit: 1985&gt;&gt;1998

Pos	Teilenummer	Benennung	Bemerkung	St	Modellangabe
		Notsitz komplett	89-91		944 S2 TURBO CABRIO
1	941 522 045 11	Rückenlehne Kunstleder/ Lehnenfläche Nadelstreifenvelours Teppich	/L	1	
	941 522 045 11 JN1	Schwarz/ Schwarz-Weiss Schwarz	-90		
	941 522 045 11 XJ8	Marineblau/ Blau-Weiss Marineblau	-90		
	941 522 045 11 XH1	Leinen/ Leinen-Weiss Leinen	-90		
	941 522 045 11 LT2	Weinrot/ Weinrot-Weiss Weinrot	-90		
2	941 522 046 11	Rückenlehne Kunstleder/ Lehnenfläche Nadelstreifenvelours Teppich	/R	1	
	941 522 046 11 JN1	Schwarz/ Schwarz-Weiss Schwarz	-90		
	941 522 046 11 XJ8	Marineblau/ Blau-Weiss Marineblau	-90		
	941 522 046 11 XH1	Leinen/ Leinen-Weiss Leinen	-90		
	941 522 046 11 LT2	Weinrot/ Weinrot-Weiss Weinrot	-90		
1	941 522 045 11	Rückenlehne Kunstleder/ Lehnenfläche Multicolor Teppich	/L	1	
	941 522 045 11 XJ1	Schwarz/Schwarz Schwarz			
	941 522 045 11 XJ4	Marineblau/Marineblau Marineblau	-90		
	941 522 045 11 XH5	Leinen/Leinen Leinen	-90		
	941 522 045 11 XJ6	Weinrot/Weinrot Weinrot	-90		
	941 522 045 11 ARC	Cobaltblau/Cobaltblau Cobaltblau	91		
	941 522 045 11 APC	Klassikgrau/Klassikgrau Klassikgrau	91		
2	941 522 046 11	Rückenlehne Kunstleder/ Lehnenfläche Multicolor Teppich	/R	1	
	941 522 046 11 XJ1	Schwarz/Schwarz Schwarz			
	941 522 046 11 XJ4	Marineblau/Marineblau Marineblau	-90		

Modell: STZ

Laufzeit: 1985>>1998

Pos	Teilenummer	Benennung	Bemerkung	St	Modellangabe
	941 522 046 11 XH5	Leinen/Leinen Leinen	-90		
	941 522 046 11 XJ6	Weinrot/Weinrot Weinrot	-90		
	941 522 046 11 ARC	Cobaltblau/Cobaltblau Cobaltblau	91		
	941 522 046 11 APC	Klassikgrau/Klassikgrau Klassikgrau	91		
1	941 522 045 11	Rückenlehne Kunstleder/ Lehnenfläche Porsche-Schriftzugstoff Teppich	/L	1	
	941 522 045 11 PX1	Schwarz/Schwarz Schwarz			
	941 522 045 11 XJ9	Marineblau/Marineblau Marineblau	-90		
	941 522 045 11 PX5	Weinrot/Weinrot Braun-Braun	-90		
	941 522 045 11 XH3	Leinen/Leinen Leinen	-90		
	941 522 045 11 ARA	Cobaltblau/Cobaltblau Cobaltblau	91		
	941 522 045 11 APA	Klassikgrau/Klassikgrau Klassikgrau	91		
2	941 522 046 11	Rückenlehne Kunstleder/ Lehnenfläche Porsche-Schriftzugstoff Teppich	/R	1	
	941 522 046 11 PX1	Schwarz/Schwarz Schwarz			
	941 522 046 11 XJ9	Schwarz/Schwarz Marineblau	-90		
	941 522 046 11 PX5	Weinrot/Weinrot Braun-Braun	-90		
	941 522 046 11 XH3	Leinen/Leinen Leinen	-90		
	941 522 046 11 ARA	Cobaltblau/Cobaltblau Cobaltblau	91		
	941 522 046 11 APA	Klassikgrau/Klassikgrau Klassikgrau	91		
1A	941 522 045 10	Rückenlehne Kunstleder/ Teppich	/L	1	
	941 522 045 10 JN3	Schwarz/Schwarz			
	941 522 045 10 TS2	Marineblau	-90		
	941 522 045 10 TW2	Leinen	-90		
	941 522 045 10 NZ8	Weinrot	-90		
	941 522 045 10 ARK	Cobaltblau/Cobaltblau	91		
	941 522 045 10 APK	Klassikgrau/Klassikgrau	91		
2A	941 522 046 10	Rückenlehne Kunstleder/ Teppich	/R	1	
	941 522 046 10 JN3	Schwarz			
	941 522 046 10 TS2	Marineblau	-90		
	941 522 046 10 TW2	Leinen	-90		
	941 522 046 10 NZ8	Weinrot	-90		
	941 522 046 10 ARK	Cobaltblau/Cobaltblau	91		
	941 522 046 10 APK	Klassikgrau/Klassikgrau	91		
(1A)	941 522 045 12	Rückenlehne Leder/ Teppich	/L	1	

Modell: STZ

Laufzeit: 1985&gt;&gt;1998

Pos	Teilenummer	Benennung	Bemerkung	St	Modellangabe
	941 522 045 12 KZ2	Schwarz			
	941 522 045 12 TW1	Leinen	-90		
	941 522 045 12 LG7	Weinrot	-90		
	941 522 045 12 TS1	Marineblau	-90		
	941 522 045 12 ARL	Cobaltblau/Cobaltblau	91		
	941 522 045 12 APL	Klassikgrau/Klassikgrau	91		
(2A)	941 522 046 12	Rückenlehne Leder/ Teppich	/R	1	
	941 522 046 12 KZ2	Schwarz			
	941 522 046 12 TW1	Leinen	-90		
	941 522 046 12 LG7	Weinrot	-90		
	941 522 046 12 TS1	Marineblau	-90		
	941 522 046 12 ARL	Cobaltblau/Cobaltblau	91		
	941 522 046 12 APL	Klassikgrau/Klassikgrau	91		
3	944 522 073 00	Sitzkissen Kunstleder/ Mittelbahn in Stoff Nadelstreifenvelours		1	
	944 522 073 00 JN1	Schwarz/ Schwarz-Weiss	-90		
	944 522 073 00 XJ8	Marineblau/ Blau-Weiss	-90		
	944 522 073 00 XH1	Leinen/ Leinen-Weiss	-90		
	944 522 073 00 LT2	Weinrot/ Weinrot-Weiss	-90		
3	944 522 073 00	Sitzkissen Kunstleder/ Mittelbahn in Stoff Multicolor		1	
	944 522 073 00 XJ1	Schwarz/Schwarz			
	944 522 073 00 XJ4	Marineblau/Marineblau	-90		
	944 522 073 00 XJ6	Weinrot/ Weinrot-Weiss	-90		
	944 522 073 00 XH5	Leinen/Leinen	-90		
	944 522 073 00 ARC	Cobaltblau/Cobaltblau	91		
	944 522 073 00 APC	Klassikgrau/Klassikgrau	91		
3	944 522 073 00	Sitzkissen Kunstleder/ Mittelbahn Porsche-Schriftzugstoff		1	
	944 522 073 00 PX1	Schwarz/Schwarz			
	944 522 073 00 XJ9	Marineblau/Marineblau	-90		
	944 522 073 00 XH3	Leinen/Leinen	-90		
	944 522 073 00 PX5	Weinrot-Weinrot	-90		
	944 522 073 00 ARA	Cobaltblau/Cobaltblau	91		
	944 522 073 00 APA	Klassikgrau/Klassikgrau	91		
3A	944 522 073 01	Sitzkissen Kunstleder/ Sitzfläche Nadelstreifenvelours		1	
	944 522 073 01 NY5	Schwarz/ Schwarz-Weiss	-90		
	944 522 073 01 TR7	Marineblau/ Blau-Weiss	-90		
	944 522 073 01 NY8	Weinrot/ Weinrot-Weiss	-90		
	944 522 073 01 XK2	Leinen/ Leinen-Weiss	-90		
3A	944 522 073 01	Sitzkissen Kunstleder/ Sitzfläche Multicolor		1	



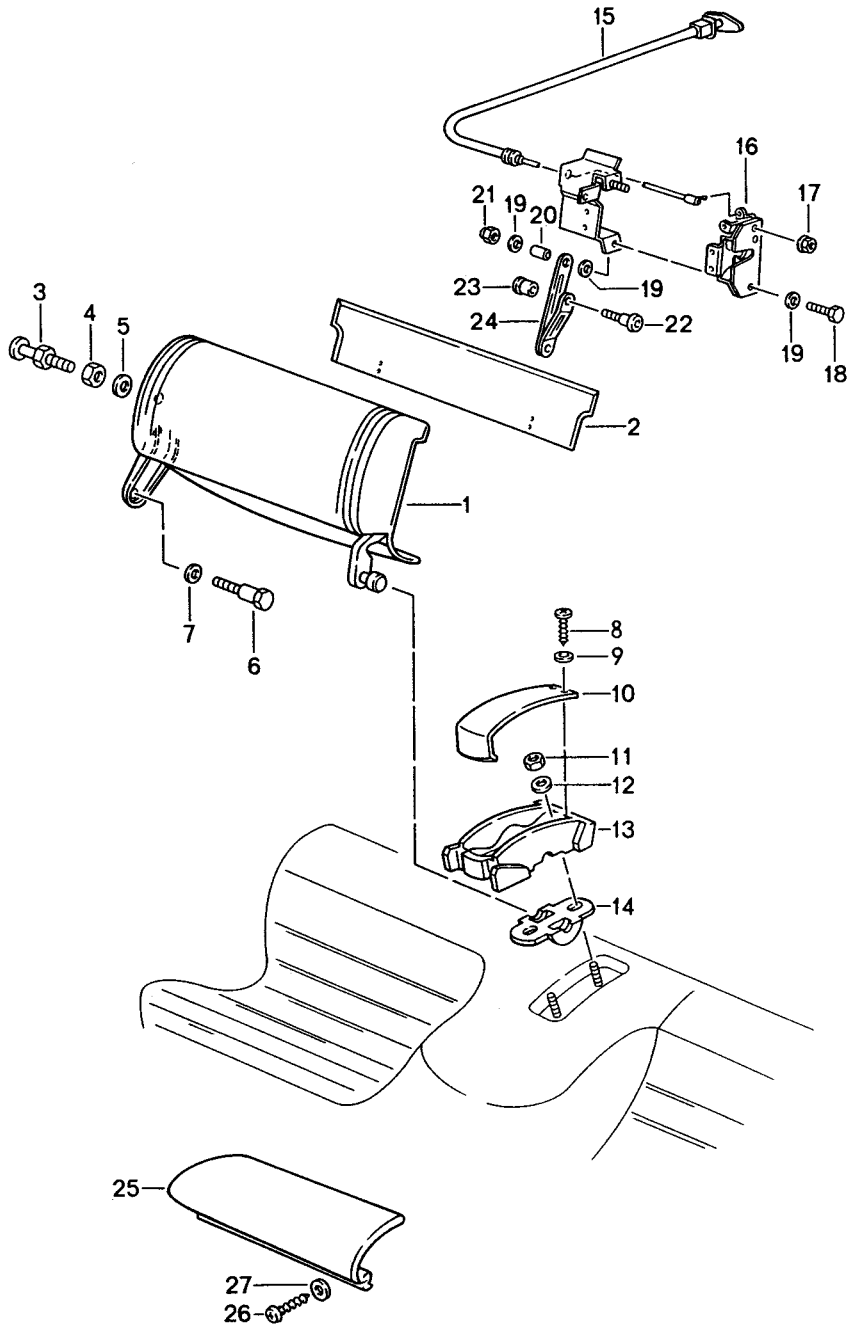
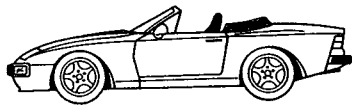
Modell: STZ

Laufzeit: 1985>>1998

Pos	Teilenummer	Benennung	Bemerkung	St	Modellangabe
3A	944 522 073 01 XK8	Schwarz/Schwarz			
	944 522 073 01 XN1	Marineblau/Marineblau	-90		
	944 522 073 01 XN2	Weinrot/Weinrot	-90		
	944 522 073 01 XK4	Leinen/Leinen	-90		
	944 522 073 01 AQV	Cobaltblau/Cobaltblau	91		
	944 522 073 01 AQP	Klassikgrau/Klassikgrau	91		
	944 522 073 01	Sitzkissen Kunstleder/ Sitzfläche Porsche-Schriftzugstoff		1	
	944 522 073 01 PX2	Schwarz/Schwarz			
	944 522 073 01 TR9	Marineblau/Marineblau	-90		
	944 522 073 01 XK3	Leinen/Leinen	-90		
3B	944 522 073 01 PX6	Weinrot-Weinrot	-90		
	944 522 073 01 ARM	Cobaltblau/Cobaltblau	91		
	944 522 073 01 APM	Klassikgrau/Klassikgrau	91		
	944 522 073 02	Sitzkissen Kunstleder		1	
	944 522 073 02 JN3	Schwarz			
	944 522 073 02 TS2	Marineblau	-90		
	944 522 073 02 TW2	Leinen	-90		
	944 522 073 02 NZ8	Weinrot	-90		
	944 522 073 02 ARK	Cobaltblau	91		
	944 522 073 02 APK	Klassikgrau	91		
3B	944 522 073 51	Sitzkissen Ganzleder		1	
	944 522 073 51 KZ2	Schwarz			
	944 522 073 51 TW1	Leinen	-90		
	944 522 073 51 LG7	Weinrot	-90		
	944 522 073 51 TS1	Marineblau	-90		
	944 522 073 51 ARL	Cobaltblau	91		
	944 522 073 51 APL	Klassikgrau	91		

Modell: STZ

Laufzeit: 1985>>1998



Modell: STZ

Laufzeit: 1985>>1998

Pos	Teilenummer	Benennung	Bemerkung	St	Modellangabe
		Notsitz Einzelteile	89-91		944 S2 TURBO CABRIO
1		siehe Gruppe 8/04/52		1	
2	941 522 225 10	Teppich für Notsitzrückenlehne	/L	1	
	941 522 225 10 1DR	Schwarz			
	941 522 225 10 4KF	Marineblau	-90		
	941 522 225 10 4JR	Weinrot	-90		
	941 522 225 10 8WC	Leinen	-90		
	941 522 225 10 G47	Cobaltblau	91		
	941 522 225 10 D06	Klassikgrau	91		
(2)	941 522 226 10	Teppich für Notsitzrückenlehne	/R	1	
	941 522 226 10 1DR	Schwarz			
	941 522 226 10 4KF	Marineblau	-90		
	941 522 226 10 4JR	Weinrot	-90		
	941 522 226 10 8WC	Leinen	-90		
	941 522 226 10 G47	Cobaltblau	91		
	941 522 226 10 D06	Klassikgrau	91		
3	941 522 267 10	Haltezapfen		2	
4	N 011 111 2	Mutter M 12 X 1,5		2	
5	N 011 675 2	Scheibe B 15		2	
6	477 885 767	Sechskantschraube M 6		2	
7	900 025 007 03	Scheibe		2	
7	900 025 007 02	Scheibe A 8,4		2	
7	900 025 007 03	Scheibe A 8,4		2	
8	N 013 954 7	Blechschrabe 2,9 X 13		2	
9	900 031 101 07	Scheibe 3,2		2	
10	944 522 517 00	Abdeckung		2	
	944 522 517 00 01C	Satinschwarz			
11	900 910 096 02	Sicherungsmutter M 6		2	
12	900 151 006 09	Scheibe 6,4		2	
13	944 522 243 00	Lagerschale oben		1	
14	944 522 245 00	Lagerschale unten		1	
15	941 522 237 10	Bowdenzug		2	
16	944 522 281 00	Schloss	/L	1	
(16)	944 522 282 00	Schloss	/R	1	
17	900 076 010 0B	Mutter M 6		2	
17	900 076 010 02	Mutter M 6		2	
17	900 076 010 0B	Mutter M 6		2	
18	900 075 017 03	Sechskantschraube		2	
18	900 075 017 02	Sechskantschraube M 6 X 25		2	
18	900 075 017 03	Sechskantschraube M 6 X 25		2	
19	900 031 011 02	Unterlegscheibe		2	

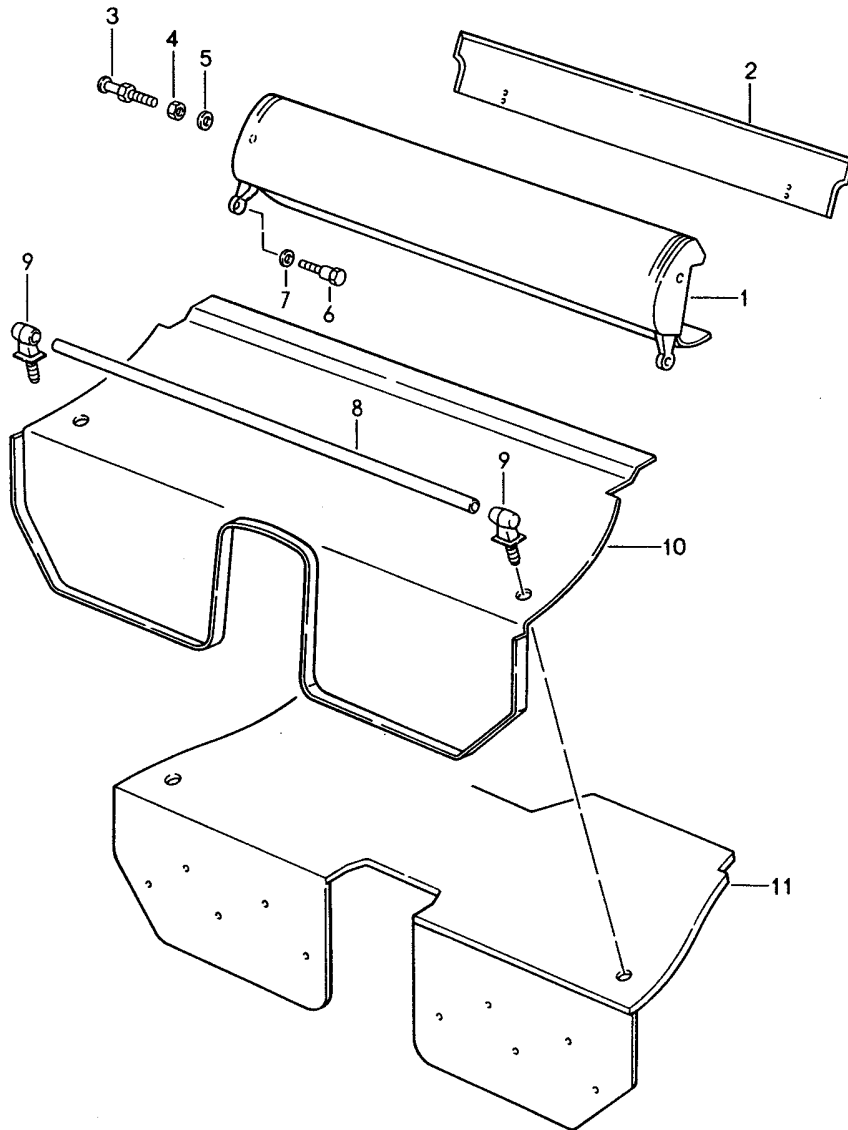
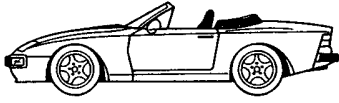
Modell: STZ

Laufzeit: 1985&gt;&gt;1998

Pos	Teilenummer	Benennung	Bemerkung	St	Modellangabe
		6,4			
20	941 522 335 10	Hülse		2	
21	900 084 008 01	Mutter		2	
		M4			
22	941 504 847 10	Schraube		2	
		M4			
		mikroverkapselt			
23	941 504 720 10	Büchse		2	
24	941 522 131 10	Hebel		1	
(24)	941 522 132 10	Hebel		1	
25	477 885 041 B	Notsitzverlängerung	/L (J)	1	
		Kunstleder			
	477 885 041 B 43S	Schwarz			
	477 885 041 B 1KX	Marineblau	-90		
	477 885 041 B 3MK	Weinrot	-90		
	477 885 041 B 4WX	Leinen	-90		
	477 885 041 B 5ZF	Cobaltblau	91		
	477 885 041 B 5WH	Klassikgrau	91		
(25)	477 885 042 B	Notsitzverlängerung	/R (J)	1	
		Kunstleder			
	477 885 042 B 43S	Schwarz			
	477 885 042 B 1KX	Marineblau	-90		
	477 885 042 B 3MK	Weinrot	-90		
	477 885 042 B 4WX	Leinen	-90		
	477 885 042 B 5ZF	Cobaltblau	91		
	477 885 042 B 5WH	Klassikgrau	91		
25	944 522 041 50	Notsitzverlängerung	/L (J)	1	
		Ganzleder			
	944 522 041 50 KZ2	Schwarz			
		F >>94MN4 50000			
		F >>95MN1 40000			
	944 522 041 50 TW1	Leinen	-90		
	944 522 041 50 LG7	Weinrot	-90		
	944 522 041 50 TS1	Marineblau	-90		
	944 522 041 50 ARL	Cobaltblau	91		
	944 522 041 50 APL	Klassikgrau	91		
(25)	944 522 042 50	Notsitzverlängerung	/R (J)	1	
		Ganzleder			
	944 522 042 50 KZ2	Schwarz			
		F >>94MN4 50000			
		F >>95MN1 40000			
	944 522 042 50 TW1	Leinen	-90		
	944 522 042 50 LG7	Weinrot	-90		
	944 522 042 50 TS1	Marineblau	-90		
	944 522 042 50 ARL	Cobaltblau	91		
	944 522 042 50 APL	Klassikgrau	91		
26	N 043 940 3	Linsenblechschaube	(J)	6	
		4,2 X 25			
27	900 151 028 01	Scheibe	(J)	6	
27	900 151 028 02	Scheibe	(J)	6	
		A 4,3			
27	900 151 028 01	Scheibe	(J)	6	
		A 4,3			

Modell: STZ

Laufzeit: 1985>>1998



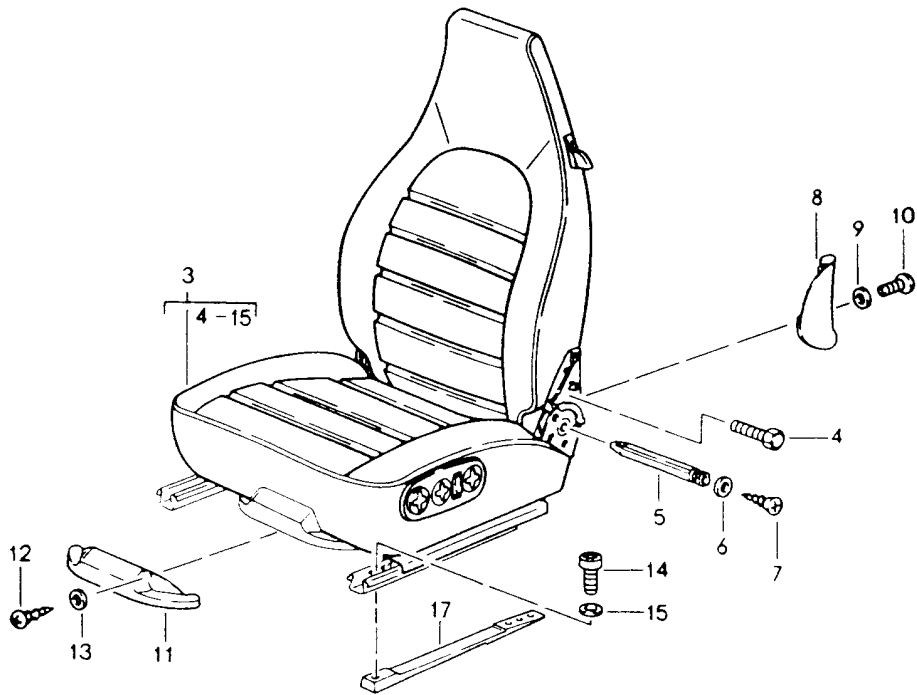
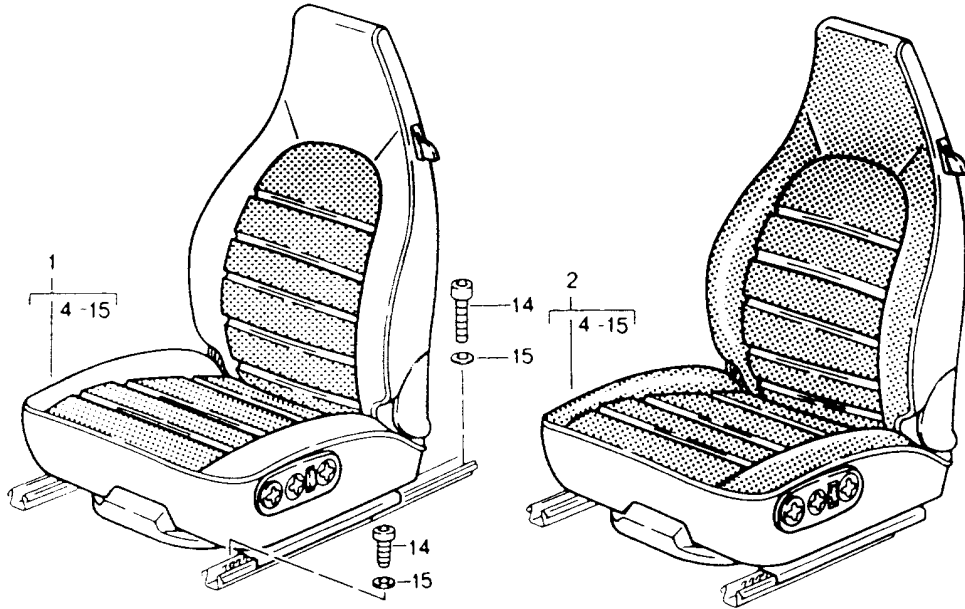
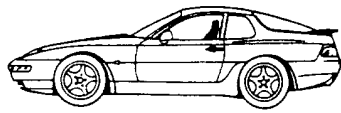
Modell: STZ

Laufzeit: 1985>>1998

Pos	Teilenummer	Benennung	Bemerkung	St	Modellangabe
		Fondgepäckauflage komplett	(AUS) 89-91 (AUS) (AUS)		944 S2 TURBO CABRIO
1	941 522 045 13	Rückenlehne Kunstleder		1	
	941 522 045 13 JN3	Schwarz			
	941 522 045 13 TS2	Marineblau	-90		
	941 522 045 13 NZ8	Weinrot	-90		
	941 522 045 13 TW2	Leinen	-90		
	941 522 045 13 ARK	Cobaltblau/Cobaltblau	91		
	941 522 045 13 APK	Klassikgrau/Klassikgrau	91		
2	941 522 225 11	Abdeckung für Rückenlehne		1	
	941 522 225 11 1DR	Schwarz			
	941 522 225 11 4KF	Marineblau	-90		
	941 522 225 11 4JR	Weinrot	-90		
	941 522 225 11 8WC	Leinen	-90		
	941 522 225 11 G47	Cobaltblau	91		
	941 522 225 11 D06	Klassikgrau	91		
3	941 522 267 10	Haltezapfen		1	
4	N 011 111 2	Mutter M 12		1	
5	N 011 675 2	Scheibe B15		2	
6	477 885 767	Sechskantschraube M6		2	
7	900 025 007 03	Scheibe		2	
7	900 025 007 02	Scheibe 8,4		2	
7	900 025 007 03	Scheibe 8,4		2	
8	941 555 121 10	Gestänge		1	
9	941 555 123 10	Endstück		2	
10	941 555 327 10	Teppich Sitzmulde		1	
	941 555 327 10 1DR	Schwarz			
	941 555 327 10 4KF	Marineblau	-90		
	941 555 327 10 4JR	Weinrot	-90		
	941 555 327 10 8WC	Leinen	-90		
	941 555 327 10 G47	Cobaltblau	91		
	941 555 327 10 D06	Klassikgrau	91		
11	941 522 113 10	Abdeckung Sitzmulde		1	

Modell: STZ

Laufzeit: 1985>>1998



Modell: STZ

Laufzeit: 1985>>1998

Pos	Teilenummer	Benennung	Bemerkung	St	Modellangabe
		Vordersitz komplett vollelektrisch Basissitz komplett nicht lieferbar	-93		968
1	964 521 003 46	Komfortsitz ohne Heizung Kunstleder/ Mittelbahn in Stoff Multicolor	/L	1	M437
	964 521 003 46 XJ1	Schwarz/Schwarz			
	964 521 003 46 XJ4	Marineblau/Marineblau			
	964 521 003 46 ARC	Cobaltblau/Cobaltblau			
	964 521 003 46 APC	Klassikgrau/Klassikgrau			
	964 521 003 46 ASC	Magenta/Magenta			
	964 521 003 46 AQC	Lichtgrau/Lichtgrau			
	964 521 003 46 AQW	Kaschm.Beige/Kaschm.Beige			
(1)	964 521 004 46	Komfortsitz ohne Heizung Kunstleder/ Mittelbahn in Stoff Multicolor	/R	1	M438
	964 521 004 46 XJ1	Schwarz/Schwarz			
	964 521 004 46 XJ4	Marineblau/Marineblau			
	964 521 004 46 ARC	Cobaltblau/Cobaltblau			
	964 521 004 46 APC	Klassikgrau/Klassikgrau			
	964 521 004 46 ASC	Magenta/Magenta			
	964 521 004 46 AQC	Lichtgrau/Lichtgrau			
	964 521 004 46 AQW	Kaschm.Beige/Kaschm.Beige			
1	964 521 003 47	Komfortsitz mit Heizung Kunstleder/ Mittelbahn in Stoff Multicolor	/L	1	M437
	964 521 003 47 XJ1	Schwarz/Schwarz			
	964 521 003 47 XJ4	Marineblau/Marineblau			
	964 521 003 47 ARC	Cobaltblau/Cobaltblau			
	964 521 003 47 APC	Klassikgrau/Klassikgrau			
	964 521 003 47 ASC	Magenta/Magenta			
	964 521 003 47 AQC	Lichtgrau/Lichtgrau			
	964 521 003 47 AQW	Kaschm.Beige/Kaschm.Beige			
(1)	964 521 004 47	Komfortsitz mit Heizung Kunstleder/ Mittelbahn in Stoff Multicolor	/R	1	M438
	964 521 004 47 XJ1	Schwarz/Schwarz			
	964 521 004 47 XJ4	Marineblau/Marineblau			
	964 521 004 47 ARC	Cobaltblau/Cobaltblau			
	964 521 004 47 APC	Klassikgrau/Klassikgrau			
	964 521 004 47 ASC	Magenta/Magenta			
	964 521 004 47 AQC	Lichtgrau/Lichtgrau			
	964 521 004 47 AQW	Kaschm.Beige/Kaschm.Beige			
1	964 521 003 48	Komfortsitz mit Lordosenstütze Kunstleder/ Mittelbahn in Stoff Multicolor	/L	1	M437
	964 521 003 48 XJ1	Schwarz/Schwarz			
	964 521 003 48 XJ4	Marineblau/Marineblau			
	964 521 003 48 ARC	Cobaltblau/Cobaltblau			



Modell: STZ

Laufzeit: 1985>>1998

Pos	Teilenummer	Benennung	Bemerkung	St	Modellangabe	
(1)	964 521 003 48 APC	Klassikgrau/Klassikgrau				
	964 521 003 48 ASC	Magenta/Magenta				
	964 521 003 48 AQC	Lichtgrau/Lichtgrau				
	964 521 003 48 AQW	Kaschm.Beige/Kaschm.Beige				
	964 521 004 48	Komfortsitz mit Lordosenstütze Kunstleder/ Mittelbahn in Stoff Multicolor	/R	1	M438	
	964 521 004 48 XJ1	Schwarz/Schwarz				
	964 521 004 48 XJ4	Marineblau/Marineblau				
	964 521 004 48 ARC	Cobaltblau/Cobaltblau				
	964 521 004 48 APC	Klassikgrau/Klassikgrau				
	964 521 004 48 ASC	Magenta/Magenta				
1	964 521 004 48 AQC	Lichtgrau/Lichtgrau				
	964 521 004 48 AQW	Kaschm.Beige/Kaschm.Beige				
	964 521 003 49	Komfortsitz mit Heizung und Lordosenstütze Kunstleder/ Mittelbahn in Stoff Multicolor	/L	1	M437	
	964 521 003 49 XJ1	Schwarz/Schwarz				
	964 521 003 49 XJ4	Marineblau/Marineblau				
	964 521 003 49 ARC	Cobaltblau/Cobaltblau				
	964 521 003 49 APC	Klassikgrau/Klassikgrau				
	964 521 003 49 ASC	Magenta/Magenta				
	964 521 003 49 AQC	Lichtgrau/Lichtgrau				
	964 521 003 49 AQW	Kaschm.Beige/Kaschm.Beige				
(1)	964 521 004 49	Komfortsitz mit Heizung und Lordosenstütze Kunstleder/ Mittelbahn in Stoff Multicolor	/R	1	M438	
	964 521 004 49 XJ1	Schwarz/Schwarz				
	964 521 004 49 XJ4	Marineblau/Marineblau				
	964 521 004 49 ARC	Cobaltblau/Cobaltblau				
	964 521 004 49 APC	Klassikgrau/Klassikgrau				
	964 521 004 49 ASC	Magenta/Magenta				
	964 521 004 49 AQC	Lichtgrau/Lichtgrau				
	964 521 004 49 AQW	Kaschm.Beige/Kaschm.Beige				
	964 521 003 46	Komfortsitz ohne Heizung Kunstleder/ Mittelbahn Porsche-Schriftzugstoff	/L	1	M437	
	964 521 003 46 PX1	Schwarz/Schwarz				
-	964 521 003 46 XJ9	Marineblau/Marineblau				
	964 521 003 46 ARA	Cobaltblau/Cobaltblau				
	964 521 003 46 APA	Klassikgrau/Klassikgrau				
	964 521 003 46 ASA	Magenta/Magenta				
	964 521 003 46 AQA	Lichtgrau/Lichtgrau				
	964 521 003 46 AQZ	Kaschm.Beige/Kaschm.Beige				
	TPC 000 000 00	Stoff-Meterware	91	1		
	TPC 000 000 00 6WC	Porsche-Schriftzug Klassikgrau Meterware				
	(1)	964 521 004 46	Komfortsitz ohne Heizung	/R	1	M438

Modell: STZ Laufzeit: 1985>>1998

Pos	Teilenummer	Benennung	Bemerkung	St	Modellangabe
		Kunstleder/ Mittelbahn Porsche-Schriftzugstoff			
	964 521 004 46 PX1	Schwarz/Schwarz			
	964 521 004 46 XJ9	Marineblau/Marineblau			
	964 521 004 46 ARA	Cobaltblau/Cobaltblau			
	964 521 004 46 APA	Klassikgrau/Klassikgrau			
	964 521 004 46 ASA	Magenta/Magenta			
	964 521 004 46 AQA	Lichtgrau/Lichtgrau			
	964 521 004 46 AQZ	Kaschm.Beige/Kaschm.Beige			
-	TPC 000 000 00	Stoff-Meterware	91	1	
	TPC 000 000 00 6WC	Porsche-Schriftzug Klassikgrau Meterware			
1	964 521 003 47	Komfortsitz mit Heizung Kunstleder/ Mittelbahn Porsche-Schriftzugstoff	/L	1	M437
	964 521 003 47 PX1	Schwarz/Schwarz			
	964 521 003 47 XJ9	Marineblau/Marineblau			
	964 521 003 47 ARA	Cobaltblau/Cobaltblau			
	964 521 003 47 APA	Klassikgrau/Klassikgrau			
	964 521 003 47 ASA	Magenta/Magenta			
	964 521 003 47 AQA	Lichtgrau/Lichtgrau			
	964 521 003 47 AQZ	Kaschm.Beige/Kaschm.Beige			
(1)	964 521 004 47	Komfortsitz mit Heizung Kunstleder/ Mittelbahn Porsche-Schriftzugstoff	/R	1	M438
	964 521 004 47 PX1	Schwarz/Schwarz			
	964 521 004 47 XJ9	Marineblau/Marineblau			
	964 521 004 47 ARA	Cobaltblau/Cobaltblau			
	964 521 004 47 APA	Klassikgrau/Klassikgrau			
	964 521 004 47 ASA	Magenta/Magenta			
	964 521 004 47 AQA	Lichtgrau/Lichtgrau			
	964 521 004 47 AQZ	Kaschm.Beige/Kaschm.Beige			
-	TPC 000 000 00	Stoff-Meterware	91	1	
	TPC 000 000 00 6WC	Porsche-Schriftzug Klassikgrau Meterware			
1	964 521 003 48	Komfortsitz mit Lordosenstütze Kunstleder/ Mittelbahn Porsche-Schriftzugstoff	/L	1	M437
	964 521 003 48 PX1	Schwarz/Schwarz			
	964 521 003 48 XJ9	Marineblau/Marineblau			
	964 521 003 48 ARA	Cobaltblau/Cobaltblau			
	964 521 003 48 APA	Klassikgrau/Klassikgrau			
	964 521 003 48 ASA	Magenta/Magenta			
	964 521 003 48 AQA	Lichtgrau/Lichtgrau			
	964 521 003 48 AQZ	Kaschm.Beige/Kaschm.Beige			
-	TPC 000 000 00	Stoff-Meterware	91	1	
	TPC 000 000 00 6WC	Porsche-Schriftzug Klassikgrau Meterware			
(1)	964 521 004 48	Komfortsitz mit Lordosenstütze Kunstleder/	/R	1	M438

Modell: STZ Laufzeit: 1985>>1998

Pos	Teilenummer	Benennung	Bemerkung	St	Modellangabe
		Mittelbahn Porsche-Schriftzugstoff			
	964 521 004 48 PX1	Schwarz/Schwarz			
	964 521 004 48 XJ9	Marineblau/Marineblau			
	964 521 004 48 ARA	Cobaltblau/Cobaltblau			
	964 521 004 48 APA	Klassikgrau/Klassikgrau			
	964 521 004 48 ASA	Magenta/Magenta			
	964 521 004 48 AQA	Lichtgrau/Lichtgrau			
	964 521 004 48 AQZ	Kaschm.Beige/Kaschm.Beige			
-	TPC 000 000 00	Stoff-Meterware	91	1	
	TPC 000 000 00 6WC	Porsche-Schriftzug Klassikgrau Meterware			
1	964 521 003 49	Komfortsitz mit Heizung und Lordosenstütze Kunstleder/ Mittelbahn Porsche-Schriftzugstoff	/L	1	M437
	964 521 003 49 PX1	Schwarz/Schwarz			
	964 521 003 49 XJ9	Marineblau/Marineblau			
	964 521 003 49 ARA	Cobaltblau/Cobaltblau			
	964 521 003 49 APA	Klassikgrau/Klassikgrau			
	964 521 003 49 ASA	Magenta/Magenta			
	964 521 003 49 AQA	Lichtgrau/Lichtgrau			
	964 521 003 49 AQZ	Kaschm.Beige/Kaschm.Beige			
-	TPC 000 000 00	Stoff-Meterware	91	1	
	TPC 000 000 00 6WC	Porsche-Schriftzug Klassikgrau Meterware			
(1)	964 521 004 49	Komfortsitz mit Heizung und Lordosenstütze Kunstleder/ Mittelbahn Porsche-Schriftzugstoff	/R	1	M438
	964 521 004 49 PX1	Schwarz/Schwarz			
	964 521 004 49 XJ9	Marineblau/Marineblau			
	964 521 004 49 ARA	Cobaltblau/Cobaltblau			
	964 521 004 49 APA	Klassikgrau/Klassikgrau			
	964 521 004 49 ASA	Magenta/Magenta			
	964 521 004 49 AQA	Lichtgrau/Lichtgrau			
	964 521 004 49 AQZ	Kaschm.Beige/Kaschm.Beige			
-	TPC 000 000 00	Stoff-Meterware	91	1	
	TPC 000 000 00 6WC	Porsche-Schriftzug Klassikgrau Meterware			
2	964 521 003 19	Komfortsitz ohne Heizung Kunstleder/ Sitz- und Lehnenfläche Multicolor	/L	1	M437
	964 521 003 19 XK8	Schwarz/Schwarz			
	964 521 003 19 XN1	Marineblau/Marineblau			
	964 521 003 19 AQV	Cobaltblau/Cobaltblau			
	964 521 003 19 AQP	Klassikgrau/Klassikgrau			
	964 521 003 19 ASN	Magenta/Magenta			
	964 521 003 19 AQN	Lichtgrau/Lichtgrau			
	964 521 003 19 XK7	Kaschm.Beige/Kaschm.Beige			
(2)	964 521 004 19	Komfortsitz ohne Heizung	/R	1	M438

Modell: STZ

Laufzeit: 1985>>1998

Pos	Teilenummer	Benennung	Bemerkung	St	Modellangabe
		Kunstleder/ Sitz- und Lehnenfläche Multicolor			
	964 521 004 19 XK8	Schwarz/Schwarz			
	964 521 004 19 XN1	Marineblau/Marineblau			
	964 521 004 19 AQV	Cobaltblau/Cobaltblau			
	964 521 004 19 AQP	Klassikgrau/Klassikgrau			
	964 521 004 19 ASN	Magenta/Magenta			
	964 521 004 19 AQN	Lichtgrau/Lichtgrau			
	964 521 004 19 XK7	Kaschm.Beige/Kaschm.Beige			
2	964 521 003 25	Komfortsitz mit Heizung Kunstleder/ Sitz- und Lehnenfläche Multicolor	/L	1	M437
	964 521 003 25 XK8	Schwarz/Schwarz			
	964 521 003 25 XN1	Marineblau/Marineblau			
	964 521 003 25 AQV	Cobaltblau/Cobaltblau			
	964 521 003 25 AQP	Klassikgrau/Klassikgrau			
	964 521 003 25 ASN	Magenta/Magenta			
	964 521 003 25 AQN	Lichtgrau/Lichtgrau			
	964 521 003 25 XK7	Kaschm.Beige/Kaschm.Beige			
(2)	964 521 004 25	Komfortsitz mit Heizung Kunstleder/ Sitz- und Lehnenfläche Multicolor	/R	1	M438
	964 521 004 25 XK8	Schwarz/Schwarz			
	964 521 004 25 XN1	Marineblau/Marineblau			
	964 521 004 25 AQV	Cobaltblau/Cobaltblau			
	964 521 004 25 AQP	Klassikgrau/Klassikgrau			
	964 521 004 25 ASN	Magenta/Magenta			
	964 521 004 25 AQN	Lichtgrau/Lichtgrau			
	964 521 004 25 XK7	Kaschm.Beige/Kaschm.Beige			
2	964 521 003 31	Komfortsitz mit Lordosenstütze Kunstleder/ Sitz- und Lehnenfläche Multicolor	/L	1	M437
	964 521 003 31 XK8	Schwarz/Schwarz			
	964 521 003 31 XN1	Marineblau/Marineblau			
	964 521 003 31 AQV	Cobaltblau/Cobaltblau			
	964 521 003 31 AQP	Klassikgrau/Klassikgrau			
	964 521 003 31 ASN	Magenta/Magenta			
	964 521 003 31 AQN	Lichtgrau/Lichtgrau			
	964 521 003 31 XK7	Kaschm.Beige/Kaschm.Beige			
(2)	964 521 004 31	Komfortsitz mit Lordosenstütze Kunstleder/ Sitz- und Lehnenfläche Multicolor	/R	1	M438
	964 521 004 31 XK8	Schwarz/Schwarz			
	964 521 004 31 XN1	Marineblau/Marineblau			
	964 521 004 31 AQV	Cobaltblau/Cobaltblau			
	964 521 004 31 AQP	Klassikgrau/Klassikgrau			
	964 521 004 31 ASN	Magenta/Magenta			
	964 521 004 31 AQN	Lichtgrau/Lichtgrau			
	964 521 004 31 XK7	Kaschm.Beige/Kaschm.Beige			
2	964 521 003 37	Komfortsitz mit Heizung und	/L	1	M437

Modell: STZ

Laufzeit: 1985>>1998

Pos	Teilenummer	Benennung	Bemerkung	St	Modellangabe
		Lordosenstütze Kunstleder/ Sitz- und Lehnenfläche Multicolor			
	964 521 003 37 XK8	Schwarz/Schwarz			
	964 521 003 37 XN1	Marineblau/Marineblau			
	964 521 003 37 AQV	Cobaltblau/Cobaltblau			
	964 521 003 37 AQP	Klassikgrau/Klassikgrau			
	964 521 003 37 ASN	Magenta/Magenta			
	964 521 003 37 AQN	Lichtgrau/Lichtgrau			
	964 521 003 37 XK7	Kaschm.Beige/Kaschm.Beige			
(2)	964 521 004 37	Komfortsitz mit Heizung und Lordosenstütze Kunstleder/ Sitz- und Lehnenfläche Multicolor	/R	1	M438
	964 521 004 37 XK8	Schwarz/Schwarz			
	964 521 004 37 XN1	Marineblau/Marineblau			
	964 521 004 37 AQV	Cobaltblau/Cobaltblau			
	964 521 004 37 AQP	Klassikgrau/Klassikgrau			
	964 521 004 37 ASN	Magenta/Magenta			
	964 521 004 37 AQN	Lichtgrau/Lichtgrau			
	964 521 004 37 XK7	Kaschm.Beige/Kaschm.Beige			
2	964 521 003 19	Komfortsitz ohne Heizung Kunstleder/ Sitz- und Lehnenfläche Porsche-Schriftzugstoff	/L	1	M437
	964 521 003 19 PX2	Schwarz/Schwarz			
	964 521 003 19 TR9	Marineblau/Marineblau			
	964 521 003 19 ARM	Cobaltblau/Cobaltblau			
	964 521 003 19 APM	Klassikgrau/Klassikgrau			
	964 521 003 19 ASM	Magenta/Magenta			
	964 521 003 19 AQM	Lichtgrau/Lichtgrau			
	964 521 003 19 XK6	Kaschm.Beige/Kaschm.Beige			
-	TPC 000 000 00	Stoff-Meterware	91	1	
	TPC 000 000 00 6WC	Porsche-Schriftzug Klassikgrau Meterware			
(2)	964 521 004 19	Komfortsitz ohne Heizung Kunstleder/ Sitz- und Lehnenfläche Porsche-Schriftzugstoff	/R	1	M438
	964 521 004 19 PX2	Schwarz/Schwarz			
	964 521 004 19 TR9	Marineblau/Marineblau			
	964 521 004 19 ARM	Cobaltblau/Cobaltblau			
	964 521 004 19 APM	Klassikgrau/Klassikgrau			
	964 521 004 19 ASM	Magenta/Magenta			
	964 521 004 19 AQM	Lichtgrau/Lichtgrau			
	964 521 004 19 XK6	Kaschm.Beige/Kaschm.Beige			
-	TPC 000 000 00	Stoff-Meterware	91	1	
	TPC 000 000 00 6WC	Porsche-Schriftzug Klassikgrau Meterware			
2	964 521 003 25	Komfortsitz mit Heizung Kunstleder/ Sitz- und Lehnenfläche Porsche-Schriftzugstoff	/L	1	M437
	964 521 003 25 PX2	Schwarz/Schwarz			

Modell: STZ

Laufzeit: 1985>>1998

Pos	Teilenummer	Benennung	Bemerkung	St	Modellangabe
	964 521 003 25 TR9	Marineblau/Marineblau			
	964 521 003 25 ARM	Cobaltblau/Cobaltblau			
	964 521 003 25 APM	Klassikgrau/Klassikgrau			
	964 521 003 25 ASM	Magenta/Magenta			
	964 521 003 25 AQM	Lichtgrau/Lichtgrau			
	964 521 003 25 XK6	Kaschm.Beige/Kaschm.Beige			
-	TPC 000 000 00	Stoff-Meterware	91	1	
	TPC 000 000 00 6WC	Porsche-Schriftzug Klassikgrau Meterware			
(2)	964 521 004 25	Komfortsitz mit Heizung Kunstleder/ Sitz- und Lehnenfläche Porsche-Schriftzugstoff	/R	1	M438
	964 521 004 25 PX2	Schwarz/Schwarz			
	964 521 004 25 TR9	Marineblau/Marineblau			
	964 521 004 25 ARM	Cobaltblau/Cobaltblau			
	964 521 004 25 APM	Klassikgrau/Klassikgrau			
	964 521 004 25 ASM	Magenta/Magenta			
	964 521 004 25 AQM	Lichtgrau/Lichtgrau			
	964 521 004 25 XK6	Kaschm.Beige/Kaschm.Beige			
-	TPC 000 000 00	Stoff-Meterware	91	1	
	TPC 000 000 00 6WC	Porsche-Schriftzug Klassikgrau Meterware			
2	964 521 003 31	Komfortsitz mit Lordosenstütze Kunstleder/ Sitz- und Lehnenfläche Porsche-Schriftzugstoff	/L	1	M437
	964 521 003 31 PX2	Schwarz/Schwarz			
	964 521 003 31 TR9	Marineblau/Marineblau			
	964 521 003 31 ARM	Cobaltblau/Cobaltblau			
	964 521 003 31 APM	Klassikgrau/Klassikgrau			
	964 521 003 31 ASM	Magenta/Magenta			
	964 521 003 31 AQM	Lichtgrau/Lichtgrau			
	964 521 003 31 XK6	Kaschm.Beige/Kaschm.Beige			
-	TPC 000 000 00	Stoff-Meterware	91	1	
	TPC 000 000 00 6WC	Porsche-Schriftzug Klassikgrau Meterware			
(2)	964 521 004 31	Komfortsitz mit Lordosenstütze Kunstleder/ Sitz- und Lehnenfläche Porsche-Schriftzugstoff	/R	1	M438
	964 521 004 31 PX2	Schwarz/Schwarz			
	964 521 004 31 TR9	Marineblau/Marineblau			
	964 521 004 31 ARM	Cobaltblau/Cobaltblau			
	964 521 004 31 APM	Klassikgrau/Klassikgrau			
	964 521 004 31 ASM	Magenta/Magenta			
	964 521 004 31 AQM	Lichtgrau/Lichtgrau			
	964 521 004 31 XK6	Kaschm.Beige/Kaschm.Beige			
-	TPC 000 000 00	Stoff-Meterware	91	1	
	TPC 000 000 00 6WC	Porsche-Schriftzug Klassikgrau Meterware			
2	964 521 003 37	Komfortsitz mit Heizung und	/L	1	M437

Modell: STZ

Laufzeit: 1985>>1998

Pos	Teilenummer	Benennung	Bemerkung	St	Modellangabe
		Lordosenstütze Kunstleder/ Sitz- und Lehnenfläche Porsche-Schriftzugstoff			
	964 521 003 37 PX2	Schwarz/Schwarz			
	964 521 003 37 TR9	Marineblau/Marineblau			
	964 521 003 37 ARM	Cobaltblau/Cobaltblau			
	964 521 003 37 APM	Klassikgrau/Klassikgrau			
	964 521 003 37 ASM	Magenta/Magenta			
	964 521 003 37 AQM	Lichtgrau/Lichtgrau			
	964 521 003 37 XK6	Kaschm.Beige/Kaschm.Beige			
-	TPC 000 000 00	Stoff-Meterware	91	1	
	TPC 000 000 00 6WC	Porsche-Schriftzug Klassikgrau Meterware			
(2)	964 521 004 37	Komfortsitz mit Heizung und Lordosenstütze Kunstleder/ Sitz- und Lehnenfläche Porsche-Schriftzugstoff	/R	1	M438
	964 521 004 37 PX2	Schwarz/Schwarz			
	964 521 004 37 TR9	Marineblau/Marineblau			
	964 521 004 37 ARM	Cobaltblau/Cobaltblau			
	964 521 004 37 APM	Klassikgrau/Klassikgrau			
	964 521 004 37 ASM	Magenta/Magenta			
	964 521 004 37 AQM	Lichtgrau/Lichtgrau			
	964 521 004 37 XK6	Kaschm.Beige/Kaschm.Beige			
-	TPC 000 000 00	Stoff-Meterware	91	1	
	TPC 000 000 00 6WC	Porsche-Schriftzug Klassikgrau Meterware			
3	964 521 003 21	Komfortsitz ohne Heizung Kunstleder/ Sitz- und Lehnenfläche Leder	/L	1	M437
	964 521 003 21 JN3	Schwarz/Schwarz			
	964 521 003 21 BQA	Marineblau/Marineblau			
	964 521 003 21 ARK	Cobaltblau/Cobaltblau			
	964 521 003 21 APK	Klassikgrau/Klassikgrau			
	964 521 003 21 ASK	Magenta/Magenta			
	964 521 003 21 AQK	Lichtgrau/Lichtgrau			
	964 521 003 21 ATX	Kaschm.Beige/Kaschm.Beige			
(3)	964 521 004 21	Komfortsitz ohne Heizung Kunstleder/ Sitz- und Lehnenfläche Leder	/R	1	M438
	964 521 004 21 JN3	Schwarz/Schwarz			
	964 521 004 21 BQA	Marineblau/Marineblau			
	964 521 004 21 ARK	Cobaltblau/Cobaltblau			
	964 521 004 21 APK	Klassikgrau/Klassikgrau			
	964 521 004 21 ASK	Magenta/Magenta			
	964 521 004 21 AQK	Lichtgrau/Lichtgrau			
	964 521 004 21 ATX	Kaschm.Beige/Kaschm.Beige			
3	964 521 003 27	Komfortsitz mit Heizung Kunstleder/ Sitz- und Lehnenfläche Leder	/L	1	M437
	964 521 003 27 JN3	Schwarz/Schwarz			

Modell: STZ

Laufzeit: 1985>>1998

Pos	Teilenummer	Benennung	Bemerkung	St	Modellangabe	
(3)	964 521 003 27 BQA	Marineblau/Marineblau				
	964 521 003 27 ARK	Cobaltblau/Cobaltblau				
	964 521 003 27 APK	Klassikgrau/Klassikgrau				
	964 521 003 27 ASK	Magenta/Magenta				
	964 521 003 27 AQK	Lichtgrau/Lichtgrau				
	964 521 003 27 ATX	Kaschm.Beige/Kaschm.Beige				
	964 521 004 27	Komfortsitz mit Heizung Kunstleder/ Sitz- und Lehnenfläche Leder	/R	1	M438	
	964 521 004 27 JN3	Schwarz/Schwarz				
	964 521 004 27 BQA	Marineblau/Marineblau				
	964 521 004 27 ARK	Cobaltblau/Cobaltblau				
3	964 521 004 27 APK	Klassikgrau/Klassikgrau				
	964 521 004 27 ASK	Magenta/Magenta				
	964 521 004 27 AQK	Lichtgrau/Lichtgrau				
	964 521 004 27 ATX	Kaschm.Beige/Kaschm.Beige				
	964 521 003 33	Komfortsitz mit Lordosenstütze Kunstleder/ Sitz- und Lehnenfläche Leder	/L	1	M437	
	964 521 003 33 JN3	Schwarz/Schwarz				
	964 521 003 33 BQA	Marineblau/Marineblau				
	964 521 003 33 ARK	Cobaltblau/Cobaltblau				
	964 521 003 33 APK	Klassikgrau/Klassikgrau				
	964 521 003 33 ASK	Magenta/Magenta				
(3)	964 521 003 33 AQK	Lichtgrau/Lichtgrau				
	964 521 003 33 ATX	Kaschm.Beige/Kaschm.Beige				
	964 521 004 33	Komfortsitz mit Lordosenstütze Kunstleder/ Sitz- und Lehnenfläche Leder	/R	1	M438	
	964 521 004 33 JN3	Schwarz/Schwarz				
	964 521 004 33 BQA	Marineblau/Marineblau				
	964 521 004 33 ARK	Cobaltblau/Cobaltblau				
	964 521 004 33 APK	Klassikgrau/Klassikgrau				
	964 521 004 33 ASK	Magenta/Magenta				
	964 521 004 33 AQK	Lichtgrau/Lichtgrau				
	964 521 004 33 ATX	Kaschm.Beige/Kaschm.Beige				
3	964 521 003 39	Komfortsitz mit Heizung und Lordosenstütze Kunstleder/ Sitz- und Lehnenfläche Leder	/L	1	M437	
	964 521 003 39 JN3	Schwarz/Schwarz				
	964 521 003 39 BQA	Marineblau/Marineblau				
	964 521 003 39 ARK	Cobaltblau/Cobaltblau				
	964 521 003 39 APK	Klassikgrau/Klassikgrau				
	964 521 003 39 ASK	Magenta/Magenta				
	964 521 003 39 AQK	Lichtgrau/Lichtgrau				
	964 521 003 39 ATX	Kaschm.Beige/Kaschm.Beige				
	(3)	964 521 004 39	Komfortsitz mit Heizung und Lordosenstütze Kunstleder/	/R	1	M438
		964 521 003 39 JN3	Schwarz/Schwarz			
964 521 003 39 BQA		Marineblau/Marineblau				
964 521 003 39 ARK		Cobaltblau/Cobaltblau				
964 521 003 39 APK		Klassikgrau/Klassikgrau				
964 521 003 39 ASK		Magenta/Magenta				
964 521 003 39 AQK		Lichtgrau/Lichtgrau				
964 521 003 39 ATX		Kaschm.Beige/Kaschm.Beige				



Modell: STZ

Laufzeit: 1985>>1998

Pos	Teilenummer	Benennung	Bemerkung	St	Modellangabe
		Sitz- und Lehnenfläche Leder			
	964 521 004 39 JN3	Schwarz/Schwarz			
	964 521 004 39 BQA	Marineblau/Marineblau			
	964 521 004 39 ARK	Cobaltblau/Cobaltblau			
	964 521 004 39 APK	Klassikgrau/Klassikgrau			
	964 521 004 39 ASK	Magenta/Magenta			
	964 521 004 39 AOK	Lichtgrau/Lichtgrau			
	964 521 004 39 ATX	Kaschm.Beige/Kaschm.Beige			
3	964 521 003 23	Komfortsitz ohne Heizung Leder	/L	1	M437
	964 521 003 23 KZ2	Schwarz			
	964 521 003 23 BQB	Marineblau			
	964 521 003 23 ARL	Cobaltblau			
	964 521 003 23 APL	Klassikgrau			
	964 521 003 23 ASL	Magenta			
	964 521 003 23 AQL	Lichtgrau			
	964 521 003 23 ATY	Kaschmirbeige			
	964 521 003 23 AVF	Matadorrot			
	964 521 003 23 AVG	Carraragrau			
	964 521 003 23 AVH	Sherwoodgrün			
(3)	964 521 004 23	Komfortsitz ohne Heizung Leder	/R	1	M438
	964 521 004 23 KZ2	Schwarz			
	964 521 004 23 BQB	Marineblau			
	964 521 004 23 ARL	Cobaltblau			
	964 521 004 23 APL	Klassikgrau			
	964 521 004 23 ASL	Magenta			
	964 521 004 23 AQL	Lichtgrau			
	964 521 004 23 ATY	Kaschmirbeige			
	964 521 004 23 AVF	Matadorrot			
	964 521 004 23 AVG	Carraragrau			
	964 521 004 23 AVH	Sherwoodgrün			
3	964 521 003 29	Komfortsitz mit Heizung Leder	/L	1	M437
	964 521 003 29 KZ2	Schwarz			
	964 521 003 29 BQB	Marineblau			
	964 521 003 29 ARL	Cobaltblau			
	964 521 003 29 APL	Klassikgrau			
	964 521 003 29 ASL	Magenta			
	964 521 003 29 AQL	Lichtgrau			
	964 521 003 29 ATY	Kaschmirbeige			
	964 521 003 29 AVF	Matadorrot			
	964 521 003 29 AVG	Carraragrau			
	964 521 003 29 AVH	Sherwoodgrün			
(3)	964 521 004 29	Komfortsitz mit Heizung Leder	/R	1	M438
	964 521 004 29 KZ2	Schwarz			
	964 521 004 29 BQB	Marineblau			
	964 521 004 29 ARL	Cobaltblau			
	964 521 004 29 APL	Klassikgrau			
	964 521 004 29 ASL	Magenta			
	964 521 004 29 AQL	Lichtgrau			
	964 521 004 29 ATY	Kaschmirbeige			
	964 521 004 29 AVF	Matadorrot			
	964 521 004 29 AVG	Carraragrau			
	964 521 004 29 AVH	Sherwoodgrün			
3	964 521 003 35	Komfortsitz mit	/L	1	M437

Modell: STZ

Laufzeit: 1985>>1998

Pos	Teilenummer	Benennung	Bemerkung	St	Modellangabe
		Lordosenstütze Leder			
	964 521 003 35 KZ2	Schwarz			
	964 521 003 35 BQB	Marineblau			
	964 521 003 35 ARL	Cobaltblau			
	964 521 003 35 APL	Klassikgrau			
	964 521 003 35 ASL	Magenta			
	964 521 003 35 AQL	Lichtgrau			
	964 521 003 35 ATY	Kaschmirbeige			
	964 521 003 35 AVF	Matadorrot			
	964 521 003 35 AVG	Carraragrau			
	964 521 003 35 AVH	Sherwoodgrün			
(3)	964 521 004 35	Komfortsitz mit Lordosenstütze Leder	/R	1	M438
	964 521 004 35 KZ2	Schwarz			
	964 521 004 35 BQB	Marineblau			
	964 521 004 35 ARL	Cobaltblau			
	964 521 004 35 APL	Klassikgrau			
	964 521 004 35 ASL	Magenta			
	964 521 004 35 AQL	Lichtgrau			
	964 521 004 35 ATY	Kaschmirbeige			
	964 521 004 35 AVF	Matadorrot			
	964 521 004 35 AVG	Carraragrau			
	964 521 004 35 AVH	Sherwoodgrün			
3	964 521 003 41	Komfortsitz mit Heizung und Lordosenstütze Leder	/L	1	M437
	964 521 003 41 KZ2	Schwarz			
	964 521 003 41 BQB	Marineblau			
	964 521 003 41 ARL	Cobaltblau			
	964 521 003 41 APL	Klassikgrau			
	964 521 003 41 ASL	Magenta			
	964 521 003 41 AQL	Lichtgrau			
	964 521 003 41 ATY	Kaschmirbeige			
	964 521 003 41 AVF	Matadorrot			
	964 521 003 41 AVG	Carraragrau			
	964 521 003 41 AVH	Sherwoodgrün			
(3)	964 521 004 41	Komfortsitz mit Heizung und Lordosenstütze Leder	/R	1	M438
	964 521 004 41 KZ2	Schwarz			
	964 521 004 41 BQB	Marineblau			
	964 521 004 41 ARL	Cobaltblau			
	964 521 004 41 APL	Klassikgrau			
	964 521 004 41 ASL	Magenta			
	964 521 004 41 AQL	Lichtgrau			
	964 521 004 41 ATY	Kaschmirbeige			
	964 521 004 41 AVF	Matadorrot			
	964 521 004 41 AVG	Carraragrau			
	964 521 004 41 AVH	Sherwoodgrün			
4	911 521 547 00	Schraube M 10 X 20		8	
5	928 521 717 02	Vierkantstange für Lehnenverstellung		4	
6	928 521 716 02	Sicherungsscheibe für Lehnenverstellung		4	
7	900 249 004 02	Senkschraube		4	

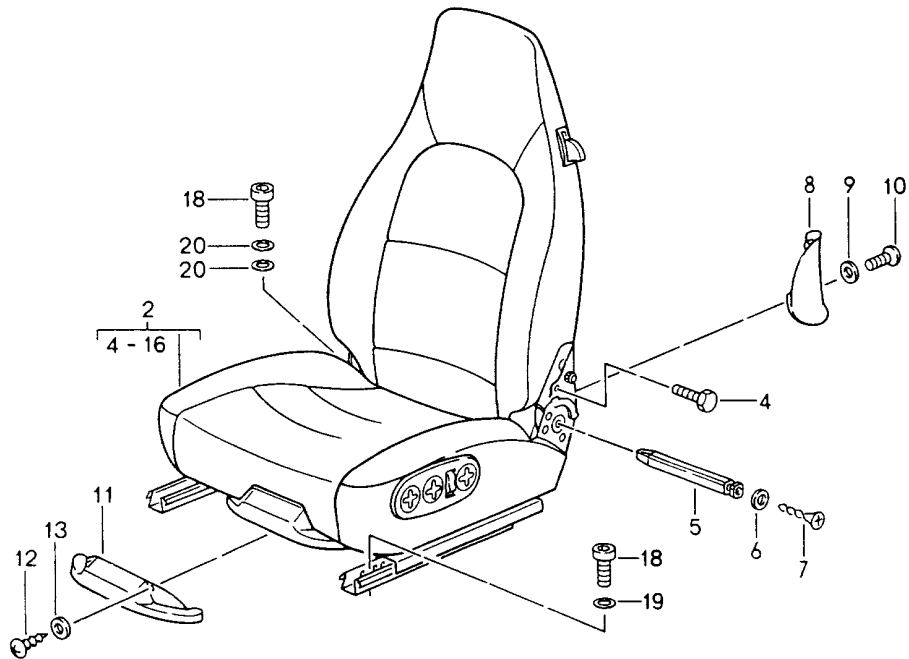
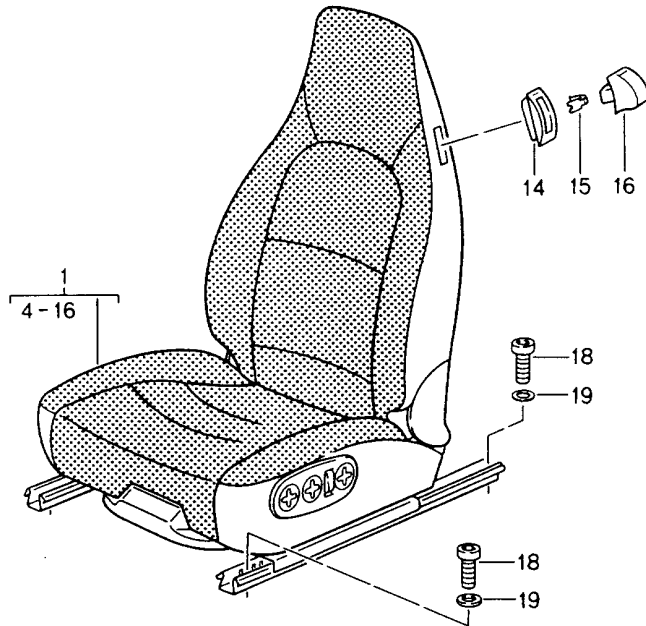
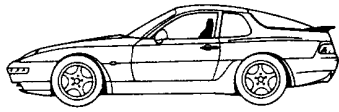
Modell: STZ

Laufzeit: 1985>>1998

Pos	Teilenummer	Benennung	Bemerkung	St	Modellangabe
8	928 521 147 02	M 4 X 8 für Lehnenverstellung		2	
	928 521 147 02 01C	Abdeckung Schwarz			
	928 521 147 02 9JJ	Marineblau			
	928 521 147 02 6WX	Magenta			
	928 521 147 02 9ZN	Lichtgrau			
	928 521 147 02 6ZF	Cobaltblau			
	928 521 147 02 4XC	Klassikgrau			
	928 521 147 02 3UD	Kaschmirbeige			
(8)	928 521 148 02	Abdeckung		2	
	928 521 148 02 01C	Schwarz			
	928 521 148 02 9JJ	Marineblau			
	928 521 148 02 6WX	Magenta			
	928 521 148 02 9ZN	Lichtgrau			
	928 521 148 02 6ZF	Cobaltblau			
	928 521 148 02 4XC	Klassikgrau			
	928 521 148 02 3UD	Kaschmirbeige			
9	900 025 044 07	Scheibe A 4,3		8	
10	900 143 113 07	Linsenschraube B 4,2 X 13		8	
10	900 143 113 0G	Linsenschraube B 4,2 X 13		8	
11	928 521 760 04	Abdeckung Komfortsitz		2	
	928 521 760 04 01C	Satinschwarz			
(11)	928 521 760 05	Abdeckung Basissitz elektrisch verstellbar		2	
	928 521 760 05 01C	Satinschwarz			
12	900 143 113 07	Linsenschraube 4,2 X 13		4	
12	900 143 113 0G	Linsenschraube 4,2 X 13		4	
13	900 025 044 07	Scheibe A 4,3		4	
-	N 100 472 01	Blechmutter ST 3,9		4	
14	900 119 030 02	Zylinderschraube M 8 X 20		12	
15	900 089 006 02	Scheibe 8		12	
15	900 089 006 01	Scheibe 8		12	
17	944 521 547 00	Unterlegkeil Sitzerhöhung		X	

Modell: STZ

Laufzeit: 1985>>1998



Modell: STZ Laufzeit: 1985>>1998

Pos	Teilenummer	Benennung	Bemerkung	St	Modellangabe
		Vordersitz komplett vollelektrisch	94-95		968
1	993 521 015 16	Komfortsitz ohne Heizung Kunstleder/ Sitz- und Lehnenfläche Porsche-Schriftzugstoff	/L	1	M437
	993 521 015 16 PX2	Schwarz/Schwarz			
	993 521 015 16 APM	Klassikgrau/Klassikgrau			
	993 521 015 16 DBA	Nachtblau/Nachtblau			
	993 521 015 16 DCA	Kastanienbraun/ Kastanienbraun			
	993 521 015 16 DDA	Marmorgrau/Marmorgrau			
	993 521 015 16 XK6	Kaschm.Beige/Kaschm.Beige			
(1)	993 521 016 16	Komfortsitz ohne Heizung Kunstleder/ Sitz- und Lehnenfläche Porsche-Schriftzugstoff	/R	1	M438
	993 521 016 16 PX2	Schwarz/Schwarz			
	993 521 016 16 APM	Klassikgrau/Klassikgrau			
	993 521 016 16 DBA	Nachtblau/Nachtblau			
	993 521 016 16 DCA	Kastanienbraun/ Kastanienbraun			
	993 521 016 16 DDA	Marmorgrau/Marmorgrau			
	993 521 016 16 XK6	Kaschm.Beige/Kaschm.Beige			
1	993 521 015 20	Komfortsitz mit Heizung Kunstleder/ Sitz- und Lehnenfläche Porsche-Schriftzugstoff	/L	1	M437
	993 521 015 20 PX2	Schwarz/Schwarz			
	993 521 015 20 APM	Klassikgrau/Klassikgrau			
	993 521 015 20 DBA	Nachtblau/Nachtblau			
	993 521 015 20 DCA	Kastanienbraun/ Kastanienbraun			
	993 521 015 20 DDA	Marmorgrau/Marmorgrau			
	993 521 015 20 XK6	Kaschm.Beige/Kaschm.Beige			
(1)	993 521 016 20	Komfortsitz mit Heizung Kunstleder/ Sitz- und Lehnenfläche Porsche-Schriftzugstoff	/R	1	M438
	993 521 016 20 PX2	Schwarz/Schwarz			
	993 521 016 20 APM	Klassikgrau/Klassikgrau			
	993 521 016 20 DBA	Nachtblau/Nachtblau			
	993 521 016 20 DCA	Kastanienbraun/ Kastanienbraun			
	993 521 016 20 DDA	Marmorgrau/Marmorgrau			
	993 521 016 20 XK6	Kaschm.Beige/Kaschm.Beige			
1	993 521 015 24	Komfortsitz mit Lordosenstütze Kunstleder/ Sitz- und Lehnenfläche Porsche-Schriftzugstoff	/L	1	M437
	993 521 015 24 PX2	Schwarz/Schwarz			
	993 521 015 24 APM	Klassikgrau/Klassikgrau			
	993 521 015 24 DBA	Nachtblau/Nachtblau			
	993 521 015 24 DCA	Kastanienbraun/ Kastanienbraun			
	993 521 015 24 DDA	Marmorgrau/Marmorgrau			

Modell: STZ

Laufzeit: 1985>>1998

Pos	Teilenummer	Benennung	Bemerkung	St	Modellangabe				
(1)	993 521 015 24 XK6	Kaschm.Beige/Kaschm.Beige	/R	1	M438				
	993 521 016 24	Komfortsitz mit Lordosenstütze Kunstleder/ Sitz- und Lehnenfläche Porsche-Schriftzugstoff							
	993 521 016 24 PX2	Schwarz/Schwarz							
	993 521 016 24 APM	Klassikgrau/Klassikgrau							
	993 521 016 24 DBA	Nachtblau/Nachtblau							
	993 521 016 24 DCA	Kastanienbraun/ Kastanienbraun							
	993 521 016 24 DDA	Marmorgrau/Marmorgrau							
	993 521 016 24 XK6	Kaschm.Beige/Kaschm.Beige							
	1	993 521 015 28				Komfortsitz mit Heizung und Lordosenstütze Kunstleder/ Sitz- und Lehnenfläche Porsche-Schriftzugstoff	/L	1	M437
	(1)	993 521 015 28 PX2				Schwarz/Schwarz	/R	1	M438
993 521 015 28 APM		Klassikgrau/Klassikgrau							
993 521 015 28 DBA		Nachtblau/Nachtblau							
993 521 015 28 DCA		Kastanienbraun/ Kastanienbraun							
993 521 015 28 DDA		Marmorgrau/Marmorgrau							
993 521 015 28 XK6		Kaschm.Beige/Kaschm.Beige							
993 521 016 28		Komfortsitz mit Heizung und Lordosenstütze Kunstleder/ Sitz- und Lehnenfläche Porsche-Schriftzugstoff							
993 521 016 28 PX2		Schwarz/Schwarz							
993 521 016 28 APM		Klassikgrau/Klassikgrau							
993 521 016 28 DBA		Nachtblau/Nachtblau							
2	993 521 016 28 DCA	Kastanienbraun/ Kastanienbraun	/L	1	M437				
	993 521 016 28 DDA	Marmorgrau/Marmorgrau							
	993 521 016 28 XK6	Kaschm.Beige/Kaschm.Beige							
	993 521 015 17	Komfortsitz ohne Heizung Kunstleder/ Sitz- und Lehnenfläche Leder							
	993 521 015 17 ATG	Schwarz/Schwarz							
	993 521 015 17 APK	Klassikgrau/Klassikgrau							
	993 521 015 17 DBC	Nachtblau/Nachtblau							
	993 521 015 17 DCC	Kastanienbraun/ Kastanienbraun							
	993 521 015 17 DDC	Marmorgrau/Marmorgrau							
	993 521 015 17 ATX	Kaschm.Beige/Kaschm.Beige							
(2)	993 521 016 17	Komfortsitz ohne Heizung Kunstleder/ Sitz- und Lehnenfläche Leder	/R	1	M438				
	993 521 016 17 ATG	Schwarz/Schwarz							
	993 521 016 17 APK	Klassikgrau/Klassikgrau							
	993 521 016 17 DBC	Nachtblau/Nachtblau							
	993 521 016 17 DCC	Kastanienbraun/ Kastanienbraun							

Modell: STZ

Laufzeit: 1985>>1998

Pos	Teilenummer	Benennung	Bemerkung	St	Modellangabe
2	993 521 016 17 DDC	Kastanienbraun			
		Marmorgrau/Marmorgrau			
	993 521 016 17 ATX	Kaschm.Beige/Kaschm.Beige			
	993 521 015 21	Komfortsitz mit Heizung Kunstleder/ Sitz- und Lehnenfläche Leder	/L	1	M437
	993 521 015 21 ATG	Schwarz/Schwarz			
	993 521 015 21 APK	Klassikgrau/Klassikgrau			
	993 521 015 21 DBC	Nachtblau/Nachtblau			
	993 521 015 21 DCC	Kastanienbraun/ Kastanienbraun			
	993 521 015 21 DDC	Marmorgrau/Marmorgrau			
	993 521 015 21 ATX	Kaschm.Beige/Kaschm.Beige			
(2)	993 521 016 21	Komfortsitz mit Heizung Kunstleder/ Sitz- und Lehnenfläche Leder	/R	1	M438
2	993 521 016 21 ATG	Schwarz/Schwarz			
	993 521 016 21 APK	Klassikgrau/Klassikgrau			
	993 521 016 21 DBC	Nachtblau/Nachtblau			
	993 521 016 21 DCC	Kastanienbraun/ Kastanienbraun			
	993 521 016 21 DDC	Marmorgrau/Marmorgrau			
	993 521 016 21 ATX	Kaschm.Beige/Kaschm.Beige			
	993 521 015 25	Komfortsitz mit Lordosenstütze Kunstleder/ Sitz- und Lehnenfläche Leder	/L	1	M437
	993 521 015 25 ATG	Schwarz/Schwarz			
	993 521 015 25 APK	Klassikgrau/Klassikgrau			
	993 521 015 25 DBC	Nachtblau/Nachtblau			
(2)	993 521 015 25 DCC	Kastanienbraun/ Kastanienbraun			
	993 521 015 25 DDC	Marmorgrau/Marmorgrau			
	993 521 015 25 ATX	Kaschm.Beige/Kaschm.Beige			
	993 521 016 25	Komfortsitz mit Lordosenstütze Kunstleder/ Sitz- und Lehnenfläche Leder	/R	1	M438
	993 521 016 25 ATG	Schwarz/Schwarz			
	993 521 016 25 APK	Klassikgrau/Klassikgrau			
	993 521 016 25 DBC	Nachtblau/Nachtblau			
	993 521 016 25 DCC	Kastanienbraun/ Kastanienbraun			
	993 521 016 25 DDC	Marmorgrau/Marmorgrau			
	993 521 016 25 ATX	Kaschm.Beige/Kaschm.Beige			
2	993 521 015 29	Komfortsitz mit Heizung und Lordosenstütze Kunstleder/ Sitz- und Lehnenfläche Leder	/L	1	M437
2	993 521 015 29 ATG	Schwarz/Schwarz			
	993 521 015 29 APK	Klassikgrau/Klassikgrau			
	993 521 015 29 DBC	Nachtblau/Nachtblau			

Modell: STZ Laufzeit: 1985>>1998

Pos	Teilenummer	Benennung	Bemerkung	St	Modellangabe
(2)	993 521 015 29 DCC	Kastanienbraun/ Kastanienbraun			
	993 521 015 29 DDC	Marmorgrau/Marmorgrau			
	993 521 015 29 ATX	Kaschm.Beige/Kaschm.Beige			
	993 521 016 29	Komfortsitz mit Heizung und Lordosenstütze Kunstleder/ Sitz- und Lehnenfläche Leder	/R	1	M438
	993 521 016 29 ATG	Schwarz/Schwarz			
	993 521 016 29 APK	Klassikgrau/Klassikgrau			
	993 521 016 29 DBC	Nachtblau/Nachtblau			
	993 521 016 29 DCC	Kastanienbraun/ Kastanienbraun			
	993 521 016 29 DDC	Marmorgrau/Marmorgrau			
	993 521 016 29 ATX	Kaschm.Beige/Kaschm.Beige			
2	993 521 015 18	Vordersitz ohne Heizung Ganzleder	/L	1	M437
(2)	993 521 015 18 ATH	Schwarz			
	993 521 015 18 APL	Klassikgrau			
	993 521 015 18 DBD	Nachtblau			
	993 521 015 18 DCD	Kastanienbraun			
	993 521 015 18 DDD	Marmorgrau			
	993 521 015 18 ATY	Kaschmirbeige			
	993 521 015 18 DEC	Provenceblau			
	993 521 015 18 DEE	Cedargrün			
	993 521 015 18 DEF	Flamencorot			
	993 521 016 18	Vordersitz ohne Heizung Ganzleder	/R	1	M438
2	993 521 016 18 ATH	Schwarz			
	993 521 016 18 APL	Klassikgrau			
	993 521 016 18 DBD	Nachtblau			
	993 521 016 18 DCD	Kastanienbraun			
	993 521 016 18 DDD	Marmorgrau			
	993 521 016 18 ATY	Kaschmirbeige			
	993 521 016 18 DEC	Provenceblau			
	993 521 016 18 DEE	Cedargrün			
	993 521 016 18 DEF	Flamencorot			
	993 521 015 22	Vordersitz mit Heizung Ganzleder	/L	1	M437
(2)	993 521 015 22 ATH	Schwarz			
	993 521 015 22 APL	Klassikgrau			
	993 521 015 22 DBD	Nachtblau			
	993 521 015 22 DCD	Kastanienbraun			
	993 521 015 22 DDD	Marmorgrau			
	993 521 015 22 ATY	Kaschmirbeige			
	993 521 015 22 DEC	Provenceblau			
	993 521 015 22 DEE	Cedargrün			
	993 521 015 22 DEF	Flamencorot			
	993 521 016 22	Vordersitz mit Heizung Ganzleder	/R	1	M438
993 521 016 22 ATH	Schwarz				
993 521 016 22 APL	Klassikgrau				
993 521 016 22 DBD	Nachtblau				
993 521 016 22 DCD	Kastanienbraun				
993 521 016 22 DDD	Marmorgrau				
993 521 016 22 ATY	Kaschmirbeige				



Modell: STZ

Laufzeit: 1985>>1998

Pos	Teilenummer	Benennung	Bemerkung	St	Modellangabe
2	993 521 016 22 DEC	Provenceblau	/L	1	M437
	993 521 016 22 DEE	Cedargrün			
	993 521 016 22 DEF	Flamencorot			
	993 521 015 26	Vordersitz mit Lordosenstütze Ganzleder			
	993 521 015 26 ATH	Schwarz			
	993 521 015 26 APL	Klassikgrau			
	993 521 015 26 DBD	Nachtblau			
	993 521 015 26 DCD	Kastanienbraun			
	993 521 015 26 DDD	Marmorgrau			
	993 521 015 26 ATY	Kaschmirbeige			
	993 521 015 26 DEC	Provenceblau			
	993 521 015 26 DEE	Cedargrün			
	993 521 015 26 DEF	Flamencorot			
	(2) 993 521 016 26	Vordersitz mit Lordosenstütze Ganzleder			
993 521 016 26 ATH	Schwarz	/L	1	M437	
993 521 016 26 APL	Klassikgrau				
993 521 016 26 DBD	Nachtblau				
993 521 016 26 DCD	Kastanienbraun				
993 521 016 26 DDD	Marmorgrau				
993 521 016 26 ATY	Kaschmirbeige				
993 521 016 26 DEC	Provenceblau				
993 521 016 26 DEE	Cedargrün				
993 521 016 26 DEF	Flamencorot				
2 993 521 015 30	Vordersitz mit Heizung und Lordosenstütze Ganzleder				
993 521 015 30 ATH	Schwarz				
993 521 015 30 APL	Klassikgrau				
993 521 015 30 DBD	Nachtblau				
993 521 015 30 DCD	Kastanienbraun				
993 521 015 30 DDD	Marmorgrau				
993 521 015 30 ATY	Kaschmirbeige				
993 521 015 30 DEC	Provenceblau				
993 521 015 30 DEE	Cedargrün				
993 521 015 30 DEF	Flamencorot				
(2) 993 521 016 30	Vordersitz mit Heizung und Lordosenstütze Ganzleder	/R	1	M438	
993 521 016 30 ATH	Schwarz	/L	6		
993 521 016 30 APL	Klassikgrau				
993 521 016 30 DBD	Nachtblau				
993 521 016 30 DCD	Kastanienbraun				
993 521 016 30 DDD	Marmorgrau				
993 521 016 30 ATY	Kaschmirbeige				
993 521 016 30 DEC	Provenceblau				
993 521 016 30 DEE	Cedargrün				
993 521 016 30 DEF	Flamencorot				
4 911 521 547 00	Schraube M 10 X 20				
5 928 521 717 02	Vierkantstange für Lehnenverstellung				
6 928 521 716 02	Sicherungsscheibe für Lehnenverstellung				

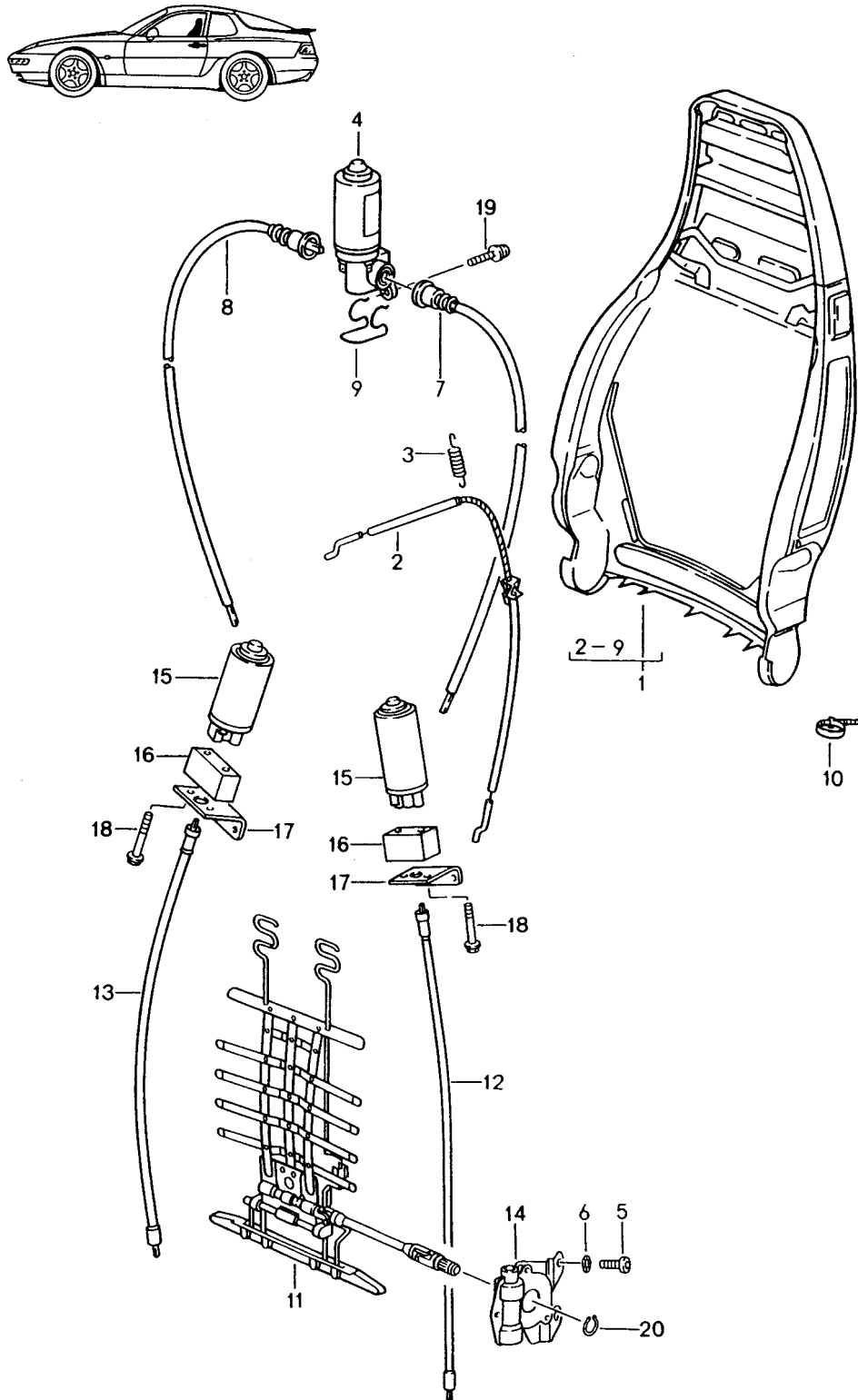
Modell: STZ

Laufzeit: 1985>>1998

Pos	Teilenummer	Benennung	Bemerkung	St	Modellangabe
7	900 249 004 02	Senkschraube M 4 X 8 für Lehnenverstellung		4	
8	928 521 147 02	Abdeckung	/L	2	
	928 521 147 02 01C	Schwarz			
	928 521 147 02 4XC	Klassikgrau			
	928 521 147 02 2GS	Nachtblau			
	928 521 147 02 4PV	Kastanienbraun			
	928 521 147 02 3BE	Marmorgrau			
	928 521 147 02 3UD	Kaschmirbeige			
(8)	928 521 148 02	Abdeckung	/R	2	
	928 521 148 02 01C	Schwarz			
	928 521 148 02 4XC	Klassikgrau			
	928 521 148 02 2GS	Nachtblau			
	928 521 148 02 4PV	Kastanienbraun			
	928 521 148 02 3BE	Marmorgrau			
	928 521 148 02 3UD	Kaschmirbeige			
9	900 025 044 07	Scheibe A 4,3		8	
10	900 143 113 07	Linsenschraube B 4,2 X 13		8	
10	900 143 113 0G	Linsenschraube B 4,2 X 13		8	
11	928 521 760 04	Abdeckung Komfortsitz		2	
	928 521 760 04 01C	Satinschwarz			
(11)	928 521 760 05	Abdeckung Basissitz elektrisch verstellbar		2	
	928 521 760 05 01C	Satinschwarz			
12	900 143 113 07	Linsenschraube 4,2 X 13		4	
12	900 143 113 0G	Linsenschraube 4,2 X 13		4	
13	900 025 044 07	Scheibe A 4,3		4	
-	N 100 472 01	Blechmutter ST 3,9		4	
14	911 521 815 00	Rosette		4	
	911 521 815 00 01C	Satinschwarz			
15	311 881 247	Clip		4	
16	911 521 817 00	Betätigungsknopf		4	
	911 521 817 00 01C	Satinschwarz			
18	900 119 030 02	Zylinderschraube M 8 X 20		12	
19	900 089 006 02	Scheibe 8.0		12	
19	900 089 006 01	Scheibe 8.0		12	
20	900 025 007 02	Scheibe 8.4 nur in Verbindung mit Montage Sitzschiene hinten		2	
20	900 025 007 03	Scheibe 8.4 nur in Verbindung mit Montage Sitzschiene hinten		2	

Modell: STZ

Laufzeit: 1985>>1998



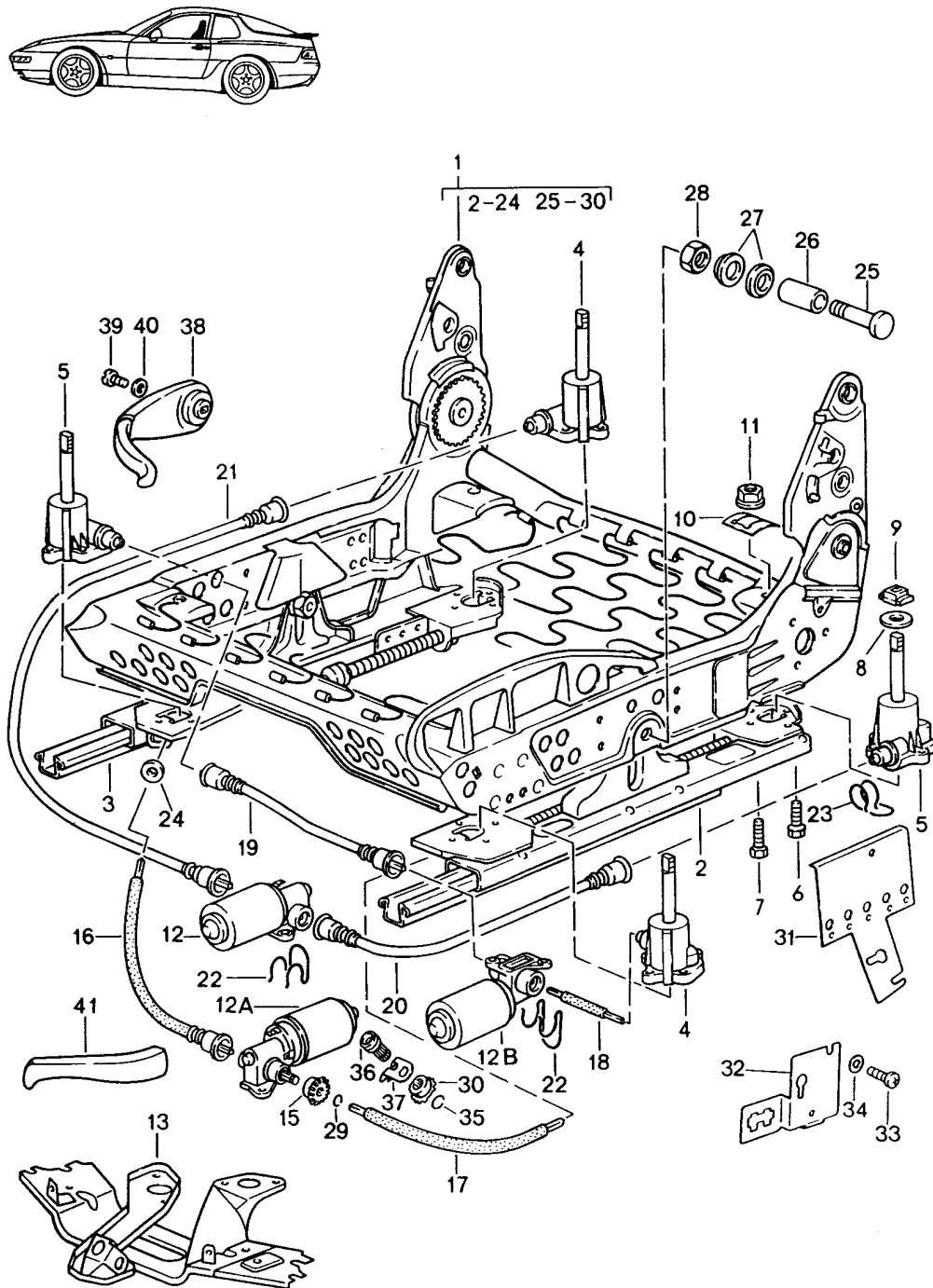
Modell: STZ

Laufzeit: 1985&gt;&gt;1998

Pos	Teilenummer	Benennung	Bemerkung	St	Modellangabe
		Lehnenrahmen elektrisch manuell Lordosenstütze	92-95		968
(1)	928 521 027 08	Lehnenrahmen manuell verstellbar		2	
1	928 521 027 10	Lehnenrahmen elektrisch verstellbar		2	
2	928 521 093 02	Bowdenzug		4	
3	311 881 287 A	Zugfeder		4	
4	928 624 126 01	Betätigungshebel Getriebemotor für Lehnenverstellung		2	
5	N 014 128 4	Linsenschraube M 5 X 8		4	
6	N 012 130 2	Zahnscheibe A 5,3		4	
7	928 521 617 03	Welle für Lehnenverstellung	/L	2	
8	928 521 618 03	Welle für Lehnenverstellung	/R	2	
9	928 521 675 02	Formfeder		2	
10	N 020 904 4	Kabelbinder 6,5 X 120		10	
11	928 521 135 02	Lordosenstütze		1	
12	928 521 315 03	Biegsame Welle Lordosenverstellung Wölbung		1	
13	928 521 315 02	Biegsame Welle Lordosenverstellung Höhe		1	
14	928 521 153 03	Getriebe		1	
15	928 624 122 02	Verstellmotor Lordose		1	
16	928 624 199 00	Distanzstück Lordosenstütze		4	
17	928 624 057 00	Motorträger Lordosenstütze		2	
18	999 919 058 02	Sechskantschraube H 5 X 40		8	
19	900 146 117 02	Lordosenstütze Kombischraube M 5 X 12 Z1		4	
20	N 012 411 1	Sicherungsring 11 X 1 Lordosenstütze		2	

Modell: STZ

Laufzeit: 1985>>1998



Modell: STZ

Laufzeit: 1985&gt;&gt;1998

Pos	Teilenummer	Benennung	Bemerkung	St	Modellangabe
		Sitzrahmen manuell verstellbar elektrisch verstellbar	92-95		968
(1)	993 521 069 00	Sitzrahmen manuell verstellbar	/L 94-	1	
(1)	993 521 070 00	Sitzrahmen manuell verstellbar	/R 94-	1	
(1)	993 521 069 01	Sitzrahmen elektr. Höhenverstellung	/L 94-	1	
(1)	993 521 070 01	Sitzrahmen elektr. Höhenverstellung	/R	1	
(1)		Sitzrahmen elektr. Höhenverstellung	/R 94-	1	
(1)	993 521 069 03	Sitzrahmen vollelektrisch	/L 94-	1	
(1)	993 521 070 03	Sitzrahmen vollelektrisch	/R 94-	1	
(2)	928 521 489 10	Sitzschiene linker Sitz ausssen für manuelle Verstellung		1	
(2)	928 521 490 10	Sitzschiene rechter Sitz ausssen für manuelle Verstellung		1	
(3)	928 521 492 08	Sitzschiene linker Sitz innen für manuelle Verstellung		1	
(3)	928 521 491 08	Sitzschiene rechter Sitz innen für manuelle Verstellung		1	
(2)	928 521 489 11	Sitzschiene linker Sitz ausssen elektr. Höhenverstellung		1	
(2)	928 521 490 11	Sitzschiene rechter Sitz ausssen elektr. Höhenverstellung		1	
(3)	964 521 492 00	Sitzschiene linker Sitz innen elektr. Höhenverstellung		1	
(3)	964 521 491 00	Sitzschiene rechter Sitz innen elektr. Höhenverstellung		1	
2	928 521 489 08	Sitzschiene linker Sitz ausssen vollelektrisch		1	
(2)	928 521 490 08	Sitzschiene rechter Sitz ausssen vollelektrisch		1	
3	964 521 492 01	Sitzschiene linker Sitz innen vollelektrisch		1	
(3)	964 521 491 01	Sitzschiene rechter Sitz innen vollelektrisch		1	

Modell: STZ

Laufzeit: 1985&gt;&gt;1998

Pos	Teilenummer	Benennung	Bemerkung	St	Modellangabe
(4)	928 521 721 03	innen vollelektrisch Hubgetriebe		4	
(5)	928 521 722 03	links vorne, rechts hinten Hubgetriebe		4	
6	999 217 033 01	rechts vorne, links hinten Sicherungsschraube M 6 X 16		20	
7	900 186 032 02	Zylinderschraube M 6 X 12		8	
8	999 025 129 40	Scheibe		8	
9	928 521 727 02	Gleitstück		8	
10	928 521 723 02	Führungsfeder		8	
11	928 521 730 02	Mutter		8	
12	928 624 126 01	Getriebemotor Höhenverstellung hinten		2	
12A	928 624 136 00	Getriebemotor für Längsverstellung		2	
12B	928 624 126 01	Getriebemotor Höhenverstellung vorn		2	
13	928 521 033 03	Motorhalter		2	
15	928 521 818 03	Kegelritzel für Notbetätigung		2	
16	928 521 252 04	Welle für Längsverstellung		2	
17	928 521 251 03	Welle für Längsverstellung		2	
18	928 521 671 03	Welle Höhenverstellung vorn	/L	2	
19	928 521 672 03	Welle Höhenverstellung vorn	/R	2	
20	928 521 673 05	Flexwelle Höhenverstellung hinten	/L	2	
21	928 521 674 05	Flexwelle Höhenverstellung hinten	/R	2	
21	928 521 674 06	Flexwelle Höhenverstellung hinten	/R	2	
22	928 521 675 02	Formfeder für Motor		6	
23	928 521 699 00	Formfeder Getriebe		6	
24	999 591 778 02	Halter		6	
25	928 521 681 02	Bolzen 1,5 PA 6		4	
26	928 521 685 02	Gleitbuchse		4	
27	928 521 683 02	Scheibe 1,5 PA 6		8	
28	900 034 003 02	Sechskantmutter M 10		4	
29	900 906 005 01	Sprengring A 8		2	
30	928 521 818 04	Kegelritzel für Notbetätigung		2	
31	928 653 501 03	Winkel		2	
32	928 653 503 02	Winkel		2	
33	N 014 133 8	Linsenschraube M 5 X 12		2	
34	900 025 003 02	Unterlegscheibe A 5,3		2	
35	N 042 499 1	Sprengring A12		2	
36	928 521 816 03	Lagerbolzen		2	
37	928 521 686 00	Formfeder		2	

Modell: STZ

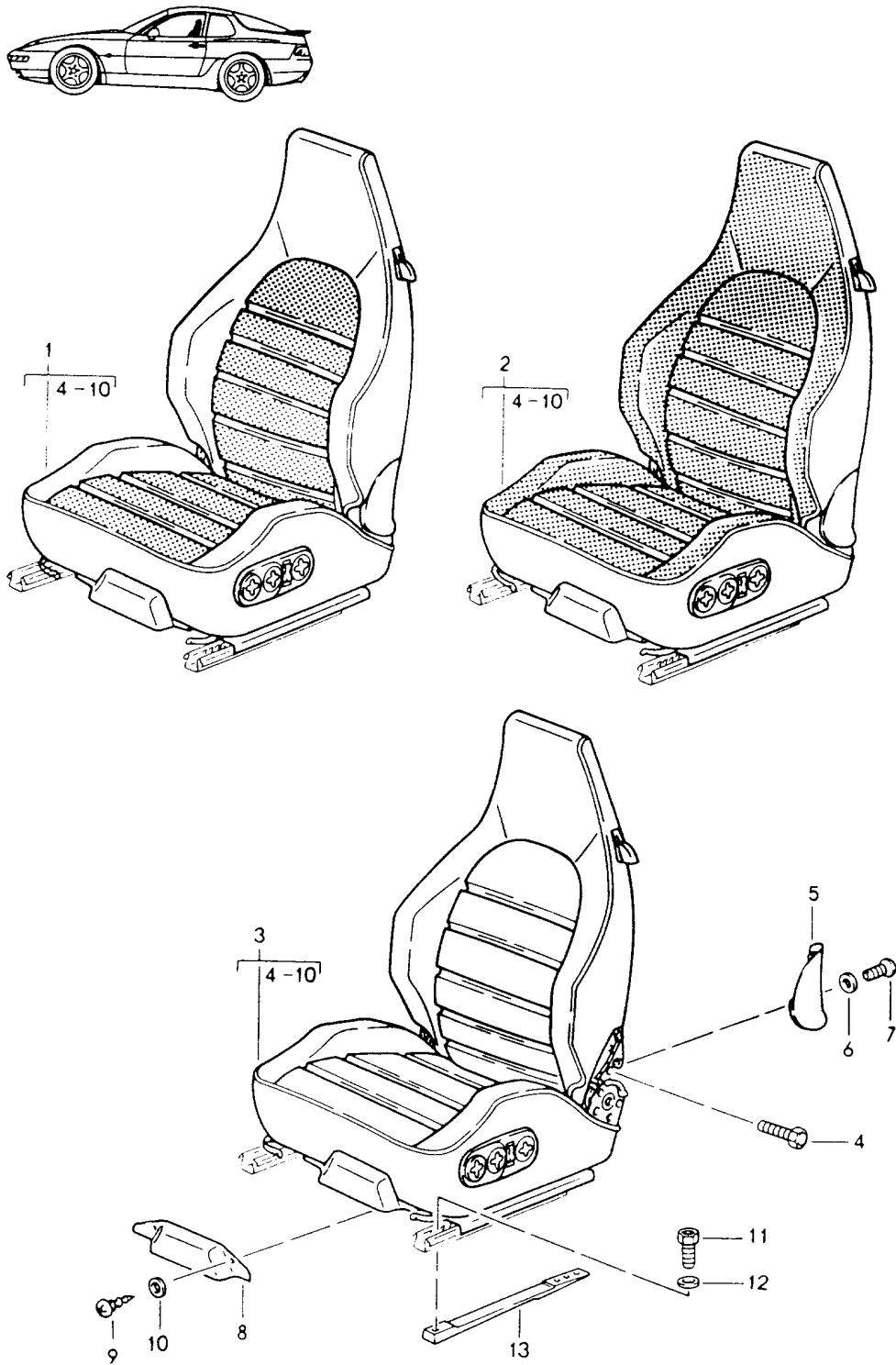
Laufzeit: 1985&gt;&gt;1998

Pos	Teilenummer	Benennung	Bemerkung	St	Modellangabe
(38)	964 521 073 00	Hebel		2	
	964 521 073 00 01C	Satinschwarz			
33	964 521 073 01	Hebel		2	
	964 521 073 01 01C	Schwarz			
39	900 119 011 07	Zylinderschraube M 5 X 10		1	
40	900 031 006 07	Scheibe 5,3		1	
(41)	911 521 533 01	Griff für Längsverstellung		2	
	911 521 533 01 01C	Satinschwarz			
-	928 521 525 03	Verbindungsstange manuell für Längsverstellung		2	
-	N 902 514 01	Klemmhülse manuell für Längsverstellung		4	
-	N 902 515 01	Führungsbuchse manuell für Längsverstellung		4	



Modell: STZ

Laufzeit: 1985>>1998



Modell: STZ

Laufzeit: 1985>>1998

Pos	Teilenummer	Benennung	Bemerkung	St	Modellangabe
		Sportsitz komplett elektr. Höhenverstellung	92-93		968
1	944 521 001 13	Sportsitz ohne Heizung Kunstleder/ Mittelbahn in Stoff Multicolor	/L	1	M383
	944 521 001 13 XJ1	Schwarz/Schwarz			
	944 521 001 13 XJ4	Marineblau/Marineblau			
	944 521 001 13 ASC	Magenta/Magenta			
	944 521 001 13 AQC	Lichtgrau/Lichtgrau			
	944 521 001 13 ARC	Cobaltblau/Cobaltblau			
	944 521 001 13 APC	Klassikgrau/Klassikgrau			
	944 521 001 13 AQW	Kaschm.Beige/Kaschm.Beige			
(1)	944 521 002 13	Sportsitz ohne Heizung Kunstleder/ Mittelbahn in Stoff Multicolor	/R	1	M387
	944 521 002 13 XJ1	Schwarz/Schwarz			
	944 521 002 13 XJ4	Marineblau/Marineblau			
	944 521 002 13 ASC	Magenta/Magenta			
	944 521 002 13 AQC	Lichtgrau/Lichtgrau			
	944 521 002 13 ARC	Cobaltblau/Cobaltblau			
	944 521 002 13 APC	Klassikgrau/Klassikgrau			
	944 521 002 13 AQW	Kaschm.Beige/Kaschm.Beige			
(1)	944 521 001 14	Sportsitz mit Heizung Kunstleder/ Mittelbahn in Stoff Multicolor	/L	1	M383
	944 521 001 14 XJ1	Schwarz/Schwarz			
	944 521 001 14 XJ4	Marineblau/Marineblau			
	944 521 001 14 ASC	Magenta/Magenta			
	944 521 001 14 AQC	Lichtgrau/Lichtgrau			
	944 521 001 14 ARC	Cobaltblau/Cobaltblau			
	944 521 001 14 APC	Klassikgrau/Klassikgrau			
	944 521 001 14 AQW	Kaschm.Beige/Kaschm.Beige			
(1)	944 521 002 14	Sportsitz mit Heizung Kunstleder/ Mittelbahn in Stoff Multicolor	/R	1	M387
	944 521 002 14 XJ1	Schwarz/Schwarz			
	944 521 002 14 XJ4	Marineblau/Marineblau			
	944 521 002 14 ASC	Magenta/Magenta			
	944 521 002 14 AQC	Lichtgrau/Lichtgrau			
	944 521 002 14 ARC	Cobaltblau/Cobaltblau			
	944 521 002 14 APC	Klassikgrau/Klassikgrau			
	944 521 002 14 AQW	Kaschm.Beige/Kaschm.Beige			
1	944 521 001 13	Sportsitz ohne Heizung Kunstleder/ Mittelbahn Porsche-Schriftzugstoff	/L	1	M383
	944 521 001 13 PX1	Schwarz/Schwarz			
	944 521 001 13 XJ9	Marineblau/Blau			
	944 521 001 13 ASA	Magenta/Magenta			
	944 521 001 13 AQA	Lichtgrau/Lichtgrau			
	944 521 001 13 ARA	Cobaltblau/Cobaltblau			
	944 521 001 13 APA	Klassikgrau/Klassikgrau			
	944 521 001 13 AQZ	Kaschm.Beige/Kaschm.Beige			

Modell: STZ

Laufzeit: 1985>>1998

Pos	Teilenummer	Benennung	Bemerkung	St	Modellangabe
(1)	944 521 002 13	Sportsitz ohne Heizung Kunstleder/ Mittelbahn Porsche-Schriftzugstoff	/R	1	M387
	944 521 002 13 PX1	Schwarz/Schwarz			
	944 521 002 13 XJ9	Marineblau/Blau			
	944 521 002 13 ASA	Magenta/Magenta			
	944 521 002 13 AQA	Lichtgrau/Lichtgrau			
	944 521 002 13 ARA	Cobaltblau/Cobaltblau			
	944 521 002 13 APA	Klassikgrau/Klassikgrau			
	944 521 002 13 AQZ	Kaschm.Beige/Kaschm.Beige			
(1)	944 521 001 14	Sportsitz mit Heizung Kunstleder/ Mittelbahn Porsche-Schriftzugstoff	/L	1	M383
	944 521 001 14 PX1	Schwarz/Schwarz			
	944 521 001 14 XJ9	Marineblau/Blau			
	944 521 001 14 ASA	Magenta/Magenta			
	944 521 001 14 AQA	Lichtgrau/Lichtgrau			
	944 521 001 14 ARA	Cobaltblau/Cobaltblau			
	944 521 001 14 APA	Klassikgrau/Klassikgrau			
	944 521 001 14 AQZ	Kaschm.Beige/Kaschm.Beige			
(1)	944 521 002 14	Sportsitz mit Heizung Kunstleder/ Mittelbahn Porsche-Schriftzugstoff	/R	1	M387
	944 521 002 14 PX1	Schwarz/Schwarz			
	944 521 002 14 XJ9	Marineblau/Blau			
	944 521 002 14 ASA	Magenta/Magenta			
	944 521 002 14 AQA	Lichtgrau/Lichtgrau			
	944 521 002 14 ARA	Cobaltblau/Cobaltblau			
	944 521 002 14 APA	Klassikgrau/Klassikgrau			
	944 521 002 14 AQZ	Kaschm.Beige/Kaschm.Beige			
2	944 521 001 04	Sportsitz ohne Heizung Kunstleder/ Sitz- und Lehnenfläche Multicolor	/L	1	M383
	944 521 001 04 XK8	Schwarz/Schwarz			
	944 521 001 04 XN1	Marineblau/Marineblau			
	944 521 001 04 ASN	Magenta/Magenta			
	944 521 001 04 AQN	Lichtgrau/Lichtgrau			
	944 521 001 04 AQV	Cobaltblau/Cobaltblau			
	944 521 001 04 AQP	Klassikgrau/Klassikgrau			
	944 521 001 04 XK7	Kaschm.Beige/Kaschm.Beige			
(2)	944 521 002 04	Sportsitz ohne Heizung Kunstleder/ Sitz- und Lehnenfläche Multicolor	/R	1	M387
	944 521 002 04 XK8	Schwarz/Schwarz			
	944 521 002 04 XN1	Marineblau/Marineblau			
	944 521 002 04 ASN	Magenta/Magenta			
	944 521 002 04 AQN	Lichtgrau/Lichtgrau			
	944 521 002 04 AQV	Cobaltblau/Cobaltblau			
	944 521 002 04 AQP	Klassikgrau/Klassikgrau			
	944 521 002 04 XK7	Kaschm.Beige/Kaschm.Beige			
(2)	944 521 001 05	Sportsitz mit Heizung Kunstleder/	/L	1	M383

Modell: STZ

Laufzeit: 1985>>1998

Pos	Teilenummer	Benennung	Bemerkung	St	Modellangabe
		Sitz- und Lehnenfläche Multicolor			
	944 521 001 05 XK8	Schwarz/Schwarz			
	944 521 001 05 XN1	Marineblau/Marineblau			
	944 521 001 05 ASN	Magenta/Magenta			
	944 521 001 05 AQN	Lichtgrau/Lichtgrau			
	944 521 001 05 AQV	Cobaltblau/Cobaltblau			
	944 521 001 05 AQP	Klassikgrau/Klassikgrau			
	944 521 001 05 XK7	Kaschm.Beige/Kaschm.Beige			
(2)	944 521 002 05	Sportsitz mit Heizung Kunstleder/ Sitz- und Lehnenfläche Multicolor	/R	1	M387
	944 521 002 05 XK8	Schwarz/Schwarz			
	944 521 002 05 XN1	Marineblau/Marineblau			
	944 521 002 05 ASN	Magenta/Magenta			
	944 521 002 05 AQN	Lichtgrau/Lichtgrau			
	944 521 002 05 AQV	Cobaltblau/Cobaltblau			
	944 521 002 05 AQP	Klassikgrau/Klassikgrau			
	944 521 002 05 XK7	Kaschm.Beige/Kaschm.Beige			
2	944 521 001 04	Sportsitz ohne Heizung Kunstleder/ Sitz- und Lehnenfläche Porsche-Schriftzugstoff	/L	1	M383
	944 521 001 04 PX2	Schwarz/Schwarz			
	944 521 001 04 TR9	Marineblau/Blau			
	944 521 001 04 ASM	Magenta/Magenta			
	944 521 001 04 AQM	Lichtgrau/Lichtgrau			
	944 521 001 04 ARM	Cobaltblau/Cobaltblau			
	944 521 001 04 APM	Klassikgrau/Klassikgrau			
	944 521 001 04 XK6	Kaschm.Beige/Kaschm.Beige			
(2)	944 521 002 04	Sportsitz ohne Heizung Kunstleder/ Sitz- und Lehnenfläche Porsche-Schriftzugstoff	/R	1	M387
	944 521 002 04 PX2	Schwarz/Schwarz			
	944 521 002 04 TR9	Marineblau/Blau			
	944 521 002 04 ASM	Magenta/Magenta			
	944 521 002 04 AQM	Lichtgrau/Lichtgrau			
	944 521 002 04 ARM	Cobaltblau/Cobaltblau			
	944 521 002 04 APM	Klassikgrau/Klassikgrau			
	944 521 002 04 XK6	Kaschm.Beige/Kaschm.Beige			
(2)	944 521 001 05	Sportsitz mit Heizung Kunstleder/ Sitz- und Lehnenfläche Porsche-Schriftzugstoff	/L	1	M383
	944 521 001 05 PX2	Schwarz/Schwarz			
	944 521 001 05 TR9	Marineblau/Blau			
	944 521 001 05 ASM	Magenta/Magenta			
	944 521 001 05 AQM	Lichtgrau/Lichtgrau			
	944 521 001 05 ARM	Cobaltblau/Cobaltblau			
	944 521 001 05 APM	Klassikgrau/Klassikgrau			
	944 521 001 05 XK6	Kaschm.Beige/Kaschm.Beige			
(2)	944 521 002 05	Sportsitz mit Heizung Kunstleder/ Sitz- und Lehnenfläche Porsche-Schriftzugstoff	/R	1	M387
	944 521 002 05 PX2	Schwarz/Schwarz			

Modell: STZ

Laufzeit: 1985&gt;&gt;1998

Pos	Teilenummer	Benennung	Bemerkung	St	Modellangabe	
3	944 521 002 05 TR9	Marineblau/Blau				
	944 521 002 05 ASM	Magenta/Magenta				
	944 521 002 05 AQM	Lichtgrau/Lichtgrau				
	944 521 002 05 ARM	Cobaltblau/Cobaltblau				
	944 521 002 05 APM	Klassikgrau/Klassikgrau				
	944 521 002 05 XK6	Kaschm.Beige/Kaschm.Beige				
	944 521 001 62	Sportsitz ohne Heizung Kunstleder/ Sitz- und Lehnenfläche Leder	/L	1	M383	
	944 521 001 62 JN3	Schwarz/Schwarz				
	944 521 001 62 ASK	Magenta/Magenta				
	944 521 001 62 AQK	Lichtgrau/Lichtgrau				
(3)	944 521 001 62 BQA	Marineblau/Marineblau				
	944 521 001 62 ARK	Cobaltblau/Cobaltblau				
	944 521 001 62 APK	Klassikgrau/Klassikgrau				
	944 521 001 62 ATX	Kaschm.Beige/Kaschm.Beige				
	944 521 002 62	Sportsitz ohne Heizung Kunstleder/ Sitz- und Lehnenfläche Leder	/R	1	M387	
	944 521 002 62 JN3	Schwarz/Schwarz				
	944 521 002 62 ASK	Magenta/Magenta				
	944 521 002 62 AQK	Lichtgrau/Lichtgrau				
	944 521 002 62 BQA	Marineblau/Marineblau				
	944 521 002 62 ARK	Cobaltblau/Cobaltblau				
(3)	944 521 002 62 APK	Klassikgrau/Klassikgrau				
	944 521 002 62 ATX	Kaschm.Beige/Kaschm.Beige				
	944 521 001 66	Sportsitz mit Heizung Kunstleder/ Sitz- und Lehnenfläche Leder	/L	1	M383	
	944 521 001 66 JN3	Schwarz/Schwarz				
	944 521 001 66 ASK	Magenta/Magenta				
	944 521 001 66 AQK	Lichtgrau/Lichtgrau				
	944 521 001 66 BQA	Marineblau/Marineblau				
	944 521 001 66 ARK	Cobaltblau/Cobaltblau				
	944 521 001 66 APK	Klassikgrau/Klassikgrau				
	944 521 001 66 ATX	Kaschm.Beige/Kaschm.Beige				
(3)	944 521 002 66	Sportsitz mit Heizung Kunstleder/ Sitz- und Lehnenfläche Leder	/R	1	M387	
	944 521 002 66 JN3	Schwarz/Schwarz				
	944 521 002 66 ASK	Magenta/Magenta				
	944 521 002 66 AQK	Lichtgrau/Lichtgrau				
	944 521 002 66 BQA	Marineblau/Marineblau				
	944 521 002 66 ARK	Cobaltblau/Cobaltblau				
	944 521 002 66 APK	Klassikgrau/Klassikgrau				
	944 521 002 66 ATX	Kaschm.Beige/Kaschm.Beige				
	3	944 521 001 60	Sportsitz ohne Heizung Ganzleder	/L	1	M383
		944 521 001 60 KZ2	Schwarz			
	944 521 001 60 ASL	Magenta				
	944 521 001 60 AQL	Lichtgrau				
	944 521 001 60 BQB	Marineblau				
	944 521 001 60 ARL	Cobaltblau				
	944 521 001 60 APL	Klassikgrau				

Modell: STZ Laufzeit: 1985>>1998

Pos	Teilenummer	Benennung	Bemerkung	St	Modellangabe
(3)	944 521 001 60 ATY	Kaschmirbeige			
	944 521 001 60 AVF	Matadorrot			
	944 521 001 60 AVG	Carraragrau			
	944 521 001 60 AVH	Sherwoodgrün			
	944 521 002 60	Sportsitz ohne Heizung Ganzleder	/R	1	M387
	944 521 002 60 KZ2	Schwarz			
	944 521 002 60 ASL	Magenta			
	944 521 002 60 AQL	Lichtgrau			
	944 521 002 60 BQB	Marineblau			
	944 521 002 60 ARL	Cobaltblau			
	944 521 002 60 APL	Klassikgrau			
	944 521 002 60 ATY	Kaschmirbeige			
	944 521 002 60 AVF	Matadorrot			
	944 521 002 60 AVG	Carraragrau			
	944 521 002 60 AVH	Sherwoodgrün			
(3)	944 521 001 64	Sportsitz mit Heizung Ganzleder	/L	1	M383
	944 521 001 64 KZ2	Schwarz			
	944 521 001 64 ASL	Magenta			
	944 521 001 64 AQL	Lichtgrau			
	944 521 001 64 BQB	Marineblau			
	944 521 001 64 ARL	Cobaltblau			
	944 521 001 64 APL	Klassikgrau			
	944 521 001 64 ATY	Kaschmirbeige			
	944 521 001 64 AVF	Matadorrot			
	944 521 001 64 AVG	Carraragrau			
	944 521 001 64 AVH	Sherwoodgrün			
	944 521 002 64	Sportsitz mit Heizung Ganzleder	/R	1	M387
	944 521 002 64 KZ2	Schwarz			
	944 521 002 64 ASL	Magenta			
	944 521 002 64 AQL	Lichtgrau			
944 521 002 64 BQB	Marineblau				
944 521 002 64 ARL	Cobaltblau				
944 521 002 64 APL	Klassikgrau				
944 521 002 64 ATY	Kaschmirbeige				
944 521 002 64 AVF	Matadorrot				
944 521 002 64 AVG	Carraragrau				
944 521 002 64 AVH	Sherwoodgrün				
4	911 521 547 00	Schraube M 10 X 20		4	
5	928 521 147 02	Abdeckung	/L	1	
	928 521 147 02 01C	Schwarz			
	928 521 147 02 9JJ	Marineblau			
	928 521 147 02 6WX	Magenta			
	928 521 147 02 9ZN	Lichtgrau			
	928 521 147 02 6ZF	Cobaltblau			
	928 521 147 02 4XC	Klassikgrau			
	928 521 147 02 3UD	Kaschmirbeige			
	928 521 148 02	Abdeckung	/R	1	
	928 521 148 02 01C	Schwarz			
928 521 148 02 9JJ	Marineblau				
928 521 148 02 6WX	Magenta				
928 521 148 02 9ZN	Lichtgrau				
928 521 148 02 6ZF	Cobaltblau				
928 521 148 02 4XC	Klassikgrau				
928 521 148 02 3UD	Kaschmirbeige				
6	900 025 044 07	Scheibe A 4,3		4	

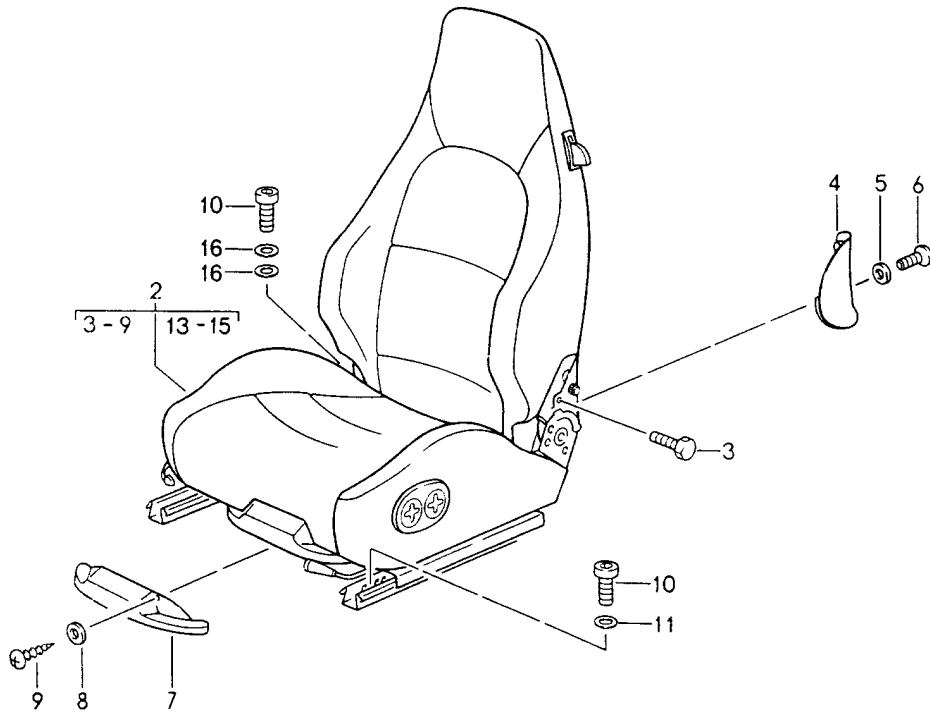
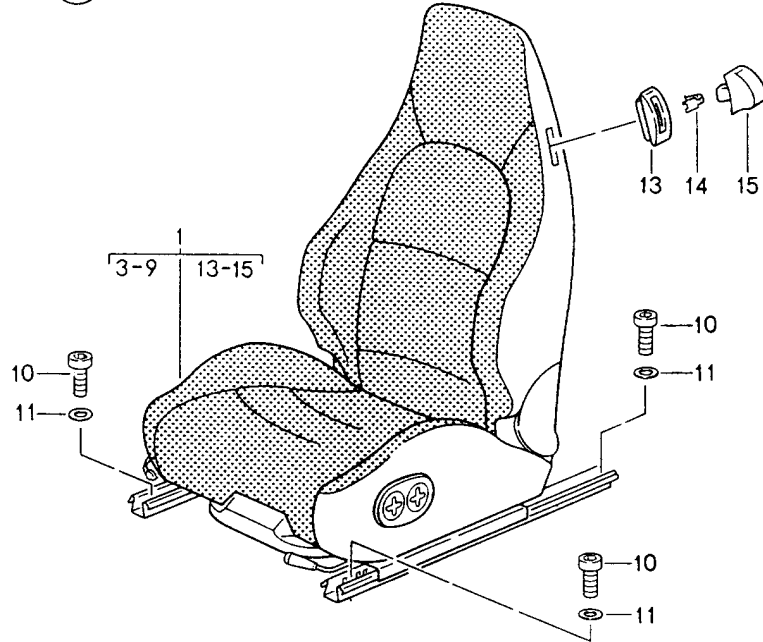
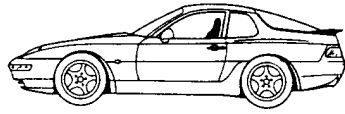
Modell: STZ

Laufzeit: 1985&gt;&gt;1998

Pos	Teilenummer	Benennung	Bemerkung	St	Modellangabe
7	900 143 113 07	Linsenschraube B 4,2 X 13		4	
7	900 143 113 0G	Linsenschraube B 4,2 X 13		4	
8	928 521 760 05	Abdeckung		1	
	928 521 760 05 01C	Satinschwarz			
9	900 143 113 07	Linsenschraube 4,2 X 13		2	
9	900 143 113 0G	Linsenschraube 4,2 X 13		2	
10	900 025 044 07	Scheibe A 4,3		2	
-	N 100 472 01	Blechmutter ST 3.9		2	
11	900 119 030 02	Zylinderschraube M 8 X 20		12	
12	900 089 006 02	Scheibe 8		12	
12	900 089 006 01	Scheibe 8		12	
13	944 521 547 00	Unterlegkeil Sitzerhöhung		X	

Modell: STZ

Laufzeit: 1985>>1998





Modell: STZ

Laufzeit: 1985>>1998

Pos	Teilenummer	Benennung	Bemerkung	St	Modellangabe
		Sportsitz mit elektr. Höhenverstellung komplett	94-95		968 M383/387
1	993 521 017 06	Sportsitz ohne Heizung Kunstleder/ Sitz- und Lehnenfläche Porsche-Schriftzugstoff	/L	1	M383
	993 521 017 06 PX2	Schwarz/Schwarz			
	993 521 017 06 APM	Klassikgrau/Klassikgrau			
	993 521 017 06 DBA	Nachtblau/Nachtblau			
	993 521 017 06 DCA	Kastanienbraun/ Kastanienbraun			
	993 521 017 06 DDA	Marmorgrau/Marmorgrau			
	993 521 017 06 XK6	Kaschm.Beige/Kaschm.Beige			
(1)	993 521 018 06	Sportsitz ohne Heizung Kunstleder/ Sitz- und Lehnenfläche Porsche-Schriftzugstoff	/R	1	M387
	993 521 018 06 PX2	Schwarz/Schwarz			
	993 521 018 06 APM	Klassikgrau/Klassikgrau			
	993 521 018 06 DBA	Nachtblau/Nachtblau			
	993 521 018 06 DCA	Kastanienbraun/ Kastanienbraun			
	993 521 018 06 DDA	Marmorgrau/Marmorgrau			
	993 521 018 06 XK6	Kaschm.Beige/Kaschm.Beige			
1	993 521 017 09	Sportsitz mit Heizung Kunstleder/ Sitz- und Lehnenfläche Porsche-Schriftzugstoff	/L	1	M383
	993 521 017 09 PX2	Schwarz/Schwarz			
	993 521 017 09 APM	Klassikgrau/Klassikgrau			
	993 521 017 09 DBA	Nachtblau/Nachtblau			
	993 521 017 09 DCA	Kastanienbraun/ Kastanienbraun			
	993 521 017 09 DDA	Marmorgrau/Marmorgrau			
	993 521 017 09 XK6	Kaschm.Beige/Kaschm.Beige			
(1)	993 521 018 09	Sportsitz mit Heizung Kunstleder/ Sitz- und Lehnenfläche Porsche-Schriftzugstoff	/R	1	M387
	993 521 018 09 PX2	Schwarz/Schwarz			
	993 521 018 09 APM	Klassikgrau/Klassikgrau			
	993 521 018 09 DBA	Nachtblau/Nachtblau			
	993 521 018 09 DCA	Kastanienbraun/ Kastanienbraun			
	993 521 018 09 DDA	Marmorgrau/Marmorgrau			
	993 521 018 09 XK6	Kaschm.Beige/Kaschm.Beige			
2	993 521 017 07	Sportsitz ohne Heizung Kunstleder/ Sitz- und Lehnenfläche Leder	/L	1	M383
	993 521 017 07 ATG	Schwarz/Schwarz			
	993 521 017 07 APK	Klassikgrau/Klassikgrau			
	993 521 017 07 DBC	Nachtblau/Nachtblau			
	993 521 017 07 DCC	Kastanienbraun/ Kastanienbraun			
	993 521 017 07 DDC	Marmorgrau/Marmorgrau			

Modell: STZ Laufzeit: 1985>>1998

Pos	Teilenummer	Benennung	Bemerkung	St	Modellangabe
(2)	993 521 017 07 ATX 993 521 018 07	Kaschm.Beige/Kaschm.Beige Sportsitz ohne Heizung Kunstleder/ Sitz- und Lehnenfläche Leder	/R	1	M387
	993 521 018 07 ATG	Schwarz/Schwarz			
	993 521 018 07 APK	Klassikgrau/Klassikgrau			
	993 521 018 07 DBC	Nachtblau/Nachtblau			
	993 521 018 07 DCC	Kastanienbraun/ Kastanienbraun			
	993 521 018 07 DDC	Marmorgrau/Marmorgrau			
2	993 521 018 07 ATX 993 521 017 10	Kaschm.Beige/Kaschm.Beige Sportsitz mit Heizung Kunstleder/ Sitz- und Lehnenfläche Leder	/L	1	M383
	993 521 017 10 ATG	Schwarz/Schwarz			
	993 521 017 10 APK	Klassikgrau/Klassikgrau			
	993 521 017 10 DBC	Nachtblau/Nachtblau			
	993 521 017 10 DCC	Kastanienbraun/ Kastanienbraun			
	993 521 017 10 DDC	Marmorgrau/Marmorgrau			
(2)	993 521 017 10 ATX 993 521 018 10	Kaschm.Beige/Kaschm.Beige Sportsitz mit Heizung Kunstleder/ Sitz- und Lehnenfläche Leder	/R	1	M387
	993 521 018 10 ATG	Schwarz/Schwarz			
	993 521 018 10 APK	Klassikgrau/Klassikgrau			
	993 521 018 10 DBC	Nachtblau/Nachtblau			
	993 521 018 10 DCC	Kastanienbraun/ Kastanienbraun			
	993 521 018 10 DDC	Marmorgrau/Marmorgrau			
2	993 521 018 10 ATX 993 521 017 08	Kaschm.Beige/Kaschm.Beige Sportsitz ohne Heizung Ganzleder	/L	1	M383
	993 521 017 08 ATH	Schwarz			
	993 521 017 08 APL	Klassikgrau			
	993 521 017 08 DBD	Nachtblau			
	993 521 017 08 DCD	Kastanienbraun			
	993 521 017 08 DDD	Marmorgrau			
	993 521 017 08 ATY	Kaschmirbeige			
	993 521 017 08 DEC	Provenceblau			
	993 521 017 08 DEE	Cedargrün			
(2)	993 521 017 08 DEF 993 521 018 08	Flamencorot Sportsitz ohne Heizung Ganzleder	/R	1	M387
	993 521 018 08 ATH	Schwarz			
	993 521 018 08 APL	Klassikgrau			
	993 521 018 08 DBD	Nachtblau			
	993 521 018 08 DCD	Kastanienbraun			
	993 521 018 08 DDD	Marmorgrau			
	993 521 018 08 ATY	Kaschmirbeige			
	993 521 018 08 DEC	Provenceblau			
	993 521 018 08 DEE	Cedargrün			
	993 521 018 08 DEF	Flamencorot			
2	993 521 017 11	Sportsitz mit Heizung	/L	1	M383

Modell: STZ

Laufzeit: 1985>>1998

Pos	Teilenummer	Benennung	Bemerkung	St	Modellangabe
		Ganzleder			
	993 521 017 11 ATH	Schwarz			
	993 521 017 11 APL	Klassikgrau			
	993 521 017 11 DBD	Nachtblau			
	993 521 017 11 DCD	Kastanienbraun			
	993 521 017 11 DDD	Marmorgrau			
	993 521 017 11 ATY	Kaschmirbeige			
	993 521 017 11 DEC	Provenceblau			
	993 521 017 11 DEE	Cedargrün			
	993 521 017 11 DEF	Flamencorot			
(2)	993 521 018 11	Sportsitz mit Heizung Ganzleder	/R	1	M387
	993 521 018 11 ATH	Schwarz			
	993 521 018 11 APL	Klassikgrau			
	993 521 018 11 DBD	Nachtblau			
	993 521 018 11 DCD	Kastanienbraun			
	993 521 018 11 DDD	Marmorgrau			
	993 521 018 11 ATY	Kaschmirbeige			
	993 521 018 11 DEC	Provenceblau			
	993 521 018 11 DEE	Cedargrün			
	993 521 018 11 DEF	Flamencorot			
3	911 521 547 00	Schraube M 10 X 20		8	
4	928 521 147 02	Abdeckung	/L	2	
	928 521 147 02 01C	Schwarz			
	928 521 147 02 4XC	Klassikgrau			
	928 521 147 02 2GS	Nachtblau			
	928 521 147 02 4PV	Kastanienbraun			
	928 521 147 02 3BE	Marmorgrau			
	928 521 147 02 3UD	Kaschmirbeige			
(4)	928 521 148 02	Abdeckung	/R	2	
	928 521 148 02 01C	Schwarz			
	928 521 148 02 4XC	Klassikgrau			
	928 521 148 02 2GS	Nachtblau			
	928 521 148 02 4PV	Kastanienbraun			
	928 521 148 02 3BE	Marmorgrau			
	928 521 148 02 3UD	Kaschmirbeige			
5	900 025 044 07	Scheibe A 4,3		8	
6	900 143 113 07	Linsenschraube B 4,2 X 13		8	
6	900 143 113 0G	Linsenschraube B 4,2 X 13		8	
7	928 521 760 05	Abdeckung		2	
	928 521 760 05 01C	Satinschwarz			
8	900 025 044 07	Scheibe A 4,3		4	
9	900 143 113 07	Linsenschraube 4,2 X 13		4	
9	900 143 113 0G	Linsenschraube 4,2 X 13		4	
-	N 100 472 01	Blechmutter ST 3,9		4	
10	900 119 030 02	Zylinderschraube M 8 X 20		12	
11	900 089 006 02	Scheibe 8,0		12	
11	900 089 006 01	Scheibe 8,0		12	
13	911 521 815 00	Rosette		4	
	911 521 815 00 01C	Satinschwarz			
14	311 881 247	Clip		4	

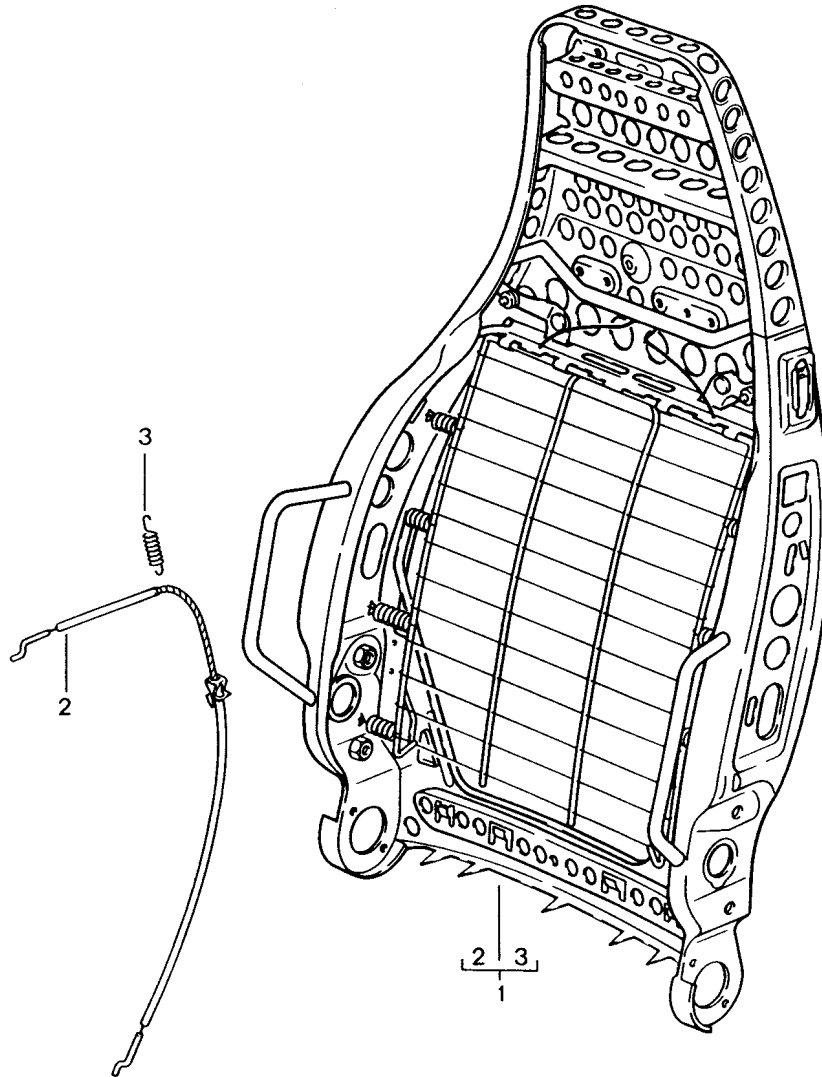
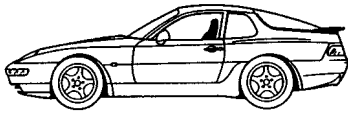
Modell: STZ

Laufzeit: 1985&gt;&gt;1998

Pos	Teilenummer	Benennung	Bemerkung	St	Modellangabe
15	911 521 817 00	Betätigungsknopf		4	
	911 521 817 00 01C	Satinschwarz			
16	900 025 007 02	Scheibe 8,4 nur in Verbindung mit Montage Sitzschiene hinten		2	
16	900 025 007 03	Scheibe 8,4 nur in Verbindung mit Montage Sitzschiene hinten		2	

Modell: STZ

Laufzeit: 1985>>1998



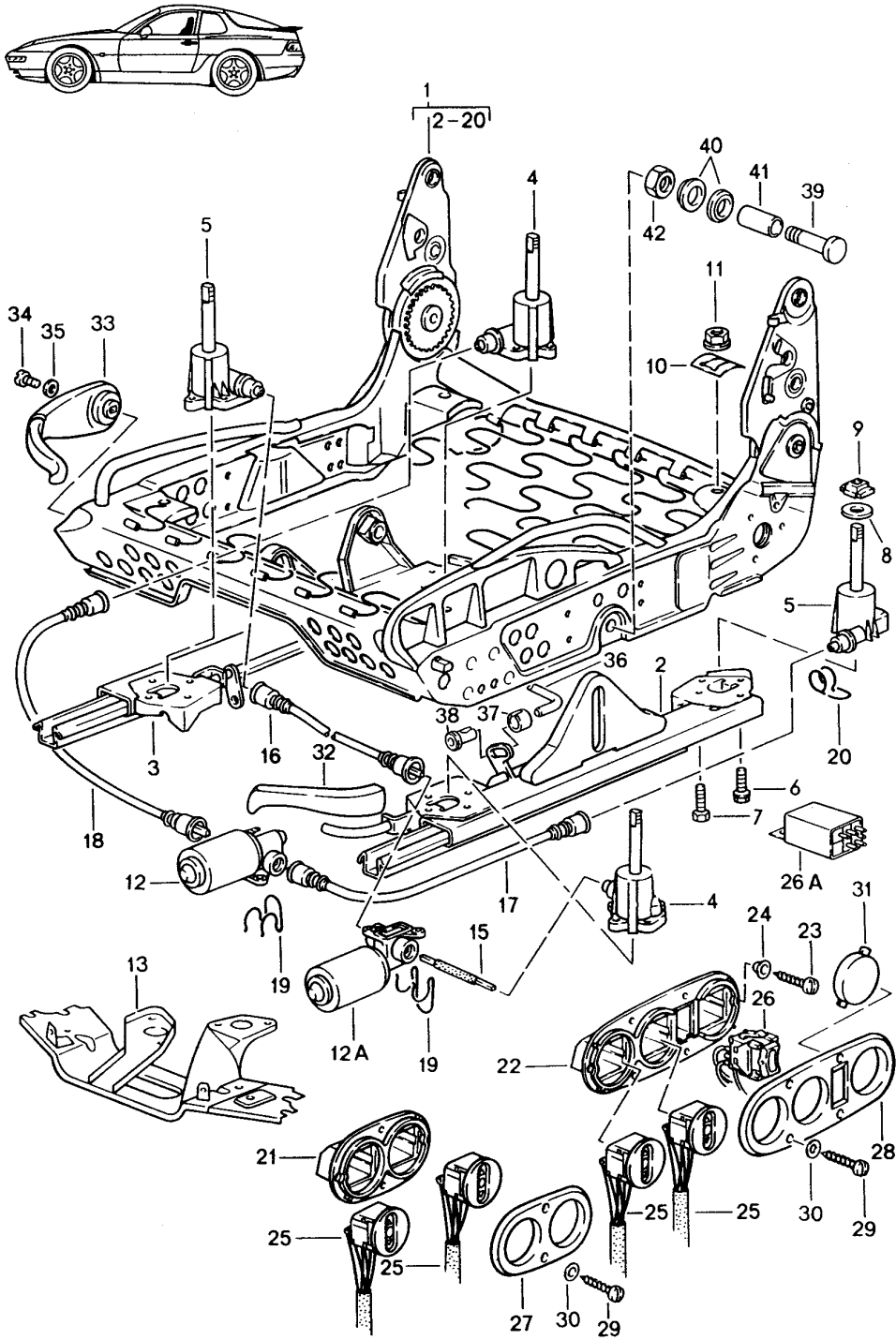
Modell: STZ

Laufzeit: 1985&gt;&gt;1998

Pos	Teilenummer	Benennung	Bemerkung	St	Modellangabe
		Sportsitz	92-95		968
		Lehnenrahmen			
1	944 521 027 01	Lehnenrahmen		2	
2	928 521 093 02	Bowdenzug		2	
3	311 881 287 A	Zugfeder		2	
		Betätigungshebel			

Modell: STZ

Laufzeit: 1985>>1998



Modell: STZ

Laufzeit: 1985>>1998

Pos	Teilenummer	Benennung	Bemerkung	St	Modellangabe
		Sitzrahmen Sportsitz elektrisch verstellbar	92-95		968 M383/387
1	993 521 069 02	Sitzrahmen	/L	1	
(1)	993 521 070 02	Sitzrahmen	/R	1	
2	928 521 489 11	Sitzschiene linker Sitz ausssen		1	
(2)	928 521 490 11	Sitzschiene rechter Sitz ausssen		1	
(3)	964 521 491 00	Sitzschiene rechter Sitz innen		1	
3	964 521 492 00	Sitzschiene linker Sitz innen		1	
(4)	928 521 721 03	Hubgetriebe links vorne, rechts hinten		4	
(5)	928 521 722 03	Hubgetriebe rechts vorne, links hinten		4	
6	999 217 033 01	Sicherungsschraube M 6 X 16		10	
7	900 186 032 02	Zylinderschraube M 6 X 12		4	
8	999 025 129 40	Scheibe		8	
9	928 521 727 02	Gleitstück		8	
10	928 521 723 02	Führungsfeder		8	
11	928 521 730 02	Mutter		8	
12	928 624 126 01	Getriebemotor Höhenverstellung hinten		2	
12A		Getriebemotor Höhenverstellung vorn		2	
13	928 521 033 02	Motorhalter		2	
15	928 521 671 03	Welle Höhenverstellung vorn	/L	2	
16	928 521 672 03	Welle Höhenverstellung vorn	/R	2	
17	928 521 673 05	Flexwelle Höhenverstellung hinten	/L	2	
18	928 521 674 05	Flexwelle Höhenverstellung hinten	/R	2	
18	928 521 674 06	Flexwelle Höhenverstellung hinten	/R	2	
19	928 521 675 02	Formfeder		4	
20	928 521 699 00	Formfeder		6	
21	928 521 559 04	Schaltereinsatz		2	
22	928 521 559 02	Schaltereinsatz Sitzheizung	/L	1	
(22)	928 521 560 02	Schaltereinsatz Sitzheizung	/R	1	
23	N 013 988 1	Senkblechschraube B 3,5 X 16		4	
24	999 591 849 07	Hohlscheibe		4	
25	928 613 181 00	Schalter Höhenverstellung vorn und hinten		4	
26	928 613 187 04	Schalter Sitzheizung		2	
26A	928 613 187 04 01C	Satinschwarz			
	928 618 521 03	Steuergerät Sitzheizung		2	
27	928 521 561 04	Schalterblende		2	



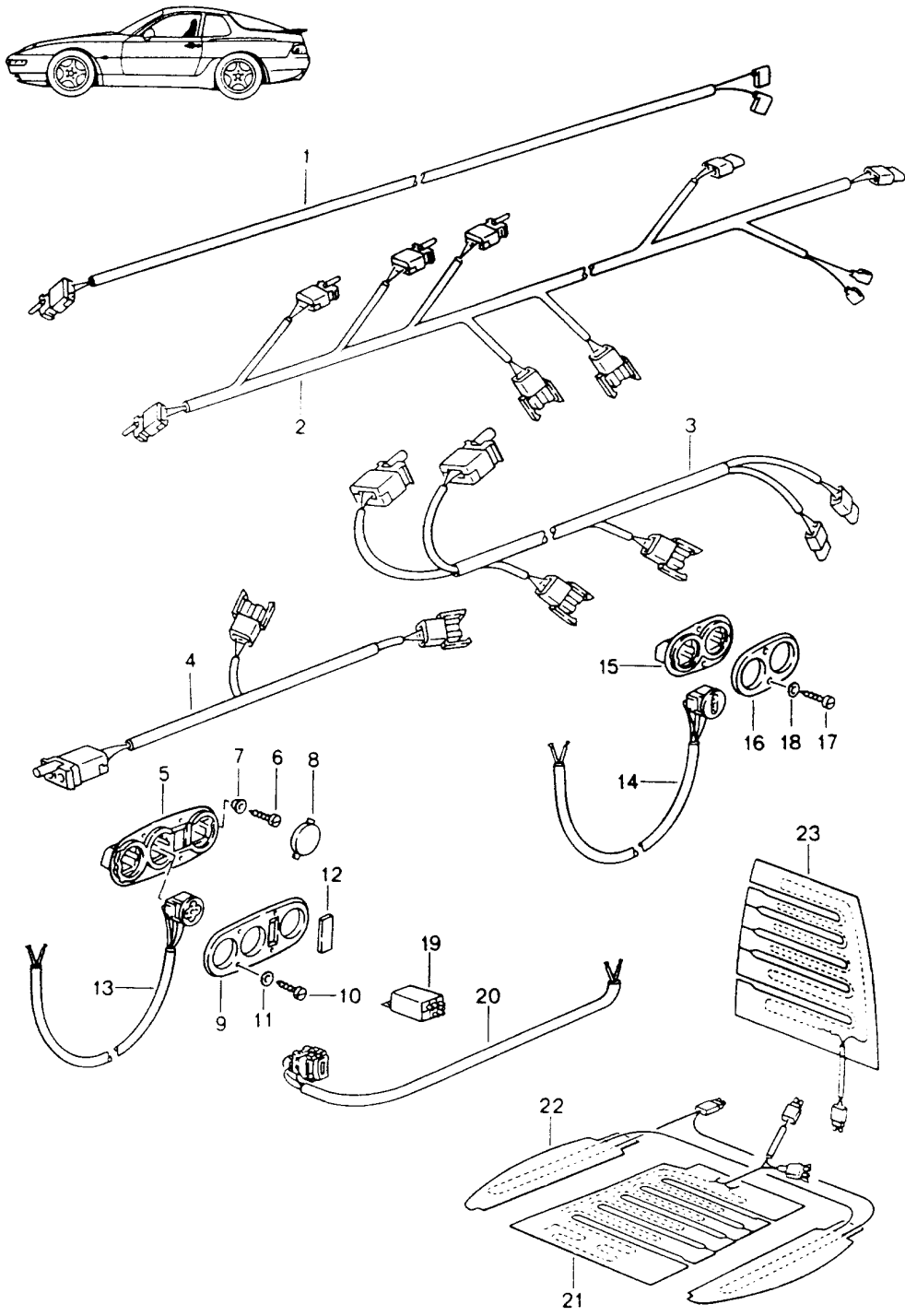
Modell: STZ

Laufzeit: 1985>>1998

Pos	Teilenummer	Benennung	Bemerkung	St	Modellangabe
28	928 521 561 04 01C 928 521 561 03	Satinschwarz Schalterblende		2	
29	928 521 561 03 01C N 013 959 3	Sitzheizung Satinschwarz Linsenblechschraube		X	
29	900 143 016 02	B 3,5 X 16 Linsenblechschraube		X	
30	900 025 013 07	B 3,5 X 16 Scheibe		X	
31	928 613 425 00	A 3,7 Blinddeckel		X	
(32)	911 521 533 01	Sitzheizung Griff		2	
		für Längsverstellung			
(33)	911 521 533 01 01C 964 521 073 00	Satinschwarz Hebel		2	
		für Lehnenverstellung			
(33)	964 521 073 00 01C 964 521 073 01	Satinschwarz Hebel		2	
		für Lehnenverstellung			
34	964 521 073 01 01C 900 119 011 07	Schwarz Zylinderschraube		2	
35	900 031 006 07	M 5 X 10 Scheibe		2	
36	928 521 525 03	5,3 Verbindungsstange		2	
37	N 902 514 01	für Längsverstellung Klemmhülse		4	
38	N 902 515 01	für Längsverstellung Führungsbuchse		4	
39	928 521 681 02	für Längsverstellung Bolzen		4	
40	928 521 683 02	Scheibe		8	
41	928 521 685 02	1,5 PA 6 Gleitbuchse		4	
42	900 034 003 02	Sechskantmutter M 10		4	

Modell: STZ

Laufzeit: 1985>>1998



Modell: STZ

Laufzeit: 1985>>1998

Pos	Teilenummer	Benennung	Bemerkung	St	Modellangabe
		Kabelstränge Schalter Sitzheizung Vordersitz	92-95		968
1	928 612 343 00	Verbindungsleitung für Lehnenverstellung		2	
2	928 612 337 00	Kabelstrang für Lehnenverstellung Lordosenverstellung und		2	
3	928 612 338 00	Sitzheizung Kabelstrang für Lehnenverstellung und		2	
4	928 612 340 00	Sitzheizung Kabelstrang		2	
5	928 521 559 02	Schaltereinsatz Sitzheizung	/L	1	
(5)	928 521 560 02	Lordosenverstellung Schaltereinsatz Sitzheizung	/R	1	
6	N 013 988 1	Lordosenverstellung Senkblechschaube B 3,5 X 16		2	
7	999 591 849 07	Hohlscheibe		2	
8	928 613 425 00	Blinddeckel		X	
9	928 521 561 03	Schalterblende Lordosenverstellung Sitzheizung		2	
10	928 521 561 03 01C N 013 959 3	Satinschwarz Linsenblechschaube B 3,5 X 16		4	
10	900 143 016 02	Linsenblechschaube B 3,5 X 16		4	
11	900 025 013 07	Scheibe A 3,7		4	
(12)	944 613 259 02	Blinddeckel		X	
	944 613 259 02 1DB	Satinschwarz			
13	928 613 182 00	Schalter für Längsverstellung Höhenverstellung vorn		2	
(13)	928 613 183 00	Komfortsitz Schalter für Lehnenverstellung Höhenverstellung hinten		2	
(13)	928 613 184 00	Komfortsitz Schalter Lordosenverstellung		2	
	928 613 184 00 01C	Satinschwarz			
14	928 613 181 00	Schalter Höhenverstellung vorn Höhenverstellung hinten		2	
15	928 521 559 04	Schaltereinsatz		2	
16	928 521 561 04	Schalterblende		2	
17	N 013 959 3	Linsenblechschaube B 3,5 X 16		2	
17	900 143 016 02	Linsenblechschaube B 3,5 X 16		2	
18	900 025 013 07	Scheibe A 3,7		2	
19	928 618 521 03	Steuergerät Sitzheizung		2	

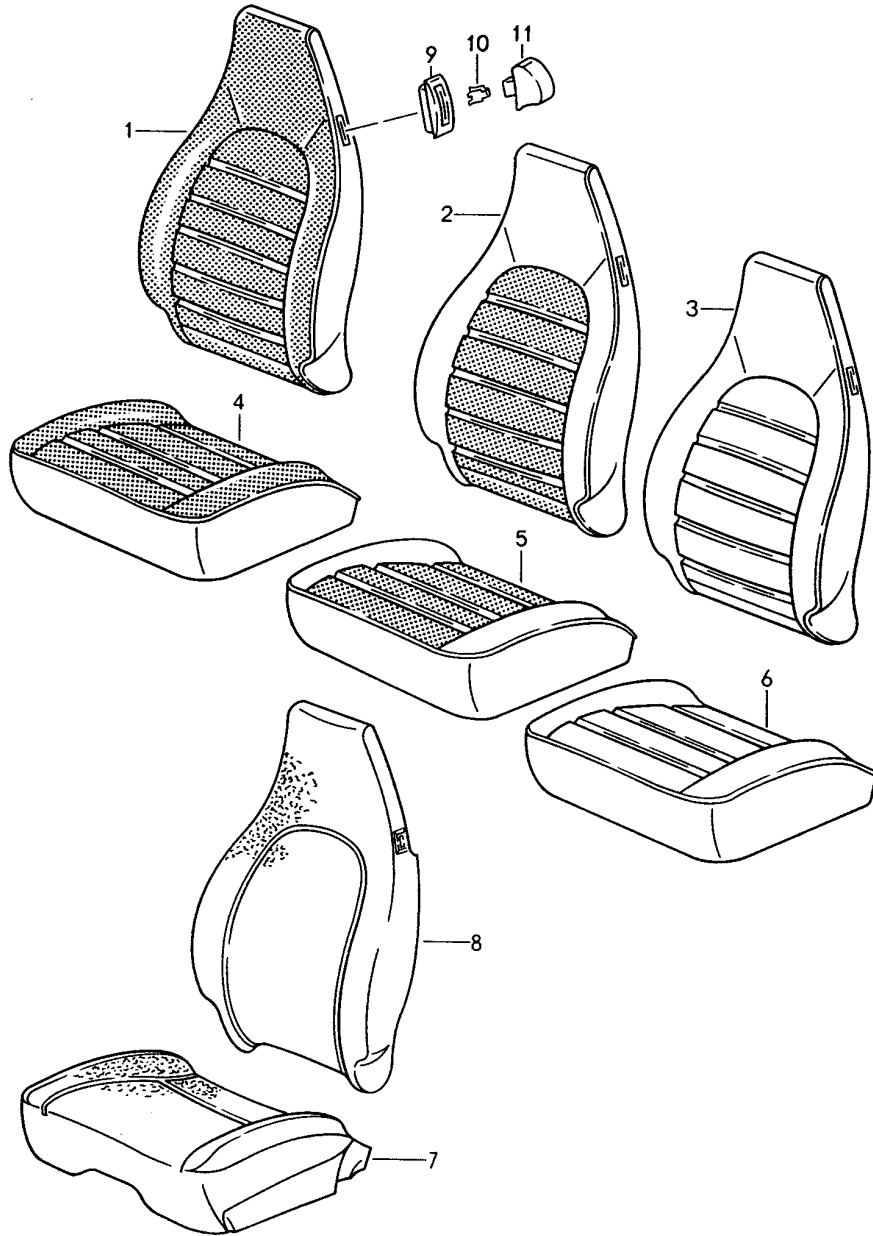
Modell: STZ

Laufzeit: 1985>>1998

Pos	Teilenummer	Benennung	Bemerkung	St	Modellangabe
20	928 613 187 04	Schalter Sitzheizung		2	
	928 613 187 04 01C	Satinschwarz			
21	964 653 901 00	Sitzheizung Mittelbahn Sitzfläche		2	
22	993 653 120 00	Sitzheizung Sitzwange		2	
23	964 653 902 00	Sitzheizung Lehnenfläche		2	

Modell: STZ

Laufzeit: 1985>>1998



Modell: STZ Laufzeit: 1985>>1998

Pos	Teilenummer	Benennung	Bemerkung	St	Modellangabe
		Bezug	92-93		968
1	928 521 071 22	Vordersitz Lehnenbezug ohne Heizung Kunstleder/ Lehnenfläche Multicolor		2	
	928 521 071 22 XK8	Schwarz/Schwarz			
	928 521 071 22 XN1	Marineblau/Blau			
	928 521 071 22 ASN	Magenta/Magenta			
	928 521 071 22 AQN	Lichtgrau/Lichtgrau			
	928 521 071 22 AQV	Cobaltblau/Cobaltblau			
	928 521 071 22 AQP	Klassikgrau/Klassikgrau			
	928 521 071 22 XK7	Kaschm.Beige/Kaschm.Beige			
(1)	964 521 071 01	Lehnenbezug mit Heizung Kunstleder/ Lehnenfläche Multicolor		2	
	964 521 071 01 XK8	Schwarz/Schwarz			
	964 521 071 01 XN1	Marineblau/Marineblau			
	964 521 071 01 ASN	Magenta/Magenta			
	964 521 071 01 AQN	Lichtgrau/Lichtgrau			
	964 521 071 01 AQV	Cobaltblau/Cobaltblau			
	964 521 071 01 AQP	Klassikgrau/Klassikgrau			
	964 521 071 01 XK7	Kaschm.Beige/Kaschm.Beige			
1	928 521 071 22	Lehnenbezug ohne Heizung Kunstleder/ Lehnenfläche Porsche-Schriftzugstoff		2	
	928 521 071 22 PX2	Schwarz/Schwarz			
	928 521 071 22 TR9	Marineblau			
	928 521 071 22 ASM	Magenta/Magenta			
	928 521 071 22 AQM	Lichtgrau/Lichtgrau			
	928 521 071 22 ARM	Cobaltblau/Cobaltblau			
	928 521 071 22 APM	Klassikgrau/Klassikgrau			
	928 521 071 22 XK6	Kaschm.Beige/Kaschm.Beige			
(1)	964 521 071 01	Lehnenbezug mit Heizung Kunstleder/ Lehnenfläche Porsche-Schriftzugstoff		2	
	964 521 071 01 PX2	Schwarz/Schwarz			
	964 521 071 01 TR9	Marineblau/Marineblau			
	964 521 071 01 ASM	Magenta/Magenta			
	964 521 071 01 AQM	Lichtgrau/Lichtgrau			
	964 521 071 01 ARM	Cobaltblau/Cobaltblau			
	964 521 071 01 APM	Klassikgrau/Klassikgrau			
	964 521 071 01 XK6	Leinen/Leinen			
1	928 521 071 22	Lehnenbezug ohne Heizung	93-	2	968 CS
	928 521 071 22 CJE	Schwarz Cordstoff			
2	928 521 071 21	Lehnenbezug ohne Heizung Kunstleder/ Mittelbahn in Stoff Multicolor		2	
	928 521 071 21 XJ1	Schwarz/Schwarz			
	928 521 071 21 XJ4	Marineblau/Marineblau			
	928 521 071 21 ASC	Magenta/Magenta			
	928 521 071 21 AQC	Lichtgrau/Lichtgrau			

Modell: STZ Laufzeit: 1985>>1998

Pos	Teilenummer	Benennung	Bemerkung	St	Modellangabe
(2)	928 521 071 21 ARC	Cobaltblau/Cobaltblau		2	
	928 521 071 21 APC	Klassikgrau/Klassikgrau			
	928 521 071 21 AQW	Kaschm.Beige/Kaschm.Beige			
	964 521 071 00	Lehnenbezug mit Heizung Kunstleder/ Mittelbahn in Stoff Multicolor			
	964 521 071 00 XJ1	Schwarz/Schwarz			
	964 521 071 00 XJ4	Marineblau/Marineblau			
	964 521 071 00 ASC	Magenta/Magenta			
	964 521 071 00 AQC	Lichtgrau/Lichtgrau			
	964 521 071 00 ARC	Cobaltblau/Cobaltblau			
	964 521 071 00 APC	Klassikgrau/Klassikgrau			
2	964 521 071 00 AQW	Kaschm.Beige/Kaschm.Beige		2	
	928 521 071 21	Lehnenbezug ohne Heizung Kunstleder/ Mittelbahn Porsche-Schriftzugstoff			
	928 521 071 21 PX1	Schwarz-Schwarz			
	928 521 071 21 XJ9	Marineblau/Marineblau			
	928 521 071 21 ASA	Magenta/Magenta			
	928 521 071 21 AQA	Lichtgrau/Lichtgrau			
	928 521 071 21 ARA	Cobaltblau/Cobaltblau			
	928 521 071 21 APA	Klassikgrau/Klassikgrau			
	928 521 071 21 AQZ	Kaschm.Beige/Kaschm.Beige			
	(2)	964 521 071 00	Lehnenbezug mit Heizung Kunstleder/ Mittelbahn Porsche-Schriftzugstoff		
3	964 521 071 00 PX1	Schwarz/Schwarz		2	
	964 521 071 00 XJ9	Marineblau/Marineblau			
	964 521 071 00 ASA	Magenta/Magenta			
	964 521 071 00 AQA	Lichtgrau/Lichtgrau			
	964 521 071 00 ARA	Cobaltblau/Cobaltblau			
	964 521 071 00 APA	Klassikgrau/Klassikgrau			
	964 521 071 00 AQZ	Kaschm.Beige/Kaschm.Beige			
	928 521 071 51	Lehnenbezug ohne Heizung Kunstleder/ Lehnenfläche Leder			
	928 521 071 51 JN3	Schwarz			
	928 521 071 51 ASK	Magenta/Magenta			
(3)	928 521 071 51 AQK	Lichtgrau/Lichtgrau		2	
	928 521 071 51 BQA	Marineblau/Marineblau			
	928 521 071 51 ARK	Cobaltblau/Cobaltblau			
	928 521 071 51 APK	Klassikgrau/Klassikgrau			
	928 521 071 51 ATX	Kaschm.Beige/Kaschm.Beige			
	964 521 071 03	Lehnenbezug mit Heizung Kunstleder/ Lehnenfläche Leder			
	964 521 071 03 JN3	Schwarz			
	964 521 071 03 ASK	Magenta/Magenta			
	964 521 071 03 AQK	Lichtgrau/Lichtgrau			
	964 521 071 03 BQA	Marineblau/Marineblau			
964 521 071 03 ARK	Cobaltblau/Cobaltblau				
964 521 071 03 APK	Klassikgrau/Klassikgrau				
964 521 071 03 ATX	Kaschm.Beige/Kaschm.Beige				

Modell: STZ

Laufzeit: 1985>>1998

Pos	Teilenummer	Benennung	Bemerkung	St	Modellangabe
3	928 521 071 65	Lehnenbezug ohne Heizung Ganzleder		2	
	928 521 071 65 KZ2	Schwarz			
	928 521 071 65 ASL	Magenta			
	928 521 071 65 AQL	Lichtgrau			
	928 521 071 65 BQB	Marineblau			
	928 521 071 65 ARL	Cobaltblau			
	928 521 071 65 APL	Klassikgrau			
	928 521 071 65 ATY	Kaschmirbeige			
	928 521 071 65 AVF	Matadorrot			
	928 521 071 65 AVG	Carraragrau			
	928 521 071 65 AVH	Sherwoodgrün			
(3)	964 521 071 04	Lehnenbezug mit Heizung Ganzleder		2	
	964 521 071 04 KZ2	Schwarz			
	964 521 071 04 ASL	Magenta			
	964 521 071 04 AQL	Lichtgrau			
	964 521 071 04 BQB	Marineblau			
	964 521 071 04 ARL	Cobaltblau			
	964 521 071 04 APL	Klassikgrau			
	964 521 071 04 ATY	Kaschmirbeige			
	964 521 071 04 AVF	Matadorrot			
	964 521 071 04 AVG	Carraragrau			
	964 521 071 04 AVH	Sherwoodgrün			
4	944 521 037 11	Sitzkissenbezug manuell verstellbar ohne Heizung Kunstleder/ Sitzfläche Multicolor		2	
	944 521 037 11 XK8	Schwarz/Schwarz			
	944 521 037 11 XN1	Marineblau/Blau			
	944 521 037 11 ASN	Magenta/Magenta			
	944 521 037 11 AQN	Lichtgrau/Lichtgrau			
	944 521 037 11 AQV	Cobaltblau/Cobaltblau			
	944 521 037 11 AQP	Klassikgrau/Klassikgrau			
	944 521 037 11 XK7	Kaschm.Beige/Kaschm.Beige			
(4)	944 521 037 14	Sitzkissenbezug für elektr. Verstellung ohne Heizung Kunstleder/ Sitzfläche Multicolor		2	
	944 521 037 14 XK8	Schwarz/Schwarz			
	944 521 037 14 XN1	Marineblau/Blau			
	944 521 037 14 ASN	Magenta/Magenta			
	944 521 037 14 AQN	Lichtgrau/Lichtgrau			
	944 521 037 14 AQV	Cobaltblau/Cobaltblau			
	944 521 037 14 AQP	Klassikgrau/Klassikgrau			
	944 521 037 14 XK7	Kaschm.Beige/Kaschm.Beige			
(4)	964 521 037 01	Sitzkissenbezug für elektr. Verstellung mit Heizung Kunstleder/ Sitzfläche Multicolor		2	
	964 521 037 01 XK8	Schwarz/Schwarz			
	964 521 037 01 XN1	Marineblau/Marineblau			
	964 521 037 01 ASN	Magenta/Magenta			
	964 521 037 01 AQN	Lichtgrau/Lichtgrau			
	964 521 037 01 AQV	Cobaltblau/Cobaltblau			



Modell: STZ

Laufzeit: 1985>>1998

Pos	Teilenummer	Benennung	Bemerkung	St	Modellangabe
4	964 521 037 01 AQP	Klassikgrau/Klassikgrau			
	964 521 037 01 XK7	Kaschm.Beige/Kaschm.Beige			
	944 521 037 11	Sitzkissenbezug manuell verstellbar ohne Heizung Kunstleder/ Sitzfläche Porsche-Schriftzugstoff		2	
	944 521 037 11 PX2	Schwarz/Schwarz			
	944 521 037 11 TR9	Marineblau			
	944 521 037 11 ASM	Magenta/Magenta			
	944 521 037 11 AQM	Lichtgrau/Lichtgrau			
	944 521 037 11 ARM	Cobaltblau/Cobaltblau			
	944 521 037 11 APM	Klassikgrau/Klassikgrau			
	944 521 037 11 XK6	Kaschm.Beige/Kaschm.Beige			
(4)	944 521 037 14	Sitzkissenbezug für elektr. Verstellung ohne Heizung Kunstleder/ Sitzfläche Porsche-Schriftzugstoff		2	
	944 521 037 14 PX2	Schwarz/Schwarz			
	944 521 037 14 TR9	Marineblau			
	944 521 037 14 ASM	Magenta/Magenta			
	944 521 037 14 AQM	Lichtgrau/Lichtgrau			
	944 521 037 14 ARM	Cobaltblau/Cobaltblau			
	944 521 037 14 APM	Klassikgrau/Klassikgrau			
	944 521 037 14 XK6	Kaschm.Beige/Kaschm.Beige			
(4)	964 521 037 01	Sitzkissenbezug für elektr. Verstellung mit Heizung Kunstleder/ Sitzfläche Porsche-Schriftzugstoff		2	
	964 521 037 01 PX2	Schwarz/Schwarz			
	964 521 037 01 TR9	Marineblau/Blau			
	964 521 037 01 ASM	Magenta/Magenta			
	964 521 037 01 AQM	Lichtgrau/Lichtgrau			
	964 521 037 01 ARM	Cobaltblau/Cobaltblau			
	964 521 037 01 APM	Klassikgrau/Klassikgrau			
	964 521 037 01 XK6	Kaschm.Beige/Kaschm.Beige			
4	944 521 037 11	Sitzkissenbezug ohne Heizung	93-	2	968 CS
	944 521 037 11 CJE	Schwarz Cordstoff			
5	944 521 037 10	Sitzkissenbezug manuell verstellbar ohne Heizung Kunstleder/ Mittelbahn in Stoff Multicolor		2	
	944 521 037 10 XJ1	Schwarz/Schwarz			
	944 521 037 10 XJ4	Marineblau/Marineblau			
	944 521 037 10 ASC	Magenta/Magenta			
	944 521 037 10 AQC	Lichtgrau/Lichtgrau			
	944 521 037 10 ARC	Cobaltblau/Cobaltblau			
	944 521 037 10 APC	Klassikgrau/Klassikgrau			
	944 521 037 10 AQW	Kaschm.Beige/Kaschm.Beige			
(5)	944 521 037 13	Sitzkissenbezug für elektr. Verstellung ohne Heizung Kunstleder/ Mittelbahn in Stoff		2	

Modell: STZ Laufzeit: 1985>>1998

Pos	Teilenummer	Benennung	Bemerkung	St	Modellangabe
		Multicolor			
	944 521 037 13 XJ1	Schwarz/Schwarz			
	944 521 037 13 XJ4	Marineblau/Marineblau			
	944 521 037 13 ASC	Magenta/Magenta			
	944 521 037 13 AQC	Lichtgrau/Lichtgrau			
	944 521 037 13 ARC	Cobaltblau/Cobaltblau			
	944 521 037 13 APC	Klassikgrau/Klassikgrau			
	944 521 037 13 AQW	Kaschm.Beige/Kaschm.Beige			
(5)	964 521 037 00	Sitzkissenbezug für elektr. Verstellung mit Heizung Kunstleder/ Mittelbahn in Stoff Multicolor		2	
	964 521 037 00 XJ1	Schwarz/Schwarz			
	964 521 037 00 XJ4	Marineblau/Marineblau			
	964 521 037 00 ASC	Magenta/Magenta			
	964 521 037 00 AQC	Lichtgrau/Lichtgrau			
	964 521 037 00 ARC	Cobaltblau/Cobaltblau			
	964 521 037 00 APC	Klassikgrau/Klassikgrau			
	964 521 037 00 AQW	Kaschm.Beige/Kaschm.Beige			
5	944 521 037 10	Sitzkissenbezug manuell verstellbar ohne Heizung Kunstleder/ Mittelbahn Porsche-Schriftzugstoff		2	
	944 521 037 10 PX1	Schwarz/Schwarz			
	944 521 037 10 XJ9	Marineblau/Marineblau			
	944 521 037 10 ASA	Magenta/Magenta			
	944 521 037 10 AQA	Lichtgrau/Lichtgrau			
	944 521 037 10 ARA	Cobaltblau/Cobaltblau			
	944 521 037 10 APA	Klassikgrau/Klassikgrau			
	944 521 037 10 AQZ	Kaschm.Beige/Kaschm.Beige			
(5)	944 521 037 13	Sitzkissenbezug für elektr. Verstellung ohne Heizung Kunstleder/ Mittelbahn Porsche-Schriftzugstoff		2	
	944 521 037 13 PX1	Schwarz/Schwarz			
	944 521 037 13 XJ9	Marineblau/Marineblau			
	944 521 037 13 ASA	Magenta/Magenta			
	944 521 037 13 AQA	Lichtgrau/Lichtgrau			
	944 521 037 13 ARA	Cobaltblau/Cobaltblau			
	944 521 037 13 APA	Klassikgrau/Klassikgrau			
	944 521 037 13 AQZ	Kaschm.Beige/Kaschm.Beige			
(5)	964 521 037 00	Sitzkissenbezug für elektr. Verstellung mit Heizung Kunstleder/ Mittelbahn Porsche-Schriftzugstoff		2	
	964 521 037 00 PX1	Schwarz/Schwarz			
	964 521 037 00 XJ9	Marineblau/Blau			
	964 521 037 00 ASA	Magenta/Magenta			
	964 521 037 00 AQA	Lichtgrau/Lichtgrau			
	964 521 037 00 ARA	Cobaltblau/Cobaltblau			
	964 521 037 00 APA	Klassikgrau/Klassikgrau			
	964 521 037 00 AQZ	Kaschm.Beige/Kaschm.Beige			
6	944 521 037 76	Sitzkissenbezug manuell verstellbar ohne Heizung		2	

Modell: STZ

Laufzeit: 1985>>1998

Pos	Teilenummer	Benennung	Bemerkung	St	Modellangabe
		Kunstleder/ Sitzfläche Leder			
	944 521 037 76 JN3	Schwarz/Schwarz			
	944 521 037 76 ASK	Magenta/Magenta			
	944 521 037 76 AQK	Lichtgrau/Lichtgrau			
	944 521 037 76 BQA	Marineblau/Marineblau			
	944 521 037 76 ARK	Cobaltblau/Cobaltblau			
	944 521 037 76 APK	Klassikgrau/Klassikgrau			
	944 521 037 76 ATX	Kaschm.Beige/Kaschm.Beige			
(6)	944 521 037 80	Sitzkissenbezug für elektr. Verstellung ohne Heizung Kunstleder/ Sitzfläche Leder		2	
	944 521 037 80 JN3	Schwarz/Schwarz			
	944 521 037 80 ASK	Magenta/Magenta			
	944 521 037 80 AQK	Lichtgrau/Lichtgrau			
	944 521 037 80 BQA	Marineblau/Marineblau			
	944 521 037 80 ARK	Cobaltblau/Cobaltblau			
	944 521 037 80 APK	Klassikgrau/Klassikgrau			
	944 521 037 80 ATX	Kaschm.Beige/Kaschm.Beige			
(6)	964 521 037 03	Sitzkissenbezug für elektr. Verstellung mit Heizung Kunstleder/ Sitzfläche Leder		2	
	964 521 037 03 JN3	Schwarz/Schwarz			
	964 521 037 03 ASK	Magenta/Magenta			
	964 521 037 03 AQK	Lichtgrau/Lichtgrau			
	964 521 037 03 BQA	Marineblau/Marineblau			
	964 521 037 03 ARK	Cobaltblau/Cobaltblau			
	964 521 037 03 APK	Klassikgrau/Klassikgrau			
	964 521 037 03 ATX	Kaschm.Beige/Kaschm.Beige			
6	944 521 037 77	Sitzkissenbezug manuell verstellbar Ganzleder		2	
	944 521 037 77 KZ2	Schwarz			
	944 521 037 77 ASL	Magenta			
	944 521 037 77 AQL	Lichtgrau			
	944 521 037 77 BQB	Marineblau			
	944 521 037 77 ARL	Cobaltblau			
	944 521 037 77 APL	Klassikgrau			
	944 521 037 77 ATY	Kaschmirbeige			
	944 521 037 77 AVF	Matadorrot			
	944 521 037 77 AVG	Carraragrau			
	944 521 037 77 AVH	Sherwoodgrün			
(6)	944 521 037 81	Sitzkissenbezug für elektr. Verstellung ohne Heizung Ganzleder		2	
	944 521 037 81 KZ2	Schwarz			
	944 521 037 81 ASL	Magenta			
	944 521 037 81 AQL	Lichtgrau			
	944 521 037 81 BQB	Marineblau			
	944 521 037 81 ARL	Cobaltblau			
	944 521 037 81 APL	Klassikgrau			
	944 521 037 81 ATY	Kaschmirbeige			
	944 521 037 81 AVF	Matadorrot			
	944 521 037 81 AVG	Carraragrau			
	944 521 037 81 AVH	Sherwoodgrün			

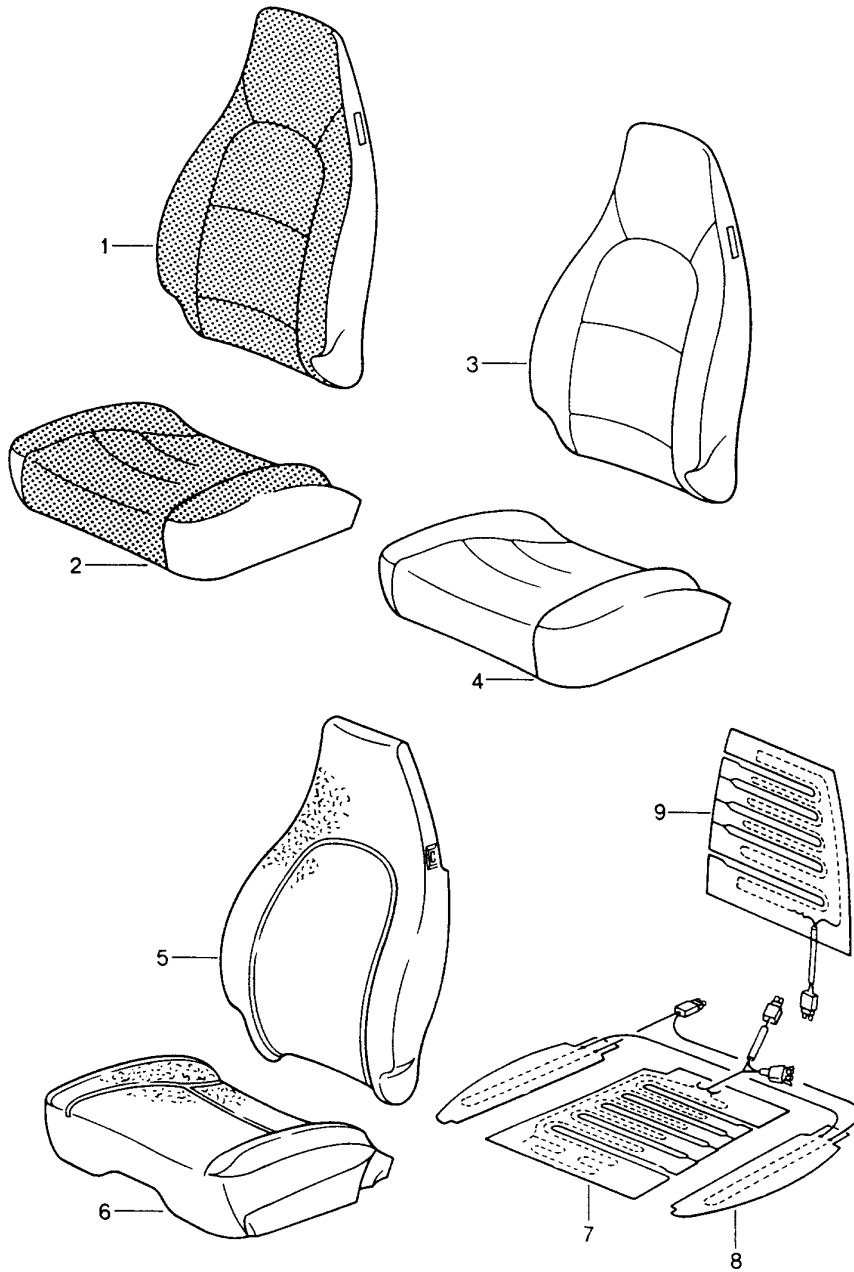
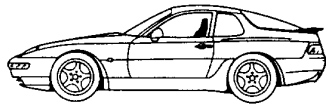
Modell: STZ

Laufzeit: 1985>>1998

Pos	Teilenummer	Benennung	Bemerkung	St	Modellangabe
(6)	964 521 037 04	Sitzkissenbezug für elektr. Verstellung mit Heizung Ganzleder		2	
	964 521 037 04 KZ2	Schwarz			
	964 521 037 04 ASL	Magenta			
	964 521 037 04 AQL	Lichtgrau			
	964 521 037 04 BQB	Marineblau			
	964 521 037 04 ARL	Cobaltblau			
	964 521 037 04 APL	Klassikgrau			
	964 521 037 04 ATY	Kaschmirbeige			
	964 521 037 04 AVF	Matadorrot			
	964 521 037 04 AVG	Carraragrau			
	964 521 037 04 AVH	Sherwoodgrün			
-	000 043 071 00	Klammer Befestigung Bezug Beutel Inhalt 50 Stück		X	
7	928 521 385 22	Schaumteil Sitzkissen Basissitz		2	
(7)	928 521 385 23	Schaumteil Sitzkissen elektrisch verstellbar ohne Heizung	/L	1	
7	928 521 386 23	Schaumteil Sitzkissen elektrisch verstellbar ohne Heizung	/R	1	
(7)	928 521 385 24	Schaumteil Sitzkissen elektrisch verstellbar mit Heizung	/L	1	
(7)	928 521 386 24	Schaumteil Sitzkissen elektrisch verstellbar mit Heizung	/R	1	
8	928 521 393 13	Schaumteil Lehnenrahmen Basissitz		2	
(8)	993 521 393 06	Schaumteil Lehnenrahmen Komfortsitz s. Technische Information 6 ZYL. GR.7D NR.1/94		2	
(8)		Schaumteil Lehnenrahmen Komfortsitz s. Technische Information 6 ZYL. GR.7D NR.1/94		2	
(8)	928 521 393 19	Schaumteil Lehnenrahmen für Lordosenstütze		2	
9	911 521 815 00	Rosette		4	
	911 521 815 00 01C	Satinschwarz			
10	311 881 247	Clip		4	
11	911 521 817 00	Betätigungsknopf		4	
	911 521 817 00 01C	Satinschwarz			

Modell: STZ

Laufzeit: 1985>>1998



Modell: STZ Laufzeit: 1985>>1998

Pos	Teilenummer	Benennung	Bemerkung	St	Modellangabe
		Bezug	94-95		968
1	993 521 123 08	Vordersitz Lehnenbezug ohne Heizung Kunstleder/ Lehnenfläche Porsche-Schriftzugstoff		2	
	993 521 123 08 PX2	Schwarz/Schwarz			
	993 521 123 08 APM	Klassikgrau/Klassikgrau			
	993 521 123 08 DBA	Nachtblau/Nachtblau			
	993 521 123 08 DCA	Kastanienbraun Kastanienbraun			
	993 521 123 08 DDA	Marmorgrau/Marmorgrau			
	993 521 123 08 XK6	Kaschm.Beige/Kaschm.Beige			
(1)	993 521 123 12	Lehnenbezug mit Heizung Kunstleder/ Lehnenfläche Porsche-Schriftzugstoff		2	
	993 521 123 12 PX2	Schwarz/Schwarz			
	993 521 123 12 APM	Klassikgrau/Klassikgrau			
	993 521 123 12 DBA	Nachtblau/Nachtblau			
	993 521 123 12 DCA	Kastanienbraun Kastanienbraun			
	993 521 123 12 DDA	Marmorgrau/Marmorgrau			
	993 521 123 12 XK6	Kaschm.Beige/Kaschm.Beige			
2	993 521 133 08	Sitzkissenbezug ohne Heizung Kunstleder/ Sitzfläche Porsche-Schriftzugstoff		2	
	993 521 133 08 PX2	Schwarz/Schwarz			
	993 521 133 08 APM	Klassikgrau/Klassikgrau			
	993 521 133 08 DBA	Nachtblau/Nachtblau			
	993 521 133 08 DCA	Kastanienbraun/ Kastanienbraun			
	993 521 133 08 DDA	Marmorgrau/Marmorgrau			
	993 521 133 08 XK6	Kaschm.Beige/Kaschm.Beige			
(2)	993 521 133 12	Sitzkissenbezug mit Heizung Kunstleder/ Sitzfläche Porsche-Schriftzugstoff		2	
	993 521 133 12 PX2	Schwarz/Schwarz			
	993 521 133 12 APM	Klassikgrau/Klassikgrau			
	993 521 133 12 DBA	Nachtblau/Nachtblau			
	993 521 133 12 DCA	Kastanienbraun/ Kastanienbraun			
	993 521 133 12 DDA	Marmorgrau/Marmorgrau			
	993 521 133 12 XK6	Kaschm.Beige/Kaschm.Beige			
3	993 521 123 09	Lehnenbezug ohne Heizung Kunstleder/ Lehnenfläche Leder		2	
	993 521 123 09 ATG	Schwarz/Schwarz			
	993 521 123 09 APK	Klassikgrau/Klassikgrau			
	993 521 123 09 DBC	Nachtblau/Nachtblau			
	993 521 123 09 DCC	Kastanienbraun Kastanienbraun			
	993 521 123 09 DDC	Marmorgrau/Marmorgrau			
	993 521 123 09 ATX	Kaschm.Beige/Kaschm.Beige			
(3)	993 521 123 13	Lehnenbezug		2	

Modell: STZ

Laufzeit: 1985>>1998

Pos	Teilenummer	Benennung	Bemerkung	St	Modellangabe
		mit Heizung Kunstleder/ Lehnenfläche Leder			
	993 521 123 13 ATG	Schwarz/Schwarz			
	993 521 123 13 APK	Klassikgrau/Klassikgrau			
	993 521 123 13 DBC	Nachtblau/Nachtblau			
	993 521 123 13 DCC	Kastanienbraun Kastanienbraun			
	993 521 123 13 DDC	Marmorgrau/Marmorgrau			
	993 521 123 13 ATX	Kaschm.Beige/Kaschm.Beige			
3	993 521 123 10	Lehnenbezug ohne Heizung Ganzleder		2	
	993 521 123 10 ATH	Schwarz			
	993 521 123 10 APL	Klassikgrau			
	993 521 123 10 DBD	Nachtblau			
	993 521 123 10 DCD	Kastanienbraun			
	993 521 123 10 DDD	Marmorgrau			
	993 521 123 10 ATY	Kaschmirbeige			
	993 521 123 10 DEC	Provenceblau			
	993 521 123 10 DEE	Cedargrün			
	993 521 123 10 DEF	Flamencorot			
(3)	993 521 123 14	Lehnenbezug mit Heizung Ganzleder		2	
	993 521 123 14 ATH	Schwarz			
	993 521 123 14 APL	Klassikgrau			
	993 521 123 14 DBD	Nachtblau			
	993 521 123 14 DCD	Kastanienbraun			
	993 521 123 14 DDD	Marmorgrau			
	993 521 123 14 ATY	Kaschmirbeige			
	993 521 123 14 DEC	Provenceblau			
	993 521 123 14 DEE	Cedargrün			
	993 521 123 14 DEF	Flamencorot			
4	993 521 133 09	Sitzkissenbezug ohne Heizung Kunstleder/ Sitzfläche Leder		2	
	993 521 133 09 ATG	Schwarz/Schwarz			
	993 521 133 09 APK	Klassikgrau/Klassikgrau			
	993 521 133 09 DBC	Nachtblau/Nachtblau			
	993 521 133 09 DCC	Kastanienbraun/ Kastanienbraun			
	993 521 133 09 DDC	Marmorgrau/Marmorgrau			
	993 521 133 09 ATX	Kaschm.Beige/Kaschm.Beige			
(4)	993 521 133 13	Sitzkissenbezug mit Heizung Kunstleder/ Sitzfläche Leder		2	
	993 521 133 13 ATG	Schwarz/Schwarz			
	993 521 133 13 APK	Klassikgrau/Klassikgrau			
	993 521 133 13 DBC	Nachtblau/Nachtblau			
	993 521 133 13 DCC	Kastanienbraun/ Kastanienbraun			
	993 521 133 13 DDC	Marmorgrau/Marmorgrau			
	993 521 133 13 ATX	Kaschm.Beige/Kaschm.Beige			
4	993 521 133 10	Sitzkissenbezug ohne Heizung Ganzleder		2	
	993 521 133 10 ATH	Schwarz			

Modell: STZ

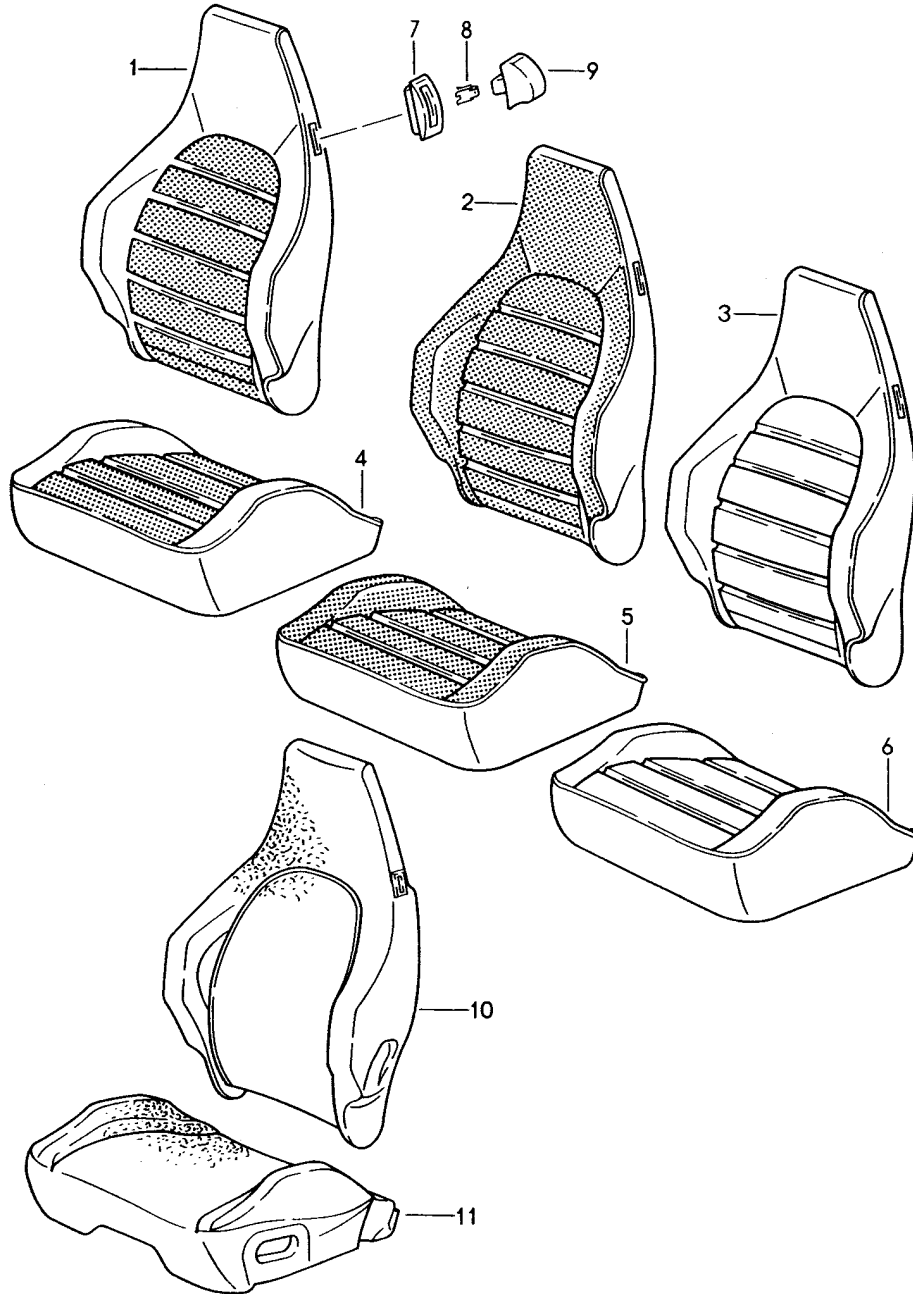
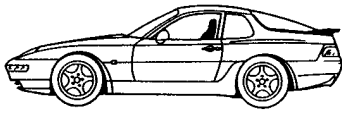
Laufzeit: 1985>>1998

Pos	Teilenummer	Benennung	Bemerkung	St	Modellangabe
	993 521 133 10 APL	Klassikgrau			
	993 521 133 10 DBD	Nachtblau			
	993 521 133 10 DCD	Kastanienbraun			
	993 521 133 10 DDD	Marmorgrau			
	993 521 133 10 ATY	Kaschmirbeige			
	993 521 133 10 DEC	Provenceblau			
	993 521 133 10 DEE	Cedargrün			
	993 521 133 10 DEF	Flamencorot			
(4)	993 521 133 14	Sitzkissenbezug mit Heizung Ganzleder		2	
	993 521 133 14 ATH	Schwarz			
	993 521 133 14 APL	Klassikgrau			
	993 521 133 14 DBD	Nachtblau			
	993 521 133 14 DCD	Kastanienbraun			
	993 521 133 14 DDD	Marmorgrau			
	993 521 133 14 ATY	Kaschmirbeige			
	993 521 133 14 DEC	Provenceblau			
	993 521 133 14 DEE	Cedargrün			
	993 521 133 14 DEF	Flamencorot			
-	000 043 071 00	Klammer Befestigung Bezug Beutel Inhalt 50 Stück		X	
5	993 521 393 06	Schaumteil Lehnenrahmen Komfortsitz		1	
(5)	993 521 393 07	Schaumteil Lehnenrahmen Komfortsitz mit Lordosenstütze		1	
6	993 521 385 06	Schaumteil Sitzkissen	/L	1	
(6)	993 521 386 06	Schaumteil Sitzkissen	/R	1	
(6)	993 521 385 07	Schaumteil Sitzkissen	/L	1	
(6)	993 521 386 07	Schaumteil Sitzkissen	/R	1	
7	993 653 901 00	Sitzheizung Sitzfläche		2	
8	993 653 120 00	Sitzheizung Sitzwange		2	
9	993 653 902 00	Sitzheizung Lehnenfläche		2	



Modell: STZ

Laufzeit: 1985>>1998



Modell: STZ Laufzeit: 1985>>1998

Pos	Teilenummer	Benennung	Bemerkung	St	Modellangabe
		Bezug	92-93		968
		Sportsitz			
1	944 521 071 04	Lehnenbezug ohne Heizung Kunstleder/ Mittelbahn in Stoff Multicolor		2	
	944 521 071 04 XJ1	Schwarz/Schwarz			
	944 521 071 04 XJ4	Marineblau/Marineblau			
	944 521 071 04 ASC	Magenta/Magenta			
	944 521 071 04 AQC	Lichtgrau/Lichtgrau			
	944 521 071 04 ARC	Cobaltblau/Cobaltblau			
	944 521 071 04 APC	Klassikgrau/Klassikgrau			
	944 521 071 04 AQW	Kaschm.Beige/Kaschm.Beige			
(1)	964 521 071 07	Lehnenbezug mit Heizung Kunstleder/ Mittelbahn in Stoff Multicolor		2	
	964 521 071 07 XJ1	Schwarz/Schwarz			
	964 521 071 07 XJ4	Marineblau/Marineblau			
	964 521 071 07 ASC	Magenta/Magenta			
	964 521 071 07 AQC	Lichtgrau/Lichtgrau			
	964 521 071 07 ARC	Cobaltblau/Cobaltblau			
	964 521 071 07 APC	Klassikgrau/Klassikgrau			
	964 521 071 07 AQW	Kaschm.Beige/Kaschm.Beige			
1	944 521 071 04	Lehnenbezug ohne Heizung Kunstleder/ Mittelbahn Porsche-Schriftzugstoff		2	
	944 521 071 04 PX1	Schwarz/Schwarz			
	944 521 071 04 XJ9	Marineblau/Marineblau			
	944 521 071 04 ASA	Magenta/Magenta			
	944 521 071 04 AQA	Lichtgrau/Lichtgrau			
	944 521 071 04 ARA	Cobaltblau/Cobaltblau			
	944 521 071 04 APA	Klassikgrau/Klassikgrau			
	944 521 071 04 AQZ	Kaschm.Beige/Kaschm.Beige			
(1)	964 521 071 07	Lehnenbezug mit Heizung Kunstleder/ Mittelbahn Porsche-Schriftzugstoff		2	
	964 521 071 07 PX1	Schwarz/Schwarz			
	964 521 071 07 XJ9	Marineblau/Marineblau			
	964 521 071 07 ASA	Magenta/Magenta			
	964 521 071 07 AQA	Lichtgrau/Lichtgrau			
	964 521 071 07 ARA	Cobaltblau/Cobaltblau			
	964 521 071 07 APA	Klassikgrau/Klassikgrau			
	964 521 071 07 AQZ	Kaschm.Beige/Kaschm.Beige			
2	944 521 071 05	Lehnenbezug ohne Heizung Kunstleder/ Lehnenfläche Multicolor		2	
	944 521 071 05 XK8	Schwarz/Schwarz			
	944 521 071 05 XN1	Marineblau/Blau			
	944 521 071 05 ASN	Magenta/Magenta			
	944 521 071 05 AQN	Lichtgrau/Lichtgrau			
	944 521 071 05 AQV	Cobaltblau/Cobaltblau			
	944 521 071 05 AQP	Klassikgrau/Klassikgrau			
	944 521 071 05 XK7	Kaschm.Beige/Kaschm.Beige			
(2)	964 521 071 08	Lehnenbezug		2	

Modell: STZ

Laufzeit: 1985>>1998

Pos	Teilenummer	Benennung	Bemerkung	St	Modellangabe
		mit Heizung Kunstleder/ Lehnenfläche Multicolor			
	964 521 071 08 XK8	Schwarz/Schwarz			
	964 521 071 08 XN1	Marineblau/Blau			
	964 521 071 08 ASN	Magenta/Magenta			
	964 521 071 08 AQN	Lichtgrau/Lichtgrau			
	964 521 071 08 AQV	Cobaltblau/Cobaltblau			
	964 521 071 08 AQP	Klassikgrau/Klassikgrau			
	964 521 071 08 XK7	Kaschm.Beige/Kaschm.Beige			
2	944 521 071 05	Lehnenbezug ohne Heizung Kunstleder/ Lehnenfläche Porsche-Schriftzugstoff		2	
	944 521 071 05 PX2	Schwarz/Schwarz			
	944 521 071 05 TR9	Marineblau			
	944 521 071 05 ASM	Magenta/Magenta			
	944 521 071 05 AQM	Lichtgrau/Lichtgrau			
	944 521 071 05 ARM	Cobaltblau/Cobaltblau			
	944 521 071 05 APM	Klassikgrau/Klassikgrau			
	944 521 071 05 XK6	Kaschm.Beige/Kaschm.Beige			
(2)	964 521 071 08	Lehnenbezug mit Heizung Kunstleder/ Lehnenfläche Porsche-Schriftzugstoff		2	
	964 521 071 08 PX2	Schwarz/Schwarz			
	964 521 071 08 TR9	Marineblau/Blau			
	964 521 071 08 ASM	Magenta/Magenta			
	964 521 071 08 AQM	Lichtgrau/Lichtgrau			
	964 521 071 08 ARM	Cobaltblau/Cobaltblau			
	964 521 071 08 APM	Klassikgrau/Klassikgrau			
	964 521 071 08 XK6	Kaschm.Beige/Kaschm.Beige			
3	944 521 071 61	Lehnenbezug ohne Heizung Kunstleder/ Lehnenfläche Leder		2	
	944 521 071 61 JN3	Schwarz			
	944 521 071 61 ASK	Magenta/Magenta			
	944 521 071 61 AQK	Lichtgrau/Lichtgrau			
	944 521 071 61 BQA	Marineblau/Marineblau			
	944 521 071 61 ARK	Cobaltblau/Cobaltblau			
	944 521 071 61 APK	Klassikgrau/Klassikgrau			
	944 521 071 61 ATX	Kaschm.Beige/Kaschm.Beige			
(3)	964 521 071 10	Lehnenbezug mit Heizung Kunstleder/ Lehnenfläche Leder		2	
	964 521 071 10 JN3	Schwarz			
	964 521 071 10 ASK	Magenta/Magenta			
	964 521 071 10 AQK	Lichtgrau/Lichtgrau			
	964 521 071 10 BQA	Marineblau/Marineblau			
	964 521 071 10 ARK	Cobaltblau/Cobaltblau			
	964 521 071 10 APK	Klassikgrau/Klassikgrau			
	964 521 071 10 ATX	Kaschm.Beige/Kaschm.Beige			
3	944 521 071 62	Lehnenbezug ohne Heizung Ganzleder		2	
	944 521 071 62 KZ2	Schwarz			

Modell: STZ

Laufzeit: 1985>>1998

Pos	Teilenummer	Benennung	Bemerkung	St	Modellangabe
	944 521 071 62 ASL	Magenta			
	944 521 071 62 AQL	Lichtgrau			
	944 521 071 62 BQB	Marineblau			
	944 521 071 62 ARL	Cobaltblau			
	944 521 071 62 APL	Klassikgrau			
	944 521 071 62 ATY	Kaschmirbeige			
	944 521 071 62 AVF	Matadorrot			
	944 521 071 62 AVG	Carraragrau			
	944 521 071 62 AVH	Sherwoodgrün			
(3)	964 521 071 11	Lehnenbezug mit Heizung Ganzleder		2	
	964 521 071 11 KZ2	Schwarz			
	964 521 071 11 ASL	Magenta			
	964 521 071 11 AQL	Lichtgrau			
	964 521 071 11 BQB	Marineblau			
	964 521 071 11 ARL	Cobaltblau			
	964 521 071 11 APL	Klassikgrau			
	964 521 071 11 ATY	Kaschmirbeige			
	964 521 071 11 AVF	Matadorrot			
	964 521 071 11 AVG	Carraragrau			
	964 521 071 11 AVH	Sherwoodgrün			
4	944 521 037 15	Sitzkissenbezug ohne Heizung Kunstleder/ Mittelbahn in Stoff Multicolor		2	
	944 521 037 15 XJ1	Schwarz/Schwarz			
	944 521 037 15 XJ4	Marineblau/Marineblau			
	944 521 037 15 ASC	Magenta/Magenta			
	944 521 037 15 AQC	Lichtgrau/Lichtgrau			
	944 521 037 15 ARC	Cobaltblau/Cobaltblau			
	944 521 037 15 APC	Klassikgrau/Klassikgrau			
	944 521 037 15 AQW	Kaschm.Beige/Kaschm.Beige			
(4)	964 521 037 07	Sitzbezug mit Heizung Kunstleder/ Mittelbahn in Stoff Multicolor		2	
	964 521 037 07 XJ1	Schwarz/Schwarz			
	964 521 037 07 XJ4	Marineblau/Marineblau			
	964 521 037 07 ASC	Magenta/Magenta			
	964 521 037 07 AQC	Lichtgrau/Lichtgrau			
	964 521 037 07 ARC	Cobaltblau/Cobaltblau			
	964 521 037 07 APC	Klassikgrau/Klassikgrau			
	964 521 037 07 AQW	Kaschm.Beige/Kaschm.Beige			
4	944 521 037 15	Sitzkissenbezug ohne Heizung Kunstleder/ Mittelbahn Porsche-Schriftzugstoff		2	
	944 521 037 15 PX1	Schwarz/Schwarz			
	944 521 037 15 XJ9	Marineblau/Marineblau			
	944 521 037 15 ASA	Magenta/Magenta			
	944 521 037 15 AQA	Lichtgrau/Lichtgrau			
	944 521 037 15 ARA	Cobaltblau/Cobaltblau			
	944 521 037 15 APA	Klassikgrau/Klassikgrau			
	944 521 037 15 AQZ	Kaschm.Beige/Kaschm.Beige			
(4)	964 521 037 07	Sitzbezug mit Heizung Kunstleder/ Mittelbahn Porsche-Schriftzugstoff		2	

Modell: STZ

Laufzeit: 1985>>1998

Pos	Teilenummer	Benennung	Bemerkung	St	Modellangabe			
5	964 521 037 07 PX1	Schwarz/Schwarz		2				
	964 521 037 07 XJ9	Marineblau/Marineblau						
	964 521 037 07 ASA	Magenta/Magenta						
	964 521 037 07 AQA	Lichtgrau/Lichtgrau						
	964 521 037 07 ARA	Cobaltblau/Cobaltblau						
	964 521 037 07 APA	Klassikgrau/Klassikgrau						
	964 521 037 07 AQZ	Kaschm.Beige/Kaschm.Beige						
	944 521 037 16	Sitzkissenbezug ohne Heizung Kunstleder/ Sitzfläche Multicolor						
	944 521 037 16 XK8	Schwarz/Schwarz						
	944 521 037 16 XN1	Marineblau/Blau						
	944 521 037 16 ASN	Magenta/Magenta						
	944 521 037 16 AQN	Lichtgrau/Lichtgrau						
	944 521 037 16 AQV	Cobaltblau/Cobaltblau						
	944 521 037 16 AQP	Klassikgrau/Klassikgrau						
(5)	964 521 037 16 XK7	Kaschm.Beige/Kaschm.Beige		2				
	964 521 037 08	Sitzkissenbezug mit Heizung Kunstleder/ Sitzfläche Multicolor						
	964 521 037 08 XK8	Schwarz/Schwarz						
	964 521 037 08 XN1	Marineblau/Marineblau						
	964 521 037 08 ASN	Magenta/Magenta						
	964 521 037 08 AQN	Lichtgrau/Lichtgrau						
	964 521 037 08 AQV	Cobaltblau/Cobaltblau						
	964 521 037 08 AQP	Klassikgrau/Klassikgrau						
	964 521 037 08 XK7	Kaschm.Beige/Kaschm.Beige						
	5	944 521 037 16	Sitzkissenbezug ohne Heizung Kunstleder/ Sitzfläche Porsche-Schriftzugstoff				2	
	(5)	944 521 037 16 PX2	Schwarz/Schwarz				2	
		944 521 037 16 TR9	Marineblau					
		944 521 037 16 ASM	Magenta/Magenta					
		944 521 037 16 AQM	Lichtgrau/Lichtgrau					
944 521 037 16 ARM		Cobaltblau/Cobaltblau						
944 521 037 16 APM		Klassikgrau/Klassikgrau						
944 521 037 16 XK6		Kaschm.Beige/Kaschm.Beige						
964 521 037 08		Sitzkissenbezug mit Heizung Kunstleder/ Sitzfläche Porsche-Schriftzugstoff						
964 521 037 08 PX2		Schwarz/Schwarz						
964 521 037 08 TR9		Marineblau/Blau						
964 521 037 08 ASM		Magenta/Magenta						
964 521 037 08 AQM		Lichtgrau/Lichtgrau						
964 521 037 08 ARM		Cobaltblau/Cobaltblau						
964 521 037 08 APM		Klassikgrau/Klassikgrau						
964 521 037 08 XK6	Kaschm.Beige/Kaschm.Beige							
6	944 521 037 84	Sitzkissenbezug ohne Heizung Kunstleder/ Sitzfläche Leder		2				
	944 521 037 84 JN3	Schwarz/Schwarz						
	944 521 037 84 ASK	Magenta/Magenta						
	944 521 037 84 AQK	Lichtgrau/Lichtgrau						

Modell: STZ Laufzeit: 1985>>1998

Pos	Teilenummer	Benennung	Bemerkung	St	Modellangabe			
(6)	944 521 037 84 BQA	Marineblau/Marineblau		2				
	944 521 037 84 ARK	Cobaltblau/Cobaltblau						
	944 521 037 84 APK	Klassikgrau/Klassikgrau						
	944 521 037 84 ATX	Kaschm.Beige/Kaschm.Beige						
	964 521 037 10	Sitzbezug mit Heizung Kunstleder/ Sitzfläche Leder						
	964 521 037 10 JN3	Schwarz						
	964 521 037 10 ASK	Magenta/Magenta						
	964 521 037 10 AQK	Lichtgrau/Lichtgrau						
	964 521 037 10 BQA	Marineblau/Marineblau						
	964 521 037 10 ARK	Cobaltblau/Cobaltblau						
6	964 521 037 10 APK	Klassikgrau/Klassikgrau		2				
	964 521 037 10 ATX	Kaschm.Beige/Kaschm.Beige						
	944 521 037 85	Sitzkissenbezug ohne Heizung Ganzleder						
	944 521 037 85 KZ2	Schwarz						
	944 521 037 85 ASL	Magenta						
	944 521 037 85 AQL	Lichtgrau						
	944 521 037 85 BQB	Marineblau						
	944 521 037 85 ARL	Cobaltblau						
	944 521 037 85 APL	Klassikgrau						
	944 521 037 85 ATY	Kaschmirbeige						
(6)	944 521 037 85 AVF	Matadorrot		2				
	944 521 037 85 AVG	Carraragrau						
	944 521 037 85 AVH	Sherwoodgrün						
	964 521 037 11	Sitzkissenbezug mit Heizung Ganzleder						
	964 521 037 11 KZ2	Schwarz						
	964 521 037 11 ASL	Magenta						
	964 521 037 11 AQL	Lichtgrau						
	964 521 037 11 BQB	Marineblau						
	964 521 037 11 ARL	Cobaltblau						
	964 521 037 11 APL	Klassikgrau						
-	964 521 037 11 ATY	Kaschmirbeige		X				
	964 521 037 11 AVF	Matadorrot						
	964 521 037 11 AVG	Carraragrau						
	964 521 037 11 AVH	Sherwoodgrün						
	000 043 071 00	Klammer Befestigung Bezug Beutel Inhalt 50 Stück						
	7	911 521 815 00	Rosette				4	
		911 521 815 00 01C	Satinschwarz					
	8	311 881 247	Clip				4	
	9	911 521 817 00	Betätigungsknopf				4	
		911 521 817 00 01C	Satinschwarz					
10	928 521 393 15	Schaumteil Lehnenrahmen		2				
11	928 521 385 27	Schaumteil Sitzrahmen	/L	1				
(11)	928 521 386 27	Schaumteil Sitzrahmen	/R	1				
(11)	928 521 385 28	Schaumteil Sitzrahmen mit Heizung	/L	1				

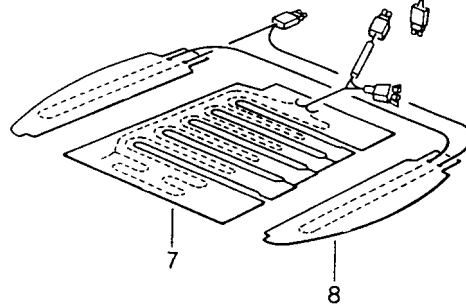
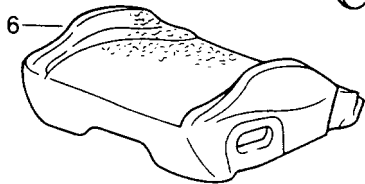
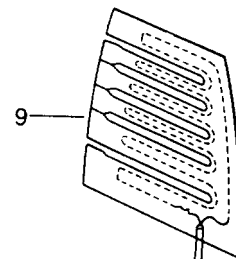
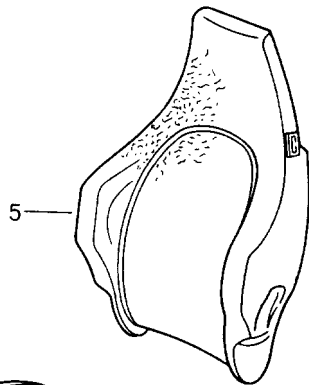
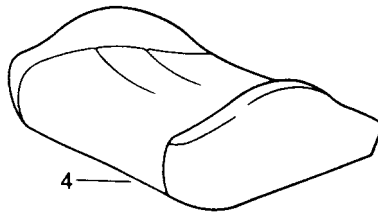
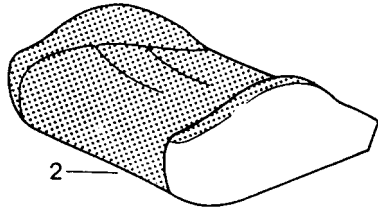
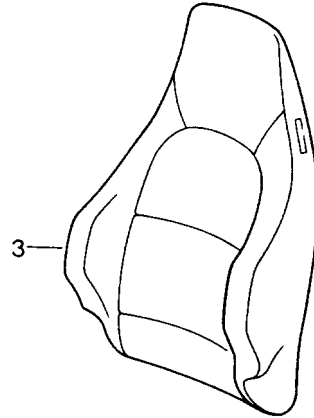
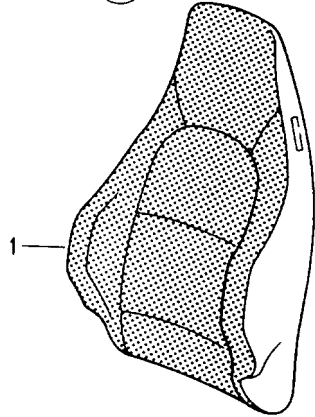
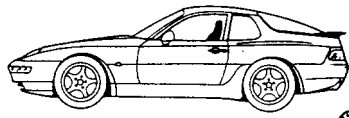
Modell: STZ

Laufzeit: 1985&gt;&gt;1998

Pos	Teilenummer	Benennung	Bemerkung	St	Modellangabe
(11)	928 521 386 28	Schaumteil Sitzrahmen mit Heizung	/R	1	

Modell: STZ

Laufzeit: 1985>>1998





Modell: STZ

Laufzeit: 1985>>1998

Pos	Teilenummer	Benennung	Bemerkung	St	Modellangabe
		Bezug	94-95		968
		Sportsitz			
1	993 521 127 06	Lehnenbezug ohne Heizung Kunstleder/ Lehnenfläche Porsche-Schriftzugstoff		2	
	993 521 127 06 PX2	Schwarz/Schwarz			
	993 521 127 06 APM	Klassikgrau/Klassikgrau			
	993 521 127 06 DBA	Nachtblau/Nachtblau			
	993 521 127 06 DCA	Kastanienbraun Kastanienbraun			
	993 521 127 06 DDA	Marmorgrau/Marmorgrau			
	993 521 127 06 XK6	Kaschm.Beige/Kaschm.Beige			
(1)	993 521 127 09	Lehnenbezug mit Heizung Kunstleder/ Lehnenfläche Porsche-Schriftzugstoff		2	
	993 521 127 09 PX2	Schwarz/Schwarz			
	993 521 127 09 APM	Klassikgrau/Klassikgrau			
	993 521 127 09 DBA	Nachtblau/Nachtblau			
	993 521 127 09 DCA	Kastanienbraun/ Kastanienbraun			
	993 521 127 09 DDA	Marmorgrau/Marmorgrau			
	993 521 127 09 XK6	Kaschm.Beige/Kaschm.Beige			
2	993 521 137 06	Sitzkissenbezug ohne Heizung Kunstleder/ Sitzfläche Porsche-Schriftzugstoff		2	
	993 521 137 06 PX2	Schwarz/Schwarz			
	993 521 137 06 APM	Klassikgrau/Klassikgrau			
	993 521 137 06 DBA	Nachtblau/Nachtblau			
	993 521 137 06 DCA	Kastanienbraun/ Kastanienbraun			
	993 521 137 06 DDA	Marmorgrau/Marmorgrau			
	993 521 137 06 XK6	Kaschm.Beige/Kaschm.Beige			
(2)	993 521 137 09	Sitzkissenbezug mit Heizung Kunstleder/ Sitzfläche Porsche-Schriftzugstoff		2	
	993 521 137 09 PX2	Schwarz/Schwarz			
	993 521 137 09 APM	Klassikgrau/Klassikgrau			
	993 521 137 09 DBA	Nachtblau/Nachtblau			
	993 521 137 09 DCA	Kastanienbraun/ Kastanienbraun			
	993 521 137 09 DDA	Marmorgrau/Marmorgrau			
	993 521 137 09 XK6	Kaschm.Beige/Kaschm.Beige			
3	993 521 127 07	Lehnenbezug ohne Heizung Kunstleder/ Lehnenfläche Leder		2	
	993 521 127 07 ATG	Schwarz/Schwarz			
	993 521 127 07 APK	Klassikgrau/Klassikgrau			
	993 521 127 07 DBC	Nachtblau/Nachtblau			
	993 521 127 07 DCC	Kastanienbraun/ Kastanienbraun			
	993 521 127 07 DDC	Marmorgrau/Marmorgrau			
	993 521 127 07 ATX	Kaschm.Beige/Kaschm.Beige			
(3)	993 521 127 10	Lehnenbezug		2	

Modell: STZ

Laufzeit: 1985>>1998

Pos	Teilenummer	Benennung	Bemerkung	St	Modellangabe
		mit Heizung Kunstleder/ Lehnenfläche Leder			
	993 521 127 10 ATG	Schwarz/Schwarz			
	993 521 127 10 APK	Klassikgrau/Klassikgrau			
	993 521 127 10 DBC	Nachtblau/Nachtblau			
	993 521 127 10 DCC	Kastanienbraun/ Kastanienbraun			
	993 521 127 10 DDC	Marmorgrau/Marmorgrau			
	993 521 127 10 ATX	Kaschm.Beige/Kaschm.Beige			
3	993 521 127 08	Lehnenbezug ohne Heizung Ganzleder		2	
	993 521 127 08 ATH	Schwarz			
	993 521 127 08 APL	Klassikgrau			
	993 521 127 08 DBD	Nachtblau			
	993 521 127 08 DCD	Kastanienbraun			
	993 521 127 08 DDD	Marmorgrau			
	993 521 127 08 ATY	Kaschmirbeige			
	993 521 127 08 DEC	Provenceblau			
	993 521 127 08 DEE	Cedargrün			
	993 521 127 08 DEF	Flamencorot			
(3)	993 521 127 11	Lehnenbezug mit Heizung Ganzleder		2	
	993 521 127 11 ATH	Schwarz			
	993 521 127 11 APL	Klassikgrau			
	993 521 127 11 DBD	Nachtblau			
	993 521 127 11 DCD	Kastanienbraun			
	993 521 127 11 DDD	Marmorgrau			
	993 521 127 11 ATY	Kaschmirbeige			
	993 521 127 11 DEC	Provenceblau			
	993 521 127 11 DEE	Cedargrün			
	993 521 127 11 DEF	Flamencorot			
4	993 521 137 07	Sitzkissenbezug ohne Heizung Kunstleder/ Sitzfläche Leder		2	
	993 521 137 07 ATG	Schwarz/Schwarz			
	993 521 137 07 APK	Klassikgrau/Klassikgrau			
	993 521 137 07 DBC	Nachtblau/Nachtblau			
	993 521 137 07 DCC	Kastanienbraun/ Kastanienbraun			
	993 521 137 07 DDC	Marmorgrau/Marmorgrau			
	993 521 137 07 ATX	Kaschm.Beige/Kaschm.Beige			
(4)	993 521 137 10	Sitzkissenbezug mit Heizung Kunstleder/ Sitzfläche Leder		2	
	993 521 137 10 ATG	Schwarz/Schwarz			
	993 521 137 10 APK	Klassikgrau/Klassikgrau			
	993 521 137 10 DBC	Nachtblau/Nachtblau			
	993 521 137 10 DCC	Kastanienbraun/ Kastanienbraun			
	993 521 137 10 DDC	Marmorgrau/Marmorgrau			
	993 521 137 10 ATX	Kaschm.Beige/Kaschm.Beige			
4	993 521 137 08	Sitzkissenbezug ohne Heizung Ganzleder		2	
	993 521 137 08 ATH	Schwarz			

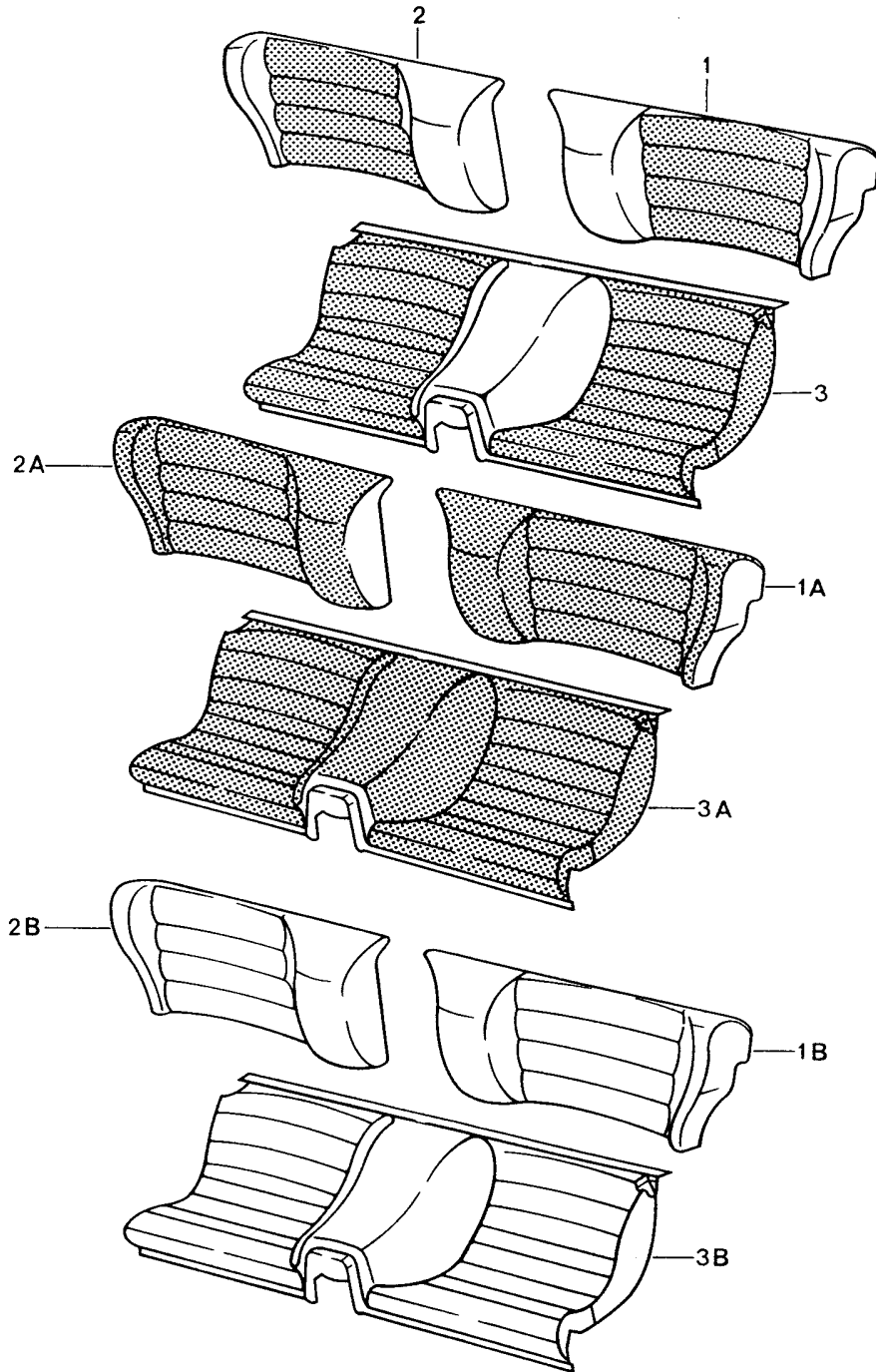
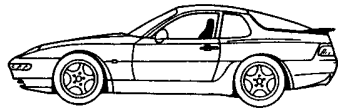
Modell: STZ

Laufzeit: 1985>>1998

Pos	Teilenummer	Benennung	Bemerkung	St	Modellangabe
	993 521 137 08 APL	Klassikgrau			
	993 521 137 08 DBD	Nachtblau			
	993 521 137 08 DCD	Kastanienbraun			
	993 521 137 08 DDD	Marmorgrau			
	993 521 137 08 ATY	Kaschmirbeige			
	993 521 137 08 DEC	Provenceblau			
	993 521 137 08 DEE	Cedargrün			
	993 521 137 08 DEF	Flamencorot			
(4)	993 521 137 11	Sitzkissenbezug mit Heizung Ganzleder		2	
	993 521 137 11 ATH	Schwarz			
	993 521 137 11 APL	Klassikgrau			
	993 521 137 11 DBD	Nachtblau			
	993 521 137 11 DCD	Kastanienbraun			
	993 521 137 11 DDD	Marmorgrau			
	993 521 137 11 ATY	Kaschmirbeige			
	993 521 137 11 DEC	Provenceblau			
	993 521 137 11 DEE	Cedargrün			
	993 521 137 11 DEF	Flamencorot			
-	000 043 071 00	Klammer Befestigung Bezug Beutel Inhalt 50 Stück		X	
5	993 521 393 05	Schaumteil Lehnenrahmen Sportsitz		1	
6	993 521 385 08	Schaumteil Sitzkissen elektr. Höhenverstellung	/L	1	
(6)	993 521 386 08	Schaumteil Sitzkissen elektr. Höhenverstellung	/R	1	
6	993 521 385 09	Schaumteil Sitzkissen elektr. Höhenverstellung mit Heizung	/L	1	
(6)	993 521 386 09	Schaumteil Sitzkissen elektr. Höhenverstellung mit Heizung	/R	1	
7	993 653 901 00	Sitzheizung Sitzfläche		1	
8	993 653 120 00	Sitzheizung Sitzwange		1	
9	993 653 902 00	Sitzheizung Lehnenfläche		1	

Modell: STZ

Laufzeit: 1985>>1998



Modell: STZ

Laufzeit: 1985&gt;&gt;1998

Pos	Teilenummer	Benennung	Bemerkung	St	Modellangabe
1	944 522 045 01	Notsitz komplett Rückenlehne Kunstleder/ Mittelbahn in Stoff Multicolor Teppich	92-93  /L	1	968 COUPE
	944 522 045 01 XJ1	Schwarz/Schwarz Schwarz			
	944 522 045 01 XJ4	Marineblau/Marineblau Marineblau			
	944 522 045 01 ASC	Magenta/Magenta Magenta			
	944 522 045 01 AQC	Lichtgrau/Lichtgrau Lichtgrau			
	944 522 045 01 ARC	Cobaltblau/Cobaltblau Cobaltblau			
	944 522 045 01 APC	Klassikgrau/Klassikgrau Klassikgrau			
	944 522 045 01 AQW	Kaschm.Beige/Kaschm.Beige Kaschmirbeige			
2	944 522 046 01	Rückenlehne Kunstleder/ Mittelbahn in Stoff Multicolor Teppich	/R	1	
	944 522 046 01 XJ1	Schwarz/Schwarz Schwarz			
	944 522 046 01 XJ4	Marineblau/Marineblau Marineblau			
	944 522 046 01 ASC	Magenta/Magenta Magenta			
	944 522 046 01 AQC	Lichtgrau/Lichtgrau Lichtgrau			
	944 522 046 01 ARC	Cobaltblau/Cobaltblau Cobaltblau			
	944 522 046 01 APC	Klassikgrau/Klassikgrau Klassikgrau			
	944 522 046 01 AQW	Kaschm.Beige/Kaschm.Beige Kaschmirbeige			
1	944 522 045 01	Rückenlehne Kunstleder/ Mittelbahn Porsche-Schriftzugstoff Teppich	/L	1	
	944 522 045 01 PX1	Schwarz/Schwarz Schwarz			
	944 522 045 01 XJ9	Marineblau/Marineblau Marineblau			
	944 522 045 01 ASA	Magenta/Magenta Magenta			
	944 522 045 01 AQA	Lichtgrau/Lichtgrau Lichtgrau			
	944 522 045 01 ARA	Cobaltblau/Cobaltblau Cobaltblau			
	944 522 045 01 APA	Klassikgrau/Klassikgrau Klassikgrau			
	944 522 045 01 AQZ	Kaschm.Beige/Kaschm.Beige Kaschmirbeige			
2	944 522 046 01	Rückenlehne Kunstleder/ Mittelbahn Porsche-Schriftzugstoff	/R	1	

Modell: STZ

Laufzeit: 1985&gt;&gt;1998

Pos	Teilenummer	Benennung	Bemerkung	St	Modellangabe
	944 522 046 01 PX1	Teppich Schwarz/Schwarz			
	944 522 046 01 XJ9	Schwarz Marineblau			
	944 522 046 01 ASA	Marineblau Magenta/Magenta			
	944 522 046 01 AQA	Magenta Lichtgrau/Lichtgrau			
	944 522 046 01 ARA	Lichtgrau Cobaltblau/Cobaltblau			
	944 522 046 01 APA	Cobaltblau Klassikgrau/Klassikgrau			
	944 522 046 01 AQZ	Klassikgrau Kaschm.Beige/Kaschm.Beige			
1A	944 522 045 02	Kaschmirbeige Rückenlehne	/L	1	
		Kunstleder/ Lehnenfläche			
		Multicolor Teppich			
	944 522 045 02 XK8	Schwarz/Schwarz Schwarz			
	944 522 045 02 XN1	Marineblau/Marineblau Marineblau			
	944 522 045 02 ASN	Magenta/Magenta Magenta			
	944 522 045 02 AQN	Lichtgrau/Lichtgrau Lichtgrau			
	944 522 045 02 AQV	Cobaltblau/Cobaltblau Cobaltblau			
	944 522 045 02 AQP	Klassikgrau/Klassikgrau Klassikgrau			
	944 522 045 02 XK7	Kaschm.Beige/Kaschm.Beige Kaschmirbeige			
2A	944 522 046 02	Rückenlehne	/R	1	
		Kunstleder/ Lehnenfläche			
		Multicolor Teppich			
	944 522 046 02 XK8	Schwarz/Schwarz Schwarz			
	944 522 046 02 XN1	Marineblau/Marineblau Marineblau			
	944 522 046 02 ASN	Magenta/Magenta Magenta			
	944 522 046 02 AQN	Lichtgrau/Lichtgrau Lichtgrau			
	944 522 046 02 AQV	Cobaltblau/Cobaltblau Cobaltblau			
	944 522 046 02 AQP	Klassikgrau/Klassikgrau Klassikgrau			
	944 522 046 02 XK7	Kaschm.Beige/Kaschm.Beige Kaschmirbeige			
1A	944 522 045 02	Rückenlehne	/L	1	
		Kunstleder/ Lehnenfläche			
		Porsche-Schriftzugstoff Teppich			
	944 522 045 02 PX2	Schwarz/Schwarz Schwarz			
	944 522 045 02 TR9	Marineblau/Marineblau Marineblau			
	944 522 045 02 ASM	Magenta/Magenta			

Modell: STZ

Laufzeit: 1985>>1998

Pos	Teilenummer	Benennung	Bemerkung	St	Modellangabe
		Magenta			
	944 522 045 02 AQM	Lichtgrau/Lichtgrau			
		Lichtgrau			
	944 522 045 02 ARM	Cobaltblau/Cobaltblau			
		Cobaltblau			
	944 522 045 02 APM	Klassikgrau/Klassikgrau			
		Klassikgrau			
	944 522 045 02 XK6	Kaschm.Beige/Kaschm.Beige			
		Kaschmirbeige			
2A	944 522 046 02	Rückenlehne	/R	1	
		Kunstleder/			
		Lehnenfläche			
		Porsche-Schriftzugstoff			
		Teppich			
	944 522 046 02 PX2	Schwarz/Schwarz			
		Schwarz			
	944 522 046 02 TR9	Marineblau/Marineblau			
		Marineblau			
	944 522 046 02 ASM	Magenta/Magenta			
		Magenta			
	944 522 046 02 AQM	Lichtgrau/Lichtgrau			
		Lichtgrau			
	944 522 046 02 ARM	Cobaltblau/Cobaltblau			
		Cobaltblau			
	944 522 046 02 APM	Klassikgrau/Klassikgrau			
		Klassikgrau			
	944 522 046 02 XK6	Kaschm.Beige/Kaschm.Beige			
		Kaschmirbeige			
1B	944 522 045 03	Rückenlehne	/L	1	
		Kunstleder/			
		Teppich			
	944 522 045 03 43S	Schwarz/Schwarz			
	944 522 045 03 1KX	Marineblau/Marineblau			
	944 522 045 03 9WX	Magenta/Magenta			
	944 522 045 03 3ZT	Lichtgrau/Lichtgrau			
	944 522 045 03 5ZF	Cobaltblau/Cobaltblau			
	944 522 045 03 5WH	Klassikgrau/Klassikgrau			
	944 522 045 03 7RT	Kaschm.Beige/Kaschm.Beige			
2B	944 522 046 03	Rückenlehne	/R	1	
		Kunstleder/			
		Teppich			
	944 522 046 03 43S	Schwarz/Schwarz			
	944 522 046 03 1KX	Marineblau/Marineblau			
	944 522 046 03 9WX	Magenta/Magenta			
	944 522 046 03 3ZT	Lichtgrau/Lichtgrau			
	944 522 046 03 5ZF	Cobaltblau/Cobaltblau			
	944 522 046 03 5WH	Klassikgrau/Klassikgrau			
	944 522 046 03 7RT	Kaschm.Beige/Kaschm.Beige			
1B	944 522 045 51	Rückenlehne	/L	1	
		Leder/			
		Teppich			
	944 522 045 51 KZ2	Schwarz/Schwarz			
	944 522 045 51 ASL	Magenta/Magenta			
	944 522 045 51 AQL	Lichtgrau/Lichtgrau			
	944 522 045 51 BQB	Marineblau/Marineblau			
	944 522 045 51 ARL	Cobaltblau/Cobaltblau			
	944 522 045 51 APL	Klassikgrau/Klassikgrau			
	944 522 045 51 ATY	Kaschm.Beige/Kaschm.Beige			
	944 522 045 51 AVF	Matadorrot/Matadorrot			
	944 522 045 51 AVG	Carraragrau/Carraragrau			
	944 522 045 51 AVH	Sherwoodgrün/Sherwoodgr.			
2B	944 522 046 51	Rückenlehne	/R	1	
		Leder/			

Modell: STZ

Laufzeit: 1985>>1998

Pos	Teilenummer	Benennung	Bemerkung	St	Modellangabe
		Teppich			
	944 522 046 51 KZ2	Schwarz/Schwarz			
	944 522 046 51 ASL	Magenta			
	944 522 046 51 AQL	Lichtgrau			
	944 522 046 51 BQB	Marineblau			
	944 522 046 51 ARL	Cobaltblau/Cobaltblau			
	944 522 046 51 APL	Klassikgrau/Klassikgrau			
	944 522 046 51 ATY	Kaschmirbeige			
	944 522 046 51 AVF	Matadorrot/Matadorrot			
	944 522 046 51 AVG	Carraragrau/Carraragrau			
	944 522 046 51 AVH	Sherwoodgrün/Sherwoodgr.			
3	944 522 073 00	Sitzkissen Kunstleder/ Mittelbahn in Stoff Multicolor		1	
	944 522 073 00 XJ1	Schwarz/Schwarz			
	944 522 073 00 XJ4	Marineblau/Marineblau			
	944 522 073 00 ASC	Magenta/Magenta			
	944 522 073 00 AQC	Lichtgrau/Lichtgrau			
	944 522 073 00 ARC	Cobaltblau/Cobaltblau			
	944 522 073 00 APC	Klassikgrau/Klassikgrau			
	944 522 073 00 AQW	Kaschm.Beige/Kaschm.Beige			
3	944 522 073 00	Sitzkissen Kunstleder/ Mittelbahn Porsche-Schriftzugstoff		1	
	944 522 073 00 PX1	Schwarz/Schwarz			
	944 522 073 00 XJ9	Marineblau/Marineblau			
	944 522 073 00 ASA	Magenta/Magenta			
	944 522 073 00 AQA	Lichtgrau			
	944 522 073 00 ARA	Cobaltblau/Cobaltblau			
	944 522 073 00 APA	Klassikgrau/Klassikgrau			
	944 522 073 00 AQZ	Kaschm.Beige/Kaschm.Beige			
3A	944 522 073 01	Sitzkissen Kunstleder/ Sitzfläche Multicolor		1	
	944 522 073 01 XK8	Schwarz/Schwarz			
	944 522 073 01 XN1	Marineblau/Marineblau			
	944 522 073 01 ASN	Magenta/Magenta			
	944 522 073 01 AQN	Lichtgrau/Lichtgrau			
	944 522 073 01 AQV	Cobaltblau/Cobaltblau			
	944 522 073 01 AQP	Klassikgrau/Klassikgrau			
	944 522 073 01 XK7	Kaschm.Beige/Kaschm.Beige			
3A	944 522 073 01	Sitzkissen Kunstleder/ Sitzfläche Porsche-Schriftzugstoff		1	
	944 522 073 01 PX2	Schwarz/Schwarz			
	944 522 073 01 TR9	Marineblau/Marineblau			
	944 522 073 01 ASM	Magenta/Magenta			
	944 522 073 01 AQM	Lichtgrau/Lichtgrau			
	944 522 073 01 ARM	Cobaltblau/Cobaltblau			
	944 522 073 01 APM	Klassikgrau/Klassikgrau			
	944 522 073 01 XK6	Kaschm.Beige/Kaschm.Beige			
3B	944 522 073 02	Sitzkissen Kunstleder		1	
	944 522 073 02 43S	Schwarz			
	944 522 073 02 1KX	Marineblau			
	944 522 073 02 9WX	Magenta			
	944 522 073 02 3ZT	Lichtgrau			
	944 522 073 02 5ZF	Cobaltblau			
	944 522 073 02 5WH	Klassikgrau			



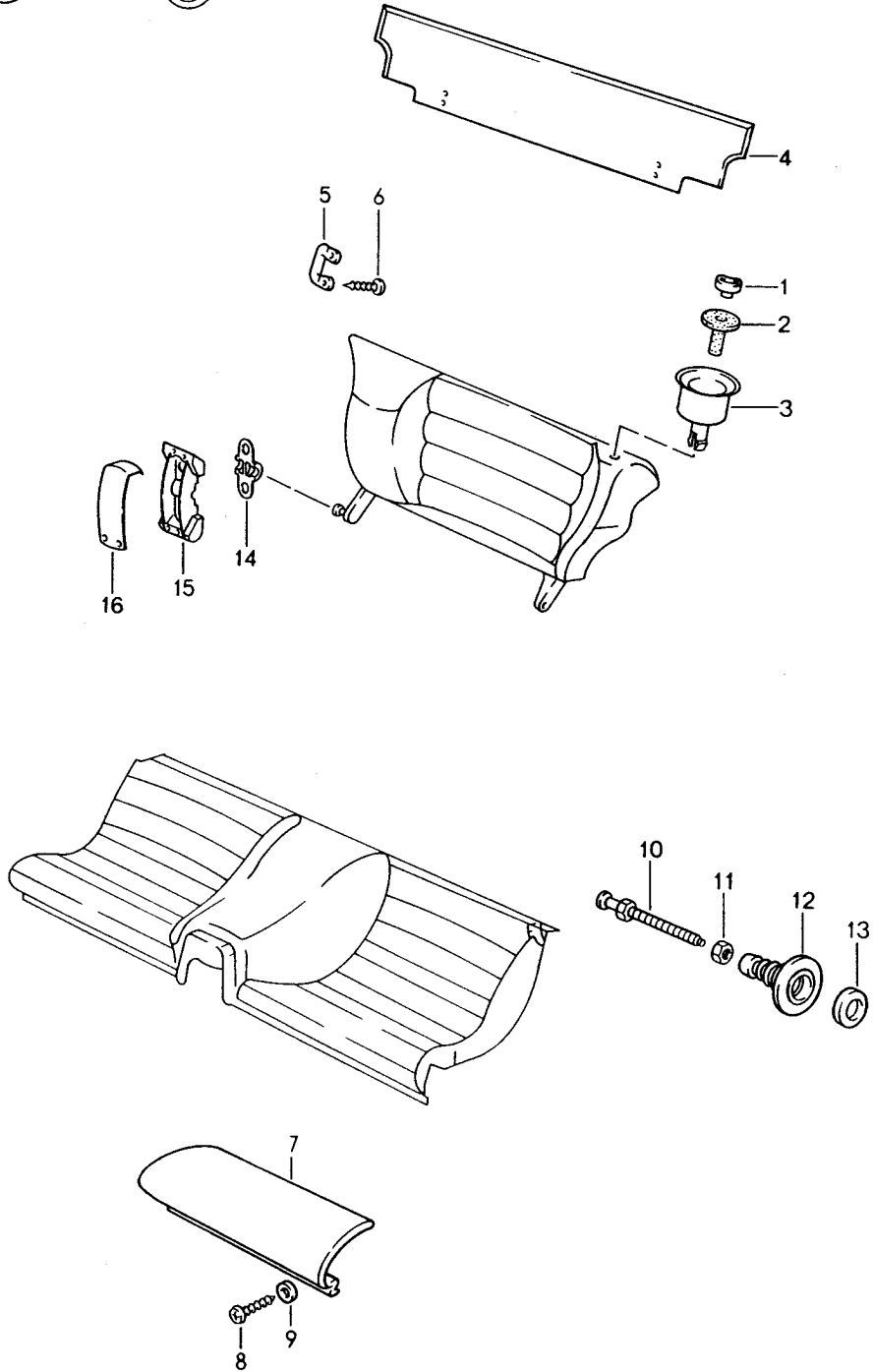
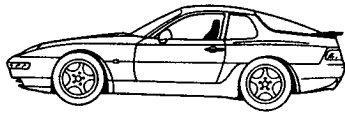
Modell: STZ

Laufzeit: 1985>>1998

Pos	Teilenummer	Benennung	Bemerkung	St	Modellangabe
3B	944 522 073 02 7RT	Kaschmirbeige		1	
	944 522 073 51	Sitzkissen			
		Ganzleder			
	944 522 073 51 KZ2	Schwarz			
	944 522 073 51 ASL	Magenta			
	944 522 073 51 AQL	Lichtgrau			
	944 522 073 51 BQB	Marineblau			
	944 522 073 51 ARL	Cobaltblau			
	944 522 073 51 APL	Klassikgrau			
	944 522 073 51 ATY	Kaschmirbeige			
	944 522 073 51 AVF	Matadorrot			
	944 522 073 51 AVG	Carraragrau			
	944 522 073 51 AVH	Sherwoodgrün			

Modell: STZ

Laufzeit: 1985>>1998



Modell: STZ

Laufzeit: 1985>>1998

Pos	Teilenummer	Benennung	Bemerkung	St	Modellangabe
		Notsitz	92-93		968
		Einzelteile			COUPE
1	944 522 317 00	Druckknopf		2	
	944 522 317 00 01C	Satinschwarz			
2	944 522 319 00	Führungstück		2	
3	944 522 315 00	Rosette		2	
	944 522 315 00 01C	Satinschwarz			
(4)	944 522 831 01	Teppich für Notsitzrückenlehne	/L	1	
	944 522 831 01 1DR	Schwarz			
	944 522 831 01 4KF	Marineblau			
	944 522 831 01 L52	Magenta			
	944 522 831 01 D42	Lichtgrau			
	944 522 831 01 G47	Cobaltblau			
	944 522 831 01 D06	Klassikgrau			
	944 522 831 01 T32	Kaschmirbeige			
	944 522 831 01 N02	Matadorrot			
	944 522 831 01 E12	Carraragrau			
	944 522 831 01 J22	Sherwoodgrün			
(4)	944 522 832 01	Teppich für Notsitzrückenlehne	/R	1	
	944 522 832 01 1DR	Schwarz			
	944 522 832 01 4KF	Marineblau			
	944 522 832 01 L52	Magenta			
	944 522 832 01 D42	Lichtgrau			
	944 522 832 01 G47	Cobaltblau			
	944 522 832 01 D06	Klassikgrau			
	944 522 832 01 T32	Kaschmirbeige			
	944 522 832 01 N02	Matadorrot			
	944 522 832 01 E12	Carraragrau			
	944 522 832 01 J22	Sherwoodgrün			
5	477 885 761	Haltebügel		2	
6	N 014 096 3	Linsensenkblechschraube B 4,2 X 22		4	
7	477 885 041 B	Notsitzverlängerung Kunstleder	/L (J)	1	
	477 885 041 B 43S	Schwarz			
	477 885 041 B 1KX	Marineblau			
	477 885 041 B 9WX	Magenta			
	477 885 041 B 3ZT	Lichtgrau			
	477 885 041 B 5ZF	Cobaltblau			
	477 885 041 B 5WH	Klassikgrau			
	477 885 041 B 7RT	Kaschmirbeige			
(7)	477 885 042 B	Notsitzverlängerung Kunstleder	/R (J)	1	
	477 885 042 B 43S	Schwarz			
	477 885 042 B 1KX	Marineblau			
	477 885 042 B 9WX	Magenta			
	477 885 042 B 3ZT	Lichtgrau			
	477 885 042 B 5ZF	Cobaltblau			
	477 885 042 B 5WH	Klassikgrau			
	477 885 042 B 7RT	Kaschmirbeige			
7	944 522 041 50	Notsitzverlängerung Leder	/L (J)	1	
	944 522 041 50 KZ2	Schwarz			
	944 522 041 50 ASL	Magenta			
	944 522 041 50 AQL	Lichtgrau			
	944 522 041 50 BQB	Marineblau			
	944 522 041 50 ARL	Cobaltblau			
	944 522 041 50 APL	Klassikgrau			
	944 522 041 50 ATY	Kaschmirbeige			

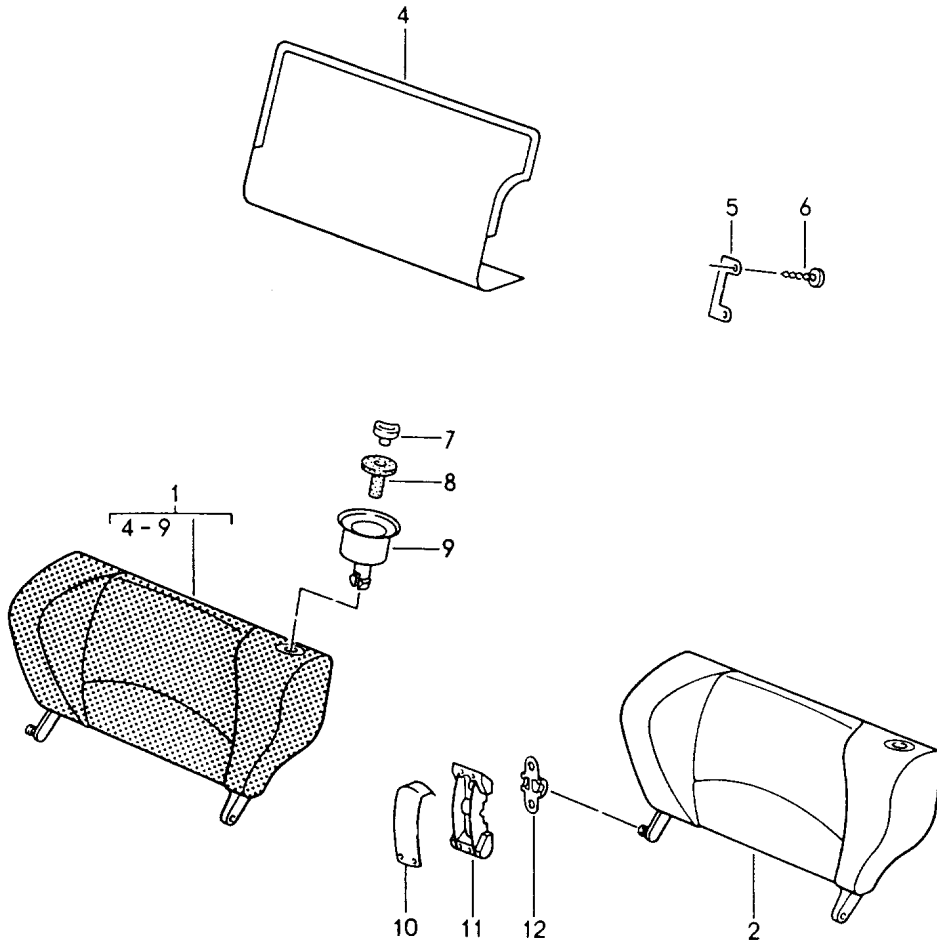
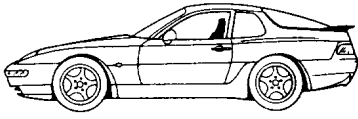
Modell: STZ

Laufzeit: 1985>>1998

Pos	Teilenummer	Benennung	Bemerkung	St	Modellangabe
(7)	944 522 041 50 AVF	Matadorrot			
	944 522 041 50 AVG	Carraragrau			
	944 522 041 50 AVH	Sherwoodgrün			
	944 522 042 50	Notsitzverlängerung Leder	/R (J)	1	
	944 522 042 50 KZ2	Schwarz			
	944 522 042 50 ASL	Magenta			
	944 522 042 50 AQL	Lichtgrau			
	944 522 042 50 BQB	Marineblau			
	944 522 042 50 ARL	Cobaltblau			
	944 522 042 50 APL	Klassikgrau			
	944 522 042 50 ATY	Kaschmirbeige			
	944 522 042 50 AVF	Matadorrot			
944 522 042 50 AVG	Carraragrau				
944 522 042 50 AVH	Sherwoodgrün				
8	N 043 940 3	Linensblechschaube 4,2 X 25		6	
9	900 151 028 01	Scheibe		6	
9	900 151 028 02	Scheibe 4,3		6	
9	900 151 028 01	Scheibe 4,3		6	
10	944 522 267 00	Haltezapfen		2	
11	N 011 111 2	Mutter BM 12 X 1,5		4	
12	944 522 053 00	Verkleidung	/L	1	
(12)	944 522 053 00 01C	Satinschwarz			
	944 522 054 00	Verkleidung	/R	1	
	944 522 054 00 01C	Satinschwarz			
13	N 011 675 2	Scheibe B 15		2	
14	944 522 245 00	Lagerschale unten		2	
15	944 522 243 00	Lagerschale oben		2	
16	944 522 517 00	Abdeckung		2	
	944 522 517 00 01C	Satinschwarz			
-	944 522 281 00	Schloss		1	
-	944 522 282 00	Schloss		1	

Modell: STZ

Laufzeit: 1985>>1998



Modell: STZ

Laufzeit: 1985>>1998

Pos	Teilenummer	Benennung	Bemerkung	St	Modellangabe
		Notsitz Lehne mit Druckentriegelungstaste oben	94-95		COUPE
1	944 522 043 00	Notsitzrückenlehne Stoff mit Porsche-Schriftzugstoff	/L	1	
	944 522 043 00 PX2	Schwarz/Schwarz			
	944 522 043 00 APM	Klassikgrau/Klassikgrau			
	944 522 043 00 DBA	Nachtblau/Nachtblau			
	944 522 043 00 DCA	Kastanienbraun Kastanienbraun			
	944 522 043 00 DDA	Marmorgrau/Marmorgrau			
	944 522 043 00 XK6	Kaschm.Beige/Kaschm.Beige			
(1)	944 522 044 00	Notsitzrückenlehne Stoff mit Porsche-Schriftzugstoff	/R	1	
	944 522 044 00 PX2	Schwarz-Schwarz			
	944 522 044 00 APM	Klassikgrau/Klassikgrau			
	944 522 044 00 DBA	Nachtblau/Nachtblau			
	944 522 044 00 DCA	Kastanienbraun Kastanienbraun			
	944 522 044 00 DDA	Marmorgrau/Marmorgrau			
	944 522 044 00 XK6	Kaschm.Beige/Kaschm.Beige			
2	944 522 043 01	Notsitzrückenlehne Kunstleder	/L	1	
	944 522 043 01 43S	Schwarz			
	944 522 043 01 5WH	Klassikgrau			
	944 522 043 01 5HE	Nachtblau			
	944 522 043 01 6PC	Kastanienbraun			
	944 522 043 01 7EB	Marmorgrau			
	944 522 043 01 7RT	Kaschmirbeige			
(2)	944 522 044 01	Notsitzrückenlehne Kunstleder	/R	1	
	944 522 044 01 43S	Schwarz			
	944 522 044 01 5WH	Klassikgrau			
	944 522 044 01 5HE	Nachtblau			
	944 522 044 01 6PC	Kastanienbraun			
	944 522 044 01 7EB	Marmorgrau			
	944 522 044 01 7RT	Kaschmirbeige			
2	944 522 043 02	Notsitzrückenlehne Ganzleder	/L	1	
	944 522 043 02 ATH	Schwarz			
	944 522 043 02 APL	Klassikgrau			
	944 522 043 02 DBD	Nachtblau			
	944 522 043 02 DCD	Kastanienbraun			
	944 522 043 02 DDD	Marmorgrau			
	944 522 043 02 ATY	Kaschmirbeige			
	944 522 043 02 DEC	Provenceblau			
	944 522 043 02 DEE	Cedargrün			
	944 522 043 02 DEF	Flamencorot			
(2)	944 522 044 02	Notsitzrückenlehne Ganzleder	/R	1	
	944 522 044 02 ATH	Schwarz			
	944 522 044 02 APL	Klassikgrau			
	944 522 044 02 DBD	Nachtblau			
	944 522 044 02 DCD	Kastanienbraun			
	944 522 044 02 DDD	Marmorgrau			
	944 522 044 02 ATY	Kaschmirbeige			
	944 522 044 02 DEC	Provenceblau			

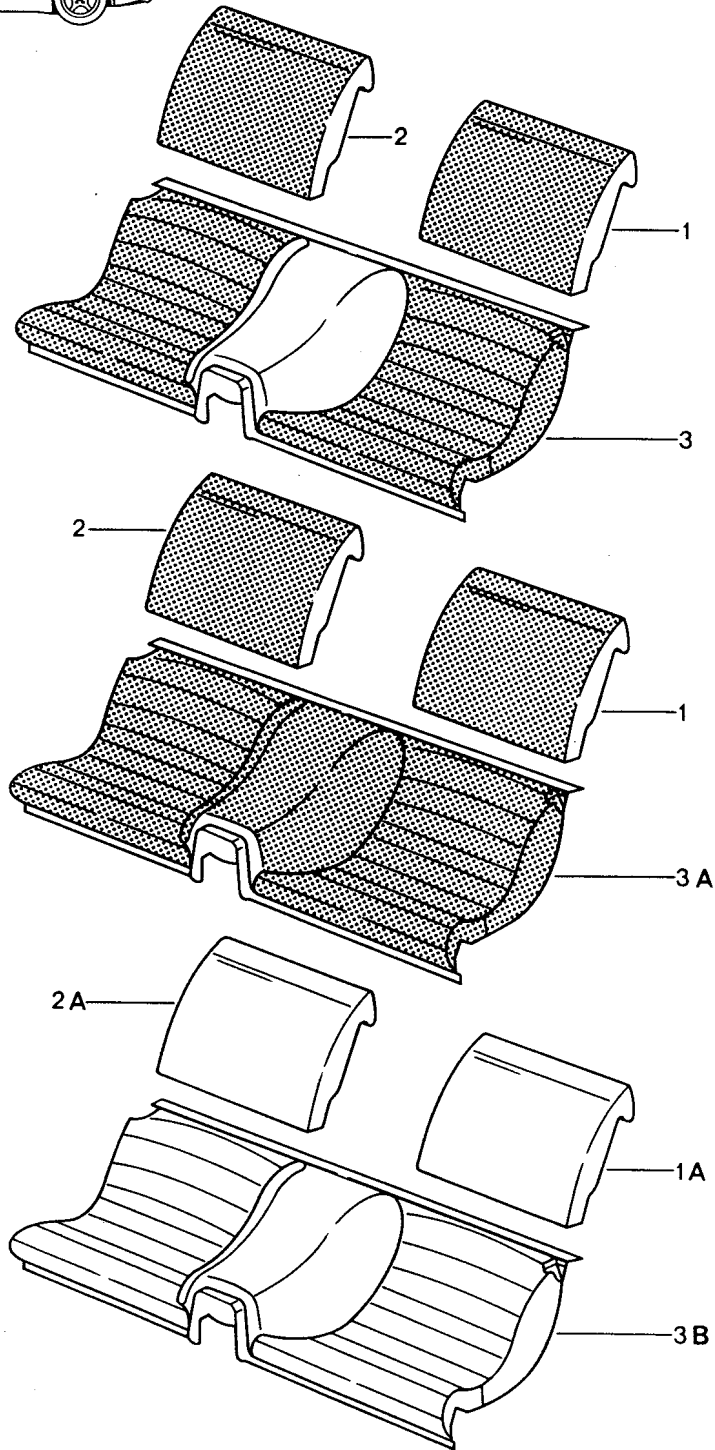
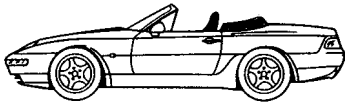
Modell: STZ

Laufzeit: 1985>>1998

Pos	Teilenummer	Benennung	Bemerkung	St	Modellangabe			
4	944 522 044 02 DEE	Cedargrün	/L	1				
	944 522 044 02 DEF	Flamencorot						
	944 522 831 01	Teppich für Notsitzrückenlehne						
	944 522 831 01 1DR	Schwarz						
	944 522 831 01 D06	Klassikgrau						
	944 522 831 01 8HP	Nachtblau						
	944 522 831 01 8RP	Kastanienbraun						
	944 522 831 01 2BQ	Marmorgrau						
	944 522 831 01 T32	Kaschmirbeige						
	944 522 831 01 7HE	Provenceblau						
	944 522 831 01 1JE	Cedargrün						
	944 522 831 01 4UP	Flamencorot						
	(4) 944 522 832 01	Teppich für Notsitzrückenlehne				/R	1	
	944 522 832 01 1DR	Schwarz						
	944 522 832 01 D06	Klassikgrau						
	944 522 832 01 8HP	Nachtblau						
944 522 832 01 8RP	Kastanienbraun							
944 522 832 01 2BQ	Marmorgrau							
944 522 832 01 T32	Kaschmirbeige							
944 522 832 01 7HE	Provenceblau							
944 522 832 01 1JE	Cedargrün							
944 522 832 01 4UP	Flamencorot							
5	477 885 761	Haltebügel		2				
6	N 014 096 3	Linsensenkblechschaube B 4,2 X 22		4				
7	944 522 317 00	Druckknopf		2				
	944 522 317 00 01C	Satinschwarz						
8	944 522 319 00	Führungsstück		2				
9	944 522 315 00	Rosette		2				
	944 522 315 00 01C	Satinschwarz						
10	944 522 517 00	Abdeckung		2				
	944 522 517 00 01C	Satinschwarz						
11	944 522 243 00	Lagerschale oben		2				
12	944 522 245 00	Lagerschale unten		2				

Modell: STZ

Laufzeit: 1985>>1998





Modell: STZ

Laufzeit: 1985&gt;&gt;1998

Pos	Teilenummer	Benennung	Bemerkung	St	Modellangabe
1	941 522 045 11	Notsitz komplett Rückenlehne Kunstleder/ Lehnenfläche Multicolor Teppich	92-93  /L	1	968 CABRIO
	941 522 045 11 XJ1	Schwarz/Schwarz Schwarz			
	941 522 045 11 XJ4	Marineblau/Marineblau Marineblau			
	941 522 045 11 ASC	Magenta/Magenta Magenta			
	941 522 045 11 AQC	Lichtgrau/Lichtgrau Lichtgrau			
	941 522 045 11 ARC	Cobaltblau/Cobaltblau Cobaltblau			
	941 522 045 11 APC	Klassikgrau/Klassikgrau Klassikgrau			
	941 522 045 11 AQW	Kaschm.Beige/Kaschm.Beige Kaschmirbeige			
2	941 522 046 11	Rückenlehne Kunstleder/ Lehnenfläche Multicolor Teppich	/R	1	
	941 522 046 11 XJ1	Schwarz/Schwarz Schwarz			
	941 522 046 11 XJ4	Marineblau/Marineblau Marineblau			
	941 522 046 11 ASC	Magenta/Magenta Magenta			
	941 522 046 11 AQC	Lichtgrau/Lichtgrau Lichtgrau			
	941 522 046 11 ARC	Cobaltblau/Cobaltblau Cobaltblau			
	941 522 046 11 APC	Klassikgrau/Klassikgrau Klassikgrau			
	941 522 046 11 AQW	Kaschm.Beige/Kaschm.Beige Kaschmirbeige			
1	941 522 045 11	Rückenlehne Kunstleder/ Lehnenfläche Porsche-Schriftzugstoff Teppich	/L	1	
	941 522 045 11 PX1	Schwarz/Schwarz Schwarz			
	941 522 045 11 XJ9	Marineblau/Marineblau Marineblau			
	941 522 045 11 ASA	Magenta/Magenta Magenta			
	941 522 045 11 AQA	Lichtgrau/Lichtgrau Lichtgrau			
	941 522 045 11 ARA	Cobaltblau/Cobaltblau Cobaltblau			
	941 522 045 11 APA	Klassikgrau/Klassikgrau Klassikgrau			
	941 522 045 11 AQZ	Kaschm.Beige/Kaschm.Beige Kaschmirbeige			
2	941 522 046 11	Rückenlehne Kunstleder/ Lehnenfläche Porsche-Schriftzugstoff	/R	1	

Modell: STZ

Laufzeit: 1985&gt;&gt;1998

Pos	Teilenummer	Benennung	Bemerkung	St	Modellangabe
	941 522 046 11 PX1	Teppich Schwarz/Schwarz			
	941 522 046 11 XJ9	Schwarz Schwarz/Schwarz			
	941 522 046 11 ASA	Marineblau Magenta/Magenta			
	941 522 046 11 AQA	Magenta Lichtgrau/Lichtgrau			
	941 522 046 11 ARA	Lichtgrau Cobaltblau/Cobaltblau			
	941 522 046 11 APA	Cobaltblau Klassikgrau/Klassikgrau			
	941 522 046 11 AQZ	Klassikgrau Kaschm.Beige/Kaschm.Beige			
1A	941 522 045 10	Kaschmirbeige Rückenlehne	/L	1	
		Kunstleder/ Teppich			
	941 522 045 10 43S	Schwarz/Schwarz			
	941 522 045 10 1KX	Marineblau/Marineblau			
	941 522 045 10 9WX	Magenta/Magenta			
	941 522 045 10 3ZT	Lichtgrau/Lichtgrau			
	941 522 045 10 5ZF	Cobaltblau/Cobaltblau			
	941 522 045 10 5WH	Klassikgrau/Klassikgrau			
	941 522 045 10 7RT	Kaschm.Beige/Kaschm.Beige			
2A	941 522 046 10	Rückenlehne	/R	1	
		Kunstleder/ Teppich			
	941 522 046 10 43S	Schwarz/Schwarz			
	941 522 046 10 1KX	Marineblau/Marineblau			
	941 522 046 10 9WX	Magenta/Magenta			
	941 522 046 10 3ZT	Lichtgrau/Lichtgrau			
	941 522 046 10 5ZF	Cobaltblau/Cobaltblau			
	941 522 046 10 5WH	Klassikgrau/Klassikgrau			
	941 522 046 10 7RT	Kaschm.Beige/Kaschm.Beige			
(1A)	941 522 045 12	Rückenlehne	/L	1	
		Leder/ Teppich			
	941 522 045 12 KZ2	Schwarz			
	941 522 045 12 ASL	Magenta/Magenta			
	941 522 045 12 AQL	Lichtgrau/Lichtgrau			
	941 522 045 12 BQB	Marineblau/Marineblau			
	941 522 045 12 ARL	Cobaltblau/Cobaltblau			
	941 522 045 12 APL	Klassikgrau/Klassikgrau			
	941 522 045 12 ATY	Kaschm.Beige/Kaschm.Beige			
	941 522 045 12 AVF	Matadorrot/Matadorrot			
	941 522 045 12 AVG	Carraragrau/Carraragrau			
	941 522 045 12 AVH	Sherwoodgrün/Sherwoodgr.			
(2A)	941 522 046 12	Rückenlehne	/R	1	
		Leder/ Teppich			
	941 522 046 12 KZ2	Schwarz			
	941 522 046 12 ASL	Magenta/Magenta			
	941 522 046 12 AQL	Lichtgrau/Lichtgrau			
	941 522 046 12 BQB	Marineblau/Marineblau			
	941 522 046 12 ARL	Cobaltblau/Cobaltblau			
	941 522 046 12 APL	Klassikgrau/Klassikgrau			
	941 522 046 12 ATY	Kaschm.Beige/Kaschm.Beige			
	941 522 046 12 AVF	Matadorrot/Matadorrot			
	941 522 046 12 AVG	Carraragrau/Carraragrau			
	941 522 046 12 AVH	Sherwoodgrün/Sherwoodgr.			
3	944 522 073 00	Sitzkissen		1	
		Kunstleder/			

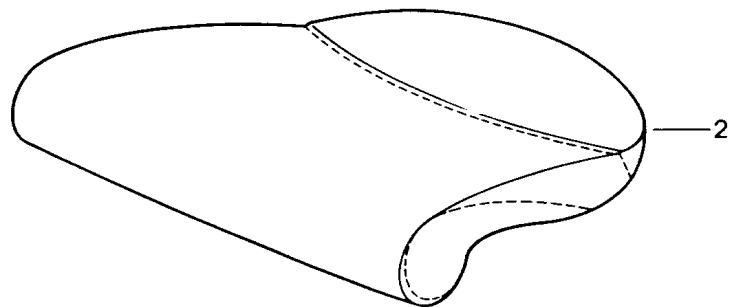
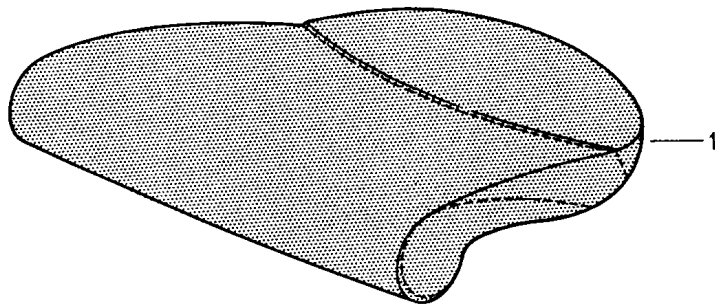
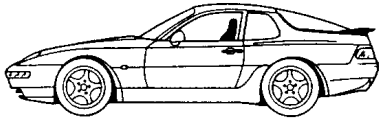
Modell: STZ

Laufzeit: 1985>>1998

Pos	Teilenummer	Benennung	Bemerkung	St	Modellangabe
		Mittelbahn in Stoff Multicolor			
	944 522 073 00 XJ1	Schwarz/Schwarz			
	944 522 073 00 XJ4	Marineblau/Marineblau			
	944 522 073 00 ASC	Magenta/Magenta			
	944 522 073 00 AQC	Lichtgrau/Lichtgrau			
	944 522 073 00 ARC	Cobaltblau/Cobaltblau			
	944 522 073 00 APC	Klassikgrau/Klassikgrau			
	944 522 073 00 AQW	Kaschm.Beige/Kaschm.Beige			
3	944 522 073 00	Sitzkissen Kunstleder/ Mittelbahn Porsche-Schriftzugstoff		1	
	944 522 073 00 PX1	Schwarz/Schwarz			
	944 522 073 00 XJ9	Marineblau/Marineblau			
	944 522 073 00 ASA	Magenta/Magenta			
	944 522 073 00 AQA	Lichtgrau			
	944 522 073 00 ARA	Cobaltblau/Cobaltblau			
	944 522 073 00 APA	Klassikgrau/Klassikgrau			
	944 522 073 00 AQZ	Kaschm.Beige/Kaschm.Beige			
3A	944 522 073 01	Sitzkissen Kunstleder/ Sitzfläche Multicolor		1	
	944 522 073 01 XK8	Schwarz/Schwarz			
	944 522 073 01 XN1	Marineblau/Marineblau			
	944 522 073 01 ASN	Magenta/Magenta			
	944 522 073 01 AQN	Lichtgrau/Lichtgrau			
	944 522 073 01 AQV	Cobaltblau/Cobaltblau			
	944 522 073 01 AQP	Klassikgrau/Klassikgrau			
	944 522 073 01 XK7	Kaschm.Beige/Kaschm.Beige			
3A	944 522 073 01	Sitzkissen Kunstleder/ Sitzfläche Porsche-Schriftzugstoff		1	
	944 522 073 01 PX2	Schwarz/Schwarz			
	944 522 073 01 TR9	Marineblau/Marineblau			
	944 522 073 01 ASM	Magenta/Magenta			
	944 522 073 01 AQM	Lichtgrau/Lichtgrau			
	944 522 073 01 ARM	Cobaltblau/Cobaltblau			
	944 522 073 01 APM	Klassikgrau/Klassikgrau			
	944 522 073 01 XK6	Kaschm.Beige/Kaschm.Beige			
3B	944 522 073 02	Sitzkissen Kunstleder		1	
	944 522 073 02 43S	Schwarz			
	944 522 073 02 1KX	Marineblau			
	944 522 073 02 9WX	Magenta			
	944 522 073 02 3ZT	Lichtgrau			
	944 522 073 02 5ZF	Cobaltblau			
	944 522 073 02 5WH	Klassikgrau			
	944 522 073 02 7RT	Kaschmirbeige			
3B	944 522 073 51	Sitzkissen Ganzleder		1	
	944 522 073 51 KZ2	Schwarz			
	944 522 073 51 ASL	Magenta			
	944 522 073 51 AQL	Lichtgrau			
	944 522 073 51 BQB	Marineblau			
	944 522 073 51 ARL	Cobaltblau			
	944 522 073 51 APL	Klassikgrau			
	944 522 073 51 ATY	Kaschmirbeige			
	944 522 073 51 AVF	Matadorrot			
	944 522 073 51 AVG	Carraragrau			
	944 522 073 51 AVH	Sherwoodgrün			

Modell: STZ

Laufzeit: 1985>>1998



Modell: STZ Laufzeit: 1985>>1998

Pos	Teilenummer	Benennung	Bemerkung	St	Modellangabe
1	944 522 251 00	Notsitzkissen Notsitzkissen Porsche-Schriftzugstoff	94-95 /L	1	968
	944 522 251 00 2CZ	Schwarz/Schwarz			
	944 522 251 00 6WC	Klassikgrau/Klassikgrau			
	944 522 251 00 4GP	Nachtblau/Nachtblau			
	944 522 251 00 7SA	Kastanienbraun Kastanienbraun			
	944 522 251 00 9BE	Marmorgrau/Marmorgrau			
	944 522 251 00 7TH	Kaschm.Beige/Kaschm.Beige			
(1)	944 522 252 00	Notsitzkissen Porsche-Schriftzugstoff	/R	1	
	944 522 252 00 2CZ	Schwarz			
	944 522 252 00 6WC	Klassikgrau/Klassikgrau			
	944 522 252 00 4GP	Nachtblau/Nachtblau			
	944 522 252 00 7SA	Kastanienbraun Kastanienbraun			
	944 522 252 00 9BE	Marmorgrau/Marmorgrau			
	944 522 252 00 7TH	Kaschm.Beige/Kaschm.Beige			
1	944 522 251 01	Notsitzkissen Porsche-Schriftzugstoff	/L (J)	1	
	944 522 251 01 2CZ	Schwarz/Schwarz			
	944 522 251 01 6WC	Klassikgrau/Klassikgrau			
	944 522 251 01 4GP	Nachtblau/Nachtblau			
	944 522 251 01 7SA	Kastanienbraun Kastanienbraun			
	944 522 251 01 9BE	Marmorgrau/Marmorgrau			
	944 522 251 01 7TH	Kaschm.Beige/Kaschm.Beige			
(1)	944 522 252 01	Notsitzkissen Porsche-Schriftzugstoff	/R (J)	1	
	944 522 252 01 2CZ	Schwarz/Schwarz			
	944 522 252 01 6WC	Klassikgrau/Klassikgrau			
	944 522 252 01 4GP	Nachtblau/Nachtblau			
	944 522 252 01 7SA	Kastanienbraun Kastanienbraun			
	944 522 252 01 9BE	Marmorgrau/Marmorgrau			
	944 522 252 01 7TH	Kaschm.Beige/Kaschm.Beige			
2	944 522 251 02	Notsitzkissen Kunstleder	/L	1	
	944 522 251 02 43S	Schwarz			
	944 522 251 02 5WH	Klassikgrau			
	944 522 251 02 5HE	Nachtblau			
	944 522 251 02 6PC	Kastanienbraun			
	944 522 251 02 7EB	Marmorgrau			
	944 522 251 02 7RT	Kaschmirbeige			
(2)	944 522 252 02	Notsitzkissen Kunstleder	/R	1	
	944 522 252 02 43S	Schwarz			
	944 522 252 02 5WH	Klassikgrau			
	944 522 252 02 5HE	Nachtblau			
	944 522 252 02 6PC	Kastanienbraun			
	944 522 252 02 7EB	Marmorgrau			
	944 522 252 02 7RT	Kaschmirbeige			
2	944 522 251 03	Notsitzkissen Kunstleder	/L (J)	1	
	944 522 251 03 43S	Schwarz			
	944 522 251 03 5WH	Klassikgrau			
	944 522 251 03 5HE	Nachtblau			
	944 522 251 03 6PC	Kastanienbraun			
	944 522 251 03 7EB	Marmorgrau			
	944 522 251 03 7RT	Kaschmirbeige			
(2)	944 522 252 03	Notsitzkissen Kunstleder	/R (J)	1	

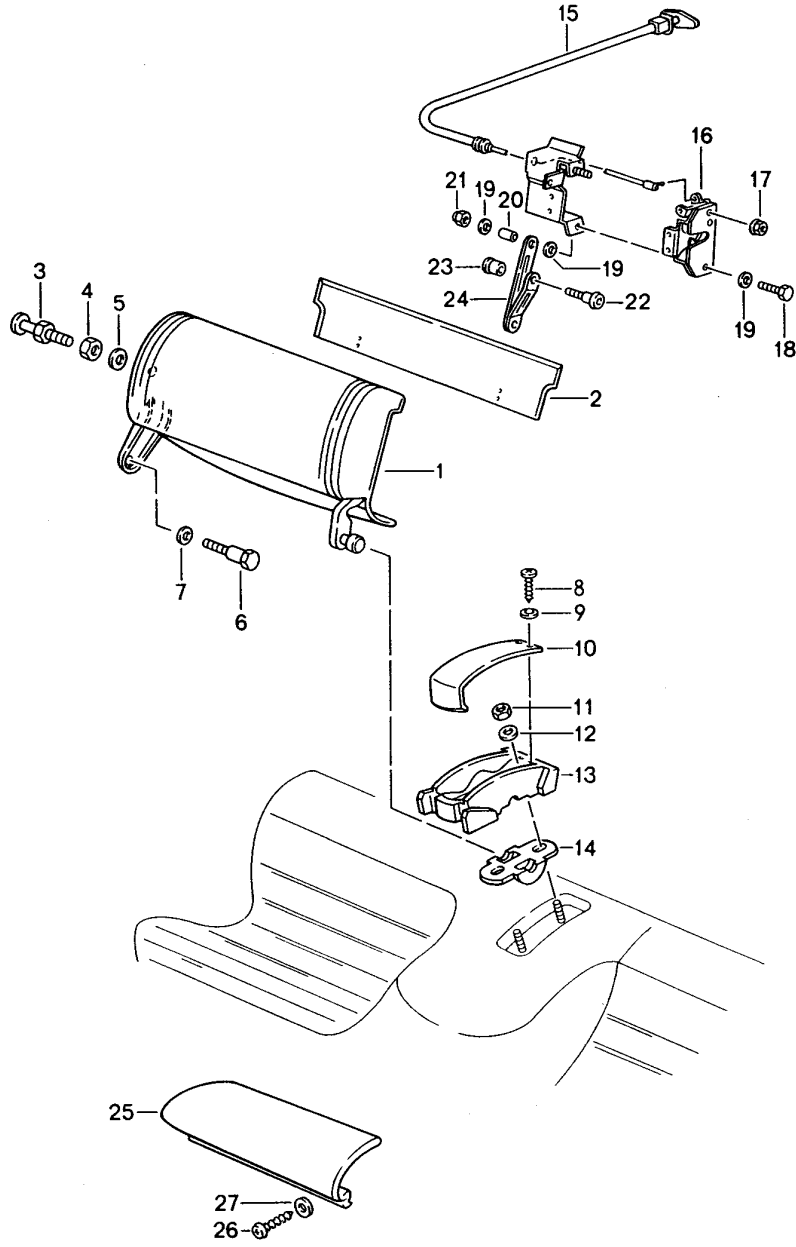
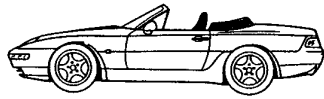
Modell: STZ

Laufzeit: 1985>>1998

Pos	Teilenummer	Benennung	Bemerkung	St	Modellangabe
	944 522 252 03 43S	Schwarz			
	944 522 252 03 5WH	Klassikgrau			
	944 522 252 03 5HE	Nachtblau			
	944 522 252 03 6PC	Kastanienbraun			
	944 522 252 03 7EB	Marmorgrau			
	944 522 252 03 7RT	Kaschmirbeige			
2	944 522 251 04	Notsitzkissen Ganzleder	/L	1	
	944 522 251 04 8YR	Schwarz			
	944 522 251 04 6XL	Klassikgrau			
	944 522 251 04 H24	Nachtblau			
	944 522 251 04 T15	Kastanienbraun			
	944 522 251 04 3QN	Marmorgrau			
	944 522 251 04 4YU	Kaschmirbeige			
	944 522 251 04 G43	Provenceblau			
	944 522 251 04 K03	Cedargrün			
(2)	944 522 251 04 8SE	Flamencorot			
	944 522 252 04	Notsitzkissen Ganzleder	/R	1	
	944 522 252 04 8YR	Schwarz			
	944 522 252 04 6XL	Klassikgrau			
	944 522 252 04 H24	Nachtblau			
	944 522 252 04 T15	Kastanienbraun			
	944 522 252 04 3QN	Marmorgrau			
	944 522 252 04 4YU	Kaschmirbeige			
	944 522 252 04 G43	Provenceblau			
	944 522 252 04 K03	Cedargrün			
2	944 522 252 04 8SE	Flamencorot			
	944 522 251 05	Notsitzkissen Ganzleder	/L (J)	1	
	944 522 251 05 8YR	Schwarz			
	944 522 251 05 6XL	Klassikgrau			
	944 522 251 05 H24	Nachtblau			
	944 522 251 05 T15	Kastanienbraun			
	944 522 251 05 3QN	Marmorgrau			
	944 522 251 05 4YU	Kaschmirbeige			
	944 522 251 05 G43	Provenceblau			
	944 522 251 05 K03	Cedargrün			
(2)	944 522 251 05 8SE	Flamencorot			
	944 522 252 05	Notsitzkissen Ganzleder	/R (J)	1	
	944 522 252 05 8YR	Schwarz			
	944 522 252 05 6XL	Klassikgrau			
	944 522 252 05 H24	Nachtblau			
	944 522 252 05 T15	Kastanienbraun			
	944 522 252 05 3QN	Marmorgrau			
	944 522 252 05 4YU	Kaschmirbeige			
	944 522 252 05 G43	Provenceblau			
	944 522 252 05 K03	Cedargrün			
	944 522 252 05 8SE	Flamencorot			

Modell: STZ

Laufzeit: 1985>>1998



Modell: STZ

Laufzeit: 1985&gt;&gt;1998

Pos	Teilenummer	Benennung	Bemerkung	St	Modellangabe
1		Notsitz Einzelteile siehe Gruppe 8/04/82	92-93	1	968 CABRIO
2	941 522 225 10	Teppich für Notsitzrückenlehne	/L	1	
	941 522 225 10 1DR	Schwarz			
	941 522 225 10 4KF	Marineblau			
	941 522 225 10 L52	Magenta			
	941 522 225 10 D42	Lichtgrau			
	941 522 225 10 G47	Cobaltblau			
	941 522 225 10 D06	Klassikgrau			
	941 522 225 10 T32	Kaschmirbeige			
	941 522 225 10 N02	Matadorrot			
	941 522 225 10 E12	Carraragrau			
	941 522 225 10 J22	Sherwoodgrün			
(2)	941 522 226 10	Teppich für Notsitzrückenlehne	/R	1	
	941 522 226 10 1DR	Schwarz			
	941 522 226 10 4KF	Marineblau			
	941 522 226 10 L52	Magenta			
	941 522 226 10 D42	Lichtgrau			
	941 522 226 10 G47	Cobaltblau			
	941 522 226 10 D06	Klassikgrau			
	941 522 226 10 T32	Kaschmirbeige			
	941 522 226 10 N02	Matadorrot			
	941 522 226 10 E12	Carraragrau			
	941 522 226 10 J22	Sherwoodgrün			
3	941 522 267 10	Haltezapfen		2	
4	N 011 111 2	Mutter M 12 X 1,5		2	
5	N 011 675 2	Scheibe B 15		2	
6	477 885 767	Sechskantschraube M 6		2	
7	N 011 525 15	Unterlegscheibe 8,4		2	
8	N 013 954 7	Blechschraube 2,9 X 13		2	
9	900 031 101 07	Scheibe 3,2		2	
10	944 522 517 00	Abdeckung		2	
	944 522 517 00 01C	Satinschwarz			
11	900 910 096 02	Sicherungsmutter M 6		2	
12	900 151 006 09	Scheibe 6,4		2	
13	944 522 243 00	Lagerschale oben		2	
14	944 522 245 00	Lagerschale unten		2	
15	941 522 237 10	Bowdenzug		2	
16	944 522 281 00	Schloss	/L	1	
(16)	944 522 282 00	Schloss	/R	1	
17	900 076 010 02	Mutter M 6		2	
17	900 076 010 0B	Mutter M 6		2	
18	900 075 017 03	Sechskantschraube		1	
18	900 075 017 02	Sechskantschraube M 6 X 25		1	



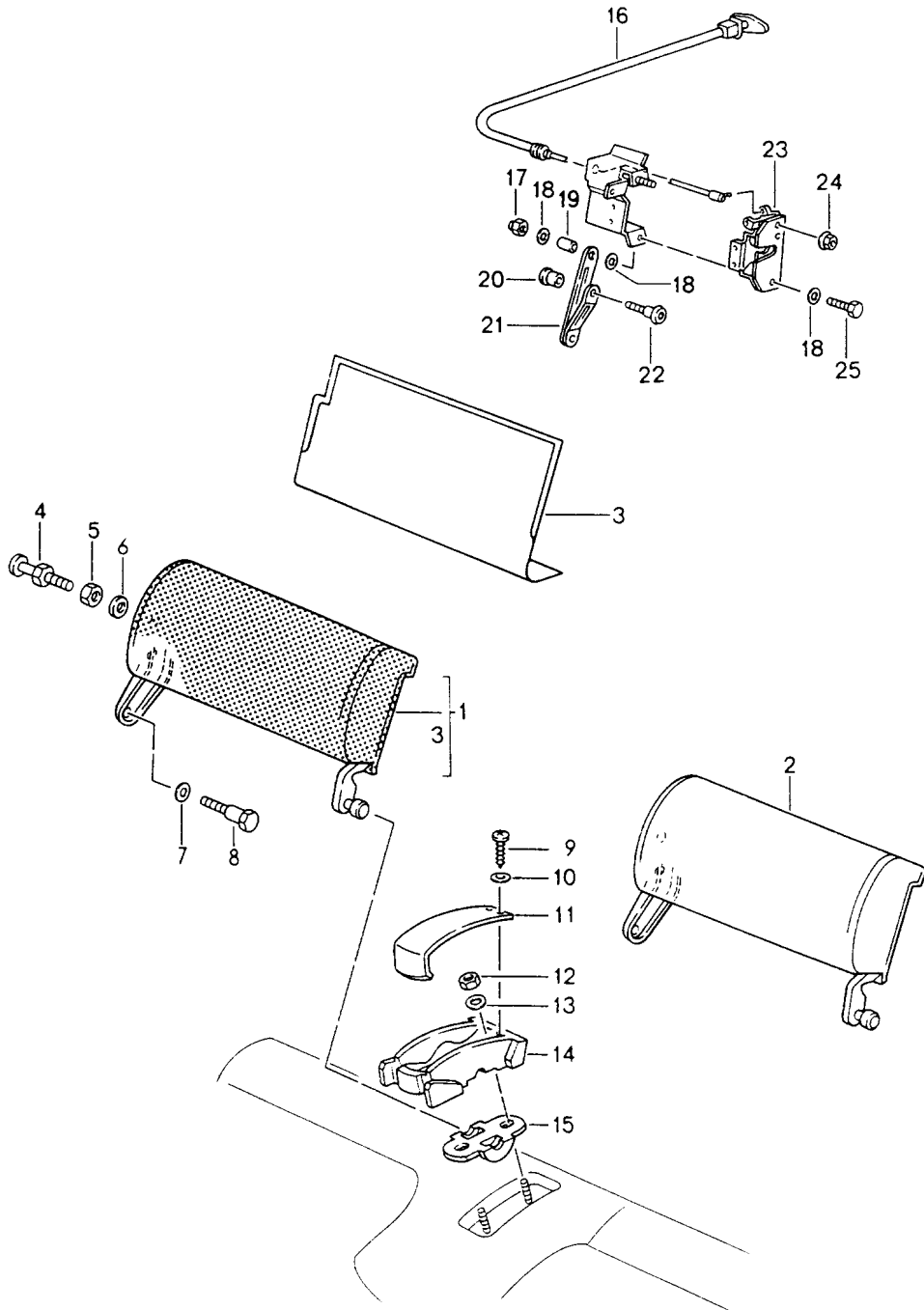
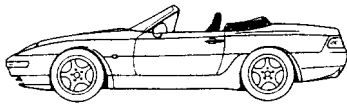
Modell: STZ

Laufzeit: 1985>>1998

Pos	Teilenummer	Benennung	Bemerkung	St	Modellangabe
18	900 075 017 03	Sechskantschraube M 6 X 25		1	
19	900 031 011 02	Unterlegscheibe 6,4		2	
20	941 522 335 10	Hülse		2	
21	900 084 008 01	Mutter M4		2	
22	941 504 847 10	Schraube M4 mikroverkapselt		2	
23	941 504 720 10	Büchse		2	
24	941 522 131 10	Hebel		1	
(24)	941 522 132 10	Hebel		1	
25	477 885 041 B	Notsitzverlängerung Kunstleder	/L (J)	1	
	477 885 041 B 43S	Schwarz			
	477 885 041 B 1KX	Marineblau			
	477 885 041 B 9WX	Magenta			
	477 885 041 B 3ZT	Lichtgrau			
	477 885 041 B 5ZF	Cobaltblau			
	477 885 041 B 5WH	Klassikgrau			
	477 885 041 B 7RT	Kaschmirbeige			
(25)	477 885 042 B	Notsitzverlängerung Kunstleder	/R (J)	1	
	477 885 042 B 43S	Schwarz			
	477 885 042 B 1KX	Marineblau			
	477 885 042 B 9WX	Magenta			
	477 885 042 B 3ZT	Lichtgrau			
	477 885 042 B 5ZF	Cobaltblau			
	477 885 042 B 5WH	Klassikgrau			
	477 885 042 B 7RT	Kaschmirbeige			
25	944 522 041 50	Notsitzverlängerung Ganzleder	(J)	1	
	944 522 041 50 KZ2	Schwarz			
	944 522 041 50 ASL	Magenta			
	944 522 041 50 AQL	Lichtgrau			
	944 522 041 50 BQB	Marineblau			
	944 522 041 50 ARL	Cobaltblau			
	944 522 041 50 APL	Klassikgrau			
	944 522 041 50 ATY	Kaschmirbeige			
	944 522 041 50 AVF	Matadorrot			
	944 522 041 50 AVG	Carraragrau			
	944 522 041 50 AVH	Sherwoodgrün			
(25)	944 522 042 50	Notsitzverlängerung Ganzleder	(J)	1	
	944 522 042 50 KZ2	Schwarz			
	944 522 042 50 ASL	Magenta			
	944 522 042 50 AQL	Lichtgrau			
	944 522 042 50 BQB	Marineblau			
	944 522 042 50 ARL	Cobaltblau			
	944 522 042 50 APL	Klassikgrau			
	944 522 042 50 ATY	Kaschmirbeige			
	944 522 042 50 AVF	Matadorrot			
	944 522 042 50 AVG	Carraragrau			
	944 522 042 50 AVH	Sherwoodgrün			
26	N 043 940 3	Linsenblechschaube 4,2 X 25		6	
27	900 151 028 01	Scheibe		6	
27	900 151 028 02	Scheibe 4,3		6	
27	900 151 028 01	Scheibe 4,3		6	

Modell: STZ

Laufzeit: 1985>>1998



Modell: STZ

Laufzeit: 1985>>1998

Pos	Teilenummer	Benennung	Bemerkung	St	Modellangabe
		Notsitzrückenlehne für Cabrio	94-95		CABRIO
(1)	941 522 045 11	Rückenlehne Porsche-Schriftzugstoff	/L	1	
	941 522 045 11 PX1	Schwarz/Schwarz			
	941 522 045 11 APA	Klassikgrau/Klassikgrau			
	941 522 045 11 DBA	Nachtblau/Nachtblau			
	941 522 045 11 DCA	Kastanienbraun/			
	941 522 045 11 DDA	Marmorgrau			
	941 522 045 11 AQZ	Kaschm.Beige/Kaschm.Beige			
1	941 522 046 11	Rückenlehne Porsche-Schriftzugstoff	/R	1	
	941 522 046 11 PX1	Schwarz/Schwarz			
	941 522 046 11 APA	Klassikgrau/Klassikgrau			
	941 522 046 11 DBA	Nachtblau/Nachtblau			
	941 522 046 11 DCA	Kastanienbraun/			
	941 522 046 11 DDA	Marmorgrau/Marmorgrau			
	941 522 046 11 AQZ	Kaschm.Beige/Kaschm.Beige			
(2)	941 522 045 10	Rückenlehne Kunstleder	/L	1	
	941 522 045 10 43S	Schwarz			
	941 522 045 10 5WH	Klassikgrau			
	941 522 045 10 5HE	Nachtblau			
	941 522 045 10 6PC	Kastanienbraun			
	941 522 045 10 7EB	Marmorgrau			
	941 522 045 10 7RT	Kaschmirbeige			
2	941 522 046 10	Rückenlehne Kunstleder	/R	1	
	941 522 046 10 43S	Schwarz			
	941 522 046 10 5WH	Klassikgrau			
	941 522 046 10 5HE	Nachtblau			
	941 522 046 10 6PC	Kastanienbraun			
	941 522 046 10 7EB	Marmorgrau			
	941 522 046 10 7RT	Kaschmirbeige			
(2)	941 522 045 12	Rückenlehne Ganzleder	/L	1	
	941 522 045 12 ATH	Schwarz			
	941 522 045 12 APL	Klassikgrau			
	941 522 045 12 DBD	Nachtblau			
	941 522 045 12 DCD	Kastanienbraun			
	941 522 045 12 DDD	Marmorgrau			
	941 522 045 12 ATY	Kaschmirbeige			
	941 522 045 12 DEC	Provenceblau			
	941 522 045 12 DEE	Cedargrün			
	941 522 045 12 DEF	Flamencorot			
2	941 522 046 12	Rückenlehne Ganzleder	/R	1	
	941 522 046 12 ATH	Schwarz			
	941 522 046 12 APL	Klassikgrau			
	941 522 046 12 DBD	Nachtblau			
	941 522 046 12 DCD	Kastanienbraun			
	941 522 046 12 DDD	Marmorgrau			
	941 522 046 12 ATY	Kaschmirbeige			
	941 522 046 12 DEC	Provenceblau			
	941 522 046 12 DEE	Cedargrün			
	941 522 046 12 DEF	Flamencorot			
(3)	941 522 225 10	Teppich für Notsitzrückenlehne	/L	1	
	941 522 225 10 1DR	Schwarz			
	941 522 225 10 D06	Klassikgrau			
	941 522 225 10 8HP	Nachtblau			

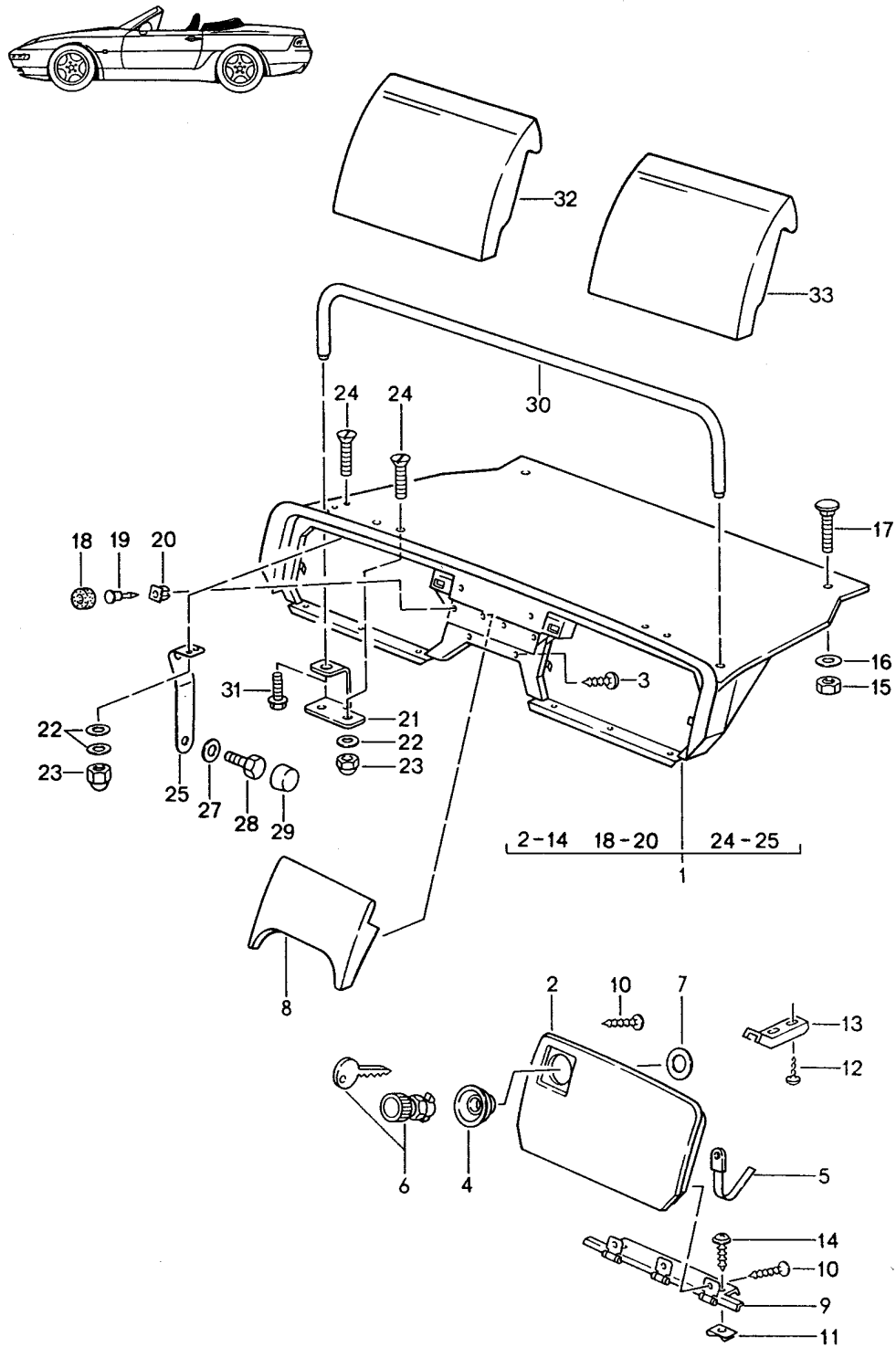
Modell: STZ

Laufzeit: 1985>>1998

Pos	Teilenummer	Benennung	Bemerkung	St	Modellangabe
	941 522 225 10 8RP	Kastanienbraun			
	941 522 225 10 2BQ	Marmorgrau			
	941 522 225 10 T32	Kaschmirbeige			
	941 522 225 10 7HE	Provenceblau			
	941 522 225 10 1JE	Cedargrün			
	941 522 225 10 4UP	Flamencorot			
3	941 522 226 10	Teppich für Notsitzrückenlehne	/R	1	
	941 522 226 10 1DR	Schwarz			
	941 522 226 10 D06	Klassikgrau			
	941 522 226 10 8HP	Nachtblau			
	941 522 226 10 8RP	Kastanienbraun			
	941 522 226 10 2BQ	Marmorgrau			
	941 522 226 10 T32	Kaschmirbeige			
	941 522 226 10 7HE	Provenceblau			
	941 522 226 10 1JE	Cedargrün			
	941 522 226 10 4UP	Flamencorot			
4	941 522 267 10	Haltezapfen		2	
5	900 078 021 02	Mutter M 12 X 1,5		2	
6	N 011 675 2	Scheibe B 15		2	
7	N 011 525 15	Unterlegscheibe 8,4		2	
8	477 885 767	Sechskantschraube M 6		2	
9	N 013 954 7	Blechschrabe 2,9 X 13		2	
10	900 031 101 07	Scheibe 3,2		2	
11	944 522 517 00	Abdeckung		2	
	944 522 517 00 01C	Satinschwarz			
12	900 910 096 02	Sicherungsmutter M 6		2	
13	900 151 006 09	Scheibe 6,4		2	
14	944 522 243 00	Lagerschale oben		2	
15	944 522 245 00	Lagerschale unten		2	
16	941 522 237 10	Bowdenzug		2	
17	900 084 008 01	Mutter M 4		2	
18	900 031 011 02	Unterlegscheibe 6,4		2	
19	941 522 335 10	Hülse		2	
20	941 504 720 10	Büchse		2	
21	941 522 131 10	Hebel	/L	1	
(21)	941 522 132 10	Hebel	/R	1	
22	941 504 847 10	Schraube M 4		2	
23	944 522 281 00	Schloss	/L	1	
(23)	944 522 282 00	Schloss	/R	1	
24	900 380 013 00	Sechskantmutter M 6		2	
25	900 075 017 03	Sechskantschraube		1	
25	900 075 017 02	Sechskantschraube M 6 X 25		1	
25	900 075 017 03	Sechskantschraube M 6 X 25		1	

Modell: STZ

Laufzeit: 1985>>1998



Modell: STZ

Laufzeit: 1985>>1998

Pos	Teilenummer	Benennung	Bemerkung	St	Modellangabe
1	941 555 143 00	Fondgepäckauflage komplett Fondgepäckauflage Teppich/ Kunstleder	92-93	1	968 CABRIO
	941 555 143 00 1DR	Schwarz/Schwarz			
	941 555 143 00 D06	Klassikgrau/Klassikgrau			
	941 555 143 00 G47	Cobaltblau/Cobaltblau			
	941 555 143 00 L52	Magenta/Magenta			
	941 555 143 00 D42	Lichtgrau/Lichtgrau			
	941 555 143 00 T32	Kaschm.Beige/Kaschm.Beige			
	941 555 143 00 4KF	Marineblau/Marineblau			
(1)	941 555 143 01	Fondgepäckauflage Teppich/ Leder		1	
	941 555 143 01 1DR	Schwarz/Schwarz			
	941 555 143 01 D06	Klassikgrau/Klassikgrau			
	941 555 143 01 G47	Cobaltblau/Cobaltblau			
	941 555 143 01 L52	Magenta/Magenta			
	941 555 143 01 D42	Lichtgrau/Lichtgrau			
	941 555 143 01 T32	Kaschm.Beige/Kaschm.Beige			
	941 555 143 01 4KF	Marineblau/Marineblau			
	941 555 143 01 N02	Matadorrot/Matadorrot			
	941 555 143 01 E12	Carraragrau/Carraragrau			
	941 555 143 01 J22	Sherwoodgrün/Sherwoodgr.			
(2)	964 555 921 00	Deckel Kunstleder	/L	1	
	964 555 921 00 05T	Schwarz			
	964 555 921 00 2WJ	Klassikgrau			
	964 555 921 00 9ZH	Cobaltblau			
	964 555 921 00 4WY	Magenta			
	964 555 921 00 1ZU	Lichtgrau			
	964 555 921 00 7RT	Kaschmirbeige			
	964 555 921 00 1KX	Marineblau			
2	964 555 922 00	Deckel Kunstleder	/R	1	
	964 555 922 00 05T	Schwarz			
	964 555 922 00 2WJ	Klassikgrau			
	964 555 922 00 9ZH	Cobaltblau			
	964 555 922 00 4WY	Magenta			
	964 555 922 00 1ZU	Lichtgrau			
	964 555 922 00 7RT	Kaschmirbeige			
	964 555 922 00 1KX	Marineblau			
(2)	964 555 921 01	Deckel Ganzleder		1	
	964 555 921 01 1AJ	Schwarz			
	964 555 921 01 6XL	Klassikgrau			
	964 555 921 01 9YL	Cobaltblau			
	964 555 921 01 6YL	Magenta			
	964 555 921 01 8ZL	Lichtgrau			
	964 555 921 01 4YU	Kaschmirbeige			
	964 555 921 01 H05	Marineblau			
	964 555 921 01 M05	Matadorrot			
	964 555 921 01 D35	Carraragrau			
	964 555 921 01 J25	Sherwoodgrün			
2	964 555 922 01	Deckel Ganzleder		1	
	964 555 922 01 1AJ	Schwarz			
	964 555 922 01 6XL	Klassikgrau			
	964 555 922 01 9YL	Cobaltblau			
	964 555 922 01 6YL	Magenta			
	964 555 922 01 8ZL	Lichtgrau			
	964 555 922 01 4YU	Kaschmirbeige			

Modell: STZ

Laufzeit: 1985&gt;&gt;1998

Pos	Teilenummer	Benennung	Bemerkung	St	Modellangabe
	964 555 922 01 H05	Marineblau			
	964 555 922 01 M05	Matadorrot			
	964 555 922 01 D35	Carraragrau			
	964 555 922 01 J25	Sherwoodgrün			
3	999 919 050 02	Linsenschraube 4,0 X 12		4	
4	964 552 312 00	Rosette		2	
	964 552 312 00 01C	Satinschwarz			
5	964 555 515 00	Fangriemen		4	
6	941 538 003 10	Schlosssatz		1	
	941 538 003 10 01C	Satinschwarz mit 2 Schlüssel			
7	999 025 200 07	Scheibe 21,3 X 40 X 1		2	
8	941 555 463 10	Mittelteil Kunstleder		1	
	941 555 463 10 05T	Schwarz			
	941 555 463 10 2WJ	Klassikgrau			
	941 555 463 10 9ZH	Cobaltblau			
	941 555 463 10 4WY	Magenta			
	941 555 463 10 1ZU	Lichtgrau			
	941 555 463 10 7RT	Kaschmirbeige			
	941 555 463 10 1KX	Marineblau			
8	941 555 463 11	Mittelteil Leder		1	
	941 555 463 11 1AJ	Schwarz			
	941 555 463 11 6XL	Klassikgrau			
	941 555 463 11 9YL	Cobaltblau			
	941 555 463 11 6YL	Magenta			
	941 555 463 11 8ZL	Lichtgrau			
	941 555 463 11 4YU	Kaschmirbeige			
	941 555 463 11 H05	Marineblau			
	941 555 463 11 M05	Matadorrot			
	941 555 463 11 D35	Carraragrau			
	941 555 463 11 J25	Sherwoodgrün			
9	964 555 487 00	Scharnier		2	
10	999 919 105 07	Senkschraube 4,0 X 12		20	
11	999 507 023 02	Blechmutter B 4,8		6	
11	999 507 023 01	Blechmutter B 4,8		6	
12	900 316 002 07	Schraube 4,0 X 12		4	
13	941 555 853 10	Schliessteil		2	
14	900 143 152 07	Kombischraube		6	
15	N 011 005 14	Sechskantmutter M 5		2	
15	900 076 091 01	Sechskantmutter M 5		2	
16	900 151 027 02	Scheibe B 5,3 X 15 X 1,6		2	
16	900 151 027 03	Scheibe B 5,3 X 15 X 1,6		2	
17	900 050 022 02	Flachrundschrabe M 5 X 30		2	
18	944 552 259 00	Anschlagstopfen		2	
19	N 902 662 01	Kombiblechschrabe B 3,5 X 16		4	
20	999 591 679 40	Einsteckmutter B 4,2		4	

Modell: STZ

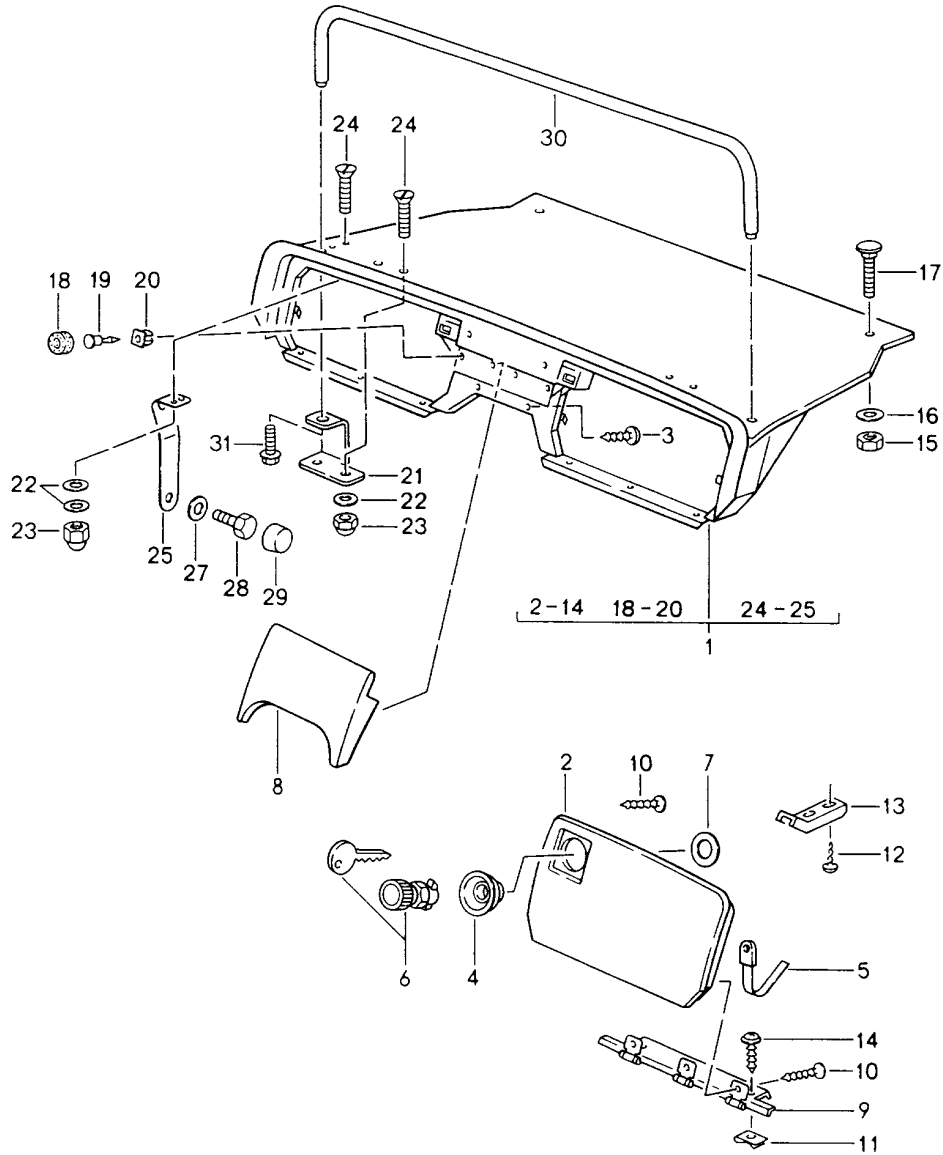
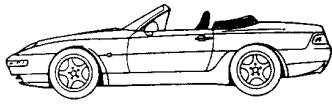
Laufzeit: 1985&gt;&gt;1998

Pos	Teilenummer	Benennung	Bemerkung	St	Modellangabe
22	900 223 006 02	Scheibe		4	
23	900 096 016 07	Hutmutter		4	
24	900 269 065 02	Senkschraube M 4 X 22		4	
25	941 555 627 10	Halter		2	
27	999 025 113 02	Scheibe 11,5 X 21 X 2		2	
28	111 857 799 A	Sechskantschraube		2	
28	3B0 857 799	Sechskantschraube		2	
29	811 857 845	Abdeckkappe		2	
	811 857 845 01C	Satinschwarz			
32	941 522 046 10	Rückenlehne Kunstleder/Teppich		1	
	941 522 046 10 43S	Schwarz/Schwarz			
	941 522 046 10 5WH	Klassikgrau/Klassikgrau			
	941 522 046 10 5ZF	Cobaltblau/Cobaltblau			
	941 522 046 10 9WX	Magenta/Magenta			
	941 522 046 10 1KX	Marineblau/Marineblau			
	941 522 046 10 CFS	Schwarz/Lichtgrau			
	941 522 046 10 CJA	Klassikgrau/Lichtgrau			
	941 522 046 10 CJB	Cobaltblau/Lichtgrau			
	941 522 046 10 CJC	Magenta/Lichtgrau			
	941 522 046 10 CFT	Schwarz/Kaschmirbeige			
	941 522 046 10 CFU	Schwarz/Matadorrot			
	941 522 046 10 CFV	Schwarz/Carraragrau			
	941 522 046 10 CFW	Schwarz/Sherwoodgrün			
33	941 522 045 10	Rückenlehne Kunstleder/Teppich		1	
	941 522 045 10 43S	Schwarz/Schwarz			
	941 522 045 10 5WH	Klassikgrau/Klassikgrau			
	941 522 045 10 5ZF	Cobaltblau/Cobaltblau			
	941 522 045 10 9WX	Magenta/Magenta			
	941 522 045 10 1KX	Marineblau/Marineblau			
	941 522 045 10 CFS	Schwarz/Lichtgrau			
	941 522 045 10 CJA	Klassikgrau/Lichtgrau			
	941 522 045 10 CJB	Cobaltblau/Lichtgrau			
	941 522 045 10 CJC	Magenta/Lichtgrau			
	941 522 045 10 CFT	Schwarz/Kaschmirbeige			
	941 522 045 10 CFU	Schwarz/Matadorrot			
	941 522 045 10 CFV	Schwarz/Carraragrau			
	941 522 045 10 CFW	Schwarz/Sherwoodgrün			



Modell: STZ

Laufzeit: 1985>>1998



Modell: STZ

Laufzeit: 1985>>1998

Pos	Teilenummer	Benennung	Bemerkung	St	Modellangabe
1	941 555 143 00	Fondgepäckauflage komplett Fondgepäckauflage Teppich/ Kunstleder	94-95	1	968 CABRIO
	941 555 143 00 1DR	Schwarz/Schwarz			
	941 555 143 00 D06	Klassikgrau/Klassikgrau			
	941 555 143 00 8HP	Nachtblau/Nachtblau			
	941 555 143 00 8RP	Kastanienbraun/ Kastanienbraun			
	941 555 143 00 2BQ	Marmorgrau/Marmorgrau			
	941 555 143 00 T32	Kaschm.Beige/Kaschm.Beige			
(1)	941 555 143 01	Fondgepäckauflage Teppich/ Leder		1	
	941 555 143 01 1DR	Schwarz/Schwarz			
	941 555 143 01 D06	Klassikgrau/Klassikgrau			
	941 555 143 01 8HP	Nachtblau/Nachtblau			
	941 555 143 01 8RP	Kastanienbraun Kastanienbraun			
	941 555 143 01 2BQ	Marmorgrau/Marmorgrau			
	941 555 143 01 T32	Kaschm.Beige/Kaschm.Beige			
	941 555 143 01 7HE	Provenceblau/Provenceblau			
	941 555 143 01 1JE	Cedargrün/Cedargrün			
	941 555 143 01 4UP	Flamencorot/Flamencorot			
2	964 555 921 00	Deckel Kunstleder	/L	1	
	964 555 921 00 05T	Schwarz			
	964 555 921 00 2WJ	Klassikgrau			
	964 555 921 00 9ZH	Nachtblau			
	964 555 921 00 4WY	Kastanienbraun			
	964 555 921 00 1ZU	Marmorgrau			
	964 555 921 00 7RT	Kaschmirbeige			
(2)	964 555 922 00	Deckel Kunstleder	/R	1	
	964 555 922 00 05T	Schwarz			
	964 555 922 00 2WJ	Klassikgrau			
	964 555 922 00 9ZH	Nachtblau			
	964 555 922 00 4WY	Kastanienbraun			
	964 555 922 00 1ZU	Marmorgrau			
	964 555 922 00 7RT	Kaschmirbeige			
2	964 555 921 01	Deckel Ganzleder	/L	1	
	964 555 921 01 8YR	Schwarz			
	964 555 921 01 6XL	Klassikgrau			
	964 555 921 01 H24	Nachtblau			
	964 555 921 01 T15	Kastanienbraun			
	964 555 921 01 3QN	Marmorgrau			
	964 555 921 01 4YU	Kaschmirbeige			
	964 555 921 01 G43	Provenceblau			
	964 555 921 01 K03	Cedargrün			
	964 555 921 01 8SE	Flamencorot			
(2)	964 555 922 01	Deckel Ganzleder	/R	1	
	964 555 922 01 8YR	Schwarz			
	964 555 922 01 6XL	Klassikgrau			
	964 555 922 01 H24	Nachtblau			
	964 555 922 01 T15	Kastanienbraun			
	964 555 922 01 3QN	Marmorgrau			
	964 555 922 01 4YU	Kaschmirbeige			
	964 555 922 01 G43	Provenceblau			
	964 555 922 01 K03	Cedargrün			
	964 555 922 01 8SE	Flamencorot			

Modell: STZ Laufzeit: 1985>>1998

Pos	Teilenummer	Benennung	Bemerkung	St	Modellangabe
3	999 919 050 02	Linsenschraube 4,0 X 12		4	
4	964 552 312 00	Rosette		2	
	964 552 312 00 01C	Satinschwarz			
5	964 555 515 00	Fangriemen		4	
6	941 538 003 10	Schlosssatz		1	
	941 538 003 10 01C	Satinschwarz mit 2 Schlüssel			
7	999 025 200 07	Scheibe 21,3 X 40 X 1		2	
8	941 555 463 10	Mittelteil Kunstleder		1	
	941 555 463 10 05T	Schwarz			
	941 555 463 10 2WJ	Klassikgrau			
	941 555 463 10 9ZH	Nachtblau			
	941 555 463 10 4WY	Kastanienbraun			
	941 555 463 10 1ZU	Marmorgrau			
	941 555 463 10 7RT	Kaschmirbeige			
(8)	941 555 463 11	Mittelteil Ganzleder		1	
	941 555 463 11 8YR	Schwarz			
	941 555 463 11 6XL	Klassikgrau			
	941 555 463 11 H24	Nachtblau			
	941 555 463 11 T15	Kastanienbraun			
	941 555 463 11 3QN	Marmorgrau			
	941 555 463 11 4YU	Kaschmirbeige			
	941 555 463 11 G43	Provenceblau			
	941 555 463 11 K03	Cedargrün			
	941 555 463 11 8SE	Flamencorot			
9	964 555 487 00	Scharnier		2	
10	999 919 105 07	Senkschraube 4,0 X 12		20	
11	999 507 023 02	Blechmutter B 4,8		6	
11	999 507 023 01	Blechmutter B 4,8		6	
12	900 316 002 07	Schraube 4,0 X 12		4	
13	941 555 853 10	Schliessteil		2	
14	999 073 060 02	Blechschrabe		6	
15	900 076 091 01	Sechskantmutter		2	
15	N 011 005 14	Sechskantmutter M 5		2	
15	900 076 091 01	Sechskantmutter M 5		2	
16	900 151 027 03	Scheibe		2	
16	900 151 027 02	Scheibe B 5,3 X 15 X 1,6		2	
16	900 151 027 03	Scheibe B 5,3 X 15 X 1,6		2	
17	900 050 022 02	Flachrundschrabe M 5 X 30		2	
18	944 552 259 00	Anschlagstopfen		2	
19	N 902 662 01	Kombiblechschrabe B 3,5 X 16		4	
20	999 591 679 40	Einsteckmutter B 4,2		4	
22	900 223 006 02	Scheibe		4	
23	900 096 016 07	Hutmutter		4	
24	900 269 065 02	Senkschrabe M 4 X 22		4	

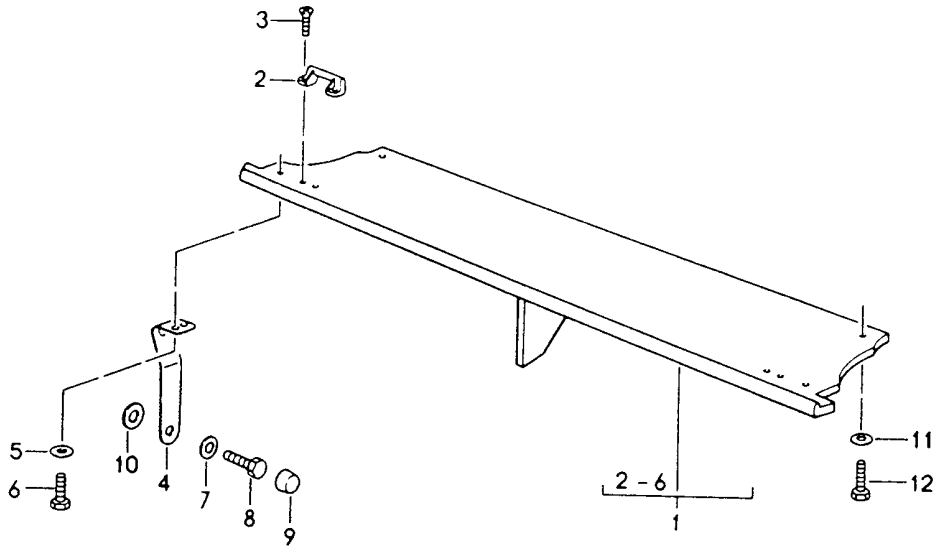
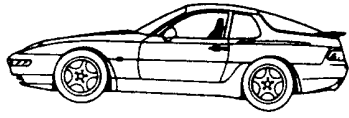
Modell: STZ

Laufzeit: 1985&gt;&gt;1998

Pos	Teilenummer	Benennung	Bemerkung	St	Modellangabe
25	941 555 627 10	Halter		2	
27	999 025 113 02	Scheibe 11,5 X 21 X 2		2	
28	111 857 799 A	Sechskantschraube		2	
28	3B0 857 799	Sechskantschraube		2	
29	811 857 845	Abdeckkappe		2	
	811 857 845 01C	Satinschwarz			

Modell: STZ

Laufzeit: 1985>>1998



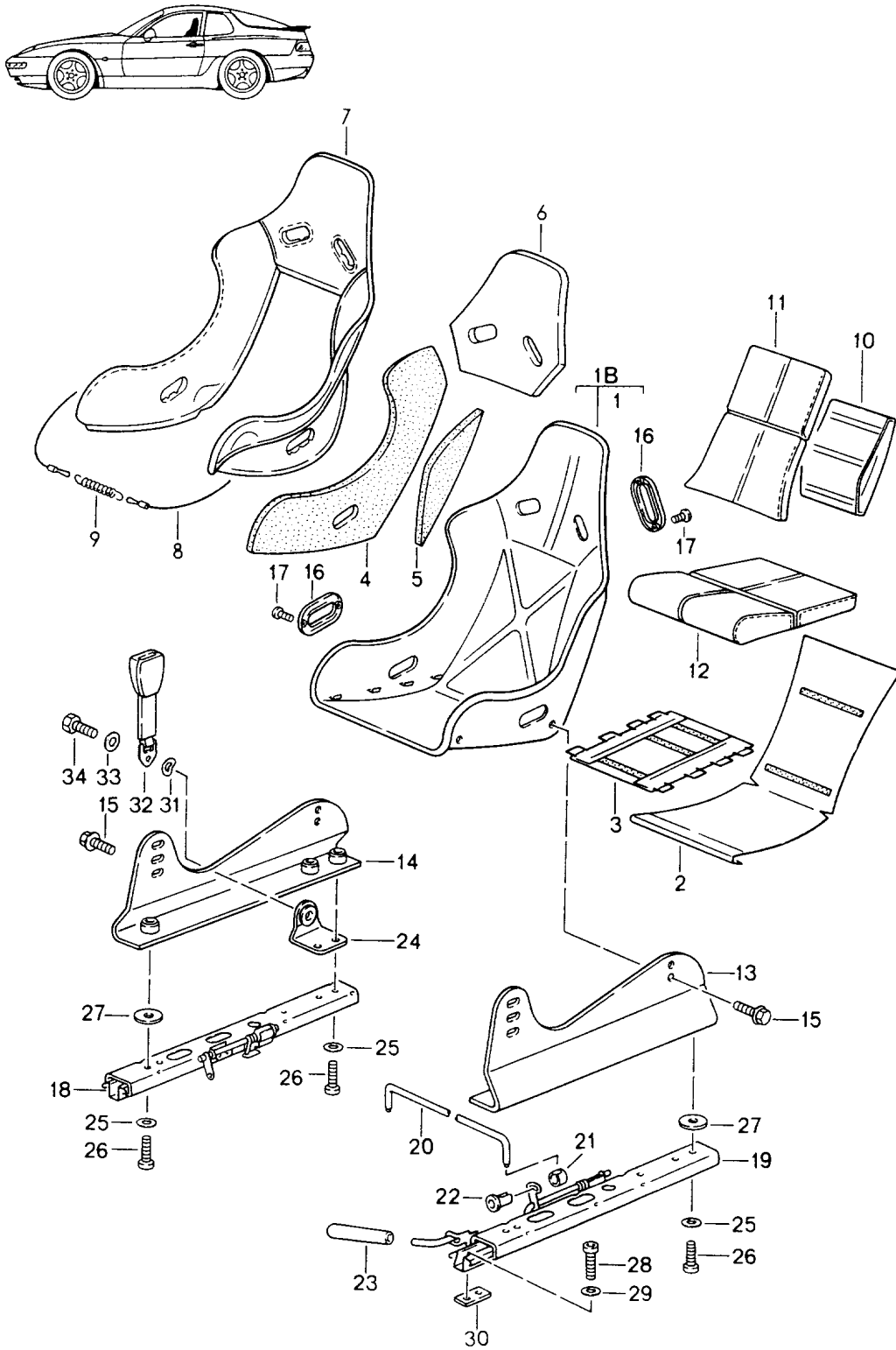
Modell: STZ

Laufzeit: 1985>>1998

Pos	Teilenummer	Benennung	Bemerkung	St	Modellangabe
		Fondgepäckauflage komplett	93-94		968 CS
1	944 555 141 00	Fondgepäckauflage Teppich		1	
	944 555 141 00 1DR	Schwarz			
2	477 885 761	Haltebügel		2	
3	N 033 183 1	Senkschraube M 5 X 20		4	
3	N 033 183 A	Senkschraube M 5 X 20		4	
4	944 555 627 00	Halter		2	
5	900 151 027 02	Scheibe B 5,3 X 15 X 1,6		4	
5	900 151 027 03	Scheibe B 5,3 X 15 X 1,6		4	
6	900 075 145 02	Sechskantschraube M 5 X 16		4	
7	999 025 113 02	Scheibe 11,5 X 21 X 2		2	
8	111 857 799	Sechskantschraube		2	
9	811 857 845	Abdeckkappe		2	
	811 857 845 01C	Satinschwarz			
10	999 924 063 02	Distanzhülse 18 X 3,0 X 5		2	
11	900 151 027 02	Scheibe B 5,3 X 15 X 1,6		2	
11	900 151 027 03	Scheibe B 5,3 X 15 X 1,6		2	
12	900 075 145 02	Sechskantschraube M 5 X 16		2	

Modell: STZ

Laufzeit: 1985>>1998



Modell: STZ Laufzeit: 1985>>1998

Pos	Teilenummer	Benennung	Bemerkung	St	Modellangabe
1	964 521 501 00	Schalensitz komplett mit Cordstoff Bezug Schale unlackiert	93-94	1	968 CS M384/385
1B	944 521 003 60	Schalensitz komplett Cordstoff Schwarz Schale	/L	1	
	944 521 003 60 CJF	Indischrot			
	944 521 003 60 CJG	Grandprix-Weiss			
	944 521 003 60 CJN	Speedgelb			
	944 521 003 60 CJS	Maritimblau	93		
	944 521 003 60 CJT	Schwarz			
	944 521 003 60 CJY	Rivierablau	94-		
1B	944 521 004 60	Schalensitz komplett Cordstoff Schwarz Schale	/R	1	
	944 521 004 60 CJF	Indischrot			
	944 521 004 60 CJG	Grandprix-Weiss			
	944 521 004 60 CJN	Speedgelb			
	944 521 004 60 CJS	Maritimblau	93		
	944 521 004 60 CJT	Schwarz			
	944 521 004 60 CJY	Rivierablau	94-		
2	964 521 577 02	Einlage Schalensitz		1	
2	964 521 577 01	Einlage Schalensitz Cordstoff Schwarz Schale		1	
	964 521 577 01 B80	Schwarz			
3	964 521 753 00	Dämpfungsmatte		1	
4	964 521 755 01	Schaumteil seitlich		2	
5	964 521 757 00	Schaumteil seitlich		2	
6	964 521 759 00	Schaumteil Kopfstütze		1	
7	944 521 517 00	Bezug Sitz Cordstoff Schwarz		1	
	944 521 517 00 B80	Schwarz			
8	964 521 920 00	Spanndraht		1	
9	964 521 823 00	Spannfeder		1	
10	964 521 793 01	Unterlage Lehne		1	
11	944 521 319 00	Lehnenkissen Cordstoff		1	
	944 521 319 00 B80	Schwarz			
12	944 521 323 00	Sitzkissen Cordstoff		1	
	944 521 323 00 B80	Schwarz			
13	964 521 819 01	Adapter	/L	1	
14	964 521 820 01	Adapter	/R	1	
15	999 093 010 07	Sechskantschraube M 8 X 20		4	
16	964 521 855 00	Blende		4	
	964 521 855 00 01C	Satinschwarz			
17	900 146 131 07	Linsenschraube		8	



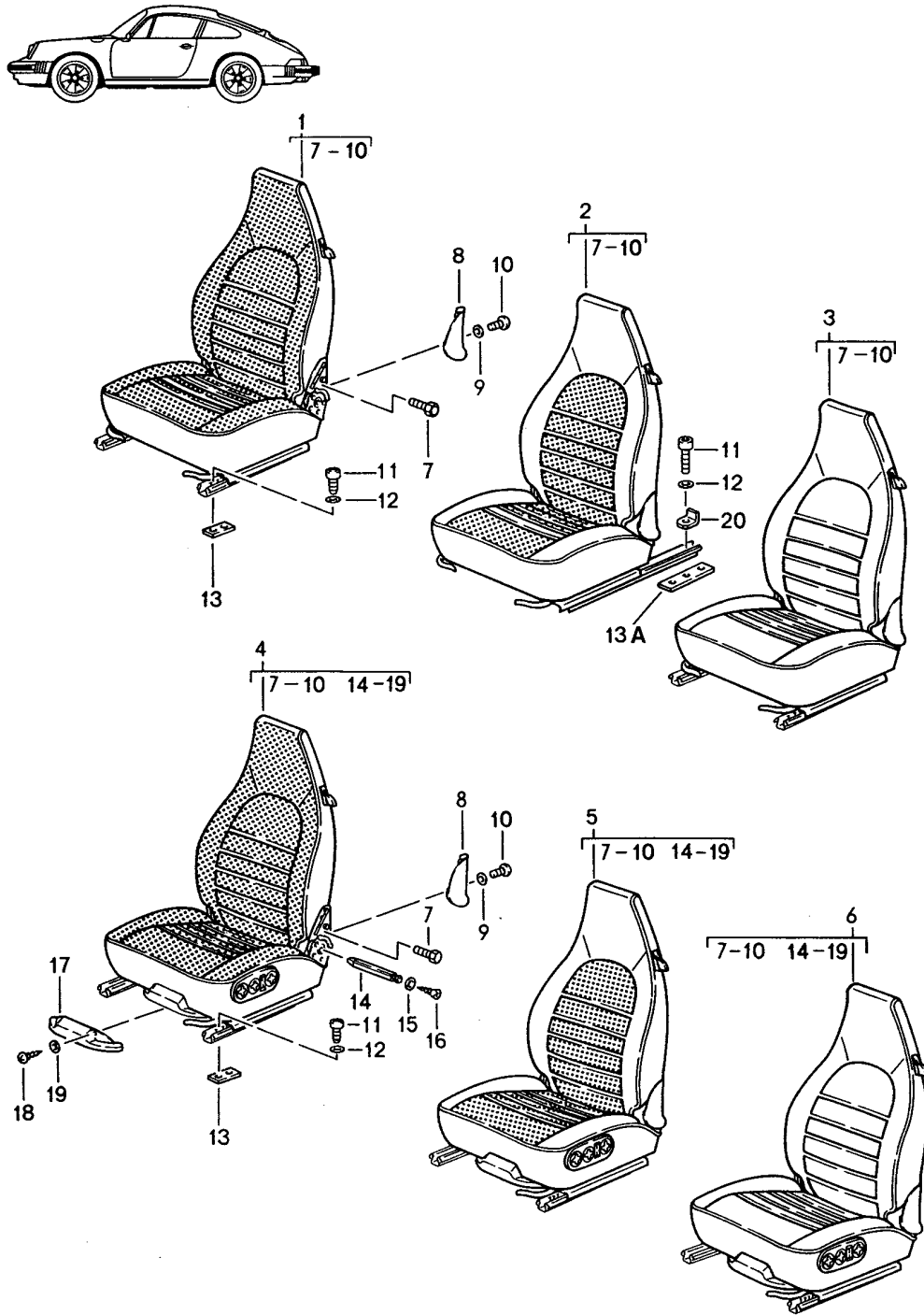
Modell: STZ

Laufzeit: 1985&gt;&gt;1998

Pos	Teilenummer	Benennung	Bemerkung	St	Modellangabe
18	928 521 492 08	M 3,5 X 6 Sitzschiene linker Sitz innen		1	
(18)	928 521 491 08	Sitzschiene rechter Sitz innen		1	
19	928 521 489 10	Sitzschiene linker Sitz aussen		1	
(19)	928 521 490 10	Sitzschiene rechter Sitz aussen		1	
20	928 521 525 03	Verbindungsstange		1	
21	N 902 514 01	Klemmhülse		2	
22	N 902 515 01	Führungsbuchse		2	
23	911 521 533 01	Griff		1	
	911 521 533 01 01C	Satinschwarz			
24	964 521 065 00	Halter für Gurtschloss		1	
25	900 025 007 03	Scheibe		6	
25	900 025 007 02	Scheibe		6	
		A 8,4			
25	900 025 007 03	Scheibe		6	
		A 8,4			
26	900 186 135 02	Zylinderschraube M 8 X 20		6	
27	999 025 231 03	Scheibe 8 X 27 X 3		4	
27	999 025 231 01	Scheibe 8 X 27 X 3		4	
28	900 119 030 02	Zylinderschraube M 8 X 20		6	
29	900 089 006 02	Scheibe 8,0		6	
29	900 089 006 01	Scheibe 8,0		6	
30	964 521 701 00	Gewindeplatte vorn 2 X M 8		2	
31	999 028 014 02	Federscheibe		1	
32	964 803 183 00	Gurtschloss		1	
	964 803 183 00 70B	Schwarz			
		Beifahrerseite			
(32)	964 803 183 01	Gurtschloss		1	
	964 803 183 01 70B	Schwarz			
		Fahrerseite			
33	N 011 655 2	Unterlegscheibe		1	
34	959 803 701 00	Sechskantschraube		1	
34	959 803 701 01	Sechskantschraube		1	

Modell: STZ

Laufzeit: 1985>>1998



Modell: STZ

Laufzeit: 1985&gt;&gt;1998

Pos	Teilenummer	Benennung	Bemerkung	St	Modellangabe
1	928 521 001 11	Vordersitz komplett Basissitz manuell verstellbar Kunstleder/ Sitz- und Lehnenfläche Nadelstreifenvelours	85-86  /RL /L	1	911 CARRERA TURBO CARRERA
	928 521 001 11 NY5	Schwarz/ Schwarz-Weiss			
	928 521 001 11 NY7	Braun/ Braun-Beige			
	928 521 001 11 QA3	Blau/ Blau-Weiss			
	928 521 001 11 NY8	Weinrot/ Weinrot-Weiss			
	928 521 001 11 QA4	Graugrün/ Graugrün-Weiss			
	928 521 001 11 RU3	Graubeige/ Graubeige-Weiss	86		
(1)	928 521 002 11	Basissitz manuell verstellbar Kunstleder/ Sitz- und Lehnenfläche Nadelstreifenvelours	/LL /R	1	CARRERA
	928 521 002 11 NY5	Schwarz/ Schwarz-Weiss			
	928 521 002 11 NY7	Braun/ Braun-Beige			
	928 521 002 11 QA3	Blau/ Blau-Weiss			
	928 521 002 11 NY8	Weinrot/ Weinrot-Weiss			
	928 521 002 11 QA4	Graugrün/ Graugrün-Weiss			
	928 521 002 11 RU3	Graubeige/ Graubeige-Weiss	86		
1	928 521 001 11	Basissitz manuell verstellbar Kunstleder/ Sitz- und Lehnenfläche Flanellstreifen	/RL /L	1	CARRERA
	928 521 001 11 NY9	Schwarz/Anthrazit			
	928 521 001 11 NZ6	Braun/Braun			
	928 521 001 11 QA6	Blau/Blau			
	928 521 001 11 NZ5	Weinrot/Weinrot			
	928 521 001 11 QA5	Graugrün/Graugrün			
(1)	928 521 002 11	Basissitz manuell verstellbar Kunstleder/ Sitz- und Lehnenfläche Flanellstreifen	/LL /R	1	CARRERA
	928 521 002 11 NY9	Schwarz/Anthrazit			
	928 521 002 11 NZ6	Braun/Braun			
	928 521 002 11 QA6	Blau/Blau			
	928 521 002 11 NZ5	Weinrot/Weinrot			
	928 521 002 11 QA5	Graugrün/Graugrün			
1	928 521 001 11	Basissitz manuell verstellbar Kunstleder/ Sitz- und Lehnenfläche Porsche-Schriftzugstoff	/RL /L	1	CARRERA
	928 521 001 11 PX2	Schwarz/Schwarz			
	928 521 001 11 PX4	Braun/Braun			

Modell: STZ

Laufzeit: 1985&gt;&gt;1998

Pos	Teilenummer	Benennung	Bemerkung	St	Modellangabe	
(1)	928 521 001 11 PX7	Blau/Blau				
	928 521 001 11 PX6	Weinrot/Weinrot				
	928 521 001 11 PX8	Graugrün/Graugrün				
	928 521 001 11 QD9	Graubeige/Graubeige	86			
	928 521 002 11	Basissitz manuell verstellbar Kunstleder/ Sitz- und Lehnenfläche Porsche-Schriftzugstoff	/LL /R	1	CARRERA	
	928 521 002 11 PX2	Schwarz/Schwarz				
	928 521 002 11 PX4	Braun/Braun				
	928 521 002 11 PX7	Blau/Blau				
	928 521 002 11 PX6	Weinrot/Weinrot				
	928 521 002 11 PX8	Graugrün/Graugrün				
2	928 521 002 11 QD9	Graubeige/Graubeige	86			
	928 521 001 62	Basissitz manuell verstellbar Kunstleder/Leder Mittelbahn in Stoff Nadelstreifenvelours	/RL /L	1	CARRERA	
	928 521 001 62 PY1	Schwarz/Schwarz Schwarz-Weiss				
	928 521 001 62 PY2	Braun/Braun Braun-Beige				
	928 521 001 62 PY3	Blau/Blau Blau-Weiss				
	928 521 001 62 PY4	Weinrot/Weinrot Weinrot-Weiss				
	928 521 001 62 PY5	Graugrün/Graugrün Graugrün-Weiss				
	928 521 001 62 RU4	Graubeige/Graubeige Graubeige-Weiss	86			
	(2)	928 521 002 62	Basissitz manuell verstellbar Kunstleder/Leder Mittelbahn in Stoff Nadelstreifenvelours	/LL /R	1	CARRERA
		928 521 002 62 PY1	Schwarz/Schwarz Schwarz-Weiss			
928 521 002 62 PY2		Braun/Braun Braun-Beige				
928 521 002 62 PY3		Blau/Blau Blau-Weiss				
928 521 002 62 PY4		Weinrot/Weinrot Weinrot-Weiss				
928 521 002 62 PY5		Graugrün/Graugrün Graugrün-Weiss				
928 521 002 62 RU4		Graubeige/Graubeige Graubeige-Weiss	86			
2		928 521 001 62	Basissitz manuell verstellbar Kunstleder/Leder Mittelbahn in Stoff Flanellstreifen	/RL /L	1	CARRERA
		928 521 001 62 PZ2	Schwarz/Schwarz Anthrazit			
		928 521 001 62 PZ3	Braun/Braun Braun			
	928 521 001 62 PZ4	Blau/Blau Blau				
	928 521 001 62 PZ5	Weinrot/Weinrot Weinrot				
	928 521 001 62 PZ6	Graugrün/Graugrün				

Modell: STZ

Laufzeit: 1985>>1998

Pos	Teilenummer	Benennung	Bemerkung	St	Modellangabe
(2)	928 521 002 62	Graugrün Basissitz manuell verstellbar Kunstleder/Leder Mittelbahn in Stoff Flanellstreifen	/LL /R	1	CARRERA
	928 521 002 62 PZ2	Schwarz/Schwarz Anthrazit			
	928 521 002 62 PZ3	Braun/Braun Braun			
	928 521 002 62 PZ4	Blau/Blau Blau			
	928 521 002 62 PZ5	Weinrot/Weinrot Weinrot			
	928 521 002 62 PZ6	Graugrün/Graugrün Graugrün			
2	928 521 001 62	Basissitz manuell verstellbar Kunstleder/Leder Mittelbahn in Stoff Porsche-Schriftzugstoff	/RL /L	1	CARRERA
	928 521 001 62 PZ7	Schwarz/Schwarz Schwarz			
	928 521 001 62 PZ8	Braun/Braun Braun			
	928 521 001 62 PZ9	Blau/Blau Blau			
	928 521 001 62 QA1	Weinrot/Weinrot Weinrot			
	928 521 001 62 QA2	Graugrün/Graugrün Graugrün			
	928 521 001 62 RU2	Graubeige/Graubeige Graubeige	86		
(2)	928 521 002 62	Basissitz manuell verstellbar Kunstleder/Leder Mittelbahn in Stoff Porsche-Schriftzugstoff	/LL /R	1	CARRERA
	928 521 002 62 PZ7	Schwarz/Schwarz Schwarz			
	928 521 002 62 PZ8	Braun/Braun Braun			
	928 521 002 62 PZ9	Blau/Blau Blau			
	928 521 002 62 QA1	Weinrot/Weinrot Weinrot			
	928 521 002 62 QA2	Graugrün/Graugrün Graugrün			
	928 521 002 62 RU2	Graubeige/Graubeige Graubeige	86		
2	928 521 001 66	Basissitz manuell verstellbar Leder/ Mittelbahn in Stoff Nadelstreifenvelours	/RL /L	1	CARRERA
	928 521 001 66 LS5	Schwarz/ Schwarz-Weiss			
	928 521 001 66 LS6	Braun/ Braun-Beige			
	928 521 001 66 LS8	Blau/ Blau-Weiss			
	928 521 001 66 LS9	Weinrot/ Weinrot-Weiss			

Modell: STZ

Laufzeit: 1985&gt;&gt;1998

Pos	Teilenummer	Benennung	Bemerkung	St	Modellangabe
	928 521 001 66 QA7	Graugrün/ Graugrün-Weiss			
	928 521 001 66 LS7	Graubeige/ Graubeige-Weiss	86		
(2)	928 521 002 66	Basissitz manuell verstellbar Leder/ Mittelbahn in Stoff Nadelstreifenvelours	/LL /R	1	CARRERA
	928 521 002 66 LS5	Schwarz/ Schwarz-Weiss			
	928 521 002 66 LS6	Braun/ Braun-Beige			
	928 521 002 66 LS8	Blau/ Blau-Weiss			
	928 521 002 66 LS9	Weinrot/ Weinrot-Weiss			
	928 521 002 66 QA7	Graugrün/ Graugrün-Weiss			
	928 521 002 66 LS7	Graubeige/ Graubeige-Weiss	86		
2	928 521 001 66	Basissitz manuell verstellbar Leder/ Mittelbahn in Stoff Flanellstreifen	/RL /L	1	CARRERA
	928 521 001 66 QB1	Schwarz/Anthrazit			
	928 521 001 66 QB3	Braun/Braun			
	928 521 001 66 QB5	Blau/Blau			
	928 521 001 66 QB7	Weinrot/Weinrot			
	928 521 001 66 QA8	Graugrün/Graugrün			
(2)	928 521 002 66	Basissitz manuell verstellbar Leder/ Mittelbahn in Stoff Flanellstreifen	/LL /R	1	CARRERA
	928 521 002 66 QB1	Schwarz/Anthrazit			
	928 521 002 66 QB3	Braun/Braun			
	928 521 002 66 QB5	Blau/Blau			
	928 521 002 66 QB7	Weinrot/Weinrot			
	928 521 002 66 QA8	Graugrün/Graugrün			
2	928 521 001 66	Basissitz manuell verstellbar Leder/ Mittelbahn Porsche-Schriftzugstoff	/RL /L	1	CARRERA
	928 521 001 66 QB2	Schwarz/Schwarz			
	928 521 001 66 QB4	Braun/Braun			
	928 521 001 66 QB6	Blau/Blau			
	928 521 001 66 QB8	Weinrot/Weinrot			
	928 521 001 66 QA9	Graugrün/Graugrün			
	928 521 001 66 RU1	Graubeige/Graubeige	86		
(2)	928 521 002 66	Basissitz manuell verstellbar Leder/ Mittelbahn Porsche-Schriftzugstoff	/LL /R	1	CARRERA
	928 521 002 66 QB2	Schwarz/Schwarz			
	928 521 002 66 QB4	Braun/Braun			
	928 521 002 66 QB6	Blau/Blau			
	928 521 002 66 QB8	Weinrot/Weinrot			
	928 521 002 66 QA9	Graugrün/Graugrün			
	928 521 002 66 RU1	Graubeige/Graubeige	86		

Modell: STZ

Laufzeit: 1985&gt;&gt;1998

Pos	Teilenummer	Benennung	Bemerkung	St	Modellangabe
3	928 521 001 63	Vordersitz manuell verstellbar Kunstleder/ Sitz- und Lehnenfläche Leder	/RL /L	1	CARRERA
	928 521 001 63 JN3	Schwarz			
	928 521 001 63 JN4	Cadbury-Braun			
	928 521 001 63 QC1	Blau			
	928 521 001 63 NZ8	Weinrot			
	928 521 001 63 PX9	Graugrün			
	928 521 001 63 JN5	Graubeige	86		
(3)	928 521 002 63	Vordersitz manuell verstellbar Kunstleder/ Sitz- und Lehnenfläche Leder	/LL /R	1	CARRERA
	928 521 002 63 JN3	Schwarz/Schwarz			
	928 521 002 63 JN4	Cadbury-Braun			
	928 521 002 63 QC1	Blau			
	928 521 002 63 NZ8	Weinrot			
	928 521 002 63 PX9	Graugrün			
	928 521 002 63 JN5	Graubeige	86		
3	928 521 001 64	Vordersitz manuell verstellbar Ganzleder	/RL /L	1	CARRERA
	928 521 001 64 KZ2	Schwarz			
	928 521 001 64 KZ5	Cadbury-Braun			
	928 521 001 64 KZ3	Blau			
	928 521 001 64 LG7	Weinrot			
	928 521 001 64 QC2	Graugrün			
	928 521 001 64 KZ6	Can-Can-Rot			
	928 521 001 64 LG4	Perlweiss			
	928 521 001 64 LG5	Champagner			
	928 521 001 64 LG6	Dunkelgrün			
	928 521 001 64 PY9	Perlozeanblau			
	928 521 001 64 PZ1	Wildbüffelbraun			
	928 521 001 64 KZ4	Graubeige	86		
(3)	928 521 002 64	Vordersitz manuell verstellbar Ganzleder	/LL /R	1	CARRERA
	928 521 002 64 KZ2	Schwarz			
	928 521 002 64 KZ5	Cadbury-Braun			
	928 521 002 64 KZ3	Blau			
	928 521 002 64 LG7	Weinrot			
	928 521 002 64 QC2	Graugrün			
	928 521 002 64 KZ6	Can-Can-Rot			
	928 521 002 64 LG4	Perlweiss			
	928 521 002 64 LG5	Champagner			
	928 521 002 64 LG6	Dunkelgrün			
	928 521 002 64 PY9	Perlozeanblau			
	928 521 002 64 PZ1	Wildbüffelbraun			
	928 521 002 64 KZ4	Graubeige	86		
4	928 521 003 01	Komfortsitz vollelektrisch Kunstleder/ Sitz- und Lehnenfläche Nadelstreifenvelours	/L /LL /L	1	TURBO CARRERA
	928 521 003 01 NY5	Schwarz/ Schwarz-Weiss			
	928 521 003 01 NY7	Braun/ Braun-Beige			
	928 521 003 01 QA3	Blau/ Blau-Weiss			

Modell: STZ Laufzeit: 1985>>1998

Pos	Teilenummer	Benennung	Bemerkung	St	Modellangabe
(4)	928 521 003 01 NY8	Weinrot/ Weinrot-Weiss			
	928 521 003 01 QA4	Graugrün/ Graugrün-Weiss			
	928 521 003 01 RU3	Graubeige/ Graubeige-Weiss	86		
	928 521 004 01	Komfortsitz vollelektrisch	/R  /RL /R	1	TURBO  CARRERA
	928 521 004 01 NY5	Kunstleder/ Sitz- und Lehnenfläche Nadelstreifenvelours Schwarz/ Schwarz-Weiss			
	928 521 004 01 NY7	Braun/ Braun-Beige			
	928 521 004 01 QA3	Blau/ Blau-Weiss			
	928 521 004 01 NY8	Weinrot/ Weinrot-Weiss			
	928 521 004 01 QA4	Graugrün/ Graugrün-Weiss			
	928 521 004 01 RU3	Graubeige/Graubeige Graubeige-Weiss	86		
4	928 521 003 03	Komfortsitz vollelektrisch mit Heizung Kunstleder/ Sitz- und Lehnenfläche Nadelstreifenvelours	/L  /LL /L	1	TURBO  CARRERA
(4)	928 521 003 03 NY5	Schwarz/ Schwarz-Weiss			
	928 521 003 03 NY7	Braun/ Braun-Beige			
	928 521 003 03 QA3	Blau/ Blau-Weiss			
	928 521 003 03 NY8	Weinrot/ Weinrot-Weiss			
	928 521 003 03 QA4	Graugrün/ Graugrün-Weiss			
	928 521 003 03 RU3	Graubeige/Graubeige Graubeige-Weiss	86		
	928 521 004 03	Komfortsitz vollelektrisch mit Heizung	/R  /RL /R	1	TURBO  CARRERA
	928 521 004 03 NY5	Kunstleder/ Sitz- und Lehnenfläche Nadelstreifenvelours Schwarz/ Schwarz-Weiss			
	928 521 004 03 NY7	Braun/ Braun-Beige			
	928 521 004 03 QA3	Blau/ Blau-Weiss			
928 521 004 03 NY8	Weinrot/ Weinrot-Weiss				
928 521 004 03 QA4	Graugrün/ Graugrün-Weiss				
928 521 004 03 RU3	Graubeige/Graubeige Graubeige-Weiss	86			
4	928 521 003 01	Komfortsitz vollelektrisch	/L /LL /L	1	TURBO CARRERA



Modell: STZ

Laufzeit: 1985>>1998

Pos	Teilenummer	Benennung	Bemerkung	St	Modellangabe
(4)		Kunstleder/ Sitz- und Lehnenfläche Flanellstreifen			
	928 521 003 01 NY9	Schwarz/Anthrazit			
	928 521 003 01 NZ6	Braun/Braun			
	928 521 003 01 QA6	Blau/Blau			
	928 521 003 01 NZ5	Weinrot/Weinrot			
	928 521 003 01 QA5	Graugrün/Graugrün			
	928 521 004 01	Komfortsitz vollelektrisch	/R	1	TURBO
			/RL /R		CARRERA
		Kunstleder/ Sitz- und Lehnenfläche Flanellstreifen			
	928 521 004 01 NY9	Schwarz/Anthrazit			
928 521 004 01 NZ6	Braun/Braun				
928 521 004 01 QA6	Blau/Blau				
928 521 004 01 NZ5	Weinrot/Weinrot				
928 521 004 01 QA5	Graugrün/Graugrün				
4	928 521 003 03	Komfortsitz vollelektrisch mit Heizung	/L	1	TURBO
			/LL /L		CARRERA
	Kunstleder/ Sitz- und Lehnenfläche Flanellstreifen				
928 521 003 03 NY9	Schwarz/Anthrazit				
928 521 003 03 NZ6	Braun/Braun				
928 521 003 03 QA6	Blau/Blau				
928 521 003 03 NZ5	Weinrot/Weinrot				
928 521 003 03 QA5	Graugrün/Graugrün				
(4)	928 521 004 03	Komfortsitz vollelektrisch mit Heizung	/R	1	TURBO
			/RL /R		CARRERA
	Kunstleder/ Sitz- und Lehnenfläche Flanellstreifen				
928 521 004 03 NY9	Schwarz/Anthrazit				
928 521 004 03 NZ6	Braun/Braun				
928 521 004 03 QA6	Blau/Blau				
928 521 004 03 NZ5	Weinrot/Weinrot				
928 521 004 03 QA5	Graugrün/Graugrün				
4	928 521 003 01	Komfortsitz vollelektrisch	/L	1	TURBO
			/LL /L		CARRERA
	Kunstleder/ Sitz- und Lehnenfläche Porsche-Schriftzugstoff				
928 521 003 01 PX2	Schwarz/Schwarz				
928 521 003 01 PX4	Braun/Braun				
928 521 003 01 PX7	Blau/Blau				
928 521 003 01 PX6	Weinrot/Weinrot				
928 521 003 01 PX8	Graugrün/Graugrün				
928 521 003 01 QD9	Graubeige/Graubeige	86			
(4)	928 521 004 01	Komfortsitz vollelektrisch	/R	1	TURBO
			/RL /R		CARRERA
	Kunstleder/ Sitz- und Lehnenfläche Porsche-Schriftzugstoff				
928 521 004 01 PX2	Schwarz/Schwarz				
928 521 004 01 PX4	Braun/Braun				
928 521 004 01 PX7	Blau/Blau				
928 521 004 01 PX6	Weinrot/Weinrot				

Modell: STZ

Laufzeit: 1985>>1998

Pos	Teilenummer	Benennung	Bemerkung	St	Modellangabe		
4	928 521 004 01 PX8	Graugrün/Graugrün		1	TURBO  CARRERA		
	928 521 004 01 QD9	Graubeige/Graubeige	86				
	928 521 003 03	Komfortsitz vollelektrisch mit Heizung Kunstleder/ Sitz- und Lehnenfläche Porsche-Schriftzugstoff	/L  /LL /L				
	928 521 003 03 PX2	Schwarz/Schwarz					
	928 521 003 03 PX4	Braun/Braun					
	928 521 003 03 PX7	Blau/Blau					
	928 521 003 03 PX6	Weinrot/Weinrot					
	928 521 003 03 PX8	Graugrün/Graugrün					
	928 521 003 03 QD9	Graubeige/Graubeige	86				
	(4) 928 521 004 03	Komfortsitz vollelektrisch mit Heizung  Kunstleder/ Sitz- und Lehnenfläche Porsche-Schriftzugstoff	/R     /RL /R			1	TURBO   CARRERA
5	928 521 004 03 PX2	Schwarz/Schwarz		1	M437		
	928 521 004 03 PX4	Braun/Braun					
	928 521 004 03 PX7	Blau/Blau					
	928 521 004 03 PX6	Weinrot/Weinrot					
	928 521 004 03 PX8	Graugrün/Graugrün					
	928 521 004 03 QD9	Graubeige/Graubeige	86				
	928 521 003 50	Komfortsitz vollelektrisch Kunstleder/Leder Mittelbahn in Stoff Nadelstreifenvelours	/L				
	928 521 003 50 PY1	Schwarz/Schwarz Schwarz-Weiss					
	928 521 003 50 PY2	Braun/Braun Braun-Beige					
	928 521 003 50 PY3	Blau/Blau Blau-Weiss					
	928 521 003 50 PY4	Weinrot/Weinrot Weinrot-Weiss					
	928 521 003 50 PY5	Graugrün/Graugrün Graugrün-Weiss					
	928 521 003 50 RU4	Graubeige/Graubeige Graubeige-Weiss	86				
	(5) 928 521 004 50	Komfortsitz vollelektrisch Kunstleder/Leder Mittelbahn in Stoff Nadelstreifenvelours	/R			1	M438
	928 521 004 50 PY1	Schwarz/Schwarz Schwarz-Weiss					
	928 521 004 50 PY2	Braun/Braun Braun-Beige					
	928 521 004 50 PY3	Blau/Blau Blau-Weiss					
928 521 004 50 PY4	Weinrot/Weinrot Weinrot-Weiss						
928 521 004 50 PY5	Graugrün/Graugrün Graugrün-Weiss						
928 521 004 50 RU4	Graubeige/Graubeige Graubeige-Weiss	86					
5 928 521 003 55	Komfortsitz vollelektrisch	/L	1	M437			

Modell: STZ

Laufzeit: 1985>>1998

Pos	Teilenummer	Benennung	Bemerkung	St	Modellangabe
		mit Heizung Kunstleder/Leder Mittelbahn in Stoff Nadelstreifenvelours			
	928 521 003 55 PY1	Schwarz/Schwarz Schwarz-Weiss			
	928 521 003 55 PY2	Braun/Braun Braun-Beige			
	928 521 003 55 PY3	Blau/Blau Blau-Weiss			
	928 521 003 55 PY4	Weinrot/Weinrot Weinrot-Weiss			
	928 521 003 55 PY5	Graugrün/Graugrün Graugrün-Weiss			
	928 521 003 55 RU4	Graubeige/Graubeige Graubeige-Weiss	86		
(5)	928 521 004 55	Komfortsitz vollelektrisch mit Heizung Kunstleder/Leder Mittelbahn in Stoff Nadelstreifenvelours	/R	1	M438
	928 521 004 55 PY1	Schwarz/Schwarz Schwarz-Weiss			
	928 521 004 55 PY2	Braun/Braun Braun-Beige			
	928 521 004 55 PY3	Blau/Blau Blau-Weiss			
	928 521 004 55 PY4	Weinrot/Weinrot Weinrot-Weiss			
	928 521 004 55 PY5	Graugrün/Graugrün Graugrün-Weiss			
	928 521 004 55 RU4	Graubeige/Graubeige Graubeige-Weiss	86		
5	928 521 003 50	Komfortsitz vollelektrisch Kunstleder/Leder Mittelbahn in Stoff Flanellstreifen	/L	1	M437
	928 521 003 50 PZ2	Schwarz/Schwarz Anthrazit			
	928 521 003 50 PZ3	Braun/Braun Braun			
	928 521 003 50 PZ4	Blau/Blau Blau			
	928 521 003 50 PZ5	Weinrot/Weinrot Weinrot			
	928 521 003 50 PZ6	Graugrün/Graugrün Graugrün			
(5)	928 521 004 50	Komfortsitz vollelektrisch Kunstleder/Leder Mittelbahn in Stoff Flanellstreifen	/R	1	M438
	928 521 004 50 PZ2	Schwarz/Schwarz Anthrazit			
	928 521 004 50 PZ3	Braun/Braun Braun			
	928 521 004 50 PZ4	Blau/Blau Blau			
	928 521 004 50 PZ5	Weinrot/Weinrot Weinrot			
	928 521 004 50 PZ6	Graugrün/Graugrün			

Modell: STZ

Laufzeit: 1985&gt;&gt;1998

Pos	Teilenummer	Benennung	Bemerkung	St	Modellangabe
5	928 521 003 55	Graugrün Komfortsitz vollelektrisch mit Heizung Kunstleder/Leder Mittelbahn in Stoff Flanellstreifen	/L	1	M437
	928 521 003 55 PZ2	Schwarz/Schwarz Anthrazit			
	928 521 003 55 PZ3	Braun/Braun Braun			
	928 521 003 55 PZ4	Blau/Blau Blau			
	928 521 003 55 PZ5	Weinrot/Weinrot Weinrot			
	928 521 003 55 PZ6	Graugrün/Graugrün Graugrün			
(5)	928 521 004 55	Komfortsitz vollelektrisch mit Heizung Kunstleder/Leder Mittelbahn in Stoff Flanellstreifen	/R	1	M438
	928 521 004 55 PZ2	Schwarz/Schwarz Anthrazit			
	928 521 004 55 PZ3	Braun/Braun Braun			
	928 521 004 55 PZ4	Blau/Blau Blau			
	928 521 004 55 PZ5	Weinrot/Weinrot Weinrot			
	928 521 004 55 PZ6	Graugrün/Graugrün Graugrün			
5	928 521 003 50	Komfortsitz vollelektrisch Kunstleder/Leder Mittelbahn Porsche-Schriftzugstoff	/L	1	M437
	928 521 003 50 PZ7	Schwarz/Schwarz Schwarz			
	928 521 003 50 PZ8	Braun/Braun Braun			
	928 521 003 50 PZ9	Blau/Blau Blau			
	928 521 003 50 QA1	Weinrot/Weinrot Weinrot			
	928 521 003 50 QA2	Graugrün/Graugrün Graugrün			
	928 521 003 50 RU2	Graubeige/Graubeige Graubeige	86		
(5)	928 521 004 50	Komfortsitz vollelektrisch Kunstleder/Leder Mittelbahn Porsche-Schriftzugstoff	/R	1	M438
	928 521 004 50 PZ7	Schwarz/Schwarz Schwarz			
	928 521 004 50 PZ8	Braun/Braun Braun			
	928 521 004 50 PZ9	Blau/Blau Blau			
	928 521 004 50 QA1	Weinrot/Weinrot Weinrot			

Modell: STZ

Laufzeit: 1985&gt;&gt;1998

Pos	Teilenummer	Benennung	Bemerkung	St	Modellangabe
	928 521 004 50 QA2	Graugrün/Graugrün Graugrün			
	928 521 004 50 RU2	Graubeige/Graubeige Graubeige	86		
5	928 521 003 55	Komfortsitz vollelektrisch mit Heizung Kunstleder/Leder Mittelbahn Porsche-Schriftzugstoff	/L	1	M437
	928 521 003 55 PZ7	Schwarz/Schwarz Schwarz			
	928 521 003 55 PZ8	Braun/Braun Braun			
	928 521 003 55 PZ9	Blau/Blau Blau			
	928 521 003 55 QA1	Weinrot/Weinrot Weinrot			
	928 521 003 55 QA2	Graugrün/Graugrün Graugrün			
	928 521 003 55 RU2	Graubeige/Graubeige Graubeige	86		
(5)	928 521 004 55	Komfortsitz vollelektrisch mit Heizung Kunstleder/Leder Mittelbahn Porsche-Schriftzugstoff	/R	1	M438
	928 521 004 55 PZ7	Schwarz/Schwarz Schwarz			
	928 521 004 55 PZ8	Braun/Braun Braun			
	928 521 004 55 PZ9	Blau/Blau Blau			
	928 521 004 55 QA1	Weinrot/Weinrot Weinrot			
	928 521 004 55 QA2	Graugrün/Graugrün Graugrün			
	928 521 004 55 RU2	Graubeige/Graubeige Graubeige	86		
5	928 521 003 54	Komfortsitz vollelektrisch Leder/ Mittelbahn in Stoff Nadelstreifenvelours	/L	1	M437
	928 521 003 54 LS5	Schwarz/ Schwarz-Weiss			
	928 521 003 54 LS6	Braun/ Braun-Beige			
	928 521 003 54 LS8	Blau/ Blau-Weiss			
	928 521 003 54 LS9	Weinrot/ Weinrot-Weiss			
	928 521 003 54 QA7	Graugrün/ Graugrün-Weiss			
	928 521 003 54 LS7	Graubeige/ Graubeige-Weiss	86		
(5)	928 521 004 54	Komfortsitz vollelektrisch Leder/ Mittelbahn in Stoff Nadelstreifenvelours	/R	1	M438
	928 521 004 54 LS5	Schwarz/			

Modell: STZ

Laufzeit: 1985>>1998

Pos	Teilenummer	Benennung	Bemerkung	St	Modellangabe
	928 521 004 54 LS6	Schwarz-Weiss Braun/			
	928 521 004 54 LS8	Braun-Beige Blau/			
	928 521 004 54 LS9	Blau-Weiss Weinrot/			
	928 521 004 54 QA7	Weinrot-Weiss Graugrün/			
	928 521 004 54 LS7	Graugrün-Weiss Graubeige/	86		
5	928 521 003 59	Graubeige-Weiss Komfortsitz vollelektrisch mit Heizung Leder/ Mittelbahn in Stoff Nadelstreifenvelours	/L	1	M437
	928 521 003 59 LS5	Schwarz/ Schwarz-Weiss			
	928 521 003 59 LS6	Braun/ Braun-Beige			
	928 521 003 59 LS8	Blau/ Blau-Weiss			
	928 521 003 59 LS9	Weinrot/ Weinrot-Weiss			
	928 521 003 59 QA7	Graugrün/ Graugrün-Weiss			
	928 521 003 59 LS7	Graubeige/ Graubeige-Weiss	86		
(5)	928 521 004 59	Komfortsitz vollelektrisch mit Heizung Leder/ Mittelbahn in Stoff Nadelstreifenvelours	/R	1	M438
	928 521 004 59 LS5	Schwarz/ Schwarz-Weiss			
	928 521 004 59 LS6	Braun/ Braun-Beige			
	928 521 004 59 LS8	Blau/ Blau-Weiss			
	928 521 004 59 LS9	Weinrot/ Weinrot-Weiss			
	928 521 004 59 QA7	Graugrün/ Graugrün-Weiss			
	928 521 004 59 LS7	Graubeige/ Graubeige-Weiss	86		
5	928 521 003 54	Komfortsitz vollelektrisch Leder/ Mittelbahn in Stoff Flanellstreifen	/L	1	M437
	928 521 003 54 QB1	Schwarz/Anthrazit			
	928 521 003 54 QB3	Braun/Braun			
	928 521 003 54 QB5	Blau/Blau			
	928 521 003 54 QB7	Weinrot/Weinrot			
	928 521 003 54 QA8	Graugrün/Graugrün			
(5)	928 521 004 54	Komfortsitz vollelektrisch Leder/ Mittelbahn in Stoff Flanellstreifen	/R	1	M438
	928 521 004 54 QB1	Schwarz/Anthrazit			

Modell: STZ Laufzeit: 1985>>1998

Pos	Teilenummer	Benennung	Bemerkung	St	Modellangabe
5	928 521 004 54 QB3	Braun/Braun			
	928 521 004 54 QB5	Blau/Blau			
	928 521 004 54 QB7	Weinrot/Weinrot			
	928 521 004 54 QA8	Graugrün/Graugrün			
	928 521 003 59	Komfortsitz vollelektrisch mit Heizung Leder/ Mittelbahn in Stoff Flanellstreifen	/L	1	M437
(5)	928 521 003 59 QB1	Schwarz/Anthrazit			
	928 521 003 59 QB3	Braun/Braun			
	928 521 003 59 QB5	Blau/Blau			
	928 521 003 59 QB7	Weinrot/Weinrot			
	928 521 003 59 QA8	Graugrün/Graugrün			
5	928 521 004 59	Komfortsitz vollelektrisch mit Heizung Leder/ Mittelbahn in Stoff Flanellstreifen	/R	1	M438
	928 521 004 59 QB1	Schwarz/Anthrazit			
	928 521 004 59 QB3	Braun/Braun			
	928 521 004 59 QB5	Blau/Blau			
	928 521 004 59 QB7	Weinrot/Weinrot			
5	928 521 004 59 QA8	Graugrün/Graugrün			
	928 521 003 54	Komfortsitz vollelektrisch Leder/ Mittelbahn Porsche-Schriftzugstoff	/L	1	M437
	928 521 003 54 QB2	Schwarz/Schwarz			
	928 521 003 54 QB4	Braun/Braun			
	928 521 003 54 QB6	Blau/Blau			
(5)	928 521 003 54 QB8	Weinrot/Weinrot			
	928 521 003 54 QA9	Graugrün/Graugrün			
	928 521 003 54 RU1	Graubeige/Graubeige	86		
	928 521 004 54	Komfortsitz vollelektrisch Leder/ Mittelbahn Porsche-Schriftzugstoff	/R	1	M438
	928 521 004 54 QB2	Schwarz/Schwarz			
5	928 521 004 54 QB4	Braun/Braun			
	928 521 004 54 QB6	Blau/Blau			
	928 521 004 54 QB8	Weinrot/Weinrot			
	928 521 004 54 QA9	Graugrün/Graugrün			
	928 521 004 54 RU1	Graubeige/Graubeige	86		
5	928 521 003 59	Komfortsitz vollelektrisch mit Heizung Leder/ Mittelbahn Porsche-Schriftzugstoff	/L	1	M437
	928 521 003 59 QB2	Schwarz/Schwarz			
	928 521 003 59 QB4	Braun/Braun			
	928 521 003 59 QB6	Blau/Blau			
	928 521 003 59 QB8	Weinrot/Weinrot			
(5)	928 521 003 59 QA9	Graugrün/Graugrün			
	928 521 003 59 RU1	Graubeige/Graubeige	86		
	928 521 004 59	Komfortsitz vollelektrisch mit Heizung	/R	1	M438

Modell: STZ

Laufzeit: 1985>>1998

Pos	Teilenummer	Benennung	Bemerkung	St	Modellangabe
		Leder/ Mittelbahn Porsche-Schriftzugstoff			
	928 521 004 59 QB2	Schwarz/Schwarz			
	928 521 004 59 QB4	Braun/Braun			
	928 521 004 59 QB6	Blau/Blau			
	928 521 004 59 QB8	Weinrot/Weinrot			
	928 521 004 59 QA9	Graugrün/Graugrün			
6	928 521 004 59 RU1	Graubeige/Graubeige	86	1	M437
	928 521 003 51	Komfortsitz vollelektrisch Kunstleder/ Sitz- und Lehnenfläche Leder	/L		
	928 521 003 51 JN3	Schwarz/Schwarz			
	928 521 003 51 JN4	Cadbury-Braun			
	928 521 003 51 QC1	Blau			
	928 521 003 51 NZ8	Weinrot/Weinrot			
	928 521 003 51 PX9	Graugrün/Graugrün			
(6)	928 521 003 51 JN5	Graubeige/Graubeige	86	1	M438
	928 521 004 51	Komfortsitz vollelektrisch Kunstleder/ Sitz- und Lehnenfläche Leder	/R		
	928 521 004 51 JN3	Schwarz/Schwarz			
	928 521 004 51 JN4	Cadbury-Braun			
	928 521 004 51 QC1	Blau			
	928 521 004 51 NZ8	Weinrot/Weinrot			
	928 521 004 51 PX9	Graugrün/Graugrün			
6	928 521 004 51 JN5	Graubeige/Graubeige	86	1	M437
	928 521 003 56	Komfortsitz vollelektrisch mit Heizung Kunstleder/ Sitz- und Lehnenfläche Leder	/L		
	928 521 003 56 JN3	Schwarz/Schwarz			
	928 521 003 56 JN4	Braun/Braun			
	928 521 003 56 QC1	Blau/Blau			
	928 521 003 56 NZ8	Weinrot/Weinrot			
	928 521 003 56 PX9	Graugrün/Graugrün			
	928 521 003 56 JN5	Graubeige/Graubeige	86	1	M438
(6)	928 521 004 56	Komfortsitz vollelektrisch mit Heizung Kunstleder/ Sitz- und Lehnenfläche Leder	/R		
	928 521 004 56 JN3	Schwarz/Schwarz			
	928 521 004 56 JN4	Braun/Braun			
	928 521 004 56 QC1	Blau/Blau			
	928 521 004 56 NZ8	Weinrot/Weinrot			
	928 521 004 56 PX9	Graugrün/Graugrün			
	928 521 004 56 JN5	Graubeige/Graubeige	86	1	M437
6	928 521 003 52	Komfortsitz vollelektrisch Ganzleder	/L		
	928 521 003 52 KZ2	Schwarz			
	928 521 003 52 KZ5	Cadbury-Braun			
	928 521 003 52 KZ3	Blau			
	928 521 003 52 LG7	Weinrot			
	928 521 003 52 QC2	Graugrün			



Modell: STZ

Laufzeit: 1985>>1998

Pos	Teilenummer	Benennung	Bemerkung	St	Modellangabe
	928 521 003 52 KZ6	Can-Can-Rot			
	928 521 003 52 LG4	Perlweiss			
	928 521 003 52 LG5	Champagner			
	928 521 003 52 LG6	Dunkelgrün			
	928 521 003 52 PY9	Perlozeanblau			
	928 521 003 52 PZ1	Wildbüffelbraun			
	928 521 003 52 KZ4	Graubeige	86		
(6)	928 521 004 52	Komfortsitz vollelektrisch Ganzleder	/R	1	M438
	928 521 004 52 KZ2	Schwarz			
	928 521 004 52 KZ5	Cadbury-Braun			
	928 521 004 52 KZ3	Blau			
	928 521 004 52 LG7	Weinrot			
	928 521 004 52 QC2	Graugrün			
	928 521 004 52 KZ6	Can-Can-Rot			
	928 521 004 52 LG4	Perlweiss			
	928 521 004 52 LG5	Champagner			
	928 521 004 52 LG6	Dunkelgrün			
	928 521 004 52 PY9	Perlozeanblau			
	928 521 004 52 PZ1	Wildbüffelbraun			
	928 521 004 52 KZ4	Graubeige	86		
6	928 521 003 57	Komfortsitz vollelektrisch mit Heizung Ganzleder	/L	1	M437
	928 521 003 57 KZ2	Schwarz			
	928 521 003 57 KZ5	Braun			
	928 521 003 57 KZ3	Blau			
	928 521 003 57 LG7	Weinrot			
	928 521 003 57 QC2	Graugrün			
	928 521 003 57 KZ6	Can-Can-Rot			
	928 521 003 57 LG4	Perlweiss			
	928 521 003 57 LG5	Champagner			
	928 521 003 57 LG6	Dunkelgrün			
	928 521 003 57 PY9	Perlozeanblau			
	928 521 003 57 PZ1	Wildbüffelbraun			
	928 521 003 57 KZ4	Graubeige	86		
(6)	928 521 004 57	Komfortsitz vollelektrisch mit Heizung Ganzleder	/R	1	M438
	928 521 004 57 KZ2	Schwarz			
	928 521 004 57 KZ5	Braun			
	928 521 004 57 KZ3	Blau			
	928 521 004 57 LG7	Weinrot			
	928 521 004 57 QC2	Graugrün			
	928 521 004 57 KZ6	Can-Can-Rot			
	928 521 004 57 LG4	Perlweiss			
	928 521 004 57 LG5	Champagner			
	928 521 004 57 LG6	Dunkelgrün			
	928 521 004 57 PY9	Perlozeanblau			
	928 521 004 57 PZ1	Wildbüffelbraun			
	928 521 004 57 KZ4	Graubeige	86		
7	911 521 547 00	Schraube M 10 X 20		8	
8	928 521 147 02	Abdeckung	/L	2	
	928 521 147 02 01C	Schwarz			
	928 521 147 02 4RB	Braun			
	928 521 147 02 5HJ	Blau			
	928 521 147 02 9MM	Weinrot			
	928 521 147 02 1DJ	Graugrün			
	928 521 147 02 3UC	Graubeige	86		

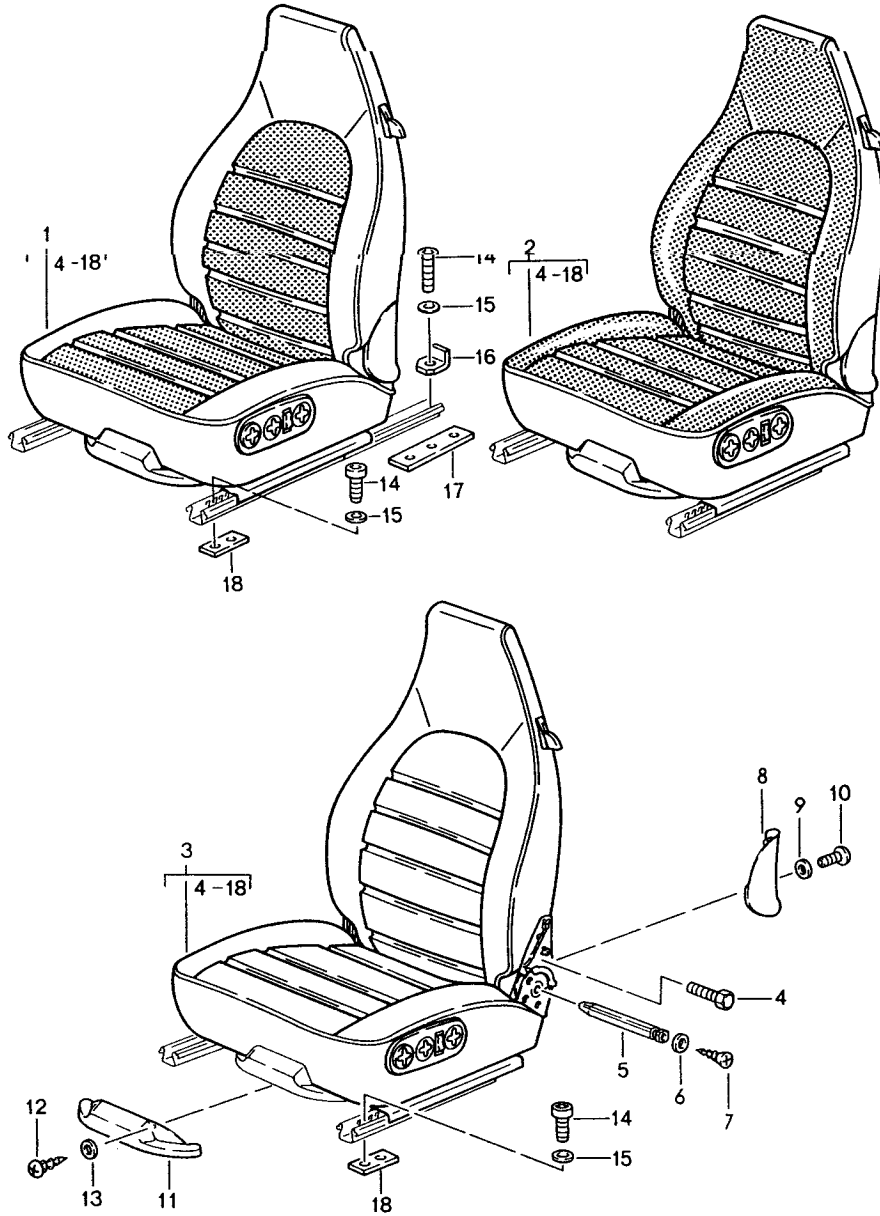
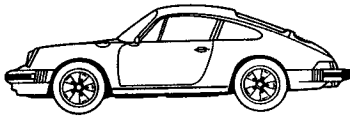
Modell: STZ

Laufzeit: 1985&gt;&gt;1998

Pos	Teilenummer	Benennung	Bemerkung	St	Modellangabe
(8)	928 521 148 02	Abdeckung	/R	2	
	928 521 148 02 01C	Schwarz			
	928 521 148 02 4RB	Braun			
	928 521 148 02 5HJ	Blau			
	928 521 148 02 9MM	Weinrot			
	928 521 148 02 1DJ	Graugrün			
	928 521 148 02 3UC	Graubeige	86		
9	900 025 044 07	Scheibe A 4,3		8	
10	900 143 113 07	Linsenschraube B 4,2 X 13		8	
10	900 143 113 0G	Linsenschraube B 4,2 X 13		8	
11	900 119 030 02	Zylinderschraube M 8 X 20		12	
12	900 089 006 02	Scheibe 8		12	
12	900 089 006 01	Scheibe 8		12	
13	964 521 701 00	Gewindeplatte vorn und hinten 2 X M 8		X	
13A	928 521 101 08	Gewindeplatte hinten 4 X M 8		X	
14	928 521 717 02	Vierkantstange für Lehnenverstellung		4	
15	928 521 716 02	Sicherungsscheibe für Lehnenverstellung		4	
16	900 249 004 02	Senkschraube M 4 X 8 für Lehnenverstellung		4	
17	928 521 760 02	Abdeckung Motorhalter Bügelschraube Komfortsitz		2	
(17)	928 521 760 04	Abdeckung Motorhalter Halteblech Komfortsitz		2	
	928 521 760 04 01C	Satinschwarz			
(17)	928 521 760 03	Abdeckung für teilelektr. Sitz Motorhalter Bügelschraube		2	
(17)	928 521 760 05	Abdeckung für teilelektr. Sitz Motorhalter Halteblech		2	
	928 521 760 05 01C	Satinschwarz			
18	N 013 959 3	Linsenblechschrabe B 3,5 X 16		4	
18	900 143 016 02	Linsenblechschrabe B 3,5 X 16		4	
19	900 025 013 07	Scheibe A 3,7		4	
20	911 521 347 00	Anschlag		2	

Modell: STZ

Laufzeit: 1985>>1998



Modell: STZ

Laufzeit: 1985&gt;&gt;1998

Pos	Teilenummer	Benennung	Bemerkung	St	Modellangabe
		Vordersitz komplett vollelektrisch elektr. Höhenverstellung	87-89		911 CARRERA TURBO
2	964 521 003 19	Basissitz und Kombisitz Speedster nicht lieferbar Komfortsitz Kunstleder/ Sitz- und Lehnenfläche Nadelstreifenvelours	/L	1	JUBI.88 M098/099
	964 521 003 19 NY5	Schwarz/ Schwarz-Weiss			
	964 521 003 19 TU7	Mahagoni/ Mahagoni-Weiss			
	964 521 003 19 TR7	Marineblau/ Blau-Weiss			
	964 521 003 19 NY8	Weinrot/ Weinrot-Weiss			
	964 521 003 19 QA4	Graugrün/ Graugrün-Weiss	-88		
	964 521 003 19 XK2	Leinen/ Leinen-Weiss	89		
	964 521 003 19 XK5	Kaschmirbeige/ Kaschmirbeige-Weiss	89		
(2)	964 521 004 19	Komfortsitz Kunstleder/ Sitz- und Lehnenfläche Nadelstreifenvelours	/R	1	
	964 521 004 19 NY5	Schwarz/ Schwarz-Weiss			
	964 521 004 19 TU7	Mahagoni/ Mahagoni-Weiss			
	964 521 004 19 TR7	Marineblau/ Blau-Weiss			
	964 521 004 19 NY8	Weinrot/ Weinrot-Weiss			
	964 521 004 19 QA4	Graugrün/ Graugrün-Weiss	-88		
	964 521 004 19 XK2	Leinen/ Leinen-Weiss	89		
	964 521 004 19 XK5	Kaschmirbeige/ Kaschmirbeige-Weiss	89		
2	964 521 003 25	Komfortsitz mit Sitzheizung Kunstleder/ Sitz- und Lehnenfläche Nadelstreifenvelours	/L	1	
	964 521 003 25 NY5	Schwarz/ Schwarz-Weiss			
	964 521 003 25 TU7	Mahagoni/ Mahagoni-Weiss			
	964 521 003 25 TR7	Marineblau/ Blau-Weiss			
	964 521 003 25 NY8	Weinrot/ Weinrot-Weiss			
	964 521 003 25 QA4	Graugrün/ Graugrün-Weiss	-88		
	964 521 003 25 XK2	Leinen/ Leinen-Weiss	89		

Modell: STZ

Laufzeit: 1985>>1998

Pos	Teilenummer	Benennung	Bemerkung	St	Modellangabe
	964 521 003 25 XK5	Kaschmirbeige/ Kaschmirbeige-Weiss	89		
(2)	964 521 004 25	Komfortsitz mit Sitzheizung Kunstleder/ Sitz- und Lehnenfläche Nadelstreifenvelours	/R	1	
	964 521 004 25 NY5	Schwarz/ Schwarz-Weiss			
	964 521 004 25 TU7	Mahagoni/ Mahagoni-Weiss			
	964 521 004 25 TR7	Marineblau/ Blau-Weiss			
	964 521 004 25 NY8	Weinrot/ Weinrot-Weiss			
	964 521 004 25 QA4	Graugrün/ Graugrün-Weiss	-88		
	964 521 004 25 XK2	Leinen/ Leinen-Weiss	89		
	964 521 004 25 XK5	Kaschmirbeige/ Kaschmirbeige-Weiss	89		
2	964 521 003 31	Komfortsitz mit Lordosenstütze Kunstleder/ Sitz- und Lehnenfläche Nadelstreifenvelours	/L	1	
	964 521 003 31 NY5	Schwarz/ Schwarz-Weiss			
	964 521 003 31 TU7	Mahagoni/ Mahagoni-Weiss			
	964 521 003 31 TR7	Marineblau/ Blau-Weiss			
	964 521 003 31 NY8	Weinrot/ Weinrot-Weiss			
	964 521 003 31 QA4	Graugrün/ Graugrün-Weiss	-88		
	964 521 003 31 XK2	Leinen/ Leinen-Weiss	89		
	964 521 003 31 XK5	Kaschmirbeige/ Kaschmirbeige-Weiss	89		
(2)	964 521 004 31	Komfortsitz mit Lordosenstütze Kunstleder/ Sitz- und Lehnenfläche Nadelstreifenvelours	/R	1	
	964 521 004 31 NY5	Schwarz/ Schwarz-Weiss			
	964 521 004 31 TU7	Mahagoni/ Mahagoni-Weiss			
	964 521 004 31 TR7	Marineblau/ Blau-Weiss			
	964 521 004 31 NY8	Weinrot/ Weinrot-Weiss			
	964 521 004 31 QA4	Graugrün/ Graugrün-Weiss	-88		
	964 521 004 31 XK2	Leinen/ Leinen-Weiss	89		
	964 521 004 31 XK5	Kaschmirbeige/ Kaschmirbeige-Weiss	89		
2	964 521 003 37	Komfortsitz Lordosenstütze	/L	1	

Modell: STZ

Laufzeit: 1985>>1998

Pos	Teilenummer	Benennung	Bemerkung	St	Modellangabe
		mit Sitzheizung Kunstleder/ Sitz- und Lehnenfläche Nadelstreifenvelours			
	964 521 003 37 NY5	Schwarz/ Schwarz-Weiss			
	964 521 003 37 TU7	Mahagoni/ Mahagoni-Weiss			
	964 521 003 37 TR7	Marineblau/ Blau-Weiss			
	964 521 003 37 NY8	Weinrot/ Weinrot-Weiss			
	964 521 003 37 QA4	Graugrün/ Graugrün-Weiss	-88		
	964 521 003 37 XK2	Leinen/ Leinen-Weiss	89		
	964 521 003 37 XK5	Kaschmirbeige/ Kaschmirbeige-Weiss	89		
(2)	964 521 004 37	Komfortsitz Lordosenstütze mit Sitzheizung Kunstleder/ Sitz- und Lehnenfläche Nadelstreifenvelours	/R	1	
	964 521 004 37 NY5	Schwarz/ Schwarz-Weiss			
	964 521 004 37 TU7	Mahagoni/ Mahagoni-Weiss			
	964 521 004 37 TR7	Marineblau/ Blau-Weiss			
	964 521 004 37 NY8	Weinrot/ Weinrot-Weiss			
	964 521 004 37 QA4	Graugrün/ Graugrün-Weiss	-88		
	964 521 004 37 XK2	Leinen/ Leinen-Weiss	89		
	964 521 004 37 XK5	Kaschmirbeige/ Kaschmirbeige-Weiss	89		
2	964 521 003 19	Komfortsitz Kunstleder/ Sitz- und Lehnenfläche Flanellstreifen	/L	1	
	964 521 003 19 NY9	Schwarz/Schwarz	-88		
	964 521 003 19 TU8	Mahagoni/Mahagoni			
	964 521 003 19 TR8	Marineblau/Blau			
	964 521 003 19 NZ5	Weinrot/Weinrot			
	964 521 003 19 QA5	Graugrün/Graugrün			
(2)	964 521 004 19	Komfortsitz Kunstleder/ Sitz- und Lehnenfläche Flanellstreifen	/R	1	
	964 521 004 19 NY9	Schwarz/Schwarz	-88		
	964 521 004 19 TU8	Mahagoni/Mahagoni			
	964 521 004 19 TR8	Marineblau/Blau			
	964 521 004 19 NZ5	Weinrot/Weinrot			
	964 521 004 19 QA5	Graugrün/Graugrün			
2	964 521 003 25	Komfortsitz mit Sitzheizung Kunstleder/ Sitz- und Lehnenfläche Flanellstreifen	/L	1	
	964 521 003 25 NY9	Schwarz/Schwarz	-88		
	964 521 003 25 TU8	Mahagoni/Mahagoni			

Modell: STZ

Laufzeit: 1985>>1998

Pos	Teilenummer	Benennung	Bemerkung	St	Modellangabe
(2)	964 521 003 25 TR8	Marineblau/Blau			
	964 521 003 25 NZ5	Weinrot/Weinrot			
	964 521 003 25 QA5	Graugrün/Graugrün			
	964 521 004 25	Komfortsitz mit Sitzheizung Kunstleder/ Sitz- und Lehnenfläche Flanellstreifen	/R  -88	1	
	964 521 004 25 NY9	Schwarz/Schwarz			
2	964 521 004 25 TU8	Mahagoni/Mahagoni			
	964 521 004 25 TR8	Marineblau/Blau			
	964 521 004 25 NZ5	Weinrot/Weinrot			
	964 521 004 25 QA5	Graugrün/Graugrün			
	964 521 003 31	Komfortsitz mit Lordosenstütze Kunstleder/ Sitz- und Lehnenfläche Flanellstreifen	/L  -88	1	
	964 521 003 31 NY9	Schwarz/Schwarz			
	964 521 003 31 TU8	Mahagoni/Mahagoni			
	964 521 003 31 TR8	Marineblau/Blau			
	964 521 003 31 NZ5	Weinrot/Weinrot			
	964 521 003 31 QA5	Graugrün/Graugrün			
(2)	964 521 004 31	Komfortsitz mit Lordosenstütze Kunstleder/ Sitz- und Lehnenfläche Flanellstreifen	/R  -88	1	
2	964 521 004 31 NY9	Schwarz/Schwarz			
	964 521 004 31 TU8	Mahagoni/Mahagoni			
	964 521 004 31 TR8	Marineblau/Blau			
	964 521 004 31 NZ5	Weinrot/Weinrot			
	964 521 004 31 QA5	Graugrün/Graugrün			
	964 521 003 37	Komfortsitz Lordosenstütze mit Sitzheizung Kunstleder/ Sitz- und Lehnenfläche Flanellstreifen	/L  -88	1	
	964 521 003 37 NY9	Schwarz/Schwarz			
	964 521 003 37 TU8	Mahagoni/Mahagoni			
	964 521 003 37 TR8	Marineblau/Blau			
	964 521 003 37 NZ5	Weinrot/Weinrot			
964 521 003 37 QA5	Graugrün/Graugrün				
(2)	964 521 004 37	Komfortsitz Lordosenstütze mit Sitzheizung Kunstleder/ Sitz- und Lehnenfläche Flanellstreifen	/R  -88	1	
2	964 521 004 37 NY9	Schwarz/Anthrazit			
	964 521 004 37 TU8	Mahagoni/Mahagoni			
	964 521 004 37 TR8	Marineblau/Blau			
	964 521 004 37 NZ5	Weinrot/Weinrot			
	964 521 004 37 QA5	Graugrün/Graugrün			
	964 521 003 19	Komfortsitz Kunstleder/ Sitz- und Lehnenfläche Multicolor	/L  89	1	
	964 521 003 19 XK8	Schwarz/Schwarz			
	964 521 003 19 XK9	Mahagoni/Mahagoni			

Modell: STZ

Laufzeit: 1985&gt;&gt;1998

Pos	Teilenummer	Benennung	Bemerkung	St	Modellangabe
	964 521 003 19 XN1	Marineblau/Marineblau			
	964 521 003 19 XN2	Weinrot/Weinrot			
	964 521 003 19 XK4	Leinen/Leinen			
	964 521 003 19 XK7	Kaschm.Beige/Kaschm.Beige			
(2)	964 521 004 19	Komfortsitz Kunstleder/ Sitz- und Lehnenfläche Multicolor	/R  89	1	
	964 521 004 19 XK8	Schwarz/Schwarz			
	964 521 004 19 XK9	Mahagoni/Mahagoni			
	964 521 004 19 XN1	Marineblau/Marineblau			
	964 521 004 19 XN2	Weinrot/Weinrot			
	964 521 004 19 XK4	Leinen/Leinen			
	964 521 004 19 XK7	Kaschm.Beige/Kaschm.Beige			
2	964 521 003 25	Komfortsitz mit Sitzheizung Kunstleder/ Sitz- und Lehnenfläche Multicolor	/L  89	1	
	964 521 003 25 XK8	Schwarz/Schwarz			
	964 521 003 25 XK9	Mahagoni/Mahagoni			
	964 521 003 25 XN1	Marineblau/Marineblau			
	964 521 003 25 XN2	Weinrot/Weinrot			
	964 521 003 25 XK4	Leinen/Leinen			
	964 521 003 25 XK7	Kaschm.Beige/Kaschm.Beige			
(2)	964 521 004 25	Komfortsitz mit Sitzheizung Kunstleder/ Sitz- und Lehnenfläche Multicolor	/R  89	1	
	964 521 004 25 XK8	Schwarz/Schwarz			
	964 521 004 25 XK9	Mahagoni/Mahagoni			
	964 521 004 25 XN1	Marineblau/Marineblau			
	964 521 004 25 XN2	Weinrot/Weinrot			
	964 521 004 25 XK4	Leinen/Leinen			
	964 521 004 25 XK7	Kaschm.Beige/Kaschm.Beige			
2	964 521 003 31	Komfortsitz mit Lordosenstütze Kunstleder/ Sitz- und Lehnenfläche Multicolor	/L  89	1	
	964 521 003 31 XK8	Schwarz/Schwarz			
	964 521 003 31 XK9	Mahagoni/Mahagoni			
	964 521 003 31 XN1	Marineblau/Marineblau			
	964 521 003 31 XN2	Weinrot/Weinrot			
	964 521 003 31 XK4	Leinen/Leinen			
	964 521 003 31 XK7	Kaschm.Beige/Kaschm.Beige			
(2)	964 521 004 31	Komfortsitz mit Lordosenstütze Kunstleder/ Sitz- und Lehnenfläche Multicolor	/R  89	1	
	964 521 004 31 XK8	Schwarz/Schwarz			
	964 521 004 31 XK9	Mahagoni/Mahagoni			
	964 521 004 31 XN1	Marineblau/Marineblau			
	964 521 004 31 XN2	Weinrot/Weinrot			
	964 521 004 31 XK4	Leinen/Leinen			
	964 521 004 31 XK7	Kaschm.Beige/Kaschm.Beige			
2	964 521 003 37	Komfortsitz Lordosenstütze mit Sitzheizung	/L	1	



Modell: STZ

Laufzeit: 1985>>1998

Pos	Teilenummer	Benennung	Bemerkung	St	Modellangabe
		Kunstleder/ Sitz- und Lehnenfläche Multicolor	89		
	964 521 003 37 XK8	Schwarz/Schwarz			
	964 521 003 37 XK9	Mahagoni/Mahagoni			
	964 521 003 37 XN1	Marineblau/Marineblau			
	964 521 003 37 XN2	Weinrot/Weinrot			
	964 521 003 37 XK4	Leinen/Leinen			
	964 521 003 37 XK7	Kaschm.Beige/Kaschm.Beige			
(2)	964 521 004 37	Komfortsitz Lordosenstütze mit Sitzheizung Kunstleder/ Sitz- und Lehnenfläche Multicolor	/R    89	1	
	964 521 004 37 XK8	Schwarz/Schwarz			
	964 521 004 37 XK9	Mahagoni/Mahagoni			
	964 521 004 37 XN1	Marineblau/Marineblau			
	964 521 004 37 XN2	Weinrot/Weinrot			
	964 521 004 37 XK4	Leinen/Leinen			
	964 521 004 37 XK7	Kaschm.Beige/Kaschm.Beige			
2	964 521 003 19	Komfortsitz Kunstleder/ Sitz- und Lehnenfläche Porsche-Schriftzugstoff	/L	1	
	964 521 003 19 PX2	Schwarz/Schwarz			
	964 521 003 19 TU9	Mahagoni/Mahagoni			
	964 521 003 19 TR9	Marineblau/Marineblau			
	964 521 003 19 PX6	Weinrot/Weinrot			
	964 521 003 19 PX8	Graugrün/Graugrün	-88		
	964 521 003 19 XK3	Leinen/Leinen	89		
	964 521 003 19 XK6	Kaschm.Beige/Kaschm.Beige	89		
(2)	964 521 004 19	Komfortsitz Kunstleder/ Sitz- und Lehnenfläche Porsche-Schriftzugstoff	/R	1	
	964 521 004 19 PX2	Schwarz/Schwarz			
	964 521 004 19 TU9	Mahagoni/Mahagoni			
	964 521 004 19 TR9	Marineblau/Marineblau			
	964 521 004 19 PX6	Weinrot/Weinrot			
	964 521 004 19 PX8	Graugrün/Graugrün	-88		
	964 521 004 19 XK3	Leinen/Leinen	89		
	964 521 004 19 XK6	Kaschm.Beige/Kaschm.Beige	89		
2	964 521 003 25	Komfortsitz mit Sitzheizung Kunstleder/ Sitz- und Lehnenfläche Porsche-Schriftzugstoff	/L	1	
	964 521 003 25 PX2	Schwarz/Schwarz			
	964 521 003 25 TU9	Mahagoni/Mahagoni			
	964 521 003 25 TR9	Marineblau/Marineblau			
	964 521 003 25 PX6	Weinrot/Weinrot			
	964 521 003 25 PX8	Graugrün/Graugrün	-88		
	964 521 003 25 XK3	Leinen/Leinen	89		
	964 521 003 25 XK6	Kaschm.Beige/Kaschm.Beige	89		
(2)	964 521 004 25	Komfortsitz mit Sitzheizung Kunstleder/ Sitz- und Lehnenfläche Porsche-Schriftzugstoff	/R	1	
	964 521 004 25 PX2	Schwarz/Schwarz			
	964 521 004 25 TU9	Mahagoni/Mahagoni			
	964 521 004 25 TR9	Marineblau/Marineblau			

Modell: STZ Laufzeit: 1985>>1998

Pos	Teilenummer	Benennung	Bemerkung	St	Modellangabe			
2	964 521 004 25 PX6	Weinrot/Weinrot		1				
	964 521 004 25 PX8	Graugrün/Graugrün	-88					
	964 521 004 25 XK3	Leinen/Leinen	89					
	964 521 004 25 XK6	Kaschm.Beige/Kaschm.Beige	89					
	964 521 003 31	Komfortsitz mit Lordosenstütze Kunstleder/ Sitz- und Lehnenfläche Porsche-Schriftzugstoff	/L					
	964 521 003 31 PX2	Schwarz/Schwarz						
	964 521 003 31 TU9	Mahagoni/Mahagoni						
	964 521 003 31 TR9	Marineblau/Marineblau						
	964 521 003 31 PX6	Weinrot/Weinrot						
	964 521 003 31 PX8	Graugrün/Graugrün	-88					
(2)	964 521 003 31 XK3	Leinen/Leinen	89	1				
	964 521 003 31 XK6	Kaschm.Beige/Kaschm.Beige	89					
	964 521 004 31	Komfortsitz mit Lordosenstütze Kunstleder/ Sitz- und Lehnenfläche Porsche-Schriftzugstoff	/R					
	964 521 004 31 PX2	Schwarz/Schwarz						
	964 521 004 31 TU9	Mahagoni/Mahagoni						
	964 521 004 31 TR9	Marineblau/Marineblau						
	964 521 004 31 PX6	Weinrot/Weinrot						
	964 521 004 31 PX8	Graugrün/Graugrün	-88					
	964 521 004 31 XK3	Leinen/Leinen	89					
	964 521 004 31 XK6	Kaschm.Beige/Kaschm.Beige	89					
2	964 521 003 37	Komfortsitz mit Sitzheizung Lordosenstütze Kunstleder/ Sitz- und Lehnenfläche Porsche-Schriftzugstoff	/L	1				
	964 521 003 37 PX2	Schwarz/Schwarz						
	964 521 003 37 TU9	Mahagoni/Mahagoni						
	964 521 003 37 TR9	Marineblau/Marineblau						
	964 521 003 37 PX6	Weinrot/Weinrot						
	964 521 003 37 PX8	Graugrün/Graugrün	-88					
	964 521 003 37 XK3	Leinen/Leinen	89					
	964 521 003 37 XK6	Kaschm.Beige/Kaschm.Beige	89					
	(2)	964 521 004 37	Komfortsitz mit Sitzheizung Lordosenstütze Kunstleder/ Sitz- und Lehnenfläche Porsche-Schriftzugstoff			/R	1	
		964 521 004 37 PX2	Schwarz/Schwarz					
964 521 004 37 TU9		Mahagoni/Mahagoni						
964 521 004 37 TR9		Marineblau/Marineblau						
964 521 004 37 PX6		Weinrot/Weinrot						
964 521 004 37 PX8		Graugrün/Graugrün	-88					
964 521 004 37 XK3		Leinen/Leinen	89					
964 521 004 37 XK6		Kaschm.Beige/Kaschm.Beige	89					
1		964 521 003 20	Komfortsitz Kunstleder/Leder Mittelbahn Nadelstreifenvelours	/L	1			
		964 521 003 20 PY1	Schwarz/Schwarz Schwarz-Weiss					
	964 521 003 20 TU4	Mahagoni/Mahagoni						

Modell: STZ

Laufzeit: 1985>>1998

Pos	Teilenummer	Benennung	Bemerkung	St	Modellangabe
	964 521 003 20 TR4	Mahagoni-Weiss Marineblau/Marineblau Blau-Weiss			
	964 521 003 20 PY4	Weinrot/Weinrot Weinrot-Weiss			
	964 521 003 20 PY5	Graugrün/ Graugrün-Weiss	-88		
	964 521 003 20 XH2	Leinen/Leinen Leinen-Weiss	89		
	964 521 003 20 XH7	Kaschm.Beige/Kaschm.Beige Kaschmirbeige-Weiss	89		
(1)	964 521 004 20	Komfortsitz Kunstleder/Leder Mittelbahn Nadelstreifenvelours	/R	1	
	964 521 004 20 PY1	Schwarz/Schwarz Schwarz-Weiss			
	964 521 004 20 TU4	Mahagoni/Mahagoni Mahagoni-Weiss			
	964 521 004 20 TR4	Marineblau/ Blau-Weiss			
	964 521 004 20 PY4	Weinrot/Weinrot Weinrot-Weiss			
	964 521 004 20 PY5	Graugrün/ Graugrün-Weiss	-88		
	964 521 004 20 XH2	Leinen/Leinen Leinen-Weiss	89		
	964 521 004 20 XH7	Kaschm.Beige/Kaschm.Beige Kaschmirbeige-Weiss	89		
1	964 521 003 26	Komfortsitz mit Sitzheizung Kunstleder/Leder Mittelbahn Nadelstreifenvelours	/L	1	
	964 521 003 26 PY1	Schwarz/Schwarz Schwarz-Weiss			
	964 521 003 26 TU4	Mahagoni/Mahagoni Mahagoni-Weiss			
	964 521 003 26 TR4	Marineblau/Marineblau Blau-Weiss			
	964 521 003 26 PY4	Weinrot/Weinrot Weinrot-Weiss			
	964 521 003 26 PY5	Graugrün/ Graugrün-Weiss	-88		
	964 521 003 26 XH2	Leinen/Leinen Leinen-Weiss	89		
	964 521 003 26 XH7	Kaschm.Beige/Kaschm.Beige Kaschmirbeige-Weiss	89		
(1)	964 521 004 26	Komfortsitz mit Sitzheizung Kunstleder/Leder Mittelbahn Nadelstreifenvelours	/R	1	
	964 521 004 26 PY1	Schwarz/Schwarz Schwarz-Weiss			
	964 521 004 26 TU4	Mahagoni/Mahagoni Mahagoni-Weiss			
	964 521 004 26 TR4	Marineblau/Marineblau Blau-Weiss			
	964 521 004 26 PY4	Weinrot/Weinrot Weinrot-Weiss			
	964 521 004 26 PY5	Graugrün/ Graugrün-Weiss	-88		

Modell: STZ

Laufzeit: 1985>>1998

Pos	Teilenummer	Benennung	Bemerkung	St	Modellangabe
1	964 521 004 26 XH2	Leinen/Leinen Leinen-Weiss	89	1	
	964 521 004 26 XH7	Kaschm.Beige/Kaschm.Beige Kaschmirbeige-Weiss	89		
	964 521 003 32	Komfortsitz mit Lordosenstütze Kunstleder/Leder Mittelbahn Nadelstreifenvelours	/L		
	964 521 003 32 PY1	Schwarz/Schwarz Schwarz-Weiss			
	964 521 003 32 TU4	Mahagoni/Mahagoni Mahagoni-Weiss			
	964 521 003 32 TR4	Marineblau/Marineblau Blau-Weiss			
	964 521 003 32 PY4	Weinrot/Weinrot Weinrot-Weiss			
	964 521 003 32 PY5	Graugrün/ Graugrün-Weiss	-88		
	964 521 003 32 XH2	Leinen/Leinen Leinen-Weiss	89		
	964 521 003 32 XH7	Kaschm.Beige/Kaschm.Beige Kaschmirbeige-Weiss	89		
	(1) 964 521 004 32	Komfortsitz mit Lordosenstütze Kunstleder/Leder Mittelbahn Nadelstreifenvelours	/R		
	964 521 004 32 PY1	Schwarz/Schwarz Schwarz-Weiss			
	964 521 004 32 TU4	Mahagoni/Mahagoni Mahagoni-Weiss			
	964 521 004 32 TR4	Marineblau/Marineblau Blau-Weiss			
964 521 004 32 PY4	Weinrot/Weinrot Weinrot-Weiss				
964 521 004 32 PY5	Graugrün/ Graugrün-Weiss	-88			
964 521 004 32 XH2	Leinen/Leinen Leinen-Weiss	89			
964 521 004 32 XH7	Kaschm.Beige/Kaschm.Beige Kaschmirbeige-Weiss	89			
1	964 521 003 38	Komfortsitz Lordosenstütze mit Sitzheizung Kunstleder/Leder Mittelbahn Nadelstreifenvelours	/L	1	
	964 521 003 38 PY1	Schwarz/Schwarz Schwarz-Weiss			
	964 521 003 38 TU4	Mahagoni/Mahagoni Mahagoni-Weiss			
	964 521 003 38 TR4	Marineblau/Marineblau Blau-Weiss			
	964 521 003 38 PY4	Weinrot/Weinrot Weinrot-Weiss			
	964 521 003 38 PY5	Graugrün/ Graugrün-Weiss	-88		
	964 521 003 38 XH2	Leinen/Leinen Leinen-Weiss	89		
	964 521 003 38 XH7	Kaschm.Beige/Kaschm.Beige	89		

Modell: STZ

Laufzeit: 1985>>1998

Pos	Teilenummer	Benennung	Bemerkung	St	Modellangabe
(1)	964 521 004 38	Kaschmirbeige-Weiss Komfortsitz Lordosenstütze mit Sitzheizung Kunstleder/Leder Mittelbahn Nadelstreifenvelours	/R	1	
	964 521 004 38 PY1	Schwarz/Schwarz Schwarz-Weiss			
	964 521 004 38 TU4	Mahagoni/Mahagoni Mahagoni-Weiss			
	964 521 004 38 TR4	Marineblau/Marineblau Blau-Weiss			
	964 521 004 38 PY4	Weinrot/Weinrot Weinrot-Weiss			
	964 521 004 38 PY5	Graugrün/ Graugrün-Weiss	-88		
	964 521 004 38 XH2	Leinen/Leinen Leinen-Weiss	89		
	964 521 004 38 XH7	Kaschm.Beige/Kaschm.Beige Kaschmirbeige-Weiss	89		
1	964 521 003 20	Komfortsitz Kunstleder/Leder Mittelbahn Flanellstreifen	/L  -88	1	
	964 521 003 20 PZ2	Schwarz/Anthrazit			
	964 521 003 20 TU5	Mahagoni/Mahagoni			
	964 521 003 20 TR5	Marineblau/Blau			
	964 521 003 20 PZ5	Weinrot/Weinrot			
	964 521 003 20 PZ6	Graugrün/Graugrün			
(1)	964 521 004 20	Komfortsitz Kunstleder/Leder Mittelbahn Flanellstreifen	/R  -88	1	
	964 521 004 20 PZ2	Schwarz/Anthrazit			
	964 521 004 20 TU5	Mahagoni/Mahagoni			
	964 521 004 20 TR5	Marineblau/Blau			
	964 521 004 20 PZ5	Weinrot/Weinrot			
	964 521 004 20 PZ6	Graugrün/Graugrün			
1	964 521 003 26	Komfortsitz mit Sitzheizung Kunstleder/Leder Mittelbahn Flanellstreifen	/L  -88	1	
	964 521 003 26 PZ2	Schwarz/Anthrazit			
	964 521 003 26 TU5	Mahagoni/Mahagoni			
	964 521 003 26 TR5	Marineblau/Blau			
	964 521 003 26 PZ5	Weinrot/Weinrot			
	964 521 003 26 PZ6	Graugrün/Graugrün			
(1)	964 521 004 26	Komfortsitz mit Sitzheizung Kunstleder/Leder Mittelbahn Flanellstreifen	/R  -88	1	
	964 521 004 26 PZ2	Schwarz/Anthrazit			
	964 521 004 26 TU5	Mahagoni/Mahagoni			
	964 521 004 26 TR5	Marineblau/Blau			
	964 521 004 26 PZ5	Weinrot/Weinrot			
	964 521 004 26 PZ6	Graugrün/Graugrün			
1	964 521 003 32	Komfortsitz mit Lordosenstütze Kunstleder/Leder	/L	1	

Modell: STZ

Laufzeit: 1985>>1998

Pos	Teilenummer	Benennung	Bemerkung	St	Modellangabe
		Mittelbahn			
		Flanellstreifen	-88		
	964 521 003 32 PZ2	Schwarz/Anthrazit			
	964 521 003 32 TU5	Mahagoni/Mahagoni			
	964 521 003 32 TR5	Marineblau/Blau			
	964 521 003 32 PZ5	Weinrot/Weinrot			
	964 521 003 32 PZ6	Graugrün/Graugrün			
(1)	964 521 004 32	Komfortsitz mit Lordosenstütze Kunstleder/Leder	/R	1	
		Mittelbahn			
		Flanellstreifen	-88		
	964 521 004 32 PZ2	Schwarz/Anthrazit			
	964 521 004 32 TU5	Mahagoni/Mahagoni			
	964 521 004 32 TR5	Marineblau/Blau			
	964 521 004 32 PZ5	Weinrot/Weinrot			
	964 521 004 32 PZ6	Graugrün/Graugrün			
1	964 521 003 38	Komfortsitz Lordosenstütze mit Sitzheizung Kunstleder/Leder	/L	1	
		Mittelbahn			
		Flanellstreifen	-88		
	964 521 003 38 PZ2	Schwarz/Anthrazit			
	964 521 003 38 TU5	Mahagoni/Mahagoni			
	964 521 003 38 TR5	Marineblau/Blau			
	964 521 003 38 PZ5	Weinrot/Weinrot			
	964 521 003 38 PZ6	Graugrün/Graugrün			
(1)	964 521 004 38	Komfortsitz Lordosenstütze mit Sitzheizung Kunstleder/Leder	/R	1	
		Mittelbahn			
		Flanellstreifen	-88		
	964 521 004 38 PZ2	Schwarz/Anthrazit			
	964 521 004 38 TU5	Mahagoni/Mahagoni			
	964 521 004 38 TR5	Marineblau/Blau			
	964 521 004 38 PZ5	Weinrot/Weinrot			
	964 521 004 38 PZ6	Graugrün/Graugrün			
1	964 521 003 20	Komfortsitz Kunstleder/Leder	/L	1	
		Mittelbahn			
		Multicolor	89		
	964 521 003 20 XJ2	Schwarz/Schwarz			
	964 521 003 20 XJ3	Mahagoni/Mahagoni			
	964 521 003 20 XJ5	Marineblau/Blau			
	964 521 003 20 XJ7	Weinrot/Weinrot			
	964 521 003 20 XH6	Leinen/Leinen			
	964 521 003 20 XH9	Kaschm.Beige/Kaschm.Beige			
(1)	964 521 004 20	Komfortsitz Kunstleder/Leder	/R	1	
		Mittelbahn			
		Multicolor	89		
	964 521 004 20 XJ2	Schwarz/Schwarz			
	964 521 004 20 XJ3	Mahagoni/Mahagoni			
	964 521 004 20 XJ5	Marineblau/Blau			
	964 521 004 20 XJ7	Weinrot/Weinrot			
	964 521 004 20 XH6	Leinen/Leinen			
	964 521 004 20 XH9	Kaschm.Beige/Kaschm.Beige			
1	964 521 003 26	Komfortsitz mit Sitzheizung Kunstleder/Leder	/L	1	

Modell: STZ Laufzeit: 1985>>1998

Pos	Teilenummer	Benennung	Bemerkung	St	Modellangabe
		Mittelbahn Multicolor	89		
	964 521 003 26 XJ2	Schwarz/Schwarz			
	964 521 003 26 XJ3	Mahagoni/Mahagoni			
	964 521 003 26 XJ5	Marineblau/Blau			
	964 521 003 26 XJ7	Weinrot/Weinrot			
	964 521 003 26 XH6	Leinen/Leinen			
	964 521 003 26 XH9	Kaschm.Beige/Kaschm.Beige			
(1)	964 521 004 26	Komfortsitz mit Sitzheizung Kunstleder/Leder	/R	1	
		Mittelbahn Multicolor	89		
	964 521 004 26 XJ2	Schwarz/Schwarz			
	964 521 004 26 XJ3	Mahagoni/Mahagoni			
	964 521 004 26 XJ5	Marineblau/Blau			
	964 521 004 26 XJ7	Weinrot/Weinrot			
	964 521 004 26 XH6	Leinen/Leinen			
	964 521 004 26 XH9	Kaschm.Beige/Kaschm.Beige			
1	964 521 003 32	Komfortsitz mit Lordosenstütze Kunstleder/Leder	/L	1	
		Mittelbahn Multicolor	89		
	964 521 003 32 XJ2	Kaschmirbeige/			
	964 521 003 32 XJ3	Mahagoni/Mahagoni			
	964 521 003 32 XJ5	Marineblau/Blau			
	964 521 003 32 XJ7	Weinrot/Weinrot			
	964 521 003 32 XH6	Leinen/Leinen			
	964 521 003 32 XH9	Kaschm.Beige/Kaschm.Beige			
(1)	964 521 004 32	Komfortsitz mit Lordosenstütze Kunstleder/Leder	/R	1	
		Mittelbahn Multicolor	89		
	964 521 004 32 XJ2	Schwarz/Schwarz			
	964 521 004 32 XJ3	Mahagoni/Mahagoni			
	964 521 004 32 XJ5	Marineblau/Blau			
	964 521 004 32 XJ7	Weinrot/Weinrot			
	964 521 004 32 XH6	Leinen/Leinen			
	964 521 004 32 XH9	Kaschm.Beige/Kaschm.Beige			
1	964 521 003 38	Komfortsitz Lordosenstütze mit Sitzheizung Kunstleder/Leder	/L	1	
		Mittelbahn Multicolor	89		
	964 521 003 38 XJ2	Schwarz/Schwarz			
	964 521 003 38 XJ3	Mahagoni/Mahagoni			
	964 521 003 38 XJ5	Marineblau/Blau			
	964 521 003 38 XJ7	Weinrot/Weinrot			
	964 521 003 38 XH6	Leinen/Leinen			
	964 521 003 38 XH9	Kaschm.Beige/Kaschm.Beige			
(1)	964 521 004 38	Komfortsitz Lordosenstütze mit Sitzheizung Kunstleder/Leder	/R	1	
		Mittelbahn Multicolor	89		
	964 521 004 38 XJ2	Schwarz/Schwarz			
	964 521 004 38 XJ3	Mahagoni/Mahagoni			

Modell: STZ

Laufzeit: 1985>>1998

Pos	Teilenummer	Benennung	Bemerkung	St	Modellangabe
1	964 521 004 38 XJ5	Marineblau/Blau			
	964 521 004 38 XJ7	Weinrot/Weinrot			
	964 521 004 38 XH6	Leinen/Leinen			
	964 521 004 38 XH9	Kaschm.Beige/Kaschm.Beige			
	964 521 003 20	Komfortsitz	/L	1	
		Kunstleder/Leder			
		Mittelbahn			
		Porsche-Schriftzugstoff			
	964 521 003 20 PZ7	Schwarz/Schwarz			
	964 521 003 20 TU6	Mahagoni/Mahagoni			
(1)	964 521 003 20 TR6	Marineblau/Marineblau			
	964 521 003 20 QA1	Weinrot/Weinrot			
	964 521 003 20 QA2	Graugrün/Graugrün	-88		
	964 521 003 20 XH4	Leinen/Leinen	89		
	964 521 003 20 XH8	Kaschm.Beige/Kaschm.Beige	89		
	964 521 004 20	Komfortsitz	/R	1	
		Kunstleder/Leder			
		Mittelbahn			
		Porsche-Schriftzugstoff			
	964 521 004 20 PZ7	Schwarz/Schwarz			
1	964 521 004 20 TU6	Mahagoni/Mahagoni			
	964 521 004 20 TR6	Marineblau/Marineblau			
	964 521 004 20 QA1	Weinrot/Weinrot			
	964 521 004 20 QA2	Graugrün/Graugrün	-88		
	964 521 004 20 XH4	Leinen/Leinen	89		
	964 521 004 20 XH8	Kaschm.Beige/Kaschm.Beige	89		
	964 521 003 26	Komfortsitz	/L	1	
		mit Sitzheizung			
		Kunstleder/Leder			
		Mittelbahn			
(1)	964 521 003 26 PZ7	Schwarz/Schwarz			
	964 521 003 26 TU6	Mahagoni/Mahagoni			
	964 521 003 26 TR6	Marineblau/Marineblau			
	964 521 003 26 QA1	Weinrot/Weinrot			
	964 521 003 26 QA2	Graugrün/Graugrün	-88		
	964 521 003 26 XH4	Leinen/Leinen	89		
	964 521 003 26 XH8	Kaschm.Beige/Kaschm.Beige	89		
	964 521 004 26	Komfortsitz	/R	1	
		mit Sitzheizung			
		Kunstleder/Leder			
1	964 521 004 26 PZ7	Schwarz/Schwarz			
	964 521 004 26 TU6	Mahagoni/Mahagoni			
	964 521 004 26 TR6	Marineblau/Marineblau			
	964 521 004 26 QA1	Weinrot/Weinrot			
	964 521 004 26 QA2	Graugrün/Graugrün	-88		
	964 521 004 26 XH4	Leinen/Leinen	89		
	964 521 004 26 XH8	Kaschm.Beige/Kaschm.Beige	89		
	964 521 003 32	Komfortsitz	/L	1	
		mit			
		Lordosenstütze			
1	964 521 003 32 PZ7	Schwarz/Schwarz			
	964 521 003 32 TU6	Mahagoni/Mahagoni			
	964 521 003 32 TR6	Marineblau/Marineblau			
	964 521 003 32 QA1	Weinrot/Weinrot			
	964 521 003 32 QA2	Graugrün/Graugrün	-88		
	964 521 003 32 XH4	Leinen/Leinen	89		
	964 521 003 32 XH8	Kaschm.Beige/Kaschm.Beige	89		
		Komfortsitz	/L	1	
		mit			
		Lordosenstütze			



Modell: STZ

Laufzeit: 1985>>1998

Pos	Teilenummer	Benennung	Bemerkung	St	Modellangabe
(1)	964 521 004 32	Komfortsitz mit Lordosenstütze Kunstleder/Leder Mittelbahn Porsche-Schriftzugstoff	/R	1	
	964 521 004 32 PZ7	Schwarz/Schwarz			
	964 521 004 32 TU6	Mahagoni/Mahagoni			
	964 521 004 32 TR6	Marineblau/Marineblau			
	964 521 004 32 QA1	Weinrot/Weinrot			
	964 521 004 32 QA2	Graugrün/Graugrün	-88		
	964 521 004 32 XH4	Leinen/Leinen	89		
	964 521 004 32 XH8	Kaschm.Beige/Kaschm.Beige	89		
1	964 521 003 38	Komfortsitz Lordosenstütze mit Sitzheizung Kunstleder/Leder Mittelbahn Porsche-Schriftzugstoff	/L	1	
	964 521 003 38 PZ7	Schwarz/Schwarz			
	964 521 003 38 TU6	Mahagoni/Mahagoni			
	964 521 003 38 TR6	Marineblau/Marineblau			
	964 521 003 38 QA1	Weinrot/Weinrot			
	964 521 003 38 QA2	Graugrün/Graugrün	-88		
	964 521 003 38 XH4	Leinen/Leinen	89		
	964 521 003 38 XH8	Kaschm.Beige/Kaschm.Beige	89		
(1)	964 521 004 38	Komfortsitz Lordosenstütze mit Sitzheizung Kunstleder/Leder Mittelbahn Porsche-Schriftzugstoff	/R	1	
	964 521 004 38 PZ7	Schwarz/Schwarz			
	964 521 004 38 TU6	Mahagoni/Mahagoni			
	964 521 004 38 TR6	Marineblau/Marineblau			
	964 521 004 38 QA1	Weinrot/Weinrot			
	964 521 004 38 QA2	Graugrün/Graugrün	-88		
	964 521 004 38 XH4	Leinen/Leinen	89		
	964 521 004 38 XH8	Leinen/Leinen	89		
1	964 521 003 22	Komfortsitz Leder/ Mittelbahn Nadelstreifenvelours	/L	1	
	964 521 003 22 LS5	Schwarz/ Schwarz-Weiss			
	964 521 003 22 TU1	Mahagoni/ Mahagoni-Weiss			
	964 521 003 22 TR1	Marineblau/ Blau-Weiss			
	964 521 003 22 LS9	Weinrot/ Weinrot-Weiss			
	964 521 003 22 QA7	Graugrün/ Graugrün-Weiss	-88		
	964 521 003 22 XF5	Leinen/ Leinen-Weiss	89		
	964 521 003 22 XF8	Kaschmirbeige/ Kaschmirbeige-Weiss	89		
(1)	964 521 004 22	Komfortsitz Leder/ Mittelbahn Nadelstreifenvelours	/R	1	
	964 521 004 22 LS5	Schwarz/ Schwarz-Weiss			

Modell: STZ

Laufzeit: 1985>>1998

Pos	Teilenummer	Benennung	Bemerkung	St	Modellangabe	
1	964 521 004 22 TU1	Mahagoni/ Mahagoni-Weiss				
	964 521 004 22 TR1	Marineblau/ Blau-Weiss				
	964 521 004 22 LS9	Weinrot/ Weinrot-Weiss				
	964 521 004 22 QA7	Graugrün/ Graugrün-Weiss	-88			
	964 521 004 22 XF5	Leinen/ Leinen-Weiss	89			
	964 521 004 22 XF8	Kaschmirbeige/ Kaschmirbeige-Weiss	89			
	964 521 003 28	Komfortsitz mit Sitzheizung Leder/ Mittelbahn Nadelstreifenvelours	/L	1		
	964 521 003 28 LS5	Schwarz/ Schwarz-Weiss				
	964 521 003 28 TU1	Mahagoni/ Mahagoni-Weiss				
	964 521 003 28 TR1	Marineblau/ Blau-Weiss				
	964 521 003 28 LS9	Weinrot/ Weinrot-Weiss				
	964 521 003 28 QA7	Graugrün/ Graugrün-Weiss	-88			
	964 521 003 28 XF5	Leinen/ Leinen-Weiss	89			
	964 521 003 28 XF8	Kaschmirbeige/ Kaschmirbeige-Weiss	89			
	(1)	964 521 004 28	Komfortsitz mit Sitzheizung Leder/ Mittelbahn Nadelstreifenvelours	/R	1	
	1	964 521 004 28 LS5	Schwarz/ Schwarz-Weiss			
964 521 004 28 TU1		Mahagoni/ Mahagoni-Weiss				
964 521 004 28 TR1		Marineblau/ Blau-Weiss				
964 521 004 28 LS9		Weinrot/ Weinrot-Weiss				
964 521 004 28 QA7		Graugrün/ Graugrün-Weiss	-88			
964 521 004 28 XF5		Leinen/ Leinen-Weiss	89			
964 521 004 28 XF8		Kaschmirbeige/ Kaschmirbeige-Weiss	89			
964 521 003 34		Komfortsitz mit Lordosenstütze Leder/ Mittelbahn Nadelstreifenvelours	/L	1		
964 521 003 34 LS5		Schwarz/ Schwarz-Weiss				
964 521 003 34 TU1		Mahagoni/ Mahagoni-Weiss				
964 521 003 34 TR1		Marineblau/ Blau-Weiss				
964 521 003 34 LS9		Weinrot/ Weinrot-Weiss				

Modell: STZ

Laufzeit: 1985>>1998

Pos	Teilenummer	Benennung	Bemerkung	St	Modellangabe
	964 521 003 34 QA7	Weinrot-Weiss Graugrün/ Graugrün-Weiss	-88		
	964 521 003 34 XF5	Leinen/ Leinen-Weiss	89		
	964 521 003 34 XF8	Kaschmirbeige/ Kaschmirbeige-Weiss	89		
(1)	964 521 004 34	Komfortsitz mit Lordosenstütze Leder/ Mittelbahn Nadelstreifenvelours	/R	1	
	964 521 004 34 LS5	Schwarz/ Schwarz-Weiss			
	964 521 004 34 TU1	Mahagoni/ Mahagoni-Weiss			
	964 521 004 34 TR1	Marineblau/ Blau-Weiss			
	964 521 004 34 LS9	Weinrot/ Weinrot-Weiss			
	964 521 004 34 QA7	Graugrün/ Graugrün-Weiss	-88		
	964 521 004 34 XF5	Leinen/ Leinen-Weiss	89		
	964 521 004 34 XF8	Kaschmirbeige/ Kaschmirbeige-Weiss	89		
1	964 521 003 40	Komfortsitz Lordosenstütze mit Sitzheizung Leder/ Mittelbahn Nadelstreifenvelours	/L	1	
	964 521 003 40 LS5	Schwarz/ Schwarz-Weiss			
	964 521 003 40 TU1	Mahagoni/ Mahagoni-Weiss			
	964 521 003 40 TR1	Marineblau/ Blau-Weiss			
	964 521 003 40 LS9	Weinrot/ Weinrot-Weiss			
	964 521 003 40 QA7	Graugrün/ Graugrün-Weiss	-88		
	964 521 003 40 XF5	Leinen/ Leinen-Weiss	89		
	964 521 003 40 XF8	Kaschmirbeige/ Kaschmirbeige-Weiss	89		
(1)	964 521 004 40	Komfortsitz Lordosenstütze mit Sitzheizung Leder/ Mittelbahn Nadelstreifenvelours	/R	1	
	964 521 004 40 LS5	Schwarz/ Schwarz-Weiss			
	964 521 004 40 TU1	Mahagoni/ Mahagoni-Weiss			
	964 521 004 40 TR1	Marineblau/ Blau-Weiss			
	964 521 004 40 LS9	Weinrot/ Weinrot-Weiss			
	964 521 004 40 QA7	Graugrün/ Graugrün-Weiss	-88		

Modell: STZ

Laufzeit: 1985>>1998

Pos	Teilenummer	Benennung	Bemerkung	St	Modellangabe
	964 521 004 40 XF5	Leinen/ Leinen-Weiss	89		
	964 521 004 40 XF8	Kaschmirbeige/ Kaschmirbeige-Weiss	89		
1	964 521 003 22	Komfortsitz Leder/ Mittelbahn Flanellstreifen	/L  -88	1	
	964 521 003 22 QB1	Schwarz/Anthrazit			
	964 521 003 22 TU2	Mahagoni/Mahagoni			
	964 521 003 22 TR2	Marineblau/Blau			
	964 521 003 22 QB7	Weinrot/Weinrot			
	964 521 003 22 QA8	Graugrün/Graugrün			
(1)	964 521 004 22	Komfortsitz Leder/ Mittelbahn Flanellstreifen	/R  -88	1	
	964 521 004 22 QB1	Schwarz/Anthrazit			
	964 521 004 22 TU2	Mahagoni/Mahagoni			
	964 521 004 22 TR2	Marineblau/Blau			
	964 521 004 22 QB7	Weinrot/Weinrot			
	964 521 004 22 QA8	Graugrün/Graugrün			
1	964 521 003 28	Komfortsitz mit Sitzheizung Leder/ Mittelbahn Flanellstreifen	/L  -88	1	
	964 521 003 28 QB1	Schwarz/Anthrazit			
	964 521 003 28 TU2	Mahagoni/Mahagoni			
	964 521 003 28 TR2	Marineblau/Blau			
	964 521 003 28 QB7	Weinrot/Weinrot			
	964 521 003 28 QA8	Graugrün/Graugrün			
(1)	964 521 004 28	Komfortsitz mit Sitzheizung Leder/ Mittelbahn Flanellstreifen	/R  -88	1	
	964 521 004 28 QB1	Schwarz/Anthrazit			
	964 521 004 28 TU2	Mahagoni/Mahagoni			
	964 521 004 28 TR2	Marineblau/Blau			
	964 521 004 28 QB7	Weinrot/Weinrot			
	964 521 004 28 QA8	Graugrün/Graugrün			
1	964 521 003 34	Komfortsitz mit Lordosenstütze Leder/ Mittelbahn Flanellstreifen	/L  -88	1	
	964 521 003 34 QB1	Schwarz/Anthrazit			
	964 521 003 34 TU2	Mahagoni/Mahagoni			
	964 521 003 34 TR2	Marineblau/Blau			
	964 521 003 34 QB7	Weinrot/Weinrot			
	964 521 003 34 QA8	Graugrün/Graugrün			
(1)	964 521 004 34	Komfortsitz mit Lordosenstütze Leder/ Mittelbahn Flanellstreifen	/R  -88	1	
	964 521 004 34 QB1	Schwarz/Anthrazit			
	964 521 004 34 TU2	Mahagoni/Mahagoni			
	964 521 004 34 TR2	Marineblau/Blau			
	964 521 004 34 QB7	Weinrot/Weinrot			

Modell: STZ

Laufzeit: 1985>>1998

Pos	Teilenummer	Benennung	Bemerkung	St	Modellangabe
1	964 521 004 34 QA8	Graugrün/Graugrün		1	
	964 521 003 40	Komfortsitz Lordosenstütze mit Sitzheizung Leder/ Mittelbahn Flanellstreifen	/L     -88		
(1)	964 521 003 40 QB1	Schwarz/Anthrazit		1	
	964 521 003 40 TU2	Mahagoni/Mahagoni			
	964 521 003 40 TR2	Marineblau/Blau			
	964 521 003 40 QB7	Weinrot/Weinrot			
	964 521 003 40 QA8	Graugrün/Graugrün			
	964 521 004 40	Komfortsitz Lordosenstütze mit Sitzheizung Leder/ Mittelbahn Flanellstreifen	/R     -88		
	964 521 004 40 QB1	Schwarz/Anthrazit			
	964 521 004 40 TU2	Mahagoni/Mahagoni			
1	964 521 004 40 TR2	Marineblau/Blau		1	
	964 521 004 40 QB7	Weinrot/Weinrot			
	964 521 004 40 QA8	Graugrün/Graugrün			
	964 521 003 22	Komfortsitz Leder/ Mittelbahn Multicolor	/L   89		
	964 521 003 22 XG6	Schwarz/Schwarz			
	964 521 003 22 XG7	Mahagoni/Mahagoni			
	964 521 003 22 XG8	Marineblau/Blau			
	964 521 003 22 XG9	Weinrot/Weinrot			
(1)	964 521 003 22 XF7	Leinen/Leinen		1	
	964 521 003 22 XG5	Kaschm.Beige/Kaschm.Beige			
	964 521 004 22	Komfortsitz Leder/ Mittelbahn Multicolor	/R   89		
	964 521 004 22 XG6	Schwarz/Schwarz			
	964 521 004 22 XG7	Mahagoni/Mahagoni			
	964 521 004 22 XG8	Marineblau/Blau			
	964 521 004 22 XG9	Weinrot/Weinrot			
	964 521 004 22 XF7	Leinen/Leinen			
1	964 521 004 22 XG5	Kaschm.Beige/Kaschm.Beige		1	
	964 521 003 28	Komfortsitz mit Sitzheizung Leder/ Mittelbahn Multicolor	/L    89		
	964 521 003 28 XG6	Schwarz/Schwarz			
	964 521 003 28 XG7	Mahagoni/Mahagoni			
	964 521 003 28 XG8	Marineblau/Blau			
	964 521 003 28 XG9	Weinrot/Weinrot			
	964 521 003 28 XF7	Leinen/Leinen			
	964 521 003 28 XG5	Kaschm.Beige/Kaschm.Beige			
(1)	964 521 004 28	Komfortsitz mit Sitzheizung Leder/ Mittelbahn Multicolor	/R    89	1	
	964 521 004 28 XG6	Schwarz/Schwarz			
	964 521 004 28 XG7	Mahagoni/Mahagoni			
	964 521 004 28 XG8	Marineblau/Blau			
	964 521 004 28 XG9	Weinrot/Weinrot			
	964 521 004 28 XG9	Weinrot/Weinrot			

Modell: STZ

Laufzeit: 1985>>1998

Pos	Teilenummer	Benennung	Bemerkung	St	Modellangabe
1	964 521 004 28 XF7	Leinen/Leinen			
	964 521 004 28 XG5	Kaschm.Beige/Kaschm.Beige			
	964 521 003 34	Komfortsitz mit Lordosenstütze Leder/ Mittelbahn Multicolor	/L  89	1	
	964 521 003 34 XG6	Schwarz/Schwarz			
	964 521 003 34 XG7	Mahagoni/Mahagoni			
	964 521 003 34 XG8	Marineblau/Blau			
	964 521 003 34 XG9	Weinrot/Weinrot			
	964 521 003 34 XF7	Leinen/Leinen			
	964 521 003 34 XG5	Kaschm.Beige/Kaschm.Beige			
(1)	964 521 004 34	Komfortsitz mit Lordosenstütze Leder/ Mittelbahn Multicolor	/R  89	1	
1	964 521 004 34 XG6	Schwarz/Schwarz			
	964 521 004 34 XG7	Mahagoni/Mahagoni			
	964 521 004 34 XG8	Marineblau/Blau			
	964 521 004 34 XG9	Weinrot/Weinrot			
	964 521 004 34 XF7	Leinen/Leinen			
	964 521 004 34 XG5	Kaschm.Beige/Kaschm.Beige			
	964 521 003 40	Komfortsitz Lordosenstütze mit Sitzheizung Leder/ Mittelbahn Multicolor	/L  89	1	
	964 521 003 40 XG6	Schwarz/Schwarz			
	964 521 003 40 XG7	Mahagoni/Mahagoni			
(1)	964 521 003 40 XG8	Marineblau/Blau			
1	964 521 003 40 XG9	Weinrot/Weinrot			
	964 521 003 40 XF7	Leinen/Leinen			
	964 521 003 40 XG5	Kaschm.Beige/Kaschm.Beige			
	964 521 004 40	Komfortsitz Lordosenstütze mit Sitzheizung Leder/ Mittelbahn Multicolor	/R  89	1	
	964 521 004 40 XG6	Schwarz/Schwarz			
	964 521 004 40 XG7	Mahagoni/Mahagoni			
	964 521 004 40 XG8	Marineblau/Blau			
	964 521 004 40 XG9	Weinrot/Weinrot			
	964 521 004 40 XF7	Leinen/Leinen			
(1)	964 521 004 40 XG5	Kaschm.Beige/Kaschm.Beige			
1	964 521 003 22	Komfortsitz Leder/ Mittelbahn Porsche-Schriftzugstoff	/L	1	
	964 521 003 22 QB2	Schwarz/Schwarz			
	964 521 003 22 TU3	Mahagoni/Mahagoni			
	964 521 003 22 TR3	Marineblau/Blau			
	964 521 003 22 QB8	Weinrot/Weinrot			
	964 521 003 22 QA9	Graugrün/Graugrün	-88		
	964 521 003 22 XF6	Leinen/Leinen	89		
	964 521 003 22 XF9	Kaschm.Beige/Kaschm.Beige	89		
	(1)	964 521 004 22	Komfortsitz Leder/	/R	1

Modell: STZ

Laufzeit: 1985>>1998

Pos	Teilenummer	Benennung	Bemerkung	St	Modellangabe
		Mittelbahn Porsche-Schriftzugstoff			
	964 521 004 22 QB2	Schwarz/Schwarz			
	964 521 004 22 TU3	Mahagoni/Mahagoni			
	964 521 004 22 TR3	Marineblau/Blau			
	964 521 004 22 QB8	Weinrot/Weinrot			
	964 521 004 22 QA9	Graugrün/Graugrün	-88		
	964 521 004 22 XF6	Leinen/Leinen	89		
	964 521 004 22 XF9	Leinen/Leinen	89		
1	964 521 003 28	Komfortsitz mit Sitzheizung Leder/ Mittelbahn Porsche-Schriftzugstoff	/L	1	
	964 521 003 28 QB2	Schwarz/Schwarz			
	964 521 003 28 TU3	Mahagoni/Mahagoni			
	964 521 003 28 TR3	Marineblau/Blau			
	964 521 003 28 QB8	Weinrot/Weinrot			
	964 521 003 28 QA9	Graugrün/Graugrün	-88		
	964 521 003 28 XF6	Leinen/Leinen	89		
	964 521 003 28 XF9	Kaschm.Beige/Kaschm.Beige	89		
(1)	964 521 004 28	Komfortsitz mit Sitzheizung Leder/ Mittelbahn Porsche-Schriftzugstoff	/R	1	
	964 521 004 28 QB2	Schwarz/Schwarz			
	964 521 004 28 TU3	Mahagoni/Mahagoni			
	964 521 004 28 TR3	Marineblau/Blau			
	964 521 004 28 QB8	Weinrot/Weinrot			
	964 521 004 28 QA9	Graugrün/Graugrün	-88		
	964 521 004 28 XF6	Leinen/Leinen	89		
	964 521 004 28 XF9	Kaschm.Beige/Kaschm.Beige	89		
1	964 521 003 34	Komfortsitz mit Lordosenstütze Leder/ Mittelbahn Porsche-Schriftzugstoff	/L	1	
	964 521 003 34 QB2	Schwarz/Schwarz			
	964 521 003 34 TU3	Mahagoni/Mahagoni			
	964 521 003 34 TR3	Marineblau/Blau			
	964 521 003 34 QB8	Weinrot/Weinrot			
	964 521 003 34 QA9	Graugrün/Graugrün	-88		
	964 521 003 34 XF6	Leinen/Leinen	89		
	964 521 003 34 XF9	Kaschm.Beige/Kaschm.Beige	89		
(1)	964 521 004 34	Komfortsitz mit Lordosenstütze Leder/ Mittelbahn Porsche-Schriftzugstoff	/R	1	
	964 521 004 34 QB2	Schwarz/Schwarz			
	964 521 004 34 TU3	Mahagoni/Mahagoni			
	964 521 004 34 TR3	Marineblau/Blau			
	964 521 004 34 QB8	Weinrot/Weinrot			
	964 521 004 34 QA9	Graugrün/Graugrün	-88		
	964 521 004 34 XF6	Leinen/Leinen	89		
	964 521 004 34 XF9	Kaschm.Beige/Kaschm.Beige	89		
1	964 521 003 40	Komfortsitz Lordosenstütze mit Sitzheizung Leder/	/L	1	

Modell: STZ Laufzeit: 1985>>1998

Pos	Teilenummer	Benennung	Bemerkung	St	Modellangabe
		Mittelbahn Porsche-Schriftzugstoff			
	964 521 003 40 QB2	Schwarz/Schwarz			
	964 521 003 40 TU3	Mahagoni/Mahagoni			
	964 521 003 40 TR3	Marineblau/Blau			
	964 521 003 40 QB8	Weinrot/Weinrot			
	964 521 003 40 QA9	Graugrün/Graugrün	-88		
	964 521 003 40 XF6	Leinen/Leinen	89		
	964 521 003 40 XF9	Kaschm.Beige/Kaschm.Beige	89		
(1)	964 521 004 40	Komfortsitz Lordosenstütze mit Sitzheizung Leder/ Mittelbahn Porsche-Schriftzugstoff	/R	1	
	964 521 004 40 QB2	Schwarz/Schwarz			
	964 521 004 40 TU3	Mahagoni/Mahagoni			
	964 521 004 40 TR3	Marineblau/Blau			
	964 521 004 40 QB8	Weinrot/Weinrot			
	964 521 004 40 QA9	Graugrün/Graugrün	-88		
	964 521 004 40 XF6	Leinen/Leinen	89		
	964 521 004 40 XF9	Kaschm.Beige/Kaschm.Beige	89		
3	964 521 003 21	Komfortsitz Kunstleder/ Sitz- und Lehnenfläche Leder	/L	1	
	964 521 003 21 JN3	Schwarz/Schwarz			
	964 521 003 21 TV2	Mahagoni			
	964 521 003 21 TS2	Marineblau/Marineblau			
	964 521 003 21 NZ8	Weinrot/Weinrot			
	964 521 003 21 PX9	Graugrün	-88		
	964 521 003 21 TW2	Leinen/Leinen			
	964 521 003 21 XN3	Kaschmirbeige	89		
(3)	964 521 004 21	Komfortsitz Kunstleder/ Sitz- und Lehnenfläche Leder	/R	1	
	964 521 004 21 JN3	Schwarz/Schwarz			
	964 521 004 21 TV2	Mahagoni			
	964 521 004 21 TS2	Marineblau/Marineblau			
	964 521 004 21 NZ8	Weinrot/Weinrot			
	964 521 004 21 PX9	Graugrün	-88		
	964 521 004 21 TW2	Leinen/Leinen			
	964 521 004 21 XN3	Kaschmirbeige	89		
3	964 521 003 27	Komfortsitz mit Sitzheizung Kunstleder/ Sitz- und Lehnenfläche Leder	/L	1	
	964 521 003 27 JN3	Schwarz/Schwarz			
	964 521 003 27 TV2	Mahagoni			
	964 521 003 27 TS2	Marineblau/Marineblau			
	964 521 003 27 NZ8	Weinrot/Weinrot			
	964 521 003 27 PX9	Graugrün	-88		
	964 521 003 27 TW2	Leinen/Leinen			
	964 521 003 27 XN3	Kaschmirbeige	89		
(3)	964 521 004 27	Komfortsitz mit Sitzheizung Kunstleder/ Sitz- und Lehnenfläche Leder	/R	1	
	964 521 004 27 JN3	Schwarz/Schwarz			
	964 521 004 27 TV2	Mahagoni			



Modell: STZ Laufzeit: 1985>>1998

Pos	Teilenummer	Benennung	Bemerkung	St	Modellangabe
	964 521 004 27 TS2	Marineblau/Marineblau			
	964 521 004 27 NZ8	Weinrot/Weinrot			
	964 521 004 27 PX9	Graugrün	-88		
	964 521 004 27 TW2	Leinen/Leinen			
	964 521 004 27 XN3	Kaschmirbeige	89		
3	964 521 003 33	Komfortsitz mit Lordosenstütze Kunstleder/ Sitz- und Lehnenfläche Leder	/L	1	
	964 521 003 33 JN3	Schwarz/Schwarz			
	964 521 003 33 TV2	Mahagoni			
	964 521 003 33 TS2	Marineblau/Marineblau			
	964 521 003 33 NZ8	Weinrot/Weinrot			
	964 521 003 33 PX9	Graugrün	-88		
	964 521 003 33 TW2	Leinen/Leinen			
	964 521 003 33 XN3	Kaschmirbeige	89		
(3)	964 521 004 33	Komfortsitz mit Lordosenstütze Kunstleder/ Sitz- und Lehnenfläche Leder	/R	1	
	964 521 004 33 JN3	Schwarz/Schwarz			
	964 521 004 33 TV2	Mahagoni			
	964 521 004 33 TS2	Marineblau/Marineblau			
	964 521 004 33 NZ8	Weinrot/Weinrot			
	964 521 004 33 PX9	Graugrün	-88		
	964 521 004 33 TW2	Leinen/Leinen			
	964 521 004 33 XN3	Kaschmirbeige	89		
3	964 521 003 39	Komfortsitz mit Sitzheizung Kunstleder/ Sitz- und Lehnenfläche Leder	/L	1	
	964 521 003 39 JN3	Schwarz/Schwarz			
	964 521 003 39 TV2	Mahagoni			
	964 521 003 39 TS2	Marineblau/Marineblau			
	964 521 003 39 NZ8	Weinrot/Weinrot			
	964 521 003 39 PX9	Graugrün	-88		
	964 521 003 39 TW2	Leinen/Leinen			
	964 521 003 39 XN3	Kaschmirbeige	89		
(3)	964 521 004 39	Komfortsitz mit Sitzheizung Kunstleder/ Sitz- und Lehnenfläche Leder	/R	1	
	964 521 004 39 JN3	Schwarz/Schwarz			
	964 521 004 39 TV2	Mahagoni			
	964 521 004 39 TS2	Marineblau/Marineblau			
	964 521 004 39 NZ8	Weinrot/Weinrot			
	964 521 004 39 PX9	Graugrün	-88		
	964 521 004 39 TW2	Leinen/Leinen			
	964 521 004 39 XN3	Kaschmirbeige	89		
3	964 521 003 23	Komfortsitz Ganzleder	/L	1	
	964 521 003 23 KZ2	Schwarz			
	964 521 003 23 TV1	Mahagoni			
	964 521 003 23 TS1	Marineblau			
	964 521 003 23 LG7	Weinrot			

Modell: STZ

Laufzeit: 1985>>1998

Pos	Teilenummer	Benennung	Bemerkung	St	Modellangabe
	964 521 003 23 QC2	Graugrün	-88		
	964 521 003 23 XG1	Lipstickrot	-88		
	964 521 003 23 XG2	Silbergrau	-88		
	964 521 003 23 LG5	Champagner	-88		
	964 521 003 23 XG3	Karamell			
	964 521 003 23 TW1	Leinen			
	964 521 003 23 XG4	Veneziablau			
	964 521 003 23 XN4	Kaschmirbeige	89		
	964 521 003 23 XN5	Seidengrau	89		
	964 521 003 23 XN6	Samtrot	89		
	964 521 003 23 XN7	Schiefer	89		
(3)	964 521 004 23	Komfortsitz Ganzleder	/R	1	
	964 521 004 23 KZ2	Schwarz			
	964 521 004 23 TV1	Mahagoni			
	964 521 004 23 TS1	Marineblau			
	964 521 004 23 LG7	Weinrot			
	964 521 004 23 QC2	Graugrün	-88		
	964 521 004 23 XG1	Lipstickrot	-88		
	964 521 004 23 XG2	Silbergrau	-88		
	964 521 004 23 LG5	Champagner	-88		
	964 521 004 23 XG3	Karamell			
	964 521 004 23 TW1	Leinen			
	964 521 004 23 XG4	Veneziablau			
	964 521 004 23 XN4	Kaschmirbeige	89		
	964 521 004 23 XN5	Seidengrau	89		
	964 521 004 23 XN6	Samtrot	89		
	964 521 004 23 XN7	Schiefer	89		
3	964 521 003 29	Komfortsitz mit Sitzheizung Ganzleder	/L	1	
	964 521 003 29 KZ2	Schwarz			
	964 521 003 29 TV1	Mahagoni			
	964 521 003 29 TS1	Marineblau			
	964 521 003 29 LG7	Weinrot			
	964 521 003 29 QC2	Graugrün	-88		
	964 521 003 29 XG1	Lipstickrot	-88		
	964 521 003 29 XG2	Silbergrau	-88		
	964 521 003 29 LG5	Champagner	-88		
	964 521 003 29 XG3	Karamell			
	964 521 003 29 TW1	Leinen			
	964 521 003 29 XG4	Veneziablau			
	964 521 003 29 XN4	Kaschmirbeige	89		
	964 521 003 29 XN5	Seidengrau	89		
	964 521 003 29 XN6	Samtrot	89		
	964 521 003 29 XN7	Schiefer	89		
(3)	964 521 004 29	Komfortsitz mit Sitzheizung Ganzleder	/R	1	
	964 521 004 29 KZ2	Schwarz			
	964 521 004 29 TV1	Mahagoni			
	964 521 004 29 TS1	Marineblau			
	964 521 004 29 LG7	Weinrot			
	964 521 004 29 QC2	Graugrün	-88		
	964 521 004 29 XG1	Lipstickrot	-88		
	964 521 004 29 XG2	Silbergrau	-88		
	964 521 004 29 LG5	Champagner	-88		
	964 521 004 29 XG3	Karamell			
	964 521 004 29 TW1	Leinen			
	964 521 004 29 XG4	Veneziablau			
	964 521 004 29 XN4	Kaschmirbeige	89		
	964 521 004 29 XN5	Seidengrau	89		
	964 521 004 29 XN6	Samtrot	89		

Modell: STZ

Laufzeit: 1985>>1998

Pos	Teilenummer	Benennung	Bemerkung	St	Modellangabe
3	964 521 004 29 XN7	Schiefer	89	1	
	964 521 003 35	Komfortsitz mit Lordosenstütze Ganzleder	/L		
	964 521 003 35 KZ2	Schwarz			
	964 521 003 35 TV1	Mahagoni			
	964 521 003 35 TS1	Marineblau			
	964 521 003 35 LG7	Weinrot			
	964 521 003 35 QC2	Graugrün	-88		
	964 521 003 35 XG1	Lipstickrot	-88		
	964 521 003 35 XG2	Silbergrau	-88		
	964 521 003 35 LG5	Champagner	-88		
	964 521 003 35 XG3	Karamell			
	964 521 003 35 TW1	Leinen			
	964 521 003 35 XG4	Veneziablau			
	964 521 003 35 XN4	Kaschmirbeige	89		
	964 521 003 35 XN5	Seidengrau	89		
	964 521 003 35 XN6	Samtrot	89		
964 521 003 35 XN7	Schiefer	89			
(3)	964 521 004 35	Komfortsitz mit Lordosenstütze Ganzleder	/R	1	
	964 521 004 35 KZ2	Schwarz			
	964 521 004 35 TV1	Mahagoni			
	964 521 004 35 TS1	Marineblau			
	964 521 004 35 LG7	Weinrot			
	964 521 004 35 QC2	Graugrün	-88		
	964 521 004 35 XG1	Lipstickrot	-88		
	964 521 004 35 XG2	Silbergrau	-88		
	964 521 004 35 LG5	Champagner	-88		
	964 521 004 35 XG3	Karamell			
	964 521 004 35 TW1	Leinen			
	964 521 004 35 XG4	Veneziablau			
	964 521 004 35 XN4	Kaschmirbeige	89		
	964 521 004 35 XN5	Seidengrau	89		
	964 521 004 35 XN6	Samtrot	89		
	964 521 004 35 XN7	Schiefer	89		
3	964 521 003 41	Komfortsitz Lordosenstütze mit Sitzheizung Ganzleder	/L	1	
	964 521 003 41 KZ2	Schwarz			
	964 521 003 41 TV1	Mahagoni			
	964 521 003 41 TS1	Marineblau			
	964 521 003 41 LG7	Weinrot			
	964 521 003 41 QC2	Graugrün	-88		
	964 521 003 41 XG1	Lipstickrot	-88		
	964 521 003 41 XG2	Silbergrau	-88		
	964 521 003 41 LG5	Champagner	-88		
	964 521 003 41 XG3	Karamell			
	964 521 003 41 TW1	Leinen			
	964 521 003 41 XG4	Veneziablau			
	964 521 003 41 XN4	Kaschmirbeige	89		
	964 521 003 41 XN5	Seidengrau	89		
	964 521 003 41 XN6	Samtrot	89		
	964 521 003 41 XN7	Schiefer	89		
(3)	964 521 004 41	Komfortsitz Lordosenstütze mit Sitzheizung Ganzleder	/R	1	
	964 521 004 41 KZ2	Schwarz			

Modell: STZ Laufzeit: 1985>>1998

Pos	Teilenummer	Benennung	Bemerkung	St	Modellangabe
	964 521 004 41 TV1	Mahagoni			
	964 521 004 41 TS1	Marineblau			
	964 521 004 41 LG7	Weinrot			
	964 521 004 41 QC2	Graugrün	-88		
	964 521 004 41 XG1	Lipstickrot	-88		
	964 521 004 41 XG2	Silbergrau	-88		
	964 521 004 41 LG5	Champagner	-88		
	964 521 004 41 XG3	Karamell			
	964 521 004 41 TW1	Leinen			
	964 521 004 41 XG4	Veneziablau			
	964 521 004 41 XN4	Kaschmirbeige	89		
	964 521 004 41 XN5	Seidengrau	89		
	964 521 004 41 XN6	Samtrot	89		
	964 521 004 41 XN7	Schiefer	89		
3	964 521 003 24	Komfortsitz Raffleder	/L	1	
	964 521 003 24 KZ2	Schwarz			
	964 521 003 24 TV1	Mahagoni			
	964 521 003 24 TS1	Marineblau			
	964 521 003 24 LG7	Weinrot			
	964 521 003 24 QC2	Graugrün	-88		
	964 521 003 24 XG1	Lipstickrot	-88		
	964 521 003 24 XG2	Silbergrau	-88		
	964 521 003 24 LG5	Champagner	-88		
	964 521 003 24 XG3	Karamell			
	964 521 003 24 TW1	Leinen			
	964 521 003 24 XG4	Veneziablau			
	964 521 003 24 XN4	Kaschmirbeige	89		
	964 521 003 24 XN5	Seidengrau	89		
	964 521 003 24 XN6	Samtrot	89		
	964 521 003 24 XN7	Schiefer	89		
(3)	964 521 004 24	Komfortsitz Raffleder	/R	1	
	964 521 004 24 KZ2	Schwarz			
	964 521 004 24 TV1	Mahagoni			
	964 521 004 24 TS1	Marineblau			
	964 521 004 24 LG7	Weinrot			
	964 521 004 24 QC2	Graugrün	-88		
	964 521 004 24 XG1	Lipstickrot	-88		
	964 521 004 24 XG2	Silbergrau	-88		
	964 521 004 24 LG5	Champagner	-88		
	964 521 004 24 XG3	Karamell			
	964 521 004 24 TW1	Leinen			
	964 521 004 24 XG4	Veneziablau			
	964 521 004 24 XN4	Kaschmirbeige	89		
	964 521 004 24 XN5	Seidengrau	89		
	964 521 004 24 XN6	Samtrot	89		
	964 521 004 24 XN7	Schiefer	89		
3	964 521 003 30	Komfortsitz mit Sitzheizung Raffleder	/L	1	
	964 521 003 30 KZ2	Schwarz			
	964 521 003 30 TV1	Mahagoni			
	964 521 003 30 TS1	Marineblau			
	964 521 003 30 LG7	Weinrot			
	964 521 003 30 QC2	Graugrün	-88		
	964 521 003 30 XG1	Lipstickrot	-88		
	964 521 003 30 XG2	Silbergrau	-88		
	964 521 003 30 LG5	Champagner	-88		
	964 521 003 30 XG3	Karamell			
	964 521 003 30 TW1	Leinen			
	964 521 003 30 XG4	Veneziablau			
	964 521 003 30 XN4	Kaschmirbeige	89		

Modell: STZ

Laufzeit: 1985>>1998

Pos	Teilenummer	Benennung	Bemerkung	St	Modellangabe
(3)	964 521 003 30 XN5	Seidengrau	89	1	
	964 521 003 30 XN6	Samtrot	89		
	964 521 003 30 XN7	Schiefer	89		
	964 521 004 30	Komfortsitz mit Sitzheizung Raffleder	/R		
	964 521 004 30 KZ2	Schwarz			
	964 521 004 30 TV1	Mahagoni			
	964 521 004 30 TS1	Marineblau			
	964 521 004 30 LG7	Weinrot			
	964 521 004 30 QC2	Graugrün	-88		
	964 521 004 30 XG1	Lipstickrot	-88		
	964 521 004 30 XG2	Silbergrau	-88		
	964 521 004 30 LG5	Champagner	-88		
	964 521 004 30 XG3	Karamell			
	964 521 004 30 TW1	Leinen			
3	964 521 004 30 XG4	Veneziablau		1	
	964 521 004 30 XN4	Kaschmirbeige	89		
	964 521 004 30 XN5	Seidengrau	89		
	964 521 004 30 XN6	Samtrot	89		
	964 521 004 30 XN7	Schiefer	89		
	964 521 003 36	Komfortsitz mit Lordosenstütze Raffleder	/L		
	964 521 003 36 KZ2	Schwarz			
	964 521 003 36 TV1	Mahagoni			
	964 521 003 36 TS1	Marineblau			
	964 521 003 36 LG7	Weinrot			
	964 521 003 36 QC2	Graugrün	-88		
	964 521 003 36 XG1	Lipstickrot	-88		
	964 521 003 36 XG2	Silbergrau	-88		
	964 521 003 36 LG5	Champagner	-88		
(3)	964 521 003 36 XG3	Karamell		1	
	964 521 003 36 TW1	Leinen			
	964 521 003 36 XG4	Veneziablau			
	964 521 003 36 XN4	Kaschmirbeige	89		
	964 521 003 36 XN5	Seidengrau	89		
	964 521 003 36 XN6	Samtrot	89		
	964 521 003 36 XN7	Schiefer	89		
	964 521 004 36	Komfortsitz mit Lordosenstütze Raffleder	/R		
	964 521 004 36 KZ2	Schwarz			
	964 521 004 36 TV1	Mahagoni			
	964 521 004 36 TS1	Marineblau			
	964 521 004 36 LG7	Weinrot			
	964 521 004 36 QC2	Graugrün	-88		
	964 521 004 36 XG1	Lipstickrot	-88		
3	964 521 004 36 XG2	Silbergrau	-88	1	
	964 521 004 36 LG5	Champagner	-88		
	964 521 004 36 XG3	Karamell			
	964 521 004 36 TW1	Leinen			
	964 521 004 36 XG4	Veneziablau			
	964 521 004 36 XN4	Kaschmirbeige	89		
	964 521 004 36 XN5	Seidengrau	89		
	964 521 004 36 XN6	Samtrot	89		
	964 521 004 36 XN7	Schiefer	89		
	964 521 003 42	Komfortsitz mit Sitzheizung Raffleder	/L		

Modell: STZ Laufzeit: 1985>>1998

Pos	Teilenummer	Benennung	Bemerkung	St	Modellangabe
	964 521 003 42 KZ2	Schwarz			
	964 521 003 42 TV1	Mahagoni			
	964 521 003 42 TS1	Marineblau			
	964 521 003 42 LG7	Weinrot			
	964 521 003 42 QC2	Graugrün	-88		
	964 521 003 42 XG1	Lipstickrot	-88		
	964 521 003 42 XG2	Silbergrau	-88		
	964 521 003 42 LG5	Champagner	-88		
	964 521 003 42 XG3	Karamell			
	964 521 003 42 TW1	Leinen			
	964 521 003 42 XG4	Veneziablau			
	964 521 003 42 XN4	Kaschmirbeige	89		
	964 521 003 42 XN5	Seidengrau	89		
	964 521 003 42 XN6	Samtrot	89		
	964 521 003 42 XN7	Schiefer	89		
(3)	964 521 004 42	Komfortsitz Lordosenstütze mit Sitzheizung Raffleder	/R	1	
	964 521 004 42 KZ2	Schwarz			
	964 521 004 42 TV1	Mahagoni			
	964 521 004 42 TS1	Marineblau			
	964 521 004 42 LG7	Weinrot			
	964 521 004 42 QC2	Graugrün	-88		
	964 521 004 42 XG1	Lipstickrot	-88		
	964 521 004 42 XG2	Silbergrau	-88		
	964 521 004 42 LG5	Champagner	-88		
	964 521 004 42 XG3	Karamell			
	964 521 004 42 TW1	Leinen			
	964 521 004 42 XG4	Veneziablau			
	964 521 004 42 XN4	Kaschmirbeige	89		
	964 521 004 42 XN5	Seidengrau	89		
	964 521 004 42 XN6	Samtrot	89		
	964 521 004 42 XN7	Schiefer	89		
3	964 521 003 12	Vordersitz elektr. Höhenverstellung ohne Heizung Raffleder Sondermodell mit Modelljahr 1988	/L 88	1	JUBI.88
(3)	964 521 003 12 WR2	Silberblau			
	964 521 004 12	Vordersitz elektr. Höhenverstellung ohne Heizung Raffleder Sondermodell mit Modelljahr 1988	/R 88	1	JUBI.88
3	964 521 004 12 WR2	Silberblau			
	964 521 003 30	Komfortsitz mit Sitzheizung Raffleder	/L 89	1	M099
(3)	964 521 003 30 SS1	Blaumetallic			
	964 521 004 30	Komfortsitz mit Sitzheizung Raffleder	/R 89	1	M099
4	964 521 004 30 SS1	Blaumetallic			
	911 521 547 00	Schraube M 10 X 20		6	
5	928 521 717 02	Vierkantstange		4	

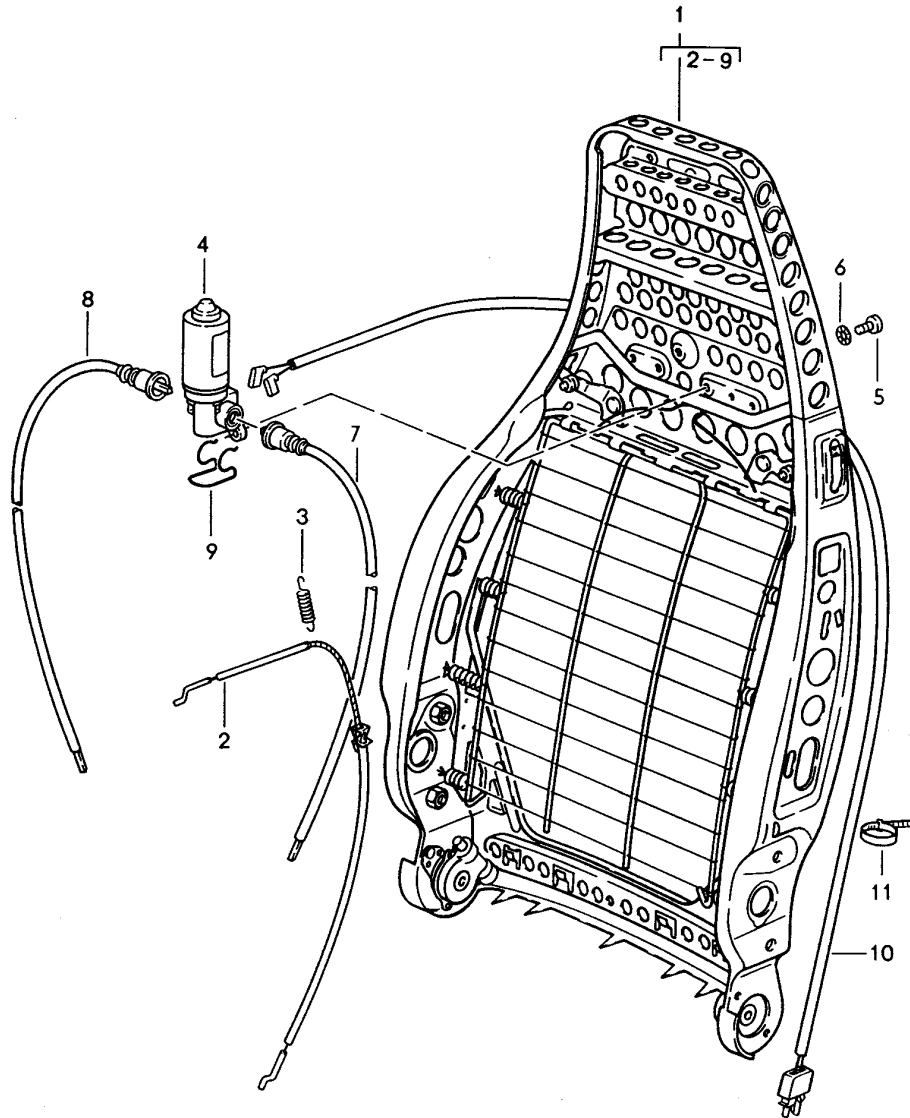
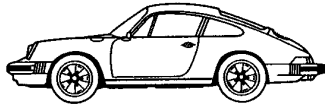
Modell: STZ

Laufzeit: 1985>>1998

Pos	Teilenummer	Benennung	Bemerkung	St	Modellangabe
6	928 521 716 02	für Lehnenverstellung Sicherungsscheibe		4	
7	900 249 004 02	für Lehnenverstellung Senkschraube M 4 X 8		4	
8	928 521 147 02	für Lehnenverstellung Abdeckung	/L	2	
	928 521 147 02 01C	Schwarz			
	928 521 147 02 4MJ	Mahagoni			
	928 521 147 02 9JJ	Marineblau			
	928 521 147 02 9MM	Weinrot			
	928 521 147 02 7XJ	Leinen			
	928 521 147 02 3UD	Kaschmirbeige	89		
(8)	928 521 148 02	Abdeckung	/R	2	
	928 521 148 02 01C	Schwarz			
	928 521 148 02 4MJ	Mahagoni			
	928 521 148 02 9JJ	Marineblau			
	928 521 148 02 9MM	Weinrot			
	928 521 148 02 7XJ	Leinen			
	928 521 148 02 3UD	Kaschmirbeige	89		
9	900 025 044 07	Scheibe A 4,3		8	
10	900 143 113 07	Linsenschraube B 4,2 X 13		8	
10	900 143 113 0G	Linsenschraube B 4,2 X 13		8	
11	928 521 760 04	Abdeckung Komfortsitz		2	
	928 521 760 04 01C	Satinschwarz			
(11)	928 521 760 05	Abdeckung elektr. Höhenverstellung		2	
	928 521 760 05 01C	Satinschwarz			
12	N 013 959 3	Linsenblechschaube B 3,5 X 16		4	
12	900 143 016 02	Linsenblechschaube B 3,5 X 16		4	
13	900 025 013 07	Scheibe A 3,7		4	
14	900 119 030 02	Zylinderschraube M 8 X 20		12	
15	900 089 006 02	Scheibe 8		12	
15	900 089 006 01	Scheibe 8		12	
16	911 521 347 00	Anschlag		2	
17	928 521 101 08	Gewindeplatte hinten 4 X M 8		X	
18	964 521 701 00	Gewindeplatte vorn und hinten 2 X M 8		X	

Modell: STZ

Laufzeit: 1985>>1998





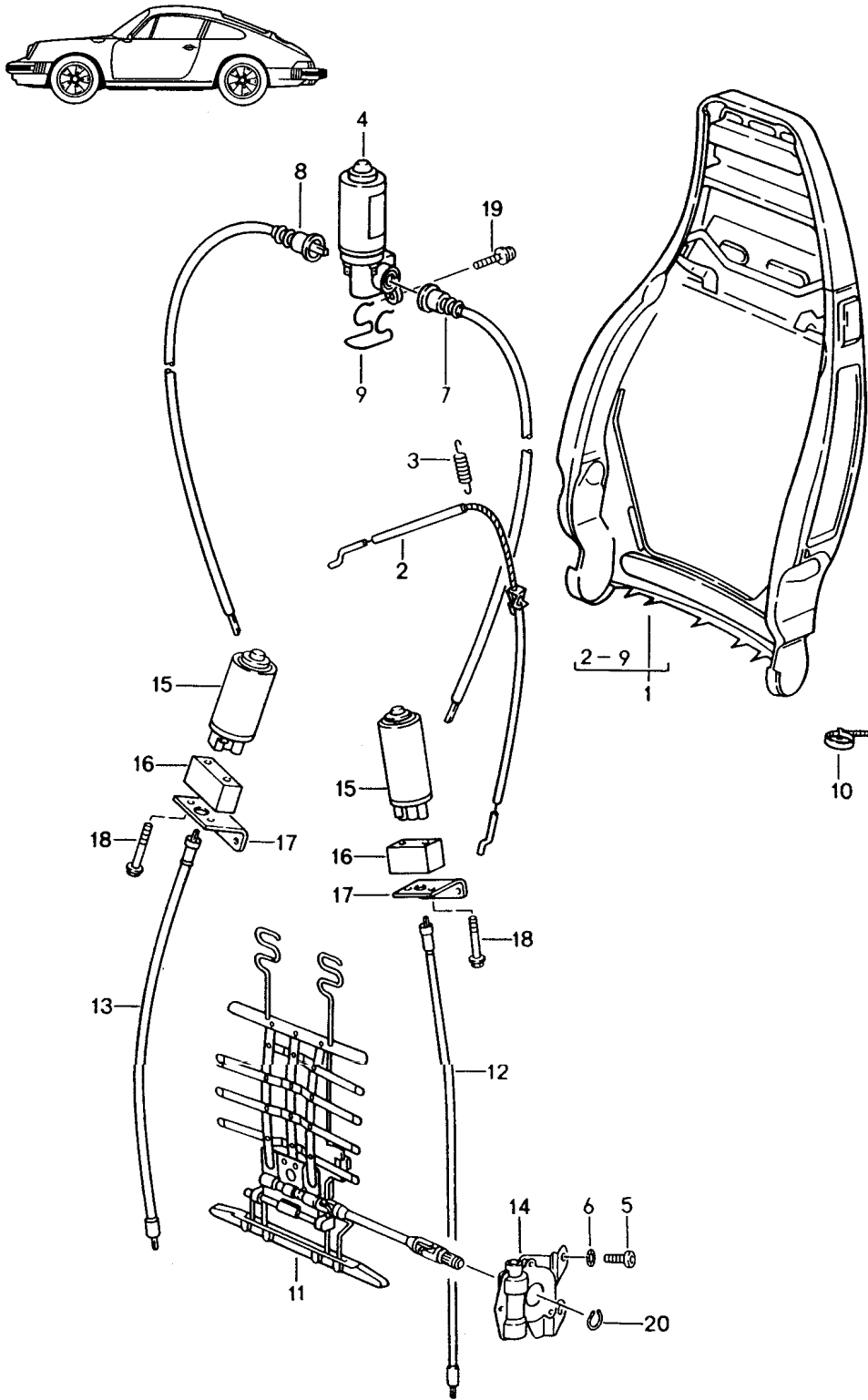
Modell: STZ

Laufzeit: 1985>>1998

Pos	Teilenummer	Benennung	Bemerkung	St	Modellangabe
		Lehnenrahmen manuell elektrisch	85-86		911 CARRERA TURBO
(1)	928 521 027 08	Lehnenrahmen manuell verstellbar	/LL /R  /RL /L	1	CARRERA
1	928 521 027 10	Lehnenrahmen elektrisch verstellbar	/LL /L /LL /R /RL /R /RL /L	2	CARRERA TURBO CARRERA M438 CARRERA M437
2	928 521 093 02	Bowdenzug		4	
3	311 881 287 A	Zugfeder		4	
4	928 624 126 01	Betätigungshebel Getriebemotor für Lehnenverstellung		2	
5	N 014 128 4	Linsenschraube M 5 X 8		4	
6	N 012 130 2	Zahnscheibe A 5,3		4	
7	928 521 617 02	Welle für Lehnenverstellung	/L	2	
8	928 521 618 02	Welle für Lehnenverstellung	/R	2	
9	928 521 675 02	Formfeder		2	
10	928 612 343 00	Verbindungsleitung für Lehnenverstellung		2	
11	N 020 904 4	Kabelbinder		10	TURBO
11		Kabelbinder 6,5 X 120		5	CARRERA

Modell: STZ

Laufzeit: 1985>>1998



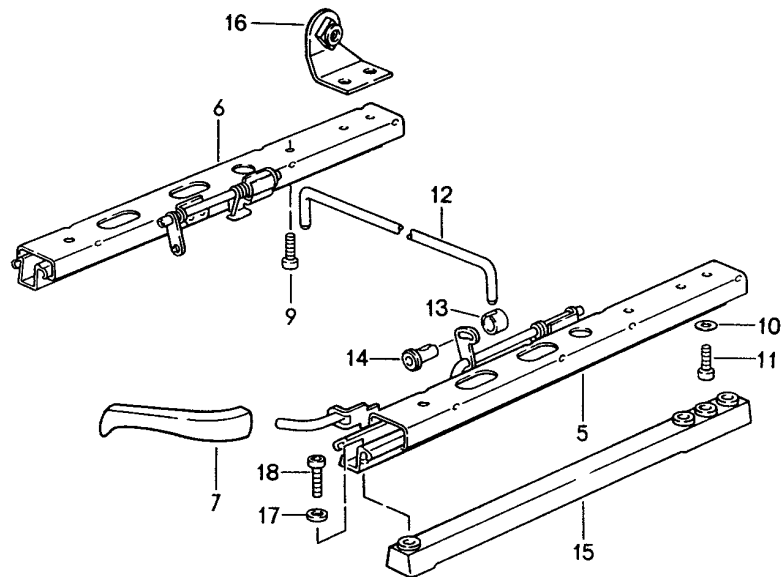
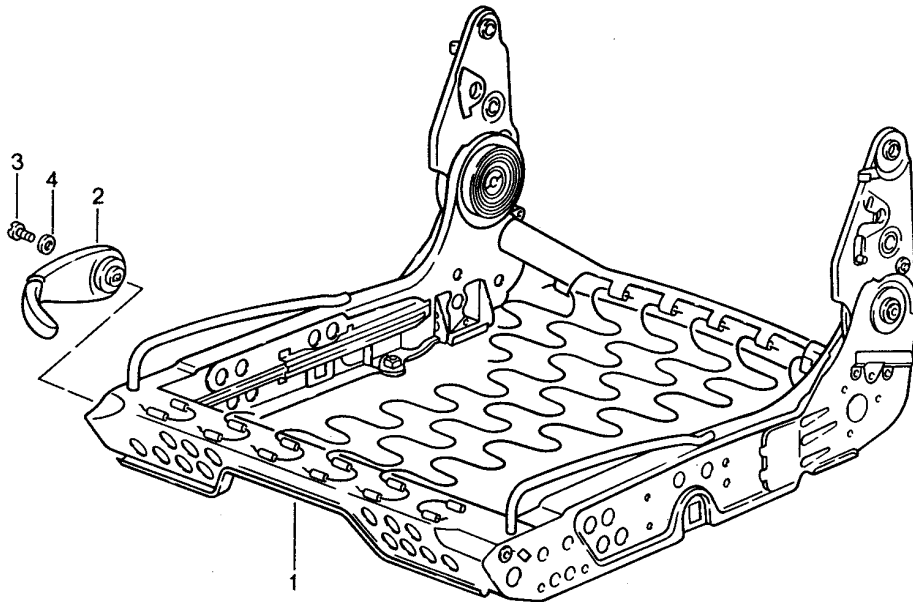
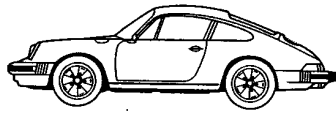
Modell: STZ

Laufzeit: 1985>>1998

Pos	Teilenummer	Benennung	Bemerkung	St	Modellangabe
		Lehnenrahmen manuell elektrisch Lordosenstütze	87-89		911 CARRERA TURBO
(1)	928 521 027 08	Lehnenrahmen manuell verstellbar		2	
1	928 521 027 10	Lehnenrahmen elektrisch verstellbar		2	
2	928 521 093 02	Bowdenzug		4	
3	311 881 287 A	Zugfeder		4	
4	928 624 126 01	Betätigungshebel Getriebemotor für Lehnenverstellung		2	
5	N 014 128 4	Linsenschraube M 5 X 8		4	
6	N 012 130 2	Zahnscheibe A 5,3		4	
7	928 521 617 03	Welle für Lehnenverstellung	/L	2	
8	928 521 618 03	Welle für Lehnenverstellung	/R	2	
9	928 521 675 02	Formfeder		2	
10	N 020 904 4	Kabelbinder		10	TURBO
10		Kabelbinder 6,5 X 120		5	CARRERA
11	928 521 135 02	Lordosenstütze		1	
12	928 521 315 03	Biegsame Welle Lordosenverstellung Wölbung		1	
13	928 521 315 02	Biegsame Welle Lordosenverstellung Höhe		1	
14	928 521 153 03	Getriebe		1	
15	928 624 122 02	Verstellmotor Lordose		1	
16	928 624 199 00	Distanzstück Lordosenstütze		4	
17	928 624 057 00	Motorträger Lordosenstütze		2	
18	999 919 058 02	Sechskantschraube H 5 X 40		4	
19	900 146 117 02	Kombischraube M 5 X 12 Z1		4	
20	N 012 411 1	Sicherungsring 11 X 1		2	

Modell: STZ

Laufzeit: 1985>>1998



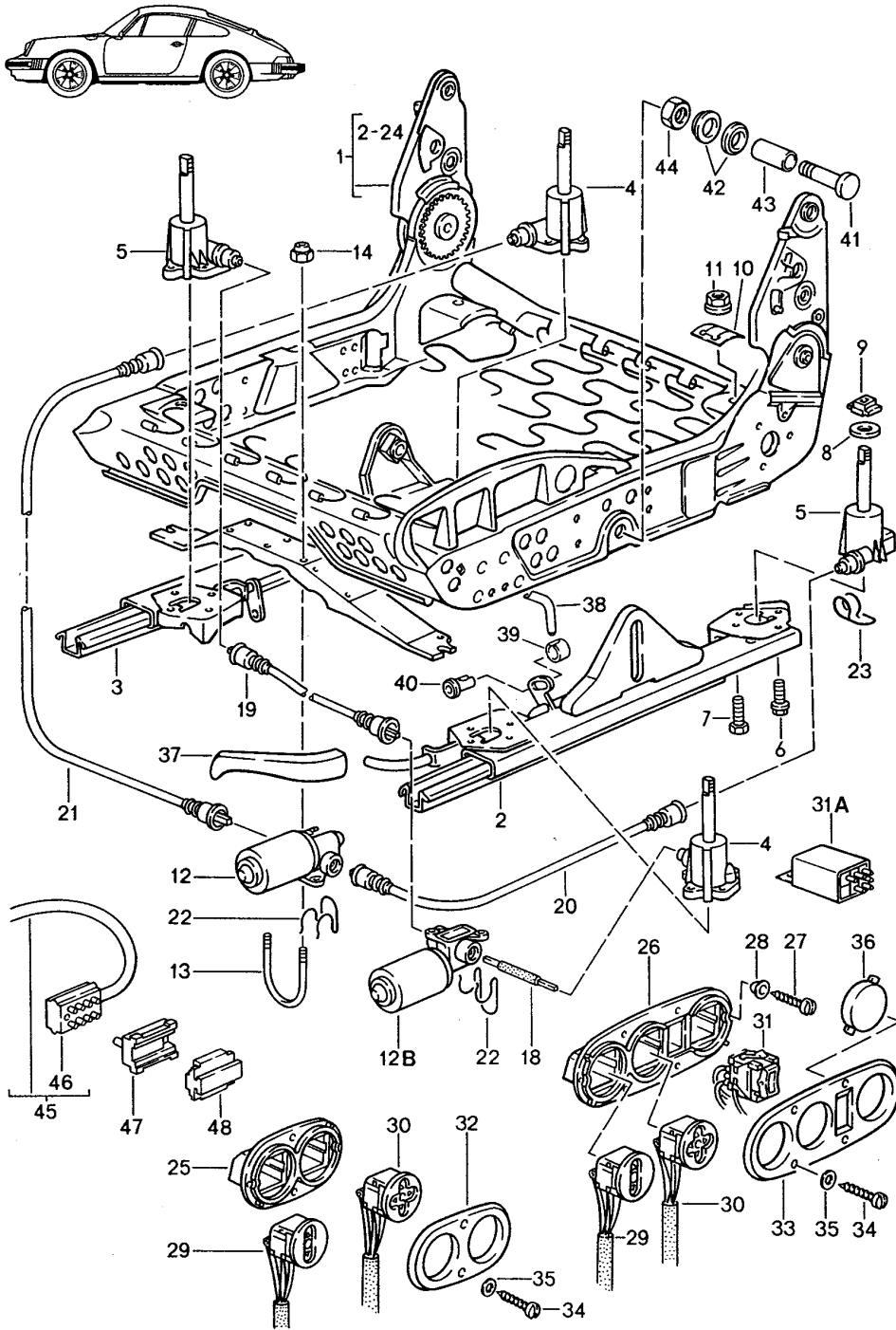
Modell: STZ

Laufzeit: 1985&gt;&gt;1998

Pos	Teilenummer	Benennung	Bemerkung	St	Modellangabe
		Sitzrahmen für manuelle Verstellung	85-86		911 CARRERA
1	993 521 069 00	Sitzrahmen	/L	1	
(1)	993 521 070 00	Sitzrahmen	/R	1	
(2)	964 521 073 00	Hebel für Lehnenverstellung		2	
	964 521 073 00 01C	Satinschwarz			
(2)	964 521 073 01	Hebel für Lehnenverstellung		2	
	964 521 073 01 01C	Schwarz			
3	900 119 011 07	Zylinderschraube M 5 X 10		1	
4	900 031 006 07	Scheibe 5,3		1	
5	928 521 489 10	Sitzschiene linker Sitz ausssen	/RL	1	
(5)	928 521 490 10	Sitzschiene rechter Sitz ausssen	/LL	1	
6	928 521 492 08	Sitzschiene linker Sitz innen	/RL	1	
(6)	928 521 491 08	Sitzschiene rechter Sitz innen	/LL	1	
(7)	911 521 533 01	Griff für Längsverstellung		2	
	911 521 533 01 01C	Satinschwarz			
9	900 119 091 02	Zylinderschraube M 6 X 15		1	
10	900 025 007 02	Scheibe A 8,4		6	
10	900 025 007 03	Scheibe A 8,4		6	
11	900 119 052 02	Zylinderschraube M 8 X 16		6	
12	928 521 525 03	Verbindungsstange für Längsverstellung		1	
13	N 902 514 01	Klemmhülse für Längsverstellung		2	
14	N 902 515 01	Führungsbuchse für Längsverstellung		2	
15	911 521 493 02	Unterlegestück	/LL /R /RL /L	2	
15	911 521 493 04	Unterlegestück	/LL /R /RL /L	2	
(16)	928 521 065 02	Halter Gurtschloss	/LL /R	1	
16	928 521 066 02	Halter Gurtschloss	/RL /L	1	
17	900 089 006 02	Scheibe A 8,4		6	
17	900 089 006 01	Scheibe A 8,4		6	
18	900 119 081 02	Zylinderschraube M 8 X 35		6	

Modell: STZ

Laufzeit: 1985>>1998



Modell: STZ

Laufzeit: 1985&gt;&gt;1998

Pos	Teilenummer	Benennung	Bemerkung	St	Modellangabe
1	928 521 069 12	Sitzrahmen elektrisch	85-86		911 CARRERA
		Sitzrahmen elektr. Höhenverstellung	/L	1	TURBO
(1)	993 521 069 03	Sitzrahmen Komfortsitz	/L	1	TURBO
		vollelektrisch			
(1)	928 521 070 12	Sitzrahmen elektr. Höhenverstellung	/R	1	TURBO
		elektr. Lehnenverstellung			
(1)	993 521 070 03	Manuelle Längsverstellung Sitzrahmen	/R	1	
		Komfortsitz			
		vollelektrisch			
2	928 521 489 11	Sitzschiene linker Sitz		1	
		aussen			
(2)	928 521 490 11	elektr. Höhenverstellung Manuelle Längsverstellung Sitzschiene		1	
		rechter Sitz			
		aussen			
		elektr. Höhenverstellung			
		Manuelle Längsverstellung			
3	964 521 492 00	Sitzschiene elektr. Höhenverstellung		1	
(3)	964 521 491 00	Manuelle Längsverstellung Sitzschiene		1	
		elektr. Höhenverstellung			
(2)	928 521 489 08	Manuelle Längsverstellung Sitzschiene		1	
		linker Sitz			
		aussen			
(2)	928 521 490 08	vollelektrisch Sitzschiene		1	
		rechter Sitz			
		aussen			
(3)	928 521 492 11	vollelektrisch Sitzschiene		1	
		linker Sitz			
		innen			
(3)	928 521 491 11	vollelektrisch Sitzschiene		1	
		rechter Sitz			
		innen			
		vollelektrisch			
4	928 521 721 03	Hubgetriebe		4	
		links vorne, rechts hinten			
5	928 521 722 03	Hubgetriebe		4	
		rechts vorne, links hinten			
6	999 217 033 01	Sicherungsschraube		20	
		M 6 X 16			
7	900 186 032 02	Zylinderschraube		8	
		M 6 X 12			
8	999 025 129 40	Scheibe		8	
9	928 521 727 02	Gleitstück		8	
10	928 521 723 02	Führungsfeder		8	
11	928 521 730 02	Mutter		8	
12	928 624 126 01	Getriebemotor		2	
		Höhenverstellung hinten			
(12B)	928 624 136 00	Getriebemotor		2	

Modell: STZ

Laufzeit: 1985&gt;&gt;1998

Pos	Teilenummer	Benennung	Bemerkung	St	Modellangabe
12B	928 624 126 01	für Längsverstellung Getriebemotor		2	
13	999 222 001 02	Höhenverstellung vorn Bügelschraube		6	
14	900 910 006 02	M 4 Sicherungsmutter		12	
14	900 084 020 01	M 4 Sicherungsmutter		12	
-	928 521 145 02	M 4 Getriebe		2	
-	N 012 130 2	für Notbetätigung Zahnscheibe		4	
-	N 014 128 4	A 5,3 für Notbetätigung Linsenschraube		4	
-	928 521 251 02	M 5 X 6 für Notbetätigung Welle	/L	2	
-	928 521 251 03	246 MM für Längsverstellung Welle	/L	2	
-	928 521 252 03	265 MM für Längsverstellung Welle	/R	2	
-	928 521 252 04	246 MM für Längsverstellung Welle	/R	2	
18	928 521 671 03	265 MM für Längsverstellung Welle	/L	2	
19	928 521 672 02	Höhenverstellung vorn Biegsame Welle	/R	2	
20	928 521 673 05	Höhenverstellung vorn Flexwelle	/L	2	
21	928 521 674 02	Höhenverstellung hinten Biegsame Welle	/R	2	
22	928 521 675 02	Höhenverstellung hinten Formfeder		6	
23	928 521 699 00	für Motor Formfeder		6	
-	999 591 730 00	Getriebe Sicherungsscheibe		6	
25	928 521 559 04	für Schaltereinsatz		2	
26	928 521 559 02	Schaltereinsatz	/L	1	
(26)	928 521 560 02	Sitzheizung Schaltereinsatz	/R	1	
27	N 013 988 1	Sitzheizung Senkblechschraube		4	
28	999 591 849 07	B 3,5 X 16 Hohlscheibe		4	
29	928 613 181 00	Schalter		4	
(29)	928 613 182 00	Höhenverstellung vorn Höhenverstellung hinten Schalter		2	
30	928 613 183 00	für Längsverstellung Höhenverstellung vorn Schalter		2	
31	928 613 187 01	für Lehnenverstellung Höhenverstellung hinten Schalter	/L	1	
31	928 613 188 01	Sitzheizung Schalter	/R	1	



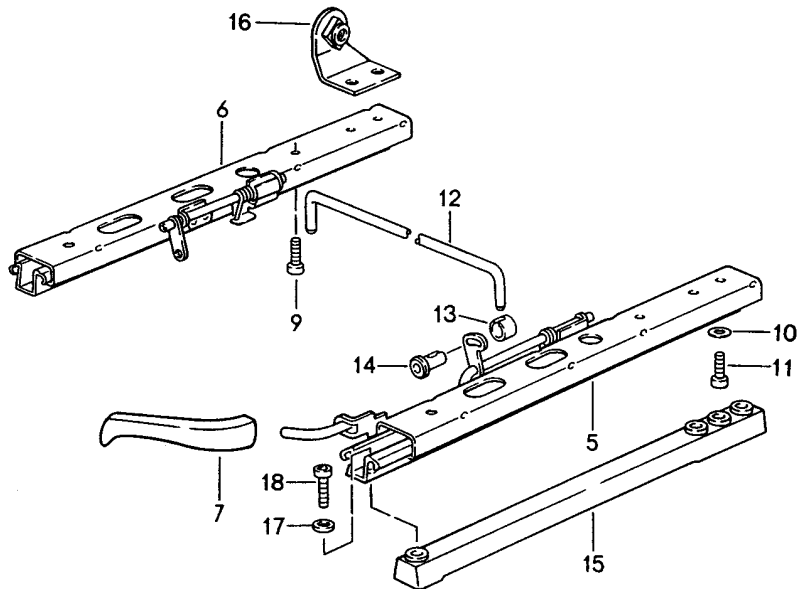
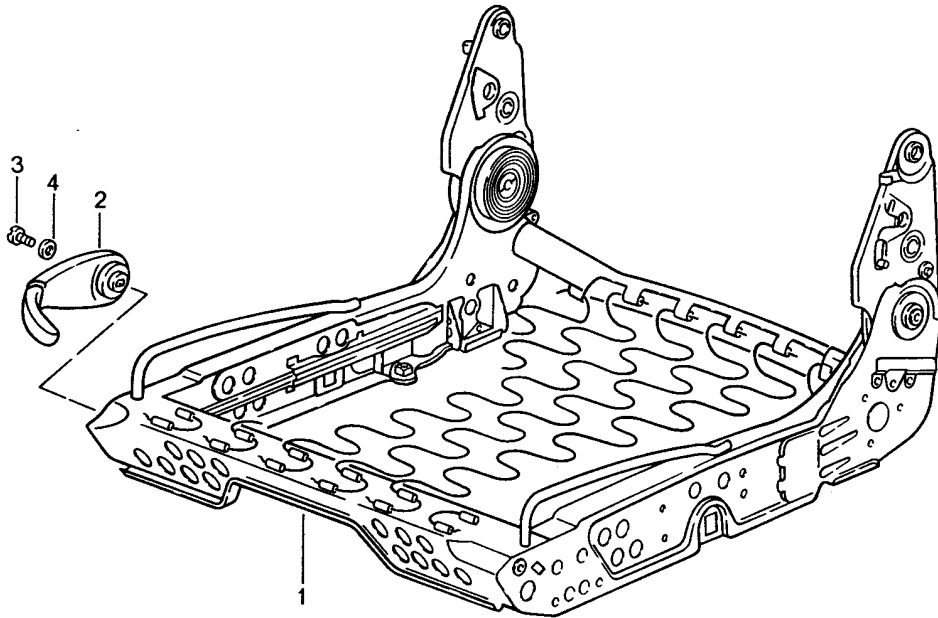
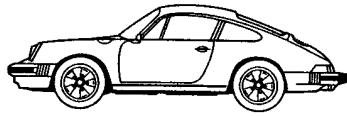
Modell: STZ

Laufzeit: 1985&gt;&gt;1998

Pos	Teilenummer	Benennung	Bemerkung	St	Modellangabe
31A	928 618 521 00	Sitzheizung Relais		2	
32	928 521 561 04	Sitzheizung Schalterblende		2	
	928 521 561 04 01C	Satinschwarz			
33	928 521 561 03	Sitzheizung Schalterblende		2	
	928 521 561 03 01C	Satinschwarz			
34	N 013 959 3	Linensblechschaube B 3,5 X 16		X	
34	900 143 016 02	Linensblechschaube B 3,5 X 16		X	
35	900 025 013 07	Scheibe A 3,7		X	
36	928 613 425 00	Blinddeckel Schalter Sitzheizung		X	
(37)	911 521 533 01	Griff für Längsverstellung		2	
	911 521 533 01 01C	Satinschwarz			
38	928 521 525 03	Verbindungsstange		2	
39	N 902 514 01	Klemmhülse		4	
40	N 902 515 01	Führungsbuchse		4	
41	928 521 681 02	Bolzen		4	
42	928 521 683 02	Scheibe 1,5 PA 6		8	
43	928 521 685 02	Gleitbuchse		4	
44	900 034 003 02	Sechskantmutter M 10		4	
45	911 612 521 01	Kabelstrang für Sitzversorgung		1	
46	944 612 117 00	Steckergehäuse 8-polig		2	
47	999 652 395 40	Steckergehäuse 8-polig		2	
48	999 652 396 40	Clip 8-polig		2	
-	N 020 904 4	Kabelbinder 6,5 X 120		5	

Modell: STZ

Laufzeit: 1985>>1998



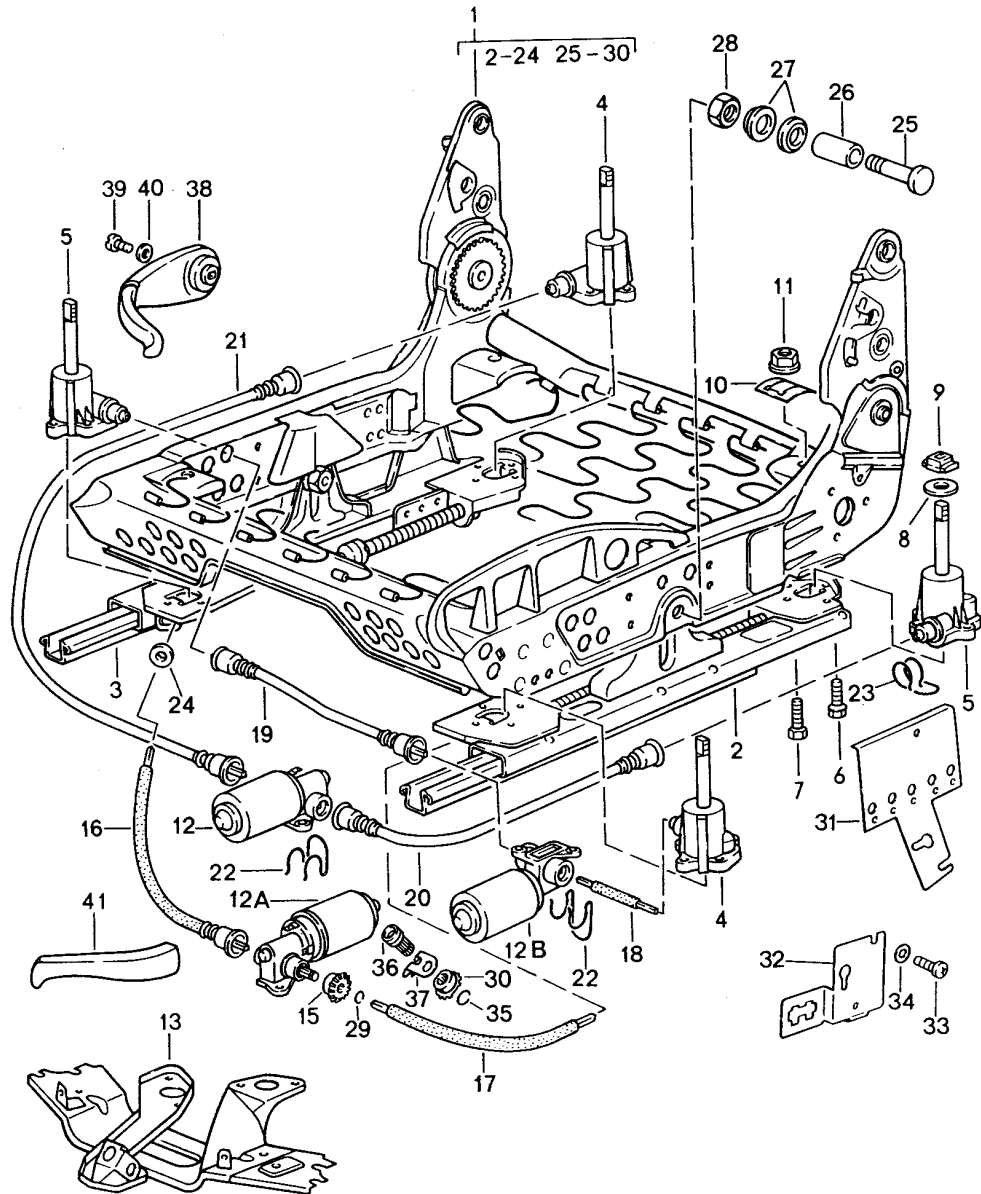
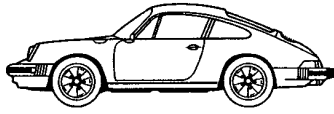
Modell: STZ

Laufzeit: 1985&gt;&gt;1998

Pos	Teilenummer	Benennung	Bemerkung	St	Modellangabe
		Sitzrahmen für manuelle Verstellung	87-89		911 CARRERA TURBO
1	993 521 069 00	Sitzrahmen	/L	1	
(1)	993 521 070 00	Sitzrahmen	/R	1	
(2)	964 521 073 00	Hebel für Lehnenverstellung		2	
	964 521 073 00 01C	Satinschwarz			
(2)	964 521 073 01	Hebel für Lehnenverstellung		2	
	964 521 073 01 01C	Schwarz			
3	900 119 011 07	Zylinderschraube M 5 X 10		1	
4	900 031 006 07	Scheibe 5,3		1	
5	928 521 489 10	Sitzschiene linker Sitz ausssen		1	
(5)	928 521 490 10	Sitzschiene rechter Sitz ausssen		1	
6	928 521 492 08	Sitzschiene linker Sitz innen		1	
(6)	928 521 491 08	Sitzschiene rechter Sitz innen		1	
(7)	911 521 533 01	Griff für Längsverstellung		2	
	911 521 533 01 01C	Satinschwarz			
9	900 119 091 02	Zylinderschraube M 6 X 15		1	
10	900 025 007 02	Scheibe A 8,4		6	
10	900 025 007 03	Scheibe A 8,4		6	
11	900 119 052 02	Zylinderschraube M 8 X 16		6	
12	928 521 525 03	Verbindungsstange für Längsverstellung		1	
13	N 902 514 01	Klemmhülse für Längsverstellung		2	
14	N 902 515 01	Führungsbuchse für Längsverstellung		2	
15	911 521 493 02	Unterlegestück		2	
15	911 521 493 04	Unterlegestück		2	
(16)	928 521 065 02	Halter für Gurtschloss	/L -88	1	
16	928 521 066 02	Halter für Gurtschloss	/R -88	1	
(16)	964 521 065 00	Halter für Gurtschloss	89-	2	
17	900 031 105 01	Scheibe		6	
17	900 031 001 02	Scheibe A 8,4		6	
17	900 031 105 01	Scheibe A 8,4		6	
18	900 119 081 02	Zylinderschraube M 8 X 35		6	

Modell: STZ

Laufzeit: 1985>>1998



Modell: STZ

Laufzeit: 1985>>1998

Pos	Teilenummer	Benennung	Bemerkung	St	Modellangabe	
1	993 521 069 03	Sitzrahmen elektrisch	87-89	1	911 CARRERA TURBO	
(1)	993 521 070 03	Sitzrahmen vollelektrisch	/L	1		
1	928 521 069 12	Sitzrahmen elektr. Höhenverstellung	/R	1		
(1)	928 521 070 12	Sitzrahmen elektr. Höhenverstellung elektr. Lehnenverstellung Manuelle Längsverstellung	/L	1		
1	993 521 069 01	Sitzrahmen elektr. Höhenverstellung	/R	1		
(1)	993 521 070 01	Sitzrahmen elektr. Höhenverstellung	/L	1		
(1)	993 521 070 01	Sitzrahmen elektr. Höhenverstellung	/R	1		
2	928 521 489 08	Sitzschiene linker Sitz ausen		1		
(2)	928 521 490 08	Sitzschiene rechter Sitz ausen		1		
(3)	928 521 491 11	Sitzschiene rechter Sitz innen		1		
(3)	964 521 491 01	Sitzschiene rechter Sitz innen vollelektrisch F >>91KS1 02065 F >>91KS1 40598 F >>91KS1 50739 F >>93KS0 00342 F >>93KS0 20120 F >>93KS0 10081		1		COUPE TARGA CABRIO TURBO COUPE TURBO CABRIO TURBO TARGA
3	928 521 492 11	Sitzschiene linker Sitz innen		1		COUPE TARGA CABRIO TURBO COUPE TURBO CABRIO TURBO TARGA
(3)	964 521 492 01	Sitzschiene linker Sitz innen vollelektrisch F >>91KS1 02065 F >>91KS1 40598 F >>91KS1 50739 F >>93KS0 00342 F >>93KS0 20120 F >>93KS0 10081		1		COUPE TARGA CABRIO TURBO COUPE TURBO CABRIO TURBO TARGA
		F 91KS1 02066>>				COUPE

Modell: STZ

Laufzeit: 1985>>1998

Pos	Teilenummer	Benennung	Bemerkung	St	Modellangabe
2	928 521 489 11	F 91KS1 40599>> F 91KS1 50740>> F 93KS0 00343>> F 93KS0 20121>> F 93KS0 10082>> Sitzschiene linker Sitz ausssen elektr. Höhenverstellung		1	TARGA CABRIO TURBO COUPE TURBO CABRIO TURBO TARGA
(2)	928 521 490 11	Sitzschiene rechter Sitz ausssen elektr. Höhenverstellung		1	
3	964 521 492 00	Sitzschiene linker Sitz innen elektr. Höhenverstellung		1	
(3)		F >>91KS1 02065 F >>91KS1 40598 F >>91KS1 50739 F >>93KS0 00342 F >>93KS0 20120 F >>93KS0 10081 Sitzschiene linker Sitz innen elektr. Höhenverstellung		1	COUPE TARGA CABRIO TURBO COUPE TURBO CABRIO TURBO TARGA
(3)	964 521 491 00	F 91KS1 02066>> F 91KS1 40599>> F 91KS1 50740>> F 93KS0 00343>> F 93KS0 20121>> F 93KS0 10082>> Sitzschiene rechter Sitz innen elektr. Höhenverstellung		1	COUPE TARGA CABRIO TURBO COUPE TURBO CABRIO TURBO TARGA
(3)		F >>91KS1 02065 F >>91KS1 40598 F >>91KS1 50739 F >>93KS0 00342 F >>93KS0 20120 F >>93KS0 10081 Sitzschiene rechter Sitz innen elektr. Höhenverstellung		1	COUPE TARGA CABRIO TURBO COUPE TURBO CABRIO TURBO TARGA
4	928 521 721 03	F 91KS1 02066>> F 91KS1 40599>> F 91KS1 50740>> F 93KS0 00343>> F 93KS0 20121>> F 93KS0 10082>> Hubgetriebe links vorne, rechts hinten		4	COUPE TARGA CABRIO TURBO COUPE TURBO CABRIO TURBO TARGA
5	928 521 722 03	Hubgetriebe rechts vorne, links hinten		4	
6	999 217 033 01	Sicherungsschraube M 6 X 16		20	
7	900 186 032 02	Zylinderschraube M 6 X 12		8	
8	999 025 129 40	Scheibe		8	
9	928 521 727 02	Gleitstück		8	

Modell: STZ

Laufzeit: 1985&gt;&gt;1998

Pos	Teilenummer	Benennung	Bemerkung	St	Modellangabe
10	928 521 723 02	Führungsfeder		8	
11	928 521 730 02	Mutter		8	
12	928 624 126 01	Getriebemotor		2	
		Höhenverstellung hinten			
12A	928 624 136 00	Getriebemotor		2	
		für Längsverstellung			
12B	928 624 126 01	Getriebemotor		2	
		Höhenverstellung vorn			
13	928 521 033 03	Motorhalter		2	
15	928 521 818 03	Kegelritzel		2	
		für Notbetätigung			
16	928 521 251 03	Welle	/L	2	
		für Längsverstellung			
17	928 521 252 04	Welle	/R	2	
		für Längsverstellung			
18	928 521 671 03	Welle	/L	2	
		Höhenverstellung vorn			
19	928 521 672 03	Welle	/R	2	
		Höhenverstellung vorn			
20	928 521 673 05	Flexwelle	/L	2	
		Höhenverstellung hinten			
21	928 521 674 05	Flexwelle	/R	2	
		Höhenverstellung hinten			
21	928 521 674 06	Flexwelle	/R	2	
		Höhenverstellung hinten			
22	928 521 675 02	Formfeder		6	
		für Motor			
23	928 521 699 00	Formfeder		6	
		Getriebe			
24	999 591 778 02	Halter		6	
		Welle			
		für Längsverstellung			
25	928 521 681 02	Bolzen		4	
		1,5 PA 6			
26	928 521 685 02	Gleitbuchse		4	
27	928 521 683 02	Scheibe		8	
		1,5 PA 6			
28	900 034 003 02	Sechskantmutter		4	
		M 10			
29	900 906 005 01	Sprengring		2	
		A 8			
30	928 521 818 04	Kegelritzel		2	
		für Notbetätigung			
31	928 653 501 03	Winkel		2	
32	928 653 503 02	Winkel		2	
33	N 014 133 8	Linsenschraube		2	
		M 5 X 12			
34	900 025 003 02	Unterlegscheibe		2	
		A 5,3			
35	N 042 499 1	Sprengring		2	
		A 12			
36	928 521 816 03	Lagerbolzen		2	
37	928 521 686 00	Formfeder		2	
(38)	964 521 073 00	Hebel		2	
		für Lehnenverstellung			
	964 521 073 00 01C	Satinschwarz			
(38)	964 521 073 01	Hebel		2	
		für Lehnenverstellung			
	964 521 073 01 01C	Schwarz			
39	900 119 011 07	Zylinderschraube		2	
		M 5 X 10			
40	900 031 006 07	Scheibe		2	
		5,3			

Modell: STZ

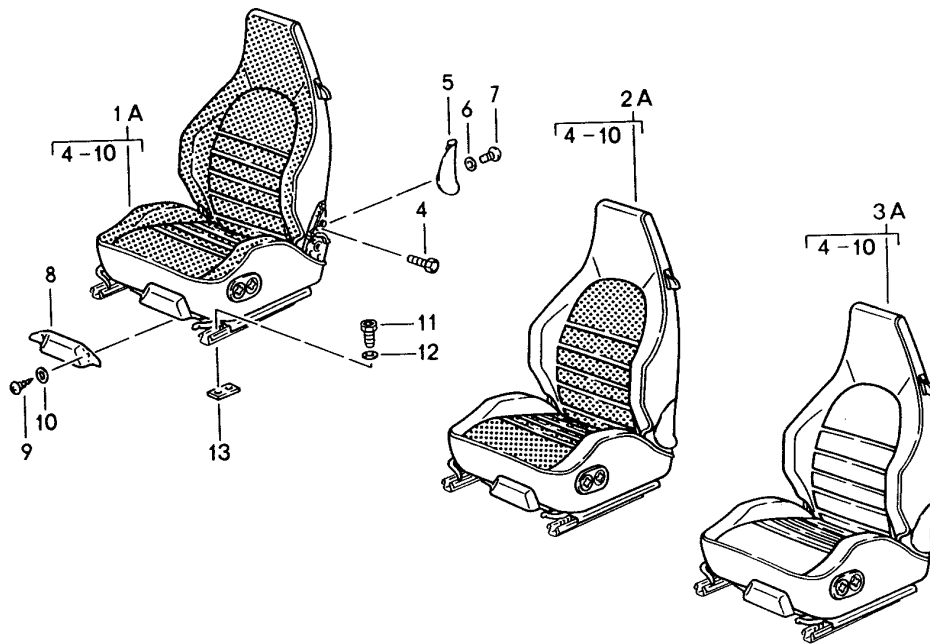
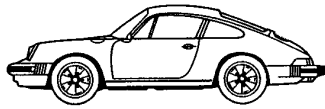
Laufzeit: 1985&gt;&gt;1998

Pos	Teilenummer	Benennung	Bemerkung	St	Modellangabe
(41)	911 521 533 01 911 521 533 01 01C	Griff für Längsverstellung Satinschwarz		2	



Modell: STZ

Laufzeit: 1985>>1998



Modell: STZ

Laufzeit: 1985&gt;&gt;1998

Pos	Teilenummer	Benennung	Bemerkung	St	Modellangabe
1A	944 521 001 01	Sportsitz komplett Sportsitz ohne Heizung Kunstleder/ Sitz- und Lehnenfläche Nadelstreifenvelours	85-86  /L	1	911 CARRERA TURBO M383
	944 521 001 01 NY5	Schwarz/ Schwarz-Weiss			
	944 521 001 01 NY7	Braun/ Braun-Beige			
	944 521 001 01 QA3	Blau/ Blau-Weiss			
	944 521 001 01 NY8	Weinrot/ Weinrot-Weiss			
	944 521 001 01 QA4	Graugrün/ Graugrün-Weiss			
	944 521 001 01 RU3	Graubeige/ Graubeige-Weiss	86		
(1A)	944 521 002 01	Sportsitz ohne Heizung Kunstleder/ Sitz- und Lehnenfläche Nadelstreifenvelours	/R	1	M387
	944 521 002 01 NY5	Schwarz/ Schwarz-Weiss			
	944 521 002 01 NY7	Braun/ Braun-Beige			
	944 521 002 01 QA3	Blau/ Blau-Weiss			
	944 521 002 01 NY8	Weinrot/ Weinrot-Weiss			
	944 521 002 01 QA4	Graugrün/ Graugrün-Weiss			
	944 521 002 01 RU3	Graubeige/ Graubeige-Weiss	86		
(1A)	944 521 001 03	Sportsitz mit Heizung Kunstleder/ Sitz- und Lehnenfläche Nadelstreifenvelours	/L	1	M383
	944 521 001 03 NY5	Schwarz/ Schwarz-Weiss			
	944 521 001 03 NY7	Braun/ Braun-Beige			
	944 521 001 03 QA3	Blau/ Blau-Weiss			
	944 521 001 03 NY8	Weinrot/ Weinrot-Weiss			
	944 521 001 03 QA4	Graugrün/ Graugrün-Weiss			
	944 521 001 03 RU3	Graubeige/ Graubeige-Weiss	86		
(1A)	944 521 002 03	Sportsitz mit Heizung Kunstleder/ Sitz- und Lehnenfläche Nadelstreifenvelours	/R	1	M387
	944 521 002 03 NY5	Schwarz/ Schwarz-Weiss			
	944 521 002 03 NY7	Braun/ Braun-Beige			
	944 521 002 03 QA3	Blau/			

Modell: STZ

Laufzeit: 1985>>1998

Pos	Teilenummer	Benennung	Bemerkung	St	Modellangabe
	944 521 002 03 NY8	Blau-Weiss Weinrot/ Weinrot-Weiss			
	944 521 002 03 QA4	Graugrün/ Graugrün-Weiss			
	944 521 002 03 RU3	Graubeige/ Graubeige-Weiss	86		
1A	944 521 001 01	Sportsitz ohne Heizung Kunstleder/ Sitz- und Lehnenfläche Flanellstreifen	/L	1	M383
	944 521 001 01 NY9	Schwarz/Anthrazit			
	944 521 001 01 NZ6	Braun/Braun			
	944 521 001 01 QA6	Blau/Blau			
	944 521 001 01 NZ5	Weinrot/Weinrot			
	944 521 001 01 QA5	Graugrün/Graugrün			
(1A)	944 521 002 01	Sportsitz ohne Heizung Kunstleder/ Sitz- und Lehnenfläche Flanellstreifen	/R	1	M387
	944 521 002 01 NY9	Schwarz/Anthrazit			
	944 521 002 01 NZ6	Braun/Braun			
	944 521 002 01 QA6	Blau/Blau			
	944 521 002 01 NZ5	Weinrot/Weinrot			
	944 521 002 01 QA5	Graugrün/Graugrün			
(1A)	944 521 001 03	Sportsitz mit Heizung Kunstleder/ Sitz- und Lehnenfläche Flanellstreifen	/L	1	M383
	944 521 001 03 NY9	Schwarz/Anthrazit			
	944 521 001 03 NZ6	Braun/Braun			
	944 521 001 03 QA6	Blau/Blau			
	944 521 001 03 NZ5	Weinrot/Weinrot			
	944 521 001 03 QA5	Graugrün/Graugrün			
(1A)	944 521 002 03	Sportsitz mit Heizung Kunstleder/ Sitz- und Lehnenfläche Flanellstreifen	/R	1	M387
	944 521 002 03 NY9	Schwarz/Anthrazit			
	944 521 002 03 NZ6	Braun/Braun			
	944 521 002 03 QA6	Blau/Blau			
	944 521 002 03 NZ5	Weinrot/Weinrot			
	944 521 002 03 QA5	Graugrün/Graugrün			
1A	944 521 001 01	Sportsitz ohne Heizung Kunstleder/ Sitz- und Lehnenfläche Porsche-Schriftzugstoff	/L	1	M383
	944 521 001 01 PX2	Schwarz/Schwarz			
	944 521 001 01 PX4	Braun/Braun			
	944 521 001 01 PX7	Blau/Blau			
	944 521 001 01 PX6	Weinrot/Weinrot			
	944 521 001 01 PX8	Graugrün/Graugrün			
	944 521 001 01 QD9	Graubeige/Graubeige	86		
(1A)	944 521 002 01	Sportsitz ohne Heizung Kunstleder/ Sitz- und Lehnenfläche Porsche-Schriftzugstoff	/R	1	M387

Modell: STZ

Laufzeit: 1985>>1998

Pos	Teilenummer	Benennung	Bemerkung	St	Modellangabe	
(1A)	944 521 002 01 PX2	Schwarz/Schwarz				
	944 521 002 01 PX4	Braun/Braun				
	944 521 002 01 PX7	Blau/Blau				
	944 521 002 01 PX6	Weinrot/Weinrot				
	944 521 002 01 PX8	Graugrün/Graugrün				
	944 521 002 01 QD9	Graubeige/Graubeige	86			
	944 521 001 03	Sportsitz mit Heizung Kunstleder/ Sitz- und Lehnenfläche Porsche-Schriftzugstoff	/L	1	M383	
	944 521 001 03 PX2	Schwarz/Schwarz				
	944 521 001 03 PX4	Braun/Braun				
(1A)	944 521 001 03 PX7	Blau/Blau				
	944 521 001 03 PX6	Weinrot/Weinrot				
	944 521 001 03 PX8	Graugrün/Graugrün				
	944 521 001 03 QD9	Graubeige/Graubeige	86			
	944 521 002 03	Sportsitz mit Heizung Kunstleder/ Sitz- und Lehnenfläche Porsche-Schriftzugstoff	/R	1	M387	
	944 521 002 03 PX2	Schwarz/Schwarz				
	944 521 002 03 PX4	Braun/Braun				
	944 521 002 03 PX7	Blau/Blau				
	944 521 002 03 PX6	Weinrot/Weinrot				
2A	944 521 002 03 PX8	Graugrün/Graugrün				
	944 521 002 03 QD9	Graubeige/Graubeige	86			
	944 521 001 50	Sportsitz ohne Heizung Kunstleder/Leder Mittelbahn in Stoff Nadelstreifenvelours	/L	1	M383	
	944 521 001 50 PY1	Schwarz/Schwarz Schwarz-Weiss				
	944 521 001 50 PY2	Braun/Braun Braun-Beige				
	944 521 001 50 PY3	Blau/Blau Blau-Weiss				
	944 521 001 50 PY4	Weinrot/Weinrot Weinrot-Weiss				
	944 521 001 50 PY5	Graugrün/Graugrün Graugrün-Weiss				
	944 521 001 50 RU4	Graubeige/Graubeige Graubeige-Weiss	86			
(2A)	944 521 002 50	Sportsitz ohne Heizung Kunstleder/Leder Mittelbahn in Stoff Nadelstreifenvelours	/R	1	M387	
	944 521 002 50 PY1	Schwarz/Schwarz Schwarz-Weiss				
	944 521 002 50 PY2	Braun/Braun Braun-Beige				
	944 521 002 50 PY3	Blau/Blau Blau-Weiss				
	944 521 002 50 PY4	Weinrot/Weinrot Weinrot-Weiss				
	944 521 002 50 PY5	Graugrün/Graugrün Graugrün-Weiss				
	944 521 002 50 RU4	Graubeige/Graubeige Graubeige-Weiss	86			
	(2A)	944 521 001 55	Sportsitz	/L	1	M383

Modell: STZ

Laufzeit: 1985>>1998

Pos	Teilenummer	Benennung	Bemerkung	St	Modellangabe
		mit Heizung Kunstleder/Leder Mittelbahn in Stoff Nadelstreifenvelours			
	944 521 001 55 PY1	Schwarz/Schwarz Schwarz-Weiss			
	944 521 001 55 PY2	Braun/Braun Braun-Beige			
	944 521 001 55 PY3	Blau/Blau Blau-Weiss			
	944 521 001 55 PY4	Weinrot/Weinrot Weinrot-Weiss			
	944 521 001 55 PY5	Graugrün/Graugrün Graugrün-Weiss			
	944 521 001 55 RU4	Graubeige/Graubeige Graubeige-Weiss	86		
(2A)	944 521 002 55	Sportsitz mit Heizung Kunstleder/Leder Mittelbahn in Stoff Nadelstreifenvelours	/R	1	M387
	944 521 002 55 PY1	Schwarz/Schwarz Schwarz-Weiss			
	944 521 002 55 PY2	Braun/Braun Braun-Beige			
	944 521 002 55 PY3	Blau/Blau Blau-Weiss			
	944 521 002 55 PY4	Weinrot/Weinrot Weinrot-Weiss			
	944 521 002 55 PY5	Graugrün/Graugrün Graugrün-Weiss			
	944 521 002 55 RU4	Graubeige/Graubeige Graubeige-Weiss	86		
2A	944 521 001 50	Sportsitz ohne Heizung Kunstleder/Leder Mittelbahn in Stoff Flanellstreifen	/L	1	M383
	944 521 001 50 PZ2	Schwarz/Schwarz Anthrazit			
	944 521 001 50 PZ3	Braun/Braun Braun			
	944 521 001 50 PZ4	Blau/Blau Blau			
	944 521 001 50 PZ5	Weinrot/Weinrot Weinrot			
	944 521 001 50 PZ6	Graugrün/Graugrün Graugrün			
(2A)	944 521 002 50	Sportsitz ohne Heizung Kunstleder/Leder Mittelbahn in Stoff Flanellstreifen	/R	1	M387
	944 521 002 50 PZ2	Schwarz/Schwarz Anthrazit			
	944 521 002 50 PZ3	Braun/Braun Braun			
	944 521 002 50 PZ4	Blau/Blau Blau			
	944 521 002 50 PZ5	Weinrot/Weinrot Weinrot			
	944 521 002 50 PZ6	Graugrün/Graugrün Graugrün			

Modell: STZ

Laufzeit: 1985&gt;&gt;1998

Pos	Teilenummer	Benennung	Bemerkung	St	Modellangabe
(2A)	944 521 001 55	Sportsitz mit Heizung Kunstleder/Leder Mittelbahn in Stoff Flanellstreifen	/L	1	M383
	944 521 001 55 PZ2	Schwarz/Schwarz Anthrazit			
	944 521 001 55 PZ3	Braun/Braun Braun			
	944 521 001 55 PZ4	Blau/Blau Blau			
	944 521 001 55 PZ5	Weinrot/Weinrot Weinrot			
	944 521 001 55 PZ6	Graugrün/Graugrün Graugrün			
(2A)	944 521 002 55	Sportsitz mit Heizung Kunstleder/Leder Mittelbahn in Stoff Flanellstreifen	/R	1	M387
	944 521 002 55 PZ2	Schwarz/Schwarz Anthrazit			
	944 521 002 55 PZ3	Braun/Braun Braun			
	944 521 002 55 PZ4	Blau/Blau Blau			
	944 521 002 55 PZ5	Weinrot/Weinrot Weinrot			
	944 521 002 55 PZ6	Graugrün/Graugrün Graugrün			
2A	944 521 001 50	Sportsitz ohne Heizung Kunstleder/Leder Mittelbahn Porsche-Schriftzugstoff	/L	1	M383
	944 521 001 50 PZ7	Schwarz/Schwarz Schwarz			
	944 521 001 50 PZ8	Braun/Braun Braun			
	944 521 001 50 PZ9	Blau/Blau Blau			
	944 521 001 50 QA1	Weinrot/Weinrot Weinrot			
	944 521 001 50 QA2	Graugrün/Graugrün Graugrün			
	944 521 001 50 RU2	Graubeige/Graubeige Graubeige	86		
(2A)	944 521 002 50	Sportsitz ohne Heizung Kunstleder/Leder Mittelbahn Porsche-Schriftzugstoff	/R	1	M387
	944 521 002 50 PZ7	Schwarz/Schwarz Schwarz			
	944 521 002 50 PZ8	Braun/Braun Braun			
	944 521 002 50 PZ9	Blau/Blau Blau			
	944 521 002 50 QA1	Weinrot/Weinrot Weinrot			
	944 521 002 50 QA2	Graugrün/Graugrün Graugrün			
	944 521 002 50 RU2	Graubeige/Graubeige	86		

Modell: STZ

Laufzeit: 1985&gt;&gt;1998

Pos	Teilenummer	Benennung	Bemerkung	St	Modellangabe
(2A)	944 521 001 55	Graubeige Sportsitz mit Heizung Kunstleder/Leder Mittelbahn Porsche-Schriftzugstoff	/L	1	M383
	944 521 001 55 PZ7	Schwarz/Schwarz Schwarz			
	944 521 001 55 PZ8	Braun/Braun Braun			
	944 521 001 55 PZ9	Blau/Blau Blau			
	944 521 001 55 QA1	Weinrot/Weinrot Weinrot			
	944 521 001 55 QA2	Graugrün/Graugrün Graugrün			
	944 521 001 55 RU2	Graubeige/Graubeige Graubeige	86		
(2A)	944 521 002 55	Sportsitz mit Heizung Kunstleder/Leder Mittelbahn Porsche-Schriftzugstoff	/R	1	M387
	944 521 002 55 PZ7	Schwarz/Schwarz Schwarz			
	944 521 002 55 PZ8	Braun/Braun Braun			
	944 521 002 55 PZ9	Blau/Blau Blau			
	944 521 002 55 QA1	Weinrot/Weinrot Weinrot			
	944 521 002 55 QA2	Graugrün/Graugrün Graugrün			
	944 521 002 55 RU2	Graubeige/Graubeige Graubeige	86		
2A	944 521 001 54	Sportsitz ohne Heizung Leder/ Mittelbahn Nadelstreifenvelours	/L	1	M383
	944 521 001 54 LS5	Schwarz/ Schwarz-Weiss			
	944 521 001 54 LS6	Braun/ Braun-Beige			
	944 521 001 54 LS8	Blau/ Blau-Weiss			
	944 521 001 54 LS9	Weinrot/ Weinrot-Weiss			
	944 521 001 54 QA7	Graugrün/ Graugrün-Weiss			
	944 521 001 54 LS7	Graubeige/ Graubeige-Weiss	86		
(2A)	944 521 002 54	Sportsitz ohne Heizung Leder/ Mittelbahn Nadelstreifenvelours	/R	1	M387
	944 521 002 54 LS5	Schwarz/ Schwarz-Weiss			
	944 521 002 54 LS6	Braun/ Braun-Beige			
	944 521 002 54 LS8	Blau/ Blau-Weiss			

Modell: STZ

Laufzeit: 1985&gt;&gt;1998

Pos	Teilenummer	Benennung	Bemerkung	St	Modellangabe
	944 521 002 54 LS9	Weinrot/ Weinrot-Weiss			
	944 521 002 54 QA7	Graugrün/ Graugrün-Weiss			
	944 521 002 54 LS7	Graubeige/ Graubeige-Weiss	86		
(2A)	944 521 001 59	Sportsitz mit Heizung Leder/ Mittelbahn Nadelstreifenvelours	/L	1	M383
	944 521 001 59 LS5	Schwarz/ Schwarz-Weiss			
	944 521 001 59 LS6	Braun/ Braun-Beige			
	944 521 001 59 LS8	Blau/ Blau-Weiss			
	944 521 001 59 LS9	Weinrot/ Weinrot-Weiss			
	944 521 001 59 QA7	Graugrün/ Graugrün-Weiss			
	944 521 001 59 LS7	Graubeige/ Graubeige-Weiss	86		
(2A)	944 521 002 59	Sportsitz mit Heizung Leder/ Mittelbahn Nadelstreifenvelours	/R	1	M387
	944 521 002 59 LS5	Schwarz/ Schwarz-Weiss			
	944 521 002 59 LS6	Braun/ Braun-Beige			
	944 521 002 59 LS8	Blau/ Blau-Weiss			
	944 521 002 59 LS9	Weinrot/ Weinrot-Weiss			
	944 521 002 59 QA7	Graugrün/ Graugrün-Weiss			
	944 521 002 59 LS7	Graubeige/ Graubeige-Weiss	86		
2A	944 521 001 54	Sportsitz ohne Heizung Leder/ Mittelbahn Flanellstreifen	/L	1	M383
	944 521 001 54 QB1	Schwarz/Anthrazit			
	944 521 001 54 QB3	Braun/Braun			
	944 521 001 54 QB5	Blau/Blau			
	944 521 001 54 QB7	Weinrot/Weinrot			
	944 521 001 54 QA8	Graugrün/Graugrün			
(2A)	944 521 002 54	Sportsitz ohne Heizung Leder/ Mittelbahn Flanellstreifen	/R	1	M387
	944 521 002 54 QB1	Schwarz/Anthrazit			
	944 521 002 54 QB3	Braun/Braun			
	944 521 002 54 QB5	Blau/Blau			
	944 521 002 54 QB7	Weinrot/Weinrot			
	944 521 002 54 QA8	Graugrün/Graugrün			
(2A)	944 521 001 59	Sportsitz mit Heizung Leder/	/L	1	M383



Modell: STZ

Laufzeit: 1985>>1998

Pos	Teilenummer	Benennung	Bemerkung	St	Modellangabe
		Mittelbahn Flanellstreifen			
	944 521 001 59 QB1	Schwarz/Anthrazit			
	944 521 001 59 QB3	Braun/Braun			
	944 521 001 59 QB5	Blau/Blau			
	944 521 001 59 QB7	Weinrot/Weinrot			
	944 521 001 59 QA8	Graugrün/Graugrün			
(2A)	944 521 002 59	Sportsitz mit Heizung Leder/ Mittelbahn Flanellstreifen	/R	1	M387
	944 521 002 59 QB1	Schwarz/Anthrazit			
	944 521 002 59 QB3	Braun/Braun			
	944 521 002 59 QB5	Blau/Blau			
	944 521 002 59 QB7	Weinrot/Weinrot			
	944 521 002 59 QA8	Graugrün/Graugrün			
2A	944 521 001 54	Sportsitz ohne Heizung Leder/ Mittelbahn Porsche-Schriftzugstoff	/L	1	M383
	944 521 001 54 QB2	Schwarz/Schwarz			
	944 521 001 54 QB4	Braun/Braun			
	944 521 001 54 QB6	Blau/Blau			
	944 521 001 54 QB8	Weinrot/Weinrot			
	944 521 001 54 QA9	Graugrün/Graugrün			
	944 521 001 54 RU1	Graubeige/Graubeige	86		
(2A)	944 521 002 54	Sportsitz ohne Heizung Leder/ Mittelbahn Porsche-Schriftzugstoff	/R	1	M387
	944 521 002 54 QB2	Schwarz/Schwarz			
	944 521 002 54 QB4	Braun/Braun			
	944 521 002 54 QB6	Blau/Blau			
	944 521 002 54 QB8	Weinrot/Weinrot			
	944 521 002 54 QA9	Graugrün/Graugrün			
	944 521 002 54 RU1	Graubeige/Graubeige	86		
(2A)	944 521 001 59	Sportsitz mit Heizung Leder/ Mittelbahn Porsche-Schriftzugstoff	/L	1	M383
	944 521 001 59 QB2	Schwarz/Schwarz			
	944 521 001 59 QB4	Braun/Braun			
	944 521 001 59 QB6	Blau/Blau			
	944 521 001 59 QB8	Weinrot/Weinrot			
	944 521 001 59 QA9	Graugrün/Graugrün			
	944 521 001 59 RU1	Graubeige/Graubeige	86		
(2A)	944 521 002 59	Sportsitz mit Heizung Leder/ Mittelbahn Porsche-Schriftzugstoff	/R	1	M387
	944 521 002 59 QB2	Schwarz/Schwarz			
	944 521 002 59 QB4	Braun/Braun			
	944 521 002 59 QB6	Blau/Blau			
	944 521 002 59 QB8	Weinrot/Weinrot			
	944 521 002 59 QA9	Graugrün/Graugrün			
	944 521 002 59 RU1	Graubeige/Graubeige	86		
3A	944 521 001 51	Sportsitz ohne Heizung	/L	1	M383

Modell: STZ

Laufzeit: 1985>>1998

Pos	Teilenummer	Benennung	Bemerkung	St	Modellangabe
		Kunstleder/ Sitz- und Lehnenfläche Leder			
	944 521 001 51 JN3	Schwarz/Schwarz			
	944 521 001 51 JN4	Braun/Braun			
	944 521 001 51 QC1	Blau/Blau			
	944 521 001 51 NZ8	Weinrot/Weinrot			
	944 521 001 51 PX9	Graugrün/Graugrün			
(3A)	944 521 001 51 JN5	Graubeige/Graubeige	86		
	944 521 002 51	Sportsitz ohne Heizung Kunstleder/ Sitz- und Lehnenfläche Leder	/R	1	M387
	944 521 002 51 JN3	Schwarz/Schwarz			
	944 521 002 51 JN4	Braun/Braun			
	944 521 002 51 QC1	Blau/Blau			
	944 521 002 51 NZ8	Weinrot/Weinrot			
	944 521 002 51 PX9	Graugrün/Graugrün			
(3A)	944 521 002 51 JN5	Graubeige/Graubeige	86		
	944 521 001 56	Sportsitz mit Heizung Kunstleder/ Sitz- und Lehnenfläche Leder	/L	1	M383
	944 521 001 56 JN3	Schwarz/Schwarz			
	944 521 001 56 JN4	Braun/Braun			
	944 521 001 56 QC1	Blau/Blau			
	944 521 001 56 NZ8	Weinrot/Weinrot			
	944 521 001 56 PX9	Graugrün/Graugrün			
(3A)	944 521 001 56 JN5	Graubeige/Graubeige	86		
	944 521 002 56	Sportsitz mit Heizung Kunstleder/ Sitz- und Lehnenfläche Leder	/R	1	M387
	944 521 002 56 JN3	Schwarz/Schwarz			
	944 521 002 56 JN4	Braun/Braun			
	944 521 002 56 QC1	Blau/Blau			
	944 521 002 56 NZ8	Weinrot/Weinrot			
	944 521 002 56 PX9	Graugrün/Graugrün			
(3A)	944 521 002 56 JN5	Graubeige/Graubeige	86		
	944 521 001 52	Sportsitz ohne Heizung Ganzleder	/L	1	M383
	944 521 001 52 KZ2	Schwarz			
	944 521 001 52 KZ5	Braun			
	944 521 001 52 KZ3	Blau			
	944 521 001 52 LG7	Weinrot			
	944 521 001 52 QC2	Graugrün			
	944 521 001 52 KZ6	Can-Can-Rot			
	944 521 001 52 LG4	Perlweiss			
	944 521 001 52 LG5	Champagner			
	944 521 001 52 LG6	Dunkelgrün			
	944 521 001 52 PY9	Perlozeanblau			
	944 521 001 52 PZ1	Wildbüffelbraun			
(3A)	944 521 001 52 KZ4	Graubeige	86		
	944 521 002 52	Sportsitz ohne Heizung Ganzleder	/R	1	M387
	944 521 002 52 KZ2	Schwarz			
	944 521 002 52 KZ5	Braun			
	944 521 002 52 KZ3	Blau			

Modell: STZ

Laufzeit: 1985>>1998

Pos	Teilenummer	Benennung	Bemerkung	St	Modellangabe
	944 521 002 52 LG7	Weinrot			
	944 521 002 52 QC2	Graugrün			
	944 521 002 52 KZ6	Can-Can-Rot			
	944 521 002 52 LG4	Perlweiss			
	944 521 002 52 LG5	Champagner			
	944 521 002 52 LG6	Dunkelgrün			
	944 521 002 52 PY9	Perlozeanblau			
	944 521 002 52 PZ1	Wildbüffelbraun			
	944 521 002 52 KZ4	Graubeige	86		
(3A)	944 521 001 57	Sportsitz mit Heizung Ganzleder	/L	1	M383
	944 521 001 57 KZ2	Schwarz			
	944 521 001 57 KZ5	Braun			
	944 521 001 57 KZ3	Blau			
	944 521 001 57 LG7	Weinrot			
	944 521 001 57 QC2	Graugrün			
	944 521 001 57 KZ6	Can-Can-Rot			
	944 521 001 57 LG4	Perlweiss			
	944 521 001 57 LG5	Champagner			
	944 521 001 57 LG6	Dunkelgrün			
	944 521 001 57 PY9	Perlozeanblau			
	944 521 001 57 PZ1	Wildbüffelbraun			
	944 521 001 57 KZ4	Graubeige	86		
(3A)	944 521 002 57	Sportsitz mit Heizung Ganzleder	/R	1	M387
	944 521 002 57 KZ2	Schwarz			
	944 521 002 57 KZ5	Braun			
	944 521 002 57 KZ3	Blau			
	944 521 002 57 LG7	Weinrot			
	944 521 002 57 QC2	Graugrün			
	944 521 002 57 KZ6	Can-Can-Rot			
	944 521 002 57 LG4	Perlweiss			
	944 521 002 57 LG5	Champagner			
	944 521 002 57 LG6	Dunkelgrün			
	944 521 002 57 PY9	Perlozeanblau			
	944 521 002 57 PZ1	Wildbüffelbraun			
	944 521 002 57 KZ4	Graubeige	86		
4	911 521 547 00	Schraube M 10 X 20		8	
5	928 521 147 02	Abdeckung	/L	2	
	928 521 147 02 01C	Schwarz			
	928 521 147 02 4RB	Braun			
	928 521 147 02 5HJ	Blau			
	928 521 147 02 9MM	Weinrot			
	928 521 147 02 1DJ	Graugrün			
	928 521 147 02 3UC	Graubeige	86		
(5)	928 521 148 02	Abdeckung	/R	2	
	928 521 148 02 01C	Schwarz			
	928 521 148 02 4RB	Braun			
	928 521 148 02 5HJ	Blau			
	928 521 148 02 9MM	Weinrot			
	928 521 148 02 1DJ	Graugrün			
	928 521 148 02 3UC	Graubeige	86		
6	900 025 044 07	Scheibe A 4,3		8	
7	900 143 113 07	Linsenschraube B 4,2 X 13		8	
7	900 143 113 0G	Linsenschraube B 4,2 X 13		8	
8	928 521 760 03	Abdeckung		2	
9	N 013 959 3	Linsenblechschaube		4	

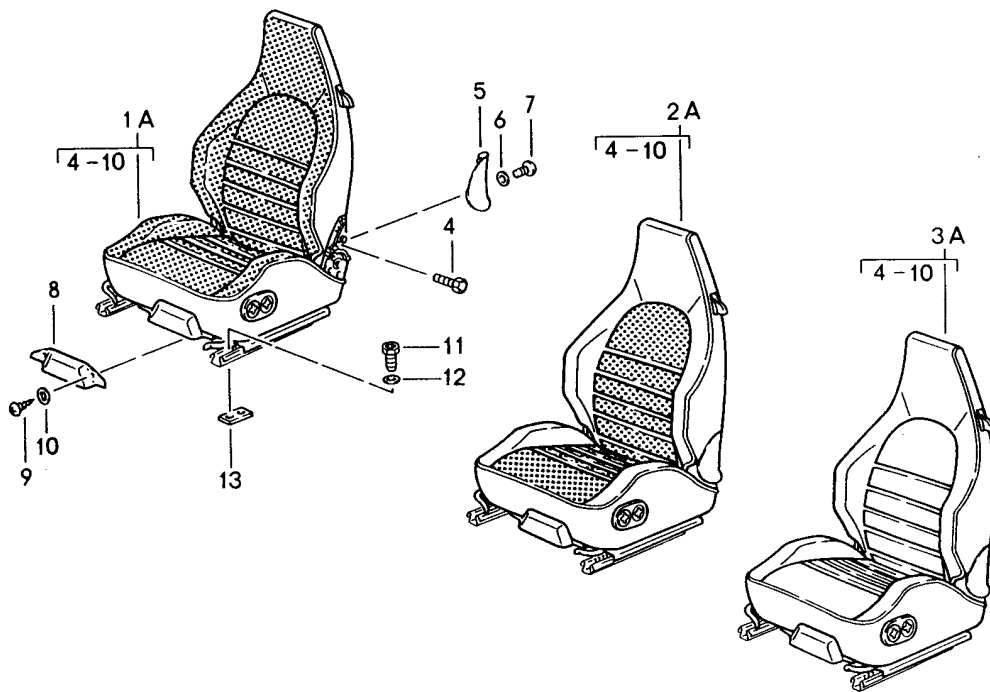
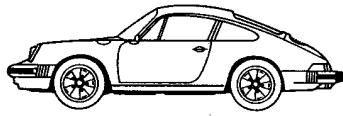
Modell: STZ

Laufzeit: 1985&gt;&gt;1998

Pos	Teilenummer	Benennung	Bemerkung	St	Modellangabe
9	900 143 016 02	B 3,5 X 16 Linsenblechschaube		4	
10	900 025 013 07	B 3,5 X 16 Scheibe		4	
11	900 119 030 02	A 3,7 Zylinderschraube		12	
12	900 089 006 02	M 8 X 20 Scheibe		12	
12	900 089 006 01	8,0 Scheibe		12	
13	964 521 701 00	8,0 Gewindeplatte vorn und hinten		X	
(13)	928 521 101 08	2 X M 8 Gewindeplatte hinten 4 X M 8		X	

Modell: STZ

Laufzeit: 1985>>1998



Modell: STZ

Laufzeit: 1985>>1998

Pos	Teilenummer	Benennung	Bemerkung	St	Modellangabe
		Sportsitz komplett Sportsitz komplett für M637 nicht lieferbar	87-89		911 CARRERA TURBO
1A	944 521 001 04	Sportsitz ohne Heizung Kunstleder/ Sitz- und Lehnenfläche Nadelstreifenvelours	/L	1	M383
	944 521 001 04 NY5	Schwarz/ Schwarz-Weiss			
	944 521 001 04 TU7	Mahagoni/ Mahagoni-Weiss			
	944 521 001 04 TR7	Marineblau/ Blau-Weiss			
	944 521 001 04 NY8	Weinrot/ Weinrot-Weiss			
	944 521 001 04 QA4	Graugrün/ Graugrün-Weiss	-88		
	944 521 001 04 XK2	Leinen/ Leinen-Weiss	89		
	944 521 001 04 XK5	Kaschmirbeige/ Kaschmirbeige-Weiss	89		
(1A)	944 521 002 04	Sportsitz ohne Heizung Kunstleder/ Sitz- und Lehnenfläche Nadelstreifenvelours	/R	1	M387
	944 521 002 04 NY5	Schwarz/ Schwarz-Weiss			
	944 521 002 04 TU7	Mahagoni/ Mahagoni-Weiss			
	944 521 002 04 TR7	Marineblau/ Blau-Weiss			
	944 521 002 04 NY8	Weinrot/ Weinrot-Weiss			
	944 521 002 04 QA4	Graugrün/ Graugrün-Weiss	-88		
	944 521 002 04 XK2	Leinen/ Leinen-Weiss	89		
	944 521 002 04 XK5	Kaschmirbeige/ Kaschmirbeige-Weiss	89		
(1A)	944 521 001 05	Sportsitz mit Heizung Kunstleder/ Sitz- und Lehnenfläche Nadelstreifenvelours	/L	1	M383
	944 521 001 05 NY5	Schwarz/ Schwarz-Weiss			
	944 521 001 05 TU7	Mahagoni/ Mahagoni-Weiss			
	944 521 001 05 TR7	Marineblau/ Blau-Weiss			
	944 521 001 05 NY8	Weinrot/ Weinrot-Weiss			
	944 521 001 05 QA4	Graugrün/ Graugrün-Weiss	-88		
	944 521 001 05 XK2	Leinen/ Leinen-Weiss	89		
	944 521 001 05 XK5	Kaschmirbeige/ Kaschmirbeige-Weiss	89		

Modell: STZ

Laufzeit: 1985>>1998

Pos	Teilenummer	Benennung	Bemerkung	St	Modellangabe
(1A)	944 521 002 05	Kaschmirbeige-Weiss Sportsitz mit Heizung Kunstleder/ Sitz- und Lehnenfläche Nadelstreifenvelours	/R	1	M387
	944 521 002 05 NY5	Schwarz/ Schwarz-Weiss			
	944 521 002 05 TU7	Mahagoni/ Mahagoni-Weiss			
	944 521 002 05 TR7	Marineblau/ Blau-Weiss			
	944 521 002 05 NY8	Weinrot/ Weinrot-Weiss			
	944 521 002 05 QA4	Graugrün/ Graugrün-Weiss	-88		
	944 521 002 05 XK2	Leinen/ Leinen-Weiss	89		
	944 521 002 05 XK5	Kaschmirbeige/ Kaschmirbeige-Weiss	89		
1A	944 521 001 04	Sportsitz ohne Heizung Kunstleder/ Sitz- und Lehnenfläche Flanellstreifen	/L	1	M383
	944 521 001 04 NY9	Schwarz/Anthrazit	-88		
	944 521 001 04 TU8	Mahagoni/Mahagoni			
	944 521 001 04 TR8	Marineblau/Blau			
	944 521 001 04 NZ5	Weinrot/Weinrot			
	944 521 001 04 QA5	Graugrün/Graugrün			
(1A)	944 521 002 04	Sportsitz ohne Heizung Kunstleder/ Sitz- und Lehnenfläche Flanellstreifen	/R	1	M387
	944 521 002 04 NY9	Schwarz/Anthrazit	-88		
	944 521 002 04 TU8	Mahagoni/Mahagoni			
	944 521 002 04 TR8	Marineblau/Blau			
	944 521 002 04 NZ5	Weinrot/Weinrot			
	944 521 002 04 QA5	Graugrün/Graugrün			
(1A)	944 521 001 05	Sportsitz mit Heizung Kunstleder/ Sitz- und Lehnenfläche Flanellstreifen	/L	1	M383
	944 521 001 05 NY9	Schwarz/Anthrazit	-88		
	944 521 001 05 TU8	Mahagoni/Mahagoni			
	944 521 001 05 TR8	Marineblau/Blau			
	944 521 001 05 NZ5	Weinrot/Weinrot			
	944 521 001 05 QA5	Graugrün/Graugrün			
(1A)	944 521 002 05	Sportsitz mit Heizung Kunstleder/ Sitz- und Lehnenfläche Flanellstreifen	/R	1	M387
	944 521 002 05 NY9	Schwarz/Anthrazit	-88		
	944 521 002 05 TU8	Mahagoni/Mahagoni			
	944 521 002 05 TR8	Marineblau/Blau			
	944 521 002 05 NZ5	Weinrot/Weinrot			
	944 521 002 05 QA5	Graugrün/Graugrün			
1A	944 521 001 04	Sportsitz ohne Heizung Kunstleder/	/L	1	M383

Modell: STZ

Laufzeit: 1985>>1998

Pos	Teilenummer	Benennung	Bemerkung	St	Modellangabe
		Sitz- und Lehnenfläche Multicolor	89		
	944 521 001 04 XK8	Schwarz/Schwarz			
	944 521 001 04 XK9	Mahagoni/Mahagoni			
	944 521 001 04 XN1	Marineblau/Marineblau			
	944 521 001 04 XN2	Weinrot/Weinrot			
	944 521 001 04 XK4	Leinen/Leinen			
	944 521 001 04 XK7	Kaschm.Beige/Kaschm.Beige			
(1A)	944 521 002 04	Sportsitz ohne Heizung Kunstleder/ Sitz- und Lehnenfläche Multicolor	/R   89	1	M387
	944 521 002 04 XK8	Schwarz/Schwarz			
	944 521 002 04 XK9	Mahagoni/Mahagoni			
	944 521 002 04 XN1	Marineblau/Marineblau			
	944 521 002 04 XN2	Weinrot/Weinrot			
	944 521 002 04 XK4	Leinen/Leinen			
	944 521 002 04 XK7	Kaschm.Beige/Kaschm.Beige			
(1A)	944 521 001 05	Sportsitz mit Heizung Kunstleder/ Sitz- und Lehnenfläche Multicolor	/L   89	1	M383
	944 521 001 05 XK8	Schwarz/Schwarz			
	944 521 001 05 XK9	Mahagoni/Mahagoni			
	944 521 001 05 XN1	Marineblau/Marineblau			
	944 521 001 05 XN2	Weinrot/Weinrot			
	944 521 001 05 XK4	Leinen/Leinen			
	944 521 001 05 XK7	Kaschm.Beige/Kaschm.Beige			
(1A)	944 521 002 05	Sportsitz mit Heizung Kunstleder/ Sitz- und Lehnenfläche Multicolor	/R   89	1	M387
	944 521 002 05 XK8	Schwarz/Schwarz			
	944 521 002 05 XK9	Mahagoni/Mahagoni			
	944 521 002 05 XN1	Marineblau/Marineblau			
	944 521 002 05 XN2	Weinrot/Weinrot			
	944 521 002 05 XK4	Leinen/Leinen			
	944 521 002 05 XK7	Kaschm.Beige/Kaschm.Beige			
1A	944 521 001 04	Sportsitz ohne Heizung Kunstleder/ Sitz- und Lehnenfläche Porsche-Schriftzugstoff	/L   89	1	M383
	944 521 001 04 PX2	Schwarz/Schwarz			
	944 521 001 04 TU9	Mahagoni/Mahagoni			
	944 521 001 04 TR9	Marineblau/Blau			
	944 521 001 04 PX6	Weinrot/Weinrot			
	944 521 001 04 PX8	Graugrün/Graugrün	-88		
	944 521 001 04 XK3	Leinen/Leinen	89		
	944 521 001 04 XK6	Kaschm.Beige/Kaschm.Beige	89		
(1A)	944 521 002 04	Sportsitz ohne Heizung Kunstleder/ Sitz- und Lehnenfläche Porsche-Schriftzugstoff	/R   89	1	M387
	944 521 002 04 PX2	Schwarz/Schwarz			
	944 521 002 04 TU9	Mahagoni/Mahagoni			
	944 521 002 04 TR9	Marineblau/Blau			
	944 521 002 04 PX6	Weinrot/Weinrot			
	944 521 002 04 PX8	Graugrün/Graugrün	-88		



Modell: STZ

Laufzeit: 1985>>1998

Pos	Teilenummer	Benennung	Bemerkung	St	Modellangabe			
(1A)	944 521 002 04 XK3	Leinen/Leinen	89	1	M383			
	944 521 002 04 XK6	Kaschm.Beige/Kaschm.Beige	89					
	944 521 001 05	Sportsitz mit Heizung Kunstleder/ Sitz- und Lehnenfläche Porsche-Schriftzugstoff	/L					
	944 521 001 05 PX2	Schwarz/Schwarz						
	944 521 001 05 TU9	Mahagoni/Mahagoni						
	944 521 001 05 TR9	Marineblau/Blau						
	944 521 001 05 PX6	Weinrot/Weinrot						
	944 521 001 05 PX8	Graugrün/Graugrün	-88					
	944 521 001 05 XK3	Leinen/Leinen	89					
	944 521 001 05 XK6	Kaschm.Beige/Kaschm.Beige	89					
(1A)	944 521 002 05	Sportsitz mit Heizung Kunstleder/ Sitz- und Lehnenfläche Porsche-Schriftzugstoff	/R	1	M387			
	944 521 002 05 PX2	Schwarz/Schwarz						
	944 521 002 05 TU9	Mahagoni/Mahagoni						
	944 521 002 05 TR9	Marineblau/Blau						
	944 521 002 05 PX6	Weinrot/Weinrot						
	944 521 002 05 PX8	Graugrün/Graugrün	-88					
	944 521 002 05 XK3	Leinen/Leinen	89					
	944 521 002 05 XK6	Kaschm.Beige/Kaschm.Beige	89					
	2A	944 521 001 63	Sportsitz ohne Heizung Kunstleder/Leder Mittelbahn in Stoff Nadelstreifenvelours			/L	1	M383
		944 521 001 63 PY1	Schwarz/Schwarz Schwarz-Weiss					
944 521 001 63 TU4		Mahagoni/Mahagoni Mahagoni-Weiss						
944 521 001 63 TR4		Marineblau/Marineblau Blau-Weiss						
944 521 001 63 PY4		Weinrot/Weinrot Weinrot-Weiss						
944 521 001 63 PY5		Graugrün/Graugrün Graugrün-Weiss	-88					
944 521 001 63 XH2		Leinen/Leinen Leinen-Weiss	89					
944 521 001 63 XH7		Kaschm.Beige/Kaschm.Beige Kaschmirbeige-Weiss	89					
(2A)		944 521 002 63	Sportsitz ohne Heizung Kunstleder/Leder Mittelbahn in Stoff Nadelstreifenvelours	/R	1	M387		
		944 521 002 63 PY1	Schwarz/Schwarz Schwarz-Weiss					
	944 521 002 63 TU4	Mahagoni/Mahagoni Mahagoni-Weiss						
	944 521 002 63 TR4	Marineblau/Marineblau Blau-Weiss						
	944 521 002 63 PY4	Weinrot/Weinrot Weinrot-Weiss						
	944 521 002 63 PY5	Graugrün/Graugrün Graugrün-Weiss	-88					
	944 521 002 63 XH2	Leinen/Leinen Leinen-Weiss	89					
	944 521 002 63 XH7	Kaschm.Beige/Kaschm.Beige	89					

Modell: STZ

Laufzeit: 1985&gt;&gt;1998

Pos	Teilenummer	Benennung	Bemerkung	St	Modellangabe
(2A)	944 521 001 67	Kaschmirbeige-Weiss Sportsitz mit Heizung Kunstleder/Leder Mittelbahn in Stoff Nadelstreifenvelours	/L	1	M383
	944 521 001 67 PY1	Schwarz/Schwarz Schwarz-Weiss			
	944 521 001 67 TU4	Mahagoni/Mahagoni Mahagoni-Weiss			
	944 521 001 67 TR4	Marineblau/Marineblau Blau-Weiss			
	944 521 001 67 PY4	Weinrot/Weinrot Weinrot-Weiss			
	944 521 001 67 PY5	Graugrün/Graugrün Graugrün-Weiss	-88		
	944 521 001 67 XH2	Leinen/Leinen Leinen-Weiss	89		
	944 521 001 67 XH7	Kaschm.Beige/Kaschm.Beige Kaschmirbeige-Weiss	89		
(2A)	944 521 002 67	Sportsitz mit Heizung Kunstleder/Leder Mittelbahn in Stoff Nadelstreifenvelours	/R	1	M387
	944 521 002 67 PY1	Schwarz/Schwarz Schwarz-Weiss			
	944 521 002 67 TU4	Mahagoni/Mahagoni Mahagoni-Weiss			
	944 521 002 67 TR4	Marineblau/Marineblau Blau-Weiss			
	944 521 002 67 PY4	Weinrot/Weinrot Weinrot-Weiss			
	944 521 002 67 PY5	Graugrün/Graugrün Graugrün-Weiss	-88		
	944 521 002 67 XH2	Leinen/Leinen Leinen-Weiss	89		
	944 521 002 67 XH7	Kaschm.Beige/Kaschm.Beige Kaschmirbeige-Weiss	89		
2A	944 521 001 63	Sportsitz ohne Heizung Kunstleder/Leder Mittelbahn in Stoff Multicolor	/L	1	M383
	944 521 001 63 XJ2	Schwarz/Schwarz Schwarz	89		
	944 521 001 63 XJ3	Mahagoni/Mahagoni Mahagoni			
	944 521 001 63 XJ5	Marineblau/Marineblau Marineblau			
	944 521 001 63 XJ7	Weinrot/Weinrot Weinrot			
	944 521 001 63 XH6	Leinen/Leinen Leinen			
	944 521 001 63 XH9	Kaschm.Beige/Kaschm.Beige Kaschmirbeige			
(2A)	944 521 002 63	Sportsitz ohne Heizung Kunstleder/Leder Mittelbahn in Stoff Multicolor	/R	1	M387
	944 521 002 63 XJ2	Schwarz/Schwarz Schwarz	89		

Modell: STZ

Laufzeit: 1985&gt;&gt;1998

Pos	Teilenummer	Benennung	Bemerkung	St	Modellangabe
	944 521 002 63 XJ3	Mahagoni/Mahagoni Mahagoni			
	944 521 002 63 XJ5	Marineblau/Marineblau Marineblau			
	944 521 002 63 XJ7	Weinrot/Weinrot Weinrot			
	944 521 002 63 XH6	Leinen/Leinen Leinen			
	944 521 002 63 XH9	Kaschm.Beige/Kaschm.Beige Kaschmirbeige			
(2A)	944 521 001 67	Sportsitz mit Heizung Kunstleder/Leder Mittelbahn in Stoff Multicolor	/L  89	1	M383
	944 521 001 67 XJ2	Schwarz/Schwarz Schwarz			
	944 521 001 67 XJ3	Mahagoni/Mahagoni Mahagoni			
	944 521 001 67 XJ5	Marineblau/Marineblau Marineblau			
	944 521 001 67 XJ7	Weinrot/Weinrot Weinrot			
	944 521 001 67 XH6	Leinen/Leinen Leinen			
	944 521 001 67 XH9	Kaschm.Beige/Kaschm.Beige Kaschmirbeige			
(2A)	944 521 002 67	Sportsitz mit Heizung Kunstleder/Leder Mittelbahn in Stoff Multicolor	/R  89	1	M387
	944 521 002 67 XJ2	Schwarz/Schwarz Schwarz			
	944 521 002 67 XJ3	Mahagoni/Mahagoni Mahagoni			
	944 521 002 67 XJ5	Marineblau/Marineblau Marineblau			
	944 521 002 67 XJ7	Weinrot/Weinrot Weinrot			
	944 521 002 67 XH6	Leinen/Leinen Leinen			
	944 521 002 67 XH9	Kaschm.Beige/Kaschm.Beige Kaschmirbeige			
2A	944 521 001 63	Sportsitz ohne Heizung Kunstleder/Leder Mittelbahn in Stoff Flanellstreifen	/L  -88	1	M383
	944 521 001 63 PZ2	Schwarz/Schwarz Anthrazit			
	944 521 001 63 TU5	Mahagoni/Mahagoni Mahagoni			
	944 521 001 63 TR5	Marineblau/Marineblau Blau			
	944 521 001 63 PZ5	Weinrot/Weinrot Weinrot			
	944 521 001 63 PZ6	Graugrün/Graugrün Graugrün			
(2A)	944 521 002 63	Sportsitz ohne Heizung Kunstleder/Leder Mittelbahn in Stoff	/R	1	M387

Modell: STZ

Laufzeit: 1985&gt;&gt;1998

Pos	Teilenummer	Benennung	Bemerkung	St	Modellangabe
	944 521 002 63 PZ2	Flanellstreifen Schwarz/Schwarz	-88		
	944 521 002 63 TU5	Anthrazit Mahagoni/Mahagoni Mahagoni			
	944 521 002 63 TR5	Marineblau/Marineblau Blau			
	944 521 002 63 PZ5	Weinrot/Weinrot Weinrot			
	944 521 002 63 PZ6	Graugrün/Graugrün Graugrün			
(2A)	944 521 001 67	Sportsitz mit Heizung Kunstleder/Leder Mittelbahn in Stoff Flanellstreifen	/L	1	M383
	944 521 001 67 PZ2	Schwarz/Schwarz Anthrazit	-88		
	944 521 001 67 TU5	Mahagoni/Mahagoni Mahagoni			
	944 521 001 67 TR5	Marineblau/Marineblau Blau			
	944 521 001 67 PZ5	Weinrot/Weinrot Weinrot			
	944 521 001 67 PZ6	Graugrün/Graugrün Graugrün			
(2A)	944 521 002 67	Sportsitz mit Heizung Kunstleder/Leder Mittelbahn in Stoff Flanellstreifen	/R	1	M387
	944 521 002 67 PZ2	Schwarz/Schwarz Anthrazit	-88		
	944 521 002 67 TU5	Mahagoni/Mahagoni Mahagoni			
	944 521 002 67 TR5	Marineblau/Marineblau Blau			
	944 521 002 67 PZ5	Weinrot/Weinrot Weinrot			
	944 521 002 67 PZ6	Graugrün/Graugrün Graugrün			
2A	944 521 001 63	Sportsitz ohne Heizung Kunstleder/Leder Mittelbahn Porsche-Schriftzugstoff	/L	1	M383
	944 521 001 63 PZ7	Schwarz/Schwarz Schwarz			
	944 521 001 63 TU6	Mahagoni/Mahagoni Mahagoni			
	944 521 001 63 TR6	Marineblau/Marineblau Blau			
	944 521 001 63 QA1	Weinrot/Weinrot Weinrot			
	944 521 001 63 QA2	Graugrün/Graugrün Graugrün	-88		
	944 521 001 63 XH4	Leinen/Leinen Leinen	89		
	944 521 001 63 XH8	Kaschm.Beige/Kaschm.Beige Kaschmirbeige	89		
(2A)	944 521 002 63	Sportsitz ohne Heizung Kunstleder/Leder	/R	1	M387

Modell: STZ

Laufzeit: 1985&gt;&gt;1998

Pos	Teilenummer	Benennung	Bemerkung	St	Modellangabe
		Mittelbahn Porsche-Schriftzugstoff			
	944 521 002 63 PZ7	Schwarz/Schwarz Schwarz			
	944 521 002 63 TU6	Mahagoni/Mahagoni Mahagoni			
	944 521 002 63 TR6	Marineblau/Marineblau Blau			
	944 521 002 63 QA1	Weinrot/Weinrot Weinrot			
	944 521 002 63 QA2	Graugrün/Graugrün Graugrün	-88		
	944 521 002 63 XH4	Leinen/Leinen Leinen	89		
	944 521 002 63 XH8	Kaschm.Beige/Kaschm.Beige Kaschmirbeige	89		
(2A)	944 521 001 67	Sportsitz mit Heizung Kunstleder/Leder Mittelbahn Porsche-Schriftzugstoff	/L	1	M383
	944 521 001 67 PZ7	Schwarz/Schwarz Schwarz			
	944 521 001 67 TU6	Mahagoni/Mahagoni Mahagoni			
	944 521 001 67 TR6	Marineblau/Marineblau Blau			
	944 521 001 67 QA1	Weinrot/Weinrot Weinrot			
	944 521 001 67 QA2	Graugrün/Graugrün Graugrün	-88		
	944 521 001 67 XH4	Leinen/Leinen Leinen	89		
	944 521 001 67 XH8	Kaschm.Beige/Kaschm.Beige Kaschmirbeige	89		
(2A)	944 521 002 67	Sportsitz mit Heizung Kunstleder/Leder Mittelbahn Porsche-Schriftzugstoff	/R	1	M387
	944 521 002 67 PZ7	Schwarz/Schwarz Schwarz			
	944 521 002 67 TU6	Mahagoni/Mahagoni Mahagoni			
	944 521 002 67 TR6	Marineblau/Marineblau Blau			
	944 521 002 67 QA1	Weinrot/Weinrot Weinrot			
	944 521 002 67 QA2	Graugrün/Graugrün Graugrün	-88		
	944 521 002 67 XH4	Leinen/Leinen Leinen	89		
	944 521 002 67 XH8	Kaschm.Beige/Kaschm.Beige Kaschmirbeige	89		
2A	944 521 001 61	Sportsitz ohne Heizung Leder/ Mittelbahn in Stoff Nadelstreifenvelours	/L	1	M383
	944 521 001 61 LS5	Schwarz/ Schwarz-Weiss			
	944 521 001 61 TU1	Mahagoni/ Mahagoni-Weiss			

Modell: STZ

Laufzeit: 1985&gt;&gt;1998

Pos	Teilenummer	Benennung	Bemerkung	St	Modellangabe
	944 521 001 61 TR1	Marineblau/ Blau-Weiss			
	944 521 001 61 LS9	Weinrot/ Weinrot-Weiss			
	944 521 001 61 QA7	Graugrün/ Graugrün-Weiss	-88		
	944 521 001 61 XF5	Leinen/ Leinen-Weiss	89		
	944 521 001 61 XF8	Kaschmirbeige/ Kaschmirbeige-Weiss	89		
(2A)	944 521 002 61	Sportsitz ohne Heizung Leder/ Mittelbahn in Stoff Nadelstreifenvelours	/R	1	M387
	944 521 002 61 LS5	Schwarz/ Schwarz-Weiss			
	944 521 002 61 TU1	Mahagoni/ Mahagoni-Weiss			
	944 521 002 61 TR1	Marineblau/ Blau-Weiss			
	944 521 002 61 LS9	Weinrot/ Weinrot-Weiss			
	944 521 002 61 QA7	Graugrün/ Graugrün-Weiss	-88		
	944 521 002 61 XF5	Leinen/ Leinen-Weiss	89		
	944 521 002 61 XF8	Kaschmirbeige/ Kaschmirbeige-Weiss	89		
(2A)	944 521 001 65	Sportsitz mit Heizung Leder/ Mittelbahn in Stoff Nadelstreifenvelours	/L	1	M383
	944 521 001 65 LS5	Schwarz/ Schwarz-Weiss			
	944 521 001 65 TU1	Mahagoni/ Mahagoni-Weiss			
	944 521 001 65 TR1	Marineblau/ Blau-Weiss			
	944 521 001 65 LS9	Weinrot/ Weinrot-Weiss			
	944 521 001 65 QA7	Graugrün/ Graugrün-Weiss	-88		
	944 521 001 65 XF5	Leinen/ Leinen-Weiss	89		
	944 521 001 65 XF8	Kaschmirbeige/ Kaschmirbeige-Weiss	89		
(2A)	944 521 002 65	Sportsitz mit Heizung Leder/ Mittelbahn in Stoff Nadelstreifenvelours	/R	1	M387
	944 521 002 65 LS5	Schwarz/ Schwarz-Weiss			
	944 521 002 65 TU1	Mahagoni/ Mahagoni-Weiss			
	944 521 002 65 TR1	Marineblau/ Blau-Weiss			
	944 521 002 65 LS9	Weinrot/ Weinrot-Weiss			
	944 521 002 65 QA7	Graugrün/ Graugrün-Weiss	-88		

Modell: STZ

Laufzeit: 1985>>1998

Pos	Teilenummer	Benennung	Bemerkung	St	Modellangabe
	944 521 002 65 XF5	Leinen/ Leinen-Weiss	89		
	944 521 002 65 XF8	Kaschmirbeige/ Kaschmirbeige-Weiss	89		
2A	944 521 001 61	Sportsitz ohne Heizung Leder/ Mittelbahn in Stoff Flanellstreifen	/L   -88	1	M383
	944 521 001 61 QB1	Schwarz/Anthrazit			
	944 521 001 61 TU2	Mahagoni/Mahagoni			
	944 521 001 61 TR2	Marineblau/Blau			
	944 521 001 61 QB7	Weinrot/Weinrot			
	944 521 001 61 QA8	Graugrün/Graugrün			
(2A)	944 521 002 61	Sportsitz ohne Heizung Leder/ Mittelbahn in Stoff Flanellstreifen	/R   -88	1	M387
	944 521 002 61 QB1	Schwarz/Anthrazit			
	944 521 002 61 TU2	Mahagoni/Mahagoni			
	944 521 002 61 TR2	Marineblau/Blau			
	944 521 002 61 QB7	Weinrot/Weinrot			
	944 521 002 61 QA8	Graugrün/Graugrün			
(2A)	944 521 001 65	Sportsitz mit Heizung Leder/ Mittelbahn in Stoff Flanellstreifen	/L   -88	1	M383
	944 521 001 65 QB1	Schwarz/Anthrazit			
	944 521 001 65 TU2	Mahagoni/Mahagoni			
	944 521 001 65 TR2	Marineblau/Blau			
	944 521 001 65 QB7	Weinrot/Weinrot			
	944 521 001 65 QA8	Graugrün/Graugrün			
(2A)	944 521 002 65	Sportsitz mit Heizung Leder/ Mittelbahn in Stoff Flanellstreifen	/R   -88	1	M387
	944 521 002 65 QB1	Schwarz/Anthrazit			
	944 521 002 65 TU2	Mahagoni/Mahagoni			
	944 521 002 65 TR2	Marineblau/Blau			
	944 521 002 65 QB7	Weinrot/Weinrot			
	944 521 002 65 QA8	Graugrün/Graugrün			
2A	944 521 001 61	Sportsitz ohne Heizung Leder/ Mittelbahn in Stoff Multicolor	/L   89	1	M383
	944 521 001 61 XG6	Schwarz/Schwarz			
	944 521 001 61 XG7	Mahagoni/Mahagoni			
	944 521 001 61 XG8	Marineblau/Marineblau			
	944 521 001 61 XG9	Weinrot/Weinrot			
	944 521 001 61 XF7	Leinen/Leinen			
	944 521 001 61 XG5	Kaschm.Beige/Kaschm.Beige			
(2A)	944 521 002 61	Sportsitz ohne Heizung Leder/ Mittelbahn in Stoff Multicolor	/R   89	1	M387
	944 521 002 61 XG6	Schwarz/Schwarz			
	944 521 002 61 XG7	Mahagoni/Mahagoni			
	944 521 002 61 XG8	Marineblau/Marineblau			

Modell: STZ

Laufzeit: 1985>>1998

Pos	Teilenummer	Benennung	Bemerkung	St	Modellangabe
(2A)	944 521 002 61 XG9	Weinrot/Weinrot			
	944 521 002 61 XF7	Leinen/Leinen			
	944 521 002 61 XG5	Kaschm.Beige/Kaschm.Beige			
	944 521 001 65	Sportsitz mit Heizung Leder/ Mittelbahn in Stoff Multicolor	/L  89	1	M383
	944 521 001 65 XG6	Schwarz/Schwarz			
	944 521 001 65 XG7	Mahagoni/Mahagoni			
	944 521 001 65 XG8	Marineblau/Marineblau			
	944 521 001 65 XG9	Weinrot/Weinrot			
(2A)	944 521 001 65 XF7	Leinen/Leinen			
	944 521 001 65 XG5	Kaschm.Beige/Kaschm.Beige			
	944 521 002 65	Sportsitz mit Heizung Leder/ Mittelbahn in Stoff Multicolor	/R  89	1	M387
	944 521 002 65 XG6	Schwarz/Schwarz			
	944 521 002 65 XG7	Mahagoni/Mahagoni			
	944 521 002 65 XG8	Marineblau/Marineblau			
	944 521 002 65 XG9	Weinrot/Weinrot			
	944 521 002 65 XF7	Leinen/Leinen			
2A	944 521 002 65 XG5	Kaschm.Beige/Kaschm.Beige			
	944 521 001 61	Sportsitz ohne Heizung Leder/ Mittelbahn Porsche-Schriftzugstoff	/L	1	M383
	944 521 001 61 QB2	Schwarz/Schwarz			
	944 521 001 61 TU3	Mahagoni/Mahagoni			
	944 521 001 61 TR3	Marineblau/Blau			
	944 521 001 61 QB8	Weinrot/Weinrot			
	944 521 001 61 QA9	Graugrün/Graugrün	-88		
	944 521 001 61 XF6	Leinen/Leinen	89		
(2A)	944 521 001 61 XF9	Kaschm.Beige/Kaschm.Beige	89		
	944 521 002 61	Sportsitz ohne Heizung Leder/ Mittelbahn Porsche-Schriftzugstoff	/R	1	M387
	944 521 002 61 QB2	Schwarz/Schwarz			
	944 521 002 61 TU3	Mahagoni/Mahagoni			
	944 521 002 61 TR3	Marineblau/Blau			
	944 521 002 61 QB8	Weinrot/Weinrot			
	944 521 002 61 QA9	Graugrün/Graugrün	-88		
	944 521 002 61 XF6	Leinen/Leinen	89		
(2A)	944 521 002 61 XF9	Kaschm.Beige/Kaschm.Beige	89		
	944 521 001 65	Sportsitz mit Heizung Leder/ Mittelbahn Porsche-Schriftzugstoff	/L	1	M383
	944 521 001 65 QB2	Schwarz/Schwarz			
	944 521 001 65 TU3	Mahagoni/Mahagoni			
	944 521 001 65 TR3	Marineblau/Blau			
	944 521 001 65 QB8	Weinrot/Weinrot			
	944 521 001 65 QA9	Graugrün/Graugrün	-88		
	944 521 001 65 XF6	Leinen/Leinen	89		
(2A)	944 521 001 65 XF9	Kaschm.Beige/Kaschm.Beige	89		
	944 521 002 65	Sportsitz mit Heizung	/R	1	M387



Modell: STZ Laufzeit: 1985>>1998

Pos	Teilenummer	Benennung	Bemerkung	St	Modellangabe
		Leder/ Mittelbahn Porsche-Schriftzugstoff			
	944 521 002 65 QB2	Schwarz/Schwarz			
	944 521 002 65 TU3	Mahagoni/Mahagoni			
	944 521 002 65 TR3	Marineblau/Blau			
	944 521 002 65 QB8	Weinrot/Weinrot			
	944 521 002 65 QA9	Graugrün/Graugrün	-88		
	944 521 002 65 XF6	Leinen/Leinen	89		
	944 521 002 65 XF9	Kaschm.Beige/Kaschm.Beige	89		
3A	944 521 001 62	Sportsitz ohne Heizung Kunstleder/ Sitz- und Lehnenfläche Leder	/L	1	M383
	944 521 001 62 JN3	Schwarz/Schwarz			
	944 521 001 62 TV2	Mahagoni/Mahagoni			
	944 521 001 62 TS2	Marineblau/Marineblau			
	944 521 001 62 NZ8	Weinrot/Weinrot			
	944 521 001 62 PX9	Graugrün/Graugrün	-88		
	944 521 001 62 TW2	Leinen/Leinen			
	944 521 001 62 XN3	Kaschm.Beige/Kaschm.Beige	89		
(3A)	944 521 002 62	Sportsitz ohne Heizung Kunstleder/ Sitz- und Lehnenfläche Leder	/R	1	M387
	944 521 002 62 JN3	Schwarz/Schwarz			
	944 521 002 62 TV2	Mahagoni/Mahagoni			
	944 521 002 62 TS2	Marineblau/Marineblau			
	944 521 002 62 NZ8	Weinrot/Weinrot			
	944 521 002 62 PX9	Graugrün/Graugrün	-88		
	944 521 002 62 TW2	Leinen/Leinen			
	944 521 002 62 XN3	Kaschm.Beige/Kaschm.Beige	89		
(3A)	944 521 001 66	Sportsitz mit Heizung Kunstleder/ Sitz- und Lehnenfläche Leder	/L	1	M383
	944 521 001 66 JN3	Schwarz/Schwarz			
	944 521 001 66 TV2	Mahagoni/Mahagoni			
	944 521 001 66 TS2	Marineblau/Marineblau			
	944 521 001 66 NZ8	Weinrot/Weinrot			
	944 521 001 66 PX9	Graugrün/Graugrün	-88		
	944 521 001 66 TW2	Leinen/Leinen			
	944 521 001 66 XN3	Kaschm.Beige/Kaschm.Beige	89		
(3A)	944 521 002 66	Sportsitz mit Heizung Kunstleder/ Sitz- und Lehnenfläche Leder	/R	1	M387
	944 521 002 66 JN3	Schwarz/Schwarz			
	944 521 002 66 TV2	Mahagoni/Mahagoni			
	944 521 002 66 TS2	Marineblau/Marineblau			
	944 521 002 66 NZ8	Weinrot/Weinrot			
	944 521 002 66 PX9	Graugrün/Graugrün	-88		
	944 521 002 66 TW2	Leinen/Leinen			
	944 521 002 66 XN3	Kaschm.Beige/Kaschm.Beige	89		
3A	944 521 001 60	Sportsitz ohne Heizung Ganzleder	/L	1	M383
	944 521 001 60 KZ2	Schwarz			
	944 521 001 60 TV1	Mahagoni			

Modell: STZ Laufzeit: 1985>>1998

Pos	Teilenummer	Benennung	Bemerkung	St	Modellangabe
	944 521 001 60 TS1	Marineblau			
	944 521 001 60 LG7	Weinrot			
	944 521 001 60 QC2	Graugrün	-88		
	944 521 001 60 XG1	Lipstickrot	-88		
	944 521 001 60 XG2	Silbergrau	-88		
	944 521 001 60 LG5	Champagner	-88		
	944 521 001 60 XG3	Karamell			
	944 521 001 60 TW1	Leinen			
	944 521 001 60 XG4	Veneziablau			
	944 521 001 60 XN4	Kaschmirbeige	89		
	944 521 001 60 XN5	Seidengrau	89		
	944 521 001 60 XN6	Samtrot	89		
	944 521 001 60 XN7	Schiefer	89		
(3A)	944 521 002 60	Sportsitz ohne Heizung Ganzleder	/R	1	M387
	944 521 002 60 KZ2	Schwarz			
	944 521 002 60 TV1	Mahagoni			
	944 521 002 60 TS1	Marineblau			
	944 521 002 60 LG7	Weinrot			
	944 521 002 60 QC2	Graugrün	-88		
	944 521 002 60 XG1	Lipstickrot	-88		
	944 521 002 60 XG2	Silbergrau	-88		
	944 521 002 60 LG5	Champagner	-88		
	944 521 002 60 XG3	Karamell			
	944 521 002 60 TW1	Leinen			
	944 521 002 60 XG4	Veneziablau			
	944 521 002 60 XN4	Kaschmirbeige	89		
	944 521 002 60 XN5	Seidengrau	89		
	944 521 002 60 XN6	Samtrot	89		
	944 521 002 60 XN7	Schiefer	89		
(3A)	944 521 001 64	Sportsitz mit Heizung Ganzleder	/L	1	M383
	944 521 001 64 KZ2	Schwarz			
	944 521 001 64 TV1	Mahagoni			
	944 521 001 64 TS1	Marineblau			
	944 521 001 64 LG7	Weinrot			
	944 521 001 64 QC2	Graugrün	-88		
	944 521 001 64 XG1	Lipstickrot	-88		
	944 521 001 64 XG2	Silbergrau	-88		
	944 521 001 64 LG5	Champagner	-88		
	944 521 001 64 XG3	Karamell			
	944 521 001 64 TW1	Leinen			
	944 521 001 64 XG4	Veneziablau			
	944 521 001 64 XN4	Kaschmirbeige	89		
	944 521 001 64 XN5	Seidengrau	89		
	944 521 001 64 XN6	Samtrot	89		
	944 521 001 64 XN7	Schiefer	89		
(3A)	944 521 002 64	Sportsitz mit Heizung Ganzleder	/R	1	M387
	944 521 002 64 KZ2	Schwarz			
	944 521 002 64 TV1	Mahagoni			
	944 521 002 64 TS1	Marineblau			
	944 521 002 64 LG7	Weinrot			
	944 521 002 64 QC2	Graugrün	-88		
	944 521 002 64 XG1	Lipstickrot	-88		
	944 521 002 64 XG2	Silbergrau	-88		
	944 521 002 64 LG5	Champagner	-88		
	944 521 002 64 XG3	Karamell			
	944 521 002 64 TW1	Leinen			
	944 521 002 64 XG4	Veneziablau			

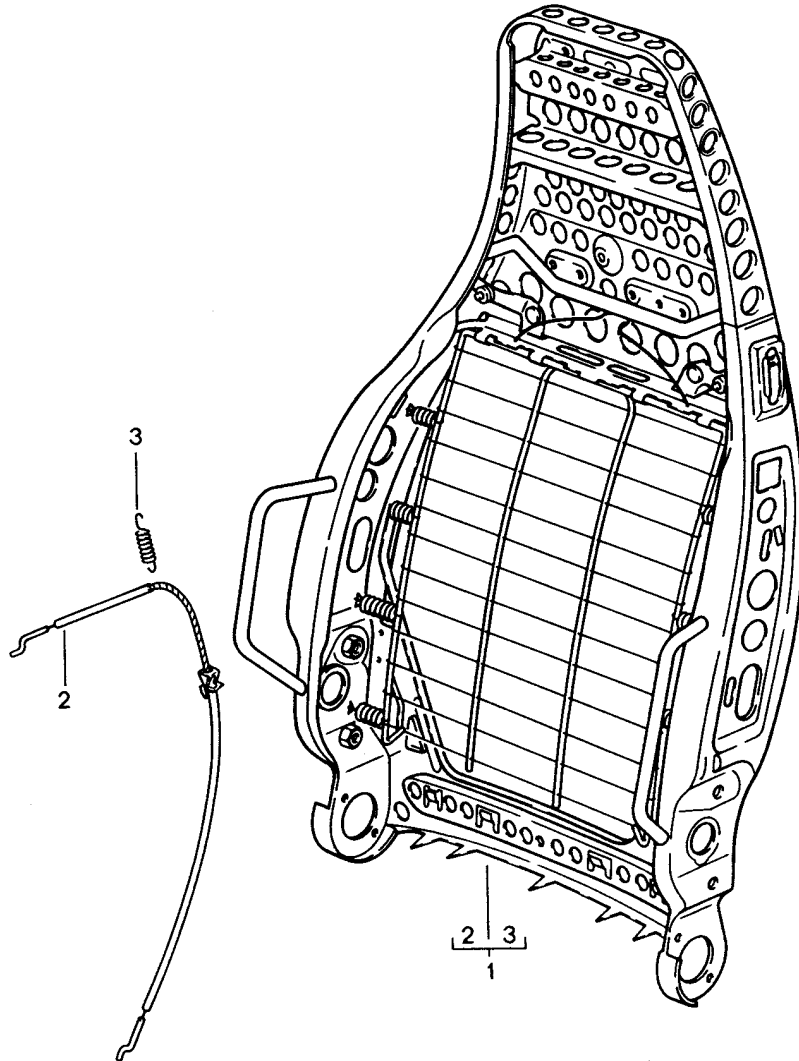
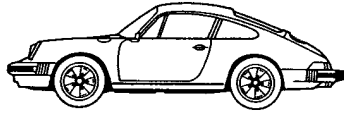
Modell: STZ

Laufzeit: 1985>>1998

Pos	Teilenummer	Benennung	Bemerkung	St	Modellangabe
	944 521 002 64 XN4	Kaschmirbeige	89		
	944 521 002 64 XN5	Seidengrau	89		
	944 521 002 64 XN6	Samtrot	89		
	944 521 002 64 XN7	Schiefer	89		
4	911 521 547 00	Schraube M 10 X 20		8	
5	928 521 147 02	Abdeckung	/L	2	
	928 521 147 02 01C	Schwarz			
	928 521 147 02 4MJ	Mahagoni			
	928 521 147 02 9JJ	Marineblau			
	928 521 147 02 9MM	Weinrot			
	928 521 147 02 1DJ	Graugrün	-88		
	928 521 147 02 7XJ	Leinen			
	928 521 147 02 3UD	Kaschmirbeige	89		
(5)	928 521 148 02	Abdeckung	/R	2	
	928 521 148 02 01C	Schwarz			
	928 521 148 02 4MJ	Mahagoni			
	928 521 148 02 9JJ	Marineblau			
	928 521 148 02 9MM	Weinrot			
	928 521 148 02 1DJ	Graugrün	-88		
	928 521 148 02 7XJ	Leinen			
	928 521 148 02 3UD	Kaschmirbeige	89		
6	900 025 044 07	Scheibe		8	
		A 4,3			
7	900 143 113 07	Linsenschraube		8	
		B 4,2 X 13			
7	900 143 113 0G	Linsenschraube		8	
		B 4,2 X 13			
8	928 521 760 05	Abdeckung		2	
	928 521 760 05 01C	Satinschwarz			
9	N 013 959 3	Linsenblechschaube		4	
		B 3,5 X 16			
9	900 143 016 02	Linsenblechschaube		4	
		B 3,5 X 16			
10	900 025 013 07	Scheibe		4	
		A 3,7			
11	900 119 030 02	Zylinderschraube		12	
		M 8 X 20			
12	900 031 105 01	Scheibe		12	
12	900 031 001 02	Scheibe		12	
		8,4			
12	900 031 105 01	Scheibe		12	
		8,4			
13	964 521 701 00	Gewindeplatte vorn und hinten		X	
		2 X M 8			
(13)	928 521 101 08	Gewindeplatte hinten		X	
		4 X M 8			

Modell: STZ

Laufzeit: 1985>>1998



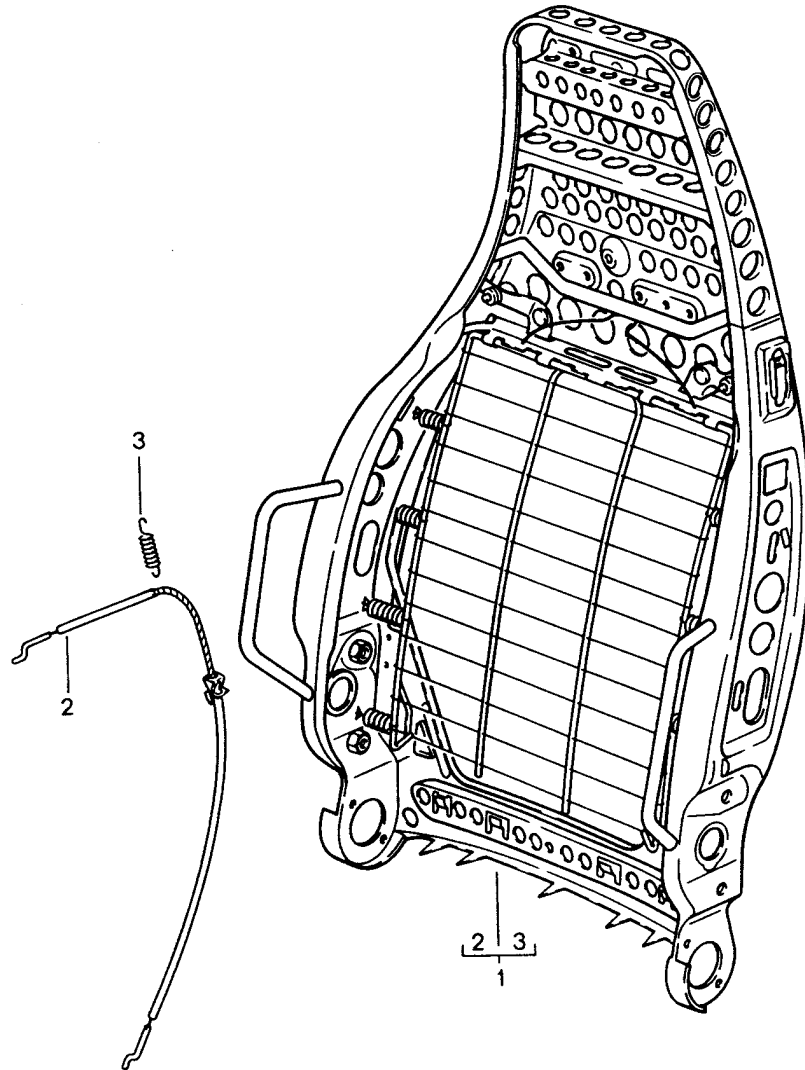
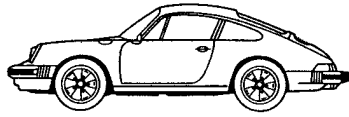
Modell: STZ

Laufzeit: 1985&gt;&gt;1998

Pos	Teilenummer	Benennung	Bemerkung	St	Modellangabe
		Lehnenrahmen	85-86		911 CARRERA
		Sportsitz			TURBO
1	944 521 027 01	Lehnenrahmen		2	
2	928 521 093 02	Bowdenzug		2	
3	311 881 287 A	Zugfeder		2	
		Betätigungshebel			

Modell: STZ

Laufzeit: 1985>>1998



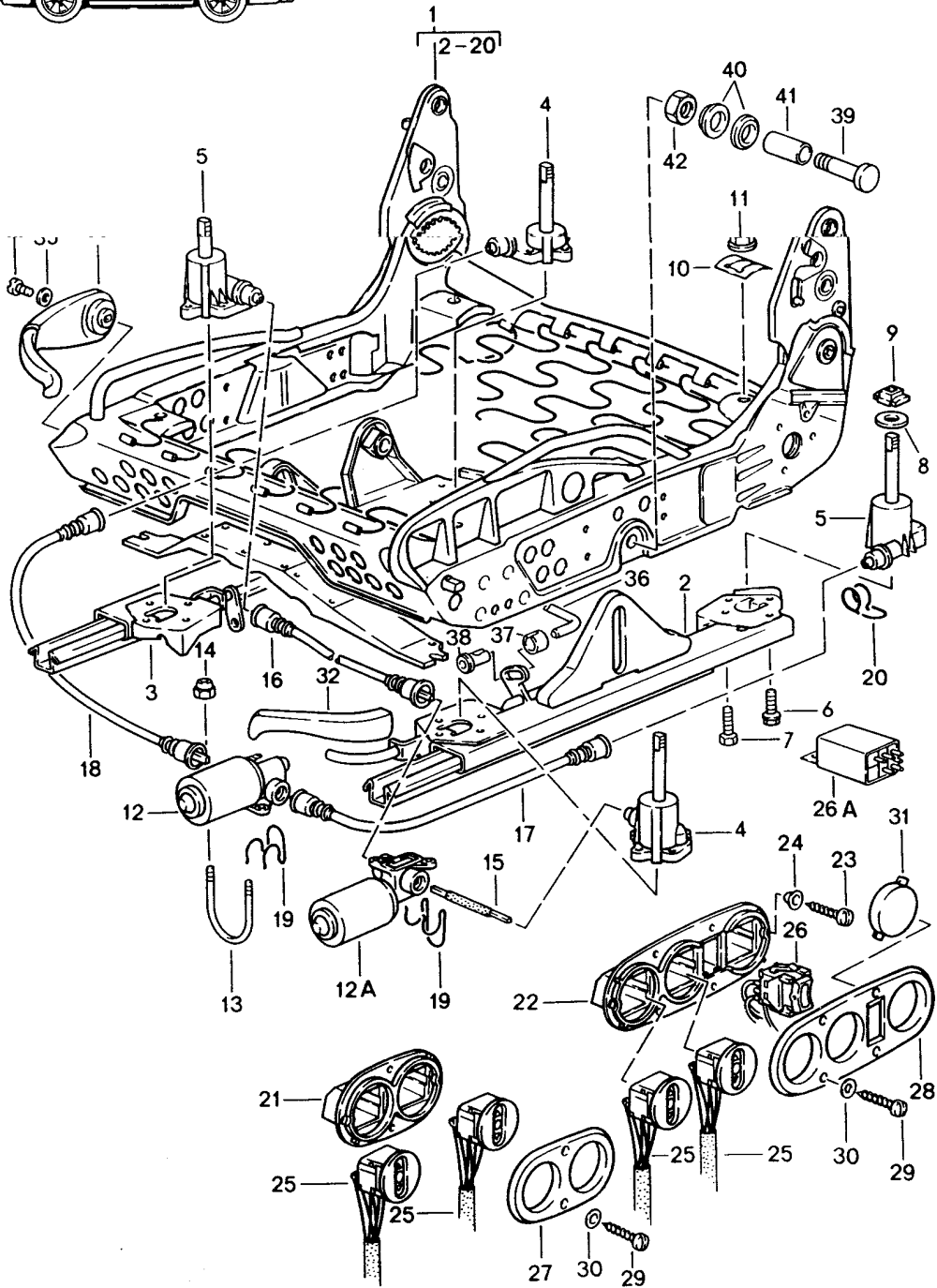
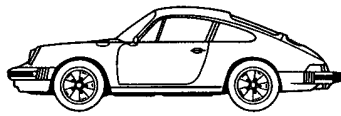
Modell: STZ

Laufzeit: 1985&gt;&gt;1998

Pos	Teilenummer	Benennung	Bemerkung	St	Modellangabe
		Lehnenrahmen	87-89		911 CARRERA
		Sportsitz			TURBO
1	944 521 027 01	Lehnenrahmen		2	
2	928 521 093 02	Bowdenzug		2	
3	311 881 287 A	Zugfeder		2	
		Betätigungshebel			

Modell: STZ

Laufzeit: 1985>>1998





Modell: STZ

Laufzeit: 1985&gt;&gt;1998

Pos	Teilenummer	Benennung	Bemerkung	St	Modellangabe
		Sitzrahmen	85-86		911 CARRERA
		Sportsitz			TURBO
1	993 521 069 02	Sitzrahmen	/L	1	
(1)	993 521 070 02	Sitzrahmen	/R	1	
2	928 521 489 11	Sitzschiene		1	
		linker Sitz			
		aussen			
(2)	928 521 490 11	Sitzschiene		1	
		rechter Sitz			
		aussen			
3	964 521 492 00	Sitzschiene		1	
(3)	964 521 491 00	Sitzschiene		1	
4	928 521 721 03	Hubgetriebe		4	
		links vorne, rechts hinten			
5	928 521 722 03	Hubgetriebe		4	
		rechts vorne, links hinten			
6	999 217 033 01	Sicherungsschraube		10	
		M 6 X 16			
7	900 186 032 02	Zylinderschraube		4	
		M 6 X 12			
8	999 025 129 40	Scheibe		8	
9	928 521 727 02	Gleitstück		8	
10	928 521 723 02	Führungsfeder		8	
11	928 521 730 02	Mutter		8	
12	928 624 126 01	Getriebemotor		2	
		Höhenverstellung hinten			
12A		Getriebemotor		2	
		Höhenverstellung vorn			
13	999 222 001 02	Bügelschraube		4	
		M 4			
14	900 910 006 02	Sicherungsmutter		8	
		M 4			
14	900 084 020 01	Sicherungsmutter		8	
		M 4			
15	928 521 671 03	Welle	/L	2	
		Höhenverstellung vorn			
16	928 521 672 02	Biigsame Welle	/R	2	
		Höhenverstellung vorn			
17	928 521 673 05	Flexwelle	/L	2	
		Höhenverstellung hinten			
18	928 521 674 02	Biigsame Welle	/R	2	
		Höhenverstellung hinten			
19	928 521 675 02	Formfeder		4	
		für Motor			
20	928 521 699 00	Formfeder		6	
		für			
		Getriebe			
21	928 521 559 04	Schaltereinsatz		2	
22	928 521 559 02	Schaltereinsatz	/L	1	
		Sitzheizung			
(22)	928 521 560 02	Schaltereinsatz	/R	1	
		Sitzheizung			
23	N 013 988 1	Senkblechschraube		4	
		B 3,5 X 16			
24	999 591 849 07	Hohlscheibe		4	
25	928 613 181 00	Schalter		4	
		Höhenverstellung vorn			
		Höhenverstellung hinten			
26	928 613 187 01	Schalter		1	
		Sitzheizung			
(26)	928 613 188 01	Schalter		1	
		Sitzheizung			
26A	928 618 521 00	Relais		2	

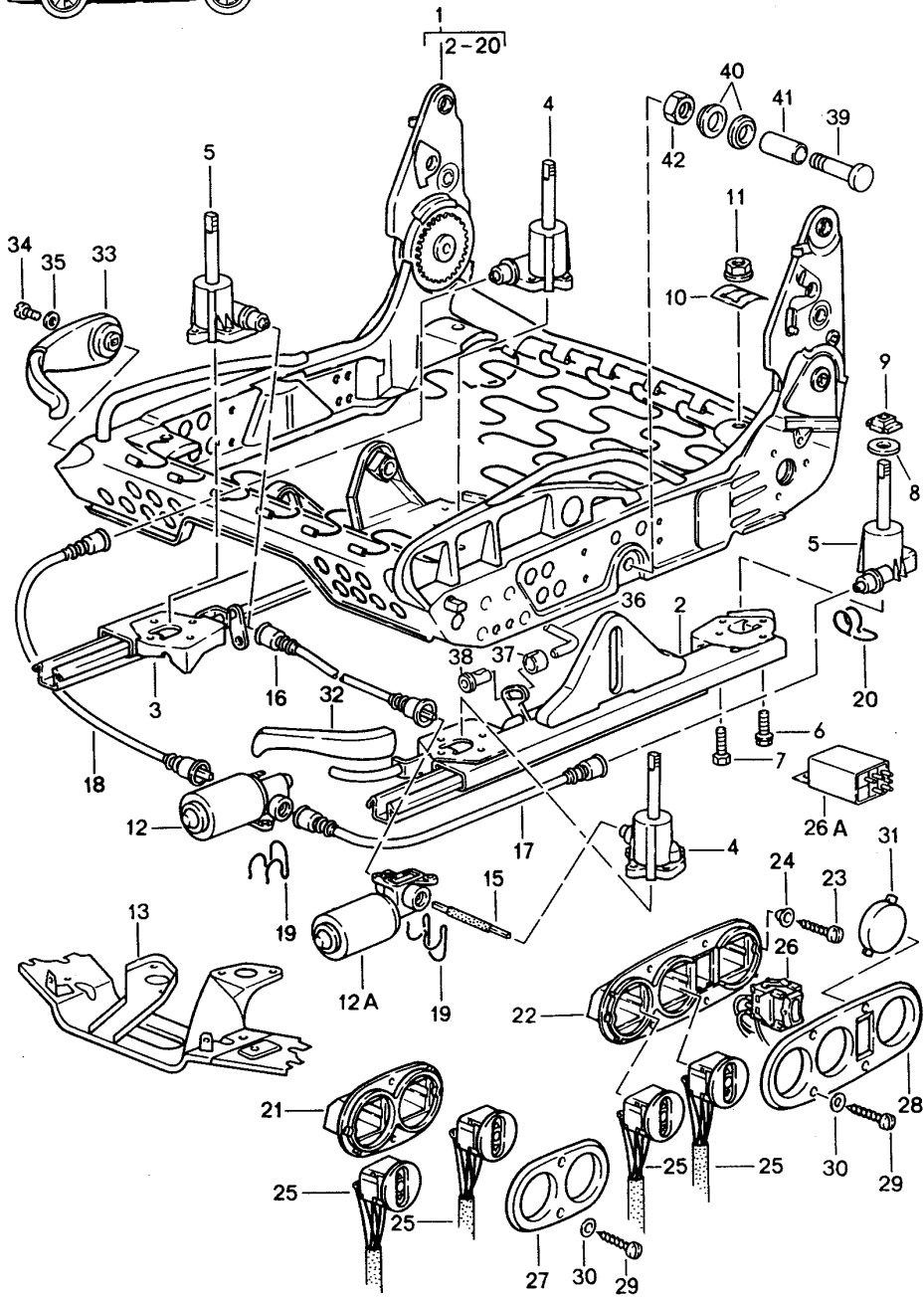
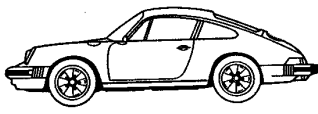
Modell: STZ

Laufzeit: 1985>>1998

Pos	Teilenummer	Benennung	Bemerkung	St	Modellangabe
27	928 521 561 04	Sitzheizung Schalterblende		2	
	928 521 561 04 01C	Satinschwarz			
28	928 521 561 03	Schalterblende Sitzheizung		2	
	928 521 561 03 01C	Satinschwarz			
29	N 013 959 3	Linsenblechschaube B 3,5 X 16		X	
29	900 143 016 02	Linsenblechschaube B 3,5 X 16		X	
30	900 025 013 07	Scheibe A 3,7		X	
31	928 613 425 00	Blinddeckel Sitzheizung		X	
(32)	911 521 533 01	Griff für Längsverstellung		2	
	911 521 533 01 01C	Satinschwarz			
(33)	964 521 073 00	Hebel für Lehnenverstellung		2	
	964 521 073 00 01C	Satinschwarz			
(33)	964 521 073 01	Hebel für Lehnenverstellung		2	
	964 521 073 01 01C	Schwarz			
34	900 119 011 07	Zylinderschraube M 5 X 10		2	
35	900 031 006 07	Scheibe 5,3		2	
36	928 521 525 03	Verbindungsstange für Längsverstellung		2	
37	N 902 514 01	Klemmhülse für Längsverstellung		4	
38	N 902 515 01	Führungsbuchse für Längsverstellung		4	
39	928 521 681 02	Bolzen		4	
40	928 521 683 02	Scheibe 1,5 PA 6		8	
41	928 521 685 02	Gleitbuchse		4	
42	900 034 003 02	Sechskantmutter M 10		4	

Modell: STZ

Laufzeit: 1985>>1998



Modell: STZ

Laufzeit: 1985>>1998

Pos	Teilenummer	Benennung	Bemerkung	St	Modellangabe
		Sitzrahmen	87-89		911 CARRERA
		Sportsitz			TURBO
1	993 521 069 02	Sitzrahmen	/L	1	
(1)	993 521 070 02	Sitzrahmen	/R	1	
(2)	928 521 489 11	Sitzschiene		1	
		linker Sitz			
		aussen			
		F 91KS1 02066>>			COUPE
		F 91KS1 40599>>			TARGA
		F 91KS1 50740>>			CABRIO
		F 93KS0 00343>>			TURBO COUPE
		F 93KS0 10082>>			TURBO TARGA
		F 93KS0 20121>>			TURBO CABRIO
(2)	928 521 490 11	Sitzschiene		1	
		rechter Sitz			
		aussen			
		F 91KS1 02066>>			COUPE
		F 91KS1 40599>>			TARGA
		F 91KS1 50740>>			CABRIO
		F 93KS0 00343>>			TURBO COUPE
		F 93KS0 10082>>			TURBO TARGA
		F 93KS0 20121>>			TURBO CABRIO
3	964 521 492 00	Sitzschiene		1	
		linker Sitz			
		innen			
		F >>91KS1 02065			COUPE
		F >>91KS1 40598			TARGA
		F >>91KS1 50739			CABRIO
		F >>93KS0 00342			TURBO COUPE
		F >>93KS0 10081			TURBO TARGA
		F >>93KS0 20120			TURBO CABRIO
(3)		Sitzschiene		1	
		linker Sitz			
		innen			
		F 91KS1 02066>>			COUPE
		F 91KS1 40599>>			TARGA
		F 91KS1 50740>>			CABRIO
		F 93KS0 00343>>			TURBO COUPE
		F 93KS0 10082>>			TURBO TARGA
		F 93KS0 20121>>			TURBO CABRIO
(3)	964 521 491 00	Sitzschiene		1	
		rechter Sitz			
		innen			
		F >>91KS1 02065			COUPE
		F >>91KS1 40598			TARGA
		F >>91KS1 50739			CABRIO
		F >>93KS0 00342			TURBO COUPE
		F >>93KS0 10081			TURBO TARGA
		F >>93KS0 20120			TURBO CABRIO
(3)		Sitzschiene		1	
		rechter Sitz			
		innen			
		F 91KS1 02066>>			COUPE
		F 91KS1 40599>>			TARGA
		F 91KS1 50740>>			CABRIO
		F 93KS0 00343>>			TURBO COUPE
		F 93KS0 10082>>			TURBO TARGA
		F 93KS0 20121>>			TURBO CABRIO
4	928 521 721 03	Hubgetriebe		4	
		links vorne, rechts hinten			
5	928 521 722 03	Hubgetriebe		4	
		rechts vorne, links hinten			
6	999 217 033 01	Sicherungsschraube		10	

Modell: STZ

Laufzeit: 1985>>1998

Pos	Teilenummer	Benennung	Bemerkung	St	Modellangabe
7	900 186 032 02	M 6 X 16 Zylinderschraube		4	
8	999 025 129 40	M 6 X 12 Scheibe		8	
9	928 521 727 02	Gleitstück		8	
10	928 521 723 02	Führungsfeder		8	
11	928 521 730 02	Mutter		8	
12	928 624 126 01	Getriebemotor		2	
12A		Höhenverstellung hinten Getriebemotor		2	
13	928 521 033 02	Höhenverstellung vorn Motorhalter		2	
15	928 521 671 03	Welle	/L	2	
16	928 521 672 03	Höhenverstellung vorn Welle	/R	2	
17	928 521 673 05	Höhenverstellung vorn Flexwelle	/L	2	
18	928 521 674 05	Höhenverstellung hinten Flexwelle	/R	2	
18	928 521 674 06	Höhenverstellung hinten Flexwelle	/R	2	
19	928 521 675 02	Höhenverstellung hinten Formfeder		2	
20	928 521 699 00	für Motor Formfeder		3	
21	928 521 559 04	Getriebe Schalttereinsatz		2	
22	928 521 559 02	Schalttereinsatz	/L	1	
(22)	928 521 560 02	Sitzheizung Schalttereinsatz	/R	1	
23	N 013 988 1	Sitzheizung Senkblechschraube		4	
24	999 591 849 07	B 3,5 X 16 Hohlscheibe		4	
25	928 613 181 00	Schalter		4	
(26)	928 613 187 02	Höhenverstellung vorn Höhenverstellung hinten Schalter	/L -88	1	
(26)	928 613 187 02 01C	Sitzheizung Satinschwarz			
(26)	928 613 188 02	Schalter	/R -88	1	
26	928 613 188 02 01C	Sitzheizung Satinschwarz			
26A	928 613 187 04	Schalter	89	2	
26A	928 613 187 04 01C	Sitzheizung Satinschwarz			
26A	928 618 521 00	Relais	-88	2	
26A	928 618 521 03	Sitzheizung Steuergerät		2	
27	928 521 561 04	Sitzheizung Schalterblende		2	
28	928 521 561 04 01C	Satinschwarz			
28	928 521 561 03	Schalterblende		2	
29	928 521 561 03 01C	Sitzheizung Satinschwarz			
29	N 013 959 3	Linsenblechschraube		X	
29	900 143 016 02	B 3,5 X 16 Linsenblechschraube		X	
30	900 025 013 07	Scheibe		X	
31	928 613 425 00	A 3,7 Blinddeckel		X	
		Sitzheizung			

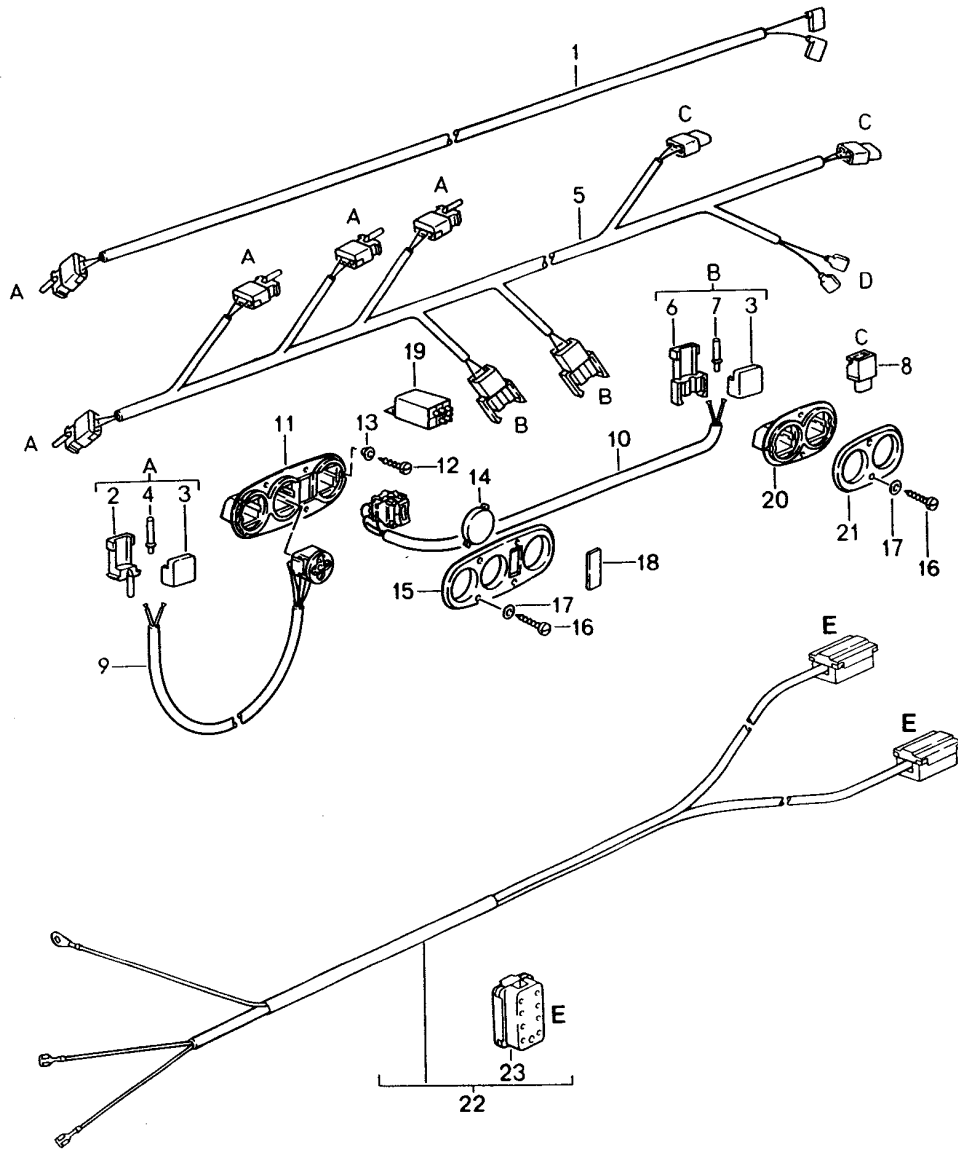
Modell: STZ

Laufzeit: 1985&gt;&gt;1998

Pos	Teilenummer	Benennung	Bemerkung	St	Modellangabe
(32)	911 521 533 01	Griff für Längsverstellung		2	
	911 521 533 01 01C	Satinschwarz			
(33)	964 521 073 00	Hebel für Lehnenverstellung		2	
	964 521 073 00 01C	Satinschwarz			
(33)	964 521 073 01	Hebel für Lehnenverstellung		2	
	964 521 073 01 01C	Schwarz			
34	900 119 011 07	Zylinderschraube M 5 X 10		2	
35	900 031 006 07	Scheibe 5,3		2	
36	928 521 525 03	Verbindungsstange für Längsverstellung		2	
37	N 902 514 01	Klemmhülse für Längsverstellung		4	
38	N 902 515 01	Führungsbuchse für Längsverstellung		4	
39	928 521 681 02	Bolzen		4	
40	928 521 683 02	Scheibe 1,5 PA 6		8	
41	928 521 685 02	Gleitbuchse		4	
42	900 034 003 02	Sechskantmutter M 10		4	

Modell: STZ

Laufzeit: 1985>>1998



Modell: STZ

Laufzeit: 1985&gt;&gt;1998

Pos	Teilenummer	Benennung	Bemerkung	St	Modellangabe
		Kabelstränge Schalter Vordersitz Verbindungsleitung für Lehnenverstellung	87-89	2	911 CARRERA TURBO
1	928 612 343 00				
2	999 652 368 40	Steckergehäuse		X	
3	999 652 372 40	Clip		X	
4	999 652 369 12	Stift		X	
(5)	928 612 340 00	Kabelstrang Sitzheizung	89	2	
(5)	928 612 338 00	Kabelstrang für Lehnenverstellung Sitzheizung	89	2	
5	928 612 337 00	Kabelstrang für Lehnenverstellung Lordosenverstellung und Sitzheizung		2	
6	999 652 370 40	Steckergehäuse		X	
7	999 652 371 12	Kontaktbuchse		X	
8	928 612 557 00	Steckergehäuse		X	
(9)	928 613 181 00	Schalter Höhenverstellung vorn Höhenverstellung hinten		4	
9	928 613 182 00	Schalter für Längsverstellung Höhenverstellung vorn		2	
(9)	928 613 183 00	Schalter für Lehnenverstellung Höhenverstellung hinten		2	
(9)	928 613 184 00	Schalter Lordosenverstellung		2	
10	928 613 184 00 01C	Satinschwarz			
	928 613 187 02	Schalter Sitzheizung	/L -88	1	
(10)	928 613 187 02 01C	Satinschwarz			
	928 613 188 02	Schalter Sitzheizung	/R -88	1	
(10)	928 613 188 02 01C	Satinschwarz			
	928 613 187 04	Schalter Sitzheizung	89	2	
11	928 613 187 04 01C	Satinschwarz			
(11)	928 521 559 02	Schaltereinsatz Sitzheizung	/L	1	
	928 521 560 02	Schaltereinsatz Sitzheizung	/R	1	
12	N 013 988 1	Senkblechschraube B 3,5 X 16		4	
13	999 591 849 07	Hohlscheibe		4	
14	928 613 425 00	Blinddeckel Sitzheizung		X	
15	928 521 561 03	Schalterblende Sitzheizung		2	
16	928 521 561 03 01C	Satinschwarz			
16	N 013 959 3	Linsenblechschraube B 3,5 X 16		X	
16	900 143 016 02	Linsenblechschraube B 3,5 X 16		X	
17	900 025 013 07	Scheibe A 3,7		X	
18	944 613 259 02	Blinddeckel		X	
	944 613 259 02 1DB	Satinschwarz			
19	928 618 521 00	Relais	-88	2	



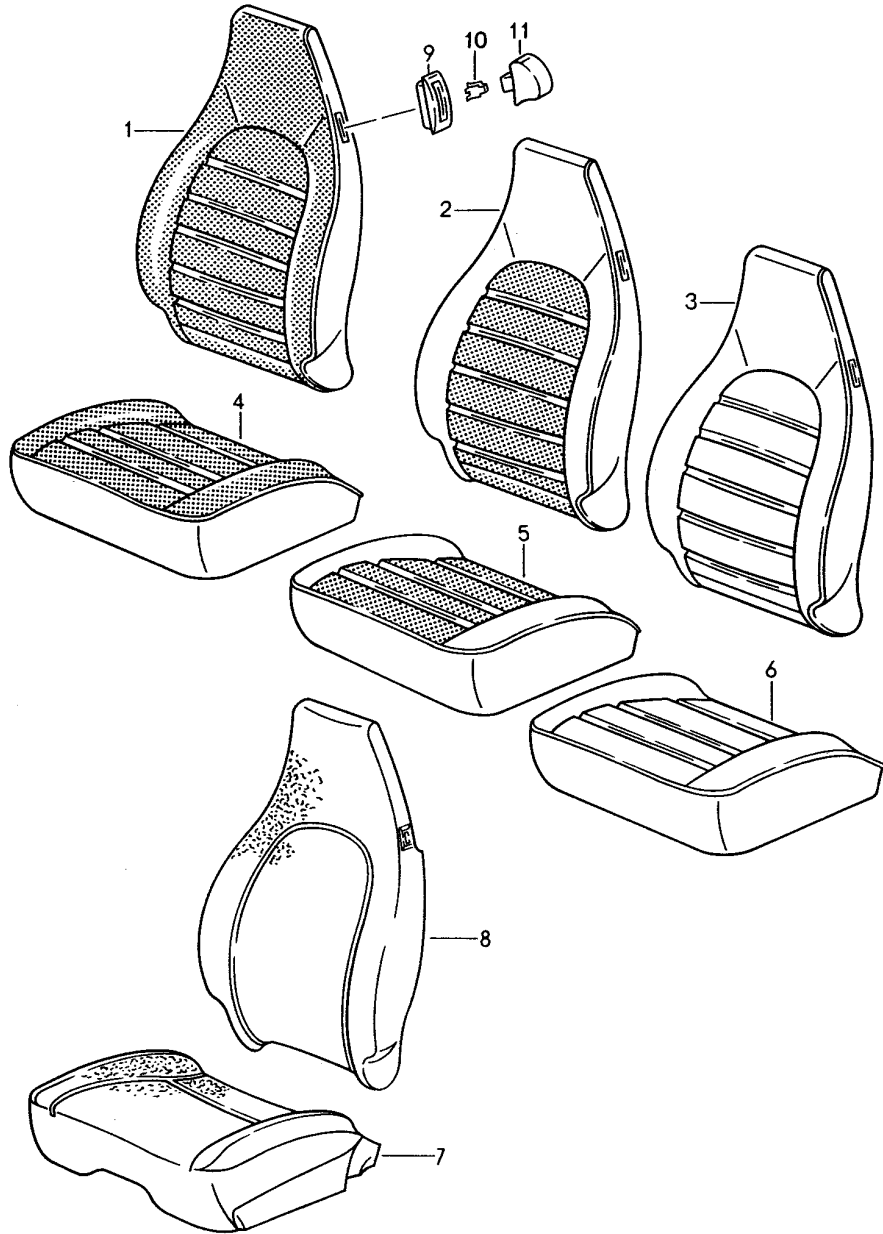
Modell: STZ

Laufzeit: 1985&gt;&gt;1998

Pos	Teilenummer	Benennung	Bemerkung	St	Modellangabe
19	928 618 521 03	Sitzheizung Steuergerät		2	
20	928 521 559 04	Sitzheizung Schalteneinsatz		2	
21	928 521 561 04	Schalterblende		2	
22	928 521 561 04 01C	Satinschwarz		1	
22	911 612 521 02	Kabelstrang für Sitzversorgung		1	
23	944 612 117 00	Steckergehäuse 8-polig		2	

Modell: STZ

Laufzeit: 1985>>1998



Modell: STZ

Laufzeit: 1985>>1998

Pos	Teilenummer	Benennung	Bemerkung	St	Modellangabe
1	928 521 071 22	Bezug Vordersitz Lehnenbezug ohne Heizung Kunstleder/ Lehnenfläche Nadelstreifenvelours	85-86	2	911 CARRERA TURBO
	928 521 071 22 NY5	Schwarz/ Schwarz-Weiss			
	928 521 071 22 NY7	Braun Braun-Beige			
	928 521 071 22 QA3	Blau/ Blau-Weiss			
	928 521 071 22 NY8	Weinrot/ Weinrot-Weiss			
	928 521 071 22 QA4	Graugrün Graugrün-Weiss			
	928 521 071 22 RU3	Graubeige/ Graubeige-Weiss	86		
(1)	928 521 071 63	Lehnenbezug mit Heizung Kunstleder/ Lehnenfläche Nadelstreifenvelours		2	
	928 521 071 63 NY5	Schwarz/ Schwarz-Weiss			
	928 521 071 63 NY7	Braun Braun-Beige			
	928 521 071 63 QA3	Blau/ Blau-Weiss			
	928 521 071 63 NY8	Weinrot/ Weinrot-Weiss			
	928 521 071 63 QA4	Graugrün Graugrün-Weiss			
	928 521 071 63 RU3	Graubeige/ Graubeige-Weiss	86		
1	928 521 071 22	Lehnenbezug ohne Heizung Kunstleder/ Lehnenfläche Flanellstreifen		2	
	928 521 071 22 NY9	Schwarz/Anthrazit			
	928 521 071 22 NZ6	Braun/Braun			
	928 521 071 22 QA6	Blau/Blau			
	928 521 071 22 NZ5	Weinrot/Weinrot			
	928 521 071 22 QA5	Graugrün/Graugrün			
(1)	928 521 071 63	Lehnenbezug mit Heizung Kunstleder/ Lehnenfläche Flanellstreifen		2	
	928 521 071 63 NY9	Schwarz/Anthrazit			
	928 521 071 63 NZ6	Braun/Braun			
	928 521 071 63 QA6	Blau/Blau			
	928 521 071 63 NZ5	Weinrot/Weinrot			
	928 521 071 63 QA5	Graugrün/Graugrün			
1	928 521 071 22	Lehnenbezug ohne Heizung Kunstleder/ Lehnenfläche Porsche-Schriftzugstoff		2	
	928 521 071 22 PX2	Schwarz/Schwarz			
	928 521 071 22 PX4	Braun/Braun			

Modell: STZ

Laufzeit: 1985&gt;&gt;1998

Pos	Teilenummer	Benennung	Bemerkung	St	Modellangabe				
(1)	928 521 071 22 PX7	Blau/Blau	86	2					
	928 521 071 22 PX6	Weinrot/Weinrot							
	928 521 071 22 PX8	Graugrün/Graugrün							
	928 521 071 22 QD9	Graubeige/Graubeige							
	928 521 071 63	Lehnenbezug mit Heizung Kunstleder/ Lehnenfläche Porsche-Schriftzugstoff							
	928 521 071 63 PX2	Schwarz/Schwarz							
	928 521 071 63 PX4	Braun/Braun							
	928 521 071 63 PX7	Blau/Blau							
	928 521 071 63 PX6	Weinrot/Weinrot							
	928 521 071 63 PX8	Graugrün/Graugrün							
2	928 521 071 63 QD9	Graubeige/Graubeige	86	2					
	928 521 071 50	Lehnenbezug ohne Heizung Kunstleder/Leder Mittelbahn in Stoff Nadelstreifenvelours							
	928 521 071 50 PY1	Schwarz/Schwarz Schwarz-Weiss							
	928 521 071 50 PY2	Braun Braun-Beige							
	928 521 071 50 PY3	Blau/ Blau-Weiss							
	928 521 071 50 PY4	Weinrot/Weinrot Weinrot-Weiss							
	928 521 071 50 PY5	Graugrün Graugrün-Weiss							
	928 521 071 50 RU4	Graubeige/ Graubeige-Weiss							
	(2)	928 521 071 52				Lehnenbezug mit Heizung Kunstleder/Leder Mittelbahn in Stoff Nadelstreifenvelours	86	2	
		928 521 071 52 PY1				Schwarz/ Schwarz-Weiss			
928 521 071 52 PY2		Braun Braun-Beige							
928 521 071 52 PY3		Blau/ Blau-Weiss							
928 521 071 52 PY4		Weinrot/ Weinrot-Weiss							
928 521 071 52 PY5		Graugrün Graugrün-Weiss							
928 521 071 52 RU4		Graubeige/ Graubeige-Weiss							
2		928 521 071 50	Lehnenbezug ohne Heizung Kunstleder/Leder Mittelbahn in Stoff Flanellstreifen	86	2				
		928 521 071 50 PZ2	Schwarz/Anthrazit Anthrazit						
		928 521 071 50 PZ3	Braun/Braun Braun						
	928 521 071 50 PZ4	Blau/Blau Blau							
	928 521 071 50 PZ5	Weinrot/Weinrot Weinrot							
	928 521 071 50 PZ6	Graugrün/Graugrün							

Modell: STZ

Laufzeit: 1985&gt;&gt;1998

Pos	Teilenummer	Benennung	Bemerkung	St	Modellangabe
(2)	928 521 071 52	Graugrün Lehnenbezug mit Heizung Kunstleder/Leder Mittelbahn in Stoff Flanellstreifen		2	
	928 521 071 52 PZ2	Schwarz/Anthrazit Anthrazit			
	928 521 071 52 PZ3	Braun/Braun Braun			
	928 521 071 52 PZ4	Blau/Blau Blau			
	928 521 071 52 PZ5	Weinrot/Weinrot Weinrot			
	928 521 071 52 PZ6	Graugrün/Graugrün Graugrün			
2	928 521 071 50	Lehnenbezug ohne Heizung Kunstleder/Leder Mittelbahn Porsche-Schriftzugstoff		2	
	928 521 071 50 PZ7	Schwarz/Schwarz Schwarz			
	928 521 071 50 PZ8	Braun/Braun Braun			
	928 521 071 50 PZ9	Blau/Blau Blau			
	928 521 071 50 QA1	Weinrot/Weinrot Weinrot			
	928 521 071 50 QA2	Graugrün/Graugrün Graugrün			
	928 521 071 50 RU2	Graubeige/Graubeige Graubeige	86		
(2)	928 521 071 52	Lehnenbezug mit Heizung Kunstleder/Leder Mittelbahn Porsche-Schriftzugstoff		2	
	928 521 071 52 PZ7	Schwarz/Schwarz Schwarz			
	928 521 071 52 PZ8	Braun/Braun Braun			
	928 521 071 52 PZ9	Blau/Blau Blau			
	928 521 071 52 QA1	Weinrot/Weinrot Weinrot			
	928 521 071 52 QA2	Graugrün/Graugrün Graugrün			
	928 521 071 52 RU2	Graubeige/Graubeige Graubeige	86		
2	928 521 071 66	Lehnenbezug ohne Heizung Leder/ Mittelbahn in Stoff Nadelstreifenvelours		2	
	928 521 071 66 LS5	Schwarz/ Schwarz-Weiss			
	928 521 071 66 LS6	Braun Braun-Beige			
	928 521 071 66 LS8	Blau/ Blau-Weiss			
	928 521 071 66 LS9	Weinrot/ Weinrot-Weiss			

Modell: STZ

Laufzeit: 1985&gt;&gt;1998

Pos	Teilenummer	Benennung	Bemerkung	St	Modellangabe
2	928 521 071 66 QA7	Graugrün Graugrün-Weiss	86	2	
	928 521 071 66 LS7	Graubeige/ Graubeige-Weiss			
	928 521 071 67	Lehnenbezug mit Heizung Leder/ Mittelbahn in Stoff Nadelstreifenvelours			
	928 521 071 67 LS5	Schwarz/ Schwarz-Weiss			
	928 521 071 67 LS6	Braun Braun-Beige			
	928 521 071 67 LS8	Blau/ Blau-Weiss			
	928 521 071 67 LS9	Weinrot/ Weinrot-Weiss			
	928 521 071 67 QA7	Graugrün Graugrün-Weiss			
2	928 521 071 67 LS7	Graubeige/ Graubeige-Weiss	86	2	
	928 521 071 66	Lehnenbezug ohne Heizung Leder/ Mittelbahn in Stoff Flanellstreifen			
	928 521 071 66 QB1	Schwarz/Anthrazit			
	928 521 071 66 QB3	Braun/Braun			
	928 521 071 66 QB5	Blau/Blau			
	928 521 071 66 QB7	Weinrot/Weinrot			
	928 521 071 66 QA8	Graugrün/Graugrün			
	928 521 071 67	Lehnenbezug mit Heizung Leder/ Mittelbahn in Stoff Flanellstreifen			
2	928 521 071 67 QB1	Schwarz/Anthrazit	86	2	
	928 521 071 67 QB3	Braun/Braun			
	928 521 071 67 QB5	Blau/Blau			
	928 521 071 67 QB7	Weinrot/Weinrot			
	928 521 071 67 QA8	Graugrün/Graugrün			
	928 521 071 66	Lehnenbezug ohne Heizung Leder/ Mittelbahn in Stoff Porsche-Schriftzugstoff			
	928 521 071 66 QB2	Schwarz/Schwarz			
	928 521 071 66 QB4	Braun/Braun			
2	928 521 071 66 QB6	Blau/Blau	86	2	
	928 521 071 66 QB8	Weinrot/Weinrot			
	928 521 071 66 QA9	Graugrün/Graugrün			
	928 521 071 66 RU1	Graubeige/Graubeige			
	928 521 071 67	Lehnenbezug mit Heizung Leder/ Mittelbahn in Stoff Porsche-Schriftzugstoff			
	928 521 071 67 QB2	Schwarz/Schwarz			
	928 521 071 67 QB4	Braun/Braun			
	928 521 071 67 QB6	Blau/Blau			
928 521 071 67 QB8	Weinrot/Weinrot				
928 521 071 67 QA9	Graugrün/Graugrün	86	2		
928 521 071 67 RU1	Graubeige/Graubeige				

Modell: STZ

Laufzeit: 1985>>1998

Pos	Teilenummer	Benennung	Bemerkung	St	Modellangabe
3	928 521 071 51	Lehnenbezug ohne Heizung Kunstleder/ Lehnenfläche Leder		2	
	928 521 071 51 JN3	Schwarz			
	928 521 071 51 JN4	Braun			
	928 521 071 51 QC1	Blau			
	928 521 071 51 NZ8	Weinrot			
	928 521 071 51 PX9	Graugrün			
	928 521 071 51 JN5	Graubeige	86		
(3)	928 521 071 62	Lehnenbezug mit Heizung Kunstleder/ Lehnenfläche Leder		2	
	928 521 071 62 JN3	Schwarz			
	928 521 071 62 JN4	Braun			
	928 521 071 62 QC1	Blau			
	928 521 071 62 NZ8	Weinrot			
	928 521 071 62 PX9	Graugrün			
	928 521 071 62 JN5	Graubeige	86		
3	928 521 071 65	Lehnenbezug ohne Heizung Ganzleder		2	
	928 521 071 65 KZ2	Schwarz			
	928 521 071 65 KZ5	Braun			
	928 521 071 65 KZ3	Blau			
	928 521 071 65 LG7	Weinrot			
	928 521 071 65 QC2	Graugrün			
	928 521 071 65 KZ6	Can-Can-Rot			
	928 521 071 65 LG4	Perlweiss			
	928 521 071 65 LG5	Champagner			
	928 521 071 65 LG6	Dunkelgrau			
	928 521 071 65 PY9	Perlozeanblau			
	928 521 071 65 PZ1	Wildbüffelbraun			
	928 521 071 65 KZ4	Graubeige	86		
(3)	928 521 071 64	Lehnenbezug mit Heizung Ganzleder		2	
	928 521 071 64 KZ2	Schwarz			
	928 521 071 64 KZ5	Braun			
	928 521 071 64 KZ3	Blau			
	928 521 071 64 LG7	Weinrot			
	928 521 071 64 QC2	Graugrün			
	928 521 071 64 KZ6	Can-Can-Rot			
	928 521 071 64 LG4	Perlweiss			
	928 521 071 64 LG5	Champagner			
	928 521 071 64 LG6	Dunkelgrau			
	928 521 071 64 PY9	Perlozeanblau			
	928 521 071 64 PZ1	Wildbüffelbraun			
	928 521 071 64 KZ4	Graubeige	86		
4	944 521 037 11	Sitzkissenbezug für manuelle Verstellung Kunstleder/ Sitzfläche Nadelstreifenvelours	/LL /R /RL /L	2	CARRERA
	944 521 037 11 NY5	Schwarz/ Schwarz-Weiss			
	944 521 037 11 NY7	Braun Braun-Beige			
	944 521 037 11 QA3	Blau/ Blau-Weiss			

Modell: STZ

Laufzeit: 1985>>1998

Pos	Teilenummer	Benennung	Bemerkung	St	Modellangabe
(4)	944 521 037 11 NY8	Weinrot/ Weinrot-Weiss	86	2	TURBO CARRERA M438 CARRERA M437
	944 521 037 11 QA4	Graugrün Graugrün-Weiss			
	944 521 037 11 RU3	Graubeige/ Graubeige-Weiss			
	944 521 037 14	Sitzkissenbezug elektrisch verstellbar ohne Heizung			
		Kunstleder/ Sitzfläche Nadelstreifenvelours			
	944 521 037 14 NY5	Schwarz/ Schwarz-Weiss			
	944 521 037 14 NY7	Braun Braun-Beige			
	944 521 037 14 QA3	Blau/ Blau-Weiss			
	944 521 037 14 NY8	Weinrot/ Weinrot-Weiss			
	944 521 037 14 QA4	Graugrün Graugrün-Weiss			
(4)	944 521 037 14 RU3	Graubeige/ Graubeige-Weiss	86	2	
	944 521 037 89	Sitzkissenbezug elektrisch verstellbar mit Heizung			
		Kunstleder/ Sitzfläche Nadelstreifenvelours			
	944 521 037 89 NY5	Schwarz/ Schwarz-Weiss			
	944 521 037 89 NY7	Braun/ Braun-Beige			
	944 521 037 89 QA3	Blau/ Blau-Weiss			
	944 521 037 89 NY8	Weinrot/ Weinrot-Weiss			
	944 521 037 89 QA4	Graugrün/ Graugrün-Weiss			
	944 521 037 89 RU3	Graubeige/ Graubeige-Weiss			
	4	944 521 037 11			
(4)		Kunstleder/ Sitzfläche Flanellstreifen	86	2	TURBO CARRERA M438 CARRERA M437
	944 521 037 11 NY9	Schwarz/Anthrazit			
	944 521 037 11 NZ6	Braun/Braun			
	944 521 037 11 QA6	Blau/Blau			
	944 521 037 11 NZ5	Weinrot/Weinrot			
	944 521 037 11 QA5	Graugrün/Graugrün			
	944 521 037 14	Sitzkissenbezug elektrisch verstellbar ohne Heizung			
		Kunstleder/ Sitzfläche Flanellstreifen			
	944 521 037 14 NY9	Schwarz/Anthrazit			



Modell: STZ

Laufzeit: 1985>>1998

Pos	Teilenummer	Benennung	Bemerkung	St	Modellangabe
(4)	944 521 037 14 NZ6	Braun/Braun		2	
	944 521 037 14 QA6	Blau/Blau			
	944 521 037 14 NZ5	Weinrot/Weinrot			
	944 521 037 14 QA5	Graugrün/Graugrün			
	944 521 037 89	Sitzkissenbezug elektrisch verstellbar mit Heizung Kunstleder/ Sitzfläche Flanellstreifen			
	944 521 037 89 NY9	Schwarz/Anthrazit			
	944 521 037 89 NZ6	Braun/Braun			
	944 521 037 89 QA6	Blau/Blau			
	944 521 037 89 NZ5	Weinrot/Weinrot			
	944 521 037 89 QA5	Graugrün/Graugrün			
4	944 521 037 11	Sitzkissenbezug für manuelle Verstellung Kunstleder/ Sitzfläche Porsche-Schriftzugstoff	/LL /R /RL /L	2	CARRERA
(4)	944 521 037 11 PX2	Schwarz/Schwarz		2	TURBO CARRERA M438 CARRERA M437
	944 521 037 11 PX4	Braun/Braun			
	944 521 037 11 PX7	Blau/Blau			
	944 521 037 11 PX6	Weinrot/Weinrot			
	944 521 037 11 PX8	Graugrün/Graugrün			
	944 521 037 11 QD9	Graubeige/Graubeige	86		
	944 521 037 14	Sitzkissenbezug elektrisch verstellbar ohne Heizung	/LL /L /LL /R /RL /R /RL /L		
	944 521 037 14 PX2	Schwarz/Schwarz			
	944 521 037 14 PX4	Braun/Braun			
	944 521 037 14 PX7	Blau/Blau			
(4)	944 521 037 14 PX6	Weinrot/Weinrot		2	
	944 521 037 14 PX8	Graugrün/Graugrün			
	944 521 037 14 QD9	Graubeige/Graubeige	86		
	944 521 037 89	Sitzkissenbezug elektrisch verstellbar mit Heizung Kunstleder/ Sitzfläche Porsche-Schriftzugstoff			
	944 521 037 89 PX2	Schwarz/Schwarz			
	944 521 037 89 PX4	Braun/Braun			
	944 521 037 89 PX7	Blau/Blau			
	944 521 037 89 PX6	Weinrot/Weinrot			
	944 521 037 89 PX8	Graugrün/Graugrün			
	944 521 037 89 QD9	Graubeige/Graubeige	86		
5	944 521 037 75	Sitzkissenbezug für manuelle Verstellung Kunstleder/Leder Mittelbahn in Stoff Nadelstreifenvelours	/LL /R /RL /L	2	CARRERA
	944 521 037 75 PY1	Schwarz/Schwarz Schwarz-Weiss			
	944 521 037 75 PY2	Braun Braun-Beige			
	944 521 037 75 PY3	Blau/ Blau-Weiss			

Modell: STZ

Laufzeit: 1985>>1998

Pos	Teilenummer	Benennung	Bemerkung	St	Modellangabe
(5)	944 521 037 75 PY4	Weinrot/Weinrot Weinrot-Weiss	86	2	TURBO CARRERA M438 CARRERA M437
	944 521 037 75 PY5	Graugrün Graugrün-Weiss			
	944 521 037 75 RU4	Graubeige/ Graubeige-Weiss			
	944 521 037 79	Sitzkissenbezug elektrisch verstellbar ohne Heizung			
		Kunstleder/Leder Mittelbahn in Stoff Nadelstreifenvelours			
	944 521 037 79 PY1	Schwarz/Schwarz Schwarz-Weiss			
	944 521 037 79 PY2	Braun Braun-Beige			
	944 521 037 79 PY3	Blau/ Blau-Weiss			
	944 521 037 79 PY4	Weinrot/Weinrot Weinrot-Weiss			
	944 521 037 79 PY5	Graugrün Graugrün-Weiss			
(5)	944 521 037 79 RU4	Graubeige/ Graubeige-Weiss	86	2	
	944 521 037 87	Sitzkissenbezug elektrisch verstellbar mit Heizung			
		Kunstleder/Leder Mittelbahn in Stoff Nadelstreifenvelours			
	944 521 037 87 PY1	Schwarz/Schwarz Schwarz-Weiss			
	944 521 037 87 PY2	Braun/Braun Braun-Beige			
	944 521 037 87 PY3	Blau/Blau Blau-Weiss			
	944 521 037 87 PY4	Weinrot/Weinrot Weinrot-Weiss			
	944 521 037 87 PY5	Graugrün/Graugrün Graugrün-Weiss			
	944 521 037 87 RU4	Graubeige/Graubeige Graubeige-Weiss			
	5	944 521 037 75			
		Kunstleder/Leder Mittelbahn in Stoff Flanellstreifen			
	944 521 037 75 PZ2	Schwarz/Anthrazit Anthrazit			
	944 521 037 75 PZ3	Braun/Braun Braun			
	944 521 037 75 PZ4	Blau/Blau Blau			
	944 521 037 75 PZ5	Weinrot/Weinrot Weinrot			
	944 521 037 75 PZ6	Graugrün/Graugrün Graugrün			
(5)	944 521 037 79	Sitzkissenbezug elektrisch verstellbar ohne Heizung	/LL /L /LL /R /RL /R	2	TURBO CARRERA M438 CARRERA

Modell: STZ

Laufzeit: 1985>>1998

Pos	Teilenummer	Benennung	Bemerkung	St	Modellangabe
		Kunstleder/Leder Mittelbahn in Stoff Flanellstreifen	/RL /L		M437
	944 521 037 79 PZ2	Schwarz/Anthrazit Anthrazit			
	944 521 037 79 PZ3	Braun/Braun Braun			
	944 521 037 79 PZ4	Blau/Blau Blau			
	944 521 037 79 PZ5	Weinrot/Weinrot Weinrot			
	944 521 037 79 PZ6	Graugrün/Graugrün Graugrün			
(5)	944 521 037 87	Sitzkissenbezug elektrisch verstellbar mit Heizung Kunstleder/Leder Mittelbahn in Stoff Flanellstreifen		2	
	944 521 037 87 PZ2	Schwarz/Schwarz Anthrazit			
	944 521 037 87 PZ3	Braun/Braun Braun			
	944 521 037 87 PZ4	Blau/Blau Blau			
	944 521 037 87 PZ5	Weinrot/Weinrot Weinrot			
	944 521 037 87 PZ6	Graugrün/Graugrün Graugrün			
5	944 521 037 75	Sitzkissenbezug für manuelle Verstellung Kunstleder/Leder Mittelbahn in Stoff Porsche-Schriftzugstoff	/LL /R /RL /L	2	CARRERA
	944 521 037 75 PZ7	Schwarz/Schwarz Schwarz			
	944 521 037 75 PZ8	Braun/Braun Braun			
	944 521 037 75 PZ9	Blau/Blau Blau			
	944 521 037 75 QA1	Weinrot/Weinrot Weinrot			
	944 521 037 75 QA2	Graugrün/Graugrün Graugrün			
	944 521 037 75 RU2	Graubeige/Graubeige Graubeige	86		
(5)	944 521 037 79	Sitzkissenbezug elektrisch verstellbar ohne Heizung	/LL /L /LL /R /RL /R /RL /L	2	TURBO CARRERA M438 CARRERA M437
	944 521 037 79 PZ7	Kunstleder/Leder Mittelbahn in Stoff Porsche-Schriftzugstoff Schwarz/Schwarz Schwarz			
	944 521 037 79 PZ8	Braun/Braun Braun			
	944 521 037 79 PZ9	Blau/Blau Blau			
	944 521 037 79 QA1	Weinrot/Weinrot Weinrot			

Modell: STZ

Laufzeit: 1985>>1998

Pos	Teilenummer	Benennung	Bemerkung	St	Modellangabe
	944 521 037 79 QA2	Graugrün/Graugrün Graugrün			
	944 521 037 79 RU2	Graubeige/Graubeige Graubeige	86		
(5)	944 521 037 87	Sitzkissenbezug elektrisch verstellbar mit Heizung Kunstleder/Leder Mittelbahn in Stoff Porsche-Schriftzugstoff		2	
	944 521 037 87 PZ7	Schwarz/Schwarz Schwarz			
	944 521 037 87 PZ8	Braun/Braun Braun			
	944 521 037 87 PZ9	Blau/Blau Blau			
	944 521 037 87 QA1	Weinrot/Weinrot Weinrot			
	944 521 037 87 QA2	Graugrün/Graugrün Graugrün			
	944 521 037 87 RU2	Graubeige/Graubeige Graubeige	86		
5	944 521 037 78	Sitzkissenbezug für manuelle Verstellung Leder/ Mittelbahn in Stoff Nadelstreifenvelours	/LL /R /RL /L	2	CARRERA
	944 521 037 78 LS5	Schwarz/ Schwarz-Weiss			
	944 521 037 78 LS6	Braun Braun-Beige			
	944 521 037 78 LS8	Blau/ Blau-Weiss			
	944 521 037 78 LS9	Weinrot/ Weinrot-Weiss			
	944 521 037 78 QA7	Graugrün Graugrün-Weiss			
	944 521 037 78 LS7	Graubeige/ Graubeige-Weiss	86		
(5)	944 521 037 82	Sitzkissenbezug für elektr. Verstellung ohne Heizung  Leder/ Mittelbahn in Stoff Nadelstreifenvelours	/LL /L /LL /R /RL /R /RL /L	2	TURBO CARRERA M438 CARRERA M437
	944 521 037 82 LS5	Schwarz/ Schwarz-Weiss			
	944 521 037 82 LS6	Braun Braun-Beige			
	944 521 037 82 LS8	Blau/ Blau-Weiss			
	944 521 037 82 LS9	Weinrot/ Weinrot-Weiss			
	944 521 037 82 QA7	Graugrün Graugrün-Weiss			
	944 521 037 82 LS7	Graubeige/ Graubeige-Weiss	86		
(5)	944 521 037 91	Sitzkissenbezug für elektr. Verstellung mit Heizung Leder/		2	

Modell: STZ

Laufzeit: 1985>>1998

Pos	Teilenummer	Benennung	Bemerkung	St	Modellangabe
	944 521 037 91 LS5	Mittelbahn in Stoff Nadelstreifenvelours Schwarz/ Schwarz-Weiss			
	944 521 037 91 LS6	Braun/ Braun-Beige			
	944 521 037 91 LS8	Blau/ Blau-Weiss			
	944 521 037 91 LS9	Weinrot/ Weinrot-Weiss			
	944 521 037 91 QA7	Graugrün/ Graugrün-Weiss			
	944 521 037 91 LS7	Graubeige/ Graubeige-Weiss	86		
5	944 521 037 78	Sitzkissenbezug für manuelle Verstellung Leder/ Mittelbahn in Stoff Flanellstreifen	/LL /R /RL /L	2	CARRERA
	944 521 037 78 QB1	Schwarz/Anthrazit			
	944 521 037 78 QB3	Braun/Braun			
	944 521 037 78 QB5	Blau/Blau			
	944 521 037 78 QB7	Weinrot/Weinrot			
	944 521 037 78 QA8	Graugrün/Graugrün			
(5)	944 521 037 82	Sitzkissenbezug für elektr. Verstellung ohne Heizung  Leder/ Mittelbahn in Stoff Flanellstreifen	/LL /L /LL /R /RL /R /RL /L	2	TURBO CARRERA M438 CARRERA M437
	944 521 037 82 QB1	Schwarz/Anthrazit			
	944 521 037 82 QB3	Braun/Braun			
	944 521 037 82 QB5	Blau/Blau			
	944 521 037 82 QB7	Weinrot/Weinrot			
	944 521 037 82 QA8	Graugrün/Graugrün			
(5)	944 521 037 91	Sitzkissenbezug für elektr. Verstellung mit Heizung Leder/ Mittelbahn in Stoff Flanellstreifen		2	
	944 521 037 91 QB1	Schwarz/Anthrazit			
	944 521 037 91 QB3	Braun/Braun			
	944 521 037 91 QB5	Blau/Blau			
	944 521 037 91 QB7	Weinrot/Weinrot			
	944 521 037 91 QA8	Graugrün/Graugrün			
5	944 521 037 78	Sitzkissenbezug für manuelle Verstellung Leder/ Mittelbahn in Stoff Porsche-Schriftzugstoff	/LL /R /RL /L	2	CARRERA
	944 521 037 78 QB2	Schwarz/Schwarz			
	944 521 037 78 QB4	Braun/Braun			
	944 521 037 78 QB6	Blau/Blau			
	944 521 037 78 QB8	Weinrot/Weinrot			
	944 521 037 78 QA9	Graugrün/Graugrün			
	944 521 037 78 RU1	Graubeige/Graubeige	86		
(5)	944 521 037 82	Sitzkissenbezug für elektr. Verstellung ohne Heizung	/LL /L /LL /R /RL /R	2	TURBO CARRERA M438 CARRERA

Modell: STZ

Laufzeit: 1985>>1998

Pos	Teilenummer	Benennung	Bemerkung	St	Modellangabe
		Leder/ Mittelbahn in Stoff Porsche-Schriftzugstoff	/RL /L		M437
	944 521 037 82 QB2	Schwarz/Schwarz			
	944 521 037 82 QB4	Braun/Braun			
	944 521 037 82 QB6	Blau/Blau			
	944 521 037 82 QB8	Weinrot/Weinrot			
	944 521 037 82 QA9	Graugrün/Graugrün			
(5)	944 521 037 82 RU1	Graubeige/Graubeige	86	2	
	944 521 037 91	Sitzkissenbezug für elektr. Verstellung mit Heizung			
		Leder/ Mittelbahn in Stoff Porsche-Schriftzugstoff			
	944 521 037 91 QB2	Schwarz/Schwarz			
	944 521 037 91 QB4	Braun/Braun			
	944 521 037 91 QB6	Blau/Blau			
	944 521 037 91 QB8	Weinrot/Weinrot			
	944 521 037 91 QA9	Graugrün/Graugrün			
6	944 521 037 91 RU1	Graubeige/Graubeige	86	2	
	944 521 037 76	Sitzkissenbezug für manuelle Verstellung	/LL /R /RL /L		CARRERA
		Kunstleder/ Sitzfläche			
		Leder			
	944 521 037 76 JN3	Schwarz/Schwarz			
	944 521 037 76 JN4	Braun/Braun			
	944 521 037 76 QC1	Blau/Blau			
	944 521 037 76 NZ8	Weinrot/Weinrot			
	944 521 037 76 PX9	Graugrün/Graugrün			
	944 521 037 76 JN5	Graubeige	86	2	
(6)	944 521 037 80	Sitzkissenbezug für elektr. Verstellung ohne Heizung	/LL /L /LL /R /RL /R /RL /L		TURBO CARRERA M438 CARRERA M437
		Kunstleder/ Sitzfläche			
		Leder			
	944 521 037 80 JN3	Schwarz/Schwarz			
	944 521 037 80 JN4	Braun/Braun			
	944 521 037 80 QC1	Blau/Blau			
	944 521 037 80 NZ8	Weinrot/Weinrot			
	944 521 037 80 PX9	Graugrün/Graugrün			
	944 521 037 80 JN5	Graubeige	86	2	
(6)	944 521 037 88	Sitzkissenbezug für elektr. Verstellung mit Heizung			
		Kunstleder/ Sitzfläche			
		Leder			
	944 521 037 88 JN3	Schwarz/Schwarz			
	944 521 037 88 JN4	Braun/Braun			
	944 521 037 88 QC1	Blau/Blau			
	944 521 037 88 NZ8	Weinrot/Weinrot			
	944 521 037 88 PX9	Graugrün/Graugrün			
	944 521 037 88 JN5	Graubeige	86	2	
6	944 521 037 77	Sitzkissenbezug für manuelle Verstellung	/LL /R /RL /L		CARRERA
		Ganzleder			
	944 521 037 77 KZ2	Schwarz			

Modell: STZ

Laufzeit: 1985>>1998

Pos	Teilenummer	Benennung	Bemerkung	St	Modellangabe
	944 521 037 77 KZ5	Braun			
	944 521 037 77 KZ3	Blau			
	944 521 037 77 LG7	Weinrot			
	944 521 037 77 QC2	Graugrün			
	944 521 037 77 KZ6	Can-Can-Rot			
	944 521 037 77 LG4	Perlweiss			
	944 521 037 77 LG5	Champagner			
	944 521 037 77 LG6	Dunkelgrün			
	944 521 037 77 PY9	Perlozeanblau			
	944 521 037 77 PZ1	Wildbüffelbraun			
	944 521 037 77 KZ4	Graubeige	86-		
(6)	944 521 037 81	Sitzkissenbezug für elektr. Verstellung ohne Heizung	/LL /L /LL /R /RL /R /RL /L	2	TURBO CARRERA M438 CARRERA M437
		Ganzleder			
	944 521 037 81 KZ2	Schwarz			
	944 521 037 81 KZ5	Braun			
	944 521 037 81 KZ3	Blau			
	944 521 037 81 LG7	Weinrot			
	944 521 037 81 QC2	Graugrün			
	944 521 037 81 KZ6	Can-Can-Rot			
	944 521 037 81 LG4	Perlweiss			
	944 521 037 81 LG5	Champagner			
	944 521 037 81 LG6	Dunkelgrün			
	944 521 037 81 PY9	Perlozeanblau			
	944 521 037 81 PZ1	Wildbüffelbraun			
	944 521 037 81 KZ4	Graubeige	86-		
(6)	944 521 037 90	Sitzkissenbezug für elektr. Verstellung mit Heizung		2	
		Ganzleder			
	944 521 037 90 KZ2	Schwarz			
	944 521 037 90 KZ5	Braun			
	944 521 037 90 KZ3	Blau			
	944 521 037 90 LG7	Weinrot			
	944 521 037 90 QC2	Graugrün			
	944 521 037 90 KZ6	Can-Can-Rot			
	944 521 037 90 LG4	Perlweiss			
	944 521 037 90 LG5	Champagner			
	944 521 037 90 LG6	Dunkelgrün			
	944 521 037 90 PY9	Perlozeanblau			
	944 521 037 90 PZ1	Wildbüffelbraun			
	944 521 037 90 KZ4	Graubeige	86-		
-	000 043 071 00	Klammer Befestigung Bezug Beutel Inhalt 50 Stück		X	
7	928 521 385 22	Schaumteil Sitzkissen für manuelle Verstellung	/LL /R /RL /L	1	CARRERA
(7)	928 521 385 23	Schaumteil Sitzkissen für elektr. Verstellung	/L /LL /L /RL /L	1	TURBO CARRERA M437
(7)	928 521 386 23	Schaumteil Sitzkissen für elektr. Verstellung	/R /RL /R /LL /R	1	TURBO CARRERA M438

Modell: STZ

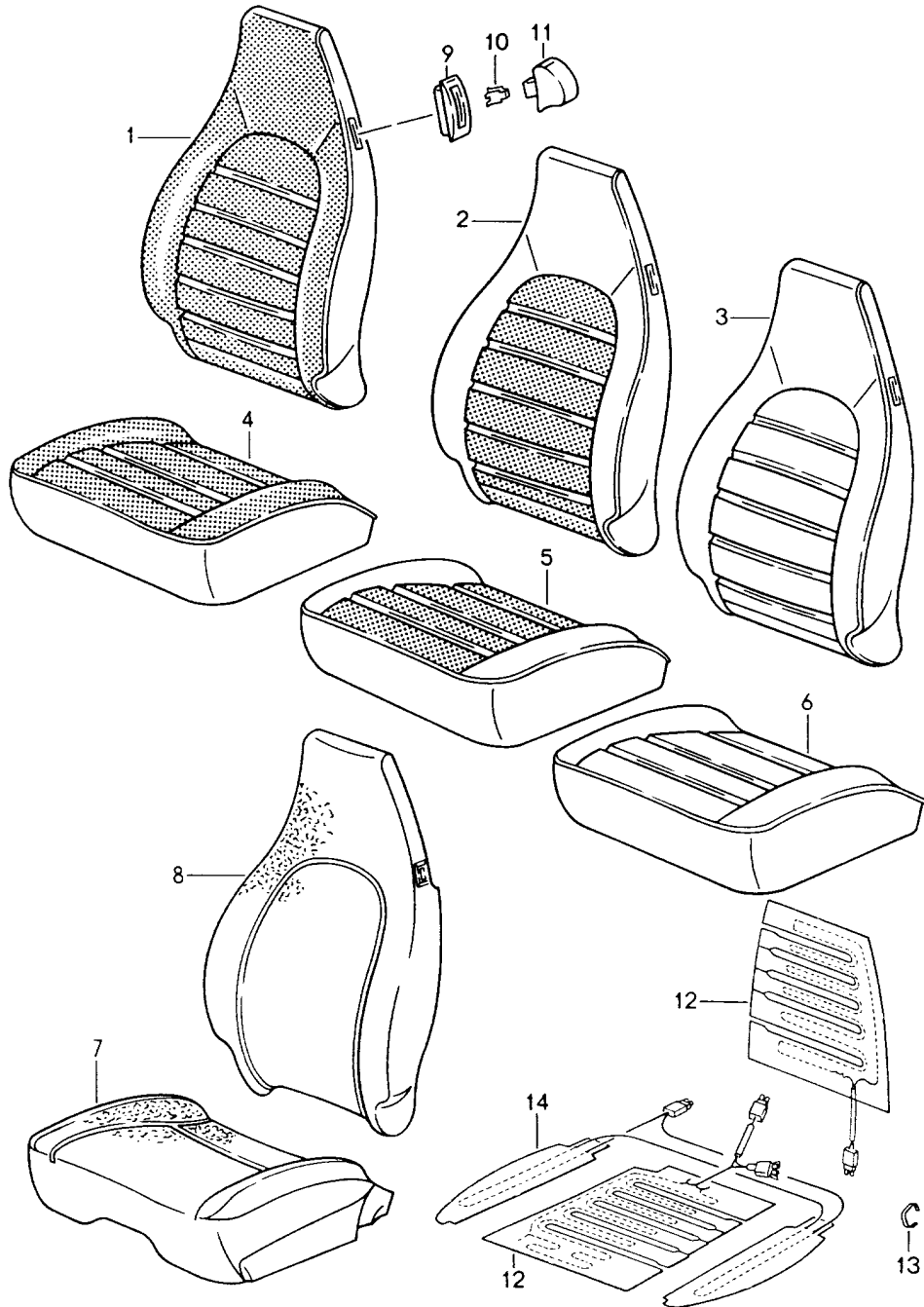
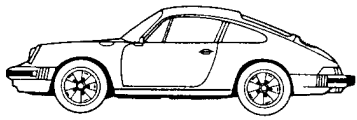
Laufzeit: 1985>>1998

Pos	Teilenummer	Benennung	Bemerkung	St	Modellangabe
(7)	928 521 385 24	Schaumteil Sitzkissen für elektr. Verstellung	/L	1	M139
(7)	928 521 386 24	Schaumteil Sitzkissen für elektr. Verstellung	/R	1	M340
8	928 521 393 13	Schaumteil Lehnenrahmen für manuelle Verstellung	/LL /R /RL /L	1	CARRERA
(8)	993 521 393 06	Schaumteil Lehnenrahmen für elektr. Verstellung s. Technische Information 6 ZYL. GR.7D NR.1/94	/LL /L /LL /R /RL /R /RL /L	2	TURBO CARRERA M438 CARRERA M437
(8)		Schaumteil Lehnenrahmen für elektr. Verstellung s. Technische Information 6 ZYL. GR.7D NR.1/94	/LL /L /LL /R /RL /R /RL /L	2	TURBO CARRERA M438 CARRERA M437
9	911 521 815 00	Rosette		4	
	911 521 815 00 01C	Satinschwarz			
10	311 881 247	Clip		4	
11	911 521 817 00	Betätigungsknopf		4	
	911 521 817 00 01C	Satinschwarz			



Modell: STZ

Laufzeit: 1985>>1998



Modell: STZ Laufzeit: 1985>>1998

Pos	Teilenummer	Benennung	Bemerkung	St	Modellangabe
		Bezug Heizmatte Vordersitz	87-89		911 CARRERA TURBO
1	928 521 071 22	Lehnenbezug ohne Heizung Kunstleder/ Lehnenfläche Nadelstreifenvelours	-88	2	
	928 521 071 22 NY5	Schwarz/ Schwarz-Weiss	-88		
	928 521 071 22 TU7	Mahagoni/ Mahagoni-Weiss			
	928 521 071 22 TR7	Marineblau/ Blau-Weiss			
	928 521 071 22 NY8	Weinrot/ Weinrot-Weiss			
	928 521 071 22 QA4	Graugrün Graugrün-Weiss			
(1)	928 521 071 63	Lehnenbezug mit Heizung Kunstleder/ Lehnenfläche Nadelstreifenvelours	-88	2	
	928 521 071 63 NY5	Schwarz/ Schwarz-Weiss	-88		
	928 521 071 63 TU7	Mahagoni/ Mahagoni-Weiss			
	928 521 071 63 TR7	Marineblau/ Blau-Weiss			
	928 521 071 63 NY8	Weinrot/ Weinrot-Weiss			
	928 521 071 63 QA4	Graugrün Graugrün-Weiss			
1	928 521 071 22	Lehnenbezug ohne Heizung Kunstleder/ Lehnenfläche Flanellstreifen	-88	2	
	928 521 071 22 NY9	Schwarz/Anthrazit	-88		
	928 521 071 22 TU8	Mahagoni			
	928 521 071 22 TR8	Marineblau			
	928 521 071 22 NZ5	Weinrot/Weinrot			
	928 521 071 22 QA5	Graugrün/Graugrün			
(1)	928 521 071 63	Lehnenbezug mit Heizung Kunstleder/ Lehnenfläche Flanellstreifen	-88	2	
	928 521 071 63 NY9	Schwarz/Anthrazit	-88		
	928 521 071 63 TU8	Mahagoni			
	928 521 071 63 TR8	Marineblau			
	928 521 071 63 NZ5	Weinrot/Weinrot			
	928 521 071 63 QA5	Graugrün/Graugrün			
1	928 521 071 22	Lehnenbezug ohne Heizung Kunstleder/ Lehnenfläche Porsche-Schriftzugstoff	-88	2	
	928 521 071 22 PX2	Schwarz/Schwarz	-88		
	928 521 071 22 TU9	Mahagoni			
	928 521 071 22 TR9	Marineblau			
	928 521 071 22 PX6	Weinrot/Weinrot			
	928 521 071 22 PX8	Graugrün/Graugrün			

Modell: STZ

Laufzeit: 1985&gt;&gt;1998

Pos	Teilenummer	Benennung	Bemerkung	St	Modellangabe
(1)	928 521 071 63	Lehnenbezug mit Heizung Kunstleder/ Lehnenfläche Porsche-Schriftzugstoff	-88  -88	2	
	928 521 071 63 PX2	Schwarz/Schwarz			
	928 521 071 63 TU9	Mahagoni			
	928 521 071 63 TR9	Marineblau			
	928 521 071 63 PX6	Weinrot/Weinrot			
	928 521 071 63 PX8	Graugrün/Graugrün			
1	928 521 071 22	Lehnenbezug ohne Heizung Kunstleder/ Lehnenfläche Nadelstreifenvelours	89  89	2	
	928 521 071 22 NY5	Schwarz/ Schwarz-Weiss			
	928 521 071 22 TU7	Mahagoni/ Mahagoni-Weiss			
	928 521 071 22 TR7	Marineblau/ Blau-Weiss			
	928 521 071 22 NY8	Weinrot/ Weinrot-Weiss			
	928 521 071 22 XK2	Leinen/ Leinen-Weiss			
	928 521 071 22 XK5	Kaschmirbeige/ Kaschmirbeige-Weiss			
(1)	964 521 071 01	Lehnenbezug mit Heizung Kunstleder/ Lehnenfläche Nadelstreifenvelours	89  89	2	
	964 521 071 01 NY5	Schwarz/ Schwarz-Weiss			
	964 521 071 01 TU7	Mahagoni/ Mahagoni-Weiss			
	964 521 071 01 TR7	Marineblau/ Blau-Weiss			
	964 521 071 01 NY8	Weinrot/ Weinrot-Weiss			
	964 521 071 01 XK2	Leinen/ Leinen-Weiss			
	964 521 071 01 XK5	Kaschmirbeige/ Kaschmirbeige-Weiss			
1	928 521 071 22	Lehnenbezug ohne Heizung Kunstleder/ Lehnenfläche Multicolor	89  89	2	
	928 521 071 22 XK8	Schwarz/Schwarz			
	928 521 071 22 XK9	Mahagoni/Mahagoni			
	928 521 071 22 XN1	Marineblau/Blau			
	928 521 071 22 XN2	Weinrot/Weinrot			
	928 521 071 22 XK4	Leinen/Leinen			
	928 521 071 22 XK7	Kaschm.Beige/Kaschm.Beige			
(1)	964 521 071 01	Lehnenbezug mit Heizung Kunstleder/ Lehnenfläche Multicolor	89  89	2	
	964 521 071 01 XK8	Schwarz/Schwarz			
	964 521 071 01 XK9	Mahagoni/Mahagoni			
	964 521 071 01 XN1	Marineblau/Marineblau			

Modell: STZ

Laufzeit: 1985>>1998

Pos	Teilenummer	Benennung	Bemerkung	St	Modellangabe	
1	964 521 071 01 XN2	Weinrot/Weinrot				
	964 521 071 01 XK4	Leinen/Leinen				
	964 521 071 01 XK7	Kaschm.Beige/Kaschm.Beige				
	928 521 071 22	Lehnenbezug ohne Heizung Kunstleder/ Lehnenfläche Porsche-Schriftzugstoff	89	2		
	928 521 071 22 PX2	Schwarz/Schwarz	89			
	928 521 071 22 TU9	Mahagoni				
	928 521 071 22 TR9	Marineblau				
	928 521 071 22 PX6	Weinrot/Weinrot				
	928 521 071 22 XK3	Leinen/Leinen				
	928 521 071 22 XK6	Kaschm.Beige/Kaschm.Beige				
(1)	964 521 071 01	Lehnenbezug mit Heizung Kunstleder/ Lehnenfläche Porsche-Schriftzugstoff	89	2		
2	964 521 071 01 PX2	Schwarz/Schwarz	89			
	964 521 071 01 TU9	Mahagoni/Mahagoni				
	964 521 071 01 TR9	Marineblau/Marineblau				
	964 521 071 01 PX6	Weinrot/Weinrot				
	964 521 071 01 XK3	Leinen/Leinen				
	964 521 071 01 XK6	Leinen/Leinen				
	928 521 071 50	Lehnenbezug ohne Heizung Kunstleder/Leder Mittelbahn in Stoff Nadelstreifenvelours	-88	2		
	928 521 071 50 PY1	Schwarz/Schwarz Schwarz-Weiss	-88			
	928 521 071 50 TU4	Mahagoni/Mahagoni Mahagoni-Weiss				
	928 521 071 50 TR4	Marineblau/Marineblau Blau-Weiss				
(2)	928 521 071 50 PY4	Weinrot/Weinrot Weinrot-Weiss				
	928 521 071 50 PY5	Graugrün Graugrün-Weiss				
	928 521 071 52	Lehnenbezug mit Heizung Kunstleder/Leder Mittelbahn in Stoff Nadelstreifenvelours	-88	2		
	928 521 071 52 PY1	Schwarz/ Schwarz-Weiss	-88			
	928 521 071 52 TU4	Mahagoni/ Mahagoni-Weiss				
	928 521 071 52 TR4	Marineblau/ Blau-Weiss				
	928 521 071 52 PY4	Weinrot/ Weinrot-Weiss				
	928 521 071 52 PY5	Graugrün Graugrün-Weiss				
	2	928 521 071 50	Lehnenbezug ohne Heizung Kunstleder/Leder Mittelbahn in Stoff Flanellstreifen	-88	2	
		928 521 071 50 PZ2	Schwarz/Anthrazit Anthrazit	-88		
	928 521 071 50 TU5	Mahagoni				

Modell: STZ

Laufzeit: 1985&gt;&gt;1998

Pos	Teilenummer	Benennung	Bemerkung	St	Modellangabe
	928 521 071 50 TR5	Mahagoni Marineblau Blau			
	928 521 071 50 PZ5	Weinrot/Weinrot Weinrot			
	928 521 071 50 PZ6	Graugrün/Graugrün Graugrün			
(2)	928 521 071 52	Lehnenbezug mit Heizung Kunstleder/Leder Mittelbahn in Stoff Flanellstreifen	-88   -88	2	
	928 521 071 52 PZ2	Schwarz/Anthrazit Anthrazit			
	928 521 071 52 TU5	Mahagoni Mahagoni			
	928 521 071 52 TR5	Marineblau Blau			
	928 521 071 52 PZ5	Weinrot/Weinrot Weinrot			
	928 521 071 52 PZ6	Graugrün/Graugrün Graugrün			
2	928 521 071 50	Lehnenbezug ohne Heizung Kunstleder/Leder Mittelbahn Porsche-Schriftzugstoff	-88   -88	2	
	928 521 071 50 PZ7	Schwarz/Schwarz Schwarz			
	928 521 071 50 TU6	Mahagoni Mahagoni			
	928 521 071 50 TR6	Marineblau/Marineblau Blau			
	928 521 071 50 QA1	Weinrot/Weinrot Weinrot			
	928 521 071 50 QA2	Graugrün/Graugrün Graugrün			
(2)	928 521 071 52	Lehnenbezug mit Heizung Kunstleder/Leder Mittelbahn Porsche-Schriftzugstoff	-88   -88	2	
	928 521 071 52 PZ7	Schwarz/Schwarz Schwarz			
	928 521 071 52 TU6	Mahagoni Mahagoni			
	928 521 071 52 TR6	Marineblau Blau			
	928 521 071 52 QA1	Weinrot/Weinrot Weinrot			
	928 521 071 52 QA2	Graugrün/Graugrün Graugrün			
2	928 521 071 50	Lehnenbezug ohne Heizung Kunstleder/Leder Mittelbahn in Stoff Nadelstreifenvelours	89   89	2	
	928 521 071 50 PY1	Schwarz/Schwarz Schwarz-Weiss			
	928 521 071 50 TU4	Mahagoni/Mahagoni Mahagoni-Weiss			
	928 521 071 50 TR4	Marineblau/Marineblau Blau-Weiss			

Modell: STZ

Laufzeit: 1985>>1998

Pos	Teilenummer	Benennung	Bemerkung	St	Modellangabe
	928 521 071 50 PY4	Weinrot/Weinrot			
		Weinrot-Weiss			
	928 521 071 50 XH2	Leinen/Leinen			
		Leinen-Weiss			
	928 521 071 50 XH7	Kaschm.Beige/Kaschm.Beige			
		Kaschmirbeige-Weiss			
(2)	964 521 071 02	Lehnenbezug	89	2	
		mit Heizung			
		Kunstleder/Leder			
		Mittelbahn in Stoff			
		Nadelstreifenvelours	89		
	964 521 071 02 PY1	Schwarz/Schwarz			
		Schwarz-Weiss			
	964 521 071 02 TU4	Mahagoni/Mahagoni			
		Mahagoni-Weiss			
	964 521 071 02 TR4	Marineblau/			
		Blau-Weiss			
	964 521 071 02 PY4	Weinrot/Weinrot			
		Weinrot-Weiss			
	964 521 071 02 XH2	Leinen/Leinen			
		Leinen-Weiss			
	964 521 071 02 XH7	Kaschm.Beige/Kaschm.Beige			
		Kaschmirbeige-Weiss			
2	928 521 071 50	Lehnenbezug	89	2	
		ohne Heizung			
		Kunstleder/Leder			
		Mittelbahn in Stoff			
		Multicolor	89		
	928 521 071 50 XJ2	Schwarz/Schwarz			
		Schwarz			
	928 521 071 50 XJ3	Mahagoni/Mahagoni			
		Mahagoni			
	928 521 071 50 XJ5	Marineblau/Blau			
		Marineblau			
	928 521 071 50 XJ7	Weinrot/Weinrot			
		Weinrot			
	928 521 071 50 XH6	Leinen/Leinen			
		Leinen			
	928 521 071 50 XH9	Kaschm.Beige/Kaschm.Beige			
		Kaschmirbeige			
(2)	964 521 071 02	Lehnenbezug	89	2	
		mit Heizung			
		Kunstleder/Leder			
		Mittelbahn in Stoff			
		Multicolor	89		
	964 521 071 02 XJ2	Schwarz/Schwarz			
		Schwarz			
	964 521 071 02 XJ3	Mahagoni/Mahagoni			
		Mahagoni			
	964 521 071 02 XJ5	Marineblau/Blau			
		Marineblau			
	964 521 071 02 XJ7	Weinrot/Weinrot			
		Weinrot			
	964 521 071 02 XH6	Leinen/Leinen			
		Leinen			
	964 521 071 02 XH9	Kaschm.Beige/Kaschm.Beige			
		Kaschmirbeige			
2	928 521 071 50	Lehnenbezug	89	2	
		ohne Heizung			
		Kunstleder/Leder			
		Mittelbahn			
		Porsche-Schriftzugstoff	89		
	928 521 071 50 PZ7	Schwarz/Schwarz			

Modell: STZ

Laufzeit: 1985&gt;&gt;1998

Pos	Teilenummer	Benennung	Bemerkung	St	Modellangabe
	928 521 071 50 TU6	Schwarz Mahagoni			
	928 521 071 50 TR6	Mahagoni Marineblau/Marineblau Blau			
	928 521 071 50 QA1	Weinrot/Weinrot Weinrot			
	928 521 071 50 XH4	Leinen/Leinen Leinen			
	928 521 071 50 XH8	Kaschm.Beige/Kaschm.Beige Kaschmirbeige			
(2)	964 521 071 02	Lehnenbezug mit Heizung Kunstleder/Leder Mittelbahn Porsche-Schriftzugstoff	89    89	2	
	964 521 071 02 PZ7	Schwarz/Schwarz Schwarz			
	964 521 071 02 TU6	Mahagoni/Mahagoni Mahagoni			
	964 521 071 02 TR6	Marineblau/Blau Blau			
	964 521 071 02 QA1	Weinrot/Weinrot Weinrot			
	964 521 071 02 XH4	Leinen/Leinen Leinen			
	964 521 071 02 XH8	Kaschm.Beige/Kaschm.Beige Kaschmirbeige			
2	928 521 071 66	Lehnenbezug ohne Heizung Leder/ Mittelbahn in Stoff Nadelstreifenvelours	-88    -88	2	
	928 521 071 66 LS5	Schwarz/ Schwarz-Weiss			
	928 521 071 66 TU1	Mahagoni/ Mahagoni-Weiss			
	928 521 071 66 TR1	Marineblau/ Blau-Weiss			
	928 521 071 66 LS9	Weinrot/ Weinrot-Weiss			
	928 521 071 66 QA7	Graugrün Graugrün-Weiss			
(2)	928 521 071 67	Lehnenbezug mit Heizung Leder/ Mittelbahn in Stoff Nadelstreifenvelours	-88    -88	2	
	928 521 071 67 LS5	Schwarz/ Schwarz-Weiss			
	928 521 071 67 TU1	Mahagoni Mahagoni-Weiss			
	928 521 071 67 TR1	Marineblau Blau-Weiss			
	928 521 071 67 LS9	Weinrot/ Weinrot-Weiss			
	928 521 071 67 QA7	Graugrün Graugrün-Weiss			
2	928 521 071 66	Lehnenbezug ohne Heizung Leder/ Mittelbahn in Stoff Flanellstreifen	-88    -88	2	

Modell: STZ Laufzeit: 1985>>1998

Pos	Teilenummer	Benennung	Bemerkung	St	Modellangabe
(2)	928 521 071 66 QB1	Schwarz/Anthrazit		2	
	928 521 071 66 TU2	Mahagoni			
	928 521 071 66 TR2	Marineblau			
	928 521 071 66 QB7	Weinrot/Weinrot			
	928 521 071 66 QA8	Graugrün/Graugrün			
	928 521 071 67	Lehnenbezug mit Heizung Leder/ Mittelbahn in Stoff Flanellstreifen	-88		
	928 521 071 67 QB1	Schwarz/Anthrazit	-88		
	928 521 071 67 TU2	Mahagoni			
2	928 521 071 67 TR2	Marineblau		2	
	928 521 071 67 QB7	Weinrot/Weinrot			
	928 521 071 67 QA8	Graugrün/Graugrün			
	928 521 071 66	Lehnenbezug ohne Heizung Leder/ Mittelbahn Porsche-Schriftzugstoff	-88		
	928 521 071 66 QB2	Schwarz/Schwarz	-88		
	928 521 071 66 TU3	Mahagoni			
	928 521 071 66 TR3	Marineblau			
	928 521 071 66 QB8	Weinrot/Weinrot			
(2)	928 521 071 66 QA9	Graugrün/Graugrün		2	
	928 521 071 67	Lehnenbezug mit Heizung Leder/ Mittelbahn Porsche-Schriftzugstoff	-88		
	928 521 071 67 QB2	Schwarz/Schwarz	-88		
	928 521 071 67 TU3	Mahagoni			
	928 521 071 67 TR3	Marineblau			
	928 521 071 67 QB8	Weinrot/Weinrot			
	928 521 071 67 QA9	Graugrün/Graugrün			
	928 521 071 66	Lehnenbezug ohne Heizung Leder/ Mittelbahn in Stoff Nadelstreifenvelours	89		
2	928 521 071 66 LS5	Schwarz/ Schwarz-Weiss	89	2	
	928 521 071 66 TU1	Mahagoni/ Mahagoni-Weiss			
	928 521 071 66 TR1	Marineblau/ Blau-Weiss			
	928 521 071 66 LS9	Weinrot/ Weinrot-Weiss			
	928 521 071 66 XF5	Leinen/ Leinen-Weiss			
	928 521 071 66 XF8	Kaschmirbeige/ Kaschmirbeige-Weiss			
	964 521 071 05	Lehnenbezug mit Heizung Leder/ Mittelbahn in Stoff Nadelstreifenvelours	89		
	964 521 071 05 LS5	Schwarz/ Schwarz-Weiss	89		
(2)	964 521 071 05 TU1	Mahagoni/ Mahagoni-Weiss		2	
	964 521 071 05 TR1	Marineblau/ Blau-Weiss			



Modell: STZ Laufzeit: 1985>>1998

Pos	Teilenummer	Benennung	Bemerkung	St	Modellangabe
	964 521 071 05 LS9	Weinrot/ Weinrot-Weiss			
	964 521 071 05 XF5	Leinen/ Leinen-Weiss			
	964 521 071 05 XF8	Kaschmirbeige/ Kaschmirbeige-Weiss			
2	928 521 071 66	Lehnenbezug ohne Heizung Leder/ Mittelbahn in Stoff	89	2	
		Multicolor	89		
	928 521 071 66 XG6	Schwarz/Schwarz			
	928 521 071 66 XG7	Mahagoni/Mahagoni			
	928 521 071 66 XG8	Marineblau/Blau			
	928 521 071 66 XG9	Weinrot/Weinrot			
	928 521 071 66 XF7	Leinen/Leinen			
	928 521 071 66 XG5	Kaschm.Beige/Kaschm.Beige			
(2)	964 521 071 05	Lehnenbezug mit Heizung Leder/ Mittelbahn in Stoff	89	2	
		Multicolor	89		
	964 521 071 05 XG6	Schwarz/Schwarz			
	964 521 071 05 XG7	Mahagoni/Mahagoni			
	964 521 071 05 XG8	Marineblau/Blau			
	964 521 071 05 XG9	Weinrot/Weinrot			
	964 521 071 05 XF7	Leinen/Leinen			
	964 521 071 05 XG5	Kaschm.Beige/Kaschm.Beige			
2	928 521 071 66	Lehnenbezug ohne Heizung Leder/ Mittelbahn Porsche-Schriftzugstoff	89	2	
	928 521 071 66 QB2	Schwarz/Schwarz	89		
	928 521 071 66 TU3	Mahagoni			
	928 521 071 66 TR3	Marineblau			
	928 521 071 66 QB8	Weinrot/Weinrot			
	928 521 071 66 XF6	Leinen/Leinen			
	928 521 071 66 XF9	Kaschm.Beige/Kaschm.Beige			
(2)	964 521 071 05	Lehnenbezug mit Heizung Leder/ Mittelbahn Porsche-Schriftzugstoff	89	2	
			89		
	964 521 071 05 QB2	Schwarz/Schwarz			
	964 521 071 05 TU3	Mahagoni/Mahagoni			
	964 521 071 05 TR3	Marineblau/Blau			
	964 521 071 05 QB8	Weinrot/Weinrot			
	964 521 071 05 XF6	Leinen/Leinen			
	964 521 071 05 XF9	Kaschm.Beige/Kaschm.Beige			
3	928 521 071 51	Lehnenbezug ohne Heizung Kunstleder/ Lehnenfläche Leder	-88	2	
			-88		
	928 521 071 51 JN3	Schwarz			
	928 521 071 51 TV2	Mahagoni			
	928 521 071 51 TS2	Marineblau			
	928 521 071 51 NZ8	Weinrot			
	928 521 071 51 PX9	Graugrün			
	928 521 071 51 TW2	Leinen			
(3)	928 521 071 62	Lehnenbezug mit Heizung	-88	2	

Modell: STZ

Laufzeit: 1985>>1998

Pos	Teilenummer	Benennung	Bemerkung	St	Modellangabe
		Kunstleder/ Lehnenfläche Leder	-88		
	928 521 071 62 JN3	Schwarz			
	928 521 071 62 TV2	Mahagoni			
	928 521 071 62 TS2	Marineblau			
	928 521 071 62 NZ8	Weinrot			
	928 521 071 62 PX9	Graugrün			
	928 521 071 62 TW2	Leinen			
3	928 521 071 51	Lehnenbezug ohne Heizung	89	2	
		Kunstleder/ Lehnenfläche Leder	89		
	928 521 071 51 JN3	Schwarz			
	928 521 071 51 TV2	Mahagoni			
	928 521 071 51 TS2	Marineblau			
	928 521 071 51 NZ8	Weinrot			
	928 521 071 51 TW2	Leinen			
	928 521 071 51 XN3	Kaschmirbeige			
(3)	964 521 071 03	Lehnenbezug mit Heizung	89	2	
		Kunstleder/ Lehnenfläche Leder	89		
	964 521 071 03 JN3	Schwarz			
	964 521 071 03 TV2	Mahagoni			
	964 521 071 03 TS2	Marineblau/Marineblau			
	964 521 071 03 NZ8	Weinrot/Weinrot			
	964 521 071 03 TW2	Leinen/Leinen			
	964 521 071 03 XN3	Kaschmirbeige			
3	928 521 071 65	Lehnenbezug ohne Heizung	-88	2	
		Ganzleder	-88		
	928 521 071 65 KZ2	Schwarz			
	928 521 071 65 TV1	Mahagoni			
	928 521 071 65 TS1	Marineblau			
	928 521 071 65 LG7	Weinrot			
	928 521 071 65 QC2	Graugrün			
	928 521 071 65 XG1	Lipstickrot			
	928 521 071 65 XG2	Silbergrau			
	928 521 071 65 LG5	Champagner			
	928 521 071 65 XG3	Karamell			
	928 521 071 65 TW1	Leinen			
	928 521 071 65 XG4	Veneziablau			
(3)	928 521 071 64	Lehnenbezug mit Heizung	-88	2	
		Ganzleder	-88		
	928 521 071 64 KZ2	Schwarz			
	928 521 071 64 TV1	Mahagoni			
	928 521 071 64 TS1	Marineblau			
	928 521 071 64 LG7	Weinrot			
	928 521 071 64 QC2	Graugrün			
	928 521 071 64 XG1	Lipstickrot			
	928 521 071 64 XG2	Silbergrau			
	928 521 071 64 LG5	Champagner			
	928 521 071 64 XG3	Karamell			
	928 521 071 64 TW1	Leinen			
	928 521 071 64 XG4	Veneziablau			
3	928 521 071 65	Lehnenbezug ohne Heizung	89	2	
		Ganzleder	89		
	928 521 071 65 KZ2	Schwarz			

Modell: STZ

Laufzeit: 1985>>1998

Pos	Teilenummer	Benennung	Bemerkung	St	Modellangabe	
(3)	928 521 071 65 TV1	Mahagoni				
	928 521 071 65 TS1	Marineblau				
	928 521 071 65 LG7	Weinrot				
	928 521 071 65 XG3	Karamell				
	928 521 071 65 TW1	Leinen				
	928 521 071 65 XG4	Veneziablau				
	928 521 071 65 XN4	Kaschmirbeige				
	928 521 071 65 XN5	Seidengrau				
	928 521 071 65 XN6	Samtrot				
	928 521 071 65 XN7	Schiefer				
	964 521 071 04	Lehnenbezug mit Heizung Ganzleder	89 89	2		
	964 521 071 04 KZ2	Schwarz				
	964 521 071 04 TV1	Mahagoni				
	964 521 071 04 TS1	Marineblau				
3	964 521 071 04 LG7	Weinrot				
	964 521 071 04 XG3	Karamell				
	964 521 071 04 TW1	Leinen				
	964 521 071 04 XG4	Veneziablau				
	964 521 071 04 XN4	Kaschmirbeige				
	964 521 071 04 XN5	Seidengrau				
	964 521 071 04 XN6	Samtrot				
	964 521 071 04 XN7	Schiefer				
	928 521 071 01	Lehnenbezug ohne Heizung Raffleder	-88 -88	2		
	928 521 071 01 KZ2	Schwarz				
	928 521 071 01 TV1	Mahagoni				
	928 521 071 01 TS1	Marineblau				
	928 521 071 01 LG7	Weinrot				
	928 521 071 01 QC2	Graugrün				
928 521 071 01 XG1	Lipstickrot					
928 521 071 01 XG2	Silbergrau					
928 521 071 01 LG5	Champagner					
928 521 071 01 XG3	Karamell					
928 521 071 01 TW1	Leinen					
928 521 071 01 XG4	Veneziablau					
(3)	928 521 071 03	Lehnenbezug mit Heizung Raffleder	-88 -88	2		
	928 521 071 03 KZ2	Schwarz				
	928 521 071 03 TV1	Mahagoni				
	928 521 071 03 TS1	Marineblau				
	928 521 071 03 LG7	Weinrot				
	928 521 071 03 QC2	Graugrün				
	928 521 071 03 XG1	Lipstickrot				
	928 521 071 03 XG2	Silbergrau				
	928 521 071 03 LG5	Champagner				
	928 521 071 03 XG3	Karamell				
	928 521 071 03 TW1	Leinen				
	928 521 071 03 XG4	Veneziablau				
	3	928 521 071 01	Lehnenbezug ohne Heizung Raffleder	89 89	2	
		928 521 071 01 KZ2	Schwarz			
928 521 071 01 TV1		Mahagoni				
928 521 071 01 TS1		Marineblau				
928 521 071 01 LG7		Weinrot				
928 521 071 01 XG3		Karamell				
928 521 071 01 TW1		Leinen				
928 521 071 01 XG4		Veneziablau				
928 521 071 01 XN4		Kaschmirbeige				

Modell: STZ Laufzeit: 1985>>1998

Pos	Teilenummer	Benennung	Bemerkung	St	Modellangabe	
(3)	928 521 071 01 XN5	Seidengrau				
	928 521 071 01 XN6	Samtrot				
	928 521 071 01 XN7	Schiefer				
	964 521 071 06	Lehnenbezug mit Heizung	89	2		
		Raffleder	89			
	964 521 071 06 KZ2	Schwarz				
	964 521 071 06 TV1	Mahagoni				
	964 521 071 06 TS1	Marineblau				
	964 521 071 06 LG7	Weinrot				
	964 521 071 06 XG3	Karamell				
	964 521 071 06 TW1	Leinen				
	964 521 071 06 XG4	Veneziablau				
	964 521 071 06 XN4	Kaschmirbeige				
3	964 521 071 06 XN5	Seidengrau				
	964 521 071 06 XN6	Samtrot				
(3)	964 521 071 06 XN7	Schiefer				
	928 521 071 01	Lehnenbezug ohne Heizung		2	JUBI.88	
		Raffleder				
		Sondermodell mit Modelljahr 1988				
(3)	928 521 071 01 WR2	Silberblau				
	964 521 071 06	Lehnenbezug mit Heizung		2	M099	
		Raffleder				
4	964 521 071 06 SS1	Blaumetallic				
	944 521 037 11	Sitzkissenbezug für manuelle Verstellung	/LL /R -88 /RL /L	1	M637	
		Kunstleder/ Sitzfläche				
		Nadelstreifenvelours	-88			
	944 521 037 11 NY5	Schwarz/ Schwarz-Weiss				
	944 521 037 11 TU7	Mahagoni/ Mahagoni-Weiss				
	944 521 037 11 TR7	Marineblau/ Blau-Weiss				
	944 521 037 11 NY8	Weinrot/ Weinrot-Weiss				
	944 521 037 11 QA4	Graugrün Graugrün-Weiss				
	4	944 521 037 11	Sitzkissenbezug für manuelle Verstellung	/LL /R -88 /RL /L	1	
			Kunstleder/ Sitzfläche			
		Nadelstreifenvelours	-88			
	944 521 037 11 NY5	Schwarz/ Schwarz-Weiss				
944 521 037 11 TU7	Mahagoni/ Mahagoni-Weiss					
944 521 037 11 TR7	Marineblau/ Blau-Weiss					
944 521 037 11 NY8	Weinrot/ Weinrot-Weiss					
944 521 037 11 QA4	Graugrün Graugrün-Weiss					
(4)	944 521 037 14	Sitzkissenbezug für elektr. Verstellung	-88	2		
		ohne Heizung Kunstleder/				

Modell: STZ

Laufzeit: 1985>>1998

Pos	Teilenummer	Benennung	Bemerkung	St	Modellangabe
		Sitzfläche Nadelstreifenvelours	-88		
	944 521 037 14 NY5	Schwarz/ Schwarz-Weiss			
	944 521 037 14 TU7	Mahagoni Mahagoni-Weiss			
	944 521 037 14 TR7	Marineblau Blau-Weiss			
	944 521 037 14 NY8	Weinrot/ Weinrot-Weiss			
	944 521 037 14 QA4	Graugrün Graugrün-Weiss			
(4)	944 521 037 89	Sitzkissenbezug für elektr. Verstellung mit Heizung Kunstleder/ Sitzfläche Nadelstreifenvelours	-88	2	
	944 521 037 89 NY5	Schwarz/ Schwarz-Weiss	-88		
	944 521 037 89 TU7	Mahagoni/ Mahagoni-Weiss			
	944 521 037 89 TR7	Marineblau/ Blau-Weiss			
	944 521 037 89 NY8	Weinrot/ Weinrot-Weiss			
	944 521 037 89 QA4	Graugrün/ Graugrün-Weiss			
4	944 521 037 11	Sitzkissenbezug für manuelle Verstellung Kunstleder/ Sitzfläche Flanellstreifen	/LL /R -88 /RL /L -88	1	M637
	944 521 037 11 NY9	Schwarz/Anthrazit			
	944 521 037 11 TU8	Mahagoni			
	944 521 037 11 TR8	Marineblau			
	944 521 037 11 NZ5	Weinrot/Weinrot			
	944 521 037 11 QA5	Graugrün/Graugrün			
4	944 521 037 11	Sitzkissenbezug für manuelle Verstellung Kunstleder/ Sitzfläche Flanellstreifen	/LL /R -88 /RL /L -88	1	
	944 521 037 11 NY9	Schwarz/Anthrazit			
	944 521 037 11 TU8	Mahagoni			
	944 521 037 11 TR8	Marineblau			
	944 521 037 11 NZ5	Weinrot/Weinrot			
	944 521 037 11 QA5	Graugrün/Graugrün			
(4)	944 521 037 14	Sitzkissenbezug für elektr. Verstellung ohne Heizung Kunstleder/ Sitzfläche Flanellstreifen	-88 -88	2	
	944 521 037 14 NY9	Schwarz/Anthrazit			
	944 521 037 14 TU8	Mahagoni			
	944 521 037 14 TR8	Marineblau			
	944 521 037 14 NZ5	Weinrot/Weinrot			
	944 521 037 14 QA5	Graugrün/Graugrün			
(4)	944 521 037 89	Sitzkissenbezug für elektr. Verstellung mit Heizung Kunstleder/	-88	2	

Modell: STZ Laufzeit: 1985>>1998

Pos	Teilenummer	Benennung	Bemerkung	St	Modellangabe
		Sitzfläche Flanellstreifen	-88		
	944 521 037 89 NY9	Schwarz/Anthrazit			
	944 521 037 89 TU8	Mahagoni/Mahagoni			
	944 521 037 89 TR8	Marineblau/Blau			
	944 521 037 89 NZ5	Weinrot/Weinrot			
	944 521 037 89 QA5	Graugrün/Graugrün			
4	944 521 037 11	Sitzkissenbezug für manuelle Verstellung Kunstleder/ Sitzfläche Porsche-Schriftzugstoff	/LL /R -88 /RL /L -88	1	M637
	944 521 037 11 PX2	Schwarz/Schwarz			
	944 521 037 11 TU9	Mahagoni			
	944 521 037 11 TR9	Marineblau			
	944 521 037 11 PX6	Weinrot/Weinrot			
	944 521 037 11 PX8	Graugrün/Graugrün			
4	944 521 037 11	Sitzkissenbezug für manuelle Verstellung Kunstleder/ Sitzfläche Porsche-Schriftzugstoff	/LL /R -88 /RL /L -88	1	
	944 521 037 11 PX2	Schwarz/Schwarz			
	944 521 037 11 TU9	Mahagoni			
	944 521 037 11 TR9	Marineblau			
	944 521 037 11 PX6	Weinrot/Weinrot			
	944 521 037 11 PX8	Graugrün/Graugrün			
(4)	944 521 037 14	Sitzkissenbezug für elektr. Verstellung ohne Heizung Kunstleder/ Sitzfläche Porsche-Schriftzugstoff	-88 -88	2	
	944 521 037 14 PX2	Schwarz/Schwarz			
	944 521 037 14 TU9	Mahagoni			
	944 521 037 14 TR9	Marineblau			
	944 521 037 14 PX6	Weinrot/Weinrot			
	944 521 037 14 PX8	Graugrün/Graugrün			
(4)	944 521 037 89	Sitzkissenbezug für elektr. Verstellung mit Heizung Kunstleder/ Sitzfläche Porsche-Schriftzugstoff	-88 -88	2	
	944 521 037 89 PX2	Schwarz/Schwarz			
	944 521 037 89 TU9	Mahagoni/Mahagoni			
	944 521 037 89 TR9	Marineblau/Blau			
	944 521 037 89 PX6	Weinrot/Weinrot			
	944 521 037 89 PX8	Graugrün/Graugrün			
4	944 521 037 11	Sitzkissenbezug für manuelle Verstellung Kunstleder/ Sitzfläche Nadelstreifenvelours	/LL /R 89 /RL /L 89	1	M637
	944 521 037 11 NY5	Schwarz/ Schwarz-Weiss			
	944 521 037 11 TU7	Mahagoni/ Mahagoni-Weiss			
	944 521 037 11 TR7	Marineblau/ Blau-Weiss			
	944 521 037 11 NY8	Weinrot/ Weinrot-Weiss			
	944 521 037 11 XK2	Leinen/			

Modell: STZ

Laufzeit: 1985&gt;&gt;1998

Pos	Teilenummer	Benennung	Bemerkung	St	Modellangabe
4	944 521 037 11 XK5 944 521 037 11	Leinen-Weiss Kaschmirbeige/ Sitzkissenbezug für manuelle Verstellung Kunstleder/ Sitzfläche Nadelstreifenvelours	/LL /R 89 /RL /L  89	1	
	944 521 037 11 NY5	Schwarz/ Schwarz-Weiss			
	944 521 037 11 TU7	Mahagoni/ Mahagoni-Weiss			
	944 521 037 11 TR7	Marineblau/ Blau-Weiss			
	944 521 037 11 NY8	Weinrot/ Weinrot-Weiss			
	944 521 037 11 XK2	Leinen/ Leinen-Weiss			
(4)	944 521 037 11 XK5 944 521 037 14	Kaschmirbeige/ Sitzkissenbezug für elektr. Verstellung ohne Heizung Kunstleder/ Sitzfläche Nadelstreifenvelours	89  89	2	
	944 521 037 14 NY5	Schwarz/ Schwarz-Weiss			
	944 521 037 14 TU7	Mahagoni Mahagoni-Weiss			
	944 521 037 14 TR7	Marineblau Blau-Weiss			
	944 521 037 14 NY8	Weinrot/ Weinrot-Weiss			
	944 521 037 14 XK2	Leinen/ Leinen-Weiss			
(4)	944 521 037 14 XK5 964 521 037 01	Kaschmirbeige/ Sitzkissenbezug für elektr. Verstellung mit Heizung Kunstleder/ Sitzfläche Nadelstreifenvelours	89  89	2	
	964 521 037 01 NY5	Schwarz/ Schwarz-Weiss			
	964 521 037 01 TU7	Mahagoni/ Mahagoni-Weiss			
	964 521 037 01 TR7	Marineblau/ Blau-Weiss			
	964 521 037 01 NY8	Weinrot/ Weinrot-Weiss			
	964 521 037 01 XK2	Leinen/ Leinen-Weiss			
4	964 521 037 01 XK5 944 521 037 11	Kaschmirbeige/ Sitzkissenbezug für manuelle Verstellung Kunstleder/ Sitzfläche Multicolor	/LL /R 89 /RL /L  89	1	M637
	944 521 037 11 XK8	Schwarz/Schwarz			
	944 521 037 11 XK9	Mahagoni/Mahagoni			
	944 521 037 11 XN1	Marineblau/Blau			
	944 521 037 11 XN2	Weinrot/Weinrot			
	944 521 037 11 XK4	Leinen/Leinen			
	944 521 037 11 XK7	Kaschm.Beige/Kaschm.Beige			

Modell: STZ

Laufzeit: 1985&gt;&gt;1998

Pos	Teilenummer	Benennung	Bemerkung	St	Modellangabe
4	944 521 037 11	Sitzkissenbezug für manuelle Verstellung Kunstleder/ Sitzfläche Multicolor	/LL /R 89 /RL /L  89	1	
	944 521 037 11 XK8	Schwarz/Schwarz			
	944 521 037 11 XK9	Mahagoni/Mahagoni			
	944 521 037 11 XN1	Marineblau/Blau			
	944 521 037 11 XN2	Weinrot/Weinrot			
	944 521 037 11 XK4	Leinen/Leinen			
	944 521 037 11 XK7	Kaschm.Beige/Kaschm.Beige			
(4)	944 521 037 14	Sitzkissenbezug für elektr. Verstellung ohne Heizung Kunstleder/ Sitzfläche Multicolor	89  89	2	
	944 521 037 14 XK8	Schwarz/Schwarz			
	944 521 037 14 XK9	Mahagoni/Mahagoni			
	944 521 037 14 XN1	Marineblau/Blau			
	944 521 037 14 XN2	Weinrot/Weinrot			
	944 521 037 14 XK4	Leinen/Leinen			
	944 521 037 14 XK7	Kaschm.Beige/Kaschm.Beige			
(4)	964 521 037 01	Sitzkissenbezug für elektr. Verstellung mit Heizung Kunstleder/ Sitzfläche Multicolor	89  89	2	
	964 521 037 01 XK8	Schwarz/Schwarz			
	964 521 037 01 XK9	Mahagoni/Mahagoni			
	964 521 037 01 XN1	Marineblau/Marineblau			
	964 521 037 01 XN2	Weinrot/Weinrot			
	964 521 037 01 XK4	Leinen/Leinen			
	964 521 037 01 XK7	Kaschm.Beige/Kaschm.Beige			
4	944 521 037 11	Sitzkissenbezug für manuelle Verstellung Kunstleder/ Sitzfläche Porsche-Schriftzugstoff	/LL /R 89 /RL /L  89	1	M637
	944 521 037 11 PX2	Schwarz/Schwarz			
	944 521 037 11 TU9	Mahagoni			
	944 521 037 11 TR9	Marineblau			
	944 521 037 11 PX6	Weinrot/Weinrot			
	944 521 037 11 XK3	Leinen/Leinen			
	944 521 037 11 XK6	Kaschm.Beige/Kaschm.Beige			
4	944 521 037 11	Sitzkissenbezug für manuelle Verstellung Kunstleder/ Sitzfläche Porsche-Schriftzugstoff	/LL /R 89 /RL /L  89	1	
	944 521 037 11 PX2	Schwarz/Schwarz			
	944 521 037 11 TU9	Mahagoni			
	944 521 037 11 TR9	Marineblau			
	944 521 037 11 PX6	Weinrot/Weinrot			
	944 521 037 11 XK3	Leinen/Leinen			
	944 521 037 11 XK6	Kaschm.Beige/Kaschm.Beige			
(4)	944 521 037 14	Sitzkissenbezug für elektr. Verstellung ohne Heizung Kunstleder/ Sitzfläche Porsche-Schriftzugstoff	89  89	2	



Modell: STZ

Laufzeit: 1985>>1998

Pos	Teilenummer	Benennung	Bemerkung	St	Modellangabe
	944 521 037 14 PX2	Schwarz/Schwarz			
	944 521 037 14 TU9	Mahagoni			
	944 521 037 14 TR9	Marineblau			
	944 521 037 14 PX6	Weinrot/Weinrot			
	944 521 037 14 XK3	Leinen/Leinen			
	944 521 037 14 XK6	Kaschm.Beige/Kaschm.Beige			
(4)	964 521 037 01	Sitzkissenbezug für elektr. Verstellung mit Heizung Kunstleder/ Sitzfläche Porsche-Schriftzugstoff	89    89	2	
	964 521 037 01 PX2	Schwarz/Schwarz			
	964 521 037 01 TU9	Mahagoni/Mahagoni			
	964 521 037 01 TR9	Marineblau/Blau			
	964 521 037 01 PX6	Weinrot/Weinrot			
	964 521 037 01 XK3	Leinen/Leinen			
	964 521 037 01 XK6	Kaschm.Beige/Kaschm.Beige			
5	944 521 037 75	Sitzkissenbezug für manuelle Verstellung Kunstleder/Leder Mittelbahn in Stoff Nadelstreifenvelours	/LL /R -88 /RL /L  -88	1	
	944 521 037 75 PY1	Schwarz/Schwarz Schwarz-Weiss			
	944 521 037 75 TU4	Mahagoni Mahagoni-Weiss			
	944 521 037 75 TR4	Marineblau/Marineblau Blau-Weiss			
	944 521 037 75 PY4	Weinrot/Weinrot Weinrot-Weiss			
	944 521 037 75 PY5	Graugrün Graugrün-Weiss			
(5)	944 521 037 79	Sitzkissenbezug für elektr. Verstellung ohne Heizung Kunstleder/Leder Mittelbahn in Stoff Nadelstreifenvelours	-88   -88	2	
	944 521 037 79 PY1	Schwarz/Schwarz Schwarz-Weiss			
	944 521 037 79 TU4	Mahagoni/Mahagoni Mahagoni-Weiss			
	944 521 037 79 TR4	Marineblau/Marineblau Blau-Weiss			
	944 521 037 79 PY4	Weinrot/Weinrot Weinrot-Weiss			
	944 521 037 79 PY5	Graugrün Graugrün-Weiss			
(5)	944 521 037 87	Sitzkissenbezug für elektr. Verstellung mit Heizung Kunstleder/Leder Mittelbahn in Stoff Nadelstreifenvelours	-88   -88	2	
	944 521 037 87 PY1	Schwarz/Schwarz Schwarz-Weiss			
	944 521 037 87 TU4	Mahagoni/Mahagoni Mahagoni-Weiss			
	944 521 037 87 TR4	Marineblau/Marineblau Blau-Weiss			
	944 521 037 87 PY4	Weinrot/Weinrot Weinrot-Weiss			

Modell: STZ

Laufzeit: 1985&gt;&gt;1998

Pos	Teilenummer	Benennung	Bemerkung	St	Modellangabe
	944 521 037 87 PY5	Graugrün/Graugrün			
5	944 521 037 75	Graugrün-Weiss Sitzkissenbezug für manuelle Verstellung Kunstleder/Leder Mittelbahn in Stoff Flanellstreifen	/LL /R -88 /RL /L  -88	1	
	944 521 037 75 PZ2	Schwarz/Anthrazit Anthrazit			
	944 521 037 75 TU5	Mahagoni Mahagoni			
	944 521 037 75 TR5	Marineblau Blau			
	944 521 037 75 PZ5	Weinrot/Weinrot Weinrot			
	944 521 037 75 PZ6	Graugrün/Graugrün Graugrün			
(5)	944 521 037 79	Sitzkissenbezug für elektr. Verstellung ohne Heizung Kunstleder/Leder Mittelbahn in Stoff Flanellstreifen	-88   -88	2	
	944 521 037 79 PZ2	Schwarz/Anthrazit Anthrazit			
	944 521 037 79 TU5	Mahagoni Mahagoni			
	944 521 037 79 TR5	Marineblau Blau			
	944 521 037 79 PZ5	Weinrot/Weinrot Weinrot			
	944 521 037 79 PZ6	Graugrün/Graugrün Graugrün			
(5)	944 521 037 87	Sitzkissenbezug für elektr. Verstellung mit Heizung Kunstleder/Leder Mittelbahn in Stoff Flanellstreifen	-88   -88	2	
	944 521 037 87 PZ2	Schwarz/Schwarz Anthrazit			
	944 521 037 87 TU5	Mahagoni/Mahagoni Mahagoni			
	944 521 037 87 TR5	Marineblau/Marineblau Blau			
	944 521 037 87 PZ5	Weinrot/Weinrot Weinrot			
	944 521 037 87 PZ6	Graugrün/Graugrün Graugrün			
5	944 521 037 75	Sitzkissenbezug für manuelle Verstellung Kunstleder/Leder Mittelbahn Porsche-Schriftzugstoff	/LL /R -88 /RL /L  -88	1	
	944 521 037 75 PZ7	Schwarz/Schwarz Schwarz			
	944 521 037 75 TU6	Mahagoni Mahagoni			
	944 521 037 75 TR6	Marineblau/Marineblau Blau			
	944 521 037 75 QA1	Weinrot/Weinrot Weinrot			
	944 521 037 75 QA2	Graugrün/Graugrün			

Modell: STZ

Laufzeit: 1985&gt;&gt;1998

Pos	Teilenummer	Benennung	Bemerkung	St	Modellangabe
(5)	944 521 037 79	Graugrün Sitzkissenbezug für elektr. Verstellung ohne Heizung Kunstleder/Leder Mittelbahn	-88	2	
	944 521 037 79 PZ7	Porsche-Schriftzugstoff Schwarz/Schwarz Schwarz	-88		
	944 521 037 79 TU6	Mahagoni Mahagoni			
	944 521 037 79 TR6	Marineblau Blau			
	944 521 037 79 QA1	Weinrot/Weinrot Weinrot			
	944 521 037 79 QA2	Graugrün/Graugrün Graugrün			
(5)	944 521 037 87	Sitzkissenbezug für elektr. Verstellung mit Heizung Kunstleder/Leder Mittelbahn	-88	2	
	944 521 037 87 PZ7	Porsche-Schriftzugstoff Schwarz/Schwarz Schwarz	-88		
	944 521 037 87 TU6	Mahagoni/Mahagoni Mahagoni			
	944 521 037 87 TR6	Marineblau/Marineblau Blau			
	944 521 037 87 QA1	Weinrot/Weinrot Weinrot			
	944 521 037 87 QA2	Graugrün/Graugrün Graugrün			
5	944 521 037 75	Sitzkissenbezug für manuelle Verstellung Kunstleder/Leder Mittelbahn in Stoff Nadelstreifenvelours	/LL /R 89 /RL /L 89	1	
	944 521 037 75 PY1	Schwarz/Schwarz Schwarz-Weiss			
	944 521 037 75 TU4	Mahagoni Mahagoni-Weiss			
	944 521 037 75 TR4	Marineblau/Marineblau Blau-Weiss			
	944 521 037 75 PY4	Weinrot/Weinrot Weinrot-Weiss			
	944 521 037 75 XH2	Leinen/Leinen Leinen-Weiss			
	944 521 037 75 XH7	Kaschm.Beige/Kaschm.Beige Kaschmirbeige-Weiss			
(5)	944 521 037 79	Sitzkissenbezug für elektr. Verstellung ohne Heizung Kunstleder/Leder Mittelbahn in Stoff Nadelstreifenvelours	89	2	
	944 521 037 79 PY1	Schwarz/Schwarz Schwarz-Weiss	89		
	944 521 037 79 TU4	Mahagoni/Mahagoni Mahagoni-Weiss			
	944 521 037 79 TR4	Marineblau/Marineblau Blau-Weiss			
	944 521 037 79 PY4	Weinrot/Weinrot			

Modell: STZ

Laufzeit: 1985>>1998

Pos	Teilenummer	Benennung	Bemerkung	St	Modellangabe
	944 521 037 79 XH2	Weinrot-Weiss Leinen/Leinen			
	944 521 037 79 XH7	Leinen-Weiss Kaschm.Beige/Kaschm.Beige			
(5)	964 521 037 02	Kaschmirbeige-Weiss Sitzkissenbezug für elektr. Verstellung mit Heizung Kunstleder/Leder Mittelbahn in Stoff Nadelstreifenvelours	89	2	
	964 521 037 02 PY1	Schwarz/Schwarz Schwarz-Weiss	89		
	964 521 037 02 TU4	Mahagoni/Mahagoni Mahagoni-Weiss			
	964 521 037 02 TR4	Marineblau/Marineblau Blau-Weiss			
	964 521 037 02 PY4	Weinrot/Weinrot Weinrot-Weiss			
	964 521 037 02 XH2	Leinen/Leinen Leinen-Weiss			
	964 521 037 02 XH7	Kaschmirbeige/ Kaschmirbeige-Weiss			
5	944 521 037 75	Sitzkissenbezug für manuelle Verstellung Kunstleder/Leder Mittelbahn in Stoff Multicolor	/LL /R 89 /RL /L 89	1	
	944 521 037 75 XJ2	Schwarz/Schwarz Schwarz			
	944 521 037 75 XJ3	Mahagoni/Mahagoni Mahagoni			
	944 521 037 75 XJ5	Marineblau/Blau Marineblau			
	944 521 037 75 XJ7	Weinrot/Weinrot Weinrot			
	944 521 037 75 XH6	Leinen/Leinen Leinen			
	944 521 037 75 XH9	Kaschm.Beige/Kaschm.Beige Kaschmirbeige			
(5)	944 521 037 79	Sitzkissenbezug für elektr. Verstellung ohne Heizung Kunstleder/Leder Mittelbahn in Stoff Multicolor	89	2	
	944 521 037 79 XJ2	Schwarz/Schwarz Schwarz	89		
	944 521 037 79 XJ3	Mahagoni/Mahagoni Mahagoni			
	944 521 037 79 XJ5	Marineblau/Blau Marineblau			
	944 521 037 79 XJ7	Weinrot/Weinrot Weinrot			
	944 521 037 79 XH6	Leinen/Leinen Leinen			
	944 521 037 79 XH9	Kaschm.Beige/Kaschm.Beige Kaschmirbeige			
(5)	964 521 037 02	Sitzkissenbezug für elektr. Verstellung mit Heizung Kunstleder/Leder Mittelbahn in Stoff	89	2	

Modell: STZ

Laufzeit: 1985&gt;&gt;1998

Pos	Teilenummer	Benennung	Bemerkung	St	Modellangabe
		Multicolor	89		
	964 521 037 02 XJ2	Schwarz/Schwarz Schwarz			
	964 521 037 02 XJ3	Mahagoni/Mahagoni Mahagoni			
	964 521 037 02 XJ5	Marineblau/Marineblau Marineblau			
	964 521 037 02 XJ7	Weinrot/Weinrot Weinrot			
	964 521 037 02 XH6	Leinen/Leinen Leinen			
	964 521 037 02 XH9	Kaschm.Beige/Kaschm.Beige Kaschmirbeige			
5	944 521 037 75	Sitzkissenbezug für manuelle Verstellung Kunstleder/Leder Mittelbahn Porsche-Schriftzugstoff	/LL /R 89 /RL /L	1	
	944 521 037 75 PZ7	Schwarz/Schwarz Schwarz	89		
	944 521 037 75 TU6	Mahagoni Mahagoni			
	944 521 037 75 TR6	Marineblau/Marineblau Blau			
	944 521 037 75 QA1	Weinrot/Weinrot Weinrot			
	944 521 037 75 XH4	Leinen/Leinen Leinen			
	944 521 037 75 XH8	Kaschm.Beige/Kaschm.Beige Kaschmirbeige			
(5)	944 521 037 79	Sitzkissenbezug für elektr. Verstellung ohne Heizung Kunstleder/Leder Mittelbahn Porsche-Schriftzugstoff	89	2	
	944 521 037 79 PZ7	Schwarz/Schwarz Schwarz	89		
	944 521 037 79 TU6	Mahagoni Mahagoni			
	944 521 037 79 TR6	Marineblau Blau			
	944 521 037 79 QA1	Weinrot/Weinrot Weinrot			
	944 521 037 79 XH4	Leinen/Leinen Leinen			
	944 521 037 79 XH8	Kaschm.Beige/Kaschm.Beige Kaschmirbeige			
(5)	964 521 037 02	Sitzkissenbezug für elektr. Verstellung mit Heizung Kunstleder/Leder Mittelbahn Porsche-Schriftzugstoff	89	2	
	964 521 037 02 PZ7	Schwarz/Schwarz Schwarz	89		
	964 521 037 02 TU6	Mahagoni/Mahagoni Mahagoni			
	964 521 037 02 TR6	Marineblau/Marineblau Blau			
	964 521 037 02 QA1	Weinrot/Weinrot Weinrot			
	964 521 037 02 XH4	Leinen/Leinen			

Modell: STZ Laufzeit: 1985>>1998

Pos	Teilenummer	Benennung	Bemerkung	St	Modellangabe
	964 521 037 02 XH8	Leinen Kaschm.Beige/Kaschm.Beige			
5	944 521 037 78	Kaschmirbeige Sitzkissenbezug für manuelle Verstellung Leder/ Mittelbahn in Stoff Nadelstreifenvelours	/LL /R -88 /RL /L  -88	1	
	944 521 037 78 LS5	Schwarz/ Schwarz-Weiss			
	944 521 037 78 TU1	Mahagoni/ Mahagoni-Weiss			
	944 521 037 78 TR1	Marineblau/ Blau-Weiss			
	944 521 037 78 LS9	Weinrot/ Weinrot-Weiss			
	944 521 037 78 QA7	Graugrün Graugrün-Weiss			
(5)	944 521 037 82	Sitzkissenbezug für elektr. Verstellung ohne Heizung Leder/ Mittelbahn in Stoff Nadelstreifenvelours	-88  -88	2	
	944 521 037 82 LS5	Schwarz/ Schwarz-Weiss			
	944 521 037 82 TU1	Mahagoni/ Mahagoni-Weiss			
	944 521 037 82 TR1	Marineblau/ Blau-Weiss			
	944 521 037 82 LS9	Weinrot/ Weinrot-Weiss			
	944 521 037 82 QA7	Graugrün Graugrün-Weiss			
(5)	944 521 037 91	Sitzkissenbezug für elektr. Verstellung mit Heizung Leder/ Mittelbahn in Stoff Nadelstreifenvelours	-88  -88	2	
	944 521 037 91 LS5	Schwarz/ Schwarz-Weiss			
	944 521 037 91 TU1	Mahagoni/ Mahagoni-Weiss			
	944 521 037 91 TR1	Marineblau/ Blau-Weiss			
	944 521 037 91 LS9	Weinrot/ Weinrot-Weiss			
	944 521 037 91 QA7	Graugrün/ Graugrün-Weiss			
5	944 521 037 78	Sitzkissenbezug für manuelle Verstellung Leder/ Mittelbahn in Stoff Flanellstreifen	/LL /R -88 /RL /L  -88	1	
	944 521 037 78 QB1	Schwarz/Anthrazit			
	944 521 037 78 TU2	Mahagoni			
	944 521 037 78 TR2	Marineblau			
	944 521 037 78 QB7	Weinrot/Weinrot			
	944 521 037 78 QA8	Graugrün/Graugrün			
(5)	944 521 037 82	Sitzkissenbezug für elektr. Verstellung ohne Heizung	-88	2	

Modell: STZ

Laufzeit: 1985>>1998

Pos	Teilenummer	Benennung	Bemerkung	St	Modellangabe
		Leder/ Mittelbahn in Stoff Flanellstreifen	-88		
	944 521 037 82 QB1	Schwarz/Anthrazit			
	944 521 037 82 TU2	Mahagoni			
	944 521 037 82 TR2	Marineblau			
	944 521 037 82 QB7	Weinrot/Weinrot			
	944 521 037 82 QA8	Graugrün/Graugrün			
(5)	944 521 037 91	Sitzkissenbezug für elektr. Verstellung mit Heizung	-88	2	
		Leder/ Mittelbahn in Stoff Flanellstreifen	-88		
	944 521 037 91 QB1	Schwarz/Anthrazit			
	944 521 037 91 TU2	Mahagoni/Mahagoni			
	944 521 037 91 TR2	Marineblau/Blau			
	944 521 037 91 QB7	Weinrot/Weinrot			
	944 521 037 91 QA8	Graugrün/Graugrün			
5	944 521 037 78	Sitzkissenbezug für manuelle Verstellung	/LL /R -88 /RL /L	1	
		Leder/ Mittelbahn Porsche-Schriftzugstoff	-88		
	944 521 037 78 QB2	Schwarz/Schwarz			
	944 521 037 78 TU3	Mahagoni			
	944 521 037 78 TR3	Marineblau			
	944 521 037 78 QB8	Weinrot/Weinrot			
	944 521 037 78 QA9	Graugrün/Graugrün			
(5)	944 521 037 82	Sitzkissenbezug für elektr. Verstellung ohne Heizung	-88	2	
		Leder/ Mittelbahn Porsche-Schriftzugstoff	-88		
	944 521 037 82 QB2	Schwarz/Schwarz			
	944 521 037 82 TU3	Mahagoni			
	944 521 037 82 TR3	Marineblau			
	944 521 037 82 QB8	Weinrot/Weinrot			
	944 521 037 82 QA9	Graugrün/Graugrün			
(5)	944 521 037 91	Sitzkissenbezug für elektr. Verstellung mit Heizung	-88	2	
		Leder/ Mittelbahn Porsche-Schriftzugstoff	-88		
	944 521 037 91 QB2	Schwarz/Schwarz			
	944 521 037 91 TU3	Mahagoni/Mahagoni			
	944 521 037 91 TR3	Marineblau/Blau			
	944 521 037 91 QB8	Weinrot/Weinrot			
	944 521 037 91 QA9	Graugrün/Graugrün			
5	944 521 037 78	Sitzkissenbezug für manuelle Verstellung	/LL /R 89 /RL /L	1	
		Leder/ Mittelbahn in Stoff Nadelstreifenvelours	89		
	944 521 037 78 LS5	Schwarz/ Schwarz-Weiss			
	944 521 037 78 TU1	Mahagoni/ Mahagoni-Weiss			
	944 521 037 78 TR1	Marineblau/ Blau-Weiss			
	944 521 037 78 LS9	Weinrot/			

Modell: STZ

Laufzeit: 1985>>1998

Pos	Teilenummer	Benennung	Bemerkung	St	Modellangabe
	944 521 037 78 XF5	Weinrot-Weiss Leinen/ Leinen-Weiss			
	944 521 037 78 XF8	Kaschmirbeige/ Kaschmirbeige-Weiss			
(5)	944 521 037 82	Sitzkissenbezug für elektr. Verstellung ohne Heizung Leder/ Mittelbahn in Stoff	89	2	
	944 521 037 82 LS5	Nadelstreifenvelours Schwarz/ Schwarz-Weiss	89		
	944 521 037 82 TU1	Mahagoni/ Mahagoni-Weiss			
	944 521 037 82 TR1	Marineblau/ Blau-Weiss			
	944 521 037 82 LS9	Weinrot/ Weinrot-Weiss			
	944 521 037 82 XF5	Leinen/ Leinen-Weiss			
	944 521 037 82 XF8	Kaschmirbeige/ Kaschmirbeige-Weiss			
(5)	964 521 037 05	Sitzkissenbezug für elektr. Verstellung mit Heizung Leder/ Mittelbahn in Stoff	89	2	
	964 521 037 05 LS5	Nadelstreifenvelours Schwarz/ Schwarz-Weiss	89		
	964 521 037 05 TU1	Mahagoni/ Mahagoni-Weiss			
	964 521 037 05 TR1	Marineblau/ Blau-Weiss			
	964 521 037 05 LS9	Weinrot/ Weinrot-Weiss			
	964 521 037 05 XF5	Leinen/ Leinen-Weiss			
	964 521 037 05 XF8	Kaschmirbeige/ Kaschmirbeige-Weiss			
5	944 521 037 78	Sitzkissenbezug für manuelle Verstellung Leder/ Mittelbahn in Stoff	/LL /R 89 /RL /L	1	
	944 521 037 78 XG6	Multicolor Schwarz/Schwarz	89		
	944 521 037 78 XG7	Mahagoni/Mahagoni			
	944 521 037 78 XG8	Marineblau/Blau			
	944 521 037 78 XG9	Weinrot/Weinrot			
	944 521 037 78 XF7	Leinen/Leinen			
	944 521 037 78 XG5	Kaschm.Beige/Kaschm.Beige			
(5)	944 521 037 82	Sitzkissenbezug für elektr. Verstellung ohne Heizung Leder/ Mittelbahn in Stoff	89	2	
	944 521 037 82 XG6	Multicolor Schwarz/Schwarz	89		
	944 521 037 82 XG7	Mahagoni/Mahagoni			
	944 521 037 82 XG8	Marineblau/Blau			
	944 521 037 82 XG9	Weinrot/Weinrot			
	944 521 037 82 XF7	Leinen/Leinen			



Modell: STZ

Laufzeit: 1985>>1998

Pos	Teilenummer	Benennung	Bemerkung	St	Modellangabe
(5)	944 521 037 82 XG5	Kaschm.Beige/Kaschm.Beige			
	964 521 037 05	Sitzkissenbezug für elektr. Verstellung mit Heizung Leder/ Mittelbahn in Stoff Multicolor	89	2	
	964 521 037 05 XG6	Schwarz/Schwarz			
	964 521 037 05 XG7	Mahagoni/Mahagoni			
	964 521 037 05 XG8	Marineblau/Marineblau			
	964 521 037 05 XG9	Weinrot/Weinrot			
	964 521 037 05 XF7	Leinen/Leinen			
	964 521 037 05 XG5	Kaschm.Beige/Kaschm.Beige			
	5 944 521 037 78	Sitzkissenbezug für manuelle Verstellung Leder/ Mittelbahn Porsche-Schriftzugstoff	/LL /R 89 /RL /L 89	1	
	944 521 037 78 QB2	Schwarz/Schwarz			
944 521 037 78 TU3	Mahagoni				
944 521 037 78 TR3	Marineblau				
944 521 037 78 QB8	Weinrot/Weinrot				
944 521 037 78 XF6	Leinen/Leinen				
944 521 037 78 XF9	Kaschm.Beige/Kaschm.Beige				
(5) 944 521 037 82	Sitzkissenbezug für elektr. Verstellung ohne Heizung Leder/ Mittelbahn Porsche-Schriftzugstoff	89 89	2		
944 521 037 82 QB2	Schwarz/Schwarz				
944 521 037 82 TU3	Mahagoni				
944 521 037 82 TR3	Marineblau				
944 521 037 82 QB8	Weinrot/Weinrot				
944 521 037 82 XF6	Leinen/Leinen				
944 521 037 82 XF9	Kaschm.Beige/Kaschm.Beige				
(5) 964 521 037 05	Sitzkissenbezug für elektr. Verstellung mit Heizung Leder/ Mittelbahn Porsche-Schriftzugstoff	89 89	2		
964 521 037 05 QB2	Schwarz/Schwarz				
964 521 037 05 TU3	Mahagoni/Mahagoni				
964 521 037 05 TR3	Marineblau/Blau				
964 521 037 05 QB8	Weinrot/Weinrot				
964 521 037 05 XF6	Leinen/Leinen				
964 521 037 05 XF9	Kaschm.Beige/Kaschm.Beige				
6 944 521 037 76	Sitzkissenbezug für manuelle Verstellung Kunstleder/ Sitzfläche Leder	/LL /R -88 /RL /L -88	1		
944 521 037 76 JN3	Schwarz/Schwarz				
944 521 037 76 TV2	Mahagoni				
944 521 037 76 TS2	Marineblau				
944 521 037 76 NZ8	Weinrot/Weinrot				
944 521 037 76 PX9	Graugrün/Graugrün				
944 521 037 76 TW2	Leinen/Leinen				
(6) 944 521 037 80	Sitzkissenbezug für elektr. Verstellung ohne Heizung Kunstleder/	-88	2		

Modell: STZ

Laufzeit: 1985>>1998

Pos	Teilenummer	Benennung	Bemerkung	St	Modellangabe
		Sitzfläche Leder	-88		
	944 521 037 80 JN3	Schwarz/Schwarz			
	944 521 037 80 TV2	Mahagoni			
	944 521 037 80 TS2	Marineblau/Marineblau			
	944 521 037 80 NZ8	Weinrot/Weinrot			
	944 521 037 80 PX9	Graugrün/Graugrün			
	944 521 037 80 TW2	Leinen/Leinen			
(6)	944 521 037 88	Sitzkissenbezug für elektr. Verstellung mit Heizung Kunstleder/ Sitzfläche Leder	-88	2	
	944 521 037 88 JN3	Schwarz/Schwarz	-88		
	944 521 037 88 TV2	Mahagoni/Mahagoni			
	944 521 037 88 TS2	Marineblau/Blau			
	944 521 037 88 NZ8	Weinrot/Weinrot			
	944 521 037 88 PX9	Graugrün/Graugrün			
	944 521 037 88 TW2	Leinen			
6	944 521 037 76	Sitzkissenbezug für manuelle Verstellung Kunstleder/ Sitzfläche Leder	/LL /R 89 /RL /L 89	1	
	944 521 037 76 JN3	Schwarz/Schwarz			
	944 521 037 76 TV2	Mahagoni			
	944 521 037 76 TS2	Marineblau			
	944 521 037 76 NZ8	Weinrot/Weinrot			
	944 521 037 76 TW2	Leinen/Leinen			
	944 521 037 76 XN3	Kaschm.Beige/Kaschm.Beige			
(6)	944 521 037 80	Sitzkissenbezug für elektr. Verstellung ohne Heizung Kunstleder/ Sitzfläche Leder	89	2	
	944 521 037 80 JN3	Schwarz/Schwarz	89		
	944 521 037 80 TV2	Mahagoni			
	944 521 037 80 TS2	Marineblau/Marineblau			
	944 521 037 80 NZ8	Weinrot/Weinrot			
	944 521 037 80 TW2	Leinen/Leinen			
	944 521 037 80 XN3	Kaschm.Beige/Kaschm.Beige			
(6)	964 521 037 03	Sitzkissenbezug für elektr. Verstellung mit Heizung Kunstleder/ Sitzfläche Leder	89	2	
	964 521 037 03 JN3	Schwarz/Schwarz	89		
	964 521 037 03 TV2	Mahagoni/Mahagoni			
	964 521 037 03 TS2	Marineblau/Blau			
	964 521 037 03 NZ8	Weinrot/Weinrot			
	964 521 037 03 TW2	Leinen/Leinen			
	964 521 037 03 XN3	Kaschm.Beige/Kaschm.Beige			
6	944 521 037 77	Sitzkissenbezug für manuelle Verstellung Ganzleder	/LL /R -88 /RL /L 89	1	
	944 521 037 77 KZ2	Schwarz			
	944 521 037 77 TV1	Mahagoni			
	944 521 037 77 TS1	Marineblau			
	944 521 037 77 LG7	Weinrot			
	944 521 037 77 QC2	Graugrün			

Modell: STZ

Laufzeit: 1985>>1998

Pos	Teilenummer	Benennung	Bemerkung	St	Modellangabe
	944 521 037 77 XG1	Lipstickrot			
	944 521 037 77 XG2	Silbergrau			
	944 521 037 77 LG5	Champagner			
	944 521 037 77 XG3	Karamell			
	944 521 037 77 TW1	Leinen			
	944 521 037 77 XG4	Veneziablau			
(6)	944 521 037 81	Sitzkissenbezug für elektr. Verstellung ohne Heizung Ganzleder	-88	2	
	944 521 037 81 KZ2	Schwarz			
	944 521 037 81 TV1	Mahagoni			
	944 521 037 81 TS1	Marineblau			
	944 521 037 81 LG7	Weinrot			
	944 521 037 81 QC2	Graugrün			
	944 521 037 81 XG1	Lipstickrot			
	944 521 037 81 XG2	Silbergrau			
	944 521 037 81 LG5	Champagner			
	944 521 037 81 XG3	Karamell			
	944 521 037 81 TW1	Leinen			
	944 521 037 81 XG4	Veneziablau			
(6)	944 521 037 90	Sitzkissenbezug für elektr. Verstellung mit Heizung Ganzleder	-88	2	
	944 521 037 90 KZ2	Schwarz			
	944 521 037 90 TV1	Mahagoni			
	944 521 037 90 TS1	Marineblau			
	944 521 037 90 LG7	Weinrot			
	944 521 037 90 QC2	Graugrün			
	944 521 037 90 XG1	Lipstickrot			
	944 521 037 90 XG2	Silbergrau			
	944 521 037 90 LG5	Champagner			
	944 521 037 90 XG3	Karamell			
	944 521 037 90 TW1	Leinen			
	944 521 037 90 XG4	Veneziablau			
6	944 521 037 77	Sitzkissenbezug für manuelle Verstellung Ganzleder	/LL /R 89 /RL /L 89	1	
	944 521 037 77 KZ2	Schwarz			
	944 521 037 77 TV1	Mahagoni			
	944 521 037 77 TS1	Marineblau			
	944 521 037 77 LG7	Weinrot			
	944 521 037 77 XG3	Karamell			
	944 521 037 77 TW1	Leinen			
	944 521 037 77 XG4	Veneziablau			
	944 521 037 77 XN4	Kaschmirbeige			
	944 521 037 77 XN5	Seidengrau			
	944 521 037 77 XN6	Samtrot			
	944 521 037 77 XN7	Schiefer			
(6)	944 521 037 81	Sitzkissenbezug für elektr. Verstellung ohne Heizung Ganzleder	89  89	2	
	944 521 037 81 KZ2	Schwarz			
	944 521 037 81 TV1	Mahagoni			
	944 521 037 81 TS1	Marineblau			
	944 521 037 81 LG7	Weinrot			
	944 521 037 81 XG3	Karamell			
	944 521 037 81 TW1	Leinen			
	944 521 037 81 XG4	Veneziablau			
	944 521 037 81 XN4	Kaschmirbeige			
	944 521 037 81 XN5	Seidengrau			

Modell: STZ

Laufzeit: 1985>>1998

Pos	Teilenummer	Benennung	Bemerkung	St	Modellangabe
(6)	944 521 037 81 XN6	Samtrot			
	944 521 037 81 XN7	Schiefer			
	964 521 037 04	Sitzkissenbezug für elektr. Verstellung mit Heizung	89	2	
		Ganzleder	89		
	964 521 037 04 KZ2	Schwarz			
	964 521 037 04 TV1	Mahagoni			
	964 521 037 04 TS1	Marineblau			
	964 521 037 04 LG7	Weinrot			
	964 521 037 04 XG3	Karamell			
	964 521 037 04 TW1	Leinen			
	964 521 037 04 XG4	Veneziablau			
	964 521 037 04 XN4	Kaschmirbeige			
	964 521 037 04 XN5	Seidengrau			
	964 521 037 04 XN6	Samtrot			
6	944 521 037 04 XN7	Schiefer			
	944 521 037 20	Sitzkissenbezug für manuelle Verstellung	/LL /R -88 /RL /L -88	2	
		Raffleder			
	944 521 037 20 KZ2	Schwarz			
	944 521 037 20 TV1	Mahagoni			
	944 521 037 20 TS1	Leinen			
	944 521 037 20 LG7	Weinrot			
	944 521 037 20 QC2	Graugrün			
	944 521 037 20 XG1	Lipstickrot			
	944 521 037 20 XG2	Silbergrau			
	944 521 037 20 LG5	Champagner			
	944 521 037 20 XG3	Karamell			
	944 521 037 20 TW1	Leinen			
	944 521 037 20 XG4	Veneziablau			
(6)	944 521 037 22	Sitzkissenbezug für elektr. Verstellung ohne Heizung	-88	2	
		Raffleder	-88		
	944 521 037 22 KZ2	Schwarz			
	944 521 037 22 TV1	Mahagoni			
	944 521 037 22 TS1	Marineblau			
	944 521 037 22 LG7	Weinrot			
	944 521 037 22 QC2	Graugrün			
	944 521 037 22 XG1	Lipstickrot			
	944 521 037 22 XG2	Silbergrau			
	944 521 037 22 LG5	Champagner			
	944 521 037 22 XG3	Karamell			
	944 521 037 22 TW1	Leinen			
	944 521 037 22 XG4	Veneziablau			
	(6)	944 521 037 04	Sitzkissenbezug für elektr. Verstellung mit Heizung	-88	2
		Raffleder	-88		
944 521 037 04 KZ2		Schwarz			
944 521 037 04 TV1		Mahagoni			
944 521 037 04 TS1		Marineblau			
944 521 037 04 LG7		Weinrot			
944 521 037 04 QC2		Graugrün			
944 521 037 04 XG1		Lipstickrot			
944 521 037 04 XG2		Silbergrau			
944 521 037 04 LG5		Champagner			
944 521 037 04 XG3		Karamell			
944 521 037 04 TW1		Leinen			
944 521 037 04 XG4		Veneziablau			
6		944 521 037 20	Sitzkissenbezug für manuelle Verstellung	/LL /R 89 /RL /L	2

Modell: STZ

Laufzeit: 1985>>1998

Pos	Teilenummer	Benennung	Bemerkung	St	Modellangabe
		Raffleder	89		
	944 521 037 20 KZ2	Schwarz			
	944 521 037 20 TV1	Mahagoni			
	944 521 037 20 TS1	Leinen			
	944 521 037 20 LG7	Weinrot			
	944 521 037 20 XG3	Karamell			
	944 521 037 20 TW1	Leinen			
	944 521 037 20 XG4	Veneziablau			
	944 521 037 20 XN4	Kaschmirbeige			
	944 521 037 20 XN5	Seidengrau			
	944 521 037 20 XN6	Samtrot			
	944 521 037 20 XN7	Schiefer			
(6)	944 521 037 22	Sitzkissenbezug für elektr. Verstellung ohne Heizung	89	2	
		Raffleder	89		
	944 521 037 22 KZ2	Schwarz			
	944 521 037 22 TV1	Mahagoni			
	944 521 037 22 TS1	Marineblau			
	944 521 037 22 LG7	Weinrot			
	944 521 037 22 XG3	Karamell			
	944 521 037 22 TW1	Leinen			
	944 521 037 22 XG4	Veneziablau			
	944 521 037 22 XN4	Kaschmirbeige			
	944 521 037 22 XN5	Seidengrau			
	944 521 037 22 XN6	Samtrot			
	944 521 037 22 XN7	Schiefer			
(6)	964 521 037 06	Sitzkissenbezug für elektr. Verstellung mit Heizung	89	2	
		Raffleder	89		
	964 521 037 06 KZ2	Schwarz			
	964 521 037 06 TV1	Mahagoni			
	964 521 037 06 TS1	Marineblau			
	964 521 037 06 LG7	Weinrot			
	964 521 037 06 XG3	Karamell			
	964 521 037 06 TW1	Leinen			
	964 521 037 06 XG4	Veneziablau			
	964 521 037 06 XN4	Kaschmirbeige			
	964 521 037 06 XN5	Seidengrau			
	964 521 037 06 XN6	Samtrot			
	964 521 037 06 XN7	Schiefer			
(6)	944 521 037 22	Sitzkissenbezug ohne Heizung elektr. Höhenverstellung		2	JUBI.88
		Raffleder Sondermodell mit Modelljahr 1988			
(6)	944 521 037 22 WR2	Silberblau			
(6)	964 521 037 06	Sitzkissenbezug für elektr. Verstellung mit Heizung	89	2	M099
		Raffleder			
7	964 521 037 06 SS1	Blaumetallic			
	928 521 385 22	Schaumteil Sitzkissen für manuelle Verstellung	/LL /R /RL /L	1	
(7)	928 521 385 23	Schaumteil Sitzkissen für elektr. Verstellung	/L	1	
(7)	928 521 386 23	Schaumteil	/R	1	

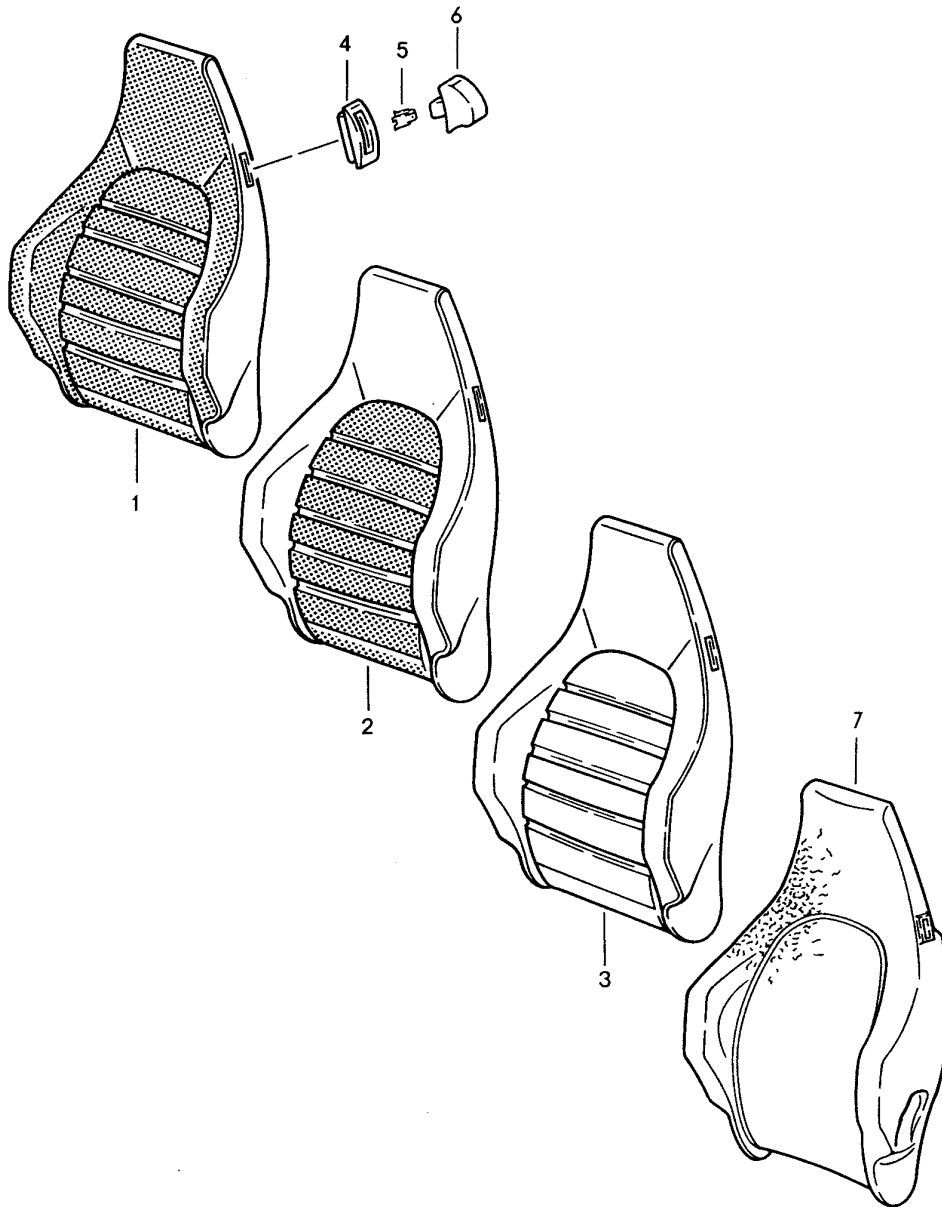
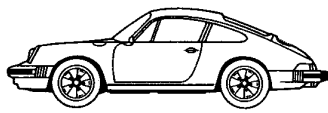
Modell: STZ

Laufzeit: 1985&gt;&gt;1998

Pos	Teilenummer	Benennung	Bemerkung	St	Modellangabe
(7)	928 521 385 24	Sitzkissen für elektr. Verstellung Schaumteil	/L	1	M139
(7)	928 521 386 24	Sitzkissen für elektr. Verstellung Schaumteil	/R	1	M340
8	928 521 393 13	Sitzkissen für elektr. Verstellung Schaumteil	/LL /R /RL /L	1	
(8)	993 521 393 06	Lehnenrahmen für manuelle Verstellung Schaumteil		2	
(8)		Lehnenrahmen für elektr. Verstellung s. Technische Information 6 ZYL. GR.7D NR.1/94 Schaumteil		2	
9	911 521 815 00	Rosette		4	
	911 521 815 00 01C	Satinschwarz			
10	311 881 247	Clip		4	
11	911 521 817 00	Betätigungsknopf		4	
	911 521 817 00 01C	Satinschwarz			
12	911 653 901 00	Heizmatte	-88	2	
(12)	964 653 901 00	Sitzfläche Sitzheizung Mittelbahn	89	2	
12	911 653 902 00	Sitzfläche Heizmatte	-88	2	
(12)	964 653 902 00	Lehne Sitzheizung	89	2	
13	000 043 071 00	Lehne Klammer	-88	X	
		Beutel Inhalt 50 Stück			
14	993 653 120 00	Sitzheizung	89	2	
14		Sitzheizung Sitzwange	89	2	

Modell: STZ

Laufzeit: 1985>>1998



Modell: STZ

Laufzeit: 1985>>1998

Pos	Teilenummer	Benennung	Bemerkung	St	Modellangabe
1	944 521 071 05	Lehnenbezug Sportsitz Lehnenbezug ohne Heizung Kunstleder/ Lehnenfläche Nadelstreifenvelours	85-86	2	911 CARRERA TURBO
	944 521 071 05 NY5	Schwarz/ Schwarz-Weiss			
	944 521 071 05 NY7	Braun/ Braun-Beige			
	944 521 071 05 QA3	Blau/ Blau-Weiss			
	944 521 071 05 NY8	Weinrot Weinrot-Weiss			
	944 521 071 05 QA4	Graugrün Graugrün-Weiss			
	944 521 071 05 RU3	Graubeige/ Graubeige-Weiss	86		
(1)	944 521 071 72	Lehnenbezug mit Heizung Kunstleder/ Lehnenfläche Nadelstreifenvelours		2	
	944 521 071 72 NY5	Schwarz/ Schwarz-Weiss			
	944 521 071 72 NY7	Braun/ Braun-Beige			
	944 521 071 72 QA3	Blau/ Blau-Weiss			
	944 521 071 72 NY8	Weinrot Weinrot-Weiss			
	944 521 071 72 QA4	Graugrün Graugrün-Weiss			
	944 521 071 72 RU3	Graubeige/ Graubeige-Weiss	86		
1	944 521 071 05	Lehnenbezug ohne Heizung Kunstleder/ Lehnenfläche Flanellstreifen		2	
	944 521 071 05 NY9	Schwarz/Anthrazit			
	944 521 071 05 NZ6	Braun/Braun			
	944 521 071 05 QA6	Blau/Blau			
	944 521 071 05 NZ5	Weinrot/Weinrot			
	944 521 071 05 QA5	Graugrün/Graugrün			
(1)	944 521 071 72	Lehnenbezug mit Heizung Kunstleder/ Lehnenfläche Flanellstreifen		2	
	944 521 071 72 NY9	Schwarz/Anthrazit			
	944 521 071 72 NZ6	Braun/Braun			
	944 521 071 72 QA6	Blau/Blau			
	944 521 071 72 NZ5	Weinrot/Weinrot			
	944 521 071 72 QA5	Graugrün/Graugrün			
1	944 521 071 05	Lehnenbezug ohne Heizung Kunstleder/ Lehnenfläche Porsche-Schriftzugstoff		2	
	944 521 071 05 PX2	Schwarz/Schwarz			
	944 521 071 05 PX4	Braun/Braun			



Modell: STZ

Laufzeit: 1985>>1998

Pos	Teilenummer	Benennung	Bemerkung	St	Modellangabe				
(1)	944 521 071 05 PX7	Blau/Blau	86	2					
	944 521 071 05 PX6	Weinrot/Weinrot							
	944 521 071 05 PX8	Graugrün/Graugrün							
	944 521 071 05 QD9	Graubeige/Graubeige							
	944 521 071 72	Lehnenbezug mit Heizung Kunstleder/ Lehnenfläche Porsche-Schriftzugstoff							
	944 521 071 72 PX2	Schwarz/Schwarz							
	944 521 071 72 PX4	Braun/Braun							
	944 521 071 72 PX7	Blau/Blau							
	944 521 071 72 PX6	Weinrot/Weinrot							
	944 521 071 72 PX8	Graugrün/Graugrün							
2	944 521 071 72 QD9	Graubeige/Graubeige	86	2					
	944 521 071 60	Lehnenbezug ohne Heizung Kunstleder/Leder Mittelbahn in Stoff Nadelstreifenvelours							
	944 521 071 60 PY1	Schwarz/Schwarz Schwarz-Weiss							
	944 521 071 60 PY2	Braun/ Braun-Beige							
	944 521 071 60 PY3	Blau/ Blau-Weiss							
	944 521 071 60 PY4	Weinrot/Weinrot Weinrot-Weiss							
	944 521 071 60 PY5	Graugrün Graugrün-Weiss							
	944 521 071 60 RU4	Graubeige/ Graubeige-Weiss							
	(2)	944 521 071 70				Lehnenbezug mit Heizung Kunstleder/Leder Mittelbahn in Stoff Nadelstreifenvelours	86	2	
		944 521 071 70 PY1				Schwarz/ Schwarz-Weiss			
944 521 071 70 PY2		Braun/ Braun-Beige							
944 521 071 70 PY3		Blau/ Blau-Weiss							
944 521 071 70 PY4		Weinrot Weinrot-Weiss							
944 521 071 70 PY5		Graugrün Graugrün-Weiss							
944 521 071 70 RU4		Graubeige/ Graubeige-Weiss							
2		944 521 071 60	Lehnenbezug ohne Heizung Kunstleder/Leder Mittelbahn in Stoff Flanellstreifen	86	2				
		944 521 071 60 PZ2	Schwarz/Anthrazit Anthrazit						
		944 521 071 60 PZ3	Braun/Braun Braun						
	944 521 071 60 PZ4	Blau/Blau Blau							
	944 521 071 60 PZ5	Weinrot/Weinrot Weinrot							
	944 521 071 60 PZ6	Graubeige/Graubeige							

Modell: STZ

Laufzeit: 1985&gt;&gt;1998

Pos	Teilenummer	Benennung	Bemerkung	St	Modellangabe
(2)	944 521 071 70	Graugrün Lehnenbezug mit Heizung Kunstleder/Leder Mittelbahn in Stoff Flanellstreifen		2	
	944 521 071 70 PZ2	Schwarz/Anthrazit Anthrazit			
	944 521 071 70 PZ3	Braun/Braun Braun			
	944 521 071 70 PZ4	Blau/Blau Blau			
	944 521 071 70 PZ5	Weinrot/Weinrot Weinrot			
	944 521 071 70 PZ6	Graubeige/Graubeige Graugrün			
2	944 521 071 60	Lehnenbezug ohne Heizung Kunstleder/Leder Mittelbahn Porsche-Schriftzugstoff		2	
	944 521 071 60 PZ7	Schwarz/Schwarz Schwarz			
	944 521 071 60 PZ8	Braun/Braun Braun			
	944 521 071 60 PZ9	Blau/Blau Blau			
	944 521 071 60 QA1	Weinrot/Weinrot Weinrot			
	944 521 071 60 QA2	Graugrün/Graugrün Graugrün			
	944 521 071 60 RU2	Graubeige/Graubeige Graubeige	86		
(2)	944 521 071 70	Lehnenbezug mit Heizung Kunstleder/Leder Mittelbahn Porsche-Schriftzugstoff		2	
	944 521 071 70 PZ7	Schwarz/Schwarz Schwarz			
	944 521 071 70 PZ8	Braun/Braun Braun			
	944 521 071 70 PZ9	Blau/Blau Blau			
	944 521 071 70 QA1	Weinrot/Weinrot Weinrot			
	944 521 071 70 QA2	Graugrün/Graugrün Graugrün			
	944 521 071 70 RU2	Graubeige/Graubeige Graubeige	86		
2	944 521 071 63	Lehnenbezug ohne Heizung Leder/ Mittelbahn in Stoff Nadelstreifenvelours		2	
	944 521 071 63 LS5	Schwarz/ Schwarz-Weiss			
	944 521 071 63 LS6	Braun/ Braun-Beige			
	944 521 071 63 LS8	Blau/ Blau-Weiss			
	944 521 071 63 LS9	Weinrot/ Weinrot-Weiss			

Modell: STZ

Laufzeit: 1985>>1998

Pos	Teilenummer	Benennung	Bemerkung	St	Modellangabe
(2)	944 521 071 63 QA7	Graugrün/ Graugrün-Weiss	86	2	
	944 521 071 63 LS7	Graubeige/ Graubeige-Weiss			
	944 521 071 74	Lehnenbezug mit Heizung Leder/ Mittelbahn in Stoff Nadelstreifenvelours			
	944 521 071 74 LS5	Schwarz/ Schwarz-Weiss			
	944 521 071 74 LS6	Braun/ Braun-Beige			
	944 521 071 74 LS8	Blau/ Blau-Weiss			
	944 521 071 74 LS9	Weinrot/ Weinrot-Weiss			
	944 521 071 74 QA7	Graugrün/ Graugrün-Weiss			
2	944 521 071 74 LS7	Graubeige/ Graubeige-Weiss	86	2	
	944 521 071 63	Lehnenbezug ohne Heizung Leder/ Mittelbahn in Stoff Flanellstreifen			
(2)	944 521 071 63 QB1	Schwarz/Anthrazit		2	
	944 521 071 63 QB3	Braun/Braun			
	944 521 071 63 QB5	Blau/Blau			
	944 521 071 63 QB7	Weinrot/Weinrot			
	944 521 071 63 QA8	Graugrün/Graugrün			
	944 521 071 74	Lehnenbezug mit Heizung Leder/ Mittelbahn in Stoff Flanellstreifen			
	944 521 071 74 QB1	Schwarz/Anthrazit			
	944 521 071 74 QB3	Braun/Braun			
2	944 521 071 74 QB5	Blau/Blau		2	
	944 521 071 74 QB7	Weinrot/Weinrot			
	944 521 071 74 QA8	Graugrün/Graugrün			
	944 521 071 63	Lehnenbezug ohne Heizung Leder/ Mittelbahn Porsche-Schriftzugstoff			
	944 521 071 63 QB2	Schwarz/Schwarz			
	944 521 071 63 QB4	Braun/Braun			
	944 521 071 63 QB6	Blau/Blau			
	944 521 071 63 QB8	Weinrot/Weinrot			
(2)	944 521 071 63 QA9	Graugrün/Graugrün	86	2	
	944 521 071 63 RU1	Graubeige/Graubeige			
	944 521 071 74	Lehnenbezug mit Heizung Leder/ Mittelbahn Porsche-Schriftzugstoff			
	944 521 071 74 QB2	Schwarz/Anthrazit			
	944 521 071 74 QB4	Braun/Braun			
	944 521 071 74 QB6	Blau/Blau			
	944 521 071 74 QB8	Weinrot/Weinrot			
	944 521 071 74 QA9	Graugrün/Graugrün			
944 521 071 74 RU1	Graubeige/Graubeige	86			

Modell: STZ

Laufzeit: 1985>>1998

Pos	Teilenummer	Benennung	Bemerkung	St	Modellangabe
3	944 521 071 61	Lehnenbezug ohne Heizung Kunstleder/ Lehnenfläche Leder		2	
	944 521 071 61 JN3	Schwarz			
	944 521 071 61 JN4	Braun			
	944 521 071 61 QC1	Blau			
	944 521 071 61 NZ8	Weinrot			
	944 521 071 61 PX9	Graugrün			
	944 521 071 61 JN5	Graubeige	86		
(3)	944 521 071 71	Lehnenbezug mit Heizung Kunstleder/ Lehnenfläche Leder		2	
	944 521 071 71 JN3	Schwarz			
	944 521 071 71 JN4	Braun			
	944 521 071 71 QC1	Blau			
	944 521 071 71 NZ8	Weinrot			
	944 521 071 71 PX9	Graugrün			
	944 521 071 71 JN5	Graubeige	86		
3	944 521 071 62	Lehnenbezug ohne Heizung Ganzleder		2	
	944 521 071 62 KZ2	Schwarz			
	944 521 071 62 KZ5	Braun			
	944 521 071 62 KZ3	Blau			
	944 521 071 62 LG7	Weinrot			
	944 521 071 62 QC2	Graugrün			
	944 521 071 62 KZ6	Can-Can-Rot			
	944 521 071 62 LG4	Perlweiss			
	944 521 071 62 LG5	Champagner			
	944 521 071 62 LG6	Dunkelgrün			
	944 521 071 62 PY9	Perlozeanblau			
	944 521 071 62 PZ1	Wildbüffelbraun			
	944 521 071 62 KZ4	Graubeige	86		
(3)	944 521 071 73	Lehnenbezug mit Heizung Ganzleder		2	
	944 521 071 73 KZ2	Schwarz			
	944 521 071 73 KZ5	Braun			
	944 521 071 73 KZ3	Blau			
	944 521 071 73 LG7	Weinrot			
	944 521 071 73 QC2	Graugrün			
	944 521 071 73 KZ6	Can-Can-Rot			
	944 521 071 73 LG4	Perlweiss			
	944 521 071 73 LG5	Champagner			
	944 521 071 73 LG6	Dunkelgrün			
	944 521 071 73 PY9	Perlozeanblau			
	944 521 071 73 PZ1	Wildbüffelbraun			
	944 521 071 73 KZ4	Graubeige	86		
-	000 043 071 00	Klammer Befestigung Bezug Beutel Inhalt 50 Stück		X	
4	911 521 815 00	Rosette		4	
	911 521 815 00 01C	Satinschwarz			
5	311 881 247	Clip		4	
6	911 521 817 00	Betätigungsknopf		4	

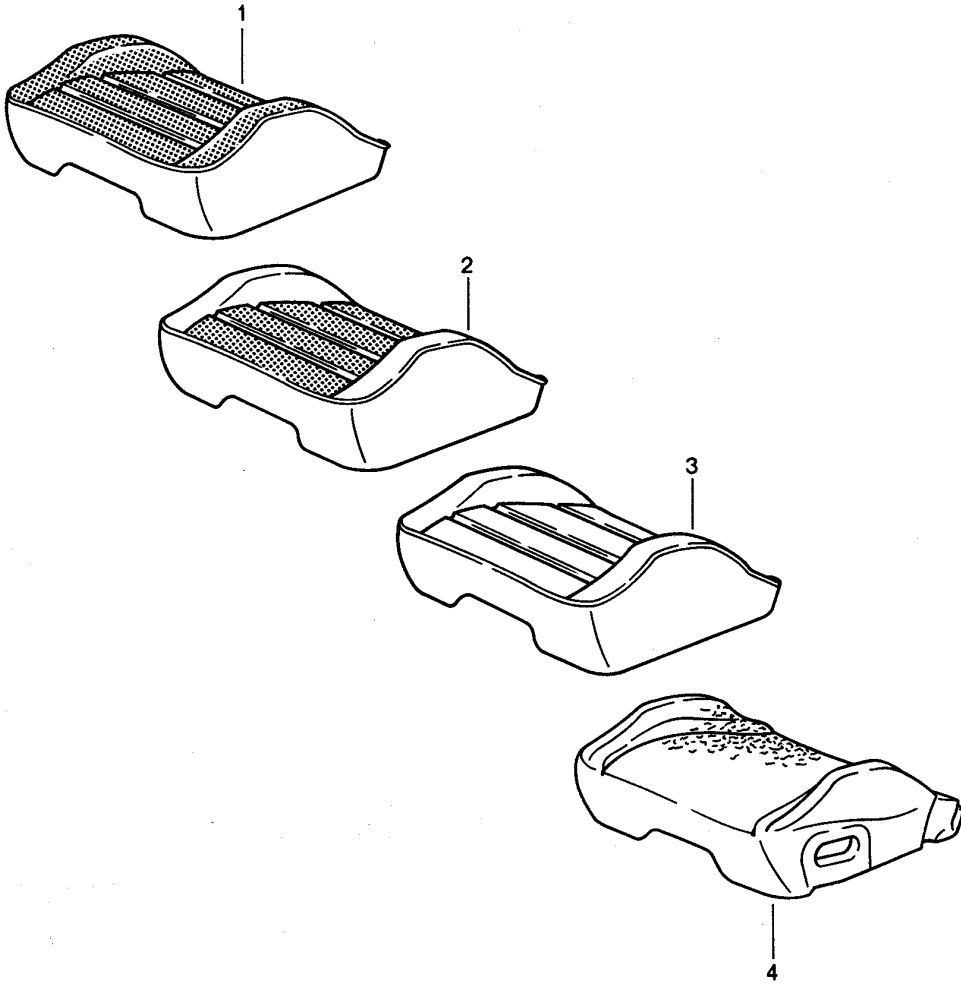
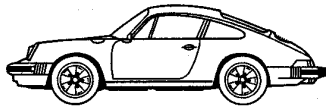
Modell: STZ

Laufzeit: 1985&gt;&gt;1998

Pos	Teilenummer	Benennung	Bemerkung	St	Modellangabe
7	911 521 817 00 01C 928 521 393 15	Satinschwarz Schaumteil Lehnenrahmen		2	

Modell: STZ

Laufzeit: 1985>>1998



Modell: STZ

Laufzeit: 1985&gt;&gt;1998

Pos	Teilenummer	Benennung	Bemerkung	St	Modellangabe
1	944 521 037 16	Sitzbezug Sportsitz Sitzkissenbezug ohne Heizung Kunstleder/ Sitzfläche Nadelstreifenvelours	85-86	2	911 CARRERA TURBO
	944 521 037 16 NY5	Schwarz/ Schwarz-Weiss			
	944 521 037 16 NY7	Braun/ Braun-Beige			
	944 521 037 16 QA3	Blau/ Blau-Weiss			
	944 521 037 16 NY8	Weinrot Weinrot-Weiss			
	944 521 037 16 QA4	Graugrün Graugrün-Weiss			
	944 521 037 16 RU3	Graubeige/ Graubeige-Weiss	86		
(1)	944 521 037 94	Sitzkissenbezug mit Heizung Kunstleder/ Sitzfläche Nadelstreifenvelours		2	
	944 521 037 94 NY5	Schwarz/ Schwarz-Weiss			
	944 521 037 94 NY7	Braun/ Braun-Beige			
	944 521 037 94 QA3	Blau/ Blau-Weiss			
	944 521 037 94 NY8	Weinrot/ Weinrot-Weiss			
	944 521 037 94 QA4	Graugrün/ Graugrün-Weiss			
	944 521 037 94 RU3	Graubeige/ Graubeige-Weiss	86		
1	944 521 037 16	Sitzkissenbezug ohne Heizung Kunstleder/ Sitzfläche Flanellstreifen		2	
	944 521 037 16 NY9	Schwarz/Anthrazit			
	944 521 037 16 NZ6	Braun/Braun			
	944 521 037 16 QA6	Blau/Blau			
	944 521 037 16 NZ5	Weinrot/Weinrot			
	944 521 037 16 QA5	Graugrün/Graugrün			
(1)	944 521 037 94	Sitzkissenbezug mit Heizung Kunstleder/ Sitzfläche Flanellstreifen		2	
	944 521 037 94 NY9	Schwarz/Anthrazit			
	944 521 037 94 NZ6	Braun/Braun			
	944 521 037 94 QA6	Blau/Blau			
	944 521 037 94 NZ5	Weinrot/Weinrot			
	944 521 037 94 QA5	Graugrün/Graugrün			
1	944 521 037 16	Sitzkissenbezug ohne Heizung Kunstleder/ Sitzfläche Porsche-Schriftzugstoff		2	
	944 521 037 16 PX2	Schwarz/Schwarz			
	944 521 037 16 PX4	Braun/Braun			

Modell: STZ

Laufzeit: 1985>>1998

Pos	Teilenummer	Benennung	Bemerkung	St	Modellangabe				
(1)	944 521 037 16 PX7	Blau/Blau	86	2					
	944 521 037 16 PX6	Weinrot/Weinrot							
	944 521 037 16 PX8	Graugrün/Graugrün							
	944 521 037 16 QD9	Graubeige/Graubeige							
	944 521 037 94	Sitzkissenbezug mit Heizung Kunstleder/ Sitzfläche Porsche-Schriftzugstoff							
	944 521 037 94 PX2	Schwarz/Schwarz							
	944 521 037 94 PX4	Braun/Braun							
	944 521 037 94 PX7	Blau/Blau							
	944 521 037 94 PX6	Weinrot/Weinrot							
	944 521 037 94 PX8	Graugrün/Graugrün							
2	944 521 037 94 QD9	Graubeige/Graubeige	86	2					
	944 521 037 83	Sitzkissenbezug ohne Heizung Kunstleder/Leder Mittelbahn in Stoff Nadelstreifenvelours							
	944 521 037 83 PY1	Schwarz/Schwarz Schwarz-Weiss							
	944 521 037 83 PY2	Braun/Braun Braun-Beige							
	944 521 037 83 PY3	Blau/Blau Blau-Weiss							
	944 521 037 83 PY4	Weinrot/Weinrot Weinrot-Weiss							
	944 521 037 83 PY5	Graugrün/ Graugrün-Weiss							
	944 521 037 83 RU4	Graubeige/ Graubeige-Weiss							
	(2)	944 521 037 92				Sitzkissenbezug mit Heizung Kunstleder/Leder Mittelbahn in Stoff Nadelstreifenvelours	86	2	
		944 521 037 92 PY1				Schwarz/Schwarz Schwarz-Weiss			
944 521 037 92 PY2		Braun/Braun Braun-Beige							
944 521 037 92 PY3		Blau/Blau Blau-Weiss							
944 521 037 92 PY4		Weinrot/Weinrot Weinrot-Weiss							
944 521 037 92 PY5		Graugrün/ Graugrün-Weiss							
944 521 037 92 RU4		Graubeige/ Graubeige-Weiss							
2		944 521 037 83	Sitzkissenbezug ohne Heizung Kunstleder/Leder Mittelbahn in Stoff Flanellstreifen	86	2				
		944 521 037 83 PZ2	Schwarz/Schwarz Anthrazit						
		944 521 037 83 PZ3	Braun/Braun Braun						
	944 521 037 83 PZ4	Blau/Blau Blau							
	944 521 037 83 PZ5	Weinrot/Weinrot Weinrot							
	944 521 037 83 PZ6	Graugrün/Graugrün							



Modell: STZ

Laufzeit: 1985&gt;&gt;1998

Pos	Teilenummer	Benennung	Bemerkung	St	Modellangabe
(2)	944 521 037 92	Graugrün Sitzkissenbezug mit Heizung Kunstleder/Leder Mittelbahn in Stoff Flanellstreifen		2	
	944 521 037 92 PZ2	Schwarz/Schwarz Anthrazit			
	944 521 037 92 PZ3	Braun/Braun Braun			
	944 521 037 92 PZ4	Blau/Blau Blau			
	944 521 037 92 PZ5	Weinrot/Weinrot Weinrot			
	944 521 037 92 PZ6	Graugrün/Graugrün Graugrün			
2	944 521 037 83	Sitzkissenbezug ohne Heizung Kunstleder/Leder Mittelbahn Porsche-Schriftzugstoff		2	
	944 521 037 83 PZ7	Schwarz/Schwarz Schwarz			
	944 521 037 83 PZ8	Braun/Braun Braun			
	944 521 037 83 PZ9	Blau/Blau Blau			
	944 521 037 83 QA1	Weinrot/Weinrot Weinrot			
	944 521 037 83 QA2	Graugrün/Graugrün Graugrün			
	944 521 037 83 RU2	Graubeige/Graubeige Graubeige	86		
(2)	944 521 037 92	Sitzkissenbezug mit Heizung Kunstleder/Leder Mittelbahn Porsche-Schriftzugstoff		2	
	944 521 037 92 PZ7	Schwarz/Schwarz Schwarz			
	944 521 037 92 PZ8	Braun/Braun Braun			
	944 521 037 92 PZ9	Blau/Blau Blau			
	944 521 037 92 QA1	Weinrot/Weinrot Weinrot			
	944 521 037 92 QA2	Graugrün/Graugrün Graugrün			
	944 521 037 92 RU2	Graubeige/Graubeige Graubeige	86		
2	944 521 037 86	Sitzkissenbezug ohne Heizung Leder/ Mittelbahn in Stoff Nadelstreifenvelours		2	
	944 521 037 86 LS5	Schwarz/ Schwarz-Weiss			
	944 521 037 86 LS6	Braun/ Braun-Beige			
	944 521 037 86 LS8	Blau/ Blau-Weiss			
	944 521 037 86 LS9	Weinrot/ Weinrot-Weiss			

Modell: STZ

Laufzeit: 1985>>1998

Pos	Teilenummer	Benennung	Bemerkung	St	Modellangabe
(2)	944 521 037 86 QA7	Graugrün/ Graugrün-Weiss	86	2	
	944 521 037 86 LS7	Graubeige/ Graubeige-Weiss			
	944 521 037 96	Sitzkissenbezug mit Heizung Leder/ Mittelbahn in Stoff Nadelstreifenvelours			
	944 521 037 96 LS5	Schwarz/ Schwarz-Weiss			
	944 521 037 96 LS6	Braun/ Braun-Beige			
	944 521 037 96 LS8	Blau/ Blau-Weiss			
	944 521 037 96 LS9	Weinrot/ Weinrot-Weiss			
	944 521 037 96 QA7	Graugrün/ Graugrün-Weiss			
2	944 521 037 96 LS7	Graubeige/ Graubeige-Weiss	86	2	
	944 521 037 86	Sitzkissenbezug ohne Heizung Leder/ Mittelbahn in Stoff Flanellstreifen			
(2)	944 521 037 86 QB1	Schwarz/Anthrazit		2	
	944 521 037 86 QB3	Braun/Braun			
	944 521 037 86 QB5	Blau/Blau			
	944 521 037 86 QB7	Weinrot/Weinrot			
	944 521 037 86 QA8	Graugrün/Graugrün			
	944 521 037 96	Sitzkissenbezug mit Heizung Leder/ Mittelbahn in Stoff Flanellstreifen			
	944 521 037 96 QB1	Schwarz/Anthrazit			
	944 521 037 96 QB3	Braun/Braun			
2	944 521 037 96 QB5	Blau/Blau		2	
	944 521 037 96 QB7	Weinrot/Weinrot			
(2)	944 521 037 96 QA8	Graugrün/Graugrün	86	2	
	944 521 037 86	Sitzkissenbezug ohne Heizung Leder/ Mittelbahn Porsche-Schriftzugstoff			
	944 521 037 86 QB2	Schwarz/Schwarz			
	944 521 037 86 QB4	Braun/Braun			
	944 521 037 86 QB6	Blau/Blau			
	944 521 037 86 QB8	Weinrot/Weinrot			
	944 521 037 86 QA9	Graugrün/Graugrün			
	944 521 037 86 RU1	Graubeige/Graubeige			
	944 521 037 96	Sitzkissenbezug mit Heizung Leder/ Mittelbahn Porsche-Schriftzugstoff			
	944 521 037 96 QB2	Schwarz/Schwarz			
944 521 037 96 QB4	Braun/Braun				
944 521 037 96 QB6	Blau/Blau				
944 521 037 96 QB8	Weinrot/Weinrot				
944 521 037 96 QA9	Graugrün/Graugrün				
944 521 037 96 RU1	Graubeige/Graubeige				

Modell: STZ

Laufzeit: 1985>>1998

Pos	Teilenummer	Benennung	Bemerkung	St	Modellangabe
3	944 521 037 84	Sitzkissenbezug ohne Heizung Kunstleder/ Sitzfläche Leder		2	
	944 521 037 84 JN3	Schwarz/Schwarz			
	944 521 037 84 JN4	Braun/Braun			
	944 521 037 84 QC1	Blau/Blau			
	944 521 037 84 NZ8	Weinrot/Weinrot			
	944 521 037 84 PX9	Graugrün/Graugrün			
	944 521 037 84 JN5	Graubeige/Graubeige	86		
(3)	944 521 037 93	Sitzkissenbezug mit Heizung Kunstleder/ Sitzfläche Leder		2	
	944 521 037 93 JN3	Schwarz/Schwarz			
	944 521 037 93 JN4	Braun/Braun			
	944 521 037 93 QC1	Blau/Blau			
	944 521 037 93 NZ8	Weinrot/Weinrot			
	944 521 037 93 PX9	Graugrün/Graugrün			
	944 521 037 93 JN5	Graubeige/Graubeige	86		
3	944 521 037 85	Sitzkissenbezug ohne Heizung Ganzleder		2	
	944 521 037 85 KZ2	Schwarz			
	944 521 037 85 KZ5	Braun			
	944 521 037 85 KZ3	Blau			
	944 521 037 85 LG7	Weinrot			
	944 521 037 85 QC2	Graugrün			
	944 521 037 85 KZ6	Can-Can-Rot			
	944 521 037 85 LG4	Perlweiss			
	944 521 037 85 LG5	Champagner			
	944 521 037 85 LG6	Dunkelgrün			
	944 521 037 85 PY9	Perlozeanblau			
	944 521 037 85 PZ1	Wildbüffelbraun			
	944 521 037 85 KZ4	Graubeige	86-		
(3)	944 521 037 95	Sitzkissenbezug mit Heizung Ganzleder		2	
	944 521 037 95 KZ2	Schwarz			
	944 521 037 95 KZ5	Braun			
	944 521 037 95 KZ3	Blau			
	944 521 037 95 LG7	Weinrot			
	944 521 037 95 QC2	Graugrün			
	944 521 037 95 KZ6	Can-Can-Rot			
	944 521 037 95 LG4	Perlweiss			
	944 521 037 95 LG5	Champagner			
	944 521 037 95 LG6	Dunkelgrün			
	944 521 037 95 PY9	Perlozeanblau			
	944 521 037 95 PZ1	Wildbüffelbraun			
	944 521 037 95 KZ4	Graubeige	86-		
-	000 043 071 00	Klammer Befestigung Bezug Beutel Inhalt 50 Stück		X	
4	928 521 385 27	Schaumteil Sitzkissen	/L	1	
(4)	928 521 385 28	Schaumteil Sitzkissen	/L	1	M139

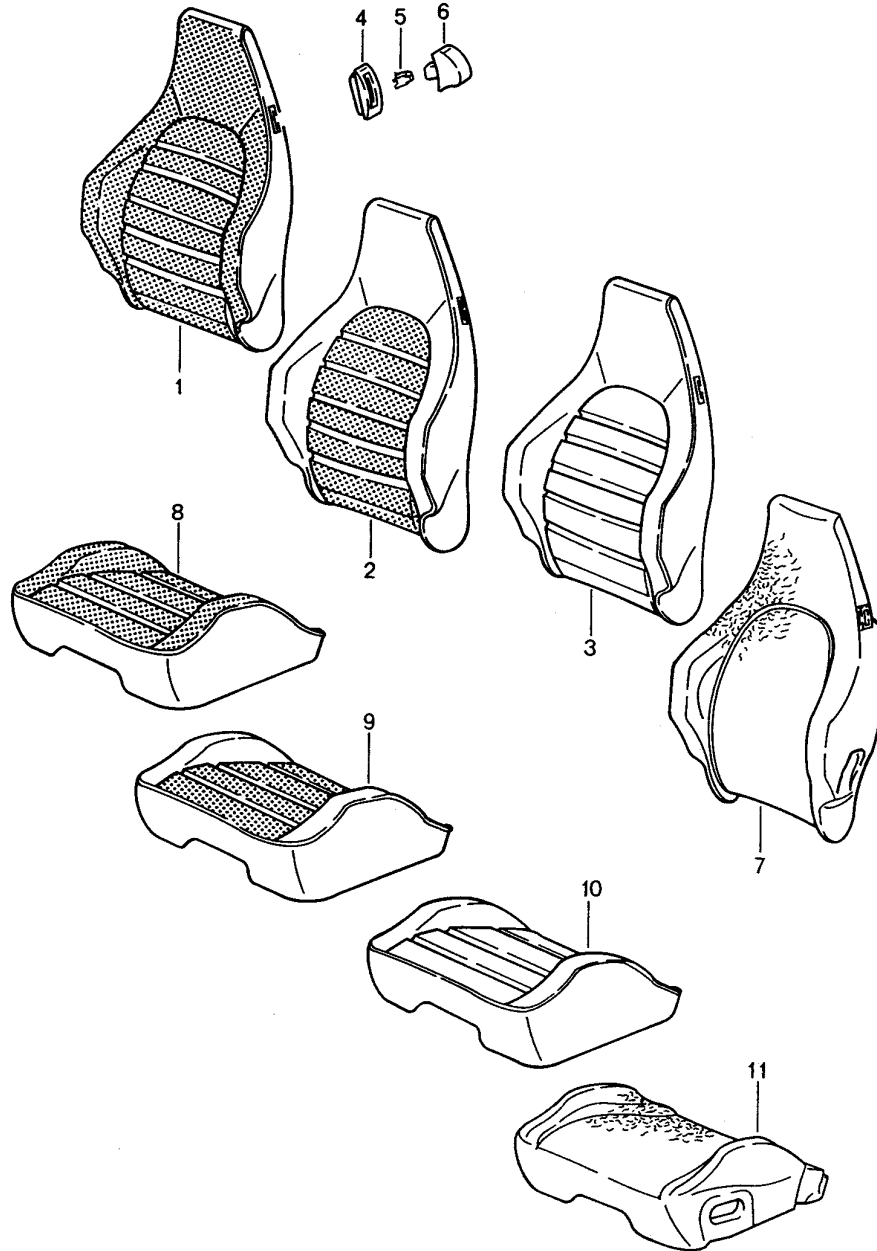
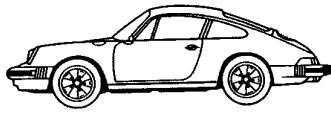
Modell: STZ

Laufzeit: 1985&gt;&gt;1998

Pos	Teilenummer	Benennung	Bemerkung	St	Modellangabe
(4)	928 521 386 27	Schaumteil Sitzkissen	/R	1	
(4)	928 521 386 28	Schaumteil Sitzkissen	/R	1	M340

Modell: STZ

Laufzeit: 1985>>1998



Modell: STZ Laufzeit: 1985>>1998

Pos	Teilenummer	Benennung	Bemerkung	St	Modellangabe
1	944 521 071 05	Bezug Sportsitz Lehnenbezug ohne Heizung Kunstleder/ Lehnenfläche Nadelstreifenvelours	87-89 -88 -88	2	911 CARRERA TURBO M637
	944 521 071 05 NY5	Schwarz/ Schwarz-Weiss			
	944 521 071 05 TU7	Mahagoni/ Mahagoni-Weiss			
	944 521 071 05 TR7	Marineblau/ Blau-Weiss			
	944 521 071 05 NY8	Weinrot Weinrot-Weiss			
	944 521 071 05 QA4	Graugrün Graugrün-Weiss			
1	944 521 071 05	Lehnenbezug ohne Heizung Kunstleder/ Lehnenfläche Nadelstreifenvelours	-88 -88	2	
	944 521 071 05 NY5	Schwarz/ Schwarz-Weiss			
	944 521 071 05 TU7	Mahagoni/ Mahagoni-Weiss			
	944 521 071 05 TR7	Marineblau/ Blau-Weiss			
	944 521 071 05 NY8	Weinrot Weinrot-Weiss			
	944 521 071 05 QA4	Graugrün Graugrün-Weiss			
(1)	944 521 071 72	Lehnenbezug mit Heizung Kunstleder/ Lehnenfläche Nadelstreifenvelours	-88 -88	2	
	944 521 071 72 NY5	Schwarz/ Schwarz-Weiss			
	944 521 071 72 TU7	Mahagoni/ Mahagoni-Weiss			
	944 521 071 72 TR7	Marineblau/ Blau-Weiss			
	944 521 071 72 NY8	Weinrot Weinrot-Weiss			
	944 521 071 72 QA4	Graugrün Graugrün-Weiss			
1	944 521 071 05	Lehnenbezug ohne Heizung Kunstleder/ Lehnenfläche Flanellstreifen	-88 -88	2	M637
	944 521 071 05 NY9	Schwarz/Anthrazit			
	944 521 071 05 TU8	Mahagoni			
	944 521 071 05 TR8	Marineblau			
	944 521 071 05 NZ5	Weinrot/Weinrot			
	944 521 071 05 QA5	Graugrün/Graugrün			
1	944 521 071 05	Lehnenbezug ohne Heizung Kunstleder/ Lehnenfläche Flanellstreifen	-88 -88	2	
	944 521 071 05 NY9	Schwarz/Anthrazit			

Modell: STZ

Laufzeit: 1985>>1998

Pos	Teilenummer	Benennung	Bemerkung	St	Modellangabe
(1)	944 521 071 05 TU8	Mahagoni			
	944 521 071 05 TR8	Marineblau			
	944 521 071 05 NZ5	Weinrot/Weinrot			
	944 521 071 05 QA5	Graugrün/Graugrün			
	944 521 071 72	Lehnenbezug mit Heizung Kunstleder/ Lehnenfläche Flanellstreifen	-88	2	
1	944 521 071 72 NY9	Schwarz/Anthrazit	-88		
	944 521 071 72 TU8	Mahagoni			
	944 521 071 72 TR8	Marineblau			
	944 521 071 72 NZ5	Weinrot/Weinrot			
	944 521 071 72 QA5	Graugrün/Graugrün			
	944 521 071 05	Lehnenbezug ohne Heizung Kunstleder/ Lehnenfläche Porsche-Schriftzugstoff	-88	2	M637
	944 521 071 05 PX2	Schwarz/Schwarz	-88		
	944 521 071 05 TU9	Mahagoni			
	944 521 071 05 TR9	Marineblau			
	944 521 071 05 PX6	Weinrot/Weinrot			
1	944 521 071 05 PX8	Graugrün/Graugrün			
	944 521 071 05	Lehnenbezug ohne Heizung Kunstleder/ Lehnenfläche Porsche-Schriftzugstoff	-88	2	
	944 521 071 05 PX2	Schwarz/Schwarz	-88		
	944 521 071 05 TU9	Mahagoni			
	944 521 071 05 TR9	Marineblau			
	944 521 071 05 PX6	Weinrot/Weinrot			
	944 521 071 05 PX8	Graugrün/Graugrün			
	(1) 944 521 071 72	Lehnenbezug mit Heizung Kunstleder/ Lehnenfläche Porsche-Schriftzugstoff	-88	2	
	944 521 071 72 PX2	Schwarz/Schwarz	-88		
	944 521 071 72 TU9	Mahagoni			
944 521 071 72 TR9	Marineblau				
944 521 071 72 PX6	Weinrot/Weinrot				
944 521 071 72 PX8	Graugrün/Graugrün				
1	944 521 071 05	Lehnenbezug ohne Heizung Kunstleder/ Lehnenfläche Nadelstreifenvelours	89	2	M637
	944 521 071 05 NY5	Schwarz/ Schwarz-Weiss	89		
	944 521 071 05 TU7	Mahagoni/ Mahagoni-Weiss			
	944 521 071 05 TR7	Marineblau/ Blau-Weiss			
	944 521 071 05 NY8	Weinrot Weinrot-Weiss			
	944 521 071 05 XK2	Leinen/ Leinen-Weiss			
	944 521 071 05 XK5	Kaschmirbeige/ Kaschmirbeige-Weiss			
	1 944 521 071 05	Lehnenbezug ohne Heizung	89	2	

Modell: STZ

Laufzeit: 1985>>1998

Pos	Teilenummer	Benennung	Bemerkung	St	Modellangabe
		Kunstleder/ Lehnenfläche Nadelstreifenvelours	89		
	944 521 071 05 NY5	Schwarz/ Schwarz-Weiss			
	944 521 071 05 TU7	Mahagoni/ Mahagoni-Weiss			
	944 521 071 05 TR7	Marineblau/ Blau-Weiss			
	944 521 071 05 NY8	Weinrot Weinrot-Weiss			
	944 521 071 05 XK2	Leinen/ Leinen-Weiss			
	944 521 071 05 XK5	Kaschmirbeige/ Kaschmirbeige-Weiss			
(1)	964 521 071 08	Lehnenbezug mit Heizung Kunstleder/ Lehnenfläche Nadelstreifenvelours	89	2	
	964 521 071 08 NY5	Schwarz/ Schwarz-Weiss	89		
	964 521 071 08 TU7	Mahagoni/ Mahagoni-Weiss			
	964 521 071 08 TR7	Marineblau/ Blau-Weiss			
	964 521 071 08 NY8	Weinrot/ Weinrot-Weiss			
	964 521 071 08 XK2	Leinen/ Leinen-Weiss			
	964 521 071 08 XK5	Kaschmirbeige/ Kaschmirbeige-Weiss			
1	944 521 071 05	Lehnenbezug ohne Heizung Kunstleder/ Lehnenfläche Multicolor	89	2	M637
	944 521 071 05 XK8	Schwarz/Schwarz	89		
	944 521 071 05 XK9	Mahagoni/Mahagoni			
	944 521 071 05 XN1	Marineblau/Blau			
	944 521 071 05 XN2	Weinrot/Weinrot			
	944 521 071 05 XK4	Leinen/Leinen			
	944 521 071 05 XK7	Kaschm.Beige/Kaschm.Beige			
1	944 521 071 05	Lehnenbezug ohne Heizung Kunstleder/ Lehnenfläche Multicolor	89	2	
	944 521 071 05 XK8	Schwarz/Schwarz	89		
	944 521 071 05 XK9	Mahagoni/Mahagoni			
	944 521 071 05 XN1	Marineblau/Blau			
	944 521 071 05 XN2	Weinrot/Weinrot			
	944 521 071 05 XK4	Leinen/Leinen			
	944 521 071 05 XK7	Kaschm.Beige/Kaschm.Beige			
(1)	964 521 071 08	Lehnenbezug mit Heizung Kunstleder/ Lehnenfläche Multicolor	89	2	
	964 521 071 08 XK8	Schwarz/Schwarz	89		
	964 521 071 08 XK9	Mahagoni/Mahagoni			
	964 521 071 08 XN1	Marineblau/Blau			
	964 521 071 08 XN2	Weinrot/Weinrot			



Modell: STZ

Laufzeit: 1985>>1998

Pos	Teilenummer	Benennung	Bemerkung	St	Modellangabe
1	964 521 071 08 XK4	Leinen/Leinen			M637
	964 521 071 08 XK7	Kaschm.Beige/Kaschm.Beige			
	944 521 071 05	Lehnenbezug ohne Heizung Kunstleder/ Lehnenfläche Porsche-Schriftzugstoff	89	2	
	944 521 071 05 PX2	Schwarz/Schwarz	89		
	944 521 071 05 TU9	Mahagoni			
	944 521 071 05 TR9	Marineblau			
	944 521 071 05 PX6	Weinrot/Weinrot			
	944 521 071 05 XK3	Leinen/Leinen			
	944 521 071 05 XK6	Kaschm.Beige/Kaschm.Beige			
	944 521 071 05	Lehnenbezug ohne Heizung Kunstleder/ Lehnenfläche Porsche-Schriftzugstoff	89	2	
(1)	944 521 071 05 PX2	Schwarz/Schwarz	89		
	944 521 071 05 TU9	Mahagoni			
	944 521 071 05 TR9	Marineblau			
	944 521 071 05 PX6	Weinrot/Weinrot			
	944 521 071 05 XK3	Leinen/Leinen			
	944 521 071 05 XK6	Kaschm.Beige/Kaschm.Beige			
	964 521 071 08	Lehnenbezug mit Heizung Kunstleder/ Lehnenfläche Porsche-Schriftzugstoff	89	2	
	964 521 071 08 PX2	Schwarz/Schwarz	89		
	964 521 071 08 TU9	Mahagoni/Mahagoni			
	964 521 071 08 TR9	Marineblau/Blau			
2	964 521 071 08 PX6	Weinrot/Weinrot			
	964 521 071 08 XK3	Leinen/Leinen			
	964 521 071 08 XK6	Kaschm.Beige/Kaschm.Beige			
	944 521 071 60	Lehnenbezug ohne Heizung Kunstleder/Leder Mittelbahn in Stoff Nadelstreifenvelours	-88	2	
	944 521 071 60 PY1	Schwarz/Schwarz Schwarz-Weiss	-88		
	944 521 071 60 TU4	Mahagoni/Mahagoni Mahagoni-Weiss			
	944 521 071 60 TR4	Marineblau/Marineblau Blau-Weiss			
	944 521 071 60 PY4	Weinrot/Weinrot Weinrot-Weiss			
	944 521 071 60 PY5	Graugrün Graugrün-Weiss			
	(2) 944 521 071 70	Lehnenbezug mit Heizung Kunstleder/Leder Mittelbahn in Stoff Nadelstreifenvelours	-88	2	
2	944 521 071 70 PY1	Schwarz/ Schwarz-Weiss	-88		
	944 521 071 70 TU4	Mahagoni/ Mahagoni-Weiss			
	944 521 071 70 TR4	Marineblau/ Blau-Weiss			
	944 521 071 70 PY4	Weinrot Weinrot-Weiss			

Modell: STZ

Laufzeit: 1985&gt;&gt;1998

Pos	Teilenummer	Benennung	Bemerkung	St	Modellangabe
	944 521 071 70 PY5	Graugrün Graugrün-Weiss			
2	944 521 071 60	Lehnenbezug ohne Heizung Kunstleder/Leder Mittelbahn in Stoff Flanellstreifen	-88	2	
	944 521 071 60 PZ2	Schwarz/Anthrazit Anthrazit	-88		
	944 521 071 60 TU5	Mahagoni Mahagoni			
	944 521 071 60 TR5	Marineblau Blau			
	944 521 071 60 PZ5	Weinrot/Weinrot Weinrot			
	944 521 071 60 PZ6	Graubeige/Graubeige Graubeige			
(2)	944 521 071 70	Lehnenbezug mit Heizung Kunstleder/Leder Mittelbahn in Stoff Flanellstreifen	-88	2	
	944 521 071 70 PZ2	Schwarz/Anthrazit Anthrazit	-88		
	944 521 071 70 TU5	Mahagoni Mahagoni			
	944 521 071 70 TR5	Marineblau Blau			
	944 521 071 70 PZ5	Weinrot/Weinrot Weinrot			
	944 521 071 70 PZ6	Graubeige/Graubeige Graubeige			
2	944 521 071 60	Lehnenbezug ohne Heizung Kunstleder/Leder Mittelbahn Porsche-Schriftzugstoff	-88	2	
	944 521 071 60 PZ7	Schwarz/Schwarz Schwarz	-88		
	944 521 071 60 TU6	Mahagoni Mahagoni			
	944 521 071 60 TR6	Marineblau/Marineblau Blau			
	944 521 071 60 QA1	Weinrot/Weinrot Weinrot			
	944 521 071 60 QA2	Graugrün/Graugrün Graugrün			
(2)	944 521 071 70	Lehnenbezug mit Heizung Kunstleder/Leder Mittelbahn Porsche-Schriftzugstoff	-88	2	
	944 521 071 70 PZ7	Schwarz/Schwarz Schwarz	-88		
	944 521 071 70 TU6	Mahagoni Mahagoni			
	944 521 071 70 TR6	Marineblau Blau			
	944 521 071 70 QA1	Weinrot/Weinrot Weinrot			
	944 521 071 70 QA2	Graugrün/Graugrün Graugrün			
2	944 521 071 60	Lehnenbezug	89	2	

Modell: STZ Laufzeit: 1985>>1998

Pos	Teilenummer	Benennung	Bemerkung	St	Modellangabe
		ohne Heizung Kunstleder/Leder Mittelbahn in Stoff Nadelstreifenvelours	89		
	944 521 071 60 PY1	Schwarz/Schwarz Schwarz-Weiss			
	944 521 071 60 TU4	Mahagoni/Mahagoni Mahagoni-Weiss			
	944 521 071 60 TR4	Marineblau/Marineblau Blau-Weiss			
	944 521 071 60 PY4	Weinrot/Weinrot Weinrot-Weiss			
	944 521 071 60 XH2	Leinen/Leinen Leinen-Weiss			
	944 521 071 60 XH7	Kaschm.Beige/Kaschm.Beige Kaschmirbeige-Weiss			
(2)	964 521 071 09	Lehnenbezug mit Heizung Kunstleder/Leder Mittelbahn in Stoff Nadelstreifenvelours	89	2	
	964 521 071 09 PY1	Schwarz/Schwarz Schwarz-Weiss	89		
	964 521 071 09 TU4	Mahagoni/Mahagoni Mahagoni-Weiss			
	964 521 071 09 TR4	Marineblau/ Blau-Weiss			
	964 521 071 09 PY4	Weinrot/Weinrot Weinrot-Weiss			
	964 521 071 09 XH2	Leinen/Leinen Leinen-Weiss			
	964 521 071 09 XH7	Kaschm.Beige/Kaschm.Beige Kaschmirbeige-Weiss			
2	944 521 071 60	Lehnenbezug ohne Heizung Kunstleder/Leder Mittelbahn in Stoff Multicolor	89	2	
	944 521 071 60 XJ2	Schwarz/Schwarz Schwarz	89		
	944 521 071 60 XJ3	Mahagoni/Mahagoni Mahagoni			
	944 521 071 60 XJ5	Marineblau/Blau Marineblau			
	944 521 071 60 XJ7	Weinrot/Weinrot Weinrot			
	944 521 071 60 XH6	Leinen/Leinen Leinen			
	944 521 071 60 XH9	Kaschm.Beige/Kaschm.Beige Kaschmirbeige			
(2)	964 521 071 09	Lehnenbezug mit Heizung Kunstleder/Leder Mittelbahn in Stoff Multicolor	89	2	
	964 521 071 09 XJ2	Schwarz/Schwarz Schwarz	89		
	964 521 071 09 XJ3	Mahagoni/Mahagoni Mahagoni			
	964 521 071 09 XJ5	Marineblau/Blau Marineblau			
	964 521 071 09 XJ7	Weinrot/Weinrot Weinrot			

Modell: STZ

Laufzeit: 1985&gt;&gt;1998

Pos	Teilenummer	Benennung	Bemerkung	St	Modellangabe
	964 521 071 09 XH6	Leinen/Leinen Leinen			
	964 521 071 09 XH9	Kaschm.Beige/Kaschm.Beige Kaschmirbeige			
2	944 521 071 60	Lehnenbezug ohne Heizung Kunstleder/Leder Mittelbahn	89	2	
	944 521 071 60 PZ7	Porsche-Schriftzugstoff Schwarz/Schwarz Schwarz	89		
	944 521 071 60 TU6	Mahagoni Mahagoni			
	944 521 071 60 TR6	Marineblau/Marineblau Blau			
	944 521 071 60 QA1	Weinrot/Weinrot Weinrot			
	944 521 071 60 XH4	Leinen/Leinen Leinen			
	944 521 071 60 XH8	Kaschm.Beige/Kaschm.Beige Kaschmirbeige			
(2)	964 521 071 09	Lehnenbezug mit Heizung Kunstleder/Leder Mittelbahn	89	2	
	964 521 071 09 PZ7	Porsche-Schriftzugstoff Schwarz/Schwarz Schwarz	89		
	964 521 071 09 TU6	Mahagoni/Mahagoni Mahagoni			
	964 521 071 09 TR6	Marineblau/Blau Blau			
	964 521 071 09 QA1	Weinrot/Weinrot Weinrot			
	964 521 071 09 XH4	Leinen/Leinen Leinen			
	964 521 071 09 XH8	Kaschm.Beige/Kaschm.Beige Kaschmirbeige			
2	944 521 071 63	Lehnenbezug ohne Heizung Leder/ Mittelbahn in Stoff	-88	2	
	944 521 071 63 LS5	Nadelstreifenvelours Schwarz/ Schwarz-Weiss	-88		
	944 521 071 63 TU1	Mahagoni/ Mahagoni-Weiss			
	944 521 071 63 TR1	Marineblau/ Blau-Weiss			
	944 521 071 63 LS9	Weinrot/ Weinrot-Weiss			
	944 521 071 63 QA7	Graugrün/ Graugrün-Weiss			
(2)	944 521 071 74	Lehnenbezug mit Heizung Leder/ Mittelbahn in Stoff	-88	2	
	944 521 071 74 LS5	Nadelstreifenvelours Schwarz/ Schwarz-Weiss	-88		
	944 521 071 74 TU1	Mahagoni/ Mahagoni-Weiss			
	944 521 071 74 TR1	Marineblau/			

Modell: STZ

Laufzeit: 1985>>1998

Pos	Teilenummer	Benennung	Bemerkung	St	Modellangabe
	944 521 071 74 LS9	Blau-Weiss Weinrot/ Weinrot-Weiss			
	944 521 071 74 QA7	Graugrün/ Graugrün-Weiss			
2	944 521 071 63	Lehnenbezug ohne Heizung Leder/ Mittelbahn in Stoff Flanellstreifen	-88   -88	2	
	944 521 071 63 QB1	Schwarz/Anthrazit			
	944 521 071 63 TU2	Mahagoni			
	944 521 071 63 TR2	Marineblau			
	944 521 071 63 QB7	Weinrot/Weinrot			
	944 521 071 63 QA8	Graugrün/Graugrün			
(2)	944 521 071 74	Lehnenbezug mit Heizung Leder/ Mittelbahn in Stoff Flanellstreifen	-88   -88	2	
	944 521 071 74 QB1	Schwarz/Anthrazit			
	944 521 071 74 TU2	Mahagoni			
	944 521 071 74 TR2	Marineblau			
	944 521 071 74 QB7	Weinrot/Weinrot			
	944 521 071 74 QA8	Graugrün/Graugrün			
2	944 521 071 63	Lehnenbezug ohne Heizung Leder/ Mittelbahn Porsche-Schriftzugstoff	-88   -88	2	
	944 521 071 63 QB2	Schwarz/Schwarz			
	944 521 071 63 TU3	Mahagoni			
	944 521 071 63 TR3	Marineblau			
	944 521 071 63 QB8	Weinrot/Weinrot			
	944 521 071 63 QA9	Graugrün/Graugrün			
(2)	944 521 071 74	Lehnenbezug mit Heizung Leder/ Mittelbahn Porsche-Schriftzugstoff	-88   -88	2	
	944 521 071 74 QB2	Schwarz/Anthrazit			
	944 521 071 74 TU3	Mahagoni			
	944 521 071 74 TR3	Marineblau			
	944 521 071 74 QB8	Weinrot/Weinrot			
	944 521 071 74 QA9	Graugrün/Graugrün			
2	944 521 071 63	Lehnenbezug ohne Heizung Leder/ Mittelbahn in Stoff Nadelstreifenvelours	89   89	2	
	944 521 071 63 LS5	Schwarz/ Schwarz-Weiss			
	944 521 071 63 TU1	Mahagoni/ Mahagoni-Weiss			
	944 521 071 63 TR1	Marineblau/ Blau-Weiss			
	944 521 071 63 LS9	Weinrot/ Weinrot-Weiss			
	944 521 071 63 XF5	Leinen/ Leinen-Weiss			
	944 521 071 63 XF8	Kaschmirbeige/ Kaschmirbeige-Weiss			
(2)	964 521 071 12	Lehnenbezug	89	2	

Modell: STZ Laufzeit: 1985>>1998

Pos	Teilenummer	Benennung	Bemerkung	St	Modellangabe
		mit Heizung Leder/ Mittelbahn in Stoff Nadelstreifenvelours	89		
	964 521 071 12 LS5	Schwarz/ Schwarz-Weiss			
	964 521 071 12 TU1	Mahagoni/ Mahagoni-Weiss			
	964 521 071 12 TR1	Marineblau/ Blau-Weiss			
	964 521 071 12 LS9	Weinrot/ Weinrot-Weiss			
	964 521 071 12 XF5	Leinen/ Leinen-Weiss			
	964 521 071 12 XF8	Kaschmirbeige/ Kaschmirbeige-Weiss			
2	944 521 071 63	Lehnenbezug ohne Heizung Leder/ Mittelbahn in Stoff Multicolor	89	2	
	944 521 071 63 XG6	Schwarz/Schwarz			
	944 521 071 63 XG7	Mahagoni/Mahagoni			
	944 521 071 63 XG8	Marineblau/Blau			
	944 521 071 63 XG9	Weinrot/Weinrot			
	944 521 071 63 XF7	Leinen/Leinen			
	944 521 071 63 XG5	Kaschm.Beige/Kaschm.Beige			
(2)	964 521 071 12	Lehnenbezug mit Heizung Leder/ Mittelbahn in Stoff Multicolor	89	2	
	964 521 071 12 XG6	Schwarz/Schwarz			
	964 521 071 12 XG7	Mahagoni/Mahagoni			
	964 521 071 12 XG8	Marineblau/Blau			
	964 521 071 12 XG9	Weinrot/Weinrot			
	964 521 071 12 XF7	Leinen/Leinen			
	964 521 071 12 XG5	Kaschm.Beige/Kaschm.Beige			
2	944 521 071 63	Lehnenbezug ohne Heizung Leder/ Mittelbahn Porsche-Schriftzugstoff	89	2	
	944 521 071 63 QB2	Schwarz/Schwarz			
	944 521 071 63 TU3	Mahagoni			
	944 521 071 63 TR3	Marineblau			
	944 521 071 63 QB8	Weinrot/Weinrot			
	944 521 071 63 XF6	Leinen/Leinen			
	944 521 071 63 XF9	Kaschm.Beige/Kaschm.Beige			
(2)	964 521 071 12	Lehnenbezug mit Heizung Leder/ Mittelbahn Porsche-Schriftzugstoff	89	2	
	964 521 071 12 QB2	Schwarz/Schwarz			
	964 521 071 12 TU3	Mahagoni/Mahagoni			
	964 521 071 12 TR3	Marineblau/Blau			
	964 521 071 12 QB8	Weinrot/Weinrot			
	964 521 071 12 XF6	Leinen/Leinen			
	964 521 071 12 XF9	Kaschm.Beige/Kaschm.Beige			
3	944 521 071 61	Lehnenbezug ohne Heizung Kunstleder/	-88	2	

Modell: STZ

Laufzeit: 1985>>1998

Pos	Teilenummer	Benennung	Bemerkung	St	Modellangabe
		Lehnenfläche			
		Leder	-88		
	944 521 071 61 JN3	Schwarz			
	944 521 071 61 TV2	Mahagoni			
	944 521 071 61 TS2	Marineblau			
	944 521 071 61 NZ8	Weinrot			
	944 521 071 61 PX9	Graugrün			
	944 521 071 61 TW2	Leinen			
(3)	944 521 071 71	Lehnenbezug mit Heizung	-88	2	
		Kunstleder/ Lehnenfläche			
		Leder	-88		
	944 521 071 71 JN3	Schwarz			
	944 521 071 71 TV2	Mahagoni			
	944 521 071 71 TS2	Marineblau			
	944 521 071 71 NZ8	Weinrot			
	944 521 071 71 PX9	Graugrün			
	944 521 071 71 TW2	Leinen			
3	944 521 071 61	Lehnenbezug ohne Heizung	89	2	
		Kunstleder/ Lehnenfläche			
		Leder	89		
	944 521 071 61 JN3	Schwarz			
	944 521 071 61 TV2	Mahagoni			
	944 521 071 61 TS2	Marineblau			
	944 521 071 61 NZ8	Weinrot			
	944 521 071 61 TW2	Leinen			
	944 521 071 61 XN3	Kaschmirbeige			
(3)	964 521 071 10	Lehnenbezug mit Heizung	89	2	
		Kunstleder/ Lehnenfläche			
		Leder	89		
	964 521 071 10 JN3	Schwarz			
	964 521 071 10 TV2	Mahagoni			
	964 521 071 10 TS2	Marineblau			
	964 521 071 10 NZ8	Weinrot			
	964 521 071 10 TW2	Leinen			
	964 521 071 10 XN3	Kaschmirbeige			
3	944 521 071 62	Lehnenbezug ohne Heizung	-88	2	
		Ganzleder	-88		
	944 521 071 62 KZ2	Schwarz			
	944 521 071 62 TV1	Mahagoni			
	944 521 071 62 TS1	Marineblau			
	944 521 071 62 LG7	Weinrot			
	944 521 071 62 QC2	Graugrün			
	944 521 071 62 XG1	Lipstickrot			
	944 521 071 62 XG2	Silbergrau			
	944 521 071 62 LG5	Champagner			
	944 521 071 62 XG3	Karamell			
	944 521 071 62 TW1	Leinen			
	944 521 071 62 XG4	Veneziablau			
(3)	944 521 071 73	Lehnenbezug mit Heizung	-88	2	
		Ganzleder	-88		
	944 521 071 73 KZ2	Schwarz			
	944 521 071 73 TV1	Mahagoni			
	944 521 071 73 TS1	Marineblau			
	944 521 071 73 LG7	Weinrot			
	944 521 071 73 QC2	Graugrün			

Modell: STZ

Laufzeit: 1985&gt;&gt;1998

Pos	Teilenummer	Benennung	Bemerkung	St	Modellangabe
	944 521 071 73 XG1	Lipstickrot			
	944 521 071 73 XG2	Silbergrau			
	944 521 071 73 LG5	Champagner			
	944 521 071 73 XG3	Karamell			
	944 521 071 73 TW1	Leinen			
	944 521 071 73 XG4	Veneziablau			
3	944 521 071 62	Lehnenbezug ohne Heizung Ganzleder	89	2	
	944 521 071 62 KZ2	Schwarz	89		
	944 521 071 62 TV1	Mahagoni			
	944 521 071 62 TS1	Marineblau			
	944 521 071 62 LG7	Weinrot			
	944 521 071 62 XG3	Karamell			
	944 521 071 62 TW1	Leinen			
	944 521 071 62 XG4	Veneziablau			
	944 521 071 62 XN4	Kaschmirbeige			
	944 521 071 62 XN5	Seidengrau			
	944 521 071 62 XN6	Samtrot			
	944 521 071 62 XN7	Schiefer			
(3)	964 521 071 11	Lehnenbezug mit Heizung Ganzleder	89	2	
	964 521 071 11 KZ2	Schwarz	89		
	964 521 071 11 TV1	Mahagoni			
	964 521 071 11 TS1	Marineblau			
	964 521 071 11 LG7	Weinrot			
	964 521 071 11 XG3	Karamell			
	964 521 071 11 TW1	Leinen			
	964 521 071 11 XG4	Veneziablau			
	964 521 071 11 XN4	Kaschmirbeige			
	964 521 071 11 XN5	Seidengrau			
	964 521 071 11 XN6	Samtrot			
	964 521 071 11 XN7	Schiefer			
4	911 521 815 00	Rosette		4	
	911 521 815 00 01C	Satinschwarz			
5	311 881 247	Clip		4	
6	911 521 817 00	Betätigungsknopf		4	
	911 521 817 00 01C	Satinschwarz			
7	928 521 393 15	Schaumteil Lehnenrahmen		2	
8	944 521 037 16	Sitzkissenbezug ohne Heizung Kunstleder/ Sitzfläche Nadelstreifenvelours	-88	2	
	944 521 037 16 NY5	Schwarz/ Schwarz-Weiss	-88		
	944 521 037 16 TU7	Mahagoni/ Mahagoni-Weiss			
	944 521 037 16 TR7	Marineblau/ Blau-Weiss			
	944 521 037 16 NY8	Weinrot Weinrot-Weiss			
	944 521 037 16 QA4	Graugrün Graugrün-Weiss			
(8)	944 521 037 94	Sitzkissenbezug mit Heizung Kunstleder/ Sitzfläche Nadelstreifenvelours	-88	2	
	944 521 037 94 NY5	Schwarz/ Schwarz-Weiss	-88		



Modell: STZ Laufzeit: 1985>>1998

Pos	Teilenummer	Benennung	Bemerkung	St	Modellangabe
	944 521 037 94 TU7	Mahagoni/ Mahagoni-Weiss			
	944 521 037 94 TR7	Marineblau/ Blau-Weiss			
	944 521 037 94 NY8	Weinrot/ Weinrot-Weiss			
	944 521 037 94 QA4	Graugrün/ Graugrün-Weiss			
8	944 521 037 16	Sitzkissenbezug ohne Heizung Kunstleder/ Sitzfläche Flanellstreifen	-88	2	
	944 521 037 16 NY9	Schwarz/Anthrazit	-88		
	944 521 037 16 TU8	Mahagoni			
	944 521 037 16 TR8	Marineblau			
	944 521 037 16 NZ5	Weinrot/Weinrot			
(8)	944 521 037 16 QA5	Graugrün/Graugrün			
	944 521 037 94	Sitzkissenbezug mit Heizung Kunstleder/ Sitzfläche Flanellstreifen	-88	2	
	944 521 037 94 NY9	Schwarz/Anthrazit	-88		
	944 521 037 94 TU8	Mahagoni/Mahagoni			
	944 521 037 94 TR8	Marineblau/Blau			
	944 521 037 94 NZ5	Weinrot/Weinrot			
8	944 521 037 94 QA5	Graugrün/Graugrün			
	944 521 037 16	Sitzkissenbezug ohne Heizung Kunstleder/ Sitzfläche Porsche-Schriftzugstoff	-88	2	
	944 521 037 16 PX2	Schwarz/Schwarz	-88		
	944 521 037 16 TU9	Mahagoni			
	944 521 037 16 TR9	Marineblau			
	944 521 037 16 PX6	Weinrot/Weinrot			
(8)	944 521 037 16 PX8	Graugrün/Graugrün			
	944 521 037 94	Sitzkissenbezug mit Heizung Kunstleder/ Sitzfläche Porsche-Schriftzugstoff	-88	2	
	944 521 037 94 PX2	Schwarz/Schwarz	-88		
	944 521 037 94 TU9	Mahagoni/Mahagoni			
	944 521 037 94 TR9	Marineblau/Blau			
	944 521 037 94 PX6	Weinrot/Weinrot			
8	944 521 037 94 PX8	Graugrün/Graugrün			
	944 521 037 16	Sitzkissenbezug ohne Heizung Kunstleder/ Sitzfläche Nadelstreifenvelours	89	2	
	944 521 037 16 NY5	Schwarz/ Schwarz-Weiss	89		
	944 521 037 16 TU7	Mahagoni/ Mahagoni-Weiss			
	944 521 037 16 TR7	Marineblau/ Blau-Weiss			
	944 521 037 16 NY8	Weinrot Weinrot-Weiss			
	944 521 037 16 XK2	Leinen/ Leinen-Weiss			

Modell: STZ

Laufzeit: 1985>>1998

Pos	Teilenummer	Benennung	Bemerkung	St	Modellangabe
(8)	944 521 037 16 XK5	Kaschmirbeige/ Kaschmirbeige-Weiss			
	964 521 037 08	Sitzkissenbezug mit Heizung Kunstleder/ Sitzfläche Nadelstreifenvelours	89	2	
	964 521 037 08 NY5	Schwarz/ Schwarz-Weiss	89		
	964 521 037 08 TU7	Mahagoni/ Mahagoni-Weiss			
	964 521 037 08 TR7	Marineblau/ Blau-Weiss			
	964 521 037 08 NY8	Weinrot/ Weinrot-Weiss			
	964 521 037 08 XK2	Leinen/ Leinen-Weiss			
	964 521 037 08 XK5	Kaschmirbeige/ Kaschmirbeige-Weiss			
8	944 521 037 16	Sitzkissenbezug ohne Heizung Kunstleder/ Sitzfläche Multicolor	89	2	
	944 521 037 16 XK8	Schwarz/Schwarz	89		
	944 521 037 16 XK9	Mahagoni/Mahagoni			
	944 521 037 16 XN1	Marineblau/Blau			
	944 521 037 16 XN2	Weinrot/Weinrot			
	944 521 037 16 XK4	Leinen/Leinen			
	944 521 037 16 XK7	Kaschm.Beige/Kaschm.Beige			
	(8) 964 521 037 08	Sitzkissenbezug mit Heizung Kunstleder/ Sitzfläche Multicolor	89	2	
	964 521 037 08 XK8	Schwarz/Schwarz	89		
	964 521 037 08 XK9	Mahagoni/Mahagoni			
	964 521 037 08 XN1	Marineblau/Marineblau			
	964 521 037 08 XN2	Weinrot/Weinrot			
	964 521 037 08 XK4	Leinen/Leinen			
	964 521 037 08 XK7	Kaschm.Beige/Kaschm.Beige			
	8 944 521 037 16	Sitzkissenbezug ohne Heizung Kunstleder/ Sitzfläche Porsche-Schriftzugstoff	89	2	
	944 521 037 16 PX2	Schwarz/Schwarz	89		
944 521 037 16 TU9	Mahagoni				
944 521 037 16 TR9	Marineblau				
944 521 037 16 PX6	Weinrot/Weinrot				
944 521 037 16 XK3	Leinen/Leinen				
944 521 037 16 XK6	Kaschm.Beige/Kaschm.Beige				
(8) 964 521 037 08	Sitzkissenbezug mit Heizung Kunstleder/ Sitzfläche Porsche-Schriftzugstoff	89	2		
964 521 037 08 PX2	Schwarz/Schwarz	89			
964 521 037 08 TU9	Mahagoni/Mahagoni				
964 521 037 08 TR9	Marineblau/Blau				
964 521 037 08 PX6	Weinrot/Weinrot				
964 521 037 08 XK3	Leinen/Leinen				
964 521 037 08 XK6	Kaschm.Beige/Kaschm.Beige				

Modell: STZ

Laufzeit: 1985&gt;&gt;1998

Pos	Teilenummer	Benennung	Bemerkung	St	Modellangabe
9	944 521 037 83	Sitzkissenbezug ohne Heizung Kunstleder/Leder Mittelbahn in Stoff Nadelstreifenvelours	-88 -88	2	
	944 521 037 83 PY1	Schwarz/Schwarz Schwarz-Weiss			
	944 521 037 83 TU4	Mahagoni/Mahagoni Mahagoni-Weiss			
	944 521 037 83 TR4	Marineblau/Marineblau Blau-Weiss			
	944 521 037 83 PY4	Weinrot/Weinrot Weinrot-Weiss			
	944 521 037 83 PY5	Graugrün/Graugrün Graugrün-Weiss			
(9)	944 521 037 92	Sitzkissenbezug mit Heizung Kunstleder/Leder Mittelbahn in Stoff Nadelstreifenvelours	-88 -88	2	
	944 521 037 92 PY1	Schwarz/Schwarz Schwarz-Weiss			
	944 521 037 92 TU4	Mahagoni/Mahagoni Mahagoni-Weiss			
	944 521 037 92 TR4	Marineblau/Marineblau Blau-Weiss			
	944 521 037 92 PY4	Weinrot/Weinrot Weinrot-Weiss			
	944 521 037 92 PY5	Graugrün/Graugrün Graugrün-Weiss			
9	944 521 037 83	Sitzkissenbezug ohne Heizung Kunstleder/Leder Mittelbahn in Stoff Flanellstreifen	-88 -88	2	
	944 521 037 83 PZ2	Schwarz/Schwarz Anthrazit			
	944 521 037 83 TU5	Mahagoni/Mahagoni Mahagoni			
	944 521 037 83 TR5	Marineblau/Marineblau Blau			
	944 521 037 83 PZ5	Weinrot/Weinrot Weinrot			
	944 521 037 83 PZ6	Graugrün/Graugrün Graugrün			
(9)	944 521 037 92	Sitzkissenbezug mit Heizung Kunstleder/Leder Mittelbahn in Stoff Flanellstreifen	-88 -88	2	
	944 521 037 92 PZ2	Schwarz/Schwarz Anthrazit			
	944 521 037 92 TU5	Mahagoni/Mahagoni Mahagoni			
	944 521 037 92 TR5	Marineblau/Marineblau Blau			
	944 521 037 92 PZ5	Weinrot/Weinrot Weinrot			
	944 521 037 92 PZ6	Graugrün/Graugrün Graugrün			
9	944 521 037 83	Sitzkissenbezug ohne Heizung Kunstleder/Leder	-88	2	

Modell: STZ

Laufzeit: 1985>>1998

Pos	Teilenummer	Benennung	Bemerkung	St	Modellangabe
		Mittelbahn Porsche-Schriftzugstoff	-88		
	944 521 037 83 PZ7	Schwarz/Schwarz Schwarz			
	944 521 037 83 TU6	Mahagoni/Mahagoni Mahagoni			
	944 521 037 83 TR6	Marineblau/Marineblau Blau			
	944 521 037 83 QA1	Weinrot/Weinrot Weinrot			
	944 521 037 83 QA2	Graugrün/Graugrün Graugrün			
(9)	944 521 037 92	Sitzkissenbezug mit Heizung Kunstleder/Leder Mittelbahn Porsche-Schriftzugstoff	-88	2	
	944 521 037 92 PZ7	Schwarz/Schwarz Schwarz	-88		
	944 521 037 92 TU6	Mahagoni/Mahagoni Mahagoni			
	944 521 037 92 TR6	Marineblau/Marineblau Blau			
	944 521 037 92 QA1	Weinrot/Weinrot Weinrot			
	944 521 037 92 QA2	Graugrün/Graugrün Graugrün			
9	944 521 037 83	Sitzkissenbezug ohne Heizung Kunstleder/Leder Mittelbahn in Stoff Nadelstreifenvelours	89	2	
	944 521 037 83 PY1	Schwarz/Schwarz Schwarz-Weiss	89		
	944 521 037 83 TU4	Mahagoni/Mahagoni Mahagoni-Weiss			
	944 521 037 83 TR4	Marineblau/Marineblau Blau-Weiss			
	944 521 037 83 PY4	Weinrot/Weinrot Weinrot-Weiss			
	944 521 037 83 XH2	Leinen/Leinen Leinen-Weiss			
	944 521 037 83 XH7	Kaschm.Beige/Kaschm.Beige Kaschmirbeige-Weiss			
(9)	964 521 037 09	Sitzkissenbezug mit Heizung Kunstleder/Leder Mittelbahn in Stoff Nadelstreifenvelours	89	2	
	964 521 037 09 PY1	Schwarz/Schwarz Schwarz-Weiss	89		
	964 521 037 09 TU4	Mahagoni/Mahagoni Mahagoni-Weiss			
	964 521 037 09 TR4	Marineblau/Marineblau Blau-Weiss			
	964 521 037 09 PY4	Weinrot/Weinrot Weinrot-Weiss			
	964 521 037 09 XH2	Leinen/Leinen Leinen-Weiss			
	964 521 037 09 XH7	Kaschm.Beige/Kaschm.Beige Kaschmirbeige-Weiss			
9	944 521 037 83	Sitzkissenbezug ohne Heizung	89	2	

Modell: STZ

Laufzeit: 1985>>1998

Pos	Teilenummer	Benennung	Bemerkung	St	Modellangabe
		Kunstleder/Leder Mittelbahn in Stoff Multicolor	89		
	944 521 037 83 XJ2	Schwarz/Schwarz Schwarz			
	944 521 037 83 XJ3	Mahagoni/Mahagoni Mahagoni			
	944 521 037 83 XJ5	Marineblau/Marineblau Marineblau			
	944 521 037 83 XJ7	Weinrot/Weinrot Weinrot			
	944 521 037 83 XH6	Leinen/Leinen Leinen			
	944 521 037 83 XH9	Kaschm.Beige/Kaschm.Beige Kaschmirbeige			
(9)	964 521 037 09	Sitzkissenbezug mit Heizung Kunstleder/Leder Mittelbahn in Stoff Multicolor	89	2	
	964 521 037 09 XJ2	Schwarz/Schwarz Schwarz	89		
	964 521 037 09 XJ3	Mahagoni/Mahagoni Mahagoni			
	964 521 037 09 XJ5	Marineblau/Marineblau Marineblau			
	964 521 037 09 XJ7	Weinrot/Weinrot Weinrot			
	964 521 037 09 XH6	Leinen/Leinen Leinen			
	964 521 037 09 XH9	Kaschm.Beige/Kaschm.Beige Kaschmirbeige			
9	944 521 037 83	Sitzkissenbezug ohne Heizung Kunstleder/Leder Mittelbahn Porsche-Schriftzugstoff	89	2	
	944 521 037 83 PZ7	Schwarz/Schwarz Schwarz	89		
	944 521 037 83 TU6	Mahagoni/Mahagoni Mahagoni			
	944 521 037 83 TR6	Marineblau/Marineblau Blau			
	944 521 037 83 QA1	Weinrot/Weinrot Weinrot			
	944 521 037 83 XH4	Leinen/Leinen Leinen			
	944 521 037 83 XH8	Kaschm.Beige/Kaschm.Beige Kaschmirbeige			
(9)	964 521 037 09	Sitzkissenbezug mit Heizung Kunstleder/Leder Mittelbahn Porsche-Schriftzugstoff	89	2	
	964 521 037 09 PZ7	Schwarz/Schwarz Schwarz	89		
	964 521 037 09 TU6	Mahagoni/Mahagoni Mahagoni			
	964 521 037 09 TR6	Marineblau/Marineblau Blau			
	964 521 037 09 QA1	Weinrot/Weinrot Weinrot			
	964 521 037 09 XH4	Leinen/Leinen			

Modell: STZ

Laufzeit: 1985>>1998

Pos	Teilenummer	Benennung	Bemerkung	St	Modellangabe
	964 521 037 09 XH8	Leinen Kaschm.Beige/Kaschm.Beige			
9	944 521 037 86	Kaschmirbeige Sitzkissenbezug ohne Heizung Leder/ Mittelbahn in Stoff Nadelstreifenvelours	-88	2	
	944 521 037 86 LS5	Schwarz/ Schwarz-Weiss	-88		
	944 521 037 86 TU1	Mahagoni/ Mahagoni-Weiss			
	944 521 037 86 TR1	Marineblau/ Blau-Weiss			
	944 521 037 86 LS9	Weinrot/ Weinrot-Weiss			
	944 521 037 86 QA7	Graugrün/ Graugrün-Weiss			
(9)	944 521 037 96	Sitzkissenbezug mit Heizung Leder/ Mittelbahn in Stoff Nadelstreifenvelours	-88	2	
	944 521 037 96 LS5	Schwarz/ Schwarz-Weiss	-88		
	944 521 037 96 TU1	Mahagoni/ Mahagoni-Weiss			
	944 521 037 96 TR1	Marineblau/ Blau-Weiss			
	944 521 037 96 LS9	Weinrot/ Weinrot-Weiss			
	944 521 037 96 QA7	Graugrün/ Graugrün-Weiss			
9	944 521 037 86	Sitzkissenbezug ohne Heizung Leder/ Mittelbahn in Stoff Flanellstreifen	-88	2	
	944 521 037 86 QB1	Schwarz/Anthrazit	-88		
	944 521 037 86 TU2	Mahagoni/Mahagoni			
	944 521 037 86 TR2	Marineblau/Blau			
	944 521 037 86 QB7	Weinrot/Weinrot			
	944 521 037 86 QA8	Graugrün/Graugrün			
(9)	944 521 037 96	Sitzkissenbezug mit Heizung Leder/ Mittelbahn in Stoff Flanellstreifen	-88	2	
	944 521 037 96 QB1	Schwarz/Anthrazit	-88		
	944 521 037 96 TU2	Mahagoni/Mahagoni			
	944 521 037 96 TR2	Marineblau/Blau			
	944 521 037 96 QB7	Weinrot/Weinrot			
	944 521 037 96 QA8	Graugrün/Graugrün			
9	944 521 037 86	Sitzkissenbezug ohne Heizung Leder/ Mittelbahn in Stoff Porsche-Schriftzugstoff	-88	2	
	944 521 037 86 QB2	Schwarz/Schwarz	-88		
	944 521 037 86 TU3	Mahagoni/Mahagoni			
	944 521 037 86 TR3	Marineblau/Blau			
	944 521 037 86 QB8	Weinrot/Weinrot			
	944 521 037 86 QA9	Graugrün/Graugrün			

Modell: STZ

Laufzeit: 1985>>1998

Pos	Teilenummer	Benennung	Bemerkung	St	Modellangabe
(9)	944 521 037 96	Sitzkissenbezug mit Heizung Leder/ Mittelbahn in Stoff Porsche-Schriftzugstoff	-88  -88	2	
	944 521 037 96 QB2	Schwarz/Schwarz			
	944 521 037 96 TU3	Mahagoni/Mahagoni			
	944 521 037 96 TR3	Marineblau/Blau			
	944 521 037 96 QB8	Weinrot/Weinrot			
	944 521 037 96 QA9	Graugrün/Graugrün			
9	944 521 037 86	Sitzkissenbezug ohne Heizung Leder/ Mittelbahn in Stoff Nadelstreifenvelours	89  89	2	
	944 521 037 86 LS5	Schwarz/ Schwarz-Weiss			
	944 521 037 86 TU1	Mahagoni/ Mahagoni-Weiss			
	944 521 037 86 TR1	Marineblau/ Blau-Weiss			
	944 521 037 86 LS9	Weinrot/ Weinrot-Weiss			
	944 521 037 86 XF5	Leinen/ Leinen-Weiss			
	944 521 037 86 XF8	Kaschmirbeige/ Kaschmirbeige-Weiss			
(9)	964 521 037 12	Sitzkissenbezug mit Heizung Leder/ Mittelbahn in Stoff Nadelstreifenvelours	89  89	2	
	964 521 037 12 LS5	Schwarz/ Schwarz-Weiss			
	964 521 037 12 TU1	Mahagoni/ Mahagoni-Weiss			
	964 521 037 12 TR1	Marineblau/ Blau-Weiss			
	964 521 037 12 LS9	Weinrot/ Weinrot-Weiss			
	964 521 037 12 XF5	Leinen/ Leinen-Weiss			
	964 521 037 12 XF8	Kaschmirbeige/ Kaschmirbeige-Weiss			
9	944 521 037 86	Sitzkissenbezug ohne Heizung Leder/ Mittelbahn in Stoff Multicolor	89  89	2	
	944 521 037 86 XG6	Schwarz/Schwarz			
	944 521 037 86 XG7	Mahagoni/Mahagoni			
	944 521 037 86 XG8	Marineblau/Marineblau			
	944 521 037 86 XG9	Weinrot/Weinrot			
	944 521 037 86 XF7	Leinen/Leinen			
	944 521 037 86 XG5	Kaschm.Beige/Kaschm.Beige			
(9)	964 521 037 12	Sitzkissenbezug mit Heizung Leder/ Mittelbahn in Stoff Multicolor	89  89	2	
	964 521 037 12 XG6	Schwarz/Schwarz			
	964 521 037 12 XG7	Mahagoni/Mahagoni			
	964 521 037 12 XG8	Marineblau/Marineblau			

Modell: STZ Laufzeit: 1985>>1998

Pos	Teilenummer	Benennung	Bemerkung	St	Modellangabe
9	964 521 037 12 XG9	Weinrot/Weinrot			
	964 521 037 12 XF7	Leinen/Leinen			
	964 521 037 12 XG5	Kaschm.Beige/Kaschm.Beige			
	944 521 037 86	Sitzkissenbezug ohne Heizung Leder/ Mittelbahn in Stoff	89	2	
	944 521 037 86 QB2	Schwarz/Schwarz	89		
	944 521 037 86 TU3	Mahagoni/Mahagoni			
	944 521 037 86 TR3	Marineblau/Blau			
	944 521 037 86 QB8	Weinrot/Weinrot			
	944 521 037 86 XF6	Leinen/Leinen			
(9)	944 521 037 86 XF9	Kaschm.Beige/Kaschm.Beige			
	964 521 037 12	Sitzkissenbezug mit Heizung Leder/ Mittelbahn in Stoff	89	2	
	964 521 037 12 QB2	Schwarz/Schwarz	89		
	964 521 037 12 TU3	Mahagoni/Mahagoni			
	964 521 037 12 TR3	Marineblau/Blau			
	964 521 037 12 QB8	Weinrot/Weinrot			
	964 521 037 12 XF6	Leinen/Leinen			
	964 521 037 12 XF9	Kaschm.Beige/Kaschm.Beige			
	944 521 037 84	Sitzkissenbezug ohne Heizung Kunstleder/ Sitzfläche Leder	-88  -88	2	
10	944 521 037 84 JN3	Schwarz/Schwarz			
	944 521 037 84 TV2	Mahagoni/Mahagoni			
	944 521 037 84 TS2	Marineblau/Marineblau			
	944 521 037 84 NZ8	Weinrot/Weinrot			
	944 521 037 84 PX9	Graugrün/Graugrün			
	944 521 037 84 TW2	Leinen/Leinen			
	944 521 037 93	Sitzkissenbezug mit Heizung Kunstleder/ Sitzfläche Leder	-88  -88	2	
	944 521 037 93 JN3	Schwarz/Schwarz			
	944 521 037 93 TV2	Mahagoni/Mahagoni			
10	944 521 037 93 TS2	Marineblau/Marineblau			
	944 521 037 93 NZ8	Weinrot/Weinrot			
	944 521 037 93 PX9	Graugrün/Graugrün			
	944 521 037 93 TW2	Leinen/Leinen			
	944 521 037 84	Sitzkissenbezug ohne Heizung Kunstleder/ Sitzfläche Leder	89  89	2	
	944 521 037 84 JN3	Schwarz/Schwarz			
	944 521 037 84 TV2	Mahagoni/Mahagoni			
	944 521 037 84 TS2	Marineblau/Marineblau			
	944 521 037 84 NZ8	Weinrot/Weinrot			
944 521 037 84 TW2	Leinen/Leinen				
(10)	944 521 037 84 XN3	Kaschm.Beige/Kaschm.Beige			
	964 521 037 10	Sitzbezug mit Heizung Kunstleder/ Sitzfläche Leder	89  89	2	



Modell: STZ

Laufzeit: 1985>>1998

Pos	Teilenummer	Benennung	Bemerkung	St	Modellangabe
10	964 521 037 10 JN3	Schwarz			
	964 521 037 10 TV2	Mahagoni			
	964 521 037 10 TS2	Marineblau			
	964 521 037 10 NZ8	Weinrot			
	964 521 037 10 TW2	Leinen			
	964 521 037 10 XN3	Kaschm.Beige/Kaschm.Beige			
	944 521 037 85	Sitzkissenbezug ohne Heizung Ganzleder	-88 -88	2	
	944 521 037 85 KZ2	Schwarz			
	944 521 037 85 TV1	Mahagoni			
	944 521 037 85 TS1	Marineblau			
	944 521 037 85 LG7	Weinrot			
	944 521 037 85 QC2	Graugrün			
	944 521 037 85 XG1	Lipstickrot			
	944 521 037 85 XG2	Silbergrau			
	944 521 037 85 LG5	Champagner			
	944 521 037 85 XG3	Karamell			
944 521 037 85 TW1	Leinen				
944 521 037 85 XG4	Veneziablau				
(10)	944 521 037 95	Sitzkissenbezug mit Heizung Ganzleder	-88 -88	2	
10	944 521 037 95 KZ2	Schwarz			
	944 521 037 95 TV1	Mahagoni			
	944 521 037 95 TS1	Marineblau			
	944 521 037 95 LG7	Weinrot			
	944 521 037 95 QC2	Graugrün			
	944 521 037 95 XG1	Lipstickrot			
	944 521 037 95 XG2	Silbergrau			
	944 521 037 95 LG5	Champagner			
	944 521 037 95 XG3	Karamell			
	944 521 037 95 TW1	Leinen			
	944 521 037 95 XG4	Veneziablau			
	944 521 037 85	Sitzkissenbezug ohne Heizung Ganzleder	89 89	2	
	944 521 037 85 KZ2	Schwarz			
	944 521 037 85 TV1	Mahagoni			
	944 521 037 85 TS1	Marineblau			
	944 521 037 85 LG7	Weinrot			
944 521 037 85 XG3	Karamell				
944 521 037 85 TW1	Leinen				
944 521 037 85 XG4	Veneziablau				
944 521 037 85 XN4	Kaschmirbeige				
944 521 037 85 XN5	Seidengrau				
944 521 037 85 XN6	Samtrot				
944 521 037 85 XN7	Schiefer				
(10)	964 521 037 11	Sitzkissenbezug mit Heizung Ganzleder	89 89	2	
11	964 521 037 11 KZ2	Schwarz			
	964 521 037 11 TV1	Mahagoni			
	964 521 037 11 TS1	Marineblau			
	964 521 037 11 LG7	Weinrot			
	964 521 037 11 XG3	Karamell			
	964 521 037 11 TW1	Leinen			
	964 521 037 11 XG4	Veneziablau			
	964 521 037 11 XN4	Kaschmirbeige			
	964 521 037 11 XN5	Seidengrau			
	964 521 037 11 XN6	Samtrot			
	964 521 037 11 XN7	Schiefer			
11	928 521 385 27	Schaumteil	/L	1	

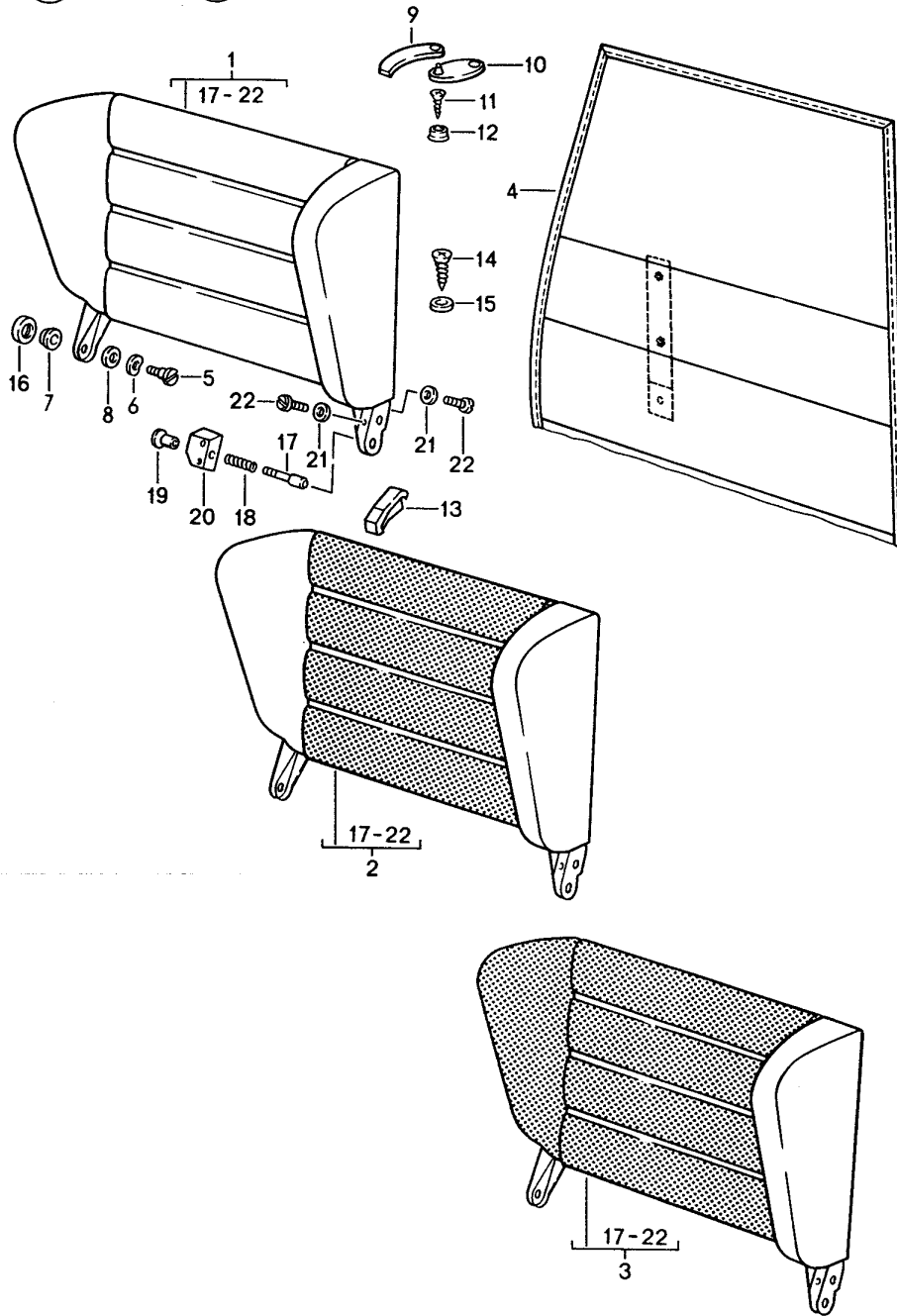
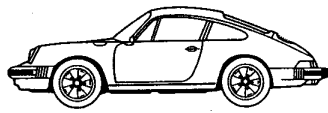
Modell: STZ

Laufzeit: 1985&gt;&gt;1998

Pos	Teilenummer	Benennung	Bemerkung	St	Modellangabe
(11)	928 521 385 28	Sitzkissen Schaumteil	/L	1	M139
(11)	928 521 386 27	Sitzkissen Schaumteil	/R	1	
(11)	928 521 386 28	Sitzkissen Schaumteil	/R	1	M340
-	911 653 901 00	Sitzkissen Heizmatte	-88	2	
-	911 653 902 00	Sitz Heizmatte	-88	2	
-	000 043 071 00	Lehne Klammer Beutel Inhalt 50 Stück	-88	X	

Modell: STZ

Laufzeit: 1985>>1998



Modell: STZ

Laufzeit: 1985&gt;&gt;1998

Pos	Teilenummer	Benennung	Bemerkung	St	Modellangabe
		Notsitzrückenlehne	85-86		911 COUPE TARGA/TURBO
(1)	911 522 017 00	für Fahrzeuge mit POS. 9 - 13 Nacharbeit Erforderlich Notsitzrückenlehne Kunstleder	/L	1	
	911 522 017 00 3MK	Weinrot			
	911 522 017 00 4FK	Graubeige	86		
	911 522 017 00 43S	Schwarz			
	911 522 017 00 1HH	Blau			
	911 522 017 00 4RB	Braun			
	911 522 017 00 4JX	Graugrün			
1	911 522 018 00	Notsitzrückenlehne Kunstleder	/R	1	
	911 522 018 00 3MK	Weinrot			
	911 522 018 00 4FK	Graubeige	86		
	911 522 018 00 43S	Schwarz			
	911 522 018 00 1HH	Blau			
	911 522 018 00 4RB	Braun			
	911 522 018 00 4JX	Graugrün			
(1)	911 522 017 03	Notsitzrückenlehne Ganzleder	/L	1	
	911 522 017 03 KZ2	Schwarz			
	911 522 017 03 KZ3	Blau			
	911 522 017 03 KZ4	Graubeige	86		
	911 522 017 03 KZ5	Braun			
	911 522 017 03 KZ6	Can-Can-Rot			
	911 522 017 03 LG4	Perlweiss			
	911 522 017 03 LG5	Champagner			
	911 522 017 03 LG6	Dunkelgrün			
	911 522 017 03 LG7	Weinrot			
	911 522 017 03 QC2	Graugrün			
	911 522 017 03 PY9	Perlozeanblau			
	911 522 017 03 PZ1	Wildbüffelbraun			
1	911 522 018 03	Notsitzrückenlehne Ganzleder	/R	1	
	911 522 018 03 KZ2	Schwarz			
	911 522 018 03 KZ3	Blau			
	911 522 018 03 KZ4	Graubeige	86		
	911 522 018 03 KZ5	Braun			
	911 522 018 03 KZ6	Can-Can-Rot			
	911 522 018 03 LG4	Perlweiss			
	911 522 018 03 LG5	Champagner			
	911 522 018 03 LG6	Dunkelgrün			
	911 522 018 03 LG7	Weinrot			
	911 522 018 03 QC2	Graugrün			
	911 522 018 03 PY9	Perlozeanblau			
	911 522 018 03 PZ1	Wildbüffelbraun			
(2)	911 522 017 01	Notsitzrückenlehne Kunstleder/ Mittelbahn in Stoff Nadelstreifenvelours	/L	1	
	911 522 017 01 JN1	Schwarz/ Schwarz-Weiss			
	911 522 017 01 LT1	Blau Blau-Weiss			
	911 522 017 01 JN2	Braun Braun-Beige			
	911 522 017 01 LT2	Weinrot/ Weinrot-Weiss			
	911 522 017 01 LD4	Graubeige Graubeige-Weiss	86 86		

Modell: STZ

Laufzeit: 1985&gt;&gt;1998

Pos	Teilenummer	Benennung	Bemerkung	St	Modellangabe
	911 522 017 01 PY5	Graugrün/ Graugrün-Weiss			
2	911 522 018 01	Notsitzrückenlehne Kunstleder/ Mittelbahn in Stoff Nadelstreifenvelours	/R	1	
	911 522 018 01 JN1	Schwarz/ Schwarz-Weiss			
	911 522 018 01 LT1	Blau Blau-Weiss			
	911 522 018 01 JN2	Braun Braun-Beige			
	911 522 018 01 LT2	Weinrot/ Weinrot-Weiss			
	911 522 018 01 LD4	Graubeige Graubeige-Weiss	86 86		
	911 522 018 01 PY5	Graugrün/ Graugrün-Weiss			
(2)	911 522 017 01	Notsitzrückenlehne Kunstleder/ Mittelbahn in Stoff Porsche-Schriftzugstoff	/L	1	
	911 522 017 01 PZ7	Schwarz/Schwarz			
	911 522 017 01 PZ9	Blau			
	911 522 017 01 PZ8	Braun			
	911 522 017 01 QA1	Weinrot/Weinrot			
	911 522 017 01 QA2	Graugrün/Graugrün			
	911 522 017 01 QD8	Graubeige	86		
2	911 522 018 01	Notsitzrückenlehne Kunstleder/ Mittelbahn in Stoff Porsche-Schriftzugstoff	/R	1	
	911 522 018 01 PZ7	Schwarz/Schwarz			
	911 522 018 01 PZ9	Blau			
	911 522 018 01 PZ8	Braun			
	911 522 018 01 QA1	Weinrot/Weinrot			
	911 522 018 01 QA2	Graugrün/Graugrün			
	911 522 018 01 QD8	Graubeige	86		
(2)	911 522 017 01	Notsitzrückenlehne Kunstleder/ Mittelbahn in Stoff Flanellstreifen	/L	1	
	911 522 017 01 PZ2	Schwarz/Anthrazit			
	911 522 017 01 PZ4	Braun			
	911 522 017 01 PZ3	Braun			
	911 522 017 01 PZ5	Weinrot/Weinrot			
	911 522 017 01 PZ6	Graugrün/Graugrün			
2	911 522 018 01	Notsitzrückenlehne Kunstleder/ Mittelbahn in Stoff Flanellstreifen	/R	1	
	911 522 018 01 PZ2	Schwarz/Anthrazit			
	911 522 018 01 PZ4	Blau			
	911 522 018 01 PZ3	Braun			
	911 522 018 01 PZ5	Weinrot/Weinrot			
	911 522 018 01 PZ6	Graugrün/Graugrün			
(2)	911 522 017 04	Notsitzrückenlehne Leder/ Mittelbahn in Stoff Nadelstreifenvelours	/L	1	
	911 522 017 04 LS5	Schwarz/ Schwarz-Weiss			
	911 522 017 04 LS8	Blau/			

Modell: STZ

Laufzeit: 1985>>1998

Pos	Teilenummer	Benennung	Bemerkung	St	Modellangabe
	911 522 017 04 LS6	Blau-Weiss Braun/ Braun-Beige			
	911 522 017 04 LS9	Weinrot/ Weinrot-Weiss			
	911 522 017 04 LS7	Graubeige/ Graubeige-Weiss	86 86		
	911 522 017 04 QA7	Graugrün/ Graugrün-Weiss			
2	911 522 018 04	Notsitzrückenlehne Leder/ Mittelbahn in Stoff Nadelstreifenvelours	/R	1	
	911 522 018 04 LS5	Schwarz/ Schwarz-Weiss			
	911 522 018 04 LS8	Blau/ Blau-Weiss			
	911 522 018 04 LS6	Braun/ Braun-Beige			
	911 522 018 04 LS9	Weinrot/ Weinrot-Weiss			
	911 522 018 04 LS7	Graubeige/ Graubeige-Weiss	86 86		
	911 522 018 04 QA7	Graugrün/ Graugrün-Weiss			
(2)	911 522 017 04	Notsitzrückenlehne Leder/ Mittelbahn Porsche-Schriftzugstoff	/L	1	
	911 522 017 04 QB2	Schwarz/Schwarz			
	911 522 017 04 QB6	Blau/Blau			
	911 522 017 04 QB4	Braun/Braun			
	911 522 017 04 QB8	Weinrot/Weinrot			
	911 522 017 04 QA9	Graugrün/Graugrün			
	911 522 017 04 RU1	Graubeige/Graubeige	86		
2	911 522 018 04	Notsitzrückenlehne Leder/ Mittelbahn Porsche-Schriftzugstoff	/R	1	
	911 522 018 04 QB2	Schwarz/Schwarz			
	911 522 018 04 QB6	Blau/Blau			
	911 522 018 04 QB4	Braun/Braun			
	911 522 018 04 QB8	Weinrot/Weinrot			
	911 522 018 04 QA9	Graugrün/Graugrün			
	911 522 018 04 RU1	Graubeige/Graubeige	86		
(2)	911 522 017 04	Notsitzrückenlehne Leder/ Mittelbahn in Stoff Flanellstreifen	/L	1	
	911 522 017 04 QB1	Schwarz/Anthrazit			
	911 522 017 04 QB5	Blau/Blau			
	911 522 017 04 QB3	Braun/Braun			
	911 522 017 04 QB7	Weinrot/Weinrot			
	911 522 017 04 QA8	Graugrün/Graugrün			
2	911 522 018 04	Notsitzrückenlehne Leder/ Mittelbahn in Stoff Flanellstreifen	/R	1	
	911 522 018 04 QB1	Schwarz/Anthrazit			
	911 522 018 04 QB5	Blau/Blau			
	911 522 018 04 QB3	Braun/Braun			
	911 522 018 04 QB7	Weinrot/Weinrot			
	911 522 018 04 QA8	Graugrün/Graugrün			

Modell: STZ

Laufzeit: 1985&gt;&gt;1998

Pos	Teilenummer	Benennung	Bemerkung	St	Modellangabe
(3)	911 522 017 02	Notsitzrückenlehne Kunstleder/ Lehnenfläche Porsche-Schriftzugstoff	/L	1	
	911 522 017 02 PX2	Schwarz/Schwarz			
	911 522 017 02 PX7	Blau/Blau			
	911 522 017 02 PX4	Braun/Braun			
	911 522 017 02 PX6	Weinrot/Weinrot			
	911 522 017 02 PX8	Graugrün/Graugrün			
	911 522 017 02 QD9	Graubeige/Graubeige	86		
3	911 522 018 02	Notsitzrückenlehne Kunstleder/ Lehnenfläche Porsche-Schriftzugstoff	/R	1	
	911 522 018 02 PX2	Schwarz/Schwarz			
	911 522 018 02 PX7	Blau/Blau			
	911 522 018 02 PX4	Braun/Braun			
	911 522 018 02 PX6	Weinrot/Weinrot			
	911 522 018 02 PX8	Graugrün/Graugrün			
	911 522 018 02 QD9	Graubeige/Graubeige	86		
(3)	911 522 017 02	Notsitzrückenlehne Kunstleder/ Lehnenfläche Nadelstreifenvelours	/L	1	
	911 522 017 02 NY5	Schwarz/ Schwarz-Weiss			
	911 522 017 02 QA3	Blau/Blau Blau-Weiss			
	911 522 017 02 NY7	Braun/Braun Braun-Beige			
	911 522 017 02 NY8	Weinrot/ Weinrot-Weiss			
	911 522 017 02 QA4	Graugrün/ Graugrün-Weiss			
	911 522 017 02 RU3	Graubeige/Graubeige Graubeige-Weiss	86 86		
3	911 522 018 02	Notsitzrückenlehne Kunstleder/ Lehnenfläche Nadelstreifenvelours	/R	1	
	911 522 018 02 NY5	Schwarz/ Schwarz-Weiss			
	911 522 018 02 QA3	Blau/Blau Blau-Weiss			
	911 522 018 02 NY7	Braun/Braun Braun-Beige			
	911 522 018 02 NY8	Weinrot/ Weinrot-Weiss			
	911 522 018 02 QA4	Graugrün/ Graugrün-Weiss			
	911 522 018 02 RU3	Graubeige/Graubeige Graubeige-Weiss	86 86		
(3)	911 522 017 02	Notsitzrückenlehne Kunstleder/ Lehnenfläche Flanellstreifen	/L	1	
	911 522 017 02 NY9	Schwarz/Anthrazit			
	911 522 017 02 QA6	Blau/Blau			
	911 522 017 02 NZ6	Braun/Braun			
	911 522 017 02 NZ5	Weinrot/Weinrot			
	911 522 017 02 QA5	Graugrün/Graugrün			
3	911 522 018 02	Notsitzrückenlehne Kunstleder/	/R	1	

Modell: STZ

Laufzeit: 1985&gt;&gt;1998

Pos	Teilenummer	Benennung	Bemerkung	St	Modellangabe
		Lehnenfläche			
		Flanellstreifen			
	911 522 018 02 NY9	Schwarz/Anthrazit			
	911 522 018 02 QA6	Blau/Blau			
	911 522 018 02 NZ6	Braun/Braun			
	911 522 018 02 NZ5	Weinrot/Weinrot			
	911 522 018 02 QA5	Graugrün/Graugrün			
4	911 522 062 03	Teppich	/R	1	COUPE/TARGA
		Kurzflor			TURBO
	911 522 062 03 70E	Schwarz			
	911 522 062 03 30B	Blau			
	911 522 062 03 40E	Braun			
	911 522 062 03 80E	Weinrot			
	911 522 062 03 6JD	Dunkelgrün			
	911 522 062 03 1VD	Champagner			
	911 522 062 03 80S	Can-Can-Rot			
	911 522 062 03 60A	Grau			
	911 522 062 03 2FL	Graubeige	86		
	911 522 062 03 8JK	Graugrün			
	911 522 062 03 2YN	Weiss			
(4)	911 522 061 03	Teppich	/L	1	COUPE/TARGA
		Kurzflor			
	911 522 061 03 70E	Schwarz			
	911 522 061 03 30B	Blau			
	911 522 061 03 40E	Braun			
	911 522 061 03 80E	Weinrot			
	911 522 061 03 6JD	Dunkelgrün			
	911 522 061 03 1VD	Champagner			
	911 522 061 03 80S	Can-Can-Rot			
	911 522 061 03 60A	Grau			
	911 522 061 03 2FL	Graubeige	86		
	911 522 061 03 8JK	Graugrün			
	911 522 061 03 2YN	Weiss			
(4)	930 522 061 01	Teppich	/L	1	TURBO
		Kurzflor			
		mit			
		Schriftzug			
		Turbo			
	930 522 061 01 70E	Schwarz			
	930 522 061 01 30B	Blau			
	930 522 061 01 40E	Braun			
	930 522 061 01 80E	Weinrot			
	930 522 061 01 6JD	Dunkelgrün			
	930 522 061 01 1VD	Champagner			
	930 522 061 01 80S	Can-Can-Rot			
	930 522 061 01 60A	Grau			
	930 522 061 01 2FL	Graubeige	86		
	930 522 061 01 8JK	Graugrün			
	930 522 061 01 2YN	Weiss			
5	900 236 001 07	Linsenschraube		2	
		M 8 X 10			
5	900 236 001 03	Linsenschraube		2	
		M 8 X 10			
6	N 012 230 1	Federscheibe		2	
		B 10			
7	901 522 509 20	Lagerbuchse		2	
8	911 559 435 00	Distanzscheibe		4	
9	911 645 039 00	Haltestrippe		2	
10	911 645 037 00	Haltestrippe		2	
		Verlängerung			
-	999 591 802 17	Kappe		2	
		Druckknopf			
11	900 143 004 00	Kreuzschlitzschraube		2	



Modell: STZ

Laufzeit: 1985>>1998

Pos	Teilenummer	Benennung	Bemerkung	St	Modellangabe
12	999 591 805 12	B 3,5 X 19 Druckknopf		2	
13	911 522 561 60	Zwischenstück		1	
14	900 145 041 07	Blechschraube 3,5 X 16		4	
15	999 591 102 17	Hohlscheibe 3,5		4	
15	999 591 102 1H	Hohlscheibe 3,5		4	
16	901 522 365 20	Kappe		2	
17	911 522 229 00	Bolzen für Verriegelung	(AUS) (F) (GB) (N) (SF)	2	
17		Bolzen für Verriegelung F 91GS1 01453>> F 91GS1 09635>> F 91GS1 40612>> F 91GS1 49563>> F 93GS0 00410>>		2	COUPE COUPE JAPAN TARGA TARGA JAPAN TURBO
18	911 522 233 00	Feder für Entriegelung	(AUS) (F) (GB) (N) (SF)	2	
18		Feder für Entriegelung F 91GS1 01453>> F 91GS1 09635>> F 91GS1 40612>> F 91GS1 49563>> F 93GS0 00410>>		2	COUPE COUPE JAPAN TARGA TARGA JAPAN TURBO
19	911 522 231 00	Knopf für Entriegelung	(AUS) (F) (GB) (N) (SF)	2	
19		Knopf für Entriegelung F 91GS1 01453>> F 91GS1 09635>> F 91GS1 40612>> F 91GS1 49563>> F 93GS0 00410>>		2	COUPE COUPE JAPAN TARGA TARGA JAPAN TURBO
(20)	911 522 227 01	Lager für Entriegelung	/L (AUS) (F) (GB) (N) (SF)	2	
(20)		Lager für Entriegelung F 91GS1 01453>> F 91GS1 09635>> F 91GS1 40612>> F 91GS1 49563>> F 93GS0 00410>>	/L	2	COUPE COUPE JAPAN TARGA TARGA JAPAN TURBO
20	911 522 228 01	Lager für Entriegelung	/R (AUS) (F) (GB) (N) (SF)	2	
20		Lager für Entriegelung	/R	2	

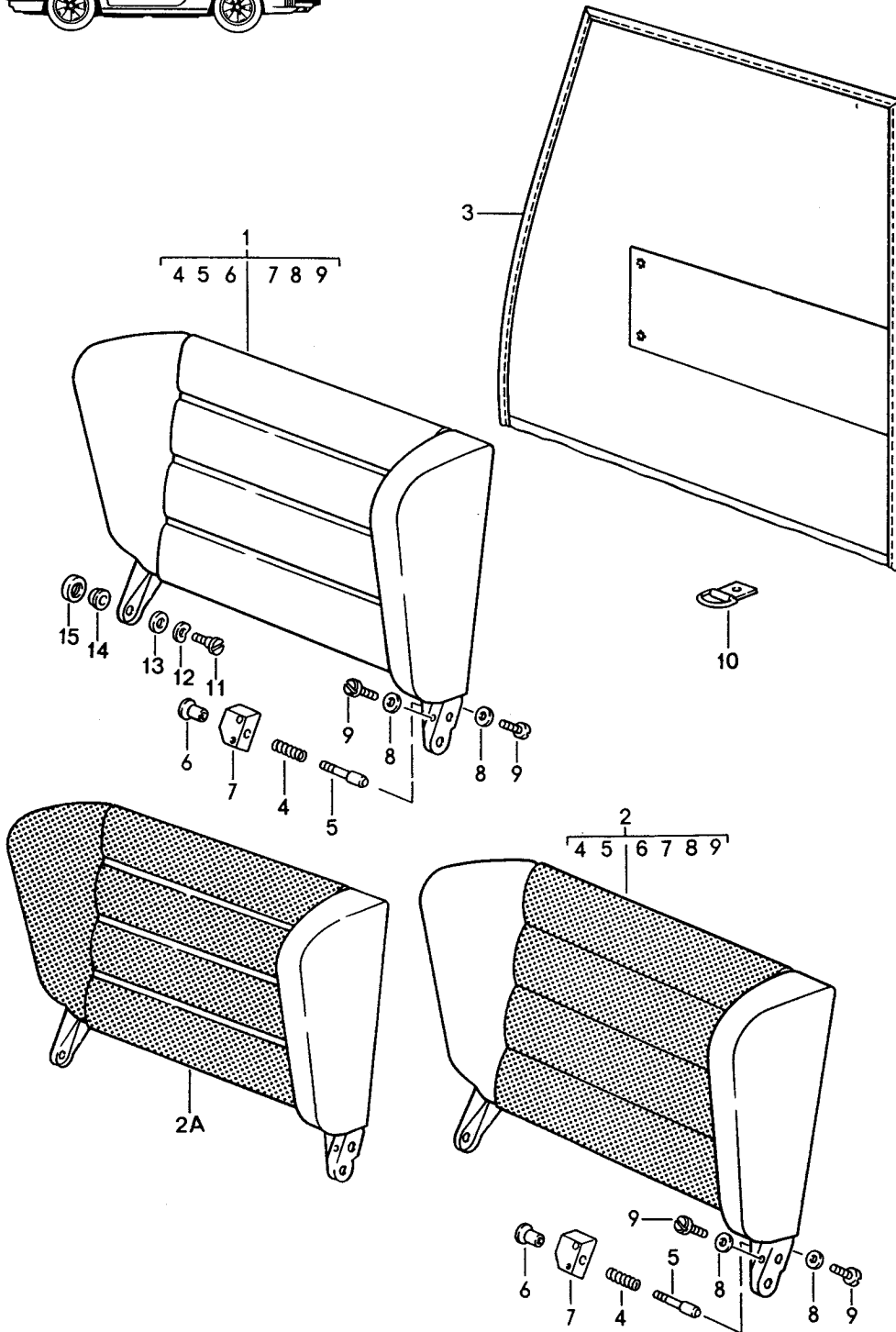
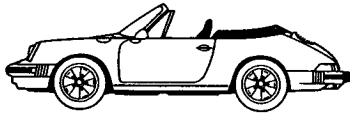
Modell: STZ

Laufzeit: 1985>>1998

Pos	Teilenummer	Benennung	Bemerkung	St	Modellangabe
21	999 523 106 02	für Entriegelung F 91GS1 01453>> F 91GS1 09635>> F 91GS1 40612>> F 91GS1 49563>> F 93GS0 00410>> Sicherungsscheibe B 5	(AUS) (F) (GB) (N) (SF)	4	COUPE COUPE JAPAN TARGA TARGA JAPAN TURBO
21		Sicherungsscheibe B 5 F 91GS1 01453>> F 91GS1 09635>> F 91GS1 40612>> F 91GS1 49563>> F 93GS0 00410>>		4	COUPE COUPE JAPAN TARGA TARGA JAPAN TURBO
22	N 014 133 8	Linsenschraube M 5 X 12	(AUS) (F) (GB) (N) (SF)	4	
22		Linsenschraube M 5 X 12 F 91GS1 01453>> F 91GS1 09635>> F 91GS1 40612>> F 91GS1 49563>> F 93GS0 00410>>		4	COUPE COUPE JAPAN TARGA TARGA JAPAN TURBO

Modell: STZ

Laufzeit: 1985>>1998



Modell: STZ

Laufzeit: 1985>>1998

Pos	Teilenummer	Benennung	Bemerkung	St	Modellangabe
		Notsitzrückenlehne	85-86		911 CABRIO
(1)	911 522 017 60	Notsitzrückenlehne Kunstleder	/L	1	
	911 522 017 60 43S	Schwarz			
	911 522 017 60 1HH	Blau			
	911 522 017 60 4RB	Braun			
	911 522 017 60 3MK	Weinrot			
	911 522 017 60 4FK	Graubeige	86		
	911 522 017 60 4JX	Graugrün			
1	911 522 018 60	Notsitzrückenlehne Kunstleder	/R	1	
	911 522 018 60 43S	Schwarz			
	911 522 018 60 1HH	Blau			
	911 522 018 60 4RB	Braun			
	911 522 018 60 3MK	Weinrot			
	911 522 018 60 4FK	Graubeige	86		
	911 522 018 60 4JX	Graugrün			
(1)	911 522 017 62	Notsitzrückenlehne Ganzleder	/L	1	
	911 522 017 62 KZ2	Schwarz			
	911 522 017 62 KZ3	Blau			
	911 522 017 62 KZ5	Braun			
	911 522 017 62 KZ4	Graubeige	86		
	911 522 017 62 KZ6	Can-Can-Rot			
	911 522 017 62 LG4	Perlweiss			
	911 522 017 62 LG5	Champagner			
	911 522 017 62 LG6	Dunkelgrün			
	911 522 017 62 LG7	Weinrot			
	911 522 017 62 QC2	Graugrün			
	911 522 017 62 PY9	Perlozeanblau			
	911 522 017 62 PZ1	Wildbüffelbraun			
1	911 522 018 62	Notsitzrückenlehne Ganzleder	/R	1	
	911 522 018 62 KZ2	Schwarz			
	911 522 018 62 KZ3	Blau			
	911 522 018 62 KZ5	Braun			
	911 522 018 62 KZ4	Graubeige	86		
	911 522 018 62 KZ6	Can-Can-Rot			
	911 522 018 62 LG4	Perlweiss			
	911 522 018 62 LG5	Champagner			
	911 522 018 62 LG6	Dunkelgrün			
	911 522 018 62 LG7	Weinrot			
	911 522 018 62 QC2	Graugrün			
	911 522 018 62 PY9	Perlozeanblau			
	911 522 018 62 PZ1	Wildbüffelbraun			
(2)	911 522 017 61	Notsitzrückenlehne Kunstleder/ Mittelbahn Porsche-Schriftzugstoff	/L	1	
	911 522 017 61 PZ7	Schwarz/Schwarz			
	911 522 017 61 PZ9	Blau/Blau			
	911 522 017 61 PZ8	Braun/Braun			
	911 522 017 61 QA1	Weinrot/Weinrot			
	911 522 017 61 QA2	Graugrün/Graugrün			
	911 522 017 61 QD8	Graubeige/Graubeige	86		
2	911 522 018 61	Notsitzrückenlehne Kunstleder/ Mittelbahn Porsche-Schriftzugstoff	/R	1	
	911 522 018 61 PZ7	Schwarz/Schwarz			
	911 522 018 61 PZ9	Blau/Blau			
	911 522 018 61 PZ8	Braun/Braun			

Modell: STZ

Laufzeit: 1985&gt;&gt;1998

Pos	Teilenummer	Benennung	Bemerkung	St	Modellangabe	
(2)	911 522 018 61 QA1	Weinrot/Weinrot				
	911 522 018 61 QA2	Graugrün/Graugrün				
	911 522 018 61 QD8	Graubeige/Graubeige	86			
	911 522 017 61	Notsitzrückenlehne Kunstleder/ Mittelbahn in Stoff Nadelstreifenvelours	/L	1		
	911 522 017 61 JN1	Schwarz/ Schwarz-Weiss				
	911 522 017 61 JN2	Braun/ Braun-Beige				
	911 522 017 61 LT1	Blau/ Blau-Weiss				
	911 522 017 61 LT2	Weinrot/ Weinrot-Weiss				
	911 522 017 61 PY5	Graugrün/ Graugrün-Weiss				
	911 522 017 61 LD4	Graubeige/ Graubeige-Weiss	86			
2	911 522 018 61	Notsitzrückenlehne Kunstleder/ Mittelbahn in Stoff Nadelstreifenvelours	/R	1		
	911 522 018 61 JN1	Schwarz/ Schwarz-Weiss				
	911 522 018 61 JN2	Braun/ Braun-Beige				
	911 522 018 61 LT1	Blau/ Blau-Weiss				
	911 522 018 61 LT2	Weinrot/ Weinrot-Weiss				
	911 522 018 61 PY5	Graugrün/ Graugrün-Weiss				
	911 522 018 61 LD4	Graubeige/ Graubeige-Weiss	86			
	(2)	911 522 017 61	Notsitzrückenlehne Kunstleder/ Mittelbahn in Stoff Flanellstreifen	/L	1	
		911 522 017 61 PZ2	Schwarz/Anthrazit			
		911 522 017 61 PZ3	Braun/Braun			
911 522 017 61 PZ4		Blau/Blau				
911 522 017 61 PZ5		Weinrot/Weinrot				
911 522 017 61 PZ6		Graugrün/Graugrün				
2	911 522 018 61	Notsitzrückenlehne Kunstleder/ Mittelbahn in Stoff Flanellstreifen	/R	1		
	911 522 018 61 PZ2	Schwarz/Anthrazit				
	911 522 018 61 PZ3	Braun/Braun				
	911 522 018 61 PZ4	Blau/Blau				
	911 522 018 61 PZ5	Weinrot/Weinrot				
	911 522 018 61 PZ6	Graugrün/Graugrün				
(2)	911 522 017 63	Notsitzrückenlehne Leder/ Mittelbahn in Stoff Nadelstreifenvelours	/L	1		
	911 522 017 63 LS5	Schwarz/ Schwarz-Weiss				
	911 522 017 63 LS6	Braun/ Braun-Beige				

Modell: STZ

Laufzeit: 1985&gt;&gt;1998

Pos	Teilenummer	Benennung	Bemerkung	St	Modellangabe
	911 522 017 63 LS8	Blau/ Blau-Weiss			
	911 522 017 63 LS9	Weinrot/ Weinrot-Weiss			
	911 522 017 63 QA7	Graugrün/ Graugrün-Weiss			
	911 522 017 63 LS7	Graubeige/ Graubeige-Weiss	86		
2	911 522 018 63	Notsitzrückenlehne Leder/ Mittelbahn in Stoff Nadelstreifenvelours	/R	1	
	911 522 018 63 LS5	Schwarz/ Schwarz-Weiss			
	911 522 018 63 LS6	Braun/ Braun-Beige			
	911 522 018 63 LS8	Blau/ Blau-Weiss			
	911 522 018 63 LS9	Weinrot/ Weinrot-Weiss			
	911 522 018 63 QA7	Graugrün/ Graugrün-Weiss			
	911 522 018 63 LS7	Graubeige/ Graubeige-Weiss	86		
(2)	911 522 017 63	Notsitzrückenlehne Leder/ Mittelbahn in Stoff Flanellstreifen	/L	1	
	911 522 017 63 QB1	Schwarz/Anthrazit			
	911 522 017 63 QB3	Braun-Braun			
	911 522 017 63 QB5	Blau/Blau			
	911 522 017 63 QB7	Weinrot/Weinrot			
	911 522 017 63 QA8	Graugrün/Graugrün			
2	911 522 018 63	Notsitzrückenlehne Leder/ Mittelbahn in Stoff Flanellstreifen	/R	1	
	911 522 018 63 QB1	Schwarz/Anthrazit			
	911 522 018 63 QB3	Braun/Braun			
	911 522 018 63 QB5	Blau/Blau			
	911 522 018 63 QB7	Weinrot/Weinrot			
	911 522 018 63 QA8	Graugrün/Graugrün			
(2)	911 522 017 63	Notsitzrückenlehne Leder/ Mittelbahn Porsche-Schriftzugstoff	/L	1	
	911 522 017 63 QB2	Schwarz/Schwarz			
	911 522 017 63 QB4	Braun/Braun			
	911 522 017 63 QB6	Blau/Blau			
	911 522 017 63 QB8	Weinrot/Weinrot			
	911 522 017 63 QA9	Graugrün/Graugrün			
	911 522 017 63 RU1	Graubeige/Graubeige	86		
2	911 522 018 63	Notsitzrückenlehne Leder/ Mittelbahn Porsche-Schriftzugstoff	/R	1	
	911 522 018 63 QB2	Schwarz/Schwarz			
	911 522 018 63 QB4	Braun/Braun			
	911 522 018 63 QB6	Blau/Blau			
	911 522 018 63 QB8	Weinrot/Weinrot			
	911 522 018 63 QA9	Graugrün/Graugrün			
	911 522 018 63 RU1	Graubeige/Graubeige	86		
(3)	911 522 061 60	Teppich	/L	1	

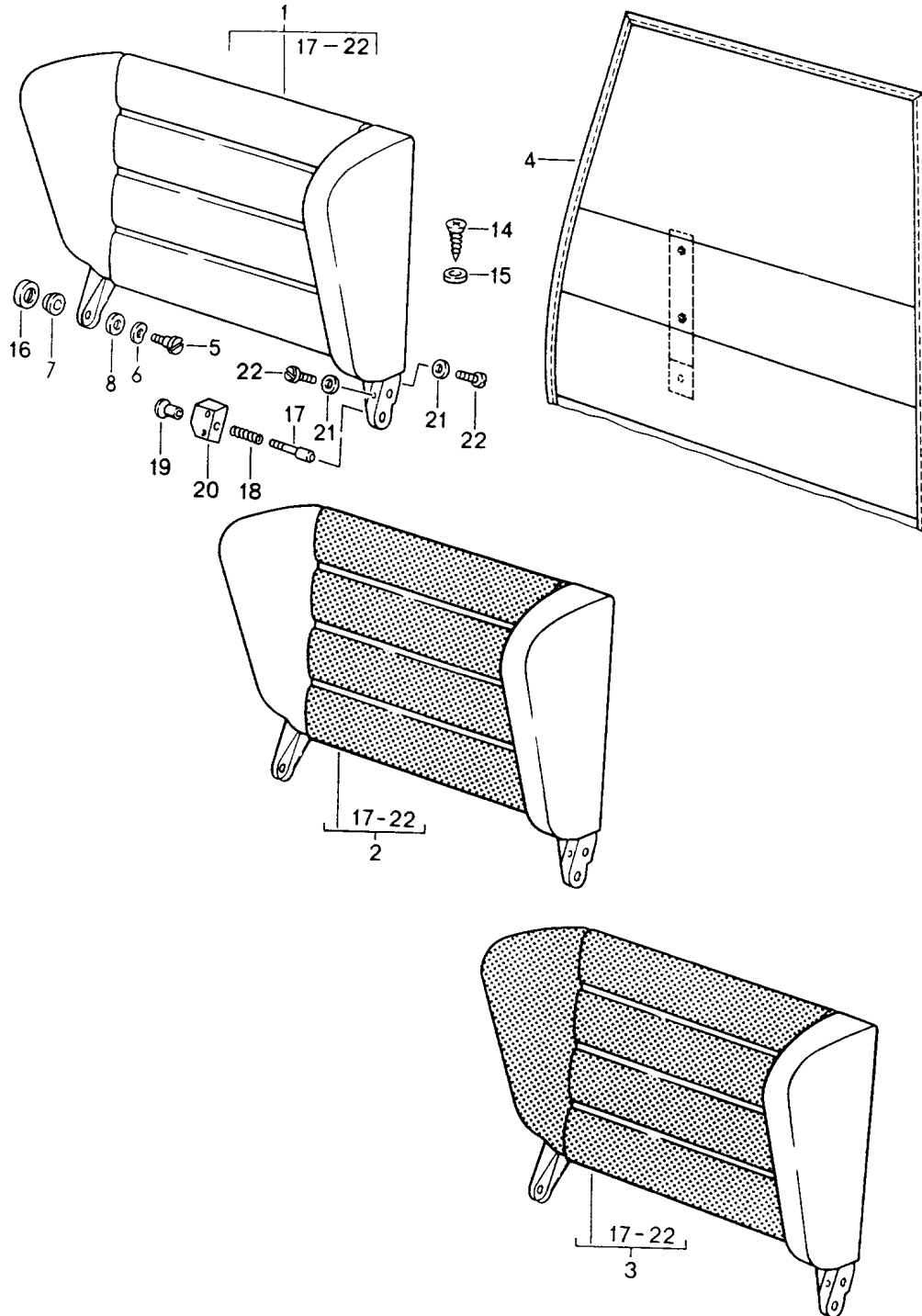
Modell: STZ

Laufzeit: 1985>>1998

Pos	Teilenummer	Benennung	Bemerkung	St	Modellangabe
		für Notsitzrückenlehne			
	911 522 061 60 70E	Schwarz			
	911 522 061 60 30B	Blau			
	911 522 061 60 40E	Braun			
	911 522 061 60 80E	Weinrot			
	911 522 061 60 60A	Grau			
	911 522 061 60 8JK	Graugrün			
	911 522 061 60 2FL	Graubeige	86		
	911 522 061 60 2YN	Weiss			
	911 522 061 60 1VD	Champagner			
	911 522 061 60 6JD	Dunkelgrün			
	911 522 061 60 80S	Can-Can-Rot			
3	911 522 062 60	Teppich	/R	1	
		für Notsitzrückenlehne			
	911 522 062 60 70E	Schwarz			
	911 522 062 60 30B	Blau			
	911 522 062 60 40E	Braun			
	911 522 062 60 80E	Weinrot			
	911 522 062 60 60A	Grau			
	911 522 062 60 8JK	Graugrün			
	911 522 062 60 2FL	Graubeige	86		
	911 522 062 60 2YN	Weiss			
	911 522 062 60 1VD	Champagner			
	911 522 062 60 6JD	Dunkelgrün			
	911 522 062 60 80S	Can-Can-Rot			
4	911 522 233 00	Feder		2	
5	911 522 229 00	Bolzen		2	
6	911 522 231 00	Knopf		2	
(7)	911 522 227 01	Lager	/L	1	
7	911 522 228 01	Lager	/R	1	
8	999 523 106 02	Sicherungsscheibe		4	
		B 5			
9	N 014 133 8	Linsenschraube		4	
		M 5 X 12			
10	911 561 493 00	Lederschlaufe		2	
11	900 236 001 07	Linsenschraube		2	
		M 8 X 10			
11	900 236 001 03	Linsenschraube		2	
		M 8 X 10			
12	N 012 230 1	Federscheibe		2	
13	911 559 435 00	Distanzscheibe		4	
14	901 522 509 20	Lagerbuchse		2	
15	901 522 365 20	Kappe		2	

Modell: STZ

Laufzeit: 1985>>1998





Modell: STZ

Laufzeit: 1985>>1998

Pos	Teilenummer	Benennung	Bemerkung	St	Modellangabe
		Notsitzrückenlehne	87-89		911 COUPE TARGA/TURBO
(1)	911 522 017 00	Notsitzrückenlehne Kunstleder	/L	1	
	911 522 017 00 3MK	Weinrot			
	911 522 017 00 1MX	Mahagoni			
	911 522 017 00 43S	Schwarz			
	911 522 017 00 1KX	Marineblau			
	911 522 017 00 4WX	Leinen			
	911 522 017 00 4JX	Graugrün	-88		
	911 522 017 00 7RT	Kaschmirbeige	89		
1	911 522 018 00	Notsitzrückenlehne Kunstleder	/R	1	
	911 522 018 00 3MK	Weinrot			
	911 522 018 00 1MX	Mahagoni			
	911 522 018 00 43S	Schwarz			
	911 522 018 00 1KX	Marineblau			
	911 522 018 00 4WX	Leinen			
	911 522 018 00 4JX	Graugrün	-88		
	911 522 018 00 7RT	Kaschmirbeige	89		
(1)	911 522 017 03	Notsitzrückenlehne Ganzleder	/L	1	
	911 522 017 03 KZ2	Schwarz			
	911 522 017 03 TV1	Mahagoni			
	911 522 017 03 TS1	Marineblau			
	911 522 017 03 TW1	Leinen			
	911 522 017 03 UD3	Lipstickrot	-88		
	911 522 017 03 UD4	Silbergrau	-88		
	911 522 017 03 LG5	Champagner	-88		
	911 522 017 03 UD5	Karamell			
	911 522 017 03 LG7	Weinrot			
	911 522 017 03 QC2	Graugrün	-88		
	911 522 017 03 UD6	Veneziablau			
	911 522 017 03 XN4	Kaschmirbeige	89		
	911 522 017 03 XN5	Seidengrau	89		
	911 522 017 03 XN6	Samtrot	89		
	911 522 017 03 XN7	Schiefer	89		
1	911 522 018 03	Notsitzrückenlehne Ganzleder	/R	1	
	911 522 018 03 KZ2	Schwarz			
	911 522 018 03 TV1	Mahagoni			
	911 522 018 03 TS1	Marineblau			
	911 522 018 03 TW1	Leinen			
	911 522 018 03 UD3	Lipstickrot	-88		
	911 522 018 03 UD4	Silbergrau	-88		
	911 522 018 03 LG5	Champagner	-88		
	911 522 018 03 UD5	Karamell			
	911 522 018 03 LG7	Weinrot			
	911 522 018 03 QC2	Graugrün	-88		
	911 522 018 03 UD6	Veneziablau			
	911 522 018 03 XN4	Kaschmirbeige	89		
	911 522 018 03 XN5	Seidengrau	89		
	911 522 018 03 XN6	Samtrot	89		
	911 522 018 03 XN7	Schiefer	89		
(1)	911 522 017 05	Notsitzrückenlehne Raffleder	/L	1	
	911 522 017 05 KZ2	Schwarz			
	911 522 017 05 TV1	Mahagoni			
	911 522 017 05 TS1	Marineblau			
	911 522 017 05 TW1	Leinen			
	911 522 017 05 UD3	Lipstickrot	-88		
	911 522 017 05 UD4	Silbergrau	-88		
	911 522 017 05 LG5	Champagner	-88		

Modell: STZ

Laufzeit: 1985>>1998

Pos	Teilenummer	Benennung	Bemerkung	St	Modellangabe
	911 522 017 05 UD5	Karamell			
	911 522 017 05 LG7	Weinrot			
	911 522 017 05 QC2	Graugrün	-88		
	911 522 017 05 UD6	Veneziablau			
	911 522 017 05 XN4	Kaschmirbeige	89		
	911 522 017 05 XN5	Seidengrau	89		M098
	911 522 017 05 XN6	Samtrot	89		
	911 522 017 05 XN7	Schiefer	89		
1	911 522 018 05	Notsitzrückenlehne Raffleder	/R	1	
	911 522 018 05 KZ2	Schwarz			
	911 522 018 05 TV1	Mahagoni			
	911 522 018 05 TS1	Marineblau			
	911 522 018 05 TW1	Leinen			
	911 522 018 05 UD3	Lipstickrot	-88		
	911 522 018 05 UD4	Silbergrau	-88		
	911 522 018 05 LG5	Champagner	-88		
	911 522 018 05 UD5	Karamell			
	911 522 018 05 LG7	Weinrot			
	911 522 018 05 QC2	Graugrün	-88		
	911 522 018 05 UD6	Veneziablau			
	911 522 018 05 XN4	Kaschmirbeige	89		
	911 522 018 05 XN5	Seidengrau	89		M098
	911 522 018 05 XN6	Samtrot	89		
	911 522 018 05 XN7	Schiefer	89		
(2)	911 522 017 05	Notsitzrückenlehne Raffleder	/L	1	
	911 522 017 05 WR2	Blaumetallic	88		JUBI.88 M099 M099
2	911 522 018 05	Blaumetallic Notsitzrückenlehne Raffleder	/R	1	
	911 522 018 05 WR2	Blaumetallic	88		JUBI.88 M099 M099
(2)	911 522 017 01	Blaumetallic Notsitzrückenlehne Kunstleder/ Mittelbahn in Stoff Nadelstreifenvelours	/L	1	
	911 522 017 01 JN1	Schwarz/ Schwarz-Weiss			
	911 522 017 01 TU4	Mahagoni/ Mahagoni-Weiss			
	911 522 017 01 TR4	Marineblau/ Blau-Weiss			
	911 522 017 01 LT2	Weinrot/ Weinrot-Weiss			
	911 522 017 01 PY5	Graugrün/ Graugrün-Weiss	-88		
	911 522 017 01 XH2	Leinen/ Leinen-Weiss	89		
	911 522 017 01 XH7	Kaschmirbeige/ Kaschmirbeige-Weiss	89		
2	911 522 018 01	Notsitzrückenlehne Kunstleder/ Mittelbahn in Stoff Nadelstreifenvelours	/R	1	
	911 522 018 01 JN1	Schwarz/ Schwarz-Weiss			
	911 522 018 01 TU4	Mahagoni/ Mahagoni-Weiss			
	911 522 018 01 TR4	Marineblau/ Blau-Weiss			

Modell: STZ

Laufzeit: 1985>>1998

Pos	Teilenummer	Benennung	Bemerkung	St	Modellangabe
	911 522 018 01 LT2	Weinrot/ Weinrot-Weiss			
	911 522 018 01 PY5	Graugrün/ Graugrün-Weiss	-88		
	911 522 018 01 XH2	Leinen/ Leinen-Weiss	89		
	911 522 018 01 XH7	Kaschmirbeige/ Kaschmirbeige-Weiss	89		
(2)	911 522 017 01	Notsitzrückenlehne Kunstleder/ Mittelbahn in Stoff Multicolor	/L  89	1	
	911 522 017 01 XJ2	Schwarz/Schwarz			
	911 522 017 01 XJ3	Mahagoni/Mahagoni			
	911 522 017 01 XJ5	Marineblau/Blau			
	911 522 017 01 XJ7	Weinrot/Weinrot			
	911 522 017 01 XH6	Leinen/Leinen			
2	911 522 017 01 XH9	Kaschm.Beige/Kaschm.Beige			
	911 522 018 01	Notsitzrückenlehne Kunstleder/ Mittelbahn in Stoff Multicolor	/R  89	1	
	911 522 018 01 XJ2	Schwarz/Schwarz			
	911 522 018 01 XJ3	Mahagoni/Mahagoni			
	911 522 018 01 XJ5	Marineblau/Blau			
	911 522 018 01 XJ7	Weinrot/Weinrot			
	911 522 018 01 XH6	Leinen/Leinen			
	911 522 018 01 XH9	Kaschm.Beige/Kaschm.Beige			
(2)	911 522 017 01	Notsitzrückenlehne Kunstleder/ Mittelbahn Porsche-Schriftzugstoff	/L	1	
	911 522 017 01 PZ7	Schwarz/Schwarz			
	911 522 017 01 TU6	Mahagoni/Mahagoni			
	911 522 017 01 TR6	Marineblau/Blau			
	911 522 017 01 QA1	Weinrot/Weinrot			
	911 522 017 01 QA2	Graugrün/Graugrün	-88		
	911 522 017 01 XH4	Leinen/Leinen	89		
	911 522 017 01 XH8	Kaschm.Beige/Kaschm.Beige	89		
2	911 522 018 01	Notsitzrückenlehne Kunstleder/ Mittelbahn Porsche-Schriftzugstoff	/R	1	
	911 522 018 01 PZ7	Schwarz/Schwarz			
	911 522 018 01 TU6	Mahagoni/Mahagoni			
	911 522 018 01 TR6	Marineblau/Blau			
	911 522 018 01 QA1	Weinrot/Weinrot			
	911 522 018 01 QA2	Graugrün/Graugrün	-88		
	911 522 018 01 XH4	Leinen/Leinen	89		
	911 522 018 01 XH8	Kaschm.Beige/Kaschm.Beige	89		
(2)	911 522 017 01	Notsitzrückenlehne Kunstleder/ Mittelbahn in Stoff Flanellstreifen	/L  -88	1	
	911 522 017 01 PZ2	Schwarz/Anthrazit			
	911 522 017 01 TU5	Mahagoni/Mahagoni			
	911 522 017 01 TR5	Marineblau/Blau			
	911 522 017 01 PZ5	Weinrot/Weinrot			
	911 522 017 01 PZ6	Graugrün/Graugrün			
2	911 522 018 01	Notsitzrückenlehne Kunstleder/ Mittelbahn in Stoff Flanellstreifen	/R  -88	1	

Modell: STZ

Laufzeit: 1985&gt;&gt;1998

Pos	Teilenummer	Benennung	Bemerkung	St	Modellangabe
	911 522 018 01 PZ2	Schwarz/Anthrazit			
	911 522 018 01 TU5	Mahagoni/Mahagoni			
	911 522 018 01 TR5	Marineblau/Blau			
	911 522 018 01 PZ5	Weinrot/Weinrot			
	911 522 018 01 PZ6	Graugrün/Graugrün			
(2)	911 522 017 04	Notsitzrückenlehne Leder/ Mittelbahn in Stoff Nadelstreifenvelours	/L	1	
	911 522 017 04 LS5	Schwarz/ Schwarz-Weiss			
	911 522 017 04 TU1	Mahagoni/ Mahagoni-Weiss			
	911 522 017 04 TR1	Marineblau/ Blau-Weiss			
	911 522 017 04 LS9	Weinrot/ Weinrot-Weiss			
	911 522 017 04 QA7	Graugrün/ Graugrün-Weiss	-88		
	911 522 017 04 XF5	Leinen/ Leinen-Weiss	89		
	911 522 017 04 XF8	Kaschmirbeige/ Kaschmirbeige-Weiss	89		
2	911 522 018 04	Notsitzrückenlehne Leder/ Mittelbahn in Stoff Nadelstreifenvelours	/R	1	
	911 522 018 04 LS5	Schwarz/ Schwarz-Weiss			
	911 522 018 04 TU1	Mahagoni/ Mahagoni-Weiss			
	911 522 018 04 TR1	Marineblau/ Blau-Weiss			
	911 522 018 04 LS9	Weinrot/ Weinrot-Weiss			
	911 522 018 04 QA7	Graugrün/ Graugrün-Weiss	-88		
	911 522 018 04 XF5	Leinen/ Leinen-Weiss	89		
	911 522 018 04 XF8	Kaschmirbeige/ Kaschmirbeige-Weiss	89		
(2)	911 522 017 04	Notsitzrückenlehne Leder/ Mittelbahn in Stoff Multicolor	/L	1	
	911 522 017 04 XG6	Schwarz/Schwarz	89		
	911 522 017 04 XG7	Mahagoni/Mahagoni			
	911 522 017 04 XG8	Marineblau/Blau			
	911 522 017 04 XG9	Weinrot/Weinrot			
	911 522 017 04 XF7	Leinen/Leinen			
	911 522 017 04 XG5	Kaschm.Beige/Kaschm.Beige			
2	911 522 018 04	Notsitzrückenlehne Leder/ Mittelbahn in Stoff Multicolor	/R	1	
	911 522 018 04 XG6	Schwarz/Schwarz	89		
	911 522 018 04 XG7	Mahagoni/Mahagoni			
	911 522 018 04 XG8	Marineblau/Marineblau			
	911 522 018 04 XG9	Weinrot/Weinrot			
	911 522 018 04 XF7	Leinen/Leinen			
	911 522 018 04 XG5	Kaschm.Beige/Kaschm.Beige			
(2)	911 522 017 04	Notsitzrückenlehne Leder/	/L	1	

Modell: STZ

Laufzeit: 1985>>1998

Pos	Teilenummer	Benennung	Bemerkung	St	Modellangabe
		Mittelbahn Porsche-Schriftzugstoff			
	911 522 017 04 QB2	Schwarz/Schwarz			
	911 522 017 04 TU3	Mahagoni/Mahagoni			
	911 522 017 04 TR3	Marineblau/Blau			
	911 522 017 04 QB8	Weinrot/Weinrot			
	911 522 017 04 QA9	Graugrün/Graugrün	-88		
	911 522 017 04 XF6	Leinen/Leinen	89		
	911 522 017 04 XF9	Kaschm.Beige/Kaschm.Beige	89		
2	911 522 018 04	Notsitzrückenlehne Leder/ Mittelbahn Porsche-Schriftzugstoff	/R	1	
	911 522 018 04 QB2	Schwarz/Schwarz			
	911 522 018 04 TU3	Mahagoni/Mahagoni			
	911 522 018 04 TR3	Marineblau/Blau			
	911 522 018 04 QB8	Weinrot/Weinrot			
	911 522 018 04 QA9	Graugrün/Graugrün	-88		
	911 522 018 04 XF6	Leinen/Leinen	89		
	911 522 018 04 XF9	Kaschm.Beige/Kaschm.Beige	89		
(2)	911 522 017 04	Notsitzrückenlehne Leder/ Mittelbahn in Stoff Flanellstreifen	/L	1	
	911 522 017 04 QB1	Schwarz/Anthrazit	-88		
	911 522 017 04 TU2	Mahagoni/Mahagoni			
	911 522 017 04 TR2	Marineblau/Blau			
	911 522 017 04 QB7	Weinrot/Weinrot			
	911 522 017 04 QA8	Graugrün/Graugrün			
2	911 522 018 04	Notsitzrückenlehne Leder/ Mittelbahn in Stoff Flanellstreifen	/R	1	
	911 522 018 04 QB1	Schwarz/Anthrazit	-88		
	911 522 018 04 TU2	Mahagoni/Mahagoni			
	911 522 018 04 TR2	Marineblau/Blau			
	911 522 018 04 QB7	Weinrot/Weinrot			
	911 522 018 04 QA8	Graugrün/Graugrün			
(3)	911 522 017 02	Notsitzrückenlehne Kunstleder/ Lehnenfläche Porsche-Schriftzugstoff	/L	1	
	911 522 017 02 PX2	Schwarz/Schwarz			
	911 522 017 02 TU9	Mahagoni/Mahagoni			
	911 522 017 02 TR9	Marineblau/Blau			
	911 522 017 02 PX6	Weinrot/Weinrot			
	911 522 017 02 PX8	Graugrün/Graugrün	-88		
	911 522 017 02 XK3	Leinen/Leinen	89		
	911 522 017 02 XK6	Kaschm.Beige/Kaschm.Beige	89		
3	911 522 018 02	Notsitzrückenlehne Kunstleder/ Lehnenfläche Porsche-Schriftzugstoff	/R	1	
	911 522 018 02 PX2	Schwarz/Schwarz			
	911 522 018 02 TU9	Mahagoni/Mahagoni			
	911 522 018 02 TR9	Marineblau/Blau			
	911 522 018 02 PX6	Weinrot/Weinrot			
	911 522 018 02 PX8	Graugrün/Graugrün	-88		
	911 522 018 02 XK3	Leinen/Leinen	89		
	911 522 018 02 XK6	Kaschm.Beige/Kaschm.Beige	89		
(3)	911 522 017 02	Notsitzrückenlehne Kunstleder/ Lehnenfläche	/L	1	

Modell: STZ

Laufzeit: 1985>>1998

Pos	Teilenummer	Benennung	Bemerkung	St	Modellangabe
	911 522 017 02 NY5	Nadelstreifenvelours Schwarz/ Schwarz-Weiss			
	911 522 017 02 TU7	Mahagoni/ Mahagoni-Weiss			
	911 522 017 02 TR7	Marineblau/ Blau-Weiss			
	911 522 017 02 NY8	Weinrot/ Weinrot-Weiss			
	911 522 017 02 QA4	Graugrün/ Graugrün-Weiss	-88		
	911 522 017 02 XK2	Leinen/ Leinen-Weiss			
	911 522 017 02 XK5	Kaschmirbeige/ Kaschmirbeige-Weiss			
3	911 522 018 02	Notsitzrückenlehne Kunstleder/ Lehnenfläche Nadelstreifenvelours	/R	1	
	911 522 018 02 NY5	Schwarz/ Schwarz-Weiss			
	911 522 018 02 TU7	Mahagoni/ Mahagoni-Weiss			
	911 522 018 02 TR7	Marineblau/ Blau-Weiss			
	911 522 018 02 NY8	Weinrot/ Weinrot-Weiss			
	911 522 018 02 QA4	Graugrün/ Graugrün-Weiss	-88		
	911 522 018 02 XK2	Leinen/ Leinen-Weiss			
	911 522 018 02 XK5	Kaschmirbeige/ Kaschmirbeige-Weiss			
(3)	911 522 017 02	Notsitzrückenlehne Kunstleder/ Lehnenfläche Flanellstreifen	/L	1	
	911 522 017 02 NY9	Schwarz/Anthrazit	-88		
	911 522 017 02 TU8	Mahagoni/Mahagoni			
	911 522 017 02 TR8	Marineblau/Blau			
	911 522 017 02 NZ5	Weinrot/Weinrot			
	911 522 017 02 QA5	Graugrün/Graugrün			
3	911 522 018 02	Notsitzrückenlehne Kunstleder/ Lehnenfläche Flanellstreifen	/R	1	
	911 522 018 02 NY9	Schwarz/Anthrazit	-88		
	911 522 018 02 TU8	Mahagoni/Mahagoni			
	911 522 018 02 TR8	Marineblau/Blau			
	911 522 018 02 NZ5	Weinrot/Weinrot			
	911 522 018 02 QA5	Graugrün/Graugrün			
(3)	911 522 017 02	Notsitzrückenlehne Kunstleder/ Lehnenfläche Multicolor	/L	1	
	911 522 017 02 XK8	Schwarz/Schwarz	89		
	911 522 017 02 XK9	Mahagoni/Mahagoni			
	911 522 017 02 XN1	Marineblau/Blau			
	911 522 017 02 XN2	Weinrot/Weinrot			
	911 522 017 02 XK4	Leinen/Leinen			
	911 522 017 02 XK7	Kaschm.Beige/Kaschm.Beige	89		
3	911 522 018 02	Notsitzrückenlehne Kunstleder/	/R	1	

Modell: STZ

Laufzeit: 1985>>1998

Pos	Teilenummer	Benennung	Bemerkung	St	Modellangabe
		Lehnenfläche Multicolor	89		
	911 522 018 02 XK8	Schwarz/Schwarz			
	911 522 018 02 XK9	Mahagoni/Mahagoni			
	911 522 018 02 XN1	Marineblau/Marineblau			
	911 522 018 02 XN2	Weinrot/Weinrot			
	911 522 018 02 XK4	Leinen/Leinen			
	911 522 018 02 XK7	Kaschm.Beige/Kaschm.Beige	89		
4	911 522 062 03	Teppich für Notsitzrückenlehne	/R	1	COUPE/TARGA TURBO
	911 522 062 03 70E	Schwarz	-88		
	911 522 062 03 5FV	Schwarz	89		
	911 522 062 03 5MF	Mahagoni			
	911 522 062 03 3KF	Marineblau	-88		
	911 522 062 03 4KV	Marineblau	89		
	911 522 062 03 80E	Weinrot	-88		
	911 522 062 03 8MD	Weinrot	89		
	911 522 062 03 3KM	Veneziablau	-88		
	911 522 062 03 1VD	Champagner	-88		
	911 522 062 03 5UM	Karamell	-88		
	911 522 062 03 2XF	Leinen			
	911 522 062 03 8JK	Graugrün	-88		
	911 522 062 03 7VM	Silbergrau	-88		
	911 522 062 03 8UT	Kaschmirbeige	89		
	911 522 062 03 6HM	Silberblau	88		JUBI.88 M099 M099
		Silberblau	89		
	911 522 062 03 9MT	Samtrot	89		
	911 522 062 03 3WT	Schiefer	89		
(4)	911 522 061 03	Teppich für Notsitzrückenlehne	/L	1	COUPE/TARGA
	911 522 061 03 70E	Schwarz	-88		
	911 522 061 03 5FV	Schwarz	89		
	911 522 061 03 5MF	Mahagoni			
	911 522 061 03 3KF	Marineblau	-88		
	911 522 061 03 4KV	Marineblau	89		
	911 522 061 03 80E	Weinrot	-88		
	911 522 061 03 8MD	Weinrot	89		
	911 522 061 03 3KM	Veneziablau	-88		
	911 522 061 03 1VD	Champagner	-88		
	911 522 061 03 5UM	Karamell	-88		
	911 522 061 03 2XF	Leinen			
	911 522 061 03 8JK	Graugrün	-88		
	911 522 061 03 7VM	Silbergrau	-88		
	911 522 061 03 8UT	Kaschmirbeige	89		
	911 522 061 03 6HM	Silberblau	88		JUBI.88 M099 M099
		Silberblau	89		
	911 522 061 03 9MT	Samtrot	89		
	911 522 061 03 3WT	Schiefer	89		
(4)	930 522 061 01	Teppich für Notsitzrückenlehne mit Schriftzug Turbo	/L	1	TURBO
	930 522 061 01 70E	Schwarz	-88		
	930 522 061 01 5FV	Schwarz	89		
	930 522 061 01 5MF	Mahagoni			
	930 522 061 01 3KF	Marineblau	-88		
	930 522 061 01 4KV	Marineblau	89		

Modell: STZ

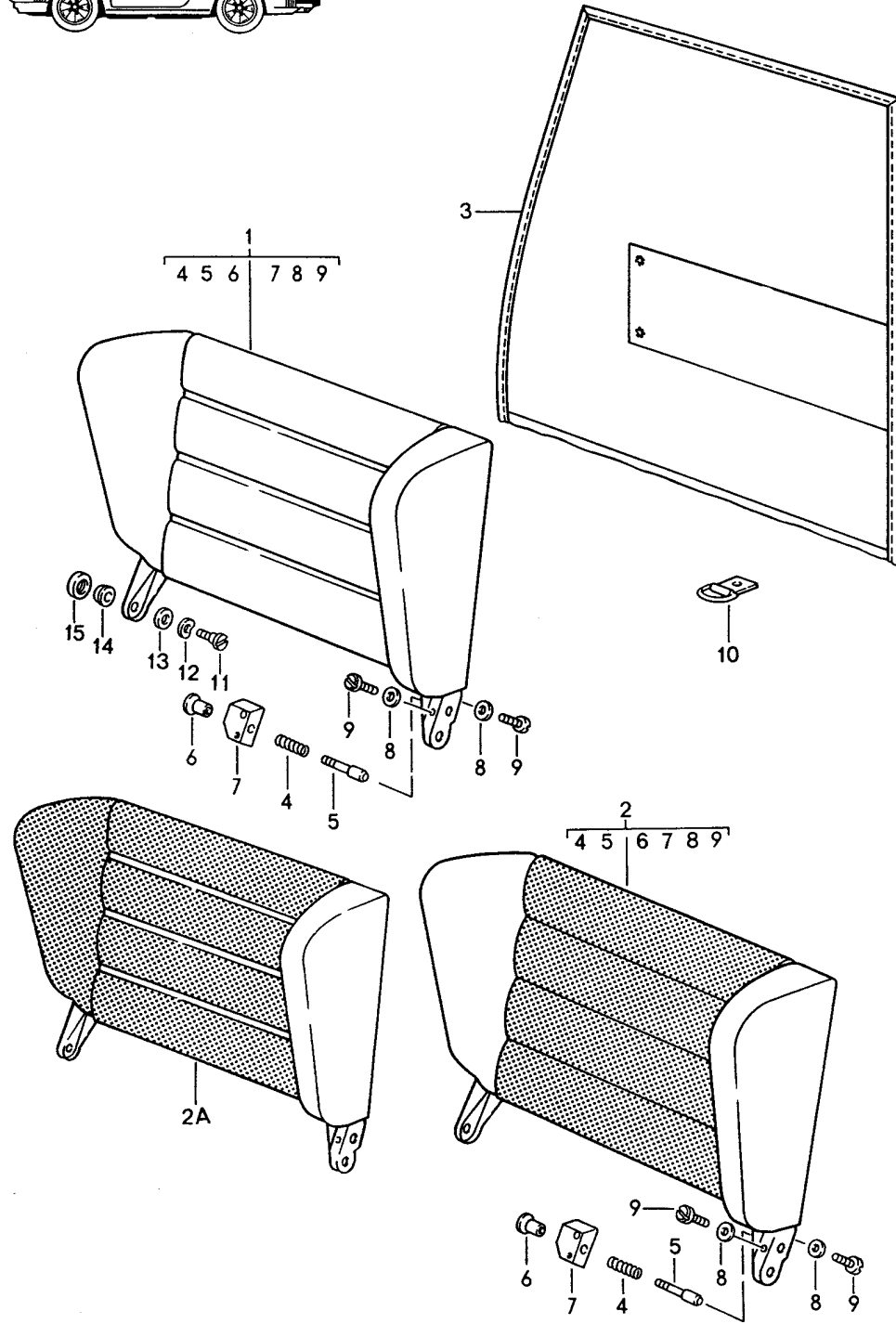
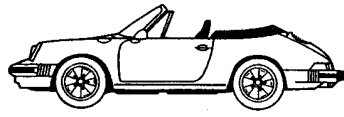
Laufzeit: 1985>>1998

Pos	Teilenummer	Benennung	Bemerkung	St	Modellangabe
	930 522 061 01 80E	Weinrot	-88		
	930 522 061 01 8MD	Weinrot	89		
	930 522 061 01 3KM	Veneziablau	-88		
	930 522 061 01 1VD	Champagner	-88		
	930 522 061 01 5UM	Karamell	-88		
	930 522 061 01 2XF	Leinen			
	930 522 061 01 8JK	Graugrün	-88		
	930 522 061 01 7VM	Silbergrau	-88		
	930 522 061 01 8UT	Kaschmirbeige	89		
	930 522 061 01 9MT	Samtrot	89		
	930 522 061 01 3WT	Schiefer	89		
5	900 236 001 07	Linsenschraube M 8 X 10		2	
5	900 236 001 03	Linsenschraube M 8 X 10		2	
6	N 012 230 1	Federscheibe B 10		2	
7	901 522 509 20	Lagerbuchse		2	
8	911 559 435 00	Distanzscheibe		4	
14	900 145 041 07	Blechschrabe 3,5 X 16		4	
15	999 591 102 17	Hohlscheibe 3,5		4	
15	999 591 102 1H	Hohlscheibe 3,5		4	
16	901 522 365 20	Kappe		2	
17	911 522 229 01	Bolzen		2	
18	911 522 233 00	Feder		2	
19	911 522 231 00	Knopf		2	
(20)	911 522 227 01	Lager	/L	1	
20	911 522 228 01	Lager	/R	1	
21	999 523 106 02	Sicherungsscheibe B 5		4	
22	N 014 133 8	Linsenschraube M 5 X 12		4	



Modell: STZ

Laufzeit: 1985>>1998



Modell: STZ

Laufzeit: 1985>>1998

Pos	Teilenummer	Benennung	Bemerkung	St	Modellangabe
		Notsitzrückenlehne	87-89		911 CABRIO
(1)	911 522 017 60	Notsitzrückenlehne Kunstleder	/L	1	
	911 522 017 60 43S	Schwarz			
	911 522 017 60 1MX	Mahagoni			
	911 522 017 60 1KX	Marineblau			
	911 522 017 60 3MK	Weinrot			
	911 522 017 60 4WX	Leinen			
	911 522 017 60 4JX	Graugrün	-88		
	911 522 017 60 7RT	Kaschmirbeige	89		
1	911 522 018 60	Notsitzrückenlehne Kunstleder	/R	1	
	911 522 018 60 43S	Schwarz			
	911 522 018 60 1MX	Mahagoni			
	911 522 018 60 1KX	Marineblau			
	911 522 018 60 3MK	Weinrot			
	911 522 018 60 4WX	Leinen			
	911 522 018 60 4JX	Graugrün	-88		
	911 522 018 60 7RT	Kaschmirbeige	89		
(1)	911 522 017 62	Notsitzrückenlehne Ganzleder	/L	1	
	911 522 017 62 KZ2	Schwarz			
	911 522 017 62 TV1	Mahagoni			
	911 522 017 62 TS1	Marineblau			
	911 522 017 62 TW1	Leinen			
	911 522 017 62 UD3	Lipstickrot	-88		
	911 522 017 62 UD4	Silbergrau	-88		
	911 522 017 62 LG5	Champagner	-88		
	911 522 017 62 UD5	Karamell			
	911 522 017 62 LG7	Weinrot			
	911 522 017 62 QC2	Graugrün	-88		
	911 522 017 62 UD6	Veneziablau			
	911 522 017 62 XN4	Kaschmirbeige	89		
	911 522 017 62 XN5	Seidengrau	89		
	911 522 017 62 XN6	Samtrot	89		
	911 522 017 62 XN7	Schiefer	89		
1	911 522 018 62	Notsitzrückenlehne Ganzleder	/R	1	
	911 522 018 62 KZ2	Schwarz			
	911 522 018 62 TV1	Mahagoni			
	911 522 018 62 TS1	Marineblau			
	911 522 018 62 TW1	Leinen			
	911 522 018 62 UD3	Lipstickrot	-88		
	911 522 018 62 UD4	Silbergrau	-88		
	911 522 018 62 LG5	Champagner	-88		
	911 522 018 62 UD5	Karamell			
	911 522 018 62 LG7	Weinrot			
	911 522 018 62 QC2	Graugrün	-88		
	911 522 018 62 UD6	Veneziablau			
	911 522 018 62 XN4	Kaschmirbeige	89		
	911 522 018 62 XN5	Seidengrau	89		
	911 522 018 62 XN6	Samtrot	89		
	911 522 018 62 XN7	Schiefer	89		
(1)	911 522 017 64	Notsitzrückenlehne Raffleder	/L	1	
	911 522 017 64 KZ2	Schwarz			
	911 522 017 64 TV1	Mahagoni			
	911 522 017 64 TS1	Marineblau			
	911 522 017 64 TW1	Leinen			
	911 522 017 64 UD3	Lipstickrot	-88		
	911 522 017 64 UD4	Silbergrau	-88		
	911 522 017 64 LG5	Champagner	-88		

Modell: STZ

Laufzeit: 1985>>1998

Pos	Teilenummer	Benennung	Bemerkung	St	Modellangabe
	911 522 017 64 UD5	Karamell			
	911 522 017 64 LG7	Weinrot			
	911 522 017 64 QC2	Graugrün	-88		
	911 522 017 64 UD6	Veneziablau			
	911 522 017 64 XN4	Kaschmirbeige	89		
	911 522 017 64 XN5	Seidengrau	89		M098
	911 522 017 64 XN6	Samtrot	89		
	911 522 017 64 XN7	Schiefer	89		
1	911 522 018 64	Notsitzrückenlehne Raffleder	/R	1	
	911 522 018 64 KZ2	Schwarz			
	911 522 018 64 TV1	Mahagoni			
	911 522 018 64 TS1	Marineblau			
	911 522 018 64 TW1	Leinen			
	911 522 018 64 UD3	Lipstickrot	-88		
	911 522 018 64 UD4	Silbergrau	-88		
	911 522 018 64 LG5	Champagner	-88		
	911 522 018 64 UD5	Karamell			
	911 522 018 64 LG7	Weinrot			
	911 522 018 64 QC2	Graugrün	-88		
	911 522 018 64 UD6	Veneziablau			
	911 522 018 64 XN4	Kaschmirbeige	89		
	911 522 018 64 XN5	Seidengrau	89		M098
	911 522 018 64 XN6	Samtrot	89		
	911 522 018 64 XN7	Schiefer	89		
(1)	911 522 017 64	Notsitzrückenlehne Raffleder	/L	1	
	911 522 017 64 WR2	Blaumetallic	88		JUBI.88 M099 M099
1	911 522 018 64	Blaumetallic Notsitzrückenlehne Raffleder	/R	1	
	911 522 018 64 WR2	Blaumetallic	88		JUBI.88 M099 M099
(2)	911 522 017 61	Blaumetallic Notsitzrückenlehne Kunstleder/ Mittelbahn Porsche-Schriftzugstoff	/L	1	
	911 522 017 61 PZ7	Schwarz/Schwarz			
	911 522 017 61 TU6	Mahagoni/Mahagoni			
	911 522 017 61 TR6	Marineblau/Blau			
	911 522 017 61 QA1	Weinrot/Weinrot			
	911 522 017 61 QA2	Graugrün/Graugrün	-88		
	911 522 017 61 XH4	Leinen/Leinen	89		
	911 522 017 61 XH8	Kaschm.Beige/Kaschm.Beige	89		
2	911 522 018 61	Notsitzrückenlehne Kunstleder/ Mittelbahn Porsche-Schriftzugstoff	/R	1	
	911 522 018 61 PZ7	Schwarz/Schwarz			
	911 522 018 61 TU6	Mahagoni/Mahagoni			
	911 522 018 61 TR6	Marineblau/Blau			
	911 522 018 61 QA1	Weinrot/Weinrot			
	911 522 018 61 QA2	Graugrün/Graugrün	-88		
	911 522 018 61 XH4	Leinen/Leinen	89		
	911 522 018 61 XH8	Kaschm.Beige/Kaschm.Beige	89		
(2)	911 522 017 61	Notsitzrückenlehne Kunstleder/ Mittelbahn in Stoff Nadelstreifenvelours	/L	1	
	911 522 017 61 JN1	Schwarz/ Schwarz-Weiss			

Modell: STZ

Laufzeit: 1985>>1998

Pos	Teilenummer	Benennung	Bemerkung	St	Modellangabe
	911 522 017 61 TU4	Mahagoni/ Mahagoni-Weiss			
	911 522 017 61 TR4	Marineblau/ Blau-Weiss			
	911 522 017 61 LT2	Weinrot/ Weinrot-Weiss			
	911 522 017 61 PY5	Graugrün/ Graugrün-Weiss	-88		
	911 522 017 61 XH2	Leinen/ Leinen-Weiss	89		
	911 522 017 61 XH7	Kaschmirbeige/ Kaschmirbeige-Weiss	89		
2	911 522 018 61	Notsitzrückenlehne Kunstleder/ Mittelbahn in Stoff Nadelstreifenvelours	/R	1	
	911 522 018 61 JN1	Schwarz/ Schwarz-Weiss			
	911 522 018 61 TU4	Mahagoni/ Mahagoni-Weiss			
	911 522 018 61 TR4	Marineblau/ Blau-Weiss			
	911 522 018 61 LT2	Weinrot/ Weinrot-Weiss			
	911 522 018 61 PY5	Graugrün/ Graugrün-Weiss	-88		
	911 522 018 61 XH2	Leinen/ Leinen-Weiss	89		
	911 522 018 61 XH7	Kaschmirbeige/ Kaschmirbeige-Weiss	89		
(2)	911 522 017 61	Notsitzrückenlehne Kunstleder/ Mittelbahn in Stoff Flanellstreifen	/L  -88	1	
	911 522 017 61 PZ2	Schwarz/Anthrazit			
	911 522 017 61 TU5	Mahagoni/Mahagoni			
	911 522 017 61 TR5	Marineblau/Blau			
	911 522 017 61 PZ5	Weinrot/Weinrot			
	911 522 017 61 PZ6	Graugrün/Graugrün			
2	911 522 018 61	Notsitzrückenlehne Kunstleder/ Mittelbahn in Stoff Flanellstreifen	/R  -88	1	
	911 522 018 61 PZ2	Schwarz/Anthrazit			
	911 522 018 61 TU5	Mahagoni/Mahagoni			
	911 522 018 61 TR5	Marineblau/Blau			
	911 522 018 61 PZ5	Weinrot/Weinrot			
	911 522 018 61 PZ6	Graugrün/Graugrün			
(2)	911 522 017 61	Notsitzrückenlehne Kunstleder/ Mittelbahn in Stoff Multicolor	/L  89	1	
	911 522 017 61 XJ2	Schwarz/Schwarz			
	911 522 017 61 XJ3	Mahagoni/Mahagoni			
	911 522 017 61 XJ5	Marineblau/Blau			
	911 522 017 61 XJ7	Weinrot/Weinrot			
	911 522 017 61 XH6	Leinen/Leinen			
	911 522 017 61 XH9	Kaschm.Beige/Kaschm.Beige			
2	911 522 018 61	Notsitzrückenlehne Kunstleder/ Mittelbahn in Stoff Multicolor	/R  89	1	
	911 522 018 61 XJ2	Schwarz/Schwarz			

Modell: STZ

Laufzeit: 1985>>1998

Pos	Teilenummer	Benennung	Bemerkung	St	Modellangabe
	911 522 018 61 XJ3	Mahagoni/Mahagoni			
	911 522 018 61 XJ5	Marineblau/Marineblau			
	911 522 018 61 XJ7	Weinrot/Weinrot			
	911 522 018 61 XH6	Leinen/Leinen			
	911 522 018 61 XH9	Kaschm.Beige/Kaschm.Beige			
(2)	911 522 017 63	Notsitzrückenlehne Leder/ Mittelbahn in Stoff Nadelstreifenvelours	/L	1	
	911 522 017 63 LS5	Schwarz/ Schwarz-Weiss			
	911 522 017 63 TU1	Mahagoni/ Mahagoni-Weiss			
	911 522 017 63 TR1	Marineblau/ Blau-Weiss			
	911 522 017 63 LS9	Weinrot/ Weinrot-Weiss			
	911 522 017 63 QA7	Graugrün/ Graugrün-Weiss	-88		
	911 522 017 63 XF5	Leinen/ Leinen-Weiss	89		
	911 522 017 63 XF8	Kaschmirbeige/ Kaschmirbeige-Weiss	89		
2	911 522 018 63	Notsitzrückenlehne Leder/ Mittelbahn in Stoff Nadelstreifenvelours	/R	1	
	911 522 018 63 LS5	Schwarz/ Schwarz-Weiss			
	911 522 018 63 TU1	Mahagoni/ Mahagoni-Weiss			
	911 522 018 63 TR1	Marineblau/ Blau-Weiss			
	911 522 018 63 LS9	Weinrot/ Weinrot-Weiss			
	911 522 018 63 QA7	Graugrün/ Graugrün-Weiss	-88		
	911 522 018 63 XF5	Leinen/ Leinen-Weiss	89		
	911 522 018 63 XF8	Kaschmirbeige/ Kaschmirbeige-Weiss	89		
(2)	911 522 017 63	Notsitzrückenlehne Leder/ Mittelbahn in Stoff Flanellstreifen	/L	1	
	911 522 017 63 QB1	Schwarz/Anthrazit	-88		
	911 522 017 63 TU2	Mahagoni/Mahagoni			
	911 522 017 63 TR2	Marineblau/Blau			
	911 522 017 63 QB7	Weinrot/Weinrot			
	911 522 017 63 QA8	Graugrün/Graugrün			
2	911 522 018 63	Notsitzrückenlehne Leder/ Mittelbahn in Stoff Flanellstreifen	/R	1	
	911 522 018 63 QB1	Schwarz/Anthrazit	-88		
	911 522 018 63 TU2	Mahagoni/Mahagoni			
	911 522 018 63 TR2	Marineblau/Blau			
	911 522 018 63 QB7	Weinrot/Weinrot			
	911 522 018 63 QA8	Graugrün/Graugrün			
(2)	911 522 017 63	Notsitzrückenlehne Leder/ Mittelbahn in Stoff Multicolor	/L	1	
			89		

Modell: STZ

Laufzeit: 1985>>1998

Pos	Teilenummer	Benennung	Bemerkung	St	Modellangabe
	911 522 017 63 XG6	Schwarz/Schwarz			
	911 522 017 63 XG7	Mahagoni/Mahagoni			
	911 522 017 63 XG8	Marineblau/Blau			
	911 522 017 63 XG9	Weinrot/Weinrot			
	911 522 017 63 XF7	Leinen/Leinen			
2	911 522 017 63 XG5	Kaschm.Beige/Kaschm.Beige	89		
	911 522 018 63	Notsitzrückenlehne Leder/ Mittelbahn in Stoff Multicolor	/R  89	1	
	911 522 018 63 XG6	Schwarz/Schwarz			
	911 522 018 63 XG7	Mahagoni/Mahagoni			
	911 522 018 63 XG8	Marineblau/Marineblau			
	911 522 018 63 XG9	Weinrot/Weinrot			
	911 522 018 63 XF7	Leinen/Leinen			
(2)	911 522 018 63 XG5	Kaschm.Beige/Kaschm.Beige	89		
	911 522 017 63	Notsitzrückenlehne Leder/ Mittelbahn Porsche-Schriftzugstoff	/L	1	
	911 522 017 63 QB2	Schwarz/Schwarz			
	911 522 017 63 TU3	Mahagoni/Mahagoni			
	911 522 017 63 TR3	Marineblau/Blau			
	911 522 017 63 QB8	Weinrot/Weinrot			
	911 522 017 63 QA9	Graugrün/Graugrün	-88		
	911 522 017 63 XF6	Leinen/Leinen	89		
2	911 522 017 63 XF9	Kaschm.Beige/Kaschm.Beige	89		
	911 522 018 63	Notsitzrückenlehne Leder/ Mittelbahn Porsche-Schriftzugstoff	/R	1	
	911 522 018 63 QB2	Schwarz/Schwarz			
	911 522 018 63 TU3	Mahagoni/Mahagoni			
	911 522 018 63 TR3	Marineblau/Blau			
	911 522 018 63 QB8	Weinrot/Weinrot			
	911 522 018 63 QA9	Graugrün/Graugrün	-88		
	911 522 018 63 XF6	Leinen/Leinen	89		
	911 522 018 63 XF9	Kaschm.Beige/Kaschm.Beige	89		
(2A)	911 522 017 65	Notsitzrückenlehne Kunstleder/ Lehnenfläche Porsche-Schriftzugstoff	/L	1	
	911 522 017 65 PX2	Schwarz/Schwarz			
	911 522 017 65 TU9	Mahagoni/Mahagoni			
	911 522 017 65 TR9	Marineblau/Blau			
	911 522 017 65 PX6	Weinrot/Weinrot			
	911 522 017 65 PX8	Graugrün/Graugrün	-88		
	911 522 017 65 XK3	Leinen/Leinen	89		
	911 522 017 65 XK6	Kaschm.Beige/Kaschm.Beige	89		
2A	911 522 018 65	Notsitzrückenlehne Kunstleder/ Lehnenfläche Porsche-Schriftzugstoff	/R	1	
	911 522 018 65 PX2	Schwarz/Schwarz			
	911 522 018 65 TU9	Mahagoni/Mahagoni			
	911 522 018 65 TR9	Marineblau/Blau			
	911 522 018 65 PX6	Weinrot/Weinrot			
	911 522 018 65 PX8	Graugrün/Graugrün	-88		
	911 522 018 65 XK3	Leinen/Leinen	89		
	911 522 018 65 XK6	Kaschm.Beige/Kaschm.Beige	89		
(2A)	911 522 017 65	Notsitzrückenlehne Kunstleder/ Lehnenfläche	/L	1	

Modell: STZ

Laufzeit: 1985>>1998

Pos	Teilenummer	Benennung	Bemerkung	St	Modellangabe
	911 522 017 65 NY5	Nadelstreifenvelours Schwarz/ Schwarz-Weiss			
	911 522 017 65 TU7	Mahagoni/ Mahagoni-Weiss			
	911 522 017 65 TR7	Marineblau/ Blau-Weiss			
	911 522 017 65 NY8	Weinrot/ Weinrot-Weiss			
	911 522 017 65 QA4	Graugrün/ Graugrün-Weiss	-88		
	911 522 017 65 XK2	Leinen/ Leinen-Weiss	89		
	911 522 017 65 XK5	Kaschmirbeige/ Kaschmirbeige-Weiss	89		
2A	911 522 018 65	Notsitzrückenlehne Kunstleder/ Lehnenfläche Nadelstreifenvelours	/R	1	
	911 522 018 65 NY5	Schwarz/ Schwarz-Weiss			
	911 522 018 65 TU7	Mahagoni/ Mahagoni-Weiss			
	911 522 018 65 TR7	Marineblau/ Blau-Weiss			
	911 522 018 65 NY8	Weinrot/ Weinrot-Weiss			
	911 522 018 65 QA4	Graugrün/ Graugrün-Weiss	-88		
	911 522 018 65 XK2	Leinen/ Leinen-Weiss	89		
	911 522 018 65 XK5	Kaschmirbeige/ Kaschmirbeige-Weiss	89		
(2A)	911 522 017 65	Notsitzrückenlehne Kunstleder/ Lehnenfläche Flanellstreifen	/L  -88	1	
	911 522 017 65 NY9	Schwarz/Schwarz			
	911 522 017 65 TU8	Mahagoni/Mahagoni			
	911 522 017 65 TR8	Marineblau/Blau			
	911 522 017 65 NZ5	Weinrot/Weinrot			
	911 522 017 65 QA5	Graugrün/Graugrün			
2A	911 522 018 65	Notsitzrückenlehne Kunstleder/ Lehnenfläche Flanellstreifen	/R  -88	1	
	911 522 018 65 NY9	Schwarz/Anthrazit			
	911 522 018 65 TU8	Mahagoni/Mahagoni			
	911 522 018 65 TR8	Marineblau/Blau			
	911 522 018 65 NZ5	Weinrot/Weinrot			
	911 522 018 65 QA5	Graugrün/Graugrün			
(2A)	911 522 017 65	Notsitzrückenlehne Kunstleder/ Lehnenfläche Multicolor	/L  89	1	
	911 522 017 65 XK8	Schwarz/Schwarz			
	911 522 017 65 XK9	Mahagoni/Mahagoni			
	911 522 017 65 XN1	Marineblau/Blau			
	911 522 017 65 XN2	Weinrot/Weinrot			
	911 522 017 65 XK4	Leinen/Leinen			
	911 522 017 65 XK7	Kaschm.Beige/Kaschm.Beige			
2A	911 522 018 65	Notsitzrückenlehne Kunstleder/	/R	1	

Modell: STZ

Laufzeit: 1985>>1998

Pos	Teilenummer	Benennung	Bemerkung	St	Modellangabe
		Lehnenfläche Multicolor	89		
	911 522 018 65 XK8	Schwarz/Schwarz			
	911 522 018 65 XK9	Mahagoni/Mahagoni			
	911 522 018 65 XN1	Marineblau/Marineblau			
	911 522 018 65 XN2	Weinrot/Weinrot			
	911 522 018 65 XK4	Leinen/Leinen			
	911 522 018 65 XK7	Kaschm.Beige/Kaschm.Beige			
(3)	911 522 061 60	Teppich für Notsitzrückenlehne	/L	1	CARRERA
	911 522 061 60 70E	Schwarz	-88		
	911 522 061 60 5FV	Schwarz	89		
	911 522 061 60 5MF	Mahagoni			
	911 522 061 60 3KF	Marineblau	-88		
	911 522 061 60 4KV	Marineblau	89		
	911 522 061 60 80E	Weinrot	-88		
	911 522 061 60 8MD	Weinrot	89		
	911 522 061 60 2XF	Leinen			
	911 522 061 60 8JK	Graugrün	-88		
	911 522 061 60 2FL	Graubeige	-88		
	911 522 061 60 1VD	Champagner	-88		
	911 522 061 60 4MM	Lipstickrot	-88		
	911 522 061 60 5UM	Karamell	-88		
	911 522 061 60 7VM	Silbergrau	-88		
	911 522 061 60 3KM	Veneziablau	-88		
	911 522 061 60 8UT	Kaschmirbeige	89		
	911 522 061 60 9MT	Samtrot	89		
	911 522 061 60 3WT	Schiefer	89		
(3)	930 522 061 60	Teppich für Notsitzrückenlehne	/L	1	TURBO
	930 522 061 60 70E	Schwarz	-88		
	930 522 061 60 5FV	Schwarz	89		
	930 522 061 60 5MF	Mahagoni			
	930 522 061 60 3KF	Marineblau	-88		
	930 522 061 60 4KV	Marineblau	89		
	930 522 061 60 80E	Weinrot	-88		
	930 522 061 60 8MD	Weinrot	89		
	930 522 061 60 2XF	Leinen			
	930 522 061 60 8JK	Graugrün	-88		
	930 522 061 60 2FL	Graubeige	-88		
	930 522 061 60 1VD	Champagner	-88		
	930 522 061 60 4MM	Lipstickrot	-88		
	930 522 061 60 5UM	Karamell	-88		
	930 522 061 60 7VM	Silbergrau	-88		
	930 522 061 60 3KM	Veneziablau	-88		
	930 522 061 60 8UT	Kaschmirbeige	89		
	930 522 061 60 9MT	Samtrot	89		
	930 522 061 60 3WT	Schiefer	89		
3	911 522 062 60	Teppich für Notsitzrückenlehne	/R	1	CARRERA TURBO
	911 522 062 60 70E	Schwarz	-88		
	911 522 062 60 5FV	Schwarz	89		
	911 522 062 60 5MF	Mahagoni			
	911 522 062 60 3KF	Marineblau	-88		
	911 522 062 60 4KV	Marineblau	89		
	911 522 062 60 80E	Weinrot	-88		
	911 522 062 60 8MD	Weinrot	89		
	911 522 062 60 2XF	Leinen			
	911 522 062 60 8JK	Graugrün	-88		



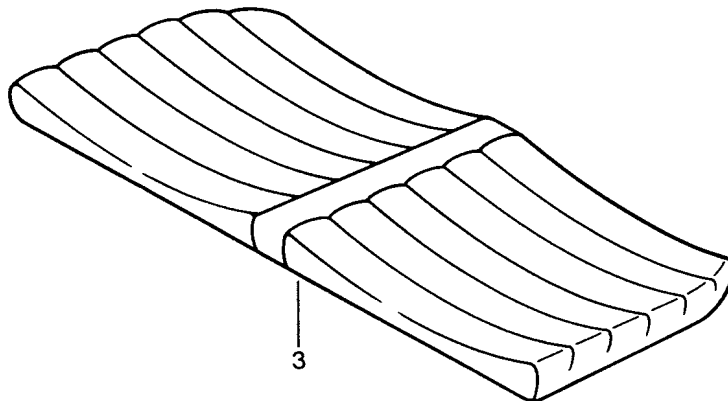
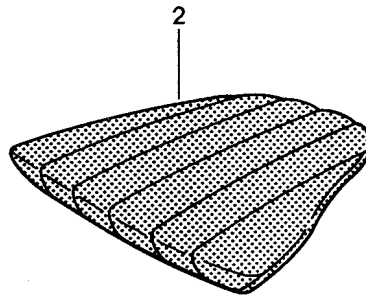
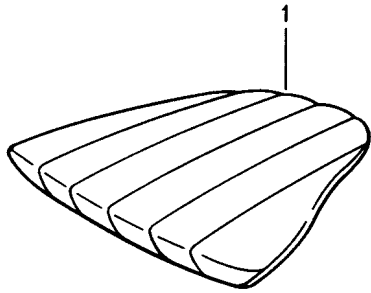
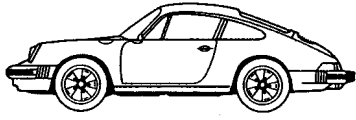
Modell: STZ

Laufzeit: 1985>>1998

Pos	Teilenummer	Benennung	Bemerkung	St	Modellangabe
	911 522 062 60 2FL	Graubeige	-88		
	911 522 062 60 1VD	Champagner	-88		
	911 522 062 60 4MM	Lipstickrot	-88		
	911 522 062 60 5UM	Karamell	-88		
	911 522 062 60 7VM	Silbergrau	-88		
	911 522 062 60 3KM	Veneziablau	-88		
	911 522 062 60 8UT	Kaschmirbeige	89		
	911 522 062 60 9MT	Samtrot	89		
	911 522 062 60 3WT	Schiefer	89		
(3)	911 522 061 60	Teppich für Notsitzrückenlehne	/L	1	
	911 522 061 60 6HM	Silberblau	88		JUBI.88 M099 M099
3	911 522 062 60	Silberblau Teppich für Notsitzrückenlehne	89 /R	1	
	911 522 062 60 6HM	Silberblau	88		JUBI.88 M099 M099
4	911 522 233 00	Silberblau Feder	89	2	
5	911 522 229 01	Bolzen		2	
6	911 522 231 00	Knopf		2	
(7)	911 522 227 01	Lager	/L	1	
7	911 522 228 01	Lager	/R	1	
8	999 523 106 02	Sicherungsscheibe B 5		4	
9	N 014 133 8	Linsenschraube M 5 X 12		4	
10	911 561 493 00	Lederschlaufe		2	
11	900 236 001 07	Linsenschraube M8 X 10		2	
11	900 236 001 03	Linsenschraube M8 X 10		2	
12	N 012 230 1	Federscheibe		2	
13	911 559 435 00	Distanzscheibe		4	
14	901 522 509 20	Lagerbuchse		2	
15	901 522 365 20	Kappe		2	

Modell: STZ

Laufzeit: 1985>>1998



Modell: STZ

Laufzeit: 1985>>1998

Pos	Teilenummer	Benennung	Bemerkung	St	Modellangabe
		Notsitzkissen	85-86		911 CARRERA TURBO
1	911 522 051 06	Notsitzkissen Kunstleder	/L	1	
	911 522 051 06 3MK	Weinrot			
	911 522 051 06 4FK	Graubeige	86		
	911 522 051 06 43S	Schwarz			
	911 522 051 06 1HH	Blau			
	911 522 051 06 4RB	Braun			
	911 522 051 06 4JX	Graugrün			
(1)	911 522 052 06	Notsitzkissen Kunstleder	/R	1	
	911 522 052 06 3MK	Weinrot			
	911 522 052 06 4FK	Graubeige	86		
	911 522 052 06 43S	Schwarz			
	911 522 052 06 1HH	Blau			
	911 522 052 06 4RB	Braun			
	911 522 052 06 4JX	Graugrün			
1	930 522 051 74	Notsitzkissen Ganzleder	/L	1	
	930 522 051 74 KZ2	Schwarz			
	930 522 051 74 KZ3	Blau			
	930 522 051 74 KZ5	Cadbury-Braun			
	930 522 051 74 LG7	Weinrot			
	930 522 051 74 KZ4	Graubeige	86		
	930 522 051 74 KZ6	Can-Can-Rot			
	930 522 051 74 LG4	Perlweiss			
	930 522 051 74 LG5	Champagner			
	930 522 051 74 LG6	Dunkelgrün			
	930 522 051 74 QC2	Graugrün			
	930 522 051 74 PY9	Perlozeanblau			
	930 522 051 74 PZ1	Wildbüffelbraun			
(1)	930 522 052 74	Notsitzkissen Ganzleder	/R	1	
	930 522 052 74 KZ2	Schwarz			
	930 522 052 74 KZ3	Blau			
	930 522 052 74 KZ5	Cadbury-Braun			
	930 522 052 74 LG7	Weinrot			
	930 522 052 74 KZ4	Graubeige	86		
	930 522 052 74 KZ6	Can-Can-Rot			
	930 522 052 74 LG4	Perlweiss			
	930 522 052 74 LG5	Champagner			
	930 522 052 74 LG6	Dunkelgrün			
	930 522 052 74 QC2	Graugrün			
	930 522 052 74 PY9	Perlozeanblau			
	930 522 052 74 PZ1	Wildbüffelbraun			
2	930 522 051 01	Notsitzkissen Stoff Nadelstreifenvelours	/L	1	
	930 522 051 01 JN1	Schwarz-Weiss			
	930 522 051 01 LT1	Blau-Weiss			
	930 522 051 01 JN2	Braun-Beige			
	930 522 051 01 LT2	Weinrot-Weiss			
	930 522 051 01 LD4	Graubeige-Weiss	86		
	930 522 051 01 PY5	Graugrün-Weiss			
(2)	930 522 052 01	Notsitzkissen Stoff Nadelstreifenvelours	/R	1	
	930 522 052 01 JN1	Schwarz-Weiss			
	930 522 052 01 LT1	Blau-Weiss			
	930 522 052 01 JN2	Braun-Beige			
	930 522 052 01 LT2	Weinrot-Weiss			

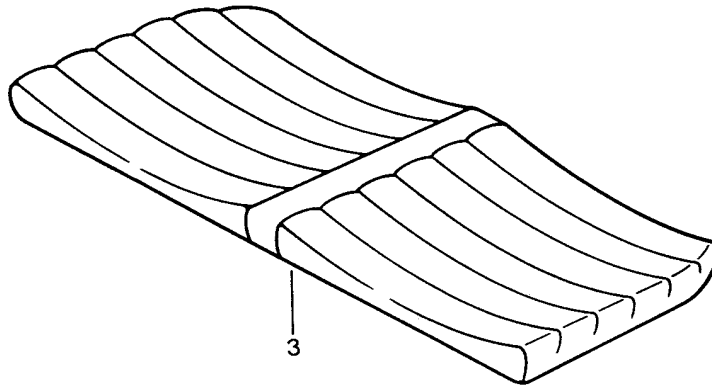
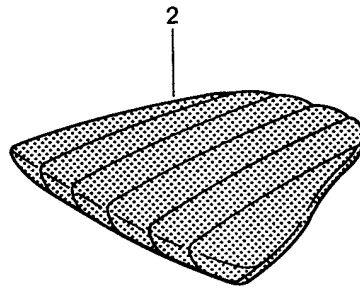
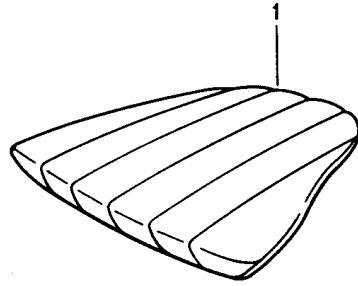
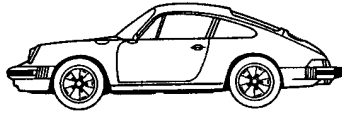
Modell: STZ

Laufzeit: 1985>>1998

Pos	Teilenummer	Benennung	Bemerkung	St	Modellangabe
2	930 522 052 01 LD4	Graubeige-Weiss	86	1	
	930 522 052 01 PY5	Graugrün-Weiss			
	930 522 051 01	Notsitzkissen Stoff Flanellstreifen	/L		
	930 522 051 01 PZ2	Anthrazit			
	930 522 051 01 PZ3	Braun			
	930 522 051 01 PZ4	Blau			
	930 522 051 01 PZ5	Weinrot			
	930 522 051 01 PZ6	Graugrün			
	930 522 051 01 LR3	Graubeige			
	(2) 930 522 052 01	Notsitzkissen Stoff Flanellstreifen	/R		
2	930 522 052 01 PZ2	Anthrazit		1	
	930 522 052 01 PZ3	Braun			
	930 522 052 01 PZ4	Blau			
	930 522 052 01 PZ5	Weinrot			
	930 522 052 01 PZ6	Graugrün			
	930 522 052 01 LR3	Graubeige			
	2 930 522 051 01	Notsitzkissen Porsche-Schriftzugstoff	/L		
	930 522 051 01 PZ7	Schwarz			
	930 522 051 01 PZ8	Braun			
	930 522 051 01 PZ9	Blau			
(2)	930 522 051 01 QA1	Weinrot		1	
	930 522 051 01 QA2	Graugrün			
	930 522 051 01 QD8	Graubeige	86		
	930 522 052 01	Notsitzkissen Porsche-Schriftzugstoff	/R		
	930 522 052 01 PZ7	Schwarz			
	930 522 052 01 PZ8	Braun			
	930 522 052 01 PZ9	Blau			
	930 522 052 01 QA1	Weinrot			
	930 522 052 01 QA2	Graugrün			
	930 522 052 01 QD8	Graubeige	86		
3	911 522 050 00	Rücksitzkissen Kunstleder	(J)	1	CARRERA
	911 522 050 00 3MK	Weinrot			
	911 522 050 00 4FK	Graubeige	86		
	911 522 050 00 43S	Schwarz			
	911 522 050 00 1HH	Blau			
	911 522 050 00 4RB	Braun			
	911 522 050 00 4JX	Graugrün			
	3 911 522 050 70	Rücksitzkissen Ganzleder	(J)		
	911 522 050 70 LG7	Weinrot			
	911 522 050 70 KZ4	Graubeige	86		
3	911 522 050 70 KZ2	Schwarz		1	CARRERA
	911 522 050 70 KZ3	Blau			
	911 522 050 70 KZ5	Braun			
	911 522 050 70 KZ6	Can-Can-Rot			
	911 522 050 70 LG4	Perlweiss			
	911 522 050 70 LG5	Champagner			
	911 522 050 70 LG6	Dunkelgrün			
	911 522 050 70 QC2	Graugrün			
	911 522 050 70 PY9	Perlozeanblau			
	911 522 050 70 PZ1	Wildbüffelbraun			

Modell: STZ

Laufzeit: 1985>>1998



Modell: STZ

Laufzeit: 1985>>1998

Pos	Teilenummer	Benennung	Bemerkung	St	Modellangabe
		Notsitzkissen	87-89		911 CARRERA TURBO
1	911 522 051 06	Notsitzkissen Kunstleder	/L	1	
	911 522 051 06 3MK	Weinrot			
	911 522 051 06 1MX	Mahagoni			
	911 522 051 06 43S	Schwarz			
	911 522 051 06 1KX	Marineblau			
	911 522 051 06 4WX	Leinen			
	911 522 051 06 4JX	Graugrün	-88		
	911 522 051 06 7RT	Kaschmirbeige	89		
(1)	911 522 052 06	Notsitzkissen Kunstleder	/R	1	
	911 522 052 06 3MK	Weinrot			
	911 522 052 06 1MX	Mahagoni			
	911 522 052 06 43S	Schwarz			
	911 522 052 06 1KX	Marineblau			
	911 522 052 06 4WX	Leinen			
	911 522 052 06 4JX	Graugrün	-88		
	911 522 052 06 7RT	Kaschmirbeige	89		
1	930 522 051 74	Notsitzkissen Ganzleder	/L	1	
	930 522 051 74 KZ2	Schwarz			
	930 522 051 74 TV1	Mahagoni			
	930 522 051 74 TS1	Marineblau			
	930 522 051 74 LG7	Weinrot			
	930 522 051 74 TW1	Leinen			
	930 522 051 74 UD3	Lipstickrot	-88		
	930 522 051 74 UD4	Silbergrau	-88		
	930 522 051 74 LG5	Champagner	-88		
	930 522 051 74 UD5	Karamell			
	930 522 051 74 QC2	Graugrün	-88		
	930 522 051 74 UD6	Veneziablau			
	930 522 051 74 XN4	Kaschmirbeige	89		
	930 522 051 74 XN5	Seidengrau	89		
	930 522 051 74 XN6	Samtrot	89		
	930 522 051 74 XN7	Schiefer	89		
(1)	930 522 052 74	Notsitzkissen Ganzleder	/R	1	
	930 522 052 74 KZ2	Schwarz			
	930 522 052 74 TV1	Mahagoni			
	930 522 052 74 TS1	Marineblau			
	930 522 052 74 LG7	Weinrot			
	930 522 052 74 TW1	Leinen			
	930 522 052 74 UD3	Lipstickrot	-88		
	930 522 052 74 UD4	Silbergrau	-88		
	930 522 052 74 LG5	Champagner	-88		
	930 522 052 74 UD5	Karamell			
	930 522 052 74 QC2	Graugrün	-88		
	930 522 052 74 UD6	Veneziablau			
	930 522 052 74 XN4	Kaschmirbeige	89		
	930 522 052 74 XN5	Seidengrau	89		
	930 522 052 74 XN6	Samtrot	89		
	930 522 052 74 XN7	Schiefer	89		
1	930 522 051 02	Notsitzkissen Raffleder	/L	1	
	930 522 051 02 KZ2	Schwarz			
	930 522 051 02 TV1	Mahagoni			
	930 522 051 02 TS1	Marineblau			
	930 522 051 02 LG7	Weinrot			
	930 522 051 02 TW1	Leinen			
	930 522 051 02 UD3	Lipstickrot	-88		

Modell: STZ

Laufzeit: 1985>>1998

Pos	Teilenummer	Benennung	Bemerkung	St	Modellangabe
	930 522 051 02 UD4	Silbergrau	-88		
	930 522 051 02 LG5	Champagner			
	930 522 051 02 UD5	Karamell			
	930 522 051 02 QC2	Graugrün	-88		
	930 522 051 02 UD6	Veneziablau			
	930 522 051 02 XN4	Kaschmirbeige	89		
	930 522 051 02 XN5	Seidengrau	89		
	930 522 051 02 XN6	Samtrot	89		
	930 522 051 02 XN7	Schiefer	89		
(1)	930 522 052 02	Notsitzkissen Raffleder	/R	1	
	930 522 052 02 KZ2	Schwarz			
	930 522 052 02 TV1	Mahagoni			
	930 522 052 02 TS1	Marineblau			
	930 522 052 02 LG7	Weinrot			
	930 522 052 02 TW1	Leinen			
	930 522 052 02 UD3	Lipstickrot	-88		
	930 522 052 02 UD4	Silbergrau	-88		
	930 522 052 02 LG5	Champagner			
	930 522 052 02 UD5	Karamell			
	930 522 052 02 QC2	Graugrün	-88		
	930 522 052 02 UD6	Veneziablau			
	930 522 052 02 XN4	Kaschmirbeige	89		
	930 522 052 02 XN5	Seidengrau	89		
	930 522 052 02 XN6	Samtrot	89		
	930 522 052 02 XN7	Schiefer	89		
1	930 522 051 02	Notsitzkissen Raffleder	/L 88-89	1	JUBI.88/89
(1)	930 522 051 02 WR2	Blaumetallic			
	930 522 052 02	Notsitzkissen Raffleder	/R 88-89	1	JUBI.88/89
2	930 522 052 02 WR2	Blaumetallic			
	930 522 051 01	Notsitzkissen Stoff Nadelstreifenvelours	/L	1	
	930 522 051 01 JN1	Schwarz-Weiss			
	930 522 051 01 TU1	Mahagoni			
	930 522 051 01 TR1	Blau-Weiss			
	930 522 051 01 LT2	Weinrot-Weiss			
	930 522 051 01 PY5	Graugrün-Weiss	-88		
	930 522 051 01 4WJ	Leinen-Weiss	89		
	930 522 051 01 4TN	Kaschmirbeige-Weiss	89		
(2)	930 522 052 01	Notsitzkissen Stoff Nadelstreifenvelours	/R	1	
	930 522 052 01 JN1	Schwarz-Weiss			
	930 522 052 01 TU1	Mahagoni			
	930 522 052 01 TR1	Marineblau			
	930 522 052 01 LT2	Weinrot-Weiss			
	930 522 052 01 PY5	Graugrün-Weiss	-88		
	930 522 052 01 4WJ	Leinen-Weiss	89		
	930 522 052 01 4TN	Kaschmirbeige-Weiss	89		
2	930 522 051 01	Notsitzkissen Stoff Flanellstreifen	/L	1	
	930 522 051 01 PZ2	Anthrazit			
	930 522 051 01 TU2	Mahagoni			
	930 522 051 01 TR2	Marineblau			
	930 522 051 01 PZ5	Weinrot			
	930 522 051 01 PZ6	Graugrün			
(2)	930 522 052 01	Notsitzkissen Stoff Flanellstreifen	/R	1	
			-88		

Modell: STZ

Laufzeit: 1985>>1998

Pos	Teilenummer	Benennung	Bemerkung	St	Modellangabe
	930 522 052 01 PZ2	Anthrazit			
	930 522 052 01 TU2	Mahagoni			
	930 522 052 01 TR2	Marineblau			
	930 522 052 01 PZ5	Weinrot			
	930 522 052 01 PZ6	Graugrün			
2	930 522 051 01	Notsitzkissen Stoff Multicolor	/L  89	1	
	930 522 051 01 2VV	Schwarz			
	930 522 051 01 8XV	Mahagoni			
	930 522 051 01 9JV	Marineblau			
	930 522 051 01 1MV	Weinrot			
	930 522 051 01 6UV	Leinen			
	930 522 051 01 5TC	Kaschmirbeige			
(2)	930 522 052 01	Notsitzkissen Stoff Multicolor	/R  89	1	
	930 522 052 01 2VV	Schwarz			
	930 522 052 01 8XV	Mahagoni			
	930 522 052 01 9JV	Marineblau			
	930 522 052 01 1MV	Weinrot			
	930 522 052 01 6UV	Leinen			
	930 522 052 01 5TC	Kaschmirbeige			
2	930 522 051 01	Notsitzkissen Porsche-Schriftzugstoff	/L	1	
	930 522 051 01 PZ7	Schwarz			
	930 522 051 01 TU3	Mahagoni			
	930 522 051 01 TR3	Blau			
	930 522 051 01 QA1	Weinrot			
	930 522 051 01 QA2	Graugrün	-88		
	930 522 051 01 5WZ	Leinen	89		
	930 522 051 01 7TH	Kaschmirbeige	89		
(2)	930 522 052 01	Notsitzkissen Porsche-Schriftzugstoff	/R	1	
	930 522 052 01 PZ7	Schwarz			
	930 522 052 01 TU3	Mahagoni			
	930 522 052 01 TR3	Blau			
	930 522 052 01 QA1	Weinrot			
	930 522 052 01 QA2	Graugrün	-88		
	930 522 052 01 5WZ	Leinen	89		
	930 522 052 01 7TH	Kaschmirbeige	89		
3	911 522 050 00	Rücksitzkissen Kunstleder	(J)	1	CARRERA
	911 522 050 00 3MK	Weinrot			
	911 522 050 00 1MX	Mahagoni			
	911 522 050 00 43S	Schwarz			
	911 522 050 00 1KX	Marineblau			
	911 522 050 00 4JX	Graugrün	-88		
	911 522 050 00 4WX	Leinen	89		
	911 522 050 00 7RT	Kaschmirbeige	89		
3	911 522 050 70	Rücksitzkissen Ganzleder	(J)	1	CARRERA
	911 522 050 70 LG7	Weinrot			
	911 522 050 70 TV1	Mahagoni			
	911 522 050 70 KZ2	Schwarz			
	911 522 050 70 TS1	Marineblau			
	911 522 050 70 TW1	Leinen			
	911 522 050 70 UD3	Lipstickrot	-88		
	911 522 050 70 UD4	Silbergrau	-88		
	911 522 050 70 LG5	Champagner	-88		
	911 522 050 70 UD5	Karamell			
	911 522 050 70 QC2	Graugrün	-88		
	911 522 050 70 UD6	Veneziablau			



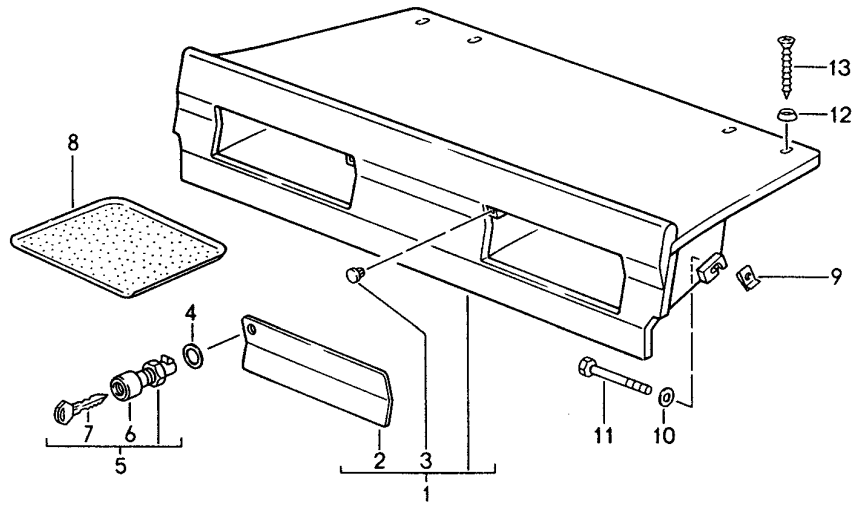
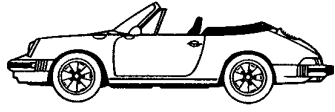
Modell: STZ

Laufzeit: 1985&gt;&gt;1998

Pos	Teilenummer	Benennung	Bemerkung	St	Modellangabe
	911 522 050 70 XN4	Kaschmirbeige	89		
	911 522 050 70 XN5	Seidengrau	89		
	911 522 050 70 XN6	Samtrot	89		
	911 522 050 70 XN7	Schiefer	89		

Modell: STZ

Laufzeit: 1985>>1998



Modell: STZ

Laufzeit: 1985&gt;&gt;1998

Pos	Teilenummer	Benennung	Bemerkung	St	Modellangabe
		Fondgepäckauflage	85-86		911 CABRIO M419
(1)	911 555 123 61	Fondgepäckauflage Teppich		1	
	911 555 123 61 70E	Schwarz			
	911 555 123 61 30B	Blau			
	911 555 123 61 40E	Braun			
	911 555 123 61 80E	Weinrot			
	911 555 123 61 60A	Grau			
	911 555 123 61 2FL	Graubeige			
	911 555 123 61 6JD	Dunkelgrün			
	911 555 123 61 1VD	Champagner			
	911 555 123 61 80S	Can-Can-Rot			
	911 555 123 61 8JK	Graugrün			
	911 555 123 61 2YN	Weiss			
1	911 555 123 62	Fondgepäckauflage Teppich	86	1	
	911 555 123 62 70E	Schwarz			
	911 555 123 62 30B	Blau			
	911 555 123 62 40E	Braun			
	911 555 123 62 80E	Weinrot			
	911 555 123 62 60A	Grau			
	911 555 123 62 2FL	Graubeige	86		
	911 555 123 62 6JD	Dunkelgrün			
	911 555 123 62 1VD	Champagner			
	911 555 123 62 80S	Can-Can-Rot			
	911 555 123 62 8JK	Graugrün			
	911 555 123 62 2YN	Weiss			
2	911 552 488 04	Blende		1	
	911 552 488 04 7AE	Schwarz			
3	999 703 002 40	Stopfen 6,5 X 10 X 7		2	
4	911 552 103 01	Scheibe		2	
5	911 552 902 07	Handschuhkasten-Schloss ohne bestimmte Schliessung		2	
(5)	911 552 902 08	Handschuhkasten-Schloss Schliessungsnummer Angeben		2	
(6)	911 538 961 00	Knopf		2	
6	911 538 561 00	Knopf	86	2	
7	911 538 902 00	Ersatzschlüssel mit Schlüsselkappe Schliessungsnummer Angeben Information vorhanden		2	
8	911 555 151 61	Auflage Sitzmulde		2	
	911 555 151 61 70E	Schwarz			
	911 555 151 61 30B	Blau			
	911 555 151 61 40E	Braun			
	911 555 151 61 80E	Weinrot			
	911 555 151 61 60A	Grau			
	911 555 151 61 2FL	Graubeige	86		
	911 555 151 61 6JD	Dunkelgrün			
	911 555 151 61 1VD	Champagner			
	911 555 151 61 80S	Can-Can-Rot			
	911 555 151 61 8JK	Graugrün			
	911 555 151 61 2YN	Weiss			
9	999 507 248 02	Blechmutter M 5		2	
10	N 011 665 3	Unterlegscheibe B 5,3		2	
10	N 011 665 16	Unterlegscheibe B 5,3		2	

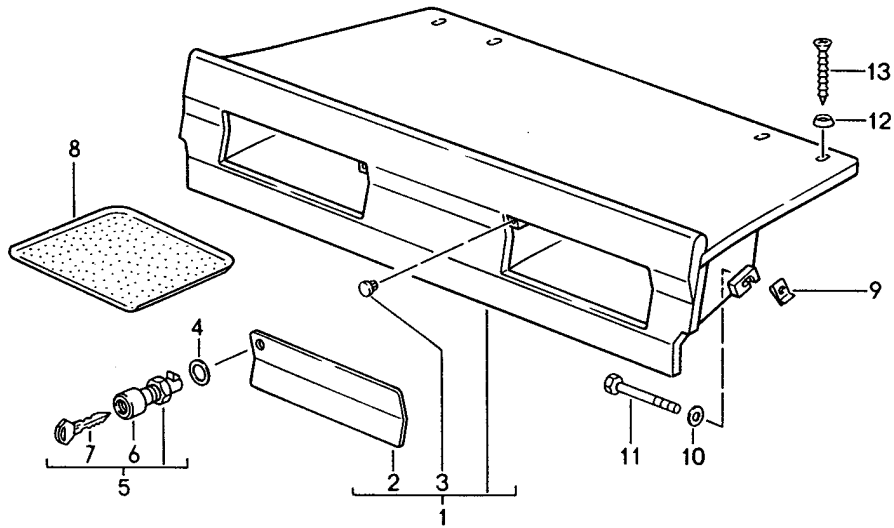
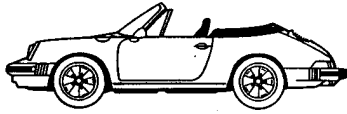
Modell: STZ

Laufzeit: 1985&gt;&gt;1998

Pos	Teilenummer	Benennung	Bemerkung	St	Modellangabe
11	N 100 017 01	Sechskantschraube M 5 X 45		2	
12	999 591 116 07	Kegelscheibe		2	
13	900 145 062 07	Blechschrabe B 3,5 X 25		2	

Modell: STZ

Laufzeit: 1985>>1998



Modell: STZ

Laufzeit: 1985>>1998

Pos	Teilenummer	Benennung	Bemerkung	St	Modellangabe
		Fondgepäckauflage	87-89		911 CABRIO
			-88		M419
			89		M637
			-88		SPEEDSTER
					M637
(1)	911 555 123 00	Fondgepäckauflage ohne Handschuhkastendeckel		1	
	911 555 123 00 70E	Schwarz			
	911 555 123 00 5MF	Mahagoni			
	911 555 123 00 3KF	Marineblau			
	911 555 123 00 80E	Weinrot			
	911 555 123 00 8JK	Graugrün			
1	911 555 123 62	Fondgepäckauflage Teppich		1	CABRIO
	911 555 123 62 70E	Schwarz	-88		
	911 555 123 62 5FV	Schwarz	89		
	911 555 123 62 5MF	Mahagoni			
	911 555 123 62 3KF	Marineblau	-88		
	911 555 123 62 4KV	Marineblau	89		
	911 555 123 62 80E	Weinrot	-88		
	911 555 123 62 8MD	Weinrot	89		
	911 555 123 62 2XF	Leinen			
	911 555 123 62 8JK	Graugrün	-88		
	911 555 123 62 4MM	Lipstickrot	-88		
	911 555 123 62 7VM	Silbergrau	-88		
	911 555 123 62 7VT	Seidengrau	89		
	911 555 123 62 8UT	Kaschmirbeige	89		
	911 555 123 62 9MT	Samtrot	89		
	911 555 123 62 3WT	Schiefer	89		
	911 555 123 62 1VD	Champagner	-88		
	911 555 123 62 5UM	Karamell			
	911 555 123 62 3KM	Veneziablau			
1	911 555 123 62	Fondgepäckauflage Teppich	89	1	SPEEDSTER
	911 555 123 62 5FV	Schwarz	89		
	911 555 123 62 5MF	Mahagoni			
	911 555 123 62 4KV	Marineblau	89		
	911 555 123 62 8MD	Weinrot	89		
	911 555 123 62 2XF	Leinen			
	911 555 123 62 7VT	Seidengrau	89		
	911 555 123 62 8UT	Kaschmirbeige	89		
	911 555 123 62 9MT	Samtrot	89		
	911 555 123 62 3WT	Schiefer	89		
	911 555 123 62 5UM	Karamell			
	911 555 123 62 3KM	Veneziablau			
2	911 552 488 04	Blende	89	2	SPEEDSTER
	911 552 488 04 7AE	Schwarz			CABRIO
3	999 703 002 40	Stopfen 6,5 X 10 X 7	89	2	SPEEDSTER
					CABRIO
4	911 552 103 01	Scheibe	89	2	SPEEDSTER
					CABRIO
5	911 552 902 07	Handschuhkasten-Schloss ohne bestimmte Schliessung	89	2	SPEEDSTER
					CABRIO
5	911 552 902 08	Handschuhkasten-Schloss Schliessungsnummer Angeben	89	2	SPEEDSTER
					CABRIO
6	911 538 561 00	Knopf	89	2	SPEEDSTER
					CABRIO
7	911 538 902 00	Ersatzschlüssel mit Schlüsselkappe Schliessungsnummer Angeben Information vorhanden	89	2	SPEEDSTER
					CABRIO
8	911 555 151 61	Auflage	89	2	SPEEDSTER

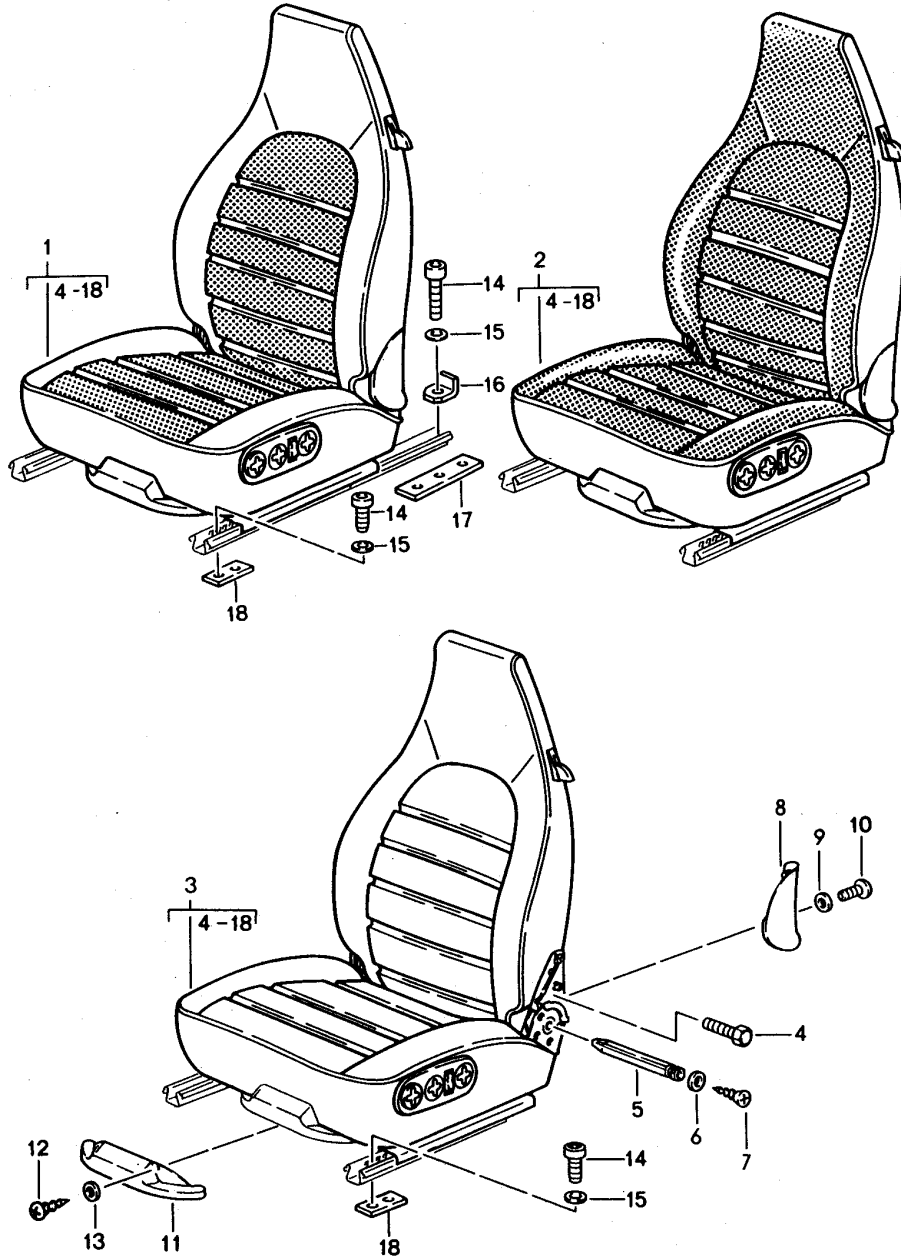
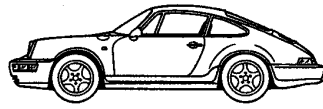
Modell: STZ

Laufzeit: 1985>>1998

Pos	Teilenummer	Benennung	Bemerkung	St	Modellangabe
		Sitzmulde			CABRIO
	911 555 151 61 5FV	Schwarz	89		
	911 555 151 61 5MF	Mahagoni			
	911 555 151 61 4KV	Marineblau	89		
	911 555 151 61 8MD	Weinrot	89		
	911 555 151 61 2XF	Leinen			
	911 555 151 61 7VT	Seidengrau	89		
	911 555 151 61 8UT	Kaschmirbeige	89		
	911 555 151 61 9MT	Samtrot	89		
	911 555 151 61 3WT	Schiefer	89		
	911 555 151 61 5UM	Karamell			
	911 555 151 61 3KM	Veneziablau			
9	999 507 248 02	Blechmutter M 5		2	
10	N 011 665 3	Unterlegscheibe B 5,3		2	
10	N 011 665 16	Unterlegscheibe B 5,3		2	
11	N 100 017 01	Sechskantschraube M 5 X 45		2	
12	999 591 116 07	Kegelscheibe		2	
13	900 145 062 07	Blechschaube B 3,5 X 25		2	SPEEDSTER CABRIO
13	900 145 072 07	Blechschaube B 3,5 X 22		2	M637

Modell: STZ

Laufzeit: 1985>>1998





Modell: STZ

Laufzeit: 1985>>1998

Pos	Teilenummer	Benennung	Bemerkung	St	Modellangabe
		Vordersitz komplett vollelektrisch Basissitz und Kombisitz Speedster nicht lieferbar	89-94		CARRERA 2/4 TURBO/LOOK
1	964 521 003 20	Komfortsitz Kunstleder/Leder Mittelbahn in Stoff Nadelstreifenvelours	/L	1	M437
	964 521 003 20 PY1	Schwarz/Schwarz	-90		
	964 521 003 20 TU4	Schwarz-Weiss Mahagoni/Mahagoni	-90		
	964 521 003 20 TR4	Mahagoni-Weiss Marineblau/Marineblau	-90		
	964 521 003 20 PY4	Blau-Weiss Weinrot/Weinrot	-90		
	964 521 003 20 XH2	Weinrot-Weiss Leinen/Leinen	-90		
	964 521 003 20 XH7	Leinen-Weiss Kaschm.Beige/Kaschm.Beige	-90		
(1)	964 521 004 20	Kaschmirbeige-Weiss Komfortsitz Kunstleder/Leder Mittelbahn in Stoff Nadelstreifenvelours	/R	1	M438
	964 521 004 20 PY1	Schwarz/Schwarz	-90		
	964 521 004 20 TU4	Schwarz-Weiss Mahagoni/Mahagoni	-90		
	964 521 004 20 TR4	Mahagoni-Weiss Marineblau/ Blau-Weiss	-90		
	964 521 004 20 PY4	Weinrot/Weinrot	-90		
	964 521 004 20 XH2	Weinrot-Weiss Leinen/Leinen	-90		
	964 521 004 20 XH7	Leinen-Weiss Kaschm.Beige/Kaschm.Beige	-90		
1	964 521 003 26	Kaschmirbeige-Weiss Komfortsitz mit Heizung Kunstleder/Leder Mittelbahn in Stoff Nadelstreifenvelours	/L	1	M437
	964 521 003 26 PY1	Schwarz/Schwarz	-90		
	964 521 003 26 TU4	Schwarz-Weiss Mahagoni/Mahagoni	-90		
	964 521 003 26 TR4	Mahagoni-Weiss Marineblau/Marineblau	-90		
	964 521 003 26 PY4	Blau-Weiss Weinrot/Weinrot	-90		
	964 521 003 26 XH2	Weinrot-Weiss Leinen/Leinen	-90		
	964 521 003 26 XH7	Leinen-Weiss Kaschm.Beige/Kaschm.Beige	-90		
(1)	964 521 004 26	Kaschmirbeige-Weiss Komfortsitz mit Heizung Kunstleder/Leder Mittelbahn in Stoff Nadelstreifenvelours	/R	1	M438
	964 521 004 26 PY1	Schwarz/Schwarz	-90		

Modell: STZ

Laufzeit: 1985>>1998

Pos	Teilenummer	Benennung	Bemerkung	St	Modellangabe
		Schwarz-Weiss			
	964 521 004 26 TU4	Mahagoni/Mahagoni	-90		
		Mahagoni-Weiss			
	964 521 004 26 TR4	Marineblau/Marineblau	-90		
		Blau-Weiss			
	964 521 004 26 PY4	Weinrot/Weinrot	-90		
		Weinrot-Weiss			
	964 521 004 26 XH2	Leinen/Leinen	-90		
		Leinen-Weiss			
	964 521 004 26 XH7	Kaschm.Beige/Kaschm.Beige	-90		
		Kaschmirbeige-Weiss			
1	964 521 003 32	Komfortsitz mit Lordosenstütze Kunstleder/Leder Mittelbahn in Stoff Nadelstreifenvelours	/L	1	M437
	964 521 003 32 PY1	Schwarz/Schwarz	-90		
		Schwarz-Weiss			
	964 521 003 32 TU4	Mahagoni/Mahagoni	-90		
		Mahagoni-Weiss			
	964 521 003 32 TR4	Marineblau/Marineblau	-90		
		Blau-Weiss			
	964 521 003 32 PY4	Weinrot/Weinrot	-90		
		Weinrot-Weiss			
	964 521 003 32 XH2	Leinen/Leinen	-90		
		Leinen-Weiss			
	964 521 003 32 XH7	Kaschm.Beige/Kaschm.Beige	-90		
		Kaschmirbeige-Weiss			
(1)	964 521 004 32	Komfortsitz mit Lordosenstütze Kunstleder/Leder Mittelbahn in Stoff Nadelstreifenvelours	/R	1	M438
	964 521 004 32 PY1	Schwarz/Schwarz	-90		
		Schwarz-Weiss			
	964 521 004 32 TU4	Mahagoni/Mahagoni	-90		
		Mahagoni-Weiss			
	964 521 004 32 TR4	Marineblau/Marineblau	-90		
		Blau-Weiss			
	964 521 004 32 PY4	Weinrot/Weinrot	-90		
		Weinrot-Weiss			
	964 521 004 32 XH2	Leinen/Leinen	-90		
		Leinen-Weiss			
	964 521 004 32 XH7	Kaschm.Beige/Kaschm.Beige	-90		
		Kaschmirbeige-Weiss			
1	964 521 003 38	Komfortsitz Lordosenstütze mit Heizung Kunstleder/Leder Mittelbahn in Stoff Nadelstreifenvelours	/L	1	M437
	964 521 003 38 PY1	Schwarz/Schwarz	-90		
		Schwarz-Weiss			
	964 521 003 38 TU4	Mahagoni/Mahagoni	-90		
		Mahagoni-Weiss			
	964 521 003 38 TR4	Marineblau/Marineblau	-90		
		Blau-Weiss			
	964 521 003 38 PY4	Weinrot/Weinrot	-90		
		Weinrot-Weiss			
	964 521 003 38 XH2	Leinen/Leinen	-90		
		Leinen-Weiss			

Modell: STZ

Laufzeit: 1985>>1998

Pos	Teilenummer	Benennung	Bemerkung	St	Modellangabe
	964 521 003 38 XH7	Kaschm.Beige/Kaschm.Beige	-90		
(1)	964 521 004 38	Kaschmirbeige-Weiss Komfortsitz Lordosenstütze mit Heizung Kunstleder/Leder Mittelbahn in Stoff Nadelstreifenvelours	/R	1	M438
	964 521 004 38 PY1	Schwarz/Schwarz	-90		
	964 521 004 38 TU4	Schwarz-Weiss Mahagoni/Mahagoni	-90		
	964 521 004 38 TR4	Mahagoni-Weiss Marineblau/Marineblau	-90		
	964 521 004 38 PY4	Blau-Weiss Weinrot/Weinrot	-90		
	964 521 004 38 XH2	Weinrot-Weiss Leinen/Leinen	-90		
	964 521 004 38 XH7	Leinen-Weiss Kaschm.Beige/Kaschm.Beige	-90		
1	964 521 003 20	Kaschmirbeige-Weiss Komfortsitz Kunstleder/Leder Mittelbahn in Stoff Multicolor	/L	1	M437
	964 521 003 20 XJ2	Schwarz/Schwarz	-90		
	964 521 003 20 XJ3	Schwarz Mahagoni/Mahagoni	-90		
	964 521 003 20 XJ5	Mahagoni Marineblau/Blau	-90		
	964 521 003 20 XJ7	Marineblau Weinrot/Weinrot	-90		
	964 521 003 20 XH6	Weinrot Leinen/Leinen	-90		
	964 521 003 20 XH9	Leinen Kaschm.Beige/Kaschm.Beige	-90		
	964 521 003 20 ATF	Kaschmirbeige Schwarz/Schwarz	91-		
	964 521 003 20 APF	Schwarz Klassikgrau/Klassikgrau	91-		
	964 521 003 20 ARF	Klassikgrau Cobaltblau/Cobaltblau	91-		
	964 521 003 20 ASF	Cobaltblau Magenta/Magenta	91-		
	964 521 003 20 AQF	Magenta Lichtgrau/Lichtgrau	91-		
	964 521 003 20 ATL	Lichtgrau Kaschm.Beige/Kaschm.Beige	91-		
	964 521 003 20 BQK	Kaschmirbeige Marineblau/Marineblau	91-		
(1)	964 521 004 20	Marineblau Komfortsitz Kunstleder/Leder Mittelbahn in Stoff Multicolor	/R	1	M438
	964 521 004 20 XJ2	Schwarz/Schwarz	-90		
	964 521 004 20 XJ3	Schwarz Mahagoni/Mahagoni	-90		
	964 521 004 20 XJ5	Mahagoni Marineblau/Blau	-90		
	964 521 004 20 XJ7	Marineblau Weinrot/Weinrot	-90		
	964 521 004 20 XH6	Weinrot Leinen/Leinen	-90		

Modell: STZ

Laufzeit: 1985>>1998

Pos	Teilenummer	Benennung	Bemerkung	St	Modellangabe
	964 521 004 20 XH9	Leinen Kaschm.Beige/Kaschm.Beige	-90		
	964 521 004 20 ATF	Kaschmirbeige Schwarz/Schwarz	91-		
	964 521 004 20 APF	Schwarz Klassikgrau/Klassikgrau	91-		
	964 521 004 20 ARF	Klassikgrau Cobaltblau/Cobaltblau	91-		
	964 521 004 20 ASF	Cobaltblau Magenta/Magenta	91-		
	964 521 004 20 AQF	Magenta Lichtgrau/Lichtgrau	91-		
	964 521 004 20 ATL	Lichtgrau Kaschm.Beige/Kaschm.Beige	91-		
	964 521 004 20 BQK	Kaschmirbeige Marineblau/Marineblau	91-		
1	964 521 003 26	Marineblau Komfortsitz mit Heizung Kunstleder/Leder Mittelbahn in Stoff Multicolor	/L	1	M437
	964 521 003 26 XJ2	Schwarz/Schwarz Schwarz	-90		
	964 521 003 26 XJ3	Mahagoni/Mahagoni Mahagoni	-90		
	964 521 003 26 XJ5	Marineblau/Blau Marineblau	-90		
	964 521 003 26 XJ7	Weinrot/Weinrot Weinrot	-90		
	964 521 003 26 XH6	Leinen/Leinen Leinen	-90		
	964 521 003 26 XH9	Kaschm.Beige/Kaschm.Beige Kaschmirbeige	-90		
	964 521 003 26 ATF	Schwarz/Schwarz Schwarz	91-		
	964 521 003 26 APF	Klassikgrau/Klassikgrau Klassikgrau	91-		
	964 521 003 26 ARF	Cobaltblau/Cobaltblau Cobaltblau	91-		
	964 521 003 26 ASF	Magenta/Magenta Magenta	91-		
	964 521 003 26 AQF	Lichtgrau/Lichtgrau Lichtgrau	91-		
	964 521 003 26 ATL	Kaschm.Beige/Kaschm.Beige Kaschmirbeige	91-		
	964 521 003 26 BQK	Marineblau/Marineblau Marineblau	91-		
(1)	964 521 004 26	Komfortsitz mit Heizung Kunstleder/Leder Mittelbahn in Stoff Multicolor	/R	1	M438
	964 521 004 26 XJ2	Schwarz/Schwarz Schwarz	-90		
	964 521 004 26 XJ3	Mahagoni/Mahagoni Mahagoni	-90		
	964 521 004 26 XJ5	Marineblau/Blau Marineblau	-90		
	964 521 004 26 XJ7	Weinrot/Weinrot Weinrot	-90		
	964 521 004 26 XH6	Leinen/Leinen Leinen	-90		

Modell: STZ

Laufzeit: 1985&gt;&gt;1998

Pos	Teilenummer	Benennung	Bemerkung	St	Modellangabe
	964 521 004 26 XH9	Kaschm.Beige/Kaschm.Beige Kaschmirbeige	-90		
	964 521 004 26 ATF	Schwarz/Schwarz Schwarz	91-		
	964 521 004 26 APF	Klassikgrau/Klassikgrau Klassikgrau	91-		
	964 521 004 26 ARF	Cobaltblau/Cobaltblau Cobaltblau	91-		
	964 521 004 26 ASF	Magenta/Magenta Magenta	91-		
	964 521 004 26 AQF	Lichtgrau/Lichtgrau Lichtgrau	91-		
	964 521 004 26 ATL	Kaschm.Beige/Kaschm.Beige Kaschmirbeige	91-		
	964 521 004 26 BQK	Marineblau/Marineblau Marineblau	91-		
1	964 521 003 32	Komfortsitz mit Lordosenstütze Kunstleder/Leder Mittelbahn in Stoff Multicolor	/L	1	M437
	964 521 003 32 XJ2	Kaschmirbeige/ Schwarz	-90		
	964 521 003 32 XJ3	Mahagoni/Mahagoni Mahagoni	-90		
	964 521 003 32 XJ5	Marineblau/Blau Marineblau	-90		
	964 521 003 32 XJ7	Weinrot/Weinrot Weinrot	-90		
	964 521 003 32 XH6	Leinen/Leinen Leinen	-90		
	964 521 003 32 XH9	Kaschm.Beige/Kaschm.Beige Kaschmirbeige	-90		
	964 521 003 32 ATF	Schwarz/Schwarz Schwarz	91-		
	964 521 003 32 APF	Klassikgrau/Klassikgrau Klassikgrau	91-		
	964 521 003 32 ARF	Cobaltblau/Cobaltblau Cobaltblau	91-		
	964 521 003 32 ASF	Magenta/Magenta Magenta	91-		
	964 521 003 32 AQF	Lichtgrau/Lichtgrau Lichtgrau	91-		
	964 521 003 32 ATL	Kaschm.Beige/Kaschm.Beige Kaschmirbeige	91-		
	964 521 003 32 BQK	Marineblau/Marineblau Marineblau	91-		
(1)	964 521 004 32	Komfortsitz mit Lordosenstütze Kunstleder/Leder Mittelbahn in Stoff Multicolor	/R	1	M438
	964 521 004 32 XJ2	Schwarz/Schwarz Schwarz	-90		
	964 521 004 32 XJ3	Mahagoni/Mahagoni Mahagoni	-90		
	964 521 004 32 XJ5	Marineblau/Blau Marineblau	-90		
	964 521 004 32 XJ7	Weinrot/Weinrot Weinrot	-90		
	964 521 004 32 XH6	Leinen/Leinen	-90		

Modell: STZ

Laufzeit: 1985&gt;&gt;1998

Pos	Teilenummer	Benennung	Bemerkung	St	Modellangabe
	964 521 004 32 XH9	Leinen Kaschm.Beige/Kaschm.Beige	-90		
	964 521 004 32 ATF	Kaschmirbeige Schwarz/Schwarz	91-		
	964 521 004 32 APF	Schwarz Klassikgrau/Klassikgrau	91-		
	964 521 004 32 ARF	Klassikgrau Cobaltblau/Cobaltblau	91-		
	964 521 004 32 ASF	Cobaltblau Magenta/Magenta	91-		
	964 521 004 32 AQF	Magenta Lichtgrau/Lichtgrau	91-		
	964 521 004 32 ATL	Lichtgrau Kaschm.Beige/Kaschm.Beige	91-		
	964 521 004 32 BQK	Kaschmirbeige Marineblau/Marineblau	91-		
1	964 521 003 38	Marineblau Komfortsitz Lordosenstütze mit Heizung Kunstleder/Leder Mittelbahn in Stoff Multicolor	/L	1	M437
	964 521 003 38 XJ2	Schwarz/Schwarz Schwarz	-90		
	964 521 003 38 XJ3	Mahagoni/Mahagoni Mahagoni	-90		
	964 521 003 38 XJ5	Marineblau/Blau Marineblau	-90		
	964 521 003 38 XJ7	Weinrot/Weinrot Weinrot	-90		
	964 521 003 38 XH6	Leinen/Leinen Leinen	-90		
	964 521 003 38 XH9	Kaschm.Beige/Kaschm.Beige Kaschmirbeige	-90		
	964 521 003 38 ATF	Schwarz/Schwarz Schwarz	91-		
	964 521 003 38 APF	Klassikgrau/Klassikgrau Klassikgrau	91-		
	964 521 003 38 ARF	Cobaltblau/Cobaltblau Cobaltblau	91-		
	964 521 003 38 ASF	Magenta/Magenta Magenta	91-		
	964 521 003 38 AQF	Lichtgrau/Lichtgrau Lichtgrau	91-		
	964 521 003 38 ATL	Kaschm.Beige/Kaschm.Beige Kaschmirbeige	91-		
	964 521 003 38 BQK	Marineblau/Marineblau Marineblau	91-		
(1)	964 521 004 38	Komfortsitz Lordosenstütze mit Heizung Kunstleder/Leder Mittelbahn in Stoff Multicolor	/R	1	M438
	964 521 004 38 XJ2	Schwarz/Schwarz Schwarz	-90		
	964 521 004 38 XJ3	Mahagoni/Mahagoni Mahagoni	-90		
	964 521 004 38 XJ5	Marineblau/Blau Marineblau	-90		
	964 521 004 38 XJ7	Weinrot/Weinrot Weinrot	-90		

Modell: STZ

Laufzeit: 1985&gt;&gt;1998

Pos	Teilenummer	Benennung	Bemerkung	St	Modellangabe
	964 521 004 38 XH6	Leinen/Leinen Leinen	-90		
	964 521 004 38 XH9	Kaschm.Beige/Kaschm.Beige Kaschmirbeige	-90		
	964 521 004 38 ATF	Schwarz/Schwarz Schwarz	91-		
	964 521 004 38 APF	Klassikgrau/Klassikgrau Klassikgrau	91-		
	964 521 004 38 ARF	Cobaltblau/Cobaltblau Cobaltblau	91-		
	964 521 004 38 ASF	Magenta/Magenta Magenta	91-		
	964 521 004 38 AQF	Lichtgrau/Lichtgrau Lichtgrau	91-		
	964 521 004 38 ATL	Kaschm.Beige/Kaschm.Beige Kaschmirbeige	91-		
	964 521 004 38 BQK	Marineblau/Marineblau Marineblau	91-		
1	964 521 003 20	Komfortsitz Kunstleder/Leder Mittelbahn Porsche-Schriftzugstoff	/L	1	M437
	964 521 003 20 PZ7	Schwarz/Schwarz Schwarz	-90		
	964 521 003 20 TU6	Mahagoni/Mahagoni Mahagoni	-90		
	964 521 003 20 TR6	Marineblau/Marineblau Blau	-90		
	964 521 003 20 QA1	Weinrot/Weinrot Weinrot	-90		
	964 521 003 20 XH4	Leinen/Leinen Leinen	-90		
	964 521 003 20 XH8	Kaschm.Beige/Kaschm.Beige Kaschmirbeige	-90		
	964 521 003 20 ATA	Schwarz/Schwarz Schwarz	91-		
	964 521 003 20 APD	Klassikgrau/Klassikgrau Klassikgrau	91-		
	964 521 003 20 ARD	Cobaltblau/Cobaltblau Cobaltblau	91-		
	964 521 003 20 ASD	Magenta/Magenta Magenta	91-		
	964 521 003 20 AQD	Lichtgrau/Lichtgrau Lichtgrau	91-		
	964 521 003 20 ATR	Kaschm.Beige/Kaschm.Beige Kaschmirbeige	91-		
	964 521 003 20 BQM	Marineblau/Marineblau Blau	91-		
(1)	964 521 004 20	Komfortsitz Kunstleder/Leder Mittelbahn Porsche-Schriftzugstoff	/R	1	M438
	964 521 004 20 PZ7	Schwarz/Schwarz Schwarz	-90		
	964 521 004 20 TU6	Mahagoni/Mahagoni Mahagoni	-90		
	964 521 004 20 TR6	Marineblau/Marineblau Blau	-90		
	964 521 004 20 QA1	Weinrot/Weinrot Weinrot	-90		
	964 521 004 20 XH4	Leinen/Leinen Leinen	-90		
	964 521 004 20 XH8	Kaschm.Beige/Kaschm.Beige	-90		

Modell: STZ

Laufzeit: 1985&gt;&gt;1998

Pos	Teilenummer	Benennung	Bemerkung	St	Modellangabe
	964 521 004 20 ATA	Kaschmirbeige Schwarz/Schwarz Schwarz	91-		
	964 521 004 20 APD	Klassikgrau/Klassikgrau Klassikgrau	91-		
	964 521 004 20 ARD	Cobaltblau/Cobaltblau Cobaltblau	91-		
	964 521 004 20 ASD	Magenta/Magenta Magenta	91-		
	964 521 004 20 AQD	Lichtgrau/Lichtgrau Lichtgrau	91-		
	964 521 004 20 ATR	Kaschm.Beige/Kaschm.Beige Kaschmirbeige	91-		
	964 521 004 20 BQM	Marineblau/Marineblau Blau	91-		
1	964 521 003 26	Komfortsitz mit Heizung Kunstleder/Leder Mittelbahn Porsche-Schriftzugstoff	/L	1	M437
	964 521 003 26 PZ7	Schwarz/Schwarz Schwarz	-90		
	964 521 003 26 TU6	Mahagoni/Mahagoni Mahagoni	-90		
	964 521 003 26 TR6	Marineblau/Marineblau Blau	-90		
	964 521 003 26 QA1	Weinrot/Weinrot Weinrot	-90		
	964 521 003 26 XH4	Leinen/Leinen Leinen	-90		
	964 521 003 26 XH8	Kaschm.Beige/Kaschm.Beige Kaschmirbeige	-90		
	964 521 003 26 ATA	Schwarz/Schwarz Schwarz	91-		
	964 521 003 26 APD	Klassikgrau/Klassikgrau Klassikgrau	91-		
	964 521 003 26 ARD	Cobaltblau/Cobaltblau Cobaltblau	91-		
	964 521 003 26 ASD	Magenta/Magenta Magenta	91-		
	964 521 003 26 AQD	Lichtgrau/Lichtgrau Lichtgrau	91-		
	964 521 003 26 ATR	Kaschm.Beige/Kaschm.Beige Kaschmirbeige	91-		
	964 521 003 26 BQM	Marineblau/Marineblau Blau	91-		
(1)	964 521 004 26	Komfortsitz mit Heizung Kunstleder/Leder Mittelbahn Porsche-Schriftzugstoff	/R	1	M438
	964 521 004 26 PZ7	Schwarz/Schwarz Schwarz	-90		
	964 521 004 26 TU6	Mahagoni/Mahagoni Mahagoni	-90		
	964 521 004 26 TR6	Marineblau/Marineblau Blau	-90		
	964 521 004 26 QA1	Weinrot/Weinrot Weinrot	-90		
	964 521 004 26 XH4	Leinen/Leinen Leinen	-90		
	964 521 004 26 XH8	Kaschm.Beige/Kaschm.Beige Kaschmirbeige	-90		



Modell: STZ

Laufzeit: 1985>>1998

Pos	Teilenummer	Benennung	Bemerkung	St	Modellangabe
	964 521 004 26 ATA	Schwarz/Schwarz Schwarz	91-		
	964 521 004 26 APD	Klassikgrau/Klassikgrau Klassikgrau	91-		
	964 521 004 26 ARD	Cobaltblau/Cobaltblau Cobaltblau	91-		
	964 521 004 26 ASD	Magenta/Magenta Magenta	91-		
	964 521 004 26 AQD	Lichtgrau/Lichtgrau Lichtgrau	91-		
	964 521 004 26 ATR	Kaschm.Beige/Kaschm.Beige Kaschmirbeige	91-		
	964 521 004 26 BQM	Marineblau/Marineblau Blau	91-		
1	964 521 003 32	Komfortsitz mit Lordosenstütze Kunstleder/Leder Mittelbahn Porsche-Schriftzugstoff	/L	1	M437
	964 521 003 32 PZ7	Schwarz/Schwarz Schwarz	-90		
	964 521 003 32 TU6	Mahagoni/Mahagoni Mahagoni	-90		
	964 521 003 32 TR6	Marineblau/Marineblau Blau	-90		
	964 521 003 32 QA1	Weinrot/Weinrot Weinrot	-90		
	964 521 003 32 XH4	Leinen/Leinen Leinen	-90		
	964 521 003 32 XH8	Kaschm.Beige/Kaschm.Beige Kaschmirbeige	-90		
	964 521 003 32 ATA	Schwarz/Schwarz Schwarz	91-		
	964 521 003 32 APD	Klassikgrau/Klassikgrau Klassikgrau	91-		
	964 521 003 32 ARD	Cobaltblau/Cobaltblau Cobaltblau	91-		
	964 521 003 32 ASD	Magenta/Magenta Magenta	91-		
	964 521 003 32 AQD	Lichtgrau/Lichtgrau Lichtgrau	91-		
	964 521 003 32 ATR	Kaschm.Beige/Kaschm.Beige Kaschmirbeige	91-		
	964 521 003 32 BQM	Marineblau/Marineblau Blau	91-		
(1)	964 521 004 32	Komfortsitz mit Lordosenstütze Kunstleder/Leder Mittelbahn Porsche-Schriftzugstoff	/R	1	M438
	964 521 004 32 PZ7	Schwarz/Schwarz Schwarz	-90		
	964 521 004 32 TU6	Mahagoni/Mahagoni Mahagoni	-90		
	964 521 004 32 TR6	Marineblau/Marineblau Blau	-90		
	964 521 004 32 QA1	Weinrot/Weinrot Weinrot	-90		
	964 521 004 32 XH4	Leinen/Leinen Leinen	-90		
	964 521 004 32 XH8	Kaschm.Beige/Kaschm.Beige	-90		

Modell: STZ

Laufzeit: 1985>>1998

Pos	Teilenummer	Benennung	Bemerkung	St	Modellangabe
	964 521 004 32 ATA	Kaschmirbeige Schwarz/Schwarz Schwarz	91-		
	964 521 004 32 APD	Klassikgrau/Klassikgrau Klassikgrau	91-		
	964 521 004 32 ARD	Cobaltblau/Cobaltblau Cobaltblau	91-		
	964 521 004 32 ASD	Magenta/Magenta Magenta	91-		
	964 521 004 32 AQD	Lichtgrau/Lichtgrau Lichtgrau	91-		
	964 521 004 32 ATR	Kaschm.Beige/Kaschm.Beige Kaschmirbeige	91-		
	964 521 004 32 BQM	Marineblau/Marineblau Blau	91-		
1	964 521 003 38	Komfortsitz Lordosenstütze mit Heizung Kunstleder/Leder Mittelbahn Porsche-Schriftzugstoff	/L	1	M437
	964 521 003 38 PZ7	Schwarz/Schwarz Schwarz	-90		
	964 521 003 38 TU6	Mahagoni/Mahagoni Mahagoni	-90		
	964 521 003 38 TR6	Marineblau/Marineblau Blau	-90		
	964 521 003 38 QA1	Weinrot/Weinrot Weinrot	-90		
	964 521 003 38 XH4	Leinen/Leinen Leinen	-90		
	964 521 003 38 XH8	Kaschm.Beige/Kaschm.Beige Kaschmirbeige	-90		
	964 521 003 38 ATA	Schwarz/Schwarz Schwarz	91-		
	964 521 003 38 APD	Klassikgrau/Klassikgrau Klassikgrau	91-		
	964 521 003 38 ARD	Cobaltblau/Cobaltblau Cobaltblau	91-		
	964 521 003 38 ASD	Magenta/Magenta Magenta	91-		
	964 521 003 38 AQD	Lichtgrau/Lichtgrau Lichtgrau	91-		
	964 521 003 38 ATR	Kaschm.Beige/Kaschm.Beige Kaschmirbeige	91-		
	964 521 003 38 BQM	Marineblau/Marineblau Blau	91-		
(1)	964 521 004 38	Komfortsitz Lordosenstütze mit Heizung Kunstleder/Leder Mittelbahn Porsche-Schriftzugstoff	/R	1	M438
	964 521 004 38 PZ7	Schwarz/Schwarz Schwarz	-90		
	964 521 004 38 TU6	Mahagoni/Mahagoni Mahagoni	-90		
	964 521 004 38 TR6	Marineblau/Marineblau Blau	-90		
	964 521 004 38 QA1	Weinrot/Weinrot Weinrot	-90		
	964 521 004 38 XH4	Leinen/Leinen Leinen	-90		

Modell: STZ

Laufzeit: 1985&gt;&gt;1998

Pos	Teilenummer	Benennung	Bemerkung	St	Modellangabe
	964 521 004 38 XH8	Leinen/Leinen	-90		
	964 521 004 38 ATA	Kaschmirbeige			
	964 521 004 38 APD	Schwarz/Schwarz	91-		
	964 521 004 38 APD	Schwarz			
	964 521 004 38 APD	Klassikgrau/Klassikgrau	91-		
	964 521 004 38 APD	Klassikgrau			
	964 521 004 38 ARD	Cobaltblau/Cobaltblau	91-		
	964 521 004 38 ARD	Cobaltblau			
	964 521 004 38 ASD	Magenta/Magenta	91-		
	964 521 004 38 ASD	Magenta			
	964 521 004 38 AQD	Lichtgrau/Lichtgrau	91-		
	964 521 004 38 AQD	Lichtgrau			
	964 521 004 38 ATR	Kaschm.Beige/Kaschm.Beige	91-		
	964 521 004 38 ATR	Kaschmirbeige			
	964 521 004 38 BQM	Marineblau/Marineblau	91-		
	964 521 004 38 BQM	Blau			
1	964 521 003 22	Komfortsitz	/L	1	M437
	964 521 003 22	Leder/			
	964 521 003 22	Mittelbahn in Stoff			
	964 521 003 22	Nadelstreifenvelours			
	964 521 003 22 LS5	Schwarz/	-90		
	964 521 003 22 LS5	Schwarz-Weiss			
	964 521 003 22 TU1	Mahagoni/	-90		
	964 521 003 22 TU1	Mahagoni-Weiss			
	964 521 003 22 TR1	Marineblau/	-90		
	964 521 003 22 TR1	Blau-Weiss			
	964 521 003 22 LS9	Weinrot/	-90		
	964 521 003 22 LS9	Weinrot-Weiss			
	964 521 003 22 XF5	Leinen/	-90		
	964 521 003 22 XF5	Leinen-Weiss			
	964 521 003 22 XF8	Kaschmirbeige/	-90		
	964 521 003 22 XF8	Kaschmirbeige-Weiss			
(1)	964 521 004 22	Komfortsitz	/R	1	M438
	964 521 004 22	Leder/			
	964 521 004 22	Mittelbahn in Stoff			
	964 521 004 22	Nadelstreifenvelours			
	964 521 004 22 LS5	Schwarz/	-90		
	964 521 004 22 LS5	Schwarz-Weiss			
	964 521 004 22 TU1	Mahagoni/	-90		
	964 521 004 22 TU1	Mahagoni-Weiss			
	964 521 004 22 TR1	Marineblau/	-90		
	964 521 004 22 TR1	Blau-Weiss			
	964 521 004 22 LS9	Weinrot/	-90		
	964 521 004 22 LS9	Weinrot-Weiss			
	964 521 004 22 XF5	Leinen/	-90		
	964 521 004 22 XF5	Leinen-Weiss			
	964 521 004 22 XF8	Kaschmirbeige/	-90		
	964 521 004 22 XF8	Kaschmirbeige-Weiss			
1	964 521 003 28	Komfortsitz	/L	1	M437
	964 521 003 28	mit Heizung			
	964 521 003 28	Leder/			
	964 521 003 28	Mittelbahn in Stoff			
	964 521 003 28	Nadelstreifenvelours			
	964 521 003 28 LS5	Schwarz/	-90		
	964 521 003 28 LS5	Schwarz-Weiss			
	964 521 003 28 TU1	Mahagoni/	-90		
	964 521 003 28 TU1	Mahagoni-Weiss			
	964 521 003 28 TR1	Marineblau/	-90		
	964 521 003 28 TR1	Blau-Weiss			
	964 521 003 28 LS9	Weinrot/	-90		
	964 521 003 28 LS9	Weinrot-Weiss			
	964 521 003 28 XF5	Leinen/	-90		
	964 521 003 28 XF5	Leinen-Weiss			

Modell: STZ Laufzeit: 1985>>1998

Pos	Teilenummer	Benennung	Bemerkung	St	Modellangabe
	964 521 003 28 XF8	Kaschmirbeige/ Kaschmirbeige-Weiss	-90		
(1)	964 521 004 28	Komfortsitz mit Heizung Leder/ Mittelbahn in Stoff Nadelstreifenvelours	/R	1	M438
	964 521 004 28 LS5	Schwarz/ Schwarz-Weiss	-90		
	964 521 004 28 TU1	Mahagoni/ Mahagoni-Weiss	-90		
	964 521 004 28 TR1	Marineblau/ Blau-Weiss	-90		
	964 521 004 28 LS9	Weinrot/ Weinrot-Weiss	-90		
	964 521 004 28 XF5	Leinen/ Leinen-Weiss	-90		
	964 521 004 28 XF8	Kaschmirbeige/ Kaschmirbeige-Weiss	-90		
1	964 521 003 34	Komfortsitz mit Lordosenstütze Leder/ Mittelbahn in Stoff Nadelstreifenvelours	/L	1	M437
	964 521 003 34 LS5	Schwarz/ Schwarz-Weiss	-90		
	964 521 003 34 TU1	Mahagoni/ Mahagoni-Weiss	-90		
	964 521 003 34 TR1	Marineblau/ Blau-Weiss	-90		
	964 521 003 34 LS9	Weinrot/ Weinrot-Weiss	-90		
	964 521 003 34 XF5	Leinen/ Leinen-Weiss	-90		
	964 521 003 34 XF8	Kaschmirbeige/ Kaschmirbeige-Weiss	-90		
(1)	964 521 004 34	Komfortsitz mit Lordosenstütze Leder/ Mittelbahn in Stoff Nadelstreifenvelours	/R	1	M438
	964 521 004 34 LS5	Schwarz/ Schwarz-Weiss	-90		
	964 521 004 34 TU1	Mahagoni/ Mahagoni-Weiss	-90		
	964 521 004 34 TR1	Marineblau/ Blau-Weiss	-90		
	964 521 004 34 LS9	Weinrot/ Weinrot-Weiss	-90		
	964 521 004 34 XF5	Leinen/ Leinen-Weiss	-90		
	964 521 004 34 XF8	Kaschmirbeige/ Kaschmirbeige-Weiss	-90		
1	964 521 003 40	Komfortsitz mit Heizung Leder/ Mittelbahn in Stoff Nadelstreifenvelours	/L	1	M437
	964 521 003 40 LS5	Schwarz/ Schwarz-Weiss	-90		

Modell: STZ Laufzeit: 1985>>1998

Pos	Teilenummer	Benennung	Bemerkung	St	Modellangabe
	964 521 003 40 TU1	Mahagoni/ Mahagoni-Weiss	-90		
	964 521 003 40 TR1	Marineblau/ Blau-Weiss	-90		
	964 521 003 40 LS9	Weinrot/ Weinrot-Weiss	-90		
	964 521 003 40 XF5	Leinen/ Leinen-Weiss	-90		
	964 521 003 40 XF8	Kaschmirbeige/ Kaschmirbeige-Weiss	-90		
(1)	964 521 004 40	Komfortsitz Lordosenstütze mit Heizung Leder/ Mittelbahn in Stoff Nadelstreifenvelours	/R	1	M438
	964 521 004 40 LS5	Schwarz/ Schwarz-Weiss	-90		
	964 521 004 40 TU1	Mahagoni/ Mahagoni-Weiss	-90		
	964 521 004 40 TR1	Marineblau/ Blau-Weiss	-90		
	964 521 004 40 LS9	Weinrot/ Weinrot-Weiss	-90		
	964 521 004 40 XF5	Leinen/ Leinen-Weiss	-90		
	964 521 004 40 XF8	Kaschmirbeige/ Kaschmirbeige-Weiss	-90		
1	964 521 003 22	Komfortsitz Leder/ Mittelbahn in Stoff Multicolor	/L	1	M437
	964 521 003 22 XG6	Schwarz/Schwarz	-90		
	964 521 003 22 XG7	Mahagoni/Mahagoni	-90		
	964 521 003 22 XG8	Marineblau/Blau	-90		
	964 521 003 22 XG9	Weinrot/Weinrot	-90		
	964 521 003 22 XF7	Leinen/Leinen	-90		
	964 521 003 22 XG5	Kaschm.Beige/Kaschm.Beige	-90		
	964 521 003 22 ATJ	Schwarz/Schwarz	91-		
	964 521 003 22 AQT	Klassikgrau/Klassikgrau	91-		
	964 521 003 22 AQU	Cobaltblau/Cobaltblau	91-		
	964 521 003 22 ASJ	Magenta/Magenta	91-		
	964 521 003 22 AQJ	Lichtgrau/Lichtgrau	91-		
	964 521 003 22 ATW	Kaschm.Beige/Kaschm.Beige	91-		
	964 521 003 22 BQJ	Marineblau/Marineblau	91-		
(1)	964 521 004 22	Komfortsitz Leder/ Mittelbahn in Stoff Multicolor	/R	1	M438
	964 521 004 22 XG6	Schwarz/Schwarz	-90		
	964 521 004 22 XG7	Mahagoni/Mahagoni	-90		
	964 521 004 22 XG8	Marineblau/Blau	-90		
	964 521 004 22 XG9	Weinrot/Weinrot	-90		
	964 521 004 22 XF7	Leinen/Leinen	-90		
	964 521 004 22 XG5	Kaschm.Beige/Kaschm.Beige	-90		
	964 521 004 22 ATJ	Schwarz/Schwarz	91-		
	964 521 004 22 AQT	Klassikgrau/Klassikgrau	91-		
	964 521 004 22 AQU	Cobaltblau/Cobaltblau	91-		
	964 521 004 22 ASJ	Magenta/Magenta	91-		
	964 521 004 22 AQJ	Lichtgrau/Lichtgrau	91-		
	964 521 004 22 ATW	Kaschm.Beige/Kaschm.Beige	91-		
	964 521 004 22 BQJ	Marineblau/Marineblau	91-		
1	964 521 003 28	Komfortsitz	/L	1	M437

Modell: STZ

Laufzeit: 1985>>1998

Pos	Teilenummer	Benennung	Bemerkung	St	Modellangabe
		mit Heizung Leder/ Mittelbahn in Stoff Multicolor			
	964 521 003 28 XG6	Schwarz/Schwarz	-90		
	964 521 003 28 XG7	Mahagoni/Mahagoni	-90		
	964 521 003 28 XG8	Marineblau/Blau	-90		
	964 521 003 28 XG9	Weinrot/Weinrot	-90		
	964 521 003 28 XF7	Leinen/Leinen	-90		
	964 521 003 28 XG5	Kaschm.Beige/Kaschm.Beige	-90		
	964 521 003 28 ATJ	Schwarz/Schwarz	91-		
	964 521 003 28 AQT	Klassikgrau/Klassikgrau	91-		
	964 521 003 28 AQU	Cobaltblau/Cobaltblau	91-		
	964 521 003 28 ASJ	Magenta/Magenta	91-		
	964 521 003 28 AQJ	Lichtgrau/Lichtgrau	91-		
	964 521 003 28 ATW	Kaschm.Beige/Kaschm.Beige	91-		
	964 521 003 28 BQJ	Marineblau/Marineblau	91-		
(1)	964 521 004 28	Komfortsitz mit Heizung Leder/ Mittelbahn in Stoff Multicolor	/R	1	M438
	964 521 004 28 XG6	Schwarz/Schwarz	-90		
	964 521 004 28 XG7	Mahagoni/Mahagoni	-90		
	964 521 004 28 XG8	Marineblau/Blau	-90		
	964 521 004 28 XG9	Weinrot/Weinrot	-90		
	964 521 004 28 XF7	Leinen/Leinen	-90		
	964 521 004 28 XG5	Kaschm.Beige/Kaschm.Beige	-90		
	964 521 004 28 ATJ	Schwarz/Schwarz	91-		
	964 521 004 28 AQT	Klassikgrau/Klassikgrau	91-		
	964 521 004 28 AQU	Cobaltblau/Cobaltblau	91-		
	964 521 004 28 ASJ	Magenta/Magenta	91-		
	964 521 004 28 AQJ	Lichtgrau/Lichtgrau	91-		
	964 521 004 28 ATW	Kaschm.Beige/Kaschm.Beige	91-		
	964 521 004 28 BQJ	Marineblau/Marineblau	91-		
1	964 521 003 34	Komfortsitz mit Lordosenstütze Leder/ Mittelbahn in Stoff Multicolor	/L	1	M437
	964 521 003 34 XG6	Schwarz/Schwarz	-90		
	964 521 003 34 XG7	Mahagoni/Mahagoni	-90		
	964 521 003 34 XG8	Marineblau/Blau	-90		
	964 521 003 34 XG9	Weinrot/Weinrot	-90		
	964 521 003 34 XF7	Leinen/Leinen	-90		
	964 521 003 34 XG5	Kaschm.Beige/Kaschm.Beige	-90		
	964 521 003 34 ATJ	Schwarz/Schwarz	91-		
	964 521 003 34 AQT	Klassikgrau/Klassikgrau	91-		
	964 521 003 34 AQU	Cobaltblau/Cobaltblau	91-		
	964 521 003 34 ASJ	Magenta/Magenta	91-		
	964 521 003 34 AQJ	Lichtgrau/Lichtgrau	91-		
	964 521 003 34 ATW	Kaschm.Beige/Kaschm.Beige	91-		
	964 521 003 34 BQJ	Marineblau/Marineblau	91-		
(1)	964 521 004 34	Komfortsitz mit Lordosenstütze Leder/ Mittelbahn in Stoff Multicolor	/R	1	M438
	964 521 004 34 XG6	Schwarz/Schwarz	-90		
	964 521 004 34 XG7	Mahagoni/Mahagoni	-90		
	964 521 004 34 XG8	Marineblau/Blau	-90		

Modell: STZ

Laufzeit: 1985>>1998

Pos	Teilenummer	Benennung	Bemerkung	St	Modellangabe
	964 521 004 34 XG9	Weinrot/Weinrot	-90		
	964 521 004 34 XF7	Leinen/Leinen	-90		
	964 521 004 34 XG5	Kaschm.Beige/Kaschm.Beige	-90		
	964 521 004 34 ATJ	Schwarz/Schwarz	91-		
	964 521 004 34 AQT	Klassikgrau/Klassikgrau	91-		
	964 521 004 34 AQU	Cobaltblau/Cobaltblau	91-		
	964 521 004 34 ASJ	Magenta/Magenta	91-		
	964 521 004 34 AQJ	Lichtgrau/Lichtgrau	91-		
	964 521 004 34 ATW	Kaschm.Beige/Kaschm.Beige	91-		
	964 521 004 34 BQJ	Marineblau/Marineblau	91-		
1	964 521 003 40	Komfortsitz Lordosenstütze mit Heizung Leder/ Mittelbahn in Stoff Multicolor	/L	1	M437
	964 521 003 40 XG6	Schwarz/Schwarz	-90		
	964 521 003 40 XG7	Mahagoni/Mahagoni	-90		
	964 521 003 40 XG8	Marineblau/Blau	-90		
	964 521 003 40 XG9	Weinrot/Weinrot	-90		
	964 521 003 40 XF7	Leinen/Leinen	-90		
	964 521 003 40 XG5	Kaschm.Beige/Kaschm.Beige	-90		
	964 521 003 40 ATJ	Schwarz/Schwarz	91-		
	964 521 003 40 AQT	Klassikgrau/Klassikgrau	91-		
	964 521 003 40 AQU	Cobaltblau/Cobaltblau	91-		
	964 521 003 40 ASJ	Magenta/Magenta	91-		
	964 521 003 40 AQJ	Lichtgrau/Lichtgrau	91-		
	964 521 003 40 ATW	Kaschm.Beige/Kaschm.Beige	91-		
	964 521 003 40 BQJ	Marineblau/Marineblau	91-		
(1)	964 521 004 40	Komfortsitz Lordosenstütze mit Heizung Leder/ Mittelbahn in Stoff Multicolor	/R	1	M438
	964 521 004 40 XG6	Schwarz/Schwarz	-90		
	964 521 004 40 XG7	Mahagoni/Mahagoni	-90		
	964 521 004 40 XG8	Marineblau/Blau	-90		
	964 521 004 40 XG9	Weinrot/Weinrot	-90		
	964 521 004 40 XF7	Leinen/Leinen	-90		
	964 521 004 40 XG5	Kaschm.Beige/Kaschm.Beige	-90		
	964 521 004 40 ATJ	Schwarz/Schwarz	91-		
	964 521 004 40 AQT	Klassikgrau/Klassikgrau	91-		
	964 521 004 40 AQU	Cobaltblau/Cobaltblau	91-		
	964 521 004 40 ASJ	Magenta/Magenta	91-		
	964 521 004 40 AQJ	Lichtgrau/Lichtgrau	91-		
	964 521 004 40 ATW	Kaschm.Beige/Kaschm.Beige	91-		
	964 521 004 40 BQJ	Marineblau/Marineblau	91-		
1	964 521 003 22	Komfortsitz Leder/ Mittelbahn Porsche-Schriftzugstoff	/L	1	M437
	964 521 003 22 QB2	Schwarz/Schwarz	-90		
	964 521 003 22 TU3	Mahagoni/Mahagoni	-90		
	964 521 003 22 TR3	Marineblau/Blau	-90		
	964 521 003 22 QB8	Weinrot/Weinrot	-90		
	964 521 003 22 XF6	Leinen/Leinen	-90		
	964 521 003 22 XF9	Kaschm.Beige/Kaschm.Beige	-90		
	964 521 003 22 ATD	Schwarz/Schwarz	91-		
	964 521 003 22 APG	Klassikgrau/Klassikgrau	91-		
	964 521 003 22 ARG	Cobaltblau/Cobaltblau	91-		
	964 521 003 22 ASG	Magenta/Magenta	91-		
	964 521 003 22 AQG	Lichtgrau/Lichtgrau	91-		

Modell: STZ

Laufzeit: 1985>>1998

Pos	Teilenummer	Benennung	Bemerkung	St	Modellangabe
(1)	964 521 003 22 ATU	Kaschm.Beige/Kaschm.Beige	91-	1	M438
	964 521 003 22 BQL	Marineblau/Marineblau	91-		
	964 521 004 22	Komfortsitz Leder/ Mittelbahn Porsche-Schriftzugstoff	/R		
	964 521 004 22 QB2	Schwarz/Schwarz	-90		
	964 521 004 22 TU3	Mahagoni/Mahagoni	-90		
	964 521 004 22 TR3	Marineblau/Blau	-90		
	964 521 004 22 QB8	Weinrot/Weinrot	-90		
	964 521 004 22 XF6	Leinen/Leinen	-90		
	964 521 004 22 XF9	Leinen/Leinen	-90		
	964 521 004 22 ATD	Schwarz/Schwarz	91-		
	964 521 004 22 APG	Klassikgrau/Klassikgrau	91-		
	964 521 004 22 ARG	Cobaltblau/Cobaltblau	91-		
	964 521 004 22 ASG	Magenta/Magenta	91-		
	964 521 004 22 AQG	Lichtgrau/Lichtgrau	91-		
1	964 521 004 22 ATU	Kaschm.Beige/Kaschm.Beige	91-	1	M437
	964 521 004 22 BQL	Marineblau/Marineblau	91-		
	964 521 003 28	Komfortsitz mit Heizung Leder/ Mittelbahn Porsche-Schriftzugstoff	/L		
	964 521 003 28 QB2	Schwarz/Schwarz	-90		
	964 521 003 28 TU3	Mahagoni/Mahagoni	-90		
	964 521 003 28 TR3	Marineblau/Blau	-90		
	964 521 003 28 QB8	Weinrot/Weinrot	-90		
	964 521 003 28 XF6	Leinen/Leinen	-90		
	964 521 003 28 XF9	Kaschm.Beige/Kaschm.Beige	-90		
	964 521 003 28 ATD	Schwarz/Schwarz	91-		
	964 521 003 28 APG	Klassikgrau/Klassikgrau	91-		
	964 521 003 28 ARG	Cobaltblau/Cobaltblau	91-		
	964 521 003 28 ASG	Magenta/Magenta	91-		
	964 521 003 28 AQG	Lichtgrau/Lichtgrau	91-		
(1)	964 521 003 28 ATU	Kaschm.Beige/Kaschm.Beige	91-	1	M438
	964 521 003 28 BQL	Marineblau/Marineblau	91-		
	964 521 004 28	Komfortsitz mit Heizung Leder/ Mittelbahn Porsche-Schriftzugstoff	/R		
	964 521 004 28 QB2	Schwarz/Schwarz	-90		
	964 521 004 28 TU3	Mahagoni/Mahagoni	-90		
	964 521 004 28 TR3	Marineblau/Blau	-90		
	964 521 004 28 QB8	Weinrot/Weinrot	-90		
	964 521 004 28 XF6	Leinen/Leinen	-90		
	964 521 004 28 XF9	Kaschm.Beige/Kaschm.Beige	-90		
	964 521 004 28 ATD	Schwarz/Schwarz	91-		
	964 521 004 28 APG	Klassikgrau/Klassikgrau	91-		
	964 521 004 28 ARG	Cobaltblau/Cobaltblau	91-		
	964 521 004 28 ASG	Magenta/Magenta	91-		
	964 521 004 28 AQG	Lichtgrau/Lichtgrau	91-		
1	964 521 004 28 ATU	Kaschm.Beige/Kaschm.Beige	91-	1	M437
	964 521 004 28 BQL	Marineblau/Marineblau	91-		
	964 521 003 34	Komfortsitz mit Lordosenstütze Leder/ Mittelbahn Porsche-Schriftzugstoff	/L		
	964 521 003 34 QB2	Schwarz/Schwarz	-90		
	964 521 003 34 TU3	Mahagoni/Mahagoni	-90		



Modell: STZ Laufzeit: 1985>>1998

Pos	Teilenummer	Benennung	Bemerkung	St	Modellangabe
	964 521 003 34 TR3	Marineblau/Blau	-90		
	964 521 003 34 QB8	Weinrot/Weinrot	-90		
	964 521 003 34 XF6	Leinen/Leinen	-90		
	964 521 003 34 XF9	Kaschm.Beige/Kaschm.Beige	-90		
	964 521 003 34 ATD	Schwarz/Schwarz	91-		
	964 521 003 34 APG	Klassikgrau/Klassikgrau	91-		
	964 521 003 34 ARG	Cobaltblau/Cobaltblau	91-		
	964 521 003 34 ASG	Magenta/Magenta	91-		
	964 521 003 34 AQG	Lichtgrau/Lichtgrau	91-		
	964 521 003 34 ATU	Kaschm.Beige/Kaschm.Beige	91-		
	964 521 003 34 BQL	Marineblau/Marineblau	91-		
(1)	964 521 004 34	Komfortsitz mit Lordosenstütze Leder/ Mittelbahn Porsche-Schriftzugstoff	/R	1	M438
	964 521 004 34 QB2	Schwarz/Schwarz	-90		
	964 521 004 34 TU3	Mahagoni/Mahagoni	-90		
	964 521 004 34 TR3	Marineblau/Blau	-90		
	964 521 004 34 QB8	Weinrot/Weinrot	-90		
	964 521 004 34 XF6	Leinen/Leinen	-90		
	964 521 004 34 XF9	Kaschm.Beige/Kaschm.Beige	-90		
	964 521 004 34 ATD	Schwarz/Schwarz	91-		
	964 521 004 34 APG	Klassikgrau/Klassikgrau	91-		
	964 521 004 34 ARG	Cobaltblau/Cobaltblau	91-		
	964 521 004 34 ASG	Magenta/Magenta	91-		
	964 521 004 34 AQG	Lichtgrau/Lichtgrau	91-		
	964 521 004 34 ATU	Kaschm.Beige/Kaschm.Beige	91-		
	964 521 004 34 BQL	Marineblau/Marineblau	91-		
1	964 521 003 40	Komfortsitz Lordosenstütze mit Heizung Leder/ Mittelbahn Porsche-Schriftzugstoff	/L	1	M437
	964 521 003 40 QB2	Schwarz/Schwarz	-90		
	964 521 003 40 TU3	Mahagoni/Mahagoni	-90		
	964 521 003 40 TR3	Marineblau/Blau	-90		
	964 521 003 40 QB8	Weinrot/Weinrot	-90		
	964 521 003 40 XF6	Leinen/Leinen	-90		
	964 521 003 40 XF9	Kaschm.Beige/Kaschm.Beige	-90		
	964 521 003 40 ATD	Schwarz/Schwarz	91-		
	964 521 003 40 APG	Klassikgrau/Klassikgrau	91-		
	964 521 003 40 ARG	Cobaltblau/Cobaltblau	91-		
	964 521 003 40 ASG	Magenta/Magenta	91-		
	964 521 003 40 AQG	Lichtgrau/Lichtgrau	91-		
	964 521 003 40 ATU	Kaschm.Beige/Kaschm.Beige	91-		
	964 521 003 40 BQL	Marineblau/Marineblau	91-		
(1)	964 521 004 40	Komfortsitz Lordosenstütze mit Heizung Leder/ Mittelbahn Porsche-Schriftzugstoff	/R	1	M438
	964 521 004 40 QB2	Schwarz/Schwarz	-90		
	964 521 004 40 TU3	Mahagoni/Mahagoni	-90		
	964 521 004 40 TR3	Marineblau/Blau	-90		
	964 521 004 40 QB8	Weinrot/Weinrot	-90		
	964 521 004 40 XF6	Leinen/Leinen	-90		
	964 521 004 40 XF9	Kaschm.Beige/Kaschm.Beige	-90		
	964 521 004 40 ATD	Schwarz/Schwarz	91-		
	964 521 004 40 APG	Klassikgrau/Klassikgrau	91-		

Modell: STZ

Laufzeit: 1985&gt;&gt;1998

Pos	Teilenummer	Benennung	Bemerkung	St	Modellangabe
	964 521 004 40 ARG	Cobaltblau/Cobaltblau	91-		
	964 521 004 40 ASG	Magenta/Magenta	91-		
	964 521 004 40 AQG	Lichtgrau/Lichtgrau	91-		
	964 521 004 40 ATU	Kaschm.Beige/Kaschm.Beige	91-		
	964 521 004 40 BQL	Marineblau/Marineblau	91-		
2	964 521 003 19	Komfortsitz Kunstleder/ Sitz- und Lehnenfläche Nadelstreifenvelours	/L	1	M437
	964 521 003 19 NY5	Schwarz/ Schwarz-Weiss	-90		
	964 521 003 19 TU7	Mahagoni/ Mahagoni-Weiss	-90		
	964 521 003 19 TR7	Marineblau/ Blau-Weiss	-90		
	964 521 003 19 NY8	Weinrot/ Weinrot-Weiss	-90		
	964 521 003 19 XK2	Leinen/ Leinen-Weiss	-90		
	964 521 003 19 XK5	Kaschmirbeige/ Kaschmirbeige-Weiss	-90		
(2)	964 521 004 19	Komfortsitz Kunstleder/ Sitz- und Lehnenfläche Nadelstreifenvelours	/R	1	M438
	964 521 004 19 NY5	Schwarz/ Schwarz-Weiss	-90		
	964 521 004 19 TU7	Mahagoni/ Mahagoni-Weiss	-90		
	964 521 004 19 TR7	Marineblau/ Blau-Weiss	-90		
	964 521 004 19 NY8	Weinrot/ Weinrot-Weiss	-90		
	964 521 004 19 XK2	Leinen/ Leinen-Weiss	-90		
	964 521 004 19 XK5	Kaschmirbeige/ Kaschmirbeige-Weiss	-90		
2	964 521 003 25	Komfortsitz mit Heizung Kunstleder/ Sitz- und Lehnenfläche Nadelstreifenvelours	/L	1	M437
	964 521 003 25 NY5	Schwarz/ Schwarz-Weiss	-90		
	964 521 003 25 TU7	Mahagoni/ Mahagoni-Weiss	-90		
	964 521 003 25 TR7	Marineblau/ Blau-Weiss	-90		
	964 521 003 25 NY8	Weinrot/ Weinrot-Weiss	-90		
	964 521 003 25 XK2	Leinen/ Leinen-Weiss	-90		
	964 521 003 25 XK5	Kaschmirbeige/ Kaschmirbeige-Weiss	-90		
(2)	964 521 004 25	Komfortsitz mit Heizung Kunstleder/ Sitz- und Lehnenfläche Nadelstreifenvelours	/R	1	M438
	964 521 004 25 NY5	Schwarz/ Schwarz-Weiss	-90		
	964 521 004 25 TU7	Mahagoni/ Mahagoni-Weiss	-90		

Modell: STZ

Laufzeit: 1985&gt;&gt;1998

Pos	Teilenummer	Benennung	Bemerkung	St	Modellangabe
	964 521 004 25 TR7	Marineblau/ Blau-Weiss	-90		
	964 521 004 25 NY8	Weinrot/ Weinrot-Weiss	-90		
	964 521 004 25 XK2	Leinen/ Leinen-Weiss	-90		
	964 521 004 25 XK5	Kaschmirbeige/ Kaschmirbeige-Weiss	-90		
2	964 521 003 31	Komfortsitz mit Lordosenstütze Kunstleder/ Sitz- und Lehnenfläche Nadelstreifenvelours	/L	1	M437
	964 521 003 31 NY5	Schwarz/ Schwarz-Weiss	-90		
	964 521 003 31 TU7	Mahagoni/ Mahagoni-Weiss	-90		
	964 521 003 31 TR7	Marineblau/ Blau-Weiss	-90		
	964 521 003 31 NY8	Weinrot/ Weinrot-Weiss	-90		
	964 521 003 31 XK2	Leinen/ Leinen-Weiss	-90		
	964 521 003 31 XK5	Kaschmirbeige/ Kaschmirbeige-Weiss	-90		
(2)	964 521 004 31	Komfortsitz mit Lordosenstütze Kunstleder/ Sitz- und Lehnenfläche Nadelstreifenvelours	/R	1	M438
	964 521 004 31 NY5	Schwarz/ Schwarz-Weiss	-90		
	964 521 004 31 TU7	Mahagoni/ Mahagoni-Weiss	-90		
	964 521 004 31 TR7	Marineblau/ Blau-Weiss	-90		
	964 521 004 31 NY8	Weinrot/ Weinrot-Weiss	-90		
	964 521 004 31 XK2	Leinen/ Leinen-Weiss	-90		
	964 521 004 31 XK5	Kaschmirbeige/ Kaschmirbeige-Weiss	-90		
2	964 521 003 37	Komfortsitz Lordosenstütze mit Heizung Kunstleder/ Sitz- und Lehnenfläche Nadelstreifenvelours	/L	1	M437
	964 521 003 37 NY5	Schwarz/ Schwarz-Weiss	-90		
	964 521 003 37 TU7	Mahagoni/ Mahagoni-Weiss	-90		
	964 521 003 37 TR7	Marineblau/ Blau-Weiss	-90		
	964 521 003 37 NY8	Weinrot/ Weinrot-Weiss	-90		
	964 521 003 37 XK2	Leinen/ Leinen-Weiss	-90		
	964 521 003 37 XK5	Kaschmirbeige/ Kaschmirbeige-Weiss	-90		
(2)	964 521 004 37	Komfortsitz	/R	1	M438

Modell: STZ

Laufzeit: 1985&gt;&gt;1998

Pos	Teilenummer	Benennung	Bemerkung	St	Modellangabe
		Lordosenstütze mit Heizung Kunstleder/ Sitz- und Lehnenfläche Nadelstreifenvelours			
	964 521 004 37 NY5	Schwarz/ Schwarz-Weiss	-90		
	964 521 004 37 TU7	Mahagoni/ Mahagoni-Weiss	-90		
	964 521 004 37 TR7	Marineblau/ Blau-Weiss	-90		
	964 521 004 37 NY8	Weinrot/ Weinrot-Weiss	-90		
	964 521 004 37 XK2	Leinen/ Leinen-Weiss	-90		
	964 521 004 37 XK5	Kaschmirbeige/ Kaschmirbeige-Weiss	-90		
2	964 521 003 19	Komfortsitz Kunstleder/ Sitz- und Lehnenfläche Multicolor	/L	1	M437
	964 521 003 19 XK8	Schwarz/Schwarz			
	964 521 003 19 XK9	Mahagoni/Mahagoni	-90		
	964 521 003 19 XN1	Marineblau/Marineblau			
	964 521 003 19 XN2	Weinrot/Weinrot	-90		
	964 521 003 19 XK4	Leinen/Leinen	-90		
	964 521 003 19 XK7	Kaschm.Beige/Kaschm.Beige			
	964 521 003 19 AQP	Klassikgrau/Klassikgrau	91-		
	964 521 003 19 AQV	Cobaltblau/Cobaltblau	91-		
	964 521 003 19 ASN	Magenta/Magenta	91-		
	964 521 003 19 AQN	Lichtgrau/Lichtgrau	91-		
(2)	964 521 004 19	Komfortsitz Kunstleder/ Sitz- und Lehnenfläche Multicolor	/R	1	M438
	964 521 004 19 XK8	Schwarz/Schwarz			
	964 521 004 19 XK9	Mahagoni/Mahagoni	-90		
	964 521 004 19 XN1	Marineblau/Marineblau			
	964 521 004 19 XN2	Weinrot/Weinrot	-90		
	964 521 004 19 XK4	Leinen/Leinen	-90		
	964 521 004 19 XK7	Kaschm.Beige/Kaschm.Beige			
	964 521 004 19 AQP	Klassikgrau/Klassikgrau	91-		
	964 521 004 19 AQV	Cobaltblau/Cobaltblau	91-		
	964 521 004 19 ASN	Magenta/Magenta	91-		
	964 521 004 19 AQN	Lichtgrau/Lichtgrau	91-		
2	964 521 003 25	Komfortsitz mit Heizung Kunstleder/ Sitz- und Lehnenfläche Multicolor	/L	1	M437
	964 521 003 25 XK8	Schwarz/Schwarz			
	964 521 003 25 XK9	Mahagoni/Mahagoni	-90		
	964 521 003 25 XN1	Marineblau/Marineblau			
	964 521 003 25 XN2	Weinrot/Weinrot	-90		
	964 521 003 25 XK4	Leinen/Leinen	-90		
	964 521 003 25 XK7	Kaschm.Beige/Kaschm.Beige			
	964 521 003 25 AQP	Klassikgrau/Klassikgrau	91-		
	964 521 003 25 AQV	Cobaltblau/Cobaltblau	91-		
	964 521 003 25 ASN	Magenta/Magenta	91-		
	964 521 003 25 AQN	Lichtgrau/Lichtgrau	91-		
(2)	964 521 004 25	Komfortsitz mit Heizung Kunstleder/	/R	1	M438

Modell: STZ

Laufzeit: 1985>>1998

Pos	Teilenummer	Benennung	Bemerkung	St	Modellangabe
		Sitz- und Lehnenfläche Multicolor			
	964 521 004 25 XK8	Schwarz/Schwarz			
	964 521 004 25 XK9	Mahagoni/Mahagoni	-90		
	964 521 004 25 XN1	Marineblau/Marineblau			
	964 521 004 25 XN2	Weinrot/Weinrot	-90		
	964 521 004 25 XK4	Leinen/Leinen	-90		
	964 521 004 25 XK7	Kaschm.Beige/Kaschm.Beige			
	964 521 004 25 AQP	Klassikgrau/Klassikgrau	91-		
	964 521 004 25 AQV	Cobaltblau/Cobaltblau	91-		
	964 521 004 25 ASN	Magenta/Magenta	91-		
	964 521 004 25 AQN	Lichtgrau/Lichtgrau	91-		
2	964 521 003 31	Komfortsitz mit Lordosenstütze Kunstleder/ Sitz- und Lehnenfläche Multicolor	/L	1	M437
	964 521 003 31 XK8	Schwarz/Schwarz			
	964 521 003 31 XK9	Mahagoni/Mahagoni	-90		
	964 521 003 31 XN1	Marineblau/Marineblau			
	964 521 003 31 XN2	Weinrot/Weinrot	-90		
	964 521 003 31 XK4	Leinen/Leinen	-90		
	964 521 003 31 XK7	Kaschm.Beige/Kaschm.Beige			
	964 521 003 31 AQP	Klassikgrau/Klassikgrau	91-		
	964 521 003 31 AQV	Cobaltblau/Cobaltblau	91-		
	964 521 003 31 ASN	Magenta/Magenta	91-		
	964 521 003 31 AQN	Lichtgrau/Lichtgrau	91-		
(2)	964 521 004 31	Komfortsitz mit Lordosenstütze Kunstleder/ Sitz- und Lehnenfläche Multicolor	/R	1	M438
	964 521 004 31 XK8	Schwarz/Schwarz			
	964 521 004 31 XK9	Mahagoni/Mahagoni	-90		
	964 521 004 31 XN1	Marineblau/Marineblau			
	964 521 004 31 XN2	Weinrot/Weinrot	-90		
	964 521 004 31 XK4	Leinen/Leinen	-90		
	964 521 004 31 XK7	Kaschm.Beige/Kaschm.Beige			
	964 521 004 31 AQP	Klassikgrau/Klassikgrau	91-		
	964 521 004 31 AQV	Cobaltblau/Cobaltblau	91-		
	964 521 004 31 ASN	Magenta/Magenta	91-		
	964 521 004 31 AQN	Lichtgrau/Lichtgrau	91-		
2	964 521 003 37	Komfortsitz Lordosenstütze mit Heizung Kunstleder/ Sitz- und Lehnenfläche Multicolor	/L	1	M437
	964 521 003 37 XK8	Schwarz/Schwarz			
	964 521 003 37 XK9	Mahagoni/Mahagoni	-90		
	964 521 003 37 XN1	Marineblau/Marineblau			
	964 521 003 37 XN2	Weinrot/Weinrot	-90		
	964 521 003 37 XK4	Leinen/Leinen	-90		
	964 521 003 37 XK7	Kaschm.Beige/Kaschm.Beige			
	964 521 003 37 AQP	Klassikgrau/Klassikgrau	91-		
	964 521 003 37 AQV	Cobaltblau/Cobaltblau	91-		
	964 521 003 37 ASN	Magenta/Magenta	91-		
	964 521 003 37 AQN	Lichtgrau/Lichtgrau	91-		
(2)	964 521 004 37	Komfortsitz Lordosenstütze mit Heizung	/R	1	M438

Modell: STZ

Laufzeit: 1985>>1998

Pos	Teilenummer	Benennung	Bemerkung	St	Modellangabe
		Kunstleder/ Sitz- und Lehnenfläche Multicolor			
	964 521 004 37 XK8	Schwarz/Schwarz			
	964 521 004 37 XK9	Mahagoni/Mahagoni	-90		
	964 521 004 37 XN1	Marineblau/Marineblau			
	964 521 004 37 XN2	Weinrot/Weinrot	-90		
	964 521 004 37 XK4	Leinen/Leinen	-90		
	964 521 004 37 XK7	Kaschm.Beige/Kaschm.Beige			
	964 521 004 37 AQP	Klassikgrau/Klassikgrau	91-		
	964 521 004 37 AQV	Cobaltblau/Cobaltblau	91-		
	964 521 004 37 ASN	Magenta/Magenta	91-		
	964 521 004 37 AQN	Lichtgrau/Lichtgrau	91-		
2	964 521 003 19	Komfortsitz Kunstleder/ Sitz- und Lehnenfläche Porsche-Schriftzugstoff	/L	1	M437
	964 521 003 19 PX2	Schwarz/Schwarz			
	964 521 003 19 TU9	Mahagoni/Mahagoni	-90		
	964 521 003 19 TR9	Marineblau/Marineblau			
	964 521 003 19 PX8	Graugrün/Graugrün	-90		
	964 521 003 19 XK3	Leinen/Leinen	-90		
	964 521 003 19 XK6	Kaschm.Beige/Kaschm.Beige			
	964 521 003 19 APM	Klassikgrau/Klassikgrau	91-		
	964 521 003 19 ARM	Cobaltblau/Cobaltblau	91-		
	964 521 003 19 ASM	Magenta/Magenta	91-		
	964 521 003 19 AQM	Lichtgrau/Lichtgrau	91-		
(2)	964 521 004 19	Komfortsitz Kunstleder/ Sitz- und Lehnenfläche Porsche-Schriftzugstoff	/R	1	M438
	964 521 004 19 PX2	Schwarz/Schwarz			
	964 521 004 19 TU9	Mahagoni/Mahagoni	-90		
	964 521 004 19 TR9	Marineblau/Marineblau			
	964 521 004 19 PX8	Graugrün/Graugrün	-90		
	964 521 004 19 XK3	Leinen/Leinen	-90		
	964 521 004 19 XK6	Kaschm.Beige/Kaschm.Beige			
	964 521 004 19 APM	Klassikgrau/Klassikgrau	91-		
	964 521 004 19 ARM	Cobaltblau/Cobaltblau	91-		
	964 521 004 19 ASM	Magenta/Magenta	91-		
	964 521 004 19 AQM	Lichtgrau/Lichtgrau	91-		
2	964 521 003 25	Komfortsitz mit Heizung Kunstleder/ Sitz- und Lehnenfläche Porsche-Schriftzugstoff	/L	1	M437
	964 521 003 25 PX2	Schwarz/Schwarz			
	964 521 003 25 TU9	Mahagoni/Mahagoni	-90		
	964 521 003 25 TR9	Marineblau/Marineblau			
	964 521 003 25 PX8	Graugrün/Graugrün	-90		
	964 521 003 25 XK3	Leinen/Leinen	-90		
	964 521 003 25 XK6	Kaschm.Beige/Kaschm.Beige			
	964 521 003 25 APM	Klassikgrau/Klassikgrau	91-		
	964 521 003 25 ARM	Cobaltblau/Cobaltblau	91-		
	964 521 003 25 ASM	Magenta/Magenta	91-		
	964 521 003 25 AQM	Lichtgrau/Lichtgrau	91-		
(2)	964 521 004 25	Komfortsitz mit Heizung Kunstleder/ Sitz- und Lehnenfläche Porsche-Schriftzugstoff	/R	1	M438
	964 521 004 25 PX2	Schwarz/Schwarz			
	964 521 004 25 TU9	Mahagoni/Mahagoni	-90		

Modell: STZ

Laufzeit: 1985>>1998

Pos	Teilenummer	Benennung	Bemerkung	St	Modellangabe
	964 521 004 25 TR9	Marineblau/Marineblau			
	964 521 004 25 PX8	Graugrün/Graugrün	-90		
	964 521 004 25 XK3	Leinen/Leinen	-90		
	964 521 004 25 XK6	Kaschm.Beige/Kaschm.Beige			
	964 521 004 25 APM	Klassikgrau/Klassikgrau	91-		
	964 521 004 25 ARM	Cobaltblau/Cobaltblau	91-		
	964 521 004 25 ASM	Magenta/Magenta	91-		
	964 521 004 25 AQM	Lichtgrau/Lichtgrau	91-		
2	964 521 003 31	Komfortsitz mit Lordosenstütze Kunstleder/ Sitz- und Lehnenfläche Porsche-Schriftzugstoff	/L	1	M437
	964 521 003 31 PX2	Schwarz/Schwarz			
	964 521 003 31 TU9	Mahagoni/Mahagoni	-90		
	964 521 003 31 TR9	Marineblau/Marineblau			
	964 521 003 31 PX8	Graugrün/Graugrün	-90		
	964 521 003 31 XK3	Leinen/Leinen	-90		
	964 521 003 31 XK6	Kaschm.Beige/Kaschm.Beige			
	964 521 003 31 APM	Klassikgrau/Klassikgrau	91-		
	964 521 003 31 ARM	Cobaltblau/Cobaltblau	91-		
	964 521 003 31 ASM	Magenta/Magenta	91-		
	964 521 003 31 AQM	Lichtgrau/Lichtgrau	91-		
(2)	964 521 004 31	Komfortsitz mit Lordosenstütze Kunstleder/ Sitz- und Lehnenfläche Porsche-Schriftzugstoff	/R	1	M438
	964 521 004 31 PX2	Schwarz/Schwarz			
	964 521 004 31 TU9	Mahagoni/Mahagoni	-90		
	964 521 004 31 TR9	Marineblau/Marineblau			
	964 521 004 31 PX8	Graugrün/Graugrün	-90		
	964 521 004 31 XK3	Leinen/Leinen	-90		
	964 521 004 31 XK6	Kaschm.Beige/Kaschm.Beige			
	964 521 004 31 APM	Klassikgrau/Klassikgrau	91-		
	964 521 004 31 ARM	Cobaltblau/Cobaltblau	91-		
	964 521 004 31 ASM	Magenta/Magenta	91-		
	964 521 004 31 AQM	Lichtgrau/Lichtgrau	91-		
2	964 521 003 37	Komfortsitz Lordosenstütze mit Heizung Kunstleder/ Sitz- und Lehnenfläche Porsche-Schriftzugstoff	/L	1	M437
	964 521 003 37 PX2	Schwarz/Schwarz			
	964 521 003 37 TU9	Mahagoni/Mahagoni	-90		
	964 521 003 37 TR9	Marineblau/Marineblau			
	964 521 003 37 PX8	Graugrün/Graugrün	-90		
	964 521 003 37 XK3	Leinen/Leinen	-90		
	964 521 003 37 XK6	Kaschm.Beige/Kaschm.Beige			
	964 521 003 37 APM	Klassikgrau/Klassikgrau	91-		
	964 521 003 37 ARM	Cobaltblau/Cobaltblau	91-		
	964 521 003 37 ASM	Magenta/Magenta	91-		
	964 521 003 37 AQM	Lichtgrau/Lichtgrau	91-		
(2)	964 521 004 37	Komfortsitz Lordosenstütze mit Heizung Kunstleder/ Sitz- und Lehnenfläche Porsche-Schriftzugstoff	/R	1	M438
	964 521 004 37 PX2	Schwarz/Schwarz			

Modell: STZ

Laufzeit: 1985>>1998

Pos	Teilenummer	Benennung	Bemerkung	St	Modellangabe
	964 521 004 37 TU9	Mahagoni/Mahagoni	-90		
	964 521 004 37 TR9	Marineblau/Marineblau			
	964 521 004 37 PX8	Graugrün/Graugrün	-90		
	964 521 004 37 XK3	Leinen/Leinen	-90		
	964 521 004 37 XK6	Kaschm.Beige/Kaschm.Beige			
	964 521 004 37 APM	Klassikgrau/Klassikgrau	91-		
	964 521 004 37 ARM	Cobaltblau/Cobaltblau	91-		
	964 521 004 37 ASM	Magenta/Magenta	91-		
	964 521 004 37 AQM	Lichtgrau/Lichtgrau	91-		
3	964 521 003 21	Komfortsitz Kunstleder/ Sitz- und Lehnenfläche Leder	/L	1	M437
	964 521 003 21 JN3	Schwarz/Schwarz	-90		
	964 521 003 21 TV2	Mahagoni	-90		
	964 521 003 21 TS2	Marineblau/Marineblau	-90		
	964 521 003 21 NZ8	Weinrot/Weinrot	-90		
	964 521 003 21 TW2	Leinen/Leinen	-90		
	964 521 003 21 XN3	Kaschmirbeige	-90		
	964 521 003 21 ATG	Schwarz/Schwarz	91-		
	964 521 003 21 APK	Klassikgrau/Klassikgrau	91-		
	964 521 003 21 ARK	Cobaltblau/Cobaltblau	91-		
	964 521 003 21 ASK	Magenta/Magenta	91-		
	964 521 003 21 AQK	Lichtgrau/Lichtgrau	91-		
	964 521 003 21 ATX	Kaschm.Beige/Kaschm.Beige	91-		
	964 521 003 21 BQA	Marineblau/Marineblau	91-		
(3)	964 521 004 21	Komfortsitz Kunstleder/ Sitz- und Lehnenfläche Leder	/R	1	M438
	964 521 004 21 JN3	Schwarz/Schwarz	-90		
	964 521 004 21 TV2	Mahagoni	-90		
	964 521 004 21 TS2	Marineblau/Marineblau	-90		
	964 521 004 21 NZ8	Weinrot/Weinrot	-90		
	964 521 004 21 TW2	Leinen/Leinen	-90		
	964 521 004 21 XN3	Kaschmirbeige	-90		
	964 521 004 21 ATG	Schwarz/Schwarz	91-		
	964 521 004 21 APK	Klassikgrau/Klassikgrau	91-		
	964 521 004 21 ARK	Cobaltblau/Cobaltblau	91-		
	964 521 004 21 ASK	Magenta/Magenta	91-		
	964 521 004 21 AQK	Lichtgrau/Lichtgrau	91-		
	964 521 004 21 ATX	Kaschm.Beige/Kaschm.Beige	91-		
	964 521 004 21 BQA	Marineblau/Marineblau	91-		
3	964 521 003 27	Komfortsitz mit Heizung Kunstleder/ Sitz- und Lehnenfläche Leder	/L	1	M437
	964 521 003 27 JN3	Schwarz/Schwarz	-90		
	964 521 003 27 TV2	Mahagoni	-90		
	964 521 003 27 TS2	Marineblau/Marineblau	-90		
	964 521 003 27 NZ8	Weinrot/Weinrot	-90		
	964 521 003 27 TW2	Leinen/Leinen	-90		
	964 521 003 27 XN3	Kaschmirbeige	-90		
	964 521 003 27 ATG	Schwarz/Schwarz	91-		
	964 521 003 27 APK	Klassikgrau/Klassikgrau	91-		
	964 521 003 27 ARK	Cobaltblau/Cobaltblau	91-		
	964 521 003 27 ASK	Magenta/Magenta	91-		
	964 521 003 27 AQK	Lichtgrau/Lichtgrau	91-		
	964 521 003 27 ATX	Kaschm.Beige/Kaschm.Beige	91-		
	964 521 003 27 BQA	Marineblau/Marineblau	91-		
(3)	964 521 004 27	Komfortsitz mit Heizung	/R	1	M438



Modell: STZ

Laufzeit: 1985>>1998

Pos	Teilenummer	Benennung	Bemerkung	St	Modellangabe
		Kunstleder/ Sitz- und Lehnenfläche Leder			
	964 521 004 27 JN3	Schwarz/Schwarz	-90		
	964 521 004 27 TV2	Mahagoni	-90		
	964 521 004 27 TS2	Marineblau/Marineblau	-90		
	964 521 004 27 NZ8	Weinrot/Weinrot	-90		
	964 521 004 27 TW2	Leinen/Leinen	-90		
	964 521 004 27 XN3	Kaschmirbeige	-90		
	964 521 004 27 ATG	Schwarz/Schwarz	91-		
	964 521 004 27 APK	Klassikgrau/Klassikgrau	91-		
	964 521 004 27 ARK	Cobaltblau/Cobaltblau	91-		
	964 521 004 27 ASK	Magenta/Magenta	91-		
	964 521 004 27 AQK	Lichtgrau/Lichtgrau	91-		
	964 521 004 27 ATX	Kaschm.Beige/Kaschm.Beige	91-		
	964 521 004 27 BQA	Marineblau/Marineblau	91-		
3	964 521 003 33	Komfortsitz mit Lordosenstütze Kunstleder/ Sitz- und Lehnenfläche Leder	/L	1	M437
	964 521 003 33 JN3	Schwarz/Schwarz	-90		
	964 521 003 33 TV2	Mahagoni	-90		
	964 521 003 33 TS2	Marineblau/Marineblau	-90		
	964 521 003 33 NZ8	Weinrot/Weinrot	-90		
	964 521 003 33 TW2	Leinen/Leinen	-90		
	964 521 003 33 XN3	Kaschmirbeige	-90		
	964 521 003 33 ATG	Schwarz/Schwarz	91-		
	964 521 003 33 APK	Klassikgrau/Klassikgrau	91-		
	964 521 003 33 ARK	Cobaltblau/Cobaltblau	91-		
	964 521 003 33 ASK	Magenta/Magenta	91-		
	964 521 003 33 AQK	Lichtgrau/Lichtgrau	91-		
	964 521 003 33 ATX	Kaschm.Beige/Kaschm.Beige	91-		
	964 521 003 33 BQA	Marineblau/Marineblau	91-		
(3)	964 521 004 33	Komfortsitz mit Lordosenstütze Kunstleder/ Sitz- und Lehnenfläche Leder	/R	1	M438
	964 521 004 33 JN3	Schwarz/Schwarz	-90		
	964 521 004 33 TV2	Mahagoni	-90		
	964 521 004 33 TS2	Marineblau/Marineblau	-90		
	964 521 004 33 NZ8	Weinrot/Weinrot	-90		
	964 521 004 33 TW2	Leinen/Leinen	-90		
	964 521 004 33 XN3	Kaschmirbeige	-90		
	964 521 004 33 ATG	Schwarz/Schwarz	91-		
	964 521 004 33 APK	Klassikgrau/Klassikgrau	91-		
	964 521 004 33 ARK	Cobaltblau/Cobaltblau	91-		
	964 521 004 33 ASK	Magenta/Magenta	91-		
	964 521 004 33 AQK	Lichtgrau/Lichtgrau	91-		
	964 521 004 33 ATX	Kaschm.Beige/Kaschm.Beige	91-		
	964 521 004 33 BQA	Marineblau/Marineblau	91-		
3	964 521 003 39	Komfortsitz mit Heizung Lordosenstütze Kunstleder/ Sitz- und Lehnenfläche Leder	/L	1	M437
	964 521 003 39 JN3	Schwarz/Schwarz	-90		
	964 521 003 39 TV2	Mahagoni	-90		
	964 521 003 39 TS2	Marineblau/Marineblau	-90		

Modell: STZ

Laufzeit: 1985>>1998

Pos	Teilenummer	Benennung	Bemerkung	St	Modellangabe			
	964 521 003 39 NZ8	Weinrot/Weinrot	-90					
	964 521 003 39 TW2	Leinen/Leinen	-90					
	964 521 003 39 XN3	Kaschmirbeige	-90					
	964 521 003 39 ATG	Schwarz/Schwarz	91-					
	964 521 003 39 APK	Klassikgrau/Klassikgrau	91-					
	964 521 003 39 ARK	Cobaltblau/Cobaltblau	91-					
	964 521 003 39 ASK	Magenta/Magenta	91-					
	964 521 003 39 AQK	Lichtgrau/Lichtgrau	91-					
	964 521 003 39 ATX	Kaschm.Beige/Kaschm.Beige	91-					
	964 521 003 39 BQA	Marineblau/Marineblau	91-					
(3)	964 521 004 39	Komfortsitz Lordosenstütze mit Heizung Kunstleder/ Sitz- und Lehnenfläche Leder	/R	1	M438			
	964 521 004 39 JN3	Schwarz/Schwarz	-90					
	964 521 004 39 TV2	Mahagoni	-90					
	964 521 004 39 TS2	Marineblau/Marineblau	-90					
	964 521 004 39 NZ8	Weinrot/Weinrot	-90					
	964 521 004 39 TW2	Leinen/Leinen	-90					
	964 521 004 39 XN3	Kaschmirbeige	-90					
	964 521 004 39 ATG	Schwarz/Schwarz	91-					
	964 521 004 39 APK	Klassikgrau/Klassikgrau	91-					
	964 521 004 39 ARK	Cobaltblau/Cobaltblau	91-					
	964 521 004 39 ASK	Magenta/Magenta	91-					
	964 521 004 39 AQK	Lichtgrau/Lichtgrau	91-					
	964 521 004 39 ATX	Kaschm.Beige/Kaschm.Beige	91-					
	964 521 004 39 BQA	Marineblau/Marineblau	91-					
	3	964 521 003 23	Komfortsitz Ganzleder			/L	1	M437
		964 521 003 23 KZ2	Schwarz			-90		
		964 521 003 23 TV1	Mahagoni			-90		
		964 521 003 23 TS1	Marineblau			-90		
		964 521 003 23 LG7	Weinrot			-90		
		964 521 003 23 XG3	Karamell			-90		
		964 521 003 23 TW1	Leinen			-90		
964 521 003 23 XG4		Veneziablau	-90					
964 521 003 23 XN4		Kaschmirbeige	-90					
964 521 003 23 XN5		Seidengrau	-90					
964 521 003 23 XN6		Samtrot	-90					
	964 521 003 23 XN7	Schiefer	-90					
	964 521 003 23 ATH	Schwarz	91-					
	964 521 003 23 APL	Klassikgrau	91-					
	964 521 003 23 ARL	Cobaltblau	91-					
	964 521 003 23 ASL	Magenta	91-					
	964 521 003 23 AQL	Lichtgrau	91-					
	964 521 003 23 ATY	Kaschmirbeige	91-					
	964 521 003 23 AVF	Matadorrot	91-					
	964 521 003 23 AVG	Carraragrau	91-					
	964 521 003 23 AVH	Sherwoodgrün	91-					
	964 521 003 23 BQB	Marineblau	91-					
	(3)	964 521 004 23	Komfortsitz Ganzleder			/R	1	M438
		964 521 004 23 KZ2	Schwarz			-90		
		964 521 004 23 TV1	Mahagoni			-90		
		964 521 004 23 TS1	Marineblau			-90		
		964 521 004 23 LG7	Weinrot			-90		
		964 521 004 23 XG3	Karamell			-90		
		964 521 004 23 TW1	Leinen			-90		
		964 521 004 23 XG4	Veneziablau			-90		
		964 521 004 23 XN4	Kaschmirbeige			-90		
964 521 004 23 XN5		Seidengrau	-90					

Modell: STZ

Laufzeit: 1985>>1998

Pos	Teilenummer	Benennung	Bemerkung	St	Modellangabe
3	964 521 004 23 XN6	Samtrot	-90	1	M437
	964 521 004 23 XN7	Schiefer	-90		
	964 521 004 23 ATH	Schwarz	91-		
	964 521 004 23 APL	Klassikgrau	91-		
	964 521 004 23 ARL	Cobaltblau	91-		
	964 521 004 23 ASL	Magenta	91-		
	964 521 004 23 AQL	Lichtgrau	91-		
	964 521 004 23 ATY	Kaschmirbeige	91-		
	964 521 004 23 AVF	Matadorrot	91-		
	964 521 004 23 AVG	Carraragrau	91-		
	964 521 004 23 AVH	Sherwoodgrün	91-		
	964 521 004 23 BQB	Marineblau	91-		
	964 521 003 29	Komfortsitz mit Heizung Ganzleder	/L		
	964 521 003 29 KZ2	Schwarz	-90		
	964 521 003 29 TV1	Mahagoni	-90		
	964 521 003 29 TS1	Marineblau	-90		
	964 521 003 29 LG7	Weinrot	-90		
	964 521 003 29 XG3	Karamell	-90		
	964 521 003 29 TW1	Leinen	-90		
	964 521 003 29 XG4	Veneziablau	-90		
	964 521 003 29 XN4	Kaschmirbeige	-90		
	964 521 003 29 XN5	Seidengrau	-90		
	964 521 003 29 XN6	Samtrot	-90		
	964 521 003 29 XN7	Schiefer	-90		
	964 521 003 29 ATH	Schwarz	91-		
	964 521 003 29 APL	Klassikgrau	91-		
	964 521 003 29 ARL	Cobaltblau	91-		
964 521 003 29 ASL	Magenta	91-			
964 521 003 29 AQL	Lichtgrau	91-			
964 521 003 29 ATY	Kaschmirbeige	91-			
964 521 003 29 AVF	Matadorrot	91-			
964 521 003 29 AVG	Carraragrau	91-			
964 521 003 29 AVH	Sherwoodgrün	91-			
964 521 003 29 BQB	Marineblau	91-			
(3)	964 521 004 29	Komfortsitz mit Heizung Ganzleder	/R	1	M438
3	964 521 004 29 KZ2	Schwarz	-90	1	M437
	964 521 004 29 TV1	Mahagoni	-90		
	964 521 004 29 TS1	Marineblau	-90		
	964 521 004 29 LG7	Weinrot	-90		
	964 521 004 29 XG3	Karamell	-90		
	964 521 004 29 TW1	Leinen	-90		
	964 521 004 29 XG4	Veneziablau	-90		
	964 521 004 29 XN4	Kaschmirbeige	-90		
	964 521 004 29 XN5	Seidengrau	-90		
	964 521 004 29 XN6	Samtrot	-90		
	964 521 004 29 XN7	Schiefer	-90		
	964 521 004 29 ATH	Schwarz	91-		
	964 521 004 29 APL	Klassikgrau	91-		
	964 521 004 29 ARL	Cobaltblau	91-		
	964 521 004 29 ASL	Magenta	91-		
	964 521 004 29 AQL	Lichtgrau	91-		
	964 521 004 29 ATY	Kaschmirbeige	91-		
	964 521 004 29 AVF	Matadorrot	91-		
	964 521 004 29 AVG	Carraragrau	91-		
	964 521 004 29 AVH	Sherwoodgrün	91-		
	964 521 004 29 BQB	Marineblau	91-		
	964 521 003 35	Komfortsitz mit Lordosenstütze	/L		

Modell: STZ Laufzeit: 1985>>1998

Pos	Teilenummer	Benennung	Bemerkung	St	Modellangabe
		Ganzleder			
	964 521 003 35 KZ2	Schwarz	-90		
	964 521 003 35 TV1	Mahagoni	-90		
	964 521 003 35 TS1	Marineblau	-90		
	964 521 003 35 LG7	Weinrot	-90		
	964 521 003 35 XG3	Karamell	-90		
	964 521 003 35 TW1	Leinen	-90		
	964 521 003 35 XG4	Veneziablau	-90		
	964 521 003 35 XN4	Kaschmirbeige	-90		
	964 521 003 35 XN5	Seidengrau	-90		
	964 521 003 35 XN6	Samtrot	-90		
	964 521 003 35 XN7	Schiefer	-90		
	964 521 003 35 ATH	Schwarz	91-		
	964 521 003 35 APL	Klassikgrau	91-		
	964 521 003 35 ARL	Cobaltblau	91-		
	964 521 003 35 ASL	Magenta	91-		
	964 521 003 35 AQL	Lichtgrau	91-		
	964 521 003 35 ATY	Kaschmirbeige	91-		
	964 521 003 35 AVF	Matadorrot	91-		
	964 521 003 35 AVG	Carraragrau	91-		
	964 521 003 35 AVH	Sherwoodgrün	91-		
	964 521 003 35 BQB	Marineblau	91-		
(3)	964 521 004 35	Komfortsitz mit Lordosenstütze Ganzleder	/R	1	M438
	964 521 004 35 KZ2	Schwarz	-90		
	964 521 004 35 TV1	Mahagoni	-90		
	964 521 004 35 TS1	Marineblau	-90		
	964 521 004 35 LG7	Weinrot	-90		
	964 521 004 35 XG3	Karamell	-90		
	964 521 004 35 TW1	Leinen	-90		
	964 521 004 35 XG4	Veneziablau	-90		
	964 521 004 35 XN4	Kaschmirbeige	-90		
	964 521 004 35 XN5	Seidengrau	-90		
	964 521 004 35 XN6	Samtrot	-90		
	964 521 004 35 XN7	Schiefer	-90		
	964 521 004 35 ATH	Schwarz	91-		
	964 521 004 35 APL	Klassikgrau	91-		
	964 521 004 35 ARL	Cobaltblau	91-		
	964 521 004 35 ASL	Magenta	91-		
	964 521 004 35 AQL	Lichtgrau	91-		
	964 521 004 35 ATY	Kaschmirbeige	91-		
	964 521 004 35 AVF	Matadorrot	91-		
	964 521 004 35 AVG	Carraragrau	91-		
	964 521 004 35 AVH	Sherwoodgrün	91-		
	964 521 004 35 BQB	Marineblau	91-		
3	964 521 003 41	Komfortsitz Lordosenstütze mit Heizung Ganzleder	/L	1	M437
	964 521 003 41 KZ2	Schwarz	-90		
	964 521 003 41 TV1	Mahagoni	-90		
	964 521 003 41 TS1	Marineblau	-90		
	964 521 003 41 LG7	Weinrot	-90		
	964 521 003 41 XG3	Karamell	-90		
	964 521 003 41 TW1	Leinen	-90		
	964 521 003 41 XG4	Veneziablau	-90		
	964 521 003 41 XN4	Kaschmirbeige	-90		
	964 521 003 41 XN5	Seidengrau	-90		
	964 521 003 41 XN6	Samtrot	-90		
	964 521 003 41 XN7	Schiefer	-90		
	964 521 003 41 ATH	Schwarz	91-		

Modell: STZ

Laufzeit: 1985>>1998

Pos	Teilenummer	Benennung	Bemerkung	St	Modellangabe
	964 521 003 41 APL	Klassikgrau	91-		
	964 521 003 41 ARL	Cobaltblau	91-		
	964 521 003 41 ASL	Magenta	91-		
	964 521 003 41 AQL	Lichtgrau	91-		
	964 521 003 41 ATY	Kaschmirbeige	91-		
	964 521 003 41 AVF	Matadorrot	91-		
	964 521 003 41 AVG	Carraragrau	91-		
	964 521 003 41 AVH	Sherwoodgrün	91-		
	964 521 003 41 BQB	Marineblau	91-		
(3)	964 521 004 41	Komfortsitz Lordosenstütze mit Heizung Ganzleder	/R	1	M438
	964 521 004 41 KZ2	Schwarz	-90		
	964 521 004 41 TV1	Mahagoni	-90		
	964 521 004 41 TS1	Marineblau	-90		
	964 521 004 41 LG7	Weinrot	-90		
	964 521 004 41 XG3	Karamell	-90		
	964 521 004 41 TW1	Leinen	-90		
	964 521 004 41 XG4	Veneziablau	-90		
	964 521 004 41 XN4	Kaschmirbeige	-90		
	964 521 004 41 XN5	Seidengrau	-90		
	964 521 004 41 XN6	Samtrot	-90		
	964 521 004 41 XN7	Schiefer	-90		
	964 521 004 41 ATH	Schwarz	91-		
	964 521 004 41 APL	Klassikgrau	91-		
	964 521 004 41 ARL	Cobaltblau	91-		
	964 521 004 41 ASL	Magenta	91-		
	964 521 004 41 AQL	Lichtgrau	91-		
	964 521 004 41 ATY	Kaschmirbeige	91-		
	964 521 004 41 AVF	Matadorrot	91-		
	964 521 004 41 AVG	Carraragrau	91-		
	964 521 004 41 AVH	Sherwoodgrün	91-		
	964 521 004 41 BQB	Marineblau	91-		
3	964 521 003 24	Komfortsitz Raffleder	/L	1	M437
	964 521 003 24 KZ2	Schwarz	-90		
	964 521 003 24 TV1	Mahagoni	-90		
	964 521 003 24 TS1	Marineblau	-90		
	964 521 003 24 LG7	Weinrot	-90		
	964 521 003 24 XG3	Karamell	-90		
	964 521 003 24 TW1	Leinen	-90		
	964 521 003 24 XG4	Veneziablau	-90		
	964 521 003 24 XN4	Kaschmirbeige	-90		
	964 521 003 24 XN5	Seidengrau	-90		
	964 521 003 24 XN6	Samtrot	-90		
	964 521 003 24 XN7	Schiefer	-90		
	964 521 003 24 ATH	Schwarz	91-		
	964 521 003 24 APL	Klassikgrau	91-		
	964 521 003 24 ARL	Cobaltblau	91-		
	964 521 003 24 ASL	Magenta	91-		
	964 521 003 24 AQL	Lichtgrau	91-		
	964 521 003 24 ATY	Kaschmirbeige	91-		
	964 521 003 24 AVF	Matadorrot	91-		
	964 521 003 24 AVG	Carraragrau	91-		
	964 521 003 24 AVH	Sherwoodgrün	91-		
	964 521 003 24 BQB	Marineblau	91-		
(3)	964 521 004 24	Komfortsitz Raffleder	/R	1	M438
	964 521 004 24 KZ2	Schwarz	-90		
	964 521 004 24 TV1	Mahagoni	-90		
	964 521 004 24 TS1	Marineblau	-90		
	964 521 004 24 LG7	Weinrot	-90		

Modell: STZ

Laufzeit: 1985>>1998

Pos	Teilenummer	Benennung	Bemerkung	St	Modellangabe
	964 521 004 24 XG3	Karamell	-90		
	964 521 004 24 TW1	Leinen	-90		
	964 521 004 24 XG4	Veneziablau	-90		
	964 521 004 24 XN4	Kaschmirbeige	-90		
	964 521 004 24 XN5	Seidengrau	-90		
	964 521 004 24 XN6	Samtrot	-90		
	964 521 004 24 XN7	Schiefer	-90		
	964 521 004 24 ATH	Schwarz	91-		
	964 521 004 24 APL	Klassikgrau	91-		
	964 521 004 24 ARL	Cobaltblau	91-		
	964 521 004 24 ASL	Magenta	91-		
	964 521 004 24 AQL	Lichtgrau	91-		
	964 521 004 24 ATY	Kaschmirbeige	91-		
	964 521 004 24 AVF	Matadorrot	91-		
	964 521 004 24 AVG	Carraragrau	91-		
	964 521 004 24 AVH	Sherwoodgrün	91-		
	964 521 004 24 BQB	Marineblau	91-		
3	964 521 003 30	Komfortsitz mit Heizung Raffleder	/L	1	M437
	964 521 003 30 KZ2	Schwarz	-90		
	964 521 003 30 TV1	Mahagoni	-90		
	964 521 003 30 TS1	Marineblau	-90		
	964 521 003 30 LG7	Weinrot	-90		
	964 521 003 30 XG3	Karamell	-90		
	964 521 003 30 TW1	Leinen	-90		
	964 521 003 30 XG4	Veneziablau	-90		
	964 521 003 30 XN4	Kaschmirbeige	-90		
	964 521 003 30 XN5	Seidengrau	-90		
	964 521 003 30 XN6	Samtrot	-90		
	964 521 003 30 XN7	Schiefer	-90		
	964 521 003 30 ATH	Schwarz	91-		
	964 521 003 30 APL	Klassikgrau	91-		
	964 521 003 30 ARL	Cobaltblau	91-		
	964 521 003 30 ASL	Magenta	91-		
	964 521 003 30 AQL	Lichtgrau	91-		
	964 521 003 30 ATY	Kaschmirbeige	91-		
	964 521 003 30 AVF	Matadorrot	91-		
	964 521 003 30 AVG	Carraragrau	91-		
	964 521 003 30 AVH	Sherwoodgrün	91-		
	964 521 003 30 BQB	Marineblau	91-		
(3)	964 521 004 30	Komfortsitz mit Heizung Raffleder	/R	1	M438
	964 521 004 30 KZ2	Schwarz	-90		
	964 521 004 30 TV1	Mahagoni	-90		
	964 521 004 30 TS1	Marineblau	-90		
	964 521 004 30 LG7	Weinrot	-90		
	964 521 004 30 XG3	Karamell	-90		
	964 521 004 30 TW1	Leinen	-90		
	964 521 004 30 XG4	Veneziablau	-90		
	964 521 004 30 XN4	Kaschmirbeige	-90		
	964 521 004 30 XN5	Seidengrau	-90		
	964 521 004 30 XN6	Samtrot	-90		
	964 521 004 30 XN7	Schiefer	-90		
	964 521 004 30 ATH	Schwarz	91-		
	964 521 004 30 APL	Klassikgrau	91-		
	964 521 004 30 ARL	Cobaltblau	91-		
	964 521 004 30 ASL	Magenta	91-		
	964 521 004 30 AQL	Lichtgrau	91-		
	964 521 004 30 ATY	Kaschmirbeige	91-		
	964 521 004 30 AVF	Matadorrot	91-		
	964 521 004 30 AVG	Carraragrau	91-		

Modell: STZ

Laufzeit: 1985>>1998

Pos	Teilenummer	Benennung	Bemerkung	St	Modellangabe			
3	964 521 004 30 AVH	Sherwoodgrün	91-	1	M437			
	964 521 004 30 BQB	Marineblau	91-					
	964 521 003 36	Komfortsitz mit Lordosenstütze Raffleder	/L					
	964 521 003 36 KZ2	Schwarz	-90					
	964 521 003 36 TV1	Mahagoni	-90					
	964 521 003 36 TS1	Marineblau	-90					
	964 521 003 36 LG7	Weinrot	-90					
	964 521 003 36 XG3	Karamell	-90					
	964 521 003 36 TW1	Leinen	-90					
	964 521 003 36 XG4	Veneziablau	-90					
	964 521 003 36 XN4	Kaschmirbeige	-90					
	964 521 003 36 XN5	Seidengrau	-90					
	964 521 003 36 XN6	Samtrot	-90					
	964 521 003 36 XN7	Schiefer	-90					
	964 521 003 36 ATH	Schwarz	91-					
	964 521 003 36 APL	Klassikgrau	91-					
	964 521 003 36 ARL	Cobaltblau	91-					
	964 521 003 36 ASL	Magenta	91-					
	964 521 003 36 AQL	Lichtgrau	91-					
	964 521 003 36 ATY	Kaschmirbeige	91-					
	964 521 003 36 AVF	Matadorrot	91-					
	964 521 003 36 AVG	Carraragrau	91-					
	964 521 003 36 AVH	Sherwoodgrün	91-					
(3)	964 521 003 36 BQB	Marineblau	91-	1	M438			
	964 521 004 36	Komfortsitz mit Lordosenstütze Raffleder	/R					
	964 521 004 36 KZ2	Schwarz	-90					
	964 521 004 36 TV1	Mahagoni	-90					
	964 521 004 36 TS1	Marineblau	-90					
	964 521 004 36 LG7	Weinrot	-90					
	964 521 004 36 XG3	Karamell	-90					
	964 521 004 36 TW1	Leinen	-90					
	964 521 004 36 XG4	Veneziablau	-90					
	964 521 004 36 XN4	Kaschmirbeige	-90					
	964 521 004 36 XN5	Seidengrau	-90					
	964 521 004 36 XN6	Samtrot	-90					
	964 521 004 36 XN7	Schiefer	-90					
	964 521 004 36 ATH	Schwarz	91-					
	964 521 004 36 APL	Klassikgrau	91-					
	964 521 004 36 ARL	Cobaltblau	91-					
	964 521 004 36 ASL	Magenta	91-					
	964 521 004 36 AQL	Lichtgrau	91-					
	964 521 004 36 ATY	Kaschmirbeige	91-					
	964 521 004 36 AVF	Matadorrot	91-					
	964 521 004 36 AVG	Carraragrau	91-					
	964 521 004 36 AVH	Sherwoodgrün	91-					
	3	964 521 004 36 BQB	Marineblau			91-	1	M437
		964 521 003 42	Komfortsitz Lordosenstütze mit Heizung Raffleder			/L		
		964 521 003 42 KZ2	Schwarz			-90		
		964 521 003 42 TV1	Mahagoni			-90		
		964 521 003 42 TS1	Marineblau			-90		
		964 521 003 42 LG7	Weinrot			-90		
		964 521 003 42 XG3	Karamell			-90		
		964 521 003 42 TW1	Leinen			-90		
		964 521 003 42 XG4	Veneziablau			-90		

Modell: STZ Laufzeit: 1985>>1998

Pos	Teilenummer	Benennung	Bemerkung	St	Modellangabe
	964 521 003 42 XN4	Kaschmirbeige	-90		
	964 521 003 42 XN5	Seidengrau	-90		
	964 521 003 42 XN6	Samtrot	-90		
	964 521 003 42 XN7	Schiefer	-90		
	964 521 003 42 ATH	Schwarz	91-		
	964 521 003 42 APL	Klassikgrau	91-		
	964 521 003 42 ARL	Cobaltblau	91-		
	964 521 003 42 ASL	Magenta	91-		
	964 521 003 42 AQL	Lichtgrau	91-		
	964 521 003 42 ATY	Kaschmirbeige	91-		
	964 521 003 42 AVF	Matadorrot	91-		
	964 521 003 42 AVG	Carraragrau	91-		
	964 521 003 42 AVH	Sherwoodgrün	91-		
	964 521 003 42 BQB	Marineblau	91-		
(3)	964 521 004 42	Komfortsitz Lordosenstütze mit Heizung Raffleder	/R	1	M438
	964 521 004 42 KZ2	Schwarz	-90		
	964 521 004 42 TV1	Mahagoni	-90		
	964 521 004 42 TS1	Marineblau	-90		
	964 521 004 42 LG7	Weinrot	-90		
	964 521 004 42 XG3	Karamell	-90		
	964 521 004 42 TW1	Leinen	-90		
	964 521 004 42 XG4	Veneziablau	-90		
	964 521 004 42 XN4	Kaschmirbeige	-90		
	964 521 004 42 XN5	Seidengrau	-90		
	964 521 004 42 XN6	Samtrot	-90		
	964 521 004 42 XN7	Schiefer	-90		
	964 521 004 42 ATH	Schwarz	91-		
	964 521 004 42 APL	Klassikgrau	91-		
	964 521 004 42 ARL	Cobaltblau	91-		
	964 521 004 42 ASL	Magenta	91-		
	964 521 004 42 AQL	Lichtgrau	91-		
	964 521 004 42 ATY	Kaschmirbeige	91-		
	964 521 004 42 AVF	Matadorrot	91-		
	964 521 004 42 AVG	Carraragrau	91-		
	964 521 004 42 AVH	Sherwoodgrün	91-		
	964 521 004 42 BQB	Marineblau	91-		
3	964 521 003 29	Komfortsitz vollelektrisch mit Heizung Ganzleder	/L 92	1	TURBO-LOOK M437/438
	964 521 003 29 BQZ	Himbeerrot			
	964 521 003 29 BQY	Wimbleongrün			
	964 521 003 29 BQX	Firenzegrau			
(3)	964 521 004 29	Komfortsitz vollelektrisch mit Heizung Ganzleder	/R 92	1	TURBO-LOOK M437/438
	964 521 004 29 BQZ	Himbeerrot			
	964 521 004 29 BQY	Wimbleongrün			
	964 521 004 29 BQX	Firenzegrau			
4	911 521 547 00	Schraube M 10 X 20		6	
5	928 521 717 02	Vierkantstange für Lehnenverstellung		4	
6	928 521 716 02	Sicherungsscheibe für Lehnenverstellung		4	
7	900 249 004 02	Senkschraube M 4 X 8 für Lehnenverstellung		4	
8	928 521 147 02	Abdeckung	/L	2	



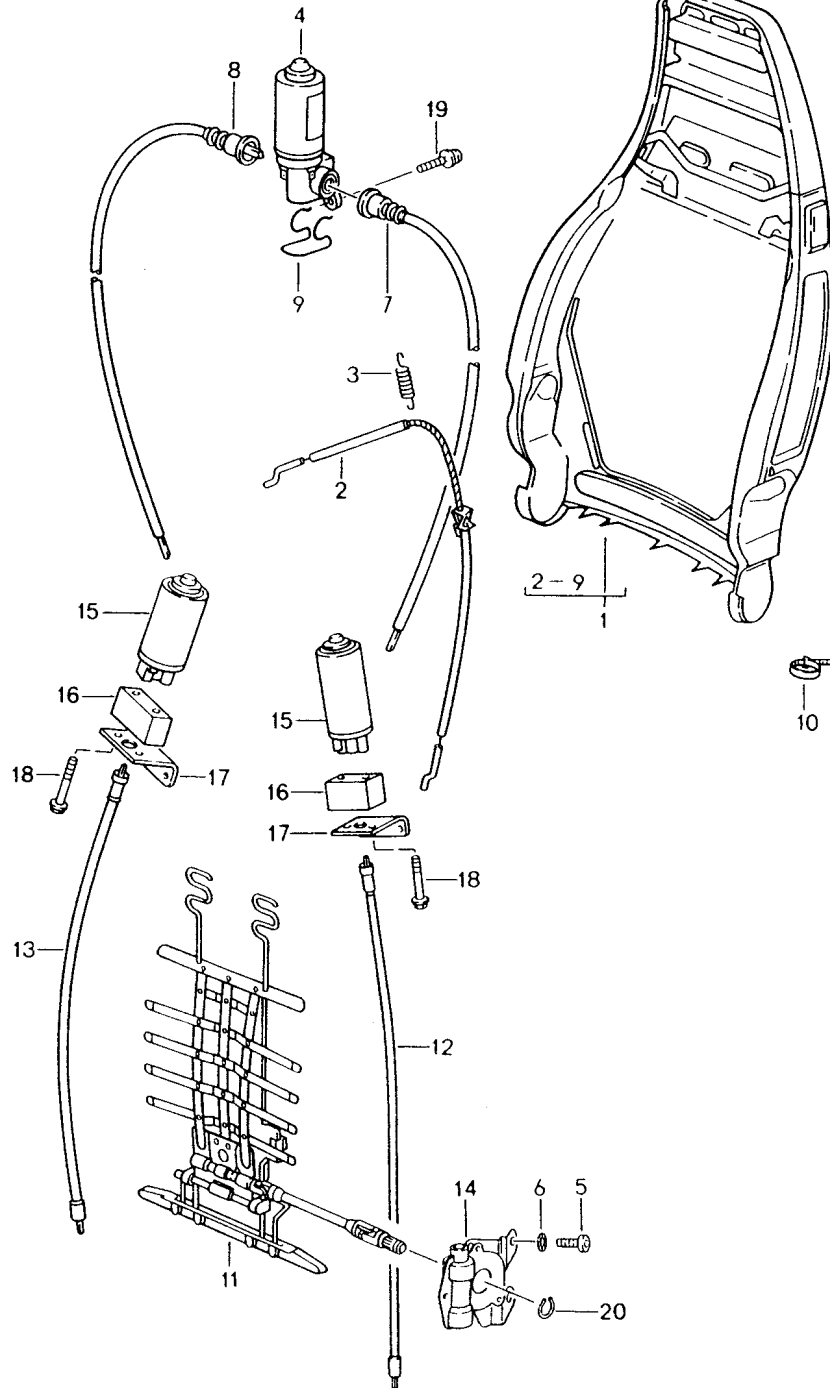
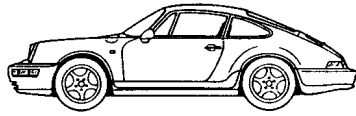
Modell: STZ

Laufzeit: 1985>>1998

Pos	Teilenummer	Benennung	Bemerkung	St	Modellangabe
	928 521 147 02 01C	Schwarz			
	928 521 147 02 4MJ	Mahagoni	-90		
	928 521 147 02 9JJ	Marineblau			
	928 521 147 02 9MM	Weinrot	-90		
	928 521 147 02 7XJ	Leinen	-90		
	928 521 147 02 3UD	Kaschmirbeige			
	928 521 147 02 4XC	Klassikgrau	91-		
	928 521 147 02 6ZF	Cobaltblau	91-		
	928 521 147 02 6WX	Magenta	91-		
	928 521 147 02 9ZN	Lichtgrau	91-		
(8)	928 521 148 02	Abdeckung	/R	2	
	928 521 148 02 01C	Schwarz			
	928 521 148 02 4MJ	Mahagoni	-90		
	928 521 148 02 9JJ	Marineblau			
	928 521 148 02 9MM	Weinrot	-90		
	928 521 148 02 7XJ	Leinen	-90		
	928 521 148 02 3UD	Kaschmirbeige			
	928 521 148 02 4XC	Klassikgrau	91-		
	928 521 148 02 6ZF	Cobaltblau	91-		
	928 521 148 02 6WX	Magenta	91-		
	928 521 148 02 9ZN	Lichtgrau	91-		
9	900 025 044 07	Scheibe A 4,3		8	
10	900 143 113 07	Linsenschraube B 4,2 X 13		8	
10	900 143 113 0G	Linsenschraube B 4,2 X 13		8	
11	928 521 760 04	Abdeckung Komfortsitz		2	
(11)	928 521 760 04 01C	Satinschwarz			
	928 521 760 05	Abdeckung Basissitz elektrisch verstellbar		2	
	928 521 760 05 01C	Satinschwarz			
12	900 143 113 07	Linsenschraube 4,2 X 13		4	
12	900 143 113 0G	Linsenschraube 4,2 X 13		4	
13	900 025 044 07	Scheibe A 4,3		4	
-	N 100 472 01	Blechmutter ST. 3,9		4	
14	900 119 030 02	Zylinderschraube M 8 X 20		12	
15	900 089 006 02	Scheibe 8		12	
15	900 089 006 01	Scheibe 8		12	
16	911 521 347 00	Anschlag	-90	2	
17	928 521 101 08	Gewindeplatte hinten 4 X M 8		X	
18	964 521 701 00	Gewindeplatte vorn und hinten 2 X M 8		X	

Modell: STZ

Laufzeit: 1985>>1998



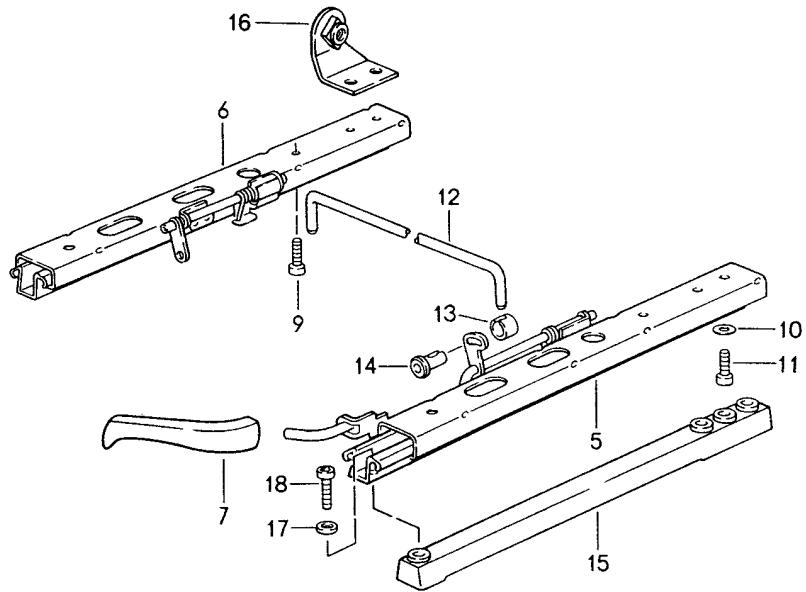
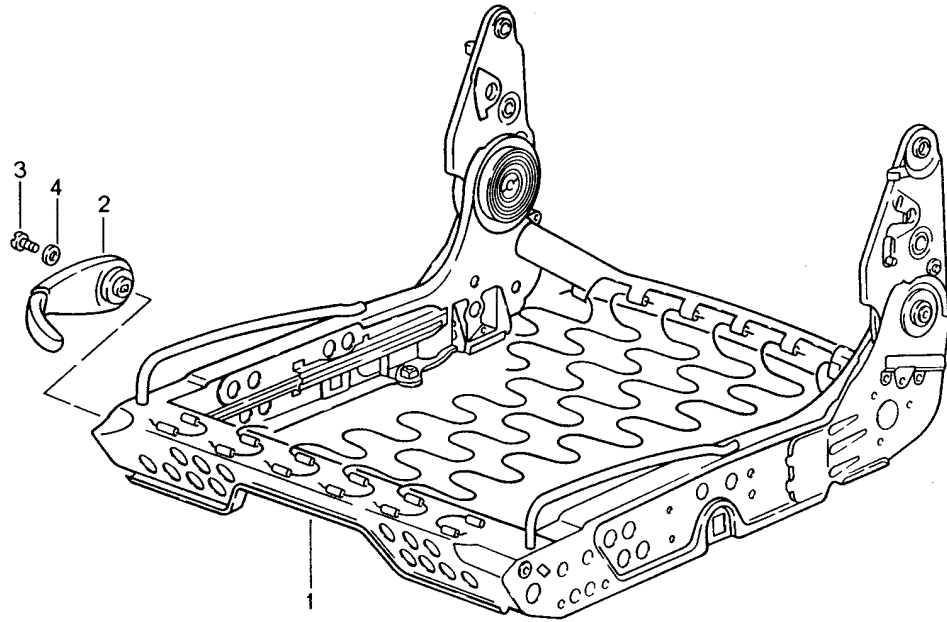
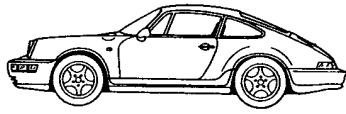
Modell: STZ

Laufzeit: 1985&gt;&gt;1998

Pos	Teilenummer	Benennung	Bemerkung	St	Modellangabe
		Lehnenrahmen elektrisch manuell Lordosenstütze	89-94		CARRERA 2/4 TURBO/LOOK
(1)	928 521 027 08	Lehnenrahmen manuell verstellbar		2	
1	928 521 027 10	Lehnenrahmen elektrisch verstellbar		2	
2	928 521 093 02	Bowdenzug		4	
3	311 881 287 A	Zugfeder		4	
4	928 624 126 01	Betätigungshebel Getriebemotor für Lehnenverstellung		2	
5	N 014 128 4	Linsenschraube M 5 X 8		4	
6	N 012 130 2	Zahnscheibe A 5,3		4	
7	928 521 617 03	Welle für Lehnenverstellung	/L	2	
8	928 521 618 03	Welle für Lehnenverstellung	/R	2	
9	928 521 675 02	Formfeder		2	
10	N 020 904 4	Kabelbinder 6,5 X 120		5	
11	928 521 135 02	Lordosenstütze		2	
12	928 521 315 03	Biegsame Welle Lordosenverstellung Wölbung		2	
13	928 521 315 02	Biegsame Welle Lordosenverstellung Höhe		2	
14	928 521 153 03	Getriebe		2	
15	928 624 122 02	Verstellmotor		4	
16	928 624 199 00	Lordose Distanzstück		4	
17	928 624 057 00	Lordosenstütze Motorträger		4	
18	999 919 058 02	Lordosenstütze Sechskantschraube H 5 X 40		8	
19	900 146 117 02	Kombischraube M 5 X 12 Z1		4	
20	N 012 411 1	Sicherungsring 11 X 1		2	

Modell: STZ

Laufzeit: 1985>>1998



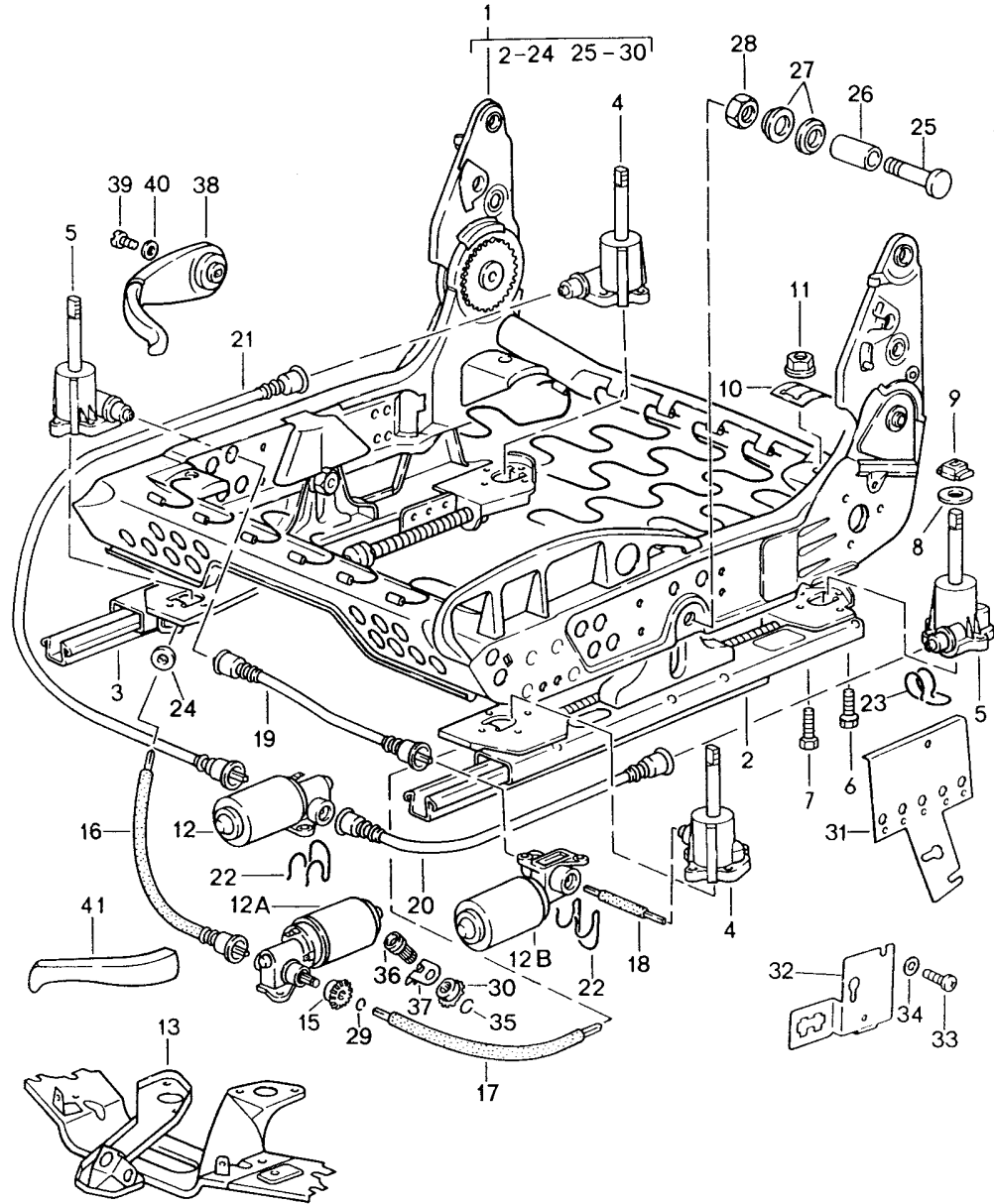
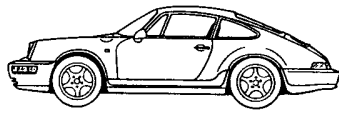
Modell: STZ

Laufzeit: 1985&gt;&gt;1998

Pos	Teilenummer	Benennung	Bemerkung	St	Modellangabe
		Sitzrahmen für manuelle Verstellung	89-94		CARRERA 2/4 TURBO
1	993 521 069 00	Sitzrahmen	/L	1	
(1)	993 521 070 00	Sitzrahmen	/R	1	
(2)	964 521 073 00	Hebel für Lehnenverstellung		2	
	964 521 073 00 01C	Satinschwarz			
(2)	964 521 073 01	Hebel für Lehnenverstellung		2	
	964 521 073 01 01C	Schwarz			
3	900 119 011 07	Zylinderschraube M 5 X 10		2	
4	900 031 006 07	Scheibe 5,3		2	
5	928 521 489 10	Sitzschiene linker Sitz ausssen		1	
(5)	928 521 490 10	Sitzschiene rechter Sitz ausssen		1	
6	928 521 492 08	Sitzschiene linker Sitz innen		1	
(6)	928 521 491 08	Sitzschiene rechter Sitz innen		1	
(7)	911 521 533 01	Griff für Längsverstellung		2	
	911 521 533 01 01C	Satinschwarz			
9	900 119 091 02	Zylinderschraube M 6 X 15		1	
10	900 025 007 02	Scheibe A 8,4		6	
10	900 025 007 03	Scheibe A 8,4		6	
11	900 119 052 02	Zylinderschraube M 8 X 16		6	
12	928 521 525 03	Verbindungsstange für Längsverstellung		1	
13	N 902 514 01	Klemmhülse für Längsverstellung		2	
14	N 902 515 01	Führungsbuchse für Längsverstellung		2	
15	911 521 493 02	Unterlegestück		2	
15	911 521 493 04	Unterlegestück		2	
16	964 521 065 00	Halter für Gurtschloss		2	
17	900 031 105 01	Scheibe		6	
17	900 031 001 02	Scheibe A 8,4		6	
17	900 031 105 01	Scheibe A 8,4		6	
18	900 119 081 02	Zylinderschraube M 8 X 35		6	

Modell: STZ

Laufzeit: 1985>>1998



Modell: STZ

Laufzeit: 1985&gt;&gt;1998

Pos	Teilenummer	Benennung	Bemerkung	St	Modellangabe
1	993 521 069 03	Sitzrahmen elektrisch verstellbar	89-94	1	CARRERA 2/4 TURBO
(1)	993 521 070 03	Sitzrahmen vollelektrisch	/L	1	
(1)	993 521 069 01	Sitzrahmen elektr. Höhenverstellung	/R	1	
(1)	993 521 070 01	Sitzrahmen elektr. Höhenverstellung	/L	1	
(1)	993 521 070 01	Sitzrahmen elektr. Höhenverstellung	/R	1	
(1)	993 521 070 01	Sitzrahmen elektr. Höhenverstellung	/R	1	
2	928 521 489 08	Sitzschiene linker Sitz ausssen vollelektrisch		1	
(2)	928 521 490 08	Sitzschiene rechter Sitz ausssen vollelektrisch		1	
3	964 521 492 01	Sitzschiene linker Sitz innen vollelektrisch		1	
(3)	964 521 491 01	Sitzschiene rechter Sitz innen vollelektrisch		1	
2	928 521 489 11	Sitzschiene linker Sitz ausssen elektr. Höhenverstellung		1	
(2)	928 521 490 11	Sitzschiene rechter Sitz ausssen elektr. Höhenverstellung		1	
3	964 521 492 00	Sitzschiene linker Sitz innen elektr. Höhenverstellung		1	
(3)	964 521 491 00	Sitzschiene rechter Sitz innen elektr. Höhenverstellung		1	
4	928 521 721 03	Hubgetriebe links vorne, rechts hinten		4	
5	928 521 722 03	Hubgetriebe rechts vorne, links hinten		4	
6	999 217 033 01	Sicherungsschraube M 6 X 16		20	
7	900 186 032 02	Zylinderschraube M 6 X 12		8	
8	999 025 129 40	Scheibe		8	
9	928 521 727 02	Gleitstück		8	
10	928 521 723 02	Führungsfeder		8	
11	928 521 730 02	Mutter		8	
12	928 624 126 01	Getriebemotor Höhenverstellung hinten		2	
12A	928 624 136 00	Getriebemotor für Längsverstellung		2	
12B	928 624 126 01	Getriebemotor Höhenverstellung vorn		2	
13	928 521 033 03	Motorhalter		2	

Modell: STZ

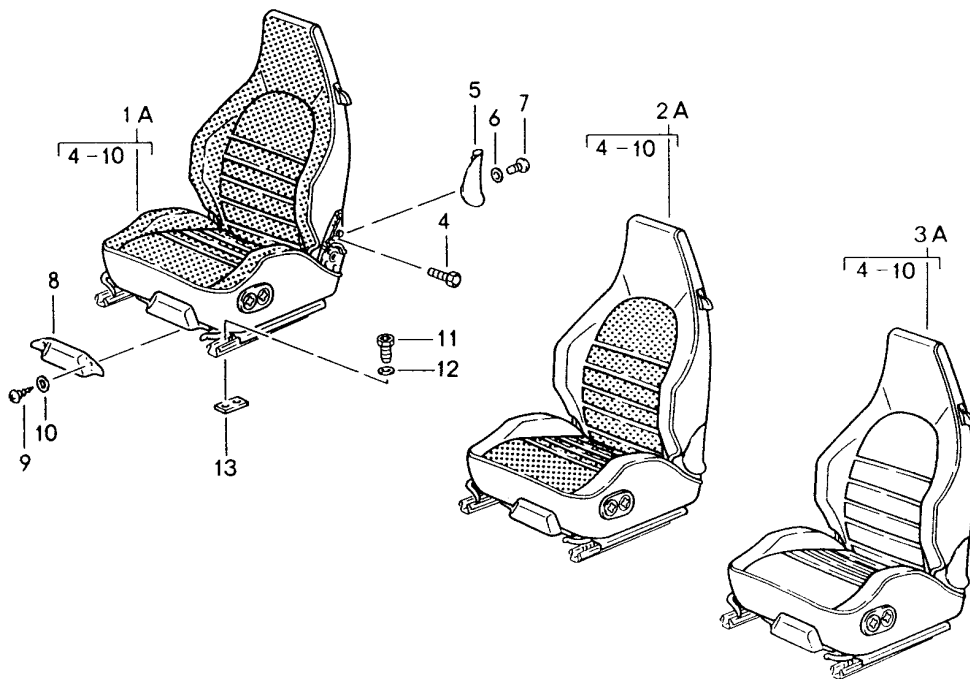
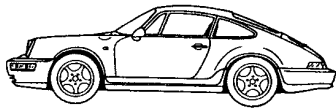
Laufzeit: 1985&gt;&gt;1998

Pos	Teilenummer	Benennung	Bemerkung	St	Modellangabe
15	928 521 818 03	Kegelritzel für Notbetätigung		2	
16	928 521 252 04	Welle für Längsverstellung	/L	2	
17	928 521 251 03	Welle für Längsverstellung	/R	2	
18	928 521 671 03	Welle Höhenverstellung vorn	/L	2	
19	928 521 672 03	Welle Höhenverstellung vorn	/R	2	
20	928 521 673 05	Flexwelle Höhenverstellung hinten	/L	2	
21	928 521 674 05	Flexwelle Höhenverstellung hinten	/R	2	
21	928 521 674 06	Flexwelle Höhenverstellung hinten	/R	2	
22	928 521 675 02	Formfeder für Motor		6	
23	928 521 699 00	Formfeder Getriebe		6	
24	999 591 778 02	Halter Welle für Längsverstellung		6	
25	928 521 681 02	Bolzen 1,5 PA 6		4	
26	928 521 685 02	Gleitbuchse		4	
27	928 521 683 02	Scheibe 1,5 PA 6		8	
28	900 034 003 02	Sechskantmutter M 10		4	
29	900 906 005 01	Sprengring A 8		2	
30	928 521 818 04	Kegelritzel für Notbetätigung		2	
31	928 653 501 03	Winkel		2	
32	928 653 503 02	Winkel		2	
33	N 014 133 8	Linsenschraube M 5 X 12		2	
34	900 025 003 02	Unterlegscheibe A 5,3		2	
35	N 042 499 1	Sprengring A 12		2	
36	928 521 816 03	Lagerbolzen		2	
37	928 521 686 00	Formfeder		2	
(38)	964 521 073 00	Hebel		2	
	964 521 073 00 01C	Satinschwarz			
(38)	964 521 073 01	Hebel		2	
	964 521 073 01 01C	Schwarz			
39	900 119 011 07	Zylinderschraube M 5 X 10		2	
40	900 031 006 07	Scheibe 5,3		2	
(41)	911 521 533 01	Griff		2	
	911 521 533 01 01C	Satinschwarz			



Modell: STZ

Laufzeit: 1985>>1998



Modell: STZ

Laufzeit: 1985&gt;&gt;1998

Pos	Teilenummer	Benennung	Bemerkung	St	Modellangabe
		Sportsitz komplett	89-94		CARRERA 2/4 TURBO CARRERA RS M383
1A	944 521 001 04	Sportsitz ohne Heizung Kunstleder/ Sitz- und Lehnenfläche Nadelstreifenvelours	/L	1	
	944 521 001 04 NY5	Schwarz/ Schwarz-Weiss	-90		
	944 521 001 04 TU7	Mahagoni/ Mahagoni-Weiss	-90		
	944 521 001 04 TR7	Marineblau/ Blau-Weiss	-90		
	944 521 001 04 NY8	Weinrot/ Weinrot-Weiss	-90		
	944 521 001 04 XK2	Leinen/ Leinen-Weiss	-90		
	944 521 001 04 XK5	Kaschmirbeige/ Kaschmirbeige-Weiss	-90		
(1A)	944 521 002 04	Sportsitz ohne Heizung Kunstleder/ Sitz- und Lehnenfläche Nadelstreifenvelours	/R	1	M387
	944 521 002 04 NY5	Schwarz/ Schwarz-Weiss	-90		
	944 521 002 04 TU7	Mahagoni/ Mahagoni-Weiss	-90		
	944 521 002 04 TR7	Marineblau/ Blau-Weiss	-90		
	944 521 002 04 NY8	Weinrot/ Weinrot-Weiss	-90		
	944 521 002 04 XK2	Leinen/ Leinen-Weiss	-90		
	944 521 002 04 XK5	Kaschmirbeige/ Kaschmirbeige-Weiss	-90		
(1A)	944 521 001 05	Sportsitz mit Heizung Kunstleder/ Sitz- und Lehnenfläche Nadelstreifenvelours	/L	1	M383
	944 521 001 05 NY5	Schwarz/ Schwarz-Weiss	-90		
	944 521 001 05 TU7	Mahagoni/ Mahagoni-Weiss	-90		
	944 521 001 05 TR7	Marineblau/ Blau-Weiss	-90		
	944 521 001 05 NY8	Weinrot/ Weinrot-Weiss	-90		
	944 521 001 05 XK2	Leinen/ Leinen-Weiss	-90		
	944 521 001 05 XK5	Kaschmirbeige/ Kaschmirbeige-Weiss	-90		
(1A)	944 521 002 05	Sportsitz mit Heizung Kunstleder/ Sitz- und Lehnenfläche Nadelstreifenvelours	/R	1	M387
	944 521 002 05 NY5	Schwarz/ Schwarz-Weiss	-90		
	944 521 002 05 TU7	Mahagoni/ Mahagoni-Weiss	-90		

Modell: STZ

Laufzeit: 1985>>1998

Pos	Teilenummer	Benennung	Bemerkung	St	Modellangabe
	944 521 002 05 TR7	Marineblau/ Blau-Weiss	-90		
	944 521 002 05 NY8	Weinrot/ Weinrot-Weiss	-90		
	944 521 002 05 XK2	Leinen/ Leinen-Weiss	-90		
	944 521 002 05 XK5	Kaschmirbeige/ Kaschmirbeige-Weiss	-90		
1A	944 521 001 04	Sportsitz ohne Heizung Kunstleder/ Sitz- und Lehnenfläche Multicolor	/L	1	M383
	944 521 001 04 XK8	Schwarz/Schwarz			
	944 521 001 04 XK9	Mahagoni/Mahagoni	-90		
	944 521 001 04 XN1	Marineblau/Marineblau			
	944 521 001 04 XN2	Weinrot/Weinrot	-90		
	944 521 001 04 XK4	Leinen/Leinen	-90		
	944 521 001 04 XK7	Kaschm.Beige/Kaschm.Beige			
	944 521 001 04 AQP	Klassikgrau/Klassikgrau	91-		
	944 521 001 04 AQV	Cobaltblau/Cobaltblau	91-		
	944 521 001 04 ASN	Magenta/Magenta	91-		
	944 521 001 04 AQN	Lichtgrau/Lichtgrau	91-		
(1A)	944 521 002 04	Sportsitz ohne Heizung Kunstleder/ Sitz- und Lehnenfläche Multicolor	/R	1	M387
	944 521 002 04 XK8	Schwarz/Schwarz			
	944 521 002 04 XK9	Mahagoni/Mahagoni	-90		
	944 521 002 04 XN1	Marineblau/Marineblau			
	944 521 002 04 XN2	Weinrot/Weinrot	-90		
	944 521 002 04 XK4	Leinen/Leinen	-90		
	944 521 002 04 XK7	Kaschm.Beige/Kaschm.Beige			
	944 521 002 04 AQP	Klassikgrau/Klassikgrau	91-		
	944 521 002 04 AQV	Cobaltblau/Cobaltblau	91-		
	944 521 002 04 ASN	Magenta/Magenta	91-		
	944 521 002 04 AQN	Lichtgrau/Lichtgrau	91-		
(1A)	944 521 001 05	Sportsitz mit Heizung Kunstleder/ Sitz- und Lehnenfläche Multicolor	/L	1	M383
	944 521 001 05 XK8	Schwarz/Schwarz			
	944 521 001 05 XK9	Mahagoni/Mahagoni	-90		
	944 521 001 05 XN1	Marineblau/Marineblau			
	944 521 001 05 XN2	Weinrot/Weinrot	-90		
	944 521 001 05 XK4	Leinen/Leinen	-90		
	944 521 001 05 XK7	Kaschm.Beige/Kaschm.Beige			
	944 521 001 05 AQP	Klassikgrau/Klassikgrau	91-		
	944 521 001 05 AQV	Cobaltblau/Cobaltblau	91-		
	944 521 001 05 ASN	Magenta/Magenta	91-		
	944 521 001 05 AQN	Lichtgrau/Lichtgrau	91-		
(1A)	944 521 002 05	Sportsitz mit Heizung Kunstleder/ Sitz- und Lehnenfläche Multicolor	/R	1	M387
	944 521 002 05 XK8	Schwarz/Schwarz			
	944 521 002 05 XK9	Mahagoni/Mahagoni	-90		
	944 521 002 05 XN1	Marineblau/Marineblau			
	944 521 002 05 XN2	Weinrot/Weinrot	-90		
	944 521 002 05 XK4	Leinen/Leinen	-90		

Modell: STZ Laufzeit: 1985>>1998

Pos	Teilenummer	Benennung	Bemerkung	St	Modellangabe
1A	944 521 002 05 XK7	Kaschm.Beige/Kaschm.Beige			
	944 521 002 05 AQP	Klassikgrau/Klassikgrau	91-		
	944 521 002 05 AQV	Cobaltblau/Cobaltblau	91-		
	944 521 002 05 ASN	Magenta/Magenta	91-		
	944 521 002 05 AQN	Lichtgrau/Lichtgrau	91-		
	944 521 001 04	Sportsitz ohne Heizung Kunstleder/ Sitz- und Lehnenfläche Porsche-Schriftzugstoff	/L	1	M383
	944 521 001 04 PX2	Schwarz/Schwarz			
	944 521 001 04 TU9	Mahagoni/Mahagoni	-90		
	944 521 001 04 TR9	Marineblau/Blau			
	944 521 001 04 PX6	Weinrot/Weinrot	-90		
(1A)	944 521 001 04 XK3	Leinen/Leinen	-90		
	944 521 001 04 XK6	Kaschm.Beige/Kaschm.Beige			
	944 521 001 04 APM	Klassikgrau/Klassikgrau	91-		
	944 521 001 04 ARM	Cobaltblau/Cobaltblau	91-		
	944 521 001 04 ASM	Magenta/Magenta	91-		
	944 521 001 04 AQM	Lichtgrau/Lichtgrau	91-		
	944 521 002 04	Sportsitz ohne Heizung Kunstleder/ Sitz- und Lehnenfläche Porsche-Schriftzugstoff	/R	1	M387
	944 521 002 04 PX2	Schwarz/Schwarz			
	944 521 002 04 TU9	Mahagoni/Mahagoni	-90		
	944 521 002 04 TR9	Marineblau/Blau			
(1A)	944 521 002 04 PX6	Weinrot/Weinrot	-90		
	944 521 002 04 XK3	Leinen/Leinen	-90		
	944 521 002 04 XK6	Kaschm.Beige/Kaschm.Beige			
	944 521 002 04 APM	Klassikgrau/Klassikgrau	91-		
	944 521 002 04 ARM	Cobaltblau/Cobaltblau	91-		
	944 521 002 04 ASM	Magenta/Magenta	91-		
	944 521 002 04 AQM	Lichtgrau/Lichtgrau	91-		
	944 521 001 05	Sportsitz mit Heizung Kunstleder/ Sitz- und Lehnenfläche Porsche-Schriftzugstoff	/L	1	M383
	944 521 001 05 PX2	Schwarz/Schwarz			
	944 521 001 05 TU9	Mahagoni/Mahagoni	-90		
(1A)	944 521 001 05 TR9	Marineblau/Blau			
	944 521 001 05 PX6	Weinrot/Weinrot	-90		
	944 521 001 05 XK3	Leinen/Leinen	-90		
	944 521 001 05 XK6	Kaschm.Beige/Kaschm.Beige			
	944 521 001 05 APM	Klassikgrau/Klassikgrau	91-		
	944 521 001 05 ARM	Cobaltblau/Cobaltblau	91-		
	944 521 001 05 ASM	Magenta/Magenta	91-		
	944 521 001 05 AQM	Lichtgrau/Lichtgrau	91-		
	944 521 002 05	Sportsitz mit Heizung Kunstleder/ Sitz- und Lehnenfläche Porsche-Schriftzugstoff	/R	1	M387
	944 521 002 05 PX2	Schwarz/Schwarz			
944 521 002 05 TU9	Mahagoni/Mahagoni	-90			
944 521 002 05 TR9	Marineblau/Blau				
944 521 002 05 PX6	Weinrot/Weinrot	-90			
944 521 002 05 XK3	Leinen/Leinen	-90			
944 521 002 05 XK6	Kaschm.Beige/Kaschm.Beige				
944 521 002 05 APM	Klassikgrau/Klassikgrau	91-			
944 521 002 05 ARM	Cobaltblau/Cobaltblau	91-			

Modell: STZ

Laufzeit: 1985&gt;&gt;1998

Pos	Teilenummer	Benennung	Bemerkung	St	Modellangabe
2A	944 521 002 05 ASM	Magenta/Magenta	91-	1	M383
	944 521 002 05 AQM	Lichtgrau/Lichtgrau	91-		
	944 521 001 63	Sportsitz ohne Heizung Kunstleder/Leder Mittelbahn in Stoff Nadelstreifenvelours	/L		
	944 521 001 63 PY1	Schwarz/Schwarz Schwarz-Weiss	-90		
	944 521 001 63 TU4	Mahagoni/Mahagoni Mahagoni-Weiss	-90		
	944 521 001 63 TR4	Marineblau/Marineblau Blau-Weiss	-90		
	944 521 001 63 PY4	Weinrot/Weinrot Weinrot-Weiss	-90		
(2A)	944 521 001 63 XH2	Leinen/Leinen Leinen-Weiss	-90	1	M387
	944 521 001 63 XH7	Kaschm.Beige/Kaschm.Beige Kaschmirbeige-Weiss	-90		
	944 521 002 63	Sportsitz ohne Heizung Kunstleder/Leder Mittelbahn in Stoff Nadelstreifenvelours	/R		
	944 521 002 63 PY1	Schwarz/Schwarz Schwarz-Weiss	-90		
	944 521 002 63 TU4	Mahagoni/Mahagoni Mahagoni-Weiss	-90		
	944 521 002 63 TR4	Marineblau/Marineblau Blau-Weiss	-90		
	944 521 002 63 PY4	Weinrot/Weinrot Weinrot-Weiss	-90		
(2A)	944 521 002 63 XH2	Leinen/Leinen Leinen-Weiss	-90	1	M383
	944 521 002 63 XH7	Kaschm.Beige/Kaschm.Beige Kaschmirbeige-Weiss	-90		
	944 521 001 67	Sportsitz mit Heizung Kunstleder/Leder Mittelbahn in Stoff Nadelstreifenvelours	/L		
	944 521 001 67 PY1	Schwarz/Schwarz Schwarz-Weiss	-90		
	944 521 001 67 TU4	Mahagoni/Mahagoni Mahagoni-Weiss	-90		
	944 521 001 67 TR4	Marineblau/Marineblau Blau-Weiss	-90		
	944 521 001 67 PY4	Weinrot/Weinrot Weinrot-Weiss	-90		
(2A)	944 521 001 67 XH2	Leinen/Leinen Leinen-Weiss	-90	1	M387
	944 521 001 67 XH7	Kaschm.Beige/Kaschm.Beige Kaschmirbeige-Weiss	-90		
	944 521 002 67	Sportsitz mit Heizung Kunstleder/Leder Mittelbahn in Stoff Nadelstreifenvelours	/R		
	944 521 002 67 PY1	Schwarz/Schwarz Schwarz-Weiss	-90		
	944 521 002 67 TU4	Mahagoni/Mahagoni Mahagoni-Weiss	-90		
	944 521 002 67 TR4	Marineblau/Marineblau	-90		

Modell: STZ

Laufzeit: 1985&gt;&gt;1998

Pos	Teilenummer	Benennung	Bemerkung	St	Modellangabe
	944 521 002 67 PY4	Blau-Weiss Weinrot/Weinrot	-90		
	944 521 002 67 XH2	Weinrot-Weiss Leinen/Leinen	-90		
	944 521 002 67 XH7	Leinen-Weiss Kaschm.Beige/Kaschm.Beige	-90		
2A	944 521 001 63	Kaschmirbeige-Weiss Sportsitz ohne Heizung Kunstleder/Leder Mittelbahn in Stoff Multicolor	/L	1	M383
	944 521 001 63 XJ2	Schwarz/Schwarz Schwarz	-90		
	944 521 001 63 XJ3	Mahagoni/Mahagoni Mahagoni	-90		
	944 521 001 63 XJ5	Marineblau/Marineblau Marineblau	-90		
	944 521 001 63 XJ7	Weinrot/Weinrot Weinrot	-90		
	944 521 001 63 XH6	Leinen/Leinen Leinen	-90		
	944 521 001 63 XH9	Kaschm.Beige/Kaschm.Beige Kaschmirbeige	-90		
	944 521 001 63 ATF	Schwarz/Schwarz Schwarz	91-		
	944 521 001 63 APF	Klassikgrau/Klassikgrau Klassikgrau	91-		
	944 521 001 63 ARF	Cobaltblau/Cobaltblau Cobaltblau	91-		
	944 521 001 63 ASF	Magenta/Magenta Magenta	91-		
	944 521 001 63 AQF	Lichtgrau/Lichtgrau Lichtgrau	91-		
	944 521 001 63 ATL	Kaschm.Beige/Kaschm.Beige Kaschmirbeige	91-		
	944 521 001 63 BQK	Marineblau/Marineblau Marineblau	91-		
(2A)	944 521 002 63	Sportsitz ohne Heizung Kunstleder/Leder Mittelbahn in Stoff Multicolor	/R	1	M387
	944 521 002 63 XJ2	Schwarz/Schwarz Schwarz	-90		
	944 521 002 63 XJ3	Mahagoni/Mahagoni Mahagoni	-90		
	944 521 002 63 XJ5	Marineblau/Marineblau Marineblau	-90		
	944 521 002 63 XJ7	Weinrot/Weinrot Weinrot	-90		
	944 521 002 63 XH6	Leinen/Leinen Leinen	-90		
	944 521 002 63 XH9	Kaschm.Beige/Kaschm.Beige Kaschmirbeige	-90		
	944 521 002 63 ATF	Schwarz/Schwarz Schwarz	91-		
	944 521 002 63 APF	Klassikgrau/Klassikgrau Klassikgrau	91-		
	944 521 002 63 ARF	Cobaltblau/Cobaltblau Cobaltblau	91-		
	944 521 002 63 ASF	Magenta/Magenta Magenta	91-		

Modell: STZ

Laufzeit: 1985&gt;&gt;1998

Pos	Teilenummer	Benennung	Bemerkung	St	Modellangabe
	944 521 002 63 AQF	Lichtgrau/Lichtgrau Lichtgrau	91-		
	944 521 002 63 ATL	Kaschm.Beige/Kaschm.Beige Kaschmirbeige	91-		
	944 521 002 63 BQK	Marineblau/Marineblau Marineblau	91-		
(2A)	944 521 001 67	Sportsitz mit Heizung Kunstleder/Leder Mittelbahn in Stoff Multicolor	/L	1	M383
	944 521 001 67 XJ2	Schwarz/Schwarz Schwarz	-90		
	944 521 001 67 XJ3	Mahagoni/Mahagoni Mahagoni	-90		
	944 521 001 67 XJ5	Marineblau/Marineblau Marineblau	-90		
	944 521 001 67 XJ7	Weinrot/Weinrot Weinrot	-90		
	944 521 001 67 XH6	Leinen/Leinen Leinen	-90		
	944 521 001 67 XH9	Kaschm.Beige/Kaschm.Beige Kaschmirbeige	-90		
	944 521 001 67 ATF	Schwarz/Schwarz Schwarz	91-		
	944 521 001 67 APF	Klassikgrau/Klassikgrau Klassikgrau	91-		
	944 521 001 67 ARF	Cobaltblau/Cobaltblau Cobaltblau	91-		
	944 521 001 67 ASF	Magenta/Magenta Magenta	91-		
	944 521 001 67 AQF	Lichtgrau/Lichtgrau Lichtgrau	91-		
	944 521 001 67 ATL	Kaschm.Beige/Kaschm.Beige Kaschmirbeige	91-		
	944 521 001 67 BQK	Marineblau/Marineblau Marineblau	91-		
(2A)	944 521 002 67	Sportsitz mit Heizung Kunstleder/Leder Mittelbahn in Stoff Multicolor	/R	1	M387
	944 521 002 67 XJ2	Schwarz/Schwarz Schwarz	-90		
	944 521 002 67 XJ3	Mahagoni/Mahagoni Mahagoni	-90		
	944 521 002 67 XJ5	Marineblau/Marineblau Marineblau	-90		
	944 521 002 67 XJ7	Weinrot/Weinrot Weinrot	-90		
	944 521 002 67 XH6	Leinen/Leinen Leinen	-90		
	944 521 002 67 XH9	Kaschm.Beige/Kaschm.Beige Kaschmirbeige	-90		
	944 521 002 67 ATF	Schwarz/Schwarz Schwarz	91-		
	944 521 002 67 APF	Klassikgrau/Klassikgrau Klassikgrau	91-		
	944 521 002 67 ARF	Cobaltblau/Cobaltblau Cobaltblau	91-		
	944 521 002 67 ASF	Magenta/Magenta Magenta	91-		
	944 521 002 67 AQF	Lichtgrau/Lichtgrau	91-		

Modell: STZ

Laufzeit: 1985>>1998

Pos	Teilenummer	Benennung	Bemerkung	St	Modellangabe
	944 521 002 67 ATL	Lichtgrau Kaschm.Beige/Kaschm.Beige	91-		
	944 521 002 67 BQK	Kaschmirbeige Marineblau/Marineblau	91-		
2A	944 521 001 63	Marineblau Sportsitz ohne Heizung Kunstleder/Leder Mittelbahn Porsche-Schriftzugstoff	/L	1	M383
	944 521 001 63 PZ7	Schwarz/Schwarz Schwarz	-90		
	944 521 001 63 TU6	Mahagoni/Mahagoni Mahagoni	-90		
	944 521 001 63 TR6	Marineblau/Marineblau Blau	-90		
	944 521 001 63 QA1	Weinrot/Weinrot Weinrot	-90		
	944 521 001 63 XH4	Leinen/Leinen Leinen	-90		
	944 521 001 63 XH8	Kaschm.Beige/Kaschm.Beige Kaschmirbeige	-90		
	944 521 001 63 ATA	Schwarz/Schwarz Schwarz	91-		
	944 521 001 63 APD	Klassikgrau/Klassikgrau Klassikgrau	91-		
	944 521 001 63 ARD	Cobaltblau/Cobaltblau Cobaltblau	91-		
	944 521 001 63 ASD	Magenta/Magenta Magenta	91-		
	944 521 001 63 AQD	Lichtgrau/Lichtgrau Lichtgrau	91-		
	944 521 001 63 ATR	Kaschm.Beige/Kaschm.Beige Kaschmirbeige	91-		
	944 521 001 63 BQM	Marineblau/Marineblau Blau	91-		
(2A)	944 521 002 63	Sportsitz ohne Heizung Kunstleder/Leder Mittelbahn Porsche-Schriftzugstoff	/R	1	M387
	944 521 002 63 PZ7	Schwarz/Schwarz Schwarz	-90		
	944 521 002 63 TU6	Mahagoni/Mahagoni Mahagoni	-90		
	944 521 002 63 TR6	Marineblau/Marineblau Blau	-90		
	944 521 002 63 QA1	Weinrot/Weinrot Weinrot	-90		
	944 521 002 63 XH4	Leinen/Leinen Leinen	-90		
	944 521 002 63 XH8	Kaschm.Beige/Kaschm.Beige Kaschmirbeige	-90		
	944 521 002 63 ATA	Schwarz/Schwarz Schwarz	91-		
	944 521 002 63 APD	Klassikgrau/Klassikgrau Klassikgrau	91-		
	944 521 002 63 ARD	Cobaltblau/Cobaltblau Cobaltblau	91-		
	944 521 002 63 ASD	Magenta/Magenta Magenta	91-		
	944 521 002 63 AQD	Lichtgrau/Lichtgrau Lichtgrau	91-		



Modell: STZ

Laufzeit: 1985&gt;&gt;1998

Pos	Teilenummer	Benennung	Bemerkung	St	Modellangabe
(2A)	944 521 002 63 ATR	Kaschm.Beige/Kaschm.Beige Kaschmirbeige	91-	1	M383
	944 521 002 63 BQM	Marineblau/Marineblau Blau	91-		
	944 521 001 67	Sportsitz mit Heizung Kunstleder/Leder Mittelbahn Porsche-Schriftzugstoff	/L		
	944 521 001 67 PZ7	Schwarz/Schwarz Schwarz	-90		
	944 521 001 67 TU6	Mahagoni/Mahagoni Mahagoni	-90		
	944 521 001 67 TR6	Marineblau/Marineblau Blau	-90		
	944 521 001 67 QA1	Weinrot/Weinrot Weinrot	-90		
	944 521 001 67 XH4	Leinen/Leinen Leinen	-90		
	944 521 001 67 XH8	Kaschm.Beige/Kaschm.Beige Kaschmirbeige	-90		
	944 521 001 67 ATA	Schwarz/Schwarz Schwarz	91-		
	944 521 001 67 APD	Klassikgrau/Klassikgrau Klassikgrau	91-		
	944 521 001 67 ARD	Cobaltblau/Cobaltblau Cobaltblau	91-		
	944 521 001 67 ASD	Magenta/Magenta Magenta	91-		
	944 521 001 67 AQD	Lichtgrau/Lichtgrau Lichtgrau	91-		
	944 521 001 67 ATR	Kaschm.Beige/Kaschm.Beige Kaschmirbeige	91-		
	(2A)	944 521 001 67 BQM	Marineblau/Marineblau Blau		
944 521 002 67		Sportsitz mit Heizung Kunstleder/Leder Mittelbahn Porsche-Schriftzugstoff	/R		
944 521 002 67 PZ7		Schwarz/Schwarz Schwarz	-90		
944 521 002 67 TU6		Mahagoni/Mahagoni Mahagoni	-90		
944 521 002 67 TR6		Marineblau/Marineblau Blau	-90		
944 521 002 67 QA1		Weinrot/Weinrot Weinrot	-90		
944 521 002 67 XH4		Leinen/Leinen Leinen	-90		
944 521 002 67 XH8		Kaschm.Beige/Kaschm.Beige Kaschmirbeige	-90		
944 521 002 67 ATA		Schwarz/Schwarz Schwarz	91-		
944 521 002 67 APD		Klassikgrau/Klassikgrau Klassikgrau	91-		
944 521 002 67 ARD		Cobaltblau/Cobaltblau Cobaltblau	91-		
944 521 002 67 ASD		Magenta/Magenta Magenta	91-		
944 521 002 67 AQD		Lichtgrau/Lichtgrau Lichtgrau	91-		
944 521 002 67 ATR		Kaschm.Beige/Kaschm.Beige	91-		

Modell: STZ

Laufzeit: 1985>>1998

Pos	Teilenummer	Benennung	Bemerkung	St	Modellangabe
	944 521 002 67 BQM	Kaschmirbeige Marineblau/Marineblau	91-		
2A	944 521 001 61	Blau Sportsitz ohne Heizung Leder/ Mittelbahn in Stoff Nadelstreifenvelours	/L	1	M383
	944 521 001 61 LS5	Schwarz/ Schwarz-Weiss	-90		
	944 521 001 61 TU1	Mahagoni/ Mahagoni-Weiss	-90		
	944 521 001 61 TR1	Marineblau/ Blau-Weiss	-90		
	944 521 001 61 LS9	Weinrot/ Weinrot-Weiss	-90		
	944 521 001 61 XF5	Leinen/ Leinen-Weiss	-90		
	944 521 001 61 XF8	Kaschmirbeige/ Kaschmirbeige-Weiss	-90		
(2A)	944 521 002 61	Sportsitz ohne Heizung Leder/ Mittelbahn in Stoff Nadelstreifenvelours	/R	1	M387
	944 521 002 61 LS5	Schwarz/ Schwarz-Weiss	-90		
	944 521 002 61 TU1	Mahagoni/ Mahagoni-Weiss	-90		
	944 521 002 61 TR1	Marineblau/ Blau-Weiss	-90		
	944 521 002 61 LS9	Weinrot/ Weinrot-Weiss	-90		
	944 521 002 61 XF5	Leinen/ Leinen-Weiss	-90		
	944 521 002 61 XF8	Kaschmirbeige/ Kaschmirbeige-Weiss	-90		
(2A)	944 521 001 65	Sportsitz mit Heizung Leder/ Mittelbahn in Stoff Nadelstreifenvelours	/L	1	M383
	944 521 001 65 LS5	Schwarz/ Schwarz-Weiss	-90		
	944 521 001 65 TU1	Mahagoni/ Mahagoni-Weiss	-90		
	944 521 001 65 TR1	Marineblau/ Blau-Weiss	-90		
	944 521 001 65 LS9	Weinrot/ Weinrot-Weiss	-90		
	944 521 001 65 XF5	Leinen/ Leinen-Weiss	-90		
	944 521 001 65 XF8	Kaschmirbeige/ Kaschmirbeige-Weiss	-90		
(2A)	944 521 002 65	Sportsitz mit Heizung Leder/ Mittelbahn in Stoff Nadelstreifenvelours	/R	1	M387
	944 521 002 65 LS5	Schwarz/ Schwarz-Weiss	-90		
	944 521 002 65 TU1	Mahagoni/ Mahagoni-Weiss	-90		

Modell: STZ

Laufzeit: 1985>>1998

Pos	Teilenummer	Benennung	Bemerkung	St	Modellangabe
	944 521 002 65 TR1	Marineblau/ Blau-Weiss	-90		
	944 521 002 65 LS9	Weinrot/ Weinrot-Weiss	-90		
	944 521 002 65 XF5	Leinen/ Leinen-Weiss	-90		
	944 521 002 65 XF8	Kaschmirbeige/ Kaschmirbeige-Weiss	-90		
2A	944 521 001 61	Sportsitz ohne Heizung Leder/ Mittelbahn in Stoff Multicolor	/L	1	M383
	944 521 001 61 XG6	Schwarz/Schwarz	-90		
	944 521 001 61 XG7	Mahagoni/Mahagoni	-90		
	944 521 001 61 XG8	Marineblau/Marineblau	-90		
	944 521 001 61 XG9	Weinrot/Weinrot	-90		
	944 521 001 61 XF7	Leinen/Leinen	-90		
	944 521 001 61 XG5	Kaschm.Beige/Kaschm.Beige	-90		
	944 521 001 61 ATJ	Schwarz/Schwarz	91-		
	944 521 001 61 AQT	Klassikgrau/Klassikgrau	91-		
	944 521 001 61 AQU	Cobaltblau/Cobaltblau	91-		
	944 521 001 61 ASJ	Magenta/Magenta	91-		
	944 521 001 61 AQJ	Lichtgrau/Lichtgrau	91-		
	944 521 001 61 ATW	Kaschm.Beige/Kaschm.Beige	91-		
	944 521 001 61 BQJ	Marineblau/Marineblau	91-		
(2A)	944 521 002 61	Sportsitz ohne Heizung Leder/ Mittelbahn in Stoff Multicolor	/R	1	M387
	944 521 002 61 XG6	Schwarz/Schwarz	-90		
	944 521 002 61 XG7	Mahagoni/Mahagoni	-90		
	944 521 002 61 XG8	Marineblau/Marineblau	-90		
	944 521 002 61 XG9	Weinrot/Weinrot	-90		
	944 521 002 61 XF7	Leinen/Leinen	-90		
	944 521 002 61 XG5	Kaschm.Beige/Kaschm.Beige	-90		
	944 521 002 61 ATJ	Schwarz/Schwarz	91-		
	944 521 002 61 AQT	Klassikgrau/Klassikgrau	91-		
	944 521 002 61 AQU	Cobaltblau/Cobaltblau	91-		
	944 521 002 61 ASJ	Magenta/Magenta	91-		
	944 521 002 61 AQJ	Lichtgrau/Lichtgrau	91-		
	944 521 002 61 ATW	Kaschm.Beige/Kaschm.Beige	91-		
	944 521 002 61 BQJ	Marineblau/Marineblau	91-		
(2A)	944 521 001 65	Sportsitz mit Heizung Leder/ Mittelbahn in Stoff Multicolor	/L	1	M383
	944 521 001 65 XG6	Schwarz/Schwarz	-90		
	944 521 001 65 XG7	Mahagoni/Mahagoni	-90		
	944 521 001 65 XG8	Marineblau/Marineblau	-90		
	944 521 001 65 XG9	Weinrot/Weinrot	-90		
	944 521 001 65 XF7	Leinen/Leinen	-90		
	944 521 001 65 XG5	Kaschm.Beige/Kaschm.Beige	-90		
	944 521 001 65 ATJ	Schwarz/Schwarz	91-		
	944 521 001 65 AQT	Klassikgrau/Klassikgrau	91-		
	944 521 001 65 AQU	Cobaltblau/Cobaltblau	91-		
	944 521 001 65 ASJ	Magenta/Magenta	91-		
	944 521 001 65 AQJ	Lichtgrau/Lichtgrau	91-		
	944 521 001 65 ATW	Kaschm.Beige/Kaschm.Beige	91-		
	944 521 001 65 BQJ	Marineblau/Marineblau	91-		
(2A)	944 521 002 65	Sportsitz	/R	1	M387

Modell: STZ

Laufzeit: 1985>>1998

Pos	Teilenummer	Benennung	Bemerkung	St	Modellangabe
		mit Heizung Leder/ Mittelbahn in Stoff Multicolor			
	944 521 002 65 XG6	Schwarz/Schwarz	-90		
	944 521 002 65 XG7	Mahagoni/Mahagoni	-90		
	944 521 002 65 XG8	Marineblau/Marineblau	-90		
	944 521 002 65 XG9	Weinrot/Weinrot	-90		
	944 521 002 65 XF7	Leinen/Leinen	-90		
	944 521 002 65 XG5	Kaschm.Beige/Kaschm.Beige	-90		
	944 521 002 65 ATJ	Schwarz/Schwarz	91-		
	944 521 002 65 AQT	Klassikgrau/Klassikgrau	91-		
	944 521 002 65 AQU	Cobaltblau/Cobaltblau	91-		
	944 521 002 65 ASJ	Magenta/Magenta	91-		
	944 521 002 65 AQJ	Lichtgrau/Lichtgrau	91-		
	944 521 002 65 ATW	Kaschm.Beige/Kaschm.Beige	91-		
	944 521 002 65 BQJ	Marineblau/Marineblau	91-		
2A	944 521 001 61	Sportsitz ohne Heizung Leder/ Mittelbahn Porsche-Schriftzugstoff	/L	1	M383
	944 521 001 61 QB2	Schwarz/Schwarz	-90		
	944 521 001 61 TU3	Mahagoni/Mahagoni	-90		
	944 521 001 61 TR3	Marineblau/Blau	-90		
	944 521 001 61 QB8	Weinrot/Weinrot	-90		
	944 521 001 61 XF6	Leinen/Leinen	-90		
	944 521 001 61 XF9	Kaschm.Beige/Kaschm.Beige	-90		
	944 521 001 61 ATD	Schwarz/Schwarz	91-		
	944 521 001 61 APG	Klassikgrau/Klassikgrau	91-		
	944 521 001 61 ARG	Cobaltblau/Cobaltblau	91-		
	944 521 001 61 ASG	Magenta/Magenta	91-		
	944 521 001 61 AQG	Lichtgrau/Lichtgrau	91-		
	944 521 001 61 ATU	Kaschm.Beige/Kaschm.Beige	91-		
	944 521 001 61 BQL	Marineblau/Blau	91-		
(2A)	944 521 002 61	Sportsitz ohne Heizung Leder/ Mittelbahn Porsche-Schriftzugstoff	/R	1	M387
	944 521 002 61 QB2	Schwarz/Schwarz	-90		
	944 521 002 61 TU3	Mahagoni/Mahagoni	-90		
	944 521 002 61 TR3	Marineblau/Blau	-90		
	944 521 002 61 QB8	Weinrot/Weinrot	-90		
	944 521 002 61 XF6	Leinen/Leinen	-90		
	944 521 002 61 XF9	Kaschm.Beige/Kaschm.Beige	-90		
	944 521 002 61 ATD	Schwarz/Schwarz	91-		
	944 521 002 61 APG	Klassikgrau/Klassikgrau	91-		
	944 521 002 61 ARG	Cobaltblau/Cobaltblau	91-		
	944 521 002 61 ASG	Magenta/Magenta	91-		
	944 521 002 61 AQG	Lichtgrau/Lichtgrau	91-		
	944 521 002 61 ATU	Kaschm.Beige/Kaschm.Beige	91-		
	944 521 002 61 BQL	Marineblau/Blau	91-		
(2A)	944 521 001 65	Sportsitz mit Heizung Leder/ Mittelbahn Porsche-Schriftzugstoff	/L	1	M383
	944 521 001 65 QB2	Schwarz/Schwarz	-90		
	944 521 001 65 TU3	Mahagoni/Mahagoni	-90		
	944 521 001 65 TR3	Marineblau/Blau	-90		
	944 521 001 65 QB8	Weinrot/Weinrot	-90		
	944 521 001 65 XF6	Leinen/Leinen	-90		

Modell: STZ

Laufzeit: 1985>>1998

Pos	Teilenummer	Benennung	Bemerkung	St	Modellangabe			
(2A)	944 521 001 65 XF9	Kaschm.Beige/Kaschm.Beige	-90	1	M387			
	944 521 001 65 ATD	Schwarz/Schwarz	91-					
	944 521 001 65 APG	Klassikgrau/Klassikgrau	91-					
	944 521 001 65 ARG	Cobaltblau/Cobaltblau	91-					
	944 521 001 65 ASG	Magenta/Magenta	91-					
	944 521 001 65 AQG	Lichtgrau/Lichtgrau	91-					
	944 521 001 65 ATU	Kaschm.Beige/Kaschm.Beige	91-					
	944 521 001 65 BQL	Marineblau/Blau	91-					
	944 521 002 65	Sportsitz mit Heizung Leder/ Mittelbahn Porsche-Schriftzugstoff	/R					
	944 521 002 65 QB2	Schwarz/Schwarz	-90					
	944 521 002 65 TU3	Mahagoni/Mahagoni	-90					
	944 521 002 65 TR3	Marineblau/Blau	-90					
	944 521 002 65 QB8	Weinrot/Weinrot	-90					
	944 521 002 65 XF6	Leinen/Leinen	-90					
	944 521 002 65 XF9	Kaschm.Beige/Kaschm.Beige	-90					
	944 521 002 65 ATD	Schwarz/Schwarz	91-					
	3A	944 521 002 65 APG	Klassikgrau/Klassikgrau			91-	1	M383
944 521 002 65 ARG		Cobaltblau/Cobaltblau	91-					
944 521 002 65 ASG		Magenta/Magenta	91-					
944 521 002 65 AQG		Lichtgrau/Lichtgrau	91-					
944 521 002 65 ATU		Kaschm.Beige/Kaschm.Beige	91-					
944 521 002 65 BQL		Marineblau/Blau	91-					
944 521 001 62		Sportsitz ohne Heizung Kunstleder/ Sitz- und Lehnenfläche Leder	/L					
944 521 001 62 JN3		Schwarz/Schwarz	-90					
944 521 001 62 TV2		Mahagoni/Mahagoni	-90					
944 521 001 62 TS2		Marineblau/Marineblau	-90					
944 521 001 62 NZ8		Weinrot/Weinrot	-90					
944 521 001 62 TW2		Leinen/Leinen	-90					
944 521 001 62 XN3		Kaschm.Beige/Kaschm.Beige	-90					
944 521 001 62 ATG		Schwarz/Schwarz	91-					
944 521 001 62 APK		Klassikgrau/Klassikgrau	91-					
944 521 001 62 ARK		Cobaltblau/Cobaltblau	91-					
944 521 001 62 ASK		Magenta/Magenta	91-					
(3A)	944 521 001 62 AQK	Lichtgrau/Lichtgrau	91-	1	M387			
	944 521 001 62 ATX	Kaschm.Beige/Kaschm.Beige	91-					
	944 521 001 62 BQA	Marineblau/Marineblau	91-					
	944 521 002 62	Sportsitz ohne Heizung Kunstleder/ Sitz- und Lehnenfläche Leder	/R					
	944 521 002 62 JN3	Schwarz/Schwarz	-90					
	944 521 002 62 TV2	Mahagoni/Mahagoni	-90					
	944 521 002 62 TS2	Marineblau/Marineblau	-90					
	944 521 002 62 NZ8	Weinrot/Weinrot	-90					
	944 521 002 62 TW2	Leinen/Leinen	-90					
	944 521 002 62 XN3	Kaschm.Beige/Kaschm.Beige	-90					
	944 521 002 62 ATG	Schwarz/Schwarz	91-					
	944 521 002 62 APK	Klassikgrau/Klassikgrau	91-					
	944 521 002 62 ARK	Cobaltblau/Cobaltblau	91-					
	944 521 002 62 ASK	Magenta/Magenta	91-					
	944 521 002 62 AQK	Lichtgrau/Lichtgrau	91-					
	(3A)	944 521 002 62 ATX	Kaschm.Beige/Kaschm.Beige			91-	1	M383
		944 521 002 62 BQA	Marineblau/Marineblau			91-		
944 521 001 66		Sportsitz	/L					

Modell: STZ

Laufzeit: 1985>>1998

Pos	Teilenummer	Benennung	Bemerkung	St	Modellangabe
		mit Heizung Kunstleder/ Sitz- und Lehnenfläche Leder			
	944 521 001 66 JN3	Schwarz/Schwarz	-90		
	944 521 001 66 TV2	Mahagoni/Mahagoni	-90		
	944 521 001 66 TS2	Marineblau/Marineblau	-90		
	944 521 001 66 NZ8	Weinrot/Weinrot	-90		
	944 521 001 66 TW2	Leinen/Leinen	-90		
	944 521 001 66 XN3	Kaschm.Beige/Kaschm.Beige	-90		
	944 521 001 66 ATG	Schwarz/Schwarz	91-		
	944 521 001 66 APK	Klassikgrau/Klassikgrau	91-		
	944 521 001 66 ARK	Cobaltblau/Cobaltblau	91-		
	944 521 001 66 ASK	Magenta/Magenta	91-		
	944 521 001 66 AOK	Lichtgrau/Lichtgrau	91-		
	944 521 001 66 ATX	Kaschm.Beige/Kaschm.Beige	91-		
	944 521 001 66 BQA	Marineblau/Marineblau	91-		
(3A)	944 521 002 66	Sportsitz mit Heizung Kunstleder/ Sitz- und Lehnenfläche Leder	/R	1	M387
	944 521 002 66 JN3	Schwarz/Schwarz	-90		
	944 521 002 66 TV2	Mahagoni/Mahagoni	-90		
	944 521 002 66 TS2	Marineblau/Marineblau	-90		
	944 521 002 66 NZ8	Weinrot/Weinrot	-90		
	944 521 002 66 TW2	Leinen/Leinen	-90		
	944 521 002 66 XN3	Kaschm.Beige/Kaschm.Beige	-90		
	944 521 002 66 ATG	Schwarz/Schwarz	91-		
	944 521 002 66 APK	Klassikgrau/Klassikgrau	91-		
	944 521 002 66 ARK	Cobaltblau/Cobaltblau	91-		
	944 521 002 66 ASK	Magenta/Magenta	91-		
	944 521 002 66 AOK	Lichtgrau/Lichtgrau	91-		
	944 521 002 66 ATX	Kaschm.Beige/Kaschm.Beige	91-		
	944 521 002 66 BQA	Marineblau/Marineblau	91-		
3A	944 521 001 60	Sportsitz ohne Heizung Ganzleder	/L	1	M383
	944 521 001 60 KZ2	Schwarz	-90		
	944 521 001 60 TV1	Mahagoni	-90		
	944 521 001 60 TS1	Marineblau	-90		
	944 521 001 60 LG7	Weinrot	-90		
	944 521 001 60 XG3	Karamell	-90		
	944 521 001 60 TW1	Leinen	-90		
	944 521 001 60 XG4	Veneziablau	-90		
	944 521 001 60 XN4	Kaschmirbeige	-90		
	944 521 001 60 XN5	Seidengrau	-90		
	944 521 001 60 XN6	Samtrot	-90		
	944 521 001 60 XN7	Schiefer	-90		
	944 521 001 60 ATH	Schwarz	91-		
	944 521 001 60 APL	Klassikgrau	91-		
	944 521 001 60 ARL	Cobaltblau	91-		
	944 521 001 60 ASL	Magenta	91-		
	944 521 001 60 AQL	Lichtgrau	91-		
	944 521 001 60 ATY	Kaschmirbeige	91-		
	944 521 001 60 BQB	Marineblau	91-		
	944 521 001 60 AVF	Matadorrot	91-		
	944 521 001 60 AVG	Carraragrau	91-		
	944 521 001 60 AVH	Sherwoodgrün	91-		
(3A)	944 521 002 60	Sportsitz ohne Heizung Ganzleder	/R	1	M387
	944 521 002 60 KZ2	Schwarz	-90		

Modell: STZ

Laufzeit: 1985>>1998

Pos	Teilenummer	Benennung	Bemerkung	St	Modellangabe
	944 521 002 60 TV1	Mahagoni	-90		
	944 521 002 60 TS1	Marineblau	-90		
	944 521 002 60 LG7	Weinrot	-90		
	944 521 002 60 XG3	Karamell	-90		
	944 521 002 60 TW1	Leinen	-90		
	944 521 002 60 XG4	Veneziablau	-90		
	944 521 002 60 XN4	Kaschmirbeige	-90		
	944 521 002 60 XN5	Seidengrau	-90		
	944 521 002 60 XN6	Samtrot	-90		
	944 521 002 60 XN7	Schiefer	-90		
	944 521 002 60 ATH	Schwarz	91-		
	944 521 002 60 APL	Klassikgrau	91-		
	944 521 002 60 ARL	Cobaltblau	91-		
	944 521 002 60 ASL	Magenta	91-		
	944 521 002 60 AQL	Lichtgrau	91-		
	944 521 002 60 ATY	Kaschmirbeige	91-		
	944 521 002 60 BQB	Marineblau	91-		
	944 521 002 60 AVF	Matadorrot	91-		
	944 521 002 60 AVG	Carraragrau	91-		
	944 521 002 60 AVH	Sherwoodgrün	91-		
(3A)	944 521 001 64	Sportsitz mit Heizung Ganzleder	/L	1	M383
	944 521 001 64 KZ2	Schwarz	-90		
	944 521 001 64 TV1	Mahagoni	-90		
	944 521 001 64 TS1	Marineblau	-90		
	944 521 001 64 LG7	Weinrot	-90		
	944 521 001 64 XG3	Karamell	-90		
	944 521 001 64 TW1	Leinen	-90		
	944 521 001 64 XG4	Veneziablau	-90		
	944 521 001 64 XN4	Kaschmirbeige	-90		
	944 521 001 64 XN5	Seidengrau	-90		
	944 521 001 64 XN6	Samtrot	-90		
	944 521 001 64 XN7	Schiefer	-90		
	944 521 001 64 ATH	Schwarz	91-		
	944 521 001 64 APL	Klassikgrau	91-		
	944 521 001 64 ARL	Cobaltblau	91-		
	944 521 001 64 ASL	Magenta	91-		
	944 521 001 64 AQL	Lichtgrau	91-		
	944 521 001 64 ATY	Kaschmirbeige	91-		
	944 521 001 64 BQB	Marineblau	91-		
	944 521 001 64 AVF	Matadorrot	91-		
	944 521 001 64 AVG	Carraragrau	91-		
	944 521 001 64 AVH	Sherwoodgrün	91-		
(3A)	944 521 002 64	Sportsitz mit Heizung Ganzleder	/R	1	M387
	944 521 002 64 KZ2	Schwarz	-90		
	944 521 002 64 TV1	Mahagoni	-90		
	944 521 002 64 TS1	Marineblau	-90		
	944 521 002 64 LG7	Weinrot	-90		
	944 521 002 64 XG3	Karamell	-90		
	944 521 002 64 TW1	Leinen	-90		
	944 521 002 64 XG4	Veneziablau	-90		
	944 521 002 64 XN4	Kaschmirbeige	-90		
	944 521 002 64 XN5	Seidengrau	-90		
	944 521 002 64 XN6	Samtrot	-90		
	944 521 002 64 XN7	Schiefer	-90		
	944 521 002 64 ATH	Schwarz	91-		
	944 521 002 64 APL	Klassikgrau	91-		
	944 521 002 64 ARL	Cobaltblau	91-		
	944 521 002 64 ASL	Magenta	91-		
	944 521 002 64 AQL	Lichtgrau	91-		

Modell: STZ

Laufzeit: 1985>>1998

Pos	Teilenummer	Benennung	Bemerkung	St	Modellangabe
3A	944 521 002 64 ATY	Kaschmirbeige	91-	1	CARRERA RS M002/383
	944 521 002 64 BQB	Marineblau	91-		
	944 521 002 64 AVF	Matadorrot	91-		
	944 521 002 64 AVG	Carraragrau	91-		
	944 521 002 64 AVH	Sherwoodgrün	91-		
	964 521 003 67	Sportsitz ohne Heizung Ganzleder	/L 92		
	964 521 003 67 CFY	Schwarz Schwarz-Violett Sternrubin Grau-Violett			
	964 521 003 67 CFX	Schwarz Dunkelgrau Perlgrau Hellgrau			
	964 521 003 67 CFZ	Schwarz Dunkelblau Maritimblau Lichtblau			
	(3A)	964 521 004 67	Sportsitz ohne Heizung Ganzleder		
	964 521 004 67 CFY	Schwarz Schwarz-Violett Sternrubin Grau-Violett			
	964 521 004 67 CFX	Schwarz Dunkelgrau Perlgrau Hellgrau			
	964 521 004 67 CFZ	Schwarz Dunkelblau Maritimblau Lichtblau			
(3A)	964 521 003 68	Sportsitz mit Heizung Ganzleder	/L 92	1	CARRERA RS M002/383
	964 521 003 68 CFY	Schwarz Schwarz-Violett Sternrubin Grau-Violett			
	964 521 003 68 CFX	Schwarz Dunkelgrau Perlgrau Hellgrau			
	964 521 003 68 CFZ	Schwarz Dunkelblau Maritimblau Lichtblau			
(3A)	964 521 004 68	Sportsitz mit Heizung Ganzleder	/R 92	1	CARRERA RS M002/387
	964 521 004 68 CFY	Schwarz Schwarz-Violett Sternrubin Grau-Violett			
	964 521 004 68 CFX	Schwarz Dunkelgrau Perlgrau Hellgrau			
	964 521 004 68 CFZ	Schwarz Dunkelblau			



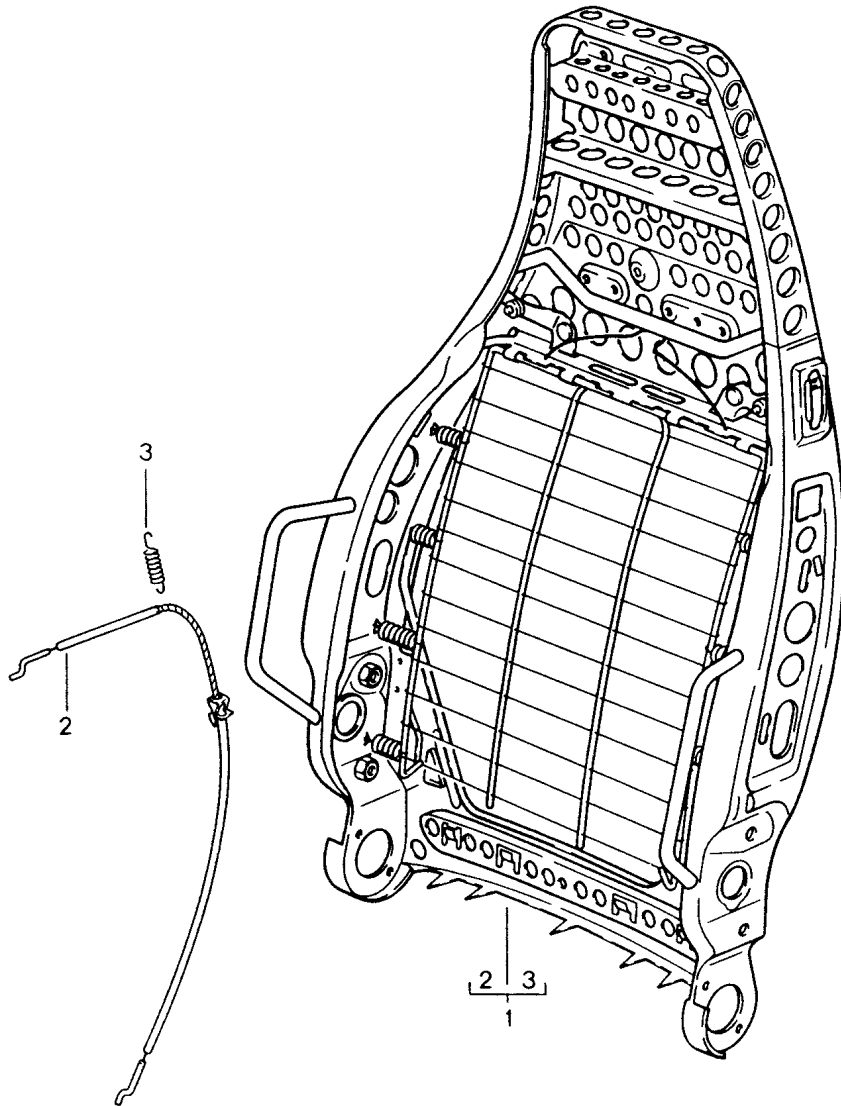
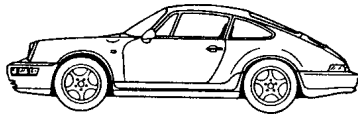
Modell: STZ

Laufzeit: 1985>>1998

Pos	Teilenummer	Benennung	Bemerkung	St	Modellangabe
4	911 521 547 00	Maritimblau Lichtblau Schraube M 10 X 20		8	
5	928 521 147 02	Abdeckung	/L	2	
	928 521 147 02 01C	Schwarz			
	928 521 147 02 4MJ	Mahagoni	-90		
	928 521 147 02 9JJ	Marineblau			
	928 521 147 02 9MM	Weinrot	-90		
	928 521 147 02 7XJ	Leinen	-90		
	928 521 147 02 3UD	Kaschmirbeige			
	928 521 147 02 4XC	Klassikgrau	91-		
	928 521 147 02 6ZF	Cobaltblau	91-		
	928 521 147 02 6WX	Magenta	91-		
	928 521 147 02 9ZN	Lichtgrau	91-		
(5)	928 521 148 02	Abdeckung	/R	2	
	928 521 148 02 01C	Schwarz			
	928 521 148 02 4MJ	Mahagoni	-90		
	928 521 148 02 9JJ	Marineblau			
	928 521 148 02 9MM	Weinrot	-90		
	928 521 148 02 7XJ	Leinen	-90		
	928 521 148 02 3UD	Kaschmirbeige			
	928 521 148 02 4XC	Klassikgrau	91-		
	928 521 148 02 6ZF	Cobaltblau	91-		
	928 521 148 02 6WX	Magenta	91-		
	928 521 148 02 9ZN	Lichtgrau	91-		
6	900 025 044 07	Scheibe A 4,3		8	
7	900 143 113 07	Linsenschraube B 4,2 X 13		8	
7	900 143 113 0G	Linsenschraube B 4,2 X 13		8	
8	928 521 760 05	Abdeckung		2	
	928 521 760 05 01C	Satinschwarz			
9	900 143 113 07	Linsenschraube 4,2 X 13		4	
9	900 143 113 0G	Linsenschraube 4,2 X 13		4	
10	900 025 044 07	Scheibe A 4,3		4	
-	N 100 472 01	Blechnutter ST. 3,9		4	
11	900 119 030 02	Zylinderschraube M 8 X 20		12	
12	900 031 105 01	Scheibe		12	
12	900 031 001 02	Scheibe 8,4		12	
12	900 031 105 01	Scheibe 8,4		12	
13	964 521 701 00	Gewindeplatte vorn und hinten 2 X M 8		X	
(13)	928 521 101 08	Gewindeplatte hinten 4 X M 8		X	

Modell: STZ

Laufzeit: 1985>>1998



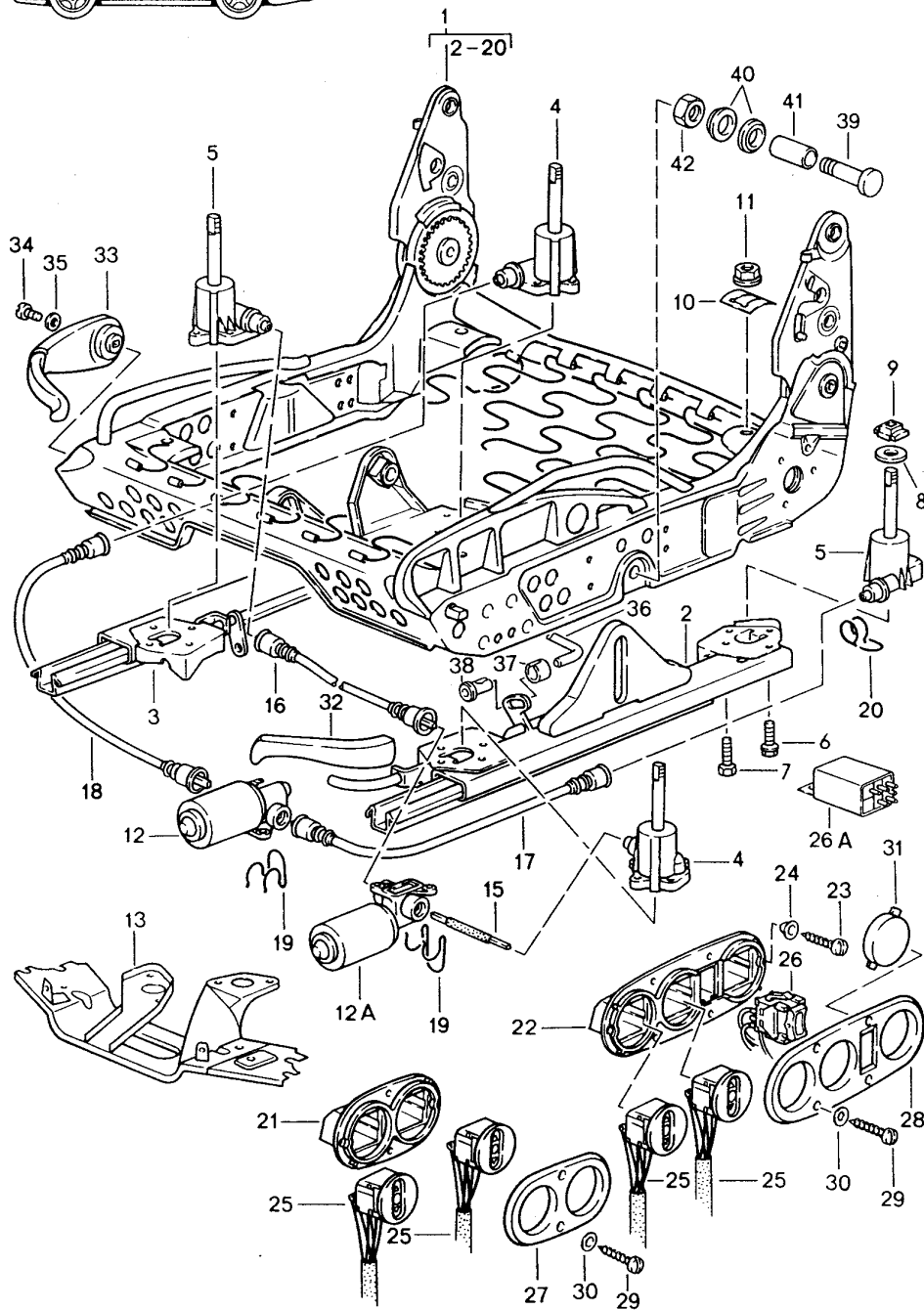
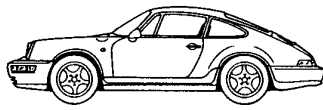
Modell: STZ

Laufzeit: 1985&gt;&gt;1998

Pos	Teilenummer	Benennung	Bemerkung	St	Modellangabe
		Lehnenrahmen	89-94		CARRERA 2/4
		Sportsitz			RS/TURBO
1	944 521 027 01	Lehnenrahmen		2	
2	928 521 093 02	Bowdenzug		2	
3	311 881 287 A	Zugfeder		2	
		Betätigungshebel			

Modell: STZ

Laufzeit: 1985>>1998



Modell: STZ

Laufzeit: 1985>>1998

Pos	Teilenummer	Benennung	Bemerkung	St	Modellangabe
		Sitzrahmen	89-94		CARRERA 2/4
		Sportsitz			RS/TURBO
1	993 521 069 02	Sitzrahmen	/L	1	
(1)	993 521 070 02	Sitzrahmen	/R	1	
2	928 521 489 11	Sitzschiene		1	
		linker Sitz			
		aussen			
(2)	928 521 490 11	Sitzschiene		1	
		rechter Sitz			
		aussen			
(3)	964 521 491 00	Sitzschiene		1	
		rechter Sitz			
		innen			
3	964 521 492 00	Sitzschiene		1	
		linker Sitz			
		innen			
4	928 521 721 03	Hubgetriebe		4	
		links vorne, rechts hinten			
5	928 521 722 03	Hubgetriebe		4	
		rechts vorne, links hinten			
6	999 217 033 01	Sicherungsschraube		10	
		M 6 X 16			
7	900 186 032 02	Zylinderschraube		4	
		M 6 X 12			
8	999 025 129 40	Scheibe		8	
9	928 521 727 02	Gleitstück		8	
10	928 521 723 02	Führungsfeder		8	
11	928 521 730 02	Mutter		8	
12	928 624 126 01	Getriebemotor		2	
		Höhenverstellung hinten			
12A		Getriebemotor		2	
		Höhenverstellung vorn			
13	928 521 033 02	Motorhalter		2	
15	928 521 671 03	Welle		2	
		Höhenverstellung vorn			
		links			
16	928 521 672 03	Welle		2	
		Höhenverstellung vorn			
		rechts			
17	928 521 673 05	Flexwelle	/L	2	
		Höhenverstellung hinten			
18	928 521 674 05	Flexwelle	/R	2	
		Höhenverstellung hinten			
18	928 521 674 06	Flexwelle	/R	2	
		Höhenverstellung hinten			
19	928 521 675 02	Formfeder		4	
		für Motor			
20	928 521 699 00	Formfeder		6	
		Getriebe			
21	928 521 559 04	Schaltereinsatz		2	
22	928 521 559 02	Schaltereinsatz	/L	1	
		Sitzheizung			
(22)	928 521 560 02	Schaltereinsatz	/R	1	
		Sitzheizung			
23	N 013 988 1	Senkblechschraube		4	
		B 3,5 X 16			
24	999 591 849 07	Hohlscheibe		4	
25	928 613 181 00	Schalter		4	
		Höhenverstellung vorn			
		Höhenverstellung hinten			
26	928 613 187 04	Schalter		2	
		Sitzheizung			
	928 613 187 04 01C	Satinschwarz			

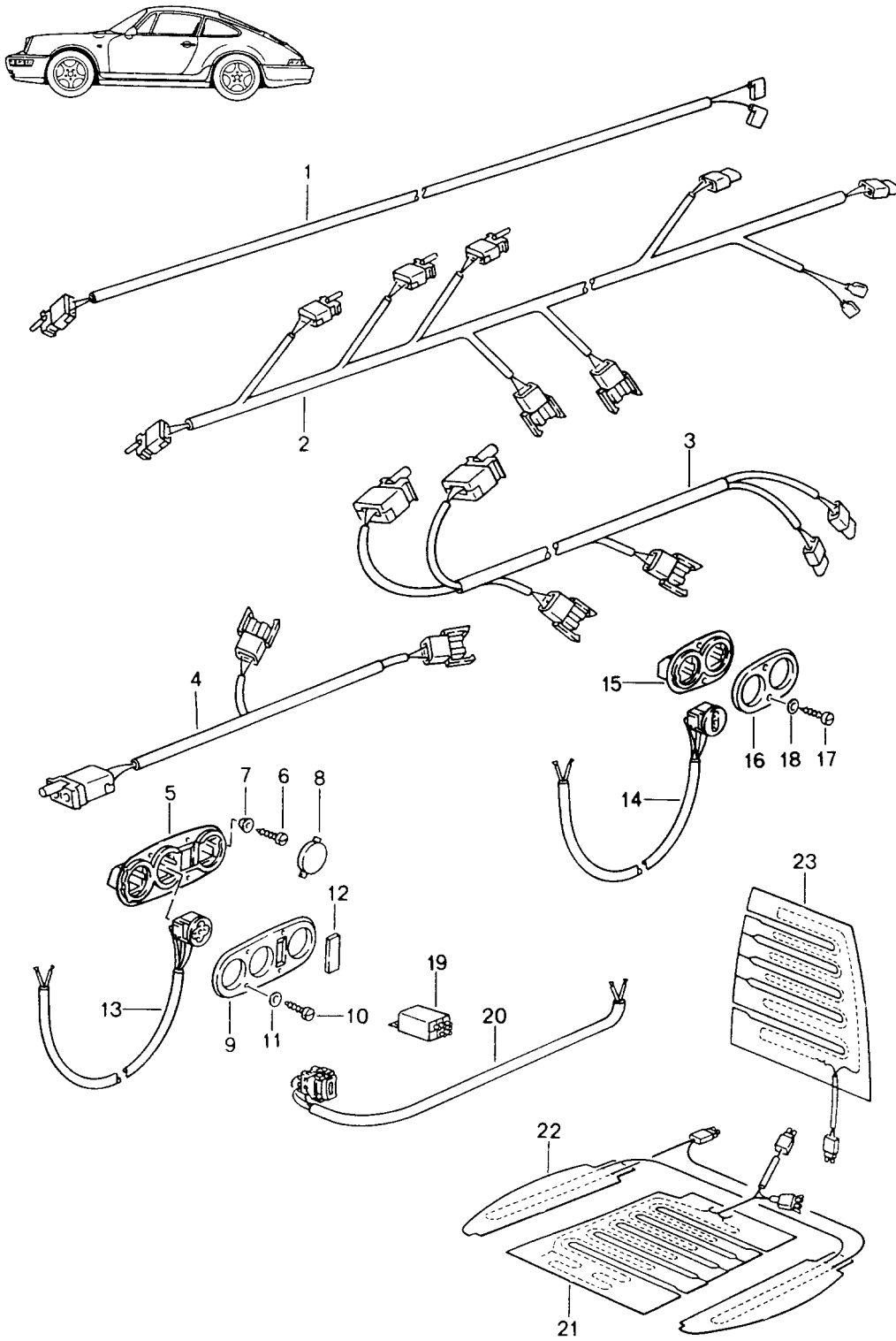
Modell: STZ

Laufzeit: 1985&gt;&gt;1998

Pos	Teilenummer	Benennung	Bemerkung	St	Modellangabe
26A	928 618 521 03	Steuergerät Sitzheizung		2	
27	928 521 561 04	Schalterblende		2	
	928 521 561 04 01C	Satinschwarz			
28	928 521 561 03	Schalterblende Sitzheizung		2	
	928 521 561 03 01C	Satinschwarz			
29	N 013 959 3	Linsenblechschaube B 3,5 X 16		X	
29	900 143 016 02	Linsenblechschaube B 3,5 X 16		X	
30	900 025 013 07	Scheibe A 3,7		X	
31	928 613 425 00	Blinddeckel Sitzheizung		X	
(32)	911 521 533 01	Griff für Längsverstellung		2	
	911 521 533 01 01C	Satinschwarz			
(33)	964 521 073 00	Hebel für Lehnenverstellung		2	
	964 521 073 00 01C	Satinschwarz			
(33)	964 521 073 01	Hebel für Lehnenverstellung		2	
	964 521 073 01 01C	Schwarz			
34	900 119 011 07	Zylinderschraube M 5 X 10		2	
35	900 031 006 07	Scheibe 5,3		2	
36	928 521 525 03	Verbindungsstange für Längsverstellung		2	
37	N 902 514 01	Klemmhülse für Längsverstellung		4	
38	N 902 515 01	Führungsbuchse für Längsverstellung		4	
39	928 521 681 02	Bolzen		4	
40	928 521 683 02	Scheibe 1,5 PA 6		8	
41	928 521 685 02	Gleitbuchse		4	
42	900 034 003 02	Sechskantmutter M 10		4	

Modell: STZ

Laufzeit: 1985>>1998



Modell: STZ

Laufzeit: 1985&gt;&gt;1998

Pos	Teilenummer	Benennung	Bemerkung	St	Modellangabe
		Kabelstränge Schalter Sitzheizung Vordersitz Verbindungsleitung für Lehnenverstellung	89-94	2	CARRERA 2/4 RS/TURBO TURBO-LOOK
1	928 612 343 00				
2	928 612 337 00	Kabelstrang für Lehnenverstellung Lordosenverstellung und Sitzheizung		2	
3	928 612 338 00	Kabelstrang für Lehnenverstellung und Sitzheizung		2	
4	928 612 340 00	Kabelstrang Sitzheizung		2	
-	999 652 373 40	Deckel Leitungsstrang Sitzheizung		1	
5	928 521 559 02	Schaltereinsatz Sitzheizung	/L	1	
(5)	928 521 560 02	Schaltereinsatz Sitzheizung	/R	1	
6	N 013 988 1	Senkblechschraube B 3,5 X 16		4	
7	999 591 849 07	Hohlscheibe		4	
8	928 613 425 00	Blinddeckel Sitzheizung		X	
9	928 521 561 03	Schalterblende Sitzheizung		2	
10	928 521 561 03 01C N 013 959 3	Satinschwarz Linsenblechschraube B 3,5 X 16		4	
10	900 143 016 02	Linsenblechschraube B 3,5 X 16		4	
11	900 025 013 07	Scheibe A 3,7		4	
(12)	944 613 259 02	Blinddeckel		X	
13	944 613 259 02 1DB 928 613 182 00	Satinschwarz Schalter für Längsverstellung Höhenverstellung vorn		2	
(13)	928 613 183 00	Schalter für Lehnenverstellung Höhenverstellung hinten		2	
(13)	928 613 184 00	Schalter Lordosenverstellung		2	
14	928 613 184 00 01C 928 613 181 00	Satinschwarz Schalter Höhenverstellung vorn Höhenverstellung hinten		4	
15	928 521 559 04	Schaltereinsatz		2	
16	928 521 561 04	Schalterblende		2	
17	N 013 959 3	Linsenblechschraube B 3,5 X 16		4	
17	900 143 016 02	Linsenblechschraube B 3,5 X 16		4	
18	900 025 013 07	Scheibe A 3,7		4	
19	928 618 521 03	Steuergerät Sitzheizung		2	
20	928 613 187 04	Schalter		2	



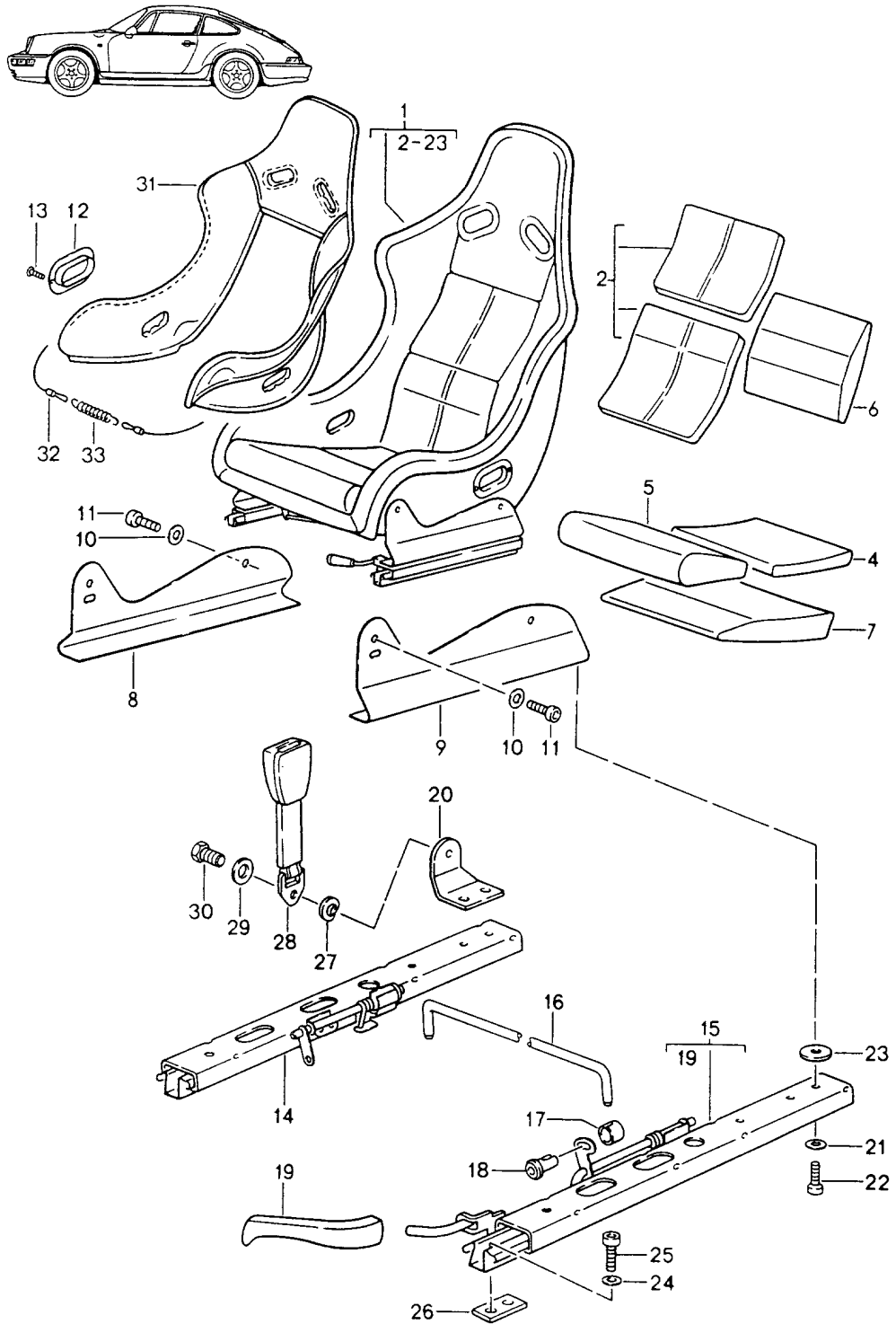
Modell: STZ

Laufzeit: 1985>>1998

Pos	Teilenummer	Benennung	Bemerkung	St	Modellangabe
-	928 613 187 04 01C 964 612 227 00	Sitzheizung Satinschwarz Kabelstrang Adapter		1	
21	964 653 901 00	Sitzheizung Sitzfläche		2	
22	993 653 120 00	Sitzheizung Sitzwange		2	
23	964 653 902 00	Sitzheizung Lehne		2	

Modell: STZ

Laufzeit: 1985>>1998



Modell: STZ

Laufzeit: 1985&gt;&gt;1998

Pos	Teilenummer	Benennung	Bemerkung	St	Modellangabe
		Schalensitz komplett mit Ganzleder Bezug			CARRERA RS M384/385
1	964 521 003 66	Schalensitz Leder	/L	1	M384
	964 521 003 66 BQE	Grau-Violett Sternrubin Grau-Violett Schwarz-Violett			
	964 521 003 66 CFR	Hellgrau Perlgrau Hellgrau Dunkelgrau			
	964 521 003 66 BQD	Lichtblau Maritimblau Lichtblau Dunkelblau			
(1)	964 521 004 66	Schalensitz Leder	/R	1	M385
	964 521 004 66 BQE	Grau-Violett Sternrubin Grau-Violett Schwarz-Violett			
	964 521 004 66 CFR	Hellgrau Perlgrau Hellgrau Dunkelgrau			
	964 521 004 66 BQD	Lichtblau Maritimblau Lichtblau Dunkelblau			
2	964 521 919 00	Lehnenkissen komplett Leder		1	
	964 521 919 00 CJK	Schwarz-Violett Sternrubin			
	964 521 919 00 CJL	Dunkelgrau Perlgrau			
	964 521 919 00 CJM	Dunkelblau Maritimblau			
4	964 521 523 00	Sitzkissen hinten Leder		2	
	964 521 523 00 C43	Grau-Violett			
	964 521 523 00 D33	Hellgrau			
	964 521 523 00 H35	Lichtblau			
5	964 521 525 00	Sitzkissen vorn Leder		2	
	964 521 525 00 N09	Schwarz-Violett			
	964 521 525 00 E23	Dunkelgrau			
	964 521 525 00 F45	Dunkelblau			
6	993 521 793 00	Schaumteil Lehne		2	
7	964 521 791 00	Unterlage Sitzkissen		2	
8	964 521 820 01	Adapter	/R	2	
9	964 521 819 01	Adapter	/L	2	
10	900 025 070 07	Scheibe		8	
11	900 067 330 07	A8 4 X 17 X 1,6 Zylinderschraube		8	

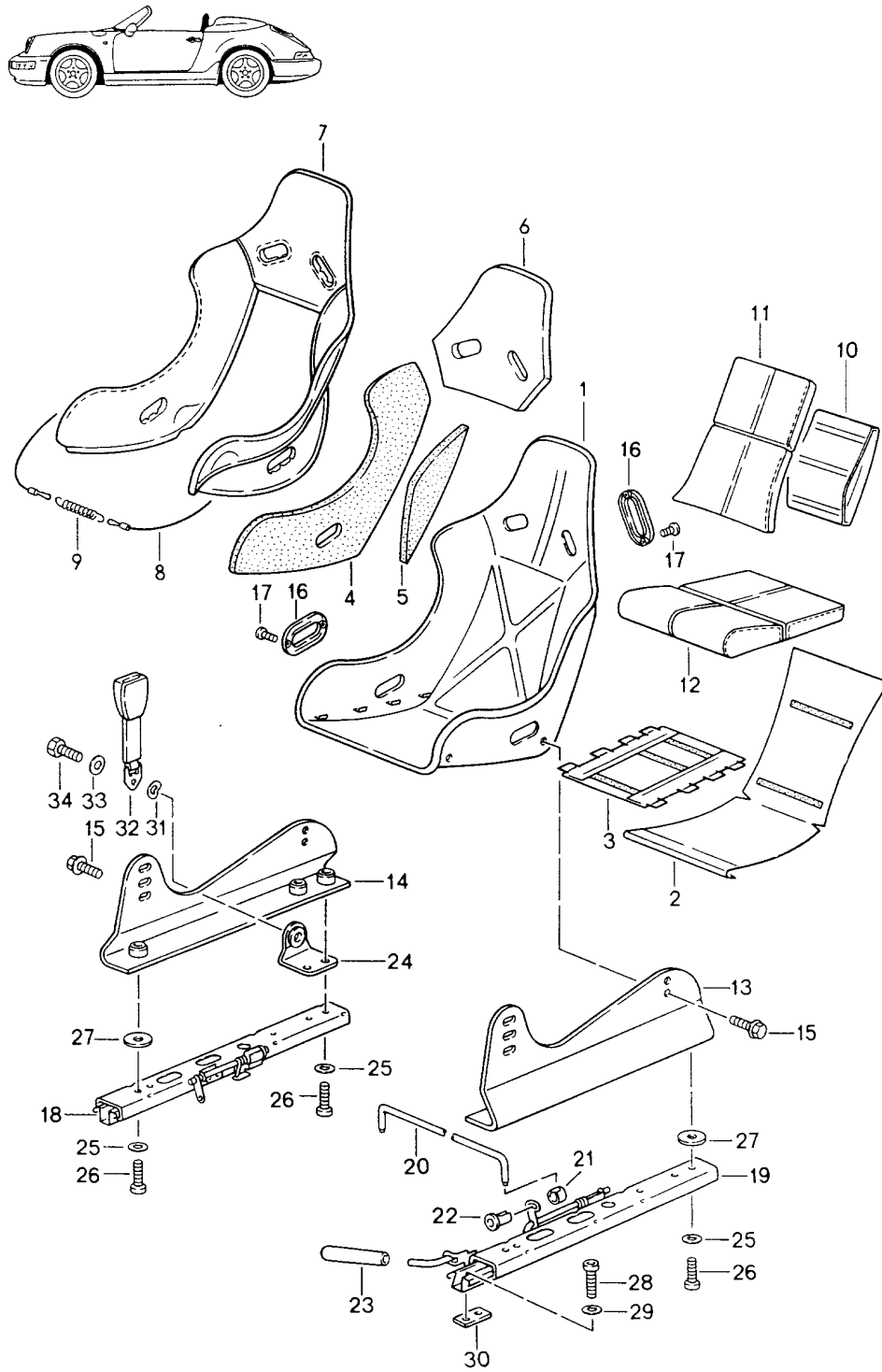
Modell: STZ

Laufzeit: 1985&gt;&gt;1998

Pos	Teilenummer	Benennung	Bemerkung	St	Modellangabe
12	964 521 855 00	M 8 X 20 Blende	-98	8	
(12)	964 521 855 00 01C	Satinschwarz			
	996 521 907 90	Teilesatz Satz		1	
13	900 146 131 07	Linsenschraube M 3,5 X 6		16	
14	928 521 492 08	Sitzschiene linker Sitz innen		1	
(14)	928 521 491 08	Sitzschiene rechter Sitz innen		1	
15	928 521 489 10	Sitzschiene linker Sitz ausssen		1	
(15)	928 521 490 10	Sitzschiene rechter Sitz ausssen		1	
16	928 521 525 03	Verbindungsstange für Längsverstellung		2	
17	N 902 514 01	Klemmhülse für Längsverstellung		4	
18	N 902 515 01	Führungsbuchse für Längsverstellung		4	
(19)	911 521 533 01	Griff		2	
	911 521 533 01 01C	Satinschwarz			
20	964 521 065 00	Halter für Gurtschloss		2	
21	900 025 007 03	Scheibe		12	
21	900 025 007 02	Scheibe		12	
21	900 025 007 03	A 8,4 Scheibe		12	
22	900 186 135 02	Zylinderschraube M 8 X 20		12	
23	999 025 231 03	Scheibe 8 X 27 X 3		8	
23	999 025 231 01	Scheibe 8 X 27 X 3		8	
24	900 089 006 02	Scheibe 8		12	
24	900 089 006 01	Scheibe 8		12	
25	900 119 030 02	Zylinderschraube M 8 X 20		12	
26	964 521 701 00	Gewindeplatte		6	
27	999 028 014 02	Federscheibe		2	
28	964 803 183 04	Gurtschloss Beifahrerseite		1	
	964 803 183 04 70B	Schwarz			
28	964 803 183 05	Gurtschloss Fahrerseite		1	
	964 803 183 05 70B	Schwarz			
29	N 011 655 2	Unterlegscheibe		2	
30	959 803 701 00	Sechskantschraube		2	
30	959 803 701 01	Sechskantschraube		2	
31	964 521 517 00	Bezug Leder		1	
	964 521 517 00 C35	Schwarz-Matt			
32	964 521 920 00	Spanndraht		1	
33	964 521 823 00	Spannfeder		1	

Modell: STZ

Laufzeit: 1985>>1998



Modell: STZ Laufzeit: 1985>>1998

Pos	Teilenummer	Benennung	Bemerkung	St	Modellangabe
		Schalensitz mit Ganzleder Bezug Schale		1	SPEEDSTER M384/385
1	964 521 501 00			1	
2	964 521 577 02	Einlage für Schalensitz		1	
3	964 521 753 00	Dämpfungsmatte		1	
4	964 521 755 01	Schaumteil seitlich		2	
5	964 521 757 00	Schaumteil seitlich		2	
6	964 521 759 00	Schaumteil Kopfstütze		1	
7	964 521 517 01	Bezug Sitz Leder		1	
	964 521 517 01 8YR	Schwarz			
	964 521 517 01 C35	Schwarz-Matt			
8	964 521 920 00	Spanndraht		1	
9	964 521 823 00	Spannfeder		1	
10	964 521 793 01	Unterlage Lehne		1	
11	964 521 319 00	Lehnenkissen		1	
	964 521 319 00 ATH	Schwarz/Schwarz			
	964 521 319 00 CJL	Perlgrau Perlgrau			
12	964 521 323 00	Sitzkissen		1	
	964 521 323 00 ATH	Schwarz/Schwarz			
	964 521 323 00 CJX	Dunkelgrau Dunkelgrau			
13	964 521 819 01	Adapter	/L	1	
14	964 521 820 01	Adapter	/R	1	
15	999 093 010 07	Sechskantschraube M 8 X 20		4	
16	964 521 855 00	Blende		4	
	964 521 855 00 01C	Satinschwarz			
(16)	996 521 907 90	Teilesatz Blende		1	
17	900 146 131 07	Linsenschraube M 3,5 X 6		8	
18	928 521 492 08	Sitzschiene linker Sitz innen		1	
(18)	928 521 491 08	Sitzschiene rechter Sitz innen		1	
19	928 521 489 10	Sitzschiene linker Sitz ausssen		1	
(19)	928 521 490 10	Sitzschiene rechter Sitz ausssen		1	
20	928 521 525 03	Verbindungsstange für Längsverstellung		1	
21	N 902 514 01	Klemmhülse für Längsverstellung		2	
22	N 902 515 01	Führungsbuchse für Längsverstellung		2	
23	911 521 533 01	Griff		1	
	911 521 533 01 01C	Satinschwarz			
24	964 521 065 00	Halter		1	

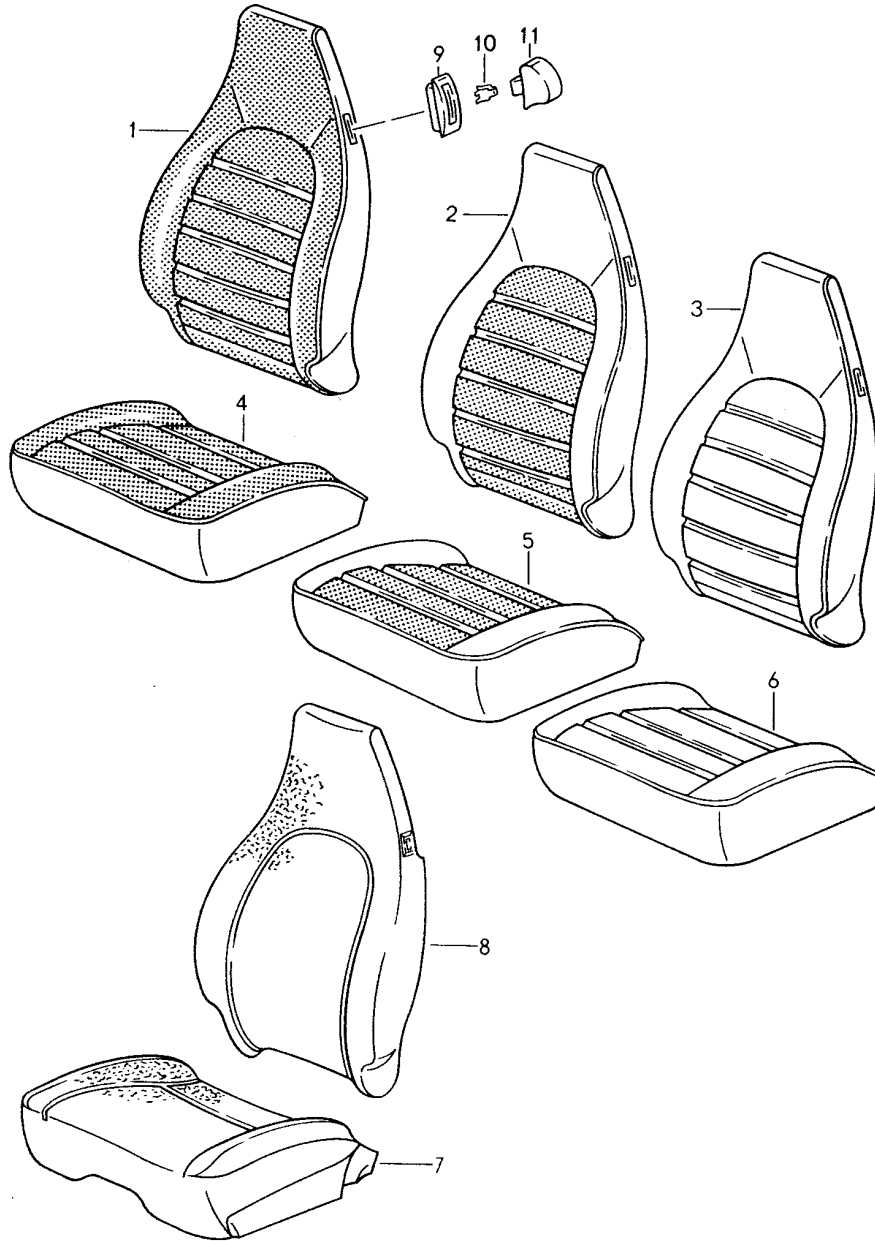
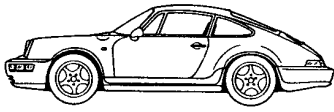
Modell: STZ

Laufzeit: 1985>>1998

Pos	Teilenummer	Benennung	Bemerkung	St	Modellangabe
		für			
25	900 025 007 03	Gurtschloss		6	
25	900 025 007 02	Scheibe		6	
		A 8,4			
25	900 025 007 03	Scheibe		6	
		A 8,4			
26	900 186 135 02	Zylinderschraube		6	
		M 8 X 20			
27	999 025 231 03	Scheibe		4	
		8 X 27 X 3			
27	999 025 231 01	Scheibe		4	
		8 X 27 X 3			
28	900 089 006 02	Scheibe		6	
		8,0			
28	900 089 006 01	Scheibe		6	
		8,0			
29	900 119 030 02	Zylinderschraube		6	
		M 8 X 20			
30	964 521 701 00	Gewindeplatte		3	
31	999 028 014 02	Federscheibe		1	
32	964 803 183 04	Gurtschloss		1	
	964 803 183 04 70B	Schwarz			
		Beifahrerseite			
(32)	964 803 183 05	Gurtschloss		1	
	964 803 183 05 70B	Schwarz			
		Fahrerseite			
33	N 011 655 2	Unterlegscheibe		1	
34	959 803 701 00	Sechskantschraube		1	
34	959 803 701 01	Sechskantschraube		1	

Modell: STZ

Laufzeit: 1985>>1998





Modell: STZ

Laufzeit: 1985&gt;&gt;1998

Pos	Teilenummer	Benennung	Bemerkung	St	Modellangabe
1	928 521 071 22	Bezug Vordersitz Lehnenbezug ohne Heizung Kunstleder/ Lehnenfläche Nadelstreifenvelours	89-94	2	CARRERA 2/4 TURBO/LOOK
	928 521 071 22 NY5	Schwarz/ Schwarz-Weiss	-90		
	928 521 071 22 TU7	Mahagoni/ Mahagoni-Weiss	-90		
	928 521 071 22 TR7	Marineblau/ Blau-Weiss	-90		
	928 521 071 22 NY8	Weinrot/ Weinrot-Weiss	-90		
	928 521 071 22 XK2	Leinen/ Leinen-Weiss	-90		
	928 521 071 22 XK5	Kaschmirbeige/ Kaschmirbeige-Weiss	-90		
(1)	964 521 071 01	Lehnenbezug mit Heizung Kunstleder/ Lehnenfläche Nadelstreifenvelours		2	
	964 521 071 01 NY5	Schwarz/ Schwarz-Weiss	-90		
	964 521 071 01 TU7	Mahagoni/ Mahagoni-Weiss	-90		
	964 521 071 01 TR7	Marineblau/ Blau-Weiss	-90		
	964 521 071 01 NY8	Weinrot/ Weinrot-Weiss	-90		
	964 521 071 01 XK2	Leinen/ Leinen-Weiss	-90		
	964 521 071 01 XK5	Kaschmirbeige/ Kaschmirbeige-Weiss	-90		
1	928 521 071 22	Lehnenbezug ohne Heizung Kunstleder/ Lehnenfläche Multicolor		2	
	928 521 071 22 XK8	Schwarz/Schwarz			
	928 521 071 22 XK9	Mahagoni/Mahagoni	-90		
	928 521 071 22 XN1	Marineblau/Blau			
	928 521 071 22 XN2	Weinrot/Weinrot	-90		
	928 521 071 22 XK4	Leinen/Leinen	-90		
	928 521 071 22 XK7	Kaschm.Beige/Kaschm.Beige			
	928 521 071 22 AQP	Klassikgrau/Klassikgrau	91-		
	928 521 071 22 AQP	Cobaltblau/Cobaltblau	91-		
	928 521 071 22 ASN	Magenta/Magenta	91-		
	928 521 071 22 AQN	Lichtgrau/Lichtgrau	91-		
(1)	964 521 071 01	Lehnenbezug mit Heizung Kunstleder/ Lehnenfläche Multicolor		2	
	964 521 071 01 XK8	Schwarz/Schwarz			
	964 521 071 01 XK9	Mahagoni/Mahagoni	-90		
	964 521 071 01 XN1	Marineblau/Marineblau			
	964 521 071 01 XN2	Weinrot/Weinrot	-90		
	964 521 071 01 XK4	Leinen/Leinen	-90		
	964 521 071 01 XK7	Kaschm.Beige/Kaschm.Beige			
	964 521 071 01 AQP	Klassikgrau/Klassikgrau	91-		

Modell: STZ

Laufzeit: 1985>>1998

Pos	Teilenummer	Benennung	Bemerkung	St	Modellangabe
1	964 521 071 01 AQV	Cobaltblau/Cobaltblau	91-	2	
	964 521 071 01 ASN	Magenta/Magenta	91-		
	964 521 071 01 AQN	Lichtgrau/Lichtgrau	91-		
	928 521 071 22	Lehnenbezug ohne Heizung Kunstleder/ Lehnenfläche Porsche-Schriftzugstoff			
	928 521 071 22 PX2	Schwarz/Schwarz			
	928 521 071 22 TU9	Mahagoni	-90		
	928 521 071 22 TR9	Marineblau			
	928 521 071 22 PX6	Weinrot/Weinrot	-90		
	928 521 071 22 XK3	Leinen/Leinen	-90		
	928 521 071 22 XK6	Kaschm.Beige/Kaschm.Beige			
	928 521 071 22 APM	Klassikgrau/Klassikgrau	91-		
	928 521 071 22 ARM	Cobaltblau/Cobaltblau	91-		
	928 521 071 22 ASM	Magenta/Magenta	91-		
	928 521 071 22 AQM	Lichtgrau/Lichtgrau	91-		
(1)	964 521 071 01	Lehnenbezug mit Heizung Kunstleder/ Lehnenfläche Porsche-Schriftzugstoff		2	
2	964 521 071 01 PX2	Schwarz/Schwarz		2	
	964 521 071 01 TU9	Mahagoni/Mahagoni	-90		
	964 521 071 01 TR9	Marineblau/Marineblau			
	964 521 071 01 PX6	Weinrot/Weinrot	-90		
	964 521 071 01 XK3	Leinen/Leinen	-90		
	964 521 071 01 XK6	Leinen/Leinen			
	964 521 071 01 APM	Klassikgrau/Klassikgrau	91-		
	964 521 071 01 ARM	Cobaltblau/Cobaltblau	91-		
	964 521 071 01 ASM	Magenta/Magenta	91-		
	964 521 071 01 AQM	Lichtgrau/Lichtgrau	91-		
	928 521 071 50	Lehnenbezug ohne Heizung Kunstleder/Leder Mittelbahn in Stoff Nadelstreifenvelours			
	928 521 071 50 PY1	Schwarz/Schwarz	-90		
	928 521 071 50 TU4	Mahagoni/Mahagoni Mahagoni-Weiss	-90		
	928 521 071 50 TR4	Marineblau/Marineblau Blau-Weiss	-90		
928 521 071 50 PY4	Weinrot/Weinrot Weinrot-Weiss	-90			
928 521 071 50 XH2	Leinen/Leinen Leinen-Weiss	-90			
928 521 071 50 XH7	Kaschm.Beige/Kaschm.Beige Kaschmirbeige-Weiss	-90			
(2)	964 521 071 02	Lehnenbezug mit Heizung Kunstleder/Leder Mittelbahn in Stoff Nadelstreifenvelours		2	
	964 521 071 02 PY1	Schwarz/Schwarz	-90		
	964 521 071 02 TU4	Mahagoni/Mahagoni Mahagoni-Weiss	-90		
	964 521 071 02 TR4	Marineblau/ Blau-Weiss	-90		
	964 521 071 02 PY4	Weinrot/Weinrot Weinrot-Weiss	-90		

Modell: STZ Laufzeit: 1985>>1998

Pos	Teilenummer	Benennung	Bemerkung	St	Modellangabe
2	964 521 071 02 XH2	Leinen/Leinen Leinen-Weiss	-90	2	
	964 521 071 02 XH7	Kaschm.Beige/Kaschm.Beige Kaschmirbeige-Weiss	-90		
	928 521 071 50	Lehnenbezug ohne Heizung Kunstleder/Leder Mittelbahn in Stoff Multicolor			
	928 521 071 50 XJ2	Schwarz/Schwarz Schwarz	-90		
	928 521 071 50 XJ3	Mahagoni/Mahagoni Mahagoni	-90		
	928 521 071 50 XJ5	Marineblau/Blau Marineblau	-90		
	928 521 071 50 XJ7	Weinrot/Weinrot Weinrot	-90		
	928 521 071 50 XH6	Leinen/Leinen Leinen	-90		
	928 521 071 50 XH9	Kaschm.Beige/Kaschm.Beige Kaschmirbeige	-90		
	928 521 071 50 ATF	Schwarz/Schwarz Schwarz	91-		
	928 521 071 50 APF	Klassikgrau/Klassikgrau Klassikgrau	91-		
	928 521 071 50 ARF	Cobaltblau/Cobaltblau Cobaltblau	91-		
	928 521 071 50 ASF	Magenta/Magenta Magenta	91-		
	928 521 071 50 AQF	Lichtgrau/Lichtgrau Lichtgrau	91-		
	928 521 071 50 ATL	Kaschm.Beige/Kaschm.Beige Kaschmirbeige	91-		
	928 521 071 50 BQK	Marineblau/Marineblau Marineblau	91-		
	(2) 964 521 071 02	Lehnenbezug mit Heizung Kunstleder/Leder Mittelbahn in Stoff Multicolor			
	964 521 071 02 XJ2	Schwarz/Schwarz Schwarz	-90		
	964 521 071 02 XJ3	Mahagoni/Mahagoni Mahagoni	-90		
964 521 071 02 XJ5	Marineblau/Blau Marineblau	-90			
964 521 071 02 XJ7	Weinrot/Weinrot Weinrot	-90			
964 521 071 02 XH6	Leinen/Leinen Leinen	-90			
964 521 071 02 XH9	Kaschm.Beige/Kaschm.Beige Kaschmirbeige	-90			
964 521 071 02 ATF	Schwarz/Schwarz Schwarz	91-			
964 521 071 02 APF	Klassikgrau/Klassikgrau Klassikgrau	91-			
964 521 071 02 ARF	Cobaltblau/Cobaltblau Cobaltblau	91-			
964 521 071 02 ASF	Magenta/Magenta Magenta	91-			
964 521 071 02 AQF	Lichtgrau/Lichtgrau Lichtgrau	91-			
964 521 071 02 ATL	Kaschm.Beige/Kaschm.Beige	91-			

Modell: STZ

Laufzeit: 1985&gt;&gt;1998

Pos	Teilenummer	Benennung	Bemerkung	St	Modellangabe
2	964 521 071 02 BQK	Kaschmirbeige Marineblau/Marineblau	91-	2	
	928 521 071 50	Marineblau Lehnenbezug ohne Heizung Kunstleder/Leder Mittelbahn Porsche-Schriftzugstoff			
	928 521 071 50 PZ7	Schwarz/Schwarz Schwarz	-90		
	928 521 071 50 TU6	Mahagoni Mahagoni	-90		
	928 521 071 50 TR6	Marineblau/Marineblau Blau	-90		
	928 521 071 50 QA1	Weinrot/Weinrot Weinrot	-90		
	928 521 071 50 XH4	Leinen/Leinen Leinen	-90		
	928 521 071 50 XH8	Kaschm.Beige/Kaschm.Beige Kaschmirbeige	-90		
	928 521 071 50 ATA	Schwarz/Schwarz Schwarz	91-		
	928 521 071 50 APD	Klassikgrau/Klassikgrau Klassikgrau	91-		
	928 521 071 50 ARD	Cobaltblau/Cobaltblau Cobaltblau	91-		
	928 521 071 50 ASD	Magenta/Magenta Magenta	91-		
	928 521 071 50 AQD	Lichtgrau/Lichtgrau Lichtgrau	91-		
	928 521 071 50 ATR	Kaschm.Beige/Kaschm.Beige Kaschmirbeige	91-		
	(2)	928 521 071 50 BQM	Marineblau/Marineblau Blau		
964 521 071 02		Lehnenbezug mit Heizung Kunstleder/Leder Mittelbahn Porsche-Schriftzugstoff			
964 521 071 02 PZ7		Schwarz/Schwarz Schwarz	-90		
964 521 071 02 TU6		Mahagoni/Mahagoni Mahagoni	-90		
964 521 071 02 TR6		Marineblau/Blau Blau	-90		
964 521 071 02 QA1		Weinrot/Weinrot Weinrot	-90		
964 521 071 02 XH4		Leinen/Leinen Leinen	-90		
964 521 071 02 XH8		Kaschm.Beige/Kaschm.Beige Kaschmirbeige	-90		
964 521 071 02 ATA		Schwarz/Schwarz Schwarz	91-		
964 521 071 02 APD		Klassikgrau/Klassikgrau Klassikgrau	91-		
964 521 071 02 ARD		Cobaltblau/Cobaltblau Cobaltblau	91-		
964 521 071 02 ASD		Magenta/Magenta Magenta	91-		
964 521 071 02 AQD		Lichtgrau/Lichtgrau Lichtgrau	91-		
964 521 071 02 ATR		Kaschm.Beige/Kaschm.Beige Kaschmirbeige	91-		

Modell: STZ Laufzeit: 1985>>1998

Pos	Teilenummer	Benennung	Bemerkung	St	Modellangabe	
2	964 521 071 02 BQM	Marineblau/Marineblau Blau	91-	2		
	928 521 071 66	Lehnenbezug ohne Heizung Leder/ Mittelbahn in Stoff Nadelstreifenvelours				
	928 521 071 66 LS5	Schwarz/ Schwarz-Weiss	-90			
	928 521 071 66 TU1	Mahagoni/ Mahagoni-Weiss	-90			
	928 521 071 66 TR1	Marineblau/ Blau-Weiss	-90			
	928 521 071 66 LS9	Weinrot/ Weinrot-Weiss	-90			
	928 521 071 66 XF5	Leinen/ Leinen-Weiss	-90			
	928 521 071 66 XF8	Kaschmirbeige/ Kaschmirbeige-Weiss	-90			
	(2) 964 521 071 05	Lehnenbezug mit Heizung Leder/ Mittelbahn in Stoff Nadelstreifenvelours				2
	964 521 071 05 LS5	Schwarz/ Schwarz-Weiss	-90			
	964 521 071 05 TU1	Mahagoni/ Mahagoni-Weiss	-90			
	964 521 071 05 TR1	Marineblau/ Blau-Weiss	-90			
	964 521 071 05 LS9	Weinrot/ Weinrot-Weiss	-90			
	964 521 071 05 XF5	Leinen/ Leinen-Weiss	-90			
964 521 071 05 XF8	Kaschmirbeige/ Kaschmirbeige-Weiss	-90				
2 928 521 071 66	Lehnenbezug ohne Heizung Leder/ Mittelbahn in Stoff Multicolor		2			
928 521 071 66 XG6	Schwarz/Schwarz	-90				
928 521 071 66 XG7	Mahagoni/Mahagoni	-90				
928 521 071 66 XG8	Marineblau/Blau	-90				
928 521 071 66 XG9	Weinrot/Weinrot	-90				
928 521 071 66 XF7	Leinen/Leinen	-90				
928 521 071 66 XG5	Kaschm.Beige/Kaschm.Beige	-90				
928 521 071 66 ATJ	Schwarz/Schwarz	91-				
928 521 071 66 AQT	Klassikgrau/Klassikgrau	91-				
928 521 071 66 AQU	Cobaltblau/Cobaltblau	91-				
928 521 071 66 ASG	Magenta/Magenta	91-				
928 521 071 66 AQJ	Lichtgrau/Lichtgrau	91-				
928 521 071 66 ATW	Kaschm.Beige/Kaschm.Beige	91-				
928 521 071 66 BQJ	Marineblau/Marineblau	91-				
(2) 964 521 071 05	Lehnenbezug mit Heizung Leder/ Mittelbahn in Stoff Multicolor		2			
964 521 071 05 XG6	Schwarz/Schwarz	-90				
964 521 071 05 XG7	Mahagoni/Mahagoni	-90				
964 521 071 05 XG8	Marineblau/Blau	-90				
964 521 071 05 XG9	Weinrot/Weinrot	-90				

Modell: STZ Laufzeit: 1985>>1998

Pos	Teilenummer	Benennung	Bemerkung	St	Modellangabe
	964 521 071 05 XF7	Leinen/Leinen	-90		
	964 521 071 05 XG5	Kaschm.Beige/Kaschm.Beige	-90		
	964 521 071 05 ATJ	Schwarz/Schwarz	91-		
	964 521 071 05 AQT	Klassikgrau/Klassikgrau	91-		
	964 521 071 05 AQU	Cobaltblau/Cobaltblau	91-		
	964 521 071 05 ASG	Magenta/Magenta	91-		
	964 521 071 05 AQJ	Lichtgrau/Lichtgrau	91-		
	964 521 071 05 ATW	Kaschm.Beige/Kaschm.Beige	91-		
	964 521 071 05 BQJ	Marineblau/Marineblau	91-		
2	928 521 071 66	Lehnenbezug ohne Heizung Leder/ Mittelbahn Porsche-Schriftzugstoff		2	
	928 521 071 66 QB2	Schwarz/Schwarz	-90		
	928 521 071 66 TU3	Mahagoni	-90		
	928 521 071 66 TR3	Marineblau	-90		
	928 521 071 66 QB8	Weinrot/Weinrot	-90		
	928 521 071 66 XF6	Leinen/Leinen	-90		
	928 521 071 66 XF9	Kaschm.Beige/Kaschm.Beige	-90		
	928 521 071 66 ATD	Schwarz/Schwarz	91-		
	928 521 071 66 APG	Klassikgrau/Klassikgrau	91-		
	928 521 071 66 ARG	Cobaltblau/Cobaltblau	91-		
	928 521 071 66 ASG	Magenta/Magenta	91-		
	928 521 071 66 AQG	Lichtgrau/Lichtgrau	91-		
	928 521 071 66 ATU	Kaschm.Beige/Kaschm.Beige	91-		
	928 521 071 66 BQL	Marineblau/Marineblau	91-		
(2)	964 521 071 05	Lehnenbezug mit Heizung Leder/ Mittelbahn Porsche-Schriftzugstoff		2	
	964 521 071 05 QB2	Schwarz/Schwarz	-90		
	964 521 071 05 TU3	Mahagoni/Mahagoni	-90		
	964 521 071 05 TR3	Marineblau/Blau	-90		
	964 521 071 05 QB8	Weinrot/Weinrot	-90		
	964 521 071 05 XF6	Leinen/Leinen	-90		
	964 521 071 05 XF9	Kaschm.Beige/Kaschm.Beige	-90		
	964 521 071 05 ATD	Schwarz/Schwarz	91-		
	964 521 071 05 APG	Klassikgrau/Klassikgrau	91-		
	964 521 071 05 ARG	Cobaltblau/Cobaltblau	91-		
	964 521 071 05 ASG	Magenta/Magenta	91-		
	964 521 071 05 AQG	Lichtgrau/Lichtgrau	91-		
	964 521 071 05 ATU	Kaschm.Beige/Kaschm.Beige	91-		
	964 521 071 05 BQL	Marineblau/Marineblau	91-		
3	928 521 071 51	Lehnenbezug ohne Heizung Kunstleder/ Lehnenfläche Leder		2	
	928 521 071 51 JN3	Schwarz	-90		
	928 521 071 51 TV2	Mahagoni	-90		
	928 521 071 51 TS2	Marineblau	-90		
	928 521 071 51 NZ8	Weinrot	-90		
	928 521 071 51 TW2	Leinen	-90		
	928 521 071 51 XN3	Kaschmirbeige	-90		
	928 521 071 51 ATG	Schwarz/Schwarz	91-		
	928 521 071 51 APK	Klassikgrau/Klassikgrau	91-		
	928 521 071 51 ARK	Cobaltblau/Cobaltblau	91-		
	928 521 071 51 ASK	Magenta/Magenta	91-		
	928 521 071 51 AQK	Lichtgrau/Lichtgrau	91-		
	928 521 071 51 ATX	Kaschm.Beige/Kaschm.Beige	91-		
	928 521 071 51 BQA	Marineblau/Marineblau	91-		

Modell: STZ

Laufzeit: 1985>>1998

Pos	Teilenummer	Benennung	Bemerkung	St	Modellangabe
(3)	964 521 071 03	Lehnenbezug mit Heizung Kunstleder/ Lehnenfläche Leder		2	
	964 521 071 03 JN3	Schwarz	-90		
	964 521 071 03 TV2	Mahagoni	-90		
	964 521 071 03 TS2	Marineblau/Marineblau	-90		
	964 521 071 03 NZ8	Weinrot/Weinrot	-90		
	964 521 071 03 TW2	Leinen/Leinen	-90		
	964 521 071 03 XN3	Kaschmirbeige	-90		
	964 521 071 03 ATG	Schwarz/Schwarz	91-		
	964 521 071 03 APK	Klassikgrau/Klassikgrau	91-		
	964 521 071 03 ARK	Cobaltblau/Cobaltblau	91-		
	964 521 071 03 ASK	Magenta/Magenta	91-		
	964 521 071 03 AQK	Lichtgrau/Lichtgrau	91-		
	964 521 071 03 ATX	Kaschm.Beige/Kaschm.Beige	91-		
	964 521 071 03 BQA	Marineblau/Marineblau	91-		
3	928 521 071 65	Lehnenbezug ohne Heizung Ganzleder		2	
	928 521 071 65 KZ2	Schwarz	-90		
	928 521 071 65 TV1	Mahagoni	-90		
	928 521 071 65 TS1	Marineblau	-90		
	928 521 071 65 LG7	Weinrot	-90		
	928 521 071 65 XG3	Karamell	-90		
	928 521 071 65 TW1	Leinen	-90		
	928 521 071 65 XG4	Veneziablau	-90		
	928 521 071 65 XN4	Kaschmirbeige	-90		
	928 521 071 65 XN5	Seidengrau	-90		
	928 521 071 65 XN6	Samtrot	-90		
	928 521 071 65 XN7	Schiefer	-90		
	928 521 071 65 ATH	Schwarz	91-		
	928 521 071 65 APL	Klassikgrau	91-		
	928 521 071 65 ARL	Cobaltblau	91-		
	928 521 071 65 ASL	Magenta	91-		
	928 521 071 65 AQL	Lichtgrau	91-		
	928 521 071 65 ATY	Kaschmirbeige	91-		
	928 521 071 65 BQB	Marineblau	91-		
	928 521 071 65 AVF	Matadorrot	91-		
	928 521 071 65 AVG	Carraragrau	91-		
	928 521 071 65 AVH	Sherwoodgrün	91-		
	928 521 071 65 DEA	Rubicongrau	93-		
(3)	964 521 071 04	Lehnenbezug mit Heizung Ganzleder		2	M096
	964 521 071 04 KZ2	Schwarz	-90		
	964 521 071 04 TV1	Mahagoni	-90		
	964 521 071 04 TS1	Marineblau	-90		
	964 521 071 04 LG7	Weinrot	-90		
	964 521 071 04 XG3	Karamell	-90		
	964 521 071 04 TW1	Leinen	-90		
	964 521 071 04 XG4	Veneziablau	-90		
	964 521 071 04 XN4	Kaschmirbeige	-90		
	964 521 071 04 XN5	Seidengrau	-90		
	964 521 071 04 XN6	Samtrot	-90		
	964 521 071 04 XN7	Schiefer	-90		
	964 521 071 04 ATH	Schwarz	91-		
	964 521 071 04 APL	Klassikgrau	91-		
	964 521 071 04 ARL	Cobaltblau	91-		
	964 521 071 04 ASL	Magenta	91-		
	964 521 071 04 AQL	Lichtgrau	91-		
	964 521 071 04 ATY	Kaschmirbeige	91-		

Modell: STZ Laufzeit: 1985>>1998

Pos	Teilenummer	Benennung	Bemerkung	St	Modellangabe
3	964 521 071 04 BQB	Marineblau	91-	2	M096
	964 521 071 04 AVF	Matadorrot	91-		
	964 521 071 04 AVG	Carraragrau	91-		
	964 521 071 04 AVH	Sherwoodgrün	91-		
	964 521 071 04 DEA	Rubicongrau	93-		
	928 521 071 01	Lehnenbezug ohne Heizung Raffleder			
	928 521 071 01 KZ2	Schwarz	-90		
	928 521 071 01 TV1	Mahagoni	-90		
	928 521 071 01 TS1	Marineblau	-90		
	928 521 071 01 LG7	Weinrot	-90		
	928 521 071 01 XG3	Karamell	-90		
	928 521 071 01 TW1	Leinen	-90		
	928 521 071 01 XG4	Veneziablau	-90		
	928 521 071 01 XN4	Kaschmirbeige	-90		
	928 521 071 01 XN5	Seidengrau	-90		
	928 521 071 01 XN6	Samtrot	-90		
	928 521 071 01 XN7	Schiefer	-90		
	928 521 071 01 ATH	Schwarz	91-		
	928 521 071 01 APL	Klassikgrau	91-		
	928 521 071 01 ARL	Cobaltblau	91-		
	928 521 071 01 ASL	Magenta	91-		
	928 521 071 01 AQL	Lichtgrau	91-		
	928 521 071 01 ATY	Kaschmirbeige	91-		
	928 521 071 01 BQB	Marineblau	91-		
	928 521 071 01 AVF	Matadorrot	91-		
	928 521 071 01 AVG	Carraragrau	91-		
	928 521 071 01 AVH	Sherwoodgrün	91-		
928 521 071 01 DEA	Rubicongrau	93-			
(3) 964 521 071 06	Lehnenbezug mit Heizung Raffleder		2	M096	
964 521 071 06 KZ2	Schwarz	-90			
964 521 071 06 TV1	Mahagoni	-90			
964 521 071 06 TS1	Marineblau	-90			
964 521 071 06 LG7	Weinrot	-90			
964 521 071 06 XG3	Karamell	-90			
964 521 071 06 TW1	Leinen	-90			
964 521 071 06 XG4	Veneziablau	-90			
964 521 071 06 XN4	Kaschmirbeige	-90			
964 521 071 06 XN5	Seidengrau	-90			
964 521 071 06 XN6	Samtrot	-90			
964 521 071 06 XN7	Schiefer	-90			
964 521 071 06 ATH	Schwarz	91-			
964 521 071 06 APL	Klassikgrau	91-			
964 521 071 06 ARL	Cobaltblau	91-			
964 521 071 06 ASL	Magenta	91-			
964 521 071 06 AQL	Lichtgrau	91-			
964 521 071 06 ATY	Kaschmirbeige	91-			
964 521 071 06 BQB	Marineblau	91-			
964 521 071 06 AVF	Matadorrot	91-			
964 521 071 06 AVG	Carraragrau	91-			
964 521 071 06 AVH	Sherwoodgrün	91-			
964 521 071 06 DEA	Rubicongrau	93-		M096	
3 964 521 071 04	Lehnenbezug mit Heizung Leder	92	2	TURBO-LOOK	
964 521 071 04 BQZ	Himbeerrot				
964 521 071 04 BQY	Wimbleongrün				
964 521 071 04 BQX	Firenzegrau				
4 944 521 037 11	Sitzkissenbezug für manuelle Verstellung		2		



Modell: STZ Laufzeit: 1985>>1998

Pos	Teilenummer	Benennung	Bemerkung	St	Modellangabe
		Kunstleder/ Sitzfläche Nadelstreifenvelours			
	944 521 037 11 NY5	Schwarz/ Schwarz-Weiss	-90		
	944 521 037 11 TU7	Mahagoni/ Mahagoni-Weiss	-90		
	944 521 037 11 TR7	Marineblau/ Blau-Weiss	-90		
	944 521 037 11 NY8	Weinrot/ Weinrot-Weiss	-90		
	944 521 037 11 XK2	Leinen/ Leinen-Weiss	-90		
	944 521 037 11 XK5	Kaschmirbeige/ Kaschmirbeige-Weiss	-90		
(4)	944 521 037 14	Sitzkissenbezug ohne Heizung für elektr. Verstellung Kunstleder/ Sitzfläche Nadelstreifenvelours		2	
	944 521 037 14 NY5	Schwarz/ Schwarz-Weiss	-90		
	944 521 037 14 TU7	Mahagoni Mahagoni-Weiss	-90		
	944 521 037 14 TR7	Marineblau Blau-Weiss	-90		
	944 521 037 14 NY8	Weinrot/ Weinrot-Weiss	-90		
	944 521 037 14 XK2	Leinen/ Leinen-Weiss	-90		
	944 521 037 14 XK5	Kaschmirbeige/ Kaschmirbeige-Weiss	-90		
(4)	964 521 037 01	Sitzkissenbezug mit Heizung für elektr. Verstellung Kunstleder/ Sitzfläche Nadelstreifenvelours		2	
	964 521 037 01 NY5	Schwarz/ Schwarz-Weiss	-90		
	964 521 037 01 TU7	Mahagoni/ Mahagoni-Weiss	-90		
	964 521 037 01 TR7	Marineblau/ Blau-Weiss	-90		
	964 521 037 01 NY8	Weinrot/ Weinrot-Weiss	-90		
	964 521 037 01 XK2	Leinen/ Leinen-Weiss	-90		
	964 521 037 01 XK5	Kaschmirbeige/ Kaschmirbeige-Weiss	-90		
4	944 521 037 11	Sitzkissenbezug für manuelle Verstellung Kunstleder/ Sitzfläche Multicolor		2	
	944 521 037 11 XK8	Schwarz/Schwarz			
	944 521 037 11 XK9	Mahagoni/Mahagoni	-90		
	944 521 037 11 XN1	Marineblau/Blau			
	944 521 037 11 XN2	Weinrot/Weinrot	-90		
	944 521 037 11 XK4	Leinen/Leinen	-90		
	944 521 037 11 XK7	Kaschm.Beige/Kaschm.Beige			
	944 521 037 11 AQP	Klassikgrau/Klassikgrau	91-		

Modell: STZ

Laufzeit: 1985>>1998

Pos	Teilenummer	Benennung	Bemerkung	St	Modellangabe
(4)	944 521 037 11 AOV	Cobaltblau/Cobaltblau	91-	2	
	944 521 037 11 ASN	Magenta/Magenta	91-		
	944 521 037 11 AQN	Lichtgrau/Lichtgrau	91-		
	944 521 037 14	Sitzkissenbezug ohne Heizung für elektr. Verstellung Kunstleder/ Sitzfläche Multicolor			
	944 521 037 14 XK8	Schwarz/Schwarz			
	944 521 037 14 XK9	Mahagoni/Mahagoni	-90		
	944 521 037 14 XN1	Marineblau/Blau			
	944 521 037 14 XN2	Weinrot/Weinrot	-90		
	944 521 037 14 XK4	Leinen/Leinen	-90		
	944 521 037 14 XK7	Kaschm.Beige/Kaschm.Beige			
(4)	944 521 037 14 AQP	Klassikgrau/Klassikgrau	91-	2	
	944 521 037 14 AOV	Cobaltblau/Cobaltblau	91-		
	944 521 037 14 ASN	Magenta/Magenta	91-		
	944 521 037 14 AQN	Lichtgrau/Lichtgrau	91-		
	964 521 037 01	Sitzkissenbezug mit Heizung für elektr. Verstellung Kunstleder/ Sitzfläche Multicolor			
	964 521 037 01 XK8	Schwarz/Schwarz			
	964 521 037 01 XK9	Mahagoni/Mahagoni	-90		
	964 521 037 01 XN1	Marineblau/Marineblau			
	964 521 037 01 XN2	Weinrot/Weinrot	-90		
	964 521 037 01 XK4	Leinen/Leinen	-90		
4	964 521 037 01 XK7	Kaschm.Beige/Kaschm.Beige		2	
	964 521 037 01 AQP	Klassikgrau/Klassikgrau	91-		
	964 521 037 01 AOV	Cobaltblau/Cobaltblau	91-		
	964 521 037 01 ASN	Magenta/Magenta	91-		
	964 521 037 01 AQN	Lichtgrau/Lichtgrau	91-		
	944 521 037 11	Sitzkissenbezug für manuelle Verstellung Kunstleder/ Sitzfläche Porsche-Schriftzugstoff			
	944 521 037 11 PX2	Schwarz/Schwarz			
	944 521 037 11 TU9	Mahagoni	-90		
	944 521 037 11 TR9	Marineblau			
	944 521 037 11 PX6	Weinrot/Weinrot	-90		
(4)	944 521 037 11 XK3	Leinen/Leinen	-90	2	
	944 521 037 11 XK6	Kaschm.Beige/Kaschm.Beige			
	944 521 037 11 APM	Klassikgrau/Klassikgrau	91-		
	944 521 037 11 ARM	Cobaltblau/Cobaltblau	91-		
	944 521 037 11 ASM	Magenta/Magenta	91-		
	944 521 037 11 AQM	Lichtgrau/Lichtgrau	91-		
	944 521 037 14	Sitzkissenbezug ohne Heizung für elektr. Verstellung Kunstleder/ Sitzfläche Porsche-Schriftzugstoff			
	944 521 037 14 PX2	Schwarz/Schwarz			
	944 521 037 14 TU9	Mahagoni	-90		
	944 521 037 14 TR9	Marineblau			
944 521 037 14 PX6	Weinrot/Weinrot	-90			
944 521 037 14 XK3	Leinen/Leinen	-90			
944 521 037 14 XK6	Kaschm.Beige/Kaschm.Beige				
944 521 037 14 APM	Klassikgrau/Klassikgrau	91-			

Modell: STZ

Laufzeit: 1985>>1998

Pos	Teilenummer	Benennung	Bemerkung	St	Modellangabe
(4)	944 521 037 14 ARM	Cobaltblau/Cobaltblau	91-	2	
	944 521 037 14 ASM	Magenta/Magenta	91-		
	944 521 037 14 AQM	Lichtgrau/Lichtgrau	91-		
	964 521 037 01	Sitzkissenbezug mit Heizung für elektr. Verstellung Kunstleder/ Sitzfläche Porsche-Schriftzugstoff			
	964 521 037 01 PX2	Schwarz/Schwarz			
	964 521 037 01 TU9	Mahagoni/Mahagoni	-90		
	964 521 037 01 TR9	Marineblau/Blau			
	964 521 037 01 PX6	Weinrot/Weinrot	-90		
	964 521 037 01 XK3	Leinen/Leinen	-90		
	964 521 037 01 XK6	Kaschm.Beige/Kaschm.Beige			
	964 521 037 01 APM	Klassikgrau/Klassikgrau	91-		
	964 521 037 01 ARM	Cobaltblau/Cobaltblau	91-		
	964 521 037 01 ASM	Magenta/Magenta	91-		
	964 521 037 01 AQM	Lichtgrau/Lichtgrau	91-		
5	944 521 037 75	Sitzkissenbezug für manuelle Verstellung Kunstleder/Leder Mittelbahn in Stoff Nadelstreifenvelours		2	
	944 521 037 75 PY1	Schwarz/Schwarz Schwarz-Weiss	-90		
	944 521 037 75 TU4	Mahagoni Mahagoni-Weiss	-90		
	944 521 037 75 TR4	Marineblau/Marineblau Blau-Weiss	-90		
	944 521 037 75 PY4	Weinrot/Weinrot Weinrot-Weiss	-90		
	944 521 037 75 XH2	Leinen/Leinen Leinen-Weiss	-90		
	944 521 037 75 XH7	Kaschm.Beige/Kaschm.Beige Kaschmirbeige-Weiss	-90		
(5)	944 521 037 79	Sitzkissenbezug für elektr. Verstellung ohne Heizung Kunstleder/Leder Mittelbahn in Stoff Nadelstreifenvelours		2	
	944 521 037 79 PY1	Schwarz/Schwarz Schwarz-Weiss	-90		
	944 521 037 79 TU4	Mahagoni/Mahagoni Mahagoni-Weiss	-90		
	944 521 037 79 TR4	Marineblau/Marineblau Blau-Weiss	-90		
	944 521 037 79 PY4	Weinrot/Weinrot Weinrot-Weiss	-90		
	944 521 037 79 XH2	Leinen/Leinen Leinen-Weiss	-90		
	944 521 037 79 XH7	Kaschm.Beige/Kaschm.Beige Kaschmirbeige-Weiss	-90		
(5)	964 521 037 02	Sitzkissenbezug für elektr. Verstellung mit Heizung Kunstleder/Leder Mittelbahn in Stoff Nadelstreifenvelours		2	
	964 521 037 02 PY1	Schwarz/Schwarz Schwarz-Weiss	-90		
	964 521 037 02 TU4	Mahagoni/Mahagoni	-90		

Modell: STZ

Laufzeit: 1985&gt;&gt;1998

Pos	Teilenummer	Benennung	Bemerkung	St	Modellangabe
	964 521 037 02 TR4	Mahagoni-Weiss Marineblau/Marineblau	-90		
	964 521 037 02 PY4	Blau-Weiss Weinrot/Weinrot	-90		
	964 521 037 02 XH2	Weinrot-Weiss Leinen/Leinen	-90		
	964 521 037 02 XH7	Leinen-Weiss Kaschm.Beige/Kaschm.Beige	-90		
5	944 521 037 75	Kaschmirbeige-Weiss Sitzkissenbezug für manuelle Verstellung Kunstleder/Leder Mittelbahn in Stoff Multicolor		2	
	944 521 037 75 XJ2	Schwarz/Schwarz Schwarz	-90		
	944 521 037 75 XJ3	Mahagoni/Mahagoni Mahagoni	-90		
	944 521 037 75 XJ5	Marineblau/Blau Marineblau	-90		
	944 521 037 75 XJ7	Weinrot/Weinrot Weinrot	-90		
	944 521 037 75 XH6	Leinen/Leinen Leinen	-90		
	944 521 037 75 XH9	Kaschm.Beige/Kaschm.Beige Kaschmirbeige	-90		
	944 521 037 75 ATF	Schwarz/Schwarz Schwarz	91-		
	944 521 037 75 APF	Klassikgrau/Klassikgrau Klassikgrau	91-		
	944 521 037 75 ARF	Cobaltblau/Cobaltblau Cobaltblau	91-		
	944 521 037 75 ASF	Magenta/Magenta Magenta	91-		
	944 521 037 75 AQF	Lichtgrau/Lichtgrau Lichtgrau	91-		
	944 521 037 75 ATL	Kaschm.Beige/Kaschm.Beige Kaschmirbeige	91-		
	944 521 037 75 BQK	Marineblau/Marineblau Marineblau	91-		
(5)	944 521 037 79	Sitzkissenbezug für elektr. Verstellung ohne Heizung Kunstleder/Leder Mittelbahn in Stoff Multicolor		2	
	944 521 037 79 XJ2	Schwarz/Schwarz Schwarz	-90		
	944 521 037 79 XJ3	Mahagoni/Mahagoni Mahagoni	-90		
	944 521 037 79 XJ5	Marineblau/Blau Marineblau	-90		
	944 521 037 79 XJ7	Weinrot/Weinrot Weinrot	-90		
	944 521 037 79 XH6	Leinen/Leinen Leinen	-90		
	944 521 037 79 XH9	Kaschm.Beige/Kaschm.Beige Kaschmirbeige	-90		
	944 521 037 79 ATF	Schwarz/Schwarz Schwarz	91-		
	944 521 037 79 APF	Klassikgrau/Klassikgrau Klassikgrau	91-		
	944 521 037 79 ARF	Cobaltblau/Cobaltblau	91-		

Modell: STZ

Laufzeit: 1985>>1998

Pos	Teilenummer	Benennung	Bemerkung	St	Modellangabe
	944 521 037 79 ASF	Cobaltblau Magenta/Magenta Magenta	91-		
	944 521 037 79 AQF	Lichtgrau/Lichtgrau Lichtgrau	91-		
	944 521 037 79 ATL	Kaschm.Beige/Kaschm.Beige Kaschmirbeige	91-		
	944 521 037 79 BQK	Marineblau/Marineblau Marineblau	91-		
(5)	964 521 037 02	Sitzkissenbezug für elektr. Verstellung mit Heizung Kunstleder/Leder Mittelbahn in Stoff Multicolor		2	
	964 521 037 02 XJ2	Schwarz/Schwarz Schwarz	-90		
	964 521 037 02 XJ3	Mahagoni/Mahagoni Mahagoni	-90		
	964 521 037 02 XJ5	Marineblau/Marineblau Marineblau	-90		
	964 521 037 02 XJ7	Weinrot/Weinrot Weinrot	-90		
	964 521 037 02 XH6	Leinen/Leinen Leinen	-90		
	964 521 037 02 XH9	Kaschm.Beige/Kaschm.Beige Kaschmirbeige	-90		
	964 521 037 02 ATF	Schwarz/Schwarz Schwarz	91-		
	964 521 037 02 APF	Klassikgrau/Klassikgrau Klassikgrau	91-		
	964 521 037 02 ARF	Cobaltblau/Cobaltblau Cobaltblau	91-		
	964 521 037 02 ASF	Magenta/Magenta Magenta	91-		
	964 521 037 02 AQF	Lichtgrau/Lichtgrau Lichtgrau	91-		
	964 521 037 02 ATL	Kaschm.Beige/Kaschm.Beige Kaschmirbeige	91-		
	964 521 037 02 BQK	Marineblau/Marineblau Marineblau	91-		
5	944 521 037 75	Sitzkissenbezug für manuelle Verstellung Kunstleder/Leder Mittelbahn Porsche-Schriftzugstoff		2	
	944 521 037 75 PZ7	Schwarz/Schwarz Schwarz	-90		
	944 521 037 75 TU6	Mahagoni Mahagoni	-90		
	944 521 037 75 TR6	Marineblau/Marineblau Blau	-90		
	944 521 037 75 QA1	Weinrot/Weinrot Weinrot	-90		
	944 521 037 75 XH4	Leinen/Leinen Leinen	-90		
	944 521 037 75 XH8	Kaschm.Beige/Kaschm.Beige Kaschmirbeige	-90		
	944 521 037 75 ATA	Schwarz/Schwarz Schwarz	91-		
	944 521 037 75 APD	Klassikgrau/Klassikgrau Klassikgrau	91-		
	944 521 037 75 ARD	Cobaltblau/Cobaltblau	91-		

Modell: STZ

Laufzeit: 1985&gt;&gt;1998

Pos	Teilenummer	Benennung	Bemerkung	St	Modellangabe
	944 521 037 75 ASD	Cobaltblau Magenta/Magenta Magenta	91-		
	944 521 037 75 AQD	Lichtgrau/Lichtgrau Lichtgrau	91-		
	944 521 037 75 ATR	Kaschm.Beige/Kaschm.Beige Kaschmirbeige	91-		
	944 521 037 75 BQM	Marineblau/Marineblau Blau	91-		
(5)	944 521 037 79	Sitzkissenbezug für elektr. Verstellung ohne Heizung Kunstleder/Leder Mittelbahn Porsche-Schriftzugstoff		2	
	944 521 037 79 PZ7	Schwarz/Schwarz Schwarz	-90		
	944 521 037 79 TU6	Mahagoni Mahagoni	-90		
	944 521 037 79 TR6	Marineblau Blau	-90		
	944 521 037 79 QA1	Weinrot/Weinrot Weinrot	-90		
	944 521 037 79 XH4	Leinen/Leinen Leinen	-90		
	944 521 037 79 XH8	Kaschm.Beige/Kaschm.Beige Kaschmirbeige	-90		
	944 521 037 79 ATA	Schwarz/Schwarz Schwarz	91-		
	944 521 037 79 APD	Klassikgrau/Klassikgrau Klassikgrau	91-		
	944 521 037 79 ARD	Cobaltblau/Cobaltblau Cobaltblau	91-		
	944 521 037 79 ASD	Magenta/Magenta Magenta	91-		
	944 521 037 79 AQD	Lichtgrau/Lichtgrau Lichtgrau	91-		
	944 521 037 79 ATR	Kaschm.Beige/Kaschm.Beige Kaschmirbeige	91-		
	944 521 037 79 BQM	Marineblau/Marineblau Blau	91-		
(5)	964 521 037 02	Sitzkissenbezug für elektr. Verstellung mit Heizung Kunstleder/Leder Mittelbahn Porsche-Schriftzugstoff		2	
	964 521 037 02 PZ7	Schwarz/Schwarz Schwarz	-90		
	964 521 037 02 TU6	Mahagoni/Mahagoni Mahagoni	-90		
	964 521 037 02 TR6	Marineblau/Marineblau Blau	-90		
	964 521 037 02 QA1	Weinrot/Weinrot Weinrot	-90		
	964 521 037 02 XH4	Leinen/Leinen Leinen	-90		
	964 521 037 02 XH8	Kaschm.Beige/Kaschm.Beige Kaschmirbeige	-90		
	964 521 037 02 ATA	Schwarz/Schwarz Schwarz	91-		
	964 521 037 02 APD	Klassikgrau/Klassikgrau Klassikgrau	91-		

Modell: STZ

Laufzeit: 1985&gt;&gt;1998

Pos	Teilenummer	Benennung	Bemerkung	St	Modellangabe
	964 521 037 02 ARD	Cobaltblau/Cobaltblau Cobaltblau	91-		
	964 521 037 02 ASD	Magenta/Magenta Magenta	91-		
	964 521 037 02 AQD	Lichtgrau/Lichtgrau Lichtgrau	91-		
	964 521 037 02 ATR	Kaschm.Beige/Kaschm.Beige Kaschmirbeige	91-		
	964 521 037 02 BQM	Marineblau/Marineblau Blau	91-		
5	944 521 037 78	Sitzkissenbezug für manuelle Verstellung Leder/ Mittelbahn in Stoff Nadelstreifenvelours		2	
	944 521 037 78 LS5	Schwarz/ Schwarz-Weiss	-90		
	944 521 037 78 TU1	Mahagoni/ Mahagoni-Weiss	-90		
	944 521 037 78 TR1	Marineblau/ Blau-Weiss	-90		
	944 521 037 78 LS9	Weinrot/ Weinrot-Weiss	-90		
	944 521 037 78 XF5	Leinen/ Leinen-Weiss	-90		
	944 521 037 78 XF8	Kaschmirbeige/ Kaschmirbeige-Weiss	-90		
(5)	944 521 037 82	Sitzkissenbezug für elektr. Verstellung ohne Heizung Leder/ Mittelbahn in Stoff Nadelstreifenvelours		2	
	944 521 037 82 LS5	Schwarz/ Schwarz-Weiss	-90		
	944 521 037 82 TU1	Mahagoni/ Mahagoni-Weiss	-90		
	944 521 037 82 TR1	Marineblau/ Blau-Weiss	-90		
	944 521 037 82 LS9	Weinrot/ Weinrot-Weiss	-90		
	944 521 037 82 XF5	Leinen/ Leinen-Weiss	-90		
	944 521 037 82 XF8	Kaschmirbeige/ Kaschmirbeige-Weiss	-90		
(5)	964 521 037 05	Sitzkissenbezug für elektr. Verstellung mit Heizung Leder/ Mittelbahn in Stoff Nadelstreifenvelours		2	
	964 521 037 05 LS5	Schwarz/ Schwarz-Weiss	-90		
	964 521 037 05 TU1	Mahagoni/ Mahagoni-Weiss	-90		
	964 521 037 05 TR1	Marineblau/ Blau-Weiss	-90		
	964 521 037 05 LS9	Weinrot/ Weinrot-Weiss	-90		
	964 521 037 05 XF5	Leinen/ Leinen-Weiss	-90		
	964 521 037 05 XF8	Kaschmirbeige/ Kaschmirbeige-Weiss	-90		

Modell: STZ Laufzeit: 1985>>1998

Pos	Teilenummer	Benennung	Bemerkung	St	Modellangabe
5	944 521 037 78	Sitzkissenbezug für manuelle Verstellung Leder/ Mittelbahn in Stoff Multicolor		2	
	944 521 037 78 XG6	Schwarz/Schwarz	-90		
	944 521 037 78 XG7	Mahagoni/Mahagoni	-90		
	944 521 037 78 XG8	Marineblau/Blau	-90		
	944 521 037 78 XG9	Weinrot/Weinrot	-90		
	944 521 037 78 XF7	Leinen/Leinen	-90		
	944 521 037 78 XG5	Kaschm.Beige/Kaschm.Beige	-90		
	944 521 037 78 ATJ	Schwarz/Schwarz	91-		
	944 521 037 78 AQT	Klassikgrau/Klassikgrau	91-		
	944 521 037 78 AQU	Cobaltblau/Cobaltblau	91-		
	944 521 037 78 ASJ	Magenta/Magenta	91-		
	944 521 037 78 AQJ	Lichtgrau/Lichtgrau	91-		
	944 521 037 78 ATW	Kaschm.Beige/Kaschm.Beige	91-		
	944 521 037 78 BQJ	Marineblau/Marineblau	91-		
(5)	944 521 037 82	Sitzkissenbezug für elektr. Verstellung ohne Heizung Leder/ Mittelbahn in Stoff Multicolor		2	
	944 521 037 82 XG6	Schwarz/Schwarz	-90		
	944 521 037 82 XG7	Mahagoni/Mahagoni	-90		
	944 521 037 82 XG8	Marineblau/Blau	-90		
	944 521 037 82 XG9	Weinrot/Weinrot	-90		
	944 521 037 82 XF7	Leinen/Leinen	-90		
	944 521 037 82 XG5	Kaschm.Beige/Kaschm.Beige	-90		
	944 521 037 82 ATJ	Schwarz/Schwarz	91-		
	944 521 037 82 AQT	Klassikgrau/Klassikgrau	91-		
	944 521 037 82 AQU	Cobaltblau/Cobaltblau	91-		
	944 521 037 82 ASJ	Magenta/Magenta	91-		
	944 521 037 82 AQJ	Lichtgrau/Lichtgrau	91-		
	944 521 037 82 ATW	Kaschm.Beige/Kaschm.Beige	91-		
	944 521 037 82 BQJ	Marineblau/Marineblau	91-		
(5)	964 521 037 05	Sitzkissenbezug für elektr. Verstellung mit Heizung Leder/ Mittelbahn in Stoff Multicolor		2	
	964 521 037 05 XG6	Schwarz/Schwarz	-90		
	964 521 037 05 XG7	Mahagoni/Mahagoni	-90		
	964 521 037 05 XG8	Marineblau/Marineblau	-90		
	964 521 037 05 XG9	Weinrot/Weinrot	-90		
	964 521 037 05 XF7	Leinen/Leinen	-90		
	964 521 037 05 XG5	Kaschm.Beige/Kaschm.Beige	-90		
	964 521 037 05 ATJ	Schwarz/Schwarz	91-		
	964 521 037 05 AQT	Klassikgrau/Klassikgrau	91-		
	964 521 037 05 AQU	Cobaltblau/Cobaltblau	91-		
	964 521 037 05 ASJ	Magenta/Magenta	91-		
	964 521 037 05 AQJ	Lichtgrau/Lichtgrau	91-		
	964 521 037 05 ATW	Kaschm.Beige/Kaschm.Beige	91-		
	964 521 037 05 BQJ	Marineblau/Marineblau	91-		
5	944 521 037 78	Sitzkissenbezug für manuelle Verstellung Leder/ Mittelbahn Porsche-Schriftzugstoff		2	
	944 521 037 78 QB2	Schwarz/Schwarz	-90		
	944 521 037 78 TU3	Mahagoni	-90		



Modell: STZ

Laufzeit: 1985>>1998

Pos	Teilenummer	Benennung	Bemerkung	St	Modellangabe			
(5)	944 521 037 78 TR3	Marineblau	-90	2				
	944 521 037 78 QB8	Weinrot/Weinrot	-90					
	944 521 037 78 XF6	Leinen/Leinen	-90					
	944 521 037 78 XF9	Kaschm.Beige/Kaschm.Beige	-90					
	944 521 037 78 ATD	Schwarz/Schwarz	91-					
	944 521 037 78 APG	Klassikgrau/Klassikgrau	91-					
	944 521 037 78 ARG	Cobaltblau/Cobaltblau	91-					
	944 521 037 78 ASG	Magenta/Magenta	91-					
	944 521 037 78 AQG	Lichtgrau/Lichtgrau	91-					
	944 521 037 78 ATU	Kaschm.Beige/Kaschm.Beige	91-					
	944 521 037 78 BQL	Marineblau/Marineblau	91-					
	944 521 037 82	Sitzkissenbezug für elektr. Verstellung ohne Heizung Leder/ Mittelbahn Porsche-Schriftzugstoff						
	944 521 037 82 QB2	Schwarz/Schwarz	-90					
	944 521 037 82 TU3	Mahagoni	-90					
	944 521 037 82 TR3	Marineblau	-90					
	(5)	944 521 037 82 QB8	Weinrot/Weinrot			-90	2	
		944 521 037 82 XF6	Leinen/Leinen			-90		
944 521 037 82 XF9		Kaschm.Beige/Kaschm.Beige	-90					
944 521 037 82 ATD		Schwarz/Schwarz	91-					
944 521 037 82 APG		Klassikgrau/Klassikgrau	91-					
944 521 037 82 ARG		Cobaltblau/Cobaltblau	91-					
944 521 037 82 ASG		Magenta/Magenta	91-					
944 521 037 82 AQG		Lichtgrau/Lichtgrau	91-					
944 521 037 82 ATU		Kaschm.Beige/Kaschm.Beige	91-					
944 521 037 82 BQL		Marineblau/Marineblau	91-					
964 521 037 05		Sitzkissenbezug für elektr. Verstellung mit Heizung Leder/ Mittelbahn Porsche-Schriftzugstoff						
964 521 037 05 QB2		Schwarz/Schwarz	-90					
964 521 037 05 TU3		Mahagoni/Mahagoni	-90					
964 521 037 05 TR3		Marineblau/Blau	-90					
964 521 037 05 QB8		Weinrot/Weinrot	-90					
6		964 521 037 05 XF6	Leinen/Leinen	-90	2			
		964 521 037 05 XF9	Kaschm.Beige/Kaschm.Beige	-90				
	964 521 037 05 ATD	Schwarz/Schwarz	91-					
	964 521 037 05 APG	Klassikgrau/Klassikgrau	91-					
	964 521 037 05 ARG	Cobaltblau/Cobaltblau	91-					
	964 521 037 05 ASG	Magenta/Magenta	91-					
	964 521 037 05 AQG	Lichtgrau/Lichtgrau	91-					
	964 521 037 05 ATU	Kaschm.Beige/Kaschm.Beige	91-					
	964 521 037 05 BQL	Marineblau/Blau	91-					
	944 521 037 76	Sitzkissenbezug für manuelle Verstellung Kunstleder/ Sitzfläche Leder						
	944 521 037 76 JN3	Schwarz/Schwarz	-90					
	944 521 037 76 TV2	Mahagoni	-90					
	944 521 037 76 TS2	Marineblau	-90					
	944 521 037 76 NZ8	Weinrot/Weinrot	-90					
	944 521 037 76 TW2	Leinen/Leinen	-90					
	944 521 037 76 XN3	Kaschm.Beige/Kaschm.Beige	-90					
	944 521 037 76 ATG	Schwarz/Schwarz	91-					
944 521 037 76 APK	Klassikgrau/Klassikgrau	91-						
944 521 037 76 ARK	Cobaltblau/Cobaltblau	91-						

Modell: STZ Laufzeit: 1985>>1998

Pos	Teilenummer	Benennung	Bemerkung	St	Modellangabe
(6)	944 521 037 76 ASK	Magenta/Magenta	91-	2	
	944 521 037 76 AQK	Lichtgrau/Lichtgrau	91-		
	944 521 037 76 ATX	Kaschm.Beige/Kaschm.Beige	91-		
	944 521 037 76 BQA	Marineblau/Marineblau	91-		
	944 521 037 80	Sitzkissenbezug für elektr. Verstellung ohne Heizung Kunstleder/ Sitzfläche Leder			
	944 521 037 80 JN3	Schwarz/Schwarz	-90		
	944 521 037 80 TV2	Mahagoni	-90		
	944 521 037 80 TS2	Marineblau/Marineblau	-90		
	944 521 037 80 NZ8	Weinrot/Weinrot	-90		
	944 521 037 80 TW2	Leinen/Leinen	-90		
	944 521 037 80 XN3	Kaschm.Beige/Kaschm.Beige	-90		
	944 521 037 80 ATG	Schwarz/Schwarz	91-		
	944 521 037 80 APK	Klassikgrau/Klassikgrau	91-		
	944 521 037 80 ARK	Cobaltblau/Cobaltblau	91-		
	944 521 037 80 ASK	Magenta/Magenta	91-		
(6)	944 521 037 80 AQK	Lichtgrau/Lichtgrau	91-	2	
	944 521 037 80 ATX	Kaschm.Beige/Kaschm.Beige	91-		
	944 521 037 80 BQA	Marineblau/Marineblau	91-		
	964 521 037 03	Sitzkissenbezug für elektr. Verstellung mit Heizung Kunstleder/ Sitzfläche Leder			
	964 521 037 03 JN3	Schwarz/Schwarz	-90		
	964 521 037 03 TV2	Mahagoni/Mahagoni	-90		
	964 521 037 03 TS2	Marineblau/Blau	-90		
	964 521 037 03 NZ8	Weinrot/Weinrot	-90		
	964 521 037 03 TW2	Leinen	-90		
	964 521 037 03 XN3	Kaschm.Beige/Kaschm.Beige	-90		
	964 521 037 03 ATG	Schwarz/Schwarz	91-		
	964 521 037 03 APK	Klassikgrau/Klassikgrau	91-		
	964 521 037 03 ARK	Cobaltblau/Cobaltblau	91-		
	964 521 037 03 ASK	Magenta/Magenta	91-		
	6	964 521 037 03 AQK	Lichtgrau/Lichtgrau		
964 521 037 03 ATX		Kaschm.Beige/Kaschm.Beige	91-		
964 521 037 03 BQA		Marineblau/Marineblau	91-		
944 521 037 77		Sitzkissenbezug für manuelle Verstellung Ganzleder			
944 521 037 77 KZ2		Schwarz	-90		
944 521 037 77 TV1		Mahagoni	-90		
944 521 037 77 TS1		Marineblau	-90		
944 521 037 77 LG7		Weinrot	-90		
944 521 037 77 XG3		Karamell	-90		
944 521 037 77 TW1		Leinen	-90		
944 521 037 77 XG4		Veneziablau	-90		
944 521 037 77 XN4		Kaschmirbeige	-90		
944 521 037 77 XN5		Seidengrau	-90		
944 521 037 77 XN6		Samtrot	-90		
944 521 037 77 XN7		Schiefer	-90		
944 521 037 77 ATH		Schwarz	91-		
944 521 037 77 APL		Klassikgrau	91-		
944 521 037 77 ARL		Cobaltblau	91-		
944 521 037 77 ASL		Magenta	91-		
944 521 037 77 AQL		Lichtgrau	91-		
944 521 037 77 ATY		Kaschmirbeige	91-		
944 521 037 77 BQB		Marineblau	91-		

Modell: STZ Laufzeit: 1985>>1998

Pos	Teilenummer	Benennung	Bemerkung	St	Modellangabe
(6)	944 521 037 77 AVF	Matadorrot	91-	2	M096
	944 521 037 77 AVG	Carraragrau	91-		
	944 521 037 77 AVH	Sherwoodgrün	91-		
	944 521 037 77 DEA	Rubicongrau	93-		
	944 521 037 81	Sitzkissenbezug für elektr. Verstellung ohne Heizung Ganzleder			
	944 521 037 81 KZ2	Schwarz	-90		
	944 521 037 81 TV1	Mahagoni	-90		
	944 521 037 81 TS1	Marineblau	-90		
	944 521 037 81 LG7	Weinrot	-90		
	944 521 037 81 XG3	Karamell	-90		
	944 521 037 81 TW1	Leinen	-90		
	944 521 037 81 XG4	Veneziablau	-90		
	944 521 037 81 XN4	Kaschmirbeige	-90		
	944 521 037 81 XN5	Seidengrau	-90		
	944 521 037 81 XN6	Samtrot	-90		
	944 521 037 81 XN7	Schiefer	-90		
	944 521 037 81 ATH	Schwarz	91-		
	944 521 037 81 APL	Klassikgrau	91-		
	944 521 037 81 ARL	Cobaltblau	91-		
	944 521 037 81 ASL	Magenta	91-		
	944 521 037 81 AQL	Lichtgrau	91-		
944 521 037 81 ATY	Kaschmirbeige	91-			
944 521 037 81 BQB	Marineblau	91-			
944 521 037 81 AVF	Matadorrot	91-			
944 521 037 81 AVG	Carraragrau	91-			
944 521 037 81 AVH	Sherwoodgrün	91-			
944 521 037 81 DEA	Rubicongrau	93-			
(6)	964 521 037 04	Sitzkissenbezug für elektr. Verstellung mit Heizung Ganzleder		2	M096
	964 521 037 04 KZ2	Schwarz	-90		
	964 521 037 04 TV1	Mahagoni	-90		
	964 521 037 04 TS1	Marineblau	-90		
	964 521 037 04 LG7	Weinrot	-90		
	964 521 037 04 XG3	Karamell	-90		
	964 521 037 04 TW1	Leinen	-90		
	964 521 037 04 XG4	Veneziablau	-90		
	964 521 037 04 XN4	Kaschmirbeige	-90		
	964 521 037 04 XN5	Seidengrau	-90		
	964 521 037 04 XN6	Samtrot	-90		
	964 521 037 04 XN7	Schiefer	-90		
	964 521 037 04 ATH	Schwarz	91-		
	964 521 037 04 APL	Klassikgrau	91-		
	964 521 037 04 ARL	Cobaltblau	91-		
	964 521 037 04 ASL	Magenta	91-		
	964 521 037 04 AQL	Lichtgrau	91-		
	964 521 037 04 ATY	Kaschmirbeige	91-		
	964 521 037 04 BQB	Marineblau	91-		
	964 521 037 04 AVF	Matadorrot	91-		
	964 521 037 04 AVG	Carraragrau	91-		
964 521 037 04 AVH	Sherwoodgrün	91-			
964 521 037 04 DEA	Rubicongrau	93-			
6	944 521 037 20	Sitzkissenbezug für manuelle Verstellung Raffleder		2	M096
	944 521 037 20 KZ2	Schwarz	-90		
	944 521 037 20 TV1	Mahagoni	-90		
	944 521 037 20 TS1	Leinen	-90		
	944 521 037 20 LG7	Weinrot	-90		

Modell: STZ Laufzeit: 1985>>1998

Pos	Teilenummer	Benennung	Bemerkung	St	Modellangabe
	944 521 037 20 XG3	Karamell	-90		
	944 521 037 20 TW1	Leinen	-90		
	944 521 037 20 XG4	Veneziablau	-90		
	944 521 037 20 XN4	Kaschmirbeige	-90		
	944 521 037 20 XN5	Seidengrau	-90		
	944 521 037 20 XN6	Samtrot	-90		
	944 521 037 20 XN7	Schiefer	-90		
	944 521 037 20 ATH	Schwarz	91-		
	944 521 037 20 APL	Klassikgrau	91-		
	944 521 037 20 ARL	Cobaltblau	91-		
	944 521 037 20 ASL	Magenta	91-		
	944 521 037 20 AQL	Lichtgrau	91-		
	944 521 037 20 ATY	Kaschmirbeige	91-		
	944 521 037 20 BQB	Marineblau	91-		
	944 521 037 20 AVF	Matadorrot	91-		
	944 521 037 20 AVG	Carraragrau	91-		
	944 521 037 20 AVH	Sherwoodgrün	91-		
	944 521 037 20 DEA	Rubicongrau	93-		M096
(6)	944 521 037 22	Sitzkissenbezug für elektr. Verstellung ohne Heizung Raffleder		2	
	944 521 037 22 KZ2	Schwarz	-90		
	944 521 037 22 TV1	Mahagoni	-90		
	944 521 037 22 TS1	Marineblau	-90		
	944 521 037 22 LG7	Weinrot	-90		
	944 521 037 22 XG3	Karamell	-90		
	944 521 037 22 TW1	Leinen	-90		
	944 521 037 22 XG4	Veneziablau	-90		
	944 521 037 22 XN4	Kaschmirbeige	-90		
	944 521 037 22 XN5	Seidengrau	-90		
	944 521 037 22 XN6	Samtrot	-90		
	944 521 037 22 XN7	Schiefer	-90		
	944 521 037 22 ATH	Schwarz	91-		
	944 521 037 22 APL	Klassikgrau	91-		
	944 521 037 22 ARL	Cobaltblau	91-		
	944 521 037 22 ASL	Magenta	91-		
	944 521 037 22 AQL	Lichtgrau	91-		
	944 521 037 22 ATY	Kaschmirbeige	91-		
	944 521 037 22 BQB	Marineblau	91-		
	944 521 037 22 AVF	Matadorrot	91-		
	944 521 037 22 AVG	Carraragrau	91-		
	944 521 037 22 AVH	Sherwoodgrün	91-		
	944 521 037 22 DEA	Rubicongrau	93-		M096
(6)	964 521 037 06	Sitzkissenbezug für elektr. Verstellung mit Heizung Raffleder		2	
	964 521 037 06 KZ2	Schwarz	-90		
	964 521 037 06 TV1	Mahagoni	-90		
	964 521 037 06 TS1	Marineblau	-90		
	964 521 037 06 LG7	Weinrot	-90		
	964 521 037 06 XG3	Karamell	-90		
	964 521 037 06 TW1	Leinen	-90		
	964 521 037 06 XG4	Veneziablau	-90		
	964 521 037 06 XN4	Kaschmirbeige	-90		
	964 521 037 06 XN5	Seidengrau	-90		
	964 521 037 06 XN6	Samtrot	-90		
	964 521 037 06 XN7	Schiefer	-90		
	964 521 037 06 ATH	Schwarz	91-		
	964 521 037 06 APL	Klassikgrau	91-		
	964 521 037 06 ARL	Cobaltblau	91-		
	964 521 037 06 ASL	Magenta	91-		

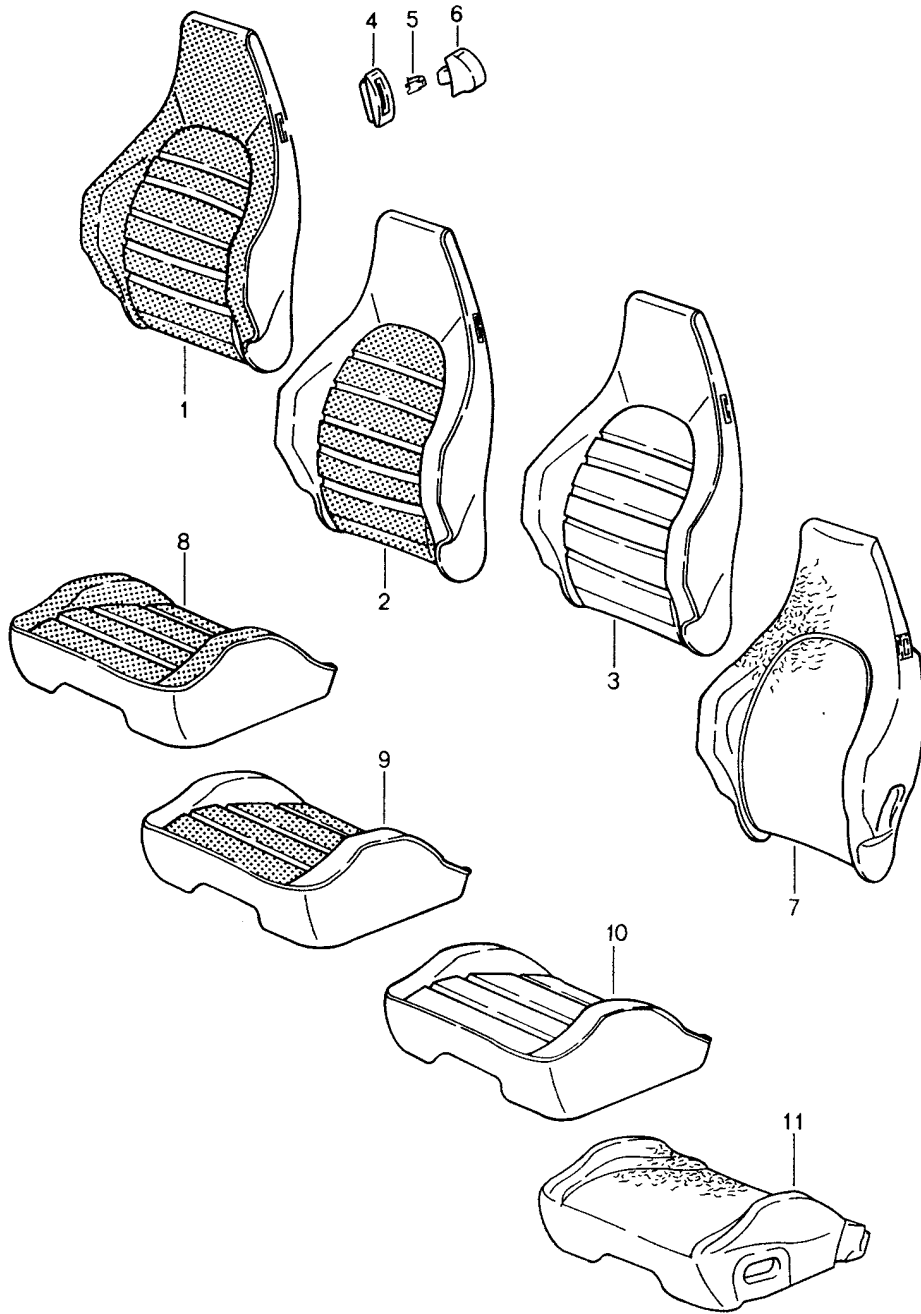
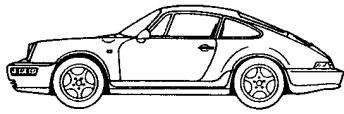
Modell: STZ

Laufzeit: 1985>>1998

Pos	Teilenummer	Benennung	Bemerkung	St	Modellangabe
	964 521 037 06 AQL	Lichtgrau	91-		
	964 521 037 06 ATY	Kaschmirbeige	91-		
	964 521 037 06 BQB	Marineblau	91-		
	964 521 037 06 AVF	Matadorrot	91-		
	964 521 037 06 AVG	Carraragrau	91-		
	964 521 037 06 AVH	Sherwoodgrün	91-		
	964 521 037 06 DEA	Rubicongrau	93-		M096
6	964 521 037 04	Sitzkissenbezug mit Heizung Ganzleder	92	2	TURBO-LOOK
	964 521 037 04 BQZ	Himbeerrot			
	964 521 037 04 BQY	Wimbleongrün			
	964 521 037 04 BQX	Firenzegrau			
-	000 043 071 00	Klammer Befestigung Bezug Beutel Inhalt 50 Stück		X	
7	928 521 385 22	Schaumteil Sitzkissen für manuelle Verstellung		2	
(7)	928 521 385 23	Schaumteil Sitzkissen für elektr. Verstellung	/L	1	
(7)	928 521 386 23	Schaumteil Sitzkissen für elektr. Verstellung	/R	1	
(7)	928 521 385 24	Schaumteil Sitzkissen mit Sitzheizung für elektr. Verstellung	/L	1	
(7)	928 521 386 24	Schaumteil Sitzkissen mit Sitzheizung für elektr. Verstellung	/R	1	
8	928 521 393 13	Schaumteil Lehnenrahmen für manuelle Verstellung		2	
(8)	993 521 393 06	Schaumteil Lehnenrahmen für elektr. Verstellung s. Technische Information 6 ZYL. GR.7D NR.1/94		2	
(8)		Schaumteil Lehnenrahmen für elektr. Verstellung s. Technische Information 6 ZYL. GR.7D NR.1/94		2	
(8)	928 521 393 19	Schaumteil Lehnenrahmen Lordosenverstellung mit Sitzheizung für elektr. Verstellung		2	
9	911 521 815 00	Rosette		4	
	911 521 815 00 01C	Satinschwarz			
10	311 881 247	Clip		4	
11	911 521 817 00	Betätigungsknopf		4	
	911 521 817 00 01C	Satinschwarz			

Modell: STZ

Laufzeit: 1985>>1998



Modell: STZ Laufzeit: 1985>>1998

Pos	Teilenummer	Benennung	Bemerkung	St	Modellangabe
		Bezug Sportsitz	89-94		CARRERA 2/4 TURBO CARRERA RS
1	944 521 071 05	Lehnenbezug ohne Heizung Kunstleder/ Lehnenfläche Nadelstreifenvelours		2	
	944 521 071 05 NY5	Schwarz/ Schwarz-Weiss	-90		
	944 521 071 05 TU7	Mahagoni/ Mahagoni-Weiss	-90		
	944 521 071 05 TR7	Marineblau/ Blau-Weiss	-90		
	944 521 071 05 NY8	Weinrot Weinrot-Weiss	-90		
	944 521 071 05 XK2	Leinen/ Leinen-Weiss	-90		
	944 521 071 05 XK5	Kaschmirbeige/ Kaschmirbeige-Weiss	-90		
(1)	964 521 071 08	Lehnenbezug mit Heizung Kunstleder/ Lehnenfläche Nadelstreifenvelours		2	
	964 521 071 08 NY5	Schwarz/ Schwarz-Weiss	-90		
	964 521 071 08 TU7	Mahagoni/ Mahagoni-Weiss	-90		
	964 521 071 08 TR7	Marineblau/ Blau-Weiss	-90		
	964 521 071 08 NY8	Weinrot/ Weinrot-Weiss	-90		
	964 521 071 08 XK2	Leinen/ Leinen-Weiss	-90		
	964 521 071 08 XK5	Kaschmirbeige/ Kaschmirbeige-Weiss	-90		
1	944 521 071 05	Lehnenbezug ohne Heizung Kunstleder/ Lehnenfläche Multicolor		2	
	944 521 071 05 XK8	Schwarz/Schwarz			
	944 521 071 05 XK9	Mahagoni/Mahagoni	-90		
	944 521 071 05 XN1	Marineblau/Blau			
	944 521 071 05 XN2	Weinrot/Weinrot	-90		
	944 521 071 05 XK4	Leinen/Leinen	-90		
	944 521 071 05 XK7	Kaschm.Beige/Kaschm.Beige			
	944 521 071 05 AQP	Klassikgrau/Klassikgrau	91-		
	944 521 071 05 AQP	Cobaltblau/Cobaltblau	91-		
	944 521 071 05 ASN	Magenta/Magenta	91-		
	944 521 071 05 AQN	Lichtgrau/Lichtgrau	91-		
(1)	964 521 071 08	Lehnenbezug mit Heizung Kunstleder/ Lehnenfläche Multicolor		2	
	964 521 071 08 XK8	Schwarz/Schwarz			
	964 521 071 08 XK9	Mahagoni/Mahagoni	-90		
	964 521 071 08 XN1	Marineblau/Blau			
	964 521 071 08 XN2	Weinrot/Weinrot	-90		
	964 521 071 08 XK4	Leinen/Leinen	-90		
	964 521 071 08 XK7	Kaschm.Beige/Kaschm.Beige			

Modell: STZ

Laufzeit: 1985>>1998

Pos	Teilenummer	Benennung	Bemerkung	St	Modellangabe			
1	964 521 071 08 AQP	Klassikgrau/Klassikgrau	91-	2				
	964 521 071 08 AQP	Cobaltblau/Cobaltblau	91-					
	964 521 071 08 ASN	Magenta/Magenta	91-					
	964 521 071 08 AQN	Lichtgrau/Lichtgrau	91-					
	944 521 071 05	Lehnenbezug ohne Heizung Kunstleder/ Lehnenfläche Porsche-Schriftzugstoff						
	944 521 071 05 PX2	Schwarz/Schwarz						
	944 521 071 05 TU9	Mahagoni	-90					
	944 521 071 05 TR9	Marineblau						
	944 521 071 05 PX6	Weinrot/Weinrot	-90					
	944 521 071 05 XK3	Leinen/Leinen	-90					
	944 521 071 05 XK6	Kaschm.Beige/Kaschm.Beige						
	944 521 071 05 APM	Klassikgrau/Klassikgrau	91-					
	944 521 071 05 ARM	Cobaltblau/Cobaltblau	91-					
	944 521 071 05 ASM	Magenta/Magenta	91-					
(1)	944 521 071 05 AQM	Lichtgrau/Lichtgrau	91-	2				
	964 521 071 08	Lehnenbezug mit Heizung Kunstleder/ Lehnenfläche Porsche-Schriftzugstoff						
	964 521 071 08 PX2	Schwarz/Schwarz						
	964 521 071 08 TU9	Mahagoni/Mahagoni	-90					
	964 521 071 08 TR9	Marineblau/Blau						
	964 521 071 08 PX6	Weinrot/Weinrot	-90					
	964 521 071 08 XK3	Leinen/Leinen	-90					
	964 521 071 08 XK6	Kaschm.Beige/Kaschm.Beige						
	964 521 071 08 APM	Klassikgrau/Klassikgrau	91-					
	964 521 071 08 ARM	Cobaltblau/Cobaltblau	91-					
	964 521 071 08 ASM	Magenta/Magenta	91-					
	964 521 071 08 AQM	Lichtgrau/Lichtgrau	91-					
	2	944 521 071 60	Lehnenbezug ohne Heizung Kunstleder/Leder Mittelbahn in Stoff Nadelstreifenvelours				2	
		944 521 071 60 PY1	Schwarz/Schwarz Schwarz-Weiss			-90		
944 521 071 60 TU4		Mahagoni/Mahagoni Mahagoni-Weiss	-90					
944 521 071 60 TR4		Marineblau/Marineblau Blau-Weiss	-90					
944 521 071 60 PY4		Weinrot/Weinrot Weinrot-Weiss	-90					
944 521 071 60 XH2		Leinen/Leinen Leinen-Weiss	-90					
944 521 071 60 XH7		Kaschm.Beige/Kaschm.Beige Kaschmirbeige-Weiss	-90					
(2)		964 521 071 09	Lehnenbezug mit Heizung Kunstleder/Leder Mittelbahn in Stoff Nadelstreifenvelours		2			
		964 521 071 09 PY1	Schwarz/Schwarz Schwarz-Weiss	-90				
		964 521 071 09 TU4	Mahagoni/Mahagoni Mahagoni-Weiss	-90				
		964 521 071 09 TR4	Marineblau/ Blau-Weiss	-90				
		964 521 071 09 PY4	Weinrot/Weinrot	-90				



Modell: STZ

Laufzeit: 1985>>1998

Pos	Teilenummer	Benennung	Bemerkung	St	Modellangabe
	964 521 071 09 XH2	Weinrot-Weiss Leinen/Leinen	-90		
	964 521 071 09 XH7	Leinen-Weiss Kaschm.Beige/Kaschm.Beige	-90		
2	944 521 071 60	Kaschmirbeige-Weiss Lehnenbezug ohne Heizung Kunstleder/Leder Mittelbahn in Stoff Multicolor		2	
	944 521 071 60 XJ2	Schwarz/Schwarz Schwarz	-90		
	944 521 071 60 XJ3	Mahagoni/Mahagoni Mahagoni	-90		
	944 521 071 60 XJ5	Marineblau/Blau Marineblau	-90		
	944 521 071 60 XJ7	Weinrot/Weinrot Weinrot	-90		
	944 521 071 60 XH6	Leinen/Leinen Leinen	-90		
	944 521 071 60 XH9	Kaschm.Beige/Kaschm.Beige Kaschmirbeige	-90		
	944 521 071 60 ATF	Schwarz/Schwarz Schwarz	91-		
	944 521 071 60 APF	Klassikgrau/Klassikgrau Klassikgrau	91-		
	944 521 071 60 ARF	Cobaltblau/Cobaltblau Cobaltblau	91-		
	944 521 071 60 ASF	Magenta/Magenta Magenta	91-		
	944 521 071 60 AQF	Lichtgrau/Lichtgrau Lichtgrau	91-		
	944 521 071 60 ATL	Kaschm.Beige/Kaschm.Beige Kaschmirbeige	91-		
	944 521 071 60 BQK	Marineblau/Marineblau Marineblau	91-		
(2)	964 521 071 09	Lehnenbezug mit Heizung Kunstleder/Leder Mittelbahn in Stoff Multicolor		2	
	964 521 071 09 XJ2	Schwarz/Schwarz Schwarz	-90		
	964 521 071 09 XJ3	Mahagoni/Mahagoni Mahagoni	-90		
	964 521 071 09 XJ5	Marineblau/Blau Marineblau	-90		
	964 521 071 09 XJ7	Weinrot/Weinrot Weinrot	-90		
	964 521 071 09 XH6	Leinen/Leinen Leinen	-90		
	964 521 071 09 XH9	Kaschm.Beige/Kaschm.Beige Kaschmirbeige	-90		
	964 521 071 09 ATF	Schwarz/Schwarz Schwarz	91-		
	964 521 071 09 APF	Klassikgrau/Klassikgrau Klassikgrau	91-		
	964 521 071 09 ARF	Cobaltblau/Cobaltblau Cobaltblau	91-		
	964 521 071 09 ASF	Magenta/Magenta Magenta	91-		
	964 521 071 09 AQF	Lichtgrau/Lichtgrau Lichtgrau	91-		

Modell: STZ

Laufzeit: 1985&gt;&gt;1998

Pos	Teilenummer	Benennung	Bemerkung	St	Modellangabe	
2	964 521 071 09 ATL	Kaschm.Beige/Kaschm.Beige Kaschmirbeige	91-	2		
	964 521 071 09 BQK	Marineblau/Marineblau Marineblau	91-			
	944 521 071 60	Lehnenbezug ohne Heizung Kunstleder/Leder Mittelbahn Porsche-Schriftzugstoff				
	944 521 071 60 PZ7	Schwarz/Schwarz Schwarz	-90			
	944 521 071 60 TU6	Mahagoni Mahagoni	-90			
	944 521 071 60 TR6	Marineblau/Marineblau Blau	-90			
	944 521 071 60 QA1	Weinrot/Weinrot Weinrot	-90			
	944 521 071 60 XH4	Leinen/Leinen Leinen	-90			
	944 521 071 60 XH8	Kaschm.Beige/Kaschm.Beige Kaschmirbeige	-90			
	944 521 071 60 ATA	Schwarz/Schwarz Schwarz	91-			
	944 521 071 60 APD	Klassikgrau/Klassikgrau Klassikgrau	91-			
	944 521 071 60 ARD	Cobaltblau/Cobaltblau Cobaltblau	91-			
	944 521 071 60 ASD	Magenta/Magenta Magenta	91-			
	944 521 071 60 AQD	Lichtgrau/Lichtgrau Lichtgrau	91-			
	944 521 071 60 ATR	Kaschm.Beige/Kaschm.Beige Kaschmirbeige	91-			
	944 521 071 60 BQM	Marineblau/Marineblau Blau	91-			
	(2) 964 521 071 09	Lehnenbezug mit Heizung Kunstleder/Leder Mittelbahn Porsche-Schriftzugstoff				2
	964 521 071 09 PZ7	Schwarz/Schwarz Schwarz	-90			
	964 521 071 09 TU6	Mahagoni/Mahagoni Mahagoni	-90			
	964 521 071 09 TR6	Marineblau/Blau Blau	-90			
964 521 071 09 QA1	Weinrot/Weinrot Weinrot	-90				
964 521 071 09 XH4	Leinen/Leinen Leinen	-90				
964 521 071 09 XH8	Kaschm.Beige/Kaschm.Beige Kaschmirbeige	-90				
964 521 071 09 ATA	Schwarz/Schwarz Schwarz	91-				
964 521 071 09 APD	Klassikgrau/Klassikgrau Klassikgrau	91-				
964 521 071 09 ARD	Cobaltblau/Cobaltblau Cobaltblau	91-				
964 521 071 09 ASD	Magenta/Magenta Magenta	91-				
964 521 071 09 AQD	Lichtgrau/Lichtgrau Lichtgrau	91-				
964 521 071 09 ATR	Kaschm.Beige/Kaschm.Beige	91-				

Modell: STZ

Laufzeit: 1985>>1998

Pos	Teilenummer	Benennung	Bemerkung	St	Modellangabe
2	964 521 071 09 BQM	Kaschmirbeige Marineblau/Marineblau Blau	91-	2	
	944 521 071 63	Lehnenbezug ohne Heizung Leder/ Mittelbahn in Stoff Nadelstreifenvelours			
	944 521 071 63 LS5	Schwarz/ Schwarz-Weiss	-90		
	944 521 071 63 TU1	Mahagoni/ Mahagoni-Weiss	-90		
	944 521 071 63 TR1	Marineblau/ Blau-Weiss	-90		
	944 521 071 63 LS9	Weinrot/ Weinrot-Weiss	-90		
	944 521 071 63 XF5	Leinen/ Leinen-Weiss	-90		
	944 521 071 63 XF8	Kaschmirbeige/ Kaschmirbeige-Weiss	-90		
	(2) 964 521 071 12	Lehnenbezug mit Heizung Leder/ Mittelbahn in Stoff Nadelstreifenvelours			
	964 521 071 12 LS5	Schwarz/ Schwarz-Weiss	-90		
	964 521 071 12 TU1	Mahagoni/ Mahagoni-Weiss	-90		
	964 521 071 12 TR1	Marineblau/ Blau-Weiss	-90		
	964 521 071 12 LS9	Weinrot/ Weinrot-Weiss	-90		
	964 521 071 12 XF5	Leinen/ Leinen-Weiss	-90		
964 521 071 12 XF8	Kaschmirbeige/ Kaschmirbeige-Weiss	-90			
2	944 521 071 63	Lehnenbezug ohne Heizung Leder/ Mittelbahn in Stoff Multicolor		2	
(2)	944 521 071 63 XG6	Schwarz/Schwarz	-90	2	
	944 521 071 63 XG7	Mahagoni/Mahagoni	-90		
	944 521 071 63 XG8	Marineblau/Blau	-90		
	944 521 071 63 XG9	Weinrot/Weinrot	-90		
	944 521 071 63 XF7	Leinen/Leinen	-90		
	944 521 071 63 XG5	Kaschm.Beige/Kaschm.Beige	-90		
	944 521 071 63 ATJ	Schwarz/Schwarz	91-		
	944 521 071 63 AQT	Klassikgrau/Klassikgrau	91-		
	944 521 071 63 AQU	Cobaltblau/Cobaltblau	91-		
	944 521 071 63 ASJ	Magenta/Magenta	91-		
	944 521 071 63 AQJ	Lichtgrau/Lichtgrau	91-		
	944 521 071 63 ATW	Kaschm.Beige/Kaschm.Beige	91-		
	944 521 071 63 BQJ	Marineblau/Marineblau	91-		
	964 521 071 12	Lehnenbezug mit Heizung Leder/ Mittelbahn in Stoff Multicolor			
964 521 071 12 XG6	Schwarz/Schwarz	-90			
964 521 071 12 XG7	Mahagoni/Mahagoni	-90			
964 521 071 12 XG8	Marineblau/Blau	-90			

Modell: STZ

Laufzeit: 1985>>1998

Pos	Teilenummer	Benennung	Bemerkung	St	Modellangabe
	964 521 071 12 XG9	Weinrot/Weinrot	-90		
	964 521 071 12 XF7	Leinen/Leinen	-90		
	964 521 071 12 XG5	Kaschm.Beige/Kaschm.Beige	-90		
	964 521 071 12 ATJ	Schwarz/Schwarz	91-		
	964 521 071 12 AQT	Klassikgrau/Klassikgrau	91-		
	964 521 071 12 AQU	Cobaltblau/Cobaltblau	91-		
	964 521 071 12 ASJ	Magenta/Magenta	91-		
	964 521 071 12 AQJ	Lichtgrau/Lichtgrau	91-		
	964 521 071 12 ATW	Kaschm.Beige/Kaschm.Beige	91-		
	964 521 071 12 BQJ	Marineblau/Marineblau	91-		
2	944 521 071 63	Lehnenbezug ohne Heizung Leder/ Mittelbahn Porsche-Schriftzugstoff		2	
	944 521 071 63 QB2	Schwarz/Schwarz	-90		
	944 521 071 63 TU3	Mahagoni	-90		
	944 521 071 63 TR3	Marineblau	-90		
	944 521 071 63 QB8	Weinrot/Weinrot	-90		
	944 521 071 63 XF6	Leinen/Leinen	-90		
	944 521 071 63 XF9	Kaschm.Beige/Kaschm.Beige	-90		
	944 521 071 63 ATD	Schwarz/Schwarz	91-		
	944 521 071 63 APG	Klassikgrau/Klassikgrau	91-		
	944 521 071 63 ARG	Cobaltblau/Cobaltblau	91-		
	944 521 071 63 ASG	Magenta/Magenta	91-		
	944 521 071 63 AQG	Lichtgrau/Lichtgrau	91-		
	944 521 071 63 ATU	Kaschm.Beige/Kaschm.Beige	91-		
	944 521 071 63 BQL	Marineblau/Marineblau	91-		
(2)	964 521 071 12	Lehnenbezug mit Heizung Leder/ Mittelbahn Porsche-Schriftzugstoff		2	
	964 521 071 12 QB2	Schwarz/Schwarz	-90		
	964 521 071 12 TU3	Mahagoni/Mahagoni	-90		
	964 521 071 12 TR3	Marineblau/Blau	-90		
	964 521 071 12 QB8	Weinrot/Weinrot	-90		
	964 521 071 12 XF6	Leinen/Leinen	-90		
	964 521 071 12 XF9	Kaschm.Beige/Kaschm.Beige	-90		
	964 521 071 12 ATD	Schwarz/Schwarz	91-		
	964 521 071 12 APG	Klassikgrau/Klassikgrau	91-		
	964 521 071 12 ARG	Cobaltblau/Cobaltblau	91-		
	964 521 071 12 ASG	Magenta/Magenta	91-		
	964 521 071 12 AQG	Lichtgrau/Lichtgrau	91-		
	964 521 071 12 ATU	Kaschm.Beige/Kaschm.Beige	91-		
	964 521 071 12 BQL	Marineblau/Marineblau	91-		
3	944 521 071 61	Lehnenbezug ohne Heizung Kunstleder/ Lehnenfläche Leder		2	
	944 521 071 61 JN3	Schwarz	-90		
	944 521 071 61 TV2	Mahagoni	-90		
	944 521 071 61 TS2	Marineblau	-90		
	944 521 071 61 NZ8	Weinrot	-90		
	944 521 071 61 TW2	Leinen	-90		
	944 521 071 61 XN3	Kaschmirbeige	-90		
	944 521 071 61 ATG	Schwarz/Schwarz	91-		
	944 521 071 61 APK	Klassikgrau/Klassikgrau	91-		
	944 521 071 61 ARK	Cobaltblau/Cobaltblau	91-		
	944 521 071 61 ASK	Magenta/Magenta	91-		
	944 521 071 61 AOK	Lichtgrau/Lichtgrau	91-		
	944 521 071 61 ATX	Kaschm.Beige/Kaschm.Beige	91-		

Modell: STZ

Laufzeit: 1985>>1998

Pos	Teilenummer	Benennung	Bemerkung	St	Modellangabe
(3)	944 521 071 61 BQA	Marineblau/Marineblau	91-	2	
	964 521 071 10	Lehnenbezug mit Heizung Kunstleder/ Lehnenfläche Leder			
	964 521 071 10 JN3	Schwarz	-90		
	964 521 071 10 TV2	Mahagoni	-90		
	964 521 071 10 TS2	Marineblau	-90		
	964 521 071 10 NZ8	Weinrot	-90		
	964 521 071 10 TW2	Leinen	-90		
	964 521 071 10 XN3	Kaschmirbeige	-90		
	964 521 071 10 ATG	Schwarz/Schwarz	91-		
	964 521 071 10 APK	Klassikgrau/Klassikgrau	91-		
	964 521 071 10 ARK	Cobaltblau/Cobaltblau	91-		
	964 521 071 10 ASK	Magenta/Magenta	91-		
	964 521 071 10 AQK	Lichtgrau/Lichtgrau	91-		
	964 521 071 10 ATX	Kaschm.Beige/Kaschm.Beige	91-		
3	964 521 071 10 BQA	Marineblau/Marineblau	91-	2	
	944 521 071 62	Lehnenbezug ohne Heizung Ganzleder			
	944 521 071 62 KZ2	Schwarz	-90		
	944 521 071 62 TV1	Mahagoni	-90		
	944 521 071 62 TS1	Marineblau	-90		
	944 521 071 62 LG7	Weinrot	-90		
	944 521 071 62 XG3	Karamell	-90		
	944 521 071 62 TW1	Leinen	-90		
	944 521 071 62 XG4	Veneziablau	-90		
	944 521 071 62 XN4	Kaschmirbeige	-90		
	944 521 071 62 XN5	Seidengrau	-90		
	944 521 071 62 XN6	Samtrot	-90		
	944 521 071 62 XN7	Schiefer	-90		
	944 521 071 62 ATH	Schwarz	91-		
	944 521 071 62 APL	Klassikgrau	91-		
	944 521 071 62 ARL	Cobaltblau	91-		
	944 521 071 62 ASL	Magenta	91-		
	944 521 071 62 AQL	Lichtgrau	91-		
	944 521 071 62 ATY	Kaschmirbeige	91-		
	944 521 071 62 BQB	Marineblau	91-		
	944 521 071 62 AVF	Matadorrot	91-		
	944 521 071 62 AVG	Carraragrau	91-		
	944 521 071 62 AVH	Sherwoodgrün	91-		
(3)	964 521 071 11	Lehnenbezug mit Heizung Ganzleder		2	
	964 521 071 11 KZ2	Schwarz	-90		
	964 521 071 11 TV1	Mahagoni	-90		
	964 521 071 11 TS1	Marineblau	-90		
	964 521 071 11 LG7	Weinrot	-90		
	964 521 071 11 XG3	Karamell	-90		
	964 521 071 11 TW1	Leinen	-90		
	964 521 071 11 XG4	Veneziablau	-90		
	964 521 071 11 XN4	Kaschmirbeige	-90		
	964 521 071 11 XN5	Seidengrau	-90		
	964 521 071 11 XN6	Samtrot	-90		
	964 521 071 11 XN7	Schiefer	-90		
	964 521 071 11 ATH	Schwarz	91-		
	964 521 071 11 APL	Klassikgrau	91-		
	964 521 071 11 ARL	Cobaltblau	91-		
	964 521 071 11 ASL	Magenta	91-		
	964 521 071 11 AQL	Lichtgrau	91-		
	964 521 071 11 ATY	Kaschmirbeige	91-		

Modell: STZ

Laufzeit: 1985>>1998

Pos	Teilenummer	Benennung	Bemerkung	St	Modellangabe	
3	964 521 071 11 BQB	Marineblau	91-	2	CARRERA RS M002	
	964 521 071 11 AVF	Matadorrot	91-			
	964 521 071 11 AVG	Carraragrau	91-			
	964 521 071 11 AVH	Sherwoodgrün	91-			
	964 521 071 13	Lehnenbezug ohne Heizung Ganzleder				
	964 521 071 13 CFY	Grau-Violett Schwarz-Violett Sternrubin Grau-Violett				
	964 521 071 13 CFX	Hellgrau Dunkelgrau Perlgrau Hellgrau				
	964 521 071 13 CFZ	Lichtblau Dunkelblau Maritimblau Lichtblau				
	(3) 964 521 071 14	Lehnenbezug mit Heizung Ganzleder				
	964 521 071 14 CFY	Grau-Violett Schwarz-Violett Sternrubin Grau-Violett				
4	964 521 071 14 CFX	Hellgrau Dunkelgrau Perlgrau Hellgrau		2	CARRERA RS M002	
	964 521 071 14 CFZ	Lichtblau Dunkelblau Maritimblau Lichtblau				
	4 911 521 815 00	Rosette				4
	911 521 815 00 01C	Satinschwarz				4
5	311 881 247	Clip		4		
6	911 521 817 00	Betätigungsknopf		4		
7	911 521 817 00 01C	Satinschwarz		2		
	928 521 393 15	Schaumteil Lehnenrahmen		2		
8	944 521 037 16	Sitzkissenbezug ohne Heizung Kunstleder/ Sitzfläche Nadelstreifenvelours		2		
	944 521 037 16 NY5	Schwarz/ Schwarz-Weiss	-90			
	944 521 037 16 TU7	Mahagoni/ Mahagoni-Weiss	-90			
	944 521 037 16 TR7	Marineblau/ Blau-Weiss	-90			
	944 521 037 16 NY8	Weinrot Weinrot-Weiss	-90			
	944 521 037 16 XK2	Leinen/ Leinen-Weiss	-90			
	944 521 037 16 XK5	Kaschmirbeige/ Kaschmirbeige-Weiss	-90			
	(8) 964 521 037 08	Sitzkissenbezug mit Heizung Kunstleder/ Sitzfläche Nadelstreifenvelours				2

Modell: STZ

Laufzeit: 1985>>1998

Pos	Teilenummer	Benennung	Bemerkung	St	Modellangabe
	964 521 037 08 NY5	Schwarz/ Schwarz-Weiss	-90		
	964 521 037 08 TU7	Mahagoni/ Mahagoni-Weiss	-90		
	964 521 037 08 TR7	Marineblau/ Blau-Weiss	-90		
	964 521 037 08 NY8	Weinrot/ Weinrot-Weiss	-90		
	964 521 037 08 XK2	Leinen/ Leinen-Weiss	-90		
	964 521 037 08 XK5	Kaschmirbeige/ Kaschmirbeige-Weiss	-90		
8	944 521 037 16	Sitzkissenbezug ohne Heizung Kunstleder/ Sitzfläche Multicolor		2	
	944 521 037 16 XK8	Schwarz/Schwarz			
	944 521 037 16 XK9	Mahagoni/Mahagoni	-90		
	944 521 037 16 XN1	Marineblau/Blau			
	944 521 037 16 XN2	Weinrot/Weinrot	-90		
	944 521 037 16 XK4	Leinen/Leinen	-90		
	944 521 037 16 XK7	Kaschm.Beige/Kaschm.Beige			
	944 521 037 16 AQP	Klassikgrau/Klassikgrau	91-		
	944 521 037 16 AQV	Cobaltblau/Cobaltblau	91-		
	944 521 037 16 ASN	Magenta/Magenta	91-		
	944 521 037 16 AQN	Lichtgrau/Lichtgrau	91-		
(8)	964 521 037 08	Sitzkissenbezug mit Heizung Kunstleder/ Sitzfläche Multicolor		2	
	964 521 037 08 XK8	Schwarz/Schwarz			
	964 521 037 08 XK9	Mahagoni/Mahagoni	-90		
	964 521 037 08 XN1	Marineblau/Marineblau			
	964 521 037 08 XN2	Weinrot/Weinrot	-90		
	964 521 037 08 XK4	Leinen/Leinen	-90		
	964 521 037 08 XK7	Kaschm.Beige/Kaschm.Beige			
	964 521 037 08 AQP	Klassikgrau/Klassikgrau	91-		
	964 521 037 08 AQV	Cobaltblau/Cobaltblau	91-		
	964 521 037 08 ASN	Magenta/Magenta	91-		
	964 521 037 08 AQN	Lichtgrau/Lichtgrau	91-		
8	944 521 037 16	Sitzkissenbezug ohne Heizung Kunstleder/ Sitzfläche Porsche-Schriftzugstoff		2	
	944 521 037 16 PX2	Schwarz/Schwarz			
	944 521 037 16 TU9	Mahagoni	-90		
	944 521 037 16 TR9	Marineblau			
	944 521 037 16 PX6	Weinrot/Weinrot	-90		
	944 521 037 16 XK3	Leinen/Leinen	-90		
	944 521 037 16 XK6	Kaschm.Beige/Kaschm.Beige			
	944 521 037 16 APM	Klassikgrau/Klassikgrau	91-		
	944 521 037 16 ARM	Cobaltblau/Cobaltblau	91-		
	944 521 037 16 ASM	Magenta/Magenta	91-		
	944 521 037 16 AQM	Lichtgrau/Lichtgrau	91-		
(8)	964 521 037 08	Sitzkissenbezug mit Heizung Kunstleder/ Sitzfläche Porsche-Schriftzugstoff		2	
	964 521 037 08 PX2	Schwarz/Schwarz			

Modell: STZ Laufzeit: 1985>>1998

Pos	Teilenummer	Benennung	Bemerkung	St	Modellangabe
	964 521 037 08 TU9	Mahagoni/Mahagoni	-90		
	964 521 037 08 TR9	Marineblau/Blau			
	964 521 037 08 PX6	Weinrot/Weinrot	-90		
	964 521 037 08 XK3	Leinen/Leinen	-90		
	964 521 037 08 XK6	Kaschm.Beige/Kaschm.Beige			
	964 521 037 08 APM	Klassikgrau/Klassikgrau	91-		
	964 521 037 08 ARM	Cobaltblau/Cobaltblau	91-		
	964 521 037 08 ASM	Magenta/Magenta	91-		
	964 521 037 08 AQM	Lichtgrau/Lichtgrau	91-		
9	944 521 037 83	Sitzkissenbezug ohne Heizung Kunstleder/Leder Mittelbahn in Stoff Nadelstreifenvelours		2	
	944 521 037 83 PY1	Schwarz/Schwarz Schwarz-Weiss	-90		
	944 521 037 83 TU4	Mahagoni/Mahagoni Mahagoni-Weiss	-90		
	944 521 037 83 TR4	Marineblau/Marineblau Blau-Weiss	-90		
	944 521 037 83 PY4	Weinrot/Weinrot Weinrot-Weiss	-90		
	944 521 037 83 XH2	Leinen/Leinen Leinen-Weiss	-90		
(9)	944 521 037 83 XH7	Kaschm.Beige/Kaschm.Beige	-90		
	964 521 037 09	Sitzkissenbezug mit Heizung Kunstleder/Leder Mittelbahn in Stoff Nadelstreifenvelours		2	
	964 521 037 09 PY1	Schwarz/Schwarz Schwarz-Weiss	-90		
	964 521 037 09 TU4	Mahagoni/Mahagoni Mahagoni-Weiss	-90		
	964 521 037 09 TR4	Marineblau/Marineblau Blau-Weiss	-90		
	964 521 037 09 PY4	Weinrot/Weinrot Weinrot-Weiss	-90		
	964 521 037 09 XH2	Leinen/Leinen Leinen-Weiss	-90		
9	964 521 037 09 XH7	Kaschm.Beige/Kaschm.Beige	-90		
	944 521 037 83	Sitzkissenbezug ohne Heizung Kunstleder/Leder Mittelbahn in Stoff Multicolor		2	
	944 521 037 83 XJ2	Schwarz/Schwarz Schwarz	-90		
	944 521 037 83 XJ3	Mahagoni/Mahagoni Mahagoni	-90		
	944 521 037 83 XJ5	Marineblau/Marineblau Marineblau	-90		
	944 521 037 83 XJ7	Weinrot/Weinrot Weinrot	-90		
	944 521 037 83 XH6	Leinen/Leinen Leinen	-90		
	944 521 037 83 XH9	Kaschm.Beige/Kaschm.Beige Kaschmirbeige	-90		
	944 521 037 83 ATF	Schwarz/Schwarz Schwarz	91-		
	944 521 037 83 APF	Klassikgrau/Klassikgrau Klassikgrau	91-		
	944 521 037 83 ARF	Cobaltblau/Cobaltblau	91-		



Modell: STZ

Laufzeit: 1985&gt;&gt;1998

Pos	Teilenummer	Benennung	Bemerkung	St	Modellangabe
	944 521 037 83 ASF	Cobaltblau Magenta/Magenta Magenta	91-		
	944 521 037 83 AQF	Lichtgrau/Lichtgrau Lichtgrau	91-		
	944 521 037 83 ATL	Kaschm.Beige/Kaschm.Beige Kaschmirbeige	91-		
	944 521 037 83 BQK	Marineblau/Marineblau Marineblau	91-		
(9)	964 521 037 09	Sitzkissenbezug mit Heizung Kunstleder/Leder Mittelbahn in Stoff Multicolor		2	
	964 521 037 09 XJ2	Schwarz/Schwarz Schwarz	-90		
	964 521 037 09 XJ3	Mahagoni/Mahagoni Mahagoni	-90		
	964 521 037 09 XJ5	Marineblau/Marineblau Marineblau	-90		
	964 521 037 09 XJ7	Weinrot/Weinrot Weinrot	-90		
	964 521 037 09 XH6	Leinen/Leinen Leinen	-90		
	964 521 037 09 XH9	Kaschm.Beige/Kaschm.Beige Kaschmirbeige	-90		
	964 521 037 09 ATF	Schwarz/Schwarz Schwarz	91-		
	964 521 037 09 APF	Klassikgrau/Klassikgrau Klassikgrau	91-		
	964 521 037 09 ARF	Cobaltblau/Cobaltblau Cobaltblau	91-		
	964 521 037 09 ASF	Magenta/Magenta Magenta	91-		
	964 521 037 09 AQF	Lichtgrau/Lichtgrau Lichtgrau	91-		
	964 521 037 09 ATL	Kaschm.Beige/Kaschm.Beige Kaschmirbeige	91-		
	964 521 037 09 BQK	Marineblau/Marineblau Marineblau	91-		
9	944 521 037 83	Sitzkissenbezug ohne Heizung Kunstleder/Leder Mittelbahn in Stoff Porsche-Schriftzugstoff		2	
	944 521 037 83 PZ7	Schwarz/Schwarz Schwarz	-90		
	944 521 037 83 TU6	Mahagoni/Mahagoni Mahagoni	-90		
	944 521 037 83 TR6	Marineblau/Marineblau Blau	-90		
	944 521 037 83 QA1	Weinrot/Weinrot Weinrot	-90		
	944 521 037 83 XH4	Leinen/Leinen Leinen	-90		
	944 521 037 83 XH8	Kaschm.Beige/Kaschm.Beige Kaschmirbeige	-90		
	944 521 037 83 ATA	Schwarz/Schwarz Schwarz	91-		
	944 521 037 83 APD	Klassikgrau/Klassikgrau Klassikgrau	91-		
	944 521 037 83 ARD	Cobaltblau/Cobaltblau Cobaltblau	91-		

Modell: STZ

Laufzeit: 1985>>1998

Pos	Teilenummer	Benennung	Bemerkung	St	Modellangabe
	944 521 037 83 ASD	Magenta/Magenta Magenta	91-		
	944 521 037 83 AQD	Lichtgrau/Lichtgrau Lichtgrau	91-		
	944 521 037 83 ATR	Kaschm.Beige/Kaschm.Beige Kaschmirbeige	91-		
	944 521 037 83 BQM	Marineblau/Marineblau Blau	91-		
(9)	964 521 037 09	Sitzkissenbezug mit Heizung Kunstleder/Leder Mittelbahn in Stoff Porsche-Schriftzugstoff		2	
	964 521 037 09 PZ7	Schwarz/Schwarz Schwarz	-90		
	964 521 037 09 TU6	Mahagoni/Mahagoni Mahagoni	-90		
	964 521 037 09 TR6	Marineblau/Marineblau Blau	-90		
	964 521 037 09 QA1	Weinrot/Weinrot Weinrot	-90		
	964 521 037 09 XH4	Leinen/Leinen Leinen	-90		
	964 521 037 09 XH8	Kaschm.Beige/Kaschm.Beige Kaschmirbeige	-90		
	964 521 037 09 ATA	Schwarz/Schwarz Schwarz	91-		
	964 521 037 09 APD	Klassikgrau/Klassikgrau Klassikgrau	91-		
	964 521 037 09 ARD	Cobaltblau/Cobaltblau Cobaltblau	91-		
	964 521 037 09 ASD	Magenta/Magenta Magenta	91-		
	964 521 037 09 AQD	Lichtgrau/Lichtgrau Lichtgrau	91-		
	964 521 037 09 ATR	Kaschm.Beige/Kaschm.Beige Kaschmirbeige	91-		
	964 521 037 09 BQM	Marineblau/Marineblau Blau	91-		
9	944 521 037 86	Sitzkissenbezug ohne Heizung Leder/ Mittelbahn in Stoff Nadelstreifenvelours		2	
	944 521 037 86 LS5	Schwarz/ Schwarz-Weiss	-90		
	944 521 037 86 TU1	Mahagoni/ Mahagoni-Weiss	-90		
	944 521 037 86 TR1	Marineblau/ Blau-Weiss	-90		
	944 521 037 86 LS9	Weinrot/ Weinrot-Weiss	-90		
	944 521 037 86 XF5	Leinen/ Leinen-Weiss	-90		
	944 521 037 86 XF8	Kaschmirbeige/ Kaschmirbeige-Weiss	-90		
(9)	964 521 037 12	Sitzkissenbezug mit Heizung Leder/ Mittelbahn in Stoff Nadelstreifenvelours		2	
	964 521 037 12 LS5	Schwarz/ Schwarz-Weiss	-90		

Modell: STZ Laufzeit: 1985>>1998

Pos	Teilenummer	Benennung	Bemerkung	St	Modellangabe
	964 521 037 12 TU1	Mahagoni/ Mahagoni-Weiss	-90		
	964 521 037 12 TR1	Marineblau/ Blau-Weiss	-90		
	964 521 037 12 LS9	Weinrot/ Weinrot-Weiss	-90		
	964 521 037 12 XF5	Leinen/ Leinen-Weiss	-90		
	964 521 037 12 XF8	Kaschmirbeige/ Kaschmirbeige-Weiss	-90		
9	944 521 037 86	Sitzkissenbezug ohne Heizung Leder/ Mittelbahn in Stoff Multicolor		2	
	944 521 037 86 XG6	Schwarz/Schwarz	-90		
	944 521 037 86 XG7	Mahagoni/Mahagoni	-90		
	944 521 037 86 XG8	Marineblau/Marineblau	-90		
	944 521 037 86 XG9	Weinrot/Weinrot	-90		
	944 521 037 86 XF7	Leinen/Leinen	-90		
	944 521 037 86 XG5	Kaschm.Beige/Kaschm.Beige	-90		
	944 521 037 86 ATJ	Schwarz/Schwarz	91-		
	944 521 037 86 AQT	Klassikgrau/Klassikgrau	91-		
	944 521 037 86 AQU	Cobaltblau/Cobaltblau	91-		
	944 521 037 86 ASJ	Magenta/Magenta	91-		
	944 521 037 86 AQJ	Lichtgrau/Lichtgrau	91-		
	944 521 037 86 ATW	Kaschm.Beige/Kaschm.Beige	91-		
	944 521 037 86 BQJ	Marineblau/Marineblau	91-		
(9)	964 521 037 12	Sitzkissenbezug mit Heizung Leder/ Mittelbahn in Stoff Multicolor		2	
	964 521 037 12 XG6	Schwarz/Schwarz	-90		
	964 521 037 12 XG7	Mahagoni/Mahagoni	-90		
	964 521 037 12 XG8	Marineblau/Marineblau	-90		
	964 521 037 12 XG9	Weinrot/Weinrot	-90		
	964 521 037 12 XF7	Leinen/Leinen	-90		
	964 521 037 12 XG5	Kaschm.Beige/Kaschm.Beige	-90		
	964 521 037 12 ATJ	Schwarz/Schwarz	91-		
	964 521 037 12 AQT	Klassikgrau/Klassikgrau	91-		
	964 521 037 12 AQU	Cobaltblau/Cobaltblau	91-		
	964 521 037 12 ASJ	Magenta/Magenta	91-		
	964 521 037 12 AQJ	Lichtgrau/Lichtgrau	91-		
	964 521 037 12 ATW	Kaschm.Beige/Kaschm.Beige	91-		
	964 521 037 12 BQJ	Marineblau/Marineblau	91-		
9	944 521 037 86	Sitzkissenbezug ohne Heizung Leder/ Mittelbahn Porsche-Schriftzugstoff		2	
	944 521 037 86 QB2	Schwarz/Schwarz	-90		
	944 521 037 86 TU3	Mahagoni/Mahagoni	-90		
	944 521 037 86 TR3	Marineblau/Blau	-90		
	944 521 037 86 QB8	Weinrot/Weinrot	-90		
	944 521 037 86 XF6	Leinen/Leinen	-90		
	944 521 037 86 XF9	Kaschm.Beige/Kaschm.Beige	-90		
	944 521 037 86 ATD	Schwarz/Schwarz	91-		
	944 521 037 86 APG	Klassikgrau/Klassikgrau	91-		
	944 521 037 86 ARG	Cobaltblau/Cobaltblau	91-		
	944 521 037 86 ASG	Magenta/Magenta	91-		
	944 521 037 86 AQG	Lichtgrau/Lichtgrau	91-		
	944 521 037 86 ATU	Kaschm.Beige/Kaschm.Beige	91-		

Modell: STZ

Laufzeit: 1985>>1998

Pos	Teilenummer	Benennung	Bemerkung	St	Modellangabe			
(9)	944 521 037 86 BQL	Marineblau/Blau	91-	2				
	964 521 037 12	Sitzkissenbezug mit Heizung Leder/ Mittelbahn Porsche-Schriftzugstoff						
	964 521 037 12 QB2	Schwarz/Schwarz	-90					
	964 521 037 12 TU3	Mahagoni/Mahagoni	-90					
	964 521 037 12 TR3	Marineblau/Blau	-90					
	964 521 037 12 QB8	Weinrot/Weinrot	-90					
	964 521 037 12 XF6	Leinen/Leinen	-90					
	964 521 037 12 XF9	Kaschm.Beige/Kaschm.Beige	-90					
	964 521 037 12 ATD	Schwarz/Schwarz	91-					
	964 521 037 12 APG	Klassikgrau/Klassikgrau	91-					
	964 521 037 12 ARG	Cobaltblau/Cobaltblau	91-					
	964 521 037 12 ASG	Magenta/Magenta	91-					
	964 521 037 12 AQG	Lichtgrau/Lichtgrau	91-					
	964 521 037 12 ATU	Kaschm.Beige/Kaschm.Beige	91-					
	964 521 037 12 BQL	Marineblau/Blau	91-					
	10	944 521 037 84	Sitzkissenbezug ohne Heizung Kunstleder/ Sitzfläche Leder				2	
		944 521 037 84 JN3	Schwarz/Schwarz			-90		
944 521 037 84 TV2		Mahagoni/Mahagoni	-90					
944 521 037 84 TS2		Marineblau/Marineblau	-90					
944 521 037 84 NZ8		Weinrot/Weinrot	-90					
944 521 037 84 TW2		Leinen/Leinen	-90					
944 521 037 84 XN3		Kaschm.Beige/Kaschm.Beige	-90					
944 521 037 84 ATG		Schwarz/Schwarz	91-					
944 521 037 84 APK		Klassikgrau/Klassikgrau	91-					
944 521 037 84 ARK		Cobaltblau/Cobaltblau	91-					
944 521 037 84 ASK		Magenta/Magenta	91-					
944 521 037 84 AQK		Lichtgrau/Lichtgrau	91-					
944 521 037 84 ATX		Kaschm.Beige/Kaschm.Beige	91-					
944 521 037 84 BQA		Marineblau/Marineblau	91-					
(10)		964 521 037 10	Sitzbezug mit Heizung Kunstleder/ Sitzfläche Leder		2			
		964 521 037 10 JN3	Schwarz	-90				
		964 521 037 10 TV2	Mahagoni	-90				
	964 521 037 10 TS2	Marineblau	-90					
	964 521 037 10 NZ8	Weinrot	-90					
	964 521 037 10 TW2	Leinen	-90					
	964 521 037 10 XN3	Kaschm.Beige/Kaschm.Beige	-90					
	964 521 037 10 ATG	Schwarz/Schwarz	91-					
	964 521 037 10 APK	Klassikgrau/Klassikgrau	91-					
	964 521 037 10 ARK	Cobaltblau/Cobaltblau	91-					
	964 521 037 10 ASK	Magenta/Magenta	91-					
	964 521 037 10 AQK	Lichtgrau/Lichtgrau	91-					
	964 521 037 10 ATX	Kaschm.Beige/Kaschm.Beige	91-					
	964 521 037 10 BQA	Marineblau/Marineblau	91-					
	10	944 521 037 85	Sitzkissenbezug ohne Heizung Ganzleder				2	
		944 521 037 85 KZ2	Schwarz	-90				
		944 521 037 85 TV1	Mahagoni	-90				
944 521 037 85 TS1		Marineblau	-90					
944 521 037 85 LG7		Weinrot	-90					
944 521 037 85 XG3		Karamell	-90					

Modell: STZ

Laufzeit: 1985>>1998

Pos	Teilenummer	Benennung	Bemerkung	St	Modellangabe
	944 521 037 85 TW1	Leinen	-90		
	944 521 037 85 XG4	Veneziablau	-90		
	944 521 037 85 XN4	Kaschmirbeige	-90		
	944 521 037 85 XN5	Seidengrau	-90		
	944 521 037 85 XN6	Samtrot	-90		
	944 521 037 85 XN7	Schiefer	-90		
	944 521 037 85 ATH	Schwarz	91-		
	944 521 037 85 APL	Klassikgrau	91-		
	944 521 037 85 ARL	Cobaltblau	91-		
	944 521 037 85 ASL	Magenta	91-		
	944 521 037 85 AQL	Lichtgrau	91-		
	944 521 037 85 ATY	Kaschmirbeige	91-		
	944 521 037 85 BQB	Marineblau	91-		
	944 521 037 85 AVF	Matadorrot	91-		
	944 521 037 85 AVG	Carraragrau	91-		
	944 521 037 85 AVH	Sherwoodgrün	91-		
(10)	964 521 037 11	Sitzkissenbezug mit Heizung Ganzleder		2	
	964 521 037 11 KZ2	Schwarz	-90		
	964 521 037 11 TV1	Mahagoni	-90		
	964 521 037 11 TS1	Marineblau	-90		
	964 521 037 11 LG7	Weinrot	-90		
	964 521 037 11 XG3	Karamell	-90		
	964 521 037 11 TW1	Leinen	-90		
	964 521 037 11 XG4	Veneziablau	-90		
	964 521 037 11 XN4	Kaschmirbeige	-90		
	964 521 037 11 XN5	Seidengrau	-90		
	964 521 037 11 XN6	Samtrot	-90		
	964 521 037 11 XN7	Schiefer	-90		
	964 521 037 11 ATH	Schwarz	91-		
	964 521 037 11 APL	Klassikgrau	91-		
	964 521 037 11 ARL	Cobaltblau	91-		
	964 521 037 11 ASL	Magenta	91-		
	964 521 037 11 AQL	Lichtgrau	91-		
	964 521 037 11 ATY	Kaschmirbeige	91-		
	964 521 037 11 BQB	Marineblau	91-		
	964 521 037 11 AVF	Matadorrot	91-		
	964 521 037 11 AVG	Carraragrau	91-		
	964 521 037 11 AVH	Sherwoodgrün	91-		
10	964 521 037 13	Sitzkissenbezug ohne Heizung Ganzleder		2	CARRERA RS M002
	964 521 037 13 CFY	Schwarz Schwarz-Violett Sternrubin Grau-Violett			
	964 521 037 13 CFX	Schwarz Dunkelgrau Perlgrau Hellgrau			
	964 521 037 13 CFZ	Schwarz Dunkelblau Maritimblau Lichtblau			
(10)	964 521 037 14	Sitzkissenbezug mit Heizung Ganzleder		2	CARRERA RS M002
	964 521 037 14 CFY	Schwarz Schwarz-Violett Sternrubin Grau-Violett			
	964 521 037 14 CFX	Schwarz			

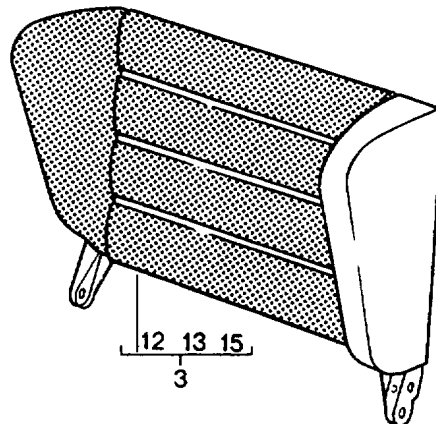
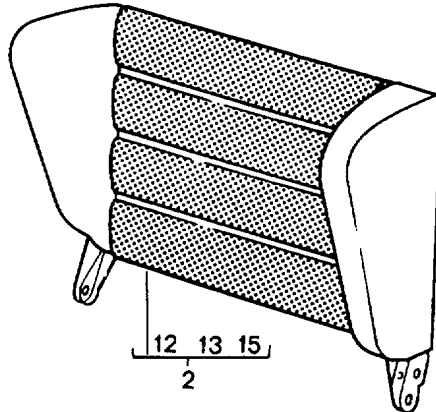
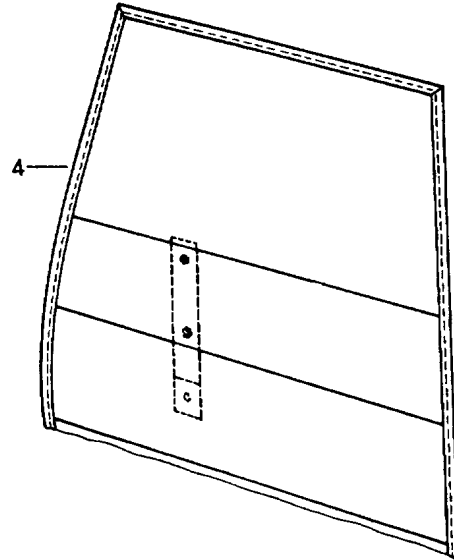
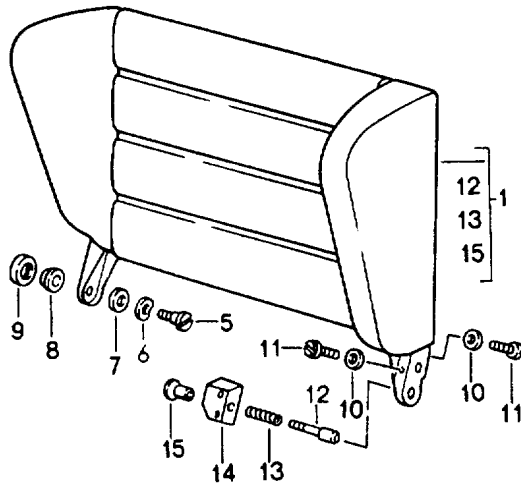
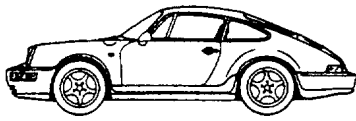
Modell: STZ

Laufzeit: 1985>>1998

Pos	Teilenummer	Benennung	Bemerkung	St	Modellangabe
	964 521 037 14 CFZ	Dunkelgrau Perlgrau Hellgrau Schwarz Dunkelblau Maritimblau Lichtblau			
-	000 043 071 00	Klammer Befestigung Bezug Beutel Inhalt 50 Stück		X	
11	928 521 385 27	Schaumteil Sitzkissen	/L	1	
(11)	928 521 385 28	Schaumteil mit Sitzheizung Sitzkissen	/L	1	
(11)	928 521 386 27	Schaumteil Sitzkissen	/R	1	
(11)	928 521 386 28	Schaumteil mit Sitzheizung Sitzkissen	/R	1	

Modell: STZ

Laufzeit: 1985>>1998



Modell: STZ

Laufzeit: 1985>>1998

Pos	Teilenummer	Benennung	Bemerkung	St	Modellangabe
		Notsitzrückenlehne mit Zugentriegelung unten	89-91		COUPE TARGA
(1)	964 522 017 02	Notsitzrückenlehne Kunstleder	/L	1	
	964 522 017 02 3MK	Weinrot	-90		
	964 522 017 02 1MX	Mahagoni	-90		
	964 522 017 02 43S	Schwarz			
	964 522 017 02 1KX	Marineblau			
	964 522 017 02 4WX	Leinen	-90		
	964 522 017 02 7RT	Kaschmirbeige			
	964 522 017 02 2WJ	Klassikgrau	91		
	964 522 017 02 9ZH	Cobaltblau	91		
	964 522 017 02 4WY	Magenta	91		
	964 522 017 02 1ZU	Lichtgrau	91		
1	964 522 018 02	Notsitzrückenlehne Kunstleder	/R	1	
	964 522 018 02 3MK	Weinrot	-90		
	964 522 018 02 1MX	Mahagoni	-90		
	964 522 018 02 43S	Schwarz			
	964 522 018 02 1KX	Marineblau			
	964 522 018 02 4WX	Leinen	-90		
	964 522 018 02 7RT	Kaschmirbeige			
	964 522 018 02 2WJ	Klassikgrau	91		
	964 522 018 02 9ZH	Cobaltblau	91		
	964 522 018 02 4WY	Magenta	91		
	964 522 018 02 1ZU	Lichtgrau	91		
(1)	964 522 017 03	Notsitzrückenlehne Ganzleder	/L	1	
	964 522 017 03 KZ2	Schwarz	-90		
	964 522 017 03 TV1	Mahagoni	-90		
	964 522 017 03 TS1	Marineblau	-90		
	964 522 017 03 TW1	Leinen	-90		
	964 522 017 03 UD5	Karamell	-90		
	964 522 017 03 LG7	Weinrot	-90		
	964 522 017 03 UD6	Veneziablau	-90		
	964 522 017 03 XN4	Kaschmirbeige	-90		
	964 522 017 03 XN5	Seidengrau	-90		
	964 522 017 03 XN6	Samtrot	-90		
	964 522 017 03 XN7	Schiefer	-90		
	964 522 017 03 8YR	Schwarz	91		
	964 522 017 03 6XL	Klassikgrau	91		
	964 522 017 03 9YL	Cobaltblau	91		
	964 522 017 03 6YL	Magenta	91		
	964 522 017 03 8ZL	Lichtgrau	91		
	964 522 017 03 4YU	Kaschmirbeige	91		
	964 522 017 03 H05	Marineblau	91		
	964 522 017 03 M05	Matadorrot	91		
	964 522 017 03 D35	Carraragrau	91		
	964 522 017 03 J25	Sherwoodgrün	91		
1	964 522 018 03	Notsitzrückenlehne Ganzleder	/R	1	
	964 522 018 03 KZ2	Schwarz	-90		
	964 522 018 03 TV1	Mahagoni	-90		
	964 522 018 03 TS1	Marineblau	-90		
	964 522 018 03 TW1	Leinen	-90		
	964 522 018 03 UD5	Karamell	-90		
	964 522 018 03 LG7	Weinrot	-90		
	964 522 018 03 UD6	Veneziablau	-90		
	964 522 018 03 XN4	Kaschmirbeige	-90		
	964 522 018 03 XN5	Seidengrau	-90		
	964 522 018 03 XN6	Samtrot	-90		



Modell: STZ Laufzeit: 1985>>1998

Pos	Teilenummer	Benennung	Bemerkung	St	Modellangabe
	964 522 018 03 XN7	Schiefer	-90		
	964 522 018 03 8YR	Schwarz	91		
	964 522 018 03 6XL	Klassikgrau	91		
	964 522 018 03 9YL	Cobaltblau	91		
	964 522 018 03 6YL	Magenta	91		
	964 522 018 03 8ZL	Lichtgrau	91		
	964 522 018 03 4YU	Kaschmirbeige	91		
	964 522 018 03 H05	Marineblau	91		
	964 522 018 03 M05	Matadorrot	91		
	964 522 018 03 D35	Carraragrau	91		
	964 522 018 03 J25	Sherwoodgrün	91		
(1)	964 522 017 05	Notsitzrückenlehne Raffleder	/L	1	
	964 522 017 05 KZ2	Schwarz	-90		
	964 522 017 05 TV1	Mahagoni	-90		
	964 522 017 05 TS1	Marineblau	-90		
	964 522 017 05 TW1	Leinen	-90		
	964 522 017 05 UD5	Karamell	-90		
	964 522 017 05 LG7	Weinrot	-90		
	964 522 017 05 UD6	Veneziablau	-90		
	964 522 017 05 XN4	Kaschmirbeige	-90		
	964 522 017 05 XN5	Seidengrau	-90		
	964 522 017 05 XN6	Samtrot	-90		
	964 522 017 05 XN7	Schiefer	-90		
	964 522 017 05 8YR	Schwarz	91		
	964 522 017 05 6XL	Klassikgrau	91		
	964 522 017 05 9YL	Cobaltblau	91		
	964 522 017 05 6YL	Magenta	91		
	964 522 017 05 8ZL	Lichtgrau	91		
	964 522 017 05 4YU	Kaschmirbeige	91		
	964 522 017 05 H05	Marineblau	91		
	964 522 017 05 M05	Matadorrot	91		
	964 522 017 05 D35	Carraragrau	91		
	964 522 017 05 J25	Sherwoodgrün	91		
1	964 522 018 05	Notsitzrückenlehne Raffleder	/R	1	
	964 522 018 05 KZ2	Schwarz	-90		
	964 522 018 05 TV1	Mahagoni	-90		
	964 522 018 05 TS1	Marineblau	-90		
	964 522 018 05 TW1	Leinen	-90		
	964 522 018 05 UD5	Karamell	-90		
	964 522 018 05 LG7	Weinrot	-90		
	964 522 018 05 UD6	Veneziablau	-90		
	964 522 018 05 XN4	Kaschmirbeige	-90		
	964 522 018 05 XN5	Seidengrau	-90		
	964 522 018 05 XN6	Samtrot	-90		
	964 522 018 05 XN7	Schiefer	-90		
	964 522 018 05 8YR	Schwarz	91		
	964 522 018 05 6XL	Klassikgrau	91		
	964 522 018 05 9YL	Cobaltblau	91		
	964 522 018 05 6YL	Magenta	91		
	964 522 018 05 8ZL	Lichtgrau	91		
	964 522 018 05 4YU	Kaschmirbeige	91		
	964 522 018 05 H05	Marineblau	91		
	964 522 018 05 M05	Matadorrot	91		
	964 522 018 05 D35	Carraragrau	91		
	964 522 018 05 J25	Sherwoodgrün	91		
(2)	964 522 017 01	Notsitzrückenlehne Kunstleder/ Mittelbahn in Stoff Nadelstreifenvelours	/L	1	
	964 522 017 01 JN1	Schwarz/ Schwarz-Weiss	-90		

Modell: STZ Laufzeit: 1985>>1998

Pos	Teilenummer	Benennung	Bemerkung	St	Modellangabe
	964 522 017 01 TU4	Mahagoni/ Mahagoni-Weiss	-90		
	964 522 017 01 TR4	Marineblau/ Blau-Weiss	-90		
	964 522 017 01 LT2	Weinrot/ Weinrot-Weiss	-90		
	964 522 017 01 XH2	Leinen/ Leinen-Weiss	-90		
	964 522 017 01 XH7	Kaschmirbeige/ Kaschmirbeige-Weiss	-90		
2	964 522 018 01	Notsitzrückenlehne Kunstleder/ Mittelbahn in Stoff Nadelstreifenvelours	/R	1	
	964 522 018 01 JN1	Schwarz/ Schwarz-Weiss	-90		
	964 522 018 01 TU4	Mahagoni/ Mahagoni-Weiss	-90		
	964 522 018 01 TR4	Marineblau/ Blau-Weiss	-90		
	964 522 018 01 LT2	Weinrot/ Weinrot-Weiss	-90		
	964 522 018 01 XH2	Leinen/ Leinen-Weiss	-90		
	964 522 018 01 XH7	Kaschmirbeige/ Kaschmirbeige-Weiss	-90		
(2)	964 522 017 01	Notsitzrückenlehne Kunstleder/ Mittelbahn in Stoff Multicolor	/L	1	
	964 522 017 01 XJ2	Schwarz/Schwarz			
	964 522 017 01 XJ3	Mahagoni/Mahagoni	-90		
	964 522 017 01 XJ5	Marineblau/Marineblau			
	964 522 017 01 XJ7	Weinrot/Weinrot	-90		
	964 522 017 01 XH6	Leinen/Leinen	-90		
	964 522 017 01 XH9	Kaschm.Beige/Kaschm.Beige			
	964 522 017 01 APF	Klassikgrau/Klassikgrau	91		
	964 522 017 01 ARF	Cobaltblau/Cobaltblau	91		
	964 522 017 01 ASF	Magenta/Magenta	91		
	964 522 017 01 AQF	Lichtgrau/Lichtgrau	91		
2	964 522 018 01	Notsitzrückenlehne Kunstleder/ Mittelbahn in Stoff Multicolor	/R	1	
	964 522 018 01 XJ2	Schwarz/Schwarz			
	964 522 018 01 XJ3	Mahagoni/Mahagoni	-90		
	964 522 018 01 XJ5	Marineblau/Marineblau			
	964 522 018 01 XJ7	Weinrot/Weinrot	-90		
	964 522 018 01 XH6	Leinen/Leinen	-90		
	964 522 018 01 XH9	Kaschm.Beige/Kaschm.Beige			
	964 522 018 01 APF	Klassikgrau/Klassikgrau	91		
	964 522 018 01 ARF	Cobaltblau/Cobaltblau	91		
	964 522 018 01 ASF	Magenta/Magenta	91		
	964 522 018 01 AQF	Lichtgrau/Lichtgrau	91		
(2)	964 522 017 01	Notsitzrückenlehne Kunstleder/ Mittelbahn Porsche-Schriftzugstoff	/L	1	
	964 522 017 01 PZ7	Schwarz/Schwarz			
	964 522 017 01 TU6	Mahagoni/Mahagoni	-90		
	964 522 017 01 TR6	Marineblau/Blau			
	964 522 017 01 QA1	Weinrot/Weinrot	-90		
	964 522 017 01 XH4	Leinen/Leinen	-90		

Modell: STZ

Laufzeit: 1985>>1998

Pos	Teilenummer	Benennung	Bemerkung	St	Modellangabe
	964 522 017 01 XH8	Kaschm.Beige/Kaschm.Beige			
	964 522 017 01 APA	Klassikgrau/Klassikgrau	91		
	964 522 017 01 ARA	Cobaltblau/Cobaltblau	91		
	964 522 017 01 ASA	Magenta/Magenta	91		
	964 522 017 01 AQA	Lichtgrau/Lichtgrau	91		
2	964 522 018 01	Notsitzrückenlehne Kunstleder/ Mittelbahn Porsche-Schriftzugstoff	/R	1	
	964 522 018 01 PZ7	Schwarz/Schwarz			
	964 522 018 01 TU6	Mahagoni/Mahagoni	-90		
	964 522 018 01 TR6	Marineblau/Blau			
	964 522 018 01 QA1	Weinrot/Weinrot	-90		
	964 522 018 01 XH4	Leinen/Leinen	-90		
	964 522 018 01 XH8	Kaschm.Beige/Kaschm.Beige			
	964 522 018 01 APA	Klassikgrau/Klassikgrau	91		
	964 522 018 01 ARA	Cobaltblau/Cobaltblau	91		
	964 522 018 01 ASA	Magenta/Magenta	91		
	964 522 018 01 AQA	Lichtgrau/Lichtgrau	91		
(2)	964 522 017 04	Notsitzrückenlehne Leder/ Mittelbahn in Stoff Nadelstreifenvelours	/L	1	
	964 522 017 04 LS5	Schwarz/ Schwarz-Weiss	-90		
	964 522 017 04 TU1	Mahagoni/ Mahagoni-Weiss	-90		
	964 522 017 04 TR1	Marineblau/ Blau-Weiss	-90		
	964 522 017 04 LS9	Weinrot/ Weinrot-Weiss	-90		
	964 522 017 04 XF5	Leinen/ Leinen-Weiss	-90		
	964 522 017 04 XF8	Kaschmirbeige/ Kaschmirbeige-Weiss	-90		
2	964 522 018 04	Notsitzrückenlehne Leder/ Mittelbahn in Stoff Nadelstreifenvelours	/R	1	
	964 522 018 04 LS5	Schwarz/ Schwarz-Weiss	-90		
	964 522 018 04 TU1	Mahagoni/ Mahagoni-Weiss	-90		
	964 522 018 04 TR1	Marineblau/ Blau-Weiss	-90		
	964 522 018 04 LS9	Weinrot/ Weinrot-Weiss	-90		
	964 522 018 04 XF5	Leinen/ Leinen-Weiss	-90		
	964 522 018 04 XF8	Kaschmirbeige/ Kaschmirbeige-Weiss	-90		
(2)	964 522 017 04	Notsitzrückenlehne Leder/ Mittelbahn in Stoff Multicolor	/L	1	
	964 522 017 04 XG6	Schwarz/Schwarz	-90		
	964 522 017 04 XG7	Mahagoni/Mahagoni	-90		
	964 522 017 04 XG8	Marineblau/Marineblau	-90		
	964 522 017 04 XG9	Weinrot/Weinrot	-90		
	964 522 017 04 XF7	Leinen/Leinen	-90		
	964 522 017 04 XG5	Kaschm.Beige/Kaschm.Beige	-90		
	964 522 017 04 ATJ	Schwarz/Schwarz	91		
	964 522 017 04 AQT	Klassikgrau/Klassikgrau	91		

Modell: STZ

Laufzeit: 1985>>1998

Pos	Teilenummer	Benennung	Bemerkung	St	Modellangabe
2	964 522 017 04 AQU	Cobaltblau/Cobaltblau	91	1	
	964 522 017 04 ASJ	Magenta/Magenta	91		
	964 522 017 04 AQJ	Lichtgrau/Lichtgrau	91		
	964 522 017 04 ATW	Kaschm.Beige/Kaschm.Beige	91		
	964 522 017 04 BQJ	Marineblau/Marineblau	91		
	964 522 018 04	Notsitzrückenlehne Leder/ Mittelbahn in Stoff Multicolor	/R		
	964 522 018 04 XG6	Schwarz/Schwarz	-90		
	964 522 018 04 XG7	Mahagoni/Mahagoni	-90		
	964 522 018 04 XG8	Marineblau/Marineblau	-90		
	964 522 018 04 XG9	Weinrot/Weinrot	-90		
	964 522 018 04 XF7	Leinen/Leinen	-90		
	964 522 018 04 XG5	Kaschm.Beige/Kaschm.Beige	-90		
	964 522 018 04 ATJ	Schwarz/Schwarz	91		
	964 522 018 04 AQT	Klassikgrau/Klassikgrau	91		
	964 522 018 04 AQU	Cobaltblau/Cobaltblau	91		
	964 522 018 04 ASJ	Magenta/Magenta	91		
	964 522 018 04 AQJ	Lichtgrau/Lichtgrau	91		
	964 522 018 04 ATW	Kaschmirbeige	91		
	964 522 018 04 BQJ	Marineblau/Marineblau	91		
(2)	964 522 017 04	Notsitzrückenlehne Leder/ Mittelbahn Porsche-Schriftzugstoff	/L	1	
2	964 522 017 04 QB2	Schwarz/Schwarz	-90	1	
	964 522 017 04 TU3	Mahagoni/Mahagoni	-90		
	964 522 017 04 TR3	Marineblau/Blau	-90		
	964 522 017 04 QB8	Weinrot/Weinrot	-90		
	964 522 017 04 XF6	Leinen/Leinen	-90		
	964 522 017 04 XF9	Kaschm.Beige/Kaschm.Beige	-90		
	964 522 017 04 ATD	Schwarz/Schwarz	91		
	964 522 017 04 APG	Klassikgrau/Klassikgrau	91		
	964 522 017 04 ARG	Cobaltblau/Cobaltblau	91		
	964 522 017 04 ASG	Magenta/Magenta	91		
	964 522 017 04 AQG	Lichtgrau/Lichtgrau	91		
	964 522 017 04 ATU	Kaschm.Beige/Kaschm.Beige	91		
	964 522 017 04 BQL	Marineblau/Blau	91		
	964 522 018 04	Notsitzrückenlehne Leder/ Mittelbahn Porsche-Schriftzugstoff	/R		
	964 522 018 04 QB2	Schwarz/Schwarz	-90		
	964 522 018 04 TU3	Mahagoni/Mahagoni	-90		
	964 522 018 04 TR3	Marineblau/Blau	-90		
	964 522 018 04 QB8	Weinrot/Weinrot	-90		
	964 522 018 04 XF6	Leinen/Leinen	-90		
964 522 018 04 XF9	Kaschm.Beige/Kaschm.Beige	-90			
964 522 018 04 ATD	Schwarz/Schwarz	91			
964 522 018 04 APG	Klassikgrau/Klassikgrau	91			
964 522 018 04 ARG	Cobaltblau/Cobaltblau	91			
964 522 018 04 ASG	Magenta/Magenta	91			
964 522 018 04 AQG	Lichtgrau/Lichtgrau	91			
964 522 018 04 ATU	Kaschm.Beige/Kaschm.Beige	91			
964 522 018 04 BQL	Marineblau/Blau	91			
3	964 522 017 00	Notsitzrückenlehne Kunstleder/ Lehnenfläche Porsche-Schriftzugstoff	/L	1	
	964 522 017 00 PX2	Schwarz/Schwarz			
	964 522 017 00 TU9	Mahagoni/Mahagoni	-90		
	964 522 017 00 TR9	Marineblau/Blau			

Modell: STZ Laufzeit: 1985>>1998

Pos	Teilenummer	Benennung	Bemerkung	St	Modellangabe
	964 522 017 00 PX6	Weinrot/Weinrot	-90		
	964 522 017 00 XK3	Leinen/Leinen	-90		
	964 522 017 00 XK6	Kaschm.Beige/Kaschm.Beige			
	964 522 017 00 APM	Klassikgrau/Klassikgrau	91		
	964 522 017 00 ARM	Cobaltblau/Cobaltblau	91		
	964 522 017 00 ASM	Magenta/Magenta	91		
	964 522 017 00 AQM	Lichtgrau/Lichtgrau	91		
(3)	964 522 018 00	Notsitzrückenlehne Kunstleder/ Lehnenfläche Porsche-Schriftzugstoff	/R	1	
	964 522 018 00 PX2	Schwarz/Schwarz			
	964 522 018 00 TU9	Mahagoni/Mahagoni	-90		
	964 522 018 00 TR9	Marineblau/Blau			
	964 522 018 00 PX6	Weinrot/Weinrot	-90		
	964 522 018 00 XK3	Leinen/Leinen	-90		
	964 522 018 00 XK6	Kaschm.Beige/Kaschm.Beige			
	964 522 018 00 APM	Klassikgrau/Klassikgrau	91		
	964 522 018 00 ARM	Cobaltblau/Cobaltblau	91		
	964 522 018 00 ASM	Magenta/Magenta	91		
	964 522 018 00 AQM	Lichtgrau/Lichtgrau	91		
3	964 522 017 00	Notsitzrückenlehne Kunstleder/ Lehnenfläche Nadelstreifenvelours	/L	1	
	964 522 017 00 NY5	Schwarz/ Schwarz-Weiss	-90		
	964 522 017 00 TU7	Mahagoni/ Mahagoni-Weiss	-90		
	964 522 017 00 TR7	Marineblau/ Blau-Weiss	-90		
	964 522 017 00 NY8	Weinrot/ Weinrot-Weiss	-90		
	964 522 017 00 XK2	Leinen/ Leinen-Weiss	-90		
	964 522 017 00 XH7	Kaschmirbeige/ Kaschmirbeige-Weiss	-90		
(3)	964 522 018 00	Notsitzrückenlehne Kunstleder/ Lehnenfläche Nadelstreifenvelours	/R	1	
	964 522 018 00 NY5	Schwarz/ Schwarz-Weiss	-90		
	964 522 018 00 TU7	Mahagoni/ Mahagoni-Weiss	-90		
	964 522 018 00 TR7	Marineblau/ Blau-Weiss	-90		
	964 522 018 00 NY8	Weinrot/ Weinrot-Weiss	-90		
	964 522 018 00 XK2	Leinen/ Leinen-Weiss	-90		
	964 522 018 00 XH7	Kaschmirbeige/ Kaschmirbeige-Weiss	-90		
3	964 522 017 00	Notsitzrückenlehne Kunstleder/ Lehnenfläche Multicolor	/L	1	
	964 522 017 00 XK8	Schwarz/Schwarz			
	964 522 017 00 XK9	Mahagoni/Mahagoni	-90		
	964 522 017 00 XN1	Marineblau/Marineblau			
	964 522 017 00 XN2	Weinrot/Weinrot	-90		
	964 522 017 00 XK4	Leinen/Leinen	-90		
	964 522 017 00 XK7	Kaschm.Beige/Kaschm.Beige			

Modell: STZ Laufzeit: 1985>>1998

Pos	Teilenummer	Benennung	Bemerkung	St	Modellangabe
(3)	964 522 017 00 AQP	Klassikgrau/Klassikgrau	91	1	
	964 522 017 00 AQV	Cobaltblau/Cobaltblau	91		
	964 522 017 00 ASN	Magenta/Magenta	91		
	964 522 017 00 AQN	Lichtgrau/Lichtgrau	91		
	964 522 018 00	Notsitzrückenlehne Kunstleder/ Lehnenfläche Multicolor	/R		
	964 522 018 00 XK8	Schwarz/Schwarz			
	964 522 018 00 XK9	Mahagoni/Mahagoni	-90		
	964 522 018 00 XN1	Marineblau/Marineblau			
	964 522 018 00 XN2	Weinrot/Weinrot	-90		
	964 522 018 00 XK4	Leinen/Leinen	-90		
(4)	964 522 018 00 XK7	Kaschm.Beige/Kaschm.Beige		1	
	964 522 018 00 AQP	Klassikgrau/Klassikgrau	91		
	964 522 018 00 AQV	Cobaltblau/Cobaltblau	91		
	964 522 018 00 ASN	Magenta/Magenta	91		
	964 522 018 00 AQN	Lichtgrau/Lichtgrau	91		
	964 522 173 00	Teppich für Notsitzrückenlehne	/L -90		
	964 522 173 00 5FV	Schwarz			
	964 522 173 00 5MF	Mahagoni			
	964 522 173 00 4KV	Marineblau			
	964 522 173 00 8MD	Weinrot			
4	964 522 173 00 2XF	Leinen		1	
	964 522 173 00 8UT	Kaschmirbeige			
	964 522 173 00 7VT	Seidengrau			
	964 522 173 00 9MT	Samtrot			
	964 522 173 00 3WT	Schiefer			
	964 522 173 00 5UM	Karamell			
	964 522 173 00 3KM	Veneziablau			
	964 522 174 00	Teppich für Notsitzrückenlehne	/R -90		
	964 522 174 00 5FV	Schwarz			
	964 522 174 00 5MF	Mahagoni			
(4)	964 522 174 00 4KV	Marineblau		1	
	964 522 174 00 8MD	Weinrot			
	964 522 174 00 2XF	Leinen			
	964 522 174 00 8UT	Kaschmirbeige			
	964 522 174 00 7VT	Seidengrau			
	964 522 174 00 9MT	Samtrot			
	964 522 174 00 3WT	Schiefer			
	964 522 174 00 5UM	Karamell			
	964 522 174 00 3KM	Veneziablau			
	964 522 173 01	Teppich für Notsitzrückenlehne	/L 91		
4	964 522 173 01 5FV	Schwarz		1	
	964 522 173 01 8UT	Kaschmirbeige			
	964 522 173 01 4XR	Klassikgrau			
	964 522 173 01 4ZN	Cobaltblau			
	964 522 173 01 8WZ	Magenta			
	964 522 173 01 6YR	Lichtgrau			
	964 522 173 01 M33	Matadorrot			
	964 522 173 01 D13	Carraragrau			
	964 522 173 01 J23	Sherwoodgrün			
	964 522 173 01 4KV	Marineblau			
964 522 174 01	Teppich für Notsitzrückenlehne	/R 91			
964 522 174 01 5FV	Schwarz				

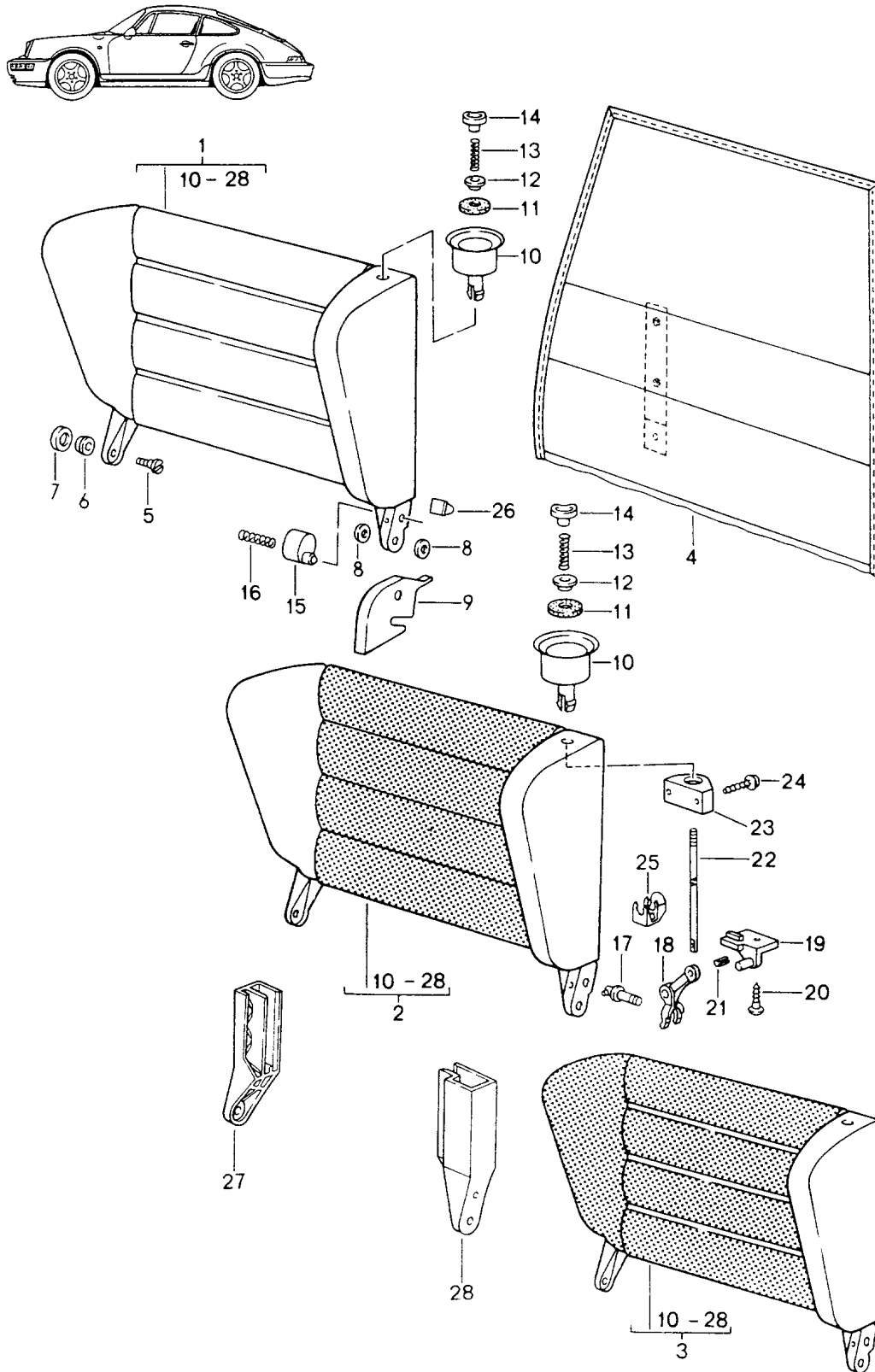
Modell: STZ

Laufzeit: 1985>>1998

Pos	Teilenummer	Benennung	Bemerkung	St	Modellangabe
	964 522 174 01 8UT	Kaschmirbeige			
	964 522 174 01 4XR	Klassikgrau			
	964 522 174 01 4ZN	Cobaltblau			
	964 522 174 01 8WZ	Magenta			
	964 522 174 01 6YR	Lichtgrau			
	964 522 174 01 M33	Matadorrot			
	964 522 174 01 D13	Carraragrau			
	964 522 174 01 J23	Sherwoodgrün			
	964 522 174 01 4KV	Marineblau			
-	911 522 065 00	Halteband		2	
	911 522 065 00 70A	Schwarz			
5	900 236 001 07	Linsenschraube M 8 X 10		2	
5	900 236 001 03	Linsenschraube M 8 X 10		2	
6	N 012 230 1	Federscheibe B 10		2	
7	911 559 435 00	Distanzscheibe		4	
8	901 522 509 20	Lagerbuchse		2	
9	901 522 365 20	Kappe		2	
10	999 523 106 02	Sicherungsscheibe B 5		4	
11	N 014 133 8	Linsenschraube M 5 X 12		4	
12	911 522 229 01	Bolzen		2	
13	911 522 233 00	Feder		1	
(14)	911 522 227 01	Lager	/L	1	
14	911 522 228 01	Lager	/R	1	
15	911 522 231 00	Knopf		1	

Modell: STZ

Laufzeit: 1985>>1998





Modell: STZ

Laufzeit: 1985>>1998

Pos	Teilenummer	Benennung	Bemerkung	St	Modellangabe
		Notsitzrückenlehne mit Druckentriegelungstaste oben	91-94		CARRERA 2/4 COUPE TARGA TURBO
(1)	964 522 017 08	Notsitzrückenlehne Kunstleder	/L	1	
	964 522 017 08 43S	Schwarz			
	964 522 017 08 2WJ	Klassikgrau			
	964 522 017 08 9ZH	Cobaltblau			
	964 522 017 08 4WY	Magenta			
	964 522 017 08 1ZU	Lichtgrau			
	964 522 017 08 7RT	Kaschmirbeige			
	964 522 017 08 1KX	Marineblau			
1	964 522 018 08	Notsitzrückenlehne Kunstleder	/R	1	
	964 522 018 08 43S	Schwarz			
	964 522 018 08 2WJ	Klassikgrau			
	964 522 018 08 9ZH	Cobaltblau			
	964 522 018 08 4WY	Magenta			
	964 522 018 08 1ZU	Lichtgrau			
	964 522 018 08 7RT	Kaschmirbeige			
	964 522 018 08 1KX	Marineblau			
(1)	964 522 017 09	Notsitzrückenlehne Ganzleder	/L	1	
	964 522 017 09 8YR	Schwarz			
	964 522 017 09 6XL	Klassikgrau			
	964 522 017 09 9YL	Cobaltblau			
	964 522 017 09 6YL	Magenta			
	964 522 017 09 8ZL	Lichtgrau			
	964 522 017 09 4YU	Kaschmirbeige			
	964 522 017 09 M05	Matadorrot			
	964 522 017 09 D35	Carraragrau			
	964 522 017 09 J25	Sherwoodgrün			
	964 522 017 09 H05	Marineblau			
	964 522 017 09 E38	Rubicongrau	93-		M096
1	964 522 018 09	Notsitzrückenlehne Ganzleder	/R	1	
	964 522 018 09 8YR	Schwarz			
	964 522 018 09 6XL	Klassikgrau			
	964 522 018 09 9YL	Cobaltblau			
	964 522 018 09 6YL	Magenta			
	964 522 018 09 8ZL	Lichtgrau			
	964 522 018 09 4YU	Kaschmirbeige			
	964 522 018 09 M05	Matadorrot			
	964 522 018 09 D35	Carraragrau			
	964 522 018 09 J25	Sherwoodgrün			
	964 522 018 09 H05	Marineblau			
	964 522 018 09 E38	Rubicongrau	93-		M096
(1)	964 522 017 11	Notsitzrückenlehne Raffleder	/L	1	
	964 522 017 11 8YR	Schwarz			
	964 522 017 11 6XL	Klassikgrau			
	964 522 017 11 9YL	Cobaltblau			
	964 522 017 11 6YL	Magenta			
	964 522 017 11 8ZL	Lichtgrau			
	964 522 017 11 4YU	Kaschmirbeige			
	964 522 017 11 M05	Matadorrot			
	964 522 017 11 D35	Carraragrau			
	964 522 017 11 J25	Sherwoodgrün			
	964 522 017 11 H05	Marineblau			
	964 522 017 11 E38	Rubicongrau	93-		M096
1	964 522 018 11	Notsitzrückenlehne Raffleder	/R	1	

Modell: STZ Laufzeit: 1985>>1998

Pos	Teilenummer	Benennung	Bemerkung	St	Modellangabe
	964 522 018 11 8YR	Schwarz			
	964 522 018 11 6XL	Klassikgrau			
	964 522 018 11 9YL	Cobaltblau			
	964 522 018 11 6YL	Magenta			
	964 522 018 11 8ZL	Lichtgrau			
	964 522 018 11 4YU	Kaschmirbeige			
	964 522 018 11 M05	Matadorrot			
	964 522 018 11 D35	Carraragrau			
	964 522 018 11 J25	Sherwoodgrün			
	964 522 018 11 H05	Marineblau			
	964 522 018 11 E38	Rubicongrau	93-		M096
(2)	964 522 017 07	Notsitzrückenlehne Kunstleder/ Mittelbahn in Stoff Multicolor	/L	1	
	964 522 017 07 XJ2	Schwarz/Schwarz			
	964 522 017 07 APF	Klassikgrau/Klassikgrau			
	964 522 017 07 ARF	Cobaltblau/Cobaltblau			
	964 522 017 07 ASF	Magenta/Magenta			
	964 522 017 07 AQF	Lichtgrau/Lichtgrau			
	964 522 017 07 XJ5	Marineblau/Marineblau			
	964 522 017 07 XH9	Kaschm.Beige/Kaschm.Beige			
2	964 522 018 07	Notsitzrückenlehne Kunstleder/ Mittelbahn in Stoff Multicolor	/R	1	
	964 522 018 07 XJ2	Schwarz/Schwarz			
	964 522 018 07 APF	Klassikgrau/Klassikgrau			
	964 522 018 07 ARF	Cobaltblau/Cobaltblau			
	964 522 018 07 ASF	Magenta/Magenta			
	964 522 018 07 AQF	Lichtgrau/Lichtgrau			
	964 522 018 07 XJ5	Marineblau/Marineblau			
	964 522 018 07 XH9	Kaschm.Beige/Kaschm.Beige			
(2)	964 522 017 07	Notsitzrückenlehne Kunstleder/ Mittelbahn Porsche-Schriftzugstoff	/L	1	
	964 522 017 07 PZ7	Schwarz/Schwarz			
	964 522 017 07 APA	Klassikgrau/Klassikgrau			
	964 522 017 07 ARA	Cobaltblau/Cobaltblau			
	964 522 017 07 ASA	Magenta/Magenta			
	964 522 017 07 AQA	Lichtgrau/Lichtgrau			
	964 522 017 07 XH8	Kaschm.Beige/Kaschm.Beige			
	964 522 017 07 TR6	Marineblau/Blau			
2	964 522 018 07	Notsitzrückenlehne Kunstleder/ Mittelbahn Porsche-Schriftzugstoff	/R	1	
	964 522 018 07 PZ7	Schwarz/Schwarz			
	964 522 018 07 APA	Klassikgrau/Klassikgrau			
	964 522 018 07 ARA	Cobaltblau/Cobaltblau			
	964 522 018 07 ASA	Magenta/Magenta			
	964 522 018 07 AQA	Lichtgrau/Lichtgrau			
	964 522 018 07 XH8	Kaschm.Beige/Kaschm.Beige			
	964 522 018 07 TR6	Marineblau/Blau			
(2)	964 522 017 10	Notsitzrückenlehne Leder Mittelbahn in Stoff Multicolor		1	
	964 522 017 10 ATJ	Schwarz/Schwarz			
	964 522 017 10 AQT	Klassikgrau/Klassikgrau			
	964 522 017 10 AQU	Cobaltblau/Cobaltblau			
	964 522 017 10 ASJ	Magenta/Magenta			

Modell: STZ

Laufzeit: 1985>>1998

Pos	Teilenummer	Benennung	Bemerkung	St	Modellangabe
2	964 522 017 10 AQJ	Lichtgrau/Lichtgrau		1	
	964 522 017 10 ATW	Kaschm.Beige/Kaschm.Beige			
	964 522 017 10 BQJ	Marineblau/Marineblau			
	964 522 018 10	Notsitzrückenlehne Leder Mittelbahn in Stoff Multicolor			
	964 522 018 10 ATJ	Schwarz/Schwarz			
	964 522 018 10 AQT	Klassikgrau/Klassikgrau			
	964 522 018 10 AQU	Cobaltblau/Cobaltblau			
	964 522 018 10 ASJ	Magenta/Magenta			
	964 522 018 10 AQJ	Lichtgrau/Lichtgrau			
	964 522 018 10 ATW	Kaschm.Beige/Kaschm.Beige			
(2)	964 522 017 10 BQJ	Marineblau/Marineblau		1	
	964 522 017 10	Notsitzrückenlehne Leder Mittelbahn Porsche-Schriftzugstoff			
	964 522 017 10 ATD	Schwarz/Schwarz			
	964 522 017 10 APG	Klassikgrau/Klassikgrau			
	964 522 017 10 ARG	Cobaltblau/Cobaltblau			
	964 522 017 10 ASG	Magenta/Magenta			
	964 522 017 10 AQG	Lichtgrau/Lichtgrau			
	964 522 017 10 ATU	Kaschm.Beige/Kaschm.Beige			
	964 522 017 10 BQL	Marineblau/Blau			
	964 522 018 10	Notsitzrückenlehne Leder Mittelbahn Porsche-Schriftzugstoff			
2	964 522 018 10 ATD	Schwarz/Schwarz		1	
	964 522 018 10 APG	Klassikgrau/Klassikgrau			
	964 522 018 10 ARG	Cobaltblau/Cobaltblau			
	964 522 018 10 ASG	Magenta/Magenta			
	964 522 018 10 AQG	Lichtgrau/Lichtgrau			
	964 522 018 10 ATU	Kaschm.Beige/Kaschm.Beige			
	964 522 018 10 BQL	Marineblau/Blau			
	964 522 017 06	Notsitzrückenlehne Kunstleder/ Lehnenfläche Multicolor			
	964 522 017 06 XK8	Schwarz/Schwarz			
	964 522 017 06 AQP	Klassikgrau			
3	964 522 017 06 AQP	Cobaltblau		1	
	964 522 017 06 ASN	Magenta			
	964 522 017 06 AQN	Lichtgrau			
	964 522 017 06 XK7	Kaschmirbeige			
	964 522 017 06 XN1	Marineblau/Marineblau			
	964 522 018 06	Notsitzrückenlehne Kunstleder/ Lehnenfläche Multicolor			
	964 522 018 06 XK8	Schwarz/Schwarz			
	964 522 018 06 AQP	Klassikgrau			
	964 522 018 06 AQP	Cobaltblau			
	964 522 018 06 ASN	Magenta			
(3)	964 522 018 06 AQN	Lichtgrau		1	
	964 522 018 06 XK7	Kaschmirbeige			
	964 522 018 06 XN1	Marineblau/Marineblau			
	964 522 017 06	Notsitzrückenlehne Kunstleder/ Lehnenfläche Porsche-Schriftzugstoff			
	964 522 017 06 PX2	Schwarz/Schwarz			

Modell: STZ

Laufzeit: 1985>>1998

Pos	Teilenummer	Benennung	Bemerkung	St	Modellangabe
3	964 522 017 06 APM	Klassikgrau/Klassikgrau		1	
	964 522 017 06 ARM	Cobaltblau/Cobaltblau			
	964 522 017 06 ASM	Magenta/Magenta			
	964 522 017 06 AQM	Lichtgrau/Lichtgrau			
	964 522 017 06 XK6	Kaschm. Beige/Kaschm. Beige			
	964 522 017 06 TR9	Marineblau/Blau			
	964 522 018 06	Notsitzrückenlehne Kunstleder/ Lehnenfläche Porsche-Schriftzugstoff			
	964 522 018 06 PX2	Schwarz/Schwarz			
	964 522 018 06 APM	Klassikgrau/Klassikgrau			
	964 522 018 06 ARM	Cobaltblau/Cobaltblau			
4	964 522 018 06 ASM	Magenta/Magenta		1	COUPE/TARGA
	964 522 018 06 AQM	Lichtgrau/Lichtgrau			
	964 522 018 06 XK6	Kaschm. Beige/Kaschm. Beige			
	964 522 018 06 TR9	Marineblau/Blau			
	964 522 173 01	Teppich für Notsitzrückenlehne	/L		
	964 522 173 01 5FV	Schwarz			
	964 522 173 01 4XR	Klassikgrau			
	964 522 173 01 4ZN	Cobaltblau			
	964 522 173 01 8WZ	Magenta			
	964 522 173 01 6YR	Lichtgrau			
(4)	964 522 173 01 8UT	Kaschmirbeige		1	COUPE/TARGA
	964 522 173 01 M33	Matadorrot			
	964 522 173 01 D13	Carraragrau			
	964 522 173 01 J23	Sherwoodgrün			
	964 522 173 01 4KV	Marineblau			
	964 522 174 01	Teppich für Notsitzrückenlehne	/R		
	964 522 174 01 5FV	Schwarz			
	964 522 174 01 4XR	Klassikgrau			
	964 522 174 01 4ZN	Cobaltblau			
	964 522 174 01 8WZ	Magenta			
(4)	964 522 174 01 6YR	Lichtgrau		1	TURBO
	964 522 174 01 8UT	Kaschmirbeige			
	964 522 174 01 M33	Matadorrot			
	964 522 174 01 D13	Carraragrau			
	964 522 174 01 J23	Sherwoodgrün			
	964 522 174 01 4KV	Marineblau			
	965 522 173 01	Teppich für Notsitzrückenlehne	/L -92		
	965 522 173 01 5FV	Schwarz			
	965 522 173 01 4XR	Klassikgrau			
	965 522 173 01 4ZN	Cobaltblau			
(4)	965 522 173 01 8WZ	Magenta		1	TURBO
	965 522 173 01 6YR	Lichtgrau			
	965 522 173 01 8UT	Kaschmirbeige			
	965 522 173 01 M33	Matadorrot			
	965 522 173 01 D13	Carraragrau			
	965 522 173 01 J23	Sherwoodgrün			
	965 522 173 01 4KV	Marineblau			
	965 522 174 01	Teppich für Notsitzrückenlehne	/R -92		
	965 522 174 01 5FV	Schwarz			
	965 522 174 01 4XR	Klassikgrau			
965 522 174 01 4ZN	Cobaltblau				
965 522 174 01 8WZ	Magenta				

Modell: STZ

Laufzeit: 1985>>1998

Pos	Teilenummer	Benennung	Bemerkung	St	Modellangabe
	965 522 174 01 6YR	Lichtgrau			
	965 522 174 01 8UT	Kaschmirbeige			
	965 522 174 01 M33	Matadorrot			
	965 522 174 01 D13	Carraragrau			
	965 522 174 01 J23	Sherwoodgrün			
	965 522 174 01 4KV	Marineblau			
(4)	965 522 173 02	Teppich für Notsitzrückenlehne	/L 93-	1	TURBO 3,6
	965 522 173 02 5FV	Schwarz			
	965 522 173 02 4XR	Klassikgrau			
	965 522 173 02 4ZN	Cobaltblau			
	965 522 173 02 8WZ	Magenta			
	965 522 173 02 6YR	Lichtgrau			
	965 522 173 02 8UT	Kaschmirbeige			
	965 522 173 02 M33	Matadorrot			
	965 522 173 02 D13	Carraragrau			
	965 522 173 02 J23	Sherwoodgrün			
	965 522 173 02 4KV	Marineblau			
(4)	965 522 174 02	Teppich für Notsitzrückenlehne	/R 93-	1	TURBO 3,6
	965 522 174 02 5FV	Schwarz			
	965 522 174 02 4XR	Klassikgrau			
	965 522 174 02 4ZN	Cobaltblau			
	965 522 174 02 8WZ	Magenta			
	965 522 174 02 6YR	Lichtgrau			
	965 522 174 02 8UT	Kaschmirbeige			
	965 522 174 02 M33	Matadorrot			
	965 522 174 02 D13	Carraragrau			
	965 522 174 02 J23	Sherwoodgrün			
	965 522 174 02 4KV	Marineblau			
(4)	964 522 173 02	Teppich für Notsitzrückenlehne	/L 93-	1	M096
	964 522 173 02 ATE	Schwarz/Silber			M096
	964 522 173 02 ATN	Rubicongrau/Silber			M096
(4)	964 522 174 02	Teppich für Notsitzrückenlehne	/R 93-	1	M096
	964 522 174 02 ATE	Schwarz/Silber			M096
	964 522 174 02 ATN	Rubicongrau/Silber			M096
-	911 522 065 00	Halteband		2	
	911 522 065 00 70A	Schwarz			
5	900 236 001 07	Linsenschraube M 8 X 10		2	
5	900 236 001 03	Linsenschraube M 8 X 10		2	
6	901 522 509 20	Lagerbuchse		2	
7	901 522 365 20	Kappe		2	
8	999 704 160 40	Gummischeibe		4	
9	964 522 517 00	Abdeckung		1	
	964 522 517 00 01C	Satinschwarz			
10	944 522 315 00	Rosette		2	
	944 522 315 00 01C	Satinschwarz			
11	944 522 319 00	Führungsstück		2	
12	964 522 363 00	Scheibe		2	
13	999 521 068 07	Druckfeder	92-	2	
14	944 522 317 00	Druckknopf		2	
	944 522 317 00 01C	Satinschwarz			
15	964 522 197 00	Bolzen		2	
16	964 803 659 00	Druckfeder		2	
17	964 522 199 00	Verstellhebel		2	

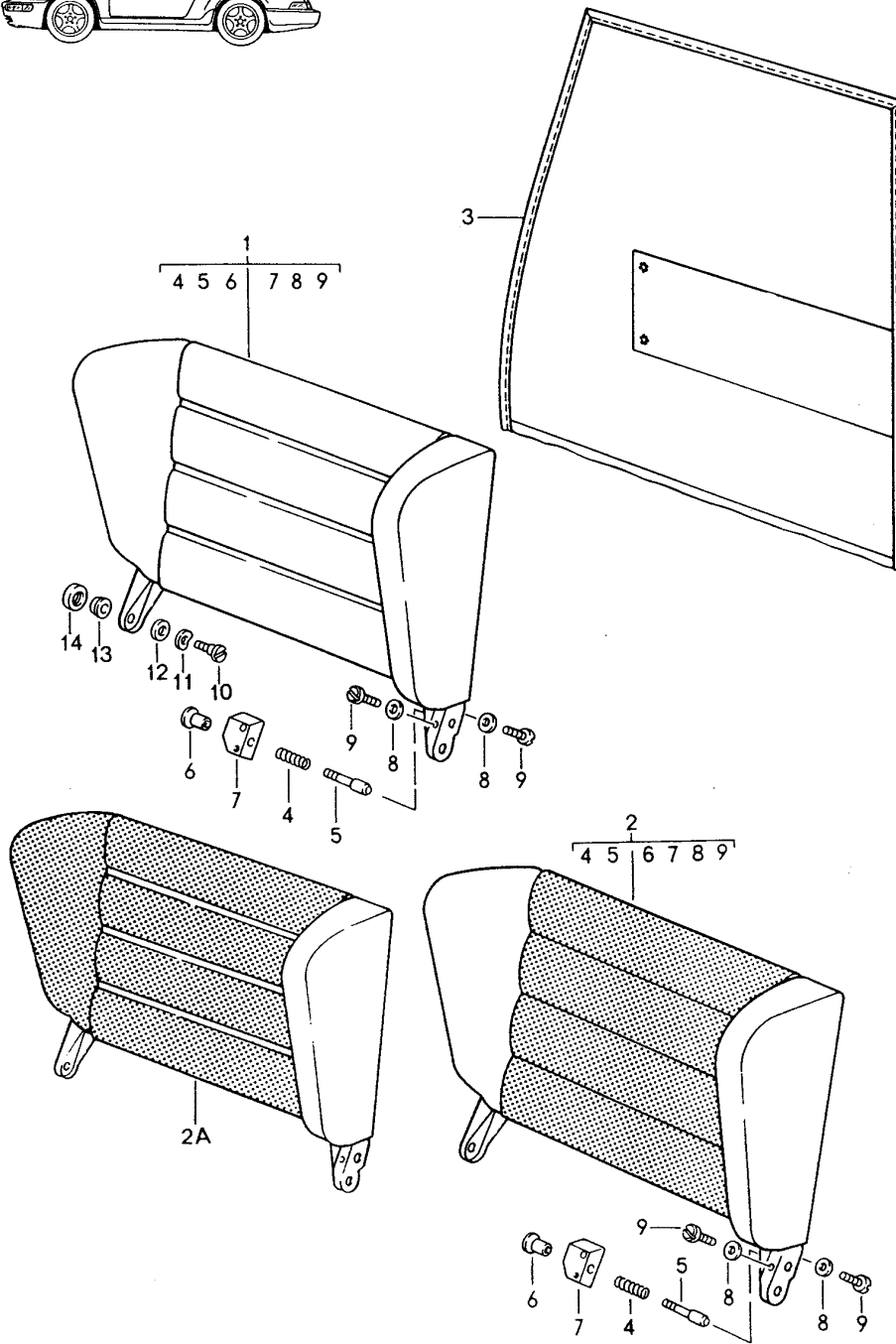
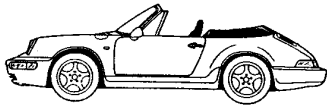
Modell: STZ

Laufzeit: 1985&gt;&gt;1998

Pos	Teilenummer	Benennung	Bemerkung	St	Modellangabe
18	964 522 603 01	Umlenkhebel		2	
(19)	964 522 601 01	Lager	/L	1	
19	964 522 602 01	Lager	/R	1	
20	900 316 008 02	Schraube 3,5 X 22		2	
21	900 095 126 01	Spannstift 2,5 X 5		2	
21	900 095 126 0B	Spannstift 2,5 X 5		2	
22	964 522 701 00	Betätigungsstange		2	
23	964 522 721 00	Lager		2	
24	999 919 065 07	Kombischraube 5 X 20		4	
25	964 522 605 00	Verdrehschutz		2	
26	999 703 402 40	Puffer		2	
27	964 522 593 00	Scharnier links ausssen		1	
	964 522 593 00 01C	Satinschwarz			
(27)	964 522 594 00	Scharnier rechts ausssen		1	
	964 522 594 00 01C	Satinschwarz			
28	964 522 195 00	Scharnier links innen		1	
	964 522 195 00 01C	Satinschwarz			
(28)	964 522 196 00	Scharnier rechts innen		1	
	964 522 196 00 01C	Satinschwarz			

Modell: STZ

Laufzeit: 1985>>1998



Modell: STZ

Laufzeit: 1985>>1998

Pos	Teilenummer	Benennung	Bemerkung	St	Modellangabe
		Notsitzrückenlehne mit Zugentriegelung unten	89-91		CABRIO
(1)	964 522 017 62	Notsitzrückenlehne Kunstleder	/L	1	
	964 522 017 62 43S	Schwarz			
	964 522 017 62 1MX	Mahagoni	-90		
	964 522 017 62 1KX	Marineblau			
	964 522 017 62 3MK	Weinrot	-90		
	964 522 017 62 4WX	Leinen	-90		
	964 522 017 62 7RT	Kaschmirbeige			
	964 522 017 62 2WJ	Klassikgrau	91		
	964 522 017 62 9ZH	Cobaltblau	91		
	964 522 017 62 4WY	Magenta	91		
	964 522 017 62 1ZU	Lichtgrau	91		
1	964 522 018 62	Notsitzrückenlehne Kunstleder	/R	1	
	964 522 018 62 43S	Schwarz			
	964 522 018 62 1MX	Mahagoni	-90		
	964 522 018 62 1KX	Marineblau			
	964 522 018 62 3MK	Weinrot	-90		
	964 522 018 62 4WX	Leinen	-90		
	964 522 018 62 7RT	Kaschmirbeige			
	964 522 018 62 2WJ	Klassikgrau	91		
	964 522 018 62 9ZH	Cobaltblau	91		
	964 522 018 62 4WY	Magenta	91		
	964 522 018 62 1ZU	Lichtgrau	91		
(1)	964 522 017 63	Notsitzrückenlehne Ganzleder	/L	1	
	964 522 017 63 KZ2	Schwarz	-90		
	964 522 017 63 TV1	Mahagoni	-90		
	964 522 017 63 TS1	Marineblau	-90		
	964 522 017 63 TW1	Leinen	-90		
	964 522 017 63 UD5	Karamell	-90		
	964 522 017 63 LG7	Weinrot	-90		
	964 522 017 63 UD6	Veneziablau	-90		
	964 522 017 63 XN4	Kaschmirbeige	-90		
	964 522 017 63 XN5	Seidengrau	-90		
	964 522 017 63 XN6	Samtrot	-90		
	964 522 017 63 XN7	Schiefer	-90		
	964 522 017 63 8YR	Schwarz	91		
	964 522 017 63 6XL	Klassikgrau	91		
	964 522 017 63 9YL	Cobaltblau	91		
	964 522 017 63 6YL	Magenta	91		
	964 522 017 63 8ZL	Lichtgrau	91		
	964 522 017 63 4YU	Kaschmirbeige	91		
	964 522 017 63 M05	Matadorrot	91		
	964 522 017 63 D35	Carraragrau	91		
	964 522 017 63 J25	Sherwoodgrün	91		
	964 522 017 63 H05	Marineblau	91		
1	964 522 018 63	Notsitzrückenlehne Ganzleder	/R	1	
	964 522 018 63 KZ2	Schwarz	-90		
	964 522 018 63 TV1	Mahagoni	-90		
	964 522 018 63 TS1	Marineblau	-90		
	964 522 018 63 TW1	Leinen	-90		
	964 522 018 63 UD5	Karamell	-90		
	964 522 018 63 LG7	Weinrot	-90		
	964 522 018 63 UD6	Veneziablau	-90		
	964 522 018 63 XN4	Kaschmirbeige	-90		
	964 522 018 63 XN5	Seidengrau	-90		
	964 522 018 63 XN6	Samtrot	-90		



Modell: STZ

Laufzeit: 1985>>1998

Pos	Teilenummer	Benennung	Bemerkung	St	Modellangabe
	964 522 018 63 XN7	Schiefer	-90		
	964 522 018 63 8YR	Schwarz	91		
	964 522 018 63 6XL	Klassikgrau	91		
	964 522 018 63 9YL	Cobaltblau	91		
	964 522 018 63 6YL	Magenta	91		
	964 522 018 63 8ZL	Lichtgrau	91		
	964 522 018 63 4YU	Kaschmirbeige	91		
	964 522 018 63 M05	Matadorrot	91		
	964 522 018 63 D35	Carraragrau	91		
	964 522 018 63 J25	Sherwoodgrün	91		
	964 522 018 63 H05	Marineblau	91		
(1)	964 522 017 65	Notsitzrückenlehne Raffleder	/L	1	
	964 522 017 65 KZ2	Schwarz	-90		
	964 522 017 65 TV1	Mahagoni	-90		
	964 522 017 65 TS1	Marineblau	-90		
	964 522 017 65 TW1	Leinen	-90		
	964 522 017 65 UD5	Karamell	-90		
	964 522 017 65 LG7	Weinrot	-90		
	964 522 017 65 UD6	Veneziablau	-90		
	964 522 017 65 XN4	Kaschmirbeige	-90		
	964 522 017 65 XN5	Seidengrau	-90		
	964 522 017 65 XN6	Samtrot	-90		
	964 522 017 65 XN7	Schiefer	-90		
	964 522 017 65 8YR	Schwarz	91		
	964 522 017 65 6XL	Klassikgrau	91		
	964 522 017 65 9YL	Cobaltblau	91		
	964 522 017 65 6YL	Magenta	91		
	964 522 017 65 8ZL	Lichtgrau	91		
	964 522 017 65 4YU	Kaschmirbeige	91		
	964 522 017 65 M05	Matadorrot	91		
	964 522 017 65 D35	Carraragrau	91		
	964 522 017 65 J25	Sherwoodgrün	91		
	964 522 017 65 H05	Marineblau	91		
1	964 522 018 65	Notsitzrückenlehne Raffleder	/R	1	
	964 522 018 65 KZ2	Schwarz	-90		
	964 522 018 65 TV1	Mahagoni	-90		
	964 522 018 65 TS1	Marineblau	-90		
	964 522 018 65 TW1	Leinen	-90		
	964 522 018 65 UD5	Karamell	-90		
	964 522 018 65 LG7	Weinrot	-90		
	964 522 018 65 UD6	Veneziablau	-90		
	964 522 018 65 XN4	Kaschmirbeige	-90		
	964 522 018 65 XN5	Seidengrau	-90		
	964 522 018 65 XN6	Samtrot	-90		
	964 522 018 65 XN7	Schiefer	-90		
	964 522 018 65 8YR	Schwarz	91		
	964 522 018 65 6XL	Klassikgrau	91		
	964 522 018 65 9YL	Cobaltblau	91		
	964 522 018 65 6YL	Magenta	91		
	964 522 018 65 8ZL	Lichtgrau	91		
	964 522 018 65 4YU	Kaschmirbeige	91		
	964 522 018 65 M05	Matadorrot	91		
	964 522 018 65 D35	Carraragrau	91		
	964 522 018 65 J25	Sherwoodgrün	91		
	964 522 018 65 H05	Marineblau	91		
(2)	964 522 017 61	Notsitzrückenlehne Kunstleder/ Mittelbahn Porsche-Schriftzugstoff	/L	1	
	964 522 017 61 PZ7	Schwarz/Schwarz			
	964 522 017 61 TU6	Mahagoni/Mahagoni	-90		

Modell: STZ

Laufzeit: 1985>>1998

Pos	Teilenummer	Benennung	Bemerkung	St	Modellangabe
	964 522 017 61 TR6	Marineblau/Blau			
	964 522 017 61 QA1	Weinrot/Weinrot	-90		
	964 522 017 61 XH4	Leinen/Leinen	-90		
	964 522 017 61 XH8	Kaschm.Beige/Kaschm.Beige			
	964 522 017 61 APA	Klassikgrau/Klassikgrau	91		
	964 522 017 61 ARA	Cobaltblau/Cobaltblau	91		
	964 522 017 61 ASA	Magenta/Magenta	91		
	964 522 017 61 AQA	Lichtgrau/Lichtgrau	91		
2	964 522 018 61	Notsitzrückenlehne Kunstleder/ Mittelbahn Porsche-Schriftzugstoff	/R	1	
	964 522 018 61 PZ7	Schwarz/Schwarz			
	964 522 018 61 TU6	Mahagoni/Mahagoni	-90		
	964 522 018 61 TR6	Marineblau/Blau			
	964 522 018 61 QA1	Weinrot/Weinrot	-90		
	964 522 018 61 XH4	Leinen/Leinen	-90		
	964 522 018 61 XH8	Kaschm.Beige/Kaschm.Beige			
	964 522 018 61 APA	Klassikgrau/Klassikgrau	91		
	964 522 018 61 ARA	Cobaltblau/Cobaltblau	91		
	964 522 018 61 ASA	Magenta/Magenta	91		
	964 522 018 61 AQA	Lichtgrau/Lichtgrau	91		
(2)	964 522 017 61	Notsitzrückenlehne Kunstleder/ Mittelbahn in Stoff Nadelstreifenvelours	/L	1	
	964 522 017 61 JN1	Schwarz/ Schwarz-Weiss	-90		
	964 522 017 61 TU4	Mahagoni/ Mahagoni-Weiss	-90		
	964 522 017 61 TR4	Marineblau/ Blau-Weiss	-90		
	964 522 017 61 LT2	Weinrot/ Weinrot-Weiss	-90		
	964 522 017 61 XH2	Leinen/ Leinen-Weiss	-90		
	964 522 017 61 XH7	Kaschmirbeige/ Kaschmirbeige-Weiss	89-		
2	964 522 018 61	Notsitzrückenlehne Kunstleder/ Mittelbahn in Stoff Nadelstreifenvelours	/R	1	
	964 522 018 61 JN1	Schwarz/ Schwarz-Weiss	-90		
	964 522 018 61 TU4	Mahagoni/ Mahagoni-Weiss	-90		
	964 522 018 61 TR4	Marineblau/ Blau-Weiss	-90		
	964 522 018 61 LT2	Weinrot/ Weinrot-Weiss	-90		
	964 522 018 61 XH2	Leinen/ Leinen-Weiss	-90		
	964 522 018 61 XH7	Kaschmirbeige/ Kaschmirbeige-Weiss	89-		
(2)	964 522 017 61	Notsitzrückenlehne Kunstleder/ Mittelbahn in Stoff Multicolor	/L	1	
	964 522 017 61 XJ2	Schwarz/Schwarz	89-		
	964 522 017 61 XJ3	Mahagoni/Mahagoni	-90		
	964 522 017 61 XJ5	Marineblau/Marineblau			
	964 522 017 61 XJ7	Weinrot/Weinrot	-90		
	964 522 017 61 XH6	Leinen/Leinen	-90		

Modell: STZ

Laufzeit: 1985&gt;&gt;1998

Pos	Teilenummer	Benennung	Bemerkung	St	Modellangabe
	964 522 017 61 XH9	Kaschm.Beige/Kaschm.Beige			
	964 522 017 61 APF	Klassikgrau/Klassikgrau	91		
	964 522 017 61 ARF	Cobaltblau/Cobaltblau	91		
	964 522 017 61 ASF	Magenta/Magenta	91		
	964 522 017 61 AQF	Lichtgrau/Lichtgrau	91		
2	964 522 018 61	Notsitzrückenlehne Kunstleder/ Mittelbahn in Stoff Multicolor	/R  89-	1	
	964 522 018 61 XJ2	Schwarz/Schwarz			
	964 522 018 61 XJ3	Mahagoni/Mahagoni	-90		
	964 522 018 61 XJ5	Marineblau/Marineblau			
	964 522 018 61 XJ7	Weinrot/Weinrot	-90		
	964 522 018 61 XH6	Leinen/Leinen	-90		
	964 522 018 61 XH9	Kaschm.Beige/Kaschm.Beige			
	964 522 018 61 APF	Klassikgrau/Klassikgrau	91		
	964 522 018 61 ARF	Cobaltblau/Cobaltblau	91		
	964 522 018 61 ASF	Magenta/Magenta	91		
	964 522 018 61 AQF	Lichtgrau/Lichtgrau	91		
(2)	964 522 017 64	Notsitzrückenlehne Leder/ Mittelbahn in Stoff Nadelstreifenvelours	/L	1	
	964 522 017 64 LS5	Schwarz/ Schwarz-Weiss	-90		
	964 522 017 64 TU1	Mahagoni/ Mahagoni-Weiss	-90		
	964 522 017 64 TR1	Marineblau/ Blau-Weiss	-90		
	964 522 017 64 LS9	Weinrot/ Weinrot-Weiss	-90		
	964 522 017 64 XF5	Leinen/ Leinen-Weiss	89-90		
	964 522 017 64 XF8	Kaschmirbeige/ Kaschmirbeige-Weiss	89-90		
2	964 522 018 64	Notsitzrückenlehne Leder/ Mittelbahn in Stoff Nadelstreifenvelours	/R	1	
	964 522 018 64 LS5	Schwarz/ Schwarz-Weiss	-90		
	964 522 018 64 TU1	Mahagoni/ Mahagoni-Weiss	-90		
	964 522 018 64 TR1	Marineblau/ Blau-Weiss	-90		
	964 522 018 64 LS9	Weinrot/ Weinrot-Weiss	-90		
	964 522 018 64 XF5	Leinen/ Leinen-Weiss	89-90		
	964 522 018 64 XF8	Kaschmirbeige/ Kaschmirbeige-Weiss	89-90		
(2)	964 522 017 64	Notsitzrückenlehne Leder/ Mittelbahn in Stoff Multicolor	/L  89-	1	
	964 522 017 64 XG6	Schwarz/Schwarz	-90		
	964 522 017 64 XG7	Mahagoni/Mahagoni	-90		
	964 522 017 64 XG8	Marineblau/Marineblau	-90		
	964 522 017 64 XG9	Weinrot/Weinrot	-90		
	964 522 017 64 XF7	Leinen/Leinen	-90		
	964 522 017 64 XG5	Kaschm.Beige/Kaschm.Beige	-90		
	964 522 017 64 ATJ	Schwarz/Schwarz	91		
	964 522 017 64 AQT	Klassikgrau/Klassikgrau	91		

Modell: STZ Laufzeit: 1985>>1998

Pos	Teilenummer	Benennung	Bemerkung	St	Modellangabe			
2	964 522 017 64 AQU	Cobaltblau/Cobaltblau	91	1				
	964 522 017 64 ASJ	Magenta/Magenta	91					
	964 522 017 64 AQJ	Lichtgrau/Lichtgrau	91					
	964 522 017 64 ATW	Kaschm.Beige/Kaschm.Beige	91					
	964 522 017 64 BQJ	Marineblau/Marineblau	91					
	964 522 018 64	Notsitzrückenlehne Leder/ Mittelbahn in Stoff Multicolor	/R  89-					
	964 522 018 64 XG6	Schwarz/Schwarz	-90					
	964 522 018 64 XG7	Mahagoni/Mahagoni	-90					
	964 522 018 64 XG8	Marineblau/Marineblau	-90					
	964 522 018 64 XG9	Weinrot/Weinrot	-90					
	964 522 018 64 XF7	Leinen/Leinen	-90					
	964 522 018 64 XG5	Kaschm.Beige/Kaschm.Beige	-90					
	964 522 018 64 ATJ	Schwarz/Schwarz	91					
	964 522 018 64 AQT	Klassikgrau/Klassikgrau	91					
	964 522 018 64 AQU	Cobaltblau/Cobaltblau	91					
	964 522 018 64 ASJ	Magenta/Magenta	91					
	(2)	964 522 018 64 AQJ	Lichtgrau/Lichtgrau			91	1	
964 522 018 64 ATW		Kaschm.Beige/Kaschm.Beige	91					
964 522 018 64 BQJ		Marineblau/Marineblau	91					
964 522 017 64		Notsitzrückenlehne Leder/ Mittelbahn Porsche-Schriftzugstoff	/L   -90					
964 522 017 64 QB2		Schwarz/Schwarz	-90					
964 522 017 64 TU3		Mahagoni/Mahagoni	-90					
964 522 017 64 TR3		Marineblau/Blau	-90					
964 522 017 64 QB8		Weinrot/Weinrot	-90					
964 522 017 64 XF6		Leinen/Leinen	-90					
964 522 017 64 XF9		Kaschm.Beige/Kaschm.Beige	-90					
964 522 017 64 ATD		Schwarz/Schwarz	91					
964 522 017 64 APG		Klassikgrau/Klassikgrau	91					
964 522 017 64 ARG		Cobaltblau/Cobaltblau	91					
964 522 017 64 ASG		Magenta/Magenta	91					
964 522 017 64 AQG		Lichtgrau/Lichtgrau	91					
964 522 017 64 ATU		Kaschm.Beige/Kaschm.Beige	91					
2		964 522 017 64 BQL	Marineblau/Blau	91	1			
	964 522 018 64	Notsitzrückenlehne Leder/ Mittelbahn Porsche-Schriftzugstoff	/R   -90					
	964 522 018 64 QB2	Schwarz/Schwarz	-90					
	964 522 018 64 TU3	Mahagoni/Mahagoni	-90					
	964 522 018 64 TR3	Marineblau/Blau	-90					
	964 522 018 64 QB8	Weinrot/Weinrot	-90					
	964 522 018 64 XF6	Leinen/Leinen	-90					
	964 522 018 64 XF9	Kaschm.Beige/Kaschm.Beige	-90					
	964 522 018 64 ATD	Schwarz/Schwarz	91					
	964 522 018 64 APG	Klassikgrau/Klassikgrau	91					
	964 522 018 64 ARG	Cobaltblau/Cobaltblau	91					
	964 522 018 64 ASG	Magenta/Magenta	91					
	964 522 018 64 AQG	Lichtgrau/Lichtgrau	91					
	964 522 018 64 ATU	Kaschm.Beige/Kaschm.Beige	91					
	964 522 018 64 BQL	Marineblau/Blau	91					
	(2A)	964 522 017 60	Notsitzrückenlehne Kunstleder/ Lehnenfläche Nadelstreifenvelours	/L   -90			1	
		964 522 017 60 NY5	Schwarz/ Schwarz-Weiss	-90				
964 522 017 60 TU7		Mahagoni/	-90					

Modell: STZ

Laufzeit: 1985&gt;&gt;1998

Pos	Teilenummer	Benennung	Bemerkung	St	Modellangabe
	964 522 017 60 TR7	Mahagoni-Weiss Marineblau/ Blau-Weiss	-90		
	964 522 017 60 NY8	Weinrot/ Weinrot-Weiss	-90		
	964 522 017 60 XK2	Leinen/ Leinen-Weiss	-90		
	964 522 017 60 XK5	Kaschmirbeige/ Kaschmirbeige-Weiss	-90		
2A	964 522 018 60	Notsitzrückenlehne Kunstleder/ Lehnenfläche Nadelstreifenvelours	/R	1	
	964 522 018 60 NY5	Schwarz/ Schwarz-Weiss	-90		
	964 522 018 60 TU7	Mahagoni/ Mahagoni-Weiss	-90		
	964 522 018 60 TR7	Marineblau/ Blau-Weiss	-90		
	964 522 018 60 NY8	Weinrot/ Weinrot-Weiss	-90		
	964 522 018 60 XK2	Leinen/ Leinen-Weiss	-90		
	964 522 018 60 XK5	Kaschmirbeige/ Kaschmirbeige-Weiss	-90		
(2A)	964 522 017 60	Notsitzrückenlehne Kunstleder/ Lehnenfläche Multicolor	/L	1	
	964 522 017 60 XK8	Schwarz/Schwarz			
	964 522 017 60 XK9	Mahagoni/Mahagoni	-90		
	964 522 017 60 XN1	Marineblau/Marineblau			
	964 522 017 60 XN2	Weinrot/Weinrot	-90		
	964 522 017 60 XK4	Leinen/Leinen	-90		
	964 522 017 60 XK7	Kaschm.Beige/Kaschm.Beige			
	964 522 017 60 AQP	Klassikgrau/Klassikgrau	91		
	964 522 017 60 AQV	Cobaltblau/Cobaltblau	91		
	964 522 017 60 ASN	Magenta/Magenta	91		
	964 522 017 60 AQN	Lichtgrau/Lichtgrau	91		
2A	964 522 018 60	Notsitzrückenlehne Kunstleder/ Lehnenfläche Multicolor	/R	1	
	964 522 018 60 XK8	Schwarz/Schwarz			
	964 522 018 60 XK9	Mahagoni/Mahagoni	-90		
	964 522 018 60 XN1	Marineblau/Marineblau			
	964 522 018 60 XN2	Weinrot/Weinrot	-90		
	964 522 018 60 XK4	Leinen/Leinen	-90		
	964 522 018 60 XK7	Kaschm.Beige/Kaschm.Beige			
	964 522 018 60 AQP	Klassikgrau/Klassikgrau	91		
	964 522 018 60 AQV	Cobaltblau/Cobaltblau	91		
	964 522 018 60 ASN	Magenta/Magenta	91		
	964 522 018 60 AQN	Lichtgrau/Lichtgrau	91		
(2A)	964 522 017 60	Notsitzrückenlehne Kunstleder/ Lehnenfläche Porsche-Schriftzugstoff	/L	1	
	964 522 017 60 PX2	Schwarz/Schwarz			
	964 522 017 60 TU9	Mahagoni/Mahagoni	-90		
	964 522 017 60 TR9	Marineblau/Blau			
	964 522 017 60 PX6	Weinrot/Weinrot	-90		
	964 522 017 60 XK3	Leinen/Leinen	-90		
	964 522 017 60 XK6	Kaschm.Beige/Kaschm.Beige			

Modell: STZ

Laufzeit: 1985>>1998

Pos	Teilenummer	Benennung	Bemerkung	St	Modellangabe
2A	964 522 017 60 APM	Klassikgrau/Klassikgrau	91	1	
	964 522 017 60 ARM	Cobaltblau/Cobaltblau	91		
	964 522 017 60 ASM	Magenta/Magenta	91		
	964 522 017 60 AQM	Lichtgrau/Lichtgrau	91		
	964 522 018 60	Notsitzrückenlehne Kunstleder/ Lehnenfläche Porsche-Schriftzugstoff	/R		
	964 522 018 60 PX2	Schwarz/Schwarz			
	964 522 018 60 TU9	Mahagoni/Mahagoni	-90		
	964 522 018 60 TR9	Marineblau/Blau			
	964 522 018 60 PX6	Weinrot/Weinrot	-90		
	964 522 018 60 XK3	Leinen/Leinen	-90		
(3)	964 522 018 60 XK6	Kaschm.Beige/Kaschm.Beige		1	
	964 522 018 60 APM	Klassikgrau/Klassikgrau	91		
	964 522 018 60 ARM	Cobaltblau/Cobaltblau	91		
	964 522 018 60 ASM	Magenta/Magenta	91		
	964 522 018 60 AQM	Lichtgrau/Lichtgrau	91		
	964 522 173 61	Teppich für Notsitzrückenlehne	/L		
	964 522 173 61 5FV	Schwarz			
	964 522 173 61 5MF	Mahagoni	-90		
	964 522 173 61 7VT	Seidengrau	-90		
	964 522 173 61 4KV	Marineblau			
3	964 522 173 61 8MD	Weinrot	-90	1	
	964 522 173 61 2XF	Leinen	-90		
	964 522 173 61 8UT	Kaschmirbeige	89-		
	964 522 173 61 4XR	Klassikgrau	91		
	964 522 173 61 4ZN	Cobaltblau	91		
	964 522 173 61 8WZ	Magenta	91		
	964 522 173 61 6YR	Lichtgrau	91		
	964 522 173 61 M33	Matadorrot	91		
	964 522 173 61 D13	Carraragrau	91		
	964 522 173 61 J23	Sherwoodgrün	91		
-	964 522 174 61	Teppich für Notsitzrückenlehne	/R	2	
	964 522 174 61 5FV	Schwarz			
	964 522 174 61 5MF	Mahagoni	-90		
	964 522 174 61 7VT	Seidengrau	-90		
	964 522 174 61 4KV	Marineblau			
	964 522 174 61 8MD	Weinrot	-90		
	964 522 174 61 2XF	Leinen	-90		
	964 522 174 61 8UT	Kaschmirbeige	89-		
	964 522 174 61 4XR	Klassikgrau	91		
	964 522 174 61 4ZN	Cobaltblau	91		
4	964 522 174 61 8WZ	Magenta	91	2	
	964 522 174 61 6YR	Lichtgrau	91		
	964 522 174 61 M33	Matadorrot	91		
	964 522 174 61 D13	Carraragrau	91		
	964 522 174 61 J23	Sherwoodgrün	91		
	911 522 065 00	Halteband			
	911 522 065 00 70A	Schwarz			
	911 522 233 00	Feder			
	911 522 229 01	Bolzen			
	911 522 231 00	Knopf			
(7)	911 522 227 01	Lager	/L	1	
	911 522 228 01	Lager	/R	1	
8	999 523 106 02	Sicherungsscheibe B 5		4	
9	N 014 133 8	Linsenschraube M 5 X 12		4	

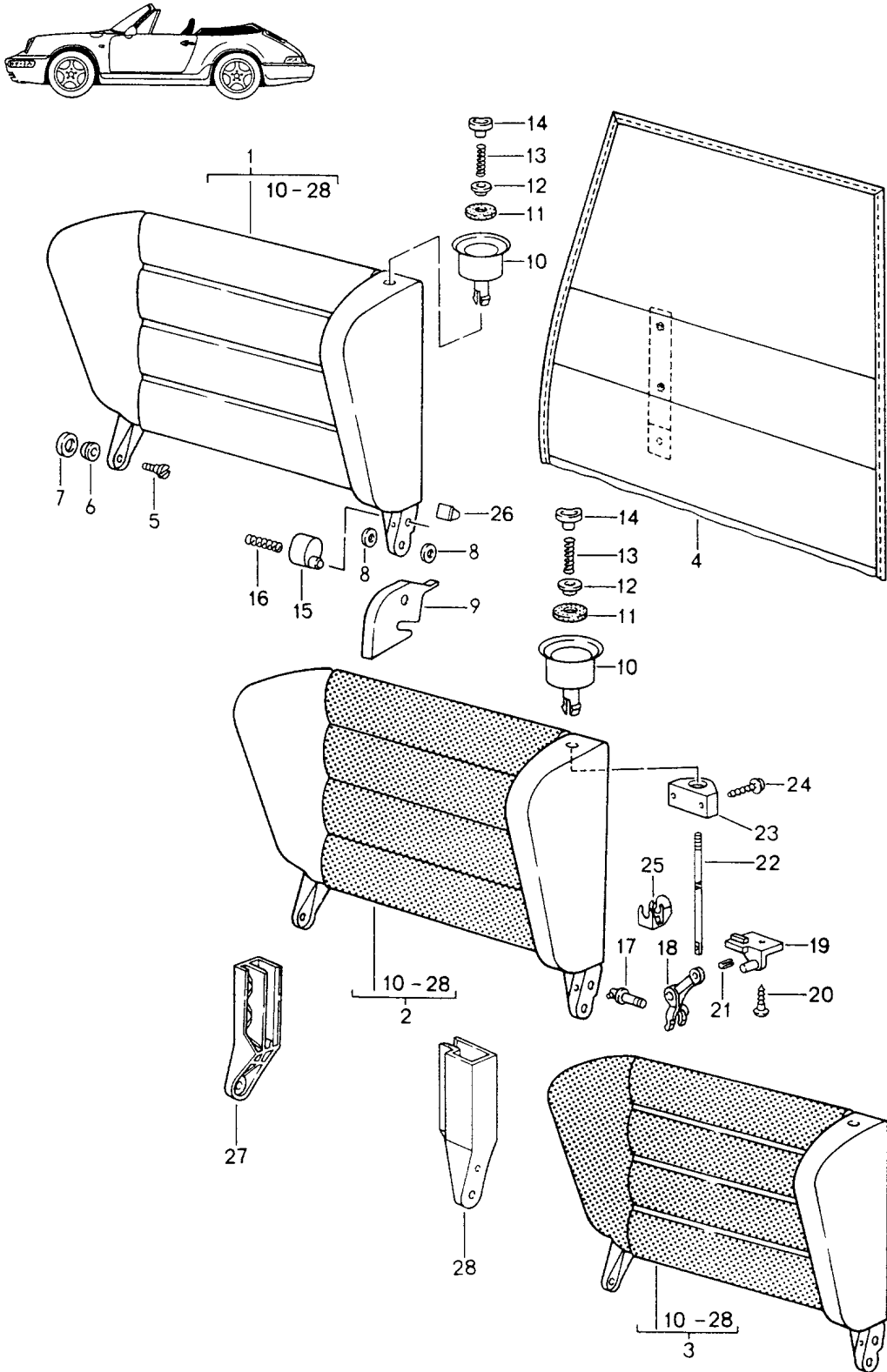
Modell: STZ

Laufzeit: 1985&gt;&gt;1998

Pos	Teilenummer	Benennung	Bemerkung	St	Modellangabe
10	900 236 001 07	Linsenschraube M 8 X 10		2	
10	900 236 001 03	Linsenschraube M 8 X 10		2	
11	N 012 230 1	Federscheibe B 10		2	
12	911 559 435 00	Distanzscheibe		4	
13	901 522 509 20	Lagerbuchse		2	
14	901 522 365 20	Kappe		2	

Modell: STZ

Laufzeit: 1985>>1998





Modell: STZ

Laufzeit: 1985>>1998

Pos	Teilenummer	Benennung	Bemerkung	St	Modellangabe
		Notsitzrückenlehne mit Druckentriegelungstaste oben	91-94		CABRIO TURBO-LOOK M491
(1)	964 522 017 68	Notsitzrückenlehne Kunstleder	/L	1	
	964 522 017 68 43S	Schwarz			
	964 522 017 68 2WJ	Klassikgrau			
	964 522 017 68 9ZH	Cobaltblau			
	964 522 017 68 4WY	Magenta			
	964 522 017 68 1ZU	Lichtgrau			
	964 522 017 68 7RT	Kaschmirbeige			
	964 522 017 68 1KX	Marineblau			
1	964 522 018 68	Notsitzrückenlehne Kunstleder	/R	1	
	964 522 018 68 43S	Schwarz			
	964 522 018 68 2WJ	Klassikgrau			
	964 522 018 68 9ZH	Cobaltblau			
	964 522 018 68 4WY	Magenta			
	964 522 018 68 1ZU	Lichtgrau			
	964 522 018 68 7RT	Kaschmirbeige			
	964 522 018 68 1KX	Marineblau			
(1)	964 522 017 69	Notsitzrückenlehne Ganzleder	/L	1	
	964 522 017 69 8YR	Schwarz			
	964 522 017 69 6XL	Klassikgrau			
	964 522 017 69 9YL	Cobaltblau			
	964 522 017 69 6YL	Magenta			
	964 522 017 69 8ZL	Lichtgrau			
	964 522 017 69 4YU	Kaschmirbeige			
	964 522 017 69 M05	Matadorrot			
	964 522 017 69 D35	Carraragrau			
	964 522 017 69 J25	Sherwoodgrün			
	964 522 017 69 H05	Marineblau			
1	964 522 018 69	Notsitzrückenlehne Ganzleder	/R	1	
	964 522 018 69 8YR	Schwarz			
	964 522 018 69 6XL	Klassikgrau			
	964 522 018 69 9YL	Cobaltblau			
	964 522 018 69 6YL	Magenta			
	964 522 018 69 8ZL	Lichtgrau			
	964 522 018 69 4YU	Kaschmirbeige			
	964 522 018 69 M05	Matadorrot			
	964 522 018 69 D35	Carraragrau			
	964 522 018 69 J25	Sherwoodgrün			
	964 522 018 69 H05	Marineblau			
(1)	964 522 017 71	Notsitzrückenlehne Raffleder	/L	1	
	964 522 017 71 8YR	Schwarz			
	964 522 017 71 6XL	Klassikgrau			
	964 522 017 71 9YL	Cobaltblau			
	964 522 017 71 6YL	Magenta			
	964 522 017 71 8ZL	Lichtgrau			
	964 522 017 71 4YU	Kaschmirbeige			
	964 522 017 71 M05	Matadorrot			
	964 522 017 71 D35	Carraragrau			
	964 522 017 71 J25	Sherwoodgrün			
	964 522 017 71 H05	Marineblau			
1	964 522 018 71	Notsitzrückenlehne Raffleder	/R	1	
	964 522 018 71 8YR	Schwarz			
	964 522 018 71 6XL	Klassikgrau			
	964 522 018 71 9YL	Cobaltblau			

Modell: STZ

Laufzeit: 1985>>1998

Pos	Teilenummer	Benennung	Bemerkung	St	Modellangabe
	964 522 018 71 6YL	Magenta			
	964 522 018 71 8ZL	Lichtgrau			
	964 522 018 71 4YU	Kaschmirbeige			
	964 522 018 71 M05	Matadorrot			
	964 522 018 71 D35	Carraragrau			
	964 522 018 71 J25	Sherwoodgrün			
	964 522 018 71 H05	Marineblau			
(1)	964 522 017 69	Notsitzrückenlehne Ganzleder	/L 92	1	TURBO-LOOK
	964 522 017 69 BQZ	Himbeerrot			
	964 522 017 69 BQY	Wimbleongrün			
	964 522 017 69 BQX	Firenzegrau			
1	964 522 018 69	Notsitzrückenlehne Ganzleder	/R 92	1	TURBO-LOOK
	964 522 018 69 BQZ	Himbeerrot			
	964 522 018 69 BQY	Wimbleongrün			
	964 522 018 69 BQX	Firenzegrau			
(1)	964 522 017 71	Notsitzrückenlehne Raffleder	/L 92	1	TURBO-LOOK
	964 522 017 71 BQZ	Himbeerrot			
	964 522 017 71 BQY	Wimbleongrün			
	964 522 017 71 BQX	Firenzegrau			
1	964 522 018 71	Notsitzrückenlehne Raffleder	/R 92	1	TURBO-LOOK
	964 522 018 71 BQZ	Himbeerrot			
	964 522 018 71 BQY	Wimbleongrün			
	964 522 018 71 BQX	Firenzegrau			
(2)	964 522 017 67	Notsitzrückenlehne Kunstleder/ Mittelbahn in Stoff Multicolor	/L	1	
	964 522 017 67 XJ2	Schwarz/Schwarz			
	964 522 017 67 APF	Klassikgrau/Klassikgrau			
	964 522 017 67 ARF	Cobaltblau/Cobaltblau			
	964 522 017 67 ASF	Magenta/Magenta			
	964 522 017 67 AQF	Lichtgrau/Lichtgrau			
	964 522 017 67 XH9	Kaschm.Beige/Kaschm.Beige			
	964 522 017 67 XJ5	Marineblau/Marineblau			
2	964 522 018 67	Notsitzrückenlehne Kunstleder/ Mittelbahn in Stoff Multicolor	/R	1	
	964 522 018 67 XJ2	Schwarz/Schwarz			
	964 522 018 67 APF	Klassikgrau/Klassikgrau			
	964 522 018 67 ARF	Cobaltblau/Cobaltblau			
	964 522 018 67 ASF	Magenta/Magenta			
	964 522 018 67 AQF	Lichtgrau/Lichtgrau			
	964 522 018 67 XH9	Kaschm.Beige/Kaschm.Beige			
	964 522 018 67 XJ5	Marineblau/Marineblau			
(2)	964 522 017 67	Notsitzrückenlehne Kunstleder/ Mittelbahn Porsche-Schriftzugstoff	/L	1	
	964 522 017 67 PZ7	Schwarz/Schwarz			
	964 522 017 67 APA	Klassikgrau/Klassikgrau			
	964 522 017 67 ARA	Cobaltblau/Cobaltblau			
	964 522 017 67 ASA	Magenta/Magenta			
	964 522 017 67 AQA	Lichtgrau/Lichtgrau			
	964 522 017 67 XH8	Kaschm.Beige/Kaschm.Beige			
	964 522 017 67 TR6	Marineblau/Blau			
2	964 522 018 67	Notsitzrückenlehne Kunstleder/ Mittelbahn	/R	1	

Modell: STZ

Laufzeit: 1985>>1998

Pos	Teilenummer	Benennung	Bemerkung	St	Modellangabe
		Porsche-Schriftzugstoff			
	964 522 018 67 PZ7	Schwarz/Schwarz			
	964 522 018 67 APA	Klassikgrau/Klassikgrau			
	964 522 018 67 ARA	Cobaltblau/Cobaltblau			
	964 522 018 67 ASA	Magenta/Magenta			
	964 522 018 67 AQA	Lichtgrau/Lichtgrau			
	964 522 018 67 XH8	Kaschm.Beige/Kaschm.Beige			
	964 522 018 67 TR6	Marineblau/Blau			
(2)	964 522 017 70	Notsitzrückenlehne Leder/ Mittelbahn in Stoff Multicolor	/L	1	
	964 522 017 70 ATJ	Schwarz/Schwarz			
	964 522 017 70 AQT	Klassikgrau/Klassikgrau			
	964 522 017 70 AQU	Cobaltblau/Cobaltblau			
	964 522 017 70 ASJ	Magenta/Magenta			
	964 522 017 70 AQJ	Lichtgrau/Lichtgrau			
	964 522 017 70 ATW	Kaschm.Beige/Kaschm.Beige			
	964 522 017 70 BQJ	Marineblau/Blau			
2	964 522 018 70	Notsitzrückenlehne Leder/ Mittelbahn in Stoff Multicolor	/R	1	
	964 522 018 70 ATJ	Schwarz/Schwarz			
	964 522 018 70 AQT	Klassikgrau/Klassikgrau			
	964 522 018 70 AQU	Cobaltblau/Cobaltblau			
	964 522 018 70 ASJ	Magenta/Magenta			
	964 522 018 70 AQJ	Lichtgrau/Lichtgrau			
	964 522 018 70 ATW	Kaschm.Beige/Kaschm.Beige			
	964 522 018 70 BQJ	Marineblau/Blau			
(2)	964 522 017 70	Notsitzrückenlehne Leder/ Mittelbahn Porsche-Schriftzugstoff	/L	1	
	964 522 017 70 ATD	Schwarz/Schwarz			
	964 522 017 70 APG	Klassikgrau/Klassikgrau			
	964 522 017 70 ARG	Cobaltblau/Cobaltblau			
	964 522 017 70 ASG	Magenta/Magenta			
	964 522 017 70 AQG	Lichtgrau/Lichtgrau			
	964 522 017 70 ATU	Kaschm.Beige/Kaschm.Beige			
	964 522 017 70 BQL	Marineblau/Blau			
2	964 522 018 70	Notsitzrückenlehne Leder/ Mittelbahn Porsche-Schriftzugstoff	/R	1	
	964 522 018 70 ATD	Schwarz/Schwarz			
	964 522 018 70 APG	Klassikgrau/Klassikgrau			
	964 522 018 70 ARG	Cobaltblau/Cobaltblau			
	964 522 018 70 ASG	Magenta/Magenta			
	964 522 018 70 AQG	Lichtgrau/Lichtgrau			
	964 522 018 70 ATU	Kaschm.Beige/Kaschm.Beige			
	964 522 018 70 BQL	Marineblau/Blau			
(3)	964 522 017 66	Notsitzrückenlehne Kunstleder/ Lehnenfläche Multicolor	/L	1	
	964 522 017 66 XK8	Schwarz/Schwarz			
	964 522 017 66 AQP	Klassikgrau/Klassikgrau			
	964 522 017 66 AQP	Cobaltblau/Cobaltblau			
	964 522 017 66 ASN	Magenta/Magenta			
	964 522 017 66 AQN	Lichtgrau/Lichtgrau			
	964 522 017 66 XK7	Kaschm.Beige/Kaschm.Beige			
	964 522 017 66 XN1	Marineblau/Blau			

Modell: STZ Laufzeit: 1985>>1998

Pos	Teilenummer	Benennung	Bemerkung	St	Modellangabe
3	964 522 018 66	Notsitzrückenlehne Kunstleder/ Lehnenfläche Multicolor	/R	1	
	964 522 018 66 XK8	Schwarz/Schwarz			
	964 522 018 66 AQP	Klassikgrau/Klassikgrau			
	964 522 018 66 AQV	Cobaltblau/Cobaltblau			
	964 522 018 66 ASN	Magenta/Magenta			
	964 522 018 66 AQN	Lichtgrau/Lichtgrau			
	964 522 018 66 XK7	Kaschm.Beige/Kaschm.Beige			
	964 522 018 66 XN1	Marineblau/Marineblau			
(3)	964 522 017 66	Notsitzrückenlehne Kunstleder/ Lehnenfläche Porsche-Schriftzugstoff	/L	1	
	964 522 017 66 PX2	Schwarz/Schwarz			
	964 522 017 66 APM	Klassikgrau/Klassikgrau			
	964 522 017 66 ARM	Cobaltblau/Cobaltblau			
	964 522 017 66 ASM	Magenta/Magenta			
	964 522 017 66 AQM	Lichtgrau/Lichtgrau			
	964 522 017 66 XK6	Kaschm.Beige/Kaschm.Beige			
	964 522 017 66 TR9	Marineblau/Blau			
3	964 522 018 66	Notsitzrückenlehne Kunstleder/ Lehnenfläche Porsche-Schriftzugstoff	/R	1	
	964 522 018 66 PX2	Schwarz/Schwarz			
	964 522 018 66 APM	Klassikgrau/Klassikgrau			
	964 522 018 66 ARM	Cobaltblau/Cobaltblau			
	964 522 018 66 ASM	Magenta/Magenta			
	964 522 018 66 AQM	Lichtgrau/Lichtgrau			
	964 522 018 66 XK6	Kaschm.Beige/Kaschm.Beige			
	964 522 018 66 TR9	Marineblau/Blau			
(4)	964 522 173 61	Teppich für Notsitzrückenlehne	/L	1	
	964 522 173 61 5FV	Schwarz			
	964 522 173 61 4XR	Klassikgrau			
	964 522 173 61 4ZN	Cobaltblau			
	964 522 173 61 8WZ	Magenta			
	964 522 173 61 6YR	Lichtgrau			
	964 522 173 61 8UT	Kaschmirbeige			
	964 522 173 61 M33	Matadorrot			
	964 522 173 61 D13	Carraragrau			
	964 522 173 61 J23	Sherwoodgrün			
	964 522 173 61 4KV	Marineblau			
	964 522 173 61 M10	Himbeerrot	92		TURBO-LOOK
	964 522 173 61 K20	Wimbleongrün	92		TURBO-LOOK
	964 522 173 61 D50	Firenzegrau	92		TURBO-LOOK
4	964 522 174 61	Teppich für Notsitzrückenlehne	/R	1	
	964 522 174 61 5FV	Schwarz			
	964 522 174 61 4XR	Klassikgrau			
	964 522 174 61 4ZN	Cobaltblau			
	964 522 174 61 8WZ	Magenta			
	964 522 174 61 6YR	Lichtgrau			
	964 522 174 61 8UT	Kaschmirbeige			
	964 522 174 61 M33	Matadorrot			
	964 522 174 61 D13	Carraragrau			
	964 522 174 61 J23	Sherwoodgrün			
	964 522 174 61 4KV	Marineblau			
	964 522 174 61 M10	Himbeerrot	92		TURBO-LOOK

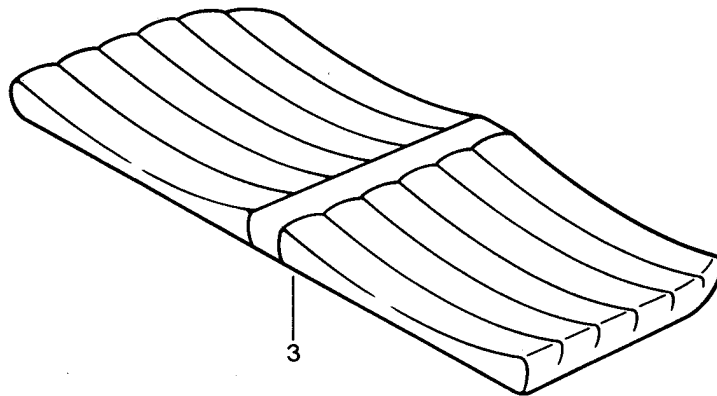
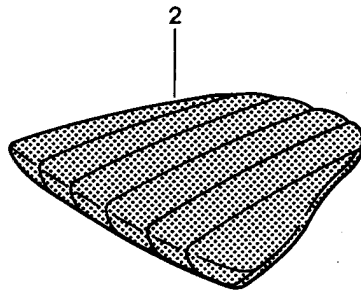
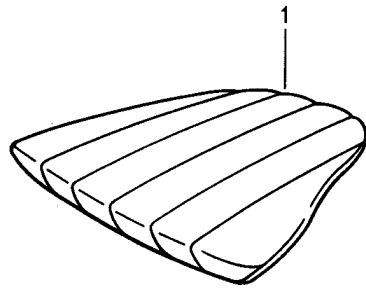
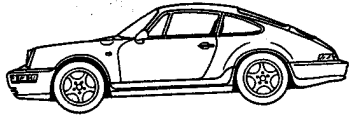
Modell: STZ

Laufzeit: 1985>>1998

Pos	Teilenummer	Benennung	Bemerkung	St	Modellangabe
	964 522 174 61 K20	Wimbledongrün	92		TURBO-LOOK
	964 522 174 61 D50	Firenze grau	92		TURBO-LOOK
-	911 522 065 00	Halteband		2	
	911 522 065 00 70A	Schwarz			
5	900 236 001 07	Linsenschraube M 8 X 10		2	
5	900 236 001 03	Linsenschraube M 8 X 10		2	
6	901 522 509 20	Lagerbuchse		2	
7	901 522 365 20	Kappe		2	
8	999 704 160 40	Gummischeibe		4	
9	964 522 517 00	Abdeckung		1	
	964 522 517 00 01C	Satinschwarz			
10	944 522 315 00	Rosette		2	
	944 522 315 00 01C	Satinschwarz			
11	944 522 319 00	Führungsstück		2	
12	964 522 363 00	Scheibe		2	
13	999 521 068 07	Druckfeder	92-	2	
14	944 522 317 00	Druckknopf		2	
	944 522 317 00 01C	Satinschwarz			
15	964 522 197 00	Bolzen		2	
16	964 803 659 00	Druckfeder		2	
17	964 522 199 00	Verstellhebel		2	
18	964 522 603 01	Umlenkhebel		2	
(19)	964 522 601 01	Lager	/L	1	
19	964 522 602 01	Lager	/R	1	
20	900 316 008 02	Schraube 3,5 X 22		2	
21	900 095 126 01	Spannstift 2,5 X 5		2	
21	900 095 126 0B	Spannstift 2,5 X 5		2	
22	964 522 701 60	Betätigungsstange		2	
23	964 522 721 00	Lager		2	
24	999 919 065 07	Kombischraube 5 X 20		4	
25	964 522 605 00	Verdrehschutz		2	
26	999 703 401 40	Gummipuffer		2	
27	964 522 593 00	Scharnier links ausssen		1	
	964 522 593 00 01C	Satinschwarz			
(27)	964 522 594 00	Scharnier rechts ausssen		1	
	964 522 594 00 01C	Satinschwarz			
28	964 522 195 00	Scharnier links innen		1	
	964 522 195 00 01C	Satinschwarz			
(28)	964 522 196 00	Scharnier rechts innen		1	
	964 522 196 00 01C	Satinschwarz			

Modell: STZ

Laufzeit: 1985>>1998



Modell: STZ

Laufzeit: 1985>>1998

Pos	Teilenummer	Benennung	Bemerkung	St	Modellangabe
		Notsitzkissen	89-94		CARRERA 2/4 TURBO/LOOK CABRIO
1	964 522 051 01	Notsitzkissen Kunstleder	/L	1	
	964 522 051 01 3MK	Weinrot	-90		
	964 522 051 01 1MX	Mahagoni	-90		
	964 522 051 01 43S	Schwarz			
	964 522 051 01 1KX	Marineblau			
	964 522 051 01 4WX	Leinen	-90		
	964 522 051 01 7RT	Kaschmirbeige			
	964 522 051 01 2WJ	Klassikgrau	91-		
	964 522 051 01 9ZH	Cobaltblau	91-		
	964 522 051 01 4WY	Magenta	91-		
	964 522 051 01 1ZU	Lichtgrau	91-		
(1)	964 522 052 01	Notsitzkissen Kunstleder	/R	1	
	964 522 052 01 3MK	Weinrot	-90		
	964 522 052 01 1MX	Mahagoni	-90		
	964 522 052 01 43S	Schwarz			
	964 522 052 01 1KX	Marineblau			
	964 522 052 01 4WX	Leinen	-90		
	964 522 052 01 7RT	Kaschmirbeige			
	964 522 052 01 2WJ	Klassikgrau	91-		
	964 522 052 01 9ZH	Cobaltblau	91-		
	964 522 052 01 4WY	Magenta	91-		
	964 522 052 01 1ZU	Lichtgrau	91-		
1	964 522 051 02	Notsitzkissen Ganzleder	/L	1	
	964 522 051 02 KZ2	Schwarz	-90		
	964 522 051 02 TV1	Mahagoni	-90		
	964 522 051 02 TS1	Marineblau	-90		
	964 522 051 02 LG7	Weinrot	-90		
	964 522 051 02 TW1	Leinen	-90		
	964 522 051 02 UD5	Karamell	-90		
	964 522 051 02 UD6	Veneziablau	-90		
	964 522 051 02 XN4	Kaschmirbeige	-90		
	964 522 051 02 XN5	Seidengrau	-90		
	964 522 051 02 XN6	Samtrot	-90		
	964 522 051 02 XN7	Schiefer	-90		
	964 522 051 02 8YR	Schwarz	91-		
	964 522 051 02 6XL	Klassikgrau	91-		
	964 522 051 02 9YL	Cobaltblau	91-		
	964 522 051 02 6YL	Magenta	91-		
	964 522 051 02 8ZL	Lichtgrau	91-		
	964 522 051 02 4YU	Kaschmirbeige	91-		
	964 522 051 02 H05	Marineblau	91-		
	964 522 051 02 M05	Matadorrot	91-		
	964 522 051 02 D35	Carraragrau	91-		
	964 522 051 02 J25	Sherwoodgrün	91-		
	964 522 051 02 E38	Rubicongrau	93-		
(1)	964 522 052 02	Notsitzkissen Ganzleder	/R	1	
	964 522 052 02 KZ2	Schwarz	-90		
	964 522 052 02 TV1	Mahagoni	-90		
	964 522 052 02 TS1	Marineblau	-90		
	964 522 052 02 LG7	Weinrot	-90		
	964 522 052 02 TW1	Leinen	-90		
	964 522 052 02 UD5	Karamell	-90		
	964 522 052 02 UD6	Veneziablau	-90		
	964 522 052 02 XN4	Kaschmirbeige	-90		
	964 522 052 02 XN5	Seidengrau	-90		
	964 522 052 02 XN6	Samtrot	-90		

Modell: STZ

Laufzeit: 1985>>1998

Pos	Teilenummer	Benennung	Bemerkung	St	Modellangabe
1	964 522 052 02 XN7	Schiefer	-90	1	
	964 522 052 02 8YR	Schwarz	91-		
	964 522 052 02 6XL	Klassikgrau	91-		
	964 522 052 02 9YL	Cobaltblau	91-		
	964 522 052 02 6YL	Magenta	91-		
	964 522 052 02 8ZL	Lichtgrau	91-		
	964 522 052 02 4YU	Kaschmirbeige	91-		
	964 522 052 02 H05	Marineblau	91-		
	964 522 052 02 M05	Matadorrot	91-		
	964 522 052 02 D35	Carraragrau	91-		
	964 522 052 02 J25	Sherwoodgrün	91-		
	964 522 052 02 E38	Rubicongrau	93-		
	964 522 051 03	Notsitzkissen Raffleder	/L		
	964 522 051 03 KZ2	Schwarz	-90		
	964 522 051 03 TV1	Mahagoni	-90		
	964 522 051 03 TS1	Marineblau	-90		
	964 522 051 03 LG7	Weinrot	-90		
	964 522 051 03 TW1	Leinen	-90		
	964 522 051 03 UD5	Karamell	-90		
	964 522 051 03 UD6	Veneziablau	-90		
	964 522 051 03 XN4	Kaschmirbeige	-90		
	964 522 051 03 XN5	Seidengrau	-90		
	964 522 051 03 XN6	Samtrot	-90		
	964 522 051 03 XN7	Schiefer	-90		
	964 522 051 03 8YR	Schwarz	91-		
	964 522 051 03 6XL	Klassikgrau	91-		
	964 522 051 03 9YL	Cobaltblau	91-		
964 522 051 03 6YL	Magenta	91-			
964 522 051 03 8ZL	Lichtgrau	91-			
964 522 051 03 4YU	Kaschmirbeige	91-			
964 522 051 03 H05	Marineblau	91-			
964 522 051 03 M05	Matadorrot	91-			
964 522 051 03 D35	Carraragrau	91-			
964 522 051 03 J25	Sherwoodgrün	91-			
964 522 051 03 E38	Rubicongrau	93			
(1) 964 522 052 03	Notsitzkissen Raffleder	/R			
964 522 052 03 KZ2	Schwarz	-90			
964 522 052 03 TV1	Mahagoni	-90			
964 522 052 03 TS1	Marineblau	-90			
964 522 052 03 LG7	Weinrot	-90			
964 522 052 03 TW1	Leinen	-90			
964 522 052 03 UD5	Karamell	-90			
964 522 052 03 UD6	Veneziablau	-90			
964 522 052 03 XN4	Kaschmirbeige	-90			
964 522 052 03 XN5	Seidengrau	-90			
964 522 052 03 XN6	Samtrot	-90			
964 522 052 03 XN7	Schiefer	-90			
964 522 052 03 8YR	Schwarz	91-			
964 522 052 03 6XL	Klassikgrau	91-			
964 522 052 03 9YL	Cobaltblau	91-			
964 522 052 03 6YL	Magenta	91-			
964 522 052 03 8ZL	Lichtgrau	91-			
964 522 052 03 4YU	Kaschmirbeige	91-			
964 522 052 03 H05	Marineblau	91-			
964 522 052 03 M05	Matadorrot	91-			
964 522 052 03 D35	Carraragrau	91-			
964 522 052 03 J25	Sherwoodgrün	91-			
964 522 052 03 E38	Rubicongrau	93			
1 964 522 051 02	Notsitzkissen Ganzleder	/L 92			
964 522 051 02 BQZ	Himbeerrot				



Modell: STZ

Laufzeit: 1985>>1998

Pos	Teilenummer	Benennung	Bemerkung	St	Modellangabe
(1)	964 522 051 02 BQY	Wimbledongrün			
	964 522 051 02 BQX	Firenze grau			
	964 522 052 02	Notsitzkissen Ganzleder	/R 92	1	TURBO-LOOK
1	964 522 052 02 BQZ	Himbeerrot			
	964 522 052 02 BQY	Wimbledongrün			
	964 522 052 02 BQX	Firenze grau			
(1)	964 522 051 03	Notsitzkissen Raffleder	/L 92	1	TURBO-LOOK
	964 522 051 03 BQZ	Himbeerrot			
	964 522 051 03 BQY	Wimbledongrün			
(1)	964 522 051 03 BQX	Firenze grau			
	964 522 052 03	Notsitzkissen Raffleder	/R 92	1	TURBO-LOOK
	964 522 052 03 BQZ	Himbeerrot			
2	964 522 052 03 BQY	Wimbledongrün			
	964 522 052 03 BQX	Firenze grau			
	964 522 051 00	Notsitzkissen Stoff Nadelstreifenvelours	/L	1	
(2)	964 522 051 00 JN1	Schwarz-Weiss	-90		
	964 522 051 00 TUL	Mahagoni-Weiss	-90		
	964 522 051 00 TR1	Blau-Weiss	-90		
	964 522 051 00 LT2	Weinrot-Weiss	-90		
	964 522 051 00 4WJ	Leinen-Weiss	-90		
	964 522 051 00 4TN	Kaschmirbeige-Weiss	-90		
	964 522 052 00	Notsitzkissen Stoff Nadelstreifenvelours	/R	1	
	964 522 052 00 JN1	Schwarz-Weiss	-90		
	964 522 052 00 TUL	Mahagoni-Weiss	-90		
	964 522 052 00 TR1	Blau-Weiss	-90		
2	964 522 052 00 LT2	Weinrot-Weiss	-90		
	964 522 052 00 4WJ	Leinen-Weiss	-90		
	964 522 052 00 4TN	Kaschmirbeige-Weiss	-90		
	964 522 051 00	Notsitzkissen Stoff Multicolor	/L 89-	1	
	964 522 051 00 2VV	Schwarz			
	964 522 051 00 8XV	Mahagoni	-90		
	964 522 051 00 9JV	Marineblau			
	964 522 051 00 1MV	Weinrot	-90		
	964 522 051 00 6UV	Leinen	-90		
	964 522 051 00 5TC	Kaschmirbeige	-90		
(2)	964 522 051 00 9WT	Klassikgrau	91-		
	964 522 051 00 9YD	Cobaltblau	91-		
	964 522 051 00 1MV	Weinrot	91-		
	964 522 051 00 6UV	Leinen	91-		
	964 522 052 00	Notsitzkissen Stoff Multicolor	/R 89-	1	
	964 522 052 00 2VV	Schwarz			
	964 522 052 00 8XV	Mahagoni	-90		
	964 522 052 00 9JV	Marineblau			
	964 522 052 00 1MV	Weinrot	-90		
	964 522 052 00 6UV	Leinen	-90		
2	964 522 052 00 5TC	Kaschmirbeige	-90		
	964 522 052 00 9WT	Klassikgrau	91-		
	964 522 052 00 9YD	Cobaltblau	91-		
	964 522 052 00 1MV	Magenta	91-		
	964 522 052 00 6UV	Lichtgrau	91-		
	964 522 051 00	Notsitzkissen Porsche-Schriftzugstoff	/L 89-	1	

Modell: STZ

Laufzeit: 1985>>1998

Pos	Teilenummer	Benennung	Bemerkung	St	Modellangabe
	964 522 051 00 2CZ	Schwarz			
	964 522 051 00 TU3	Mahagoni	-90		
	964 522 051 00 6HZ	Blau			
	964 522 051 00 QA1	Weinrot	-90		
	964 522 051 00 5WZ	Leinen	-90		
	964 522 051 00 7TH	Kaschmirbeige			
	964 522 051 00 6WC	Klassikgrau	91-		
	964 522 051 00 7ZK	Cobaltblau	91-		
	964 522 051 00 9YC	Magenta	91-		
	964 522 051 00 2ZV	Lichtgrau	91-		
(2)	964 522 052 00	Notstizkissen Porsche-Schriftzugstoff	/R 89-	1	
	964 522 052 00 2CZ	Schwarz			
	964 522 052 00 TU3	Mahagoni	-90		
	964 522 052 00 6HZ	Blau			
	964 522 052 00 QA1	Weinrot	-90		
	964 522 052 00 5WZ	Leinen	-90		
	964 522 052 00 7TH	Kaschmirbeige			
	964 522 052 00 6WC	Klassikgrau	91-		
	964 522 052 00 7ZK	Cobaltblau	91-		
	964 522 052 00 9YC	Magenta	91-		
	964 522 052 00 2ZV	Lichtgrau	91-		
3	964 522 049 00	Rücksitzkissen Kunstleder	(J)	1	
	964 522 049 00 3MK	Weinrot			
	964 522 049 00 1MX	Mahagoni			
	964 522 049 00 43S	Schwarz			
	964 522 049 00 1KX	Marineblau			
	964 522 049 00 4WX	Leinen			
	964 522 049 00 7RT	Kaschmirbeige			
	964 522 049 00 2WJ	Klassikgrau	91-		
	964 522 049 00 9ZH	Cobaltblau	91-		
	964 522 049 00 4WY	Magenta	91-		
	964 522 049 00 1ZU	Lichtgrau	91-		
3	964 522 049 03	Rücksitzkissen Kunstleder	(J) 90-	1	
	964 522 049 03 3MK	Weinrot	-90		
	964 522 049 03 1MX	Mahagoni	-90		
	964 522 049 03 43S	Schwarz			
	964 522 049 03 1KX	Marineblau			
	964 522 049 03 4WX	Leinen	-90		
	964 522 049 03 7RT	Kaschmirbeige			
	964 522 049 03 2WJ	Klassikgrau	91-		
	964 522 049 03 9ZH	Cobaltblau	91-		
	964 522 049 03 4WY	Magenta	91-		
	964 522 049 03 1ZU	Lichtgrau	91-		
3	964 522 049 02	Rücksitzkissen Ganzleder	(J)	1	
	964 522 049 02 LG7	Weinrot			
	964 522 049 02 TV1	Mahagoni			
	964 522 049 02 KZ2	Schwarz			
	964 522 049 02 TS1	Marineblau			
	964 522 049 02 TW1	Leinen			
	964 522 049 02 UD5	Karamell			
	964 522 049 02 UD6	Veneziablau			
	964 522 049 02 XN4	Kaschmirbeige			
	964 522 049 02 XN5	Seidengrau			
	964 522 049 02 XN6	Samtrot			
	964 522 049 02 XN7	Schiefer			
	964 522 049 02 8YR	Schwarz	91-		
	964 522 049 02 H05	Marineblau	91-		
	964 522 049 02 6XL	Klassikgrau	91-		
	964 522 049 02 9YL	Cobaltblau	91-		

Modell: STZ

Laufzeit: 1985>>1998

Pos	Teilenummer	Benennung	Bemerkung	St	Modellangabe
3	964 522 049 02 6YL	Magenta	91-	1	
	964 522 049 02 8ZL	Lichtgrau	91-		
	964 522 049 02 4YU	Kaschmirbeige	91-		
	964 522 049 02 M05	Matadorrot	91-		
	964 522 049 02 D35	Carraragrau	91-		
	964 522 049 02 J25	Sherwoodgrün	91-		
	964 522 049 05	Rücksitzkissen Ganzleder	(J) 90-		
	964 522 049 05 LG7	Weinrot	-90		
	964 522 049 05 TV1	Mahagoni	-90		
	964 522 049 05 KZ2	Schwarz	-90		
	964 522 049 05 TS1	Marineblau	-90		
	964 522 049 05 TW1	Leinen	-90		
	964 522 049 05 UD5	Karamell	-90		
	964 522 049 05 UD6	Veneziablau	-90		
	964 522 049 05 XN4	Kaschmirbeige	-90		
	964 522 049 05 XN5	Seidengrau	-90		
	964 522 049 05 XN6	Samtrot	-90		
	964 522 049 05 XN7	Schiefer	-90		
	964 522 049 05 8YR	Schwarz	91-		
	3	964 522 049 05 H05	Marineblau		
964 522 049 05 6XL		Klassikgrau	91-		
964 522 049 05 9YL		Cobaltblau	91-		
964 522 049 05 6YL		Magenta	91-		
964 522 049 05 8ZL		Lichtgrau	91-		
964 522 049 05 4YU		Kaschmirbeige	91-		
964 522 049 05 M05		Matadorrot	91-		
964 522 049 05 D35		Carraragrau	91-		
964 522 049 05 J25		Sherwoodgrün	91-		
964 522 049 01		Rücksitzkissen Raffleder	(J)		
964 522 049 01 LG7		Weinrot			
964 522 049 01 TV1		Mahagoni			
964 522 049 01 KZ2		Schwarz			
964 522 049 01 TS1		Marineblau			
964 522 049 01 TW1		Leinen			
964 522 049 01 UD5		Karamell			
964 522 049 01 UD6		Veneziablau			
964 522 049 01 XN4		Kaschmirbeige			
964 522 049 01 XN5		Seidengrau			
964 522 049 01 XN6		Samtrot			
964 522 049 01 XN7	Schiefer				
964 522 049 01 8YR	Schwarz	91-			
964 522 049 01 H05	Marineblau	91-			
964 522 049 01 6XL	Klassikgrau	91-			
964 522 049 01 9YL	Cobaltblau	91-			
964 522 049 01 6YL	Magenta	91-			
964 522 049 01 8ZL	Lichtgrau	91-			
964 522 049 01 4YU	Kaschmirbeige	91-			
964 522 049 01 M05	Matadorrot	91-			
964 522 049 01 D35	Carraragrau	91-			
964 522 049 01 J25	Sherwoodgrün	91-			
964 522 049 04	Rücksitzkissen Raffleder	(J) 90-	1		
964 522 049 04 LG7	Weinrot	-90			
964 522 049 04 TV1	Mahagoni	-90			
964 522 049 04 KZ2	Schwarz	-90			
964 522 049 04 TS1	Marineblau	-90			
964 522 049 04 TW1	Leinen	-90			
964 522 049 04 UD5	Karamell	-90			
964 522 049 04 UD6	Veneziablau	-90			
964 522 049 04 XN4	Kaschmirbeige	-90			

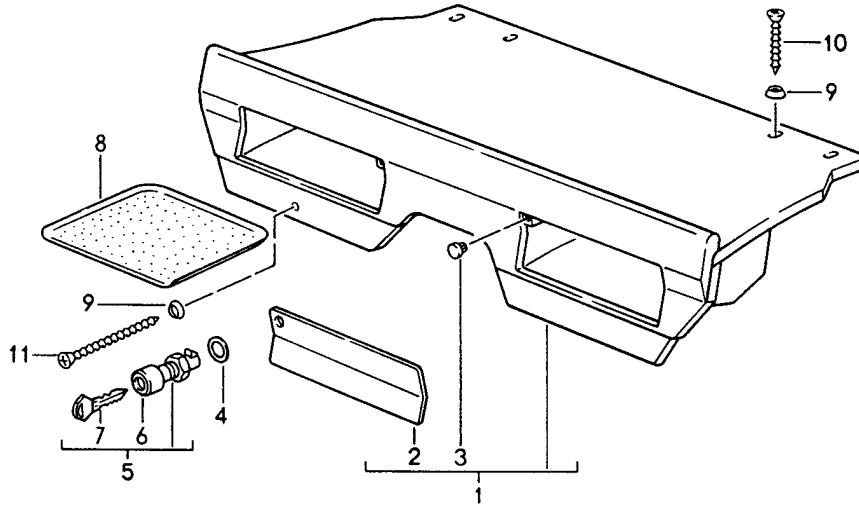
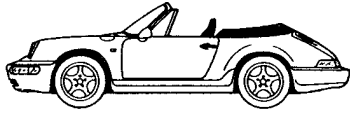
Modell: STZ

Laufzeit: 1985>>1998

Pos	Teilenummer	Benennung	Bemerkung	St	Modellangabe
	964 522 049 04 XN5	Seidengrau	-90		
	964 522 049 04 XN6	Samtrot	-90		
	964 522 049 04 XN7	Schiefer	-90		
	964 522 049 04 8YR	Schwarz	91-		
	964 522 049 04 H05	Marineblau	91-		
	964 522 049 04 6XL	Klassikgrau	91-		
	964 522 049 04 9YL	Cobaltblau	91-		
	964 522 049 04 6YL	Magenta	91-		
	964 522 049 04 8ZL	Lichtgrau	91-		
	964 522 049 04 4YU	Kaschmirbeige	91-		
	964 522 049 04 M05	Matadorrot	91-		
	964 522 049 04 D35	Carraragrau	91-		
	964 522 049 04 J25	Sherwoodgrün	91-		
3	964 522 049 05	Rücksitzkissen Ganzleder	(J) 92	1	TURBO-LOOK
	964 522 049 05 BQZ	Himbeerrot			
	964 522 049 05 BQY	Wimbleongrün			
	964 522 049 05 BQX	Firenzegrau			

Modell: STZ

Laufzeit: 1985>>1998



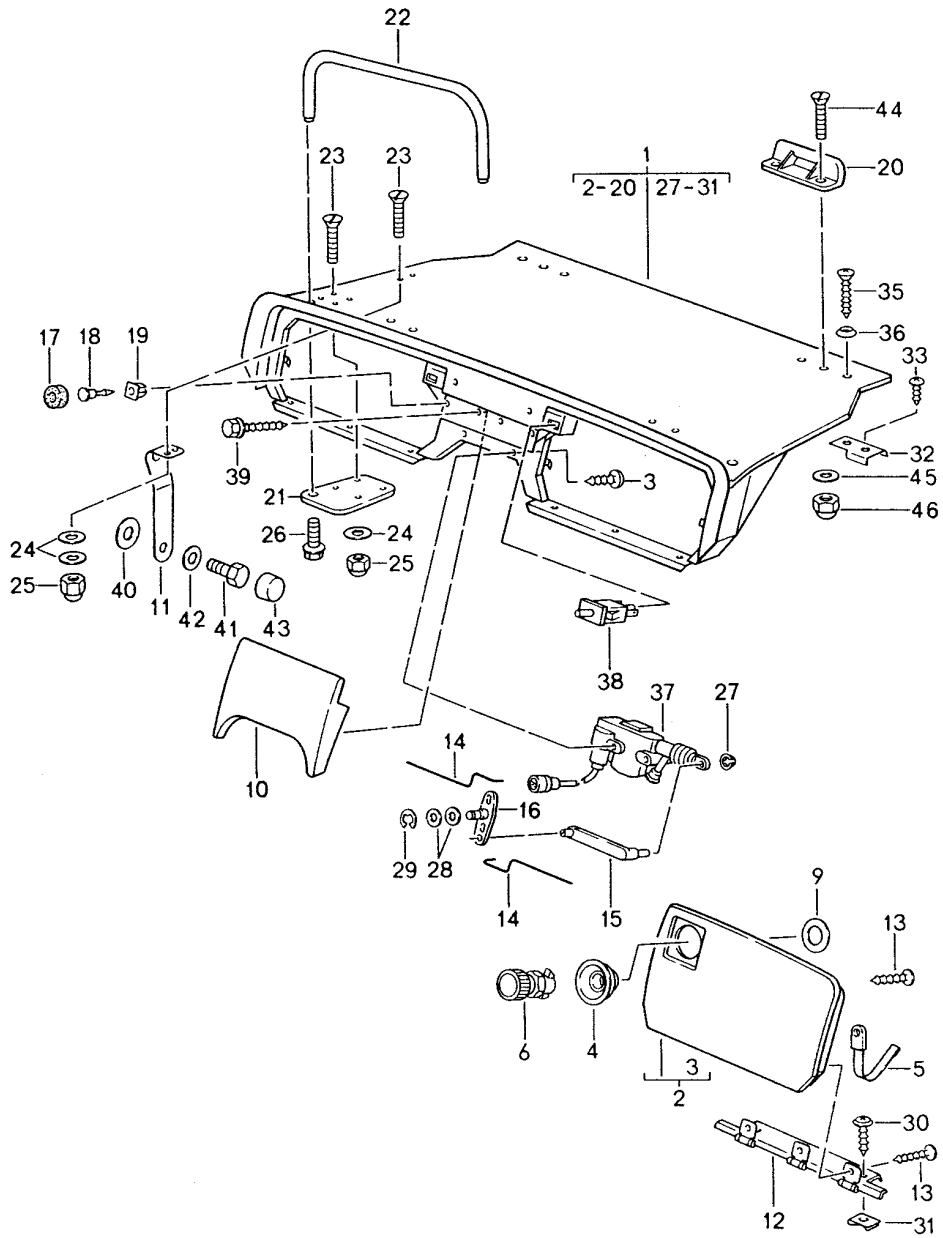
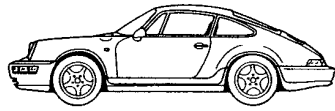
Modell: STZ

Laufzeit: 1985&gt;&gt;1998

Pos	Teilenummer	Benennung	Bemerkung	St	Modellangabe
		Fondgepäckauflage	-91		CABRIO M419
1	964 555 123 60	Fondgepäckauflage Teppich		1	
	964 555 123 60 5FV	Schwarz			
	964 555 123 60 5MF	Mahagoni	90		
	964 555 123 60 4KV	Marineblau			
	964 555 123 60 8MD	Weinrot	90		
	964 555 123 60 2XF	Leinen	90		
	964 555 123 60 8UT	Kaschmirbeige			
	964 555 123 60 7VT	Seidengrau	90		
	964 555 123 60 9MT	Samtrot	90		
	964 555 123 60 3WT	Schiefer	90		
	964 555 123 60 5UM	Karamell	90		
	964 555 123 60 3KM	Veneziablau	90		
	964 555 123 60 4XR	Klassikgrau	91-		
	964 555 123 60 4ZN	Cobaltblau	91-		
	964 555 123 60 8WZ	Magenta	91-		
	964 555 123 60 6YR	Lichtgrau	91-		
	964 555 123 60 M33	Matadorrot	91-		
	964 555 123 60 D13	Carraragrau	91-		
	964 555 123 60 J23	Sherwoodgrün	91-		
2	911 552 488 04	Blende		2	
	911 552 488 04 05T	Schwarz			
3	999 703 002 40	Stopfen		2	
		6,5 X 10 X 7			
4	911 552 103 01	Scheibe		2	
5	911 552 902 07	Handschuhkasten-Schloss		2	
		ohne bestimmte Schliessung			
(5)	911 552 902 08	Handschuhkasten-Schloss		2	
		Schliessungsnummer Angeben			
6	911 538 561 00	Knopf		2	
7	911 538 902 00	Ersatzschlüssel		2	
		mit			
		Schlüsselkappe			
		Schliessungsnummer Angeben			
		Information vorhanden			
8	964 555 151 60	Auflage		2	
		Sitzmulde			
		Teppich			
	964 555 151 60 5FV	Schwarz			
	964 555 151 60 5MF	Mahagoni	90		
	964 555 151 60 4KV	Marineblau			
	964 555 151 60 8MD	Weinrot	90		
	964 555 151 60 2XF	Leinen	90		
	964 555 151 60 8UT	Kaschmirbeige			
	964 555 151 60 7VT	Seidengrau	90		
	964 555 151 60 9MT	Samtrot	90		
	964 555 151 60 3WT	Schiefer	90		
	964 555 151 60 5UM	Karamell	90		
	964 555 151 60 3KM	Veneziablau	90		
	964 555 151 60 4XR	Klassikgrau	91-		
	964 555 151 60 4ZN	Cobaltblau	91-		
	964 555 151 60 8WZ	Magenta	91-		
	964 555 151 60 6YR	Lichtgrau	91-		
	964 555 151 60 M33	Matadorrot	91-		
	964 555 151 60 D13	Carraragrau	91-		
	964 555 151 60 J23	Sherwoodgrün	91-		
9	999 591 116 07	Kegelscheibe		6	
10	900 145 062 07	Blechschrabe		4	
		B 3,5 X 25			
11	900 145 082 07	Blechschrabe		2	
		B 3,5 X 38			

Modell: STZ

Laufzeit: 1985>>1998



Modell: STZ

Laufzeit: 1985>>1998

Pos	Teilenummer	Benennung	Bemerkung	St	Modellangabe
		Fondgepäckauflage	92-94		CARRERA 2/4 COUPE/TARGA CABRIO TURBO-LOOK M419
1	964 555 123 00	Fondgepäckauflage Teppich/ Kunstleder		1	CABRIO
	964 555 123 00 5FV	Schwarz/Schwarz			
	964 555 123 00 4XR	Klassikgrau/Klassikgrau			
	964 555 123 00 4ZN	Cobaltblau/Cobaltblau			
	964 555 123 00 8WZ	Magenta/Magenta			
	964 555 123 00 6YR	Lichtgrau/Lichtgrau			
	964 555 123 00 8UT	Kaschm.Beige/Kaschm.Beige			
	964 555 123 00 4KV	Marineblau/Marineblau			
(1)	964 555 123 04	Fondgepäckauflage Teppich/ Kunstleder		1	COUPE/TARGA
	964 555 123 04 5FV	Schwarz/Schwarz			
	964 555 123 04 4XR	Klassikgrau/Klassikgrau			
	964 555 123 04 4ZN	Cobaltblau/Cobaltblau			
	964 555 123 04 8WZ	Magenta/Magenta			
	964 555 123 04 6YR	Lichtgrau/Lichtgrau			
	964 555 123 04 8UT	Kaschm.Beige/Kaschm.Beige			
	964 555 123 04 4KV	Marineblau/Marineblau			
1	964 555 123 01	Fondgepäckauflage Teppich/ Leder		1	CABRIO
	964 555 123 01 5FV	Schwarz/Schwarz			
	964 555 123 01 4XR	Klassikgrau/Klassikgrau			
	964 555 123 01 4ZN	Cobaltblau/Cobaltblau			
	964 555 123 01 8WZ	Magenta/Magenta			
	964 555 123 01 6YR	Lichtgrau/Lichtgrau			
	964 555 123 01 8UT	Kaschm.Beige/Kaschm.Beige			
	964 555 123 01 4KV	Marineblau/Marineblau			
	964 555 123 01 M33	Matadorrot/Matadorrot			
	964 555 123 01 D13	Carraragrau/Carraragrau			
	964 555 123 01 J23	Sherwoodgrün/Sherwoodgr.			
(1)	964 555 123 05	Fondgepäckauflage Teppich/ Leder		1	COUPE/TARGA
	964 555 123 05 5FV	Schwarz/Schwarz			
	964 555 123 05 4XR	Klassikgrau/Klassikgrau			
	964 555 123 05 4ZN	Cobaltblau/Cobaltblau			
	964 555 123 05 8WZ	Magenta/Magenta			
	964 555 123 05 6YR	Lichtgrau/Lichtgrau			
	964 555 123 05 8UT	Kaschm.Beige/Kaschm.Beige			
	964 555 123 05 4KV	Marineblau/Marineblau			
	964 555 123 05 M33	Matadorrot/Matadorrot			
	964 555 123 05 D13	Carraragrau/Carraragrau			
	964 555 123 05 J23	Sherwoodgrün/Sherwoodgr.			
1	964 555 123 01	Fondgepäckauflage Teppich/ Leder	92-	1	TURBO-LOOK
	964 555 123 01 M10	Himbeerrot/Himbeerrot			
	964 555 123 01 K20	Wimbleongr./Wimbleongr.			
	964 555 123 01 D50	Firenzegrau/Firenzegrau			
2	964 555 921 00	Deckel Kunstleder	/L	1	
	964 555 921 00 05T	Schwarz			
	964 555 921 00 2WJ	Klassikgrau			
	964 555 921 00 9ZH	Cobaltblau			
	964 555 921 00 4WY	Magenta			



Modell: STZ

Laufzeit: 1985>>1998

Pos	Teilenummer	Benennung	Bemerkung	St	Modellangabe	
(2)	964 555 921 00 1ZU	Lichtgrau				
	964 555 921 00 7RT	Kaschmirbeige				
	964 555 921 00 1KX	Marineblau				
	964 555 922 00	Deckel Kunstleder	/R	1		
	964 555 922 00 05T	Schwarz				
	964 555 922 00 2WJ	Klassikgrau				
	964 555 922 00 9ZH	Cobaltblau				
	964 555 922 00 4WY	Magenta				
	964 555 922 00 1ZU	Lichtgrau				
	964 555 922 00 7RT	Kaschmirbeige				
2	964 555 922 00 1KX	Marineblau				
	964 555 921 01	Deckel Ganzleder	/L	1		
	964 555 921 01 8YR	Schwarz				
	964 555 921 01 6XL	Klassikgrau				
	964 555 921 01 9YL	Cobaltblau				
	964 555 921 01 6YL	Magenta				
	964 555 921 01 8ZL	Lichtgrau				
	964 555 921 01 4YU	Kaschmirbeige				
	964 555 921 01 H05	Marineblau				
	964 555 921 01 M05	Matadorrot				
(2)	964 555 921 01 D35	Carraragrau				
	964 555 921 01 J25	Sherwoodgrün				
	964 555 922 01	Deckel Ganzleder	/R	1		
	964 555 922 01 8YR	Schwarz				
	964 555 922 01 6XL	Klassikgrau				
	964 555 922 01 9YL	Cobaltblau				
	964 555 922 01 6YL	Magenta				
	964 555 922 01 8ZL	Lichtgrau				
	964 555 922 01 4YU	Kaschmirbeige				
	964 555 922 01 H05	Marineblau				
2	964 555 922 01 M05	Matadorrot				
	964 555 922 01 D35	Carraragrau				
	964 555 922 01 J25	Sherwoodgrün				
	964 555 922 01	Deckel Ganzleder	/L 92	1	TURBO-LOOK	
	964 555 921 01 L37	Himbeerrot				
	964 555 921 01 J17	Wimbleongrün				
	964 555 921 01 E27	Firenzegrau				
	(2)	964 555 922 01	Deckel Ganzleder	/R 92	1	TURBO-LOOK
		964 555 922 01 L37	Himbeerrot			
		964 555 922 01 J17	Wimbleongrün			
3	964 555 922 01 E27	Firenzegrau				
	999 919 050 02	Linsenschraube 4,0 X 12		4		
4	964 552 312 00	Rosette		2		
	964 552 312 00 01C	Satinschwarz				
5	964 555 515 00	Fangriemen		4		
6	964 538 059 02	Handschuhkasten-Schloss		2		
	964 538 059 02 01C	Satinschwarz				
6	964 538 059 03	Handschuhkasten-Schloss		2		
	964 538 059 03 01C	Satinschwarz				
9	999 025 200 07	Scheibe 21,3 X 40 X 1		2		
	964 555 323 00	Mittelteil Kunstleder		1		
10	964 555 323 00 05T	Schwarz				
	964 555 323 00 2WJ	Klassikgrau				
	964 555 323 00 9ZH	Cobaltblau				
	964 555 323 00 4WY	Magenta				

Modell: STZ

Laufzeit: 1985>>1998

Pos	Teilenummer	Benennung	Bemerkung	St	Modellangabe	
10	964 555 323 00 1ZU	Lichtgrau				
	964 555 323 00 7RT	Kaschmirbeige				
	964 555 323 00 1KX	Marineblau				
	964 555 323 01	Mittelteil Ganzleder		1		
	964 555 323 01 8YR	Schwarz				
	964 555 323 01 6XL	Klassikgrau				
	964 555 323 01 9YL	Cobaltblau				
	964 555 323 01 6YL	Magenta				
	964 555 323 01 8ZL	Lichtgrau				
	964 555 323 01 4YU	Kaschmirbeige				
10	964 555 323 01 H05	Marineblau				
	964 555 323 01 M05	Matadorrot				
	964 555 323 01 D35	Carraragrau				
	964 555 323 01 J25	Sherwoodgrün				
	964 555 323 01	Mittelteil Ganzleder	92	1	TURBO-LOOK	
	964 555 323 01 L37	Himbeerrot				
	964 555 323 01 J17	Wimbledongrün				
	964 555 323 01 E27	Firenzegrau				
	11	964 555 851 00	Halter		2	
	12	964 555 487 00	Scharnier		2	
13	999 919 105 07	Senkschraube		20		
		4,0 X 12				
14	964 555 661 00	Schliessteil		2	CABRIO	
15	964 555 657 00	Umlenkhebel		1	CABRIO	
16	964 555 659 00	Segment		1	CABRIO	
17	944 552 259 00	Anschlagstopfen		4		
18	N 902 662 01	Kombiblechschraube		4		
		B 3,5 X 16				
19	999 591 679 40	Einsteckmutter		4		
		B 4,2				
20	477 885 761	Haltebügel		4		
23	900 075 362 02	Kombischraube		4		
		M 5 X 25				
24	900 151 027 03	Scheibe		8		
24	900 151 027 02	Scheibe		8		
		B 5,3 X 15 X 1,6				
24	900 151 027 03	Scheibe		8		
		B 5,3 X 15 X 1,6				
25	999 033 003 02	Mutter		X		
		M 5				
27	999 591 946 02	Klemmscheibe		1	CABRIO	
		5,0				
27	999 591 946 03	Klemmscheibe		1	CABRIO	
		5,0				
28	900 031 001 02	Scheibe		2	CABRIO	
		8,4				
28	900 031 105 01	Scheibe		2	CABRIO	
		8,4				
29	N 012 435 1	Sicherungsscheibe		1	CABRIO	
30	999 073 060 02	5				
		Blechschrabe		6		
31	999 507 023 02	B 4,8 X 13				
		Blechmutter		6		
31	999 507 023 01	B 4,8				
		Blechmutter		6		
32	964 555 645 00	B 4,8				
		Halteflasche		2		
33	900 073 507 01	Linsenblechschraube		2		
33	900 143 007 02	Linsenblechschraube		2		
		B 4,2 X 13				
33	900 073 507 01	Linsenblechschraube		2		

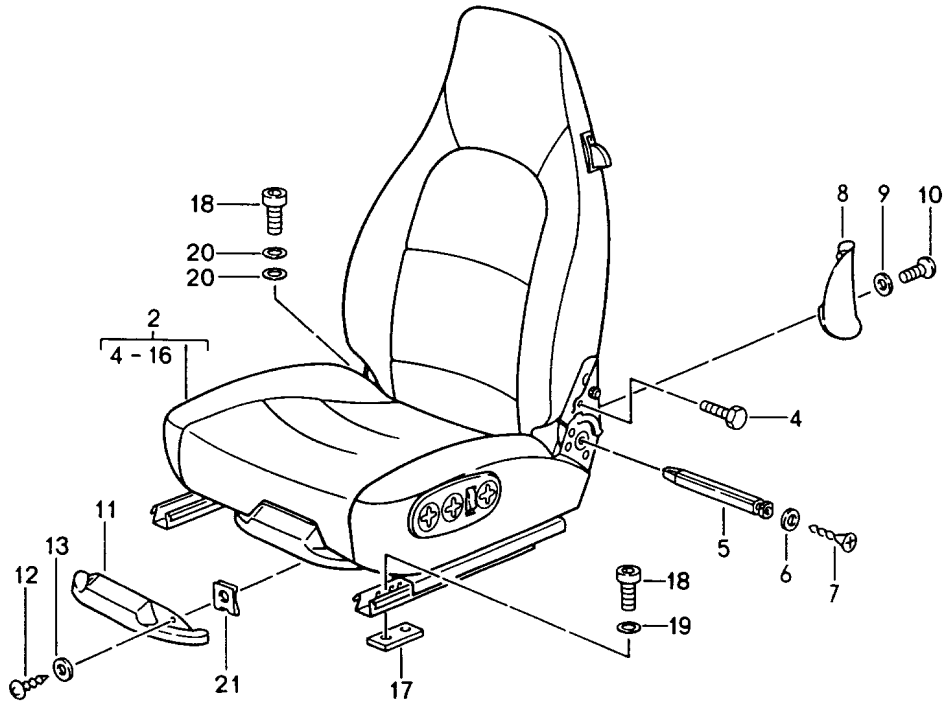
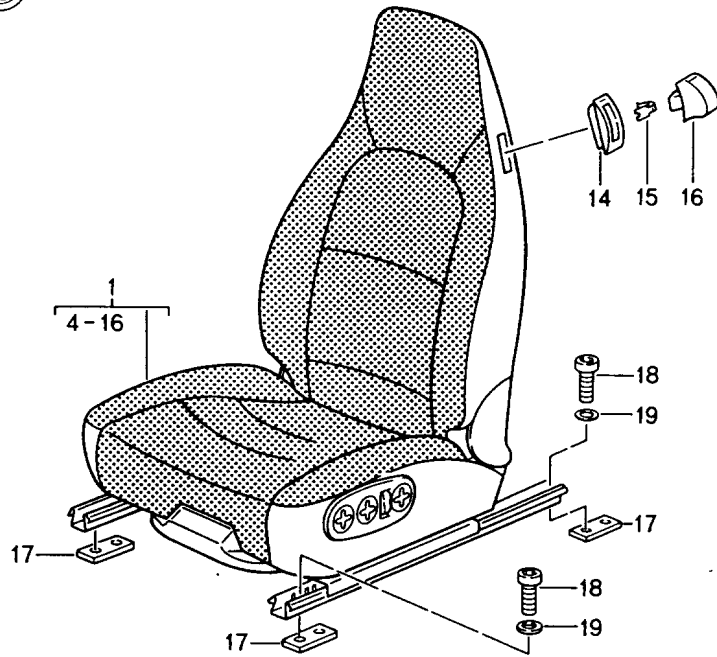
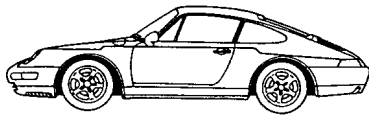
Modell: STZ

Laufzeit: 1985>>1998

Pos	Teilenummer	Benennung	Bemerkung	St	Modellangabe
35	900 145 012 07	B 4,2 X 13 Senkblechschraube		2	
36	999 591 116 00	B 4,2 X 32 Hohlscheibe 4,5		2	
37	928 624 211 00	Getriebeelement		1	
38	964 613 602 00	Kontaktschalter		2	
39	999 919 108 02	Sechskantschraube 5,0 X 35		2	
41	111 857 799 A	Sechskantschraube		2	
41	3B0 857 799	Sechskantschraube		2	
42	999 025 113 02	Scheibe		2	
43	811 857 845	11,5 X 21 X 2 Abdeckkappe		2	
	811 857 845 01C	Satinschwarz			
44	N 033 183 1	Senkschraube M 5 X 20		8	
44	N 033 183 A	Senkschraube M 5 X 20		8	
45	900 151 027 03	Scheibe		8	
45	900 151 027 02	Scheibe		8	
45	900 151 027 03	B 5,3 X 15 X 1,6 Scheibe		8	
46	999 033 003 02	B 5,3 X 15 X 1,6 Mutter M 5		X	

Modell: STZ

Laufzeit: 1985>>1998



Modell: STZ

Laufzeit: 1985>>1998

Pos	Teilenummer	Benennung	Bemerkung	St	Modellangabe
		Vordersitz	94-98 96-98		CARRERA TARGA/ TURBO M437/438
		Komfortsitz vollelektrisch komplett Basissitz manuell verstellbar und mit elektr. Höhenverstellung komplett nicht lieferbar			M381/382  M379/380
1	993 521 015 16	Komfortsitz ohne Heizung Kunstleder/ Sitz- und Lehnenfläche Porsche-Schriftzugstoff	/L	1	CARRERA TARGA
	993 521 015 16 PX2	Schwarz/Schwarz	94-98		
	993 521 015 16 APM	Klassikgrau/Klassikgrau	94-98		
	993 521 015 16 DBA	Nachtblau/Nachtblau	94-98		
	993 521 015 16 DCA	Kastanienbraun/ Kastanienbraun	94-98 94-98		
	993 521 015 16 DDA	Marmorgrau/Marmorgrau	94-97		
	993 521 015 16 XK6	Kaschm.Beige/Kaschm.Beige	94-98		
(1)	993 521 016 16	Komfortsitz ohne Heizung Kunstleder/ Sitz- und Lehnenfläche Porsche-Schriftzugstoff	/R	1	CARRERA TARGA
	993 521 016 16 PX2	Schwarz/Schwarz	94-98		
	993 521 016 16 APM	Klassikgrau/Klassikgrau	94-98		
	993 521 016 16 DBA	Nachtblau/Nachtblau	94-98		
	993 521 016 16 DCA	Kastanienbraun/ Kastanienbraun	94-98 94-98		
	993 521 016 16 DDA	Marmorgrau/Marmorgrau	94-97		
	993 521 016 16 XK6	Kaschm.Beige/Kaschm.Beige	94-98		
1	993 521 015 20	Komfortsitz mit Heizung Kunstleder/ Sitz- und Lehnenfläche Porsche-Schriftzugstoff	/L	1	CARRERA TARGA
	993 521 015 20 PX2	Schwarz/Schwarz	94-98		
	993 521 015 20 APM	Klassikgrau/Klassikgrau	94-98		
	993 521 015 20 DBA	Nachtblau/Nachtblau	94-98		
	993 521 015 20 DCA	Kastanienbraun/ Kastanienbraun	94-98 94-98		
	993 521 015 20 DDA	Marmorgrau/Marmorgrau	94-97		
	993 521 015 20 XK6	Kaschm.Beige/Kaschm.Beige	94-98		
(1)	993 521 016 20	Komfortsitz mit Heizung Kunstleder/ Sitz- und Lehnenfläche Porsche-Schriftzugstoff	/R	1	CARRERA TARGA
	993 521 016 20 PX2	Schwarz/Schwarz	94-98		
	993 521 016 20 APM	Klassikgrau/Klassikgrau	94-98		
	993 521 016 20 DBA	Nachtblau/Nachtblau	94-98		
	993 521 016 20 DCA	Kastanienbraun/ Kastanienbraun	94-98 94-98		
	993 521 016 20 DDA	Marmorgrau/Marmorgrau	94-97		
	993 521 016 20 XK6	Kaschm.Beige/Kaschm.Beige	94-98		
1	993 521 015 24	Komfortsitz mit Lordosenstütze	/L	1	CARRERA TARGA

Modell: STZ

Laufzeit: 1985>>1998

Pos	Teilenummer	Benennung	Bemerkung	St	Modellangabe
		Kunstleder/ Sitz- und Lehnenfläche Porsche-Schriftzugstoff			
	993 521 015 24 PX2	Schwarz/Schwarz	94-98		
	993 521 015 24 APM	Klassikgrau/Klassikgrau	94-98		
	993 521 015 24 DBA	Nachtblau/Nachtblau	94-98		
	993 521 015 24 DCA	Kastanienbraun/ Kastanienbraun	94-98 94-98		
	993 521 015 24 DDA	Marmorgrau/Marmorgrau	94-97		
	993 521 015 24 XK6	Kaschm.Beige/Kaschm.Beige	94-98		
(1)	993 521 016 24	Komfortsitz mit Lordosenstütze Kunstleder/ Sitz- und Lehnenfläche Porsche-Schriftzugstoff	/R	1	CARRERA TARGA
	993 521 016 24 PX2	Schwarz/Schwarz	94-98		
	993 521 016 24 APM	Klassikgrau/Klassikgrau	94-98		
	993 521 016 24 DBA	Nachtblau/Nachtblau	94-98		
	993 521 016 24 DCA	Kastanienbraun/ Kastanienbraun	94-98 94-98		
	993 521 016 24 DDA	Marmorgrau/Marmorgrau	94-97		
	993 521 016 24 XK6	Kaschm.Beige/Kaschm.Beige	94-98		
1	993 521 015 28	Komfortsitz mit Heizung und Lordosenstütze Kunstleder/ Sitz- und Lehnenfläche Porsche-Schriftzugstoff	/L	1	CARRERA TARGA
	993 521 015 28 PX2	Schwarz/Schwarz	94-98		
	993 521 015 28 APM	Klassikgrau/Klassikgrau	94-98		
	993 521 015 28 DBA	Nachtblau/Nachtblau	94-98		
	993 521 015 28 DCA	Kastanienbraun/ Kastanienbraun	94-98 94-98		
	993 521 015 28 DDA	Marmorgrau/Marmorgrau	94-97		
	993 521 015 28 XK6	Kaschm.Beige/Kaschm.Beige	94-98		
(1)	993 521 016 28	Komfortsitz mit Heizung und Lordosenstütze Kunstleder/ Sitz- und Lehnenfläche Porsche-Schriftzugstoff	/R	1	CARRERA TARGA
	993 521 016 28 PX2	Schwarz/Schwarz	94-98		
	993 521 016 28 APM	Klassikgrau/Klassikgrau	94-98		
	993 521 016 28 DBA	Nachtblau/Nachtblau	94-98		
	993 521 016 28 DCA	Kastanienbraun/ Kastanienbraun	94-98 94-98		
	993 521 016 28 DDA	Marmorgrau/Marmorgrau	94-97		
	993 521 016 28 XK6	Kaschm.Beige/Kaschm.Beige	94-98		
2	993 521 015 17	Komfortsitz ohne Heizung Kunstleder/ Sitz- und Lehnenfläche Leder	/L	1	CARRERA TARGA
	993 521 015 17 ATG	Schwarz/Schwarz	94-98		
	993 521 015 17 APK	Klassikgrau/Klassikgrau	94-98		
	993 521 015 17 DBC	Nachtblau/Nachtblau	94-98		
	993 521 015 17 DCC	Kastanienbraun/ Kastanienbraun	94-98 94-98		
	993 521 015 17 DDC	Marmorgrau/Marmorgrau	94-97		
	993 521 015 17 ATX	Kaschm.Beige/Kaschm.Beige	94-98		

Modell: STZ Laufzeit: 1985>>1998

Pos	Teilenummer	Benennung	Bemerkung	St	Modellangabe
(2)	993 521 016 17	Komfortsitz ohne Heizung Kunstleder/ Sitz- und Lehnenfläche Leder	/R	1	CARRERA TARGA
	993 521 016 17 ATG	Schwarz/Schwarz	94-98		
	993 521 016 17 APK	Klassikgrau/Klassikgrau	94-98		
	993 521 016 17 DBC	Nachtblau/Nachtblau	94-98		
	993 521 016 17 DCC	Kastanienbraun/ Kastanienbraun	94-98 94-98		
	993 521 016 17 DDC	Marmorgrau/Marmorgrau	94-97		
	993 521 016 17 ATX	Kaschm.Beige/Kaschm.Beige	94-98		
2	993 521 015 21	Komfortsitz mit Heizung Kunstleder/ Sitz- und Lehnenfläche Leder	/L	1	CARRERA TARGA
	993 521 015 21 ATG	Schwarz/Schwarz	94-98		
	993 521 015 21 APK	Klassikgrau/Klassikgrau	94-98		
	993 521 015 21 DBC	Nachtblau/Nachtblau	94-98		
	993 521 015 21 DCC	Kastanienbraun/ Kastanienbraun	94-98 94-98		
	993 521 015 21 DDC	Marmorgrau/Marmorgrau	94-97		
	993 521 015 21 ATX	Kaschm.Beige/Kaschm.Beige	94-98		
(2)	993 521 016 21	Komfortsitz mit Heizung Kunstleder/ Sitz- und Lehnenfläche Leder	/R	1	CARRERA TARGA
	993 521 016 21 ATG	Schwarz/Schwarz	94-98		
	993 521 016 21 APK	Klassikgrau/Klassikgrau	94-98		
	993 521 016 21 DBC	Nachtblau/Nachtblau	94-98		
	993 521 016 21 DCC	Kastanienbraun/ Kastanienbraun	94-98 94-98		
	993 521 016 21 DDC	Marmorgrau/Marmorgrau	94-97		
	993 521 016 21 ATX	Kaschm.Beige/Kaschm.Beige	94-98		
2	993 521 015 25	Komfortsitz mit Lordosenstütze Kunstleder/ Sitz- und Lehnenfläche Leder	/L	1	CARRERA TARGA
	993 521 015 25 ATG	Schwarz/Schwarz	94-98		
	993 521 015 25 APK	Klassikgrau/Klassikgrau	94-98		
	993 521 015 25 DBC	Nachtblau/Nachtblau	94-98		
	993 521 015 25 DCC	Kastanienbraun/ Kastanienbraun	94-98 94-98		
	993 521 015 25 DDC	Marmorgrau/Marmorgrau	94-97		
	993 521 015 25 ATX	Kaschm.Beige/Kaschm.Beige	94-98		
(2)	993 521 016 25	Komfortsitz mit Lordosenstütze Kunstleder/ Sitz- und Lehnenfläche Leder	/R	1	CARRERA TARGA
	993 521 016 25 ATG	Schwarz/Schwarz	94-98		
	993 521 016 25 APK	Klassikgrau/Klassikgrau	94-98		
	993 521 016 25 DBC	Nachtblau/Nachtblau	94-98		
	993 521 016 25 DCC	Kastanienbraun/ Kastanienbraun	94-98 94-98		
	993 521 016 25 DDC	Marmorgrau/Marmorgrau	94-97		
	993 521 016 25 ATX	Kaschm.Beige/Kaschm.Beige	94-98		
2	993 521 015 29	Komfortsitz	/L	1	CARRERA

Modell: STZ Laufzeit: 1985>>1998

Pos	Teilenummer	Benennung	Bemerkung	St	Modellangabe
		mit Heizung und Lordosenstütze Kunstleder/ Sitz- und Lehnenfläche Leder			TARGA
	993 521 015 29 ATG	Schwarz/Schwarz	94-98		
	993 521 015 29 APK	Klassikgrau/Klassikgrau	94-98		
	993 521 015 29 DBC	Nachtblau/Nachtblau	94-98		
	993 521 015 29 DCC	Kastanienbraun/ Kastanienbraun	94-98 94-98		
	993 521 015 29 DDC	Marmorgrau/Marmorgrau	94-97		
	993 521 015 29 ATX	Kaschm.Beige/Kaschm.Beige	94-98		
(2)	993 521 016 29	Komfortsitz mit Heizung und Lordosenstütze Kunstleder/ Sitz- und Lehnenfläche Leder	/R	1	CARRERA TARGA
	993 521 016 29 ATG	Schwarz/Schwarz	94-98		
	993 521 016 29 APK	Klassikgrau/Klassikgrau	94-98		
	993 521 016 29 DBC	Nachtblau/Nachtblau	94-98		
	993 521 016 29 DCC	Kastanienbraun/ Kastanienbraun	94-98 94-98		
	993 521 016 29 DDC	Marmorgrau/Marmorgrau	94-97		
	993 521 016 29 ATX	Kaschm.Beige/Kaschm.Beige	94-98		
2	993 521 015 18	Vordersitz ohne Heizung Ganzleder	/L 96-	1	CARRERA TARGA/TURBO
	993 521 015 18 ATH	Schwarz	94-98		
	993 521 015 18 APL	Klassikgrau	94-98		
	993 521 015 18 DBD	Nachtblau	94-98		
	993 521 015 18 DCD	Kastanienbraun	94-98		
	993 521 015 18 DDD	Marmorgrau	94-97		
	993 521 015 18 ATY	Kaschmirbeige	94-98		
	993 521 015 18 DEC	Provenceblau	94-96		
	993 521 015 18 DEE	Cedargrün	94-96		
	993 521 015 18 DEF	Flamencorot	94-96		
	993 521 015 18 DEA	Rubicongrau	96-97		
	993 521 015 18 ELA	Nephritegrün	97-98		
	993 521 015 18 ENA	Boxsterrot	97-98		
	993 521 015 18 EJX	Spacegrau	98		
(2)	993 521 016 18	Vordersitz ohne Heizung Ganzleder	/R 96-	1	CARRERA TARGA/TURBO
	993 521 016 18 ATH	Schwarz	94-98		
	993 521 016 18 APL	Klassikgrau	94-98		
	993 521 016 18 DBD	Nachtblau	94-98		
	993 521 016 18 DCD	Kastanienbraun	94-98		
	993 521 016 18 DDD	Marmorgrau	94-97		
	993 521 016 18 ATY	Kaschmirbeige	94-98		
	993 521 016 18 DEC	Provenceblau	94-96		
	993 521 016 18 DEE	Cedargrün	94-96		
	993 521 016 18 DEF	Flamencorot	94-96		
	993 521 016 18 DEA	Rubicongrau	96-97		
	993 521 016 18 ELA	Nephritegrün	97-98		
	993 521 016 18 ENA	Boxsterrot	97-98		
	993 521 016 18 EJX	Spacegrau	98		
2	993 521 015 22	Vordersitz mit Heizung Ganzleder	/L 96-	1	CARRERA TARGA/TURBO
	993 521 015 22 ATH	Schwarz	94-98		



Modell: STZ Laufzeit: 1985>>1998

Pos	Teilenummer	Benennung	Bemerkung	St	Modellangabe
	993 521 015 22 APL	Klassikgrau	94-98		
	993 521 015 22 DBD	Nachtblau	94-98		
	993 521 015 22 DCD	Kastanienbraun	94-98		
	993 521 015 22 DDD	Marmorgrau	94-97		
	993 521 015 22 ATY	Kaschmirbeige	94-98		
	993 521 015 22 DEC	Provenceblau	94-96		
	993 521 015 22 DEE	Cedargrün	94-96		
	993 521 015 22 DEF	Flamencorot	94-96		
	993 521 015 22 DEA	Rubicongrau	96-97		
	993 521 015 22 ELA	Nephritegrün	97-98		
	993 521 015 22 ENA	Boxsterrot	97-98		
	993 521 015 22 EJX	Spacegrau	98		
(2)	993 521 016 22	Vordersitz mit Heizung Ganzleder	/R 96-	1	CARRERA TARGA/TURBO
	993 521 016 22 ATH	Schwarz	94-98		
	993 521 016 22 APL	Klassikgrau	94-98		
	993 521 016 22 DBD	Nachtblau	94-98		
	993 521 016 22 DCD	Kastanienbraun	94-98		
	993 521 016 22 DDD	Marmorgrau	94-97		
	993 521 016 22 ATY	Kaschmirbeige	94-98		
	993 521 016 22 DEC	Provenceblau	94-96		
	993 521 016 22 DEE	Cedargrün	94-96		
	993 521 016 22 DEF	Flamencorot	94-96		
	993 521 016 22 DEA	Rubicongrau	96-97		
	993 521 016 22 ELA	Nephritegrün	97-98		
	993 521 016 22 ENA	Boxsterrot	97-98		
	993 521 016 22 EJX	Spacegrau	98		
2	993 521 015 26	Vordersitz mit Lordosenstütze Ganzleder	/L	1	CARRERA TARGA/TURBO
	993 521 015 26 ATH	Schwarz	94-98		
	993 521 015 26 APL	Klassikgrau	94-98		
	993 521 015 26 DBD	Nachtblau	94-98		
	993 521 015 26 DCD	Kastanienbraun	94-98		
	993 521 015 26 DDD	Marmorgrau	94-97		
	993 521 015 26 ATY	Kaschmirbeige	94-98		
	993 521 015 26 DEC	Provenceblau	94-96		
	993 521 015 26 DEE	Cedargrün	94-96		
	993 521 015 26 DEF	Flamencorot	94-96		
	993 521 015 26 DEA	Rubicongrau	96-97		
	993 521 015 26 ELA	Nephritegrün	97-98		
	993 521 015 26 ENA	Boxsterrot	97-98		
	993 521 015 26 EJX	Spacegrau	98		
(2)	993 521 016 26	Vordersitz mit Lordosenstütze Ganzleder	/R	1	CARRERA TARGA/TURBO
	993 521 016 26 ATH	Schwarz	94-98		
	993 521 016 26 APL	Klassikgrau	94-98		
	993 521 016 26 DBD	Nachtblau	94-98		
	993 521 016 26 DCD	Kastanienbraun	94-98		
	993 521 016 26 DDD	Marmorgrau	94-97		
	993 521 016 26 ATY	Kaschmirbeige	94-98		
	993 521 016 26 DEC	Provenceblau	94-96		
	993 521 016 26 DEE	Cedargrün	94-96		
	993 521 016 26 DEF	Flamencorot	94-96		
	993 521 016 26 DEA	Rubicongrau	96-97		
	993 521 016 26 ELA	Nephritegrün	97-98		
	993 521 016 26 ENA	Boxsterrot	97-98		
	993 521 016 26 EJX	Spacegrau	98		
2	993 521 015 30	Vordersitz	/L	1	CARRERA

Modell: STZ

Laufzeit: 1985>>1998

Pos	Teilenummer	Benennung	Bemerkung	St	Modellangabe
		mit Heizung und Lordosenstütze Ganzleder	96-		TARGA/TURBO
	993 521 015 30 ATH	Schwarz	94-98		
	993 521 015 30 APL	Klassikgrau	94-98		
	993 521 015 30 DBD	Nachtblau	94-98		
	993 521 015 30 DCD	Kastanienbraun	94-98		
	993 521 015 30 DDD	Marmorgrau	94-97		
	993 521 015 30 ATY	Kaschmirbeige	94-98		
	993 521 015 30 DEC	Provenceblau	94-96		
	993 521 015 30 DEE	Cedargrün	94-96		
	993 521 015 30 DEF	Flamencorot	94-96		
	993 521 015 30 DEA	Rubicongrau	96-97		
	993 521 015 30 ELA	Nephritegrün	97-98		
	993 521 015 30 ENA	Boxsterrot	97-98		
	993 521 015 30 EJX	Spacegrau	98		
(2)	993 521 016 30	Vordersitz mit Heizung und Lordosenstütze Ganzleder	/R 96-	1	CARRERA TARGA/TURBO
	993 521 016 30 ATH	Schwarz	94-98		
	993 521 016 30 APL	Klassikgrau	94-98		
	993 521 016 30 DBD	Nachtblau	94-98		
	993 521 016 30 DCD	Kastanienbraun	94-98		
	993 521 016 30 DDD	Marmorgrau	94-97		
	993 521 016 30 ATY	Kaschmirbeige	94-98		
	993 521 016 30 DEC	Provenceblau	94-96		
	993 521 016 30 DEE	Cedargrün	94-96		
	993 521 016 30 DEF	Flamencorot	94-96		
	993 521 016 30 DEA	Rubicongrau	96-97		
	993 521 016 30 ELA	Nephritegrün	97-98		
	993 521 016 30 ENA	Boxsterrot	97-98		
	993 521 016 30 EJX	Spacegrau	98		
2	993 521 015 19	Vordersitz ohne Heizung Raffleder	/L 96-	1	CARRERA TARGA/TURBO
	993 521 015 19 ATH	Schwarz	94-98		
	993 521 015 19 APL	Klassikgrau	94-98		
	993 521 015 19 DBD	Nachtblau	94-98		
	993 521 015 19 DCD	Kastanienbraun	94-98		
	993 521 015 19 DDD	Marmorgrau	94-97		
	993 521 015 19 ATY	Kaschmirbeige	94-98		
	993 521 015 19 DEC	Provenceblau	94-96		
	993 521 015 19 DEE	Cedargrün	94-96		
	993 521 015 19 DEF	Flamencorot	94-96		
	993 521 015 19 DEA	Rubicongrau	96-97		
	993 521 015 19 ELA	Nephritegrün	97-98		
	993 521 015 19 ENA	Boxsterrot	97-98		
	993 521 015 19 EJX	Spacegrau	98		
(2)	993 521 016 19	Vordersitz ohne Heizung Raffleder	/R 96-	1	CARRERA TARGA/TURBO
	993 521 016 19 ATH	Schwarz	94-98		
	993 521 016 19 APL	Klassikgrau	94-98		
	993 521 016 19 DBD	Nachtblau	94-98		
	993 521 016 19 DCD	Kastanienbraun	94-98		
	993 521 016 19 DDD	Marmorgrau	94-97		
	993 521 016 19 ATY	Kaschmirbeige	94-98		
	993 521 016 19 DEC	Provenceblau	94-96		
	993 521 016 19 DEE	Cedargrün	94-96		
	993 521 016 19 DEF	Flamencorot	94-96		

Modell: STZ

Laufzeit: 1985>>1998

Pos	Teilenummer	Benennung	Bemerkung	St	Modellangabe
2	993 521 016 19 DEA	Rubicongrau	96-97	1	CARRERA TARGA/TURBO
	993 521 016 19 ELA	Nephritegrün	97-98		
	993 521 016 19 ENA	Boxsterrot	97-98		
	993 521 016 19 EJX	Spacegrau	98		
	993 521 015 23	Vordersitz mit Heizung Raffleder	/L 96-		
	993 521 015 23 ATH	Schwarz	94-98		
	993 521 015 23 APL	Klassikgrau	94-98		
	993 521 015 23 DBD	Nachtblau	94-98		
	993 521 015 23 DCD	Kastanienbraun	94-98		
	993 521 015 23 DDD	Marmorgrau	94-97		
	993 521 015 23 ATY	Kaschmirbeige	94-98		
	993 521 015 23 DEC	Provenceblau	94-96		
	993 521 015 23 DEE	Cedargrün	94-96		
	993 521 015 23 DEF	Flamencorot	94-96		
	(2)	993 521 015 23 DEA	Rubicongrau		
993 521 015 23 ELA		Nephritegrün	97-98		
993 521 015 23 ENA		Boxsterrot	97-98		
993 521 015 23 EJX		Spacegrau	98		
993 521 016 23		Vordersitz mit Heizung Raffleder	/R 96-		
993 521 016 23 ATH		Schwarz	94-98		
993 521 016 23 APL		Klassikgrau	94-98		
993 521 016 23 DBD		Nachtblau	94-98		
993 521 016 23 DCD		Kastanienbraun	94-98		
993 521 016 23 DDD		Marmorgrau	94-97		
993 521 016 23 ATY		Kaschmirbeige	94-98		
993 521 016 23 DEC		Provenceblau	94-96		
993 521 016 23 DEE		Cedargrün	94-96		
993 521 016 23 DEF		Flamencorot	94-96		
2		993 521 016 23 DEA	Rubicongrau	96-97	1
	993 521 016 23 ELA	Nephritegrün	97-98		
	993 521 016 23 ENA	Boxsterrot	97-98		
	993 521 016 23 EJX	Spacegrau	98		
	993 521 015 27	Vordersitz mit Lordosenstütze Raffleder	/L		
	993 521 015 27 ATH	Schwarz	94-98		
	993 521 015 27 APL	Klassikgrau	94-98		
	993 521 015 27 DBD	Nachtblau	94-98		
	993 521 015 27 DCD	Kastanienbraun	94-98		
	993 521 015 27 DDD	Marmorgrau	94-97		
	993 521 015 27 ATY	Kaschmirbeige	94-98		
	993 521 015 27 DEC	Provenceblau	94-96		
	993 521 015 27 DEE	Cedargrün	94-96		
	993 521 015 27 DEF	Flamencorot	94-96		
	993 521 015 27 DEA	Rubicongrau	96-97		
(2)	993 521 015 27 ELA	Nephritegrün	97-98	1	CARRERA TARGA/TURBO
	993 521 015 27 ENA	Boxsterrot	97-98		
	993 521 015 27 EJX	Spacegrau	98		
	993 521 016 27	Vordersitz mit Lordosenstütze Raffleder	/R		
	993 521 016 27 ATH	Schwarz	94-98		
	993 521 016 27 APL	Klassikgrau	94-98		
	993 521 016 27 DBD	Nachtblau	94-98		
	993 521 016 27 DCD	Kastanienbraun	94-98		
	993 521 016 27 DDD	Marmorgrau	94-97		
	993 521 016 27 ATY	Kaschmirbeige	94-98		

Modell: STZ Laufzeit: 1985>>1998

Pos	Teilenummer	Benennung	Bemerkung	St	Modellangabe			
2	993 521 016 27 DEC	Provenceblau	94-96	1	CARRERA TARGA/TURBO			
	993 521 016 27 DEE	Cedargrün	94-96					
	993 521 016 27 DEF	Flamencorot	94-96					
	993 521 016 27 DEA	Rubicongrau	96-97					
	993 521 016 27 ELA	Nephritegrün	97-98					
	993 521 016 27 ENA	Boxsterrot	97-98					
	993 521 016 27 EJX	Spacegrau	98					
	993 521 015 31	Vordersitz mit Heizung und Lordosenstütze Raffleder	/L 96-					
	993 521 015 31 ATH	Schwarz	94-98					
	993 521 015 31 APL	Klassikgrau	94-98					
	993 521 015 31 DBD	Nachtblau	94-98					
	993 521 015 31 DCD	Kastanienbraun	94-98					
	993 521 015 31 DDD	Marmorgrau	94-97					
	993 521 015 31 ATY	Kaschmirbeige	94-98					
	993 521 015 31 DEC	Provenceblau	94-96					
	993 521 015 31 DEE	Cedargrün	94-96					
	993 521 015 31 DEF	Flamencorot	94-96					
993 521 015 31 DEA	Rubicongrau	96-97						
993 521 015 31 ELA	Nephritegrün	97-98						
993 521 015 31 ENA	Boxsterrot	97-98						
993 521 015 31 EJX	Spacegrau	98						
(2)	993 521 016 31	Vordersitz mit Heizung und Lordosenstütze Raffleder	/R 96-	1	CARRERA TARGA/TURBO			
4	993 521 016 31 ATH	Schwarz	94-98	6				
	993 521 016 31 APL	Klassikgrau	94-98					
	993 521 016 31 DBD	Nachtblau	94-98					
	993 521 016 31 DCD	Kastanienbraun	94-98					
	993 521 016 31 DDD	Marmorgrau	94-97					
	993 521 016 31 ATY	Kaschmirbeige	94-98					
	993 521 016 31 DEC	Provenceblau	94-96					
	993 521 016 31 DEE	Cedargrün	94-96					
	993 521 016 31 DEF	Flamencorot	94-96					
	993 521 016 31 DEA	Rubicongrau	96-97					
	993 521 016 31 ELA	Nephritegrün	97-98					
	993 521 016 31 ENA	Boxsterrot	97-98					
	993 521 016 31 EJX	Spacegrau	98					
	911 521 547 00	Schraube M 10 X 20						
	5	928 521 717 02	Vierkantstange für Lehnverstellung				4	
	6	928 521 716 02	Sicherungsscheibe für Lehnverstellung				4	
	7	900 249 004 02	Senkschraube M 4 X 8 für Lehnverstellung				4	
8	928 521 147 02	Abdeckung	/L	2				
	928 521 147 02 01C	Schwarz						
	928 521 147 02 4XC	Klassikgrau						
	928 521 147 02 2GS	Nachtblau						
	928 521 147 02 4PV	Kastanienbraun						
	928 521 147 02 3BE	Marmorgrau						
(8)	928 521 147 02 3UD	Kaschmirbeige		2				
	928 521 148 02	Abdeckung	/R					
	928 521 148 02 01C	Schwarz						
	928 521 148 02 4XC	Klassikgrau						
	928 521 148 02 2GS	Nachtblau						

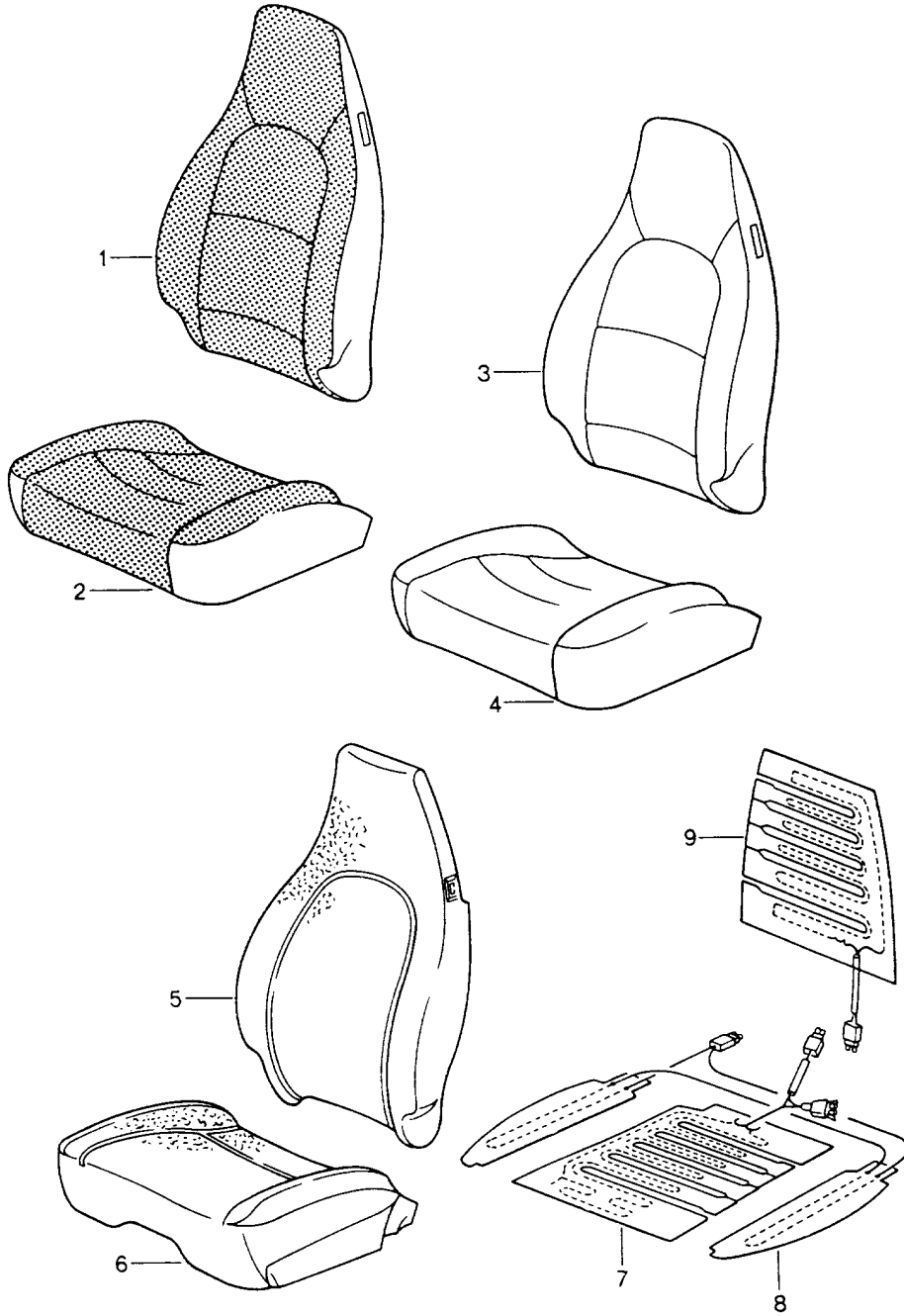
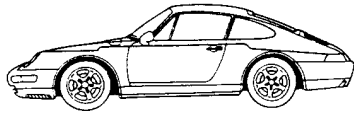
Modell: STZ

Laufzeit: 1985>>1998

Pos	Teilenummer	Benennung	Bemerkung	St	Modellangabe
9	928 521 148 02 4PV	Kastanienbraun		8	
	928 521 148 02 3BE	Marmorgrau			
	928 521 148 02 3UD	Kaschmirbeige			
	900 025 044 07	Scheibe A 4,3			
10	N 013 962 3	Blechschraube B 3,9 X 16		8	
11	928 521 760 04	Abdeckung Komfortsitz		2	
(11)	928 521 760 04 01C	Satinschwarz		2	
	928 521 760 05	Abdeckung Basissitz elektrisch verstellbar			
12	928 521 760 05 01C	Satinschwarz		4	
	900 143 113 07	Linsenschraube B 4.2 X 13			
12	900 143 113 0G	Linsenschraube B 4.2 X 13		4	
13	900 025 044 07	Scheibe		4	
		A 4,3			
14	911 521 815 00	Rosette		4	
	911 521 815 00 01C	Satinschwarz			
15	311 881 247	Clip		4	
16	911 521 817 00	Betätigungsknopf		4	
	911 521 817 00 01C	Satinschwarz			
17	964 521 701 00	Gewindeplatte		3	
		vorn und hinten 2 X M 8			
18	900 119 030 02	Zylinderschraube		12	
		M 8 X 20			
19	900 089 006 02	Scheibe 8.0		12	
19	900 089 006 01	Scheibe 8.0		12	
20	900 025 007 02	Scheibe		2	
		8.4 nur in Verbindung mit Montage Sitzschiene hinten			
20	900 025 007 03	Scheibe 8.4 nur in Verbindung mit Montage Sitzschiene hinten		2	
21	N 100 472 01	Blechmutter ST 3.9		4	

Modell: STZ

Laufzeit: 1985>>1998



Modell: STZ

Laufzeit: 1985>>1998

Pos	Teilenummer	Benennung	Bemerkung	St	Modellangabe	
1	993 521 123 08	Bezug	94-98	2	CARRERA TARGA/TURBO CARRERA TARGA	
		Vordersitz	96-98			
		Lehnenbezug				
		ohne Heizung				
		Kunstleder/ Lehnenfläche				
		Porsche-Schriftzugstoff				
		993 521 123 08 PX2	Schwarz/Schwarz			94-98
		993 521 123 08 APM	Klassikgrau/Klassikgrau			94-98
		993 521 123 08 DBA	Nachtblau/Nachtblau			94-98
		993 521 123 08 DCA	Kastanienbraun			94-98
(1)	993 521 123 12	Kastanienbraun	94-98	2	CARRERA TARGA	
		993 521 123 08 DDA	Marmorgrau/Marmorgrau			94-97
		993 521 123 08 XK6	Kaschm.Beige/Kaschm.Beige			94-98
		Lehnenbezug				
		mit Heizung				
		Kunstleder/ Lehnenfläche				
		Porsche-Schriftzugstoff				
		993 521 123 12 PX2	Schwarz/Schwarz			94-98
		993 521 123 12 APM	Klassikgrau/Klassikgrau			94-98
		993 521 123 12 DBA	Nachtblau/Nachtblau			94-98
2	993 521 133 08	Kastanienbraun	94-98	2	CARRERA TARGA	
		993 521 133 08 DCA	Kastanienbraun			94-98
		993 521 133 08 DDA	Marmorgrau/Marmorgrau			94-97
		993 521 133 08 XK6	Kaschm.Beige/Kaschm.Beige			94-98
		Sitzkissenbezug				
		ohne Heizung				
		Kunstleder/ Sitzfläche				
		Porsche-Schriftzugstoff				
		993 521 133 08 PX2	Schwarz/Schwarz			94-98
		993 521 133 08 APM	Klassikgrau/Klassikgrau			94-98
(2)	993 521 133 12	Sitzkissenbezug		2	CARRERA TARGA	
		mit Heizung				
		Kunstleder/ Sitzfläche				
		Porsche-Schriftzugstoff				
		993 521 133 12 PX2	Schwarz/Schwarz			94-98
		993 521 133 12 APM	Klassikgrau/Klassikgrau			94-98
		993 521 133 12 DBA	Nachtblau/Nachtblau			94-98
		993 521 133 12 DCA	Kastanienbraun/ Kastanienbraun			94-98
		993 521 133 12 DDA	Marmorgrau/Marmorgrau			94-97
		993 521 133 12 XK6	Kaschm.Beige/Kaschm.Beige			94-98
3	993 521 123 09	Lehnenbezug		2	CARRERA TARGA	
		ohne Heizung				
		Kunstleder/ Lehnenfläche				
		Leder				
		993 521 123 09 ATG	Schwarz/Schwarz			94-98
		993 521 123 09 APK	Klassikgrau/Klassikgrau			94-98
		993 521 123 09 DBC	Nachtblau/Nachtblau			94-98
		993 521 123 09 DCC	Kastanienbraun			94-98
		993 521 123 09 DDC	Kastanienbraun			94-98
		993 521 123 09 DDC	Marmorgrau/Marmorgrau			94-97
(3)	993 521 123 13	993 521 123 09 ATX	Kaschm.Beige/Kaschm.Beige	94-98	2	CARRERA
		Lehnenbezug				

Modell: STZ Laufzeit: 1985>>1998

Pos	Teilenummer	Benennung	Bemerkung	St	Modellangabe
		mit Heizung Kunstleder/ Lehnenfläche Leder			TARGA
	993 521 123 13 ATG	Schwarz/Schwarz	94-98		
	993 521 123 13 APK	Klassikgrau/Klassikgrau	94-98		
	993 521 123 13 DBC	Nachtblau/Nachtblau	94-98		
	993 521 123 13 DCC	Kastanienbraun Kastanienbraun	94-98 94-98		
	993 521 123 13 DDC	Marmorgrau/Marmorgrau	94-97		
	993 521 123 13 ATX	Kaschm.Beige/Kaschm.Beige	94-98		
3	993 521 123 10	Lehnenbezug ohne Heizung Ganzleder	96-	2	CARRERA TARGA/TURBO
	993 521 123 10 ATH	Schwarz	94-98		
	993 521 123 10 APL	Klassikgrau	94-98		
	993 521 123 10 DBD	Nachtblau	94-98		
	993 521 123 10 DCD	Kastanienbraun	94-98		
	993 521 123 10 DDD	Marmorgrau	94-97		
	993 521 123 10 ATY	Kaschmirbeige	94-98		
	993 521 123 10 DEC	Provenceblau	94-96		
	993 521 123 10 DEE	Cedargrün	94-96		
	993 521 123 10 DEF	Flamencorot	94-96		
	993 521 123 10 DEA	Rubicongrau	96-97		
	993 521 123 10 ELA	Nephritegrün	97-98		
	993 521 123 10 ENA	Boxsterrot	97-98		
(3)	993 521 123 10 EJX	Spacegrau	98		
	993 521 123 14	Lehnenbezug mit Heizung Ganzleder	96-	2	CARRERA TARGA/TURBO
	993 521 123 14 ATH	Schwarz	94-98		
	993 521 123 14 APL	Klassikgrau	94-98		
	993 521 123 14 DBD	Nachtblau	94-98		
	993 521 123 14 DCD	Kastanienbraun	94-98		
	993 521 123 14 DDD	Marmorgrau	94-97		
	993 521 123 14 ATY	Kaschmirbeige	94-98		
	993 521 123 14 DEC	Provenceblau	94-96		
	993 521 123 14 DEE	Cedargrün	94-96		
	993 521 123 14 DEF	Flamencorot	94-96		
	993 521 123 14 DEA	Rubicongrau	96-97		
	993 521 123 14 ELA	Nephritegrün	97-98		
	993 521 123 14 ENA	Boxsterrot	97-98		
	993 521 123 14 EJX	Spacegrau	98		
3	993 521 123 11	Lehnenbezug ohne Heizung Raffleder	96-	2	CARRERA TARGA/TURBO
	993 521 123 11 ATH	Schwarz	94-98		
	993 521 123 11 APL	Klassikgrau	94-98		
	993 521 123 11 DBD	Nachtblau	94-98		
	993 521 123 11 DCD	Kastanienbraun	94-98		
	993 521 123 11 DDD	Marmorgrau	94-97		
	993 521 123 11 ATY	Kaschmirbeige	94-98		
	993 521 123 11 DEC	Provenceblau	94-96		
	993 521 123 11 DEE	Cedargrün	94-96		
	993 521 123 11 DEF	Flamencorot	94-96		
	993 521 123 11 DEA	Rubicongrau	96-97		
	993 521 123 11 ELA	Nephritegrün	97-98		
	993 521 123 11 ENA	Boxsterrot	97-98		
(3)	993 521 123 11 EJX	Spacegrau	98		
	993 521 123 15	Lehnenbezug mit Heizung Raffleder	96-	2	CARRERA TARGA/TURBO
	993 521 123 15 ATH	Schwarz	94-98		



Modell: STZ

Laufzeit: 1985>>1998

Pos	Teilenummer	Benennung	Bemerkung	St	Modellangabe
	993 521 123 15 APL	Klassikgrau	94-98		
	993 521 123 15 DBD	Nachtblau	94-98		
	993 521 123 15 DCD	Kastanienbraun	94-98		
	993 521 123 15 DDD	Marmorgrau	94-97		
	993 521 123 15 ATY	Kaschmirbeige	94-98		
	993 521 123 15 DEC	Provenceblau	94-96		
	993 521 123 15 DEE	Cedargrün	94-96		
	993 521 123 15 DEF	Flamencorot	94-96		
	993 521 123 15 DEA	Rubicongrau	96-97		
	993 521 123 15 ELA	Nephritegrün	97-98		
	993 521 123 15 ENA	Boxsterrot	97-98		
	993 521 123 15 EJX	Spacegrau	98		
4	993 521 133 09	Sitzkissenbezug ohne Heizung Kunstleder/ Sitzfläche Leder		2	CARRERA TARGA
	993 521 133 09 ATG	Schwarz/Schwarz	94-98		
	993 521 133 09 APK	Klassikgrau/Klassikgrau	94-98		
	993 521 133 09 DBC	Nachtblau/Nachtblau	94-98		
	993 521 133 09 DCC	Kastanienbraun/ Kastanienbraun	94-98 94-98 94-98		
	993 521 133 09 DDC	Marmorgrau/Marmorgrau	94-97		
(4)	993 521 133 09 ATX	Kaschm.Beige/Kaschm.Beige	94-98	2	CARRERA TARGA
	993 521 133 13	Sitzkissenbezug mit Heizung Kunstleder/ Sitzfläche Leder			
	993 521 133 13 ATG	Schwarz/Schwarz	94-98		
	993 521 133 13 APK	Klassikgrau/Klassikgrau	94-98		
	993 521 133 13 DBC	Nachtblau/Nachtblau	94-98		
	993 521 133 13 DCC	Kastanienbraun/ Kastanienbraun	94-98 94-98 94-98		
	993 521 133 13 DDC	Marmorgrau/Marmorgrau	94-97		
	993 521 133 13 ATX	Kaschm.Beige/Kaschm.Beige	94-98		
4	993 521 133 10	Sitzkissenbezug ohne Heizung Ganzleder	96-	2	CARRERA TARGA/TURBO
	993 521 133 10 ATH	Schwarz	94-98		
	993 521 133 10 APL	Klassikgrau	94-98		
	993 521 133 10 DBD	Nachtblau	94-98		
	993 521 133 10 DCD	Kastanienbraun	94-98		
	993 521 133 10 DDD	Marmorgrau	94-97		
	993 521 133 10 ATY	Kaschmirbeige	94-98		
	993 521 133 10 DEC	Provenceblau	94-96		
	993 521 133 10 DEE	Cedargrün	94-96		
	993 521 133 10 DEF	Flamencorot	94-96		
	993 521 133 10 DEA	Rubicongrau	96-97		
	993 521 133 10 ELA	Nephritegrün	97-98		
	993 521 133 10 ENA	Boxsterrot	97-98		
	993 521 133 10 EJX	Spacegrau	98		
(4)	993 521 133 14	Sitzkissenbezug mit Heizung Ganzleder	96-	2	CARRERA TARGA/TURBO
	993 521 133 14 ATH	Schwarz	94-98		
	993 521 133 14 APL	Klassikgrau	94-98		
	993 521 133 14 DBD	Nachtblau	94-98		
	993 521 133 14 DCD	Kastanienbraun	94-98		
	993 521 133 14 DDD	Marmorgrau	94-97		
	993 521 133 14 ATY	Kaschmirbeige	94-98		
	993 521 133 14 DEC	Provenceblau	94-96		
	993 521 133 14 DEE	Cedargrün	94-96		

Modell: STZ

Laufzeit: 1985>>1998

Pos	Teilenummer	Benennung	Bemerkung	St	Modellangabe			
4	993 521 133 14 DEF	Flamencorot	94-96	2	CARRERA TARGA/TURBO			
	993 521 133 14 DEA	Rubicongrau	96-97					
	993 521 133 14 ELA	Nephritegrün	97-98					
	993 521 133 14 ENA	Boxsterrot	97-98					
	993 521 133 14 EJX	Spacegrau	98					
	993 521 133 11	Sitzkissenbezug ohne Heizung Raffleder	96-					
	993 521 133 11 ATH	Schwarz	94-98					
	993 521 133 11 APL	Klassikgrau	94-98					
	993 521 133 11 DBD	Nachtblau	94-98					
	993 521 133 11 DCD	Kastanienbraun	94-98					
	993 521 133 11 DDD	Marmorgrau	94-97					
	993 521 133 11 ATY	Kaschmirbeige	94-98					
	993 521 133 11 DEC	Provenceblau	94-96					
	993 521 133 11 DEE	Cedargrün	94-96					
	993 521 133 11 DEF	Flamencorot	94-96					
	993 521 133 11 DEA	Rubicongrau	96-97					
	993 521 133 11 ELA	Nephritegrün	97-98					
993 521 133 11 ENA	Boxsterrot	97-98						
993 521 133 11 EJX	Spacegrau	98						
(4)	993 521 133 15	Sitzkissenbezug mit Heizung Raffleder	96-	2	CARRERA TARGA/TURBO			
	993 521 133 15 ATH	Schwarz	94-98	X				
	993 521 133 15 APL	Klassikgrau	94-98					
	993 521 133 15 DBD	Nachtblau	94-98					
	993 521 133 15 DCD	Kastanienbraun	94-98					
	993 521 133 15 DDD	Marmorgrau	94-97					
	993 521 133 15 ATY	Kaschmirbeige	94-98					
	993 521 133 15 DEC	Provenceblau	94-96					
	993 521 133 15 DEE	Cedargrün	94-96					
	993 521 133 15 DEF	Flamencorot	94-96					
	993 521 133 15 DEA	Rubicongrau	96-97					
	993 521 133 15 ELA	Nephritegrün	97-98					
	993 521 133 15 ENA	Boxsterrot	97-98					
	993 521 133 15 EJX	Spacegrau	98					
	-	000 043 071 00	Klammer Befestigung Bezug Beutel Inhalt 50 Stück					
	5	993 521 393 06	Schaumteil Lehnenrahmen				1	M437/438
	(5)	993 521 393 07	Schaumteil Lehnenrahmen Lordosenstütze				1	M437/438
	6	993 521 385 06	Schaumteil Sitzkissen			/L	1	M379/437
(6)	993 521 386 06	Schaumteil Sitzkissen	/R	1	M380			
(6)	993 521 385 07	Schaumteil Sitzkissen	/L	1	M379			
(6)	993 521 386 07	Schaumteil Sitzkissen mit Heizung	/R	1	M380			
7	993 653 901 00	Sitzheizung Sitzfläche F >>99RS3 11499 F >>99RS3 30072		2	COUPE CABRIO			

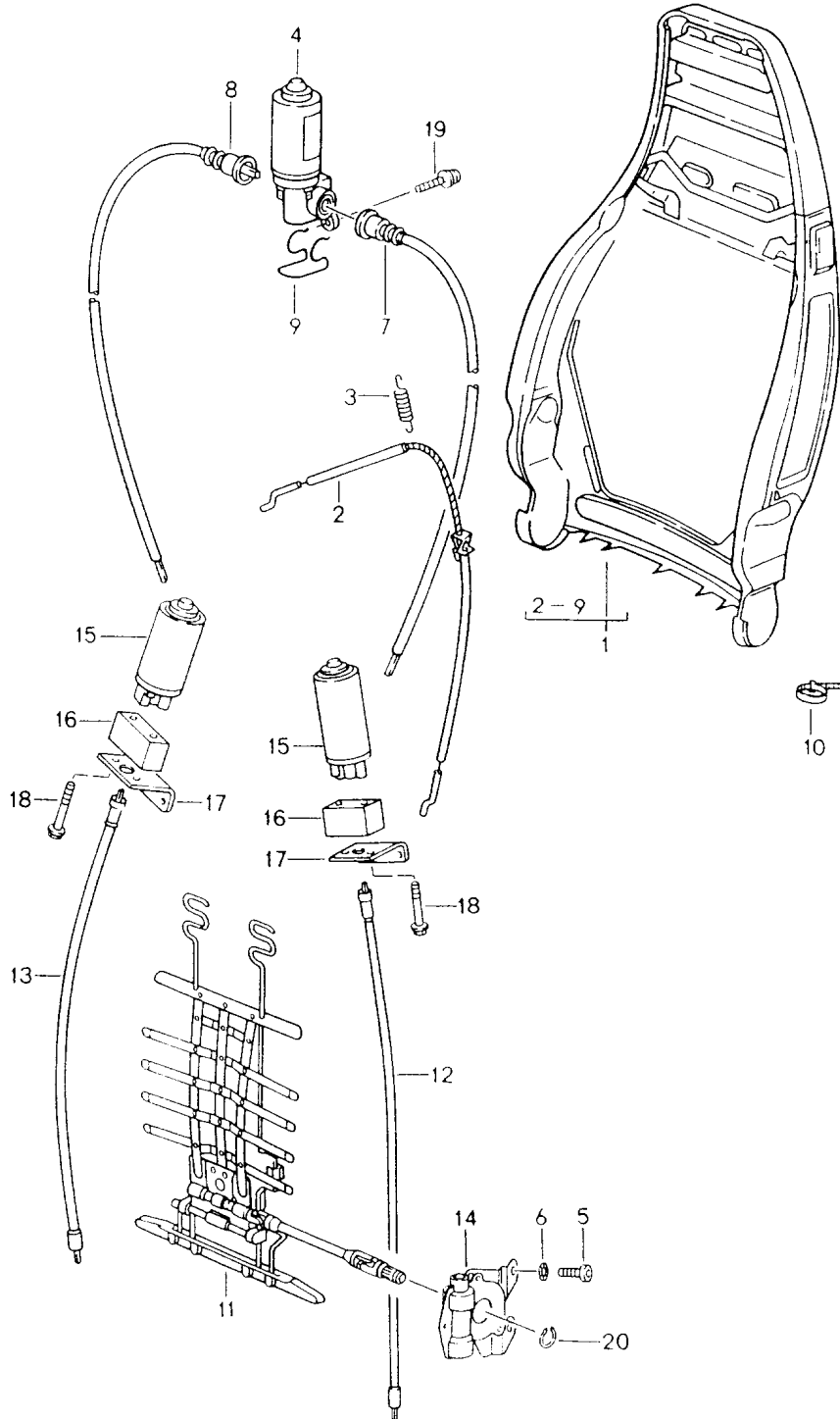
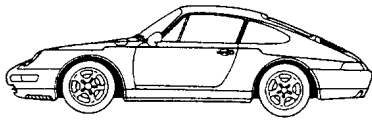
Modell: STZ

Laufzeit: 1985>>1998

Pos	Teilenummer	Benennung	Bemerkung	St	Modellangabe
(7)	993 653 901 01	Sitzheizung Sitzfläche F 99RS3 11500>> F 99RS3 30073>>		2	COUPE CABRIO
(7)	993 653 901 02	Sitzheizung Sitzfläche nur in Verbindung mit Raffleder Sitzbezug F 99RS3 11500>> F 99RS3 30073>>		2	COUPE CABRIO
8	993 653 120 00	Sitzheizung Sitzwange		2	
9	993 653 902 00	Sitzheizung Lehnenfläche F >>99RS3 11499 F >>99RS3 30072		2	COUPE CABRIO
(9)	993 653 902 01	Sitzheizung Lehnenfläche F 99RS3 11500>> F 99RS3 30073>>		2	COUPE CABRIO
(9)	993 653 902 02	Sitzheizung Lehnenfläche nur in Verbindung mit Raffleder Sitzbezug F 99RS3 11500>> F 99RS3 30073>>		2	COUPE CABRIO

Modell: STZ

Laufzeit: 1985>>1998



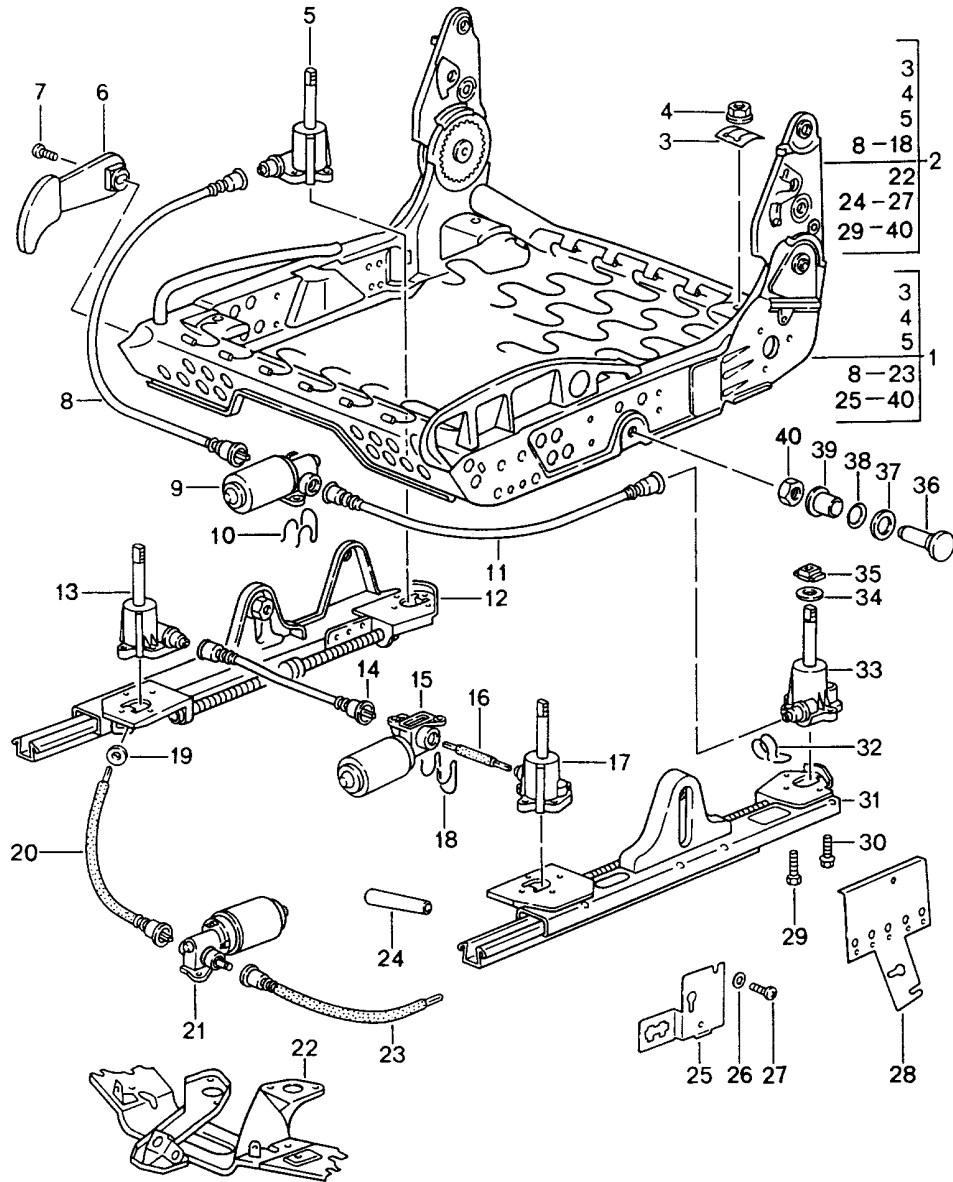
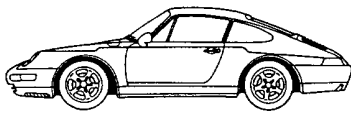
Modell: STZ

Laufzeit: 1985&gt;&gt;1998

Pos	Teilenummer	Benennung	Bemerkung	St	Modellangabe
		Lehnenrahmen	94-98 96-98		CARRERA TARGA/TURBO
(1)	928 521 027 08	elektrisch manuell Lordosenstütze Lehnenrahmen manuell verstellbar		2	
1	928 521 027 10	Lehnenrahmen elektrisch verstellbar		2	
2	928 521 093 02	Bowdenzug		4	
3	311 881 287 A	Zugfeder		4	
4	928 624 126 01	Betätigungshebel Getriebemotor für Lehnenverstellung		2	
5	N 014 128 4	Linsenschraube M 5 X 8		4	
6	N 012 130 2	Zahnscheibe A 5,3		4	
7	928 521 617 03	Welle für Lehnenverstellung	/L	2	
8	928 521 618 03	Welle für Lehnenverstellung	/R	2	
9	928 521 675 02	Formfeder		2	
10	N 020 904 4	Kabelbinder 6,5 X 120		5	
11	928 521 135 02	Lordosenstütze		2	
12	928 521 315 03	Biegsame Welle Lordosenverstellung Wölbung		2	
13	928 521 315 02	Biegsame Welle Lordosenverstellung Höhe		2	
14	928 521 153 03	Getriebe		2	
15	928 624 122 02	Verstellmotor Lordose		4	
16	928 624 199 00	Distanzstück Lordosenstütze		4	
17	928 624 057 00	Motorträger Lordosenstütze		4	
18	999 919 058 02	Sechskantschraube H 5 X 40		8	
19	900 146 117 02	Kombischraube M 5 X 12 Z1		4	
20	N 012 411 1	Sicherungsring 11 X 1		2	

Modell: STZ

Laufzeit: 1985>>1998



Modell: STZ

Laufzeit: 1985&gt;&gt;1998

Pos	Teilenummer	Benennung	Bemerkung	St	Modellangabe
		Sitzrahmen für Komfortsitz und Basissitz mit elektr. Höhenverstellung	94-98 96-98		CARRERA TARGA/TURBO
1	993 521 069 03	Sitzrahmen	/L	1	
(1)	993 521 070 03	Komfortsitz vollelektrisch	/R	1	
2	993 521 069 01	Sitzrahmen	/L	1	
(2)	993 521 070 01	elektr. Höhenverstellung Sitzrahmen	/R	1	
(2)		elektr. Höhenverstellung Sitzrahmen	/R	1	
3	928 521 723 02	Führungsfeder		8	
4	928 521 730 02	Mutter		8	
5	928 521 721 03	Hubgetriebe		4	
6	964 521 073 00	links vorne, rechts hinten Hebel		2	
6	964 521 073 00 01C	für Lehnenverstellung Satinschwarz		2	
6	964 521 073 01	Hebel		2	
7	964 521 073 01 01C	für Lehnenverstellung Schwarz		2	
7	900 146 108 07	Flachrundschraube M 5 X 10		2	
8	928 521 674 05	Flexwelle	/R	2	
8	928 521 674 06	Höhenverstellung hinten Flexwelle	/R	2	
9	928 624 126 01	Höhenverstellung hinten Getriebemotor		2	
10	928 521 675 02	Höhenverstellung hinten Formfeder		6	
11	928 521 673 05	Flexwelle	/L	2	
12	964 521 492 01	Höhenverstellung hinten Sitzschiene linker Sitz vollelektrisch innen		1	
(12)	964 521 491 01	Sitzschiene rechter Sitz vollelektrisch innen		1	
(12)	964 521 492 00	Sitzschiene linker Sitz elektr. Höhenverstellung innen		1	
(12)	964 521 491 00	Sitzschiene rechter Sitz elektr. Höhenverstellung innen		1	
13	928 521 722 03	Hubgetriebe		4	
14	928 521 672 03	rechts vorne, links hinten Welle	/R	2	
15	928 624 126 01	Höhenverstellung vorn Getriebemotor		2	
16	928 521 671 03	Höhenverstellung vorn Welle	/L	2	

Modell: STZ

Laufzeit: 1985&gt;&gt;1998

Pos	Teilenummer	Benennung	Bemerkung	St	Modellangabe
17	928 521 721 03	Höhenverstellung vorn Hubgetriebe		4	
18	928 521 675 02	links vorne, rechts hinten Formfeder		6	
19	999 591 778 02	Halter Welle		6	
20	928 521 252 04	für Längsverstellung Welle	/L	4	
21	928 624 136 00	für Längsverstellung Getriebemotor		2	
22	928 521 033 03	für Längsverstellung Motorhalter		2	
(22)	928 521 033 02	Komfortsitz Motorhalter		2	
23	928 521 252 04	Vordersitz elektr. Höhenverstellung Welle	/R	4	
24	911 521 533 01	für Längsverstellung Griff		2	
25	911 521 533 01 01C	für Längsverstellung Satinschwarz		2	
26	928 653 503 02	Winkel		2	
27	900 025 003 02	Unterlegscheibe A 5,3		2	
28	N 014 133 8	Linsenschraube M 5 X 12		2	
29	928 653 501 03	Winkel Sitzheizung		2	
30	900 186 032 02	Zylinderschraube M 6 X 12		8	
31	999 217 033 01	Sicherungsschraube M 6 X 16		20	
32	928 521 489 08	Sitzschiene linker Sitz vollelektrisch ausssen		1	
(31)	928 521 490 08	Sitzschiene rechter Sitz vollelektrisch ausssen		1	
(31)	928 521 489 11	Sitzschiene linker Sitz elektr. Höhenverstellung ausssen		1	
(31)	928 521 490 11	Sitzschiene rechter Sitz elektr. Höhenverstellung ausssen		1	
33	928 521 699 00	Formfeder		6	
34	928 521 722 03	Hubgetriebe rechts vorne, links hinten		4	
35	999 025 129 40	Scheibe		8	
36	928 521 727 02	Gleitstück		8	
37	928 521 681 02	Bolzen		4	
38	928 521 683 02	Scheibe 1,5 PA 6		8	
39	999 028 015 00	Federscheibe 16,2 X 0,5		8	
40	928 521 685 02	Gleitbuchse		4	
40	900 034 003 02	Sechskantmutter M 10 Schalter und		4	



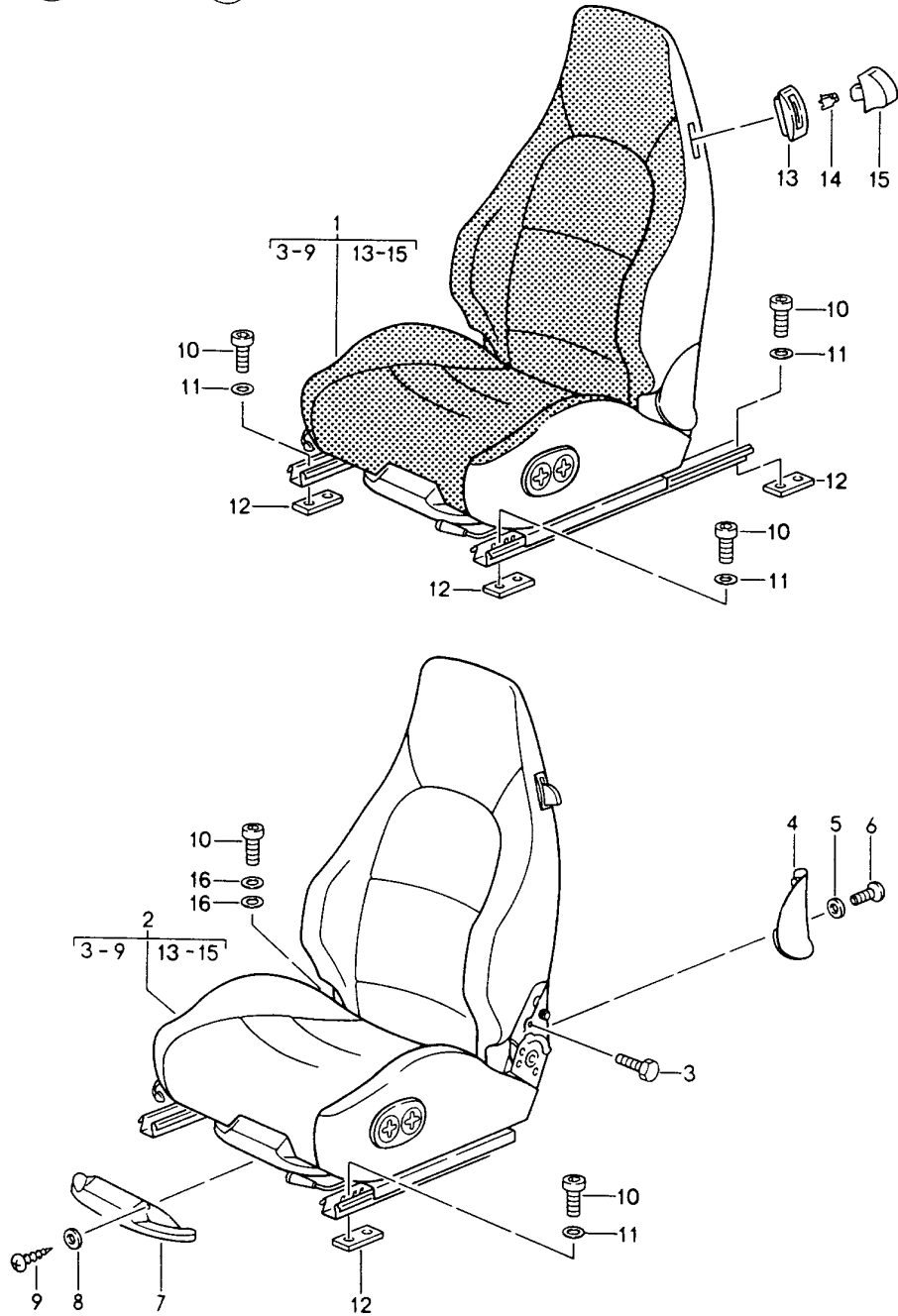
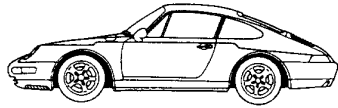
Modell: STZ

Laufzeit: 1985&gt;&gt;1998

Pos	Teilenummer	Benennung	Bemerkung	St	Modellangabe
		Schalterblende siehe Bildtafel 8/07/30			

Modell: STZ

Laufzeit: 1985>>1998



Modell: STZ

Laufzeit: 1985&gt;&gt;1998

Pos	Teilenummer	Benennung	Bemerkung	St	Modellangabe
		Sportsitz komplett elektr. Höhenverstellung	94		CARRERA M383/387
1	993 521 017 06	Sportsitz ohne Heizung Kunstleder/ Sitz- und Lehnenfläche Porsche-Schriftzugstoff	/L	1	M383
	993 521 017 06 PX2	Schwarz/Schwarz			
	993 521 017 06 APM	Klassikgrau/Klassikgrau			
	993 521 017 06 DBA	Nachtblau/Nachtblau			
	993 521 017 06 DCA	Kastanienbraun/ Kastanienbraun			
	993 521 017 06 DDA	Marmorgrau/Marmorgrau			
	993 521 017 06 XK6	Kaschm.Beige/Kaschm.Beige			
(1)	993 521 018 06	Sportsitz ohne Heizung Kunstleder/ Sitz- und Lehnenfläche Porsche-Schriftzugstoff	/R	1	M387
	993 521 018 06 PX2	Schwarz/Schwarz			
	993 521 018 06 APM	Klassikgrau/Klassikgrau			
	993 521 018 06 DBA	Nachtblau/Nachtblau			
	993 521 018 06 DCA	Kastanienbraun/ Kastanienbraun			
	993 521 018 06 DDA	Marmorgrau/Marmorgrau			
	993 521 018 06 XK6	Kaschm.Beige/Kaschm.Beige			
1	993 521 017 09	Sportsitz mit Heizung Kunstleder/ Sitz- und Lehnenfläche Porsche-Schriftzugstoff	/L	1	M383
	993 521 017 09 PX2	Schwarz/Schwarz			
	993 521 017 09 APM	Klassikgrau/Klassikgrau			
	993 521 017 09 DBA	Nachtblau/Nachtblau			
	993 521 017 09 DCA	Kastanienbraun/ Kastanienbraun			
	993 521 017 09 DDA	Marmorgrau/Marmorgrau			
	993 521 017 09 XK6	Kaschm.Beige/Kaschm.Beige			
(1)	993 521 018 09	Sportsitz mit Heizung Kunstleder/ Sitz- und Lehnenfläche Porsche-Schriftzugstoff	/R	1	M387
	993 521 018 09 PX2	Schwarz/Schwarz			
	993 521 018 09 APM	Klassikgrau/Klassikgrau			
	993 521 018 09 DBA	Nachtblau/Nachtblau			
	993 521 018 09 DCA	Kastanienbraun/ Kastanienbraun			
	993 521 018 09 DDA	Marmorgrau/Marmorgrau			
	993 521 018 09 XK6	Kaschm.Beige/Kaschm.Beige			
2	993 521 017 07	Sportsitz ohne Heizung Kunstleder/ Sitz- und Lehnenfläche Leder	/L	1	M383
	993 521 017 07 ATG	Schwarz/Schwarz			
	993 521 017 07 APK	Klassikgrau/Klassikgrau			
	993 521 017 07 DBC	Nachtblau/Nachtblau			
	993 521 017 07 DCC	Kastanienbraun/ Kastanienbraun			
	993 521 017 07 DDC	Marmorgrau/Marmorgrau			
	993 521 017 07 ATX	Kaschm.Beige/Kaschm.Beige			

Modell: STZ

Laufzeit: 1985>>1998

Pos	Teilenummer	Benennung	Bemerkung	St	Modellangabe
(2)	993 521 018 07	Sportsitz ohne Heizung Kunstleder/ Sitz- und Lehnenfläche Leder	/R	1	M387
	993 521 018 07 ATG	Schwarz/Schwarz			
	993 521 018 07 APK	Klassikgrau/Klassikgrau			
	993 521 018 07 DBC	Nachtblau/Nachtblau			
	993 521 018 07 DCC	Kastanienbraun/ Kastanienbraun			
	993 521 018 07 DDC	Marmorgrau/Marmorgrau			
	993 521 018 07 ATX	Kaschm.Beige/Kaschm.Beige			
2	993 521 017 10	Sportsitz mit Heizung Kunstleder/ Sitz- und Lehnenfläche Leder	/L	1	M383
	993 521 017 10 ATG	Schwarz/Schwarz			
	993 521 017 10 APK	Klassikgrau/Klassikgrau			
	993 521 017 10 DBC	Nachtblau/Nachtblau			
	993 521 017 10 DCC	Kastanienbraun/ Kastanienbraun			
	993 521 017 10 DDC	Marmorgrau/Marmorgrau			
	993 521 017 10 ATX	Kaschm.Beige/Kaschm.Beige			
(2)	993 521 018 10	Sportsitz mit Heizung Kunstleder/ Sitz- und Lehnenfläche Leder	/R	1	M387
	993 521 018 10 ATG	Schwarz/Schwarz			
	993 521 018 10 APK	Klassikgrau/Klassikgrau			
	993 521 018 10 DBC	Nachtblau/Nachtblau			
	993 521 018 10 DCC	Kastanienbraun/ Kastanienbraun			
	993 521 018 10 DDC	Marmorgrau/Marmorgrau			
	993 521 018 10 ATX	Kaschm.Beige/Kaschm.Beige			
2	993 521 017 08	Sportsitz ohne Heizung Ganzleder	/L	1	M383
	993 521 017 08 ATH	Schwarz			
	993 521 017 08 APL	Klassikgrau			
	993 521 017 08 DBD	Nachtblau			
	993 521 017 08 DCD	Kastanienbraun			
	993 521 017 08 DDD	Marmorgrau			
	993 521 017 08 ATY	Kaschmirbeige			
	993 521 017 08 DEC	Provenceblau			
	993 521 017 08 DEE	Cedargrün			
	993 521 017 08 DEF	Flamencorot			
(2)	993 521 018 08	Sportsitz ohne Heizung Ganzleder	/R	1	M387
	993 521 018 08 ATH	Schwarz			
	993 521 018 08 APL	Klassikgrau			
	993 521 018 08 DBD	Nachtblau			
	993 521 018 08 DCD	Kastanienbraun			
	993 521 018 08 DDD	Marmorgrau			
	993 521 018 08 ATY	Kaschmirbeige			
	993 521 018 08 DEC	Provenceblau			
	993 521 018 08 DEE	Cedargrün			
	993 521 018 08 DEF	Flamencorot			
2	993 521 017 11	Sportsitz mit Heizung Ganzleder	/L	1	M383

Modell: STZ

Laufzeit: 1985>>1998

Pos	Teilenummer	Benennung	Bemerkung	St	Modellangabe
	993 521 017 11 ATH	Schwarz			
	993 521 017 11 APL	Klassikgrau			
	993 521 017 11 DBD	Nachtblau			
	993 521 017 11 DCD	Kastanienbraun			
	993 521 017 11 DDD	Marmorgrau			
	993 521 017 11 ATY	Kaschmirbeige			
	993 521 017 11 DEC	Provenceblau			
	993 521 017 11 DEE	Cedargrün			
	993 521 017 11 DEF	Flamencorot			
(2)	993 521 018 11	Sportsitz mit Heizung Ganzleder	/R	1	M387
	993 521 018 11 ATH	Schwarz			
	993 521 018 11 APL	Klassikgrau			
	993 521 018 11 DBD	Nachtblau			
	993 521 018 11 DCD	Kastanienbraun			
	993 521 018 11 DDD	Marmorgrau			
	993 521 018 11 ATY	Kaschmirbeige			
	993 521 018 11 DEC	Provenceblau			
	993 521 018 11 DEE	Cedargrün			
	993 521 018 11 DEF	Flamencorot			
3	911 521 547 00	Schraube M 10 X 20		8	
4	928 521 147 02	Abdeckung	/L	2	
	928 521 147 02 01C	Schwarz			
	928 521 147 02 4XC	Klassikgrau			
	928 521 147 02 2GS	Nachtblau			
	928 521 147 02 4PV	Kastanienbraun			
	928 521 147 02 3BE	Marmorgrau			
	928 521 147 02 3UD	Kaschmirbeige			
(4)	928 521 148 02	Abdeckung	/R	2	
	928 521 148 02 01C	Schwarz			
	928 521 148 02 4XC	Klassikgrau			
	928 521 148 02 2GS	Nachtblau			
	928 521 148 02 4PV	Kastanienbraun			
	928 521 148 02 3BE	Marmorgrau			
	928 521 148 02 3UD	Kaschmirbeige			
5	900 025 044 07	Scheibe A 4,3		8	
6	900 143 113 07	Linsenschraube B 4,2 X 13		8	
6	900 143 113 0G	Linsenschraube B 4,2 X 13		8	
(7)	928 521 760 05	Abdeckung		2	
	928 521 760 05 01C	Satinschwarz			
8	900 025 013 07	Scheibe A 3,7		4	
9	N 013 959 3	Linsenblechschaube B 3,5 X 16		4	
9	900 143 016 02	Linsenblechschaube B 3,5 X 16		4	
10	900 119 030 02	Zylinderschraube M 8 X 20		12	
11	900 089 006 02	Scheibe 8,0		12	
11	900 089 006 01	Scheibe 8,0		12	
12	964 521 701 00	Gewindeplatte vorn und hinten 2 X M 8		3	
13	911 521 815 00	Rosette		4	
	911 521 815 00 01C	Satinschwarz			
14	311 881 247	Clip		4	

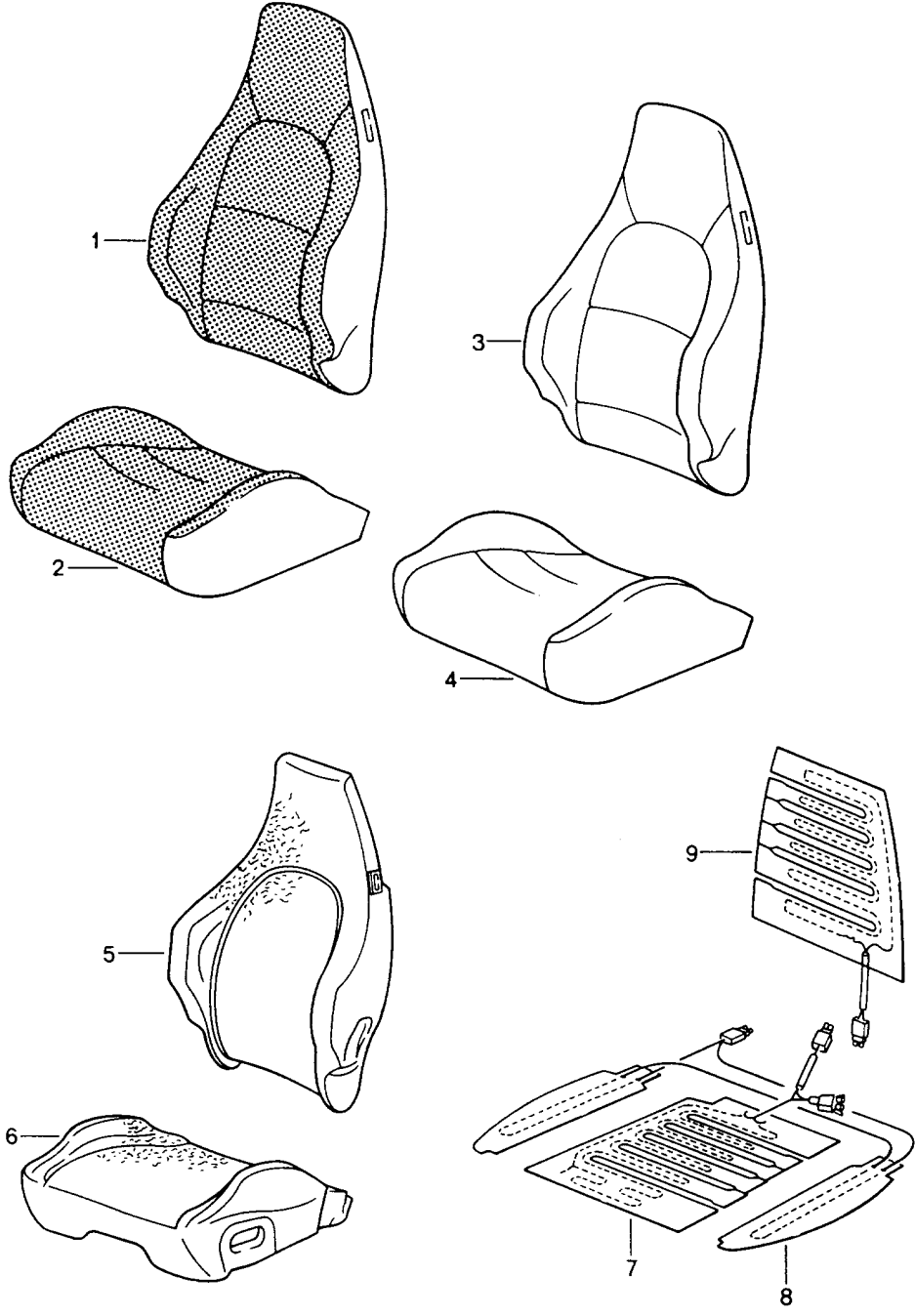
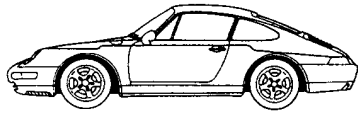
Modell: STZ

Laufzeit: 1985&gt;&gt;1998

Pos	Teilenummer	Benennung	Bemerkung	St	Modellangabe
15	911 521 817 00 911 521 817 00 01C	Betätigungsknopf Satinschwarz		4	
16	900 025 007 02	Scheibe 8,4 nur in Verbindung mit Montage Sitzschiene hinten		2	
16	900 025 007 03	Scheibe 8,4 nur in Verbindung mit Montage Sitzschiene hinten		2	

Modell: STZ

Laufzeit: 1985>>1998



Modell: STZ

Laufzeit: 1985>>1998

Pos	Teilenummer	Benennung	Bemerkung	St	Modellangabe
		Bezug	94		CARRERA
		Sportsitz			
1	993 521 127 06	Lehnenbezug ohne Heizung Kunstleder/ Lehnenfläche Porsche-Schriftzugstoff		2	
	993 521 127 06 PX2	Schwarz/Schwarz			
	993 521 127 06 APM	Klassikgrau/Klassikgrau			
	993 521 127 06 DBA	Nachtblau/Nachtblau			
	993 521 127 06 DCA	Kastanienbraun Kastanienbraun			
	993 521 127 06 DDA	Marmorgrau/Marmorgrau			
	993 521 127 06 XK6	Kaschm.Beige/Kaschm.Beige			
(1)	993 521 127 09	Lehnenbezug mit Heizung Kunstleder/ Lehnenfläche Porsche-Schriftzugstoff		2	
	993 521 127 09 PX2	Schwarz/Schwarz			
	993 521 127 09 APM	Klassikgrau/Klassikgrau			
	993 521 127 09 DBA	Nachtblau/Nachtblau			
	993 521 127 09 DCA	Kastanienbraun/ Kastanienbraun			
	993 521 127 09 DDA	Marmorgrau/Marmorgrau			
	993 521 127 09 XK6	Kaschm.Beige/Kaschm.Beige			
2	993 521 137 06	Sitzkissenbezug ohne Heizung Kunstleder/ Sitzfläche Porsche-Schriftzugstoff		2	
	993 521 137 06 PX2	Schwarz/Schwarz			
	993 521 137 06 APM	Klassikgrau/Klassikgrau			
	993 521 137 06 DBA	Nachtblau/Nachtblau			
	993 521 137 06 DCA	Kastanienbraun/ Kastanienbraun			
	993 521 137 06 DDA	Marmorgrau/Marmorgrau			
	993 521 137 06 XK6	Kaschm.Beige/Kaschm.Beige			
(2)	993 521 137 09	Sitzkissenbezug mit Heizung Kunstleder/ Sitzfläche Porsche-Schriftzugstoff		2	
	993 521 137 09 PX2	Schwarz/Schwarz			
	993 521 137 09 APM	Klassikgrau/Klassikgrau			
	993 521 137 09 DBA	Nachtblau/Nachtblau			
	993 521 137 09 DCA	Kastanienbraun/ Kastanienbraun			
	993 521 137 09 DDA	Marmorgrau/Marmorgrau			
	993 521 137 09 XK6	Kaschm.Beige/Kaschm.Beige			
3	993 521 127 07	Lehnenbezug ohne Heizung Kunstleder/ Lehnenfläche Leder		2	
	993 521 127 07 ATG	Schwarz/Schwarz			
	993 521 127 07 APK	Klassikgrau/Klassikgrau			
	993 521 127 07 DBC	Nachtblau/Nachtblau			
	993 521 127 07 DCC	Kastanienbraun/ Kastanienbraun			
	993 521 127 07 DDC	Marmorgrau/Marmorgrau			
	993 521 127 07 ATX	Kaschm.Beige/Kaschm.Beige			
(3)	993 521 127 10	Lehnenbezug		2	



Modell: STZ

Laufzeit: 1985>>1998

Pos	Teilenummer	Benennung	Bemerkung	St	Modellangabe
		mit Heizung Kunstleder/ Lehnenfläche Leder			
	993 521 127 10 ATG	Schwarz/Schwarz			
	993 521 127 10 APK	Klassikgrau/Klassikgrau			
	993 521 127 10 DBC	Nachtblau/Nachtblau			
	993 521 127 10 DCC	Kastanienbraun/ Kastanienbraun			
	993 521 127 10 DDC	Marmorgrau/Marmorgrau			
	993 521 127 10 ATX	Kaschm.Beige/Kaschm.Beige			
3	993 521 127 08	Lehnenbezug ohne Heizung Ganzleder		2	
	993 521 127 08 ATH	Schwarz			
	993 521 127 08 APL	Klassikgrau			
	993 521 127 08 DBD	Nachtblau			
	993 521 127 08 DCD	Kastanienbraun			
	993 521 127 08 DDD	Marmorgrau			
	993 521 127 08 ATY	Kaschmirbeige			
	993 521 127 08 DEC	Provenceblau			
	993 521 127 08 DEE	Cedargrün			
	993 521 127 08 DEF	Flamencorot			
(3)	993 521 127 11	Lehnenbezug mit Heizung Ganzleder		2	
	993 521 127 11 ATH	Schwarz			
	993 521 127 11 APL	Klassikgrau			
	993 521 127 11 DBD	Nachtblau			
	993 521 127 11 DCD	Kastanienbraun			
	993 521 127 11 DDD	Marmorgrau			
	993 521 127 11 ATY	Kaschmirbeige			
	993 521 127 11 DEC	Provenceblau			
	993 521 127 11 DEE	Cedargrün			
	993 521 127 11 DEF	Flamencorot			
4	993 521 137 07	Sitzkissenbezug ohne Heizung Kunstleder/ Sitzfläche Leder		2	
	993 521 137 07 ATG	Schwarz/Schwarz			
	993 521 137 07 APK	Klassikgrau/Klassikgrau			
	993 521 137 07 DBC	Nachtblau/Nachtblau			
	993 521 137 07 DCC	Kastanienbraun/ Kastanienbraun			
	993 521 137 07 DDC	Marmorgrau/Marmorgrau			
	993 521 137 07 ATX	Kaschm.Beige/Kaschm.Beige			
(4)	993 521 137 10	Sitzkissenbezug mit Heizung Kunstleder/ Sitzfläche Leder		2	
	993 521 137 10 ATG	Schwarz/Schwarz			
	993 521 137 10 APK	Klassikgrau/Klassikgrau			
	993 521 137 10 DBC	Nachtblau/Nachtblau			
	993 521 137 10 DCC	Kastanienbraun/ Kastanienbraun			
	993 521 137 10 DDC	Marmorgrau/Marmorgrau			
	993 521 137 10 ATX	Kaschm.Beige/Kaschm.Beige			
4	993 521 137 08	Sitzkissenbezug ohne Heizung Ganzleder		2	
	993 521 137 08 ATH	Schwarz			

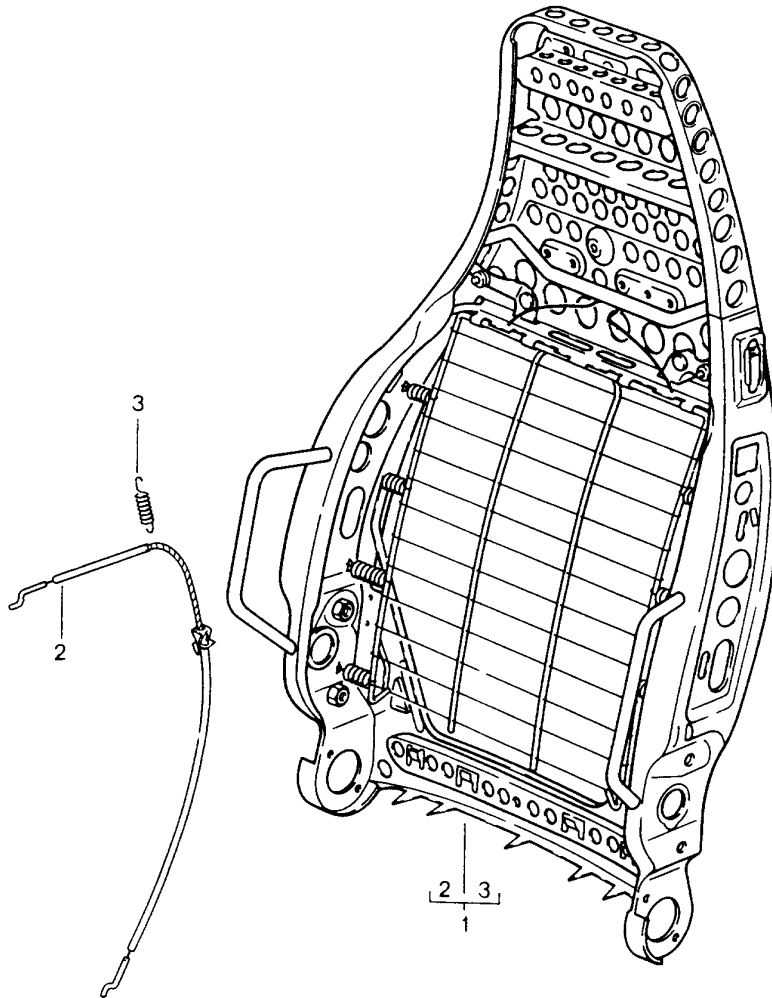
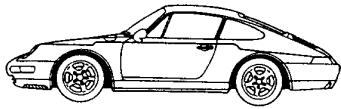
Modell: STZ

Laufzeit: 1985>>1998

Pos	Teilenummer	Benennung	Bemerkung	St	Modellangabe
	993 521 137 08 APL	Klassikgrau			
	993 521 137 08 DBD	Nachtblau			
	993 521 137 08 DCD	Kastanienbraun			
	993 521 137 08 DDD	Marmorgrau			
	993 521 137 08 ATY	Kaschmirbeige			
	993 521 137 08 DEC	Provenceblau			
	993 521 137 08 DEE	Cedargrün			
	993 521 137 08 DEF	Flamencorot			
(4)	993 521 137 11	Sitzkissenbezug mit Heizung Ganzleder		2	
	993 521 137 11 ATH	Schwarz			
	993 521 137 11 APL	Klassikgrau			
	993 521 137 11 DBD	Nachtblau			
	993 521 137 11 DCD	Kastanienbraun			
	993 521 137 11 DDD	Marmorgrau			
	993 521 137 11 ATY	Kaschmirbeige			
	993 521 137 11 DEC	Provenceblau			
	993 521 137 11 DEE	Cedargrün			
	993 521 137 11 DEF	Flamencorot			
-	000 043 071 00	Klammer Befestigung Bezug Beutel Inhalt 50 Stück		X	
(5)	993 521 393 05	Schaumteil Sportsitz Lehnenrahmen		1	
(6)	993 521 385 08	Schaumteil Sitzkissen Sportsitz	/L	1	
(6)	993 521 386 08	Schaumteil Sitzkissen Sportsitz	/R	1	
(6)	993 521 385 09	Schaumteil Sitzkissen Sportsitz	/L	1	
(6)	993 521 386 09	Schaumteil Sitzkissen Sportsitz mit Heizung	/R	1	
7	993 653 901 00	Sitzheizung Sitzfläche F >>99RS3 11499 F >>99RS3 30072		1	COUPE CABRIO
(7)	993 653 901 01	Sitzheizung Sitzfläche F 99RS3 11500>> F 99RS3 30073>>		1	COUPE CABRIO
8	993 653 120 00	Sitzheizung Sitzwange		1	
9	993 653 902 00	Sitzheizung Lehnenfläche F >>99RS3 11499 F >>99RS3 30072		1	COUPE CABRIO
(9)	993 653 902 01	Sitzheizung Lehnenfläche F 99RS3 11500>> F 99RS3 30073>>		1	COUPE CABRIO

Modell: STZ

Laufzeit: 1985>>1998



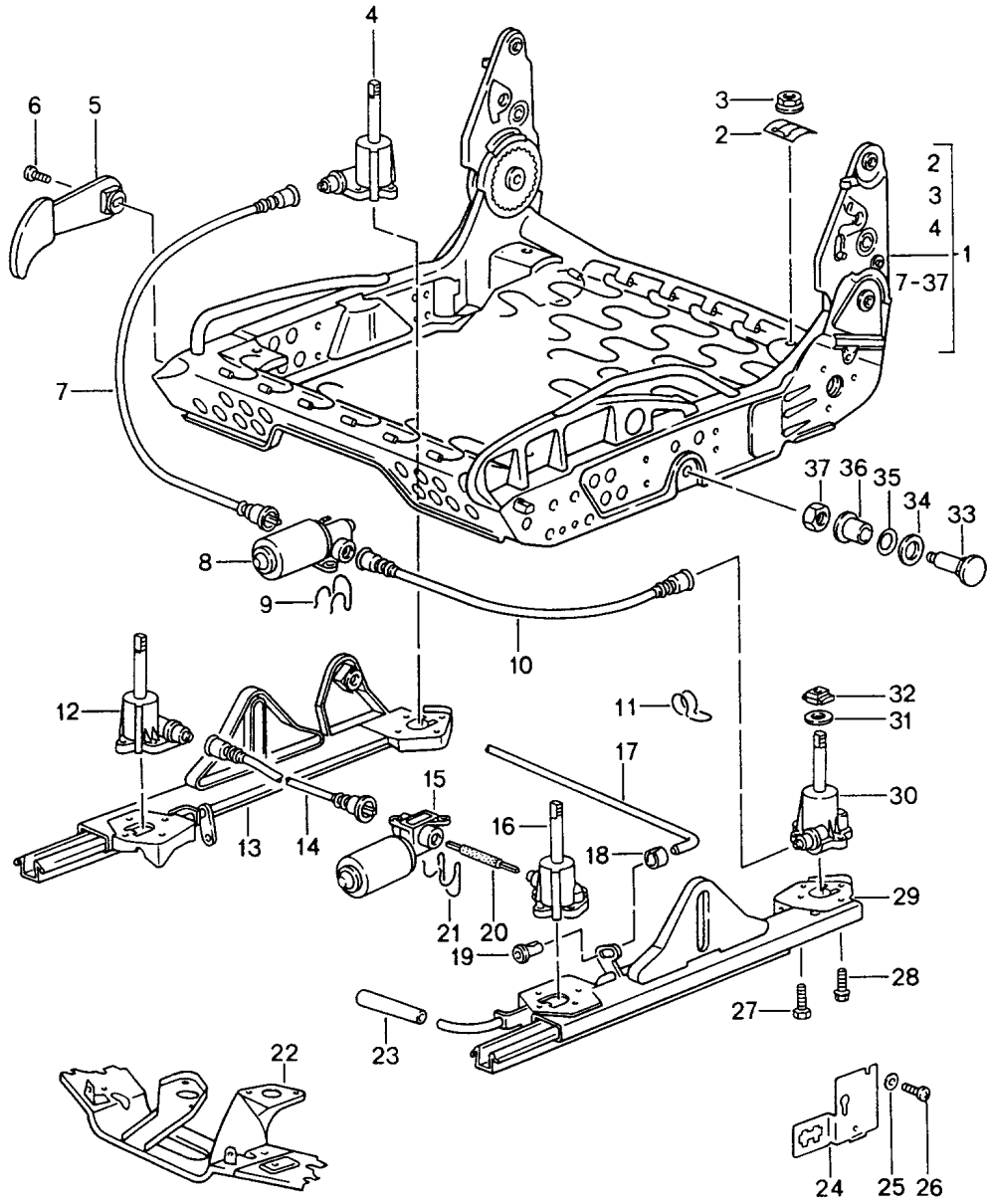
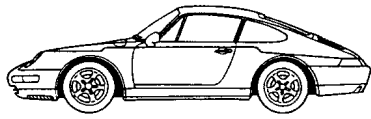
Modell: STZ

Laufzeit: 1985&gt;&gt;1998

Pos	Teilenummer	Benennung	Bemerkung	St	Modellangabe
		Lehnenrahmen Sportsitz	94		CARRERA
1	944 521 027 01	Lehnenrahmen		2	
2	928 521 093 02	Bowdenzug		2	
3	311 881 287 A	Zugfeder für Betätigungshebel		2	

Modell: STZ

Laufzeit: 1985>>1998



Modell: STZ

Laufzeit: 1985&gt;&gt;1998

Pos	Teilenummer	Benennung	Bemerkung	St	Modellangabe
		Sitzrahmen	94		CARRERA
		Sportsitz			M383/387
		elektr. Höhenverstellung			
1	993 521 069 02	Sitzrahmen	/L	1	
(1)	993 521 070 02	Sitzrahmen	/R	1	
2	928 521 723 02	Führungsfeder		8	
3	928 521 730 02	Mutter		8	
4	928 521 721 03	Hubgetriebe		4	
		links vorne, rechts hinten			
5	964 521 073 00	Hebel		2	
		für Lehnenverstellung			
	964 521 073 00 01C	Satinschwarz			
5	964 521 073 01	Hebel		2	
		für Lehnenverstellung			
	964 521 073 01 01C	Schwarz			
6	900 146 108 07	Flachrundschraube		2	
		M 5 X 10			
7	928 521 674 05	Flexwelle	/R	2	
		Höhenverstellung hinten			
7	928 521 674 06	Flexwelle	/R	2	
		Höhenverstellung hinten			
8	928 624 126 01	Getriebemotor		2	
		Höhenverstellung hinten			
9	928 521 675 02	Formfeder		4	
10	928 521 673 05	Flexwelle	/L	2	
		Höhenverstellung hinten			
11	928 521 699 00	Formfeder		6	
12	928 521 722 03	Hubgetriebe		4	
		rechts vorne, links hinten			
13	964 521 491 00	Sitzschiene		1	
		rechter Sitz			
		innen			
(13)	964 521 492 00	Sitzschiene		1	
		linker Sitz			
		innen			
14	928 521 672 03	Welle	/R	2	
		Höhenverstellung vorn			
15	928 624 126 01	Getriebemotor		2	
		Höhenverstellung vorn			
16	928 521 721 03	Hubgetriebe		4	
		links vorne, rechts hinten			
17	928 521 525 03	Verbindungsstange		2	
18	N 902 514 01	Klemmhülse		4	
19	N 902 515 01	Führungsbuchse		4	
		für Längsverstellung			
20	928 521 671 03	Welle	/L	2	
		Höhenverstellung vorn			
21	928 521 675 02	Formfeder		4	
22	928 521 033 02	Motorhalter		2	
23	911 521 533 01	Griff		2	
		für Längsverstellung			
	911 521 533 01 01C	Satinschwarz			
24	928 653 503 02	Winkel		2	
25	900 025 003 02	Unterlegscheibe		2	
		A 5,3			
26	N 014 133 8	Linsenschraube		2	
		M 5 X 12			
27	900 186 032 02	Zylinderschraube		4	
		M 6 X 12			
28	999 217 033 01	Sicherungsschraube		10	
		M 6 X 16			
29	928 521 489 11	Sitzschiene		1	
		linker Sitz			

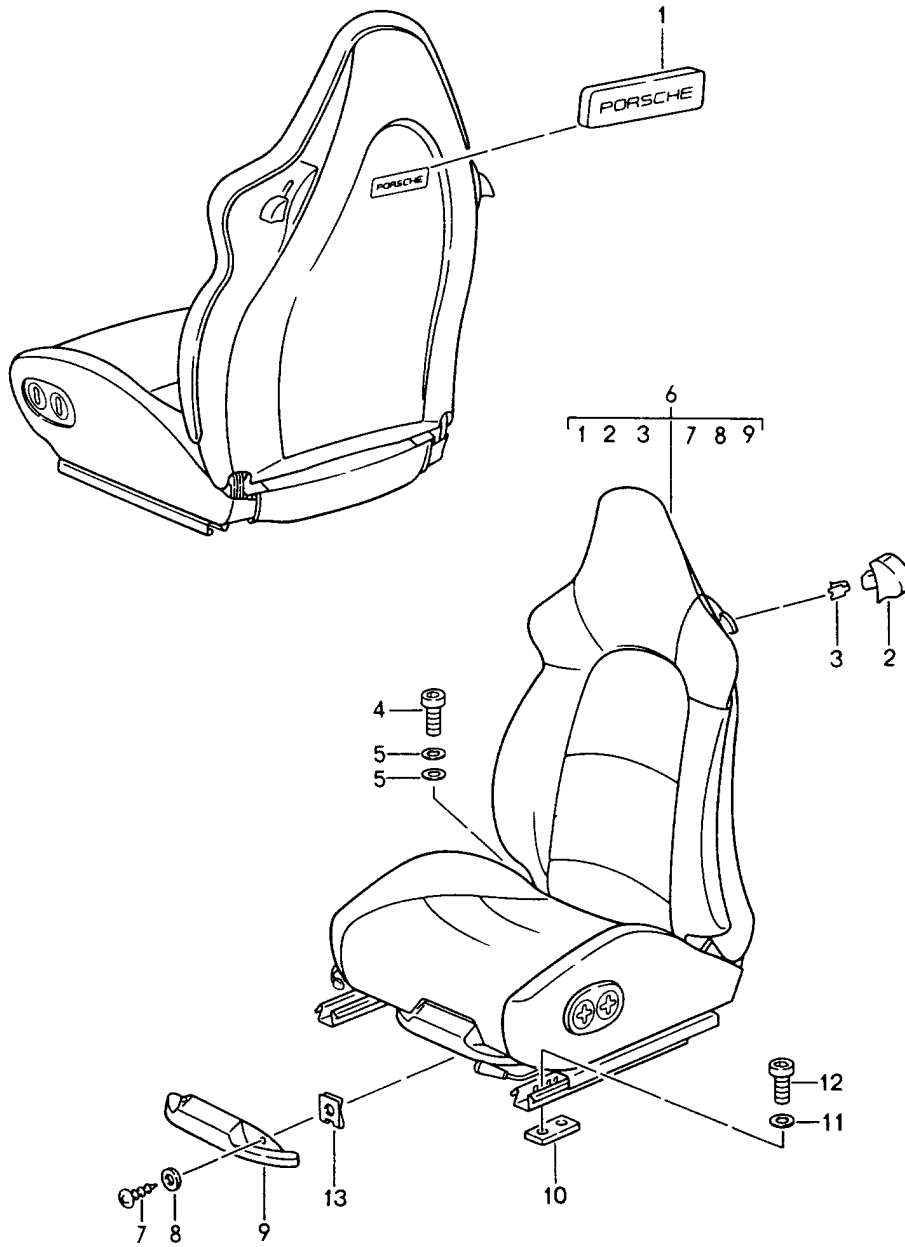
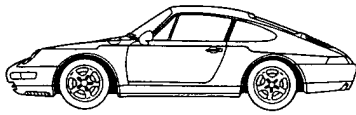
Modell: STZ

Laufzeit: 1985&gt;&gt;1998

Pos	Teilenummer	Benennung	Bemerkung	St	Modellangabe
(29)	928 521 490 11	aussen Sitzschiene rechter Sitz		1	
30	928 521 722 03	aussen Hubgetriebe rechts vorne, links hinten		4	
31	999 025 129 40	Scheibe		8	
32	928 521 727 02	Gleitstück		8	
33	928 521 681 02	Bolzen		4	
34	928 521 683 02	Scheibe 1,5 PA 6		8	
35	999 028 015 00	Federscheibe 16,2 X 0,5		8	
36	928 521 685 02	Gleitbuchse		4	
37	900 034 003 02	Sechskantmutter M 10 Schalter und Schalterblende siehe Bildtafel 8/07/30		4	

Modell: STZ

Laufzeit: 1985>>1998





Modell: STZ Laufzeit: 1985>>1998

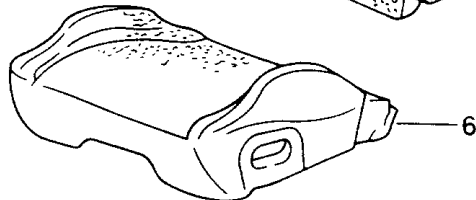
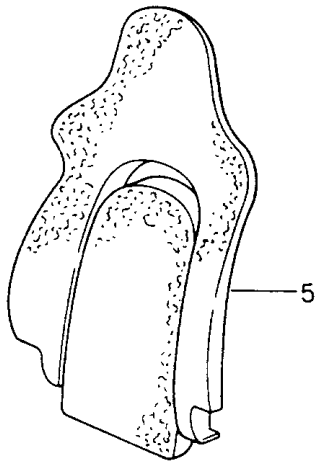
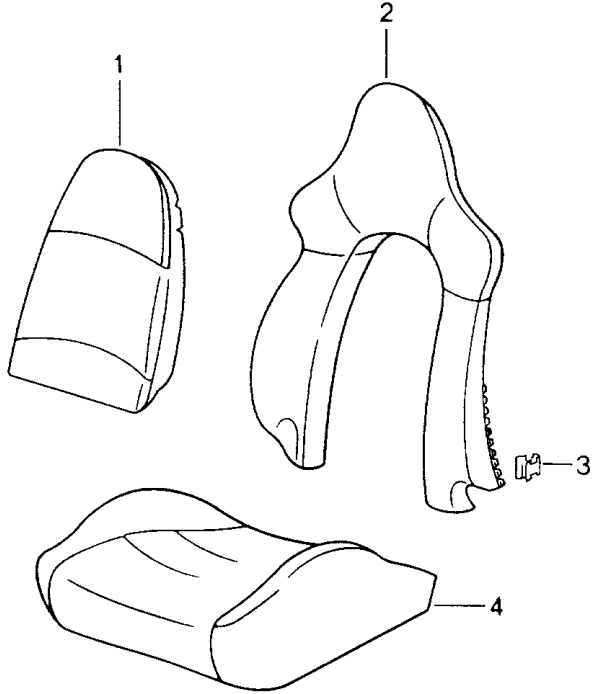
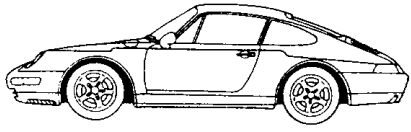
Pos	Teilenummer	Benennung	Bemerkung	St	Modellangabe
		Sportsitz	95-98 96-98		CARRERA TARGA/ TURBO M373/374
1	993 521 811 00	komplett elektr. Höhenverstellung		1	
2	911 521 817 00	Plakette		2	
	911 521 817 00 01C	Betätigungsknopf			
3	311 881 247	Satinschwarz		2	
4	900 119 030 02	Clip		6	
		Zylinderschraube			
		M 8 X 20			
5	900 025 007 02	Scheibe		2	
		8,4			
		nur in Verbindung mit			
		Montage			
		Sitzschiene			
		hinten			
5	900 025 007 03	Scheibe		2	
		8,4			
		nur in Verbindung mit			
		Montage			
		Sitzschiene			
		hinten			
6	993 521 017 13	Sportsitz	/L	1	M373
		ohne Heizung			
		Ganzleder			
	993 521 017 13 ATH	Schwarz	95-98		
	993 521 017 13 APL	Klassikgrau	95-98		
	993 521 017 13 DBD	Nachtblau	95-98		
	993 521 017 13 DCD	Kastanienbraun	95-98		
	993 521 017 13 DDD	Marmorgrau	95-97		
			95-97		
	993 521 017 13 ATY	Kaschmirbeige	95-98		
	993 521 017 13 DEC	Provenceblau	95-96		
	993 521 017 13 DEE	Cedargrün	95-96		
	993 521 017 13 DEF	Flamencorot	95-96		
	993 521 017 13 DEA	Rubicongrau	96-97		
	993 521 017 13 ELA	Nephritegrün	97-98		
	993 521 017 13 ENA	Boxsterrot	97-98		
	993 521 017 13 EJX	Spacegrau	98		
(6)	993 521 018 13	Sportsitz	/R	1	M374
		ohne Heizung			
		Ganzleder			
	993 521 018 13 ATH	Schwarz	95-98		
	993 521 018 13 APL	Klassikgrau	95-98		
	993 521 018 13 DBD	Nachtblau	95-98		
	993 521 018 13 DCD	Kastanienbraun	95-98		
	993 521 018 13 DDD	Marmorgrau	95-97		
			95-97		
	993 521 018 13 ATY	Kaschmirbeige	95-98		
	993 521 018 13 DEC	Provenceblau	95-96		
	993 521 018 13 DEE	Cedargrün	95-96		
	993 521 018 13 DEF	Flamencorot	95-96		
	993 521 018 13 DEA	Rubicongrau	96-97		
	993 521 018 13 ELA	Nephritegrün	97-98		
	993 521 018 13 ENA	Boxsterrot	97-98		
	993 521 018 13 EJX	Spacegrau	98		
6	993 521 017 14	Sportsitz	/L	1	M373
		mit Heizung			
		Ganzleder			
	993 521 017 14 ATH	Schwarz	95-98		
	993 521 017 14 APL	Klassikgrau	95-98		
	993 521 017 14 DBD	Nachtblau	95-98		
	993 521 017 14 DCD	Kastanienbraun	95-98		

Modell: STZ Laufzeit: 1985>>1998

Pos	Teilenummer	Benennung	Bemerkung	St	Modellangabe
	993 521 017 14 DDD	Marmorgrau	95-97		
			95-97		
	993 521 017 14 ATY	Kaschmirbeige	95-98		
	993 521 017 14 DEC	Provenceblau	95-96		
	993 521 017 14 DEE	Cedargrün	95-96		
	993 521 017 14 DEF	Flamencorot	95-96		
	993 521 017 14 DEA	Rubicongrau	96-97		
	993 521 017 14 ELA	Nephritegrün	97-98		
	993 521 017 14 ENA	Boxsterrot	97-98		
	993 521 017 14 EJX	Spacegrau	98		
(6)	993 521 018 14	Sportsitz mit Heizung Ganzleder	/R	1	M374
	993 521 018 14 ATH	Schwarz	95-98		
	993 521 018 14 APL	Klassikgrau	95-98		
	993 521 018 14 DBD	Nachtblau	95-98		
	993 521 018 14 DCD	Kastanienbraun	95-98		
	993 521 018 14 DDD	Marmorgrau	95-97		
			95-97		
	993 521 018 14 ATY	Kaschmirbeige	95-98		
	993 521 018 14 DEC	Provenceblau	95-96		
	993 521 018 14 DEE	Cedargrün	95-96		
	993 521 018 14 DEF	Flamencorot	95-96		
	993 521 018 14 DEA	Rubicongrau	96-97		
	993 521 018 14 ELA	Nephritegrün	97-98		
	993 521 018 14 ENA	Boxsterrot	97-98		
	993 521 018 14 EJX	Spacegrau	98		
7	900 143 113 07	Linsenschraube B 4.2 X 13		2	
7	900 143 113 0G	Linsenschraube B 4.2 X 13		2	
8	900 025 044 07	Scheibe A 4,3		2	
9	928 521 760 05	Abdeckung		1	
	928 521 760 05 01C	Satinschwarz			
10	964 521 701 00	Gewindeplatte vorn und hinten 2 X M 8		3	
11	900 089 006 02	Scheibe 8,0		6	
11	900 089 006 01	Scheibe 8,0		6	
12	900 119 030 02	Zylinderschraube M 8 X 20		6	
13	N 100 472 01	Blechmutter ST 3.9		2	

Modell: STZ

Laufzeit: 1985>>1998



Modell: STZ Laufzeit: 1985>>1998

Pos	Teilenummer	Benennung	Bemerkung	St	Modellangabe
		Sportsitz	95-98 96-98 95-96		CARRERA TARGA/TURBO M373/374 CARRERA RS M371/372
1	993 521 129 14	Bezug Schaumteil Lehnenkissenbezug Mittelteil Leder ohne Heizung		1	
	993 521 129 14 ATH	Schwarz	95-98		
	993 521 129 14 APL	Klassikgrau	95-98		
	993 521 129 14 DBD	Nachtblau	95-98		
	993 521 129 14 DCD	Kastanienbraun	95-98		
	993 521 129 14 DDD	Marmorgrau	95-97		
	993 521 129 14 ATY	Kaschmirbeige	95-98		
	993 521 129 14 DEC	Provenceblau	95-96		
	993 521 129 14 DEE	Cedargrün	95-96		
	993 521 129 14 DEF	Flamencorot	95-96		
	993 521 129 14 DEA	Rubicongrau	96-97		
	993 521 129 14 DCW	Dunkelgrau	95-96		CARRERA RS
	993 521 129 14 ELA	Nephritegrün	97-98		
	993 521 129 14 ENA	Boxsterrot	97-98		
	993 521 129 14 EJX	Spacegrau	98		
(1)	993 521 129 17	Lehnenkissenbezug Mittelteil Leder mit Heizung		1	
	993 521 129 17 ATH	Schwarz	95-98		
	993 521 129 17 APL	Klassikgrau	95-98		
	993 521 129 17 DBD	Nachtblau	95-98		
	993 521 129 17 DCD	Kastanienbraun	95-98		
	993 521 129 17 DDD	Marmorgrau	95-97		
	993 521 129 17 ATY	Kaschmirbeige	95-98		
	993 521 129 17 DEC	Provenceblau	95-96		
	993 521 129 17 DEE	Cedargrün	95-96		
	993 521 129 17 DEF	Flamencorot	95-96		
	993 521 129 17 DEA	Rubicongrau	96-97		
	993 521 129 17 ELA	Nephritegrün	97-98		
	993 521 129 17 ENA	Boxsterrot	97-98		
	993 521 129 17 EJX	Spacegrau	98		
2	993 521 127 14	Lehnenbezug Aussenteil Ganzleder		1	
	993 521 127 14 ATH	Schwarz	95-98 95-96		CARRERA RS
	993 521 127 14 APL	Klassikgrau	95-98		
	993 521 127 14 DBD	Nachtblau	95-98		
	993 521 127 14 DCD	Kastanienbraun	95-98		
	993 521 127 14 DDD	Marmorgrau	95-97		
	993 521 127 14 ATY	Kaschmirbeige	95-98		
	993 521 127 14 DEC	Provenceblau	95-96		
	993 521 127 14 DEE	Cedargrün	95-96		
	993 521 127 14 DEF	Flamencorot	95-96		
	993 521 127 14 DEA	Rubicongrau	96-97		
	993 521 127 14 ELA	Nephritegrün	97-98		
	993 521 127 14 ENA	Boxsterrot	97-98		
	993 521 127 14 EJX	Spacegrau	98		
3	999 507 526 01	Klammer		6	
4	993 521 137 13	Sitzkissenbezug Sportsitz manuell verstellbar	95-96	1	CARRERA RS

Modell: STZ

Laufzeit: 1985>>1998

Pos	Teilenummer	Benennung	Bemerkung	St	Modellangabe
4	993 521 137 13 DCW	Ganzleder ohne Heizung Schwarz/ Dunkelgrau		1	
	993 521 137 14	Sitzkissenbezug Ganzleder ohne Heizung			
	993 521 137 14 ATH	Schwarz	95-98		
	993 521 137 14 APL	Klassikgrau	95-98		
	993 521 137 14 DBD	Nachtblau	95-98		
	993 521 137 14 DCD	Kastanienbraun	95-98		
	993 521 137 14 DDD	Marmorgrau	95-97		
	993 521 137 14 ATY	Kaschmirbeige	95-98		
	993 521 137 14 DEC	Provenceblau	95-96		
	993 521 137 14 DEE	Cedargrün	95-96		
	993 521 137 14 DEF	Flamencorot	95-96		
	993 521 137 14 DEA	Rubicongrau	96-97		
	993 521 137 14 ELA	Nephritegrün	97-98		
	993 521 137 14 ENA	Boxsterrot	98		
	993 521 137 14 EJX	Spacegrau	98		
4	993 521 137 15	Sitzkissenbezug Ganzleder mit Heizung		1	
	993 521 137 15 ATH	Schwarz	95-98		
	993 521 137 15 APL	Klassikgrau	95-98		
	993 521 137 15 DBD	Nachtblau	95-98		
	993 521 137 15 DCD	Kastanienbraun	95-98		
	993 521 137 15 DDD	Marmorgrau	95-97		
	993 521 137 15 ATY	Kaschmirbeige	95-98		
	993 521 137 15 DEC	Provenceblau	95-96		
	993 521 137 15 DEE	Cedargrün	95-96		
	993 521 137 15 DEF	Flamencorot	95-96		
	993 521 137 15 DEA	Rubicongrau	96-97		
	993 521 137 15 ELA	Nephritegrün	97-98		
	993 521 137 15 ENA	Boxsterrot	97-98		
	993 521 137 15 EJX	Spacegrau	98		
	-	000 043 071 00	Klammer Befestigung Bezug Beutel Inhalt 50 Stück		
5	993 521 135 00	Schaumteil Rückenlehne komplett		1	
6	993 521 385 10	Schaumteil Sportsitz manuell verstellbar	/L 95-96	1	CARRERA RS
6	993 521 386 10	Sitzkissen Schaumteil Sportsitz manuell verstellbar	/R 95-96	1	CARRERA RS
6	993 521 385 11	Sitzkissen Schaumteil	/L	1	
6	993 521 386 11	Sitzkissen ohne Heizung Schaumteil	/R	1	
6	993 521 385 12	Sitzkissen ohne Heizung Schaumteil	/L	1	
		Sitzkissen mit Heizung			

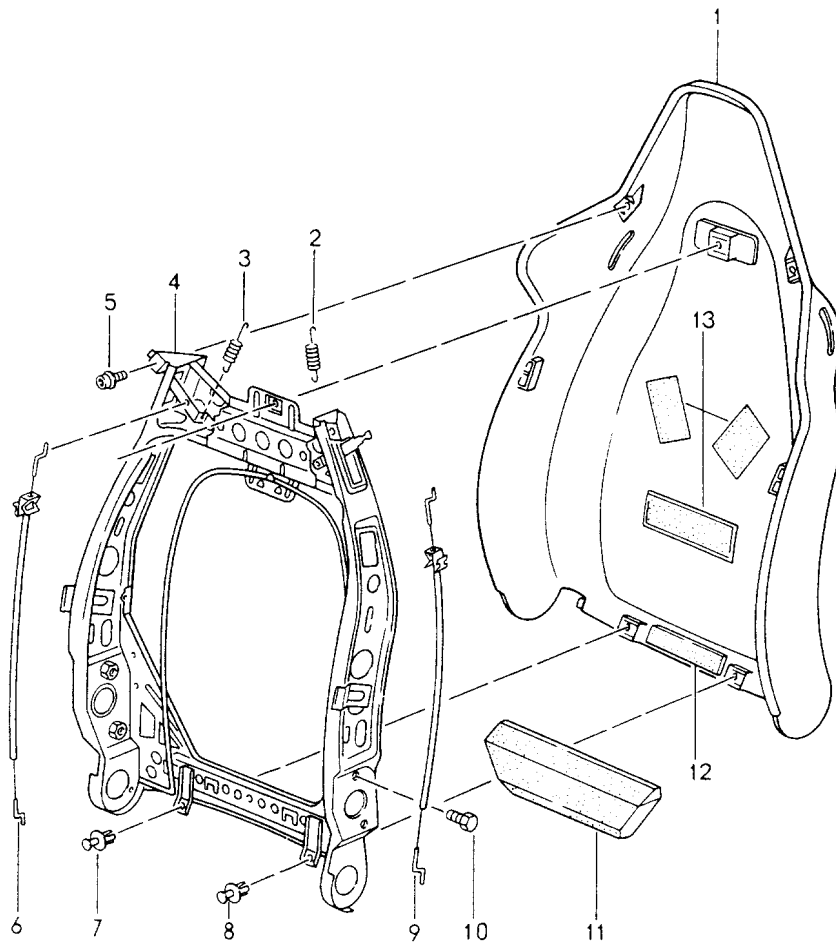
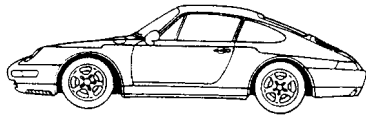
Modell: STZ

Laufzeit: 1985&gt;&gt;1998

Pos	Teilenummer	Benennung	Bemerkung	St	Modellangabe
6	993 521 386 12	Schaumteil Sitzkissen mit Heizung	/R	1	

Modell: STZ

Laufzeit: 1985>>1998



Modell: STZ

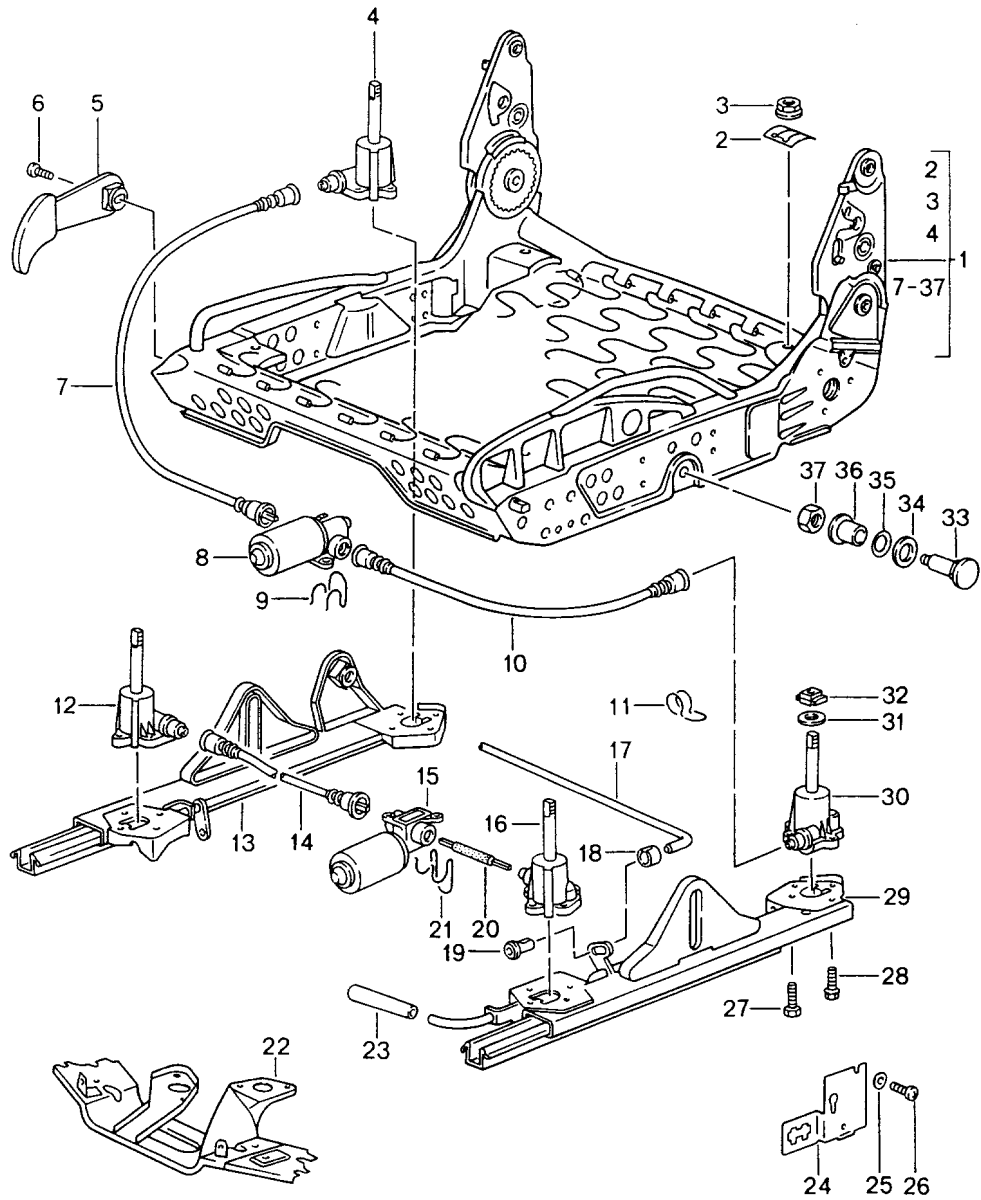
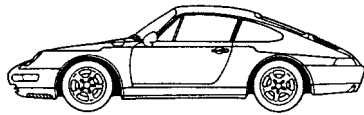
Laufzeit: 1985>>1998

Pos	Teilenummer	Benennung	Bemerkung	St	Modellangabe
		Sportsitz	95-98 96-98 95-96		CARRERA TARGA/TURBO M373/374 CARRERA RS M371/372
1	993 521 801 00 993 521 801 00 A19	Lehnenrahmen Einzelteile Lehnenschale		1	
2	311 881 287 A	Anthrazit Zugfeder		1	
3		Zugfeder		1	
4	993 521 057 00	Lehnenrahmen komplett ohne Lehnenschale		1	
5	999 218 051 02	Innensechskantschraube M 6 X 12		2	
6	928 521 093 02	Bowdenzug für Entriegelung		1	
7	999 507 527 40	Spreizniet		1	
8		Spreizniet		1	
9	928 521 093 02	Bowdenzug für Entriegelung		1	
10	911 521 547 00	Schraube M 10		2	
11	993 521 793 00	Schaumteil Lordosenstütze		1	
12	993 521 833 00	Flauschband 30 MM breit mit Klebefolie		1	
12	PCG 521 833 00	Flauschband breit 30 MM lang 200 mm mit Klebefolie		1	
13	993 521 823 00	Klettband 50 MM mit Klebefolie		*	
13	PCG 521 823 00	Meterware Klettband breit 50 MM lang 200 mm mit Klebefolie		1	



Modell: STZ

Laufzeit: 1985>>1998



Modell: STZ

Laufzeit: 1985&gt;&gt;1998

Pos	Teilenummer	Benennung	Bemerkung	St	Modellangabe
		Sitzrahmen	95-98		CARRERA
		Sportsitz	96-98		TARGA/TURBO
		elektr. Höhenverstellung			M373/374
1	993 521 069 02	Sitzrahmen	/L	1	
(1)	993 521 070 02	Sitzrahmen	/R	1	
2	928 521 723 02	Führungsfeder		8	
3	928 521 730 02	Mutter		8	
4	928 521 721 03	Hubgetriebe		4	
		links vorne, rechts hinten			
5	964 521 073 00	Hebel		2	
		für Lehnenverstellung			
	964 521 073 00 01C	Satinschwarz			
5	964 521 073 01	Hebel		2	
		für Lehnenverstellung			
	964 521 073 01 01C	Schwarz			
6	900 146 108 07	Flachrundschraube		2	
		M 5 X 10			
7	928 521 674 05	Flexwelle	/R	2	
		Höhenverstellung hinten			
7	928 521 674 06	Flexwelle	/R	2	
		Höhenverstellung hinten			
8	928 624 126 01	Getriebemotor		2	
		Höhenverstellung hinten			
9	928 521 675 02	Formfeder		4	
10	928 521 673 05	Flexwelle	/L	2	
		Höhenverstellung hinten			
11	928 521 699 00	Formfeder		6	
12	928 521 722 03	Hubgetriebe		4	
		rechts vorne, links hinten			
13	964 521 491 00	Sitzschiene		1	
		rechter Sitz			
		innen			
(13)	964 521 492 00	Sitzschiene		1	
		linker Sitz			
		innen			
14	928 521 672 03	Welle	/R	2	
		Höhenverstellung vorn			
15	928 624 126 01	Getriebemotor		2	
		Höhenverstellung vorn			
16	928 521 721 03	Hubgetriebe		4	
		links vorne, rechts hinten			
17	928 521 525 03	Verbindungsstange		2	
		für Längsverstellung			
18	N 902 514 01	Klemmhülse		4	
		für Längsverstellung			
19	N 902 515 01	Führungsbuchse		4	
		für Längsverstellung			
20	928 521 671 03	Welle	/L	2	
		Höhenverstellung vorn			
21	928 521 675 02	Formfeder		4	
22	928 521 033 02	Motorhalter		2	
23	911 521 533 01	Griff		2	
		für Längsverstellung			
	911 521 533 01 01C	Satinschwarz			
24	928 653 503 02	Winkel		2	
25	900 025 003 02	Unterlegscheibe		2	
		A 5,3			
26	N 014 133 8	Linsenschraube		2	
		M 5 X 12			
27	900 186 032 02	Zylinderschraube		4	
		M 6 X 12			
28	999 217 033 01	Sicherungsschraube		10	
		M 6 X 16			

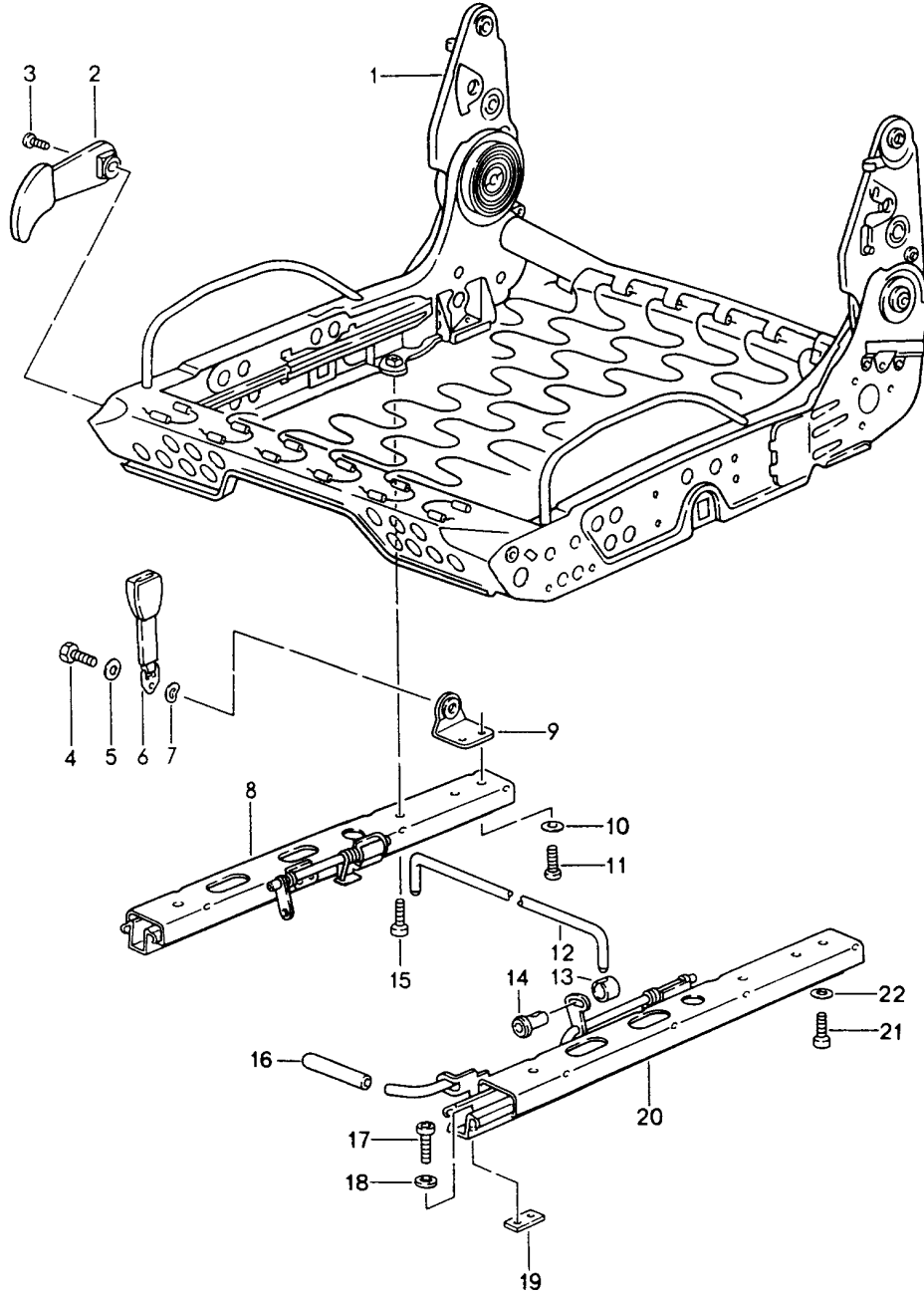
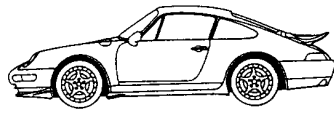
Modell: STZ

Laufzeit: 1985&gt;&gt;1998

Pos	Teilenummer	Benennung	Bemerkung	St	Modellangabe
29	928 521 489 11	Sitzschiene linker Sitz ausssen		1	
(29)	928 521 490 11	Sitzschiene rechter Sitz ausssen		1	
30	928 521 722 03	Hubgetriebe rechts vorne, links hinten		4	
31	999 025 129 40	Scheibe		8	
32	928 521 727 02	Gleitstück		8	
33	928 521 681 02	Bolzen		4	
34	928 521 683 02	Scheibe 1,5 PA 6		8	
35	999 028 015 00	Federscheibe 16,2 X 0,5		8	
36	928 521 685 02	Gleitbuchse		4	
37	900 034 003 02	Sechskantmutter M 10 Schalter und Schalterblende siehe Bildtafel 8/07/30		4	

Modell: STZ

Laufzeit: 1985>>1998



Modell: STZ

Laufzeit: 1985&gt;&gt;1998

Pos	Teilenummer	Benennung	Bemerkung	St	Modellangabe
		Sitzrahmen	95-96		CARRERA RS
		Sportsitz			M371/372
		manuell verstellbar			
1	993 521 069 04	Sitzrahmen	/L	1	CARRERA RS
(1)	993 521 070 04	Sitzrahmen	/R	1	CARRERA RS
2	964 521 073 00	Hebel		2	
		für Lehnenverstellung			
	964 521 073 00 01C	Satinschwarz			
33	964 521 073 01	Hebel		2	
		für Lehnenverstellung			
	964 521 073 01 01C	Schwarz			
3	900 146 108 07	Flachrundschaube		2	
		M 5 X 10			
4	959 803 701 00	Sechskantschraube		2	
4	959 803 701 01	Sechskantschraube		2	
5	N 011 655 2	Unterlegscheibe		2	
(6)	964 803 183 00	Gurtschloss	/RL /L	1	
		Beifahrerseite			
	964 803 183 00 70B	Schwarz			
6	964 803 183 01	Gurtschloss	/RL /R	1	
		Fahrerseite			
	964 803 183 01 70B	Schwarz			
7	999 028 014 02	Federscheibe		2	
8	928 521 492 08	Sitzschiene		1	
		linker Sitz			
		innen			
(8)	928 521 491 08	Sitzschiene		1	
		rechter Sitz			
		innen			
9	964 521 065 00	Halter		2	
		für			
		Gurtschloss			
10	900 025 007 02	Scheibe		12	
		A 8,4			
10	900 025 007 03	Scheibe		12	
		A 8,4			
11	900 186 135 02	Zylinderschraube		12	
		M 8 X 20			
12	928 521 525 03	Verbindungsstange		2	
		für Längsverstellung			
13	N 902 514 01	Klemmhülse		4	
		für Längsverstellung			
14	N 902 515 01	Führungsbuchse		4	
		für Längsverstellung			
15	900 119 091 02	Zylinderschraube		2	
		M 6 X 16			
16	911 521 533 01	Griff		2	
		für Längsverstellung			
	911 521 533 01 01C	Satinschwarz			
17	900 119 030 02	Zylinderschraube		12	
		M 8 X 20			
18	900 089 006 02	Scheibe		12	
		8,0			
18	900 089 006 01	Scheibe		12	
		8,0			
19	964 521 701 00	Gewindeplatte		4	
		vorn			
		2 X M 8			
20	928 521 489 10	Sitzschiene		1	
		linker Sitz			
		aussen			
(20)	928 521 490 10	Sitzschiene		1	
		rechter Sitz			

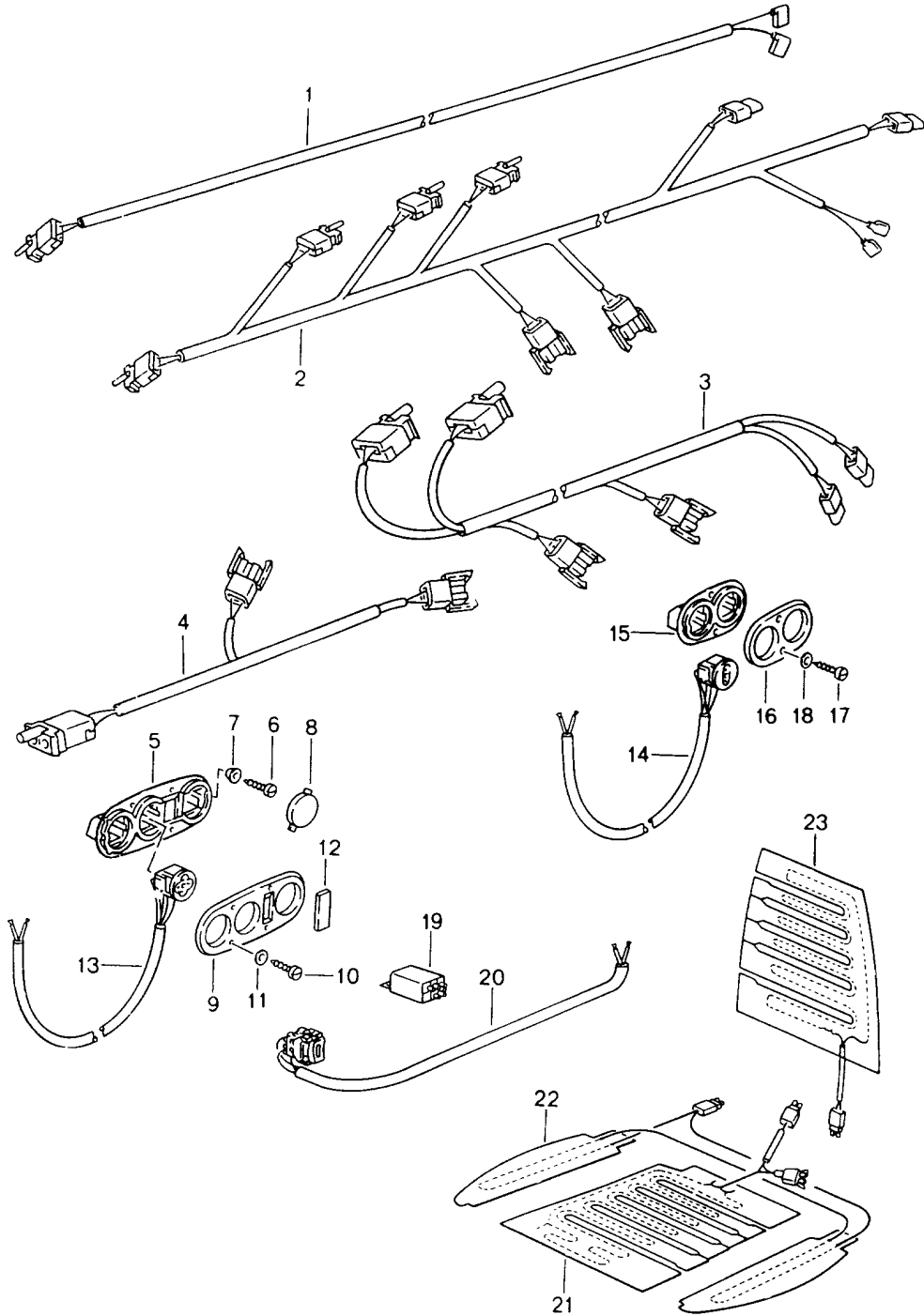
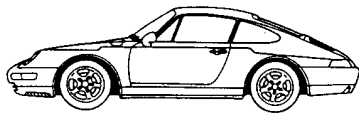
Modell: STZ

Laufzeit: 1985&gt;&gt;1998

Pos	Teilenummer	Benennung	Bemerkung	St	Modellangabe
21	900 186 135 02	aussen Zylinderschraube M 8 X 20		12	
22	900 025 007 02	Scheibe A 8,4		12	
22	900 025 007 03	Scheibe A 8,4		12	

Modell: STZ

Laufzeit: 1985>>1998



Modell: STZ Laufzeit: 1985>>1998

Pos	Teilenummer	Benennung	Bemerkung	St	Modellangabe
1	928 612 343 00	Kabelstränge Schalter Sitzheizung Vordersitz Verbindungsleitung für Lehnenverstellung	94-98 96-98	2	CARRERA TARGA/ TURBO
2	928 612 337 00	Kabelstrang für Lehnenverstellung Lordosenverstellung und Sitzheizung		2	
3	928 612 338 00	Kabelstrang für Lehnenverstellung und Sitzheizung		2	
4	928 612 340 00	Kabelstrang Sitzheizung		2	
5	928 521 559 02	Schaltereinsatz Sitzheizung		1	
(5)	928 521 560 02	Lordosenverstellung Schaltereinsatz Sitzheizung		1	
6	N 013 988 1	Lordosenverstellung Senkblechschraube B 3,5 X 16		4	
7	999 591 849 07	Hohlscheibe		4	
8	928 613 425 00	Blinddeckel Sitzheizung		X	
9	928 521 561 03	Schalterblende Sitzheizung Lordosenverstellung		2	
10	928 521 561 03 01C N 013 959 3	Satinschwarz Linsenblechschraube B 3,5 X 16		4	
10	900 143 016 02	Linsenblechschraube B 3,5 X 16		4	
11	900 025 013 07	Scheibe A 3,7		4	
12	944 613 259 02	Blinddeckel		X	
13	944 613 259 02 1DB 928 613 182 00	Satinschwarz Schalter für Längsverstellung Höhenverstellung vorn		2	
(13)	928 613 183 00	Schalter für Lehnenverstellung Höhenverstellung hinten		2	
(13)	928 613 184 00	Schalter Lordosenverstellung		2	
14	928 613 184 00 01C 928 613 181 00	Satinschwarz Schalter Höhenverstellung vorn Höhenverstellung hinten		4	
15	928 521 559 04	Schaltereinsatz		2	
16	928 521 561 04	Schalterblende		2	
17	928 521 561 04 01C N 013 959 3	Satinschwarz Linsenblechschraube B 3,5 X 16		4	
17	900 143 016 02	Linsenblechschraube B 3,5 X 16		4	
18	900 025 013 07	Scheibe A 3,7		4	
(19)	928 618 521 03	Steuergerät Sitzheizung		2	



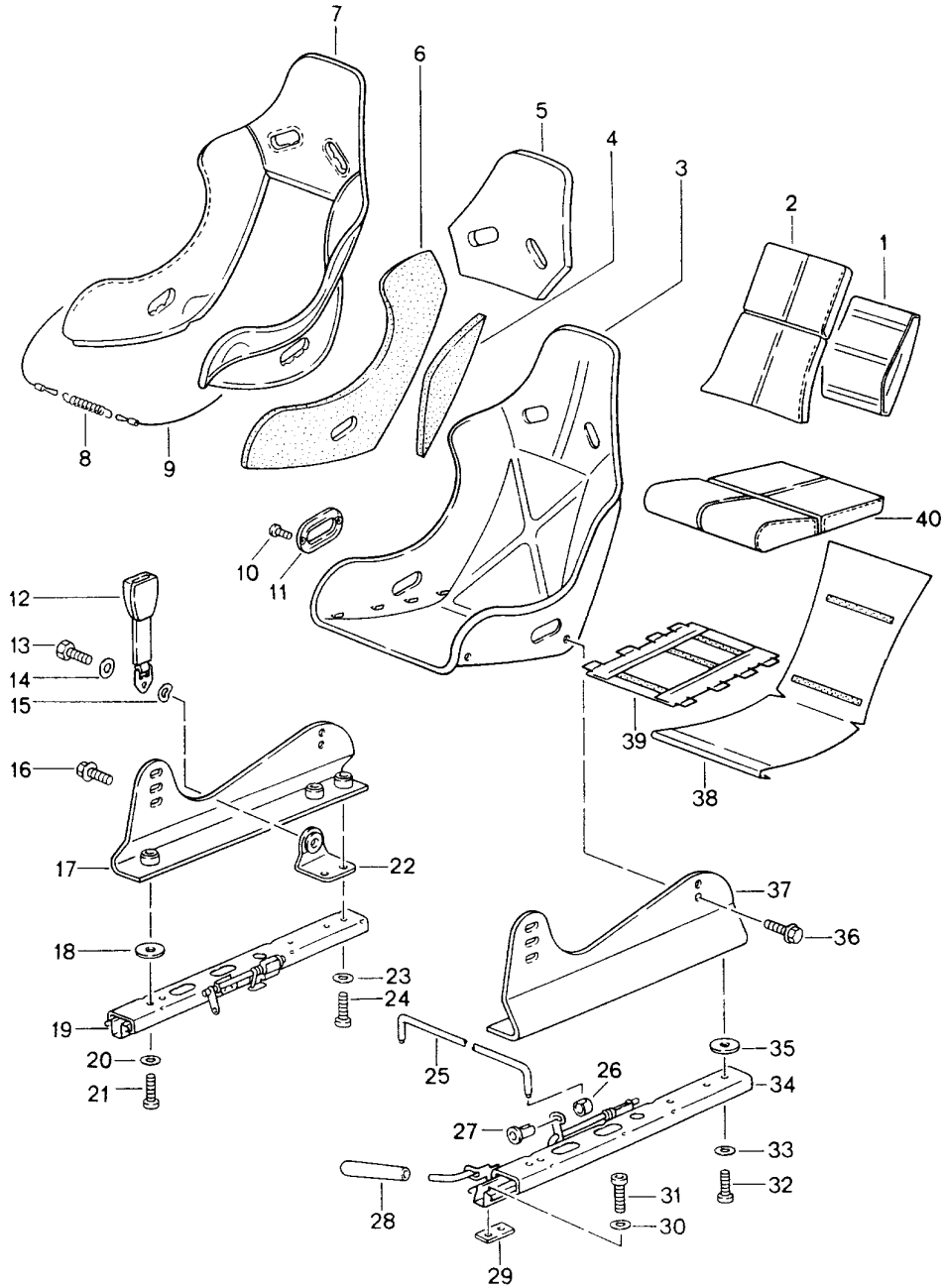
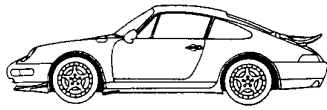
Modell: STZ

Laufzeit: 1985&gt;&gt;1998

Pos	Teilenummer	Benennung	Bemerkung	St	Modellangabe
20	928 613 187 04 928 613 187 04 01C	s. Technische Information 6 ZYL. GR.7D NR.1/94 Schalter Satinschwarz		2	
21	993 653 901 00	Sitzheizung Sitzfläche F >>99RS3 11499 F >>99RS3 30072		2	COUPE CABRIO
(21)	993 653 901 01	Sitzheizung Sitzfläche F 99RS3 11500>> F 99RS3 30073>>		2	COUPE CABRIO
(21)	993 653 901 02	Sitzheizung Sitzfläche nur in Verbindung mit Raffleder Sitzbezug F 99RS3 11500>> F 99RS3 30073>>		2	COUPE CABRIO
22	993 653 120 00	Sitzheizung Sitzwange		2	
23	993 653 902 00	Sitzheizung Lehnenfläche F >>99RS3 11499 F >>99RS3 30072		2	COUPE CABRIO
(23)	993 653 902 01	Sitzheizung Lehnenfläche F 99RS3 11500>> F 99RS3 30073>>		2	COUPE CABRIO
(23)	993 653 902 02	Sitzheizung Lehnenfläche nur in Verbindung mit Raffleder Sitzbezug F 99RS3 11500>> F 99RS3 30073>>		2	COUPE CABRIO

Modell: STZ

Laufzeit: 1985>>1998



Modell: STZ

Laufzeit: 1985>>1998

Pos	Teilenummer	Benennung	Bemerkung	St	Modellangabe
		Schalensitz mit Ganzleder Bezug Unterlage Lordose Lehne	95-96		CARRERA RS M384/385
1	964 521 793 01			1	
2	964 521 319 00	Lehnenkissen Ganzleder		1	
	964 521 319 00 E23	Dunkelgrau			
3	964 521 501 00	Schale unlackiert		1	
4	964 521 757 00	Schaumteil seitlich		2	
5	964 521 759 00	Schaumteil Kopfstütze		1	
6	964 521 755 01	Schaumteil seitlich		2	
7	964 521 517 01	Bezug Schale Ganzleder		1	
	964 521 517 01 8YR	Schwarz			
8	964 521 823 00	Spannfeder		1	
9	964 521 920 00	Spanndraht		1	
10	900 146 131 07	Linsenschraube M 3,5 X 6		8	
11	964 521 855 00	Blende		4	
	964 521 855 00 01C	Satinschwarz			
(11)	996 521 907 90	Teilesatz Satz		1	
(12)	964 803 183 00	Gurtschloss Beifahrerseite		1	
	964 803 183 00 70B	Schwarz			
12	964 803 183 01	Gurtschloss Fahrerseite		1	
	964 803 183 01 70B	Schwarz			
13	959 803 701 00	Sechskantschraube		1	
13	959 803 701 01	Sechskantschraube		1	
14	N 011 655 2	Unterlegscheibe		1	
15	999 028 014 02	Federscheibe		1	
16	999 093 010 07	Sechskantschraube M 8 X 20		4	
17	964 521 820 01	Adapter	/R	1	
18	999 025 231 03	Scheibe 8 X 27 X 3		4	
18	999 025 231 01	Scheibe 8 X 27 X 3		4	
19	928 521 492 08	Sitzschiene linker Sitz innen		1	
(19)	928 521 491 08	Sitzschiene rechter Sitz innen		1	
20	900 025 007 02	Scheibe A 8,4		6	
20	900 025 007 03	Scheibe A 8,4		6	
21	900 186 135 02	Zylinderschraube M 8 X 20		6	
22	964 521 065 00	Halter für Gurtschloss		1	
23	900 025 007 02	Scheibe		6	

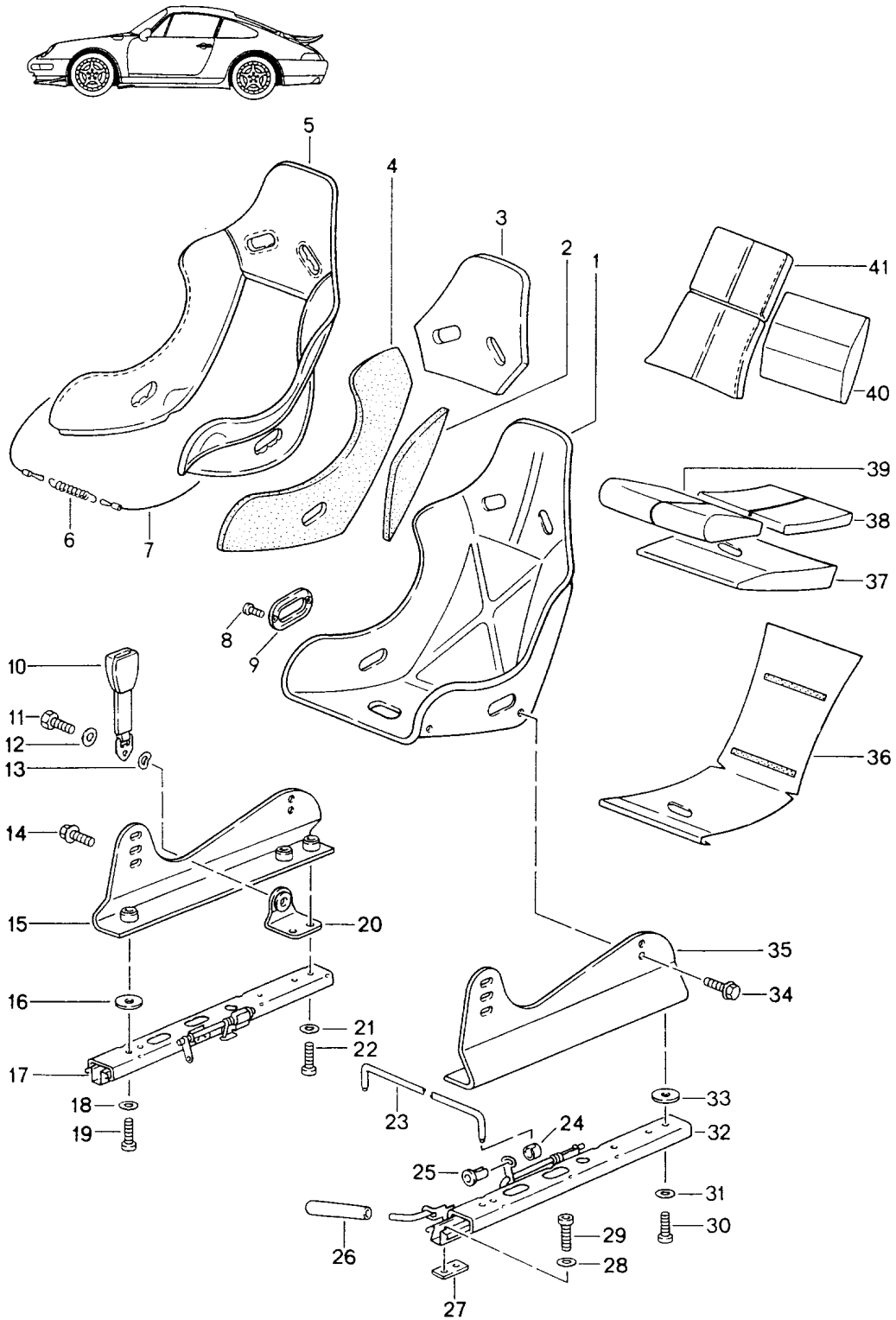
Modell: STZ

Laufzeit: 1985>>1998

Pos	Teilenummer	Benennung	Bemerkung	St	Modellangabe
23	900 025 007 03	A 8,4 Scheibe		6	
24	900 186 135 02	A 8,4 Zylinderschraube		6	
25	928 521 525 03	M 8 X 20 Verbindungsstange für Längsverstellung		1	
26	N 902 514 01	Klemmhülse für Längsverstellung		2	
27	N 902 515 01	Führungsbuchse für Längsverstellung		2	
28	911 521 533 01	Griff		1	
29	911 521 533 01 01C 964 521 701 00	Satinschwarz Gewindeplatte vorn		2	
30	900 089 006 02	2 X M 8 Scheibe		6	
30	900 089 006 01	8,0 Scheibe		6	
31	900 119 030 02	8,0 Zylinderschraube		6	
32	900 186 135 02	M 8 X 20 Zylinderschraube		6	
33	900 025 007 02	M 8 X 20 Scheibe		6	
33	900 025 007 03	A 8,4 Scheibe		6	
34	928 521 489 10	A 8,4 Sitzschiene linker Sitz ausssen		1	
(34)	928 521 490 10	Sitzschiene rechter Sitz ausssen		1	
35	999 025 231 03	Scheibe		4	
35	999 025 231 01	8 X 27 X 3 Scheibe		4	
36	999 093 010 07	8 X 27 X 3 Sechskantschraube		4	
37	964 521 819 01	M 8 X 20 Adapter	/L	1	
38	964 521 577 02	Einlage für Schalensitz		1	
39	964 521 753 00	Dämpfungsmatte		1	
40	964 521 323 00	Sitzkissen Ganzleder		1	
	964 521 323 00 E23	Dunkelgrau			

Modell: STZ

Laufzeit: 1985>>1998



Modell: STZ

Laufzeit: 1985>>1998

Pos	Teilenummer	Benennung	Bemerkung	St	Modellangabe
		Schalensitz mit Cordstoff Bezug Schale	95-96		CARRERA RS M384/385
1	964 521 501 01	unlackiert		1	
2	964 521 757 00	Schaumteil seitlich		2	
3	964 521 759 00	Schaumteil Kopfstütze		1	
4	964 521 755 00	Schaumteil seitlich		2	
5	944 521 517 01	Bezug Schale Cordstoff		1	
	944 521 517 01 B80	Schwarz			
6	964 521 823 00	Spannfeder		1	
7	964 521 920 00	Spanndraht		1	
8	900 146 131 07	Linsenschraube M 3,5 X 6		8	
9	964 521 855 00	Blende	-98	4	
	964 521 855 00 01C	Satinschwarz			
(9)	996 521 907 90	Teilesatz Satz	99-	1	
(10)	964 803 183 00	Gurtschloss Beifahrerseite		1	
	964 803 183 00 70B	Schwarz			
10	964 803 183 01	Gurtschloss Fahrerseite		1	
	964 803 183 01 70B	Schwarz			
11	959 803 701 00	Sechskantschraube		1	
11	959 803 701 01	Sechskantschraube		1	
12	N 011 655 2	Unterlegscheibe		1	
13	999 028 014 02	Federscheibe		1	
14	999 093 010 07	Sechskantschraube M 8 X 20		4	
15	964 521 820 01	Adapter	/R	1	
16	999 025 231 03	Scheibe 8 X 27 X 3		4	
16	999 025 231 01	Scheibe 8 X 27 X 3		4	
17	928 521 492 08	Sitzschiene linker Sitz innen		1	
(17)	928 521 491 08	Sitzschiene rechter Sitz innen		1	
18	900 025 007 02	Scheibe A 8,4		6	
18	900 025 007 03	Scheibe A 8,4		6	
19	900 186 135 02	Zylinderschraube M 8 X 20		6	
20	964 521 065 00	Halter für Gurtschloss		1	
21	900 025 007 02	Scheibe A 8,4		6	
21	900 025 007 03	Scheibe A 8,4		6	
22	900 186 135 02	Zylinderschraube M 8 X 20		6	
23	928 521 525 03	Verbindungsstange		1	

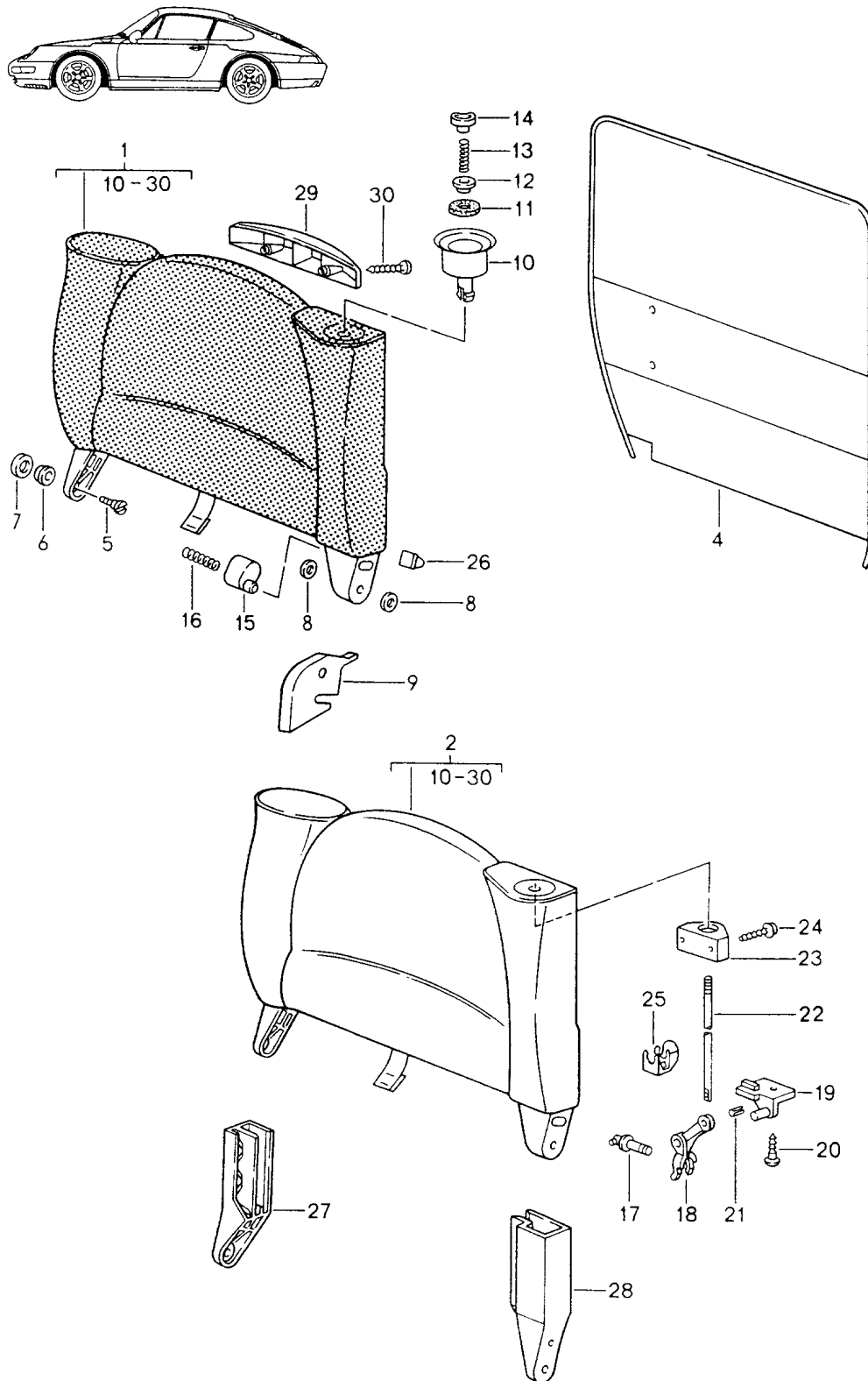
Modell: STZ

Laufzeit: 1985>>1998

Pos	Teilenummer	Benennung	Bemerkung	St	Modellangabe
24	N 902 514 01	für Längsverstellung Klemmhülse		2	
25	N 902 515 01	für Längsverstellung Führungsbuchse		2	
26	911 521 533 01	für Längsverstellung Griff		1	
	911 521 533 01 01C	Satinschwarz			
27	964 521 701 00	Gewindeplatte vorn		2	
		2 X M 8			
28	900 089 006 02	Scheibe 8,0		6	
28	900 089 006 01	Scheibe 8,0		6	
29	900 119 030 02	Zylinderschraube M 8 X 20		6	
30	900 186 135 02	Zylinderschraube M 8 X 20		6	
31	900 025 007 02	Scheibe A 8,4		6	
31	900 025 007 03	Scheibe A 8,4		6	
32	928 521 489 10	Sitzschiene linker Sitz aussen		1	
(32)	928 521 490 10	Sitzschiene rechter Sitz aussen		1	
33	999 025 231 03	Scheibe 8 X 27 X 3		4	
33	999 025 231 01	Scheibe 8 X 27 X 3		4	
34	999 093 010 07	Sechskantschraube M 8 X 20		4	
35	964 521 819 01	Adapter	/L	1	
36	964 521 577 01	Einlage für Schalensitz Cordstoff		1	
	964 521 577 01 B80	Schwarz			
37	964 521 791 00	Unterlage		1	
38	944 521 523 00	Sitzkissen hinten Cordstoff		1	
	944 521 523 00 B80	Schwarz			
39	944 521 525 00	Sitzkissen vorn Cordstoff		1	
	944 521 525 00 B80	Schwarz			
40	964 521 793 01	Unterlage Lordose Lehne		1	
41	944 521 319 00	Lehnenkissen Cordstoff		1	
	944 521 319 00 B80	Schwarz			

Modell: STZ

Laufzeit: 1985>>1998





Modell: STZ Laufzeit: 1985>>1998

Pos	Teilenummer	Benennung	Bemerkung	St	Modellangabe
		Notsitzrückenlehne	94-98 96-98 (J) 95-96		COUPE TARGA/TURBO RS
-	993 522 031 00	mit Druckentriegelungstaste oben Schaumteil Notsitzrückenlehne Lehnenwange Seitenteil ausssen Lehnenwange für 993.522.017.00/01/02/03	94-98      /L 94-98	1	
-	993 522 032 00	Seitenteil ausssen Lehnenwange für 993.522.018.00/01/02/03	/R 94-98	1	
-	993 522 033 00	Seitenteil innen Lehnenwange für 993.522.017.00/01/02/03	/L 94-98	1	
-	993 522 034 00	Seitenteil innen Lehnenwange für 993.522.018.00/01/02/03	/R 94-98	1	
(1)	993 522 017 00	Notsitzrückenlehne	/L 94- /L 96-	1	COUPE TARGA
		Stoff Porsche-Schriftzugstoff			
	993 522 017 00 PX2	Schwarz	94-98		
	993 522 017 00 APM	Klassikgrau	94-98		
	993 522 017 00 DBA	Nachtblau	94-98		
	993 522 017 00 DCA	Kastanienbraun	94-98		
	993 522 017 00 DDA	Marmorgrau	94-97		
	993 522 017 00 XK6	Kaschmirbeige	94-98		
1	993 522 018 00	Notsitzrückenlehne	/R 94- /R 96-	1	COUPE TARGA
		Stoff Porsche-Schriftzugstoff			
	993 522 018 00 PX2	Schwarz	94-98		
	993 522 018 00 APM	Klassikgrau	94-98		
	993 522 018 00 DBA	Nachtblau	94-98		
	993 522 018 00 DCA	Kastanienbraun	94-98		
	993 522 018 00 DDA	Marmorgrau	94-97		
	993 522 018 00 XK6	Kaschmirbeige	94-98		
(2)	993 522 017 01	Notsitzrückenlehne	/L 94- /L 96-	1	COUPE TARGA
		Kunstleder			
	993 522 017 01 05T	Schwarz	94-98		
	993 522 017 01 2WJ	Klassikgrau	94-98		
	993 522 017 01 6HP	Nachtblau	94-98		
	993 522 017 01 7PD	Kastanienbraun	94-98		
	993 522 017 01 8CF	Marmorgrau	94-97		
	993 522 017 01 7RT	Kaschmirbeige			
2	993 522 018 01	Notsitzrückenlehne	/R 94- /R 96-	1	COUPE TARGA
		Kunstleder			
	993 522 018 01 05T	Schwarz	94-98		
	993 522 018 01 2WJ	Klassikgrau	94-98		

Modell: STZ

Laufzeit: 1985>>1998

Pos	Teilenummer	Benennung	Bemerkung	St	Modellangabe
	993 522 018 01 6HP	Nachtblau	94-98		
	993 522 018 01 7PD	Kastanienbraun	94-98		
	993 522 018 01 8CF	Marmorgrau	94-97		
	993 522 018 01 7RT	Kaschmirbeige			
(2)	993 522 017 01	Notsitzrückenlehne Kunstleder	/L (J) 95-96	1	RS
	993 522 017 01 05T	Schwarz			
2	993 522 018 01	Notsitzrückenlehne Kunstleder	/R (J) 95-96	1	RS
	993 522 018 01 05T	Schwarz			
(2)	993 522 017 03	Notsitzrückenlehne	/L 94- /L 96-	1	COUPE TARGA/TURBO
		Ganzleder			
	993 522 017 03 8YR	Schwarz	94-98		
	993 522 017 03 6XL	Klassikgrau	94-98		
	993 522 017 03 H24	Nachtblau	94-98		
	993 522 017 03 T15	Kastanienbraun	94-98		
	993 522 017 03 3QN	Marmorgrau	94-97		
	993 522 017 03 4YU	Kaschmirbeige	94-98		
	993 522 017 03 G43	Provenceblau	94-96		
	993 522 017 03 K03	Cedargrün	94-96		
	993 522 017 03 8SE	Flamencorot	94-96		
	993 522 017 03 E38	Rubicongrau	96-97		
	993 522 017 03 J30	Nephritegrün	97-98		
	993 522 017 03 M30	Boxsterrot	97-98		
	993 522 017 03 B50	Spacegrau	98		
2	993 522 018 03	Notsitzrückenlehne	/R 94- /R 96-	1	COUPE TARGA/TURBO
		Ganzleder			
	993 522 018 03 8YR	Schwarz	94-98		
	993 522 018 03 6XL	Klassikgrau	94-98		
	993 522 018 03 H24	Nachtblau	94-98		
	993 522 018 03 T15	Kastanienbraun	94-98		
	993 522 018 03 3QN	Marmorgrau	94-97		
	993 522 018 03 4YU	Kaschmirbeige	94-98		
	993 522 018 03 G43	Provenceblau	94-96		
	993 522 018 03 K03	Cedargrün	94-96		
	993 522 018 03 8SE	Flamencorot	94-96		
	993 522 018 03 E38	Rubicongrau	96-97		
	993 522 018 03 J30	Nephritegrün	97-98		
	993 522 018 03 M30	Boxsterrot	97-98		
	993 522 018 03 B50	Spacegrau	98		
(2)	993 522 017 02	Notsitzrückenlehne	/L 94- /L 96-	1	COUPE TARGA/TURBO
		Raffleder			
	993 522 017 02 8YR	Schwarz	94-98		
	993 522 017 02 6XL	Klassikgrau	94-98		
	993 522 017 02 H24	Nachtblau	94-98		
	993 522 017 02 T15	Kastanienbraun	94-98		
	993 522 017 02 3QN	Marmorgrau	94-97		
	993 522 017 02 4YU	Kaschmirbeige	94-98		
	993 522 017 02 G43	Provenceblau	94-96		
	993 522 017 02 K03	Cedargrün	94-96		
	993 522 017 02 8SE	Flamencorot	94-96		
	993 522 017 02 E38	Rubicongrau	96-97		
	993 522 017 02 J30	Nephritegrün	97-98		
	993 522 017 02 M30	Boxsterrot	97		
	993 522 017 02 B50	Spacegrau	98		
2	993 522 018 02	Notsitzrückenlehne	/R 94- /R 96-	1	COUPE TARGA/TURBO
		Raffleder			
	993 522 018 02 8YR	Schwarz	94-98		
	993 522 018 02 6XL	Klassikgrau	94-98		

Modell: STZ

Laufzeit: 1985>>1998

Pos	Teilenummer	Benennung	Bemerkung	St	Modellangabe
	993 522 018 02 H24	Nachtblau	94-98		
	993 522 018 02 T15	Kastanienbraun	94-98		
	993 522 018 02 3QN	Marmorgrau	94-97		
	993 522 018 02 4YU	Kaschmirbeige	94-98		
	993 522 018 02 G43	Provenceblau	94-96		
	993 522 018 02 K03	Cedargrün	94-96		
	993 522 018 02 8SE	Flamencorot	94-96		
	993 522 018 02 E38	Rubicongrau	96-97		
	993 522 018 02 J30	Nephritegrün	97-98		
	993 522 018 02 M30	Boxsterrot	97		
	993 522 018 02 B50	Spacegrau	98		
(4)	993 522 173 00	Teppich	/L 94- /L 96-	1	COUPE TARGA
		für Notsitzrückenlehne			
	993 522 173 00 5FV	Schwarz	94-98		
	993 522 173 00 4XR	Klassikgrau	94-98		
	993 522 173 00 3GE	Nachtblau	94-98		
	993 522 173 00 6SC	Kastanienbraun	94-98		
	993 522 173 00 DDQ	Firenzegräu	94-97		
	993 522 173 00 8UT	Kaschmirbeige	94-98		
	993 522 173 00 1HQ	Provenceblau	94-96		
	993 522 173 00 2JP	Cedargrün	94-96		
	993 522 173 00 3TE	Flamencorot	94-96		
	993 522 173 00 8AS	Rubicongrau	96-98		
	993 522 173 00 J30	Nephritegrün	97-98		
	993 522 173 00 M30	Boxsterrot	97-98		
4	993 522 174 00	Teppich	/R 94- /R 96-	1	COUPE TARGA
		für Notsitzrückenlehne			
	993 522 174 00 5FV	Schwarz	94-98		
	993 522 174 00 4XR	Klassikgrau	94-98		
	993 522 174 00 3GE	Nachtblau	94-98		
	993 522 174 00 6SC	Kastanienbraun	94-98		
	993 522 174 00 DDQ	Firenzegräu	94-97		
	993 522 174 00 8UT	Kaschmirbeige	94-98		
	993 522 174 00 1HQ	Provenceblau	94-96		
	993 522 174 00 2JP	Cedargrün	94-96		
	993 522 174 00 3TE	Flamencorot	94-96		
	993 522 174 00 8AS	Rubicongrau	96-98		
	993 522 174 00 J30	Nephritegrün	97-98		
	993 522 174 00 M30	Boxsterrot	97-98		
(4)	993 522 173 03	Teppich	/L	1	TURBO
		für Notsitzrückenlehne mit Schriftzug Turbo			
	993 522 173 03 ATS	Schwarz			
	993 522 173 03 ATV	Klassikgrau			
	993 522 173 03 3GE	Nachtblau			
	993 522 173 03 6SC	Kastanienbraun			
	993 522 173 03 DDQ	Firenzegräu			
	993 522 173 03 8UT	Kaschmirbeige			
	993 522 173 03 1HQ	Provenceblau			
	993 522 173 03 2JP	Cedargrün			
	993 522 173 03 3TE	Flamencorot			
	993 522 173 03 ATN	Rubicongrau	96-98		
	993 522 173 03 J30	Nephritegrün	97-98		
	993 522 173 03 M30	Boxsterrot	97-98		
(4)	993 522 174 03	Teppich	/R	1	TURBO
		für			

Modell: STZ

Laufzeit: 1985>>1998

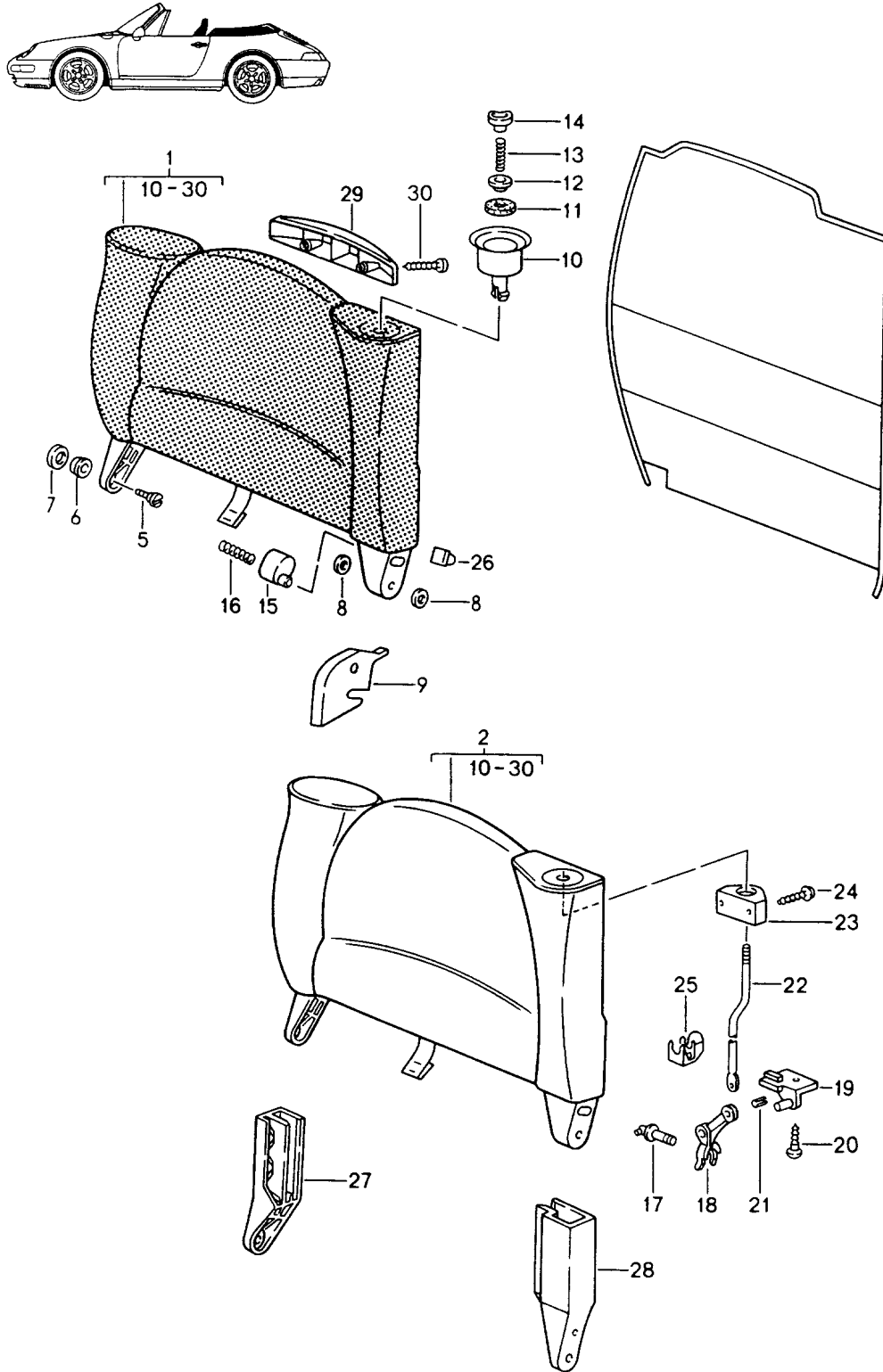
Pos	Teilenummer	Benennung	Bemerkung	St	Modellangabe
		Notsitzrückenlehne mit Schriftzug Turbo			
	993 522 174 03	ATS Schwarz			
	993 522 174 03	ATV Klassikgrau			
	993 522 174 03	3GE Nachtblau			
	993 522 174 03	6SC Kastanienbraun			
	993 522 174 03	DDQ Firenzegrau			
	993 522 174 03	8UT Kaschmirbeige			
	993 522 174 03	1HQ Provenceblau			
	993 522 174 03	2JP Cedargrün			
	993 522 174 03	3TE Flamencorot			
	993 522 174 03	ATN Rubicongrau	96-98		
	993 522 174 03	J30 Nephritegrün	97-98		
	993 522 174 03	M30 Boxsterrot	97-98		
(4)	993 522 573 04	Teppich für Notsitzrückenlehne mit Schriftzug	/L 97-98	1	TURBO S
	993 522 573 04	5FV Schwarz	97-98		
	993 522 573 04	3GE Nachtblau	97-98		
	993 522 573 04	8AS Rubicongrau	97-98		
	993 522 573 04	4XR Klassikgrau	97-98		
	993 522 573 04	8UT Kaschmirbeige	97-98		
	993 522 573 04	6SC Kastanienbraun	97-98		
	993 522 573 04	J30 Nephritegrün	97-98		
	993 522 573 04	M30 Boxsterrot	97-98		
(4)	993 522 980 00	Teppich für Notsitzrückenlehne mit Schriftzug	/L 97-98	1	TURBO S
	993 522 980 00	5FV Schwarz	97-98		
	993 522 980 00	3GE Nachtblau	97-98		
	993 522 980 00	8AS Rubicongrau	97-98		
	993 522 980 00	4XR Klassikgrau	97-98		
	993 522 980 00	8UT Kaschmirbeige	97-98		
	993 522 980 00	6SC Kastanienbraun	97-98		
	993 522 980 00	J30 Nephritegrün	97-98		
	993 522 980 00	M30 Boxsterrot	97-98		
(4)	993 522 574 04	Teppich für Notsitzrückenlehne mit Schriftzug	/R 97-98	1	TURBO S
	993 522 574 04	5FV Schwarz	97-98		
	993 522 574 04	3GE Nachtblau	97-98		
	993 522 574 04	8AS Rubicongrau	97-98		
	993 522 574 04	4XR Klassikgrau	97-98		
	993 522 574 04	8UT Kaschmirbeige	97-98		
	993 522 574 04	6SC Kastanienbraun	97-98		
	993 522 574 04	J30 Nephritegrün	97-98		
	993 522 574 04	M30 Boxsterrot	97-98		
(4)	993 522 981 00	Teppich für Notsitzrückenlehne mit Schriftzug	/R 97-98	1	TURBO S
	993 522 981 00	5FV Schwarz	97-98		
	993 522 981 00	3GE Nachtblau	97-98		

Modell: STZ Laufzeit: 1985>>1998

Pos	Teilenummer	Benennung	Bemerkung	St	Modellangabe
	993 522 981 00 8AS	Rubicongrau	97-98		
	993 522 981 00 4XR	Klassikgrau	97-98		
	993 522 981 00 8UT	Kaschmirbeige	97-98		
	993 522 981 00 6SC	Kastanienbraun	97-98		
	993 522 981 00 J30	Nephritegrün	97-98		
	993 522 981 00 M30	Boxsterrot	97-98		
-	911 522 065 00	Halteband		2	
	911 522 065 00 70A	Schwarz			
5	900 236 001 07	Linsenschraube M 8 X 10		2	
5	900 236 001 03	Linsenschraube M 8 X 10		2	
6	901 522 509 20	Lagerbuchse		2	
7	901 522 365 20	Kappe		2	
8	999 704 160 40	Gummischeibe		4	
9	964 522 517 00	Abdeckung		1	
	964 522 517 00 01C	Satinschwarz			
10	944 522 315 00	Rosette		2	
	944 522 315 00 01C	Satinschwarz			
11	944 522 319 00	Führungsstück		2	
12	964 522 363 00	Scheibe		2	
13	999 521 068 07	Druckfeder		2	
14	944 522 317 00	Druckknopf		2	
	944 522 317 00 01C	Satinschwarz			
15	964 522 197 00	Bolzen		2	
16	964 803 659 00	Druckfeder		2	
17	964 522 199 00	Verstellhebel		2	
18	964 522 603 01	Umlenkhebel		2	
(19)	964 522 601 01	Lager	/L	1	
19	964 522 602 01	Lager	/R	1	
20	900 316 008 02	Schraube 3,5 X 22		2	
21	900 095 126 01	Spannstift 2,5 X 5		2	
21	900 095 126 0B	Spannstift 2,5 X 5		2	
(22)	993 522 701 00	Betätigungsstange	/L	1	
22	993 522 702 00	Betätigungsstange	/R	1	
23	964 522 721 00	Lager		2	
24	999 919 065 07	Kombischraube 5 X 20		4	
25	964 522 605 00	Verdrehschutz		2	
26	999 703 402 40	Puffer		2	
(27)	964 522 593 00	Scharnier ausssen	/L	1	
	964 522 593 00 01C	Satinschwarz			
27	964 522 594 00	Scharnier ausssen	/R	1	
	964 522 594 00 01C	Satinschwarz			
(28)	964 522 195 00	Scharnier innen	/L	1	
	964 522 195 00 01C	Satinschwarz			
28	964 522 196 00	Scharnier innen	/R	1	
	964 522 196 00 01C	Satinschwarz			
29	993 522 421 00	Anschlag		2	
	993 522 421 00 01C	Satinschwarz			
(29)	996 522 421 00	Anschlag		2	
	996 522 421 00 01C	Satinschwarz			
30	999 073 050 02	Blechschaube 3,5 X 19		4	

Modell: STZ

Laufzeit: 1985>>1998



Modell: STZ

Laufzeit: 1985>>1998

Pos	Teilenummer	Benennung	Bemerkung	St	Modellangabe
		Notsitzrückenlehne mit Druckentriegelungstaste oben Schaumteil	94-98		CABRIO M185/186
-	993 522 031 00	Notsitzrückenlehne Lehnenwange Seitenteil ausssen	94-98  /L 94-98	1	
-	993 522 032 00	Lehnenwange für 993.522.017.04/05/06/07 Seitenteil ausssen	   /R 94-98	1	
-	993 522 033 00	Lehnenwange für 993.522.018.04/05/06/07 Seitenteil innen	   /L 94-98	1	
-	993 522 034 00	Lehnenwange für 993.522.017.04/05/06/07 Seitenteil innen	   /R 94-98	1	
(1)	993 522 017 04	Lehnenwange für 993.522.018.04/05/06/07 Notsitzrückenlehne Stoff	   /L	1	
	993 522 017 04 PX2	Porsche-Schriftzugstoff Schwarz	94-98		
	993 522 017 04 APM	Klassikgrau	94-98		
	993 522 017 04 DBA	Nachtblau	94-98		
	993 522 017 04 DCA	Kastanienbraun	94-98		
	993 522 017 04 DDA	Marmorgrau	94-97		
	993 522 017 04 XK6	Kaschmirbeige	94-98		
1	993 522 018 04	Notsitzrückenlehne Stoff	/R	1	
	993 522 018 04 PX2	Porsche-Schriftzugstoff Schwarz	94-98		
	993 522 018 04 APM	Klassikgrau	94-98		
	993 522 018 04 DBA	Nachtblau	94-98		
	993 522 018 04 DCA	Kastanienbraun	94-98		
	993 522 018 04 DDA	Marmorgrau	94-97		
	993 522 018 04 XK6	Kaschmirbeige	94-98		
(2)	993 522 017 05	Notsitzrückenlehne Kunstleder	/L	1	
	993 522 017 05 05T	Schwarz	94-98		
	993 522 017 05 2WJ	Klassikgrau	94-98		
	993 522 017 05 6HP	Nachtblau	94-98		
	993 522 017 05 7PD	Kastanienbraun	94-98		
	993 522 017 05 8CF	Marmorgrau	94-97		
	993 522 017 05 7RT	Kaschmirbeige	94-98		
2	993 522 018 05	Notsitzrückenlehne Kunstleder	/R	1	
	993 522 018 05 05T	Schwarz	94-98		
	993 522 018 05 2WJ	Klassikgrau	94-98		
	993 522 018 05 6HP	Nachtblau	94-98		
	993 522 018 05 7PD	Kastanienbraun	94-98		
	993 522 018 05 8CF	Marmorgrau	94-97		
	993 522 018 05 7RT	Kaschmirbeige	94-98		
(2)	993 522 017 07	Notsitzrückenlehne Ganzleder	/L	1	

Modell: STZ

Laufzeit: 1985>>1998

Pos	Teilenummer	Benennung	Bemerkung	St	Modellangabe
	993 522 017 07 8YR	Schwarz	94-98		
	993 522 017 07 6XL	Klassikgrau	94-98		
	993 522 017 07 H24	Nachtblau	94-98		
	993 522 017 07 T15	Kastanienbraun	94-98		
	993 522 017 07 3QN	Marmorgrau	94-97		
	993 522 017 07 4YU	Kaschmirbeige	94-98		
	993 522 017 07 G43	Provenceblau	94-96		
	993 522 017 07 K03	Cedargrün	94-96		
	993 522 017 07 8SE	Flamencorot	94-96		
	993 522 017 07 E38	Rubicongrau	96-97		
	993 522 017 07 J30	Nephritegrün	97-98		
	993 522 017 07 M30	Boxsterrot	97-98		
	993 522 017 07 B50	Spacegrau	98		
2	993 522 018 07	Notsitzrückenlehne Ganzleder	/R	1	
	993 522 018 07 8YR	Schwarz	94-98		
	993 522 018 07 6XL	Klassikgrau	94-98		
	993 522 018 07 H24	Nachtblau	94-98		
	993 522 018 07 T15	Kastanienbraun	94-98		
	993 522 018 07 3QN	Marmorgrau	94-97		
	993 522 018 07 4YU	Kaschmirbeige	94-98		
	993 522 018 07 G43	Provenceblau	94-96		
	993 522 018 07 K03	Cedargrün	94-96		
	993 522 018 07 8SE	Flamencorot	94-96		
	993 522 018 07 E38	Rubicongrau	96-97		
	993 522 018 07 J30	Nephritegrün	97-98		
	993 522 018 07 M30	Boxsterrot	97-98		
	993 522 018 07 B50	Spacegrau	98		
(2)	993 522 017 06	Notsitzrückenlehne Raffleder	/L	1	
	993 522 017 06 8YR	Schwarz	94-98		
	993 522 017 06 6XL	Klassikgrau	94-98		
	993 522 017 06 H24	Nachtblau	94-98		
	993 522 017 06 T15	Kastanienbraun	94-98		
	993 522 017 06 3QN	Marmorgrau	94-97		
	993 522 017 06 4YU	Kaschmirbeige	94-98		
	993 522 017 06 G43	Provenceblau	94-96		
	993 522 017 06 K03	Cedargrün	94-96		
	993 522 017 06 8SE	Flamencorot	94-96		
	993 522 017 06 E38	Rubicongrau	96-97		
	993 522 017 06 J30	Nephritegrün	97-98		
	993 522 017 06 M30	Boxsterrot	97-98		
	993 522 017 06 B50	Spacegrau	98		
2	993 522 018 06	Notsitzrückenlehne Raffleder	/R	1	
	993 522 018 06 8YR	Schwarz	94-98		
	993 522 018 06 6XL	Klassikgrau	94-98		
	993 522 018 06 H24	Nachtblau	94-98		
	993 522 018 06 T15	Kastanienbraun	94-98		
	993 522 018 06 3QN	Marmorgrau	94-97		
	993 522 018 06 4YU	Kaschmirbeige	94-98		
	993 522 018 06 G43	Provenceblau	94-96		
	993 522 018 06 K03	Cedargrün	94-96		
	993 522 018 06 8SE	Flamencorot	94-96		
	993 522 018 06 E38	Rubicongrau	96-97		
	993 522 018 06 J30	Nephritegrün	97-98		
	993 522 018 06 M30	Boxsterrot	97-98		
	993 522 018 06 B50	Spacegrau	98		
(3)	993 522 173 01	Teppich für Notsitzrückenlehne	/L	1	
	993 522 173 01 5FV	Schwarz	94-98		
	993 522 173 01 4XR	Klassikgrau	94-98		



Modell: STZ

Laufzeit: 1985&gt;&gt;1998

Pos	Teilenummer	Benennung	Bemerkung	St	Modellangabe
	993 522 173 01 3GE	Nachtblau	94-98		
	993 522 173 01 6SC	Kastanienbraun	94-98		
	993 522 173 01 DDQ	Firenzeblau	94-97		
	993 522 173 01 8UT	Kaschmirbeige	94-98		
	993 522 173 01 1HQ	Provenceblau	94-96		
	993 522 173 01 2JP	Cedargrün	94-96		
	993 522 173 01 3TE	Flamencorot	94-96		
	993 522 173 01 8AS	Rubicongrau	96-98		
	993 522 173 01 J30	Nephritegrün	97-98		
	993 522 173 01 M30	Boxsterrot	97-98		
3	993 522 174 01	Teppich für Notsitzrückenlehne	/R	1	
	993 522 174 01 5FV	Schwarz	94-98		
	993 522 174 01 4XR	Klassikgrau	94-98		
	993 522 174 01 3GE	Nachtblau	94-98		
	993 522 174 01 6SC	Kastanienbraun	94-98		
	993 522 174 01 DDQ	Firenzeblau	94-97		
	993 522 174 01 8UT	Kaschmirbeige	94-98		
	993 522 174 01 1HQ	Provenceblau	94-96		
	993 522 174 01 2JP	Cedargrün	94-96		
	993 522 174 01 3TE	Flamencorot	94-96		
	993 522 174 01 8AS	Rubicongrau	96-98		
	993 522 174 01 J30	Nephritegrün	97-98		
	993 522 174 01 M30	Boxsterrot	97-98		
-	911 522 065 00	Halteband		2	
	911 522 065 00 70A	Schwarz			
5	900 236 001 07	Linsenschraube M 8 X 10		2	
5	900 236 001 03	Linsenschraube M 8 X 10		2	
6	901 522 509 20	Lagerbuchse		2	
7	901 522 365 20	Kappe		2	
8	999 704 160 40	Gummischeibe		4	
9	964 522 517 00	Abdeckung		1	
	964 522 517 00 01C	Satinschwarz			
10	944 522 315 00	Rosette		2	
	944 522 315 00 01C	Satinschwarz			
11	944 522 319 00	Führungsstück		2	
12	964 522 363 00	Scheibe		2	
13	999 521 068 07	Druckfeder		2	
14	944 522 317 00	Druckknopf		2	
	944 522 317 00 01C	Satinschwarz			
15	964 522 197 00	Bolzen		2	
16	964 803 659 00	Druckfeder		2	
17	964 522 199 00	Verstellhebel		2	
18	964 522 603 01	Umlenkhebel		2	
(19)	964 522 601 01	Lager	/L	1	
19	964 522 602 01	Lager	/R	1	
20	900 316 008 02	Schraube 3,5 X 22		2	
21	900 095 126 01	Spannstift 2,5 X 5		2	
21	900 095 126 0B	Spannstift 2,5 X 5		2	
(22)	993 522 701 00	Betätigungsstange	/L	1	
22	993 522 702 00	Betätigungsstange	/R	1	
23	964 522 721 00	Lager		2	
24	999 919 065 07	Kombischraube 5 X 20		4	
25	964 522 605 00	Verdrehschutz		2	
26	999 703 401 40	Gummipuffer		2	
(27)	964 522 593 00	Scharnier	/L	1	

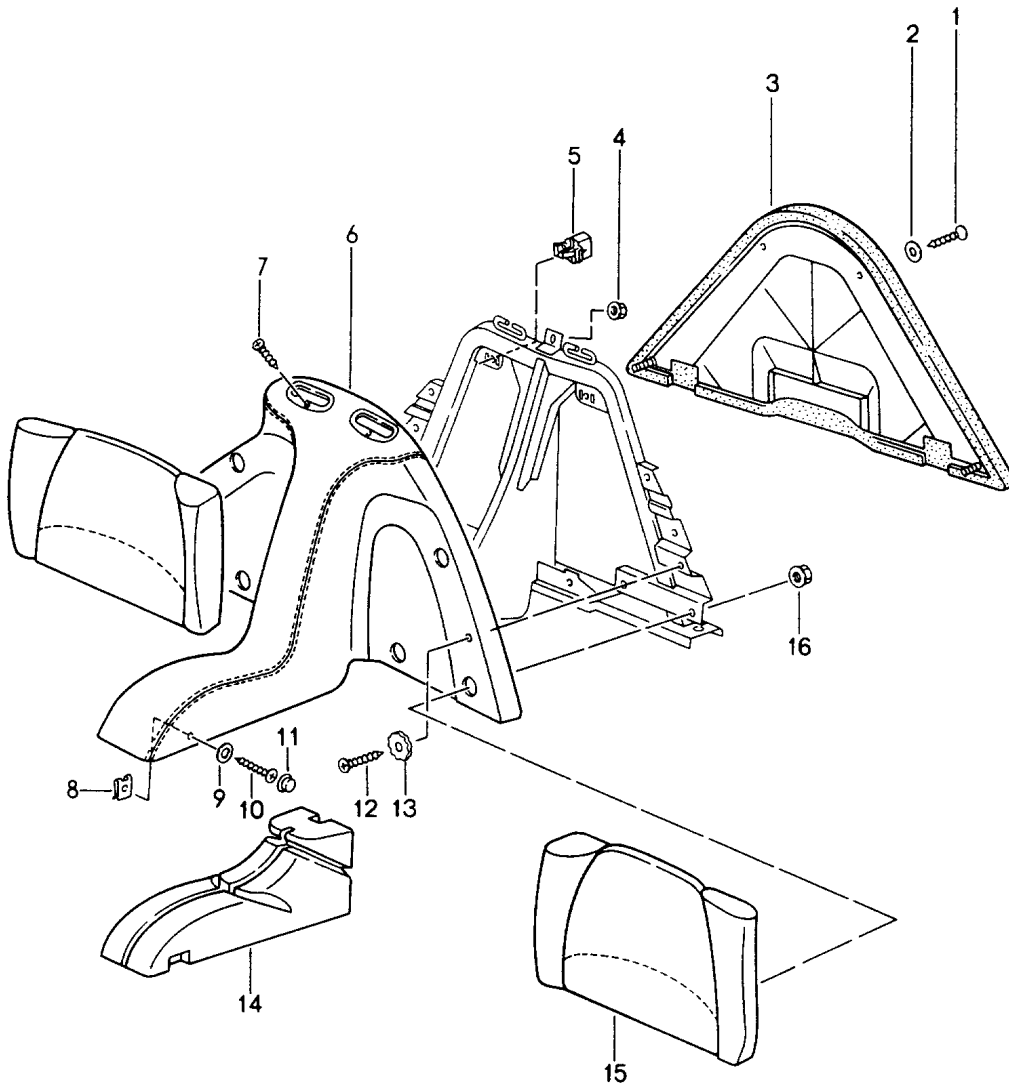
Modell: STZ

Laufzeit: 1985&gt;&gt;1998

Pos	Teilenummer	Benennung	Bemerkung	St	Modellangabe
27	964 522 593 00 01C	aussen Satinschwarz	/R	1	
	964 522 594 00	Scharnier			
(28)	964 522 594 00 01C	aussen Satinschwarz	/L	1	
	964 522 195 00	Scharnier			
28	964 522 195 00 01C	innen Satinschwarz	/R	1	
	964 522 196 00	Scharnier			
	964 522 196 00 01C	innen Satinschwarz			

Modell: STZ

Laufzeit: 1985>>1998



Modell: STZ

Laufzeit: 1985&gt;&gt;1998

Pos	Teilenummer	Benennung	Bemerkung	St	Modellangabe
		Notsitzrückenlehne Anlage mit 3-Punkt-Automatikgurt	94-98  (CDN) (USA) (AUS) (J) (NZ)		CABRIO M335
1	900 145 071 07	Blechschraube 3,5 X 13		2	
2	999 591 102 17	Hohlscheibe 3,5		2	
2	999 591 102 1H	Hohlscheibe 3,5		2	
3	993 522 237 00	Abdeckung Teppich hinten		1	
	993 522 237 00 5FV	Schwarz	94-98		
	993 522 237 00 4XR	Klassikgrau	94-98		
	993 522 237 00 3GE	Nachtblau	94-98		
	993 522 237 00 6SC	Kastanienbraun	94-98		
	993 522 237 00 DDQ	Firenzegrau	94-97		
	993 522 237 00 8UT	Kaschmirbeige	94-98		
	993 522 237 00 1HQ	Provenceblau	94-96		
	993 522 237 00 2JP	Cedargrün	94-96		
	993 522 237 00 3TE	Flamencorot	94-96		
	993 522 237 00 8AS	Rubicongrau	96-98		
	993 522 237 00 J30	Nephritegrün	97-98		
	993 522 237 00 M30	Boxsterrot	97-98		
4	900 380 001 02	Mutter VM 5		1	
5	999 507 438 40	Halter		2	
6	993 522 037 00	Verkleidung Sicherheitsgurt Kunstleder		1	
	993 522 037 00 05T	Schwarz	94-98		
	993 522 037 00 2WJ	Klassikgrau	94-98		
	993 522 037 00 6HP	Nachtblau	94-98		
	993 522 037 00 7PD	Kastanienbraun	94-98		
	993 522 037 00 8CF	Marmorgrau	94-97		
	993 522 037 00 7RT	Kaschmirbeige	94-98		
(6)	993 522 037 01	Verkleidung Sicherheitsgurt Ganzleder		1	
	993 522 037 01 8YR	Schwarz	94-98		
	993 522 037 01 6XL	Klassikgrau	94-98		
	993 522 037 01 H24	Nachtblau	94-98		
	993 522 037 01 T15	Kastanienbraun	94-98		
	993 522 037 01 3QN	Marmorgrau	94-97		
	993 522 037 01 4YU	Kaschmirbeige	94-98		
	993 522 037 01 G43	Provenceblau	94-96		
	993 522 037 01 K03	Cedargrün	94-96		
	993 522 037 01 8SE	Flamencorot	94-96		
	993 522 037 01 E38	Rubicongrau	96-97		
	993 522 037 01 J30	Nephritegrün	97-98		
	993 522 037 01 M30	Boxsterrot	97-98		
	993 522 037 01 B50	Spacegrau	98		
7	900 145 071 07	Blechschraube 3,5 X 13		2	
8	999 591 879 02	Blechmutter ST 4,2		2	
9	900 151 048 09	Scheibe 4,3		2	
10	900 145 026 07	Blechschraube 4,2 X 22		2	
11	311 867 169	Abdeckkappe		2	

Modell: STZ Laufzeit: 1985>>1998

Pos	Teilenummer	Benennung	Bemerkung	St	Modellangabe
	311 867 169 01C	Schwarz			
	311 867 169 4XC	Klassikgrau			
	311 867 169 2GS	Nachtblau			
	311 867 169 4PV	Kastanienbraun			
12	900 145 026 07	Blechschraube 4,2 X 22		2	
13	999 025 249 00	Scheibe		2	
14	993 522 733 00	Scheibe Schaumteil Schaumteil	94-98	1	Cabrio
-	993 522 031 00	Notsitzrückenlehne Lehnenwange Seitenteil ausssen Lehnenwange für 993.522.017.08/09/10/11	/L 94-98	1	
-	993 522 032 00	Seitenteil ausssen Lehnenwange für 993.522.018.08/09/10/11	/R 94-98	1	
-	993 522 033 01	Seitenteil innen Lehnenwange für 993.522.017.08/09/10/11	/L 94-98	1	
-	993 522 034 01	Seitenteil innen Lehnenwange für 993.522.018.08/09/10/11	/R 94-98	1	
(15)	993 522 005 08	Notsitzrückenlehne Porsche-Schriftzugstoff	/L	1	
	993 522 005 08 DDR	Schwarz	94-98		
	993 522 005 08 DDS	Klassikgrau	94-98		
	993 522 005 08 DDT	Nachtblau	94-98		
	993 522 005 08 DDU	Kastanienbraun	94-98		
	993 522 005 08 DDV	Marmorgrau	94-97		
	993 522 005 08 DDW	Kaschmirbeige	94-98		
(15)	993 522 006 08	Notsitzrückenlehne Porsche-Schriftzugstoff	/R	1	
	993 522 006 08 DDR	Schwarz	94-98		
	993 522 006 08 DDS	Klassikgrau	94-98		
	993 522 006 08 DDT	Nachtblau	94-98		
	993 522 006 08 DDU	Kastanienbraun	94-98		
	993 522 006 08 DDV	Marmorgrau	94-97		
	993 522 006 08 DDW	Kaschmirbeige	94-98		
15	993 522 005 09	Notsitzrückenlehne Kunstleder	/L	1	
	993 522 005 09 SM3	Schwarz	94-98		
	993 522 005 09 APU	Klassikgrau	94-98		
	993 522 005 09 DBS	Nachtblau	94-98		
	993 522 005 09 DCL	Kastanienbraun	94-98		
	993 522 005 09 DDX	Marmorgrau	94-97		
	993 522 005 09 DDY	Kaschmirbeige	94-98		
(15)	993 522 006 09	Notsitzrückenlehne Kunstleder	/R	1	
	993 522 006 09 SM3	Schwarz	94-98		
	993 522 006 09 APU	Klassikgrau	94-98		
	993 522 006 09 DBS	Nachtblau	94-98		
	993 522 006 09 DCL	Kastanienbraun	94-98		
	993 522 006 09 DDX	Marmorgrau	94-97		

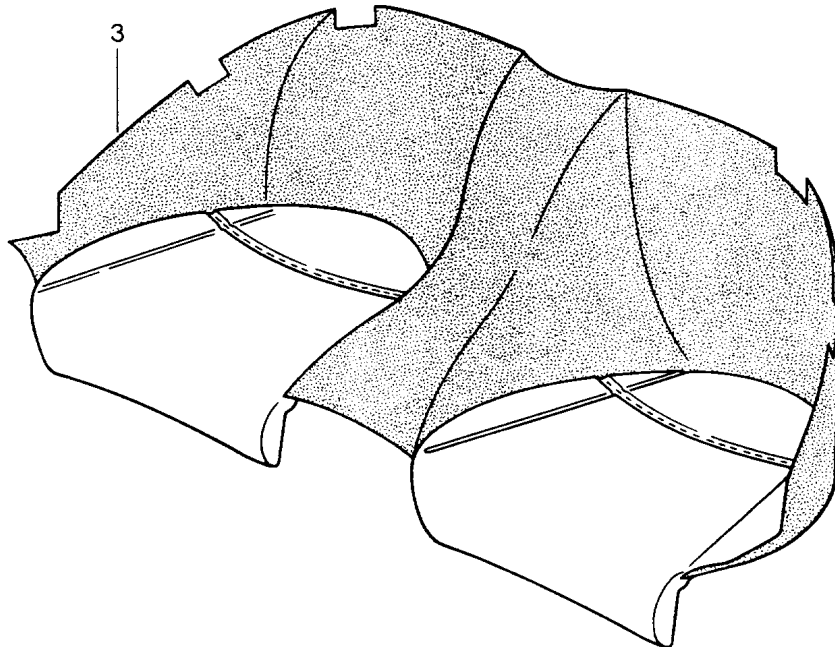
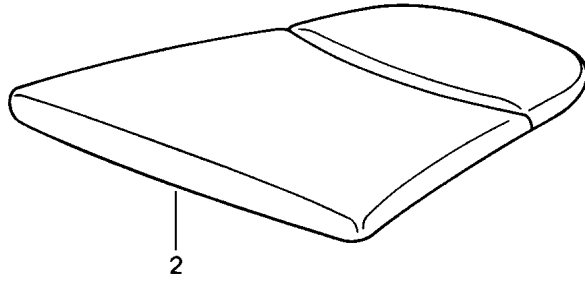
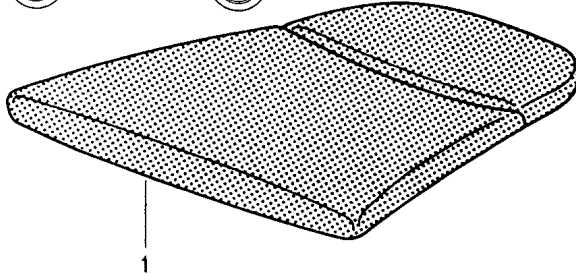
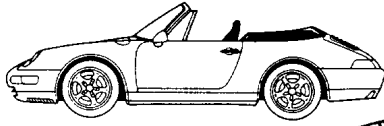
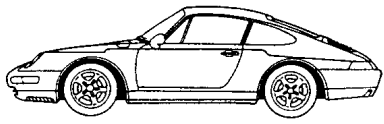
Modell: STZ

Laufzeit: 1985>>1998

Pos	Teilenummer	Benennung	Bemerkung	St	Modellangabe
15	993 522 006 09 DDY	Kaschmirbeige	94-98	1	
	993 522 005 11	Notsitzrückenlehne Ganzleder	/L		
	993 522 005 11 ATZ	Schwarz	94-98		
	993 522 005 11 APV	Klassikgrau	94-98		
	993 522 005 11 DBT	Nachtblau	94-98		
	993 522 005 11 DCM	Kastanienbraun	94-98		
	993 522 005 11 DCN	Marmorgrau	94-97		
	993 522 005 11 DCP	Kaschmirbeige	94-98		
	993 522 005 11 DCQ	Provenceblau	94-96		
	993 522 005 11 DFL	Cedargrün	94-96		
	993 522 005 11 DFM	Flamencorot	94-96		
	993 522 005 11 DCX	Rubicongrau	96-98		
	993 522 005 11 J30	Nephritegrün	97-98		
	993 522 005 11 M30	Boxsterrot	97-98		
	993 522 005 11 B50	Spacegrau	98		
(15)	993 522 006 11	Notsitzrückenlehne Ganzleder	/R	1	
	993 522 006 11 ATZ	Schwarz	94-98		
	993 522 006 11 APV	Klassikgrau	94-98		
	993 522 006 11 DBT	Nachtblau	94-98		
	993 522 006 11 DCM	Kastanienbraun	94-98		
	993 522 006 11 DCN	Marmorgrau	94-97		
	993 522 006 11 DCP	Kaschmirbeige	94-98		
	993 522 006 11 DCQ	Provenceblau	94-96		
	993 522 006 11 DFL	Cedargrün	94-96		
	993 522 006 11 DFM	Flamencorot	94-96		
	993 522 006 11 DCX	Rubicongrau	96-98		
	993 522 006 11 J30	Nephritegrün	97-98		
	993 522 006 11 M30	Boxsterrot	97-98		
	993 522 006 11 B50	Spacegrau	98		
	(15)	993 522 005 10	Notsitzrückenlehne Raffleder		
993 522 005 10 ATZ		Schwarz	94-98		
993 522 005 10 APV		Klassikgrau	94-98		
993 522 005 10 DBT		Nachtblau	94-98		
993 522 005 10 DCM		Kastanienbraun	94-98		
993 522 005 10 DCN		Marmorgrau	94-97		
993 522 005 10 DCP		Kaschmirbeige	94-98		
993 522 005 10 DCQ		Provenceblau	94-96		
993 522 005 10 DFL		Cedargrün	94-96		
993 522 005 10 DFM		Flamencorot	94-96		
993 522 005 10 DCX		Rubicongrau	96-97		
993 522 005 10 J30		Nephritegrün	97-98		
993 522 005 10 M30		Boxsterrot	97-98		
993 522 005 10 B50		Spacegrau	98		
(15)		993 522 006 10	Notsitzrückenlehne Raffleder	/R	1
	993 522 006 10 ATZ	Schwarz	94-98		
	993 522 006 10 APV	Klassikgrau	94-98		
	993 522 006 10 DBT	Nachtblau	94-98		
	993 522 006 10 DCM	Kastanienbraun	94-98		
	993 522 006 10 DCN	Marmorgrau	94-97		
	993 522 006 10 DCP	Kaschmirbeige	94-98		
	993 522 006 10 DCQ	Provenceblau	94-96		
	993 522 006 10 DFL	Cedargrün	94-96		
	993 522 006 10 DFM	Flamencorot	94-96		
	993 522 006 10 DCX	Rubicongrau	96-97		
	993 522 006 10 J30	Nephritegrün	97-98		
	993 522 006 10 M30	Boxsterrot	97-98		
	993 522 006 10 B50	Spacegrau	98		
	16	900 380 005 09	Sechskantmutter M 8		

Modell: STZ

Laufzeit: 1985>>1998



Modell: STZ

Laufzeit: 1985>>1998

Pos	Teilenummer	Benennung	Bemerkung	St	Modellangabe				
1	993 522 051 00	Notsitzkissen	94-98 96-98 (J) 95-96	1	COUPE/CABRIO TARGA/TURBO RS COUPE/CABRIO TARGA				
		Notsitzkissen	/L 94- /L 96-						
		Stoff							
		Porsche-Schriftzugstoff							
		993 522 051 00 2CZ	Schwarz			94-98			
		993 522 051 00 6WC	Klassikgrau			94-98			
		993 522 051 00 4GP	Nachtblau			94-98			
		993 522 051 00 7SA	Kastanienbraun			94-98			
		993 522 051 00 9BE	Marmorgrau			94-97			
		993 522 051 00 7TH	Kaschmirbeige			94-98			
(1)	993 522 052 00	Notsitzkissen	/R 94- /R 96-	1	COUPE/CABRIO TARGA				
		Stoff							
		Porsche-Schriftzugstoff							
		993 522 052 00 2CZ	Schwarz			94-98			
		993 522 052 00 6WC	Klassikgrau			94-98			
		993 522 052 00 4GP	Nachtblau			94-98			
		993 522 052 00 7SA	Kastanienbraun			94-98			
		993 522 052 00 9BE	Marmorgrau			94-97			
		993 522 052 00 7TH	Kaschmirbeige			94-98			
		2	993 522 051 01			Notsitzkissen	/L 94- /L 96-	1	COUPE/CABRIO TARGA
Kunstleder									
993 522 051 01 43S	Schwarz			94-98					
993 522 051 01 2WJ	Klassikgrau			94-98					
993 522 051 01 6HP	Nachtblau			94-98					
993 522 051 01 7PD	Kastanienbraun			94-98					
993 522 051 01 8CF	Marmorgrau			94-97					
993 522 051 01 7RT	Kaschmirbeige			94-98					
(2)	993 522 052 01			Notsitzkissen	/R 94- /R 96-	1	COUPE/CABRIO TARGA		
				Kunstleder					
		993 522 052 01 43S	Schwarz	94-98					
		993 522 052 01 2WJ	Klassikgrau	94-98					
		993 522 052 01 6HP	Nachtblau	94-98					
		993 522 052 01 7PD	Kastanienbraun	94-98					
		993 522 052 01 8CF	Marmorgrau	94-97					
		993 522 052 01 7RT	Kaschmirbeige	94-98					
		2	993 522 051 02	Notsitzkissen	/L 94- /L 96-			1	COUPE/CABRIO TARGA/TURBO
				Ganzleder					
993 522 051 02 8YR	Schwarz			94-98					
993 522 051 02 6XL	Klassikgrau			94-98					
993 522 051 02 H24	Nachtblau			94-98					
993 522 051 02 T15	Kastanienbraun			94-98					
993 522 051 02 3QN	Marmorgrau			94-97					
993 522 051 02 4YU	Kaschmirbeige			94-98					
993 522 051 02 G43	Provenceblau			94-96					
993 522 051 02 K03	Cedargrün			94-96					
993 522 051 02 8SE	Flamencorot	94-96							
993 522 051 02 E38	Rubicongrau	96-97							
993 522 051 02 J30	Nephritegrün	97-98							
993 522 051 02 M30	Boxsterrot	97-98							
993 522 051 02 B50	Spacegrau	98							
(2)	993 522 052 02	Notsitzkissen	/R 94- /R 96-	1	COUPE/CABRIO TARGA/TURBO				
		Ganzleder							
		993 522 052 02 8YR	Schwarz			94-98			
		993 522 052 02 6XL	Klassikgrau			94-98			
		993 522 052 02 H24	Nachtblau			94-98			



Modell: STZ Laufzeit: 1985>>1998

Pos	Teilenummer	Benennung	Bemerkung	St	Modellangabe
	993 522 052 02 T15	Kastanienbraun	94-98		
	993 522 052 02 3QN	Marmorgrau	94-97		
	993 522 052 02 4YU	Kaschmirbeige	94-98		
	993 522 052 02 G43	Provenceblau	94-96		
	993 522 052 02 K03	Cedargrün	94-96		
	993 522 052 02 8SE	Flamencorot	94-96		
	993 522 052 02 E38	Rubicongrau	96-97		
	993 522 052 02 J30	Nephritegrün	97-98		
	993 522 052 02 M30	Boxsterrot	97-98		
	993 522 052 02 B50	Spacegrau	98		
2	993 522 051 03	Notsitzkissen	/L 94- /L 96-	1	COUPE/CABRIO TARGA/TURBO
		Raffleder			
	993 522 051 03 8YR	Schwarz	94-98		
	993 522 051 03 6XL	Klassikgrau	94-98		
	993 522 051 03 H24	Nachtblau	94-98		
	993 522 051 03 T15	Kastanienbraun	94-98		
	993 522 051 03 3QN	Marmorgrau	94-97		
	993 522 051 03 4YU	Kaschmirbeige	94-98		
	993 522 051 03 G43	Provenceblau	94-96		
	993 522 051 03 K03	Cedargrün	94-96		
	993 522 051 03 8SE	Flamencorot	94-96		
	993 522 051 03 E38	Rubicongrau	96-97		
	993 522 051 03 J30	Nephritegrün	97-98		
	993 522 051 03 M30	Boxsterrot	97-98		
	993 522 051 03 B50	Spacegrau	98		
(2)	993 522 052 03	Notsitzkissen	/R 94- /R 96-	1	COUPE/CABRIO TARGA/TURBO
		Raffleder			
	993 522 052 03 8YR	Schwarz	94-98		
	993 522 052 03 6XL	Klassikgrau	94-98		
	993 522 052 03 H24	Nachtblau	94-98		
	993 522 052 03 T15	Kastanienbraun	94-98		
	993 522 052 03 3QN	Marmorgrau	94-97		
	993 522 052 03 4YU	Kaschmirbeige	94-98		
	993 522 052 03 G43	Provenceblau	94-96		
	993 522 052 03 K03	Cedargrün	94-96		
	993 522 052 03 8SE	Flamencorot	94-96		
	993 522 052 03 E38	Rubicongrau	96-97		
	993 522 052 03 J30	Nephritegrün	97-98		
	993 522 052 03 M30	Boxsterrot	97-98		
	993 522 052 03 B50	Spacegrau	98		
3	993 522 049 00	Notsitzkissen	94- 96- (J)	1	COUPE CABRIO TARGA
		Kunstleder			
	993 522 049 00 05T	Schwarz	94-98		
	993 522 049 00 2WJ	Klassikgrau	94-98		
	993 522 049 00 6HP	Nachtblau	94-98		
	993 522 049 00 7PD	Kastanienbraun	94-98		
	993 522 049 00 8CF	Marmorgrau	94-97		
	993 522 049 00 7RT	Kaschmirbeige	94-98		
3	993 522 049 00	Notsitzkissen	(J) 95-96	1	RS
		Kunstleder			
	993 522 049 00 05T	Schwarz			
3	993 522 049 02	Notsitzkissen	94- 96- (J)	1	COUPE CABRIO TARGA/TURBO
		Ganzleder			
	993 522 049 02 8YR	Schwarz	94-98		
	993 522 049 02 6XL	Klassikgrau	94-98		

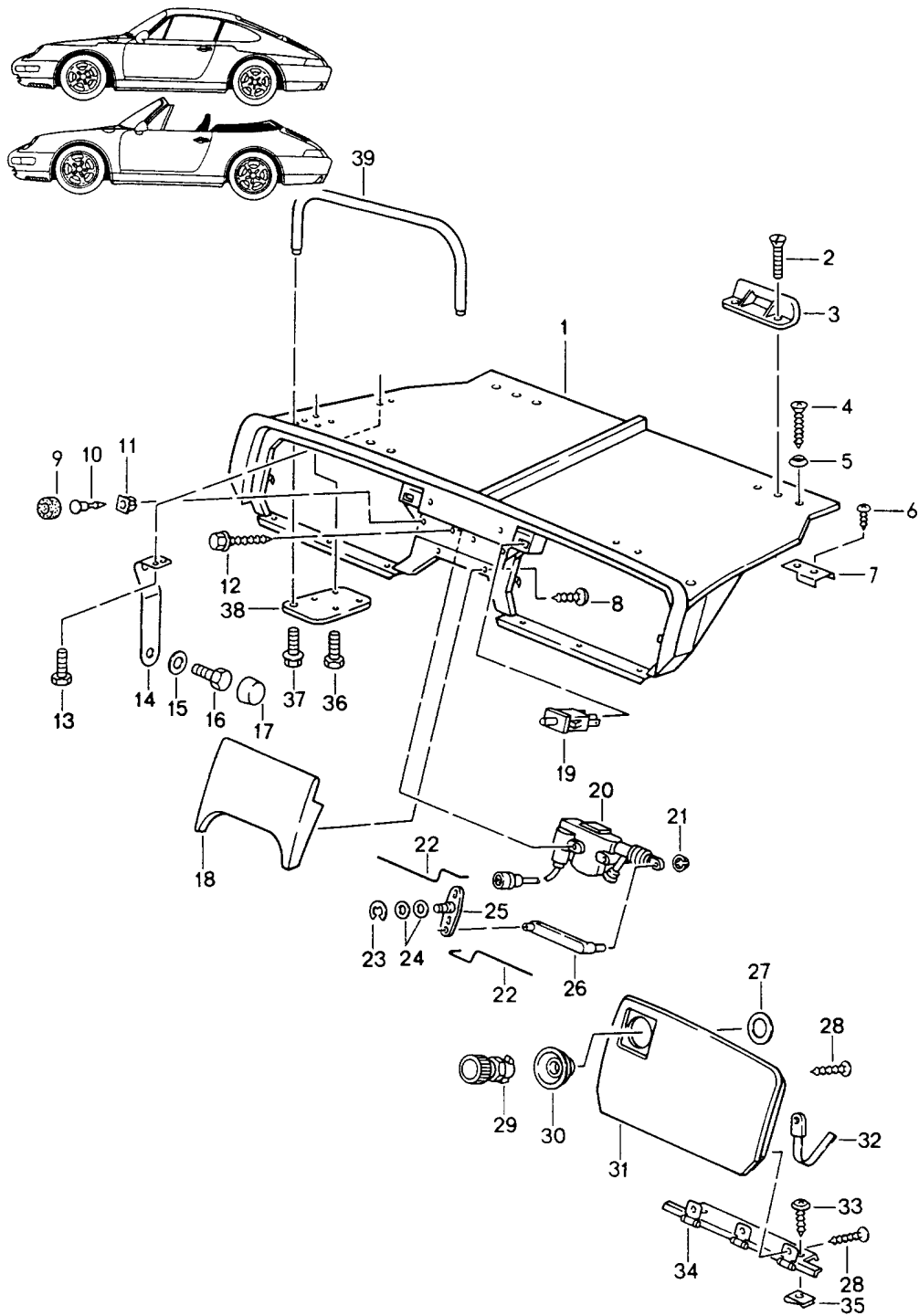
Modell: STZ

Laufzeit: 1985>>1998

Pos	Teilenummer	Benennung	Bemerkung	St	Modellangabe
(3)	993 522 049 02 H24	Nachtblau	94-98	1	COUPE CABRIO TARGA/TURBO
	993 522 049 02 T15	Kastanienbraun	94-98		
	993 522 049 02 3QN	Marmorgrau	94-97		
	993 522 049 02 4YU	Kaschmirbeige	94-98		
	993 522 049 02 G43	Provenceblau	94-96		
	993 522 049 02 K03	Cedargrün	94-96		
	993 522 049 02 8SE	Flamencorot	94-96		
	993 522 049 02 E38	Rubicongrau	96-97		
	993 522 049 01	Notsitzkissen	94-		
			96- (J)		
		Raffleder			
	993 522 049 01 8YR	Schwarz	94-98		
	993 522 049 01 6XL	Klassikgrau	94-98		
	(3)	993 522 049 01 H24	Nachtblau		
993 522 049 01 T15		Kastanienbraun	94-98		
993 522 049 01 3QN		Marmorgrau	94-97		
993 522 049 01 4YU		Kaschmirbeige	94-98		
993 522 049 01 G43		Provenceblau	94-96		
993 522 049 01 K03		Cedargrün	94-96		
993 522 049 01 8SE		Flamencorot	94-96		
993 522 049 01 E38		Rubicongrau	96-97		
993 522 049 03		Notsitzkissen	95-		
			(J)		
		Kunstleder			
993 522 049 03 05T		Schwarz	95-98		
993 522 049 03 2WJ		Klassikgrau	95-98		
993 522 049 03 6HP		Nachtblau	95-98		
(3)	993 522 049 03 7PD	Kastanienbraun	95-98	1	CABRIO
	993 522 049 03 8CF	Marmorgrau	95-97		
	993 522 049 03 7RT	Kaschmirbeige	95-98		
	993 522 049 05	Notsitzkissen	95-		
			(J)		
		Ganzleder			
	993 522 049 05 8YR	Schwarz	95-98		
	993 522 049 05 6XL	Klassikgrau	95-98		
	993 522 049 05 H24	Nachtblau	95-98		
	993 522 049 05 T15	Kastanienbraun	95-98		
	993 522 049 05 3QN	Marmorgrau	95-97		
	993 522 049 05 4YU	Kaschmirbeige	95-98		
	993 522 049 05 G43	Provenceblau	95-96		
	993 522 049 05 K03	Cedargrün	95-96		
(3)	993 522 049 05 8SE	Flamencorot	95-96	1	CABRIO
	993 522 049 05 E38	Rubicongrau	96-97		
	993 522 049 04	Notsitzkissen	95-		
			(J)		
		Raffleder			
	993 522 049 04 8YR	Schwarz	95-98		
	993 522 049 04 6XL	Klassikgrau	95-98		
	993 522 049 04 H24	Nachtblau	95-98		
	993 522 049 04 T15	Kastanienbraun	95-98		
	993 522 049 04 3QN	Marmorgrau	95-97		
	993 522 049 04 4YU	Kaschmirbeige	95-98		
	993 522 049 04 G43	Provenceblau	95-96		
	993 522 049 04 K03	Cedargrün	95-96		
	993 522 049 04 8SE	Flamencorot	95-96		
993 522 049 04 E38	Rubicongrau	96-97			

Modell: STZ

Laufzeit: 1985>>1998



Modell: STZ

Laufzeit: 1985&gt;&gt;1998

Pos	Teilenummer	Benennung	Bemerkung	St	Modellangabe
1	993 555 123 00	Fondgepäckauflage komplett bestehend aus: NR. 2/3/8-11/13/14/18/27-35 Teppich/ Kunstleder	94-98	1	COUPE/CABRIO M419 COUPE
	993 555 123 00 5FV	Schwarz/Schwarz	94-98		
	993 555 123 00 4XR	Klassikgrau/Klassikgrau	94-98		
	993 555 123 00 3GE	Nachtblau/Nachtblau	94-98		
	993 555 123 00 6SC	Kastanienbraun	94-98		
	993 555 123 00 DDQ	Marmorgrau/Marmorgrau	94-97		
	993 555 123 00 8UT	Kaschm. Beige/Kaschm. Beige	94-98		
1	993 555 123 01	Fondgepäckauflage komplett bestehend aus: NR. 2/3/8-11/13/14/18/27-35 Teppich/ Leder		1	COUPE
	993 555 123 01 5FV	Schwarz/Schwarz	94-98		
	993 555 123 01 4XR	Klassikgrau/Klassikgrau	94-98		
	993 555 123 01 3GE	Nachtblau/Nachtblau	94-98		
	993 555 123 01 6SC	Kastanienbraun	94-98		
	993 555 123 01 DDQ	Marmorgrau/Marmorgrau	94-97		
	993 555 123 01 8UT	Kaschm. Beige/Kaschm. Beige	94-98		
	993 555 123 01 1HQ	Provenceblau/Provenceblau	94-96		
	993 555 123 01 2JP	Cedargrün/Cedargrün	94-96		
	993 555 123 01 3TE	Flamencorot/Flamencorot	94-96		
	993 555 123 01 8AS	Rubicongrau/Rubicongrau	96-97		
	993 555 123 01 J30	Nephritegrün/Neph. Grün	98		
	993 555 123 01 M30	Boxsterrot/Boxsterrot	98		
	993 555 123 01 B50	Spacegrau	98		
1	993 555 123 02	Fondgepäckauflage komplett bestehend aus: NR. 2/3/8-14/18-35 Teppich/ Kunstleder		1	CABRIO
	993 555 123 02 5FV	Schwarz/Schwarz	94-98		
	993 555 123 02 4XR	Klassikgrau/Klassikgrau	94-98		
	993 555 123 02 3GE	Nachtblau/Nachtblau	94-98		
	993 555 123 02 6SC	Kastanienbraun	94-98		
	993 555 123 02 DDQ	Marmorgrau/Marmorgrau	94-97		
	993 555 123 02 8UT	Kaschm. Beige/Kaschm. Beige	94-98		
1	993 555 123 03	Fondgepäckauflage komplett bestehend aus: NR. 2/3/8-14/18-35 Teppich/ Leder		1	CABRIO
	993 555 123 03 5FV	Schwarz/Schwarz	94-98		
	993 555 123 03 4XR	Klassikgrau/Klassikgrau	94-98		
	993 555 123 03 3GE	Nachtblau/Nachtblau	94-98		
	993 555 123 03 6SC	Kastanienbraun	94-98		
	993 555 123 03 DDQ	Marmorgrau/Marmorgrau	94-97		
	993 555 123 03 8UT	Kaschm. Beige/Kaschm. Beige	94-98		
	993 555 123 03 1HQ	Provenceblau/Provenceblau	94-96		

Modell: STZ Laufzeit: 1985>>1998

Pos	Teilenummer	Benennung	Bemerkung	St	Modellangabe
	993 555 123 03 2JP	Cedargrün/Cedargrün	94-96		
	993 555 123 03 3TE	Flamencorot/Flamencorot	94-96		
	993 555 123 03 8AS	Rubicongrau/Rubicongrau	96-97		
	993 555 123 03 J30	Nephritegrün/Neph.Grün	97-98		
	993 555 123 03 M30	Boxsterrot/Boxsterrot	97-98		
	993 555 123 03 B50	Spacegrau	98		
2	N 033 183 1	Senkschraube M 5 X 20		8	
2	N 033 183 A	Senkschraube M 5 X 20		8	
3	477 885 761	Haltebügel		4	
4	900 145 012 07	Senkblechschraube B 4,2 X 32		2	COUPE
5	999 591 116 00	Hohlscheibe 4,5		2	COUPE
6	900 143 007 02	Linsenblechschraube B 4,2 X 13		2	COUPE
6	900 073 507 01	Linsenblechschraube B 4,2 X 13		2	COUPE
7	993 555 645 00	Halteflasche		2	COUPE
8	999 919 050 02	Linsenschraube		4	
9	944 552 259 00	Anschlagstopfen		4	
10	N 902 662 01	Kombiblechschraube B 3,5 X 16		4	
11	999 591 679 40	Einsteckmutter B 4,2		4	
12	999 919 108 02	Sechskantschraube 5,0 X 35		2	CABRIO
13	900 075 362 02	Kombischraube M 5 X 16		4	
14	964 555 851 00	Halter		2	
15	999 025 113 02	Scheibe 11,5 X 21 X 2		2	
16	111 857 799 A	Sechskantschraube		2	
16	3B0 857 799	Sechskantschraube		2	
17	811 857 845	Abdeckkappe		2	
	811 857 845 01C	Satinschwarz			
18	964 555 323 00	Mittelteil Kunstleder		1	
	964 555 323 00 05T	Schwarz	94-98		
	964 555 323 00 2WJ	Klassikgrau	94-98		
	964 555 323 00 6HP	Nachtblau	94-98		
	964 555 323 00 7PD	Kastanienbraun	94-98		
	964 555 323 00 8CF	Marmorgrau	94-97		
	964 555 323 00 7RT	Kaschmirbeige	94-98		
18	964 555 323 01	Mittelteil Leder		1	
	964 555 323 01 8YR	Schwarz	94-98		
	964 555 323 01 6XL	Klassikgrau	94-98		
	964 555 323 01 H24	Nachtblau	94-98		
	964 555 323 01 T15	Kastanienbraun	94-98		
	964 555 323 01 3QN	Marmorgrau	94-97		
	964 555 323 01 4YU	Kaschmirbeige	94-98		
	964 555 323 01 G43	Provenceblau	94-96		
	964 555 323 01 K03	Cedargrün	94-96		
	964 555 323 01 8SE	Flamencorot	94-96		
	964 555 323 01 E38	Rubicongrau	96-97		
	964 555 323 01 J30	Nephritegrün	97-98		
	964 555 323 01 M30	Boxsterrot	97-98		
	964 555 323 01 B50	Spacegrau	98		
19	964 613 602 00	Kontaktschalter		2	CABRIO
20	928 624 211 00	Getriebeelement		1	CABRIO
21	999 591 946 02	Klemmscheibe		1	CABRIO

Modell: STZ

Laufzeit: 1985>>1998

Pos	Teilenummer	Benennung	Bemerkung	St	Modellangabe
21	999 591 946 03	5,0 Klemmscheibe		1	CABRIO
22	964 555 661 00	5,0 Schliessteil		2	CABRIO
23	N 012 435 4	Sicherungsscheibe		1	CABRIO
24	900 031 001 02	Scheibe		2	CABRIO
24	900 031 105 01	8,4 Scheibe		2	CABRIO
25	964 555 659 00	8,4 Segment		1	CABRIO
26	964 555 657 00	Umlenkhebel		1	CABRIO
27	999 025 200 07	Scheibe		2	
28	999 919 105 07	21,3 X 40 X 1 Senkschraube		10	
29	964 538 059 03	4,0 X 12 Handschuhkasten-Schloss		2	
30	964 538 059 03 01C	Satinschwarz		2	
30	964 552 312 00	Rosette		2	
30	964 552 312 00 01C	Satinschwarz		2	
31	964 555 921 00	Deckel	/L	1	
		Kunstleder			
	964 555 921 00 05T	Schwarz	94-98		
	964 555 921 00 2WJ	Klassikgrau	94-98		
	964 555 921 00 6HP	Nachtblau	94-98		
	964 555 921 00 7PD	Kastanienbraun	94-98		
	964 555 921 00 8CF	Marmorgrau	94-97		
	964 555 921 00 7RT	Kaschmirbeige	94-98		
(31)	964 555 922 00	Deckel	/R	1	
		Kunstleder			
	964 555 922 00 05T	Schwarz	94-98		
	964 555 922 00 2WJ	Klassikgrau	94-98		
	964 555 922 00 6HP	Nachtblau	94-98		
	964 555 922 00 7PD	Kastanienbraun	94-98		
	964 555 922 00 8CF	Marmorgrau	94-97		
	964 555 922 00 7RT	Kaschmirbeige	94-98		
31	964 555 921 01	Deckel	/L	1	
		Leder			
	964 555 921 01 8YR	Schwarz	94-98		
	964 555 921 01 6XL	Klassikgrau	94-98		
	964 555 921 01 H24	Nachtblau	94-98		
	964 555 921 01 T15	Kastanienbraun	94-98		
	964 555 921 01 3QN	Marmorgrau	94-97		
	964 555 921 01 4YU	Kaschmirbeige	94-98		
	964 555 921 01 G43	Provenceblau	94-96		
	964 555 921 01 K03	Cedargrün	94-96		
	964 555 921 01 8SE	Flamencorot	94-96		
	964 555 921 01 E38	Rubicongrau	96-97		
	964 555 921 01 J30	Nephritegrün	97-98		
	964 555 921 01 M30	Boxsterrot	97-98		
	964 555 921 01 B50	Spacegrau	98		
(31)	964 555 922 01	Deckel	/R	1	
		Leder			
	964 555 922 01 8YR	Schwarz	94-98		
	964 555 922 01 6XL	Klassikgrau	94-98		
	964 555 922 01 H24	Nachtblau	94-98		
	964 555 922 01 T15	Kastanienbraun	94-98		
	964 555 922 01 3QN	Marmorgrau	94-97		
	964 555 922 01 4YU	Kaschmirbeige	94-98		
	964 555 922 01 G43	Provenceblau	94-96		
	964 555 922 01 K03	Cedargrün	94-96		
	964 555 922 01 8SE	Flamencorot	94-96		
	964 555 922 01 E38	Rubicongrau	96-97		
	964 555 922 01 J30	Nephritegrün	97-98		

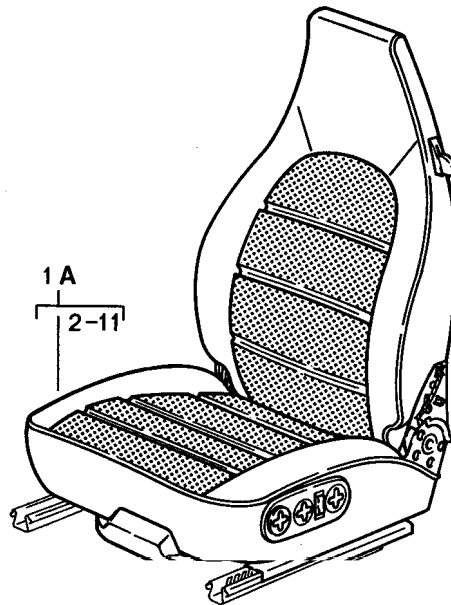
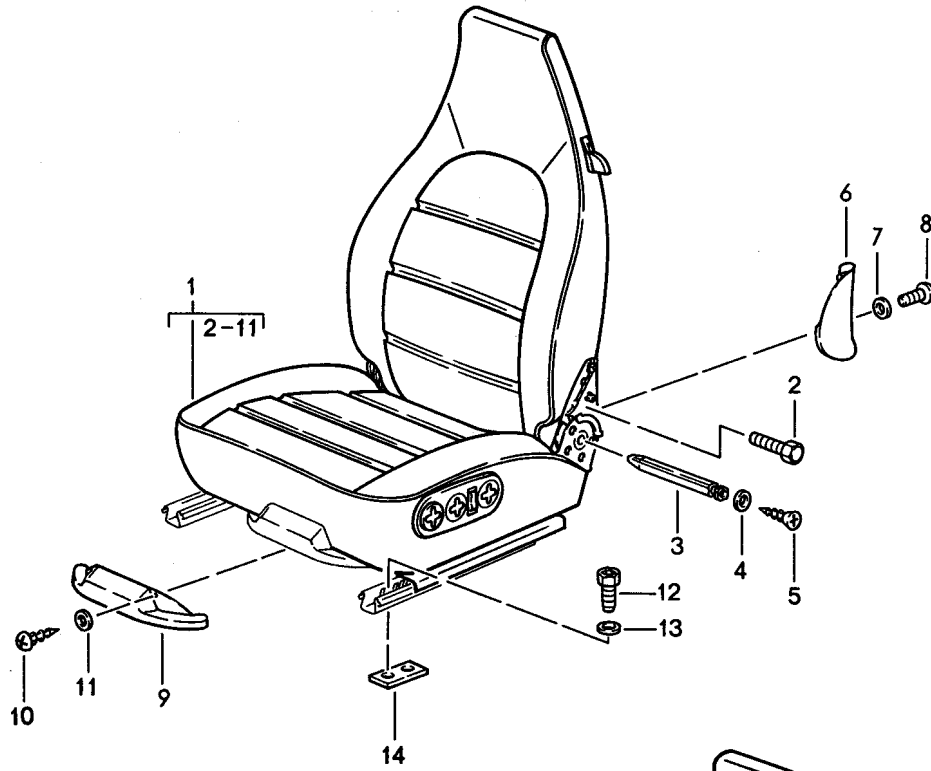
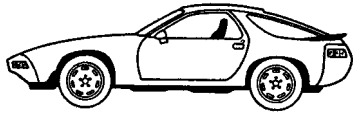
Modell: STZ

Laufzeit: 1985>>1998

Pos	Teilenummer	Benennung	Bemerkung	St	Modellangabe
	964 555 922 01 M30	Boxsterrot	97-98		
	964 555 922 01 B50	Spacegrau	98		
32	964 555 515 00	Fangriemen		4	
33	999 073 060 02	Blechschraube B 4,8 X 13		6	
34	964 555 487 00	Scharnier		2	
35	999 507 023 02	Blechmutter B 4,8		6	
35	999 507 023 01	Blechmutter B 4,8		6	

Modell: STZ

Laufzeit: 1985>>1998





Modell: STZ

Laufzeit: 1985&gt;&gt;1998

Pos	Teilenummer	Benennung	Bemerkung	St	Modellangabe
		Vordersitz komplett	85-86		928 S
1	928 521 001 86	Komfortsitz ohne Heizung Ganzleder	/L	1	M437
	928 521 001 86 KZ2	Schwarz			
	928 521 001 86 KZ3	Blau			
	928 521 001 86 KZ5	Braun			
	928 521 001 86 LG7	Weinrot			
	928 521 001 86 QC2	Graugrün			
	928 521 001 86 LG6	Dunkelgrün			
	928 521 001 86 KZ6	Can-Can-Rot			
	928 521 001 86 LG4	Perlweiss			
	928 521 001 86 LG5	Champagner			
	928 521 001 86 PY9	Perlozeanblau			
	928 521 001 86 PZ1	Wildbüffelbraun			
(1)	928 521 001 86 KZ4	Graubeige	86		
	928 521 002 86	Komfortsitz ohne Heizung Ganzleder	/R	1	M438
	928 521 002 86 KZ2	Schwarz			
	928 521 002 86 KZ3	Blau			
	928 521 002 86 KZ5	Braun			
	928 521 002 86 LG7	Weinrot			
	928 521 002 86 QC2	Graugrün			
	928 521 002 86 LG6	Dunkelgrün			
	928 521 002 86 KZ6	Can-Can-Rot			
	928 521 002 86 LG4	Perlweiss			
	928 521 002 86 LG5	Champagner			
	928 521 002 86 PY9	Perlozeanblau			
	928 521 002 86 PZ1	Wildbüffelbraun			
	928 521 002 86 KZ4	Graubeige	86		
(1)	928 521 001 89	Komfortsitz mit Heizung Ganzleder	/L	1	M437
	928 521 001 89 KZ2	Schwarz			
	928 521 001 89 KZ3	Blau			
	928 521 001 89 KZ5	Braun			
	928 521 001 89 LG7	Weinrot			
	928 521 001 89 QC2	Graugrün			
	928 521 001 89 LG6	Dunkelgrün			
	928 521 001 89 KZ6	Can-Can-Rot			
	928 521 001 89 LG4	Perlweiss			
	928 521 001 89 LG5	Champagner			
	928 521 001 89 PY9	Perlozeanblau			
	928 521 001 89 PZ1	Wildbüffelbraun			
	928 521 001 89 KZ4	Graubeige	86		
(1)	928 521 002 89	Komfortsitz mit Heizung Ganzleder	/R	1	M438
	928 521 002 89 KZ2	Schwarz			
	928 521 002 89 KZ3	Blau			
	928 521 002 89 KZ5	Braun			
	928 521 002 89 LG7	Weinrot			
	928 521 002 89 QC2	Graugrün			
	928 521 002 89 LG6	Dunkelgrün			
	928 521 002 89 KZ6	Can-Can-Rot			
	928 521 002 89 LG4	Perlweiss			
	928 521 002 89 LG5	Champagner			
	928 521 002 89 PY9	Perlozeanblau			
	928 521 002 89 PZ1	Wildbüffelbraun			
	928 521 002 89 KZ4	Graubeige	86		
1A	928 521 001 88	Komfortsitz	/L	1	M437

Modell: STZ

Laufzeit: 1985&gt;&gt;1998

Pos	Teilenummer	Benennung	Bemerkung	St	Modellangabe
		ohne Heizung Leder/ Mittelbahn in Stoff Nadelstreifenvelours			
	928 521 001 88 LS5	Schwarz/ Schwarz-Weiss			
	928 521 001 88 LS6	Braun/ Braun-Beige			
	928 521 001 88 LS8	Blau/ Blau-Weiss			
	928 521 001 88 LS9	Weinrot/ Weinrot-Weiss			
	928 521 001 88 QA7	Graugrün/ Graugrün-Weiss			
	928 521 001 88 LS7	Graubeige/ Graubeige-Weiss	86		
(1A)	928 521 002 88	Komfortsitz ohne Heizung Leder/ Mittelbahn in Stoff Nadelstreifenvelours	/R	1	M438
	928 521 002 88 LS5	Schwarz/ Schwarz-Weiss			
	928 521 002 88 LS6	Braun/ Braun-Beige			
	928 521 002 88 LS8	Blau/ Blau-Weiss			
	928 521 002 88 LS9	Weinrot/ Weinrot-Weiss			
	928 521 002 88 QA7	Graugrün/ Graugrün-Weiss			
	928 521 002 88 LS7	Graubeige/ Graubeige-Weiss	86		
(1A)	928 521 001 90	Komfortsitz mit Heizung Leder/ Mittelbahn in Stoff Nadelstreifenvelours	/L	1	M437
	928 521 001 90 LS5	Schwarz/ Schwarz-Weiss			
	928 521 001 90 LS6	Braun/ Braun-Beige			
	928 521 001 90 LS8	Blau/ Blau-Weiss			
	928 521 001 90 LS9	Weinrot/ Weinrot-Weiss			
	928 521 001 90 QA7	Graugrün/ Graugrün-Weiss			
	928 521 001 90 LS7	Graubeige/ Graubeige-Weiss	86		
(1A)	928 521 002 90	Komfortsitz mit Heizung Leder/ Mittelbahn in Stoff Nadelstreifenvelours	/R	1	M438
	928 521 002 90 LS5	Schwarz/ Schwarz-Weiss			
	928 521 002 90 LS6	Braun/ Braun-Beige			
	928 521 002 90 LS8	Blau/ Blau-Weiss			
	928 521 002 90 LS9	Weinrot/ Weinrot-Weiss			

Modell: STZ

Laufzeit: 1985&gt;&gt;1998

Pos	Teilenummer	Benennung	Bemerkung	St	Modellangabe
	928 521 002 90 QA7	Graugrün/ Graugrün-Weiss			
	928 521 002 90 LS7	Graubeige/ Graubeige-Weiss	86		
1A	928 521 001 88	Komfortsitz ohne Heizung Leder/ Mittelbahn in Stoff Flanellstreifen	/L	1	M437
	928 521 001 88 QB1	Schwarz/Anthrazit			
	928 521 001 88 QB3	Braun/Braun			
	928 521 001 88 QB5	Blau/Blau			
	928 521 001 88 QB7	Weinrot/Weinrot			
	928 521 001 88 QA8	Graugrün/Graugrün			
(1A)	928 521 002 88	Komfortsitz ohne Heizung Leder/ Mittelbahn in Stoff Flanellstreifen	/R	1	M438
	928 521 002 88 QB1	Schwarz/Anthrazit			
	928 521 002 88 QB3	Braun/Braun			
	928 521 002 88 QB5	Blau/Blau			
	928 521 002 88 QB7	Weinrot/Weinrot			
	928 521 002 88 QA8	Graugrün/Graugrün			
(1A)	928 521 001 90	Komfortsitz mit Heizung Leder/ Mittelbahn in Stoff Flanellstreifen	/L	1	M437
	928 521 001 90 QB1	Schwarz/Anthrazit			
	928 521 001 90 QB3	Braun/Braun			
	928 521 001 90 QB5	Blau/Blau			
	928 521 001 90 QB7	Weinrot/Weinrot			
	928 521 001 90 QA8	Graugrün/Graugrün			
(1A)	928 521 002 90	Komfortsitz mit Heizung Leder/ Mittelbahn in Stoff Flanellstreifen	/R	1	M438
	928 521 002 90 QB1	Schwarz/Anthrazit			
	928 521 002 90 QB3	Braun/Braun			
	928 521 002 90 QB5	Blau/Blau			
	928 521 002 90 QB7	Weinrot/Weinrot			
	928 521 002 90 QA8	Graugrün/Graugrün			
1A	928 521 001 88	Komfortsitz ohne Heizung Leder/ Mittelbahn Porsche-Schriftzugstoff	/L	1	M437
	928 521 001 88 QB2	Schwarz/Schwarz			
	928 521 001 88 QB4	Braun/Braun			
	928 521 001 88 QB6	Blau/Blau			
	928 521 001 88 QB8	Weinrot/Weinrot			
	928 521 001 88 QA9	Graugrün/Graugrün			
	928 521 001 88 RU1	Graubeige/Graubeige	86		
(1A)	928 521 002 88	Komfortsitz ohne Heizung Leder/ Mittelbahn Porsche-Schriftzugstoff	/R	1	M438
	928 521 002 88 QB2	Schwarz/Schwarz			
	928 521 002 88 QB4	Braun/Braun			
	928 521 002 88 QB6	Blau/Blau			

Modell: STZ

Laufzeit: 1985&gt;&gt;1998

Pos	Teilenummer	Benennung	Bemerkung	St	Modellangabe	
(1A)	928 521 002 88 QB8	Weinrot/Weinrot				
	928 521 002 88 QA9	Graugrün/Graugrün				
	928 521 002 88 RU1	Graubeige/Graubeige	86			
	928 521 001 90	Komfortsitz mit Heizung Leder/ Mittelbahn Porsche-Schriftzugstoff	/L	1	M437	
	928 521 001 90 QB2	Schwarz/Schwarz				
	928 521 001 90 QB4	Braun/Braun				
	928 521 001 90 QB6	Blau/Blau				
	928 521 001 90 QB8	Weinrot/Weinrot				
	928 521 001 90 QA9	Graugrün/Graugrün				
(1A)	928 521 001 90 RU1	Graubeige/Graubeige	86			
	928 521 002 90	Komfortsitz mit Heizung Leder/ Mittelbahn Porsche-Schriftzugstoff	/R	1	M438	
	928 521 002 90 QB2	Schwarz/Schwarz				
	928 521 002 90 QB4	Braun/Braun				
	928 521 002 90 QB6	Blau/Blau				
	928 521 002 90 QB8	Weinrot/Weinrot				
	928 521 002 90 QA9	Graugrün/Graugrün				
	928 521 002 90 RU1	Graubeige/Graubeige	86			
	2	911 521 547 00	Schraube M 10 X 20		8	
3	928 521 717 02	Vierkantstange für Lehnenverstellung		4		
4	928 521 716 02	Sicherungsscheibe für Lehnenverstellung		4		
5	900 249 004 02	Senkschraube M 4 X 8 für Lehnenverstellung		4		
6	928 521 147 02	Abdeckung	/L	2		
	928 521 147 02 01C	Schwarz				
	928 521 147 02 4RB	Braun				
	928 521 147 02 5HJ	Blau				
	928 521 147 02 9MM	Weinrot				
	928 521 147 02 1DJ	Graugrün				
	928 521 147 02 3UC	Graubeige	86			
	(6)	928 521 148 02	Abdeckung	/R	2	
		928 521 148 02 01C	Schwarz			
928 521 148 02 4RB		Braun				
928 521 148 02 5HJ		Blau				
928 521 148 02 9MM		Weinrot				
928 521 148 02 1DJ		Graugrün				
928 521 148 02 3UC		Graubeige	86			
7		900 025 044 07	Scheibe A 4,3		8	
8		900 143 113 07	Linsenschraube B 4,2 X 13	-85	8	
8	900 143 113 0G	Linsenschraube B 4,2 X 13		8		
8	N 013 962 3	Blechschaube B 3,9 X 16	86	8		
9	928 521 760 02	Abdeckung		2		
10	N 013 959 3	Linsenblechschaube B 3,5 X 16		4		
10	900 143 016 02	Linsenblechschaube B 3,5 X 16		4		
11	900 025 013 07	Scheibe A 3,7		4		

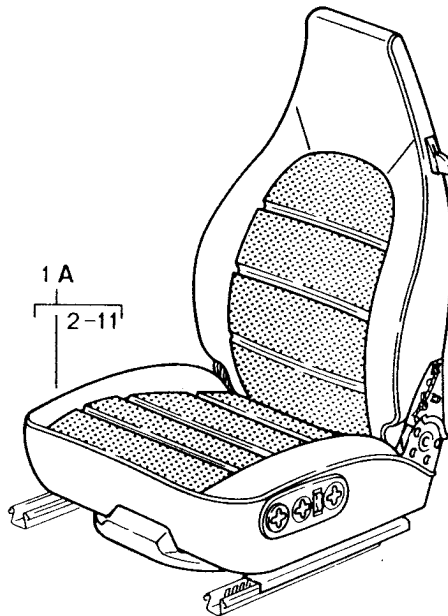
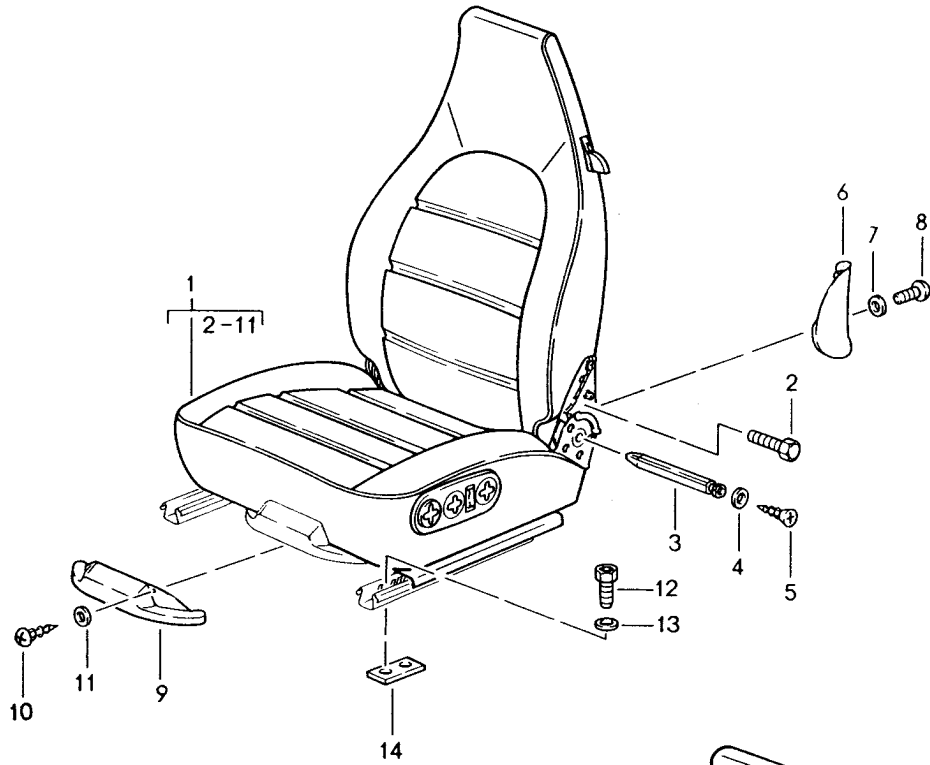
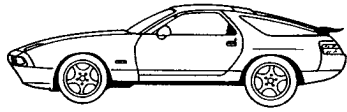
Modell: STZ

Laufzeit: 1985&gt;&gt;1998

Pos	Teilenummer	Benennung	Bemerkung	St	Modellangabe
12	900 119 030 02	Zylinderschraube M 8 X 20		12	
13	900 031 001 02	Scheibe 8,4		16	
13	900 031 105 01	Scheibe 8,4		16	
14	928 521 101 05	Gewindeplatte vorn		X	
(14)	928 521 101 08	Gewindeplatte hinten		X	
-	999 703 334 40	Stopfen für Sitzschienenträger		2	

Modell: STZ

Laufzeit: 1985>>1998



Modell: STZ

Laufzeit: 1985>>1998

Pos	Teilenummer	Benennung	Bemerkung	St	Modellangabe
1	928 521 001 86	Vordersitz komplett Komfortsitz ohne Heizung Ganzleder	87- -95 /L	1	928 S4/GT 928 GTS M437
	928 521 001 86 KZ2	Schwarz	-90		
	928 521 001 86 TS1	Marineblau	-90		
	928 521 001 86 TV1	Mahagoni	-90		
	928 521 001 86 LG7	Weinrot	-90		
	928 521 001 86 QC2	Graugrün	-88		
	928 521 001 86 LG5	Champagner	-88		
	928 521 001 86 TW1	Leinen	-90		
	928 521 001 86 XN4	Kaschmirbeige	89-90		
	928 521 001 86 XG1	Lipstickrot	-88		
	928 521 001 86 XG2	Silbergrau	-88		
	928 521 001 86 AVY	Karamell	87-90		
	928 521 001 86 AVZ	Veneziablau	87-90		
	928 521 001 86 AVW	Seidengrau	89-90		
	928 521 001 86 AVV	Samtrot	89-90		
	928 521 001 86 AVX	Schiefer	89-90		
	928 521 001 86 ATH	Schwarz	91-		
	928 521 001 86 APL	Klassikgrau	91-		
	928 521 001 86 ARL	Cobaltblau	91-		
	928 521 001 86 ASL	Magenta	91-		
	928 521 001 86 AQL	Lichtgrau	91-		
	928 521 001 86 ATY	Kaschmirbeige	91-		
	928 521 001 86 BQB	Marineblau	91-		
	928 521 001 86 AVF	Matadorrot	91-		
	928 521 001 86 AVG	Carraragrau	91-		
	928 521 001 86 AVH	Sherwoodgrün	91-		
	928 521 001 86 DBD	Nachtblau	94-		
	928 521 001 86 DCD	Kastanienbraun	94-		
	928 521 001 86 DDD	Marmorgrau	94-		
	928 521 001 86 DEC	Provenceblau	94-		
	928 521 001 86 DEE	Cedargrün	94-		
	928 521 001 86 DEF	Flamencorot	94-		
(1)	928 521 002 86	Komfortsitz ohne Heizung Ganzleder	/R	1	M438
	928 521 002 86 KZ2	Schwarz	-90		
	928 521 002 86 TS1	Marineblau	-90		
	928 521 002 86 TV1	Mahagoni	-90		
	928 521 002 86 LG7	Weinrot	-90		
	928 521 002 86 QC2	Graugrün	-88		
	928 521 002 86 LG5	Champagner	-88		
	928 521 002 86 TW1	Leinen	-90		
	928 521 002 86 XN4	Kaschmirbeige	89-90		
	928 521 002 86 XG1	Lipstickrot	-88		
	928 521 002 86 XG2	Silbergrau	-88		
	928 521 002 86 AVY	Karamell	87-90		
	928 521 002 86 AVZ	Veneziablau	87-90		
	928 521 002 86 AVW	Seidengrau	89-90		
	928 521 002 86 AVV	Samtrot	89-90		
	928 521 002 86 AVX	Schiefer	89-90		
	928 521 002 86 ATH	Schwarz	91-		
	928 521 002 86 APL	Klassikgrau	91-		
	928 521 002 86 ARL	Cobaltblau	91-		
	928 521 002 86 ASL	Magenta	91-		
	928 521 002 86 AQL	Lichtgrau	91-		
	928 521 002 86 ATY	Kaschmirbeige	91-		
	928 521 002 86 BQB	Marineblau	91-		
	928 521 002 86 AVF	Matadorrot	91-		
	928 521 002 86 AVG	Carraragrau	91-		

Modell: STZ

Laufzeit: 1985>>1998

Pos	Teilenummer	Benennung	Bemerkung	St	Modellangabe
1	928 521 002 86 AVH	Sherwoodgrün	91-	1	M437
	928 521 002 86 DBD	Nachtblau	94-		
	928 521 002 86 DCD	Kastanienbraun	94-		
	928 521 002 86 DDD	Marmorgrau	94-		
	928 521 002 86 DEC	Provenceblau	94-		
	928 521 002 86 DEE	Cedargrün	94-		
	928 521 002 86 DEF	Flamencorot	94-		
	928 521 001 05	Komfortsitz Raffleder ohne Heizung Ganzleder	/L		
	928 521 001 05 KZ2	Schwarz	-90		
	928 521 001 05 TS1	Marineblau	-90		
	928 521 001 05 TV1	Mahagoni	-90		
	928 521 001 05 LG7	Weinrot	-90		
	928 521 001 05 QC2	Graugrün	-88		
	928 521 001 05 LG5	Champagner	-88		
	928 521 001 05 TW1	Leinen	-90		
	928 521 001 05 XN4	Kaschmirbeige	89-90		
	928 521 001 05 XG1	Lipstickrot	-88		
	928 521 001 05 XG2	Silbergrau	-88		
	928 521 001 05 AVY	Karamell	87-90		
	928 521 001 05 AVZ	Veneziablau	87-90		
	928 521 001 05 AVW	Seidengrau	89-90		
	928 521 001 05 AVV	Samtrot	89-90		
	928 521 001 05 AVX	Schiefer	89-90		
	928 521 001 05 ATH	Schwarz	91-		
	928 521 001 05 APL	Klassikgrau	91-		
	928 521 001 05 ARL	Cobaltblau	91-		
	928 521 001 05 ASL	Magenta	91-		
	928 521 001 05 AQL	Lichtgrau	91-		
	928 521 001 05 ATY	Kaschmirbeige	91-		
	928 521 001 05 BQB	Marineblau	91-		
	928 521 001 05 AVF	Matadorrot	91-		
	928 521 001 05 AVG	Carraragrau	91-		
	928 521 001 05 AVH	Sherwoodgrün	91-		
928 521 001 05 DBD	Nachtblau	94-			
928 521 001 05 DCD	Kastanienbraun	94-			
928 521 001 05 DDD	Marmorgrau	94-			
928 521 001 05 DEC	Provenceblau	94-			
928 521 001 05 DEE	Cedargrün	94-			
928 521 001 05 DEF	Flamencorot	94-			
(1) 928 521 002 05	Komfortsitz Raffleder ohne Heizung Ganzleder	/R	1	M438	
928 521 002 05 KZ2	Schwarz	-90			
928 521 002 05 TS1	Marineblau	-90			
928 521 002 05 TV1	Mahagoni	-90			
928 521 002 05 LG7	Weinrot	-90			
928 521 002 05 QC2	Graugrün	-88			
928 521 002 05 LG5	Champagner	-88			
928 521 002 05 TW1	Leinen	-90			
928 521 002 05 XN4	Kaschmirbeige	89-90			
928 521 002 05 XG1	Lipstickrot	-88			
928 521 002 05 XG2	Silbergrau	-88			
928 521 002 05 AVY	Karamell	87-90			
928 521 002 05 AVZ	Veneziablau	87-90			
928 521 002 05 AVW	Seidengrau	89-90			
928 521 002 05 AVV	Samtrot	89-90			
928 521 002 05 AVX	Schiefer	89-90			
928 521 002 05 ATH	Schwarz	91-			
928 521 002 05 APL	Klassikgrau	91-			



Modell: STZ

Laufzeit: 1985>>1998

Pos	Teilenummer	Benennung	Bemerkung	St	Modellangabe
	928 521 002 05 ARL	Cobaltblau	91-		
	928 521 002 05 ASL	Magenta	91-		
	928 521 002 05 AQL	Lichtgrau	91-		
	928 521 002 05 ATY	Kaschmirbeige	91-		
	928 521 002 05 BQB	Marineblau	91-		
	928 521 002 05 AVF	Matadorrot	91-		
	928 521 002 05 AVG	Carraragrau	91-		
	928 521 002 05 AVH	Sherwoodgrün	91-		
	928 521 002 05 DBD	Nachtblau	94-		
	928 521 002 05 DCD	Kastanienbraun	94-		
	928 521 002 05 DDD	Marmorgrau	94-		
	928 521 002 05 DEC	Provenceblau	94-		
	928 521 002 05 DEE	Cedargrün	94-		
	928 521 002 05 DEF	Flamencorot	94-		
(1)	928 521 001 89	Komfortsitz mit Heizung Ganzleder	/L	1	M437
	928 521 001 89 KZ2	Schwarz	-90		
	928 521 001 89 TS1	Marineblau	-90		
	928 521 001 89 TV1	Mahagoni	-90		
	928 521 001 89 LG7	Weinrot	-90		
	928 521 001 89 QC2	Graugrün	-88		
	928 521 001 89 LG5	Champagner	-88		
	928 521 001 89 TW1	Leinen	-90		
	928 521 001 89 XN4	Kaschmirbeige	89-90		
	928 521 001 89 XG1	Lipstickrot	-88		
	928 521 001 89 XG2	Silbergrau	-88		
	928 521 001 89 AVY	Karamell	87-90		
	928 521 001 89 AVZ	Veneziablau	87-90		
	928 521 001 89 AVW	Seidengrau	89-90		
	928 521 001 89 AVV	Samtrot	89-90		
	928 521 001 89 AVX	Schiefer	89-90		
	928 521 001 89 ATH	Schwarz	91-		
	928 521 001 89 APL	Klassikgrau	91-		
	928 521 001 89 ARL	Cobaltblau	91-		
	928 521 001 89 ASL	Magenta	91-		
	928 521 001 89 AQL	Lichtgrau	91-		
	928 521 001 89 ATY	Kaschmirbeige	91-		
	928 521 001 89 BQB	Marineblau	91-		
	928 521 001 89 AVF	Matadorrot	91-		
	928 521 001 89 AVG	Carraragrau	91-		
	928 521 001 89 AVH	Sherwoodgrün	91-		
	928 521 001 89 DBD	Nachtblau	94-		
	928 521 001 89 DCD	Kastanienbraun	94-		
	928 521 001 89 DDD	Marmorgrau	94-		
	928 521 001 89 DEC	Provenceblau	94-		
	928 521 001 89 DEE	Cedargrün	94-		
	928 521 001 89 DEF	Flamencorot	94-		
(1)	928 521 002 89	Komfortsitz mit Heizung Ganzleder	/R	1	M438
	928 521 002 89 KZ2	Schwarz	-90		
	928 521 002 89 TS1	Marineblau	-90		
	928 521 002 89 TV1	Mahagoni	-90		
	928 521 002 89 LG7	Weinrot	-90		
	928 521 002 89 QC2	Graugrün	-88		
	928 521 002 89 LG5	Champagner	-88		
	928 521 002 89 TW1	Leinen	-90		
	928 521 002 89 XN4	Kaschmirbeige	89-90		
	928 521 002 89 XG1	Lipstickrot	-88		
	928 521 002 89 XG2	Silbergrau	-88		
	928 521 002 89 AVY	Karamell	87-90		
	928 521 002 89 AVZ	Veneziablau	87-90		

Modell: STZ

Laufzeit: 1985>>1998

Pos	Teilenummer	Benennung	Bemerkung	St	Modellangabe
	928 521 002 89 AVW	Seidengrau	89-90		
	928 521 002 89 AVV	Samtrot	89-90		
	928 521 002 89 AVX	Schiefer	89-90		
	928 521 002 89 ATH	Schwarz	91-		
	928 521 002 89 APL	Klassikgrau	91-		
	928 521 002 89 ARL	Cobaltblau	91-		
	928 521 002 89 ASL	Magenta	91-		
	928 521 002 89 AQL	Lichtgrau	91-		
	928 521 002 89 ATY	Kaschmirbeige	91-		
	928 521 002 89 BQB	Marineblau	91-		
	928 521 002 89 AVF	Matadorrot	91-		
	928 521 002 89 AVG	Carraragrau	91-		
	928 521 002 89 AVH	Sherwoodgrün	91-		
	928 521 002 89 DBD	Nachtblau	94-		
	928 521 002 89 DCD	Kastanienbraun	94-		
	928 521 002 89 DDD	Marmorgrau	94-		
	928 521 002 89 DEC	Provenceblau	94-		
	928 521 002 89 DEE	Cedargrün	94-		
	928 521 002 89 DEF	Flamencorot	94-		
(1)	928 521 001 25	Komfortsitz Raffleder mit Heizung Ganzleder	/L	1	M437
	928 521 001 25 KZ2	Schwarz	-90		
	928 521 001 25 TS1	Marineblau	-90		
	928 521 001 25 TV1	Mahagoni	-90		
	928 521 001 25 LG7	Weinrot	-90		
	928 521 001 25 QC2	Graugrün	-88		
	928 521 001 25 LG5	Champagner	-88		
	928 521 001 25 TW1	Leinen	-90		
	928 521 001 25 XN4	Kaschmirbeige	89-90		
	928 521 001 25 XG1	Lipstickrot	-88		
	928 521 001 25 XG2	Silbergrau	-88		
	928 521 001 25 AVY	Karamell	87-90		
	928 521 001 25 AVZ	Veneziablau	87-90		
	928 521 001 25 AVW	Seidengrau	89-90		
	928 521 001 25 AVV	Samtrot	89-90		
	928 521 001 25 AVX	Schiefer	89-90		
	928 521 001 25 ATH	Schwarz	91-		
	928 521 001 25 APL	Klassikgrau	91-		
	928 521 001 25 ARL	Cobaltblau	91-		
	928 521 001 25 ASL	Magenta	91-		
	928 521 001 25 AQL	Lichtgrau	91-		
	928 521 001 25 ATY	Kaschmirbeige	91-		
	928 521 001 25 BQB	Marineblau	91-		
	928 521 001 25 AVF	Matadorrot	91-		
	928 521 001 25 AVG	Carraragrau	91-		
	928 521 001 25 AVH	Sherwoodgrün	91-		
	928 521 001 25 DBD	Nachtblau	94-		
	928 521 001 25 DCD	Kastanienbraun	94-		
	928 521 001 25 DDD	Marmorgrau	94-		
	928 521 001 25 DEC	Provenceblau	94-		
	928 521 001 25 DEE	Cedargrün	94-		
	928 521 001 25 DEF	Flamencorot	94-		
(1)	928 521 002 25	Komfortsitz Raffleder mit Heizung Ganzleder	/R	1	M438
	928 521 002 25 KZ2	Schwarz	-90		
	928 521 002 25 TS1	Marineblau	-90		
	928 521 002 25 TV1	Mahagoni	-90		
	928 521 002 25 LG7	Weinrot	-90		
	928 521 002 25 QC2	Graugrün	-88		

Modell: STZ Laufzeit: 1985>>1998

Pos	Teilenummer	Benennung	Bemerkung	St	Modellangabe
	928 521 002 25 LG5	Champagner	-88		
	928 521 002 25 TW1	Leinen	-90		
	928 521 002 25 XN4	Kaschmirbeige	89-90		
	928 521 002 25 XG1	Lipstickrot	-88		
	928 521 002 25 XG2	Silbergrau	-88		
	928 521 002 25 AVY	Karamell	87-90		
	928 521 002 25 AVZ	Veneziablau	87-90		
	928 521 002 25 AVW	Seidengrau	89-90		
	928 521 002 25 AVV	Samtrot	89-90		
	928 521 002 25 AVX	Schiefer	89-90		
	928 521 002 25 ATH	Schwarz	91-		
	928 521 002 25 APL	Klassikgrau	91-		
	928 521 002 25 ARL	Cobaltblau	91-		
	928 521 002 25 ASL	Magenta	91-		
	928 521 002 25 AQL	Lichtgrau	91-		
	928 521 002 25 ATY	Kaschmirbeige	91-		
	928 521 002 25 BQB	Marineblau	91-		
	928 521 002 25 AVF	Matadorrot	91-		
	928 521 002 25 AVG	Carraragrau	91-		
	928 521 002 25 AVH	Sherwoodgrün	91-		
	928 521 002 25 DBD	Nachtblau	94-		
	928 521 002 25 DCD	Kastanienbraun	94-		
	928 521 002 25 DDD	Marmorgrau	94-		
	928 521 002 25 DEC	Provenceblau	94-		
	928 521 002 25 DEE	Cedargrün	94-		
	928 521 002 25 DEF	Flamencorot	94-		
1	928 521 001 91	Komfortsitz Lordosenstütze ohne Heizung Ganzleder	/L	1	M437
	928 521 001 91 KZ2	Schwarz	-90		
	928 521 001 91 TS1	Marineblau	-90		
	928 521 001 91 TV1	Mahagoni	-90		
	928 521 001 91 LG7	Weinrot	-90		
	928 521 001 91 QC2	Graugrün	-88		
	928 521 001 91 LG5	Champagner	-88		
	928 521 001 91 TW1	Leinen	-90		
	928 521 001 91 XN4	Kaschmirbeige	89-90		
	928 521 001 91 XG1	Lipstickrot	-88		
	928 521 001 91 XG2	Silbergrau	-88		
	928 521 001 91 AVY	Karamell	87-90		
	928 521 001 91 AVZ	Veneziablau	87-90		
	928 521 001 91 AVW	Veneziablau	89-90		
	928 521 001 91 AVV	Karamell	89-90		
	928 521 001 91 AVX	Schiefer	89-90		
	928 521 001 91 ATH	Schwarz	91-		
	928 521 001 91 APL	Klassikgrau	91-		
	928 521 001 91 ARL	Cobaltblau	91-		
	928 521 001 91 ASL	Magenta	91-		
	928 521 001 91 AQL	Lichtgrau	91-		
	928 521 001 91 ATY	Kaschmirbeige	91-		
	928 521 001 91 BQB	Marineblau	91-		
	928 521 001 91 AVF	Matadorrot	91-		
	928 521 001 91 AVG	Carraragrau	91-		
	928 521 001 91 AVH	Sherwoodgrün	91-		
	928 521 001 91 DBD	Nachtblau	94-		
	928 521 001 91 DCD	Kastanienbraun	94-		
	928 521 001 91 DDD	Marmorgrau	94-		
	928 521 001 91 DEC	Provenceblau	94-		
	928 521 001 91 DEE	Cedargrün	94-		
	928 521 001 91 DEF	Flamencorot	94-		
(1)	928 521 002 91	Komfortsitz Lordosenstütze	/R	1	M438

Modell: STZ Laufzeit: 1985>>1998

Pos	Teilenummer	Benennung	Bemerkung	St	Modellangabe
		ohne Heizung Ganzleder			
	928 521 002 91 KZ2	Schwarz	-90		
	928 521 002 91 TS1	Marineblau	-90		
	928 521 002 91 TV1	Mahagoni	-90		
	928 521 002 91 LG7	Weinrot	-90		
	928 521 002 91 QC2	Graugrün	-88		
	928 521 002 91 LG5	Champagner	-88		
	928 521 002 91 TW1	Leinen	-90		
	928 521 002 91 XN4	Kaschmirbeige	89-90		
	928 521 002 91 XG1	Lipstickrot	-88		
	928 521 002 91 XG2	Silbergrau	-88		
	928 521 002 91 AVY	Karamell	87-90		
	928 521 002 91 AVZ	Veneziablau	87-90		
	928 521 002 91 AVW	Seidengrau	89-90		
	928 521 002 91 AVV	Samtrot	89-90		
	928 521 002 91 AVX	Schiefer	89-90		
	928 521 002 91 ATH	Schwarz	91-		
	928 521 002 91 APL	Klassikgrau	91-		
	928 521 002 91 ARL	Cobaltblau	91-		
	928 521 002 91 ASL	Magenta	91-		
	928 521 002 91 AQL	Lichtgrau	91-		
	928 521 002 91 ATY	Kaschmirbeige	91-		
	928 521 002 91 BQB	Marineblau	91-		
	928 521 002 91 AVF	Matadorrot	91-		
	928 521 002 91 AVG	Carraragrau	91-		
	928 521 002 91 AVH	Sherwoodgrün	91-		
	928 521 002 91 DBD	Nachtblau	94-		
	928 521 002 91 DCD	Kastanienbraun	94-		
	928 521 002 91 DDD	Marmorgrau	94-		
	928 521 002 91 DEC	Provenceblau	94-		
	928 521 002 91 DEE	Cedargrün	94-		
	928 521 002 91 DEF	Flamencorot	94-		
1	928 521 001 26	Komfortsitz Raffleder Lordosenstütze ohne Heizung Ganzleder	/L	1	M437
	928 521 001 26 KZ2	Schwarz	-90		
	928 521 001 26 TS1	Marineblau	-90		
	928 521 001 26 TV1	Mahagoni	-90		
	928 521 001 26 LG7	Weinrot	-90		
	928 521 001 26 QC2	Graugrün	-88		
	928 521 001 26 LG5	Champagner	-88		
	928 521 001 26 TW1	Leinen	-90		
	928 521 001 26 XN4	Kaschmirbeige	89-90		
	928 521 001 26 XG1	Lipstickrot	-88		
	928 521 001 26 XG2	Silbergrau	-88		
	928 521 001 26 AVY	Karamell	87-90		
	928 521 001 26 AVZ	Veneziablau	87-90		
	928 521 001 26 AVW	Seidengrau	89-90		
	928 521 001 26 AVV	Samtrot	89-90		
	928 521 001 26 AVX	Schiefer	89-90		
	928 521 001 26 ATH	Schwarz	91-		
	928 521 001 26 APL	Klassikgrau	91-		
	928 521 001 26 ARL	Cobaltblau	91-		
	928 521 001 26 ASL	Magenta	91-		
	928 521 001 26 AQL	Lichtgrau	91-		
	928 521 001 26 ATY	Kaschmirbeige	91-		
	928 521 001 26 BQB	Marineblau	91-		
	928 521 001 26 AVF	Matadorrot	91-		
	928 521 001 26 AVG	Carraragrau	91-		
	928 521 001 26 AVH	Sherwoodgrün	91-		

Modell: STZ

Laufzeit: 1985>>1998

Pos	Teilenummer	Benennung	Bemerkung	St	Modellangabe
(1)	928 521 001 26 DBD	Nachtblau	94-	1	M438
	928 521 001 26 DCD	Kastanienbraun	94-		
	928 521 001 26 DDD	Marmorgrau	94-		
	928 521 001 26 DEC	Provenceblau	94-		
	928 521 001 26 DEE	Cedargrün	94-		
	928 521 001 26 DEF	Flamencorot	94-		
	928 521 002 26	Komfortsitz Raffleder Lordosenstütze ohne Heizung Ganzleder	/R		
	928 521 002 26 KZ2	Schwarz	-90		
	928 521 002 26 TS1	Marineblau	-90		
	928 521 002 26 TV1	Mahagoni	-90		
	928 521 002 26 LG7	Weinrot	-90		
	928 521 002 26 QC2	Graugrün	-88		
	928 521 002 26 LG5	Champagner	-88		
	928 521 002 26 TW1	Leinen	-90		
	928 521 002 26 XN4	Kaschmirbeige	89-90		
	928 521 002 26 XG1	Lipstickrot	-88		
	928 521 002 26 XG2	Silbergrau	-88		
	928 521 002 26 AVY	Karamell	87-90		
	928 521 002 26 AVZ	Veneziablau	87-90		
	928 521 002 26 AVW	Seidengrau	89-90		
	928 521 002 26 AVV	Samtrot	89-90		
	928 521 002 26 AVX	Schiefer	89-90		
	928 521 002 26 ATH	Schwarz	91-		
	928 521 002 26 APL	Klassikgrau	91-		
	928 521 002 26 ARL	Cobaltblau	91-		
	928 521 002 26 ASL	Magenta	91-		
	928 521 002 26 AQL	Lichtgrau	91-		
	928 521 002 26 ATY	Kaschmirbeige	91-		
	928 521 002 26 BQB	Marineblau	91-		
	928 521 002 26 AVF	Matadorrot	91-		
	928 521 002 26 AVG	Carraragrau	91-		
	928 521 002 26 AVH	Sherwoodgrün	91-		
	928 521 002 26 DBD	Nachtblau	94-		
928 521 002 26 DCD	Kastanienbraun	94-			
928 521 002 26 DDD	Marmorgrau	94-			
928 521 002 26 DEC	Provenceblau	94-			
928 521 002 26 DEE	Cedargrün	94-			
928 521 002 26 DEF	Flamencorot	94-			
1	928 521 001 93	Komfortsitz Lordosenstütze mit Heizung Ganzleder	/L	1	M437
	928 521 001 93 KZ2	Schwarz	-90		
	928 521 001 93 TS1	Marineblau	-90		
	928 521 001 93 TV1	Mahagoni	-90		
	928 521 001 93 LG7	Weinrot	-90		
	928 521 001 93 QC2	Graugrün	-88		
	928 521 001 93 LG5	Champagner	-88		
	928 521 001 93 TW1	Leinen	-90		
	928 521 001 93 XN4	Kaschmirbeige	89-90		
	928 521 001 93 XG1	Lipstickrot	-88		
	928 521 001 93 XG2	Silbergrau	-88		
	928 521 001 93 AVY	Karamell	87-90		
	928 521 001 93 AVZ	Veneziablau	87-90		
	928 521 001 93 AVW	Seidengrau	89-90		
	928 521 001 93 AVV	Samtrot	89-90		
	928 521 001 93 AVX	Schiefer	89-90		
	928 521 001 93 ATH	Schwarz	91-		
	928 521 001 93 APL	Klassikgrau	91-		

Modell: STZ Laufzeit: 1985>>1998

Pos	Teilenummer	Benennung	Bemerkung	St	Modellangabe
	928 521 001 93 ARL	Cobaltblau	91-		
	928 521 001 93 ASL	Magenta	91-		
	928 521 001 93 AQL	Lichtgrau	91-		
	928 521 001 93 ATY	Kaschmirbeige	91-		
	928 521 001 93 BQB	Marineblau	91-		
	928 521 001 93 AVF	Matadorrot	91-		
	928 521 001 93 AVG	Carraragrau	91-		
	928 521 001 93 AVH	Sherwoodgrün	91-		
	928 521 001 93 DBD	Nachtblau	94-		
	928 521 001 93 DCD	Kastanienbraun	94-		
	928 521 001 93 DDD	Marmorgrau	94-		
	928 521 001 93 DEC	Provenceblau	94-		
	928 521 001 93 DEE	Cedargrün	94-		
	928 521 001 93 DEF	Flamencorot	94-		
(1)	928 521 002 93	Komfortsitz Lordosenstütze mit Heizung Ganzleder	/R	1	M438
	928 521 002 93 KZ2	Schwarz	-90		
	928 521 002 93 TS1	Marineblau	-90		
	928 521 002 93 TV1	Mahagoni	-90		
	928 521 002 93 LG7	Weinrot	-90		
	928 521 002 93 QC2	Graugrün	-88		
	928 521 002 93 LG5	Champagner	-88		
	928 521 002 93 TW1	Leinen	-90		
	928 521 002 93 XN4	Kaschmirbeige	89-90		
	928 521 002 93 XG1	Lipstickrot	-88		
	928 521 002 93 XG2	Silbergrau	-88		
	928 521 002 93 AVY	Karamell	87-90		
	928 521 002 93 AVZ	Veneziablau	87-90		
	928 521 002 93 AVW	Seidengrau	89-90		
	928 521 002 93 AVV	Samtrot	89-90		
	928 521 002 93 AVX	Schiefer	89-90		
	928 521 002 93 ATH	Schwarz	91-		
	928 521 002 93 APL	Klassikgrau	91-		
	928 521 002 93 ARL	Cobaltblau	91-		
	928 521 002 93 ASL	Magenta	91-		
	928 521 002 93 AQL	Lichtgrau	91-		
	928 521 002 93 ATY	Kaschmirbeige	91-		
	928 521 002 93 BQB	Marineblau	91-		
	928 521 002 93 AVF	Matadorrot	91-		
	928 521 002 93 AVG	Carraragrau	91-		
	928 521 002 93 AVH	Sherwoodgrün	91-		
	928 521 002 93 DBD	Nachtblau	94-		
	928 521 002 93 DCD	Kastanienbraun	94-		
	928 521 002 93 DDD	Marmorgrau	94-		
	928 521 002 93 DEC	Provenceblau	94-		
	928 521 002 93 DEE	Cedargrün	94-		
	928 521 002 93 DEF	Flamencorot	94-		
1	928 521 001 27	Komfortsitz Raffleder Lordosenstütze mit Heizung Ganzleder	/L	1	M437
	928 521 001 27 KZ2	Schwarz	-90		
	928 521 001 27 TS1	Marineblau	-90		
	928 521 001 27 TV1	Mahagoni	-90		
	928 521 001 27 LG7	Weinrot	-90		
	928 521 001 27 QC2	Graugrün	-88		
	928 521 001 27 LG5	Champagner	-88		
	928 521 001 27 TW1	Leinen	-90		
	928 521 001 27 XN4	Kaschmirbeige	89-90		
	928 521 001 27 XG1	Lipstickrot	-88		

Modell: STZ

Laufzeit: 1985>>1998

Pos	Teilenummer	Benennung	Bemerkung	St	Modellangabe
	928 521 001 27 XG2	Silbergrau	-88		
	928 521 001 27 AVY	Karamell	87-90		
	928 521 001 27 AVZ	Veneziablau	87-90		
	928 521 001 27 AVW	Seidengrau	89-90		
	928 521 001 27 AVV	Samtrot	89-90		
	928 521 001 27 AVX	Schiefer	89-90		
	928 521 001 27 ATH	Schwarz	91-		
	928 521 001 27 APL	Klassikgrau	91-		
	928 521 001 27 ARL	Cobaltblau	91-		
	928 521 001 27 ASL	Magenta	91-		
	928 521 001 27 AQL	Lichtgrau	91-		
	928 521 001 27 ATY	Kaschmirbeige	91-		
	928 521 001 27 BQB	Marineblau	91-		
	928 521 001 27 AVF	Matadorrot	91-		
	928 521 001 27 AVG	Carraragrau	91-		
	928 521 001 27 AVH	Sherwoodgrün	91-		
	928 521 001 27 DBD	Nachtblau	94-		
	928 521 001 27 DCD	Kastanienbraun	94-		
	928 521 001 27 DDD	Marmorgrau	94-		
	928 521 001 27 DEC	Provenceblau	94-		
	928 521 001 27 DEE	Cedargrün	94-		
	928 521 001 27 DEF	Flamencorot	94-		
(1)	928 521 002 27	Komfortsitz Raffleder Lordosenstütze mit Heizung Ganzleder	/R	1	M438
	928 521 002 27 KZ2	Schwarz	-90		
	928 521 002 27 TS1	Marineblau	-90		
	928 521 002 27 TV1	Mahagoni	-90		
	928 521 002 27 LG7	Weinrot	-90		
	928 521 002 27 QC2	Graugrün	-88		
	928 521 002 27 LG5	Champagner	-88		
	928 521 002 27 TW1	Leinen	-90		
	928 521 002 27 XN4	Kaschmirbeige	89-90		
	928 521 002 27 XG1	Lipstickrot	-88		
	928 521 002 27 XG2	Silbergrau	-88		
	928 521 002 27 AVY	Karamell	87-90		
	928 521 002 27 AVZ	Veneziablau	87-90		
	928 521 002 27 AVW	Seidengrau	89-90		
	928 521 002 27 AVV	Samtrot	89-90		
	928 521 002 27 AVX	Schiefer	89-90		
	928 521 002 27 ATH	Schwarz	91-		
	928 521 002 27 APL	Klassikgrau	91-		
	928 521 002 27 ARL	Cobaltblau	91-		
	928 521 002 27 ASL	Magenta	91-		
	928 521 002 27 AQL	Lichtgrau	91-		
	928 521 002 27 ATY	Kaschmirbeige	91-		
	928 521 002 27 BQB	Marineblau	91-		
	928 521 002 27 AVF	Matadorrot	91-		
	928 521 002 27 AVG	Carraragrau	91-		
	928 521 002 27 AVH	Sherwoodgrün	91-		
	928 521 002 27 DBD	Nachtblau	94-		
	928 521 002 27 DCD	Kastanienbraun	94-		
	928 521 002 27 DDD	Marmorgrau	94-		
	928 521 002 27 DEC	Provenceblau	94-		
	928 521 002 27 DEE	Cedargrün	94-		
	928 521 002 27 DEF	Flamencorot	94-		
1	928 521 001 82	Komfortsitz Lordosenstütze Sitzpositionsteuerung ohne Heizung Ganzleder	/L	1	M437

Modell: STZ Laufzeit: 1985>>1998

Pos	Teilenummer	Benennung	Bemerkung	St	Modellangabe
	928 521 001 82 KZ2	Schwarz	-90		
	928 521 001 82 TS1	Marineblau	-90		
	928 521 001 82 TV1	Mahagoni	-90		
	928 521 001 82 LG7	Weinrot	-90		
	928 521 001 82 QC2	Graugrün	-88		
	928 521 001 82 LG5	Champagner	-88		
	928 521 001 82 TW1	Leinen	-90		
	928 521 001 82 XN4	Kaschmirbeige	89-90		
	928 521 001 82 XG1	Lipstickrot	-88		
	928 521 001 82 XG2	Silbergrau	-88		
	928 521 001 82 AVY	Karamell	87-90		
	928 521 001 82 AVZ	Veneziablau	87-90		
	928 521 001 82 AVW	Seidengrau	89-90		
	928 521 001 82 AVV	Samtrot	89-90		
	928 521 001 82 AVX	Schiefer	89-90		
	928 521 001 82 ATH	Schwarz	91-		
	928 521 001 82 APL	Klassikgrau	91-		
	928 521 001 82 ARL	Cobaltblau	91-		
	928 521 001 82 ASL	Magenta	91-		
	928 521 001 82 AQL	Lichtgrau	91-		
	928 521 001 82 ATY	Kaschmirbeige	91-		
	928 521 001 82 BQB	Marineblau	91-		
	928 521 001 82 AVF	Matadorrot	91-		
	928 521 001 82 AVG	Carraragrau	91-		
	928 521 001 82 AVH	Sherwoodgrün	91-		
	928 521 001 82 DBD	Nachtblau	94-		
	928 521 001 82 DCD	Kastanienbraun	94-		
	928 521 001 82 DDD	Marmorgrau	94-		
	928 521 001 82 DEC	Provenceblau	94-		
	928 521 001 82 DEE	Cedargrün	94-		
	928 521 001 82 DEF	Flamencorot	94-		
(1)	928 521 002 82	Komfortsitz Lordosenstütze Sitzpositionsteuerung ohne Heizung Ganzleder	/R	1	M438
	928 521 002 82 KZ2	Schwarz	-90		
	928 521 002 82 TS1	Marineblau	-90		
	928 521 002 82 TV1	Mahagoni	-90		
	928 521 002 82 LG7	Weinrot	-90		
	928 521 002 82 QC2	Graugrün	-88		
	928 521 002 82 LG5	Champagner	-88		
	928 521 002 82 TW1	Leinen	-90		
	928 521 002 82 XN4	Kaschmirbeige	89-90		
	928 521 002 82 XG1	Lipstickrot	-88		
	928 521 002 82 XG2	Silbergrau	-88		
	928 521 002 82 AVY	Karamell	87-90		
	928 521 002 82 AVZ	Veneziablau	87-90		
	928 521 002 82 AVW	Seidengrau	89-90		
	928 521 002 82 AVV	Samtrot	89-90		
	928 521 002 82 AVX	Schiefer	89-90		
	928 521 002 82 ATH	Schwarz	91-		
	928 521 002 82 APL	Klassikgrau	91-		
	928 521 002 82 ARL	Cobaltblau	91-		
	928 521 002 82 ASL	Magenta	91-		
	928 521 002 82 AQL	Lichtgrau	91-		
	928 521 002 82 ATY	Kaschmirbeige	91-		
	928 521 002 82 BQB	Marineblau	91-		
	928 521 002 82 AVF	Matadorrot	91-		
	928 521 002 82 AVG	Carraragrau	91-		
	928 521 002 82 AVH	Sherwoodgrün	91-		
	928 521 002 82 DBD	Nachtblau	94-		
	928 521 002 82 DCD	Kastanienbraun	94-		



Modell: STZ

Laufzeit: 1985>>1998

Pos	Teilenummer	Benennung	Bemerkung	St	Modellangabe
1	928 521 002 82 DDD	Marmorgrau	94-	1	M437
	928 521 002 82 DEC	Provenceblau	94-		
	928 521 002 82 DEE	Cedargrün	94-		
	928 521 002 82 DEF	Flamencorot	94-		
	928 521 001 28	Komfortsitz	/L		
		Raffleder			
		Lordosenstütze			
		Sitzpositionsteuerung			
		ohne Heizung			
		Ganzleder			
	928 521 001 28 KZ2	Schwarz	-90		
	928 521 001 28 TS1	Marineblau	-90		
	928 521 001 28 TV1	Mahagoni	-90		
	928 521 001 28 LG7	Weinrot	-90		
	928 521 001 28 QC2	Graugrün	-88		
	928 521 001 28 LG5	Champagner	-88		
	928 521 001 28 TW1	Leinen	-90		
	928 521 001 28 XN4	Kaschmirbeige	89-90		
	928 521 001 28 XG1	Lipstickrot	-88		
	928 521 001 28 XG2	Silbergrau	-88		
	928 521 001 28 AVY	Karamell	87-90		
	928 521 001 28 AVZ	Veneziablau	87-90		
	928 521 001 28 AVW	Seidengrau	89-90		
	928 521 001 28 AVV	Samtrot	89-90		
	928 521 001 28 AVX	Schiefer	89-90		
	928 521 001 28 ATH	Schwarz	91-		
	928 521 001 28 APL	Klassikgrau	91-		
	928 521 001 28 ARL	Cobaltblau	91-		
	928 521 001 28 ASL	Magenta	91-		
	928 521 001 28 AQL	Lichtgrau	91-		
	928 521 001 28 ATY	Kaschmirbeige	91-		
	928 521 001 28 BQB	Marineblau	91-		
928 521 001 28 AVF	Matadorrot	91-			
928 521 001 28 AVG	Carraragrau	91-			
928 521 001 28 AVH	Sherwoodgrün	91-			
928 521 001 28 DBD	Nachtblau	94-			
928 521 001 28 DCD	Kastanienbraun	94-			
928 521 001 28 DDD	Marmorgrau	94-			
928 521 001 28 DEC	Provenceblau	94-			
928 521 001 28 DEE	Cedargrün	94-			
928 521 001 28 DEF	Flamencorot	94-			
(1) 928 521 002 28	Komfortsitz	/R			
	Raffleder				
	Lordosenstütze				
	Sitzpositionsteuerung				
	ohne Heizung				
	Ganzleder				
928 521 002 28 KZ2	Schwarz	-90			
928 521 002 28 TS1	Marineblau	-90			
928 521 002 28 TV1	Mahagoni	-90			
928 521 002 28 LG7	Weinrot	-90			
928 521 002 28 QC2	Graugrün	-88			
928 521 002 28 LG5	Champagner	-88			
928 521 002 28 TW1	Leinen	-90			
928 521 002 28 XN4	Kaschmirbeige	89-90			
928 521 002 28 XG1	Lipstickrot	-88			
928 521 002 28 XG2	Silbergrau	-88			
928 521 002 28 AVY	Karamell	87-90			
928 521 002 28 AVZ	Veneziablau	87-90			
928 521 002 28 AVW	Seidengrau	89-90			
928 521 002 28 AVV	Samtrot	89-90			
928 521 002 28 AVX	Schiefer	89-90			
928 521 002 28 ATH	Schwarz	91-			

Modell: STZ

Laufzeit: 1985>>1998

Pos	Teilenummer	Benennung	Bemerkung	St	Modellangabe
	928 521 002 28 APL	Klassikgrau	91-		
	928 521 002 28 ARL	Cobaltblau	91-		
	928 521 002 28 ASL	Magenta	91-		
	928 521 002 28 AQL	Lichtgrau	91-		
	928 521 002 28 ATY	Kaschmirbeige	91-		
	928 521 002 28 BQB	Marineblau	91-		
	928 521 002 28 AVF	Matadorrot	91-		
	928 521 002 28 AVG	Carraragrau	91-		
	928 521 002 28 AVH	Sherwoodgrün	91-		
	928 521 002 28 DBD	Nachtblau	94-		
	928 521 002 28 DCD	Kastanienbraun	94-		
	928 521 002 28 DDD	Marmorgrau	94-		
	928 521 002 28 DEC	Provenceblau	94-		
	928 521 002 28 DEE	Cedargrün	94-		
	928 521 002 28 DEF	Flamencorot	94-		
1	928 521 001 84	Komfortsitz Lordosenstütze Sitzpositionsteuerung mit Heizung Ganzleder	/L	1	M437
	928 521 001 84 KZ2	Schwarz	-90		
	928 521 001 84 TS1	Marineblau	-90		
	928 521 001 84 TV1	Mahagoni	-90		
	928 521 001 84 LG7	Weinrot	-90		
	928 521 001 84 QC2	Graugrün	-88		
	928 521 001 84 LG5	Champagner	-88		
	928 521 001 84 TW1	Leinen	-90		
	928 521 001 84 XN4	Kaschmirbeige	89-90		
	928 521 001 84 XG1	Lipstickrot	-88		
	928 521 001 84 XG2	Silbergrau	-88		
	928 521 001 84 AVY	Karamell	87-90		
	928 521 001 84 AVZ	Veneziablau	87-90		
	928 521 001 84 AVW	Seidengrau	89-90		
	928 521 001 84 AVV	Samtrot	89-90		
	928 521 001 84 AVX	Schiefer	89-90		
	928 521 001 84 ATH	Schwarz	91-		
	928 521 001 84 APL	Klassikgrau	91-		
	928 521 001 84 ARL	Cobaltblau	91-		
	928 521 001 84 ASL	Magenta	91-		
	928 521 001 84 AQL	Lichtgrau	91-		
	928 521 001 84 ATY	Kaschmirbeige	91-		
	928 521 001 84 BQB	Marineblau	91-		
	928 521 001 84 AVF	Matadorrot	91-		
	928 521 001 84 AVG	Carraragrau	91-		
	928 521 001 84 AVH	Sherwoodgrün	91-		
	928 521 001 84 DBD	Nachtblau	94-		
	928 521 001 84 DCD	Kastanienbraun	94-		
	928 521 001 84 DDD	Marmorgrau	94-		
	928 521 001 84 DEC	Provenceblau	94-		
	928 521 001 84 DEE	Cedargrün	94-		
	928 521 001 84 DEF	Flamencorot	94-		
(1)	928 521 002 84	Komfortsitz Lordosenstütze Sitzpositionsteuerung mit Heizung Ganzleder	/R	1	M438
	928 521 002 84 KZ2	Schwarz	-90		
	928 521 002 84 TS1	Marineblau	-90		
	928 521 002 84 TV1	Mahagoni	-90		
	928 521 002 84 LG7	Weinrot	-90		
	928 521 002 84 QC2	Graugrün	-88		
	928 521 002 84 LG5	Champagner	-88		
	928 521 002 84 TW1	Leinen	-90		

Modell: STZ Laufzeit: 1985>>1998

Pos	Teilenummer	Benennung	Bemerkung	St	Modellangabe
	928 521 002 84 XN4	Kaschmirbeige	89-90		
	928 521 002 84 XG1	Lipstickrot	-88		
	928 521 002 84 XG2	Silbergrau	-88		
	928 521 002 84 AVY	Karamell	87-90		
	928 521 002 84 AVZ	Veneziablau	87-90		
	928 521 002 84 AVW	Seidengrau	89-90		
	928 521 002 84 AVV	Samtrot	89-90		
	928 521 002 84 AVX	Schiefer	89-90		
	928 521 002 84 ATH	Schwarz	91-		
	928 521 002 84 APL	Klassikgrau	91-		
	928 521 002 84 ARL	Cobaltblau	91-		
	928 521 002 84 ASL	Magenta	91-		
	928 521 002 84 AQL	Lichtgrau	91-		
	928 521 002 84 ATY	Kaschmirbeige	91-		
	928 521 002 84 BQB	Marineblau	91-		
	928 521 002 84 AVF	Matadorrot	91-		
	928 521 002 84 AVG	Carraragrau	91-		
	928 521 002 84 AVH	Sherwoodgrün	91-		
	928 521 002 84 DBD	Nachtblau	94-		
	928 521 002 84 DCD	Kastanienbraun	94-		
	928 521 002 84 DDD	Marmorgrau	94-		
	928 521 002 84 DEC	Provenceblau	94-		
	928 521 002 84 DEE	Cedargrün	94-		
	928 521 002 84 DEF	Flamencorot	94-		
1	928 521 001 29	Komfortsitz Raffleder Lordosenstütze Sitzpositionsteuerung mit Heizung Ganzleder	/L	1	M437
	928 521 001 29 KZ2	Schwarz	-90		
	928 521 001 29 TS1	Marineblau	-90		
	928 521 001 29 TV1	Mahagoni	-90		
	928 521 001 29 LG7	Weinrot	-90		
	928 521 001 29 QC2	Graugrün	-88		
	928 521 001 29 LG5	Champagner	-88		
	928 521 001 29 TW1	Leinen	-90		
	928 521 001 29 XN4	Kaschmirbeige	89-90		
	928 521 001 29 XG1	Lipstickrot	-88		
	928 521 001 29 XG2	Silbergrau	-88		
	928 521 001 29 AVY	Karamell	87-90		
	928 521 001 29 AVZ	Veneziablau	87-90		
	928 521 001 29 AVW	Seidengrau	89-90		
	928 521 001 29 AVV	Samtrot	89-90		
	928 521 001 29 AVX	Schiefer	89-90		
	928 521 001 29 ATH	Schwarz	91-		
	928 521 001 29 APL	Klassikgrau	91-		
	928 521 001 29 ARL	Cobaltblau	91-		
	928 521 001 29 ASL	Magenta	91-		
	928 521 001 29 AQL	Lichtgrau	91-		
	928 521 001 29 ATY	Kaschmirbeige	91-		
	928 521 001 29 BQB	Marineblau	91-		
	928 521 001 29 AVF	Matadorrot	91-		
	928 521 001 29 AVG	Carraragrau	91-		
	928 521 001 29 AVH	Sherwoodgrün	91-		
	928 521 001 29 DBD	Nachtblau	94-		
	928 521 001 29 DCD	Kastanienbraun	94-		
	928 521 001 29 DDD	Marmorgrau	94-		
	928 521 001 29 DEC	Provenceblau	94-		
	928 521 001 29 DEE	Cedargrün	94-		
	928 521 001 29 DEF	Flamencorot	94-		
(1)	928 521 002 29	Komfortsitz Raffleder	/R	1	M438

Modell: STZ

Laufzeit: 1985&gt;&gt;1998

Pos	Teilenummer	Benennung	Bemerkung	St	Modellangabe
		Lordosenstütze Sitzpositionsteuerung mit Heizung Ganzleder			
	928 521 002 29 KZ2	Schwarz	-90		
	928 521 002 29 TS1	Marineblau	-90		
	928 521 002 29 TV1	Mahagoni	-90		
	928 521 002 29 LG7	Weinrot	-90		
	928 521 002 29 QC2	Graugrün	-88		
	928 521 002 29 LG5	Champagner	-88		
	928 521 002 29 TW1	Leinen	-90		
	928 521 002 29 XN4	Kaschmirbeige	89-90		
	928 521 002 29 XG1	Lipstickrot	-88		
	928 521 002 29 XG2	Silbergrau	-88		
	928 521 002 29 AVY	Karamell	87-90		
	928 521 002 29 AVZ	Veneziablau	87-90		
	928 521 002 29 AVW	Seidengrau	89-90		
	928 521 002 29 AVV	Samtrot	89-90		
	928 521 002 29 AVX	Schiefer	89-90		
	928 521 002 29 ATH	Schwarz	91-		
	928 521 002 29 APL	Klassikgrau	91-		
	928 521 002 29 ARL	Cobaltblau	91-		
	928 521 002 29 ASL	Magenta	91-		
	928 521 002 29 AQL	Lichtgrau	91-		
	928 521 002 29 ATY	Kaschmirbeige	91-		
	928 521 002 29 BQB	Marineblau	91-		
	928 521 002 29 AVF	Matadorrot	91-		
	928 521 002 29 AVG	Carraragrau	91-		
	928 521 002 29 AVH	Sherwoodgrün	91-		
	928 521 002 29 DBD	Nachtblau	94-		
	928 521 002 29 DCD	Kastanienbraun	94-		
	928 521 002 29 DDD	Marmorgrau	94-		
	928 521 002 29 DEC	Provenceblau	94-		
	928 521 002 29 DEE	Cedargrün	94-		
	928 521 002 29 DEF	Flamencorot	94-		
1	928 521 001 32	Komfortsitz Sitzpositionsteuerung ohne Heizung Ganzleder	/L	1	M437
	928 521 001 32 KZ2	Schwarz	-90		
	928 521 001 32 TS1	Marineblau	-90		
	928 521 001 32 TV1	Mahagoni	-90		
	928 521 001 32 LG7	Weinrot	-90		
	928 521 001 32 QC2	Graugrün	-88		
	928 521 001 32 LG5	Champagner	-88		
	928 521 001 32 TW1	Leinen	-90		
	928 521 001 32 XN4	Kaschmirbeige	89-90		
	928 521 001 32 XG1	Lipstickrot	-88		
	928 521 001 32 XG2	Silbergrau	-88		
	928 521 001 32 AVY	Karamell	87-90		
	928 521 001 32 AVZ	Veneziablau	87-90		
	928 521 001 32 AVW	Seidengrau	89-90		
	928 521 001 32 AVV	Samtrot	89-90		
	928 521 001 32 AVX	Schiefer	89-90		
	928 521 001 32 ATH	Schwarz	91-		
	928 521 001 32 APL	Klassikgrau	91-		
	928 521 001 32 ARL	Cobaltblau	91-		
	928 521 001 32 ASL	Magenta	91-		
	928 521 001 32 AQL	Lichtgrau	91-		
	928 521 001 32 ATY	Kaschmirbeige	91-		
	928 521 001 32 BQB	Marineblau	91-		
	928 521 001 32 AVF	Matadorrot	91-		
	928 521 001 32 AVG	Carraragrau	91-		

Modell: STZ

Laufzeit: 1985>>1998

Pos	Teilenummer	Benennung	Bemerkung	St	Modellangabe
(1)	928 521 001 32 AVH	Sherwoodgrün	91-	1	M438
	928 521 001 32 DBD	Nachtblau	94-		
	928 521 001 32 DCD	Kastanienbraun	94-		
	928 521 001 32 DDD	Marmorgrau	94-		
	928 521 001 32 DEC	Provenceblau	94-		
	928 521 001 32 DEE	Cedargrün	94-		
	928 521 001 32 DEF	Flamencorot	94-		
	928 521 002 32	Komfortsitz Sitzpositionsteuerung ohne Heizung Ganzleder	/R		
	928 521 002 32 KZ2	Schwarz	-90		
	928 521 002 32 TS1	Marineblau	-90		
	928 521 002 32 TV1	Mahagoni	-90		
	928 521 002 32 LG7	Weinrot	-90		
	928 521 002 32 QC2	Graugrün	-88		
	928 521 002 32 LG5	Champagner	-88		
	928 521 002 32 TW1	Leinen	-90		
	928 521 002 32 XN4	Kaschmirbeige	89-90		
	928 521 002 32 XG1	Lipstickrot	-88		
	928 521 002 32 XG2	Silbergrau	-88		
	928 521 002 32 AVY	Karamell	87-90		
	928 521 002 32 AVZ	Veneziablau	87-90		
	928 521 002 32 AVW	Seidengrau	89-90		
	928 521 002 32 AVV	Samtrot	89-90		
	928 521 002 32 AVX	Schiefer	89-90		
	928 521 002 32 ATH	Schwarz	91-		
	928 521 002 32 APL	Klassikgrau	91-		
	928 521 002 32 ARL	Cobaltblau	91-		
	928 521 002 32 ASL	Magenta	91-		
	928 521 002 32 AQL	Lichtgrau	91-		
	928 521 002 32 ATY	Kaschmirbeige	91-		
	928 521 002 32 BQB	Marineblau	91-		
	928 521 002 32 AVF	Matadorrot	91-		
	928 521 002 32 AVG	Carraragrau	91-		
928 521 002 32 AVH	Sherwoodgrün	91-			
928 521 002 32 DBD	Nachtblau	94-			
928 521 002 32 DCD	Kastanienbraun	94-			
928 521 002 32 DDD	Marmorgrau	94-			
928 521 002 32 DEC	Provenceblau	94-			
928 521 002 32 DEE	Cedargrün	94-			
928 521 002 32 DEF	Flamencorot	94-			
1	928 521 001 34	Komfortsitz Sitzpositionsteuerung mit Heizung Ganzleder	/L	1	M437
	928 521 001 34 KZ2	Schwarz	-90		
	928 521 001 34 TS1	Marineblau	-90		
	928 521 001 34 TV1	Mahagoni	-90		
	928 521 001 34 LG7	Weinrot	-90		
	928 521 001 34 QC2	Graugrün	-88		
	928 521 001 34 LG5	Champagner	-88		
	928 521 001 34 TW1	Leinen	-90		
	928 521 001 34 XN4	Kaschmirbeige	89-90		
	928 521 001 34 XG1	Lipstickrot	-88		
	928 521 001 34 XG2	Silbergrau	-88		
	928 521 001 34 AVY	Karamell	87-90		
	928 521 001 34 AVZ	Veneziablau	87-90		
	928 521 001 34 AVW	Seidengrau	89-90		
	928 521 001 34 AVV	Samtrot	89-90		
	928 521 001 34 AVX	Schiefer	89-90		
	928 521 001 34 ATH	Schwarz	91-		
	928 521 001 34 APL	Klassikgrau	91-		

Modell: STZ Laufzeit: 1985>>1998

Pos	Teilenummer	Benennung	Bemerkung	St	Modellangabe
	928 521 001 34 ARL	Cobaltblau	91-		
	928 521 001 34 ASL	Magenta	91-		
	928 521 001 34 AQL	Lichtgrau	91-		
	928 521 001 34 ATY	Kaschmirbeige	91-		
	928 521 001 34 BQB	Marineblau	91-		
	928 521 001 34 AVF	Matadorrot	91-		
	928 521 001 34 AVG	Carraragrau	91-		
	928 521 001 34 AVH	Sherwoodgrün	91-		
	928 521 001 34 DBD	Nachtblau	94-		
	928 521 001 34 DCD	Kastanienbraun	94-		
	928 521 001 34 DDD	Marmorgrau	94-		
	928 521 001 34 DEC	Provenceblau	94-		
	928 521 001 34 DEE	Cedargrün	94-		
	928 521 001 34 DEF	Flamencorot	94-		
(1)	928 521 002 34	Komfortsitz Sitzpositionsteuerung mit Heizung Ganzleder	/R	1	M438
	928 521 002 34 KZ2	Schwarz	-90		
	928 521 002 34 TS1	Marineblau	-90		
	928 521 002 34 TV1	Mahagoni	-90		
	928 521 002 34 LG7	Weinrot	-90		
	928 521 002 34 QC2	Graugrün	-88		
	928 521 002 34 LG5	Champagner	-88		
	928 521 002 34 TW1	Leinen	-90		
	928 521 002 34 XN4	Kaschmirbeige	89-90		
	928 521 002 34 XG1	Lipstickrot	-88		
	928 521 002 34 XG2	Silbergrau	-88		
	928 521 002 34 AVY	Karamell	87-90		
	928 521 002 34 AVZ	Veneziablau	87-90		
	928 521 002 34 AVW	Seidengrau	89-90		
	928 521 002 34 AVV	Samtrot	89-90		
	928 521 002 34 AVX	Schiefer	89-90		
	928 521 002 34 ATH	Schwarz	91-		
	928 521 002 34 APL	Klassikgrau	91-		
	928 521 002 34 ARL	Cobaltblau	91-		
	928 521 002 34 ASL	Magenta	91-		
	928 521 002 34 AQL	Lichtgrau	91-		
	928 521 002 34 ATY	Kaschmirbeige	91-		
	928 521 002 34 BQB	Marineblau	91-		
	928 521 002 34 AVF	Matadorrot	91-		
	928 521 002 34 AVG	Carraragrau	91-		
	928 521 002 34 AVH	Sherwoodgrün	91-		
	928 521 002 34 DBD	Nachtblau	94-		
	928 521 002 34 DCD	Kastanienbraun	94-		
	928 521 002 34 DDD	Marmorgrau	94-		
	928 521 002 34 DEC	Provenceblau	94-		
	928 521 002 34 DEE	Cedargrün	94-		
	928 521 002 34 DEF	Flamencorot	94-		
1	928 521 001 36	Komfortsitz Raffleder Sitzpositionsteuerung ohne Heizung Ganzleder	/L	1	M437
	928 521 001 36 KZ2	Schwarz	-90		
	928 521 001 36 TS1	Marineblau	-90		
	928 521 001 36 TV1	Mahagoni	-90		
	928 521 001 36 LG7	Weinrot	-90		
	928 521 001 36 QC2	Graugrün	-88		
	928 521 001 36 LG5	Champagner	-88		
	928 521 001 36 TW1	Leinen	-90		
	928 521 001 36 XN4	Kaschmirbeige	89-90		
	928 521 001 36 XG1	Lipstickrot	-88		

Modell: STZ Laufzeit: 1985>>1998

Pos	Teilenummer	Benennung	Bemerkung	St	Modellangabe
	928 521 001 36 XG2	Silbergrau	-88		
	928 521 001 36 AVY	Karamell	87-90		
	928 521 001 36 AVZ	Veneziablau	87-90		
	928 521 001 36 AVW	Seidengrau	89-90		
	928 521 001 36 AVV	Samtrot	89-90		
	928 521 001 36 AVX	Schiefer	89-90		
	928 521 001 36 ATH	Schwarz	91-		
	928 521 001 36 APL	Klassikgrau	91-		
	928 521 001 36 ARL	Cobaltblau	91-		
	928 521 001 36 ASL	Magenta	91-		
	928 521 001 36 AQL	Lichtgrau	91-		
	928 521 001 36 ATY	Kaschmirbeige	91-		
	928 521 001 36 BQB	Marineblau	91-		
	928 521 001 36 AVF	Matadorrot	91-		
	928 521 001 36 AVG	Carraragrau	91-		
	928 521 001 36 AVH	Sherwoodgrün	91-		
	928 521 001 36 DBD	Nachtblau	94-		
	928 521 001 36 DCD	Kastanienbraun	94-		
	928 521 001 36 DDD	Marmorgrau	94-		
	928 521 001 36 DEC	Provenceblau	94-		
	928 521 001 36 DEE	Cedargrün	94-		
	928 521 001 36 DEF	Flamencorot	94-		
(1)	928 521 002 36	Komfortsitz Raffleder Sitzpositionsteuerung ohne Heizung Ganzleder	/R	1	M438
	928 521 002 36 KZ2	Schwarz	-90		
	928 521 002 36 TS1	Marineblau	-90		
	928 521 002 36 TV1	Mahagoni	-90		
	928 521 002 36 LG7	Weinrot	-90		
	928 521 002 36 QC2	Graugrün	-88		
	928 521 002 36 LG5	Champagner	-88		
	928 521 002 36 TW1	Leinen	-90		
	928 521 002 36 XN4	Kaschmirbeige	89-90		
	928 521 002 36 XG1	Lipstickrot	-88		
	928 521 002 36 XG2	Silbergrau	-88		
	928 521 002 36 AVY	Karamell	87-90		
	928 521 002 36 AVZ	Veneziablau	87-90		
	928 521 002 36 AVW	Seidengrau	89-90		
	928 521 002 36 AVV	Samtrot	89-90		
	928 521 002 36 AVX	Schiefer	89-90		
	928 521 002 36 ATH	Schwarz	91-		
	928 521 002 36 APL	Klassikgrau	91-		
	928 521 002 36 ARL	Cobaltblau	91-		
	928 521 002 36 ASL	Magenta	91-		
	928 521 002 36 AQL	Lichtgrau	91-		
	928 521 002 36 ATY	Kaschmirbeige	91-		
	928 521 002 36 BQB	Marineblau	91-		
	928 521 002 36 AVF	Matadorrot	91-		
	928 521 002 36 AVG	Carraragrau	91-		
	928 521 002 36 AVH	Sherwoodgrün	91-		
	928 521 002 36 DBD	Nachtblau	94-		
	928 521 002 36 DCD	Kastanienbraun	94-		
	928 521 002 36 DDD	Marmorgrau	94-		
	928 521 002 36 DEC	Provenceblau	94-		
	928 521 002 36 DEE	Cedargrün	94-		
	928 521 002 36 DEF	Flamencorot	94-		
1	928 521 001 37	Komfortsitz Raffleder Sitzpositionsteuerung mit Heizung Ganzleder	/L	1	M437

Modell: STZ Laufzeit: 1985>>1998

Pos	Teilenummer	Benennung	Bemerkung	St	Modellangabe
	928 521 001 37 KZ2	Schwarz	-90		
	928 521 001 37 TS1	Marineblau	-90		
	928 521 001 37 TV1	Mahagoni	-90		
	928 521 001 37 LG7	Weinrot	-90		
	928 521 001 37 QC2	Graugrün	-88		
	928 521 001 37 LG5	Champagner	-88		
	928 521 001 37 TW1	Leinen	-90		
	928 521 001 37 XN4	Kaschmirbeige	89-90		
	928 521 001 37 XG1	Lipstickrot	-88		
	928 521 001 37 XG2	Silbergrau	-88		
	928 521 001 37 AVY	Karamell	87-90		
	928 521 001 37 AVZ	Veneziablau	87-90		
	928 521 001 37 AVW	Seidengrau	89-90		
	928 521 001 37 AVV	Samtrot	89-90		
	928 521 001 37 AVX	Schiefer	89-90		
	928 521 001 37 ATH	Schwarz	91-		
	928 521 001 37 APL	Klassikgrau	91-		
	928 521 001 37 ARL	Cobaltblau	91-		
	928 521 001 37 ASL	Magenta	91-		
	928 521 001 37 AQL	Lichtgrau	91-		
	928 521 001 37 ATY	Kaschmirbeige	91-		
	928 521 001 37 BQB	Marineblau	91-		
	928 521 001 37 AVF	Matadorrot	91-		
	928 521 001 37 AVG	Carraragrau	91-		
	928 521 001 37 AVH	Sherwoodgrün	91-		
	928 521 001 37 DBD	Nachtblau	94-		
	928 521 001 37 DCD	Kastanienbraun	94-		
	928 521 001 37 DDD	Marmorgrau	94-		
	928 521 001 37 DEC	Provenceblau	94-		
	928 521 001 37 DEE	Cedargrün	94-		
	928 521 001 37 DEF	Flamencorot	94-		
(1)	928 521 002 37	Komfortsitz Raffleder Sitzpositionsteuerung mit Heizung Ganzleder	/R	1	M438
	928 521 002 37 KZ2	Schwarz	-90		
	928 521 002 37 TS1	Marineblau	-90		
	928 521 002 37 TV1	Leinen	-90		
	928 521 002 37 LG7	Weinrot	-90		
	928 521 002 37 QC2	Graugrün	-88		
	928 521 002 37 LG5	Champagner	-88		
	928 521 002 37 TW1	Leinen	-90		
	928 521 002 37 XN4	Kaschmirbeige	89-90		
	928 521 002 37 XG1	Lipstickrot	-88		
	928 521 002 37 XG2	Silbergrau	-88		
	928 521 002 37 AVY	Karamell	87-90		
	928 521 002 37 AVZ	Veneziablau	87-90		
	928 521 002 37 AVW	Seidengrau	89-90		
	928 521 002 37 AVV	Samtrot	89-90		
	928 521 002 37 AVX	Schiefer	89-90		
	928 521 002 37 ATH	Schwarz	91-		
	928 521 002 37 APL	Klassikgrau	91-		
	928 521 002 37 ARL	Cobaltblau	91-		
	928 521 002 37 ASL	Magenta	91-		
	928 521 002 37 AQL	Lichtgrau	91-		
	928 521 002 37 ATY	Kaschmirbeige	91-		
	928 521 002 37 BQB	Marineblau	91-		
	928 521 002 37 AVF	Matadorrot	91-		
	928 521 002 37 AVG	Carraragrau	91-		
	928 521 002 37 AVH	Sherwoodgrün	91-		
	928 521 002 37 DBD	Nachtblau	94-		
	928 521 002 37 DCD	Kastanienbraun	94-		



Modell: STZ

Laufzeit: 1985&gt;&gt;1998

Pos	Teilenummer	Benennung	Bemerkung	St	Modellangabe		
1A	928 521 002 37 DDD	Marmorgrau	94-	1	M437		
	928 521 002 37 DEC	Provenceblau	94-				
	928 521 002 37 DEE	Cedargrün	94-				
	928 521 002 37 DEF	Flamencorot	94-				
	928 521 001 88	Komfortsitz ohne Heizung Leder/ Mittelbahn in Stoff Nadelstreifenvelours	/L				
	928 521 001 88 LS5	Schwarz/ Schwarz-Weiss	-90				
	928 521 001 88 TU1	Mahagoni/ Mahagoni-Weiss	-90				
	928 521 001 88 TR1	Marineblau/ Blau-Weiss	-90				
	928 521 001 88 LS9	Weinrot/ Weinrot-Weiss	-90				
	928 521 001 88 QA7	Graugrün/ Graugrün-Weiss	-88				
(1A)	928 521 001 88 XF5	Leinen/ Leinen-Weiss	89-90	1	M438		
	928 521 001 88 XF8	Kaschmirbeige/ Kaschmirbeige-Weiss	89-90				
	928 521 002 88	Komfortsitz ohne Heizung Leder/ Mittelbahn in Stoff Nadelstreifenvelours	/R				
	928 521 002 88 LS5	Schwarz/ Schwarz-Weiss	-90				
	928 521 002 88 TU1	Mahagoni/ Mahagoni-Weiss	-90				
	928 521 002 88 TR1	Marineblau/ Blau-Weiss	-90				
	928 521 002 88 LS9	Weinrot/ Weinrot-Weiss	-90				
	928 521 002 88 QA7	Graugrün/ Graugrün-Weiss	-88				
	928 521 002 88 XF5	Leinen/ Leinen-Weiss	89-90				
	928 521 002 88 XF8	Kaschmirbeige/ Kaschmirbeige-Weiss	89-90				
(1A)	928 521 001 90	Komfortsitz mit Heizung Leder/ Mittelbahn in Stoff Nadelstreifenvelours	/L	1	M437		
	928 521 001 90 LS5	Schwarz/ Schwarz-Weiss	-90				
	928 521 001 90 TU1	Mahagoni/ Mahagoni-Weiss	-90				
	928 521 001 90 TR1	Marineblau/ Blau-Weiss	-90				
	928 521 001 90 LS9	Weinrot/ Weinrot-Weiss	-90				
	928 521 001 90 QA7	Graugrün/ Graugrün-Weiss	-88				
	928 521 001 90 XF5	Leinen/ Leinen-Weiss	89-90				
	928 521 001 90 XF8	Kaschmirbeige/ Kaschmirbeige-Weiss	89-90				
	928 521 002 90	Komfortsitz mit Heizung	/R			1	M438
	(1A)						

Modell: STZ

Laufzeit: 1985>>1998

Pos	Teilenummer	Benennung	Bemerkung	St	Modellangabe
		Leder/ Mittelbahn in Stoff Nadelstreifenvelours			
	928 521 002 90 LS5	Schwarz/ Schwarz-Weiss	-90		
	928 521 002 90 TU1	Mahagoni/ Mahagoni-Weiss	-90		
	928 521 002 90 TR1	Marineblau/ Blau-Weiss	-90		
	928 521 002 90 LS9	Weinrot/ Weinrot-Weiss	-90		
	928 521 002 90 QA7	Graugrün/ Graugrün-Weiss	-88		
	928 521 002 90 XF5	Leinen/ Leinen-Weiss	89-90		
	928 521 002 90 XF8	Kaschmirbeige/ Kaschmirbeige-Weiss	89-90		
1A	928 521 001 92	Komfortsitz Lordosenstütze ohne Heizung Leder/ Mittelbahn in Stoff Nadelstreifenvelours	/L	1	M437
	928 521 001 92 LS5	Schwarz/ Schwarz-Weiss	-90		
	928 521 001 92 TU1	Mahagoni/ Mahagoni-Weiss	-90		
	928 521 001 92 TR1	Marineblau/ Blau-Weiss	-90		
	928 521 001 92 LS9	Weinrot/ Weinrot-Weiss	-90		
	928 521 001 92 QA7	Graugrün Graugrün-Weiss	-88		
	928 521 001 92 XF5	Leinen/ Leinen-Weiss	89-90		
	928 521 001 92 XF8	Kaschmirbeige/ Kaschmirbeige-Weiss	89-90		
(1A)	928 521 002 92	Komfortsitz Lordosenstütze ohne Heizung Leder/ Mittelbahn in Stoff Nadelstreifenvelours	/R	1	M438
	928 521 002 92 LS5	Schwarz/ Schwarz-Weiss	-90		
	928 521 002 92 TU1	Mahagoni/ Mahagoni-Weiss	-90		
	928 521 002 92 TR1	Marineblau/ Blau-Weiss	-90		
	928 521 002 92 LS9	Weinrot/ Weinrot-Weiss	-90		
	928 521 002 92 QA7	Graugrün Graugrün-Weiss	-88		
	928 521 002 92 XF5	Leinen/ Leinen-Weiss	89-90		
	928 521 002 92 XF8	Kaschmirbeige/ Kaschmirbeige-Weiss	89-90		
1A	928 521 001 94	Komfortsitz Lordosenstütze mit Heizung Leder/ Mittelbahn in Stoff Nadelstreifenvelours	/L	1	M437

Modell: STZ

Laufzeit: 1985&gt;&gt;1998

Pos	Teilenummer	Benennung	Bemerkung	St	Modellangabe
	928 521 001 94 LS5	Schwarz/ Schwarz-Weiss	-90		
	928 521 001 94 TU1	Mahagoni/ Mahagoni-Weiss	-90		
	928 521 001 94 TR1	Marineblau/ Blau-Weiss	-90		
	928 521 001 94 LS9	Weinrot/ Weinrot-Weiss	-90		
	928 521 001 94 QA7	Graugrün Graugrün-Weiss	-88		
	928 521 001 94 XF5	Leinen/ Leinen-Weiss	89-90		
	928 521 001 94 XF8	Kaschmirbeige/ Kaschmirbeige-Weiss	89-90		
(1A)	928 521 002 94	Komfortsitz Lordosenstütze mit Heizung Leder/ Mittelbahn in Stoff Nadelstreifenvelours	/R	1	M438
	928 521 002 94 LS5	Schwarz/ Schwarz-Weiss	-90		
	928 521 002 94 TU1	Mahagoni Mahagoni-Weiss	-90		
	928 521 002 94 TR1	Marineblau Blau-Weiss	-90		
	928 521 002 94 LS9	Weinrot/ Weinrot-Weiss	-90		
	928 521 002 94 QA7	Graugrün Graugrün-Weiss	-88		
	928 521 002 94 XF5	Leinen/ Leinen-Weiss	89-90		
	928 521 002 94 XF8	Kaschmirbeige/ Kaschmirbeige-Weiss	89-90		
1A	928 521 001 83	Komfortsitz Lordosenstütze Sitzpositionsteuerung ohne Heizung Leder/ Mittelbahn in Stoff Nadelstreifenvelours	/L	1	M437
	928 521 001 83 LS5	Schwarz/ Schwarz-Weiss	-90		
	928 521 001 83 TU1	Mahagoni Mahagoni-Weiss	-90		
	928 521 001 83 TR1	Marineblau Blau-Weiss	-90		
	928 521 001 83 LS9	Weinrot/ Weinrot-Weiss	-90		
	928 521 001 83 QA7	Graugrün/ Graugrün-Weiss	-88		
	928 521 001 83 XF5	Leinen/ Leinen-Weiss	89-90		
	928 521 001 83 XF8	Kaschmirbeige/ Kaschmirbeige-Weiss	89-90		
(1A)	928 521 002 83	Komfortsitz Lordosenstütze Sitzpositionsteuerung ohne Heizung Leder/ Mittelbahn in Stoff Nadelstreifenvelours	/R	1	M438
	928 521 002 83 LS5	Schwarz/ Schwarz-Weiss	-90		

Modell: STZ

Laufzeit: 1985&gt;&gt;1998

Pos	Teilenummer	Benennung	Bemerkung	St	Modellangabe
	928 521 002 83 TU1	Schwarz-Weiss Mahagoni/ Mahagoni-Weiss	-90		
	928 521 002 83 TR1	Marineblau/ Blau-Weiss	-90		
	928 521 002 83 LS9	Weinrot/ Weinrot-Weiss	-90		
	928 521 002 83 QA7	Graugrün Graugrün-Weiss	-88		
	928 521 002 83 XF5	Leinen/ Leinen-Weiss	89-90		
	928 521 002 83 XF8	Kaschmirbeige/ Kaschmirbeige-Weiss	89-90		
1A	928 521 001 85	Komfortsitz Lordosenstütze Sitzpositionsteuerung mit Heizung Leder/ Mittelbahn in Stoff Nadelstreifenvelours	/L	1	M437
	928 521 001 85 LS5	Schwarz/ Schwarz-Weiss	-90		
	928 521 001 85 TU1	Mahagoni/ Mahagoni-Weiss	-90		
	928 521 001 85 TR1	Marineblau/ Blau-Weiss	-90		
	928 521 001 85 LS9	Weinrot/ Weinrot-Weiss	-90		
	928 521 001 85 QA7	Graugrün Graugrün-Weiss	-88		
	928 521 001 85 XF5	Leinen/ Leinen-Weiss	89-90		
	928 521 001 85 XF8	Kaschmirbeige/ Kaschmirbeige-Weiss	89-90		
(1A)	928 521 002 85	Komfortsitz Lordosenstütze Sitzpositionsteuerung mit Heizung Leder/ Mittelbahn in Stoff Nadelstreifenvelours	/R	1	M438
	928 521 002 85 LS5	Schwarz/ Schwarz-Weiss	-90		
	928 521 002 85 TU1	Mahagoni/ Mahagoni-Weiss	-90		
	928 521 002 85 TR1	Marineblau/ Blau-Weiss	-90		
	928 521 002 85 LS9	Weinrot/ Weinrot-Weiss	-90		
	928 521 002 85 QA7	Graugrün Graugrün-Weiss	-88		
	928 521 002 85 XF5	Leinen/ Leinen-Weiss	89-90		
	928 521 002 85 XF8	Kaschmirbeige/ Kaschmirbeige-Weiss	89-90		
1A	928 521 001 33	Komfortsitz Sitzpositionsteuerung ohne Heizung Leder/ Mittelbahn in Stoff Nadelstreifenvelours	/L	1	M437
	928 521 001 33 LS5	Schwarz/ Schwarz-Weiss	-90		

Modell: STZ

Laufzeit: 1985&gt;&gt;1998

Pos	Teilenummer	Benennung	Bemerkung	St	Modellangabe
	928 521 001 33 TU1	Mahagoni/ Mahagoni-Weiss	-90		
	928 521 001 33 TR1	Marineblau/ Blau-Weiss	-90		
	928 521 001 33 LS9	Weinrot/ Weinrot-Weiss	-90		
	928 521 001 33 QA7	Graugrün/ Graugrün-Weiss	-88		
	928 521 001 33 XF5	Leinen/ Leinen-Weiss	89-90		
	928 521 001 33 XF8	Kaschmirbeige/ Kaschmirbeige-Weiss	89-90		
(1A)	928 521 002 33	Komfortsitz Sitzpositionsteuerung ohne Heizung Leder/ Mittelbahn in Stoff Nadelstreifenvelours	/R	1	M438
	928 521 002 33 LS5	Schwarz/ Schwarz-Weiss	-90		
	928 521 002 33 TU1	Mahagoni/ Mahagoni-Weiss	-90		
	928 521 002 33 TR1	Marineblau/ Blau-Weiss	-90		
	928 521 002 33 LS9	Weinrot/ Weinrot-Weiss	-90		
	928 521 002 33 QA7	Graugrün/ Graugrün-Weiss	-88		
	928 521 002 33 XF5	Leinen/ Leinen-Weiss	89-90		
	928 521 002 33 XF8	Kaschmirbeige/ Kaschmirbeige-Weiss	89-90		
1A	928 521 001 35	Komfortsitz Sitzpositionsteuerung mit Heizung Leder/ Mittelbahn in Stoff Nadelstreifenvelours	/L	1	M437
	928 521 001 35 LS5	Schwarz/ Schwarz-Weiss	-90		
	928 521 001 35 TU1	Mahagoni/ Mahagoni-Weiss	-90		
	928 521 001 35 TR1	Marineblau/ Blau-Weiss	-90		
	928 521 001 35 LS9	Weinrot/ Weinrot-Weiss	-90		
	928 521 001 35 QA7	Graugrün/ Graugrün-Weiss	-88		
	928 521 001 35 XF5	Leinen/ Leinen-Weiss	89-90		
	928 521 001 35 XF8	Kaschmirbeige/ Kaschmirbeige-Weiss	89-90		
(1A)	928 521 002 35	Komfortsitz Sitzpositionsteuerung mit Heizung Leder/ Mittelbahn in Stoff Nadelstreifenvelours	/R	1	M438
	928 521 002 35 LS5	Schwarz/ Schwarz-Weiss	-90		
	928 521 002 35 TU1	Mahagoni/ Mahagoni-Weiss	-90		
	928 521 002 35 TR1	Marineblau/ Blau-Weiss	-90		

Modell: STZ

Laufzeit: 1985>>1998

Pos	Teilenummer	Benennung	Bemerkung	St	Modellangabe
	928 521 002 35 LS9	Blau-Weiss Weinrot/ Weinrot-Weiss	-90		
	928 521 002 35 QA7	Graugrün/ Graugrün-Weiss	-88		
	928 521 002 35 XF5	Leinen/ Leinen-Weiss	89-90		
	928 521 002 35 XF8	Kaschmirbeige/ Kaschmirbeige-Weiss	89-90		
1A	928 521 001 88	Komfortsitz ohne Heizung Leder/ Mittelbahn in Stoff Multicolor	/L 89-	1	M437
	928 521 001 88 XG6	Schwarz/Schwarz	-90		
	928 521 001 88 XG7	Mahagoni/Mahagoni	-90		
	928 521 001 88 XG8	Marineblau/Blau	-90		
	928 521 001 88 XG9	Weinrot/Weinrot	-90		
	928 521 001 88 XF7	Leinen/Leinen	-90		
	928 521 001 88 XG5	Kaschm.Beige/Kaschm.Beige	-90		
	928 521 001 88 ATJ	Schwarz/Schwarz	91-		
	928 521 001 88 AOT	Klassikgrau/Klassikgrau	91-		
	928 521 001 88 AQU	Cobaltblau/Cobaltblau	91-		
	928 521 001 88 ASJ	Magenta/Magenta	91-		
	928 521 001 88 AQJ	Lichtgrau/Lichtgrau	91-		
	928 521 001 88 ATW	Kaschm.Beige/Kaschm.Beige	91-		
(1A)	928 521 001 88 BQJ	Marineblau/Marineblau	91-		
	928 521 002 88	Komfortsitz ohne Heizung Leder/ Mittelbahn in Stoff Multicolor	/R 89-	1	M438
	928 521 002 88 XG6	Schwarz/Schwarz	-90		
	928 521 002 88 XG7	Mahagoni/Mahagoni	-90		
	928 521 002 88 XG8	Marineblau/Blau	-90		
	928 521 002 88 XG9	Weinrot/Weinrot	-90		
	928 521 002 88 XF7	Leinen/Leinen	-90		
	928 521 002 88 XG5	Kaschm.Beige/Kaschm.Beige	-90		
	928 521 002 88 ATJ	Schwarz/Schwarz	91-		
	928 521 002 88 AOT	Klassikgrau/Klassikgrau	91-		
	928 521 002 88 AQU	Cobaltblau/Cobaltblau	91-		
	928 521 002 88 ASJ	Magenta/Magenta	91-		
	928 521 002 88 AQJ	Lichtgrau/Lichtgrau	91-		
	928 521 002 88 ATW	Kaschm.Beige/Kaschm.Beige	91-		
(1A)	928 521 002 88 BQJ	Marineblau/Marineblau	91-		
	928 521 001 90	Komfortsitz mit Heizung Leder/ Mittelbahn in Stoff Multicolor	/L 89-	1	M437
	928 521 001 90 XG6	Schwarz/Schwarz	-90		
	928 521 001 90 XG7	Mahagoni/Mahagoni	-90		
	928 521 001 90 XG8	Marineblau/Blau	-90		
	928 521 001 90 XG9	Weinrot/Weinrot	-90		
	928 521 001 90 XF7	Leinen/Leinen	-90		
	928 521 001 90 XG5	Kaschm.Beige/Kaschm.Beige	-90		
	928 521 001 90 ATJ	Schwarz/Schwarz	91-		
	928 521 001 90 AOT	Klassikgrau/Klassikgrau	91-		
	928 521 001 90 AQU	Cobaltblau/Cobaltblau	91-		
	928 521 001 90 ASJ	Magenta/Magenta	91-		
	928 521 001 90 AQJ	Lichtgrau/Lichtgrau	91-		
	928 521 001 90 ATW	Kaschm.Beige/Kaschm.Beige	91-		
	928 521 001 90 BQJ	Marineblau/Marineblau	91-		

Modell: STZ Laufzeit: 1985>>1998

Pos	Teilenummer	Benennung	Bemerkung	St	Modellangabe
(1A)	928 521 002 90	Komfortsitz mit Heizung Leder/ Mittelbahn in Stoff Multicolor	/R  89- -90	1	M438
	928 521 002 90 XG6	Schwarz/Schwarz	-90		
	928 521 002 90 XG7	Mahagoni/Mahagoni	-90		
	928 521 002 90 XG8	Marineblau/Blau	-90		
	928 521 002 90 XG9	Weinrot/Weinrot	-90		
	928 521 002 90 XF7	Leinen/Leinen	-90		
	928 521 002 90 XG5	Kaschm.Beige/Kaschm.Beige	-90		
	928 521 002 90 ATJ	Schwarz/Schwarz	91-		
	928 521 002 90 AOT	Klassikgrau/Klassikgrau	91-		
	928 521 002 90 AQU	Cobaltblau/Cobaltblau	91-		
	928 521 002 90 ASJ	Magenta/Magenta	91-		
	928 521 002 90 AQJ	Lichtgrau/Lichtgrau	91-		
	928 521 002 90 ATW	Kaschm.Beige/Kaschm.Beige	91-		
	928 521 002 90 BQJ	Marineblau/Marineblau	91-		
1A	928 521 001 92	Komfortsitz Lordosenstütze ohne Heizung Leder/ Mittelbahn in Stoff Multicolor	/L  89- -90	1	M437
	928 521 001 92 XG6	Schwarz/Schwarz	-90		
	928 521 001 92 XG7	Mahagoni/Mahagoni	-90		
	928 521 001 92 XG8	Marineblau/Blau	-90		
	928 521 001 92 XG9	Weinrot/Weinrot	-90		
	928 521 001 92 XF7	Leinen/Leinen	-90		
	928 521 001 92 XG5	Kaschm.Beige/Kaschm.Beige	-90		
	928 521 001 92 ATJ	Schwarz/Schwarz	91-		
	928 521 001 92 AOT	Klassikgrau/Klassikgrau	91-		
	928 521 001 92 AQU	Cobaltblau/Cobaltblau	91-		
	928 521 001 92 ASJ	Magenta/Magenta	91-		
	928 521 001 92 AQJ	Lichtgrau/Lichtgrau	91-		
	928 521 001 92 ATW	Kaschm.Beige/Kaschm.Beige	91-		
	928 521 001 92 BQJ	Marineblau/Marineblau	91-		
(1A)	928 521 002 92	Komfortsitz Lordosenstütze ohne Heizung Leder/ Mittelbahn in Stoff Multicolor	/R  89- -90	1	M438
	928 521 002 92 XG6	Schwarz/Schwarz	-90		
	928 521 002 92 XG7	Mahagoni/Mahagoni	-90		
	928 521 002 92 XG8	Marineblau/Blau	-90		
	928 521 002 92 XG9	Weinrot/Weinrot	-90		
	928 521 002 92 XF7	Leinen/Leinen	-90		
	928 521 002 92 XG5	Kaschm.Beige/Kaschm.Beige	-90		
	928 521 002 92 ATJ	Schwarz/Schwarz	91-		
	928 521 002 92 AOT	Klassikgrau/Klassikgrau	91-		
	928 521 002 92 AQU	Cobaltblau/Cobaltblau	91-		
	928 521 002 92 ASJ	Magenta/Magenta	91-		
	928 521 002 92 AQJ	Lichtgrau/Lichtgrau	91-		
	928 521 002 92 ATW	Kaschm.Beige/Kaschm.Beige	91-		
	928 521 002 92 BQJ	Marineblau/Marineblau	91-		
1A	928 521 001 94	Komfortsitz Lordosenstütze mit Heizung Leder/ Mittelbahn in Stoff Multicolor	/L  89- -90	1	M437
	928 521 001 94 XG6	Schwarz/Schwarz	-90		

Modell: STZ

Laufzeit: 1985>>1998

Pos	Teilenummer	Benennung	Bemerkung	St	Modellangabe
(1A)	928 521 001 94 XG7	Mahagoni/Mahagoni	-90	1	M438
	928 521 001 94 XG8	Marineblau/Blau	-90		
	928 521 001 94 XG9	Weinrot/Weinrot	-90		
	928 521 001 94 XF7	Leinen/Leinen	-90		
	928 521 001 94 XG5	Kaschm.Beige/Kaschm.Beige	-90		
	928 521 001 94 ATJ	Schwarz/Schwarz	91-		
	928 521 001 94 AOT	Klassikgrau/Klassikgrau	91-		
	928 521 001 94 AQU	Cobaltblau/Cobaltblau	91-		
	928 521 001 94 ASJ	Magenta/Magenta	91-		
	928 521 001 94 AQJ	Lichtgrau/Lichtgrau	91-		
	928 521 001 94 ATW	Kaschm.Beige/Kaschm.Beige	91-		
	928 521 001 94 BQJ	Marineblau/Marineblau	91-		
	928 521 002 94	Komfortsitz Lordosenstütze mit Heizung Leder/ Mittelbahn in Stoff Multicolor	/R    89-		
	928 521 002 94 XG6	Schwarz/Schwarz	-90		
	928 521 002 94 XG7	Mahagoni/Mahagoni	-90		
	928 521 002 94 XG8	Marineblau/Blau	-90		
	928 521 002 94 XG9	Weinrot/Weinrot	-90		
928 521 002 94 XF7	Leinen/Leinen	-90			
928 521 002 94 XG5	Kaschm.Beige/Kaschm.Beige	-90			
928 521 002 94 ATJ	Schwarz/Schwarz	91-			
928 521 002 94 AOT	Klassikgrau/Klassikgrau	91-			
928 521 002 94 AQU	Cobaltblau/Cobaltblau	91-			
928 521 002 94 ASJ	Magenta/Magenta	91-			
928 521 002 94 AQJ	Lichtgrau/Lichtgrau	91-			
928 521 002 94 ATW	Kaschm.Beige/Kaschm.Beige	91-			
928 521 002 94 BQJ	Marineblau/Marineblau	91-			
1A	928 521 001 83	Komfortsitz Lordosenstütze Sitzpositionsteuerung ohne Heizung Leder/ Mittelbahn in Stoff Multicolor	/L    89-	1	M437
(1A)	928 521 001 83 XG6	Schwarz/Schwarz	-90	1	M438
	928 521 001 83 XG7	Mahagoni/Mahagoni	-90		
	928 521 001 83 XG8	Marineblau/Marineblau	-90		
	928 521 001 83 XG9	Weinrot/Weinrot	-90		
	928 521 001 83 XF7	Leinen/Leinen	-90		
	928 521 001 83 XG5	Kaschm.Beige/Kaschm.Beige	-90		
	928 521 001 83 ATJ	Schwarz/Schwarz	91-		
	928 521 001 83 AOT	Klassikgrau/Klassikgrau	91-		
	928 521 001 83 AQU	Cobaltblau/Cobaltblau	91-		
	928 521 001 83 ASJ	Magenta/Magenta	91-		
	928 521 001 83 AQJ	Lichtgrau/Lichtgrau	91-		
	928 521 001 83 ATW	Kaschm.Beige/Kaschm.Beige	91-		
	928 521 001 83 BQJ	Marineblau/Marineblau	91-		
	928 521 002 83	Komfortsitz Lordosenstütze Sitzpositionsteuerung ohne Heizung Leder/ Mittelbahn in Stoff Multicolor	/R    89-		
	928 521 002 83 XG6	Schwarz/Schwarz	-90		
	928 521 002 83 XG7	Mahagoni/Mahagoni	-90		
	928 521 002 83 XG8	Marineblau/Blau	-90		
928 521 002 83 XG9	Weinrot/Weinrot	-90			
928 521 002 83 XF7	Leinen/Leinen	-90			



Modell: STZ Laufzeit: 1985>>1998

Pos	Teilenummer	Benennung	Bemerkung	St	Modellangabe
1A	928 521 002 83 XG5	Kaschm.Beige/Kaschm.Beige	-90	1	M437
	928 521 002 83 ATJ	Schwarz/Schwarz	91-		
	928 521 002 83 AOT	Klassikgrau/Klassikgrau	91-		
	928 521 002 83 AQU	Cobaltblau/Cobaltblau	91-		
	928 521 002 83 ASJ	Magenta/Magenta	91-		
	928 521 002 83 AQJ	Lichtgrau/Lichtgrau	91-		
	928 521 002 83 ATW	Kaschm.Beige/Kaschm.Beige	91-		
	928 521 002 83 BQJ	Marineblau/Marineblau	91-		
	928 521 001 85	Komfortsitz Lordosenstütze Sitzpositionsteuerung mit Heizung Leder/ Mittelbahn in Stoff Multicolor	/L      89-		
	928 521 001 85 XG6	Schwarz/Schwarz	-90		
	928 521 001 85 XG7	Mahagoni/Mahagoni	-90		
	928 521 001 85 XG8	Marineblau/Blau	-90		
	928 521 001 85 XG9	Weinrot/Weinrot	-90		
	928 521 001 85 XF7	Leinen/Leinen	-90		
	928 521 001 85 XG5	Kaschm.Beige/Kaschm.Beige	-90		
	928 521 001 85 ATJ	Schwarz/Schwarz	91-		
	928 521 001 85 AOT	Klassikgrau/Klassikgrau	91-		
928 521 001 85 AQU	Cobaltblau/Cobaltblau	91-			
928 521 001 85 ASJ	Magenta/Magenta	91-			
928 521 001 85 AQJ	Lichtgrau/Lichtgrau	91-			
928 521 001 85 ATW	Kaschm.Beige/Kaschm.Beige	91-			
928 521 001 85 BQJ	Marineblau/Marineblau	91-			
(1A)	928 521 002 85	Komfortsitz Lordosenstütze Sitzpositionsteuerung mit Heizung Leder/ Mittelbahn in Stoff Multicolor	/R      89-	1	M438
1A	928 521 002 85 XG6	Schwarz/Schwarz	-90	1	M437
	928 521 002 85 XG7	Mahagoni/Mahagoni	-90		
	928 521 002 85 XG8	Marineblau/Blau	-90		
	928 521 002 85 XG9	Weinrot/Weinrot	-90		
	928 521 002 85 XF7	Leinen/Leinen	-90		
	928 521 002 85 XG5	Kaschm.Beige/Kaschm.Beige	-90		
	928 521 002 85 ATJ	Schwarz/Schwarz	91-		
	928 521 002 85 AOT	Klassikgrau/Klassikgrau	91-		
	928 521 002 85 AQU	Cobaltblau/Cobaltblau	91-		
	928 521 002 85 ASJ	Magenta/Magenta	91-		
	928 521 002 85 AQJ	Lichtgrau/Lichtgrau	91-		
	928 521 002 85 ATW	Kaschm.Beige/Kaschm.Beige	91-		
	928 521 002 85 BQJ	Marineblau/Marineblau	91-		
	928 521 001 33	Komfortsitz Sitzpositionsteuerung ohne Heizung Leder/ Mittelbahn in Stoff Multicolor	/L      89-		
	928 521 001 33 XG6	Schwarz/Schwarz	-90		
	928 521 001 33 XG7	Mahagoni/Mahagoni	-90		
	928 521 001 33 XG8	Marineblau/Marineblau	-90		
928 521 001 33 XG9	Weinrot/Weinrot	-90			
928 521 001 33 XF7	Leinen/Leinen	-90			
928 521 001 33 XG5	Kaschm.Beige/Kaschm.Beige	-90			
928 521 001 33 ATJ	Schwarz/Schwarz	91-			
928 521 001 33 AOT	Klassikgrau/Klassikgrau	91-			
928 521 001 33 AQU	Cobaltblau/Cobaltblau	91-			

Modell: STZ Laufzeit: 1985>>1998

Pos	Teilenummer	Benennung	Bemerkung	St	Modellangabe
(1A)	928 521 001 33 ASJ	Magenta/Magenta	91-	1	M438
	928 521 001 33 AQJ	Lichtgrau/Lichtgrau	91-		
	928 521 001 33 ATW	Kaschm.Beige/Kaschm.Beige	91-		
	928 521 001 33 BQJ	Marineblau/Marineblau	91-		
	928 521 002 33	Komfortsitz Sitzpositionsteuerung ohne Heizung Leder/ Mittelbahn in Stoff Multicolor	/R    89-		
	928 521 002 33 XG6	Schwarz/Schwarz	-90		
	928 521 002 33 XG7	Mahagoni/Mahagoni	-90		
	928 521 002 33 XG8	Marineblau/Blau	-90		
	928 521 002 33 XG9	Weinrot/Weinrot	-90		
	928 521 002 33 XF7	Leinen/Leinen	-90		
	928 521 002 33 XG5	Kaschm.Beige/Kaschm.Beige	-90		
	928 521 002 33 ATJ	Schwarz/Schwarz	91-		
	928 521 002 33 AOT	Klassikgrau/Klassikgrau	91-		
	928 521 002 33 AQU	Cobaltblau/Cobaltblau	91-		
	928 521 002 33 ASJ	Magenta/Magenta	91-		
928 521 002 33 AQJ	Lichtgrau/Lichtgrau	91-			
928 521 002 33 ATW	Kaschm.Beige/Kaschm.Beige	91-			
928 521 002 33 BQJ	Marineblau/Marineblau	91-			
1A	928 521 001 35	Komfortsitz Sitzpositionsteuerung mit Heizung Leder/ Mittelbahn in Stoff Multicolor	/L    89-	1	M437
(1A)	928 521 001 35 XG6	Schwarz/Schwarz	-90		
	928 521 001 35 XG7	Mahagoni/Mahagoni	-90		
	928 521 001 35 XG8	Marineblau/Marineblau	-90		
	928 521 001 35 XG9	Weinrot/Weinrot	-90		
	928 521 001 35 XF7	Leinen/Leinen	-90		
	928 521 001 35 XG5	Kaschm.Beige/Kaschm.Beige	-90		
	928 521 001 35 ATJ	Schwarz/Schwarz	91-		
	928 521 001 35 AOT	Klassikgrau/Klassikgrau	91-		
	928 521 001 35 AQU	Cobaltblau/Cobaltblau	91-		
	928 521 001 35 ASJ	Magenta/Magenta	91-		
	928 521 001 35 AQJ	Lichtgrau/Lichtgrau	91-		
	928 521 001 35 ATW	Kaschm.Beige/Kaschm.Beige	91-		
	928 521 001 35 BQJ	Marineblau/Marineblau	91-		
	928 521 002 35	Komfortsitz Sitzpositionsteuerung mit Heizung Leder/ Mittelbahn in Stoff Multicolor	/R    89-		
	928 521 002 35 XG6	Schwarz/Schwarz	-90		
928 521 002 35 XG7	Mahagoni/Mahagoni	-90			
928 521 002 35 XG8	Marineblau/Blau	-90			
928 521 002 35 XG9	Weinrot/Weinrot	-90			
928 521 002 35 XF7	Leinen/Leinen	-90			
928 521 002 35 XG5	Kaschm.Beige/Kaschm.Beige	-90			
928 521 002 35 ATJ	Schwarz/Schwarz	91-			
928 521 002 35 AOT	Klassikgrau/Klassikgrau	91-			
928 521 002 35 AQU	Cobaltblau/Cobaltblau	91-			
928 521 002 35 ASJ	Magenta/Magenta	91-			
928 521 002 35 AQJ	Lichtgrau/Lichtgrau	91-			
928 521 002 35 ATW	Kaschm.Beige/Kaschm.Beige	91-			
928 521 002 35 BQJ	Marineblau/Marineblau	91-			
1A	928 521 001 88	Komfortsitz ohne Heizung	/L	1	M437

Modell: STZ Laufzeit: 1985>>1998

Pos	Teilenummer	Benennung	Bemerkung	St	Modellangabe
		Leder/ Mittelbahn in Stoff Flanellstreifen	-88		
	928 521 001 88 QB1	Schwarz/Anthrazit			
	928 521 001 88 TU2	Mahagoni/Mahagoni			
	928 521 001 88 TR2	Marineblau/Blau			
	928 521 001 88 QB7	Weinrot/Weinrot			
	928 521 001 88 QA8	Graugrün/Graugrün			
(1A)	928 521 002 88	Komfortsitz ohne Heizung Leder/ Mittelbahn in Stoff Flanellstreifen	/R   -88	1	M438
	928 521 002 88 QB1	Schwarz/Anthrazit			
	928 521 002 88 TU2	Mahagoni/Mahagoni			
	928 521 002 88 TR2	Marineblau/Blau			
	928 521 002 88 QB7	Weinrot/Weinrot			
	928 521 002 88 QA8	Graugrün/Graugrün			
(1A)	928 521 001 90	Komfortsitz mit Heizung Leder/ Mittelbahn in Stoff Flanellstreifen	/L   -88	1	M437
	928 521 001 90 QB1	Schwarz/Anthrazit			
	928 521 001 90 TU2	Mahagoni/Mahagoni			
	928 521 001 90 TR2	Marineblau/Blau			
	928 521 001 90 QB7	Weinrot/Weinrot			
	928 521 001 90 QA8	Graugrün/Graugrün			
(1A)	928 521 002 90	Komfortsitz mit Heizung Leder/ Mittelbahn in Stoff Flanellstreifen	/R   -88	1	M438
	928 521 002 90 QB1	Schwarz/Anthrazit			
	928 521 002 90 TU2	Mahagoni/Mahagoni			
	928 521 002 90 TR2	Marineblau/Blau			
	928 521 002 90 QB7	Weinrot/Weinrot			
	928 521 002 90 QA8	Graugrün/Graugrün			
1A	928 521 001 92	Komfortsitz Lordosenstütze ohne Heizung Leder/ Mittelbahn in Stoff Flanellstreifen	/L   -88	1	M437
	928 521 001 92 QB1	Schwarz/Anthrazit			
	928 521 001 92 TU2	Mahagoni			
	928 521 001 92 TR2	Marineblau			
	928 521 001 92 QB7	Weinrot/Weinrot			
	928 521 001 92 QA8	Graugrün/Graugrün			
(1A)	928 521 002 92	Komfortsitz Lordosenstütze ohne Heizung Leder/ Mittelbahn in Stoff Flanellstreifen	/R   -88	1	M438
	928 521 002 92 QB1	Schwarz/Anthrazit			
	928 521 002 92 TU2	Mahagoni			
	928 521 002 92 TR2	Marineblau			
	928 521 002 92 QB7	Weinrot/Weinrot			
	928 521 002 92 QA8	Graugrün/Graugrün			
1A	928 521 001 94	Komfortsitz Lordosenstütze mit Heizung	/L	1	M437

Modell: STZ

Laufzeit: 1985>>1998

Pos	Teilenummer	Benennung	Bemerkung	St	Modellangabe
		Leder/ Mittelbahn in Stoff Flanellstreifen	-88		
	928 521 001 94 QB1	Schwarz/Anthrazit			
	928 521 001 94 TU2	Mahagoni			
	928 521 001 94 TR2	Marineblau			
	928 521 001 94 QB7	Weinrot/Weinrot			
	928 521 001 94 QA8	Graugrün/Graugrün			
(1A)	928 521 002 94	Komfortsitz Lordosenstütze mit Heizung Leder/ Mittelbahn in Stoff Flanellstreifen	/R	1	M438
	928 521 002 94 QB1	Schwarz/Anthrazit	-88		
	928 521 002 94 TU2	Mahagoni			
	928 521 002 94 TR2	Marineblau			
	928 521 002 94 QB7	Weinrot/Weinrot			
	928 521 002 94 QA8	Graugrün/Graugrün			
1A	928 521 001 83	Komfortsitz Lordosenstütze Sitzpositionsteuerung ohne Heizung Leder/ Mittelbahn in Stoff Flanellstreifen	/L	1	M437
	928 521 001 83 QB1	Schwarz/Anthrazit	-88		
	928 521 001 83 TU2	Mahagoni			
	928 521 001 83 TR2	Marineblau			
	928 521 001 83 QB7	Weinrot/Weinrot			
	928 521 001 83 QA8	Graugrün/Graugrün			
(1A)	928 521 002 83	Komfortsitz Lordosenstütze Sitzpositionsteuerung ohne Heizung Leder/ Mittelbahn in Stoff Flanellstreifen	/R	1	M438
	928 521 002 83 QB1	Schwarz/Anthrazit	-88		
	928 521 002 83 TU2	Mahagoni			
	928 521 002 83 TR2	Marineblau			
	928 521 002 83 QB7	Weinrot/Weinrot			
	928 521 002 83 QA8	Graugrün/Graugrün			
1A	928 521 001 85	Komfortsitz Lordosenstütze Sitzpositionsteuerung mit Heizung Leder/ Mittelbahn in Stoff Flanellstreifen	/L	1	M437
	928 521 001 85 QB1	Schwarz/Anthrazit	-88		
	928 521 001 85 TU2	Mahagoni			
	928 521 001 85 TR2	Marineblau			
	928 521 001 85 QB7	Weinrot/Weinrot			
	928 521 001 85 QA8	Graugrün/Graugrün			
(1A)	928 521 002 85	Komfortsitz Lordosenstütze Sitzpositionsteuerung mit Heizung Leder/ Mittelbahn in Stoff Flanellstreifen	/R	1	M438
	928 521 002 85 QB1	Schwarz/Anthrazit	-88		

Modell: STZ Laufzeit: 1985>>1998

Pos	Teilenummer	Benennung	Bemerkung	St	Modellangabe
1A	928 521 002 85 TU2	Mahagoni			
	928 521 002 85 TR2	Marineblau			
	928 521 002 85 QB7	Weinrot/Weinrot			
	928 521 002 85 QA8	Graugrün/Graugrün			
	928 521 001 33	Komfortsitz Sitzpositionsteuerung ohne Heizung Leder/ Mittelbahn in Stoff Flanellstreifen	/L    -88	1	M437
(1A)	928 521 001 33 QB1	Schwarz/Anthrazit			
	928 521 001 33 TU2	Mahagoni/Mahagoni			
	928 521 001 33 TR2	Marineblau/Blau			
	928 521 001 33 QB7	Weinrot/Weinrot			
	928 521 001 33 QA8	Graugrün/Graugrün			
1A	928 521 002 33	Komfortsitz Sitzpositionsteuerung ohne Heizung Leder/ Mittelbahn in Stoff Flanellstreifen	/R    -88	1	M438
	928 521 002 33 QB1	Schwarz/Anthrazit			
	928 521 002 33 TU2	Mahagoni/Mahagoni			
	928 521 002 33 TR2	Marineblau/Blau			
	928 521 002 33 QB7	Weinrot/Weinrot			
(1A)	928 521 002 33 QA8	Graugrün/Graugrün			
	928 521 001 35	Komfortsitz Sitzpositionsteuerung mit Heizung Leder/ Mittelbahn in Stoff Flanellstreifen	/L    -88	1	M437
	928 521 001 35 QB1	Schwarz/Anthrazit			
	928 521 001 35 TU2	Mahagoni/Mahagoni			
	928 521 001 35 TR2	Marineblau/Blau			
1A	928 521 001 35 QB7	Weinrot/Weinrot			
	928 521 001 35 QA8	Graugrün/Graugrün			
	928 521 002 35	Komfortsitz Sitzpositionsteuerung mit Heizung Leder/ Mittelbahn in Stoff Flanellstreifen	/R    -88	1	M438
	928 521 002 35 QB1	Schwarz/Anthrazit			
	928 521 002 35 TU2	Mahagoni/Mahagoni			
1A	928 521 002 35 TR2	Marineblau/Blau			
	928 521 002 35 QB7	Weinrot/Weinrot			
	928 521 002 35 QA8	Graugrün/Graugrün			
	928 521 001 88	Komfortsitz ohne Heizung Leder/ Mittelbahn Porsche-Schriftzugstoff	/L    -90	1	M437
	928 521 001 88 QB2	Schwarz/Schwarz	-90		
	928 521 001 88 TU3	Mahagoni/Mahagoni	-90		
	928 521 001 88 TR3	Marineblau/Blau	-90		
	928 521 001 88 QB8	Weinrot/Weinrot	-90		
	928 521 001 88 XF6	Leinen/Leinen	89-90		
	928 521 001 88 XF9	Kaschm.Beige/Kaschm.Beige	89-90		
	928 521 001 88 QA9	Graugrün/Graugrün	-88		
928 521 001 88 ATD	Schwarz/Schwarz	91-			
928 521 001 88 APG	Klassikgrau/Klassikgrau	91-			
928 521 001 88 ARG	Cobaltblau/Cobaltblau	91-			

Modell: STZ Laufzeit: 1985>>1998

Pos	Teilenummer	Benennung	Bemerkung	St	Modellangabe
(1A)	928 521 001 88 ASG	Magenta/Magenta	91-	1	M438
	928 521 001 88 AQG	Lichtgrau/Lichtgrau	91-		
	928 521 001 88 ATU	Kaschm.Beige/Kaschm.Beige	91-		
	928 521 001 88 BQL	Marineblau/Marineblau	91-		
	928 521 001 88 DBB	Nachtblau/Nachtblau	94-		
	928 521 001 88 DCB	Kastanienbraun/	94-		
	928 521 001 88 DDB	Marmorgrau/Marmorgrau	94-		
	928 521 002 88	Komfortsitz ohne Heizung Leder/ Mittelbahn Porsche-Schriftzugstoff	/R		
	928 521 002 88 QB2	Schwarz/Schwarz	-90		
	928 521 002 88 TU3	Mahagoni	-90		
	928 521 002 88 TR3	Marineblau	-90		
	928 521 002 88 QB8	Weinrot/Weinrot	-90		
	928 521 002 88 XF6	Leinen/Leinen	89-90		
	928 521 002 88 XF9	Kaschm.Beige/Kaschm.Beige	89-90		
	928 521 002 88 QA9	Graugrün/Graugrün	-88		
	928 521 002 88 ATD	Schwarz/Schwarz	91-		
	928 521 002 88 APG	Klassikgrau/Klassikgrau	91-		
928 521 002 88 ARG	Cobaltblau/Cobaltblau	91-			
928 521 002 88 ASG	Magenta/Magenta	91-			
928 521 002 88 AQG	Lichtgrau/Lichtgrau	91-			
928 521 002 88 ATU	Kaschm.Beige/Kaschm.Beige	91-			
928 521 002 88 BQL	Marineblau/Marineblau	91-			
928 521 002 88 DBB	Nachtblau/Nachtblau	94-			
928 521 002 88 DCB	Kastanienbraun/	94-			
928 521 002 88 DDB	Marmorgrau/Marmorgrau	94-			
(1A)	928 521 001 90	Komfortsitz mit Heizung Leder/ Mittelbahn Porsche-Schriftzugstoff	/L	1	M437
(1A)	928 521 001 90 QB2	Schwarz/Schwarz	-90	1	M438
	928 521 001 90 TU3	Mahagoni/Mahagoni	-90		
	928 521 001 90 TR3	Marineblau/Blau	-90		
	928 521 001 90 QB8	Weinrot/Weinrot	-90		
	928 521 001 90 XF6	Leinen/Leinen	89-90		
	928 521 001 90 XF9	Kaschm.Beige/Kaschm.Beige	89-90		
	928 521 001 90 QA9	Graugrün/Graugrün	-88		
	928 521 001 90 ATD	Schwarz/Schwarz	91-		
	928 521 001 90 APG	Klassikgrau/Klassikgrau	91-		
	928 521 001 90 ARG	Cobaltblau/Cobaltblau	91-		
	928 521 001 90 ASG	Magenta/Magenta	91-		
	928 521 001 90 AQG	Lichtgrau/Lichtgrau	91-		
	928 521 001 90 ATU	Kaschm.Beige/Kaschm.Beige	91-		
	928 521 001 90 BQL	Marineblau/Marineblau	91-		
	928 521 001 90 DBB	Nachtblau/Nachtblau	94-		
	928 521 001 90 DCB	Kastanienbraun/	94-		
	928 521 001 90 DDB	Marmorgrau/Marmorgrau	94-		
(1A)	928 521 002 90	Komfortsitz mit Heizung Leder/ Mittelbahn Porsche-Schriftzugstoff	/R	1	M438
(1A)	928 521 002 90 QB2	Schwarz/Schwarz	-90	1	M438
	928 521 002 90 TU3	Mahagoni/Mahagoni	-90		
	928 521 002 90 TR3	Marineblau/Blau	-90		
	928 521 002 90 QB8	Weinrot/Weinrot	-90		
	928 521 002 90 XF6	Leinen/Leinen	89-90		
	928 521 002 90 XF9	Kaschm.Beige/Kaschm.Beige	89-90		
	928 521 002 90 QA9	Graugrün/Graugrün	-88		

Modell: STZ Laufzeit: 1985>>1998

Pos	Teilenummer	Benennung	Bemerkung	St	Modellangabe
	928 521 002 90 ATD	Schwarz/Schwarz	91-		
	928 521 002 90 APG	Klassikgrau/Klassikgrau	91-		
	928 521 002 90 ARG	Cobaltblau/Cobaltblau	91-		
	928 521 002 90 ASG	Magenta/Magenta	91-		
	928 521 002 90 AQG	Lichtgrau/Lichtgrau	91-		
	928 521 002 90 ATU	Kaschm.Beige/Kaschm.Beige	91-		
	928 521 002 90 BQL	Marineblau/Marineblau	91-		
	928 521 002 90 DBB	Nachtblau/Nachtblau	94-		
	928 521 002 90 DCB	Kastanienbraun/	94-		
	928 521 002 90 DDB	Marmorgrau/Marmorgrau	94-		
1A	928 521 001 92	Komfortsitz Lordosenstütze ohne Heizung Leder/ Mittelbahn Porsche-Schriftzugstoff	/L	1	M437
	928 521 001 92 QB2	Schwarz/Schwarz	-90		
	928 521 001 92 TU3	Mahagoni	-90		
	928 521 001 92 TR3	Marineblau	-90		
	928 521 001 92 QB8	Weinrot/Weinrot	-90		
	928 521 001 92 XF6	Leinen/Leinen	89-90		
	928 521 001 92 XF9	Kaschm.Beige/Kaschm.Beige	89-90		
	928 521 001 92 QA9	Graugrün/Graugrün	-88		
	928 521 001 92 ATD	Schwarz/Schwarz	91-		
	928 521 001 92 APG	Klassikgrau/Klassikgrau	91-		
	928 521 001 92 ARG	Cobaltblau/Cobaltblau	91-		
	928 521 001 92 ASG	Magenta/Magenta	91-		
	928 521 001 92 AQG	Lichtgrau/Lichtgrau	91-		
	928 521 001 92 ATU	Kaschm.Beige/Kaschm.Beige	91-		
	928 521 001 92 BQL	Marineblau/Marineblau	91-		
	928 521 001 92 DBB	Nachtblau/Nachtblau	94-		
	928 521 001 92 DCB	Kastanienbraun/	94-		
	928 521 001 92 DDB	Marmorgrau/Marmorgrau	94-		
(1A)	928 521 002 92	Komfortsitz Lordosenstütze ohne Heizung Leder/ Mittelbahn Porsche-Schriftzugstoff	/R	1	M438
	928 521 002 92 QB2	Schwarz/Schwarz	-90		
	928 521 002 92 TU3	Mahagoni	-90		
	928 521 002 92 TR3	Marineblau	-90		
	928 521 002 92 QB8	Weinrot/Weinrot	-90		
	928 521 002 92 XF6	Leinen/Leinen	89-90		
	928 521 002 92 XF9	Kaschm.Beige/Kaschm.Beige	89-90		
	928 521 002 92 QA9	Graugrün/Graugrün	-88		
	928 521 002 92 ATD	Schwarz/Schwarz	91-		
	928 521 002 92 APG	Klassikgrau/Klassikgrau	91-		
	928 521 002 92 ARG	Cobaltblau/Cobaltblau	91-		
	928 521 002 92 ASG	Magenta/Magenta	91-		
	928 521 002 92 AQG	Lichtgrau/Lichtgrau	91-		
	928 521 002 92 ATU	Kaschm.Beige/Kaschm.Beige	91-		
	928 521 002 92 BQL	Marineblau/Marineblau	91-		
	928 521 002 92 DBB	Nachtblau/Nachtblau	94-		
	928 521 002 92 DCB	Kastanienbraun/	94-		
	928 521 002 92 DDB	Marmorgrau/Marmorgrau	94-		
1A	928 521 001 94	Komfortsitz Lordosenstütze mit Heizung Leder/ Mittelbahn Porsche-Schriftzugstoff	/L	1	M437
	928 521 001 94 QB2	Schwarz/Schwarz	-90		

Modell: STZ

Laufzeit: 1985>>1998

Pos	Teilenummer	Benennung	Bemerkung	St	Modellangabe
	928 521 001 94 TU3	Mahagoni	-90		
	928 521 001 94 TR3	Marineblau	-90		
	928 521 001 94 QB8	Weinrot/Weinrot	-90		
	928 521 001 94 XF6	Kaschm.Beige/Kaschm.Beige	89-90		
	928 521 001 94 XF9	Kaschm.Beige/Kaschm.Beige	89-90		
	928 521 001 94 QA9	Graugrün/Graugrün	-88		
	928 521 001 94 ATD	Schwarz/Schwarz	91-		
	928 521 001 94 APG	Klassikgrau/Klassikgrau	91-		
	928 521 001 94 ARG	Cobaltblau/Cobaltblau	91-		
	928 521 001 94 ASG	Magenta/Magenta	91-		
	928 521 001 94 AQG	Lichtgrau/Lichtgrau	91-		
	928 521 001 94 ATU	Kaschm.Beige/Kaschm.Beige	91-		
	928 521 001 94 BQL	Marineblau/Marineblau	91-		
	928 521 001 94 DBB	Nachtblau/Nachtblau	94-		
	928 521 001 94 DCB	Kastanienbraun/	94-		
	928 521 001 94 DDB	Marmorgrau/Marmorgrau	94-		
(1A)	928 521 002 94	Komfortsitz Lordosenstütze mit Heizung Leder/ Mittelbahn Porsche-Schriftzugstoff	/R	1	M438
	928 521 002 94 QB2	Schwarz/Schwarz	-90		
	928 521 002 94 TU3	Mahagoni	-90		
	928 521 002 94 TR3	Marineblau	-90		
	928 521 002 94 QB8	Weinrot/Weinrot	-90		
	928 521 002 94 XF6	Leinen/Leinen	89-90		
	928 521 002 94 XF9	Kaschm.Beige/Kaschm.Beige	89-90		
	928 521 002 94 QA9	Graugrün/Graugrün	-88		
	928 521 002 94 ATD	Schwarz/Schwarz	91-		
	928 521 002 94 APG	Klassikgrau/Klassikgrau	91-		
	928 521 002 94 ARG	Cobaltblau/Cobaltblau	91-		
	928 521 002 94 ASG	Magenta/Magenta	91-		
	928 521 002 94 AQG	Lichtgrau/Lichtgrau	91-		
	928 521 002 94 ATU	Kaschm.Beige/Kaschm.Beige	91-		
	928 521 002 94 BQL	Marineblau/Marineblau	91-		
	928 521 002 94 DBB	Nachtblau/Nachtblau	94-		
	928 521 002 94 DCB	Kastanienbraun/	94-		
	928 521 002 94 DDB	Marmorgrau/Marmorgrau	94-		
1A	928 521 001 83	Komfortsitz Lordosenstütze Sitzpositionsteuerung ohne Heizung Leder/ Mittelbahn Porsche-Schriftzugstoff	/L	1	M437
	928 521 001 83 QB2	Schwarz/Schwarz	-90		
	928 521 001 83 TU3	Mahagoni	-90		
	928 521 001 83 TR3	Marineblau	-90		
	928 521 001 83 QB8	Weinrot/Weinrot	-90		
	928 521 001 83 XF6	Leinen/Leinen	89-90		
	928 521 001 83 XF9	Kaschm.Beige/Kaschm.Beige	89-90		
	928 521 001 83 QA9	Graugrün/Graugrün	-88		
	928 521 001 83 ATD	Schwarz/Schwarz	91-		
	928 521 001 83 APG	Klassikgrau/Klassikgrau	91-		
	928 521 001 83 ARG	Cobaltblau/Cobaltblau	91-		
	928 521 001 83 ASG	Magenta/Magenta	91-		
	928 521 001 83 AQG	Lichtgrau/Lichtgrau	91-		
	928 521 001 83 ATU	Kaschm.Beige/Kaschm.Beige	91-		
	928 521 001 83 BQL	Marineblau/Blau	91-		
	928 521 001 83 DBB	Nachtblau/Nachtblau	94-		
	928 521 001 83 DCB	Kastanienbraun/	94-		
	928 521 001 83 DDB	Marmorgrau/Marmorgrau	94-		



Modell: STZ

Laufzeit: 1985>>1998

Pos	Teilenummer	Benennung	Bemerkung	St	Modellangabe
(1A)	928 521 002 83	Komfortsitz Lordosenstütze Sitzpositionsteuerung ohne Heizung Leder/ Mittelbahn Porsche-Schriftzugstoff	/R	1	M438
	928 521 002 83 QB2	Schwarz/Schwarz	-90		
	928 521 002 83 TU3	Mahagoni	-90		
	928 521 002 83 TR3	Marineblau	-90		
	928 521 002 83 QB8	Weinrot/Weinrot	-90		
	928 521 002 83 XF6	Leinen/Leinen	89-90		
	928 521 002 83 XF9	Kaschm.Beige/Kaschm.Beige	89-90		
	928 521 002 83 QA9	Graugrün/Graugrün	-88		
	928 521 002 83 ATD	Schwarz/Schwarz	91-		
	928 521 002 83 APG	Klassikgrau/Klassikgrau	91-		
	928 521 002 83 ARG	Cobaltblau/Cobaltblau	91-		
	928 521 002 83 ASG	Magenta/Magenta	91-		
	928 521 002 83 AQG	Lichtgrau/Lichtgrau	91-		
	928 521 002 83 ATU	Kaschm.Beige/Kaschm.Beige	91-		
	928 521 002 83 BQL	Marineblau/Marineblau	91-		
	928 521 002 83 DBB	Nachtblau/Nachtblau	94-		
	928 521 002 83 DCB	Kastanienbraun/	94-		
	928 521 002 83 DDB	Marmorgrau/Marmorgrau	94-		
1A	928 521 001 85	Komfortsitz Lordosenstütze Sitzpositionsteuerung mit Heizung Leder/ Mittelbahn Porsche-Schriftzugstoff	/L	1	M437
	928 521 001 85 QB2	Schwarz/Schwarz	-90		
	928 521 001 85 TU3	Mahagoni	-90		
	928 521 001 85 TR3	Marineblau	-90		
	928 521 001 85 QB8	Weinrot/Weinrot	-90		
	928 521 001 85 XF6	Leinen/Leinen	89-90		
	928 521 001 85 XF9	Kaschm.Beige/Kaschm.Beige	89-90		
	928 521 001 85 QA9	Graugrün/Graugrün	-88		
	928 521 001 85 ATD	Schwarz/Schwarz	91-		
	928 521 001 85 APG	Klassikgrau/Klassikgrau	91-		
	928 521 001 85 ARG	Cobaltblau/Cobaltblau	91-		
	928 521 001 85 ASG	Magenta/Magenta	91-		
	928 521 001 85 AQG	Lichtgrau/Lichtgrau	91-		
	928 521 001 85 ATU	Kaschm.Beige/Kaschm.Beige	91-		
	928 521 001 85 BQL	Marineblau/Marineblau	91-		
	928 521 001 85 DBB	Nachtblau/Nachtblau	94-		
	928 521 001 85 DCB	Kastanienbraun/	94-		
	928 521 001 85 DDB	Marmorgrau/Marmorgrau	94-		
(1A)	928 521 002 85	Komfortsitz Lordosenstütze Sitzpositionsteuerung mit Heizung Leder/ Mittelbahn Porsche-Schriftzugstoff	/R	1	M438
	928 521 002 85 QB2	Schwarz/Schwarz	-90		
	928 521 002 85 TU3	Mahagoni	-90		
	928 521 002 85 TR3	Marineblau	-90		
	928 521 002 85 QB8	Weinrot/Weinrot	-90		
	928 521 002 85 XF6	Leinen/Leinen	89-90		
	928 521 002 85 XF9	Kaschm.Beige/Kaschm.Beige	89-90		
	928 521 002 85 QA9	Graugrün/Graugrün	-88		
	928 521 002 85 ATD	Schwarz/Schwarz	91-		

Modell: STZ

Laufzeit: 1985>>1998

Pos	Teilenummer	Benennung	Bemerkung	St	Modellangabe
	928 521 002 85 APG	Klassikgrau/Klassikgrau	91-		
	928 521 002 85 ARG	Cobaltblau/Cobaltblau	91-		
	928 521 002 85 ASG	Magenta/Magenta	91-		
	928 521 002 85 AQG	Lichtgrau/Lichtgrau	91-		
	928 521 002 85 ATU	Kaschm. Beige/Kaschm. Beige	91-		
	928 521 002 85 BQL	Marineblau/Marineblau	91-		
	928 521 002 85 DBB	Nachtblau/Nachtblau	94-		
	928 521 002 85 DCB	Kastanienbraun/	94-		
	928 521 002 85 DDB	Marmorgrau/Marmorgrau	94-		
1A	928 521 001 33	Komfortsitz Sitzpositionsteuerung ohne Heizung Leder/ Mittelbahn Porsche-Schriftzugstoff	/L	1	M437
	928 521 001 33 QB2	Schwarz/Schwarz	-90		
	928 521 001 33 TU3	Mahagoni/Mahagoni	-90		
	928 521 001 33 TR3	Marineblau/Blau	-90		
	928 521 001 33 QB8	Weinrot/Weinrot	-90		
	928 521 001 33 XF6	Leinen/Leinen	89-90		
	928 521 001 33 XF9	Kaschm. Beige/Kaschm. Beige	89-90		
	928 521 001 33 QA9	Graugrün/Graugrün	-88		
	928 521 001 33 ATD	Schwarz/Schwarz	91-		
	928 521 001 33 APG	Klassikgrau/Klassikgrau	91-		
	928 521 001 33 ARG	Cobaltblau/Cobaltblau	91-		
	928 521 001 33 ASG	Magenta/Magenta	91-		
	928 521 001 33 AQG	Lichtgrau/Lichtgrau	91-		
	928 521 001 33 ATU	Kaschm. Beige/Kaschm. Beige	91-		
	928 521 001 33 BQL	Marineblau/Blau	91-		
	928 521 001 33 DBB	Nachtblau/Nachtblau	94-		
	928 521 001 33 DCB	Kastanienbraun/	94-		
	928 521 001 33 DDB	Marmorgrau/Marmorgrau	94-		
(1A)	928 521 002 33	Komfortsitz Sitzpositionsteuerung ohne Heizung Leder/ Mittelbahn Porsche-Schriftzugstoff	/R	1	M438
	928 521 002 33 QB2	Schwarz/Schwarz	-90		
	928 521 002 33 TU3	Mahagoni/Mahagoni	-90		
	928 521 002 33 TR3	Marineblau/Blau	-90		
	928 521 002 33 QB8	Weinrot/Weinrot	-90		
	928 521 002 33 XF6	Leinen/Leinen	89-90		
	928 521 002 33 XF9	Kaschm. Beige/Kaschm. Beige	89-90		
	928 521 002 33 QA9	Graugrün/Graugrün	-88		
	928 521 002 33 ATD	Schwarz/Schwarz	91-		
	928 521 002 33 APG	Klassikgrau/Klassikgrau	91-		
	928 521 002 33 ARG	Cobaltblau/Cobaltblau	91-		
	928 521 002 33 ASG	Magenta/Magenta	91-		
	928 521 002 33 AQG	Lichtgrau/Lichtgrau	91-		
	928 521 002 33 ATU	Kaschm. Beige/Kaschm. Beige	91-		
	928 521 002 33 BQL	Marineblau/Marineblau	91-		
	928 521 002 33 DBB	Nachtblau/Nachtblau	94-		
	928 521 002 33 DCB	Kastanienbraun/	94-		
	928 521 002 33 DDB	Marmorgrau/Marmorgrau	94-		
1A	928 521 001 35	Komfortsitz Sitzpositionsteuerung mit Heizung Leder/ Mittelbahn Porsche-Schriftzugstoff	/L	1	M437
	928 521 001 35 QB2	Schwarz/Schwarz	-90		
	928 521 001 35 TU3	Mahagoni/Mahagoni	-90		

Modell: STZ Laufzeit: 1985>>1998

Pos	Teilenummer	Benennung	Bemerkung	St	Modellangabe
	928 521 001 35 TR3	Marineblau/Blau	-90		
	928 521 001 35 QB8	Weinrot/Weinrot	-90		
	928 521 001 35 XF6	Leinen/Leinen	89-90		
	928 521 001 35 XF9	Kaschm.Beige/Kaschm.Beige	89-90		
	928 521 001 35 QA9	Graugrün/Graugrün	-88		
	928 521 001 35 ATD	Schwarz/Schwarz	91-		
	928 521 001 35 APG	Klassikgrau/Klassikgrau	91-		
	928 521 001 35 ARG	Cobaltblau/Cobaltblau	91-		
	928 521 001 35 ASG	Magenta/Magenta	91-		
	928 521 001 35 AQG	Lichtgrau/Lichtgrau	91-		
	928 521 001 35 ATU	Kaschm.Beige/Kaschm.Beige	91-		
	928 521 001 35 BQL	Marineblau/Blau	91-		
	928 521 001 35 DBB	Nachtblau/Nachtblau	94-		
	928 521 001 35 DCB	Kastanienbraun/	94-		
	928 521 001 35 DDB	Marmorgrau/Marmorgrau	94-		
(1A)	928 521 002 35	Komfortsitz Sitzpositionsteuerung mit Heizung Leder/ Mittelbahn Porsche-Schriftzugstoff	/R	1	M438
	928 521 002 35 QB2	Schwarz/Schwarz	-90		
	928 521 002 35 TU3	Mahagoni/Mahagoni	-90		
	928 521 002 35 TR3	Marineblau/Blau	-90		
	928 521 002 35 QB8	Weinrot/Weinrot	-90		
	928 521 002 35 XF6	Leinen/Leinen	89-90		
	928 521 002 35 XF9	Kaschm.Beige/Kaschm.Beige	89-90		
	928 521 002 35 QA9	Graugrün/Graugrün	-88		
	928 521 002 35 ATD	Schwarz/Schwarz	91-		
	928 521 002 35 APG	Klassikgrau/Klassikgrau	91-		
	928 521 002 35 ARG	Cobaltblau/Cobaltblau	91-		
	928 521 002 35 ASG	Magenta/Magenta	91-		
	928 521 002 35 AQG	Lichtgrau/Lichtgrau	91-		
	928 521 002 35 ATU	Kaschm.Beige/Kaschm.Beige	91-		
	928 521 002 35 BQL	Marineblau/Marineblau	91-		
	928 521 002 35 DBB	Nachtblau/Nachtblau	94-		
	928 521 002 35 DCB	Kastanienbraun/	94-		
	928 521 002 35 DDB	Marmorgrau/Marmorgrau	94-		
2	911 521 547 00	Schraube M 10 X 20		8	
3	928 521 717 02	Vierkantstange für Lehnenverstellung		4	
4	928 521 716 02	Sicherungsscheibe für Lehnenverstellung		4	
5	900 249 004 02	Senkschraube M 4 X 8 für Lehnenverstellung		4	
6	928 521 147 02	Abdeckung	/L	2	
	928 521 147 02 01C	Schwarz			
	928 521 147 02 4MJ	Mahagoni	-90		
	928 521 147 02 9JJ	Marineblau			
	928 521 147 02 9MM	Weinrot	-90		
	928 521 147 02 7XJ	Leinen	-90		
	928 521 147 02 3UD	Kaschmirbeige	89-		
	928 521 147 02 1DJ	Graugrün	-88		
	928 521 147 02 4XC	Klassikgrau	91-		
	928 521 147 02 6ZF	Cobaltblau	91-		
	928 521 147 02 6WX	Magenta	91-		
	928 521 147 02 9ZN	Lichtgrau	91-		
(6)	928 521 148 02	Abdeckung	/R	2	
	928 521 148 02 01C	Schwarz			
	928 521 148 02 4MJ	Mahagoni	-90		
	928 521 148 02 9JJ	Marineblau			

Modell: STZ

Laufzeit: 1985&gt;&gt;1998

Pos	Teilenummer	Benennung	Bemerkung	St	Modellangabe
	928 521 148 02 9MM	Weinrot	-90		
	928 521 148 02 7XJ	Leinen	-90		
	928 521 148 02 3UD	Kaschmirbeige	89-		
	928 521 148 02 1DJ	Graugrün	-88		
	928 521 148 02 4XC	Klassikgrau	91-		
	928 521 148 02 6ZF	Cobaltblau	91-		
	928 521 148 02 6WX	Magenta	91-		
	928 521 148 02 9ZN	Lichtgrau	91-		
(6)	928 521 067 00	Abdeckung Leder für Sonderleder Sitz siehe TPI GR.8 NR.37	/L 90-	2	
	928 521 067 00 4MT	Samtrot	-90		
	928 521 067 00 5VT	Seidengrau	-90		
	928 521 067 00 2WT	Schiefer	-90		
	928 521 067 00 4UC	Karamell	-90		
	928 521 067 00 7KC	Veneziablau	-90		
	928 521 067 00 M05	Matadorrot	91-		
	928 521 067 00 D35	Carraragrau	91-		
	928 521 067 00 J25	Sherwoodgrün	91-		
(6)	928 521 068 00	Abdeckung Leder für Sonderleder Sitz siehe TPI GR.8 NR.37	/R 90-	2	
	928 521 068 00 4MT	Samtrot	-90		
	928 521 068 00 5VT	Seidengrau	-90		
	928 521 068 00 2WT	Schiefer	-90		
	928 521 068 00 4UC	Karamell	-90		
	928 521 068 00 7KC	Veneziablau	-90		
	928 521 068 00 M05	Matadorrot	91-		
	928 521 068 00 D35	Carraragrau	91-		
	928 521 068 00 J25	Sherwoodgrün	91-		
7	900 025 044 07	Scheibe A 4,3		8	
8	N 013 962 3	Blechschraube B 3,9 X 16		8	
9	928 521 760 04	Abdeckung Komfortsitz		2	
10	928 521 760 04 01C N 013 959 3	Satinschwarz Linsenblechschaube B 3,5 X 16		4	
10	900 143 016 02	Linsenblechschaube B 3,5 X 16		4	
11	900 025 013 07	Scheibe A 3,7		4	
12	900 119 030 02	Zylinderschraube M 8 X 20		12	
13	900 031 001 02	Scheibe 8,4		16	
13	900 031 105 01	Scheibe 8,4		16	
14	928 521 101 05	Gewindeplatte vorn		X	
(14)	928 521 101 08	Gewindeplatte hinten		X	
-	999 703 334 40	Stopfen für		2	

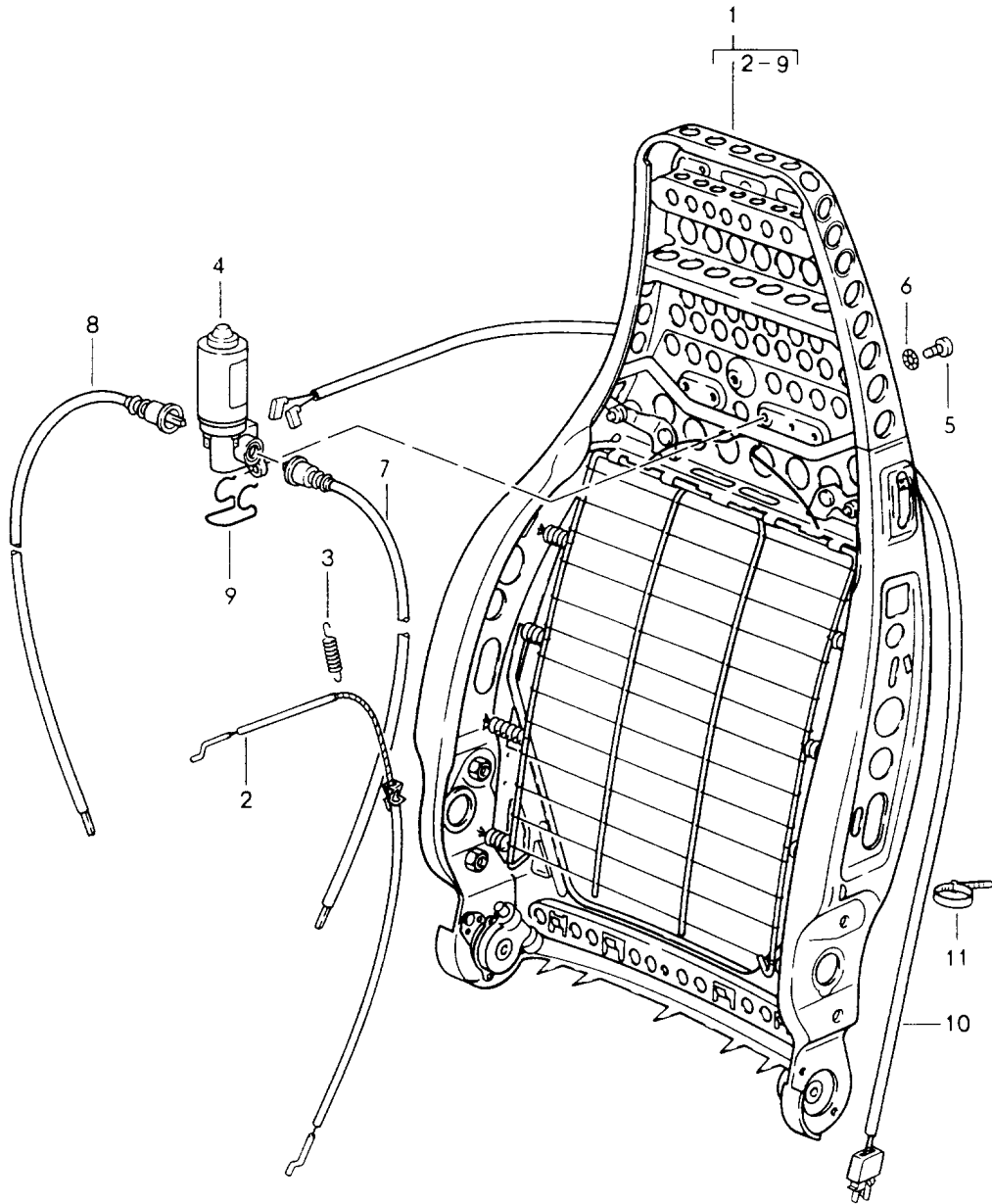
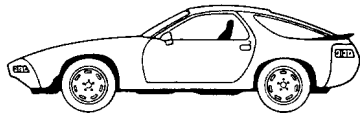
Modell: STZ

Laufzeit: 1985&gt;&gt;1998

Pos	Teilenummer	Benennung	Bemerkung	St	Modellangabe
		Sitzschienenträger			

Modell: STZ

Laufzeit: 1985>>1998



Modell: STZ

Laufzeit: 1985&gt;&gt;1998

Pos	Teilenummer	Benennung	Bemerkung	St	Modellangabe
		Lehnenrahmen	85-86		928 S
1	928 521 027 10	Lehnenrahmen		2	
2	928 521 093 02	Bowdenzug		4	
3	311 881 287 A	Zugfeder		4	
		Betätigungshebel			
(4)	928 624 126 01	Getriebemotor für Lehnenverstellung		2	
5	N 014 128 4	Linsenschraube M 5 X 8		4	
6	N 012 130 2	Zahnscheibe A 5,3		4	
7	928 521 617 02	Welle für Lehnenverstellung	/L	2	
8	928 521 618 02	Welle für Lehnenverstellung	/R	2	
9	928 521 675 02	Formfeder		2	
10	928 612 343 00	Verbindungsleitung für Lehnenverstellung		2	
11	N 020 904 4	Kabelbinder 6,5 X 120		10	





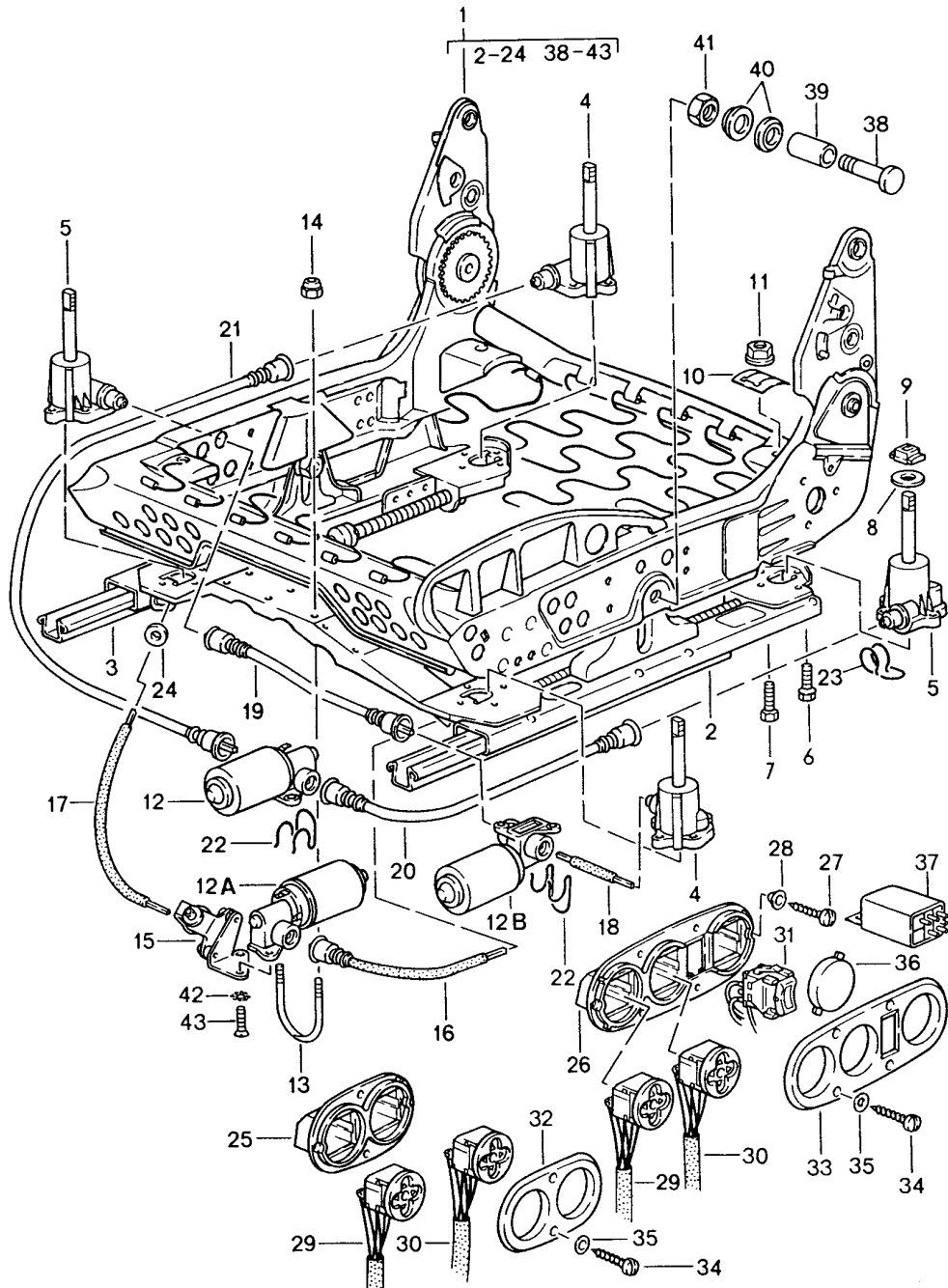
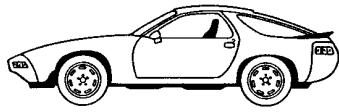
Modell: STZ

Laufzeit: 1985&gt;&gt;1998

Pos	Teilenummer	Benennung	Bemerkung	St	Modellangabe
		Lehnenrahmen	87-		928 S4/GT
		Lordosenstütze	-95		928 GTS
1	928 521 027 10	Lehnenrahmen		2	
2	928 521 093 02	Bowdenzug		4	
3	311 881 287 A	Zugfeder		4	
		Betätigungshebel			
4	928 624 126 01	Getriebemotor		2	
		für Lehnenverstellung			
5	N 014 128 4	Linsenschraube		4	
		M 5 X 8			
6	N 012 130 2	Zahnscheibe		4	
		A 5,3			
7	928 521 617 03	Welle	/L	2	
		für Lehnenverstellung			
8	928 521 618 03	Welle	/R	2	
		für Lehnenverstellung			
9	928 521 675 02	Formfeder		2	
10	N 020 904 4	Kabelbinder		10	
		6,5 X 120			
11	928 521 135 02	Lordosenstütze		2	
12	928 521 315 03	Biigsame Welle		2	
		Lordosenverstellung			
		Wölbung			
13	928 521 315 02	Biigsame Welle		2	
		Lordosenverstellung			
		Höhe			
14	928 521 153 03	Getriebe		2	
15	928 624 122 02	Verstellmotor		4	
		Lordose			
16	928 624 199 00	Distanzstück		4	
		Lordosenstütze			
17	928 624 057 00	Motorträger		2	
		Lordosenstütze			
18	999 919 058 02	Sechskantschraube		8	
		H 5 X 40			
19	900 146 117 02	Kombischraube		4	
		M 5 X 12 Z1			
20	N 012 411 1	Sicherungsring		2	
		11 X 1			

Modell: STZ

Laufzeit: 1985>>1998



Modell: STZ

Laufzeit: 1985&gt;&gt;1998

Pos	Teilenummer	Benennung	Bemerkung	St	Modellangabe
		Sitzrahmen elektrisch	85-86		928 S M437/438
1	993 521 069 03	Sitzrahmen	/L	1	
(1)	993 521 070 03	Komfortsitz Sitzrahmen	/R	1	
2	928 521 489 08	Komfortsitz Sitzschiene		1	
		linker Sitz ausssen			
(2)	928 521 490 08	Sitzschiene		1	
		rechter Sitz ausssen			
(3)	928 521 491 11	Sitzschiene		1	
		rechter Sitz innen			
3	928 521 492 11	Sitzschiene		1	
		linker Sitz innen			
4	928 521 721 03	Hubgetriebe		4	
		links vorne, rechts hinten			
5	928 521 722 03	Hubgetriebe		4	
		rechts vorne, links hinten			
6	999 217 033 01	Sicherungsschraube		20	
		M 6 X 16			
7	900 186 032 02	Zylinderschraube		8	
		M 6 X 12			
8	999 025 129 40	Scheibe		8	
9	928 521 727 02	Gleitstück		8	
10	928 521 723 02	Führungsfeder		8	
11	928 521 730 02	Mutter		8	
12	928 624 126 01	Getriebemotor		2	
		Höhenverstellung hinten			
12A		Getriebemotor		2	
		für Längsverstellung			
12B		Getriebemotor		2	
		Höhenverstellung vorn			
13	999 222 001 02	Bügelschraube		6	
		M 4			
14	900 910 006 02	Sicherungsmutter		12	
		M 4			
14	900 084 020 01	Sicherungsmutter		12	
		M 4			
15	928 521 145 02	Getriebe		2	
		Notbetätigung			
16	928 521 251 02	Welle	/L	2	
		246 MM für Längsverstellung			
16	928 521 251 03	Welle	/L	2	
		265 MM für Längsverstellung			
17	928 521 252 03	Welle	/R	2	
		246 MM für Längsverstellung			
17	928 521 252 04	Welle	/R	2	
		265 MM für Längsverstellung			
18	928 521 671 03	Welle	/L	2	
		Höhenverstellung vorn			
19	928 521 672 02	Biogsame Welle	/R	2	
		Höhenverstellung vorn			
20	928 521 673 05	Flexwelle	/L	2	
		Höhenverstellung hinten			
21	928 521 674 02	Biogsame Welle	/R	2	

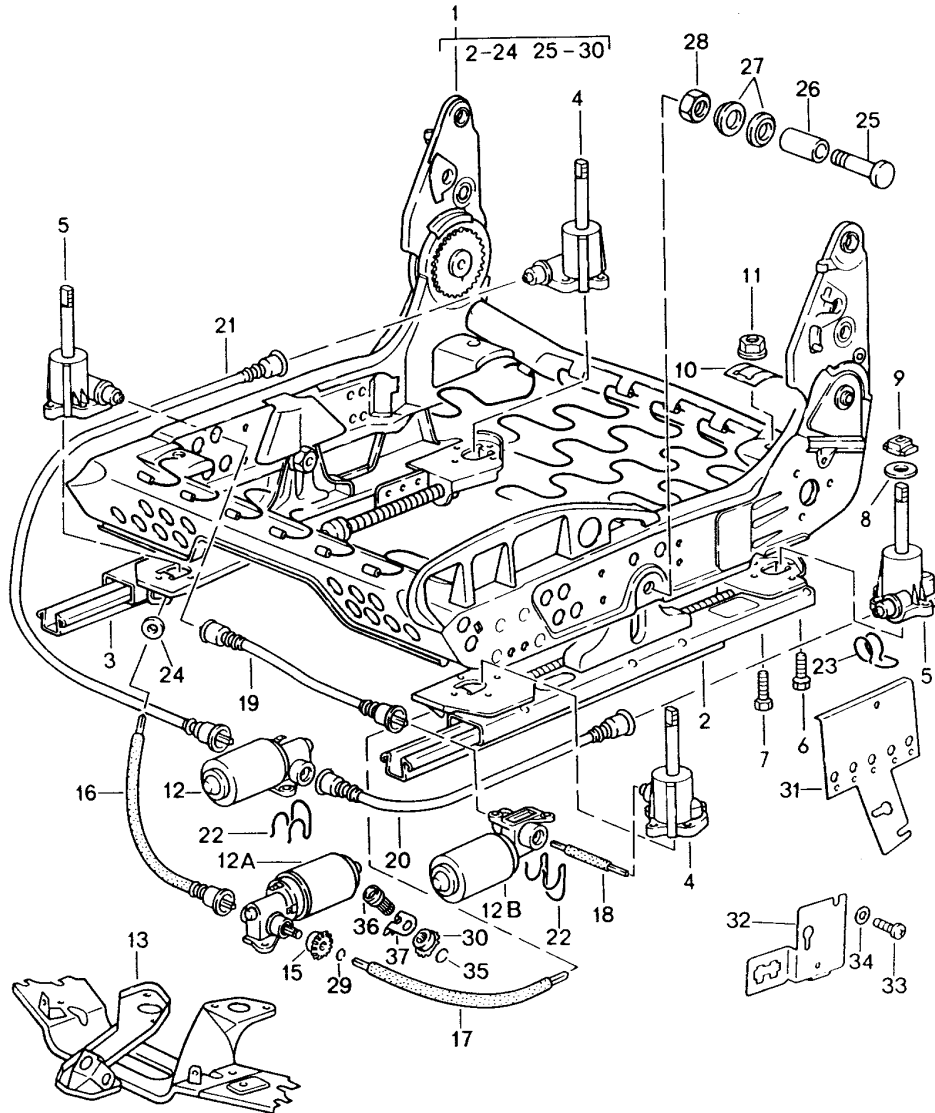
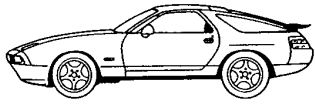
Modell: STZ

Laufzeit: 1985&gt;&gt;1998

Pos	Teilenummer	Benennung	Bemerkung	St	Modellangabe
22	928 521 675 02	Höhenverstellung hinten Formfeder		6	
23	928 521 699 00	Formfeder		6	
24	999 591 730 00	Sicherungsscheibe		6	
25	928 521 559 04	Schaltereinsatz		2	
26	928 521 559 02	Schaltereinsatz	/L	1	
		Sitzheizung			
(26)	928 521 560 02	Schaltereinsatz	/R	1	
		Sitzheizung			
27	N 013 988 1	Senkblechschaube B 3,5 X 16		2	
28	999 591 849 07	Hohlscheibe		2	
29	928 613 182 00	Schalter für Längsverstellung		2	
		Höhenverstellung vorn			
30	928 613 183 00	Schalter für Lehnenverstellung		2	
		Höhenverstellung hinten			
31	928 613 187 01	Schalter	/L	1	
		Sitzheizung			
(31)	928 613 188 01	Schalter	/R	1	
		Sitzheizung			
32	928 521 561 04	Schalterblende		2	
	928 521 561 04 01C	Satinschwarz			
33	928 521 561 03	Schalterblende		2	
		Sitzheizung			
	928 521 561 03 01C	Satinschwarz			
34	N 013 959 3	Linsenblechschaube B 3,5 X 16		4	
34	900 143 016 02	Linsenblechschaube B 3,5 X 16		4	
35	900 025 013 07	Scheibe A 3,7		4	
36	928 613 425 00	Blinddeckel Sitzheizung		X	
37	928 618 521 00	Relais Sitzheizung		2	
38	928 521 681 02	Bolzen		4	
39	928 521 685 02	Gleitbuchse		4	
40	928 521 683 02	Scheibe		8	
41	900 034 003 02	Sechskantmutter M 10		4	
42	N 012 130 2	Zahnscheibe A 5,3		4	
43	N 014 128 4	Linsenschraube M 5 X 8		4	

Modell: STZ

Laufzeit: 1985>>1998



Modell: STZ

Laufzeit: 1985&gt;&gt;1998

Pos	Teilenummer	Benennung	Bemerkung	St	Modellangabe
		Sitzrahmen Komfortsitz vollelektrisch	87- -95		928 S4/GT 928 GTS M437/438
(1)	993 521 069 03	Sitzrahmen Komfortsitz	/L 94-	1	
(1)	993 521 070 03	Sitzrahmen Komfortsitz	/R 94-	1	
1	964 521 069 02	Sitzrahmen Komfortsitz	/L	1	
(1)	928 521 069 18	Sitzpositionsteuerung Sitzrahmen Komfortsitz	/L 94-	1	
(1)	964 521 070 02	Sitzpositionsteuerung Sitzrahmen Komfortsitz	/R	1	
(1)	928 521 070 18	Sitzpositionsteuerung Sitzrahmen Komfortsitz	/R 94-	1	
2	928 521 489 08	Sitzpositionsteuerung Sitzschiene linker Sitz ausssen		1	
(2)	928 521 490 08	vollelektrisch Sitzschiene rechter Sitz ausssen		1	
(3)	928 521 491 11	vollelektrisch Sitzschiene rechter Sitz innen		1	
(3)	964 521 491 01	F >>92KS8 41283 vollelektrisch Sitzschiene rechter Sitz innen		1	
3	928 521 492 11	F 92KS8 41284>> vollelektrisch Sitzschiene linker Sitz innen		1	
3	964 521 492 01	F >>92KS8 41283 vollelektrisch Sitzschiene linker Sitz innen		1	
(4)	928 521 721 03	F 92KS8 41284>> vollelektrisch Hubgetriebe links vorne, rechts hinten		4	
(5)	928 521 722 03	Hubgetriebe rechts vorne, links hinten		4	
6	999 217 033 01	Sicherungsschraube M 6 X 16		20	
7	900 186 032 02	Zylinderschraube M 6 X 12		8	
8	999 025 129 40	Scheibe		8	
9	928 521 727 02	Gleitstück		8	
10	928 521 723 02	Führungsfeder		8	
11	928 521 730 02	Mutter		8	
12	928 624 126 01	Getriebemotor Höhenverstellung hinten		2	
12A	928 624 136 00	Getriebemotor für Längsverstellung		2	

Modell: STZ

Laufzeit: 1985&gt;&gt;1998

Pos	Teilenummer	Benennung	Bemerkung	St	Modellangabe
12B	928 624 126 01	Getriebemotor Höhenverstellung vorn		2	
13	928 521 033 03	Motorhalter		2	
15	928 521 818 03	Kegelritzel für Notbetätigung		1	
16	928 521 252 04	Welle für Längsverstellung rechts		2	
(16)	928 521 252 05	Welle Sitzpositionsteuerung für Längsverstellung rechts		2	
17	928 521 251 03	Welle für Längsverstellung links		2	
18	928 521 671 03	Welle Höhenverstellung vorn links		2	
19	928 521 672 03	Welle Höhenverstellung vorn rechts		2	
(19)	928 521 672 04	Welle Sitzpositionsteuerung Höhenverstellung vorn rechts		2	
20	928 521 673 05	Flexwelle Höhenverstellung hinten links		2	
(20)	928 521 673 04	Welle Sitzpositionsteuerung Höhenverstellung hinten links		2	
21	928 521 674 05	Flexwelle Höhenverstellung hinten rechts		2	
21	928 521 674 06	Flexwelle Höhenverstellung hinten rechts		2	
22	928 521 675 02	Formfeder		6	
(22)	928 521 675 03	Formfeder Sitzpositionsteuerung		6	
23	928 521 699 00	Formfeder		6	
(24)	999 591 778 02	Halter		6	
25	928 521 681 02	Bolzen		4	
26	928 521 685 02	Gleitbuchse		4	
27	928 521 683 02	Scheibe		8	
28	900 034 003 02	Sechskantmutter M 10		4	
29	900 906 005 01	Sprengring A 8		2	
30	928 521 818 04	Kegelritzel für Notbetätigung		1	
31	928 653 501 03	Winkel für Sitzversorgung		1	
32	928 653 503 02	Winkel		1	
33	N 014 133 8	Linsenschraube M 5 X 12		2	
34	900 025 003 02	Unterlegscheibe A 5,3		2	
35	N 042 499 1	Sprengring A 12		1	
36	928 521 816 03	Lagerbolzen		1	
37	928 521 686 00	Formfeder		2	

Modell: STZ

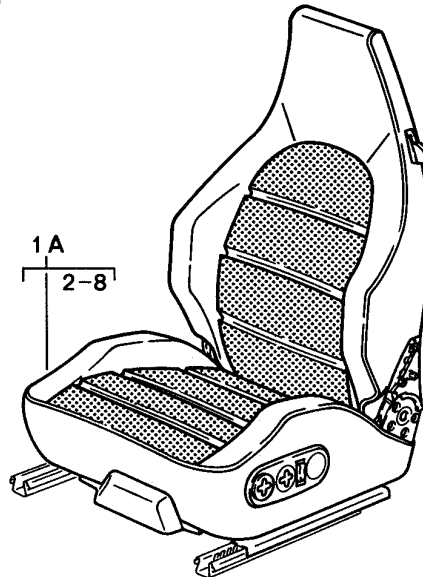
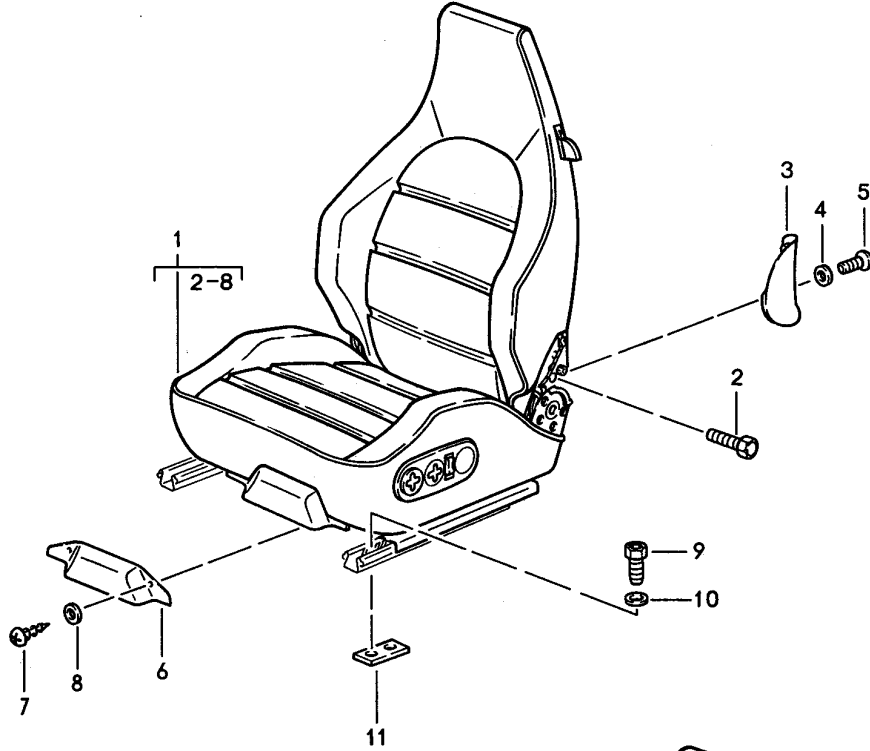
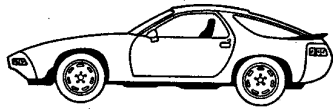
Laufzeit: 1985&gt;&gt;1998

Pos	Teilenummer	Benennung	Bemerkung	St	Modellangabe
-	999 591 778 02	Halter Welle für Längsverstellung		3	



Modell: STZ

Laufzeit: 1985>>1998



Modell: STZ

Laufzeit: 1985>>1998

Pos	Teilenummer	Benennung	Bemerkung	St	Modellangabe
		Sportsitz komplett	85-86		928 S
1	928 521 005 52	Sportsitz ohne Heizung Ganzleder	/L	1	M383
	928 521 005 52 KZ2	Schwarz			
	928 521 005 52 KZ3	Blau			
	928 521 005 52 KZ5	Braun			
	928 521 005 52 LG7	Weinrot			
	928 521 005 52 QC2	Graugrün			
	928 521 005 52 LG6	Dunkelgrün			
	928 521 005 52 KZ6	Can-Can-Rot			
	928 521 005 52 LG4	Perlweiss			
	928 521 005 52 LG5	Champagner			
	928 521 005 52 PY9	Perlozeanblau			
	928 521 005 52 PZ1	Wildbüffelbraun			
(1)	928 521 005 52 KZ4	Graubeige	86		
	928 521 006 52	Sportsitz ohne Heizung Ganzleder	/R	1	M387
	928 521 006 52 KZ2	Schwarz			
	928 521 006 52 KZ3	Blau			
	928 521 006 52 KZ5	Braun			
	928 521 006 52 LG7	Weinrot			
	928 521 006 52 QC2	Graugrün			
	928 521 006 52 LG6	Dunkelgrün			
	928 521 006 52 KZ6	Can-Can-Rot			
	928 521 006 52 LG4	Perlweiss			
	928 521 006 52 LG5	Champagner			
	928 521 006 52 PY9	Perlozeanblau			
	928 521 006 52 PZ1	Wildbüffelbraun			
	928 521 006 52 KZ4	Graubeige	86		
(1)	928 521 005 55	Sportsitz mit Heizung Ganzleder	/L	1	M383
	928 521 005 55 KZ2	Schwarz			
	928 521 005 55 KZ3	Blau			
	928 521 005 55 KZ5	Braun			
	928 521 005 55 LG7	Weinrot			
	928 521 005 55 QC2	Graugrün			
	928 521 005 55 LG6	Dunkelgrün			
	928 521 005 55 KZ6	Can-Can-Rot			
	928 521 005 55 LG4	Perlweiss			
	928 521 005 55 LG5	Champagner			
	928 521 005 55 PY9	Perlozeanblau			
	928 521 005 55 PZ1	Wildbüffelbraun			
	928 521 005 55 KZ4	Graubeige	86		
(1)	928 521 006 55	Sportsitz mit Heizung Ganzleder	/R	1	M387
	928 521 006 55 KZ2	Schwarz			
	928 521 006 55 KZ3	Blau			
	928 521 006 55 KZ5	Braun			
	928 521 006 55 LG7	Weinrot			
	928 521 006 55 QC2	Graugrün			
	928 521 006 55 LG6	Dunkelgrün			
	928 521 006 55 KZ6	Can-Can-Rot			
	928 521 006 55 LG4	Perlweiss			
	928 521 006 55 LG5	Champagner			
	928 521 006 55 PY9	Perlozeanblau			
	928 521 006 55 PZ1	Wildbüffelbraun			
	928 521 006 55 KZ4	Graubeige	86		
1A	928 521 005 54	Sportsitz	/L	1	M383

Modell: STZ

Laufzeit: 1985&gt;&gt;1998

Pos	Teilenummer	Benennung	Bemerkung	St	Modellangabe
		ohne Heizung Leder/ Mittelbahn in Stoff Nadelstreifenvelours			
	928 521 005 54 LS5	Schwarz/ Schwarz-Weiss			
	928 521 005 54 LS6	Braun/ Braun-Beige			
	928 521 005 54 LS8	Blau/ Blau-Weiss			
	928 521 005 54 LS9	Weinrot/ Weinrot-Weiss			
	928 521 005 54 QA7	Graugrün/ Graugrün-Weiss			
	928 521 005 54 LS7	Graubeige/ Graubeige-Weiss	86		
(1A)	928 521 006 54	Sportsitz ohne Heizung Leder/ Mittelbahn in Stoff Nadelstreifenvelours	/R	1	M387
	928 521 006 54 LS5	Schwarz/ Schwarz-Weiss			
	928 521 006 54 LS6	Braun/ Braun-Beige			
	928 521 006 54 LS8	Blau/ Blau-Weiss			
	928 521 006 54 LS9	Weinrot/ Weinrot-Weiss			
	928 521 006 54 QA7	Graugrün/ Graugrün-Weiss			
	928 521 006 54 LS7	Graubeige/ Graubeige-Weiss	86		
(1A)	928 521 005 56	Sportsitz mit Heizung Leder/ Mittelbahn in Stoff Nadelstreifenvelours	/L	1	M383
	928 521 005 56 LS5	Schwarz/ Schwarz-Weiss			
	928 521 005 56 LS6	Braun/ Braun-Beige			
	928 521 005 56 LS8	Blau/ Blau-Weiss			
	928 521 005 56 LS9	Weinrot/ Weinrot-Weiss			
	928 521 005 56 QA7	Graugrün/ Graugrün-Weiss			
	928 521 005 56 LS7	Graubeige/ Graubeige-Weiss	86		
(1A)	928 521 006 56	Sportsitz mit Heizung Leder/ Mittelbahn in Stoff Nadelstreifenvelours	/R	1	M387
	928 521 006 56 LS5	Schwarz/ Schwarz-Weiss			
	928 521 006 56 LS6	Braun/ Braun-Beige			
	928 521 006 56 LS8	Blau/ Blau-Weiss			
	928 521 006 56 LS9	Weinrot/ Weinrot-Weiss			

Modell: STZ

Laufzeit: 1985>>1998

Pos	Teilenummer	Benennung	Bemerkung	St	Modellangabe			
1A	928 521 006 56 QA7	Graugrün/ Graugrün-Weiss	86	1	M383			
	928 521 006 56 LS7	Graubeige/ Graubeige-Weiss						
	928 521 005 54	Sportsitz ohne Heizung Leder/ Mittelbahn in Stoff Flanellstreifen						
	928 521 005 54 QB1	Schwarz/Anthrazit						
	928 521 005 54 QB3	Braun/Braun						
	928 521 005 54 QB5	Blau/Blau						
	928 521 005 54 QB7	Weinrot/Weinrot						
	928 521 005 54 QA8	Graugrün/Graugrün						
	(1A) 928 521 006 54	Sportsitz ohne Heizung Leder/ Mittelbahn in Stoff Flanellstreifen						
	(1A)	928 521 006 54 QB1				Schwarz/Anthrazit	/R	1
928 521 006 54 QB3		Braun/Braun						
928 521 006 54 QB5		Blau/Blau						
928 521 006 54 QB7		Weinrot/Weinrot						
928 521 006 54 QA8		Graugrün/Graugrün						
(1A) 928 521 005 56		Sportsitz mit Heizung Leder/ Mittelbahn in Stoff Flanellstreifen						
928 521 005 56 QB1		Schwarz/Anthrazit						
928 521 005 56 QB3		Braun/Braun						
928 521 005 56 QB5		Blau/Blau						
928 521 005 56 QB7		Weinrot/Weinrot						
(1A)	928 521 005 56 QA8	Graugrün/Graugrün	/R	1	M387			
	(1A) 928 521 006 56	Sportsitz mit Heizung Leder/ Mittelbahn in Stoff Flanellstreifen						
	928 521 006 56 QB1	Schwarz/Anthrazit						
	928 521 006 56 QB3	Braun/Braun						
	928 521 006 56 QB5	Blau/Blau						
	928 521 006 56 QB7	Weinrot/Weinrot						
	928 521 006 56 QA8	Graugrün/Graugrün						
	1A 928 521 005 54	Sportsitz ohne Heizung Leder/ Mittelbahn Porsche-Schriftzugstoff				/L	1	M383
	928 521 005 54 QB2	Schwarz/Schwarz						
	928 521 005 54 QB4	Braun/Braun						
928 521 005 54 QB6	Blau/Blau							
928 521 005 54 QB8	Weinrot/Weinrot							
928 521 005 54 QA9	Graugrün/Graugrün							
928 521 005 54 RU1	Graubeige/Graubeige							
(1A) 928 521 006 54	Sportsitz ohne Heizung Leder/ Mittelbahn Porsche-Schriftzugstoff							
928 521 006 54 QB2	Schwarz/Schwarz							
928 521 006 54 QB4	Braun/Braun							
928 521 006 54 QB6	Blau/Blau							
(1A)	928 521 005 54 RU1	Graubeige/Graubeige	86	/R	1	M387		
	928 521 006 54	Sportsitz ohne Heizung Leder/ Mittelbahn Porsche-Schriftzugstoff						
	928 521 006 54 QB2	Schwarz/Schwarz						
	928 521 006 54 QB4	Braun/Braun						
	928 521 006 54 QB6	Blau/Blau						

Modell: STZ

Laufzeit: 1985>>1998

Pos	Teilenummer	Benennung	Bemerkung	St	Modellangabe	
(1A)	928 521 006 54 QB8	Weinrot/Weinrot				
	928 521 006 54 QA9	Graugrün/Graugrün				
	928 521 006 54 RU1	Graubeige/Graubeige	86			
	928 521 005 56	Sportsitz mit Heizung Leder/ Mittelbahn Porsche-Schriftzugstoff	/L	1	M383	
	928 521 005 56 QB2	Schwarz/Schwarz				
	928 521 005 56 QB4	Braun/Braun				
	928 521 005 56 QB6	Blau/Blau				
	928 521 005 56 QB8	Weinrot/Weinrot				
	928 521 005 56 QA9	Graugrün/Graugrün				
(1A)	928 521 005 56 RU1	Graubeige/Graubeige	86			
	928 521 006 56	Sportsitz mit Heizung Leder/ Mittelbahn Porsche-Schriftzugstoff	/R	1	M387	
	928 521 006 56 QB2	Schwarz/Schwarz				
	928 521 006 56 QB4	Braun/Braun				
	928 521 006 56 QB6	Blau/Blau				
	928 521 006 56 QB8	Weinrot/Weinrot				
	928 521 006 56 QA9	Graugrün/Graugrün				
	928 521 006 56 RU1	Graubeige/Graubeige	86			
	2	911 521 547 00	Schraube M 10 X 20		4	
3	928 521 147 02	Abdeckung	/L	1		
	928 521 147 02 01C	Schwarz				
	928 521 147 02 4RB	Braun				
	928 521 147 02 5HJ	Blau				
	928 521 147 02 9MM	Weinrot				
	928 521 147 02 1DJ	Graugrün				
	928 521 147 02 3UC	Graubeige	86			
	(3)	928 521 148 02	Abdeckung	/R	1	
		928 521 148 02 01C	Schwarz			
928 521 148 02 4RB		Braun				
928 521 148 02 5HJ		Blau				
928 521 148 02 9MM		Weinrot				
928 521 148 02 1DJ		Graugrün				
928 521 148 02 3UC		Graubeige	86			
4		900 025 044 07	Scheibe A 4,3		4	
		900 143 113 07	Linsenschraube B 4,2 X 13	85	4	
5	900 143 113 0G	Linsenschraube B 4,2 X 13	85-	4		
	(5) N 013 962 3	Blechschaube B 3,9 X 16	86	8		
6	928 521 760 03	Abdeckung		2		
7	N 013 959 3	Linsenblechschaube B 3,5 X 16		4		
	900 143 016 02	Linsenblechschaube B 3,5 X 16		4		
8	900 025 013 07	Scheibe A 3,7		4		
	900 119 030 02	Zylinderschraube M 8 X 20		12		
10	900 031 001 02	Scheibe 8,4		16		
	900 031 105 01	Scheibe 8,4		16		
11	928 521 101 05	Gewindeplatte		X		

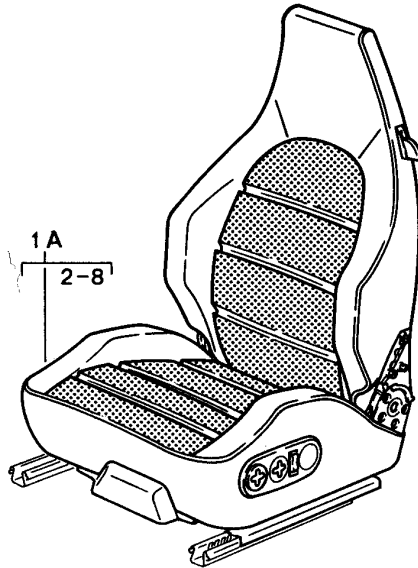
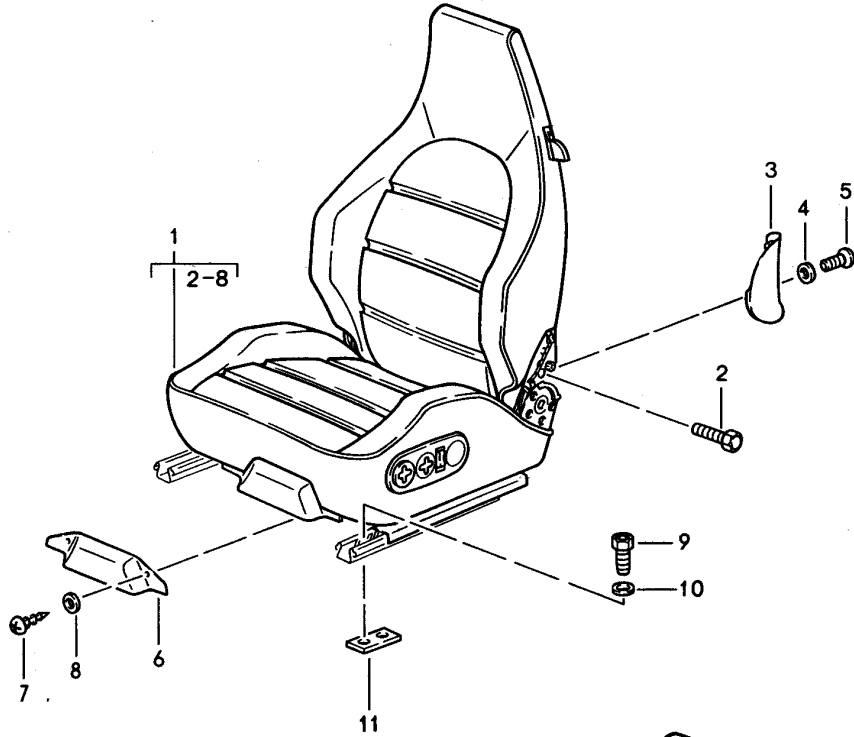
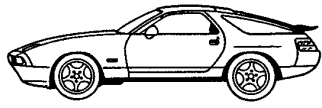
Modell: STZ

Laufzeit: 1985&gt;&gt;1998

Pos	Teilenummer	Benennung	Bemerkung	St	Modellangabe
(11)	928 521 101 08	vorn Gewindeplatte hinten		X	

Modell: STZ

Laufzeit: 1985>>1998



Modell: STZ

Laufzeit: 1985&gt;&gt;1998

Pos	Teilenummer	Benennung	Bemerkung	St	Modellangabe
1	928 521 005 52	Sportsitz komplett Sportsitz ohne Heizung Ganzleder	87- -95 /L	1	928 S4/GT 928 GTS M383
	928 521 005 52 KZ2	Schwarz	-90		
	928 521 005 52 TV1	Mahagoni	-90		
	928 521 005 52 TS1	Marineblau	-90		
	928 521 005 52 LG7	Weinrot	-90		
	928 521 005 52 QC2	Graugrün	-88		
	928 521 005 52 LG5	Champagner	-88		
	928 521 005 52 TW1	Leinen	-90		
	928 521 005 52 XN4	Kaschmirbeige	89-90		
	928 521 005 52 XG1	Lipstickrot	-88		
	928 521 005 52 XG2	Silbergrau	-88		
	928 521 005 52 AVY	Karamell	87-90		
	928 521 005 52 AVZ	Veneziablau	87-90		
	928 521 005 52 AVW	Seidengrau	89-90		
	928 521 005 52 AVV	Samtrot	89-90		
	928 521 005 52 AVX	Schiefer	89-90		
	928 521 005 52 ATH	Schwarz	91-		
	928 521 005 52 APL	Klassikgrau	91-		
	928 521 005 52 ARL	Cobaltblau	91-93		
	928 521 005 52 ASL	Magenta	91-93		
	928 521 005 52 AQL	Lichtgrau	91-93		
	928 521 005 52 ATY	Kaschmirbeige	91-		
	928 521 005 52 BQB	Marineblau	91-93		
	928 521 005 52 AVF	Matadorrot	91-93		
	928 521 005 52 AVG	Carraragrau	91-		
	928 521 005 52 AVH	Sherwoodgrün	91-		
	928 521 005 52 DBD	Nachtblau	94-		
	928 521 005 52 DCD	Kastanienbraun	94-		
	928 521 005 52 DDD	Marmorgrau	94-		
	928 521 005 52 DEC	Provenceblau	94-		
	928 521 005 52 DEE	Cedargrün	94-		
	928 521 005 52 DEF	Flamencorot	94-		
(1)	928 521 006 52	Sportsitz ohne Heizung Ganzleder	/R	1	M387
	928 521 006 52 KZ2	Schwarz	-90		
	928 521 006 52 TV1	Mahagoni	-90		
	928 521 006 52 TS1	Marineblau	-90		
	928 521 006 52 LG7	Weinrot	-90		
	928 521 006 52 QC2	Graugrün	-88		
	928 521 006 52 LG5	Champagner	-88		
	928 521 006 52 TW1	Leinen	-90		
	928 521 006 52 XN4	Kaschmirbeige	89-90		
	928 521 006 52 XG1	Lipstickrot	-88		
	928 521 006 52 XG2	Silbergrau	-88		
	928 521 006 52 AVY	Karamell	87-90		
	928 521 006 52 AVZ	Veneziablau	87-90		
	928 521 006 52 AVW	Seidengrau	89-90		
	928 521 006 52 AVV	Samtrot	89-90		
	928 521 006 52 AVX	Schiefer	89-90		
	928 521 006 52 ATH	Schwarz	91-		
	928 521 006 52 APL	Klassikgrau	91-		
	928 521 006 52 ARL	Cobaltblau	91-93		
	928 521 006 52 ASL	Magenta	91-93		
	928 521 006 52 AQL	Lichtgrau	91-93		
	928 521 006 52 ATY	Kaschmirbeige	91-		
	928 521 006 52 BQB	Marineblau	91-93		
	928 521 006 52 AVF	Matadorrot	91-93		
	928 521 006 52 AVG	Carraragrau	91-		



Modell: STZ

Laufzeit: 1985>>1998

Pos	Teilenummer	Benennung	Bemerkung	St	Modellangabe
(1)	928 521 006 52 AVH	Sherwoodgrün	91-	1	M383
	928 521 006 52 DBD	Nachtblau	94-		
	928 521 006 52 DCD	Kastanienbraun	94-		
	928 521 006 52 DDD	Marmorgrau	94-		
	928 521 006 52 DEC	Provenceblau	94-		
	928 521 006 52 DEE	Cedargrün	94-		
	928 521 006 52 DEF	Flamencorot	94-		
	928 521 005 55	Sportsitz mit Heizung Ganzleder	/L		
	928 521 005 55 KZ2	Schwarz	-90		
	928 521 005 55 TV1	Mahagoni	-90		
	928 521 005 55 TS1	Marineblau	-90		
	928 521 005 55 LG7	Weinrot	-90		
	928 521 005 55 QC2	Graugrün	-88		
	928 521 005 55 LG5	Champagner	-88		
	928 521 005 55 TW1	Leinen	-90		
	928 521 005 55 XN4	Kaschmirbeige	89-90		
	928 521 005 55 XG1	Lipstickrot	-88		
	928 521 005 55 XG2	Silbergrau	-88		
	928 521 005 55 AVY	Karamell	87-90		
	928 521 005 55 AVZ	Veneziablau	87-90		
	928 521 005 55 AVW	Seidengrau	89-90		
	928 521 005 55 AVV	Samtrot	89-90		
	928 521 005 55 AVX	Schiefer	89-90		
	928 521 005 55 ATH	Schwarz	91-		
	928 521 005 55 APL	Klassikgrau	91-		
	928 521 005 55 ARL	Cobaltblau	91-93		
	928 521 005 55 ASL	Magenta	91-93		
928 521 005 55 AQL	Lichtgrau	91-93			
928 521 005 55 ATY	Kaschmirbeige	91-			
928 521 005 55 BQB	Marineblau	91-93			
928 521 005 55 AVF	Matadorrot	91-93			
928 521 005 55 AVG	Carraragrau	91-			
928 521 005 55 AVH	Sherwoodgrün	91-			
928 521 005 55 DBD	Nachtblau	94-			
928 521 005 55 DCD	Kastanienbraun	94-			
928 521 005 55 DDD	Marmorgrau	94-			
928 521 005 55 DEC	Provenceblau	94-			
928 521 005 55 DEE	Cedargrün	94-			
928 521 005 55 DEF	Flamencorot	94-			
(1)	928 521 006 55	Sportsitz mit Heizung Ganzleder	/R	1	M387
	928 521 006 55 KZ2	Schwarz	-90		
	928 521 006 55 TV1	Mahagoni	-90		
	928 521 006 55 TS1	Marineblau	-90		
	928 521 006 55 LG7	Weinrot	-90		
	928 521 006 55 QC2	Graugrün	-88		
	928 521 006 55 LG5	Champagner	-88		
	928 521 006 55 TW1	Leinen	-90		
	928 521 006 55 XN4	Kaschmirbeige	89-90		
	928 521 006 55 XG1	Lipstickrot	-88		
	928 521 006 55 XG2	Silbergrau	-88		
	928 521 006 55 AVY	Karamell	87-90		
	928 521 006 55 AVZ	Veneziablau	87-90		
	928 521 006 55 AVW	Seidengrau	89-90		
	928 521 006 55 AVV	Samtrot	89-90		
	928 521 006 55 AVX	Schiefer	89-90		
	928 521 006 55 ATH	Schwarz	91-		
	928 521 006 55 APL	Klassikgrau	91-		
	928 521 006 55 ARL	Cobaltblau	91-93		
	928 521 006 55 ASL	Magenta	91-93		

Modell: STZ

Laufzeit: 1985&gt;&gt;1998

Pos	Teilenummer	Benennung	Bemerkung	St	Modellangabe
	928 521 006 55 AQL	Lichtgrau	91-93		
	928 521 006 55 ATY	Kaschmirbeige	91-		
	928 521 006 55 BQB	Marineblau	91-93		
	928 521 006 55 AVF	Matadorrot	91-93		
	928 521 006 55 AVG	Carraragrau	91-		
	928 521 006 55 AVH	Sherwoodgrün	91-		
	928 521 006 55 DBD	Nachtblau	94-		
	928 521 006 55 DCD	Kastanienbraun	94-		
	928 521 006 55 DDD	Marmorgrau	94-		
	928 521 006 55 DEC	Provenceblau	94-		
	928 521 006 55 DEE	Cedargrün	94-		
	928 521 006 55 DEF	Flamencorot	94-		
1A	928 521 005 54	Sportsitz ohne Heizung Leder/ Mittelbahn in Stoff Nadelstreifenvelours	/L	1	M383
	928 521 005 54 LS5	Schwarz/ Schwarz-Weiss	-90		
	928 521 005 54 TU1	Mahagoni/ Mahagoni-Weiss	-90		
	928 521 005 54 TR1	Marineblau/ Blau-Weiss	-90		
	928 521 005 54 LS9	Weinrot/ Weinrot-Weiss	-90		
	928 521 005 54 QA7	Graugrün/ Graugrün-Weiss	-88		
	928 521 005 54 XF5	Leinen/ Leinen-Weiss	89-90		
	928 521 005 54 XF8	Kaschmirbeige/ Kaschmirbeige-Weiss	89-90		
(1A)	928 521 006 54	Sportsitz ohne Heizung Leder/ Mittelbahn in Stoff Nadelstreifenvelours	/R	1	M387
	928 521 006 54 LS5	Schwarz/ Schwarz-Weiss	-90		
	928 521 006 54 TU1	Mahagoni/ Mahagoni-Weiss	-90		
	928 521 006 54 TR1	Marineblau/ Blau-Weiss	-90		
	928 521 006 54 LS9	Weinrot/ Weinrot-Weiss	-90		
	928 521 006 54 QA7	Graugrün/ Graugrün-Weiss	-88		
	928 521 006 54 XF5	Leinen/ Leinen-Weiss	89-90		
	928 521 006 54 XF8	Kaschmirbeige/ Kaschmirbeige-Weiss	89-90		
(1A)	928 521 005 56	Sportsitz mit Heizung Leder/ Mittelbahn in Stoff Nadelstreifenvelours	/L	1	M383
	928 521 005 56 LS5	Schwarz/ Schwarz-Weiss	-90		
	928 521 005 56 TU1	Mahagoni/ Mahagoni-Weiss	-90		
	928 521 005 56 TR1	Marineblau/ Blau-Weiss	-90		
	928 521 005 56 LS9	Weinrot/ Weinrot-Weiss	-90		

Modell: STZ

Laufzeit: 1985&gt;&gt;1998

Pos	Teilenummer	Benennung	Bemerkung	St	Modellangabe
	928 521 005 56 QA7	Graugrün/ Graugrün-Weiss	-88		
	928 521 005 56 XF5	Leinen/ Leinen-Weiss	89-90		
	928 521 005 56 XF8	Kaschmirbeige/ Kaschmirbeige-Weiss	89-90		
(1A)	928 521 006 56	Sportsitz mit Heizung Leder/ Mittelbahn in Stoff Nadelstreifenvelours	/R	1	M387
	928 521 006 56 LS5	Schwarz/ Schwarz-Weiss	-90		
	928 521 006 56 TU1	Mahagoni/ Mahagoni-Weiss	-90		
	928 521 006 56 TR1	Marineblau/ Blau-Weiss	-90		
	928 521 006 56 LS9	Weinrot/ Weinrot-Weiss	-90		
	928 521 006 56 QA7	Graugrün/ Graugrün-Weiss	-88		
	928 521 006 56 XF5	Leinen/ Leinen-Weiss	89-90		
	928 521 006 56 XF8	Kaschmirbeige/ Kaschmirbeige-Weiss	89-90		
1A	928 521 001 01	Vordersitz ohne Heizung Leder/ Mittelbahn in Stoff Nadelstreifenvelours	/L	1	M637/639
	928 521 001 01 LS5	Schwarz/ Schwarz-Weiss			
	928 521 001 01 TU1	Mahagoni/ Mahagoni-Weiss			
	928 521 001 01 TR1	Marineblau/ Blau-Weiss			
	928 521 001 01 LS9	Weinrot/ Weinrot-Weiss			
	928 521 001 01 QA7	Graugrün/ Graugrün-Weiss	-88		
	928 521 001 01 XF5	Leinen/ Leinen-Weiss			
	928 521 001 01 XF8	Kaschmirbeige/ Kaschmirbeige-Weiss			
(1A)	928 521 002 01	Vordersitz ohne Heizung Leder/ Mittelbahn in Stoff Nadelstreifenvelours	/R	1	M637/639
	928 521 002 01 LS5	Schwarz/ Schwarz-Weiss			
	928 521 002 01 TU1	Mahagoni/ Mahagoni-Weiss			
	928 521 002 01 TR1	Marineblau/ Blau-Weiss			
	928 521 002 01 LS9	Weinrot/ Weinrot-Weiss			
	928 521 002 01 QA7	Graugrün/ Graugrün-Weiss	-88		
	928 521 002 01 XF5	Leinen/ Leinen-Weiss			
	928 521 002 01 XF8	Kaschmirbeige/ Kaschmirbeige-Weiss			

Modell: STZ

Laufzeit: 1985>>1998

Pos	Teilenummer	Benennung	Bemerkung	St	Modellangabe
1A	928 521 005 54	Sportsitz ohne Heizung Leder/ Mittelbahn in Stoff Multicolor	/L  89-	1	M383
	928 521 005 54 XG6	Schwarz/Schwarz	-90		
	928 521 005 54 XG7	Mahagoni/Mahagoni	-90		
	928 521 005 54 XG8	Marineblau/Marineblau	-90		
	928 521 005 54 XG9	Weinrot/Weinrot	-90		
	928 521 005 54 XF7	Leinen/Leinen	-90		
	928 521 005 54 XG5	Kaschm.Beige/Kaschm.Beige	-90		
	928 521 005 54 ATJ	Schwarz/Schwarz	91-		
	928 521 005 54 AQT	Klassikgrau/Klassikgrau	91-		
	928 521 005 54 AQU	Cobaltblau/Cobaltblau	91-		
	928 521 005 54 ASJ	Magenta/Magenta	91-		
	928 521 005 54 AQJ	Lichtgrau/Lichtgrau	91-		
	928 521 005 54 ATW	Kaschm.Beige/Kaschm.Beige	91-		
	928 521 005 54 BQJ	Marineblau/Marineblau	91-		
(1A)	928 521 006 54	Sportsitz ohne Heizung Leder/ Mittelbahn in Stoff Multicolor	/R  89-	1	M387
	928 521 006 54 XG6	Schwarz/Schwarz	-90		
	928 521 006 54 XG7	Mahagoni/Mahagoni	-90		
	928 521 006 54 XG8	Marineblau/Marineblau	-90		
	928 521 006 54 XG9	Weinrot/Weinrot	-90		
	928 521 006 54 XF7	Leinen/Leinen	-90		
	928 521 006 54 XG5	Kaschm.Beige/Kaschm.Beige	-90		
	928 521 006 54 ATJ	Schwarz/Schwarz	91-		
	928 521 006 54 AQT	Klassikgrau/Klassikgrau	91-		
	928 521 006 54 AQU	Cobaltblau/Cobaltblau	91-		
	928 521 006 54 ASJ	Magenta/Magenta	91-		
	928 521 006 54 AQJ	Lichtgrau/Lichtgrau	91-		
	928 521 006 54 ATW	Kaschm.Beige/Kaschm.Beige	91-		
	928 521 006 54 BQJ	Marineblau/Marineblau	91-		
(1A)	928 521 005 56	Sportsitz mit Heizung Leder/ Mittelbahn in Stoff Multicolor	/L  89-	1	M383
	928 521 005 56 XG6	Schwarz/Schwarz	-90		
	928 521 005 56 XG7	Mahagoni/Mahagoni	-90		
	928 521 005 56 XG8	Marineblau/Marineblau	-90		
	928 521 005 56 XG9	Weinrot/Weinrot	-90		
	928 521 005 56 XF7	Leinen/Leinen	-90		
	928 521 005 56 XG5	Kaschm.Beige/Kaschm.Beige	-90		
	928 521 005 56 ATJ	Schwarz/Schwarz	91-		
	928 521 005 56 AQT	Klassikgrau/Klassikgrau	91-		
	928 521 005 56 AQU	Cobaltblau/Cobaltblau	91-		
	928 521 005 56 ASJ	Magenta/Magenta	91-		
	928 521 005 56 AQJ	Lichtgrau/Lichtgrau	91-		
	928 521 005 56 ATW	Kaschm.Beige/Kaschm.Beige	91-		
	928 521 005 56 BQJ	Marineblau/Marineblau	91-		
(1A)	928 521 006 56	Sportsitz mit Heizung Leder/ Mittelbahn in Stoff Multicolor	/R  89-	1	M387
	928 521 006 56 XG6	Schwarz/Schwarz	-90		
	928 521 006 56 XG7	Mahagoni/Mahagoni	-90		
	928 521 006 56 XG8	Marineblau/Marineblau	-90		
	928 521 006 56 XG9	Weinrot/Weinrot	-90		

Modell: STZ

Laufzeit: 1985>>1998

Pos	Teilenummer	Benennung	Bemerkung	St	Modellangabe
	928 521 006 56 XF7	Leinen/Leinen	-90		
	928 521 006 56 XG5	Kaschm.Beige/Kaschm.Beige	-90		
	928 521 006 56 ATJ	Schwarz/Schwarz	91-		
	928 521 006 56 AQT	Klassikgrau/Klassikgrau	91-		
	928 521 006 56 AQU	Cobaltblau/Cobaltblau	91-		
	928 521 006 56 ASJ	Magenta/Magenta	91-		
	928 521 006 56 AQJ	Lichtgrau/Lichtgrau	91-		
	928 521 006 56 ATW	Kaschm.Beige/Kaschm.Beige	91-		
	928 521 006 56 BQJ	Marineblau/Marineblau	91-		
1A	928 521 001 01	Vordersitz ohne Heizung Leder/ Mittelbahn in Stoff Multicolor	/L   89-	1	M637/639
	928 521 001 01 XG6	Schwarz/Schwarz			
	928 521 001 01 XG7	Mahagoni/Mahagoni			
	928 521 001 01 XG8	Marineblau/Marineblau			
	928 521 001 01 XG9	Weinrot/Weinrot			
	928 521 001 01 XF7	Leinen/Leinen			
	928 521 001 01 XG5	Kaschm.Beige/Kaschm.Beige			
	928 521 001 01 ATJ	Schwarz/Schwarz	91-		
	928 521 001 01 AQT	Klassikgrau/Klassikgrau	91-		
	928 521 001 01 AQU	Cobaltblau/Cobaltblau	91-		
	928 521 001 01 ASJ	Magenta/Magenta	91-		
	928 521 001 01 AQJ	Lichtgrau/Lichtgrau	91-		
	928 521 001 01 ATW	Kaschm.Beige/Kaschm.Beige	91-		
	928 521 001 01 BQJ	Marineblau/Marineblau	91-		
(1A)	928 521 002 01	Vordersitz ohne Heizung Leder/ Mittelbahn in Stoff Multicolor	/R   89-	1	M637/639
	928 521 002 01 XG6	Schwarz/Schwarz			
	928 521 002 01 XG7	Mahagoni/Mahagoni			
	928 521 002 01 XG8	Marineblau/Marineblau			
	928 521 002 01 XG9	Weinrot/Weinrot			
	928 521 002 01 XF7	Leinen/Leinen			
	928 521 002 01 XG5	Kaschm.Beige/Kaschm.Beige			
	928 521 002 01 ATJ	Schwarz/Schwarz	91-		
	928 521 002 01 AQT	Klassikgrau/Klassikgrau	91-		
	928 521 002 01 AQU	Cobaltblau/Cobaltblau	91-		
	928 521 002 01 ASJ	Magenta/Magenta	91-		
	928 521 002 01 AQJ	Lichtgrau/Lichtgrau	91-		
	928 521 002 01 ATW	Kaschm.Beige/Kaschm.Beige	91-		
	928 521 002 01 BQJ	Marineblau/Marineblau	91-		
1A	928 521 005 54	Sportsitz ohne Heizung Leder/ Mittelbahn in Stoff Flanellstreifen	/L   -88	1	M383
	928 521 005 54 QB1	Schwarz/Anthrazit			
	928 521 005 54 TU2	Mahagoni/Mahagoni			
	928 521 005 54 TR2	Marineblau/Blau			
	928 521 005 54 QB7	Weinrot/Weinrot			
	928 521 005 54 QA8	Graugrün/Graugrün			
(1A)	928 521 006 54	Sportsitz ohne Heizung Leder/ Mittelbahn in Stoff Flanellstreifen	/R   -88	1	M387
	928 521 006 54 QB1	Schwarz/Anthrazit			
	928 521 006 54 TU2	Mahagoni/Mahagoni			
	928 521 006 54 TR2	Marineblau/Blau			

Modell: STZ

Laufzeit: 1985&gt;&gt;1998

Pos	Teilenummer	Benennung	Bemerkung	St	Modellangabe
(1A)	928 521 006 54 QB7	Weinrot/Weinrot			
	928 521 006 54 QA8	Graugrün/Graugrün			
	928 521 005 56	Sportsitz mit Heizung Leder/ Mittelbahn in Stoff Flanellstreifen	/L  -88	1	M383
(1A)	928 521 005 56 QB1	Schwarz/Anthrazit			
	928 521 005 56 TU2	Mahagoni/Mahagoni			
	928 521 005 56 TR2	Marineblau/Blau			
(1A)	928 521 005 56 QB7	Weinrot/Weinrot			
	928 521 005 56 QA8	Graugrün/Graugrün			
	928 521 006 56	Sportsitz mit Heizung Leder/ Mittelbahn in Stoff Flanellstreifen	/R  -88	1	M387
1A	928 521 006 56 QB1	Schwarz/Anthrazit			
	928 521 006 56 TU2	Mahagoni/Mahagoni			
	928 521 006 56 TR2	Marineblau/Blau			
1A	928 521 006 56 QB7	Weinrot/Weinrot			
	928 521 006 56 QA8	Graugrün/Graugrün			
	928 521 001 01	Vordersitz ohne Heizung Leder/ Mittelbahn in Stoff Flanellstreifen	/L -89  -88	1	M637/639
(1A)	928 521 001 01 QB1	Schwarz/Anthrazit			
	928 521 001 01 TU2	Mahagoni/Mahagoni			
	928 521 001 01 TR2	Marineblau/Blau			
(1A)	928 521 001 01 QB7	Weinrot/Weinrot			
	928 521 001 01 QA8	Graugrün/Graugrün			
	928 521 002 01	Vordersitz ohne Heizung Leder/ Mittelbahn in Stoff Flanellstreifen	/R -89  -88	1	M637/639
1A	928 521 002 01 QB1	Schwarz/Anthrazit			
	928 521 002 01 TU2	Mahagoni/Mahagoni			
	928 521 002 01 TR2	Marineblau/Blau			
1A	928 521 002 01 QB7	Weinrot/Weinrot			
	928 521 002 01 QA8	Graugrün/Graugrün			
	928 521 005 54	Sportsitz ohne Heizung Leder/ Mittelbahn Porsche-Schriftzugstoff	/L  -90	1	M383
1A	928 521 005 54 QB2	Schwarz/Schwarz	-90		
	928 521 005 54 TU3	Mahagoni/Mahagoni	-90		
	928 521 005 54 TR3	Marineblau/Blau	-90		
	928 521 005 54 QB8	Weinrot/Weinrot	-90		
	928 521 005 54 XF6	Leinen/Leinen	89-90		
	928 521 005 54 XF9	Kaschm.Beige/Kaschm.Beige	89-90		
	928 521 005 54 QA9	Graugrün/Graugrün	-88		
	928 521 005 54 ATD	Schwarz/Schwarz	91-		
	928 521 005 54 APG	Klassikgrau/Klassikgrau	91-		
	928 521 005 54 ARG	Cobaltblau/Cobaltblau	91-		
	928 521 005 54 ASG	Magenta/Magenta	91-		
	928 521 005 54 AQG	Lichtgrau/Lichtgrau	91-		
	928 521 005 54 ATU	Kaschm.Beige/Kaschm.Beige	91-		
	928 521 005 54 BQL	Marineblau/Blau	91-		
	928 521 005 54 DBB	Nachtblau/Nachtblau	94-		
928 521 005 54 DCB	Kastanienbraun/	94-			

Modell: STZ

Laufzeit: 1985>>1998

Pos	Teilenummer	Benennung	Bemerkung	St	Modellangabe
(1A)	928 521 005 54 DDB	Kastanienbraun	94-	1	M387
	928 521 006 54	Marmorgrau/Marmorgrau	/R		
		Sportsitz			
		ohne Heizung			
		Leder/			
		Mittelbahn			
		Porsche-Schriftzugstoff			
	928 521 006 54 QB2	Schwarz/Schwarz	-90		
	928 521 006 54 TU3	Mahagoni/Mahagoni	-90		
	928 521 006 54 TR3	Marineblau/Blau	-90		
	928 521 006 54 QB8	Weinrot/Weinrot	-90		
	928 521 006 54 XF6	Leinen/Leinen	89-90		
	928 521 006 54 XF9	Kaschm.Beige/Kaschm.Beige	89-90		
	928 521 006 54 QA9	Graugrün/Graugrün	-88		
	928 521 006 54 ATD	Schwarz/Schwarz	91-		
	928 521 006 54 APG	Klassikgrau/Klassikgrau	91-		
	928 521 006 54 ARG	Cobaltblau/Cobaltblau	91-		
928 521 006 54 ASG	Magenta/Magenta	91-			
928 521 006 54 AQG	Lichtgrau/Lichtgrau	91-			
928 521 006 54 ATU	Kaschm.Beige/Kaschm.Beige	91-			
928 521 006 54 BQL	Marineblau/Blau	91-			
928 521 006 54 DBB	Nachtblau/Nachtblau	94-			
928 521 006 54 DCB	Kastanienbraun/ Kastanienbraun	94-			
(1A)	928 521 006 54 DDB	Marmorgrau/Marmorgrau	94-	1	M383
	928 521 005 56	Sportsitz	/L		
		mit Heizung			
		Leder/			
		Mittelbahn			
		Porsche-Schriftzugstoff			
	928 521 005 56 QB2	Schwarz/Schwarz	-90		
	928 521 005 56 TU3	Mahagoni/Mahagoni	-90		
	928 521 005 56 TR3	Marineblau/Blau	-90		
	928 521 005 56 QB8	Weinrot/Weinrot	-90		
	928 521 005 56 XF6	Leinen/Leinen	89-90		
	928 521 005 56 XF9	Kaschm.Beige/Kaschm.Beige	89-90		
	928 521 005 56 QA9	Graugrün/Graugrün	-88		
	928 521 005 56 ATD	Schwarz/Schwarz	91-		
	928 521 005 56 APG	Klassikgrau/Klassikgrau	91-		
	928 521 005 56 ARG	Cobaltblau/Cobaltblau	91-		
	928 521 005 56 ASG	Magenta/Magenta	91-		
928 521 005 56 AQG	Lichtgrau/Lichtgrau	91-			
928 521 005 56 ATU	Kaschm.Beige/Kaschm.Beige	91-			
928 521 005 56 BQL	Marineblau/Blau	91-			
928 521 005 56 DBB	Nachtblau/Nachtblau	94-			
928 521 005 56 DCB	Kastanienbraun/ Kastanienbraun	94-			
(1A)	928 521 005 56 DDB	Marmorgrau/Marmorgrau	94-	1	M387
	928 521 006 56	Sportsitz	/R		
		mit Heizung			
		Leder/			
		Mittelbahn			
		Porsche-Schriftzugstoff			
	928 521 006 56 QB2	Schwarz/Schwarz	-90		
	928 521 006 56 TU3	Mahagoni/Mahagoni	-90		
	928 521 006 56 TR3	Marineblau/Blau	-90		
	928 521 006 56 QB8	Weinrot/Weinrot	-90		
	928 521 006 56 XF6	Leinen/Leinen	89-90		
	928 521 006 56 XF9	Kaschm.Beige/Kaschm.Beige	89-90		
	928 521 006 56 QA9	Graugrün/Graugrün	-88		
	928 521 006 56 ATD	Schwarz/Schwarz	91-		
	928 521 006 56 APG	Klassikgrau/Klassikgrau	91-		
	928 521 006 56 ARG	Cobaltblau/Cobaltblau	91-		

Modell: STZ Laufzeit: 1985>>1998

Pos	Teilenummer	Benennung	Bemerkung	St	Modellangabe
	928 521 006 56 ASG	Magenta/Magenta	91-		
	928 521 006 56 AQG	Lichtgrau/Lichtgrau	91-		
	928 521 006 56 ATU	Kaschm.Beige/Kaschm.Beige	91-		
	928 521 006 56 BQL	Marineblau/Blau	91-		
	928 521 006 56 DBB	Nachtblau/Nachtblau	94-		
	928 521 006 56 DCB	Kastanienbraun/ Kastanienbraun	94-		
1A	928 521 006 56 DDB	Marmorgrau/Marmorgrau	94-		
	928 521 001 01	Vordersitz ohne Heizung Leder/ Mittelbahn Porsche-Schriftzugstoff	/L	1	M637/639
	928 521 001 01 QB2	Schwarz/Schwarz			
	928 521 001 01 TU3	Mahagoni/Mahagoni			
	928 521 001 01 TR3	Marineblau/Blau			
	928 521 001 01 QB8	Weinrot/Weinrot			
	928 521 001 01 XF6	Leinen/Leinen			
	928 521 001 01 XF9	Kaschm.Beige/Kaschm.Beige			
	928 521 001 01 QA9	Graugrün/Graugrün	-88		
	928 521 001 01 ATD	Schwarz/Schwarz	91-		
	928 521 001 01 APG	Klassikgrau/Klassikgrau	91-		
	928 521 001 01 ARG	Cobaltblau/Cobaltblau	91-		
	928 521 001 01 ASG	Magenta/Magenta	91-		
	928 521 001 01 AQG	Lichtgrau/Lichtgrau	91-		
	928 521 001 01 ATU	Kaschm.Beige/Kaschm.Beige	91-		
	928 521 001 01 BQL	Marineblau/Blau	91-		
	928 521 001 01 DBB	Nachtblau/Nachtblau	94-		
	928 521 001 01 DCB	Kastanienbraun/ Kastanienbraun	94-		
(1A)	928 521 001 01 DDB	Marmorgrau/Marmorgrau	94-		
	928 521 002 01	Vordersitz ohne Heizung Leder/ Mittelbahn Porsche-Schriftzugstoff	/R	1	M637/639
	928 521 002 01 QB2	Schwarz/Schwarz			
	928 521 002 01 TU3	Mahagoni/Mahagoni			
	928 521 002 01 TR3	Marineblau/Blau			
	928 521 002 01 QB8	Weinrot/Weinrot			
	928 521 002 01 XF6	Leinen/Leinen			
	928 521 002 01 XF9	Kaschm.Beige/Kaschm.Beige			
	928 521 002 01 QA9	Graugrün/Graugrün	-88		
	928 521 002 01 ATD	Schwarz/Schwarz	91-		
	928 521 002 01 APG	Klassikgrau/Klassikgrau	91-		
	928 521 002 01 ARG	Cobaltblau/Cobaltblau	91-		
	928 521 002 01 ASG	Magenta/Magenta	91-		
	928 521 002 01 AQG	Lichtgrau/Lichtgrau	91-		
	928 521 002 01 ATU	Kaschm.Beige/Kaschm.Beige	91-		
	928 521 002 01 BQL	Marineblau/Blau	91-		
	928 521 002 01 DBB	Nachtblau/Nachtblau	94-		
	928 521 002 01 DCB	Kastanienbraun/ Kastanienbraun	94-		
	928 521 002 01 DDB	Marmorgrau/Marmorgrau	94-		
2	911 521 547 00	Schraube M 10 X 20		4	
3	928 521 147 02	Abdeckung	/L	1	
	928 521 147 02 01C	Schwarz			
	928 521 147 02 4MJ	Mahagoni	-90		
	928 521 147 02 9JJ	Marineblau			
	928 521 147 02 9MM	Weinrot	-90		
	928 521 147 02 7XJ	Leinen	-90		
	928 521 147 02 3UD	Kaschmirbeige	89-		



Modell: STZ

Laufzeit: 1985>>1998

Pos	Teilenummer	Benennung	Bemerkung	St	Modellangabe
	928 521 147 02 1DJ	Graugrün	-88		
	928 521 147 02 4XC	Klassikgrau	91-		
	928 521 147 02 6ZF	Cobaltblau	91-93		
	928 521 147 02 6WX	Magenta	91-93		
	928 521 147 02 9ZN	Lichtgrau	91-93		
	928 521 147 02 2GS	Nachtblau	94-		
	928 521 147 02 4PV	Kastanienbraun	94-		
	928 521 147 02 3BE	Marmorgrau	94-		
(3)	928 521 148 02	Abdeckung	/R	1	
	928 521 148 02 01C	Schwarz			
	928 521 148 02 4MJ	Mahagoni	-90		
	928 521 148 02 9JJ	Marineblau			
	928 521 148 02 9MM	Weinrot	-90		
	928 521 148 02 7XJ	Leinen	-90		
	928 521 148 02 3UD	Kaschmirbeige	89-		
	928 521 148 02 1DJ	Graugrün	-88		
	928 521 148 02 4XC	Klassikgrau	91-		
	928 521 148 02 6ZF	Cobaltblau	91-93		
	928 521 148 02 6WX	Magenta	91-93		
	928 521 148 02 9ZN	Lichtgrau	91-93		
	928 521 148 02 2GS	Nachtblau	94-		
	928 521 148 02 4PV	Kastanienbraun	94-		
	928 521 148 02 3BE	Marmorgrau	94-		
(3)	928 521 067 00	Abdeckung Leder für Sonderleder Sitz siehe TPI GR. 8 NR.37	/L 90-	1	
	928 521 067 00 4MT	Samtrot	-90		
	928 521 067 00 5VT	Seidengrau	-90		
	928 521 067 00 2WT	Schiefer	-90		
	928 521 067 00 4UC	Karamell	-90		
	928 521 067 00 7KC	Veneziablau	-90		
	928 521 067 00 M05	Matadorrot	91-		
	928 521 067 00 D35	Carraragrau	91-		
	928 521 067 00 J25	Sherwoodgrün	91-		
	928 521 067 00 G43	Provenceblau	94-		
	928 521 067 00 K03	Cedargrün	94-		
	928 521 067 00 8SE	Flamencorot	94-		
(3)	928 521 068 00	Abdeckung Leder für Sonderleder Sitz siehe TPI GR. 8 NR.37	/R 90-	1	
	928 521 068 00 4MT	Samtrot	-90		
	928 521 068 00 5VT	Seidengrau	-90		
	928 521 068 00 2WT	Schiefer	-90		
	928 521 068 00 4UC	Karamell	-90		
	928 521 068 00 7KC	Veneziablau	-90		
	928 521 068 00 M05	Matadorrot	91-		
	928 521 068 00 D35	Carraragrau	91-		
	928 521 068 00 J25	Sherwoodgrün	91-		
	928 521 068 00 G43	Provenceblau	94-		
	928 521 068 00 K03	Cedargrün	94-		
	928 521 068 00 8SE	Flamencorot	94-		
4	900 025 044 07	Scheibe A 4,3		8	
5	N 013 962 3	Blechschraube B 3,9 X 16		8	

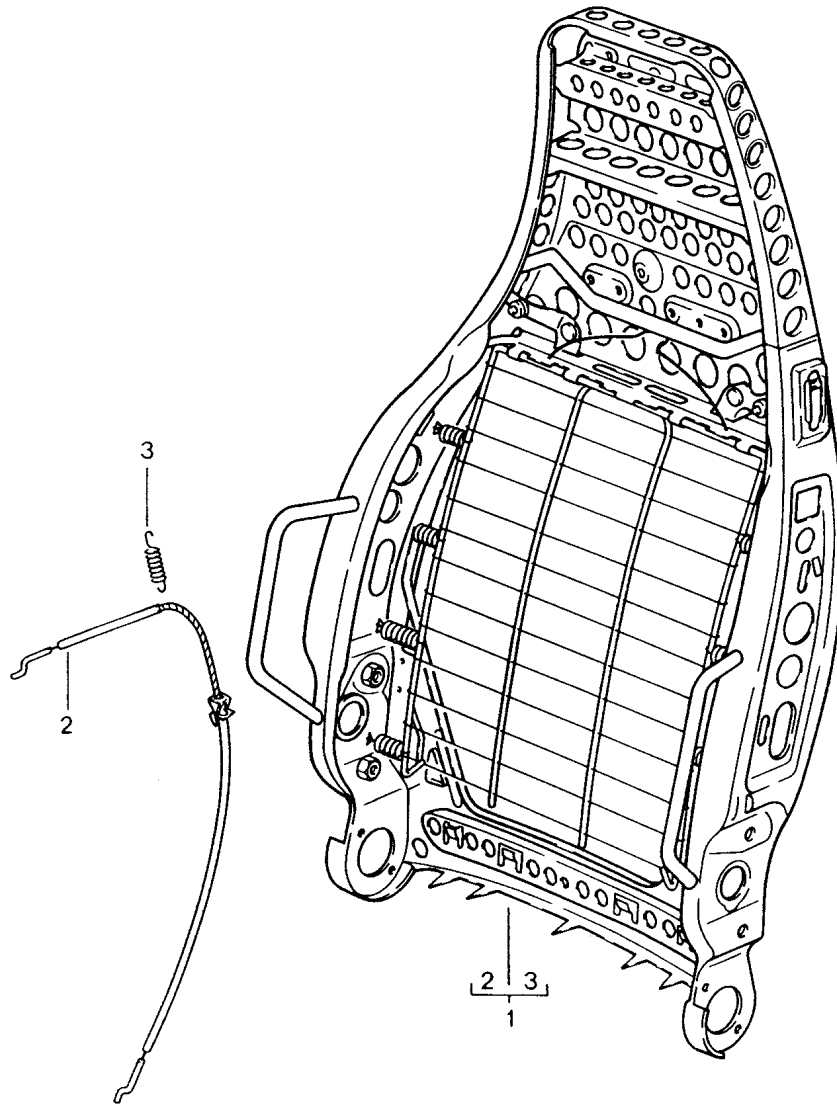
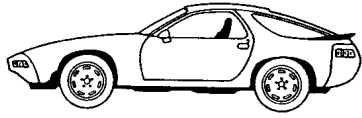
Modell: STZ

Laufzeit: 1985&gt;&gt;1998

Pos	Teilenummer	Benennung	Bemerkung	St	Modellangabe
6	928 521 760 05	Abdeckung		1	
	928 521 760 05 01C	Satinschwarz			
7	N 013 959 3	Linienblechschraube		4	
		B 3,5 X 16			
7	900 143 016 02	Linienblechschraube		4	
		B 3,5 X 16			
8	900 025 013 07	Scheibe		4	
		A 3,7			
9	900 119 030 02	Zylinderschraube		12	
		M 8 X 20			
10	900 031 001 02	Scheibe		16	
		8,4			
10	900 031 105 01	Scheibe		16	
		8,4			
11	928 521 101 05	Gewindeplatte		X	
		vorn			
(11)	928 521 101 08	Gewindeplatte		X	
		hinten			

Modell: STZ

Laufzeit: 1985>>1998



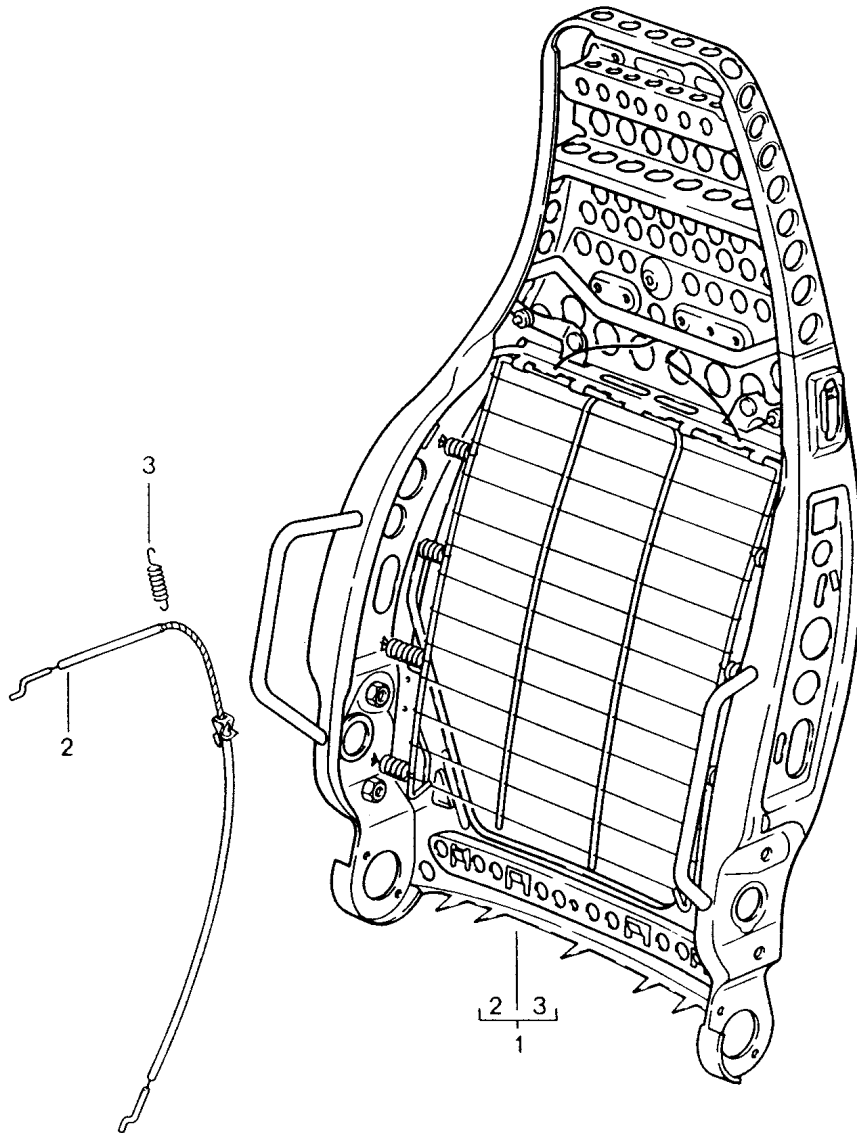
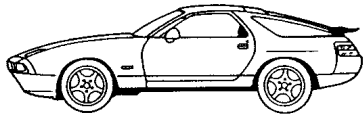
Modell: STZ

Laufzeit: 1985&gt;&gt;1998

Pos	Teilenummer	Benennung	Bemerkung	St	Modellangabe
		Lehnenrahmen	85-86		928 S
		Sportsitz			
1	944 521 027 01	Lehnenrahmen		1	
2	928 521 093 02	Bowdenzug		2	
3	311 881 287 A	Zugfeder		2	
		Betätigungshebel			

Modell: STZ

Laufzeit: 1985>>1998



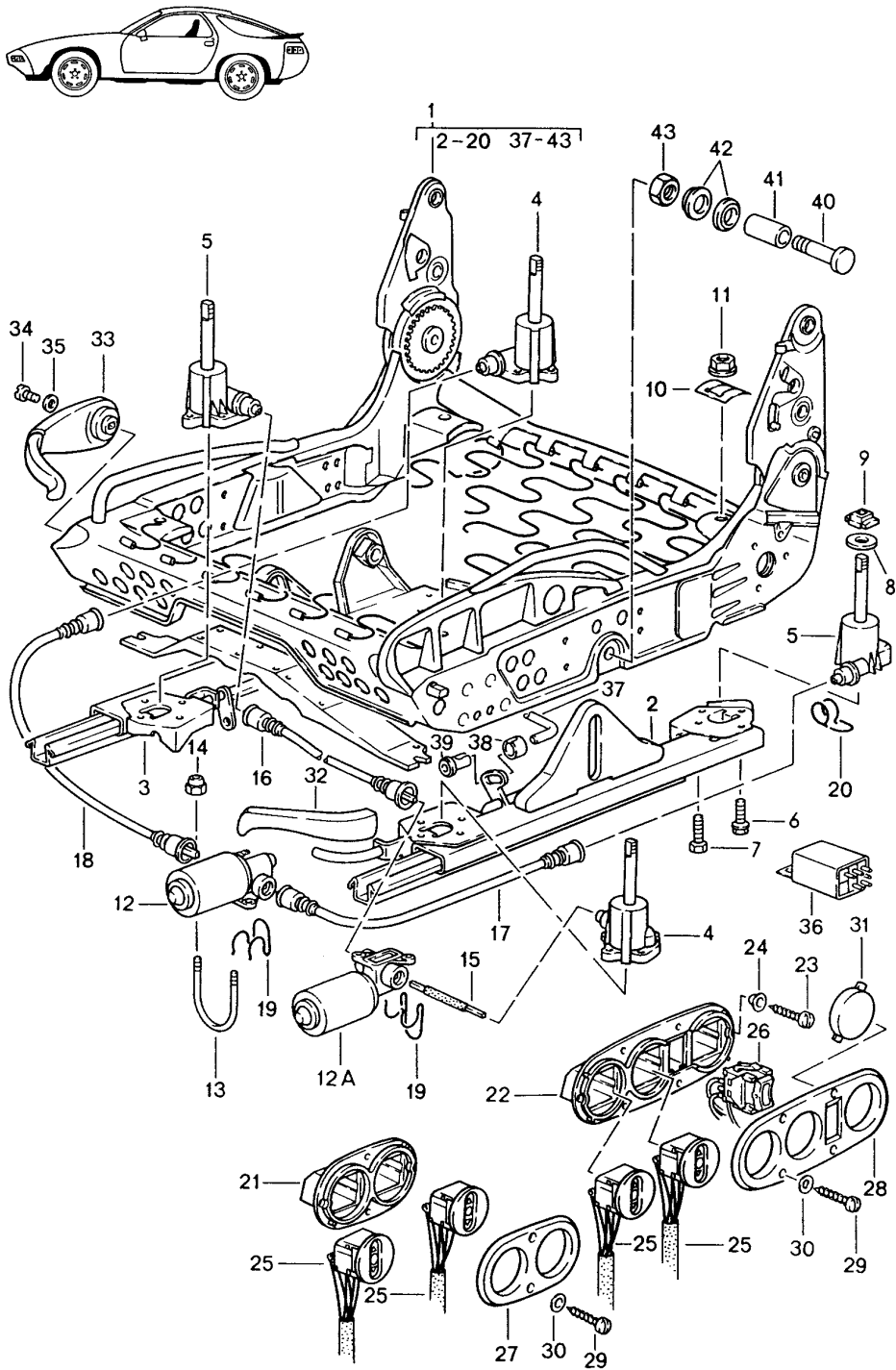
Modell: STZ

Laufzeit: 1985>>1998

Pos	Teilenummer	Benennung	Bemerkung	St	Modellangabe
		Lehnenrahmen	87-		928 S4/GT
		Sportsitz	-95		928 GTS
1	944 521 027 01	Lehnenrahmen		2	
2	928 521 093 02	Bowdenzug		4	
3	311 881 287 A	Zugfeder		4	
		Betätigungshebel			

Modell: STZ

Laufzeit: 1985>>1998



Modell: STZ

Laufzeit: 1985&gt;&gt;1998

Pos	Teilenummer	Benennung	Bemerkung	St	Modellangabe
		Sitzrahmen Sportsitz elektrisch verstellbar	85-86		928 S M383/387
1	993 521 069 02	Sitzrahmen	/L	1	
(1)	993 521 070 02	Sitzrahmen	/R	1	
2	928 521 489 11	Sitzschiene linker Sitz aussen		1	
(2)	928 521 490 11	Sitzschiene rechter Sitz aussen		1	
(3)	964 521 491 00	Sitzschiene rechter Sitz innen		1	
(3)		Sitzschiene rechter Sitz innen		1	
3	964 521 492 00	Sitzschiene linker Sitz innen		1	
3		Sitzschiene linker Sitz innen		1	
4	928 521 721 03	Hubgetriebe links vorne, rechts hinten		2	
5	928 521 722 03	Hubgetriebe rechts vorne, links hinten		2	
6	999 217 033 01	Sicherungsschraube M 6 X 16		20	
7	900 186 032 02	Zylinderschraube M 6 X 12		8	
8	999 025 129 40	Scheibe		8	
9	928 521 727 02	Gleitstück		8	
10	928 521 723 02	Führungsfeder		8	
11	928 521 730 02	Mutter		8	
12	928 624 126 01	Getriebemotor Höhenverstellung hinten		2	
12A		Getriebemotor Höhenverstellung vorn		2	
13	999 222 001 02	Bügelschraube M 4		4	
14	900 910 006 02	Sicherungsmutter M 4		8	
14	900 084 020 01	Sicherungsmutter M 4		8	
15	928 521 671 03	Welle Höhenverstellung vorn	/L	2	
16	928 521 672 02	Biigsame Welle Höhenverstellung vorn	/R	2	
17	928 521 673 05	Flexwelle Höhenverstellung hinten	/L	2	
18	928 521 674 02	Biigsame Welle Höhenverstellung hinten	/R	2	
19	928 521 675 02	Formfeder		4	
20	928 521 699 00	Formfeder		6	
21	928 521 559 04	Schaltereinsatz		2	
22	928 521 559 02	Schaltereinsatz Sitzheizung	/L	1	
(22)	928 521 560 02	Schaltereinsatz Sitzheizung	/R	1	
23	N 013 988 1	Senkblechschraube B 3,5 X 16		4	
24	999 591 849 07	Hohlscheibe		4	



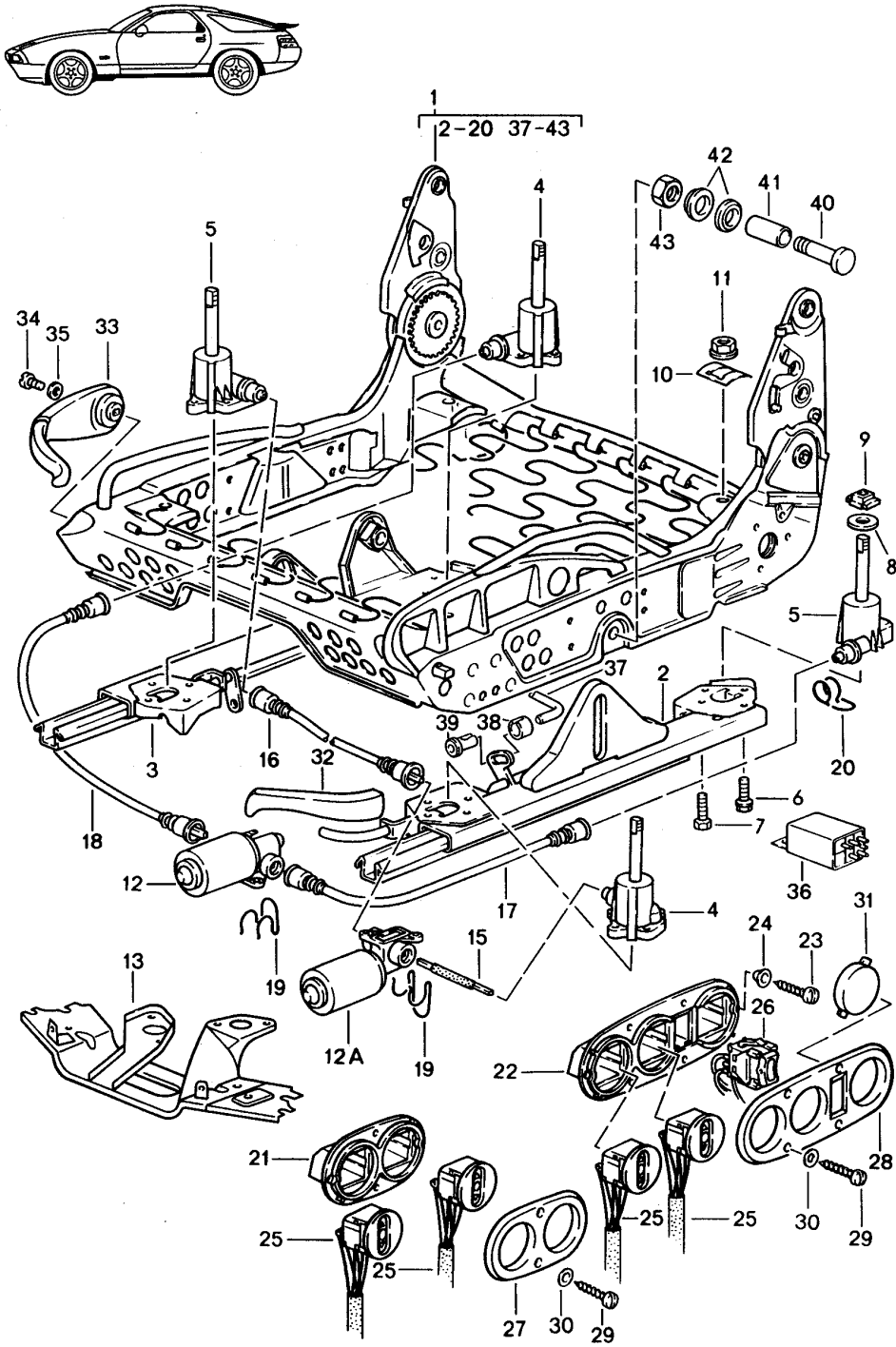
Modell: STZ

Laufzeit: 1985&gt;&gt;1998

Pos	Teilenummer	Benennung	Bemerkung	St	Modellangabe
25	928 613 181 00	Schalter Höhenverstellung vorn und hinten		4	
26	928 613 187 01	Schalter Sitzheizung	/L	1	
(26)	928 613 188 01	Schalter Sitzheizung	/R	1	
27	928 521 561 04	Schalterblende		2	
	928 521 561 04 01C	Satinschwarz			
28	928 521 561 03	Schalterblende Sitzheizung		2	
	928 521 561 03 01C	Satinschwarz			
29	N 013 959 3	Linensblechschraube B 3,5 X 16		X	
29	900 143 016 02	Linensblechschraube B 3,5 X 16		X	
30	900 025 013 07	Scheibe A 3,7		X	
31	928 613 425 00	Blinddeckel Sitzheizung		X	
(32)	911 521 533 01	Griff für Längsverstellung		2	
	911 521 533 01 01C	Satinschwarz			
(33)	964 521 073 00	Hebel für Lehnenverstellung		2	
	964 521 073 00 01C	Satinschwarz			
(33)	964 521 073 01	Hebel für Lehnenverstellung		2	
	964 521 073 01 01C	Schwarz			
34	900 119 011 07	Zylinderschraube M 5 X 10		2	
35	900 031 006 07	Scheibe 5,3		2	
36	928 618 521 00	Relais Sitzheizung		1	
37	928 521 525 03	Verbindungsstange für Längsverstellung		2	
38	N 902 514 01	Klemmhülse für Längsverstellung		4	
39	N 902 515 01	Führungsbuchse für Längsverstellung		4	
40	928 521 681 02	Bolzen		4	
41	928 521 685 02	Gleitbuchse		4	
42	928 521 683 02	Scheibe		8	
43	900 034 003 02	Sechskantmutter M 10		4	

Modell: STZ

Laufzeit: 1985>>1998



Modell: STZ Laufzeit: 1985>>1998

Pos	Teilenummer	Benennung	Bemerkung	St	Modellangabe
1	993 521 069 02	Sitzrahmen Sportsitz elektrisch verstellbar	87- -95	1	928 S4/GT 928 GTS M383/387
(1)	993 521 070 02	Sitzrahmen elektr. Höhenverstellung	/L	1	
(1)	993 521 069 00	Sitzrahmen manuell verstellbar	/R	1	
(1)	993 521 070 00	Sitzrahmen manuell verstellbar	/L	1	
2	928 521 489 11	Sitzschiene linker Sitz ausssen	/R	1	
(2)	928 521 490 11	Sitzschiene rechter Sitz ausssen		1	
3	964 521 491 00	Sitzschiene F >>92KS8 41283 linker Sitz innen		1	
(3)		Sitzschiene F 92KS8 41284>> linker Sitz innen		1	
(3)	964 521 492 00	Sitzschiene F >>92KS8 41283 rechter Sitz innen		1	
(3)		Sitzschiene F 92KS8 41284>> rechter Sitz innen		1	
(2)	928 521 489 10	Sitzschiene linker Sitz ausssen manuell verstellbar	-89	1	M637/639
(3)	928 521 491 08	Sitzschiene rechter Sitz innen manuell verstellbar	-89	1	M637/639
(3)	928 521 492 08	Sitzschiene linker Sitz innen manuell verstellbar	-89	1	M637/639
(2)	928 521 490 10	Sitzschiene rechter Sitz ausssen manuell verstellbar	89	1	M637/639
(4)	928 521 721 03	Hubgetriebe links vorne, rechts hinten		4	
(5)	928 521 722 03	Hubgetriebe rechts vorne, links hinten		4	
6	999 217 033 01	Sicherungsschraube M 6 X 16		20	
7	900 186 032 02	Zylinderschraube M 6 X 12		8	
8	999 025 129 40	Scheibe		8	
9	928 521 727 02	Gleitstück		8	
10	928 521 723 02	Führungsfeder		8	
11	928 521 730 02	Mutter		8	
12	928 624 126 01	Getriebemotor Höhenverstellung hinten		2	

Modell: STZ

Laufzeit: 1985&gt;&gt;1998

Pos	Teilenummer	Benennung	Bemerkung	St	Modellangabe
12A		Getriebemotor Höhenverstellung vorn		2	
13	928 521 033 02	Motorhalter		2	
15	928 521 671 03	Welle	/L	2	
		Höhenverstellung vorn			
16	928 521 672 03	Welle	/R	2	
		Höhenverstellung vorn			
17	928 521 673 05	Flexwelle	/L	2	
		Höhenverstellung hinten			
18	928 521 674 05	Flexwelle	/R	2	
		Höhenverstellung hinten			
18	928 521 674 06	Flexwelle	/R	2	
		Höhenverstellung hinten			
19	928 521 675 02	Formfeder		4	
20	928 521 699 00	Formfeder		6	
21	928 521 559 04	Schaltereinsatz		2	
22	928 521 559 02	Schaltereinsatz	/L	1	
		Sitzheizung			
(22)	928 521 560 02	Schaltereinsatz	/R	1	
		Sitzheizung			
23	N 013 988 1	Senkblechschraube B 3,5 X 16		4	
24	999 591 849 07	Hohlscheibe		4	
25	928 613 181 00	Schalter		4	
		Höhenverstellung vorn und hinten			
26	928 613 187 02	Schalter	/L -88	1	
		Sitzheizung			
	928 613 187 02 01C	Satinschwarz			
(26)	928 613 188 02	Schalter	/R -88	1	
		Sitzheizung			
	928 613 188 02 01C	Satinschwarz			
26	928 613 187 04	Schalter	89-	2	
		Sitzheizung			
	928 613 187 04 01C	Satinschwarz			
27	928 521 561 04	Schalterblende		2	
	928 521 561 04 01C	Satinschwarz			
28	928 521 561 03	Schalterblende		2	
		Sitzheizung			
	928 521 561 03 01C	Satinschwarz			
29	N 013 959 3	Linsenblechschraube B 3,5 X 16		X	
29	900 143 016 02	Linsenblechschraube B 3,5 X 16		X	
30	900 025 013 07	Scheibe A 3,7		X	
31	928 613 425 00	Blindeckel		X	
		Sitzheizung			
32	911 521 533 01	Griff		2	
	911 521 533 01 01C	Satinschwarz			
33	964 521 073 00	Hebel		2	
		für Lehnenverstellung			
	964 521 073 00 01C	Satinschwarz			
33	964 521 073 01	Hebel		2	
		für Lehnenverstellung			
	964 521 073 01 01C	Schwarz			
34	900 119 011 07	Zylinderschraube M 5 X 10		2	
35	900 031 006 07	Scheibe 5,3		2	
36	928 618 521 00	Relais	-88	2	
		Sitzheizung			
36	928 618 521 03	Steuergerät		2	

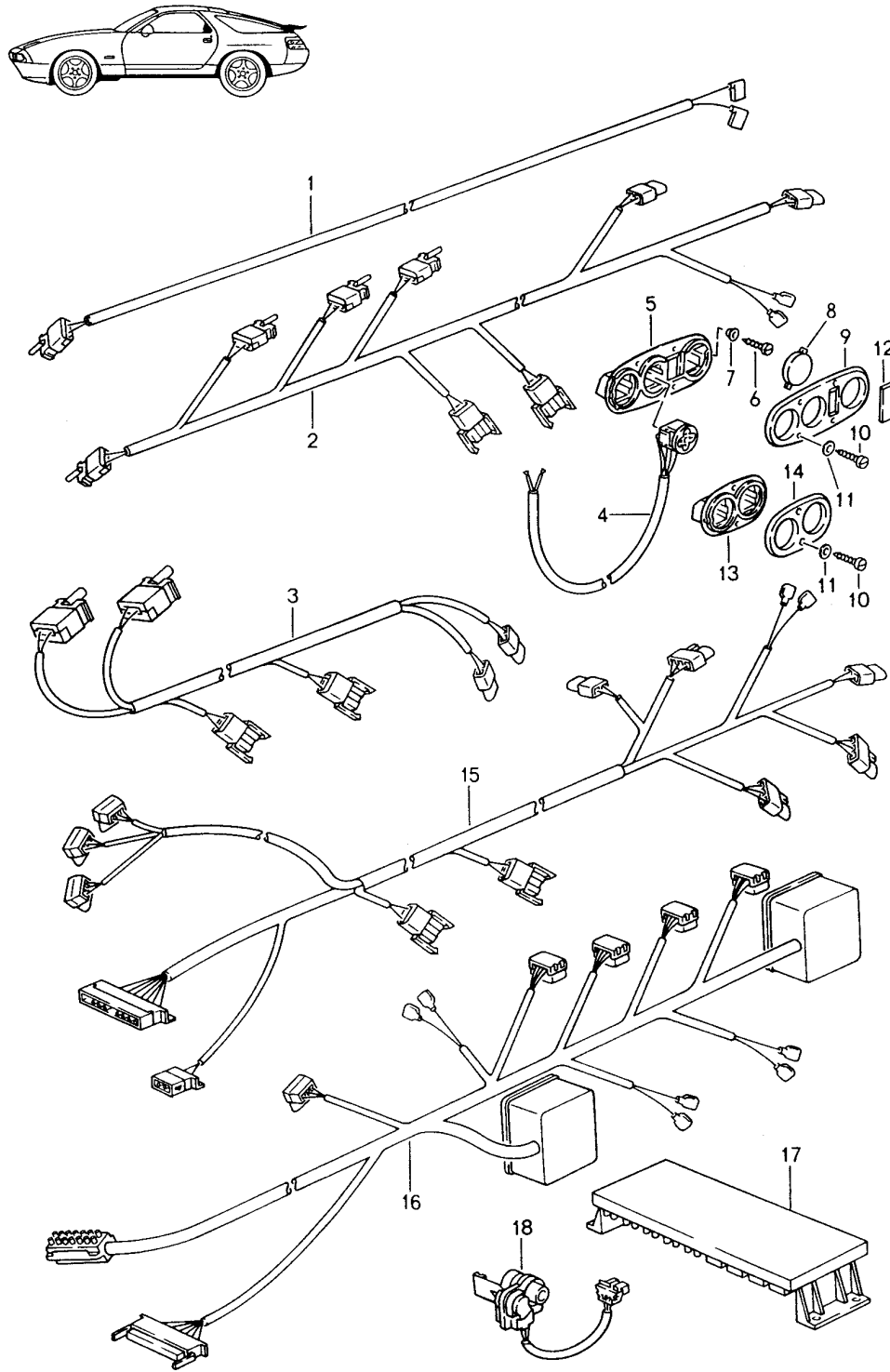
Modell: STZ

Laufzeit: 1985&gt;&gt;1998

Pos	Teilenummer	Benennung	Bemerkung	St	Modellangabe
37	928 521 525 03	Sitzheizung Verbindungsstange für Längsverstellung		2	
38	N 902 514 01	Klemmhülse für Längsverstellung		4	
39	N 902 515 01	Führungsbuchse für Längsverstellung		4	
40	928 521 681 02	Bolzen		4	
41	928 521 685 02	Gleitbuchse		4	
42	928 521 683 02	Scheibe		8	
43	900 034 003 02	Sechskantmutter M 10		4	
-	944 613 259 02	Blinddeckel		1	
	944 613 259 02 1DB	Satinschwarz			

Modell: STZ

Laufzeit: 1985>>1998



Modell: STZ

Laufzeit: 1985&gt;&gt;1998

Pos	Teilenummer	Benennung	Bemerkung	St	Modellangabe
1	928 612 343 00	Kabelstränge Schalter Vordersitz Verbindungsleitung für Lehnenverstellung	87- -95	2	928 S4/GT 928 GTS
2	928 612 337 00	Kabelstrang für Lehnenverstellung Lordosenverstellung und Sitzheizung		2	
3	928 612 338 00	Kabelstrang für Lehnenverstellung und Sitzheizung	89-	2	
4	928 613 182 00	Schalter für Längsverstellung Höhenverstellung vorn		2	
(4)	928 613 183 00	Schalter für Lehnenverstellung Höhenverstellung hinten		2	
(4)	928 613 184 00	Schalter Lordosenverstellung		2	
(4)	928 613 184 00 01C	Satinschwarz		3	
(4)	928 613 201 00	Schalter linker Sitz für Fahrzeuge mit Sitzpositionsteuerung		3	
(4)	928 613 202 00	Schalter rechter Sitz für Fahrzeuge mit Sitzpositionsteuerung		3	
5	928 521 559 02	Schaltereinsatz Sitzheizung		1	
(5)	928 521 560 02	Schaltereinsatz Sitzheizung		1	
6	N 013 988 1	Senkblechschraube B 3,5 X 16		4	
7	999 591 849 07	Hohlscheibe		4	
8	928 613 425 00	Blinddeckel		X	
9	928 521 561 03	Sitzheizung Schalterblende		2	
10	928 521 561 03 01C	Satinschwarz		X	
10	N 013 959 3	Linsenblechschraube B 3,5 X 16		X	
10	900 143 016 02	Linsenblechschraube B 3,5 X 16		X	
11	900 025 013 07	Scheibe A 3,7		X	
12	944 613 259 02	Blinddeckel		X	
13	944 613 259 02 1DB	Satinschwarz		2	
14	928 521 559 04	Schaltereinsatz		2	
14	928 521 561 04	Schalterblende		2	
15	928 521 561 04 01C	Satinschwarz		2	
15	928 612 231 00	Kabelstrang Sitzpositionsteuerung Lehne		2	
16	928 612 232 00	Kabelstrang Sitzpositionsteuerung		2	
17	928 618 134 00	Steuergerät Sitzpositionsteuerung siehe TPI GRUPPE 8 NR. 48 05/98	-88	2	

Modell: STZ

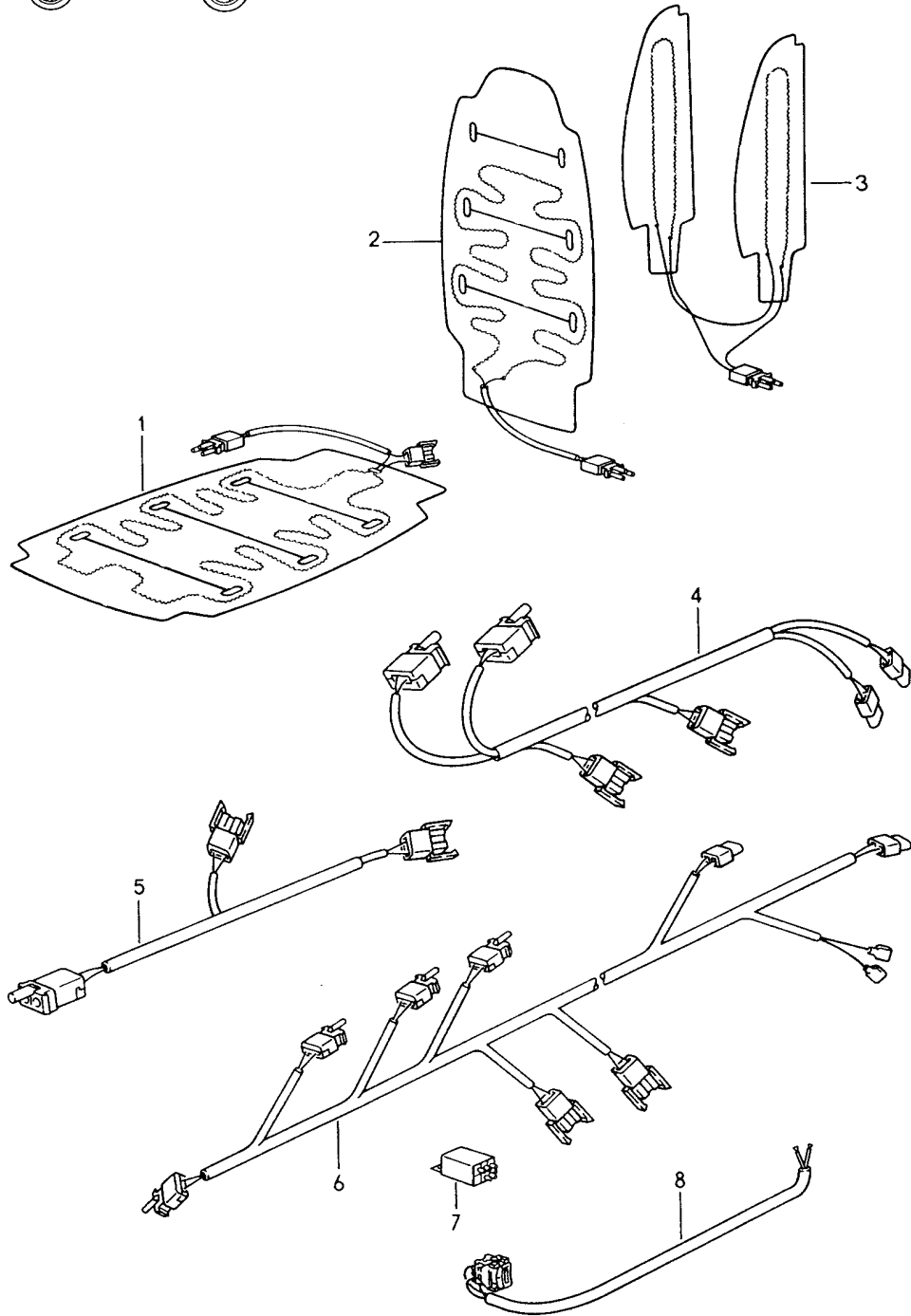
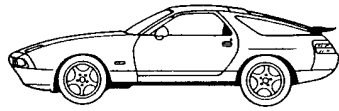
Laufzeit: 1985&gt;&gt;1998

Pos	Teilenummer	Benennung	Bemerkung	St	Modellangabe
17	928 618 134 01	Steuergerät Sitzpositionsteuerung	89-	2	
18	928 616 320 00	Potentiometer für Höhenverstellung		4	
(18)	928 616 321 00	Potentiometer für Lehnenverstellung		2	
(18)	928 616 322 00	Potentiometer für Längsverstellung		2	
(18)	928 616 301 00	Potentiometer Lordosenverstellung Höhe		2	
(18)	928 616 302 00	Potentiometer Lordosenverstellung Wölbung		2	
-	928 612 227 00	Kabelstrang Adapter		2	



Modell: STZ

Laufzeit: 1985>>1998



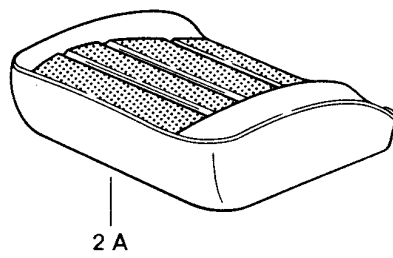
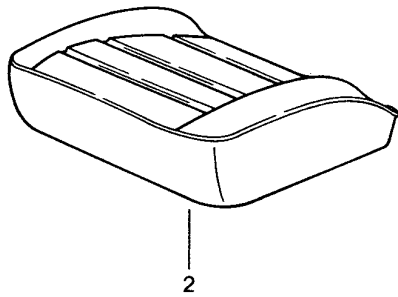
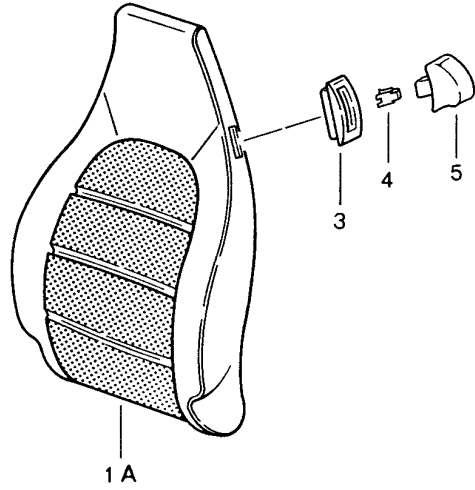
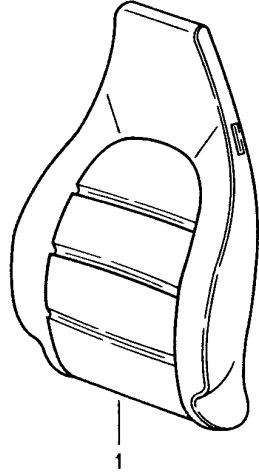
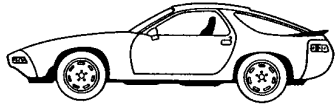
Modell: STZ

Laufzeit: 1985&gt;&gt;1998

Pos	Teilenummer	Benennung	Bemerkung	St	Modellangabe
		Sitzheizung Kabelstränge Schalter	87- -95		928 S4/GT 928 GTS
(1)	928 653 102 01	Heizmatte Sitzfläche	-88	2	
1	928 653 105 00	Heizmatte Sitzfläche	89-	2	
(2)	928 653 104 01	Heizmatte Lehnenfläche	-88	2	
2	928 653 106 00	Heizmatte Lehnenfläche	89-	2	
3	993 653 120 00	Sitzheizung Sitzwange		2	
4	928 612 338 00	Kabelstrang für Lehnenverstellung und Sitzheizung		2	
5	928 612 340 00	Kabelstrang Sitzheizung	89-	2	
6	928 612 337 00	Kabelstrang für Lehnenverstellung Lordosenverstellung und Sitzheizung		2	
7	928 618 521 00	Relais Sitzheizung	-88	2	
7	928 618 521 03	Steuergerät Sitzheizung		2	
8	928 613 187 02	Schalter Sitzheizung	/L -88	1	
(8)	928 613 187 02 01C	Satinschwarz			
(8)	928 613 188 02	Schalter Sitzheizung	/R -88	1	
(8)	928 613 188 02 01C	Satinschwarz			
(8)	928 613 187 04	Schalter Sitzheizung	89-	2	
(8)	928 613 187 04 01C	Satinschwarz			
(8)	928 613 189 00	Schalter Sitzpositionsteuerung Sitzheizung	/L -88	1	
(8)	928 613 189 00 01C	Satinschwarz			
(8)	928 613 190 00	Schalter Sitzpositionsteuerung Sitzheizung	/R -88	1	
(8)	928 613 190 00 01C	Satinschwarz			
(8)	928 613 189 02	Schalter Sitzpositionsteuerung Sitzheizung	89-	2	
	928 613 189 02 01C	Satinschwarz			

Modell: STZ

Laufzeit: 1985>>1998



Modell: STZ

Laufzeit: 1985&gt;&gt;1998

Pos	Teilenummer	Benennung	Bemerkung	St	Modellangabe
1	928 521 071 87	Bezug Heizmatte Komfortsitz Lehnenbezug Ganzleder	85-86	2	928 S
	928 521 071 87 KZ2	Schwarz			
	928 521 071 87 KZ3	Blau			
	928 521 071 87 KZ5	Cadbury-Braun			
	928 521 071 87 LG7	Weinrot			
	928 521 071 87 QC2	Graugrün			
	928 521 071 87 LG6	Dunkelgrün			
	928 521 071 87 KZ6	Can-Can-Rot			
	928 521 071 87 LG4	Perlweiss			
	928 521 071 87 LG5	Champagner			
	928 521 071 87 PY9	Perlozeanblau			
	928 521 071 87 PZ1	Wildbüffelbraun			
1A	928 521 071 87 KZ4	Graubeige	86	2	
	928 521 071 89	Lehnenbezug Leder/ Mittelbahn in Stoff Nadelstreifenvelours			
	928 521 071 89 LS5	Schwarz/ Schwarz-Weiss			
	928 521 071 89 LS6	Braun/ Braun-Beige			
	928 521 071 89 LS8	Blau/ Blau-Weiss			
	928 521 071 89 LS9	Weinrot/ Weinrot-Weiss			
	928 521 071 89 QA7	Graugrün/ Graugrün-Weiss			
	928 521 071 89 LS7	Graubeige/ Graubeige-Weiss Leder/ Mittelbahn in Stoff Flanellstreifen	86		
	928 521 071 89 QB1	Schwarz/Anthrazit			
	928 521 071 89 QB3	Braun/Braun			
	928 521 071 89 QB5	Blau/Blau			
	928 521 071 89 QB7	Weinrot/Weinrot			
	928 521 071 89 QA8	Graugrün/Graugrün Leder/ Mittelbahn Porsche-Schriftzugstoff			
	928 521 071 89 QB2	Schwarz/Schwarz			
	928 521 071 89 QB4	Braun/Braun			
	928 521 071 89 QB6	Blau/Blau			
	928 521 071 89 QB8	Weinrot/Weinrot			
	928 521 071 89 QA9	Graugrün/Graugrün			
2	928 521 071 89 RU1	Graubeige/Graubeige	86	2	
	928 521 037 87	Sitzkissenbezug Ganzleder			
	928 521 037 87 KZ2	Schwarz			
	928 521 037 87 KZ3	Blau			
	928 521 037 87 KZ5	Cadbury-Braun			
	928 521 037 87 LG7	Weinrot			
	928 521 037 87 QC2	Graugrün			
	928 521 037 87 LG6	Dunkelgrün			
	928 521 037 87 KZ6	Can-Can-Rot			
	928 521 037 87 LG4	Perlweiss			
	928 521 037 87 LG5	Champagner			
	928 521 037 87 PY9	Perlozeanblau			
	928 521 037 87 PZ1	Wildbüffelbraun			

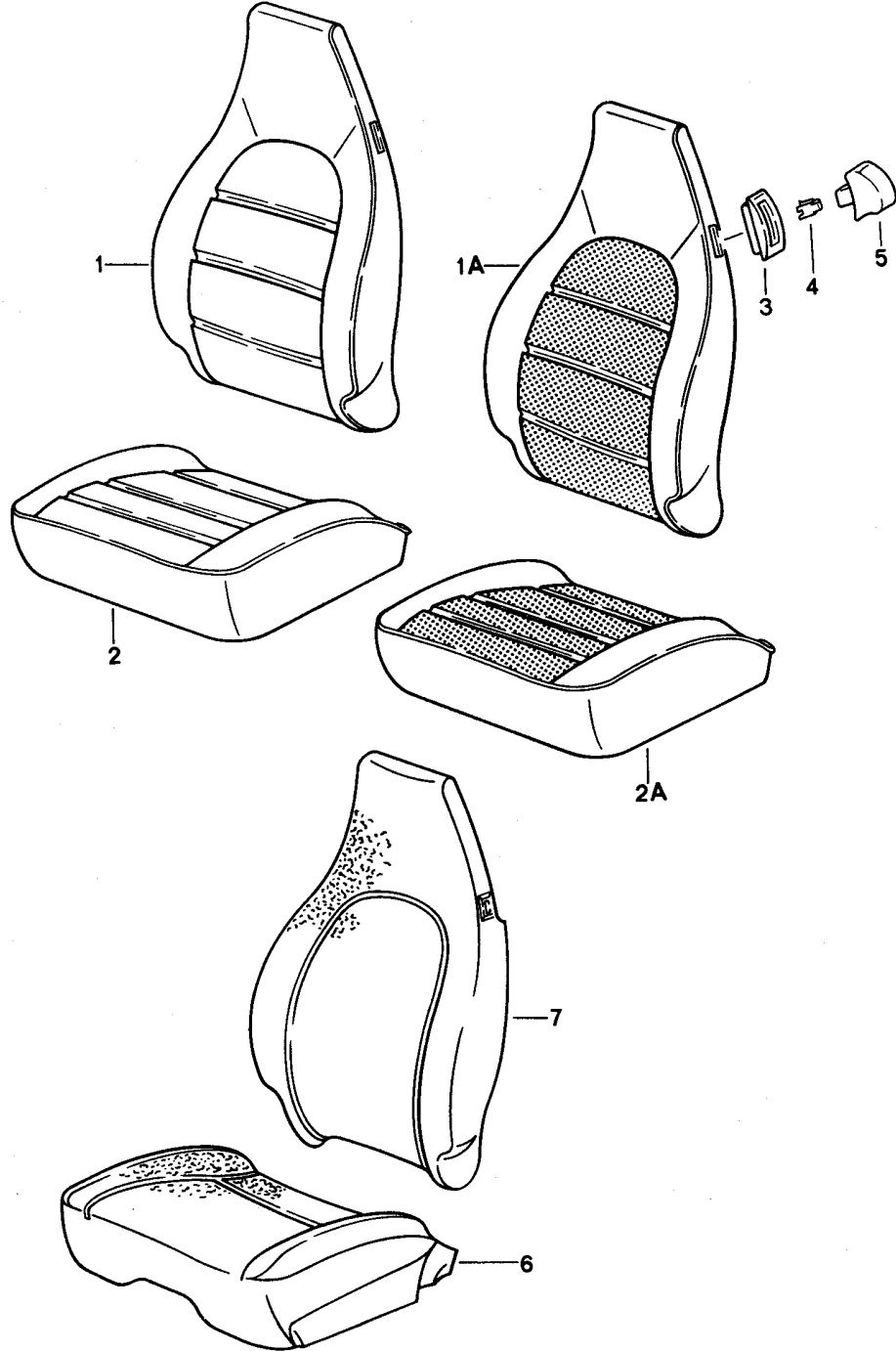
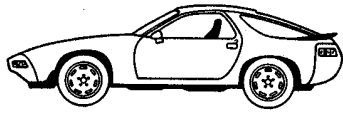
Modell: STZ

Laufzeit: 1985>>1998

Pos	Teilenummer	Benennung	Bemerkung	St	Modellangabe		
2A	928 521 037 87 KZ4	Graubeige	86	2			
	928 521 037 89	Sitzkissenbezug Leder/ Mittelbahn in Stoff Nadelstreifenvelours					
	928 521 037 89 LS5	Schwarz/ Schwarz-Weiss					
	928 521 037 89 LS6	Braun/ Braun-Beige					
	928 521 037 89 LS8	Blau/ Blau-Weiss					
	928 521 037 89 LS9	Weinrot/ Weinrot-Weiss					
	928 521 037 89 QA7	Graugrün/ Graugrün-Weiss					
	928 521 037 89 LS7	Graubeige/ Graubeige-Weiss Leder/ Mittelbahn in Stoff Flanellstreifen					
	928 521 037 89 QB1	Schwarz/Anthrazit					
	928 521 037 89 QB3	Braun/Braun					
	928 521 037 89 QB5	Blau/Blau					
	928 521 037 89 QB7	Weinrot/Weinrot					
	928 521 037 89 QA8	Graugrün/Graugrün Leder/ Mittelbahn Porsche-Schriftzugstoff					
	928 521 037 89 QB2	Schwarz/Schwarz					
	928 521 037 89 QB4	Braun/Braun					
928 521 037 89 QB6	Blau/Blau						
928 521 037 89 QB8	Weinrot/Weinrot						
928 521 037 89 QA9	Graugrün/Graugrün						
928 521 037 89 RU1	Graubeige/Graubeige	86	X				
-	000 043 071 00	Klammer Befestigung Bezug Beutel Inhalt 50 Stück					
3	911 521 815 00	Rosette			4		
	911 521 815 00 01C	Satinschwarz			4		
4	311 881 247	Clip			4		
5	911 521 817 00	Betätigungsknopf			4		
	911 521 817 00 01C	Satinschwarz			2		
-	928 653 104 01	Heizmatte Lehnenfläche			2		
-	928 653 102 01	Heizmatte Sitzfläche			2		
-	928 521 385 25	Schaumteil			/L	1	
-	928 521 386 25	Schaumteil Sitzkissen			/R	1	
-	928 521 385 26	Schaumteil Sitzkissen			/L	1	M139/586
-	928 521 386 26	Schaumteil Sitzkissen			/R	1	M340/513
-	928 521 393 16	Schaumteil Lehnenrahmen				2	

Modell: STZ

Laufzeit: 1985>>1998



Modell: STZ

Laufzeit: 1985>>1998

Pos	Teilenummer	Benennung	Bemerkung	St	Modellangabe	
1	928 521 071 87	Bezug	87-	2	928 S4/GT 928 GTS	
		Vordersitz	-95			
		Lehnenbezug				
		Ganzleder				
		928 521 071 87 KZ2	Schwarz			-90
		928 521 071 87 TV1	Mahagoni			-90
		928 521 071 87 TS1	Marineblau			-90
		928 521 071 87 LG7	Weinrot			-90
		928 521 071 87 QC2	Graugrün			-88
		928 521 071 87 LG5	Champagner			-88
		928 521 071 87 TW1	Leinen			-90
		928 521 071 87 XN4	Kaschmirbeige			89-90
		928 521 071 87 XG1	Lipstickrot			-88
		928 521 071 87 XG2	Silbergrau			-88
		928 521 071 87 XG3	Karamell			-90
		928 521 071 87 XG4	Veneziablau			-90
		928 521 071 87 XN5	Seidengrau			89-90
		928 521 071 87 XN6	Samtrot			89-90
		928 521 071 87 XN7	Schiefer			89-90
		928 521 071 87 ATH	Schwarz			91-
		928 521 071 87 APL	Klassikgrau			91-
		928 521 071 87 ARL	Cobaltblau			91-93
		928 521 071 87 ASL	Magenta			91-93
		928 521 071 87 AQL	Lichtgrau			91-93
		928 521 071 87 ATY	Kaschmirbeige			91-
		928 521 071 87 BQB	Marineblau			91-93
		928 521 071 87 AVF	Matadorrot			91-93
		928 521 071 87 AVG	Carraragrau			91-93
		928 521 071 87 AVH	Sherwoodgrün			91-93
		928 521 071 87 DBD	Nachtblau			94-
		928 521 071 87 DCD	Kastanienbraun			94-
		928 521 071 87 DDD	Marmorgrau			94-
		928 521 071 87 DEC	Provenceblau			94-
928 521 071 87 DEE	Cedargrün	94-				
928 521 071 87 DEF	Flamencorot	94-				
1	928 521 071 04	Lehnenbezug		2		
		Raffleder				
		928 521 071 04 KZ2	Schwarz		-90	
		928 521 071 04 TV1	Mahagoni		-90	
		928 521 071 04 TS1	Marineblau		-90	
		928 521 071 04 LG7	Weinrot		-90	
		928 521 071 04 QC2	Graugrün		-88	
		928 521 071 04 LG5	Champagner		-88	
		928 521 071 04 TW1	Leinen		-90	
		928 521 071 04 XN4	Kaschmirbeige		89-90	
		928 521 071 04 XG1	Lipstickrot		-88	
		928 521 071 04 XG2	Silbergrau		-88	
		928 521 071 04 XG3	Karamell		-90	
		928 521 071 04 XG4	Veneziablau		-90	
		928 521 071 04 XN5	Seidengrau		89-90	
		928 521 071 04 XN6	Samtrot		89-90	
		928 521 071 04 XN7	Schiefer		89-90	
		928 521 071 04 ATH	Schwarz		91-	
		928 521 071 04 APL	Klassikgrau		91-	
		928 521 071 04 ARL	Cobaltblau		91-93	
		928 521 071 04 ASL	Magenta		91-93	
		928 521 071 04 AQL	Lichtgrau		91-93	
		928 521 071 04 ATY	Kaschmirbeige		91-	
		928 521 071 04 BQB	Marineblau		91-93	
		928 521 071 04 AVF	Matadorrot		91-93	
		928 521 071 04 AVG	Carraragrau		91-93	
		928 521 071 04 AVH	Sherwoodgrün		91-93	
		928 521 071 04 DBD	Nachtblau		94-	

Modell: STZ

Laufzeit: 1985>>1998

Pos	Teilenummer	Benennung	Bemerkung	St	Modellangabe
1A	928 521 071 04 DCD	Kastanienbraun	94-	2	
	928 521 071 04 DDD	Marmorgrau	94-		
	928 521 071 04 DEC	Provenceblau	94-		
	928 521 071 04 DEE	Cedargrün	94-		
	928 521 071 04 DEF	Flamencorot	94-		
	928 521 071 89	Lehnenbezug Leder/ Mittelbahn in Stoff Nadelstreifenvelours			
	928 521 071 89 LS5	Schwarz/ Schwarz-Weiss	-90		
	928 521 071 89 TU1	Mahagoni/ Mahagoni-Weiss	-90		
	928 521 071 89 TR1	Marineblau/ Blau-Weiss	-90		
	928 521 071 89 LS9	Weinrot/ Weinrot-Weiss	-90		
1A	928 521 071 89 QA7	Graugrün/ Graugrün-Weiss	-88	2	
	928 521 071 89 XF5	Leinen/ Leinen-Weiss	89-90		
	928 521 071 89 XF8	Kaschmirbeige/ Kaschmirbeige-Weiss	89-90		
	928 521 071 89	Lehnenbezug Leder/ Mittelbahn in Stoff Multicolor	89-		
	928 521 071 89 XG6	Schwarz/Schwarz	-90		
	928 521 071 89 XG7	Mahagoni/Mahagoni	-90		
	928 521 071 89 XG8	Marineblau/Blau	-90		
	928 521 071 89 XG9	Weinrot/Weinrot	-90		
	928 521 071 89 XF7	Leinen/Leinen	-90		
	928 521 071 89 XG5	Kaschm.Beige/Kaschm.Beige	-90		
1A	928 521 071 89 ATJ	Schwarz/Schwarz	91-93	2	
	928 521 071 89 AQT	Klassikgrau/Klassikgrau	91-93		
	928 521 071 89 AQU	Cobaltblau/Cobaltblau	91-93		
	928 521 071 89 ASJ	Magenta/Magenta	91-93		
	928 521 071 89 AQJ	Lichtgrau/Lichtgrau	91-93		
	928 521 071 89 ATW	Kaschm.Beige/Kaschm.Beige	91-93		
	928 521 071 89 BQJ	Marineblau/Marineblau	91-93		
	928 521 071 89	Lehnenbezug Leder/ Mittelbahn in Stoff Flanellstreifen	-88		
	928 521 071 89 QB1	Schwarz/Anthrazit			
	928 521 071 89 TU2	Mahagoni			
1A	928 521 071 89 TR2	Marineblau		2	
	928 521 071 89 QB7	Weinrot/Weinrot			
	928 521 071 89 QA8	Graugrün/Graugrün			
	928 521 071 89	Lehnenbezug Leder/ Mittelbahn Porsche-Schriftzugstoff			
	928 521 071 89 QB2	Schwarz/Schwarz	-90		
	928 521 071 89 TU3	Mahagoni/Mahagoni	-90		
	928 521 071 89 TR3	Marineblau/Blau	-90		
	928 521 071 89 QB8	Weinrot/Weinrot	-90		
	928 521 071 89 XF6	Leinen/Leinen	89-90		
	928 521 071 89 XF9	Kaschm.Beige/Kaschm.Beige	89-90		
1A	928 521 071 89 QA9	Graugrün/Graugrün	-88	2	
	928 521 071 89 ATD	Schwarz/Schwarz	91-		
	928 521 071 89 APG	Klassikgrau/Klassikgrau	91-		
	928 521 071 89 ARG	Cobaltblau/Cobaltblau	91-93		
	928 521 071 89				
	928 521 071 89				



Modell: STZ Laufzeit: 1985>>1998

Pos	Teilenummer	Benennung	Bemerkung	St	Modellangabe
	928 521 071 89 ASG	Magenta/Magenta	91-93		
	928 521 071 89 AQQ	Lichtgrau/Lichtgrau	91-93		
	928 521 071 89 ATU	Kaschm.Beige/Kaschm.Beige	91-		
	928 521 071 89 BQL	Marineblau/Marineblau	91-93		
	928 521 071 89 DBB	Nachtblau/Nachtblau	94-		
	928 521 071 89 DCB	Kastanienbraun/ Kastanienbraun	94-		
2	928 521 071 89 DDB	Marmorgrau/Marmorgrau	94-	2	
	928 521 037 87	Sitzkissenbezug Ganzleder			
	928 521 037 87 KZ2	Schwarz	-90		
	928 521 037 87 TV1	Mahagoni	-90		
	928 521 037 87 TS1	Marineblau	-90		
	928 521 037 87 LG7	Weinrot	-90		
	928 521 037 87 QC2	Graugrün	-90		
	928 521 037 87 LG5	Champagner	-88		
	928 521 037 87 TW1	Leinen	-90		
	928 521 037 87 XN4	Kaschmirbeige	89-90		
	928 521 037 87 XG1	Lipstickrot	-88		
	928 521 037 87 XG2	Silbergrau	-88		
	928 521 037 87 XG3	Karamell	-90		
	928 521 037 87 XG4	Veneziablau	-90		
	928 521 037 87 XN5	Seidengrau	89-90		
	928 521 037 87 XN6	Samtrot	89-90		
	928 521 037 87 XN7	Schiefer	89-90		
	928 521 037 87 ATH	Schwarz	91-		
	928 521 037 87 APL	Klassikgrau	91-		
	928 521 037 87 ARL	Cobaltblau	91-93		
	928 521 037 87 ASL	Magenta	91-93		
	928 521 037 87 AQL	Lichtgrau	91-93		
	928 521 037 87 ATY	Kaschmirbeige	91-		
	928 521 037 87 BQB	Marineblau	91-93		
	928 521 037 87 AVF	Matadorrot	91-93		
	928 521 037 87 AVG	Carraragrau	91-93		
	928 521 037 87 AVH	Sherwoodgrün	91-93		
	928 521 037 87 DBD	Nachtblau	94-		
	928 521 037 87 DCD	Kastanienbraun	94-		
	928 521 037 87 DDD	Marmorgrau	94-		
	928 521 037 87 DEC	Provenceblau	94-		
	928 521 037 87 DEE	Cedargrün	94-		
	928 521 037 87 DEF	Flamencorot	94-		
2	928 521 037 05	Sitzkissenbezug Raffleder		2	
	928 521 037 05 KZ2	Schwarz	-90		
	928 521 037 05 TV1	Mahagoni	-90		
	928 521 037 05 TS1	Marineblau	-90		
	928 521 037 05 LG7	Weinrot	-90		
	928 521 037 05 QC2	Graugrün	-90		
	928 521 037 05 LG5	Champagner	-88		
	928 521 037 05 TW1	Leinen	-90		
	928 521 037 05 XN4	Kaschmirbeige	89-90		
	928 521 037 05 XG1	Lipstickrot	-88		
	928 521 037 05 XG2	Silbergrau	-88		
	928 521 037 05 XG3	Karamell	-90		
	928 521 037 05 XG4	Veneziablau	-90		
	928 521 037 05 XN5	Seidengrau	89-90		
	928 521 037 05 XN6	Samtrot	89-90		
	928 521 037 05 XN7	Schiefer	89-90		
	928 521 037 05 ATH	Schwarz	91-		
	928 521 037 05 APL	Klassikgrau	91-		
	928 521 037 05 ARL	Cobaltblau	91-93		
	928 521 037 05 ASL	Magenta	91-93		
	928 521 037 05 AQL	Lichtgrau	91-93		

Modell: STZ Laufzeit: 1985>>1998

Pos	Teilenummer	Benennung	Bemerkung	St	Modellangabe
	928 521 037 05 ATY	Kaschmirbeige	91-		
	928 521 037 05 BQB	Marineblau	91-93		
	928 521 037 05 AVF	Matadorrot	91-93		
	928 521 037 05 AVG	Carraragrau	91-93		
	928 521 037 05 AVH	Sherwoodgrün	91-93		
	928 521 037 05 DBD	Nachtblau	94-		
	928 521 037 05 DCD	Kastanienbraun	94-		
	928 521 037 05 DDD	Marmorgrau	94-		
	928 521 037 05 DEC	Provenceblau	94-		
	928 521 037 05 DEE	Cedagrün	94-		
	928 521 037 05 DEF	Flamencorot	94-		
2A	928 521 037 89	Sitzkissenbezug Leder/ Mittelbahn in Stoff Nadelstreifenvelours		2	
	928 521 037 89 LS5	Schwarz/ Schwarz-Weiss	-90		
	928 521 037 89 TU1	Mahagoni/ Mahagoni-Weiss	-90		
	928 521 037 89 TR1	Marineblau/ Blau-Weiss	-90		
	928 521 037 89 LS9	Weinrot/ Weinrot-Weiss	-90		
	928 521 037 89 QA7	Graugrün/ Graugrün-Weiss	-88		
	928 521 037 89 XF5	Leinen/ Leinen-Weiss	89-90		
	928 521 037 89 XF8	Kaschmirbeige/ Kaschmirbeige-Weiss	89-90		
2A	928 521 037 89	Sitzkissenbezug Leder/ Mittelbahn in Stoff Multicolor	89-	2	
	928 521 037 89 XG6	Schwarz/Schwarz	-90		
	928 521 037 89 XG7	Mahagoni/Mahagoni	-90		
	928 521 037 89 XG8	Marineblau/Blau	-90		
	928 521 037 89 XG9	Weinrot/Weinrot	-90		
	928 521 037 89 XF7	Leinen/Leinen	-90		
	928 521 037 89 XG5	Kaschm.Beige/Kaschm.Beige	-90		
	928 521 037 89 ATJ	Schwarz/Schwarz	91-93		
	928 521 037 89 AQT	Klassikgrau/Klassikgrau	91-93		
	928 521 037 89 AQU	Cobaltblau/Cobaltblau	91-93		
	928 521 037 89 ASJ	Magenta/Magenta	91-93		
	928 521 037 89 AQJ	Lichtgrau/Lichtgrau	91-93		
	928 521 037 89 ATW	Kaschm.Beige/Kaschm.Beige	91-93		
	928 521 037 89 BQJ	Marineblau/Marineblau	91-93		
2A	928 521 037 89	Sitzkissenbezug Leder/ Mittelbahn in Stoff Flanellstreifen	-88	2	
	928 521 037 89 QB1	Schwarz/Anthrazit			
	928 521 037 89 TU2	Mahagoni			
	928 521 037 89 TR2	Marineblau			
	928 521 037 89 QB7	Weinrot/Weinrot			
	928 521 037 89 QA8	Graugrün/Graugrün			
2A	928 521 037 89	Sitzkissenbezug Leder/ Mittelbahn Porsche-Schriftzugstoff		2	
	928 521 037 89 QB2	Schwarz/Schwarz	-90		
	928 521 037 89 TU3	Mahagoni	-90		
	928 521 037 89 TR3	Marineblau	-90		
	928 521 037 89 QB8	Weinrot/Weinrot	-90		

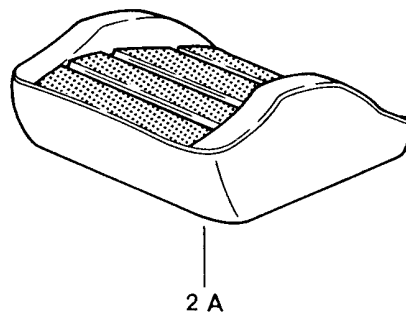
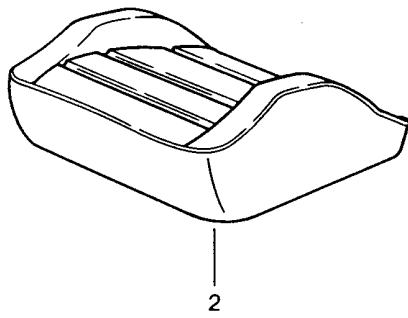
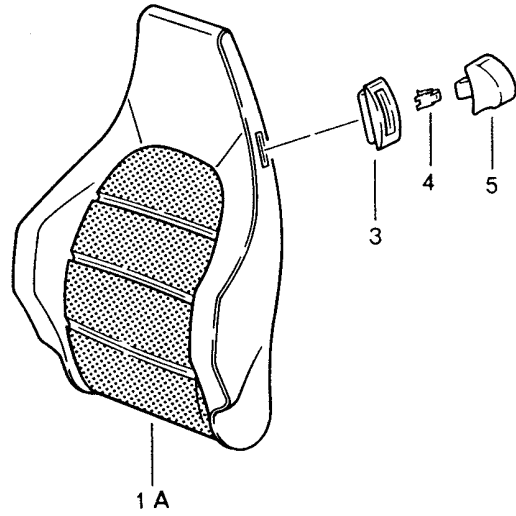
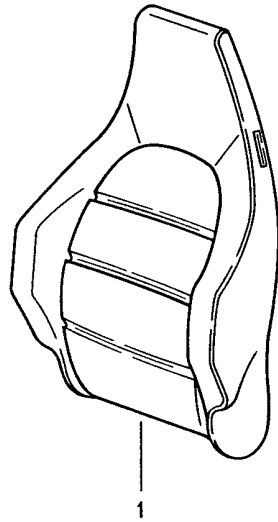
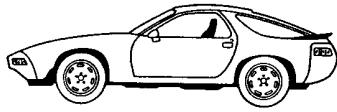
Modell: STZ

Laufzeit: 1985>>1998

Pos	Teilenummer	Benennung	Bemerkung	St	Modellangabe
	928 521 037 89 XF6	Leinen/Leinen	89-90		
	928 521 037 89 XF9	Kaschm.Beige/Kaschm.Beige	89-90		
	928 521 037 89 QA9	Graugrün/Graugrün	-88		
	928 521 037 89 ATD	Schwarz/Schwarz	91-		
	928 521 037 89 APG	Klassikgrau/Klassikgrau	91-		
	928 521 037 89 ARG	Cobaltblau/Cobaltblau	91-93		
	928 521 037 89 ASG	Magenta/Magenta	91-93		
	928 521 037 89 AQG	Lichtgrau/Lichtgrau	91-93		
	928 521 037 89 ATU	Kaschm.Beige/Kaschm.Beige	91-		
	928 521 037 89 BQL	Marineblau/Marineblau	91-93		
	928 521 037 89 DBB	Nachtblau/Nachtblau	94-		
	928 521 037 89 DCB	Kastanienbraun/ Kastanienbraun	94-		
	928 521 037 89 DDB	Marmorgrau/Marmorgrau	94-		
-	000 043 071 00	Klammer Befestigung Bezug Beutel Inhalt 50 Stück		X	
3	911 521 815 00	Rosette		4	
	911 521 815 00 01C	Satinschwarz			
4	311 881 247	Clip		4	
5	911 521 817 00	Betätigungsknopf		4	
	911 521 817 00 01C	Satinschwarz			
6	928 521 385 25	Schaumteil Sitzkissen	/L	1	
(6)	928 521 386 25	Schaumteil Sitzkissen	/R	1	
(6)	928 521 385 26	Schaumteil Sitzkissen	/L	1	M139/586
(6)	928 521 386 26	Schaumteil Sitzkissen	/R	1	M340/513
7	928 521 393 16	Schaumteil Lehnenrahmen		2	

Modell: STZ

Laufzeit: 1985>>1998



Modell: STZ

Laufzeit: 1985>>1998

Pos	Teilenummer	Benennung	Bemerkung	St	Modellangabe						
1	944 521 071 67	Bezug	85-86	2	928 S						
		Heizmatte									
		Sportsitz									
		Lehnenbezug									
		Ganzleder									
		KZ2 Schwarz									
		KZ3 Blau									
		KZ5 Cadbury-Braun									
		LG7 Weinrot									
		QC2 Graugrün									
		LG6 Dunkelgrün									
		KZ6 Can-Can-Rot									
		LG4 Perlweiss									
LG5 Champagner											
PY9 Perlozeanblau											
PZ1 Wildbüffelbraun											
1A	944 521 071 69	KZ4 Graubeige	86	2							
		Lehnenbezug									
		Leder/ Mittelbahn in Stoff Nadelstreifenvelours									
		LS5 Schwarz/ Schwarz-Weiss									
		LS6 Braun/ Braun-Beige									
		LS8 Blau/ Blau-Weiss									
		LS9 Weinrot/ Weinrot-Weiss									
		QA7 Graugrün/ Graugrün-Weiss									
		LS7				944 521 071 69	Graubeige/ Graubeige-Weiss Leder/ Mittelbahn in Stoff Flanellstreifen	86			
											QB1 Schwarz/Anthrazit
											QB3 Braun/Braun
											QB5 Blau/Blau
											QB7 Weinrot/Weinrot
											QA8 Graugrün/Graugrün
											Leder/ Mittelbahn Porsche-Schriftzugstoff
											QB2 Schwarz/Schwarz
		QB4 Braun/Braun									
		QB6 Blau/Blau									
		QB8 Weinrot/Weinrot									
		QA9 Graugrün/Graugrün									
2	944 521 037 67	RU1 Graubeige/Graubeige	86	2							
		Sitzkissenbezug									
		Ganzleder									
		KZ2 Schwarz									
		KZ3 Blau									
		KZ5 Cadbury-Braun									
		LG7 Weinrot									
		QC2 Graugrün									
		LG6 Dunkelgrün									
		KZ6 Can-Can-Rot									
		LG4 Perlweiss									
		LG5 Champagner									
PY9 Perlozeanblau											
PZ1 Wildbüffelbraun											

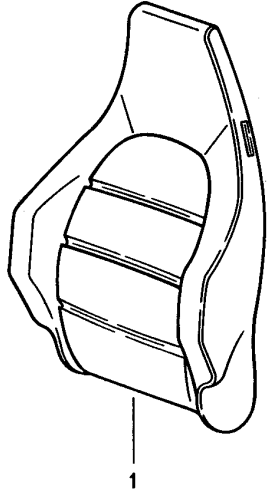
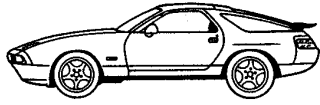
Modell: STZ

Laufzeit: 1985>>1998

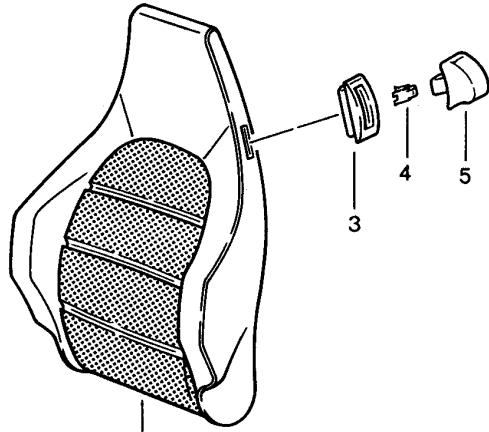
Pos	Teilenummer	Benennung	Bemerkung	St	Modellangabe
2A	944 521 037 67 KZ4	Graubeige	86	2	
	944 521 037 69	Sitzkissenbezug Leder/ Mittelbahn in Stoff Nadelstreifenvelours			
	944 521 037 69 LS5	Schwarz/ Schwarz-Weiss			
	944 521 037 69 LS6	Braun/ Braun-Beige			
	944 521 037 69 LS8	Blau/ Blau-Weiss			
	944 521 037 69 LS9	Weinrot/ Weinrot-Weiss			
	944 521 037 69 QA7	Graugrün/ Graugrün-Weiss			
	944 521 037 69 LS7	Graubeige/ Graubeige-Weiss Leder/ Mittelbahn in Stoff Flanellstreifen			
	944 521 037 69 QB1	Schwarz/Anthrazit			
	944 521 037 69 QB3	Braun/Braun			
	944 521 037 69 QB5	Blau/Blau			
	944 521 037 69 QB7	Weinrot/Weinrot			
	944 521 037 69 QA8	Graugrün/Graugrün Leder/ Mittelbahn Porsche-Schriftzugstoff			
	944 521 037 69 QB2	Schwarz/Schwarz			
	944 521 037 69 QB4	Braun/Braun			
	944 521 037 69 QB6	Blau/Blau			
944 521 037 69 QB8	Weinrot/Weinrot				
944 521 037 69 QA9	Graugrün/Graugrün				
944 521 037 69 RU1	Graubeige/Graubeige	86			
-	000 043 071 00	Klammer Befestigung Bezug Beutel Inhalt 50 Stück		X	
3	911 521 815 00	Rosette		4	
	911 521 815 00 01C	Satinschwarz			
4	311 881 247	Clip		4	
5	911 521 817 00	Betätigungsknopf		4	
	911 521 817 00 01C	Satinschwarz			
-	928 653 104 01	Heizmatte Lehnenfläche		1	
-	928 653 102 01	Heizmatte Sitzfläche		1	

Modell: STZ

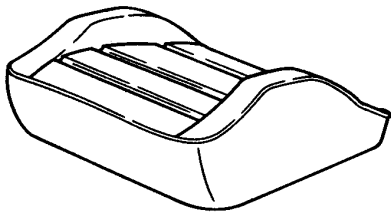
Laufzeit: 1985>>1998



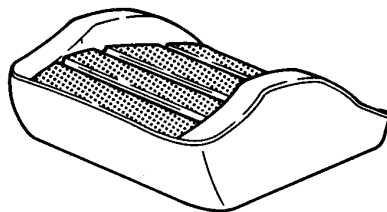
1



1 A



2



2 A

Modell: STZ

Laufzeit: 1985>>1998

Pos	Teilenummer	Benennung	Bemerkung	St	Modellangabe	
1	944 521 071 67	Bezug	87-	2	928 S4/GT 928 GTS	
		Heizmatte	-95			
		Sportsitz				
		Lehnenbezug				
		Ganzleder				
		944 521 071 67 KZ2	Schwarz			-90
		944 521 071 67 TV1	Mahagoni			-90
		944 521 071 67 TS1	Marineblau			-90
		944 521 071 67 LG7	Weinrot			-90
		944 521 071 67 QC2	Graugrün			-88
		944 521 071 67 LG5	Champagner			-88
		944 521 071 67 TW1	Leinen			-90
		944 521 071 67 XN4	Kaschmirbeige			89-90
		944 521 071 67 XG1	Lipstickrot			-88
		944 521 071 67 XG2	Silbergrau			-88
		944 521 071 67 XG3	Karamell			-90
		944 521 071 67 XG4	Veneziablau			-90
		944 521 071 67 XN5	Seidengrau			89-90
		944 521 071 67 XN6	Samtrot			89-90
		944 521 071 67 XN7	Schiefer			89-90
		944 521 071 67 ATH	Schwarz			91-
		944 521 071 67 APL	Klassikgrau			91-
		944 521 071 67 ARL	Cobaltblau			91-93
		944 521 071 67 ASL	Magenta			91-93
		944 521 071 67 ATY	Kaschmirbeige			91-
		944 521 071 67 BQB	Marineblau			91-93
		944 521 071 67 AVF	Matadorrot			91-93
944 521 071 67 AVG	Carraragrau	91-93				
944 521 071 67 AVH	Sherwoodgrün	91-93				
944 521 071 67 DBD	Nachtblau	94-				
944 521 071 67 DCD	Kastanienbraun	94-				
944 521 071 67 DDD	Marmorgrau	94-				
944 521 071 67 DEC	Provenceblau	94-				
944 521 071 67 DEE	Cedargrün	94-				
944 521 071 67 DEF	Flamencorot	94-				
1A	944 521 071 69	Lehnenbezug		2	M637/639	
		Leder/ Mittelbahn in Stoff Nadelstreifenvelours				
		944 521 071 69 LS5	Schwarz/ Schwarz-Weiss			-90 -90
		944 521 071 69 TU1	Mahagoni/ Mahagoni-Weiss			-90 -90
		944 521 071 69 TR1	Marineblau/ Blau-Weiss			-90 -90
		944 521 071 69 LS9	Weinrot/ Weinrot-Weiss			-90 -90
		944 521 071 69 QA7	Graugrün/ Graugrün-Weiss			-88 -88
		944 521 071 69 XF5	Leinen/ Leinen-Weiss			89-90 89-90
		944 521 071 69 XF8	Kaschmirbeige/ Kaschmirbeige-Weiss			89-90 89-90
		944 521 071 69 LS5	Schwarz/ Schwarz-Weiss			-90
		944 521 071 69 TU1	Mahagoni/ Mahagoni-Weiss			-90
		944 521 071 69 TR1	Marineblau/ Blau-Weiss			-90



Modell: STZ Laufzeit: 1985>>1998

Pos	Teilenummer	Benennung	Bemerkung	St	Modellangabe
1A	944 521 071 69 LS9	Weinrot/ Weinrot-Weiss	-90	2	
	944 521 071 69 QA7	Graugrün/ Graugrün-Weiss	-88 -88		
	944 521 071 69 XF5	Leinen/ Leinen-Weiss	89-90		
	944 521 071 69 XF8	Kaschmirbeige/ Kaschmirbeige-Weiss	89-90		
	944 521 071 69	Lehnenbezug Leder/ Mittelbahn in Stoff Multicolor	89-		
	944 521 071 69 XG6	Schwarz/Schwarz	-90		
	944 521 071 69 XG7	Mahagoni/Mahagoni	-90		
	944 521 071 69 XG8	Marineblau/Blau	-90		
	944 521 071 69 XG9	Weinrot/Weinrot	-90		
	944 521 071 69 XF7	Leinen/Leinen	-90		
	944 521 071 69 XG5	Kaschm.Beige/Kaschm.Beige	-90		
	944 521 071 69 XK1	Schwarz/ Schwarz-Rot	88 88		
	944 521 071 69 ATJ	Schwarz/Schwarz	91-93		
	944 521 071 69 AQT	Klassikgrau/Klassikgrau	91-93		
1A	944 521 071 69 AQU	Cobaltblau/Cobaltblau	91-93	2	M637/639
	944 521 071 69 ASJ	Magenta/Magenta	91-93		
	944 521 071 69 AQJ	Lichtgrau/Lichtgrau	91-93		
	944 521 071 69 ATW	Kaschm.Beige/Kaschm.Beige	91-93		
	944 521 071 69 BQJ	Marineblau/Marineblau	91-93		
	944 521 071 69	Lehnenbezug Leder/ Mittelbahn in Stoff Multicolor	89-		
	944 521 071 69 XG6	Schwarz/Schwarz			
	944 521 071 69 XG7	Mahagoni/Mahagoni			
	944 521 071 69 XG8	Marineblau/Blau			
	944 521 071 69 XG9	Weinrot/Weinrot			
	944 521 071 69 XF7	Leinen/Leinen			
	944 521 071 69 XG5	Kaschm.Beige/Kaschm.Beige			
	944 521 071 69 XK1	Schwarz/ Schwarz-Rot	88 88		
	944 521 071 69 ATJ	Schwarz/Schwarz			
944 521 071 69 AQT	Klassikgrau/Klassikgrau				
944 521 071 69 AQU	Cobaltblau/Cobaltblau				
944 521 071 69 ASJ	Magenta/Magenta				
944 521 071 69 AQJ	Lichtgrau/Lichtgrau				
944 521 071 69 ATW	Kaschm.Beige/Kaschm.Beige				
944 521 071 69 BQJ	Marineblau/Marineblau				
1A	944 521 071 69	Lehnenbezug Leder/ Mittelbahn in Stoff Flanellstreifen	-88	2	M637/639
	944 521 071 69 QB1	Schwarz/Anthrazit			
	944 521 071 69 TU2	Mahagoni			
	944 521 071 69 TR2	Marineblau			
	944 521 071 69 QB7	Weinrot/Weinrot			
	944 521 071 69 QA8	Graugrün/Graugrün			
	944 521 071 69	Lehnenbezug Leder/ Mittelbahn in Stoff Flanellstreifen	-89 -88		
	944 521 071 69 QB1	Schwarz/Anthrazit			
	944 521 071 69 TU2	Mahagoni			
	944 521 071 69 TR2	Marineblau			
	944 521 071 69 QB7	Weinrot/Weinrot			

Modell: STZ

Laufzeit: 1985>>1998

Pos	Teilenummer	Benennung	Bemerkung	St	Modellangabe
1A	944 521 071 69 QA8	Graugrün/Graugrün		2	
	944 521 071 69	Lehnenbezug			
		Leder/ Mittelbahn Porsche-Schriftzugstoff			
	944 521 071 69 QB2	Schwarz/Schwarz	-90		
	944 521 071 69 TU3	Mahagoni	-90		
	944 521 071 69 TR3	Marineblau	-90		
	944 521 071 69 QB8	Weinrot/Weinrot	-90		
	944 521 071 69 QA9	Graugrün/Graugrün	-88		
	944 521 071 69 XF6	Leinen/Leinen	89-90		
	944 521 071 69 XF9	Kaschm.Beige/Kaschm.Beige	89-90		
	944 521 071 69 ATD	Schwarz/Schwarz	91-		
	944 521 071 69 APG	Klassikgrau/Klassikgrau	91-		
	944 521 071 69 ARG	Cobaltblau/Cobaltblau	91-93		
	944 521 071 69 ASG	Magenta/Magenta	91-93		
	944 521 071 69 AQG	Lichtgrau/Lichtgrau	91-93		
	944 521 071 69 ATU	Kaschm.Beige/Kaschm.Beige	91-		
	944 521 071 69 BQL	Marineblau/Marineblau	91-93		
944 521 071 69 DBB	Nachtblau/Nachtblau	94-			
944 521 071 69 DCB	Kastanienbraun/ Kastanienbraun	94- 94-			
944 521 071 69 DDB	Marmorgrau/Marmorgrau	94-			
1A	944 521 071 69	Lehnenbezug		2	M637/639
		Leder/ Mittelbahn Porsche-Schriftzugstoff			
	944 521 071 69 QB2	Schwarz/Schwarz			
	944 521 071 69 TU3	Mahagoni			
	944 521 071 69 TR3	Marineblau			
	944 521 071 69 QB8	Weinrot/Weinrot			
	944 521 071 69 QA9	Graugrün/Graugrün	-88		
	944 521 071 69 XF6	Leinen/Leinen			
	944 521 071 69 XF9	Kaschm.Beige/Kaschm.Beige			
	944 521 071 69 ATD	Schwarz/Schwarz	91-		
	944 521 071 69 APG	Klassikgrau/Klassikgrau	91-		
	944 521 071 69 ARG	Cobaltblau/Cobaltblau			
	944 521 071 69 ASG	Magenta/Magenta			
	944 521 071 69 AQG	Lichtgrau/Lichtgrau			
	944 521 071 69 ATU	Kaschm.Beige/Kaschm.Beige	91-		
	944 521 071 69 BQL	Marineblau/Marineblau			
	944 521 071 69 DBB	Nachtblau/Nachtblau	94-		
944 521 071 69 DCB	Kastanienbraun/ Kastanienbraun	94- 94-			
944 521 071 69 DDB	Marmorgrau/Marmorgrau	94-			
2	944 521 037 67	Sitzkissenbezug		2	
		Ganzleder			
	944 521 037 67 KZ2	Schwarz	-90		
	944 521 037 67 TV1	Mahagoni	-90		
	944 521 037 67 TS1	Marineblau	-90		
	944 521 037 67 LG7	Weinrot	-90		
	944 521 037 67 QC2	Graugrün	-88		
	944 521 037 67 LG5	Champagner	-88		
	944 521 037 67 TW1	Leinen	-90		
	944 521 037 67 XN4	Kaschmirbeige	89-90		
	944 521 037 67 XG1	Lipstickrot	-88		
	944 521 037 67 XG2	Silbergrau	-88		
	944 521 037 67 XG3	Karamell	-90		
	944 521 037 67 XG4	Veneziablau	-90		
	944 521 037 67 XN5	Seidengrau	89-90		
	944 521 037 67 XN6	Samtrot	89-90		
	944 521 037 67 XN7	Schiefer	89-90		
944 521 037 67 ATH	Schwarz	91-			

Modell: STZ

Laufzeit: 1985>>1998

Pos	Teilenummer	Benennung	Bemerkung	St	Modellangabe
	944 521 037 67 APL	Klassikgrau	91-		
	944 521 037 67 ARL	Cobaltblau	91-93		
	944 521 037 67 ASL	Magenta	91-93		
	944 521 037 67 AQL	Lichtgrau	91-93		
	944 521 037 67 ATY	Kaschmirbeige	91-		
	944 521 037 67 BQB	Marineblau	91-93		
	944 521 037 67 AVF	Matadorrot	91-93		
	944 521 037 67 AVG	Carraragrau	91-93		
	944 521 037 67 AVH	Sherwoodgrün	91-93		
	944 521 037 67 DBD	Nachtblau	94-		
	944 521 037 67 DCD	Kastanienbraun	94-		
	944 521 037 67 DDD	Marmorgrau	94-		
	944 521 037 67 DEC	Provenceblau	94-		
	944 521 037 67 DEE	Cedargrün	94-		
	944 521 037 67 DEF	Flamencorot	94-		
2A	944 521 037 69	Sitzkissenbezug Leder/ Mittelbahn in Stoff Nadelstreifenvelours		2	
	944 521 037 69 LS5	Schwarz/ Schwarz-Weiss	-90 -90		
	944 521 037 69 TU1	Mahagoni/ Mahagoni-Weiss	-90 -90		
	944 521 037 69 TR1	Marineblau/ Blau-Weiss	-90 -90		
	944 521 037 69 LS9	Weinrot/ Weinrot-Weiss	-90 -90		
	944 521 037 69 QA7	Graugrün/ Graugrün-Weiss	-88 -88		
	944 521 037 69 XF5	Leinen/ Leinen-Weiss	89-90 89-90		
	944 521 037 69 XF8	Kaschmirbeige/ Kaschmirbeige-Weiss	89-90 89-90		
2A	928 521 037 20	Sitzbezug Leder/ Mittelbahn in Stoff Nadelstreifenvelours		2	M637/639
	928 521 037 20 LS5	Schwarz/ Schwarz-Weiss	-90		
	928 521 037 20 TU1	Mahagoni/ Mahagoni-Weiss	-90		
	928 521 037 20 TR1	Marineblau/ Blau-Weiss	-90		
	928 521 037 20 LS9	Weinrot/ Weinrot-Weiss	-90		
	928 521 037 20 QA7	Graugrün/ Graugrün-Weiss	-88 -88		
	928 521 037 20 XF5	Leinen/ Leinen-Weiss	89-90		
	928 521 037 20 XF8	Kaschmirbeige/ Kaschmirbeige-Weiss	89-90		
2A	944 521 037 69	Sitzkissenbezug Leder/ Mittelbahn in Stoff Multicolor	89-	2	
	944 521 037 69 XG6	Schwarz/Schwarz	-90		
	944 521 037 69 XG7	Mahagoni/Mahagoni	-90		
	944 521 037 69 XG8	Marineblau/Blau	-90		
	944 521 037 69 XG9	Weinrot/Weinrot	-90		
	944 521 037 69 XF7	Leinen/Leinen	-90		
	944 521 037 69 XG5	Kaschm.Beige/Kaschm.Beige	-90		
	944 521 037 69 ATJ	Schwarz	91-93		
	944 521 037 69 AQT	Klassikgrau/Klassikgrau	91-93		

Modell: STZ

Laufzeit: 1985>>1998

Pos	Teilenummer	Benennung	Bemerkung	St	Modellangabe
2A	944 521 037 69 AQU	Cobaltblau/Cobaltblau	91-93	2	M637/639
	944 521 037 69 ASJ	Magenta/Magenta	91-93		
	944 521 037 69 AQJ	Lichtgrau/Lichtgrau	91-93		
	944 521 037 69 ATW	Kaschm.Beige/Kaschm.Beige	91-93		
	944 521 037 69 BQJ	Marineblau/Marineblau	91-93		
	928 521 037 20	Sitzbezug Leder/ Mittelbahn in Stoff Multicolor	89-		
	928 521 037 20 XG6	Schwarz/Schwarz			
	928 521 037 20 XG7	Mahagoni/Mahagoni			
	928 521 037 20 XG8	Marineblau/Blau			
	928 521 037 20 XG9	Weinrot/Weinrot			
	928 521 037 20 XF7	Leinen/Leinen			
	928 521 037 20 XG5	Kaschm.Beige/Kaschm.Beige			
	928 521 037 20 ATJ	Schwarz/Schwarz			
928 521 037 20 AQT	Klassikgrau/Klassikgrau				
928 521 037 20 AQU	Cobaltblau/Cobaltblau				
928 521 037 20 ASJ	Magenta/Magenta				
928 521 037 20 AQJ	Lichtgrau/Lichtgrau				
928 521 037 20 ATW	Kaschm.Beige/Kaschm.Beige				
928 521 037 20 BQJ	Marineblau/Marineblau				
2A	944 521 037 69	Sitzkissenbezug Leder/ Mittelbahn in Stoff Flanellstreifen	-88	2	
2A	944 521 037 69 QB1	Schwarz/Anthrazit		2	M637/639
	944 521 037 69 TU2	Mahagoni			
	944 521 037 69 TR2	Marineblau			
	944 521 037 69 QB7	Weinrot/Weinrot			
	944 521 037 69 QA8	Graugrün/Graugrün			
	928 521 037 20	Sitzbezug Leder/ Mittelbahn in Stoff Flanellstreifen	-89 -88		
	928 521 037 20 QB1	Schwarz/Anthrazit			
	928 521 037 20 TU2	Mahagoni/Mahagoni			
928 521 037 20 TR2	Marineblau/Blau				
928 521 037 20 QB7	Weinrot				
928 521 037 20 QA8	Graugrün/Graugrün				
2A	944 521 037 69	Sitzkissenbezug Leder/ Mittelbahn Porsche-Schriftzugstoff		2	
2A	944 521 037 69 QB2	Schwarz/Schwarz	-90	2	M637/639
	944 521 037 69 TU3	Mahagoni	-90		
	944 521 037 69 TR3	Marineblau	-90		
	944 521 037 69 QB8	Weinrot/Weinrot	-90		
	944 521 037 69 QA9	Graugrün/Graugrün	-88		
	944 521 037 69 XF6	Leinen/Leinen	89-90		
	944 521 037 69 XF9	Kaschm.Beige/Kaschm.Beige	89-90		
	944 521 037 69 ATD	Schwarz/Schwarz	91-		
	944 521 037 69 APG	Klassikgrau/Klassikgrau	91-		
	944 521 037 69 ARG	Cobaltblau/Cobaltblau	91-93		
	944 521 037 69 ASG	Magenta/Magenta	91-93		
	944 521 037 69 AQQ	Lichtgrau/Lichtgrau	91-93		
	944 521 037 69 ATU	Kaschm.Beige/Kaschm.Beige	91-		
	944 521 037 69 BQL	Marineblau/Marineblau	91-93		
	944 521 037 69 DBB	Nachtblau/Nachtblau	94-		
	944 521 037 69 DCB	Kastanienbraun/ Kastanienbraun	94- 94-		
	944 521 037 69 DDB	Marmorgrau/Marmorgrau	94-		
	928 521 037 20	Sitzbezug			

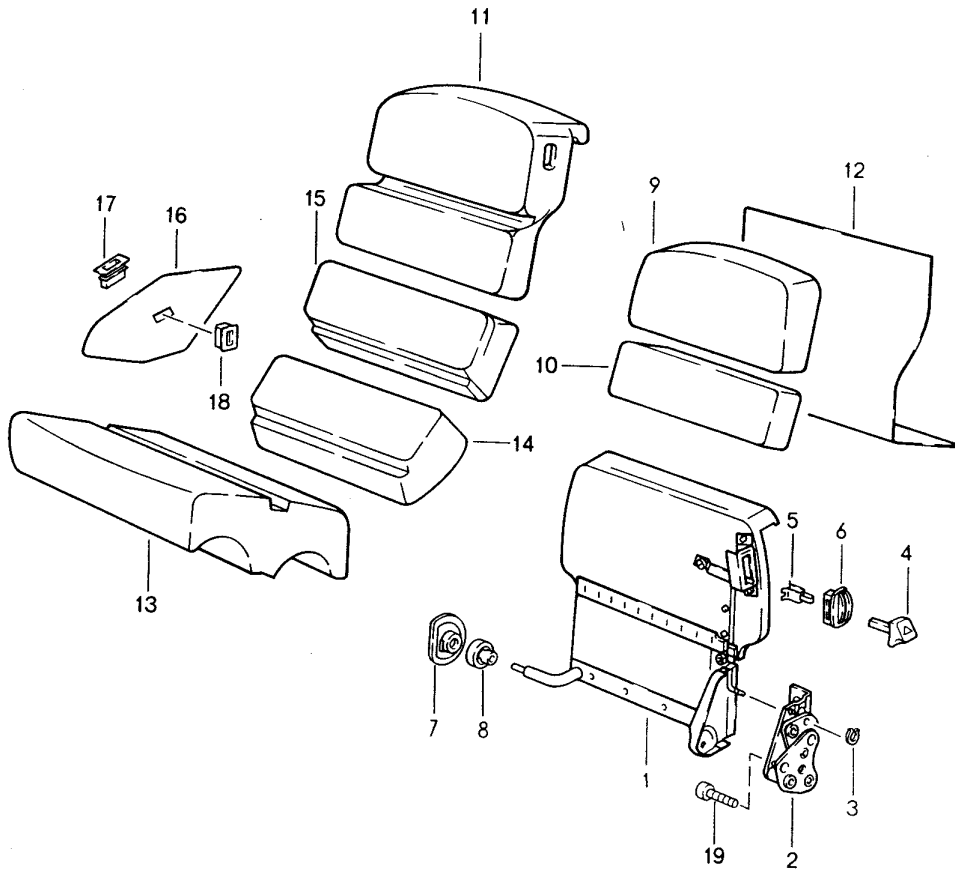
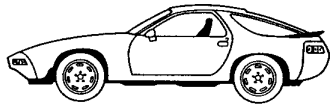
Modell: STZ

Laufzeit: 1985>>1998

Pos	Teilenummer	Benennung	Bemerkung	St	Modellangabe
		Leder/ Mittelbahn Porsche-Schriftzugstoff			
	928 521 037 20 QB2	Schwarz/Schwarz			
	928 521 037 20 TU3	Mahagoni/Mahagoni			
	928 521 037 20 TR3	Marineblau/Blau			
	928 521 037 20 QB8	Weinrot/Weinrot			
	928 521 037 20 QA9	Graugrün/Graugrün	-88		
	928 521 037 20 XF6	Leinen/Leinen			
	928 521 037 20 XF9	Kaschm.Beige/Kaschm.Beige			
	928 521 037 20 ATD	Schwarz/Schwarz	91-		
	928 521 037 20 APG	Klassikgrau/Klassikgrau	91-		
	928 521 037 20 ARG	Cobaltblau/Cobaltblau			
	928 521 037 20 ASG	Magenta/Magenta			
	928 521 037 20 AQG	Lichtgrau/Lichtgrau			
	928 521 037 20 ATU	Kaschm.Beige/Kaschm.Beige	91-		
	928 521 037 20 BQL	Marineblau/Blau			
	928 521 037 20 DBB	Nachtblau/Nachtblau	94-		
	928 521 037 20 DCB	Kastanienbraun/ Kastanienbraun	94- 94-		
	928 521 037 20 DDB	Marmorgrau/Marmorgrau	94-		
2A	944 521 037 69	Sitzkissenbezug Leder/ Mittelbahn in Stoff Nadelstreifenvelours	(GB) 88	2	M637
	944 521 037 69 XK1	Schwarz/ Schwarz-Rot			
-	000 043 071 00	Klammer Befestigung Bezug Beutel Inhalt 50 Stück		X	
3	911 521 815 00	Rosette		4	
	911 521 815 00 01C	Satinschwarz			
4	311 881 247	Clip		4	
5	911 521 817 00	Betätigungsknopf		4	
	911 521 817 00 01C	Satinschwarz			
-	928 653 104 01	Heizmatte Lehnenfläche	-88	2	
-	928 653 102 01	Heizmatte Sitzfläche	-88	2	
-	928 653 106 00	Heizmatte Lehnenfläche	89-	2	
-	928 653 105 00	Heizmatte Sitzfläche	89-	2	
-	993 653 120 00	Sitzheizung Sitzwange		2	

Modell: STZ

Laufzeit: 1985>>1998



Modell: STZ

Laufzeit: 1985>>1998

Pos	Teilenummer	Benennung	Bemerkung	St	Modellangabe
		Notsitz	85-86		928 S
1	928 522 013 02	Lehnenrahmen	/L	1	
(1)	928 522 014 02	Lehnenrahmen	/R	1	
(1)	928 522 023 02	Lehnenrahmen	/L (AUS)	1	
(1)	928 522 024 02	Lehnenrahmen	/R (AUS)	1	
-	928 522 033 02	Halterahmen für Lehnenrahmen	/L (AUS)	1	
-	928 522 034 02	Halterahmen für Lehnenrahmen	/R (AUS)	1	
2	928 522 085 03	Rückenlehnenbeschlag	/L	1	
(2)	928 522 086 03	Rückenlehnenbeschlag	/R	1	
3	N 012 432 1	Sicherungsscheibe 2,3		2	
4	911 521 817 00	Betätigungsknopf		2	
	911 521 817 00 01C	Satinschwarz			
5	311 881 247	Clip		2	
6	911 521 815 00	Rosette		2	
	911 521 815 00 01C	Satinschwarz			
7	928 522 619 02	Rosette Lager Rückenlehne		2	
8	928 522 635 02	Lagerbuchse		2	
9	928 522 251 02	Schaumteil oben	/L	1	
(9)	928 522 251 03	Schaumteil oben	/L (AUS)	1	
(9)	928 522 252 02	Schaumteil oben	/R	1	
(9)	928 522 252 03	Schaumteil oben	/R (AUS)	1	
10	928 522 253 02	Schaumteil unten	/L	1	
(10)	928 522 253 03	Schaumteil unten	/L (AUS)	1	
(10)	928 522 254 02	Schaumteil unten	/R	1	
(10)	928 522 254 03	Schaumteil unten	/R (AUS)	1	
(11)	928 522 037 52	Hintersitzlehnenbezug Ganzleder	/L	1	
	928 522 037 52 KZ2	Schwarz			
	928 522 037 52 KZ3	Blau			
	928 522 037 52 KZ5	Braun			
	928 522 037 52 LG7	Weinrot			
	928 522 037 52 QC2	Graugrün			
	928 522 037 52 KZ4	Graubeige	86		
	928 522 037 52 LG6	Dunkelgrün			
	928 522 037 52 KZ6	Can-Can-Rot			
	928 522 037 52 LG4	Perlweiss			
	928 522 037 52 LG5	Champagner			
	928 522 037 52 PY9	Perlozeanblau			
	928 522 037 52 PZ1	Wildbüffelbraun			
(11)	928 522 038 52	Hintersitzlehnenbezug Ganzleder	/R	1	
	928 522 038 52 KZ2	Schwarz			
	928 522 038 52 KZ3	Blau			
	928 522 038 52 KZ5	Braun			
	928 522 038 52 LG7	Weinrot			
	928 522 038 52 QC2	Graugrün			
	928 522 038 52 KZ4	Graubeige	86		
	928 522 038 52 LG6	Dunkelgrün			

Modell: STZ

Laufzeit: 1985>>1998

Pos	Teilenummer	Benennung	Bemerkung	St	Modellangabe
(11)	928 522 038 52 KZ6	Can-Can-Rot			
	928 522 038 52 LG4	Perlweiss			
	928 522 038 52 LG5	Champagner			
	928 522 038 52 PY9	Perlozeanblau			
	928 522 038 52 PZ1	Wildbüffelbraun			
	928 522 037 54	Hintersitzlehnenbezug Ganzleder	/L (AUS)	1	
	928 522 037 54 KZ2	Schwarz			
	928 522 037 54 KZ3	Blau			
	928 522 037 54 KZ5	Braun			
	928 522 037 54 LG7	Weinrot			
(11)	928 522 037 54 QC2	Graugrün			
	928 522 037 54 KZ4	Graubeige	86		
	928 522 037 54 LG6	Dunkelgrün			
	928 522 037 54 KZ6	Can-Can-Rot			
	928 522 037 54 LG4	Perlweiss			
	928 522 037 54 LG5	Champagner			
	928 522 037 54 PY9	Perlozeanblau			
	928 522 037 54 PZ1	Wildbüffelbraun			
	928 522 038 54	Hintersitzlehnenbezug Ganzleder	/R (AUS)	1	
	928 522 038 54 KZ2	Schwarz			
(11)	928 522 038 54 KZ3	Blau			
	928 522 038 54 KZ5	Braun			
	928 522 038 54 LG7	Weinrot			
	928 522 038 54 QC2	Graugrün			
	928 522 038 54 KZ4	Graubeige	86		
	928 522 038 54 LG6	Dunkelgrün			
	928 522 038 54 KZ6	Can-Can-Rot			
	928 522 038 54 LG4	Perlweiss			
	928 522 038 54 LG5	Champagner			
	928 522 038 54 PY9	Perlozeanblau			
(11)	928 522 038 54 PZ1	Wildbüffelbraun			
	928 522 037 53	Hintersitzlehnenbezug Leder/ Nadelstreifenvelours	/L	1	
	928 522 037 53 LS5	Schwarz/ Schwarz-Weiss			
	928 522 037 53 LS6	Braun/ Braun-Beige			
	928 522 037 53 LS8	Blau/ Blau-Weiss			
	928 522 037 53 LS9	Weinrot/ Weinrot-Weiss			
	928 522 037 53 QA7	Graugrün/ Graugrün-Weiss			
	928 522 037 53 LS7	Graubeige/ Graubeige-Weiss	86 86		
	928 522 038 53	Hintersitzlehnenbezug Leder/ Nadelstreifenvelours	/R	1	
	928 522 038 53 LS5	Schwarz/ Schwarz-Weiss			
(11)	928 522 038 53 LS6	Braun/ Braun-Beige			
	928 522 038 53 LS8	Blau/ Blau-Weiss			
	928 522 038 53 LS9	Weinrot/ Weinrot-Weiss			
	928 522 038 53 QA7	Graugrün/ Graugrün-Weiss			
	928 522 038 53 LS7	Graubeige/ Graubeige-Weiss	86 86		



Modell: STZ

Laufzeit: 1985>>1998

Pos	Teilenummer	Benennung	Bemerkung	St	Modellangabe
(11)	928 522 037 55	Hintersitzlehnenbezug Leder/ Nadelstreifenvelours	/L (AUS)	1	
	928 522 037 55 LS5	Schwarz/ Schwarz-Weiss			
	928 522 037 55 LS6	Braun/ Braun-Beige			
	928 522 037 55 LS8	Blau/ Blau-Weiss			
	928 522 037 55 LS9	Weinrot/ Weinrot-Weiss			
	928 522 037 55 QA7	Graugrün/ Graugrün-Weiss			
	928 522 037 55 LS7	Graubeige/ Graubeige-Weiss	86 86		
(11)	928 522 038 55	Hintersitzlehnenbezug Leder/ Nadelstreifenvelours	/R (AUS)	1	
	928 522 038 55 LS5	Schwarz/ Schwarz-Weiss			
	928 522 038 55 LS6	Braun/ Braun-Beige			
	928 522 038 55 LS8	Blau/ Blau-Weiss			
	928 522 038 55 LS9	Weinrot/ Weinrot-Weiss			
	928 522 038 55 QA7	Graugrün/ Graugrün-Weiss			
	928 522 038 55 LS7	Graubeige/ Graubeige-Weiss	86 86		
(11)	928 522 037 53	Hintersitzlehnenbezug Leder/ Flanellstreifen	/L	1	
	928 522 037 53 QB1	Schwarz/Anthrazit			
	928 522 037 53 QB3	Braun/Braun			
	928 522 037 53 QB5	Blau/Blau			
	928 522 037 53 QB7	Weinrot/Weinrot			
	928 522 037 53 QA8	Graugrün/Graugrün			
(11)	928 522 038 53	Hintersitzlehnenbezug Leder/ Flanellstreifen	/R	1	
	928 522 038 53 QB1	Schwarz/Anthrazit			
	928 522 038 53 QB3	Braun/Braun			
	928 522 038 53 QB5	Blau/Blau			
	928 522 038 53 QB7	Weinrot/Weinrot			
	928 522 038 53 QA8	Graugrün/Graugrün			
(11)	928 522 037 55	Hintersitzlehnenbezug Leder/ Flanellstreifen	/L (AUS)	1	
	928 522 037 55 QB1	Schwarz/Anthrazit			
	928 522 037 55 QB3	Braun/Braun			
	928 522 037 55 QB5	Blau/Blau			
	928 522 037 55 QB7	Weinrot/Weinrot			
	928 522 037 55 QA8	Graugrün/Graugrün			
(11)	928 522 038 55	Hintersitzlehnenbezug Leder/ Flanellstreifen	/R (AUS)	1	
	928 522 038 55 QB1	Schwarz/Anthrazit			
	928 522 038 55 QB3	Braun/Braun			
	928 522 038 55 QB5	Blau/Blau			
	928 522 038 55 QB7	Weinrot/Weinrot			
	928 522 038 55 QA8	Graugrün/Graugrün			
(11)	928 522 037 53	Hintersitzlehnenbezug	/L	1	

Modell: STZ

Laufzeit: 1985>>1998

Pos	Teilenummer	Benennung	Bemerkung	St	Modellangabe
		Leder/ Porsche-Schriftzugstoff			
	928 522 037 53 QB2	Schwarz/Schwarz			
	928 522 037 53 QB4	Braun/Braun			
	928 522 037 53 QB6	Blau/Blau			
	928 522 037 53 QB8	Weinrot/Weinrot			
	928 522 037 53 QA9	Graugrün/Graugrün			
(11)	928 522 037 53 RU1	Graubeige/Graubeige	86		
	928 522 038 53	Hintersitzlehnenbezug Leder/ Porsche-Schriftzugstoff	/R	1	
	928 522 038 53 QB2	Schwarz/Schwarz			
	928 522 038 53 QB4	Braun/Braun			
	928 522 038 53 QB6	Blau/Blau			
	928 522 038 53 QB8	Weinrot/Weinrot			
	928 522 038 53 QA9	Graugrün/Graugrün			
	928 522 038 53 RU1	Graubeige/Graubeige	86		
(11)	928 522 037 55	Hintersitzlehnenbezug Leder/ Porsche-Schriftzugstoff	/L (AUS)	1	
	928 522 037 55 QB2	Schwarz/Schwarz			
	928 522 037 55 QB4	Braun/Braun			
	928 522 037 55 QB6	Blau/Blau			
	928 522 037 55 QB8	Weinrot/Weinrot			
	928 522 037 55 QA9	Graugrün/Graugrün			
	928 522 037 55 RU1	Graubeige/Graubeige	86		
(11)	928 522 038 55	Hintersitzlehnenbezug Leder/ Porsche-Schriftzugstoff	/R (AUS)	1	
	928 522 038 55 QB2	Schwarz/Schwarz			
	928 522 038 55 QB4	Braun/Braun			
	928 522 038 55 QB6	Blau/Blau			
	928 522 038 55 QB8	Weinrot/Weinrot			
	928 522 038 55 QA9	Graugrün/Graugrün			
	928 522 038 55 RU1	Graubeige/Graubeige	86		
12	928 522 051 03	Teppich für Notsitzrückenlehne	/L	1	
	928 522 051 03 2FL	Graubeige	86		
	928 522 051 03 70E	Schwarz			
	928 522 051 03 40E	Braun			
	928 522 051 03 30B	Blau			
	928 522 051 03 80E	Weinrot			
	928 522 051 03 8JK	Graugrün			
	928 522 051 03 60A	Grau			
	928 522 051 03 6JD	Dunkelgrün			
	928 522 051 03 80S	Can-Can-Rot			
	928 522 051 03 1VD	Champagner			
	928 522 051 03 2YN	Weiss			
(12)	928 522 052 03	Teppich für Notsitzrückenlehne	/R	1	
	928 522 052 03 2FL	Graubeige	86		
	928 522 052 03 70E	Schwarz			
	928 522 052 03 40E	Braun			
	928 522 052 03 30B	Blau			
	928 522 052 03 80E	Weinrot			
	928 522 052 03 8JK	Graugrün			
	928 522 052 03 60A	Grau			
	928 522 052 03 6JD	Dunkelgrün			
	928 522 052 03 80S	Can-Can-Rot			
	928 522 052 03 1VD	Champagner			
	928 522 052 03 2YN	Weiss			

Modell: STZ

Laufzeit: 1985>>1998

Pos	Teilenummer	Benennung	Bemerkung	St	Modellangabe
(12)	928 522 051 04	Teppich für Notsitzrückenlehne	/L (AUS)	1	
	928 522 051 04 70E	Schwarz			
	928 522 051 04 40E	Braun			
	928 522 051 04 30B	Blau			
	928 522 051 04 80E	Weinrot			
	928 522 051 04 8JK	Graugrün			
	928 522 051 04 60A	Grau			
	928 522 051 04 2FL	Graubeige	86		
	928 522 051 04 6JD	Dunkelgrün			
	928 522 051 04 80S	Can-Can-Rot			
	928 522 051 04 1VD	Champagner			
	928 522 051 04 2YN	Weiss			
(12)	928 522 052 04	Teppich für Notsitzrückenlehne	/R (AUS)	1	
	928 522 052 04 70E	Schwarz			
	928 522 052 04 40E	Braun			
	928 522 052 04 30B	Blau			
	928 522 052 04 80E	Weinrot			
	928 522 052 04 8JK	Graugrün			
	928 522 052 04 60A	Grau			
	928 522 052 04 2FL	Graubeige	86		
	928 522 052 04 6JD	Dunkelgrün			
	928 522 052 04 80S	Can-Can-Rot			
	928 522 052 04 1VD	Champagner			
	928 522 052 04 2YN	Weiss			
(13)	928 522 059 04	Sitzkissen vorn Nadelstreifenvelours	/L	1	
	928 522 059 04 7BN	Schwarz-Weiss			
	928 522 059 04 3NN	Braun-Beige			
	928 522 059 04 8GJ	Blau-Weiss			
	928 522 059 04 1MJ	Weinrot-Weiss			
	928 522 059 04 9FN	Graubeige-Weiss	86		
	928 522 059 04 3JV	Graugrün-Weiss			
13	928 522 060 05	Sitzkissen vorn Nadelstreifenvelours	/R	1	
	928 522 060 05 7BN	Schwarz-Weiss			
	928 522 060 05 3NN	Braun-Beige			
	928 522 060 05 8GJ	Blau-Weiss			
	928 522 060 05 1MJ	Weinrot-Weiss			
	928 522 060 05 9FN	Graubeige-Weiss	86		
	928 522 060 05 3JV	Graugrün-Weiss			
(13)	928 522 059 04	Sitzkissen vorn Porsche-Schriftzugstoff	/L	1	
	928 522 059 04 2CZ	Schwarz			
	928 522 059 04 7NZ	Braun			
	928 522 059 04 6HZ	Blau			
	928 522 059 04 5LZ	Weinrot			
	928 522 059 04 1JK	Graugrün			
	928 522 059 04 5UY	Graubeige	86		
13	928 522 060 05	Sitzkissen vorn Porsche-Schriftzugstoff	/R	1	
	928 522 060 05 2CZ	Schwarz			
	928 522 060 05 7NZ	Braun			
	928 522 060 05 6HZ	Blau			
	928 522 060 05 5LZ	Weinrot			
	928 522 060 05 1JK	Graugrün			

Modell: STZ

Laufzeit: 1985>>1998

Pos	Teilenummer	Benennung	Bemerkung	St	Modellangabe	
(13)	928 522 060 05 5UY	Graubeige	86	1		
	928 522 059 04	Sitzkissen vorn Flanellstreifen	/L			
	928 522 059 04 8BF	Anthrazit				
	928 522 059 04 2TF	Braun				
	928 522 059 04 6GF	Blau				
	928 522 059 04 1MF	Weinrot				
	928 522 059 04 9JF	Graugrün				
	13	928 522 060 05	Sitzkissen vorn Flanellstreifen			/R
		928 522 060 05 8BF	Anthrazit			
		928 522 060 05 2TF	Braun			
928 522 060 05 6GF		Blau				
928 522 060 05 1MF		Weinrot				
928 522 060 05 9JF		Graugrün				
(13)		928 522 059 51	Sitzkissen vorn Ganzleder	/L		
		928 522 059 51 KZ2	Schwarz			
		928 522 059 51 KZ5	Cadbury-Braun			
		928 522 059 51 KZ3	Blau			
	928 522 059 51 LG7	Weinrot				
	928 522 059 51 KZ4	Graubeige	84/86			
	928 522 059 51 KZ6	Can-Can-Rot				
	928 522 059 51 LG4	Perlweiss				
	928 522 059 51 LG5	Champagner				
	928 522 059 51 LG6	Dunkelgrün				
13	928 522 059 51 QC2	Graugrün				
	928 522 059 51 PY9	Perlozeanblau				
	928 522 059 51 PZ1	Wildbüffelbraun				
	13	928 522 060 52	Sitzkissen vorn Ganzleder	/R		
		928 522 060 52 KZ2	Schwarz			
		928 522 060 52 KZ5	Braun			
		928 522 060 52 KZ3	Blau			
		928 522 060 52 LG7	Weinrot			
		928 522 060 52 KZ4	Graubeige	84/86		
		928 522 060 52 KZ6	Can-Can-Rot			
928 522 060 52 LG4		Perlweiss				
928 522 060 52 LG5		Champagner				
928 522 060 52 LG6		Dunkelgrün				
(14)	928 522 060 52 QC2	Graugrün				
	928 522 060 52 PY9	Perlozeanblau				
	928 522 060 52 PZ1	Wildbüffelbraun				
	(14)	928 522 087 04	Sitzkissen mitte Nadelstreifenvelours	/L		
		928 522 087 04 7BN	Schwarz-Weiss			
		928 522 087 04 3NN	Braun-Beige			
		928 522 087 04 8GJ	Blau-Weiss			
		928 522 087 04 1MJ	Weinrot-Weiss			
		928 522 087 04 9FN	Graubeige-Weiss	86		
		928 522 087 04 3JV	Graugrün-Weiss			
14		928 522 088 04	Sitzkissen mitte Nadelstreifenvelours	/R		
		928 522 088 04 7BN	Schwarz-Weiss			
		928 522 088 04 3NN	Braun-Beige			
	928 522 088 04 8GJ	Blau-Weiss				
	928 522 088 04 1MJ	Weinrot-Weiss				

Modell: STZ

Laufzeit: 1985>>1998

Pos	Teilenummer	Benennung	Bemerkung	St	Modellangabe	
(14)	928 522 088 04 9FN	Graubeige-Weiss	86			
	928 522 088 04 3JV	Graugrün-Weiss				
	928 522 087 04	Sitzkissen mitte Porsche-Schriftzugstoff	/L	1		
	928 522 087 04 2CZ	Schwarz				
	928 522 087 04 7NZ	Braun				
	928 522 087 04 6HZ	Blau				
	928 522 087 04 5LZ	Weinrot				
	928 522 087 04 1JK	Graugrün				
	928 522 087 04 5UY	Graubeige	86			
	14	928 522 088 04	Sitzkissen mitte Porsche-Schriftzugstoff	/R	1	
(14)	928 522 088 04 2CZ	Schwarz				
	928 522 088 04 7NZ	Braun				
	928 522 088 04 6HZ	Blau				
	928 522 088 04 5LZ	Weinrot				
	928 522 088 04 1JK	Graugrün				
	928 522 088 04 5UY	Graubeige	86			
	14	928 522 087 04	Sitzkissen mitte Flanellstreifen	/L	1	
	928 522 087 04 8BF	Anthrazit				
	928 522 087 04 2TF	Braun				
	928 522 087 04 6GF	Blau				
(14)	928 522 087 04 1MF	Weinrot				
	928 522 087 04 9JF	Graugrün				
	14	928 522 088 04	Sitzkissen mitte Flanellstreifen	/R	1	
	928 522 088 04 8BF	Anthrazit				
	928 522 088 04 2TF	Braun				
	928 522 088 04 6GF	Blau				
	928 522 088 04 1MF	Weinrot				
	928 522 088 04 9JF	Graugrün				
	14	928 522 087 51	Sitzkissen mitte Ganzleder		1	
	928 522 087 51 KZ2	Schwarz				
(14)	928 522 087 51 KZ5	Cadbury-Braun				
	928 522 087 51 KZ3	Blau				
	928 522 087 51 LG7	Weinrot				
	928 522 087 51 KZ4	Graubeige	86			
	928 522 087 51 KZ6	Can-Can-Rot				
	928 522 087 51 LG4	Perlweiss				
	928 522 087 51 LG5	Champagner				
	928 522 087 51 LG6	Dunkelgrün				
	928 522 087 51 QC2	Graugrün				
	928 522 087 51 PY9	Perlozeanblau				
(14)	928 522 087 51 PZ1	Wildbüffelbraun				
	14	928 522 088 51	Sitzkissen mitte Ganzleder		1	
	928 522 088 51 KZ2	Schwarz				
	928 522 088 51 KZ5	Braun				
	928 522 088 51 KZ3	Blau				
	928 522 088 51 LG7	Weinrot				
	928 522 088 51 KZ4	Graubeige	86			
	928 522 088 51 KZ6	Can-Can-Rot				
	928 522 088 51 LG4	Perlweiss				
	928 522 088 51 LG5	Champagner				
928 522 088 51 LG6	Dunkelgrün					

Modell: STZ

Laufzeit: 1985>>1998

Pos	Teilenummer	Benennung	Bemerkung	St	Modellangabe	
(15)	928 522 088 51 QC2	Graugrün				
	928 522 088 51 PY9	Perlozeanblau				
	928 522 088 51 PZ1	Wildbüffelbraun				
	928 522 045 03	Sitzkissen oben Nadelstreifenvelours	/L	1		
	928 522 045 03 7BN	Schwarz-Weiss				
	928 522 045 03 3NN	Braun-Beige				
	928 522 045 03 8GJ	Blau-Weiss				
	928 522 045 03 1MJ	Weinrot-Weiss				
	928 522 045 03 9FN	Graubeige-Weiss	86			
	928 522 045 03 3JV	Graugrün-Weiss				
15	928 522 046 03	Sitzkissen oben Nadelstreifenvelours	/R	1		
	928 522 046 03 7BN	Schwarz-Weiss				
	928 522 046 03 3NN	Braun-Beige				
	928 522 046 03 8GJ	Blau-Weiss				
	928 522 046 03 1MJ	Weinrot-Weiss				
	928 522 046 03 9FN	Graubeige-Weiss	86			
	928 522 046 03 3JV	Graugrün-Weiss				
	(15)	928 522 045 03	Sitzkissen oben Porsche-Schriftzugstoff	/L	1	
		928 522 045 03 2CZ	Schwarz			
		928 522 045 03 7NZ	Braun			
928 522 045 03 6HZ		Blau				
928 522 045 03 5LZ		Weinrot				
928 522 045 03 1JK		Graugrün				
928 522 045 03 5UY		Graubeige	86			
15		928 522 046 03	Sitzkissen oben Porsche-Schriftzugstoff	/R	1	
		928 522 046 03 2CZ	Schwarz			
		928 522 046 03 7NZ	Braun			
	928 522 046 03 6HZ	Blau				
	928 522 046 03 5LZ	Weinrot				
	928 522 046 03 1JK	Graugrün				
	928 522 046 03 5UY	Graubeige	86			
	(15)	928 522 045 03	Sitzkissen oben Flanellstreifen	/L	1	
		928 522 045 03 8BF	Anthrazit			
		928 522 045 03 2TF	Braun			
928 522 045 03 6GF		Blau				
928 522 045 03 1MF		Weinrot				
928 522 045 03 9JF		Graugrün				
15		928 522 046 03	Sitzkissen oben Flanellstreifen	/R	1	
		928 522 046 03 8BF	Anthrazit			
		928 522 046 03 2TF	Braun			
		928 522 046 03 6GF	Blau			
	928 522 046 03 1MF	Weinrot				
	928 522 046 03 9JF	Graugrün				
	(15)	928 522 045 50	Sitzkissen oben Ganzleder	/L	1	
		928 522 045 50 KZ2	Schwarz			
		928 522 045 50 KZ5	Cadbury-Braun			
		928 522 045 50 KZ3	Blau			
928 522 045 50 LG7		Weinrot				
928 522 045 50 KZ4		Graubeige	86			

Modell: STZ

Laufzeit: 1985>>1998

Pos	Teilenummer	Benennung	Bemerkung	St	Modellangabe
15	928 522 045 50 KZ6	Can-Can-Rot			
	928 522 045 50 LG4	Perlweiss			
	928 522 045 50 LG5	Champagner			
	928 522 045 50 LG6	Dunkelgrün			
	928 522 045 50 QC2	Graugrün			
	928 522 045 50 PY9	Perlozeanblau			
	928 522 045 50 PZ1	Wildbüffelbraun			
	928 522 046 50	Sitzkissen oben Ganzleder	/R	1	
	928 522 046 50 KZ2	Schwarz			
	928 522 046 50 KZ5	Cadbury-Braun			
	928 522 046 50 KZ3	Blau			
	928 522 046 50 LG7	Weinrot			
	928 522 046 50 KZ4	Graubeige	86		
	928 522 046 50 KZ6	Can-Can-Rot			
	928 522 046 50 LG4	Perlweiss			
928 522 046 50 LG5	Champagner				
928 522 046 50 LG6	Dunkelgrün				
928 522 046 50 QC2	Graugrün				
928 522 046 50 PY9	Perlozeanblau				
928 522 046 50 PZ1	Wildbüffelbraun				
(16)	928 522 041 04	Sitzmulde aussen Kunstleder	/L	1	
	928 522 041 04 05T	Schwarz			
	928 522 041 04 4RB	Braun			
	928 522 041 04 1HH	Blau			
	928 522 041 04 3MX	Weinrot			
	928 522 041 04 5FX	Graubeige	86		
	928 522 041 04 4JX	Graugrün			
16	928 522 042 04	Sitzmulde aussen Kunstleder	/R	1	
	928 522 042 04 05T	Schwarz			
	928 522 042 04 4RB	Braun			
	928 522 042 04 1HH	Blau			
	928 522 042 04 3MX	Weinrot			
	928 522 042 04 5FX	Graubeige	86		
	928 522 042 04 4JX	Graugrün			
(16)	928 522 041 52	Sitzmulde aussen Ganzleder	/L	1	
	928 522 041 52 KZ2	Schwarz			
	928 522 041 52 KZ5	Braun			
	928 522 041 52 KZ3	Blau			
	928 522 041 52 LG7	Weinrot			
	928 522 041 52 KZ4	Graubeige	86		
	928 522 041 52 KZ6	Can-Can-Rot			
	928 522 041 52 LG4	Perlweiss			
	928 522 041 52 LG5	Champagner			
	928 522 041 52 LG6	Dunkelgrün			
	928 522 041 52 QC2	Graugrün			
	928 522 041 52 PY9	Perlozeanblau			
	928 522 041 52 PZ1	Wildbüffelbraun			
16	928 522 042 52	Sitzmulde aussen Ganzleder	/R	1	
	928 522 042 52 KZ2	Schwarz			
	928 522 042 52 KZ5	Braun			
	928 522 042 52 KZ3	Blau			
	928 522 042 52 LG7	Weinrot			
	928 522 042 52 KZ4	Graubeige	86		

Modell: STZ

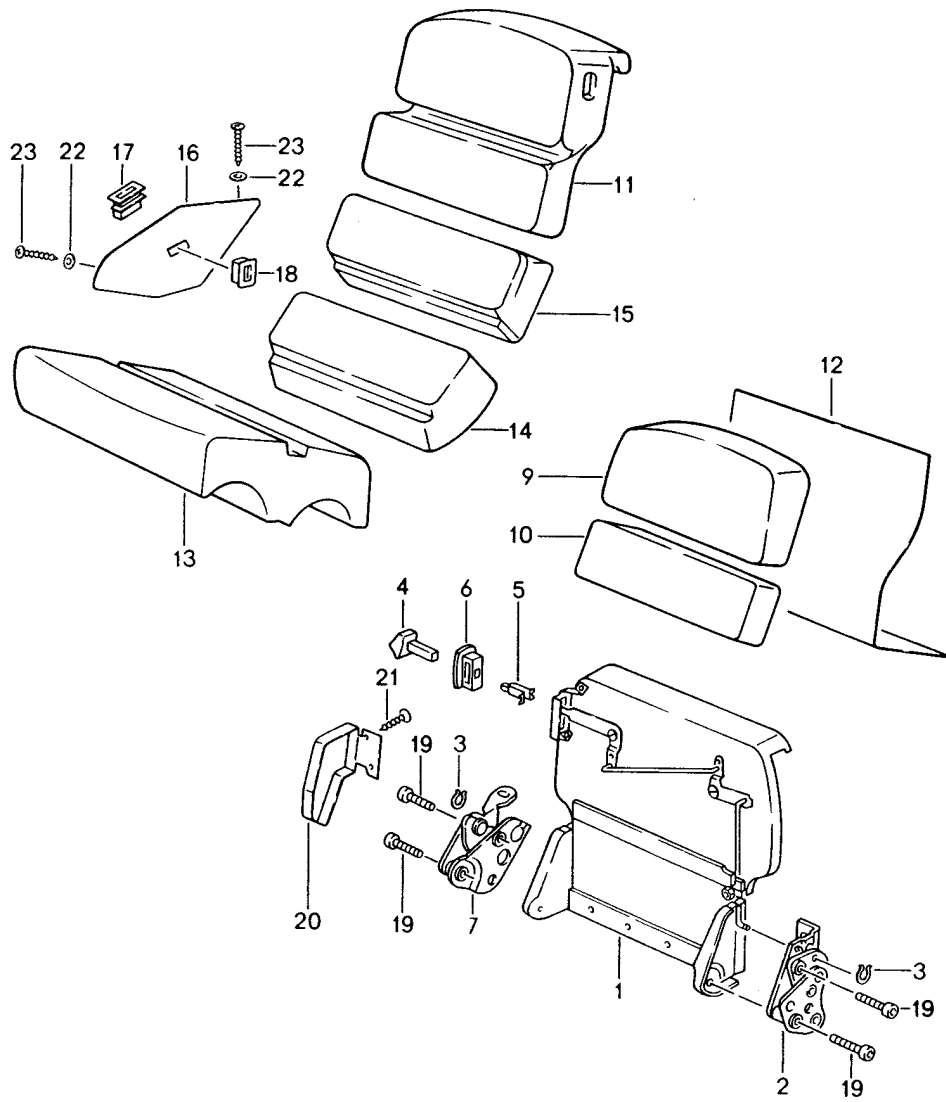
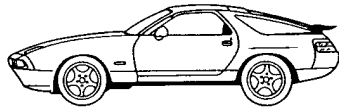
Laufzeit: 1985&gt;&gt;1998

Pos	Teilenummer	Benennung	Bemerkung	St	Modellangabe
	928 522 042 52 KZ6	Can-Can-Rot			
	928 522 042 52 LG4	Perlweiss			
	928 522 042 52 LG5	Champagner			
	928 522 042 52 LG6	Dunkelgrün			
	928 522 042 52 QC2	Graugrün			
	928 522 042 52 PY9	Perlozeanblau			
	928 522 042 52 PZ1	Wildbüffelbraun			
17	928 522 321 02	Tasche		2	
	928 522 321 02 70B	Schwarz			
18	928 522 415 03	Rosette		2	
	928 522 415 03 70B	Satinschwarz			
19	900 119 057 02	Zylinderschraube M 8 X 20		4	



Modell: STZ

Laufzeit: 1985>>1998



Modell: STZ

Laufzeit: 1985>>1998

Pos	Teilenummer	Benennung	Bemerkung	St	Modellangabe
		Notsitzrückenlehne	87- -95		928 S4/GT 928 GTS
1	928 522 023 04	Lehnenrahmen	/L	1	
(1)	928 522 024 04	Lehnenrahmen	/R	1	
2	928 522 085 04	Rückenlehnenbeschlag aussen	/L	1	
(2)	928 522 086 04	Rückenlehnenbeschlag aussen	/R	1	
3	N 012 432 1	Sicherungsscheibe 2,3		4	
4	911 521 817 00	Betätigungsknopf		2	
	911 521 817 00 01C	Satinschwarz			
5	311 881 247	Clip		2	
6	911 521 815 00	Rosette		2	
	911 521 815 00 01C	Satinschwarz			
7	928 522 085 05	Rückenlehnenbeschlag innen	/L	1	
(7)	928 522 086 05	Rückenlehnenbeschlag innen	/R	1	
9	928 522 251 05	Schaumteil oben	/L	1	
(9)	928 522 252 05	Schaumteil oben	/R	1	
10	928 522 253 04	Schaumteil unten	/L	1	
(10)	928 522 254 04	Schaumteil unten	/R	1	
11	928 522 037 56	Hintersitzlehnenbezug Ganzleder	/L	1	
	928 522 037 56 KZ2	Schwarz	-90		
	928 522 037 56 TV1	Mahagoni	-90		
	928 522 037 56 TS1	Marineblau	-90		
	928 522 037 56 LG7	Weinrot	-90		
	928 522 037 56 QC2	Graugrün	-88		
	928 522 037 56 TW1	Leinen	-90		
	928 522 037 56 XN4	Kaschmirbeige	89-90		
	928 522 037 56 LG5	Champagner	-88		
	928 522 037 56 XG1	Lipstickrot	-88		
	928 522 037 56 XG2	Silbergrau	-88		
	928 522 037 56 XG3	Karamell	-90		
	928 522 037 56 XG4	Veneziablau	-90		
	928 522 037 56 XN5	Seidengrau	89-90		
	928 522 037 56 XN6	Samtrot	89-90		
	928 522 037 56 XN7	Schiefer	89-90		
	928 522 037 56 ATH	Schwarz	91-		
	928 522 037 56 APL	Klassikgrau	91-		
	928 522 037 56 ARL	Cobaltblau	91-93		
	928 522 037 56 ASL	Magenta	91-93		
	928 522 037 56 AQL	Lichtgrau	91-93		
	928 522 037 56 ATY	Kaschmirbeige	91-		
	928 522 037 56 BQB	Marineblau	91-93		
	928 522 037 56 AVF	Matadorrot	91-93		
	928 522 037 56 AVG	Carraragrau	91-93		
	928 522 037 56 AVH	Sherwoodgrün	91-93		
	928 522 037 56 DBD	Nachtblau	94-		
	928 522 037 56 DCD	Kastanienbraun	94-		
	928 522 037 56 DDD	Marmorgrau	94-		
	928 522 037 56 DEC	Provenceblau	94-		
	928 522 037 56 DEE	Cedargrün	94-		
	928 522 037 56 DEF	Flamencorot	94-		
(11)	928 522 038 56	Hintersitzlehnenbezug Ganzleder	/R	1	
	928 522 038 56 KZ2	Schwarz	-90		

Modell: STZ Laufzeit: 1985>>1998

Pos	Teilenummer	Benennung	Bemerkung	St	Modellangabe
	928 522 038 56 TV1	Mahagoni	-90		
	928 522 038 56 TS1	Marineblau	-90		
	928 522 038 56 LG7	Weinrot	-90		
	928 522 038 56 QC2	Graugrün	-88		
	928 522 038 56 TW1	Leinen	-90		
	928 522 038 56 XN4	Kaschmirbeige	89-90		
	928 522 038 56 LG5	Champagner	-88		
	928 522 038 56 XG1	Lipstickrot	-88		
	928 522 038 56 XG2	Silbergrau	-88		
	928 522 038 56 XG3	Karamell	-90		
	928 522 038 56 XG4	Veneziablau	-90		
	928 522 038 56 XN5	Seidengrau	89-90		
	928 522 038 56 XN6	Samtrot	89-90		
	928 522 038 56 XN7	Schiefer	89-90		
	928 522 038 56 ATH	Schwarz	91-		
	928 522 038 56 APL	Klassikgrau	91-		
	928 522 038 56 ARL	Cobaltblau	91-93		
	928 522 038 56 ASL	Magenta	91-93		
	928 522 038 56 AQL	Lichtgrau	91-93		
	928 522 038 56 ATY	Kaschmirbeige	91-		
	928 522 038 56 BQB	Marineblau	91-93		
	928 522 038 56 AVF	Matadorrot	91-93		
	928 522 038 56 AVG	Carraragrau	91-93		
	928 522 038 56 AVH	Sherwoodgrün	91-93		
	928 522 038 56 DBD	Nachtblau	94-		
	928 522 038 56 DCD	Kastanienbraun	94-		
	928 522 038 56 DDD	Marmorgrau	94-		
	928 522 038 56 DEC	Provenceblau	94-		
	928 522 038 56 DEE	Cedargrün	94-		
	928 522 038 56 DEF	Flamencorot	94-		
(11)	928 522 037 04	Hintersitzlehnenbezug Raffleder	/L	1	
	928 522 037 04 KZ2	Schwarz	-90		
	928 522 037 04 TV1	Mahagoni	-90		
	928 522 037 04 TS1	Marineblau	-90		
	928 522 037 04 LG7	Weinrot	-90		
	928 522 037 04 QC2	Graugrün	-88		
	928 522 037 04 TW1	Leinen	-90		
	928 522 037 04 XN4	Kaschmirbeige	89-90		
	928 522 037 04 LG5	Champagner	-88		
	928 522 037 04 XG1	Lipstickrot	-88		
	928 522 037 04 XG2	Silbergrau	-88		
	928 522 037 04 XG3	Karamell	-90		
	928 522 037 04 XG4	Veneziablau	-90		
	928 522 037 04 XN5	Seidengrau	89-90		
	928 522 037 04 XN6	Samtrot	89-90		
	928 522 037 04 XN7	Schiefer	89-90		
	928 522 037 04 ATH	Schwarz	91-		
	928 522 037 04 APL	Klassikgrau	91-		
	928 522 037 04 ARL	Cobaltblau	91-93		
	928 522 037 04 ASL	Magenta	91-93		
	928 522 037 04 AQL	Lichtgrau	91-93		
	928 522 037 04 ATY	Kaschmirbeige	91-		
	928 522 037 04 BQB	Marineblau	91-93		
	928 522 037 04 AVF	Matadorrot	91-93		
	928 522 037 04 AVG	Carraragrau	91-93		
	928 522 037 04 AVH	Sherwoodgrün	91-93		
	928 522 037 04 DBD	Nachtblau	94-		
	928 522 037 04 DCD	Kastanienbraun	94-		
	928 522 037 04 DDD	Marmorgrau	94-		
	928 522 037 04 DEC	Provenceblau	94-		
	928 522 037 04 DEE	Cedargrün	94-		
	928 522 037 04 DEF	Flamencorot	94-		

Modell: STZ

Laufzeit: 1985>>1998

Pos	Teilenummer	Benennung	Bemerkung	St	Modellangabe
(11)	928 522 038 04	Hintersitzlehnenbezug Raffleder	/R	1	
	928 522 038 04 KZ2	Schwarz	-90		
	928 522 038 04 TV1	Mahagoni	-90		
	928 522 038 04 TS1	Marineblau	-90		
	928 522 038 04 LG7	Weinrot	-90		
	928 522 038 04 QC2	Graugrün	-88		
	928 522 038 04 TW1	Leinen	-90		
	928 522 038 04 XN4	Kaschmirbeige	89-90		
	928 522 038 04 LG5	Champagner	-88		
	928 522 038 04 XG1	Lipstickrot	-88		
	928 522 038 04 XG2	Silbergrau	-88		
	928 522 038 04 XG3	Karamell	-90		
	928 522 038 04 XG4	Veneziablau	-90		
	928 522 038 04 XN5	Seidengrau	89-90		
	928 522 038 04 XN6	Samtrot	89-90		
	928 522 038 04 XN7	Schiefer	89-90		
	928 522 038 04 ATH	Schwarz	91-		
	928 522 038 04 APL	Klassikgrau	91-		
	928 522 038 04 ARL	Cobaltblau	91-93		
	928 522 038 04 ASL	Magenta	91-93		
	928 522 038 04 AQL	Lichtgrau	91-93		
	928 522 038 04 ATY	Kaschmirbeige	91-		
	928 522 038 04 BQB	Marineblau	91-93		
	928 522 038 04 AVF	Matadorrot	91-93		
	928 522 038 04 AVG	Carraragrau	91-93		
	928 522 038 04 AVH	Sherwoodgrün	91-93		
	928 522 038 04 DBD	Nachtblau	94-		
	928 522 038 04 DCD	Kastanienbraun	94-		
	928 522 038 04 DDD	Marmorgrau	94-		
	928 522 038 04 DEC	Provenceblau	94-		
	928 522 038 04 DEE	Cedargrün	94-		
	928 522 038 04 DEF	Flamencorot	94-		
11	928 522 037 57	Hintersitzlehnenbezug Leder/ Nadelstreifenvelours	/L	1	
	928 522 037 57 LS5	Schwarz/ Schwarz-Weiss	-90 -90		
	928 522 037 57 TU1	Mahagoni/ Mahagoni-Weiss	-90 -90		
	928 522 037 57 TR1	Marineblau/ Blau-Weiss	-90 -90		
	928 522 037 57 LS9	Weinrot/ Weinrot-Weiss	-90 -90		
	928 522 037 57 QA7	Graugrün/ Graugrün-Weiss	-88 -88		
	928 522 037 57 XK1	Schwarz/ Schwarz-Rot	88 88		
	928 522 037 57 XF5	Leinen/ Leinen-Weiss	89-90 89-90		
	928 522 037 57 XF8	Kaschmirbeige/ Kaschmirbeige-Weiss	89-90 89-90		
(11)	928 522 038 57	Hintersitzlehnenbezug Leder/ Nadelstreifenvelours	/R	1	
	928 522 038 57 LS5	Schwarz/ Schwarz-Weiss	-90 -90		
	928 522 038 57 TU1	Mahagoni-Weiss Mahagoni-Weiss	-90 -90		
	928 522 038 57 TR1	Marineblau/ Blau-Weiss	-90 -90		
	928 522 038 57 LS9	Weinrot/ Weinrot-Weiss	-90 -90		

Modell: STZ Laufzeit: 1985>>1998

Pos	Teilenummer	Benennung	Bemerkung	St	Modellangabe
	928 522 038 57 QA7	Graugrün/ Graugrün-Weiss	-88 -88		
	928 522 038 57 XK1	Schwarz-Rot Schwarz-Rot	88 88		
	928 522 038 57 XF5	Leinen-Weiss Leinen-Weiss	89-90 89-90		
	928 522 038 57 XF8	Kaschmirbeige-Weiss Kaschmirbeige-Weiss	89-90 89-90		
11	928 522 037 57	Hintersitzlehnenbezug Leder/ Multicolor	/L  89-	1	
	928 522 037 57 XG6	Schwarz/Schwarz	-90		
	928 522 037 57 XG7	Mahagoni/Mahagoni	-90		
	928 522 037 57 XG8	Marineblau/Marineblau	-90		
	928 522 037 57 XG9	Weinrot/Weinrot	-90		
	928 522 037 57 XF7	Leinen/Leinen	-90		
	928 522 037 57 XG5	Kaschm.Beige/Kaschm.Beige	-90		
	928 522 037 57 ATJ	Schwarz/Schwarz	91-93		
	928 522 037 57 AQT	Klassikgrau/Klassikgrau	91-93		
	928 522 037 57 AQU	Cobaltblau/Cobaltblau	91-93		
	928 522 037 57 ASJ	Magenta/Magenta	91-93		
	928 522 037 57 AQJ	Lichtgrau/Lichtgrau	91-93		
	928 522 037 57 ATW	Kaschm.Beige/Kaschm.Beige	91-93		
(11)	928 522 037 57 BQJ	Marineblau/Marineblau	91-93		
	928 522 038 57	Hintersitzlehnenbezug Leder/ Multicolor	/R  89-	1	
	928 522 038 57 XG6	Schwarz/Schwarz	-90		
	928 522 038 57 XG7	Mahagoni/Mahagoni	-90		
	928 522 038 57 XG8	Marineblau/Blau	-90		
	928 522 038 57 XG9	Weinrot/Weinrot	-90		
	928 522 038 57 XF7	Leinen/Leinen	-90		
	928 522 038 57 XG5	Kaschm.Beige/Kaschm.Beige	-90		
	928 522 038 57 ATJ	Schwarz/Schwarz	91-93		
	928 522 038 57 AQT	Klassikgrau/Klassikgrau	91-93		
	928 522 038 57 AQU	Cobaltblau/Cobaltblau	91-93		
	928 522 038 57 ASJ	Magenta/Magenta	91-93		
	928 522 038 57 AQJ	Lichtgrau/Lichtgrau	91-93		
	928 522 038 57 ATW	Kaschm.Beige/Kaschm.Beige	91-93		
	928 522 038 57 BQJ	Marineblau/Marineblau	91-93		
11	928 522 037 57	Hintersitzlehnenbezug Leder/ Flanellstreifen	/L  -88	1	
	928 522 037 57 QB1	Schwarz/Anthrazit			
	928 522 037 57 TU2	Mahagoni/Mahagoni			
	928 522 037 57 TR2	Marineblau/Blau			
	928 522 037 57 QB7	Weinrot/Weinrot			
(11)	928 522 037 57 QA8	Graugrün/Graugrün			
	928 522 038 57	Hintersitzlehnenbezug Leder/ Flanellstreifen	/R  -88	1	
	928 522 038 57 QB1	Schwarz/Anthrazit			
	928 522 038 57 TU2	Mahagoni/Mahagoni			
	928 522 038 57 TR2	Marineblau/Blau			
	928 522 038 57 QB7	Weinrot/Weinrot			
	928 522 038 57 QA8	Graugrün/Graugrün			
11	928 522 037 57	Hintersitzlehnenbezug Leder/ Porsche-Schriftzugstoff	/L  	1	
	928 522 037 57 QB2	Schwarz/Schwarz	-90		
	928 522 037 57 TU3	Mahagoni/Mahagoni	-90		
	928 522 037 57 TR3	Marineblau/Blau	-90		
	928 522 037 57 QB8	Weinrot/Weinrot	-90		

Modell: STZ Laufzeit: 1985>>1998

Pos	Teilenummer	Benennung	Bemerkung	St	Modellangabe
	928 522 037 57 QA9	Graugrün/Graugrün	-88		
	928 522 037 57 XF6	Leinen/Leinen	89-90		
	928 522 037 57 XF9	Kaschm.Beige/Kaschm.Beige	89-90		
	928 522 037 57 ATD	Schwarz/Schwarz	91-		
	928 522 037 57 APG	Klassikgrau/Klassikgrau	91-		
	928 522 037 57 ARG	Cobaltblau/Cobaltblau	91-93		
	928 522 037 57 ASG	Magenta/Magenta	91-93		
	928 522 037 57 AQG	Lichtgrau/Lichtgrau	91-93		
	928 522 037 57 ATU	Kaschm.Beige/Kaschm.Beige	91-		
	928 522 037 57 BQL	Marineblau/Blau	91-93		
	928 522 037 57 DBB	Nachtblau/Nachtblau	94-		
	928 522 037 57 DCB	Kastanienbraun/ Kastanienbraun	94- 94-		
	928 522 037 57 DDB	Marmorgrau/Marmorgrau	94-		
(11)	928 522 038 57	Hintersitzlehnenbezug Leder/ Porsche-Schriftzugstoff	/R	1	
	928 522 038 57 QB2	Schwarz/Schwarz	-90		
	928 522 038 57 TU3	Mahagoni/Mahagoni	-90		
	928 522 038 57 TR3	Marineblau/Blau	-90		
	928 522 038 57 QB8	Weinrot/Weinrot	-90		
	928 522 038 57 QA9	Graugrün/Graugrün	-88		
	928 522 038 57 XF6	Leinen/Leinen	89-90		
	928 522 038 57 XF9	Kaschm.Beige/Kaschm.Beige	89-90		
	928 522 038 57 ATD	Schwarz/Schwarz	91-		
	928 522 038 57 APG	Klassikgrau/Klassikgrau	91-		
	928 522 038 57 ARG	Cobaltblau/Cobaltblau	91-93		
	928 522 038 57 ASG	Magenta/Magenta	91-93		
	928 522 038 57 AQG	Lichtgrau/Lichtgrau	91-93		
	928 522 038 57 ATU	Kaschm.Beige/Kaschm.Beige	91-		
	928 522 038 57 BQL	Marineblau/Blau	91-93		
	928 522 038 57 DBB	Nachtblau/Nachtblau	94-		
	928 522 038 57 DCB	Kastanienbraun/ Kastanienbraun	94- 94-		
	928 522 038 57 DDB	Marmorgrau/Marmorgrau	94-		
12	928 522 051 05	Teppich für Notsitzrückenlehne	/L	1	
	928 522 051 05 70E	Schwarz	-88		
	928 522 051 05 5MF	Mahagoni	-90		
	928 522 051 05 3KF	Marineblau	-88		
	928 522 051 05 80E	Weinrot	-88		
	928 522 051 05 8JK	Graugrün	-88		
	928 522 051 05 1VD	Champagner	-88		
	928 522 051 05 2XF	Leinen	-90		
	928 522 051 05 4MM	Lipstickrot	-88		
	928 522 051 05 7VM	Silbergrau	-88		
	928 522 051 05 5UM	Karamell	-90		
	928 522 051 05 3KM	Veneziablau	-90		
	928 522 051 05 5FV	Schwarz	89-		
	928 522 051 05 4KV	Marineblau	89-90		
	928 522 051 05 8MD	Weinrot	89-90		
	928 522 051 05 8UT	Kaschmirbeige	89-		
	928 522 051 05 9MT	Samtrot	89-90		
	928 522 051 05 7VT	Seidengrau	89-90		
	928 522 051 05 3WT	Schiefer	89-90		
	928 522 051 05 4XR	Klassikgrau	91-		
	928 522 051 05 4ZN	Cobaltblau	91-93		
	928 522 051 05 8WZ	Magenta	91-93		
	928 522 051 05 6YR	Lichtgrau	91-93		
	928 522 051 05 M33	Matadorrot	91-93		
	928 522 051 05 D13	Carraragrau	91-93		
	928 522 051 05 J23	Sherwoodgrün	91-93		

Modell: STZ

Laufzeit: 1985>>1998

Pos	Teilenummer	Benennung	Bemerkung	St	Modellangabe
(12)	928 522 051 05 3GE	Nachtblau	94-	1	
	928 522 051 05 6SC	Kastanienbraun	94-		
	928 522 051 05 D50	Marmorgrau	94-		
	928 522 051 05 1HQ	Provenceblau	94-		
	928 522 051 05 2JP	Cedargrün	94-		
	928 522 051 05 3TE	Flamencorot	94-		
	928 522 052 05	Teppich für Notsitzrückenlehne	/R		
	928 522 052 05 70E	Schwarz	-88		
	928 522 052 05 5MF	Mahagoni	-90		
	928 522 052 05 3KF	Marineblau	-88		
	928 522 052 05 80E	Weinrot	-88		
	928 522 052 05 8JK	Graugrün	-88		
	928 522 052 05 1VD	Champagner	-88		
	928 522 052 05 2XF	Leinen	-90		
	928 522 052 05 4MM	Lipstickrot	-88		
	928 522 052 05 7VM	Silbergrau	-88		
	928 522 052 05 5UM	Karamell	-90		
	928 522 052 05 3KM	Veneziablau	-90		
	928 522 052 05 5FV	Schwarz	89-		
	928 522 052 05 4KV	Marineblau	89-90		
	928 522 052 05 8MD	Weinrot	89-90		
	928 522 052 05 8UT	Kaschmirbeige	89-		
	928 522 052 05 9MT	Samtrot	89-90		
	928 522 052 05 7VT	Seidengrau	89-90		
	928 522 052 05 3WT	Schiefer	89-90		
	928 522 052 05 4XR	Klassikgrau	91-		
	928 522 052 05 4ZN	Cobaltblau	91-93		
	928 522 052 05 8WZ	Magenta	91-93		
	928 522 052 05 6YR	Lichtgrau	91-93		
	928 522 052 05 M33	Matadorrot	91-93		
	928 522 052 05 D13	Carraragrau	91-93		
	928 522 052 05 J23	Sherwoodgrün	91-93		
928 522 052 05 3GE	Nachtblau	94-			
928 522 052 05 6SC	Kastanienbraun	94-			
928 522 052 05 D50	Marmorgrau	94-			
928 522 052 05 1HQ	Provenceblau	94-			
928 522 052 05 2JP	Cedargrün	94-			
928 522 052 05 3TE	Flamencorot	94-			
13	928 522 059 04	Sitzkissen vorn Nadelstreifenvelours	/L	1	
(13)	928 522 059 04 7BN	Schwarz-Weiss	-90	1	
	928 522 059 04 6LN	Mahagoni-Weiss	-90		
	928 522 059 04 8GJ	Blau-Weiss	-90		
	928 522 059 04 1MJ	Weinrot-Weiss	-90		
	928 522 059 04 3JV	Graugrün-Weiss	-88		
	928 522 059 04 XK1	Schwarz-Rot	88		
	928 522 059 04 4WJ	Leinen	89-90		
	928 522 059 04 4TN	Kaschmirbeige	89-90		
	928 522 060 05	Sitzkissen vorn Nadelstreifenvelours	/R		
	928 522 060 05 7BN	Schwarz-Weiss	-90		
	928 522 060 05 6LN	Mahagoni-Weiss	-90		
	928 522 060 05 8GJ	Blau-Weiss	-90		
	928 522 060 05 1MJ	Weinrot-Weiss	-90		
	928 522 060 05 3JV	Graugrün-Weiss	-88		
	928 522 060 05 XK1	Schwarz-Rot	88		
	928 522 060 05 4WJ	Leinen	89-90		
928 522 060 05 4TN	Kaschmirbeige	89-90			
13	928 522 059 04	Sitzkissen	/L	1	

Modell: STZ

Laufzeit: 1985>>1998

Pos	Teilenummer	Benennung	Bemerkung	St	Modellangabe
		vorn			
		Porsche-Schriftzugstoff			
	928 522 059 04 2CZ	Schwarz			
	928 522 059 04 4MR	Mahagoni	-90		
	928 522 059 04 6HZ	Blau	-90		
	928 522 059 04 5LZ	Weinrot	-90		
	928 522 059 04 5WZ	Leinen	89-90		
	928 522 059 04 7TH	Kaschmirbeige	89-		
	928 522 059 04 1JK	Graugrün	-88		
	928 522 059 04 6WC	Klassikgrau	91-		
	928 522 059 04 7ZK	Cobaltblau	91-93		
	928 522 059 04 9YC	Magenta	91-93		
	928 522 059 04 2ZV	Lichtgrau	91-93		
	928 522 059 04 4GP	Nachtblau	94-		
	928 522 059 04 7SA	Kastanienbraun	94-		
	928 522 059 04 9BE	Marmorgrau	94-		
(13)	928 522 060 05	Sitzkissen	/R	1	
		vorn			
		Porsche-Schriftzugstoff			
	928 522 060 05 2CZ	Schwarz			
	928 522 060 05 4MR	Mahagoni	-90		
	928 522 060 05 6HZ	Blau	-90		
	928 522 060 05 5LZ	Weinrot	-90		
	928 522 060 05 5WZ	Leinen	89-90		
	928 522 060 05 7TH	Kaschmirbeige	89-		
	928 522 060 05 1JK	Graugrün	-88		
	928 522 060 05 6WC	Klassikgrau	91-		
	928 522 060 05 7ZK	Cobaltblau	91-93		
	928 522 060 05 9YC	Magenta	91-93		
	928 522 060 05 2ZV	Lichtgrau	91-93		
	928 522 060 05 4GP	Nachtblau	94-		
	928 522 060 05 7SA	Kastanienbraun	94-		
	928 522 060 05 9BE	Marmorgrau	94-		
13	928 522 059 04	Sitzkissen	/L	1	
		vorn			
		Multicolor	89-		
	928 522 059 04 2VV	Schwarz	89-93		
	928 522 059 04 8XV	Mahagoni	-90		
	928 522 059 04 9JV	Marineblau	-90		
	928 522 059 04 1MV	Weinrot	-90		
	928 522 059 04 6UV	Leinen	-90		
	928 522 059 04 5TC	Kaschmirbeige	89-93		
	928 522 059 04 9WT	Klassikgrau	91-93		
	928 522 059 04 9YD	Cobaltblau	91-93		
	928 522 059 04 1MV	Magenta	91-93		
	928 522 059 04 6UV	Lichtgrau	91-93		
(13)	928 522 060 05	Sitzkissen	/R	1	
		vorn			
		Multicolor	89-		
	928 522 060 05 2VV	Schwarz	89-93		
	928 522 060 05 8XV	Mahagoni	-90		
	928 522 060 05 9JV	Marineblau	-90		
	928 522 060 05 1MV	Weinrot	-90		
	928 522 060 05 6UV	Leinen	-90		
	928 522 060 05 5TC	Kaschmirbeige	89-93		
	928 522 060 05 9WT	Klassikgrau	91-93		
	928 522 060 05 9YD	Cobaltblau	91-93		
	928 522 060 05 1MV	Magenta	91-93		
	928 522 060 05 6UV	Lichtgrau	91-93		
13	928 522 059 04	Sitzkissen	/L	1	
		vorn			
		Flanellstreifen	-88		
	928 522 059 04 8BF	Anthrazit	-88		



Modell: STZ Laufzeit: 1985>>1998

Pos	Teilenummer	Benennung	Bemerkung	St	Modellangabe
(13)	928 522 059 04 9LF	Mahagoni	-88	1	
	928 522 059 04 6GF	Blau	-88		
	928 522 059 04 1MF	Weinrot	-88		
	928 522 059 04 9JF	Graugrün	-88		
	928 522 060 05	Sitzkissen vorn	/R		
		Flanellstreifen	-88		
	928 522 060 05 8BF	Anthrazit	-88		
	928 522 060 05 9LF	Mahagoni	-88		
	928 522 060 05 6GF	Blau	-88		
	928 522 060 05 1MF	Weinrot	-88		
(13)	928 522 060 05 9JF	Graugrün	-88	1	
	928 522 059 05	Sitzkissen vorn	/L (J) 90-		
		Nadelstreifenvelours	-90		
	928 522 059 05 7BN	Schwarz-Weiss			
	928 522 059 05 6LN	Mahagoni-Weiss			
	928 522 059 05 8GJ	Blau-Weiss			
	928 522 059 05 1MJ	Weinrot-Weiss			
	928 522 059 05 4WJ	Leinen			
	928 522 059 05 4TN	Kaschmirbeige			
	928 522 060 07	Sitzkissen vorn	/R (J) 90-		
(13)		Nadelstreifenvelours	-90	1	
	928 522 060 07 7BN	Schwarz-Weiss			
	928 522 060 07 6LN	Mahagoni-Weiss			
	928 522 060 07 8GJ	Blau-Weiss			
	928 522 060 07 1MJ	Weinrot-Weiss			
	928 522 060 07 4WJ	Leinen			
	928 522 060 07 4TN	Kaschmirbeige			
	928 522 059 05	Sitzkissen vorn	/L (J)		
		Porsche-Schriftzugstoff			
	928 522 059 05 2CZ	Schwarz			
(13)	928 522 059 05 4MR	Mahagoni	-90	1	
	928 522 059 05 6HZ	Blau	-90		
	928 522 059 05 5LZ	Weinrot	-90		
	928 522 059 05 5WZ	Leinen	-90		
	928 522 059 05 7TH	Kaschmirbeige			
	928 522 059 05 6WC	Klassikgrau	91-		
	928 522 059 05 7ZK	Cobaltblau	91-93		
	928 522 059 05 9YC	Magenta	91-93		
	928 522 059 05 2ZV	Lichtgrau	91-93		
	928 522 059 05 4GP	Nachtblau	94-		
(13)	928 522 059 05 7SA	Kastanienbraun	94-	1	
	928 522 059 05 9BE	Marmorgrau	94-		
	928 522 060 07	Sitzkissen vorn	/R (J)		
		Porsche-Schriftzugstoff			
	928 522 060 07 2CZ	Schwarz			
	928 522 060 07 4MR	Mahagoni	-90		
	928 522 060 07 6HZ	Blau	-90		
	928 522 060 07 5LZ	Weinrot	-90		
	928 522 060 07 5WZ	Leinen	-90		
	928 522 060 07 7TH	Kaschmirbeige			
(13)	928 522 060 07 6WC	Klassikgrau	91-	1	
	928 522 060 07 7ZK	Cobaltblau	91-93		
	928 522 060 07 9YC	Magenta	91-93		
	928 522 060 07 2ZV	Lichtgrau	91-93		
	928 522 060 07 4GP	Nachtblau	94-		
	928 522 060 07 7SA	Kastanienbraun	94-		
	928 522 060 07 9BE	Marmorgrau	94-		
	928 522 059 05	Sitzkissen	/L (J)		

Modell: STZ

Laufzeit: 1985>>1998

Pos	Teilenummer	Benennung	Bemerkung	St	Modellangabe
		vorn			
		Multicolor			
	928 522 059 05 2VV	Schwarz	-93		
	928 522 059 05 8XV	Mahagoni	-90		
	928 522 059 05 9JV	Marineblau	-90		
	928 522 059 05 1MV	Weinrot	-90		
		Magenta	91-93		
	928 522 059 05 6UV	Leinen	-90		
		Lichtgrau	91-93		
	928 522 059 05 5TC	Kaschmirbeige	-93		
	928 522 059 05 9WT	Klassikgrau	91-93		
	928 522 059 05 9YD	Cobaltblau	91-93		
(13)	928 522 060 07	Sitzkissen	/R (J)	1	
		vorn			
		Multicolor			
	928 522 060 07 2VV	Schwarz	-93		
	928 522 060 07 8XV	Mahagoni	-90		
	928 522 060 07 9JV	Marineblau	-90		
	928 522 060 07 1MV	Weinrot	-90		
		Magenta	91-93		
	928 522 060 07 6UV	Leinen	-90		
		Lichtgrau	91-93		
	928 522 060 07 5TC	Kaschmirbeige	-93		
	928 522 060 07 9WT	Klassikgrau	91-93		
	928 522 060 07 9YD	Cobaltblau	91-93		
13	928 522 059 51	Sitzkissen	/L	1	
		vorn			
		Ganzleder			
	928 522 059 51 KZ2	Schwarz	-90		
	928 522 059 51 TV1	Mahagoni	-90		
	928 522 059 51 TS1	Marineblau	-90		
	928 522 059 51 LG7	Weinrot	-90		
	928 522 059 51 TW1	Leinen	-90		
	928 522 059 51 XN4	Kaschmirbeige	89-90		
	928 522 059 51 LG5	Champagner	-88		
	928 522 059 51 QC2	Graugrün	-88		
	928 522 059 51 UD3	Lipstickrot	-88		
	928 522 059 51 UD4	Silbergrau	-88		
	928 522 059 51 UD5	Karamell	-90		
	928 522 059 51 UD6	Veneziablau	-90		
	928 522 059 51 XN5	Seidengrau	89-90		
	928 522 059 51 XN6	Samtrot	89-90		
	928 522 059 51 XN7	Schiefer	89-90		
	928 522 059 51 ATH	Schwarz	91-		
	928 522 059 51 APL	Klassikgrau	91-		
	928 522 059 51 ARL	Cobaltblau	91-93		
	928 522 059 51 ASL	Magenta	91-93		
	928 522 059 51 AQL	Lichtgrau	91-93		
	928 522 059 51 ATY	Kaschmirbeige	91-		
	928 522 059 51 BQB	Marineblau	91-93		
	928 522 059 51 AVF	Matadorrot	91-93		
	928 522 059 51 AVG	Carraragrau	91-93		
	928 522 059 51 AVH	Sherwoodgrün	91-93		
	928 522 059 51 DBD	Nachtblau	94-		
	928 522 059 51 DCD	Kastanienbraun	94-		
	928 522 059 51 DDD	Marmorgrau	94-		
	928 522 059 51 DEC	Provenceblau	94-		
	928 522 059 51 DEE	Cedargrün	94-		
	928 522 059 51 DEF	Flamencorot	94-		
(13)	928 522 060 52	Sitzkissen	/R	1	
		vorn			
		Ganzleder			
	928 522 060 52 KZ2	Schwarz	-90		

Modell: STZ Laufzeit: 1985>>1998

Pos	Teilenummer	Benennung	Bemerkung	St	Modellangabe
	928 522 060 52 TV1	Mahagoni	-90		
	928 522 060 52 TS1	Marineblau	-90		
	928 522 060 52 LG7	Weinrot	-90		
	928 522 060 52 TW1	Leinen	-90		
	928 522 060 52 XN4	Kaschmirbeige	89-90		
	928 522 060 52 LG5	Champagner	-88		
	928 522 060 52 QC2	Graugrün	-88		
	928 522 060 52 UD3	Lipstickrot	-88		
	928 522 060 52 UD4	Silbergrau	-88		
	928 522 060 52 UD5	Karamell	-90		
	928 522 060 52 UD6	Veneziablau	-90		
	928 522 060 52 XN5	Seidengrau	89-90		
	928 522 060 52 XN6	Samtrot	89-90		
	928 522 060 52 XN7	Schiefer	89-90		
	928 522 060 52 ATH	Schwarz	91-		
	928 522 060 52 APL	Klassikgrau	91-		
	928 522 060 52 ARL	Cobaltblau	91-93		
	928 522 060 52 ASL	Magenta	91-93		
	928 522 060 52 AQL	Lichtgrau	91-93		
	928 522 060 52 ATY	Kaschmirbeige	91-		
	928 522 060 52 BQB	Marineblau	91-93		
	928 522 060 52 AVF	Matadorrot	91-93		
	928 522 060 52 AVG	Carraragrau	91-93		
	928 522 060 52 AVH	Sherwoodgrün	91-93		
	928 522 060 52 DBD	Nachtblau	94-		
	928 522 060 52 DCD	Kastanienbraun	94-		
	928 522 060 52 DDD	Marmorgrau	94-		
	928 522 060 52 DEC	Provenceblau	94-		
	928 522 060 52 DEE	Cedargrün	94-		
	928 522 060 52 DEF	Flamencorot	94-		
13	928 522 059 06	Sitzkissen vorn Raffleder		1	
	928 522 059 06 KZ2	Schwarz	-90		
	928 522 059 06 TV1	Mahagoni	-90		
	928 522 059 06 TS1	Marineblau	-90		
	928 522 059 06 LG7	Weinrot	-90		
	928 522 059 06 TW1	Leinen	-90		
	928 522 059 06 XN4	Kaschmirbeige	89-90		
	928 522 059 06 LG5	Champagner	-88		
	928 522 059 06 QC2	Graugrün	-88		
	928 522 059 06 UD3	Lipstickrot	-88		
	928 522 059 06 UD4	Silbergrau	-88		
	928 522 059 06 UD5	Karamell	-90		
	928 522 059 06 UD6	Veneziablau	-90		
	928 522 059 06 XN5	Seidengrau	89-90		
	928 522 059 06 XN6	Samtrot	89-90		
	928 522 059 06 XN7	Schiefer	89-90		
	928 522 059 06 ATH	Schwarz	91-		
	928 522 059 06 APL	Klassikgrau	91-		
	928 522 059 06 ARL	Cobaltblau	91-93		
	928 522 059 06 ASL	Magenta	91-93		
	928 522 059 06 AQL	Lichtgrau	91-93		
	928 522 059 06 ATY	Kaschmirbeige	91-		
	928 522 059 06 BQB	Marineblau	91-93		
	928 522 059 06 AVF	Matadorrot	91-93		
	928 522 059 06 AVG	Carraragrau	91-93		
	928 522 059 06 AVH	Sherwoodgrün	91-93		
	928 522 059 06 DBD	Nachtblau	94-		
	928 522 059 06 DCD	Kastanienbraun	94-		
	928 522 059 06 DDD	Marmorgrau	94-		
	928 522 059 06 DEC	Provenceblau	94-		
	928 522 059 06 DEE	Cedargrün	94-		

Modell: STZ Laufzeit: 1985>>1998

Pos	Teilenummer	Benennung	Bemerkung	St	Modellangabe
(13)	928 522 059 06 DEF	Flamencorot	94-	1	
	928 522 060 06	Sitzkissen vorn			
		Raffleder			
	928 522 060 06 KZ2	Schwarz	-90		
	928 522 060 06 TV1	Mahagoni	-90		
	928 522 060 06 TS1	Marineblau	-90		
	928 522 060 06 LG7	Weinrot	-90		
	928 522 060 06 TW1	Leinen	-90		
	928 522 060 06 XN4	Kaschmirbeige	89-90		
	928 522 060 06 LG5	Champagner	-88		
	928 522 060 06 QC2	Graugrün	-88		
	928 522 060 06 UD3	Lipstickrot	-88		
	928 522 060 06 UD4	Silbergrau	-88		
	928 522 060 06 UD5	Karamell	-90		
	928 522 060 06 UD6	Veneziablau	-90		
	928 522 060 06 XN5	Seidengrau	89-90		
	928 522 060 06 XN6	Samtrot	89-90		
	928 522 060 06 XN7	Schiefer	89-90		
	928 522 060 06 ATH	Schwarz	91-		
	928 522 060 06 APL	Klassikgrau	91-		
	928 522 060 06 ARL	Cobaltblau	91-93		
	928 522 060 06 ASL	Magenta	91-93		
	928 522 060 06 AQL	Lichtgrau	91-93		
	928 522 060 06 ATY	Kaschmirbeige	91-		
	928 522 060 06 BQB	Marineblau	91-93		
	928 522 060 06 AVF	Matadorrot	91-93		
	928 522 060 06 AVG	Carraragrau	91-93		
	928 522 060 06 AVH	Sherwoodgrün	91-93		
	928 522 060 06 DBD	Nachtblau	94-		
	928 522 060 06 DCD	Kastanienbraun	94-		
	928 522 060 06 DDD	Marmorgrau	94-		
	928 522 060 06 DEC	Provenceblau	94-		
	928 522 060 06 DEE	Cedargrün	94-		
928 522 060 06 DEF	Flamencorot	94-			
13	928 522 059 53	Sitzkissen vorn	/L (J)	1	
		Ganzleder			
	928 522 059 53 KZ2	Schwarz	-90		
	928 522 059 53 TV1	Mahagoni	-90		
	928 522 059 53 TS1	Marineblau	-90		
	928 522 059 53 LG7	Weinrot	-90		
	928 522 059 53 TW1	Leinen	-90		
	928 522 059 53 XN4	Kaschmirbeige			
	928 522 059 53 XG3	Karamell	-90		
	928 522 059 53 XG4	Veneziablau	-90		
	928 522 059 53 XN5	Seidengrau			
	928 522 059 53 XN6	Samtrot			
	928 522 059 53 XN7	Schiefer			
	928 522 059 53 ATH	Schwarz	91-		
	928 522 059 53 APL	Klassikgrau	91-		
	928 522 059 53 ARL	Cobaltblau	91-93		
	928 522 059 53 ASL	Magenta	91-93		
	928 522 059 53 AQL	Lichtgrau	91-93		
	928 522 059 53 ATY	Kaschmirbeige	91-		
	928 522 059 53 BQB	Marineblau	91-93		
	928 522 059 53 AVF	Matadorrot	91-93		
	928 522 059 53 AVG	Carraragrau	91-93		
	928 522 059 53 AVH	Sherwoodgrün	91-93		
	928 522 059 53 DBD	Nachtblau	94-		
	928 522 059 53 DCD	Kastanienbraun	94-		
	928 522 059 53 DDD	Marmorgrau	94-		
	928 522 059 53 DEC	Provenceblau	94-		

Modell: STZ

Laufzeit: 1985>>1998

Pos	Teilenummer	Benennung	Bemerkung	St	Modellangabe
(13)	928 522 059 53 DEE	Cedargrün	94-	1	
	928 522 059 53 DEF	Flamencorot	94-		
	928 522 060 54	Sitzkissen vorn Ganzleder	/R (J)		
	928 522 060 54 KZ2	Schwarz	-90		
	928 522 060 54 TV1	Mahagoni	-90		
	928 522 060 54 TS1	Marineblau	-90		
	928 522 060 54 LG7	Weinrot	-90		
	928 522 060 54 TW1	Leinen	-90		
	928 522 060 54 XN4	Kaschmirbeige			
	928 522 060 54 XG3	Karamell	-90		
	928 522 060 54 XG4	Veneziablau	-90		
	928 522 060 54 XN5	Seidengrau			
	928 522 060 54 XN6	Samtrot			
	928 522 060 54 XN7	Schiefer			
	928 522 060 54 ATH	Schwarz	91-		
	928 522 060 54 APL	Klassikgrau	91-		
	928 522 060 54 ARL	Cobaltblau	91-93		
	928 522 060 54 ASL	Magenta	91-93		
	928 522 060 54 AQL	Lichtgrau	91-93		
	928 522 060 54 ATY	Kaschmirbeige	91-		
	928 522 060 54 BQB	Marineblau	91-93		
	928 522 060 54 AVF	Matadorrot	91-93		
	928 522 060 54 AVG	Carraragrau	91-93		
	928 522 060 54 AVH	Sherwoodgrün	91-93		
	928 522 060 54 DBD	Nachtblau	94-		
	928 522 060 54 DCD	Kastanienbraun	94-		
	928 522 060 54 DDD	Marmorgrau	94-		
928 522 060 54 DEC	Provenceblau	94-			
928 522 060 54 DEE	Cedargrün	94-			
928 522 060 54 DEF	Flamencorot	94-			
13	928 522 059 08	Sitzkissen vorn Raffleder	/L (J)	1	
	928 522 059 08 KZ2	Schwarz	-90		
	928 522 059 08 TV1	Mahagoni	-90		
	928 522 059 08 TS1	Marineblau	-90		
	928 522 059 08 LG7	Weinrot	-90		
	928 522 059 08 TW1	Leinen	-90		
	928 522 059 08 XN4	Kaschmirbeige			
	928 522 059 08 XG3	Karamell	-90		
	928 522 059 08 XG4	Veneziablau	-90		
	928 522 059 08 XN5	Seidengrau			
	928 522 059 08 XN6	Samtrot			
	928 522 059 08 XN7	Schiefer			
	928 522 059 08 ATH	Schwarz	91-		
	928 522 059 08 APL	Klassikgrau	91-		
	928 522 059 08 ARL	Cobaltblau	91-93		
	928 522 059 08 ASL	Magenta	91-93		
	928 522 059 08 AQL	Lichtgrau	91-93		
	928 522 059 08 ATY	Kaschmirbeige	91-		
	928 522 059 08 BQB	Marineblau	91-93		
	928 522 059 08 AVF	Matadorrot	91-93		
	928 522 059 08 AVG	Carraragrau	91-93		
	928 522 059 08 AVH	Sherwoodgrün	91-93		
	928 522 059 08 DBD	Nachtblau	94-		
	928 522 059 08 DCD	Kastanienbraun	94-		
	928 522 059 08 DDD	Marmorgrau	94-		
	928 522 059 08 DEC	Provenceblau	94-		
	928 522 059 08 DEE	Cedargrün	94-		
928 522 059 08 DEF	Flamencorot	94-			

Modell: STZ

Laufzeit: 1985>>1998

Pos	Teilenummer	Benennung	Bemerkung	St	Modellangabe
(13)	928 522 060 08	Sitzkissen vorn Raffleder	/R (J)	1	
	928 522 060 08 KZ2	Schwarz	-90		
	928 522 060 08 TV1	Mahagoni	-90		
	928 522 060 08 TS1	Marineblau	-90		
	928 522 060 08 LG7	Weinrot	-90		
	928 522 060 08 TW1	Leinen	-90		
	928 522 060 08 XN4	Kaschmirbeige			
	928 522 060 08 XG3	Karamell	-90		
	928 522 060 08 XG4	Veneziablau	-90		
	928 522 060 08 XN5	Seidengrau			
	928 522 060 08 XN6	Samtrot			
	928 522 060 08 XN7	Schiefer			
	928 522 060 08 ATH	Schwarz	91-		
	928 522 060 08 APL	Klassikgrau	91-		
	928 522 060 08 ARL	Cobaltblau	91-93		
	928 522 060 08 ASL	Magenta	91-93		
	928 522 060 08 AQL	Lichtgrau	91-93		
	928 522 060 08 ATY	Kaschmirbeige	91-		
	928 522 060 08 BQB	Marineblau	91-93		
	928 522 060 08 AVF	Matadorrot	91-93		
	928 522 060 08 AVG	Carraragrau	91-93		
	928 522 060 08 AVH	Sherwoodgrün	91-93		
	928 522 060 08 DBD	Nachtblau	94-		
	928 522 060 08 DCD	Kastanienbraun	94-		
	928 522 060 08 DDD	Marmorgrau	94-		
	928 522 060 08 DEC	Provenceblau	94-		
	928 522 060 08 DEE	Cedargrün	94-		
	928 522 060 08 DEF	Flamencorot	94-		
14	928 522 087 04	Sitzkissen mitte Nadelstreifenvelours	/L	1	
	928 522 087 04 7BN	Schwarz-Weiss	-90		
	928 522 087 04 6LN	Mahagoni-Weiss	-90		
	928 522 087 04 8GJ	Blau-Weiss	-90		
	928 522 087 04 1MJ	Weinrot-Weiss	-90		
	928 522 087 04 4WJ	Leinen	89-90		
	928 522 087 04 4TN	Kaschmirbeige	89-90		
	928 522 087 04 3JV	Graugrün-Weiss	-88		
	928 522 087 04 XK1	Schwarz-Rot	88		
(14)	928 522 088 04	Sitzkissen mitte Nadelstreifenvelours	/R	1	
	928 522 088 04 7BN	Schwarz-Weiss	-90		
	928 522 088 04 6LN	Mahagoni-Weiss	-90		
	928 522 088 04 8GJ	Blau-Weiss	-90		
	928 522 088 04 1MJ	Weinrot-Weiss	-90		
	928 522 088 04 4WJ	Leinen	89-90		
	928 522 088 04 4TN	Kaschmirbeige	89-90		
	928 522 088 04 3JV	Graugrün-Weiss	-88		
	928 522 088 04 XK1	Schwarz-Rot	88		
14	928 522 087 04	Sitzkissen mitte Porsche-Schriftzugstoff	/L	1	
	928 522 087 04 2CZ	Schwarz			
	928 522 087 04 4MR	Mahagoni	-90		
	928 522 087 04 6HZ	Blau	-90		
	928 522 087 04 5LZ	Weinrot	-90		
	928 522 087 04 5WZ	Leinen	89-90		
	928 522 087 04 7TH	Kaschmirbeige	89-		
	928 522 087 04 1JK	Graugrün	-88		

Modell: STZ Laufzeit: 1985>>1998

Pos	Teilenummer	Benennung	Bemerkung	St	Modellangabe
(14)	928 522 087 04 6WC	Klassikgrau	91-	1	
	928 522 087 04 7ZK	Cobaltblau	91-93		
	928 522 087 04 9YC	Magenta	91-93		
	928 522 087 04 2ZV	Lichtgrau	91-93		
	928 522 087 04 4GP	Nachtblau	94-		
	928 522 087 04 7SA	Kastanienbraun	94-		
	928 522 087 04 9BE	Marmorgrau	94-		
	928 522 088 04	Sitzkissen mitte Porsche-Schriftzugstoff	/R		
	928 522 088 04 2CZ	Schwarz			
	928 522 088 04 4MR	Mahagoni	-90		
	928 522 088 04 6HZ	Blau	-90		
	928 522 088 04 5LZ	Weinrot	-90		
	928 522 088 04 5WZ	Leinen	89-90		
	928 522 088 04 7TH	Kaschmirbeige	89-		
14	928 522 088 04 1JK	Graugrün	-88	1	
	928 522 088 04 6WC	Klassikgrau	91-		
	928 522 088 04 7ZK	Cobaltblau	91-93		
	928 522 088 04 9YC	Magenta	91-93		
	928 522 088 04 2ZV	Lichtgrau	91-93		
	928 522 088 04 4GP	Nachtblau	94-		
	928 522 088 04 7SA	Kastanienbraun	94-		
	928 522 088 04 9BE	Marmorgrau	94-		
	928 522 087 04	Sitzkissen mitte Multicolor	/L		
	928 522 087 04 2VV	Schwarz	89- -93		
	928 522 087 04 8XV	Mahagoni	-90		
	928 522 087 04 9JV	Marineblau	-93		
	928 522 087 04 1MV	Weinrot	-90		
	928 522 087 04 6UV	Leinen	-90		
928 522 087 04 5TC	Kaschmirbeige	-93			
(14)	928 522 087 04 9WT	Klassikgrau	91-93	1	
	928 522 087 04 9YD	Cobaltblau	91-93		
	928 522 087 04 1MV	Magenta	91-93		
	928 522 087 04 6UV	Lichtgrau	91-93		
	928 522 088 04	Sitzkissen mitte Multicolor	/R		
	928 522 088 04 2VV	Schwarz	89- -93		
	928 522 088 04 8XV	Mahagoni	-90		
	928 522 088 04 9JV	Marineblau	-93		
	928 522 088 04 1MV	Weinrot	-90		
	928 522 088 04 6UV	Leinen	-90		
	928 522 088 04 5TC	Kaschmirbeige	-93		
	928 522 088 04 9WT	Klassikgrau	91-93		
	928 522 088 04 9YD	Cobaltblau	91-93		
	928 522 088 04 1MV	Magenta	91-93		
14	928 522 088 04 6UV	Lichtgrau	91-93	1	
	928 522 087 04	Sitzkissen mitte Flanellstreifen	/L		
	928 522 087 04 8BF	Anthrazit	-88		
	928 522 087 04 9LF	Mahagoni			
	928 522 087 04 6GF	Blau			
	928 522 087 04 1MF	Weinrot			
	928 522 087 04 9JF	Graugrün			
	928 522 088 04	Sitzkissen mitte Flanellstreifen	/R		
	928 522 088 04 8BF	Anthrazit	-88		
	928 522 088 04 9LF	Mahagoni			

Modell: STZ

Laufzeit: 1985>>1998

Pos	Teilenummer	Benennung	Bemerkung	St	Modellangabe
14	928 522 088 04 6GF	Blau		1	
	928 522 088 04 1MF	Weinrot			
	928 522 088 04 9JF	Graugrün			
	928 522 087 51	Sitzkissen mitte Ganzleder	/L		
	928 522 087 51 KZ2	Schwarz	-90		
	928 522 087 51 TV1	Mahagoni	-90		
	928 522 087 51 TS1	Marineblau	-90		
	928 522 087 51 LG7	Weinrot	-90		
	928 522 087 51 TW1	Leinen	-90		
	928 522 087 51 XN4	Kaschmirbeige	89-90		
	928 522 087 51 LG5	Champagner	-88		
	928 522 087 51 QC2	Graugrün	-88		
	928 522 087 51 UD3	Lipstickrot	-88		
	928 522 087 51 UD4	Silbergrau	-88		
	928 522 087 51 UD5	Karamell	-90		
	928 522 087 51 UD6	Veneziablau	-90		
	928 522 087 51 XN5	Seidengrau	89-90		
	928 522 087 51 XN6	Samtrot	89-90		
	928 522 087 51 XN7	Schiefer	89-90		
	928 522 087 51 ATH	Schwarz	91-		
	928 522 087 51 APL	Klassikgrau	91-		
	928 522 087 51 ARL	Cobaltblau	91-93		
	928 522 087 51 ASL	Magenta	91-93		
	928 522 087 51 AQL	Lichtgrau	91-93		
	928 522 087 51 ATY	Kaschmirbeige	91-		
	928 522 087 51 BQB	Marineblau	91-93		
	928 522 087 51 AVF	Matadorrot	91-93		
	928 522 087 51 AVG	Carraragrau	91-93		
	928 522 087 51 AVH	Sherwoodgrün	91-93		
	928 522 087 51 DBD	Nachtblau	94-		
	928 522 087 51 DCD	Kastanienbraun	94-		
	928 522 087 51 DDD	Marmorgrau	94-		
	928 522 087 51 DEC	Provenceblau	94-		
928 522 087 51 DEE	Cedargrün	94-			
928 522 087 51 DEF	Flamencorot	94-			
(14)	928 522 088 51	Sitzkissen mitte Ganzleder	/R	1	
	928 522 088 51 KZ2	Schwarz	-90		
	928 522 088 51 TV1	Mahagoni	-90		
	928 522 088 51 TS1	Marineblau	-90		
	928 522 088 51 LG7	Weinrot	-90		
	928 522 088 51 TW1	Leinen	-90		
	928 522 088 51 XN4	Kaschmirbeige	89-90		
	928 522 088 51 LG5	Champagner	-88		
	928 522 088 51 QC2	Graugrün	-88		
	928 522 088 51 UD3	Lipstickrot	-88		
	928 522 088 51 UD4	Silbergrau	-88		
	928 522 088 51 UD5	Karamell	-90		
	928 522 088 51 UD6	Veneziablau	-90		
	928 522 088 51 XN5	Seidengrau	89-90		
	928 522 088 51 XN6	Samtrot	89-90		
	928 522 088 51 XN7	Schiefer	89-90		
	928 522 088 51 ATH	Schwarz	91-		
	928 522 088 51 APL	Klassikgrau	91-		
	928 522 088 51 ARL	Cobaltblau	91-93		
	928 522 088 51 ASL	Magenta	91-93		
	928 522 088 51 AQL	Lichtgrau	91-93		
	928 522 088 51 ATY	Kaschmirbeige	91-		
	928 522 088 51 BQB	Marineblau	91-93		
	928 522 088 51 AVF	Matadorrot	91-93		



Modell: STZ Laufzeit: 1985>>1998

Pos	Teilenummer	Benennung	Bemerkung	St	Modellangabe
14	928 522 088 51	AVG Carraragrau	91-93	1	
	928 522 088 51	AVH Sherwoodgrün	91-93		
	928 522 088 51	DBD Nachtblau	94-		
	928 522 088 51	DCD Kastanienbraun	94-		
	928 522 088 51	DDD Marmorgrau	94-		
	928 522 088 51	DEC Provenceblau	94-		
	928 522 088 51	DEE Cedargrün	94-		
	928 522 088 51	DEF Flamencorot	94-		
	928 522 087 05	Sitzkissen mitte	/L		
		Raffleder			
	928 522 087 05	KZ2 Schwarz	-90		
	928 522 087 05	TV1 Mahagoni	-90		
	928 522 087 05	TS1 Marineblau	-90		
	928 522 087 05	LG7 Weinrot	-90		
	928 522 087 05	TW1 Leinen	-90		
	928 522 087 05	XN4 Kaschmirbeige	89-90		
	928 522 087 05	LG5 Champagner	-88		
	928 522 087 05	QC2 Graugrün	-88		
	928 522 087 05	UD3 Lipstickrot	-88		
	928 522 087 05	UD4 Silbergrau	-88		
	928 522 087 05	UD5 Karamell	-90		
	928 522 087 05	UD6 Veneziablau	-90		
	928 522 087 05	XN5 Seidengrau	89-90		
	928 522 087 05	XN6 Samtrot	89-90		
	928 522 087 05	XN7 Schiefer	89-90		
	928 522 087 05	ATH Schwarz	91-		
	928 522 087 05	APL Klassikgrau	91-		
	928 522 087 05	ARL Cobaltblau	91-93		
	928 522 087 05	ASL Magenta	91-93		
	928 522 087 05	AQL Lichtgrau	91-93		
	928 522 087 05	ATY Kaschmirbeige	91-		
	928 522 087 05	BQB Marineblau	91-93		
	928 522 087 05	AVF Matadorrot	91-93		
	928 522 087 05	AVG Carraragrau	91-93		
928 522 087 05	AVH Sherwoodgrün	91-93			
928 522 087 05	DBD Nachtblau	94-			
928 522 087 05	DCD Kastanienbraun	94-			
928 522 087 05	DDD Marmorgrau	94-			
928 522 087 05	DEC Provenceblau	94-			
928 522 087 05	DEE Cedargrün	94-			
928 522 087 05	DEF Flamencorot	94-			
(14) 928 522 088 05	Sitzkissen mitte	/R			
	Raffleder				
928 522 088 05	KZ2 Schwarz	-90			
928 522 088 05	TV1 Mahagoni	-90			
928 522 088 05	TS1 Marineblau	-90			
928 522 088 05	LG7 Weinrot	-90			
928 522 088 05	TW1 Leinen	-90			
928 522 088 05	XN4 Kaschmirbeige	89-90			
928 522 088 05	LG5 Champagner	-88			
928 522 088 05	QC2 Graugrün	-88			
928 522 088 05	UD3 Lipstickrot	-88			
928 522 088 05	UD4 Silbergrau	-88			
928 522 088 05	UD5 Karamell	-90			
928 522 088 05	UD6 Veneziablau	-90			
928 522 088 05	XN5 Seidengrau	89-90			
928 522 088 05	XN6 Samtrot	89-90			
928 522 088 05	XN7 Schiefer	89-90			
928 522 088 05	ATH Schwarz	91-			
928 522 088 05	APL Klassikgrau	91-			
928 522 088 05	ARL Cobaltblau	91-93			

Modell: STZ Laufzeit: 1985>>1998

Pos	Teilenummer	Benennung	Bemerkung	St	Modellangabe
15	928 522 088 05 ASL	Magenta	91-93	1	
	928 522 088 05 AQL	Lichtgrau	91-93		
	928 522 088 05 ATY	Kaschmirbeige	91-		
	928 522 088 05 BQB	Marineblau	91-93		
	928 522 088 05 AVF	Matadorrot	91-93		
	928 522 088 05 AVG	Carraragrau	91-93		
	928 522 088 05 AVH	Sherwoodgrün	91-93		
	928 522 088 05 DBD	Nachtblau	94-		
	928 522 088 05 DCD	Kastanienbraun	94-		
	928 522 088 05 DDD	Marmorgrau	94-		
	928 522 088 05 DEC	Provenceblau	94-		
	928 522 088 05 DEE	Cedargrün	94-		
	928 522 088 05 DEF	Flamencorot	94-		
	928 522 045 03	Sitzkissen oben Nadelstreifenvelours	/L		
	(15)	928 522 045 03 7BN	Schwarz-Weiss		
928 522 045 03 6LN		Mahagoni-Weiss	-90		
928 522 045 03 8GJ		Blau-Weiss	-90		
928 522 045 03 1MJ		Weinrot-Weiss	-90		
928 522 045 03 4WJ		Leinen	89-90		
928 522 045 03 4TN		Kaschmirbeige	89-90		
928 522 045 03 3JV		Graugrün-Weiss	-88		
928 522 045 03 XK1		Schwarz-Rot	88		
928 522 046 03		Sitzkissen oben Nadelstreifenvelours	/R		
928 522 046 03 7BN		Schwarz-Weiss	-90		
928 522 046 03 6LN		Mahagoni-Weiss	-90		
928 522 046 03 8GJ		Blau-Weiss	-90		
928 522 046 03 1MJ		Weinrot-Weiss	-90		
928 522 046 03 4WJ		Leinen	89-90		
928 522 046 03 4TN		Kaschmirbeige	89-90		
15	928 522 046 03 3JV	Graugrün-Weiss	-88	1	
	928 522 046 03 XK1	Schwarz-Rot	88		
	928 522 045 03	Sitzkissen oben Multicolor	/L		
	928 522 045 03 2VV	Schwarz	89-		
	928 522 045 03 8XV	Mahagoni	-90		
	928 522 045 03 9JV	Marineblau	-90		
	928 522 045 03 1MV	Weinrot	-90		
	928 522 045 03 6UV	Leinen	-90		
	928 522 045 03 5TC	Kaschmirbeige	-90		
	928 522 045 03 9WT	Klassikgrau	91-93		
	928 522 045 03 9YD	Cobaltblau	91-93		
	928 522 045 03 1MV	Magenta	91-93		
	928 522 045 03 6UV	Lichtgrau	91-93		
	928 522 046 03	Sitzkissen oben Multicolor	/R		
	(15)	928 522 046 03 2VV	Schwarz		
928 522 046 03 8XV		Mahagoni	-90		
928 522 046 03 9JV		Marineblau	-90		
928 522 046 03 1MV		Weinrot	-90		
928 522 046 03 6UV		Leinen	-90		
928 522 046 03 5TC		Kaschmirbeige	-90		
928 522 046 03 9WT		Klassikgrau	91-93		
928 522 046 03 9YD		Cobaltblau	91-93		
928 522 046 03 1MV		Magenta	91-93		
928 522 046 03 6UV		Lichtgrau	91-93		
928 522 045 03		Sitzkissen oben	/L		

Modell: STZ

Laufzeit: 1985&gt;&gt;1998

Pos	Teilenummer	Benennung	Bemerkung	St	Modellangabe
		Porsche-Schriftzugstoff			
	928 522 045 03 2CZ	Schwarz			
	928 522 045 03 4MR	Mahagoni	-90		
	928 522 045 03 6HZ	Blau	-90		
	928 522 045 03 5LZ	Weinrot	-90		
	928 522 045 03 5WZ	Leinen	89-90		
	928 522 045 03 7TH	Kaschmirbeige	89-		
	928 522 045 03 1JK	Graugrün	-88		
	928 522 045 03 6WC	Klassikgrau	91-		
	928 522 045 03 7ZK	Cobaltblau	91-93		
	928 522 045 03 9YC	Magenta	91-93		
	928 522 045 03 2ZV	Lichtgrau	91-93		
	928 522 045 03 4GP	Nachtblau	94-		
	928 522 045 03 7SA	Kastanienbraun	94-		
	928 522 045 03 9BE	Marmorgrau	94-		
(15)	928 522 046 03	Sitzkissen oben	/R	1	
		Porsche-Schriftzugstoff			
	928 522 046 03 2CZ	Schwarz			
	928 522 046 03 4MR	Mahagoni	-90		
	928 522 046 03 6HZ	Blau	-90		
	928 522 046 03 5LZ	Weinrot	-90		
	928 522 046 03 5WZ	Leinen	89-90		
	928 522 046 03 7TH	Kaschmirbeige	89-		
	928 522 046 03 1JK	Graugrün	-88		
	928 522 046 03 6WC	Klassikgrau	91-		
	928 522 046 03 7ZK	Cobaltblau	91-93		
	928 522 046 03 9YC	Magenta	91-93		
	928 522 046 03 2ZV	Lichtgrau	91-93		
	928 522 046 03 4GP	Nachtblau	94-		
	928 522 046 03 7SA	Kastanienbraun	94-		
	928 522 046 03 9BE	Marmorgrau	94-		
15	928 522 045 03	Sitzkissen oben	/L	1	
		Flanellstreifen	-88		
	928 522 045 03 8BF	Anthrazit			
	928 522 045 03 9LF	Mahagoni			
	928 522 045 03 6GF	Blau			
	928 522 045 03 1MF	Weinrot			
	928 522 045 03 9JF	Graugrün			
(15)	928 522 046 03	Sitzkissen oben	/R	1	
		Flanellstreifen	-88		
	928 522 046 03 8BF	Anthrazit			
	928 522 046 03 9LF	Mahagoni			
	928 522 046 03 6GF	Blau			
	928 522 046 03 1MF	Weinrot			
	928 522 046 03 9JF	Graugrün			
15	928 522 045 50	Sitzkissen oben	/L	1	
		Ganzleder			
	928 522 045 50 KZ2	Schwarz	-90		
	928 522 045 50 TV1	Mahagoni	-90		
	928 522 045 50 TS1	Marineblau	-90		
	928 522 045 50 LG7	Weinrot	-90		
	928 522 045 50 TW1	Leinen	-90		
	928 522 045 50 LG5	Champagner	-88		
	928 522 045 50 QC2	Graugrün	-88		
	928 522 045 50 XN4	Kaschmirbeige	89-90		
	928 522 045 50 UD3	Lipstickrot	-88		
	928 522 045 50 UD4	Silbergrau	-88		
	928 522 045 50 UD5	Karamell	-90		
	928 522 045 50 UD6	Veneziablau	-90		

Modell: STZ Laufzeit: 1985>>1998

Pos	Teilenummer	Benennung	Bemerkung	St	Modellangabe
	928 522 045 50 XN5	Seidengrau	89-90		
	928 522 045 50 XN6	Samtrot	89-90		
	928 522 045 50 XN7	Schiefer	89-90		
	928 522 045 50 ATH	Schwarz	91-		
	928 522 045 50 APL	Klassikgrau	91-		
	928 522 045 50 ARL	Cobaltblau	91-93		
	928 522 045 50 ASL	Magenta	91-93		
	928 522 045 50 AQL	Lichtgrau	91-93		
	928 522 045 50 ATY	Kaschmirbeige	91-		
	928 522 045 50 BQB	Marineblau	91-93		
	928 522 045 50 AVF	Matadorrot	91-93		
	928 522 045 50 AVG	Carraragrau	91-93		
	928 522 045 50 AVH	Sherwoodgrün	91-93		
	928 522 045 50 DBD	Nachtblau	94-		
	928 522 045 50 DCD	Kastanienbraun	94-		
	928 522 045 50 DDD	Marmorgrau	94-		
	928 522 045 50 DEC	Provenceblau	94-		
	928 522 045 50 DEE	Cedargrün	94-		
	928 522 045 50 DEF	Flamencorot	94-		
(15)	928 522 046 50	Sitzkissen oben Ganzleder	/R	1	
	928 522 046 50 KZ2	Schwarz	-90		
	928 522 046 50 TV1	Mahagoni	-90		
	928 522 046 50 TS1	Marineblau	-90		
	928 522 046 50 LG7	Weinrot	-90		
	928 522 046 50 TW1	Leinen	-90		
	928 522 046 50 LG5	Champagner	-88		
	928 522 046 50 QC2	Graugrün	-88		
	928 522 046 50 XN4	Kaschmirbeige	89-90		
	928 522 046 50 UD3	Lipstickrot	-88		
	928 522 046 50 UD4	Silbergrau	-88		
	928 522 046 50 UD5	Karamell	-90		
	928 522 046 50 UD6	Veneziablau	-90		
	928 522 046 50 XN5	Seidengrau	89-90		
	928 522 046 50 XN6	Samtrot	89-90		
	928 522 046 50 XN7	Schiefer	89-90		
	928 522 046 50 ATH	Schwarz	91-		
	928 522 046 50 APL	Klassikgrau	91-		
	928 522 046 50 ARL	Cobaltblau	91-93		
	928 522 046 50 ASL	Magenta	91-93		
	928 522 046 50 AQL	Lichtgrau	91-93		
	928 522 046 50 ATY	Kaschmirbeige	91-		
	928 522 046 50 BQB	Marineblau	91-93		
	928 522 046 50 AVF	Matadorrot	91-93		
	928 522 046 50 AVG	Carraragrau	91-93		
	928 522 046 50 AVH	Sherwoodgrün	91-93		
	928 522 046 50 DBD	Nachtblau	94-		
	928 522 046 50 DCD	Kastanienbraun	94-		
	928 522 046 50 DDD	Marmorgrau	94-		
	928 522 046 50 DEC	Provenceblau	94-		
	928 522 046 50 DEE	Cedargrün	94-		
	928 522 046 50 DEF	Flamencorot	94-		
15	928 522 045 05	Sitzkissen oben Raffleder	/L	1	
	928 522 045 05 KZ2	Schwarz	-90		
	928 522 045 05 TV1	Mahagoni	-90		
	928 522 045 05 TS1	Marineblau	-90		
	928 522 045 05 LG7	Weinrot	-90		
	928 522 045 05 TW1	Leinen	-90		
	928 522 045 05 LG5	Champagner	-88		
	928 522 045 05 QC2	Graugrün	-88		

Modell: STZ Laufzeit: 1985>>1998

Pos	Teilenummer	Benennung	Bemerkung	St	Modellangabe
	928 522 045 05 XN4	Kaschmirbeige	89-90		
	928 522 045 05 UD3	Lipstickrot	-88		
	928 522 045 05 UD4	Silbergrau	-88		
	928 522 045 05 UD5	Karamell	-90		
	928 522 045 05 UD6	Veneziablau	-90		
	928 522 045 05 XN5	Seidengrau	89-90		
	928 522 045 05 XN6	Samtrot	89-90		
	928 522 045 05 XN7	Schiefer	89-90		
	928 522 045 05 ATH	Schwarz	91-		
	928 522 045 05 APL	Klassikgrau	91-		
	928 522 045 05 ARL	Cobaltblau	91-93		
	928 522 045 05 ASL	Magenta	91-93		
	928 522 045 05 AQL	Lichtgrau	91-93		
	928 522 045 05 ATY	Kaschmirbeige	91-		
	928 522 045 05 BQB	Marineblau	91-93		
	928 522 045 05 AVF	Matadorrot	91-93		
	928 522 045 05 AVG	Carraragrau	91-93		
	928 522 045 05 AVH	Sherwoodgrün	91-93		
	928 522 045 05 DBD	Nachtblau	94-		
	928 522 045 05 DCD	Kastanienbraun	94-		
	928 522 045 05 DDD	Marmorgrau	94-		
	928 522 045 05 DEC	Provenceblau	94-		
	928 522 045 05 DEE	Cedargrün	94-		
	928 522 045 05 DEF	Flamencorot	94-		
(15)	928 522 046 05	Sitzkissen oben Raffleder	/R	1	
	928 522 046 05 KZ2	Schwarz	-90		
	928 522 046 05 TV1	Mahagoni	-90		
	928 522 046 05 TS1	Leinen	-90		
	928 522 046 05 LG7	Weinrot	-90		
	928 522 046 05 TW1	Leinen	-90		
	928 522 046 05 LG5	Champagner	-88		
	928 522 046 05 QC2	Graugrün	-88		
	928 522 046 05 XN4	Kaschmirbeige	89-90		
	928 522 046 05 UD3	Lipstickrot	-88		
	928 522 046 05 UD4	Silbergrau	-88		
	928 522 046 05 UD5	Karamell	-90		
	928 522 046 05 UD6	Veneziablau	-90		
	928 522 046 05 XN5	Seidengrau	89-90		
	928 522 046 05 XN6	Samtrot	89-90		
	928 522 046 05 XN7	Schiefer	89-90		
	928 522 046 05 ATH	Schwarz	91-		
	928 522 046 05 APL	Klassikgrau	91-		
	928 522 046 05 ARL	Cobaltblau	91-93		
	928 522 046 05 ASL	Magenta	91-93		
	928 522 046 05 AQL	Lichtgrau	91-93		
	928 522 046 05 ATY	Kaschmirbeige	91-		
	928 522 046 05 BQB	Marineblau	91-93		
	928 522 046 05 AVF	Matadorrot	91-93		
	928 522 046 05 AVG	Carraragrau	91-93		
	928 522 046 05 AVH	Sherwoodgrün	91-93		
	928 522 046 05 DBD	Nachtblau	94-		
	928 522 046 05 DCD	Kastanienbraun	94-		
	928 522 046 05 DDD	Marmorgrau	94-		
	928 522 046 05 DEC	Provenceblau	94-		
	928 522 046 05 DEE	Cedargrün	94-		
	928 522 046 05 DEF	Flamencorot	94-		
16	928 522 041 04	Sitzmulde Beckengurt Kunstleder	/L	1	
	928 522 041 04 05T	Schwarz			
	928 522 041 04 1MX	Mahagoni	-90		

Modell: STZ

Laufzeit: 1985>>1998

Pos	Teilenummer	Benennung	Bemerkung	St	Modellangabe	
(16)	928 522 041 04 1KX	Marineblau				
	928 522 041 04 3MX	Weinrot	-90			
	928 522 041 04 4WX	Leinen	-90			
	928 522 041 04 7RT	Kaschmirbeige	89-			
	928 522 041 04 4JX	Graugrün	-88			
	928 522 041 04 2WJ	Klassikgrau	91			
	928 522 041 04 9ZH	Cobaltblau	91			
	928 522 041 04 4WY	Magenta	91			
	928 522 041 04 1ZU	Lichtgrau	91			
	928 522 042 04	Sitzmulde	/R	1		
		Beckengurt				
		Kunstleder				
	928 522 042 04 05T	Schwarz				
	928 522 042 04 1MX	Mahagoni	-90			
	16	928 522 042 04 1KX	Marineblau			
		928 522 042 04 3MX	Weinrot	-90		
928 522 042 04 4WX		Leinen	-90			
928 522 042 04 7RT		Kaschmirbeige	89-			
928 522 042 04 4JX		Graugrün	-88			
928 522 042 04 2WJ		Klassikgrau	91			
928 522 042 04 9ZH		Cobaltblau	91			
928 522 042 04 4WY		Magenta	91			
928 522 042 04 1ZU		Lichtgrau	91			
928 522 041 05		Sitzmulde	/L	1		
		Dreipunktgurt				
		Kunstleder				
928 522 041 05 05T		Schwarz	91-			
928 522 041 05 2WJ		Klassikgrau	91-			
928 522 041 05 9ZH		Cobaltblau	91-93			
928 522 041 05 4WY		Magenta	91-93			
928 522 041 05 1ZU	Lichtgrau	91-93				
928 522 041 05 7RT	Kaschmirbeige	91-				
928 522 041 05 1KX	Marineblau	91-93				
928 522 041 05 6HP	Nachtblau	94-				
928 522 041 05 7PD	Kastanienbraun	94-				
928 522 041 05 8CF	Marmorgrau	94-				
(16)	928 522 042 05	Sitzmulde	/R	1		
	Dreipunktgurt					
	Kunstleder					
928 522 042 05 05T	Schwarz	91-				
928 522 042 05 2WJ	Klassikgrau	91-				
928 522 042 05 9ZH	Cobaltblau	91-93				
928 522 042 05 4WY	Magenta	91-93				
928 522 042 05 1ZU	Lichtgrau	91-93				
928 522 042 05 7RT	Kaschmirbeige	91-				
928 522 042 05 1KX	Marineblau	91-93				
928 522 042 05 6HP	Nachtblau	94-				
928 522 042 05 7PD	Kastanienbraun	94-				
928 522 042 05 8CF	Marmorgrau	94-				
16	928 522 041 52	Sitzmulde	/L -90	1		
	Beckengurt					
	Ganzleder					
928 522 041 52 KZ2	Schwarz					
928 522 041 52 TV1	Mahagoni					
928 522 041 52 TS1	Marineblau					
928 522 041 52 LG7	Weinrot					
928 522 041 52 TW1	Leinen					
928 522 041 52 XN4	Kaschmirbeige	89-				
928 522 041 52 LG5	Champagner	-88				
928 522 041 52 QC2	Graugrün	-88				
928 522 041 52 UD3	Lipstickrot	-88				
928 522 041 52 UD4	Silbergrau	-88				
928 522 041 52 UD5	Karamell	-90				

Modell: STZ Laufzeit: 1985>>1998

Pos	Teilenummer	Benennung	Bemerkung	St	Modellangabe
(16)	928 522 041 52 UD6	Veneziablau	-90	1	
	928 522 041 52 XN5	Seidengrau	89-		
	928 522 041 52 XN6	Samtrot	89-		
	928 522 041 52 XN7	Schiefer	89-		
	928 522 042 52	Sitzmulde	/R -90		
		Beckengurt			
		Ganzleder			
	928 522 042 52 KZ2	Schwarz			
	928 522 042 52 TV1	Mahagoni			
	928 522 042 52 TS1	Marineblau			
	928 522 042 52 LG7	Weinrot			
	928 522 042 52 TW1	Leinen			
	928 522 042 52 XN4	Kaschmirbeige	89-		
	928 522 042 52 LG5	Champagner	-88		
	928 522 042 52 QC2	Graugrün	-88		
	928 522 042 52 UD3	Lipstickrot	-88		
928 522 042 52 UD4	Silbergrau	-88			
928 522 042 52 UD5	Karamell	-90			
928 522 042 52 UD6	Veneziablau	-90			
928 522 042 52 XN5	Seidengrau	89-			
928 522 042 52 XN6	Samtrot	89-			
928 522 042 52 XN7	Schiefer	89-			
16	928 522 041 54	Abdeckung	/L	1	
		Beckengurt			
		Ganzleder			
	928 522 041 54 ATH	Schwarz			
	928 522 041 54 APL	Klassikgrau			
	928 522 041 54 ARL	Cobaltblau			
	928 522 041 54 ASL	Magenta			
	928 522 041 54 AQL	Lichtgrau			
	928 522 041 54 ATY	Kaschmirbeige			
	928 522 041 54 BQB	Marineblau			
	928 522 041 54 M05	Matadorrot			
	928 522 041 54 D35	Carraragrau			
	928 522 041 54 J25	Sherwoodgrün			
(16)	928 522 042 54	Abdeckung	/R	1	
		Beckengurt			
		Ganzleder			
	928 522 042 54 ATH	Schwarz			
	928 522 042 54 APL	Klassikgrau			
	928 522 042 54 ARL	Cobaltblau			
	928 522 042 54 ASL	Magenta			
	928 522 042 54 AQL	Lichtgrau			
	928 522 042 54 ATY	Kaschmirbeige			
	928 522 042 54 BQB	Marineblau			
	928 522 042 54 M05	Matadorrot			
	928 522 042 54 D35	Carraragrau			
	928 522 042 54 J25	Sherwoodgrün			
16	928 522 041 55	Abdeckung	/L	1	
		Dreipunktgurt			
		Ganzleder			
	928 522 041 55 ATH	Schwarz	91-		
	928 522 041 55 APL	Klassikgrau	91-		
	928 522 041 55 ARL	Cobaltblau	91-93		
	928 522 041 55 ASL	Magenta	91-93		
	928 522 041 55 AQL	Lichtgrau	91-93		
	928 522 041 55 ATY	Kaschmirbeige	91-		
	928 522 041 55 BQB	Marineblau	91-93		
	928 522 041 55 M05	Matadorrot	91-93		
	928 522 041 55 D35	Carraragrau	91-93		
	928 522 041 55 J25	Sherwoodgrün	91-93		
	928 522 041 55 DBD	Nachtblau	94-		
	928 522 041 55 DCD	Kastanienbraun	94-		

Modell: STZ

Laufzeit: 1985>>1998

Pos	Teilenummer	Benennung	Bemerkung	St	Modellangabe
(16)	928 522 041 55 DDD	Marmorgrau	94-	1	
	928 522 041 55 G43	Provenceblau	94-		
	928 522 041 55 K03	Cedargrün	94-		
	928 522 041 55 8SE	Flamencorot	94-		
	928 522 042 55	Abdeckung	/R		
		Dreipunktgurt			
		Ganzleder			
	928 522 042 55 ATH	Schwarz	91-		
	928 522 042 55 APL	Klassikgrau	91-		
	928 522 042 55 ARL	Cobaltblau	91-93		
	928 522 042 55 ASL	Magenta	91-93		
	928 522 042 55 AQL	Lichtgrau	91-93		
	928 522 042 55 ATY	Kaschmirbeige	91-		
	928 522 042 55 BQB	Marineblau	91-93		
	928 522 042 55 M05	Matadorrot	91-93		
	928 522 042 55 D35	Carraragrau	91-93		
928 522 042 55 J25	Sherwoodgrün	91-93			
928 522 042 55 DBD	Nachtblau	94-			
928 522 042 55 DCD	Kastanienbraun	94-			
928 522 042 55 DDD	Marmorgrau	94-			
928 522 042 55 G43	Provenceblau	94-			
928 522 042 55 K03	Cedargrün	94-			
928 522 042 55 8SE	Flamencorot	94-			
17	928 522 321 02	Tasche für Beckengurt		2	
18	928 522 321 02 70B	Schwarz		2	
	928 522 415 03	Rosette			
19	928 522 415 03 70B	Satinschwarz		8	
	900 119 057 02	Zylinderschraube M 8 X 20			
20	928 522 031 00	Abdeckung Ganzleder	/L	1	
	928 522 031 00 1AJ	Schwarz	-90		
	928 522 031 00 2LX	Mahagoni	-90		
	928 522 031 00 7JX	Marineblau	-90		
	928 522 031 00 7LD	Weinrot	-90		
	928 522 031 00 5JX	Graugrün	-88		
	928 522 031 00 7VX	Leinen	-90		
	928 522 031 00 1MC	Lipstickrot	-88		
	928 522 031 00 3VC	Silbergrau	-88		
	928 522 031 00 1VD	Champagner	-88		
	928 522 031 00 4UC	Karamell	-88		
	928 522 031 00 7KC	Veneziablau	-88		
	928 522 031 00 80S	Can-Can-Rot	-87		
	928 522 031 00 8YD	Perlweiss	-87		
	928 522 031 00 6JD	Dunkelgrün	-87		
	928 522 031 00 2WH	Kaschmirbeige	89-90		
	928 522 031 00 8YR	Schwarz	91-		
	928 522 031 00 6XL	Klassikgrau	91-		
	928 522 031 00 9YL	Cobaltblau	91-93		
	928 522 031 00 6YL	Magenta	91-93		
	928 522 031 00 8ZL	Lichtgrau	91-93		
	928 522 031 00 4YU	Kaschmirbeige	91-		
	928 522 031 00 H05	Marineblau	91-93		
	928 522 031 00 M05	Matadorrot	91-93		
	928 522 031 00 D35	Carraragrau	91-93		
	928 522 031 00 J25	Sherwoodgrün	91-93		
	928 522 031 00 H24	Nachtblau	94-		
	928 522 031 00 T15	Kastanienbraun	94-		
	928 522 031 00 3QN	Marmorgrau	94-		
	928 522 031 00 G43	Provenceblau	94-		
	928 522 031 00 K03	Cedargrün	94-		



Modell: STZ

Laufzeit: 1985>>1998

Pos	Teilenummer	Benennung	Bemerkung	St	Modellangabe
(20)	928 522 031 00 8SE	Flamencorot	94-	1	
	928 522 032 00	Abdeckung Ganzleder	/R		
	928 522 032 00 1AJ	Schwarz	-90		
	928 522 032 00 2LX	Mahagoni	-90		
	928 522 032 00 7JX	Marineblau	-90		
	928 522 032 00 7LD	Weinrot	-90		
	928 522 032 00 5JX	Graugrün	-88		
	928 522 032 00 7VX	Leinen	-90		
	928 522 032 00 1MC	Lipstickrot	-88		
	928 522 032 00 3VC	Silbergrau	-88		
	928 522 032 00 1VD	Champagner	-88		
	928 522 032 00 4UC	Karamell	-88		
	928 522 032 00 7KC	Veneziablau	-88		
	928 522 032 00 80S	Can-Can-Rot	-87		
	928 522 032 00 8YD	Perlweiss	-87		
	928 522 032 00 6JD	Dunkelgrün	-87		
	928 522 032 00 2WH	Kaschmirbeige	89-90		
	928 522 032 00 8YR	Schwarz	91-		
	928 522 032 00 6XL	Klassikgrau	91-		
	928 522 032 00 9YL	Cobaltblau	91-93		
928 522 032 00 6YL	Magenta	91-93			
928 522 032 00 8ZL	Lichtgrau	91-93			
928 522 032 00 4YU	Kaschmirbeige	91-			
928 522 032 00 H05	Marineblau	91-93			
928 522 032 00 M05	Matadorrot	91-93			
928 522 032 00 D35	Carraragrau	91-93			
928 522 032 00 J25	Sherwoodgrün	91-93			
928 522 032 00 H24	Nachtblau	94-			
928 522 032 00 T15	Kastanienbraun	94-			
928 522 032 00 3QN	Marmorgrau	94-			
928 522 032 00 G43	Provenceblau	94-			
928 522 032 00 K03	Cedargrün	94-			
928 522 032 00 8SE	Flamencorot	94-			
21	N 013 958 7	Linsenblechschaube		4	
22	999 591 102 17	Hohlscheibe		4	
22	999 591 102 1H	Hohlscheibe		4	
23	900 145 072 07	Blechschaube		4	