

Modell: 996 01

Laufzeit: 2001&gt;&gt;2005

## BESTELL-INFO

DIESER TEILEKATALOG ENTHAELT ALLE BESTELLINFORMATIONEN  
FUER DEN TYP 996 TURBO AB MODELLJAHR 2001

ER WIRD IN ZWEI AUSGABEN IN FOLGENDEN SPRACHEN ANGEBOTEN:

AUSGABE

USA, CANADA - \*

AUSGABE

ALLE ANDEREN LAENDER

\* - DEUTSCH

- ENGLISCH

- FRANZOESISCH

- ITALIENISCH

- SPANISCH

DER AENDERUNGSDIENST ERFOLGT DURCH AUSTAUSCH DES UPDATES.

DIE AUSGABE IST AN DER LAUFENDEN NR. IN  
DER FUSSZEILE DES UPDATES ZU ERKENNEN.

DAS ALTE UPDATE IST NICHT MEHR ZU VERWENDEN.

SAEMTLICHE ABBILDUNGEN SIND UNVERBINDLICH.  
AENDERUNGEN BLEIBEN VORBEHALTEN.

DIE MODELLBEZOGENEN SITZE WERDEN IM TEILE-KATALOG "SITZE (STZ 19)"  
ANGEBOTEN.

Modell: 996 01

Laufzeit: 2001>>2005

AUFBAU DER VIN

AUFBAU DER IM KATALOG VERWENDETEN KURZSCHREIBWEISE DER FAHRZEUG-

IDENT.NR. (VIN)  
 =====

STELLE:                    1 2 3 4 5 6 7 8 9 10 11 12 13 14 15 16 17

BEISPIEL:                 W P 0 Z Z Z 9 9 Z W S 6 0 0 1 2 5

                              ===            =    =    =    =====

  !            !    !    !            !

1. + 2. STELLE DES TYP-----+                    !    !    !            !

  !    !    !            !

MODELLJAHR-KENNBUCSTABE-----+                !    !            !

  !    !            !

FERTIGUNGSORT-----+                            !            !

  !            !

3. STELLE DES TYP-----+                            !

  !

ZAEHLNUMMER-----+                                !

Modell: 996 01

Laufzeit: 2001&gt;&gt;2005

## TYPENUEBERSICHT

| FAHRZEUGTYP                        | MJ   | FAHRZEUG-IDENT.NR | MOTORTYP |        |
|------------------------------------|------|-------------------|----------|--------|
| 996 TURBO                          | 01 1 | 991S6 80061>85000 | M96.70   | 309 KW |
| 996 TURBO (USA) (CDN) (MEX) (BR)   | 01 1 | 991S6 85061>89000 | M96.70   | 309 KW |
| 996 TURBO GT2                      | 01 1 | 991S6 95061>95900 | M96.70S  | 340 KW |
| 996 TURBO GT2                      | 02 2 | 992S6 95061>95900 | M96.70S  | 340 KW |
| 996 TURBO GT2 (USA, CDN, MEX, BR)  | 02 2 | 992S6 96061>96900 | M96.70S  | 340 KW |
| 996 TURBO                          | 02 2 | 992S6 80061>85000 | M96.70   | 309 KW |
| 996 TURBO (USA) (CDN) (MEX) (BR)   | 02 2 | 992S6 85061>89000 | M96.70   | 309 KW |
| 996 TURBO GT2                      | 03 3 | 993S6 95061>95900 | M96.70S  | 340 KW |
| 996 TURBO GT2 (USA, CDN, MEX, BR)  | 03 3 | 993S6 96061>96900 | M96.70S  | 340 KW |
| 996 TURBO                          | 03 3 | 993S6 80061>85000 | M96.70   | 309 KW |
| 996 TURBO (USA) (CDN) (MEX) (BR)   | 03 3 | 993S6 85061>89000 | M96.70   | 309 KW |
| 996 TURBO GT2                      | 04 4 | 994S6 95061>95900 | M96.70S  | 340 KW |
| 996 TURBO GT2 (USA, CDN, MEX, BR)  | 04 4 | 994S6 96061>96900 | M96.70S  | 340 KW |
| 996 TURBO                          | 04 4 | 994S6 80061>85000 | M96.70   | 309 KW |
| 996 TURBO (USA) (CDN) (MEX) (BR)   | 04 4 | 994S6 85061>89000 | M96.70   | 309 KW |
| 996 TURBO CABRIO                   | 04 4 | 994S6 70061>74000 | M96.70   | 309 KW |
| 996 TURBO CAB. (USA, CDN, MEX, BR) | 04 4 | 994S6 75061>79000 | M96.70   | 309 KW |
| 996 TURBO GT2                      | 05 5 | 995S6 95061>95900 | M96.70SL | 360 KW |
| 996 TURBO GT2 (USA, CDN, MEX, BR)  | 05 5 | 995S6 96061>96900 | M96.70SL | 360 KW |
| 996 TURBO                          | 05 5 | 995S6 80061>85000 | M96.70   | 309 KW |
| 996 TURBO (USA) (CDN) (MEX) (BR)   | 05 5 | 995S6 85061>89000 | M96.70   | 309 KW |
| 996 TURBO CABRIO                   | 05 5 | 995S6 70061>74000 | M96.70   | 309 KW |
| 996 TURBO CAB. (USA, CDN, MEX, BR) | 05 5 | 994S6 75061>79000 | M96.70   | 309 KW |

Modell: 996 01

Laufzeit: 2001>>2005

AUFBAU MOTORNR.

AUFBAU DER IM KATALOG VERWENDETEN MOTORNUMMERN  
 =====

|                                 |        |   |   |   |  |   |   |   |   |   |
|---------------------------------|--------|---|---|---|--|---|---|---|---|---|
| STELLE:                         |        | 1 | 2 | 3 |  | 4 | 5 | 6 | 7 | 8 |
| BEISPIEL:                       |        | 6 | 6 | W |  | 0 | 0 | 1 | 3 | 6 |
|                                 |        | = | = | = |  | = | = | = | = | = |
|                                 |        | ! | ! | ! |  | ! |   |   |   |   |
| AGGREGATEART (6 = 6-ZYL.-MOTOR) | -----+ | ! | ! |   |  | ! |   |   |   |   |
|                                 |        | ! | ! |   |  | ! |   |   |   |   |
| MOTORAUSFUEHRUNG                | -----+ | ! |   |   |  | ! |   |   |   |   |
|                                 |        | ! |   |   |  | ! |   |   |   |   |
| MODELLJAHR-KENNBUCHSTABE        | -----+ |   |   |   |  | ! |   |   |   |   |
|                                 |        |   |   |   |  | ! |   |   |   |   |
| ZAEHLNUMMER                     | -----+ |   |   |   |  |   |   |   |   |   |

Modell: 996 01

Laufzeit: 2001&gt;&gt;2005

MOT. -NR.UEBERS.

| FAHRZEUGTYP        | MOTOR   |      |                 | TECHNISCHE DATEN  |
|--------------------|---------|------|-----------------|-------------------|
|                    | TYP     | MJ   | MOTOR-NUMMER    |                   |
| 911 TURBO          | M96.70  | 01 1 | 641 00501>60000 | 6ZYL/3,6L /309 KW |
| 911 TURBO GT2      | M96.70S | 01 1 | 641 00501>60000 | 6ZYL/3,6L /340 KW |
| 911 TURBO          | M96.70  | 02 2 | 642 00501>60000 | 6ZYL/3,6L /309 KW |
| 911 TURBO GT2      | M96.70S | 02 2 | 642 00501>60000 | 6ZYL/3,6L /340 KW |
| 911 TURBO          | M96.70  | 03 3 | 643 00501>60000 | 6ZYL/3,6L /309 KW |
| 911 TURBO GT2      | M96.70S | 03 3 | 643 20501>60000 | 6ZYL/3,6L /340 KW |
| 911 TURBO          | M96.70  | 04 4 | 644 00501>60000 | 6ZYL/3,6L /309 KW |
| 911 TURBO GT2      | M96.70S | 04 4 | 644 20501>60000 | 6ZYL/3,6L /340 KW |
| 911 TURBO IX50 KIT | M96.70E | 04 4 | 644 30501>40000 | 6ZYL/3,6L /336 KW |
| 911 TURBO          | M96.70  | 05 5 | 645 00501>20000 | 6ZYL/3,6L /309 KW |
| 911 TURBO GT2      | M96.70S | 05 5 | 645 20501>30000 | 6ZYL/3,6L /360 KW |
| 911 TURBO IX50 KIT | M96.70E | 05 5 | 645 30501>40000 | 6ZYL/3,6L /336 KW |

Modell: 996 01

Laufzeit: 2001>>2005

AUFBAU GETR.NR.

AUFBAU DER IM KATALOG VERWENDETEN GETRIEBENUMMERN

=====

|                      |   |       |   |   |   |   |       |   |   |    |    |
|----------------------|---|-------|---|---|---|---|-------|---|---|----|----|
| STELLE:              | 1 | 2     | 3 | 4 | 5 | 6 | 7     | 8 | 9 | 10 | 11 |
| BEISPIEL:            | G | 9     | 6 | 0 | 0 | 1 | 0     | 0 | 5 | 4  | 3  |
|                      | = | ===== |   |   |   | = | ===== |   |   |    |    |
|                      | ! |       | ! |   |   | ! |       |   | ! |    | !  |
|                      | ! |       | ! |   |   | ! |       |   | ! |    | !  |
| AGGREGATE-ART-----+  |   |       | ! |   |   | ! |       |   | ! |    | !  |
|                      |   |       | ! |   |   | ! |       |   | ! |    | !  |
| GETRIEBE-TYP-----+   |   |       |   |   |   | ! |       |   | ! |    | !  |
|                      |   |       |   |   |   | ! |       |   | ! |    | !  |
| VARIANTENINDEX-----+ |   |       |   |   |   |   |       |   | ! |    | !  |
|                      |   |       |   |   |   |   |       |   | ! |    | !  |
| ZAEHLNUMMER-----+    |   |       |   |   |   |   |       |   |   |    | !  |

Modell: 996 01

Laufzeit: 2001&gt;&gt;2005

GETR.NR.UEBERS.

| FAHRZEUGTYP         | GETR.  |      | GETRIEBE-NUMMERN      | TECHNISCHE DATEN |
|---------------------|--------|------|-----------------------|------------------|
|                     | TYP    | MJ   |                       |                  |
| 911 TURBO           | G96.50 | 01 1 | G9650 1 002001>999999 | 6-GANG           |
| 911 TURBO TIPTRONIC | A96.50 | 01 1 | A9650 1 002001>999999 | 5-GANG           |
| 911 TURBO GT2       | G96.88 | 01 1 | G9688 2 002001>999999 | 6-GANG           |
| 911 TURBO           | G96.50 | 02 2 | G9650 1 002001>999999 | 6-GANG           |
| 911 TURBO TIPTRONIC | A96.50 | 02 2 | A9650 1 002001>999999 | 5-GANG           |
| 911 TURBO GT2       | G96.88 | 02 2 | G9688 2 002001>999999 | 6-GANG           |
| 911 TURBO           | G96.50 | 03 3 | G9650 1 002001>999999 | 6-GANG           |
| 911 TURBO TIPTRONIC | A96.50 | 03 3 | A9650 1 002001>999999 | 5-GANG           |
| 911 TURBO GT2       | G96.88 | 03 3 | G9688 2 002001>999999 | 6-GANG           |
| 911 TURBO           | G96.50 | 04 4 | G9650 1 002001>999999 | 6-GANG           |
| 911 TURBO TIPTRONIC | A96.50 | 04 4 | A9650 1 002001>999999 | 5-GANG           |
| 911 TURBO GT2       | G96.88 | 04 4 | G9688 2 002001>999999 | 6-GANG           |
| 911 TURBO           | G96.50 | 05 5 | G9650 1 002001>999999 | 6-GANG           |
| 911 TURBO TIPTRONIC | A96.50 | 05 5 | A9650 1 002001>999999 | 5-GANG           |
| 911 TURBO GT2       | G96.88 | 05 5 | G9688 2 002001>999999 | 6-GANG           |

Modell: 996 01

Laufzeit: 2001&gt;&gt;2005

ZEICH.ERK/HINW.

ZEICHENERKLAERUNG UND HINWEISE

=====

IN SPALTE -V- VERFUEGUNG

-----

N NEUAUFNAHME

P TEIL BEREITS IM PROGRAMM, AN DIESER ANWENDUNGSSTELLE NEU

W TEIL ENTFAELT AN DIESER ANWENDUNGSSTELLE, WEITERFUEHREN

K RENNSPORTTEIL, VERTRIEB UEBER WEISSACH EMW

A LAGERBESTAND IST AUFZUBRAUCHEN

U TEIL ENTFAELT ERSATZLOS

\* TEIL IST AUCH, ODER NUR, IM REPARATURSATZ LIEFERBAR

> TEIL IST AUCH IM AUSTAUSCH LIEFERBAR

IN SPALTE - BILD -

-----

1 POSITIONSNUMMER IN DER BILDТАFEL

(1) TEIL IST NUR BILDAEHNLICH

- TEIL IST NICHT ABGEBILDET

BILD-NR. DIE IM TEXTTEIL NICHT ERSCHEINT,  
IST FUER DIESE KATALOGAUSGABE NICHT GUELTIG.

IN SPALTE -TEILE-NR./CODE-

-----

000 000 000 00 TEILENUMMER IST GLEICH BESTELLNUMMER. IST EIN  
CODE ANGEGBEN, SO IST DIESER BESTANDTEIL DER  
BESTELLNUMMER.

01C FARBCODE

IN SPALTE -TEXT-

-----

EINBAUZEITRAUM MIT MOTOR- ODER FAHRZEUGIDENTNUMMERN-  
BEREICH

BEISPIEL:

M 66W 00389&gt;&gt;

AB MOTORNUMMER



Modell: 996 01

Laufzeit: 2001&gt;&gt;2005

F

&gt;&gt;99WS6 00889

BIS FAHRZEUGIDENTNUMMER

Modell: 996 01

Laufzeit: 2001&gt;&gt;2005

ZEICH. ERK/HINW.

IN SPALTE -A-

-----

KENNBUCHSTABE FUER EINBAUZEITRAUM, DER SICH IN DER  
KATALOGGRUPPE MEHRMALS WIEDERHOLT.

ERKLAERUNG IN DER TEXTSPALTE DER KATALOGGRUPPE.

IN SPALTE -ST- STUECKZAHL

-----

- 1 STUECKZAHL PRO ANWENDUNGSSTELLE
- X STUECKZAHL NACH BEDARF
- \* NUR ALS METERWARE LIEFERBAR, 1 = 1 M

IN SPALTE - MODELL/SYMBOL -

-----

- M650 SONDERAUSSTATTUNG - SIEHE M-NR.-UEBERSICHT
- 98 MODELLJAHRBEGRENZUNG  
BEISPIEL: GUELTIG BIS ENDE MODELLJAHR 1998
- /LL LINKSLENKER
- /RL RECHTSLENKER  
-----+
- /V VORN I  
I
- /H HINTEN I  
I----> IN FAHRTRICHTUNG
- /L LINKS I  
I
- /R RECHTS I  
-----+
- WW TEIL KANN STATT DES VORGENANNTEN  
VERWENDET WERDEN.

Modell: 996 01

Laufzeit: 2001&gt;&gt;2005

## LAENDERSYMBOLS

## LAENDERSYMBOLS

=====

|       |                                |
|-------|--------------------------------|
| (A)   | OESTERREICH                    |
| (AG)  | ARABISCHE GOLFSTAATEN          |
| (AUS) | AUSTRALIEN                     |
| (B)   | BELGIEN                        |
| (BR)  | BRASILIEN                      |
| (CDN) | CANADA                         |
| (CH)  | SCHWEIZ                        |
| (D)   | BUNDESREPUBLIK DEUTSCHLAND     |
| (DK)  | DAENEMARK                      |
| (E)   | SPANIEN                        |
| (F)   | FRANKREICH                     |
| (GB)  | GROSSBRITANNIEN                |
| (GR)  | GRIECHENLAND                   |
| (HK)  | HONGKONG                       |
| (I)   | ITALIEN                        |
| (J)   | JAPAN                          |
| (L)   | LUXEMBURG                      |
| (N)   | NORWEGEN                       |
| (NL)  | NIEDERLANDE                    |
| (NZ)  | NEUSEELAND                     |
| (P)   | PORTUGAL                       |
| (RC)  | TAIWAN                         |
| (S)   | SCHWEDEN                       |
| (SA)  | SAUDI ARABIEN                  |
| (SF)  | FINNLAND                       |
| (USA) | VEREINIGTE STAATEN VON AMERIKA |
| (ZA)  | SUEDAFRIKA                     |

Modell: 996 01

Laufzeit: 2001&gt;&gt;2005

| NR   | Benennung   |
|------|---|
| IXAA | Aerokit Cup   |
| IXAB | Speedster-Heck, Wagenfarbe lackiert                   |
| IXAF | Aerokit Turbo   |
| IXAG | Carrera - Heckspoiler                                 |
| IXCA | Nutleiste (3-teilig) Sportsilber                      |
| IXCC | Seitendüsen Sportsilber                               |
| IXCD | Mitteldüsenträger Sportsilber                         |
| IXCE | Mittelkonsole hinten Sportsilber                      |
| IXCG | Sportsitzrückenlehne Alu-Optik                        |
| IXCZ | Schaltwegverkürzung                                   |
| IXD9 | Felgenstern in Wagenfarbe lackiert                    |
| IXEA | Passivhörer in Leder                                  |
| IXE8 | Schaltknopf Alu/Wurzelholz Dunkel/Leder               |
| IXE9 | Handbremshebel Alu/Wurzelholz Dunkel/Leder            |
| IXJB | Mittelkonsole hinten arktissilber                     |
| IXJ4 | Rosette für Zündschloss lederbezogen                  |
| IXKB | Luftseitendüse Wurzelholz/Ahorn hell                  |
| IXKC | Luftseitendüse Wurzelholz/Ahorn dunkel                |
| IXKD | Luftseitendüse carbon                                 |
| IXKE | Luftseitendüse arktissilber                           |
| IXKG | Defrosterblende Wurzelholz/Ahorn hell, Leder          |
| IXKH | Defrosterblende Wurzelholz/Ahorn dunk, Leder          |
| IXKJ | Defrosterblende Carbon/Leder                          |
| IXKL | Lautsprecherabdeckungen in Leder                      |
| IXKM | Lautsprecherabdeckungen Wurzelholz/Ahorn hell         |
| IXKN | Lautsprecherabdeckungen Wurzelholz/Ahorn dunkel       |
| IXKP | Lautsprecherabdeckungen in Carbon                     |
| IXKR | Mitteldüsenträger Wurzelholz/Ahorn hell               |
| IXKS | Mitteldüsenträger Wurzelholz/Ahorn dunkel             |
| IXKW | MITTELDUESENTRAEGER ARKTISSILBER                      |
| IXKX | Instr.Abd.Unterteil arktissilber                      |
| IXLA | Boxster-Endrohr                                       |
| IXLF | Sportabgasanlage                                      |
| IXMA | Himmel mit Leder bezogen                              |
| IXME | Mittelkonsole hinten lackiert                         |
| IXMF | Mittelkonsole vorn inclusive 2 Ablagen, Leder         |
| IXMJ | Mittelkonsole hinten Carbon                           |
| IXMK | Überrollbügel in Exterieurfarbe                       |
| IXML | Mittelkonsole hinten Wurzelholz Ahorn hell            |
| IXMP | Sonnenblende Leder, 2 Make-up-Spiegel<br>beleuchtet   |
| IXMR | Sonnenblende Leder, 2 Make-Up-Spiegel beleuchtet Lede |
| IXMY | Überrollbügel arktissilber                            |
| IXMZ | Mittelkonsole hinten Leder                            |
| IXNB | Mittelkonsole hinten Wurzelholz Ahorn dunkel          |
| IXNG | Instrumentenabdeckung Unterteil Leder                 |
| IXNH | Seitendüse li./re. Leder Defrosterblende              |

Modell: 996 01

Laufzeit: 2001&gt;&gt;2005

| NR   | Benennung  |
|------|--|
| IXNN | Mitteldüsenträger in Leder                                 |
| IXNR | Mitteldüsenträger Carbon                                   |
| IXNS | Lenkstock-Verkleidung 4-teilig Leder                       |
| IXNU | Zierleiste (Nut) in Leder                                  |
| IXNV | Zierleiste (Nut) Wurzelholz/Ahorn hell                     |
| IXNW | Zierleiste (Nut) Wurzelholz/Ahorn dunkel                   |
| IXNX | Zierleiste (Nut) in Carbon                                 |
| IXNY | Zierleiste (Nut) arktissilber                              |
| IXN3 | Luftseitendüse Armaturenbrett Leder                        |
| IXPA | 3-Speichen Sportlenkrad, Leder Interieurfarbe              |
| IXPB | 3-Speichen Sportlenkrad, Wurzelholz/Ahorn hell,<br>Leder   |
| IXPC | 3-Speichen Sportlenkrad, Wurzelholz/Ahorn dunkel,<br>Leder |
| IXPD | 3-Speichen Sportlenkrad, Carbon/Leder                      |
| IXPG | 3-Speichen Sportlenkrad, Sportsilber                       |
| IXPP | LAUTSPRECHER-ABDECKUNG SCHALTTAFEL INTERIEURFARBE          |
| IXPW | Instrumentenabdeckung Unterteil Wurzelholz/Ahorn<br>Hell   |
| IXPX | Instrumentenabdeckung Unterteil Wurzelholz/Ahorn<br>Dunkel |
| IXPY | Instrumentenabdeckung Unterteil Carbon                     |
| IXRA | SPORT-CLASSIC-RAD 17"                                      |
| IXRB | Sport-Classic-2 Rad 18"                                    |
| IXRC | Sport-Techno Rad 18"                                       |
| IXRL | Sport-Design-Rad 18"                                       |
| IXRN | Distanzscheiben 17 mm, hinten                              |
| IXRP | Distanzscheiben 5 mm, vorn/hinten                          |
| IXSA | Sportsitzrückenlehne lackiert                              |
| IXSB | Sportsitzrückenlehne in Leder                              |
| IXSC | Porsche Wappen geprägt in Kopfstütze                       |
| IXSD | Sitzbedienelemente in Leder                                |
| IXSE | Schalensitz links  |
| IXSF | Schalensitz rechts   |
| IXSG | Rennschalensitz links                                      |
| IXSJ | 6-Punkt-Gurte  |
| IXSL | 6-Punkt-Sicherheitsbügel                                   |
| IXSM | Rennsport-Sicherheitskäfig                                 |
| IXSN | Entfall hintere Sitzanlage                                 |
| IXSR | Schalensitz rechts, Rückseite Carbon                       |
| IXSS | Schalensitz links, Rückseite Carbon                        |
| IXSU | Abgepolsterter Sitz  |
| IXSW | Sicherheitsgurte in Maritimblau                            |
| IXSX | Sicherheitsgurte in indischrot                             |
| IXSY | Sicherheitsgurte in speedgelb                              |
| IXTC | TUERTAFELTEILE IN LEDER                                    |
| IXTE | TUERTAFELTEILE IN CARBON/LEDER                             |

Modell: 996 01

Laufzeit: 2001&gt;&gt;2005

| NR   | Benennung   |
|------|---|
| IXTF | TUERTAFELTEILE ARKTISSILBER/LEDER                   |
| IXTG | Schwellerabdeckung innen Leder                      |
| IXTJ | Türtafelteile Wurzelholz/Ahorn hell                 |
| IXTK | Türtafelteile Wurzelholz/Ahorn dunkel               |
| IXTL | Türtafelteile Carbon                                |
| IXTR | Türtafelteile Alu-Optik                             |
| IXV1 | Defrosterblende lederbezogen                        |
| IXX1 | Fussmatten, Schriftzug, Leder eingefasst            |
| IXX2 | Fussraumbelichtung                                  |
| IXY5 | Kulisse Tiptronic-Wählhebel in Leder                |
| IXZD | Abdeckung Innenleuchte in Leder                     |
| IX26 | Airbag Lenkrad komplett Lederbezogen                |
| IX28 | Airbag Lenkrad Wurzelholz Hell, Leder               |
| IX30 | Airbag Lenkrad Wurzelholz Dunkel, Leder             |
| IX45 | Instrumenten-Zifferblatt lackiert in Interieurfarbe |
| IX46 | Tiptronic-Wählhebel in Alu/Leder                    |
| IX47 | Schaltknopf Carbon/Alu/Leder                        |
| IX48 | Tiptronic-Wählhebel in Carbon/Alu                   |
| IX50 | Leistungssteigerung 331/340 kW                      |
| IX54 | Edelstahlendrohre                                   |
| IX58 | Handbremshebel Carb/Alu/Leder                       |
| IX65 | Tiptronic-Wählhebel Wurzelholz Hell/Alu             |
| IX66 | Tiptronic-Wählhebel Wurzelholz Dunkel/Alu           |
| IX69 | Einstiegsblenden Carbon, Schriftzug                 |
| IX70 | Einstiegsblenden Edelstahl, Schriftzug              |
| IX71 | Instrumenten-Zifferblatt Lackiert/Alufarbe          |
| IX72 | Schaltknopf Alu/Wurzelholz Hell/Leder               |
| IX73 | Sportfahrwerk Turbo                                 |
| IX74 | Sportfahrwerk (exklusiv)                            |
| IX75 | Sperrdifferential (exklusiv)                        |
| IX76 | Schwellerverkleidungen links/rechts                 |
| IX77 | Airbag Lenkrad Carbon/Leder                         |
| IX91 | Handbremshebel Alu/Wurzelholz Hell/Leder            |
| IX97 | Schaltknopf Alu/Leder                               |
| IX98 | Handbremshebel Alu/Leder                            |
| IX99 | Naturleder  |
| I531 | Wegfahrsicherung, Zentralverrrriegelung             |
| I804 | Exterieur-Paket Carbon GT2                          |
| M000 | +-----+<br>! M-Nummern-Uebersicht !<br>+-----+      |
| M003 | Renn-Sicherheitseinrichtungen                       |
| M014 | Sportpaket 996                                      |
| M024 | Griechenland-Ausführung                             |
| M030 | Sportfahrwerk                                       |
| M032 | Langstreckenfahrwerk                                |
| M034 | Italien - Ausführung                                |

Modell: 996 01

Laufzeit: 2001&gt;&gt;2005

| NR   | Benennung  |
|------|--|
| M058 | Pralldämpfer vorn und hinten   |
| M061 | Grossbritannien-Ausführung   |
| M062 | Schweden-Ausführung  |
| M063 | Luxemburg-Ausführung   |
| M064 | Niederlande-Ausführung   |
| M065 | Dänemark-Ausführung  |
| M066 | Norwegen-Ausführung  |
| M067 | Finnland-Ausführung  |
| M068 | Thailand-Ausführung  |
| M069 | Sonstige-länderausführung  |
| M071 | EU-Länderausführung  |
| M072 | Mexico-Ausführung  |
| M073 | Russland-Ausführung  |
| M092 | Sondermodell Turbo S   |
| M101 | Motorteile 996 GT2   |
| M111 | Österreich-Ausführung  |
| M113 | Kanada - Ausführung  |
| M114 | Taiwan - Ausführung  |
| M119 | Spanien - Ausführung   |
| M124 | Frankreich - Ausführung  |
| M126 | Beschriftung französisch   |
| M127 | Beschriftung schwedisch  |
| M130 | Beschriftung englisch  |
| M139 | Sitzheizung, linker Sitz   |
| M150 | Betrieb mit verbleitem Kraftstoff  |
| M152 | Kraftstoffkühlung  |
| M193 | Japan-Ausführung   |
| M197 | Stärkere Batterie  |
| M210 | Kennzeichenhalter Ausführung 2   |
| M211 | Kennzeichenhalter Ausführung 3   |
| M215 | Saudi-Arabien - Ausführung   |
| M218 | Kennzeichenhalter Ausführung 4   |
| M219 | Ausgleichsgetriebe   |
| M220 | Sperrdifferential  |
| M222 | Antriebsschlupfregelung (ASR)  |
| M224 | Automatisches Bremsdifferential  |
| M225 | Belgien-Ausführung   |
| M249 | Tiptronic-Getriebe   |
| M265 | Automatisch abblendbarer Innenspiegel mit Regensensor                          |
| M266 | Automatisch abblendbarer Aussenspiegel   |
| M270 | Aussenspiegel für Fahrerseite -plan-, elektrisch verstell- und beheizbar       |
| M271 | Aussenspiegel für Fahreseite -asphaerisch-, elektrisch verstell- und beheizbar |
| M273 | Aussenspiegel, elektrisch verstell- und beheizbar                              |

Modell: 996 01

Laufzeit: 2001&gt;&gt;2005

| NR   | Benennung  |
|------|--|
| M274 | Make-up Spiegel beleuchtet   |
| M277 | Schweiz-Ausführung   |
| M288 | Scheinwerfer-Reinigungsanlage  |
| M320 | Radio "Porsche CR-11" RDW  |
| M321 | Radio "Porsche CR 22" RDW  |
| M322 | Radio "Porsche CR 220" USA   |
| M325 | Südafrika/Neuseeland-Ausführung  |
| M326 | Radio "Porsche CR-21" RDW  |
| M327 | Radio "Porsche CR 2200" Japan  |
| M329 | Radio "Porsche CR-210" USA   |
| M330 | Radio "Porsche CR-31" RDW  |
| M335 | 3-Punkt-Automatik-Gurte,<br>hinten   |
| M338 | Heck-Antrieb   |
| M339 | Allrad-Antrieb   |
| M340 | Sitzheizung, rechter Sitz  |
| M342 | Sitzheizung, links u. rechts   |
| M369 | Basissitz links  |
| M370 | Basissitz rechts   |
| M375 | Sportsitz, Lehnenschale, links   |
| M376 | Sportsitz, Lehnenschale, rechts  |
| M396 | Gussrad, 17" (AL)  |
| M399 | Carrera-4-Rad 17"  |
| M410 | Turbo 2-Rad 18"  |
| M413 | Turbo-Look-Rad 18"   |
| M415 | Monobloc-Rad Top 18"   |
| M416 | Rad, GT3 18"   |
| M418 | Turbo 2-Rad 18", GT-silber-metallic  |
| M421 | Kassettenablage vorn   |
| M422 | Kassettenablage hinten   |
| M424 | CD-Ablage  |
| M425 | Heckscheibenwischer  |
| M426 | Ohne Heckwischer   |
| M432 | Lenkrad mit Tiptronic-Bedienung  |
| M436 | 3-Speichen-Airbaglenkrad   |
| M437 | Komfortsitz links,<br>elektrisch verstellbar                                   |
| M438 | Komfortsitz rechts,<br>elektrisch verstellbar                                  |
| M439 | Elektrische<br>Verdeckbetätigung   |
| M440 | Manuelle Antenne, 4 Lautsprecher --> MJ 2002<br>MJ 2003 --> Antennen-Diversity |
| M441 | Radiovorbereitung  |
| M446 | Radzierdeckel konkav<br>mit farbigem Wappen                                    |
| M449 | Guss-Bremse GT2  |



Modell: 996 01

Laufzeit: 2001&gt;&gt;2005

| NR   | Benennung   |
|------|---|
| M450 | Keramik-Bremse (PCCB)                                 |
| M454 | Automatische Geschwindigkeitsregulierung              |
| M465 | Nebelschlussleuchte links                             |
| M466 | Nebelschlussleuchte rechts                            |
| M476 | Porsche Stability Management (PSM)                    |
| M479 | Australien - Ausführung                               |
| M480 | 6-Gang Schaltgetriebe                                 |
| M484 | USA - Ausführung                                      |
| M488 | Beschriftung Deutsch                                  |
| M490 | -Mj 01 Klangpaket<br>Mj 02- Klangpaket Harmann analog |
| M492 | Scheinwerfer fuer Linksverkehr                        |
| M498 | Entfall der Modellbezeichnung am Heck                 |
| M499 | Ausführung für die Bundesrepublik Deutschland         |
| M509 | Feuerlöscher  |
| M513 | Lordosenstütze rechter Sitz                           |
| M532 | Entfall Fernbedienung Alarmanlage                     |
| M533 | Entfall Funkbetätigung Verdeck                        |
| M534 | Diebstahlsicherungsanlage                             |
| M535 | Diebstahlsicherung 315 MHz                            |
| M536 | Alarmsirene und Neigungsgeber                         |
| M537 | Sitzpositions-Steuerung für<br>Komfortsitz, links     |
| M538 | Sitzpositions-Steuerung für<br>Komfortsitz, rechts    |
| M539 | Mechanische Sitzhöhenverstellung links                |
| M540 | Mechanische Sitzhöhenverstellung rechts               |
| M549 | Dachtransportsystem                                   |
| M550 | Hardtop   |
| M551 | Windstop  |
| M553 | USA-Canada-Ausführung                                 |
| M562 | Airbag Fahrer- und Beifahrerseite                     |
| M563 | Seitenairbag  |
| M566 | Nebelscheinwerfer weiss                               |
| M567 | Frontscheibe im oberen Bereich<br>stark eingefärbt    |
| M568 | Frontscheibe ohne Grünkeil                            |
| M571 | Aktivkohlefilter                                      |
| M573 | Klima-Anlage  |
| M574 | Ohne Klima-Anlage                                     |
| M580 | Nichtraucherpaket                                     |
| M581 | Mittelkonsole vorn                                    |
| M586 | Lordosenstütze linker Sitz                            |
| M590 | Motorische Deckelverriegelung                         |
| M601 | Xenon Licht   |
| M602 | Hochgesetzte Bremsleuchte                             |
| M605 | Leuchtweitenregulierung                               |

Modell: 996 01

Laufzeit: 2001&gt;&gt;2005

| NR   | Benennung  |
|------|--|
| M606 | Tagfahrlicht   |
| M614 | Telefonvorbereitung Motorola 2200                            |
| M618 | Telefonvorbereitung  |
| M620 | E-Gas  |
| M635 | Einparkhilfe   |
| M650 | Elektrisches Schiebedach                                     |
| M651 | Elektrischer Fensterheber                                    |
| M652 | ohne Elektrisches Schiebedach                                |
| M657 | Servolenkung   |
| M659 | Bordcomputer   |
| M660 | OBD 2  |
| M661 | Verschärftes Abgaskonzept                                    |
| M662 | Info- / Navigationssystem                                    |
| M663 | Passivhörer  |
| M664 | ORVR   |
| M665 | PCM2 Grundmodul inclusive Radio                              |
| M666 | PCM2 Telefon (GSM)   |
| M668 | PCM2 Telefonbedienhörer                                      |
| M670 | PCM2 Navigation  |
| M680 | -Mj 01 digitales Soundpaket<br>Mj 02- Soundpaket Bose analog |
| M685 | Geteilte Rücksitzanlage                                      |
| M686 | Radio "Porsche CDR-21" RDW                                   |
| M688 | Radio "Porsche CDR-210" USA                                  |
| M689 | CD-Wechsler Vorbereitung                                     |
| M690 | CD-Player "CD-10"<br>Radio + ARI                             |
| M692 | CD-Wechsler "Porsche "                                       |
| M695 | CD-Radio "Porsche CDR 22" RDW                                |
| M696 | CD-Radio "Porsche CDR 220" USA                               |
| M698 | CD-Radio "Porsche CDR 32" rdw                                |
| M699 | MD-Radio "Porsche MDR32" RDW                                 |
| M703 | Trunk entrapment (Kofferraum, Innenverriegelung)             |
| M936 | Sitzbezüge hinten, Leder                                     |
| M937 | Sitzbezüge hinten, Kunstleder                                |
| M939 | Sitzbezüge hinten, Raffleder                                 |
| M946 | Sitzbezüge vorne,<br>leder/leder/kunstleder                  |
| M971 | Naturleder, Toro-geprägt                                     |
| M981 | Leder-Ausstattung ohne Sitzbezüge                            |
| M982 | Sitzbezüge vorne,<br>Raffleder/Leder/Leder                   |
| M983 | Sitzbezüge vorne, Leder                                      |
| M985 | BEZUG "LORICA", OHNE SITZBEZUEGE                             |
| M990 | Sitzbezüge vorne,<br>Stoff/Stoff/Kunstleder                  |
| M999 | Innenraumüberwachung Sensor                                  |

Modell: 996 01

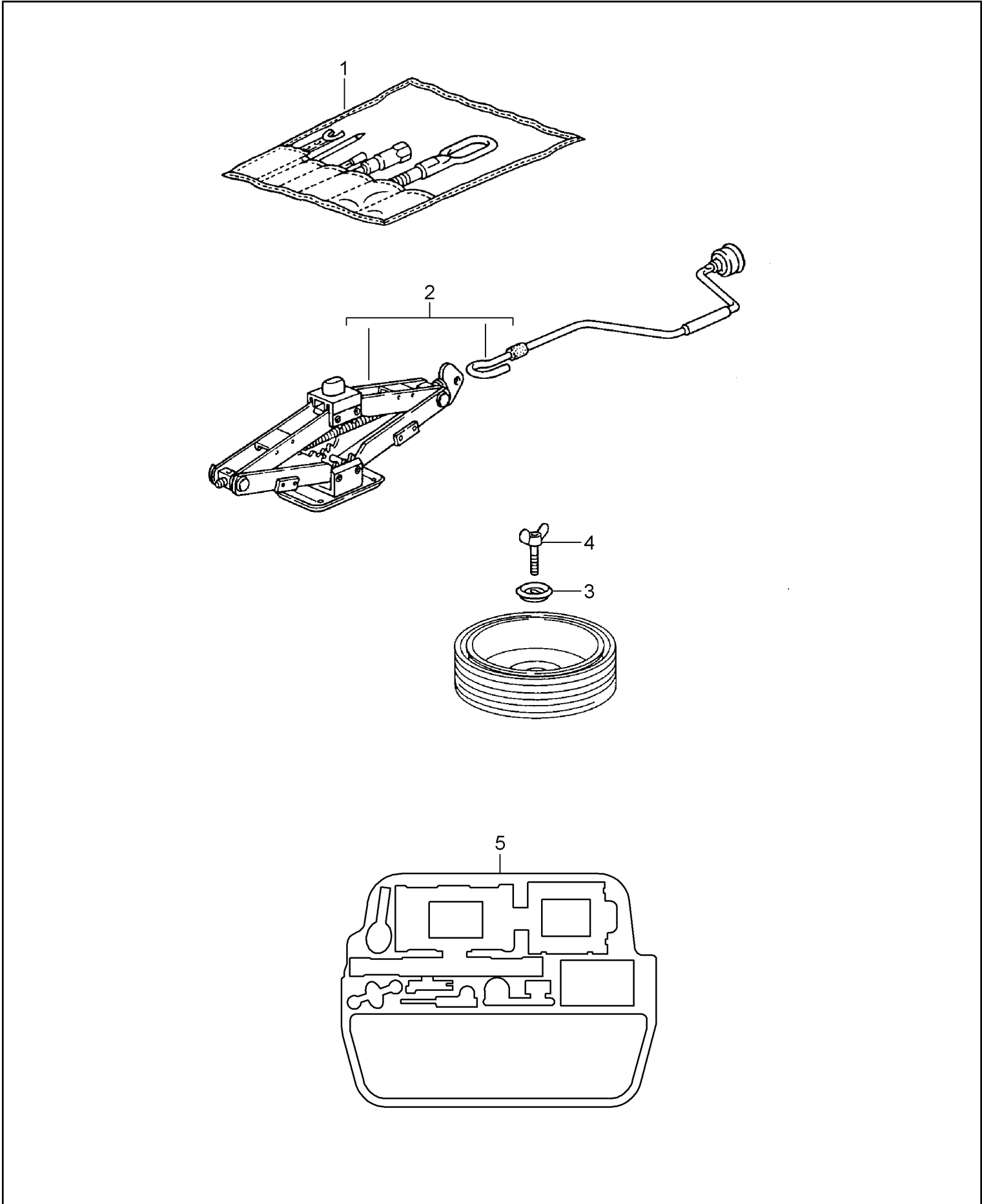
Laufzeit: 2001&gt;&gt;2005

**NR****Benennung**

für Lederfarbe nach Wahl

Modell: 996 01

Laufzeit: 2001>>2005



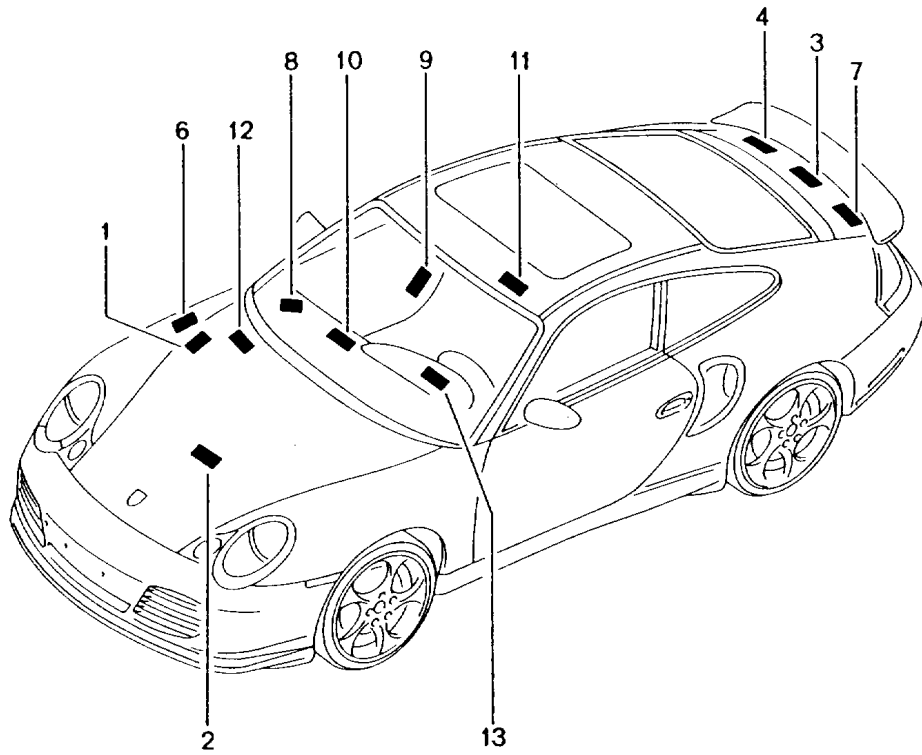
Modell: 996 01

Laufzeit: 2001>>2005

| Pos | Teilenummer    | Benennung  | Bemerkung | St | Modellangabe |
|-----|----------------|--|-----------|----|--------------|
| 1   | 996 721 115 00 | Werkzeug<br>Wagenheber<br>Feuerlöscher<br>Werkzeugtasche<br>mit Inhalt |           | 1  |              |
| -   | 996 721 415 00 | bestehend aus:<br>Werkzeugtasche<br>ohne<br>Inhalt                     |           | 1  |              |
| -   | 996 361 521 00 | Schutzhülle<br>für<br>Reifen   |           | 1  |              |
| -   | 999 914 001 40 | Plastikhandschuhe  |           | 1  |              |
| -   | 996 721 151 00 | Abschleppöse   |           | 1  |              |
| -   | 477 012 229    | Doppelmaulschlüssel<br>10 X 13   |           | 1  |              |
| -   | 477 012 231    | Schraubendreher  |           | 1  |              |
| -   | 111 012 287    | Griff<br>für   |           | 1  |              |
| -   | 999 571 076 02 | Schraubendreher<br>Steckschlüssel<br>- 5 -<br>für                      |           | 1  |              |
| -   | 999 571 074 30 | Scheinwerfer<br>Gewindebolzen<br>für<br>Montage<br>Räder               |           | 1  |              |
| -   | 477 012 221 A  | Radmutternschlüssel  |           | 1  |              |
| -   | 999 571 070 30 | Betätigungsstange<br>für<br>Radmutternschlüssel                        |           | 1  |              |
| 2   | 996 721 211 00 | Scherenwagenheber  |           | 1  |              |
| 3   | 477 813 157    | Befestigungsplatte   |           | 1  |              |
| 4   | 900 029 109 02 | Flügelschraube<br>M 10 X 65  |           | 1  |              |
| -   | 999 031 051 02 | Scheibe<br>11,0 X 20 X 3,5   |           | 1  | M450/680     |
| 5   | 996 721 163 90 | Schaumteil   |           | 1  | GT2          |
| -   |                | Kompressor   |           |    |              |
| -   |                | Reifenfüllflasche<br>siehe Gruppe<br>6/01/00                           |           |    | GT2          |
| -   | 993 722 115 70 | Feuerlöscher   |           | 1  | GT2<br>M003  |
| -   | 996 722 211 90 | Distanzhülse   |           | 2  | GT2<br>M003  |
| -   | 996 722 213 90 | Stopfen  |           | 2  | GT2<br>M003  |
| -   | 000 722 722 02 | Warndreieck  |           | 1  |              |
| -   | 993 722 041 00 | Verbandskasten   |           | 1  |              |

Modell: 996 01

Laufzeit: 2001>>2005



Modell: 996 01

Laufzeit: 2001&gt;&gt;2005

| Pos | Teilenummer    | Benennung         | Bemerkung | St | Modellangabe |
|-----|----------------|-------------------|-----------|----|--------------|
|     |                | Klebeschilder     |           |    |              |
|     |                | Klebeschilder     |           |    |              |
|     |                | Reifendruck       |           |    |              |
| 1   | 996 701 287 48 | Klebeschild       |           | 1  | TURBO        |
| 1   | 996 701 287 51 | Klebeschild       |           | 1  | GT2          |
| 1   | 996 701 287 50 | Klebeschild       | (AUS) 01  | 1  | TURBO        |
| 1   |                | Klebeschild       | (AUS) 02- | 1  | TURBO        |
| 1   | 996 701 287 53 | Klebeschild       | (AUS)     | 1  | GT2          |
| 1   | 996 701 170 00 | Klebeschild       |           | 1  | M499         |
|     |                | Verbandskasten    |           |    |              |
|     |                | Klebeschilder     |           | 1  |              |
|     |                | Notrad            |           |    |              |
| 2   | 996 361 701 00 | Klebeschild       | (AUS)     | 1  |              |
|     |                | englisch          |           |    |              |
| 2   | 996 361 701 20 | Klebeschild       | (AUS) 02- | 1  | M450         |
|     |                | englisch          |           |    |              |
| 2   | 928 701 150 00 | Klebeschild       |           | 1  |              |
|     |                | "MAX 80 KM/H"     |           |    |              |
|     |                | Klebeschilder     |           |    |              |
|     |                | Motordaten        |           |    |              |
| 3   | 996 006 107 70 | Klebeschild       | (AUS) 01  | 1  | TURBO        |
| 3   | 996 006 107 71 | Klebeschild       | (AUS) 02  | 1  | TURBO        |
| 3   | 996 006 107 72 | Klebeschild       | (AUS) 03  | 1  | TURBO        |
| 3   | 996 006 107 73 | Klebeschild       | (AUS) 04  | 1  | TURBO        |
| 3   | 996 006 107 80 | Klebeschild       | (AUS) 01  | 1  | GT2          |
| 3   | 996 006 107 81 | Klebeschild       | (AUS) 02  | 1  | GT2          |
| 3   | 996 006 107 82 | Klebeschild       | (AUS) 03  | 1  | GT2          |
| 3   | 996 006 107 83 | Klebeschild       | (AUS) 04  | 1  | GT2          |
| 3   | 993 006 108 02 | Klebeschild       | 01        | 1  | M068         |
| 3   | 996 006 108 00 | Klebeschild       | 02-       | 1  | M068         |
|     |                | Klebeschilder     |           |    |              |
|     |                | Kraftstoffart     |           |    |              |
| 6   | 996 006 117 00 | Klebeschild       |           | 1  |              |
|     |                | 98 ROZ            |           |    |              |
| 6   | 996 006 117 02 | Klebeschild       | (AUS)     | 1  |              |
|     |                | 96 ROZ            |           |    |              |
| 6   | 996 006 117 01 | Klebeschild       |           | 1  | M150         |
|     |                | 98 ROZ            |           |    |              |
| 6   | 996 006 117 03 | Klebeschild       | (J)       | 1  |              |
|     |                | 93 RON/MON/2      |           |    |              |
| 6   | 996 701 190 00 | Klebeschild       |           | 1  |              |
|     |                | Tankverschluss    |           |    |              |
| 7   | 997 006 544 00 | Klebeschild       |           | 1  |              |
|     |                | Motoröl           |           |    |              |
|     |                | - MOBIL 1 -       |           |    |              |
| 7   | 7PP 010 786 T  | Klebeschild       |           | 1  |              |
|     |                | Motoröl           |           |    |              |
|     |                | - MOBIL 1 -       |           |    |              |
| (7) | 996 006 120 00 | Hinweisschild     |           | 1  |              |
|     |                | Ausgleichbehälter |           |    |              |
|     |                | Kühlmittel        |           |    |              |
|     |                | Klebeschilder     |           |    |              |
|     |                | Airbag            |           |    |              |
| 8   | 3B0 010 219 B  | Klebeschild       |           | 1  |              |
|     |                | Kindersitz        |           |    |              |
| 8   | 8D0 010 141 Q  | Klebeschild       | (AUS) 05  | 1  |              |
|     |                | Kindersitz        |           |    |              |
| 8   | 996 701 430 00 | Klebeschild       |           | 1  | TURBO        |
|     |                | Kindersitz        |           |    |              |
|     |                | deutsch           |           |    |              |
|     |                | englisch          |           |    |              |
| 8   | 986 701 430 00 | Klebeschild       |           | 1  | GT2          |
|     |                | Kindersitz        |           |    |              |

Modell: 996 01

Laufzeit: 2001&gt;&gt;2005

| Pos | Teilenummer    | Benennung   | Bemerkung | St | Modellangabe |
|-----|----------------|---|-----------|----|--------------|
| 8   | 996 701 430 01 | deutsch<br>englisch<br>Klebeschild<br>Kindersitz<br>italienisch |           | 1  | TURBO        |
| 8   | 986 701 430 01 | französisch<br>Klebeschild<br>Kindersitz<br>italienisch         |           | 1  | GT2          |
| 8   | 996 701 430 02 | französisch<br>Klebeschild<br>Kindersitz<br>englisch            |           | 1  | TURBO        |
| 8   | 986 701 430 02 | spanisch<br>Klebeschild<br>Kindersitz<br>englisch               |           | 1  | GT2          |
| 8   | 996 701 430 03 | spanisch<br>Klebeschild<br>Kindersitz<br>schwedisch             |           | 1  | TURBO        |
| 8   | 986 701 430 03 | englisch<br>Klebeschild<br>Kindersitz<br>schwedisch             |           | 1  | GT2          |
| 8   | 996 701 430 04 | englisch<br>Klebeschild<br>Kindersitz<br>arabisch               | 04        | 1  | TURBO        |
| 8   | 986 701 430 04 | englisch<br>Klebeschild<br>Kindersitz<br>arabisch               | 04        | 1  | GT2          |
| 12  | 996 701 141 01 | englisch<br>Klebeschild<br>Klimaanlage                          |           | 1  |              |



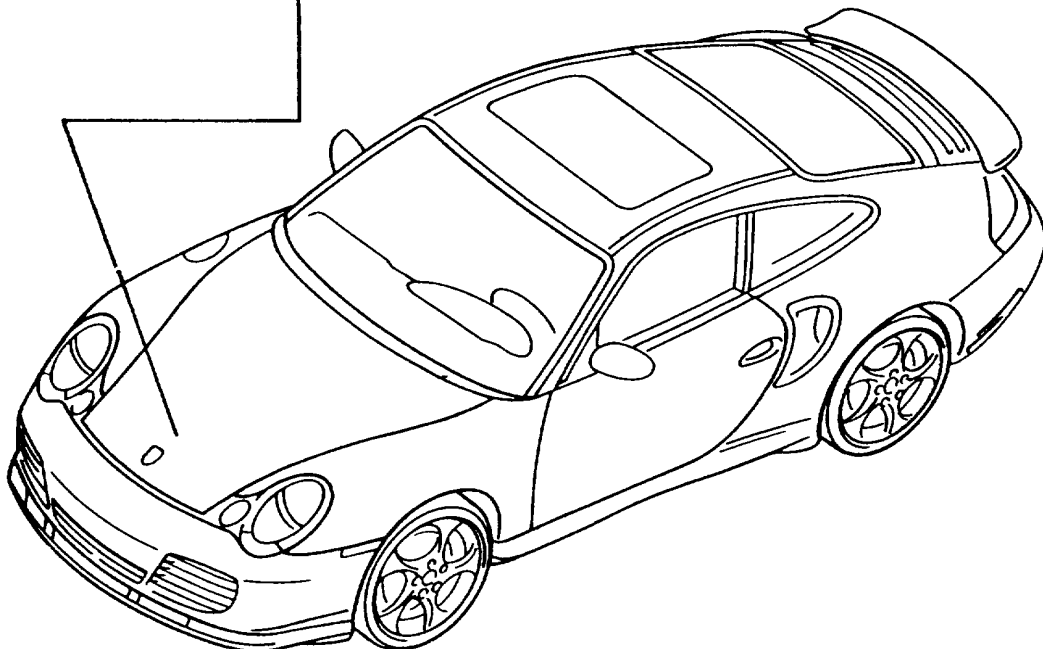
Modell: 996 01

Laufzeit: 2001>>2005

FARBNUMMER  
 COLOUR NUMBER  
 NUMERO DE COULEUR  
 NUMERO COLORE  
 NUMERO DE COLOR

**697|9 1**  
**DIAMOND BLUE METALLIC**  
**DIAMANT BLAU METALLIC**  
**F5**

FARB BENENNUNG  
 COLOUR  
 COULEUR  
 COLORE  
 COLOR



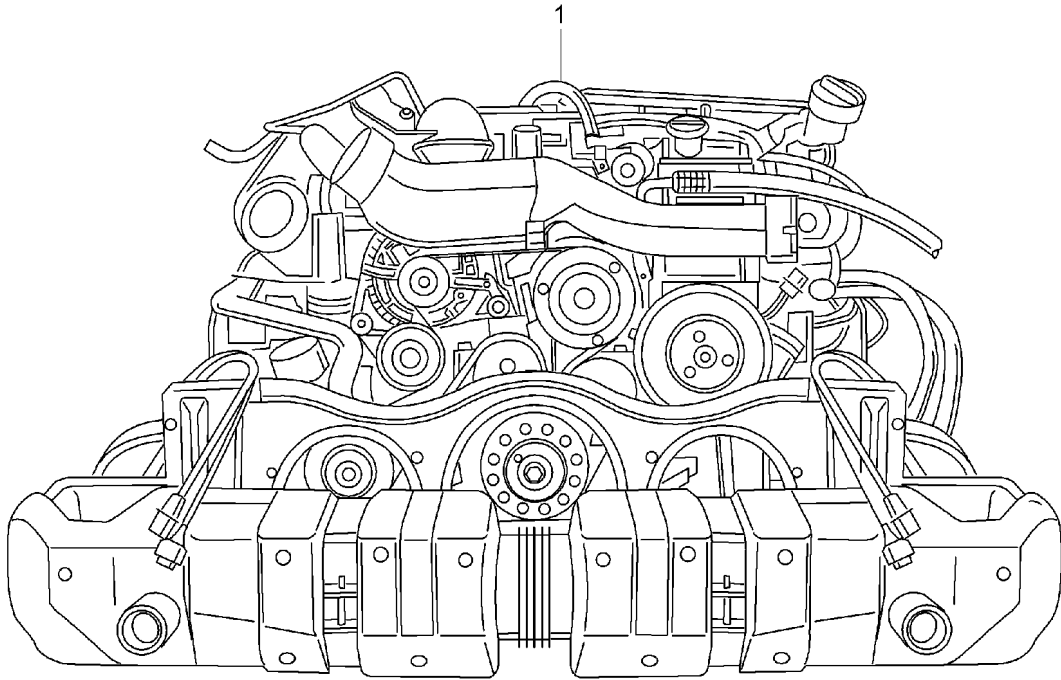
Modell: 996 01

Laufzeit: 2001>>2005

| Pos | Teilenummer        | Benennung              | Bemerkung | St | Modellangabe |
|-----|--------------------|------------------------|-----------|----|--------------|
|     |                    | Lackstift              |           |    |              |
|     |                    | Lacke                  |           |    |              |
| -   | 911 095 932 20     | Lackstift              |           | X  |              |
|     | 911 095 932 20 719 | Schwarz                |           |    | A 1          |
|     | 911 095 932 20 80K | Indischrot             |           |    | G 1          |
|     | 911 095 932 20 9A3 | Biarritzweiss          |           |    | Z 2          |
|     | 911 095 932 20 12G | Speedgelb              |           |    | X 4          |
|     | 911 095 932 20 347 | Dunkelblau             |           |    | 55           |
|     | 911 095 932 20 B9A | Carraraweiss           |           |    | B 4          |
| -   | 911 095 933 20     | Lackstift              |           | X  |              |
|     |                    | Set                    |           |    |              |
|     |                    | bestehend aus:         |           |    |              |
|     |                    | Lackstift              |           |    |              |
|     |                    | Grundlack              |           |    |              |
|     |                    | Lackstift              |           |    |              |
|     |                    | Klarlack               |           |    |              |
|     | 911 095 933 20 92T | Arktissilber-Metallic  |           |    | X 1          |
|     | 911 095 933 20 746 | Schwarz-Metallic       |           |    | Z 8          |
|     | 911 095 933 20 2A2 | Dschungelgrün-Metallic |           |    | J 4          |
|     | 911 095 933 20 1A9 | Orangerot-Perlcolor    | -02       |    | N 1          |
|     |                    |                        | 03 -02    |    | 63           |
|     | 911 095 933 20 8A4 | Orientrot-Metallic     |           |    | L 1          |
|     | 911 095 933 20 3A9 | Lapisblau-Metallic     | -02       |    | E 3          |
|     | 911 095 933 20 M5W | Lapisblau-Metallic     | 03-       |    | J 2          |
|     | 911 095 933 20 6A7 | Meridian-Metallic      | -03       |    | X 2          |
|     |                    |                        | 04- -03   |    | 64           |
|     | 911 095 933 20 6B5 | Sealgrau-Metallic      |           |    | Y 1          |
|     | 911 095 933 20 23I | Wimbleongrün-Metallic  |           |    | 51           |
|     | 911 095 933 20 22E | Tannengrün-Metallic    |           |    | 53           |
|     | 911 095 933 20 39G | Viola-Metallic         |           |    | 54           |
|     | 911 095 933 20 37U | Cobaltblau-Metallic    |           |    | 56           |
|     | 911 095 933 20 92E | Polarsilber-Metallic   |           |    | 58           |
|     | 911 095 933 20 22D | Schiefer-Metallic      |           |    | 59           |
|     | 911 095 933 20 37W | Nachtblau-Metallic     | -02       |    | 62           |
|     |                    |                        | 03- -02   |    | E 9          |
|     | 911 095 933 20 C9Z | Basaltschwarz-Metallic |           |    | Z 4          |
|     | 911 095 933 20 M6W | Lagogrün-Metallic      |           |    | G 4          |
|     | 911 095 933 20 M3W | Carmonarotmetallic     |           |    | E 4          |
|     | 911 095 933 20 M7X | Atlasgrau-Metallic     |           |    | E 7          |
|     | 911 095 933 20 M7Z | GT-silber-metallic     |           |    | U 2          |
|     | 911 095 933 20 M6X | Dunkelolive-Metallic   |           |    | 7 G          |

Modell: 996 01

Laufzeit: 2001>>2005



Modell: 996 01

Laufzeit: 2001>>2005

| Pos | Teilenummer    | Benennung  | Bemerkung  | St | Modellangabe                        |
|-----|----------------|--|------------|----|-------------------------------------|
|     |                | Ersatzmotor  | 02-<br>02- |    | M96.70<br>M96.70E<br>M96.70S        |
| 1   | 996 100 970 00 | einbaufertig<br>nur<br>inklusive<br>Kraftstoffkühler<br>Ersatzmotor                            | 01         | 1  | M96.70<br>M480                      |
| 1   | 996 100 970 01 | s. Technische Information<br>Gruppe 1<br>NR.3/01<br>Ersatzmotor                                | 01         | 1  | M96.70<br>M249                      |
| 1   | 996 100 970 02 | s. Technische Information<br>Gruppe 1<br>NR.3/01<br>Ersatzmotor<br>einbaufertig<br>Ersatzmotor | 02         | 1  | M96.70<br>M152<br>M480              |
| 1   | 996 100 970 13 | Ersatzmotor  | 03         | 1  | M96.70<br>M152<br>M480              |
| 1   | 996 100 970 21 | Ersatzmotor  | 04         | 1  | M96.70<br>M152<br>M480              |
| 1   | 996 100 970 29 | Ersatzmotor  | 05         | 1  | M96.70<br>M152<br>M480              |
| 1   | 996 100 970 03 | Ersatzmotor  | 02         | 1  | M96.70<br>M152<br>M249              |
| 1   | 996 100 970 14 | Ersatzmotor  | 03         | 1  | M96.70<br>M152<br>M249              |
| 1   | 996 100 970 22 | Ersatzmotor  | 04         | 1  | M96.70<br>M152<br>M249              |
| 1   | 996 100 970 30 | Ersatzmotor  | 05         | 1  | M96.70<br>M152<br>M249              |
| 1   | 996 100 970 09 | Ersatzmotor<br>einbaufertig<br>Ersatzmotor   | 02         | 1  | M96.70E<br>IX50/M152<br>M480        |
| 1   | 996 100 970 19 | Ersatzmotor  | 03         | 1  | M96.70E<br>IX50/M152<br>M480        |
| 1   | 996 100 970 25 | Ersatzmotor  | 04         | 1  | M96.70E<br>IX50/M152<br>M480        |
| 1   | 996 100 970 33 | Ersatzmotor  | 05         | 1  | M96.70E<br>IX50/X75<br>M152<br>M480 |
| 1   | 996 100 970 10 | Ersatzmotor  | 02         | 1  | M96.70E<br>IX50/M152<br>M249        |
| 1   | 996 100 970 20 | Ersatzmotor  | 03         | 1  | M96.70E<br>IX50/M152                |

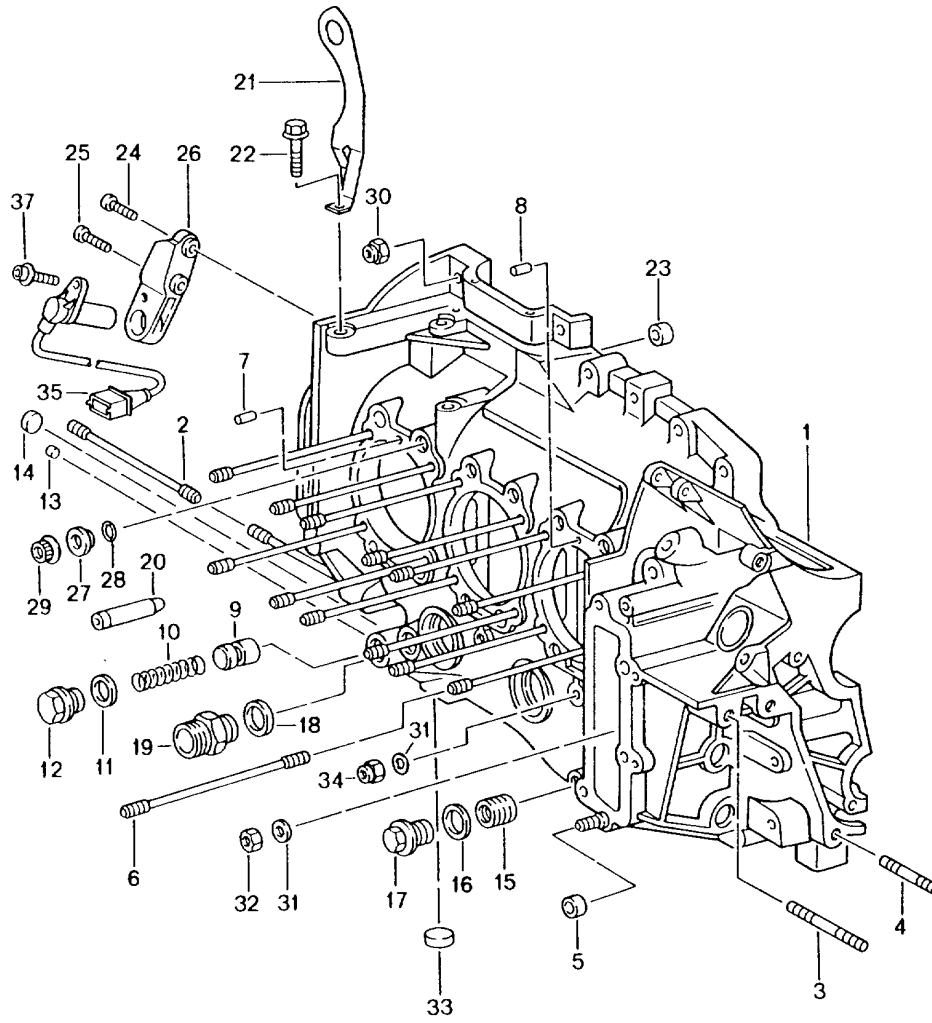
Modell: 996 01

Laufzeit: 2001&gt;&gt;2005

| Pos | Teilenummer    | Benennung                   | Bemerkung | St | Modellangabe                                |
|-----|----------------|-----------------------------|-----------|----|---|
| 1   | 996 100 970 26 | Ersatzmotor                 | 04        | 1  | M249<br>M96.70E<br>IX50/M152                |
| 1   | 996 100 970 34 | Ersatzmotor                 | 05        | 1  | M249<br>M96.70E<br>IX50/X75<br>M152<br>M249 |
| 1   | 996 100 970 06 | Ersatzmotor<br>einbaufertig | 01        | 1  | M96.70S<br>M101/152                         |
| 1   | 996 100 970 07 | Ersatzmotor                 | 02        | 1  | M96.70S<br>M101/152                         |
| 1   | 996 100 970 17 | Ersatzmotor                 | 03        | 1  | M96.70S<br>M101/152                         |
| 1   | 996 100 970 27 | Ersatzmotor                 | 04        | 1  | M96.70S<br>M101/152                         |
| 1   | 996 100 970 35 | Ersatzmotor                 | 05        | 1  | M96.70S<br>M101/152                         |

Modell: 996 01

Laufzeit: 2001>>2005



Modell: 996 01

Laufzeit: 2001&gt;&gt;2005

| Pos  | Teilenummer    | Benennung  | Bemerkung | St         | Modellangabe |
|------|----------------|--|-----------|------------|--------------|
| 1    | 996 101 901 71 | Kurbelgehäuse<br>links<br>Kurbelgehäuse<br>mit Stiftschrauben<br>mitverwenden:<br>000.043.203.73<br>Dichtmasse<br>Drei Bond 1209 |           | 1<br><br>X |              |
| 2    | 999 062 099 02 | Stiftschraube<br>BM 10 X 105   |           | 2          |              |
| 2    | 900 060 096 01 | Stiftschraube<br>BM 10FO X 105   |           | 2          |              |
| 3    | 999 062 170 02 | Stiftschraube<br>BM 10 X 70  |           | 1          |              |
| 4    | 999 062 056 02 | Stiftschraube<br>BM 10 X 60  |           | 1          |              |
| (4)  | 900 060 098 01 | Stiftschraube<br>BM 10 X 60  |           | 1          |              |
| 5    | 901 101 145 00 | Passhülse  |           | 4          |              |
| 6    | 996 101 172 70 | Stiftschraube  |           | 24         |              |
| 7    | 900 012 046 00 | Zylinderstift<br>A 8,0 X 14  |           | 2          |              |
| 8    | 900 012 057 00 | Zylinderstift<br>A 6,0 X 14  |           | 2          |              |
| 9    | 911 107 512 00 | Kolben   |           | 1          |              |
| 10   | 901 107 531 00 | Druckfeder   |           | 1          |              |
| 10   | 901 107 531 01 | Druckfeder   |           | 1          |              |
| 11   | 900 123 106 30 | Dichtring<br>A 18 X 24   |           | 1          |              |
| 12   | 999 064 026 02 | Verschlussschraube<br>M 18 X 24  |           | 1          |              |
| 12   | 999 064 026 01 | Verschlussschraube<br>AM 18 X 1,5  |           | 1          |              |
| 13   | 911 101 186 00 | Stopfen<br>7,5 X 8,0   |           | 1          |              |
| (13) | 911 101 186 01 | Verschlusstopfen<br>Übergrösse<br>8,5 X 8,0  |           | 1          |              |
| 14   | 911 101 182 01 | Verschlusstopfen<br>Übergrösse<br>14,00 X 8,5  |           | 1          |              |
| 15   | 999 504 127 00 | Gewindeeinsatz<br>20 X 1,5   |           | 1          |              |
| 16   | 900 123 118 30 | Dichtring<br>A 22 X 27   |           | 1          |              |
| 17   | 944 107 197 01 | Verschlussschraube   |           | 1          |              |
| 18   | 900 123 011 30 | Dichtring<br>A 22 X 27   |           | 1          |              |
| 19   | 999 136 044 09 | Schraubstutzen<br>18   |           | 1          |              |
| 19   | 999 136 044 01 | Schraubstutzen<br>18   |           | 1          |              |
| 20   | 996 101 018 51 | Spritzventil<br>M 20 X 1,5   |           | 6          |              |
| 21   | 996 101 251 72 | Haltebügel   |           | 1          |              |
| 22   | 900 074 040 02 | Sechskantschraube<br>M 8 X 50  |           | 1          |              |
| 23   | 901 101 195 00 | Passhülse  |           | 2          |              |
| 24   | 900 075 341 02 | Kombischraube<br>M 6 X 25  |           | 1          |              |
| 24   | 900 075 341 01 | Kombischraube<br>M 6 X 25  |           | 1          |              |
| 25   | 900 075 345 02 | Kombischraube  |           | 1          |              |

Modell: 996 01

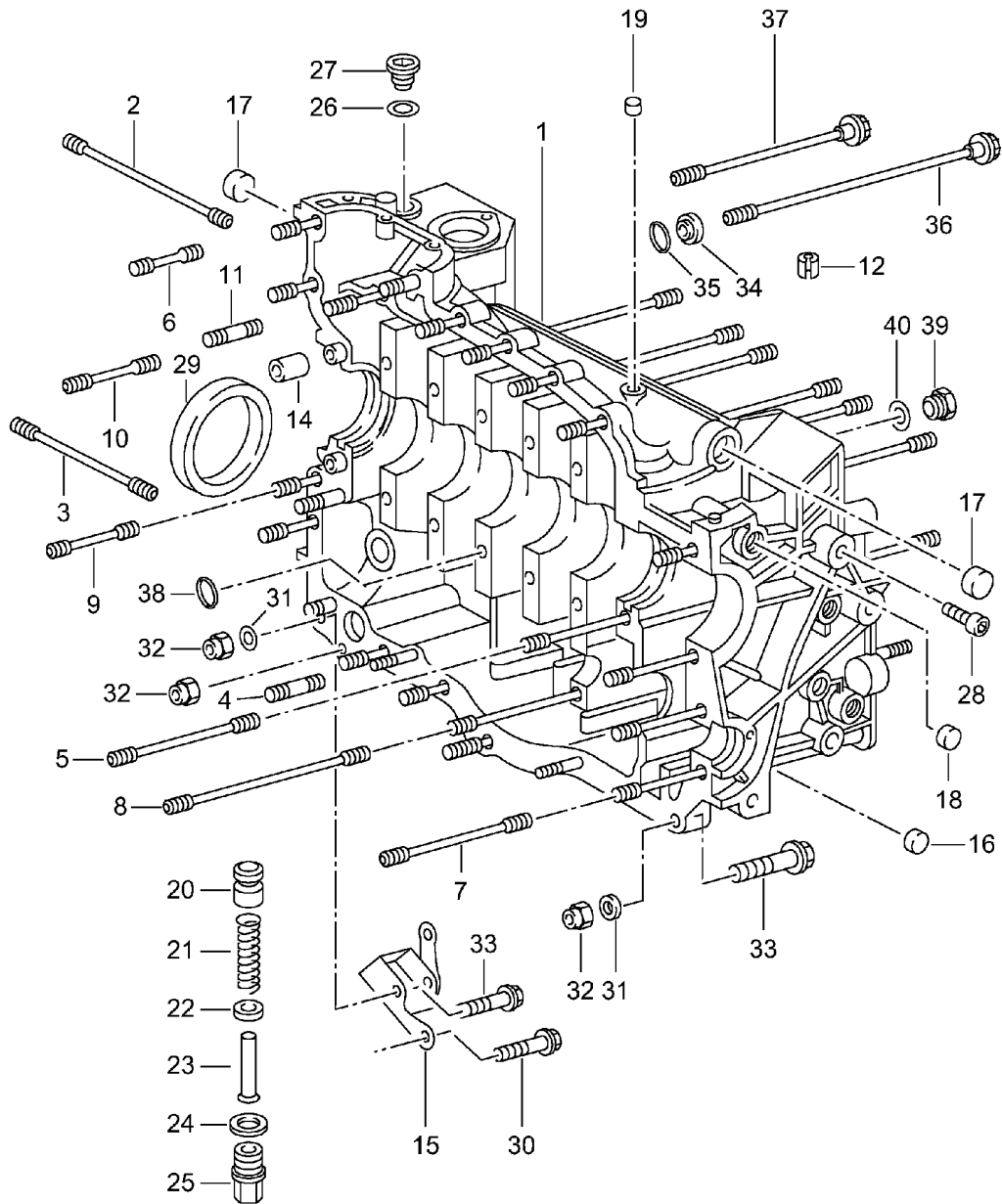
Laufzeit: 2001>>2005

| Pos | Teilenummer    | Benennung                                     | Bemerkung | St | Modellangabe |
|-----|----------------|---|-----------|----|--------------|
| 25  | 900 075 345 01 | M 6 X 35<br>Kombischraube                     |           | 1  |              |
| 26  | 964 101 187 01 | M 6 X 35<br>Halter                            |           | 1  |              |
| 27  | 964 101 313 02 | Scheibe                                       |           | 15 |              |
| 28  | 999 701 006 40 | O-Ring<br>8 X 2                               |           | 15 |              |
| 29  | 959 101 172 00 | Mutter  |           | 11 |              |
| 30  | 999 084 095 02 | Sicherungsmutter<br>M 8                       |           | 23 |              |
| 30  | 900 910 003 01 | Sechskantmutter<br>M 8                        |           | 23 |              |
| 31  | 900 025 008 09 | Unterlegscheibe<br>A 10,5                     |           | 2  |              |
| 31  | 900 025 008 04 | Scheibe<br>A 10,5                             |           | 2  |              |
| 32  | 900 076 078 01 | Sechskantmutter<br>M 10 X 1,25                |           | 1  |              |
| 33  | 911 101 184 01 | Verschlussstopfen<br>Übergrösse<br>20,00 X 13 |           | 1  |              |
| 34  | 999 084 096 02 | Sicherungsmutter<br>M 10                      |           | 1  |              |
| 34  | 900 910 130 01 | Sicherungsmutter<br>M 10                      |           | 1  |              |
| 35  | 996 606 105 00 | Impulsgeber                                   |           | 1  | M480         |
| 36  | 986 606 112 02 | Impulsgeber                                   | -02       | 1  | M249         |
| 36  | 986 606 112 03 | Impulsgeber                                   | 03-       | 1  | M249         |
| 37  | 999 218 005 02 | Zylinderschraube<br>M 6 X 16                  |           | 1  |              |
| 37  | 999 218 005 01 | Zylinderschraube<br>M 6 X 16                  |           | 1  |              |
| 38  | 999 507 842 40 | Halter<br>Impulsgeber                         |           | 1  |              |



Modell: 996 01

Laufzeit: 2001>>2005



Modell: 996 01

Laufzeit: 2001&gt;&gt;2005

| Pos | Teilenummer    | Benennung   | Bemerkung | St     | Modellangabe |
|-----|----------------|---|-----------|--------|--------------|
| 1   | 996 101 901 71 | Kurbelgehäuse<br>rechts<br>Kurbelgehäuse<br>mit Stiftschrauben<br>mitverwenden:<br>000.043.203.73<br>Dichtmasse<br>Drei Bond 1209 |           | 1<br>X |              |
| 2   | 999 062 225 02 | Stiftschraube<br>BM 10 X 140  |           | 1      |              |
| 2   | 900 060 095 01 | Stiftschraube<br>BM 10 X 140  |           | 1      |              |
| 3   | 999 062 099 02 | Stiftschraube<br>BM 10 X 105  |           | 1      |              |
| 3   | 900 060 096 01 | Stiftschraube<br>BM 10 X 105  |           | 1      |              |
| 4   | 999 062 007 02 | Stiftschraube<br>BM 8 X 22  |           | 3      |              |
| 4   | 900 060 106 01 | Stiftschraube<br>BM 8 X 22  |           | 3      |              |
| 5   | 996 101 175 70 | Stiftschraube   |           | 1      |              |
| 6   | 999 062 115 02 | Stiftschraube<br>BM 8 X 32  |           | 13     |              |
| 7   | 999 062 156 02 | Stiftschraube<br>BM 8 X 78  |           | 3      |              |
| 7   | 900 060 101 01 | Stiftschraube<br>BM 8 X 78  |           | 3      |              |
| 8   | 999 062 276 02 | Stiftschraube<br>BM 10 X 110  |           | 1      |              |
| 9   | 999 062 075 02 | Stiftschraube<br>BM 8 X 48  |           | 2      |              |
| 10  | 999 062 138 02 | Stiftschraube<br>BM 8 X 52  |           | 1      |              |
| 10  | 900 060 102 01 | Stiftschraube<br>BM8FO x 52   |           | 1      |              |
| 11  | 999 062 009 02 | Stiftschraube<br>BM 8 X 28  |           | 1      |              |
| 11  | 900 060 105 01 | Stiftschraube<br>BM 8 X 28  |           | 1      |              |
| 12  | 900 095 025 01 | Spannstift<br>8 X 16  |           | 1      |              |
| 14  | 901 101 195 00 | Passhülse   |           | 2      |              |
| 15  | 996 101 206 70 | Fanghaken   |           | 1      |              |
| 16  | 911 101 184 01 | Verschlussstopfen<br>Übergrösse<br>20,00 X 13   |           | 1      |              |
| 17  | 911 101 185 01 | Verschlussstopfen<br>Übergrösse<br>23,00 X 9  |           | 2      |              |
| 18  | 911 101 182 01 | Verschlussstopfen<br>Übergrösse<br>14,00 X 8,5  |           | 1      |              |
| 19  | 911 101 186 00 | Stopfen<br>7,50 X 8   |           | 1      |              |
| 19  | 911 101 186 01 | Verschlussstopfen<br>Übergrösse<br>8,50 X 8   |           | 1      |              |
| 20  | 911 107 512 00 | Kolben  |           | 1      |              |
| 21  | 901 107 531 00 | Druckfeder  |           | 1      |              |
| 21  | 901 107 531 01 | Druckfeder  |           | 1      |              |
| 21  | 930 107 531 01 | Druckfeder  |           | 1      |              |
| 22  | 964 107 532 00 | Distanzring   |           | 1      |              |
| 23  | 930 107 533 00 | Führungshülse   |           | 1      |              |

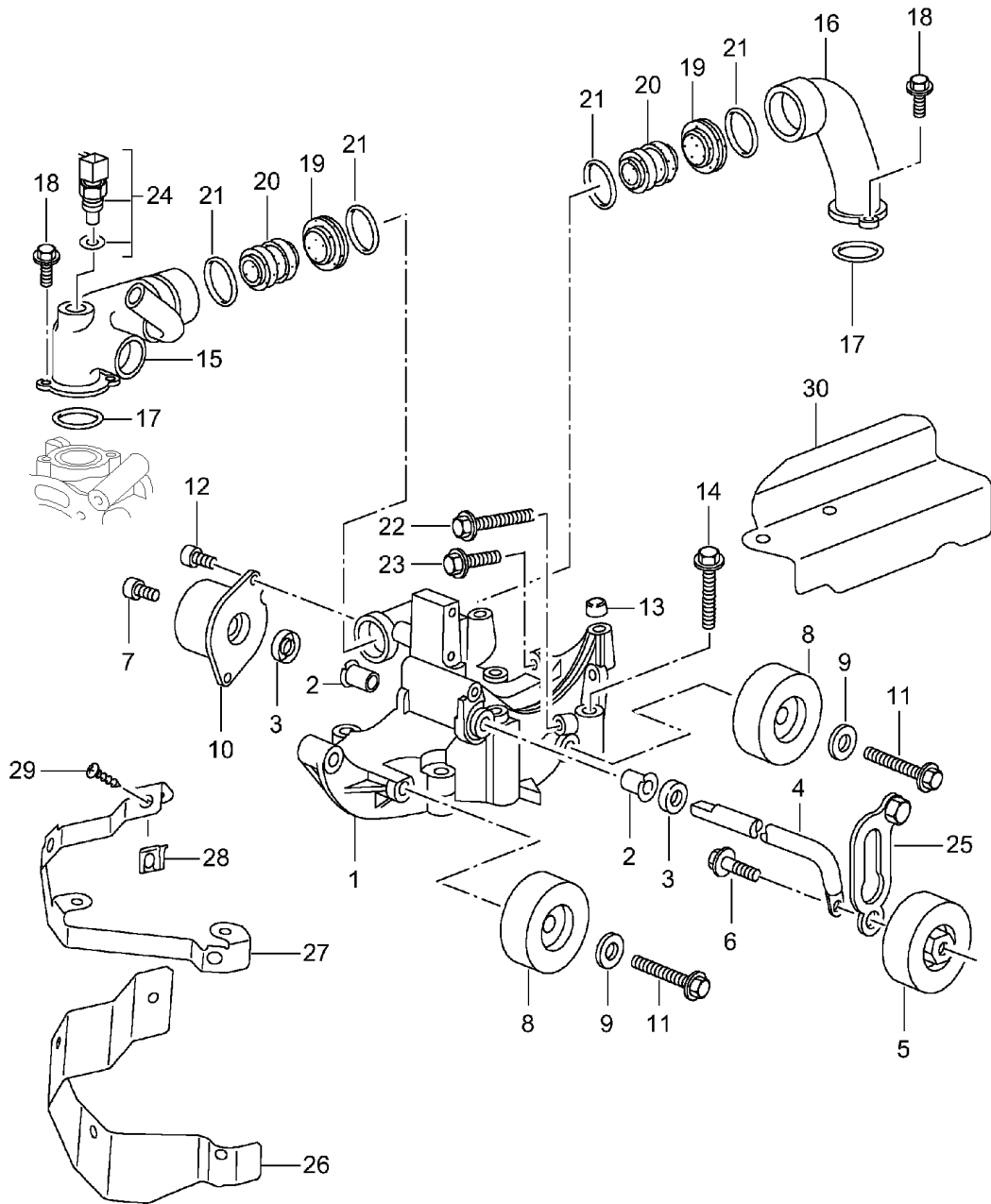
Modell: 996 01

Laufzeit: 2001&gt;&gt;2005

| Pos | Teilenummer    | Benennung                         | Bemerkung | St | Modellangabe |
|-----|----------------|-----------------------------------|-----------|----|--------------|
| 23  | 930 107 533 01 | Führungshülse                     |           | 1  |              |
| 24  | 900 123 106 30 | Dichtring<br>A 18 X 24            |           | 1  |              |
| 25  | 999 064 026 02 | Verschlussschraube                |           | 1  |              |
| 25  | 999 064 026 01 | Verschlussschraube<br>AM 18 X 1,5 |           | 1  |              |
| 26  | 900 123 140 30 | Dichtring<br>A 18 X 22            |           | 1  |              |
| 27  | 900 219 009 30 | Verschlussschraube<br>M 18 X 1,5  |           | 1  |              |
| 28  | 999 074 017 02 | Sechskantschraube<br>M 10 X 18    |           | 1  |              |
| 29  | 999 113 426 41 | Radialdichtring<br>90 X 110 X 12  |           | 1  |              |
| 30  | 900 074 139 02 | Sechskantschraube<br>M 8 X 55     |           | 1  |              |
| 31  | 900 031 001 02 | Scheibe<br>8,4                    |           | 26 |              |
| 31  | 900 031 105 01 | Scheibe<br>8,4                    |           | 26 |              |
| 32  | 999 084 095 02 | Sicherungsmutter<br>M 8           |           | 23 |              |
| 32  | 900 910 003 01 | Sechskantmutter<br>M 8            |           | 23 |              |
| 33  | 900 074 134 02 | Sechskantschraube<br>M 8 X 45     |           | 2  |              |
| 34  | 964 101 313 02 | Scheibe                           |           | 13 |              |
| 35  | 999 701 006 40 | O-Ring<br>8 X 2                   |           | 13 |              |
| 36  | 959 101 173 01 | Schraube                          |           | 11 |              |
| 36  | 959 101 173 02 | Schraube                          |           | 11 |              |
| 37  | 964 101 174 00 | Schraube                          |           | 2  |              |
| 38  | 999 701 596 40 | O-Ring<br>8,3 X 2,4               |           | 4  |              |
| 39  | 900 175 022 02 | Hohlschraube                      |           | 1  |              |
| 40  | 900 123 152 30 | Dichtring                         |           | 2  |              |

Modell: 996 01

Laufzeit: 2001>>2005



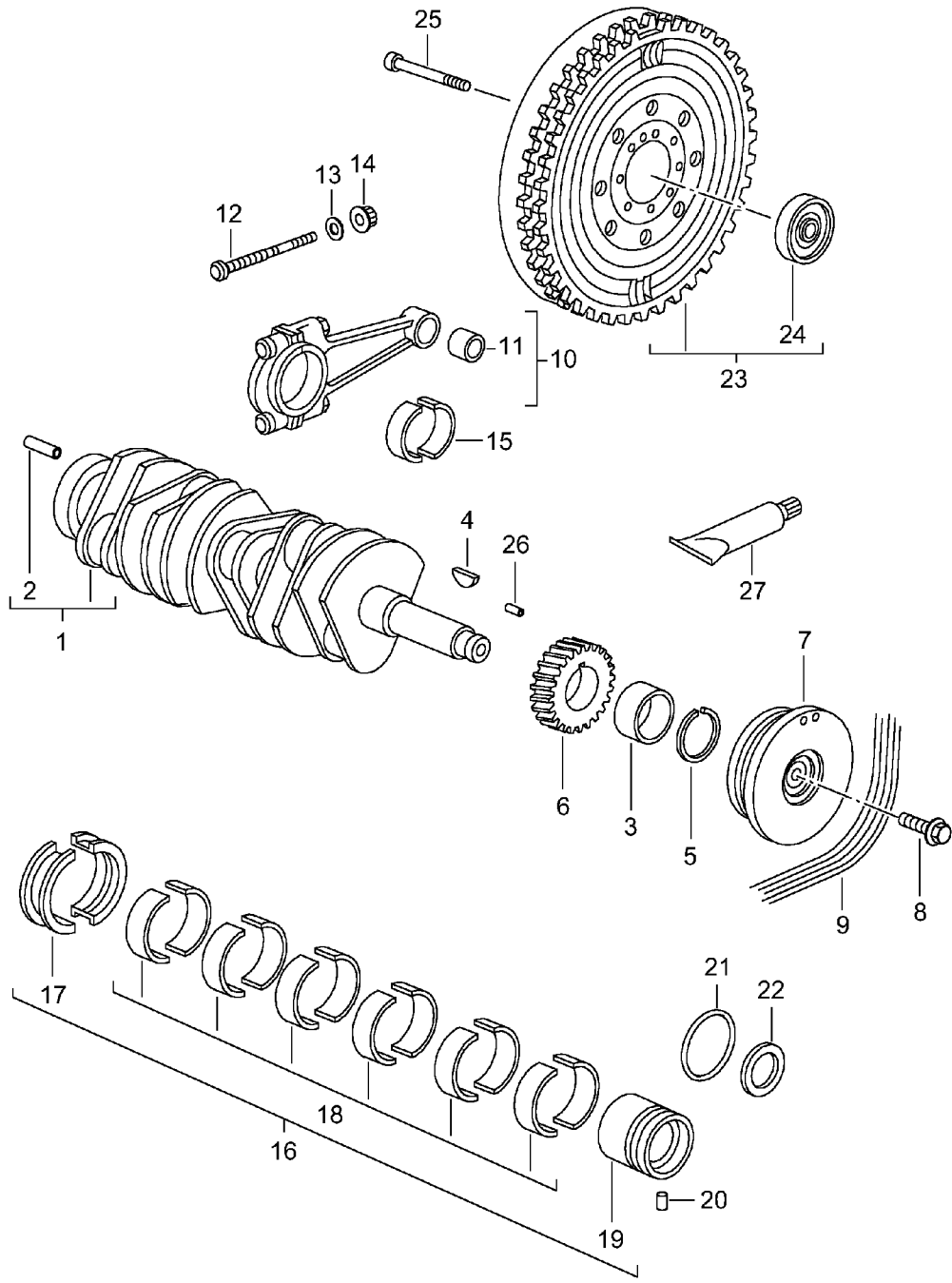
Modell: 996 01

Laufzeit: 2001&gt;&gt;2005

| Pos  | Teilenummer    | Benennung          | Bemerkung | St | Modellangabe |
|------|----------------|--------------------|-----------|----|--------------|
|      |                | Riemenspanner      |           |    |              |
|      |                | Riementrieb        |           |    |              |
| 1    | 996 115 112 70 | Konsole            |           | 1  |              |
| 2    | 996 102 167 50 | Lagerbuchse        |           | 2  |              |
| 2    | 997 102 167 00 | Bundbuchse         |           | 2  |              |
| 3    | 996 102 365 50 | Staubkappe         |           | 2  |              |
| 4    | 996 115 913 70 | Hebel              |           | 1  |              |
| (4)  | 996 115 913 71 | Hebel              |           | 1  |              |
| 5    | 996 115 016 72 | Spannrolle         |           | 1  |              |
| 6    | 999 072 041 09 | Sechskantschraube  |           | 1  |              |
|      |                | M 10 X 30          |           |    |              |
| 7    | 900 067 117 03 | Zylinderschraube   |           | 1  |              |
|      |                | M 6 X 16           |           |    |              |
| 8    | 996 115 015 74 | Umlenkrolle        |           | 2  |              |
| 8    | 996 115 015 75 | Umlenkrolle        |           | 2  |              |
| 9    | 996 102 125 53 | Abdeckscheibe      |           | 2  |              |
| 10   | 996 115 221 71 | Spannelement       |           | 1  |              |
| 10   | 996 115 221 72 | Spannelement       |           | 1  |              |
| 11   | 900 378 200 09 | Sechskantschraube  |           | 2  |              |
| 11   | 900 378 313 01 | Sechskantschraube  |           | 2  |              |
|      |                | M 10 X 55          |           |    |              |
| 12   | 900 067 131 02 | Zylinderschraube   |           | 2  |              |
|      |                | M 8 X 16           |           |    |              |
| 13   | 999 095 063 02 | Passhülse          |           | 2  |              |
|      |                | 11 M 6 X 10        |           |    |              |
| 13   | 999 095 063 01 | Passhülse          |           | 2  |              |
|      |                | 11 M 6 X 10        |           |    |              |
| 14   | 900 378 098 09 | Sechskantschraube  |           | 4  |              |
|      |                | AM 10 X 60         |           |    |              |
| 15   | 996 106 039 73 | Stutzen            |           | 1  |              |
| 16   | 996 106 440 72 | Stutzen            |           | 1  |              |
| 17   | 999 707 410 40 | O-Ring             |           | 2  |              |
|      |                | 39,20 X 3,00       |           |    |              |
| 18   | 900 378 030 09 | Sechskantschraube  |           | 4  |              |
|      |                | M 6 X 20           |           |    |              |
| 19   | 996 106 214 70 | Schutzring         |           | 2  |              |
| 20   | 996 106 238 71 | Verbindungsstutzen |           | 2  |              |
| 21   | 999 707 411 40 | O-Ring             |           | 4  |              |
|      |                | 28,00 X 4,50       |           |    |              |
| 22   | 900 378 150 09 | Sechskantschraube  |           | 1  |              |
|      |                | M 8 X 55           |           |    |              |
| 23   | 900 378 022 09 | Sechskantschraube  |           | 2  |              |
|      |                | M 8 X 25           |           |    |              |
| 24   | 996 606 410 00 | Temperaturfühler   |           | 1  |              |
| 25   | 996 115 213 71 | Mitnehmer          |           | 1  |              |
| 26   | 996 115 521 71 | Schutzblech        | /L        | 1  |              |
| (26) | 996 115 521 73 | Halter             | /L        | 1  |              |
| 27   | 996 115 621 72 | Halter             | /L        | 1  |              |
|      |                | nicht lieferbar    |           |    |              |
|      |                | 996.115.521.73     |           |    |              |
|      |                | verwenden          |           |    |              |
| 27   | 996 115 521 73 | Halter             | /L        | 1  |              |
|      |                | nicht lieferbar    |           |    |              |
|      |                | 996.115.521.73     |           |    |              |
|      |                | verwenden          |           |    |              |
| 28   | 999 507 462 02 | Blechmutter        |           | 4  |              |
| 28   | 999 507 462 09 | Blechmutter        |           | 4  |              |
| 29   | 999 919 164 09 | Linsenschraube     |           | 4  |              |
| 30   | 996 115 661 72 | Schutzblech        | /R        | 1  |              |

Modell: 996 01

Laufzeit: 2001>>2005



Modell: 996 01

Laufzeit: 2001>>2005

| Pos | Teilenummer    | Benennung  | Bemerkung | St | Modellangabe |
|-----|----------------|--|-----------|----|--------------|
| 1   | 993 102 021 02 | Kurbelwelle  |           | 1  |              |
| 2   | 900 095 031 00 | Spannhülse<br>6 X 16                                     |           | 1  |              |
| 3   | 959 102 321 00 | Zwischenring   |           | 1  |              |
| 4   | 901 102 147 00 | Scheibenfeder  |           | 1  |              |
| 5   | 901 102 148 00 | Sicherungsring<br>Kennzahl 0                             |           | 1  |              |
| 5   | 901 102 148 01 | Sicherungsring<br>Kennzahl 1                             |           | 1  |              |
| 5   | 901 102 148 02 | Sicherungsring<br>Kennzahl 2                             |           | 1  |              |
| 5   | 901 102 148 03 | Sicherungsring<br>Kennzahl 3                             |           | 1  |              |
| 6   |                | siehe Gruppe<br>1/03/15                                  |           | 1  |              |
| 7   | 996 102 017 71 | Riemenscheibe  |           | 1  |              |
| 7   | 996 102 017 72 | Riemenscheibe  |           | 1  |              |
| 8   | 999 217 128 01 | Sechskantschraube<br>M 14 X 1,5 X 33                     |           | 1  |              |
| 9   | 999 192 379 50 | Poly-Rip-Riemen  |           | 1  | M573         |
| 10  | 996 103 975 70 | Pleuel<br>Satz<br>bestehend aus:<br>Pleuelstangen        |           | 1  |              |
| 11  | 993 103 134 01 | Pleuelbuchse   |           | 6  |              |
| 12  | 996 103 176 70 | Pleuelschraube   |           | 6  |              |
| 14  | 993 103 174 02 | Pleuelmutter   |           | 12 |              |
| 15  | 993 103 147 15 | Pleuellager  |           | 12 |              |
| 16  | 964 101 901 00 | Satz Kurbelwellenlager                                   |           | 6  |              |
| 16  | 964 101 901 51 | Satz Kurbelwellenlager<br>Übermass<br>innen<br>0,25 MM   |           | 1  |              |
| 16  | 964 101 901 56 | Satz Kurbelwellenlager<br>Übermass<br>innen<br>0,50 MM   |           | 1  |              |
| 16  | 964 101 901 61 | Satz Kurbelwellenlager<br>Übermass<br>ausssen<br>0,25 MM |           | 1  |              |
| 16  | 964 101 901 71 | Satz Kurbelwellenlager<br>Übermass<br>innen<br>0,25 MM   |           | 1  |              |
| 16  | 964 101 901 76 | Satz Kurbelwellenlager<br>Übermass<br>innen<br>0,25 MM   |           | 1  |              |
| 16  | 964 101 901 76 | Satz Kurbelwellenlager<br>Übermass<br>ausssen<br>0,25 MM |           | 1  |              |
| 17  | 930 101 131 15 | Lagerschale<br>Satz<br>I                                 |           | 1  |              |
| 17  | 930 101 131 51 | Lagerschale<br>I<br>Übermass<br>innen                    |           | 2  |              |

Modell: 996 01

Laufzeit: 2001&gt;&gt;2005

| Pos | Teilenummer    | Benennung  | Bemerkung | St | Modellangabe |
|-----|----------------|--|-----------|----|--------------|
| 17  | 930 101 131 56 | 0,25 MM<br>Lagerschale<br>I<br>Übermass<br>innen                           |           | 2  |              |
| 17  | 930 101 131 61 | 0,50 MM<br>Lagerschale<br>I<br>Übermass<br>aussen                          |           | 2  |              |
| 17  | 930 101 131 71 | 0,25 MM<br>Lagerschale<br>I<br>Übermass<br>innen                           |           | 2  |              |
| 17  | 930 101 131 76 | 0,25 MM<br>aussen<br>0,25 MM<br>Lagerschale<br>I<br>Übermass<br>innen      |           | 2  |              |
| 18  | 930 101 132 15 | 0,50 MM<br>aussen<br>0,25 MM<br>Lagerschale<br>II-VII                      |           | 12 |              |
| 18  | 930 101 132 51 | Übermass<br>innen<br>0,25 MM<br>Lagerschale<br>II-VII                      |           | 12 |              |
| 18  | 930 101 132 92 | Übermass<br>innen<br>0,25 MM<br>Lagerschale<br>II-VII                      |           | 12 |              |
| 18  |                | Übermass<br>innen<br>0,25 MM<br>Lagerschale<br>II-VII                      |           | 12 |              |
| 18  | 930 101 132 56 | Übermass<br>innen<br>0,50 MM<br>Lagerschale<br>II-VII                      |           | 12 |              |
| 18  | 930 101 132 61 | Übermass<br>aussen<br>0,25 MM<br>Lagerschale<br>II-VII                     |           | 12 |              |
| 18  | 930 101 132 71 | Übermass<br>innen<br>0,25 MM<br>aussen<br>0,25 MM<br>Lagerschale<br>II-VII |           | 12 |              |
| 18  | 930 101 132 72 | Übermass<br>Lagerschale<br>II-VII  |           | 12 |              |



Modell: 996 01

Laufzeit: 2001&gt;&gt;2005

| Pos | Teilenummer    | Benennung   | Bemerkung | St | Modellangabe |
|-----|----------------|---|-----------|----|--------------|
| 18  |                | innen<br>0,25 MM<br>aussen<br>0,25 MM<br>Lagerschale<br>Lagerschale<br>II-VII<br>Übermass |           | 12 |              |
| 18  | 930 101 132 76 | innen<br>0,25 MM<br>aussen<br>0,25 MM<br>Lagerschale<br>II-VII<br>Übermass                |           | 12 |              |
| 19  | 964 101 138 01 | innen<br>0,50 MM<br>aussen<br>0,25 MM<br>Lagerbuchse<br>VIII                              |           | 1  |              |
| 19  | 964 101 138 54 | innen<br>0,25 MM<br>Lagerbuchse<br>VIII<br>Übermass                                       |           | 1  |              |
| 19  | 964 101 138 55 | innen<br>0,25 MM<br>Lagerbuchse<br>VIII<br>Übermass                                       |           | 1  |              |
| 19  | 964 101 138 65 | innen<br>0,50 MM<br>Lagerbuchse<br>VIII<br>Übermass                                       |           | 1  |              |
| 19  | 964 101 138 66 | aussen<br>0,25 MM<br>Lagerbuchse<br>VIII<br>Übermass                                      |           | 1  |              |
| 19  | 964 101 138 67 | innen<br>0,25 MM<br>aussen<br>0,25 MM<br>Lagerbuchse<br>VIII<br>Übermass                  |           | 1  |              |
| 20  | 900 012 061 00 | aussen<br>0,25 MM<br>Zylinderstift<br>5 H 8 X 10  |           | 1  |              |
| 21  | 999 707 285 40 | O-Ring<br>51 X 4,5  |           | 1  |              |
| 22  | 999 113 290 41 | Radialdichtring<br>30 X 50 X 10   |           | 1  |              |
| 23  | 996 114 012 50 | Zweimassenschwungrad  |           | 1  |              |
| 24  | 999 052 169 00 | Rillenkugellager<br>30 X 37 X 4   |           | 1  |              |
| 25  | 999 119 017 01 | Zylinderschraube<br>M 10 X 1,25 X 62  |           | 9  |              |
| 26  | 900 302 046 01 | Zylinderstift<br>M 5 X 18   |           | 1  |              |

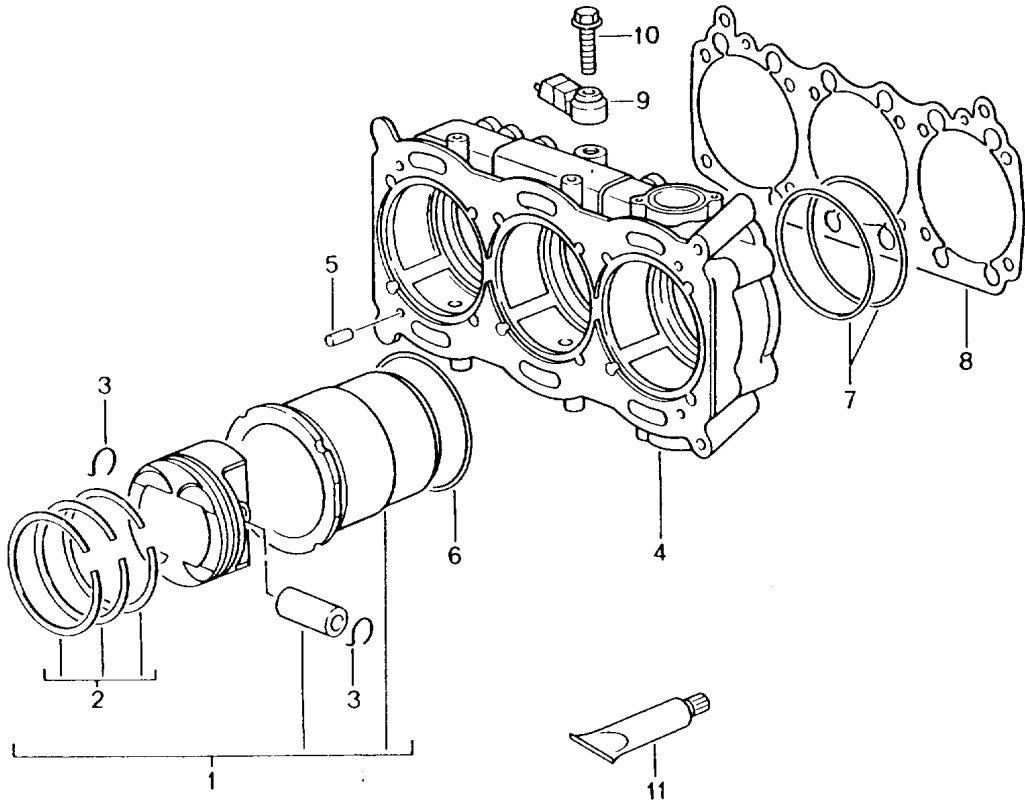
Modell: 996 01

Laufzeit: 2001&gt;&gt;2005

| Pos  | Teilenummer    | Benennung   | Bemerkung | St | Modellangabe |
|------|----------------|---|-----------|----|--------------|
| 27   | 000 043 300 12 | Fett<br>100 GR.   |           | 1  |              |
| (27) | 000 043 300 21 | Fett<br>100 Gr.<br>für<br>Titan<br>Pleuelschraube         |           | 1  |              |
| (27) | 000 043 024 00 | Höchstdruckfett<br>1 Tube<br>80 Gr.<br>für<br>Pleuellager |           | 1  |              |

Modell: 996 01

Laufzeit: 2001>>2005



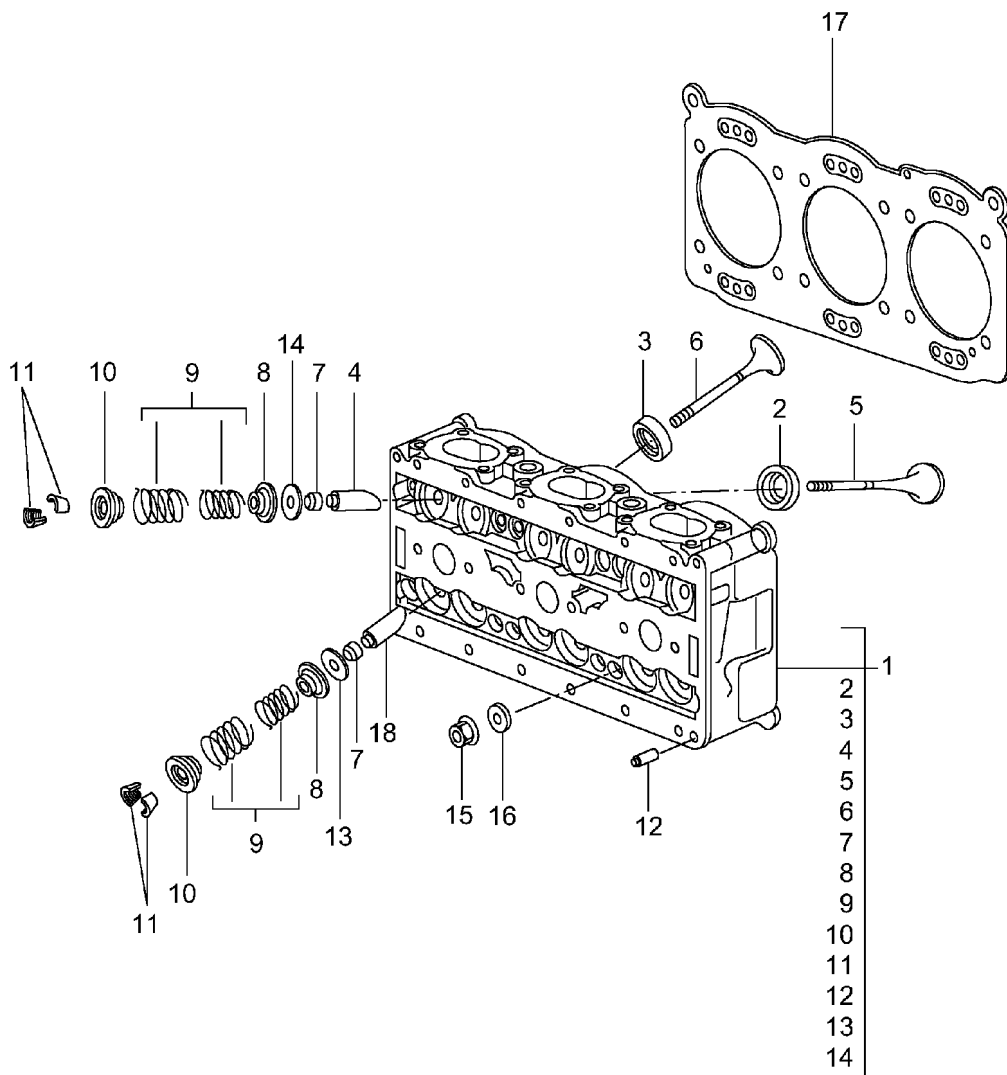
Modell: 996 01

Laufzeit: 2001>>2005

| Pos | Teilenummer    | Benennung  | Bemerkung | St | Modellangabe |
|-----|----------------|--|-----------|----|--------------|
| 1   | 996 103 915 74 | Zylinder mit Kolben<br>siehe Reparaturleitfaden<br>Zylinder mit Kolben<br>Kennzeichnung<br>/-<br>552 - 558 G |           | 6  |              |
| 1   | 996 103 916 73 | Zylinder mit Kolben<br>Kennzeichnung<br>/+<br>558 - 564  |           | 6  |              |
| (1) | 996 103 915 79 | Zylinder mit Kolben<br>Kennzeichnung<br>/-<br>552 - 558 G  | -03       | 6  | GT2          |
| (1) | 996 103 915 80 | Zylinder mit Kolben<br>Kennzeichnung<br>/-<br>552 - 558 G  |           | 6  | GT2          |
| (1) | 996 103 916 78 | Zylinder mit Kolben<br>Kennzeichnung<br>/+<br>558 - 564 G  |           | 6  | GT2          |
| 2   | 996 103 925 70 | Satz Kolbenringe   |           | 6  |              |
| 3   | 999 178 016 00 | Sprengring   |           | 12 |              |
| 4   | 996 101 311 75 | Gehäuse  |           | 2  |              |
| 5   | 900 012 046 00 | Zylinderstift<br>A 8,0 X 14  |           | 8  |              |
| 6   | 999 707 393 40 | O-Ring<br>104,00 X 2,00  |           | 6  |              |
| 7   | 999 707 394 40 | O-Ring<br>110,00 X 2,50  |           | 12 |              |
| 8   | 996 101 193 72 | Zylinderfussdichtung   |           | 2  |              |
| 9   | 996 606 125 00 | Klopfsensor  |           | 2  |              |
| 10  | 900 378 033 09 | Sechskantschraube<br>AM 8 X 30   |           | 2  |              |
| 10  | 900 378 033 01 | Sechskantschraube<br>AM 8 X 30   |           | 2  |              |
| 11  | 000 043 205 10 | Fett<br>80 GR.   |           | 1  |              |

Modell: 996 01

Laufzeit: 2001>>2005



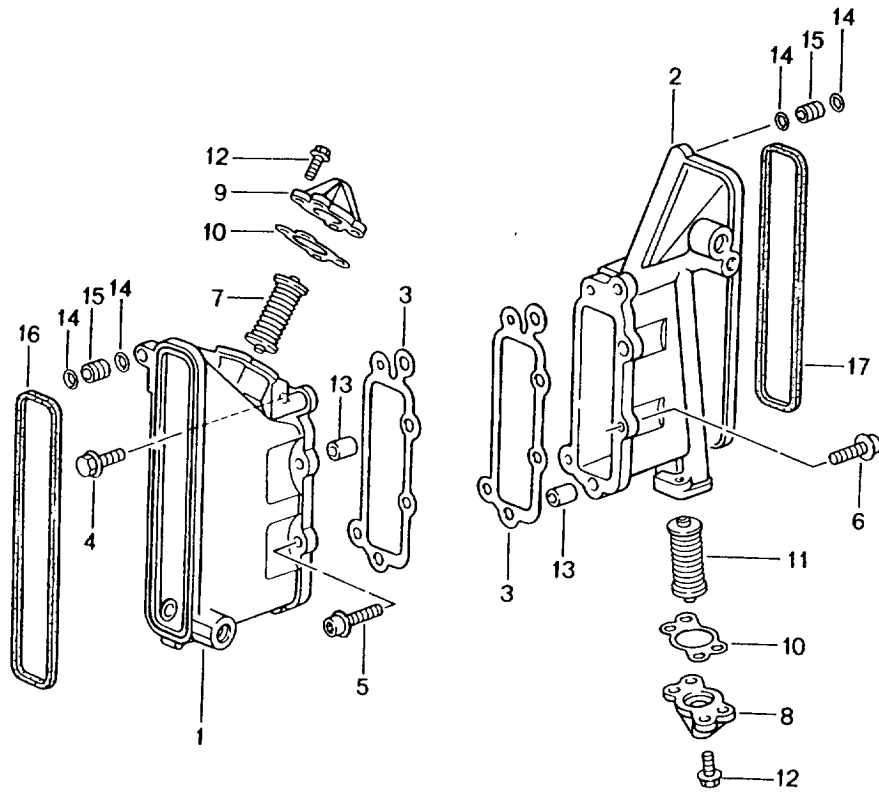
Modell: 996 01

Laufzeit: 2001>>2005

| Pos | Teilenummer    | Benennung                                    | Bemerkung | St | Modellangabe |
|-----|----------------|--|-----------|----|--------------|
| 1   | 996 104 001 76 | Zylinderkopf<br>Zylinderkopf<br>einbaufertig |           | 2  |              |
| 5   | 996 105 111 72 | Einlassventil                                |           | 12 |              |
| 6   | 996 105 113 72 | Auslassventil                                |           | 12 |              |
| 7   | 996 105 115 52 | Ventilschaftabdichtung                       |           | 24 |              |
| 8   | 996 105 117 73 | Federteller                                  |           | 24 |              |
| (8) | 996 105 117 74 | Federteller                                  |           | 24 |              |
| 9   | 996 105 093 70 | Ventilfedersatz                              |           | 24 |              |
| 10  | 996 105 121 73 | Federteller                                  |           | 24 |              |
| 11  | 996 105 123 52 | Ventilkegelstück                             |           | 48 |              |
| 12  | 900 012 046 00 | Zylinderstift                                |           | 4  |              |
| 13  | 996 105 461 90 | Unterlegscheibe                              |           | 12 |              |
| 14  | 996 105 491 70 | Distanzring                                  |           | 12 |              |
| 15  | 996 104 382 70 | Zylinderkopfmutter                           |           | 24 |              |
| 15  | 996 104 382 71 | Zylinderkopfmutter                           |           | 24 |              |
| 17  | 996 104 170 72 | Zylinderkopfdichtung                         |           | 2  |              |

Modell: 996 01

Laufzeit: 2001>>2005



Modell: 996 01

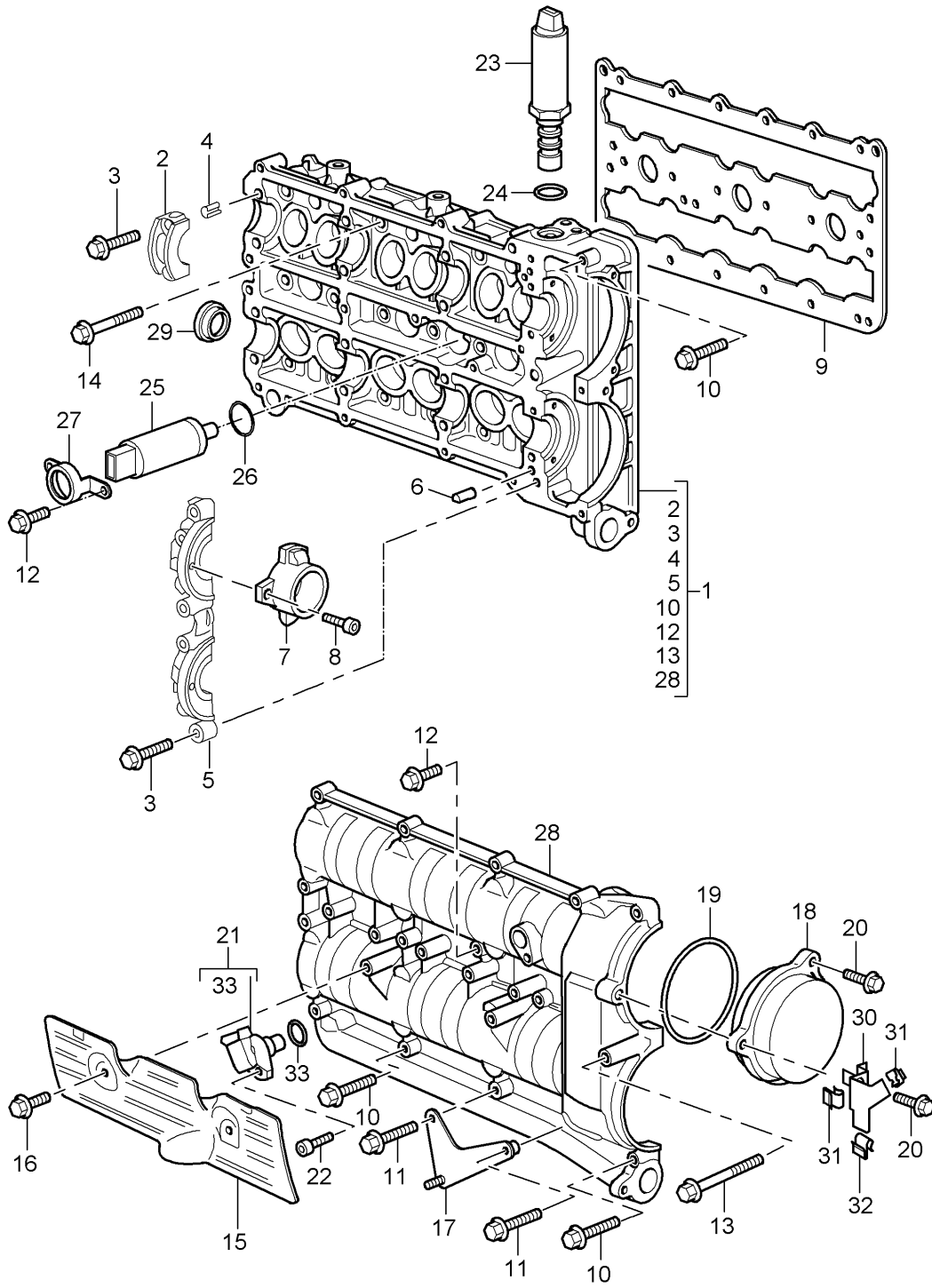
Laufzeit: 2001&gt;&gt;2005

| Pos | Teilenummer    | Benennung                      | Bemerkung | St | Modellangabe |
|-----|----------------|--------------------------------|-----------|----|--------------|
|     |                | Kettengehäuse                  |           |    |              |
|     |                | Kettenspanner                  |           |    |              |
| 1   | 996 105 143 77 | Kettengehäuse                  | /L        | 1  |              |
| 2   | 996 105 144 77 | Kettengehäuse                  | /R        | 1  |              |
| 3   | 996 105 192 71 | Dichtung                       |           | 2  |              |
| 4   | 900 378 022 09 | Sechskantschraube<br>AM 8 X 25 |           | 1  |              |
| 5   | 900 067 276 02 | Zylinderschraube<br>M 8 X 35   |           | 4  |              |
| 5   | 900 067 276 01 | Kombischraube<br>M 8 X 35      |           | 4  |              |
| 6   | 900 067 247 02 | Kombischraube<br>M 8 X 30      |           | 5  |              |
| 6   | 900 067 247 01 | Kombischraube<br>M 8 X 30      |           | 5  |              |
| 7   | 959 105 051 01 | Kettenspanner                  | /L        | 1  |              |
| 8   | 993 105 022 01 | Deckel                         | /R        | 1  |              |
| 9   | 996 105 023 70 | Deckel                         | /L        | 1  |              |
| 10  | 964 105 177 03 | Dichtung                       |           | 2  |              |
| 11  | 959 105 052 01 | Kettenspanner                  | /R        | 1  |              |
| 12  | 900 378 030 09 | Sechskantschraube              |           | 4  |              |
| 13  | 901 101 145 00 | Passhülse                      |           | 4  |              |
| 14  | 999 707 229 40 | O-Ring<br>9,25 X 1,78          |           | 4  |              |
| 15  | 996 105 229 90 | Zwischenstück                  |           | 2  |              |
| 16  | 996 105 513 72 | Dichtung                       | /L        | 1  |              |
| 17  | 996 105 514 72 | Dichtung                       | /R        | 1  |              |



Modell: 996 01

Laufzeit: 2001>>2005



Modell: 996 01

Laufzeit: 2001>>2005

| Pos  | Teilenummer    | Benennung   | Bemerkung | St | Modellangabe |
|------|----------------|---|-----------|----|--------------|
| 1    | 996 105 029 77 | Nockenwellengehäuse   |           | 1  |              |
| 1    | 996 105 039 70 | Nockenwellengehäuse   | /L        | 1  |              |
| (1)  | 996 105 941 70 | Nockenwellengehäuse   | /L        | 1  |              |
| (1)  | 996 105 940 70 | Nockenwellengehäuse   | /R        | 1  |              |
| 2    |                | Lagerdeckel   |           | 12 |              |
| 3    | 900 378 177 09 | Sechskantschraube<br>AM 6 X 30                                    |           | 32 |              |
| 4    | 944 104 361 00 | Passhülse   |           | 24 |              |
| 5    |                | Lagerdeckel   |           | 2  |              |
| 6    | 900 012 071 00 | Zylinderstift<br>A 4,0 X 8  |           | 4  |              |
| 7    | 996 105 233 72 | Ölführungsgehäuse   | /L        | 1  |              |
| 7    | 996 105 233 73 | Ölführungsgehäuse   | /L        | 1  |              |
| (7)  | 996 105 234 72 | Ölführungsgehäuse   | /R        | 1  |              |
| 8    | 900 067 051 02 | Zylinderschraube<br>M 5 X 10                                      |           | 6  |              |
| 9    | 996 105 613 74 | Dichtung  | /L        | 1  |              |
| 9    | 996 105 613 75 | Dichtung  | /L        | 1  |              |
| (9)  | 996 105 614 74 | Dichtung  | /R        | 1  |              |
| (9)  | 996 105 614 75 | Dichtung  | /R        | 1  |              |
| 10   | 900 378 174 09 | Sechskantschraube<br>AM 6 X 35                                    |           | 22 |              |
| 11   | 900 378 029 09 | Sechskantschraube<br>M 6 X 40                                     |           | 6  |              |
| 11   | 900 378 029 01 | Sechskantschraube<br>M 6 X 40                                     |           | 6  |              |
| 12   | 900 378 013 09 | Sechskantschraube<br>AM 6 X 25                                    |           | 16 |              |
| 13   | 900 378 151 09 | Sechskantschraube<br>M 6 X 70                                     |           | 2  |              |
| 13   | 900 385 027 01 | Torxschraube<br>M 6 X 70  |           | 2  |              |
| 14   | 900 378 224 09 | Sechskantschraube<br>AM 8 X 50                                    |           | 36 |              |
| 15   | 996 104 426 73 | Abschirmblech   | /R        | 1  |              |
| (15) | 996 104 427 74 | Abschirmblech   | /L        | 1  |              |
| 16   | 900 378 036 09 | Sechskantschraube<br>M 6 X 12                                     |           | 4  |              |
| 18   | 996 105 315 74 | Deckel  |           | 2  |              |
| 19   | 999 707 482 40 | O-Ring<br>90,00 X 2,5   |           | 2  |              |
| 19   | 999 707 482 41 | O-Ring<br>90,00 X 2,5   |           | 2  |              |
| 20   | 900 378 030 09 | Sechskantschraube<br>M 6 X 20                                     |           | 6  |              |
| 21   | 996 606 106 02 | Hallgeber   | -02       | 2  |              |
| 21   | 996 606 106 03 | Hallgeber   | 03-       | 2  |              |
| -    | PCG 606 106 02 | Verschlussstopfen<br>für<br>Bohrung<br>Hallgeber<br>mitverwenden: |           | 1  |              |
| -    | 999 707 404 40 | O-Ring  |           | 1  |              |
| 22   | 900 067 117 09 | Zylinderschraube<br>M 6 X 16                                      |           | 2  |              |
| 23   | 996 105 303 71 | Stellelement<br>Nockenwelle                                       |           | 2  |              |
| 24   | 999 707 504 40 | O-Ring<br>24 X 2,50   |           | 2  |              |
| 25   | 996 105 301 71 | Stellelement<br>Ventil  |           | 2  |              |
| (25) | 996 105 301 72 | Stellelement  |           | 2  |              |

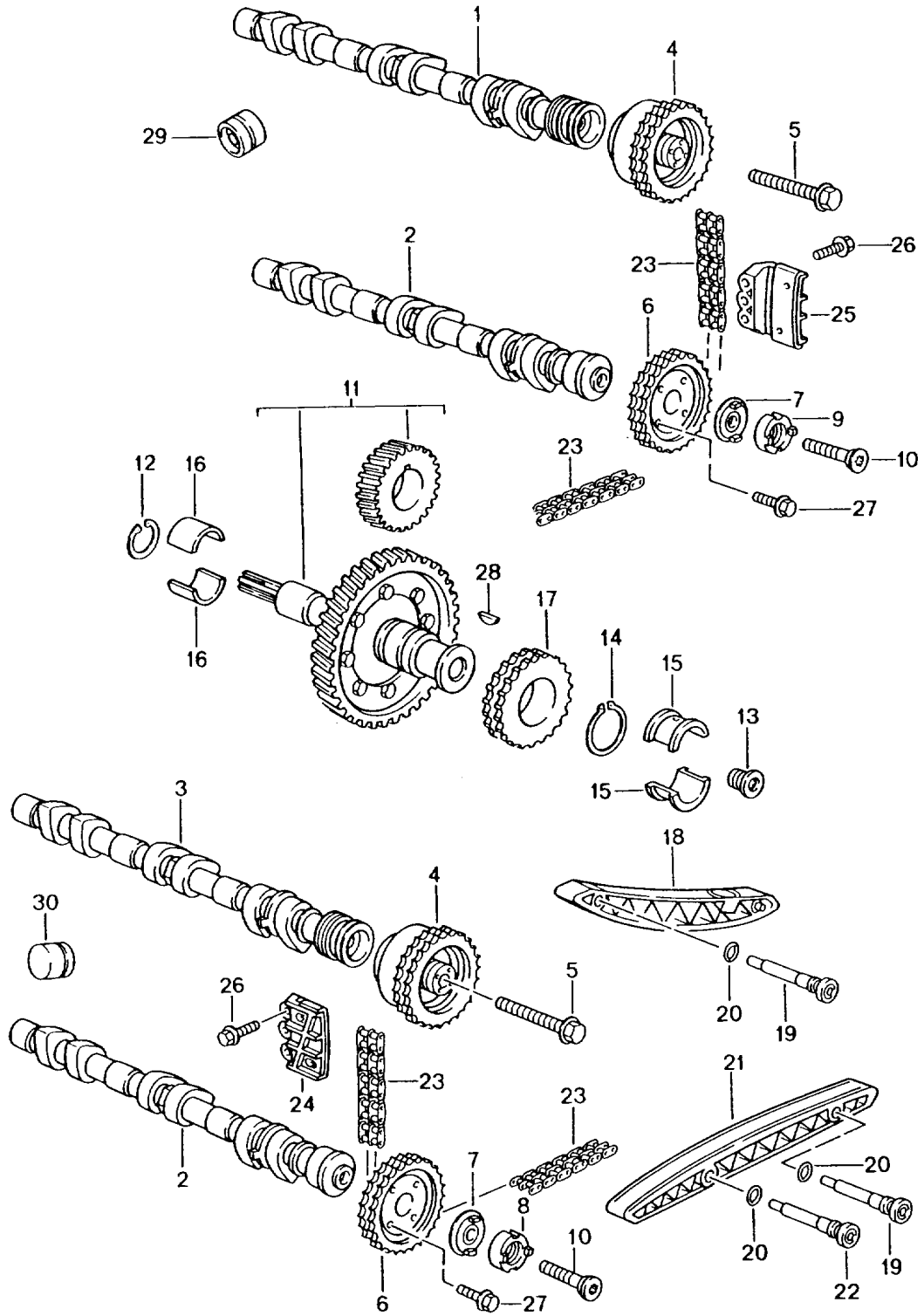
Modell: 996 01

Laufzeit: 2001>>2005

| Pos | Teilenummer    | Benennung   | Bemerkung | St | Modellangabe |
|-----|----------------|---|-----------|----|--------------|
| 26  | 999 707 409 40 | Ventil<br>O-Ring<br>26 X 3                                |           | 2  |              |
| 27  | 996 105 310 72 | Halter  |           | 2  |              |
| 28  |                | Deckel<br>gepaart mit:<br>Nockenwellengehäuse             | /L        | 1  |              |
| 29  | 996 105 329 70 | Verschlussdeckel  |           | 4  |              |
| 30  | 996 606 167 02 | Halter  |           | 2  |              |
| 31  | 999 507 753 03 | Kabelbefestiger<br>5,7 - 7,0                              |           | 2  |              |
| 32  | 999 651 386 02 | Kabelklammer<br>5,5 - 9,0                                 |           | 1  |              |
| 32  | 999 651 386 01 | Kabelklammer<br>5,5 - 9,0                                 |           | 1  |              |
| 33  | 999 707 404 40 | O-Ring<br>17,05 X 1,78                                    |           | 2  |              |
| -   | 996 607 117 00 | Halter<br>für<br>Stecker                                  |           | 1  |              |
| -   | 000 043 024 00 | Höchstdruckfett<br>1 Tube<br>80 Gr.<br>für<br>Nockenwelle |           | 1  |              |
| -   | 000 043 204 58 | Dichtmasse<br>Silicon<br>FD 2210<br>Gebinde<br>30 g       |           | 1  |              |

Modell: 996 01

Laufzeit: 2001>>2005



Modell: 996 01

Laufzeit: 2001>>2005

| Pos  | Teilenummer    | Benennung  | Bemerkung | St | Modellangabe |
|------|----------------|--|-----------|----|--------------|
| 1    | 996 105 020 71 | Ventilsteuerung<br>Nockenwelle<br>Einlass<br>Zylinder<br>4-6 |           | 1  |              |
| 2    | 996 105 213 71 | Nockenwelle<br>Auslass                                       |           | 2  |              |
| 3    | 996 105 019 71 | Nockenwelle<br>Einlass<br>Zylinder<br>1-3                    |           | 1  |              |
| 4    | 996 105 051 73 | Stellelement   |           | 2  |              |
| 5    | 900 378 087 09 | Sechskantschraube<br>M 12 X 1,5 X 120                        |           | 2  |              |
| 5    | 900 378 087 02 | Sechskantschraube<br>M 12 X 1,5 X 120                        |           | 2  |              |
| 5    | 900 378 291 01 | Sechskantschraube<br>M 12 X 1,5 X 120                        |           | 2  |              |
| 6    | 996 105 178 91 | Kettenrad  |           | 2  |              |
| 7    | 996 105 647 80 | Scheibe  |           | 2  |              |
| 8    | 959 105 161 00 | Mitnehmerscheibe   |           | 1  |              |
| 9    | 959 105 161 01 | Mitnehmerscheibe   |           | 1  |              |
| 9    | 959 105 161 04 | Mitnehmerscheibe   |           | 1  |              |
| 10   | 996 105 313 90 | Innensechskantschraube                                       |           | 2  |              |
| 11   | 996 105 911 70 | Zwischenwelle<br>mit<br>Steuerrad<br>Grösse 0                |           | 1  |              |
| 11   | 996 105 911 71 | Zwischenwelle<br>mit<br>Steuerrad<br>Grösse 1                |           | 1  |              |
| 12   | 900 041 026 01 | Sicherungsring<br>13 X 1                                     |           | 1  |              |
| 13   | 993 105 275 52 | Zwischenstück<br>Information vorhanden                       |           | 1  |              |
| 14   | 900 041 025 01 | Sicherungsring<br>36 X 1,75                                  |           | 2  |              |
| 15   | 996 101 137 80 | Lager  |           | 2  |              |
| 16   | 996 101 435 70 | Lagerschale  |           | 2  |              |
| 17   | 901 105 125 04 | Kettenrad  |           | 2  |              |
| 18   | 996 105 165 71 | Spannschiene   |           | 2  |              |
| 19   | 964 105 171 02 | Bolzen   |           | 4  |              |
| 20   | 900 123 131 30 | Dichtring  |           | 6  |              |
| (20) | 900 123 152 30 | Dichtring  |           | 6  |              |
| 21   | 996 105 167 70 | Gleitschiene   | /L        | 1  |              |
| (21) | 996 105 166 70 | Gleitschiene   | /R        | 1  |              |
| 22   | 959 105 175 01 | Lagerbolzen  |           | 2  |              |
| 23   | 996 105 552 71 | Steuerkette  |           | 2  |              |
| 24   | 996 105 037 74 | Gleitschiene   | /L        | 1  |              |
| 25   | 996 105 038 74 | Gleitschiene   | /R        | 1  |              |
| 26   | 900 378 157 09 | Sechskantschraube<br>AM 6 X 25                               |           | 6  |              |
| 27   | 900 378 030 09 | Sechskantschraube<br>M 6 X 20                                |           | 8  |              |
| 28   | 900 118 010 00 | Scheibenfeder<br>6,0 X 7,5                                   |           | 2  |              |
| 29   | 996 105 255 20 | Hydraul. Ventilstössel<br>Einlass                            |           | 12 |              |
| 30   | 996 105 041 72 | Hydraul. Ventilstössel<br>Auslass                            |           | 12 |              |
| -    | 996 105 280 74 | Ring   |           | 6  |              |
| -    | 000 043 024 00 | Höchstdruckfett  |           | 1  |              |

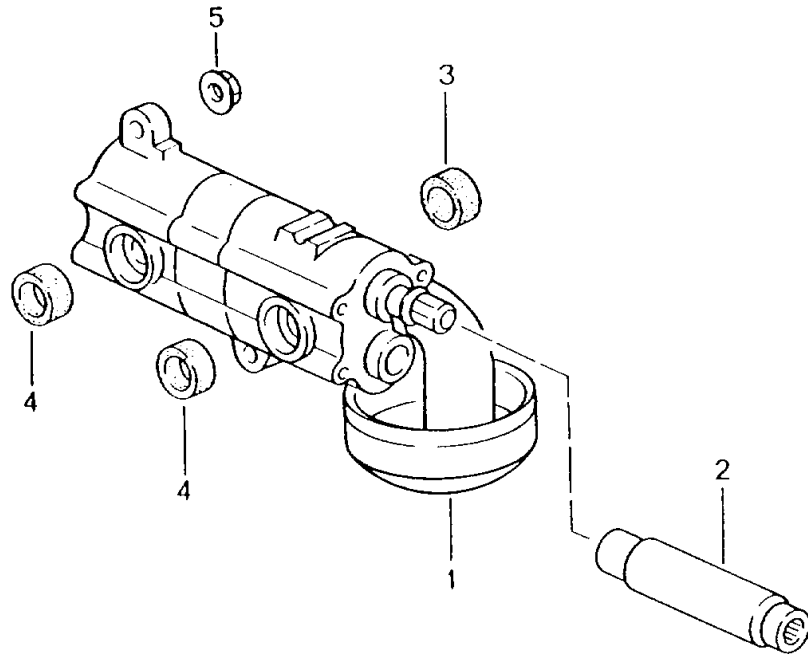
Modell: 996 01

Laufzeit: 2001&gt;&gt;2005

| Pos | Teilenummer | Benennung                              | Bemerkung | St | Modellangabe |
|-----|-------------|--|-----------|----|--------------|
|     |             | 1 Tube<br>80 Gr.<br>für<br>Nockenwelle |           |    |              |

Modell: 996 01

Laufzeit: 2001>>2005



Modell: 996 01

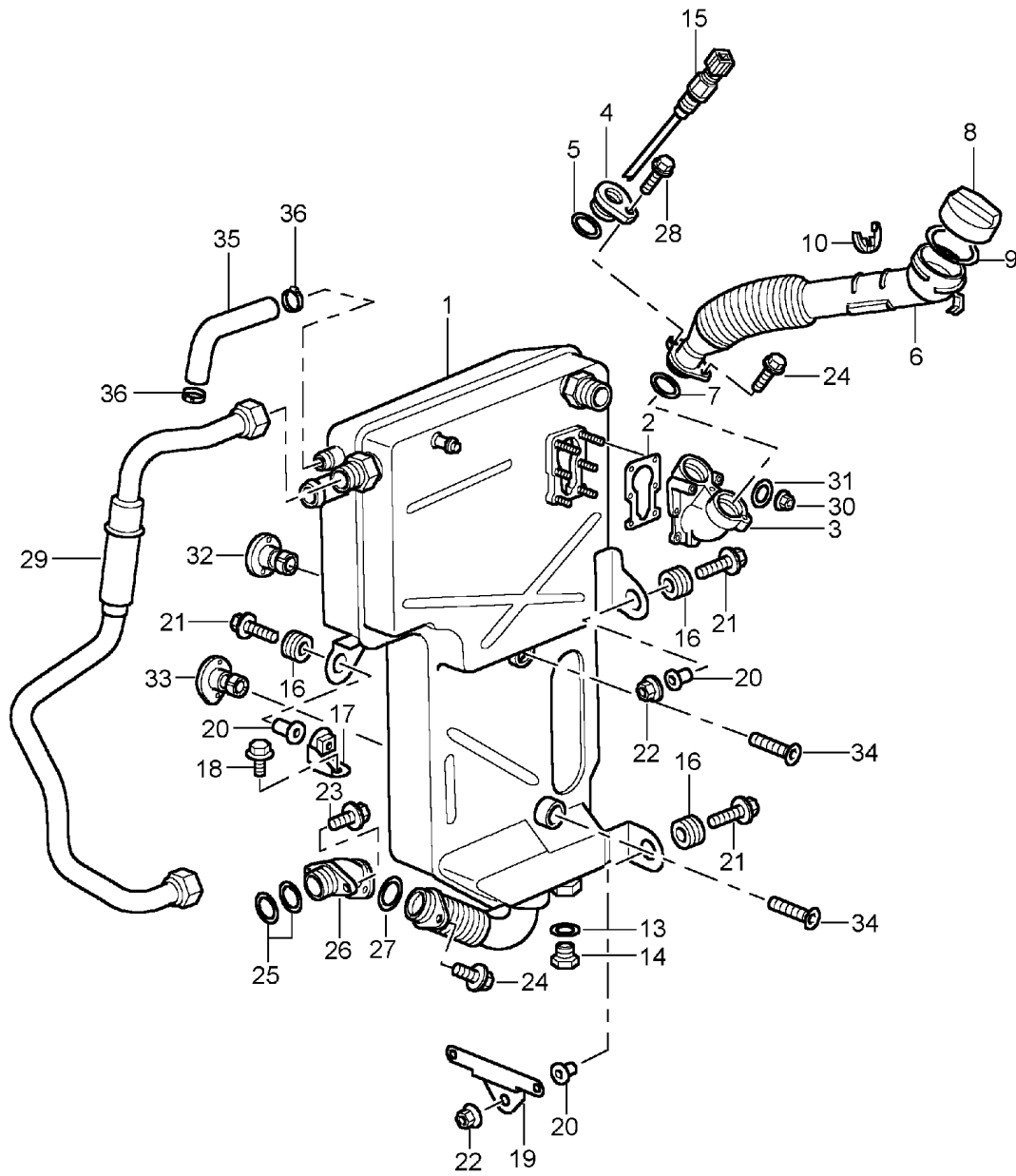
Laufzeit: 2001&gt;&gt;2005

| Pos | Teilenummer    | Benennung              | Bemerkung | St | Modellangabe |
|-----|----------------|------------------------|-----------|----|--------------|
| 1   | 996 107 008 70 | Ölpumpe                |           | 1  | GT2<br>IX50  |
| (1) | 996 107 007 93 | Ölpumpe                |           | 1  |              |
| 2   | 930 107 143 03 | Verbindungswelle       |           | 1  |              |
| 3   | 999 704 173 50 | Dichtring<br>19,5 X 26 |           | 1  |              |
| 4   | 999 704 172 50 | Dichtring<br>16,3 X 22 |           | 2  |              |
| 5   | 900 380 005 09 | Sechskantmutter<br>M 8 |           | 3  |              |



Modell: 996 01

Laufzeit: 2001>>2005



Modell: 996 01

Laufzeit: 2001&gt;&gt;2005

| Pos | Teilenummer    | Benennung                                    | Bemerkung | St | Modellangabe |
|-----|----------------|--|-----------|----|--------------|
|     |                | Motorschmierung                              |           |    |              |
|     |                | Öltank                                       |           |    |              |
| 1   | 996 207 070 72 | Öltank                                       |           | 1  |              |
| 2   | 993 207 226 00 | Dichtung                                     |           | 1  |              |
| 3   | 996 207 150 72 | Zwischenstück                                |           | 1  |              |
| 4   | 996 207 212 70 | Flansch                                      |           | 1  |              |
| 5   | 999 707 343 40 | O-Ring                                       |           | 1  |              |
|     |                | 25,07 X 2,62                                 |           |    |              |
| 6   | 996 207 016 70 | Einfüllrohr<br>mit<br>Ölmesstab<br>Aufnahme  |           | 1  |              |
| (6) | 996 107 150 59 | Einfüllrohr<br>ohne<br>Ölmesstab<br>Aufnahme |           | 1  |              |
| 7   | 999 707 481 40 | O-Ring                                       |           | 1  |              |
|     |                | 24 X 3,0                                     |           |    |              |
| 8   | 996 107 035 50 | Verschlussdeckel                             |           | 1  |              |
| (8) | 996 107 035 51 | Verschlussdeckel                             |           | 1  |              |
| 9   | 999 707 285 40 | O-Ring                                       |           | 1  |              |
|     |                | 51 X 4,5                                     |           |    |              |
| (9) | 996 107 336 00 | Dichtung                                     |           | 1  |              |
| 10  | 996 113 250 71 | Halteblech<br>für<br>Einfüllrohr             |           | 1  |              |
| 13  | 900 123 010 20 | Dichtring                                    |           | 1  |              |
| 14  | 900 065 018 00 | Verschlusschraube                            |           | 1  |              |
| 15  | 996 606 140 00 | Ölstandgeber                                 |           | 1  |              |
| 16  | 999 702 193 40 | Gummitülle                                   |           | 3  |              |
|     |                | 17,0 X 24,0 X 1,8                            |           |    |              |
| 17  | 996 207 407 72 | Halter                                       |           | 1  |              |
| 18  | 900 378 074 09 | Sechskantschraube<br>M 8 X 16                |           | 1  |              |
| 19  | 996 207 417 73 | Halter                                       |           | 1  |              |
| 20  | 999 209 037 02 | Distanzhülse<br>8,4 X 1,8                    |           | 3  |              |
| 21  | 900 378 108 09 | Sechskantschraube<br>AM 8 X 35               |           | 3  |              |
| 22  | 999 084 210 02 | Sechskantmutter<br>M 8                       |           | 2  |              |
| 23  | N 014 726 1    | Zylinderschraube<br>M 8 X 30                 |           | 1  |              |
| 24  | 900 378 035 01 | Sechskantschraube<br>M 6 X 16                |           | 3  |              |
| 25  | 999 707 316 40 | O-Ring                                       |           | 2  |              |
|     |                | 21,89 X 2,62                                 |           |    |              |
| 26  | 996 207 012 74 | Saugstutzen                                  |           | 1  |              |
| 27  | 999 707 364 40 | Dichtring                                    |           | 1  |              |
|     |                | 30 X 2,5                                     |           |    |              |
| 28  | 900 378 030 09 | Sechskantschraube<br>M 6 X 20                |           | 1  |              |
| 29  | 996 107 027 73 | Rücklaufleitung                              |           | 1  |              |
| 30  | 900 377 019 02 | Sechskantmutter<br>M 5                       |           | 6  |              |
| 30  | 900 377 009 01 | Sechskantmutter<br>M 5                       |           | 6  |              |
| 32  | 996 207 207 71 | Distanzstück                                 |           | 1  |              |
| 33  | 996 207 206 71 | Distanzstück                                 |           | 1  |              |
| 33  | 996 207 206 73 | Distanzstück                                 |           | 1  |              |
| 34  | 900 249 061 09 | Senkschraube<br>M 12 X 40                    |           | 2  |              |
| 35  | 996 207 137 70 | Schlauch                                     |           | 1  |              |

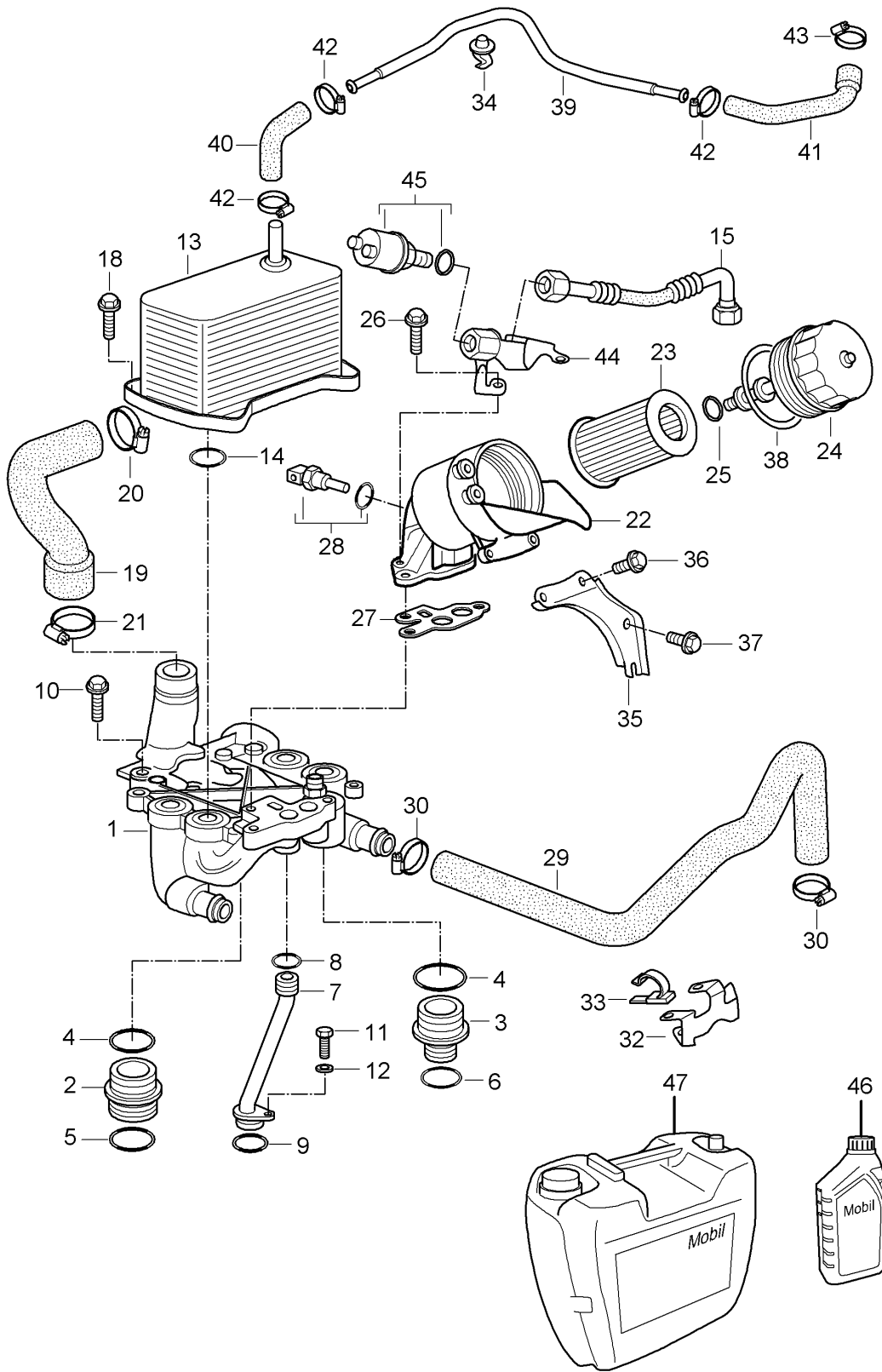
Modell: 996 01

Laufzeit: 2001&gt;&gt;2005

| Pos | Teilenummer    | Benennung                    | Bemerkung | St | Modellangabe |
|-----|----------------|------------------------------|-----------|----|--------------|
| 36  | 999 512 346 00 | Schlauchschelle<br>16 - 27/9 |           | 2  |              |

Modell: 996 01

Laufzeit: 2001>>2005



Modell: 996 01

Laufzeit: 2001&gt;&gt;2005

| Pos | Teilenummer    | Benennung           | Bemerkung | St | Modellangabe |
|-----|----------------|---------------------|-----------|----|--------------|
|     |                | Ölfilter            |           |    |              |
|     |                | Konsole             |           |    |              |
| 1   | 996 107 033 73 | Konsole             |           | 1  |              |
| 2   | 996 107 441 71 | Verbindungsstutzen  |           | 1  |              |
| 3   | 996 107 451 72 | Verbindungsstutzen  |           | 1  |              |
| 4   | 999 707 422 40 | O-Ring              |           | 2  |              |
|     |                | 32,92 X 3,53        |           |    |              |
| 5   | 999 707 426 40 | O-Ring              |           | 1  |              |
|     |                | 37,69 X 3,53        |           |    |              |
| 6   | 999 707 113 40 | Runddichtring       |           | 1  |              |
|     |                | 20,22 X 3,53        |           |    |              |
| 6   | 999 707 113 41 | O-Ring              |           | 1  |              |
|     |                | 20,22 X 3,53        |           |    |              |
| 7   | 996 107 311 72 | Rücklaufrohr        |           | 1  |              |
| 8   | 999 701 789 40 | O-Ring              |           | 1  |              |
|     |                | 12,00 X 2,00        |           |    |              |
| 9   | 999 707 446 40 | O-Ring              |           | 1  |              |
|     |                | 18,00 X 2,5         |           |    |              |
| 10  | 900 075 341 02 | Kombischraube       |           | 4  |              |
|     |                | M 6 X 25            |           |    |              |
| 10  | 900 075 341 01 | Kombischraube       |           | 4  |              |
|     |                | M 6 X 25            |           |    |              |
| 11  | 900 378 177 09 | Sechskantschraube   |           | 1  |              |
|     |                | M 6 X 30            |           |    |              |
| 12  | N 011 524 7    | Unterlegscheibe     |           | 1  |              |
|     |                | A 6,4               |           |    |              |
| 12  | N 011 524 27   | Unterlegscheibe     |           | 1  |              |
|     |                | A 6,4               |           |    |              |
| 13  | 996 107 025 71 | Wärmetauscher       |           | 1  |              |
| 14  | 999 707 409 40 | O-Ring              |           | 4  |              |
|     |                | 26,00 X 3,00        |           |    |              |
| 15  | 996 107 226 71 | Ölleitung           |           | 1  |              |
| 15  | 996 107 226 72 | Ölleitung           |           | 1  |              |
| 18  | 900 378 035 01 | Sechskantschraube   |           | 4  |              |
|     |                | M 6 X 16            |           |    |              |
| 19  | 996 207 143 70 | Entlüftungsschlauch |           | 1  |              |
| 20  | 999 512 252 02 | Schlauchschelle     |           | 3  |              |
|     |                | 23 - 35/9           |           |    |              |
| 21  | 999 512 348 02 | Schlauchschelle     |           | 1  |              |
|     |                | 40 - 60/9           |           |    |              |
| 22  | 996 107 201 74 | Gehäuse             |           | 1  |              |
| 22  | 996 107 201 76 | Gehäuse             |           | 1  |              |
| 23  | 996 107 225 52 | Filtereinsatz       |           | 1  |              |
| 23  | 996 107 225 53 | Filtereinsatz       |           | 1  |              |
| 24  | 996 107 285 70 | Deckel              |           | 1  |              |
| 25  | 999 707 465 40 | O-Ring              |           | 1  |              |
|     |                | 10 X 2              |           |    |              |
| 26  | 900 378 022 09 | Sechskantschraube   |           | 3  |              |
|     |                | AM 8 X 25           |           |    |              |
| 27  | 996 107 217 70 | Dichtung            |           | 1  |              |
| 28  | 996 606 410 00 | Temperaturfühler    |           | 1  |              |
| 29  | 996 106 328 72 | Wasserschlauch      |           | 1  |              |
|     |                | Rücklauf            |           |    |              |
| 29  | 996 106 328 74 | Wasserschlauch      |           | 1  |              |
|     |                | Rücklauf            |           |    |              |
| 30  | 999 512 356 02 | Schlauchschelle     |           | 2  |              |
|     |                | 25 - 40             |           |    |              |
| 32  | 996 106 551 70 | Halter              |           | 1  |              |
| 33  | 999 651 300 40 | Schlauchhalter      |           | 1  |              |
| 34  | 999 507 699 40 | Leitungshalter      |           | 1  |              |
| 35  | 996 107 301 72 | Halter              |           | 1  |              |
| 36  | 900 378 108 09 | Sechskantschraube   |           | 2  |              |
|     |                | AM 8 X 35           |           |    |              |

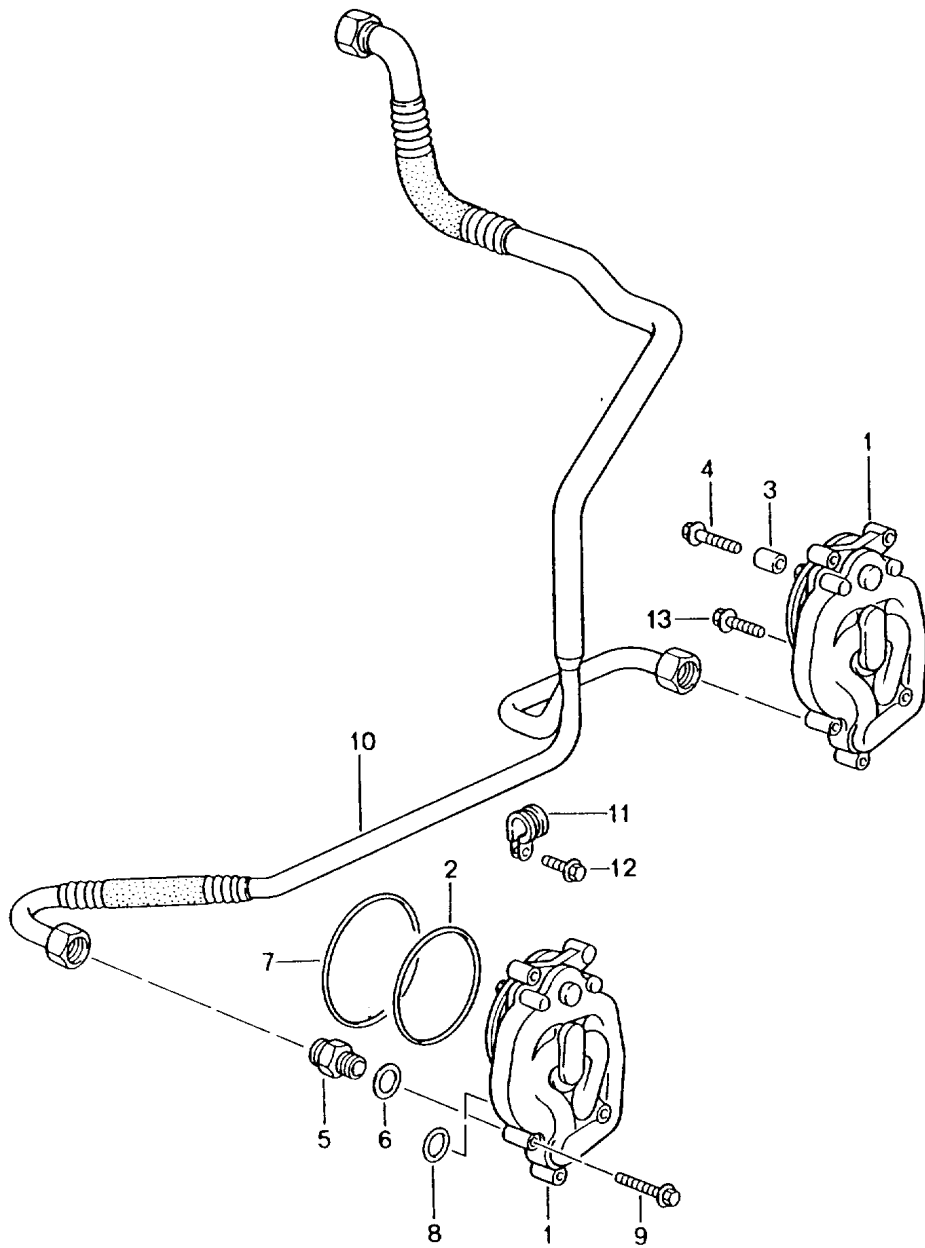
Modell: 996 01

Laufzeit: 2001>>2005

| Pos  | Teilenummer    | Benennung  | Bemerkung | St | Modellangabe |
|------|----------------|--|-----------|----|--------------|
| 37   | 900 378 013 09 | Sechskantschraube<br>AM 6 X 25   |           | 2  |              |
| 38   | 996 107 313 51 | Dichtring  |           | 1  |              |
| 39   | 996 106 229 73 | Entlüftungsleitung   |           | 1  |              |
| 40   | 996 106 537 72 | Entlüftungsschlauch  |           | 1  |              |
| 41   | 996 106 531 73 | Entlüftungsschlauch  |           | 1  |              |
| (41) | 996 106 531 75 | Entlüftungsschlauch  |           | 1  |              |
| 42   | 999 512 427 02 | Schlauchschelle<br>8 - 16 / 9  |           | 3  |              |
| 43   | 999 512 554 00 | Schlauchschelle<br>12 - 22 / 9   |           | 1  |              |
| 44   | 996 107 032 70 | Halter   |           | 1  |              |
| 45   | 996 606 203 00 | Öldruckschalter  |           | 1  |              |
| 46   | 000 043 301 19 | Motoröl<br>EXXON MOBIL 1 0W-40<br>1 LITER<br>Gebinde<br>Information vorhanden  |           | X  |              |
| 47   | 000 043 301 21 | Motoröl<br>EXXON MOBIL 1 0W-40<br>20 LITER<br>Gebinde<br>Information vorhanden |           | X  |              |

Modell: 996 01

Laufzeit: 2001>>2005



Modell: 996 01

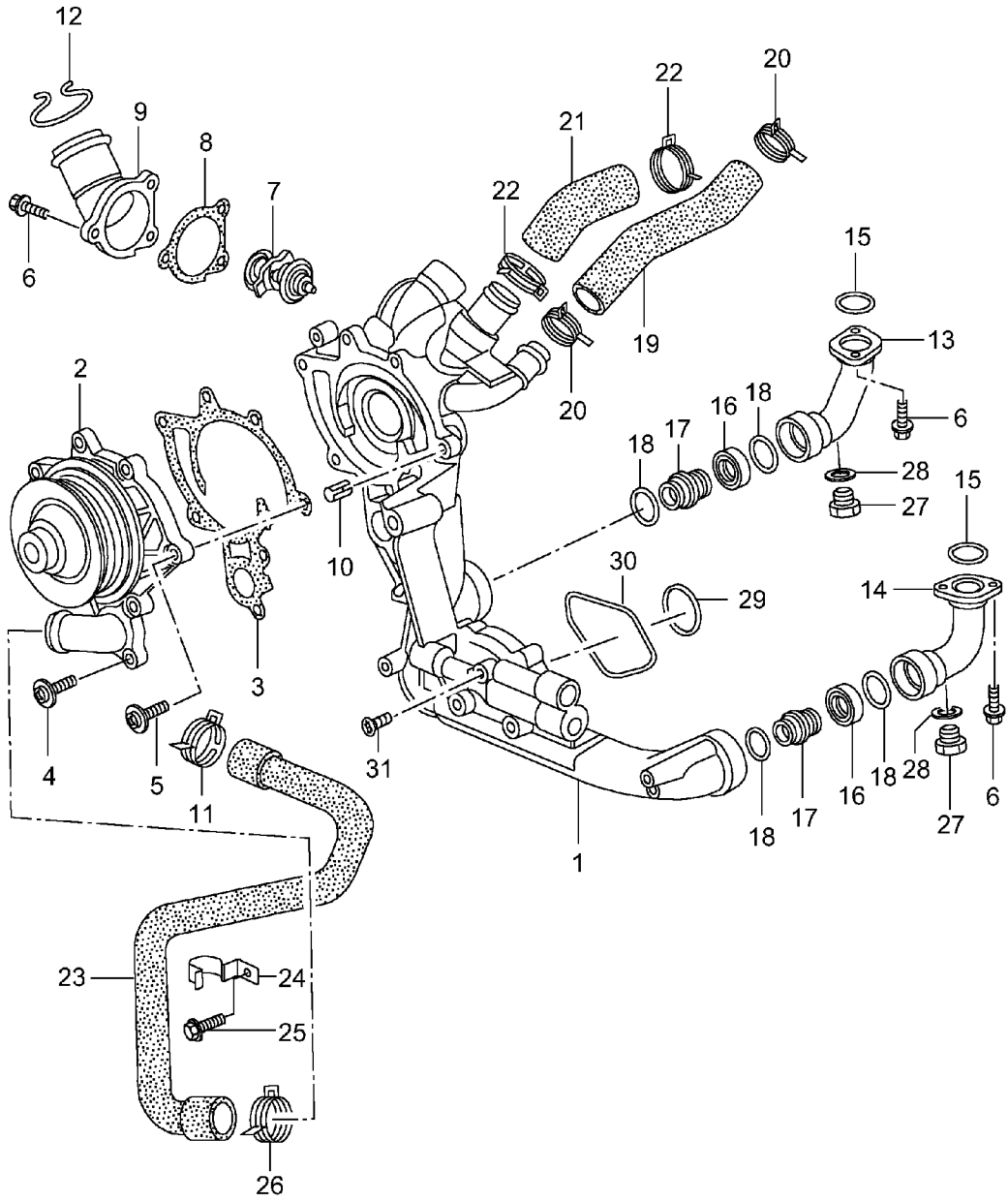
Laufzeit: 2001&gt;&gt;2005

| Pos | Teilenummer    | Benennung         | Bemerkung | St | Modellangabe |
|-----|----------------|-------------------|-----------|----|--------------|
|     |                | Ölversorgung      |           |    |              |
|     |                | Rücklauf          |           |    |              |
| 1   | 996 107 021 72 | Ölpumpe           |           | 2  |              |
| 2   | 999 707 425 40 | O-Ring            |           | 2  |              |
|     |                | 85,32 X 3,53      |           |    |              |
| 3   | 996 104 117 50 | Passhülse         |           | 4  |              |
| 4   | 900 378 177 09 | Sechskantschraube |           | 4  |              |
|     |                | M 6 X 30          |           |    |              |
| 5   | 900 915 006 02 | Schraubstutzen    |           | 2  |              |
|     |                | A 15              |           |    |              |
| 6   | 900 123 106 30 | Dichtring         |           | 2  |              |
|     |                | A 18 X 24         |           |    |              |
| 7   | 999 707 482 40 | O-Ring            |           | 2  |              |
|     |                | 90,00 X 2,5       |           |    |              |
| 7   | 999 707 482 41 | O-Ring            |           | 2  |              |
|     |                | 90,00 X 2,5       |           |    |              |
| 8   | 999 707 499 40 | O-Ring            |           | 4  |              |
|     |                | 21,00 X 3,00      |           |    |              |
| 9   | 900 378 174 09 | Sechskantschraube |           | 6  |              |
|     |                | M 6 X 35          |           |    |              |
| 10  | 996 107 019 72 | Rücklaufleitung   |           | 1  |              |
| 11  | 999 511 250 02 | Rohrschelle       |           | 1  |              |
| 12  | 900 378 036 09 | Sechskantschraube |           | 1  |              |
|     |                | M 6 X 12          |           |    |              |
| 13  | 900 378 013 09 | Sechskantschraube |           | 4  |              |
|     |                | M 6 X 25          |           |    |              |



Modell: 996 01

Laufzeit: 2001>>2005



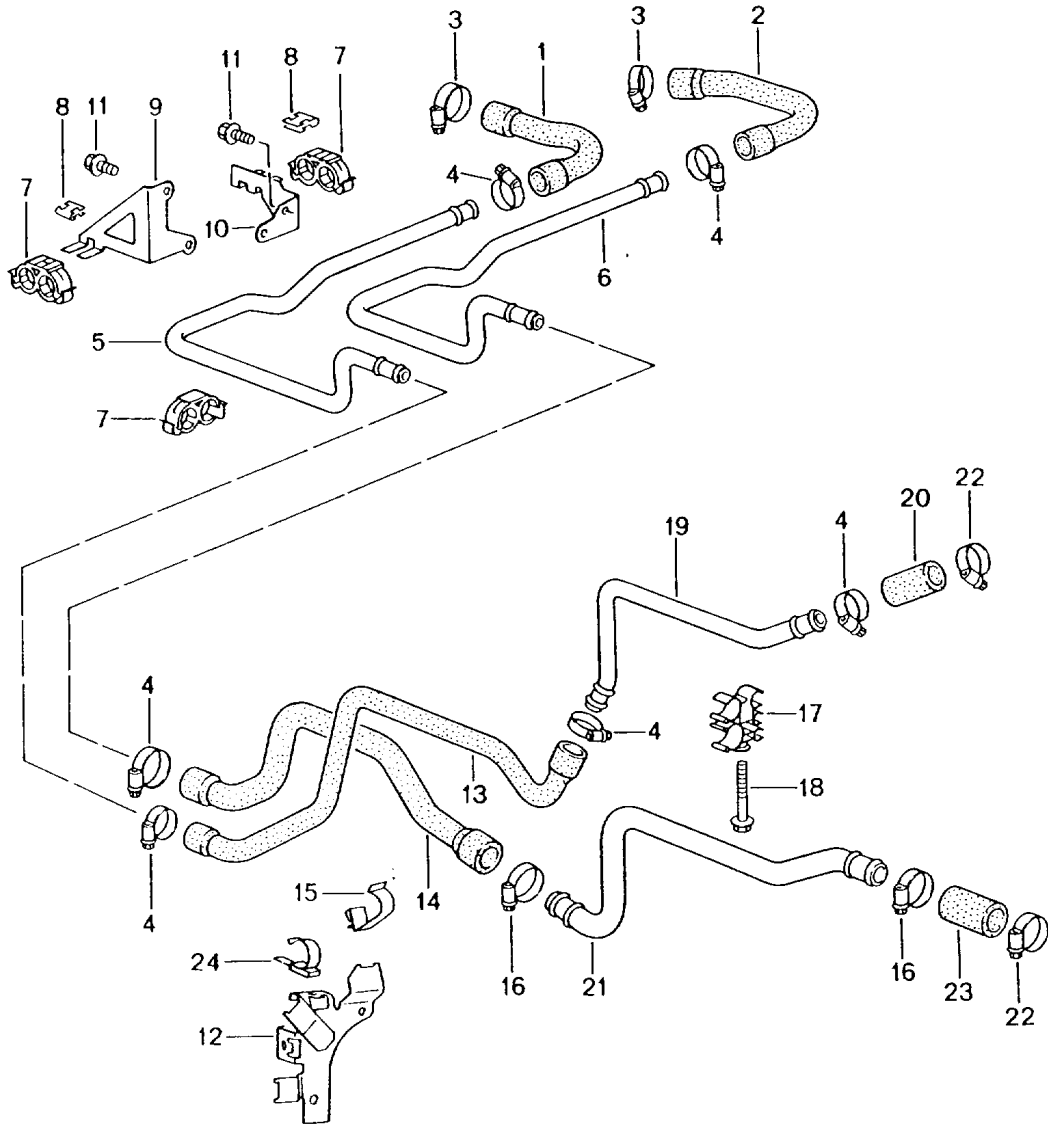
Modell: 996 01

Laufzeit: 2001>>2005

| Pos | Teilenummer    | Benennung           | Bemerkung | St | Modellangabe |
|-----|----------------|---------------------|-----------|----|--------------|
|     |                | Wasserpumpe         |           |    |              |
|     |                | Wasserpumpengehäuse |           |    |              |
| 1   | 996 106 002 70 | Wasserpumpengehäuse |           | 1  |              |
| 2   | 996 106 011 72 | Wasserpumpe         | -04       | 1  |              |
| (2) | 996 106 011 75 | Wasserpumpe         |           | 1  |              |
| (2) | 996 106 011 76 | Wasserpumpe         |           | 1  |              |
| (2) | 996 106 011 77 | Wasserpumpe         |           | 1  |              |
| 3   | 996 106 340 71 | Dichtung            |           | 1  |              |
| 4   | 999 073 188 09 | Linsenschraube      |           | 5  |              |
|     |                | M 6 X 25            |           |    |              |
| 5   | 999 073 110 09 | Linsenschraube      |           | 2  |              |
|     |                | M 6 X 30            |           |    |              |
| 5   | 999 073 110 01 | Flachrundschrabe    |           | 2  |              |
|     |                | M 6 X 30            |           |    |              |
| 6   | 900 378 030 09 | Sechskantschraube   |           | 7  |              |
|     |                | AM 6 X 20           |           |    |              |
| 7   | 996 106 125 70 | Thermostateinsatz   |           | 1  |              |
| 8   | 996 106 326 70 | Dichtung            |           | 1  |              |
| 9   | 996 106 121 71 | Deckel              |           | 1  |              |
| 10  | 996 106 103 50 | Passhülse           |           | 2  |              |
|     |                | 8,2 X 7             |           |    |              |
| 11  | 999 512 356 02 | Schlauchschelle     |           | 1  |              |
| 12  | 996 106 802 10 | Haltefeder          |           | 1  |              |
| 13  | 996 106 139 71 | Stutzen             |           | 1  |              |
| 14  | 996 106 140 71 | Stutzen             |           | 1  |              |
| 15  | 999 707 410 40 | O-Ring              |           | 2  |              |
|     |                | 39,20 X 3,00        |           |    |              |
| 16  | 996 106 214 70 | Schutzring          |           | 2  |              |
| 17  | 996 106 238 71 | Verbindungsstutzen  |           | 2  |              |
| 18  | 999 707 411 40 | O-Ring              |           | 4  |              |
|     |                | 28,00 X 4,50        |           |    |              |
| 19  | 996 106 477 73 | Schlauch            |           | 1  |              |
| 19  | 996 106 477 75 | Schlauch            |           | 1  |              |
| 20  | 999 512 551 00 | Schlauchschelle     |           | 2  |              |
|     |                | 29 X 12             |           |    |              |
| 20  | 999 512 551 01 | Schlauchschelle     |           | 2  |              |
|     |                | 29 X 12             |           |    |              |
| 21  | 996 106 529 71 | Schlauch            |           | 1  |              |
| 22  | 999 512 356 02 | Schlauchschelle     |           | 2  |              |
|     |                | 35 X 12             |           |    |              |
| 23  | 996 106 250 72 | Schlauch            |           | 1  |              |
| 23  | 996 106 250 74 | Schlauch            |           | 1  |              |
| 24  | 996 106 550 70 | Halter              |           | 1  |              |
| 25  | 900 378 036 09 | Sechskantschraube   |           | 1  |              |
|     |                | M 6 X 12            |           |    |              |
| 26  | 999 512 356 02 | Schlauchschelle     |           | 1  |              |
|     |                | 36 X 12             |           |    |              |
| 27  | 900 219 007 02 | Verschlusschraube   |           | 2  |              |
|     |                | M 10 X 1            |           |    |              |
| 27  | 900 219 007 01 | Verschlusschraube   |           | 2  |              |
|     |                | M 10 X 1            |           |    |              |
| 28  | 900 123 144 30 | Dichtring           |           | 2  |              |
|     |                | A 10 X 13,5         |           |    |              |
| 29  | 999 707 315 40 | O-Ring              |           | 1  |              |
|     |                | 33,3 X 2,4          |           |    |              |
| 30  | 999 707 468 40 | O-Ring              |           | 1  |              |
|     |                | 68 X 2              |           |    |              |
| 31  | 999 073 013 02 | Senkschraube        |           | 1  |              |
|     |                | M 6 X 10            |           |    |              |

Modell: 996 01

Laufzeit: 2001>>2005



Modell: 996 01

Laufzeit: 2001>>2005

| Pos  | Teilenummer    | Benennung         | Bemerkung | St | Modellangabe |
|------|----------------|-------------------|-----------|----|--------------|
|      |                | Leitungen         |           |    |              |
|      |                | Heizung           |           |    |              |
| 1    | 996 106 212 72 | Schlauch          |           | 1  |              |
|      |                | Vorlauf           |           |    |              |
| 2    | 996 106 222 72 | Schlauch          |           | 1  |              |
|      |                | Rücklauf          |           |    |              |
| 3    | 999 512 552 00 | Schlauchschelle   |           | 2  |              |
|      |                | 25 X 12           |           |    |              |
| 3    | 999 512 552 01 | Schlauchschelle   |           | 2  |              |
|      |                | 25 X 12           |           |    |              |
| 4    | 999 512 657 09 | Schlauchschelle   |           | 6  |              |
|      |                | 26 X 12           |           |    |              |
| 5    | 996 106 312 72 | Wasserrohr        |           | 1  |              |
|      |                | Vorlauf           |           |    |              |
| 6    | 996 106 322 72 | Wasserrohr        |           | 1  |              |
|      |                | Rücklauf          |           |    |              |
| 7    | 999 507 700 41 | Schlauchhalter    |           | 3  |              |
|      |                | 19                |           |    |              |
| 8    | 999 507 701 02 | U-Klammer         |           | 4  |              |
|      |                | 14 X 18 X 24,5    |           |    |              |
| 8    | 999 507 701 01 | U-Klammer         |           | 4  |              |
|      |                | 14 X 18 X 24,5    |           |    |              |
| 9    | 996 106 533 72 | Halter            | /L        | 1  | M249         |
| (9)  | 996 106 535 72 | Halter            | /L        | 1  | M480         |
| 10   | 996 106 534 71 | Halter            | /R        | 1  | M249         |
| (10) | 996 106 536 71 | Halter            | /R        | 1  | M480         |
| 11   | 900 378 036 09 | Sechskantschraube |           | 4  |              |
|      |                | M 6 X 12          |           |    |              |
| 12   | 996 106 523 74 | Halter            |           | 1  | M249         |
| (12) | 996 106 526 72 | Halter            |           | 1  | M480         |
| 13   | 996 106 432 72 | Schlauch          |           | 1  | M249         |
|      |                | Vorlauf           |           |    |              |
| 13   | 996 106 432 74 | Schlauch          |           | 1  | M249         |
|      |                | Vorlauf           |           |    |              |
| 13   | 996 106 432 75 | Schlauch          |           | 1  | M249         |
|      |                | Vorlauf           |           |    |              |
| (13) | 996 106 434 72 | Schlauch          |           | 1  | M480         |
|      |                | Vorlauf           |           |    |              |
| (13) | 996 106 434 74 | Schlauch          |           | 1  | M480         |
|      |                | Vorlauf           |           |    |              |
| 14   | 996 106 422 72 | Schlauch          |           | 1  | M249         |
|      |                | Rücklauf          |           |    |              |
| (14) | 996 106 422 73 | Schlauch          |           | 1  | M249         |
|      |                | Rücklauf          |           |    |              |
| (14) | 996 106 422 79 | Schlauch          |           | 1  | M249         |
|      |                | Rücklauf          |           |    |              |
| (14) | 996 106 424 72 | Schlauch          |           | 1  | M480         |
|      |                | Rücklauf          |           |    |              |
| (14) | 996 106 424 74 | Schlauch          |           | 1  | M480         |
|      |                | Rücklauf          |           |    |              |
| (14) | 996 106 422 75 | Schlauch          |           | 1  | GT2          |
|      |                | Rücklauf          |           |    |              |
| (14) | 996 106 422 78 | Schlauch          |           | 1  | GT2          |
|      |                | Rücklauf          |           |    |              |
| 15   | 999 507 720 02 | Schlauchhalter    |           | 3  |              |
| 15   | 999 507 720 01 | Schlauchhalter    |           | 3  |              |
| 16   | 999 512 551 00 | Schlauchschelle   |           | 2  |              |
|      |                | 32 X 12           |           |    |              |
| 16   | 999 512 551 01 | Schlauchschelle   |           | 2  |              |
|      |                | 32 X 12           |           |    |              |
| 17   | 996 106 455 71 | Halter            |           | 2  |              |
| 18   | 900 378 113 09 | Sechskantschraube |           | 2  |              |
|      |                | AM 6 X 45         |           |    |              |

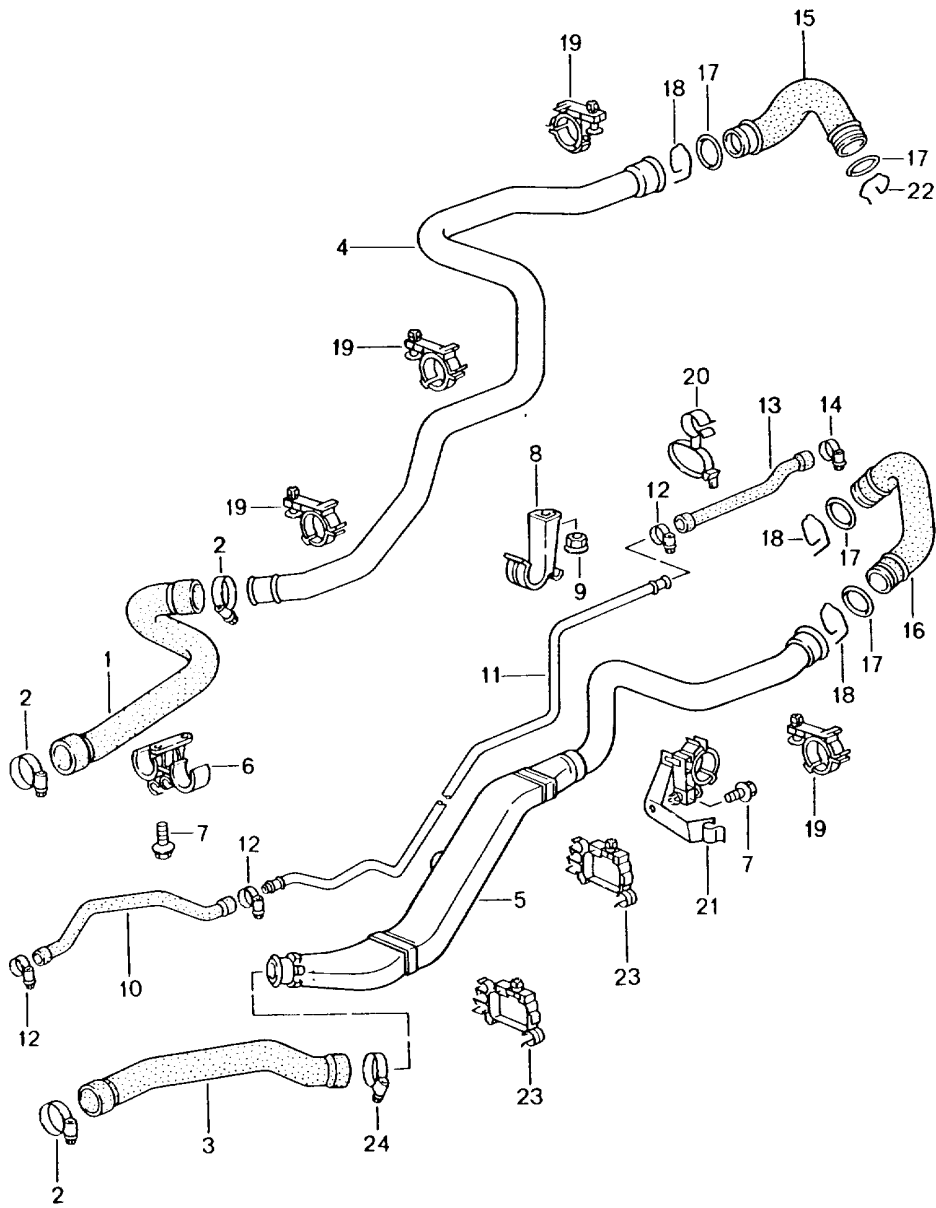
Modell: 996 01

Laufzeit: 2001&gt;&gt;2005

| Pos | Teilenummer    | Benennung                    | Bemerkung | St | Modellangabe |
|-----|----------------|------------------------------|-----------|----|--------------|
| 19  | 996 106 052 70 | Wasserrohr<br>Vorlauf        |           | 1  |              |
| -   | 999 511 744 40 | Distanzstück                 |           | 1  |              |
| 20  | 996 106 233 72 | Schlauch<br>Vorlauf          |           | 1  |              |
| 20  | 996 106 233 74 | Schlauch<br>Vorlauf          |           | 1  |              |
| 21  | 996 106 254 71 | Wasserrohr<br>Rücklauf       |           | 1  |              |
| 22  | 999 512 356 02 | Schlauchschelle<br>25 - 40/9 |           | 2  |              |
| 23  | 996 106 512 72 | Schlauch<br>Rücklauf         |           | 1  |              |
| 24  | 999 651 300 40 | Schlauchhalter               |           | 2  |              |

Modell: 996 01

Laufzeit: 2001>>2005



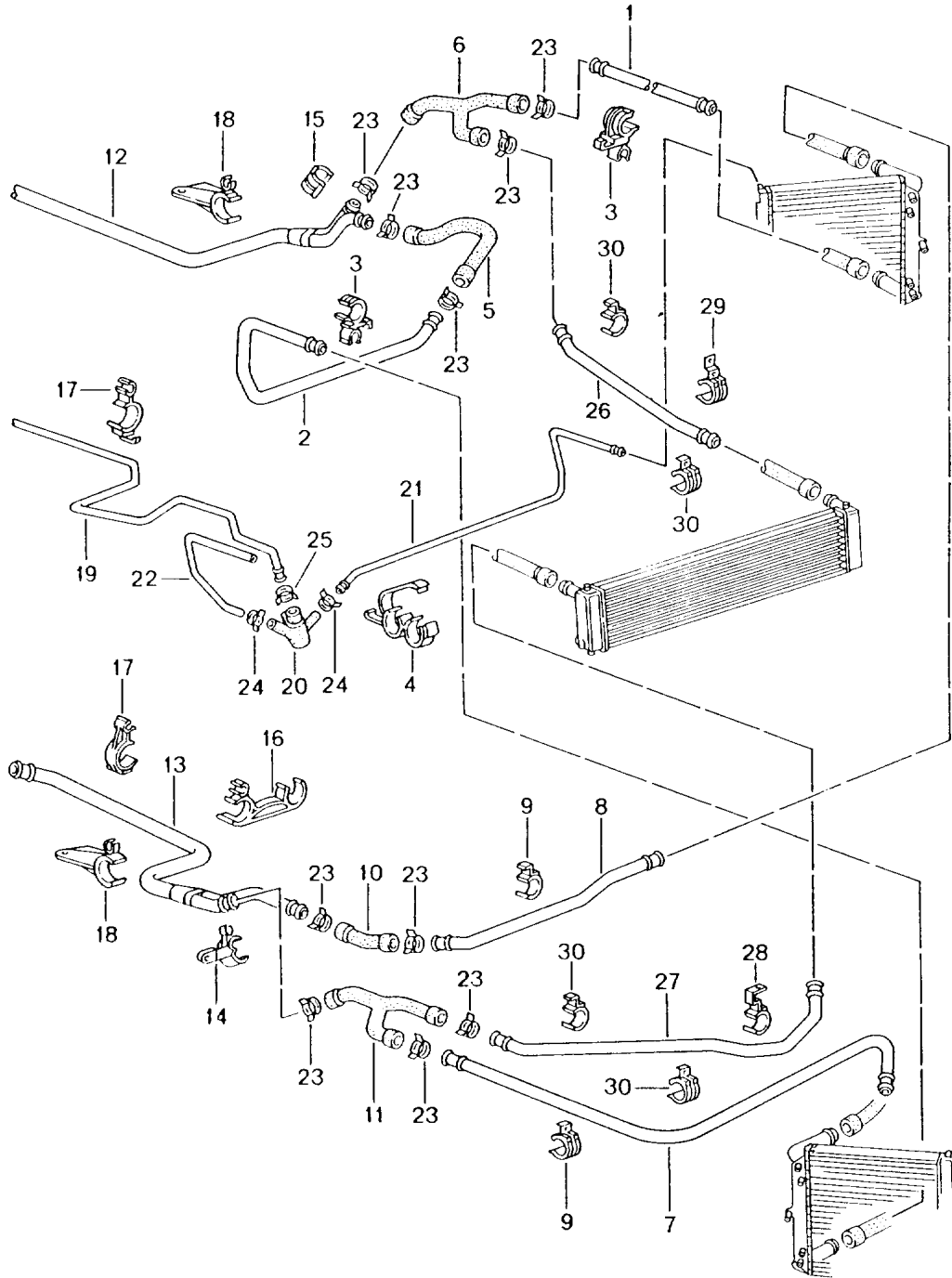
Modell: 996 01

Laufzeit: 2001&gt;&gt;2005

| Pos  | Teilenummer    | Benennung                       | Bemerkung | St | Modellangabe |
|------|----------------|---------------------------------|-----------|----|--------------|
| 1    | 996 106 740 71 | Wasserkühlung 1<br>Schlauch     | 01        | 1  |              |
|      |                | mitverwenden:<br>996.106.610.74 |           |    |              |
| (1)  | 996 106 740 73 | Schlauch                        | 02-       | 1  |              |
| (1)  | 996 106 740 91 | Schlauch                        | 02        | 1  | GT2          |
| (1)  | 996 106 740 93 | Schlauch                        | 03-       | 1  | GT2          |
| (1)  | 996 106 740 94 | Schlauch                        | 03-       | 1  | GT2          |
| 2    | 999 512 348 02 | Schlauchschelle<br>49 X 12      |           | 3  |              |
| 3    | 996 106 741 72 | Schlauch                        |           | 1  | M480         |
| 3    | 996 106 741 74 | Schlauch                        |           | 1  | M480         |
| (3)  | 996 106 641 75 | Schlauch                        |           | 1  | GT2          |
| (3)  | 996 106 641 77 | Schlauch                        |           | 1  | GT2          |
| (3)  | 996 106 742 72 | Schlauch                        |           | 1  | M249         |
| (3)  | 996 106 742 73 | Schlauch                        |           | 1  | M249         |
| 4    | 996 106 610 73 | Wasserrohr                      | 01        | 1  |              |
|      |                | mitverwenden:<br>996.106.740.73 |           |    |              |
| (4)  | 996 106 610 74 | Wasserrohr                      | 02-       | 1  |              |
| 5    | 996 106 069 70 | Wasserrohr                      |           | 1  |              |
| 6    | 996 106 427 70 | Halter                          |           | 1  |              |
| 7    | 900 378 123 09 | Sechskantschraube<br>M 6 X 12   |           | 2  |              |
| 8    | 996 106 417 51 | Halter                          |           | 2  |              |
| 9    | 900 377 010 09 | Sechskantmutter<br>M 6          |           | 2  |              |
| 10   | 996 106 336 72 | Entlüftungsschlauch             |           | 1  |              |
| 10   | 996 106 336 74 | Entlüftungsschlauch             |           | 1  |              |
| (10) | 996 106 136 91 | Entlüftungsschlauch             |           | 1  | GT2          |
| 11   | 996 106 681 74 | Entlüftungsleitung              |           | 1  |              |
| 12   | 999 512 554 00 | Schlauchschelle<br>20 X 12      |           | 3  |              |
|      |                |                                 |           | 1  |              |
| 13   | 996 106 251 71 | Entlüftungsschlauch             |           | 1  |              |
| 14   | 999 512 657 09 | Schlauchschelle<br>26 X 12      |           | 2  |              |
| 15   | 996 106 501 74 | Schlauch                        |           | 1  |              |
| (15) | 996 106 501 76 | Schlauch                        |           | 1  |              |
| (15) | 996 106 501 77 | Schlauch                        |           | 1  |              |
| 16   | 996 106 502 74 | Wasserschlauch                  |           | 1  |              |
| 17   | 996 106 801 03 | O-Ring                          |           | 4  |              |
| 18   | 996 106 802 11 | Haltefeder                      |           | 3  |              |
| 19   | 996 106 417 73 | Halter                          |           | 5  |              |
| 20   | 999 511 237 40 | Schlauchhalter<br>10-52/-18     |           | 2  |              |
| 21   | 996 106 509 71 | Halter                          |           | 1  |              |
| 22   | 996 106 802 10 | Haltefeder                      |           | 1  |              |
| 23   | 996 106 429 71 | Halter                          |           | 2  |              |
| 24   | 999 512 348 02 | Schlauchschelle<br>53 X 12      |           | 1  |              |

Modell: 996 01

Laufzeit: 2001>>2005





Modell: 996 01

Laufzeit: 2001>>2005

| Pos  | Teilenummer    | Benennung   | Bemerkung | St | Modellangabe |
|------|----------------|---|-----------|----|--------------|
| 1    | 996 106 611 53 | Wasserkühlung 2<br>Wasserrohr                               | /R        | 1  |              |
| 2    | 996 106 711 03 | Vorlauf<br>Wasserrohr                                       | /L        | 1  |              |
| (2)  | 996 106 615 54 | Vorlauf<br>Wasserrohr                                       |           | 1  | GT2          |
| 3    | 996 106 414 55 | Halter  |           | 4  |              |
| 4    | 996 106 525 04 | Halter  |           | 2  |              |
| 5    | 996 106 723 02 | Schlauch<br>Vorlauf   | /R        | 1  |              |
| (5)  | 996 106 623 53 | Wasserschlauch  |           | 1  | GT2          |
| 6    | 996 106 724 72 | Schlauch<br>Vorlauf   | /R        | 1  |              |
| 6    | 996 106 724 74 | Schlauch<br>Vorlauf   | /R        | 1  |              |
| (6)  | 996 106 627 52 | Wasserschlauch  |           | 1  | GT2          |
| (6)  | 996 106 627 55 | Wasserschlauch  |           | 1  | GT2          |
| 7    | 996 106 715 01 | Wasserrohr<br>Rücklauf                                      | /L        | 1  |              |
| (7)  | 996 106 611 53 | Wasserrohr  |           | 1  | GT2          |
| 8    | 996 106 720 71 | Wasserrohr<br>Rücklauf                                      | /R        | 1  |              |
| (8)  | 996 106 615 54 | Wasserrohr  |           | 1  | GT2          |
| 9    | 996 106 419 52 | Halter  |           | 3  |              |
| 10   | 996 106 727 03 | Schlauch<br>Rücklauf  | /L        | 1  |              |
| (10) | 996 106 627 52 | Wasserschlauch  |           | 1  | GT2          |
| (10) | 996 106 627 55 | Wasserschlauch  |           | 1  | GT2          |
| 11   | 996 106 728 72 | Schlauch<br>Rücklauf  | /L        | 1  |              |
| 11   | 996 106 728 74 | Schlauch<br>Rücklauf  | /L        | 1  |              |
| (11) | 996 106 624 53 | Wasserschlauch  |           | 1  | GT2          |
| 12   | 996 106 752 03 | Wasserrohr<br>Vorlauf                                       |           | 1  |              |
| (12) | 996 106 652 54 | Verteilerstück  |           | 1  | GT2          |
| 13   | 996 106 751 04 | Wasserrohr<br>Rücklauf                                      |           | 1  |              |
| (13) | 996 106 651 54 | Verteilerstück  |           | 1  | GT2          |
| 14   | 996 106 513 01 | Halter  | /L        | 1  |              |
| 15   | 996 106 514 00 | Halter  | /R        | 1  |              |
| 16   | 996 106 540 00 | Halter<br>verwenden<br>mit<br>Getriebeträger<br>99637534303 |           | 1  |              |
| 16   | 997 106 540 02 | Halter<br>verwenden<br>mit<br>Getriebeträger<br>99737534300 |           | 1  |              |
| 17   | 996 106 515 01 | Halter  |           | 2  |              |
| 18   | 996 106 520 01 | Halter  |           | 2  |              |
| 19   | 996 106 227 72 | Entlüftungsleitung  |           | 1  |              |
| (19) | 996 106 127 53 | Entlüftungsleitung  |           | 1  | GT2          |
| 20   | 996 106 647 04 | Y-Stück   |           | 1  |              |
| 20   | 996 106 647 05 | Y-Stück   |           | 1  |              |
| 20   | 996 106 647 06 | Y-Stück   |           | 1  |              |
| (20) | 996 106 546 54 | Y-Stück   |           | 1  | GT2          |
| (20) | 996 106 546 55 | Y-Stück   |           | 1  | GT2          |
| (20) | 996 106 546 56 | Y-Stück   |           | 1  | GT2          |
| 21   | 996 106 766 71 | Entlüftungsleitung  | /R        | 1  |              |
| (21) | 996 106 126 54 | Entlüftungsleitung  | /R        | 1  | GT2          |

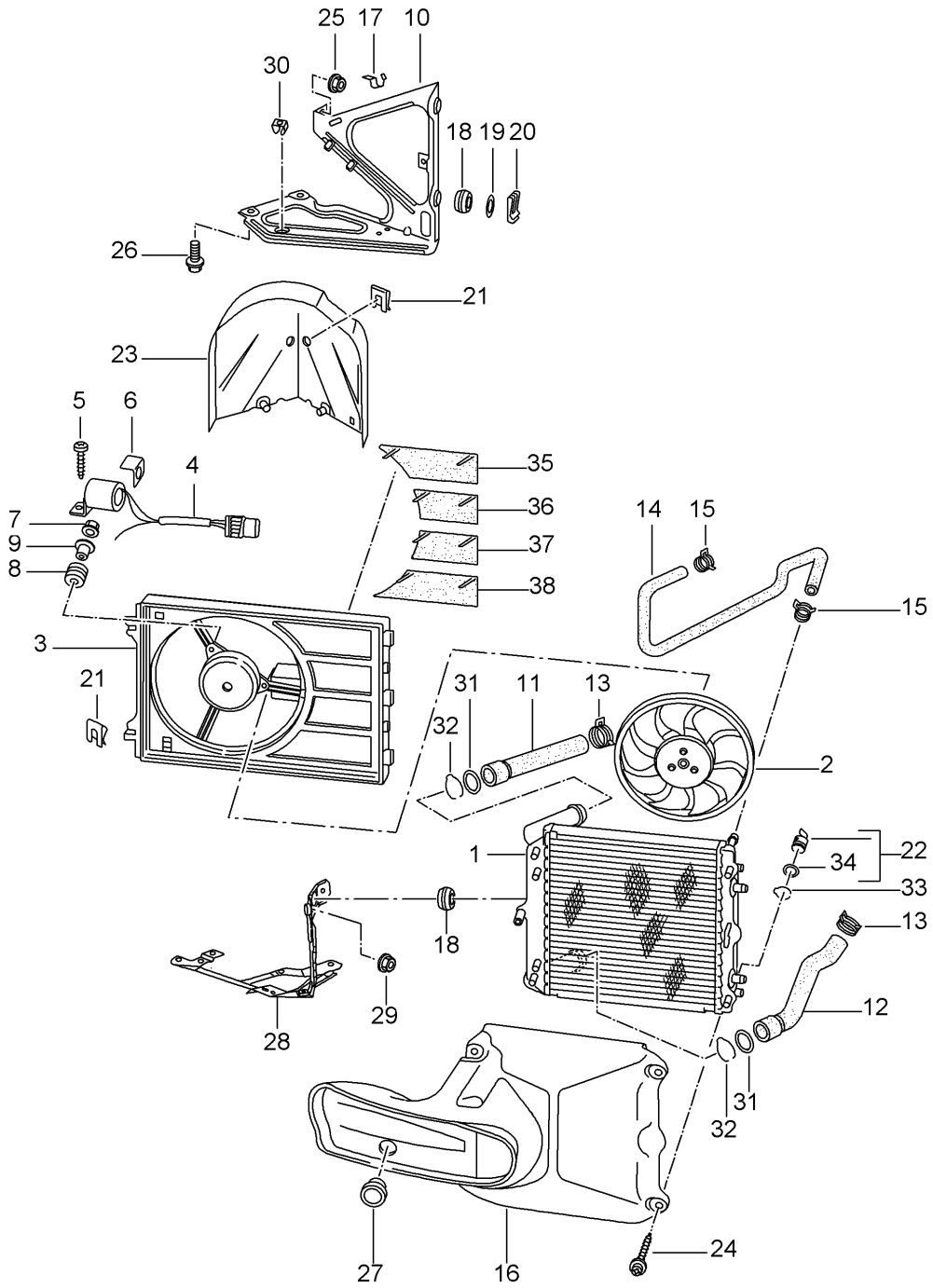
Modell: 996 01

Laufzeit: 2001&gt;&gt;2005

| Pos  | Teilenummer    | Benennung                  | Bemerkung | St | Modellangabe |
|------|----------------|----------------------------|-----------|----|--------------|
| 22   | 996 106 765 71 | Entlüftungsleitung         | /L        | 1  |              |
| (22) | 996 106 225 54 | Entlüftungsleitung         | /L        | 1  | GT2          |
| 23   | 999 512 499 00 | Schlauchschelle<br>32 - 50 |           | 8  |              |
| 24   | 999 512 554 00 | Schlauchschelle<br>12 - 22 |           | 2  |              |
| 25   |                | Schlauchschelle<br>12 - 22 |           | 1  |              |
| 26   | 996 106 725 71 | Wasserrohr                 | /L        | 1  |              |
| 27   | 996 106 730 71 | Wasserrohr                 | /R        | 1  |              |
| 28   | 996 106 574 71 | Halter                     | /R        | 1  |              |
| 29   | 996 106 573 71 | Halter                     | /L        | 1  |              |
| 30   | 996 106 473 70 | Halter                     |           | 4  |              |

Modell: 996 01

Laufzeit: 2001>>2005



Modell: 996 01

Laufzeit: 2001>>2005

| Pos  | Teilenummer    | Benennung  | Bemerkung | St | Modellangabe |
|------|----------------|--|-----------|----|--------------|
|      |                | Wasserkühlung 3                                  |           |    |              |
| 1    | 996 106 131 71 | Wasserkühler                                     |           | 2  |              |
| 1    | 996 106 131 72 | Wasserkühler                                     | /L        | 1  |              |
| 1    | 996 106 131 74 | Wasserkühler                                     | /L        | 1  |              |
| (1)  | 996 106 132 70 | Wasserkühler                                     | /R        | 1  |              |
| (1)  | 996 106 132 72 | Wasserkühler                                     | /R        | 1  |              |
| 2    | 996 624 127 00 | Lüfter   |           | 2  |              |
| 3    | 996 624 137 00 | Luftführung                                      |           | 2  |              |
| 4    | 996 624 141 00 | Vorwiderstand                                    |           | 2  |              |
| 5    | 996 624 145 00 | Linienkopfschraube                               |           | 2  |              |
| 6    | 996 624 143 00 | Halter   |           | 2  |              |
| 7    | 900 377 010 09 | Sechskantmutter                                  |           | 6  |              |
| 8    | 996 624 173 00 | Gummilager                                       |           | 6  |              |
| 9    | 999 209 049 02 | Distanzhülse                                     |           | 6  |              |
| 10   | 996 504 155 00 | Konsole  | /L        | 1  |              |
| (10) | 996 504 156 00 | Konsole  | /R        | 1  |              |
| 11   | 996 106 621 74 | Wasserschlauch                                   |           | 2  |              |
| (11) | 996 106 621 75 | Wasserschlauch<br>mit 1 Anschluss                | /R        | 1  | GT2          |
|      |                | Wasserkühler<br>mitte                            |           |    |              |
| (11) | 996 106 621 80 | Wasserschlauch<br>mit 1 Anschluss                | /R        | 1  | GT2          |
|      |                | Wasserkühler<br>mitte                            |           |    |              |
| 12   | 996 106 625 74 | Schlauch   | /L        | 1  |              |
| 12   | 996 106 625 78 | Schlauch   | /L        | 1  |              |
| 12   | 996 106 625 79 | Schlauch   | /L        | 1  |              |
| (12) | 996 106 625 75 | Schlauch<br>mit 1 Anschluss                      | /L        | 1  | GT2          |
|      |                | Wasserkühler<br>mitte                            |           |    |              |
| (12) | 996 106 625 80 | Schlauch<br>mit 1 Anschluss                      | /L        | 1  | GT2          |
|      |                | Wasserkühler<br>mitte                            |           |    |              |
| (12) | 996 106 626 74 | Wasserschlauch                                   | /R        | 1  |              |
| 13   | 999 512 552 00 | Schlauchschelle<br>20 - 32 X 9                   |           | 4  |              |
| 13   | 999 512 552 01 | Schlauchschelle<br>20 - 32 X 9                   |           | 4  |              |
| 14   | 996 106 137 75 | Entlüftungsschlauch                              | /L        | 1  |              |
| (14) | 996 106 137 78 | Entlüftungsschlauch<br>mit<br>Verbindungsstutzen | /L        | 1  |              |
| (14) | 996 106 138 78 | Entlüftungsschlauch                              | /R        | 1  |              |
| (14) | 996 106 138 74 | Entlüftungsschlauch                              | /R        | 1  |              |
| (14) | 996 106 138 83 | Entlüftungsschlauch                              | /R        | 1  |              |
| (14) | 996 106 138 75 | Entlüftungsschlauch<br>mit 1 Anschluss           | /R        | 1  | GT2          |
|      |                | Wasserkühler<br>mitte                            |           |    |              |
| (14) | 996 106 138 84 | Entlüftungsschlauch<br>mit 1 Anschluss           | /R        | 1  | GT2          |
|      |                | Wasserkühler<br>mitte                            |           |    |              |
| 15   | 996 106 802 15 | Haltefeder                                       |           | 4  |              |
| 16   | 996 575 321 02 | Luftführung                                      | /L        | 1  |              |
| 16   | 996 575 321 30 | Kühlluftführung                                  | /L        | 1  | GT2          |
| (16) | 996 575 322 02 | Luftführung                                      | /R        | 1  |              |
| (16) | 996 575 322 30 | Kühlluftführung                                  | /R        | 1  | GT2          |
| 17   | 999 651 305 02 | Kabelhalter                                      |           | 2  |              |
| 18   | 999 702 214 40 | Tülle  |           | 6  |              |

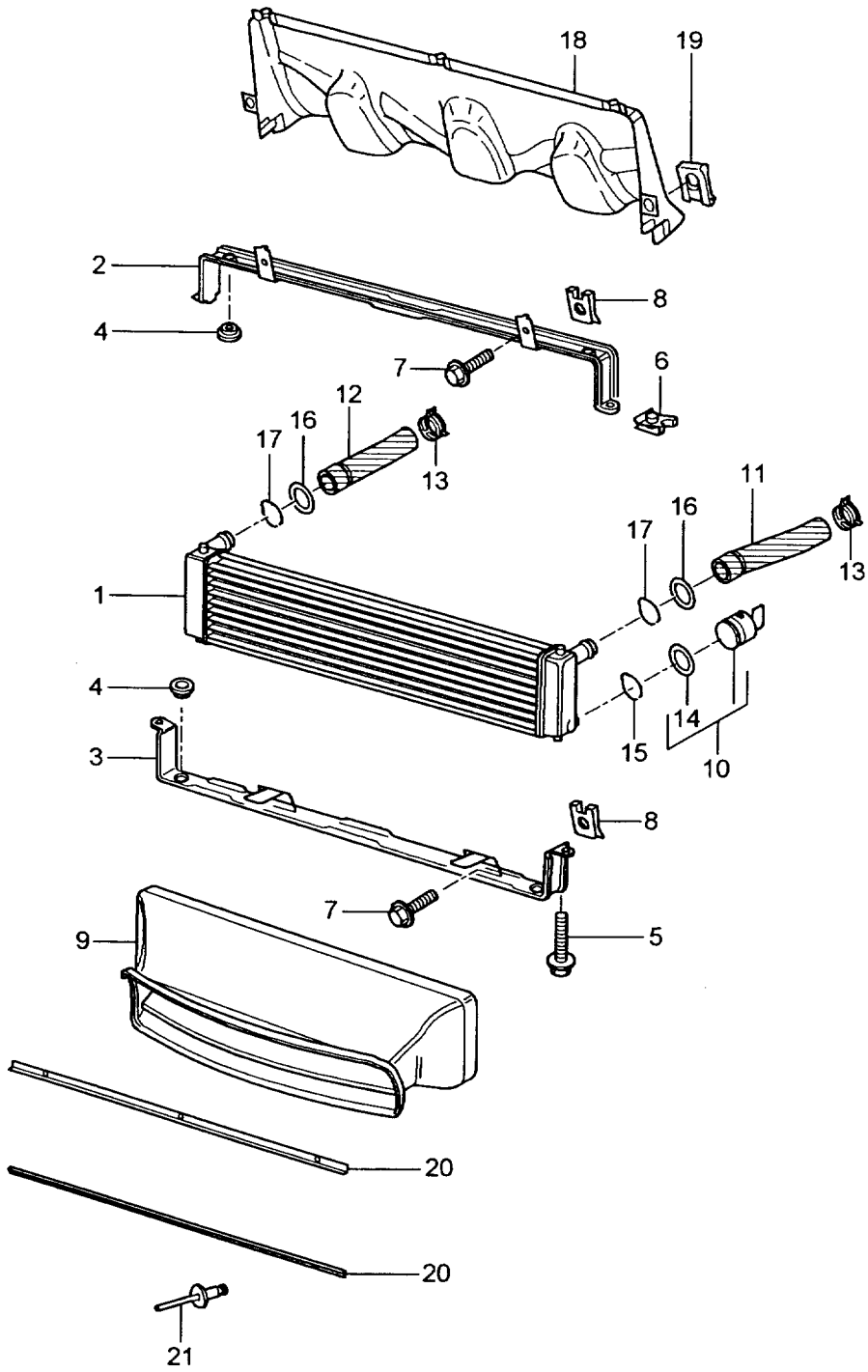
Modell: 996 01

Laufzeit: 2001>>2005

| Pos  | Teilenummer    | Benennung                     | Bemerkung | St | Modellangabe |
|------|----------------|-------------------------------|-----------|----|--------------|
| 19   | 999 025 255 02 | 14 X 20,5 X 7,5<br>Scheibe    |           | 4  |              |
| 20   | 999 166 083 09 | Sicherungsblech<br>B 25       |           | 4  |              |
| 21   | 999 166 077 02 | Sicherungsklammer<br>B 22     |           | 6  |              |
| 22   | 996 106 545 71 | Stopfen                       |           | 4  |              |
| 23   | 996 575 351 00 | Luftführung                   | /L        | 1  |              |
| (23) | 996 575 352 00 | Luftführung                   | /R        | 1  |              |
| 24   | 999 919 134 09 | Linsenschraube<br>6,0 X 16    |           | 4  |              |
| 25   | 999 084 630 09 | Sechskantmutter<br>M 8        |           | 2  |              |
| 26   | 900 378 074 09 | Sechskantschraube<br>M 8 X 16 |           | 4  |              |
| 27   | 999 702 214 40 | Tülle<br>14 X 20,5 X 7,5      |           | 2  |              |
| (27) | 803 803 583    | Gummitülle<br>30,0 X 40,0     | /R        | 1  |              |
| (27) | 999 703 195 40 | Gummitülle<br>30,0 X 40,0     | /R        | 1  |              |
| 28   | 996 504 523 01 | Halter                        | /L        | 1  |              |
| 28   | 996 504 523 30 | Halter                        | /L        | 1  | GT2          |
| (28) | 996 504 524 01 | Halter                        | /R        | 1  |              |
| (28) | 996 504 524 30 | Halter                        | /R        | 1  | GT2          |
| 29   | 900 377 003 02 | Sechskantmutter<br>M 8        |           | 4  |              |
| 30   | 999 507 590 02 | Käfigmutter                   |           | 1  |              |
| 31   | 996 106 801 02 | O-Ring                        |           | 4  |              |
| 32   | 996 106 802 16 | Haltefeder                    |           | 4  |              |
| 33   | 996 106 802 15 | Haltefeder                    |           | 2  |              |
| 34   | 996 106 801 00 | O-Ring                        |           | 2  |              |
| 35   | 996 624 157 00 | Luftklappe                    | /L        | 1  |              |
| (35) | 996 624 158 00 | Luftklappe                    | /R        | 1  |              |
| 36   | 996 624 159 00 | Luftklappe                    | /L        | 1  |              |
| (36) | 996 624 160 00 | Luftklappe                    | /R        | 1  |              |
| 37   | 996 624 161 00 | Luftklappe                    | /L        | 1  |              |
| (37) | 996 624 162 00 | Luftklappe                    | /R        | 1  |              |
| 38   | 996 624 163 00 | Luftklappe                    | /L        | 1  |              |
| (38) | 996 624 164 00 | Luftklappe                    | /R        | 1  |              |
| -    | 996 575 352 30 | Luftführung                   |           | 1  | GT2          |
| -    | 996 575 351 30 | Luftführung                   |           | 1  |              |

Modell: 996 01

Laufzeit: 2001>>2005



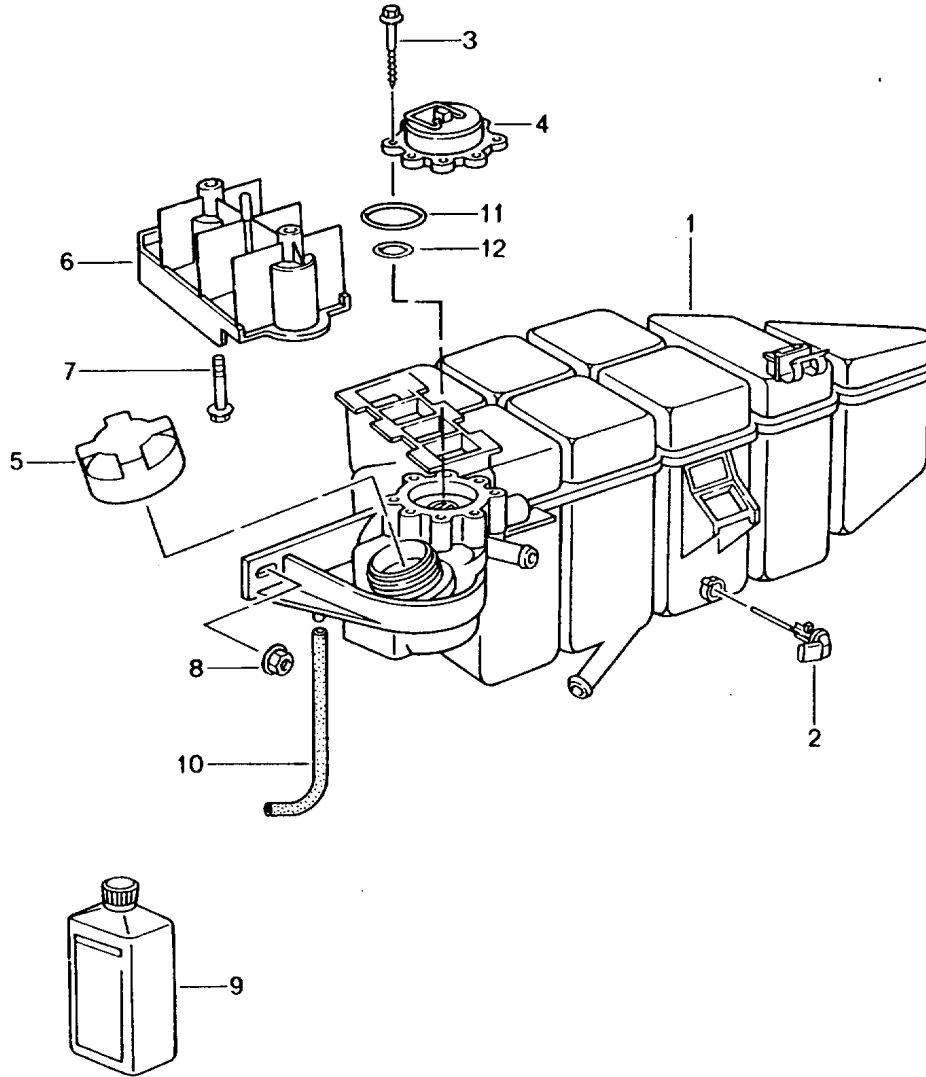
Modell: 996 01

Laufzeit: 2001&gt;&gt;2005

| Pos | Teilenummer    | Benennung                     | Bemerkung | St | Modellangabe |
|-----|----------------|-------------------------------|-----------|----|--------------|
|     |                | Wasserkühler<br>mitte         |           |    |              |
| 1   | 996 106 037 73 | Wasserkühler                  |           | 1  |              |
| 1   | 996 106 037 75 | Wasserkühler                  |           | 1  |              |
| 2   | 996 504 495 00 | Halterahmen                   |           | 1  |              |
| (2) | 996 504 195 30 | Konsole<br>oben               |           | 1  | GT2          |
| -   | 996 504 679 31 | Distanzhülse                  |           | 2  | GT2          |
| 3   | 996 504 493 00 | Halterahmen                   |           | 1  |              |
| (3) | 996 504 413 30 | Konsole<br>unten              |           | 1  | GT2          |
| 4   | 930 113 430 00 | Gummilager                    |           | 4  |              |
| 5   | 900 378 036 09 | Sechskantschraube<br>M 6 X 12 |           | 2  |              |
| 6   | 999 507 550 02 | Blechmutter<br>M 6            |           | 2  |              |
| 7   | 900 378 074 09 | Sechskantschraube<br>M 8 X 16 |           | 4  |              |
| 8   | 999 591 869 02 | Blechmutter<br>M 8            |           | 4  |              |
| 9   | 996 575 141 03 | Luftführung                   |           | 1  |              |
| 9   | 996 575 141 30 | Kühlluftführung               |           | 1  | GT2          |
| 10  | 996 106 545 71 | Stopfen                       |           | 1  |              |
| 11  | 996 106 639 73 | Wasserschlauch                |           | 1  |              |
| 11  | 996 106 639 75 | Wasserschlauch                |           | 1  |              |
| 12  | 996 106 638 73 | Wasserschlauch                |           | 1  |              |
| 13  | 999 512 551 00 | Schlauchschelle<br>32 X 12    |           | 2  |              |
| 13  | 999 512 551 01 | Schlauchschelle<br>32 X 12    |           | 2  |              |
| 14  | 996 106 801 00 | O-Ring                        |           | 1  |              |
| 15  | 996 106 802 15 | Haltefeder                    |           | 1  |              |
| 16  | 996 106 801 05 | O-Ring                        |           | 2  |              |
| 17  | 996 106 802 17 | Haltefeder                    |           | 2  |              |
| 18  | 996 575 151 01 | Luftführung                   |           | 1  | TURBO        |
| 19  | 999 166 076 02 | Sicherungsklammer             |           | 2  |              |
| 19  | 999 166 076 01 | Sicherungsklammer             |           | 2  |              |
| 20  | 996 575 761 00 | Befestigungsleiste            |           | 2  |              |
| 21  | 999 190 419 30 | Blindniet                     |           | 6  |              |

Modell: 996 01

Laufzeit: 2001>>2005





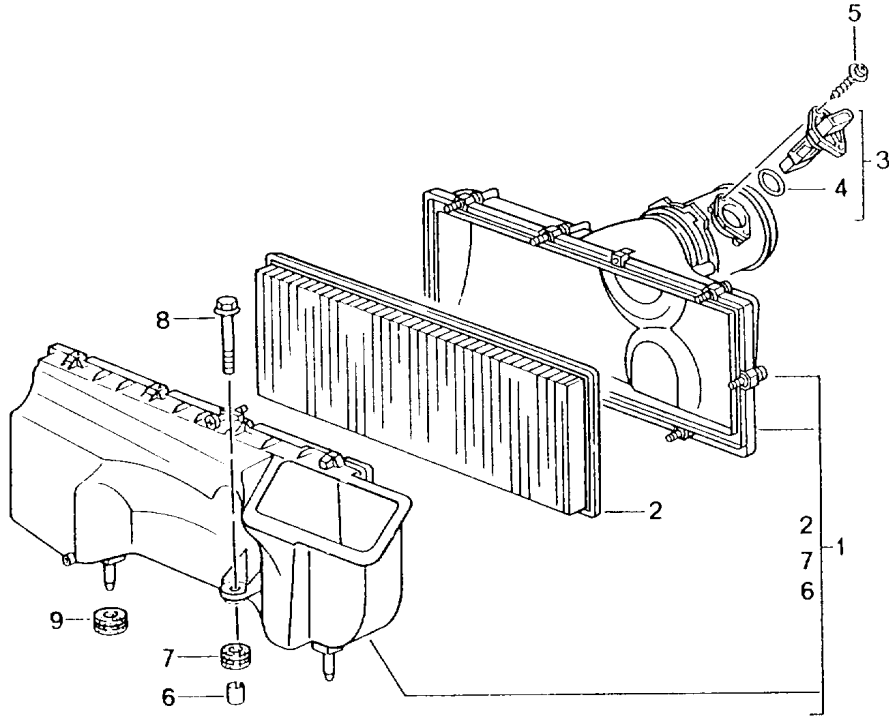
Modell: 996 01

Laufzeit: 2001&gt;&gt;2005

| Pos | Teilenummer    | Benennung              | Bemerkung | St | Modellangabe |
|-----|----------------|------------------------|-----------|----|--------------|
| 1   | 996 106 157 03 | Wasserkühlung 4        |           | 1  |              |
| 2   | 996 641 503 00 | Wasserbehälter         |           | 1  |              |
| 3   | 999 919 058 02 | Schalter               |           | 1  |              |
|     |                | Sechskantschraube      |           | 8  |              |
|     |                | 5,0 X 40               |           |    |              |
| 4   | 996 106 347 01 | Entlüftungsventil      |           | 1  |              |
| 5   | 996 106 447 01 | Verschlussdeckel       |           | 1  |              |
|     |                | siehe Handbuch Technik |           |    |              |
|     |                | Gruppe 1               |           |    |              |
|     |                | Nr.190101              |           |    |              |
| 6   | 996 106 405 71 | Halter                 |           | 1  |              |
| 7   | 900 378 168 09 | Sechskantschraube      |           | 2  |              |
|     |                | M 6 X 30               |           |    |              |
| 8   | 999 084 629 09 | Sechskantmutter        |           | 1  |              |
|     |                | M 6                    |           |    |              |
| 8   | 999 084 629 01 | Sechskantmutter        |           | 1  |              |
|     |                | M 6                    |           |    |              |
| 9   | 000 043 203 78 | Frostschutz            |           | X  |              |
|     |                | 1 LTR.                 |           |    |              |
|     |                | Gebinde                |           |    |              |
| (9) | 000 043 203 79 | Frostschutz            |           | X  |              |
|     |                | 25 LTR.                |           |    |              |
|     |                | Gebinde                |           |    |              |
| (9) | 000 043 300 31 | Frostschutz            |           | X  |              |
|     |                | 20 LTR.                |           |    |              |
|     |                | Gebinde                |           |    |              |
| (9) | 000 043 301 03 | Frostschutz            |           | X  |              |
|     |                | 1 LTR.                 |           |    |              |
|     |                | Gebinde                |           |    |              |
| (9) | 000 043 301 04 | Frostschutz            |           | X  |              |
|     |                | 20 LTR.                |           |    |              |
|     |                | Gebinde                |           |    |              |
| 10  | 996 106 297 00 | Überlaufschlauch       |           | 1  |              |
| 11  | 999 707 370 40 | O-Ring                 |           | 1  |              |
|     |                | 47 X 4                 |           |    |              |
| 12  | 999 707 371 40 | O-Ring                 |           | 1  |              |
|     |                | 17 X 4                 |           |    |              |

Modell: 996 01

Laufzeit: 2001>>2005



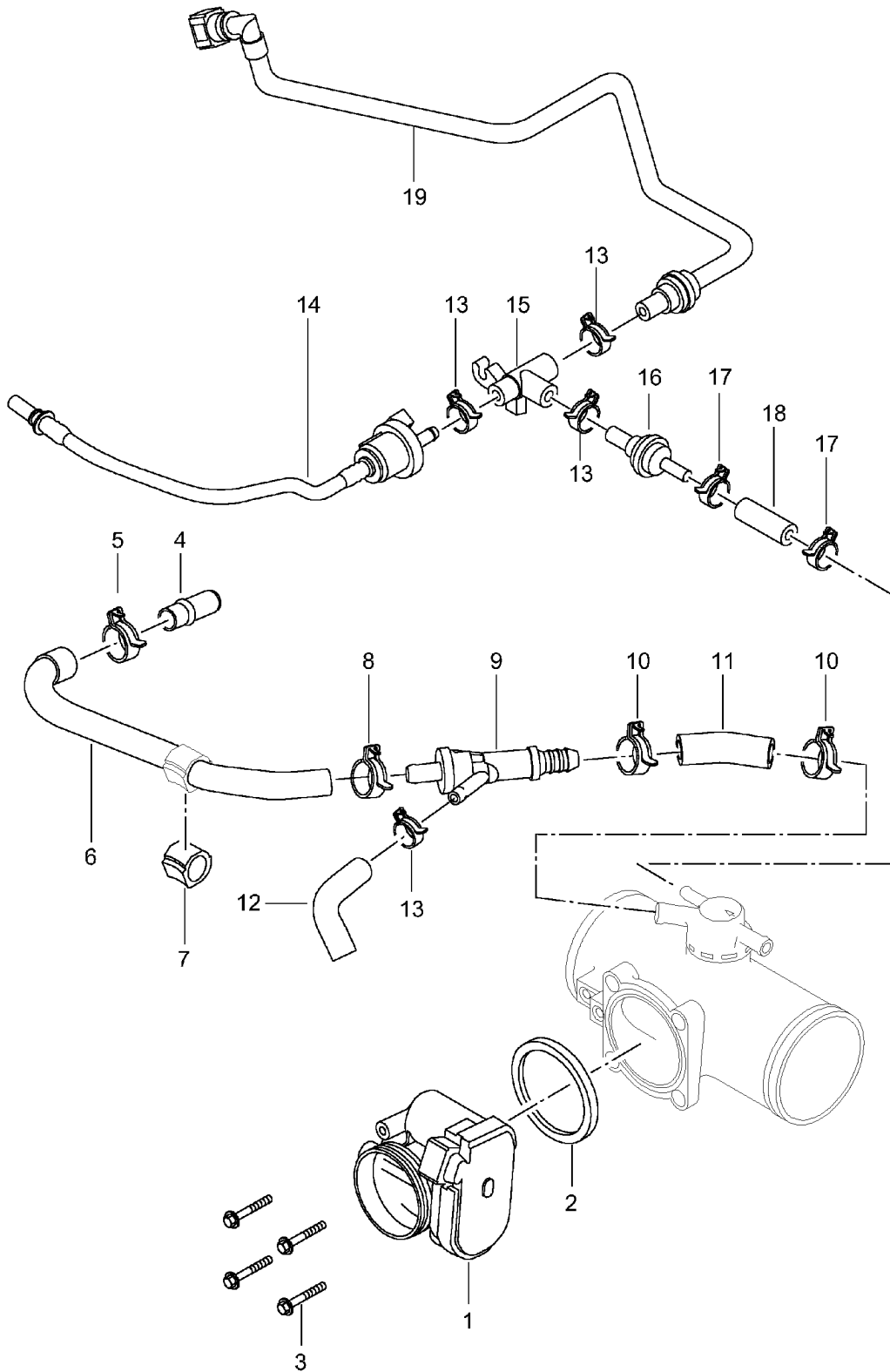
Modell: 996 01

Laufzeit: 2001&gt;&gt;2005

| Pos | Teilenummer    | Benennung             | Bemerkung | St | Modellangabe |
|-----|----------------|-----------------------|-----------|----|--------------|
| 1   | 996 110 021 70 | Luftfilter            |           | 1  |              |
| 2   | 996 110 131 71 | Luftfiltereinsatz     |           | 1  |              |
| 3   | 996 606 124 00 | Luftmassenmesser      |           | 1  |              |
|     |                | Information vorhanden |           |    |              |
| 4   | 986 606 925 00 | O-Ring                |           | 1  |              |
| 5   | 999 919 160 07 | Linsenschraube        |           | 2  |              |
| 6   | 900 095 099 02 | Spannstift            |           | 1  |              |
|     |                | 12,0 X 14             |           |    |              |
| 7   | 999 702 246 40 | Tülle                 |           | 1  |              |
|     |                | 12,0 X 17,0 X 3       |           |    |              |
| 8   | 999 075 063 02 | Sechskantschraube     |           | 1  |              |
|     |                | M 6 X 34              |           |    |              |
| 9   | 999 702 221 40 | Tülle                 |           | 2  |              |
|     |                | 11,8 X 18,0 X 18      |           |    |              |

Modell: 996 01

Laufzeit: 2001>>2005



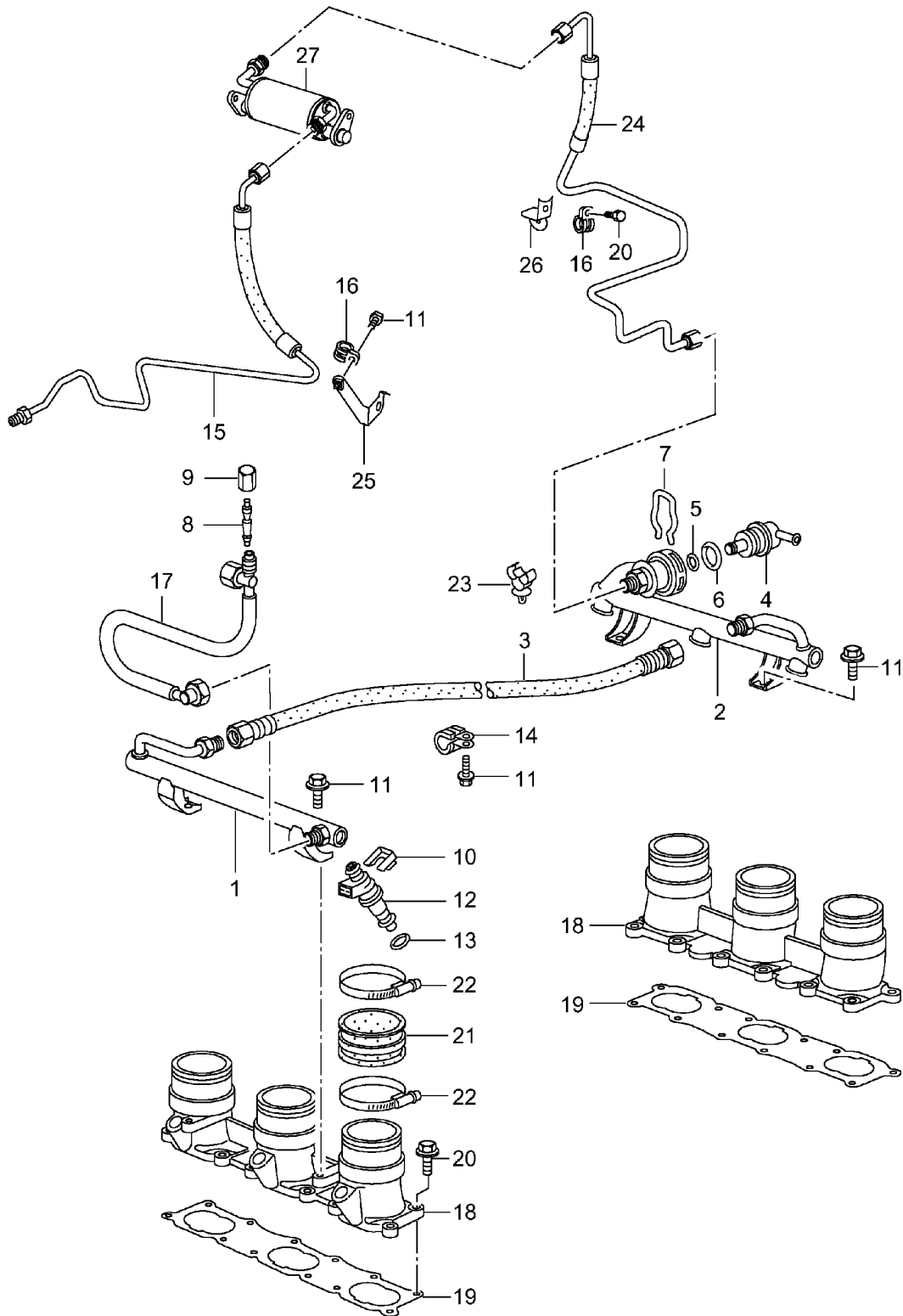
Modell: 996 01

Laufzeit: 2001>>2005

| Pos | Teilenummer    | Benennung             | Bemerkung | St | Modellangabe |
|-----|----------------|-----------------------|-----------|----|--------------|
| 1   | 986 605 115 01 | Drosselklappenstutzen |           | 1  |              |
| 2   | 996 110 318 01 | Dichtung              |           | 1  |              |
| 2   | 996 110 318 02 | Dichtung              |           | 1  |              |
|     |                | Information vorhanden |           |    |              |
| 3   | 900 378 032 09 | Sechskantschraube     |           | 4  |              |
| 4   | 996 110 657 70 | Verbindungsstutzen    |           | 1  |              |
| 5   | 999 512 602 09 | Schlauchschelle       |           | 1  |              |
|     |                | 24 X 12               |           |    |              |
| 6   | 996 110 654 72 | Schlauch              |           | 1  |              |
| 6   | 996 110 654 73 | Schlauch              |           | 1  |              |
| 7   | 996 110 659 70 | Distanzstück          |           | 1  |              |
| 8   | 999 512 554 00 | Schlauchschelle       |           | 1  |              |
|     |                | 20 X 12               |           |    |              |
| 9   | 996 110 652 70 | Saugstrahlpumpe       |           | 1  |              |
| 10  | 999 512 655 09 | Schlauchschelle       |           | 2  |              |
|     |                | 22 X 12               |           |    |              |
| 11  | 996 110 651 71 | Schlauch              |           | 1  |              |
| 11  | 996 110 651 72 | Schlauch              |           | 1  |              |
| 12  | 996 110 653 71 | Schlauch              |           | 1  |              |
| 12  | 996 110 653 72 | Schlauch              |           | 1  |              |
| 13  | 999 512 599 09 | Schlauchschelle       |           | 3  |              |
|     |                | 18 X 12               |           |    |              |
| 14  | 996 110 129 72 | Entlüftungsleitung    |           | 1  |              |
| 15  | 996 110 147 71 | T-Verteiler           |           | 1  |              |
| 16  | 996 110 135 70 | Ventil                |           | 1  |              |
| 17  | 999 512 585 09 | Schlauchschelle       |           | 2  |              |
|     |                | 15 X 12               |           |    |              |
| 18  | 996 110 127 71 | Entlüftungsleitung    |           | 1  |              |
| 18  | 996 110 127 72 | Entlüftungsleitung    |           | 1  |              |
| 19  | 996 110 145 71 | Entlüftungsleitung    |           | 1  |              |
|     |                | links                 |           |    |              |
| 19  | 996 110 145 72 | Entlüftungsleitung    |           | 1  |              |
|     |                | links                 |           |    |              |
| -   | 996 606 113 00 | Temperaturfühler      | -02       | 1  |              |
| -   | 996 606 013 00 | Halter                |           | 1  |              |
|     |                | für                   |           |    |              |
|     |                | Temperaturfühler      |           |    |              |
| -   | 900 378 074 09 | Sechskantschraube     |           | 1  |              |
|     |                | M 8 x 16              |           |    |              |

Modell: 996 01

Laufzeit: 2001>>2005



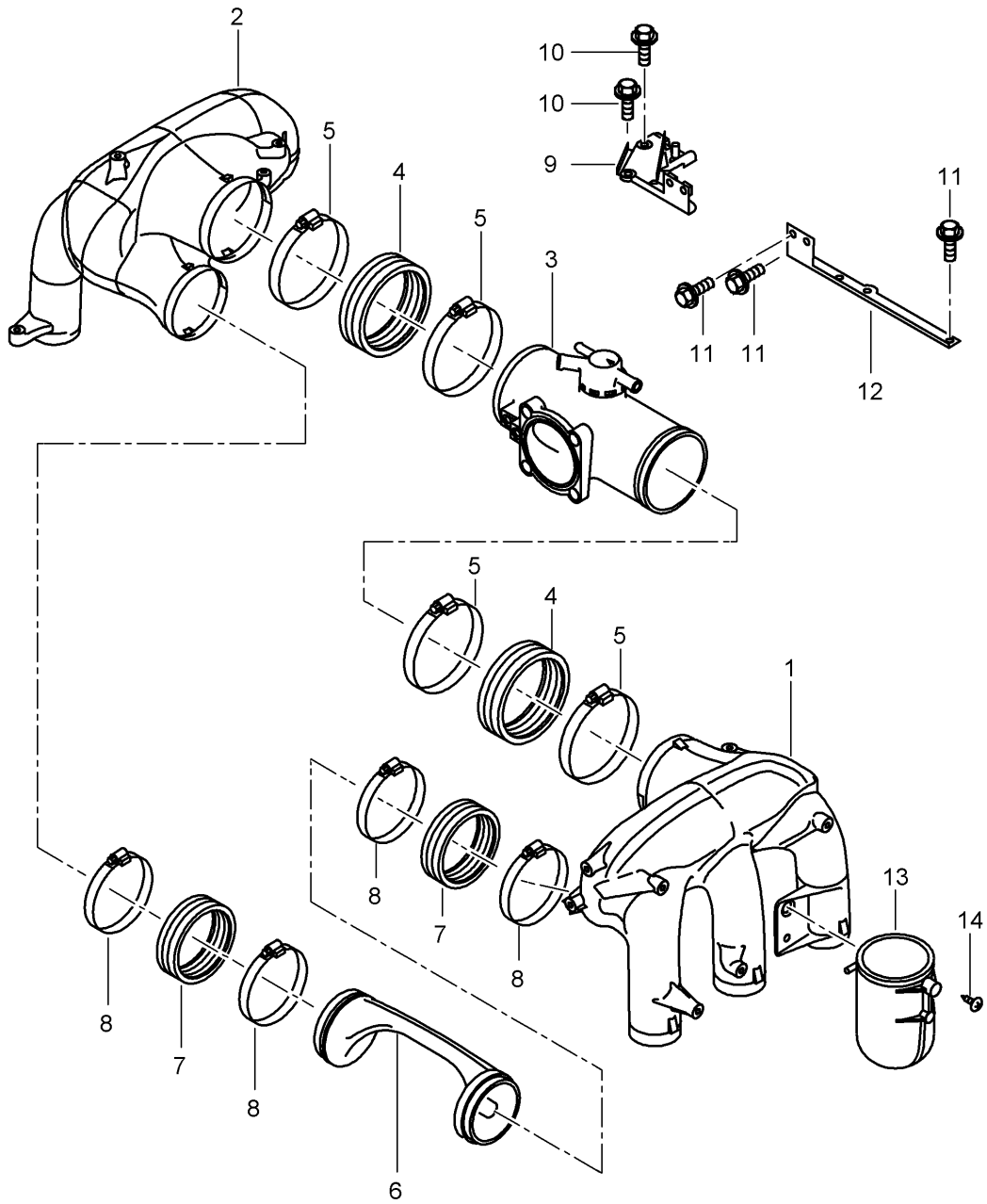
Modell: 996 01

Laufzeit: 2001>>2005

| Pos  | Teilenummer    | Benennung  | Bemerkung | St | Modellangabe |
|------|----------------|--|-----------|----|--------------|
| 1    | 996 110 307 71 | Kraftstoffsammelrohr   |           | 1  |              |
| 2    | 996 110 308 71 | Kraftstoffsammelrohr   |           | 1  |              |
| 3    | 996 110 309 71 | Kraftstoffschlauch   |           | 1  |              |
| 3    | 996 110 309 72 | Kraftstoffschlauch   |           | 1  |              |
| 4    | 993 110 199 00 | Druckregler  |           | 1  |              |
| 5    | 999 707 276 40 | O-Ring<br>5 X 2,5  |           | 1  |              |
| 6    | 999 707 277 40 | O-Ring<br>20 X 2,5   |           | 1  |              |
| 7    | 993 110 196 00 | Halteklammer   |           | 1  |              |
| 8    | 993 110 217 00 | Ventil   |           | 1  |              |
| 9    | 993 110 218 01 | Verschlusskappe  |           | 1  |              |
| 10   | 996 110 113 52 | Halteklammer   |           | 6  |              |
| 11   | 900 378 036 09 | Sechskantschraube<br>M 6 X 12  |           | 6  |              |
| 12   | 996 606 132 00 | Einspritzventil  |           | 6  |              |
| 13   | 944 110 901 01 | O-Ring<br>7,52 X 3,53  |           | 12 |              |
| 14   | 999 511 234 02 | Befestigungsschelle<br>16 X 15   |           | 1  |              |
| 15   | 996 110 324 72 | Rücklaufleitung<br>F >>991S6 82326<br>s. Technische Information<br>Gruppe 1<br>NR.3/01 |           | 1  |              |
| (15) | 996 110 324 74 | Rücklaufleitung<br>F 991S6 82327>><br>s. Technische Information<br>Gruppe 1<br>NR.3/01 |           | 1  |              |
| (15) |                | Rücklaufleitung  | 02-       | 1  | M152         |
| (15) | 996 110 324 75 | Rücklaufleitung  | 02-       | 1  | -M152        |
| 16   | 999 511 153 02 | Schelle<br>8 X 15  |           | 2  |              |
| 17   | 996 110 315 73 | Zulaufleitung  |           | 1  |              |
| -    | 999 181 423 40 | Schutzschlauch<br>15 X 410   |           | *  |              |
| 18   | 996 110 101 73 | Ansaugstutzen  | /L        | 1  |              |
| (18) | 996 110 102 73 | Ansaugstutzen  | /R        | 1  |              |
| 19   | 996 110 103 71 | Dichtung   |           | 2  |              |
| 20   | 900 378 030 09 | Sechskantschraube<br>M 6 X 20  |           | 24 |              |
| 21   | 993 110 687 51 | Gummimuffe<br>Information vorhanden  |           | 6  |              |
| 22   | 999 512 348 02 | Schlauchschelle<br>40 - 60/9   |           | 12 |              |
| 23   | 999 511 240 40 | Kabelhalter<br>11,0 - 18,0   |           | 1  |              |
| 24   | 996 110 314 72 | Rücklaufleitung  |           | 1  |              |
| 24   |                | Rücklaufleitung  | 02-       | 1  | M152         |
| 25   | 996 110 334 71 | Halter   |           | 1  |              |
| 26   | 996 110 344 70 | Halter   |           | 1  |              |
| 27   |                | Kraftstoffkühler<br>siehe Bildtafel<br>8/13/26   |           | 1  |              |
| -    | 996 110 634 72 | Halter<br>für<br>Entlüftungsleitung  |           | 1  |              |

Modell: 996 01

Laufzeit: 2001>>2005





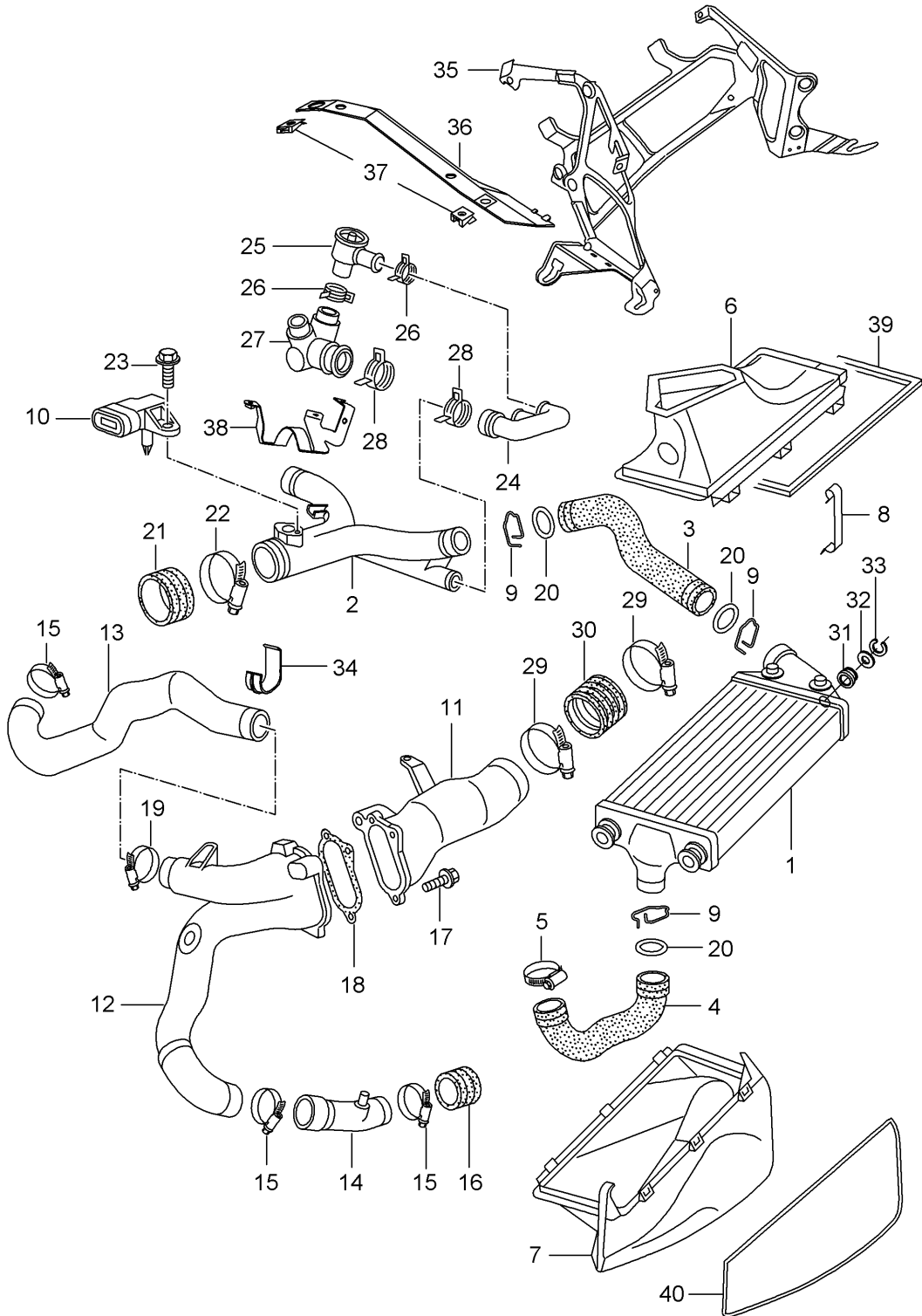
Modell: 996 01

Laufzeit: 2001&gt;&gt;2005

| Pos | Teilenummer    | Benennung  | Bemerkung | St | Modellangabe |
|-----|----------------|--|-----------|----|--------------|
| 1   | 996 110 627 70 | Ansaugverteiler                                      | /L        | 1  |              |
| 2   | 996 110 618 70 | Ansaugverteiler                                      | /R        | 1  |              |
| 3   | 996 110 215 71 | Zwischenstück  |           | 1  |              |
| 4   | 996 110 685 71 | Gummimuffe   |           | 2  |              |
| 5   | 999 512 350 02 | Information vorhanden<br>Schlauchselle<br>80 - 100/9 |           | 4  |              |
| 6   | 996 110 217 74 | Verschlussdeckel                                     |           | 1  |              |
| 7   | 996 110 686 70 | Gummimuffe   |           | 2  |              |
| 8   | 999 512 351 02 | Information vorhanden<br>Schlauchselle<br>70 - 90/9  |           | 4  |              |
| 9   | 996 110 675 73 | Halter   |           | 1  |              |
| 10  | 999 919 130 09 | Sechskantschraube<br>M 6 X 18                        |           | 2  |              |
| 11  | 900 378 036 09 | Sechskantschraube<br>M 6 X 12                        |           | 3  |              |
| 12  | 996 110 673 71 | Halter   |           | 1  |              |
| 13  | 993 110 140 03 | Unterdruckbehälter                                   |           | 1  |              |
| 14  | 999 919 115 02 | Linsenschraube<br>5 X 12                             |           | 1  |              |

Modell: 996 01

Laufzeit: 2001>>2005



Modell: 996 01

Laufzeit: 2001>>2005

| Pos  | Teilenummer        | Benennung   | Bemerkung | St | Modellangabe |
|------|--------------------|---|-----------|----|--------------|
| 1    | 996 110 989 71     | Aufladung<br>Ladeluftkühler                       | /L        | 1  | TURBO/GT2    |
| 1    |                    | Ladeluftkühler                                    | /L        | 1  | GT2          |
| 1    | 996 110 639 71     | Ladeluftkühler<br>mitverwenden:<br>996.504.253.02 | /L        | 1  | IX50         |
| (1)  | 996 110 990 71     | Ladeluftkühler                                    | /R        | 1  | GT2          |
| (1)  |                    | Ladeluftkühler                                    | /R        | 1  | IX50         |
| (1)  | 996 110 640 71     | Ladeluftkühler<br>mitverwenden:<br>996.504.254.02 | /R        | 1  |              |
| 2    | 996 110 046 73     | Druckrohr   |           | 1  |              |
| 3    | 996 110 645 73     | Druckschlauch                                     | /L        | 1  |              |
| (3)  | 996 110 644 75     | Druckschlauch                                     | /R        | 1  |              |
| 4    | 996 110 631 74     | Druckschlauch                                     | /L        | 1  |              |
| (4)  | 996 110 630 75     | Druckschlauch                                     | /R        | 1  |              |
| 5    | 999 512 349 02     | Schlauchschelle<br>50 - 70                        |           | 2  |              |
| 5    | 999 512 349 01     | Schlauchschelle<br>50 - 70                        |           | 2  |              |
| 6    | 996 575 657 00     | Luftführung                                       | /L        | 1  |              |
| (6)  | 996 575 658 00     | Luftführung                                       | /R        | 1  |              |
| 7    | 996 575 571 00     | Luftführung                                       | /L        | 1  |              |
|      | 996 575 571 00 01C | Satinschwarz                                      |           |    |              |
| (7)  | 996 575 572 00     | Luftführung                                       | /R        | 1  |              |
|      | 996 575 572 00 01C | Satinschwarz                                      |           |    |              |
| 8    | 996 504 847 00     | Spannklemme                                       |           | 12 |              |
| 9    | 996 106 802 12     | Haltefeder  |           | 6  |              |
| 10   | 996 606 180 00     | Sensor  |           | 1  |              |
| 11   | 996 110 622 72     | Saugrohr  |           | 1  |              |
| 12   | 996 110 623 71     | Saugrohr<br>Verteiler                             |           | 1  |              |
| 13   | 996 110 626 71     | Saugrohr  |           | 1  |              |
| 14   | 996 110 625 70     | Saugrohr  | /L        | 1  |              |
| (14) | 996 110 624 70     | Saugrohr  | /R        | 1  |              |
| 15   | 999 512 349 02     | Schlauchschelle<br>50 - 70/9                      |           | 4  |              |
| 15   | 999 512 349 01     | Schlauchschelle<br>50 - 70/9                      |           | 4  |              |
| 16   | 993 110 397 50     | Gummimuffe  | /R        | 2  |              |
| 17   | 900 378 013 09     | Sechskantschraube<br>M 6 X 25                     |           | 3  |              |
| 18   | 996 110 613 71     | Dichtung  |           | 1  |              |
| 19   | 999 512 317 00     | Schelle   |           | 1  |              |
| 20   | 996 106 801 06     | Dichtring   |           | 6  |              |
| 21   | 996 110 647 71     | Gummimuffe<br>Information vorhanden               |           | 1  |              |
| 22   | 999 512 351 02     | Schlauchschelle                                   |           | 2  |              |
| 23   | 900 378 163 09     | Sechskantschraube<br>M 6 X 16                     |           | 1  |              |
| 24   | 996 110 681 73     | Verteiler<br>Umluftventil                         |           | 1  |              |
| 25   | 993 110 337 50     | Abschaltventil                                    |           | 2  |              |
| 25   | 993 110 337 51     | Abschaltventil                                    |           | 2  |              |
| 26   | 999 512 630 00     | Schlauchschelle<br>32 X 12                        |           | 4  |              |
| 27   | 996 110 683 73     | Y-Stück   |           | 1  |              |
| 28   | 999 512 613 09     | Schlauchschelle<br>46 X 12                        | /L<br>/R  | 2  |              |
| 29   | 999 512 542 00     | Schlauchschelle<br>80 - 100 / 9                   |           | 2  |              |
| 30   | 996 110 621 70     | Luftführung                                       |           | 1  |              |
| 31   | 996 110 638 70     | Gummilager  |           | 8  |              |

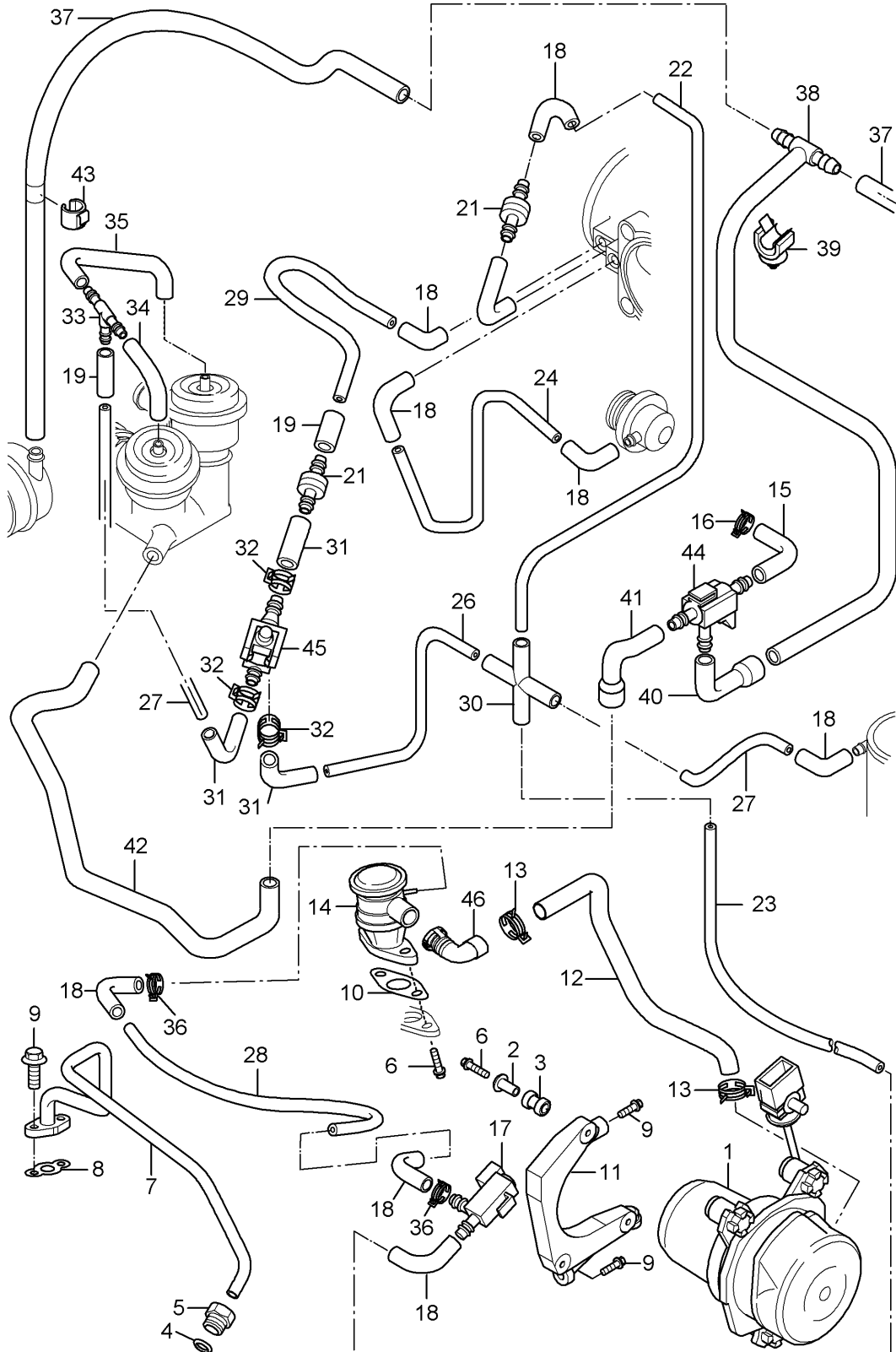
Modell: 996 01

Laufzeit: 2001>>2005

| Pos  | Teilenummer    | Benennung  | Bemerkung | St | Modellangabe |
|------|----------------|--|-----------|----|--------------|
| 32   | 999 025 255 02 | Scheibe  |           | 8  |              |
| 33   | 900 116 015 09 | Sicherungsscheibe                                    |           | 8  |              |
| 34   | 996 110 636 70 | Halter   |           | 1  |              |
| 35   | 996 504 253 02 | Konsole  | /L        | 1  |              |
| (35) | 996 504 254 02 | Konsole  | /R        | 1  |              |
| 36   | 996 504 353 00 | Stütze   | /L        | 1  |              |
| (36) | 996 504 353 91 | Stütze   | /L        | 1  | GT2          |
| (36) | 996 504 354 00 | Stütze   | /R        | 1  |              |
| (36) | 996 504 354 91 | Stütze   | /R        | 1  | GT2          |
| 37   | 999 507 668 02 | Blechmutter<br>ST 4,8                                |           | X  |              |
| 37   | 999 507 668 01 | Blechmutter<br>ST 4,8                                |           | X  |              |
| 38   | 996 110 671 70 | Halter<br>für<br>Druckrohr                           |           | 1  |              |
| 39   | 996 575 759 01 | Dichtung   | /L        | 1  |              |
| (39) | 996 575 760 01 | Dichtung<br>Luftführung                              | /R        | 1  |              |
| 40   | 999 911 674 00 | Oberteil/Unterteil<br>Profil<br>Dichtung<br>seitlich |           | 1  |              |

Modell: 996 01

Laufzeit: 2001>>2005



Modell: 996 01

Laufzeit: 2001>>2005

| Pos | Teilenummer    | Benennung         | Bemerkung | St | Modellangabe |
|-----|----------------|-------------------|-----------|----|--------------|
| 1   | 996 605 104 00 | Lufteinblasung    |           | 1  |              |
| 1   | 996 605 104 01 | Luftpumpe         |           | 1  |              |
| 2   | 999 209 054 02 | Distanzhülse      |           | 3  |              |
|     |                | 6,9 X 1,0 X 22    |           |    |              |
| 3   | 999 703 481 40 | Gummilager        |           | 3  |              |
|     |                | 10 X 13,2         |           |    |              |
| 4   | 900 102 011 02 | Schneidring       |           | 1  |              |
| (4) | 900 102 011 03 | Schneidring       |           | 1  |              |
| 5   | 999 261 079 02 | Überwurfschraube  |           | 1  |              |
| 6   | 900 378 177 09 | Sechskantschraube |           | 5  |              |
|     |                | M 6 X 30          |           |    |              |
| 7   | 996 113 275 72 | Luftleitung       |           | 1  |              |
| 8   | 996 113 213 71 | Dichtung          |           | 1  |              |
| 9   | 900 378 030 09 | Sechskantschraube |           | 4  |              |
|     |                | M 6 X 20          |           |    |              |
| 10  | 993 113 258 51 | Dichtung          |           | 1  |              |
| 11  | 996 113 240 74 | Halter            |           | 1  |              |
| 12  | 996 113 255 72 | Schlauch          |           | 1  |              |
| 13  | 999 512 552 00 | Schlauchschelle   |           | 2  |              |
|     |                | 20 - 32/9         |           |    |              |
| 13  | 999 512 552 01 | Schlauchschelle   |           | 2  |              |
|     |                | 20 - 32/9         |           |    |              |
| 14  | 996 113 257 70 | Ventil            |           | 1  |              |
| 15  | 996 110 649 71 | Formschlauch      |           | 1  |              |
| 16  | 999 512 522 02 | Ohr-Klemme        |           | 1  |              |
|     |                | 9.5 - 11.5        |           |    |              |
| 17  | 996 605 123 01 | Umschaltventil    |           | 1  |              |
| 17  | 7PP 906 270    | Umschaltventil    |           | 1  |              |
| -   | 999 652 838 40 | Buchsengehäuse    |           | 1  |              |
| -   | 999 652 771 12 | Stecker           |           | 2  |              |
| -   | 999 704 161 40 | Dichtung          |           | 2  |              |
| 18  | 928 574 717 03 | Formschlauch      |           | 9  |              |
| 19  | 999 239 040 40 | Verbindungsstück  |           | 2  |              |
| 20  | 928 573 727 03 | Verteilerstück    |           | 1  | M249         |
| 20  | 928 573 727 05 | Verteilerstück    |           | 1  | M249         |
| 21  | 964 110 950 01 | Rückschlagventil  |           | 2  |              |
| 21  | 964 110 950 02 | Rückschlagventil  |           | 2  |              |
| -   | 000 043 205 01 | Rohr              |           | *  |              |
|     |                | 4 X 1,0           |           |    |              |
| 22  |                | 230 MM            |           | 1  |              |
| 23  |                | 140 MM            |           | 1  |              |
| 24  |                | 460 MM            |           | 1  |              |
| 25  |                | 1100 MM           |           | 1  | M249         |
| -   | 900 918 005 40 | Rohr              |           | *  |              |
|     |                | 5 X 1,0           |           |    |              |
| 26  |                | 245 MM            |           | 1  |              |
| 27  |                | 140 MM            |           | 2  |              |
| 28  |                | 300 MM            |           | 1  |              |
| 29  |                | 190 MM            |           | 1  |              |
| 30  | 928 573 729 03 | Verteilerstück    |           | 1  |              |
| 30  | 928 573 729 05 | Verteilerstück    |           | 1  |              |
| 31  | 996 110 695 70 | Formschlauch      |           | 3  |              |
| 31  | 996 110 695 71 | Formschlauch      |           | 3  |              |
| 32  | 999 512 622 02 | Ohr-Klemme        |           | 3  |              |
|     |                | 11.8 - 13.8       |           |    |              |
| 32  | 999 512 114 00 | Ohr-Klemme        |           | 3  |              |
|     |                | 11.8 - 13.8       |           |    |              |
| 33  | 999 137 005 40 | T-Stück           |           | 1  |              |
| 34  | 996 110 697 71 | Formschlauch      |           | 1  |              |
| 35  | 996 110 697 72 | Formschlauch      |           | 1  |              |
| 36  | 999 512 527 00 | Ohr-Klemme        |           | 2  |              |
|     |                | 8.5 - 10.0        |           |    |              |

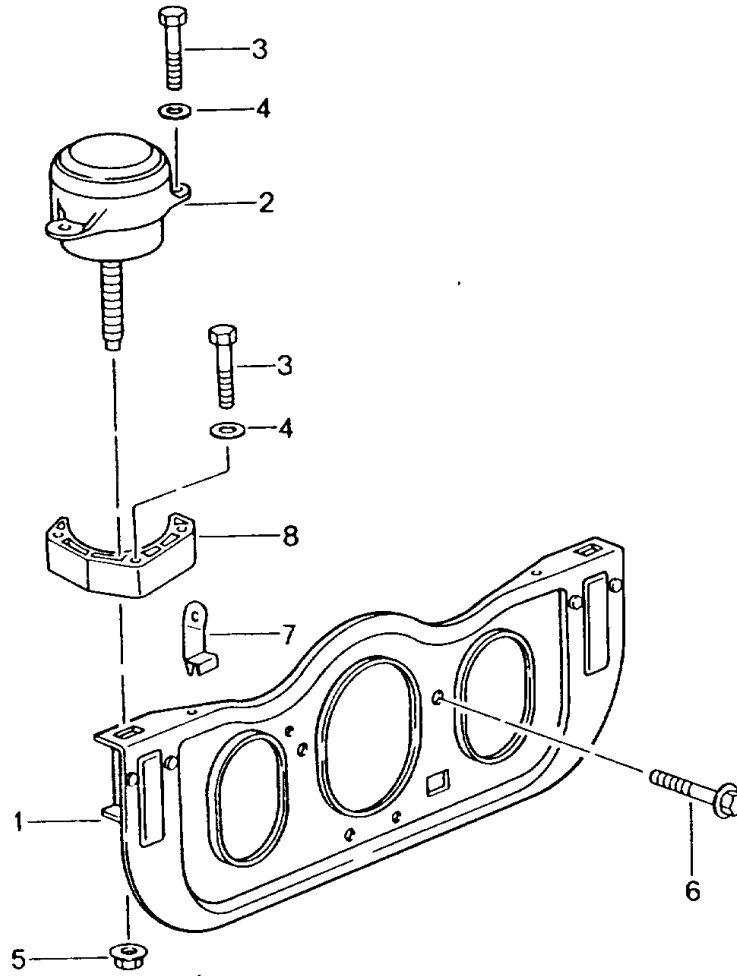
Modell: 996 01

Laufzeit: 2001&gt;&gt;2005

| Pos | Teilenummer    | Benennung          | Bemerkung | St | Modellangabe |
|-----|----------------|--------------------|-----------|----|--------------|
| -   | 900 926 019 40 | Schlauch           |           | *  |              |
| 37  |                | 780 MM             |           | 2  |              |
| 38  | 996 110 656 70 | Steuerleitung      |           | 1  |              |
| 39  | 999 507 544 40 | Kabelhalter        |           | 1  |              |
| 40  | 996 110 666 70 | Formschlauch       |           | 1  |              |
| 41  | 996 110 658 70 | Formschlauch       |           | 1  |              |
| 42  | 996 110 650 71 | Entlüftungsleitung |           | 1  |              |
| 43  | 999 507 658 09 | Kabelhalter        |           | 2  |              |
| 44  | 996 605 155 00 | Taktventil         |           | 1  |              |
| 45  | 996 605 165 00 | Umschaltventil     |           | 1  |              |
| 45  | 9A1 605 165 00 | Umschaltventil     |           | 1  |              |
| 46  | 999 230 499 40 | Verbindungsstück   |           | 1  |              |

Modell: 996 01

Laufzeit: 2001>>2005





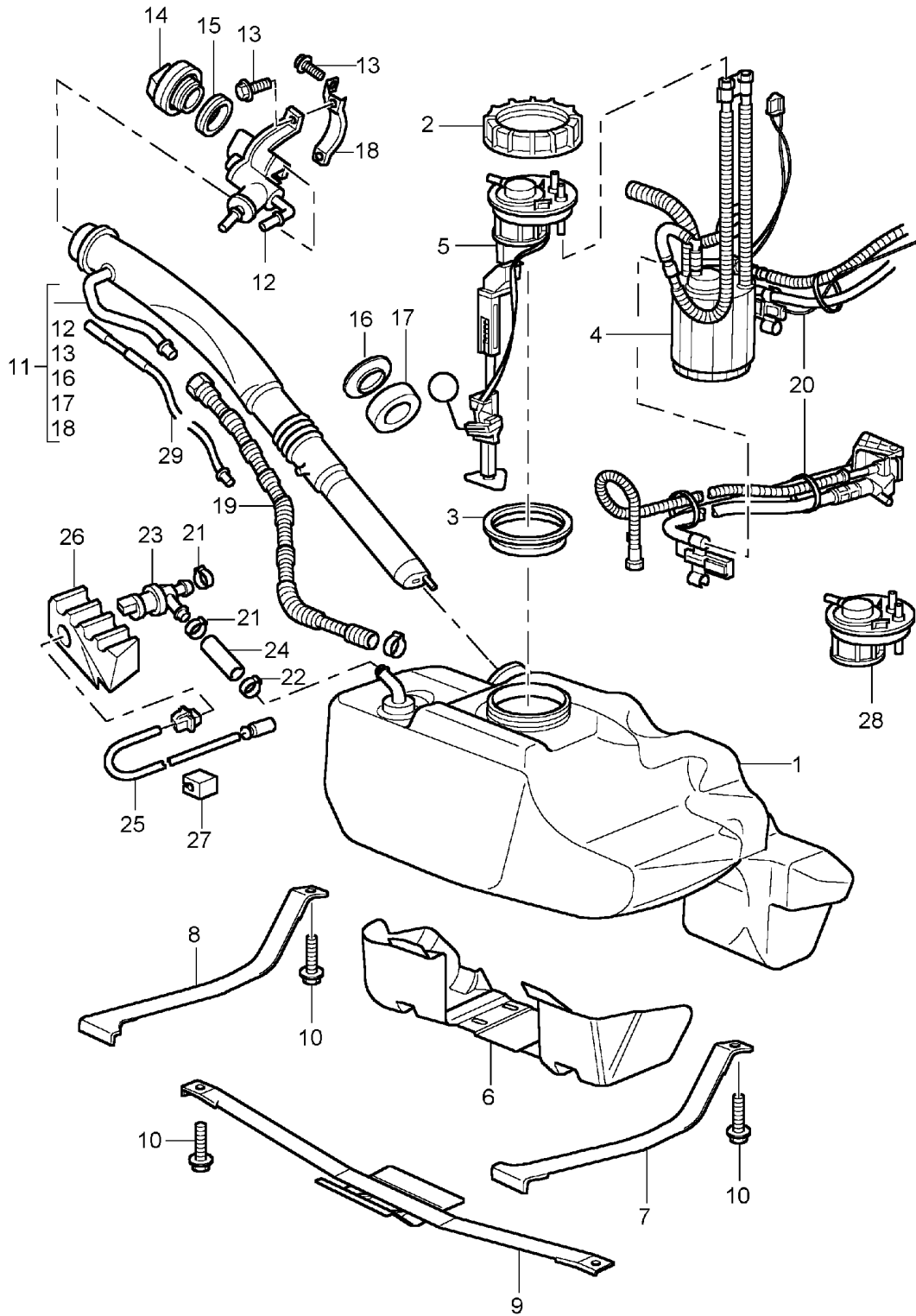
Modell: 996 01

Laufzeit: 2001>>2005

| Pos | Teilenummer    | Benennung         | Bemerkung | St | Modellangabe |
|-----|----------------|-------------------|-----------|----|--------------|
| 1   | 996 375 013 00 | Motoraufhängung   |           | 1  |              |
| 2   | 993 375 049 07 | Motorträger       |           | 2  |              |
| 3   | 900 378 056 02 | Motorlager        |           | 6  |              |
|     |                | Sechskantschraube |           |    |              |
|     |                | AM 8 X 60         |           |    |              |
| 4   | 999 025 134 02 | Scheibe           |           | 4  |              |
|     |                | 8,4 X 21 3,0      |           |    |              |
| 5   | 999 084 215 09 | Sicherungsmutter  |           | 2  |              |
|     |                | V M 12 X 1,5      |           |    |              |
| 6   | 900 378 065 09 | Sechskantschraube |           | 4  |              |
|     |                | M 10 X 70         |           |    |              |
| (7) | 996 106 293 91 | Halter            |           | 2  |              |
| 8   | 996 375 221 01 | Adapter           |           | 2  |              |

Modell: 996 01

Laufzeit: 2001>>2005



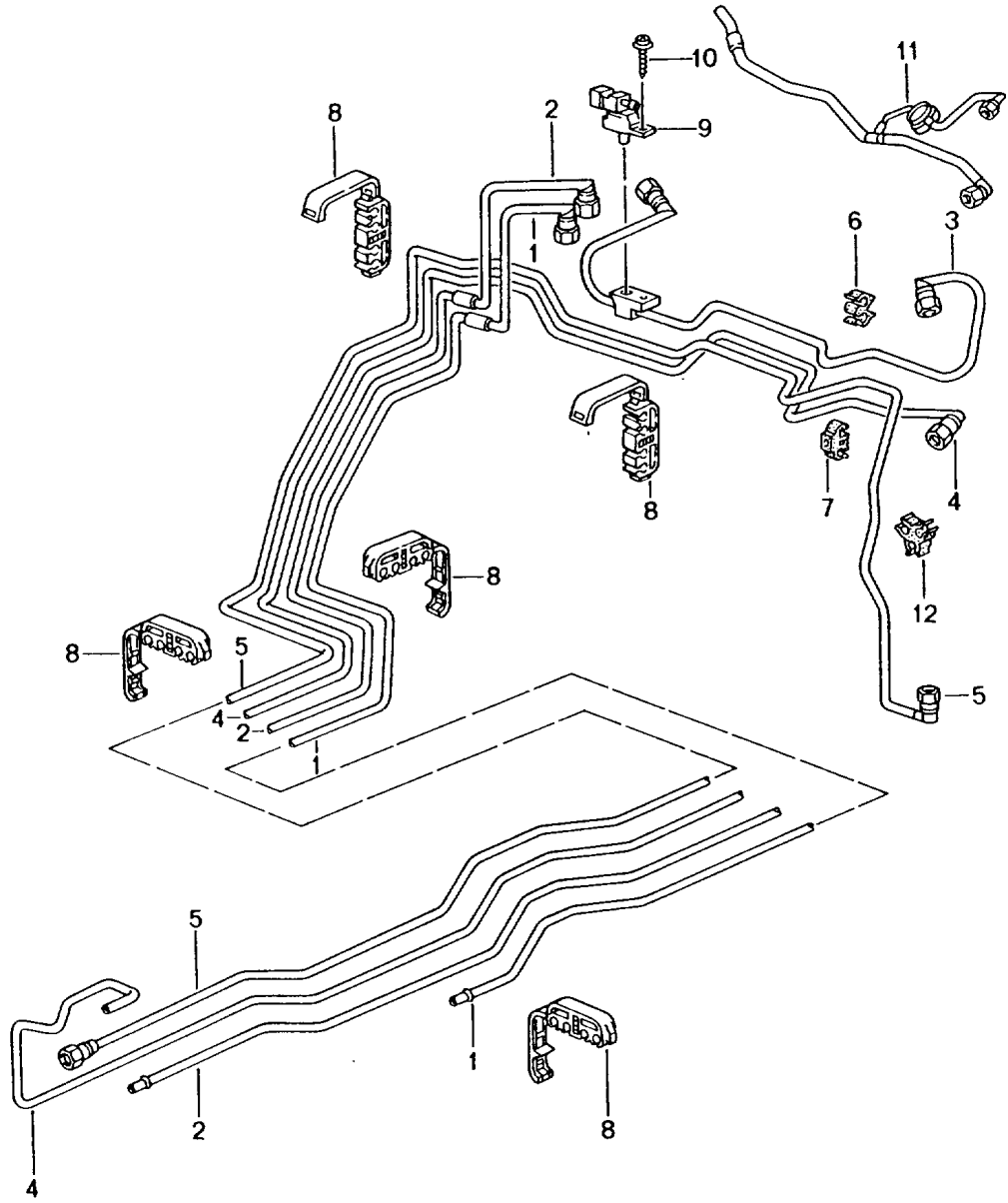
Modell: 996 01

Laufzeit: 2001>>2005

| Pos  | Teilenummer    | Benennung   | Bemerkung | St | Modellangabe |
|------|----------------|---|-----------|----|--------------|
| 1    | 996 201 021 01 | Kraftstoffbehälter  |           | 1  |              |
| (1)  | 996 201 021 90 | Kraftstoffbehälter  | /LL       | 1  | GT2          |
| (1)  | 996 201 022 01 | Kraftstoffbehälter  | /RL       | 1  |              |
| (1)  | 996 201 022 90 | Kraftstoffbehälter  | /RL       | 1  | GT2          |
| 2    | 996 201 623 00 | Überwurfmutter  |           | 1  |              |
| 3    | 321 919 133    | Dichtring   |           | 1  |              |
| 4    | 996 620 107 00 | Kraftstoffpumpe   | /LL       | 1  |              |
| (4)  | 996 620 107 01 | Kraftstoffpumpe   | /LL       | 1  |              |
| (4)  | 996 620 107 02 | Kraftstoffpumpe   | /LL       | 1  |              |
| (4)  | 996 620 108 00 | Kraftstoffpumpe   | /RL       | 1  |              |
| (4)  | 996 620 108 01 | Kraftstoffpumpe   | /RL       | 1  |              |
| (4)  | 996 620 108 02 | Kraftstoffpumpe   | /RL       | 1  |              |
| (4)  | 996 620 057 90 | Kraftstoffpumpe   |           | 1  | GT2          |
| (4)  | 996 620 057 91 | Kraftstoffpumpe   |           | 1  | GT2          |
| (4)  | 996 620 057 92 | Kraftstoffpumpe   |           | 1  | GT2          |
| 5    | 996 620 827 02 | Vorratgeber   | /LL       | 1  |              |
| (5)  | 996 620 808 00 | Vorratgeber   | /LL       | 1  | GT2          |
| (5)  | 996 620 832 02 | Vorratgeber   | /RL       | 1  | GT2          |
| (5)  | 996 620 828 02 | Vorratgeber   | /RL       | 1  |              |
| 6    | 996 201 331 01 | Unterschutz   | /LL       | 1  |              |
| (6)  | 996 201 331 00 | Unterschutz   | /LL       | 1  | GT2          |
| (6)  | 996 201 331 02 | Unterschutz   | /RL       | 1  | GT2          |
| (6)  | 996 201 331 03 | Unterschutz   | /RL       | 1  |              |
| 7    | 996 201 105 03 | Spannband   |           | 1  |              |
| (7)  | 996 201 105 02 | Spannband   |           | 1  | GT2          |
| 8    | 996 201 106 03 | Spannband   |           | 1  |              |
| (8)  | 996 201 106 02 | Spannband   |           | 1  | GT2          |
| 9    | 996 201 107 01 | Spannband   | /LL       | 1  |              |
| (9)  | 996 201 107 90 | Spannband   | /LL       | 1  | GT2          |
| (9)  | 996 201 108 00 | Spannband   | /RL       | 1  | GT2          |
| 10   | 900 075 479 09 | Kombischraube<br>M 8 X 40                                     |           | 4  |              |
| 11   | 996 201 043 03 | Einfüllstutzen  |           | 1  |              |
| 11   | 996 201 043 04 | Einfüllstutzen  | (J)       | 1  | M150         |
| 11   | 996 201 043 09 | Einfüllstutzen  | /RL       | 1  | GT2          |
| 12   | 996 201 143 01 | Entlüftungsventil   |           | 1  |              |
| 13   | 900 378 036 09 | Sechskantschraube<br>M 6 X 12                                 |           | 3  |              |
| 14   | 996 201 241 03 | Tankverschluss<br>mit<br>Haltelasche<br>Information vorhanden |           | 1  |              |
| -    | 999 507 499 40 | Spreizniet  |           | 1  |              |
| 15   | 191 201 557    | Dichtring<br>Information vorhanden                            |           | 1  |              |
| 16   | 996 201 755 00 | Stützscheibe  |           | 1  |              |
| 17   | 996 201 753 00 | Dichtung  |           | 1  |              |
| 18   | 996 201 751 00 | Halter  |           | 1  |              |
| 19   | 996 201 613 00 | Entlüftungsleitung  |           | 1  |              |
| 20   | 996 620 113 00 | Saugstrahlpumpe   |           | 1  |              |
| (20) | 996 620 113 80 | Saugstrahlpumpe   |           | 1  | GT2          |
| 28   | 996 620 841 90 | Attrappe  |           | 1  | GT2          |
| 30   | 000 043 206 89 | Vorratgeber<br>Additiv<br>Kraftstoff<br>100 ml Behälter       | CHINA     | 1  |              |
| 30   | 000 043 209 02 | Additiv<br>Kraftstoff<br>100 ml Behälter                      | CHINA     | 1  |              |

Modell: 996 01

Laufzeit: 2001>>2005



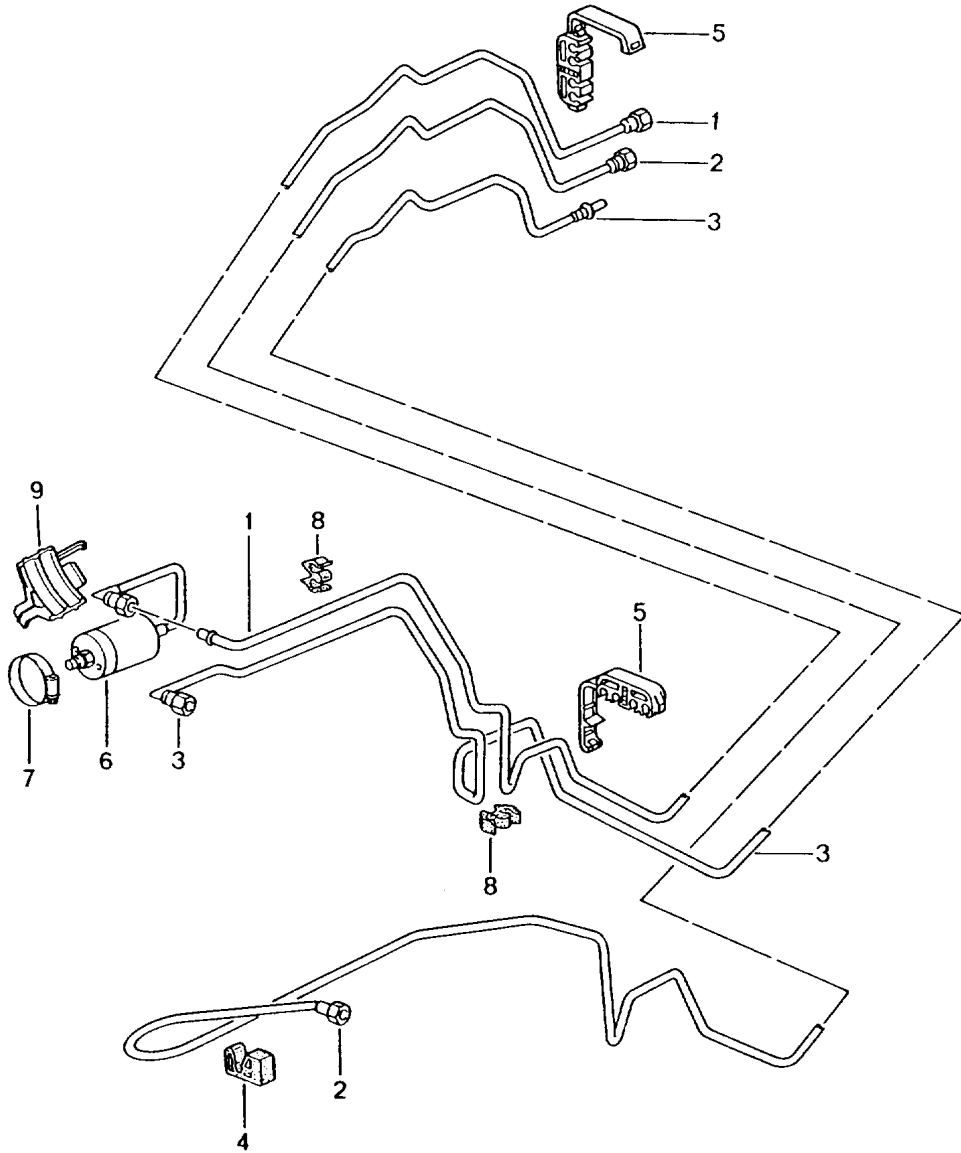
Modell: 996 01

Laufzeit: 2001&gt;&gt;2005

| Pos | Teilenummer    | Benennung                  | Bemerkung | St | Modellangabe |
|-----|----------------|----------------------------|-----------|----|--------------|
|     |                | Kraftstoffanlage<br>vorn   |           |    |              |
| 1   | 996 201 261 01 | Druckleitung               |           | 1  | -M101        |
| (1) | 996 201 261 90 | Druckleitung               |           | 1  | M101         |
| 2   | 996 201 271 01 | Rücklaufleitung            |           | 1  | -M101        |
| 2   | 996 201 271 03 | Rücklaufleitung            |           | 1  | -M101        |
| (2) | 996 201 271 02 | Rücklaufleitung            |           | 1  | M101         |
| 3   | 996 201 251 02 | Entlüftungsleitung         |           | 1  | -M101        |
| (3) | 996 201 251 90 | Entlüftungsleitung         |           | 1  | M101         |
| 4   | 996 201 361 02 | Luftleitung                |           | 1  |              |
| 5   | 996 201 351 00 | Luftleitung                |           | 1  |              |
| 6   | 999 507 488 40 | Kabelhalter                |           | 5  |              |
| 7   | 999 507 487 40 | Kabelhalter                |           | 1  |              |
| 8   | 999 507 554 40 | Kabelhalter                |           | 8  |              |
| 9   | 996 606 205 00 | Sensor                     |           | 1  | M660         |
| 10  | 999 919 042 02 | Linsenschraube<br>5,0 x 12 |           | 1  | M660         |

Modell: 996 01

Laufzeit: 2001>>2005



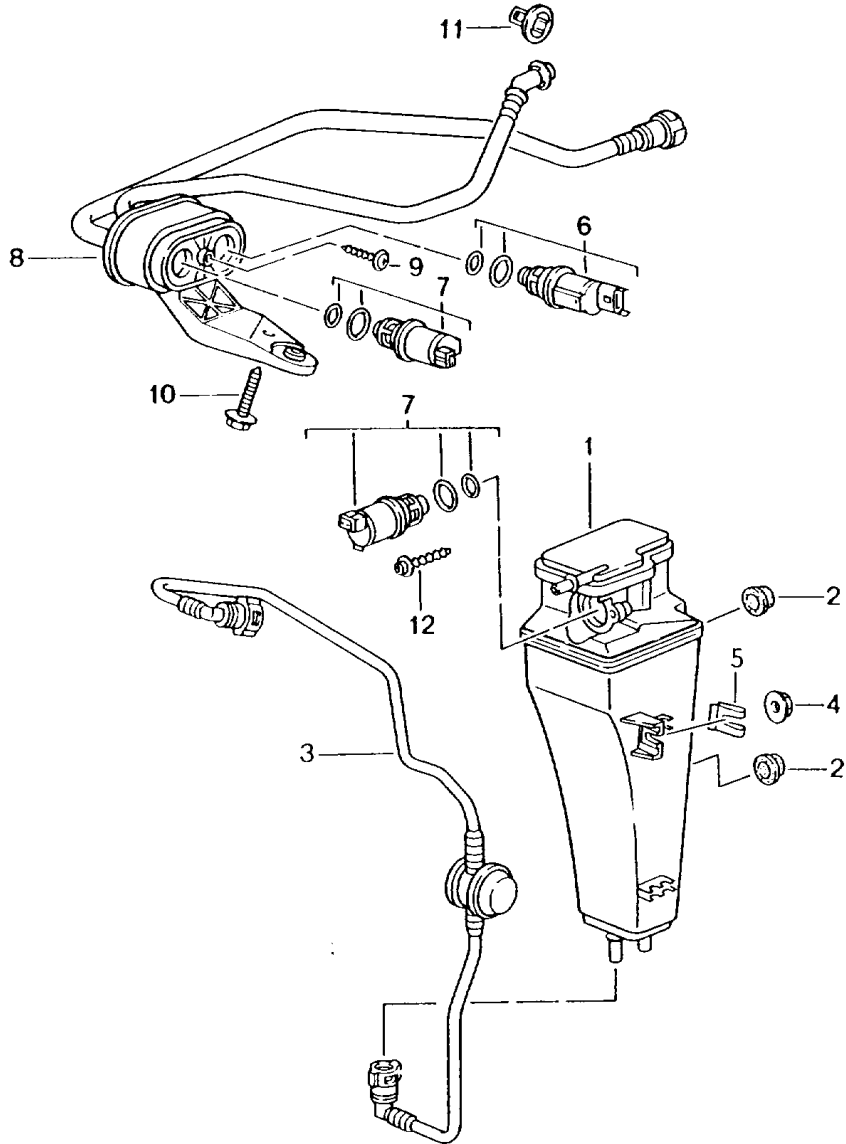
Modell: 996 01

Laufzeit: 2001>>2005

| Pos | Teilenummer    | Benennung  | Bemerkung | St | Modellangabe |
|-----|----------------|--|-----------|----|--------------|
|     |                | Kraftstoffanlage<br>hinten   |           |    |              |
| 1   | 996 201 265 02 | Druckleitung   |           | 1  |              |
| 1   | 996 201 265 07 | Druckleitung   |           | 1  |              |
| 2   | 996 201 275 01 | Rücklaufleitung<br>F >>991S6 82326<br>s. Technische Information<br>Gruppe 2<br>NR.3/01   |           | 1  |              |
| (2) | 996 201 275 03 | Rücklaufleitung<br>F 991S6 82327>><br>s. Technische Information<br>Gruppe 2<br>NR.3/01   |           | 1  |              |
| (2) | 996 201 275 05 | Kraftstoffleitung<br>F 991S6 82327>><br>s. Technische Information<br>Gruppe 2<br>NR.3/01 |           | 1  |              |
| -   | 999 707 505 40 | O-Ring<br>Schwarz  |           | 1  |              |
| -   | 999 707 506 40 | O-Ring<br>Beige  |           | 1  |              |
| 3   | 996 201 355 01 | Luftleitung  |           | 1  |              |
| 4   | 999 591 922 40 | Halter   |           | 2  |              |
| 5   | 999 507 521 40 | Kabelhalter  |           | 2  |              |
| 6   | 996 110 253 52 | Kraftstofffilter   |           | 1  |              |
| 7   | 999 512 390 00 | Schlauchschelle<br>60 - 80/13  |           | 1  |              |
| 8   | 999 507 488 40 | Kabelhalter  |           | 3  |              |
| 9   | 996 110 257 03 | Halter   |           | 1  |              |

Modell: 996 01

Laufzeit: 2001>>2005





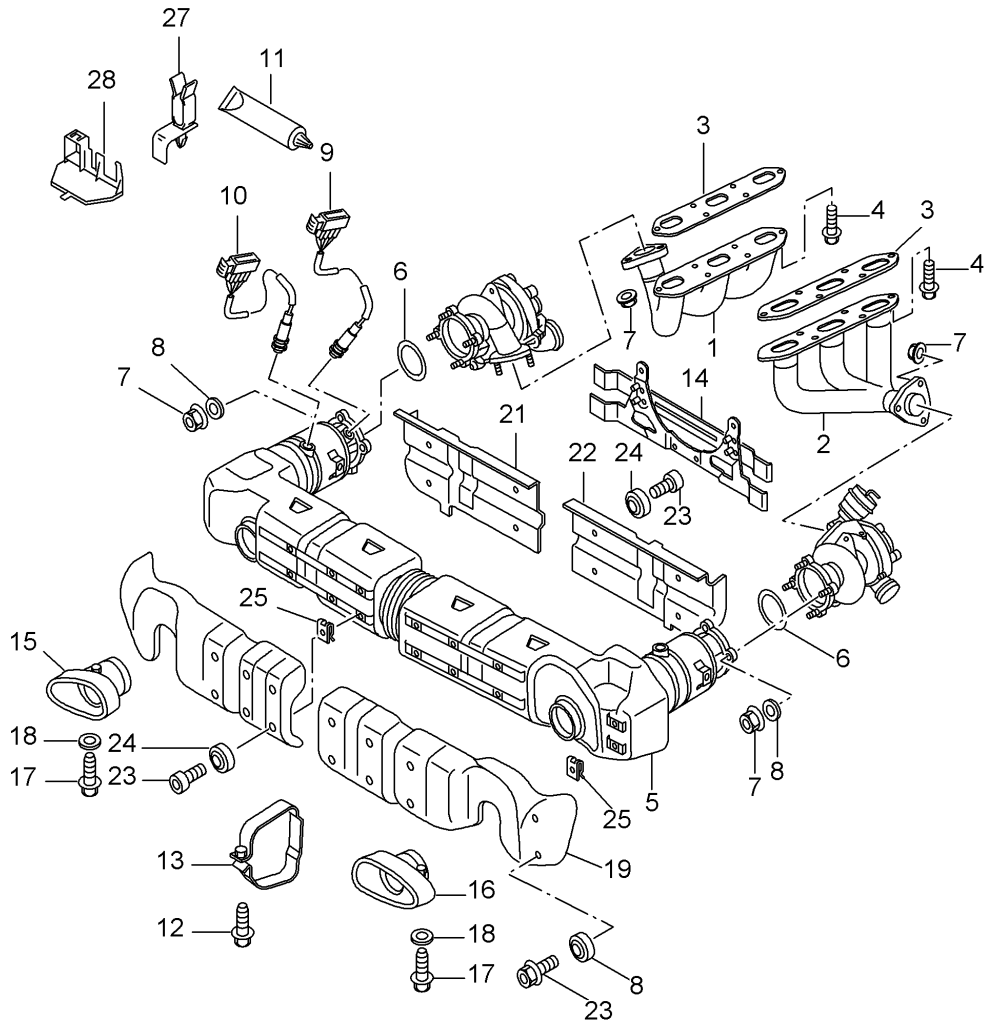
Modell: 996 01

Laufzeit: 2001&gt;&gt;2005

| Pos | Teilenummer    | Benennung                     | Bemerkung | St | Modellangabe |
|-----|----------------|-------------------------------|-----------|----|--------------|
| 1   | 996 201 221 09 | Aktivkohlebehälter            |           | 1  |              |
| 1   | 996 201 221 08 | Aktivkohlebehälter            |           | 1  |              |
| 1   | 996 201 221 07 | Aktivkohlebehälter            |           | 1  | M664         |
| 2   | 999 702 221 40 | Tülle                         |           | 2  |              |
| 3   | 996 201 255 07 | Entlüftungsleitung            |           | 1  |              |
| 3   | 996 201 255 09 | Entlüftungsleitung            |           | 1  |              |
| 4   | 999 084 629 09 | Sechskantmutter<br>M 6        |           | 1  |              |
| 4   | 999 084 629 01 | Sechskantmutter<br>M 6        |           | 1  |              |
| 5   | 999 507 543 02 | Klammer<br>2,00 - 3,00        |           | 1  |              |
| 6   | 996 605 213 01 | Ventil                        |           | 1  | M664         |
| 7   | 996 605 201 01 | Absperrventil                 |           | 1  | M664         |
| 8   | 996 201 231 01 | Ventilgehäuse                 |           | 1  | M664         |
| 9   | 999 919 190 02 | Linsenschraube<br>M 5 X 25    |           | 1  | M664         |
| 10  | 900 378 154 09 | Sechskantschraube<br>M 8 X 35 |           | 2  | M664         |
| 11  | 996 201 555 00 | Clip                          |           | 1  | M664         |
| 12  | 999 919 171 07 | Linsenschraube<br>5,0 X 20    |           | 1  |              |

Modell: 996 01

Laufzeit: 2001>>2005



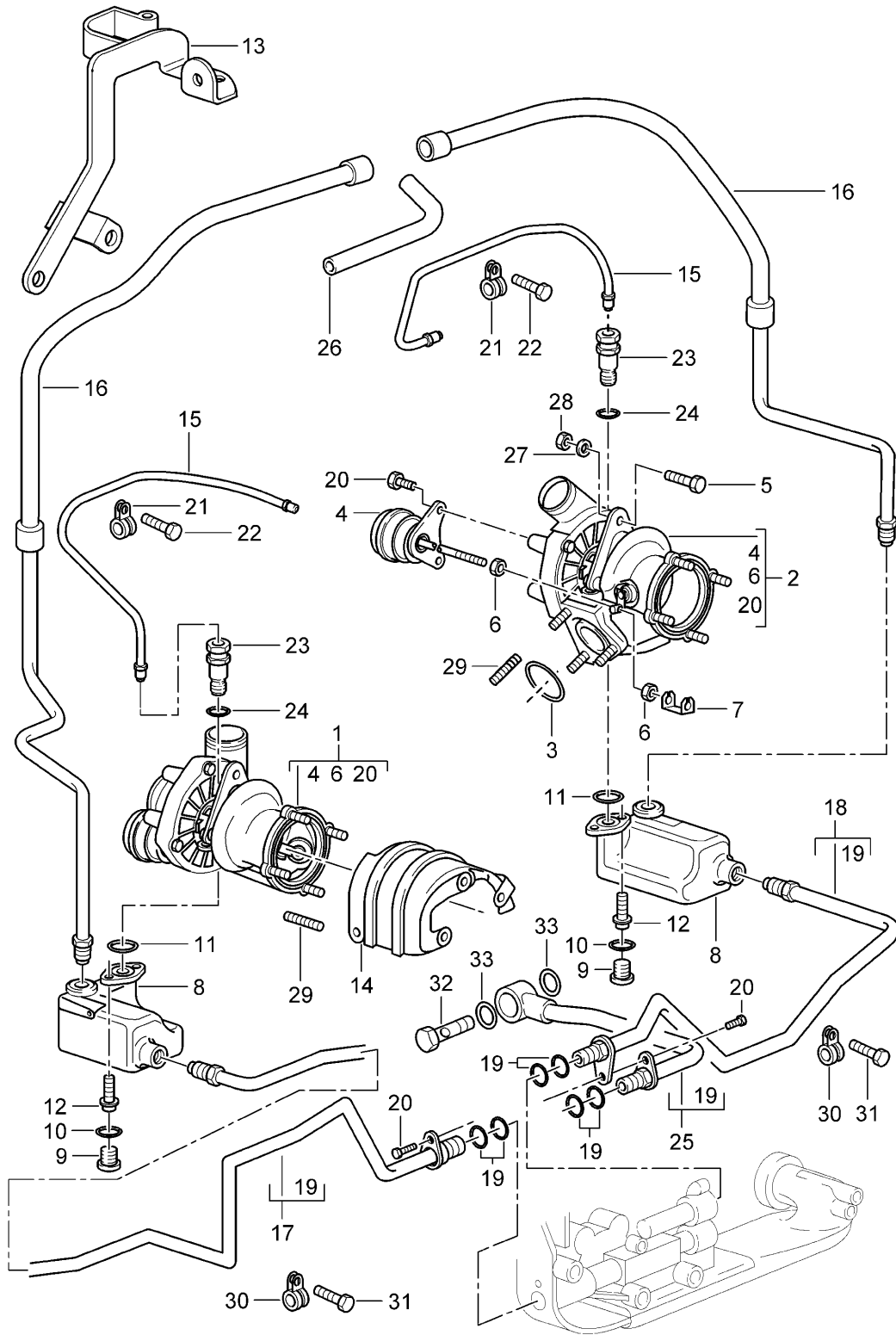
Modell: 996 01

Laufzeit: 2001>>2005

| Pos  | Teilenummer    | Benennung                 | Bemerkung | St | Modellangabe |
|------|----------------|---------------------------|-----------|----|--------------|
| 1    | 996 111 101 73 | Abgasanlage               |           |    |              |
| (1)  | 996 111 101 75 | Abgaskrümmer              | /L        | 1  |              |
| 2    | 996 111 102 73 | Abgaskrümmer              | /L        | 1  |              |
| (2)  | 996 111 102 75 | Abgaskrümmer              | /R        | 1  |              |
| 3    | 996 111 107 71 | Abgaskrümmer              | /R        | 1  |              |
| 4    | 996 111 107 71 | Dichtung                  |           | 2  |              |
| 4    | 900 378 227 09 | Sechskantschraube         |           | 18 |              |
|      |                | M 8 X 28                  |           |    |              |
| 5    | 996 111 027 75 | Schalldämpfer             |           | 1  |              |
| (5)  | 996 111 987 75 | Schalldämpfer             | 01        | 1  | GT2<br>IX50  |
| (5)  | 996 111 987 77 | Schalldämpfer             | 02-       | 1  | GT2<br>IX50  |
| 6    | 996 111 217 70 | Dichtung                  |           | 2  |              |
| 7    | 999 084 052 02 | Sicherungsmutter          |           | 16 |              |
| 8    | 900 031 032 02 | Unterlegscheibe           |           | 8  |              |
| 9    | 996 606 128 00 | Lambdasonde               |           | 2  |              |
| (9)  | 996 606 128 01 | Lambdasonde               |           | 2  |              |
| 10   | 996 606 138 01 | Lambdasonde               |           | 2  |              |
| 11   | 000 043 207 07 | Fett                      |           | 1  |              |
|      |                | für Lambda Sonde          |           |    |              |
| 12   | 900 067 362 02 | Zylinderschraube          |           | 2  |              |
| 12   | 900 067 362 01 | Zylinderschraube          |           | 2  |              |
| 13   | 996 111 119 72 | Spannband                 |           | 2  |              |
| 14   | 996 111 024 71 | Halter                    |           | 1  |              |
| 15   | 996 111 251 74 | Endrohr                   | /L        | 1  |              |
|      |                | s. Technische Information |           |    |              |
|      |                | Gruppe 2                  |           |    |              |
|      |                | NR. 8/01                  |           |    |              |
| (15) | 996 111 981 01 | Endrohr                   | /L        | 1  | IX54         |
| 16   | 996 111 252 74 | Endrohr                   |           | 1  |              |
|      |                | s. Technische Information |           |    |              |
|      |                | Gruppe 2                  |           |    |              |
|      |                | NR. 8/01                  |           |    |              |
| (16) | 996 111 982 01 | Endrohr                   | /R        | 1  | IX54         |
| 17   | 900 074 287 02 | Sechskantschraube         |           | 2  |              |
|      |                | M 8 X 35                  |           |    |              |
| 18   | 900 031 032 02 | Unterlegscheibe           |           | 2  |              |
| 19   | 996 111 205 72 | Abschirmblech             | /R        | 1  |              |
| (19) | 996 111 204 72 | Abschirmblech             | /L        | 1  |              |
| 21   | 996 111 207 71 | Abschirmblech             | /L        | 1  |              |
| (21) | 996 111 207 72 | Abschirmblech             | /L        | 1  |              |
| 22   | 996 111 208 71 | Abschirmblech             | /R        | 1  |              |
| (22) | 996 111 208 72 | Abschirmblech             | /R        | 1  |              |
| 23   | 900 119 001 02 | Zylinderschraube          |           | 18 |              |
| 23   | 900 119 001 00 | Zylinderschraube          |           | 18 |              |
| 24   | 996 111 283 70 | Passscheibe               |           | 20 |              |
| 25   | 999 591 905 00 | Blechmutter               |           | 20 |              |
|      |                | M 5                       |           |    |              |
| 26   | 996 111 212 70 | Sechskantschraube         |           | 2  |              |
| 27   | 996 606 101 01 | Kabelhalter               |           | 2  |              |
|      |                | Lambdasonde               |           |    |              |
| 28   | 996 606 107 02 | Halter                    |           | 2  |              |
|      |                | Lambdasonde               |           |    |              |
|      |                | Kabelstecker              |           |    |              |

Modell: 996 01

Laufzeit: 2001>>2005



Modell: 996 01

Laufzeit: 2001>>2005

| Pos  | Teilenummer    | Benennung  | Bemerkung | St | Modellangabe |
|------|----------------|--|-----------|----|--------------|
|      |                | Abgasturbolader<br>Ölleitung<br>für<br>Abgasturbolader |           |    |              |
| 1    | 996 123 013 75 | Abgasturbolader  | /L        | 1  | -IX50        |
| 1    | 996 123 013 76 | Abgasturbolader  | /L        | 1  | -IX50        |
| (1)  | 996 123 983 71 | Abgasturbolader  | /L        | 1  | GT2          |
| (1)  | 996 123 983 72 | Abgasturbolader  | /L        | 1  | GT2          |
| (1)  | 996 123 983 71 | Abgasturbolader  | /L        | 1  | IX50         |
| (1)  | 996 123 983 72 | Abgasturbolader  | /L        | 1  | IX50         |
| 2    | 996 123 014 75 | Abgasturbolader  | /R        | 1  | -IX50        |
| 2    | 996 123 014 76 | Abgasturbolader  | /R        | 1  | -IX50        |
| (2)  | 996 123 984 71 | Abgasturbolader  | /R        | 1  | GT2          |
| (2)  | 996 123 984 72 | Abgasturbolader  | /R        | 1  | GT2          |
| (2)  | 996 123 984 71 | Abgasturbolader  | /R        | 1  | IX50         |
| (2)  | 996 123 984 72 | Abgasturbolader  | /R        | 1  | IX50         |
| 3    | 996 111 215 70 | Dichtung   |           | 2  |              |
| 4    | 996 123 115 71 | Steuerdose   | /L        | 1  |              |
| 4    | 996 123 115 72 | Steuerdose   | /L        | 1  |              |
| (4)  | 996 123 116 71 | Steuerdose   | /R        | 1  |              |
| (4)  | 996 123 116 72 | Steuerdose   | /R        | 1  |              |
| 5    | 900 378 074 09 | Sechskantschraube<br>M 8 X 16                          |           | 2  |              |
| 6    | 900 076 077 00 | Sechskantmutter<br>M 6                                 |           | 4  |              |
| 7    | 993 123 117 50 | Sicherungsbügel  |           | 2  |              |
| 8    | 996 107 327 72 | Ölauffangbehälter                                      | /L        | 1  |              |
| (8)  | 996 107 328 72 | Ölauffangbehälter                                      | /R        | 1  |              |
| 9    | 900 219 009 30 | Verschlusschraube<br>M 18 X 1,5                        |           | 2  |              |
| 10   | 900 123 140 30 | Dichtring<br>A 18 X 22                                 |           | 2  |              |
| 11   | 999 701 598 40 | O-Ring<br>18,65 X 2,45                                 |           | 2  |              |
| 12   | 900 067 271 02 | Zylinderschraube<br>M 8 X 20                           |           | 4  |              |
| 13   | 996 111 213 71 | Träger   | /L        | 1  |              |
| (13) | 996 111 214 71 | Träger   | /R        | 1  |              |
| 14   | 996 123 215 75 | Abschirmblech  | /L        | 1  |              |
| (14) | 996 123 216 74 | Abschirmblech  | /R        | 1  |              |
| 15   | 996 107 219 72 | Druckleitung   | /L        | 1  |              |
| 15   | 996 107 219 73 | Druckleitung   | /L        | 1  |              |
| (15) | 996 107 220 72 | Druckleitung   | /R        | 1  |              |
| (15) | 996 107 220 73 | Druckleitung   | /R        | 1  |              |
| 16   | 996 107 239 72 | Entlüftungsleitung                                     | /L        | 1  |              |
| 16   | 996 107 239 74 | Entlüftungsleitung                                     | /L        | 1  |              |
| (16) | 996 107 240 71 | Entlüftungsleitung                                     | /R        | 1  |              |
| (16) | 996 107 240 72 | Entlüftungsleitung                                     | /R        | 1  |              |
| 17   | 996 107 329 74 | Saugleitung  | /L        | 1  |              |
| (17) | 996 107 329 75 | Saugleitung  | /L        | 1  |              |
| 18   | 996 107 338 73 | Saugleitung  | /R        | 1  |              |
| 18   | 996 107 338 74 | Saugleitung  | /R        | 1  |              |
| 19   | 999 701 789 40 | O-Ring<br>12,0 X 2,0                                   |           | 6  |              |
| 20   | 900 378 036 09 | Sechskantschraube<br>M 6 X 12                          |           | 6  |              |
| 21   | 999 512 429 02 | Befestigungsschelle<br>6 X 15                          |           | 2  |              |
| 21   | 999 512 429 01 | Befestigungsschelle<br>6 X 15                          |           | 2  |              |
| 22   | 900 378 174 09 | Sechskantschraube<br>M 6 X 35                          |           | 2  |              |
| 23   | 996 107 030 78 | Rückschlagventil                                       |           | 2  |              |

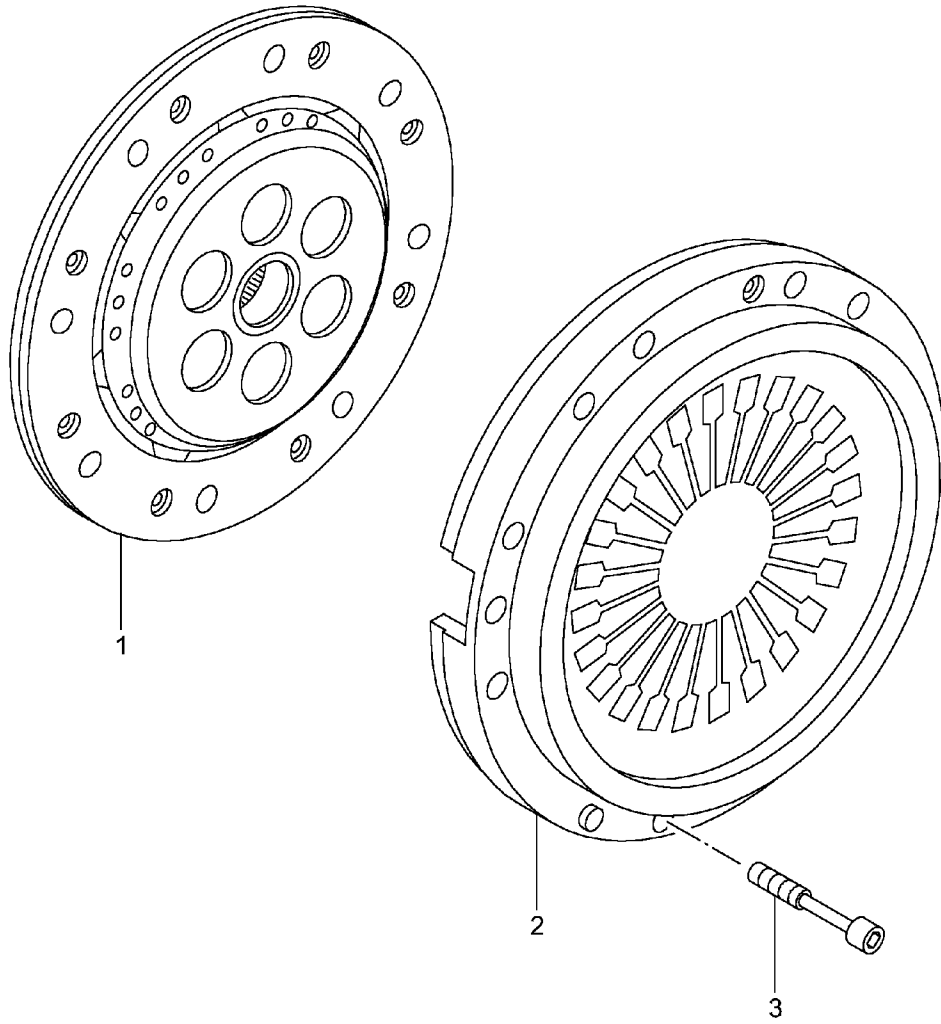
Modell: 996 01

Laufzeit: 2001&gt;&gt;2005

| Pos | Teilenummer    | Benennung                      | Bemerkung | St | Modellangabe |
|-----|----------------|--------------------------------|-----------|----|--------------|
| 24  | 900 123 005 20 | Dichtring<br>12 X 16           |           | 2  |              |
| 25  | 996 107 216 76 | Ölleitung                      |           | 1  |              |
| 26  | 996 207 139 70 | Entlüftungsschlauch            |           | 1  |              |
| 27  | 900 336 005 00 | Scheibe                        |           | 2  |              |
| 28  | 999 084 052 02 | Sicherungsmutter               |           | 2  |              |
| 29  | 900 081 059 00 | Stiftschraube<br>M 8 X 22      |           | 14 |              |
| 29  | 900 081 059 01 | Stiftschraube<br>M 8 X 22      |           | 14 |              |
| 30  | 999 511 251 02 | Befestigungsschelle<br>10 X 15 |           | 2  |              |
| 30  | 999 511 251 01 | Schelle<br>10 X 15             |           | 2  |              |
| 31  | 900 378 030 09 | Sechskantschraube<br>M 6 X 20  |           | 2  |              |
| 32  | 900 175 022 02 | Hohlschraube                   |           | 1  |              |
| 33  | 900 123 152 30 | Dichtring<br>A 16 X 22         |           | 2  |              |

Modell: 996 01

Laufzeit: 2001>>2005



Modell: 996 01

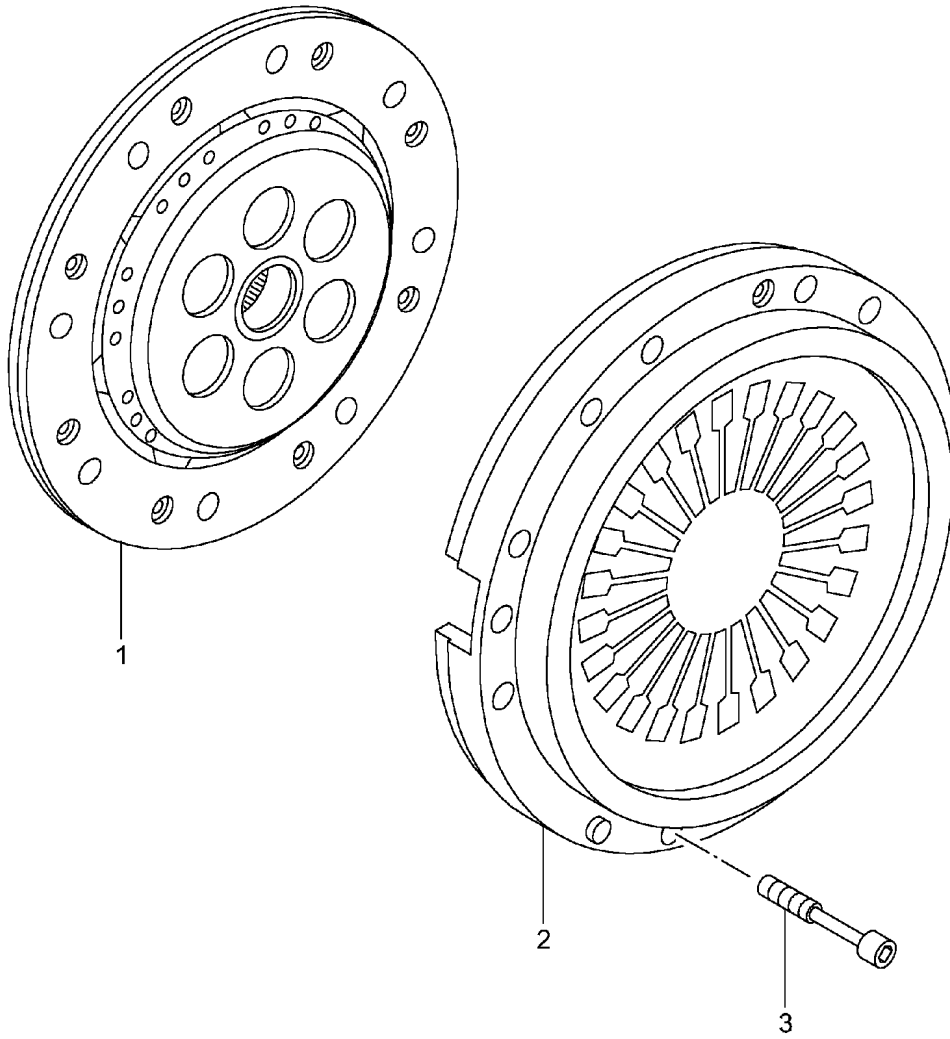
Laufzeit: 2001>>2005

| Pos | Teilenummer    | Benennung                    | Bemerkung | St | Modellangabe            |
|-----|----------------|------------------------------|-----------|----|-------------------------|
|     |                | Kupplung                     | 02-       |    | M96.70<br>M96.70E       |
| 1   | 996 116 013 51 | Kupplungsscheibe             |           | 1  |                         |
| 1   | 996 116 013 53 | Kupplungsscheibe             |           | 1  |                         |
| 1   | 996 116 013 54 | Kupplungsscheibe             |           | 1  |                         |
| 1   | 996 116 013 52 | Kupplungsscheibe             |           | 1  | M96.70E                 |
| 1   | 996 116 013 53 | Kupplungsscheibe             |           | 1  | IX50<br>M96.70E         |
| 1   | 996 116 013 54 | Kupplungsscheibe             |           | 1  | IX50<br>M96.70E<br>IX50 |
| 2   | 996 116 027 51 | Druckplatte                  |           | 1  |                         |
| (2) | 996 116 027 52 | Druckplatte                  |           | 1  |                         |
| 3   | 999 510 015 02 | Zylinderschraube<br>M 8 X 40 |           | 9  |                         |
| 3   | 999 510 015 01 | Zylinderschraube<br>M 8 X 40 |           | 9  |                         |



Modell: 996 01

Laufzeit: 2001>>2005



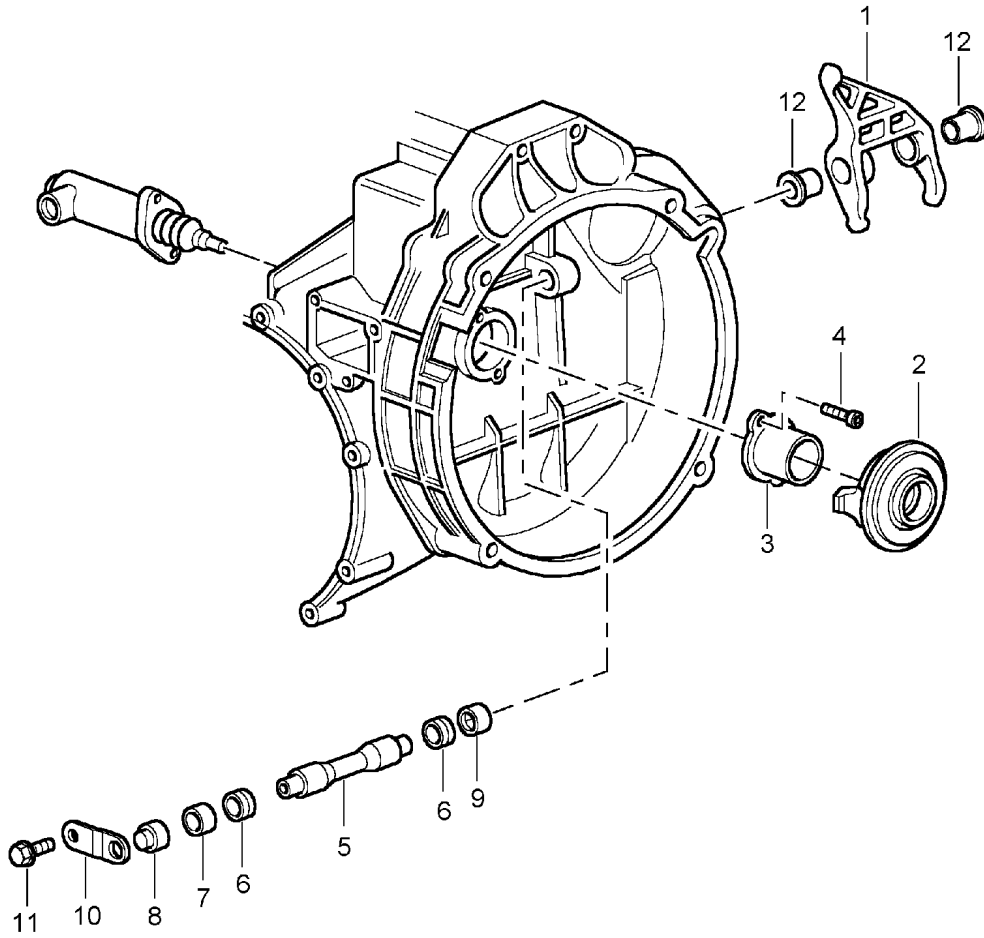
Modell: 996 01

Laufzeit: 2001>>2005

| Pos | Teilenummer    | Benennung                    | Bemerkung | St | Modellangabe |
|-----|----------------|------------------------------|-----------|----|--------------|
|     |                | Kupplung<br>M.96.70S         |           |    | S<br>M101    |
| 1   | 996 116 015 88 | Kupplungsscheibe             |           | 1  |              |
| 2   | 996 116 027 51 | Druckplatte                  |           | 1  |              |
| (2) | 996 116 027 52 | Druckplatte                  |           | 1  |              |
| 3   | 999 510 015 02 | Zylinderschraube<br>M 8 X 40 |           | 9  |              |
| 3   | 999 510 015 01 | Zylinderschraube<br>M 8 X 40 |           | 9  |              |

Modell: 996 01

Laufzeit: 2001>>2005



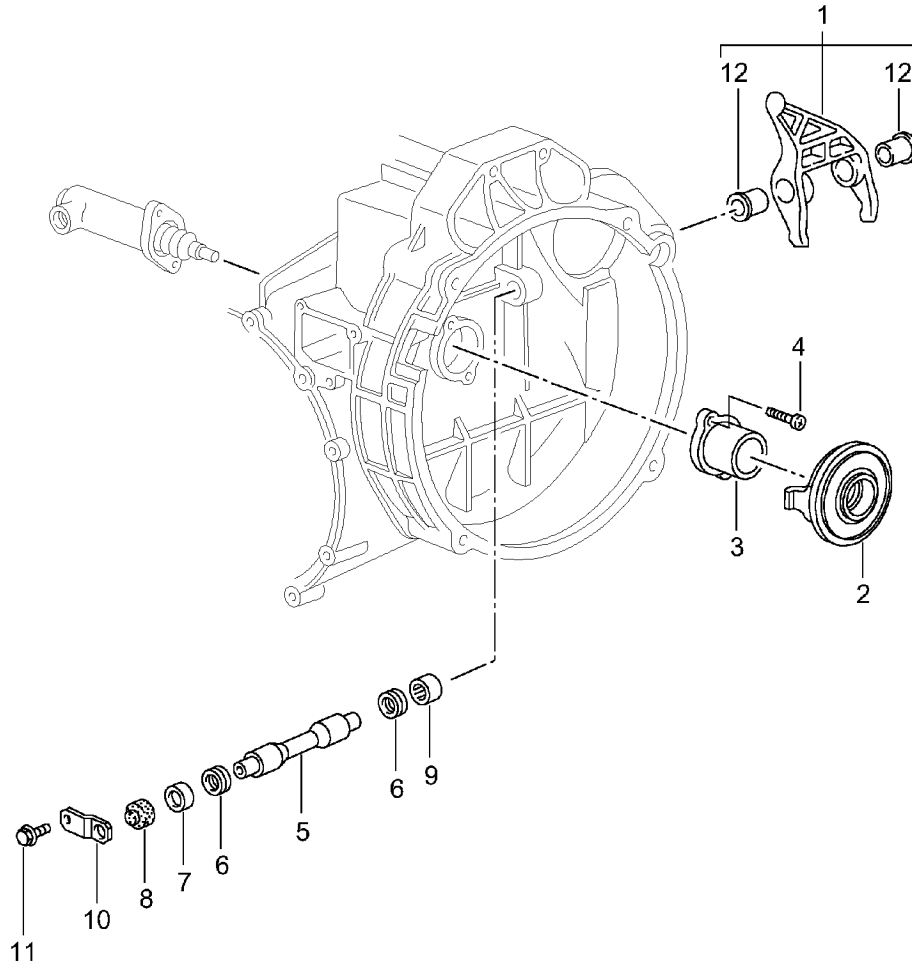
Modell: 996 01

Laufzeit: 2001&gt;&gt;2005

| Pos | Teilenummer    | Benennung  | Bemerkung | St | Modellangabe |
|-----|----------------|--|-----------|----|--------------|
|     |                | Kupplungsauslösung<br>Kupplungsnehmerzylinder<br>siehe Gruppe<br>7/02/08 |           |    | G96.50       |
| 1   | 996 116 712 51 | Ausrückhebel   |           | 1  |              |
| 2   | 950 116 080 08 | Ausrücklager   |           | 1  |              |
| 3   | 950 116 813 06 | Führungsrohr   |           | 1  |              |
| 4   | 999 270 070 02 | Linsenschraube<br>M 6 X 14   |           | 2  |              |
| 4   | 999 270 070 01 | Linsenschraube<br>M 6 X 14   |           | 2  |              |
| 5   | 950 116 710 04 | Ausrückwelle   |           | 1  |              |
| 6   | 999 113 418 40 | Dichtung<br>13,02 X 16,4   |           | 2  |              |
| 7   | 999 201 339 00 | Buchse   |           | 1  |              |
| 7   | 999 201 339 01 | Buchse   |           | 1  |              |
| 8   | 950 116 725 00 | Abdeckung  |           | 1  |              |
| 9   | 999 201 365 00 | Gelenkbuchse   |           | 1  |              |
| 9   | 999 201 365 01 | Gelenkbuchse   |           | 1  |              |
| 10  | 950 116 713 02 | Halteblech   |           | 1  |              |
| 11  | 900 075 057 02 | Sechskantschraube<br>M 6 X 16  |           | 1  |              |
| 11  | 900 075 057 03 | Sechskantschraube<br>M 6 X 16  |           | 1  |              |
| 12  | 950 116 715 01 | Buchse   |           | 2  |              |

Modell: 996 01

Laufzeit: 2001>>2005



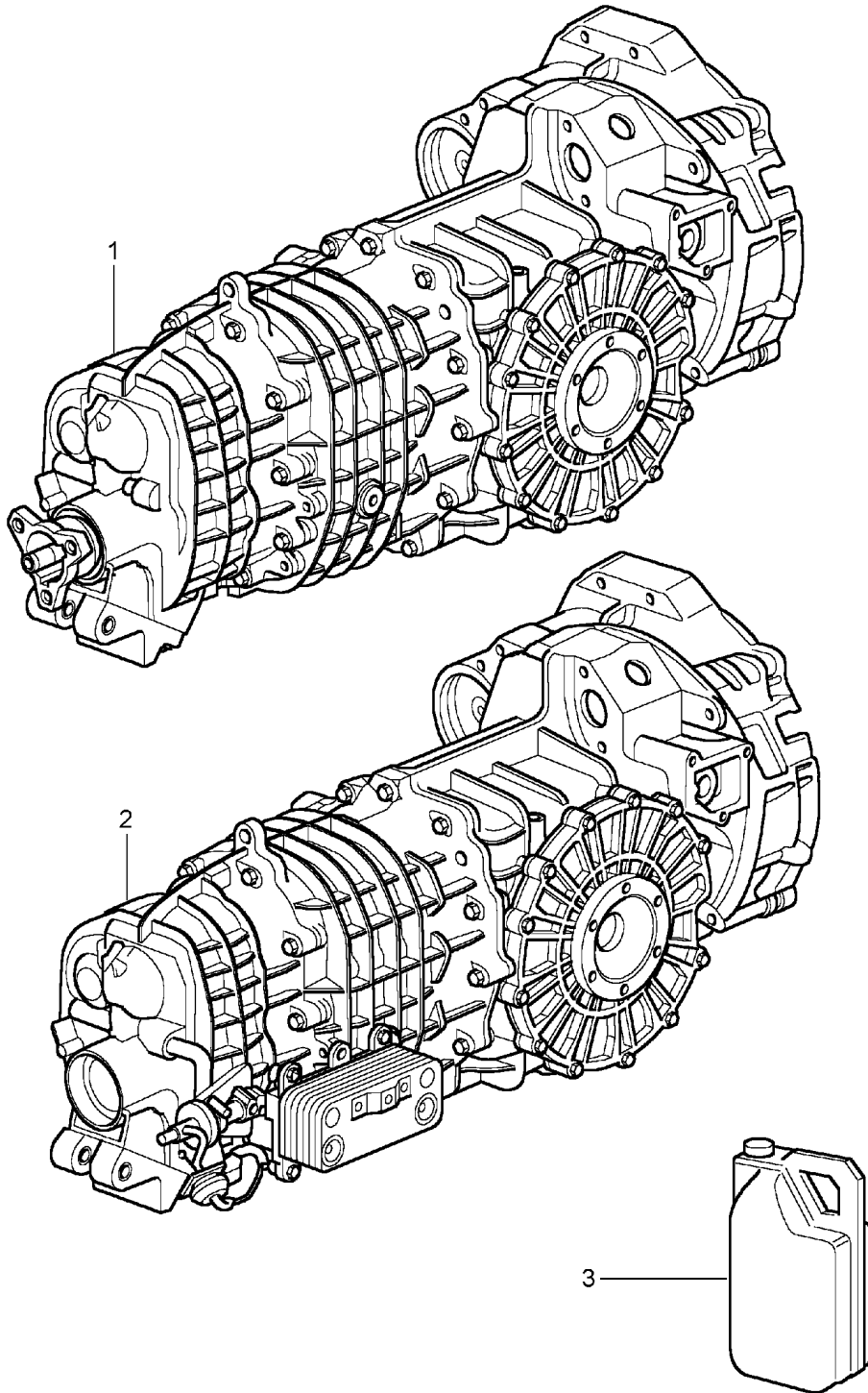
Modell: 996 01

Laufzeit: 2001&gt;&gt;2005

| Pos | Teilenummer    | Benennung  | Bemerkung | St | Modellangabe |
|-----|----------------|--|-----------|----|--------------|
|     |                | Kupplungsauslösung<br>Kupplungsnehmerzylinder<br>siehe Gruppe<br>7/02/08 |           |    | G96.88       |
| 1   | 950 116 086 06 | Ausrückgabel   |           | 1  |              |
| 1   | 997 116 086 90 | Ausrückgabel   |           | 1  |              |
| 2   | 950 116 080 08 | Ausrücklager   |           | 1  |              |
| 3   | 950 116 813 06 | Führungsrohr   |           | 1  |              |
| 4   | 999 270 070 02 | Linsenschraube<br>M 6 X 14   |           | 2  |              |
| 4   | 999 270 070 01 | Linsenschraube<br>M 6 X 14   |           | 2  |              |
| 5   | 950 116 710 04 | Ausrückwelle   |           | 1  |              |
| 6   | 999 113 418 40 | Dichtung<br>13,02 X 16,4   |           | 2  |              |
| 7   | 999 201 339 00 | Buchse   |           | 1  |              |
| 7   | 999 201 339 01 | Buchse   |           | 1  |              |
| 8   | 950 116 725 00 | Abdeckung  |           | 1  |              |
| 9   | 999 201 365 00 | Gelenkbuchse   |           | 1  |              |
| 9   | 999 201 365 01 | Gelenkbuchse   |           | 1  |              |
| 10  | 950 116 713 02 | Halteblech   |           | 1  |              |
| 11  | 900 075 057 02 | Sechskantschraube<br>M 6 X 16  |           | 1  |              |
| 11  | 900 075 057 03 | Sechskantschraube<br>M 6 X 16  |           | 1  |              |
| 12  | 950 116 715 01 | Buchse   |           | 2  |              |

Modell: 996 01

Laufzeit: 2001>>2005



Modell: 996 01

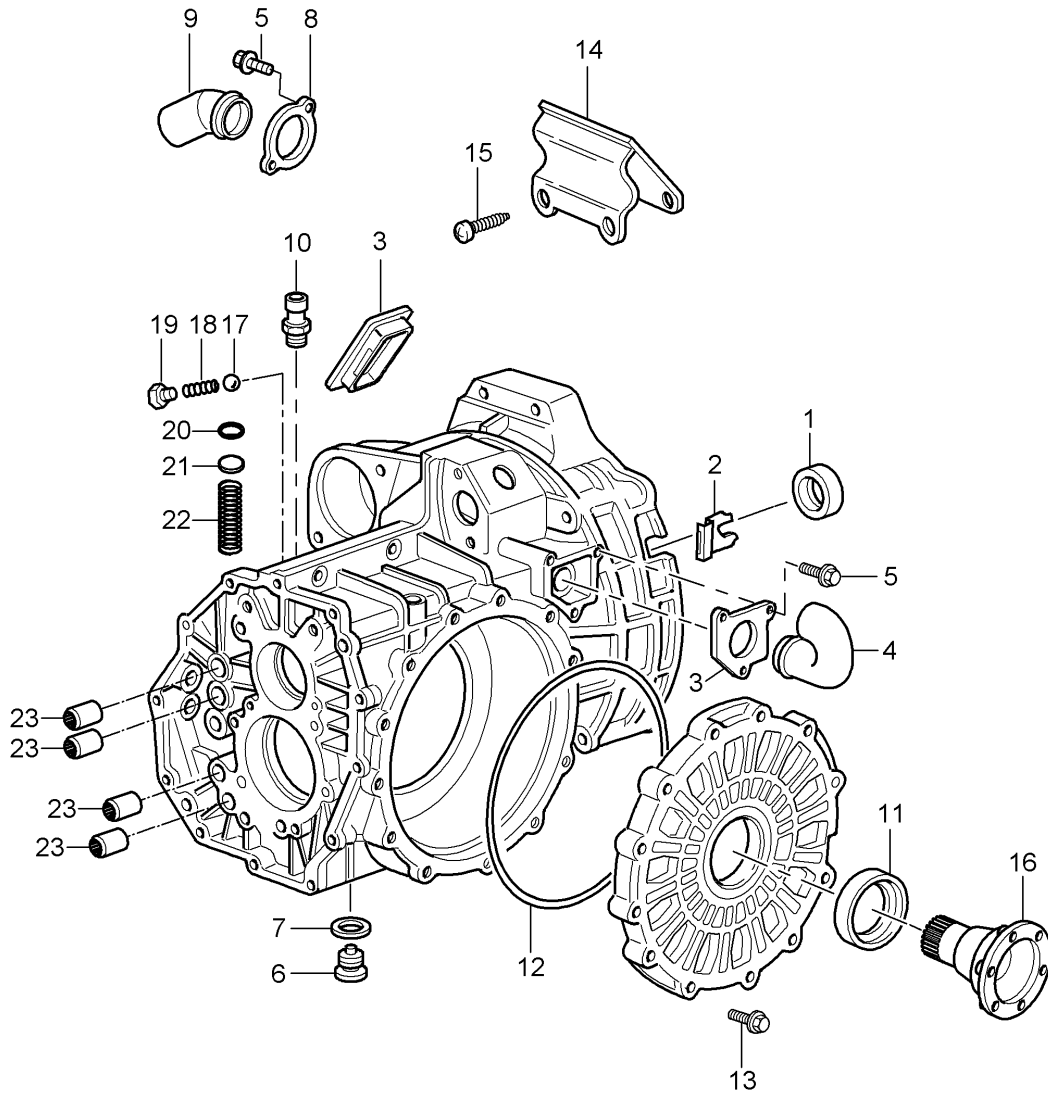
Laufzeit: 2001>>2005

| Pos | Teilenummer    | Benennung   | Bemerkung | St | Modellangabe     |
|-----|----------------|---|-----------|----|------------------|
|     |                | Ersatzgetriebe  |           |    | G96.50<br>G96.88 |
| 1   | 996 300 010 50 | einbaufertig<br>Getriebe<br>ohne<br>Sperrdifferential       |           | 1  | G96.50           |
| 1   | 996 300 010 X  | Getriebe<br>ohne<br>Sperrdifferential                       |           | 1  | G96.50           |
| (1) | 996 300 010 55 | Ersatzgetriebe  | 02-       | 1  | G96.50<br>IX50   |
| (1) |                | ohne<br>Sperrdifferential<br>Ersatzgetriebe                 | 02-       | 1  | G96.50<br>IX50   |
| (1) | 996 300 020 55 | ohne<br>Sperrdifferential<br>Getriebe                       | 04-       | 1  | G96.50<br>IX75   |
| (1) |                | mit<br>Sperrdifferential<br>Getriebe                        | 04-       | 1  | G96.50<br>IX75   |
| 2   | 996 300 020 88 | mit<br>Sperrdifferential<br>Getriebe                        |           | 1  | G96.88           |
| 3   | 000 043 204 20 | Getriebeöl<br>MOBILUBE PTX<br>75 W 90<br>Gebinde<br>20 LTR. |           | X  |                  |



Modell: 996 01

Laufzeit: 2001>>2005



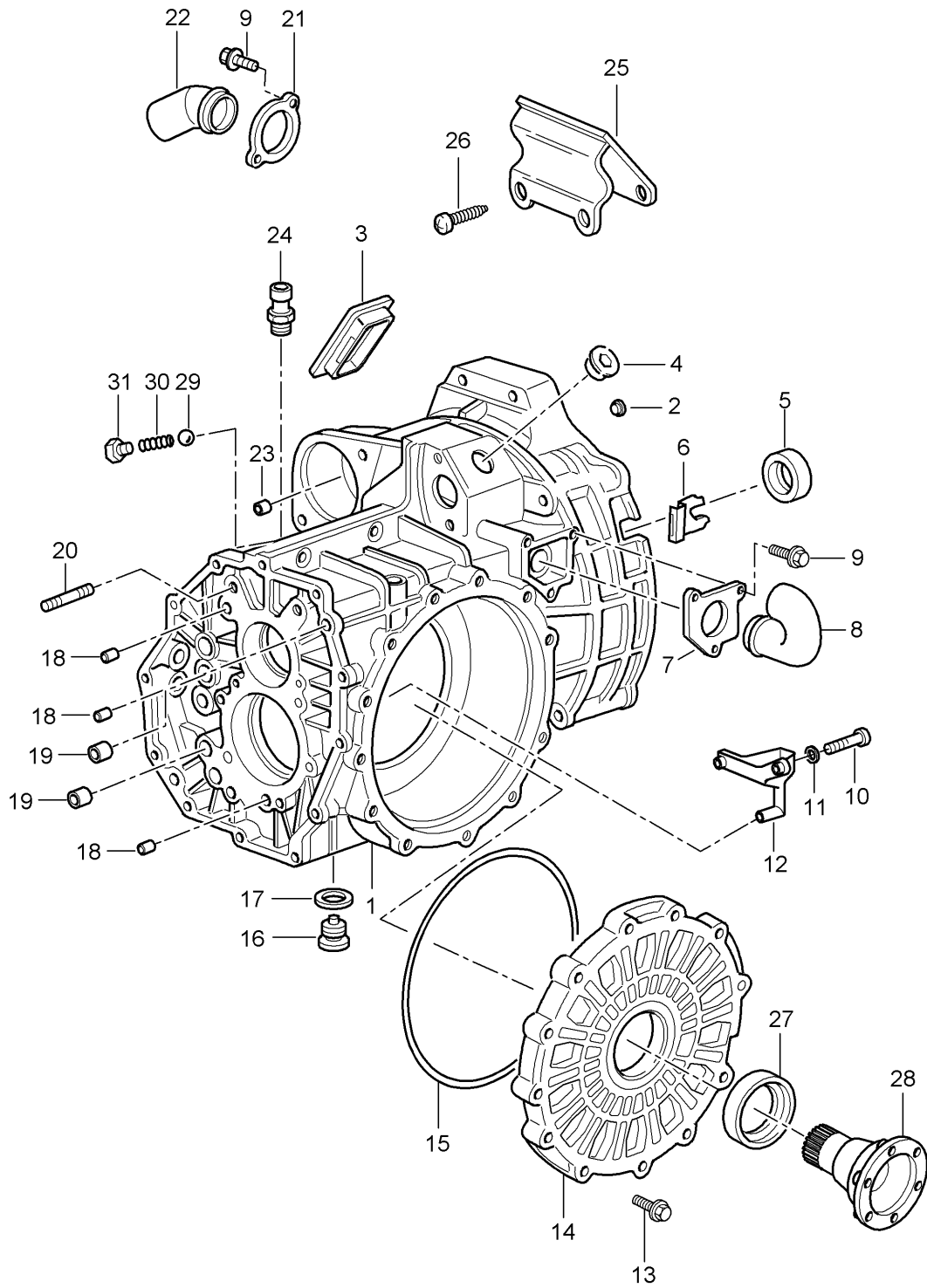
Modell: 996 01

Laufzeit: 2001>>2005

| Pos | Teilenummer    | Benennung                                     | Bemerkung | St | Modellangabe |
|-----|----------------|---|-----------|----|--------------|
|     |                | Getriebegehäuse                               |           |    | G96.50       |
| 1   | 999 113 326 41 | Wellendichtring<br>26,5 X 40                  |           | 1  |              |
| 2   | 993 116 630 00 | Verschlusskappe                               |           | 1  |              |
| 3   | 996 116 612 00 | Flansch                                       |           | 1  |              |
| 4   | 993 116 610 00 | Ansaugstutzen                                 |           | 1  |              |
| 5   | 900 378 035 01 | Sechskantschraube<br>M 6 X 16                 |           | 5  |              |
| 6   | 999 063 008 02 | Verschlusschraube<br>mit Magnet<br>M 22 X 1,5 |           | 1  |              |
| 7   | 900 123 118 30 | Dichtring                                     |           | 1  |              |
| 8   | 996 116 710 00 | Flanschstutzen                                |           | 1  |              |
| 9   | 993 116 610 00 | Ansaugstutzen                                 |           | 1  |              |
| 10  | 996 301 071 00 | Entlüfter<br>17 X 12 X 28,1                   |           | 1  |              |
| 11  | 999 113 347 40 | Wellendichtring<br>48 X 68 X 10               |           | 2  |              |
| 12  | 999 707 328 40 | O-Ring<br>205 X 3,5                           |           | 1  |              |
| 13  | 996 301 317 00 | Sechskantschraube<br>M 8 X 35                 |           | 12 |              |
| 14  | 996 449 101 50 | Fanghaken                                     |           | 1  |              |
| 14  | 997 449 101 50 | Fanghaken                                     |           | 1  |              |
| 15  | 999 073 190 09 | Linsenschraube<br>M 8 X 60                    |           | 2  |              |
| 16  | 996 332 209 50 | Gelenkflansch                                 |           | 2  |              |
| 17  | 900 108 064 00 | Kugel<br>8                                    |           | 4  |              |
| 18  | 996 303 245 00 | Druckfeder                                    |           | 4  |              |
| 19  | 900 124 023 02 | Verschlusschraube<br>M 10 X 1                 |           | 4  |              |
| 20  | 996 303 257 00 | Deckel<br>20 X 4                              |           | 1  |              |
| 21  | 900 042 003 01 | Sicherungsring<br>20 X 1                      |           | 1  |              |
| 22  | 996 303 255 00 | Druckfeder                                    |           | 1  |              |
| 23  | 996 303 513 00 | Kugelbuchse<br>15 X 21 X 22                   |           | 4  |              |
| -   | 996 606 103 01 | Schalter<br>Rückfahrlicht                     |           | 1  |              |
| -   | 000 043 209 23 | Fett<br>LIQUI MOLY<br>PU 53 / WDR<br>50 GR.   |           | X  |              |

Modell: 996 01

Laufzeit: 2001>>2005



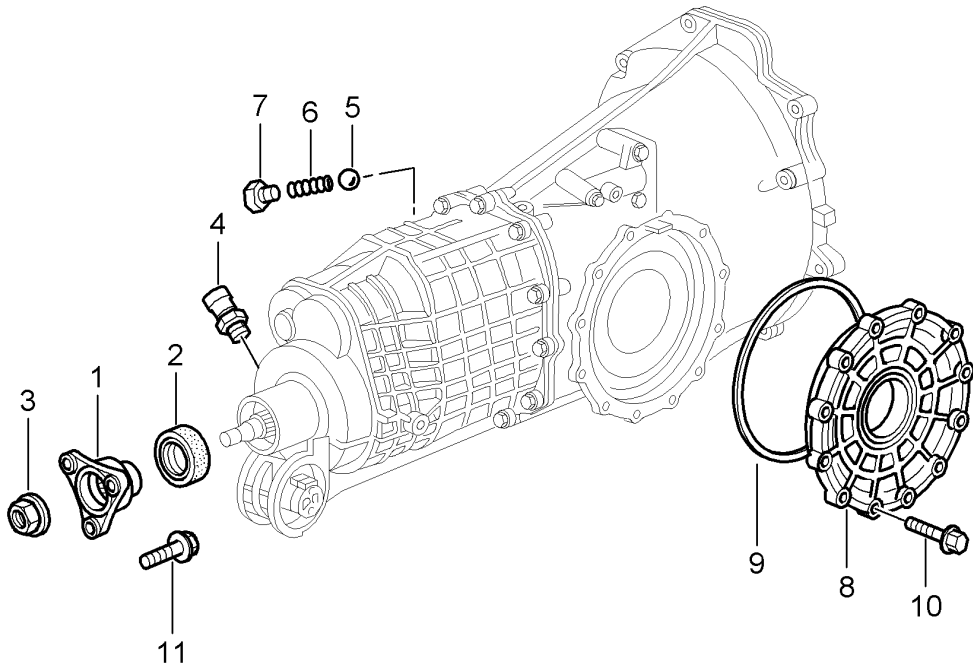
Modell: 996 01

Laufzeit: 2001&gt;&gt;2005

| Pos | Teilenummer    | Benennung                                     | Bemerkung | St | Modellangabe |
|-----|----------------|---|-----------|----|--------------|
|     |                | Getriebegehäuse                               |           |    | G96.88       |
| 1   | 996 301 101 88 | Getriebegehäuse                               |           | 1  |              |
| 2   | 999 036 002 40 | Verschlussdeckel<br>A 14                      |           | 1  |              |
| 3   | 950 301 151 01 | Verschlusskappe                               |           | 1  |              |
| 4   | 999 703 490 40 | Verschlussdeckel<br>30 X 42                   |           | 1  |              |
| 5   | 999 113 326 41 | Wellendichtring<br>26,5 X 40                  |           | 1  |              |
| 6   | 993 116 630 00 | Verschlusskappe                               |           | 1  |              |
| 7   | 996 116 612 00 | Flansch                                       |           | 1  |              |
| 8   | 993 116 610 00 | Ansaugstutzen                                 |           | 1  |              |
| 9   | 900 378 035 01 | Sechskantschraube<br>M 6 X 16                 |           | 5  |              |
| 10  | 900 067 005 02 | Zylinderschraube<br>M 5 X 30                  |           | 2  |              |
| 10  | 900 067 005 03 | Zylinderschraube<br>M 5 X 30                  |           | 2  |              |
| 11  | 900 025 003 02 | Unterlegscheibe<br>A 5,3                      |           | 2  |              |
| 11  | 900 025 080 01 | Unterlegscheibe<br>A 5,3                      |           | 2  |              |
| 12  | 964 307 107 00 | Trichter                                      |           | 1  |              |
| 13  | 996 301 317 00 | Sechskantschraube<br>M 8 X 35                 |           | 12 |              |
| 14  | 996 301 312 50 | Getriebedeckel                                |           | 1  |              |
| 14  | 996 301 312 51 | Getriebedeckel                                |           | 1  |              |
| 15  | 999 707 328 40 | O-Ring<br>205 X 3,5                           |           | 1  |              |
| 16  | 999 063 008 02 | Verschlusschraube<br>mit Magnet<br>M 22 X 1,5 |           | 1  |              |
| 17  | 900 123 118 30 | Dichtring<br>A 22 X 27                        |           | 1  |              |
| 18  | 900 012 144 00 | Zylinderstift<br>12 M 6 X 14                  |           | 4  |              |
| 19  | 996 303 513 00 | Kugelbuchse<br>15 X 21 X 22                   |           | 4  |              |
| 20  | 900 081 042 02 | Stiftschraube<br>BM 8 X 42                    |           | 1  |              |
| 21  | 996 116 710 00 | Flanschstutzen                                |           | 1  |              |
| 22  | 993 116 610 00 | Ansaugstutzen                                 |           | 1  |              |
| 23  | 999 531 017 10 | Buchse<br>12,1 X 14                           |           | 1  |              |
| 24  | 996 301 071 00 | Entlüfter<br>17 X 12 X 28,1                   |           | 1  |              |
| 25  | 996 449 101 50 | Fanghaken                                     |           | 1  |              |
| 25  | 997 449 101 50 | Fanghaken                                     |           | 1  |              |
| 26  | 999 073 190 09 | Linsenschraube<br>M 8 X 60                    |           | 2  |              |
| 27  | 999 113 356 40 | Wellendichtring<br>48 X 60 X 10               |           | 2  |              |
| 28  | 950 332 209 01 | Gelenkflansch                                 |           | 2  |              |
| 29  | 900 108 064 00 | Kugel<br>8                                    |           | 4  |              |
| 30  | 996 303 245 00 | Druckfeder                                    |           | 4  |              |
| 31  | 900 124 023 02 | Verschlusschraube<br>M 10 X 1                 |           | 4  |              |
| -   | 996 606 103 01 | Schalter<br>Rückfahrlicht                     |           | 1  |              |

Modell: 996 01

Laufzeit: 2001>>2005



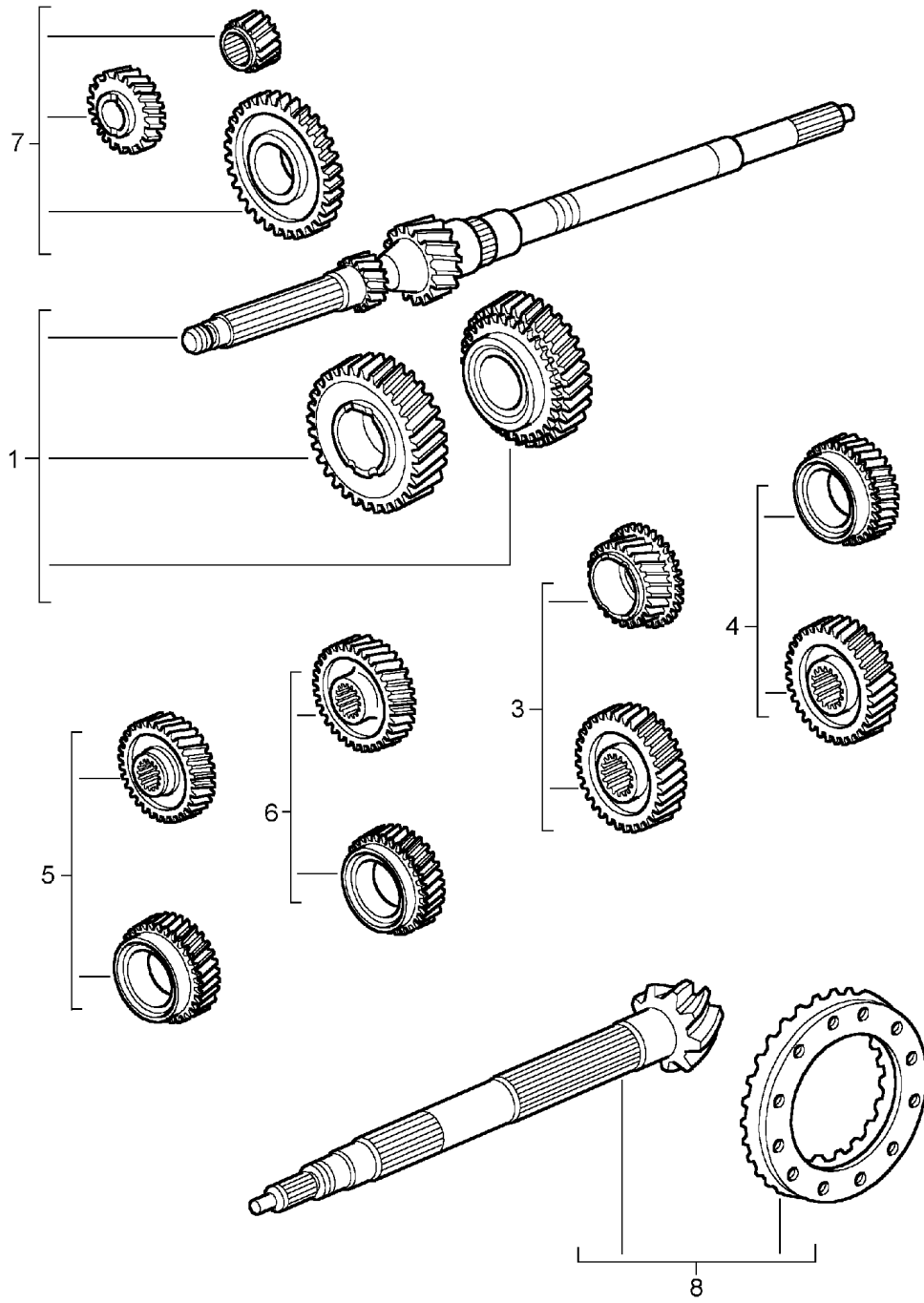
Modell: 996 01

Laufzeit: 2001&gt;&gt;2005

| Pos | Teilenummer    | Benennung          | Bemerkung | St | Modellangabe |
|-----|----------------|--------------------|-----------|----|--------------|
|     |                | Rädergehäuse       |           |    | G96.50       |
|     |                | Getriebedeckel     |           |    |              |
| 1   | 996 302 033 50 | Flansch            |           | 1  |              |
| 2   | 999 113 475 40 | Wellendichtring    |           | 1  |              |
|     |                | 40 X 62 X10        |           |    |              |
| 3   | 996 302 317 00 | Bundmutter         |           | 1  |              |
| 4   | 996 606 103 01 | Schalter           |           | 1  |              |
| 5   | 900 108 064 00 | Kugel              |           | 1  |              |
|     |                | 8                  |           |    |              |
| 6   | 996 303 245 00 | Druckfeder         |           | 1  |              |
| 7   | 900 124 023 02 | Verschlussschraube |           | 1  |              |
|     |                | M 10 X 1           |           |    |              |
| 8   | 996 301 312 51 | Getriebedeckel     |           | 1  |              |
|     |                | seitlich           |           |    |              |
| 9   | 999 707 480 40 | O-Ring             |           | 1  |              |
|     |                | 205,0 X 3,5        |           |    |              |
| 10  | 996 301 317 00 | Sechskantschraube  |           | 12 |              |
|     |                | M 8 X 35           |           |    |              |
| 11  | 900 378 101 09 | Sechskantschraube  |           | 3  |              |
|     |                | M 10 X 35          |           |    |              |
| -   | 000 043 010 00 | Loctite            |           | 1  |              |
|     |                | 574                |           |    |              |

Modell: 996 01

Laufzeit: 2001>>2005



Modell: 996 01

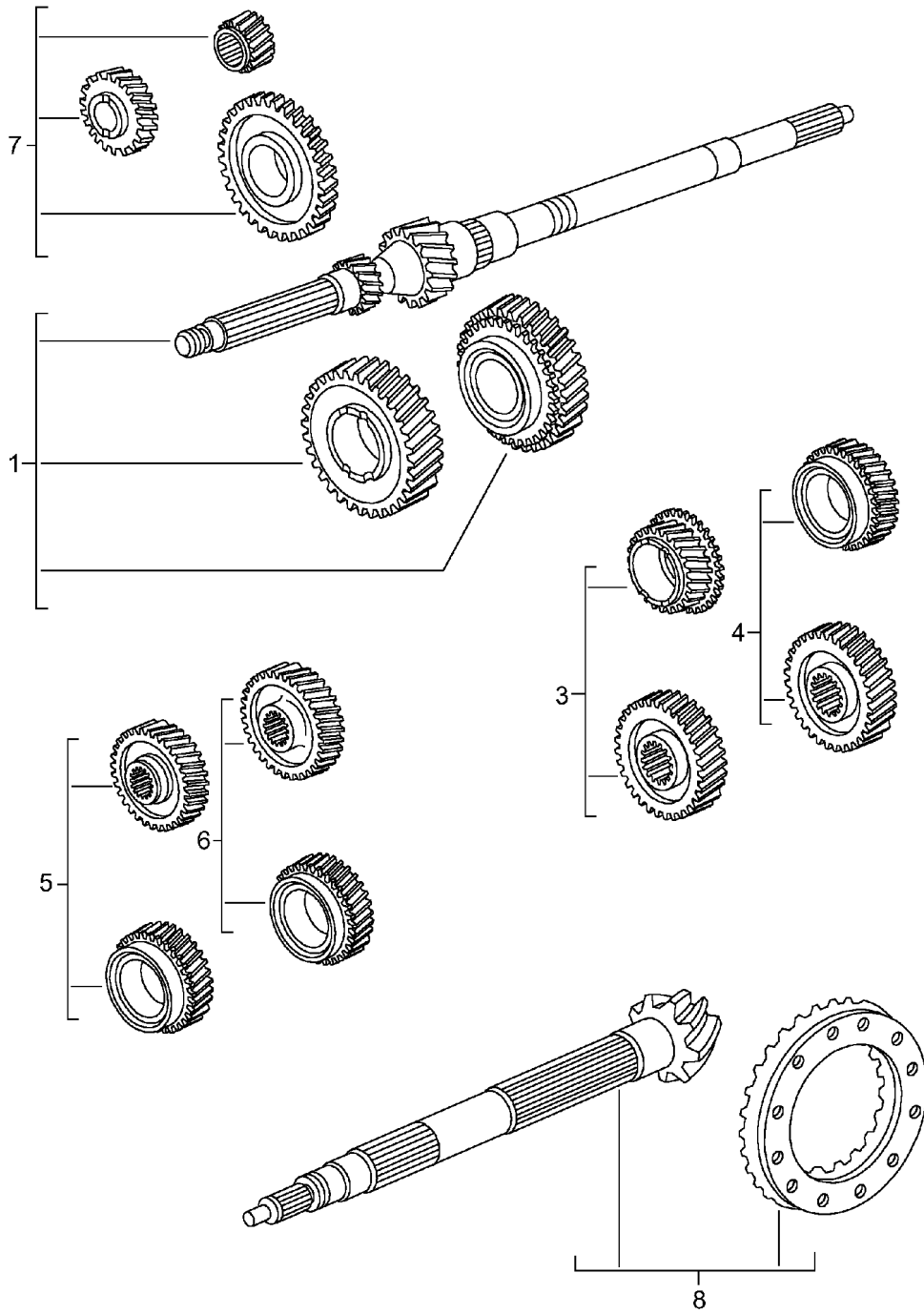
Laufzeit: 2001&gt;&gt;2005

| Pos | Teilenummer    | Benennung   | Bemerkung | St | Modellangabe   |
|-----|----------------|---|-----------|----|----------------|
|     |                | Radsätze  |           |    | G96.50         |
|     |                | s. Technische Information                         |           |    |                |
|     |                | Gruppe 3  |           |    |                |
|     |                | NR.1 / 03   |           |    |                |
|     |                | NR.2 / 03   |           |    |                |
| 1   | 996 302 901 50 | Radsatz<br>1. / 2. Gang<br>1. Gang<br>Z = 42 : 11 |           | 1  |                |
| -   | 996 302 042 50 | 2. Gang<br>Z = 43 : 21<br>Losrad                  |           | 1  |                |
| 3   | 996 302 953 02 | 2. Gang<br>Z = 43 : 21<br>Radsatz                 |           | 1  |                |
| -   | 996 302 093 93 | 3. Gang<br>Z = 38 : 27<br>Losrad                  |           | 1  |                |
| 4   | 996 302 954 02 | 3. Gang<br>Z = 38 : 27<br>Radsatz                 |           | 1  |                |
| -   | 996 302 094 93 | 4. Gang<br>Z = 38 : 34<br>Losrad                  |           | 1  |                |
| 5   | 996 302 955 51 | 4. Gang<br>Z = 38 : 34<br>Radsatz                 |           | 1  |                |
| -   | 996 302 075 51 | 5. Gang<br>Z = 34 : 37<br>Losrad                  |           | 1  |                |
| 6   | 996 302 956 50 | 5. Gang<br>Z = 34 : 37<br>Radsatz                 |           | 1  |                |
| -   | 996 302 076 50 | 6. Gang<br>Z = 30 : 40<br>Losrad                  |           | 1  |                |
| 7   | 996 302 907 50 | 6. Gang<br>Z = 30 : 40<br>Radsatz                 |           | 1  |                |
| 8   | 996 302 911 55 | Rückwärtsgang<br>Triebssatz                       |           | 1  | G96.50<br>IX50 |
| 8   | 996 302 911 70 | 31 : 9<br>Triebssatz<br>31 : 9                    |           | 1  | G96.50         |



Modell: 996 01

Laufzeit: 2001>>2005



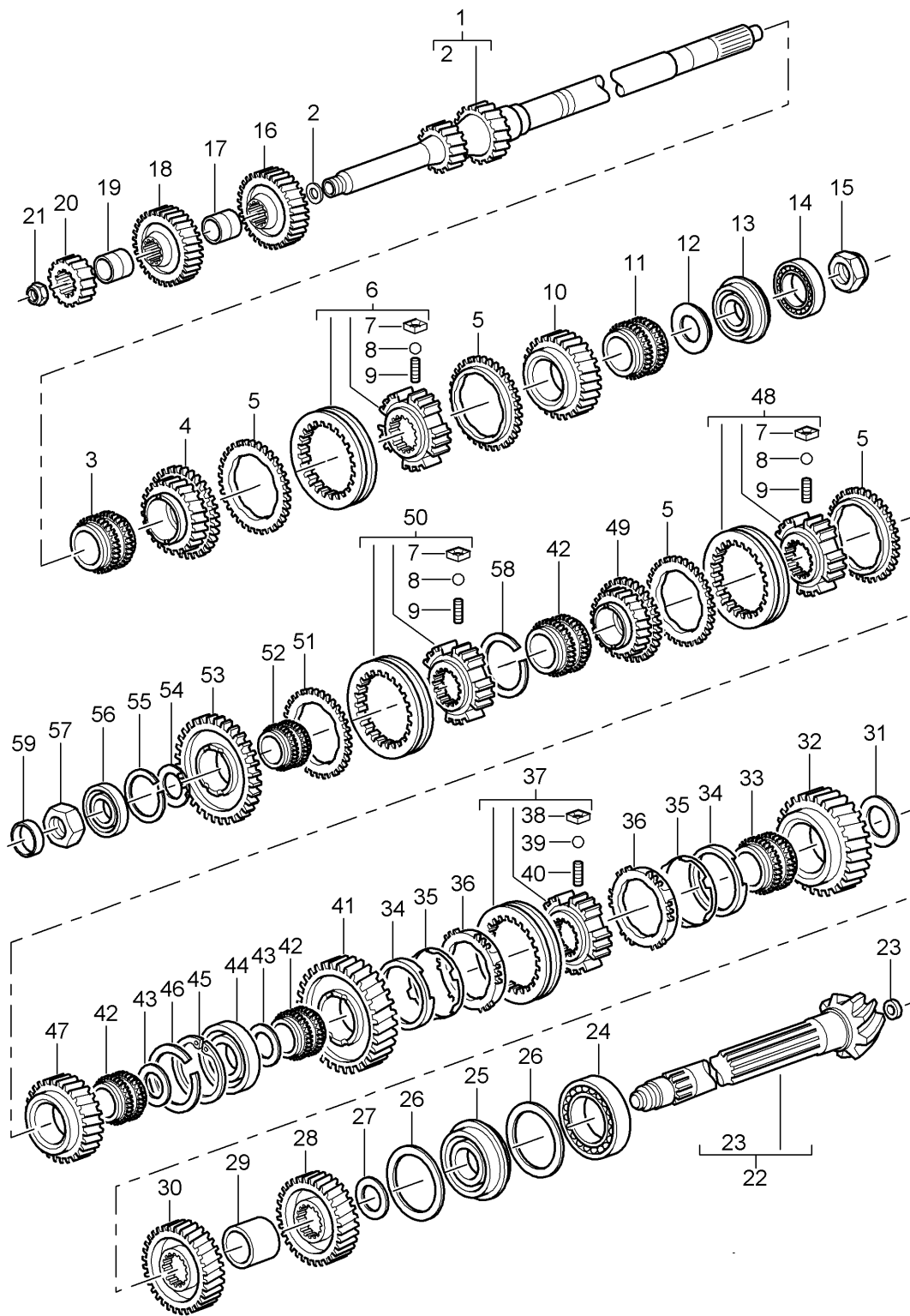
Modell: 996 01

Laufzeit: 2001&gt;&gt;2005

| Pos | Teilenummer    | Benennung   | Bemerkung | St | Modellangabe |
|-----|----------------|---|-----------|----|--------------|
| 1   | 996 302 901 50 | Radsätze<br>Radsatz<br>1. / 2. Gang<br>1. Gang<br>Z = 42 : 11<br>2. Gang<br>Z = 43 : 21 |           | 1  | G96.88       |
| 3   | 996 302 953 03 | Radsatz<br>3. Gang<br>Z = 38 : 27   |           | 1  |              |
| 4   | 996 302 954 03 | Radsatz<br>4. Gang<br>Z = 38 : 34   |           | 1  |              |
| 5   | 996 302 955 50 | Radsatz<br>5. Gang<br>Z = 34 : 37   |           | 1  |              |
| 6   | 996 302 956 50 | Radsatz<br>6. Gang<br>Z = 30 : 40   |           | 1  |              |
| 7   | 996 302 907 50 | Radsatz<br>Rückwärtsgang  |           | 1  |              |
| 8   | 950 302 911 71 | Triebsatz<br>31 : 9   |           | 1  |              |

Modell: 996 01

Laufzeit: 2001>>2005



Modell: 996 01

Laufzeit: 2001&gt;&gt;2005

| Pos | Teilenummer    | Benennung  | Bemerkung | St | Modellangabe |
|-----|----------------|--|-----------|----|--------------|
|     |                | Räder und Wellen<br>s. Technische Information<br>Gruppe 3<br>NR.1 / 03<br>NR.2 / 03<br>Radsätze<br>siehe Gruppe<br>3/03/00 |           |    | G96.50       |
| 1   |                | Antriebswelle  |           | 1  |              |
| 2   | 964 302 335 02 | Scheibe<br>7 MM  |           | 1  |              |
| 3   | 999 201 442 00 | Nadellager<br>42 X 47 X 32   |           | 1  |              |
| 4   |                | Losrad<br>3. Gang<br>siehe Gruppe<br>3/03/00   |           | 1  |              |
| 5   | 928 304 211 23 | Synchronring   |           | 4  |              |
| 6   | 996 304 021 51 | Führungsmuffe<br>3. / 4.Gang   |           | 1  |              |
| 7   | 928 304 251 00 | Stein  |           | 9  |              |
| 8   | N 025 653 2    | Kugel<br>6,5 MM  |           | 9  |              |
| 9   | 928 304 261 01 | Druckfeder   |           | 9  |              |
| 10  |                | Losrad<br>4. Gang<br>siehe Gruppe<br>3/03/00   |           | 1  |              |
| 11  | 999 201 437 06 | Nadelkäfig<br>35 X 47 X 32,2   |           | 1  |              |
| 12  | 996 302 294 50 | Anlaufscheibe<br>4. Gang   |           | 1  |              |
| 13  | 999 052 094 00 | Vierpunktlager<br>30 X 62 X 16   |           | 1  |              |
| 14  | 999 110 117 01 | Zylinderrollenlager<br>30 X 62 X 20  |           | 1  |              |
| 15  | 999 034 033 00 | Sechskantmutter<br>M 30 X 1,5  |           | 1  |              |
| 16  |                | Festrad<br>6. Gang<br>siehe Gruppe<br>3/03/00  |           | 1  |              |
| 17  | 950 302 268 12 | Distanzbuchse<br>5. Gang<br>und<br>6. Gang   |           | 1  |              |
| 18  |                | Festrad<br>5. Gang<br>siehe Gruppe<br>3/03/00  |           |    |              |
| 19  | 950 302 270 02 | Distanzbuchse  |           | 1  |              |
| 20  |                | Festrad  |           | 1  |              |
| 21  | 999 034 035 00 | Rückwärtsgang<br>Sicherungsmutter<br>M 22 X 1,5  |           | 1  |              |
| 22  |                | Ritzelwelle  |           | 1  |              |
| 23  | 964 302 335 01 | Scheibe<br>14,5  |           | 1  |              |
| 24  | 999 110 119 01 | Zylinderrollenlager<br>40 X 90 X 23  |           | 1  |              |
| 25  | 999 052 164 00 | Vierpunktlager<br>40 X 82 X 18   |           | 1  |              |
| 25  | 997 302 293 00 | Schräggugellager   |           | 1  |              |

Modell: 996 01

Laufzeit: 2001&gt;&gt;2005

| Pos | Teilenummer    | Benennung                     | Bemerkung | St | Modellangabe |
|-----|----------------|-------------------------------|-----------|----|--------------|
| 26  | 996 302 163 50 | 40 X 82 X 18<br>Passscheibe   |           | X  |              |
| 26  | 996 302 163 51 | 90 X 97 X 0,50<br>Passscheibe |           | X  |              |
| 26  | 996 302 163 52 | 90 X 97 X 0,55<br>Passscheibe |           | X  |              |
| 26  | 996 302 163 53 | 90 X 97 X 0,60<br>Passscheibe |           | X  |              |
| 26  | 996 302 163 54 | 90 X 97 X 0,65<br>Passscheibe |           | X  |              |
| 26  | 996 302 163 55 | 90 X 97 X 0,70<br>Passscheibe |           | X  |              |
| 26  | 996 302 163 56 | 90 X 97 X 0,75<br>Passscheibe |           | X  |              |
| 26  | 996 302 163 57 | 90 X 97 X 0,80<br>Passscheibe |           | X  |              |
| 26  | 996 302 163 58 | 90 X 97 X 0,85<br>Passscheibe |           | X  |              |
| 26  | 996 302 163 59 | 90 X 97 X 0,90<br>Passscheibe |           | X  |              |
| 26  | 996 302 163 60 | 90 X 97 X 0,95<br>Passscheibe |           | X  |              |
| 26  | 996 302 163 61 | 90 X 97 X 1,00<br>Passscheibe |           | X  |              |
| 26  | 996 302 163 62 | 90 X 97 X 1,05<br>Passscheibe |           | X  |              |
| 26  | 996 302 163 63 | 90 X 97 X 1,10<br>Passscheibe |           | X  |              |
| 26  | 996 302 163 64 | 90 X 97 X 1,15<br>Passscheibe |           | X  |              |
| 26  | 996 302 163 65 | 90 X 97 X 1,20<br>Passscheibe |           | X  |              |
| 26  | 996 302 163 66 | 90 X 97 X 1,25<br>Passscheibe |           | X  |              |
| 26  | 996 302 163 67 | 90 X 97 X 1,30<br>Passscheibe |           | X  |              |
| 26  | 996 302 163 68 | 90 X 97 X 1,35<br>Passscheibe |           | X  |              |
| 26  | 996 302 163 69 | 90 X 97 X 1,40<br>Passscheibe |           | X  |              |
| 26  | 996 302 163 70 | 90 X 97 X 1,45<br>Passscheibe |           | X  |              |
| 26  | 996 302 163 71 | 90 X 97 X 1,50<br>Passscheibe |           | X  |              |
| 26  | 996 302 163 72 | 90 X 97 X 1,55<br>Passscheibe |           | X  |              |
| 27  | 996 302 151 50 | 40 X 50 X 0,40<br>Passscheibe |           | X  |              |
| 27  | 996 302 151 51 | 40 X 50 X 0,45<br>Passscheibe |           | X  |              |
| 27  | 996 302 151 52 | 40 X 50 X 0,50<br>Passscheibe |           | X  |              |
| 27  | 996 302 151 53 | 40 X 50 X 0,55<br>Passscheibe |           | X  |              |
| 27  | 996 302 151 54 | 40 X 50 X 0,60<br>Passscheibe |           | X  |              |
| 27  | 996 302 151 55 | 40 X 50 X 0,65<br>Passscheibe |           | X  |              |
| 27  | 996 302 151 56 | 40 X 50 X 0,70<br>Passscheibe |           | X  |              |
| 27  | 996 302 151 57 | 40 X 50 X 0,80<br>Passscheibe |           | X  |              |

Modell: 996 01

Laufzeit: 2001>>2005

| Pos | Teilenummer    | Benennung                                     | Bemerkung | St | Modellangabe |
|-----|----------------|---|-----------|----|--------------|
| 27  | 996 302 151 58 | Passscheibe<br>40 X 50 X 0,90                 |           | X  |              |
| 27  | 996 302 151 59 | Passscheibe<br>40 X 50 X 1,00                 |           | X  |              |
| 27  | 996 302 151 60 | Passscheibe<br>40 X 50 X 1,10                 |           | X  |              |
| 27  | 996 302 151 61 | Passscheibe<br>40 X 50 X 1,20                 |           | X  |              |
| 27  | 996 302 151 62 | Passscheibe<br>40 X 50 X 1,30                 |           | X  |              |
| 27  | 996 302 151 63 | Passscheibe<br>40 X 50 X 0,75                 |           | X  |              |
| 28  |                | Festräd<br>4. Gang<br>siehe Gruppe<br>3/03/00 |           | 1  |              |
| 29  | 950 302 267 02 | Distanzbuchse                                 |           | 1  |              |
| 30  |                | Festräd<br>3. Gang<br>siehe Gruppe<br>3/03/00 |           | 1  |              |
| 31  | 950 302 292 00 | Anlaufscheibe<br>2. Gang                      |           | 1  |              |
| 32  |                | Losrad<br>2. Gang<br>siehe Gruppe<br>3/03/00  |           | 1  |              |
| 33  | 999 201 225 04 | Nadellager<br>39,68 X 50                      |           | 1  |              |
| 34  | 950 304 617 20 | Ring  |           | 2  |              |
| 35  | 996 304 613 20 | Konusring                                     |           | 2  |              |
| 36  | 950 304 611 20 | Synchronring                                  |           | 2  |              |
| 37  | 996 304 061 50 | Führungsmuffe<br>1. / 2. Gang                 |           | 1  |              |
| 38  | 950 304 651 00 | Stein   |           | 3  |              |
| 39  | 900 108 058 00 | Kugel<br>5 MM                                 |           | 3  |              |
| 40  | 950 304 661 03 | Druckfeder                                    |           | 3  |              |
| 41  |                | Losrad<br>1. Gang<br>siehe Gruppe<br>3/03/00  |           | 1  |              |
| 42  | 999 201 239 06 | Nadellager<br>35 X 50 X 32,2                  |           | 3  |              |
| 43  | 950 302 295 07 | Anlaufscheibe<br>1. Gang<br>und<br>6. Gang    |           | 2  |              |
| 44  | 999 110 109 01 | Zylinderrollenlager<br>35 X 80 X 18           |           | 1  |              |
| 45  | 999 152 106 00 | Sprengring                                    |           | 1  |              |
| 46  | N 100 709 01   | Sprengring<br>SP 80                           |           | 1  |              |
| 47  |                | Losrad<br>6. Gang<br>siehe Gruppe<br>3/03/00  |           | 1  |              |
| 48  | 950 304 021 23 | Führungsmuffe<br>5. Gang<br>und<br>6. Gang    |           | 1  |              |
| 49  |                | Losrad<br>5. Gang                             |           | 1  |              |

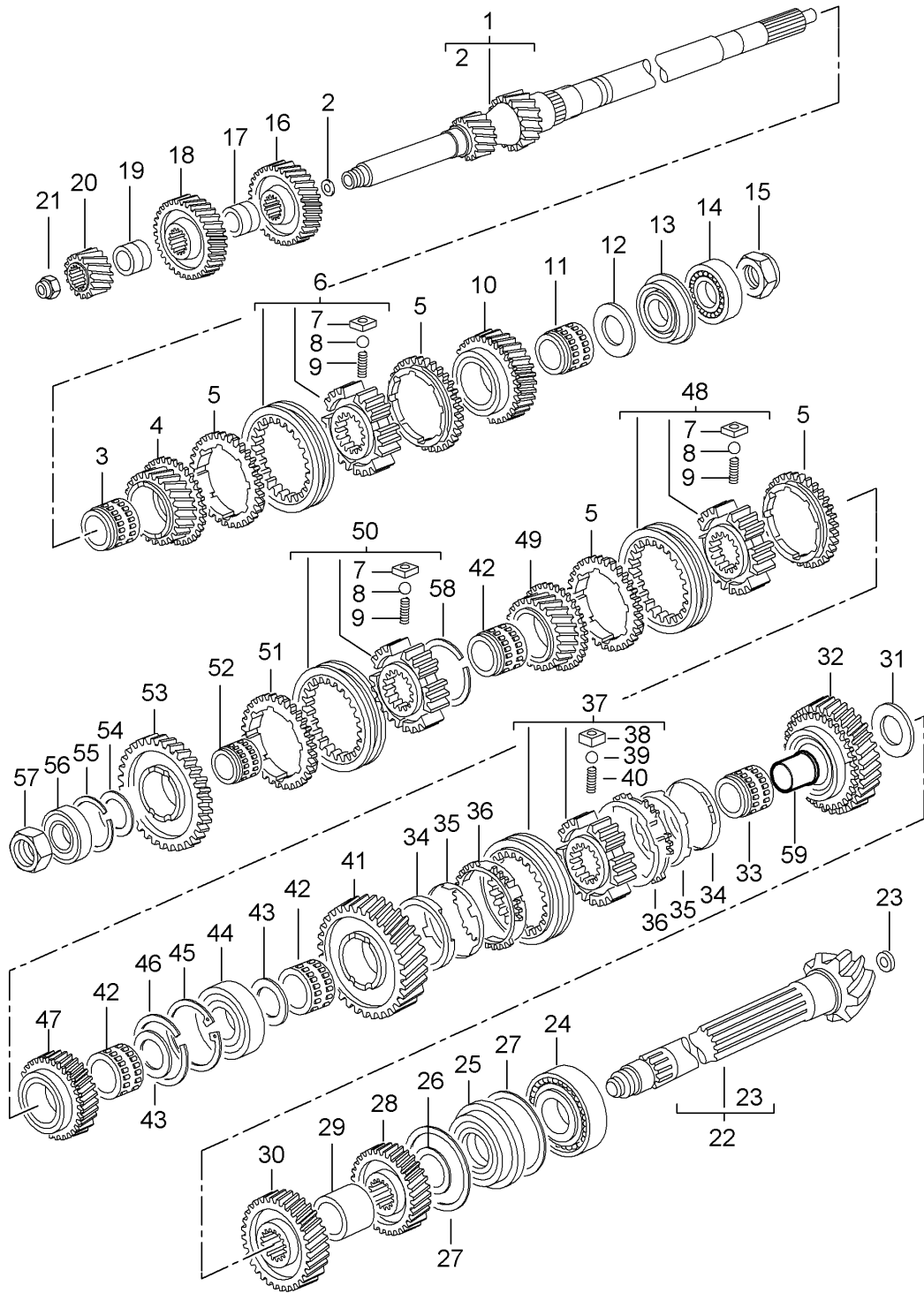
Modell: 996 01

Laufzeit: 2001&gt;&gt;2005

| Pos | Teilenummer    | Benennung               | Bemerkung | St | Modellangabe |
|-----|----------------|-------------------------|-----------|----|--------------|
|     |                | siehe Gruppe<br>3/03/00 |           |    |              |
| 50  | 996 304 021 50 | Führungsmuffe           |           | 1  |              |
|     |                | Rückwärtsgang           |           |    |              |
| 51  | 928 304 211 24 | Synchronring            |           | 1  |              |
|     |                | Rückwärtsgang           |           |    |              |
| 52  | 999 201 253 00 | Nadelkäfig              |           | 1  |              |
|     |                | 32 X 45 X 27,2          |           |    |              |
| 53  |                | Losrad                  |           | 1  |              |
|     |                | Rückwärtsgang           |           |    |              |
|     |                | siehe Gruppe<br>3/03/00 |           |    |              |
| 54  | 950 302 296 07 | Anlaufscheibe           |           | 1  |              |
|     |                | Rückwärtsgang           |           |    |              |
| 55  | 999 152 024 01 | Sprengring              |           | 1  |              |
|     |                | 62 X 1,50               |           |    |              |
| 56  | 999 110 192 00 | Zylinderrollenlager     |           | 1  |              |
|     |                | 30 X 62 X 16            |           |    |              |
| 57  | 999 034 034 00 | Sechskantmutter         |           | 1  |              |
|     |                | M 30 X 1,25             |           |    |              |
| 58  | 999 152 111 00 | Sprengring              |           | 1  |              |
|     |                | 78 X 1,50               |           |    |              |
| 59  | 996 302 330 50 | Hülse                   |           | 1  |              |
|     |                | Abtriebsflansch         |           |    |              |
| 60  | 999 201 472 00 | Innenring               |           | 1  |              |
|     |                | 39,68 X 45              |           |    |              |

Modell: 996 01

Laufzeit: 2001>>2005





Modell: 996 01

Laufzeit: 2001&gt;&gt;2005

| Pos | Teilenummer    | Benennung   | Bemerkung | St | Modellangabe |
|-----|----------------|---|-----------|----|--------------|
|     |                | Räder und Wellen<br>Radsätze<br>siehe Gruppe<br>3/03/01 |           |    | G96.88       |
| 1   |                | Antriebswelle   |           | 1  |              |
| 2   | 964 302 335 02 | Scheibe<br>7 MM   |           | 1  |              |
| 3   | 999 201 442 00 | Nadellager<br>42 X 47 X 32                              |           | 1  |              |
| 4   |                | Losrad<br>3. Gang<br>siehe Gruppe<br>3/03/01            |           | 1  |              |
| 5   | 928 304 211 23 | Synchronring  |           | 4  |              |
| 6   | 996 304 021 51 | Führungsmuffe<br>3. / 4.Gang                            |           | 1  |              |
| 7   | 928 304 251 00 | Stein   |           | 9  |              |
| 8   | N 025 653 2    | Kugel<br>6,5 MM   |           | 9  |              |
| 9   | 928 304 261 01 | Druckfeder  |           | 9  |              |
| 10  |                | Losrad<br>4. Gang<br>siehe Gruppe<br>3/03/01            |           | 1  |              |
| 11  | 999 201 437 06 | Nadelkäfig<br>35 X 47 X 32,2                            |           | 1  |              |
| 12  | 996 302 294 50 | Anlaufscheibe<br>4. Gang                                |           | 1  |              |
| 13  | 999 052 094 00 | Vierpunktlager<br>30 X 62 X 16                          |           | 1  |              |
| 13  | 999 052 098 00 | Vierpunktlager<br>30 X 62 X 16                          |           | 1  |              |
| 14  | 999 110 117 01 | Zylinderrollenlager<br>30 X 62 X 20                     |           | 1  |              |
| 15  | 999 034 033 00 | Sechskantmutter<br>M 30 X 1,5                           |           | 1  |              |
| 16  |                | Festrاد<br>6. Gang<br>siehe Gruppe<br>3/03/01           |           | 1  |              |
| 17  | 950 302 268 12 | Distanzbuchse<br>5. Gang<br>und<br>6. Gang              |           | 1  |              |
| 18  |                | Festrاد<br>5. Gang<br>siehe Gruppe<br>3/03/01           |           | 1  |              |
| 19  | 950 302 270 02 | Distanzbuchse   |           | 1  |              |
| 20  |                | Festrاد<br>Rückwärtsgang<br>siehe Gruppe<br>3/03/01     |           | 1  |              |
| 21  | 999 034 035 00 | Sicherungsmutter<br>M 22 X 1,5                          |           | 1  |              |
| 22  |                | Ritzelwelle<br>siehe Gruppe<br>3/03/01                  |           | 1  |              |
| 23  | 964 302 335 01 | Scheibe<br>14,5   |           | 1  |              |
| 24  | 999 110 119 01 | Zylinderrollenlager<br>40 X 90 X 23                     |           | 1  |              |
| 25  | 999 052 164 00 | Vierpunktlager  |           | 1  |              |

Modell: 996 01

Laufzeit: 2001&gt;&gt;2005

| Pos | Teilenummer    | Benennung                        | Bemerkung | St | Modellangabe |
|-----|----------------|----------------------------------|-----------|----|--------------|
| 25  | 997 302 293 00 | 40 X 82 X 18<br>Schrägkugellager |           | 1  |              |
| 26  | 996 302 163 50 | 40 X 82 X 18<br>Passscheibe      |           | X  |              |
| 26  | 996 302 163 51 | 90 X 97 X 0,50<br>Passscheibe    |           | X  |              |
| 26  | 996 302 163 52 | 90 X 97 X 0,55<br>Passscheibe    |           | X  |              |
| 26  | 996 302 163 53 | 90 X 97 X 0,60<br>Passscheibe    |           | X  |              |
| 26  | 996 302 163 54 | 90 X 97 X 0,65<br>Passscheibe    |           | X  |              |
| 26  | 996 302 163 55 | 90 X 97 X 0,70<br>Passscheibe    |           | X  |              |
| 26  | 996 302 163 56 | 90 X 97 X 0,75<br>Passscheibe    |           | X  |              |
| 26  | 996 302 163 57 | 90 X 97 X 0,80<br>Passscheibe    |           | X  |              |
| 26  | 996 302 163 58 | 90 X 97 X 0,85<br>Passscheibe    |           | X  |              |
| 26  | 996 302 163 59 | 90 X 97 X 0,90<br>Passscheibe    |           | X  |              |
| 26  | 996 302 163 60 | 90 X 97 X 0,95<br>Passscheibe    |           | X  |              |
| 26  | 996 302 163 61 | 90 X 97 X 1,00<br>Passscheibe    |           | X  |              |
| 26  | 996 302 163 62 | 90 X 97 X 1,05<br>Passscheibe    |           | X  |              |
| 26  | 996 302 163 63 | 90 X 97 X 1,10<br>Passscheibe    |           | X  |              |
| 26  | 996 302 163 64 | 90 X 97 X 1,15<br>Passscheibe    |           | X  |              |
| 26  | 996 302 163 65 | 90 X 97 X 1,20<br>Passscheibe    |           | X  |              |
| 26  | 996 302 163 66 | 90 X 97 X 1,25<br>Passscheibe    |           | X  |              |
| 26  | 996 302 163 67 | 90 X 97 X 1,30<br>Passscheibe    |           | X  |              |
| 26  | 996 302 163 68 | 90 X 97 X 1,35<br>Passscheibe    |           | X  |              |
| 26  | 996 302 163 69 | 90 X 97 X 1,40<br>Passscheibe    |           | X  |              |
| 26  | 996 302 163 70 | 90 X 97 X 1,45<br>Passscheibe    |           | X  |              |
| 26  | 996 302 163 71 | 90 X 97 X 1,50<br>Passscheibe    |           | X  |              |
| 26  | 996 302 163 72 | 90 X 97 X 1,55<br>Passscheibe    |           | X  |              |
| 27  | 996 302 151 50 | 40 X 50 X 0,40<br>Passscheibe    |           | X  |              |
| 27  | 996 302 151 51 | 40 X 50 X 0,45<br>Passscheibe    |           | X  |              |
| 27  | 996 302 151 52 | 40 X 50 X 0,50<br>Passscheibe    |           | X  |              |
| 27  | 996 302 151 53 | 40 X 50 X 0,55<br>Passscheibe    |           | X  |              |
| 27  | 996 302 151 54 | 40 X 50 X 0,60<br>Passscheibe    |           | X  |              |
| 27  | 996 302 151 55 | 40 X 50 X 0,65<br>Passscheibe    |           | X  |              |
| 27  | 996 302 151 56 | 40 X 50 X 0,70<br>Passscheibe    |           | X  |              |

Modell: 996 01

Laufzeit: 2001&gt;&gt;2005

| Pos  | Teilenummer    | Benennung                                     | Bemerkung | St | Modellangabe |
|------|----------------|---|-----------|----|--------------|
| 27   | 996 302 151 57 | Passscheibe<br>40 X 50 X 0,80                 |           | X  |              |
| 27   | 996 302 151 58 | Passscheibe<br>40 X 50 X 0,90                 |           | X  |              |
| 27   | 996 302 151 59 | Passscheibe<br>40 X 50 X 1,00                 |           | X  |              |
| 27   | 996 302 151 60 | Passscheibe<br>40 X 50 X 1,10                 |           | X  |              |
| 27   | 996 302 151 61 | Passscheibe<br>40 X 50 X 1,20                 |           | X  |              |
| 27   | 996 302 151 62 | Passscheibe<br>40 X 50 X 1,30                 |           | X  |              |
| 27   | 996 302 151 63 | Passscheibe<br>40 X 50 X 0,75                 |           | X  |              |
| 28   |                | Festräd<br>4. Gang<br>siehe Gruppe<br>3/03/01 |           | 1  |              |
| (29) | 964 307 331 01 | Antriebsrad<br>Ölpumpe                        |           | 1  |              |
| 30   |                | Festräd<br>3. Gang<br>siehe Gruppe<br>3/03/01 |           | 1  |              |
| 31   | 950 302 292 00 | Anlaufscheibe<br>2. Gang                      |           | 1  |              |
| 32   |                | Losrad<br>2. Gang<br>siehe Gruppe<br>3/03/01  |           | 1  |              |
| 33   | 999 201 471 02 | Nadellager<br>45 X 50 X 32                    |           | 1  |              |
| 34   | 950 304 617 20 | Ring  |           | 2  |              |
| 35   | 996 304 613 20 | Konusring                                     |           | 2  |              |
| 36   | 950 304 611 20 | Synchronring                                  |           | 2  |              |
| 37   | 996 304 061 50 | Führungsmuffe<br>1. / 2. Gang                 |           | 1  |              |
| 38   | 950 304 651 00 | Stein   |           | 3  |              |
| 39   | 900 108 058 00 | Kugel<br>5 MM                                 |           | 3  |              |
| 40   | 950 304 661 03 | Druckfeder                                    |           | 3  |              |
| 41   |                | Losrad<br>1. Gang<br>siehe Gruppe<br>3/03/01  |           | 1  |              |
| 42   | 999 201 239 06 | Nadellager<br>35 X 50 X 32,2                  |           | 3  |              |
| 43   | 950 302 295 07 | Anlaufscheibe<br>1. Gang<br>und<br>6. Gang    |           | 2  |              |
| 44   | 999 110 109 01 | Zylinderrollenlager<br>35 X 80 X 18           |           | 1  |              |
| 45   | 999 152 106 00 | Sprengring                                    |           | 1  |              |
| 46   | N 100 709 01   | Sprengring<br>SP 80                           |           | 1  |              |
| 47   |                | Losrad<br>6. Gang<br>siehe Gruppe<br>3/03/01  |           | 1  |              |
| 48   | 950 304 021 23 | Führungsmuffe<br>5. Gang<br>und               |           | 1  |              |

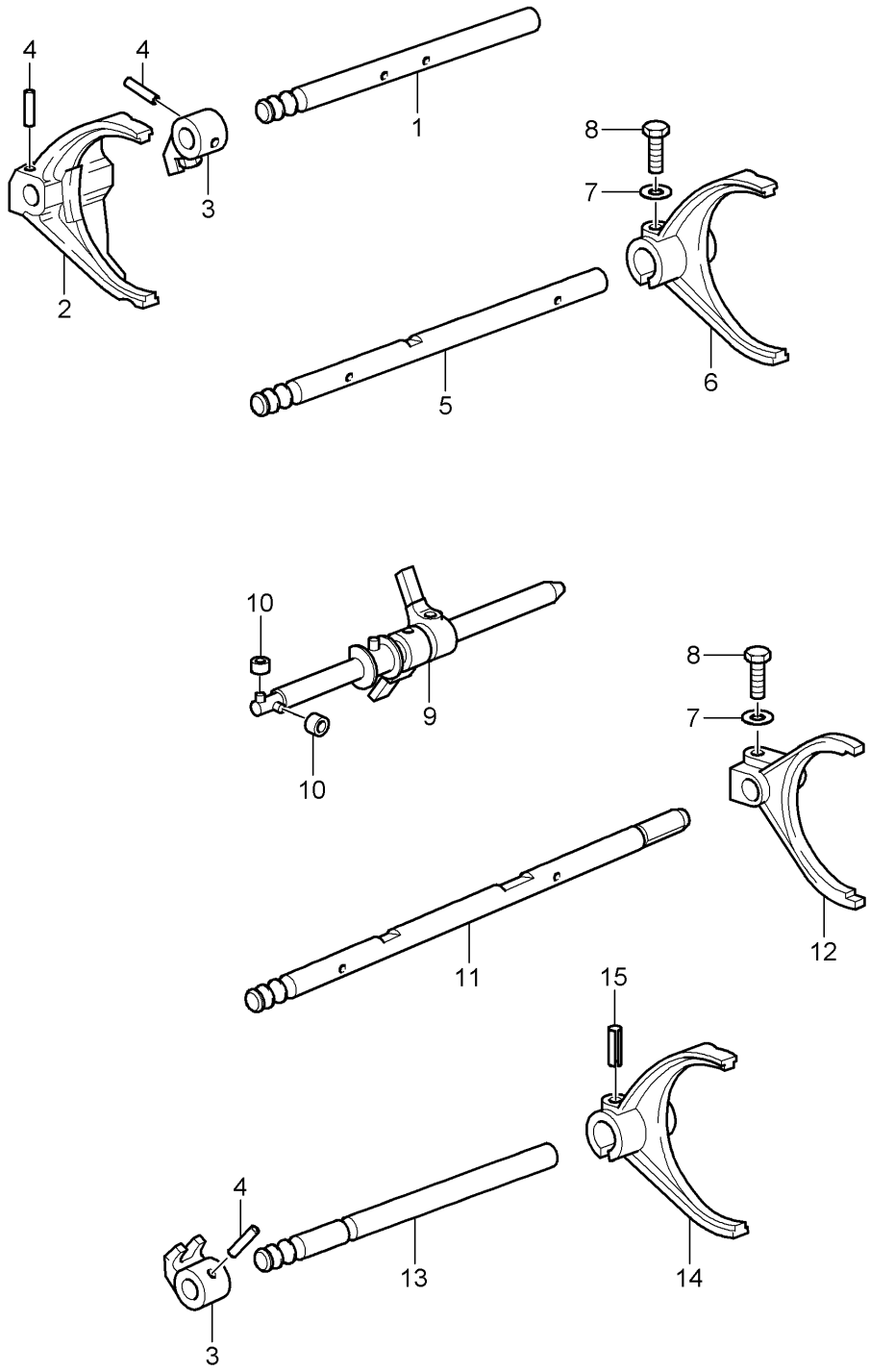
Modell: 996 01

Laufzeit: 2001&gt;&gt;2005

| Pos | Teilenummer    | Benennung  | Bemerkung | St | Modellangabe |
|-----|----------------|--|-----------|----|--------------|
| 49  |                | 6. Gang<br>Losrad  |           | 1  |              |
| 50  | 996 304 021 50 | 5. Gang<br>siehe Gruppe<br>3/03/01<br>Führungsmuffe<br>Rückwärtsgang |           | 1  |              |
| 51  | 928 304 211 24 | Synchronring<br>Rückwärtsgang  |           | 1  |              |
| 52  | 999 201 253 00 | Nadelkäfig<br>32 X 45 X 27,2   |           | 1  |              |
| 53  |                | Losrad<br>Rückwärtsgang<br>siehe Gruppe<br>3/03/01                   |           | 1  |              |
| 54  | 950 302 296 07 | Anlaufscheibe<br>Rückwärtsgang                                       |           | 1  |              |
| 55  | 999 152 024 01 | Sprengring<br>62 X 1,50  |           | 1  |              |
| 56  | 999 110 192 00 | Zylinderrollenlager<br>30 X 62 X 16                                  |           | 1  |              |
| 57  | 999 034 034 00 | Sechskantmutter<br>M 30 X 1,25                                       |           | 1  |              |
| 58  | 999 152 111 00 | Sprengring<br>78 X 1,50  |           | 1  |              |
| 59  | 999 201 472 00 | Innenring<br>39,68 X 45  |           | 1  |              |

Modell: 996 01

Laufzeit: 2001>>2005



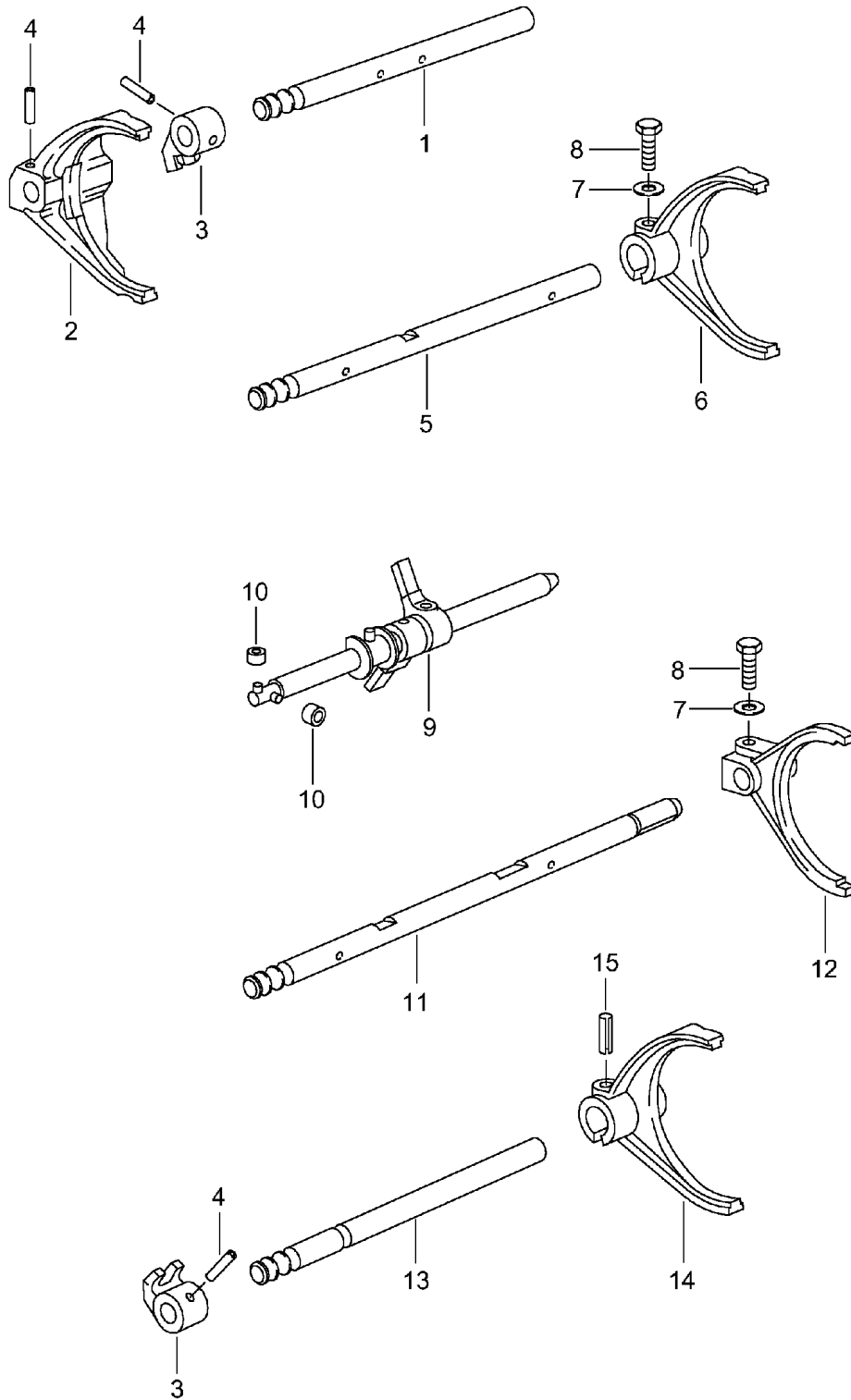
Modell: 996 01

Laufzeit: 2001>>2005

| Pos | Teilenummer    | Benennung                                  | Bemerkung | St | Modellangabe |
|-----|----------------|--|-----------|----|--------------|
|     |                | Schaltstange<br>Schaltgabel<br>Schaltwelle |           |    | G96.50       |
| 1   | 996 303 103 52 | Schaltstange<br>3. / 4.Gang                |           | 1  |              |
| 2   | 996 303 113 51 | Schaltgabel<br>3. / 4.Gang                 |           | 1  |              |
| 3   | 996 303 121 50 | Mitnehmer                                  |           | 2  |              |
| 4   | 900 309 008 00 | Spannstift<br>6 X 24                       |           | 3  |              |
| 5   | 996 303 106 51 | Schaltstange<br>5. Gang<br>und<br>6. Gang  |           | 1  |              |
| 6   | 996 303 116 50 | Schaltgabel<br>5. Gang<br>und<br>6. Gang   |           | 1  |              |
| 7   | 900 025 007 02 | Scheibe<br>A 8,4                           |           | 2  |              |
| 7   | 900 025 007 03 | Scheibe<br>A 8,4                           |           | 2  |              |
| 8   | 900 075 099 02 | Sechskantschraube<br>M 8 X 30              |           | 2  |              |
| 8   | 900 075 099 03 | Sechskantschraube<br>M 8 X 30              |           | 2  |              |
| 9   | 996 303 021 52 | Schaltwelle                                |           | 1  |              |
| 10  | 996 303 403 00 | Rolle<br>10 X 5 X 3                        |           | 4  |              |
| 11  | 996 303 105 52 | Schaltstange<br>Rückwärtsgang              |           | 1  |              |
| 12  | 996 303 115 50 | Schaltgabel<br>Rückwärtsgang               |           | 1  |              |
| 13  | 996 303 101 51 | Schaltstange<br>1. / 2. Gang               |           | 1  |              |
| 14  | 996 303 111 51 | Schaltgabel<br>1. / 2. Gang                |           | 1  |              |
| 15  | 900 095 017 01 | Spannstift<br>5,0 X 24                     |           | 2  |              |

Modell: 996 01

Laufzeit: 2001>>2005



Modell: 996 01

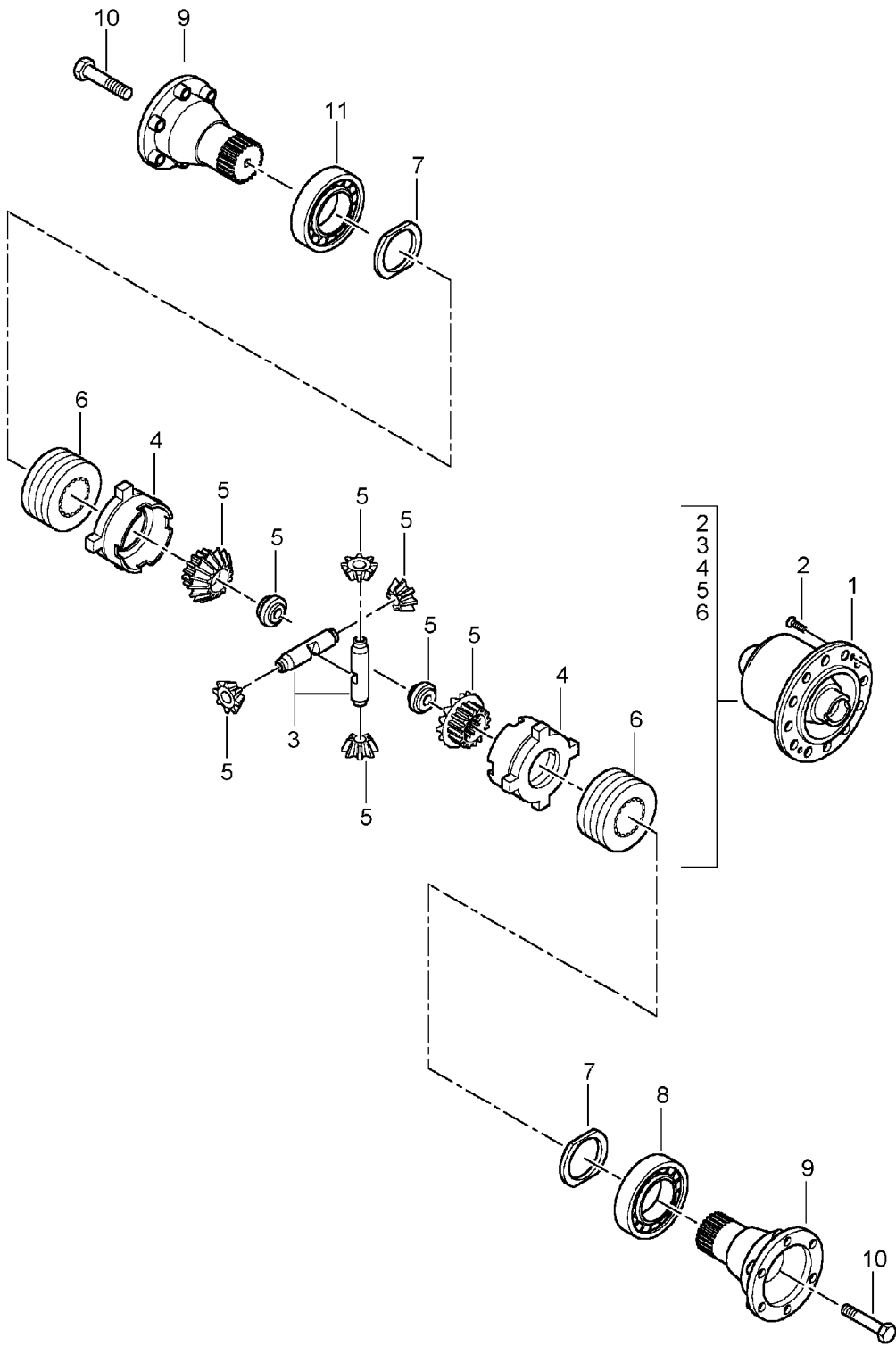
Laufzeit: 2001&gt;&gt;2005

| Pos | Teilenummer    | Benennung                                  | Bemerkung | St | Modellangabe |
|-----|----------------|--|-----------|----|--------------|
|     |                | Schaltstange<br>Schaltgabel<br>Schaltwelle |           |    | G96.88       |
| 1   | 996 303 103 52 | Schaltstange<br>3. / 4.Gang                |           | 1  |              |
| 2   | 996 303 113 88 | Schaltgabel<br>3. / 4.Gang                 |           | 1  |              |
| 3   | 996 303 121 50 | Mitnehmer                                  |           | 2  |              |
| 4   | 996 303 301 00 | Spiralspannstift                           |           | 3  |              |
| 5   | 996 303 106 51 | Schaltstange<br>5. Gang<br>und<br>6. Gang  |           | 1  |              |
| 6   | 996 303 116 50 | Schaltgabel<br>5. Gang<br>und<br>6. Gang   |           | 1  |              |
| 7   | 900 025 007 02 | Scheibe<br>A 8,4                           |           | 2  |              |
| 7   | 900 025 007 03 | Scheibe<br>A 8,4                           |           | 2  |              |
| 8   | 900 075 099 02 | Sechskantschraube<br>M 8 X 30              |           | 2  |              |
| 8   | 900 075 099 03 | Sechskantschraube<br>M 8 X 30              |           | 2  |              |
| 9   | 996 303 021 52 | Schaltwelle                                |           | 1  |              |
| 10  | 996 303 403 00 | Rolle<br>10 X 5 X 3                        |           | 4  |              |
| 11  | 996 303 105 52 | Schaltstange<br>Rückwärtsgang              |           | 1  |              |
| 12  | 996 303 115 50 | Schaltgabel<br>Rückwärtsgang               |           | 1  |              |
| 13  | 996 303 101 51 | Schaltstange<br>1. / 2. Gang               |           | 1  |              |
| 14  | 996 303 111 51 | Schaltgabel<br>1. / 2. Gang                |           | 1  |              |
| 15  | 900 095 017 01 | Spannstift<br>5,0 X 24                     |           | 2  |              |



Modell: 996 01

Laufzeit: 2001>>2005



Modell: 996 01

Laufzeit: 2001>>2005

| Pos | Teilenummer    | Benennung   | Bemerkung | St | Modellangabe |
|-----|----------------|---|-----------|----|--------------|
|     |                | Sperrdifferential<br>komplett<br>und<br>Reparatursätze<br>Sperrdifferential<br>40/65 %<br>FA. GKN |           |    | G96.88       |
| 1   | 996 332 083 9B |   |           | 1  |              |
| 2   | 950 332 983 03 | Senkschraube<br>Satz<br>FA.GKN  |           | 1  |              |
| (2) | 999 217 152 01 | Sechskantschraube<br>M 12 X 1,5 X 22,5  |           | 12 |              |
| 3   | 950 332 983 06 | Achse<br>Satz<br>FA.GKN   |           | 1  |              |
| 4   | 950 332 983 05 | Ring<br>Satz<br>FA.GKN  |           | 1  |              |
| 5   | 950 332 983 02 | Radsatz<br>FA.GKN   |           | 1  |              |
| 6   | 950 332 983 36 | Lamellen<br>FA.GKN  |           | 1  |              |
| 7   | 996 332 266 50 | Einstellring<br>50,4 X 65 X 1,50  |           | X  |              |
| 7   | 996 332 266 51 | Einstellring<br>50,4 X 65 X 1,55  |           | X  |              |
| 7   | 996 332 266 52 | Einstellring<br>50,4 X 65 X 1,60  |           | X  |              |
| 7   | 996 332 266 53 | Einstellring<br>50,4 X 65 X 1,65  |           | X  |              |
| 7   | 996 332 266 54 | Einstellring<br>50,4 X 65 X 1,70  |           | X  |              |
| 7   | 996 332 266 55 | Einstellring<br>50,4 X 65 X 1,75  |           | X  |              |
| 7   | 996 332 266 56 | Einstellring<br>50,4 X 65 X 1,80  |           | X  |              |
| 7   | 996 332 266 57 | Einstellring<br>50,4 X 65 X 1,85  |           | X  |              |
| 7   | 996 332 266 58 | Einstellring<br>50,4 X 65 X 1,90  |           | X  |              |
| 7   | 996 332 266 59 | Einstellring<br>50,4 X 65 X 1,95  |           | X  |              |
| 7   | 996 332 266 60 | Einstellring<br>50,4 X 65 X 2,00  |           | X  |              |
| 7   | 996 332 266 61 | Einstellring<br>50,4 X 65 X 2,05  |           | X  |              |
| 7   | 996 332 266 62 | Einstellring<br>50,4 X 65 X 2,10  |           | X  |              |
| 7   | 996 332 266 63 | Einstellring<br>50,4 X 65 X 2,15  |           | X  |              |
| 7   | 996 332 266 64 | Einstellring<br>50,4 X 65 X 2,20  |           | X  |              |
| 7   | 996 332 266 65 | Einstellring<br>50,4 X 65 X 2,25  |           | X  |              |
| 7   | 996 332 266 66 | Einstellring<br>50,4 X 65 X 2,30  |           | X  |              |
| 7   | 996 332 266 67 | Einstellring<br>50,4 X 65 X 2,35  |           | X  |              |
| 7   | 996 332 266 68 | Einstellring<br>50,4 X 65 X 2,40  |           | X  |              |
| 7   | 996 332 266 69 | Einstellring<br>50,4 X 65 X 2,45  |           | X  |              |
| 7   | 996 332 266 70 | Einstellring  |           | X  |              |

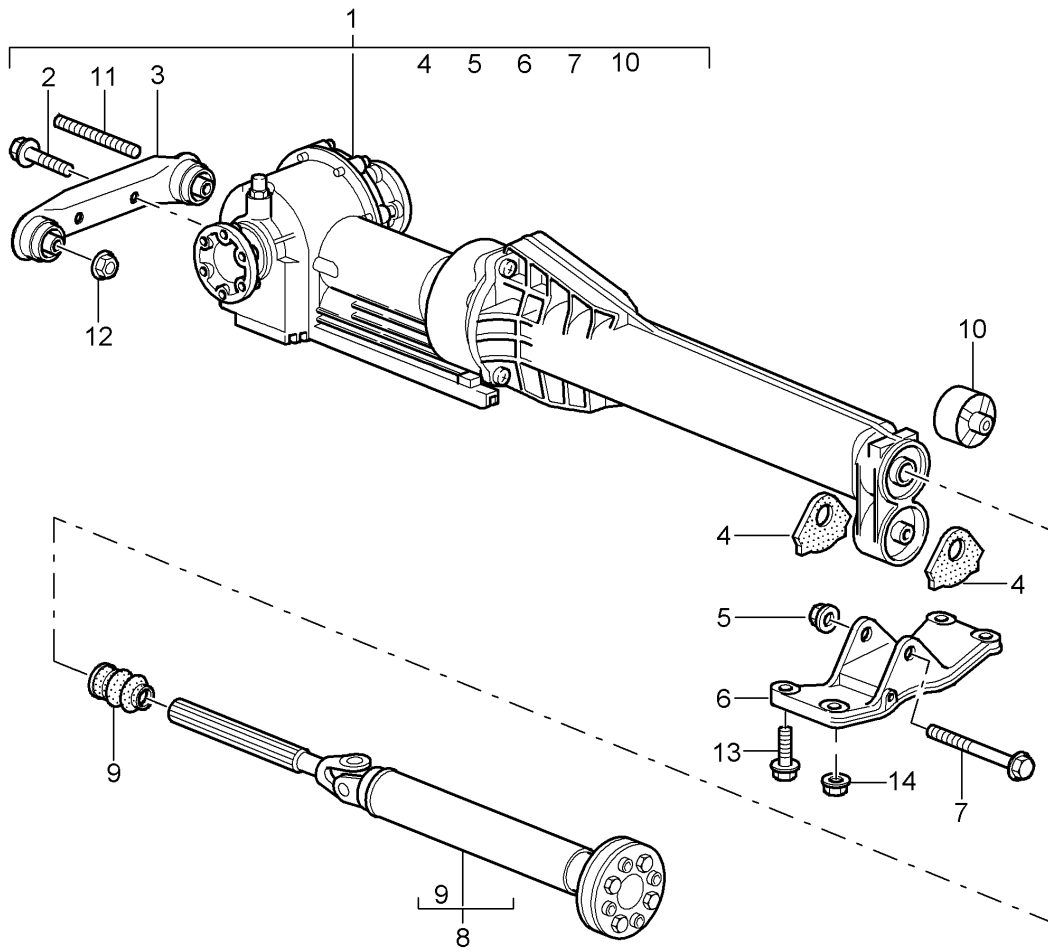
Modell: 996 01

Laufzeit: 2001>>2005

| Pos | Teilenummer    | Benennung                                       | Bemerkung | St | Modellangabe |
|-----|----------------|---|-----------|----|--------------|
| 7   | 996 332 266 71 | 50,4 X 65 X 2,50<br>Einstellring                |           | X  |              |
| 7   | 996 332 266 72 | 50,4 X 65 X 2,55<br>Einstellring                |           | X  |              |
| 7   | 996 332 266 73 | 50,4 X 65 X 2,60<br>Einstellring                |           | X  |              |
| 7   | 996 332 266 74 | 50,4 X 65 X 2,65<br>Einstellring                |           | X  |              |
| 7   | 996 332 266 75 | 50,4 X 65 X 2,70<br>Einstellring                |           | X  |              |
| 7   | 996 332 266 76 | 50,4 X 65 X 2,75<br>Einstellring                |           | X  |              |
| 8   | 999 059 064 00 | 50,4 X 65 X 2,80<br>Kegelrollenlager<br>50 X 90 |           | 1  |              |
| 9   | 950 332 209 01 | Gelenkflansch                                   |           | 2  |              |
| 10  | N 010 472 4    | Sechskantschraube<br>M 10 X 85                  |           | 2  |              |
| 10  | 900 074 375 01 | Sechskantschraube<br>M 10 X 85                  |           | 2  |              |
| 11  | 999 059 066 01 | Kegelrollenlager<br>50 X 80 X 20                |           | 1  |              |
| 11  | 999 059 066 02 | Kegelrollenlager<br>50 X 80 X 20                |           | 1  |              |

Modell: 996 01

Laufzeit: 2001>>2005



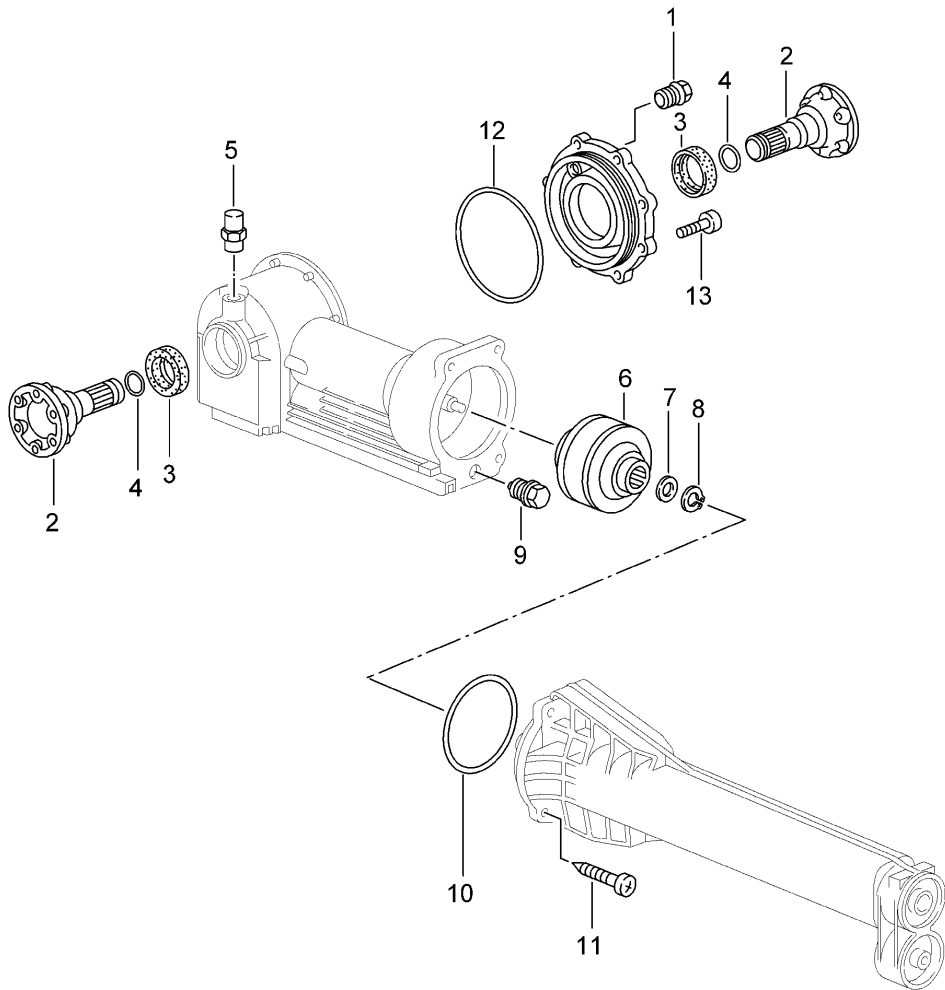
Modell: 996 01

Laufzeit: 2001>>2005

| Pos | Teilenummer    | Benennung   | Bemerkung | St | Modellangabe |
|-----|----------------|---|-----------|----|--------------|
|     |                | Vorderachsgetriebe<br>Kardanwelle<br>s. Technische Information<br>Gruppe 3<br>NR.3 / 03 |           |    | Z96.00       |
| 1   | 996 349 010 02 | Vorderachsgetriebe<br>einbaufertig  | -04       | 1  |              |
| (1) | 996 349 010 03 | Vorderachsgetriebe<br>einbaufertig  | 05-       | 1  |              |
| 2   | 999 072 034 09 | Konusschraube<br>M 10 X 28  |           | 2  |              |
| 3   | 996 375 034 00 | Getriebeträger<br>vorn  |           | 1  |              |
| 4   | 996 375 257 01 | Anschlag  |           | 2  |              |
| 5   | 900 380 008 09 | Sicherungsmutter<br>M 10  |           | 1  |              |
| 6   | 996 375 343 03 | Getriebeträger<br>hinten  |           | 1  |              |
| 7   | 900 378 142 09 | Sechskantschraube<br>M 10 X 90  |           | 1  |              |
| 8   | 996 421 020 50 | Kardanwelle   |           | 1  |              |
| 8   | 997 421 020 00 | Kardanwelle   |           | 1  |              |
| 8   | 997 421 020 01 | Kardanwelle   |           | 1  |              |
| 9   | 996 421 145 01 | Manschette  |           | 1  |              |
| -   | PCG 421 020 01 | Gelenkflansch<br>Gummi-Metallager<br>für<br>Kardanwelle                                 |           | 1  |              |
| 10  | 996 375 054 02 | Getriebelager<br>hinten   |           | 1  |              |
| 11  | 999 061 105 09 | Stiftschraube<br>M 10 X 90  |           | 2  |              |
| 12  | 900 380 008 09 | Sicherungsmutter<br>M 10<br>Befestigung<br>Vorderachsgetriebe<br>Querträger             |           | 2  |              |
| 13  | 999 217 144 09 | Kombischraube<br>M 10 X 48<br>verwenden<br>mit<br>99637534303                           |           | 4  |              |
| 13  | 999 217 144 01 | Kombischraube<br>M 10 X 48<br>verwenden<br>mit<br>99637534303                           |           | 4  |              |
| 14  | 999 076 053 01 | Sechskantmutter<br>M 10   |           | 2  |              |

Modell: 996 01

Laufzeit: 2001>>2005



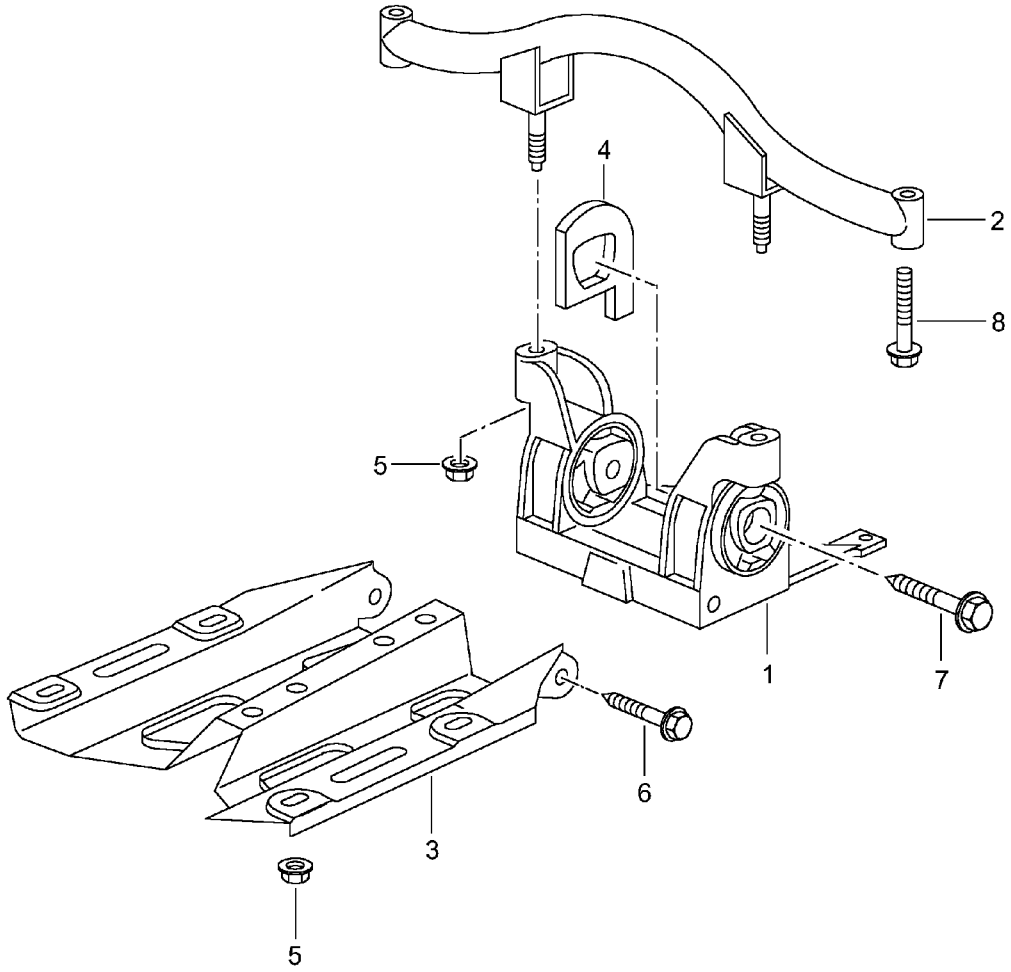
Modell: 996 01

Laufzeit: 2001&gt;&gt;2005

| Pos  | Teilenummer    | Benennung   | Bemerkung | St | Modellangabe |
|------|----------------|---|-----------|----|--------------|
|      |                | Vorderachsgetriebe<br>Viscokupplung<br>Einzelteile  |           |    | Z96.00       |
| -    | PCG 349 010 02 | Vorderachsgetriebe<br>Reparatursatz-Dichtung<br>bestehend aus:<br>POS. 1;3;4;9;10;12;13         |           | 1  |              |
| 1    | N 016 161 1    | Verschlussschraube<br>M 18 X 1,5  |           | 1  |              |
| 1    | 900 124 013 02 | Verschlussschraube<br>M 18 X 1,5  |           | 1  |              |
| 2    | 996 332 309 00 | Gelenkflansch   |           | 2  |              |
| 3    | 999 113 454 40 | Wellendichtring<br>40 X 60 X 9  |           | 2  |              |
| 3    | 999 113 454 41 | Wellendichtring<br>40 X 60 X 10   |           | 2  |              |
| 4    | 996 332 311 00 | Sprengring<br>2,5 X 20  |           | 2  |              |
| 5    | 996 301 071 00 | Entlüfter<br>17 X 12  |           | 1  |              |
| 6    | 996 339 021 02 | Viscokupplung   |           | 1  |              |
| 7    | 900 234 174 00 | Stützscheibe<br>20 X 28 X 2,0   |           | 1  |              |
| 8    | 999 041 021 01 | Sicherungsring<br>20 X 1,2  |           | 1  |              |
| 9    | 900 124 025 02 | Verschlussschraube<br>M 18 X 1,5 PM   |           | 1  |              |
| 10   | 999 707 455 40 | O-Ring<br>123 X 3   |           | 1  |              |
| 11   | N 903 660 01   | Torxschraube<br>M 8 x 36<br>für<br>996.349.010.02<br>GETRAG<br>630.0.0130.00<br>Alte Ausführung |           | 4  |              |
| (11) | 900 385 141 01 | Torxschraube<br>M 8 x 40<br>für<br>996.349.010.03<br>GETRAG<br>630.0.0173.00<br>Neue Ausführung |           | 4  |              |
| -    | 996 337 411 00 | Schutzkappe   |           | 1  |              |
| 12   | 999 701 743 40 | O-Ring<br>144,5 X 3<br>für<br>seitlich  |           | 1  |              |
| 13   | N 903 660 01   | Getriebedeckel<br>Torxschraube<br>M 8 X 36  |           | 8  |              |

Modell: 996 01

Laufzeit: 2001>>2005





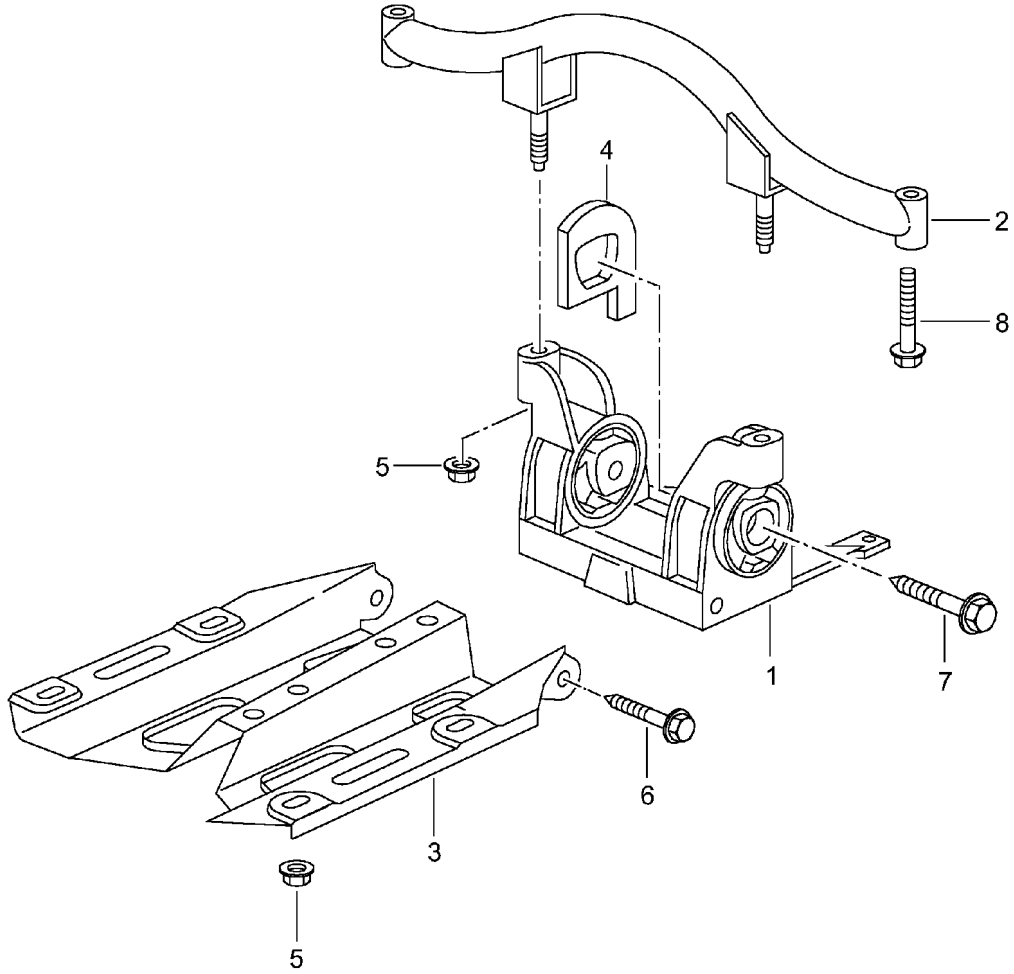
Modell: 996 01

Laufzeit: 2001>>2005

| Pos  | Teilenummer    | Benennung                             | Bemerkung | St | Modellangabe |
|------|----------------|---------------------------------------|-----------|----|--------------|
|      |                | Getriebeaufhängung                    |           |    | G96.50       |
| 1    | 996 375 033 03 | Getriebeträger                        |           | 1  |              |
| 2    | 996 375 317 06 | Träger<br>oben                        |           | 1  |              |
| 3    | 996 375 015 00 | Längsträger                           |           | 1  |              |
| 4    | 996 375 259 08 | Anschlag                              |           | 2  |              |
| 5    | 900 378 167 09 | Sechskantschraube<br>M 10 X 110       |           | 2  |              |
| 5    | 900 378 294 01 | Sechskantschraube<br>M 10 X 110       |           | 2  |              |
| 5    | 999 061 106 09 | Stiftschraube<br>M 10 X 83            |           | 2  |              |
| 6    | 900 380 008 09 | Sicherungsmutter<br>M 10              |           | 2  |              |
| (6A) | 999 076 053 09 | Sechskantmutter<br>M 10               |           | 6  |              |
| 7    | 999 072 010 09 | Sechskantschraube<br>M 12 X 1,5 X 100 |           | 2  |              |
| 7    | 999 072 010 01 | Sechskantschraube<br>M 12 X 1,5 X 100 |           | 2  |              |
| 8    | 999 072 008 09 | Sechskantschraube<br>M 12 X 1,5 X 70  |           | 3  |              |
| 8    | 999 072 008 01 | Sechskantschraube<br>M 12 X 1,5 X 70  |           | 3  |              |
| 9    | 900 378 061 09 | Sechskantschraube<br>M 12 X 1,5 X 50  |           | 1  |              |
| 9    | 900 378 061 01 | Sechskantschraube<br>M 12 X 1,5 X 50  |           | 1  |              |
| 10   | 900 378 076 09 | Sechskantschraube<br>M 10 X 50        |           | 1  |              |
| 10   | 900 378 076 01 | Sechskantschraube<br>M 10 X 50        |           | 1  |              |
| 11   | 900 377 011 09 | Sechskantmutter<br>M 10               |           | 1  |              |
| 11   | 900 377 011 01 | Sechskantmutter<br>M 10               |           | 1  |              |

Modell: 996 01

Laufzeit: 2001>>2005



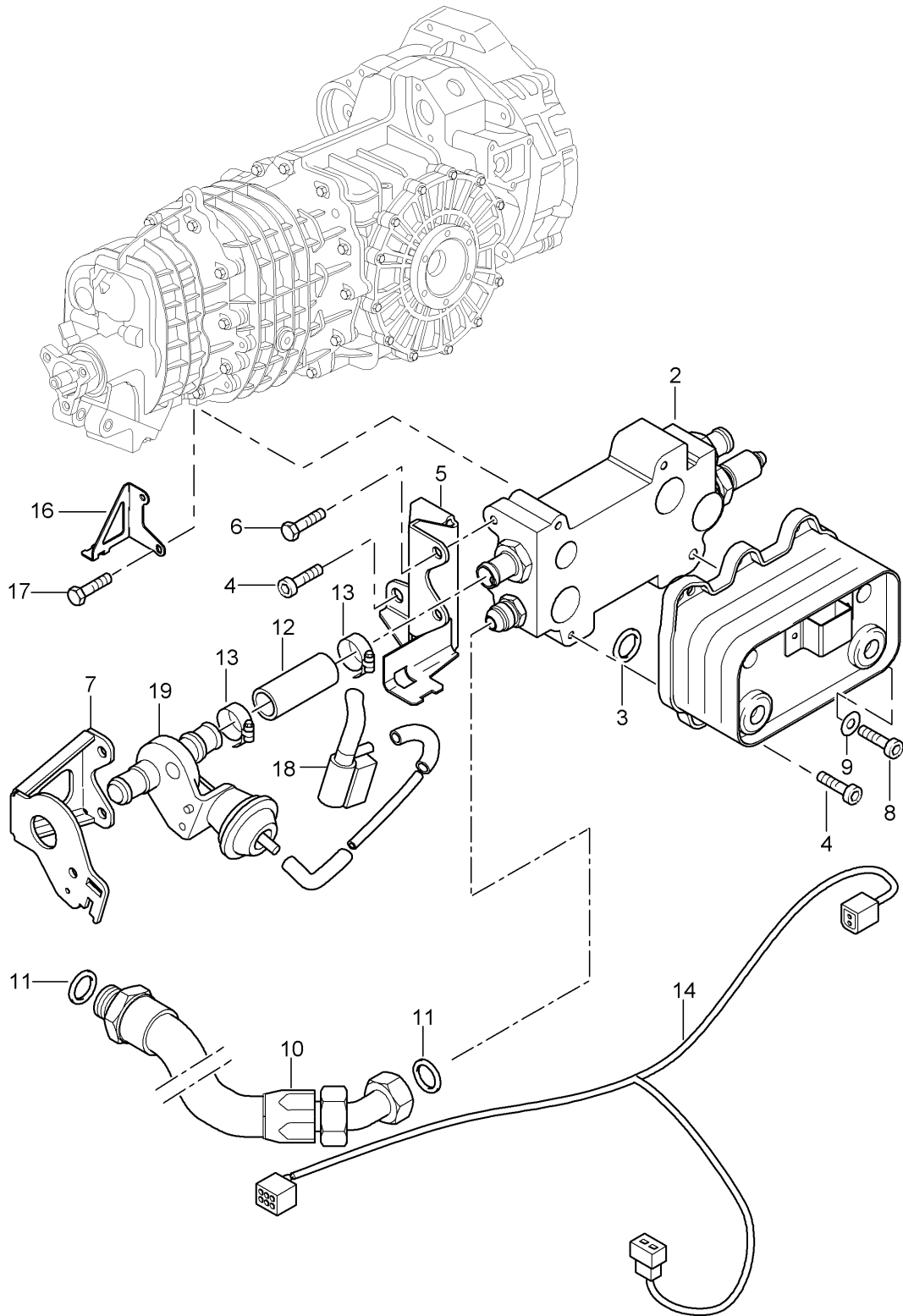
Modell: 996 01

Laufzeit: 2001&gt;&gt;2005

| Pos  | Teilenummer    | Benennung                             | Bemerkung | St | Modellangabe |
|------|----------------|---------------------------------------|-----------|----|--------------|
|      |                | Getriebeaufhängung                    |           |    | G96.88       |
| 1    | 996 375 033 03 | Getriebeträger                        |           | 1  |              |
| 2    | 996 375 317 06 | Träger<br>oben                        |           | 1  |              |
| 3    | 996 375 015 00 | Längsträger                           |           | 1  |              |
| 4    | 996 375 259 08 | Anschlag                              |           | 2  |              |
| 5    | 900 378 167 09 | Sechskantschraube<br>M 10 X 110       |           | 2  |              |
| 5    | 900 378 294 01 | Sechskantschraube<br>M 10 X 110       |           | 2  |              |
| 5    | 999 061 106 09 | Stiftschraube<br>M 10 X 83            |           | 2  |              |
| 6    | 900 380 008 09 | Sicherungsmutter<br>M 10              |           | 2  |              |
| (6A) | 999 076 053 09 | Sechskantmutter<br>M 10               |           | 6  |              |
| 7    | 999 072 010 09 | Sechskantschraube<br>M 12 X 1,5 X 100 |           | 2  |              |
| 7    | 999 072 010 01 | Sechskantschraube<br>M 12 X 1,5 X 100 |           | 2  |              |
| 8    | 999 072 008 09 | Sechskantschraube<br>M 12 X 1,5 X 70  |           | 3  |              |
| 8    | 999 072 008 01 | Sechskantschraube<br>M 12 X 1,5 X 70  |           | 3  |              |
| 9    | 900 378 061 09 | Sechskantschraube<br>M 12 X 1,5 X 50  |           | 1  |              |
| 9    | 900 378 061 01 | Sechskantschraube<br>M 12 X 1,5 X 50  |           | 1  |              |
| 10   | 900 378 076 09 | Sechskantschraube<br>M 10 X 50        |           | 1  |              |
| 10   | 900 378 076 01 | Sechskantschraube<br>M 10 X 50        |           | 1  |              |
| 11   | 900 377 011 09 | Sechskantmutter<br>M 10               |           | 1  |              |
| 11   | 900 377 011 01 | Sechskantmutter<br>M 10               |           | 1  |              |

Modell: 996 01

Laufzeit: 2001>>2005



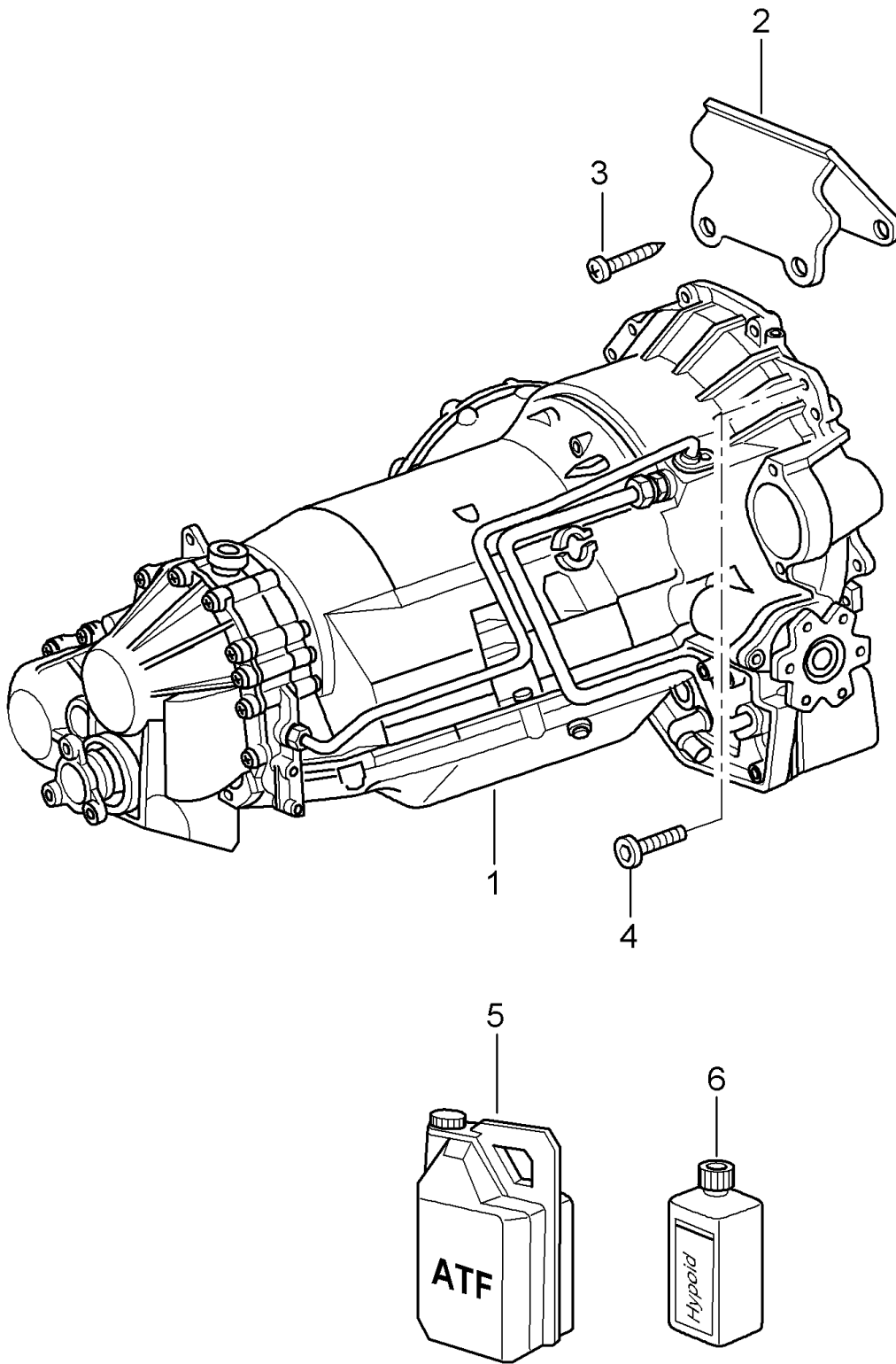
Modell: 996 01

Laufzeit: 2001&gt;&gt;2005

| Pos | Teilenummer    | Benennung                       | Bemerkung | St | Modellangabe |
|-----|----------------|---------------------------------|-----------|----|--------------|
|     |                | Getriebeölkühler<br>Leitungen   |           |    | G96.88       |
| 1   | 996 307 015 8A | Getriebeölkühler                |           | 1  |              |
| 2   | 996 307 020 8A | Kanalplatte                     |           | 1  |              |
| 3   | 900 331 021 40 | O-Ring                          |           | 4  |              |
| 4   | 999 073 103 09 | Linsenschraube<br>M 6 X 16      |           | 5  |              |
| 5   | 996 307 141 88 | Halter                          |           | 1  |              |
| 5   | 996 307 141 89 | Halter                          |           | 1  |              |
| 6   | 900 378 017 09 | Sechskantschraube<br>M 8 X 20   |           | 2  |              |
| 7   | 996 307 145 88 | Halter                          |           | 1  |              |
| 8   | 900 186 030 02 | Zylinderschraube<br>M 6 X 55    |           | 1  |              |
| 8   | 900 378 191 01 | Sechskantschraube<br>M 6 X 55   |           | 1  |              |
| 9   | N 011 524 7    | Unterlegscheibe<br>A 6,4        |           | 1  |              |
| 9   | N 011 524 27   | Unterlegscheibe<br>A 6,4        |           | 1  |              |
| 10  | 996 307 333 88 | Ölschlauch                      |           | 1  |              |
| 11  | 900 123 152 30 | Dichtring<br>A 16 X 22          |           | 2  |              |
| 12  | 900 181 067 50 | Wasserschlauch<br>B18 X 3,5 X47 |           | 1  |              |
| 13  | 999 512 552 00 | Schlauchschelle<br>A 20-32 / 9  |           | 2  |              |
| 13  | 999 512 552 01 | Schlauchschelle<br>A 20-32 / 9  |           | 2  |              |
| 14  | 996 612 401 70 | Kabelstrang                     |           | 1  |              |
| 15  | 811 971 848 B  | Halteklammer                    |           | 3  |              |
| 16  | 996 106 536 72 | Halter                          |           | 1  |              |
| 16  | 996 106 536 73 | Halter                          |           | 1  |              |
| 17  | 900 378 074 09 | Sechskantschraube<br>M 8 X 16   |           | 2  |              |
| 18  | 996 605 123 01 | Umschaltventil                  |           | 1  |              |
| 18  | 7PP 906 270    | Umschaltventil                  |           | 1  |              |
| 19  | 928 574 573 03 | Scheibenventil                  |           | 1  |              |
| 19  | 928 574 573 04 | Scheibenventil<br>mitverwenden: |           | 1  |              |
| -   | 986 307 507 00 | Abdeckkappe                     |           | 1  |              |
| -   | 996 307 023 88 | Ölpumpe                         |           | 1  |              |
| -   | 996 307 023 90 | Ölpumpe                         |           | 1  |              |
| -   | 997 307 023 90 | Ölpumpe                         |           | 1  |              |

Modell: 996 01

Laufzeit: 2001>>2005



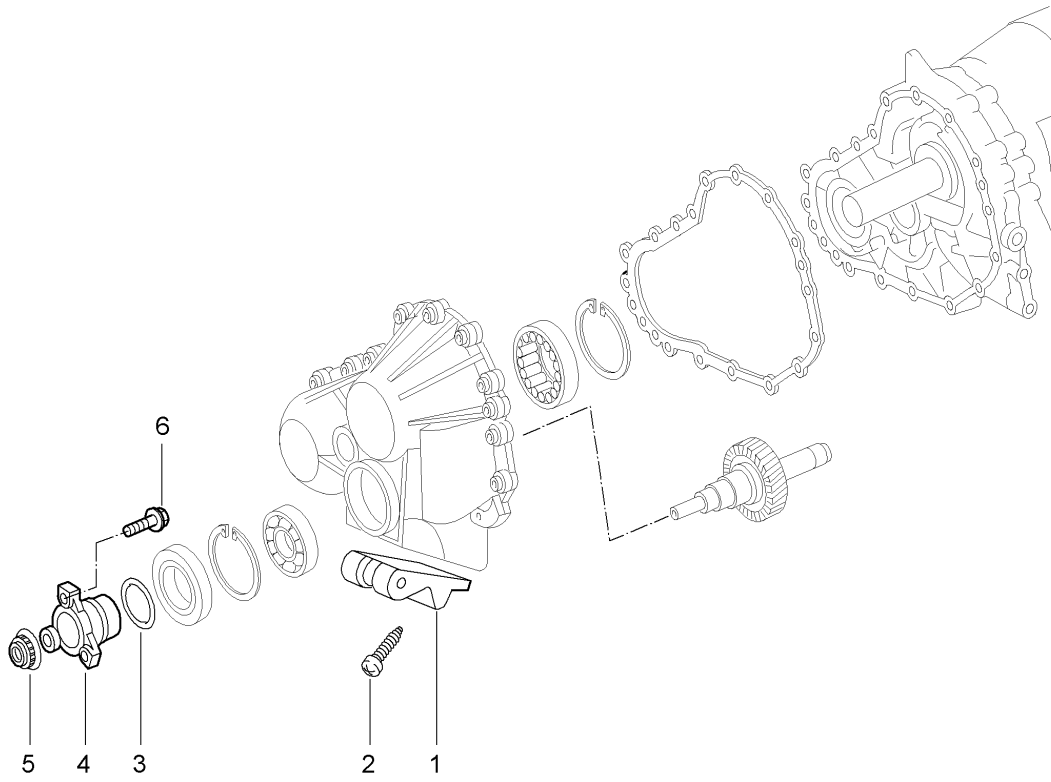
Modell: 996 01

Laufzeit: 2001>>2005

| Pos | Teilenummer    | Benennung                                  | Bemerkung | St | Modellangabe             |
|-----|----------------|--|-----------|----|--------------------------|
|     |                | Tiptronic                                  |           |    | A96.50<br>A96.50<br>IX50 |
| 1   | 722 270 070 0  | Ersatzgetriebe<br>Getriebe                 |           | 1  |                          |
| 2   | 996 449 101 50 | Fanghaken                                  |           | 1  |                          |
| (2) | 997 449 101 50 | Fanghaken                                  |           | 1  |                          |
| 3   | 999 073 190 09 | Linsenschraube<br>M 8 X 60                 |           | 2  |                          |
| 4   | 999 073 182 02 | Linsenkopfschraube<br>M 8 X 35             |           | 4  |                          |
| (4) | 999 073 373 01 | Flachrundschrabe<br>M 8 X 35               |           | 4  |                          |
| 5   | 000 043 204 63 | Getriebeöl<br>ATF<br>20 LTR.<br>Gebinde    |           | X  |                          |
| 6   | 999 917 546 00 | Getriebeöl<br>75 W 90<br>1 LTR.<br>Gebinde |           | X  |                          |
| -   | 210 997 003 2  | Verschlusschraube                          |           | 1  |                          |
| -   | 900 123 060 30 | Dichtring<br>24 x 29                       |           | 1  |                          |

Modell: 996 01

Laufzeit: 2001>>2005





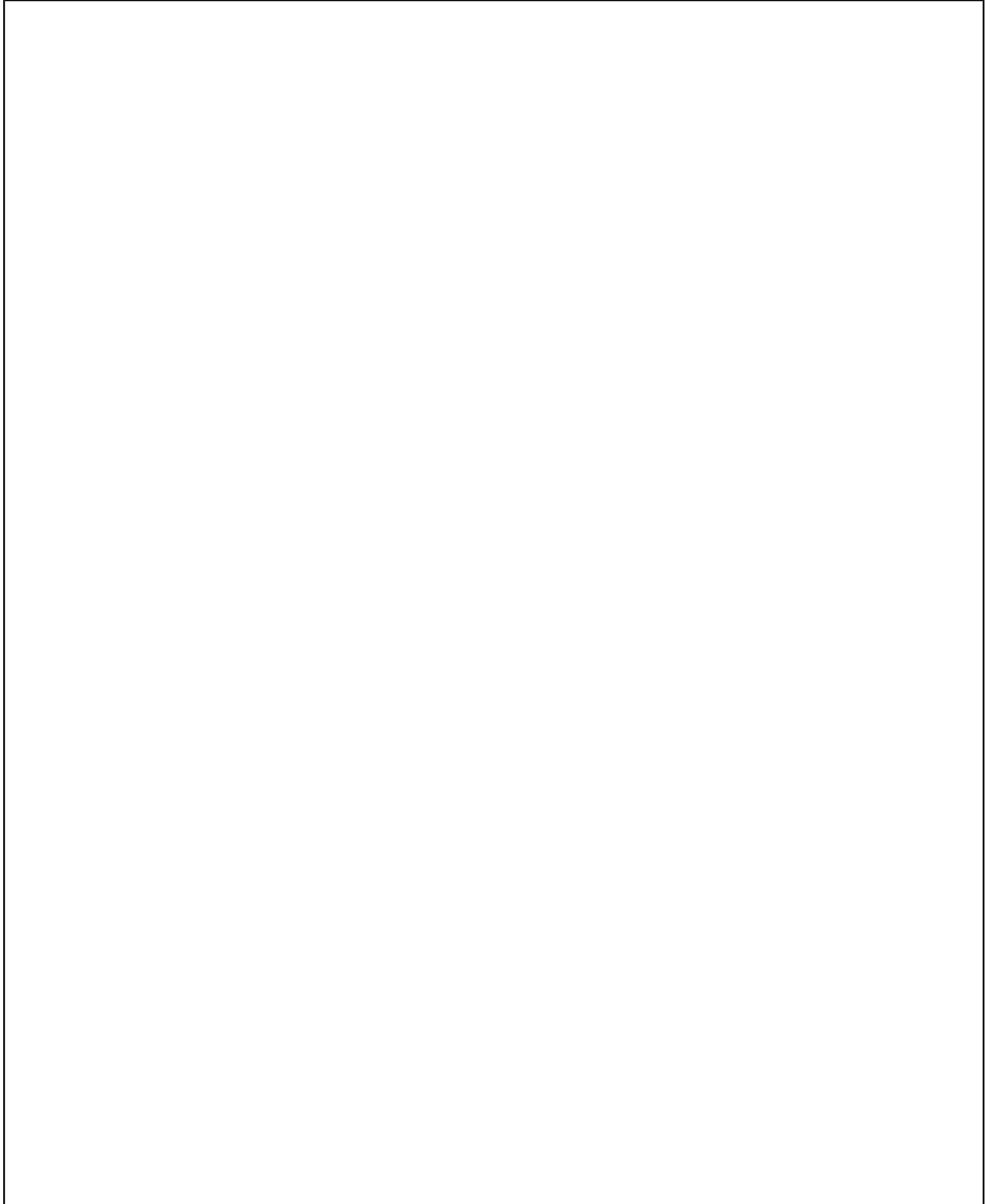
Modell: 996 01

Laufzeit: 2001&gt;&gt;2005

| Pos | Teilenummer    | Benennung         | Bemerkung | St | Modellangabe |
|-----|----------------|-------------------|-----------|----|--------------|
|     |                | Tiptronic         |           |    | A96.50       |
|     |                | Allrad            |           |    |              |
|     |                | Antrieb           |           |    |              |
| 1   | 722 260 006 2  | Lager             |           | 1  |              |
| 2   | 999 073 178 09 | Linsenschraube    |           | 4  |              |
|     |                | M 8 X 30          |           |    |              |
| 3   | 168 997 004 5  | O-Ring            |           | 1  |              |
|     |                | 28 X 3            |           |    |              |
| 4   | 722 270 022 0  | Flansch           |           | 1  |              |
| 5   | 140 990 115 0  | Bundmutter        |           | 1  |              |
|     |                | M 26 X 1,5        |           |    |              |
| 6   | 900 378 101 09 | Sechskantschraube |           | 3  |              |
|     |                | AM 10 X 35        |           |    |              |
| -   | 022 997 944 7  | Wellendichtring   |           | 1  |              |

**Modell: 996 01**

**Laufzeit: 2001>>2005**



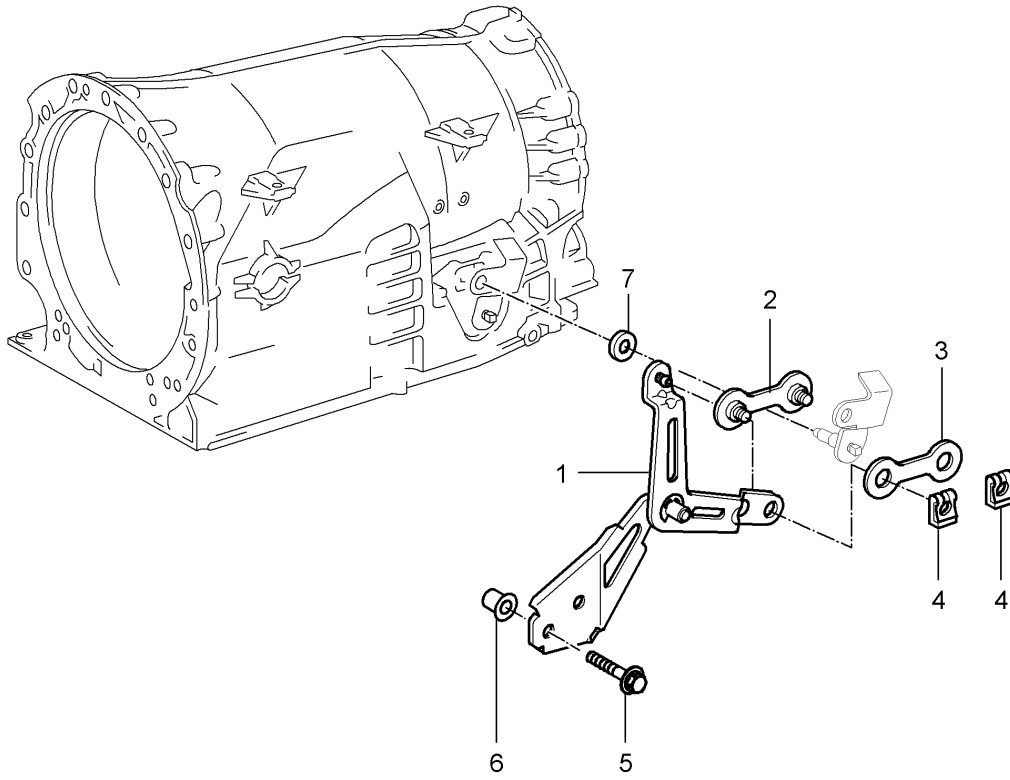
Modell: 996 01

Laufzeit: 2001&gt;&gt;2005

| Pos | Teilenummer    | Benennung  | Bemerkung | St | Modellangabe |
|-----|----------------|--|-----------|----|--------------|
|     |                | Tiptronic<br>Ausgleichgetriebe<br>Ausgleichgehäuse |           |    | A96.50       |
| 1   | 900 074 192 09 | Sechskantschraube<br>M 10 X 55                     |           | 1  |              |
| 2   | 722 274 024 5  | Antriebsflansch                                    |           | 1  |              |
| 3   | 999 113 484 40 | Wellendichtring<br>für<br>Deckel                   |           | 1  |              |
| 4   | 722 270 062 0  | Flansch  |           | 1  |              |

Modell: 996 01

Laufzeit: 2001>>2005



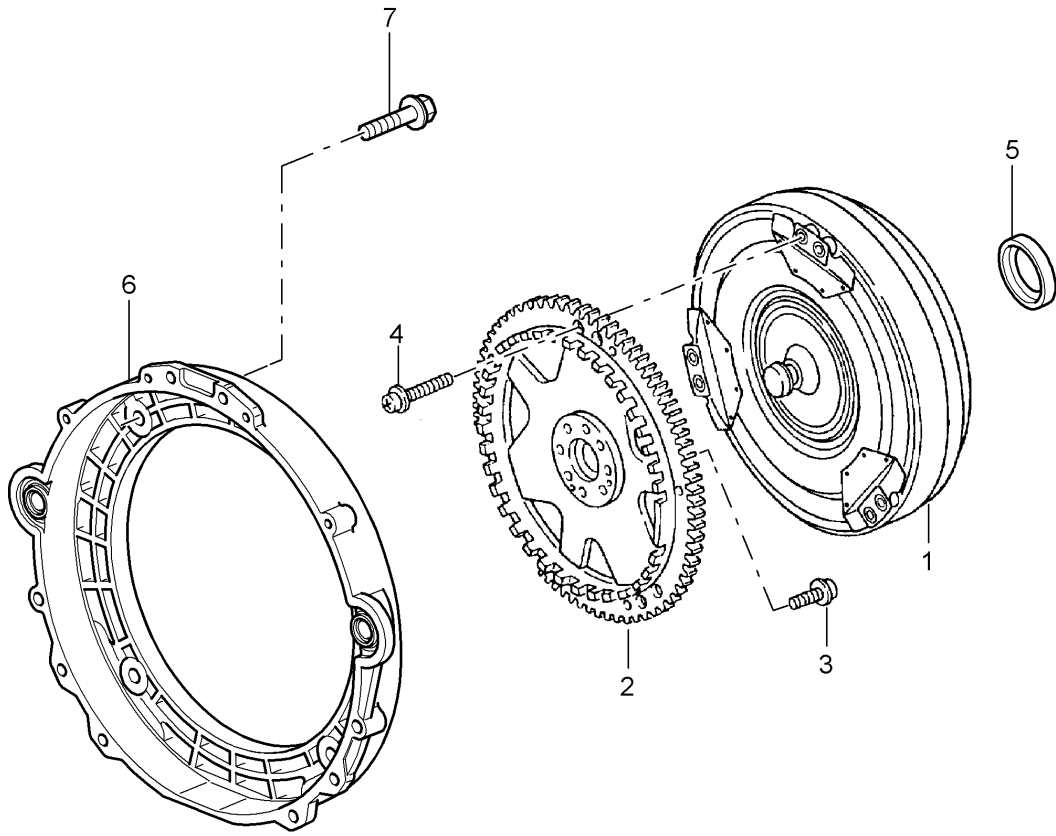
Modell: 996 01

Laufzeit: 2001>>2005

| Pos | Teilenummer    | Benennung         | Bemerkung | St | Modellangabe |
|-----|----------------|-------------------|-----------|----|--------------|
|     |                | Tiptronic         |           |    | A96.50       |
|     |                | Wählhebel         |           |    |              |
| 1   | 722 270 011 0  | Wählhebel         |           | 1  |              |
| 2   | 722 270 025 9  | Hebel             |           | 2  |              |
| 3   | 722 278 032 0  | Hebel             |           | 1  |              |
| 4   | 999 166 079 02 | Sicherungsscheibe |           | 2  |              |
| 5   | 999 073 095 01 | Linsenschraube    |           | 2  |              |
|     |                | M 8 X 30          |           |    |              |
| 6   | 722 992 002 0  | Hülse             |           | 1  |              |
| -   | 722 278 024 0  | Halter            |           | 1  |              |
| -   | 722 278 044 0  | Halter            |           | 1  |              |
| 7   | 009 997 484 7  | Wellendichtring   |           | 1  |              |
|     |                | Wählhebel         |           |    |              |

Modell: 996 01

Laufzeit: 2001>>2005



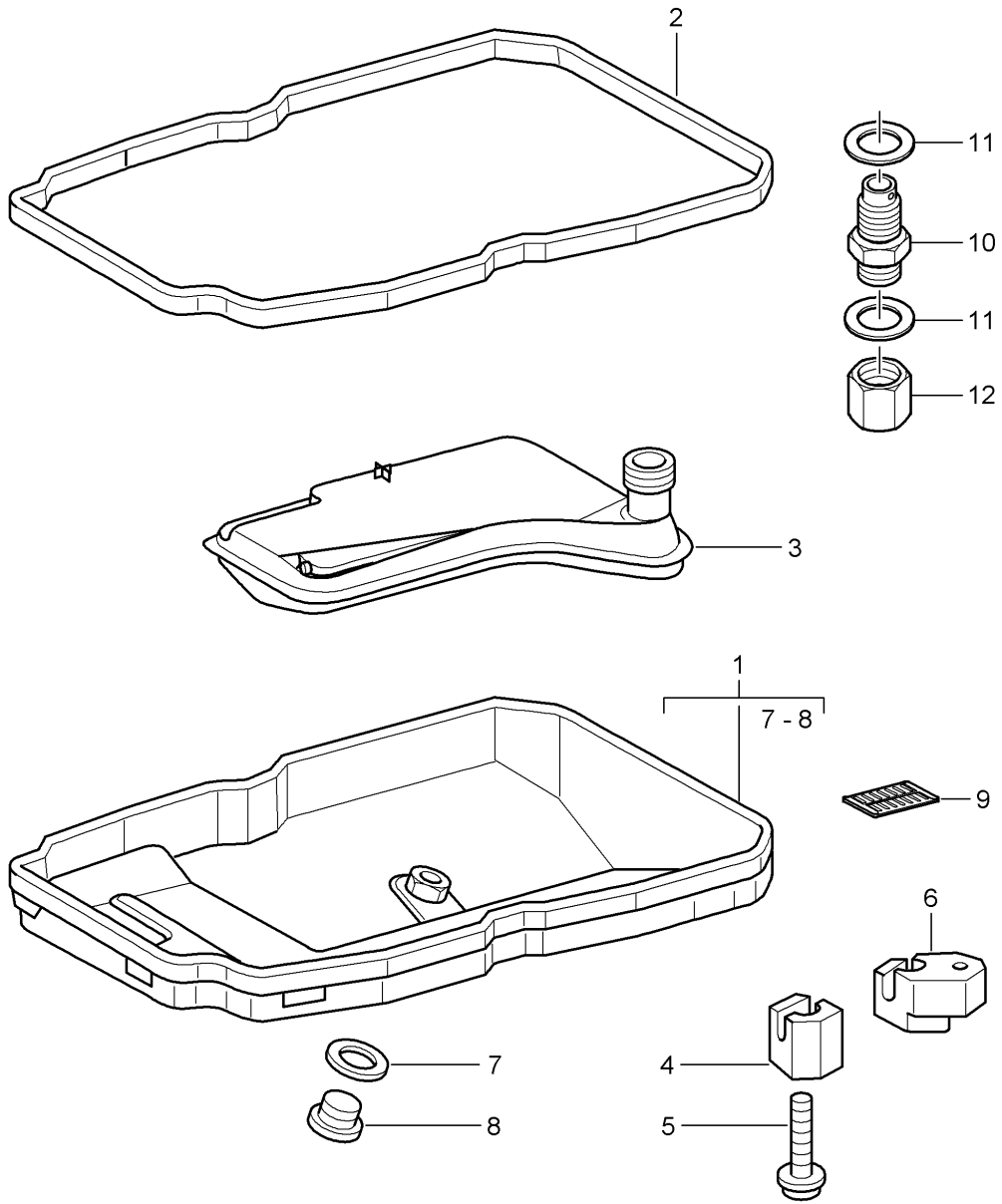
Modell: 996 01

Laufzeit: 2001&gt;&gt;2005

| Pos | Teilenummer    | Benennung  | Bemerkung | St | Modellangabe |
|-----|----------------|--|-----------|----|--------------|
|     |                | Tiptronic<br>Drehmomentwandler<br>Mitnehmerscheibe |           |    | A96.50       |
| 1   | 722 250 130 2  | Drehmomentwandler                                  |           | 1  |              |
| 2   | 996 116 075 50 | Mitnehmerscheibe                                   |           | 1  |              |
| 3   | 999 119 019 01 | Zylinderschraube<br>M 10 X 1 X 25 X 45             |           | 9  |              |
| 4   | 900 067 369 09 | Zylinderschraube<br>M 8 X 20                       |           | 6  |              |
| 5   | 018 997 044 7  | Dichtring<br>für<br>Ölpumpe                        |           | 1  |              |
| 6   | 996 116 011 50 | Zwischengehäuse<br>Motor<br>und<br>Getriebe        |           | 1  |              |
| 7   | 900 378 021 09 | Sechskantschraube<br>M 10 X 40                     |           | 4  |              |
| 7   | 900 378 021 01 | Sechskantschraube<br>M 10 X 40                     |           | 4  |              |

Modell: 996 01

Laufzeit: 2001>>2005





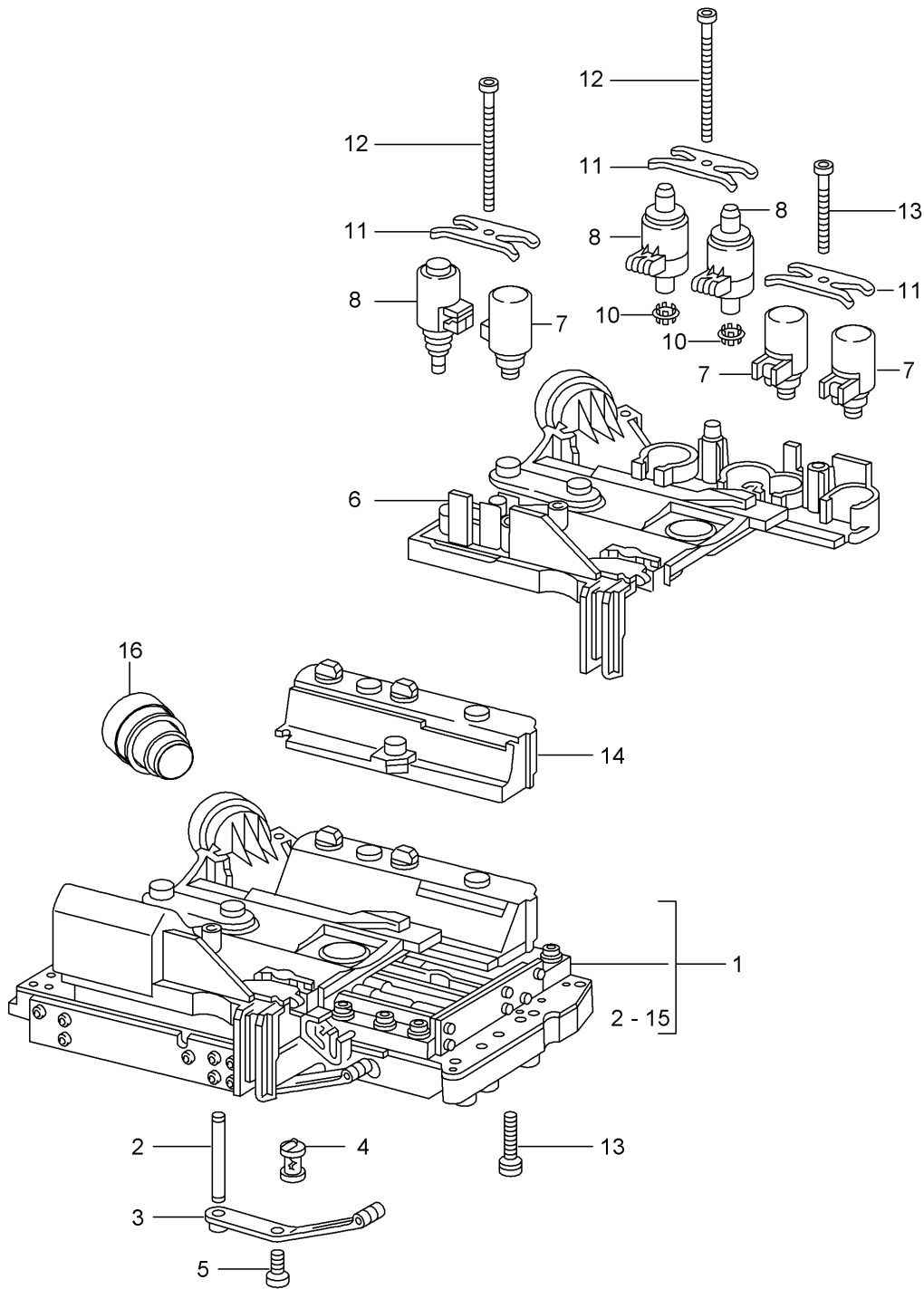
Modell: 996 01

Laufzeit: 2001&gt;&gt;2005

| Pos | Teilenummer    | Benennung                    | Bemerkung | St | Modellangabe |
|-----|----------------|------------------------------|-----------|----|--------------|
|     |                | Tiptronic                    |           |    | A96.50       |
|     |                | Ölfilter                     |           |    |              |
|     |                | Ölwanne                      |           |    |              |
| 1   | 722 270 161 2  | Ölwanne                      |           | 1  |              |
| 2   | 140 271 008 0  | Dichtung                     |           | 1  |              |
| 3   | 722 277 009 5  | Ölfilter                     |           | 1  |              |
| 4   | 140 271 006 8  | Klemmhülse                   |           | 6  |              |
| 5   | 999 073 202 09 | Zylinderschraube<br>M 6 X 22 |           | 6  |              |
| 5   | 999 073 202 01 | Zylinderschraube<br>M 6 X 22 |           | 6  |              |
| 6   | 140 271 016 8  | Klemmhülse                   |           | X  |              |
| 7   | 900 123 062 20 | Dichtring                    |           | 2  |              |
| 8   | 900 219 007 02 | Verschlusschraube            |           | 2  |              |
| 8   | 900 219 007 01 | Verschlusschraube            |           | 2  |              |
| 9   | 220 271 009 8  | Magnet                       |           | 1  |              |
| 10  | 996 307 055 11 | Stutzen                      |           | 1  |              |
|     |                | Öleinfüllung                 |           |    |              |
| 11  | 900 123 007 30 | Dichtring<br>14 X 18         |           | 2  |              |
| 12  | 900 070 011 01 | Hutmutter<br>M14 X 1,5       |           | 1  |              |

Modell: 996 01

Laufzeit: 2001>>2005



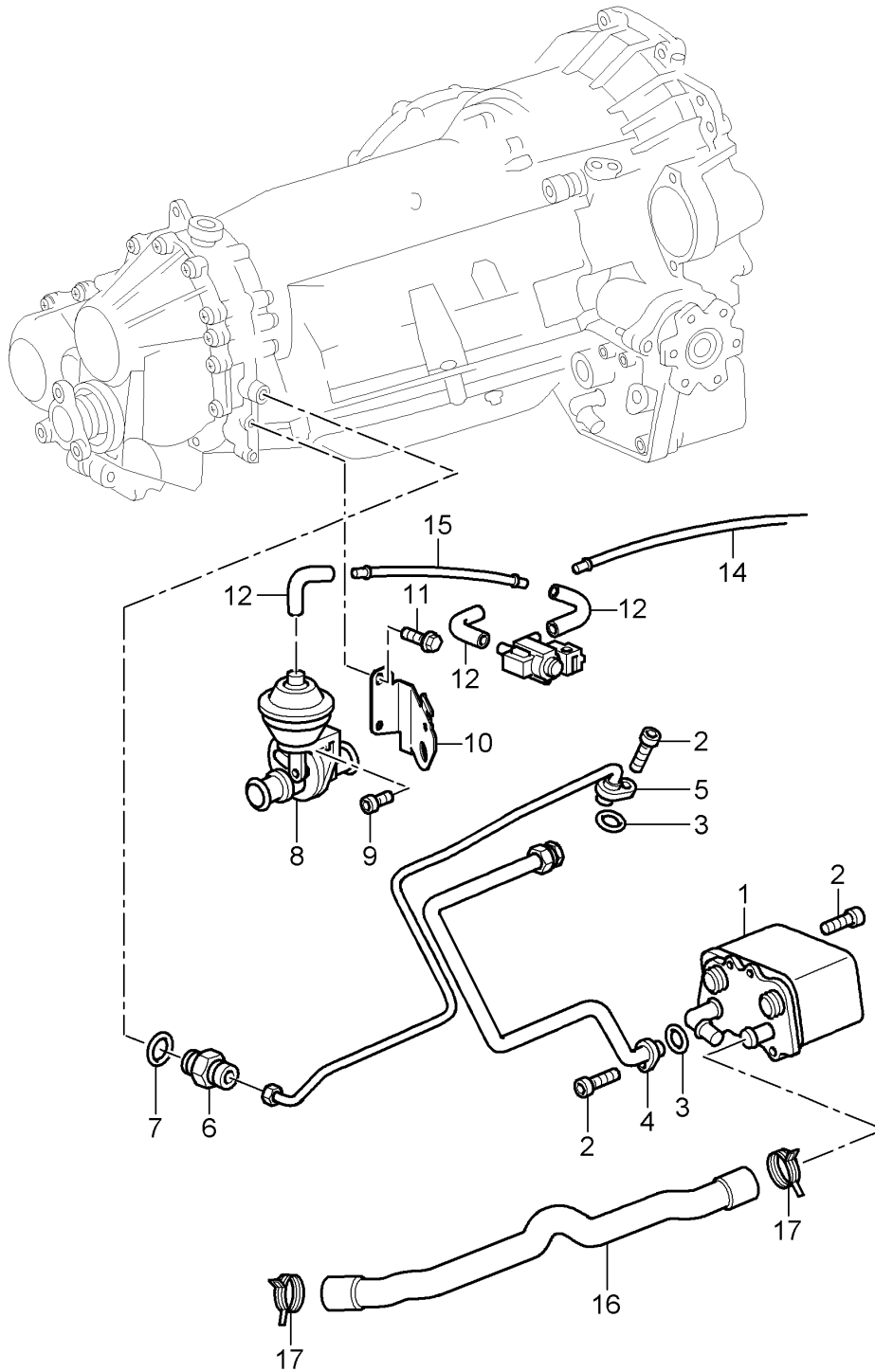
Modell: 996 01

Laufzeit: 2001>>2005

| Pos | Teilenummer    | Benennung   | Bemerkung | St | Modellangabe |
|-----|----------------|---|-----------|----|--------------|
|     |                | Tiptronic<br>Schaltgerät<br>Magnetventil<br>Druckregler |           |    | A96.50       |
| 1   | 722 270 020 6  | Schaltgerät   |           | 1  |              |
| 2   | 140 277 007 5  | Stift   |           | 1  |              |
| 3   | 140 270 017 8  | Feder   |           | 1  |              |
| 4   | 140 270 029 8  | Filter  |           | 1  |              |
| 5   | 170 990 012 0  | Schraube  |           | 1  |              |
| 6   | 140 270 056 1  | Abdeckplatte<br>Elektronikeinheit                       |           | 1  |              |
| 6   | 140 270 086 1  | Abdeckplatte<br>Elektronikeinheit                       |           | 1  |              |
| 6   | 140 270 116 1  | Abdeckplatte<br>Elektronikeinheit                       |           | 1  |              |
| 7   | 140 277 053 5  | Ventil  |           | 3  |              |
| 8   | 140 277 039 8  | Magnetventil  |           | 2  |              |
| 9   | 140 277 043 5  | Magnetventil  |           | 1  |              |
| 10  | 140 270 049 8  | Filter  |           | 2  |              |
| 11  | 140 276 000 3  | Federblech  |           | 3  |              |
| 12  | 140 277 107 1  | Schraube  |           | 2  |              |
| 13  | 140 277 117 10 | Schraube  |           | 1  |              |
| 14  | 140 271 078 2  | Abdeckung   |           | 1  |              |
| 16  | 000 043 207 28 | Kabelführung  |           | 1  |              |

Modell: 996 01

Laufzeit: 2001>>2005



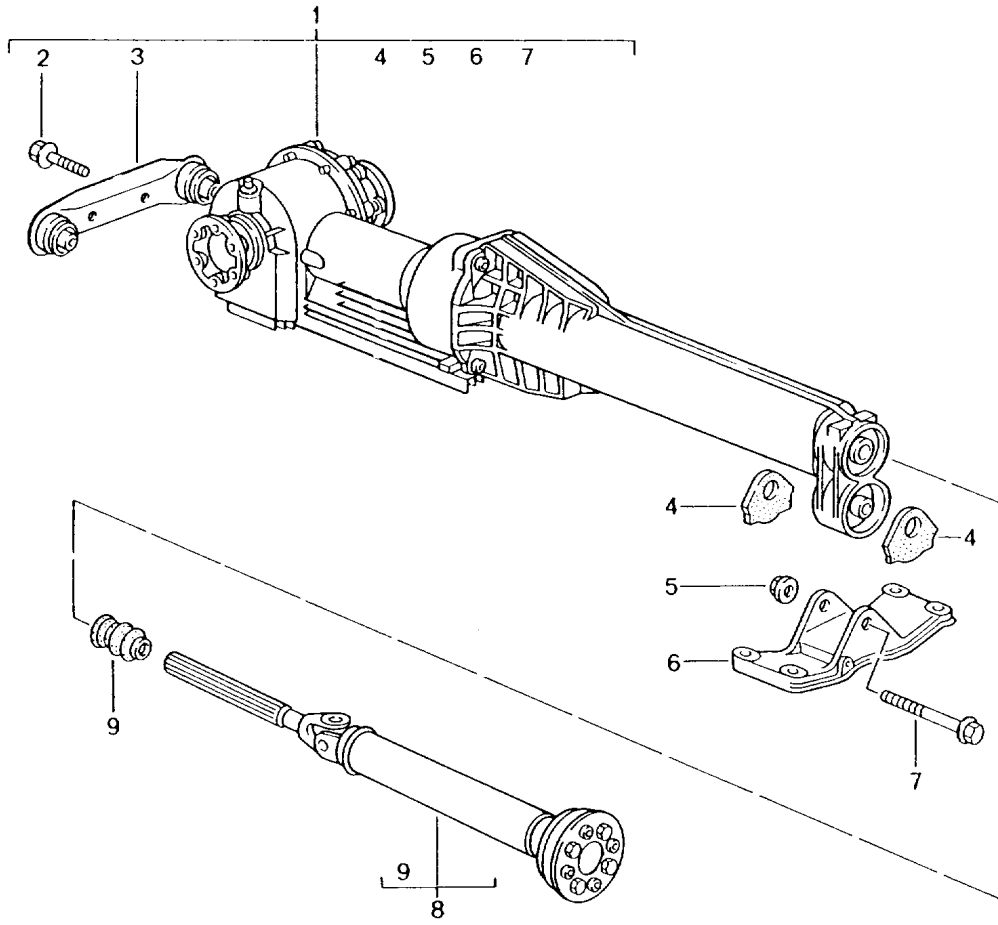
Modell: 996 01

Laufzeit: 2001>>2005

| Pos | Teilenummer    | Benennung         | Bemerkung | St | Modellangabe |
|-----|----------------|-------------------|-----------|----|--------------|
|     |                | Tiptronic         |           |    | A96.50       |
|     |                | ATF-Kühler        |           |    |              |
|     |                | ATF-Leitungen     |           |    |              |
| 1   | 722 270 009 5  | ATF-Kühler        |           | 1  |              |
| (1) | 722 270 049 5  | ATF-Kühler        |           | 1  |              |
| 2   | 999 073 103 09 | Linsenschraube    |           | 6  |              |
|     |                | M 6 X 16          |           |    |              |
| 3   | 029 997 184 8  | Dichtring         |           | 2  |              |
|     |                | 12,37 X 2,62      |           |    |              |
| 4   | 722 270 089 6  | Ölleitung         |           | 2  |              |
| 5   | 722 270 079 6  | Ölleitung         |           | 1  |              |
| 6   | 000 997 117 1  | Einschraubstutzen |           | 1  |              |
| 7   | 900 123 005 30 | Dichtring         |           | 1  |              |
|     |                | A 12 X 16         |           |    |              |
| 8   | 928 574 573 03 | Scheibenventil    |           | 1  |              |
| 8   | 928 574 573 04 | Scheibenventil    |           | 1  |              |
|     |                | mitverwenden:     |           |    |              |
| -   | 986 307 507 00 | Abdeckkappe       |           | 1  |              |
| 9   | 900 146 011 01 | Flachrundschrabe  |           | 1  |              |
|     |                | M 4 X 10          |           |    |              |
| 10  | 997 106 533 00 | Halter            |           | 1  |              |
| 11  | 900 378 036 01 | Sechskantschraube |           | 2  |              |
|     |                | M 6 X 12          |           |    |              |
| 12  | 928 574 717 05 | Formschlauch      |           | 3  |              |
| 12  | 928 574 717 06 | Formschlauch      |           | 3  |              |
| 13  | 996 605 123 01 | Umschaltventil    |           | 1  |              |
| 13  | 7PP 906 270    | Umschaltventil    |           | 1  |              |
| -   | 999 181 742 40 | Rohr              |           | X  |              |
|     |                | 4,0 X 1,0         |           |    |              |
| 14  |                | 950 MM            |           | 1  |              |
| 15  |                | 75 MM             |           | 1  |              |
| 16  | 996 307 711 12 | Wasserschlauch    |           | 1  |              |
| 17  | 999 512 656 09 | Schlauchschelle   |           | 2  |              |
|     |                | 25 X 12           |           |    |              |
| 18  | 999 707 388 40 | O-Ring            |           | 1  |              |

Modell: 996 01

Laufzeit: 2001>>2005



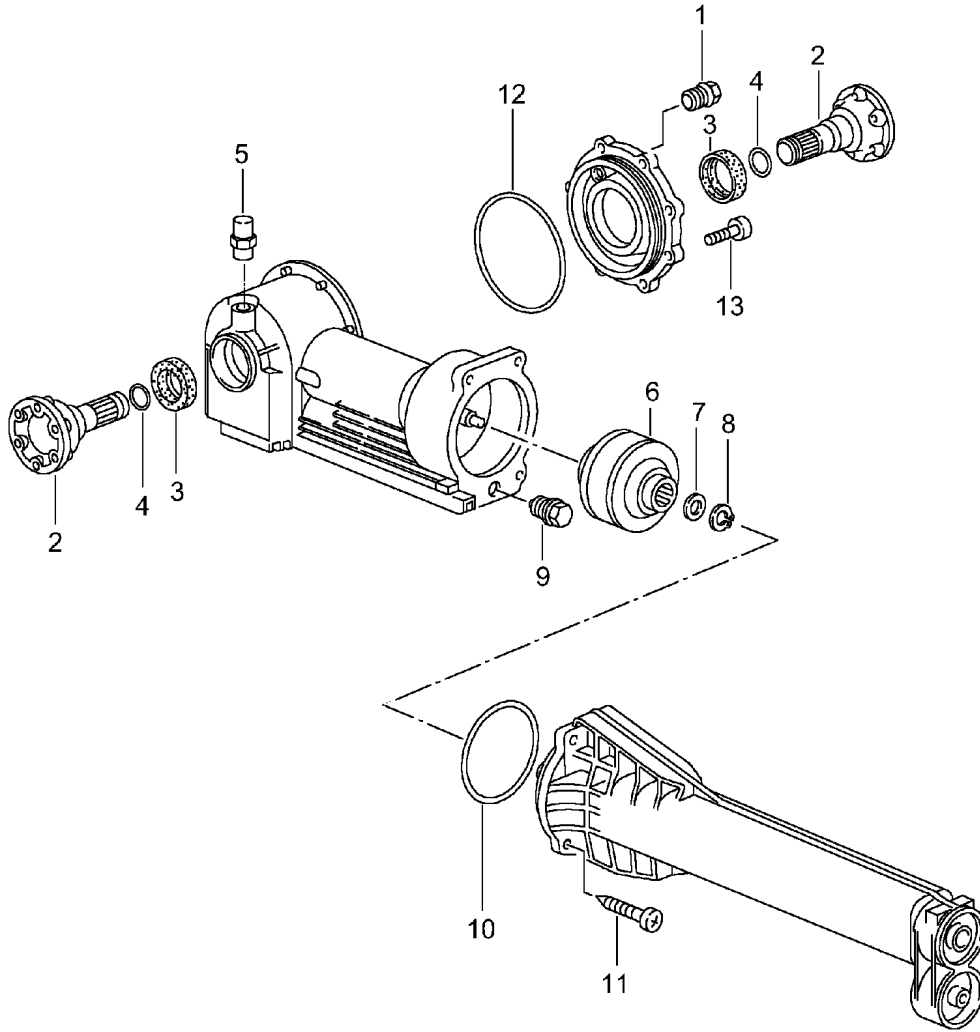
Modell: 996 01

Laufzeit: 2001>>2005

| Pos | Teilenummer    | Benennung   | Bemerkung | St | Modellangabe |
|-----|----------------|---|-----------|----|--------------|
|     |                | Vorderachsgetriebe<br>Kardanwelle   |           |    | Z96.00       |
| 1   | 996 349 010 02 | Vorderachsgetriebe<br>einbaufertig  | -04       | 1  |              |
| (1) | 996 349 010 03 | Vorderachsgetriebe<br>einbaufertig  | 05-       | 1  |              |
| 2   | 999 072 034 09 | Konusschraube<br>M 10 X 28  |           | 2  |              |
| 3   | 996 375 034 00 | Getriebeträger<br>vorn  |           | 1  |              |
| 4   | 996 375 257 01 | Anschlag  |           | 2  |              |
| 5   | 900 380 008 09 | Sicherungsmutter<br>M 10  |           | 1  |              |
| 6   | 996 375 343 03 | Getriebeträger<br>hinten  |           | 1  |              |
| 7   | 900 378 142 09 | Sechskantschraube<br>M 10 X 90  |           | 1  |              |
| 8   | 996 421 020 50 | Kardanwelle   |           | 1  |              |
| 8   | 997 421 020 00 | Kardanwelle   |           | 1  |              |
| 8   | 997 421 020 01 | Kardanwelle   |           | 1  |              |
| 9   | 996 421 145 01 | Manschette  |           | 1  |              |
| -   | PCG 421 020 01 | Gelenkflansch<br>Gummi-Metallager<br>für<br>Kardanwelle                     |           | 1  |              |
| 10  | 996 375 054 02 | Getriebelager<br>hinten   |           | 1  |              |
| -   | 999 061 105 09 | Stiftschraube<br>M 10 X 90  |           | 2  |              |
| -   | 900 380 008 09 | Sicherungsmutter<br>M 10<br>Befestigung<br>Vorderachsgetriebe<br>Querträger |           | 2  |              |

Modell: 996 01

Laufzeit: 2001>>2005





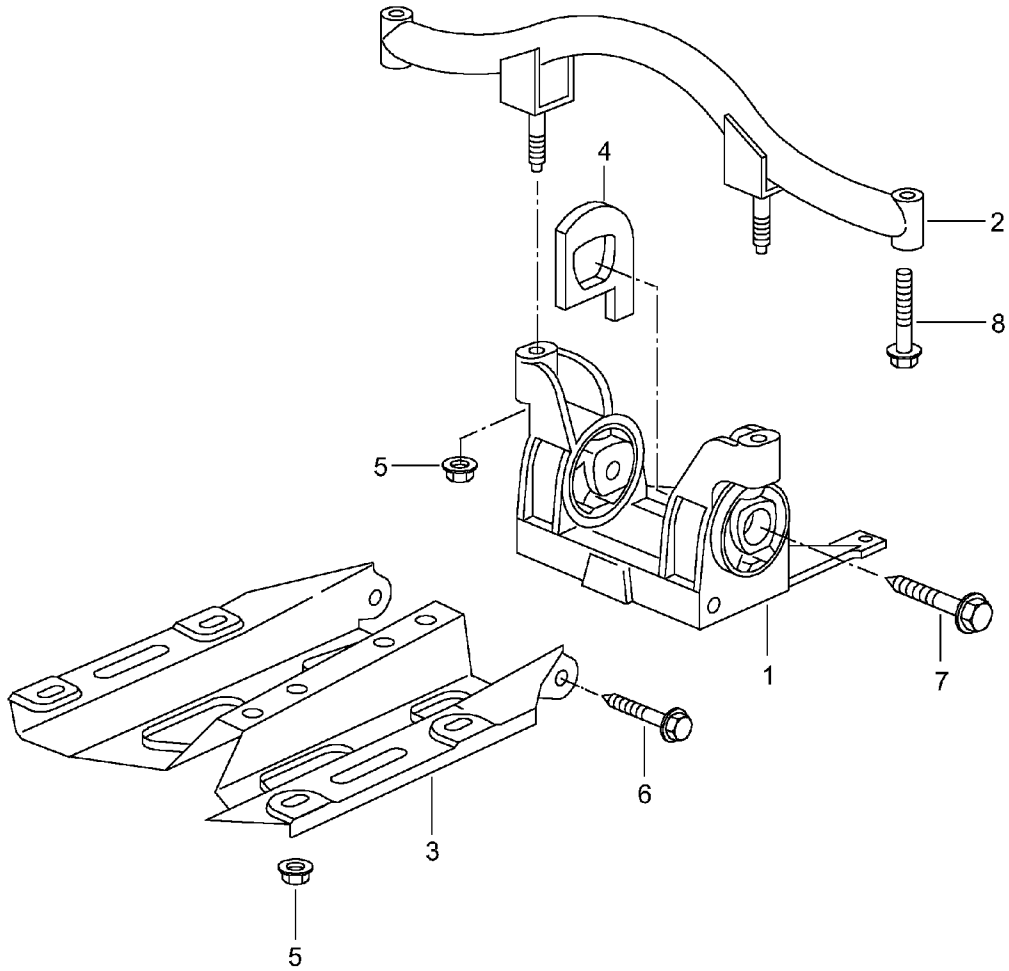
Modell: 996 01

Laufzeit: 2001>>2005

| Pos  | Teilenummer    | Benennung   | Bemerkung | St | Modellangabe |
|------|----------------|---|-----------|----|--------------|
|      |                | Vorderachsgetriebe<br>Viscokupplung<br>Einzelteile  |           |    | Z96.00       |
| -    | PCG 349 010 02 | Vorderachsgetriebe<br>Reparatursatz-Dichtung<br>bestehend aus:<br>POS. 1;3;4;9;10;12;13         |           | 1  |              |
| 1    | N 016 161 1    | Verschlussschraube<br>M 18 X 1,5  |           | 1  |              |
| 1    | 900 124 013 02 | Verschlussschraube<br>M 18 X 1,5  |           | 1  |              |
| 2    | 996 332 309 00 | Gelenkflansch   |           | 2  |              |
| 3    | 999 113 454 40 | Wellendichtring<br>40 X 60 X 9  |           | 2  |              |
| 3    | 999 113 454 41 | Wellendichtring<br>40 X 60 X 10   |           | 2  |              |
| 4    | 996 332 311 00 | Sprengring<br>2,5 X 20  |           | 2  |              |
| 5    | 996 301 071 00 | Entlüfter<br>17 X 12  |           | 1  |              |
| 6    | 996 339 021 02 | Viscokupplung   |           | 1  |              |
| 7    | 900 234 174 00 | Stützscheibe<br>20 X 28 X 2,0   |           | 1  |              |
| 8    | 999 041 021 01 | Sicherungsring<br>20 X 1,2  |           | 1  |              |
| 9    | 900 124 025 02 | Verschlussschraube<br>M 18 X 1,5 PM   |           | 1  |              |
| 10   | 999 707 455 40 | O-Ring<br>123 X 3   |           | 1  |              |
| 11   | N 903 660 01   | Torxschraube<br>M 8 X 36<br>für<br>996.349.010.02<br>GETRAG<br>630.0.0130.00<br>Alte Ausführung |           | 4  |              |
| (11) | 900 385 141 01 | Torxschraube<br>M 8 x 40<br>für<br>996.349.010.03<br>GETRAG<br>630.0.0173.00<br>Neue Ausführung |           | 4  |              |
| -    | 996 337 411 00 | Schutzkappe   |           | 1  |              |
| 12   | 999 701 743 40 | O-Ring<br>144,5 X 3<br>für<br>seitlich  |           | 1  |              |
| 13   | N 903 660 01   | Getriebedeckel<br>Torxschraube<br>M 8 X 36  |           | 8  |              |

Modell: 996 01

Laufzeit: 2001>>2005



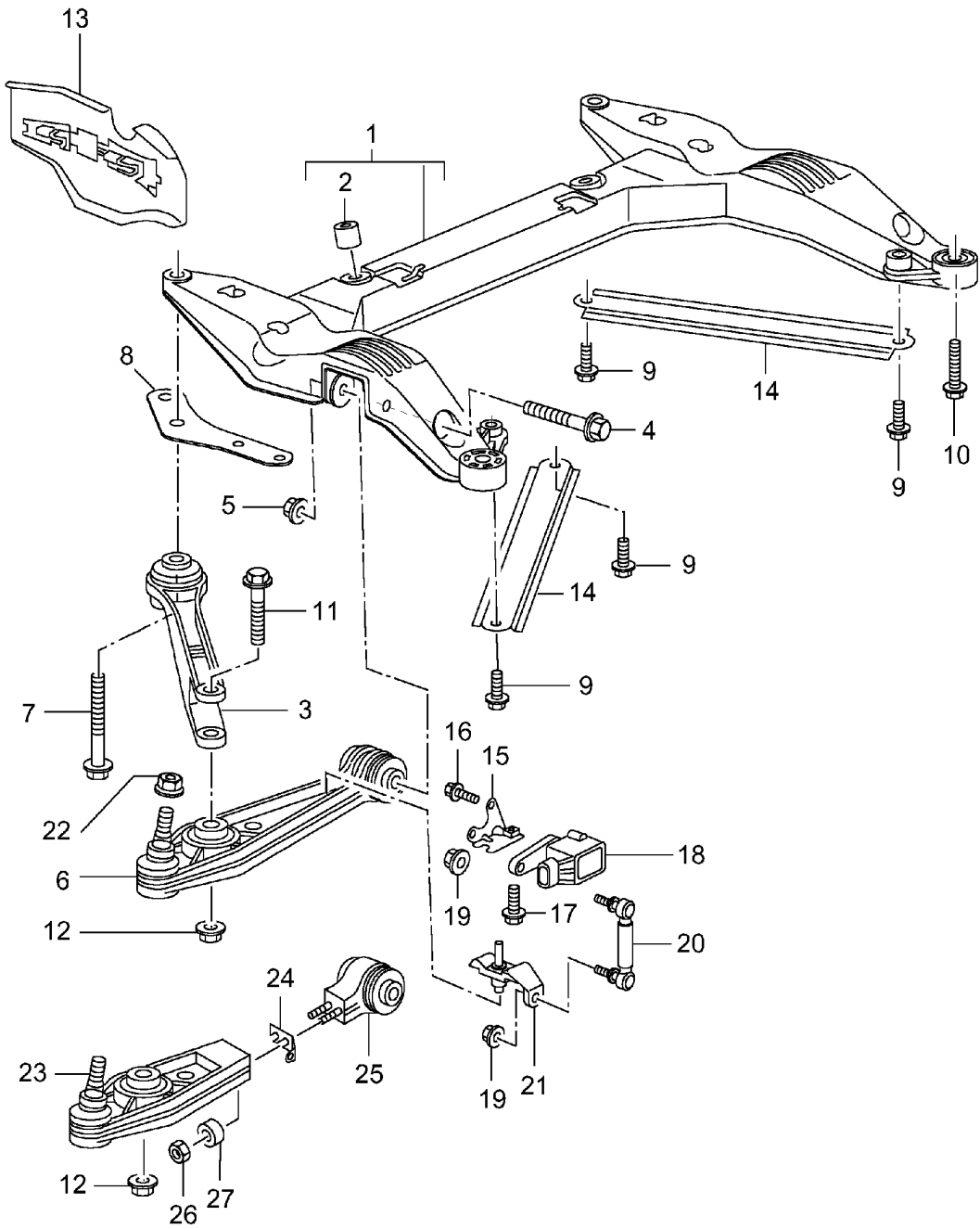
Modell: 996 01

Laufzeit: 2001>>2005

| Pos  | Teilenummer    | Benennung  | Bemerkung | St | Modellangabe |
|------|----------------|--|-----------|----|--------------|
|      |                | Tiptronic<br>Getriebeaufhängung<br>und<br>Befestigung<br>Zwischenflansch<br>Getriebeträger |           |    | A96.50       |
| 1    | 996 375 033 03 |  |           | 1  |              |
| 2    | 996 375 317 06 | Träger<br>oben   |           | 1  |              |
| 3    | 996 375 015 00 | Längsträger  |           | 1  |              |
| 4    | 996 375 259 08 | Anschlag   |           | 2  |              |
| 5    | 900 378 167 09 | Sechskantschraube<br>M 10 X 110  |           | 2  |              |
| 5    | 900 378 294 01 | Sechskantschraube<br>M 10 X 110  |           | 2  |              |
| 5    | 999 061 106 09 | Stiftschraube<br>M 10 X 83   |           | 2  |              |
| 6    | 900 380 008 09 | Sicherungsmutter<br>M 10   |           | 2  |              |
| (6A) | 999 076 053 09 | Sechskantmutter<br>M 10  |           | 6  |              |
| 7    | 900 378 208 09 | Sechskantschraube  |           | 2  |              |
| 7    | 900 378 315 01 | Sechskantschraube<br>M 12 X 1,5 X 75   |           | 2  |              |
| 8    | 999 072 008 09 | Sechskantschraube<br>M 12 X 1,5 X 70   |           | 3  |              |
| 8    | 999 072 008 01 | Sechskantschraube<br>M 12 X 1,5 X 70   |           | 3  |              |
| -    | 999 073 182 02 | Linsenkopfschraube<br>M 8 X 35   |           | 4  |              |
| -    | 999 073 373 01 | Flachrundschraube<br>M 8 X 35  |           | 4  |              |
| -    | 900 378 108 09 | Sechskantschraube<br>M 8 X 35  |           | 4  |              |
| 10   | 900 378 076 01 | Sechskantschraube<br>M 10 X 50   |           | 1  |              |
| 11   | 900 377 011 01 | Sechskantmutter<br>M 10  |           | 1  |              |

Modell: 996 01

Laufzeit: 2001>>2005



Modell: 996 01

Laufzeit: 2001>>2005

| Pos  | Teilenummer    | Benennung                             | Bemerkung | St | Modellangabe |
|------|----------------|---------------------------------------|-----------|----|--------------|
|      |                | Querträger                            |           |    |              |
|      |                | Querlenker                            |           |    |              |
| 1    | 996 341 081 30 | Querträger                            | -01       | 1  | TURBO        |
| (1)  | 996 341 081 12 | Querträger                            | 02-       | 1  | TURBO        |
| (1)  | 996 341 081 14 | Querträger                            | 02-       | 1  | TURBO        |
| (1)  | 996 341 081 30 | Querträger                            | -01       | 1  | GT2          |
| (1)  | 996 341 081 12 | Querträger                            | 02-       | 1  | GT2          |
| (1)  | 996 341 081 14 | Querträger                            | 02-       | 1  | GT2          |
| 2    | 900 197 004 00 | Führungshülse<br>13 X 14              |           | 1  |              |
| 3    | 996 341 043 03 | Lenker                                |           | 2  |              |
| (3)  | 996 341 043 06 | Lenker                                |           | 2  |              |
| 4    | 900 378 165 09 | Sechskantschraube<br>M 12 X 1,5 X 95  |           | 2  |              |
| 5    | 999 084 445 09 | Sicherungsmutter<br>M 12 X 1,5        |           | 2  |              |
| 6    | 996 341 053 07 | Querlenker                            | -03       | 2  |              |
| (6)  | 996 341 053 16 | Querlenker                            | 04-       | 2  |              |
| 7    | 900 378 210 09 | Sechskantschraube<br>M 14 X 1,5 X 110 |           | 2  |              |
| 8    | 996 341 145 06 | Platte                                |           | 2  |              |
| 9    | 900 378 211 09 | Sechskantschraube<br>M 12 X 1,5 X 25  |           | 4  |              |
| 10   | 900 378 192 09 | Sechskantschraube                     | -01       | 2  | TURBO        |
|      |                |                                       |           | 4  | TURBO        |
|      |                |                                       | 02-       | 4  | GT2          |
| 10   | 900 378 192 01 | Sechskantschraube                     |           | 2  | TURBO        |
|      |                |                                       |           | 4  | TURBO        |
|      |                |                                       |           | 4  | GT2          |
| 11   | 900 378 135 09 | M 14 X 1,5 X 50<br>Sechskantschraube  |           | 2  |              |
| 11   | 900 378 135 01 | M 14 X 1,5 X 73<br>Sechskantschraube  |           | 2  |              |
| 12   | 900 380 012 09 | M 14 X 1,5 X 73<br>Sechskantmutter    |           | 2  |              |
| 12   | 900 380 012 01 | M 14 X 1,5<br>Sechskantmutter         |           | 2  |              |
| 13   | 996 341 483 02 | Spoiler                               | /L        | 1  | TURBO        |
| (13) | 996 341 483 05 | Spoiler                               | /L 05-    | 1  | TURBO        |
|      |                | F 995S6 75262>>                       |           |    |              |
|      |                | F 995S6 80255>>                       |           |    |              |
| (13) | 996 341 383 90 | Spoiler                               | /L        | 1  | GT2          |
| (13) | 996 341 117 90 | Spoiler                               | /L -02    | 1  | GT2          |
| (13) | 996 341 117 91 | Spoiler                               | /L 03-    | 1  | GT2          |
| (13) | 996 341 484 02 | Spoiler                               | /R        | 1  | TURBO        |
| (13) | 996 341 484 05 | Spoiler                               | /R 05-    | 1  | TURBO        |
|      |                | F 995S6 75262>>                       |           |    |              |
|      |                | F 995S6 80255>>                       |           |    |              |
| (13) | 996 341 384 90 | Spoiler                               | /R        | 1  | GT2          |
| (13) | 996 341 118 90 | Spoiler                               | /R -02    | 1  | GT2          |
| (13) | 996 341 118 91 | Spoiler                               | /R 03-    | 1  | GT2          |
| 14   | 996 504 433 00 | Strebe                                |           | 2  |              |
| 15   | 996 341 511 02 | Halter                                |           | 1  | M601         |
| 16   | 900 146 003 02 | Linsenschraube<br>M 5 X 10            |           | 2  | M601         |
| 17   | 900 378 177 09 | Sechskantschraube<br>M 6 X 30         |           | 1  | M601         |
| 18   | 996 631 121 00 | Sensor                                |           | 1  | M601         |
| 19   | 900 380 015 09 | Sechskantmutter<br>VM 6               |           | 2  | M601         |
| 19   | 900 380 015 01 | Sechskantmutter                       |           | 2  | M601         |

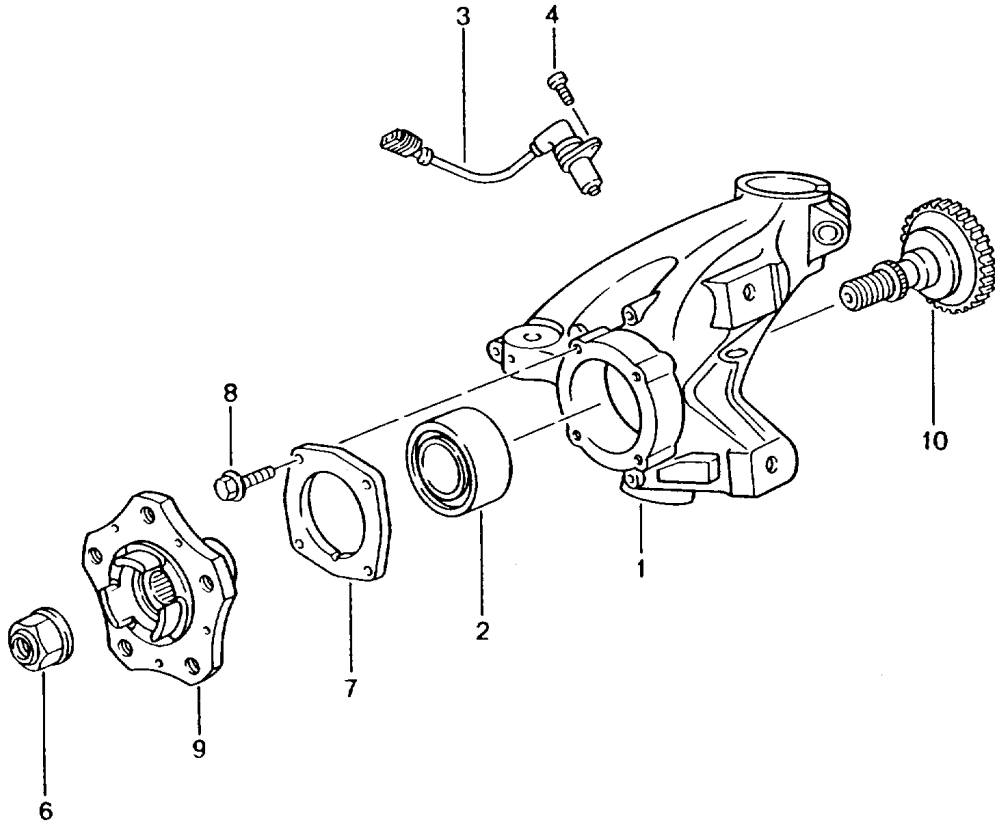
Modell: 996 01

Laufzeit: 2001&gt;&gt;2005

| Pos  | Teilenummer    | Benennung                      | Bemerkung | St | Modellangabe  |
|------|----------------|--------------------------------|-----------|----|---------------|
|      |                | VM 6                           |           |    |               |
| 20   | 996 341 375 01 | Strebe                         |           | 1  | M601          |
| 21   | 996 341 371 03 | Halter                         |           | 1  | TURBO<br>M601 |
| 22   | 999 084 449 09 | Sicherungsmutter<br>M 12 X 1,5 |           | 2  | M601          |
| 23   | 996 341 122 90 | Querlenker                     | /L        | 1  | GT2           |
| (23) | 996 341 121 90 | Querlenker                     | /R        | 1  | GT2           |
| 24   | 996 341 543 30 | Einstellscheibe                | /L        | 1  | GT2           |
| (24) | 996 341 543 90 | Einstellscheibe                | /R        | 1  | GT2           |
| 25   | 996 341 441 90 | Lagerflansch                   |           | 2  | GT2           |
| 26   | 900 076 025 02 | Sechskantmutter<br>M 8         |           | 4  | GT2           |
| 26   | 900 076 064 02 | Sechskantmutter<br>M 8         |           | 4  | GT2           |
| 27   | 999 025 269 02 | Scheibe<br>8,5                 |           | 4  | GT2           |

Modell: 996 01

Laufzeit: 2001>>2005



Modell: 996 01

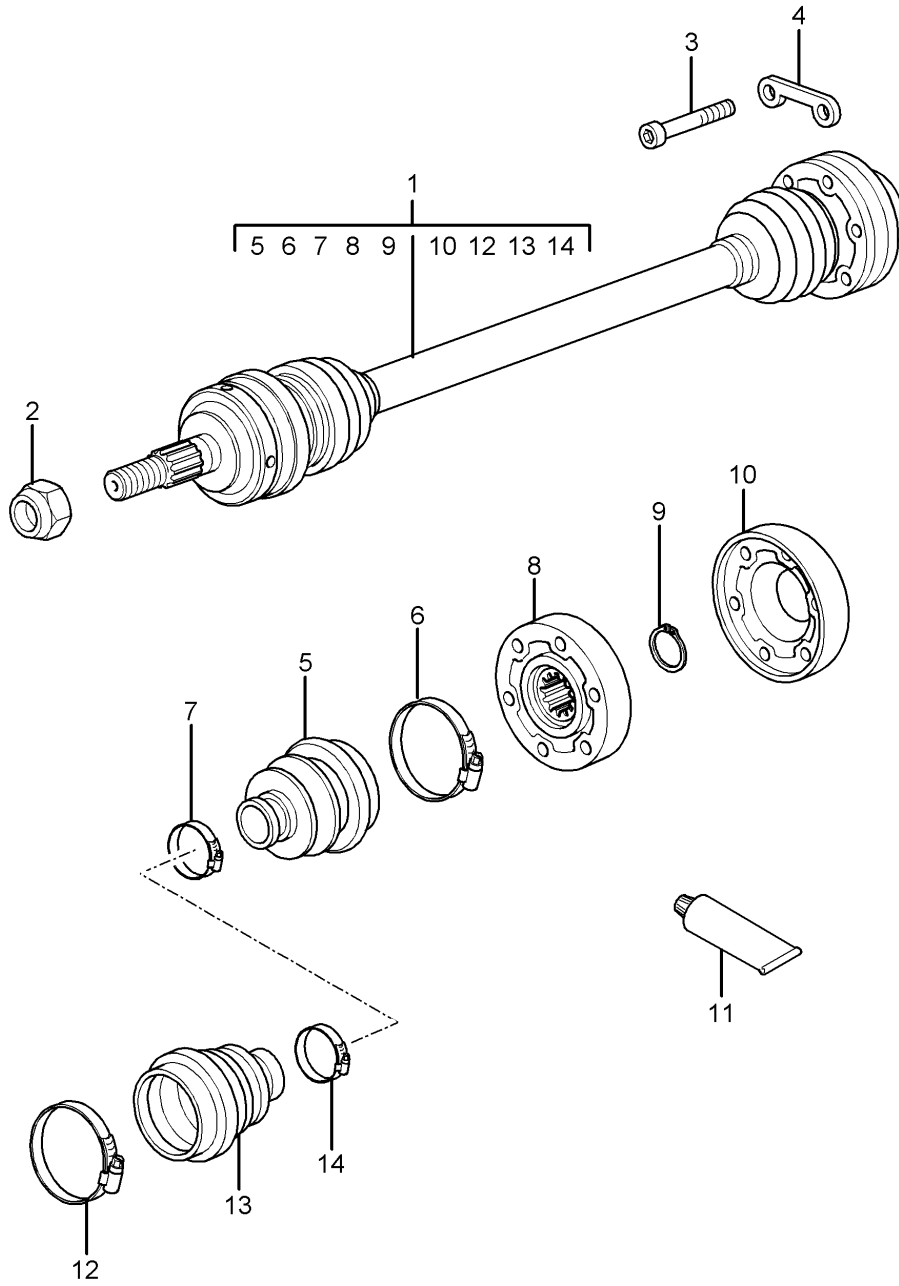
Laufzeit: 2001>>2005

| Pos | Teilenummer    | Benennung                            | Bemerkung | St | Modellangabe |
|-----|----------------|--------------------------------------|-----------|----|--------------|
|     |                | Radträger                            |           |    |              |
|     |                | Radnabe                              |           |    |              |
| (1) | 996 341 165 05 | Radträger                            | /L        | 1  | TURBO        |
| (1) | 996 341 157 91 | Radträger                            | /L        | 1  | GT2          |
| (1) | 996 341 166 05 | Radträger                            | /R        | 1  | TURBO        |
| (1) | 996 341 158 91 | Radträger                            | /R        | 1  | GT2          |
| 2   | 999 053 042 07 | Schrägkugellager                     |           | 2  |              |
| (2) | 999 053 054 05 | Schrägkugellager                     |           | 2  |              |
| 3   | 996 606 406 00 | Drehzahlfühler                       | -03       | 2  |              |
| (3) | 996 606 407 02 | Drehzahlfühler                       | 04-       | 2  | -M476        |
| 3   | 996 606 406 00 | Drehzahlfühler                       | 04-       | 2  | M476         |
| -   | 996 606 235 90 | Hitzeschutz<br>für                   | /L        | 1  | GT2          |
| -   | 996 606 236 90 | Drehzahlfühler<br>Hitzeschutz<br>für | /R        | 1  | GT2          |
| -   | 996 341 321 70 | Drehzahlfühler<br>Halter<br>für      |           | 2  | GT2          |
|     |                | Kabel                                |           |    |              |
|     |                | ABS                                  |           |    |              |
| 4   | 900 067 117 09 | Zylinderschraube                     |           | 2  |              |
|     |                | M 6 X 16                             |           |    |              |
| (6) | 999 084 634 02 | Sicherungsmutter                     |           | 2  |              |
|     |                | M 22X 1,5                            |           |    |              |
| 7   | 986 331 661 20 | Deckel                               |           | 2  |              |
| 8   | 999 217 042 09 | Sechskantschraube                    |           | 8  |              |
|     |                | M 8 X 35                             |           |    |              |
| 9   | 997 341 605 01 | Radnabe                              |           | 2  | GT2          |
| (9) |                | Radnabe                              |           | 2  | TURBO        |
| 10  | 996 341 131 90 | Spannbolzen                          |           | 2  | GT2          |



Modell: 996 01

Laufzeit: 2001>>2005



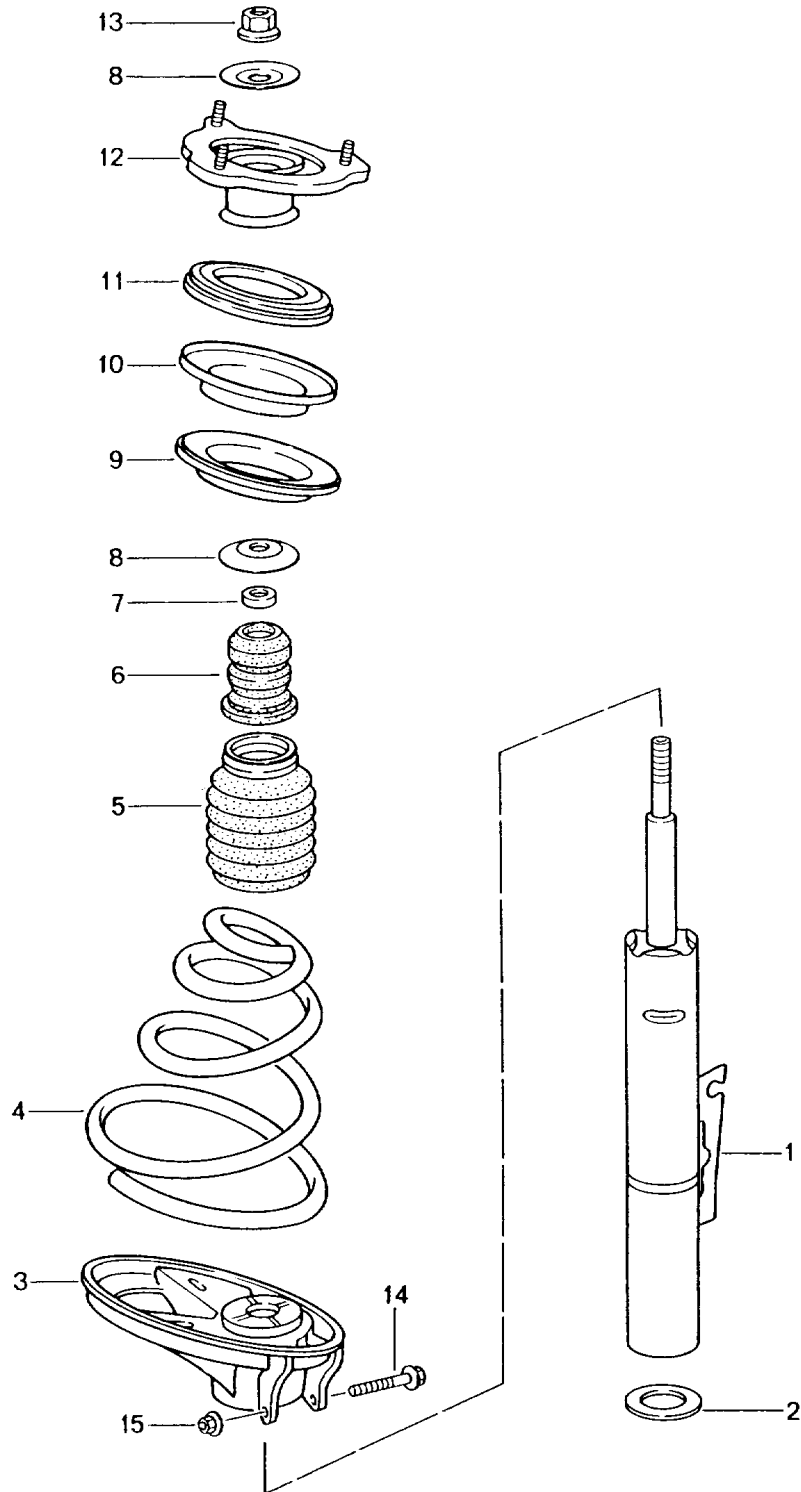
Modell: 996 01

Laufzeit: 2001>>2005

| Pos  | Teilenummer    | Benennung        | Bemerkung | St | Modellangabe |
|------|----------------|------------------|-----------|----|--------------|
|      |                | Gelenkwelle      |           |    | TURBO        |
| 1    | 996 349 038 10 | Gelenkwelle      |           | 2  |              |
| 2    | 999 084 641 02 | Sicherungsmutter | -03       | 2  |              |
|      |                | M 22 X 1,5       |           |    |              |
| (2)  |                | Sicherungsmutter | 04-       | 2  |              |
|      |                | M 22 X 1,5       |           |    |              |
| 3    | 900 067 211 09 | Zylinderschraube |           | 12 |              |
|      |                | M 8 X 50         |           |    |              |
| 4    | 996 349 191 00 | Unterlegplatte   |           | 6  |              |
| (4)  | 996 349 191 01 | Unterlegplatte   |           | 6  |              |
| 5    | 996 349 293 00 | Staubbalg        |           | 2  |              |
| 6    | 997 349 957 00 | Noppenbinder     |           | 2  |              |
| 7    | 996 349 257 03 | Noppenbinder     |           | 2  |              |
| -    | 996 349 959 00 | Balghalter       |           | 2  |              |
|      |                | mit              |           |    |              |
|      |                | Staubbalg        |           |    |              |
| 8    | 996 349 030 00 | Gelenk           |           | 2  |              |
| 9    | 900 041 011 01 | Sicherungsring   |           | 2  |              |
| 10   | 996 349 267 00 | Verschlussdeckel |           | 2  |              |
| 10   | 996 349 267 01 | Verschlussdeckel |           | 2  |              |
| 11   | 000 043 110 01 | Fett             |           | X  |              |
|      |                | 1 Tube 100 G     |           |    |              |
| (11) | 000 043 205 36 | Dichtmasse       |           | X  |              |
|      |                | Gelenkwelle      |           |    |              |
|      |                | 1 Tube 100 G     |           |    |              |
| 12   | 996 349 257 00 | Noppenbinder     |           | 2  |              |
| 13   | 996 349 291 00 | Staubbalg        |           | 2  |              |
| 14   | 996 349 257 01 | Noppenbinder     |           | 2  |              |

Modell: 996 01

Laufzeit: 2001>>2005



Modell: 996 01

Laufzeit: 2001>>2005

| Pos  | Teilenummer        | Benennung         | Bemerkung | St | Modellangabe  |
|------|--------------------|-------------------|-----------|----|---------------|
|      |                    | Federung          |           |    | TURBO         |
|      |                    | Dämpferbein       |           |    |               |
| 1    | 996 343 043 17     | Stossdämpfer      | -03       | 2  | COUPE         |
| 1    | 996 343 043 42     | Stossdämpfer      | -03       | 2  | COUPE         |
| (1)  | 996 343 043 28     | Stossdämpfer      | 04-       | 2  | COUPE         |
|      |                    |                   | 04-       | 2  | CABRIO        |
| (1)  | 996 343 043 49     | Stossdämpfer      | 04-       | 2  | COUPE         |
|      |                    |                   | 04-       | 2  | CABRIO        |
| (1)  | 996 343 980 33     | Stossdämpfer      | 03-       | 2  | IX73<br>COUPE |
|      |                    | Befestigung       |           |    |               |
|      |                    | Stossdämpfer      |           |    |               |
| -    | 900 378 138 09     | Sechskantschraube |           | 2  |               |
|      |                    | M 12 X 1,5 X 70   |           |    |               |
| -    | 900 378 138 01     | Sechskantschraube |           | 2  |               |
|      |                    | M 12 X 1,5 X 70   |           |    |               |
| -    | 999 084 445 09     | Sicherungsmutter  |           | 2  |               |
|      |                    | M 12 X 1,5        |           |    |               |
| 2    | 996 343 521 01     | Tellerscheibe     |           | 2  |               |
| 3    | 996 343 507 02     | Federteller       | /L        | 1  |               |
| (3)  | 996 343 508 02     | Federteller       | /R        | 1  |               |
| 4    | 996 343 533 18     | Schraubenfeder    | -03       | 1  | COUPE         |
|      |                    | 1 Satz            |           |    |               |
|      | 996 343 533 18 504 | Kennzeichnung     |           |    |               |
|      |                    | Gold              |           |    |               |
|      |                    | Weiss             |           |    |               |
| (4)  | 996 343 533 30     | Schraubenfeder    | 04-       | 1  | COUPE         |
|      |                    |                   |           | 1  | CABRIO        |
|      |                    | 1 Satz            |           |    |               |
|      | 996 343 533 30 504 | Kennzeichnung     |           |    |               |
|      |                    | Rosa              |           |    |               |
|      |                    | Blau              |           |    |               |
| (4)  | 996 343 980 27     | Schraubenfeder    | 03-       | 1  | IX73<br>COUPE |
|      |                    | 1 Satz            |           |    |               |
|      | 996 343 980 27 504 | Kennzeichnung     |           |    |               |
|      |                    | Blau              |           |    |               |
|      |                    | Silber            |           |    |               |
| 5    | 996 343 509 01     | Faltenbalg        |           | 2  |               |
| 6    | 996 343 301 02     | Zusatzfeder       |           | 2  |               |
| (6)  | 996 343 980 35     | Zusatzfeder       | 03-       | 2  | IX73<br>COUPE |
| 7    | 996 343 513 00     | Scheibe           |           | 2  |               |
| 8    | 996 343 107 03     | Anschlagteller    |           | 2  |               |
| 9    | 996 343 525 00     | Ausgleichplatte   |           | X  |               |
|      |                    | 3,0 MM            |           |    |               |
| (9)  | 996 343 525 01     | Ausgleichplatte   |           | X  |               |
|      |                    | 6,5 MM            |           |    |               |
| 10   | 996 343 523 00     | Stützring         |           | 1  |               |
| 11   | 996 343 501 00     | Schräggugellager  |           | 1  |               |
| 12   | 996 343 015 04     | Stützlager        | /L        | 1  |               |
| (12) | 996 343 980 15     | Stützlager        | /L 03-    | 1  | IX73<br>COUPE |
| (12) | 996 343 016 04     | Stützlager        | /R        | 1  |               |
| (12) | 996 343 980 16     | Stützlager        | /R 03-    | 1  | IX73<br>COUPE |
| -    | 999 084 447 09     | Sechskantmutter   |           | 6  |               |
|      |                    | M 8               |           |    |               |
| -    | 999 084 447 01     | Sechskantmutter   |           | 6  |               |
|      |                    | M 8               |           |    |               |
| 13   | 900 380 012 09     | Sechskantmutter   |           | 2  |               |
|      |                    | M 14 X 1,5        |           |    |               |
| 13   | 900 380 012 01     | Sechskantmutter   |           | 2  |               |
|      |                    | M 14 X 1,5        |           |    |               |

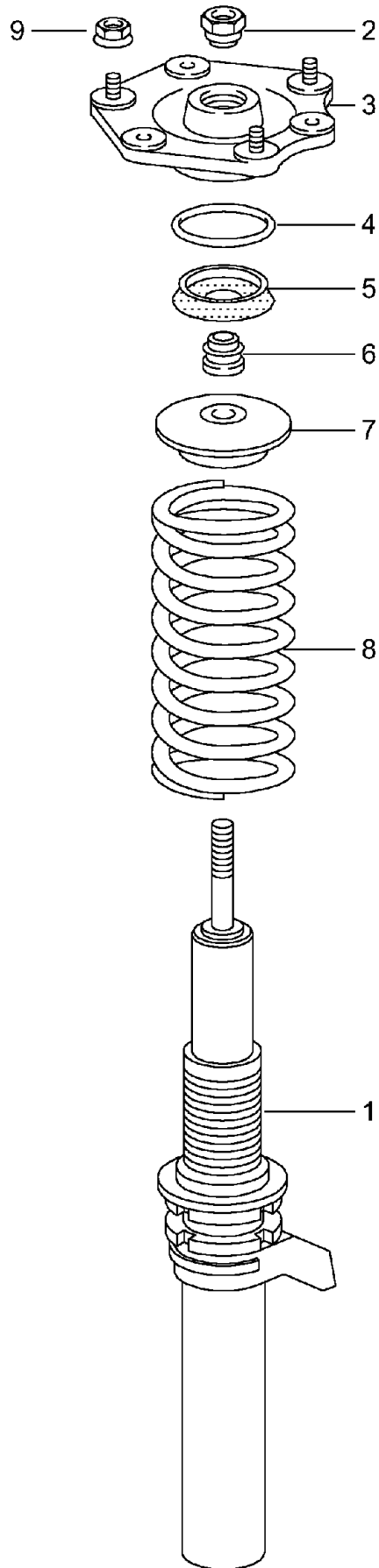
Modell: 996 01

Laufzeit: 2001&gt;&gt;2005

| Pos | Teilenummer    | Benennung                     | Bemerkung | St | Modellangabe |
|-----|----------------|-------------------------------|-----------|----|--------------|
| 14  | 900 378 191 09 | Sechskantschraube<br>M 6 X 55 |           | 2  |              |
| 15  | 900 377 010 09 | Sechskantmutter<br>M 6        |           | 2  |              |

Modell: 996 01

Laufzeit: 2001>>2005



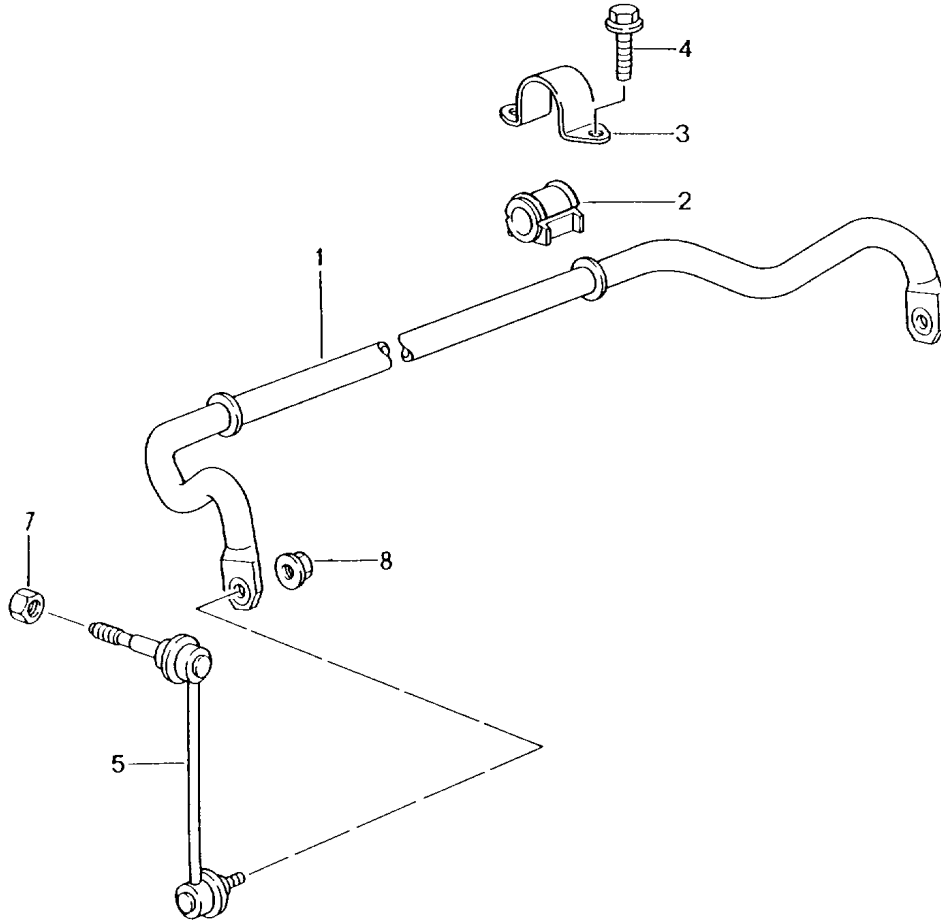
Modell: 996 01

Laufzeit: 2001>>2005

| Pos | Teilenummer        | Benennung  | Bemerkung | St | Modellangabe |
|-----|--------------------|--|-----------|----|--------------|
|     |                    | Federung<br>Dämpferbein  |           |    | GT2          |
| -   | 996 343 031 93     | Federbein<br>komplett  |           | 2  |              |
| -   | 996 343 031 98     | Federbein<br>komplett  |           | 2  |              |
| 1   | 996 343 041 93     | Stossdämpfer<br>- Bilstein -   |           | 2  |              |
| (1) | 996 343 041 98     | Stossdämpfer<br>- Bilstein -<br>Befestigung<br>Stossdämpfer                        |           | 2  |              |
| -   | 900 378 138 09     | Sechskantschraube<br>M 12 X 1,5 X 70   |           | 2  |              |
| -   | 900 378 138 01     | Sechskantschraube<br>M 12 X 1,5 X 70   |           | 2  |              |
| -   | 999 084 445 09     | Sicherungsmutter<br>M 12 X 1,5   |           | 2  |              |
| 2   | 996 343 561 91     | Mutter   |           | 2  |              |
| 3   | 996 343 011 91     | Stützlager   |           | 2  |              |
| -   | 000 043 205 34     | Fett<br>1 Tube<br>100 ML<br>AUTOL<br>TOP 2000                                      |           | X  |              |
| 4   | 964 343 188 80     | Haltefeder   |           | 6  |              |
| 5   | 964 343 186 80     | Dichtkappe   |           | 2  |              |
| 6   | 996 343 563 91     | Distanzhülse   |           | 2  |              |
| 7   | 996 343 511 91     | Federlager   |           | 2  |              |
| (7) | 996 343 511 90     | Federlager   |           | 2  |              |
| -   | 996 343 567 90     | Faltenbalg<br>für<br>Federlager  |           | 2  |              |
| -   | 996 343 551 90     | Gummieinlage<br>für<br>Schraubenfeder  |           | 2  |              |
| -   | 996 343 551 91     | Gummieinlage<br>für<br>Schraubenfeder  |           | 2  |              |
| -   | 996 343 931 90     | Nachrüstsatz<br>Schraubenfeder<br>s. Technische Information<br>Gruppe 4<br>NR.5/02 |           | 1  |              |
| -   | 996 343 105 93     | Zusatzfeder  |           | 2  |              |
| -   | 996 343 105 94     | Zusatzfeder  |           | 2  |              |
| 8   | 996 343 531 93     | Schraubenfeder   |           | 1  |              |
|     | 996 343 531 93 504 | 1 Satz   |           |    |              |
| (8) | 996 343 531 98     | Schraubenfeder   |           | 1  |              |
|     | 996 343 531 98 504 | 1 Satz   |           |    |              |
| 9   | 999 084 447 09     | Sechskantmutter<br>M 8   |           | 6  |              |
| 9   | 999 084 447 01     | Sechskantmutter<br>M 8   |           | 6  |              |

Modell: 996 01

Laufzeit: 2001>>2005





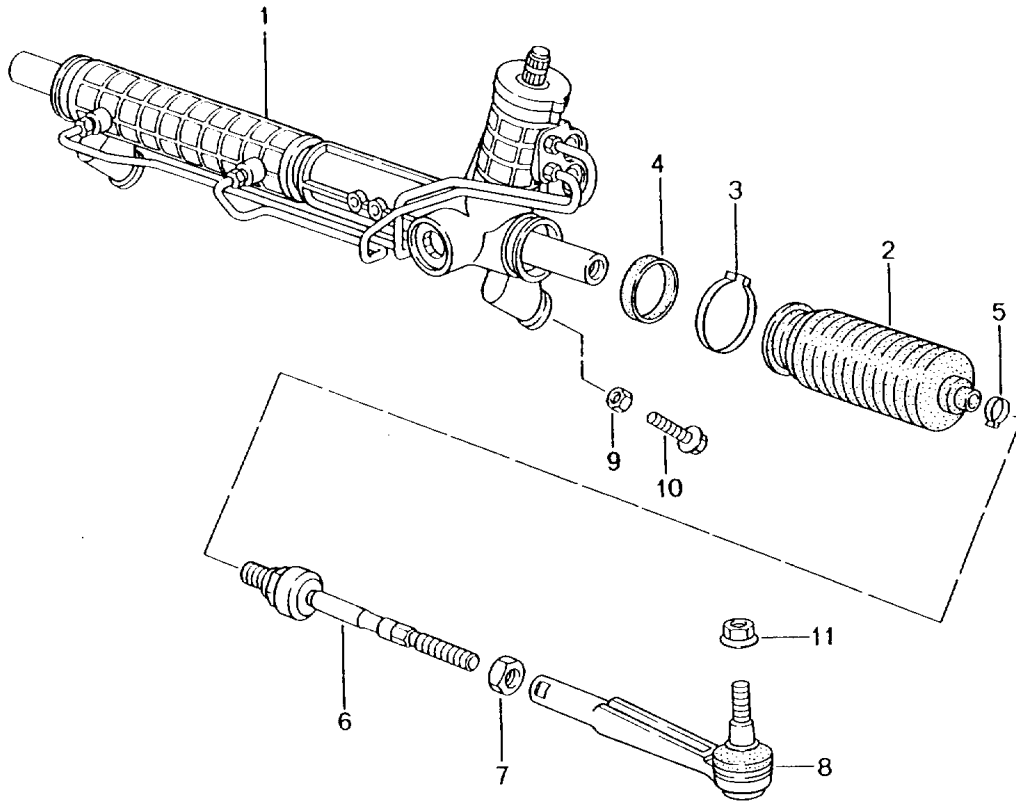
Modell: 996 01

Laufzeit: 2001>>2005

| Pos | Teilenummer    | Benennung                      | Bemerkung | St | Modellangabe |
|-----|----------------|--------------------------------|-----------|----|--------------|
| 1   | 996 343 703 02 | Stabilisator                   | -04       | 1  | TURBO        |
| (1) | 996 343 703 04 | Stabilisator                   | 05-       | 1  | TURBO        |
| (1) | 996 343 703 00 | Stabilisator                   | 04        | 1  | IX75         |
| (1) | 996 343 703 03 | Stabilisator                   | 05-       | 1  | TURBO/COUPE  |
| (1) | 996 343 701 90 | Stabilisator                   |           | 1  | IX75         |
| (2) | 996 343 792 12 | Stabilisatorlager              |           | 2  | TURBO/COUPE  |
| (2) | 996 343 792 11 | Stabilisatorlager              | 04-       | 2  | GT2          |
| (2) | 996 343 792 16 | Stabilisatorlager              |           | 2  | TURBO        |
| 3   | 996 343 777 01 | Schelle                        |           | 2  | IX75         |
| 4   | 900 378 070 09 | Sechskantschraube<br>M 10 X 30 |           | 4  | TURBO/COUPE  |
| 5   | 996 343 073 04 | Stabilisatorgehänge            |           | 2  | GT2          |
| (5) | 996 343 069 91 | Stabilisatorgehänge            |           | 2  | TURBO        |
| (5) | 996 343 069 92 | Stabilisatorgehänge            |           | 2  | GT2          |
| (5) | 996 343 069 92 | Stabilisatorgehänge            |           | 2  | GT2          |
| 7   | 999 084 624 09 | Sicherungsmutter<br>M 10       |           | 2  |              |
| 7   | 999 084 624 0J | Sicherungsmutter<br>M 10       |           | 2  |              |
| 8   | 999 084 643 01 | Sechskantmutter<br>M 10        |           | 2  | TURBO        |
| (8) | 999 084 624 09 | Sicherungsmutter<br>M 10       |           | 2  | GT2          |
| (8) | 999 084 624 0J | Sicherungsmutter<br>M 10       |           | 2  | GT2          |

Modell: 996 01

Laufzeit: 2001>>2005



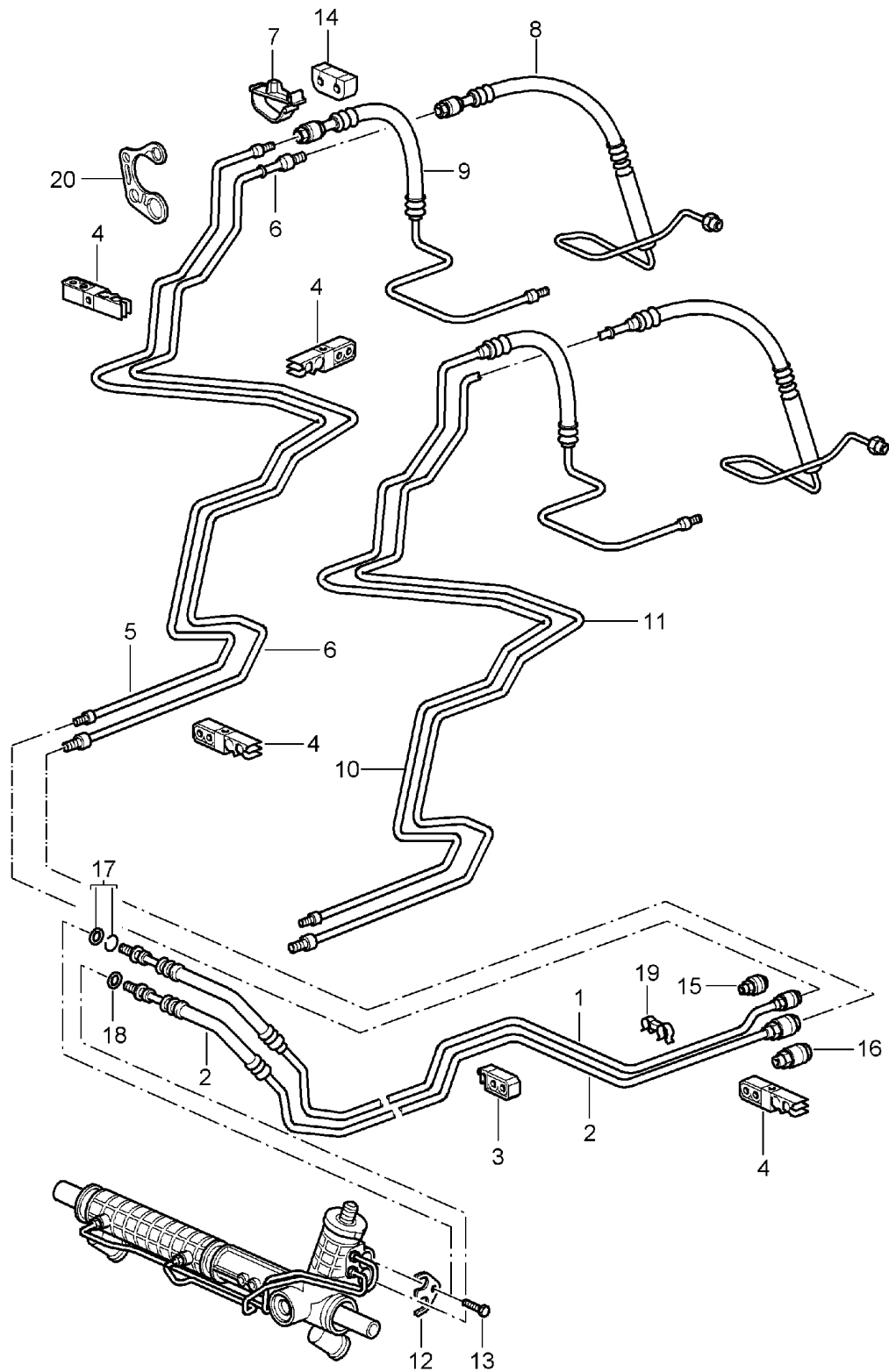
Modell: 996 01

Laufzeit: 2001>>2005

| Pos | Teilenummer    | Benennung                                     | Bemerkung | St | Modellangabe |
|-----|----------------|---|-----------|----|--------------|
|     |                | Servolenkung<br>Lenkgetriebe<br>Lenkungsteile |           |    |              |
| 1   | 996 347 011 06 | Lenkgetriebe                                  | /LL       | 1  |              |
| (1) | 996 347 011 07 | Servolenkung<br>Lenkgetriebe                  | /LL       | 1  |              |
| (1) | 996 347 011 10 | Servolenkung<br>Lenkgetriebe                  | /LL       | 1  |              |
| (1) | 996 347 012 07 | Servolenkung<br>Lenkgetriebe                  | /RL       | 1  |              |
| (1) | 996 347 012 08 | Servolenkung<br>Lenkgetriebe                  | /RL       | 1  |              |
| (1) | 996 347 012 10 | Servolenkung<br>Lenkgetriebe                  | /RL       | 1  |              |
| -   | 996 347 110 01 | Servolenkung<br>Clip<br>Ritzel                | -03       | 1  |              |
| -   | 996 347 110 02 | Lenkgetriebe<br>Clip<br>Ritzel                | 04-       | 1  |              |
| 2   | 996 347 191 04 | Lenkgetriebe<br>Faltenbalg                    | /LL       | 2  |              |
| 3   | 996 347 293 04 | Klemmring                                     | /LL       | 2  |              |
| 4   | 997 347 373 00 | Dichtring                                     | /LL       | 2  |              |
| 5   | 999 512 645 09 | Schlauchschelle                               |           | 2  |              |
| 6   | 996 347 322 03 | Gelenk  |           | 2  |              |
| 7   | 999 034 037 09 | Sechskantmutter<br>M 14 X 1,5                 |           | 2  |              |
| 8   | 996 347 131 04 | Spurstange                                    |           | 2  |              |
| 9   |                | siehe Bildtafel<br>4/01/00<br>POS.2           |           |    |              |
| 10  | 900 378 100 01 | Sechskantschraube                             |           | 2  |              |
| 11  | 999 084 449 09 | AM 10 X 45<br>Sicherungsmutter<br>M 12 X 1,5  |           | 2  |              |

Modell: 996 01

Laufzeit: 2001>>2005



Modell: 996 01

Laufzeit: 2001>>2005

| Pos | Teilenummer    | Benennung  | Bemerkung | St | Modellangabe |
|-----|----------------|--|-----------|----|--------------|
|     |                | Servolenkung<br>Leitungen  |           |    |              |
| 1   | 996 347 451 28 | Druckleitung   | /LL -01   | 1  |              |
| (1) | 996 347 451 29 | Druckleitung   | /LL 02    | 1  |              |
| (1) | 996 347 451 30 | Druckleitung   | /LL 03-   | 1  |              |
| (1) | 996 347 451 31 | Druckleitung   | /LL 03-   | 1  |              |
| (1) | 996 347 452 06 | Druckleitung   | /RL 01    | 1  |              |
| (1) | 996 347 452 09 | Druckleitung   | /RL 01    | 1  |              |
| (1) | 996 347 452 26 | Druckleitung   | /RL 02    | 1  |              |
| (1) | 996 347 452 28 | Druckleitung   | /RL 03-   | 1  |              |
| (1) | 996 347 451 08 | Druckleitung   | /LL 01    | 1  | GT2          |
| (1) | 996 347 451 11 | Druckleitung   | /LL 01    | 1  | GT2          |
| (1) | 996 347 451 09 | Druckleitung   | /LL 02    | 1  | GT2          |
| (1) | 996 347 451 10 | Druckleitung   | /LL 03-   | 1  | GT2          |
| (1) | 996 347 452 04 | Druckleitung   | /RL 01    | 1  | GT2          |
| (1) | 996 347 452 07 | Druckleitung   | /RL 02    | 1  | GT2          |
| (1) | 996 347 452 08 | Druckleitung   | /RL 03    | 1  | GT2          |
| 2   | 996 347 449 29 | Rücklaufleitung<br>F >>991S6 80594   | /LL       | 1  |              |
| (2) |                | Rücklaufleitung<br>F 991S6 80595>>   | /LL 01    | 1  |              |
| (2) | 996 347 449 30 | Rücklaufleitung  | /LL 02-   | 1  |              |
| (2) | 996 347 450 05 | Rücklaufleitung  | /RL 01    | 1  |              |
| (2) | 996 347 450 25 | Rücklaufleitung  | /RL 02-   | 1  |              |
| (2) | 996 347 449 09 | Rücklaufleitung  | /LL       | 1  | GT2          |
| (2) | 996 347 450 03 | Rücklaufleitung  | /RL 01    | 1  | GT2          |
| (2) | 996 347 450 08 | Rücklaufleitung  | /RL 01-   | 1  | GT2          |
| (2) | 996 347 450 12 | Rücklaufleitung  | /RL 01-   | 1  | GT2          |
| (2) | 996 347 450 06 | Rücklaufleitung  | /RL 02-   | 1  | GT2          |
| 3   | 996 347 543 00 | Kabelhalter  |           | X  |              |
| (3) | 996 347 553 00 | Halter   | /RL       | 1  |              |
| 4   | 996 355 543 00 | Halter   |           | 1  |              |
| -   | 996 347 674 00 | Halter   | /RL       | 1  |              |
|     |                | Druckleitung<br>Rücklaufleitung  |           |    |              |
| 5   | 996 347 539 51 | Rücklaufleitung  |           | 1  |              |
| (5) | 996 347 539 52 | Rücklaufleitung<br>mitte<br>F >>994S6 80654<br>F >>994S6 70658<br>F >>994S6 95107  |           | 1  |              |
| 6   | 996 347 545 51 | Druckleitung<br>mitte  | 01        | 1  |              |
| (6) | 996 347 545 52 | Druckleitung<br>mitte<br>F >>994S6 80654<br>F >>994S6 70658<br>F >>994S6 95107     | 02-       | 1  |              |
| 7   | 996 347 549 01 | Halter   |           | 2  |              |
| 8   | 996 347 443 53 | Druckschlauch<br>hinten<br>F >>994S6 80654<br>F >>994S6 70658<br>F >>994S6 95107   |           | 1  |              |
| -   | 999 707 355 40 | Dichtring<br>Druckleitung<br>F >>994S6 80654<br>F >>994S6 70658<br>F >>994S6 95107 |           | 1  |              |
| (9) | 996 347 441 52 | Rücklaufleitung<br>hinten<br>F >>994S6 80654<br>F >>994S6 70658                    |           | 1  |              |

Modell: 996 01

Laufzeit: 2001>>2005

| Pos | Teilenummer    | Benennung  | Bemerkung | St | Modellangabe |
|-----|----------------|--|-----------|----|--------------|
| (9) | 996 347 441 53 | F >>994S6 95107<br>Rücklaufleitung<br>hinten   |           | 1  |              |
| -   | 999 230 551 10 | F >>994S6 80654<br>F >>994S6 70658<br>F >>994S6 95107<br>Verschraubung<br>NW 10                    |           | 1  |              |
| -   | 999 230 552 10 | F >>994S6 80654<br>F >>994S6 70658<br>F >>994S6 95107<br>Verschraubung<br>NW 6                     |           | 1  |              |
| -   | 999 230 685 40 | F >>994S6 80654<br>F >>994S6 70658<br>F >>994S6 95107<br>Sicherungsring<br>für<br>Verschraubung    |           | 1  |              |
| -   | 999 230 683 40 | F >>994S6 80654<br>F >>994S6 70658<br>F >>994S6 95107<br>Sicherungsclammer<br>für<br>Verschraubung |           | 1  |              |
| 10  | 996 347 439 50 | F >>994S6 80655>><br>F 994S6 70659>><br>F 994S6 95108>><br>Information vorhanden                   |           | 1  |              |
| 10  | 996 347 439 53 | F 994S6 80655>><br>F 994S6 70659>><br>F 994S6 95108>>  |           | 1  |              |
| 10  | 996 347 439 54 | F 994S6 80655>><br>F 994S6 70659>><br>F 994S6 95108>>  |           | 1  |              |
| 11  | 996 347 445 50 | F 994S6 80655>><br>F 994S6 70659>><br>F 994S6 95108>>  |           | 1  |              |
| 12  | 996 347 769 01 | Spannlasche  |           | 1  |              |
| 13  | 900 067 063 02 | Zylinderschraube<br>M 10 x 20  |           | 1  |              |
| 14  | 996 347 551 01 | Halteplatte<br>Befestigung<br>Druckleitung<br>Rücklaufleitung<br>Servolenkung                      |           | 1  |              |
| -   | 996 347 771 02 | Halter<br>links  | /RL       | 1  |              |
| -   | 996 347 672 02 | Halter<br>rechts   | /RL       | 1  |              |
| -   | 996 347 547 00 | Halter<br>Leitungen<br>Befestigung<br>Träger   |           | 1  |              |
| -   | 996 347 544 01 | Leitungshalter   |           | 1  |              |
| -   | 997 347 544 00 | Halter   |           | 1  |              |

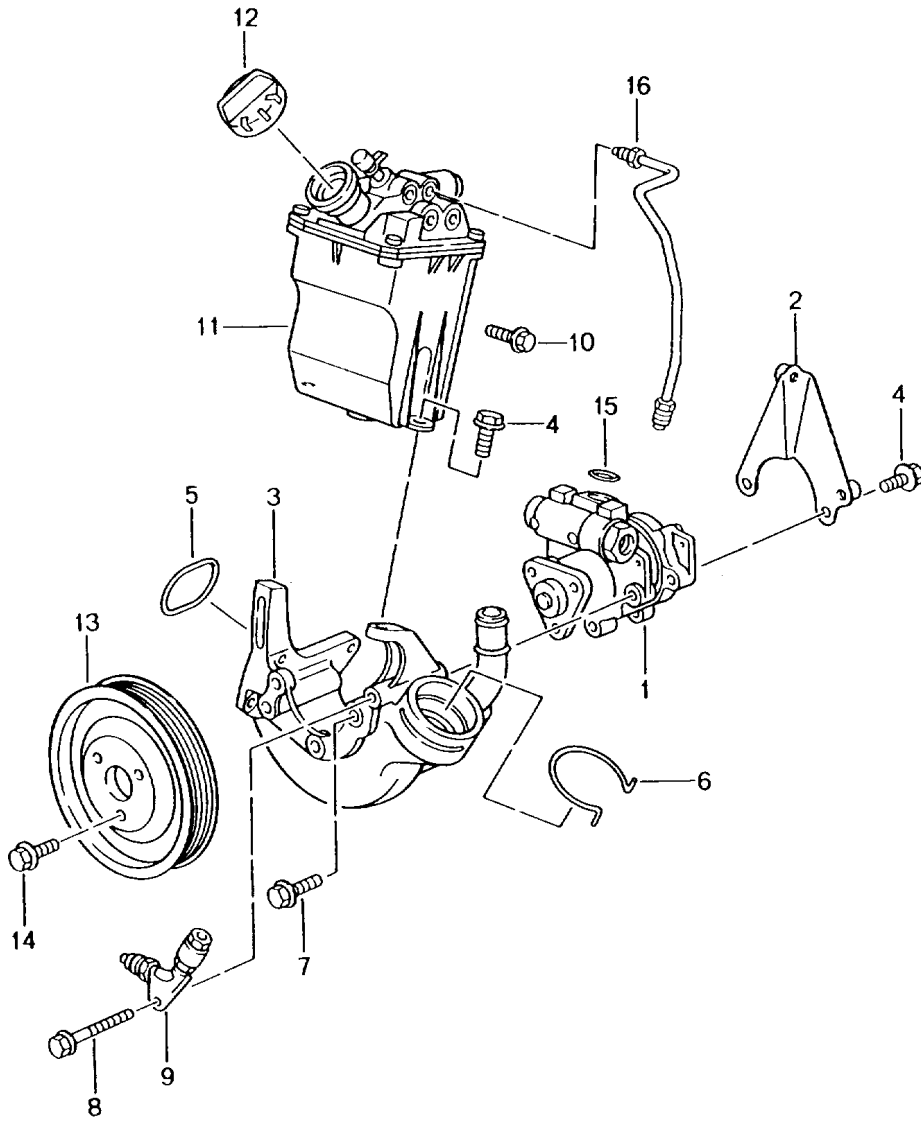
Modell: 996 01

Laufzeit: 2001>>2005

| Pos | Teilenummer    | Benennung     | Bemerkung | St | Modellangabe |
|-----|----------------|---------------|-----------|----|--------------|
|     |                | Leitungen     |           |    |              |
|     |                | Befestigung   |           |    |              |
|     |                | Träger        |           |    |              |
| 15  | 999 230 539 10 | Verschraubung |           | 1  |              |
| 16  | 999 230 540 10 | Verschraubung |           | 1  |              |
| 17  | 999 230 543 40 | Reparatursatz |           | 1  |              |
|     |                | Dichtungen    |           |    |              |
| 18  | 999 230 542 40 | O-Ring        |           | 1  |              |
| 19  | 999 507 575 40 | Halter        |           | 1  |              |
|     |                | 9,0/13,0      |           |    |              |
| 20  | 997 347 544 00 | Halter        |           | 1  |              |

Modell: 996 01

Laufzeit: 2001>>2005





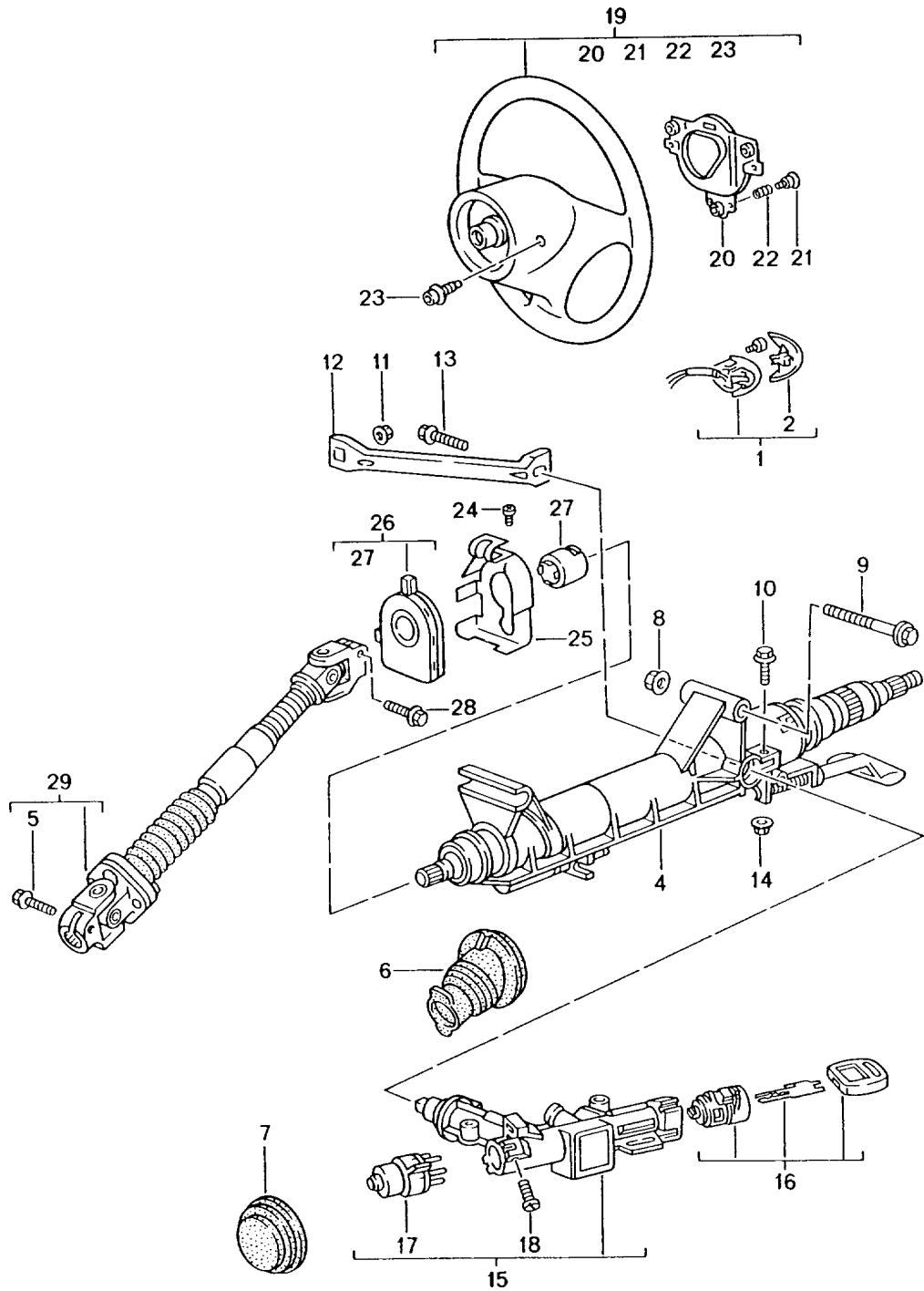
Modell: 996 01

Laufzeit: 2001>>2005

| Pos  | Teilenummer    | Benennung                                | Bemerkung | St | Modellangabe |
|------|----------------|--|-----------|----|--------------|
| 1    | 996 314 050 51 | Servolenkung                             |           | 1  | M249         |
| (1)  |                | Servopumpe                               |           | 1  | GT2          |
| (1)  | 996 314 040 01 | Behälter                                 |           | 1  | M480         |
| (1)  | 997 314 040 00 | Servopumpe                               |           | 1  | M480         |
| 2    | 996 314 431 52 | Servopumpe                               |           | 1  | M249         |
| (2)  | 996 314 431 32 | Stütze                                   |           | 1  | M480         |
| (2)  | 996 314 431 53 | Stütze                                   |           | 1  | GT2          |
| 3    | 996 314 091 03 | Stütze                                   |           | 1  |              |
| 4    | 900 378 074 09 | Träger                                   |           | 2  | M249         |
| (4)  |                | Sechskantschraube<br>M 8 X 16            |           | 1  | M480         |
| 5    | 999 707 298 40 | Sechskantschraube<br>M 8 X 16            |           | 1  |              |
| 6    | 996 106 802 10 | O-Ring                                   |           | 1  |              |
| 7    | 900 378 022 09 | Haltefeder                               |           | 3  |              |
| 8    | 900 378 078 09 | Sechskantschraube<br>M 8 X 25            |           | 1  | M249         |
| (8)  |                | Sechskantschraube<br>M 6 X 80            |           | 2  | M480         |
| 9    | 996 347 643 52 | Druckleitung                             | 01        | 1  |              |
| -    | 999 707 355 40 | Dichtring<br>7,65 x 1,65                 |           | 1  |              |
| (9)  | 996 347 643 53 | Druckleitung                             | 02-       | 1  |              |
| -    | 999 707 503 40 | Dichtring<br>7,8 x 1,7                   |           | 1  |              |
| 10   | 900 378 035 01 | Sechskantschraube<br>M 6 X 16            |           | 1  |              |
| 11   | 996 314 220 51 | Behälter                                 | 01        | 1  | M249         |
| (11) | 996 314 920 53 | Behälter                                 | 02-       | 1  | M249         |
| (11) | 996 314 220 31 | Behälter                                 | 01        | 1  | M480         |
| (11) | 996 314 920 33 | Behälter                                 |           | 1  | M480         |
| (11) | 996 314 920 34 | Behälter                                 | -02       | 1  | M480         |
| (11) | 997 314 920 30 | Behälter                                 |           | 1  | M480         |
| (11) | 997 314 920 31 | Behälter                                 |           | 1  | M480         |
| (11) | 996 314 920 53 | Behälter                                 |           | 1  | GT2          |
| (11) | 997 314 920 50 | Behälter                                 |           | 1  | GT2          |
| -    | 996 314 331 00 | Auffangschale<br>für<br>Pentosin         |           | 1  |              |
| -    | 993 314 803 00 | Hinweisschild<br>Grün<br>für<br>Behälter |           | 1  |              |
| -    | 811 611 797    | Halter                                   |           | 1  | M480         |
| 12   | 996 314 223 51 | Deckel                                   |           | 1  |              |
| -    | 999 701 154 40 | Dichtring<br>33 X 2,4                    |           | 1  |              |
| 13   | 996 147 223 71 | Riemenscheibe                            |           | 1  |              |
| 14   | 900 378 123 09 | Sechskantschraube<br>M 8 X 12            |           | 3  |              |
| 15   | 999 707 204 40 | Dichtring<br>12.5 X 2N                   |           | 1  |              |
| 16   | 996 314 269 02 | Druckleitung                             |           | 1  | M480         |
| -    | 000 043 203 33 | Pentosin<br>1000 ML                      |           | 1  | GT2          |
| -    | 000 043 206 56 | Pentosin<br>1000 ML                      |           | X  |              |

Modell: 996 01

Laufzeit: 2001>>2005



Modell: 996 01

Laufzeit: 2001>>2005

| Pos  | Teilenummer                          | Benennung   | Bemerkung | St     | Modellangabe  |
|------|--------------------------------------|---|-----------|--------|---------------|
| 1    | 996 347 831 00                       | Lenkschutzrohr<br>Lenkwelle<br>Lenkräder<br>Schalter<br>ohne<br>Wippe                                   |           | 1<br>1 | TURBO<br>M249 |
| 2    | 996 347 835 00                       | Wippe   | /L        | 1      | TURBO<br>M249 |
| (2)  | 996 347 835 00 01C<br>996 347 836 00 | Schwarz<br>Wippe  | /R        | 1      | TURBO<br>M249 |
| 4    | 996 347 836 00 01C<br>996 347 007 06 | Schwarz<br>Lenksäule<br>komplett<br>mit<br>Lenkwelle<br>siehe Handbuch Technik<br>Gruppe 4<br>NR.45.... | -02       | 1      | TURBO         |
| (4)  | 996 347 007 07                       | Lenksäule<br>komplett<br>mit<br>Lenkwelle   | 03-       | 1      | TURBO         |
| (8)  | 996 347 007 08                       | Lenksäule<br>komplett<br>mit<br>Lenkwelle   | 03-       | 1      | TURBO         |
| (4)  | 996 347 007 05                       | Lenksäule<br>komplett<br>mit<br>Lenkwelle   |           | 1      | GT2           |
| (8)  | 996 347 007 09                       | Lenksäule<br>komplett<br>mit<br>Lenkwelle   |           | 1      | GT-2          |
| 5    | 999 217 042 09                       | Sechskantschraube<br>M 8 X 35   |           | 1      |               |
| 6    | 986 347 037 01                       | Faltenbalg<br>Information vorhanden   |           | 1      |               |
| 7    | 996 347 339 02                       | Gummidichtung   |           | 1      |               |
| 8    | 900 380 008 09                       | Sicherungsmutter<br>M 10  |           | 1      |               |
| 8    | 900 380 008 01                       | Sechskantmutter<br>M 10   |           | 1      |               |
| 9    | 900 378 095 09                       | Sechskantschraube<br>M 10 X 100   |           | 1      |               |
| 10   | 900 378 157 09                       | Sechskantschraube<br>AM 6 X 25  |           | 1      |               |
| 11   | 999 076 055 09                       | Sechskantmutter<br>M 8  |           | 1      |               |
| 12   | 996 347 243 01                       | Strebe  |           | 1      |               |
| 13   | 900 378 055 09                       | Sechskantschraube<br>AM 8 X 40  |           | 1      |               |
| 14   | 900 377 002 02                       | Sechskantmutter<br>M 6  |           | 1      |               |
| 15   | 996 347 017 06                       | Lenkschloss   | -03       | 1      |               |
| (15) | 996 347 017 07                       | Lenkschloss<br>s. Technische Information<br>Gruppe 2<br>NR.2/03   | 04-       | 1      |               |
| 16   | 996 347 917 00                       | Schliesszylinder<br>mit bestimmter Schliessung  | -01       | 1      |               |
| (16) | 996 347 917 01                       | Schliesszylinder  | 02-       | 1      |               |

Modell: 996 01

Laufzeit: 2001>>2005

| Pos  | Teilenummer        | Benennung  | Bemerkung | St | Modellangabe  |
|------|--------------------|--|-----------|----|---------------|
| (16) | 996 347 915 00     | mit bestimmter Schliessung<br>Schliesszylinder                         | -01       | 1  |               |
| (16) | 996 347 915 01     | ohne bestimmte Schliessung<br>Schliesszylinder                         | 02-       | 1  |               |
| (21) | 996 347 915 02     | ohne bestimmte Schliessung<br>Schliesszylinder                         |           | 1  |               |
| 17   | 4A0 905 849 B      | Zündanlassschalter   | -03       | 1  |               |
| (17) | 4B0 905 849        | Zündanlassschalter<br>s. Technische Information<br>Gruppe 2<br>NR.2/03 | 04-       | 1  |               |
| 18   | 996 347 901 00     | Schlitzschraube  |           | 2  |               |
| 19   | 996 347 804 54     | Lenkrad  |           | 1  | TURBO<br>M480 |
|      | 996 347 804 54 A28 | Schwarz  |           |    |               |
|      | 996 347 804 54 C60 | Graffitigray   |           |    |               |
|      | 996 347 804 54 G30 | Metropolblau   |           |    |               |
|      | 996 347 804 54 S40 | Savannabeige   |           |    |               |
|      | 996 347 804 54 M40 | Boxsterrot   |           |    |               |
|      | 996 347 804 54 J40 | Nephritegrün   | -03       |    |               |
|      | 996 347 804 54 D11 | Dunkelgrau/Natur   |           |    |               |
|      | 996 347 804 54 T11 | Braun/Natur  |           |    |               |
|      | 996 347 804 54 P20 | Zimtbraun  |           |    |               |
| (19) | 996 347 804 57     | Lenkrad  | 05-       | 1  | TURBO S       |
|      | 996 347 804 57 VTB | Dunkelgrau/Natur   |           |    |               |
|      | 996 347 804 57 VTL | Braun/Natur  |           |    |               |
| (19) | 996 347 804 54     | Lenkrad  |           | 1  | GT2           |
|      | 996 347 804 54 A28 | Schwarz  |           |    |               |
|      | 996 347 804 54 D11 | Dunkelgrau/Natur   | 02-       |    |               |
|      | 996 347 804 54 T11 | Braun/Natur  | 02-       |    |               |
| (19) | 996 347 983 00     | Dreispochenlenkrad   |           | 1  | IXPA/M480     |
|      | 996 347 983 00 A28 | Schwarz  |           |    |               |
|      | 996 347 983 00 C60 | Graffitigray   |           |    |               |
|      | 996 347 983 00 S40 | Savannabeige   |           |    |               |
|      | 996 347 983 00 G30 | Metropolblau   |           |    |               |
|      | 996 347 983 00 J40 | Nephritegrün   | -03       |    |               |
|      | 996 347 983 00 M40 | Boxsterrot   |           |    |               |
|      | 996 347 983 00 P20 | Zimtbraun  |           |    |               |
|      | 996 347 983 00 D11 | Dunkelgrau/Natur   |           |    |               |
|      | 996 347 983 00 T11 | Braun/Natur  |           |    |               |
| (19) | 996 347 983 04     | Dreispochenlenkrad   |           | 1  | IXPB/M480     |
|      | 996 347 983 04 A28 | Schwarz  |           |    |               |
|      | 996 347 983 04 C60 | Graffitigray   |           |    |               |
|      | 996 347 983 04 S40 | Savannabeige   |           |    |               |
|      | 996 347 983 04 G30 | Metropolblau   |           |    |               |
|      | 996 347 983 04 J40 | Nephritegrün   | -03       |    |               |
|      | 996 347 983 04 M40 | Boxsterrot   |           |    |               |
|      | 996 347 983 04 P20 | Zimtbraun  |           |    |               |
|      | 996 347 983 04 D11 | Dunkelgrau/Natur   |           |    |               |
|      | 996 347 983 04 T11 | Braun/Natur  |           |    |               |
| (19) | 996 347 983 10     | Dreispochenlenkrad   |           | 1  | IXPC/M480     |
|      | 996 347 983 10 A28 | Schwarz  |           |    |               |
|      | 996 347 983 10 C60 | Graffitigray   |           |    |               |
|      | 996 347 983 10 S40 | Savannabeige   |           |    |               |
|      | 996 347 983 10 G30 | Metropolblau   |           |    |               |
|      | 996 347 983 10 J40 | Nephritegrün   | -03       |    |               |
|      | 996 347 983 10 M40 | Boxsterrot   |           |    |               |
|      | 996 347 983 10 P20 | Zimtbraun  |           |    |               |
|      | 996 347 983 10 D11 | Dunkelgrau/Natur   |           |    |               |
|      | 996 347 983 10 T11 | Braun/Natur  |           |    |               |
| (19) | 996 347 983 12     | Dreispochenlenkrad   |           | 1  | IXPD/M480     |
|      | 996 347 983 12 A28 | Schwarz  |           |    |               |

Modell: 996 01

Laufzeit: 2001>>2005

| Pos  | Teilenummer        | Benennung           | Bemerkung | St | Modellangabe     |
|------|--------------------|---------------------|-----------|----|------------------|
|      | 996 347 983 12 C60 | Graffitigräu        |           |    |                  |
|      | 996 347 983 12 S40 | Savannabeige        |           |    |                  |
|      | 996 347 983 12 G30 | Metropolblau        |           |    |                  |
|      | 996 347 983 12 J40 | Nephritegrün        | -03       |    |                  |
|      | 996 347 983 12 M40 | Boxsterrot          |           |    |                  |
|      | 996 347 983 12 P20 | Zimtbraun           |           |    |                  |
|      | 996 347 983 12 D11 | Dunkelgräu/Natur    |           |    |                  |
|      | 996 347 983 12 T11 | Braun/Natur         |           |    |                  |
| (19) | 996 347 983 28     | Dreispeichenlenkrad | 03-       | 1  | IXPG/M480        |
|      | 996 347 983 28 A28 | Schwarz             |           |    |                  |
|      | 996 347 983 28 C60 | Graffitigräu        |           |    |                  |
|      | 996 347 983 28 S40 | Savannabeige        |           |    |                  |
|      | 996 347 983 28 G30 | Metropolblau        |           |    |                  |
|      | 996 347 983 28 J40 | Nephritegrün        | -03       |    |                  |
|      | 996 347 983 28 M40 | Boxsterrot          |           |    |                  |
|      | 996 347 983 28 P20 | Zimtbraun           |           |    |                  |
|      | 996 347 983 28 D11 | Dunkelgräu/Natur    |           |    |                  |
|      | 996 347 983 28 T11 | Braun/Natur         |           |    |                  |
| (19) | 996 347 983 00     | Dreispeichenlenkrad |           | 1  | IXPA/M480<br>GT2 |
|      | 996 347 983 00 A28 | Schwarz             |           |    |                  |
|      | 996 347 983 00 D11 | Dunkelgräu/Natur    | 02-       |    |                  |
|      | 996 347 983 00 T11 | Braun/Natur         | 02-       |    |                  |
| (19) | 996 347 983 12     | Dreispeichenlenkrad |           | 1  | IXPD/M480<br>GT2 |
|      | 996 347 983 12 A28 | Schwarz             |           |    |                  |
|      | 996 347 983 12 D11 | Dunkelgräu/Natur    | 02-       |    |                  |
|      | 996 347 983 12 T11 | Braun/Natur         | 02-       |    |                  |
| (19) | 996 347 983 28     | Dreispeichenlenkrad | 03-       | 1  | IXPG/M480<br>GT2 |
|      | 996 347 983 28 A28 | Schwarz             |           |    |                  |
|      | 996 347 983 28 D11 | Dunkelgräu/Natur    |           |    |                  |
|      | 996 347 983 28 T11 | Braun/Natur         |           |    |                  |
| (19) | 993 347 981 01     | Vierspeichenlenkrad | 01        | 1  | IX26/M480        |
|      | 993 347 981 01 A28 | Schwarz             |           |    |                  |
|      | 993 347 981 01 C60 | Graffitigräu        |           |    |                  |
|      | 993 347 981 01 S40 | Savannabeige        |           |    |                  |
|      | 993 347 981 01 G30 | Metropolblau        |           |    |                  |
|      | 993 347 981 01 J40 | Nephritegrün        |           |    |                  |
|      | 993 347 981 01 M40 | Boxsterrot          |           |    |                  |
|      | 993 347 981 01 P20 | Zimtbraun           |           |    |                  |
|      | 993 347 981 01 D11 | Dunkelgräu/Natur    |           |    |                  |
|      | 993 347 981 01 T11 | Braun/Natur         |           |    |                  |
| (19) | 993 347 981 07     | Vierspeichenlenkrad | 01        | 1  | IX77/M480        |
|      | 993 347 981 07 A28 | Schwarz             |           |    |                  |
|      | 993 347 981 07 C60 | Graffitigräu        |           |    |                  |
|      | 993 347 981 07 S40 | Savannabeige        |           |    |                  |
|      | 993 347 981 07 G30 | Metropolblau        |           |    |                  |
|      | 993 347 981 07 J40 | Nephritegrün        |           |    |                  |
|      | 993 347 981 07 M40 | Boxsterrot          |           |    |                  |
|      | 993 347 981 07 P20 | Zimtbraun           |           |    |                  |
|      | 993 347 981 07 D11 | Dunkelgräu/Natur    |           |    |                  |
|      | 993 347 981 07 T11 | Braun/Natur         |           |    |                  |
| (19) | 996 347 981 01     | Vierspeichenlenkrad | 01        | 1  | IX28/M480        |
|      | 996 347 981 01 A28 | Schwarz             |           |    |                  |
|      | 996 347 981 01 C60 | Graffitigräu        |           |    |                  |
|      | 996 347 981 01 S40 | Savannabeige        |           |    |                  |
|      | 996 347 981 01 G30 | Metropolblau        |           |    |                  |
|      | 996 347 981 01 J40 | Nephritegrün        |           |    |                  |
|      | 996 347 981 01 M40 | Boxsterrot          |           |    |                  |
|      | 996 347 981 01 P20 | Zimtbraun           |           |    |                  |
|      | 996 347 981 01 D11 | Dunkelgräu/Natur    |           |    |                  |
|      | 996 347 981 01 T11 | Braun/Natur         |           |    |                  |

Modell: 996 01

Laufzeit: 2001>>2005

| Pos  | Teilenummer        | Benennung           | Bemerkung | St | Modellangabe      |
|------|--------------------|---------------------|-----------|----|-------------------|
| (19) | 996 347 981 03     | Vierspeichenlenkrad | 01        | 1  | IX30/M480         |
|      | 996 347 981 03 A28 | Schwarz             |           |    |                   |
|      | 996 347 981 03 C60 | Graffitigräu        |           |    |                   |
|      | 996 347 981 03 S40 | Savannabeige        |           |    |                   |
|      | 996 347 981 03 G30 | Metropolblau        |           |    |                   |
|      | 996 347 981 03 J40 | Nephritegrün        |           |    |                   |
|      | 996 347 981 03 M40 | Boxsterrot          |           |    |                   |
|      | 996 347 981 03 P20 | Zimtbraun           |           |    |                   |
|      | 996 347 981 03 D11 | Dunkelgräu/Natur    |           |    |                   |
|      | 996 347 981 03 T11 | Braun/Natur         |           |    |                   |
| (19) | 996 347 804 64     | Lenkrad             |           | 1  | TURBO<br>M249/432 |
|      | 996 347 804 64 A28 | Schwarz             |           |    |                   |
|      | 996 347 804 64 C60 | Graffitigräu        |           |    |                   |
|      | 996 347 804 64 G30 | Metropolblau        |           |    |                   |
|      | 996 347 804 64 S40 | Savannabeige        |           |    |                   |
|      | 996 347 804 64 M40 | Boxsterrot          |           |    |                   |
|      | 996 347 804 64 J40 | Nephritegrün        | -03       |    |                   |
|      | 996 347 804 64 D11 | Dunkelgräu/Natur    |           |    |                   |
|      | 996 347 804 64 T11 | Braun/Natur         |           |    |                   |
|      | 996 347 804 64 P20 | Zimtbraun           |           |    |                   |
| (19) | 996 347 804 67     | Lenkrad             | 05-       | 1  | TURBO S           |
|      | 996 347 804 67 VTB | Dunkelgräu/Natur    |           |    |                   |
|      | 996 347 804 67 VTL | Braun/Natur         |           |    |                   |
| (19) | 996 347 983 01     | Dreispelchenlenkrad |           | 1  | IXPA/M249         |
|      | 996 347 983 01 A28 | Schwarz             |           |    |                   |
|      | 996 347 983 01 C60 | Graffitigräu        |           |    |                   |
|      | 996 347 983 01 S40 | Savannabeige        |           |    |                   |
|      | 996 347 983 01 G30 | Metropolblau        |           |    |                   |
|      | 996 347 983 01 J40 | Nephritegrün        | -03       |    |                   |
|      | 996 347 983 01 M40 | Boxsterrot          |           |    |                   |
|      | 996 347 983 01 P20 | Zimtbraun           |           |    |                   |
|      | 996 347 983 01 D11 | Dunkelgräu/Natur    |           |    |                   |
|      | 996 347 983 01 T11 | Braun/Natur         |           |    |                   |
| (19) | 996 347 983 05     | Dreispelchenlenkrad |           | 1  | IXPB/M249         |
|      | 996 347 983 05 A28 | Schwarz             |           |    |                   |
|      | 996 347 983 05 C60 | Graffitigräu        |           |    |                   |
|      | 996 347 983 05 S40 | Savannabeige        |           |    |                   |
|      | 996 347 983 05 G30 | Metropolblau        |           |    |                   |
|      | 996 347 983 05 J40 | Nephritegrün        | -03       |    |                   |
|      | 996 347 983 05 M40 | Boxsterrot          |           |    |                   |
|      | 996 347 983 05 P20 | Zimtbraun           |           |    |                   |
|      | 996 347 983 05 D11 | Dunkelgräu/Natur    |           |    |                   |
|      | 996 347 983 05 T11 | Braun/Natur         |           |    |                   |
| (19) | 996 347 983 11     | Dreispelchenlenkrad |           | 1  | IXPC/M249         |
|      | 996 347 983 11 A28 | Schwarz             |           |    |                   |
|      | 996 347 983 11 C60 | Graffitigräu        |           |    |                   |
|      | 996 347 983 11 S40 | Savannabeige        |           |    |                   |
|      | 996 347 983 11 G30 | Metropolblau        |           |    |                   |
|      | 996 347 983 11 J40 | Nephritegrün        | -03       |    |                   |
|      | 996 347 983 11 M40 | Boxsterrot          |           |    |                   |
|      | 996 347 983 11 P20 | Zimtbraun           |           |    |                   |
|      | 996 347 983 11 D11 | Dunkelgräu/Natur    |           |    |                   |
|      | 996 347 983 11 T11 | Braun/Natur         |           |    |                   |
| (19) | 996 347 983 13     | Dreispelchenlenkrad |           | 1  | IXPD/M249         |
|      | 996 347 983 13 A28 | Schwarz             |           |    |                   |
|      | 996 347 983 13 C60 | Graffitigräu        |           |    |                   |
|      | 996 347 983 13 S40 | Savannabeige        |           |    |                   |
|      | 996 347 983 13 G30 | Metropolblau        |           |    |                   |
|      | 996 347 983 13 J40 | Nephritegrün        | -03       |    |                   |
|      | 996 347 983 13 M40 | Boxsterrot          |           |    |                   |
|      | 996 347 983 13 P20 | Zimtbraun           |           |    |                   |
|      | 996 347 983 13 D11 | Dunkelgräu/Natur    |           |    |                   |

Modell: 996 01

Laufzeit: 2001>>2005

| Pos  | Teilenummer        | Benennung           | Bemerkung | St | Modellangabe |
|------|--------------------|---------------------|-----------|----|--------------|
| (19) | 996 347 983 13 T11 | Braun/Natur         |           |    |              |
|      | 996 347 983 29     | Dreispochenlenkrad  | 03-       | 1  | IXPG/M249    |
|      | 996 347 983 29 A28 | Schwarz             |           |    |              |
|      | 996 347 983 29 C60 | Graffitigray        |           |    |              |
|      | 996 347 983 29 S40 | Savannabeige        |           |    |              |
|      | 996 347 983 29 G30 | Metropolblau        |           |    |              |
|      | 996 347 983 29 J40 | Nephritegrün        | -03       |    |              |
|      | 996 347 983 29 M40 | Boxsterrot          |           |    |              |
|      | 996 347 983 29 P20 | Zimtbraun           |           |    |              |
|      | 996 347 983 29 D11 | Dunkelgrau/Natur    |           |    |              |
|      | 996 347 983 29 T11 | Braun/Natur         |           |    |              |
| (19) | 993 347 981 02     | Vierspeichenlenkrad | 01        | 1  | IX26/M249    |
|      | 993 347 981 02 A28 | Schwarz             |           |    |              |
|      | 993 347 981 02 C60 | Graffitigray        |           |    |              |
|      | 993 347 981 02 S40 | Savannabeige        |           |    |              |
|      | 993 347 981 02 G30 | Metropolblau        |           |    |              |
|      | 993 347 981 02 J40 | Nephritegrün        |           |    |              |
|      | 993 347 981 02 M40 | Boxsterrot          |           |    |              |
|      | 993 347 981 02 P20 | Zimtbraun           |           |    |              |
|      | 993 347 981 02 D11 | Dunkelgrau/Natur    |           |    |              |
|      | 993 347 981 02 T11 | Braun/Natur         |           |    |              |
| (19) | 993 347 981 08     | Vierspeichenlenkrad | 01        | 1  | IX77/M249    |
|      | 993 347 981 08 A28 | Schwarz             |           |    |              |
|      | 993 347 981 08 C60 | Graffitigray        |           |    |              |
|      | 993 347 981 08 S40 | Savannabeige        |           |    |              |
|      | 993 347 981 08 G30 | Metropolblau        |           |    |              |
|      | 993 347 981 08 J40 | Nephritegrün        |           |    |              |
|      | 993 347 981 08 M40 | Boxsterrot          |           |    |              |
|      | 993 347 981 08 P20 | Zimtbraun           |           |    |              |
|      | 993 347 981 08 D11 | Dunkelgrau/Natur    |           |    |              |
|      | 993 347 981 08 T11 | Braun/Natur         |           |    |              |
| (19) | 996 347 981 02     | Vierspeichenlenkrad | 01        | 1  | IX28/M249    |
|      | 996 347 981 02 A28 | Schwarz             |           |    |              |
|      | 996 347 981 02 C60 | Graffitigray        |           |    |              |
|      | 996 347 981 02 S40 | Savannabeige        |           |    |              |
|      | 996 347 981 02 G30 | Metropolblau        |           |    |              |
|      | 996 347 981 02 J40 | Nephritegrün        |           |    |              |
|      | 996 347 981 02 M40 | Boxsterrot          |           |    |              |
|      | 996 347 981 02 P20 | Zimtbraun           |           |    |              |
|      | 996 347 981 02 D11 | Dunkelgrau/Natur    |           |    |              |
|      | 996 347 981 02 T11 | Braun/Natur         |           |    |              |
| (19) | 996 347 981 04     | Vierspeichenlenkrad | 01        | 1  | IX30/M249    |
|      | 996 347 981 04 A28 | Schwarz             |           |    |              |
|      | 996 347 981 04 C60 | Graffitigray        |           |    |              |
|      | 996 347 981 04 S40 | Savannabeige        |           |    |              |
|      | 996 347 981 04 G30 | Metropolblau        |           |    |              |
|      | 996 347 981 04 J40 | Nephritegrün        |           |    |              |
|      | 996 347 981 04 M40 | Boxsterrot          |           |    |              |
|      | 996 347 981 04 P20 | Zimtbraun           |           |    |              |
|      | 996 347 981 04 D11 | Dunkelgrau/Natur    |           |    |              |
|      | 996 347 981 04 T11 | Braun/Natur         |           |    |              |
|      |                    | Befestigung         |           |    |              |
|      |                    | Lenkrad             |           |    |              |
|      |                    | Lenkwelle           |           |    |              |
| -    | N 012 238 1        | Federscheibe        |           | 1  |              |
|      |                    | B 16                |           |    |              |
| -    | 900 078 006 01     | Sechskantmutter     |           | 1  |              |
|      |                    | M 16 X 1,5          |           |    |              |
| 20   | 996 347 880 02     | Tragrahmen          |           | 1  |              |
| 21   | 999 073 184 02     | Flachrundschrabe    |           | 3  |              |
|      |                    | M 5 X 18,7          |           |    |              |
| 22   | 999 521 079 02     | Druckfeder          |           | 3  |              |
| 23   | 999 073 183 02     | Zylinderschrabe     |           | 2  |              |

Modell: 996 01

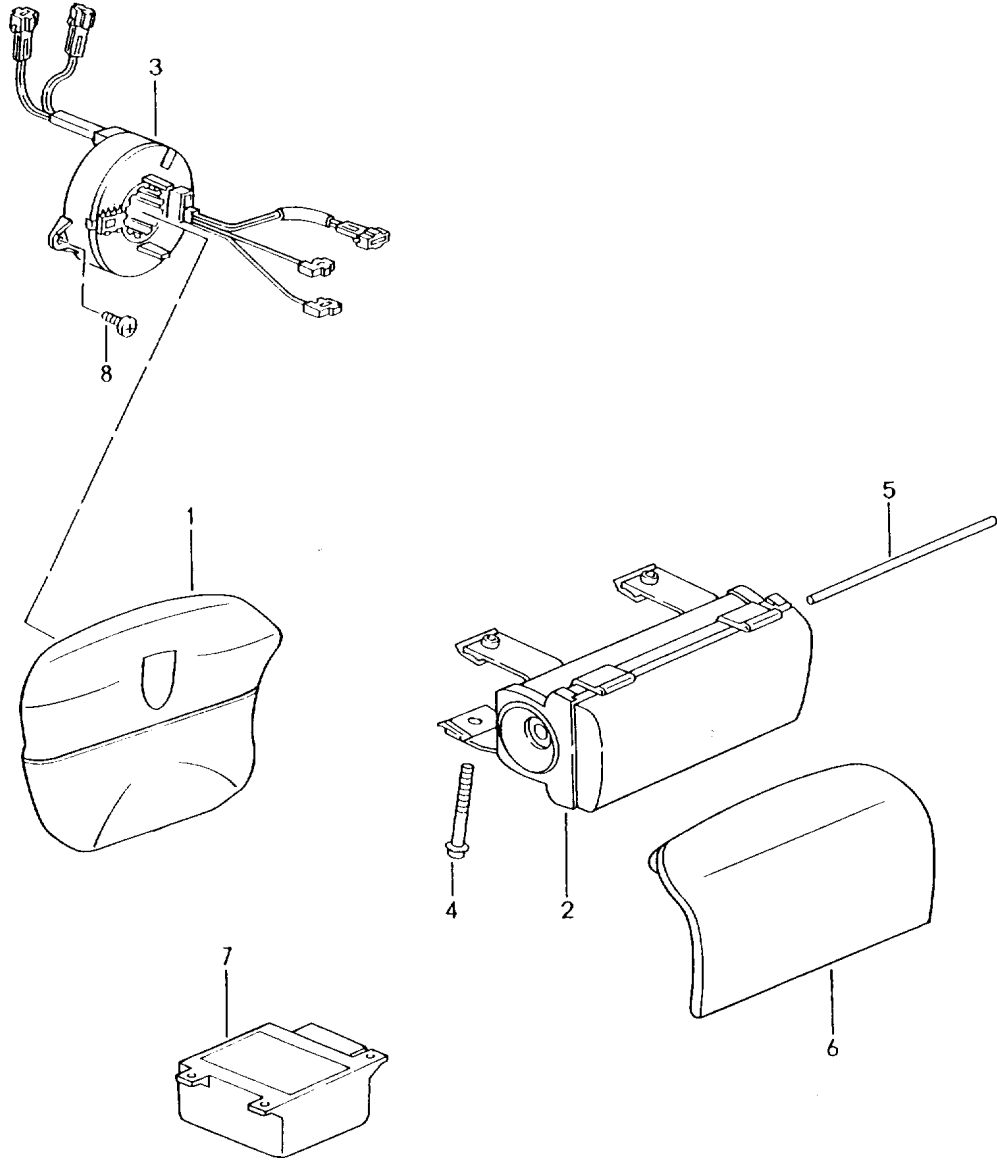
Laufzeit: 2001>>2005

| Pos  | Teilenummer    | Benennung                                       | Bemerkung | St | Modellangabe |
|------|----------------|---|-----------|----|--------------|
| 24   |                | M 6 X 10,5<br>Linsenschraube                    |           | 3  | TURBO        |
|      |                | M 3 X 5   |           |    |              |
| 25   | 996 347 617 00 | Abdeckblech                                     |           | 1  | TURBO        |
| 26   | 996 606 109 02 | Lenkwinkelsensor                                | -02       | 1  | TURBO        |
|      |                | siehe Handbuch Technik<br>Gruppe 4<br>NR.45.... |           |    |              |
| (26) | 996 606 119 00 | Lenkwinkelsensor                                | 03-       | 1  | TURBO        |
| -    | 996 610 123 00 | Kabelführung                                    | -02       | 1  | TURBO        |
|      |                | für   |           |    |              |
| -    | 996 610 123 01 | Lenkwinkelsensor                                | 03-       | 1  | TURBO        |
|      |                | Kabelführung                                    |           |    |              |
|      |                | für   |           |    |              |
|      |                | Lenkwinkelsensor                                |           |    |              |
| 27   | 996 347 705 00 | Adapter   |           | 1  | TURBO        |
| 28   | 999 217 042 09 | Sechskantschraube                               |           | 1  |              |
|      |                | M 8 X 35  |           |    |              |
| 29   | 996 347 023 00 | Lenkwelle                                       |           | 1  |              |
| 36   | 996 347 023 01 | Lenkwelle                                       | 01-       | 1  | M476         |



Modell: 996 01

Laufzeit: 2001>>2005



Modell: 996 01

Laufzeit: 2001>>2005

| Pos | Teilenummer        | Benennung   | Bemerkung | St | Modellangabe         |
|-----|--------------------|---|-----------|----|----------------------|
| 1   | 996 803 089 05     | Airbag<br>Airbag-Einheit<br>Dreispochenlenkrad<br>Leder |           | 1  | TURBO                |
|     | 996 803 089 05 A08 | Schwarz   |           |    |                      |
|     | 996 803 089 05 A28 | Schwarz   |           |    |                      |
|     | 996 803 089 05 C56 | Graffitigräu  |           |    |                      |
|     | 996 803 089 05 C60 | Graffitigräu  |           |    |                      |
|     | 996 803 089 05 S36 | Savannabeige  |           |    |                      |
|     | 996 803 089 05 S40 | Savannabeige  |           |    |                      |
|     | 996 803 089 05 G16 | Metropolblau  |           |    |                      |
|     | 996 803 089 05 G30 | Metropolblau  |           |    |                      |
|     | 996 803 089 05 J36 | Nephritegrün  |           |    |                      |
|     | 996 803 089 05 J40 | Nephritegrün  | -03       |    |                      |
|     | 996 803 089 05 M36 | Boxsterrot  |           |    |                      |
|     | 996 803 089 05 M40 | Boxsterrot  |           |    |                      |
|     | 996 803 089 05 D11 | Dunkelgräu/Natur  |           |    |                      |
|     | 996 803 089 05 T11 | Braun/Natur   |           |    |                      |
|     | 996 803 089 05 P16 | Zimtbraun   |           |    |                      |
|     | 996 803 089 05 P20 | Zimtbraun   |           |    |                      |
| 1   | 996 803 089 09     | Airbag-Einheit<br>Dreispochenlenkrad<br>Leder           |           | 1  | TURBO                |
|     | 996 803 089 09 A28 | Schwarz   |           |    |                      |
|     | 996 803 089 09 C60 | Graffitigräu  |           |    |                      |
|     | 996 803 089 09 S40 | Savannabeige  |           |    |                      |
|     | 996 803 089 09 G30 | Metropolblau  |           |    |                      |
|     | 996 803 089 09 J40 | Nephritegrün  | -03       |    |                      |
|     | 996 803 089 09 M40 | Boxsterrot  |           |    |                      |
|     | 996 803 089 09 D11 | Dunkelgräu/Natur  |           |    |                      |
|     | 996 803 089 09 T11 | Braun/Natur   |           |    |                      |
|     | 996 803 089 09 P20 | Zimtbraun   |           |    |                      |
| (1) | 996 803 089 05     | Airbag-Einheit<br>Dreispochenlenkrad<br>Leder           | -02       | 1  | GT2                  |
|     | 996 803 089 05 A28 | Schwarz   |           |    |                      |
|     | 996 803 089 05 D11 | Dunkelgräu/Natur  | 02        |    |                      |
|     | 996 803 089 05 T11 | Braun/Natur   | 02        |    |                      |
| (1) | 996 803 089 09     | Airbag-Einheit<br>Dreispochenlenkrad<br>Leder           | -02       | 1  | GT2                  |
|     | 996 803 089 09 A28 | Schwarz   |           |    |                      |
|     | 996 803 089 09 D11 | Dunkelgräu/Natur  | 02        |    |                      |
|     | 996 803 089 09 T11 | Braun/Natur   | 02        |    |                      |
| (1) | 996 803 089 09     | Airbag-Einheit<br>Dreispochenlenkrad<br>Leder           | -02       | 1  | GT2, TURBO           |
|     | 996 803 089 09 G30 | Metropolblau  |           |    |                      |
|     | 996 803 089 09 T11 | Braun/Natur   |           |    |                      |
| (1) | 996 803 089 02     | Airbag-Einheit<br>Dreispochenlenkrad<br>Kunststoff      | 03-       | 1  | GT2                  |
|     | 996 803 089 02 A28 | Schwarz   |           |    |                      |
|     | 996 803 089 02 D11 | Dunkelgräu/Natur  |           |    |                      |
|     | 996 803 089 02 T11 | Braun/Natur   |           |    |                      |
| (1) | 996 803 089 07     | Airbag-Einheit<br>Dreispochenlenkrad<br>Kunststoff      | 03-       | 1  | GT2                  |
|     | 996 803 089 07 A28 | Schwarz   |           |    |                      |
|     | 996 803 089 07 D11 | Dunkelgräu/Natur  |           |    |                      |
|     | 996 803 089 07 T11 | Braun/Natur   |           |    |                      |
| (1) | 996 803 980 01     | Airbag-Einheit<br>Dreispochenlenkrad                    |           | 1  | IXPA/XPB<br>IXPC/XPD |

Modell: 996 01

Laufzeit: 2001>>2005

| Pos | Teilenummer        | Benennung                 | Bemerkung | St | Modellangabe       |
|-----|--------------------|---------------------------|-----------|----|--------------------|
|     |                    | Leder                     | 03-       |    | IXPG               |
|     |                    | Wappen                    |           |    |                    |
|     |                    | farbig                    |           |    |                    |
|     | 996 803 980 01 A28 | Schwarz                   |           |    |                    |
|     | 996 803 980 01 C60 | Graffitigray              |           |    |                    |
|     | 996 803 980 01 S40 | Savannabeige              |           |    |                    |
|     | 996 803 980 01 G30 | Metropolblau              |           |    |                    |
|     | 996 803 980 01 J40 | Nephritegrün              | -03       |    |                    |
|     | 996 803 980 01 M40 | Boxsterrot                |           |    |                    |
|     | 996 803 980 01 P20 | Zimtbraun                 |           |    |                    |
|     | 996 803 980 01 D11 | Dunkelgrau/Natur          |           |    |                    |
|     | 996 803 980 01 T11 | Braun/Natur               |           |    |                    |
| (1) | 996 803 980 01     | Airbag-Einheit            |           | 1  | GT2<br>IXPA        |
|     |                    | Dreispeichenlenkrad       |           | 1  | IXPD               |
|     |                    | Leder                     | 03-       | 1  | IXPG               |
|     |                    | Wappen                    |           | 1  |                    |
|     |                    | farbig                    |           |    |                    |
|     | 996 803 980 01 A28 | Schwarz                   |           |    |                    |
|     | 996 803 980 01 D11 | Dunkelgrau/Natur          | 02-       |    |                    |
|     | 996 803 980 01 T11 | Braun/Natur               | 02-       |    |                    |
| (1) | 996 803 980 02     | Airbag-Einheit            | 01        | 1  | X26/X28<br>X30/X77 |
|     |                    | Vierspeichenlenkrad       |           |    |                    |
|     |                    | Leder                     |           |    |                    |
|     |                    | Wappen                    |           |    |                    |
|     |                    | geprägt                   |           |    |                    |
|     | 996 803 980 02 A28 | Schwarz                   |           |    |                    |
|     | 996 803 980 02 C60 | Graffitigray              |           |    |                    |
|     | 996 803 980 02 S40 | Savannabeige              |           |    |                    |
|     | 996 803 980 02 G30 | Metropolblau              |           |    |                    |
|     | 996 803 980 02 J40 | Nephritegrün              |           |    |                    |
|     | 996 803 980 02 M40 | Boxsterrot                |           |    |                    |
|     | 996 803 980 02 P20 | Zimtbraun                 |           |    |                    |
|     | 996 803 980 02 D11 | Dunkelgrau/Natur          |           |    |                    |
|     | 996 803 980 02 T11 | Braun/Natur               |           |    |                    |
| 2   | 996 803 071 06     | Airbag-Einheit            | -01       | 1  |                    |
| (2) | 996 803 071 07     | Airbag-Einheit            | -03       | 1  |                    |
|     |                    | s. Technische Information |           |    |                    |
|     |                    | GR.6 NR.2/03              |           |    |                    |
| (2) | 996 803 071 08     | Airbag-Einheit            | 03-       | 1  |                    |
|     |                    | s. Technische Information |           |    |                    |
|     |                    | GR.6 NR.2/03              |           |    |                    |
| -   | 996 803 091 00     | Airbag-Einheit            | /L        | 1  | M563               |
| -   | 996 803 092 00     | Airbag-Einheit            | /R        | 1  | M563               |
| -   | 900 378 222 09     | Sechskantschraube         |           | 8  | M563               |
|     |                    | M 6 X 16                  |           |    |                    |
| 3   | 996 652 211 00     | Kontaktträger             |           | 1  | M480               |
| (3) | 996 652 213 00     | Kontaktträger             |           | 1  | M249               |
| 4   | 900 378 137 09     | Sechskantschraube         |           | 2  |                    |
|     |                    | AM 8 X 95                 |           |    |                    |
| 5   | 996 803 611 00     | Scharnierstift            |           | 1  |                    |
| 6   | 996 803 173 05     | Deckel                    |           | 1  | TURBO              |
|     |                    | Leder                     |           |    |                    |
|     | 996 803 173 05 A11 | Schwarz                   |           |    |                    |
|     | 996 803 173 05 C51 | Graffitigray              |           |    |                    |
|     | 996 803 173 05 S31 | Savannabeige              |           |    |                    |
|     | 996 803 173 05 G11 | Metropolblau              |           |    |                    |
|     | 996 803 173 05 J31 | Nephritegrün              | -03       |    |                    |
|     | 996 803 173 05 M31 | Boxsterrot                |           |    |                    |
|     | 996 803 173 05 P12 | Zimtbraun                 |           |    |                    |
|     | 996 803 173 05 D12 | Dunkelgrau/Natur          |           |    |                    |
|     | 996 803 173 05 T12 | Braun/Natur               |           |    |                    |
| (6) | 996 803 173 05     | Deckel                    |           | 1  | GT2                |

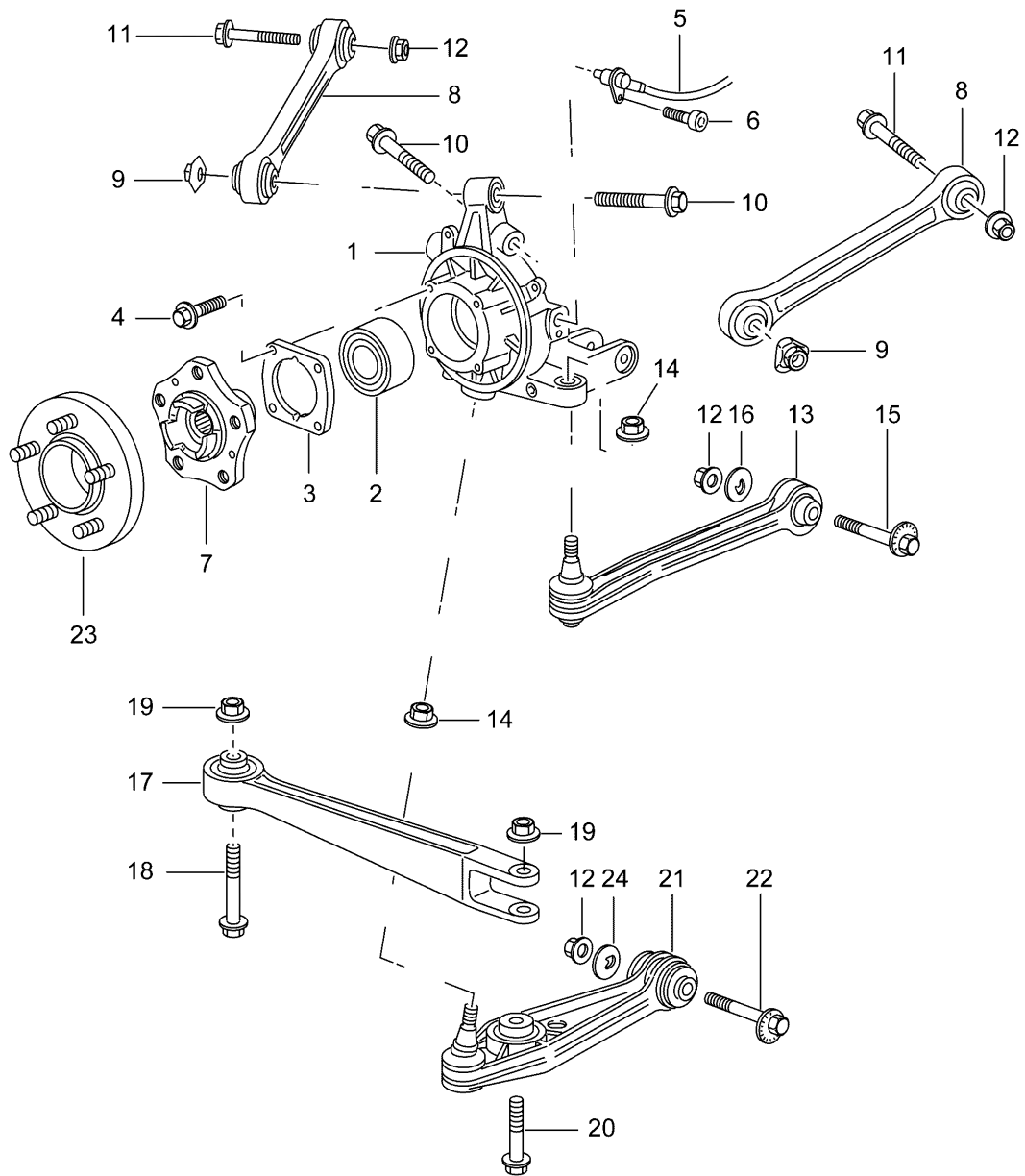
Modell: 996 01

Laufzeit: 2001&gt;&gt;2005

| Pos | Teilenummer        | Benennung                            | Bemerkung | St | Modellangabe |
|-----|--------------------|--------------------------------------|-----------|----|--------------|
|     |                    | Leder                                |           |    |              |
|     | 996 803 173 05 A11 | Schwarz                              |           |    |              |
|     | 996 803 173 05 D12 | Dunkelgrau/Natur                     | 02-       |    |              |
|     | 996 803 173 05 T12 | Braun/Natur                          | 02-       |    |              |
| (7) | 996 618 219 01     | Schaltgerät                          |           | 1  | M562/563     |
| (7) | 996 618 219 02     | Schaltgerät                          |           | 1  | M562/563     |
| -   | 900 377 010 09     | Sechskantmutter<br>M 6               |           | 1  | M562/563     |
| -   | 944 618 401 00     | Mutter<br>M 6                        |           | 2  | M562/563     |
| -   | 996 618 221 00     | Sensor                               | -01       | 2  | M563         |
| -   | 996 618 221 01     | Airbag<br>Sensor                     | 02-       | 2  | M563         |
| -   | 999 073 152 09     | Airbag<br>Linsenschraube<br>M 6 X 18 |           | 4  | M563         |
| 8   | 900 146 024 07     | Linsenschraube<br>M 5 X 8            |           | 2  |              |

Modell: 996 01

Laufzeit: 2001>>2005



Modell: 996 01

Laufzeit: 2001>>2005

| Pos  | Teilenummer    | Benennung                       | Bemerkung | St | Modellangabe |
|------|----------------|---------------------------------|-----------|----|--------------|
|      |                | Hinterachse                     |           |    |              |
|      |                | Radträger                       |           |    |              |
|      |                | Lenker                          |           |    |              |
|      |                | Radnabe                         |           |    |              |
| 1    | 996 331 111 06 | Radträger                       | /L        | 1  |              |
| (1)  | 996 331 112 06 | Radträger                       | /R        | 1  |              |
| 2    | 999 053 055 02 | Schrägkugellager                |           | 2  |              |
| 3    | 996 331 661 01 | Deckel                          |           | 2  |              |
| 4    | 999 217 042 09 | Sechskantschraube<br>M 8 X 35   |           | 8  |              |
| 5    | 996 606 406 00 | Drehzahlfühler                  | -03       | 2  |              |
| (5)  | 996 606 407 02 | Drehzahlfühler                  | 04-       | 2  | -M476        |
| 5    | 996 606 406 00 | Drehzahlfühler                  | 04-       | 2  | M476         |
| 6    | 900 067 117 09 | Zylinderschraube<br>M 6 X 16    |           | 2  |              |
| 7    | 996 331 605 04 | Radnabe                         |           | 2  |              |
| (7)  | 997 331 605 00 | Radnabe                         |           | 2  |              |
| 8    | 996 331 047 02 | Querlenker                      | -01       | 2  |              |
| (8)  | 996 331 047 03 | Querlenker                      | -03       | 2  |              |
| (8)  | 996 331 047 05 | Querlenker                      | 04-       | 2  |              |
| 9    | 999 084 452 09 | Sechskantmutter<br>M 12 X 1,5   |           | 4  |              |
| 10   | 900 378 139 09 | Sechskantschraube<br>M 12 X 80  |           | 4  |              |
| 10   | 900 378 139 01 | Sechskantschraube<br>M 12 X 80  |           | 4  |              |
| 11   | 900 378 088 09 | Sechskantschraube<br>M 12 X 100 |           | 4  |              |
| 11   | 900 378 088 01 | Sechskantschraube<br>M 12 X 100 |           | 4  |              |
| 12   | 999 084 445 09 | Sicherungsmutter<br>M 12 X 1,5  |           | 10 |              |
| 13   | 996 331 045 12 | Spurstange                      |           | 1  |              |
| (13) | 997 331 045 04 | Spurstange                      |           | 1  |              |
| 14   | 999 084 449 09 | Sicherungsmutter<br>M 12 X 1,5  |           | 4  |              |
| 15   | 996 331 217 02 | Exzentrerschraube<br>M 12 X 83  |           | 2  | TURBO        |
| (15) | 993 331 217 80 | Exzentrerschraube<br>M 12 X 83  |           | 2  | GT2          |
| 16   | 996 331 219 00 | Exzentrerscheibe                |           | 2  | TURBO        |
| (16) | 993 331 219 80 | Exzentrerscheibe                |           | 2  | GT2          |
| 17   | 996 341 043 03 | Lenker                          |           | 2  |              |
| (17) | 996 341 043 06 | Lenker                          |           | 2  |              |
| 18   | 900 378 051 09 | Sechskantschraube<br>M 14 X 100 |           | 2  |              |
| 19   | 900 380 012 09 | Sechskantmutter<br>M 14 X 1,5   |           | 4  |              |
| 19   | 900 380 012 01 | Sechskantmutter<br>M 14 X 1,5   |           | 4  |              |
| 20   | 900 378 135 09 | Sechskantschraube<br>M 14 X 75  |           | 2  |              |
| 20   | 900 378 135 01 | Sechskantschraube<br>M 14 X 75  |           | 2  |              |
| 21   | 996 341 053 14 | Querlenker                      | -03       | 2  |              |
| (21) | 996 341 053 16 | Querlenker                      | 04-       | 2  |              |
| -    | 996 331 493 90 | Spoiler<br>Querlenker           | /L        | 1  | GT2          |
| -    | 996 331 127 90 | Spoiler<br>Querlenker           | /L        | 1  | GT2          |
| -    | 996 331 533 90 | Gummilippe<br>Spoiler           | /L        | 1  | GT2          |
| -    | 996 331 494 90 | Spoiler                         | /R        | 1  | GT2          |

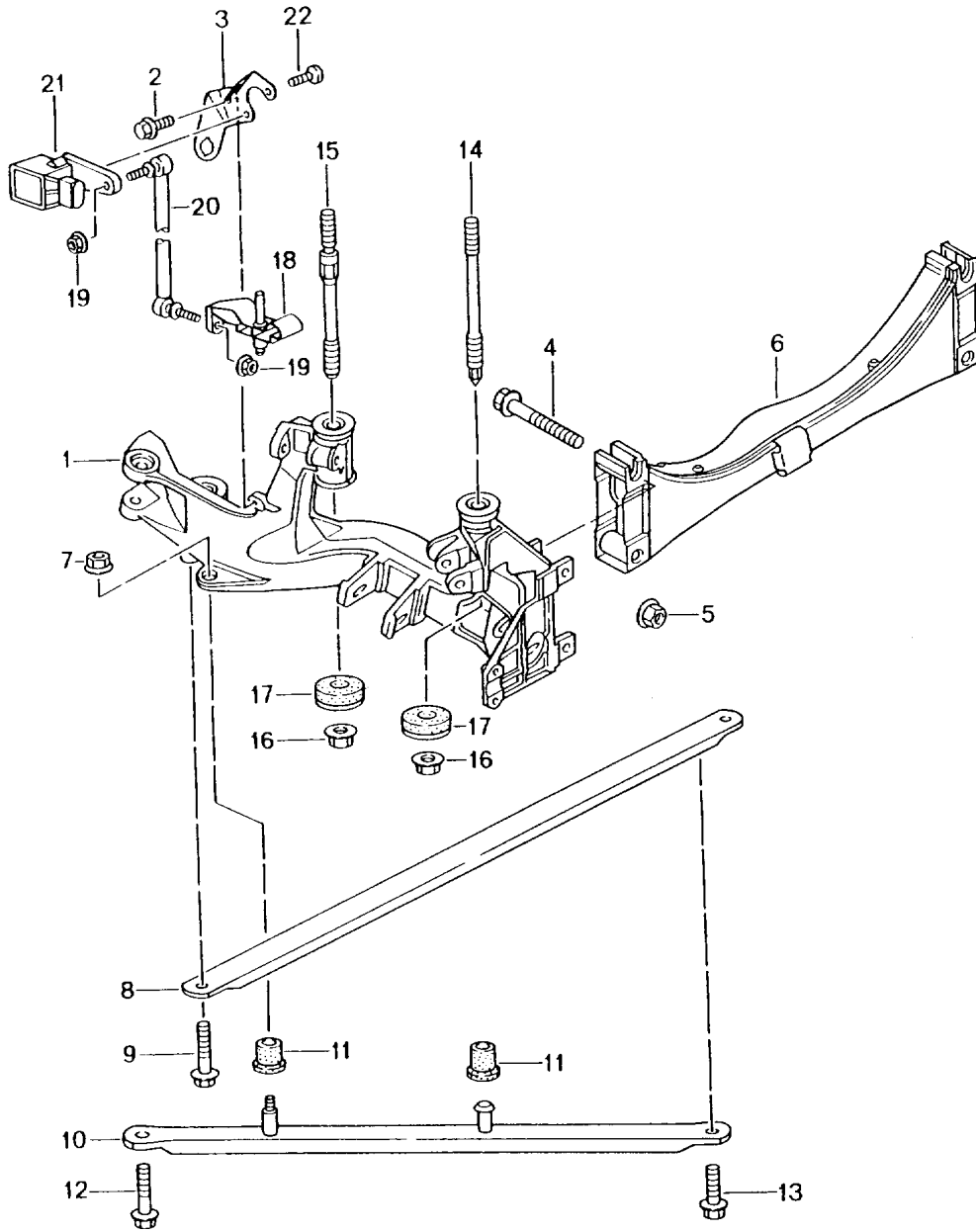
Modell: 996 01

Laufzeit: 2001>>2005

| Pos | Teilenummer    | Benennung                                     | Bemerkung | St | Modellangabe   |
|-----|----------------|---|-----------|----|----------------|
| -   | 996 331 128 90 | Querlenker<br>Spoiler                         | /R        | 1  | GT2            |
| -   | 996 331 534 90 | Querlenker<br>Gummilippe<br>Spoiler           | /R        | 1  | GT2            |
| 22  | 996 331 217 03 | Exzentrerschraube                             |           | 2  |                |
| 23  | 996 361 617 00 | Distanzring                                   | 02-       | 2  | /TURBO<br>IXRN |
| 24  | 996 331 219 00 | 17 MM<br>mit<br>Radbolzen<br>Exzentrerscheibe |           | 2  |                |

Modell: 996 01

Laufzeit: 2001>>2005





Modell: 996 01

Laufzeit: 2001>>2005

| Pos  | Teilenummer    | Benennung   | Bemerkung | St | Modellangabe  |
|------|----------------|---|-----------|----|---------------|
|      |                | Hinterachse<br>Seitenteil<br>Träger   |           |    |               |
| (1)  | 996 331 055 01 | Seitenteil  | /L        | 1  | TURBO         |
| (1)  | 996 331 055 02 | Seitenteil  | /L        | 1  | TURBO         |
| (1)  | 996 331 056 01 | Seitenteil  | /R        | 1  | TURBO         |
| (1)  | 996 331 056 02 | Seitenteil  | /R        | 1  | TURBO         |
| (1)  | 996 331 055 90 | Seitenteil  | /L        | 1  | GT2           |
| (1)  | 996 331 056 90 | Seitenteil  | /R        | 1  | GT2           |
| 2    | 900 067 117 09 | Zylinderschraube<br>M 6 X 16  |           | 2  |               |
| 3    | 996 355 505 04 | Halter<br>für<br>Bremschlauch   | /L        | 1  | M601          |
| (3)  | 996 355 506 02 | Halter<br>für<br>Bremschlauch<br>F >>994S6 80654<br>F >>994S6 70658<br>F >>994S6 95107  | /R        | 1  |               |
| (3)  | 997 355 506 02 | Halter<br>für<br>Bremschlauch<br>F 994S6 80654>><br>F 994S6 70659>><br>F 994S6 95108>><br>F 994S6 65255>><br>F 994S6 76216>><br>F 994S6 96075>> | /R        | 1  |               |
| 4    | 900 378 139 09 | Sechskantschraube<br>M 12 X 80  |           | 4  |               |
| 4    | 900 378 139 01 | Sechskantschraube<br>M 12 X 80  |           | 4  |               |
| 5    | 999 084 445 09 | Sicherungsmutter<br>M 12 X 1,5  |           | 4  |               |
| 6    | 996 331 061 00 | Querträger  | -03       | 1  | TURBO         |
| (6)  | 996 331 061 01 | Querträger  | 04-       | 1  | TURBO         |
| (6)  | 996 331 261 07 | Querträger  | 01        | 1  | GT2           |
| (6)  | 997 331 261 02 | Querträger  | 02-       | 1  | GT2           |
| 7    | 999 076 053 09 | Sechskantmutter<br>M 10   |           | 2  |               |
| 8    | 996 331 171 03 | Querstrebe<br>vorn  |           | 1  | TURBO<br>M480 |
| (8)  | 996 331 171 04 | Querstrebe<br>vorn  |           | 1  | TURBO<br>M249 |
| (8)  | 997 331 171 00 | Querstrebe<br>vorn  |           | 1  | TURBO<br>M249 |
| (8)  | 996 331 171 03 | Querstrebe<br>vorn  |           | 1  | GT2           |
| 9    | 999 072 031 09 | Sechskantschraube<br>M 10 X 45  |           | 2  |               |
| 9    | 999 072 031 01 | Sechskantschraube<br>M 10 X 45  |           | 2  |               |
| 10   | 996 331 081 02 | Strebe  | -04       | 2  |               |
| (10) | 997 331 081 02 | Strebe  |           | 2  |               |
| 11   | 996 331 385 00 | Gummilager  |           | 6  |               |
| 12   | 999 072 031 09 | Sechskantschraube<br>M 10 X 45  |           | 2  |               |
| 12   | 999 072 031 01 | Sechskantschraube<br>M 10 X 45  |           | 2  |               |
| 13   | 900 378 072 09 | Sechskantschraube<br>M 12 X 30  |           | 2  |               |
| 13   | 900 378 072 01 | Sechskantschraube   |           | 2  |               |

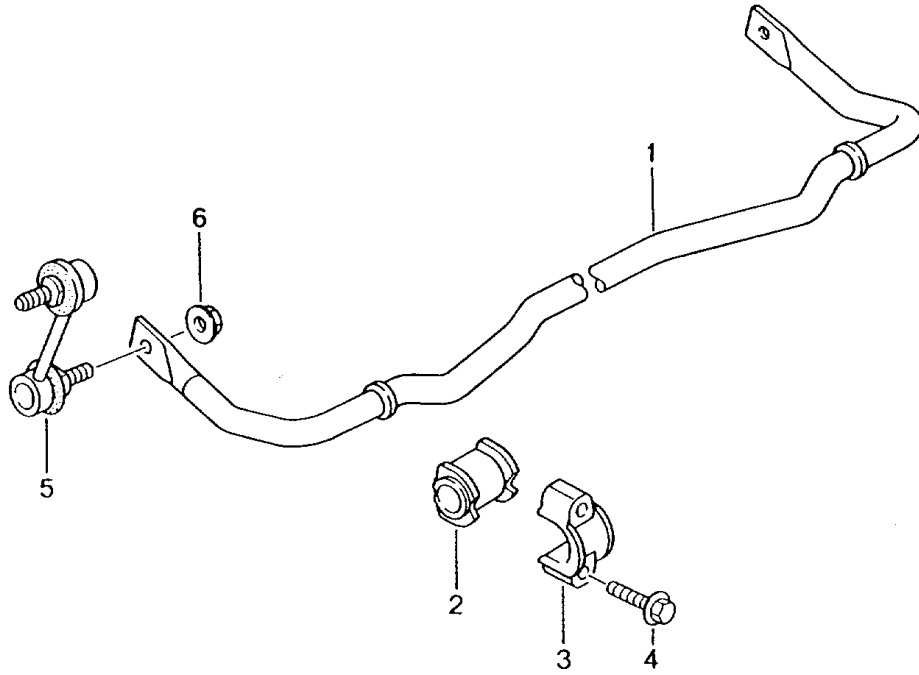
Modell: 996 01

Laufzeit: 2001&gt;&gt;2005

| Pos | Teilenummer    | Benennung                      | Bemerkung | St | Modellangabe |
|-----|----------------|--------------------------------|-----------|----|--------------|
| 14  | 999 061 102 09 | M 12 X 30<br>Stiftschraube     |           | 4  |              |
| 15  | 999 061 103 09 | M 12 X 1,5<br>Stiftschraube    |           | 2  |              |
| 15  | 999 061 103 01 | M 12 X 1,5<br>Stiftschraube    |           | 2  |              |
| 16  | 999 084 445 09 | M 12 X 1,5<br>Sicherungsmutter |           | 6  |              |
| 17  | 996 331 291 02 | M 12 X 1,5<br>Scheibe          |           | 6  |              |
| 18  | 996 341 371 03 | Halter                         |           | 1  | M601         |
| 19  | 900 380 015 09 | Sechskantmutter<br>VM 6        |           | 2  | M601         |
| 19  | 900 380 015 01 | Sechskantmutter<br>VM 6        |           | 2  | M601         |
| 20  | 996 331 375 01 | Strebe                         |           | 1  | M601         |
| 21  | 996 631 121 00 | Sensor                         |           | 1  | M601         |
| 22  | N 014 129 12   | Linsenschraube<br>M 5 X 10     |           | 2  | M601         |

Modell: 996 01

Laufzeit: 2001>>2005



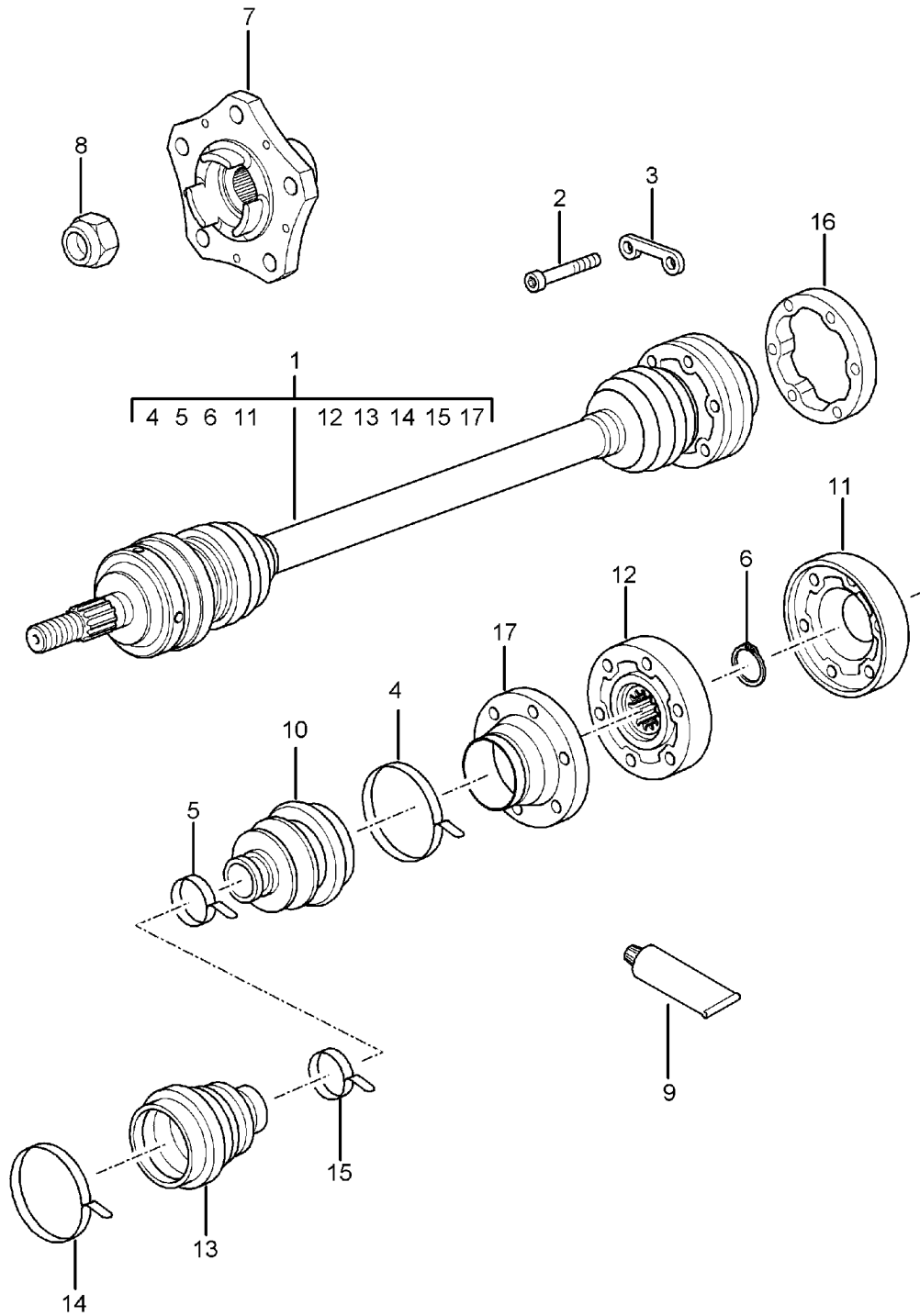
Modell: 996 01

Laufzeit: 2001>>2005

| Pos | Teilenummer    | Benennung                                  | Bemerkung | St | Modellangabe        |
|-----|----------------|--|-----------|----|---------------------|
| 1   | 996 333 705 03 | Stabilisator<br>Stabilisator<br>21,70 MM   | -04       | 1  | TURBO               |
| (1) | 996 333 705 05 | Stabilisator<br>21,70 MM                   |           | 1  | TURBO               |
| (1) | 996 333 705 04 | Stabilisator<br>22,50 MM                   |           | 1  | IX75<br>TURBO/COUPE |
| (1) | 996 333 705 06 | Stabilisator<br>22,50 MM                   | 04-       | 1  | IX75<br>TURBO/COUPE |
| (1) | 996 333 701 90 | Stabilisator<br>20,77 MM                   |           | 1  | GT2                 |
| 2   | 996 333 792 27 | Stabilisatorlager                          |           | 2  | TURBO               |
| (2) | 996 333 792 29 | Stabilisatorlager                          | 04-       | 2  | IX75<br>TURBO/COUPE |
| (2) | 996 333 792 26 | Stabilisatorlager<br>Information vorhanden |           | 2  | GT2                 |
| 3   | 996 333 777 01 | Lagerschelle                               |           | 2  |                     |
| 4   | 900 378 055 09 | Sechskantschraube<br>AM 8 X 40             |           | 4  |                     |
| 5   | 996 333 069 03 | Stabilisatorgehänge                        |           | 2  | TURBO               |
| (5) | 996 333 069 90 | Stabilisatorgehänge                        |           | 2  | GT2                 |
| (5) | 996 333 069 91 | Stabilisatorgehänge                        |           | 2  | GT2                 |
| 6   | 999 084 643 09 | Sechskantmutter<br>M 10                    |           | 2  | TURBO               |
| (6) | 999 084 624 09 | Sicherungsmutter<br>M 10                   |           | 2  | GT2                 |
| (6) | 999 084 624 0J | Sicherungsmutter<br>M 10                   |           | 2  | GT2                 |

Modell: 996 01

Laufzeit: 2001>>2005



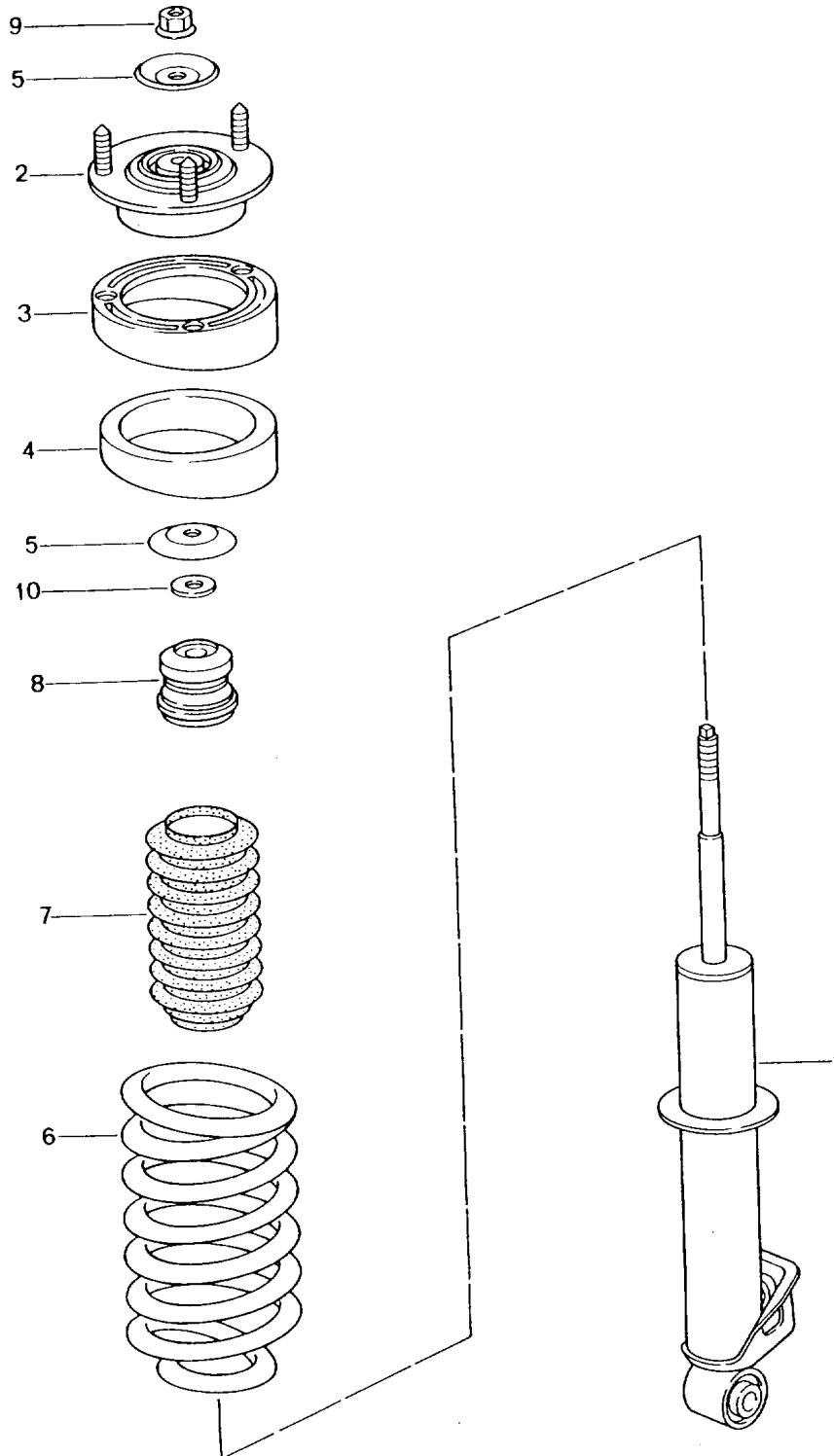
Modell: 996 01

Laufzeit: 2001>>2005

| Pos  | Teilenummer    | Benennung                                 | Bemerkung | St | Modellangabe  |
|------|----------------|---|-----------|----|---------------|
|      |                | Gelenkwelle                               |           |    |               |
|      |                | Radnabe                                   |           |    |               |
| 1    | 996 332 024 11 | Gelenkwelle                               |           | 2  | M249          |
| 1    | 996 332 024 19 | Gelenkwelle                               |           | 2  | M249          |
| (1)  | 996 332 024 16 | Gelenkwelle                               |           | 2  | M480          |
| (1)  | 996 332 024 23 | Gelenkwelle                               |           | 2  | M480          |
| 2    | 900 067 123 09 | Zylinderschraube<br>M 10 X 50             |           | 12 | M480          |
| 2    | 900 067 123 02 | Zylinderschraube<br>M 10 X 50             |           | 12 | M480          |
| (2)  | 900 067 121 09 | Zylinderschraube<br>M 10 X 65             |           | 12 | M249          |
| (2)  | 999 510 041 09 | Zylinderschraube<br>M 10 X 65             |           | 12 |               |
| (2)  | 999 510 041 01 | Zylinderschraube<br>M 10 X 65             |           | 12 |               |
| 3    | 993 332 191 00 | Unterlegplatte                            | -02       | 6  |               |
| (3)  | 996 332 191 00 | Unterlegplatte                            | 03-       | 6  |               |
| 4    | 911 332 257 00 | Noppenbinder<br>\$ 73 MM                  |           | 2  |               |
| 5    | 928 332 257 01 | Noppenbinder<br>\$ 34 MM                  |           | 2  |               |
| 6    | 900 041 014 00 | Sicherungsring                            |           | 2  |               |
| 7    | 996 331 605 04 | Radnabe                                   |           | 2  |               |
| (7)  | 997 331 605 00 | Radnabe                                   |           | 2  |               |
| 8    | 999 084 641 02 | Sicherungsmutter<br>M 22 X 1,5            | -03       | 2  |               |
| (8)  |                | Sicherungsmutter<br>M 22 X 1,5            | 04-       | 2  |               |
| 9    | 000 043 110 01 | Fett<br>1 Tube 100 G                      |           | X  |               |
| (9)  | 000 043 205 36 | Dichtmasse<br>Gelenkwelle<br>1 Tube 100 G |           | X  |               |
| 10   | 928 332 293 02 | Staubbalg                                 |           | 2  |               |
| 11   | 928 332 267 01 | Verschlussdeckel                          |           | 2  |               |
| 11   | 997 332 267 00 | Verschlussdeckel                          |           | 2  |               |
| 12   | 928 332 030 08 | Gelenk                                    |           | 2  |               |
| 13   | 928 332 293 02 | Staubbalg                                 |           | 2  |               |
| 14   | 911 332 257 00 | Noppenbinder                              |           | 2  |               |
| 15   | 928 332 257 01 | Noppenbinder                              |           | 2  |               |
| 16   | 996 332 229 01 | Distanzring                               | -02       | 2  | TURBO<br>M249 |
| (16) |                | Distanzring                               | 03-       | 2  | TURBO<br>M249 |
| 17   | 911 332 259 01 | Balghalter                                |           | 2  |               |
| 17   | 911 332 259 02 | Balghalter                                |           | 2  |               |

Modell: 996 01

Laufzeit: 2001>>2005



Modell: 996 01

Laufzeit: 2001>>2005

| Pos | Teilenummer        | Benennung          | Bemerkung | St | Modellangabe |
|-----|--------------------|--------------------|-----------|----|--------------|
|     |                    | Stossdämpfer       |           |    | TURBO        |
| 1   | 996 333 051 17     | Schraubenfeder     |           |    |              |
|     |                    | Stossdämpfer       | -03       | 2  | COUPE        |
| (1) | 996 333 051 36     | - Bilstein -       |           |    |              |
|     |                    | Stossdämpfer       | 04-       | 2  | COUPE        |
| (1) | 996 333 051 29     | - Bilstein -       |           |    |              |
|     |                    | Stossdämpfer       | 04-       | 2  | CABRIO       |
| (1) | 996 333 051 37     | - Bilstein -       |           |    |              |
|     |                    | Stossdämpfer       | 04-       | 2  | CABRIO       |
| (1) | 996 333 980 16     | - Bilstein -       |           |    |              |
|     |                    | Stossdämpfer       | 03        | 2  | IX73         |
| (1) | 996 333 980 25     | - Bilstein -       |           |    | COUPE        |
|     |                    | Schwingungsdämpfer | 04-       | 2  | IX73         |
|     |                    | - Bilstein -       |           |    | COUPE        |
|     |                    | Befestigung        |           |    |              |
|     |                    | Stossdämpfer       |           |    |              |
| -   | 900 378 138 09     | Sechskantschraube  |           | 2  |              |
|     |                    | M 12 X 1,5 X 70    |           |    |              |
| -   | 900 378 138 01     | Sechskantschraube  |           | 2  |              |
|     |                    | M 12 X 1,5 X 70    |           |    |              |
| -   | 999 084 445 09     | Sicherungsmutter   |           | 2  |              |
|     |                    | M 12 X 1,5         |           |    |              |
| 2   | 996 333 059 03     | Stützlager         |           | 2  |              |
| -   | 900 380 008 09     | Sicherungsmutter   |           | 6  |              |
|     |                    | M 10               |           |    |              |
| -   | 900 380 008 01     | Sechskantmutter    |           | 6  |              |
|     |                    | M 10               |           |    |              |
| 3   | 996 333 511 02     | Ausgleichplatte    |           | X  |              |
|     |                    | 0,5 MM             |           |    |              |
| (3) | 996 333 511 03     | Ausgleichplatte    |           | X  |              |
|     |                    | 4,0 MM             |           |    |              |
| (3) | 996 333 980 19     | Ausgleichplatte    | 03-       | X  | IX73         |
|     |                    | 3,0 MM             |           |    | COUPE        |
| (3) | 996 333 980 20     | Ausgleichplatte    | 03-       | X  | IX73         |
|     |                    | 7,0 MM             |           |    | COUPE        |
| 4   | 993 333 504 00     | Auflage            |           | 2  |              |
| 4   | 997 333 504 00     | Auflage            |           | 2  |              |
| (4) | 996 333 980 18     | Ring               | 03-       | 2  | IX73         |
|     |                    |                    |           |    | COUPE        |
| 5   | 996 333 107 00     | Anschlagteller     |           | 4  |              |
| 6   | 996 333 531 19     | Schraubenfeder     | -01       | 1  | M480         |
|     |                    | 1 Satz             |           |    |              |
|     | 996 333 531 19 504 | Kennzeichnung      |           |    |              |
|     |                    | Gold               |           |    |              |
|     |                    | Weiss              |           |    |              |
|     |                    | F >>992S6 82161    |           |    |              |
| (6) | 996 333 531 44     | Schraubenfeder     | 02-       | 1  | COUPE        |
|     |                    | 1 Satz             |           |    | M480         |
|     | 996 333 531 44 504 | Kennzeichnung      |           |    |              |
|     |                    | Gold               |           |    |              |
|     |                    | Weiss              |           |    |              |
|     |                    | F 992S6 82162>>    |           |    |              |
| (6) | 996 333 531 52     | Schraubenfeder     | 04-       | 1  | CABRIO       |
|     |                    | 1 Satz             |           |    | M480         |
|     | 996 333 531 52 504 | Kennzeichnung      |           |    |              |
|     |                    | Gold               |           |    |              |
|     |                    | Silber             |           |    |              |
| (6) | 996 333 531 59     | Schraubenfeder     | 04-       | 1  | CABRIO       |
|     |                    | 1 Satz             |           |    | M480         |
|     | 996 333 531 59 504 | Kennzeichnung      |           |    |              |
|     |                    | Gold               |           |    |              |
|     |                    | Silber             |           |    |              |
| (6) | 996 333 531 20     | Schraubenfeder     | -01       | 1  | M249         |



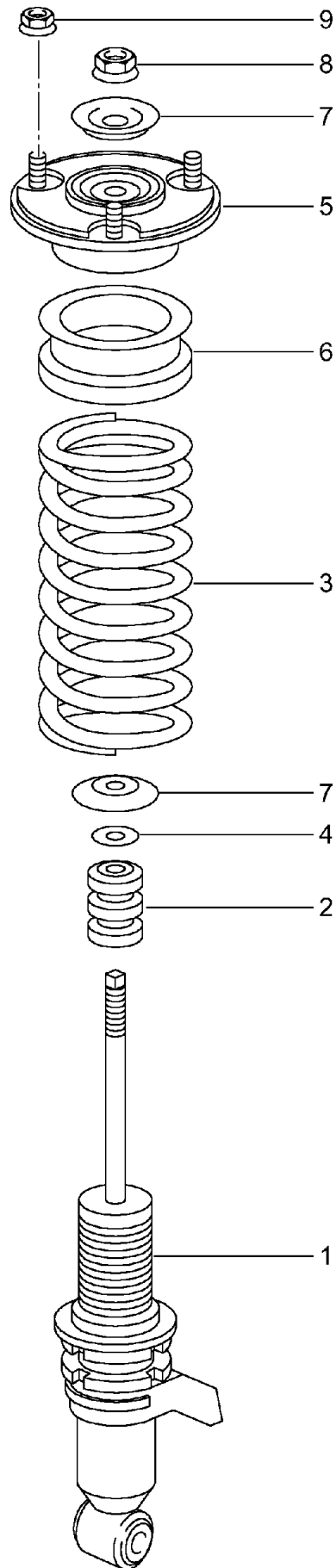
Modell: 996 01

Laufzeit: 2001>>2005

| Pos | Teilenummer        | Benennung   | Bemerkung | St | Modellangabe   |
|-----|--------------------|---|-----------|----|----------------|
|     | 996 333 531 20 504 | 1 Satz<br>Kennzeichnung<br>Gold<br>Rot<br>F >>992S6 81257 |           |    |                |
| (6) | 996 333 531 45     | Schraubenfeder<br>1 Satz                                  | 02-       | 1  | COUPE<br>M249  |
|     | 996 333 531 45 504 | Kennzeichnung<br>Gold<br>Rot<br>F 992S6 81258>>           |           |    |                |
| (6) | 996 333 531 52     | Schraubenfeder<br>1 Satz                                  | 04-       | 1  | CABRIO<br>M249 |
|     | 996 333 531 52 504 | Kennzeichnung<br>Gold<br>Silber                           |           |    |                |
| (6) | 996 333 531 59     | Schraubenfeder<br>1 Satz                                  | 04-       | 1  | CABRIO<br>M249 |
|     | 996 333 531 59 504 | Kennzeichnung<br>Gold<br>Silber                           |           |    |                |
| (6) | 996 333 980 12     | Schraubenfeder<br>1 Satz                                  | 03-       | 1  | IX73<br>COUPE  |
|     | 996 333 980 12 504 | Kennzeichnung<br>Grün<br>Blau                             |           |    |                |
| 7   | 993 333 107 01     | Faltenbalg  |           | 2  |                |
| 8   | 996 333 105 03     | Zusatzfeder   |           | 2  |                |
| 9   | 999 084 445 09     | Sicherungsmutter<br>M 10                                  |           | 2  |                |
| 10  | 999 025 240 02     | Scheibe<br>Befestigung<br>Stossdämpfer                    |           | 2  |                |
| -   | 900 378 138 09     | Sechskantschraube<br>M 12 X 1,5 X 70                      |           | 2  |                |
| -   | 900 378 138 01     | Sechskantschraube<br>M 12 X 1,5 X 70                      |           | 2  |                |
| -   | 999 084 445 09     | Sicherungsmutter<br>M 12 X 1,5                            |           | 2  |                |
| -   | 900 380 008 09     | Sicherungsmutter<br>M 10                                  |           | 6  |                |
| -   | 900 380 008 01     | Sechskantmutter<br>M 10                                   |           | 6  |                |

Modell: 996 01

Laufzeit: 2001>>2005



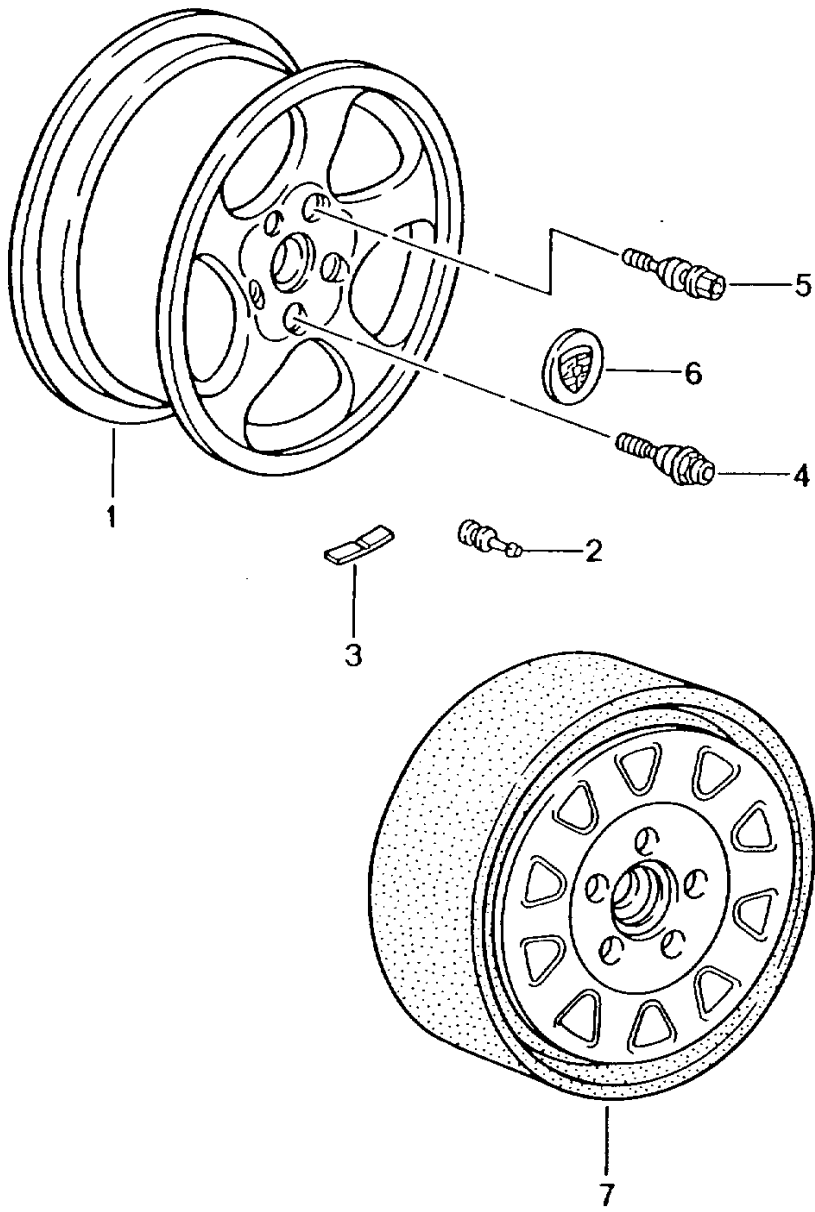
Modell: 996 01

Laufzeit: 2001>>2005

| Pos | Teilenummer        | Benennung   | Bemerkung | St | Modellangabe |
|-----|--------------------|---|-----------|----|--------------|
|     |                    | Stossdämpfer<br>Schraubenfeder                                  |           |    | GT2          |
| -   | 996 333 055 93     | Federbein<br>komplett   |           | 2  |              |
| -   | 996 333 803 30     | Federbeinblockierer   |           | X  |              |
| 1   | 996 333 051 93     | Stossdämpfer<br>- Bilstein -<br>Befestigung<br>Stossdämpfer     |           | 2  |              |
| -   | 900 378 138 09     | Sechskantschraube<br>M 12 X 1,5 X 70                            |           | 2  |              |
| -   | 900 378 138 01     | Sechskantschraube<br>M 12 X 1,5 X 70                            |           | 2  |              |
| -   | 999 084 445 09     | Sicherungsmutter<br>M 12 X 1,5                                  |           | 2  |              |
| 2   | 996 333 105 93     | Zusatzfeder   |           | 2  |              |
| 3   | 996 333 531 94     | Schraubenfeder  |           | 1  |              |
|     | 996 333 531 94 504 | 1 Satz  |           |    |              |
| (3) | 996 333 531 98     | Schraubenfeder  |           | 1  |              |
|     | 996 333 531 98 504 | 1 Satz  |           |    |              |
| 4   | 999 025 240 02     | Scheibe<br>12,1 X 25 X 3  |           | 2  |              |
| 5   | 996 333 059 03     | Stützlager  |           | 2  |              |
| -   | 996 333 551 90     | Auflagegummi<br>s. Technische Information<br>Gruppe 4<br>NR.6-1 |           | 2  |              |
| 6   | 996 333 529 92     | Federlager  |           | 4  |              |
| 7   | 996 333 107 00     | Anschlagteller  |           | 4  |              |
| 8   | 999 084 445 09     | Sicherungsmutter<br>M 12X 1,5                                   |           | 2  |              |
| 9   | 900 380 008 09     | Sicherungsmutter<br>M 10  |           | 6  |              |
| 9   | 900 380 008 01     | Sechskantmutter<br>M 10   |           | 6  |              |

Modell: 996 01

Laufzeit: 2001>>2005



Modell: 996 01

Laufzeit: 2001&gt;&gt;2005

| Pos | Teilenummer    | Benennung  | Bemerkung | St | Modellangabe        |
|-----|----------------|--|-----------|----|---------------------|
| (1) | 996 362 136 04 | Räder<br>s. Technische Information<br>Gruppe 4<br>NR.Y/03<br>Scheibenrad | /V        | 2  | TURBO<br>M410       |
| (1) | 996 362 136 01 | 8 J X 18<br>ET 50<br>Scheibenrad   | /V        | 2  | TURBO<br>M415       |
| (1) | 996 362 136 02 | 8 J X 18<br>ET 50<br>Scheibenrad   | /V 04-    | 2  | TURBO<br>M416       |
| (1) | 996 362 136 32 | 8 J X 18<br>ET 50<br>Scheibenrad   | /V 05-    | 2  | TURBO S<br>M092/418 |
| (1) | 996 362 136 51 | 8 J X 18<br>ET 50<br>Scheibenrad   | /V 02-    | 2  | TURBO<br>IXRC       |
| (1) | 996 362 136 31 | 8 J X 18<br>ET 50<br>Scheibenrad   | /V -03    | 2  | GT2<br>M415         |
| (1) | 996 362 136 05 | 8,5 J X 18<br>ET 40<br>Scheibenrad                                       | /V 04-    | 2  | GT2<br>M416         |
| (1) | 996 362 142 03 | 8,5 J X 18<br>ET 40<br>Scheibenrad                                       | /H -02    | 2  | TURBO<br>M410       |
| (1) | 996 362 142 11 | 11 J X 18<br>ET 45<br>Scheibenrad  | /H 03-    | 2  | TURBO<br>M410       |
| (1) | 996 362 142 01 | 11 J X 18<br>ET 45<br>Scheibenrad  | /H -02    | 2  | TURBO<br>M415       |
| (1) | 996 362 142 10 | 11 J X 18<br>ET 45<br>Scheibenrad  | /H 03-    | 2  | TURBO<br>M415       |
| (1) | 996 362 142 02 | 11 J X 18<br>ET 45<br>Scheibenrad  | /H 04-    | 2  | TURBO<br>M416       |
| (1) | 996 362 142 32 | 11 J X 18<br>ET 45<br>Scheibenrad  | /H 05-    | 2  | TURBO S<br>M092/418 |
| (1) | 996 362 140 01 | 11 J X 18<br>ET 45<br>Scheibenrad  | /H -02    | 2  | TURBO<br>M415       |
| (1) | 996 362 140 02 | für Winterbetrieb<br>10 J X 18<br>ET 47<br>Scheibenrad                   | /H 03-    | 2  | TURBO<br>M415       |

Modell: 996 01

Laufzeit: 2001&gt;&gt;2005

| Pos | Teilenummer    | Benennung  | Bemerkung | St | Modellangabe          |
|-----|----------------|--|-----------|----|-----------------------|
| (1) | 996 362 142 51 | für Winterbetrieb<br>10 J X 18<br>ET 47<br>Scheibenrad   | /H 02-03  | 2  | TURBO<br>IXRC         |
| (1) | 996 362 142 52 | 11 J X 18<br>ET 63<br>Scheibenrad                        | /H 04-    | 2  | TURBO<br>IXRC         |
| (1) | 996 362 142 31 | 11 J X 18<br>ET 63<br>Scheibenrad                        | /H -03    | 2  | GT2<br>M415           |
| (1) | 996 362 144 00 | 12 J X 18<br>ET 45<br>Scheibenrad                        | /H 04-    | 2  | GT2<br>M416           |
| (1) | 996 362 140 02 | 12 J X 18<br>ET 45<br>Scheibenrad                        | /H 03-    | 2  | GT2<br>M415           |
| (2) | 993 361 073 00 | für Winterbetrieb<br>10 J X 18<br>ET 47<br>Ventil        |           | 4  | TURBO<br>M410<br>M418 |
| (2) | 900 265 001 50 | Stahl<br>Gummiventil                                     |           | 4  | TURBO<br>M415         |
| (2) | 900 265 001 51 | Gummi<br>Gummiventil                                     |           | 4  | TURBO<br>M415         |
| (2) | 993 361 073 00 | Gummi<br>Ventil  | 02-       | 4  | IXRC                  |
| (2) | 900 265 001 50 | Stahl<br>Gummiventil                                     |           | 4  | GT2<br>M415           |
| (2) | 900 265 001 51 | Gummi<br>mitverwenden:<br>993.361.163.90<br>Gummiventil  |           | 4  | GT2<br>M415           |
| 3   | 901 361 410 50 | Gummi<br>mitverwenden:<br>993.361.163.90<br>Klebegewicht | -03       | X  |                       |
| (3) | 1K0 601 178 C  | 5 G.   | 04-       | X  |                       |
| (3) | 901 361 410 00 | Klebegewicht   | -03       | X  |                       |
| (3) | 1K0 601 179 C  | 10 G.  | 04-       | X  |                       |
| (3) | 901 361 411 50 | Klebegewicht   | -03       | X  |                       |
| (3) | 1K0 601 181 C  | 15 G.  | 04-       | X  |                       |
| (3) | 901 361 411 00 | Klebegewicht   | -03       | X  |                       |
| (3) | 1K0 601 182 C  | 20 G.  | 04-       | X  |                       |
| (3) | 901 361 412 50 | Klebegewicht   | -03       | X  |                       |
| (3) | 1K0 601 183 C  | 25 G.<br>Klebegewicht                                    | 04-       | X  |                       |

Modell: 996 01

Laufzeit: 2001&gt;&gt;2005

| Pos | Teilenummer                          | Benennung   | Bemerkung | St | Modellangabe   |
|-----|--------------------------------------|---|-----------|----|----------------|
| (3) | 901 361 412 00                       | 25 G.<br>Klebegewicht   | -03       | X  |                |
| (3) | 1K0 601 184 C                        | 30 G.<br>Klebegewicht   | 04-       | X  |                |
| (3) | 901 361 413 50                       | 30 G.<br>Klebegewicht   | -03       | X  |                |
| (3) | 1K0 601 185 C                        | 35 G.<br>Klebegewicht   | 04-       | X  |                |
| (3) | 901 361 413 00                       | 35 G.<br>Klebegewicht   | -03       | X  |                |
| (3) | 1K0 601 186 C                        | 40 G.<br>Klebegewicht   | 04-       | X  |                |
| (3) | 901 361 414 50                       | 40 G.<br>Klebegewicht   | -03       | X  |                |
| (3) | 1K0 601 187 C                        | 45 G.<br>Klebegewicht   | 04-       | X  |                |
| (3) | 901 361 414 00                       | 45 G.<br>Klebegewicht   | -03       | X  |                |
| (3) | 1K0 601 188 C                        | 50 G.<br>Klebegewicht   | 04-       | X  |                |
| (3) | 901 361 415 50                       | 50 G.<br>Klebegewicht   | -03       | X  |                |
| (3) | 1K0 601 189 C                        | 55 G.<br>Klebegewicht   | 04-       | X  |                |
| (3) | 901 361 415 00                       | 55 G.<br>Klebegewicht   | -03       | X  |                |
| (3) | 1K0 601 190 C                        | 60 G.<br>Klebegewicht   | 04-       | X  |                |
| (3) | 997 361 465 00                       | 60 G.<br>Klebegewicht   |           | X  |                |
| (3) | 997 361 470 00                       | 65 g.<br>Klebegewicht   |           | X  |                |
| (3) | 997 361 475 00                       | 70 g.<br>Klebegewicht   |           | X  |                |
| (3) | 997 361 480 00                       | 75 g.<br>Klebegewicht   |           | X  |                |
| (3) | 997 361 485 00                       | 80 g.<br>Klebegewicht   |           | X  |                |
| (3) | 997 361 490 00                       | 85 g.<br>Klebegewicht   |           | X  |                |
| (4) | 996 361 057 01                       | 90 g.<br>Radschraube<br>Diebstahlsicherung                      | -03       | 1  |                |
| (4) | 996 361 057 02                       | 1 Satz<br>Satz<br>Diebstahlsicherung                            | 04-       | 1  |                |
| (4) | 997 361 057 02                       | 1 Satz<br>Satz<br>Radschraube<br>Diebstahlsicherung             | 04-       | 1  |                |
| (5) | 996 361 203 01                       | Radschraube<br>s. Technische Information<br>Gruppe 4<br>NR.7/03 | -03       | 16 |                |
| (5) | 996 361 203 02                       | Radschraube<br>s. Technische Information<br>Gruppe 4<br>NR.7/03 | 04-       | 16 |                |
| -   | 999 182 003 36                       | Radmutter   | 02-       | 10 | /TURBO<br>IXRN |
| 6   | 996 361 305 00<br>996 361 305 00 9A1 | Zierdeckel<br>Silber<br>Schriftzug                              | -02       | 4  |                |

Modell: 996 01

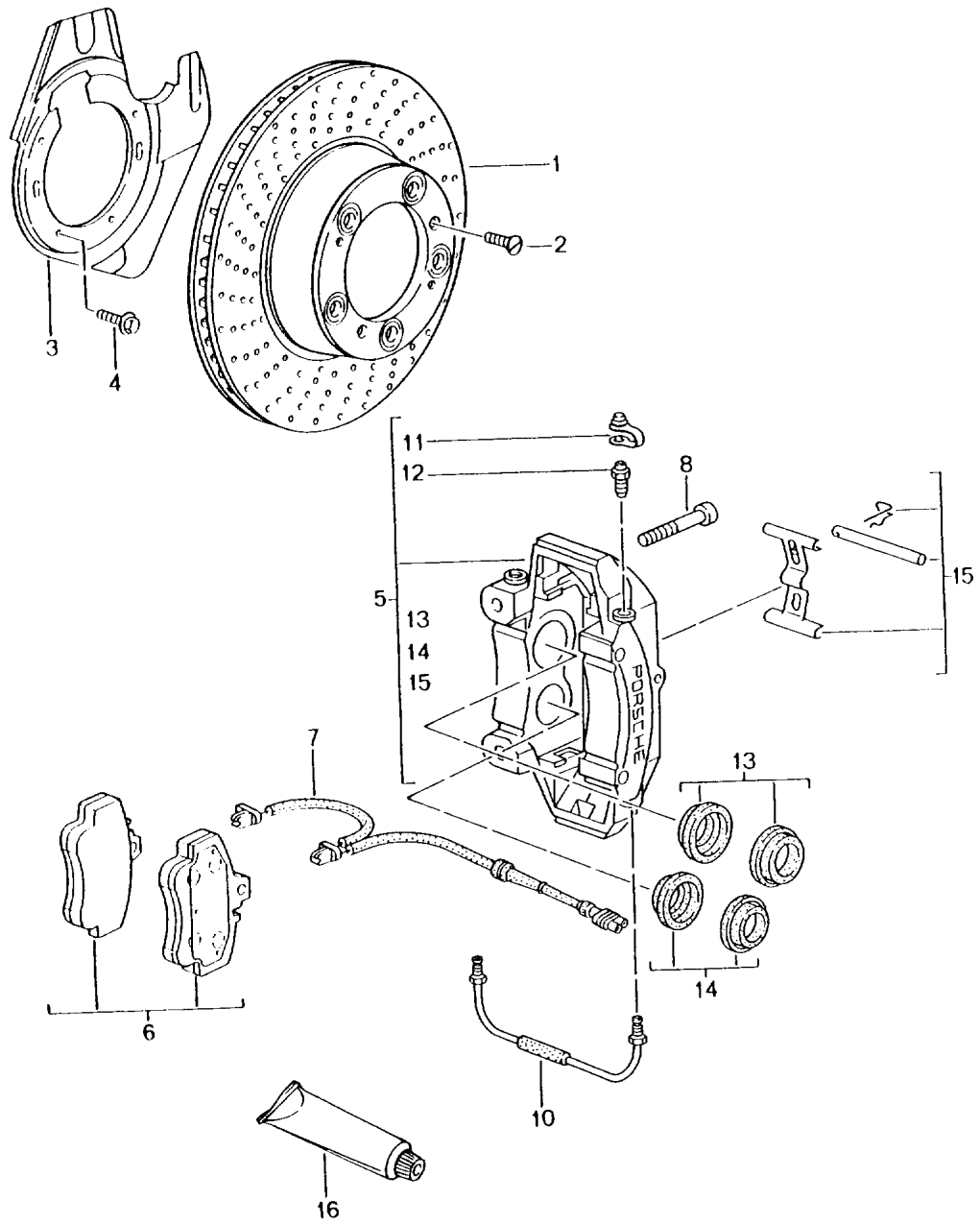
Laufzeit: 2001>>2005

| Pos | Teilenummer                          | Benennung  | Bemerkung | St | Modellangabe |
|-----|--------------------------------------|--|-----------|----|--------------|
| (6) | 996 361 305 11<br>996 361 305 11 9A1 | Turbo<br>Zierdeckel<br>Silber<br>Schriftzug                  | 03-       | 4  |              |
| (6) | 993 361 303 10<br>993 361 303 10 9A1 | Turbo<br>Zierdeckel<br>Silber<br>Wappen<br>farbig<br>konkav  | 03-       | 4  | M446         |
| (6) | 996 361 303 13<br>996 361 303 13 M7Z | Zierdeckel<br>GT-silber-metallic<br>Wappen<br>farbig         | 05-       | 4  | M092         |
| (6) | 993 361 303 11<br>993 361 303 11 61M | Zierdeckel<br>Silber<br>Wappen<br>Schwarz                    | -02       | 4  | GT2          |
| (6) | 993 361 303 11<br>993 361 303 11 9A1 | Zierdeckel<br>Silber<br>Wappen<br>Schwarz                    | 03        | 4  | GT2          |
| (6) | 996 361 303 93<br>996 361 303 93 9A1 | Zierdeckel<br>Silber<br>Schriftzug<br>GT2                    | 04-       | 4  | GT2          |
| -   | 911 722 201 02                       | Reifendruckprüfer  |           | 1  |              |
| -   | 997 652 051 00                       | Kompressor   |           | 1  |              |
| -   | 997 652 055 00                       | Kompressor   |           | 1  |              |
| 7   | 996 362 050 00                       | Notrad   | -03       | 1  |              |
| (7) | 996 362 050 01                       | Notrad   | 04-       | 1  |              |
| (7) | 996 362 020 01                       | Notrad   | -03       | 1  | M450         |
| (7) | 996 362 020 02                       | Notrad   |           | 1  | M450         |
| (7) | 996 362 020 03                       | Notrad   |           | 1  |              |
|     |                                      | mitbestellen:<br>Klebeschilder<br>siehe Bildtafel<br>0/01/05 |           |    |              |
| -   | 996 361 411 00                       | Gurt<br>für<br>Notrad  |           | 1  | TURBO        |
| -   | 999 915 631 40                       | Reifenfüllflasche<br>mit<br>Dichtungsmittel                  |           | X  |              |



Modell: 996 01

Laufzeit: 2001>>2005



Modell: 996 01

Laufzeit: 2001>>2005

| Pos | Teilenummer    | Benennung  | Bemerkung | St | Modellangabe  |
|-----|----------------|--|-----------|----|---------------|
|     |                | Scheibenbremse<br>Vorderachse<br>s. Technische Information<br>Gruppe 4<br>NR.5/03<br>Bremsscheibe<br>nur<br>paarweise<br>auswechseln<br>Handbuch Technik<br>beachten |           |    | M450          |
| 1   | 996 351 409 02 | Bremsscheibe   | /L        | 1  | TURBO         |
| (1) | 996 351 410 02 | Bremsscheibe   | /R        | 1  | TURBO         |
| (1) | 996 351 031 02 | Bremsscheibe   | /L -04    | 1  | TURBO<br>M450 |
| (1) | 996 351 031 03 | Bremsscheibe   | /L 05-    | 1  | TURBO<br>M450 |
| (1) | 996 351 032 02 | Bremsscheibe   | /R -04    | 1  | TURBO<br>M450 |
| (1) | 996 351 032 03 | Bremsscheibe   | /R 05-    | 1  | TURBO<br>M450 |
| (1) | 996 351 031 92 | Bremsscheibe   | /L -04    | 1  | GT2           |
| (1) | 996 351 031 93 | Bremsscheibe   | /L 05-    | 1  | GT2           |
| (1) | 996 351 409 9H | Bremsscheibe   | /L        | 1  | GT2<br>M449   |
| (1) | 996 351 032 92 | Bremsscheibe   | /R -04    | 1  | GT2           |
| (1) | 996 351 032 93 | Bremsscheibe   | /R 05-    | 1  | GT2           |
| (1) | 996 351 410 9H | Bremsscheibe   | /R        | 1  | GT2<br>M449   |
| 2   | 900 269 047 09 | Senkschraube<br>M 6 X 12   |           | 2  |               |
| 2   | 900 269 047 01 | Senkschraube<br>M 6 X 12   |           | 2  |               |
| 3   | 996 351 805 00 | Schutzblech  | /L        | 1  | TURBO         |
| (3) | 996 351 806 00 | Schutzblech  | /R        | 1  | TURBO         |
| (3) | 996 351 801 30 | Abdeckblech  | /L        | 1  | GT2           |
| (3) | 996 351 802 30 | Abdeckblech  | /R        | 1  | GT2           |
| 4   | 999 217 116 09 | Sechskantschraube<br>M 6 X 16  |           | X  |               |
| 5   | 996 351 429 10 | Festsattel<br>ohne Belag   | /L        | 1  | TURBO         |
| (5) | 996 351 430 10 | Festsattel<br>ohne Belag   | /R        | 1  | TURBO         |
| (5) | 996 351 431 30 | Festsattel<br>ohne Belag   | /L        | 1  | TURBO<br>M450 |
| (5) | 996 351 432 30 | Festsattel<br>ohne Belag   | /R        | 1  | TURBO<br>M450 |
| (5) | 996 351 431 30 | Festsattel<br>ohne Belag   | /L        | 1  | GT2           |
| (5) |                | Festsattel<br>ohne Belag   | /L        | 1  | GT2<br>M449   |
| (5) | 996 351 432 30 | Festsattel<br>ohne Belag   | /R        | 1  | GT2           |
| (5) |                | Festsattel<br>ohne Belag   | /R        | 1  | GT2<br>M449   |
| 6   | 996 351 949 11 | Bremsbelag-Reparatursatz   |           | 1  | TURBO         |
| (6) | 996 351 949 12 | Bremsbelag-Reparatursatz<br>mitverwenden:<br>Befestigungsteile   |           | 1  | TURBO         |
| (6) | 996 351 947 00 | Bremsbelag-Reparatursatz   |           | 1  | TURBO<br>M450 |
| (6) | 996 351 947 01 | Bremsbelag-Reparatursatz<br>siehe Handbuch Technik   |           | 1  | TURBO<br>M450 |

Modell: 996 01

Laufzeit: 2001>>2005

| Pos  | Teilenummer    | Benennung   | Bemerkung | St | Modellangabe  |
|------|----------------|---|-----------|----|---------------|
| (6)  | 997 351 948 01 | Gruppe<br>46<br>Nr.3620<br>mitverwenden:<br>Befestigungsteile<br>Bremsbelag-Reparatursatz<br>siehe Handbuch Technik |           | 1  | TURBO<br>M450 |
| (6)  | 980 351 939 00 | Gruppe<br>46<br>Nr.3620<br>mitverwenden:<br>Befestigungsteile<br>Bremsbelag-Reparatursatz                           |           | 1  | GT2           |
| (6)  | 996 351 948 00 | Bremsbelag-Reparatursatz<br>mitverwenden:<br>Befestigungsteile  |           | 1  | GT2<br>M449   |
| -    | 996 351 089 00 | Dämpfungsblech  |           | 4  | TURBO         |
| -    | 996 352 086 01 | Dämpfungsblech<br>siehe Handbuch Technik  |           | 6  | TURBO<br>M450 |
| -    | 996 352 086 02 | Gruppe<br>46<br>Nr.3620<br>Dämpfungsblech<br>siehe Handbuch Technik   |           | 6  | TURBO<br>M450 |
| -    | 996 352 086 01 | Gruppe<br>46<br>NR.3620<br>Dämpfungsblech   |           | 6  | GT2           |
| -    | 996 352 086 02 | Dämpfungsblech  |           | 6  | GT2           |
| 7    | 996 612 365 00 | Warnkontakt   |           | 2  | TURBO         |
| (7)  | 996 612 347 00 | Warnkontakt   |           | 2  | TURBO<br>M450 |
| (7)  |                | Warnkontakt   |           | 2  | GT2           |
| (7)  |                | Warnkontakt   |           | 2  | GT2<br>M449   |
| -    | 999 507 464 40 | Halter  |           | 2  |               |
| -    | 944 612 627 00 | Leitungshalter<br>für<br>Warnkontakt  |           | 2  |               |
| 8    | 999 067 050 09 | Zylinderschraube<br>M 12 X 1,5 X 77   |           | 4  | TURBO         |
| (8)  | 999 067 047 09 | Zylinderschraube<br>M 12 X 1,5 X 85   |           | 4  | TURBO<br>M450 |
| (8)  |                | Zylinderschraube<br>M 12 X 1,5 X 85   |           | 4  | GT2           |
| 10   | 996 351 961 11 | Verbindungsleitung  | /L        | 1  | TURBO         |
| (10) | 996 351 962 11 | Verbindungsleitung  | /R        | 1  | TURBO         |
| (10) | 996 351 961 30 | Verbindungsleitung  |           | 2  | TURBO<br>M450 |
| (10) |                | Verbindungsleitung  |           | 2  | GT2           |
| 11   | 930 351 927 00 | Staubkappe  |           | 2  |               |
| 11   | 930 351 927 01 | Staubkappe  |           | 2  |               |
| 12   | 930 351 919 00 | Entlüfterventil   |           | 2  |               |
| 13   | 928 351 917 00 | Reparatursatz<br>Schutzkappen<br>44 MM \$   |           | 2  | TURBO         |
| (13) | 996 351 915 01 | Reparatursatz<br>Schutzkappen<br>38 MM \$   |           | 2  | TURBO<br>M450 |
| (13) |                | Reparatursatz<br>Schutzkappen<br>38 MM \$   |           | 2  | GT2           |
| -    | 996 351 915 00 | Reparatursatz   |           | 2  | TURBO         |

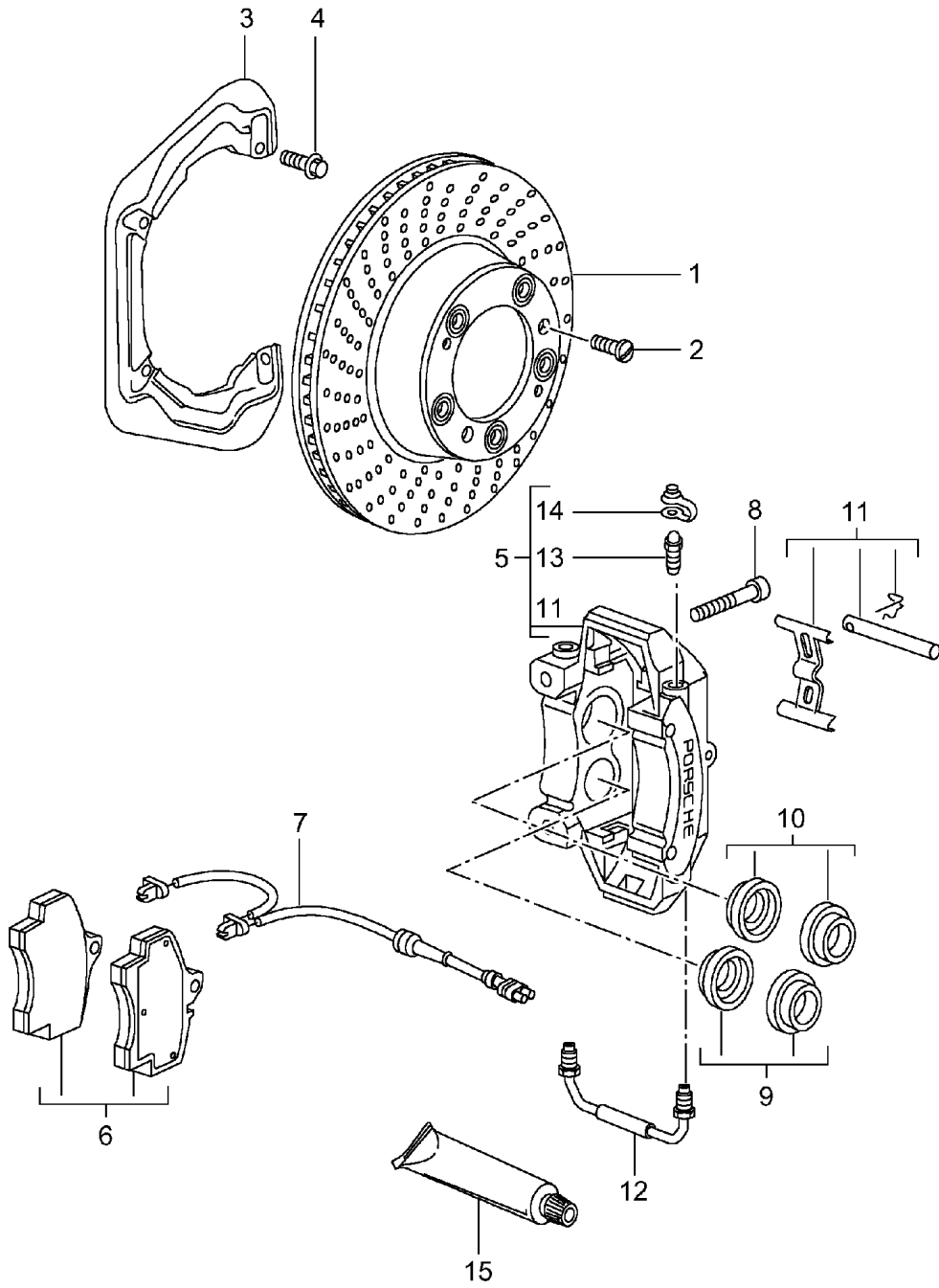
Modell: 996 01

Laufzeit: 2001&gt;&gt;2005

| Pos  | Teilenummer    | Benennung                                 | Bemerkung | St | Modellangabe  |
|------|----------------|---|-----------|----|---------------|
| -    |                | Schutzkappen<br>32 MM \$                  |           |    | M450          |
|      |                | Reparatursatz<br>Schutzkappen<br>32 MM \$ |           | 2  | GT2           |
| 14   | 951 351 917 00 | Reparatursatz<br>Schutzkappen<br>36 MM \$ |           | 2  | TURBO         |
| (14) | 951 352 917 00 | Reparatursatz<br>Schutzkappen<br>28 MM \$ |           | 2  | TURBO<br>M450 |
| (14) |                | Reparatursatz<br>Schutzkappen<br>28 MM \$ |           | 2  | GT2           |
| 15   | 996 351 959 11 | Reparatursatz<br>Befestigungsteile        |           | 1  | TURBO         |
| (15) | 996 351 959 30 | Reparatursatz<br>Befestigungsteile        |           | 1  | TURBO<br>M450 |
| (15) |                | Reparatursatz<br>Befestigungsteile        |           | 1  | GT2           |
| (15) |                | Reparatursatz<br>Befestigungsteile        |           | 1  | GT2<br>M449   |
| 16   | 000 043 117 00 | Bremszylinderpaste<br>50 G                |           | X  |               |
| 16   | 000 043 305 11 | Bremszylinderpaste<br>50 G                |           | X  |               |
| (16) | 000 043 020 00 | Optimoly<br>100 G                         |           | X  |               |

Modell: 996 01

Laufzeit: 2001>>2005



Modell: 996 01

Laufzeit: 2001>>2005

| Pos | Teilenummer    | Benennung  | Bemerkung | St | Modellangabe  |
|-----|----------------|--|-----------|----|---------------|
|     |                | Scheibenbremse<br>Hinterachse<br>s. Technische Information<br>Gruppe 4<br>NR.5/03<br>Bremsscheibe<br>nur<br>paarweise<br>auswechseln<br>Handbuch Technik<br>beachten |           |    | M450          |
| 1   | 996 352 405 00 | Bremsscheibe   | /L        | 1  | TURBO         |
| (1) | 996 352 406 00 | Bremsscheibe   | /R        | 1  | TURBO         |
| (1) | 996 352 405 00 | Bremsscheibe   | /L        | 1  | GT2<br>M449   |
| (1) | 996 352 406 00 | Bremsscheibe   | /R        | 1  | GT2<br>M449   |
| (1) | 996 352 031 02 | Bremsscheibe   | /L -04    | 1  | TURBO<br>M450 |
| (1) | 996 352 031 03 | Bremsscheibe   | /L 05-    | 1  | TURBO<br>M450 |
| (1) | 996 352 032 02 | Bremsscheibe   | /R -04    | 1  | TURBO<br>M450 |
| (1) | 996 352 032 03 | Bremsscheibe   | /R 05-    | 1  | TURBO<br>M450 |
| (1) | 996 352 031 02 | Bremsscheibe   | /L -04    | 1  | GT2           |
| (1) | 996 352 031 03 | Bremsscheibe   | /L 05-    | 1  | GT2           |
| (1) | 996 352 032 02 | Bremsscheibe   | /R -04    | 1  | GT2           |
| (1) | 996 352 032 03 | Bremsscheibe   | /R 05-    | 1  | GT2           |
| 2   | 900 269 047 09 | Senkschraube<br>M 6 X 12   |           | 2  |               |
| 2   | 900 269 047 01 | Senkschraube<br>M 6 X 12   |           | 2  |               |
| 3   | 996 352 801 02 | Abdeckblech  |           | 2  | TURBO         |
| (3) | 996 352 801 03 | Abdeckblech  |           | 2  | TURBO         |
| (3) | 996 352 801 02 | Abdeckblech  |           | 2  | TURBO<br>M450 |
| (3) | 996 352 801 03 | Abdeckblech  |           | 2  | TURBO<br>M450 |
| (3) | 996 352 801 30 | Abdeckblech  | /L        | 2  | GT2           |
| (3) | 996 352 802 30 | Abdeckblech  | /R        | 2  | GT2           |
| 4   | 999 217 116 09 | Sechskantschraube<br>M 6 X 16  |           | X  |               |
| 5   | 996 352 425 60 | Festsattel<br>ohne Belag   | /L        | 1  | TURBO         |
| (5) | 996 352 426 60 | Festsattel<br>ohne Belag   | /R        | 1  | TURBO         |
| (5) | 996 352 423 30 | Festsattel<br>ohne Belag   | /L        | 1  | TURBO<br>M450 |
| (5) | 996 352 424 30 | Festsattel<br>ohne Belag   | /R        | 1  | TURBO<br>M450 |
| (5) | 996 352 423 30 | Festsattel<br>ohne Belag   | /L        | 1  | GT2           |
| (5) | 996 352 424 30 | Festsattel<br>ohne Belag   | /R        | 1  | GT2           |
| (5) | 996 352 425 30 | Festsattel<br>ohne Belag   | /L        | 1  | GT2<br>M449   |
| (5) | 996 352 426 30 | Festsattel<br>ohne Belag   | /R        | 1  | GT2<br>M449   |
| (6) | 996 352 949 02 | Bremsbelag-Reparatursatz   | -04       | 1  | TURBO         |
| (6) | 996 352 949 03 | Bremsbelag-Reparatursatz<br>mitverwenden:<br>Befestigungsteile   |           | 1  | TURBO         |

Modell: 996 01

Laufzeit: 2001&gt;&gt;2005

| Pos | Teilenummer    | Benennung   | Bemerkung | St | Modellangabe  |
|-----|----------------|---|-----------|----|---------------|
| (6) | 996 352 947 00 | Bremsbelag-Reparatursatz  |           | 1  | TURBO<br>M450 |
| (6) | 996 352 947 01 | Bremsbelag-Reparatursatz<br>siehe Handbuch Technik<br>Gruppe<br>46<br>Nr.3820<br>mitverwenden:<br>Befestigungsteile |           | 1  | TURBO<br>M450 |
| (6) | 997 352 948 00 | Bremsbelag-Reparatursatz<br>siehe Handbuch Technik<br>Gruppe<br>46<br>Nr.3820<br>mitverwenden:<br>Befestigungsteile |           | 1  | TURBO<br>M450 |
| (6) | 996 352 947 03 | Bremsbelag-Reparatursatz  |           | 1  | GT2           |
| (6) | 996 352 949 30 | Bremsbelag-Reparatursatz  |           | 1  | GT2<br>M449   |
| (6) | 996 352 948 90 | Bremsbelag-Reparatursatz<br>Komfortausführung   |           | 1  | GT2<br>M449   |
| (6) | 996 352 930 91 | Bremsbelag<br>Sportausführung<br>mitverwenden:<br>Befestigungsteile   |           | 4  | GT2<br>M449   |
| -   | 964 352 096 01 | Dämpfungsblech<br>28 MM \$  |           | 4  | TURBO         |
| -   | 964 352 096 00 | Dämpfungsblech<br>30 MM \$  |           | 4  | TURBO         |
| -   | 996 352 086 00 | Dämpfungsblech<br>30 MM \$  |           | 4  | TURBO         |
| -   | 996 352 086 01 | Dämpfungsblech<br>28 MM \$<br>siehe Handbuch Technik<br>Gruppe<br>46<br>Nr.3819                                     |           | 8  | TURBO<br>M450 |
| -   | 996 352 086 02 | Dämpfungsblech<br>28 MM \$<br>siehe Handbuch Technik<br>Gruppe<br>46<br>Nr.3819                                     |           | 8  | TURBO<br>M450 |
| -   | 996 352 086 01 | Dämpfungsblech<br>28 MM \$  |           | 8  | GT2           |
| -   | 996 352 086 02 | Dämpfungsblech<br>28 MM \$  |           | 8  | GT2           |
| -   | 964 352 096 00 | Dämpfungsblech<br>30 MM   |           | 8  | GT2<br>M449   |
| -   | 996 352 086 00 | Dämpfungsblech<br>30 MM   |           | 8  | GT2<br>M449   |
| 7   | 996 612 365 00 | Warnkontakt   |           | 2  | TURBO         |
| (7) | 996 612 348 00 | Warnkontakt   |           | 2  | TURBO<br>M450 |
| (7) |                | Warnkontakt   |           | 2  | GT2           |
| (7) |                | Warnkontakt   |           | 2  | GT2<br>M449   |
| 8   | 999 067 050 09 | Zylinderschraube<br>M 12 X 1,5 X 77   |           | 4  | TURBO         |
| (8) | 999 067 047 09 | Zylinderschraube<br>M 12 X 1,5 X 85   |           | 4  | TURBO<br>M450 |
| (8) |                | Zylinderschraube<br>M 12 X 1,5 X 85   |           | 4  | GT2           |

Modell: 996 01

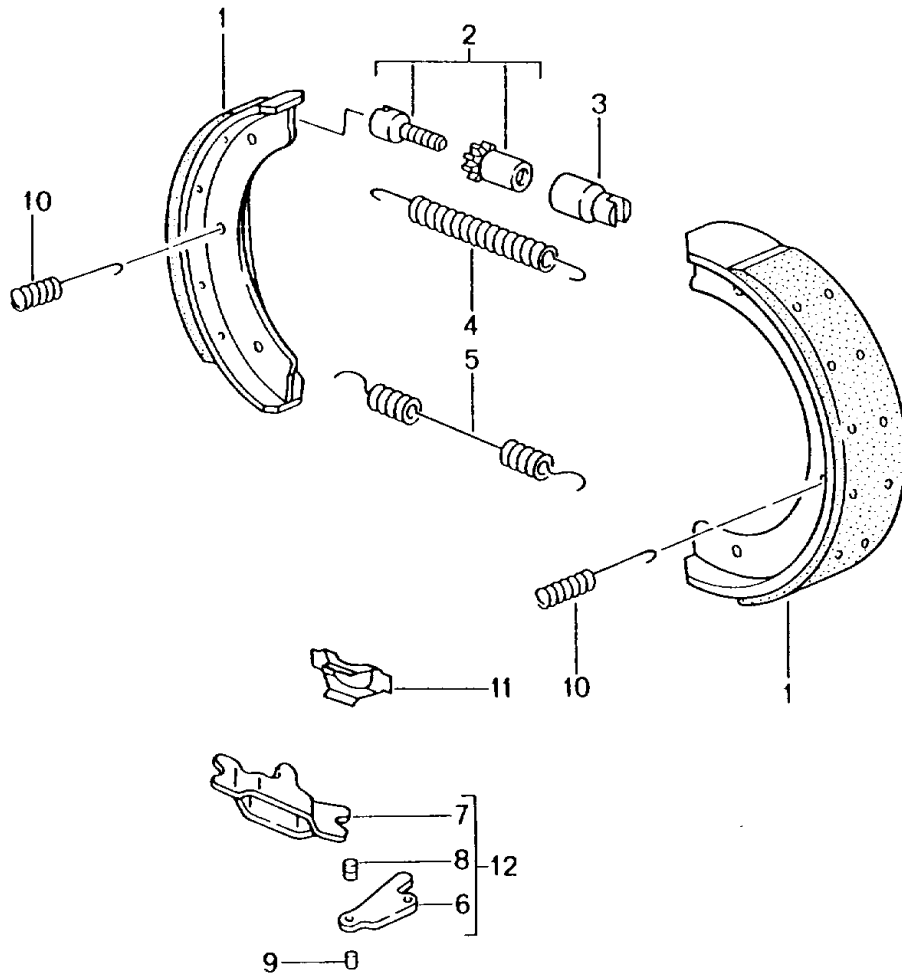
Laufzeit: 2001&gt;&gt;2005

| Pos  | Teilenummer    | Benennung                                 | Bemerkung | St | Modellangabe  |
|------|----------------|---|-----------|----|---------------|
| (8)  | 999 067 042 09 | Zylinderschraube<br>M 12 X 1,5 X 77       |           | 4  | GT2<br>M449   |
| -    | 944 612 627 00 | Leitungshalter<br>für<br>Warnkontakt      |           | 2  |               |
| 9    | 951 352 917 01 | Reparatursatz<br>Schutzkappen<br>30 MM \$ |           | X  |               |
| 10   | 951 352 917 00 | Reparatursatz<br>Schutzkappen<br>28 MM \$ |           | X  |               |
| 11   | 996 351 959 01 | Reparatursatz<br>Befestigungsteile        |           | 1  | TURBO         |
| (11) | 996 352 959 30 | Reparatursatz<br>Befestigungsteile        |           | 1  | TURBO<br>M450 |
| (11) | 996 351 959 01 | Reparatursatz<br>Befestigungsteile        |           | 1  | TURBO<br>M450 |
| (11) | 996 352 959 30 | Reparatursatz<br>Befestigungsteile        |           | 1  | GT2           |
| (11) | 996 351 959 01 | Reparatursatz<br>Befestigungsteile        |           | 1  | GT2           |
| (11) |                | Reparatursatz<br>Befestigungsteile        |           | 1  | GT2<br>M449   |
| 12   | 996 351 962 00 | Verbindungsleitung                        | /L        | 1  | TURBO         |
| (12) | 996 351 961 00 | Verbindungsleitung                        | /R        | 1  | TURBO         |
| (12) | 996 352 961 30 | Verbindungsleitung                        |           | 2  | TURBO<br>M450 |
| (12) |                | Verbindungsleitung                        |           | 2  | GT2           |
| (12) | 996 351 962 00 | Verbindungsleitung                        | /L        | 1  | GT2<br>M449   |
| (12) | 996 351 961 00 | Verbindungsleitung                        | /R        | 1  | GT2<br>M449   |
| 13   | 930 351 919 00 | Entlüfterventil                           |           | 4  |               |
| 14   | 930 351 927 00 | Staubkappe                                |           | 4  |               |
| 14   | 930 351 927 01 | Staubkappe                                |           | 4  |               |
| 15   | 000 043 117 00 | Bremszylinderpaste<br>50 G                |           | X  |               |
| 15   | 000 043 305 11 | Bremszylinderpaste<br>50 G                |           | X  |               |
| (15) | 000 043 020 00 | Optimoly<br>100 G                         |           | X  |               |



Modell: 996 01

Laufzeit: 2001>>2005



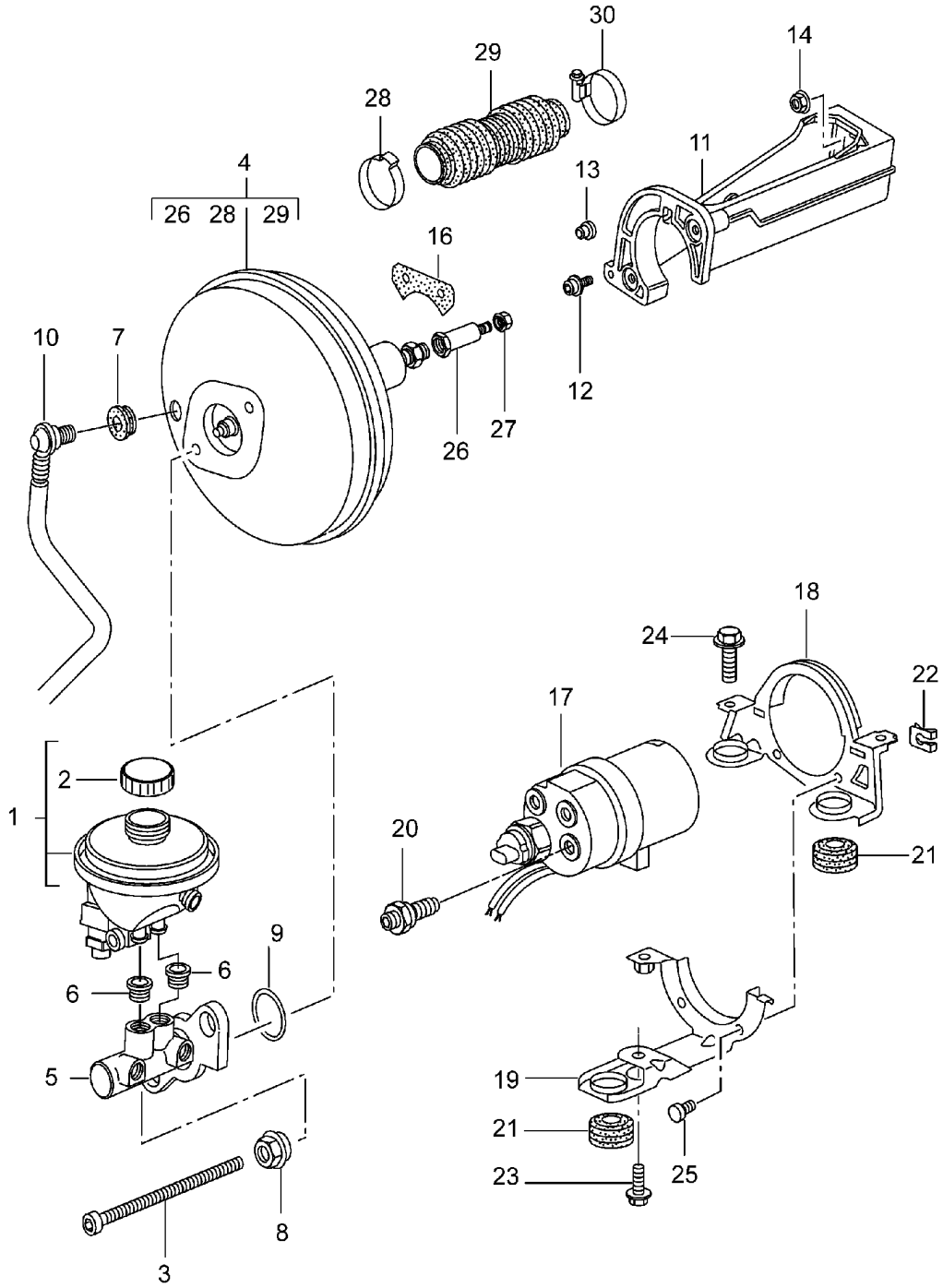
Modell: 996 01

Laufzeit: 2001>>2005

| Pos | Teilenummer    | Benennung            | Bemerkung | St | Modellangabe |
|-----|----------------|----------------------|-----------|----|--------------|
| 1   | 928 352 097 10 | Handbremse           |           |    |              |
| (1) | 996 352 993 01 | Bremsbacke           | -02       | 4  |              |
| (1) | 996 352 993 02 | Bremsbacke<br>1 Satz | 03-       | 1  |              |
|     |                | Bremsbacke<br>1 Satz | 03-       | 1  |              |
| 2   | 993 352 071 00 | Nachstellschraube    |           | 2  |              |
| 2   | 298 609 723    | Nachstellschraube    |           | 2  |              |
| 3   | 911 352 944 00 | Stützbuchse          |           | 2  |              |
| 4   | 996 352 721 00 | Zugfeder             |           | 2  |              |
| (4) | 997 352 721 00 | kurz<br>Zugfeder     |           | 2  |              |
| 5   | 996 352 723 00 | kurz<br>Zugfeder     |           | 2  |              |
|     |                | lang                 |           |    |              |
| 6   | 928 352 441 01 | Betätigungshebel     |           | 2  |              |
| 7   | 928 352 443 01 | Drucklasche          |           | 2  |              |
| 8   | 993 352 735 00 | Gelenkbolzen         |           | 2  |              |
| 9   | 928 352 447 00 | Gelenkbolzen         |           | 2  |              |
| 10  | 996 352 741 00 | Druckfeder           |           | 4  |              |
| 11  | 996 352 807 00 | Stützblech           |           | 2  |              |
| 12  | 993 352 073 00 | Druckschloss         |           | 2  |              |
|     |                | komplett             |           |    |              |

Modell: 996 01

Laufzeit: 2001>>2005



Modell: 996 01

Laufzeit: 2001&gt;&gt;2005

| Pos  | Teilenummer    | Benennung   | Bemerkung | St | Modellangabe |
|------|----------------|---|-----------|----|--------------|
|      |                | Hauptbremszylinder  |           |    |              |
|      |                | Bremskraftverstärker  |           |    |              |
|      |                | Vorladepumpe  |           |    |              |
| 1    | 996 355 013 47 | Bremsflüssigkeitsbeh.   | -03       | 1  | TURBO        |
| (1)  | 996 355 013 49 | Bremsflüssigkeitsbeh.   | 04-       | 1  | TURBO        |
| (1)  | 996 355 013 00 | Bremsflüssigkeitsbeh.   | -03       | 1  | GT2          |
| (1)  | 996 355 013 01 | Bremsflüssigkeitsbeh.   | 04-       | 1  | GT2          |
| 2    | 996 355 119 01 | Verschluss  |           | 1  |              |
| -    | 996 355 125 01 | Kontaktgeber<br>für<br>Behälter<br>996.355.013.47<br>996.355.013.49 |           | 1  | TURBO        |
| -    | 996 355 125 00 | Kontaktgeber<br>für<br>Behälter<br>996.355.013.00                   | -03       | 1  | GT2          |
| -    | 996 355 125 02 | Kontaktgeber<br>für<br>Behälter<br>996.355.013.00/01                | 04-       | 1  | GT2          |
| 3    | 999 073 124 09 | Zylinderschraube<br>M 8 X 154 X 80                                  |           | 2  |              |
| 4    | 996 355 923 00 | Bremskraftverstärker  |           | 1  | TURBO        |
| (4)  | 996 355 923 90 | Bremskraftverstärker  |           | 1  | GT2          |
| -    | 996 355 137 01 | Verschluss<br>Verschraubung<br>Bremskraftverstärker                 |           | 1  |              |
| 5    | 996 355 910 50 | Hauptbremszylinder  |           | 1  |              |
| 6    | 993 355 922 00 | Tülle   |           | 2  |              |
| 7    | 999 702 182 40 | Gummibuchse   |           | 1  |              |
| 8    | 997 355 925 00 | Sechskantmutter   |           | 2  |              |
| 9    | 996 355 912 00 | Dichtring   |           | 1  |              |
| (10) | 996 355 577 42 | Unterdruckleitung   | /LL -03   | 1  | TURBO        |
| (10) | 996 355 577 43 | Unterdruckleitung   | /LL 04-   | 1  | TURBO        |
| (10) | 996 355 577 02 | Unterdruckleitung   | /LL       | 1  | GT2          |
| (10) | 996 355 578 42 | Unterdruckleitung   | /RL -03   | 1  | TURBO        |
| (10) | 996 355 578 43 | Unterdruckleitung   | /RL 04-   | 1  | TURBO        |
| (10) | 996 355 578 42 | Unterdruckleitung   | /RL -03   | 1  | GT2          |
| (10) | 996 355 578 43 | Unterdruckleitung   | /RL 04-   | 1  | GT2          |
| 11   | 996 423 251 01 | Zwischenstück   |           | 1  |              |
| 12   | 900 067 240 02 | Kombischraube<br>M 6 X 12 Z1  |           | 2  |              |
| 13   | 999 703 448 50 | Stopfen   | /R        | 1  |              |
| 14   | 900 380 005 09 | Sechskantmutter<br>M 8  |           | 2  |              |
| 15   | 996 355 221 00 | Tülle   |           | 1  |              |
| 16   | 996 423 301 00 | Dichtung  |           | 1  |              |
| -    | 996 355 901 01 | Dichtung<br>Bremskraftverstärker<br>Schottwand                      |           | 1  |              |
| (17) | 996 355 975 41 | Vorladepumpe  |           | 1  | TURBO        |
| -    | 999 512 390 00 | Schlauchselle<br>60-80/13   |           | 1  | TURBO        |
| 18   | 996 355 273 40 | Halter  |           | 1  | TURBO        |
| 19   | 996 355 170 40 | Halter  |           | 1  | TURBO        |
| 20   | 996 355 635 40 | Adapter   |           | 1  | TURBO        |
| 21   | 964 356 635 00 | Gummilager  |           | 3  | TURBO        |
| -    | 999 045 004 40 | Sechskantmutter   |           | 3  | TURBO        |
| 22   | 999 166 080 02 | Sicherung   |           | 3  | TURBO        |
| (23) | 900 378 036 09 | Sechskantschraube<br>M 6 X 12                                       |           | 1  | TURBO        |
| 24   | 900 378 035 01 | Sechskantschraube   |           | 2  | TURBO        |

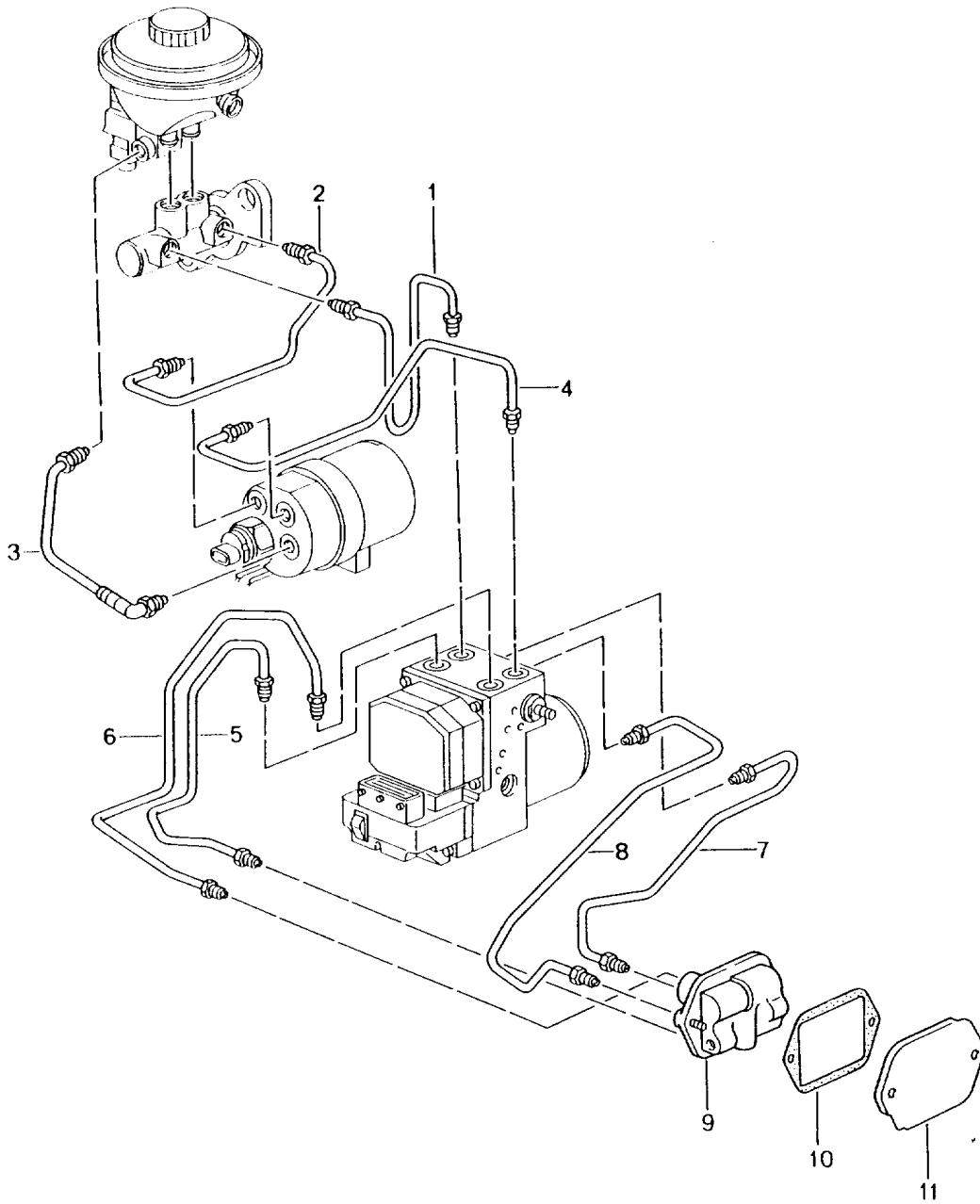
Modell: 996 01

Laufzeit: 2001&gt;&gt;2005

| Pos | Teilenummer    | Benennung              | Bemerkung | St | Modellangabe |
|-----|----------------|------------------------|-----------|----|--------------|
| 25  | 996 355 559 00 | M 6 X 16<br>Bolzen     |           | 2  | TURBO        |
| 26  | 996 355 927 01 | Verbindungsstück       |           | 1  |              |
| 27  | 900 380 015 09 | Sechskantmutter<br>M 6 |           | 1  |              |
| 27  | 900 380 015 01 | Sechskantmutter<br>M 6 |           | 1  |              |
| 28  | 999 512 672 00 | Klemmschelle           |           | 1  |              |
| 29  | 996 423 269 05 | Faltenbalg             |           | 1  |              |
| 30  | 999 512 478 00 | Schlauchschelle        |           | 1  |              |

Modell: 996 01

Laufzeit: 2001>>2005



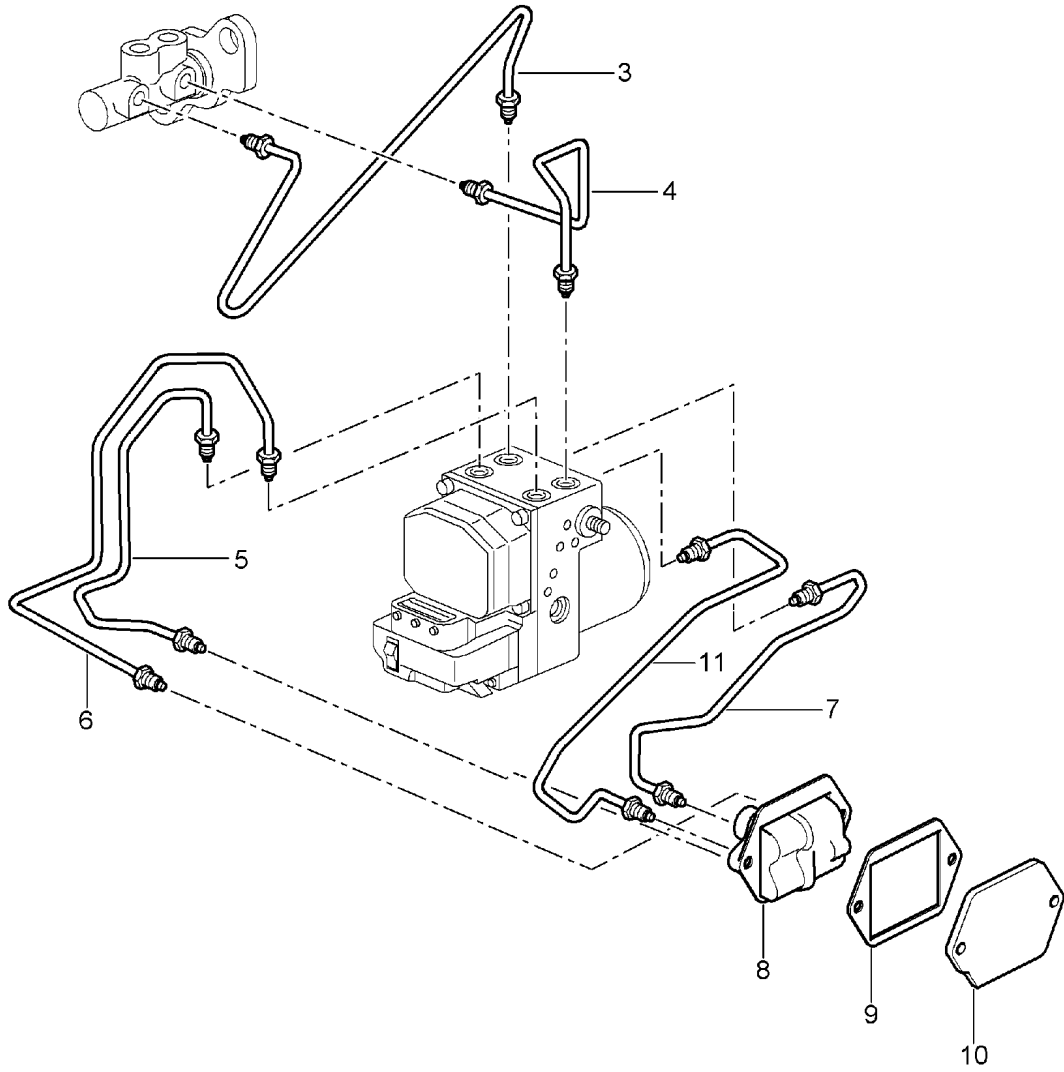
Modell: 996 01

Laufzeit: 2001&gt;&gt;2005

| Pos  | Teilenummer    | Benennung                     | Bemerkung | St | Modellangabe |
|------|----------------|-------------------------------|-----------|----|--------------|
|      |                | Bremsleitungen<br>Vorderwagen |           |    | TURBO        |
| (1)  | 996 355 311 42 | Druckleitung                  | /LL       | 1  |              |
| (1)  | 996 355 312 41 | Druckleitung                  | /RL       | 1  |              |
| 2    | 996 355 307 40 | Bremsleitung                  |           | 1  |              |
| 3    | 996 355 323 41 | Zulaufleitung                 |           | 1  |              |
| (4)  | 996 355 333 41 | Druckleitung                  | /LL       | 1  |              |
| (4)  | 996 355 333 42 | Druckleitung                  | /LL       | 1  |              |
| (4)  | 996 355 330 41 | Druckleitung                  | /RL       | 1  |              |
| (5)  | 996 355 315 42 | Bremsleitung                  |           | 1  |              |
| (5)  | 996 355 315 43 | Bremsleitung                  |           | 1  |              |
| (6)  | 996 355 327 42 | Bremsleitung                  |           | 1  |              |
| (6)  | 996 355 327 43 | Bremsleitung                  |           | 1  |              |
| (7)  | 996 355 316 41 | Bremsleitung                  |           | 1  |              |
| (8)  | 996 355 326 40 | Bremsleitung                  |           | 1  |              |
| 9    | 996 355 650 27 | Zwischenstück                 |           | 1  |              |
| 10   | 996 355 752 00 | Dichtung                      | -01       | 1  |              |
| (10) | 996 355 752 01 | Dichtung                      | 02-       | 1  |              |
| 11   | 996 355 753 00 | Verstärkung                   |           | 1  |              |
| 11   | 996 355 753 01 | Verstärkung                   |           | 1  |              |

Modell: 996 01

Laufzeit: 2001>>2005





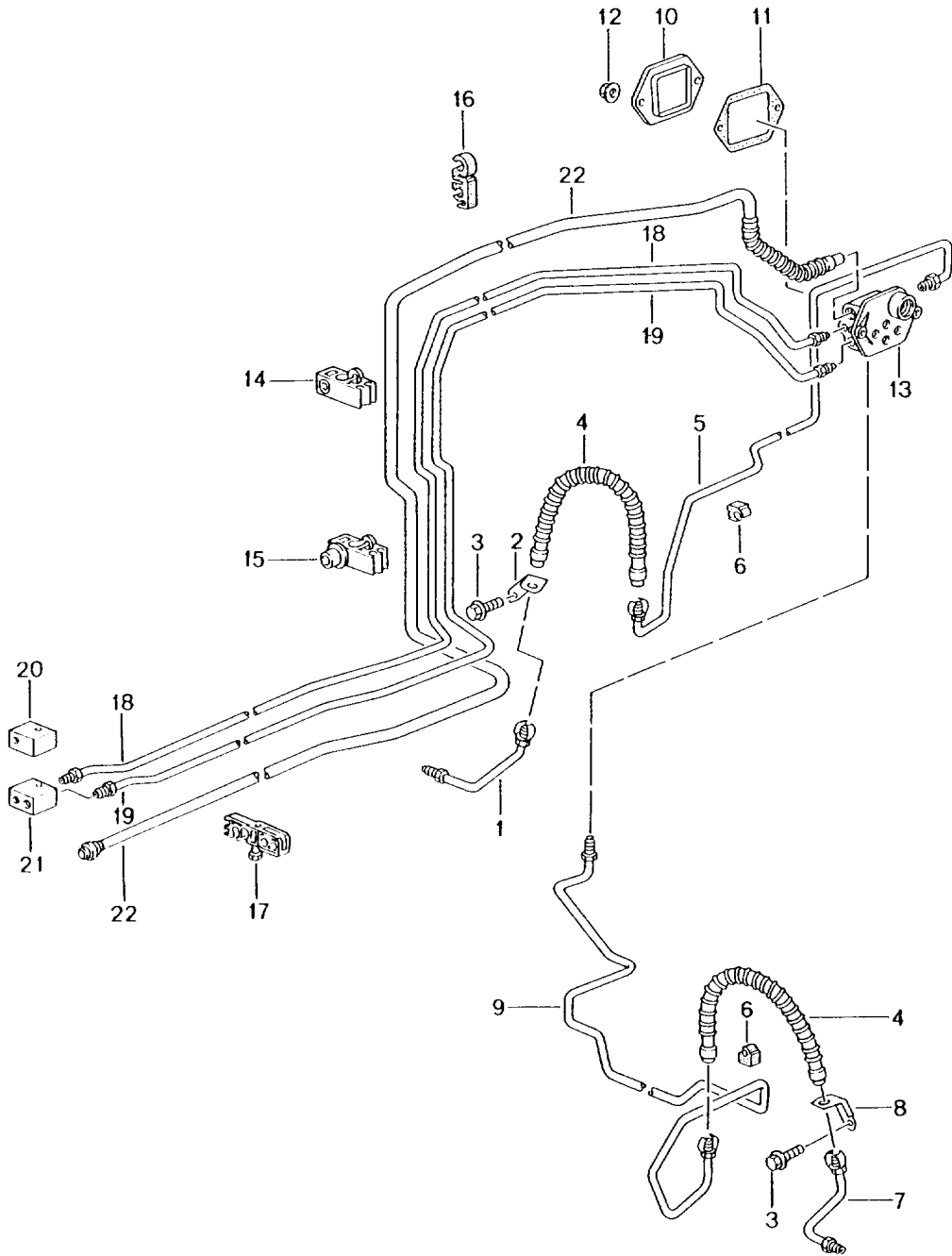
Modell: 996 01

Laufzeit: 2001>>2005

| Pos | Teilenummer    | Benennung                     | Bemerkung | St | Modellangabe |
|-----|----------------|-------------------------------|-----------|----|--------------|
|     |                | Bremsleitungen<br>Vorderwagen |           |    | GT2          |
| 3   | 996 355 311 41 | Druckleitung                  | /LL       | 1  |              |
| (3) | 996 355 310 41 | Druckleitung                  | /RL       | 1  |              |
| 4   | 996 355 313 90 | Bremsleitung                  | /LL -03   | 1  |              |
| (4) | 996 355 313 91 | Bremsleitung                  | /LL 04-   | 1  |              |
| (4) | 996 355 328 90 | Bremsleitung                  | /RL -03   | 1  |              |
| (4) | 996 355 328 91 | Bremsleitung                  | /RL 04-   | 1  |              |
| 5   | 996 355 315 02 | Bremsleitung                  | -03       | 1  |              |
| (5) | 996 355 315 43 | Bremsleitung                  | 04-       | 1  |              |
| 6   | 996 355 327 03 | Bremsleitung                  | -03       | 1  |              |
| (6) | 996 355 327 43 | Bremsleitung                  | 04-       | 1  |              |
| 7   | 996 355 326 04 | Bremsleitung                  | -03       | 1  |              |
| (7) | 996 355 316 41 | Bremsleitung                  | 04-       | 1  |              |
| 8   | 996 355 650 02 | Zwischenstück                 | -03       | 1  |              |
| (8) | 996 355 650 27 | Zwischenstück                 | 04-       | 1  |              |
| 9   | 996 355 752 00 | Dichtung                      | -01       | 1  |              |
| (9) | 996 355 752 01 | Dichtung                      | 02-       | 1  |              |
| 10  | 996 355 753 00 | Verstärkung                   |           | 1  |              |
| 10  | 996 355 753 01 | Verstärkung                   |           | 1  |              |
| 11  | 996 355 326 40 | Bremsleitung                  |           | 1  |              |

Modell: 996 01

Laufzeit: 2001>>2005



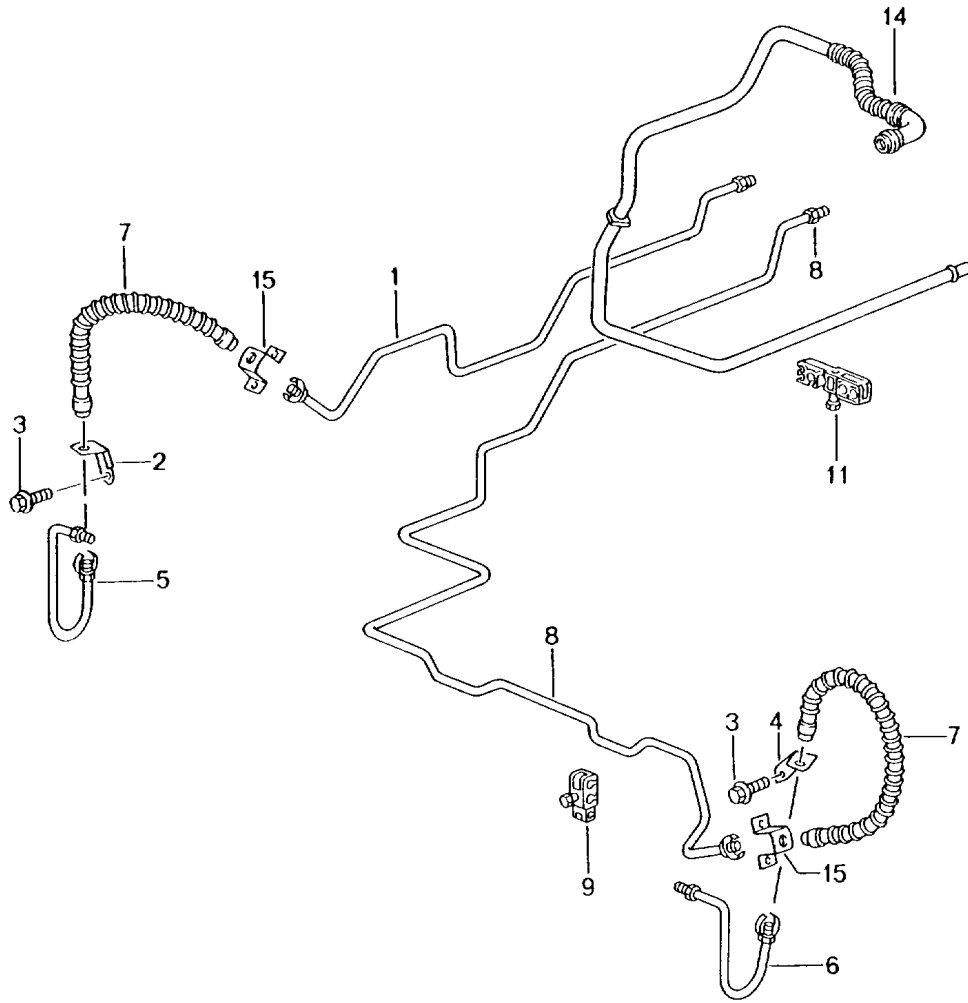
Modell: 996 01

Laufzeit: 2001&gt;&gt;2005

| Pos  | Teilenummer    | Benennung  | Bemerkung | St | Modellangabe  |
|------|----------------|--|-----------|----|---------------|
|      |                | Bremsleitungen<br>Vorderachse<br>Unterboden<br>Unterdruckleitung |           |    |               |
| 1    | 996 355 587 02 | Bremsleitung   | /L        | 1  | TURBO         |
| (1)  | 996 355 587 03 | Bremsleitung   | /L        | 1  | TURBO<br>M450 |
| (1)  | 996 355 581 9B | Bremsleitung   | /L        | 1  | GT2           |
| 2    | 996 355 507 05 | Bremsschlauchhalter  | /L        | 1  | TURBO         |
| (2)  | 996 355 501 06 | Bremsschlauchhalter  | /L        | 1  | GT2           |
| 3    | 900 067 117 09 | Zylinderschraube<br>M 6 X 16                                     |           | 2  |               |
| 4    | 996 355 139 01 | Bremsschlauch  |           | 2  |               |
| 5    | 996 355 175 28 | Bremsleitung   | /L        | 1  | TURBO         |
| (5)  | 996 355 175 08 | Bremsleitung   | /L        | 1  | GT2           |
| 6    | 999 591 930 40 | Halter   |           | X  |               |
| 7    | 996 355 588 02 | Bremsleitung   | /R        | 1  | TURBO         |
| (7)  | 996 355 588 03 | Bremsleitung   | /R        | 1  | TURBO<br>M450 |
| (7)  | 996 355 584 9B | Bremsleitung   | /R        | 1  | GT2           |
| 8    | 996 355 508 05 | Bremsschlauchhalter  | /R        | 1  | TURBO         |
| (8)  | 996 355 502 06 | Bremsschlauchhalter  | /R        | 1  | GT2           |
| 9    | 996 355 176 32 | Bremsleitung   | /R        | 1  | TURBO         |
| (9)  | 996 355 176 90 | Bremsleitung   | /R        | 1  | GT2           |
| 10   | 996 355 753 00 | Verstärkung  |           | 1  |               |
| 10   | 996 355 753 01 | Verstärkung  |           | 1  |               |
| 11   | 996 355 752 00 | Dichtung   | -01       | 1  |               |
| (11) | 996 355 752 01 | Dichtung   | 02-       | 1  |               |
| 12   | 900 380 015 09 | Sechskantmutter<br>M 6   |           | 3  |               |
| 12   | 900 380 015 01 | Sechskantmutter<br>M 6   |           | 3  |               |
| 13   | 996 355 650 27 | Zwischenstück  |           | 1  | TURBO         |
| (13) | 996 355 650 02 | Zwischenstück  |           | 1  | GT2           |
| 14   | 996 355 545 00 | Halter   |           | 3  |               |
| 15   | 996 355 549 00 | Halter   |           | 1  |               |
| 16   | 996 355 547 01 | Halter   |           | 2  |               |
| 17   | 996 355 543 00 | Halter   |           | 1  |               |
| 18   | 996 355 177 07 | Bremsleitung   | -02       | 1  |               |
| (18) | 996 355 177 08 | Bremsleitung   | 03-       | 1  |               |
| 19   | 996 355 179 07 | Bremsleitung   | -02       | 1  | TURBO         |
| (19) | 996 355 179 08 | Bremsleitung   | 03-       | 1  | TURBO         |
|      |                | Bremsleitung   | 04-       | 1  | GT2           |
| (19) | 996 355 179 11 | Bremsleitung   | 03-       | 1  | TURBO         |
|      |                | Bremsleitung   | 04-       | 1  | GT2           |
| (21) | 996 355 760 31 | Verbindungsstück   |           | 1  | TURBO         |
| (21) | 996 355 660 06 | Verbindungsstück   |           | 1  | GT2           |
| 22   | 996 355 571 07 | Unterdruckleitung  |           | 1  |               |
| -    | 999 230 535 40 | Sicherung  |           | 1  |               |
|      |                | Verbindungsstück   |           |    |               |
|      |                | Unterdruckleitung  |           |    |               |

Modell: 996 01

Laufzeit: 2001>>2005



Modell: 996 01

Laufzeit: 2001&gt;&gt;2005

| Pos  | Teilenummer    | Benennung  | Bemerkung | St | Modellangabe |
|------|----------------|--|-----------|----|--------------|
|      |                | Bremsleitung<br>Unterboden<br>Hinterachse<br>Unterdruckleitung |           |    |              |
| 1    | 996 355 189 06 | Bremsleitung   | /L -02    | 1  |              |
| (1)  | 996 355 189 07 | Bremsleitung   | /L 03-    | 1  |              |
|      |                | F >>994S6 80654<br>F >>994S6 70658<br>F >>994S6 95107          |           |    |              |
| (1)  | 997 355 189 00 | Bremsleitung   | /R        | 1  |              |
|      |                | F 994S6 80655>><br>F 994S6 70659>><br>F 994S6 95108>>          |           |    |              |
| 2    | 996 355 503 00 | Bremsschlauchhalter  | /L        | 1  | TURBO        |
|      |                |  | /L        | 1  | GT2          |
|      |                |  |           |    | M449         |
| (2)  | 996 355 503 10 | Halter   | /L        | 1  | TURBO        |
|      |                |  |           |    | M450         |
| (2)  |                | Halter   | /L        | 1  | GT2          |
| 3    | 900 067 117 09 | Zylinderschraube<br>M 6 X 16                                   |           | 2  |              |
| 4    | 996 355 504 00 | Bremsschlauchhalter  | /R        | 1  | TURBO        |
|      |                |  | /R        | 1  | GT2          |
|      |                |  |           |    | M449         |
| (4)  | 996 355 504 10 | Halter   | /R        | 1  | TURBO        |
|      |                |  |           |    | M450         |
| (4)  |                | Halter   | /R        | 1  | GT2          |
| 5    | 996 355 585 00 | Bremsleitung   | /L        | 1  | TURBO        |
|      |                |  | /L        | 1  | GT2          |
|      |                |  |           |    | M449         |
| (5)  | 996 355 585 10 | Bremsleitung   | /L        | 1  | TURBO        |
|      |                |  |           |    | M450         |
| (5)  |                | Bremsleitung   | /L        | 1  | GT2          |
| 6    | 996 355 586 00 | Bremsleitung   | /R        | 1  | TURBO        |
|      |                |  | /R        | 1  | GT2          |
|      |                |  |           |    | M449         |
| (6)  | 996 355 586 10 | Bremsleitung   | /R        | 1  | TURBO        |
|      |                |  |           |    | M450         |
| (6)  |                | Bremsleitung   | /R        | 1  | GT2          |
| 7    | 996 355 139 00 | Bremsschlauch  |           | 2  |              |
| 8    | 996 355 190 51 | Bremsleitung   | -01       | 1  |              |
| (8)  | 996 355 190 52 | Bremsleitung   | 02        | 1  |              |
| (8)  | 996 355 190 53 | Bremsleitung   | 03-       | 1  |              |
|      |                | F >>994S6 80654<br>F >>994S6 70658<br>F >>994S6 95107          |           |    |              |
| (8)  | 997 355 190 01 | Bremsleitung   | /R        | 1  |              |
| (8)  | 997 355 190 02 | Bremsleitung   | /R        | 1  |              |
|      |                | F 994S6 80655>><br>F 994S6 70659>><br>F 994S6 95108>>          |           |    |              |
| 9    | 996 347 543 00 | Kabelhalter  |           | 3  |              |
| 11   | 996 355 543 00 | Halter   |           | 1  |              |
| 14   | 996 355 575 51 | Unterdruckleitung  |           | 1  |              |
|      |                | F >>994S6 80654<br>F >>994S6 70658<br>F >>994S6 95107          |           |    |              |
| (14) | 997 355 575 01 | Unterdruckleitung  |           | 1  |              |
|      |                | F 994S6 80655>><br>F 994S6 70659>><br>F 994S6 95108>>          |           |    |              |
| -    | 999 507 495 40 | Halter   |           | 1  |              |
| 15   | 996 501 815 02 | Halter   |           | 2  |              |

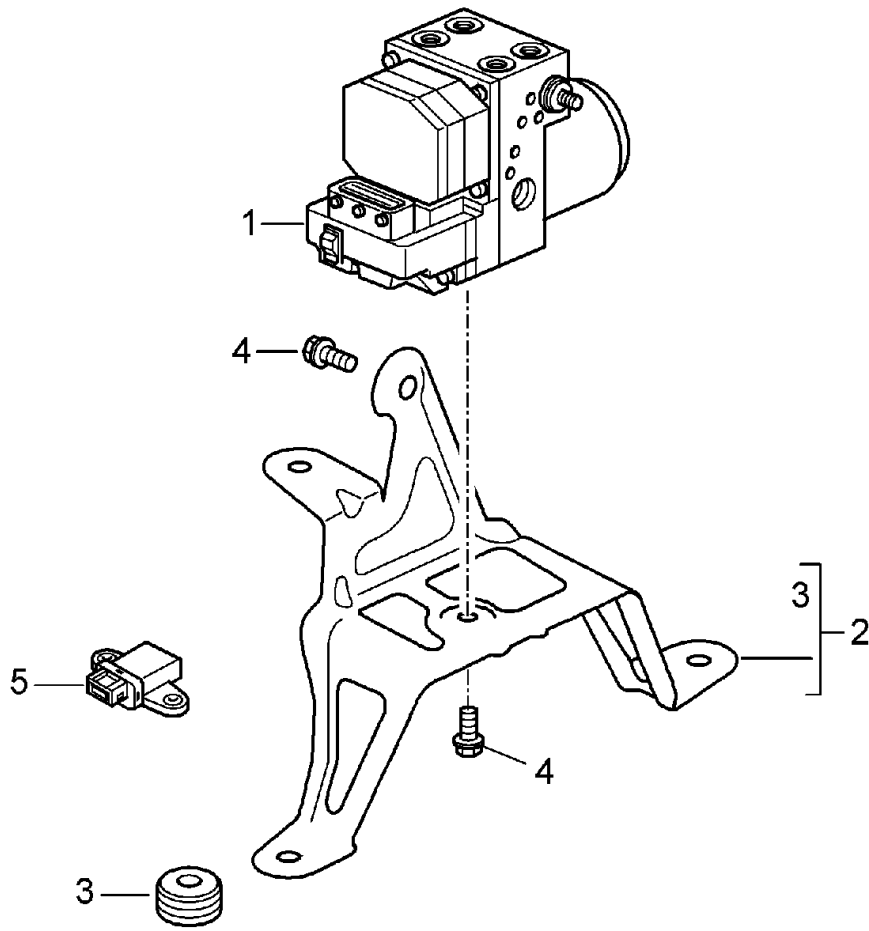
Modell: 996 01

Laufzeit: 2001&gt;&gt;2005

| Pos | Teilenummer        | Benennung | Bemerkung | St | Modellangabe |
|-----|--------------------|-----------|-----------|----|--------------|
|     | 996 501 815 02 GRV | Grundiert |           |    |              |

Modell: 996 01

Laufzeit: 2001>>2005



Modell: 996 01

Laufzeit: 2001>>2005

| Pos | Teilenummer    | Benennung  | Bemerkung | St | Modellangabe |
|-----|----------------|--|-----------|----|--------------|
| 1   | 996 355 955 51 | Hydroaggregat<br>ABS<br>Steuerung<br>Hydroaggregat<br>5.7<br>siehe Handbuch Technik<br>Gruppe 0<br>Diagnose<br>NR.45-5 |           | 1  | TURBO        |
| (1) | 996 355 955 57 | Hydroaggregat<br>5.7<br>siehe Handbuch Technik<br>Gruppe 0<br>Diagnose<br>NR.45-5                                      |           | 1  | TURBO        |
| (1) | 996 355 955 58 | Hydroaggregat<br>5.7<br>siehe Handbuch Technik<br>Gruppe 0<br>Diagnose<br>NR.45-5                                      |           | 1  | TURBO        |
| (1) | 996 355 955 59 | Hydroaggregat<br>5.7<br>siehe Handbuch Technik<br>Gruppe 0<br>Diagnose<br>NR.45-5                                      |           | 1  | TURBO        |
| (1) | 996 355 955 63 | Hydroaggregat<br>5.7<br>siehe Handbuch Technik<br>Gruppe 0<br>Diagnose<br>NR.45-5                                      |           | 1  | TURBO        |
| (1) | 996 355 955 CX | Hydroaggregat<br>5.7<br>siehe Handbuch Technik<br>Gruppe 0<br>Diagnose<br>NR.45-5                                      |           | 1  | TURBO        |
| (1) | 996 355 955 30 | Hydroaggregat<br>5.3   | -03       | 1  | GT2          |
| (1) | 996 355 955 EX | Hydroaggregat<br>5.3   |           | 1  | GT2          |
| (1) | 996 355 955 93 | Hydroaggregat<br>5.7   | 04-       | 1  | GT2          |
| (1) | 996 355 955 HX | Hydroaggregat<br>5.7   | 04-       | 1  | GT2          |
| 2   | 996 355 033 41 | Halter<br>mit<br>Gummilager  |           | 1  | TURBO        |
| (2) | 996 355 033 02 | Halter<br>komplett   | -03       | 1  | GT2          |
| (2) | 996 355 033 41 | Halter<br>mit<br>Gummilager  | 04-       | 1  | GT2          |
| 3   | 964 356 635 00 | Gummilager   |           | 2  | TURBO        |
| (3) |                | Gummilager   | 04-       | 2  | GT2          |
| 4   | 900 378 036 09 | Sechskantschraube<br>M 6 X 12  |           | 2  |              |
| (5) | 996 606 147 00 | Sensor<br>siehe Handbuch Technik<br>Gruppe 0<br>Diagnose   |           | 1  | TURBO        |



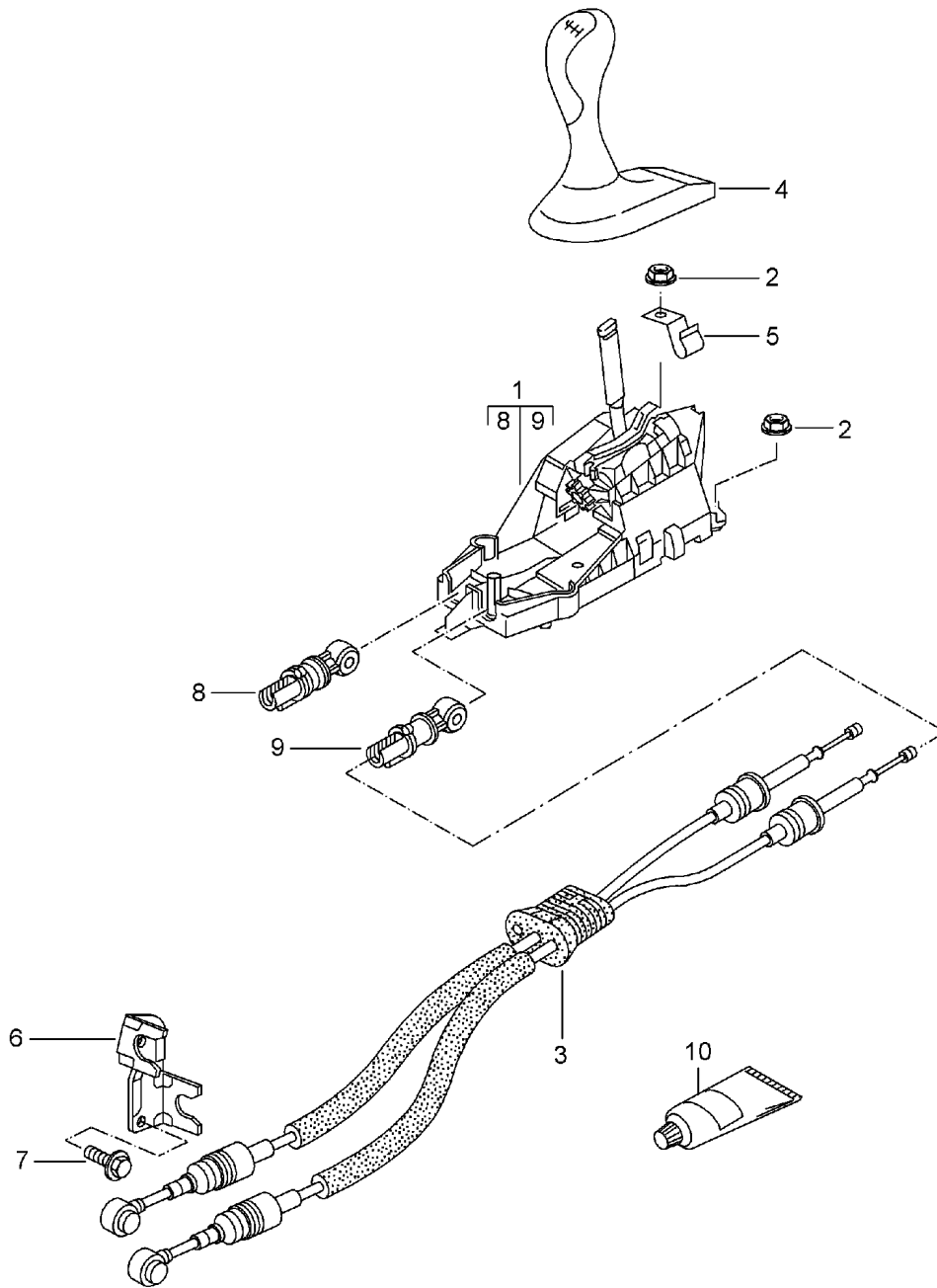
Modell: 996 01

Laufzeit: 2001&gt;&gt;2005

| Pos | Teilenummer    | Benennung   | Bemerkung | St | Modellangabe |
|-----|----------------|---|-----------|----|--------------|
| (5) | 996 606 145 00 | NR.45-5<br>Sensor<br>siehe Handbuch Technik<br>Gruppe 0<br>Diagnose                                     |           | 1  | TURBO        |
| -   | 996 622 901 00 | NR.45-5<br>Adapter<br>Kabel<br>für<br>Sensor<br>996.606.145.00<br>siehe Handbuch Technik<br>Gruppe<br>4 |           | 1  | TURBO        |
| -   | 996 610 224 00 | NR.45-7<br>Kabelführung<br>Sensor<br>siehe Handbuch Technik<br>Gruppe 0<br>Diagnose                     |           | 1  | TURBO        |
| -   | 996 606 143 00 | NR.45-5<br>Haltebügel<br>Sensor<br>siehe Handbuch Technik<br>Gruppe 0<br>Diagnose                       |           | 1  | TURBO        |

Modell: 996 01

Laufzeit: 2001>>2005



Modell: 996 01

Laufzeit: 2001>>2005

| Pos | Teilenummer        | Benennung           | Bemerkung | St | Modellangabe |
|-----|--------------------|---------------------|-----------|----|--------------|
|     |                    | Getriebebeschaltung |           |    |              |
|     |                    | Schaltgetriebe      |           |    |              |
| 1   | 986 424 010 02     | Schaltbock          | -02       | 1  |              |
| (1) | 986 424 010 03     | Schaltbock          | 03        | 1  |              |
| (1) | 996 424 010 05     | Schaltbock          | 04-       | 1  | TURBO        |
| (1) | 986 424 010 03     | Schaltbock          |           | 1  | GT2          |
| (1) | 996 424 983 00     | Schaltbock          | 04        | 1  | TURBO        |
|     |                    |                     |           |    | IXCZ         |
| (1) | 997 424 983 00     | Schaltbock          | 05-       | 1  | TURBO        |
|     |                    |                     |           |    | IXCZ         |
| 2   | 999 084 629 09     | Sechskantmutter     |           | 4  |              |
|     |                    | M 6                 |           |    |              |
| 2   | 999 084 629 01     | Sechskantmutter     |           | 4  |              |
|     |                    | M 6                 |           |    |              |
| 3   | 996 424 041 10     | Seilzug             | -01       | 1  | TURBO        |
| (3) | 996 424 041 12     | Seilzug             | 02-       | 1  | TURBO        |
| (3) | 996 424 041 14     | Seilzug             | 04-       | 1  | TURBO        |
| (3) | 996 424 041 88     | Seilzug             | -03       | 1  | GT2          |
| (3) | 996 424 041 89     | Seilzug             | 04-       | 1  | GT2          |
| (3) | 996 424 041 90     | Seilzug             |           | 1  |              |
| -   | 986 424 411 00     | Haltefeder          |           | 2  |              |
|     |                    | Befestigung         |           |    |              |
|     |                    | Seilzug             |           |    |              |
|     |                    | zum                 |           |    |              |
|     |                    | Halter              |           |    |              |
| 4   | 996 424 075 05     | Schaltknopf         | -02       | 1  | TURBO        |
|     | 996 424 075 05 FEN | Zimtbraun           |           |    |              |
|     |                    | Silber              |           |    |              |
|     | 996 424 075 05 VRE | Dunkelgrau/Natur    |           |    |              |
|     |                    | Silber              |           |    |              |
|     | 996 424 075 05 VRF | Braun/Natur         |           |    |              |
|     |                    | Silber              |           |    |              |
|     | 996 424 075 05 FBH | Schwarz/Silber      |           |    |              |
|     | 996 424 075 05 EVZ | Schwarz/Silber      |           |    |              |
|     | 996 424 075 05 FBX | Graffitigray/Silber |           |    |              |
|     | 996 424 075 05 ENJ | Graffitigray/Silber |           |    |              |
|     | 996 424 075 05 FBJ | Savannabeige/Silber |           |    |              |
|     | 996 424 075 05 ENK | Savannabeige/Silber |           |    |              |
|     | 996 424 075 05 FBK | Metropolblau/Silber |           |    |              |
|     | 996 424 075 05 ENL | Metropolblau/Silber |           |    |              |
|     | 996 424 075 05 FBL | Nephritegrün/Silber |           |    |              |
|     | 996 424 075 05 ENN | Nephritegrün/Silber |           |    |              |
|     | 996 424 075 05 FBM | Boxsterrot/Silber   |           |    |              |
|     | 996 424 075 05 ENO | Boxsterrot/Silber   |           |    |              |
| 4   | 996 424 075 05     | Schaltknopf         | 03-       | 1  | TURBO        |
|     | 996 424 075 05 FGT | Schwarz             |           |    |              |
|     |                    | Sportsilber         |           |    |              |
|     | 996 424 075 05 FGU | Graffitigray        |           |    |              |
|     |                    | Sportsilber         |           |    |              |
|     | 996 424 075 05 FGV | Savannabeige        |           |    |              |
|     |                    | Sportsilber         |           |    |              |
|     | 996 424 075 05 FGW | Metropolblau        |           |    |              |
|     |                    | Sportsilber         |           |    |              |
|     | 996 424 075 05 FGX | Nephritegrün        | 03        |    |              |
|     |                    | Sportsilber         | 03        |    |              |
|     | 996 424 075 05 FGY | Boxsterrot          |           |    |              |
|     |                    | Sportsilber         |           |    |              |
|     | 996 424 075 05 FGZ | Zimtbraun           |           |    |              |
|     |                    | Sportsilber         |           |    |              |
|     | 996 424 075 05 VSW | Dunkelgrau/Natur    |           |    |              |
|     |                    | Sportsilber         |           |    |              |
|     | 996 424 075 05 VSX | Braun/Natur         |           |    |              |
|     |                    | Sportsilber         |           |    |              |

Modell: 996 01

Laufzeit: 2001&gt;&gt;2005

| Pos | Teilenummer        | Benennung        | Bemerkung | St | Modellangabe |
|-----|--------------------|------------------|-----------|----|--------------|
| (4) | 996 424 075 20     | Schaltknopf      | 05-       | 1  | TURBO S      |
|     | 996 424 075 20 VTA | Dunkelgrau/Natur |           |    |              |
|     | 996 424 075 20 VTM | Braun/Natur      |           |    |              |
| (4) | 996 424 075 90     | Schaltknopf      | -02       | 1  | GT2          |
|     | 996 424 075 90 EVZ | Schwarz          |           |    |              |
|     | 996 424 075 90 VRE | Dunkelgrau/Natur | 02        |    |              |
|     | 996 424 075 90 VRF | Braun/Natur      | 02        |    |              |
| (4) | 996 424 075 90     | Schaltknopf      | 03-       | 1  | GT2          |
|     | 996 424 075 90 FGT | Schwarz          |           |    |              |
|     |                    | Sportsilber      |           |    |              |
|     | 996 424 075 90 VSW | Dunkelgrau/Natur |           |    |              |
|     |                    | Sportsilber      |           |    |              |
|     | 996 424 075 90 VSX | Braun/Natur      |           |    |              |
|     |                    | Sportsilber      |           |    |              |
| (4) | 996 424 981 18     | Schaltknopf      | -02       | 1  | GT2<br>IX47  |
|     | 996 424 981 18 VRJ | Schwarz          |           |    |              |
|     | 996 424 981 18 D11 | Dunkelgrau/Natur | 02-       |    |              |
|     | 996 424 981 18 T11 | Braun/Natur      | 02-       |    |              |
| (4) | 996 424 981 31     | Schaltknopf      |           | 1  | GT2<br>IX47  |
|     | 996 424 981 31 VRJ | Schwarz          |           |    |              |
|     | 996 424 981 31 D11 | Dunkelgrau/Natur |           |    |              |
|     | 996 424 981 31 T11 | Braun/Natur      |           |    |              |
| (4) | 996 424 981 07     | Schaltknopf      | /LL       | 1  | IX97         |
|     | 996 424 981 07 VRJ | Schwarz          |           |    |              |
|     | 996 424 981 07 C50 | Graffitigräu     |           |    |              |
|     | 996 424 981 07 S30 | Savannabeige     |           |    |              |
|     | 996 424 981 07 G10 | Metropolblau     |           |    |              |
|     | 996 424 981 07 J30 | Nephritegrün     |           |    |              |
|     | 996 424 981 07 M30 | Boxsterrot       |           |    |              |
|     | 996 424 981 07 P11 | Zimtbraun        |           |    |              |
|     | 996 424 981 07 D11 | Dunkelgrau/Natur |           |    |              |
|     | 996 424 981 07 T11 | Braun/Natur      |           |    |              |
| (4) | 996 424 981 08     | Schaltknopf      | /RL       | 1  | IX97         |
|     | 996 424 981 08 VRJ | Schwarz          |           |    |              |
|     | 996 424 981 08 C50 | Graffitigräu     |           |    |              |
|     | 996 424 981 08 S30 | Savannabeige     |           |    |              |
|     | 996 424 981 08 G10 | Metropolblau     |           |    |              |
|     | 996 424 981 08 J30 | Nephritegrün     |           |    |              |
|     | 996 424 981 08 M30 | Boxsterrot       |           |    |              |
|     | 996 424 981 08 P11 | Zimtbraun        |           |    |              |
|     | 996 424 981 08 D11 | Dunkelgrau/Natur |           |    |              |
|     | 996 424 981 08 T11 | Braun/Natur      |           |    |              |
| (4) | 996 424 981 09     | Schaltknopf      | /LL       | 1  | IX72         |
|     | 996 424 981 09 VRJ | Schwarz          |           |    |              |
|     | 996 424 981 09 C50 | Graffitigräu     |           |    |              |
|     | 996 424 981 09 S30 | Savannabeige     |           |    |              |
|     | 996 424 981 09 G10 | Metropolblau     |           |    |              |
|     | 996 424 981 09 J30 | Nephritegrün     |           |    |              |
|     | 996 424 981 09 M30 | Boxsterrot       |           |    |              |
|     | 996 424 981 09 P11 | Zimtbraun        |           |    |              |
|     | 996 424 981 09 D11 | Dunkelgrau/Natur |           |    |              |
|     | 996 424 981 09 T11 | Braun/Natur      |           |    |              |
| (4) | 996 424 981 10     | Schaltknopf      | /RL       | 1  | IX72         |
|     | 996 424 981 10 VRJ | Schwarz          |           |    |              |
|     | 996 424 981 10 C50 | Graffitigräu     |           |    |              |
|     | 996 424 981 10 S30 | Savannabeige     |           |    |              |
|     | 996 424 981 10 G10 | Metropolblau     |           |    |              |

Modell: 996 01

Laufzeit: 2001&gt;&gt;2005

| Pos | Teilenummer        | Benennung        | Bemerkung | St | Modellangabe |
|-----|--------------------|------------------|-----------|----|--------------|
| (4) | 996 424 981 10 J30 | Nephritegrün     |           |    |              |
|     | 996 424 981 10 M30 | Boxsterrot       |           |    |              |
|     | 996 424 981 10 P11 | Zimtbraun        |           |    |              |
|     | 996 424 981 10 D11 | Dunkelgrau/Natur |           |    |              |
|     | 996 424 981 10 T11 | Braun/Natur      |           |    |              |
|     | 996 424 981 11     | Schaltknopf      | /LL       | 1  | IXE8         |
|     | 996 424 981 11 VRJ | Schwarz          |           |    |              |
|     | 996 424 981 11 C50 | Graffitigräu     |           |    |              |
|     | 996 424 981 11 S30 | Savannabeige     |           |    |              |
|     | 996 424 981 11 G10 | Metropolblau     |           |    |              |
| (4) | 996 424 981 11 J30 | Nephritegrün     |           |    |              |
|     | 996 424 981 11 M30 | Boxsterrot       |           |    |              |
|     | 996 424 981 11 P11 | Zimtbraun        |           |    |              |
|     | 996 424 981 11 D11 | Dunkelgrau/Natur |           |    |              |
|     | 996 424 981 11 T11 | Braun/Natur      |           |    |              |
|     | 996 424 981 12     | Schaltknopf      | /RL       | 1  | IXE8         |
|     | 996 424 981 12 VRJ | Schwarz          |           |    |              |
|     | 996 424 981 12 C50 | Graffitigräu     |           |    |              |
|     | 996 424 981 12 S30 | Savannabeige     |           |    |              |
|     | 996 424 981 12 G10 | Metropolblau     |           |    |              |
| (4) | 996 424 981 12 J30 | Nephritegrün     |           |    |              |
|     | 996 424 981 12 M30 | Boxsterrot       |           |    |              |
|     | 996 424 981 12 P11 | Zimtbraun        |           |    |              |
|     | 996 424 981 12 D11 | Dunkelgrau/Natur |           |    |              |
|     | 996 424 981 12 T11 | Braun/Natur      |           |    |              |
|     | 996 424 981 13     | Schaltknopf      | /LL       | 1  | IX47         |
|     | 996 424 981 13 VRJ | Schwarz          |           |    |              |
|     | 996 424 981 13 C50 | Graffitigräu     |           |    |              |
|     | 996 424 981 13 S30 | Savannabeige     |           |    |              |
|     | 996 424 981 13 G10 | Metropolblau     |           |    |              |
| (4) | 996 424 981 13 J30 | Nephritegrün     |           |    |              |
|     | 996 424 981 13 M30 | Boxsterrot       |           |    |              |
|     | 996 424 981 13 P11 | Zimtbraun        |           |    |              |
|     | 996 424 981 13 D11 | Dunkelgrau/Natur |           |    |              |
|     | 996 424 981 13 T11 | Braun/Natur      |           |    |              |
|     | 996 424 981 14     | Schaltknopf      | /RL       | 1  | IX47         |
|     | 996 424 981 14 VRJ | Schwarz          |           |    |              |
|     | 996 424 981 14 C50 | Graffitigräu     |           |    |              |
|     | 996 424 981 14 S30 | Savannabeige     |           |    |              |
|     | 996 424 981 14 G10 | Metropolblau     |           |    |              |
| (4) | 996 424 981 14 J30 | Nephritegrün     |           |    |              |
|     | 996 424 981 14 M30 | Boxsterrot       |           |    |              |
|     | 996 424 981 14 P11 | Zimtbraun        |           |    |              |
|     | 996 424 981 14 D11 | Dunkelgrau/Natur |           |    |              |
|     | 996 424 981 14 T11 | Braun/Natur      |           |    |              |
|     | 996 424 981 23     | Schaltknopf      | /LL 03-   | 1  | IX97         |
|     | 996 424 981 23 VRJ | Schwarz          |           |    |              |
|     | 996 424 981 23 C50 | Graffitigräu     |           |    |              |
|     | 996 424 981 23 S30 | Savannabeige     |           |    |              |
|     | 996 424 981 23 G10 | Metropolblau     |           |    |              |
| (4) | 996 424 981 23 J30 | Nephritegrün     | 03        |    |              |
|     | 996 424 981 23 M30 | Boxsterrot       |           |    |              |
|     | 996 424 981 23 P11 | Zimtbraun        |           |    |              |
|     | 996 424 981 23 D11 | Dunkelgrau/Natur |           |    |              |
|     | 996 424 981 23 T11 | Braun/Natur      |           |    |              |
|     | 996 424 981 24     | Schaltknopf      | /RL 03-   | 1  | IX97         |
|     | 996 424 981 24 VRJ | Schwarz          |           |    |              |
|     | 996 424 981 24 C50 | Graffitigräu     |           |    |              |
|     | 996 424 981 24 S30 | Savannabeige     |           |    |              |

Modell: 996 01

Laufzeit: 2001>>2005

| Pos | Teilenummer        | Benennung        | Bemerkung | St | Modellangabe |
|-----|--------------------|------------------|-----------|----|--------------|
|     | 996 424 981 24 G10 | Metropolblau     |           |    |              |
|     | 996 424 981 24 J30 | Nephritegrün     | 03        |    |              |
|     | 996 424 981 24 M30 | Boxsterrot       |           |    |              |
|     | 996 424 981 24 P11 | Zimtbraun        |           |    |              |
|     | 996 424 981 24 D11 | Dunkelgrau/Natur |           |    |              |
|     | 996 424 981 24 T11 | Braun/Natur      |           |    |              |
| (4) | 996 424 981 26     | Schaltknopf      | /LL 03-   | 1  | IX72         |
|     | 996 424 981 26 VRJ | Schwarz          |           |    |              |
|     | 996 424 981 26 C50 | Graffitigräu     |           |    |              |
|     | 996 424 981 26 S30 | Savannabeige     |           |    |              |
|     | 996 424 981 26 G10 | Metropolblau     |           |    |              |
|     | 996 424 981 26 J30 | Nephritegrün     | 03        |    |              |
|     | 996 424 981 26 M30 | Boxsterrot       |           |    |              |
|     | 996 424 981 26 P11 | Zimtbraun        |           |    |              |
|     | 996 424 981 26 D11 | Dunkelgrau/Natur |           |    |              |
|     | 996 424 981 26 T11 | Braun/Natur      |           |    |              |
| (4) | 996 424 981 27     | Schaltknopf      | /RL 03-   | 1  | IX72         |
|     | 996 424 981 27 VRJ | Schwarz          |           |    |              |
|     | 996 424 981 27 C50 | Graffitigräu     |           |    |              |
|     | 996 424 981 27 S30 | Savannabeige     |           |    |              |
|     | 996 424 981 27 G10 | Metropolblau     |           |    |              |
|     | 996 424 981 27 J30 | Nephritegrün     | 03        |    |              |
|     | 996 424 981 27 M30 | Boxsterrot       |           |    |              |
|     | 996 424 981 27 P11 | Zimtbraun        |           |    |              |
|     | 996 424 981 27 D11 | Dunkelgrau/Natur |           |    |              |
|     | 996 424 981 27 T11 | Braun/Natur      |           |    |              |
| (4) | 996 424 981 29     | Schaltknopf      | /LL 03-   | 1  | IXE8         |
|     | 996 424 981 29 VRJ | Schwarz          |           |    |              |
|     | 996 424 981 29 C50 | Graffitigräu     |           |    |              |
|     | 996 424 981 29 S30 | Savannabeige     |           |    |              |
|     | 996 424 981 29 G10 | Metropolblau     |           |    |              |
|     | 996 424 981 29 J30 | Nephritegrün     | 03        |    |              |
|     | 996 424 981 29 M30 | Boxsterrot       |           |    |              |
|     | 996 424 981 29 P11 | Zimtbraun        |           |    |              |
|     | 996 424 981 29 D11 | Dunkelgrau/Natur |           |    |              |
|     | 996 424 981 29 T11 | Braun/Natur      |           |    |              |
| (4) | 996 424 981 30     | Schaltknopf      | /RL 03-   | 1  | IXE8         |
|     | 996 424 981 30 VRJ | Schwarz          |           |    |              |
|     | 996 424 981 30 C50 | Graffitigräu     |           |    |              |
|     | 996 424 981 30 S30 | Savannabeige     |           |    |              |
|     | 996 424 981 30 G10 | Metropolblau     |           |    |              |
|     | 996 424 981 30 J30 | Nephritegrün     | 03        |    |              |
|     | 996 424 981 30 M30 | Boxsterrot       |           |    |              |
|     | 996 424 981 30 P11 | Zimtbraun        |           |    |              |
|     | 996 424 981 30 D11 | Dunkelgrau/Natur |           |    |              |
|     | 996 424 981 30 T11 | Braun/Natur      |           |    |              |
| (4) | 996 424 981 32     | Schaltknopf      | /LL 03-   | 1  | IX47         |
|     | 996 424 981 32 VRJ | Schwarz          |           |    |              |
|     | 996 424 981 32 C50 | Graffitigräu     |           |    |              |
|     | 996 424 981 32 S30 | Savannabeige     |           |    |              |
|     | 996 424 981 32 G10 | Metropolblau     |           |    |              |
|     | 996 424 981 32 J30 | Nephritegrün     | 03        |    |              |
|     | 996 424 981 32 M30 | Boxsterrot       |           |    |              |
|     | 996 424 981 32 P11 | Zimtbraun        |           |    |              |
|     | 996 424 981 32 D11 | Dunkelgrau/Natur |           |    |              |
|     | 996 424 981 32 T11 | Braun/Natur      |           |    |              |
| (4) | 996 424 981 33     | Schaltknopf      | /RL 03-   | 1  | IX47         |
|     | 996 424 981 33 VRJ | Schwarz          |           |    |              |
|     | 996 424 981 33 C50 | Graffitigräu     |           |    |              |
|     | 996 424 981 33 S30 | Savannabeige     |           |    |              |
|     | 996 424 981 33 G10 | Metropolblau     |           |    |              |
|     | 996 424 981 33 J30 | Nephritegrün     | 03        |    |              |
|     | 996 424 981 33 M30 | Boxsterrot       |           |    |              |

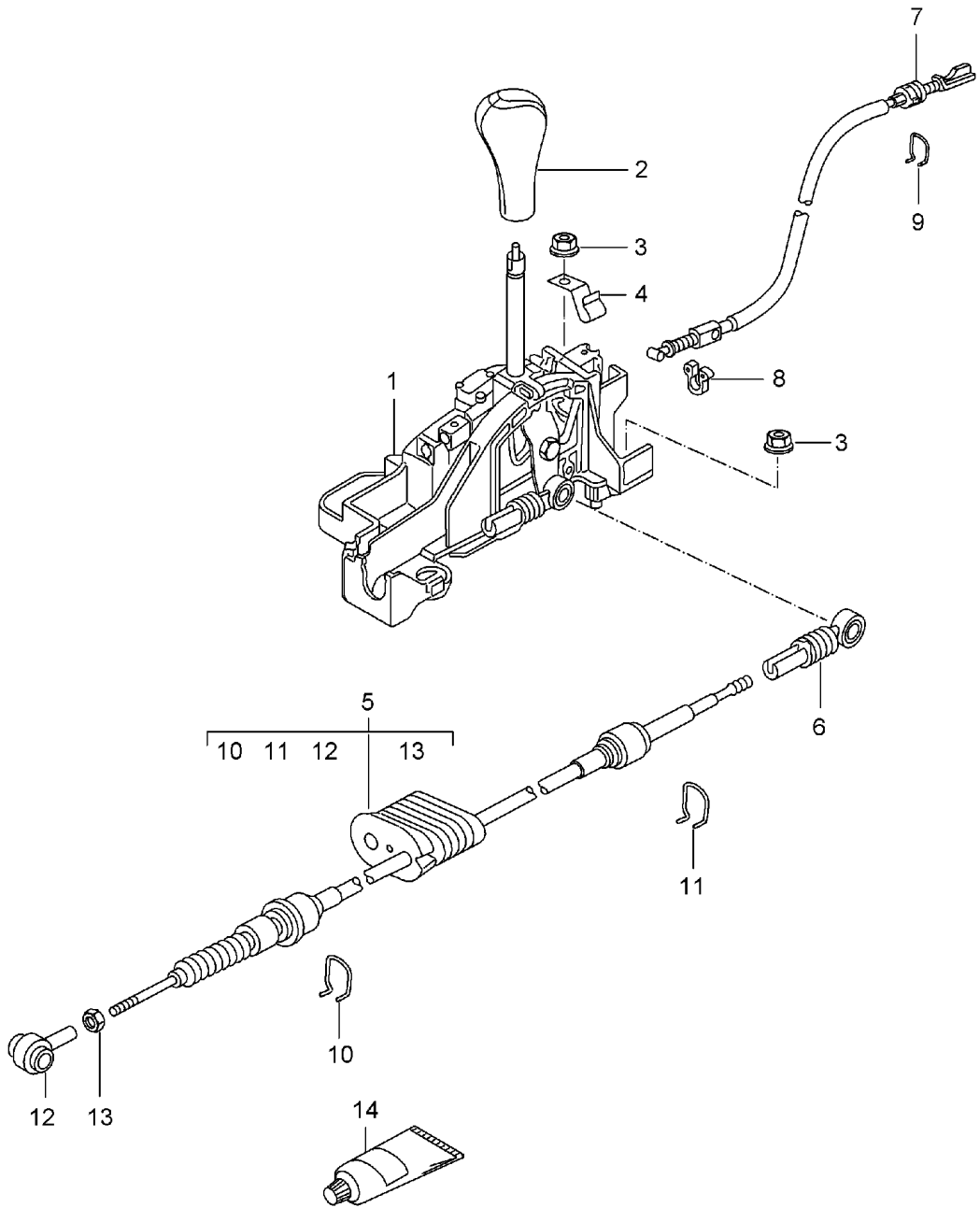
Modell: 996 01

Laufzeit: 2001&gt;&gt;2005

| Pos | Teilenummer        | Benennung  | Bemerkung | St | Modellangabe |
|-----|--------------------|--|-----------|----|--------------|
|     | 996 424 981 33 P11 | Zimtbraun  |           |    |              |
|     | 996 424 981 33 D11 | Dunkelgrau/Natur                                     |           |    |              |
|     | 996 424 981 33 T11 | Braun/Natur  |           |    |              |
| (4) | 996 424 981 34     | Schaltknopf  | /LL 05    | 1  | /092<br>IX97 |
|     | 996 424 981 34 D11 | Dunkelgrau/Natur                                     |           |    |              |
|     | 996 424 981 34 T11 | Braun/Natur  |           |    |              |
| (4) | 996 424 981 35     | Schaltknopf  | /RL 05    | 1  | /092<br>IX97 |
|     | 996 424 981 35 D11 | Dunkelgrau/Natur                                     |           |    |              |
|     | 996 424 981 35 T11 | Braun/Natur  |           |    |              |
| (4) | 996 424 981 36     | Schaltknopf  | /LL 05    | 1  | /092<br>IX72 |
|     | 996 424 981 36 D11 | Dunkelgrau/Natur                                     |           |    |              |
|     | 996 424 981 36 T11 | Braun/Natur  |           |    |              |
| (4) | 996 424 981 37     | Schaltknopf  | /RL 05    | 1  | /092<br>IX72 |
|     | 996 424 981 37 D11 | Dunkelgrau/Natur                                     |           |    |              |
|     | 996 424 981 37 T11 | Braun/Natur  |           |    |              |
| (4) | 996 424 981 38     | Schaltknopf  | /LL 05    | 1  | /092<br>IXE8 |
|     | 996 424 981 38 D11 | Dunkelgrau/Natur                                     |           |    |              |
|     | 996 424 981 38 T11 | Braun/Natur  |           |    |              |
| (4) | 996 424 981 39     | Schaltknopf  | /RL 05    | 1  | /092<br>IXE8 |
|     | 996 424 981 39 D11 | Dunkelgrau/Natur                                     |           |    |              |
|     | 996 424 981 39 T11 | Braun/Natur  |           |    |              |
| (4) | 996 424 981 40     | Schaltknopf  | /LL 05    | 1  | /092<br>IX47 |
|     | 996 424 981 40 D11 | Dunkelgrau/Natur                                     |           |    |              |
|     | 996 424 981 40 T11 | Braun/Natur  |           |    |              |
| (4) | 996 424 981 41     | Schaltknopf  | /RL 05    | 1  | /092<br>IX47 |
|     | 996 424 981 41 D11 | Dunkelgrau/Natur                                     |           |    |              |
|     | 996 424 981 41 T11 | Braun/Natur  |           |    |              |
| 6   | 996 424 165 02     | Lagerbock  |           | 1  |              |
| 7   | 999 073 209 09     | Zylinderschraube<br>M 10 X 20                        |           | 2  |              |
| -   | 996 424 445 00     | Clip<br>für<br>Befestigungselement                   |           | X  |              |
| 8   | 996 424 145 01     | Befestigungselement<br>für<br>Seilzug<br>einstellbar |           | 1  |              |
| 9   | 996 424 147 00     | Befestigungselement<br>für<br>Seilzug<br>einstellbar |           | 1  |              |
| 10  | 000 043 205 93     | Fett<br>1 Tube 100 G                                 |           | X  |              |

Modell: 996 01

Laufzeit: 2001>>2005





Modell: 996 01

Laufzeit: 2001>>2005

| Pos | Teilenummer        | Benennung   | Bemerkung | St | Modellangabe |
|-----|--------------------|---|-----------|----|--------------|
|     |                    |   |           |    | TURBO        |
| 1   | 996 426 011 51     | Wählhebel<br>Tiptronic<br>Wählhebel<br>mit<br>Gehäuse |           | 1  |              |
| 1   | 996 426 011 52     | Wählhebel<br>mit<br>Gehäuse                           |           | 1  |              |
| -   | 996 613 212 10     | Schalter<br>Wählhebel                                 |           | 1  |              |
| -   | 996 624 223 00     | Hubmagnet<br>Wählhebel                                |           | 1  |              |
| 2   | 996 426 069 09     | Schaltknopf   | 01        | 1  |              |
|     | 996 426 069 09 FEO | Zimtbraun<br>Silber                                   |           |    |              |
|     | 996 426 069 09 VRG | Dunkelgrau/Natur<br>Silber                            |           |    |              |
|     | 996 426 069 09 VRH | Braun/Natur<br>Silber                                 |           |    |              |
|     | 996 426 069 09 FBO | Silber  |           |    |              |
|     | 996 426 069 09 ERB | Schwarz/Silber  |           |    |              |
|     | 996 426 069 09 FBP | Silber  |           |    |              |
|     | 996 426 069 09 EOP | Graffitigräu/Silber                                   |           |    |              |
|     | 996 426 069 09 FBR | Silber  |           |    |              |
|     | 996 426 069 09 EOR | Metropolblau/Silber                                   |           |    |              |
|     | 996 426 069 09 FBS | Silber  |           |    |              |
|     | 996 426 069 09 EOT | Nephritegrün/Silber                                   |           |    |              |
|     | 996 426 069 09 FBT | Silber  |           |    |              |
|     | 996 426 069 09 EPC | Boxsterrot/Silber                                     |           |    |              |
|     | 996 426 069 09 FBQ | Silber  |           |    |              |
|     | 996 426 069 09 EOQ | Savannabeige/Silber                                   |           |    |              |
| 2   | 996 426 069 10     | Schaltknopf   | 02        | 1  |              |
|     | 996 426 069 10 FEO | Zimtbraun<br>Silber                                   |           |    |              |
|     | 996 426 069 10 VRG | Dunkelgräu/Natur<br>Silber                            |           |    |              |
|     | 996 426 069 10 VRH | Braun/Natur<br>Silber                                 |           |    |              |
|     | 996 426 069 10 ERB | Schwarz/Silber  |           |    |              |
|     | 996 426 069 10 EOP | Graffitigräu/Silber                                   |           |    |              |
|     | 996 426 069 10 EOR | Metropolblau/Silber                                   |           |    |              |
|     | 996 426 069 10 EOT | Nephritegrün/Silber                                   |           |    |              |
|     | 996 426 069 10 EPC | Boxsterrot/Silber                                     |           |    |              |
|     | 996 426 069 10 EOQ | Savannabeige/Silber                                   |           |    |              |
| (2) | 996 426 069 10     | Schaltknopf   | 03-       | 1  |              |
|     | 996 426 069 10 FGJ | Schwarz<br>Sportsilber                                |           |    |              |
|     | 996 426 069 10 FGK | Graffitigräu<br>Sportsilber                           |           |    |              |
|     | 996 426 069 10 FGL | Savannabeige<br>Sportsilber                           |           |    |              |
|     | 996 426 069 10 FGM | Metropolblau<br>Sportsilber                           |           |    |              |
|     | 996 426 069 10 FGN | Nephritegrün<br>Sportsilber                           | 03<br>03  |    |              |
|     | 996 426 069 10 FGO | Boxsterrot<br>Sportsilber                             |           |    |              |
|     | 996 426 069 10 FGP | Zimtbraun<br>Sportsilber                              |           |    |              |
|     | 996 426 069 10 VSU | Dunkelgräu/Natur<br>Sportsilber                       |           |    |              |
|     | 996 426 069 10 VSV | Braun/Natur<br>Sportsilber                            |           |    |              |

Modell: 996 01

Laufzeit: 2001>>2005

| Pos | Teilenummer        | Benennung  | Bemerkung | St | Modellangabe         |
|-----|--------------------|--|-----------|----|----------------------|
| (2) | 996 426 069 10     | Schaltknopf  | 05-       | 1  | TURBO S              |
|     | 996 426 069 10 FKO | Dunkelgrau/Natur   |           |    |                      |
|     | 996 426 069 10 FKP | Braun/Natur  |           |    |                      |
| (2) | 996 426 981 06     | Schaltknopf  | -02       | 1  | IX46                 |
|     | 996 426 981 06 VRJ | Schwarz  |           |    |                      |
|     | 996 426 981 06 C50 | Graffitigräu   |           |    |                      |
|     | 996 426 981 06 S30 | Savannabeige   |           |    |                      |
|     | 996 426 981 06 G10 | Metropolblau   |           |    |                      |
|     | 996 426 981 06 J30 | Nephritegrün   |           |    |                      |
|     | 996 426 981 06 M30 | Boxsterrot   |           |    |                      |
|     | 996 426 981 06 P11 | Zimtbraun  |           |    |                      |
|     | 996 426 981 06 D11 | Dunkelgräu/Natur   |           |    |                      |
|     | 996 426 981 06 T11 | Braun/Natur  |           |    |                      |
| (2) | 996 426 981 11     | Schaltknopf  | 03-       | 1  | IX46                 |
|     | 996 426 981 11 VRJ | Schwarz  |           |    |                      |
|     | 996 426 981 11 C50 | Graffitigräu   |           |    |                      |
|     | 996 426 981 11 S30 | Savannabeige   |           |    |                      |
|     | 996 426 981 11 G10 | Metropolblau   |           |    |                      |
|     | 996 426 981 11 J30 | Nephritegrün   | 03        |    |                      |
|     | 996 426 981 11 M30 | Boxsterrot   |           |    |                      |
|     | 996 426 981 11 P11 | Zimtbraun  |           |    |                      |
|     | 996 426 981 11 D11 | Dunkelgräu/Natur   |           |    |                      |
|     | 996 426 981 11 T11 | Braun/Natur  |           |    |                      |
| (2) | 996 426 981 07     | Schaltknopf  | -02       | 1  | IX65                 |
| (2) | 996 426 981 08     | Schaltknopf  | -02       | 1  | IX66                 |
| (2) | 996 426 981 09     | Schaltknopf  | -02       | 1  | IX48                 |
| (2) | 996 426 981 12     | Schaltknopf  | 03-       | 1  | IX65                 |
| (2) | 996 426 981 13     | Schaltknopf  | 03-       | 1  | IX66                 |
| (2) | 996 426 981 14     | Schaltknopf  | 03-       | 1  | IX48                 |
| -   | 000 043 204 49     | Reparatursatz<br>bestehend aus:<br>Taste<br>996.426.275.02 V01<br>Druckfeder<br>996.426.277.02<br>Rolle<br>321.713.137 | 01        | 1  |                      |
| -   | 000 043 204 57     | Reparatursatz<br>bestehend aus:<br>Taste<br>996.426.275.05 V01<br>Druckfeder<br>996.426.277.02<br>Rolle<br>321.713.137 | -02       | 1  |                      |
| -   | 000 043 204 69     | Reparatursatz<br>bestehend aus:<br>Taste<br>996.426.275.05 V03<br>Druckfeder<br>996.426.277.02<br>Rolle<br>321.713.137 | 03-       | 1  |                      |
| -   | 000 043 204 50     | Reparatursatz<br>bestehend aus:<br>Taste<br>Druckfeder<br>996.426.277.02<br>Rolle<br>321.713.137                       |           | 1  | IX46/X48<br>IX65/X66 |
| 3   | 999 084 629 09     | Sechskantmutter<br>M 6   |           | 4  |                      |
| 3   | 999 084 629 01     | Sechskantmutter  |           | 4  |                      |

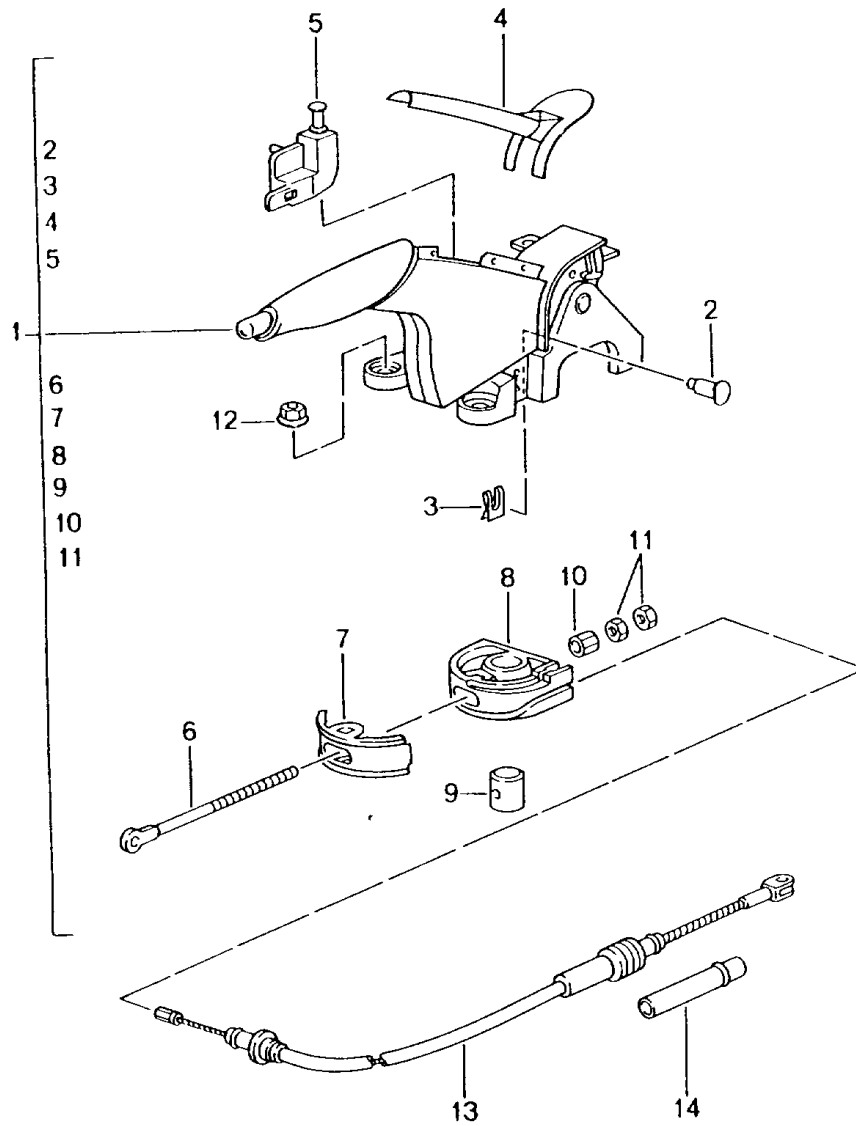
Modell: 996 01

Laufzeit: 2001>>2005

| Pos | Teilenummer    | Benennung  | Bemerkung | St | Modellangabe |
|-----|----------------|--|-----------|----|--------------|
|     |                | M 6  |           |    |              |
| 4   | 999 507 465 02 | Kabelhalter  |           | 1  |              |
| 5   | 996 426 033 50 | Seilzug  | -02       | 1  |              |
| (5) | 996 426 033 51 | Seilzug  | 03        | 1  |              |
| (5) | 996 426 033 52 | Seilzug  | 04-       | 1  |              |
| 6   | 996 426 035 00 | Befestigungselement<br>für<br>Seilzug<br>einstellbar |           | 1  |              |
| 7   | 996 426 073 03 | Seilzug  |           | 1  |              |
| 8   | 996 426 181 00 | Clip   |           | 1  |              |
| 9   | 996 426 711 00 | Sicherungsbügel                                      |           | 1  |              |
| 10  | 996 426 335 00 | Sicherungsbügel                                      |           | 1  |              |
| 11  | 996 426 335 01 | Sicherungsbügel                                      |           | 1  |              |
| 12  | 996 426 380 51 | Verbindungsstück                                     |           | 1  |              |
| 13  | 900 076 010 02 | Mutter   |           | 1  |              |
|     |                | M 6  |           |    |              |
| 14  | 000 043 205 93 | Fett<br>1 Tube 100 G                                 |           | X  |              |

Modell: 996 01

Laufzeit: 2001>>2005



Modell: 996 01

Laufzeit: 2001>>2005

| Pos | Teilenummer        | Benennung  | Bemerkung | St | Modellangabe |
|-----|--------------------|--|-----------|----|--------------|
| 1   | 996 424 031 06     | Handbremse<br>Betätigung<br>Handbremshebel<br>komplett | -02       | 1  | TURBO        |
|     | 996 424 031 06 FEM | Zimtbraun  |           |    |              |
|     | 996 424 031 06 VRC | Dunkelgrau/Natur                                       |           |    |              |
|     | 996 424 031 06 VRD | Braun/Natur  |           |    |              |
|     | 996 424 031 06 EUK | Schwarz  |           |    |              |
|     | 996 424 031 06 EUL | Graffitigräu   |           |    |              |
|     | 996 424 031 06 EUM | Savannabeige   |           |    |              |
|     | 996 424 031 06 EUN | Metropolblau   |           |    |              |
|     | 996 424 031 06 EUP | Nephritegrün   |           |    |              |
|     | 996 424 031 06 EUQ | Boxsterrot   |           |    |              |
| (1) | 996 424 031 07     | Handbremshebel<br>komplett                             | 03-       | 1  | TURBO        |
|     | 996 424 031 07 FFR | Schwarz  |           |    |              |
|     |                    | Sportsilber  |           |    |              |
|     | 996 424 031 07 FFS | Graffitigräu   |           |    |              |
|     |                    | Sportsilber  |           |    |              |
|     | 996 424 031 07 FFU | Metropolblau   |           |    |              |
|     |                    | Sportsilber  |           |    |              |
|     | 996 424 031 07 FFT | Savannabeige   |           |    |              |
|     |                    | Sportsilber  |           |    |              |
|     | 996 424 031 07 FFV | Nephritegrün   | 03        |    |              |
|     |                    | Sportsilber  | 03        |    |              |
|     | 996 424 031 07 FFW | Boxsterrot   |           |    |              |
|     |                    | Sportsilber  |           |    |              |
|     | 996 424 031 07 FFX | Zimtbraun  |           |    |              |
|     |                    | Sportsilber  |           |    |              |
|     | 996 424 031 07 VSR | Dunkelgrau/Natur                                       |           |    |              |
|     |                    | Sportsilber  |           |    |              |
|     | 996 424 031 07 VST | Braun/Natur  |           |    |              |
|     |                    | Sportsilber  |           |    |              |
| (1) | 996 424 031 09     | Handbremshebel   | 05-       | 1  | TURBO S      |
|     | 996 424 031 09 VTP | Dunkelgrau/Natur                                       |           |    |              |
|     | 996 424 031 09 VTN | Braun/Natur  |           |    |              |
| (1) | 996 424 031 30     | Handbremshebel   | /LL -02   | 1  | GT2          |
|     | 996 424 031 30 EUK | Schwarz  |           |    |              |
|     | 996 424 031 30 VRC | Dunkelgrau/Natur                                       | 02        |    |              |
|     | 996 424 031 30 VRD | Braun/Natur  | 02        |    |              |
| (1) | 996 424 031 31     | Handbremshebel   | /LL 03-   | 1  | GT2          |
|     | 996 424 031 31 FFR | Schwarz  |           |    |              |
|     |                    | Sportsilber  |           |    |              |
|     | 996 424 031 31 VSR | Dunkelgrau/Natur                                       |           |    |              |
|     |                    | Sportsilber  |           |    |              |
|     | 996 424 031 31 VST | Braun/Natur  |           |    |              |
|     |                    | Sportsilber  |           |    |              |
| (1) | 996 424 032 30     | Handbremshebel   | /RL -02   | 1  | GT2          |
|     | 996 424 032 30 EUK | Schwarz  |           |    |              |
|     | 996 424 032 30 VRC | Dunkelgrau/Natur                                       | 02        |    |              |
|     | 996 424 032 30 VRD | Braun/Natur  | 02        |    |              |
| (1) | 996 424 032 31     | Handbremshebel   | /RL 03-   | 1  | GT2          |
|     | 996 424 032 31 FFR | Schwarz  |           |    |              |
|     |                    | Sportsilber  |           |    |              |
|     | 996 424 032 31 VSR | Dunkelgrau/Natur                                       |           |    |              |
|     |                    | Sportsilber  |           |    |              |
|     | 996 424 032 31 VST | Braun/Natur  |           |    |              |
|     |                    | Sportsilber  |           |    |              |
| (1) | 996 424 980 24     | Handbremshebel   | /LL -02   | 1  | GT2<br>IX58  |
|     | 996 424 980 24 VRJ | Schwarz  |           |    |              |
|     | 996 424 980 24 D11 | Dunkelgrau/Natur                                       | 02        |    |              |
|     | 996 424 980 24 T11 | Braun/Natur  | 02        |    |              |

Modell: 996 01

Laufzeit: 2001>>2005

| Pos | Teilenummer        | Benennung        | Bemerkung | St | Modellangabe |
|-----|--------------------|------------------|-----------|----|--------------|
| (1) | 996 424 980 50     | Handbremshebel   | /LL 03-   | 1  | GT2<br>IX58  |
|     | 996 424 980 50 VRJ | Schwarz          |           |    |              |
|     | 996 424 980 50 D11 | Dunkelgrau/Natur |           |    |              |
|     | 996 424 980 50 T11 | Braun/Natur      |           |    |              |
| (1) | 996 424 980 25     | Handbremshebel   | /RL -02   | 1  | GT2<br>IX58  |
|     | 996 424 980 25 VRJ | Schwarz          |           |    |              |
|     | 996 424 980 25 D11 | Dunkelgrau/Natur | 02        |    |              |
|     | 996 424 980 25 T11 | Braun/Natur      | 02        |    |              |
| (1) | 996 424 980 51     | Handbremshebel   | /RL 03-   | 1  | GT2<br>IX58  |
|     | 996 424 980 51 VRJ | Schwarz          |           |    |              |
|     | 996 424 980 51 D11 | Dunkelgrau/Natur |           |    |              |
|     | 996 424 980 51 T11 | Braun/Natur      |           |    |              |
| (1) | 996 424 980 22     | Handbremshebel   | /LL 01    | 1  | IX98         |
|     | 996 424 980 22 VRJ | Schwarz          |           |    |              |
|     | 996 424 980 22 C50 | Graffitigräu     |           |    |              |
|     | 996 424 980 22 S30 | Savannabeige     |           |    |              |
|     | 996 424 980 22 G10 | Metropolblau     |           |    |              |
|     | 996 424 980 22 J30 | Nephritegrün     |           |    |              |
|     | 996 424 980 22 M30 | Boxsterrot       |           |    |              |
|     | 996 424 980 22 P11 | Zimtbraun        |           |    |              |
|     | 996 424 980 22 D11 | Dunkelgrau/Natur |           |    |              |
|     | 996 424 980 22 T11 | Braun/Natur      |           |    |              |
| (1) | 996 424 980 23     | Handbremshebel   | /RL 01    | 1  | IX98         |
|     | 996 424 980 23 VRJ | Schwarz          |           |    |              |
|     | 996 424 980 23 C50 | Graffitigräu     |           |    |              |
|     | 996 424 980 23 S30 | Savannabeige     |           |    |              |
|     | 996 424 980 23 G10 | Metropolblau     |           |    |              |
|     | 996 424 980 23 J30 | Nephritegrün     |           |    |              |
|     | 996 424 980 23 M30 | Boxsterrot       |           |    |              |
|     | 996 424 980 23 P11 | Zimtbraun        |           |    |              |
|     | 996 424 980 23 D11 | Dunkelgrau/Natur |           |    |              |
|     | 996 424 980 23 T11 | Braun/Natur      |           |    |              |
| (1) | 996 424 980 24     | Handbremshebel   | /LL 01    | 1  | IX58         |
|     | 996 424 980 24 VRJ | Schwarz          |           |    |              |
|     | 996 424 980 24 C50 | Graffitigräu     |           |    |              |
|     | 996 424 980 24 S30 | Savannabeige     |           |    |              |
|     | 996 424 980 24 G10 | Metropolblau     |           |    |              |
|     | 996 424 980 24 J30 | Nephritegrün     |           |    |              |
|     | 996 424 980 24 M30 | Boxsterrot       |           |    |              |
|     | 996 424 980 24 P11 | Zimtbraun        |           |    |              |
|     | 996 424 980 24 D11 | Dunkelgrau/Natur |           |    |              |
|     | 996 424 980 24 T11 | Braun/Natur      |           |    |              |
| (1) | 996 424 980 25     | Handbremshebel   | /RL 01    | 1  | IX58         |
|     | 996 424 980 25 VRJ | Schwarz          |           |    |              |
|     | 996 424 980 25 C50 | Graffitigräu     |           |    |              |
|     | 996 424 980 25 S30 | Savannabeige     |           |    |              |
|     | 996 424 980 25 G10 | Metropolblau     |           |    |              |
|     | 996 424 980 25 J30 | Nephritegrün     |           |    |              |
|     | 996 424 980 25 M30 | Boxsterrot       |           |    |              |
|     | 996 424 980 25 P11 | Zimtbraun        |           |    |              |
|     | 996 424 980 25 D11 | Dunkelgrau/Natur |           |    |              |
|     | 996 424 980 25 T11 | Braun/Natur      |           |    |              |
| (1) | 996 424 980 26     | Handbremshebel   | /LL 01    | 1  | IX91         |
|     | 996 424 980 26 VRJ | Schwarz          |           |    |              |
|     | 996 424 980 26 C50 | Graffitigräu     |           |    |              |
|     | 996 424 980 26 S30 | Savannabeige     |           |    |              |
|     | 996 424 980 26 G10 | Metropolblau     |           |    |              |
|     | 996 424 980 26 J30 | Nephritegrün     |           |    |              |
|     | 996 424 980 26 M30 | Boxsterrot       |           |    |              |
|     | 996 424 980 26 P11 | Zimtbraun        |           |    |              |

Modell: 996 01

Laufzeit: 2001&gt;&gt;2005

| Pos                | Teilenummer        | Benennung        | Bemerkung | St | Modellangabe |
|--------------------|--------------------|------------------|-----------|----|--------------|
| (1)                | 996 424 980 26 D11 | Dunkelgrau/Natur |           |    |              |
|                    | 996 424 980 26 T11 | Braun/Natur      |           |    |              |
|                    | 996 424 980 27     | Handbremshebel   | /RL 01    | 1  | IX91         |
|                    | 996 424 980 27 VRJ | Schwarz          |           |    |              |
|                    | 996 424 980 27 C50 | Graffitigräu     |           |    |              |
|                    | 996 424 980 27 S30 | Savannabeige     |           |    |              |
|                    | 996 424 980 27 G10 | Metropolblau     |           |    |              |
|                    | 996 424 980 27 J30 | Nephritegrün     |           |    |              |
|                    | 996 424 980 27 M30 | Boxsterrot       |           |    |              |
|                    | 996 424 980 27 P11 | Zimtbraun        |           |    |              |
| (1)                | 996 424 980 27 D11 | Dunkelgrau/Natur |           |    |              |
|                    | 996 424 980 27 T11 | Braun/Natur      |           |    |              |
|                    | 996 424 980 28     | Handbremshebel   | /LL 01    | 1  | IXE9         |
|                    | 996 424 980 28 VRJ | Schwarz          |           |    |              |
|                    | 996 424 980 28 C50 | Graffitigräu     |           |    |              |
|                    | 996 424 980 28 S30 | Savannabeige     |           |    |              |
|                    | 996 424 980 28 G10 | Metropolblau     |           |    |              |
|                    | 996 424 980 28 J30 | Nephritegrün     |           |    |              |
|                    | 996 424 980 28 M30 | Boxsterrot       |           |    |              |
|                    | 996 424 980 28 P11 | Zimtbraun        |           |    |              |
| (1)                | 996 424 980 28 D11 | Dunkelgrau/Natur |           |    |              |
|                    | 996 424 980 28 T11 | Braun/Natur      |           |    |              |
|                    | 996 424 980 29     | Handbremshebel   | /RL 01    | 1  | IXE9         |
|                    | 996 424 980 29 VRJ | Schwarz          |           |    |              |
|                    | 996 424 980 29 C50 | Graffitigräu     |           |    |              |
|                    | 996 424 980 29 S30 | Savannabeige     |           |    |              |
|                    | 996 424 980 29 G10 | Metropolblau     |           |    |              |
|                    | 996 424 980 29 J30 | Nephritegrün     |           |    |              |
|                    | 996 424 980 29 M30 | Boxsterrot       |           |    |              |
|                    | 996 424 980 29 P11 | Zimtbraun        |           |    |              |
| (1)                | 996 424 980 29 D11 | Dunkelgrau/Natur |           |    |              |
|                    | 996 424 980 29 T11 | Braun/Natur      |           |    |              |
|                    | 996 424 980 30     | Handbremshebel   | /LL 02    | 1  | IX98         |
|                    |                    | komplett         |           |    |              |
|                    | 996 424 980 30 VRJ | Schwarz          |           |    |              |
|                    | 996 424 980 30 C50 | Graffitigräu     |           |    |              |
|                    | 996 424 980 30 S30 | Savannabeige     |           |    |              |
|                    | 996 424 980 30 G10 | Metropolblau     |           |    |              |
|                    | 996 424 980 30 J30 | Nephritegrün     |           |    |              |
|                    | 996 424 980 30 M30 | Boxsterrot       |           |    |              |
| (1)                | 996 424 980 30 P11 | Zimtbraun        |           |    |              |
|                    | 996 424 980 30 D11 | Dunkelgrau/Natur |           |    |              |
|                    | 996 424 980 30 T11 | Braun/Natur      |           |    |              |
|                    | 996 424 980 31     | Handbremshebel   | /RL 02    | 1  | IX98         |
|                    |                    | komplett         |           |    |              |
|                    | 996 424 980 31 VRJ | Schwarz          |           |    |              |
|                    | 996 424 980 31 C50 | Graffitigräu     |           |    |              |
|                    | 996 424 980 31 S30 | Savannabeige     |           |    |              |
|                    | 996 424 980 31 G10 | Metropolblau     |           |    |              |
|                    | 996 424 980 31 J30 | Nephritegrün     |           |    |              |
| (1)                | 996 424 980 31 M30 | Boxsterrot       |           |    |              |
|                    | 996 424 980 31 P11 | Zimtbraun        |           |    |              |
|                    | 996 424 980 31 D11 | Dunkelgrau/Natur |           |    |              |
|                    | 996 424 980 31 T11 | Braun/Natur      |           |    |              |
|                    | 996 424 980 32     | Handbremshebel   | /LL 02    | 1  | IX58         |
|                    |                    | komplett         |           |    |              |
|                    | 996 424 980 32 VRJ | Schwarz          |           |    |              |
|                    | 996 424 980 32 C50 | Graffitigräu     |           |    |              |
|                    | 996 424 980 32 S30 | Savannabeige     |           |    |              |
|                    | 996 424 980 32 G10 | Metropolblau     |           |    |              |
| 996 424 980 32 J30 | Nephritegrün       |                  |           |    |              |
| (1)                | 996 424 980 32 M30 | Boxsterrot       |           |    |              |
|                    | 996 424 980 32 P11 | Zimtbraun        |           |    |              |

Modell: 996 01

Laufzeit: 2001&gt;&gt;2005

| Pos | Teilenummer        | Benennung                  | Bemerkung | St | Modellangabe |
|-----|--------------------|----------------------------|-----------|----|--------------|
| (1) | 996 424 980 32 D11 | Dunkelgrau/Natur           |           |    |              |
|     | 996 424 980 32 T11 | Braun/Natur                |           |    |              |
|     | 996 424 980 33     | Handbremshebel<br>komplett | /RL 02    | 1  | IX58         |
|     | 996 424 980 33 VRJ | Schwarz                    |           |    |              |
|     | 996 424 980 33 C50 | Graffitigräu               |           |    |              |
|     | 996 424 980 33 S30 | Savannabeige               |           |    |              |
|     | 996 424 980 33 G10 | Metropolblau               |           |    |              |
|     | 996 424 980 33 J30 | Nephritegrün               |           |    |              |
|     | 996 424 980 33 M30 | Boxsterrot                 |           |    |              |
|     | 996 424 980 33 P11 | Zimtbraun                  |           |    |              |
| (1) | 996 424 980 33 D11 | Dunkelgrau/Natur           |           |    |              |
|     | 996 424 980 33 T11 | Braun/Natur                |           |    |              |
|     | 996 424 980 34     | Handbremshebel<br>komplett | /LL 02    | 1  | IX91         |
|     | 996 424 980 34 VRJ | Schwarz                    |           |    |              |
|     | 996 424 980 34 C50 | Graffitigräu               |           |    |              |
|     | 996 424 980 34 S30 | Savannabeige               |           |    |              |
|     | 996 424 980 34 G10 | Metropolblau               |           |    |              |
|     | 996 424 980 34 J30 | Nephritegrün               |           |    |              |
|     | 996 424 980 34 M30 | Boxsterrot                 |           |    |              |
|     | 996 424 980 34 P11 | Zimtbraun                  |           |    |              |
| (1) | 996 424 980 34 D11 | Dunkelgrau/Natur           |           |    |              |
|     | 996 424 980 34 T11 | Braun/Natur                |           |    |              |
|     | 996 424 980 35     | Handbremshebel<br>komplett | /RL 02    | 1  | IX91         |
|     | 996 424 980 35 VRJ | Schwarz                    |           |    |              |
|     | 996 424 980 35 C50 | Graffitigräu               |           |    |              |
|     | 996 424 980 35 S30 | Savannabeige               |           |    |              |
|     | 996 424 980 35 G10 | Metropolblau               |           |    |              |
|     | 996 424 980 35 J30 | Nephritegrün               |           |    |              |
|     | 996 424 980 35 M30 | Boxsterrot                 |           |    |              |
|     | 996 424 980 35 P11 | Zimtbraun                  |           |    |              |
| (1) | 996 424 980 35 D11 | Dunkelgrau/Natur           |           |    |              |
|     | 996 424 980 35 T11 | Braun/Natur                |           |    |              |
|     | 996 424 980 36     | Handbremshebel<br>komplett | /LL 02    | 1  | IXE9         |
|     | 996 424 980 36 VRJ | Schwarz                    |           |    |              |
|     | 996 424 980 36 C50 | Graffitigräu               |           |    |              |
|     | 996 424 980 36 S30 | Savannabeige               |           |    |              |
|     | 996 424 980 36 G10 | Metropolblau               |           |    |              |
|     | 996 424 980 36 J30 | Nephritegrün               |           |    |              |
|     | 996 424 980 36 M30 | Boxsterrot                 |           |    |              |
|     | 996 424 980 36 P11 | Zimtbraun                  |           |    |              |
| (1) | 996 424 980 36 D11 | Dunkelgrau/Natur           |           |    |              |
|     | 996 424 980 36 T11 | Braun/Natur                |           |    |              |
|     | 996 424 980 37     | Handbremshebel<br>komplett | /RL 02    | 1  | IXE9         |
|     | 996 424 980 37 VRJ | Schwarz                    |           |    |              |
|     | 996 424 980 37 C50 | Graffitigräu               |           |    |              |
|     | 996 424 980 37 S30 | Savannabeige               |           |    |              |
|     | 996 424 980 37 G10 | Metropolblau               |           |    |              |
|     | 996 424 980 37 J30 | Nephritegrün               |           |    |              |
|     | 996 424 980 37 M30 | Boxsterrot                 |           |    |              |
|     | 996 424 980 37 P11 | Zimtbraun                  |           |    |              |
| (1) | 996 424 980 37 D11 | Dunkelgrau/Natur           |           |    |              |
|     | 996 424 980 37 T11 | Braun/Natur                |           |    |              |
|     | 996 424 980 40     | Handbremshebel<br>komplett | /LL 03-   | 1  | IX98         |
|     | 996 424 980 40 VRJ | Schwarz                    |           |    |              |
|     | 996 424 980 40 C50 | Graffitigräu               |           |    |              |
|     | 996 424 980 40 S30 | Savannabeige               |           |    |              |
|     | 996 424 980 40 G10 | Metropolblau               |           |    |              |



Modell: 996 01

Laufzeit: 2001>>2005

| Pos | Teilenummer        | Benennung                  | Bemerkung | St | Modellangabe |
|-----|--------------------|----------------------------|-----------|----|--------------|
| (1) | 996 424 980 40 J30 | Nephritegrün               | 03        | 1  | IX98         |
|     | 996 424 980 40 M30 | Boxsterrot                 |           |    |              |
|     | 996 424 980 40 P11 | Zimtbraun                  |           |    |              |
|     | 996 424 980 40 D11 | Dunkelgrau/Natur           |           |    |              |
|     | 996 424 980 40 T11 | Braun/Natur                |           |    |              |
|     | 996 424 980 41     | Handbremshebel<br>komplett | /RL 03-   |    |              |
|     | 996 424 980 41 VRJ | Schwarz                    |           |    |              |
|     | 996 424 980 41 C50 | Graffitigräu               |           |    |              |
|     | 996 424 980 41 S30 | Savannabeige               |           |    |              |
|     | 996 424 980 41 G10 | Metropolblau               |           |    |              |
| (1) | 996 424 980 41 J30 | Nephritegrün               | 03        | 1  | IX58         |
|     | 996 424 980 41 M30 | Boxsterrot                 |           |    |              |
|     | 996 424 980 41 P11 | Zimtbraun                  |           |    |              |
|     | 996 424 980 41 D11 | Dunkelgrau/Natur           |           |    |              |
|     | 996 424 980 41 T11 | Braun/Natur                |           |    |              |
|     | 996 424 980 52     | Handbremshebel<br>komplett | /LL 03-   |    |              |
|     | 996 424 980 52 VRJ | Schwarz                    |           |    |              |
|     | 996 424 980 52 C50 | Graffitigräu               |           |    |              |
|     | 996 424 980 52 S30 | Savannabeige               |           |    |              |
|     | 996 424 980 52 G10 | Metropolblau               |           |    |              |
| (1) | 996 424 980 52 J30 | Nephritegrün               | 03        | 1  | IX58         |
|     | 996 424 980 52 M30 | Boxsterrot                 |           |    |              |
|     | 996 424 980 52 P11 | Zimtbraun                  |           |    |              |
|     | 996 424 980 52 D11 | Dunkelgrau/Natur           |           |    |              |
|     | 996 424 980 52 T11 | Braun/Natur                |           |    |              |
|     | 996 424 980 53     | Handbremshebel<br>komplett | /RL 03-   |    |              |
|     | 996 424 980 53 VRJ | Schwarz                    |           |    |              |
|     | 996 424 980 53 C50 | Graffitigräu               |           |    |              |
|     | 996 424 980 53 S30 | Savannabeige               |           |    |              |
|     | 996 424 980 53 G10 | Metropolblau               |           |    |              |
| (1) | 996 424 980 53 J30 | Nephritegrün               | 03        | 1  | IX91         |
|     | 996 424 980 53 M30 | Boxsterrot                 |           |    |              |
|     | 996 424 980 53 P11 | Zimtbraun                  |           |    |              |
|     | 996 424 980 53 D11 | Dunkelgrau/Natur           |           |    |              |
|     | 996 424 980 53 T11 | Braun/Natur                |           |    |              |
|     | 996 424 980 44     | Handbremshebel<br>komplett | /LL 03-   |    |              |
|     | 996 424 980 44 VRJ | Schwarz                    |           |    |              |
|     | 996 424 980 44 C50 | Graffitigräu               |           |    |              |
|     | 996 424 980 44 S30 | Savannabeige               |           |    |              |
|     | 996 424 980 44 G10 | Metropolblau               |           |    |              |
| (1) | 996 424 980 44 J30 | Nephritegrün               | 03        | 1  | IX91         |
|     | 996 424 980 44 M30 | Boxsterrot                 |           |    |              |
|     | 996 424 980 44 P11 | Zimtbraun                  |           |    |              |
|     | 996 424 980 44 D11 | Dunkelgrau/Natur           |           |    |              |
|     | 996 424 980 44 T11 | Braun/Natur                |           |    |              |
|     | 996 424 980 45     | Handbremshebel<br>komplett | /RL 03-   |    |              |
|     | 996 424 980 45 VRJ | Schwarz                    |           |    |              |
|     | 996 424 980 45 C50 | Graffitigräu               |           |    |              |
|     | 996 424 980 45 S30 | Savannabeige               |           |    |              |
|     | 996 424 980 45 G10 | Metropolblau               |           |    |              |
| (1) | 996 424 980 45 J30 | Nephritegrün               | 03        | 1  | IXE9         |
|     | 996 424 980 45 M30 | Boxsterrot                 |           |    |              |
|     | 996 424 980 45 P11 | Zimtbraun                  |           |    |              |
|     | 996 424 980 45 D11 | Dunkelgrau/Natur           |           |    |              |
|     | 996 424 980 45 T11 | Braun/Natur                |           |    |              |
|     | 996 424 980 48     | Handbremshebel<br>komplett | /LL 03-   |    |              |
|     | 996 424 980 48 VRJ | Schwarz                    |           |    |              |

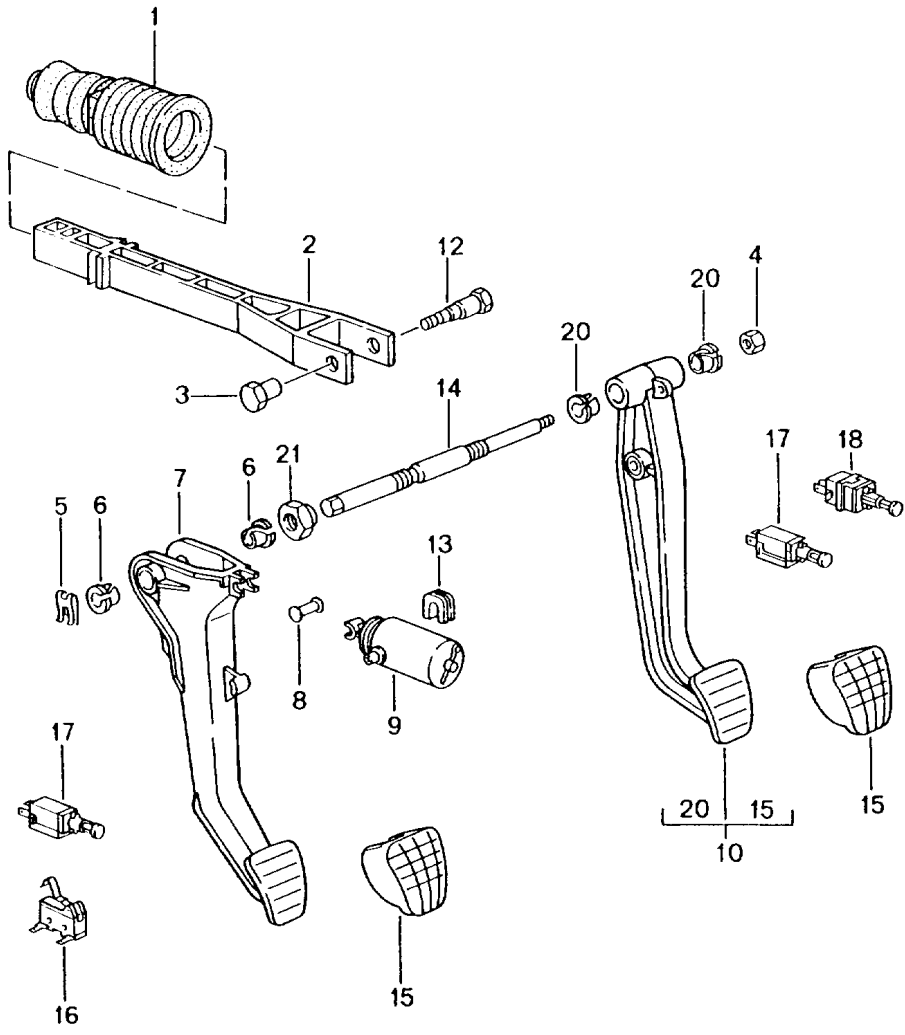
Modell: 996 01

Laufzeit: 2001>>2005

| Pos | Teilenummer        | Benennung                  | Bemerkung | St | Modellangabe |
|-----|--------------------|----------------------------|-----------|----|--------------|
|     | 996 424 980 48 C50 | Graffitigräu               |           |    |              |
|     | 996 424 980 48 S30 | Savannabeige               |           |    |              |
|     | 996 424 980 48 G10 | Metropolblau               |           |    |              |
|     | 996 424 980 48 J30 | Nephritegrün               | 03        |    |              |
|     | 996 424 980 48 M30 | Boxsterrot                 |           |    |              |
|     | 996 424 980 48 P11 | Zimtbraun                  |           |    |              |
|     | 996 424 980 48 D11 | Dunkelgräu/Natur           |           |    |              |
|     | 996 424 980 48 T11 | Braun/Natur                |           |    |              |
| (1) | 996 424 980 49     | Handbremshebel<br>komplett | /RL 03-   | 1  | IXE9         |
|     | 996 424 980 49 VRJ | Schwarz                    |           |    |              |
|     | 996 424 980 49 C50 | Graffitigräu               |           |    |              |
|     | 996 424 980 49 S30 | Savannabeige               |           |    |              |
|     | 996 424 980 49 G10 | Metropolblau               |           |    |              |
|     | 996 424 980 49 J30 | Nephritegrün               | 03        |    |              |
|     | 996 424 980 49 M30 | Boxsterrot                 |           |    |              |
|     | 996 424 980 49 P11 | Zimtbraun                  |           |    |              |
|     | 996 424 980 49 D11 | Dunkelgräu/Natur           |           |    |              |
|     | 996 424 980 49 T11 | Braun/Natur                |           |    |              |
| 2   | 996 424 569 01     | Bolzen                     |           | 1  |              |
| 3   | 999 166 079 02     | Sicherungsscheibe<br>SLB 6 |           | 1  |              |
| 4   | 996 424 155 01     | Blende                     |           | 1  | TURBO        |
|     | 996 424 155 01 A03 | Schwarz                    |           |    |              |
|     | 996 424 155 01 C53 | Graffitigräu               |           |    |              |
|     | 996 424 155 01 S33 | Savannabeige               |           |    |              |
|     | 996 424 155 01 G13 | Metropolblau               |           |    |              |
|     | 996 424 155 01 J33 | Nephritegrün               | -03       |    |              |
|     | 996 424 155 01 M33 | Boxsterrot                 |           |    |              |
|     | 996 424 155 01 P13 | Zimtbraun                  |           |    |              |
| (4) | 996 424 155 30     | Blende                     |           | 1  | GT2          |
|     | 996 424 155 30 A03 | Schwarz                    |           |    |              |
| 5   | 996 613 112 01     | Schalter                   |           | 1  |              |
| 6   | 996 424 567 01     | Zugstange                  |           | 1  |              |
| 7   | 964 424 570 00     | Sicherungsbügel            |           | 1  |              |
| 8   | 964 424 568 00     | Seilwippe                  |           | 1  |              |
| 9   | 996 424 574 00     | Nippel                     |           | 1  |              |
| 10  | 996 424 572 00     | Buchse                     |           | 1  |              |
| 11  | 900 076 025 02     | Sechskantmutter<br>M 8     |           | 2  |              |
| 11  | 900 076 064 02     | Sechskantmutter<br>M 8     |           | 2  |              |
| 12  | 900 380 005 09     | Sechskantmutter<br>M 8     |           | 2  |              |
| 13  | 996 424 141 10     | Handbremsseil              |           | 2  |              |
| 14  | 996 424 721 02     | Führungsrohr               |           | 2  |              |

Modell: 996 01

Laufzeit: 2001>>2005



Modell: 996 01

Laufzeit: 2001>>2005

| Pos  | Teilenummer    | Benennung  | Bemerkung | St     | Modellangabe  |
|------|----------------|--|-----------|--------|---------------|
| -    | 000 043 203 37 | Fusshebelwerk<br>Fett                                    |           | X      |               |
| -    | 000 043 209 03 | OPTITEMP LG2<br>Fett                                     |           | X      |               |
| 1    |                | OPTITEMP LG2<br>Faltenbalg<br>siehe Bildtafel<br>6/04/00 |           | 1      |               |
| 2    | 996 423 165 05 | Druckstange  |           | 1      |               |
| -    | 999 166 075 02 | Sicherungsklammer<br>Druckstange<br>Bremskraftverstärker |           | 1      |               |
| 3    | 996 423 307 00 | Hülse  |           | 1      |               |
| 4    | 900 380 005 09 | Sechskantmutter<br>M 8                                   |           | 3<br>2 |               |
| 5    | 999 507 601 01 | Sicherung  |           | 1      | M480          |
| 6    | 996 423 399 01 | Buchse   |           | 2      | M480          |
| 7    | 996 423 139 10 | Kupplungsfusshebel                                       |           | 1      | M480          |
| 8    | 996 423 315 06 | Bolzen   |           | 1      | M480          |
| -    | 999 166 022 02 | Kl-Sicherung<br>für<br>Bolzen                            |           | 1      | M480          |
| 9    | 996 423 081 51 | Servofeder   |           | 1      | TURBO<br>M480 |
| (9)  | 996 423 081 50 | Servofeder   | -03       | 1      | TURBO<br>M480 |
| (9)  | 996 423 081 52 | Servofeder   | 04        | 1      | TURBO<br>M480 |
| (9)  | 996 423 081 53 | Servofeder   | 05-       | 1      | TURBO<br>M480 |
| (9)  | 996 423 081 54 | Servofeder   | 05-       | 1      | TURBO<br>M480 |
| (9)  | 996 423 081 13 | Servofeder   |           | 1      | GT2           |
| (9)  | 996 423 881 06 | Servofeder   | -03       | 1      | GT2           |
| (9)  | 996 423 081 16 | Servofeder   | 04        | 1      | GT2           |
| (9)  | 996 423 081 19 | Servofeder   | 05        | 1      | GT2           |
| -    | 996 423 571 00 | Konsole<br>für<br>Servofeder                             |           | 1      | M480          |
| 10   | 996 423 091 03 | Bremspedal   | /LL       | 1      | M480          |
| (10) | 996 423 092 03 | Bremspedal   | /RL       | 1      | M480          |
| (10) | 996 423 093 03 | Bremspedal   | /LL       | 1      | TURBO<br>M249 |
| (10) | 996 423 094 03 | Bremspedal   | /RL       | 1      | TURBO<br>M249 |
| -    | 999 522 033 00 | Rückholfeder<br>Bremspedal                               |           | 2      |               |
| -    | 996 423 101 00 | Schutzschlauch<br>Rückholfeder                           |           | 1      |               |
| -    | 996 423 243 00 | Bremspedal<br>Buchse<br>Rückholfeder                     |           | 1      |               |
| 12   | 996 423 308 00 | Bremspedal<br>Bolzen                                     |           | 1      |               |
| 13   | 996 423 581 00 | Buchse   |           | 2      |               |
| 14   | 996 423 281 05 | Achse  | /LL       | 1      | M480          |
| (14) | 996 423 284 05 | Achse  | /RL       | 1      | M480          |
| (14) | 996 423 283 05 | Achse  | /LL       | 1      | TURBO<br>M249 |
| (14) | 996 423 286 05 | Achse  | /RL       | 1      | TURBO<br>M249 |
| -    | 996 423 277 00 | Lagerhülse<br>Bremspedal                                 | /RL       | 1      |               |

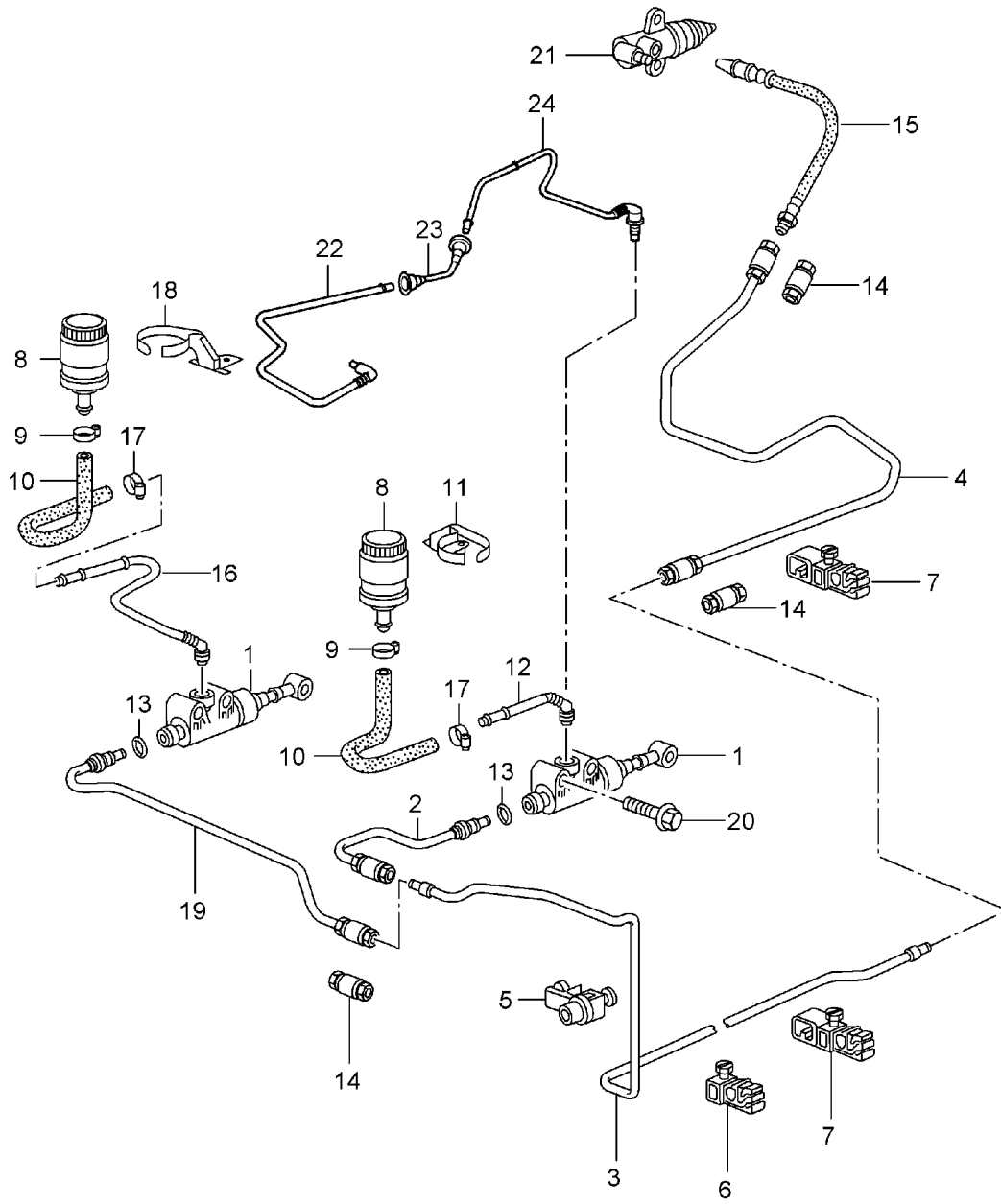
Modell: 996 01

Laufzeit: 2001&gt;&gt;2005

| Pos  | Teilenummer    | Benennung                      | Bemerkung | St | Modellangabe  |
|------|----------------|--------------------------------|-----------|----|---------------|
| 15   | 996 423 210 03 | Pedalkappe                     |           | 2  | M480          |
| (15) | 996 423 212 03 | Pedalkappe                     |           | 1  | TURBO<br>M249 |
| 17   | 996 613 113 01 | Schalter<br>Bremspedal         |           | 2  | TURBO<br>M454 |
| (17) | 996 613 114 01 | Schalter<br>Kupplungsfusshebel |           | 1  | TURBO<br>M454 |
| 18   | 996 613 113 01 | Schalter                       |           | 1  |               |
| 19   | 964 613 211 00 | Übergasschalter                |           | 1  | TURBO<br>M249 |
| 20   | 996 423 399 01 | Buchse                         | /LL       | 2  |               |
| (20) | 999 924 133 40 | Buchse                         | /RL       | 2  |               |
| 21   | 996 423 275 04 | Verschlusmutter                | -03       | 1  |               |
| (21) | 996 423 275 05 | Verschlusmutter                | 04-       | 1  |               |

Modell: 996 01

Laufzeit: 2001>>2005



Modell: 996 01

Laufzeit: 2001>>2005

| Pos  | Teilenummer    | Benennung              | Bemerkung | St | Modellangabe |
|------|----------------|------------------------|-----------|----|--------------|
|      |                | Kupplungsbetätigung    |           |    |              |
|      |                | Kupplungsgeberzylinder |           |    |              |
|      |                | Kupplungsrohrleitung   |           |    |              |
| 1    | 996 423 171 50 | Kupplungsgeberzylinder |           | 1  | TURBO        |
| (1)  | 996 423 171 51 | Kupplungsgeberzylinder | -02       | 1  | TURBO        |
| (1)  | 996 423 171 52 | Kupplungsgeberzylinder | 03-       | 1  | TURBO        |
| (1)  | 996 423 171 06 | Kupplungsgeberzylinder |           | 1  | GT2          |
| -    | 996 423 614 00 | Sicherungsring         |           | 1  |              |
|      |                | Druckleitung           |           |    |              |
| -    | 996 423 315 06 | Bolzen                 |           | 1  |              |
| -    | 999 166 022 02 | Kl-Sicherung           |           | 1  |              |
|      |                | für                    |           |    |              |
|      |                | Bolzen                 |           |    |              |
| 2    | 996 423 107 50 | Kupplungsrohrleitung   | /LL       | 1  | TURBO        |
| (2)  | 996 423 107 10 | Kupplungsrohrleitung   | /LL       | 1  | GT2          |
| 3    | 996 423 109 50 | Kupplungsrohrleitung   |           | 1  | TURBO        |
| (3)  | 996 423 109 10 | Kupplungsrohrleitung   |           | 1  | GT2          |
| 4    | 996 423 113 52 | Kupplungsrohrleitung   |           | 1  | TURBO        |
|      |                | F >>994S6 80654        |           |    |              |
|      |                | F >>994S6 70658        |           |    |              |
| (4)  | 997 423 113 50 | Kupplungsrohrleitung   |           | 1  | TURBO        |
|      |                | F 994S6 80655>>        |           |    |              |
|      |                | F 994S6 70659>>        |           |    |              |
| (4)  | 996 423 113 06 | Kupplungsrohrleitung   | -02       | 1  | GT2          |
| (4)  | 997 423 113 00 | Kupplungsrohrleitung   |           | 1  | GT2          |
|      |                | F 994S6 95108>>        |           |    |              |
| 5    | 996 355 549 00 | Halter                 |           | 1  |              |
| 6    | 996 355 545 00 | Halter                 |           | 2  |              |
| 7    | 996 355 543 00 | Halter                 |           | 4  |              |
| 8    | 993 423 417 00 | Behälter               |           | 1  |              |
| -    | 999 513 051 40 | Schlauchbinder         |           | 1  |              |
|      |                | 3,5 - 78               |           |    |              |
| -    | 999 513 076 40 | Kabelbinder            |           | 1  |              |
|      |                | 3,5 - 78               |           |    |              |
| 9    | 999 512 532 00 | Klemme                 |           | 1  | TURBO        |
| 10   | 996 423 343 50 | Formschlauch           | /LL       | 1  | TURBO        |
| (10) | 996 423 344 50 | Formschlauch           | /RL       | 1  | TURBO        |
| (10) | 997 423 344 50 | Formschlauch           | /RL       | 1  | TURBO        |
| (10) | 996 423 137 02 | Leitung                | /LL       | 1  | GT2          |
| 11   | 996 423 445 52 | Halter                 | /LL       | 1  | TURBO        |
| 12   | 996 423 147 50 | Kupplungsrohrleitung   | /LL       | 1  | TURBO        |
|      |                | Zulaufleitung          |           |    |              |
| (12) |                | Kupplungsrohrleitung   | /LL -01   | 1  | GT2          |
|      |                | Zulaufleitung          |           |    |              |
| (12) | 996 423 147 00 | Zulaufleitung          | /LL 02-   | 1  | GT2          |
| (12) | 996 423 147 01 | Zulaufleitung          | /LL 03-   | 1  | GT2          |
| 13   | 999 707 403 40 | Dichtring              |           | X  | TURBO        |
| (13) | 999 707 333 40 | Dichtring              |           | X  | GT2          |
| 14   | 999 230 541 10 | Verschraubung          |           | X  |              |
| -    | 999 230 685 40 | Sicherungsring         |           | X  |              |
|      |                | für                    |           |    |              |
|      |                | Verschraubung          |           |    |              |
| 15   | 996 423 377 52 | Kupplungsschlauch      |           | 1  | TURBO        |
| (15) | 996 423 377 53 | Kupplungsschlauch      |           | 1  | TURBO        |
| (15) | 996 423 377 90 | Kupplungsschlauch      |           | 1  | GT2          |
| 16   | 996 423 142 51 | Kupplungsrohrleitung   | /RL       | 1  | TURBO        |
|      |                | Zulaufleitung          |           |    |              |
| (16) |                | Kupplungsrohrleitung   | /RL -01   | 1  | GT2          |
|      |                | Zulaufleitung          |           |    |              |
| (16) | 996 423 142 01 | Zulaufleitung          | /RL 02-   | 1  | GT2          |
| (16) | 996 423 142 02 | Zulaufleitung          | /RL 03-   | 1  | GT2          |
| 17   | 999 512 650 09 | Schlauchschele         |           | 1  | TURBO        |
| 18   | 996 423 446 52 | Halter                 | /RL       | 1  | TURBO        |

Modell: 996 01

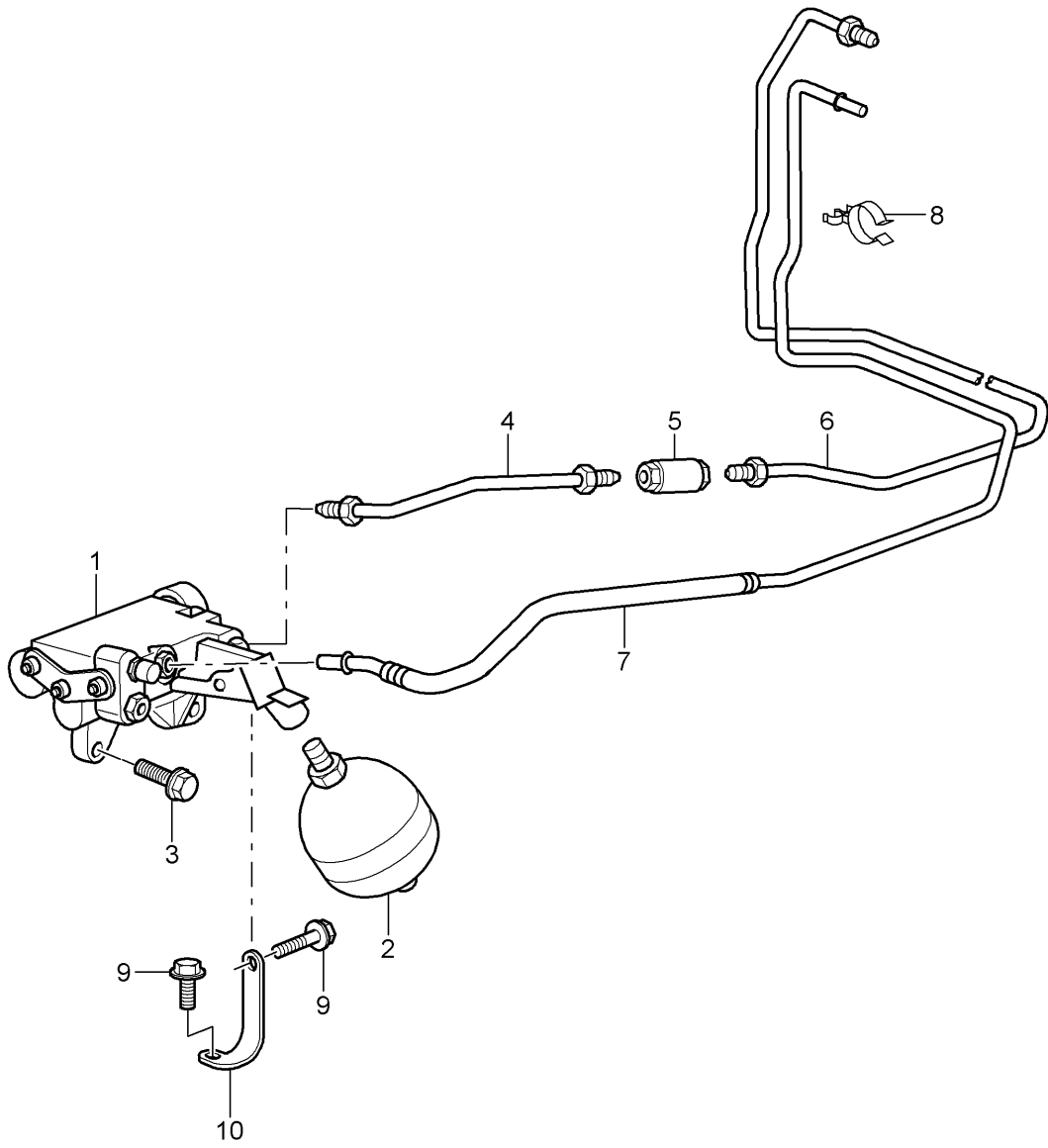
Laufzeit: 2001&gt;&gt;2005

| Pos  | Teilenummer    | Benennung                    | Bemerkung | St | Modellangabe |
|------|----------------|------------------------------|-----------|----|--------------|
| 19   | 996 423 108 50 | Kupplungsrohrleitung         | /RL       | 1  | TURBO        |
| (19) | 996 423 108 10 | Kupplungsrohrleitung         | /RL       | 1  | GT2          |
| 20   | 900 378 029 01 | Sechskantschraube<br>M 6X 40 |           | 2  |              |
| 21   | 996 116 237 90 | Kupplungsnehmerzylinder      |           | 1  | GT2          |
| 22   | 996 423 138 04 | Zulaufleitung                | /RL       | 1  | GT2          |
| 23   | 996 423 140 02 | Zulaufleitung                | /RL       | 1  | GT2          |
| 24   | 996 423 142 02 | Zulaufleitung                | /RL       | 1  | GT2          |
| -    | 000 043 203 33 | Pentosin<br>1000 ML          |           | X  | TURBO        |
| -    | 000 043 206 56 | Pentosin<br>1000 ML          |           | X  | TURBO        |



Modell: 996 01

Laufzeit: 2001>>2005



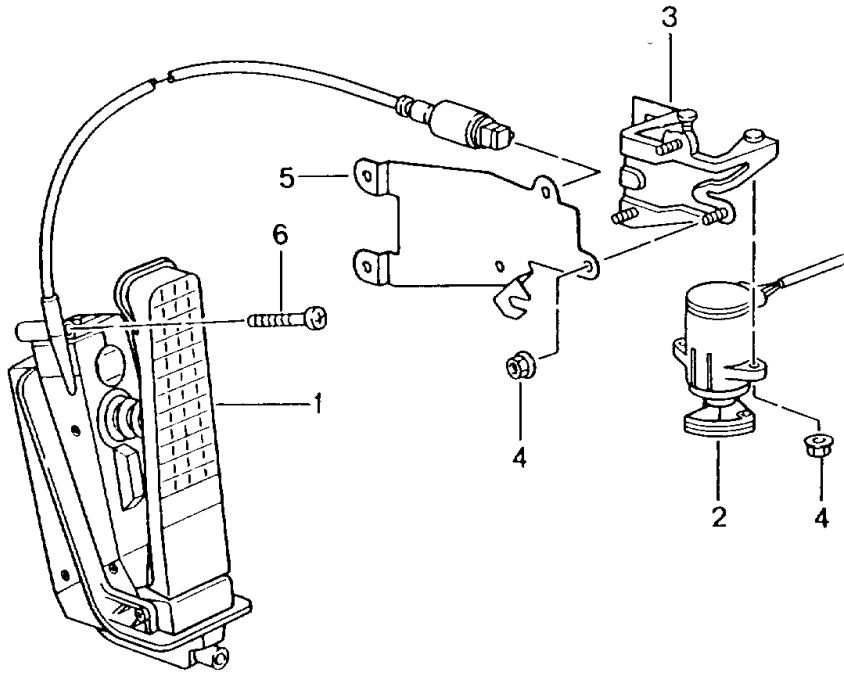
Modell: 996 01

Laufzeit: 2001>>2005

| Pos | Teilenummer    | Benennung               | Bemerkung | St | Modellangabe |
|-----|----------------|-------------------------|-----------|----|--------------|
|     |                | Kupplungsbetätigung     |           |    | TURBO        |
|     |                | Kupplungsrohrleitung    |           |    |              |
|     |                | Druckspeicher           |           |    |              |
| 1   | 996 116 237 52 | Kupplungsnehmerzylinder |           | 1  |              |
| -   | 999 507 745 09 | Kupplungsnehmerzylinder |           | 1  |              |
|     |                | Kabelbefestiger         |           |    |              |
|     |                | 13,5                    |           |    |              |
| 2   | 996 314 166 00 | Druckspeicher           |           | 1  |              |
| (2) | 997 314 166 00 | Druckspeicher           |           | 1  |              |
| -   | 999 707 224 40 | O-Ring                  |           | 1  |              |
|     |                | für                     |           |    |              |
|     |                | Druckspeicher           |           |    |              |
| 3   | 900 075 222 09 | Kombischraube           |           | 2  |              |
|     |                | M 8 X 30                |           |    |              |
| 4   | 996 314 288 03 | Druckleitung            |           | 1  |              |
| -   | 996 314 211 00 | Halter                  |           | 1  |              |
|     |                | Druckleitung            |           |    |              |
| 5   | 999 136 041 02 | Verbindungsstück        |           | 1  |              |
| 6   | 996 314 282 03 | Druckleitung            |           | 1  |              |
| 7   | 996 314 280 03 | Rücklaufleitung         |           | 1  |              |
| (7) | 996 314 280 04 | Rücklaufleitung         |           | 1  |              |
| 8   | 999 507 692 40 | Leitungshalter          |           | 2  |              |
| -   | 000 043 203 33 | Pentosin                |           | X  |              |
|     |                | 1000 ML                 |           |    |              |
| -   | 000 043 206 56 | Pentosin                |           | X  |              |
|     |                | 1000 ML                 |           |    |              |
| 9   | 900 378 017 01 | Sechskantschraube       |           | 2  |              |
|     |                | M 8 x 20                |           |    |              |
| 10  | 996 116 201 51 | Halter                  |           | 1  |              |

Modell: 996 01

Laufzeit: 2001>>2005



Modell: 996 01

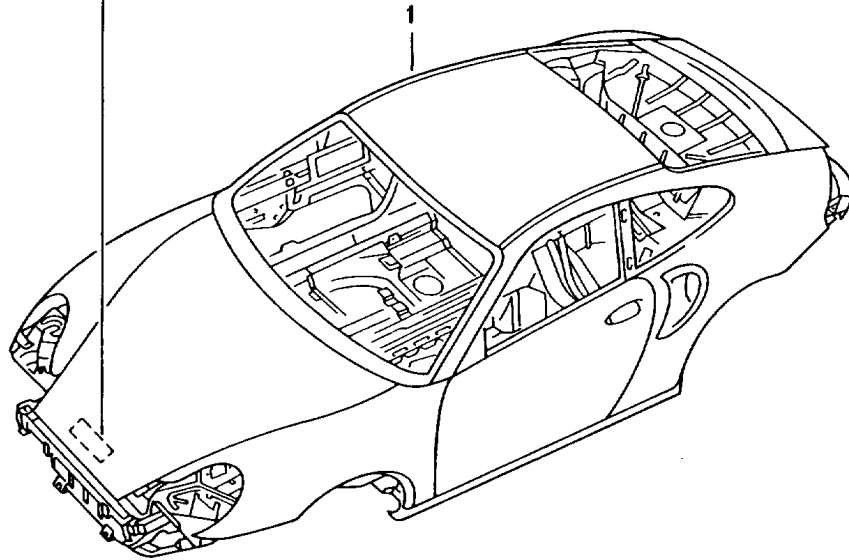
Laufzeit: 2001>>2005

| Pos | Teilenummer    | Benennung                                       | Bemerkung | St | Modellangabe  |
|-----|----------------|---|-----------|----|---------------|
| 1   | 996 423 019 03 | Fusshebelwerk<br>Gasbetätigung<br>Gasbetätigung | /LL -02   | 1  | TURBO<br>M480 |
| (1) | 996 423 019 04 | Gasbetätigung                                   | /LL 03-   | 1  | TURBO<br>M480 |
| (1) | 996 423 019 03 | Gasbetätigung                                   | /LL -02   | 1  | GT2           |
| (1) | 996 423 019 04 | Gasbetätigung                                   | /LL 03-   | 1  | GT2           |
| (1) | 996 423 029 03 | Gasbetätigung                                   | /LL -02   | 1  | TURBO<br>M249 |
| (1) | 996 423 029 04 | Gasbetätigung                                   | /LL 03-   | 1  | TURBO<br>M249 |
| (1) | 996 423 029 03 | Gasbetätigung                                   | /LL -02   | 1  | TURBO<br>M249 |
| (1) | 996 423 029 04 | Gasbetätigung                                   | /LL 03-   | 1  | TURBO<br>M249 |
| (1) | 996 423 020 01 | Gasbetätigung                                   | /RL -02   | 1  | TURBO<br>M480 |
| (1) | 996 423 020 02 | Gasbetätigung                                   | /RL 03-   | 1  | TURBO<br>M480 |
| (1) | 996 423 020 01 | Gasbetätigung                                   | /RL -02   | 1  | GT2           |
| (1) | 996 423 020 02 | Gasbetätigung                                   | /RL 03-   | 1  | GT2           |
| (1) | 996 423 030 01 | Gasbetätigung                                   | /RL -02   | 1  | TURBO<br>M249 |
| (1) | 996 423 030 02 | Gasbetätigung                                   | /RL 03-   | 1  | TURBO<br>M249 |
| -   | 996 423 396 00 | Sicherungsring<br>Verbindungsstange<br>Gaspedal | 03-       | 1  |               |
| 2   | 996 606 115 00 | Pedalwertgeber                                  |           | 1  |               |
| 2   | 996 606 115 01 | Pedalwertgeber                                  |           | 1  |               |
| 2   | 996 606 115 02 | Pedalwertgeber                                  |           | 1  |               |
| 3   | 996 423 389 01 | Halter  |           | 1  |               |
| 4   | 900 377 010 09 | Sechskantmutter<br>M 6                          |           | 5  |               |
| 5   | 996 423 394 00 | Halter  | /RL       | 1  |               |
| 6   | 900 146 157 09 | Flachrundschraube<br>M 5 X 55                   |           | 1  |               |

Modell: 996 01

Laufzeit: 2001>>2005

|          |                        |   |
|----------|------------------------|---|
| <b>B</b> | WPOZZZ 99 z 1 S 680061 | A |
| <b>C</b> | 996 420                |   |
|          | M96.70 66W G9600       |   |
|          | <b>Z8V9 BL</b>         |   |
| <b>D</b> | C00 i39 155 176 243    |   |
|          | 573 650 340 348 383    |   |
| <b>E</b> | 425 430 474 498 567    |   |
|          | 650                    |   |
| <b>F</b> | 00311 00321 00341      |   |
|          | 04661 05981 08301      |   |



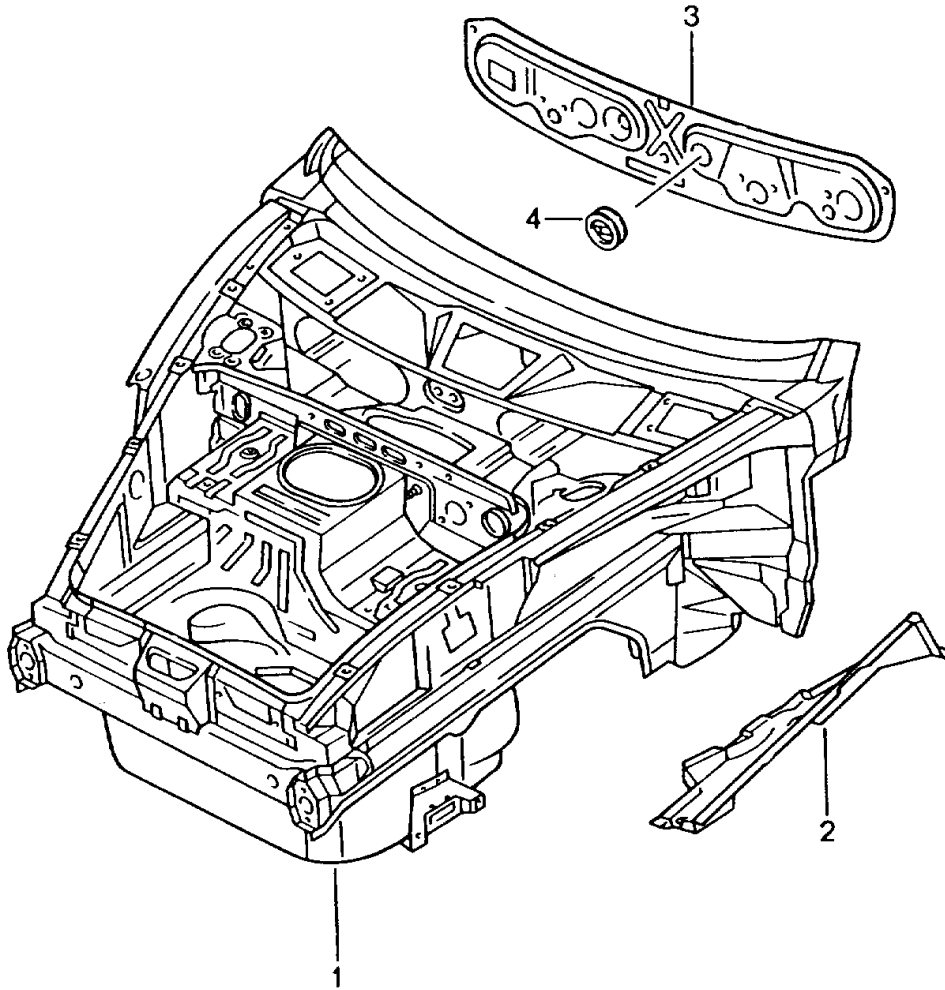
Modell: 996 01

Laufzeit: 2001>>2005

| Pos | Teilenummer        | Benennung                | Bemerkung | St | Modellangabe |
|-----|--------------------|--------------------------|-----------|----|--------------|
| A   |                    | Rohbau-Karosserie        |           |    |              |
| B   |                    | Gründiert                |           |    |              |
| C   |                    | Abgedichtet              |           |    |              |
| D   |                    | mit                      |           |    |              |
| E   |                    | Unterbodenschutz         |           |    |              |
| F   |                    | mit                      |           |    |              |
|     |                    | Türen/Deckel/kotflügel   |           |    |              |
|     |                    | Rohbaukarosserien sind   |           |    |              |
|     |                    | nur vom Laufenden        |           |    |              |
|     |                    | Modelljahr lieferbar     |           |    |              |
|     |                    | die zur Bestellung       |           |    |              |
|     |                    | notwendigen Daten (B-F)  |           |    |              |
|     |                    | sind dem                 |           |    |              |
|     |                    | Fahrzeugdatenträger      |           |    |              |
|     |                    | zu entnehmen und bei der |           |    |              |
|     |                    | Bestellung mit anzugeben |           |    |              |
|     |                    | Fahrzeug-Datenträger     |           |    |              |
|     |                    | Fahrzeug-Ident-Nr.       |           |    |              |
|     |                    | Bestelltyp               |           |    |              |
|     |                    | Länderausstattung        |           |    |              |
|     |                    | Mehrausstattungen        |           |    |              |
|     |                    | Zusatzanträge            |           |    |              |
| 1   | 996 500 900 00     | Rohbau-Karosserie        |           | 1  |              |
|     | 996 500 900 00 GRV | Gründiert                |           |    |              |

Modell: 996 01

Laufzeit: 2001>>2005



Modell: 996 01

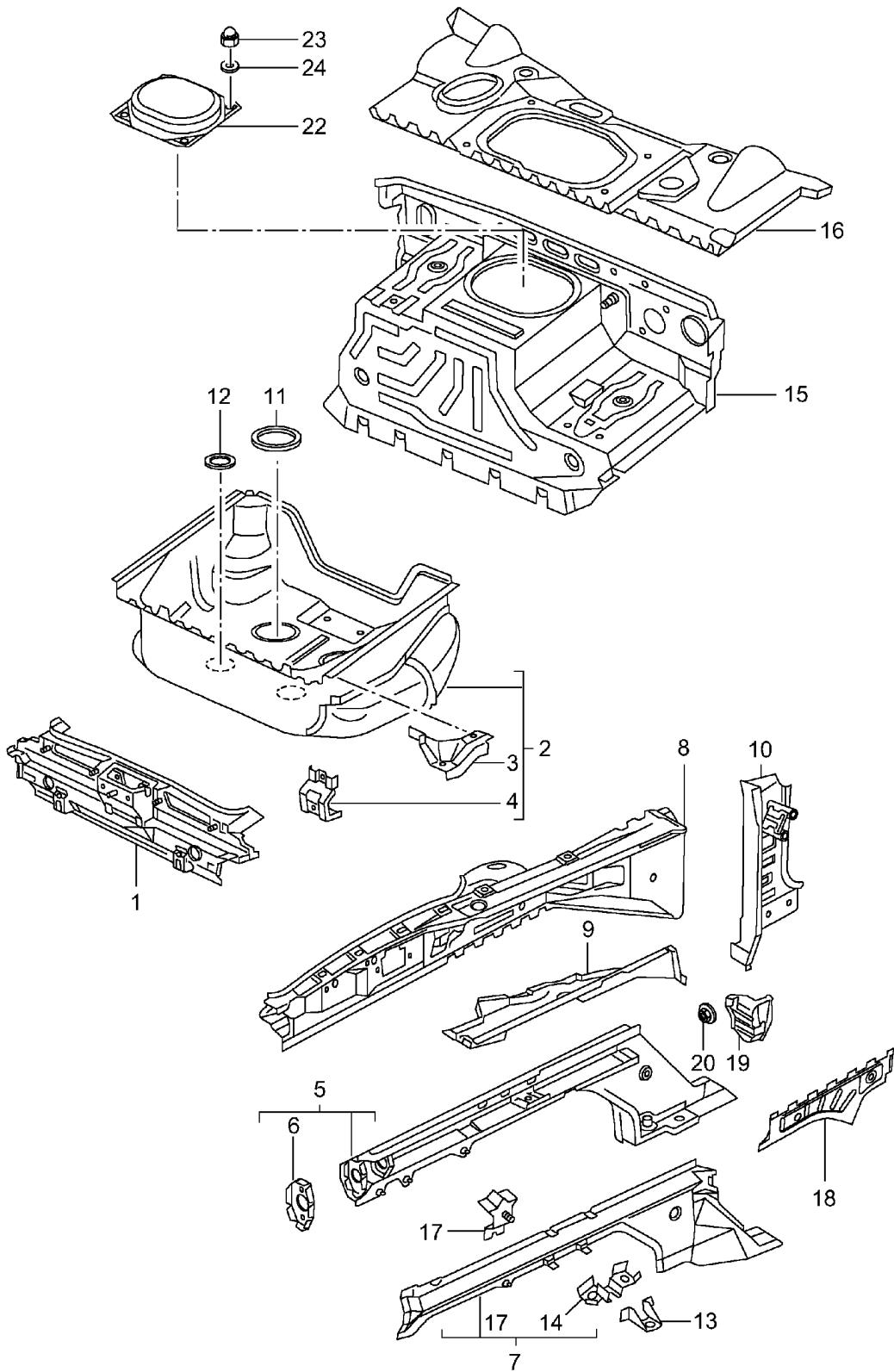
Laufzeit: 2001&gt;&gt;2005

| Pos | Teilenummer        | Benennung        | Bemerkung | St | Modellangabe |
|-----|--------------------|------------------|-----------|----|--------------|
| (1) | 996 501 911 01     | Vorderwagen      |           | 1  |              |
|     | 996 501 911 01 GRV | Vorderwagen      | /LL       |    |              |
|     |                    | Grundiert        |           |    |              |
| (1) | 996 501 911 03     | Vorderwagen      | /RL       | 1  |              |
|     | 996 501 911 03 GRV | Vorderwagen      |           |    |              |
|     |                    | Grundiert        |           |    |              |
|     |                    | mitverwenden:    |           |    |              |
| 2   | 996 501 443 00     | Unterschale      | /L        | 1  |              |
|     | 996 501 443 00 GRV | Unterschale      |           |    |              |
|     |                    | Grundiert        |           |    |              |
| (2) | 996 501 444 01     | Längsträger      | /R        | 1  |              |
|     | 996 501 444 01 GRV | Längsträger      |           |    |              |
|     |                    | Grundiert        |           |    |              |
| 3   | 996 504 121 02     | Deckel           | /LL       | 1  |              |
|     |                    | Stirnwand        |           |    |              |
| (3) | 996 504 121 03     | Deckel           | /RL       | 1  |              |
|     |                    | Stirnwand        |           |    |              |
| -   | 999 702 255 40     | Verschlussdeckel |           | 1  |              |
|     |                    | 61,5 X 72,6      |           |    |              |



Modell: 996 01

Laufzeit: 2001>>2005



Modell: 996 01

Laufzeit: 2001&gt;&gt;2005

| Pos  | Teilenummer        | Benennung       | Bemerkung | St | Modellangabe |
|------|--------------------|-----------------|-----------|----|--------------|
|      |                    | Vorderwagen     |           |    |              |
|      |                    | Einzelteile     |           |    |              |
| 1    | 996 501 231 01     | Abschlussenteil |           | 1  |              |
|      | 996 501 231 01 GRV | Grundiert       |           |    |              |
| (2)  | 996 501 979 01     | Reserveradmulde |           | 1  |              |
|      | 996 501 979 01 GRV | Grundiert       |           |    |              |
| 3    | 996 501 649 00     | Eckteil         | /L        | 1  |              |
|      | 996 501 649 00 GRV | Grundiert       |           |    |              |
| (3)  | 996 501 650 00     | Eckteil         | /R        | 1  |              |
|      | 996 501 650 00 GRV | Grundiert       |           |    |              |
| 4    | 996 501 621 00     | Halter          |           | 3  |              |
|      | 996 501 621 00 GRV | Grundiert       |           |    |              |
| 5    | 996 501 305 06     | Längsträger     | /L        | 1  |              |
|      | 996 501 305 06 GRV | Grundiert       |           |    |              |
| (5)  | 996 501 306 06     | Längsträger     | /R        | 1  |              |
|      | 996 501 306 06 GRV | Grundiert       |           |    |              |
| 6    | 996 501 377 01     | Aufnahme        |           | 2  |              |
|      | 996 501 377 01 GRV | Grundiert       |           |    |              |
| 7    | 996 501 915 00     | Längsträger     | /L        | 1  |              |
|      | 996 501 915 00 GRV | Grundiert       |           |    |              |
| (7)  | 996 501 916 00     | Längsträger     | /R        | 1  |              |
|      | 996 501 916 00 GRV | Grundiert       |           |    |              |
| 8    | 996 501 935 00     | Radkasten       | /L        | 1  |              |
|      | 996 501 935 00 GRV | Grundiert       |           |    |              |
| (8)  | 996 501 936 01     | Radkasten       | /R        | 1  |              |
|      | 996 501 936 01 GRV | Grundiert       |           |    |              |
| 9    | 996 501 443 00     | Unterschale     | /L        | 1  |              |
|      | 996 501 443 00 GRV | Grundiert       |           |    |              |
| (9)  | 996 501 444 01     | Längsträger     | /R        | 1  |              |
|      | 996 501 444 01 GRV | Grundiert       |           |    |              |
| 10   | 996 501 937 01     | Scharniersäule  | /L        | 1  |              |
|      | 996 501 937 01 GRV | Grundiert       |           |    |              |
| (10) | 996 501 938 01     | Scharniersäule  | /R        | 1  |              |
|      | 996 501 938 01 GRV | Grundiert       |           |    |              |
| 11   | 996 504 201 01     | Deckel          |           | 2  |              |
|      |                    | \$ 145 MM       |           |    |              |
| 12   | 996 504 213 01     | Deckel          |           | 2  |              |
|      |                    | \$ 85 MM        |           |    |              |
| 14   | 996 501 815 02     | Halter          |           | 2  |              |
|      | 996 501 815 02 GRV | Grundiert       |           |    |              |
| (15) | 996 502 015 02     | Schottwand      | /LL       | 1  |              |
|      | 996 502 015 02 GRV | Grundiert       |           |    |              |
| (15) | 996 502 015 03     | Schottwand      | /RL       | 1  |              |
|      | 996 502 015 03 GRV | Grundiert       |           |    |              |
| 16   | 996 502 017 05     | Querwand        |           | 1  |              |
|      | 996 502 017 05 GRV | Grundiert       |           |    |              |
| 17   | 996 501 341 00     | Halter          |           | 2  |              |
|      | 996 501 341 00 GRV | Grundiert       |           |    |              |
| 18   | 996 501 665 00     | Stegblech       | /L        | 1  |              |
|      | 996 501 665 00 GRV | Grundiert       |           |    |              |
| (18) | 996 501 666 00     | Stegblech       | /R        | 1  |              |
|      | 996 501 666 00 GRV | Grundiert       |           |    |              |
| 19   | 996 504 461 00     | Abdeckung       | /L        | 1  |              |
| (19) | 996 504 462 00     | Abdeckung       | /R        | 1  |              |
| 20   | 999 084 629 09     | Sechskantmutter |           | 6  |              |
|      |                    | M 6             |           |    |              |
| 20   | 999 084 629 01     | Sechskantmutter |           | 6  |              |
|      |                    | M 6             |           |    |              |
| -    | 996 504 761 01     | Dichtung        | /L        | 1  |              |
| -    | 996 504 762 01     | Dichtung        | /R        | 1  |              |
| -    | 999 507 760 40     | Spreizniet      |           | 4  |              |
|      |                    | 6,5 X 20        |           |    |              |
| 22   | 996 504 471 00     | Deckel          |           | 1  |              |

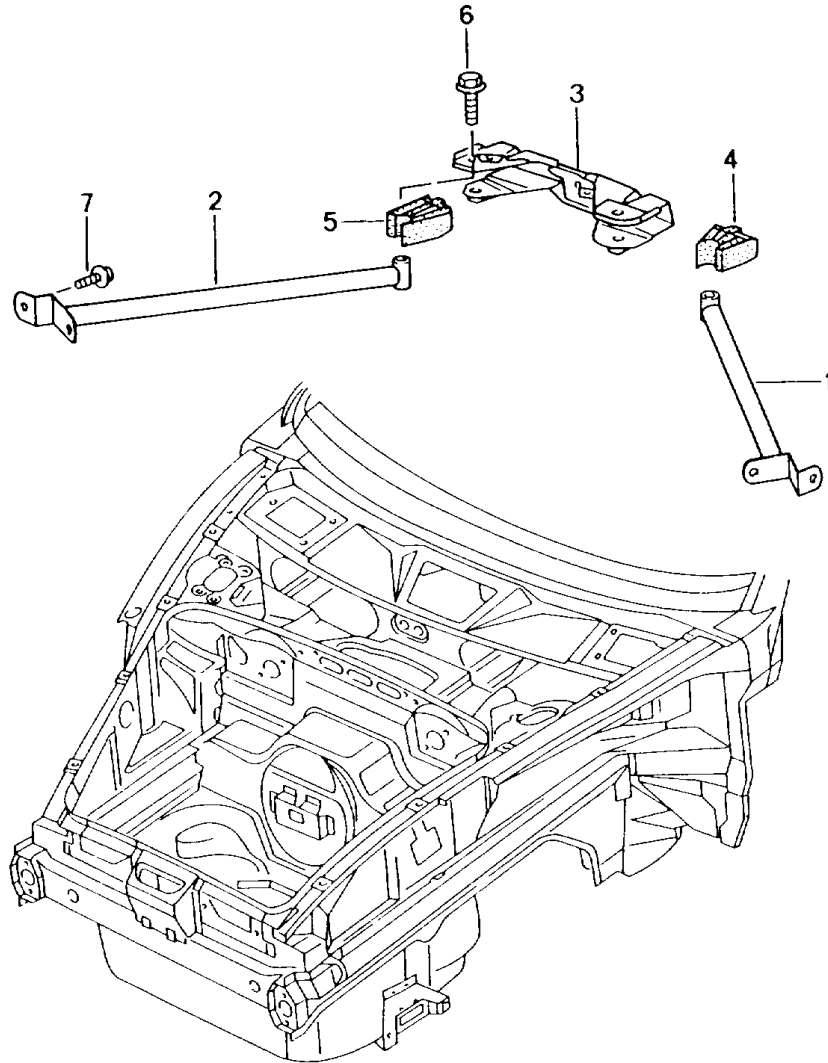
Modell: 996 01

Laufzeit: 2001&gt;&gt;2005

| Pos | Teilenummer    | Benennung                | Bemerkung | St | Modellangabe |
|-----|----------------|--------------------------|-----------|----|--------------|
| 23  | 900 096 006 01 | Hutmutter<br>M 6         |           | 4  |              |
| 24  | N 011 524 7    | Unterlegscheibe<br>A 6,4 |           | 4  |              |
| 24  | N 011 524 27   | Unterlegscheibe<br>A 6,4 |           | 4  |              |

Modell: 996 01

Laufzeit: 2001>>2005



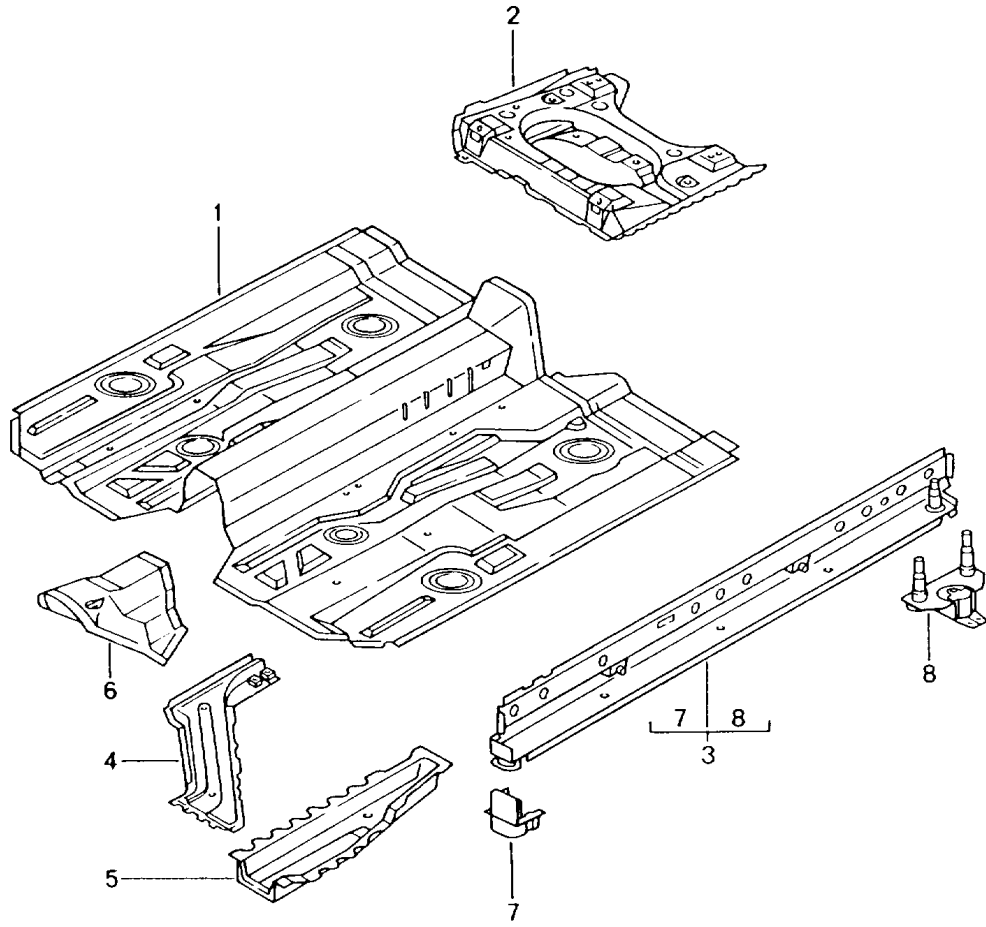
Modell: 996 01

Laufzeit: 2001>>2005

| Pos | Teilenummer    | Benennung                       | Bemerkung | St | Modellangabe |
|-----|----------------|---------------------------------|-----------|----|--------------|
| 1   | 996 504 233 00 | Domstrebe                       |           | 1  |              |
| 1   | 996 504 233 01 | Domstrebe                       | /L -02    | 1  |              |
| 2   | 996 504 234 00 | Domstrebe                       | /L        | 1  |              |
| 2   | 996 504 234 01 | Domstrebe                       | /R -02    | 1  |              |
| 2   | 996 504 234 01 | Domstrebe                       | /R        | 1  |              |
| 3   | 996 504 359 00 | Konsole                         |           | 1  |              |
| 4   | 996 504 633 00 | Füllstück                       | /L        | 1  |              |
| 5   | 996 504 634 00 | Füllstück                       | /R        | 1  |              |
| 6   | 900 378 100 09 | Sechskantschraube<br>AM 10 X 45 |           | 2  |              |
| 7   | 900 075 010 09 | Sechskantschraube<br>M 6 X 12   |           | 4  |              |

Modell: 996 01

Laufzeit: 2001>>2005



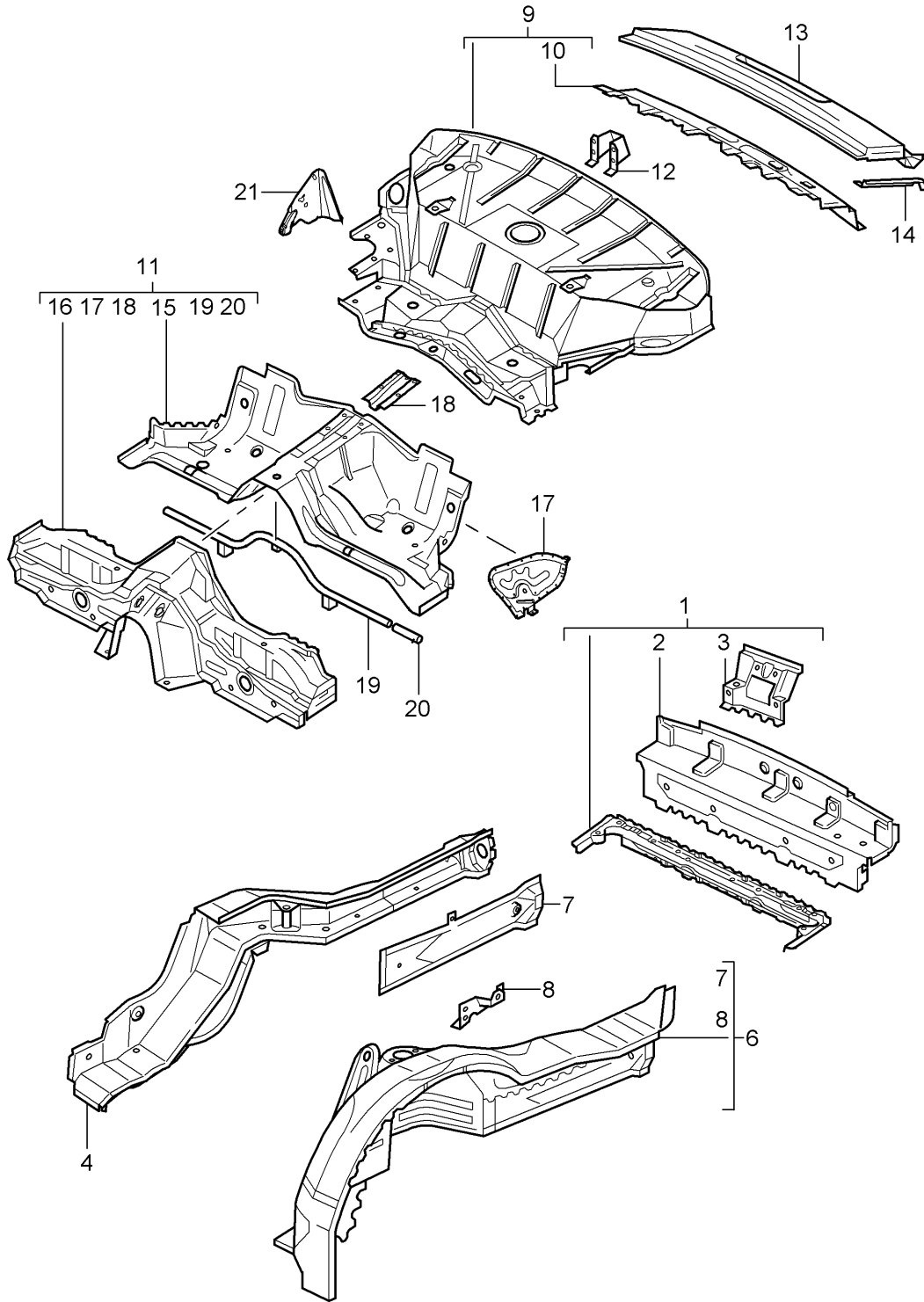
Modell: 996 01

Laufzeit: 2001>>2005

| Pos | Teilenummer        | Benennung               | Bemerkung | St | Modellangabe |
|-----|--------------------|-------------------------|-----------|----|--------------|
| 1   | 996 501 551 00     | Boden<br>mitte          |           | 1  |              |
|     | 996 501 551 00 GRV | Grundiert               |           |    |              |
| 2   | 996 501 153 00     | Sitzträger              | /L        | 1  |              |
|     | 996 501 153 00 GRV | Grundiert               |           |    |              |
| (2) | 996 501 154 00     | Sitzträger              | /R        | 1  |              |
|     | 996 501 154 00 GRV | Grundiert               |           |    |              |
| 3   | 996 501 957 00     | Längsträger             | /L        | 1  |              |
|     | 996 501 957 00 GRV | Grundiert               |           |    |              |
| (3) | 996 501 958 01     | Längsträger             | /R        | 1  |              |
|     | 996 501 958 01 GRV | Grundiert               |           |    |              |
| 4   | 996 501 507 01     | Verstärkung             | /L        | 1  |              |
|     | 996 501 507 01 GRV | Grundiert               |           |    |              |
| (4) | 996 501 508 01     | Verstärkung             | /R        | 1  |              |
|     | 996 501 508 01 GRV | Grundiert               |           |    |              |
| 5   | 996 501 525 00     | Längsträger             | /L        | 1  |              |
|     | 996 501 525 00 GRV | Grundiert               |           |    |              |
| (5) | 996 501 526 00     | Längsträger             | /R        | 1  |              |
|     | 996 501 526 00 GRV | Grundiert               |           |    |              |
| 6   | 996 501 751 00     | Verlängerung            |           | 1  |              |
|     | 996 501 751 00 GRV | Grundiert               |           |    |              |
| 7   | 996 501 785 00     | Wagenheberaufnahme      | /L /V     | 1  |              |
|     | 996 501 785 00 GRV | Grundiert               |           |    |              |
| (7) | 996 501 786 00     | Wagenheberaufnahme      | /R /V     | 1  |              |
|     | 996 501 786 00 GRV | Grundiert               |           |    |              |
| 8   | 996 501 481 01     | Wagenheberaufnahme      | /L /H     | 1  |              |
|     | 996 501 481 01 GRV | Grundiert               |           |    |              |
| (8) | 996 501 482 01     | Wagenheberaufnahme      | /R /H     | 1  |              |
|     | 996 501 482 01 GRV | Grundiert               |           |    |              |
| 9   | 996 501 409 01     | Verstärkung             |           | 1  |              |
|     | 996 501 409 01 GRV | Grundiert               |           |    |              |
| 10  | 996 501 719 00     | Tunnel<br>Schliessblech |           | 1  |              |
|     | 996 501 719 00 GRV | Grundiert               |           |    |              |
|     |                    | Verstärkung             |           |    |              |
| -   | 996 504 201 01     | Deckel<br>\$ 145 MM     |           | X  |              |
| -   | 996 504 205 01     | Deckel<br>\$ 130 MM     |           | X  |              |
| -   | 996 504 207 01     | Deckel<br>\$ 100 MM     |           | X  |              |

Modell: 996 01

Laufzeit: 2001>>2005





Modell: 996 01

Laufzeit: 2001>>2005

| Pos  | Teilenummer        | Benennung                                   | Bemerkung | St | Modellangabe |
|------|--------------------|---|-----------|----|--------------|
| 1    | 996 501 173 05     | Hinterwagen<br>Abschlusssteil               |           | 1  | TURBO        |
|      | 996 501 173 05 GRV | Grundiert                                   |           |    |              |
| 1    | 996 501 173 07     | Abschlusssteil                              |           | 1  | TURBO        |
|      | 996 501 173 07 GRV | Grundiert                                   |           |    |              |
| 1    | 996 501 173 08     | Abschlusssteil                              |           | 1  | TURBO        |
|      | 996 501 173 08 GRV | Grundiert                                   |           |    |              |
| 1    | 996 501 173 90     | Abschlusssteil                              |           | 1  | GT2          |
|      | 996 501 173 90 GRV | Grundiert                                   |           |    |              |
| 2    | 996 501 273 02     | Abschlussblech                              |           | 1  |              |
|      | 996 501 273 02 GRV | Grundiert<br>siehe TPI<br>Gruppe 8<br>Nr.51 |           |    |              |
| 3    | 996 501 247 01     | Schlossträger                               |           | 1  |              |
|      | 996 501 247 01 GRV | Grundiert                                   |           |    |              |
| 4    | 996 501 977 00     | Längsträger                                 | /L        | 1  |              |
|      | 996 501 977 00 GRV | Grundiert                                   |           |    |              |
| (4)  | 996 501 978 00     | Längsträger                                 | /R        | 1  |              |
|      | 996 501 978 00 GRV | Grundiert                                   |           |    |              |
| 6    | 996 501 943 00     | Radkasten                                   | /L        | 1  |              |
|      | 996 501 943 00 GRV | Grundiert                                   |           |    |              |
| (6)  | 996 501 944 00     | Radkasten                                   | /R        | 1  |              |
|      | 996 501 944 00 GRV | Grundiert                                   |           |    |              |
| 7    | 996 501 595 01     | Längsträger                                 | /L        | 1  |              |
|      | 996 501 595 01 GRV | Grundiert                                   |           |    |              |
| (7)  | 996 501 596 01     | Längsträger                                 | /R        | 1  |              |
|      | 996 501 596 01 GRV | Grundiert                                   |           |    |              |
| 9    | 996 502 191 12     | Rückwand                                    |           | 1  | COUPE        |
|      | 996 502 191 12 GRV | Grundiert                                   |           |    |              |
| 10   | 996 502 673 02     | Querträger                                  |           | 1  | COUPE        |
|      | 996 502 673 02 GRV | Grundiert                                   |           |    |              |
| (10) | 996 502 673 07     | Querträger                                  |           | 1  | CABRIO       |
|      | 996 502 673 07 GRV | Grundiert                                   |           |    |              |
| (10) | 996 502 561 01     | Querträger                                  |           | 1  | CABRIO       |
|      | 996 502 561 01 GRV | Grundiert                                   |           |    |              |
| 11   | 996 501 949 00     | Oberteil<br>Sitzmulde                       | -01       | 1  |              |
|      | 996 501 949 00 GRV | Grundiert                                   |           |    |              |
| 11   | 996 501 049 03     | Sitzmulde                                   | 02-       | 1  |              |
|      | 996 501 049 03 GRV | Grundiert                                   |           |    |              |
| 13   | 996 503 211 02     | Heckmittelteil                              |           | 1  |              |
|      | 996 503 211 02 GRV | Grundiert                                   |           |    |              |
| 13   | 996 503 211 90     | Heckmittelteil                              |           | 1  | GT2          |
|      | 996 503 211 90 GRV | Grundiert                                   |           |    |              |
| 14   | 996 545 549 01     | Keder                                       | /L        | 1  |              |
| (14) | 996 545 550 01     | Keder                                       | /R        | 1  |              |
| 15   | 996 501 549 03     | Sitzmulde                                   |           | 1  |              |
|      | 996 501 549 03 GRV | Grundiert                                   |           |    |              |
| 16   | 996 501 155 02     | Querträger                                  |           | 1  |              |
|      | 996 501 155 02 GRV | Grundiert                                   |           |    |              |
| 17   | 996 501 461 02     | Verstärkung                                 | /L        | 1  |              |
|      | 996 501 461 02 GRV | Grundiert                                   |           |    |              |
| (17) | 996 501 462 02     | Verstärkung                                 | /R        | 1  |              |
|      | 996 501 462 02 GRV | Grundiert                                   |           |    |              |
| 18   | 996 501 659 01     | Konsole                                     |           | 1  |              |
|      | 996 501 659 01 GRV | Grundiert                                   |           |    |              |
| 19   | 996 501 411 00     | Rohr  |           | 1  |              |
|      | 996 501 411 00 GRV | Grundiert                                   |           |    |              |
| 20   | 996 501 415 00     | Hülse                                       |           | 1  |              |
|      | 996 501 415 00 GRV | Grundiert                                   |           |    |              |
| (21) | 996 504 797 00     | Konsole                                     | /L        | 1  |              |
|      | 996 504 797 00 GRV | Grundiert                                   |           |    |              |

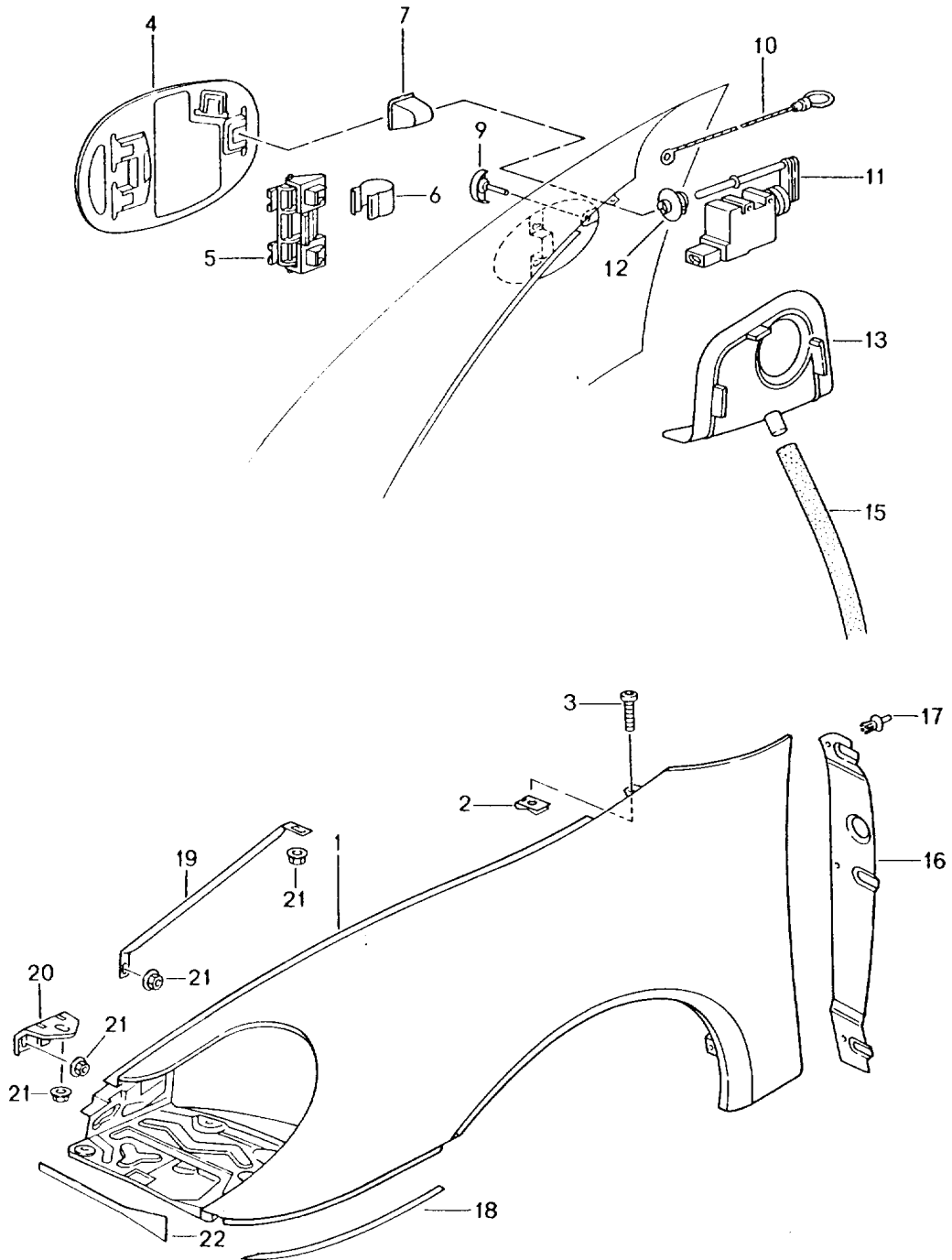
Modell: 996 01

Laufzeit: 2001>>2005

| Pos  | Teilenummer        | Benennung     | Bemerkung | St | Modellangabe |
|------|--------------------|---------------|-----------|----|--------------|
| 21   | 996 504 798 00     | Gurt          |           |    |              |
|      | 996 504 798 00     | Konsole       | /R        | 1  |              |
|      | 996 504 798 00 GRV | Grundiert     |           |    |              |
|      |                    | Gurt          |           |    |              |
| 22   | 996 502 653 01     | Anschlusstück | /L        | 1  | COUPE        |
|      | 996 502 653 01 GRV | Grundiert     |           |    |              |
| (22) | 996 502 654 01     | Anschlusstück | /R        | 1  | COUPE        |
|      | 996 502 654 01 GRV | Grundiert     |           |    |              |
| (22) | 997 502 553 00     | Anschlusstück | /L        | 1  | CABRIO       |
|      | 997 502 553 00 GRV | Grundiert     |           |    |              |
| (22) | 997 502 554 00     | Anschlusstück |           | 1  | CABRIO       |
|      | 997 502 554 00 GRV | Grundiert     |           |    |              |

Modell: 996 01

Laufzeit: 2001>>2005



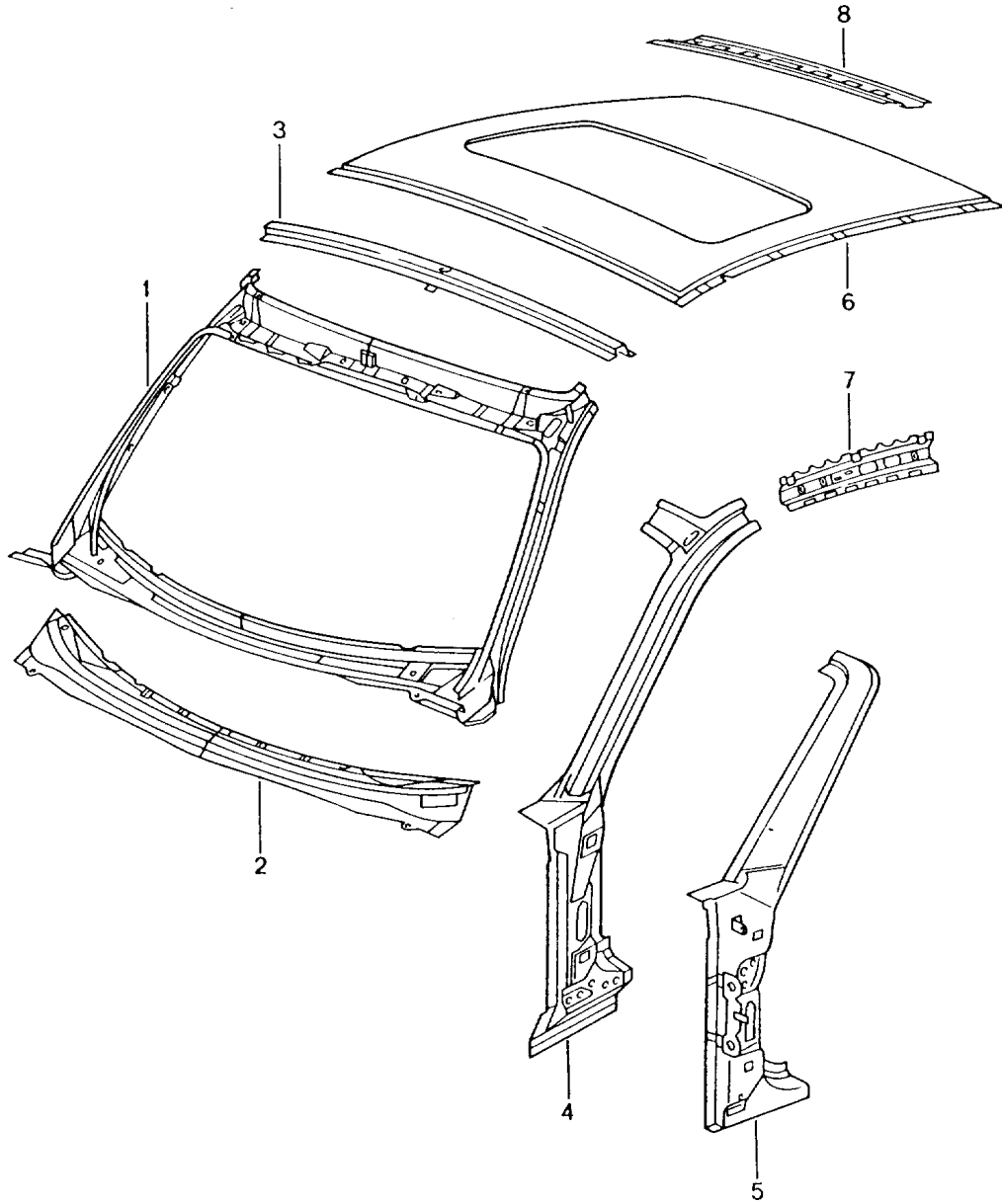
Modell: 996 01

Laufzeit: 2001>>2005

| Pos  | Teilenummer        | Benennung       | Bemerkung | St | Modellangabe |
|------|--------------------|-----------------|-----------|----|--------------|
| 1    | 996 503 031 02     | Kotflügel       |           | 1  |              |
|      | 996 503 031 02 GRV | Kotflügel       | /L        |    |              |
| 1    | 996 503 031 03     | Grundiert       |           | 1  |              |
|      | 996 503 031 03 GRV | Kotflügel       | /L        |    |              |
| (1)  | 996 503 032 02     | Grundiert       |           | 1  |              |
|      | 996 503 032 02 GRV | Kotflügel       | /R        |    |              |
| (1)  | 996 503 032 05     | Grundiert       |           | 1  |              |
|      | 996 503 032 05 GRV | Kotflügel       | /R        |    |              |
| 2    | 999 507 003 02     | Blechmutter     |           | 22 |              |
|      |                    | ST 6,3          |           |    |              |
| 2    | 999 507 003 01     | Blechmutter     |           | 22 |              |
|      |                    | ST 6,3          |           |    |              |
| 3    | 999 073 128 02     | Blechschaube    |           | 22 |              |
|      |                    | ST 6,3 X 14     |           |    |              |
| 4    | 996 504 133 01     | Tankklappe      |           | 1  |              |
|      | 996 504 133 01 GRV | Grundiert       |           |    |              |
| 5    | 996 201 063 00     | Scharnier       |           | 1  |              |
| 6    | 996 201 413 01     | Feder           |           | 1  |              |
| 7    | 996 201 423 00     | Kappe           |           | 1  |              |
| 9    | 996 201 513 00     | Anschlagpuffer  |           | 1  |              |
| 10   | 996 201 493 00     | Notbetätigung   |           | 1  |              |
| 11   | 996 624 113 00     | Stellelement    |           | 1  |              |
| 12   | 996 624 505 02     | Führungsrosette |           | 1  |              |
| 13   | 996 201 667 01     | Stulpe          |           | 1  |              |
| 15   | 996 201 153 00     | Schlauch        |           | 1  |              |
| 16   | 996 504 641 01     | Abdeckung       | /L        | 1  |              |
|      | 996 504 641 01 01C | Schwarz         |           |    |              |
| (16) | 996 504 642 01     | Abdeckung       | /R        | 1  |              |
|      | 996 504 642 01 01C | Schwarz         |           |    |              |
| 17   | 999 591 712 40     | Spreizniet      |           | 6  |              |
|      |                    | A 6,0 X 12,0    |           |    |              |
| 18   | 996 504 531 01     | Schutzfolie     | /L        | 1  |              |
| (18) | 996 504 532 01     | Schutzfolie     | /R        | 1  |              |
| 19   | 996 504 441 00     | Strebe          |           | 2  |              |
|      | 996 504 441 00 GRV | Grundiert       |           |    |              |
| 20   | 996 504 555 00     | Konsole         |           | 2  |              |
|      | 996 504 555 00 GRV | Grundiert       |           |    |              |
| 21   | 900 377 010 09     | Sechskantmutter |           | X  |              |
|      |                    | M 6             |           |    |              |
| 22   | 996 504 617 00     | Schutzfolie     |           | 2  |              |

Modell: 996 01

Laufzeit: 2001>>2005



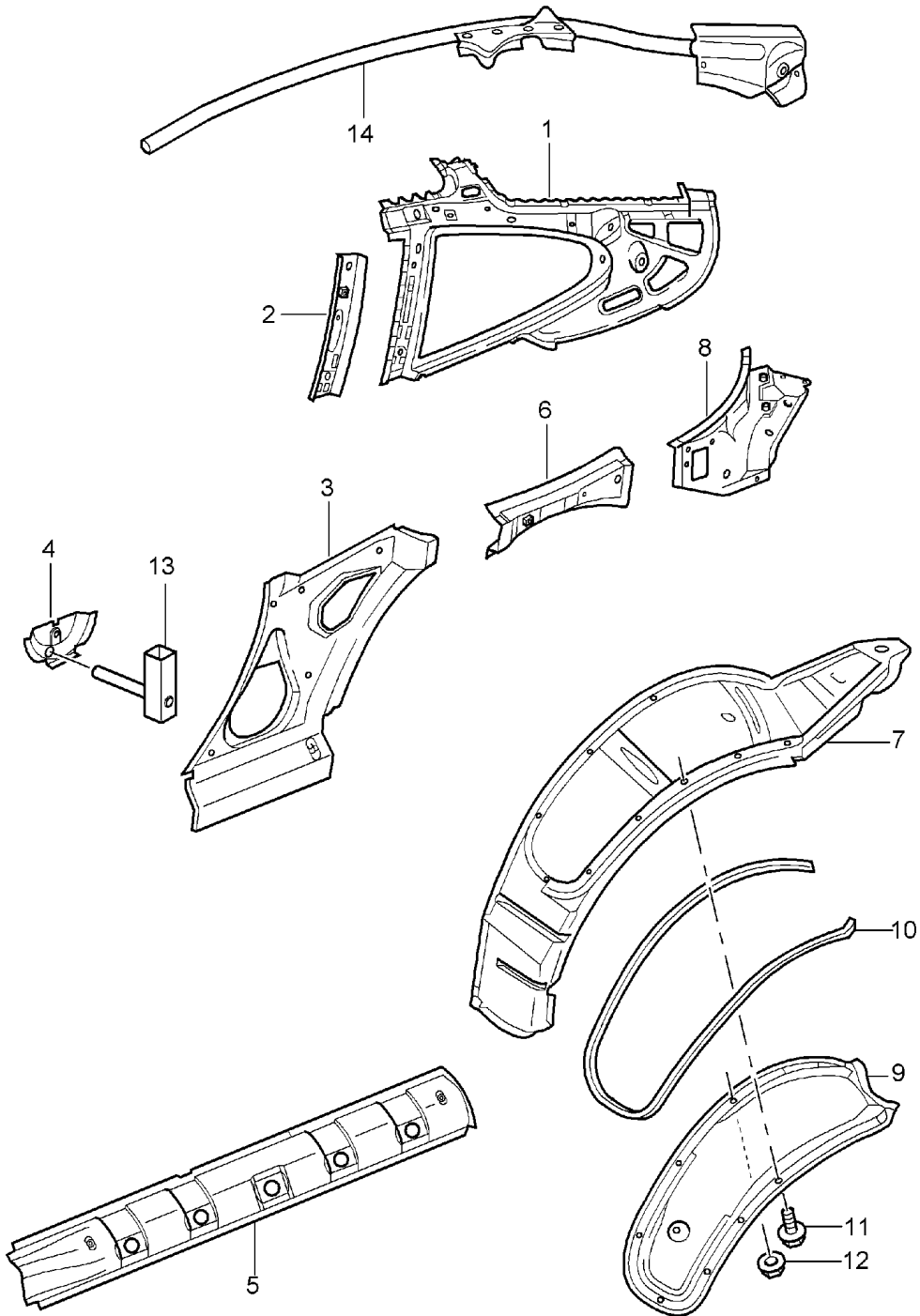
Modell: 996 01

Laufzeit: 2001>>2005

| Pos | Teilenummer                              | Benennung   | Bemerkung | St | Modellangabe |
|-----|--|---|-----------|----|--------------|
| 1   | 996 502 137 05<br>996 502 137 05 GRV     | Windlauf<br>Windlauf<br>Grundiert<br>innen                                |           | 1  | COUPE        |
| 1   | 996 502 137 08<br><br>996 502 137 08 GRV | Windlauf<br>siehe Gruppe<br>8/07/09<br>Sonnenblende<br>Grundiert<br>innen |           | 1  | COUPE        |
| (1) | 996 502 137 04<br>996 502 137 04 GRV     | Windlauf<br>Grundiert<br>innen  |           | 1  | CABRIO       |
| 2   | 996 502 527 01<br>996 502 527 01 GRV     | Windlauf<br>Grundiert<br>ausssen  |           | 1  |              |
| 3   | 996 502 529 00<br>996 502 529 00 GRV     | Windlauf<br>Grundiert<br>ausssen  |           | 1  | CABRIO       |
| 4   | 996 502 135 02<br>996 502 135 02 GRV     | Verstärkung<br>Grundiert<br>innen   | /L        | 1  | COUPE        |
| (4) | 996 502 136 02<br>996 502 136 02 GRV     | Verstärkung<br>Grundiert<br>innen   | /R        | 1  | COUPE        |
| (4) | 996 502 135 00<br>996 502 135 00 GRV     | Verstärkung<br>Grundiert<br>innen   | /L        | 1  | CABRIO       |
| (4) | 996 502 136 00<br>996 502 136 00 GRV     | Verstärkung<br>Grundiert<br>innen   | /R        | 1  | CABRIO       |
| 5   | 996 502 335 00<br>996 502 335 00 GRV     | Scharniersäule<br>Grundiert   | /L        | 1  | CABRIO       |
| (5) | 996 502 336 00<br>996 502 336 00 GRV     | Scharniersäule<br>Grundiert   | /R        | 1  | CABRIO       |
| (6) | 996 503 501 00<br>996 503 501 00 GRV     | Dachaussehaut<br>Grundiert  |           | 1  |              |
| 6   | 996 503 087 00<br>996 503 087 00 GRV     | Dachaussehaut<br>Grundiert  |           | 1  | M650         |
| 7   | 996 502 305 03<br>996 502 305 03 GRV     | Dachrahmen<br>Grundiert   | /L        | 1  |              |
| (7) | 996 502 306 03<br>996 502 306 03 GRV     | Dachrahmen<br>Grundiert   | /R        | 1  |              |
| 8   | 996 502 505 00<br>996 502 505 00 GRV     | Dachrahmen<br>Grundiert   |           | 1  |              |
| -   | 996 504 911 00                           | Grundplatte<br>mit<br>Gewindestift  |           | X  |              |
| -   | 996 504 505 00                           | Gewindebuchse   |           | X  |              |
| -   | 900 025 008 09                           | Unterlegscheibe<br>A 10,5   |           | X  |              |
| -   | 900 025 008 04                           | Scheibe<br>A 10,5   |           | X  |              |
| -   | 996 502 737 00                           | Blechmutter<br>M 6  |           | 2  | CABRIO       |
| -   | 997 502 739 00                           | Windlauf<br>Blechmutter<br>M 6<br>Windlauf                                |           | 1  | CABRIO       |

Modell: 996 01

Laufzeit: 2001>>2005



Modell: 996 01

Laufzeit: 2001>>2005

| Pos | Teilenummer        | Benennung                           | Bemerkung | St | Modellangabe |
|-----|--------------------|-------------------------------------|-----------|----|--------------|
|     |                    | Seitenteil<br>innen                 |           |    |              |
| 1   | 996 502 043 02     | Seitenteil                          | /L        | 1  |              |
|     | 996 502 043 02 GRV | Grundiert                           |           |    |              |
| (1) | 996 502 044 02     | Seitenteil                          | /R        | 1  |              |
|     | 996 502 044 02 GRV | Grundiert                           |           |    |              |
| 2   | 996 502 423 01     | Verstärkung                         | /L        | 1  |              |
|     | 996 502 423 01 GRV | Grundiert                           |           |    |              |
| (2) | 996 502 424 01     | Verstärkung                         | /R        | 1  |              |
|     | 996 502 424 01 GRV | Grundiert                           |           |    |              |
| 2   | 996 502 423 02     | Verstärkung                         | /L        | 1  |              |
|     | 996 502 423 02 GRV | Grundiert                           |           |    |              |
| (2) | 996 502 424 02     | Verstärkung                         | /R        | 1  |              |
|     | 996 502 424 02 GRV | Grundiert                           |           |    |              |
| 3   | 996 502 083 00     | Seitenteil                          | /L        | 1  |              |
|     | 996 502 083 00 GRV | Grundiert                           |           |    |              |
| 3   | 996 502 083 02     | Seitenteil                          | /L        | 1  |              |
|     | 996 502 083 02 GRV | Grundiert                           |           |    |              |
| (3) | 996 502 084 00     | Seitenteil                          | /R        | 1  |              |
|     | 996 502 084 00 GRV | Grundiert                           |           |    |              |
| (3) | 996 502 084 02     | Seitenteil                          | /R        | 1  |              |
|     | 996 502 084 02 GRV | Grundiert                           |           |    |              |
| 4   | 996 502 383 00     | Konsole                             |           | 2  |              |
|     | 996 502 383 00 GRV | Grundiert                           |           |    |              |
| 5   | 996 502 733 00     | Verstärkung                         | /L        | 1  |              |
|     | 996 502 733 00 GRV | Grundiert                           |           |    |              |
| 5   | 996 502 733 01     | Verstärkung                         | /L        | 1  |              |
|     | 996 502 733 01 GRV | Grundiert                           |           |    |              |
| (5) | 996 502 734 00     | Verstärkung                         | /R        | 1  |              |
|     | 996 502 734 00 GRV | Grundiert                           |           |    |              |
| (5) | 996 502 734 01     | Verstärkung                         | /R        | 1  |              |
|     | 996 502 734 01 GRV | Grundiert                           |           |    |              |
| -   | 999 703 433 40     | Stopfen<br>30 X 42<br>für<br>POS. 5 |           | 10 |              |
| 6   | 996 502 115 00     | Seitenteil                          | /L        | 1  |              |
|     | 996 502 115 00 GRV | Grundiert                           |           |    |              |
| (6) | 996 502 116 00     | Seitenteil                          | /R        | 1  |              |
|     | 996 502 116 00 GRV | Grundiert                           |           |    |              |
| 7   | 996 502 215 00     | Radkasten                           | /L        | 1  |              |
|     | 996 502 215 00 GRV | Grundiert                           |           |    |              |
| (7) | 996 502 216 00     | Radkasten                           | /R        | 1  |              |
|     | 996 502 216 00 GRV | Grundiert                           |           |    |              |
| 8   | 996 502 161 02     | Seitenteil                          | /L        | 1  |              |
|     | 996 502 161 02 GRV | Grundiert                           |           |    |              |
| 8   | 996 502 161 03     | Seitenteil                          | /L        | 1  |              |
|     | 996 502 161 03 GRV | Grundiert                           |           |    |              |
| (8) | 996 502 162 02     | Seitenteil                          | /R        | 1  |              |
|     | 996 502 162 02 GRV | Grundiert                           |           |    |              |
| (8) | 996 502 162 03     | Seitenteil                          | /R        | 1  |              |
|     | 996 502 162 03 GRV | Grundiert                           |           |    |              |
| 9   | 996 504 221 00     | Deckel                              | /L        | 1  |              |
| (9) | 996 504 222 00     | Deckel                              | /R        | 1  |              |
| 10  | 996 504 613 00     | Dichtung                            |           | 2  |              |
| 11  | 999 217 153 09     | Sechskantschraube<br>M 6 X 12       |           | 22 |              |
| 12  | 999 084 629 09     | Sechskantmutter<br>M 6              |           | 2  |              |
| 12  | 999 084 629 01     | Sechskantmutter<br>M 6              |           | 2  |              |
| 13  | 996 502 617 00     | Rohr                                | 02-       | 2  |              |
|     | 996 502 617 00 GRV | Grundiert                           |           |    |              |



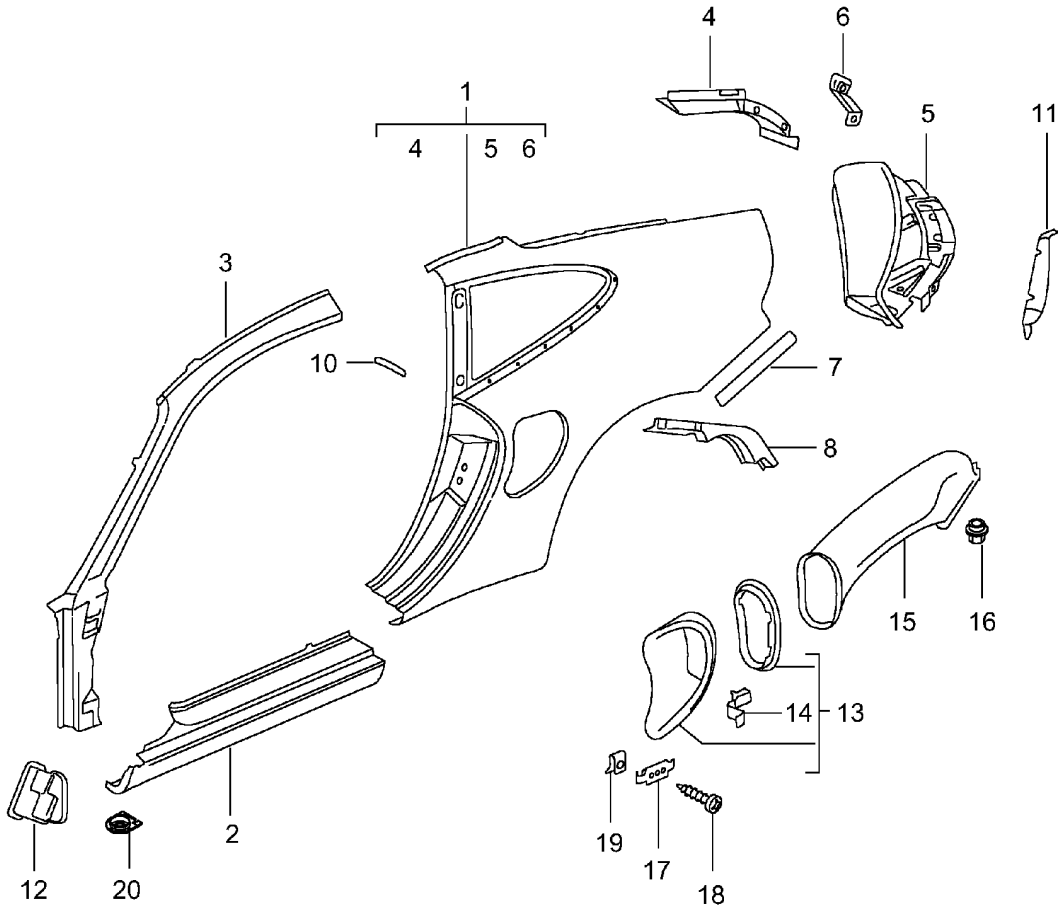
Modell: 996 01

Laufzeit: 2001>>2005

| Pos  | Teilenummer        | Benennung              | Bemerkung | St | Modellangabe |
|------|--------------------|------------------------|-----------|----|--------------|
|      |                    | siehe Handbuch Technik |           |    |              |
| 14   | 996 502 619 00     | Rohr                   | /L 02-    | 1  |              |
|      | 996 502 619 00 GRV | Grundiert              |           |    |              |
| 14   | 997 502 619 00     | Rohr                   | /L 02-    | 1  |              |
|      | 997 502 619 00 GRV | Grundiert              |           |    |              |
| (14) | 996 502 620 00     | Rohr                   | /R 02-    | 1  |              |
|      | 996 502 620 00 GRV | Grundiert              |           |    |              |
| (14) | 997 502 620 00     | Rohr                   | /R 02-    | 1  |              |
|      | 997 502 620 00 GRV | Grundiert              |           |    |              |

Modell: 996 01

Laufzeit: 2001>>2005



Modell: 996 01

Laufzeit: 2001>>2005

| Pos  | Teilenummer        | Benennung                  | Bemerkung | St | Modellangabe |
|------|--------------------|----------------------------|-----------|----|--------------|
|      |                    | Seitenteil<br>ausßen       |           |    |              |
| 1    | 996 503 961 04     | Seitenteil                 | /L -01    | 1  |              |
|      | 996 503 961 04 GRV | Grundiert                  |           |    |              |
| 1    | 996 503 961 07     | Seitenteil                 | /L        | 1  |              |
|      | 996 503 961 07 GRV | Grundiert                  |           |    |              |
| (1)  | 996 503 962 04     | Seitenteil                 | /R -01    | 1  |              |
|      | 996 503 962 04 GRV | Grundiert                  |           |    |              |
| (1)  | 996 503 962 07     | Seitenteil                 | /R        | 1  |              |
|      | 996 503 962 07 GRV | Grundiert                  |           |    |              |
| -    | 999 915 650 40     | mitverwenden:<br>Klebstoff |           | X  |              |
|      |                    | TEROMIX 6700               |           |    |              |
| -    | 000 043 300 48     | Werkzeug                   |           | X  |              |
|      |                    | siehe Handbuch Technik     |           |    |              |
|      |                    | Gruppe 5                   |           |    |              |
|      |                    | 53 55 55                   |           |    |              |
| 2    | 996 503 963 02     | Schweller                  | /L        | 1  |              |
|      | 996 503 963 02 GRV | Grundiert                  |           |    |              |
| (2)  | 996 503 964 02     | Schweller                  | /R        | 1  |              |
|      | 996 503 964 02 GRV | Grundiert                  |           |    |              |
| 3    | 996 503 965 01     | Dachrahmen                 | /L -01    | 1  |              |
|      | 996 503 965 01 GRV | Grundiert                  |           |    |              |
| 3    | 996 503 965 03     | Dachrahmen                 | /L        | 1  |              |
|      | 996 503 965 03 GRV | Grundiert                  |           |    |              |
| (3)  | 996 503 966 01     | Dachrahmen                 | /R -01    | 1  |              |
|      | 996 503 966 01 GRV | Grundiert                  |           |    |              |
| (3)  | 996 503 966 03     | Dachrahmen                 | /R        | 1  |              |
|      | 996 503 966 03 GRV | Grundiert                  |           |    |              |
| 4    | 996 502 665 02     | Dichtkanal                 | /L        | 1  |              |
|      | 996 502 665 02 GRV | Grundiert                  |           |    |              |
| (4)  | 996 502 666 02     | Dichtkanal                 | /R        | 1  |              |
|      | 996 502 666 02 GRV | Grundiert                  |           |    |              |
| 5    | 996 502 461 01     | Leuchtenrahmen             | /L        | 1  |              |
|      | 996 502 461 01 GRV | Grundiert                  |           |    |              |
| (5)  | 996 502 462 01     | Leuchtenrahmen             | /R        | 1  |              |
|      | 996 502 462 01 GRV | Grundiert                  |           |    |              |
| 6    | 996 502 213 01     | Konsole                    | /L        | 1  |              |
|      | 996 502 213 01 GRV | Grundiert                  |           |    |              |
| (6)  | 996 502 214 01     | Konsole                    | /R        | 1  |              |
|      | 996 502 214 01 GRV | Grundiert                  |           |    |              |
| 7    | 996 504 631 01     | Schutzfolie                | /L        | 1  |              |
| (7)  | 996 504 632 01     | Schutzfolie                | /R        | 1  |              |
| (8)  | 996 504 907 01     | Dichtung                   | /L        | 1  |              |
| (8)  | 996 504 908 01     | Dichtung                   | /R        | 1  |              |
| -    | 999 507 557 40     | Spreizniet                 |           | 4  |              |
|      |                    | 7,8 X 12,3                 |           |    |              |
| 10   | 996 537 237 00     | Schutzfolie                |           | 2  |              |
| 11   | 996 501 487 00     | Winkelblech                | /L        | 1  |              |
|      | 996 501 487 00 GRV | Grundiert                  |           |    |              |
| (11) | 996 501 488 00     | Winkelblech                | /R        | 1  |              |
|      | 996 501 488 00 GRV | Grundiert                  |           |    |              |
| 12   | 996 572 311 00     | Wasserschutz               | /L        | 1  |              |
| (12) | 996 572 312 00     | Wasserschutz               | /R        | 1  |              |
| 13   | 996 504 361 00     | Lufteinlass                | /L        | 1  |              |
|      | 996 504 361 00 G2X | Grundiert                  |           |    |              |
| (13) | 996 504 362 00     | Lufteinlass                |           | 1  |              |
|      | 996 504 362 00 G2X | Grundiert                  |           |    |              |
| 14   | 996 504 605 00     | Haltefeder                 |           | 8  |              |
| 15   | 996 575 559 00     | Luftführung                | /L        | 1  |              |
| (15) | 996 575 560 00     | Luftführung                | /R        | 1  |              |
| 16   | 999 045 004 40     | Sechskantmutter            |           | 4  |              |
|      |                    | M 6                        |           |    |              |

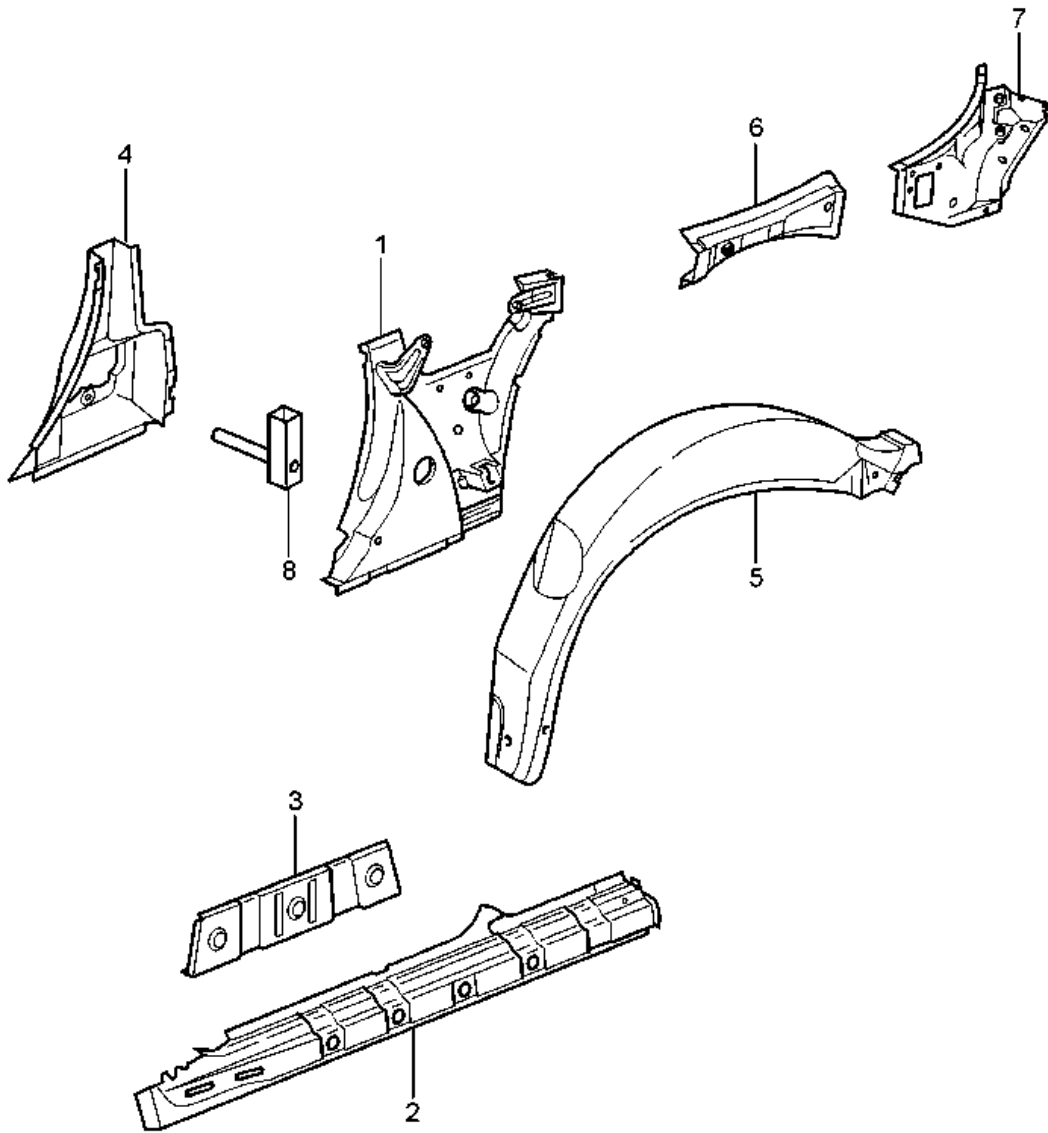
Modell: 996 01

Laufzeit: 2001>>2005

| Pos | Teilenummer        | Benennung                      | Bemerkung | St | Modellangabe |
|-----|--------------------|--------------------------------|-----------|----|--------------|
| 17  | 996 504 607 01     | Klammer                        |           | 8  |              |
| 18  | 999 073 080 02     | Kombischraube<br>ST 4,2 X 16   |           | 8  |              |
| 19  | 999 591 474 02     | Blechmutter<br>ST 4,2          |           | 8  |              |
| 20  | 999 703 475 40     | Wasserablauftülle<br>Schweller |           | 2  |              |
| -   | 996 504 305 00     | Halter                         |           | 2  |              |
|     | 996 504 305 00 GRV | Grundiert                      |           |    |              |
|     |                    | Ladeluftkühler                 |           |    |              |
| -   | 999 076 066 09     | Sechskantmutter<br>M 6         |           | 2  |              |

Modell: 996 01

Laufzeit: 2001>>2005



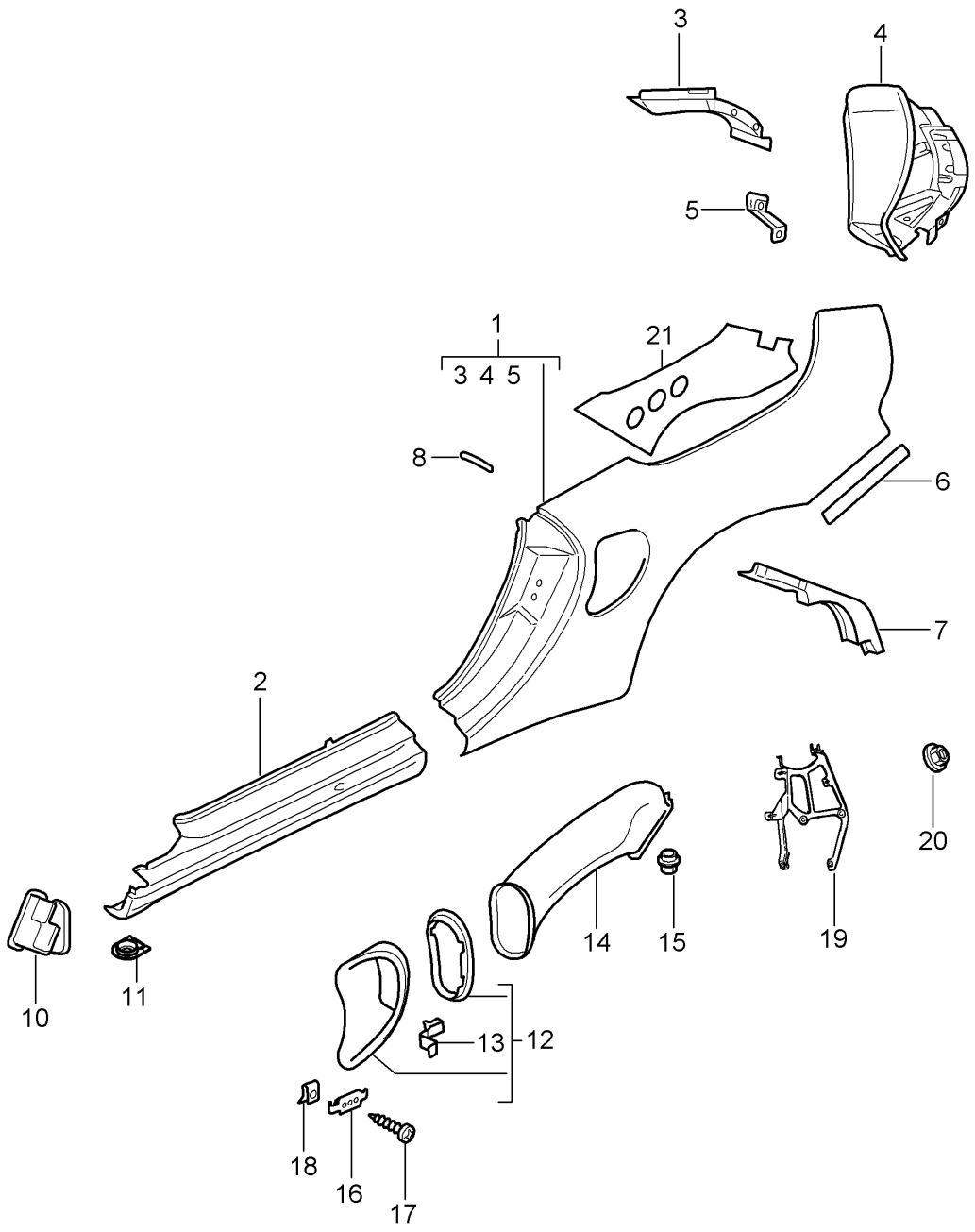
Modell: 996 01

Laufzeit: 2001>>2005

| Pos | Teilenummer        | Benennung           | Bemerkung | St | Modellangabe |
|-----|--------------------|---------------------|-----------|----|--------------|
|     |                    | Seitenteil<br>innen |           |    | CABRIO       |
| 1   | 996 502 073 05     | Seitenteil          | /L        | 1  |              |
|     | 996 502 073 05 GRV | Grundiert           |           |    |              |
| (1) | 996 502 074 05     | Seitenteil          | /R        | 1  |              |
|     | 996 502 074 05 GRV | Grundiert           |           |    |              |
| 2   | 996 502 663 02     | Verstärkung         | /L        | 1  |              |
|     | 996 502 663 02 GRV | Grundiert           |           |    |              |
| (2) | 996 502 664 02     | Verstärkung         | /R        | 1  |              |
|     | 996 502 664 02 GRV | Grundiert           |           |    |              |
| 3   | 996 502 683 01     | Stegblech           | /L        | 1  |              |
|     | 996 502 683 01 GRV | Grundiert           |           |    |              |
| (3) | 996 502 684 01     | Stegblech           | /R        | 1  |              |
|     | 996 502 684 01 GRV | Grundiert           |           |    |              |
| 4   | 996 502 415 01     | B-Säule             | /L        | 1  |              |
|     | 996 502 415 01 GRV | Grundiert           |           |    |              |
| (4) | 996 502 416 01     | B-Säule             | /R        | 1  |              |
|     | 996 502 416 01 GRV | Grundiert           |           |    |              |
| 5   | 996 502 215 02     | Radkasten           | /L        | 1  |              |
|     | 996 502 215 02 GRV | Grundiert           |           |    |              |
| (5) | 996 502 216 02     | Radkasten           | /R        | 1  |              |
|     | 996 502 216 02 GRV | Grundiert           |           |    |              |
| 6   | 996 502 087 00     | Seitenteil          | /L        | 1  |              |
|     | 996 502 087 00 GRV | Grundiert           |           |    |              |
| (6) | 996 502 088 00     | Seitenteil          | /R        | 1  |              |
|     | 996 502 088 00 GRV | Grundiert           |           |    |              |
| 7   | 996 502 161 04     | Seitenteil          | /L        | 1  |              |
|     | 996 502 161 04 GRV | Grundiert           |           |    |              |
| (7) | 996 502 162 04     | Seitenteil          | /R        | 1  |              |
|     | 996 502 162 04 GRV | Grundiert           |           |    |              |
| 8   | 996 502 669 00     | Rohr                |           | 2  |              |
|     | 996 502 669 00 GRV | Grundiert           |           |    |              |

Modell: 996 01

Laufzeit: 2001>>2005



Modell: 996 01

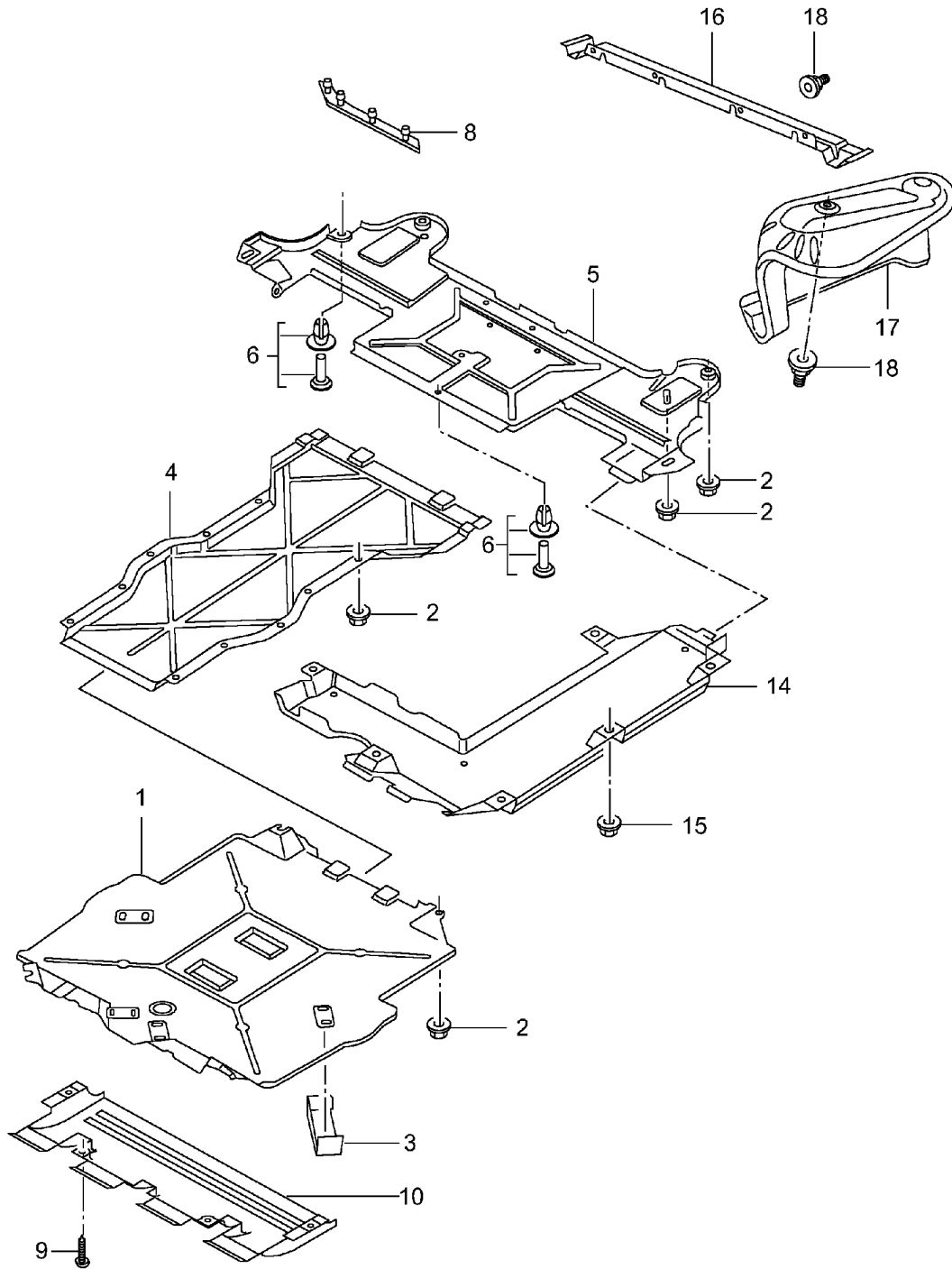
Laufzeit: 2001>>2005

| Pos  | Teilenummer        | Benennung  | Bemerkung | St | Modellangabe |
|------|--------------------|--|-----------|----|--------------|
|      |                    | Seitenteil<br>ausßen                                       | 04-       |    | CABRIO       |
| 1    | 996 503 961 10     | Seitenteil   | /L        | 1  |              |
|      | 996 503 961 10 GRV | Grundiert  |           |    |              |
| (1)  | 996 503 962 10     | Seitenteil   | /R        | 1  |              |
|      | 996 503 962 10 GRV | Grundiert  |           |    |              |
| -    | 999 915 650 40     | mitverwenden:<br>Klebstoff<br>TEROMIX 6700                 |           | X  |              |
| -    | 000 043 300 48     | Werkzeug<br>siehe Handbuch Technik<br>Gruppe 5<br>53 55 55 |           | X  |              |
| 2    | 996 503 963 03     | Schweller  | /L        | 1  |              |
|      | 996 503 963 03 GRV | Grundiert  |           |    |              |
| (2)  | 996 503 964 03     | Schweller  | /R        | 1  |              |
|      | 996 503 964 03 GRV | Grundiert  |           |    |              |
| 3    | 996 502 665 04     | Dichtkanal   | /L        | 1  |              |
|      | 996 502 665 04 GRV | Grundiert  |           |    |              |
| (3)  | 996 502 666 04     | Dichtkanal   | /R        | 1  |              |
|      | 996 502 666 04 GRV | Grundiert  |           |    |              |
| 4    | 996 502 461 01     | Leuchtenrahmen   | /L        | 1  |              |
|      | 996 502 461 01 GRV | Grundiert  |           |    |              |
| (4)  | 996 502 462 01     | Leuchtenrahmen   | /R        | 1  |              |
|      | 996 502 462 01 GRV | Grundiert  |           |    |              |
| 5    | 996 502 213 01     | Konsole  | /L        | 1  |              |
|      | 996 502 213 01 GRV | Grundiert  |           |    |              |
| (5)  | 996 502 214 01     | Konsole  | /R        | 1  |              |
|      | 996 502 214 01 GRV | Grundiert  |           |    |              |
| 6    | 996 504 631 02     | Schutzfolie  | /L        | 1  |              |
| (6)  | 996 504 632 02     | Schutzfolie  | /R        | 1  |              |
| (7)  | 996 504 907 01     | Dichtung   | /L        | 1  |              |
| (7)  | 996 504 908 01     | Dichtung   | /R        | 1  |              |
| 8    | 996 537 237 00     | Schutzfolie  |           | 2  |              |
| 10   | 996 572 311 00     | Wasserschutz   | /L        | 1  |              |
| (10) | 996 572 312 00     | Wasserschutz   | /R        | 1  |              |
| 11   | 999 703 475 40     | Wasserablauftülle<br>Schweller                             |           | 2  |              |
| 12   | 996 504 361 01     | Lufteinlass  | /L        | 1  |              |
|      | 996 504 361 01 G2X | Grundiert  |           |    |              |
| (12) | 996 504 362 01     | Lufteinlass  | /R        | 1  |              |
|      | 996 504 362 01 G2X | Grundiert  |           |    |              |
| 13   | 996 504 605 00     | Haltefeder   |           | 8  |              |
| 14   | 996 575 559 01     | Luftführung  | /L        | 1  |              |
| (14) | 996 575 560 01     | Luftführung  | /R        | 1  |              |
| 15   | 999 045 004 40     | Sechskantmutter<br>M 6                                     |           | 4  |              |
| 16   | 996 504 607 01     | Klammer  |           | 8  |              |
| 17   | 999 073 080 02     | Kombischraube<br>ST 4,2 X 16                               |           | 8  |              |
| 18   | 999 591 474 02     | Blechmutter<br>ST 4,2                                      |           | 8  |              |
| 19   | 996 504 305 00     | Halter   |           | 2  |              |
|      | 996 504 305 00 GRV | Grundiert  |           |    |              |
| 20   | 999 076 066 09     | Sechskantmutter<br>M 6                                     |           | 2  |              |
| 21   | 996 504 697 02     | Dichtung<br>Seitenteil<br>ausßen                           | /L        | 1  |              |
| (21) | 996 504 698 02     | Dichtung<br>Seitenteil<br>ausßen                           | /R        | 1  |              |



Modell: 996 01

Laufzeit: 2001>>2005



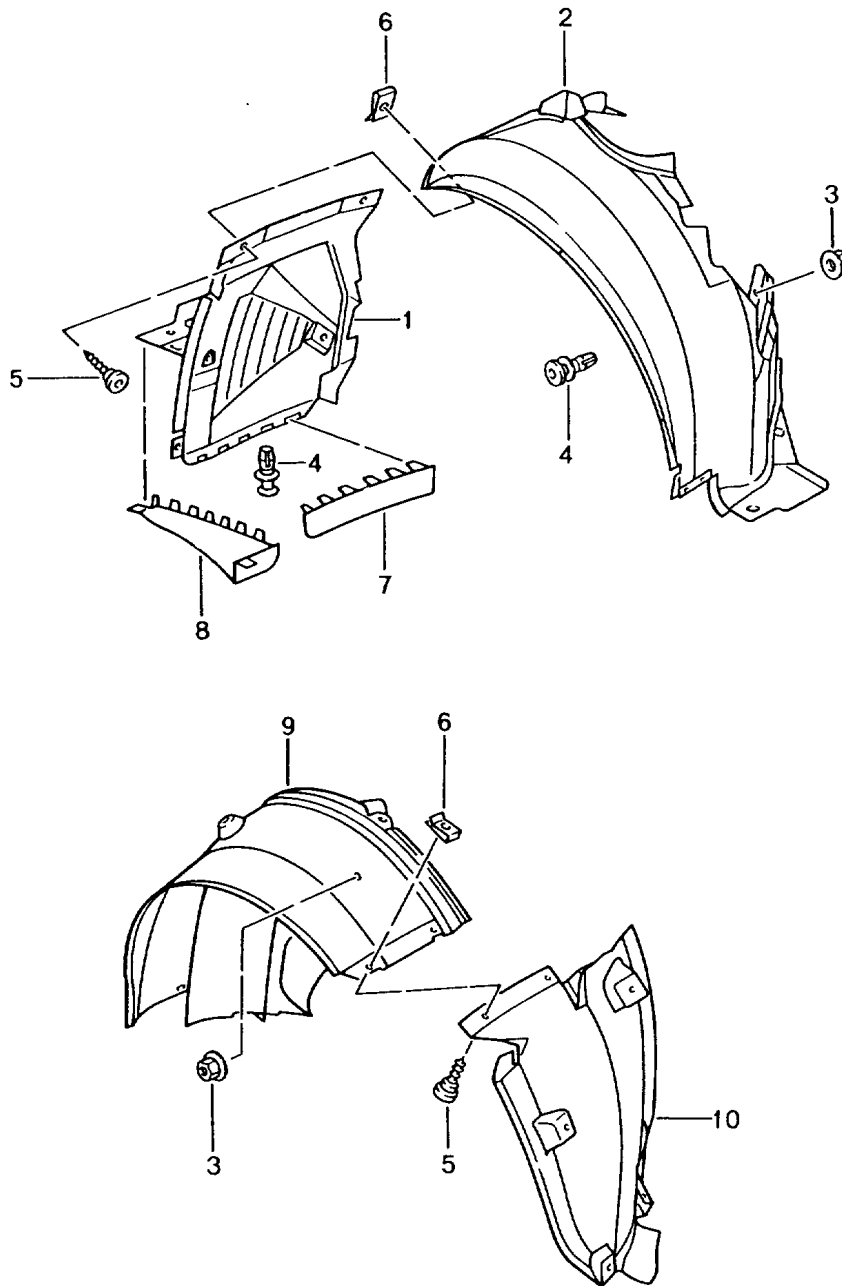
Modell: 996 01

Laufzeit: 2001>>2005

| Pos  | Teilenummer    | Benennung                          | Bemerkung | St | Modellangabe |
|------|----------------|------------------------------------|-----------|----|--------------|
|      |                | Verkleidungen<br>für<br>Unterboden |           |    |              |
| (1)  | 996 504 527 01 | Abdeckung                          |           | 1  |              |
| 2    | 999 049 022 40 | Kunststoffmutter<br>T 5            |           | 21 |              |
| 3    | 999 507 657 09 | Klammer                            |           | 6  |              |
| 4    | 996 504 043 02 | Abdeckung<br>mitte                 |           | 1  |              |
| 5    | 996 504 129 01 | Abdeckung                          |           | 1  | M249         |
| 5    | 996 504 129 03 | Abdeckung                          | 05-       | 1  | M092/249     |
| (5)  | 996 504 029 00 | Abdeckung<br>hinten                |           | 1  | M480         |
| 6    | 999 507 497 40 | Spreizniet<br>8,0 X 14,0           |           | 4  |              |
| 8    | 996 504 893 00 | Gummilippe                         | /L        | 1  |              |
| (8)  | 996 504 894 00 | Gummilippe                         | /R        | 1  |              |
| 9    | N 906 487 02   | Blechschraube<br>ST 4,8 X 16       |           | 4  |              |
| (10) | 996 575 961 00 | Luftführung                        |           | 1  | IX50         |
| 10   | 996 575 161 01 | Luftführung                        |           | 1  |              |
| 14   | 996 504 561 00 | Abdeckung                          |           | 1  |              |
| 15   | 999 049 022 40 | Kunststoffmutter<br>T5             |           | 6  |              |
| 16   | 996 505 471 00 | Hitzeschutz<br>mitte               |           | 1  |              |
| -    | 996 504 529 02 | Luftführung<br>für<br>Getriebe     |           | 1  | M480         |

Modell: 996 01

Laufzeit: 2001>>2005



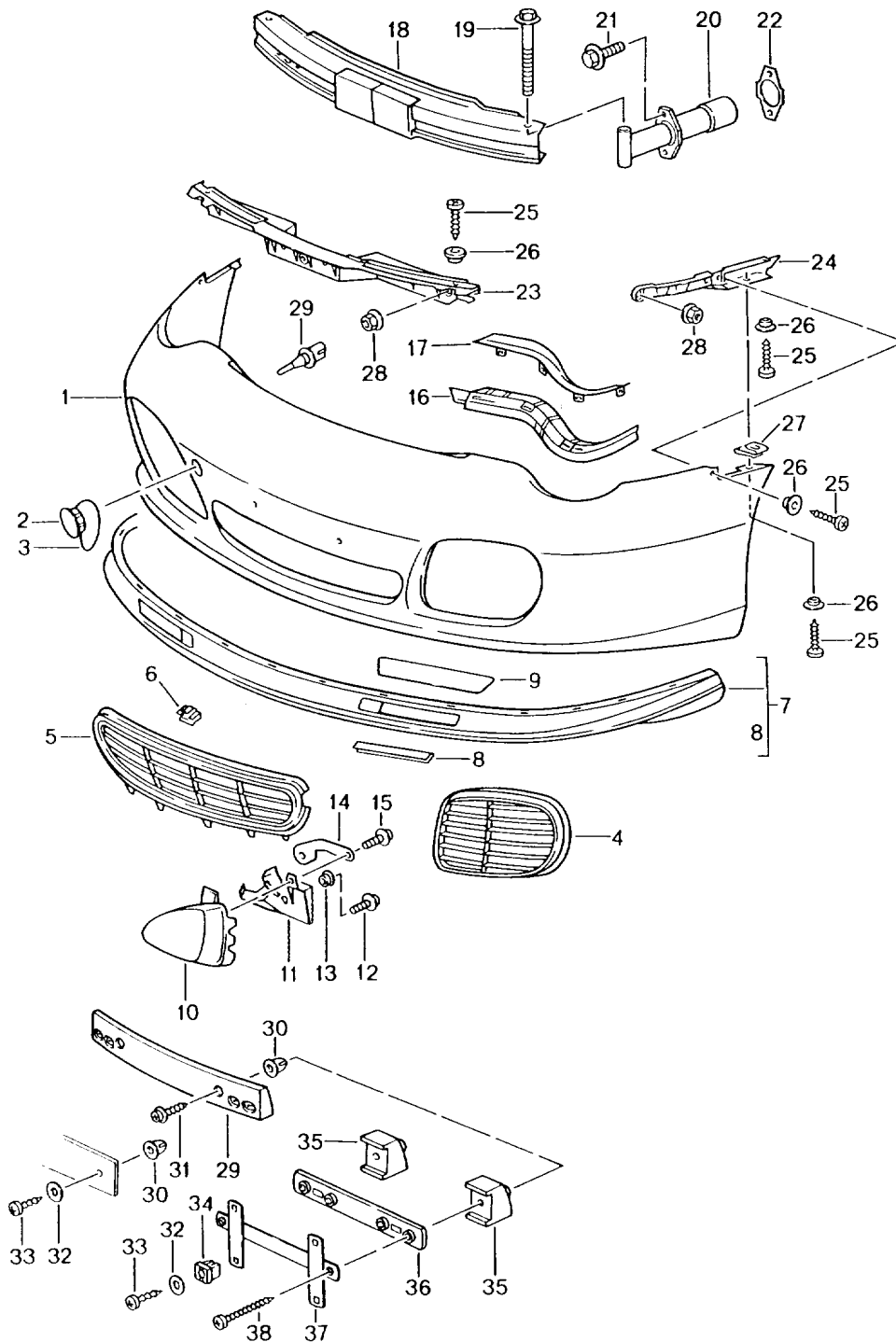
Modell: 996 01

Laufzeit: 2001>>2005

| Pos  | Teilenummer    | Benennung                       | Bemerkung | St | Modellangabe |
|------|----------------|---------------------------------|-----------|----|--------------|
|      |                | Verkleidungen<br>für<br>Radhaus |           |    |              |
| 1    | 996 504 123 00 | Radhausschale                   | /L /V     | 1  | TURBO        |
| 1    | 996 504 123 90 | Radhausschale<br>vorn           | /L /V     | 1  | GT2          |
| (1)  | 996 504 124 00 | Radhausschale                   | /R /V     | 1  | TURBO        |
| (1)  | 996 504 124 90 | Radhausschale<br>vorn           | /R /V     | 1  | GT2          |
| 2    | 996 504 203 05 | Radhausschale                   | /L /H     | 1  |              |
| 2    | 996 504 203 08 | Radhausschale<br>vorn           | /L /H     | 1  |              |
| (2)  | 996 504 204 05 | Radhausschale                   | /R /H     | 1  |              |
| (2)  | 996 504 204 08 | Radhausschale<br>vorn           | /R /H     | 1  |              |
| 3    | 999 049 022 40 | Kunststoffmutter<br>T5          |           | X  |              |
| 4    | 999 507 497 40 | Spreizniet<br>8,0 X 14,0        |           | X  |              |
| 5    | N 906 487 02   | Blechschraube<br>ST 4,8 X 16    |           | X  |              |
| 6    | 999 507 668 02 | Blechnutter<br>ST 4,8           |           | X  |              |
| 6    | 999 507 668 01 | Blechnutter<br>ST 4,8           |           | X  |              |
| 7    | 996 504 503 02 | Gummilippe                      | /L        | 1  | TURBO        |
| (7)  | 996 504 504 02 | Gummilippe                      | /R        | 1  | TURBO        |
| 8    | 996 504 603 01 | Luftführung                     | /L        | 1  | TURBO        |
| (8)  | 996 504 604 01 | Luftführung                     | /R        | 1  | TURBO        |
| 9    | 996 504 573 01 | Radhausschale                   | /L /V     | 1  | TURBO        |
| 9    | 996 504 573 90 | Radhausschale<br>hinten         | /L /V     | 1  | GT2          |
| (9)  | 996 504 574 01 | Radhausschale                   | /R /V     | 1  | TURBO        |
| (9)  | 996 504 574 90 | Radhausschale<br>hinten         | /R /V     | 1  | GT2          |
| 10   | 996 504 623 02 | Radhausschale                   | /L /H     | 1  | TURBO        |
| 10   | 996 504 623 90 | Radhausschale                   | /L /H     | 1  | GT2          |
| (10) | 996 504 624 02 | Radhausschale                   | /R /H     | 1  | TURBO        |
| (10) | 996 504 624 90 | Radhausschale<br>hinten         | /R /H     | 1  | GT2          |
| -    | 999 911 663 40 | Dichtband<br>10 X 10 X 180      |           | 2  |              |
| -    | 999 911 695 40 | Dichtband<br>10 X 30 X 680      |           | 2  |              |
| -    | 996 575 231 30 | Luftführung                     | /L /V     | 1  | GT2          |
| -    | 996 575 232 30 | Luftführung                     | /R /V     | 1  | GT2          |
| -    | 999 507 785 40 | Kabelhalter                     |           | 4  |              |

Modell: 996 01

Laufzeit: 2001>>2005



Modell: 996 01

Laufzeit: 2001>>2005

| Pos  | Teilenummer        | Benennung                       | Bemerkung | St | Modellangabe |
|------|--------------------|---------------------------------|-----------|----|--------------|
|      |                    | Stoßfänger<br>vorn              |           |    |              |
| 1    | 996 505 311 05     | Verkleidung                     |           | 1  |              |
|      | 996 505 311 05 G2X | Grundiert                       |           |    |              |
| 2    | 964 505 103 00     | Abdeckkappe                     |           | 1  |              |
|      | 964 505 103 00 G2X | Grundiert                       |           |    |              |
| 3    | 999 651 225 40     | Sicherungsseil                  |           | 1  |              |
| 4    | 996 505 563 00     | Lufteinlass                     | /L        | 1  |              |
|      | 996 505 563 00 01C | Satinschwarz                    |           |    |              |
| (4)  | 996 505 564 00     | Lufteinlass                     | /R        | 1  |              |
|      | 996 505 564 00 01C | Satinschwarz                    |           |    |              |
| (4)  | 996 505 563 01     | Lufteinlass                     | /L        | 1  | M215         |
|      | 996 505 563 01 01C | Satinschwarz                    |           |    |              |
| (4)  | 996 505 564 01     | Lufteinlass                     | /R        | 1  | M215         |
|      | 996 505 564 01 01C | Satinschwarz                    |           |    |              |
| 5    | 996 505 561 00     | Lufteinlass                     |           | 1  |              |
|      | 996 505 561 00 01C | Satinschwarz                    |           |    |              |
| 6    | 999 507 751 02     | U-Klammer                       |           | X  |              |
| 7    | 996 505 355 00     | Spoiler                         |           | 1  |              |
|      | 996 505 355 00 01C | Satinschwarz                    |           |    |              |
| 8    | 996 505 755 00     | Verstärkung                     |           | 2  |              |
| 9    | 996 504 627 00     | Schutzfolie<br>Satz             |           | 1  |              |
| 10   | 996 505 527 00     | Stoßhorn                        | /L        | 1  | M215         |
|      | 996 505 527 00 70C | Rallyeschwarz                   |           |    |              |
| (10) | 996 505 528 00     | Stoßhorn                        | /R        | 1  | M215         |
|      | 996 505 528 00 70C | Rallyeschwarz                   |           |    |              |
| 11   | 996 505 533 00     | Aufnahme                        | /L        | 1  | M215         |
| (11) | 996 505 534 00     | Aufnahme                        | /R        | 1  | M215         |
| 12   | 900 378 158 09     | Sechskantschraube<br>M 6 X 16   |           | 2  | M215         |
| 13   | 999 209 044 09     | Distanzscheibe                  |           | 2  | M215         |
| 14   | 996 505 523 00     | Unterlage                       | /L        | 1  | M215         |
| (14) | 996 505 524 00     | Unterlage                       | /R        | 1  | M215         |
| 15   | 900 067 148 02     | Zylinderschraube<br>M 5 X 25    |           | 2  | M215         |
| 16   | 996 505 539 03     | Stütze                          | /L        | 1  |              |
| (16) | 996 505 540 03     | Stütze                          | /R        | 1  |              |
| 17   | 996 505 741 02     | Blende                          | /L        | 1  |              |
|      | 996 505 741 02 01C | Satinschwarz                    |           |    |              |
| (17) | 996 505 742 02     | Blende                          | /R        | 1  |              |
|      | 996 505 742 02 01C | Satinschwarz                    |           |    |              |
| 18   | 996 505 011 02     | Stoßfängerträger                |           | 1  |              |
| (18) | 996 505 011 03     | Stoßfängerträger                |           | 1  | M215         |
| 19   | 900 378 088 09     | Sechskantschraube<br>M 12 X 100 |           | 2  |              |
| 19   | 900 378 088 01     | Sechskantschraube<br>M 12 X 100 |           | 2  |              |
| (20) | 996 505 019 01     | Prallrohr                       |           | 2  |              |
| 20   | 996 505 015 00     | Pralldämpfer                    |           | 2  | M058         |
| 21   | 900 075 457 02     | Kombischraube                   |           | 4  |              |
| 22   | 996 505 775 00     | Unterlage                       |           | 2  |              |
| 23   | 996 505 531 01     | Halteleiste                     |           | 1  |              |
| 24   | 996 505 535 03     | Halteleiste                     | /L        | 1  |              |
| (24) | 996 505 536 03     | Halteleiste                     | /R        | 1  |              |
| 25   | 900 144 101 02     | Blechschrabe<br>ST 4,8 X 19     |           | 9  |              |
| 26   | 999 209 045 09     | Distanzscheibe                  |           | 9  |              |
| 27   | 999 507 072 02     | Blechmutter<br>ST 4,8           |           | X  |              |
| 28   | 999 076 048 02     | Sechskantmutter<br>M 6          |           | 11 |              |
| 29   | 996 701 105 00     | Halter                          |           | 1  | M211         |

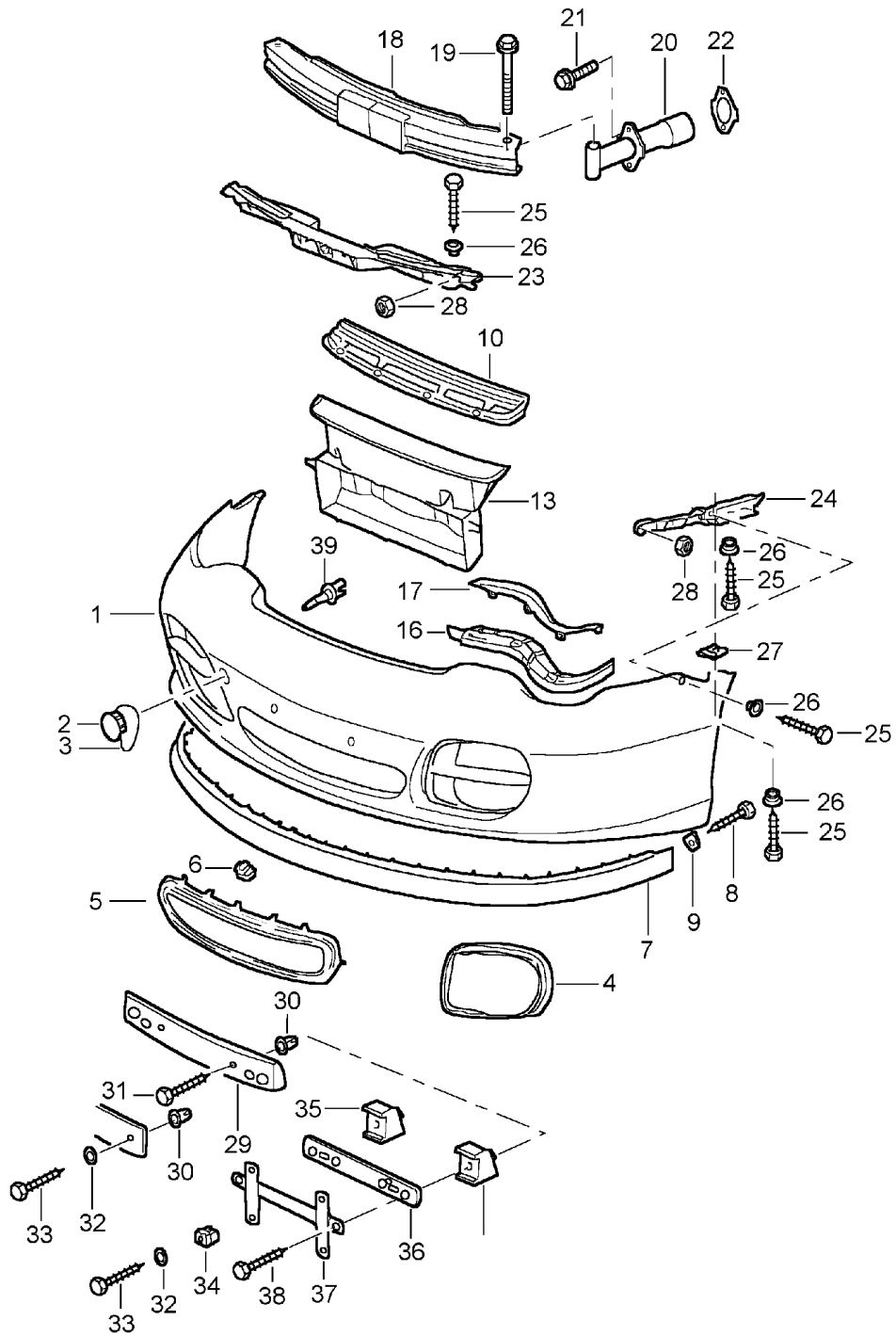
Modell: 996 01

Laufzeit: 2001&gt;&gt;2005

| Pos  | Teilenummer    | Benennung                   | Bemerkung | St | Modellangabe |
|------|----------------|-----------------------------|-----------|----|--------------|
| 30   | 999 507 040 40 | Spreizmutter<br>4,2         |           | X  |              |
| 31   | 999 073 080 02 | Kombischraube               |           | X  |              |
| 32   | 900 025 024 40 | Scheibe                     |           | X  |              |
| 33   | 900 143 134 00 | Blechschaube<br>B 4,2 X 9,5 |           | X  |              |
| 35   | 996 701 801 00 | Distanzstück                | /L        | 1  |              |
| (35) | 996 701 802 00 | Distanzstück                | /R        | 1  |              |
| 36   | 911 701 121 03 | Halter                      |           | 1  | M210         |
| 38   | 900 144 182 09 | Blechschaube<br>B 4,2 X 32  |           | 2  |              |

Modell: 996 01

Laufzeit: 2001>>2005





Modell: 996 01

Laufzeit: 2001>>2005

| Pos  | Teilenummer        | Benennung  | Bemerkung | St | Modellangabe |
|------|--------------------|--|-----------|----|--------------|
|      |                    | Stoßfänger<br>vorn                               |           |    | GT2          |
| 1    | 996 505 311 30     | Verkleidung                                      |           | 1  |              |
|      | 996 505 311 30 G2X | Grundiert  |           |    |              |
| -    | 999 507 258 02     | Federmutter                                      |           | 25 |              |
| -    | 900 623 012 07     | Schraube<br>M 5 X 16                             |           | 6  |              |
| -    | 999 084 120 02     | Sechskantmutter<br>M 5                           |           | 6  |              |
| 2    | 964 505 103 00     | Abdeckkappe                                      |           | 1  |              |
|      | 964 505 103 00 G2X | Grundiert  |           |    |              |
| 3    | 999 651 225 40     | Sicherungsseil                                   |           | 1  |              |
| 4    | 996 505 563 30     | Lufteinlass                                      | /L        | 1  |              |
|      | 996 505 563 30 01C | Satinschwarz                                     |           |    |              |
| (4)  | 996 505 564 30     | Lufteinlass                                      | /R        | 1  |              |
|      | 996 505 564 30 01C | Satinschwarz                                     |           |    |              |
| 5    | 996 505 561 30     | Lufteinlass                                      |           | 1  |              |
|      | 996 505 561 30 01C | Satinschwarz                                     |           |    |              |
| 6    | 999 507 751 02     | U-Klammer  |           | X  |              |
| 7    | 996 505 555 30     | Spoiler  |           | 1  |              |
|      | 996 505 555 30 01C | Satinschwarz                                     |           |    |              |
| 8    | 900 144 101 02     | Blechschrabe<br>ST 4,8 X 19                      |           | 2  |              |
| 9    | 999 507 072 02     | Blechmutter<br>ST 4,8                            |           | 2  |              |
| 10   | 996 575 326 30     | Rahmen   | -03       | 1  |              |
| 10   | 996 575 326 31     | Rahmen<br>Carbon                                 | 04-       | 1  |              |
| 13   | 996 575 325 30     | Luftkanal  |           | 1  |              |
| 16   | 996 505 539 03     | Stütze   | /L        | 1  |              |
| (16) | 996 505 540 03     | Stütze   | /R        | 1  |              |
| 17   | 996 505 741 30     | Blende   | /L        | 1  |              |
|      | 996 505 741 30 01C | Satinschwarz                                     |           |    |              |
| (17) | 996 505 742 30     | Blende   | /R        | 1  |              |
|      | 996 505 742 30 01C | Satinschwarz                                     |           |    |              |
| 18   | 996 505 011 02     | Stoßfängerträger                                 |           | 1  |              |
| (18) | 996 505 011 03     | Stoßfängerträger                                 |           | 1  | M215         |
| 19   | 900 378 088 09     | Sechskantschraube<br>M 12 X 100                  |           | 2  |              |
| 19   | 900 378 088 01     | Sechskantschraube<br>M 12 X 100                  |           | 2  |              |
| (20) | 996 505 019 01     | Prallrohr  |           | 2  |              |
| 20   | 996 505 015 00     | Pralldämpfer                                     |           | 2  | M058         |
| 21   | 900 075 479 09     | Kombischraube<br>M 8 X 40                        |           | 4  |              |
| (22) | 996 505 773 32     | Distanzblech<br>Pralldämpfer<br>mit<br>Unterlage |           | 2  |              |
| 23   | 996 505 531 30     | Halteleiste                                      |           | 1  |              |
| 24   | 996 505 535 03     | Halteleiste                                      | /L        | 1  |              |
| (24) | 996 505 536 03     | Halteleiste                                      | /R        | 1  |              |
| 25   | 900 144 101 02     | Blechschrabe<br>ST 4,8 X 19                      |           | 9  |              |
| 26   | 999 209 045 09     | Distanzscheibe                                   |           | 9  |              |
| 27   | 999 507 072 02     | Blechmutter<br>ST 4,8                            |           | X  |              |
| 28   | 999 076 048 02     | Sechskantmutter<br>M 6                           |           | 11 |              |
| 29   | 996 701 105 30     | Halter   |           | 1  | M211         |
| 30   | 999 507 040 40     | Spreizmutter<br>4,2                              |           | X  |              |
| 31   | 999 073 080 02     | Kombischraube                                    |           | X  |              |

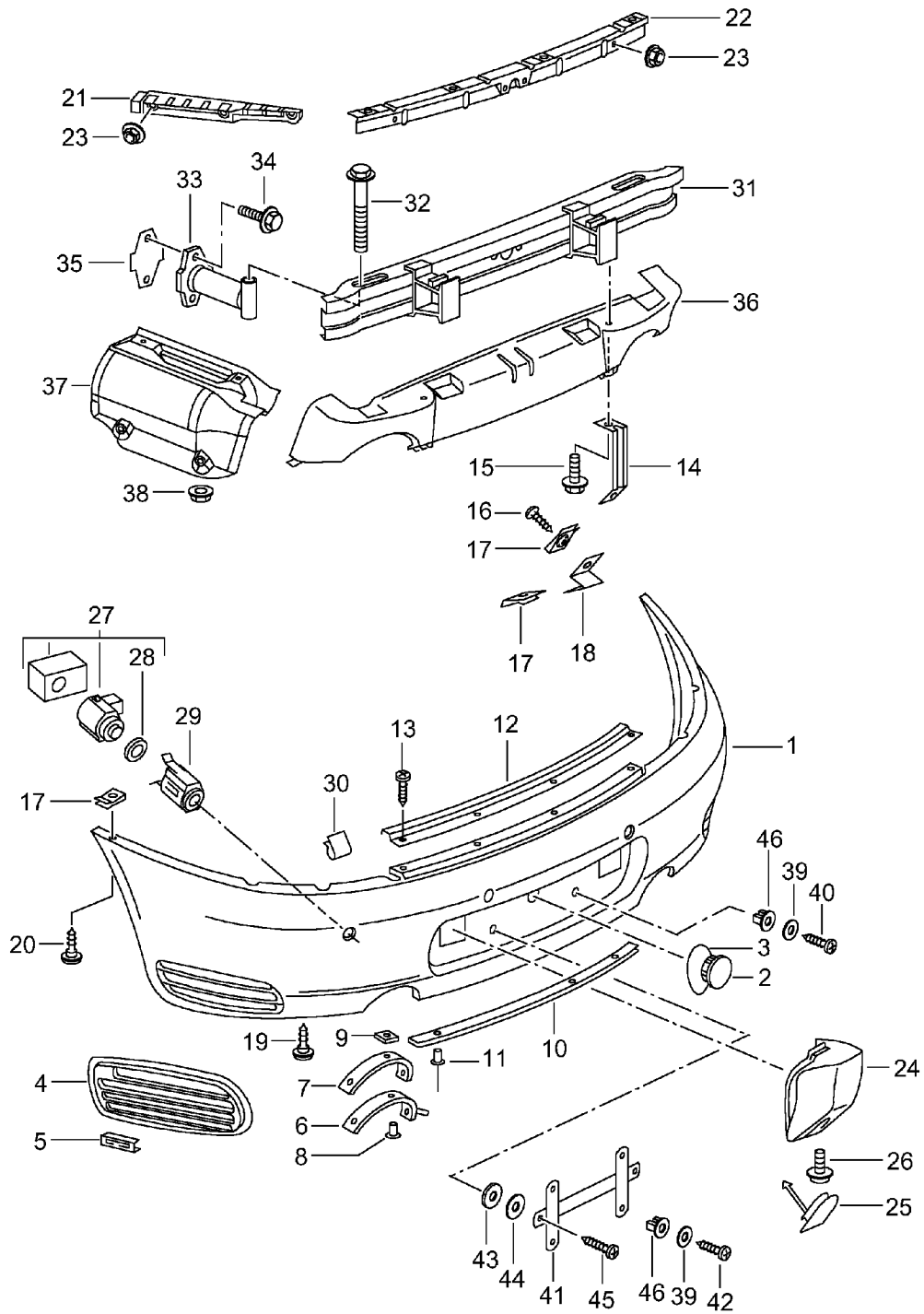
Modell: 996 01

Laufzeit: 2001>>2005

| Pos  | Teilenummer    | Benennung                   | Bemerkung | St | Modellangabe |
|------|----------------|-----------------------------|-----------|----|--------------|
| 32   | 900 025 024 40 | Scheibe                     |           | X  |              |
| 33   | 900 143 134 00 | Blechschaube<br>B 4,2 X 9,5 |           | X  |              |
| 35   | 996 701 801 00 | Distanzstück                | /L        | 1  |              |
| (35) | 996 701 802 00 | Distanzstück                | /R        | 1  |              |
| 36   | 911 701 121 03 | Halter                      |           | 1  | M210         |
| 38   | 900 144 182 09 | Blechschaube<br>B 4,2 X 32  |           | 2  |              |
| 39   | 996 641 142 00 | Temperaturfühler            |           | 1  |              |
| 39   | 958 505 535 00 | Sensor                      |           | 1  |              |

Modell: 996 01

Laufzeit: 2001>>2005



Modell: 996 01

Laufzeit: 2001>>2005

| Pos  | Teilenummer        | Benennung                   | Bemerkung | St | Modellangabe |
|------|--------------------|-----------------------------|-----------|----|--------------|
|      |                    | Stoßfänger<br>hinten        |           |    |              |
| 1    | 996 505 411 16     | Verkleidung                 |           | 1  |              |
|      | 996 505 411 16 G2X | Grundiert                   |           |    |              |
| (1)  | 996 505 911 00     | Verkleidung                 |           | 1  | M635         |
|      | 996 505 911 00 G2X | Grundiert                   |           |    |              |
| 2    | 964 505 103 00     | Abdeckkappe                 |           | 1  |              |
|      | 964 505 103 00 G2X | Grundiert                   |           |    |              |
| 3    | 999 651 225 40     | Sicherungsseil              |           | 1  |              |
| 4    | 996 505 663 00     | Luftgitter                  | /L        | 1  |              |
|      | 996 505 663 00 01C | Satinschwarz                |           |    |              |
| (4)  | 996 505 664 00     | Luftgitter                  | /R        | 1  |              |
|      | 996 505 664 00 01C | Satinschwarz                |           |    |              |
| 5    | 999 507 696 00     | U-Klammer                   |           | 24 |              |
| 6    | 996 505 611 02     | Blende                      | /L        | 1  |              |
| (6)  | 996 505 612 02     | Blende                      | /R        | 1  |              |
| 7    | 996 505 621 00     | Abschirmblech               | /L        | 1  |              |
| (7)  | 996 505 622 00     | Abschirmblech               | /R        | 1  |              |
| 8    | 900 056 001 30     | Niet<br>4 X 12              |           | 4  |              |
| 9    | 999 166 051 08     | Klemmscheibe<br>4,0         |           | 6  |              |
| 10   | 996 505 837 03     | Halteleiste                 |           | 1  |              |
| 11   | 999 190 104 30     | Blindniet<br>A 3,2 X 7,9    |           | 4  |              |
| 12   | 996 505 833 02     | Abdeckschiene               |           | 1  |              |
| 13   | 900 144 101 02     | Blechschiene<br>ST 4,8 X 19 |           | 4  |              |
| 14   | 996 505 639 03     | Heckstütze                  |           | 2  |              |
| 15   | 999 075 056 09     | Kombischraube<br>M 6 X 22   |           | 2  |              |
| 16   | N 906 487 02       | Blechschiene<br>ST 4,8 X 16 |           | 2  |              |
| 17   | 999 507 072 02     | Blechmutter<br>ST 4,8       |           | X  |              |
| 18   | 996 505 649 00     | Winkel                      |           | 2  |              |
| 19   | 999 073 062 02     | Blechschiene<br>ST 4,8 X 19 |           | 2  |              |
| 20   | 999 073 227 09     | Blechschiene<br>ST 4,8 X 19 |           | 6  |              |
| 21   | 996 505 635 00     | Halteleiste                 | /L        | 1  |              |
| (21) | 996 505 636 00     | Halteleiste                 | /R        | 1  |              |
| 22   | 996 505 831 00     | Halteleiste<br>mitte        |           | 1  |              |
| 23   | 999 076 048 02     | Sechskantmutter<br>M 6      |           | 9  |              |
| 24   | 996 505 425 01     | Stoßhorn                    | /L        | 1  | M215         |
|      | 996 505 425 01 70C | Rallyeschwarz               |           |    |              |
| (24) | 996 505 426 01     | Stoßhorn                    | /R        | 1  | M215         |
|      | 996 505 426 01 70C | Rallyeschwarz               |           |    |              |
| 25   | 996 505 403 00     | Verschlussdeckel            |           | 2  | M215         |
|      | 996 505 403 00 70C | Rallyeschwarz               |           |    |              |
| 26   | 900 067 271 09     | Kombischraube               |           | 2  | M215         |
| 27   | 000 043 204 56     | Sensor                      |           | 4  | M635         |
| 28   | 996 606 473 00     | Ring                        |           | 4  | M635         |
| 29   | 996 505 885 00     | Gehäuse                     |           | 2  | M635         |
|      | 996 505 885 00 G2X | Grundiert<br>innen          |           |    |              |
| (29) | 996 505 887 00     | Gehäuse                     |           | 2  | M635         |
|      | 996 505 887 00 G2X | Grundiert<br>ausßen         |           |    |              |
| 30   | 999 507 623 40     | Kabelhalter                 |           | 4  |              |
| 31   | 996 505 021 02     | Stoßfängerträger            |           | 1  |              |

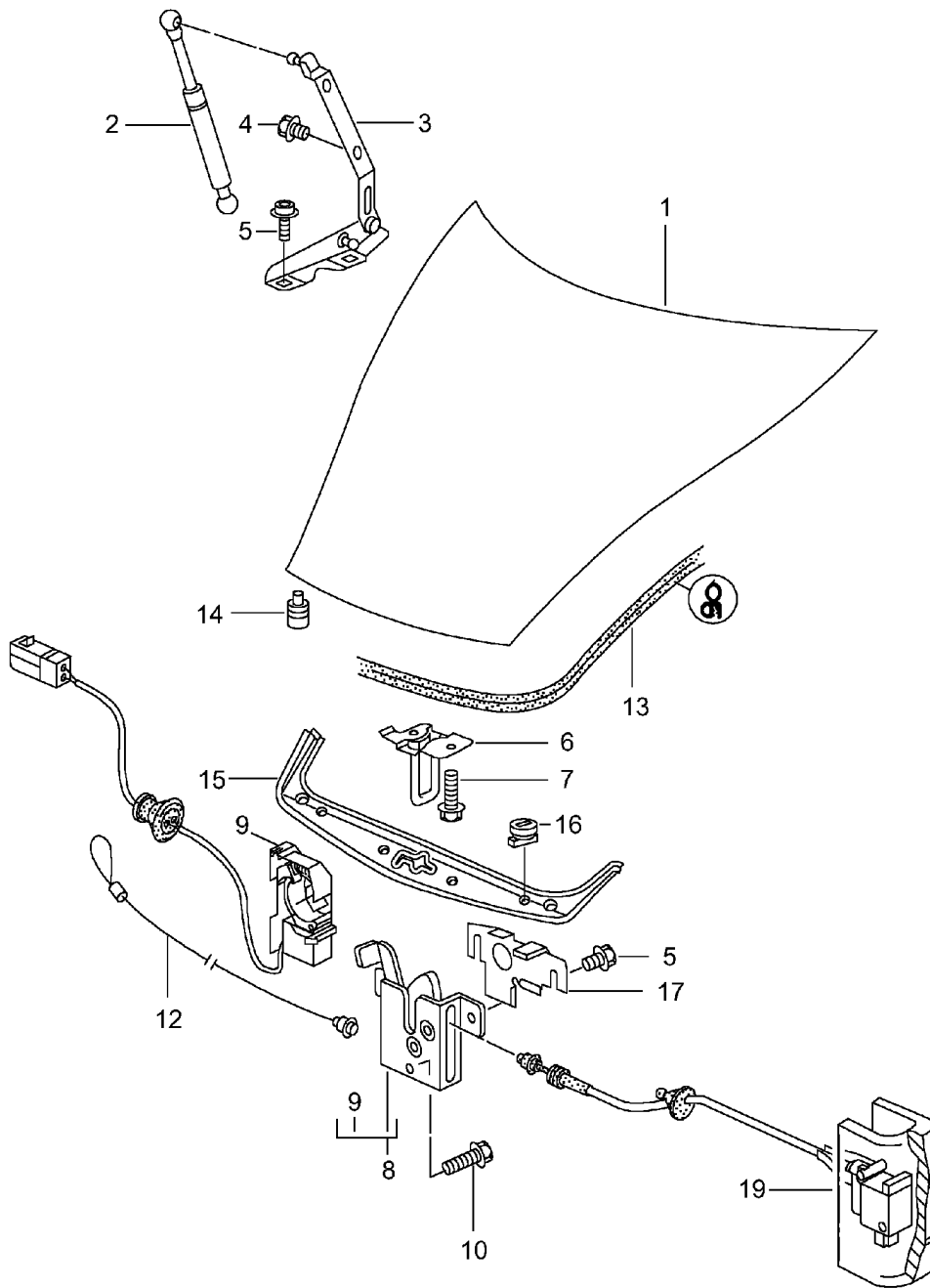
Modell: 996 01

Laufzeit: 2001>>2005

| Pos  | Teilenummer    | Benennung                       | Bemerkung | St | Modellangabe |
|------|----------------|---------------------------------|-----------|----|--------------|
| (31) | 996 505 021 03 | Stoßfängerträger                |           | 1  | M215         |
| 32   | 900 378 088 09 | Sechskantschraube<br>M 12 X 100 |           | 2  |              |
| 32   | 900 378 088 01 | Sechskantschraube<br>M 12 X 100 |           | 2  |              |
| 33   | 996 505 019 01 | Prallrohr                       |           | 2  |              |
| (33) | 996 505 015 00 | Pralldämpfer                    |           | 2  | M058         |
| 34   | 900 075 457 02 | Kombischraube<br>M 8 X 30       |           | 4  |              |
| 35   | 993 505 775 00 | Unterlage                       |           | 2  |              |
| 36   | 996 505 475 05 | Hitzeschutz                     |           | 1  |              |
| 37   | 996 505 477 02 | Hitzeschutz                     | /L -02    | 1  |              |
| 37   | 996 505 477 03 | Hitzeschutz                     | /L        | 1  |              |
| (37) | 996 505 478 02 | Hitzeschutz                     | /R -02    | 1  |              |
| (37) | 996 505 478 03 | Hitzeschutz                     | /R        | 1  |              |
| 38   | 999 049 025 09 | Bundmutter                      |           | 12 |              |
| 39   | 900 025 024 40 | Scheibe                         |           | X  |              |
| 40   | 999 073 080 02 | Kombischraube<br>ST 4,2 X 16    |           | X  |              |
| 43   | 999 025 235 40 | Gummischeibe                    |           | X  |              |
| 46   | 999 507 040 40 | Spreizmutter<br>ST 4,2          |           | X  |              |

Modell: 996 01

Laufzeit: 2001>>2005



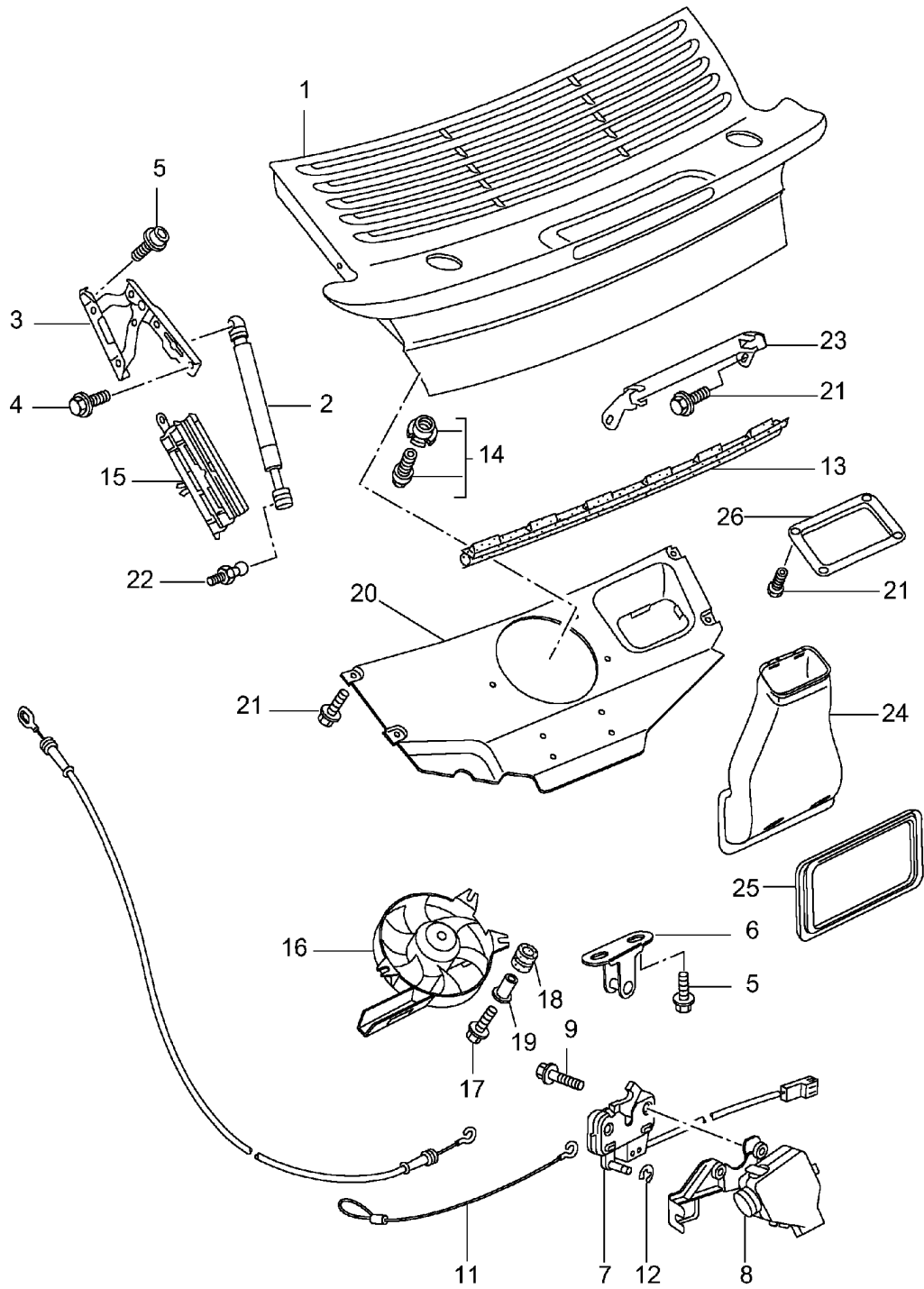
Modell: 996 01

Laufzeit: 2001>>2005

| Pos | Teilenummer        | Benennung                     | Bemerkung | St | Modellangabe |
|-----|--------------------|-------------------------------|-----------|----|--------------|
| 1   | 996 511 011 02     | Deckel<br>vorn                |           | 1  |              |
|     | 996 511 011 02 GRV | Deckel<br>Grundiert           |           |    |              |
| -   | 000 043 204 38     | mitverwenden:<br>Dichtmasse   |           | 1  |              |
| 2   | 996 511 551 01     | Gasdruckfeder                 |           | 2  |              |
| 3   | 996 511 151 01     | Scharnier                     | /L        | 1  |              |
| (3) | 996 511 152 01     | Scharnier                     | /R        | 1  |              |
| 4   | 900 378 036 09     | Sechskantschraube<br>M 6 X 12 |           | 4  |              |
| 5   | 900 075 466 09     | Kombischraube<br>M 6 X 16     |           | 6  |              |
| 6   | 996 511 051 02     | Schlossoberteil               |           | 1  |              |
| 7   | 900 378 173 09     | Sechskantschraube<br>M 6 X 20 |           | 2  |              |
| 8   | 996 511 053 02     | Schlossunterteil              |           | 1  |              |
| 9   | 996 613 206 00     | Mikroschalter                 |           | 1  |              |
| 10  | 900 075 466 09     | Kombischraube<br>M 6 X 16     |           | 1  |              |
| 12  | 996 511 521 00     | Notbetätigung                 |           | 1  |              |
| 13  | 996 511 611 00     | Dichtung                      |           | 1  |              |
| 14  | 999 703 140 40     | Gummipuffer                   |           | 2  |              |
| 15  | 996 504 811 02     | Abdeckblende                  |           | 1  |              |
|     | 996 504 811 02 01C | Satinschwarz                  |           |    |              |
| 16  | 999 590 036 40     | Verschlussmutter              |           | 4  |              |
|     | 999 590 036 40 01C | Satinschwarz                  |           |    |              |
| 17  | 996 511 653 00     | Abdeckung                     |           | 1  |              |
| 19  | 996 511 127 00     | Stellelement                  |           | 1  |              |

Modell: 996 01

Laufzeit: 2001>>2005





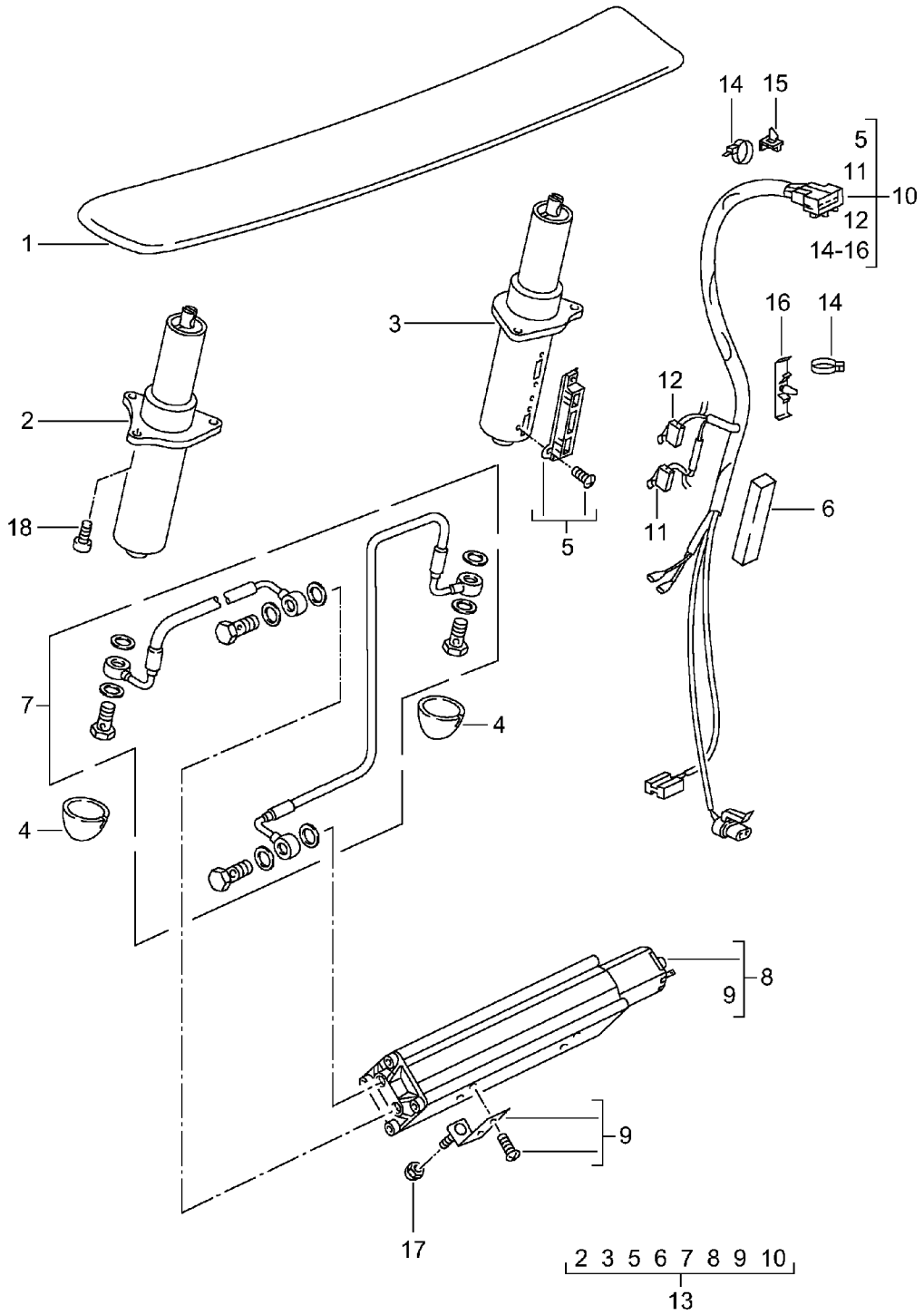
Modell: 996 01

Laufzeit: 2001&gt;&gt;2005

| Pos  | Teilenummer    | Benennung                     | Bemerkung | St | Modellangabe |
|------|----------------|-------------------------------|-----------|----|--------------|
| 1    | 996 512 921 00 | Deckel<br>hinten              |           | 1  |              |
| 2    | 996 512 551 03 | Deckel<br>Grundiert           |           | 2  |              |
| 3    | 996 512 151 02 | Gasdruckfeder                 | /L        | 1  |              |
| (3)  | 996 512 152 01 | Scharnier                     | /R        | 1  |              |
| 4    | 900 378 155 09 | Scharnier                     |           | 4  |              |
|      |                | Sechskantschraube<br>M 6 X 16 |           | 6  |              |
| 5    | 900 075 466 09 | Kombischraube<br>M 6 X 16     |           | 1  |              |
| 6    | 996 512 213 00 | Schlossoberteil               |           | 1  |              |
| 7    | 996 512 053 03 | Schlossunterteil              |           | 1  |              |
| (8)  | 996 512 055 00 | Stellelement                  |           | 1  |              |
| 9    | 900 378 168 09 | Sechskantschraube<br>M 6 X 30 |           | 2  |              |
| 11   | 996 512 521 00 | Notbetätigung                 |           | 1  |              |
| 12   | 900 116 002 02 | Sicherungsscheibe<br>\$ 3,2   |           | 1  |              |
| 13   | 996 512 611 00 | Dichtung<br>unten             |           | 1  |              |
| (13) | 996 512 711 00 | Dichtung<br>oben              |           | 1  | CABRIO       |
| -    | 000 043 157 00 | Reinigungsmittel<br>30 ML     |           | X  |              |
| 14   | 996 512 987 00 | Einstellschraube              |           | 2  |              |
| 15   | 996 610 230 00 | Kabelhalter                   |           | 1  |              |
| 16   | 996 624 036 04 | Gebläse                       |           | 1  |              |
| 17   | 900 378 030 09 | Sechskantschraube<br>M 6 X 20 |           | 3  |              |
| 18   | 999 703 451 40 | Gummitülle                    |           | 3  |              |
| 19   | 999 209 049 02 | Distanzhülse                  |           | 3  |              |
| 20   | 996 512 543 00 | Trägerteil                    |           | 1  |              |
| (20) | 996 512 543 30 | Trägerteil                    |           | 1  | GT2          |
| 21   | 900 378 214 07 | Sechskantschraube<br>M 6 X 18 |           | X  |              |
| 22   | 999 167 042 02 | Kugelzapfen                   |           | 1  |              |
| 22   | 999 167 051 03 | Kugelzapfen                   |           | 1  |              |
| 23   | 996 512 615 00 | Halter                        |           | 1  |              |
| 24   | 996 110 141 71 | Ansaugstutzen<br>Luftfilter   |           | 1  |              |
| 25   | 996 110 143 70 | Dichtung                      |           | 1  |              |
| 26   | 996 512 334 00 | Ansaugstutzen<br>Luftfilter   |           | 1  | GT2          |

Modell: 996 01

Laufzeit: 2001>>2005



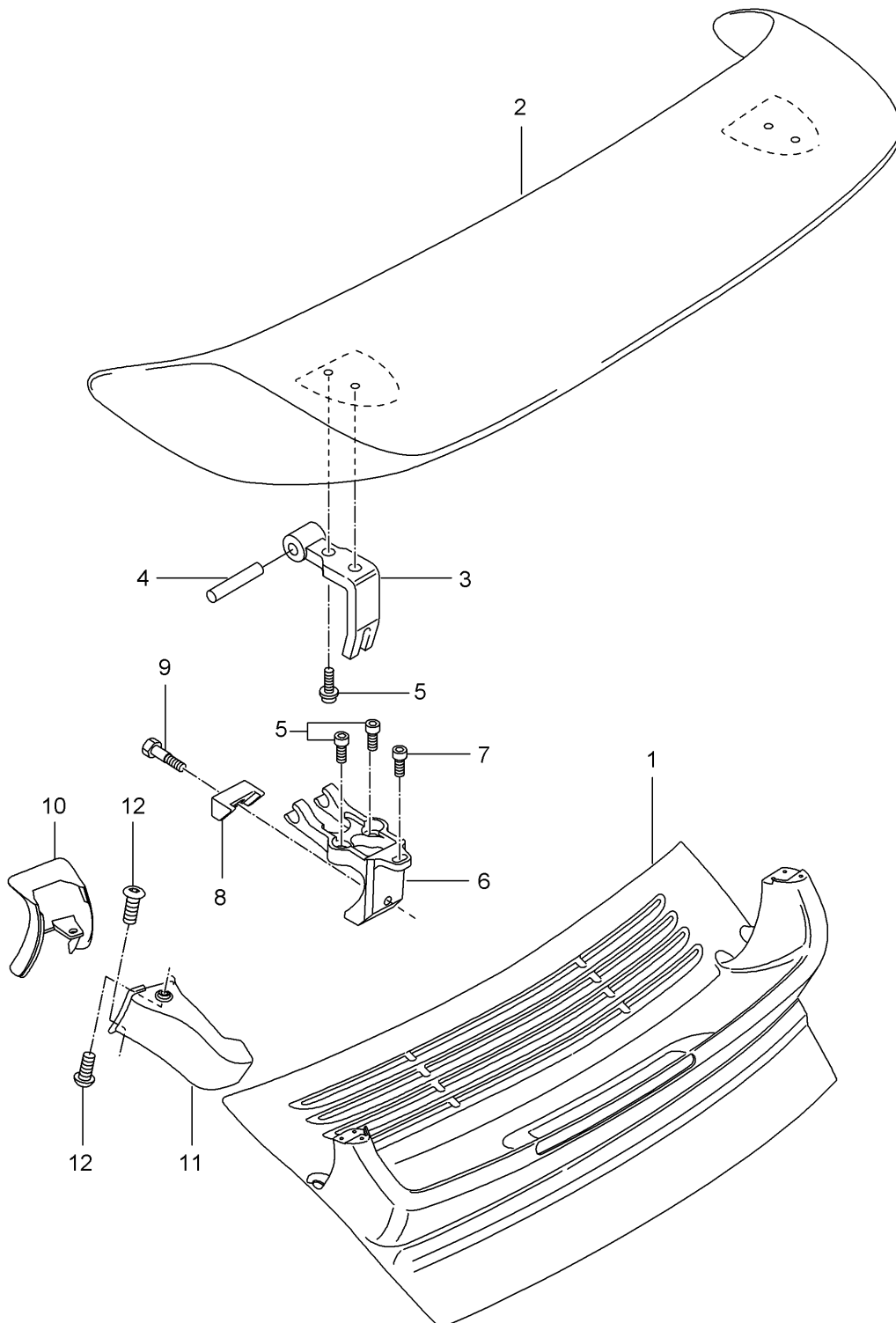
Modell: 996 01

Laufzeit: 2001&gt;&gt;2005

| Pos | Teilenummer    | Benennung  | Bemerkung | St | Modellangabe |
|-----|----------------|--|-----------|----|--------------|
| 1   | 996 512 961 00 | Heckspoiler  |           | 1  |              |
| 2   | 996 512 951 01 | Heckspoiler<br>Aussteller<br>mitbestellen:<br>POS. 7 | /L        | 1  |              |
| 3   | 996 512 952 01 | Aussteller<br>mitbestellen:<br>POS. 7                | /R        | 1  |              |
| 4   | 996 512 617 00 | Abdeckkappe  |           | 2  |              |
| 5   | 996 512 918 00 | Halter   |           | 1  |              |
| 6   | 996 613 248 00 | Abdeckkappe  |           | 1  |              |
| 7   | 996 512 916 00 | Leitungen  |           | 1  |              |
| 8   | 996 512 943 01 | Pumpe<br>mitbestellen:<br>POS. 7                     |           | 1  |              |
| 9   | 996 512 917 00 | Halter   |           | 1  |              |
| 10  | 996 612 070 20 | Kabelstrang  |           | 1  |              |
| 11  | 996 613 167 00 | Mikroschalter<br>mitbestellen:<br>POS. 5             |           | 1  |              |
| 12  | 996 613 171 00 | Mikroschalter<br>mitbestellen:<br>POS. 5             |           | 1  |              |
| 13  | 996 512 241 01 | Antrieb  |           | 1  |              |
| -   | 996 613 148 00 | Halter<br>Mikroschalter<br>Antrieb                   |           | 1  |              |
| 16  | 999 651 284 40 | Befestigungsclip                                     |           | X  |              |
| 17  | 999 084 454 07 | Hutmutter<br>M 6                                     |           | 4  |              |
| 18  | 900 067 273 09 | Kombischraube<br>M 6 X 16                            |           | 6  |              |

Modell: 996 01

Laufzeit: 2001>>2005



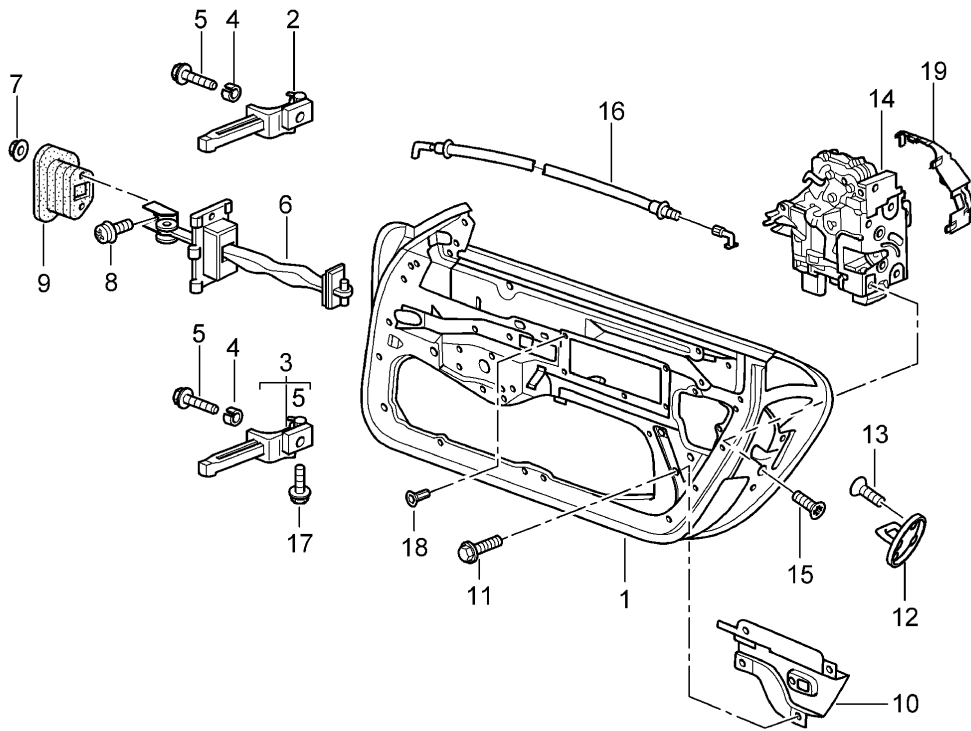
Modell: 996 01

Laufzeit: 2001>>2005

| Pos  | Teilenummer        | Benennung                    | Bemerkung | St | Modellangabe |
|------|--------------------|------------------------------|-----------|----|--------------|
| 1    | 996 512 221 30     | Heckspoiler<br>Deckel        |           | 1  | GT2          |
|      | 996 512 221 30 G2X | Grundiert                    |           |    |              |
| 2    | 996 512 261 30     | Spoiler                      | -03       | 1  |              |
|      | 996 512 261 30 G2X | Grundiert                    |           |    |              |
| (2)  | 996 512 261 31     | Heckspoiler<br>Carbon        | 04-       | 1  |              |
| 3    | 996 512 262 00     | Scharnier                    |           | 2  |              |
| 4    | 996 512 263 00     | Bolzen                       |           | 2  |              |
| 5    | 999 510 021 02     | Zylinderschraube<br>M 6 X 22 |           | 4  |              |
| 5    | 900 119 014 02     | Zylinderschraube<br>M 6 X 20 |           | 8  |              |
| 6    | 996 512 222 00     | Scharnier                    |           | 2  |              |
| 7    | 900 119 026 02     | Zylinderschraube<br>M 6 X 30 |           | 2  |              |
| 7    | 900 976 004 01     | Zylinderschraube<br>M 6 X 30 |           | 2  |              |
| 8    | 996 512 226 00     | Klemmstück                   |           | 2  |              |
| 9    | 996 512 225 00     | Bolzen                       |           | 2  |              |
| 10   | 996 512 321 01     | Luftführung                  | /L        | 1  |              |
|      | 996 512 321 01 G2X | Grundiert                    |           |    |              |
| (10) | 996 512 322 01     | Luftführung                  | /R        | 1  |              |
|      | 996 512 322 01 G2X | Grundiert                    |           |    |              |
| 11   | 996 512 331 00     | Luftführung                  | /L        | 1  |              |
| (11) | 996 512 332 00     | Luftführung                  | /R        | 1  |              |
| 12   | 999 015 026 A2     | Linsenschraube<br>M 6 X 16   |           | 4  |              |

Modell: 996 01

Laufzeit: 2001>>2005



Modell: 996 01

Laufzeit: 2001>>2005

| Pos  | Teilenummer                          | Benennung  | Bemerkung  | St | Modellangabe |
|------|--------------------------------------|--|------------|----|--------------|
| (1)  | 996 531 011 04<br>996 531 011 04 GRV | Tür-Rohbau<br>Einbauteile<br>Türschloss<br>Tür-Rohbau<br>Grundiert<br>mitverwenden:<br>POS.17<br>s. Technische Information<br>Gruppe 5<br>4/00 | /L         | 1  |              |
| (1)  | 996 531 011 05<br>996 531 011 05 GRV | Tür-Rohbau<br>Grundiert<br>mitverwenden:<br>POS.17<br>s. Technische Information<br>Gruppe 5<br>4/00  | /L         | 1  |              |
| 1    | 996 531 012 04<br>996 531 012 04 GRV | Tür-Rohbau<br>Grundiert<br>mitverwenden:<br>POS.17<br>s. Technische Information<br>Gruppe 5<br>4/00  | /R         | 1  |              |
| 1    | 996 531 012 05<br>996 531 012 05 GRV | Tür-Rohbau<br>Grundiert<br>mitverwenden:<br>POS.17<br>s. Technische Information<br>Gruppe 5<br>4/00  | /R         | 1  |              |
| -    | 000 043 204 38                       | Dichtmasse   |            | 1  |              |
| (2)  | 996 531 321 04                       | Scharnier  | /L         | 1  |              |
| 2    | 996 531 322 04                       | Scharnier  | /R         | 1  |              |
| (3)  | 996 531 319 03                       | Scharnier  | /L         | 1  |              |
| 3    | 996 531 320 03                       | Scharnier  | /R         | 1  |              |
| 4    | 996 531 831 00                       | Hülse  |            | 4  |              |
| 5    | 999 073 192 02                       | Zylinderschraube<br>M 8 X 33   |            | 2  |              |
| 6    | 996 537 151 02                       | Türfeststeller   |            | 2  |              |
| 7    | 999 084 212 02                       | Sechskantmutter<br>M 6   |            | 4  |              |
| 8    | 999 073 138 09                       | Schraube<br>M 8 X 25   |            | 2  |              |
| 9    | 996 537 751 00                       | Abdichtung   |            | 2  |              |
| (10) | 996 537 523 00<br>996 537 523 00 GRV | Trägerteil<br>Grundiert  | /L         | 1  |              |
| 10   | 996 537 524 00<br>996 537 524 00 GRV | Trägerteil<br>Grundiert  | /R         | 1  |              |
| 11   | 900 075 487 09                       | Kombischraube<br>M 6 X 16  |            | 10 |              |
| 12   | 3B0 837 033 P                        | Schliesskeil   |            | 2  |              |
| 13   | N 907 985 02                         | Senkschraube<br>M 8 X 16,5   |            | 4  |              |
| (14) | 8N1 837 015                          | Türschloss   | /LL /L -01 | 1  |              |
| (14) | 8N1 837 015 B                        | Türschloss   | /LL /L     | 1  |              |
| 14   | 8N1 837 016                          | Türschloss   | /LL /R -01 | 1  |              |
| 14   | 8N1 837 016 B                        | Türschloss   | /LL /R     | 1  |              |
| (14) | 3B1 837 016 M                        | Türschloss   | /LL /R     | 1  | M534/535     |
| (14) | 8N2 837 015                          | Türschloss   | /RL /L -01 | 1  |              |
| (14) | 8N2 837 015 B                        | Türschloss   | /RL /L     | 1  |              |
| (14) | 3B2 837 015 F                        | Türschloss   | /RL /L     | 1  | M534/535     |
| (14) | 8N2 837 016                          | Türschloss   | /RL /R -01 | 1  |              |

Modell: 996 01

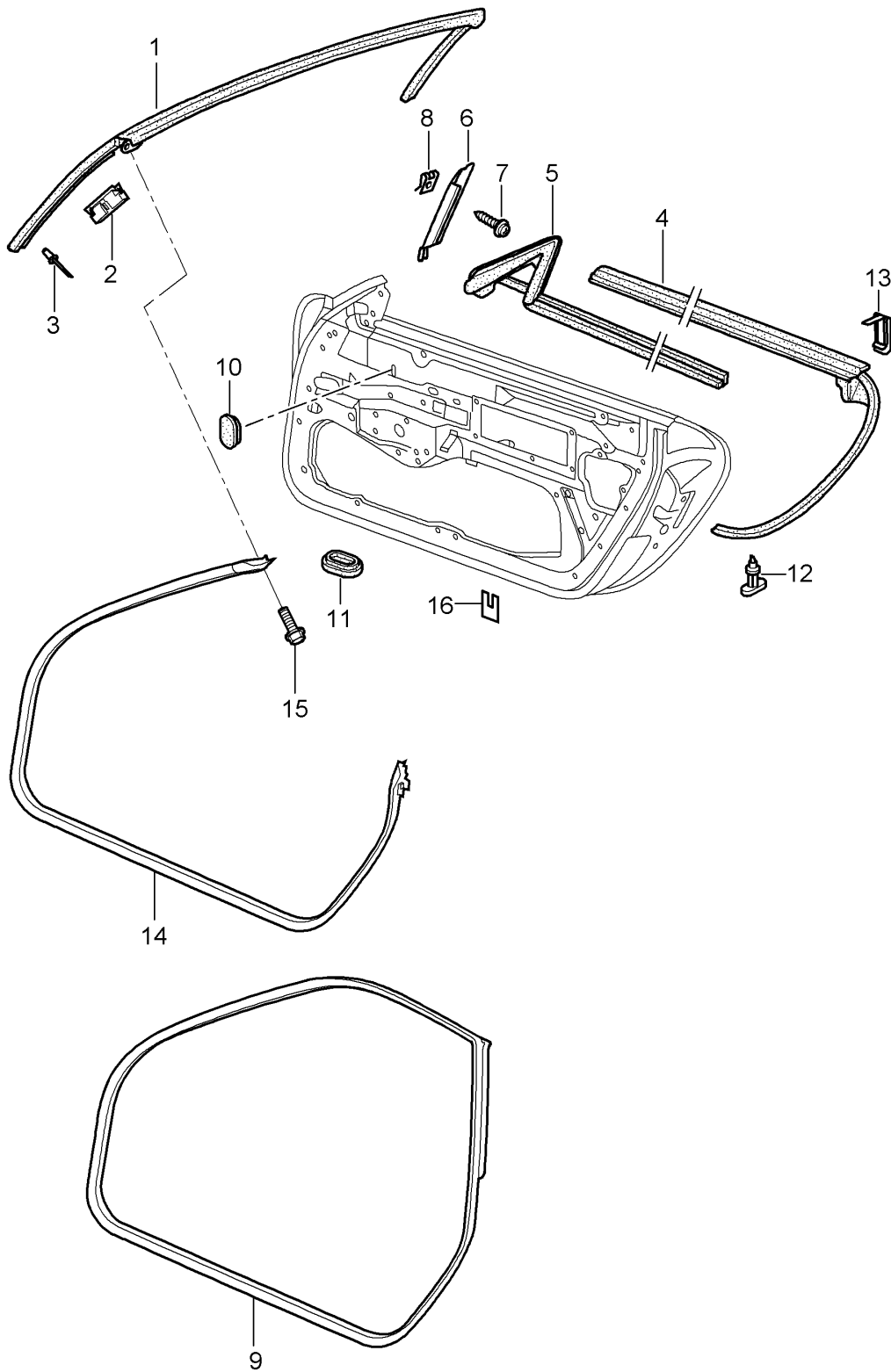
Laufzeit: 2001&gt;&gt;2005

| Pos  | Teilenummer    | Benennung   | Bemerkung | St | Modellangabe |
|------|----------------|---|-----------|----|--------------|
| (14) | 8N2 837 016 B  | Türschloss  | /RL /R    | 1  |              |
| 15   | N 908 005 01   | Linsenschraube<br>M 8 X 14                                  |           | 4  |              |
| 16   | 996 537 320 03 | Bowdenzug<br>siehe Reparaturleitfaden<br>Gruppe<br>70 59 19 |           | 2  |              |
| 17   | 999 072 043 09 | Sechskantschraube<br>M 6 X 12<br>mikroverkapselt            |           | 4  |              |
| 18   | 999 500 066 02 | Blindnietmutter   |           | 6  | M563         |
| -    | 996 537 545 00 | Abdeckung<br>Schloss  | /L        | 1  |              |
| -    | 996 537 546 00 | Abdeckung<br>Schloss  | /R        | 1  |              |



Modell: 996 01

Laufzeit: 2001>>2005



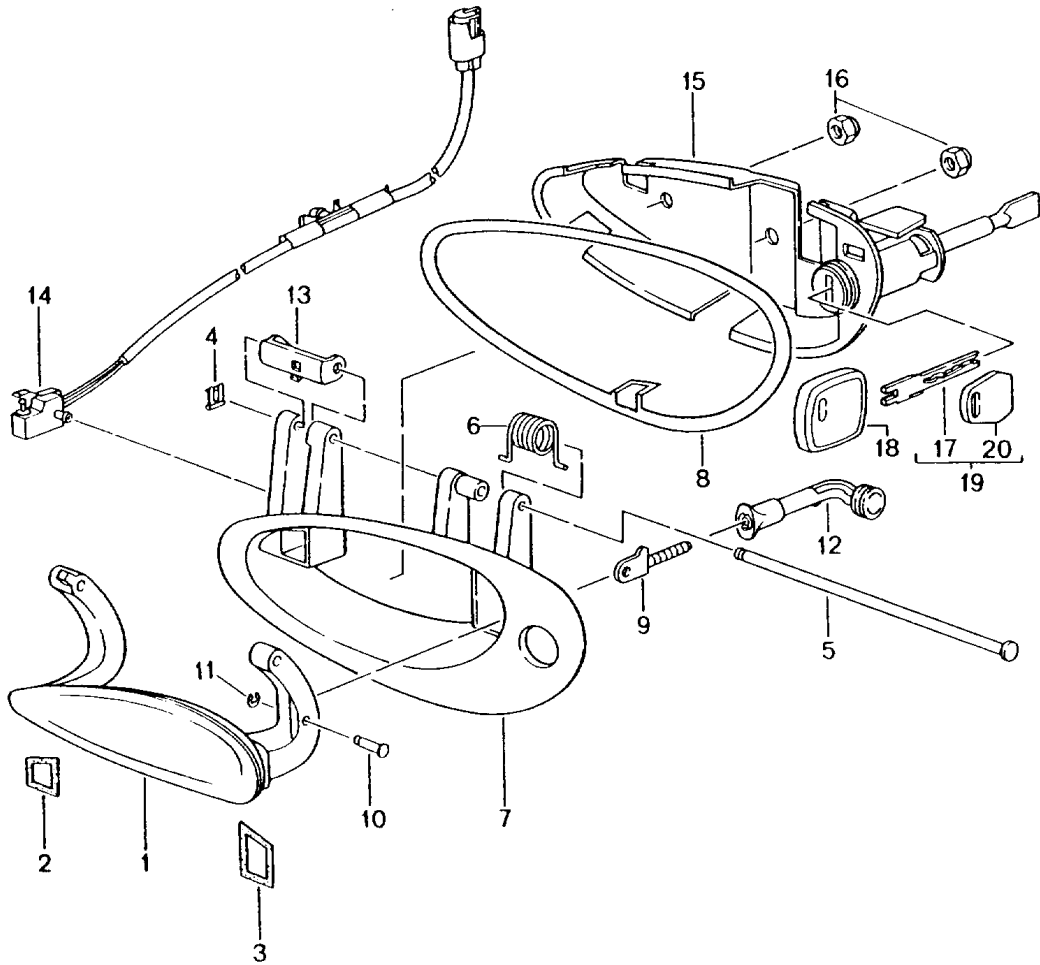
Modell: 996 01

Laufzeit: 2001>>2005

| Pos  | Teilenummer    | Benennung               | Bemerkung | St | Modellangabe |
|------|----------------|-------------------------|-----------|----|--------------|
|      |                | Türdichtung             |           |    |              |
|      |                | Dichtung                |           |    |              |
|      |                | Windschutzfensterrahmen |           |    |              |
| 1    | 996 537 077 02 | Dichtung                |           | 1  | CABRIO       |
| 2    | 999 507 678 01 | U-Klammer               |           | 2  | CABRIO       |
|      |                | 4,0-4,5                 |           |    |              |
| 3    | 999 190 445 37 | Blindniet               |           | 36 | CABRIO       |
|      |                | A 4,0 X 7,9             |           |    |              |
| (4)  | 996 537 085 07 | Türschachtabdichtung    | /L        | 1  |              |
|      |                | aussen                  |           |    |              |
| 4    | 996 537 086 07 | Türschachtabdichtung    | /R        | 1  |              |
|      |                | aussen                  |           |    |              |
| 5    | 996 537 531 06 | Türschachtabdichtung    | /L        | 1  |              |
|      |                | innen                   |           |    |              |
| 5    | 996 537 532 06 | Türschachtabdichtung    | /R        | 1  |              |
|      |                | innen                   |           |    |              |
| (6)  | 996 537 725 02 | Fensterführung          | /L        | 1  |              |
| 6    | 996 537 726 02 | Fensterführung          | /R        | 1  |              |
| 7    | 999 073 047 02 | Blechschaube            |           | 2  |              |
|      |                | ST 3,5 X 9,5            |           |    |              |
| 8    | 999 591 725 02 | Blechmutter             |           | 2  |              |
|      |                | ST 3,5                  |           |    |              |
| (9)  | 996 537 075 03 | Dichtung                | /L        | 1  | COUPE        |
| 9    | 996 537 076 03 | Dichtung                | /R        | 1  | COUPE        |
| 10   | 999 703 441 40 | Verschlussdeckel        |           | 4  |              |
|      |                | 20 X 28 X 1             |           |    |              |
| 11   | 999 703 417 40 | Verschlussdeckel        |           | 8  |              |
|      |                | 24 X 39                 |           |    |              |
| 12   | 999 507 578 40 | Clip                    |           | 36 |              |
|      |                | Dichtung                |           |    |              |
|      |                | aussen                  |           |    |              |
| 13   | 999 507 571 02 | Klammer                 |           | 2  |              |
| 14   | 996 537 075 04 | Dichtung                | /L        | 1  | CABRIO       |
| (14) | 996 537 076 04 | Dichtung                | /R        | 1  | CABRIO       |
| 15   | 900 075 483 02 | Kombischaube            |           | 2  | CABRIO       |
|      |                | M 5 X 20                |           |    |              |
| 16   | 996 537 337 00 | Schutzfolie             |           | 4  |              |

Modell: 996 01

Laufzeit: 2001>>2005



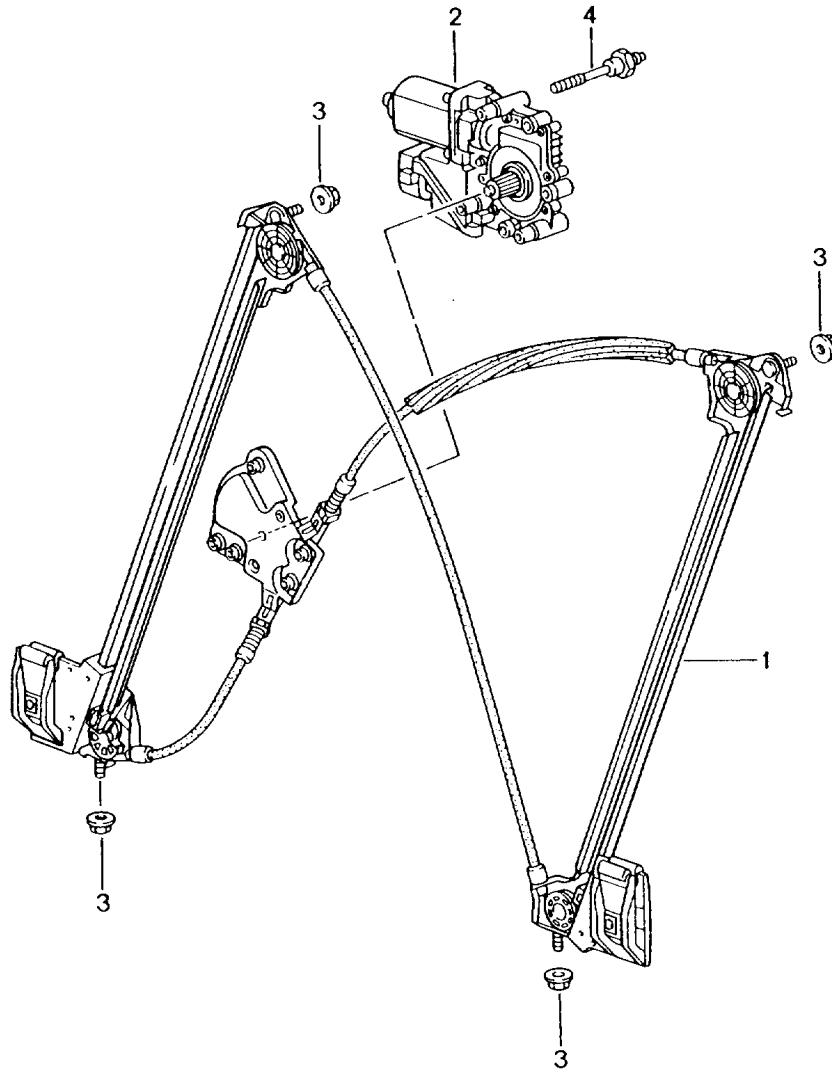
Modell: 996 01

Laufzeit: 2001>>2005

| Pos  | Teilenummer        | Benennung                  | Bemerkung | St | Modellangabe |
|------|--------------------|----------------------------|-----------|----|--------------|
| 1    | 996 537 613 01     | Türgriff                   |           |    |              |
|      |                    | Griff                      | /L        | 1  |              |
|      | 996 537 613 01 G2X | Grundiert                  |           |    |              |
| (1)  | 996 537 614 01     | Griff                      | /R        | 1  |              |
|      | 996 537 614 01 G2X | Grundiert                  |           |    |              |
| 2    | 996 537 623 01     | Puffer                     |           | 2  |              |
| 3    | 996 537 625 00     | Puffer                     |           | 2  |              |
| 4    | 996 537 631 00     | Sl-Sicherung               |           | 2  |              |
| 5    | 996 537 621 00     | Achse                      |           | 2  |              |
| 6    | 996 537 611 00     | Rückholfeder               | /L        | 1  |              |
| (6)  | 996 537 612 00     | Rückholfeder               | /R        | 1  |              |
| 7    | 996 537 645 01     | Griffmulde                 | /LL /L    | 1  |              |
|      | 996 537 645 01 G2X | Grundiert                  |           |    |              |
| (7)  | 996 537 645 01     | Griffmulde                 | /RL /L    | 1  | M532         |
|      | 996 537 645 01 G2X | Grundiert                  |           |    |              |
| (7)  | 996 537 647 01     | Griffmulde                 | /RL /L    | 1  | M534/535     |
|      | 996 537 647 01 G2X | Grundiert                  |           |    |              |
| (7)  | 996 537 646 01     | Griffmulde                 | /LL /R    | 1  | M532         |
|      | 996 537 646 01 G2X | Grundiert                  |           |    |              |
| (7)  | 996 537 646 01     | Griffmulde                 | /RL /R    | 1  |              |
|      | 996 537 646 01 G2X | Grundiert                  |           |    |              |
| (7)  | 996 537 648 01     | Griffmulde                 | /LL /R    | 1  | M534/535     |
|      | 996 537 648 01 G2X | Grundiert                  |           |    |              |
| 8    | 996 537 637 00     | Unterlage                  | /L        | 1  |              |
| (8)  | 996 537 638 00     | Unterlage                  | /R        | 1  |              |
| 9    | 996 537 627 00     | Betätigungsstange          |           | 2  |              |
| 10   | 996 537 629 01     | Bolzen                     |           | 2  |              |
| 11   | 996 537 641 00     | Sicherungsscheibe          |           | 2  |              |
| 12   | 996 537 445 02     | Verbindungsteil            |           | 2  |              |
| 13   | 996 537 653 00     | Exzenter                   | /L        | 1  |              |
| (13) | 996 537 654 00     | Exzenter                   | /R        | 1  |              |
| 14   | 996 613 125 00     | Mikroschalter              | /L        | 1  |              |
|      |                    | Fensterheber               |           |    |              |
| (14) | 996 613 126 00     | Mikroschalter              | /R        | 1  |              |
|      |                    | Fensterheber               |           |    |              |
| 15   | 996 537 963 02     | Halter                     | /L        | 1  |              |
|      |                    | mit Schliesszylinder       |           |    |              |
|      |                    | ohne bestimmte Schliessung |           |    |              |
| (15) | 996 537 964 02     | Halter                     | /R        | 1  |              |
|      |                    | mit Schliesszylinder       |           |    |              |
|      |                    | ohne bestimmte Schliessung |           |    |              |
| 15   | 996 537 963 03     | Halter                     | /L        | 1  |              |
|      |                    | mit Schliesszylinder       |           |    |              |
|      |                    | mit bestimmter Schliessung |           |    |              |
|      |                    | Schliessungsnummer Angeben |           |    |              |
| (15) | 996 537 964 03     | Halter                     | /R        | 1  |              |
|      |                    | mit Schliesszylinder       |           |    |              |
|      |                    | mit bestimmter Schliessung |           |    |              |
|      |                    | Schliessungsnummer Angeben |           |    |              |
| (15) | 996 537 063 03     | Halter                     | /RL /L    | 1  |              |
|      |                    | ohne Schliesszylinder      |           |    |              |
| (15) | 996 537 064 03     | Halter                     | /LL /R    | 1  |              |
|      |                    | ohne Schliesszylinder      |           |    |              |
| 16   | 900 380 015 09     | Sechskantmutter            |           | 4  |              |
|      |                    | M 6                        |           |    |              |
| 17   | 996 538 531 00     | Schlüsselrohling           |           | X  |              |
| 18   | 996 538 423 01     | Schlüsselkappe             |           | X  |              |
| 19   | 996 538 932 00     | Ersatzschlüssel            |           | X  |              |
|      |                    | mit bestimmter Schliessung |           |    |              |
|      |                    | Schliessungsnummer Angeben |           |    |              |
|      |                    | Information vorhanden      |           |    |              |
| 20   | 944 538 431 00     | Schlüsselkappe             |           | X  |              |

Modell: 996 01

Laufzeit: 2001>>2005



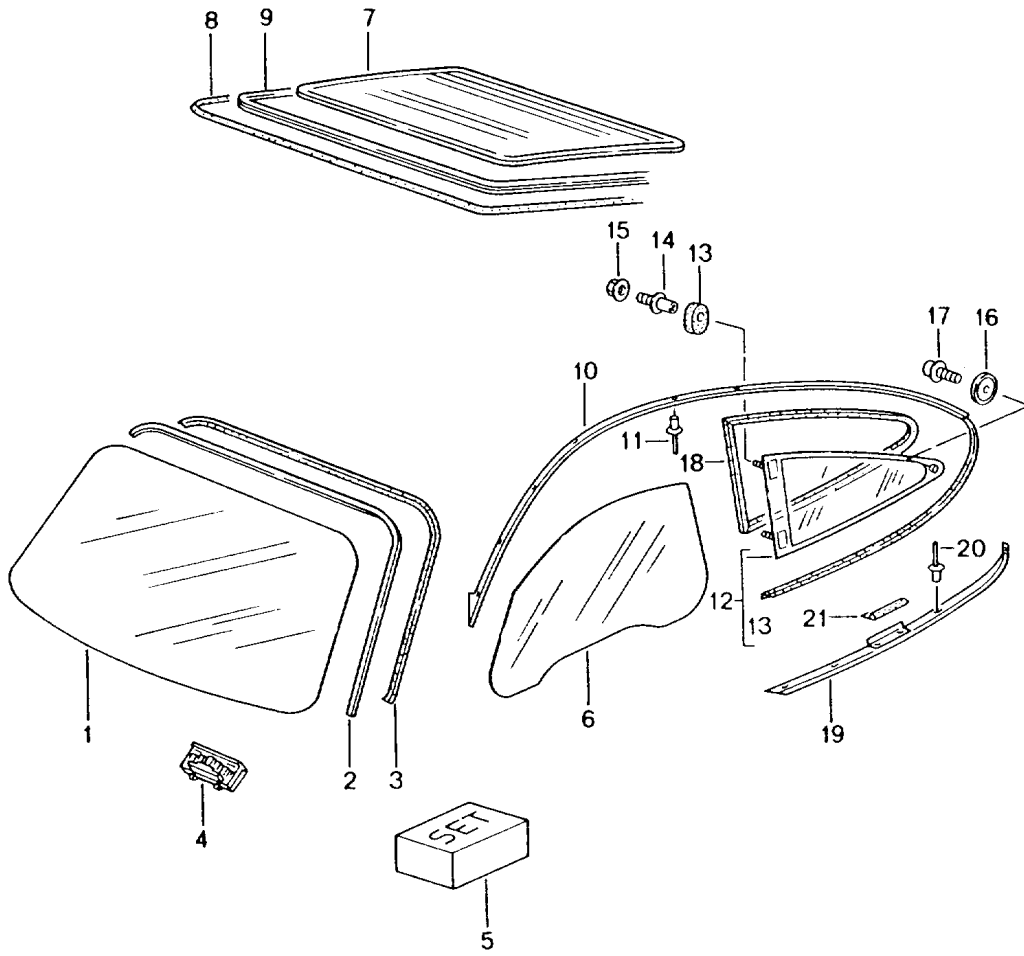
Modell: 996 01

Laufzeit: 2001>>2005

| Pos | Teilenummer    | Benennung              | Bemerkung | St | Modellangabe |
|-----|----------------|------------------------|-----------|----|--------------|
| (1) | 996 542 075 04 | Fensterheber           | /L        | 1  |              |
| 1   | 996 542 076 04 | Fensterheber           | /R        | 1  |              |
| (2) | 996 624 101 05 | Elektromotor           | /L        | 1  | COUPE        |
| 2   | 996 624 102 05 | Elektromotor           | /R        | 1  | COUPE        |
| 2   | 996 624 101 06 | Elektromotor           | /L        | 1  | CABRIO       |
| 2   | 996 624 102 06 | Elektromotor           | /R        | 1  | CABRIO       |
| 3   | 900 380 015 09 | Sechskantmutter<br>M 6 |           | 14 |              |
| 4   | 996 542 711 00 | Gewindebolzen          |           | 6  |              |

Modell: 996 01

Laufzeit: 2001>>2005



Modell: 996 01

Laufzeit: 2001&gt;&gt;2005

| Pos  | Teilenummer    | Benennung                              | Bemerkung | St | Modellangabe      |
|------|----------------|--|-----------|----|-------------------|
| (1)  | 996 541 901 00 | Verglasung<br>Frontscheibe             |           | 1  | TURBO<br>M568     |
| (1)  | 996 541 901 04 | getönt<br>Frontscheibe                 | 02-       | 1  | GT2<br>M568       |
| (1)  | 996 541 901 02 | getönt<br>Frontscheibe                 | -01       | 1  | TURBO<br>M265     |
| (1)  | 996 541 901 06 | getönt<br>Frontscheibe                 | 02-       | 1  | TURBO<br>M265     |
| (1)  | 996 541 901 01 | getönt<br>Frontscheibe                 | -01       | 1  | TURBO<br>M567     |
| (1)  | 996 541 901 05 | getönt<br>mit Grünkeil<br>Frontscheibe | 02-       | 1  | GT2<br>M567       |
| (1)  | 996 541 901 03 | getönt<br>mit Grünkeil<br>Frontscheibe | -01       | 1  | TURBO<br>M265     |
| (1)  | 996 541 901 07 | getönt<br>mit Grünkeil<br>Frontscheibe | 02-       | 1  | TURBO<br>M265     |
| (1)  | 996 541 901 09 | getönt<br>mit Grünkeil<br>Frontscheibe |           | 1  | GT2<br>M440       |
| (1)  | 996 541 901 10 | getönt<br>mit Grünkeil<br>Frontscheibe | 03-       | 1  | TURBO<br>M265/440 |
| (1)  | 996 541 901 11 | getönt<br>mit Grünkeil<br>Frontscheibe | 03-       | 1  | TURBO<br>M265/440 |
| 2    | 996 541 531 01 | Dichtrahmen                            |           | 1  |                   |
| 3    | 996 541 541 01 | Zierrahmen                             | -01       | 1  |                   |
| (3)  | 996 541 541 02 | Zierrahmen                             | 02-       | 1  |                   |
| 4    | 999 507 576 41 | Halter                                 |           | 2  |                   |
| 5    | 000 043 300 94 | Klebeset                               |           | 1  |                   |
| -    | 000 731 513 00 | Klebeplatte<br>für<br>Innenspiegel     |           | 1  |                   |
| 6    | 996 542 511 02 | Türfensterscheibe                      | /L        | 1  | COUPE             |
| (6)  | 996 542 512 02 | Türfensterscheibe                      | /R        | 1  | COUPE             |
| (6)  | 996 542 511 03 | Türfensterscheibe                      | /L        | 1  | CABRIO            |
| (6)  | 996 542 512 03 | Türfensterscheibe                      | /R        | 1  | CABRIO            |
| 7    | 996 545 901 02 | Heckscheibe                            |           | 1  |                   |
| 8    | 996 545 521 03 | Dichtrahmen                            |           | 1  |                   |
| 8    | 996 545 521 04 | Dichtrahmen                            |           | 1  |                   |
| 9    | 996 545 545 01 | Zierrahmen                             | -01       | 1  |                   |
| (9)  | 996 545 545 02 | Zierrahmen                             | 02-       | 1  |                   |
| 10   | 996 537 481 08 | Dachrahmendichtung                     | /L        | 1  |                   |
| (10) | 996 537 482 08 | Dachrahmendichtung                     | /R        | 1  |                   |
| 11   | 999 190 445 37 | Blindniet<br>A 4,0 X 7,9               |           | 26 |                   |
| 12   | 996 543 111 03 | Fondscheibe                            | /L        | 1  |                   |
| (12) | 996 543 112 03 | Fondscheibe                            | /R        | 1  |                   |
| 13   | 996 543 611 02 | Dichtung                               |           | 4  |                   |
| 14   | 996 543 435 00 | Gewindebuchse                          |           | 4  |                   |



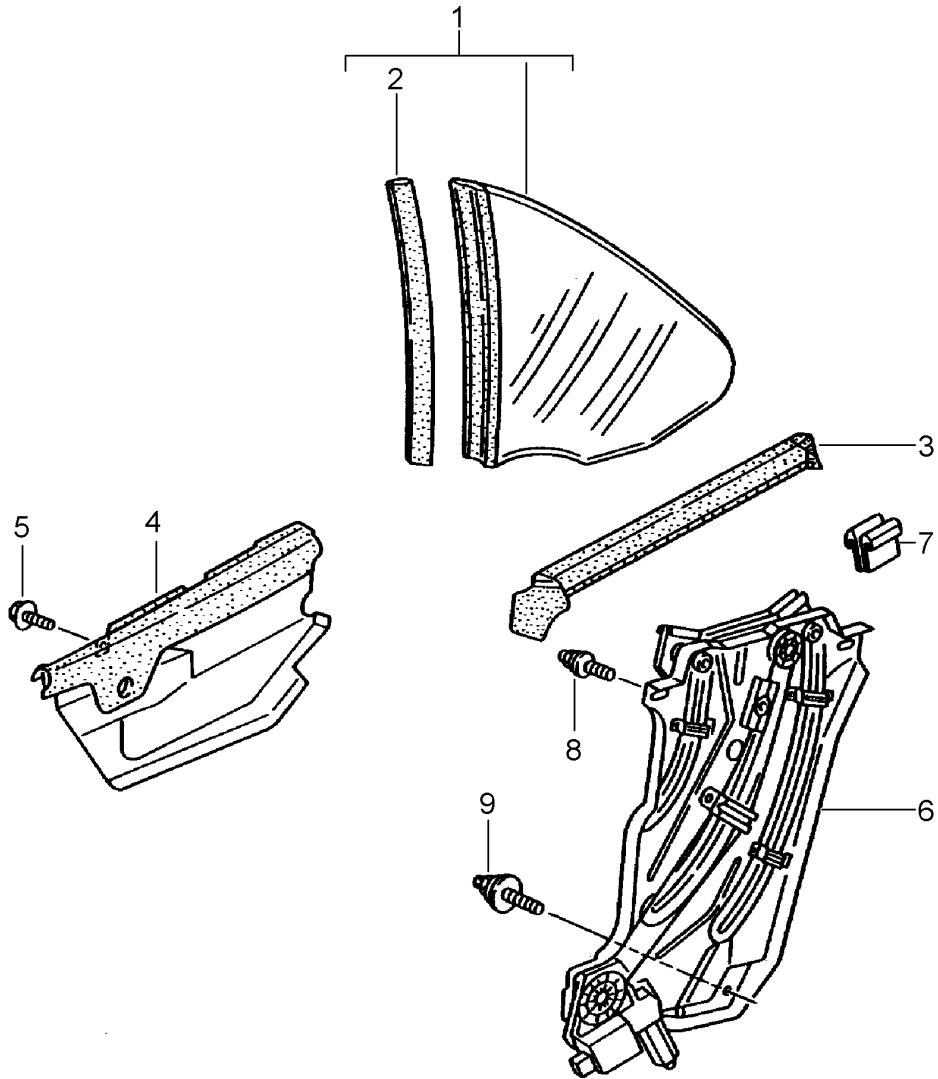
Modell: 996 01

Laufzeit: 2001&gt;&gt;2005

| Pos  | Teilenummer    | Benennung                    | Bemerkung | St | Modellangabe |
|------|----------------|------------------------------|-----------|----|--------------|
| 15   | 999 076 055 09 | Sechskantmutter<br>M 8       |           | 4  |              |
| 16   | 996 543 625 00 | Dichtscheibe                 |           | 2  |              |
| 17   | 999 218 011 02 | Zylinderschraube<br>M 6 X 12 |           | 2  |              |
| 18   | 996 543 325 00 | Dichtrahmen                  | /L        | 1  |              |
| (18) | 996 543 326 00 | Dichtrahmen                  | /R        | 1  |              |
| 19   | 996 543 771 08 | Halteschiene                 | /L        | 1  |              |
| (19) | 996 543 772 08 | Halteschiene                 | /R        | 1  |              |
| 20   | 999 190 445 37 | Blindniet<br>A 4,0 X 7,9     |           | 12 |              |
| 21   | 996 543 543 01 | Distanzstück                 |           | 2  |              |

Modell: 996 01

Laufzeit: 2001>>2005



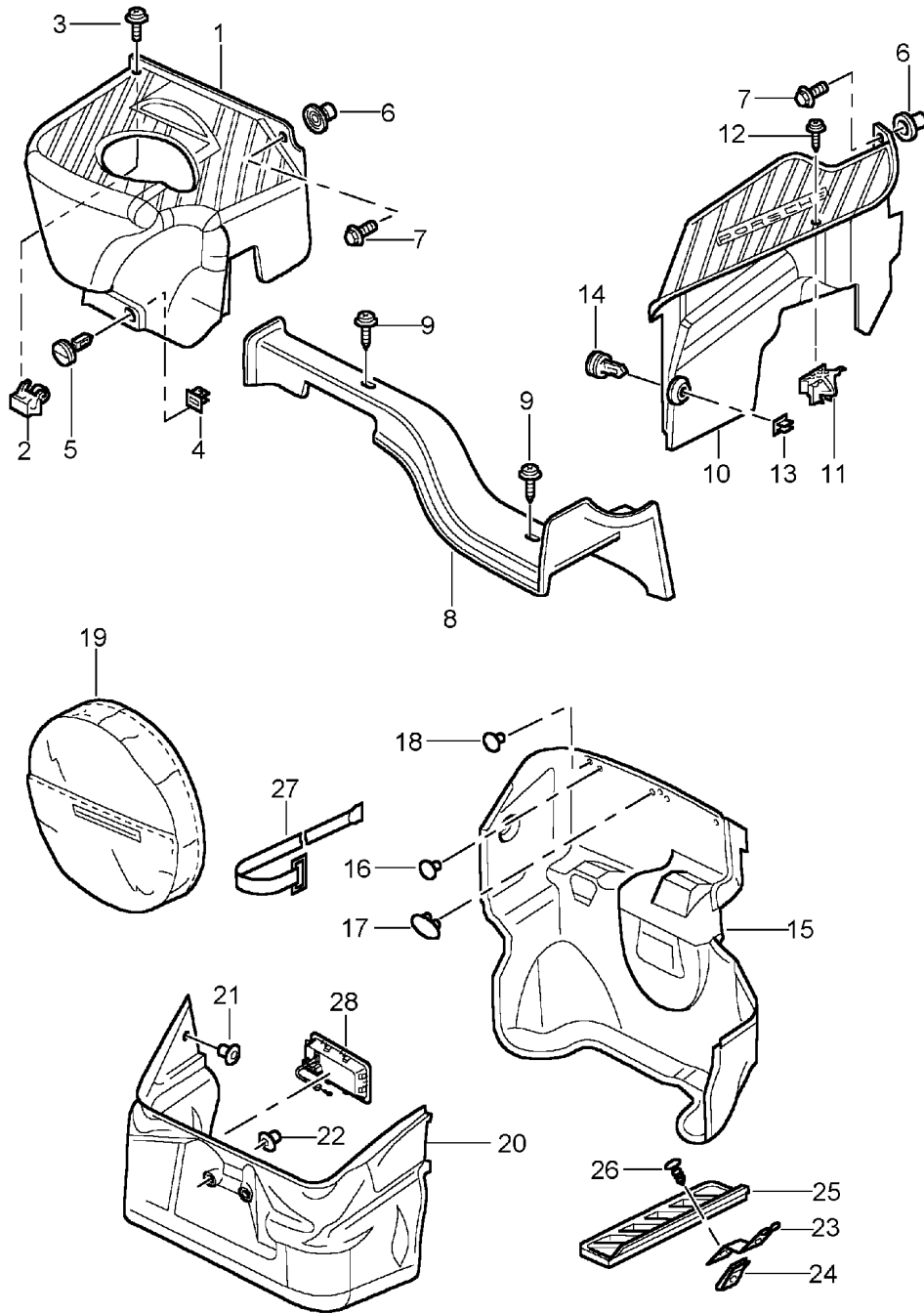
Modell: 996 01

Laufzeit: 2001>>2005

| Pos | Teilenummer    | Benennung                     | Bemerkung | St | Modellangabe |
|-----|----------------|-------------------------------|-----------|----|--------------|
|     |                | Fondscheibe                   |           |    | CABRIO       |
| 1   | 996 543 111 09 | Fondscheibe                   | /L        | 1  |              |
| 1   | 997 543 111 11 | Fondscheibe                   | /L        | 1  |              |
| (1) | 996 543 112 09 | Fondscheibe                   | /R        | 1  |              |
| (1) | 997 543 112 11 | Fondscheibe                   | /R        | 1  |              |
| 2   | 996 543 615 03 | Dichtung                      | /L        | 1  |              |
| (2) | 996 543 616 03 | Dichtung                      | /R        | 1  |              |
| 3   | 996 543 475 04 | Dichtung<br>ausssen           | /L        | 1  |              |
| (3) | 996 543 476 04 | Dichtung<br>ausssen           | /R        | 1  |              |
| 4   | 996 543 177 01 | Dichtung<br>innen             | /L        | 1  |              |
| (4) | 996 543 178 01 | Dichtung<br>innen             | /R        | 1  |              |
| 5   | 900 378 036 09 | Sechskantschraube<br>M 6 X 12 |           | 4  |              |
| 6   | 996 543 015 05 | Fensterheber                  | /L        | 1  |              |
| (6) | 996 543 016 05 | Fensterheber                  | /R        | 1  |              |
| 7   | 996 543 901 00 | Einlage                       |           | 4  |              |
| 8   | 996 543 903 00 | Bolzen<br>oben                |           | 4  |              |
| 9   | 996 543 905 00 | Bolzen<br>unten               |           | 2  |              |

Modell: 996 01

Laufzeit: 2001>>2005



Modell: 996 01

Laufzeit: 2001&gt;&gt;2005

| Pos  | Teilenummer        | Benennung                           | Bemerkung | St | Modellangabe  |
|------|--------------------|-------------------------------------|-----------|----|---------------|
| (1)  | 996 551 134 00     | Kofferraum<br>Verkleidung           | /RL /R    | 1  | M339          |
|      | 996 551 134 00 01C | Satinschwarz                        |           |    |               |
| (1)  | 996 551 131 02     | Verkleidung<br>Bremskraftverstärker | /LL /L    | 1  | M339          |
|      | 996 551 131 02 01C | Satinschwarz                        |           |    |               |
| 2    | 999 507 512 40     | Halter<br>3,5                       |           | 1  |               |
| 3    | 999 073 050 02     | Blechschrabe<br>3,5 X 19            |           | 1  |               |
| 4    | 999 590 046 40     | Nockenscheibe<br>10,0 X 11,5        |           | 1  |               |
| 5    | 999 507 529 40     | Verschluss<br>18,0                  |           | 1  |               |
| 6    | 999 500 078 00     | Presslochmutter<br>M 6              | /RL       | 3  |               |
| 7    | 900 378 035 09     | Sechskantschraube<br>M 6 X 16       | /RL       | 3  |               |
| 9    | 999 073 050 02     | Blechschrabe<br>3,5 X 19            |           | 3  |               |
| (10) | 996 551 133 03     | Verkleidung<br>Hydroaggregat        | /RL /L    | 1  | M339          |
|      | 996 551 133 03 01C | Satinschwarz                        |           |    |               |
| 11   | 999 507 512 40     | Halter                              | /RL       | 5  |               |
| 11   |                    | Halter<br>3,5                       | /LL       | 3  |               |
| (11) | 996 551 773 00     | Halter                              |           | 1  | M339          |
| 12   | 999 073 050 02     | Blechschrabe                        | /RL       | 6  |               |
| 12   |                    | Blechschrabe<br>3,5 X 19            | /LL       | 3  |               |
| 13   | 999 590 046 40     | Nockenscheibe                       | /RL       | 3  |               |
| 13   |                    | Nockenscheibe<br>10,0 X 11,5        | /LL       | 3  |               |
| 14   | 999 507 529 40     | Verschluss<br>18,0                  |           | 2  |               |
| (15) | 996 551 051 09     | Verkleidung<br>Kofferraum           | /LL /H    | 1  | M339          |
|      | 996 551 051 09 C10 | Grau                                |           |    |               |
| (15) | 996 551 051 10     | Verkleidung<br>Kofferraum           | /RL /H    | 1  | M339          |
|      | 996 551 051 10 C10 | Grau                                |           |    |               |
| (15) | 996 551 051 22     | Verkleidung<br>Kofferraum           | /LL       | 1  | TURBO<br>M339 |
|      | 996 551 051 22 A31 | Schwarz                             |           |    |               |
| (15) | 996 551 051 22     | Verkleidung<br>Kofferraum           | /LL 01-   | 1  | GT2           |
|      | 996 551 051 22 A31 | Schwarz                             |           |    |               |
| (15) | 996 551 051 21     | Verkleidung<br>Kofferraum           | /RL 01-   | 1  | Turbo<br>M339 |
|      | 996 551 051 21 A31 | Schwarz                             |           |    |               |
| (15) | 996 551 051 21     | Verkleidung<br>Kofferraum           | /RL 01-   | 1  | GT2           |
|      | 996 551 051 21 A31 | Schwarz                             |           |    |               |
| 16   | 999 703 432 40     | Stopfen<br>8,0                      |           | 4  |               |
|      |                    | 12,2 X 25                           |           |    |               |
| 17   | 999 703 456 40     | Abdeckkappe<br>49 X 26              |           | 1  |               |
|      |                    | 12,2 X 25                           |           |    |               |
| 18   | 999 703 455 40     | Abdeckkappe<br>12,2 X 25            |           | 2  |               |

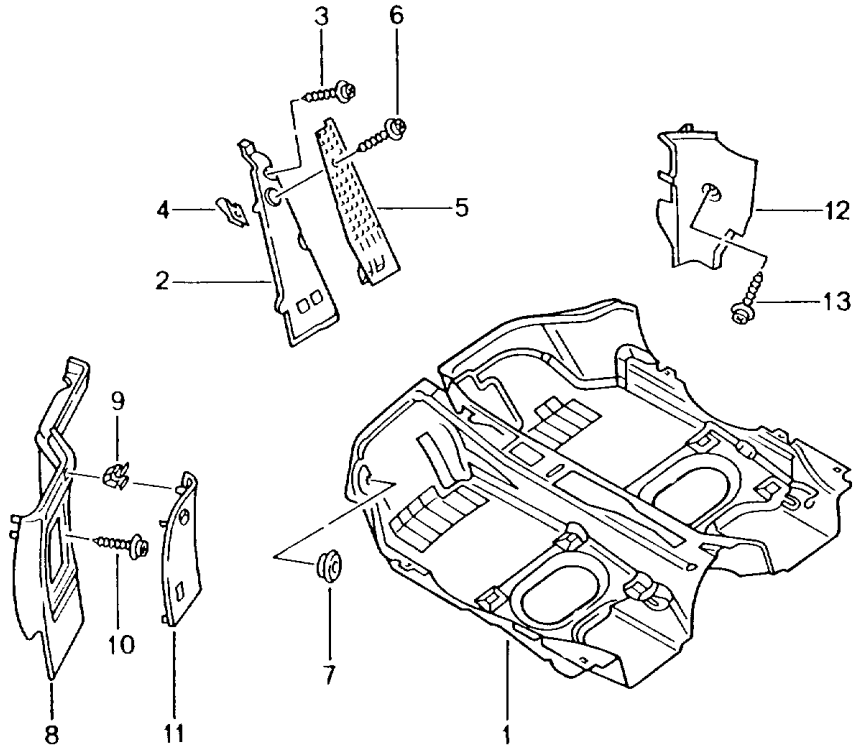
Modell: 996 01

Laufzeit: 2001>>2005

| Pos  | Teilenummer        | Benennung                      | Bemerkung | St | Modellangabe |
|------|--------------------|--------------------------------|-----------|----|--------------|
| -    | 996 551 351 03     | Verkleidung<br>Boden           | 01        | 1  | M339         |
|      | 996 551 351 03 A31 | Schwarz                        |           |    |              |
| -    | 996 551 351 04     | Verkleidung<br>Boden           | 02-       | 1  | M339         |
|      | 996 551 351 04 A31 | Schwarz                        |           |    |              |
| (20) | 996 551 045 07     | Verkleidung                    | /V 01     | 1  | M339         |
|      | 996 551 045 07 A31 | Schwarz                        |           |    |              |
| (20) | 996 551 045 07     | Verkleidung                    | /V 01     | 1  | GT2          |
|      | 996 551 045 07 A31 | Schwarz                        |           |    |              |
| (20) | 996 551 045 05     | Verkleidung                    | /V 02     | 1  | M339         |
|      | 996 551 045 05 A31 | Schwarz                        |           |    |              |
| (20) | 996 551 045 05     | Verkleidung                    | /V 02     | 1  | GT2          |
|      | 996 551 045 05 A31 | Schwarz                        |           |    |              |
| (20) | 996 551 045 10     | Verkleidung                    | /V 02-    | 1  | M339         |
|      | 996 551 045 10 A31 | Schwarz                        |           |    |              |
| (20) | 996 551 045 10     | Verkleidung                    | /V 02-    | 1  | GT2          |
|      | 996 551 045 10 A31 | Schwarz                        |           |    |              |
| -    | 996 551 845 00     | Klebet Teppich                 |           | 1  |              |
| 21   | 999 703 432 40     | Stopfen<br>8,0                 |           | 2  |              |
| 22   | 999 507 565 40     | Kunststoffmutter<br>T5/ 24,15  |           | 2  |              |
| (22) | 999 507 566 40     | Kunststoffmutter<br>T5/ 39,70  |           | 1  |              |
| 23   | 996 551 761 00     | Halter                         | /LL -02   | 1  | M339         |
| 23   | 996 551 761 01     | Halter<br>Blende<br>Verstärker | /LL 03-   | 1  | M339         |
| 24   | 999 591 725 02     | Blechmutter<br>3,5             |           | 1  | M339         |
| 25   | 996 551 451 00     | Blende<br>Verstärker           |           | 1  | M339         |
|      | 996 551 451 00 01C | Satinschwarz                   |           |    |              |
| 26   | 900 144 103 09     | Blechschaube<br>3,5 X 13       |           | 1  |              |

Modell: 996 01

Laufzeit: 2001>>2005



Modell: 996 01

Laufzeit: 2001>>2005

| Pos | Teilenummer        | Benennung        | Bemerkung | St | Modellangabe   |
|-----|--------------------|------------------|-----------|----|----------------|
| 1   | 996 551 011 02     | Bodenbelag       |           | 1  |                |
|     | 996 551 011 02 EEW | Verkleidungen    |           |    |                |
|     | 996 551 011 02 EEX | Bodenbelag       | /LL       |    |                |
|     | 996 551 011 02 EEY | Schwarz          |           |    |                |
|     | 996 551 011 02 FAR | Graffitigray     |           |    |                |
|     | 996 551 011 02 EFC | Savannabeige     |           |    |                |
|     | 996 551 011 02 EEZ | Nephritegrün     | -03       |    |                |
|     | 996 551 011 02 VRL | Boxsterrot       |           |    |                |
|     | 996 551 011 02 VRM | Metropolblau     |           |    |                |
|     | 996 551 011 02 FAP | Dunkelgrau       |           |    |                |
| (1) | 996 551 011 03     | Braun/Natur      |           | 1  |                |
|     | 996 551 011 03 EEW | Zimtbraun        | /RL       |    |                |
|     | 996 551 011 03 EEX | Bodenbelag       |           |    |                |
|     | 996 551 011 03 EEY | Schwarz          |           |    |                |
|     | 996 551 011 03 FAR | Graffitigray     |           |    |                |
|     | 996 551 011 03 EFC | Savannabeige     |           |    |                |
|     | 996 551 011 03 EEZ | Nephritegrün     | -03       |    |                |
|     | 996 551 011 03 VRL | Boxsterrot       |           |    |                |
|     | 996 551 011 03 VRM | Metropolblau     |           |    |                |
|     | 996 551 011 03 FAP | Dunkelgrau       |           |    |                |
| (1) | 996 551 011 06     | Braun/Natur      | /LL 04-   | 1  | CABRIO<br>M680 |
|     | 996 551 011 06 EEW | Zimtbraun        |           |    |                |
|     | 996 551 011 06 EEX | Bodenbelag       |           |    |                |
|     | 996 551 011 06 EEY | Schwarz          |           |    |                |
|     | 996 551 011 06 FAR | Graffitigray     |           |    |                |
|     | 996 551 011 06 EFC | Savannabeige     |           |    |                |
|     | 996 551 011 06 EEZ | Nephritegrün     |           |    |                |
|     | 996 551 011 06 VRL | Boxsterrot       |           |    |                |
|     | 996 551 011 06 VRM | Metropolblau     |           |    |                |
|     | 996 551 011 06 FAP | Dunkelgrau/Natur |           |    |                |
| (1) | 996 551 011 07     | Braun/Natur      | /RL 04-   | 1  | CABRIO<br>M680 |
|     | 996 551 011 07 EEW | Zimtbraun        |           |    |                |
|     | 996 551 011 07 EEX | Bodenbelag       |           |    |                |
|     | 996 551 011 07 EEY | Schwarz          |           |    |                |
|     | 996 551 011 07 FAR | Graffitigray     |           |    |                |
|     | 996 551 011 07 EFC | Savannabeige     |           |    |                |
|     | 996 551 011 07 EEZ | Nephritegrün     |           |    |                |
|     | 996 551 011 07 VRL | Boxsterrot       |           |    |                |
|     | 996 551 011 07 VRM | Metropolblau     |           |    |                |
|     | 996 551 011 07 FAP | Dunkelgrau/Natur |           |    |                |
| 1   | 996 551 011 92     | Braun/Natur      | /LL 01-   | 1  | GT2            |
|     | 996 551 011 92 EEW | Zimtbraun        |           |    |                |
| 1   | 996 551 011 93     | Bodenbelag       | /RL 01-   | 1  | GT2<br>M003    |
|     | 996 551 011 93 EEW | Schwarz          |           |    |                |
| -   | 996 551 813 00     | Schutzfolie      | /LL       | 1  |                |
| -   | 996 551 815 00     | Schutzfolie      | /RL       | 1  |                |
|     |                    | Teppich          |           |    |                |
| 2   | 996 551 211 00     | Fussstütze       | /LL       | 1  |                |
| (2) | 996 551 212 00     | Fussstütze       | /RL       | 1  |                |
| 3   | 999 073 061 02     | Blechschrabe     |           | 2  |                |
|     |                    | 4,8 X 16         |           |    |                |
| (3) | 900 143 155 09     | Kombischrabe     | /RL       | 1  |                |
|     |                    | 4,8 X 32         |           |    |                |
| 4   | 999 591 485 02     | Blechmutter      | /RL       | 2  |                |
|     |                    | 4,8              |           |    |                |
| 5   | 996 551 611 00     | Abdeckung        | /LL       | 1  |                |
| (5) | 996 551 612 00     | Abdeckung        | /RL       | 1  |                |
|     |                    | Fussstütze       |           |    |                |
| 6   | 999 919 161 09     | Linsenschrabe    |           | 2  |                |
|     |                    | 5,0 X 18         |           |    |                |



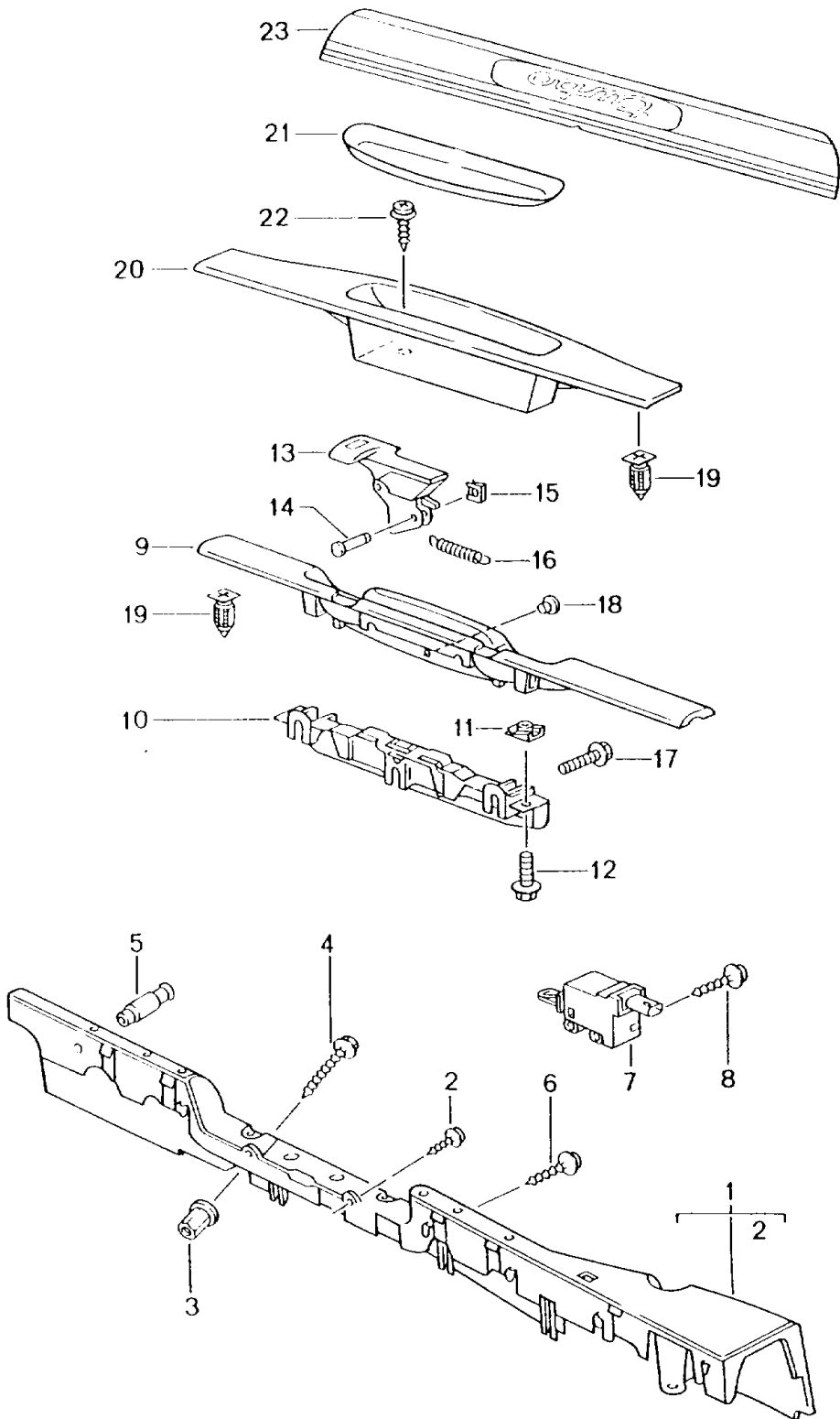
Modell: 996 01

Laufzeit: 2001&gt;&gt;2005

| Pos  | Teilenummer        | Benennung   | Bemerkung | St | Modellangabe |
|------|--------------------|---|-----------|----|--------------|
| (6)  | 900 143 155 02     | Linsenschraube<br>4,8 X 32  | /RL       | 1  |              |
| 7    | 803 803 583 A      | Stopfen<br>20,0 X 30,0  |           | 2  |              |
| 7    | 999 703 196 40     | Verschlussdeckel<br>20,0 X 30,0                                       |           | 2  |              |
| 8    | 996 551 101 00     | Verkleidung<br>Teppich  | /LL       | 1  |              |
|      | 996 551 101 00 EAQ | Schwarz   |           |    |              |
|      | 996 551 101 00 EAR | Graffitigray  |           |    |              |
|      | 996 551 101 00 EAS | Savannabeige  |           |    |              |
|      | 996 551 101 00 EAT | Nephritegrün  |           |    |              |
|      | 996 551 101 00 EAU | Boxsterrot  |           |    |              |
|      | 996 551 101 00 EBU | Metropolblau  |           |    |              |
|      | 996 551 101 00 VRN | Dunkelgray  |           |    |              |
|      | 996 551 101 00 VRO | Braun/Natur   |           |    |              |
|      | 996 551 101 00 FBZ | Zimtbraun   |           |    |              |
| (8)  | 996 551 102 00     | Verkleidung<br>Teppich  | /RL       | 1  |              |
|      | 996 551 102 00 EAQ | Schwarz   |           |    |              |
|      | 996 551 102 00 EAR | Graffitigray  |           |    |              |
|      | 996 551 102 00 EAS | Savannabeige  |           |    |              |
|      | 996 551 102 00 EAT | Nephritegrün  |           |    |              |
|      | 996 551 102 00 EAU | Boxsterrot  |           |    |              |
|      | 996 551 102 00 EBU | Metropolblau  |           |    |              |
|      | 996 551 102 00 VRN | Dunkelgray  |           |    |              |
|      | 996 551 102 00 VRO | Braun/Natur   |           |    |              |
|      | 996 551 102 00 FBZ | Zimtbraun   |           |    |              |
| 9    | 999 507 552 01     | Federklammer<br>9,0 X 13  |           | 2  |              |
| 10   | 999 919 161 09     | Linsenschraube<br>5,0 X 18  |           | 4  |              |
| 11   | 996 551 621 00     | Deckel  | /LL       | 1  |              |
|      | 996 551 621 00 01C | Satinschwarz  |           |    |              |
| (11) | 996 551 622 00     | Deckel  | /RL       | 1  |              |
|      | 996 551 622 00 01C | Satinschwarz  |           |    |              |
| 12   | 996 551 712 01     | Halter<br>Bodenbelag  | /LL /R    | 1  |              |
| (12) | 996 551 711 00     | Halter<br>Bodenbelag  | /RL /L    | 1  |              |
| 13   | 999 073 226 09     | Blechschrabe<br>4,2 X 16  |           | 1  |              |
| -    |                    | Fussmatten<br>Satz<br>siehe Gruppe<br>8/07/05<br>Katalog "Tequipment" |           | 1  |              |

Modell: 996 01

Laufzeit: 2001>>2005



Modell: 996 01

Laufzeit: 2001>>2005

| Pos | Teilenummer        | Benennung                           | Bemerkung | St | Modellangabe |
|-----|--------------------|-------------------------------------|-----------|----|--------------|
|     |                    | Verkleidung<br>Schweller            |           |    |              |
| 1   | 996 551 619 01     | Abstützung                          | /L        | 1  |              |
| (1) | 996 551 620 01     | Abstützung                          | /R        | 1  |              |
| -   | 999 551 140 40     | Filzstreifen                        |           | 2  |              |
| 2   | 900 143 082 02     | Blechschraube<br>6,3 X 13           |           | 4  |              |
| 3   | 999 500 078 00     | Presslochmutter<br>M 6              |           | 2  |              |
| (3) | 999 049 022 40     | Kunststoffmutter                    |           | 2  |              |
| 4   | 900 378 029 09     | Sechskantschraube<br>M 6 X 40       |           | 2  |              |
| 4   | 900 378 029 01     | Sechskantschraube<br>M 6 X 40       |           | 2  |              |
| 5   | 996 551 873 00     | Fixierzapfen                        |           | 2  |              |
| 6   | 999 919 121 09     | Linsenschraube<br>5,0 X 16          |           | 2  |              |
| (9) | 996 551 019 20     | Verkleidung<br>komplett<br>Lackiert | /LL 01    | 1  |              |
|     | 996 551 019 20 A03 | Schwarz                             |           |    |              |
| (9) | 996 551 019 28     | Verkleidung<br>komplett<br>Lackiert | /LL 02-   | 1  |              |
|     | 996 551 019 28 A03 | Schwarz                             |           |    |              |
| (9) | 996 551 019 22     | Verkleidung<br>komplett<br>Lackiert | /LL 01    | 1  | M537         |
|     | 996 551 019 22 A03 | Schwarz                             |           |    |              |
| (9) | 996 551 019 30     | Verkleidung<br>komplett<br>Lackiert | /LL 02-   | 1  | M537         |
|     | 996 551 019 30 A03 | Schwarz                             |           |    |              |
| (9) | 996 551 019 21     | Verkleidung<br>komplett<br>Lackiert | /RL 01    | 1  |              |
|     | 996 551 019 21 A03 | Schwarz                             |           |    |              |
| (9) | 996 551 019 29     | Verkleidung<br>komplett<br>Lackiert | /RL 02-   | 1  |              |
|     | 996 551 019 29 A03 | Schwarz                             |           |    |              |
| (9) | 996 551 019 23     | Verkleidung<br>komplett<br>Lackiert | /RL 01    | 1  | M538         |
|     | 996 551 019 23 A03 | Schwarz                             |           |    |              |
| (9) | 996 551 019 31     | Verkleidung<br>komplett<br>Lackiert | /RL 02-   | 1  | M538         |
|     | 996 551 019 31 A03 | Schwarz                             |           |    |              |
| (9) | 996 551 980 20     | Verkleidung<br>komplett<br>Leder    | /LL 01    | 1  | IXTG         |
|     | 996 551 980 20 A11 | Schwarz                             |           |    |              |
|     | 996 551 980 20 C51 | Graffitigräu                        |           |    |              |
|     | 996 551 980 20 S31 | Savannabeige                        |           |    |              |
|     | 996 551 980 20 G11 | Metropolblau                        |           |    |              |
|     | 996 551 980 20 J31 | Nephritegrün                        |           |    |              |
|     | 996 551 980 20 M31 | Boxsterrot                          |           |    |              |
|     | 996 551 980 20 P12 | Zimtbraun                           |           |    |              |
|     | 996 551 980 20 D12 | Dunkelgräu/Natur                    |           |    |              |
|     | 996 551 980 20 T12 | Braun/Natur                         |           |    |              |
| (9) | 996 551 980 21     | Verkleidung<br>komplett             | /RL 01    | 1  | IXTG         |

Modell: 996 01

Laufzeit: 2001>>2005

| Pos | Teilenummer        | Benennung                        | Bemerkung | St | Modellangabe |
|-----|--------------------|----------------------------------|-----------|----|--------------|
|     |                    | Leder                            |           |    |              |
|     | 996 551 980 21 A11 | Schwarz                          |           |    |              |
|     | 996 551 980 21 C51 | Graffitigräu                     |           |    |              |
|     | 996 551 980 21 S31 | Savannabeige                     |           |    |              |
|     | 996 551 980 21 G11 | Metropolblau                     |           |    |              |
|     | 996 551 980 21 J31 | Nephritegrün                     |           |    |              |
|     | 996 551 980 21 M31 | Boxsterrot                       |           |    |              |
|     | 996 551 980 21 P12 | Zimtbraun                        |           |    |              |
|     | 996 551 980 21 D12 | Dunkelgräu/Natur                 |           |    |              |
|     | 996 551 980 21 T12 | Braun/Natur                      |           |    |              |
| (9) | 996 551 980 22     | Verkleidung<br>komplett<br>Leder |           | 1  | IXTG/M537    |
|     | 996 551 980 22 A11 | Schwarz                          |           |    |              |
|     | 996 551 980 22 C51 | Graffitigräu                     |           |    |              |
|     | 996 551 980 22 S31 | Savannabeige                     |           |    |              |
|     | 996 551 980 22 G11 | Metropolblau                     |           |    |              |
|     | 996 551 980 22 J31 | Nephritegrün                     |           |    |              |
|     | 996 551 980 22 M31 | Boxsterrot                       |           |    |              |
|     | 996 551 980 22 P12 | Zimtbraun                        |           |    |              |
|     | 996 551 980 22 D12 | Dunkelgräu/Natur                 |           |    |              |
|     | 996 551 980 22 T12 | Braun/Natur                      |           |    |              |
| (9) | 996 551 980 23     | Verkleidung<br>komplett<br>Leder |           | 1  | IXTG/M538    |
|     | 996 551 980 23 A11 | Schwarz                          |           |    |              |
|     | 996 551 980 23 C51 | Graffitigräu                     |           |    |              |
|     | 996 551 980 23 S31 | Savannabeige                     |           |    |              |
|     | 996 551 980 23 G11 | Metropolblau                     |           |    |              |
|     | 996 551 980 23 J31 | Nephritegrün                     |           |    |              |
|     | 996 551 980 23 M31 | Boxsterrot                       |           |    |              |
|     | 996 551 980 23 P12 | Zimtbraun                        |           |    |              |
|     | 996 551 980 23 D12 | Dunkelgräu/Natur                 |           |    |              |
|     | 996 551 980 23 T12 | Braun/Natur                      |           |    |              |
| (9) | 996 551 980 28     | Verkleidung<br>Leder<br>komplett | /LL 02-   | 1  | IXTG         |
|     | 996 551 980 28 VRK | Schwarz                          |           |    |              |
|     | 996 551 980 28 C51 | Graffitigräu                     |           |    |              |
|     | 996 551 980 28 S31 | Savannabeige                     |           |    |              |
|     | 996 551 980 28 G11 | Metropolblau                     |           |    |              |
|     | 996 551 980 28 J31 | Nephritegrün                     |           |    |              |
|     | 996 551 980 28 M31 | Boxsterrot                       |           |    |              |
|     | 996 551 980 28 P12 | Zimtbraun                        |           |    |              |
|     | 996 551 980 28 D12 | Dunkelgräu/Natur                 |           |    |              |
|     | 996 551 980 28 T12 | Braun/Natur                      |           |    |              |
| (9) | 996 551 980 29     | Verkleidung<br>Leder<br>komplett | /RL 02-   | 1  | IXTG         |
|     | 996 551 980 29 VRK | Schwarz                          |           |    |              |
|     | 996 551 980 29 C51 | Graffitigräu                     |           |    |              |
|     | 996 551 980 29 S31 | Savannabeige                     |           |    |              |
|     | 996 551 980 29 G11 | Metropolblau                     |           |    |              |
|     | 996 551 980 29 J31 | Nephritegrün                     |           |    |              |
|     | 996 551 980 29 M31 | Boxsterrot                       |           |    |              |
|     | 996 551 980 29 P12 | Zimtbraun                        |           |    |              |
|     | 996 551 980 29 D12 | Dunkelgräu/Natur                 |           |    |              |
|     | 996 551 980 29 T12 | Braun/Natur                      |           |    |              |
| (9) | 996 551 980 30     | Verkleidung<br>Leder<br>komplett | /LL 02-   | 1  | IXTG/M537    |
|     | 996 551 980 30 VRK | Schwarz                          |           |    |              |
|     | 996 551 980 30 C51 | Graffitigräu                     |           |    |              |

Modell: 996 01 Laufzeit: 2001>>2005

| Pos  | Teilenummer        | Benennung                        | Bemerkung | St | Modellangabe    |
|------|--------------------|----------------------------------|-----------|----|-----------------|
|      | 996 551 980 30 S31 | Savannabeige                     |           |    |                 |
|      | 996 551 980 30 G11 | Metropolblau                     |           |    |                 |
|      | 996 551 980 30 J31 | Nephritegrün                     |           |    |                 |
|      | 996 551 980 30 M31 | Boxsterrot                       |           |    |                 |
|      | 996 551 980 30 P12 | Zimtbraun                        |           |    |                 |
|      | 996 551 980 30 D12 | Dunkelgrau/Natur                 |           |    |                 |
|      | 996 551 980 30 T12 | Braun/Natur                      |           |    |                 |
| (9)  | 996 551 980 31     | Verkleidung<br>Leder<br>komplett | /RL 02    | 1  | IXTG/M538       |
|      | 996 551 980 31 VRK | Schwarz                          |           |    |                 |
|      | 996 551 980 31 C51 | Graffitigray                     |           |    |                 |
|      | 996 551 980 31 S31 | Savannabeige                     |           |    |                 |
|      | 996 551 980 31 G11 | Metropolblau                     |           |    |                 |
|      | 996 551 980 31 J31 | Nephritegrün                     |           |    |                 |
|      | 996 551 980 31 M31 | Boxsterrot                       |           |    |                 |
|      | 996 551 980 31 P12 | Zimtbraun                        |           |    |                 |
|      | 996 551 980 31 D12 | Dunkelgrau/Natur                 |           |    |                 |
|      | 996 551 980 31 T12 | Braun/Natur                      |           |    |                 |
| (9)  | 996 551 119 04     | Verkleidung                      |           | 1  |                 |
|      | 996 551 119 04 A03 | Schwarz                          |           |    |                 |
| (9)  | 996 551 119 05     | Verkleidung<br>Lackiert          |           | 1  | M537/538        |
|      | 996 551 119 05 A03 | Schwarz                          |           |    |                 |
| 17   | 999 067 046 09     | Zylinderschraube<br>M 6 X 20     |           | 2  |                 |
| 18   | 999 703 443 40     | Stopfen<br>8,0 X 11 X 7,2        |           | 2  |                 |
|      | 999 703 443 40 01C | Satinschwarz                     |           |    |                 |
| 19   | 999 507 484 40     | Spreizmutter                     |           | 12 |                 |
| 20   | 996 551 120 00     | Verkleidung<br>Ablage            |           | 1  |                 |
|      | 996 551 120 00 A03 | Schwarz                          |           |    |                 |
| 20   | 996 551 981 01     | Verkleidung<br>Ablage<br>Leder   |           | 1  | IXTG            |
|      | 996 551 981 01 A11 | Schwarz                          |           |    |                 |
|      | 996 551 981 01 VRK | Schwarz                          |           |    |                 |
|      | 996 551 981 01 C51 | Graffitigray                     |           |    |                 |
|      | 996 551 981 01 S31 | Savannabeige                     |           |    |                 |
|      | 996 551 981 01 J31 | Nephritegrün                     |           |    |                 |
|      | 996 551 981 01 M31 | Boxsterrot                       |           |    |                 |
|      | 996 551 981 01 G11 | Metropolblau                     |           |    |                 |
|      | 996 551 981 01 D12 | Dunkelgrau                       |           |    |                 |
|      | 996 551 981 01 T12 | Braun/Natur                      |           |    |                 |
|      | 996 551 981 01 P12 | Zimtbraun                        |           |    |                 |
| 21   | 996 551 513 00     | Matte                            |           | 1  |                 |
| 22   | 999 919 164 09     | Linsenschraube<br>5,0 X 12       |           | 2  |                 |
| 23   | 996 551 303 02     | Einstiegleiste<br>Lackiert       |           | 2  | TURBO           |
|      | 996 551 303 02 A03 | Schwarz                          |           |    |                 |
| 23   | 996 551 303 07     | Einstiegleiste<br>Lackiert       | 05-       | 2  | TURBO S<br>M092 |
|      | 996 551 303 07 A03 | Schwarz                          |           |    |                 |
| (23) | 996 551 303 91     | Einstiegleiste<br>Lackiert       |           | 2  | GT2             |
|      | 996 551 303 91 A03 | Schwarz                          |           |    |                 |
| (23) | 996 551 984 02     | Einstiegleiste                   | /L        | 1  | TURBO<br>IX69   |
| 23   | 996 551 984 03     | Einstiegleiste                   | /R        | 1  | TURBO<br>IX70   |

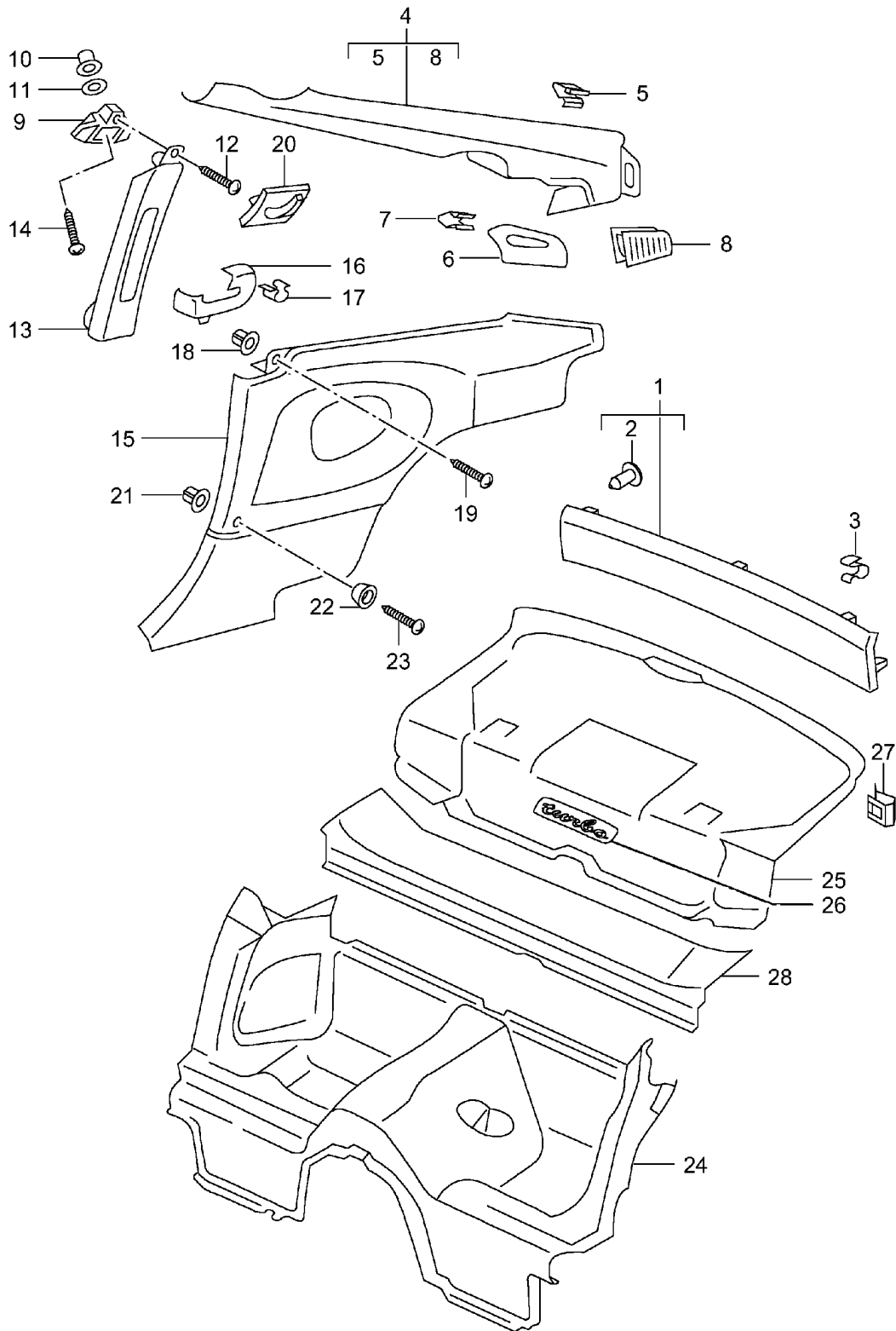
Modell: 996 01

Laufzeit: 2001&gt;&gt;2005

| Pos  | Teilenummer    | Benennung      | Bemerkung | St | Modellangabe |
|------|----------------|----------------|-----------|----|--------------|
| (23) | 996 551 984 92 | Einstiegleiste |           | 1  | GT2<br>IX69  |
| (23) | 996 551 984 93 | Einstiegleiste |           | 1  | GT2<br>IX70  |

Modell: 996 01

Laufzeit: 2001>>2005



Modell: 996 01

Laufzeit: 2001&gt;&gt;2005

| Pos | Teilenummer        | Benennung                                       | Bemerkung | St | Modellangabe |
|-----|--------------------|---|-----------|----|--------------|
| 1   | 996 555 081 03     | Verkleidungen<br>hinten<br>Verkleidung<br>Leder |           | 1  |              |
|     | 996 555 081 03 A11 | Schwarz   |           |    |              |
|     | 996 555 081 03 C51 | Graffitigray                                    |           |    |              |
|     | 996 555 081 03 S31 | Savannabeige                                    |           |    |              |
|     | 996 555 081 03 G11 | Metropolblau                                    |           |    |              |
|     | 996 555 081 03 J31 | Nephritegrün                                    |           |    |              |
|     | 996 555 081 03 M31 | Boxsterrot                                      |           |    |              |
|     | 996 555 081 03 P12 | Zimtbraun                                       |           |    |              |
|     | 996 555 081 03 D12 | Dunkelgrau                                      |           |    |              |
|     | 996 555 081 03 T12 | Braun/Natur                                     |           |    |              |
| 2   | 999 507 687 05     | Befestigungsclip                                |           | 5  |              |
| 3   | 999 651 307 02     | Kabelbefestiger<br>18,0                         |           | 4  |              |
| (4) | 996 555 187 03     | Verkleidung<br>oben<br>Leder                    | /L        | 1  |              |
|     | 996 555 187 03 A11 | Schwarz   |           |    |              |
|     | 996 555 187 03 C51 | Graffitigray                                    |           |    |              |
|     | 996 555 187 03 S31 | Savannabeige                                    |           |    |              |
|     | 996 555 187 03 G11 | Metropolblau                                    |           |    |              |
|     | 996 555 187 03 J31 | Nephritegrün                                    |           |    |              |
|     | 996 555 187 03 M31 | Boxsterrot                                      |           |    |              |
|     | 996 555 187 03 P12 | Zimtbraun                                       |           |    |              |
|     | 996 555 187 03 D12 | Dunkelgrau                                      |           |    |              |
|     | 996 555 187 03 T12 | Braun/Natur                                     |           |    |              |
| 4   | 996 555 188 03     | Verkleidung<br>oben<br>Leder                    | /R        | 1  |              |
|     | 996 555 188 03 A11 | Schwarz   |           |    |              |
|     | 996 555 188 03 C51 | Graffitigray                                    |           |    |              |
|     | 996 555 188 03 S31 | Savannabeige                                    |           |    |              |
|     | 996 555 188 03 G11 | Metropolblau                                    |           |    |              |
|     | 996 555 188 03 J31 | Nephritegrün                                    |           |    |              |
|     | 996 555 188 03 M31 | Boxsterrot                                      |           |    |              |
|     | 996 555 188 03 P12 | Zimtbraun                                       |           |    |              |
|     | 996 555 188 03 D12 | Dunkelgrau                                      |           |    |              |
|     | 996 555 188 03 T12 | Braun/Natur                                     |           |    |              |
| -   | 999 551 609 40     | Kunststoffscheibe<br>8,0 X 23 X 3,0             |           | 16 |              |
| 5   | 999 507 676 09     | Klammer<br>2,5/2,20                             |           | 2  |              |
| 5   | 999 507 479 09     | Klammer<br>2,5/0,9                              |           | 4  |              |
| (6) | 996 555 545 01     | Rosette   | /L        | 1  | TURBO        |
|     | 996 555 545 01 A03 | Schwarz   |           |    |              |
| 6   | 996 555 546 01     | Rosette   | /R        | 1  | TURBO        |
|     | 996 555 546 01 A03 | Schwarz   |           |    |              |
| (6) | 996 555 545 30     | Rosette<br>Leder                                | /L        | 1  | GT2          |
|     | 996 555 545 30 A11 | Schwarz   |           |    |              |
| 6   | 996 555 546 30     | Rosette<br>Leder                                | /R        | 1  | GT2          |
|     | 996 555 546 30 A11 | Schwarz   |           |    |              |
| 7   | 999 507 533 02     | Steckklammer                                    |           | 2  |              |
| (8) | 996 555 645 00     | Gitter<br>Lackiert                              | /L        | 1  |              |
|     | 996 555 645 00 A03 | Schwarz   |           |    |              |
| 8   | 996 555 646 00     | Gitter<br>Lackiert                              | /R        | 1  |              |
|     | 996 555 646 00 A03 | Schwarz   |           |    |              |



Modell: 996 01

Laufzeit: 2001&gt;&gt;2005

| Pos  | Teilenummer        | Benennung                          | Bemerkung | St | Modellangabe |
|------|--------------------|------------------------------------|-----------|----|--------------|
| (9)  | 996 555 821 02     | Konsole                            | /L        | 1  |              |
| (9)  | 996 555 822 02     | Konsole                            | /R        | 1  |              |
| (10) | 999 507 695 02     | Kleiderhaken<br>Blechmutter<br>4,8 |           | 2  |              |
| 11   | 999 025 268 09     | Scheibe<br>6,4                     |           | 2  |              |
| 12   | 999 073 060 02     | Blechschraube<br>4,8 X13           |           | 2  |              |
| (13) | 996 555 183 05     | Verkleidung<br>B-Säule<br>Leder    | /L        | 1  |              |
|      | 996 555 183 05 A11 | Schwarz                            |           |    |              |
|      | 996 555 183 05 C51 | Graffitigray                       |           |    |              |
|      | 996 555 183 05 S31 | Savannabeige                       |           |    |              |
|      | 996 555 183 05 G11 | Metropolblau                       |           |    |              |
|      | 996 555 183 05 J31 | Nephritegrün                       | -03       |    |              |
|      | 996 555 183 05 M31 | Boxsterrot                         |           |    |              |
|      | 996 555 183 05 P12 | Zimtbraun                          |           |    |              |
|      | 996 555 183 05 D12 | Dunkelgrau/Natur                   |           |    |              |
|      | 996 555 183 05 T12 | Braun/Natur                        |           |    |              |
| (13) | 996 555 184 05     | Verkleidung<br>B-Säule<br>Leder    | /R        | 1  |              |
|      | 996 555 184 05 A11 | Schwarz                            |           |    |              |
|      | 996 555 184 05 C51 | Graffitigray                       |           |    |              |
|      | 996 555 184 05 S31 | Savannabeige                       |           |    |              |
|      | 996 555 184 05 G11 | Metropolblau                       |           |    |              |
|      | 996 555 184 05 J31 | Nephritegrün                       | -03       |    |              |
|      | 996 555 184 05 M31 | Boxsterrot                         |           |    |              |
|      | 996 555 184 05 P12 | Zimtbraun                          |           |    |              |
|      | 996 555 184 05 D12 | Dunkelgrau/Natur                   |           |    |              |
|      | 996 555 184 05 T12 | Braun/Natur                        |           |    |              |
| 14   | 999 073 130 02     | Linsenschraube<br>M 6 X 16         |           | 2  |              |
| (15) | 996 555 071 11     | Seitenwandverkleidung<br>Leder     | /L -02    | 1  | TURBO        |
|      | 996 555 071 11 EVS | Schwarz                            |           |    |              |
|      | 996 555 071 11 DFV | Graffitigray                       |           |    |              |
|      | 996 555 071 11 DFW | Savannabeige                       |           |    |              |
|      | 996 555 071 11 DFX | Metropolblau                       |           |    |              |
|      | 996 555 071 11 DFZ | Nephritegrün                       |           |    |              |
|      | 996 555 071 11 DGA | Boxsterrot                         |           |    |              |
|      | 996 555 071 11 FEK | Zimtbraun                          |           |    |              |
|      | 996 555 071 11 VRT | Dunkelgrau/Natur                   |           |    |              |
|      | 996 555 071 11 VRU | Braun/Natur                        |           |    |              |
| 15   | 996 555 072 11     | Seitenwandverkleidung<br>Leder     | /R -02    | 1  | TURBO        |
|      | 996 555 072 11 EVS | Schwarz                            |           |    |              |
|      | 996 555 072 11 DFV | Graffitigray                       |           |    |              |
|      | 996 555 072 11 DFW | Savannabeige                       |           |    |              |
|      | 996 555 072 11 DFX | Metropolblau                       |           |    |              |
|      | 996 555 072 11 DFZ | Nephritegrün                       |           |    |              |
|      | 996 555 072 11 DGA | Boxsterrot                         |           |    |              |
|      | 996 555 072 11 FEK | Zimtbraun                          |           |    |              |
|      | 996 555 072 11 VRT | Dunkelgrau/Natur                   |           |    |              |
|      | 996 555 072 11 VRU | Braun/Natur                        |           |    |              |
| (15) | 996 555 071 16     | Seitenwandverkleidung<br>Leder     | /L 03-    | 1  | TURBO        |
|      | 996 555 071 16 EVS | Schwarz                            |           |    |              |
|      | 996 555 071 16 DFV | Graffitigray                       |           |    |              |
|      | 996 555 071 16 DFW | Savannabeige                       |           |    |              |
|      | 996 555 071 16 DFX | Metropolblau                       |           |    |              |

Modell: 996 01

Laufzeit: 2001>>2005

| Pos  | Teilenummer        | Benennung                              | Bemerkung | St | Modellangabe |
|------|--------------------|--|-----------|----|--------------|
|      | 996 555 071 16 DFZ | Nephritegrün                           |           |    |              |
|      | 996 555 071 16 DGA | Boxsterrot                             |           |    |              |
|      | 996 555 071 16 FEK | Zimtbraun                              |           |    |              |
|      | 996 555 071 16 VRT | Dunkelgrau/Natur                       |           |    |              |
|      | 996 555 071 16 VRU | Braun/Natur                            |           |    |              |
| 15   | 996 555 072 16     | Seitenwandverkleidung<br>Leder         | /R 03-    | 1  | TURBO        |
|      | 996 555 072 16 EVS | Schwarz                                |           |    |              |
|      | 996 555 072 16 DFV | Graffitigräu                           |           |    |              |
|      | 996 555 072 16 DFW | Savannabeige                           |           |    |              |
|      | 996 555 072 16 DFX | Metropolblau                           |           |    |              |
|      | 996 555 072 16 DFZ | Nephritegrün                           |           |    |              |
|      | 996 555 072 16 DGA | Boxsterrot                             |           |    |              |
|      | 996 555 072 16 FEK | Zimtbraun                              |           |    |              |
|      | 996 555 072 16 VRT | Dunkelgräu/Natur                       |           |    |              |
|      | 996 555 072 16 VRU | Braun/Natur                            |           |    |              |
| (15) | 996 555 071 91     | Seitenwandverkleidung<br>Leder         | /L 01-    | 1  | GT2          |
|      | 996 555 071 91 EVS | Schwarz                                |           |    |              |
|      | 996 555 071 91 VRT | Dunkelgräu/Natur                       | 02-       |    |              |
|      | 996 555 071 91 VRU | Braun/Natur                            | 02-       |    |              |
| 15   | 996 555 072 91     | Seitenwandverkleidung<br>Leder         | /R 01-    | 1  | GT2          |
|      | 996 555 072 91 EVS | Schwarz                                |           |    |              |
|      | 996 555 072 91 VRT | Dunkelgräu/Natur                       | 02-       |    |              |
|      | 996 555 072 91 VRU | Braun/Natur                            | 02-       |    |              |
| -    | 999 551 609 40     | Kunststoffscheibe<br>8,0 X 23 X 3,0    |           | 6  |              |
| (16) | 996 555 061 00     | Rosette<br>Sicherheitsgurt<br>Lackiert | /L        | 1  |              |
|      | 996 555 061 00 A03 | Schwarz                                |           |    |              |
|      | 996 555 061 00 C53 | Graffitigräu                           |           |    |              |
|      | 996 555 061 00 S33 | Savannabeige                           |           |    |              |
|      | 996 555 061 00 G13 | Metropolblau                           |           |    |              |
|      | 996 555 061 00 J33 | Nephritegrün                           |           |    |              |
|      | 996 555 061 00 M33 | Boxsterrot                             |           |    |              |
|      | 996 555 061 00 P13 | Zimtbraun                              |           |    |              |
| 16   | 996 555 062 00     | Rosette<br>Sicherheitsgurt<br>Lackiert | /R        | 1  |              |
|      | 996 555 062 00 A03 | Schwarz                                |           |    |              |
|      | 996 555 062 00 C53 | Graffitigräu                           |           |    |              |
|      | 996 555 062 00 S33 | Savannabeige                           |           |    |              |
|      | 996 555 062 00 G13 | Metropolblau                           |           |    |              |
|      | 996 555 062 00 J33 | Nephritegrün                           |           |    |              |
|      | 996 555 062 00 M33 | Boxsterrot                             |           |    |              |
|      | 996 555 062 00 P13 | Zimtbraun                              |           |    |              |
| 17   | 999 507 533 02     | Steckklammer<br>4,2 X 19               |           | 2  |              |
| 18   | 999 507 050 40     | Spreizmutter<br>4,2<br>4,2 X 19        |           | 2  |              |
| 19   | 999 073 079 02     | Blechschräube<br>4,2 X 19              |           | 2  |              |
| (20) | 996 555 571 02     | Kleiderhaken<br>Lackiert               | /L        | 1  |              |
|      | 996 555 571 02 A03 | Schwarz                                |           |    |              |
|      | 996 555 571 02 C53 | Graffitigräu                           |           |    |              |
|      | 996 555 571 02 S33 | Savannabeige                           |           |    |              |
|      | 996 555 571 02 G13 | Metropolblau                           |           |    |              |
|      | 996 555 571 02 J33 | Nephritegrün                           |           |    |              |
|      | 996 555 571 02 M33 | Boxsterrot                             |           |    |              |

Modell: 996 01

Laufzeit: 2001>>2005

| Pos                | Teilenummer        | Benennung                             | Bemerkung        | St | Modellangabe  |
|--------------------|--------------------|---------------------------------------|------------------|----|---------------|
| 20                 | 996 555 571 02 P13 | Zimtbraun                             | /R               | 1  |               |
|                    | 996 555 572 02     | Kleiderhaken                          |                  |    |               |
|                    |                    | Lackiert                              |                  |    |               |
|                    | 996 555 572 02 A03 | Schwarz                               |                  |    |               |
|                    | 996 555 572 02 C53 | Graffitigray                          |                  |    |               |
|                    | 996 555 572 02 S33 | Savannabeige                          |                  |    |               |
|                    | 996 555 572 02 G13 | Metropolblau                          |                  |    |               |
|                    | 996 555 572 02 J33 | Nephritegrün                          |                  |    |               |
| 21                 | 996 555 572 02 M33 | Boxsterrot                            |                  |    |               |
|                    | 996 555 572 02 P13 | Zimtbraun                             |                  |    |               |
| 24                 | 999 507 050 40     | Spreizmutter<br>4,2                   | 01               | 2  |               |
|                    | 996 551 021 09     | Klebet Teppich<br>Sitzmulde           |                  |    |               |
| (24)               | 996 551 021 09 A10 | Schwarz                               | 02-              | 1  | TURBO         |
|                    | 996 551 021 09 C50 | Graffitigray                          |                  |    |               |
|                    | 996 551 021 09 S30 | Savannabeige                          |                  |    |               |
|                    | 996 551 021 09 G10 | Metropolblau                          |                  |    |               |
|                    | 996 551 021 09 J30 | Nephritegrün                          |                  |    |               |
|                    | 996 551 021 09 M30 | Boxsterrot                            |                  |    |               |
|                    | 996 551 021 09 P11 | Zimtbraun                             |                  |    |               |
|                    | 996 551 021 09 D11 | Dunkelgrau/Natur                      |                  |    |               |
|                    | 996 551 021 09 T11 | Braun/Natur                           |                  |    |               |
|                    | 996 551 021 05     | Klebet Teppich<br>Sitzmulde           |                  |    |               |
|                    | 996 551 021 05 A10 | Schwarz                               |                  |    |               |
|                    | 996 551 021 05 C50 | Graffitigray                          |                  |    |               |
|                    | 996 551 021 05 S30 | Savannabeige                          |                  |    |               |
|                    | 996 551 021 05 G10 | Metropolblau                          |                  |    |               |
|                    | 996 551 021 05 J30 | Nephritegrün                          |                  |    |               |
|                    | (24)               | 996 551 021 05 M30                    |                  |    |               |
| 996 551 021 05 P11 |                    | Zimtbraun                             |                  |    |               |
| 996 551 021 05 D11 |                    | Dunkelgrau/Natur                      |                  |    |               |
| 996 551 021 05 T11 |                    | Braun/Natur                           |                  |    |               |
| 25                 | 996 551 021 91     | Klebet Teppich<br>Sitzmulde           | 02-<br>02-<br>01 | 1  | GT2           |
|                    | 996 551 021 91 A10 | Schwarz                               |                  |    |               |
|                    | 996 551 021 91 D11 | Dunkelgrau/Natur                      |                  |    |               |
|                    | 996 551 021 91 T11 | Braun/Natur                           |                  |    |               |
| 25                 | 996 551 031 04     | Klebet Teppich<br>Rückwand<br>Teppich | 01               | 1  | TURBO<br>M479 |
|                    | 996 551 031 04 A10 | Schwarz                               |                  |    |               |
|                    | 996 551 031 04 C50 | Graffitigray                          |                  |    |               |
|                    | 996 551 031 04 S30 | Savannabeige                          |                  |    |               |
|                    | 996 551 031 04 G10 | Metropolblau                          |                  |    |               |
|                    | 996 551 031 04 J30 | Nephritegrün                          |                  |    |               |
|                    | 996 551 031 04 M30 | Boxsterrot                            |                  |    |               |
|                    | 996 551 031 04 P11 | Zimtbraun                             |                  |    |               |
|                    | 996 551 031 04 D11 | Dunkelgrau                            |                  |    |               |
|                    | 996 551 031 04 T11 | Braun/Natur                           |                  |    |               |
|                    | 996 551 031 05     | Klebet Teppich<br>Rückwand<br>Teppich |                  |    |               |
|                    | 996 551 031 05 A10 | Schwarz                               |                  |    |               |
|                    | 996 551 031 05 C50 | Graffitigray                          |                  |    |               |
|                    | 996 551 031 05 S30 | Savannabeige                          |                  |    |               |
|                    | 996 551 031 05 G10 | Metropolblau                          |                  |    |               |
|                    | 996 551 031 05 J30 | Nephritegrün                          |                  |    |               |
| 996 551 031 05 M30 | Boxsterrot         |                                       |                  |    |               |
| 996 551 031 05 P11 | Zimtbraun          |                                       |                  |    |               |
| 996 551 031 05 D11 | Dunkelgrau         |                                       |                  |    |               |

Modell: 996 01

Laufzeit: 2001>>2005

| Pos  | Teilenummer  | Benennung   | Bemerkung | St | Modellangabe  |
|------|--|---|-----------|----|---------------|
| 25   | 996 551 031 05 T11<br>996 551 031 17   | Braun/Natur<br>Klebet Teppich<br>Rückwand<br>Teppich  | 02-       | 1  | TURBO         |
|      | 996 551 031 17 A10<br>996 551 031 17 C50<br>996 551 031 17 S30<br>996 551 031 17 G10<br>996 551 031 17 J30<br>996 551 031 17 M30<br>996 551 031 17 P11<br>996 551 031 17 D11                       | Schwarz<br>Graffitigräu<br>Savannabeige<br>Metropolblau<br>Nephritegrün<br>Boxsterrot<br>Zimtbraun<br>Dunkelgräu                |           |    |               |
| 25   | 996 551 031 17 T11<br>996 551 031 18   | Braun/Natur<br>Klebet Teppich<br>Rückwand<br>Teppich  | 02-       | 1  | TURBO<br>M479 |
|      | 996 551 031 18 A10<br>996 551 031 18 C50<br>996 551 031 18 S30<br>996 551 031 18 G10<br>996 551 031 18 J30<br>996 551 031 18 M30<br>996 551 031 18 P11<br>996 551 031 18 D11                       | Schwarz<br>Graffitigräu<br>Savannabeige<br>Metropolblau<br>Nephritegrün<br>Boxsterrot<br>Zimtbraun<br>Dunkelgräu                |           |    |               |
| (25) | 996 551 031 18 T11<br>996 551 031 06   | Braun/Natur<br>Klebet Teppich<br>Rückwand<br>Teppich  | 02-       | 1  | TURBO<br>M680 |
|      | 996 551 031 06 A10<br>996 551 031 06 C50<br>996 551 031 06 S30<br>996 551 031 06 G10<br>996 551 031 06 J30<br>996 551 031 06 M30<br>996 551 031 06 P11<br>996 551 031 06 D11                       | Schwarz<br>Graffitigräu<br>Savannabeige<br>Metropolblau<br>Nephritegrün<br>Boxsterrot<br>Zimtbraun<br>Dunkelgräu/Natur          |           |    |               |
| 25   | 996 551 031 06 T11<br>996 551 031 90   | Braun/Natur<br>Klebet Teppich<br>Rückwand   |           | 1  | GT2           |
| -    | 996 551 031 90 A10<br>996 551 551 00   | Schwarz<br>Abdeckung<br>Kindersitz<br>Befestigung   |           | 2  | M113          |
| -    | 996 551 561 00   | Unterlage   |           | 1  |               |
| 26   | 996 551 305 00<br>996 551 305 00 A03   | Schriftzug<br>Schwarz   |           | 1  | TURBO         |
| (26) | 996 551 305 91<br>996 551 305 91 A03   | Schriftzug<br>Schwarz   |           | 1  | GT2           |
| 27   | 996 522 897 00   | Clips-Mutter  |           | 3  |               |
| 28   | 996 551 033 02   | Verkleidung<br>Steuergeräte<br>Teppich  | 01        | 1  |               |
|      | 996 551 033 02 A10<br>996 551 033 02 C50<br>996 551 033 02 S30<br>996 551 033 02 G10<br>996 551 033 02 J30<br>996 551 033 02 M30<br>996 551 033 02 P11<br>996 551 033 02 D11<br>996 551 033 02 T11 | Schwarz<br>Graffitigräu<br>Savannabeige<br>Metropolblau<br>Nephritegrün<br>Boxsterrot<br>Zimtbraun<br>Dunkelgräu<br>Braun/Natur |           |    |               |

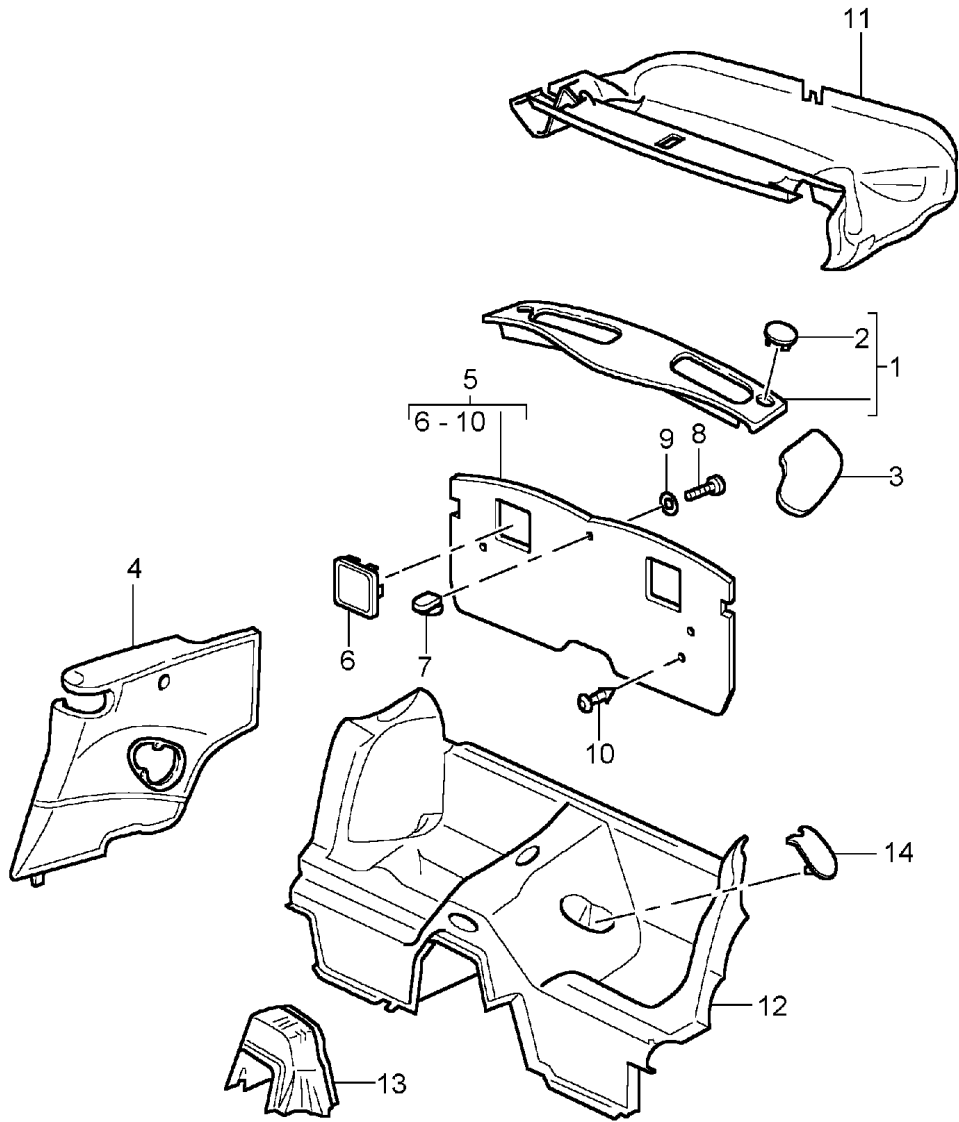
Modell: 996 01

Laufzeit: 2001>>2005

| Pos  | Teilenummer        | Benennung                              | Bemerkung | St | Modellangabe |
|------|--------------------|--|-----------|----|--------------|
| 28   | 996 551 033 05     | Verkleidung<br>Steuergeräte<br>Teppich | 02-       | 1  |              |
|      | 996 551 033 05 A10 | Schwarz                                |           |    |              |
|      | 996 551 033 05 C50 | Graffitigräu                           |           |    |              |
|      | 996 551 033 05 S30 | Savannabeige                           |           |    |              |
|      | 996 551 033 05 G10 | Metropolblau                           |           |    |              |
|      | 996 551 033 05 J30 | Nephritegrün                           | -03       |    |              |
|      | 996 551 033 05 M30 | Boxsterrot                             |           |    |              |
|      | 996 551 033 05 P11 | Zimtbraun                              |           |    |              |
|      | 996 551 033 05 D11 | Dunkelgräu                             |           |    |              |
|      | 996 551 033 05 T11 | Braun/Natur                            |           |    |              |
| (28) | 997 551 033 01     | Verkleidung<br>Steuergeräte<br>Teppich | 02-       | 1  | M680         |
|      | 997 551 033 01 A10 | Schwarz                                |           |    |              |
|      | 997 551 033 01 C50 | Graffitigräu                           |           |    |              |
|      | 997 551 033 01 S30 | Savannabeige                           |           |    |              |
|      | 997 551 033 01 G10 | Metropolblau                           |           |    |              |
|      | 997 551 033 01 J30 | Nephritegrün                           | -03       |    |              |
|      | 997 551 033 01 M30 | Boxsterrot                             |           |    |              |
|      | 997 551 033 01 P11 | Zimtbraun                              |           |    |              |
|      | 997 551 033 01 D11 | Dunkelgräu/Natur                       |           |    |              |
|      | 997 551 033 01 T11 | Braun/Natur                            |           |    |              |
| -    | 996 551 525 00     | Abdeckung<br>Gurtschloss               | /L        | 1  |              |
|      | 996 551 525 00 01C | Satinschwarz                           |           |    |              |
| -    | 996 551 526 00     | Abdeckung<br>Gurtschloss               | /R        | 1  |              |
|      | 996 551 526 00 01C | Satinschwarz                           |           |    |              |

Modell: 996 01

Laufzeit: 2001>>2005



Modell: 996 01

Laufzeit: 2001>>2005

| Pos | Teilenummer        | Benennung  | Bemerkung | St | Modellangabe |
|-----|--------------------|--|-----------|----|--------------|
| 1   | 996 555 083 04     | Verkleidungen<br>hinten<br>Abdeckung<br>Verdeck<br>Stoff | 04-       | 1  | CABRIO       |
|     | 996 555 083 04 EDK | Schwarz  |           |    |              |
|     | 996 555 083 04 EDL | Graffitigray   |           |    |              |
|     | 996 555 083 04 ERN | Metropolblau   |           |    |              |
| -   | 996 555 341 01     | Klappe<br>Abdeckung                                      | /L        | 1  |              |
|     | 996 555 341 01 A07 | Schwarz  |           |    |              |
|     | 996 555 341 01 C07 | Graffitigray   |           |    |              |
|     | 996 555 341 01 G03 | Metropolblau   |           |    |              |
| -   | 996 555 342 01     | Klappe<br>Abdeckung                                      | /R        | 1  |              |
|     | 996 555 342 01 A07 | Schwarz  |           |    |              |
|     | 996 555 342 01 C07 | Graffitigray   |           |    |              |
|     | 996 555 342 01 G03 | Metropolblau   |           |    |              |
| -   | 996 555 355 00     | Scharnier<br>ausssen                                     |           | 2  |              |
| -   | 996 555 356 00     | Scharnier<br>innen                                       |           | 2  |              |
| -   | 996 580 667 00     | Halter   |           | 2  | M439         |
| -   | 999 591 489 02     | Blechmutter<br>ST 4,8                                    |           | 2  |              |
| -   | 999 591 489 01     | Blechmutter<br>ST 4,8                                    |           | 2  |              |
| -   | 999 073 060 02     | Blechschrabe<br>ST 4,8 X 18                              |           | 3  |              |
| 2   | 996 555 457 00     | Verschlussdeckel<br>Lackiert                             |           | 2  |              |
|     | 996 555 457 00 A10 | Schwarz  |           |    |              |
|     | 996 555 457 00 C50 | Graffitigray   |           |    |              |
|     | 996 555 457 00 G10 | Metropolblau   |           |    |              |
| (3) | 996 555 263 03     | Klappe<br>Verdeck<br>Stoff                               | /L        | 1  |              |
|     | 996 555 263 03 A07 | Schwarz  |           |    |              |
|     | 996 555 263 03 C07 | Graffitigray   |           |    |              |
|     | 996 555 263 03 G03 | Metropolblau   |           |    |              |
| 3   | 996 555 264 03     | Klappe<br>Verdeck<br>Stoff                               | /R        | 1  |              |
|     | 996 555 264 03 A07 | Schwarz  |           |    |              |
|     | 996 555 264 03 C07 | Graffitigray   |           |    |              |
|     | 996 555 264 03 G03 | Metropolblau   |           |    |              |
| (4) | 996 555 071 17     | Seitenwandverkleidung<br>Leder                           | /L        | 1  |              |
|     | 996 555 071 17 EVS | Schwarz  |           |    |              |
|     | 996 555 071 17 DFV | Graffitigray   |           |    |              |
|     | 996 555 071 17 DFW | Savannabeige   |           |    |              |
|     | 996 555 071 17 DFX | Metropolblau   |           |    |              |
|     | 996 555 071 17 DGA | Boxsterrot   |           |    |              |
|     | 996 555 071 17 FEK | Zimtbraun  |           |    |              |
|     | 996 555 071 17 VRT | Dunkelgray/Natur   |           |    |              |
|     | 996 555 071 17 VRU | Braun/Natur  |           |    |              |
| 4   | 996 555 072 17     | Seitenwandverkleidung<br>Leder                           | /R        | 1  |              |
|     | 996 555 072 17 EVS | Schwarz  |           |    |              |
|     | 996 555 072 17 DFV | Graffitigray   |           |    |              |
|     | 996 555 072 17 DFW | Savannabeige   |           |    |              |
|     | 996 555 072 17 DFX | Metropolblau   |           |    |              |
|     | 996 555 072 17 DGA | Boxsterrot   |           |    |              |

Modell: 996 01

Laufzeit: 2001>>2005

| Pos | Teilenummer        | Benennung                              | Bemerkung | St | Modellangabe |
|-----|--------------------|--|-----------|----|--------------|
|     | 996 555 072 17 FEK | Zimtbraun                              |           |    |              |
|     | 996 555 072 17 VRT | Dunkelgrau/Natur                       |           |    |              |
|     | 996 555 072 17 VRU | Braun/Natur                            |           |    |              |
| -   | 999 551 609 40     | Kunststoffscheibe<br>8,0 X 23 X 3      |           | 2  | M981         |
| -   | 999 507 676 09     | Klammer<br>2,5/2,2                     |           | 2  | M981         |
| -   | 999 507 050 40     | Spreizmutter                           |           | 2  |              |
| -   | 999 073 142 09     | Blechschrabe<br>4,2 X 19               |           | 2  |              |
| -   | 999 073 048 02     | Blechschrabe<br>3,5 X 13               |           | 2  |              |
| -   | 996 555 671 01     | Rosette<br>Sicherheitsgurt<br>Lackiert | /L        | 1  |              |
|     | 996 555 671 01 A03 | Schwarz                                |           |    |              |
|     | 996 555 671 01 C53 | Graffitigray                           |           |    |              |
|     | 996 555 671 01 S33 | Savannabeige                           |           |    |              |
|     | 996 555 671 01 G13 | Metropolblau                           |           |    |              |
|     | 996 555 671 01 M33 | Boxsterrot                             |           |    |              |
|     | 996 555 671 01 P13 | Zimtbraun                              |           |    |              |
| -   | 996 555 672 01     | Rosette<br>Sicherheitsgurt<br>Lackiert | /R        | 1  |              |
|     | 996 555 672 01 A03 | Schwarz                                |           |    |              |
|     | 996 555 672 01 C53 | Graffitigray                           |           |    |              |
|     | 996 555 672 01 S33 | Savannabeige                           |           |    |              |
|     | 996 555 672 01 G13 | Metropolblau                           |           |    |              |
|     | 996 555 672 01 M33 | Boxsterrot                             |           |    |              |
|     | 996 555 672 01 P13 | Zimtbraun                              |           |    |              |
| -   | 999 507 533 02     | Steckklammer                           |           | 4  |              |
| 5   | 996 555 281 06     | Rückwandverkleidung<br>Teppich         |           | 1  |              |
|     | 996 555 281 06 A10 | Schwarz                                |           |    |              |
|     | 996 555 281 06 C50 | Graffitigray                           |           |    |              |
|     | 996 555 281 06 S30 | Savannabeige                           |           |    |              |
|     | 996 555 281 06 G10 | Metropolblau                           |           |    |              |
|     | 996 555 281 06 M30 | Boxsterrot                             |           |    |              |
|     | 996 555 281 06 P11 | Zimtbraun                              |           |    |              |
|     | 996 555 281 06 D11 | Dunkelgrau/Natur                       |           |    |              |
|     | 996 555 281 06 T11 | Braun/Natur                            |           |    |              |
| (5) | 996 555 281 07     | Rückwandverkleidung<br>Teppich         | /RL       | 1  | M479         |
|     | 996 555 281 07 A10 | Schwarz                                |           |    |              |
|     | 996 555 281 07 C50 | Graffitigray                           |           |    |              |
|     | 996 555 281 07 S30 | Savannabeige                           |           |    |              |
|     | 996 555 281 07 G10 | Metropolblau                           |           |    |              |
|     | 996 555 281 07 M30 | Boxsterrot                             |           |    |              |
|     | 996 555 281 07 P11 | Zimtbraun                              |           |    |              |
|     | 996 555 281 07 D11 | Dunkelgrau/Natur                       |           |    |              |
|     | 996 555 281 07 T11 | Braun/Natur                            |           |    |              |
| 6   | 996 555 785 00     | Abdeckung<br>Entriegelung<br>Teppich   | /RL       | 1  | M479         |
|     | 996 555 785 00 EDA | Schwarz                                |           |    |              |
|     | 996 555 785 00 EDB | Graffitigray                           |           |    |              |
|     | 996 555 785 00 EDC | Savannabeige                           |           |    |              |
|     | 996 555 785 00 EDD | Metropolblau                           |           |    |              |
|     | 996 555 785 00 EDG | Boxsterrot                             |           |    |              |
|     | 996 555 785 00 FDJ | Zimtbraun                              |           |    |              |
|     | 996 555 785 00 VSM | Dunkelgrau/Natur                       |           |    |              |
|     | 996 555 785 00 VSN | Braun/Natur                            |           |    |              |
| 7   | 996 555 789 00     | Auflage                                |           | 1  |              |



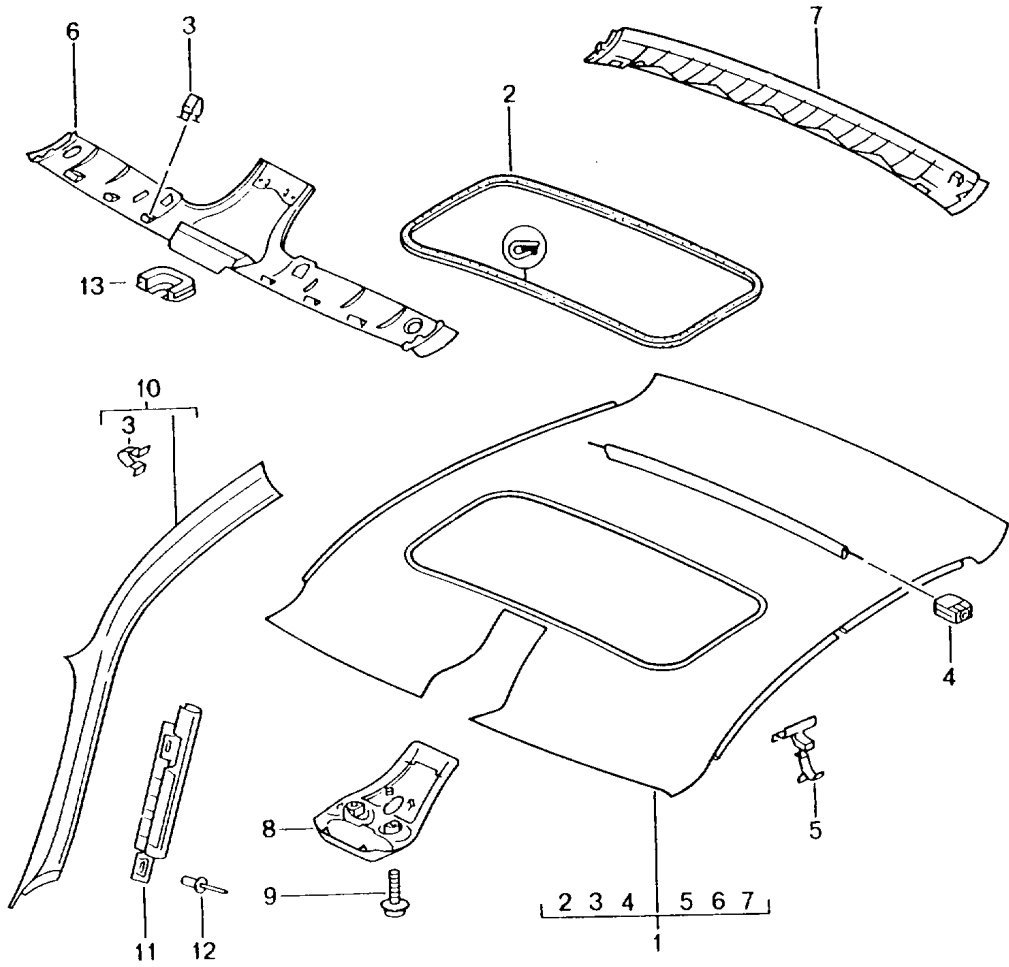
Modell: 996 01

Laufzeit: 2001>>2005

| Pos  | Teilenummer        | Benennung                                | Bemerkung           | St | Modellangabe |
|------|--------------------|--|---------------------|----|--------------|
| (10) | 996 555 789 00 01C | Windschott<br>Satinschwarz               |                     |    |              |
|      | 999 073 062 02     | Blechschraube<br>4,8 X 19                |                     | 2  |              |
| 11   | 996 551 035 04     | Verkleidung<br>Verdeckgestell<br>Teppich |                     | 1  |              |
| 12   | 996 551 035 04 B04 | Dunkelgrau                               |                     | 1  | IXSN/M685    |
|      | 996 551 021 07     | Verkleidung<br>Sitzmulde<br>Teppich      |                     |    |              |
|      | 996 551 021 07 A10 | Schwarz                                  |                     |    |              |
|      | 996 551 021 07 C50 | Graffitigräu                             |                     |    |              |
|      | 996 551 021 07 S30 | Savannabeige                             |                     |    |              |
|      | 996 551 021 07 G10 | Metropolblau                             |                     |    |              |
|      | 996 551 021 07 M30 | Boxsterrot                               |                     |    |              |
|      | 996 551 021 07 P11 | Zimtbraun                                |                     |    |              |
|      | 996 551 021 07 D11 | Dunkelgräu/Natur                         |                     |    |              |
|      | 996 551 021 07 T11 | Braun/Natur                              |                     |    |              |
|      | 13                 | 996 551 221 01                           | Abdeckung<br>Sensor |    |              |
| 14   | 996 551 525 00     | Abdeckung<br>Gurtschloss                 | /L                  | 1  |              |
|      | 996 551 525 00 01C | Satinschwarz                             |                     |    |              |
| (14) | 996 551 526 00     | Abdeckung<br>Gurtschloss                 | /R                  | 1  |              |
|      | 996 551 526 00 01C | Satinschwarz                             |                     |    |              |

Modell: 996 01

Laufzeit: 2001>>2005



Modell: 996 01

Laufzeit: 2001>>2005

| Pos | Teilenummer        | Benennung  | Bemerkung | St | Modellangabe  |
|-----|--------------------|--|-----------|----|---------------|
| (1) | 996 555 091 04     | Dachverkleidung  | 01        | 1  |               |
|     | 996 555 091 04 A14 | Schwarz  |           |    |               |
|     | 996 555 091 04 C54 | Graffitigray   |           |    |               |
|     | 996 555 091 04 S34 | Savannabeige   |           |    |               |
|     | 996 555 091 04 G14 | Metropolblau   |           |    |               |
|     | 996 555 091 04 J34 | Nephritegrün   |           |    |               |
| 1   | 996 555 091 05     | Dachverkleidung  | 01        | 1  | M650          |
|     | 996 555 091 05 A14 | Schwarz  |           |    |               |
|     | 996 555 091 05 C54 | Graffitigray   |           |    |               |
|     | 996 555 091 05 S34 | Savannabeige   |           |    |               |
|     | 996 555 091 05 G14 | Metropolblau   |           |    |               |
|     | 996 555 091 05 J34 | Nephritegrün   |           |    |               |
| (1) | 996 555 091 06     | Dachverkleidung  | 02-04     | 1  |               |
|     | 996 555 091 06 A14 | Schwarz  |           |    |               |
|     | 996 555 091 06 C54 | Graffitigray   |           |    |               |
|     | 996 555 091 06 S34 | Savannabeige   |           |    |               |
|     | 996 555 091 06 G14 | Metropolblau   |           |    |               |
|     | 996 555 091 06 J34 | Nephritegrün   |           |    |               |
| 1   | 996 555 091 07     | Dachverkleidung  | 02-04     | 1  | M650          |
|     | 996 555 091 07 A14 | Schwarz  |           |    |               |
|     | 996 555 091 07 C54 | Graffitigray   |           |    |               |
|     | 996 555 091 07 S34 | Savannabeige   |           |    |               |
|     | 996 555 091 07 G14 | Metropolblau   |           |    |               |
|     | 996 555 091 07 J34 | Nephritegrün   |           |    |               |
| 1   | 996 555 091 06     | Dachverkleidung  | 05        | 1  | M652          |
|     |                    | Alcantara<br>gültig bis:<br>F >>995S6 80107<br>F >>995S6 95062 |           |    |               |
|     | 996 555 091 06 A14 | Schwarz  |           |    |               |
|     | 996 555 091 06 C54 | Graffitigray   |           |    |               |
|     | 996 555 091 06 S34 | Savannabeige   |           |    |               |
|     | 996 555 091 06 G14 | Metropolblau   |           |    |               |
| 1   | 996 555 091 07     | Dachverkleidung  | 05        | 1  | TURBO<br>M650 |
|     |                    | Alcantara<br>gültig bis:<br>F >>995S6 80107<br>F >>995S6 95062 |           |    |               |
|     | 996 555 091 07 A14 | Schwarz  |           |    |               |
|     | 996 555 091 07 C54 | Graffitigray   |           |    |               |
|     | 996 555 091 07 S34 | Savannabeige   |           |    |               |
|     | 996 555 091 07 G14 | Metropolblau   |           |    |               |
| (1) | 997 555 091 00     | Dachverkleidung  | 05        | 1  | M652          |
|     |                    | Alcantara<br>gültig ab:<br>F 995S6 80108>><br>F 995S6 95063>>  |           |    |               |
|     | 997 555 091 00 A14 | Schwarz  |           |    |               |
|     | 997 555 091 00 C54 | Graffitigray   |           |    |               |
|     | 997 555 091 00 S34 | Savannabeige   |           |    |               |
|     | 997 555 091 00 G14 | Metropolblau   |           |    |               |
| 1   | 997 555 091 01     | Dachverkleidung  | 05        | 1  | TURBO<br>M650 |
|     |                    | Alcantara<br>gültig ab:<br>F 995S6 80108>><br>F 995S6 95063>>  |           |    |               |
|     | 997 555 091 01 A14 | Schwarz  |           |    |               |
|     | 997 555 091 01 C54 | Graffitigray   |           |    |               |
|     | 997 555 091 01 S34 | Savannabeige   |           |    |               |
|     | 997 555 091 01 G14 | Metropolblau   |           |    |               |

Modell: 996 01

Laufzeit: 2001>>2005

| Pos | Teilenummer        | Benennung  | Bemerkung | St | Modellangabe |
|-----|--------------------|--|-----------|----|--------------|
| (1) | 996 555 982 02     | Dachverkleidung<br>Leder   | -04       | 1  | IXMA/M652    |
|     | 996 555 982 02 A11 | Schwarz  |           |    |              |
|     | 996 555 982 02 C51 | Graffitigray   |           |    |              |
|     | 996 555 982 02 S31 | Savannabeige   |           |    |              |
|     | 996 555 982 02 G11 | Metropolblau   |           |    |              |
|     | 996 555 982 02 J31 | Nephritegrün   | -03       |    |              |
|     | 996 555 982 02 M31 | Boxsterrot   |           |    |              |
|     | 996 555 982 02 P12 | Zimtbraun  |           |    |              |
|     | 996 555 982 02 D12 | Dunkelgrau/Natur   |           |    |              |
|     | 996 555 982 02 T12 | Braun/Natur  |           |    |              |
| 1   | 996 555 982 03     | Dachverkleidung<br>Leder   | -04       | 1  | IXMA/M650    |
|     | 996 555 982 03 A11 | Schwarz  |           |    |              |
|     | 996 555 982 03 C51 | Graffitigray   |           |    |              |
|     | 996 555 982 03 S31 | Savannabeige   |           |    |              |
|     | 996 555 982 03 G11 | Metropolblau   |           |    |              |
|     | 996 555 982 03 J31 | Nephritegrün   | -03       |    |              |
|     | 996 555 982 03 M31 | Boxsterrot   |           |    |              |
|     | 996 555 982 03 P12 | Zimtbraun  |           |    |              |
|     | 996 555 982 03 D12 | Dunkelgrau/Natur   |           |    |              |
|     | 996 555 982 03 T12 | Braun/Natur  |           |    |              |
| (1) | 996 555 982 02     | Dachverkleidung<br>Leder   | 05        | 1  | IXMA/M652    |
|     |                    | gültig bis:<br>F >>9956S 80107<br>F >>995S6 95062<br>F >>995S6 96063 |           |    |              |
|     | 996 555 982 02 A11 | Schwarz  |           |    |              |
|     | 996 555 982 02 C51 | Graffitigray   |           |    |              |
|     | 996 555 982 02 S31 | Savannabeige   |           |    |              |
|     | 996 555 982 02 G11 | Metropolblau   |           |    |              |
|     | 996 555 982 02 M31 | Boxsterrot   |           |    |              |
|     | 996 555 982 02 P12 | Zimtbraun  |           |    |              |
|     | 996 555 982 02 D12 | Dunkelgrau/Natur   |           |    |              |
|     | 996 555 982 02 T12 | Braun/Natur  |           |    |              |
| (1) | 996 555 982 03     | Dachverkleidung<br>Leder   | 05        | 1  | IXMA/M650    |
|     |                    | gültig bis:<br>F >>9956S 80107<br>F >>995S6 95062<br>F >>995S6 96063 |           |    |              |
|     | 996 555 982 03 A11 | Schwarz  |           |    |              |
|     | 996 555 982 03 C51 | Graffitigray   |           |    |              |
|     | 996 555 982 03 S31 | Savannabeige   |           |    |              |
|     | 996 555 982 03 G11 | Metropolblau   |           |    |              |
|     | 996 555 982 03 M31 | Boxsterrot   |           |    |              |
|     | 996 555 982 03 P12 | Zimtbraun  |           |    |              |
|     | 996 555 982 03 D12 | Dunkelgrau/Natur   |           |    |              |
|     | 996 555 982 03 T12 | Braun/Natur  |           |    |              |
| (1) | 997 555 980 00     | Dachverkleidung<br>Leder   | 05-       | 1  | IXMA/M652    |
|     |                    | gültig ab:<br>F 995S6 80108>><br>F 995S6 95063>>                     |           |    |              |
|     | 997 555 980 00 A11 | Schwarz  |           |    |              |
|     | 997 555 980 00 C51 | Graffitigray   |           |    |              |
|     | 997 555 980 00 S31 | Savannabeige   |           |    |              |
|     | 997 555 980 00 G11 | Metropolblau   |           |    |              |
|     | 997 555 980 00 M31 | Boxsterrot   |           |    |              |
|     | 997 555 980 00 P12 | Zimtbraun  |           |    |              |
|     | 997 555 980 00 D12 | Dunkelgrau/Natur   |           |    |              |
|     | 997 555 980 00 T12 | Braun/Natur  |           |    |              |

Modell: 996 01

Laufzeit: 2001>>2005

| Pos | Teilenummer        | Benennung   | Bemerkung | St | Modellangabe |
|-----|--------------------|---|-----------|----|--------------|
| (1) | 997 555 980 01     | Dachverkleidung<br>Leder<br>gültig ab:<br>F 995S6 80108>><br>F 995S6 95063>>              | 05-       | 1  | IXMA/M650    |
|     | 997 555 980 01 A11 | Schwarz   |           |    |              |
|     | 997 555 980 01 C51 | Graffitigray  |           |    |              |
|     | 997 555 980 01 S31 | Savannabeige  |           |    |              |
|     | 997 555 980 01 G11 | Metropolblau  |           |    |              |
|     | 997 555 980 01 M31 | Boxsterrot  |           |    |              |
|     | 997 555 980 01 P12 | Zimtbraun   |           |    |              |
|     | 997 555 980 01 D12 | Dunkelgrau/Natur  |           |    |              |
|     | 997 555 980 01 T12 | Braun/Natur   |           |    |              |
| -   | 999 551 609 40     | Kunststoffscheibe<br>8,0 X 23 X 3,0   |           | 6  |              |
| 2   | 996 564 231 02     | Keder   |           | 1  | M650         |
| 3   | 999 507 479 09     | Klammer<br>2,5/0,9  |           | 3  |              |
| (3) | 999 507 681 09     | Klammer<br>2,5/3,0  |           | 10 |              |
| 4   | 996 555 823 00     | Halter<br>Querstrebe  |           | 2  | M650         |
| 5   | 996 555 691 02     | Clip  |           | 8  |              |
| (6) | 996 555 553 08     | Abdeckung<br>Dachverkleidung<br>vorn  | -04       | 1  |              |
| 6   | 996 555 553 09     | Abdeckung<br>Dachverkleidung<br>vorn  | -04       | 1  | M650         |
| (6) | 996 555 553 08     | Abdeckung<br>Dachverkleidung<br>vorn<br>gültig bis:<br>F >>995S6 80107<br>F >>995S6 95062 |           | 1  | M652         |
| 6   | 996 555 553 09     | Abdeckung<br>Dachverkleidung<br>vorn<br>gültig bis:<br>F >>995S6 80107<br>F >>995S6 95062 |           | 1  | M650         |
| (6) | 997 555 591 00     | Abdeckung<br>Dachverkleidung<br>vorn<br>gültig ab:<br>F 995S6 80108>><br>F 995S6 95063>>  | 05        | 1  | M652         |
| 6   | 997 555 591 01     | Abdeckung<br>Dachverkleidung<br>vorn<br>gültig ab:<br>F 995S6 80108>><br>F 995S6 95063>>  | 05        | 1  | M650         |
| (7) | 996 555 155 06     | Abdeckung<br>Dachverkleidung  | /H        | 1  |              |
| 7   | 996 555 155 07     | Abdeckung<br>Dachverkleidung  | /H        | 1  | M650         |
| (8) | 996 555 557 05     | Abdeckung<br><br>Innenleuchte<br>Lackiert   | -03       | 1  | GT2<br>M652  |
|     | 996 555 557 05 A03 | Schwarz   |           |    |              |
| (8) | 996 555 557 10     | Abdeckung   | 04-       | 1  | GT2          |

Modell: 996 01

Laufzeit: 2001>>2005

| Pos | Teilenummer        | Benennung                | Bemerkung | St | Modellangabe      |
|-----|--------------------|--------------------------|-----------|----|-------------------|
|     |                    | Innenleuchte<br>Lackiert |           |    | M652              |
| (8) | 996 555 557 10 A03 | Schwarz                  |           |    |                   |
|     | 996 555 557 06     | Abdeckung                | 01        | 1  | TURBO<br>M650     |
|     |                    | Innenleuchte<br>Lackiert |           |    |                   |
|     | 996 555 557 06 A03 | Schwarz                  |           |    |                   |
|     | 996 555 557 06 C53 | Graffitigray             |           |    |                   |
|     | 996 555 557 06 S33 | Savannabeige             |           |    |                   |
|     | 996 555 557 06 G13 | Metropolblau             |           |    |                   |
|     | 996 555 557 06 J33 | Nephritegrün             |           |    |                   |
|     | 996 555 557 06 M33 | Boxsterrot               |           |    |                   |
|     | 996 555 557 06 P13 | Zimtbraun                |           |    |                   |
| (8) | 996 555 557 08     | Abdeckung                | -03       | 1  | TURBO<br>M265/652 |
|     |                    | Innenleuchte<br>Lackiert |           |    |                   |
|     | 996 555 557 08 A03 | Schwarz                  |           |    |                   |
|     | 996 555 557 08 C53 | Graffitigray             |           |    |                   |
|     | 996 555 557 08 S33 | Savannabeige             |           |    |                   |
|     | 996 555 557 08 G13 | Metropolblau             |           |    |                   |
|     | 996 555 557 08 J33 | Nephritegrün             | -03       |    |                   |
|     | 996 555 557 08 M33 | Boxsterrot               | 01        |    |                   |
|     | 996 555 557 08 P13 | Zimtbraun                | 01        |    |                   |
| (8) | 996 555 557 11     | Abdeckung                |           | 1  | TURBO<br>M265/652 |
|     |                    | Innenleuchte<br>Lackiert |           |    |                   |
|     | 996 555 557 11 A03 | Schwarz                  |           |    |                   |
|     | 996 555 557 11 C53 | Graffitigray             |           |    |                   |
|     | 996 555 557 11 S33 | Savannabeige             |           |    |                   |
|     | 996 555 557 11 G13 | Metropolblau             |           |    |                   |
|     | 996 555 557 11 J33 | Nephritegrün             | -03       |    |                   |
|     | 996 555 557 11 M33 | Boxsterrot               |           |    |                   |
|     | 996 555 557 11 P13 | Zimtbraun                |           |    |                   |
| (8) | 996 555 557 09     | Abdeckung                | 01-       | 1  | TURBO<br>M265/650 |
|     |                    | Innenleuchte<br>Lackiert |           |    |                   |
|     | 996 555 557 09 A03 | Schwarz                  |           |    |                   |
|     | 996 555 557 09 C53 | Graffitigray             |           |    |                   |
|     | 996 555 557 09 S33 | Savannabeige             |           |    |                   |
|     | 996 555 557 09 G13 | Metropolblau             |           |    |                   |
|     | 996 555 557 09 J33 | Nephritegrün             | -03       |    |                   |
|     | 996 555 557 09 M33 | Boxsterrot               | 01        |    |                   |
|     | 996 555 557 09 P13 | Zimtbraun                | 01        |    |                   |
| 8   | 996 555 993 01     | Abdeckung                |           | 1  | IXZD              |
|     |                    | Innenleuchte<br>Leder    |           |    |                   |
|     | 996 555 993 01 A11 | Schwarz                  |           |    |                   |
|     | 996 555 993 01 C51 | Graffitigray             |           |    |                   |
|     | 996 555 993 01 S31 | Savannabeige             |           |    |                   |
|     | 996 555 993 01 G11 | Metropolblau             |           |    |                   |
|     | 996 555 993 01 J31 | Nephritegrün             |           |    |                   |
|     | 996 555 993 01 M31 | Boxsterrot               |           |    |                   |
|     | 996 555 993 01 D12 | Dunkelgrau/Natur         |           |    |                   |
|     | 996 555 993 01 T12 | Braun/Natur              |           |    |                   |
|     | 996 555 993 01 P12 | Zimtbraun                |           |    |                   |
| (8) | 996 555 993 03     | Abdeckung                |           | 1  | IXZD/M265         |
|     |                    | Innenleuchte<br>Leder    |           |    |                   |

Modell: 996 01 Laufzeit: 2001>>2005

| Pos  | Teilenummer        | Benennung   | Bemerkung | St | Modellangabe      |
|------|--------------------|---|-----------|----|-------------------|
|      | 996 555 993 03 A11 | Schwarz   |           |    |                   |
|      | 996 555 993 03 C51 | Graffitigray  |           |    |                   |
|      | 996 555 993 03 S31 | Savannabeige  |           |    |                   |
|      | 996 555 993 03 G11 | Metropolblau  |           |    |                   |
|      | 996 555 993 03 J31 | Nephritegrün  |           |    |                   |
|      | 996 555 993 03 M31 | Boxsterrot  |           |    |                   |
|      | 996 555 993 03 D12 | Dunkelgrau/Natur  |           |    |                   |
|      | 996 555 993 03 T12 | Braun/Natur   |           |    |                   |
|      | 996 555 993 03 P12 | Zimtbraun   |           |    |                   |
| (8)  | 996 555 993 00     | Information vorhanden<br>Abdeckung<br>Innenleuchte<br>Leder |           | 1  | IXZD/M650         |
|      | 996 555 993 00 A11 | Schwarz   |           |    |                   |
|      | 996 555 993 00 C51 | Graffitigray  |           |    |                   |
|      | 996 555 993 00 S31 | Savannabeige  |           |    |                   |
|      | 996 555 993 00 G11 | Metropolblau  |           |    |                   |
|      | 996 555 993 00 J31 | Nephritegrün  |           |    |                   |
|      | 996 555 993 00 M31 | Boxsterrot  |           |    |                   |
|      | 996 555 993 00 D12 | Dunkelgrau  |           |    |                   |
|      | 996 555 993 00 T12 | Braun/Natur   |           |    |                   |
|      | 996 555 993 00 P12 | Zimtbraun   |           |    |                   |
| (8)  | 996 555 993 02     | Abdeckung<br>Innenleuchte<br>Leder                          |           | 1  | IXZD/M265<br>M650 |
|      | 996 555 993 02 A11 | Schwarz   |           |    |                   |
|      | 996 555 993 02 C51 | Graffitigray  |           |    |                   |
|      | 996 555 993 02 S31 | Savannabeige  |           |    |                   |
|      | 996 555 993 02 G11 | Metropolblau  |           |    |                   |
|      | 996 555 993 02 J31 | Nephritegrün  |           |    |                   |
|      | 996 555 993 02 M31 | Boxsterrot  |           |    |                   |
|      | 996 555 993 02 D12 | Dunkelgrau/Natur  |           |    |                   |
|      | 996 555 993 02 T12 | Braun/Natur   |           |    |                   |
|      | 996 555 993 02 P12 | Zimtbraun   |           |    |                   |
| (9)  | 999 073 061 02     | Blechschrabe<br>4,8 X 16                                    |           | 2  |                   |
| (10) | 996 555 181 09     | Verkleidung<br>A-Säule<br>Leder                             | /L        | 1  |                   |
|      | 996 555 181 09 A11 | Schwarz   |           |    |                   |
|      | 996 555 181 09 C51 | Graffitigray  |           |    |                   |
|      | 996 555 181 09 S31 | Savannabeige  |           |    |                   |
|      | 996 555 181 09 G11 | Metropolblau  |           |    |                   |
|      | 996 555 181 09 J31 | Nephritegrün  |           |    |                   |
|      | 996 555 181 09 M31 | Boxsterrot  |           |    |                   |
|      | 996 555 181 09 P12 | Zimtbraun   |           |    |                   |
|      | 996 555 181 09 D12 | Dunkelgrau/Natur  |           |    |                   |
|      | 996 555 181 09 T12 | Braun/Natur   |           |    |                   |
| (10) | 996 555 182 09     | Verkleidung<br>A-Säule<br>Leder                             | /R        | 1  |                   |
|      | 996 555 182 09 A11 | Schwarz   |           |    |                   |
|      | 996 555 182 09 C51 | Graffitigray  |           |    |                   |
|      | 996 555 182 09 S31 | Savannabeige  |           |    |                   |
|      | 996 555 182 09 G11 | Metropolblau  |           |    |                   |
|      | 996 555 182 09 J31 | Nephritegrün  |           |    |                   |
|      | 996 555 182 09 M31 | Boxsterrot  |           |    |                   |
|      | 996 555 182 09 P12 | Zimtbraun   |           |    |                   |
|      | 996 555 182 09 D12 | Dunkelgrau/Natur  |           |    |                   |
|      | 996 555 182 09 T12 | Braun/Natur   |           |    |                   |
| (11) | 996 555 291 00     | Deformationselement   | /L        | 1  |                   |
| 11   | 996 555 292 00     | Deformationselement   | /R        | 1  |                   |

Modell: 996 01

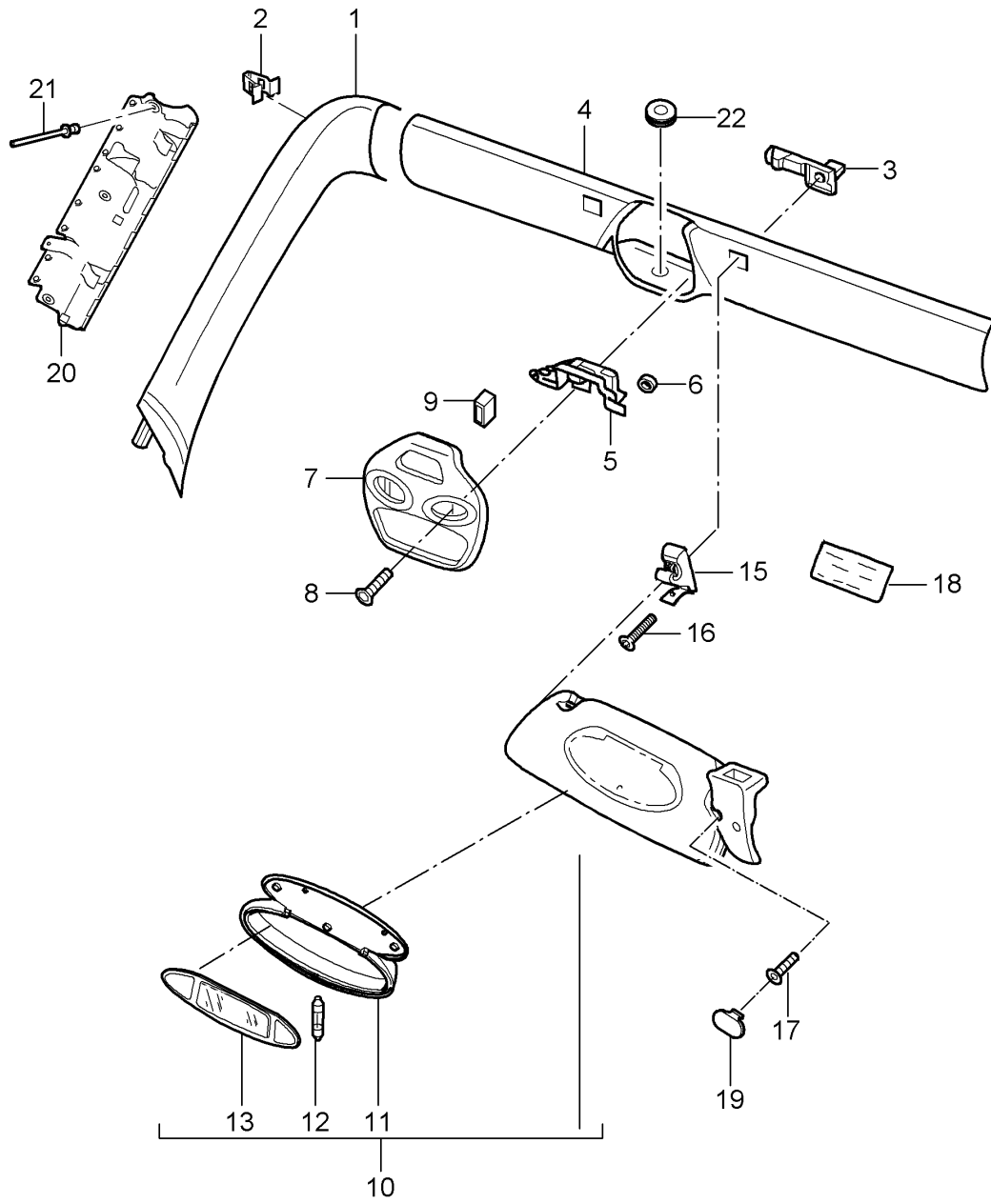
Laufzeit: 2001&gt;&gt;2005

| Pos | Teilenummer    | Benennung                           | Bemerkung | St | Modellangabe |
|-----|----------------|-------------------------------------|-----------|----|--------------|
| 12  | 999 190 167 30 | Blindniet<br>4,0 X 6,3              |           | 10 |              |
| -   | 999 551 138 40 | Filzstreifen<br>25 X 25 X 1         |           | 2  |              |
| 13  | 996 555 619 00 | Tülle<br>Kabelstrang<br>Regensensor |           | 1  | M265         |



Modell: 996 01

Laufzeit: 2001>>2005



Modell: 996 01

Laufzeit: 2001>>2005

| Pos  | Teilenummer        | Benennung   | Bemerkung | St | Modellangabe                     |
|------|--------------------|---|-----------|----|----------------------------------|
| (1)  | 996 555 181 11     | Windschutzfensterrahmen<br>Sonnenblenden<br>Verkleidung<br>A-Säule<br>Leder | /L 04-    | 1  | CABRIO<br>COUPE/CABRIO<br>CABRIO |
|      | 996 555 181 11 A11 | Schwarz   |           |    |                                  |
|      | 996 555 181 11 C51 | Graffitigräu  |           |    |                                  |
|      | 996 555 181 11 S31 | Savannabeige  |           |    |                                  |
|      | 996 555 181 11 G11 | Metropolblau  |           |    |                                  |
|      | 996 555 181 11 M31 | Boxsterrot  |           |    |                                  |
|      | 996 555 181 11 D12 | Dunkelgräu/Natur  |           |    |                                  |
|      | 996 555 181 11 T12 | Braun/Natur   |           |    |                                  |
|      | 996 555 181 11 P12 | Zimtbraun   |           |    |                                  |
| (1)  | 996 555 182 11     | Verkleidung<br>A-Säule<br>Leder   | /R 04-    | 1  | CABRIO                           |
|      | 996 555 182 11 A11 | Schwarz   |           |    |                                  |
|      | 996 555 182 11 C51 | Graffitigräu  |           |    |                                  |
|      | 996 555 182 11 S31 | Savannabeige  |           |    |                                  |
|      | 996 555 182 11 G11 | Metropolblau  |           |    |                                  |
|      | 996 555 182 11 M31 | Boxsterrot  |           |    |                                  |
|      | 996 555 182 11 D12 | Dunkelgräu/Natur  |           |    |                                  |
|      | 996 555 182 11 T12 | Braun/Natur   |           |    |                                  |
|      | 996 555 182 11 P12 | Zimtbraun   |           |    |                                  |
| 2    | 999 507 574 02     | Steckklammer<br>8 X 10/1,2  |           | 4  |                                  |
| 2    | 999 507 681 09     | Klammer<br>2,5/3,00   |           | 10 |                                  |
| 3    | 986 731 541 01     | Grundplatte   |           | 2  |                                  |
| 4    | 996 555 059 07     | Verkleidung   | 04-       | 1  | CABRIO<br>M265                   |
|      |                    | Windschutzfensterrahmen<br>Leder  |           |    |                                  |
|      | 996 555 059 07 A11 | Schwarz   |           |    |                                  |
|      | 996 555 059 07 C51 | Graffitigräu  |           |    |                                  |
|      | 996 555 059 07 S31 | Savannabeige  |           |    |                                  |
|      | 996 555 059 07 G11 | Metropolblau  |           |    |                                  |
|      | 996 555 059 07 M31 | Boxsterrot  |           |    |                                  |
|      | 996 555 059 07 D12 | Dunkelgräu/Natur  |           |    |                                  |
|      | 996 555 059 07 T12 | Braun/Natur   |           |    |                                  |
|      | 996 555 059 07 P12 | Zimtbraun   |           |    |                                  |
| 5    | 996 613 795 01     | Mikroschalter<br>Verdeck<br>Verschluss                                      |           | 1  | CABRIO                           |
| 6    | 999 507 534 02     | Klemmscheibe<br>2,5   |           | 2  | CABRIO                           |
| 7    | 996 561 635 00     | Abdeckung<br>Innenleuchte<br>Lackiert                                       |           | 1  | CABRIO                           |
| 8    | 996 561 635 00 A09 | Rallyeschwarz   |           |    |                                  |
|      | 999 073 166 09     | Senkschraube<br>M 6 X 25  |           | 2  | CABRIO                           |
| 9    | 996 561 609 00     | Kappe<br>Aufnahme<br>Verschluss   |           | 1  | CABRIO                           |
| (10) | 996 731 031 15     | Sonnenblende  | /L        | 1  | COUPE<br>M274                    |
|      |                    | Kunstleder<br>gültig bis:<br>F >>995S6 80107<br>F >>995S6 95062             |           |    |                                  |
|      | 996 731 031 15 A12 | Schwarz   |           |    |                                  |
|      | 996 731 031 15 C52 | Graffitigräu  |           |    |                                  |

Modell: 996 01

Laufzeit: 2001>>2005

| Pos  | Teilenummer           | Benennung             | Bemerkung    | St | Modellangabe  |
|------|-----------------------|-----------------------|--------------|----|---------------|
| (10) | 996 731 031 15 S32    | Savannabeige          |              |    |               |
|      | 996 731 031 15 G12    | Metropolblau          |              |    |               |
|      | 996 731 031 15 J32    | Nephritegrün          |              |    |               |
|      |                       | Information vorhanden |              |    |               |
|      | 996 731 032 15        | Sonnenblende          | /R           | 1  | COUPE<br>M274 |
|      |                       | Kunstleder            |              |    |               |
|      |                       | gültig bis:           |              |    |               |
|      |                       | F >>995S6 80107       |              |    |               |
|      |                       | F >>995S6 95062       |              |    |               |
|      |                       | 996 731 032 15 A12    | Schwarz      |    |               |
|      | 996 731 032 15 C52    | Graffitigräu          |              |    |               |
|      | 996 731 032 15 S32    | Savannabeige          |              |    |               |
|      | 996 731 032 15 G12    | Metropolblau          |              |    |               |
|      | 996 731 032 15 J32    | Nephritegrün          |              |    |               |
|      | Information vorhanden |                       |              |    |               |
| (10) | 997 731 031 00        | Sonnenblende          | /L           | 1  | COUPE<br>M274 |
|      |                       | Kunstleder            |              |    |               |
|      |                       | gültig ab:            |              |    |               |
|      |                       | F 995S6 80108>>       |              |    |               |
|      |                       | F 995S6 95063>>       |              |    |               |
|      |                       | 997 731 031 00 A12    | Schwarz      |    |               |
|      |                       | 997 731 031 00 C52    | Graffitigräu |    |               |
|      |                       | 997 731 031 00 S32    | Savannabeige |    |               |
|      |                       | 997 731 031 00 G12    | Metropolblau |    |               |
|      | 997 731 032 00        | Sonnenblende          | /R           | 1  | COUPE<br>M274 |
|      | Kunstleder            |                       |              |    |               |
|      | gültig ab:            |                       |              |    |               |
|      | F 995S6 80108>>       |                       |              |    |               |
|      | F 995S6 95063>>       |                       |              |    |               |
|      | 997 731 032 00 A12    | Schwarz               |              |    |               |
|      | 997 731 032 00 C52    | Graffitigräu          |              |    |               |
|      | 997 731 032 00 S32    | Savannabeige          |              |    |               |
|      | 997 731 032 00 G12    | Metropolblau          |              |    |               |
| (10) | 996 731 980 09        | Sonnenblende          | /L 01-       | 1  | COUPE<br>IXMP |
|      |                       | Leder                 |              |    |               |
|      |                       | gültig bis:           |              |    |               |
|      |                       | F >>995S6 80107       |              |    |               |
|      |                       | F >>995S6 95062       |              |    |               |
|      |                       | 996 731 980 09 VRK    | Schwarz      |    |               |
|      |                       | 996 731 980 09 C51    | Graffitigräu |    |               |
|      |                       | 996 731 980 09 S31    | Savannabeige |    |               |
|      |                       | 996 731 980 09 J31    | Nephritegrün |    |               |
|      |                       | 996 731 980 09 G11    | Metropolblau |    |               |
|      | 996 731 980 09 M31    | Boxsterrot            |              |    |               |
|      | 996 731 980 09 D12    | Dunkelgräu/Natur      |              |    |               |
|      | 996 731 980 09 T12    | Braun/Natur           |              |    |               |
|      | 996 731 980 09 P12    | Zimtbraun             |              |    |               |
| (10) | 996 731 981 09        | Sonnenblende          | /R 01-       | 1  | COUPE<br>IXMP |
|      |                       | Leder                 |              |    |               |
|      |                       | gültig bis:           |              |    |               |
|      |                       | F >>995S6 80107       |              |    |               |
|      |                       | F >>995S6 95062       |              |    |               |
|      |                       | 996 731 981 09 VRK    | Schwarz      |    |               |
|      |                       | 996 731 981 09 C51    | Graffitigräu |    |               |
|      |                       | 996 731 981 09 S31    | Savannabeige |    |               |
|      |                       | 996 731 981 09 J31    | Nephritegrün |    |               |
|      |                       | 996 731 981 09 G11    | Metropolblau |    |               |
|      | 996 731 981 09 M31    | Boxsterrot            |              |    |               |

Modell: 996 01

Laufzeit: 2001>>2005

| Pos  | Teilenummer        | Benennung   | Bemerkung | St | Modellangabe   |
|------|--------------------|---|-----------|----|----------------|
| (10) | 996 731 981 09 D12 | Dunkelgrau/Natur  | /L        | 1  | COUPE<br>IXMP  |
|      | 996 731 981 09 T12 | Braun/Natur   |           |    |                |
|      | 996 731 981 09 P12 | Zimtbraun   |           |    |                |
|      | 996 731 980 19     | Sonnenblende  |           |    |                |
|      |                    | Leder<br>gültig ab:<br>F 995S6 80108>><br>F 995S6 95063>> |           |    |                |
|      | 996 731 980 19 VRK | Schwarz   |           |    |                |
|      | 996 731 980 19 C51 | Graffitigran  |           |    |                |
|      | 996 731 980 19 S31 | Savannabeige  |           |    |                |
|      | 996 731 980 19 G11 | Metropolblau  |           |    |                |
|      | 996 731 980 19 M31 | Boxsterrot  |           |    |                |
| (10) | 996 731 980 19 P12 | Zimtbraun   | /R        | 1  | COUPE<br>IXMP  |
|      | 996 731 980 19 D12 | Dunkelgrau/Natur  |           |    |                |
|      | 996 731 980 19 T12 | Braun/Natur   |           |    |                |
|      | 996 731 981 19     | Sonnenblende  |           |    |                |
|      |                    | Leder<br>gültig ab:<br>F 995S6 80108>><br>F 995S6 95063>> |           |    |                |
|      | 996 731 981 19 VRK | Schwarz   |           |    |                |
|      | 996 731 981 19 C51 | Graffitigran  |           |    |                |
|      | 996 731 981 19 S31 | Savannabeige  |           |    |                |
|      | 996 731 981 19 G11 | Metropolblau  |           |    |                |
|      | 996 731 981 19 M31 | Boxsterrot  |           |    |                |
| (10) | 996 731 981 19 P12 | Zimtbraun   | /L 04-    | 1  | CABRIO<br>M274 |
|      | 996 731 981 19 D12 | Dunkelgrau/Natur  |           |    |                |
|      | 996 731 981 19 T12 | Braun/Natur   |           |    |                |
|      | 996 731 031 18     | Sonnenblende  |           |    |                |
|      |                    | Kunstleder  |           |    |                |
|      | 996 731 031 18 A12 | Schwarz   |           |    |                |
|      | 996 731 031 18 C52 | Graffitigran  |           |    |                |
|      | 996 731 031 18 S32 | Savannabeige  |           |    |                |
|      | 996 731 031 18 G12 | Metropolblau  |           |    |                |
|      | 996 731 032 18     | Sonnenblende  |           |    |                |
| 10   |                    | Kunstleder  | /R 04-    | 1  | CABRIO<br>M274 |
|      | 996 731 032 18 A12 | Schwarz   |           |    |                |
|      | 996 731 032 18 C52 | Graffitigran  |           |    |                |
|      | 996 731 032 18 S32 | Savannabeige  |           |    |                |
|      | 996 731 032 18 G12 | Metropolblau  |           |    |                |
|      | 996 731 032 18     | Sonnenblende  |           |    |                |
|      |                    | Kunstleder  |           |    |                |
|      | 996 731 032 18 A12 | Schwarz   |           |    |                |
|      | 996 731 032 18 C52 | Graffitigran  |           |    |                |
|      | 996 731 032 18 S32 | Savannabeige  |           |    |                |
| (10) | 996 731 980 12     | Sonnenblende  | /L 04-    | 1  | CABRIO<br>IXMP |
|      |                    | Leder   |           |    |                |
|      | 996 731 980 12 VRK | Schwarz   |           |    |                |
|      | 996 731 980 12 C51 | Graffitigran  |           |    |                |
|      | 996 731 980 12 S31 | Savannabeige  |           |    |                |
|      | 996 731 980 12 M31 | Boxsterrot  |           |    |                |
|      | 996 731 980 12 G11 | Metropolblau  |           |    |                |
|      | 996 731 980 12 D12 | Dunkelgrau  |           |    |                |
|      | 996 731 980 12 T12 | Braun/Natur   |           |    |                |
|      | 996 731 980 12 P12 | Zimtbraun   |           |    |                |
| 10   | 996 731 981 12     | Sonnenblende  | /R 04-    | 1  | CABRIO<br>IXMP |
|      |                    | Leder   |           |    |                |
|      | 996 731 981 12 VRK | Schwarz   |           |    |                |
|      | 996 731 981 12 C51 | Graffitigran  |           |    |                |
|      | 996 731 981 12 S31 | Savannabeige  |           |    |                |
|      | 996 731 981 12 M31 | Boxsterrot  |           |    |                |

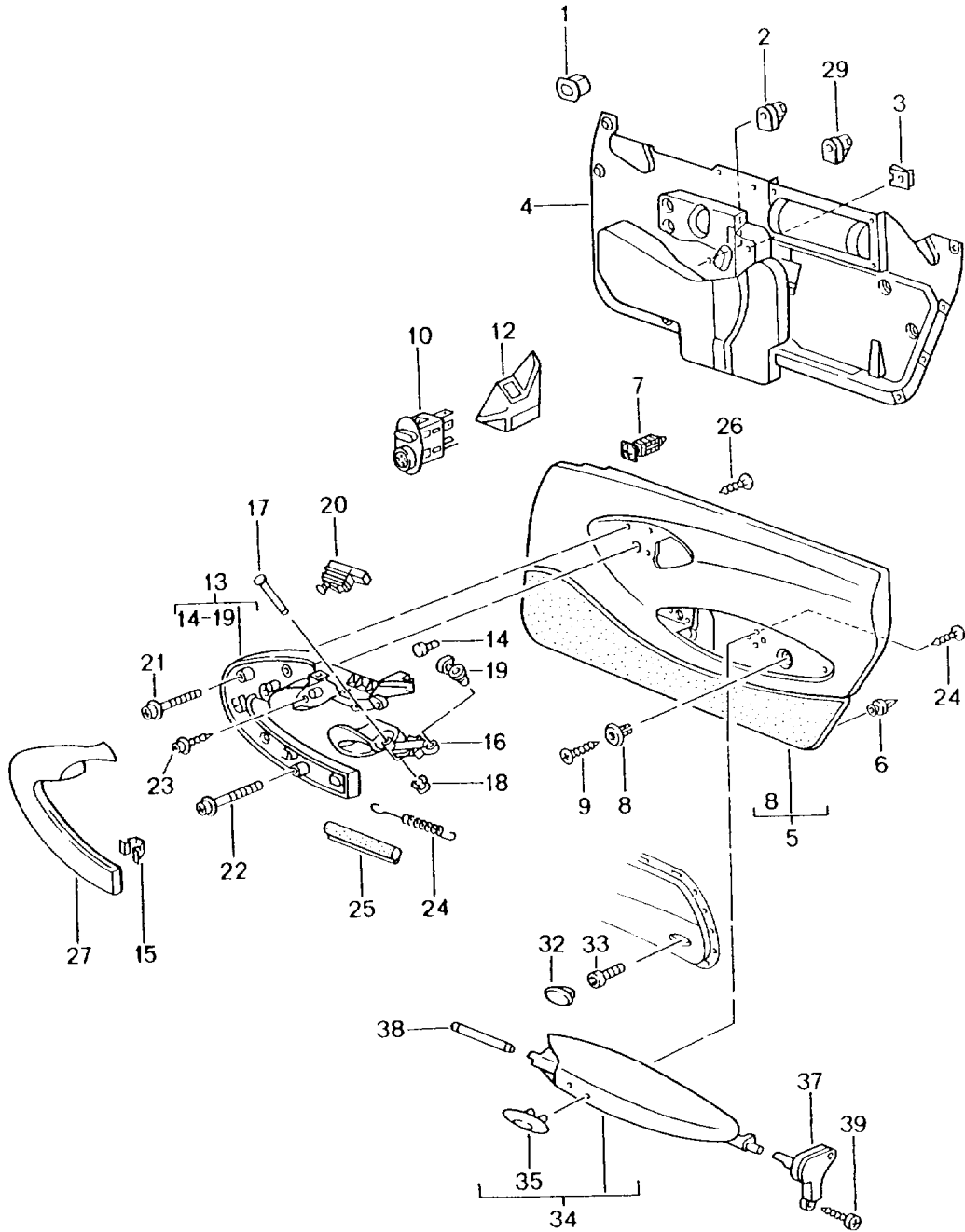
Modell: 996 01

Laufzeit: 2001>>2005

| Pos  | Teilenummer        | Benennung   | Bemerkung | St | Modellangabe |
|------|--------------------|---|-----------|----|--------------|
|      | 996 731 981 12 G11 | Metropolblau  |           |    |              |
|      | 996 731 981 12 D12 | Dunkelgrau  |           |    |              |
|      | 996 731 981 12 T12 | Braun/Natur   |           |    |              |
|      | 996 731 981 12 P12 | Zimtbraun   |           |    |              |
| 11   | 996 731 903 00     | Spiegelgehäuse<br>mit<br>Beleuchtung  |           | 1  |              |
|      | 996 731 903 00 01C | Satinschwarz  |           |    |              |
| 12   | 999 631 137 90     | Glühlampe<br>3 W  | -01       | 4  | M274         |
| 12   | 999 631 147 90     | Glühlampe<br>3 W  | 02-       | 4  | M274         |
| 13   | 996 731 531 01     | Spiegelglas<br>mit<br>Rahmen  |           | 2  | M274         |
|      | 996 731 531 01 01C | Satinschwarz  |           |    |              |
| (14) | 996 561 607 01     | Aufnahme  | /L 04-    | 1  | CABRIO       |
|      | 996 561 607 01 A09 | Rallyeschwarz   |           |    |              |
| 14   | 996 561 608 01     | Aufnahme  | /R 04-    | 1  | CABRIO       |
|      | 996 561 608 01 A09 | Rallyeschwarz   |           |    |              |
| 15   | 996 731 341 00     | Gegenlager<br>Sonnenblende  | /L        | 1  |              |
|      | 996 731 341 00 01C | Satinschwarz  |           |    |              |
| (15) | 996 731 342 00     | Gegenlager<br>Sonnenblende  | /R        | 1  |              |
|      | 996 731 342 00 01C | Satinschwarz  |           |    |              |
| 16   | 999 073 139 02     | Linsenschraube<br>M 5 X 25<br>gültig bis:<br>F >>995S6 80107<br>F >>995S6 95062 |           | 2  | COUPE        |
| 16   | 999 073 326 09     | Linsenschraube<br>M 5 X 10<br>gültig ab:<br>F 995S6 80108>><br>F 995S6 95063>>  |           | 2  |              |
| (16) | 999 500 093 02     | Mutter<br>M 5   |           | 2  | COUPE        |
| 17   | 999 073 166 09     | Senkschraube<br>M 6 X 25  | 04-       | 4  | CABRIO       |
| 18   | 996 701 401 12     | Schild<br>Verdeckbetätigung<br>deutsch  | 04-       | 1  | CABRIO       |
| 18   | 996 701 401 13     | Hinweisschild<br>Verdeckbetätigung<br>englisch                                  | 04-       | 1  | CABRIO       |
| 19   | 996 561 613 00     | Abdeckung<br>Aufnahme   |           | 2  | CABRIO       |
|      | 996 561 613 00 01C | Satinschwarz  |           |    |              |
| 20   | 996 555 291 00     | Deformationselement   | /L        | 1  |              |
| 20   | 996 555 292 00     | Deformationselement   | /R        | 1  |              |
| 21   | 999 190 167 30     | A-Säule<br>Blindniet<br>4,0 X 6,3   |           | 10 |              |
| 22   | 996 555 619 00     | Tülle<br>Kabelstrang<br>Regensensor   | 01-       | 1  | M265         |

Modell: 996 01

Laufzeit: 2001>>2005



Modell: 996 01

Laufzeit: 2001>>2005

| Pos | Teilenummer        | Benennung                    | Bemerkung | St | Modellangabe |
|-----|--------------------|------------------------------|-----------|----|--------------|
| 1   | 191 853 615 A      | Türverkleidung<br>Anbauteile |           | 3  |              |
| 3   | 999 591 882 01     | Tülle<br>Blechmutter<br>M 6  |           | 2  |              |
| 4   | 996 555 831 05     | Abdichtung                   | /L        | 1  |              |
| (4) | 996 555 832 05     | Abdichtung                   |           | 1  |              |
| -   | 000 043 101 00     | mitverwenden:<br>Dichtschnur |           | 1  |              |
| (5) | 996 555 121 05     | Türverkleidung               | /L -02    | 1  | GT2<br>M563  |
|     | 996 555 121 05 ETC | Leder<br>Schwarz             |           |    |              |
|     | 996 555 121 05 VRV | Dunkelgrau/Natur             |           |    |              |
|     | 996 555 121 05 VRW | Braun/Natur                  |           |    |              |
| (5) | 996 555 122 05     | Türverkleidung               | /R -02    | 1  | GT2<br>M563  |
|     | 996 555 122 05 ETC | Leder<br>Schwarz             |           |    |              |
|     | 996 555 122 05 VRV | Dunkelgrau/Natur             |           |    |              |
|     | 996 555 122 05 VRW | Braun/Natur                  |           |    |              |
| (5) | 996 555 121 08     | Türverkleidung               | /L 03-    | 1  | GT2<br>M563  |
|     | 996 555 121 08 ETC | Leder<br>Schwarz             |           |    |              |
|     | 996 555 121 08 VRV | Dunkelgrau/Natur             |           |    |              |
|     | 996 555 121 08 VRW | Braun/Natur                  |           |    |              |
| (5) | 996 555 122 08     | Türverkleidung               | /R 03-    | 1  | GT2<br>M563  |
|     | 996 555 122 08 ETC | Leder<br>Schwarz             |           |    |              |
|     | 996 555 122 08 VRV | Dunkelgrau/Natur             |           |    |              |
|     | 996 555 122 08 VRW | Braun/Natur                  |           |    |              |
| (5) | 996 555 121 07     | Türverkleidung               | /L -02    | 1  | M490/563/680 |
|     | 996 555 121 07 ETC | Leder<br>Schwarz             |           |    |              |
|     | 996 555 121 07 ETD | Graffitigräu                 |           |    |              |
|     | 996 555 121 07 ETE | Savannabeige                 |           |    |              |
|     | 996 555 121 07 ETF | Metropolblau                 |           |    |              |
|     | 996 555 121 07 ETG | Nephritegrün                 |           |    |              |
|     | 996 555 121 07 ETH | Boxsterrot                   |           |    |              |
|     | 996 555 121 07 VRV | Dunkelgrau/Natur             |           |    |              |
|     | 996 555 121 07 VRW | Braun/Natur                  |           |    |              |
|     | 996 555 121 07 FEL | Zimtbraun                    |           |    |              |
| (5) | 996 555 122 07     | Türverkleidung               | /R -02    | 1  | M490/563/680 |
|     | 996 555 122 07 ETC | Leder<br>Schwarz             |           |    |              |
|     | 996 555 122 07 ETD | Graffitigräu                 |           |    |              |
|     | 996 555 122 07 ETE | Savannabeige                 |           |    |              |
|     | 996 555 122 07 ETF | Metropolblau                 |           |    |              |
|     | 996 555 122 07 ETG | Nephritegrün                 |           |    |              |
|     | 996 555 122 07 ETH | Boxsterrot                   |           |    |              |
|     | 996 555 122 07 VRV | Dunkelgrau/Natur             |           |    |              |
|     | 996 555 122 07 VRW | Braun/Natur                  |           |    |              |
|     | 996 555 122 07 FEL | Zimtbraun                    |           |    |              |
| (5) | 996 555 121 09     | Türverkleidung               | /L 03-    | 1  | M563/680     |
|     | 996 555 121 09 ETC | Leder<br>Schwarz             |           |    |              |
|     | 996 555 121 09 ETD | Graffitigräu                 |           |    |              |
|     | 996 555 121 09 ETE | Savannabeige                 |           |    |              |
|     | 996 555 121 09 ETF | Metropolblau                 |           |    |              |
|     | 996 555 121 09 ETG | Nephritegrün                 |           |    |              |
|     | 996 555 121 09 ETH | Boxsterrot                   |           |    |              |

Modell: 996 01

Laufzeit: 2001>>2005

| Pos                | Teilenummer        | Benennung                    | Bemerkung | St | Modellangabe      |
|--------------------|--------------------|------------------------------|-----------|----|-------------------|
| (5)                | 996 555 121 09 FEL | Zimtbraun                    |           |    |                   |
|                    | 996 555 121 09 VRV | Dunkelgrau/Natur             |           |    |                   |
|                    | 996 555 121 09 VRW | Braun/Natur                  |           |    |                   |
|                    | 996 555 122 09     | Türverkleidung<br>Leder      | /R 03-    | 1  | M563/680          |
|                    | 996 555 122 09 ETC | Schwarz                      |           |    |                   |
|                    | 996 555 122 09 ETD | Graffitigray                 |           |    |                   |
|                    | 996 555 122 09 ETE | Savannabeige                 |           |    |                   |
|                    | 996 555 122 09 ETF | Metropolblau                 |           |    |                   |
|                    | 996 555 122 09 ETG | Nephritegrün                 |           |    |                   |
|                    | 996 555 122 09 ETH | Boxsterrot                   |           |    |                   |
|                    | 996 555 122 09 FEL | Zimtbraun                    |           |    |                   |
| 996 555 122 09 VRV | Dunkelgrau/Natur   |                              |           |    |                   |
| 996 555 122 09 VRW | Braun/Natur        |                              |           |    |                   |
| -                  | 999 911 688 40     | Klebeband<br>10 X 0,1 X 370  |           | 4  |                   |
| 6                  | 999 507 582 40     | Clip<br>Weiss<br>8,0 X 0,9   |           | 8  |                   |
| 7                  | 999 507 651 40     | Spreizmutter<br>9,0 X 0,9    |           | 2  |                   |
| 8                  | 999 507 427 40     | Spreizmutter<br>6,3          | -04       | 2  |                   |
| 10                 | 996 613 241 00     | Schalter<br>Aussenspiegel    |           | 1  |                   |
| (12)               | 996 613 241 00 01C | Satinschwarz                 |           |    |                   |
|                    | 996 555 651 03     | Verkleidung<br>Aussenspiegel | /LL /L    | 1  |                   |
| (12)               | 996 555 651 03 A03 | Schwarz                      |           |    |                   |
|                    | 996 555 651 03 C53 | Graffitigray                 |           |    |                   |
|                    | 996 555 651 03 S33 | Savannabeige                 |           |    |                   |
|                    | 996 555 651 03 G13 | Metropolblau                 |           |    |                   |
|                    | 996 555 651 03 J33 | Nephritegrün                 |           |    |                   |
|                    | 996 555 651 03 M33 | Boxsterrot                   |           |    |                   |
|                    | 996 555 651 03 P13 | Zimtbraun                    |           |    |                   |
| (12)               | 996 555 652 03     | Verkleidung<br>Aussenspiegel | /RL /R    | 1  |                   |
|                    | 996 555 652 03 A03 | Schwarz                      |           |    |                   |
|                    | 996 555 652 03 C53 | Graffitigray                 |           |    |                   |
|                    | 996 555 652 03 S33 | Savannabeige                 |           |    |                   |
|                    | 996 555 652 03 G13 | Metropolblau                 |           |    |                   |
|                    | 996 555 652 03 J33 | Nephritegrün                 |           |    |                   |
|                    | 996 555 652 03 M33 | Boxsterrot                   |           |    |                   |
|                    | 996 555 652 03 P13 | Zimtbraun                    |           |    |                   |
|                    | 996 555 652 02     | Verkleidung                  | /LL /R    | 1  |                   |
|                    | 996 555 652 02 A03 | Schwarz                      |           |    |                   |
|                    | 996 555 652 02 C53 | Graffitigray                 |           |    |                   |
| 996 555 652 02 S33 | Savannabeige       |                              |           |    |                   |
| 996 555 652 02 G13 | Metropolblau       |                              |           |    |                   |
| 996 555 652 02 J33 | Nephritegrün       |                              |           |    |                   |
| 996 555 652 02 M33 | Boxsterrot         |                              |           |    |                   |
| 996 555 652 02 P13 | Zimtbraun          |                              |           |    |                   |
| (12)               | 996 555 651 02     | Verkleidung<br>Aussenspiegel | /RL /L    | 1  |                   |
|                    | 996 555 651 02 A03 | Schwarz                      |           |    |                   |
|                    | 996 555 651 02 C53 | Graffitigray                 |           |    |                   |
|                    | 996 555 651 02 S33 | Savannabeige                 |           |    |                   |
|                    | 996 555 651 02 G13 | Metropolblau                 |           |    |                   |
|                    | 996 555 651 02 J33 | Nephritegrün                 |           |    |                   |
|                    | 996 555 651 02 M33 | Boxsterrot                   |           |    |                   |
| 996 555 651 02 P13 | Zimtbraun          |                              |           |    |                   |
| (12)               | 996 555 983 00     | Verkleidung                  | /LL /L    | 1  | TURBO<br>IXTF/XTR |



Modell: 996 01

Laufzeit: 2001>>2005

| Pos  | Teilenummer        | Benennung                | Bemerkung  | St | Modellangabe        |
|------|--------------------|--------------------------|------------|----|---------------------|
|      |                    | Leder                    |            |    |                     |
|      | 996 555 983 00 A11 | Schwarz                  |            |    |                     |
|      | 996 555 983 00 C51 | Graffitigray             |            |    |                     |
|      | 996 555 983 00 S31 | Savannabeige             |            |    |                     |
|      | 996 555 983 00 G11 | Metropolblau             |            |    |                     |
|      | 996 555 983 00 J31 | Nephritegrün             |            |    |                     |
|      | 996 555 983 00 M31 | Boxsterrot               |            |    |                     |
|      | 996 555 983 00 D12 | Dunkelgrau/Natur         |            |    |                     |
|      | 996 555 983 00 T12 | Braun/Natur              |            |    |                     |
|      | 996 555 983 00 P12 | Zimtbraun                |            |    |                     |
| (12) | 996 555 984 01     | Zimtbraun<br>Verkleidung | /LL /R     | 1  | TURBO<br>IXTF/XTR   |
|      |                    | Leder                    |            |    |                     |
|      | 996 555 984 01 A11 | Schwarz                  |            |    |                     |
|      | 996 555 984 01 C51 | Graffitigray             |            |    |                     |
|      | 996 555 984 01 S31 | Savannabeige             |            |    |                     |
|      | 996 555 984 01 G11 | Metropolblau             |            |    |                     |
|      | 996 555 984 01 J31 | Nephritegrün             |            |    |                     |
|      | 996 555 984 01 M31 | Boxsterrot               |            |    |                     |
|      | 996 555 984 01 D12 | Dunkelgrau/Natur         |            |    |                     |
|      | 996 555 984 01 T12 | Braun/Natur              |            |    |                     |
|      | 996 555 984 01 P12 | Zimtbraun                |            |    |                     |
| (12) | 996 555 983 01     | Zimtbraun<br>Verkleidung | /RL /L     | 1  | TURBO<br>IXTF/XTR   |
|      |                    | Leder                    |            |    |                     |
|      | 996 555 983 01 A11 | Schwarz                  |            |    |                     |
|      | 996 555 983 01 C51 | Graffitigray             |            |    |                     |
|      | 996 555 983 01 S31 | Savannabeige             |            |    |                     |
|      | 996 555 983 01 G11 | Metropolblau             |            |    |                     |
|      | 996 555 983 01 J31 | Nephritegrün             |            |    |                     |
|      | 996 555 983 01 M31 | Boxsterrot               |            |    |                     |
|      | 996 555 983 01 D12 | Dunkelgrau/Natur         |            |    |                     |
|      | 996 555 983 01 T12 | Braun/Natur              |            |    |                     |
|      | 996 555 983 01 P12 | Zimtbraun                |            |    |                     |
| (12) | 996 555 984 00     | Zimtbraun<br>Verkleidung | /RL /R     | 1  | TURBO<br>IXTF/XTR   |
|      |                    | Leder                    |            |    |                     |
|      | 996 555 984 00 A11 | Schwarz                  |            |    |                     |
|      | 996 555 984 00 C51 | Graffitigray             |            |    |                     |
|      | 996 555 984 00 S31 | Savannabeige             |            |    |                     |
|      | 996 555 984 00 G11 | Metropolblau             |            |    |                     |
|      | 996 555 984 00 J31 | Nephritegrün             |            |    |                     |
|      | 996 555 984 00 M31 | Boxsterrot               |            |    |                     |
|      | 996 555 984 00 D12 | Dunkelgrau/Natur         |            |    |                     |
|      | 996 555 984 00 T12 | Braun/Natur              |            |    |                     |
|      | 996 555 984 00 P12 | Zimtbraun                |            |    |                     |
| (12) | 996 555 984 00     | Zimtbraun<br>Verkleidung | /RL /R 02- | 1  | GT2<br>IXTF/XTL/XTR |
|      |                    | Leder                    |            |    |                     |
|      | 996 555 984 00 A11 | Schwarz                  |            |    |                     |
|      | 996 555 984 00 C51 | Graffitigray             |            |    |                     |
|      | 996 555 984 00 S31 | Savannabeige             |            |    |                     |
|      | 996 555 984 00 G11 | Metropolblau             |            |    |                     |
|      | 996 555 984 00 J31 | Nephritegrün             |            |    |                     |
|      | 996 555 984 00 M31 | Boxsterrot               |            |    |                     |
|      | 996 555 984 00 D12 | Dunkelgrau/Natur         |            |    |                     |
|      | 996 555 984 00 T12 | Braun/Natur              |            |    |                     |
|      | 996 555 984 00 P12 | Zimtbraun                |            |    |                     |
|      |                    | Zimtbraun                |            |    |                     |

Modell: 996 01

Laufzeit: 2001>>2005

| Pos  | Teilenummer        | Benennung        | Bemerkung  | St | Modellangabe        |
|------|--------------------|------------------|------------|----|---------------------|
| (12) | 996 555 983 00     | Verkleidung      | /LL /L 02- | 1  | GT2<br>IXTF/XTL/XTR |
|      |                    | Leder            |            |    |                     |
|      | 996 555 983 00 A11 | Schwarz          |            |    |                     |
|      | 996 555 983 00 D12 | Dunkelgrau/Natur | 03-        |    |                     |
|      | 996 555 983 00 T12 | Braun/Natur      | 03-        |    |                     |
| (12) | 996 555 984 01     | Verkleidung      | /LL /R 02- | 1  | GT2<br>IXTF/XTL/XTR |
|      |                    | Leder            |            |    |                     |
|      | 996 555 984 01 A11 | Schwarz          |            |    |                     |
|      | 996 555 984 01 D12 | Dunkelgrau/Natur | 03-        |    |                     |
|      | 996 555 984 01 T12 | Braun/Natur      | 03-        |    |                     |
| (12) | 996 555 983 01     | Verkleidung      | /RL /L 02- | 1  | GT2<br>IXTF/XTL/XTR |
|      |                    | Leder            |            |    |                     |
|      | 996 555 983 01 A11 | Schwarz          |            |    |                     |
|      | 996 555 983 01 D12 | Dunkelgrau/Natur | 03-        |    |                     |
|      | 996 555 983 01 T12 | Braun/Natur      | 03-        |    |                     |
| (12) | 996 555 984 00     | Verkleidung      | /RL /R 02- | 1  | GT2<br>IXTF/XTL/XTR |
|      |                    | Leder            |            |    |                     |
|      | 996 555 984 00 A11 | Schwarz          |            |    |                     |
|      | 996 555 984 00 D12 | Dunkelgrau/Natur | 03-        |    |                     |
|      | 996 555 984 00 T12 | Braun/Natur      | 03-        |    |                     |
| (13) | 996 555 251 01     | Innenbetätigung  | /LL /L 01  | 1  |                     |
|      |                    | Leder            |            |    |                     |
|      | 996 555 251 01 A11 | Schwarz          |            |    |                     |
|      | 996 555 251 01 C51 | Graffitigräu     |            |    |                     |
|      | 996 555 251 01 S31 | Savannabeige     |            |    |                     |
|      | 996 555 251 01 G11 | Metropolblau     |            |    |                     |
|      | 996 555 251 01 J31 | Nephritegrün     |            |    |                     |
|      | 996 555 251 01 M31 | Boxsterrot       |            |    |                     |
|      | 996 555 251 01 P12 | Zimtbraun        |            |    |                     |
|      | 996 555 251 01 D12 | Dunkelgräu       |            |    |                     |
|      | 996 555 251 01 T12 | Braun/Natur      |            |    |                     |
| 13   | 996 555 252 01     | Innenbetätigung  | /LL /R 01  | 1  |                     |
|      |                    | Leder            |            |    |                     |
|      | 996 555 252 01 A11 | Schwarz          |            |    |                     |
|      | 996 555 252 01 C51 | Graffitigräu     |            |    |                     |
|      | 996 555 252 01 S31 | Savannabeige     |            |    |                     |
|      | 996 555 252 01 G11 | Metropolblau     |            |    |                     |
|      | 996 555 252 01 J31 | Nephritegrün     |            |    |                     |
|      | 996 555 252 01 M31 | Boxsterrot       |            |    |                     |
|      | 996 555 252 01 P12 | Zimtbraun        |            |    |                     |
|      | 996 555 252 01 D12 | Dunkelgräu       |            |    |                     |
|      | 996 555 252 01 T12 | Braun/Natur      |            |    |                     |
| (13) | 996 555 251 02     | Innenbetätigung  | /RL /L 01  | 1  |                     |
|      |                    | Leder            |            |    |                     |
|      | 996 555 251 02 A11 | Schwarz          |            |    |                     |
|      | 996 555 251 02 C51 | Graffitigräu     |            |    |                     |
|      | 996 555 251 02 S31 | Savannabeige     |            |    |                     |
|      | 996 555 251 02 G11 | Metropolblau     |            |    |                     |
|      | 996 555 251 02 J31 | Nephritegrün     |            |    |                     |
|      | 996 555 251 02 M31 | Boxsterrot       |            |    |                     |
|      | 996 555 251 02 P12 | Zimtbraun        |            |    |                     |
|      | 996 555 251 02 D12 | Dunkelgräu       |            |    |                     |
|      | 996 555 251 02 T12 | Braun/Natur      |            |    |                     |
| 13   | 996 555 252 02     | Innenbetätigung  | /RL /R 01  | 1  |                     |
|      |                    | Leder            |            |    |                     |
|      | 996 555 252 02 A11 | Schwarz          |            |    |                     |
|      | 996 555 252 02 C51 | Graffitigräu     |            |    |                     |
|      | 996 555 252 02 S31 | Savannabeige     |            |    |                     |
|      | 996 555 252 02 G11 | Metropolblau     |            |    |                     |

Modell: 996 01

Laufzeit: 2001>>2005

| Pos                | Teilenummer        | Benennung                | Bemerkung                | St        | Modellangabe |  |
|--------------------|--------------------|--------------------------|--------------------------|-----------|--------------|--|
| (13)               | 996 555 252 02 J31 | Nephritegrün             |                          |           |              |  |
|                    | 996 555 252 02 M31 | Boxsterrot               |                          |           |              |  |
|                    | 996 555 252 02 P12 | Zimtbraun                |                          |           |              |  |
|                    | 996 555 252 02 D12 | Dunkelgrau               |                          |           |              |  |
|                    | 996 555 252 02 T12 | Braun/Natur              |                          |           |              |  |
|                    | 996 555 251 03     | Innenbetätigung<br>Leder | /LL /L 02                | 1         |              |  |
|                    | 996 555 251 03 A11 | Schwarz                  |                          |           |              |  |
|                    | 996 555 251 03 C51 | Graffitigräu             |                          |           |              |  |
|                    | 996 555 251 03 S31 | Savannabeige             |                          |           |              |  |
|                    | 996 555 251 03 G11 | Metropolblau             |                          |           |              |  |
|                    | 996 555 251 03 J31 | Nephritegrün             |                          |           |              |  |
|                    | 996 555 251 03 M31 | Boxsterrot               |                          |           |              |  |
|                    | 996 555 251 03 P12 | Zimtbraun                |                          |           |              |  |
| (13)               | 996 555 251 03 D12 | Dunkelgräu               |                          |           |              |  |
|                    | 996 555 251 03 T12 | Braun/Natur              |                          |           |              |  |
|                    | 996 555 251 07     | Innenbetätigung<br>Leder | /LL /L 02                | 1         |              |  |
|                    | 996 555 251 07 A11 | Schwarz                  |                          |           |              |  |
|                    | 996 555 251 07 C51 | Graffitigräu             |                          |           |              |  |
|                    | 996 555 251 07 S31 | Savannabeige             |                          |           |              |  |
|                    | 996 555 251 07 G11 | Metropolblau             |                          |           |              |  |
|                    | 996 555 251 07 J31 | Nephritegrün             |                          |           |              |  |
|                    | 996 555 251 07 M31 | Boxsterrot               |                          |           |              |  |
|                    | 996 555 251 07 P12 | Zimtbraun                |                          |           |              |  |
|                    | 996 555 251 07 D12 | Dunkelgräu               |                          |           |              |  |
|                    | 996 555 251 07 T12 | Braun/Natur              |                          |           |              |  |
|                    | 13                 | 996 555 252 03           | Innenbetätigung<br>Leder | /LL /R 02 | 1            |  |
| 13                 | 996 555 252 03 A11 | Schwarz                  |                          |           |              |  |
|                    | 996 555 252 03 C51 | Graffitigräu             |                          |           |              |  |
|                    | 996 555 252 03 S31 | Savannabeige             |                          |           |              |  |
|                    | 996 555 252 03 G11 | Metropolblau             |                          |           |              |  |
|                    | 996 555 252 03 J31 | Nephritegrün             |                          |           |              |  |
|                    | 996 555 252 03 M31 | Boxsterrot               |                          |           |              |  |
|                    | 996 555 252 03 P12 | Zimtbraun                |                          |           |              |  |
|                    | 996 555 252 03 D12 | Dunkelgräu               |                          |           |              |  |
|                    | 996 555 252 03 T12 | Braun/Natur              |                          |           |              |  |
|                    | 13                 | 996 555 252 07           | Innenbetätigung<br>Leder | /LL /R 02 | 1            |  |
|                    | (13)               | 996 555 252 07 A11       | Schwarz                  |           |              |  |
|                    |                    | 996 555 252 07 C51       | Graffitigräu             |           |              |  |
|                    |                    | 996 555 252 07 S31       | Savannabeige             |           |              |  |
| 996 555 252 07 G11 |                    | Metropolblau             |                          |           |              |  |
| 996 555 252 07 J31 |                    | Nephritegrün             |                          |           |              |  |
| 996 555 252 07 M31 |                    | Boxsterrot               |                          |           |              |  |
| 996 555 252 07 P12 |                    | Zimtbraun                |                          |           |              |  |
| 996 555 252 07 D12 |                    | Dunkelgräu               |                          |           |              |  |
| 996 555 252 07 T12 |                    | Braun/Natur              |                          |           |              |  |
| (13)               |                    | 996 555 251 04           | Innenbetätigung<br>Leder | /RL /L 02 | 1            |  |
| (13)               |                    | 996 555 251 04 A11       | Schwarz                  |           |              |  |
|                    |                    | 996 555 251 04 C51       | Graffitigräu             |           |              |  |
|                    |                    | 996 555 251 04 S31       | Savannabeige             |           |              |  |
|                    | 996 555 251 04 G11 | Metropolblau             |                          |           |              |  |
|                    | 996 555 251 04 J31 | Nephritegrün             |                          |           |              |  |
|                    | 996 555 251 04 M31 | Boxsterrot               |                          |           |              |  |
|                    | 996 555 251 04 P12 | Zimtbraun                |                          |           |              |  |
|                    | 996 555 251 04 D12 | Dunkelgräu               |                          |           |              |  |
|                    | 996 555 251 04 T12 | Braun/Natur              |                          |           |              |  |
|                    | (13)               | 996 555 251 08           | Innenbetätigung<br>Leder | /RL /L 02 | 1            |  |
|                    | 996 555 251 08 A11 | Schwarz                  |                          |           |              |  |

Modell: 996 01

Laufzeit: 2001>>2005

| Pos                | Teilenummer        | Benennung                | Bemerkung  | St | Modellangabe |
|--------------------|--------------------|--------------------------|------------|----|--------------|
| 13                 | 996 555 251 08 C51 | Graffitigräu             |            |    |              |
|                    | 996 555 251 08 S31 | Savannabeige             |            |    |              |
|                    | 996 555 251 08 G11 | Metropolblau             |            |    |              |
|                    | 996 555 251 08 J31 | Nephritegrün             |            |    |              |
|                    | 996 555 251 08 M31 | Boxsterrot               |            |    |              |
|                    | 996 555 251 08 P12 | Zimtbraun                |            |    |              |
|                    | 996 555 251 08 D12 | Dunkelgräu               |            |    |              |
|                    | 996 555 251 08 T12 | Braun/Natur              |            |    |              |
|                    | 996 555 252 04     | Innenbetätigung<br>Leder | /RL /R 02  | 1  |              |
|                    | 996 555 252 04 A11 | Schwarz                  |            |    |              |
|                    | 996 555 252 04 C51 | Graffitigräu             |            |    |              |
|                    | 996 555 252 04 S31 | Savannabeige             |            |    |              |
| 996 555 252 04 G11 | Metropolblau       |                          |            |    |              |
| 996 555 252 04 J31 | Nephritegrün       |                          |            |    |              |
| 996 555 252 04 M31 | Boxsterrot         |                          |            |    |              |
| 996 555 252 04 P12 | Zimtbraun          |                          |            |    |              |
| 996 555 252 04 D12 | Dunkelgräu         |                          |            |    |              |
| 996 555 252 04 T12 | Braun/Natur        |                          |            |    |              |
| 13                 | 996 555 252 08     | Innenbetätigung<br>Leder | /RL /R 02  | 1  |              |
| 996 555 252 08 A11 | Schwarz            |                          |            |    |              |
| 996 555 252 08 C51 | Graffitigräu       |                          |            |    |              |
| 996 555 252 08 S31 | Savannabeige       |                          |            |    |              |
| 996 555 252 08 G11 | Metropolblau       |                          |            |    |              |
| 996 555 252 08 J31 | Nephritegrün       |                          |            |    |              |
| 996 555 252 08 M31 | Boxsterrot         |                          |            |    |              |
| 996 555 252 08 P12 | Zimtbraun          |                          |            |    |              |
| 996 555 252 08 D12 | Dunkelgräu         |                          |            |    |              |
| 996 555 252 08 T12 | Braun/Natur        |                          |            |    |              |
| (13)               | 996 555 251 05     | Innenbetätigung<br>Leder | /LL /L 03- | 1  |              |
| 996 555 251 05 A11 | Schwarz            |                          |            |    |              |
| 996 555 251 05 C51 | Graffitigräu       |                          |            |    |              |
| 996 555 251 05 S31 | Savannabeige       |                          |            |    |              |
| 996 555 251 05 G11 | Metropolblau       |                          |            |    |              |
| 996 555 251 05 J31 | Nephritegrün       |                          |            |    |              |
| 996 555 251 05 M31 | Boxsterrot         |                          |            |    |              |
| 996 555 251 05 P12 | Zimtbraun          |                          |            |    |              |
| 996 555 251 05 D12 | Dunkelgräu/Natur   |                          |            |    |              |
| 996 555 251 05 T12 | Braun/Natur        |                          |            |    |              |
| (13)               | 996 555 251 09     | Innenbetätigung<br>Leder | /LL /L 03- | 1  |              |
| 996 555 251 09 A11 | Schwarz            |                          |            |    |              |
| 996 555 251 09 C51 | Graffitigräu       |                          |            |    |              |
| 996 555 251 09 S31 | Savannabeige       |                          |            |    |              |
| 996 555 251 09 G11 | Metropolblau       |                          |            |    |              |
| 996 555 251 09 J31 | Nephritegrün       |                          |            |    |              |
| 996 555 251 09 M31 | Boxsterrot         |                          |            |    |              |
| 996 555 251 09 P12 | Zimtbraun          |                          |            |    |              |
| 996 555 251 09 D12 | Dunkelgräu         |                          |            |    |              |
| 996 555 251 09 T12 | Braun/Natur        |                          |            |    |              |
| (13)               | 996 555 252 05     | Innenbetätigung<br>Leder | /LL /R 03- | 1  |              |
| 996 555 252 05 A11 | Schwarz            |                          |            |    |              |
| 996 555 252 05 C51 | Graffitigräu       |                          |            |    |              |
| 996 555 252 05 S31 | Savannabeige       |                          |            |    |              |
| 996 555 252 05 G11 | Metropolblau       |                          |            |    |              |
| 996 555 252 05 J31 | Nephritegrün       |                          |            |    |              |
| 996 555 252 05 M31 | Boxsterrot         |                          |            |    |              |
| 996 555 252 05 P12 | Zimtbraun          |                          |            |    |              |
| 996 555 252 05 D12 | Dunkelgräu         |                          |            |    |              |
| 996 555 252 05 T12 | Braun/Natur        |                          |            |    |              |

Modell: 996 01

Laufzeit: 2001>>2005

| Pos  | Teilenummer        | Benennung                            | Bemerkung  | St | Modellangabe |
|------|--------------------|--------------------------------------|------------|----|--------------|
| (13) | 996 555 252 09     | Innenbetätigung<br>Leder             | /LL /R 03- | 1  |              |
|      | 996 555 252 09 A11 | Schwarz                              |            |    |              |
|      | 996 555 252 09 C51 | Graffitigray                         |            |    |              |
|      | 996 555 252 09 S31 | Savannabeige                         |            |    |              |
|      | 996 555 252 09 G11 | Metropolblau                         |            |    |              |
|      | 996 555 252 09 J31 | Nephritegrün                         |            |    |              |
|      | 996 555 252 09 M31 | Boxsterrot                           |            |    |              |
|      | 996 555 252 09 P12 | Zimtbraun                            |            |    |              |
|      | 996 555 252 09 D12 | Dunkelgrau/Natur                     |            |    |              |
|      | 996 555 252 09 T12 | Braun/Natur                          |            |    |              |
| (13) | 996 555 251 06     | Innenbetätigung<br>Leder             | /RL /L 03- | 1  |              |
|      | 996 555 251 06 A11 | Schwarz                              |            |    |              |
|      | 996 555 251 06 C51 | Graffitigray                         |            |    |              |
|      | 996 555 251 06 S31 | Savannabeige                         |            |    |              |
|      | 996 555 251 06 G11 | Metropolblau                         |            |    |              |
|      | 996 555 251 06 J31 | Nephritegrün                         |            |    |              |
|      | 996 555 251 06 M31 | Boxsterrot                           |            |    |              |
|      | 996 555 251 06 P12 | Zimtbraun                            |            |    |              |
|      | 996 555 251 06 D12 | Dunkelgrau/Natur                     |            |    |              |
|      | 996 555 251 06 T12 | Braun/Natur                          |            |    |              |
| (13) | 996 555 251 10     | Innenbetätigung<br>Leder             | /RL /L 03- | 1  |              |
|      | 996 555 251 10 A11 | Schwarz                              |            |    |              |
|      | 996 555 251 10 C51 | Graffitigray                         |            |    |              |
|      | 996 555 251 10 S31 | Savannabeige                         |            |    |              |
|      | 996 555 251 10 G11 | Metropolblau                         |            |    |              |
|      | 996 555 251 10 J31 | Nephritegrün                         |            |    |              |
|      | 996 555 251 10 M31 | Boxsterrot                           |            |    |              |
|      | 996 555 251 10 P12 | Zimtbraun                            |            |    |              |
|      | 996 555 251 10 D12 | Dunkelgrau/Natur                     |            |    |              |
|      | 996 555 251 10 T12 | Braun/Natur                          |            |    |              |
| (13) | 996 555 252 06     | Innenbetätigung<br>komplett<br>Leder | /RL /R 03- | 1  |              |
|      | 996 555 252 06 A11 | Schwarz                              |            |    |              |
|      | 996 555 252 06 C51 | Graffitigray                         |            |    |              |
|      | 996 555 252 06 S31 | Savannabeige                         |            |    |              |
|      | 996 555 252 06 G11 | Metropolblau                         |            |    |              |
|      | 996 555 252 06 J31 | Nephritegrün                         |            |    |              |
|      | 996 555 252 06 M31 | Boxsterrot                           |            |    |              |
|      | 996 555 252 06 P12 | Zimtbraun                            |            |    |              |
|      | 996 555 252 06 D12 | Dunkelgrau/Natur                     |            |    |              |
|      | 996 555 252 06 T12 | Braun/Natur                          |            |    |              |
| (13) | 996 555 252 10     | Innenbetätigung<br>komplett<br>Leder | /RL /R 03- | 1  |              |
|      | 996 555 252 10 A11 | Schwarz                              |            |    |              |
|      | 996 555 252 10 C51 | Graffitigray                         |            |    |              |
|      | 996 555 252 10 S31 | Savannabeige                         |            |    |              |
|      | 996 555 252 10 G11 | Metropolblau                         |            |    |              |
|      | 996 555 252 10 J31 | Nephritegrün                         |            |    |              |
|      | 996 555 252 10 M31 | Boxsterrot                           |            |    |              |
|      | 996 555 252 10 P12 | Zimtbraun                            |            |    |              |
|      | 996 555 252 10 D12 | Dunkelgrau/Natur                     |            |    |              |
|      | 996 555 252 10 T12 | Braun/Natur                          |            |    |              |
| 14   | 999 703 440 40     | Puffer                               |            | 2  |              |
| 15   | 999 507 476 01     | Steckklammer                         |            | 12 |              |
|      |                    | 8 X 10 X16                           |            |    |              |
| (16) | 996 555 425 03     | Griff                                | /L -02     | 1  |              |
|      | 996 555 425 03 V01 | Silber                               |            |    |              |

Modell: 996 01

Laufzeit: 2001>>2005

| Pos  | Teilenummer        | Benennung                    | Bemerkung | St | Modellangabe |
|------|--------------------|------------------------------|-----------|----|--------------|
| 16   | 996 555 426 03     | Griff                        | /R -02    | 1  |              |
|      | 996 555 426 03 V01 | Silber                       |           |    |              |
| (16) | 996 555 425 04     | Griff                        | /L 03-    | 1  |              |
|      | 996 555 425 04 V03 | Silber                       |           |    |              |
| 16   | 996 555 426 04     | Griff                        | /R 03-    | 1  |              |
|      | 996 555 426 04 V03 | Silber                       |           |    |              |
| 17   | 999 166 084 02     | Bolzen<br>4 X 39 X 37        |           | 2  |              |
| 18   | 999 166 026 02     | Sicherung<br>4               |           | 2  |              |
| (19) | 999 702 281 40     | Tülle                        |           | 2  |              |
| 20   | 996 613 123 00     | Mikroschalter                |           | 2  |              |
| 21   | 999 073 113 09     | Linsenschraube<br>M 6 X 50   |           | 2  |              |
| 22   | 999 073 112 09     | Linsenschraube<br>M 6 X 80   |           | 2  |              |
| 23   | 999 073 061 02     | Blechschrabe<br>4,8 X 16     |           | 2  |              |
| 24   | 999 522 015 00     | Zugfeder                     |           | 2  |              |
| 25   | 996 555 635 00     | Schlauch                     |           | 2  |              |
| 26   | 999 073 080 02     | Kombischraube<br>4,2 X 16    |           | 8  |              |
| (27) | 996 555 591 00     | Abdeckung<br>Griff<br>Leder  | /L        | 1  |              |
|      | 996 555 591 00 A11 | Schwarz                      |           |    |              |
|      | 996 555 591 00 C51 | Graffitigray                 |           |    |              |
|      | 996 555 591 00 S31 | Savannabeige                 |           |    |              |
|      | 996 555 591 00 G11 | Metropolblau                 |           |    |              |
|      | 996 555 591 00 J31 | Nephritegrün                 |           |    |              |
|      | 996 555 591 00 M31 | Boxsterrot                   |           |    |              |
|      | 996 555 591 00 D12 | Dunkelgray/Natur             |           |    |              |
|      | 996 555 591 00 T12 | Braun/Natur                  |           |    |              |
|      | 996 555 591 00 P12 | Zimtbraun                    |           |    |              |
| 27   | 996 555 592 00     | Abdeckung<br>Griff<br>Leder  | /R        | 1  |              |
|      | 996 555 592 00 A11 | Schwarz                      |           |    |              |
|      | 996 555 592 00 C51 | Graffitigray                 |           |    |              |
|      | 996 555 592 00 S31 | Savannabeige                 |           |    |              |
|      | 996 555 592 00 G11 | Metropolblau                 |           |    |              |
|      | 996 555 592 00 J31 | Nephritegrün                 |           |    |              |
|      | 996 555 592 00 M31 | Boxsterrot                   |           |    |              |
|      | 996 555 592 00 D12 | Dunkelgray/Natur             |           |    |              |
|      | 996 555 592 00 T12 | Braun/Natur                  |           |    |              |
|      | 996 555 592 00 P12 | Zimtbraun                    |           |    |              |
| (27) | 996 555 988 02     | Abdeckung<br>Carbon          | /L        | 1  | IXTL         |
| 27   | 996 555 989 02     | Abdeckung<br>Carbon          | /R        | 1  | IXTL         |
| 32   | 996 555 623 01     | Abdeckkappe                  | -02       | 2  |              |
|      | 996 555 623 01 V01 | Silber                       |           |    |              |
| 32   | 996 555 623 02     | Abdeckkappe                  | 03-       | 2  |              |
|      | 996 555 623 02 V03 | Sportsilber                  |           |    |              |
| 33   | 999 067 043 02     | Zylinderschraube<br>M 5 X 10 |           | 1  |              |
| (34) | 996 555 221 00     | Deckel<br>Leder              | /L -02    | 1  |              |
|      | 996 555 221 00 A11 | Schwarz                      |           |    |              |
|      | 996 555 221 00 C51 | Graffitigray                 |           |    |              |
|      | 996 555 221 00 S31 | Savannabeige                 |           |    |              |
|      | 996 555 221 00 G11 | Metropolblau                 |           |    |              |
|      | 996 555 221 00 J31 | Nephritegrün                 |           |    |              |

Modell: 996 01

Laufzeit: 2001>>2005

| Pos  | Teilenummer        | Benennung                      | Bemerkung                      | St     | Modellangabe |
|------|--------------------|--------------------------------|--------------------------------|--------|--------------|
| 34   | 996 555 221 00 M31 | Boxsterrot                     |                                |        |              |
|      | 996 555 221 00 D12 | Dunkelgrau                     |                                |        |              |
|      | 996 555 221 00 T12 | Braun/Natur                    |                                |        |              |
|      | 996 555 221 00 P12 | Zimtbraun                      |                                |        |              |
|      | 996 555 222 00     | Deckel<br>Leder                | /R -02                         | 1      |              |
|      | 996 555 222 00 A11 | Schwarz                        |                                |        |              |
|      | 996 555 222 00 C51 | Graffitigray                   |                                |        |              |
|      | 996 555 222 00 S31 | Savannabeige                   |                                |        |              |
|      | 996 555 222 00 G11 | Metropolblau                   |                                |        |              |
|      | 996 555 222 00 J31 | Nephritegrün                   |                                |        |              |
|      | 996 555 222 00 M31 | Boxsterrot                     |                                |        |              |
| 34   | 996 555 222 00 D12 | Dunkelgrau                     |                                |        |              |
|      | 996 555 222 00 T12 | Braun/Natur                    |                                |        |              |
|      | 996 555 222 00 P12 | Zimtbraun                      |                                |        |              |
|      | 996 555 221 01     | Deckel<br>Leder                | /L 03-                         | 1      |              |
|      | 996 555 221 01 A11 | Schwarz                        |                                |        |              |
|      | 996 555 221 01 C51 | Graffitigray                   |                                |        |              |
|      | 996 555 221 01 S31 | Savannabeige                   |                                |        |              |
|      | 996 555 221 01 G11 | Metropolblau                   |                                |        |              |
|      | 996 555 221 01 J31 | Nephritegrün                   |                                |        |              |
|      | 996 555 221 01 M31 | Boxsterrot                     |                                |        |              |
|      | 996 555 221 01 P12 | Zimtbraun                      |                                |        |              |
| (34) | 996 555 221 01 D12 | Dunkelgrau/Natur               |                                |        |              |
|      | 996 555 221 01 T12 | Braun/Natur                    |                                |        |              |
|      | 996 555 222 01     | Deckel<br>Leder                | /R 03-                         | 1      |              |
|      | 996 555 222 01 A11 | Schwarz                        |                                |        |              |
|      | 996 555 222 01 C51 | Graffitigray                   |                                |        |              |
|      | 996 555 222 01 S31 | Savannabeige                   |                                |        |              |
|      | 996 555 222 01 G11 | Metropolblau                   |                                |        |              |
|      | 996 555 222 01 J31 | Nephritegrün                   |                                |        |              |
|      | 996 555 222 01 M31 | Boxsterrot                     |                                |        |              |
|      | 996 555 222 01 P12 | Zimtbraun                      |                                |        |              |
|      | 996 555 222 01 D12 | Dunkelgrau/Natur               |                                |        |              |
| (34) | 996 555 222 01 T12 | Braun/Natur                    |                                |        |              |
|      | 996 555 980 00     | Deckel<br>Wurzelholz<br>hell   | /L -02                         | 1      | IXTJ         |
| (34) | 996 555 980 04     | Deckel<br>Wurzelholz<br>hell   | /L 03-                         | 1      | IXTJ         |
|      | 34                 | 996 555 981 00                 | Deckel<br>Wurzelholz<br>hell   | /R -02 | 1            |
| 34   | 996 555 981 04     | Deckel<br>Wurzelholz<br>hell   | /R 03-                         | 1      | IXTJ         |
|      | (34)               | 996 555 980 01                 | Deckel<br>Wurzelholz<br>dunkel | /L -02 | 1            |
| (34) | 996 555 980 05     | Deckel<br>Wurzelholz<br>dunkel | /L 03-                         | 1      | IXTK         |
|      | 34                 | 996 555 981 01                 | Deckel<br>Wurzelholz<br>dunkel | /R -02 | 1            |
| 34   | 996 555 981 05     | Deckel<br>Wurzelholz<br>dunkel | /R 03-                         | 1      | IXTK         |
|      | (34)               | 996 555 980 02                 | Deckel<br>Carbon               | /L -02 | 1            |

Modell: 996 01

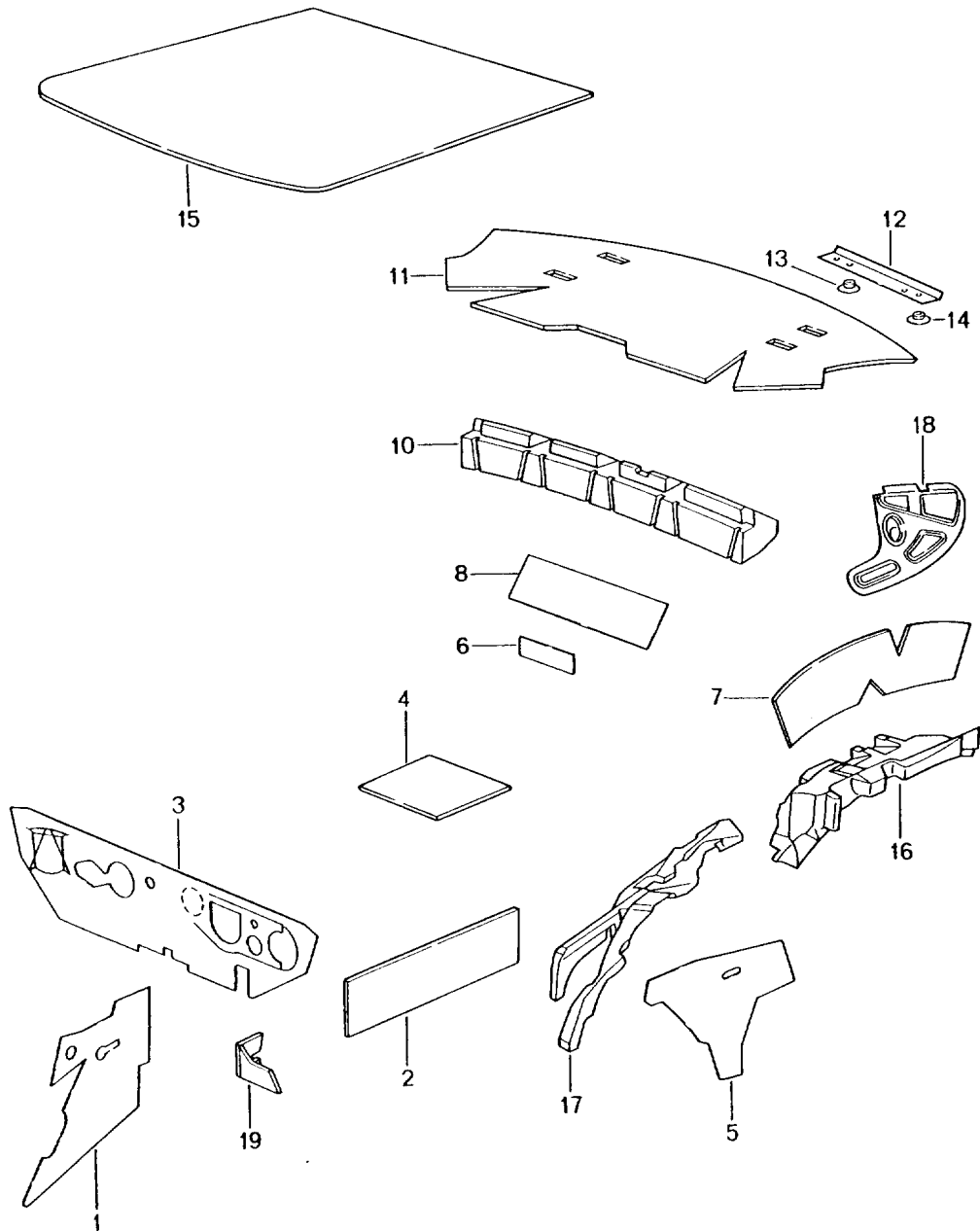
Laufzeit: 2001&gt;&gt;2005

| Pos  | Teilenummer        | Benennung         | Bemerkung | St | Modellangabe |
|------|--------------------|-------------------|-----------|----|--------------|
| 34   | 996 555 981 02     | Deckel<br>Carbon  | /R -02    | 1  | IXTL         |
| (34) | 996 555 980 06     | Deckel<br>Carbon  | /L 03-    | 1  |              |
| (34) | 996 555 981 06     | Deckel<br>Carbon  | /R 03-    | 1  |              |
| -    | 996 555 483 00     | Puffer            |           | 4  |              |
| 35   | 996 555 611 01     | Griff<br>Lackiert | -02       | 2  |              |
|      | 996 555 611 01 V01 | Silber            |           |    |              |
| 35   | 996 555 611 02     | Griff<br>Lackiert | 03-       | 2  |              |
|      | 996 555 611 02 V03 | Sportsilber       |           |    |              |
| (37) | 996 555 441 00     | Schliessteil      | /L        | 1  |              |
| 37   | 996 555 442 00     | Schliessteil      | /R        | 1  |              |
| 38   | 999 094 018 00     | Bolzen            |           | 2  |              |



Modell: 996 01

Laufzeit: 2001>>2005



Modell: 996 01

Laufzeit: 2001&gt;&gt;2005

| Pos  | Teilenummer    | Benennung  | Bemerkung | St | Modellangabe |       |
|------|----------------|--|-----------|----|--------------|-------|
| 1    | 996 556 605 01 | Karosserie<br>Schalldämpfung 1<br>Dämmung<br>Radhaus<br>vorn | /L        | 1  | COUPE        |       |
| (1)  | 996 556 606 01 | Dämmung<br>Radhaus<br>vorn                                   | /R        | 1  |              |       |
| 2    | 996 556 531 01 | Dämpfung<br>Tür-Rohbau                                       |           | 2  |              |       |
| 3    | 996 556 723 01 | Dämmung<br>Stirnwand   | /LL       | 1  |              |       |
| (3)  | 996 556 724 01 | Dämmung<br>Stirnwand   | /RL       | 1  |              |       |
| 4    | 996 556 503 01 | Dämpfung<br>Boden<br>228 X 230                               |           | 1  |              |       |
| 5    | 996 556 655 02 | Dämmung  | /L        | 1  |              | TURBO |
| (5)  | 996 556 656 02 | Dämmung<br>Seitenwandverkleidung                             | /R        | 1  |              |       |
| 6    | 996 556 503 01 | Dämpfung<br>Sitzmulde<br>Nacharbeit Erforderlich<br>160 X 40 | /L /R     | 1  |              | TURBO |
| 7    | 996 556 507 01 | Dämpfung   | /H /L     | 1  |              |       |
| (7)  | 996 556 508 01 | Dämpfung<br>Radhaus  | /H /R     | 1  |              |       |
| 8    | 996 556 511 01 | Dämpfung<br>Rückwand<br>430 X 120                            |           | 1  |              |       |
| 10   | 996 556 581 00 | Dämmung<br>Rückwand  | -01       | 1  |              |       |
| 11   | 996 556 711 03 | Dämmung<br>F >>994S6 80654<br>F >>994S6 95107<br>Motorraum   |           | 1  |              |       |
| (11) | 996 556 711 04 | Dämmung<br>F 994S6 80655>><br>F 994S6 95108>><br>Motorraum   |           | 1  |              |       |
| 12   | 996 556 761 01 | Halteleiste  |           | 1  |              |       |
| 13   | 999 049 020 40 | Kunststoffmutter<br>T5/30 X 5,1                              |           | 5  |              |       |
| 15   | 997 556 647 00 | Dämmung<br>Dach  |           | 1  | TURBO        |       |
| (16) | 996 556 812 01 | Füllstück<br>Rückwandverkleidung                             |           | 1  |              |       |
| 16   | 996 556 657 00 | Dämmung  | /H /L -02 | 1  |              |       |
| 16   | 996 556 657 03 | Dämmung  | /H /L 03- | 1  |              |       |
| (16) | 996 556 658 00 | Dämmung  | /H /R -02 | 1  |              |       |
| (16) | 996 556 658 03 | Dämmung<br>Radhausschale                                     | /H /R 03- | 1  |              |       |
| 17   | 996 556 571 00 | Dämmung  | /L        | 1  |              | TURBO |
| (17) | 996 556 572 00 | Dämmung<br>Seitenwandverkleidung                             | /R        | 1  |              |       |
| (18) | 996 556 753 01 | Abdichtung   | /L /O     | 1  |              |       |
| (18) | 996 556 754 01 | Abdichtung<br>Seitenteil                                     | /R /O     | 1  |              |       |
| 19   | 1H0 819 943    | Schraube   |           | 2  |              |       |
| 20   | 996 572 511 02 | Dämmung<br>Klimaanlage                                       | /LL -02   | 1  |              |       |
| (20) | 996 572 511 04 | Dämmung<br>Klimaanlage                                       | /LL 03-   | 1  |              |       |

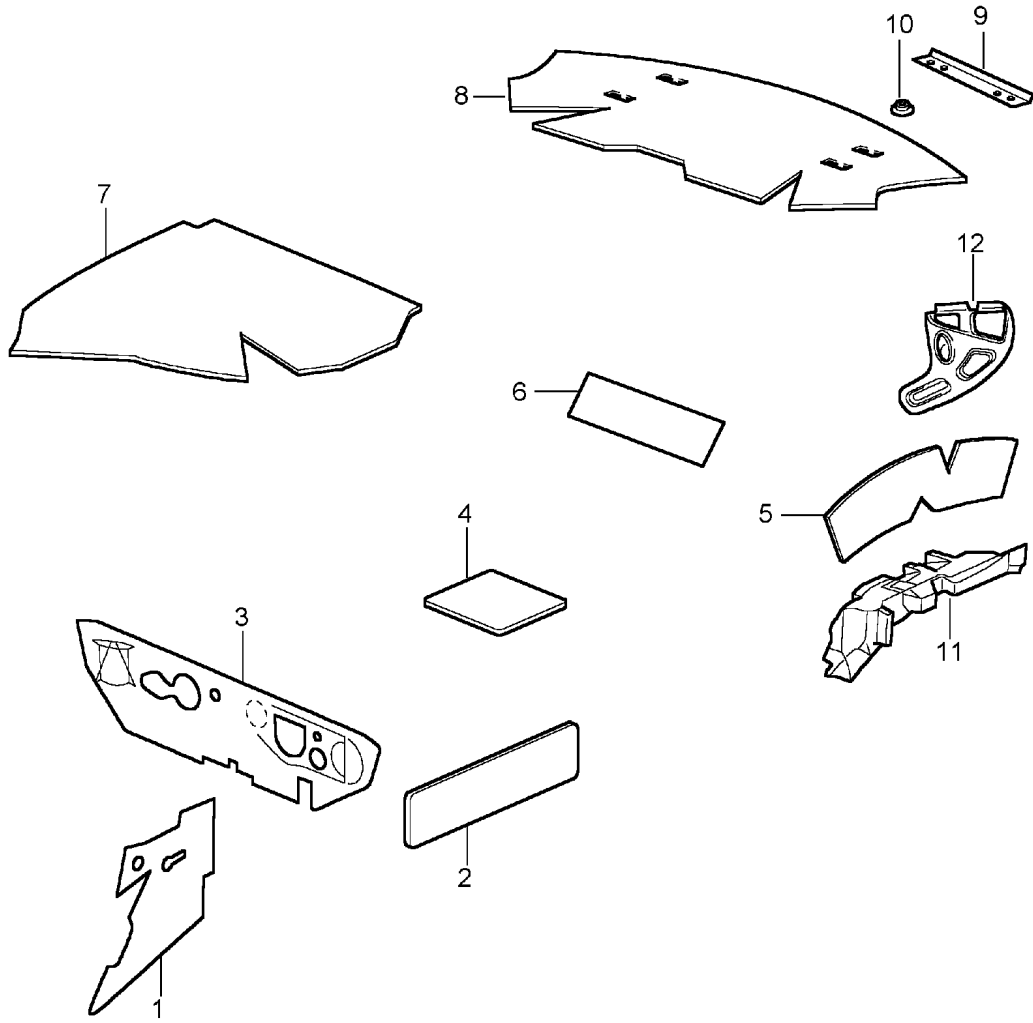
Modell: 996 01

Laufzeit: 2001&gt;&gt;2005

| Pos  | Teilenummer    | Benennung              | Bemerkung | St | Modellangabe |
|------|----------------|------------------------|-----------|----|--------------|
| (20) | 996 572 511 06 | Dämmung<br>Klimaanlage | /LL 03-   | 1  |              |
| (20) | 996 572 511 03 | Dämmung<br>Klimaanlage | /RL -02   | 1  |              |
| (20) | 996 572 511 05 | Dämmung<br>Klimaanlage | /RL 03-   | 1  |              |
| 20   | 996 572 511 07 | Dämmung<br>Klimaanlage | /RL 03-   | 1  |              |

Modell: 996 01

Laufzeit: 2001>>2005



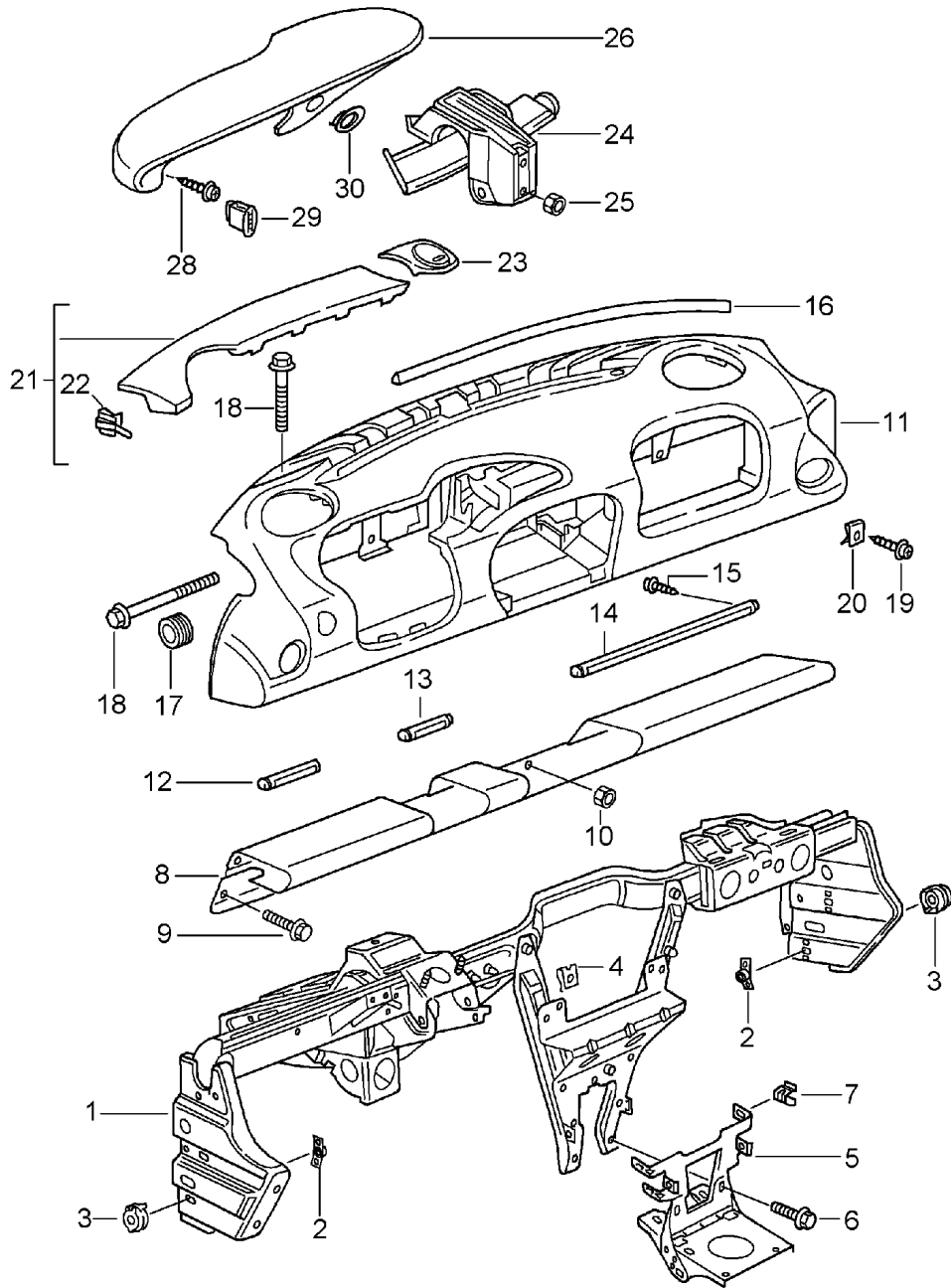
Modell: 996 01

Laufzeit: 2001>>2005

| Pos | Teilenummer    | Benennung  | Bemerkung | St | Modellangabe |
|-----|----------------|--|-----------|----|--------------|
| 1   | 996 556 605 01 | Karosserie<br>Schalldämpfung 1<br>Dämmung<br>Radhaus<br>vorn | 04-<br>/L | 1  | CABRIO       |
| (1) | 996 556 606 01 | Dämmung<br>Radhaus<br>vorn                                   | /R        | 1  |              |
| 2   | 996 556 531 01 | Dämpfung<br>Tür-Rohbau                                       |           | 2  |              |
| 3   | 996 556 723 01 | Dämmung<br>Stirnwand   | /LL       | 1  |              |
| (3) | 996 556 724 01 | Dämmung<br>Stirnwand   | /RL       | 1  |              |
| 4   | 996 556 503 01 | Dämpfung<br>Boden<br>228 X 230                               |           | 2  |              |
| 5   | 996 556 507 02 | Dämpfung<br>Radhaus<br>hinten                                | /L        | 1  |              |
| (5) | 996 556 508 02 | Dämpfung<br>Radhaus<br>hinten                                | /R        | 1  |              |
| 6   | 996 556 511 01 | Dämpfung<br>Rückwand<br>430 X 120                            |           | 1  |              |
| 7   | 996 556 611 02 | Dämmung<br>Verdeck<br>Ablage                                 | /L        | 1  |              |
| (7) | 996 556 612 01 | Dämmung<br>Verdeck<br>Ablage                                 | /R        | 1  |              |
| 8   | 996 556 711 03 | Dämmung<br>F >>99XS6 70858<br>Motorraum                      |           | 1  |              |
| (8) | 996 556 711 04 | Dämmung<br>F 99XS6 70859>><br>Motorraum                      |           | 1  |              |
| 9   | 996 556 761 01 | Halteleiste<br>Motorraum                                     |           | 1  |              |
| 10  | 999 049 020 40 | Kunststoffmutter<br>T5/30 X 5,1                              |           | 5  |              |
| 11  | 996 556 657 04 | Dämmung<br>Radhausschale<br>hinten                           | /L 04-    | 1  |              |
| 11  | 996 556 658 04 | Dämmung<br>Radhausschale<br>hinten                           | /R 04-    | 1  |              |
| 12  | 996 556 653 00 | Dämmung<br>Steuergeräte                                      | 04-       | 1  |              |

Modell: 996 01

Laufzeit: 2001>>2005



Modell: 996 01

Laufzeit: 2001>>2005

| Pos  | Teilenummer        | Benennung  | Bemerkung | St | Modellangabe |
|------|--------------------|--|-----------|----|--------------|
|      |                    | Schalttafelverkleidung<br>mit<br>Tragrahmen                              |           |    |              |
| 1    | 996 552 061 12     | Tragrahmen   | /LL       | 1  |              |
| (1)  | 996 552 061 13     | Tragrahmen   | /RL       | 1  |              |
| 2    | 996 552 805 00     | Gewindeplatte  |           | 4  |              |
| 3    | 996 552 545 00     | Ausgleichscheibe   |           | 4  |              |
| 4    | 999 507 462 02     | Blechmutter  |           | 9  |              |
| 4    | 999 507 462 09     | Blechmutter  |           | 9  |              |
| 4    | 999 591 855 02     | Blechmutter<br>4,8   |           | 1  |              |
| 4    | 999 591 855 01     | Blechmutter<br>4,8   |           | 1  |              |
| (5)  | 996 552 309 08     | Halter   |           | 1  | M476         |
| 7    | 999 507 574 02     | Steckklammer<br>8 X 10/1,2   |           | 4  |              |
| 11   | 996 552 101 00     | Schalttafelverkleidung<br>Leder  | /LL 01    | 1  | M981         |
|      | 996 552 101 00 EVL | Schwarz  |           |    |              |
|      | 996 552 101 00 C51 | Graffitigray   |           |    |              |
|      | 996 552 101 00 S31 | Savannabeige   |           |    |              |
|      | 996 552 101 00 G11 | Metropolblau   |           |    |              |
|      | 996 552 101 00 J31 | Nephritegrün   |           |    |              |
|      | 996 552 101 00 M31 | Boxsterrot   |           |    |              |
|      | 996 552 101 00 P12 | Zimtbraun  |           |    |              |
|      | 996 552 101 00 D12 | Dunkelgrau/Natur   |           |    |              |
|      | 996 552 101 00 T12 | Braun/Natur  |           |    |              |
| (11) | 996 552 102 00     | Schalttafelverkleidung<br>Leder  | /RL 01    | 1  | M981         |
|      | 996 552 102 00 EVL | Schwarz  |           |    |              |
|      | 996 552 102 00 C51 | Graffitigray   |           |    |              |
|      | 996 552 102 00 S31 | Savannabeige   |           |    |              |
|      | 996 552 102 00 G11 | Metropolblau   |           |    |              |
|      | 996 552 102 00 J31 | Nephritegrün   |           |    |              |
|      | 996 552 102 00 M31 | Boxsterrot   |           |    |              |
|      | 996 552 102 00 P12 | Zimtbraun  |           |    |              |
|      | 996 552 102 00 D12 | Dunkelgrau/Natur   |           |    |              |
|      | 996 552 102 00 T12 | Braun/Natur  |           |    |              |
| (11) | 996 552 101 01     | Schalttafelverkleidung<br>Leder<br>mit<br>Ausschnitte<br>Handschuhkasten | /LL 02-   | 1  | M981         |
|      | 996 552 101 01 A11 | Schwarz  |           |    |              |
|      | 996 552 101 01 C51 | Graffitigray   |           |    |              |
|      | 996 552 101 01 S31 | Savannabeige   |           |    |              |
|      | 996 552 101 01 G11 | Metropolblau   |           |    |              |
|      | 996 552 101 01 J31 | Nephritegrün   |           |    |              |
|      | 996 552 101 01 M31 | Boxsterrot   |           |    |              |
|      | 996 552 101 01 P12 | Zimtbraun  |           |    |              |
|      | 996 552 101 01 D12 | Dunkelgrau/Natur   |           |    |              |
|      | 996 552 101 01 T12 | Braun/Natur  |           |    |              |
| (11) | 996 552 102 01     | Schalttafelverkleidung<br>Leder<br>mit<br>Ausschnitte<br>Handschuhkasten | /RL 02-   | 1  | M981         |
|      | 996 552 102 01 A11 | Schwarz  |           |    |              |
|      | 996 552 102 01 C51 | Graffitigray   |           |    |              |
|      | 996 552 102 01 S31 | Savannabeige   |           |    |              |
|      | 996 552 102 01 G11 | Metropolblau   |           |    |              |
|      | 996 552 102 01 J31 | Nephritegrün   |           |    |              |
|      | 996 552 102 01 M31 | Boxsterrot   |           |    |              |

Modell: 996 01

Laufzeit: 2001>>2005

| Pos  | Teilenummer        | Benennung                             | Bemerkung | St | Modellangabe |
|------|--------------------|---------------------------------------|-----------|----|--------------|
|      | 996 552 102 01 P12 | Zimtbraun                             |           |    |              |
|      | 996 552 102 01 D12 | Dunkelgrau/Natur                      |           |    |              |
|      | 996 552 102 01 T12 | Braun/Natur                           |           |    |              |
| -    | 999 551 145 40     | Einfassband<br>15 X 1,3 X 50          |           | 2  |              |
| -    | 999 507 768 02     | Blechmutter<br>4,2                    |           | 18 |              |
| -    | 999 507 533 02     | Steckklammer<br>8 X 10/2,5            |           | 23 |              |
| -    | 996 552 749 00     | Verstärkungsleiste                    | /LL 02-   | 1  |              |
| -    | 996 552 750 00     | Verstärkungsleiste<br>Fahrerseite     | /RL 02-   | 1  |              |
| -    | 996 552 753 00     | Verstärkungsleiste                    | /LL 02-   | 1  | M573         |
| -    | 996 552 754 00     | Verstärkungsleiste<br>Handschuhkasten | /RL 02-   | 1  | M573         |
| -    | 999 073 169 07     | Blechschaube<br>4,8 X 16              | 02-       | 2  |              |
| -    | 999 507 462 02     | Blechmutter<br>4,8                    | 02-       | 5  |              |
| -    | 999 507 462 09     | Blechmutter<br>4,8                    | 02-       | 5  |              |
| -    | 999 507 796 02     | U-Klammer                             | 02-       | 3  |              |
| 12   | 996 552 381 02     | Zierleiste<br>Fahrerseite<br>Lackiert | /LL /L    | 1  |              |
|      | 996 552 381 02 A03 | Schwarz                               |           |    |              |
|      | 996 552 381 02 C53 | Graffitigräu                          |           |    |              |
|      | 996 552 381 02 S33 | Savannabeige                          |           |    |              |
|      | 996 552 381 02 G13 | Metropolblau                          |           |    |              |
|      | 996 552 381 02 J33 | Nephritegrün                          |           |    |              |
|      | 996 552 381 02 M33 | Boxsterrot                            |           |    |              |
|      | 996 552 381 02 P13 | Zimtbraun                             |           |    |              |
| (12) | 996 552 382 01     | Zierleiste<br>Fahrerseite<br>Lackiert | /RL /R    | 1  |              |
|      | 996 552 382 01 A03 | Schwarz                               |           |    |              |
|      | 996 552 382 01 C53 | Graffitigräu                          |           |    |              |
|      | 996 552 382 01 S33 | Savannabeige                          |           |    |              |
|      | 996 552 382 01 G13 | Metropolblau                          |           |    |              |
|      | 996 552 382 01 J33 | Nephritegrün                          |           |    |              |
|      | 996 552 382 01 M33 | Boxsterrot                            |           |    |              |
|      | 996 552 382 01 P13 | Zimtbraun                             |           |    |              |
| 12   | 996 552 996 00     | Zierleiste<br>Fahrerseite<br>Leder    | /LL /L    | 1  | IXNU         |
|      | 996 552 996 00 A11 | Schwarz                               |           |    |              |
|      | 996 552 996 00 C51 | Graffitigräu                          |           |    |              |
|      | 996 552 996 00 S31 | Savannabeige                          |           |    |              |
|      | 996 552 996 00 G11 | Metropolblau                          |           |    |              |
|      | 996 552 996 00 J31 | Nephritegrün                          |           |    |              |
|      | 996 552 996 00 M31 | Boxsterrot                            |           |    |              |
|      | 996 552 996 00 D12 | Dunkelgräu/Natur                      |           |    |              |
|      | 996 552 996 00 T12 | Braun/Natur                           |           |    |              |
|      | 996 552 996 00 P12 | Zimtbraun                             |           |    |              |
| (12) | 996 552 997 00     | Zierleiste<br>Fahrerseite<br>Leder    | /RL /R    | 1  | IXNU         |
|      | 996 552 997 00 A11 | Schwarz                               |           |    |              |
|      | 996 552 997 00 C51 | Graffitigräu                          |           |    |              |
|      | 996 552 997 00 S31 | Savannabeige                          |           |    |              |
|      | 996 552 997 00 G11 | Metropolblau                          |           |    |              |
|      | 996 552 997 00 J31 | Nephritegrün                          |           |    |              |
|      | 996 552 997 00 M31 | Boxsterrot                            |           |    |              |



Modell: 996 01

Laufzeit: 2001>>2005

| Pos  | Teilenummer        | Benennung  | Bemerkung  | St | Modellangabe |
|------|--------------------|--|------------|----|--------------|
| 12   | 996 552 997 00 D12 | Dunkelgrau   |            |    |              |
|      | 996 552 997 00 T12 | Braun/Natur  |            |    |              |
|      | 996 552 997 00 P12 | Zimtbraun  |            |    |              |
|      | 996 552 996 04     | Abdeckleiste<br>Fahrerseite<br>Wurzelholz<br>hell        | /LL /L     | 1  | IXNV         |
| (12) | 996 552 997 04     | Zierleiste<br>Fahrerseite<br>Wurzelholz<br>hell          | /RL /R     | 1  | IXNV         |
| 12   | 996 552 996 05     | Abdeckleiste<br>Fahrerseite<br>Wurzelholz<br>dunkel      | /LL /L     | 1  | IXNW         |
| (12) | 996 552 997 05     | Abdeckleiste<br>Fahrerseite<br>Wurzelholz<br>dunkel      | /RL /R     | 1  | IXNW         |
| 12   | 996 552 996 01     | Abdeckleiste<br>Fahrerseite<br>Carbon                    | /LL /L     | 1  | IXNX         |
| (12) | 996 552 997 01     | Abdeckleiste<br>Fahrerseite<br>Carbon                    | /RL /R     | 1  | IXNX         |
| 12   | 996 552 996 03     | Abdeckleiste<br>Fahrerseite<br>Aluminium<br>Arktissilber | /LL /L -02 | 1  | IXNY         |
| (12) | 996 552 997 03     | Abdeckleiste<br>Fahrerseite<br>Aluminium<br>Arktissilber | /RL /R -02 | 1  | IXNY         |
| 12   | 996 552 996 12     | Zierleiste<br>Fahrerseite                                | /LL 03-    | 1  | IXCA         |
| (12) | 996 552 997 12     | Zierleiste<br>Fahrerseite<br>Aluminium<br>Silber         | /RL 03-    | 1  | IXCA         |
| 13   | 996 552 383 02     | Zierleiste<br>mitte<br>Lackiert                          | /LL        | 1  |              |
|      | 996 552 383 02 A03 | Schwarz  |            |    |              |
|      | 996 552 383 02 C53 | Graffitigray   |            |    |              |
|      | 996 552 383 02 S33 | Savannabeige   |            |    |              |
|      | 996 552 383 02 G13 | Metropolblau   |            |    |              |
|      | 996 552 383 02 J33 | Nephritegrün   |            |    |              |
|      | 996 552 383 02 M33 | Boxsterrot   |            |    |              |
|      | 996 552 383 02 P13 | Zimtbraun  |            |    |              |
| (13) | 996 552 384 01     | Zierleiste<br>mitte<br>Lackiert                          | /RL        | 1  |              |
|      | 996 552 384 01 A03 | Schwarz  |            |    |              |
|      | 996 552 384 01 C53 | Graffitigray   |            |    |              |
|      | 996 552 384 01 S33 | Savannabeige   |            |    |              |
|      | 996 552 384 01 G13 | Metropolblau   |            |    |              |
|      | 996 552 384 01 J33 | Nephritegrün   |            |    |              |
|      | 996 552 384 01 M33 | Boxsterrot   |            |    |              |
|      | 996 552 384 01 P13 | Zimtbraun  |            |    |              |
| 13   | 996 552 998 00     | Zierleiste<br>mitte<br>Leder                             | /LL        | 1  | IXNU         |
|      | 996 552 998 00 A11 | Schwarz  |            |    |              |

Modell: 996 01

Laufzeit: 2001>>2005

| Pos  | Teilenummer        | Benennung  | Bemerkung | St | Modellangabe |
|------|--------------------|--|-----------|----|--------------|
|      | 996 552 998 00 C51 | Graffitigräu                                       |           |    |              |
|      | 996 552 998 00 S31 | Savannabeige                                       |           |    |              |
|      | 996 552 998 00 G11 | Metropolblau                                       |           |    |              |
|      | 996 552 998 00 J31 | Nephritegrün                                       |           |    |              |
|      | 996 552 998 00 M31 | Boxsterrot   |           |    |              |
|      | 996 552 998 00 D12 | Dunkelgräu/Natur                                   |           |    |              |
|      | 996 552 998 00 T12 | Braun/Natur  |           |    |              |
|      | 996 552 998 00 P12 | Zimtbraun  |           |    |              |
| (13) | 996 552 998 01     | Zierleiste<br>mitte<br>Leder                       | /RL       | 1  | IXNU         |
|      | 996 552 998 01 A11 | Schwarz  |           |    |              |
|      | 996 552 998 01 C51 | Graffitigräu                                       |           |    |              |
|      | 996 552 998 01 S31 | Savannabeige                                       |           |    |              |
|      | 996 552 998 01 G11 | Metropolblau                                       |           |    |              |
|      | 996 552 998 01 J31 | Nephritegrün                                       |           |    |              |
|      | 996 552 998 01 M31 | Boxsterrot   |           |    |              |
|      | 996 552 998 01 D12 | Dunkelgräu/Natur                                   |           |    |              |
|      | 996 552 998 01 T12 | Braun/Natur  |           |    |              |
|      | 996 552 998 01 P12 | Zimtbraun  |           |    |              |
| 13   | 996 552 998 08     | Abdeckleiste<br>mitte<br>Wurzelholz<br>hell        | /LL       | 1  | IXNV         |
| (13) | 996 552 998 09     | Zierleiste<br>mitte<br>Wurzelholz<br>hell          | /RL       | 1  | IXNV         |
| 13   | 996 552 998 10     | Abdeckleiste<br>mitte<br>Wurzelholz<br>dunkel      | /LL       | 1  | IXNW         |
| (13) | 996 552 998 11     | Abdeckleiste<br>mitte<br>Wurzelholz<br>dunkel      | /RL       | 1  | IXNW         |
| 13   | 996 552 998 02     | Abdeckleiste<br>mitte<br>Carbon                    | /LL       | 1  | IXNX         |
| (13) | 996 552 998 03     | Abdeckleiste<br>mitte<br>Carbon                    | /RL       | 1  | IXNX         |
| 13   | 996 552 998 06     | Abdeckleiste<br>mitte<br>Aluminium<br>Arktissilber | /LL -02   | 1  | IXNY         |
| (13) | 996 552 998 07     | Abdeckleiste<br>mitte<br>Aluminium<br>Arktissilber | /RL -02   | 1  | IXNY         |
| 13   | 996 552 998 14     | Zierleiste<br>mitte<br>Aluminium<br>Silber         | /LL 03-   | 1  | IXCA         |
| (13) | 996 552 998 15     | Zierleiste<br>mitte<br>Aluminium<br>Silber         | /RL 03-   | 1  | IXCA         |
| 14   | 996 552 385 03     | Zierleiste<br>Beifahrerseite<br>Lackiert           | /LL /R    | 1  |              |
|      | 996 552 385 03 A03 | Schwarz  |           |    |              |
|      | 996 552 385 03 C53 | Graffitigräu                                       |           |    |              |

Modell: 996 01

Laufzeit: 2001&gt;&gt;2005

| Pos  | Teilenummer        | Benennung  | Bemerkung  | St | Modellangabe |
|------|--------------------|--|------------|----|--------------|
|      | 996 552 385 03 S33 | Savannabeige   |            |    |              |
|      | 996 552 385 03 G13 | Metropolblau   |            |    |              |
|      | 996 552 385 03 J33 | Nephritegrün   |            |    |              |
|      | 996 552 385 03 M33 | Boxsterrot   |            |    |              |
|      | 996 552 385 03 P13 | Zimtbraun  |            |    |              |
| (14) | 996 552 386 03     | Zierleiste<br>Beifahrerseite<br>Lackiert             | /RL /L     | 1  |              |
|      | 996 552 386 03 A03 | Schwarz  |            |    |              |
|      | 996 552 386 03 C53 | Graffitigräu   |            |    |              |
|      | 996 552 386 03 S33 | Savannabeige   |            |    |              |
|      | 996 552 386 03 G13 | Metropolblau   |            |    |              |
|      | 996 552 386 03 J33 | Nephritegrün   |            |    |              |
|      | 996 552 386 03 M33 | Boxsterrot   |            |    |              |
|      | 996 552 386 03 P13 | Zimtbraun  |            |    |              |
| 14   | 996 552 959 00     | Zierleiste<br>Beifahrerseite<br>Leder                | /LL /R     | 1  | IXNU         |
|      | 996 552 959 00 A11 | Schwarz  |            |    |              |
|      | 996 552 959 00 C51 | Graffitigräu   |            |    |              |
|      | 996 552 959 00 S31 | Savannabeige   |            |    |              |
|      | 996 552 959 00 G11 | Metropolblau   |            |    |              |
|      | 996 552 959 00 J31 | Nephritegrün   |            |    |              |
|      | 996 552 959 00 M31 | Boxsterrot   |            |    |              |
|      | 996 552 959 00 D12 | Dunkelgräu/Natur                                     |            |    |              |
|      | 996 552 959 00 T12 | Braun/Natur  |            |    |              |
|      | 996 552 959 00 P12 | Zimtbraun  |            |    |              |
| (14) | 996 552 959 01     | Zierleiste<br>Beifahrerseite<br>Leder                | /RL /L     | 1  | IXNU         |
|      | 996 552 959 01 A11 | Schwarz  |            |    |              |
|      | 996 552 959 01 C51 | Graffitigräu   |            |    |              |
|      | 996 552 959 01 S31 | Savannabeige   |            |    |              |
|      | 996 552 959 01 G11 | Metropolblau   |            |    |              |
|      | 996 552 959 01 J31 | Nephritegrün   |            |    |              |
|      | 996 552 959 01 M31 | Boxsterrot   |            |    |              |
|      | 996 552 959 01 D12 | Dunkelgräu/Natur                                     |            |    |              |
|      | 996 552 959 01 T12 | Braun/Natur  |            |    |              |
|      | 996 552 959 01 P12 | Zimtbraun  |            |    |              |
| (14) | 996 552 959 02     | Zierleiste<br>Beifahrerseite<br>Wurzelholz<br>hell   | /LL /R     | 1  | IXNV         |
| (14) | 996 552 959 03     | Zierleiste<br>Beifahrerseite<br>Wurzelholz<br>hell   | /RL /L     | 1  | IXNV         |
| (14) | 996 552 959 04     | Zierleiste<br>Beifahrerseite<br>Wurzelholz<br>dunkel | /LL /R     | 1  | IXNW         |
| (14) | 996 552 959 05     | Zierleiste<br>Beifahrerseite<br>Wurzelholz<br>dunkel | /RL /L     | 1  | IXNW         |
| (14) | 996 552 959 06     | Zierleiste<br>Beifahrerseite<br>Carbon               | /LL /R     | 1  | IXNX         |
| (14) | 996 552 959 07     | Zierleiste<br>Beifahrerseite<br>Carbon               | /RL /L     | 1  | IXNX         |
| 14   | 996 552 959 08     | Zierleiste<br>Beifahrerseite                         | /LL /R -02 | 1  | IXNY         |

Modell: 996 01

Laufzeit: 2001>>2005

| Pos  | Teilenummer        | Benennung   | Bemerkung  | St | Modellangabe |
|------|--------------------|---|------------|----|--------------|
| (14) | 996 552 959 09     | Aluminium<br>Arktissilber<br>Zierleiste<br>Beifahrerseite | /RL /L -02 | 1  | IXNY         |
| 14   | 996 552 959 11     | Aluminium<br>Arktissilber<br>Zierleiste<br>Beifahrerseite | /RL /L 03- | 1  | IXCA         |
| (14) |                    | Aluminium<br>Silber<br>Zierleiste<br>Beifahrerseite       | /RL /L 03- | 1  |              |
| 15   | 999 919 203 07     | Linsenschraube<br>3 X 10                                  |            | 11 |              |
| 16   | 996 552 645 00     | Dichtung<br>Windlauf<br>Information vorhanden             |            | 1  |              |
| 17   | 999 703 466 40     | Stopfen<br>15,0 X 5,0                                     |            | 2  |              |
| 18   | 999 074 057 09     | Sechskantschraube<br>M 8 X 125                            |            | 4  |              |
| 19   | 999 073 169 07     | Blechschrabe<br>4,8 X 16                                  |            | 11 |              |
| 20   | 999 507 462 02     | Blechmutter<br>4,8  |            | 19 |              |
| 20   | 999 507 462 09     | Blechmutter<br>4,8  |            | 19 |              |
| 21   | 996 552 185 04     | Defrosterblende   | /L         | 1  |              |
|      | 996 552 185 04 A03 | Schwarz   |            |    |              |
|      | 996 552 185 04 C53 | Graffitigray  |            |    |              |
|      | 996 552 185 04 S33 | Savannabeige  |            |    |              |
|      | 996 552 185 04 G13 | Metropolblau  |            |    |              |
|      | 996 552 185 04 J33 | Nephritegrün  |            |    |              |
|      | 996 552 185 04 M33 | Boxsterrot  |            |    |              |
|      | 996 552 185 04 P13 | Zimtbraun   |            |    |              |
| (21) | 996 552 186 04     | Defrosterblende<br>Lackiert                               | /R         | 1  |              |
|      | 996 552 186 04 A03 | Schwarz   |            |    |              |
|      | 996 552 186 04 C53 | Graffitigray  |            |    |              |
|      | 996 552 186 04 S33 | Savannabeige  |            |    |              |
|      | 996 552 186 04 G13 | Metropolblau  |            |    |              |
|      | 996 552 186 04 J33 | Nephritegrün  |            |    |              |
|      | 996 552 186 04 M33 | Boxsterrot  |            |    |              |
|      | 996 552 186 04 P13 | Zimtbraun   |            |    |              |
| 21   | 996 552 988 05     | Defrosterblende   | /L         | 1  | IXV1         |
|      | 996 552 988 05 VRK | Schwarz   |            |    |              |
|      | 996 552 988 05 C51 | Graffitigray  |            |    |              |
|      | 996 552 988 05 S31 | Savannabeige  |            |    |              |
|      | 996 552 988 05 J31 | Nephritegrün  |            |    |              |
|      | 996 552 988 05 M31 | Boxsterrot  |            |    |              |
|      | 996 552 988 05 G11 | Metropolblau  |            |    |              |
|      | 996 552 988 05 D12 | Dunkelgrau/Natur  |            |    |              |
|      | 996 552 988 05 T12 | Braun/Natur   |            |    |              |
|      | 996 552 988 05 P12 | Zimtbraun   |            |    |              |
| (21) | 996 552 989 05     | Defrosterblende<br>Leder                                  | /R         | 1  | IXV1         |
|      | 996 552 989 05 VRK | Schwarz   |            |    |              |
|      | 996 552 989 05 C51 | Graffitigray  |            |    |              |
|      | 996 552 989 05 S31 | Savannabeige  |            |    |              |
|      | 996 552 989 05 J31 | Nephritegrün  |            |    |              |
|      | 996 552 989 05 M31 | Boxsterrot  |            |    |              |

Modell: 996 01

Laufzeit: 2001>>2005

| Pos                | Teilenummer        | Benennung                                       | Bemerkung                                       | St     | Modellangabe |      |
|--------------------|--------------------|---|---|--------|--------------|------|
| 21                 | 996 552 989 05 G11 | Metropolblau                                    |   |        |              |      |
|                    | 996 552 989 05 D12 | Dunkelgrau/Natur                                |   |        |              |      |
|                    | 996 552 989 05 T12 | Braun/Natur                                     |   |        |              |      |
|                    | 996 552 989 05 P12 | Zimtbraun                                       |   |        |              |      |
|                    | 996 552 988 04     | Defrosterblende<br>Carbon<br>Leder              | /L  | 1      | IXKJ         |      |
|                    | 996 552 988 04 VRK | Schwarz   |   |        |              |      |
|                    | 996 552 988 04 C51 | Graffitigray                                    |   |        |              |      |
|                    | 996 552 988 04 S31 | Savannabeige                                    |   |        |              |      |
|                    | 996 552 988 04 J31 | Nephritegrün                                    |   |        |              |      |
|                    | 996 552 988 04 M31 | Boxsterrot                                      |   |        |              |      |
|                    | 996 552 988 04 G11 | Metropolblau                                    |   |        |              |      |
|                    | 996 552 988 04 D12 | Dunkelgrau/Natur                                |   |        |              |      |
|                    | 996 552 988 04 T12 | Braun/Natur                                     |   |        |              |      |
| (21)               | 996 552 988 04 P12 | Zimtbraun                                       |   |        |              |      |
|                    | 996 552 989 04     | Defrosterblende<br>Carbon<br>Leder              | /R  | 1      | IXKJ         |      |
|                    | 996 552 989 04 VRK | Schwarz   |   |        |              |      |
|                    | 996 552 989 04 C51 | Graffitigray                                    |   |        |              |      |
|                    | 996 552 989 04 S31 | Savannabeige                                    |   |        |              |      |
|                    | 996 552 989 04 J31 | Nephritegrün                                    |   |        |              |      |
|                    | 996 552 989 04 M31 | Boxsterrot                                      |   |        |              |      |
|                    | 996 552 989 04 G11 | Metropolblau                                    |   |        |              |      |
|                    | 996 552 989 04 D12 | Dunkelgrau/Natur                                |   |        |              |      |
|                    | 996 552 989 04 T12 | Braun/Natur                                     |   |        |              |      |
|                    | 996 552 989 04 P12 | Zimtbraun                                       |   |        |              |      |
|                    | 21                 | 996 552 988 03                                  | Defrosterblende<br>Wurzelahorn, Dunkel<br>Leder | /L 01- | 1            | IXKH |
|                    | (21)               | 996 552 988 03 VRK                              | Schwarz   |        |              |      |
| 996 552 988 03 C51 |                    | Graffitigray                                    |   |        |              |      |
| 996 552 988 03 S31 |                    | Savannabeige                                    |   |        |              |      |
| 996 552 988 03 J31 |                    | Nephritegrün                                    |   |        |              |      |
| 996 552 988 03 M31 |                    | Boxsterrot                                      |   |        |              |      |
| 996 552 988 03 G11 |                    | Metropolblau                                    |   |        |              |      |
| 996 552 988 03 D12 |                    | Dunkelgrau                                      |   |        |              |      |
| 996 552 988 03 T12 |                    | Braun/Natur                                     |   |        |              |      |
| 996 552 988 03 P12 |                    | Zimtbraun                                       |   |        |              |      |
| 996 552 989 03     |                    | Defrosterblende<br>Wurzelahorn, Dunkel<br>Leder | /R 01-  | 1      | IXKH         |      |
| 996 552 989 03 VRK |                    | Schwarz   |   |        |              |      |
| 996 552 989 03 C51 |                    | Graffitigray                                    |   |        |              |      |
| 996 552 989 03 S31 |                    | Savannabeige                                    |   |        |              |      |
| 996 552 989 03 J31 | Nephritegrün       |   |   |        |              |      |
| 996 552 989 03 M31 | Boxsterrot         |   |   |        |              |      |
| 996 552 989 03 G11 | Metropolblau       |   |   |        |              |      |
| 996 552 989 03 D12 | Dunkelgrau         |   |   |        |              |      |
| 996 552 989 03 T12 | Braun/Natur        |   |   |        |              |      |
| 996 552 989 03 P12 | Zimtbraun          |   |   |        |              |      |
| 21                 | 996 552 988 02     | Defrosterblende<br>Wurzelahorn, Hell<br>Leder   | /L 01-  | 1      | IXKG         |      |
|                    | 996 552 988 02 VRK | Schwarz   |   |        |              |      |
|                    | 996 552 988 02 C51 | Graffitigray                                    |   |        |              |      |
|                    | 996 552 988 02 S31 | Savannabeige                                    |   |        |              |      |
|                    | 996 552 988 02 J31 | Nephritegrün                                    |   |        |              |      |
|                    | 996 552 988 02 M31 | Boxsterrot                                      |   |        |              |      |
|                    | 996 552 988 02 G11 | Metropolblau                                    |   |        |              |      |
|                    | 996 552 988 02 D12 | Dunkelgrau/Natur                                |   |        |              |      |
|                    | 996 552 988 02 T12 | Braun/Natur                                     |   |        |              |      |

Modell: 996 01

Laufzeit: 2001>>2005

| Pos  | Teilenummer        | Benennung        | Bemerkung | St | Modellangabe |
|------|--------------------|------------------|-----------|----|--------------|
| (21) | 996 552 988 02 P12 | Zimtbraun        |           |    |              |
|      | 996 552 989 02     | Defrosterblende  | /R 01-    | 1  | IXKG         |
|      |                    | Wurzelhorn, Hell |           |    |              |
|      |                    | Leder            |           |    |              |
|      | 996 552 989 02 VRK | Schwarz          |           |    |              |
|      | 996 552 989 02 C51 | Graffitigräu     |           |    |              |
|      | 996 552 989 02 S31 | Savannabeige     |           |    |              |
|      | 996 552 989 02 J31 | Nephritegrün     |           |    |              |
|      | 996 552 989 02 M31 | Boxsterrot       |           |    |              |
|      | 996 552 989 02 G11 | Metropolblau     |           |    |              |
|      | 996 552 989 02 D12 | Dunkelgräu/Natur |           |    |              |
|      | 996 552 989 02 T12 | Braun/Natur      |           |    |              |
|      | 996 552 989 02 P12 | Zimtbraun        |           |    |              |
| 22   | 999 507 685 02     | Klammer          |           | 2  |              |
|      |                    | 1,5-2,0          |           |    |              |
| 23   | 996 552 181 04     | Abdeckung        |           | 1  |              |
|      | 996 552 181 04 A03 | Schwarz          |           |    |              |
|      | 996 552 181 04 C53 | Graffitigräu     |           |    |              |
|      | 996 552 181 04 S33 | Savannabeige     |           |    |              |
|      | 996 552 181 04 G13 | Metropolblau     |           |    |              |
|      | 996 552 181 04 J33 | Nephritegrün     |           |    |              |
|      | 996 552 181 04 M33 | Boxsterrot       |           |    |              |
|      | 996 552 181 04 P13 | Zimtbraun        |           |    |              |
| 23   | 996 552 990 02     | Abdeckung        |           | 1  | IXV1         |
|      |                    | Leuchte          |           |    |              |
|      |                    | Leder            |           |    |              |
|      | 996 552 990 02 VRK | Schwarz          |           |    |              |
|      | 996 552 990 02 C51 | Graffitigräu     |           |    |              |
|      | 996 552 990 02 S31 | Savannabeige     |           |    |              |
|      | 996 552 990 02 J31 | Nephritegrün     |           |    |              |
|      | 996 552 990 02 M31 | Boxsterrot       |           |    |              |
|      | 996 552 990 02 G11 | Metropolblau     |           |    |              |
|      | 996 552 990 02 D12 | Dunkelgräu/Natur |           |    |              |
|      | 996 552 990 02 T12 | Braun/Natur      |           |    |              |
|      | 996 552 990 02 P12 | Zimtbraun        |           |    |              |
| 24   | 996 552 617 03     | Halter           | /LL       | 1  |              |
| (24) | 996 552 618 02     | Halter           | /RL       | 1  |              |
|      |                    | Instrument       |           |    |              |
|      |                    | Kabelstrang      |           |    |              |
| -    | 999 591 883 02     | Blechmutter      |           | 2  |              |
|      |                    | 4,8              |           |    |              |
| -    | 999 591 883 01     | Blechmutter      |           | 2  |              |
|      |                    | 4,8              |           |    |              |
| 25   | 900 380 015 09     | Sechskantmutter  |           | 2  |              |
|      |                    | M 6              |           |    |              |
| 26   | 996 552 025 01     | Abdeckung        | /LL -02   | 1  |              |
|      |                    | Leder            |           |    |              |
|      | 996 552 025 01 ETQ | Schwarz          |           |    |              |
|      | 996 552 025 01 EUR | Graffitigräu     |           |    |              |
|      | 996 552 025 01 EUS | Savannabeige     |           |    |              |
|      | 996 552 025 01 EUT | Metropolblau     |           |    |              |
|      | 996 552 025 01 EUV | Nephritegrün     |           |    |              |
|      | 996 552 025 01 EUW | Boxsterrot       |           |    |              |
|      | 996 552 025 01 FEJ | Zimtbraun        |           |    |              |
|      | 996 552 025 01 VRP | Dunkelgräu/Natur |           |    |              |
|      | 996 552 025 01 VRQ | Braun/Natur      |           |    |              |
| (26) | 996 552 026 01     | Abdeckung        | /RL -02   | 1  |              |
|      |                    | Leder            |           |    |              |
|      | 996 552 026 01 ETQ | Schwarz          |           |    |              |
|      | 996 552 026 01 EUR | Graffitigräu     |           |    |              |
|      | 996 552 026 01 EUS | Savannabeige     |           |    |              |
|      | 996 552 026 01 EUT | Metropolblau     |           |    |              |
|      | 996 552 026 01 EUV | Nephritegrün     |           |    |              |

Modell: 996 01

Laufzeit: 2001>>2005

| Pos                | Teilenummer        | Benennung                         | Bemerkung                                | St  | Modellangabe |  |
|--------------------|--------------------|-----------------------------------|--|-----|--------------|--|
| 26                 | 996 552 026 01 EUW | Boxsterrot                        |  | 1   | M981         |  |
|                    | 996 552 026 01 FEJ | Zimtbraun                         |  |     |              |  |
|                    | 996 552 026 01 VRP | Dunkelgrau/Natur                  |  |     |              |  |
|                    | 996 552 026 01 VRQ | Braun/Natur                       |  |     |              |  |
|                    | 996 552 025 02     | Abdeckung<br>Instrumente<br>Leder |  |     |              |  |
|                    | 996 552 025 02 ETQ | Schwarz                           |  |     |              |  |
|                    | 996 552 025 02 EUR | Graffitigray                      |  |     |              |  |
|                    | 996 552 025 02 EUS | Savannabeige                      |  |     |              |  |
|                    | 996 552 025 02 EUT | Metropolblau                      |  |     |              |  |
|                    | 996 552 025 02 EUW | Boxsterrot                        |  |     |              |  |
| (26)               | 996 552 025 02 FEJ | Zimtbraun                         |  | 1   | M981         |  |
|                    | 996 552 025 02 VRP | Dunkelgrau/Natur                  |  |     |              |  |
|                    | 996 552 025 02 VRQ | Braun/Natur                       |  |     |              |  |
|                    | 996 552 026 02     | Abdeckung<br>Instrumente<br>Leder |  |     |              |  |
|                    | 996 552 026 02 ETQ | Schwarz                           |  |     |              |  |
|                    | 996 552 026 02 EUR | Graffitigray                      |  |     |              |  |
|                    | 996 552 026 02 EUS | Savannabeige                      |  |     |              |  |
|                    | 996 552 026 02 EUT | Metropolblau                      |  |     |              |  |
|                    | 996 552 026 02 EUW | Boxsterrot                        |  |     |              |  |
|                    | 996 552 026 02 FEJ | Zimtbraun                         |  |     |              |  |
| (28)               | 996 552 026 02 VRP | Dunkelgrau/Natur                  | 01-                                      | 2   |              |  |
|                    | 996 552 026 02 VRQ | Braun/Natur                       |  |     |              |  |
| -                  | 999 073 220 09     | Blechschrabe<br>4,8 X 25          |  | 2   |              |  |
| -                  | 999 507 033 02     | Blechmutter<br>4,8                |  | 2   |              |  |
| -                  | 999 507 033 01     | Blechmutter<br>4,8                |  | 2   |              |  |
| 29                 | 996 552 625 02     | Abdeckung<br>Mikrofon             | /LL                                      | 1   |              |  |
|                    | 996 552 625 02 A03 | Schwarz                           |  |     |              |  |
|                    | 996 552 625 02 C53 | Graffitigray                      |  |     |              |  |
|                    | 996 552 625 02 S33 | Savannabeige                      |  |     |              |  |
|                    | 996 552 625 02 G13 | Metropolblau                      |  |     |              |  |
|                    | 996 552 625 02 J33 | Nephritegrün                      |  |     |              |  |
|                    | 996 552 625 02 M33 | Boxsterrot                        |  |     |              |  |
|                    | 996 552 625 02 P13 | Zimtbraun                         |  |     |              |  |
|                    | (29)               | 996 552 626 02                    | Abdeckung<br>Mikrofon<br>Lackiert        | /RL | 1            |  |
|                    |                    | 996 552 626 02 A03                | Schwarz                                  |     |              |  |
| 996 552 626 02 C53 |                    | Graffitigray                      |  |     |              |  |
| 996 552 626 02 S33 |                    | Savannabeige                      |  |     |              |  |
| 996 552 626 02 G13 |                    | Metropolblau                      |  |     |              |  |
| 996 552 626 02 J33 |                    | Nephritegrün                      |  |     |              |  |
| 996 552 626 02 M33 |                    | Boxsterrot                        |  |     |              |  |
| 996 552 626 02 P13 |                    | Zimtbraun                         |  |     |              |  |
| 30                 |                    | 996 552 469 01                    | Rosette<br>Warnblinkschalter<br>Lackiert | /LL | 1            |  |
|                    |                    | 996 552 469 01 A03                | Schwarz                                  |     |              |  |
|                    | 996 552 469 01 C53 | Graffitigray                      |  |     |              |  |
|                    | 996 552 469 01 S33 | Savannabeige                      |  |     |              |  |
|                    | 996 552 469 01 G13 | Metropolblau                      |  |     |              |  |
|                    | 996 552 469 01 J33 | Nephritegrün                      |  |     |              |  |
|                    | 996 552 469 01 M33 | Boxsterrot                        |  |     |              |  |
|                    | 996 552 469 01 P13 | Zimtbraun                         |  |     |              |  |
|                    | (30)               | 996 552 470 01                    | Rosette<br>Warnblinkschalter             | /RL | 1            |  |

Modell: 996 01

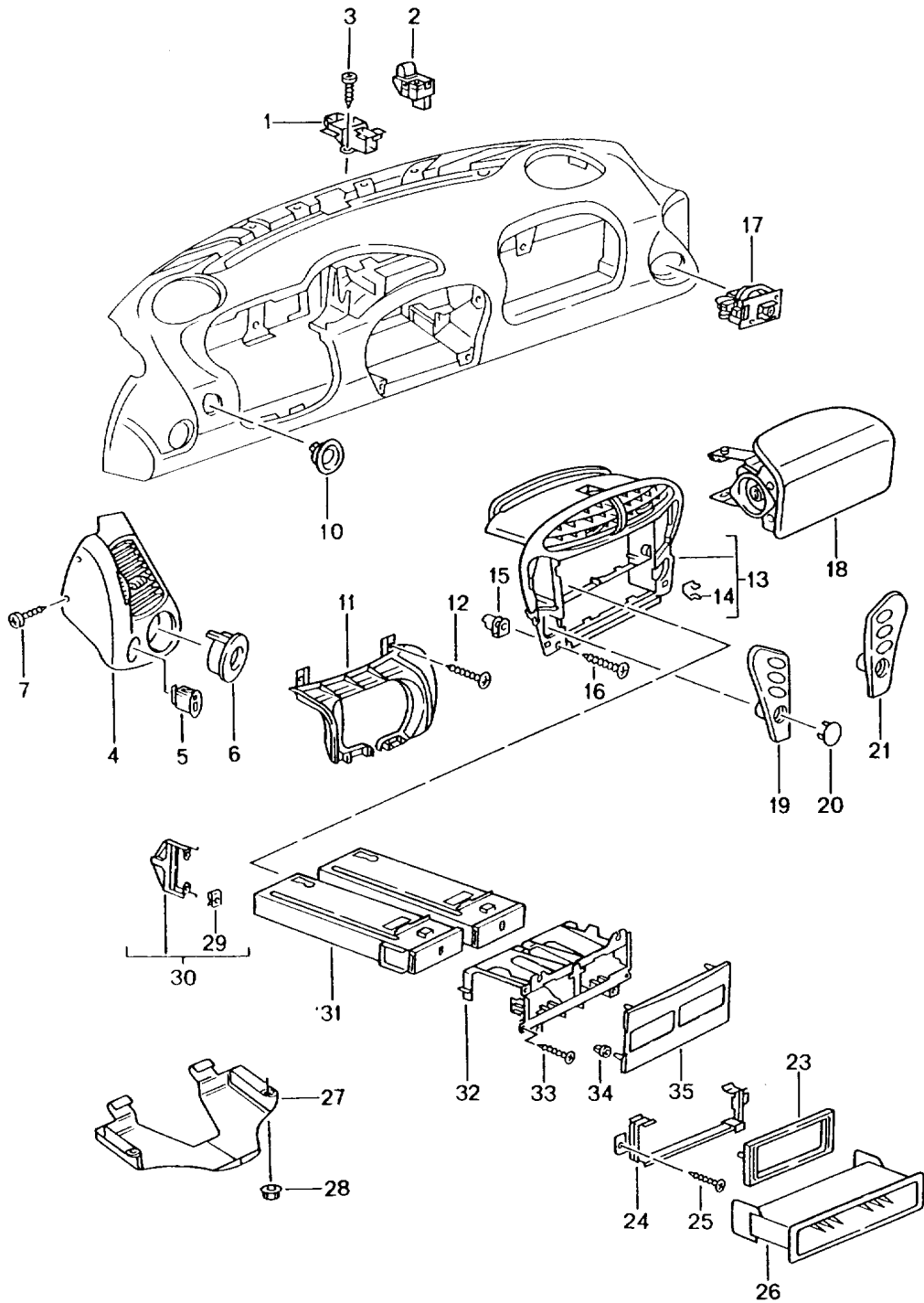
Laufzeit: 2001>>2005

| Pos  | Teilenummer        | Benennung         | Bemerkung | St | Modellangabe |
|------|--------------------|-------------------|-----------|----|--------------|
|      |                    | Lackiert          |           |    |              |
|      | 996 552 470 01 A03 | Schwarz           |           |    |              |
|      | 996 552 470 01 C53 | Graffitigrau      |           |    |              |
|      | 996 552 470 01 S33 | Savannabeige      |           |    |              |
|      | 996 552 470 01 G13 | Metropolblau      |           |    |              |
|      | 996 552 470 01 J33 | Nephritegrün      |           |    |              |
|      | 996 552 470 01 M33 | Boxsterrot        |           |    |              |
|      | 996 552 470 01 P13 | Zimtbraun         |           |    |              |
| 30   | 996 552 966 00     | Rosette           | /LL       | 1  |              |
|      |                    | Warnblinkschalter |           |    |              |
|      |                    | Leder             |           |    |              |
|      | 996 552 966 00 A11 | Schwarz           |           |    |              |
|      | 996 552 966 00 C51 | Graffitigrau      |           |    |              |
|      | 996 552 966 00 S31 | Savannabeige      |           |    |              |
|      | 996 552 966 00 G11 | Metropolblau      |           |    |              |
|      | 996 552 966 00 J31 | Nephritegrün      | -03       |    |              |
|      | 996 552 966 00 M31 | Boxsterrot        |           |    |              |
|      | 996 552 966 00 P12 | Zimtbraun         |           |    |              |
|      | 996 552 966 00 D12 | Dunkelgrau/Natur  |           |    |              |
|      | 996 552 966 00 T12 | Braun/Natur       |           |    |              |
| (30) | 996 552 966 01     | Rosette           | /RL       | 1  |              |
|      |                    | Warnblinkschalter |           |    |              |
|      |                    | Leder             |           |    |              |
|      | 996 552 966 01 A11 | Schwarz           |           |    |              |
|      | 996 552 966 01 C51 | Graffitigrau      |           |    |              |
|      | 996 552 966 01 S31 | Savannabeige      |           |    |              |
|      | 996 552 966 01 G11 | Metropolblau      |           |    |              |
|      | 996 552 966 01 J31 | Nephritegrün      | -03       |    |              |
|      | 996 552 966 01 M31 | Boxsterrot        |           |    |              |
|      | 996 552 966 01 P12 | Zimtbraun         |           |    |              |
|      | 996 552 966 01 D12 | Dunkelgrau/Natur  |           |    |              |
|      | 996 552 966 01 T12 | Braun/Natur       |           |    |              |



Modell: 996 01

Laufzeit: 2001>>2005



Modell: 996 01

Laufzeit: 2001>>2005

| Pos | Teilenummer        | Benennung   | Bemerkung | St | Modellangabe |
|-----|--------------------|---|-----------|----|--------------|
| 1   | 996 552 541 02     | Anbauteile<br>Schalttafelverkleidung<br>Aufnahme<br>Leuchte | -01       | 1  |              |
| 2   | 996 653 251 00     | Sensor  |           | 1  | M573         |
| 3   | 999 919 120 09     | Linsenschraube<br>4,0 X 18                                  |           | 2  |              |
| 4   | 996 552 225 05     | Seitendüse<br>Lackiert                                      | /L        | 1  |              |
|     | 996 552 225 05 A03 | Schwarz   |           |    |              |
|     | 996 552 225 05 C53 | Graffitigräu  |           |    |              |
|     | 996 552 225 05 S33 | Savannabeige  |           |    |              |
|     | 996 552 225 05 G13 | Metropolblau  |           |    |              |
|     | 996 552 225 05 J33 | Nephritegrün  |           |    |              |
|     | 996 552 225 05 M33 | Boxsterrot  |           |    |              |
|     | 996 552 225 05 P13 | Zimtbraun   |           |    |              |
| (4) | 996 552 228 05     | Seitendüse<br>Lackiert                                      | /R        | 1  |              |
|     | 996 552 228 05 A03 | Schwarz   |           |    |              |
|     | 996 552 228 05 C53 | Graffitigräu  |           |    |              |
|     | 996 552 228 05 S33 | Savannabeige  |           |    |              |
|     | 996 552 228 05 G13 | Metropolblau  |           |    |              |
|     | 996 552 228 05 J33 | Nephritegrün  |           |    |              |
|     | 996 552 228 05 M33 | Boxsterrot  |           |    |              |
|     | 996 552 228 05 P13 | Zimtbraun   |           |    |              |
| 4   | 996 552 984 00     | Seitendüse<br>Leder   | /L 01-    | 1  | IXN3         |
|     | 996 552 984 00 VRK | Schwarz   |           |    |              |
|     | 996 552 984 00 C51 | Graffitigräu  |           |    |              |
|     | 996 552 984 00 S31 | Savannabeige  |           |    |              |
|     | 996 552 984 00 G11 | Metropolblau  |           |    |              |
|     | 996 552 984 00 J31 | Nephritegrün  |           |    |              |
|     | 996 552 984 00 M31 | Boxsterrot  |           |    |              |
|     | 996 552 984 00 D12 | Dunkelgräu/Natur  |           |    |              |
|     | 996 552 984 00 T12 | Braun/Natur   |           |    |              |
|     | 996 552 984 00 P12 | Zimtbraun   |           |    |              |
| (4) | 996 552 985 00     | Seitendüse<br>Leder   | /R 01-    | 1  | IXN3         |
|     | 996 552 985 00 VRK | Schwarz   |           |    |              |
|     | 996 552 985 00 C51 | Graffitigräu  |           |    |              |
|     | 996 552 985 00 S31 | Savannabeige  |           |    |              |
|     | 996 552 985 00 G11 | Metropolblau  |           |    |              |
|     | 996 552 985 00 J31 | Nephritegrün  |           |    |              |
|     | 996 552 985 00 M31 | Boxsterrot  |           |    |              |
|     | 996 552 985 00 D12 | Dunkelgräu/Natur  |           |    |              |
|     | 996 552 985 00 T12 | Braun/Natur   |           |    |              |
|     | 996 552 985 00 P12 | Zimtbraun   |           |    |              |
| 4   | 996 552 984 03     | Seitendüse<br>Carbon<br>Leder                               | /L        | 1  | IXKD         |
|     | 996 552 984 03 VRK | Schwarz   |           |    |              |
|     | 996 552 984 03 C51 | Graffitigräu  |           |    |              |
|     | 996 552 984 03 S31 | Savannabeige  |           |    |              |
|     | 996 552 984 03 J31 | Nephritegrün  |           |    |              |
|     | 996 552 984 03 M31 | Boxsterrot  |           |    |              |
|     | 996 552 984 03 G11 | Metropolblau  |           |    |              |
|     | 996 552 984 03 D12 | Dunkelgräu/Natur  |           |    |              |
|     | 996 552 984 03 T12 | Braun/Natur   |           |    |              |
|     | 996 552 984 03 P12 | Zimtbraun   |           |    |              |
| (4) | 996 552 985 03     | Seitendüse<br>Carbon<br>Leder                               | /R        | 1  | IXKD         |
|     | 996 552 985 03 VRK | Schwarz   |           |    |              |

Modell: 996 01

Laufzeit: 2001>>2005

| Pos                | Teilenummer        | Benennung  | Bemerkung | St | Modellangabe |
|--------------------|--------------------|--|-----------|----|--------------|
| (4)                | 996 552 985 03 C51 | Graffitigräu                                     |           |    |              |
|                    | 996 552 985 03 S31 | Savannabeige                                     |           |    |              |
|                    | 996 552 985 03 J31 | Nephritegrün                                     |           |    |              |
|                    | 996 552 985 03 M31 | Boxsterrot                                       |           |    |              |
|                    | 996 552 985 03 G11 | Metropolblau                                     |           |    |              |
|                    | 996 552 985 03 D12 | Dunkelgräu/Natur                                 |           |    |              |
|                    | 996 552 985 03 T12 | Braun/Natur                                      |           |    |              |
|                    | 996 552 985 03 P12 | Zimtbraun  |           |    |              |
|                    | 996 552 984 05     | Seitendüse<br>Arktissilber<br>Leder              | /L        | 1  | IXKE         |
|                    | 996 552 984 05 VRK | Schwarz  |           |    |              |
|                    | 996 552 984 05 C51 | Graffitigräu                                     |           |    |              |
|                    | 996 552 984 05 S31 | Savannabeige                                     |           |    |              |
|                    | 996 552 984 05 J31 | Nephritegrün                                     |           |    |              |
|                    | 996 552 984 05 M31 | Boxsterrot                                       |           |    |              |
|                    | 996 552 984 05 G11 | Metropolblau                                     |           |    |              |
|                    | 996 552 984 05 D12 | Dunkelgräu                                       |           |    |              |
|                    | 996 552 984 05 T12 | Braun/Natur                                      |           |    |              |
| 996 552 984 05 P12 | Zimtbraun          |  |           |    |              |
| 4                  | 996 552 985 05     | Seitendüse<br>Arktissilber<br>Leder              | /R        | 1  | IXKE         |
| 4                  | 996 552 985 05 VRK | Schwarz  |           |    |              |
|                    | 996 552 985 05 C51 | Graffitigräu                                     |           |    |              |
|                    | 996 552 985 05 S31 | Savannabeige                                     |           |    |              |
|                    | 996 552 985 05 J31 | Nephritegrün                                     |           |    |              |
|                    | 996 552 985 05 M31 | Boxsterrot                                       |           |    |              |
|                    | 996 552 985 05 G11 | Metropolblau                                     |           |    |              |
|                    | 996 552 985 05 D12 | Dunkelgräu                                       |           |    |              |
|                    | 996 552 985 05 T12 | Braun/Natur                                      |           |    |              |
|                    | 996 552 985 05 P12 | Zimtbraun  |           |    |              |
|                    | 996 552 984 02     | Seitendüse<br>Wurzelholz<br>Dunkelgräu<br>Leder  | /L 01-    | 1  | IXKC         |
|                    | 996 552 984 02 VRK | Schwarz  |           |    |              |
|                    | 996 552 984 02 C51 | Graffitigräu                                     |           |    |              |
|                    | 996 552 984 02 S31 | Savannabeige                                     |           |    |              |
|                    | 996 552 984 02 J31 | Nephritegrün                                     |           |    |              |
|                    | 996 552 984 02 M31 | Boxsterrot                                       |           |    |              |
|                    | 996 552 984 02 D12 | Dunkelgräu                                       |           |    |              |
|                    | 996 552 984 02 T12 | Braun/Natur                                      |           |    |              |
| 996 552 984 02 P12 | Zimtbraun          |  |           |    |              |
| (4)                | 996 552 985 02     | Seitendüse<br>Wurzelholz<br>Dunkelgräu<br>Leder  | /R 01-    | 1  | IXKC         |
| 5                  | 996 552 985 02 VRK | Schwarz  |           |    |              |
|                    | 996 552 985 02 C51 | Graffitigräu                                     |           |    |              |
|                    | 996 552 985 02 S31 | Savannabeige                                     |           |    |              |
|                    | 996 552 985 02 J31 | Nephritegrün                                     |           |    |              |
|                    | 996 552 985 02 M31 | Boxsterrot                                       |           |    |              |
|                    | 996 552 985 02 D12 | Dunkelgräu                                       |           |    |              |
|                    | 996 552 985 02 T12 | Braun/Natur                                      |           |    |              |
|                    | 996 552 985 02 P12 | Zimtbraun  |           |    |              |
|                    | 996 552 621 01     | Abdeckung<br>Leuchtweitenregulierung<br>Lackiert |           | 1  |              |
|                    | 996 552 621 01 A03 | Schwarz  |           |    |              |
|                    | 996 552 621 01 C53 | Graffitigräu                                     |           |    |              |
|                    | 996 552 621 01 S33 | Savannabeige                                     |           |    |              |
|                    | 996 552 621 01 G13 | Metropolblau                                     |           |    |              |

Modell: 996 01

Laufzeit: 2001>>2005

| Pos                | Teilenummer        | Benennung  | Bemerkung  | St  | Modellangabe |  |   |      |   |      |
|--------------------|--------------------|--|--|-----|--------------|--|---|------|---|------|
| 5                  | 996 552 621 01 J33 | Nephritegrün   |  | 1   | IXNH         |  |   |      |   |      |
|                    | 996 552 621 01 M33 | Boxsterrot   |  |     |              |  |   |      |   |      |
|                    | 996 552 621 01 P13 | Zimtbraun  |  |     |              |  |   |      |   |      |
|                    | 996 552 986 00     | Abdeckung<br>Leuchtweitenregulierung<br>Leder              |  |     |              |  |   |      |   |      |
|                    | 996 552 986 00 A11 | Schwarz  |  |     |              |  |   |      |   |      |
|                    | 996 552 986 00 C51 | Graffitigräu   |  |     |              |  |   |      |   |      |
|                    | 996 552 986 00 S31 | Savannabeige   |  |     |              |  |   |      |   |      |
|                    | 996 552 986 00 J31 | Nephritegrün   |  |     |              |  |   |      |   |      |
|                    | 996 552 986 00 M31 | Boxsterrot   |  |     |              |  |   |      |   |      |
|                    | 996 552 986 00 G11 | Metropolblau   |  |     |              |  |   |      |   |      |
| 5                  | 996 552 986 00 D12 | Dunkelgräu/Natur   |  | 2   | IXKB         |  |   |      |   |      |
|                    | 996 552 986 00 T12 | Braun/Natur  |  |     |              |  |   |      |   |      |
|                    | 996 552 986 00 P12 | Zimtbraun  |  |     |              |  |   |      |   |      |
|                    | 996 552 986 01     | Abdeckung<br>Leuchtweitenregulierung<br>Wurzelholz<br>hell |  |     |              |  |   |      |   |      |
|                    | 5                  | 996 552 986 02   | Abdeckung<br>Leuchtweitenregulierung<br>Wurzelholz<br>dunkel |     |              |  | 2 | IXKC |   |      |
|                    |                    | 5  | 996 552 986 03   |     |              | Abdeckung<br>Leuchtweitenregulierung<br>Carbon |   |      | 2 | IXKD |
|                    |                    |  | 6  |     |              | 996 552 417 02                                 |   |      |   |      |
|                    | 6                  | 996 552 417 02 A03   | Schwarz  |     |              |  | 1 | IXNH |   |      |
|                    |                    | 996 552 417 02 C53   | Graffitigräu   |     |              |  |   |      |   |      |
|                    |                    | 996 552 417 02 S33   | Savannabeige   |     |              |  |   |      |   |      |
| 996 552 417 02 G13 |                    | Metropolblau   |  |     |              |  |   |      |   |      |
| 996 552 417 02 J33 |                    | Nephritegrün   |  |     |              |  |   |      |   |      |
| 996 552 417 02 M33 |                    | Boxsterrot   |  |     |              |  |   |      |   |      |
| 996 552 417 02 P13 |                    | Zimtbraun  |  |     |              |  |   |      |   |      |
| 996 552 987 00     |                    | Rosette<br>Innenfühler<br>Leder                            |  |     |              |  |   |      |   |      |
| 996 552 987 00 A11 |                    | Schwarz  |  |     |              |  |   |      |   |      |
| 996 552 987 00 C51 |                    | Graffitigräu   |  |     |              |  |   |      |   |      |
| 7                  | 996 552 987 00 S31 | Savannabeige   |  | 4   |              |  |   |      |   |      |
|                    | 996 552 987 00 J31 | Nephritegrün   |  |     |              |  |   |      |   |      |
|                    | 996 552 987 00 M31 | Boxsterrot   |  |     |              |  |   |      |   |      |
|                    | 996 552 987 00 G11 | Metropolblau   |  |     |              |  |   |      |   |      |
|                    | 996 552 987 00 D12 | Dunkelgräu/Natur   |  |     |              |  |   |      |   |      |
|                    | 996 552 987 00 T12 | Braun/Natur  |  |     |              |  |   |      |   |      |
|                    | 996 552 987 00 P12 | Zimtbraun  |  |     |              |  |   |      |   |      |
|                    | 999 073 218 09     | Blechschräube<br>4,2 X 16                                  |  |     |              |  |   |      |   |      |
|                    | 10                 | 996 552 235 03   | Rosette<br>Zündanlassschloss                                 |     |              | /LL  | 1 |      |   |      |
|                    |                    | 996 552 235 03 A03   | Schwarz  |     |              |  |   |      |   |      |
| 996 552 235 03 C53 |                    | Graffitigräu   |  |     |              |  |   |      |   |      |
| 996 552 235 03 S33 |                    | Savannabeige   |  |     |              |  |   |      |   |      |
| 996 552 235 03 G13 |                    | Metropolblau   |  |     |              |  |   |      |   |      |
| 996 552 235 03 B13 |                    | Spacegräu  |  |     |              |  |   |      |   |      |
| 996 552 235 03 J33 |                    | Nephritegrün   |  |     |              |  |   |      |   |      |
| 996 552 235 03 M33 |                    | Boxsterrot   |  |     |              |  |   |      |   |      |
| 996 552 235 03 P13 |                    | Zimtbraun  |  |     |              |  |   |      |   |      |
| (10)               |                    | 996 552 236 03   | Rosette<br>Zündanlassschloss                                 | /RL | 1            |  |   |      |   |      |
|                    | 996 552 236 03 A03 | Schwarz  |  |     |              |  |   |      |   |      |

Modell: 996 01

Laufzeit: 2001>>2005

| Pos                | Teilenummer        | Benennung                             | Bemerkung | St | Modellangabe |                |    |   |  |
|--------------------|--------------------|---------------------------------------|-----------|----|--------------|----------------|----|---|--|
| 10                 | 996 552 236 03 C53 | Graffitigräu                          |           | 1  | IXJ4         |                |    |   |  |
|                    | 996 552 236 03 S33 | Savannabeige                          |           |    |              |                |    |   |  |
|                    | 996 552 236 03 G13 | Metropolblau                          |           |    |              |                |    |   |  |
|                    | 996 552 236 03 B13 | Spacegräu                             |           |    |              |                |    |   |  |
|                    | 996 552 236 03 J33 | Nephritegrün                          |           |    |              |                |    |   |  |
|                    | 996 552 236 03 M33 | Boxsterrot                            |           |    |              |                |    |   |  |
|                    | 996 552 236 03 P13 | Zimtbraun                             |           |    |              |                |    |   |  |
|                    | 996 552 980 00     | Rosette<br>Zündanlassschloss<br>Leder |           |    |              |                |    |   |  |
|                    | 996 552 980 00 A11 | Schwarz                               |           |    |              |                |    |   |  |
|                    | 996 552 980 00 C51 | Graffitigräu                          |           |    |              |                |    |   |  |
| (10)               | 996 552 980 00 S31 | Savannabeige                          |           | 1  | IXJ4         |                |    |   |  |
|                    | 996 552 980 00 G11 | Metropolblau                          |           |    |              |                |    |   |  |
|                    | 996 552 980 00 J31 | Nephritegrün                          |           |    |              |                |    |   |  |
|                    | 996 552 980 00 M31 | Boxsterrot                            |           |    |              |                |    |   |  |
|                    | 996 552 980 00 P12 | Zimtbraun                             |           |    |              |                |    |   |  |
|                    | 996 552 980 00 D12 | Dunkelgräu/Natur                      |           |    |              |                |    |   |  |
|                    | 996 552 980 00 T12 | Braun/Natur                           |           |    |              |                |    |   |  |
|                    | 996 552 980 01     | Rosette<br>Zündanlassschloss<br>Leder |           |    |              |                |    |   |  |
|                    | 996 552 980 01 A11 | Schwarz                               |           |    |              |                |    |   |  |
|                    | 996 552 980 01 C51 | Graffitigräu                          |           |    |              |                |    |   |  |
| 11                 | 996 552 980 01 S31 | Savannabeige                          |           | 1  |              |                |    |   |  |
|                    | 996 552 980 01 G11 | Metropolblau                          |           |    |              |                |    |   |  |
|                    | 996 552 980 01 J31 | Nephritegrün                          |           |    |              |                |    |   |  |
|                    | 996 552 980 01 M31 | Boxsterrot                            |           |    |              |                |    |   |  |
|                    | 996 552 980 01 P12 | Zimtbraun                             |           |    |              |                |    |   |  |
|                    | 996 552 980 01 D12 | Dunkelgräu/Natur                      |           |    |              |                |    |   |  |
|                    | 996 552 980 01 T12 | Braun/Natur                           |           |    |              |                |    |   |  |
|                    | 996 552 271 03     | Blende<br>Lenkung                     |           |    |              |                |    |   |  |
|                    | 996 552 271 03 A03 | Schwarz                               |           |    |              |                |    |   |  |
|                    | 996 552 271 03 C53 | Graffitigräu                          |           |    |              |                |    |   |  |
| 11                 | 996 552 271 03 S33 | Savannabeige                          |           | 1  | IXNS         |                |    |   |  |
|                    | 996 552 271 03 G13 | Metropolblau                          |           |    |              |                |    |   |  |
|                    | 996 552 271 03 J33 | Nephritegrün                          |           |    |              |                |    |   |  |
|                    | 996 552 271 03 M33 | Boxsterrot                            |           |    |              |                |    |   |  |
|                    | 996 552 271 03 P13 | Zimtbraun                             |           |    |              |                |    |   |  |
|                    | 986 552 988 03     | Blende<br>Lenkung<br>Leder            |           |    |              |                |    |   |  |
|                    | 986 552 988 03 VRK | Schwarz                               |           |    |              |                |    |   |  |
|                    | 986 552 988 03 S31 | Savannabeige                          |           |    |              |                |    |   |  |
|                    | 986 552 988 03 G11 | Metropolblau                          |           |    |              |                |    |   |  |
|                    | 986 552 988 03 J31 | Nephritegrün                          |           |    |              |                |    |   |  |
| -                  | 986 552 988 03 M31 | Boxsterrot                            |           | 2  |              |                |    |   |  |
|                    | 986 552 988 03 D12 | Dunkelgräu/Natur                      |           |    |              |                |    |   |  |
|                    | 986 552 988 03 T12 | Braun/Natur                           |           |    |              |                |    |   |  |
|                    | 986 552 988 03 C51 | Graffitigräu                          |           |    |              |                |    |   |  |
|                    | 986 552 988 03 P12 | Zimtbraun                             |           |    |              |                |    |   |  |
|                    | 999 591 850 02     | Blechmutter<br>4,2                    |           |    |              |                |    |   |  |
|                    | 999 591 850 01     | Blechmutter<br>4,2                    |           |    |              |                |    |   |  |
|                    | 13                 | 996 552 131 04                        |           |    |              | Aufnahmerahmen | 01 | 1 |  |
|                    |                    | 996 552 131 04 A03                    |           |    |              | Schwarz        |    |   |  |
|                    |                    | 996 552 131 04 C53                    |           |    |              | Graffitigräu   |    |   |  |
| 996 552 131 04 S33 |                    | Savannabeige                          |           |    |              |                |    |   |  |
| 996 552 131 04 G13 |                    | Metropolblau                          |           |    |              |                |    |   |  |
| 996 552 131 04 J33 |                    | Nephritegrün                          |           |    |              |                |    |   |  |
| 996 552 131 04 M33 | Boxsterrot         |                                       |           |    |              |                |    |   |  |

Modell: 996 01

Laufzeit: 2001>>2005

| Pos                | Teilenummer        | Benennung        | Bemerkung | St | Modellangabe |
|--------------------|--------------------|------------------|-----------|----|--------------|
| (13)               | 996 552 131 04 P13 | Zimtbraun        |           |    |              |
|                    | 996 552 131 05     | Aufnahmerahmen   | 01        | 1  | M662         |
|                    | 996 552 131 05 A03 | Schwarz          |           |    |              |
|                    | 996 552 131 05 C53 | Graffitigray     |           |    |              |
|                    | 996 552 131 05 S33 | Savannabeige     |           |    |              |
|                    | 996 552 131 05 G13 | Metropolblau     |           |    |              |
|                    | 996 552 131 05 J33 | Nephritegrün     |           |    |              |
| (13)               | 996 552 131 05 M33 | Boxsterrot       |           |    |              |
|                    | 996 552 131 05 P13 | Zimtbraun        |           |    |              |
|                    | 996 552 969 08     | Aufnahmerahmen   |           | 1  | IXNN         |
|                    | 996 552 969 08 A11 | Schwarz          |           |    |              |
|                    | 996 552 969 08 C51 | Graffitigray     |           |    |              |
|                    | 996 552 969 08 S31 | Savannabeige     |           |    |              |
|                    | 996 552 969 08 J31 | Nephritegrün     |           |    |              |
| (13)               | 996 552 969 08 M31 | Boxsterrot       |           |    |              |
|                    | 996 552 969 08 D12 | Dunkelgrau/Natur |           |    |              |
|                    | 996 552 969 08 T12 | Braun/Natur      |           |    |              |
|                    | 996 552 969 08 P12 | Zimtbraun        | 01        |    |              |
|                    | 996 552 969 09     | Aufnahmerahmen   |           | 1  | IXNN/M662    |
|                    |                    | Leder            |           |    |              |
|                    |                    | Schwarz          |           |    |              |
| (13)               | 996 552 969 09 A11 | Schwarz          |           |    |              |
|                    | 996 552 969 09 C51 | Graffitigray     |           |    |              |
|                    | 996 552 969 09 S31 | Savannabeige     |           |    |              |
|                    | 996 552 969 09 J31 | Nephritegrün     |           |    |              |
|                    | 996 552 969 09 M31 | Boxsterrot       |           |    |              |
|                    | 996 552 969 09 D12 | Dunkelgrau/Natur |           |    |              |
|                    | 996 552 969 09 T12 | Braun/Natur      |           |    |              |
| (13)               | 996 552 969 09 P12 | Zimtbraun        | 01        |    |              |
|                    | 996 552 969 10     | Aufnahmerahmen   | 01        | 1  | IXKR         |
|                    |                    | Wurzelholz       |           |    |              |
|                    |                    | hell             |           |    |              |
|                    | 996 552 969 10 01C | Satinschwarz     |           |    |              |
|                    | 996 552 969 10 C53 | Graffitigray     |           |    |              |
|                    | 996 552 969 10 S33 | Savannabeige     |           |    |              |
| (13)               | 996 552 969 10 G13 | Metropolblau     |           |    |              |
|                    | 996 552 969 10 J33 | Nephritegrün     |           |    |              |
|                    | 996 552 969 10 M33 | Boxsterrot       |           |    |              |
|                    | 996 552 969 10 D12 | Dunkelgrau       |           |    |              |
|                    | 996 552 969 10 T12 | Braun/Natur      |           |    |              |
|                    | 996 552 969 10 P13 | Zimtbraun        | 01        |    |              |
|                    | 996 552 969 11     | Aufnahmerahmen   | 01        | 1  | IXKR/M662    |
| (13)               |                    | Wurzelholz       |           |    |              |
|                    |                    | hell             |           |    |              |
|                    | 996 552 969 11 01C | Satinschwarz     |           |    |              |
|                    | 996 552 969 11 C53 | Graffitigray     |           |    |              |
|                    | 996 552 969 11 S33 | Savannabeige     |           |    |              |
|                    | 996 552 969 11 G13 | Metropolblau     |           |    |              |
|                    | 996 552 969 11 J33 | Nephritegrün     |           |    |              |
| (13)               | 996 552 969 11 M33 | Boxsterrot       |           |    |              |
|                    | 996 552 969 11 D12 | Dunkelgrau/Natur |           |    |              |
|                    | 996 552 969 11 T12 | Braun/Natur      |           |    |              |
|                    | 996 552 969 11 P13 | Zimtbraun        | 01        |    |              |
|                    | 996 552 969 12     | Aufnahmerahmen   | 01        | 1  | IXKS         |
|                    |                    | Wurzelholz       |           |    |              |
|                    |                    | dunkel           |           |    |              |
| (13)               | 996 552 969 12 01C | Satinschwarz     |           |    |              |
|                    | 996 552 969 12 C53 | Graffitigray     |           |    |              |
|                    | 996 552 969 12 S33 | Savannabeige     |           |    |              |
|                    | 996 552 969 12 G13 | Metropolblau     |           |    |              |
|                    | 996 552 969 12 J33 | Nephritegrün     |           |    |              |
|                    | 996 552 969 12 M33 | Boxsterrot       |           |    |              |
|                    | 996 552 969 12 D12 | Dunkelgrau/Natur |           |    |              |
| 996 552 969 12 T12 | Braun/Natur        |                  |           |    |              |

Modell: 996 01

Laufzeit: 2001>>2005

| Pos  | Teilenummer        | Benennung                              | Bemerkung | St | Modellangabe |
|------|--------------------|--|-----------|----|--------------|
|      | 996 552 969 12 P13 | Zimtbraun                              | 01        |    |              |
|      | 996 552 969 12 S30 | Savannabeige                           |           |    |              |
| (13) | 996 552 969 13     | Aufnahmerahmen<br>Wurzelholz<br>dunkel | 01        | 1  | IXKS/M662    |
|      | 996 552 969 13 01C | Satinschwarz                           |           |    |              |
|      | 996 552 969 13 C53 | Graffitigray                           |           |    |              |
|      | 996 552 969 13 S33 | Savannabeige                           |           |    |              |
|      | 996 552 969 13 G13 | Metropolblau                           |           |    |              |
|      | 996 552 969 13 J33 | Nephritegrün                           |           |    |              |
|      | 996 552 969 13 M33 | Boxsterrot                             |           |    |              |
|      | 996 552 969 13 D12 | Dunkelgrau/Natur                       |           |    |              |
|      | 996 552 969 13 T12 | Braun/Natur                            |           |    |              |
|      | 996 552 969 13 P13 | Zimtbraun                              | 01        |    |              |
| (13) | 996 552 969 14     | Aufnahmerahmen<br>Carbon               | 01        | 1  | IXNR         |
|      | 996 552 969 14 01C | Satinschwarz                           |           |    |              |
|      | 996 552 969 14 C53 | Graffitigray                           |           |    |              |
|      | 996 552 969 14 S33 | Savannabeige                           |           |    |              |
|      | 996 552 969 14 G13 | Metropolblau                           |           |    |              |
|      | 996 552 969 14 J33 | Nephritegrün                           |           |    |              |
|      | 996 552 969 14 M33 | Boxsterrot                             |           |    |              |
|      | 996 552 969 14 D12 | Dunkelgrau/Natur                       |           |    |              |
|      | 996 552 969 14 T12 | Braun/Natur                            |           |    |              |
|      | 996 552 969 14 P13 | Zimtbraun                              | 01        |    |              |
| (13) | 996 552 969 15     | Aufnahmerahmen<br>Carbon               | 01        | 1  | IXNR/M662    |
|      | 996 552 969 15 01C | Satinschwarz                           |           |    |              |
|      | 996 552 969 15 C53 | Graffitigray                           |           |    |              |
|      | 996 552 969 15 S33 | Savannabeige                           |           |    |              |
|      | 996 552 969 15 G13 | Metropolblau                           |           |    |              |
|      | 996 552 969 15 J33 | Nephritegrün                           |           |    |              |
|      | 996 552 969 15 M33 | Boxsterrot                             |           |    |              |
|      | 996 552 969 15 D12 | Dunkelgrau                             |           |    |              |
|      | 996 552 969 15 T12 | Braun/Natur                            |           |    |              |
|      | 996 552 969 15 P13 | Zimtbraun                              | 01        |    |              |
| (13) | 996 552 969 16     | Aufnahmerahmen                         | 01        | 1  | IXKW         |
|      | 996 552 969 16 92T | Arktissilber                           |           |    |              |
| (13) | 996 552 969 17     | Aufnahmerahmen                         | 01        | 1  | IXKW/M662    |
|      | 996 552 969 17 92T | Arktissilber                           |           |    |              |
| (15) | 999 507 768 02     | Blechmutter<br>4,2                     |           | 16 |              |
| (15) | 999 507 767 02     | Blechmutter<br>4,2                     |           | 2  |              |
| 16   | 999 073 218 09     | Blechschaube<br>4,2 X 16               |           | 4  |              |
| 17   | 996 653 241 00     | Innenfühler<br>Seitendüse              |           | 1  | M573         |
| 18   |                    | siehe Gruppe<br>4/03/06                |           | 1  |              |
| 19   | 996 552 233 04     | Schalterblende<br>Oberteil/Unterteil   | /L -01    | 1  |              |
|      | 996 552 233 04 A03 | Schwarz                                |           |    |              |
|      | 996 552 233 04 C53 | Graffitigray                           |           |    |              |
|      | 996 552 233 04 S33 | Savannabeige                           |           |    |              |
|      | 996 552 233 04 G13 | Metropolblau                           |           |    |              |
|      | 996 552 233 04 J33 | Nephritegrün                           |           |    |              |
|      | 996 552 233 04 M33 | Boxsterrot                             |           |    |              |
|      | 996 552 233 04 P13 | Zimtbraun                              |           |    |              |
| 19   | 996 552 967 04     | Schalterblende<br>Leder                | /L 01     | 1  | IXNN         |
|      | 996 552 967 04 A11 | Schwarz                                |           |    |              |
|      | 996 552 967 04 C51 | Graffitigray                           |           |    |              |

Modell: 996 01

Laufzeit: 2001>>2005

| Pos  | Teilenummer        | Benennung                              | Bemerkung | St | Modellangabe |
|------|--------------------|--|-----------|----|--------------|
|      | 996 552 967 04 S31 | Savannabeige                           |           |    |              |
|      | 996 552 967 04 G11 | Metropolblau                           |           |    |              |
|      | 996 552 967 04 J31 | Nephritegrün                           |           |    |              |
|      | 996 552 967 04 M31 | Boxsterrot                             |           |    |              |
|      | 996 552 967 04 D12 | Dunkelgrau                             |           |    |              |
|      | 996 552 967 04 T12 | Braun/Natur                            |           |    |              |
|      | 996 552 967 04 P12 | Zimtbraun                              |           |    |              |
| 19   | 996 552 967 05     | Schalterblende<br>Wurzelholz<br>hell   | /L 01     | 1  | IXKR         |
| 19   | 996 552 967 06     | Schalterblende<br>Wurzelholz<br>dunkel | /L 01     | 1  | IXKS         |
| 19   | 996 552 967 07     | Schalterblende<br>Carbon               | /L 01     | 1  | IXNR         |
| 21   | 996 552 234 04     | Schalterblende<br>Oberteil/Unterteil   | /R -01    | 1  |              |
|      | 996 552 234 04 A03 | Schwarz                                |           |    |              |
|      | 996 552 234 04 C53 | Graffitigräu                           |           |    |              |
|      | 996 552 234 04 S33 | Savannabeige                           |           |    |              |
|      | 996 552 234 04 G13 | Metropolblau                           |           |    |              |
|      | 996 552 234 04 J33 | Nephritegrün                           |           |    |              |
|      | 996 552 234 04 M33 | Boxsterrot                             |           |    |              |
|      | 996 552 234 04 P13 | Zimtbraun                              |           |    |              |
| 21   | 996 552 968 04     | Schalterblende<br>Leder                | /R 01     | 1  | IXNN         |
|      | 996 552 968 04 A11 | Schwarz                                |           |    |              |
|      | 996 552 968 04 C51 | Graffitigräu                           |           |    |              |
|      | 996 552 968 04 S31 | Savannabeige                           |           |    |              |
|      | 996 552 968 04 G11 | Metropolblau                           |           |    |              |
|      | 996 552 968 04 J31 | Nephritegrün                           |           |    |              |
|      | 996 552 968 04 M31 | Boxsterrot                             |           |    |              |
|      | 996 552 968 04 D12 | Dunkelgräu                             |           |    |              |
|      | 996 552 968 04 T12 | Braun/Natur                            |           |    |              |
|      | 996 552 968 04 P12 | Zimtbraun                              |           |    |              |
| 21   | 996 552 968 05     | Schalterblende<br>Wurzelholz<br>hell   | /R 01     | 1  | IXKR         |
| 21   | 996 552 968 06     | Schalterblende<br>Wurzelholz<br>dunkel | /R 01     | 1  | IXKS         |
| 21   | 996 552 968 07     | Schalterblende<br>Carbon               | /R 01     | 1  | IXNR         |
| 23   | 996 552 677 00     | Rahmen                                 |           | 1  |              |
| (23) | 996 552 677 00 01C | Satinschwarz                           |           | 1  |              |
|      | 996 552 339 00     | Rahmen<br>Klimaschalter                |           | 1  | M662         |
|      | 996 552 339 00 01C | Schwarz                                |           | 1  |              |
| 24   | 996 552 673 02     | Haltebügel<br>Radio                    |           | 1  |              |
| (24) | 996 552 653 01     | Haltebügel                             |           | 1  | M662         |
| 25   | 999 073 218 09     | Blechschräube<br>4,2 X 16              |           | 2  |              |
| 26   | 996 552 253 01     | Ablagefach<br>anstelle<br>Radio        |           | 1  |              |
|      | 996 552 253 01 01C | Satinschwarz                           |           | 1  |              |
| 26   | 996 552 994 01     | Ablagefach<br>Leder                    |           | 1  | IXMF         |
|      | 996 552 994 01 A11 | Schwarz                                |           |    |              |
|      | 996 552 994 01 C51 | Graffitigräu                           |           |    |              |
|      | 996 552 994 01 S31 | Savannabeige                           |           |    |              |
|      | 996 552 994 01 J31 | Nephritegrün                           |           |    |              |



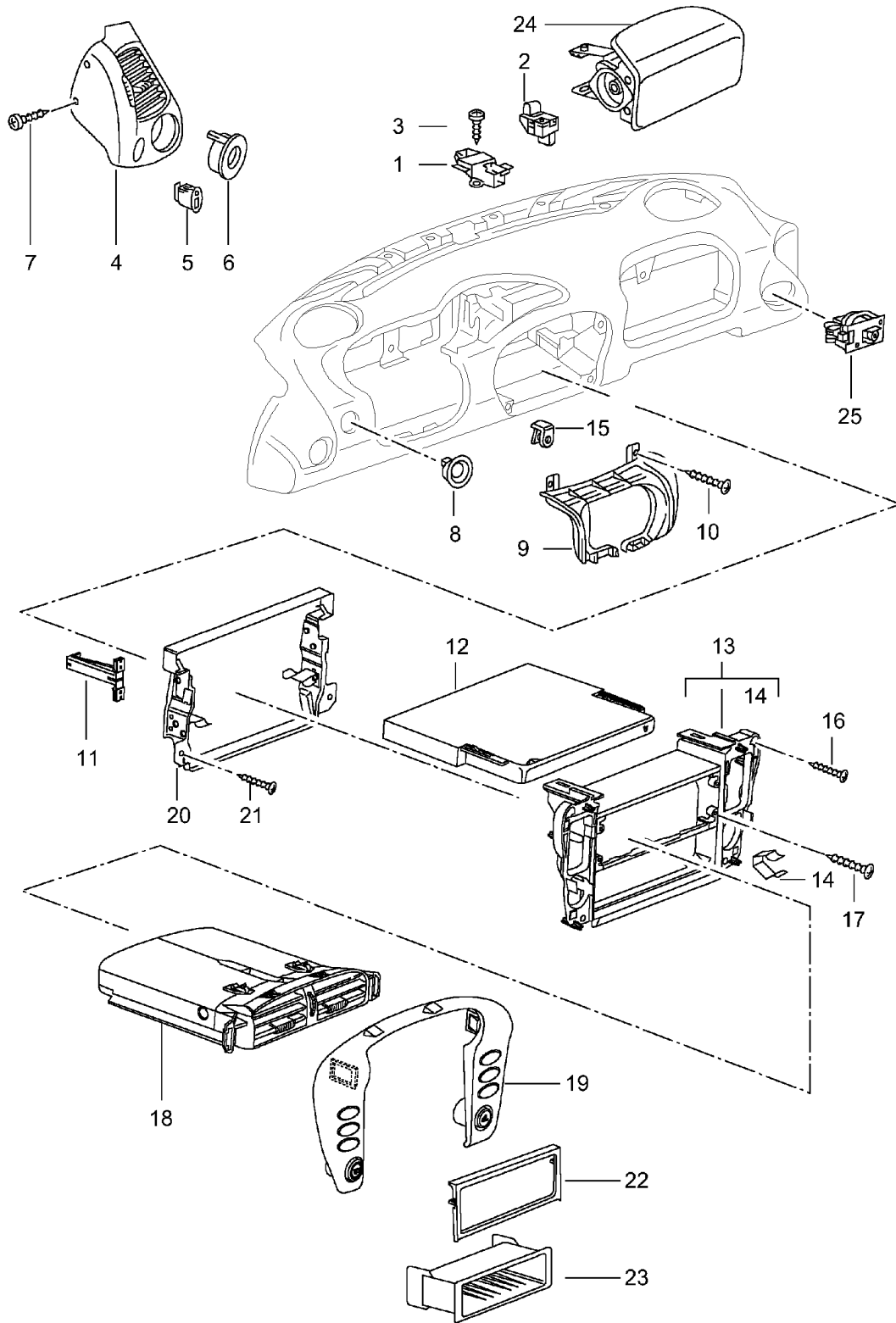
Modell: 996 01

Laufzeit: 2001>>2005

| Pos  | Teilenummer        | Benennung                             | Bemerkung | St | Modellangabe |
|------|--------------------|---------------------------------------|-----------|----|--------------|
| 27   | 996 552 994 01 M31 | Boxsterrot                            |           | 1  |              |
|      | 996 552 994 01 G11 | Metropolblau                          |           |    |              |
|      | 996 552 994 01 D12 | Dunkelgrau                            |           |    |              |
|      | 996 552 994 01 T12 | Braun/Natur                           |           |    |              |
|      | 996 552 994 01 P12 | Zimtbraun                             |           |    |              |
|      | 996 552 173 01     | Ablagefach<br>Fahrerseite<br>Lackiert |           |    |              |
|      | 996 552 173 01 A03 | Schwarz                               |           |    |              |
|      | 996 552 173 01 C53 | Graffitigray                          |           |    |              |
|      | 996 552 173 01 S33 | Savannabeige                          |           |    |              |
|      | 996 552 173 01 G13 | Metropolblau                          |           |    |              |
|      | 996 552 173 01 J33 | Nephritegrün                          |           |    |              |
|      | 996 552 173 01 M33 | Boxsterrot                            |           |    |              |
|      | 996 552 173 01 P13 | Zimtbraun                             |           |    |              |
| (28) | 999 591 712 40     | Spreizniet<br>6,0 X 12,0              |           | 2  |              |

Modell: 996 01

Laufzeit: 2001>>2005



Modell: 996 01

Laufzeit: 2001>>2005

| Pos | Teilenummer        | Benennung   | Bemerkung | St | Modellangabe |
|-----|--------------------|---|-----------|----|--------------|
| 1   | 996 552 541 02     | Anbauteile<br>Schalttafelverkleidung<br>Aufnahme<br>Leuchte | 02-       | 1  |              |
| 2   | 996 653 251 00     | Sensor  |           | 1  | M573         |
| 3   | 999 919 120 09     | Linsenschraube<br>4,0 X 18                                  |           | 2  |              |
| 4   | 996 552 225 06     | Seitendüse<br>Lackiert                                      | /L        | 1  |              |
|     | 996 552 225 06 A03 | Schwarz   |           |    |              |
|     | 996 552 225 06 C53 | Graffitigray  |           |    |              |
|     | 996 552 225 06 S33 | Savannabeige  |           |    |              |
|     | 996 552 225 06 G13 | Metropolblau  |           |    |              |
|     | 996 552 225 06 J33 | Nephritegrün  |           |    |              |
|     | 996 552 225 06 M33 | Boxsterrot  |           |    |              |
|     | 996 552 225 06 P13 | Zimtbraun   |           |    |              |
| (4) | 996 552 228 06     | Seitendüse<br>Lackiert                                      | /R        | 1  |              |
|     | 996 552 228 06 A03 | Schwarz   |           |    |              |
|     | 996 552 228 06 C53 | Graffitigray  |           |    |              |
|     | 996 552 228 06 S33 | Savannabeige  |           |    |              |
|     | 996 552 228 06 G13 | Metropolblau  |           |    |              |
|     | 996 552 228 06 J33 | Nephritegrün  |           |    |              |
|     | 996 552 228 06 M33 | Boxsterrot  |           |    |              |
|     | 996 552 228 06 P13 | Zimtbraun   |           |    |              |
| 4   | 996 552 984 00     | Seitendüse<br>Leder   | /L        | 1  | IXN3         |
|     | 996 552 984 00 VRK | Schwarz   |           |    |              |
|     | 996 552 984 00 C51 | Graffitigray  |           |    |              |
|     | 996 552 984 00 S31 | Savannabeige  |           |    |              |
|     | 996 552 984 00 G11 | Metropolblau  |           |    |              |
|     | 996 552 984 00 J31 | Nephritegrün  |           |    |              |
|     | 996 552 984 00 M31 | Boxsterrot  |           |    |              |
|     | 996 552 984 00 D12 | Dunkelgrau/Natur  |           |    |              |
|     | 996 552 984 00 T12 | Braun/Natur   |           |    |              |
|     | 996 552 984 00 P12 | Zimtbraun   |           |    |              |
| (4) | 996 552 985 00     | Seitendüse<br>Leder   | /R        | 1  | IXN3         |
|     | 996 552 985 00 VRK | Schwarz   |           |    |              |
|     | 996 552 985 00 C51 | Graffitigray  |           |    |              |
|     | 996 552 985 00 S31 | Savannabeige  |           |    |              |
|     | 996 552 985 00 G11 | Metropolblau  |           |    |              |
|     | 996 552 985 00 J31 | Nephritegrün  |           |    |              |
|     | 996 552 985 00 M31 | Boxsterrot  |           |    |              |
|     | 996 552 985 00 D12 | Dunkelgrau/Natur  |           |    |              |
|     | 996 552 985 00 T12 | Braun/Natur   |           |    |              |
|     | 996 552 985 00 P12 | Zimtbraun   |           |    |              |
| 4   | 996 552 984 03     | Seitendüse<br>Carbon<br>Leder                               | /L        | 1  | IXKD         |
|     | 996 552 984 03 VRK | Schwarz   |           |    |              |
|     | 996 552 984 03 C51 | Graffitigray  |           |    |              |
|     | 996 552 984 03 S31 | Savannabeige  |           |    |              |
|     | 996 552 984 03 J31 | Nephritegrün  |           |    |              |
|     | 996 552 984 03 M31 | Boxsterrot  |           |    |              |
|     | 996 552 984 03 G11 | Metropolblau  |           |    |              |
|     | 996 552 984 03 D12 | Dunkelgrau/Natur  |           |    |              |
|     | 996 552 984 03 T12 | Braun/Natur   |           |    |              |
|     | 996 552 984 03 P12 | Zimtbraun   |           |    |              |
| (4) | 996 552 985 03     | Seitendüse<br>Carbon<br>Leder                               | /R        | 1  | IXKD         |
|     | 996 552 985 03 VRK | Schwarz   |           |    |              |

Modell: 996 01

Laufzeit: 2001>>2005

| Pos                | Teilenummer        | Benennung                                       | Bemerkung | St | Modellangabe |
|--------------------|--------------------|---|-----------|----|--------------|
|                    | 996 552 985 03 C51 | Graffitigräu                                    |           |    |              |
|                    | 996 552 985 03 S31 | Savannabeige                                    |           |    |              |
|                    | 996 552 985 03 J31 | Nephritegrün                                    |           |    |              |
|                    | 996 552 985 03 M31 | Boxsterrot                                      |           |    |              |
|                    | 996 552 985 03 G11 | Metropolblau                                    |           |    |              |
|                    | 996 552 985 03 D12 | Dunkelgräu/Natur                                |           |    |              |
|                    | 996 552 985 03 T12 | Braun/Natur                                     |           |    |              |
|                    | 996 552 985 03 P12 | Zimtbraun                                       |           |    |              |
|                    | (4) 996 552 984 05 | Seitendüse<br>Arktissilber<br>Leder             | /L        | 1  | IXKE         |
|                    | 996 552 984 05 VRK | Schwarz   |           |    |              |
|                    | 996 552 984 05 C51 | Graffitigräu                                    |           |    |              |
|                    | 996 552 984 05 S31 | Savannabeige                                    |           |    |              |
|                    | 996 552 984 05 J31 | Nephritegrün                                    |           |    |              |
|                    | 996 552 984 05 M31 | Boxsterrot                                      |           |    |              |
|                    | 996 552 984 05 G11 | Metropolblau                                    |           |    |              |
|                    | 996 552 984 05 D12 | Dunkelgräu                                      |           |    |              |
|                    | 996 552 984 05 T12 | Braun/Natur                                     |           |    |              |
|                    | 996 552 984 05 P12 | Zimtbraun                                       |           |    |              |
|                    | 4 996 552 985 05   | Seitendüse<br>Arktissilber<br>Leder             | /R        | 1  | IXKE         |
|                    | 996 552 985 05 VRK | Schwarz   |           |    |              |
|                    | 996 552 985 05 C51 | Graffitigräu                                    |           |    |              |
|                    | 996 552 985 05 S31 | Savannabeige                                    |           |    |              |
|                    | 996 552 985 05 J31 | Nephritegrün                                    |           |    |              |
|                    | 996 552 985 05 M31 | Boxsterrot                                      |           |    |              |
|                    | 996 552 985 05 G11 | Metropolblau                                    |           |    |              |
|                    | 996 552 985 05 D12 | Dunkelgräu                                      |           |    |              |
|                    | 996 552 985 05 T12 | Braun/Natur                                     |           |    |              |
|                    | 996 552 985 05 P12 | Zimtbraun                                       |           |    |              |
|                    | 4 996 552 984 02   | Seitendüse<br>Wurzelholz<br>Dunkelgräu<br>Leder | /L        | 1  | IXKC         |
|                    | 996 552 984 02 VRK | Schwarz   |           |    |              |
|                    | 996 552 984 02 C51 | Graffitigräu                                    |           |    |              |
|                    | 996 552 984 02 S31 | Savannabeige                                    |           |    |              |
|                    | 996 552 984 02 J31 | Nephritegrün                                    |           |    |              |
|                    | 996 552 984 02 M31 | Boxsterrot                                      |           |    |              |
|                    | 996 552 984 02 D12 | Dunkelgräu                                      |           |    |              |
|                    | 996 552 984 02 T12 | Braun/Natur                                     |           |    |              |
|                    | 996 552 984 02 P12 | Zimtbraun                                       |           |    |              |
|                    | (4) 996 552 985 02 | Seitendüse<br>Wurzelholz<br>Dunkelgräu<br>Leder | /R        | 1  | IXKC         |
|                    | 996 552 985 02 VRK | Schwarz   |           |    |              |
|                    | 996 552 985 02 C51 | Graffitigräu                                    |           |    |              |
|                    | 996 552 985 02 S31 | Savannabeige                                    |           |    |              |
|                    | 996 552 985 02 J31 | Nephritegrün                                    |           |    |              |
|                    | 996 552 985 02 M31 | Boxsterrot                                      |           |    |              |
|                    | 996 552 985 02 D12 | Dunkelgräu                                      |           |    |              |
|                    | 996 552 985 02 T12 | Braun/Natur                                     |           |    |              |
|                    | 996 552 985 02 P12 | Zimtbraun                                       |           |    |              |
|                    | 4 996 552 984 07   | Seitendüse<br>Alu-Look<br>Leder                 | /L 03-    | 1  | IXCC         |
|                    | 996 552 984 07 VRK | Schwarz   |           |    |              |
|                    | 996 552 984 07 C51 | Graffitigräu                                    |           |    |              |
|                    | 996 552 984 07 S31 | Savannabeige                                    |           |    |              |
| 996 552 984 07 G11 | Metropolblau       |   |           |    |              |

Modell: 996 01

Laufzeit: 2001>>2005

| Pos                | Teilenummer        | Benennung  | Bemerkung | St | Modellangabe  |
|--------------------|--------------------|--|-----------|----|---------------|
| (4)                | 996 552 984 07 J31 | Nephritegrün   |           |    |               |
|                    | 996 552 984 07 M31 | Boxsterrot   |           |    |               |
|                    | 996 552 984 07 P12 | Zimtbraun  |           |    |               |
|                    | 996 552 984 07 D12 | Dunkelgrau/Natur   |           |    |               |
|                    | 996 552 984 07 T12 | Braun/Natur  |           |    |               |
|                    | 996 552 985 07     | Seitendüse<br>Alu-Look<br>Leder                              | /R 03-    | 1  | IXCC          |
|                    | 996 552 985 07 VRK | Schwarz  |           |    |               |
|                    | 996 552 985 07 C51 | Graffitigräu   |           |    |               |
|                    | 996 552 985 07 S31 | Savannabeige   |           |    |               |
|                    | 996 552 985 07 G11 | Metropolblau   |           |    |               |
|                    | 996 552 985 07 J31 | Nephritegrün   |           |    |               |
|                    | 996 552 985 07 M31 | Boxsterrot   |           |    |               |
|                    | 996 552 985 07 P12 | Zimtbraun  |           |    |               |
|                    | 996 552 985 07 D12 | Dunkelgrau/Natur   |           |    |               |
| 996 552 985 07 T12 | Braun/Natur        |  |           |    |               |
| 5                  | 996 552 621 01     | Abdeckung<br>Leuchtweitenregulierung<br>Lackiert             |           | 1  |               |
|                    | 996 552 621 01 A03 | Schwarz  |           |    |               |
|                    | 996 552 621 01 C53 | Graffitigräu   |           |    |               |
|                    | 996 552 621 01 S33 | Savannabeige   |           |    |               |
|                    | 996 552 621 01 G13 | Metropolblau   |           |    |               |
|                    | 996 552 621 01 J33 | Nephritegrün   |           |    |               |
|                    | 996 552 621 01 M33 | Boxsterrot   |           |    |               |
|                    | 996 552 621 01 P13 | Zimtbraun  |           |    |               |
| 5                  | 996 552 986 00     | Abdeckung<br>Leuchtweitenregulierung<br>Leder                |           | 1  | IXNH          |
|                    | 996 552 986 00 A11 | Schwarz  |           |    |               |
|                    | 996 552 986 00 C51 | Graffitigräu   |           |    |               |
|                    | 996 552 986 00 S31 | Savannabeige   |           |    |               |
|                    | 996 552 986 00 J31 | Nephritegrün   |           |    |               |
|                    | 996 552 986 00 M31 | Boxsterrot   |           |    |               |
|                    | 996 552 986 00 G11 | Metropolblau   |           |    |               |
|                    | 996 552 986 00 D12 | Dunkelgrau/Natur   |           |    |               |
|                    | 996 552 986 00 T12 | Braun/Natur  |           |    |               |
|                    | 996 552 986 00 P12 | Zimtbraun  |           |    |               |
| 5                  | 996 552 986 01     | Abdeckung<br>Leuchtweitenregulierung<br>Wurzelholz<br>hell   |           | 2  | TURBO<br>IXKB |
| 5                  | 996 552 986 02     | Abdeckung<br>Leuchtweitenregulierung<br>Wurzelholz<br>dunkel |           | 2  | TURBO<br>IXKC |
| 5                  | 996 552 986 03     | Abdeckung<br>Leuchtweitenregulierung<br>Carbon               |           | 2  | IXKD          |
| 6                  | 996 552 417 02     | Rosette<br>Innenfühler<br>Lackiert                           |           | 1  |               |
|                    | 996 552 417 02 A03 | Schwarz  |           |    |               |
|                    | 996 552 417 02 C53 | Graffitigräu   |           |    |               |
|                    | 996 552 417 02 S33 | Savannabeige   |           |    |               |
|                    | 996 552 417 02 G13 | Metropolblau   |           |    |               |
|                    | 996 552 417 02 J33 | Nephritegrün   |           |    |               |
|                    | 996 552 417 02 M33 | Boxsterrot   |           |    |               |
|                    | 996 552 417 02 P13 | Zimtbraun  |           |    |               |
| 6                  | 996 552 987 00     | Rosette  |           | 1  | IXNH          |

Modell: 996 01

Laufzeit: 2001>>2005

| Pos | Teilenummer        | Benennung                | Bemerkung | St | Modellangabe |
|-----|--------------------|--------------------------|-----------|----|--------------|
|     |                    | Innenfühler              |           |    |              |
|     |                    | Leder                    |           |    |              |
|     | 996 552 987 00 A11 | Schwarz                  |           |    |              |
|     | 996 552 987 00 C51 | Graffitigray             |           |    |              |
|     | 996 552 987 00 S31 | Savannabeige             |           |    |              |
|     | 996 552 987 00 J31 | Nephritegrün             |           |    |              |
|     | 996 552 987 00 M31 | Boxsterrot               |           |    |              |
|     | 996 552 987 00 G11 | Metropolblau             |           |    |              |
|     | 996 552 987 00 D12 | Dunkelgrau/Natur         |           |    |              |
|     | 996 552 987 00 T12 | Braun/Natur              |           |    |              |
|     | 996 552 987 00 P12 | Zimtbraun                |           |    |              |
| 7   | 999 073 218 09     | Blechschrabe<br>4,2 X 16 |           | 4  |              |
| 8   | 996 552 235 03     | Rosette                  | /LL       | 1  |              |
|     |                    | Zündanlassschloss        |           |    |              |
|     | 996 552 235 03 A03 | Schwarz                  |           |    |              |
|     | 996 552 235 03 C53 | Graffitigray             |           |    |              |
|     | 996 552 235 03 S33 | Savannabeige             |           |    |              |
|     | 996 552 235 03 G13 | Metropolblau             |           |    |              |
|     | 996 552 235 03 J33 | Nephritegrün             |           |    |              |
|     | 996 552 235 03 M33 | Boxsterrot               |           |    |              |
|     | 996 552 235 03 P13 | Zimtbraun                |           |    |              |
| (8) | 996 552 236 03     | Rosette                  | /RL       | 1  |              |
|     |                    | Zündanlassschloss        |           |    |              |
|     | 996 552 236 03 A03 | Schwarz                  |           |    |              |
|     | 996 552 236 03 C53 | Graffitigray             |           |    |              |
|     | 996 552 236 03 S33 | Savannabeige             |           |    |              |
|     | 996 552 236 03 G13 | Metropolblau             |           |    |              |
|     | 996 552 236 03 J33 | Nephritegrün             |           |    |              |
|     | 996 552 236 03 M33 | Boxsterrot               |           |    |              |
|     | 996 552 236 03 P13 | Zimtbraun                |           |    |              |
| 8   | 996 552 980 00     | Rosette                  | /LL       | 1  | IXJ4         |
|     |                    | Zündanlassschloss        |           |    |              |
|     |                    | Leder                    |           |    |              |
|     | 996 552 980 00 A11 | Schwarz                  |           |    |              |
|     | 996 552 980 00 C51 | Graffitigray             |           |    |              |
|     | 996 552 980 00 S31 | Savannabeige             |           |    |              |
|     | 996 552 980 00 G11 | Metropolblau             |           |    |              |
|     | 996 552 980 00 J31 | Nephritegrün             |           |    |              |
|     | 996 552 980 00 M31 | Boxsterrot               |           |    |              |
|     | 996 552 980 00 P12 | Zimtbraun                |           |    |              |
|     | 996 552 980 00 D12 | Dunkelgrau/Natur         |           |    |              |
|     | 996 552 980 00 T12 | Braun/Natur              |           |    |              |
| (8) | 996 552 980 01     | Rosette                  | /RL       | 1  | IXJ4         |
|     |                    | Zündanlassschloss        |           |    |              |
|     |                    | Leder                    |           |    |              |
|     | 996 552 980 01 A11 | Schwarz                  |           |    |              |
|     | 996 552 980 01 C51 | Graffitigray             |           |    |              |
|     | 996 552 980 01 S31 | Savannabeige             |           |    |              |
|     | 996 552 980 01 G11 | Metropolblau             |           |    |              |
|     | 996 552 980 01 J31 | Nephritegrün             |           |    |              |
|     | 996 552 980 01 M31 | Boxsterrot               |           |    |              |
|     | 996 552 980 01 P12 | Zimtbraun                |           |    |              |
|     | 996 552 980 01 D12 | Dunkelgrau/Natur         |           |    |              |
|     | 996 552 980 01 T12 | Braun/Natur              |           |    |              |
| 9   | 996 552 271 03     | Blende                   |           | 1  |              |
|     |                    | Lenkung                  |           |    |              |
|     | 996 552 271 03 A03 | Schwarz                  |           |    |              |
|     | 996 552 271 03 C53 | Graffitigray             |           |    |              |
|     | 996 552 271 03 S33 | Savannabeige             |           |    |              |
|     | 996 552 271 03 G13 | Metropolblau             |           |    |              |
|     | 996 552 271 03 J33 | Nephritegrün             |           |    |              |
|     | 996 552 271 03 M33 | Boxsterrot               |           |    |              |

Modell: 996 01

Laufzeit: 2001>>2005

| Pos  | Teilenummer        | Benennung                  | Bemerkung | St | Modellangabe |
|------|--------------------|----------------------------|-----------|----|--------------|
| 9    | 996 552 271 03 P13 | Zimtbraun                  |           | 1  | IXNS         |
|      | 986 552 988 03     | Blende                     |           |    |              |
|      |                    | Lenkung                    |           |    |              |
|      | 986 552 988 03 VRK | Schwarz                    |           |    |              |
|      | 986 552 988 03 S31 | Savannabeige               |           |    |              |
|      | 986 552 988 03 G11 | Metropolblau               |           |    |              |
|      | 986 552 988 03 J31 | Nephritegrün               |           |    |              |
|      | 986 552 988 03 M31 | Boxsterrot                 |           |    |              |
|      | 986 552 988 03 D12 | Dunkelgrau/Natur           |           |    |              |
| 10   | 986 552 988 03 T12 | Braun/Natur                |           | 8  |              |
|      | 986 552 988 03 C51 | Graffitigray               |           |    |              |
| 12   | 986 552 988 03 P12 | Zimtbraun                  |           | 1  |              |
|      | 999 919 123 09     | Linsenschraube<br>5,0 X 20 |           |    |              |
| 12   | 996 552 183 00     | Halter                     | /LL       | 1  |              |
|      |                    | Getränke                   |           |    |              |
| 12   | 996 552 183 00 01C | Satinschwarz               |           | 1  |              |
|      | 996 552 183 02     | Halter                     | /LL       |    |              |
| (12) |                    | Getränke                   |           | 1  |              |
|      | 996 552 183 02 01C | Satinschwarz               |           |    |              |
| 12   | 996 552 184 00     | Halter                     | /RL       | 1  |              |
|      |                    | Getränke                   |           |    |              |
| 12   | 996 552 184 00 01C | Satinschwarz               |           | 1  | IXKR/XKS/XNN |
|      | 996 552 958 00     | Halter                     | /LL       |    |              |
| (12) |                    | Getränke                   |           | 1  | IXKR/XKS/XNN |
|      |                    | Leder                      |           |    |              |
|      | 996 552 958 00 A11 | Schwarz                    |           |    |              |
|      | 996 552 958 00 C51 | Graffitigray               |           |    |              |
|      | 996 552 958 00 S31 | Savannabeige               |           |    |              |
|      | 996 552 958 00 G11 | Metropolblau               |           |    |              |
|      | 996 552 958 00 J31 | Nephritegrün               |           |    |              |
|      | 996 552 958 00 M31 | Boxsterrot                 |           |    |              |
|      | 996 552 958 00 P12 | Zimtbraun                  |           |    |              |
|      | 996 552 958 00 D12 | Dunkelgrau/Natur           |           |    |              |
|      | 996 552 958 00 T12 | Braun/Natur                |           |    |              |
|      | 996 552 958 01     | Halter                     | /RL       |    |              |
|      |                    | Getränke                   |           |    |              |
|      |                    | Leder                      |           |    |              |
|      |                    | Schwarz                    |           |    |              |
|      | Graffitigray       |                            |           |    |              |
|      | Savannabeige       |                            |           |    |              |
|      | Metropolblau       |                            |           |    |              |
|      | Nephritegrün       |                            |           |    |              |
|      | Boxsterrot         |                            |           |    |              |
|      | Zimtbraun          |                            |           |    |              |
|      | Dunkelgrau/Natur   |                            |           |    |              |
|      | Braun/Natur        |                            |           |    |              |
| 13   | 996 552 231 11     | Aufnahmerahmen             |           | 1  |              |
| (13) | 996 552 231 11 01C | Satinschwarz               |           | 1  | M662         |
|      | 996 552 231 13     | Aufnahmerahmen             | 02        |    |              |
| (13) | 996 552 231 13 01C | Satinschwarz               |           | 1  | M665         |
|      | 996 552 231 12     | Aufnahmerahmen             | 03-       |    |              |
| (13) | 996 552 231 12 01C | Satinschwarz               |           | 1  | IXNN         |
|      | 996 552 969 25     | Aufnahmerahmen             |           |    |              |
| 13   |                    | Leder                      |           | 1  |              |
|      | 996 552 969 25 A11 | Schwarz                    |           |    |              |
|      | 996 552 969 25 C51 | Graffitigray               |           |    |              |
|      | 996 552 969 25 S31 | Savannabeige               |           |    |              |
|      | 996 552 969 25 G11 | Metropolblau               |           |    |              |
|      | 996 552 969 25 J31 | Nephritegrün               |           |    |              |
|      | 996 552 969 25 M31 | Boxsterrot                 |           |    |              |
|      | 996 552 969 25 D12 | Dunkelgrau/Natur           |           |    |              |
|      | 996 552 969 25 T12 | Braun/Natur                |           |    |              |
|      |                    | -03                        |           |    |              |

Modell: 996 01

Laufzeit: 2001>>2005

| Pos  | Teilenummer  | Benennung  | Bemerkung | St | Modellangabe |
|------|--|--|-----------|----|--------------|
| (13) | 996 552 969 25 P12<br>996 552 969 27   | Zimtbraun<br>Aufnahmerahmen<br>Leder   |           | 1  | IXNN/M662    |
|      | 996 552 969 27 A11<br>996 552 969 27 C51<br>996 552 969 27 S31<br>996 552 969 27 G11<br>996 552 969 27 J31<br>996 552 969 27 M31<br>996 552 969 27 D12<br>996 552 969 27 T12 | Schwarz<br>Graffitigray<br>Savannabeige<br>Metropolblau<br>Nephritegrün<br>Boxsterrot<br>Dunkelgrau<br>Braun/Natur       |           |    |              |
| (13) | 996 552 969 26 P12<br>996 552 969 26   | Zimtbraun<br>Aufnahmerahmen<br>Leder   | 03-       | 1  | IXNN/M665    |
|      | 996 552 969 26 A11<br>996 552 969 26 C51<br>996 552 969 26 S31<br>996 552 969 26 G11<br>996 552 969 26 J31<br>996 552 969 26 M31<br>996 552 969 26 D12<br>996 552 969 26 T12 | Schwarz<br>Graffitigray<br>Savannabeige<br>Metropolblau<br>Nephritegrün<br>Boxsterrot<br>Dunkelgrau/Natur<br>Braun/Natur | -03       |    |              |
| 13   | 996 552 969 26 P12<br>996 552 969 28   | Zimtbraun<br>Aufnahmerahmen<br>Wurzelholz<br>hell  | 02-       | 1  | IXKR         |
| (13) | 996 552 969 30   | Aufnahmerahmen<br><br>Wurzelholz<br>hell   | 02        | 1  | /662<br>IXKR |
| (13) | 996 552 969 29   | Aufnahmerahmen<br><br>Wurzelholz<br>hell   | 03-       | 1  | /665<br>IXKR |
| 13   | 996 552 969 31   | Aufnahmerahmen<br>Wurzelholz<br>dunkel   | 02-       | 1  | IXKS         |
| (13) | 996 552 969 33   | Aufnahmerahmen<br><br>Wurzelholz<br>dunkel   | 02        | 1  | /662<br>IXKS |
| (13) | 996 552 969 32   | Aufnahmerahmen<br><br>Wurzelholz<br>dunkel   | 03-       | 1  | /665<br>IXKS |
| 13   | 996 552 969 34   | Aufnahmerahmen<br>Carbon   | 02-       | 1  | IXNR         |
| 13   | 996 552 969 36   | Aufnahmerahmen<br><br>Carbon   | 02        | 1  | /662<br>IXNR |
| 13   | 996 552 969 35   | Aufnahmerahmen<br><br>Carbon   | 03-       | 1  | /665<br>IXNR |
| 15   | 999 507 768 02   | Blechmutter<br>4,2   |           | 16 |              |
| (15) | 999 507 767 02   | Blechmutter<br>4,2   |           | 2  |              |
| 16   | 999 073 218 09   | Blechschaube<br>4,2 X 16   |           | 4  |              |
| 17   | 900 143 076 09   | Blechschaube<br>4,2 X 25   |           | 2  | M573         |
| 18   | 996 552 263 01<br>996 552 263 01 01C   | Mitteldüse<br>Satinschwarz   |           | 1  |              |



Modell: 996 01

Laufzeit: 2001>>2005

| Pos  | Teilenummer        | Benennung          | Bemerkung | St | Modellangabe |
|------|--------------------|--------------------|-----------|----|--------------|
| (18) | 996 552 950 00     | Mitteldüse         | 02-       | 1  | +XNN         |
|      | 996 552 950 00 A11 | Schwarz            |           |    |              |
|      | 996 552 950 00 C51 | Graffitigray       |           |    |              |
|      | 996 552 950 00 S31 | Savannabeige       |           |    |              |
|      | 996 552 950 00 G11 | Metropolblau       |           |    |              |
|      | 996 552 950 00 J31 | Nephritegrün       |           |    |              |
|      | 996 552 950 00 M31 | Boxsterrot         |           |    |              |
|      | 996 552 950 00 P12 | Zimtbraun          |           |    |              |
|      | 996 552 950 00 D12 | Dunkelgrau/Natur   |           |    |              |
|      | 996 552 950 00 T12 | Braun/Natur        |           |    |              |
| 18   | 996 552 951 00     | Mitteldüse         | 03-       | 1  | IXCD         |
|      |                    | Alu-Look           |           |    |              |
|      | 996 552 951 00 A11 | Schwarz            |           |    |              |
|      | 996 552 951 00 C51 | Graffitigray       |           |    |              |
|      | 996 552 951 00 S31 | Savannabeige       |           |    |              |
|      | 996 552 951 00 G11 | Metropolblau       |           |    |              |
|      | 996 552 951 00 J31 | Nephritegrün       |           |    |              |
|      | 996 552 951 00 M31 | Boxsterrot         |           |    |              |
|      | 996 552 951 00 P12 | Zimtbraun          |           |    |              |
|      | 996 552 951 00 D12 | Dunkelgrau/Natur   |           |    |              |
|      | 996 552 951 00 T12 | Braun/Natur        |           |    |              |
| 19   | 996 552 233 06     | Schalterblende     |           | 1  |              |
|      |                    | Oberteil/Unterteil |           |    |              |
|      | 996 552 233 06 A03 | Schwarz            |           |    |              |
|      | 996 552 233 06 C53 | Graffitigray       |           |    |              |
|      | 996 552 233 06 S33 | Savannabeige       |           |    |              |
|      | 996 552 233 06 G13 | Metropolblau       |           |    |              |
|      | 996 552 233 06 J33 | Nephritegrün       | -03       |    |              |
|      | 996 552 233 06 M33 | Boxsterrot         |           |    |              |
|      | 996 552 233 06 P13 | Zimtbraun          |           |    |              |
| 19   | 996 552 967 08     | Schalterblende     |           | 1  | IXNN         |
|      |                    | Leder              |           |    |              |
|      | 996 552 967 08 A11 | Schwarz            |           |    |              |
|      | 996 552 967 08 C51 | Graffitigray       |           |    |              |
|      | 996 552 967 08 S31 | Savannabeige       |           |    |              |
|      | 996 552 967 08 G11 | Metropolblau       |           |    |              |
|      | 996 552 967 08 J31 | Nephritegrün       |           |    |              |
|      | 996 552 967 08 M31 | Boxsterrot         |           |    |              |
|      | 996 552 967 08 D12 | Dunkelgrau/Natur   |           |    |              |
|      | 996 552 967 08 T12 | Braun/Natur        |           |    |              |
|      | 996 552 967 08 P12 | Zimtbraun          |           |    |              |
| 19   | 996 552 967 09     | Schalterblende     |           | 1  | IXKR         |
|      |                    | Wurzelholz         |           |    |              |
|      |                    | hell               |           |    |              |
| 19   | 996 552 967 10     | Schalterblende     |           | 1  | IXKS         |
|      |                    | Wurzelholz         |           |    |              |
|      |                    | dunkel             |           |    |              |
| 19   | 996 552 967 11     | Schalterblende     |           | 1  | IXNR         |
|      |                    | Carbon             |           |    |              |
| 19   | 996 552 967 13     | Schalterblende     |           | 1  | IXKW         |
|      |                    | Arktissilber       |           |    |              |
| 20   | 996 552 673 03     | Haltebügel         |           | 1  |              |
|      |                    | Radio              |           |    |              |
| (20) | 996 552 653 03     | Haltebügel         | 02        | 1  | M662         |
| (20) | 996 552 653 02     | Haltebügel         | 03-       | 1  | M665         |
| 21   | 999 073 218 09     | Blechschrabe       |           | 2  |              |
|      |                    | 4,2 X 16           |           |    |              |
| 22   | 986 552 153 00     | Rahmen             |           | 1  | M574         |
|      |                    | Klimaschalter      |           |    |              |
|      | 986 552 153 00 01C | Satinschwarz       |           |    |              |
| 22   | 996 552 677 01     | Blende             |           | 1  | M573         |
|      |                    | Klimaschalter      |           |    |              |
|      | 996 552 677 01 01C | Satinschwarz       |           |    |              |

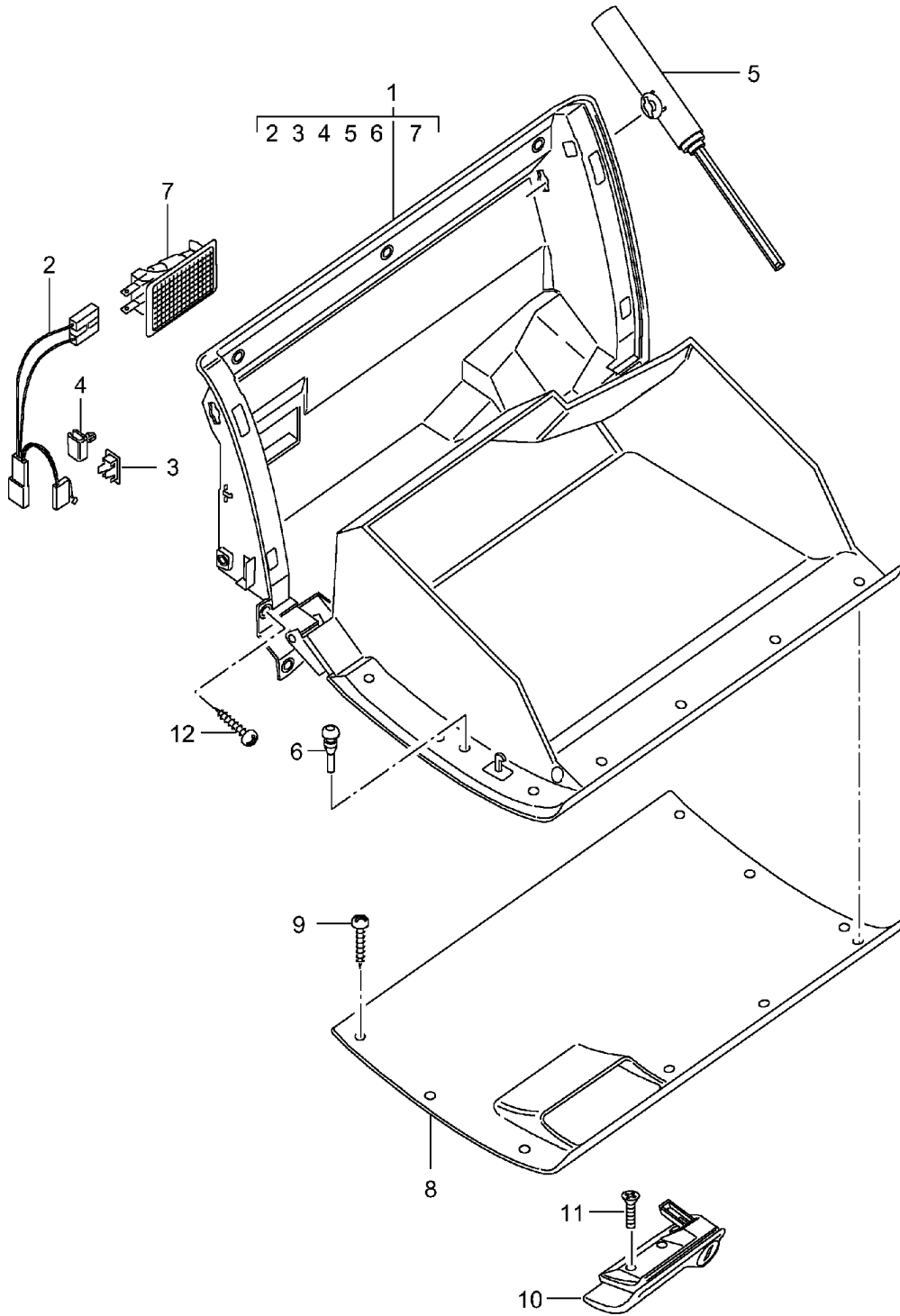
Modell: 996 01

Laufzeit: 2001>>2005

| Pos  | Teilenummer        | Benennung                       | Bemerkung | St | Modellangabe     |
|------|--------------------|---------------------------------|-----------|----|------------------|
| (22) | 996 552 992 00     | Rahmen                          |           | 1  | /573<br>IXKW/XNN |
|      |                    | Klimaschalter                   |           |    |                  |
|      | 996 552 992 00 A11 | Schwarz                         |           |    |                  |
|      | 996 552 992 00 C51 | Graffitigräu                    |           |    |                  |
|      | 996 552 992 00 S31 | Savannabeige                    |           |    |                  |
|      | 996 552 992 00 J31 | Nephritegrün                    |           |    |                  |
|      | 996 552 992 00 M31 | Boxsterrot                      |           |    |                  |
|      | 996 552 992 00 G11 | Metropolblau                    |           |    |                  |
|      | 996 552 992 00 D12 | Dunkelgräu/Natur                |           |    |                  |
|      | 996 552 992 00 T12 | Braun/Natur                     |           |    |                  |
|      | 996 552 992 00 P12 | Zimtbraun                       |           |    |                  |
| 23   | 996 552 253 01     | Ablagefach<br>anstelle<br>Radio |           | 1  |                  |
|      | 996 552 253 01 01C | Satinschwarz                    |           |    |                  |
| 23   | 996 552 994 01     | Ablagefach<br>Leder             | 02        | 1  | IXMF             |
|      | 996 552 994 01 A11 | Schwarz                         |           |    |                  |
|      | 996 552 994 01 C51 | Graffitigräu                    |           |    |                  |
|      | 996 552 994 01 S31 | Savannabeige                    |           |    |                  |
|      | 996 552 994 01 J31 | Nephritegrün                    |           |    |                  |
|      | 996 552 994 01 M31 | Boxsterrot                      |           |    |                  |
|      | 996 552 994 01 G11 | Metropolblau                    |           |    |                  |
|      | 996 552 994 01 D12 | Dunkelgräu                      |           |    |                  |
|      | 996 552 994 01 T12 | Braun/Natur                     |           |    |                  |
|      | 996 552 994 01 P12 | Zimtbraun                       |           |    |                  |
| 24   |                    | siehe Gruppe<br>4/03/06         |           | 1  |                  |
| 25   | 996 653 241 00     | Innenfühler                     |           | 1  |                  |

Modell: 996 01

Laufzeit: 2001>>2005



Modell: 996 01

Laufzeit: 2001>>2005

| Pos  | Teilenummer        | Benennung              | Bemerkung | St | Modellangabe |
|------|--------------------|------------------------|-----------|----|--------------|
| 1    | 996 552 119 00     | Handschuhkasten        | 02-       |    |              |
|      | 996 552 119 00 01C | Handschuhkasten        | /LL       | 1  |              |
| (1)  | 996 552 120 00     | Satinschwarz           |           |    |              |
|      | 996 552 120 00 01C | Handschuhkasten        | /RL       | 1  |              |
|      | 996 552 120 00 01C | Satinschwarz           |           |    |              |
| 2    | 996 622 501 00     | Kabelstrang            |           | 1  |              |
| 3    | 999 650 564 40     | Clip                   |           | 1  |              |
|      |                    | für                    |           |    |              |
|      |                    | Kabelstrang            |           |    |              |
|      |                    | Mikroschalter          |           |    |              |
| 4    | 999 650 565 40     | Clip                   |           | 1  |              |
|      |                    | für                    |           |    |              |
|      |                    | Kabelstrang            |           |    |              |
| 5    | 996 552 779 00     | Dämpfer                |           | 2  |              |
| 6    | 999 703 491 50     | Puffer                 |           | 2  |              |
|      |                    | 7 X 9,5 X 19,5         |           |    |              |
| 7    | 928 632 101 00     | Handschuhkastenleuchte |           | 1  |              |
| 8    | 996 552 133 00     | Handschuhkastendeckel  | /LL       | 1  |              |
|      |                    | Kunstleder             |           |    |              |
|      | 996 552 133 00 A12 | Schwarz                |           |    |              |
|      | 996 552 133 00 C52 | Graffitigray           |           |    |              |
|      | 996 552 133 00 S32 | Savannabeige           |           |    |              |
|      | 996 552 133 00 G12 | Metropolblau           |           |    |              |
|      | 996 552 133 00 J32 | Nephritegrün           |           |    |              |
| (8)  | 996 552 134 00     | Handschuhkastendeckel  | /RL       | 1  |              |
|      |                    | Kunstleder             |           |    |              |
|      | 996 552 134 00 A12 | Schwarz                |           |    |              |
|      | 996 552 134 00 C52 | Graffitigray           |           |    |              |
|      | 996 552 134 00 S32 | Savannabeige           |           |    |              |
|      | 996 552 134 00 G12 | Metropolblau           |           |    |              |
|      | 996 552 134 00 J32 | Nephritegrün           |           |    |              |
| 8    | 996 552 133 01     | Handschuhkastendeckel  | /LL       | 1  |              |
|      |                    | Leder                  |           |    |              |
|      | 996 552 133 01 A11 | Schwarz                |           |    |              |
|      | 996 552 133 01 C51 | Graffitigray           |           |    |              |
|      | 996 552 133 01 S31 | Savannabeige           |           |    |              |
|      | 996 552 133 01 G11 | Metropolblau           |           |    |              |
|      | 996 552 133 01 J31 | Nephritegrün           |           |    |              |
|      | 996 552 133 01 M31 | Boxsterrot             |           |    |              |
|      | 996 552 133 01 P12 | Zimtbraun              |           |    |              |
|      | 996 552 133 01 D12 | Dunkelgrau/Natur       |           |    |              |
|      | 996 552 133 01 T12 | Braun/Natur            |           |    |              |
| (8)  | 996 552 134 01     | Handschuhkastendeckel  | /RL       | 1  |              |
|      |                    | Leder                  |           |    |              |
|      | 996 552 134 01 A11 | Schwarz                |           |    |              |
|      | 996 552 134 01 C51 | Graffitigray           |           |    |              |
|      | 996 552 134 01 S31 | Savannabeige           |           |    |              |
|      | 996 552 134 01 G11 | Metropolblau           |           |    |              |
|      | 996 552 134 01 J31 | Nephritegrün           |           |    |              |
|      | 996 552 134 01 M31 | Boxsterrot             |           |    |              |
|      | 996 552 134 01 P12 | Zimtbraun              |           |    |              |
|      | 996 552 134 01 D12 | Dunkelgrau/Natur       |           |    |              |
|      | 996 552 134 01 T12 | Braun/Natur            |           |    |              |
| 9    | 999 073 249 07     | Blechschaube           | 02        | 11 |              |
|      |                    | 3,5 X 11               |           |    |              |
| 9    | 999 073 308 07     | Blechschaube           | 03-       | 11 |              |
|      |                    | 3,5 X 12               |           |    |              |
| 10   | 996 552 349 00     | Griff                  | /LL       | 1  |              |
|      |                    | komplett               |           |    |              |
|      | 996 552 349 00 V01 | Silber                 |           |    |              |
| (10) | 996 552 350 00     | Griff                  | /RL       | 1  |              |
|      |                    | komplett               |           |    |              |
|      | 996 552 350 00 V01 | Silber                 |           |    |              |

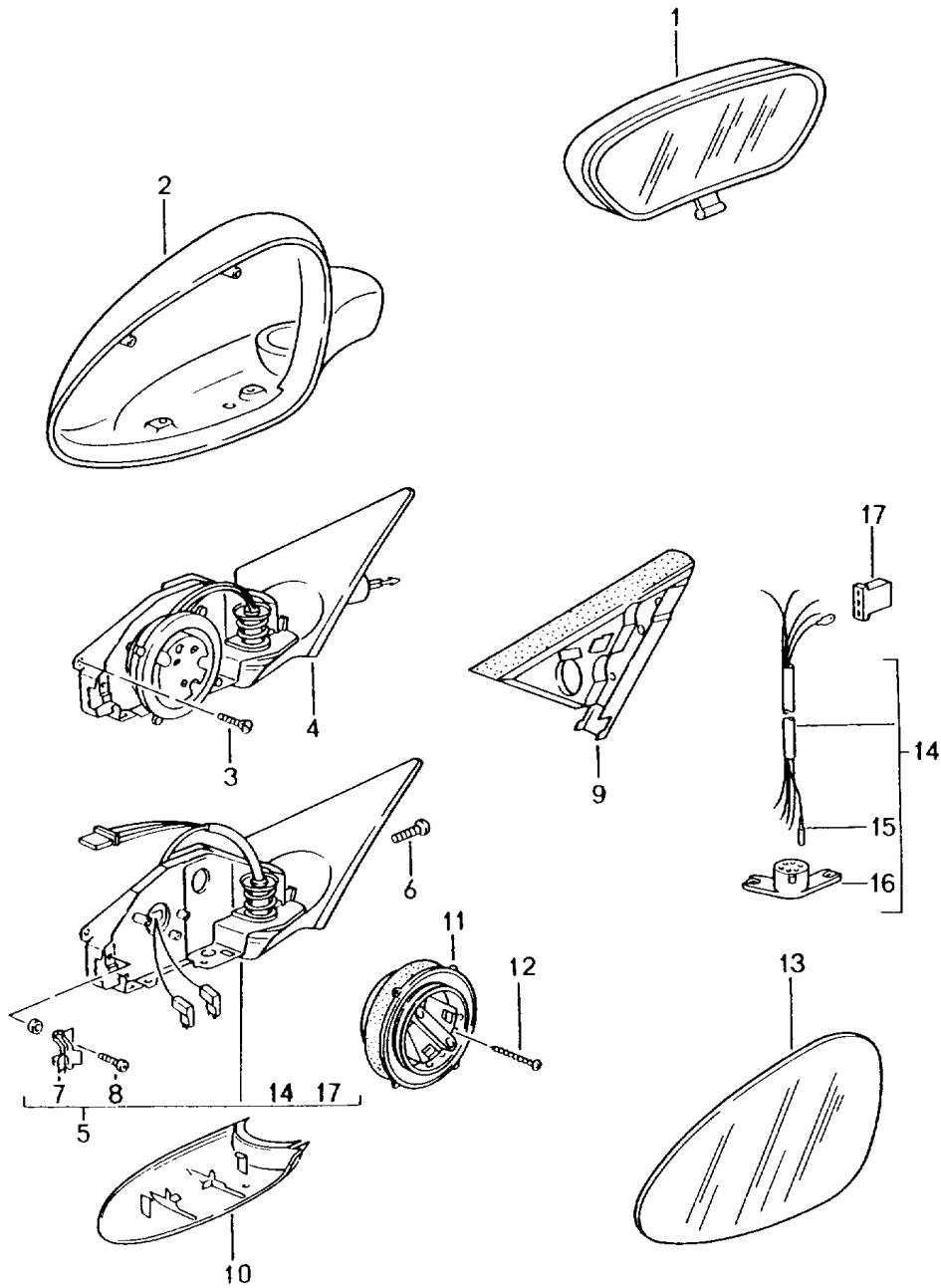
Modell: 996 01

Laufzeit: 2001&gt;&gt;2005

| Pos  | Teilenummer        | Benennung          | Bemerkung | St | Modellangabe |
|------|--------------------|--------------------|-----------|----|--------------|
| 10   | 996 552 349 01     | Griff              | /LL 03-   | 1  |              |
|      | 996 552 349 01 V03 | Sportsilber        |           |    |              |
| (10) | 996 552 350 01     | Griff              | /RL 03-   | 1  |              |
|      | 996 552 350 01 V03 | Sportsilber        |           |    |              |
| -    | 996 552 915 00     | Schliesszylinder   |           | 1  |              |
|      |                    | Handschuhkasten    |           |    |              |
|      |                    | Fahrzeug-Ident-Nr. |           |    |              |
|      |                    | angeben            |           |    |              |
| 11   | 999 073 240 02     | Schraube           |           | 2  |              |
|      |                    | M 4 X 10           |           |    |              |
| 12   | 999 073 169 07     | Blechschaube       |           | 7  |              |
|      |                    | 4,8 X 16           |           |    |              |

Modell: 996 01

Laufzeit: 2001>>2005



Modell: 996 01

Laufzeit: 2001>>2005

| Pos | Teilenummer        | Benennung  | Bemerkung | St | Modellangabe |
|-----|--------------------|--|-----------|----|--------------|
|     |                    | Innenspiegel   |           |    |              |
|     |                    | Aussenspiegel  |           |    |              |
| 1   | 996 731 511 01     | Innenspiegel   |           | 1  |              |
|     | 996 731 511 01 01C | Satinschwarz   |           |    |              |
| 1   | 996 731 511 02     | Innenspiegel   |           | 1  | M265         |
|     | 996 731 511 02 01C | Satinschwarz   |           |    |              |
| -   | 996 731 811 01     | Abdeckung  | /L        | 1  | M265         |
|     | 996 731 811 01 01C | Satinschwarz   |           |    |              |
| -   | 996 731 812 01     | Abdeckung  | /R        | 1  | M265         |
|     | 996 731 812 01 01C | Satinschwarz   |           |    |              |
| 2   | 996 731 619 00     | Gehäuse  | /L        | 1  |              |
|     | 996 731 619 00 G2L | Grundiert  |           |    |              |
| (2) | 996 731 620 00     | Gehäuse  | /R        | 1  |              |
|     | 996 731 620 00 G2L | Grundiert  |           |    |              |
| 2   | 996 731 619 30     | Gehäuse  | /L 04-    | 1  | M 804/GT2    |
| (2) | 996 731 620 30     | Gehäuse  | /R 04-    | 1  | M 804/GT2    |
|     |                    | Carbon   |           |    |              |
| 3   | 999 919 170 02     | Senkschraube<br>3,0 X 10                               |           | 6  |              |
| 5   | 996 731 219 00     | Spiegelfuss<br>Aussenspiegel<br>elektrisch verstellbar | /LL /L    | 1  |              |
|     | 996 731 219 00 G2L | Grundiert  |           |    |              |
| (5) | 996 731 219 04     | Spiegelfuss<br>Aussenspiegel<br>elektrisch verstellbar | /LL /L    | 1  | M266         |
|     | 996 731 219 04 G2L | Grundiert  |           |    |              |
| (5) | 996 731 219 02     | Spiegelfuss<br>Aussenspiegel<br>elektrisch verstellbar | /LL /L    | 1  | M537         |
|     | 996 731 219 02 G2L | Grundiert  |           |    |              |
| (5) | 996 731 219 05     | Spiegelfuss<br>Aussenspiegel<br>elektrisch verstellbar | /LL /L    | 1  | M266/537     |
|     | 996 731 219 05 G2L | Grundiert  |           |    |              |
| (5) | 996 731 220 00     | Spiegelfuss<br>Aussenspiegel<br>elektrisch verstellbar | /LL /R    | 1  |              |
|     | 996 731 220 00 G2L | Grundiert  |           |    |              |
| (5) | 996 731 220 02     | Spiegelfuss<br>Aussenspiegel<br>elektrisch verstellbar | /LL /R    | 1  | M537         |
|     | 996 731 220 02 G2L | Grundiert  |           |    |              |
| (5) | 996 731 219 01     | Spiegelfuss<br>Aussenspiegel<br>elektrisch verstellbar | /RL /L    | 1  |              |
|     | 996 731 219 01 G2L | Grundiert  |           |    |              |
| (5) | 996 731 219 03     | Spiegelfuss<br>Aussenspiegel<br>elektrisch verstellbar | /RL /L    | 1  | M538         |
|     | 996 731 219 03 G2L | Grundiert  |           |    |              |
| (5) | 996 731 220 01     | Spiegelfuss<br>Aussenspiegel<br>elektrisch verstellbar | /RL /R    | 1  |              |
|     | 996 731 220 01 G2L | Grundiert  |           |    |              |
| (5) | 996 731 220 04     | Spiegelfuss<br>Aussenspiegel<br>elektrisch verstellbar | /RL /R    | 1  | M266         |
|     | 996 731 220 04 G2L | Grundiert  |           |    |              |
| (5) | 996 731 220 03     | Spiegelfuss<br>Aussenspiegel<br>elektrisch verstellbar | /RL /R    | 1  | M538         |
|     | 996 731 220 03 G2L | Grundiert  |           |    |              |

Modell: 996 01

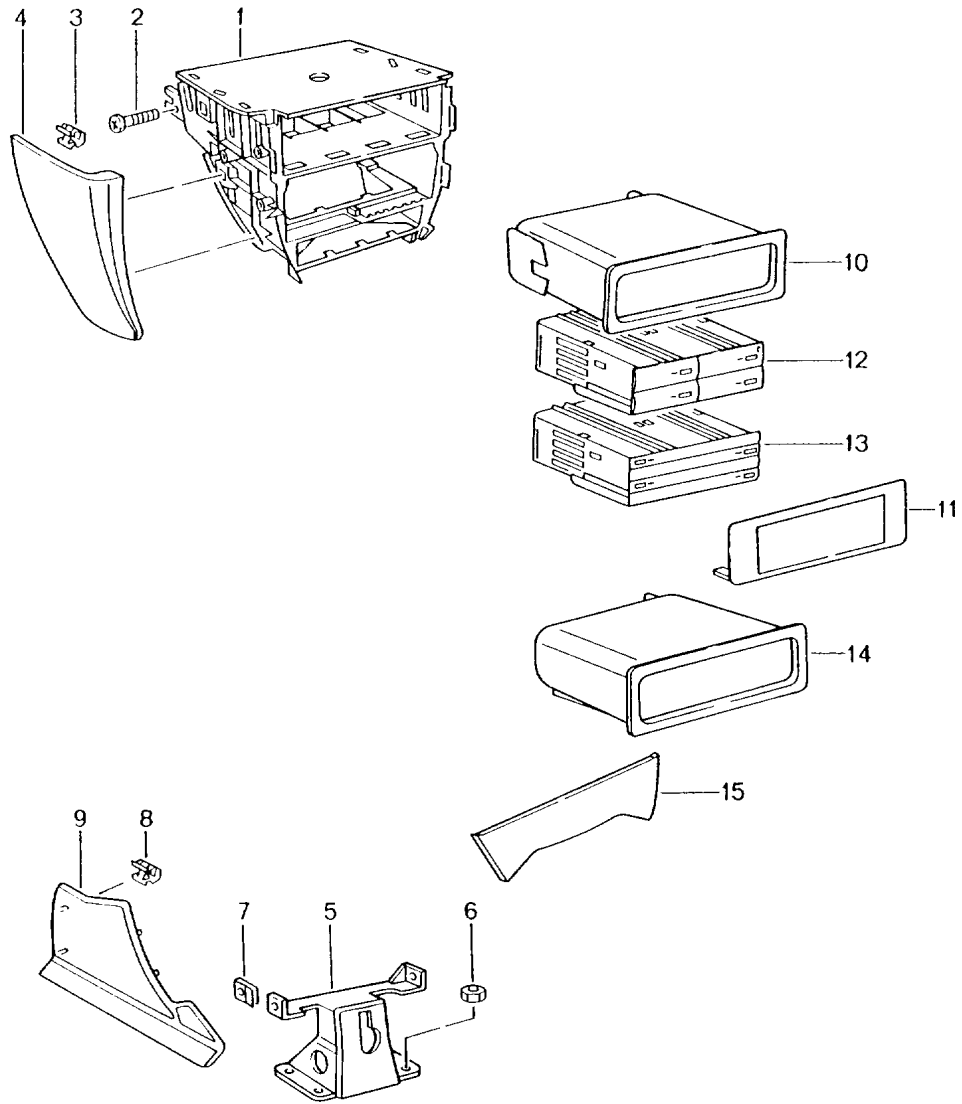
Laufzeit: 2001&gt;&gt;2005

| Pos  | Teilenummer        | Benennung  | Bemerkung   | St | Modellangabe |
|------|--------------------|--|-------------|----|--------------|
| (5)  | 996 731 220 05     | Spiegelfuss<br>Aussenspiegel<br>elektrisch verstellbar | /RL /R      | 1  | M266/538     |
|      | 996 731 220 05 G2L | Grundiert  |             |    |              |
| 6    | 999 073 125 02     | Linsenschraube<br>M 5 X 14                             |             | 6  |              |
| 7    | 999 507 549 02     | Federklammer   |             | 2  |              |
| 8    | 900 278 010 02     | Linsenschraube   |             | 2  |              |
| 9    | 996 537 731 00     | Füllstück  | /L          | 1  |              |
| (9)  | 996 537 732 00     | Füllstück<br>ausssen                                   | /R          | 1  |              |
| (9)  | 996 537 733 00     | Füllstück  | /L          | 1  |              |
| (9)  | 996 537 734 00     | Füllstück<br>innen                                     | /R          | 1  |              |
| 10   | 996 731 719 00     | Blende<br>unten  | /L          | 1  |              |
|      | 996 731 719 00 G2L | Grundiert  |             |    |              |
| (10) | 996 731 720 00     | Blende<br>unten  | /R          | 1  |              |
|      | 996 731 720 00 G2L | Grundiert  |             |    |              |
| 11   | 996 624 047 00     | Verstellmotor  |             | 2  |              |
| (11) | 996 624 048 00     | Verstellmotor  |             | 2  | M537/538     |
| 12   | 900 278 013 02     | Linsenschraube<br>M 3 X 30                             |             | 6  |              |
| 13   | 996 731 035 01     | Spiegelglas<br>plan                                    | /L          | 1  | M270         |
| 13   | 996 731 035 03     | Spiegelglas<br>plan                                    | /L          | 1  | M266/270     |
| (13) | 996 731 035 02     | Spiegelglas<br>Asphärisch                              | /L          | 1  | M271         |
| (13) | 996 731 035 04     | Spiegelglas<br>Asphärisch                              |             | 1  | M266/271     |
| (13) | 996 731 037 01     | Spiegelglas<br>konvex                                  | /RL /L      | 1  |              |
| (13) | 996 731 036 01     | Spiegelglas<br>plan                                    | /RL /R      | 1  | M270         |
| (13) | 996 731 036 03     | Spiegelglas<br>plan                                    | /RL /R      | 1  | M266/270     |
| (13) | 996 731 036 02     | Spiegelglas<br>Asphärisch                              | /RL /R      | 1  | M271         |
| (13) | 996 731 036 04     | Spiegelglas<br>Asphärisch                              | /RL /R      | 1  | M266/271     |
| (13) | 996 731 038 02     | Spiegelglas<br>konvex                                  | /LL /R      | 1  |              |
| (13) | 996 731 038 04     | Spiegelglas<br>konvex                                  | /LL /R (SA) | 1  | (SA)         |
| (14) | 996 612 674 00     | Kabelsatz  |             | 1  |              |
| 15   | 999 652 710 10     | Rundsteckhülse   |             | 30 |              |
| 16   | 999 650 173 40     | Stiftgehäuse<br>15-polig                               |             | 2  |              |
| 17   | 311 906 231 B      | Steckergehäuse<br>3-polig                              |             | 2  |              |
| (17) | 999 650 177 40     | Buchsengehäuse<br>8-polig                              |             | 2  | M537/538     |
| (17) | 999 650 178 40     | Schieber<br>8-polig                                    |             | 2  | M537/538     |



Modell: 996 01

Laufzeit: 2001>>2005



Modell: 996 01

Laufzeit: 2001>>2005

| Pos | Teilenummer        | Benennung             | Bemerkung | St | Modellangabe   |
|-----|--------------------|-----------------------|-----------|----|----------------|
| 1   | 996 552 115 02     | Mittelkonsole<br>vorn |           | 1  |                |
|     | 996 552 115 02 01C | Träger                |           |    |                |
| 1   | 996 552 973 01     | Satinschwarz          | -03       | 1  | /TURBO<br>IXMF |
|     |                    | Träger                |           |    |                |
|     |                    | Leder                 |           |    |                |
|     | 996 552 973 01 A11 | Schwarz               |           |    |                |
|     | 996 552 973 01 C51 | Graffitigray          |           |    |                |
|     | 996 552 973 01 S31 | Savannabeige          |           |    |                |
|     | 996 552 973 01 G11 | Metropolblau          |           |    |                |
|     | 996 552 973 01 J31 | Nephritegrün          |           |    |                |
|     | 996 552 973 01 M31 | Boxsterrot            |           |    |                |
|     | 996 552 973 01 D12 | Dunkelgrau/Natur      |           |    |                |
|     | 996 552 973 01 T12 | Braun/Natur           |           |    |                |
|     | 996 552 973 01 P12 | Zimtbraun             |           |    |                |
| 1   | 996 552 973 01     | Träger                | 01-       | 1  | /GT2<br>IXMF   |
|     |                    | Leder                 |           |    |                |
|     | 996 552 973 01 A11 | Schwarz               |           |    |                |
|     | 996 552 973 01 D12 | Dunkelgrau/Natur      | 02-       |    |                |
|     | 996 552 973 01 T12 | Braun/Natur           | 02-       |    |                |
| 2   | 999 919 121 09     | Linsenschraube        |           | 4  |                |
|     |                    | 5,0 X 16              |           |    |                |
| 3   | 999 507 476 01     | Steckklammer          |           | 3  |                |
|     |                    | 8,0 X 10,2            |           |    |                |
| 4   | 996 552 091 07     | Blende                | /L        | 1  |                |
|     |                    | Leder                 |           |    |                |
|     | 996 552 091 07 A11 | Schwarz               |           |    |                |
|     | 996 552 091 07 C51 | Graffitigray          |           |    |                |
|     | 996 552 091 07 S31 | Savannabeige          |           |    |                |
|     | 996 552 091 07 J31 | Nephritegrün          |           |    |                |
|     | 996 552 091 07 M31 | Boxsterrot            |           |    |                |
|     | 996 552 091 07 G11 | Metropolblau          |           |    |                |
|     | 996 552 091 07 D12 | Dunkelgrau/Natur      |           |    |                |
|     | 996 552 091 07 T12 | Braun/Natur           |           |    |                |
|     | 996 552 091 07 P12 | Zimtbraun             |           |    |                |
| (4) | 996 552 092 07     | Blende                | /R        | 1  |                |
|     |                    | Leder                 |           |    |                |
|     | 996 552 092 07 A11 | Schwarz               |           |    |                |
|     | 996 552 092 07 C51 | Graffitigray          |           |    |                |
|     | 996 552 092 07 S31 | Savannabeige          |           |    |                |
|     | 996 552 092 07 J31 | Nephritegrün          |           |    |                |
|     | 996 552 092 07 M31 | Boxsterrot            |           |    |                |
|     | 996 552 092 07 G11 | Metropolblau          |           |    |                |
|     | 996 552 092 07 D12 | Dunkelgrau/Natur      |           |    |                |
|     | 996 552 092 07 T12 | Braun/Natur           |           |    |                |
|     | 996 552 092 07 P12 | Zimtbraun             |           |    |                |
| (5) | 996 552 267 05     | Abstützung            |           | 1  |                |
|     |                    | unten                 |           |    |                |
| 6   | 999 084 629 09     | Sechskantmutter       |           | 4  |                |
|     |                    | M 6                   |           |    |                |
| 6   | 999 084 629 01     | Sechskantmutter       |           | 4  |                |
|     |                    | M 6                   |           |    |                |
| 7   | 999 920 011 40     | Steckmutter           |           | 4  |                |
|     |                    | 5,0 X 1,0 X 8         |           |    |                |
| 8   | 999 507 476 01     | Steckklammer          |           | 2  |                |
|     |                    | 8,0 X 10,2            |           |    |                |
| 9   | 996 552 113 02     | Abdeckung             | /L        | 1  |                |
|     |                    | Teppich               |           |    |                |
|     | 996 552 113 02 A10 | Schwarz               |           |    |                |
|     | 996 552 113 02 C50 | Graffitigray          |           |    |                |
|     | 996 552 113 02 S30 | Savannabeige          |           |    |                |

Modell: 996 01

Laufzeit: 2001>>2005

| Pos  | Teilenummer        | Benennung                        | Bemerkung | St | Modellangabe     |
|------|--------------------|----------------------------------|-----------|----|------------------|
|      | 996 552 113 02 J30 | Nephritegrün                     |           |    |                  |
|      | 996 552 113 02 M30 | Boxsterrot                       |           |    |                  |
|      | 996 552 113 02 G10 | Metropolblau                     |           |    |                  |
|      | 996 552 113 02 D11 | Dunkelgrau/Natur                 |           |    |                  |
|      | 996 552 113 02 T11 | Braun/Natur                      |           |    |                  |
|      | 996 552 113 02 P11 | Zimtbraun                        |           |    |                  |
| (9)  | 996 552 114 02     | Abdeckung<br>Teppich             | /R        | 1  |                  |
|      | 996 552 114 02 A10 | Schwarz                          |           |    |                  |
|      | 996 552 114 02 C50 | Graffitigräu                     |           |    |                  |
|      | 996 552 114 02 S30 | Savannabeige                     |           |    |                  |
|      | 996 552 114 02 J30 | Nephritegrün                     |           |    |                  |
|      | 996 552 114 02 M30 | Boxsterrot                       |           |    |                  |
|      | 996 552 114 02 G10 | Metropolblau                     |           |    |                  |
|      | 996 552 114 02 D11 | Dunkelgrau/Natur                 |           |    |                  |
|      | 996 552 114 02 T11 | Braun/Natur                      |           |    |                  |
|      | 996 552 114 02 P11 | Zimtbraun                        |           |    |                  |
| 10   | 996 552 253 01     | Ablagefach                       |           | 1  |                  |
|      | 996 552 253 01 01C | Satinschwarz                     |           |    |                  |
| 10   | 996 552 994 01     | Ablagefach<br>Leder              | -02       | 1  | IXMF             |
|      | 996 552 994 01 A11 | Schwarz                          |           |    |                  |
|      | 996 552 994 01 C51 | Graffitigräu                     |           |    |                  |
|      | 996 552 994 01 S31 | Savannabeige                     |           |    |                  |
|      | 996 552 994 01 J31 | Nephritegrün                     |           |    |                  |
|      | 996 552 994 01 M31 | Boxsterrot                       |           |    |                  |
|      | 996 552 994 01 G11 | Metropolblau                     |           |    |                  |
|      | 996 552 994 01 D12 | Dunkelgräu                       |           |    |                  |
|      | 996 552 994 01 T12 | Braun/Natur                      |           |    |                  |
|      | 996 552 994 01 P12 | Zimtbraun                        |           |    |                  |
| 11   | 996 552 443 00     | Rahmen                           |           | 1  |                  |
|      | 996 552 443 00 01C | Satinschwarz                     |           |    |                  |
| (11) | 996 552 992 00     | Rahmen<br>Klimaschalter<br>Leder |           | 1  | IXKW/XNN<br>M573 |
|      | 996 552 992 00 A11 | Schwarz                          |           |    |                  |
|      | 996 552 992 00 C51 | Graffitigräu                     |           |    |                  |
|      | 996 552 992 00 S31 | Savannabeige                     |           |    |                  |
|      | 996 552 992 00 G11 | Metropolblau                     |           |    |                  |
|      | 996 552 992 00 J31 | Nephritegrün                     |           |    |                  |
|      | 996 552 992 00 M31 | Boxsterrot                       |           |    |                  |
|      | 996 552 992 00 D12 | Dunkelgräu/Natur                 |           |    |                  |
|      | 996 552 992 00 T12 | Braun/Natur                      |           |    |                  |
|      | 996 552 992 00 P12 | Zimtbraun                        |           |    |                  |
| 12   | 996 552 763 00     | Kassettenbox                     | -02       | 4  | M421             |
| (12) | 996 552 981 01     | Ablage<br>Kassettenbox<br>Leder  | 01-02     | 1  | IXMF/M421        |
|      | 996 552 981 01 A11 | Schwarz                          |           |    |                  |
|      | 996 552 981 01 C51 | Graffitigräu                     |           |    |                  |
|      | 996 552 981 01 S31 | Savannabeige                     |           |    |                  |
|      | 996 552 981 01 G11 | Metropolblau                     |           |    |                  |
|      | 996 552 981 01 J31 | Nephritegrün                     |           |    |                  |
|      | 996 552 981 01 M31 | Boxsterrot                       |           |    |                  |
|      | 996 552 981 01 D12 | Dunkelgräu/Natur                 |           |    |                  |
|      | 996 552 981 01 T12 | Braun/Natur                      |           |    |                  |
|      | 996 552 981 01 P12 | Zimtbraun                        |           |    |                  |
| 13   | 996 552 773 00     | CD-Box                           | 01-       | 1  | M424             |
| (13) | 996 552 981 00     | Ablage<br>CD-Box<br>Leder        | -03       | 1  | /TURBO<br>IXMF   |
|      | 996 552 981 00 A11 | Schwarz                          |           |    |                  |

Modell: 996 01      Laufzeit: 2001>>2005

| Pos  | Teilenummer        | Benennung            | Bemerkung | St | Modellangabe   |
|------|--------------------|----------------------|-----------|----|----------------|
|      | 996 552 981 00 C51 | Graffitigräu         |           |    |                |
|      | 996 552 981 00 S31 | Savannabeige         |           |    |                |
|      | 996 552 981 00 G11 | Metropolblau         |           |    |                |
|      | 996 552 981 00 J31 | Nephritegrün         |           |    |                |
|      | 996 552 981 00 M31 | Boxsterrot           |           |    |                |
|      | 996 552 981 00 D12 | Dunkelgräu/Natur     |           |    |                |
|      | 996 552 981 00 T12 | Braun/Natur          |           |    |                |
|      | 996 552 981 00 P12 | Zimtbraun            | 01-       |    |                |
| (13) | 996 552 981 00     | Ablage               | 01-       | 1  | /GT2<br>IXMF   |
|      |                    | CD-Box               |           |    |                |
|      |                    | Leder                |           |    |                |
|      | 996 552 981 00 A11 | Schwarz              |           |    |                |
|      | 996 552 981 00 D12 | Dunkelgräu/Natur     | 02-       |    |                |
|      | 996 552 981 00 T12 | Braun/Natur          | 02-       |    |                |
| 14   | 996 552 243 01     | Ablagefach           |           | 1  |                |
|      | 996 552 243 01 01C | Satinschwarz         |           |    |                |
| 14   | 996 552 982 01     | Ablagefach           | -03       | 1  | /TURBO<br>IXMF |
|      |                    | Leder                |           |    |                |
|      | 996 552 982 01 A11 | Schwarz              |           |    |                |
|      | 996 552 982 01 C51 | Graffitigräu         |           |    |                |
|      | 996 552 982 01 S31 | Savannabeige         |           |    |                |
|      | 996 552 982 01 J31 | Nephritegrün         |           |    |                |
|      | 996 552 982 01 M31 | Boxsterrot           |           |    |                |
|      | 996 552 982 01 G11 | Metropolblau         |           |    |                |
|      | 996 552 982 01 D12 | Dunkelgräu/Natur     |           |    |                |
|      | 996 552 982 01 T12 | Braun/Natur          |           |    |                |
|      | 996 552 982 01 P12 | Zimtbraun            |           |    |                |
| 14   | 996 552 982 01     | Ablagefach           | 01-       | 1  | /GT2<br>IXMF   |
|      |                    | Leder                |           |    |                |
|      | 996 552 982 01 A11 | Schwarz              |           |    |                |
|      | 996 552 982 01 D12 | Dunkelgräu/Natur     | 02-       |    |                |
|      | 996 552 982 01 T12 | Braun/Natur          | 02-       |    |                |
| (14) | 996 552 963 00     | Blende               | 01-       | 1  | IXMF/XNN       |
|      |                    | Leder                |           |    |                |
|      | 996 552 963 00 A11 | Schwarz              |           |    |                |
|      | 996 552 963 00 C51 | Graffitigräu         |           |    |                |
|      | 996 552 963 00 S31 | Savannabeige         |           |    |                |
|      | 996 552 963 00 J31 | Nephritegrün         |           |    |                |
|      | 996 552 963 00 M31 | Boxsterrot           |           |    |                |
|      | 996 552 963 00 G11 | Metropolblau         |           |    |                |
|      | 996 552 963 00 D12 | Dunkelgräu           |           |    |                |
|      | 996 552 963 00 T12 | Braun/Natur          |           |    |                |
|      | 996 552 963 00 P12 | Zimtbraun            |           |    |                |
| (14) | 996 552 963 01     | Blende               | 01-       | 1  | IXKR           |
|      |                    | Wurzelholz<br>hell   |           |    |                |
| (14) | 996 552 963 02     | Rahmen               | 01-       | 1  | IXKS           |
|      |                    | Wurzelholz<br>dunkel |           |    |                |
| (14) | 996 552 963 04     | Blende               | 01-       | 1  | IXNR           |
|      |                    | Carbon               |           |    |                |
| 15   | 996 552 335 00     | Schalterblende       |           | 1  |                |
|      | 996 552 335 00 01C | Satinschwarz         |           |    |                |
| (15) | 996 552 335 02     | Schalterblende       |           | 1  | M139/340       |
|      |                    | 2<br>Schalter        |           |    |                |
|      | 996 552 335 02 01C | Satinschwarz         |           |    |                |
| (15) | 996 552 315 01     | Schalterblende       | 05-       | 1  | M092           |
|      | 996 552 315 01 01C | Satinschwarz         |           |    |                |
| (15) | 996 552 315 02     | Schalterblende       | 05-       | 1  | M092/342       |

Modell: 996 01

Laufzeit: 2001>>2005

| Pos  | Teilenummer        | Benennung          | Bemerkung | St | Modellangabe     |
|------|--------------------|--------------------|-----------|----|------------------|
|      |                    | 2<br>Schalter      |           |    |                  |
|      | 996 552 315 02 01C | Satinschwarz       |           |    |                  |
| (15) | 996 552 972 00     | Schalterblende     |           | 1  | /581<br>IXKR     |
|      |                    | Wurzelhorn, Hell   |           |    |                  |
| (15) | 996 552 972 01     | Schalterblende     |           | 1  | /139/340<br>IXKR |
|      |                    | 2<br>Loch          |           |    |                  |
|      |                    | Wurzelhorn, Hell   |           |    |                  |
| (15) | 996 552 972 02     | Schalterblende     |           | 1  | /581<br>IXKS     |
|      |                    | Wurzelhorn, Dunkel |           |    |                  |
| (15) | 996 552 972 03     | Schalterblende     |           | 1  | /139/340<br>IXKS |
|      |                    | 2<br>Loch          |           |    |                  |
|      |                    | Wurzelhorn, Dunkel |           |    |                  |
| (15) | 996 552 972 04     | Schalterblende     |           | 1  | /581<br>IXNR     |
|      |                    | Carbon             |           |    |                  |
| (15) | 996 552 972 05     | Schalterblende     |           | 1  | /139/340<br>IXNR |
|      |                    | 2<br>Loch          |           |    |                  |
|      |                    | Carbon             |           |    |                  |
| 15   | 996 552 983 00     | Schalterblende     | 01-       | 1  | TURBO<br>IXMF    |
|      | 996 552 983 00 A11 | Schwarz            |           |    |                  |
|      | 996 552 983 00 C51 | Graffitigräu       |           |    |                  |
|      | 996 552 983 00 S31 | Savannabeige       |           |    |                  |
|      | 996 552 983 00 J31 | Nephritegrün       |           |    |                  |
|      | 996 552 983 00 M31 | Boxsterrot         |           |    |                  |
|      | 996 552 983 00 G11 | Metropolblau       |           |    |                  |
|      | 996 552 983 00 D12 | Dunkelgräu/Natur   |           |    |                  |
|      | 996 552 983 00 T12 | Braun/Natur        |           |    |                  |
|      | 996 552 983 00 P12 | Zimtbraun          |           |    |                  |
| 15   | 996 552 983 00     | Schalterblende     | 01-       | 1  | TURBO<br>IXNN    |
|      | 996 552 983 00 A11 | Schwarz            |           |    |                  |
|      | 996 552 983 00 C51 | Graffitigräu       |           |    |                  |
|      | 996 552 983 00 S31 | Savannabeige       |           |    |                  |
|      | 996 552 983 00 J31 | Nephritegrün       |           |    |                  |
|      | 996 552 983 00 M31 | Boxsterrot         |           |    |                  |
|      | 996 552 983 00 G11 | Metropolblau       |           |    |                  |
|      | 996 552 983 00 D12 | Dunkelgräu/Natur   |           |    |                  |
|      | 996 552 983 00 T12 | Braun/Natur        |           |    |                  |
|      | 996 552 983 00 P12 | Zimtbraun          |           |    |                  |
| 15   | 996 552 983 00     | Schalterblende     | 01-       | 1  | TURBO<br>IXKW    |
|      |                    | Leder              |           |    |                  |
|      | 996 552 983 00 A11 | Schwarz            |           |    |                  |
|      | 996 552 983 00 C51 | Graffitigräu       |           |    |                  |
|      | 996 552 983 00 S31 | Savannabeige       |           |    |                  |
|      | 996 552 983 00 J31 | Nephritegrün       |           |    |                  |
|      | 996 552 983 00 M31 | Boxsterrot         |           |    |                  |
|      | 996 552 983 00 G11 | Metropolblau       |           |    |                  |
|      | 996 552 983 00 D12 | Dunkelgräu/Natur   |           |    |                  |
|      | 996 552 983 00 T12 | Braun/Natur        |           |    |                  |
|      | 996 552 983 00 P12 | Zimtbraun          |           |    |                  |
| 15   | 996 552 983 00     | Schalterblende     | 01-       | 1  | /GT2<br>IXMF     |

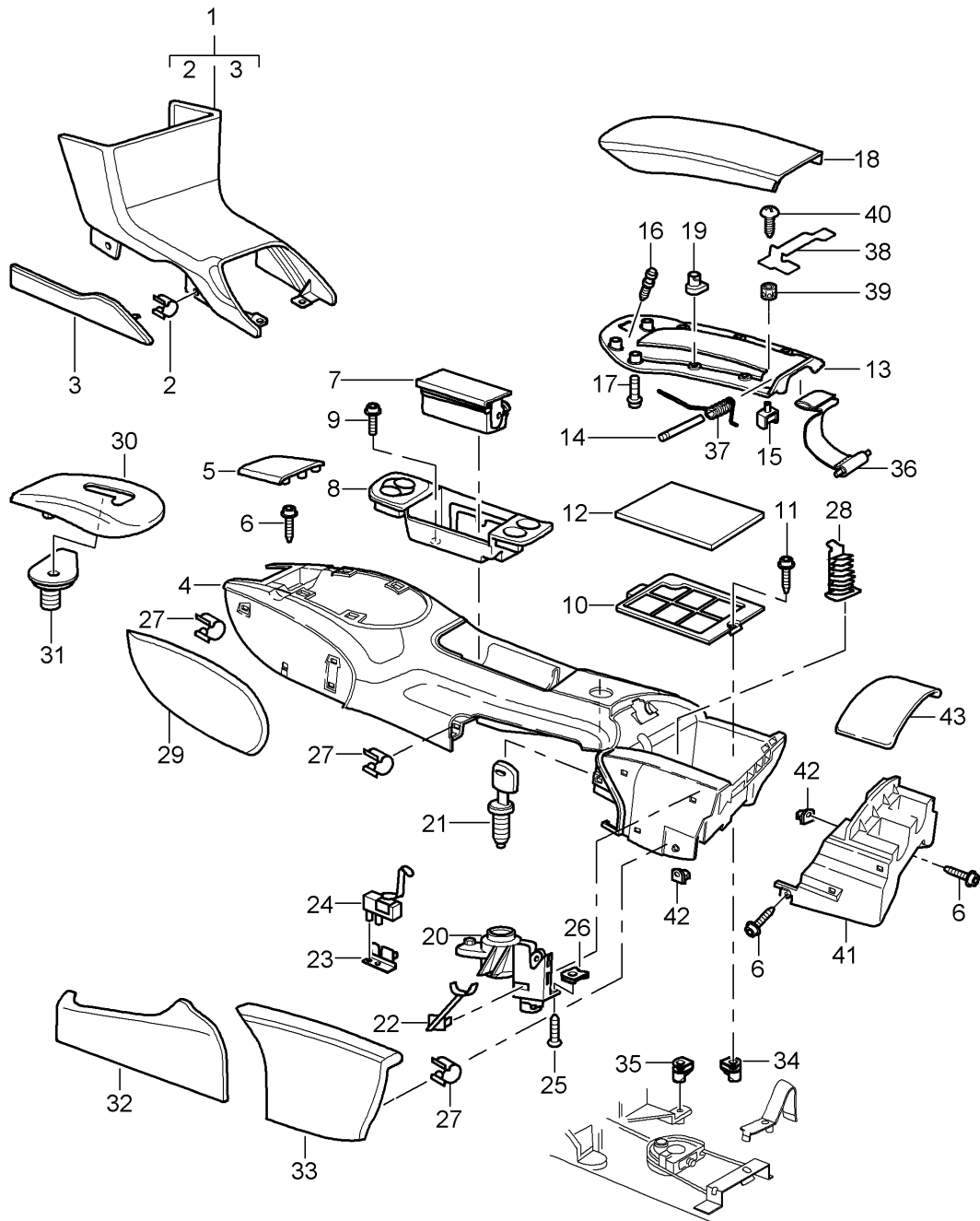
Modell: 996 01

Laufzeit: 2001>>2005

| Pos  | Teilenummer        | Benennung        | Bemerkung | St | Modellangabe         |
|------|--------------------|------------------|-----------|----|----------------------|
| 15   | 996 552 983 00 A11 | Leder<br>Schwarz |           |    |                      |
|      | 996 552 983 00 D12 | Dunkelgrau/Natur | 02-       |    |                      |
|      | 996 552 983 00 T12 | Braun/Natur      | 02-       |    |                      |
|      | 996 552 983 00     | Schalterblende   | 01-       | 1  | /GT2<br>IXNN         |
| 15   | 996 552 983 00 A11 | Leder<br>Schwarz |           |    |                      |
|      | 996 552 983 00 D12 | Dunkelgrau/Natur | 02-       |    |                      |
|      | 996 552 983 00 T12 | Braun/Natur      | 02-       |    |                      |
|      | 996 552 983 00     | Schalterblende   | 01-       | 1  | /GT2<br>IXKW         |
| (15) | 996 552 983 00 A11 | Leder<br>Schwarz |           |    |                      |
|      | 996 552 983 00 D12 | Dunkelgrau/Natur | 02-       |    |                      |
|      | 996 552 983 00 T12 | Braun/Natur      | 02-       |    |                      |
|      | 996 552 983 01     | Schalterblende   | 01-       | 1  | IXMF/XNN<br>M139/340 |
|      |                    | 2<br>Schalter    |           |    |                      |
|      |                    | Leder            |           |    |                      |
|      | 996 552 983 01 A11 | Schwarz          |           |    |                      |
|      | 996 552 983 01 C51 | Graffitigräu     |           |    |                      |
|      | 996 552 983 01 S31 | Savannabeige     |           |    |                      |
|      | 996 552 983 01 J31 | Nephritegrün     |           |    |                      |
|      | 996 552 983 01 M31 | Boxsterrot       |           |    |                      |
|      | 996 552 983 01 G11 | Metropolblau     |           |    |                      |
|      | 996 552 983 01 D12 | Dunkelgräu       |           |    |                      |
|      | 996 552 983 01 T12 | Braun/Natur      |           |    |                      |
|      | 996 552 983 01 P12 | Zimtbraun        |           |    |                      |

Modell: 996 01

Laufzeit: 2001>>2005



Modell: 996 01

Laufzeit: 2001>>2005

| Pos | Teilenummer        | Benennung  | Bemerkung | St | Modellangabe |
|-----|--------------------|--|-----------|----|--------------|
| 1   | 986 552 113 02     | Mittelkonsole<br>mitte<br>Verkleidung<br>Teppich | 01-       | 1  | GT2          |
|     | 986 552 113 02 A10 | Schwarz  |           |    |              |
|     | 986 552 113 02 D11 | Dunkelgrau/Natur                                 | 02-       |    |              |
|     | 986 552 113 02 T11 | Braun/Natur                                      | 02-       |    |              |
| 2   | 999 507 533 02     | Steckklammer<br>8,0 X 10,2                       | 01-       | 26 | GT2          |
| 3   | 986 552 513 02     | Deckel<br>Teppich                                | /L 01-    | 1  | GT2          |
|     | 986 552 513 02 A10 | Schwarz  |           |    |              |
|     | 986 552 513 02 D11 | Dunkelgrau/Natur                                 | 02-       |    |              |
|     | 986 552 513 02 T11 | Braun/Natur                                      | 02-       |    |              |
| 3   | 986 552 514 02     | Deckel<br>Teppich                                | /R 01-    | 1  | GT2          |
|     | 986 552 514 02 A10 | Schwarz  |           |    |              |
|     | 986 552 514 02 D11 | Dunkelgrau/Natur                                 | 02-       |    |              |
|     | 986 552 514 02 T11 | Braun/Natur                                      | 02-       |    |              |
| 4   | 996 552 125 02     | Mittelkonsole                                    | 01        | 1  |              |
|     | 996 552 125 02 A03 | Schwarz  |           |    |              |
|     | 996 552 125 02 C53 | Graffitigräu                                     |           |    |              |
|     | 996 552 125 02 S33 | Savannabeige                                     |           |    |              |
|     | 996 552 125 02 G13 | Metropolblau                                     |           |    |              |
|     | 996 552 125 02 J33 | Nephritegrün                                     |           |    |              |
|     | 996 552 125 02 M33 | Boxsterrot                                       |           |    |              |
|     | 996 552 125 02 P13 | Zimtbraun  |           |    |              |
| 4   | 996 552 125 03     | Mittelkonsole                                    | 02-       | 1  |              |
|     | 996 552 125 03 A03 | Schwarz  |           |    |              |
|     | 996 552 125 03 C53 | Graffitigräu                                     |           |    |              |
|     | 996 552 125 03 S33 | Savannabeige                                     |           |    |              |
|     | 996 552 125 03 G13 | Metropolblau                                     |           |    |              |
|     | 996 552 125 03 J33 | Nephritegrün                                     |           |    |              |
|     | 996 552 125 03 M33 | Boxsterrot                                       |           |    |              |
|     | 996 552 125 03 P13 | Zimtbraun  |           |    |              |
| 4   | 986 552 995 09     | Mittelkonsole                                    | -02       | 1  | IXJB         |
|     | 986 552 995 09 92U | Arktissilber-Metallic                            |           |    |              |
| 4   | 986 552 995 09     | Mittelkonsole                                    | 01-       | 1  | IXME         |
|     | 986 552 995 09 39G | Viola-Metallic                                   | -01       |    |              |
|     | 986 552 995 09 746 | Schwarz-Metallic                                 | -01       |    |              |
|     | 986 552 995 09 3W7 | Dunkelblau                                       | -01       |    |              |
|     | 986 552 995 09 23I | Wimbledongrün-Metallic                           | -01       |    |              |
|     | 986 552 995 09 9A3 | Biarritzweiss                                    | -01       |    |              |
|     | 986 552 995 09 2A2 | Dschungelgrün-Metallic                           | -02       |    |              |
|     | 986 552 995 09 92U | Arktissilber-Metallic                            |           |    |              |
|     | 986 552 995 09 041 | Schwarz  |           |    |              |
|     | 986 552 995 09 84A | Indischrot                                       |           |    |              |
|     | 986 552 995 09 12H | Speedgelb  |           |    |              |
|     | 986 552 995 09 8A3 | Orientrot-Metallic                               |           |    |              |
|     | 986 552 995 09 M5W | Lapisblau-Metallic                               |           |    |              |
|     | 986 552 995 09 6A6 | Meridian-Metallic                                |           |    |              |
|     | 986 552 995 09 39C | Nachtblau-Metallic                               |           |    |              |
|     | 986 552 995 09 6B4 | Sealgrau-Metallic                                |           |    |              |
|     | 986 552 995 09 2B4 | Tannengrün-Metallic                              |           |    |              |
|     | 986 552 995 09 3C8 | Cobaltblau-Metallic                              |           |    |              |
|     | 986 552 995 09 92M | Polarsilber-Metallic                             |           |    |              |
|     | 986 552 995 09 23F | Schiefer-Metallic                                |           |    |              |
|     | 986 552 995 09 1A8 | Orangerot-Perlcolor                              |           |    |              |
|     | 986 552 995 09 B9A | Carraraweiss                                     | 02-       |    |              |
|     | 986 552 995 09 C9Z | Basaltschwarz-Metallic                           | 02-       |    |              |
|     | 986 552 995 09 M6W | Lagogrün-Metallic                                | 03-       |    |              |
| 4   | 986 552 995 09     | Mittelkonsole                                    | 03-       | 1  | IXCE         |
|     | 986 552 995 09 V03 | Sportsilber                                      |           |    |              |



Modell: 996 01

Laufzeit: 2001>>2005

| Pos | Teilenummer        | Benennung                             | Bemerkung | St | Modellangabe |
|-----|--------------------|---------------------------------------|-----------|----|--------------|
| 4   | 986 552 995 01     | Mittelkonsole<br>Leder                | 01        | 1  | IXMZ         |
|     | 986 552 995 01 VRK | Schwarz                               |           |    |              |
|     | 986 552 995 01 C51 | Graffitigray                          |           |    |              |
|     | 986 552 995 01 S31 | Savannabeige                          |           |    |              |
|     | 986 552 995 01 G11 | Metropolblau                          |           |    |              |
|     | 986 552 995 01 J31 | Nephritegrün                          |           |    |              |
|     | 986 552 995 01 M31 | Boxsterrot                            |           |    |              |
|     | 986 552 995 01 D12 | Dunkelgrau/Natur                      |           |    |              |
|     | 986 552 995 01 T12 | Braun/Natur                           |           |    |              |
|     | 986 552 995 01 P12 | Zimtbraun                             |           |    |              |
| 4   | 986 552 995 05     | Mittelkonsole<br>Leder                | 02-       | 1  | IXMZ         |
|     | 986 552 995 05 VRK | Schwarz                               |           |    |              |
|     | 986 552 995 05 C51 | Graffitigray                          |           |    |              |
|     | 986 552 995 05 S31 | Savannabeige                          |           |    |              |
|     | 986 552 995 05 G11 | Metropolblau                          |           |    |              |
|     | 986 552 995 05 J31 | Nephritegrün                          |           |    |              |
|     | 986 552 995 05 M31 | Boxsterrot                            |           |    |              |
|     | 986 552 995 05 D12 | Dunkelgrau/Natur                      |           |    |              |
|     | 986 552 995 05 T12 | Braun/Natur                           |           |    |              |
|     | 986 552 995 05 P12 | Zimtbraun                             |           |    |              |
| 4   | 986 552 995 08     | Mittelkonsole<br>Carbon               |           | 1  | IXMJ         |
| 4   | 986 552 995 03     | Mittelkonsole<br>Wurzelholz<br>hell   | 01        | 1  | IXML         |
| 4   | 986 552 995 06     | Mittelkonsole<br>Wurzelholz<br>hell   | 02-       | 1  | IXML         |
| 4   | 986 552 995 07     | Mittelkonsole<br>Wurzelholz<br>dunkel |           | 1  | IXNB         |
| -   | 996 552 841 01     | Dämmung<br>vorn                       |           | 1  |              |
| -   | 996 552 841 02     | Dämmung<br>vorn                       |           | 1  |              |
| -   | 996 552 843 01     | Dämmung<br>mitte                      |           | 1  |              |
| -   | 996 552 845 01     | Dämmung<br>hinten                     |           | 1  |              |
| 5   | 986 552 241 02     | Blende<br>vorn                        |           | 1  | GT2          |
|     | 986 552 241 02 A03 | Schwarz                               |           |    |              |
| 6   | 999 919 121 09     | Linsenschraube<br>5,0 X 16            |           | X  |              |
| 7   | 996 552 595 01     | Einsatz<br>Ascher                     |           | 1  |              |
|     | 996 552 595 01 A03 | Schwarz                               |           |    |              |
|     | 996 552 595 01 C53 | Graffitigray                          |           |    |              |
|     | 996 552 595 01 S33 | Savannabeige                          |           |    |              |
|     | 996 552 595 01 G13 | Metropolblau                          |           |    |              |
|     | 996 552 595 01 J33 | Nephritegrün                          | -03       |    |              |
|     | 996 552 595 01 M33 | Boxsterrot                            |           |    |              |
|     | 996 552 595 01 P13 | Zimtbraun                             |           |    |              |
| 7   | 986 552 997 01     | Einsatz<br>Ascher<br>Leder            |           | 1  | IXMZ         |
|     | 986 552 997 01 A11 | Schwarz                               |           |    |              |
|     | 986 552 997 01 C51 | Graffitigray                          |           |    |              |
|     | 986 552 997 01 S31 | Savannabeige                          |           |    |              |
|     | 986 552 997 01 G11 | Metropolblau                          |           |    |              |
|     | 986 552 997 01 J31 | Nephritegrün                          |           |    |              |

Modell: 996 01

Laufzeit: 2001&gt;&gt;2005

| Pos | Teilenummer        | Benennung                                 | Bemerkung | St | Modellangabe |
|-----|--------------------|---|-----------|----|--------------|
|     | 986 552 997 01 M31 | Boxsterrot                                |           |    |              |
|     | 986 552 997 01 D12 | Dunkelgrau/Natur                          |           |    |              |
|     | 986 552 997 01 T12 | Braun/Natur                               |           |    |              |
|     | 986 552 997 01 P12 | Zimtbraun                                 |           |    |              |
| 7   | 986 552 997 02     | Einsatz<br>Ascher<br>Carbon               |           | 1  | IXMJ         |
| 7   | 986 552 997 03     | Einsatz<br>Ascher<br>Wurzelholz<br>hell   |           | 1  | IXML         |
| 7   | 986 552 997 04     | Einsatz<br>Ascher<br>Wurzelholz<br>dunkel |           | 1  | IXNB         |
| 7   | 986 552 997 00     | Einsatz<br>Ascher<br>Lackiert             |           | 1  |              |
|     | 986 552 997 00 92T | Arktissilber                              | -02       |    |              |
|     | 986 552 997 00 V03 | Silber                                    | 03-       |    | IXCE         |
|     | 986 552 997 00 G2X | Grundiert                                 |           |    |              |
| 8   | 996 552 095 02     | Ascher<br>Lackiert                        |           | 1  |              |
|     | 996 552 095 02 A03 | Schwarz                                   |           |    |              |
|     | 996 552 095 02 C53 | Graffitigray                              |           |    |              |
|     | 996 552 095 02 S33 | Savannabeige                              |           |    |              |
|     | 996 552 095 02 G13 | Metropolblau                              |           |    |              |
|     | 996 552 095 02 J33 | Nephritegrün                              | -03       |    |              |
|     | 996 552 095 02 M33 | Boxsterrot                                |           |    |              |
|     | 996 552 095 02 P13 | Zimtbraun                                 |           |    |              |
| -   | 996 632 113 00     | Ascherleuchte                             |           | 1  |              |
| 8   | 986 552 996 05     | Ascher<br>Leder                           |           | 1  | IXMZ         |
|     | 986 552 996 05 A11 | Schwarz                                   |           |    |              |
|     | 986 552 996 05 C51 | Graffitigray                              |           |    |              |
|     | 986 552 996 05 S31 | Savannabeige                              |           |    |              |
|     | 986 552 996 05 G11 | Metropolblau                              |           |    |              |
|     | 986 552 996 05 J31 | Nephritegrün                              |           |    |              |
|     | 986 552 996 05 M31 | Boxsterrot                                |           |    |              |
|     | 986 552 996 05 D12 | Dunkelgrau/Natur                          |           |    |              |
|     | 986 552 996 05 T12 | Braun/Natur                               |           |    |              |
|     | 986 552 996 05 P12 | Zimtbraun                                 |           |    |              |
| 8   | 986 552 996 06     | Ascher<br>Wurzelholz<br>hell              |           | 1  | IXML         |
| 8   | 986 552 996 07     | Ascher<br>Wurzelholz<br>dunkel            |           | 1  | IXNB         |
| 8   | 986 552 996 08     | Ascher<br>Carbon                          |           | 1  | IXMJ         |
| 8   | 986 552 996 09     | Ascher                                    |           | 1  | IXJB         |
|     | 986 552 996 09 92T | Arktissilber                              | -02       |    |              |
|     | 986 552 996 09 V03 | Silber                                    | 03-       |    | IXCE         |
| (9) | 999 591 941 40     | Spreizniet<br>mit<br>Spreizmutter         |           | 2  |              |
| 10  | 996 552 365 00     | Boden<br>Ablagefach                       |           | 1  |              |
| 11  | 999 919 121 09     | Linsenschraube<br>M 5 X 16                |           | 1  |              |
| 12  | 996 552 665 00     | Einlage<br>Ablagefach                     |           | 1  |              |
| 13  | 996 552 205 00     | Deckel                                    |           | 1  |              |

Modell: 996 01

Laufzeit: 2001>>2005

| Pos  | Teilenummer        | Benennung                  | Bemerkung | St | Modellangabe |
|------|--------------------|----------------------------|-----------|----|--------------|
|      | 996 552 205 00 01C | Satinschwarz               |           |    |              |
| 14   | 996 552 605 00     | Scharnierstift             |           | 1  |              |
| 16   | 996 552 833 00     | Anschlagpuffer             |           | 2  |              |
| 17   | 999 919 175 09     | Linsenschraube             |           | 8  |              |
|      |                    | 3,5 X 12                   |           |    |              |
| 18   | 996 552 155 03     | Deckel                     |           | 1  |              |
|      |                    | Leder                      |           |    |              |
|      | 996 552 155 03 A11 | Schwarz                    |           |    |              |
|      | 996 552 155 03 C51 | Graffitigray               |           |    |              |
|      | 996 552 155 03 S31 | Savannabeige               |           |    |              |
|      | 996 552 155 03 J31 | Nephritegrün               |           |    |              |
|      | 996 552 155 03 M31 | Boxsterrot                 |           |    |              |
|      | 996 552 155 03 G11 | Metropolblau               |           |    |              |
|      | 996 552 155 03 P12 | Zimtbraun                  |           |    |              |
|      | 996 552 155 03 D12 | Dunkelgrau/Natur           |           |    |              |
|      | 996 552 155 03 T12 | Braun/Natur                |           |    |              |
| 18   | 996 552 965 00     | Deckel                     |           | 1  | IXMZ         |
|      |                    | Leder                      |           |    |              |
|      | 996 552 965 00 VRK | Schwarz                    |           |    |              |
|      | 996 552 965 00 C51 | Graffitigray               |           |    |              |
|      | 996 552 965 00 S31 | Savannabeige               |           |    |              |
|      | 996 552 965 00 G11 | Metropolblau               |           |    |              |
|      | 996 552 965 00 J31 | Nephritegrün               |           |    |              |
|      | 996 552 965 00 M31 | Boxsterrot                 |           |    |              |
|      | 996 552 965 00 D12 | Dunkelgrau                 |           |    |              |
|      | 996 552 965 00 T12 | Braun/Natur                |           |    |              |
|      | 996 552 965 00 P12 | Zimtbraun                  |           |    |              |
| 19   | 999 920 017 40     | Steckmutter                |           | 8  |              |
|      |                    | 3,5 X 2,5 X 5              |           |    |              |
| 20   | 996 552 097 01     | Schloss                    |           | 1  |              |
|      | 996 552 097 01 01C | Satinschwarz               |           |    |              |
| 21   | 996 552 907 00     | Schliesszylinder           |           | 1  |              |
|      |                    | ohne bestimmte Schliessung |           |    |              |
| 21   | 996 552 907 01     | Schliesszylinder           |           | 1  |              |
|      |                    | Schliessungsnummer Angeben |           |    |              |
| 23   | 996 637 211 00     | Halter                     |           | 1  |              |
| 24   | 996 613 205 00     | Mikroschalter              |           | 1  |              |
| 25   | 999 919 121 09     | Linsenschraube             |           | 3  |              |
|      |                    | 5 X 16                     |           |    |              |
| 26   | 999 920 017 40     | Steckmutter                |           | 3  |              |
|      |                    | 3,5 X 2,5 X 5              |           |    |              |
| 27   | 999 507 476 01     | Steckklammer               |           | 25 |              |
|      |                    | 8,0 X 10,2                 |           |    |              |
| 28   | 996 552 695 00     | Münzbox                    |           | 1  |              |
|      | 996 552 695 00 01C | Satinschwarz               |           |    |              |
| 29   | 996 552 087 03     | Blende                     | /L        | 1  | M581         |
|      |                    | Leder                      |           |    |              |
|      | 996 552 087 03 A11 | Schwarz                    |           |    |              |
|      | 996 552 087 03 C51 | Graffitigray               |           |    |              |
|      | 996 552 087 03 S31 | Savannabeige               |           |    |              |
|      | 996 552 087 03 J31 | Nephritegrün               |           |    |              |
|      | 996 552 087 03 M31 | Boxsterrot                 |           |    |              |
|      | 996 552 087 03 G11 | Metropolblau               |           |    |              |
|      | 996 552 087 03 P12 | Zimtbraun                  |           |    |              |
|      | 996 552 087 03 D12 | Dunkelgrau/Natur           |           |    |              |
|      | 996 552 087 03 T12 | Braun/Natur                |           |    |              |
| (29) | 996 552 088 03     | Blende                     | /R        | 1  | M581         |
|      |                    | Leder                      |           |    |              |
|      | 996 552 088 03 A11 | Schwarz                    |           |    |              |
|      | 996 552 088 03 C51 | Graffitigray               |           |    |              |
|      | 996 552 088 03 S31 | Savannabeige               |           |    |              |
|      | 996 552 088 03 J31 | Nephritegrün               |           |    |              |
|      | 996 552 088 03 M31 | Boxsterrot                 |           |    |              |

Modell: 996 01

Laufzeit: 2001>>2005

| Pos  | Teilenummer        | Benennung        | Bemerkung | St | Modellangabe |
|------|--------------------|------------------|-----------|----|--------------|
|      | 996 552 088 03 G11 | Metropolblau     |           |    |              |
|      | 996 552 088 03 P12 | Zimtbraun        |           |    |              |
|      | 996 552 088 03 D12 | Dunkelgrau/Natur |           |    |              |
|      | 996 552 088 03 T12 | Braun/Natur      |           |    |              |
| (30) | 996 552 655 01     | Halterahmen      |           | 1  | M480         |
| (30) | 996 552 259 00     | Abdeckung        | /LL -02   | 1  | M249         |
|      |                    | Lackiert         |           |    |              |
|      | 996 552 259 00 EOY | Schwarz          | -02       |    |              |
|      | 996 552 259 00 ETR | Graffitigray     | -02       |    |              |
|      | 996 552 259 00 ETS | Savannabeige     | -02       |    |              |
|      | 996 552 259 00 ETT | Metropolblau     | -02       |    |              |
|      | 996 552 259 00 ETV | Nephritegrün     | -02       |    |              |
|      | 996 552 259 00 ETW | Boxsterrot       | -02       |    |              |
|      | 996 552 259 00 FAO | Zimtbraun        | -02       |    |              |
| (30) | 996 552 259 01     | Abdeckung        | /RL -02   | 1  | M249         |
|      |                    | Lackiert         |           |    |              |
|      | 996 552 259 01 EOY | Schwarz          | -02       |    |              |
|      | 996 552 259 01 ETR | Graffitigray     | -02       |    |              |
|      | 996 552 259 01 ETS | Savannabeige     | -02       |    |              |
|      | 996 552 259 01 ETT | Metropolblau     | -02       |    |              |
|      | 996 552 259 01 ETV | Nephritegrün     | -02       |    |              |
|      | 996 552 259 01 ETW | Boxsterrot       | -02       |    |              |
|      | 996 552 259 01 FAO | Zimtbraun        | -02       |    |              |
| 30   | 996 552 259 02     | Abdeckung        | /LL 03-   | 1  | M249         |
|      |                    | Lackiert         |           |    |              |
|      | 996 552 259 02 EOU | Schwarz/Silber   |           |    |              |
|      | 996 552 259 02 EOZ | Graffitigray     |           |    |              |
|      | 996 552 259 02 EPA | Savannabeige     |           |    |              |
|      | 996 552 259 02 EPB | Metropolblau     |           |    |              |
|      | 996 552 259 02 EPD | Nephritegrün     | -03       |    |              |
|      | 996 552 259 02 EPE | Boxsterrot       |           |    |              |
|      | 996 552 259 02 EPF | Zimtbraun        |           |    |              |
| (30) | 996 552 259 03     | Abdeckung        | /RL 03-   | 1  | M249         |
|      |                    | Lackiert         |           |    |              |
|      | 996 552 259 03 EOU | Schwarz/Silber   |           |    |              |
|      | 996 552 259 03 EOZ | Graffitigray     |           |    |              |
|      | 996 552 259 03 EPA | Savannabeige     |           |    |              |
|      | 996 552 259 03 EPB | Metropolblau     |           |    |              |
|      | 996 552 259 03 EPD | Nephritegrün     | -03       |    |              |
|      | 996 552 259 03 EPE | Boxsterrot       |           |    |              |
|      | 996 552 259 03 EPF | Zimtbraun        |           |    |              |
| (30) | 996 552 977 20     | Schaltkulisse    | /LL -02   | 1  | IXY5/M249    |
|      |                    | Abdeckung        |           |    |              |
|      |                    | Leder            |           |    |              |
|      | 996 552 977 20 VRK | Schwarz          |           |    |              |
|      | 996 552 977 20 C51 | Graffitigray     |           |    |              |
|      | 996 552 977 20 S31 | Savannabeige     |           |    |              |
|      | 996 552 977 20 J31 | Nephritegrün     |           |    |              |
|      | 996 552 977 20 M31 | Boxsterrot       |           |    |              |
|      | 996 552 977 20 G11 | Metropolblau     |           |    |              |
|      | 996 552 977 20 T12 | Braun/Natur      |           |    |              |
|      | 996 552 977 20 D12 | Dunkelgrau       |           |    |              |
|      | 996 552 977 20 P12 | Zimtbraun        |           |    |              |
| (30) | 996 552 977 21     | Schaltkulisse    | /RL -02   | 1  | IXY5/M249    |
|      |                    | Abdeckung        |           |    |              |
|      |                    | Leder            |           |    |              |
|      | 996 552 977 21 VRK | Schwarz          |           |    |              |
|      | 996 552 977 21 C51 | Graffitigray     |           |    |              |
|      | 996 552 977 21 S31 | Savannabeige     |           |    |              |
|      | 996 552 977 21 J31 | Nephritegrün     |           |    |              |
|      | 996 552 977 21 M31 | Boxsterrot       |           |    |              |
|      | 996 552 977 21 G11 | Metropolblau     |           |    |              |
|      | 996 552 977 21 T12 | Braun/Natur      |           |    |              |

Modell: 996 01

Laufzeit: 2001>>2005

| Pos                | Teilenummer        | Benennung                                       | Bemerkung | St | Modellangabe  |                         |     |   |  |
|--------------------|--------------------|---|-----------|----|---------------|-------------------------|-----|---|--|
| 30                 | 996 552 977 21 D12 | Dunkelgrau                                      | /LL 03-   | 1  | IXY5/M249     |                         |     |   |  |
|                    | 996 552 977 21 P12 | Zimtbraun                                       |           |    |               |                         |     |   |  |
|                    | 996 552 977 26     | Abdeckung<br>Leder                              |           |    |               |                         |     |   |  |
|                    | 996 552 977 26 VRK | Schwarz   |           |    |               |                         |     |   |  |
|                    | 996 552 977 26 C51 | Graffitigräu                                    |           |    |               |                         |     |   |  |
|                    | 996 552 977 26 S31 | Savannabeige                                    |           |    |               |                         |     |   |  |
|                    | 996 552 977 26 G11 | Metropolblau                                    |           |    |               |                         |     |   |  |
|                    | 996 552 977 26 J31 | Nephritegrün                                    |           |    |               |                         |     |   |  |
|                    | 996 552 977 26 M31 | Boxsterrot                                      |           |    |               |                         |     |   |  |
|                    | 996 552 977 26 P12 | Zimtbraun                                       |           |    |               |                         |     |   |  |
| (30)               | 996 552 977 26 D12 | Dunkelgrau/Natur                                | /RL 03-   | 1  | IXY5/M249     |                         |     |   |  |
|                    | 996 552 977 26 T12 | Braun/Natur                                     |           |    |               |                         |     |   |  |
|                    | 996 552 977 27     | Abdeckung<br>Leder                              |           |    |               |                         |     |   |  |
|                    | 996 552 977 27 VRK | Schwarz   |           |    |               |                         |     |   |  |
|                    | 996 552 977 27 C51 | Graffitigräu                                    |           |    |               |                         |     |   |  |
|                    | 996 552 977 27 S31 | Savannabeige                                    |           |    |               |                         |     |   |  |
|                    | 996 552 977 27 G11 | Metropolblau                                    |           |    |               |                         |     |   |  |
|                    | 996 552 977 27 J31 | Nephritegrün                                    |           |    |               |                         |     |   |  |
|                    | 996 552 977 27 M31 | Boxsterrot                                      |           |    |               |                         |     |   |  |
|                    | 996 552 977 27 P12 | Zimtbraun                                       |           |    |               |                         |     |   |  |
| 31                 | 996 552 977 27 D12 | Dunkelgrau/Natur                                |           | 1  | M249          |                         |     |   |  |
|                    | 996 552 977 27 T12 | Braun/Natur                                     |           |    |               |                         |     |   |  |
|                    | 996 552 687 00     | Schieber  |           |    |               |                         |     |   |  |
|                    | 996 552 687 00 01C | Satinschwarz                                    |           |    |               |                         |     |   |  |
|                    | 32                 | 996 552 283 02                                  |           |    |               | Abdeckung<br>Handbremse | -03 | 1 |  |
|                    |                    | 996 552 283 02 A03                              |           |    |               | Schwarz                 |     |   |  |
|                    |                    | 996 552 283 02 C53                              |           |    |               | Graffitigräu            |     |   |  |
|                    |                    | 996 552 283 02 S33                              |           |    |               | Savannabeige            |     |   |  |
|                    |                    | 996 552 283 02 G13                              |           |    |               | Metropolblau            |     |   |  |
|                    |                    | 996 552 283 02 J33                              |           |    |               | Nephritegrün            |     |   |  |
| 996 552 283 02 M33 |                    | Boxsterrot                                      |           |    |               |                         |     |   |  |
| 996 552 283 02 P13 |                    | Zimtbraun                                       |           |    |               |                         |     |   |  |
| 32                 | 996 552 993 02     | Abdeckung<br>Handbremse<br>Carbon               |           | 1  | IXMJ          |                         |     |   |  |
|                    | 996 552 993 03     | Abdeckung<br>Handbremse<br>Wurzelholz<br>hell   |           |    |               |                         |     |   |  |
| 32                 | 996 552 993 04     | Abdeckung<br>Handbremse<br>Wurzelholz<br>dunkel |           | 1  | TURBO<br>IXNB |                         |     |   |  |
|                    | 996 552 993 01     | Abdeckung<br>Handbremse<br>Lackiert             |           |    |               |                         |     |   |  |
| 33                 | 996 552 993 01 V03 | Sportsilber                                     | /L        | 1  | IXCE          |                         |     |   |  |
|                    | 996 552 089 03     | Blende<br>Leder                                 |           |    |               |                         |     |   |  |
|                    | 996 552 089 03 A11 | Schwarz   |           |    |               |                         |     |   |  |
|                    | 996 552 089 03 C51 | Graffitigräu                                    |           |    |               |                         |     |   |  |
|                    | 996 552 089 03 S31 | Savannabeige                                    |           |    |               |                         |     |   |  |
|                    | 996 552 089 03 J31 | Nephritegrün                                    |           |    |               |                         |     |   |  |
|                    | 996 552 089 03 M31 | Boxsterrot                                      |           |    |               |                         |     |   |  |
|                    | 996 552 089 03 G11 | Metropolblau                                    |           |    |               |                         |     |   |  |
|                    | 996 552 089 03 P12 | Zimtbraun                                       |           |    |               |                         |     |   |  |
|                    | 996 552 089 03 D12 | Dunkelgrau/Natur                                |           |    |               |                         |     |   |  |
|                    | 996 552 089 03 T12 | Braun/Natur                                     |           |    |               |                         |     |   |  |
|                    |                    |   |           |    |               |                         | -03 |   |  |

Modell: 996 01

Laufzeit: 2001>>2005

| Pos  | Teilenummer        | Benennung                              | Bemerkung | St | Modellangabe |
|------|--------------------|--|-----------|----|--------------|
| (33) | 996 552 090 03     | Blende<br>Leder                        | /R        | 1  |              |
|      | 996 552 090 03 A11 | Schwarz                                |           |    |              |
|      | 996 552 090 03 C51 | Graffitigräu                           |           |    |              |
|      | 996 552 090 03 S31 | Savannabeige                           |           |    |              |
|      | 996 552 090 03 J31 | Nephritegrün                           | -03       |    |              |
|      | 996 552 090 03 M31 | Boxsterrot                             |           |    |              |
|      | 996 552 090 03 G11 | Metropolblau                           |           |    |              |
|      | 996 552 090 03 P12 | Zimtbraun                              |           |    |              |
|      | 996 552 090 03 D12 | Dunkelgräu/Natur                       |           |    |              |
|      | 996 552 090 03 T12 | Braun/Natur                            |           |    |              |
| (33) | 996 552 089 04     | Blende<br>Leder                        | /R 04-    | 1  | CABRIO       |
|      | 996 552 089 04 A11 | Schwarz                                |           |    |              |
|      | 996 552 089 04 C51 | Graffitigräu                           |           |    |              |
|      | 996 552 089 04 S31 | Savannabeige                           |           |    |              |
|      | 996 552 089 04 M31 | Boxsterrot                             |           |    |              |
|      | 996 552 089 04 G11 | Metropolblau                           |           |    |              |
|      | 996 552 089 04 P12 | Zimtbraun                              |           |    |              |
|      | 996 552 089 04 D12 | Dunkelgräu/Natur                       |           |    |              |
|      | 996 552 089 04 T12 | Braun/Natur                            |           |    |              |
| (33) | 996 552 090 04     | Blende<br>Leder                        | /R 04-    | 1  | CABRIO       |
|      | 996 552 090 04 A11 | Schwarz                                |           |    |              |
|      | 996 552 090 04 C51 | Graffitigräu                           |           |    |              |
|      | 996 552 090 04 S31 | Savannabeige                           |           |    |              |
|      | 996 552 090 04 M31 | Boxsterrot                             |           |    |              |
|      | 996 552 090 04 G11 | Metropolblau                           |           |    |              |
|      | 996 552 090 04 P12 | Zimtbraun                              |           |    |              |
|      | 996 552 090 04 D12 | Dunkelgräu/Natur                       |           |    |              |
|      | 996 552 090 04 T12 | Braun/Natur                            |           |    |              |
| 34   | 999 920 013 40     | Steckmutter<br>5,0 X 1,0 X 8           |           | 1  |              |
| 35   | 999 920 012 40     | Steckmutter<br>5,0 X 3,5 X 8           |           | 2  |              |
| 36   | 996 552 691 00     | Haltestrippe<br>mit<br>Haltestift      |           | 1  |              |
| (36) | 996 552 960 01     | Scharnier<br>Satz<br>Reparaturmaterial | 01        | 1  |              |
| (36) | 996 552 507 00     | Scharnier                              | 02-       | 1  |              |
| -    | 999 073 228 09     | Blechschräube<br>4,8 X 13              | 02-       | 2  |              |
| 37   | 996 552 795 01     | Feder                                  |           | 1  |              |
| 38   | 996 552 793 01     | Halteblech<br>Ablagekasten<br>Deckel   |           | 1  |              |
| 39   | 999 507 645 02     | Gewindestück                           |           | 2  |              |
| 40   | 999 073 081 02     | Blechschräube<br>4,2 X 13              |           | 2  |              |
| 41   | 996 552 227 00     | Verlängerung<br>Unterteil              |           | 1  | COUPE        |
| 42   | 999 920 011 40     | Steckmutter<br>5,0 X 2 X8              |           | X  | COUPE        |
| 43   | 996 552 127 00     | Verlängerung<br>Oberteil<br>Leder      |           | 1  | COUPE        |
|      | 996 552 127 00 A11 | Schwarz                                |           |    |              |
|      | 996 552 127 00 C51 | Graffitigräu                           |           |    |              |
|      | 996 552 127 00 S31 | Savannabeige                           |           |    |              |
|      | 996 552 127 00 G11 | Metropolblau                           |           |    |              |
|      | 996 552 127 00 J31 | Nephritegrün                           | -03       |    |              |

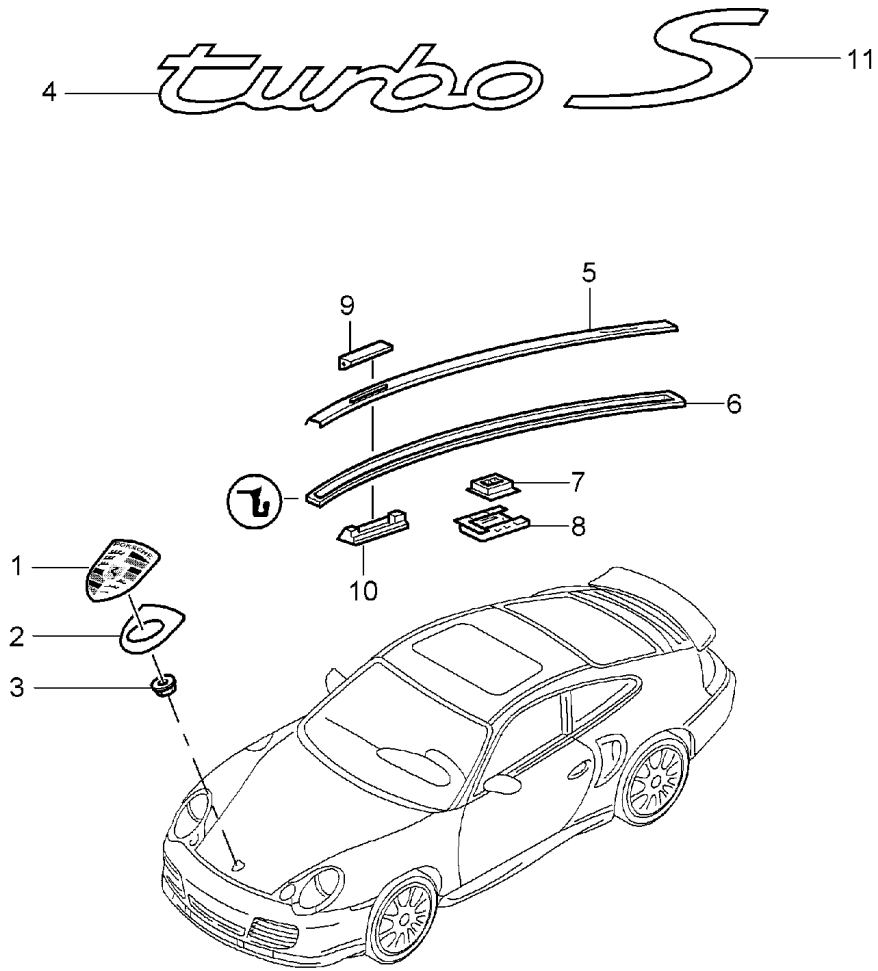
Modell: 996 01

Laufzeit: 2001>>2005

| Pos                | Teilenummer        | Benennung        | Bemerkung | St | Modellangabe  |
|--------------------|--------------------|------------------|-----------|----|---------------|
| (43)               | 996 552 127 00 M31 | Boxsterrot       | -03       | 1  | COUPE<br>IXMZ |
|                    | 996 552 127 00 P12 | Zimtbraun        |           |    |               |
|                    | 996 552 127 00 D12 | Dunkelgrau/Natur |           |    |               |
|                    | 996 552 127 00 T12 | Braun/Natur      |           |    |               |
|                    | 996 552 962 00     | Verlängerung     |           |    |               |
|                    |                    | Oberteil         |           |    |               |
|                    |                    | Leder            |           |    |               |
|                    | 996 552 962 00 VRK | Schwarz          |           |    |               |
|                    | 996 552 962 00 C51 | Graffitigray     |           |    |               |
|                    | 996 552 962 00 S31 | Savannabeige     |           |    |               |
|                    | 996 552 962 00 G11 | Metropolblau     |           |    |               |
|                    | 996 552 962 00 J31 | Nephritegrün     |           |    |               |
|                    | 996 552 962 00 M31 | Boxsterrot       |           |    |               |
|                    | 996 552 962 00 D12 | Dunkelgrau/Natur |           |    |               |
| 996 552 962 00 T12 | Braun/Natur        |                  |           |    |               |
| 996 552 962 00 P12 | Zimtbraun          |                  |           |    |               |

Modell: 996 01

Laufzeit: 2001>>2005





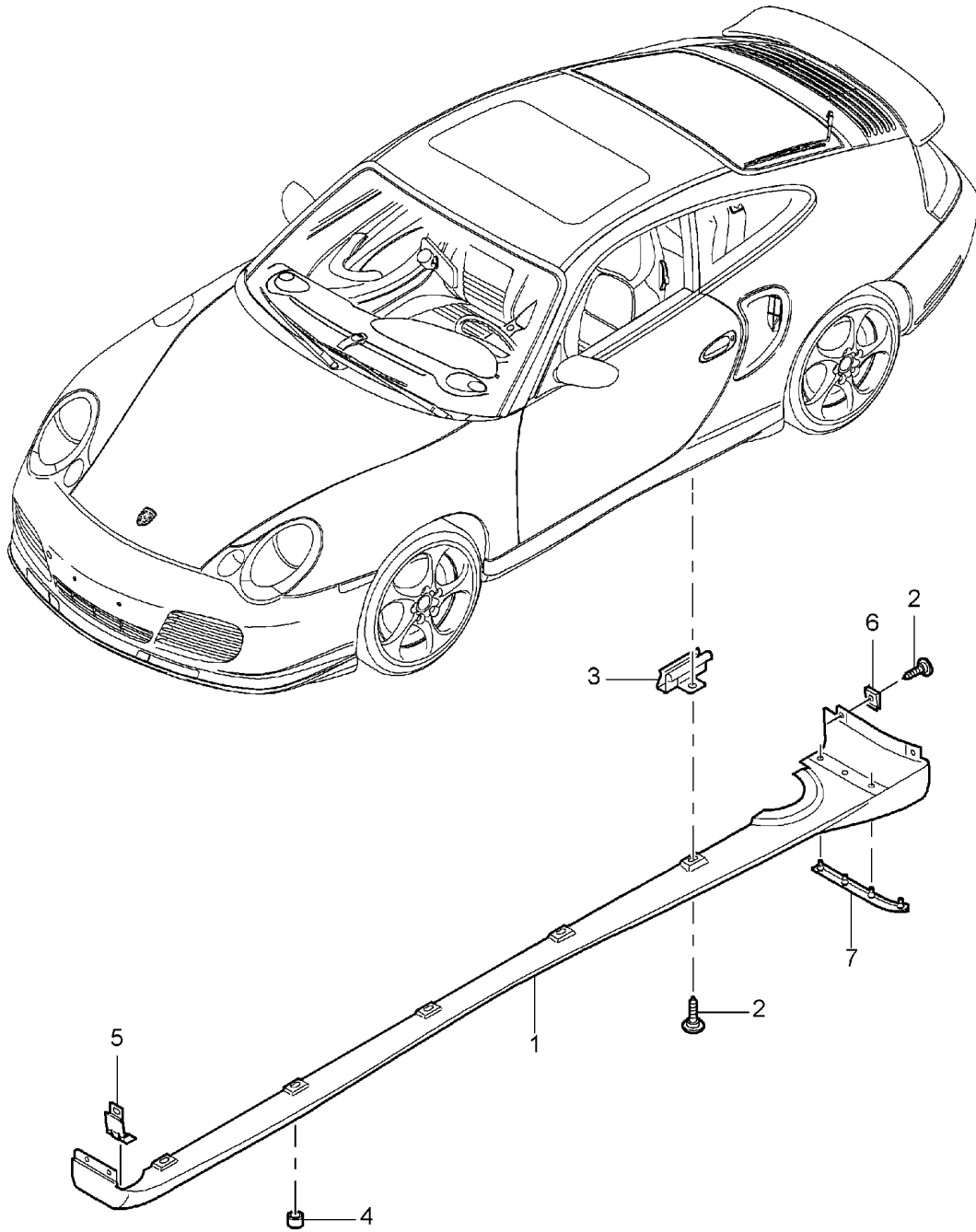
Modell: 996 01

Laufzeit: 2001>>2005

| Pos | Teilenummer        | Benennung   | Bemerkung | St | Modellangabe |
|-----|--------------------|---|-----------|----|--------------|
| 1   | 997 559 211 00     | Schriftzüge<br>Zierbeschläge<br>Deckelwappen<br>Information vorhanden |           | 1  |              |
| (1) | 996 559 211 01     | Deckelwappen<br>Information vorhanden                                 |           | 1  |              |
| 2   | 901 559 215 20     | Unterlage   |           | 1  |              |
| (2) | 7L5 853 611 B      | Unterlage   |           | 1  |              |
| 3   | 999 591 423 03     | Selbstschneidemutter  |           | 2  |              |
| 4   | 996 559 237 03     | Schriftzug  |           | 1  | TURBO        |
| -   | 996 559 237 03 4PU | Verchromt   |           |    |              |
| -   | 996 559 237 91     | Schriftzug  |           | 1  | GT2          |
| -   | 996 559 237 91 70C | Rallyeschwarz   |           |    |              |
| (5) | 996 559 401 00     | Dachkantenleiste  | /L        | 1  |              |
| -   | 996 559 401 00 G2X | Grundiert   |           |    |              |
| (5) | 996 559 402 00     | Dachkantenleiste  | /R        | 1  |              |
| -   | 996 559 402 00 G2X | Grundiert   |           |    |              |
| (6) | 996 559 721 00     | Dichtung  | /L        | 1  |              |
| 6   | 996 559 722 00     | Dichtung  | /R        | 1  |              |
| 7   | 996 559 405 01     | Adapter   |           | 10 |              |
| (8) | 996 559 403 01     | Clip  |           | 10 |              |
| 9   | 996 559 501 00     | Klappe  | /V        | 2  |              |
| -   | 996 559 501 00 G2X | Grundiert   |           |    |              |
| (9) | 996 559 503 00     | Klappe  | /H        | 2  |              |
| -   | 996 559 503 00 G2X | Grundiert   |           |    |              |
| 10  | 996 559 729 00     | Trägerteil<br>für<br>Klappe   |           | 4  |              |
| 11  | 986 559 243 01     | Schriftzug<br>Verchromt   | 05-       | 1  | M092         |

Modell: 996 01

Laufzeit: 2001>>2005



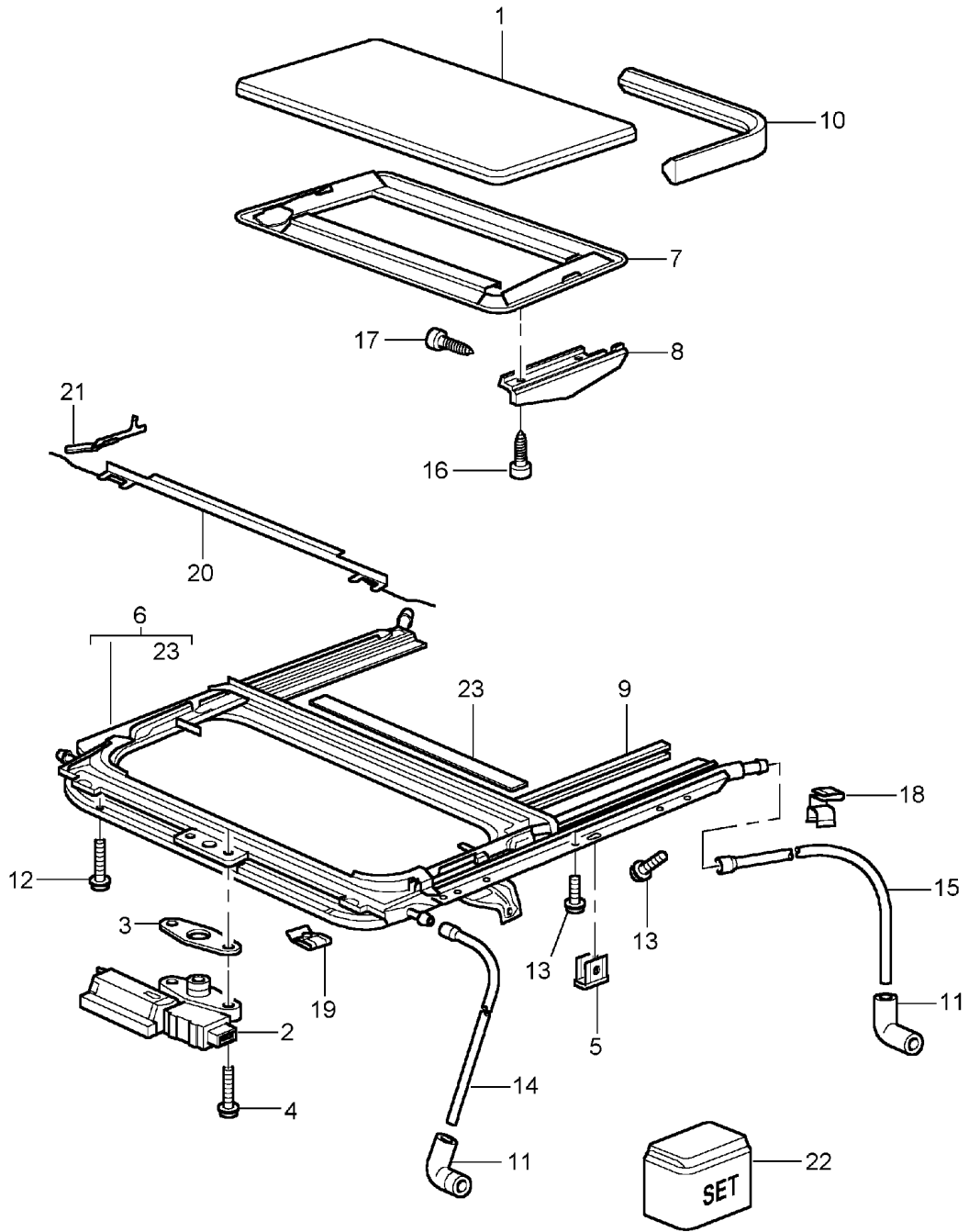
Modell: 996 01

Laufzeit: 2001&gt;&gt;2005

| Pos | Teilenummer        | Benennung                                | Bemerkung | St | Modellangabe |
|-----|--------------------|--|-----------|----|--------------|
| 1   | 996 504 363 00     | Abdeckblende<br>Schweller<br>Einzelteile |           |    |              |
|     | 996 504 363 00 01C | Satinschwarz                             | /L        | 1  |              |
| (1) | 996 504 364 00     | Schwellerblende                          | /R        | 1  |              |
|     | 996 504 364 00 01C | Satinschwarz                             |           |    |              |
| 1   | 996 504 363 01     | Schwellerblende                          | /L 02-    | 1  | IXAF         |
|     | 996 504 363 01 G2X | Grundiert                                |           |    |              |
| 1   | 996 504 364 01     | Schwellerblende                          | /R 02-    | 1  | IXAF         |
|     | 996 504 364 01 G2X | Grundiert                                |           |    |              |
| 2   | N 906 487 02       | Blechschaube<br>4,8 X 16                 |           | 10 |              |
| 3   | 999 507 640 09     | U-Klammer<br>3,30 - 4,00                 |           | 10 |              |
| 4   | 996 504 715 00     | Tülle                                    |           | 20 |              |
| 5   | 996 504 743 00     | Halter                                   | /L        | 1  |              |
| (5) | 996 504 744 00     | Halter                                   | /R        | 1  |              |
| 6   | 999 507 668 02     | Blechmutter<br>4,8                       |           | 4  |              |
| 6   | 999 507 668 01     | Blechmutter<br>4,8                       |           | 4  |              |
| 7   | 996 504 893 00     | Gummilippe                               | /L        | 1  |              |
| (7) | 996 504 894 00     | Gummilippe                               | /R        | 1  |              |

Modell: 996 01

Laufzeit: 2001>>2005



Modell: 996 01

Laufzeit: 2001>>2005

| Pos | Teilenummer        | Benennung            | Bemerkung | St | Modellangabe |
|-----|--------------------|----------------------|-----------|----|--------------|
| 1   | 996 564 941 01     | Schiebedach          |           | 1  | M650         |
|     | 996 564 941 01 GRV | Deckel               |           |    |              |
|     |                    | Grundiert            |           |    |              |
| 2   | 996 624 211 02     | Antrieb              |           | 1  |              |
| 2   | 997 624 211 00     | Antrieb              |           | 1  |              |
| 3   | 996 564 213 00     | Distanzstück         |           | 1  |              |
| 4   | 999 073 135 07     | Senkschraube         |           | 2  |              |
| 5   | 999 703 258 41     | Clip                 |           | 2  |              |
| 6   | 996 564 015 02     | Rahmen               |           | 1  |              |
|     |                    | komplett             |           |    |              |
|     |                    | für Fahrzeuge bis    |           |    |              |
|     |                    | 01.01                |           |    |              |
|     |                    | mitverwenden:        |           |    |              |
| -   | 996 564 915 00     | Montagesatz          |           | 1  |              |
|     |                    | für                  |           |    |              |
|     |                    | Rahmen               |           |    |              |
| 7   | 996 564 021 02     | Himmelverkleidung    |           | 1  |              |
|     | 996 564 021 02 A14 | Schwarz              |           |    |              |
|     | 996 564 021 02 C54 | Graffitigray         |           |    |              |
|     | 996 564 021 02 G14 | Metropolblau         |           |    |              |
|     | 996 564 021 02 S34 | Savannabeige         |           |    |              |
| 7   | 996 564 021 03     | Himmelverkleidung    | 01-02     | 1  |              |
|     | 996 564 021 03 A14 | Schwarz              |           |    |              |
|     | 996 564 021 03 C54 | Graffitigray         |           |    |              |
|     | 996 564 021 03 S34 | Savannabeige         |           |    |              |
|     | 996 564 021 03 G14 | Metropolblau         |           |    |              |
|     | 996 564 021 03 J34 | Nephritegrün         |           |    |              |
| 7   | 996 564 021 04     | Himmelverkleidung    | 03-05     | 1  |              |
|     | 996 564 021 04 A14 | Schwarz              |           |    |              |
|     | 996 564 021 04 C54 | Graffitigray         |           |    |              |
|     | 996 564 021 04 G14 | Metropolblau         |           |    |              |
|     | 996 564 021 04 S34 | Savannabeige         |           |    |              |
| 7   | 996 564 983 00     | Himmelverkleidung    |           | 1  | IXMA         |
|     |                    | Leder                |           |    |              |
|     | 996 564 983 00 A11 | Schwarz              |           |    |              |
|     | 996 564 983 00 C51 | Graffitigray         |           |    |              |
|     | 996 564 983 00 S31 | Savannabeige         |           |    |              |
|     | 996 564 983 00 G11 | Metropolblau         |           |    |              |
|     | 996 564 983 00 J31 | Nephritegrün         |           |    |              |
|     | 996 564 983 00 M31 | Boxsterrot           |           |    |              |
|     | 996 564 983 00 D12 | Dunkelgrau/Natur     |           |    |              |
|     | 996 564 983 00 P12 | Zimtbraun            |           |    |              |
| -   | 996 564 950 00     | Dämmung              |           | 1  |              |
|     |                    | für                  |           |    |              |
|     |                    | Himmelverkleidung    |           |    |              |
| 8   | 996 564 181 00     | Blende               | /L        | 1  |              |
|     |                    | aussen               |           |    |              |
|     | 996 564 181 00 01C | Schwarz              |           |    |              |
|     | 996 564 181 00 M6X | Dunkelolive-Metallic |           |    |              |
| (8) | 996 564 182 00     | Blende               | /R        | 1  |              |
|     |                    | aussen               |           |    |              |
|     | 996 564 182 00 01C | Schwarz              |           |    |              |
|     | 996 564 182 00 M6X | Dunkelolive-Metallic |           |    |              |
| (9) | 996 564 241 00     | Innenblende          | /R        | 1  |              |
|     |                    | innen                |           |    |              |
| (9) | 996 564 242 00     | Innenblende          | /L        | 1  |              |
|     |                    | innen                |           |    |              |
| 10  | 997 564 211 00     | Dichtung             |           | 1  |              |
| 11  | 999 702 248 41     | Tülle                |           | 4  |              |
| 12  | 999 073 131 02     | Linsenschraube       |           | 4  |              |
|     |                    | M6X25                |           |    |              |
| 12  | 999 073 366 02     | Linsenschraube       |           | 4  |              |
|     |                    | M6X30                |           |    |              |

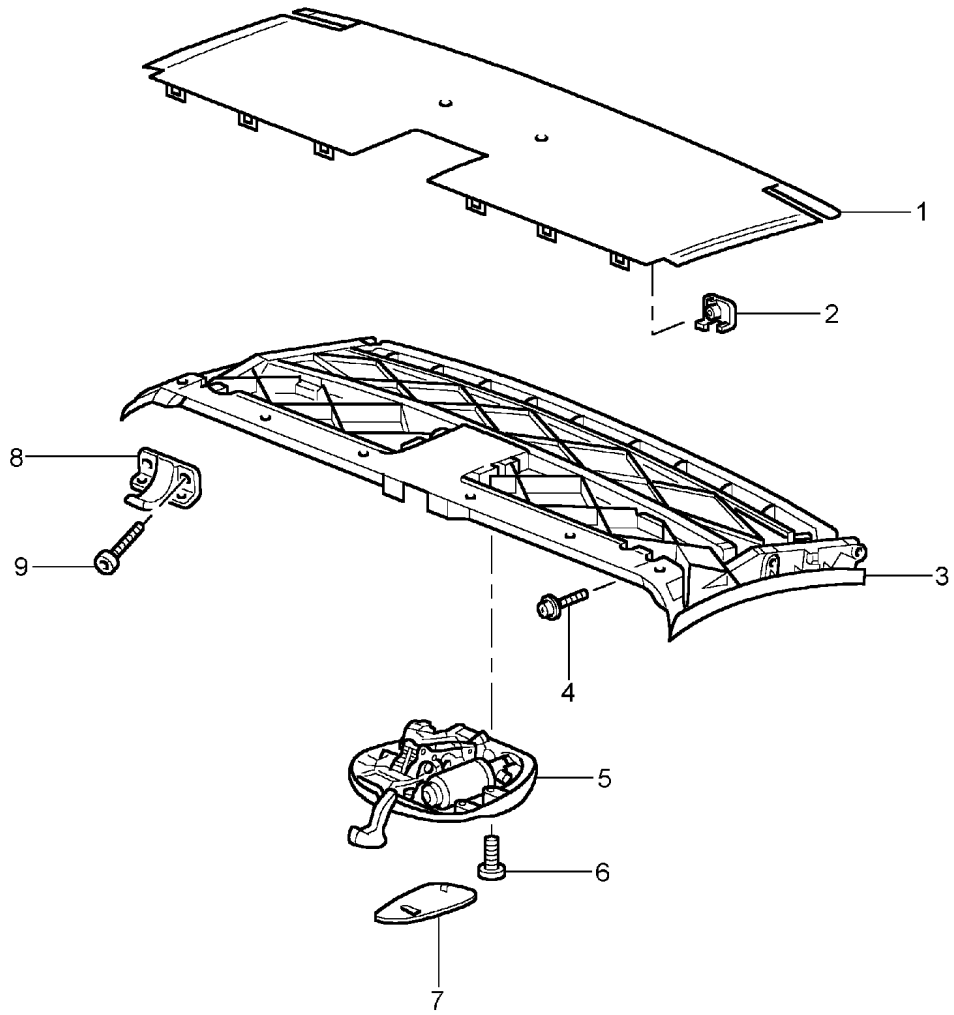
Modell: 996 01

Laufzeit: 2001&gt;&gt;2005

| Pos  | Teilenummer    | Benennung                      | Bemerkung | St | Modellangabe |
|------|----------------|--------------------------------|-----------|----|--------------|
| 13   | 999 073 130 02 | Linsenschraube<br>M6X16        |           | 6  |              |
| 14   | 996 564 207 00 | Wasserablaufschlauch<br>vorn   |           | 2  |              |
| 15   | 996 564 237 01 | Wasserablaufschlauch<br>hinten |           | 2  |              |
| 16   | 900 143 133 07 | Blechschrabe                   |           | 4  |              |
| 17   | 996 564 245 00 | Kombischraube                  |           | 4  |              |
| 18   | 999 507 631 02 | Kabelhalter                    |           | 6  |              |
| 19   | 999 591 348 02 | Blechmutter                    |           | 2  |              |
| 19   | 999 591 348 01 | Blechmutter                    |           | 2  |              |
| 20   | 996 564 161 02 | Windabweiser                   |           | 1  |              |
| 21   | 996 564 521 01 | Aussteller                     |           | 1  |              |
| (21) | 996 564 522 01 | Aussteller                     |           | 1  |              |
| 22   | 996 564 915 00 | Montagesatz                    |           | 1  |              |
| 23   | 996 564 907 01 | Kantenschutz                   |           | 1  |              |

Modell: 996 01

Laufzeit: 2001>>2005



Modell: 996 01

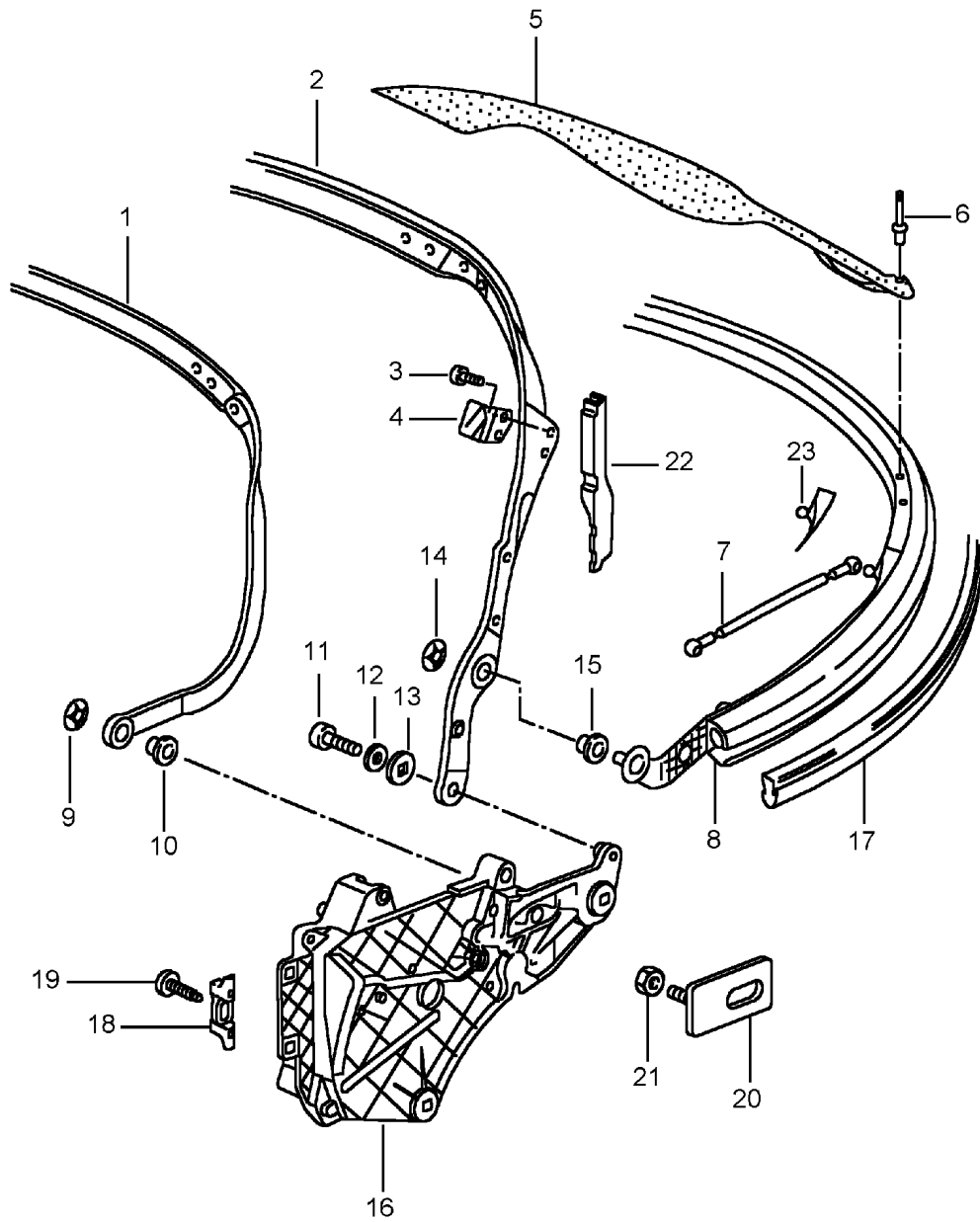
Laufzeit: 2001>>2005

| Pos | Teilenummer        | Benennung              | Bemerkung | St | Modellangabe |
|-----|--------------------|------------------------|-----------|----|--------------|
|     |                    | Verdeckgestell<br>vorn |           |    | TURBO        |
| 1   | 996 561 963 00     | Dachrahmen             |           | 1  |              |
| 2   | 996 561 731 00     | Verschluss             |           | 6  |              |
| 3   | 996 561 953 00     | Auflage                |           | 1  |              |
|     | 996 561 953 00 A09 | Clip                   |           | 6  |              |
| 4   | 996 561 247 00     | Dachrahmen             |           | 1  |              |
| 5   | 996 561 017 01     | Schwarz                | -04       | 6  |              |
|     | 996 561 017 01 A09 | Spreizniet             |           | 1  |              |
| (5) | 997 561 117 00     | Verschluss             | 05-       | 1  |              |
| -   | 996 561 947 00     | Adapter                | -04       | 1  |              |
| -   | 997 561 515 00     | Abdeckblende           | 05-       | 1  |              |
|     | 997 561 515 00 01C | Schwarz                |           | 4  |              |
| 6   | 999 073 195 09     | Linsenschraube         |           | 1  |              |
| 6   | 996 561 937 00     | Satz                   |           | 4  |              |
|     |                    | Abdeckkappe            |           | 1  |              |
| 8   | 996 561 605 02     | Zentrierzapfen         | /L        | 1  |              |
| (8) | 996 561 606 02     | Zentrierzapfen         | /R        | 1  |              |
| 9   | 999 919 144 09     | Linsenschraube         |           | 4  |              |



Modell: 996 01

Laufzeit: 2001>>2005



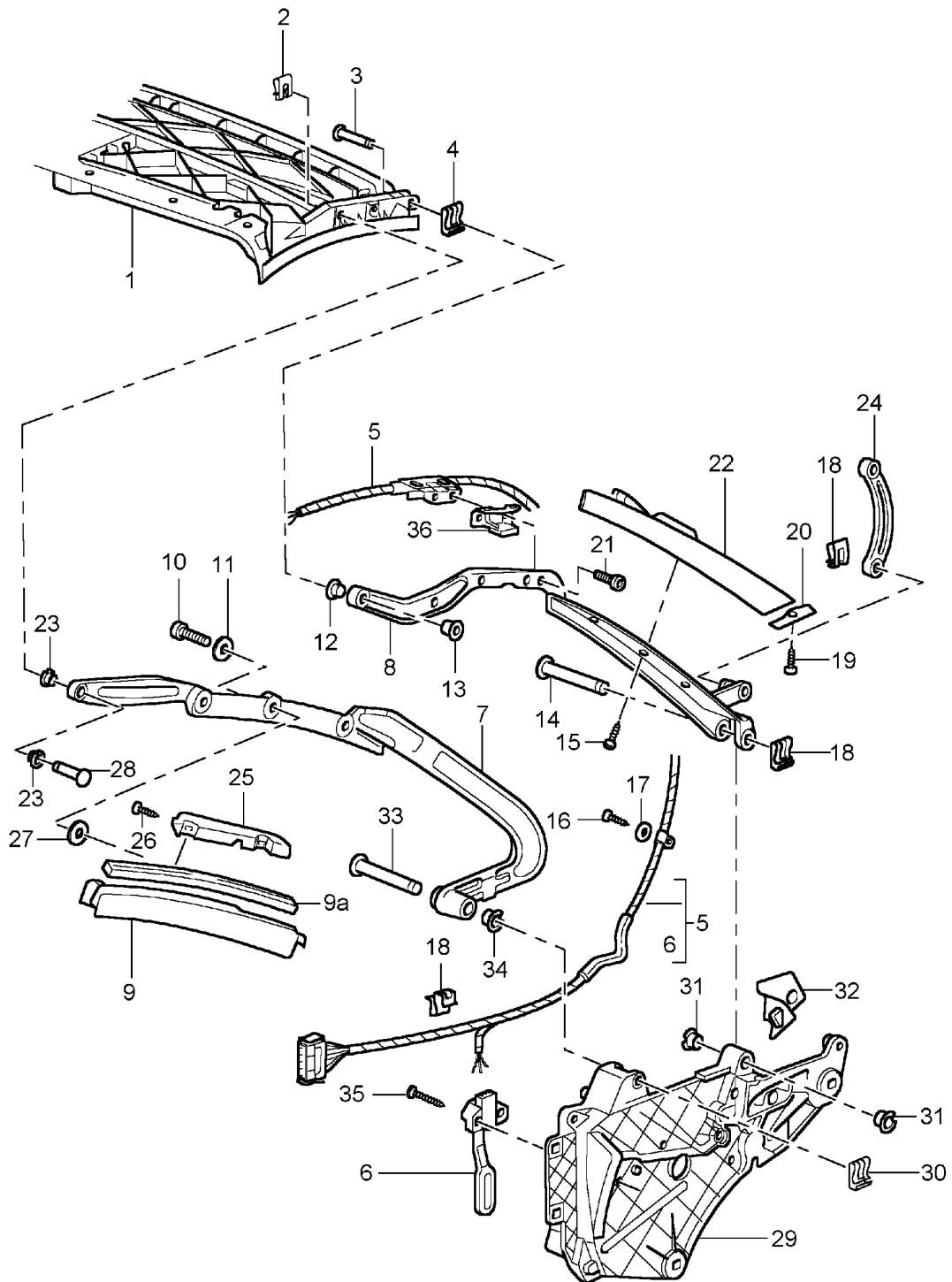
Modell: 996 01

Laufzeit: 2001>>2005

| Pos  | Teilenummer    | Benennung       | Bemerkung | St | Modellangabe |
|------|----------------|-----------------|-----------|----|--------------|
|      |                | Verdeckgestell  |           |    | TURBO        |
|      |                | Einzelteile     |           |    |              |
| 1    | 996 561 042 00 | Spriegel        |           | 1  |              |
| 2    | 996 561 037 00 | Hauptspriegel   |           | 1  |              |
| 3    | 900 146 003 02 | Linsenschraube  |           | 4  |              |
| 4    | 996 561 959 00 | Anlaufkeil      |           | 2  |              |
| 5    | 996 561 089 01 | Spannband       | /L        | 1  |              |
| (5)  | 996 561 090 01 | Spannband       | /R        | 1  |              |
| 6    | 999 190 446 30 | Blindniet       |           | X  |              |
| 7    | 996 561 191 00 | Spannseil       |           | 2  |              |
| 8    | 996 561 041 01 | Spriegel        |           | 1  |              |
| 9    | 996 561 645 00 | Sicherung       |           | 4  |              |
| 10   | 999 924 122 40 | Buchse          |           | 4  |              |
| 11   | 999 073 195 09 | Linsenschraube  |           | 2  |              |
| 12   | 900 151 006 09 | Scheibe         |           | 2  |              |
| 13   | 999 924 131 30 | Scheibe         |           | 2  |              |
| 14   | 996 561 645 00 | Sicherung       |           | 4  |              |
| 15   | 999 924 122 40 | Buchse          |           | X  |              |
| 16   | 996 561 443 00 | Verdecklager    | /L        | 1  |              |
| (16) | 996 561 444 00 | Verdecklager    | /R        | 1  |              |
| 17   | 996 561 693 00 | Dichtungen      |           | 1  |              |
|      |                | für             |           |    |              |
|      |                | Spriegel        |           |    |              |
|      |                | POS.8           |           |    |              |
| 18   | 996 561 735 02 | Einstellscheibe |           | 2  |              |
| 19   | 999 073 138 09 | Schraube        |           | 2  |              |
| 20   | 996 561 715 00 | Halter          |           | 2  |              |
| 21   | 999 084 630 09 | Sechskantmutter |           | 2  |              |
| 22   | 996 561 259 00 | Dichtung        | /L        | 1  |              |
| 22   | 996 561 260 00 | Dichtung        | /R        | 1  |              |
| 23   | 996 561 055 01 | Konsole         | /L        | 1  |              |
|      |                | für             |           |    |              |
|      |                | Spannseil       |           |    |              |
| (23) | 996 561 056 01 | Konsole         | /R        | 1  |              |
|      |                | für             |           |    |              |
|      |                | Spannseil       |           |    |              |

Modell: 996 01

Laufzeit: 2001>>2005



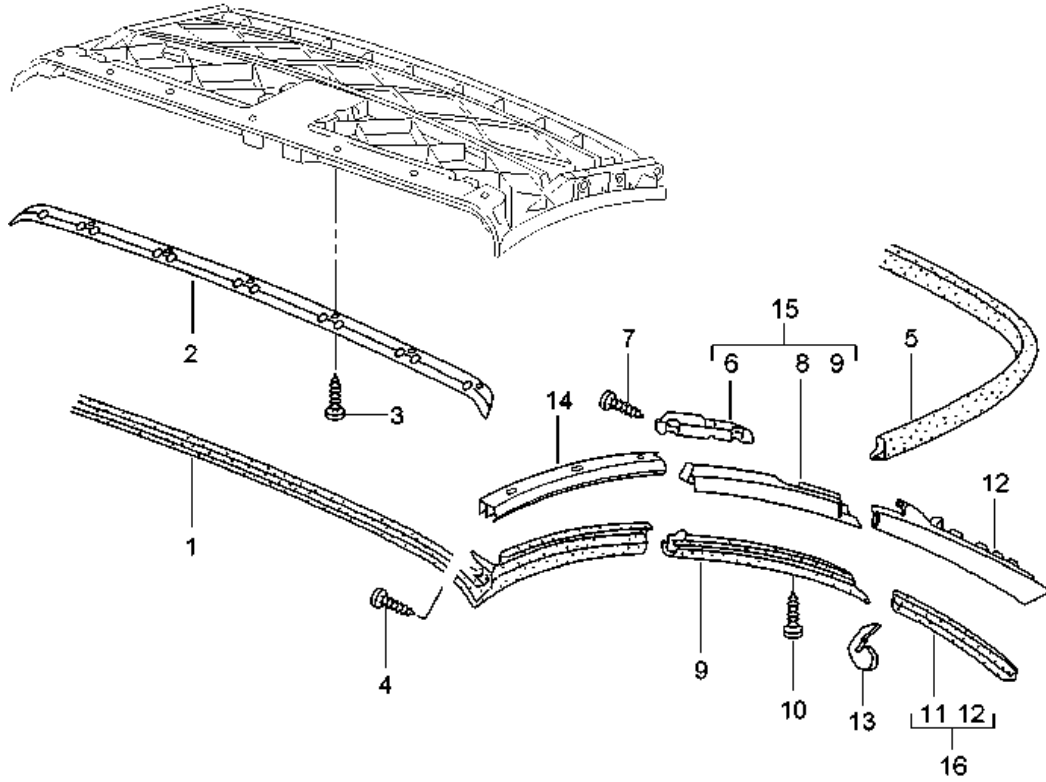
Modell: 996 01

Laufzeit: 2001>>2005

| Pos  | Teilenummer        | Benennung         | Bemerkung | St | Modellangabe |
|------|--------------------|-------------------|-----------|----|--------------|
|      |                    | Verdeckgestell    |           |    | TURBO        |
|      |                    | Einzelteile       |           |    |              |
| 1    | 996 561 953 00     | Dachrahmen        |           | 1  |              |
|      | 996 561 953 00 A09 | Schwarz           |           |    |              |
| 2    | 999 166 075 02     | Sicherungsklammer |           | X  |              |
| 3    | 999 088 041 30     | Bolzen            |           | 2  |              |
|      |                    | 8X23,2            |           |    |              |
| 4    | 999 166 075 02     | Sicherungsklammer |           | X  |              |
| 5    | 996 612 005 15     | Kabelstrang       | -04       | 1  |              |
| 5    | 997 612 698 00     | Kabelstrang       | 05-       | 1  |              |
| 6    | 996 613 313 02     | Potentiometer     |           | 1  |              |
| 7    | 996 561 335 00     | Dachrahmen        | /L        | 1  |              |
| (7)  | 996 561 336 00     | Dachrahmen        |           | 1  |              |
| 8    | 996 561 339 00     | Dachrahmen        | /L        | 1  |              |
| (8)  | 996 561 340 00     | Dachrahmen        | /R        | 1  |              |
| 9    |                    | siehe Bildtafel   | /L        | 1  |              |
|      |                    | 8/11/09           |           |    |              |
| (9)  |                    | siehe Bildtafel   | /R        | 1  |              |
|      |                    | 8/11/09           |           |    |              |
| 9A   | 996 561 219 00     | Dichtung          |           | 2  |              |
|      |                    | für               |           |    |              |
|      |                    | Dichtrahmen       |           |    |              |
| 10   | 999 073 195 09     | Linsenschraube    |           | X  |              |
|      |                    | M 6X20            |           |    |              |
| 11   | 900 151 006 09     | Scheibe           |           | X  |              |
| 12   | 999 924 152 00     | Buchse            |           | 2  |              |
| 13   |                    | Buchse            |           | 2  |              |
| 14   | 999 088 037 30     | Bolzen            |           | 1  |              |
| 15   | 999 919 152 09     | Linsenschraube    |           | X  |              |
| 16   | 900 144 101 02     | Blechschaube      |           | X  |              |
| 17   | 900 151 027 02     | Scheibe           |           | 8  |              |
| 18   | 999 166 076 02     | Sicherungsklammer |           | X  |              |
| 18   | 999 166 076 01     | Sicherungsklammer |           | X  |              |
| 19   | 999 919 141 09     | Linsenschraube    |           | 4  |              |
| 20   | 996 561 239 00     | Dichtung          | /L        | 1  |              |
| (20) | 996 561 240 00     | Dichtung          | /R        | 1  |              |
| 21   | N 014 128 13       | Linsenschraube    |           | 4  |              |
| 22   |                    | siehe Bildtafel   | /L        | 1  |              |
|      |                    | 8/11/09           |           |    |              |
| (22) |                    | siehe Bildtafel   | /R        | 1  |              |
|      |                    | 8/11/09           |           |    |              |
| 23   | 999 924 152 00     | Buchse            |           | 4  |              |
| 24   | 996 561 051 01     | Antriebshebel     | /L        | 1  |              |
| (24) | 996 561 052 01     | Antriebshebel     | /R        | 1  |              |
| 25   |                    | siehe Bildtafel   | /L        | 1  |              |
|      |                    | 8/11/09           |           |    |              |
| (25) |                    | siehe Bildtafel   | /R        | 1  |              |
|      |                    | 8/11/09           |           |    |              |
| 26   | 999 919 141 09     | Linsenschraube    |           | 4  |              |
| 27   | 999 025 267 09     | Scheibe           |           | 8  |              |
| 28   | 999 088 040 30     | Bolzen            |           | 2  |              |
| 29   | 996 561 443 00     | Verdecklager      | /L        | 1  |              |
| (29) | 996 561 444 00     | Verdecklager      | /R        | 1  |              |
| 30   | 999 166 076 02     | Sicherungsklammer |           | 6  |              |
| 30   | 999 166 076 01     | Sicherungsklammer |           | 6  |              |
| 31   | 999 924 125 40     | Buchse            |           | 4  |              |
| 32   | 996 561 249 01     | Dichtleiste       | /L        | 1  |              |
| (32) | 996 561 250 01     | Dichtleiste       | /R        | 1  |              |
| 33   | 999 088 031 30     | Bolzen            |           | 4  |              |
| 34   | 999 924 125 40     | Buchse            |           | 4  |              |
| 35   | 999 919 152 09     | Linsenschraube    |           | 2  |              |

Modell: 996 01

Laufzeit: 2001>>2005



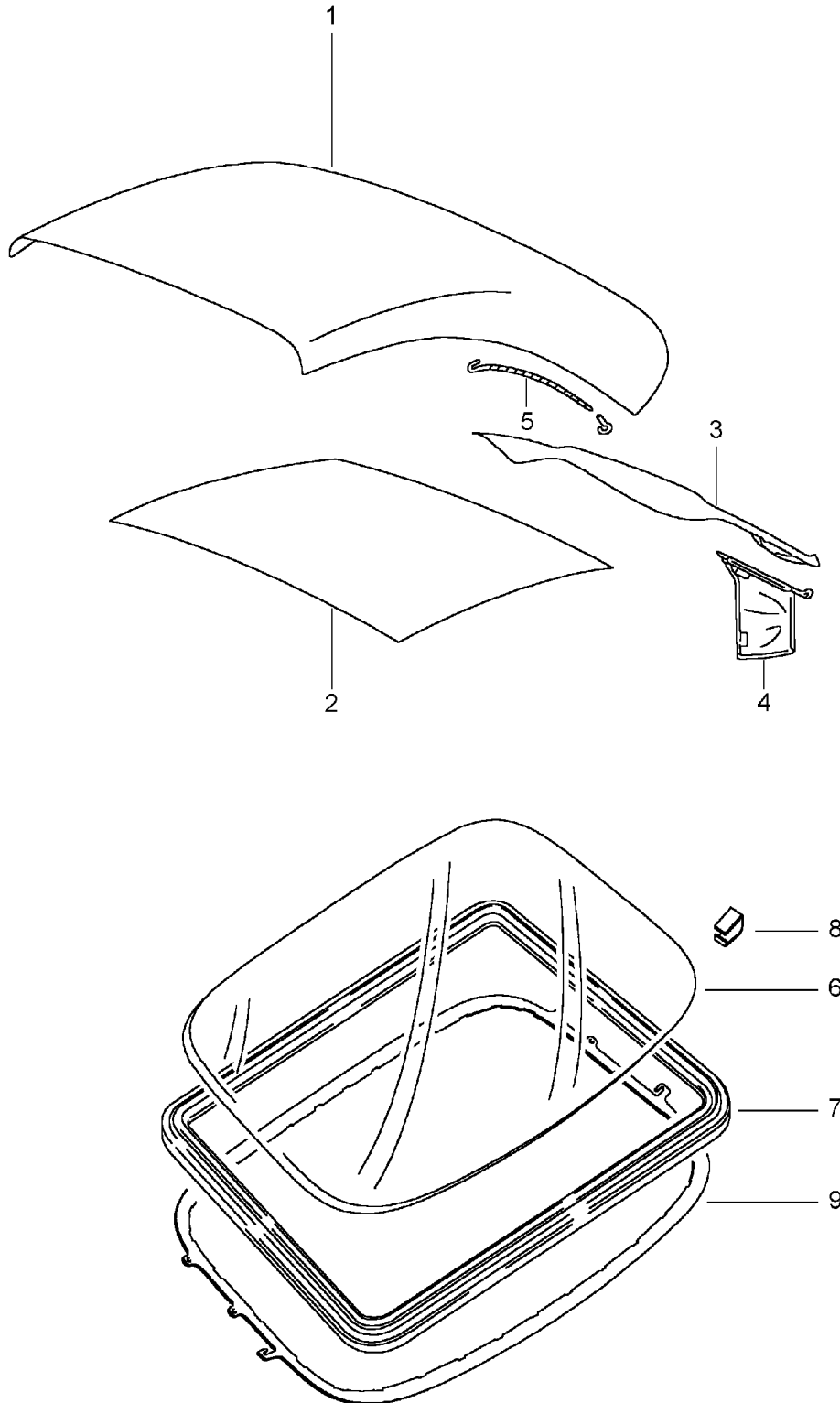
Modell: 996 01

Laufzeit: 2001>>2005

| Pos  | Teilenummer    | Benennung   | Bemerkung | St | Modellangabe |
|------|----------------|---|-----------|----|--------------|
|      |                | Verdeck<br>Abdichtung   |           |    | TURBO        |
| 1    | 996 561 027 00 | Dachrahmendichtung  |           | 1  |              |
| 2    | 996 561 501 01 | Halteleiste   | -04       | 1  |              |
| 2    | 997 561 501 00 | Halteleiste   | 05-       | 1  |              |
| 3    | 999 919 139 09 | Linsenschraube  |           | 7  |              |
| 4    |                | Linsenschraube  |           | 2  |              |
| 5    | 996 561 449 00 | Dichtung  |           | 1  |              |
| 7    | 999 919 152 09 | Linsenschraube  |           | 4  |              |
| 8    | 996 561 355 00 | Dichtrahmen<br>bestellen  | /L        | 1  |              |
| (8)  | 996 561 356 00 | Pos. 15 + 16<br>Dichtrahmen<br>bestellen                        | /R        | 1  |              |
| 9    | 996 561 413 00 | Pos. 15 + 16<br>Dichtung<br>bestellen                           | /L        | 1  |              |
| (9)  | 996 561 414 00 | Pos. 15 + 16<br>Dichtung<br>bestellen                           | /R        | 1  |              |
| 10   | 999 919 152 09 | Pos. 15 + 16<br>Linsenschraube                                  |           | 8  |              |
| 11   | 996 561 411 00 | Dichtung<br>bestellen   | /L        | 1  |              |
| (11) | 996 561 412 00 | Pos. 15 + 16<br>Dichtung<br>bestellen                           | /R        | 1  |              |
| 12   | 996 561 319 00 | Pos. 15 + 16<br>Rahmen<br>bestellen                             | /L        | 1  |              |
| (12) | 996 561 320 00 | Pos. 15 + 16<br>Rahmen<br>bestellen                             | /R        | 1  |              |
| 13   | 996 561 935 00 | Pos. 15 + 16<br>Füllstück<br>Satz                               |           | 2  |              |
| 14   | 996 561 527 00 | Aufnahme  | /L        | 1  |              |
| 14   | 996 561 528 00 | Aufnahme  | /R        | 1  |              |
| 15   | 997 561 913 01 | Dichtungen  | /L        | 1  |              |
| (15) | 997 561 914 01 | Dichtungen  | /R        | 1  |              |
| 16   | 997 561 923 00 | Dichtungen  | /L        | 1  |              |
| (16) | 997 561 924 00 | Dichtungen<br>Montagesatz<br>Pos. 11,12<br>Dachrahmen<br>hinten | /R        | 1  |              |

Modell: 996 01

Laufzeit: 2001>>2005



Modell: 996 01

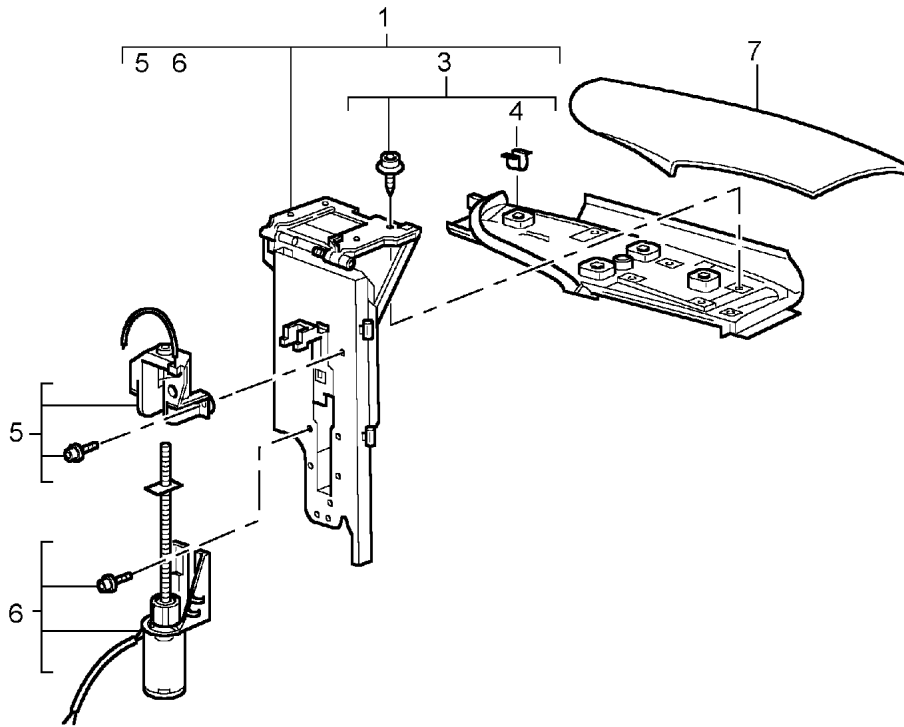
Laufzeit: 2001>>2005

| Pos | Teilenummer        | Benennung                           | Bemerkung | St | Modellangabe |
|-----|--------------------|-------------------------------------|-----------|----|--------------|
|     |                    | Verdeckbezug<br>Himmelverkleidung   |           |    | TURBO        |
| 1   | 996 561 915 02     | Verdeckbezug<br>ohne<br>Heckscheibe | -04       | 1  |              |
|     | 996 561 915 02 A10 | Schwarz                             |           |    |              |
|     | 996 561 915 02 C50 | Graffitigray                        |           |    |              |
|     | 996 561 915 02 G02 | Metropolblau                        |           |    |              |
| 1   | 997 561 901 00     | Verdeckbezug<br>ohne<br>Heckscheibe | 05-       | 1  |              |
|     | 997 561 901 00 A10 | Schwarz                             |           |    |              |
|     | 997 561 901 00 C50 | Graffitigray                        |           |    |              |
|     | 997 561 901 00 G02 | Metropolblau                        |           |    |              |
| 1   | 997 561 901 01     | Verdeckbezug<br>ohne<br>Heckscheibe | 05-       | 1  |              |
|     | 997 561 901 01 A10 | Schwarz                             |           |    |              |
|     | 997 561 901 01 C50 | Graffitigray                        |           |    |              |
|     | 997 561 901 01 G02 | Metropolblau                        |           |    |              |
| 2   | 996 561 085 01     | Himmelverkleidung                   |           | 1  |              |
|     | 996 561 085 01 A21 | Schwarz                             |           |    |              |
| 3   | 996 561 089 01     | Spannband                           | /L        | 1  |              |
| (3) | 996 561 090 01     | Spannband                           | /R        | 1  |              |
| 4   | 996 561 095 01     | Tasche                              | /L        | 1  |              |
|     | 996 561 095 01 A20 | Schwarz<br>Information vorhanden    |           |    |              |
| (4) | 996 561 096 01     | Tasche                              | /R        | 1  |              |
|     | 996 561 096 01 A20 | Schwarz<br>Information vorhanden    |           |    |              |
| 5   | 996 561 931 01     | Spannseil                           |           | 2  |              |
| 6   | 996 561 101 00     | Heckscheibe                         |           | 1  |              |
| 7   | 996 561 331 00     | Dichtung                            |           | 1  |              |
| 8   | 996 561 205 00     | Klammer                             |           | 32 |              |
| 9   | 996 561 203 00     | Rahmen                              |           | 1  |              |



Modell: 996 01

Laufzeit: 2001>>2005



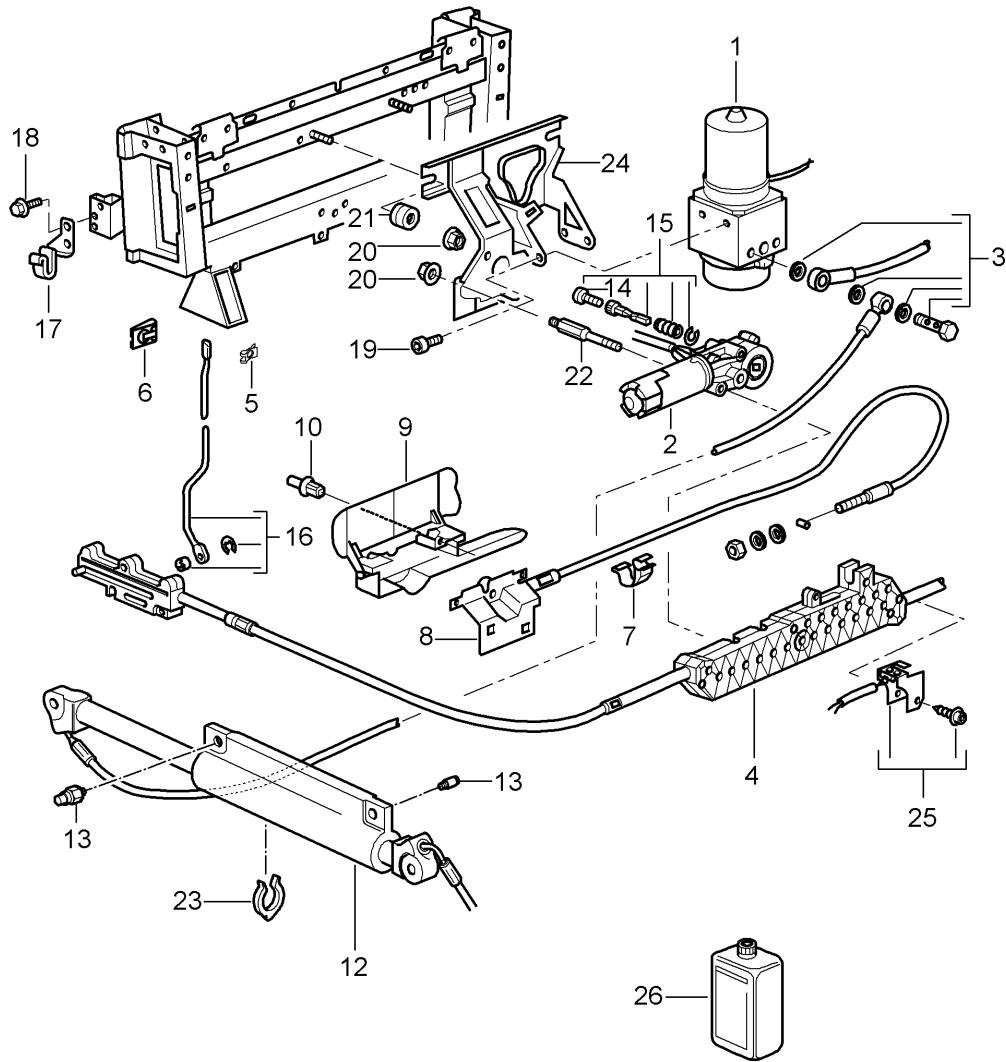
Modell: 996 01

Laufzeit: 2001&gt;&gt;2005

| Pos | Teilenummer    | Benennung                          | Bemerkung | St | Modellangabe |
|-----|----------------|------------------------------------|-----------|----|--------------|
|     |                | Klappe<br>seitlich<br>Klappverdeck |           |    | TURBO        |
| 1   | 996 561 175 01 | Klappe                             | /L        | 1  |              |
| (1) | 996 561 176 01 | Klappe                             | /R        | 1  |              |
| 3   | 996 561 625 00 | Unterteil                          | /L        | 1  |              |
| (3) | 996 561 626 00 | Unterteil                          | /R        | 1  |              |
| 4   | 999 507 533 02 | Steckklammer                       |           | X  |              |
| 5   | 996 561 685 00 | Mikroschalter                      | /L        | 1  |              |
| (5) | 996 561 686 00 | Mikroschalter                      | /R        | 1  |              |
| 6   | 996 561 675 00 | Antrieb                            | /L        | 1  |              |
| (6) | 996 561 676 00 | Antrieb                            | /R        | 1  |              |
| 7   |                | siehe Bildtafel<br>8/07/07         | /R        | 1  |              |

Modell: 996 01

Laufzeit: 2001>>2005



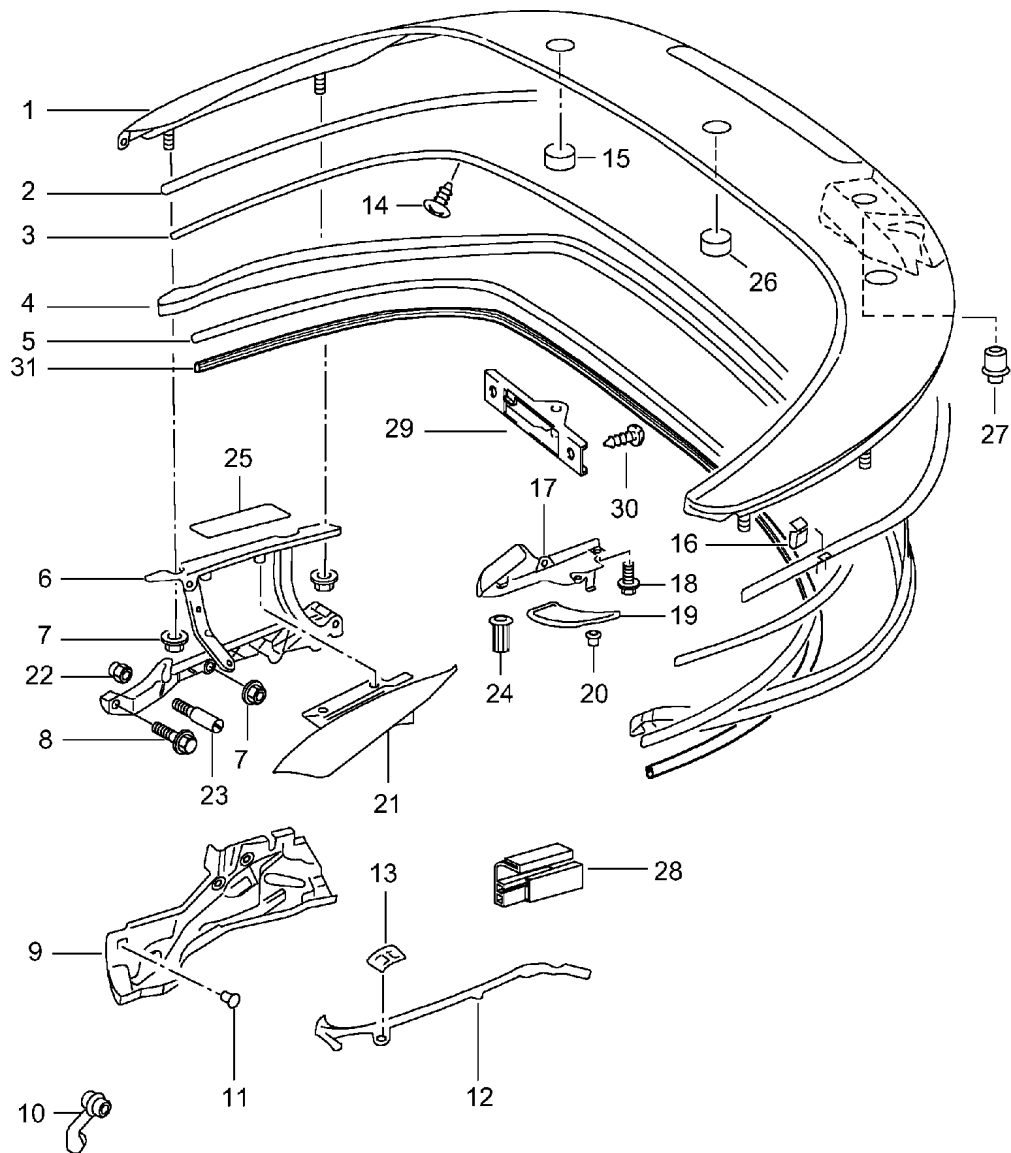
Modell: 996 01

Laufzeit: 2001>>2005

| Pos  | Teilenummer    | Benennung  | Bemerkung | St | Modellangabe |
|------|----------------|--|-----------|----|--------------|
|      |                | Verdeck<br>Antrieb<br>hydraulisch<br>Pumpe<br>siehe Reparaturleitfaden<br>Gruppe 6<br>61-7031                  |           | 1  | TURBO        |
| 1    | 996 561 307 02 |  |           |    |              |
| 1    | 997 561 307 00 | Hydroaggregat<br>siehe Reparaturleitfaden<br>Gruppe 6<br>61-7031<br>bei nachträglichem Einbau<br>mitbestellen: |           | 1  |              |
| -    | 996 561 217 01 | Halter<br>Hydroaggregat  | -03       | 1  |              |
| 2    | 996 561 933 01 | Motor  |           | 1  |              |
| 3    | 996 561 573 00 | Hohlschraube   |           | 2  |              |
| 4    | 996 561 021 04 | Antrieb  |           | 1  |              |
| 5    | 999 166 054 02 | Sl-Sicherung   |           | 2  |              |
| 5    | 999 166 054 01 | Sl-Sicherung   |           | 2  |              |
| 6    | 999 703 425 40 | Distanzhülse   |           | 3  |              |
| 7    | 999 507 683 40 | Kabelhalter  |           | X  |              |
| 8    | 996 561 065 01 | Verriegelung   |           | 1  |              |
| 9    | 996 561 265 03 | Verkleidung  |           | 1  |              |
| 10   | 999 591 941 40 | Spreizniet   |           | X  |              |
| 12   | 996 561 945 02 | Zylinder   |           | 2  |              |
| 13   | 996 561 245 00 | Bolzen   |           | 1  |              |
| 14   | 996 561 671 00 | Schraube   |           | 1  |              |
| 15   | 996 561 673 01 | Reparatursatz  |           | 1  |              |
| 16   | 996 561 229 00 | Schubstange  | /L        | 1  |              |
| 16   | 996 561 230 00 | Schubstange  | /R        | 1  |              |
| 17   | 996 561 105 00 | Stütze   | /L        | 1  |              |
| (17) | 996 561 106 00 | Stütze   | /R        | 1  |              |
| 18   | 900 378 173 09 | Sechskantschraube  |           | X  |              |
| 19   | N 014 750 3    | Zylinderschraube   |           | 4  |              |
| 19   | N 014 750 13   | Zylinderschraube   |           | 4  |              |
| 21   | 999 703 424 40 | Gummipuffer  |           | 3  |              |
| 22   | 996 561 863 01 | Stiftschraube  |           | 2  |              |
| 23   | 996 561 281 00 | Spannring  |           | 2  |              |
| 24   | 996 561 207 01 | Halter   |           | 1  |              |
| 25   | 996 561 165 01 | Mikroschalter  |           | 1  |              |
| 26   | 000 043 204 89 | Öl<br>250 ML   |           | X  |              |

Modell: 996 01

Laufzeit: 2001>>2005



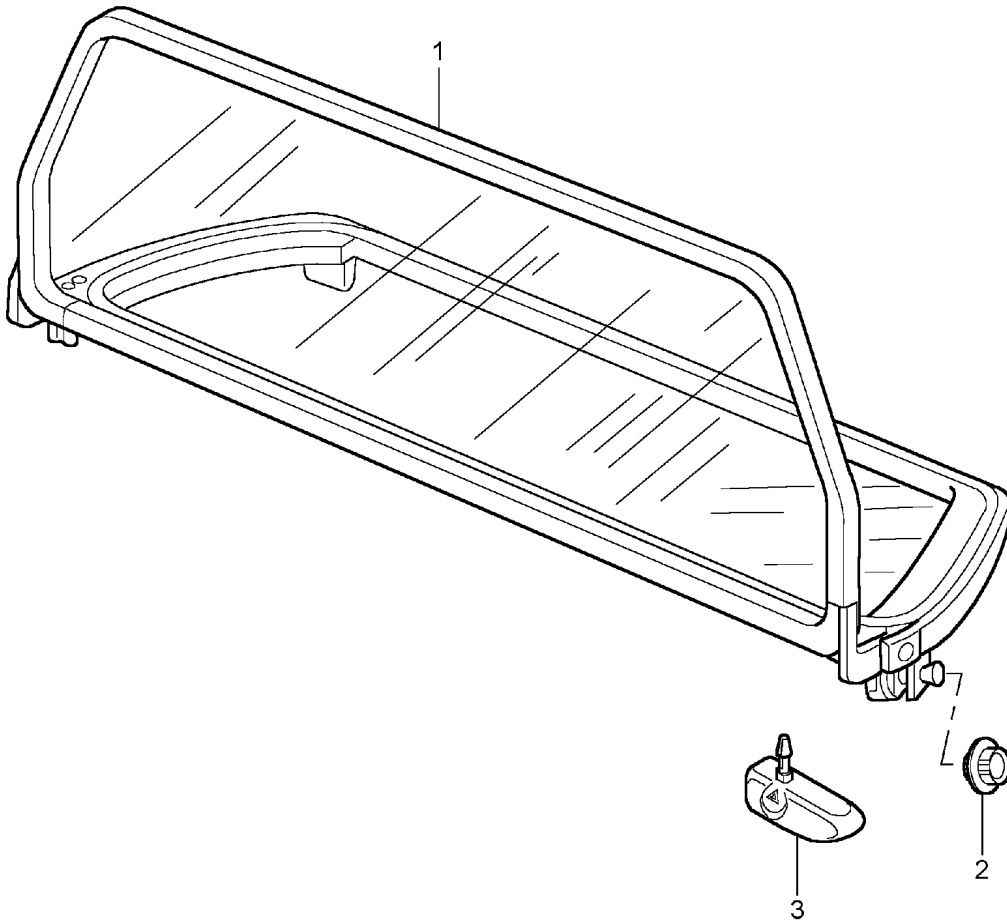
Modell: 996 01

Laufzeit: 2001>>2005

| Pos  | Teilenummer        | Benennung            | Bemerkung | St | Modellangabe |
|------|--------------------|----------------------|-----------|----|--------------|
|      |                    | Verdeckkasten        |           |    | TURBO        |
|      |                    | Deckel               |           |    |              |
|      |                    | Dichtungen           |           |    |              |
| 1    | 996 514 011 02     | Deckel               |           | 1  |              |
|      | 996 514 011 02 GRV | Grundiert            |           |    |              |
| 2    | 996 514 631 00     | Dichtleiste          | -05       | 1  |              |
| -    | 000 043 207 26     | Klebeband            |           | 1  |              |
| 3    | 996 514 731 00     | Dichtung             |           | 1  |              |
| 4    | 996 514 714 00     | Kantenschutz         |           | 1  |              |
| 5    | 996 514 211 04     | Dichtung             |           | 1  |              |
| 6    | 996 561 907 02     | Scharnier            | /L        | 1  |              |
| 6    | 996 561 908 02     | Scharnier            | /R        | 1  |              |
| 7    | 900 377 003 02     | Sechskantmutter      |           | 4  |              |
| 8    | 900 378 180 09     | Sechskantschraube    |           | 2  |              |
| 9    | 996 561 805 03     | Wasserfangschale     | /L        | 1  |              |
| 9    | 996 561 806 03     | Wasserfangschale     | /R        | 1  |              |
| 10   | 996 561 815 01     | Wasserablaufschlauch | /L        | 1  |              |
| 10   | 996 561 816 01     | Wasserablaufschlauch | /R        | 1  |              |
| -    | 996 561 809 00     | Klammer              |           | 2  |              |
|      |                    | für                  |           |    |              |
|      |                    | Pos. 10              |           |    |              |
| 11   | 999 703 432 40     | Stopfen              |           | 2  |              |
| 12   | 996 561 755 01     | Wasserfangleiste     |           | 1  |              |
| (12) | 996 561 756 01     | Wasserfangleiste     |           | 1  |              |
| 13   | 999 507 647 02     | Sicherungsblech      |           | 4  |              |
| 14   | 999 073 047 02     | Blechschraube        |           | 2  |              |
| 15   | 996 561 633 01     | Puffer               |           | 2  |              |
| 16   | 999 507 600 09     | U-Klammer            |           | 2  |              |
| 17   | 996 514 651 02     | Aufnahme             | /L        | 1  |              |
| 17   | 996 514 652 02     | Aufnahme             | /R        | 1  |              |
| 18   | 999 073 189 09     | Torxschraube         |           | 6  |              |
| 19   | 996 504 861 00     | Abdeckung            | /L        | 1  |              |
|      | 996 504 861 00 GRV | Grundiert            |           |    |              |
| (19) | 996 504 862 00     | Abdeckung            | /R        | 1  |              |
|      | 996 504 862 00 GRV | Grundiert            |           |    |              |
| 20   | 999 702 264 40     | Tülle                |           | 4  |              |
| 21   | 996 561 061 02     | Klappe               | /L        | 1  |              |
| 21   |                    | Klappe               | /L        | 1  |              |
| (21) | 996 561 062 02     | Klappe               | /R        | 1  |              |
| (21) |                    | Klappe               | /R        | 1  |              |
| 22   | 999 500 086 02     | Blindnietmutter      |           | 4  |              |
| 23   | 999 242 004 02     | Gewindestift         |           | 2  |              |
| 24   | 900 360 001 02     | Sechskantmutter      |           | 2  |              |
| (24) | 996 504 855 01     | Aufnahme             |           | 4  |              |
| -    | 999 500 084 01     | Einsteckmutter       |           | X  |              |
| 25   | 996 561 904 00     | Dichtung             |           | X  |              |
| 26   | 986 561 633 01     | Puffer               |           | 1  |              |
| 27   | 999 703 140 40     | Gummipuffer          |           | 1  |              |
| 28   | 996 561 401 00     | Anschlag             | /L        | 1  |              |
| (28) | 996 561 402 00     | Anschlag             | /R        | 1  |              |
| 29   | 996 561 465 00     | Bügel                |           | 1  |              |
| 30   | 999 073 130 02     | Linsenschraube       |           | 2  |              |
| 31   | 996 514 511 00     | Clip                 |           | 2  |              |

Modell: 996 01

Laufzeit: 2001>>2005



Modell: 996 01

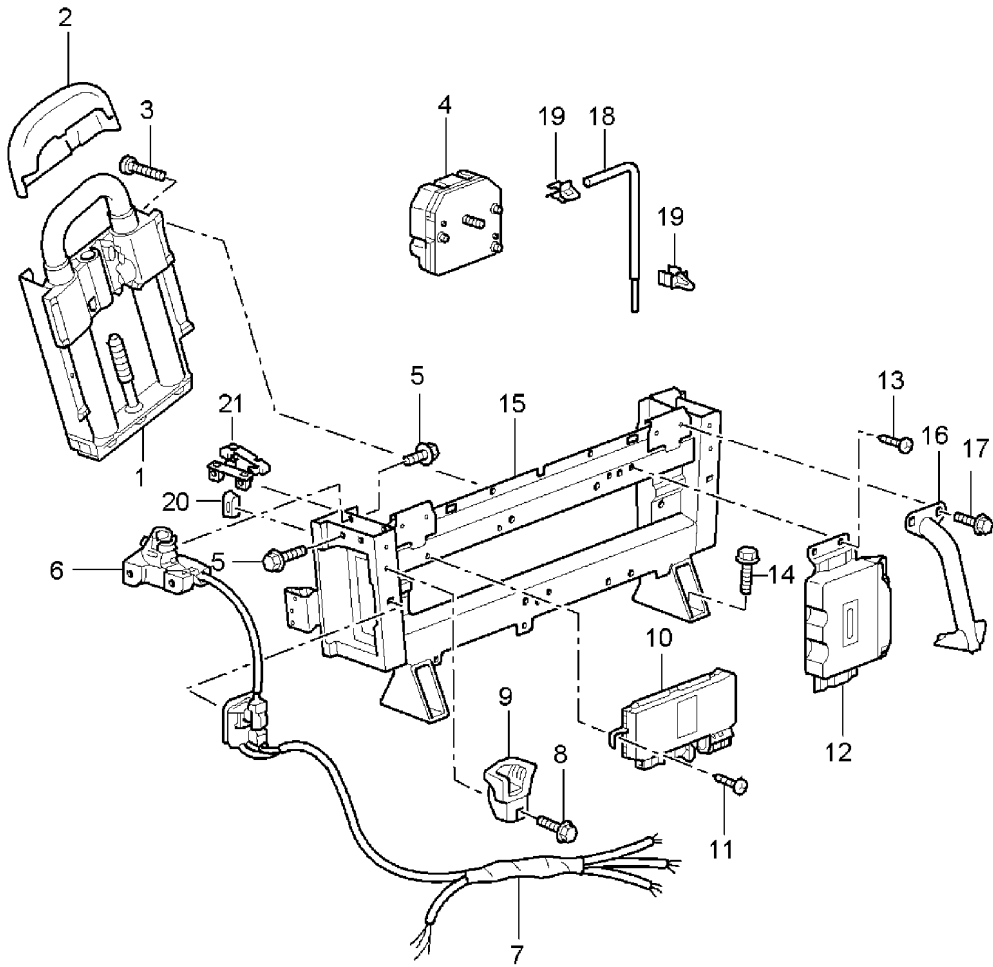
Laufzeit: 2001>>2005

| Pos | Teilenummer        | Benennung     | Bemerkung | St | Modellangabe |
|-----|--------------------|---------------|-----------|----|--------------|
|     |                    | Windschott    |           |    | TURBO        |
| 1   | 996 561 125 02     | Windschott    |           | 1  |              |
|     | 996 561 125 02 01C | Schwarz       |           |    |              |
| 2   | 996 561 127 00     | Rosette       | /L        | 1  |              |
|     | 996 561 127 00 01C | Schwarz       |           |    |              |
| 2   | 996 561 128 00     | Rosette       | /R        | 1  |              |
|     | 996 561 128 00 01C | Schwarz       |           |    |              |
| 3   | 996 561 955 00     | Reparatursatz | /L        | 1  |              |
| (3) | 996 561 956 00     | Reparatursatz | /R        | 1  |              |



Modell: 996 01

Laufzeit: 2001>>2005



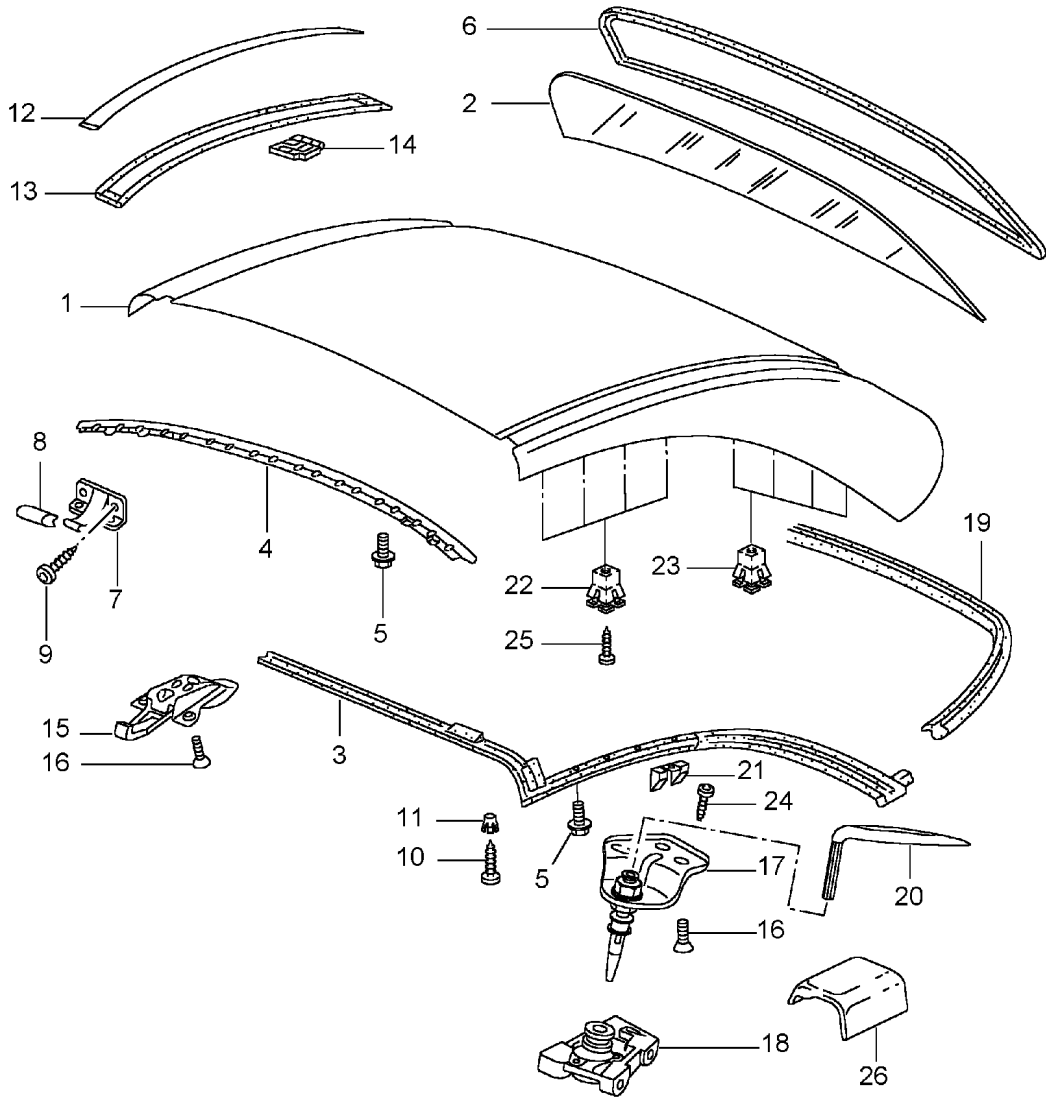
Modell: 996 01

Laufzeit: 2001>>2005

| Pos  | Teilenummer    | Benennung                              | Bemerkung | St | Modellangabe    |
|------|----------------|--|-----------|----|-----------------|
|      |                | Überrollbügel                          |           |    | TURBO<br>CABRIO |
| 1    | 996 580 021 01 | Überrollbügel                          |           | 2  |                 |
| 2    | 996 580 191 01 | Abdeckung                              |           | 2  |                 |
| 3    | 900 067 382 09 | Zylinderschraube                       |           | 12 |                 |
| 4    | 996 618 281 00 | Steuergerät                            |           | 1  |                 |
| 5    | 900 378 173 09 | Sechskantschraube                      |           | 4  |                 |
| -    | 999 084 635 02 | Abreissmutter                          |           | 3  |                 |
| 6    |                | Aufnahme<br>siehe Bildtafel<br>8/11/16 |           | 2  | M550            |
| 7    | 996 612 065 15 | Kabelstrang                            |           | 1  |                 |
| 8    | 900 378 173 09 | Sechskantschraube                      |           | 2  |                 |
| 9    | 996 561 463 02 | Führung                                | /L        | 1  |                 |
| 9    | 996 561 464 02 | Führung                                | /R        | 1  |                 |
| 10   | 996 618 111 04 | Steuergerät                            |           | 1  |                 |
| 11   | 999 073 060 02 | Blechschrabe                           |           | X  |                 |
| 12   |                | siehe Gruppe<br>9/01/03                |           | X  |                 |
| 13   | 999 073 060 02 | Blechschrabe                           |           | X  |                 |
| 14   | 900 378 173 09 | Sechskantschraube                      |           | 4  |                 |
| 15   | 996 580 311 02 | Hilfsträger                            |           | 1  |                 |
| -    | 999 590 050 40 | Verschluss                             |           | 4  |                 |
| -    | 999 650 176 40 | Clip                                   |           | 3  |                 |
| 16   | 996 580 331 02 | Stütze                                 | /L        | 1  |                 |
| (16) | 996 580 332 02 | Stütze                                 | /R        | 1  |                 |
| 17   | 900 378 173 09 | Sechskantschraube                      |           | X  |                 |
| 18   | 999 571 079 03 | Schraubendreher                        |           | 1  |                 |
| 19   | 999 507 633 40 | Klammer                                |           | 2  |                 |
| 20   | 996 561 457 00 | Hülse                                  |           | 2  |                 |
| 21   | 996 561 297 00 | Einsatz                                | /L        | 1  |                 |
| (21) | 996 561 298 00 | Einsatz                                | /R        | 1  |                 |

Modell: 996 01

Laufzeit: 2001>>2005



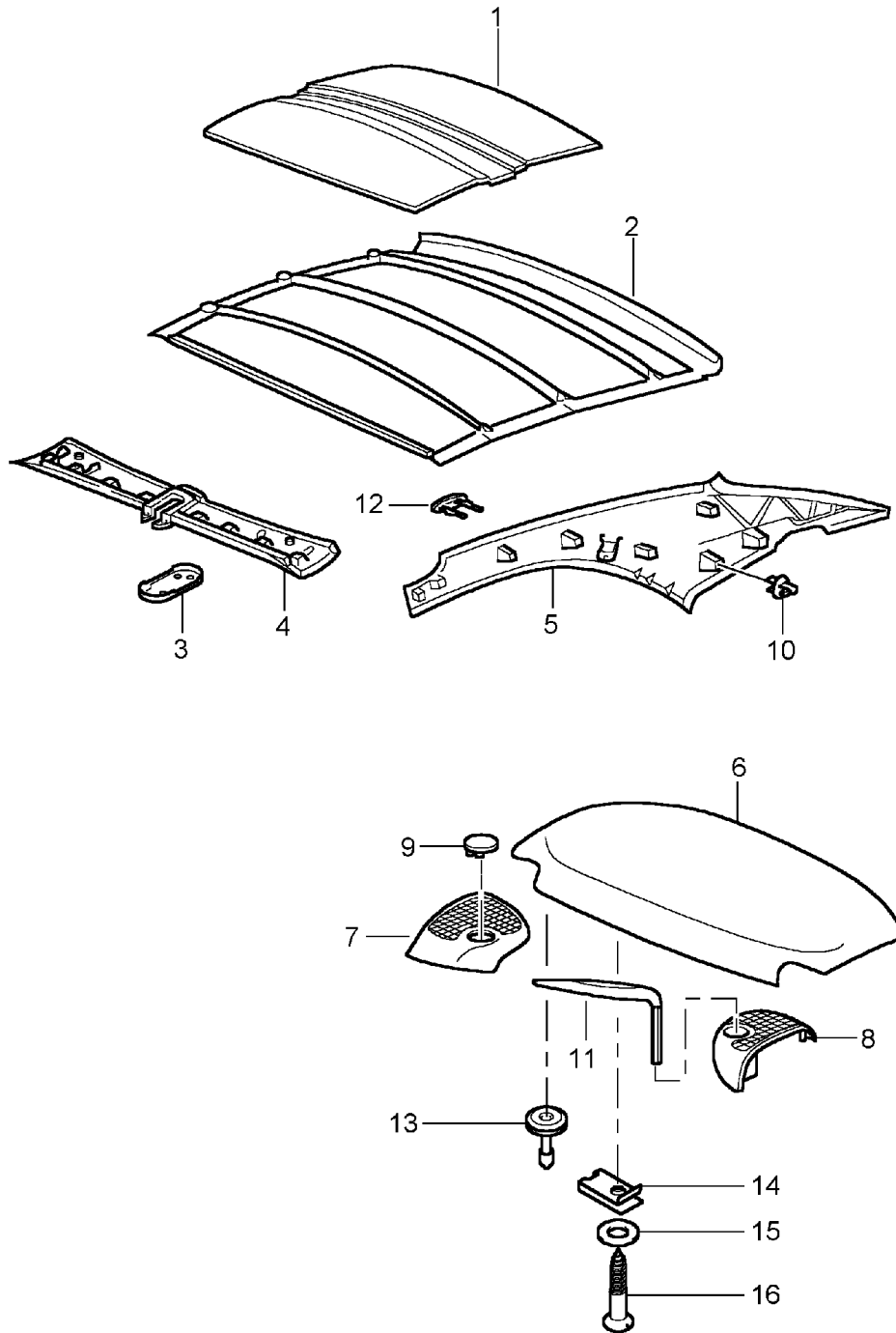
Modell: 996 01

Laufzeit: 2001>>2005

| Pos  | Teilenummer        | Benennung                           | Bemerkung | St | Modellangabe  |
|------|--------------------|-------------------------------------|-----------|----|---------------|
|      |                    | Hardtop<br>Anbauteile<br>Dichtungen |           |    | TURBO<br>M550 |
| 1    | 996 563 911 00     | Hardtop                             |           | 1  |               |
|      | 996 563 911 00 GRV | Grundiert<br>ohne<br>Anbauteile     |           |    |               |
| 2    | 996 563 091 00     | Heckscheibe<br>einbaufertig         |           | 1  |               |
| 3    | 996 563 025 02     | Dachrahmendichtung                  |           | 1  |               |
| -    | 996 563 309 00     | Halteleiste                         | /L        | 1  |               |
| -    | 996 563 310 00     | Halteleiste                         | /R        | 1  |               |
| 4    | 996 563 319 00     | Halteleiste                         |           | 1  |               |
| 5    | 900 067 378 09     | Zylinderschraube                    |           | 10 |               |
| 6    | 996 563 029 00     | Dichtung                            |           | 1  |               |
| 7    | 996 563 405 00     | Zentrierzapfen                      | /L        | 1  |               |
| (7)  | 996 563 406 00     | Zentrierzapfen                      | /R        | 1  |               |
| 8    | 996 563 705 01     | Kappe                               | /L        | 1  |               |
| 8    | 996 563 706 01     | Kappe                               | /R        | 1  |               |
| 9    | 999 919 144 09     | Linsenschraube                      |           | 4  |               |
| 10   | 999 073 049 02     | Blechschrabe                        |           | 14 |               |
| 11   | 999 507 547 40     | Spreizmutter                        |           | 8  |               |
| 12   | 996 563 707 00     | Abdeckleiste                        | /L        | 1  |               |
|      | 996 563 707 00 GRV | Grundiert                           |           |    |               |
| (12) | 996 563 708 00     | Abdeckleiste                        | /R        | 1  |               |
|      | 996 563 708 00 GRV | Grundiert                           |           |    |               |
| 13   | 996 563 361 00     | Dichtung                            | /L        | 1  |               |
| (13) | 996 563 362 00     | Dichtung                            | /R        | 1  |               |
| 14   | 986 563 721 00     | Clip                                |           | 8  |               |
| 15   | 996 563 401 00     | Verschluss                          |           | 1  |               |
| 16   | 900 378 030 09     | Sechskantschraube<br>M 6X20         |           | 3  |               |
| 17   | 996 563 403 03     | Verschluss                          | /L -04    | 1  |               |
| 17   | 996 563 403 04     | Verschluss                          | /L -05    | 1  |               |
| (17) | 996 563 404 03     | Verschluss                          | /R -04    | 1  |               |
| (17) | 996 563 404 04     | Verschluss                          | /R 05-    | 1  |               |
| 18   | 996 561 653 03     | Aufnahme                            | /L -04    | 1  |               |
| 18   | 996 561 653 04     | Aufnahme                            | /L 05-    | 1  |               |
| -    | 996 561 657 01     | Einsatz                             | -04       | 1  |               |
| -    | 996 561 657 02     | Einsatz                             | 05-       | 1  |               |
| -    | 900 249 031 09     | Senkschraube                        |           | 6  |               |
| (18) | 996 561 654 03     | Aufnahme                            | /R -04    | 1  |               |
| (18) | 996 561 654 04     | Aufnahme                            | /R 05-    | 1  |               |
| -    | 996 561 658 01     | Einsatz                             | -04       | 1  |               |
| -    | 996 561 658 02     | Einsatz                             | 05-       | 1  |               |
| 19   | 996 563 027 01     | Dichtung                            |           | 1  |               |
| 20   | 996 563 413 00     | Werkzeug                            | -04       | 1  |               |
| 20   | 996 563 413 01     | Werkzeug                            | 05-       | 1  |               |
| 21   | 996 563 125 00     | Anlaufkeil                          |           | 2  |               |
| 22   | 999 507 923 40     | Spreizmutter<br>Grün                |           | 8  |               |
| 23   | 999 507 924 40     | Spreizmutter<br>Gelb                |           | 8  |               |
| 24   | 999 450 008 09     | Blechschrabe                        |           | 2  |               |
| 25   | 999 073 049 02     | Blechschrabe                        |           | 16 |               |
| 26   | 996 563 421 01     | Schutzlasche                        |           | 2  |               |
| -    | 999 507 659 40     | Spreizmutter                        | /L        | 1  |               |
| -    | 999 507 662 40     | Spreizmutter                        | /R        | 1  |               |

Modell: 996 01

Laufzeit: 2001>>2005



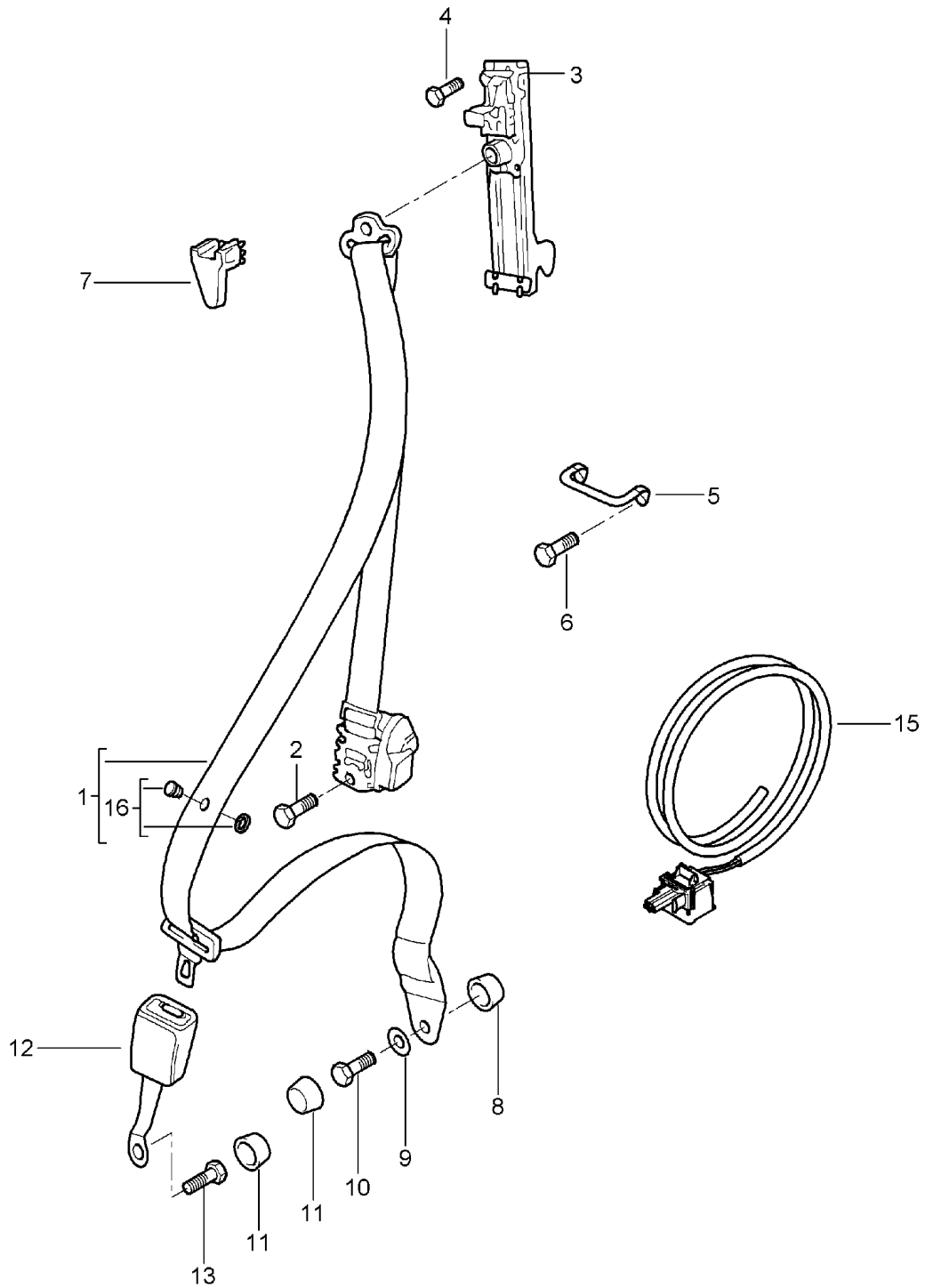
Modell: 996 01

Laufzeit: 2001>>2005

| Pos | Teilenummer        | Benennung           | Bemerkung | St | Modellangabe |
|-----|--------------------|---------------------|-----------|----|--------------|
|     |                    | Hardtop             |           |    | TURBO        |
|     |                    | Dämmung             |           |    |              |
| 1   | 996 563 523 00     | Dämmung             |           | 1  |              |
| 2   | 996 563 111 00     | Himmel              |           | 1  |              |
|     | 996 563 111 00 A20 | Schwarz             |           |    |              |
| 3   | 996 563 551 00     | Abdeckblende        |           | 1  |              |
|     | 996 563 551 00 01C | Schwarz             |           |    |              |
| 4   | 996 563 501 00     | Verkleidung         |           | 1  |              |
|     |                    | Kunstleder          |           |    |              |
|     | 996 563 501 00 A12 | Schwarz             |           |    |              |
|     | 996 563 501 00 B52 | Spacegrau           |           |    |              |
|     | 996 563 501 00 C52 | Graffitigräu        |           |    |              |
|     | 996 563 501 00 G12 | Metropolblau        |           |    |              |
|     | 996 563 501 00 S32 | Savannabeige        |           |    |              |
|     | 996 563 501 00 J32 | Nephritegrün        |           |    |              |
| 5   | 996 563 503 00     | Verkleidung         | /L        | 1  |              |
|     |                    | Kunstleder          |           |    |              |
|     | 996 563 503 00 A12 | Schwarz             |           |    |              |
|     | 996 563 503 00 B52 | Spacegrau           |           |    |              |
|     | 996 563 503 00 C52 | Graffitigräu        |           |    |              |
|     | 996 563 503 00 G12 | Metropolblau        |           |    |              |
|     | 996 563 503 00 S32 | Savannabeige        |           |    |              |
|     | 996 563 503 00 J32 | Nephritegrün        |           |    |              |
| (5) | 996 563 504 00     | Verkleidung         | /R        | 1  |              |
|     |                    | Kunstleder          |           |    |              |
|     | 996 563 504 00 A12 | Schwarz             |           |    |              |
|     | 996 563 504 00 B52 | Spacegrau           |           |    |              |
|     | 996 563 504 00 C52 | Graffitigräu        |           |    |              |
|     | 996 563 504 00 G12 | Metropolblau        |           |    |              |
|     | 996 563 504 00 S32 | Savannabeige        |           |    |              |
|     | 996 563 504 00 J32 | Nephritegrün        |           |    |              |
| 6   | 996 563 505 00     | Verkleidung         |           | 1  |              |
|     | 996 563 505 00 A07 | Schwarz             |           |    |              |
|     | 996 563 505 00 B07 | Spacegrau           |           |    |              |
|     | 996 563 505 00 C07 | Graffitigräu        |           |    |              |
|     | 996 563 505 00 G07 | Metropolblau        |           |    |              |
| 7   | 996 563 554 00     | Verkleidung         | /R        | 1  |              |
|     | 996 563 554 00 A10 | Schwarz             |           |    |              |
|     | 996 563 554 00 B50 | Spacegrau           |           |    |              |
|     | 996 563 554 00 C50 | Graffitigräu        |           |    |              |
|     | 996 563 554 00 G10 | Metropolblau        |           |    |              |
| 8   | 996 563 553 00     | Verkleidung         | /L        | 1  |              |
|     | 996 563 553 00 A10 | Schwarz             |           |    |              |
|     | 996 563 553 00 B50 | Spacegrau           |           |    |              |
|     | 996 563 553 00 C50 | Graffitigräu        |           |    |              |
|     | 996 563 553 00 G10 | Metropolblau        |           |    |              |
| 9   | 996 555 457 00     | Verschlussdeckel    |           | 2  |              |
|     | 996 555 457 00 A10 | Schwarz             |           |    |              |
|     | 996 555 457 00 C50 | Graffitigräu        |           |    |              |
|     | 996 555 457 00 G10 | Metropolblau        |           |    |              |
|     | 996 555 457 00 B50 | Spacegrau           |           |    |              |
| 10  | 999 507 764 40     | Clip                |           | X  |              |
| 11  | 996 563 413 00     | Werkzeug            | -04       | 1  |              |
| 11  | 996 563 413 01     | Werkzeug            | 05-       | 1  |              |
| 12  | 996 563 561 00     | Anschlagpuffer      |           | 2  |              |
|     | 996 563 561 00 01C | Schwarz             |           |    |              |
|     |                    | für                 |           |    |              |
|     |                    | Sonnenblenden       |           |    |              |
| 13  | 999 507 764 40     | Clip                |           | X  |              |
| 14  | 999 507 030 02     | Blechmutter         |           | 2  |              |
| 15  | 900 151 027 02     | Scheibe             |           | 2  |              |
| 16  | 900 143 046 02     | Linsenblechschräube |           | 2  |              |
| 16  | 900 143 046 01     | Linsenblechschräube |           | 2  |              |

Modell: 996 01

Laufzeit: 2001>>2005



Modell: 996 01

Laufzeit: 2001>>2005

| Pos | Teilenummer        | Benennung                             | Bemerkung | St | Modellangabe |
|-----|--------------------|---------------------------------------|-----------|----|--------------|
|     |                    | Sicherheitsgurt<br>vorn               |           |    | COUPE        |
| 1   | 996 803 033 04     | Sicherheitsgurt                       | /L -01    | 1  |              |
| 1   | 996 803 033 02     | Sicherheitsgurt                       | /L 02-    | 1  |              |
| 1   | 996 803 981 04     | Sicherheitsgurt                       | /L 02-    | 1  |              |
|     | 996 803 981 04 V02 | Speedgelb                             |           |    |              |
|     | 996 803 981 04 H03 | Maritimblau                           |           |    |              |
|     | 996 803 981 04 N13 | Indischrot                            |           |    |              |
| (1) | 996 803 034 08     | Sicherheitsgurt                       | /R -01    | 1  |              |
| (1) | 996 803 034 04     | Sicherheitsgurt                       | /R 02-    | 1  |              |
| (1) | 996 803 034 06     | Sicherheitsgurt                       | /R 02-    | 1  |              |
|     |                    | Schwarz<br>für<br>Kindersitz          |           |    |              |
| (1) | 997 803 034 02     | Sicherheitsgurt                       | /R 02-    | 1  |              |
|     | 997 803 034 02 A23 | Schwarz<br>für<br>Kindersitz          |           |    |              |
| (1) | 996 803 982 06     | Sicherheitsgurt                       | /R 02-    | 1  |              |
|     | 996 803 982 06 V02 | Speedgelb                             |           |    |              |
|     | 996 803 982 06 H03 | Maritimblau                           |           |    |              |
|     | 996 803 982 06 N13 | Indischrot                            |           |    |              |
| (1) | 996 803 982 08     | Sicherheitsgurt                       | /R 02-    | 1  |              |
|     |                    | für<br>Kindersitz                     |           |    |              |
|     | 996 803 982 08 V02 | Speedgelb                             |           |    |              |
|     | 996 803 982 08 H03 | Maritimblau                           |           |    |              |
|     | 996 803 982 08 N13 | Indischrot                            |           |    |              |
| 2   | 911 803 150 00     | Schraube                              |           | 2  |              |
| 3   | 996 803 231 02     | Gurthalter                            |           | 2  |              |
|     |                    | Höhenverstellung                      |           |    |              |
| 4   | 900 067 131 02     | Zylinderschraube                      |           | 2  |              |
| 5   | 996 803 825 01     | Umlenkwinkel                          |           | 2  |              |
| 6   | 900 378 036 09     | Sechskantschraube                     |           | 4  |              |
| 7   | 996 803 521 00     | Abdeckung                             |           | 2  |              |
|     | 996 803 521 00 01C | Schwarz                               |           |    |              |
| 8   | 999 924 064 02     | Distanzhülse                          |           | 2  |              |
| 8   | 999 924 064 01     | Distanzhülse                          |           | 2  |              |
| 9   | 211 857 771        | Unterlegscheibe                       |           | 2  |              |
| 10  | 999 075 073 09     | Sechskantschraube                     |           | 2  |              |
| 11  | 811 857 845        | Abdeckkappe                           |           | 2  |              |
|     | 811 857 845 01C    | Satinschwarz                          |           |    |              |
| 12  | 996 803 183 04     | Gurtschloss                           |           | 1  |              |
|     |                    | Fahrerseite                           |           |    |              |
|     |                    | Information vorhanden                 |           |    |              |
| 12  | 996 803 183 07     | Gurtschloss                           | 02-       | 1  |              |
|     |                    | Fahrerseite                           |           |    |              |
| 12  | 996 803 183 01     | Gurtschloss                           |           | 1  |              |
|     |                    | Beifahrerseite                        |           |    |              |
| 12  | 996 803 183 08     | Gurtschloss                           | 02-       | 1  |              |
|     |                    | Beifahrerseite                        |           |    |              |
| 13  | 999 218 101 02     | Sechskantschraube                     |           | 2  |              |
| 15  | 996 612 991 10     | Kabel                                 |           | X  |              |
|     |                    | Fahrerseite<br>für<br>Gurtstraffer    |           |    |              |
| 15  | 996 612 991 00     | Kabel                                 |           | X  |              |
|     |                    | Beifahrerseite<br>für<br>Gurtstraffer |           |    |              |
| -   | 996 803 037 90     | Sicherheitsgurt                       | /L        | 1  | GT2          |
|     |                    | 6-Punkt<br>Rot                        |           |    |              |



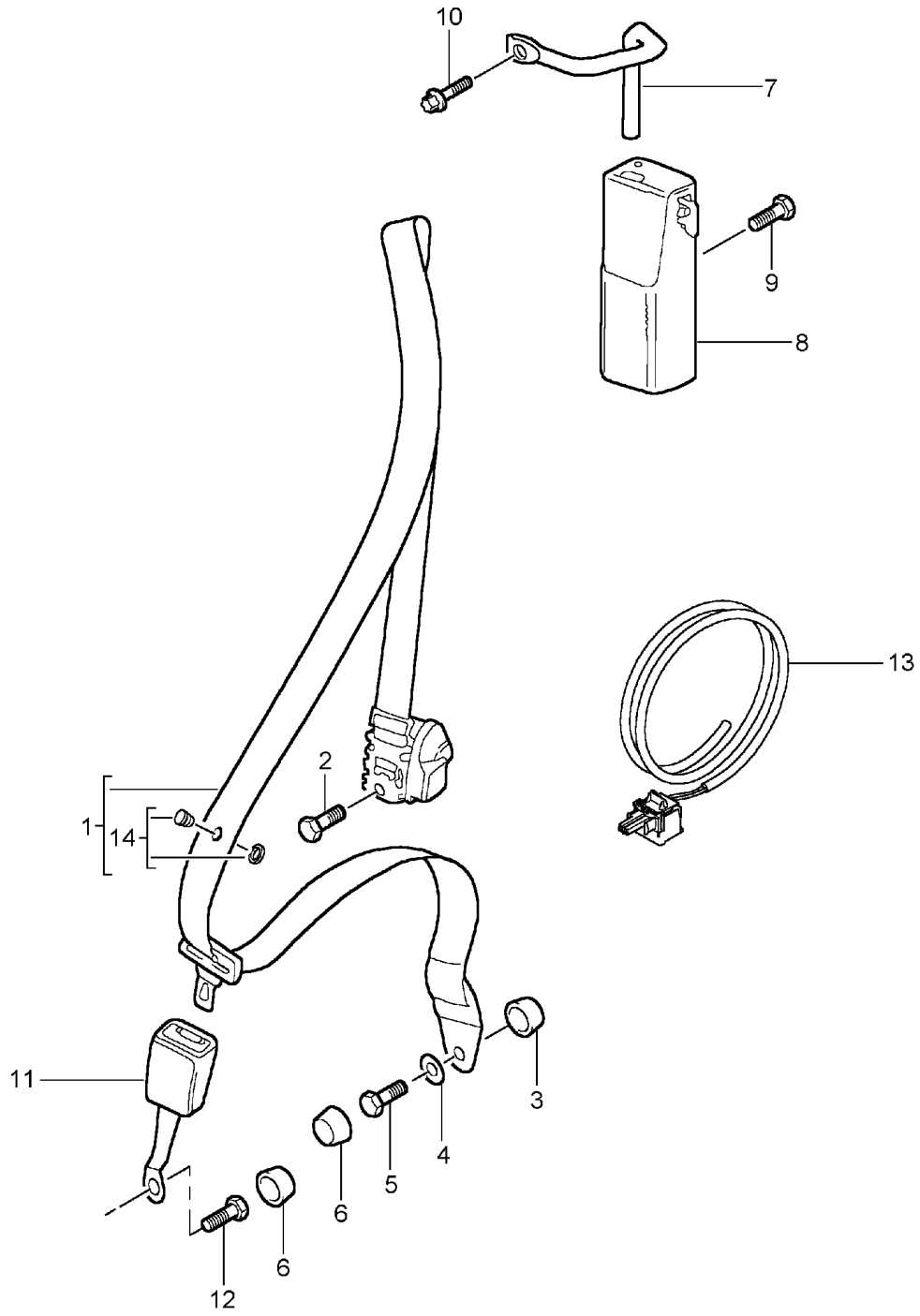
Modell: 996 01

Laufzeit: 2001&gt;&gt;2005

| Pos | Teilenummer        | Benennung                           | Bemerkung | St | Modellangabe |
|-----|--------------------|-------------------------------------|-----------|----|--------------|
| -   | 996 803 037 95     | Sicherheitsgurt<br>6-Punkt<br>Rot   | /L        | 1  | GT2          |
| -   | 996 803 038 90     | Sicherheitsgurt<br>6-Punkt<br>Rot   | /R        | 1  | GT2          |
| -   | 996 803 691 9A     | Schraube<br>für<br>6-Punkt          |           | 2  |              |
| -   | 996 803 689 9A     | Distanzhülse                        |           | 2  |              |
| -   | 999 028 014 02     | Federscheibe                        |           | 2  |              |
| -   | 996 803 687 9A     | Führungshülse                       |           | 2  |              |
| -   | 999 025 230 02     | Scheibe                             |           | 2  |              |
| -   | 996 580 982 01     | Überrollkäfig<br>mit Einbauteilen   |           | 1  |              |
| -   | 996 580 995 01     | Einbauteile<br>für<br>Überrollkäfig |           | 1  |              |
| 16  | 955 803 056 00     | Knopf                               |           | 2  |              |
|     | 955 803 056 00 HCP | Schwarz                             |           |    |              |

Modell: 996 01

Laufzeit: 2001>>2005



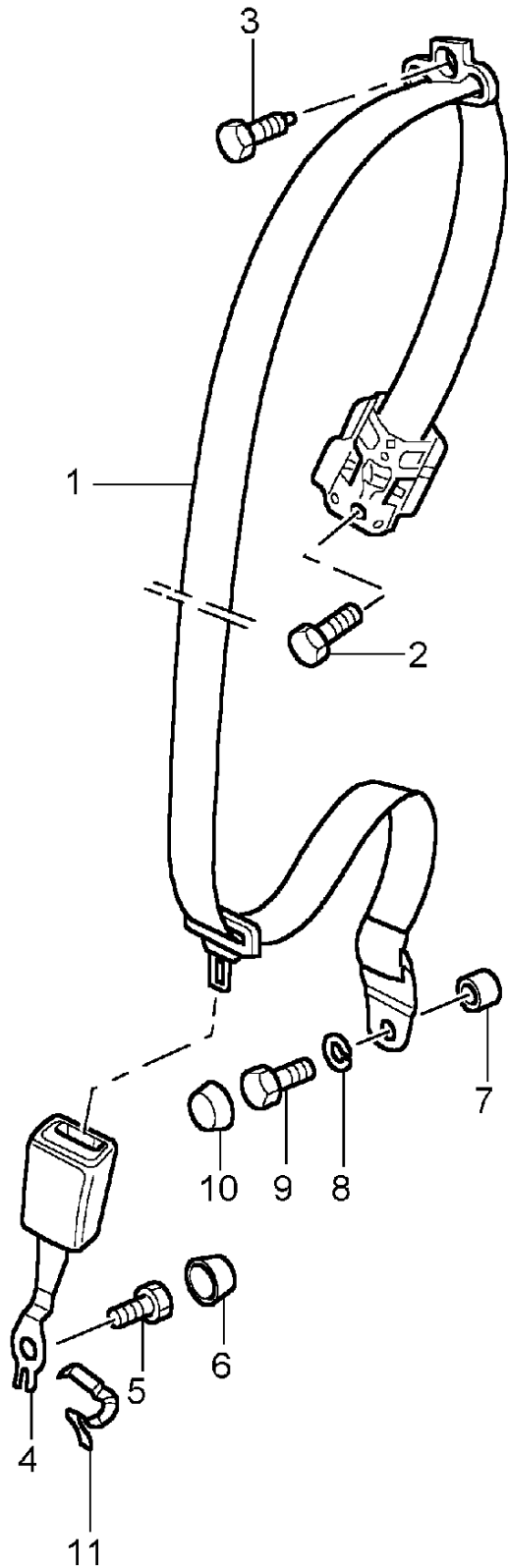
Modell: 996 01

Laufzeit: 2001>>2005

| Pos | Teilenummer        | Benennung                                      | Bemerkung | St | Modellangabe |
|-----|--------------------|--|-----------|----|--------------|
|     |                    | Sicherheitsgurt<br>vorn                        |           |    | CABRIO       |
| 1   | 996 803 033 03     | Sicherheitsgurt                                | /L        | 1  |              |
| 1   | 996 803 981 03     | Sicherheitsgurt                                | /L        | 1  |              |
|     | 996 803 981 03 V02 | Speedgelb                                      |           |    |              |
|     | 996 803 981 03 H03 | Maritimblau                                    |           |    |              |
|     | 996 803 981 03 N13 | Indischrot                                     |           |    |              |
| (1) | 996 803 034 05     | Sicherheitsgurt                                | /R        | 1  |              |
| (1) | 996 803 982 07     | Sicherheitsgurt                                | /R        | 1  |              |
|     | 996 803 982 07 V02 | Speedgelb                                      |           |    |              |
|     | 996 803 982 07 H03 | Maritimblau                                    |           |    |              |
|     | 996 803 982 07 N13 | Indischrot                                     |           |    |              |
| (1) | 996 803 982 09     | Sicherheitsgurt<br>für<br>Kindersitz           | /R        | 1  |              |
|     | 996 803 982 09 V02 | Speedgelb                                      |           |    |              |
|     | 996 803 982 09 H03 | Maritimblau                                    |           |    |              |
|     | 996 803 982 09 N13 | Indischrot                                     |           |    |              |
| 2   | 911 803 150 00     | Schraube                                       |           | 2  |              |
| 3   | 999 924 064 02     | Distanzhülse                                   |           | 2  |              |
| 3   | 999 924 064 01     | Distanzhülse                                   |           | 2  |              |
| 4   | 211 857 771        | Unterlegscheibe                                |           | 2  |              |
| 5   | 803 019 811 B      | Sechskantschraube                              |           | 2  |              |
| 6   | 811 857 845        | Abdeckkappe                                    |           | 2  |              |
| 7   | 996 803 815 00     | Umlenkhebel                                    | /L        | 1  |              |
| 7   | 996 803 816 00     | Umlenkhebel                                    | /R        | 1  |              |
| 8   | 996 803 581 00     | Aufnahme                                       | /L        | 1  |              |
| 8   | 996 803 582 00     | Aufnahme                                       | /R        | 1  |              |
| 9   | 900 378 074 09     | Sechskantschraube                              |           | 4  |              |
| 10  | 900 378 017 09     | Sechskantschraube                              |           | 2  |              |
| 11  | 996 803 183 07     | Gurtschloss<br>Fahrerseite                     |           | 1  |              |
|     |                    | Beifahrerseite                                 |           |    |              |
| 11  | 996 803 183 08     | Gurtschloss<br>Beifahrerseite                  |           | 1  |              |
| 12  | 999 218 101 02     | Sechskantschraube                              |           | 2  |              |
| 13  | 996 612 990 10     | Kabel<br>Fahrerseite<br>für<br>Gurtstraffer    |           | X  |              |
| 13  | 996 612 991 00     | Kabel<br>Beifahrerseite<br>für<br>Gurtstraffer |           | X  |              |
| 14  | 955 803 056 00     | Knopf  |           | 2  |              |
|     | 955 803 056 00 HCP | Schwarz  |           |    |              |

Modell: 996 01

Laufzeit: 2001>>2005



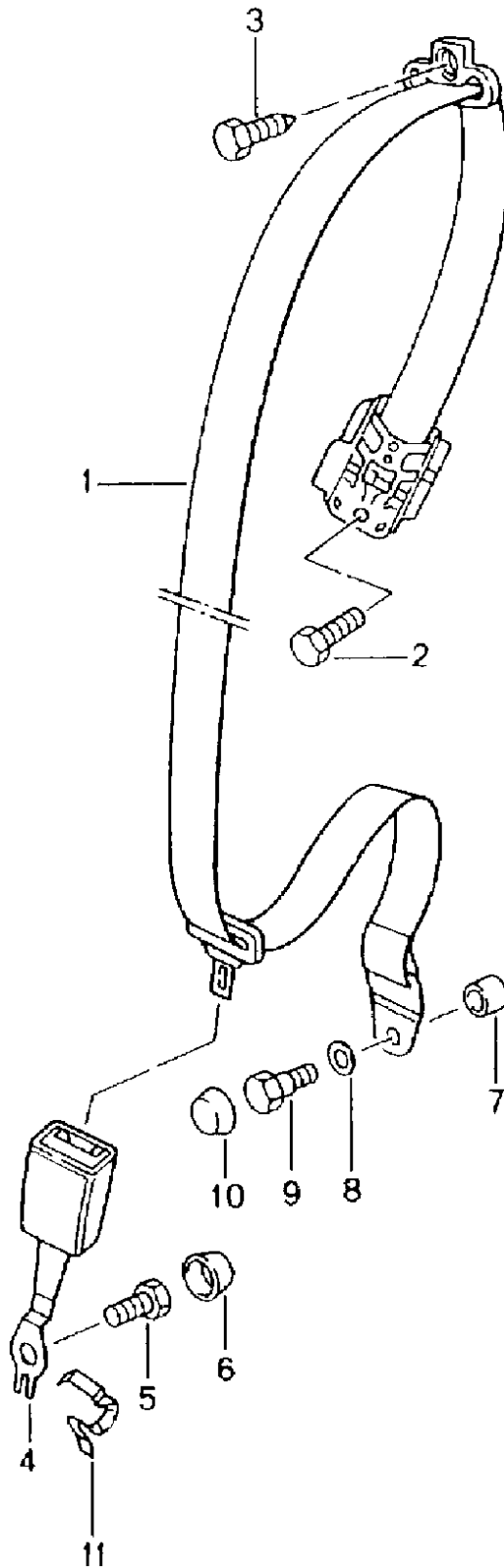
Modell: 996 01

Laufzeit: 2001>>2005

| Pos | Teilenummer        | Benennung                 | Bemerkung | St | Modellangabe |
|-----|--------------------|---------------------------|-----------|----|--------------|
|     |                    | Sicherheitsgurt<br>hinten |           |    | COUPE        |
| 1   | 996 803 035 08     | Sicherheitsgurt           | /L        | 1  |              |
| 1   | 996 803 983 06     | Sicherheitsgurt           | /L        | 1  |              |
|     | 996 803 983 06 V02 | Speedgelb                 |           |    |              |
|     | 996 803 983 06 H03 | Maritimblau               |           |    |              |
|     | 996 803 983 06 N13 | Indischrot                |           |    |              |
| (1) | 996 803 036 08     | Sicherheitsgurt           | /R        | 1  |              |
| (1) | 996 803 984 06     | Sicherheitsgurt           | /R        | 1  |              |
|     | 996 803 984 06 V02 | Speedgelb                 |           |    |              |
|     | 996 803 984 06 H03 | Maritimblau               |           |    |              |
|     | 996 803 984 06 N13 | Indischrot                |           |    |              |
| 2   | 911 803 150 00     | Schraube                  |           | 2  |              |
| 3   | 999 075 057 09     | Sechskantschraube         |           | 2  |              |
| 4   | 996 803 165 01     | Gurtschloss               | /L        | 1  |              |
| (4) | 996 803 166 01     | Gurtschloss               | /R        | 1  |              |
| 5   | 911 803 150 00     | Schraube                  |           | 2  |              |
| 6   | 811 857 845        | Abdeckkappe               |           | 2  |              |
| 7   | 999 924 064 02     | Distanzhülse              |           | 2  |              |
| 7   | 999 924 064 01     | Distanzhülse              |           | 2  |              |
| 8   | 211 857 771        | Unterlegscheibe           |           | 2  |              |
| 9   | 803 019 811 B      | Sechskantschraube         |           | 2  |              |
| 10  | 811 857 845        | Abdeckkappe               |           | 2  | M193         |
| 11  | 996 551 745 00     | Befestigungsklammer       | /L        | 2  |              |
| 11  | 996 551 746 00     | Befestigungsklammer       | /R        | 2  |              |

Modell: 996 01

Laufzeit: 2001>>2005



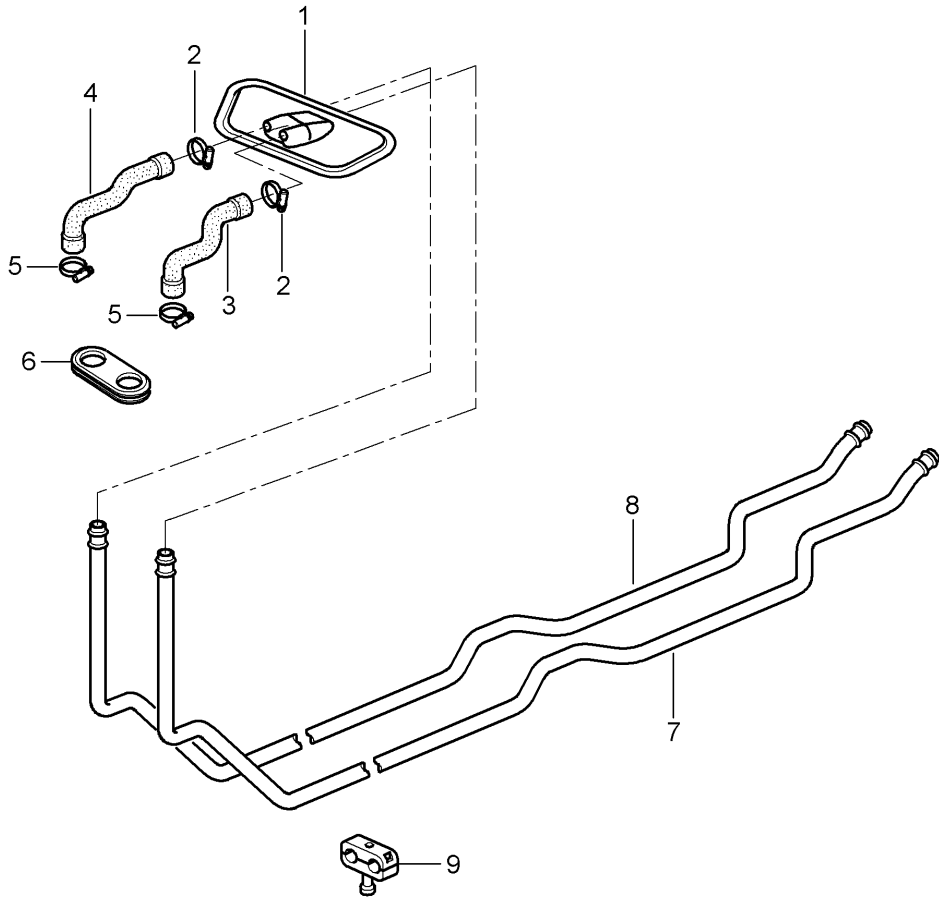
Modell: 996 01

Laufzeit: 2001&gt;&gt;2005

| Pos | Teilenummer        | Benennung                 | Bemerkung | St | Modellangabe |
|-----|--------------------|---------------------------|-----------|----|--------------|
|     |                    | Sicherheitsgurt<br>hinten |           |    | TURBO        |
| 1   | 996 803 035 06     | Sicherheitsgurt           | /L        | 1  | CABRIO       |
| 1   | 996 803 983 08     | Sicherheitsgurt           | /L        | 1  | CABRIO       |
|     | 996 803 983 08 V02 | Speedgelb                 |           |    |              |
|     | 996 803 983 08 H03 | Maritimblau               |           |    |              |
|     | 996 803 983 08 N13 | Indischrot                |           |    |              |
| 1   | 996 803 036 06     | Sicherheitsgurt           | /R        | 1  | CABRIO       |
| 1   | 996 803 984 08     | Sicherheitsgurt           | /R        | 1  | CABRIO       |
|     | 996 803 984 08 V02 | Speedgelb                 |           |    |              |
|     | 996 803 984 08 H03 | Maritimblau               |           |    |              |
|     | 996 803 984 08 N13 | Indischrot                |           |    |              |
| 2   | 911 803 150 00     | Schraube                  |           | 2  | CABRIO       |
| 3   | 999 075 057 09     | Sechskantschraube         |           | 2  |              |
| 4   | 996 803 165 01     | Gurtschloss               | /L        | 1  |              |
| 4   | 996 803 166 01     | Gurtschloss               | /R        | 1  |              |
| 5   | 911 803 150 00     | Schraube                  |           | 2  |              |
| 6   | 811 857 845        | Abdeckkappe               |           | 2  |              |
| 7   | 999 924 064 02     | Distanzhülse              |           | 2  |              |
| 7   | 999 924 064 01     | Distanzhülse              |           | 2  |              |
| 8   | 211 857 771        | Unterlegscheibe           |           | 2  |              |
| 9   | 803 019 811 B      | Sechskantschraube         |           | 2  |              |
| 10  | 811 857 845        | Abdeckkappe               |           | 2  |              |
|     | 811 857 845 01C    | Satinschwarz              |           |    |              |
| 11  | 996 551 745 00     | Befestigungsklammer       |           | 2  |              |

Modell: 996 01

Laufzeit: 2001>>2005





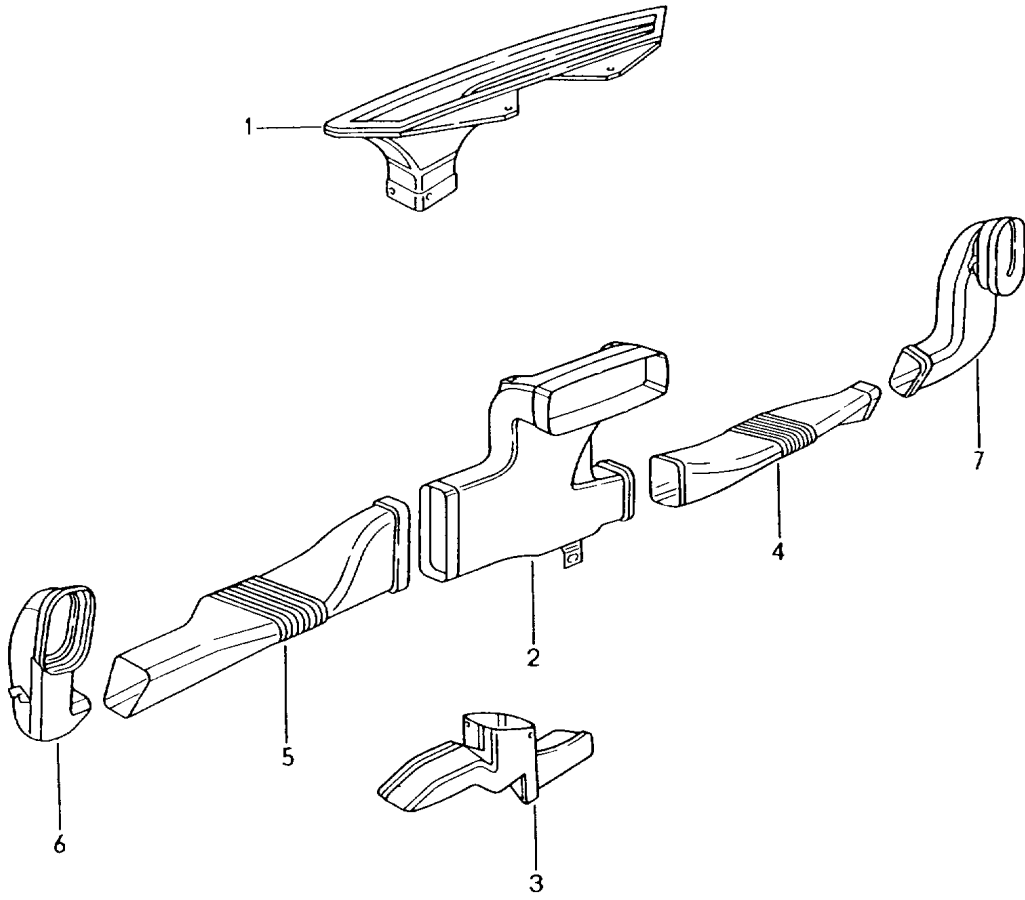
Modell: 996 01

Laufzeit: 2001>>2005

| Pos | Teilenummer    | Benennung        | Bemerkung | St | Modellangabe |
|-----|----------------|------------------|-----------|----|--------------|
|     |                | Heizung 1        |           |    |              |
|     |                | Zulaufleitung    |           |    |              |
|     |                | Rücklaufleitung  |           |    |              |
| 1   | 996 572 263 02 | Dichtung         | /LL       | 1  |              |
| (1) | 996 572 263 01 | Dichtung         | /RL       | 1  |              |
| (1) | 996 572 263 03 | Dichtung         | /RL       | 1  |              |
| 2   | 999 512 346 01 | Schlauchschelle  |           | 1  |              |
| 3   | 996 572 585 00 | Heizschlauch     | /LL       | 1  |              |
| 3   | 996 572 585 04 | Heizschlauch     | /LL       | 1  |              |
| 3   | 997 572 555 00 | Heizschlauch     | /LL       | 1  |              |
| (3) | 996 572 585 01 | Heizschlauch     | /RL       | 1  |              |
| (3) | 996 572 585 05 | Heizschlauch     | /RL       | 1  |              |
| (3) | 997 572 555 01 | Heizschlauch     | /RL       | 1  |              |
| 4   | 996 572 583 00 | Heizschlauch     | /LL       | 1  |              |
| 4   | 996 572 583 04 | Heizschlauch     | /LL       | 1  |              |
| 4   | 997 572 553 00 | Heizschlauch     | /LL       | 1  |              |
| (4) | 996 572 583 01 | Heizschlauch     | /LL       | 1  |              |
| (4) | 996 572 583 05 | Heizschlauch     | /RL       | 1  |              |
| (4) | 997 572 553 01 | Heizschlauch     | /RL       | 1  |              |
| 5   | 999 512 656 09 | Schlauchschelle  | /RL       | 1  |              |
| 6   | 996 572 765 02 | Tülle            |           | 1  |              |
| 7   | 996 572 683 05 | Rücklaufleitung  |           | 1  |              |
| 8   | 996 572 681 04 | Heizleitungsrohr |           | 1  |              |
| 9   | 999 511 230 40 | Kabelhalter      |           | 4  |              |
| -   | 999 511 232 41 | Gummilager       |           | 4  |              |

Modell: 996 01

Laufzeit: 2001>>2005



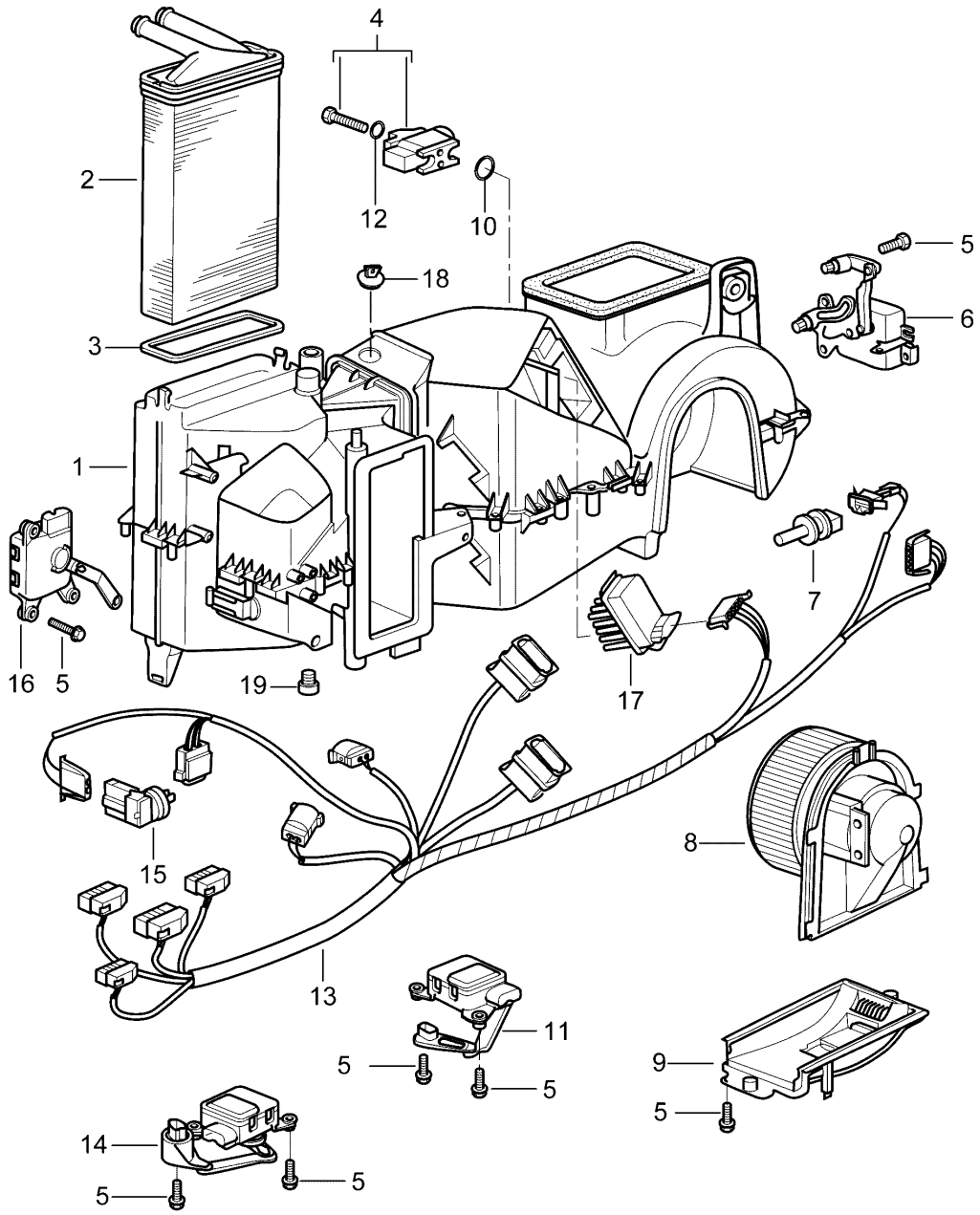
Modell: 996 01

Laufzeit: 2001>>2005

| Pos | Teilenummer    | Benennung      | Bemerkung | St | Modellangabe |
|-----|----------------|----------------|-----------|----|--------------|
|     |                | Heizung        |           |    |              |
|     |                | Luftverteiler  |           |    |              |
| 1   | 996 572 631 00 | Defrosterdüse  | /LL       | 1  |              |
| (1) | 996 572 631 01 | Defrosterdüse  | /RL       | 1  |              |
| 2   | 996 572 171 00 | Luftverteiler  | /LL -01   | 1  |              |
| 2   | 996 572 171 04 | Luftverteiler  | /LL 02-   | 1  |              |
| 2   | 996 572 171 05 | Luftverteiler  | /LL 03-   | 1  |              |
| (2) | 996 572 171 01 | Luftverteiler  | /RL -01   | 1  |              |
| (2) | 996 572 171 05 | Luftverteiler  | /RL 02-   | 1  |              |
| 3   | 996 572 793 02 | Fussausströmer | /LL       | 1  |              |
| 3   | 996 572 793 04 | Fussausströmer | /LL       | 1  | M680         |
| (3) | 996 572 793 01 | Fussausströmer | /RL -02   | 1  |              |
| (3) | 996 572 793 05 | Fussausströmer | /RL 03-   | 1  |              |
| (3) | 996 572 793 06 | Fussausströmer | /RL 03-   | 1  | M680         |
| 4   | 996 572 464 02 | Luftführung    | /LL /R    | 1  |              |
| 4   | 996 572 464 00 | Luftführung    | /RL /R    | 1  |              |
| 5   | 996 572 463 00 | Luftführung    | /LL /L    | 1  |              |
| 5   | 996 572 463 02 | Luftführung    | /RL /L    | 1  |              |
| 6   | 996 572 767 00 | Luftführung    | /LL /L    | 1  |              |
| 6   | 996 572 767 01 | Luftführung    | /RL /L    | 1  |              |
| 7   | 996 572 768 00 | Luftführung    | /RL /R    | 1  |              |
| (7) | 996 572 768 01 | Luftführung    | /LL /R    | 1  |              |

Modell: 996 01

Laufzeit: 2001>>2005



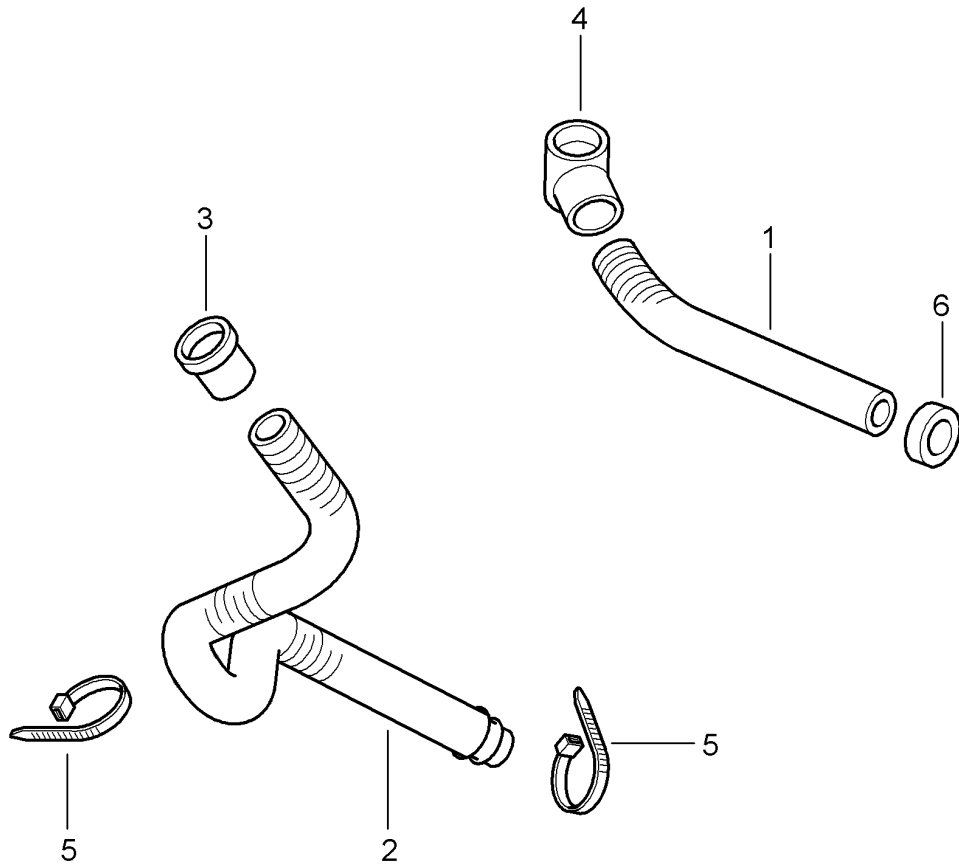
Modell: 996 01

Laufzeit: 2001&gt;&gt;2005

| Pos  | Teilenummer    | Benennung  | Bemerkung | St | Modellangabe |
|------|----------------|--|-----------|----|--------------|
|      |                | Klimagerät<br>Einzelteile                                |           |    | M573         |
| 1    | 996 573 901 02 | Klimagerät<br>ohne<br>Wärmetauscher<br>mit<br>Verdampfer | /LL       | 1  |              |
| 1    | 996 573 901 01 | Klimagerät<br>ohne<br>Wärmetauscher<br>mit<br>Verdampfer | /RL       | 1  |              |
| 2    | 996 572 129 00 | Wärmetauscher  |           | 1  |              |
| 2    | 997 572 129 00 | Wärmetauscher  |           | 1  |              |
| 3    | 996 572 913 00 | Dichtung   |           | 1  |              |
| 4    | 996 573 929 01 | Expansionsventil   |           | 1  |              |
| 5    | 900 143 093 01 | Kombischraube  |           | 2  |              |
| 6    | 996 573 915 00 | Stellmotor<br>Zentralklappe                              | /LL       | 1  |              |
| 6    | 996 573 915 01 | Stellmotor<br>Zentralklappe                              | /RL       | 1  |              |
| 7    | 1J0 907 543 B  | Temperaturfühler   |           | 1  |              |
| 8    | 996 624 107 01 | Gebläse  | /LL       | 1  |              |
| 8    | 996 624 108 01 | Gebläse  | /RL       | 1  |              |
| 9    | 996 573 905 00 | Deckel   |           | 1  |              |
| 10   | 999 707 596 40 | O-Ring<br>14X1,82  |           | 1  |              |
| 11   | 996 573 919 00 | Stellmotor<br>Temperaturklappe                           | /LL       | 1  |              |
| (11) | 996 573 919 01 | Stellmotor<br>Temperaturklappe                           | /RL       | 1  |              |
| 12   | 999 707 534 41 | O-Ring<br>17X2,00  |           | 1  |              |
| 13   | 996 622 047 00 | Kabelstrang  | /LL       | 1  | TURBO        |
| (13) | 996 622 048 00 | Kabelstrang  | /RL       | 1  | TURBO        |
| 14   | 996 573 917 00 | Stellmotor<br>Defrosterklappe                            | /LL       | 1  |              |
| (14) | 996 573 917 01 | Stellmotor<br>Defrosterklappe                            | /RL       | 1  |              |
| 15   | 1H0 907 543 A  | Temperaturfühler   |           | 1  |              |
| 16   | 996 573 921 00 | Stellmotor<br>Stauscheibe                                | /LL       | 1  |              |
| 16   | 996 573 921 01 | Stellmotor<br>Stauscheibe                                | /RL       | 1  |              |
| 17   | 996 573 923 00 | Widerstand   |           | 1  |              |
| 18   | 997 573 935 00 | Stopfen  |           | 1  |              |
| 19   | 996 573 927 00 | Ausblasfühler  |           | 1  |              |

Modell: 996 01

Laufzeit: 2001>>2005



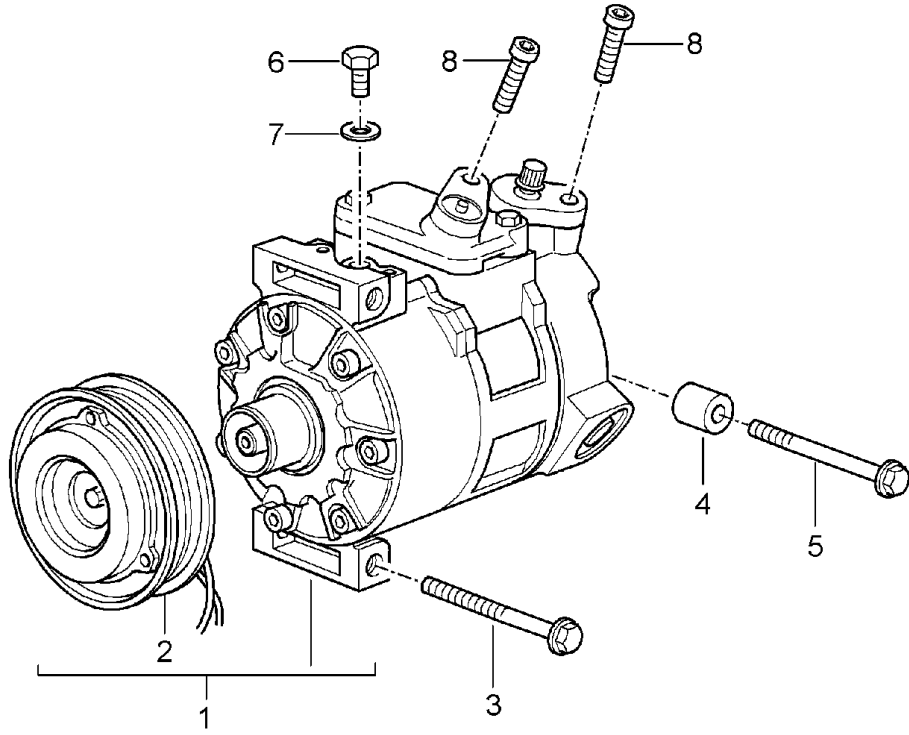
Modell: 996 01

Laufzeit: 2001&gt;&gt;2005

| Pos | Teilenummer    | Benennung        | Bemerkung | St | Modellangabe |
|-----|----------------|------------------|-----------|----|--------------|
|     |                | Wasserablaufrohr |           |    |              |
|     |                | Befestigung      |           |    |              |
|     |                | Dämmung          |           |    |              |
|     |                | Heizgerät        |           |    |              |
|     |                | Klimagerät       |           |    |              |
| 1   | 996 504 643 00 | Wasserablaufrohr |           | 1  |              |
| 2   | 996 504 644 00 | Wasserablaufrohr |           | 1  |              |
| 3   | 996 504 645 00 | Tülle            |           | 1  |              |
| 4   | 996 504 646 00 | Tülle            |           | 1  |              |
| 5   | 999 513 049 40 | Kabelbinder      |           | 1  |              |
| 6   | 999 702 156 40 | Tülle            |           | 1  |              |
| -   | 996 573 797 02 | Verbindungsstück |           | 1  |              |
| -   | 996 573 795 01 | Tülle            |           | 1  |              |
| -   | 996 573 793 01 | Wasserablaufrohr |           | 1  |              |
| -   | 996 573 794 01 | Wasserablaufrohr |           | 1  |              |
| -   | 996 504 649 00 | Tülle            |           | 2  |              |

Modell: 996 01

Laufzeit: 2001>>2005





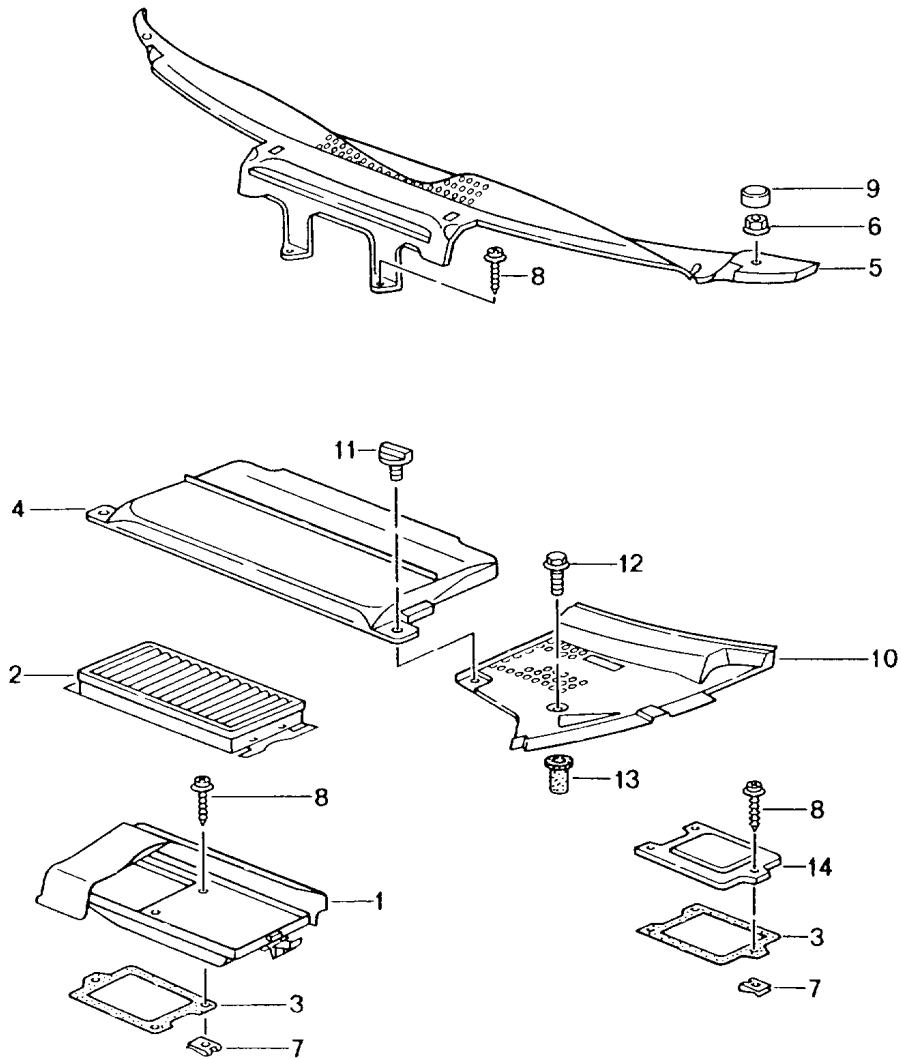
Modell: 996 01

Laufzeit: 2001>>2005

| Pos | Teilenummer    | Benennung                    | Bemerkung | St | Modellangabe |
|-----|----------------|------------------------------|-----------|----|--------------|
| 1   | 996 126 011 52 | Kompressor                   |           | 1  |              |
| 2   | 996 573 926 00 | Magnetkupplung               |           | 1  |              |
| 3   | 900 378 075 09 | Sechskantschraube<br>M 8X90  |           | 1  |              |
| 4   | 996 126 102 71 | Distanzstück                 |           | 1  |              |
| 5   | 900 378 136 09 | Sechskantschraube<br>M 8X120 |           | 1  |              |
| 6   | 996 573 926 01 | Öleinfüllschraube            |           | 1  |              |
| 7   | 996 573 926 02 | Dichtring                    |           | 1  |              |
| 8   | 900 067 252 02 | Zylinderschraube             |           | 2  |              |

Modell: 996 01

Laufzeit: 2001>>2005



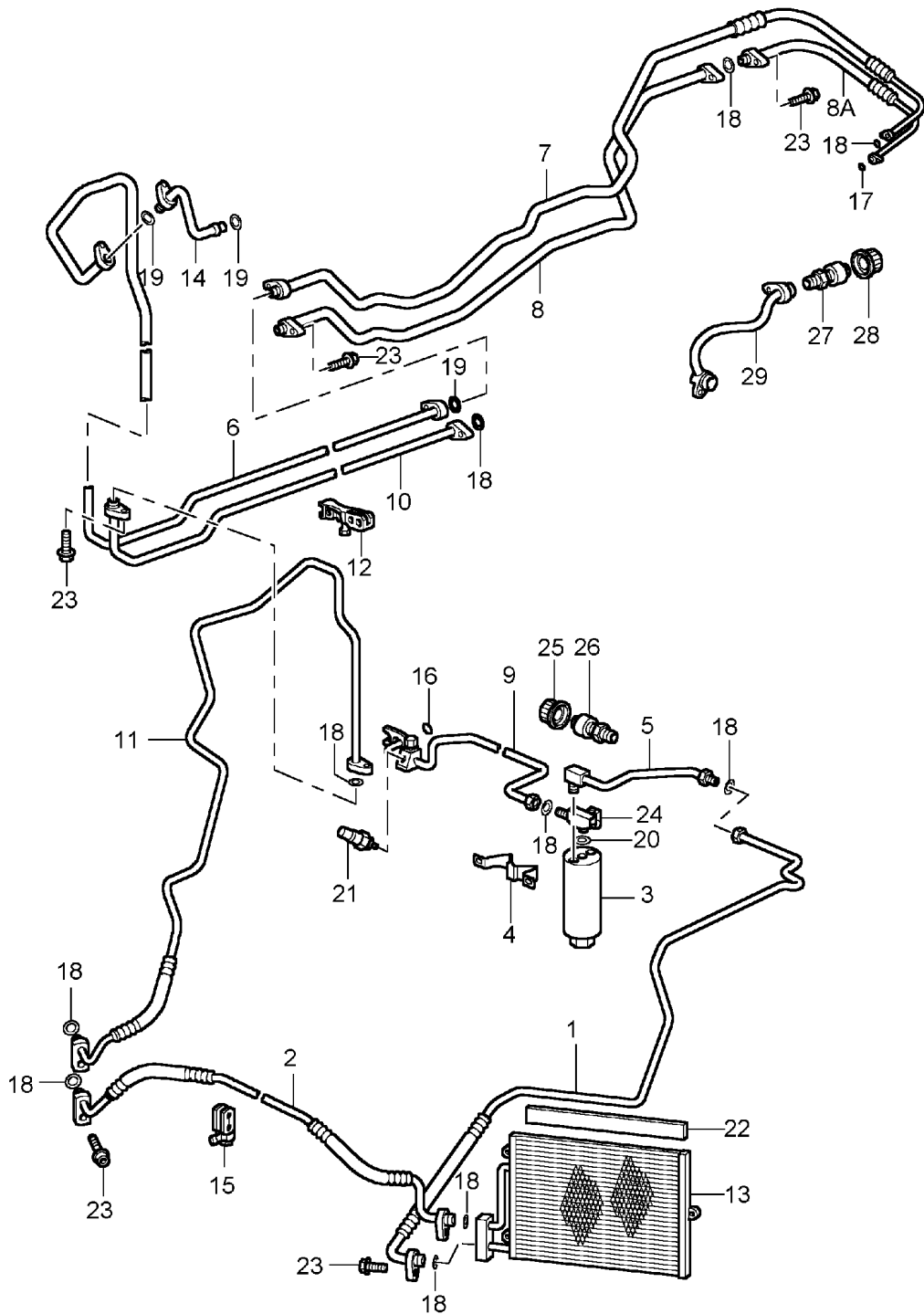
Modell: 996 01

Laufzeit: 2001>>2005

| Pos  | Teilenummer        | Benennung         | Bemerkung | St | Modellangabe |
|------|--------------------|-------------------|-----------|----|--------------|
|      |                    | Partikelfilter    |           |    |              |
|      |                    | Windlaufabdeckung |           |    |              |
| 1    | 996 572 019 02     | Gehäuse           | /LL       | 1  |              |
| 1    | 996 572 019 03     | Gehäuse           | /RL       | 1  |              |
| 2    | 996 572 219 02     | Partikelfilter    |           | 1  | -M571        |
| 2    | 996 571 219 03     | Partikelfilter    |           | 1  | M571         |
| 3    | 996 572 221 01     | Dichtung          |           | 1  |              |
| 4    | 996 572 567 01     | Abdeckung         |           | 1  |              |
|      | 996 572 567 01 01C | Schwarz           |           |    |              |
|      |                    | Batterie          |           |    |              |
| (4)  | 996 572 729 00     | Abdeckung         | /LL       | 1  |              |
|      |                    | Partikelfilter    |           |    |              |
| (4)  | 996 572 729 02     | Abdeckung         | /RL       | 1  |              |
|      |                    | Partikelfilter    |           |    |              |
| 5    | 996 572 563 06     | Windlaufabdeckung | /LL       | 1  |              |
|      | 996 572 563 06 01C | Schwarz           |           |    |              |
|      |                    | mitverwenden:     |           |    |              |
| -    | 996 572 931 00     | Dichtung          |           | 1  |              |
| 5    | 996 572 563 07     | Windlaufabdeckung | /RL       | 1  |              |
|      | 996 572 563 07 01C | Schwarz           |           |    |              |
|      |                    | mitverwenden:     |           |    |              |
| -    | 996 572 931 00     | Dichtung          |           | 1  |              |
| 6    | 999 049 008 40     | Kunststoffmutter  |           | 2  |              |
| 7    | 999 591 722 02     | Blechmutter       |           | 3  |              |
| 8    | 999 073 142 09     | Blechschaube      |           | 3  |              |
| (9)  | 996 572 569 01     | Abdeckkappe       | /L        | 1  |              |
|      | 996 572 569 01 01C | Schwarz           |           |    |              |
| (9)  | 996 572 570 01     | Abdeckkappe       | /R        | 1  |              |
|      | 996 572 570 01 01C | Schwarz           |           |    |              |
| 10   | 996 572 561 02     | Abdeckung         | /L        | 1  |              |
|      | 996 572 561 02 01C | Schwarz           |           |    |              |
| (10) | 996 572 562 02     | Abdeckung         | /R        | 1  |              |
|      | 996 572 562 02 01C | Schwarz           |           |    |              |
| 11   | 999 590 045 40     | Verschlusschraube |           | X  |              |
| 12   | 999 073 143 09     | Linsenschraube    |           | 2  |              |
| 12   | 999 073 143 01     | Linsenschraube    |           | 2  |              |
| 13   | 999 500 092 00     | Mutter            |           | 2  |              |
| 14   | 996 572 719 01     | Deckel            | -03       | 2  |              |
| 14   | 996 572 719 02     | Deckel            | 04-       | 2  |              |
| 15   | 999 591 742 02     | Blechmutter       |           | 2  |              |
|      |                    | ST 4,2            |           |    |              |
| 15   | 999 591 742 01     | Blechmutter       |           | 2  |              |
|      |                    | ST 4,2            |           |    |              |

Modell: 996 01

Laufzeit: 2001>>2005



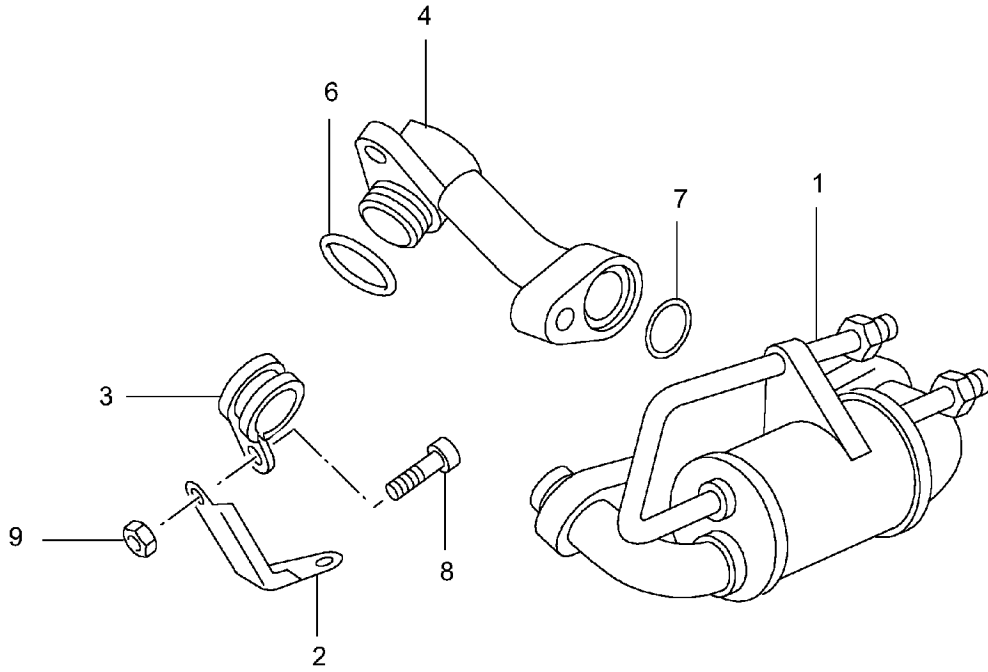
Modell: 996 01

Laufzeit: 2001&gt;&gt;2005

| Pos  | Teilenummer    | Benennung            | Bemerkung | St | Modellangabe |
|------|----------------|----------------------|-----------|----|--------------|
|      |                | Kältemittelkreislauf |           |    |              |
| 1    | 996 573 105 04 | Kältemittel          |           | 1  |              |
| 2    | 996 573 104 03 | Kältemittelleitung   |           | 1  |              |
| 3    | 944 573 143 01 | Trockner             |           | 1  |              |
| 4    | 996 573 451 00 | Halter               |           | 1  |              |
| 5    | 996 573 106 00 | Kältemittelleitung   |           | 1  |              |
| 6    | 996 573 091 01 | Saugleitung          |           | 1  |              |
| 7    | 996 573 095 04 | Kältemittelleitung   |           | 1  |              |
| 8    | 996 573 096 03 | Kältemittelleitung   |           | 1  |              |
| 8    | 996 573 096 05 | Kältemittelleitung   |           | 1  |              |
| 8A   | 996 573 097 03 | Kältemittelleitung   |           | 1  |              |
| 9    | 996 573 108 01 | Druckleitung         | /RL       | 1  |              |
| (9)  | 996 573 108 03 | Druckleitung         | /LL       | 1  |              |
| 10   | 996 573 092 01 | Druckleitung         |           | 1  |              |
| 11   | 996 573 094 03 | Kältemittelleitung   |           | 1  |              |
| 12   | 996 347 543 00 | Kabelhalter          |           | 2  |              |
| 13   | 996 573 111 02 | Kondensator          |           | 2  |              |
| 14   | 996 573 093 02 | Saugleitung          | /LL       | 1  |              |
| 14   | 996 573 093 03 | Saugleitung          | /RL       | 1  |              |
| 15   | 996 347 543 00 | Kabelhalter          |           | 2  |              |
| 16   | 999 707 247 40 | O-Ring<br>7,5X2      |           | 2  |              |
| 17   | 999 707 382 40 | O-Ring<br>23,8X2,4   |           | 8  |              |
| 18   | 999 707 250 40 | O-Ring<br>10,6X2     |           | 8  |              |
| 18   | 999 707 434 41 | O-Ring<br>10,6X2     |           | 8  |              |
| 19   | 999 707 252 40 | O-Ring<br>17X2       |           | 3  |              |
| 20   | 999 707 262 40 | O-Ring<br>6,7X1,8    |           | X  |              |
| 21   | 964 613 137 01 | Druckschalter        |           | 1  |              |
| 22   | 996 573 711 00 | Abdeckleiste         |           | 2  |              |
| (22) | 996 573 711 01 | Rahmen               |           | 2  |              |
| 23   | 900 067 247 02 | Kombischraube        |           | X  |              |
| 23   | 900 067 247 01 | Kombischraube        |           | X  |              |
| 24   | 993 573 243 00 | Verteilerstück       |           | 1  |              |
| 25   | 944 573 663 02 | Kappe                |           | 1  |              |
| 26   | 996 573 466 00 | Ventil               |           | 1  |              |
| 27   | 996 573 465 00 | Ventil               |           | 1  |              |
| 28   | 944 573 663 01 | Kappe                |           | 1  |              |
| 29   | 996 573 099 06 | Saugleitung          |           | 1  |              |

Modell: 996 01

Laufzeit: 2001>>2005



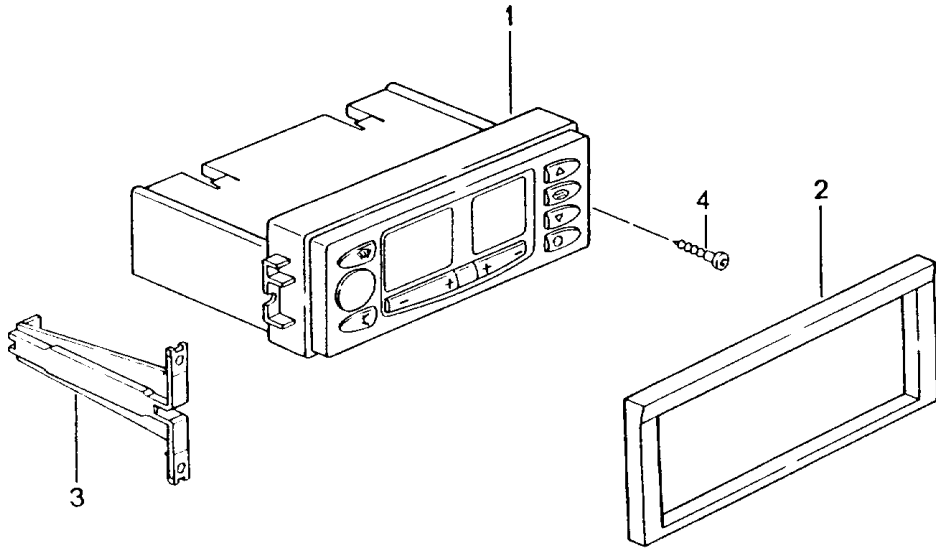
Modell: 996 01

Laufzeit: 2001&gt;&gt;2005

| Pos | Teilenummer    | Benennung           | Bemerkung | St | Modellangabe |
|-----|----------------|---------------------|-----------|----|--------------|
| 1   | 996 573 069 02 | Kraftstoffkühlung   |           | 1  |              |
| 2   | 996 573 231 00 | Kraftstoffkühler    |           | 1  |              |
| 3   | 999 511 066 02 | Halter              |           | 1  |              |
| 4   | 999 511 066 02 | Befestigungsschelle |           | 1  |              |
| 5   | 996 573 099 03 | Saugleitung         |           | 1  |              |
| 6   | 996 573 107 00 | Saugleitung         |           | 1  |              |
| 7   | 999 707 382 40 | O-Ring              |           | X  |              |
| 8   | 999 707 252 40 | O-Ring              |           | X  |              |
| 9   | 900 067 089 02 | Zylinderschraube    |           | 1  |              |
|     | 900 076 010 02 | Mutter              |           | 1  |              |

Modell: 996 01

Laufzeit: 2001>>2005





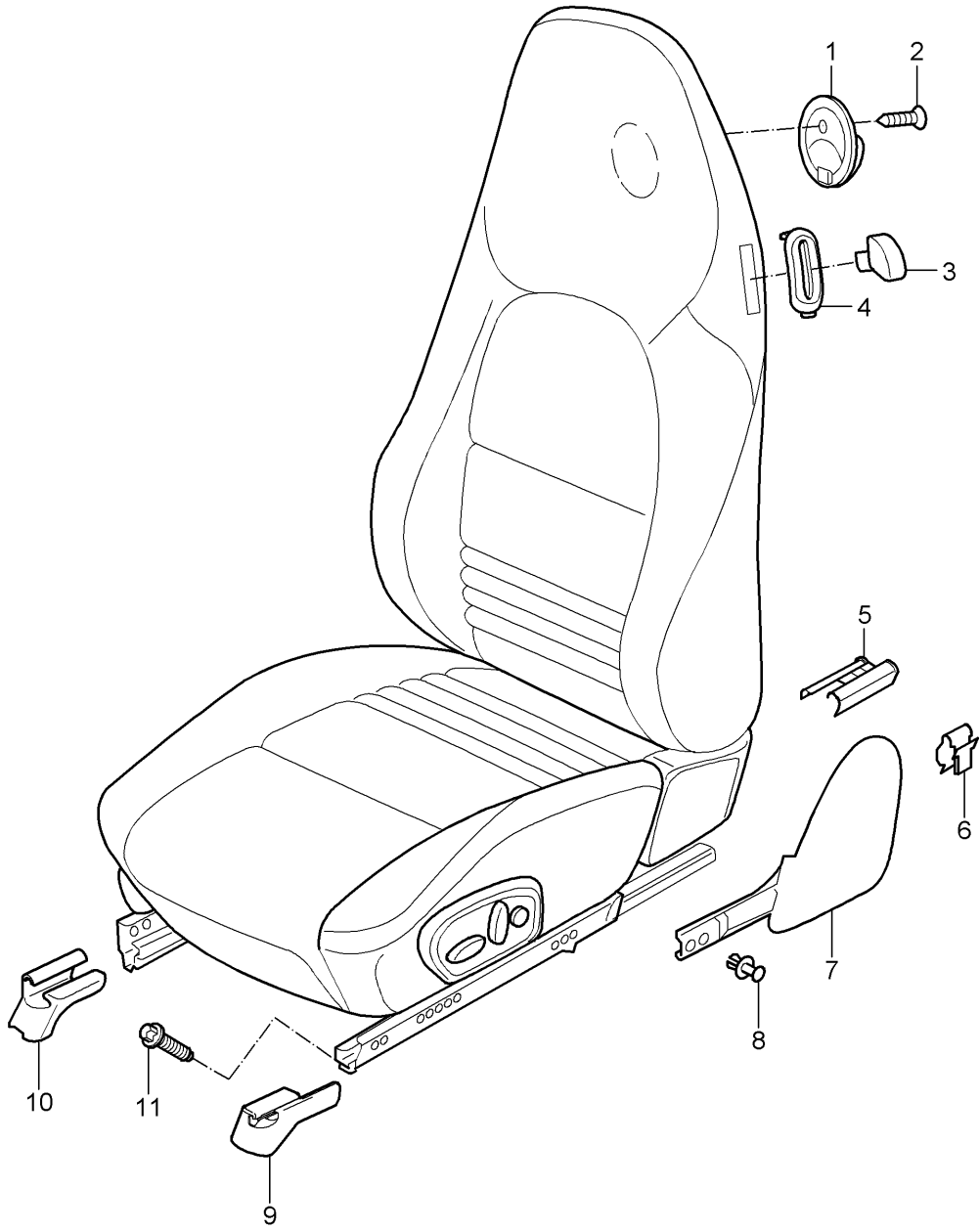
Modell: 996 01

Laufzeit: 2001&gt;&gt;2005

| Pos | Teilenummer        | Benennung              | Bemerkung | St | Modellangabe |
|-----|--------------------|------------------------|-----------|----|--------------|
| 1   | 996 653 101 03     | Bedienungsschalter     |           |    |              |
|     |                    | Bedienteil             | -01       | 1  | M573         |
|     | 996 653 101 03 EFR | Schwarz                |           |    |              |
| 1   | 996 653 101 CX     | Bedienteil             | -01       | 1  | M573         |
|     | 996 653 101 CX EFR | Schwarz                |           |    |              |
| 1   | 996 653 101 06     | Bedienteil             | 02        | 1  | M573         |
|     | 996 653 101 06 EFR | Schwarz-Matt           |           |    |              |
| 1   | 996 653 101 09     | Bedienteil             | 02        | 1  | M573         |
|     | 996 653 101 09 EFR | Schwarz-Matt           |           |    |              |
| 1   | 996 653 101 IX     | Bedienteil             | 02        | 1  | M573         |
|     | 996 653 101 IX EFR | Schwarz-Matt           |           |    |              |
| 1   | 996 653 101 08     | Bedienteil             | 02-       | 1  | M573         |
|     | 996 653 101 08 EFR | Glanzscharz            |           |    |              |
| 1   | 996 653 101 HX     | Bedienteil             | 02-       | 1  | M573         |
|     | 996 653 101 HX EFR | Glanzscharz            |           |    |              |
| 1   | 996 653 101 10     | Bedienteil             | 03-       | 1  | M573         |
|     | 996 653 101 10 FFA | Schwarz-Matt           |           |    |              |
| 1   | 996 653 101 JX     | Bedienteil             | 03-       | 1  | M573         |
|     | 996 653 101 JX FFA | Schwarz-Matt           |           |    |              |
| 2   | 996 552 677 00     | Rahmen                 | -01       | 1  | M573         |
|     | 996 552 677 00 01C | Schwarz                |           |    |              |
| 2   | 996 552 677 01     | Blende                 | 02-       | 1  |              |
|     | 996 552 677 01 01C | Schwarz                |           |    |              |
| (2) | 996 552 339 00     | Rahmen                 |           | 1  | M573/662     |
|     | 996 552 339 00 01C | Schwarz                |           |    |              |
| -   | 191 853 615 A      | Tülle<br>für<br>POS. 4 |           | X  |              |
| 3   | 996 573 501 00     | Adapter                |           | 2  |              |
| 4   | 900 143 076 09     | Blechscharbe           |           | X  |              |

Modell: 996 01

Laufzeit: 2001>>2005



Modell: 996 01

Laufzeit: 2001>>2005

| Pos  | Teilenummer        | Benennung   | Bemerkung        | St | Modellangabe     |
|------|--------------------|---|------------------|----|------------------|
|      |                    | Vordersitz<br>Vordersitz<br>komplett<br>nicht lieferbar |                  |    | TURBO/GT2        |
| 1    | 996 521 373 00     | Mantelhaken   | /L /R            | 2  |                  |
|      | 996 521 373 00 A03 | Schwarz   |                  |    |                  |
| 2    | 999 919 199 09     | Senkschraube<br>Mantelhaken<br>M 5 X 25                 |                  | 2  |                  |
| 3    | 996 521 421 00     | Betätigungsknopf<br>Rückenlehne                         | /L               | 2  |                  |
| (3)  | 996 521 422 00     | Betätigungsknopf<br>Rückenlehne                         | /R               | 2  |                  |
| 4    | 996 521 323 02     | Rosette   | /L               | 2  | M437/438         |
| (4)  | 996 521 324 02     | Rosette   | /R               | 2  | M437/438         |
| 6    | 999 507 592 01     | Kabelbefestiger<br>Abdeckung<br>1,0 - 6,0               |                  | 2  |                  |
| 7    | 996 521 315 01     | Abdeckkappe<br>Abdeckkappe                              | /L -02<br>/L 03- | 1  | M437<br>M375/437 |
|      | 996 521 315 01 D05 | Granitgrau  |                  |    |                  |
|      | 996 521 315 01 A03 | Schwarz   |                  |    |                  |
|      | 996 521 315 01 C53 | Graffitigräu  |                  |    |                  |
|      | 996 521 315 01 S33 | Savannabeige  |                  |    |                  |
|      | 996 521 315 01 G13 | Metropolblau  |                  |    |                  |
|      | 996 521 315 01 J33 | Nephritegrün  |                  |    |                  |
|      | 996 521 315 01 M33 | Boxsterrot  |                  |    |                  |
| (7)  | 996 521 316 01     | Abdeckkappe   | /R -02           | 1  | M438             |
|      | 996 521 316 01 D05 | Granitgräu  |                  |    |                  |
|      | 996 521 316 01 A03 | Schwarz   |                  |    |                  |
|      | 996 521 316 01 C53 | Graffitigräu  |                  |    |                  |
|      | 996 521 316 01 S33 | Savannabeige  |                  |    |                  |
|      | 996 521 316 01 G13 | Metropolblau  |                  |    |                  |
|      | 996 521 316 01 J33 | Nephritegrün  |                  |    |                  |
|      | 996 521 316 01 M33 | Boxsterrot  |                  |    |                  |
| (7)  | 996 521 316 01     | Abdeckkappe   | /R 03-           | 1  | M376/438         |
|      | 996 521 316 01 D05 | Granitgräu  |                  |    |                  |
|      | 996 521 316 01 A03 | Schwarz   |                  |    |                  |
|      | 996 521 316 01 C53 | Graffitigräu  |                  |    |                  |
|      | 996 521 316 01 S33 | Savannabeige  |                  |    |                  |
|      | 996 521 316 01 G13 | Metropolblau  |                  |    |                  |
|      | 996 521 316 01 J33 | Nephritegrün  |                  |    |                  |
|      | 996 521 316 01 M33 | Boxsterrot  |                  |    |                  |
| 8    | 999 507 599 40     | Spreizniet<br>10,0                                      |                  | 2  |                  |
| 9    | 996 521 359 01     | Abdeckung<br>Sitzschiene<br>vorn                        | /L               | 1  | IXSE/M375        |
|      | 996 521 359 01 01C | Satinschwarz  |                  |    |                  |
| (9)  | 996 521 361 01     | Abdeckung<br>Sitzschiene<br>vorn                        | /L               | 1  | IXSF/M376        |
|      | 996 521 361 01 01C | Satinschwarz  |                  |    |                  |
| (9)  | 996 521 363 01     | Abdeckung<br>Sitzschiene<br>vorn                        | /L               | 1  | M437/438         |
|      | 996 521 363 01 01C | Satinschwarz  |                  |    |                  |
| 10   | 996 521 360 01     | Abdeckung   | /R               | 1  | IXSF/M376        |
|      | 996 521 360 01 01C | Satinschwarz  |                  |    |                  |
| (10) | 996 521 362 01     | Abdeckung   | /R               | 1  | IXSE/M375        |
|      | 996 521 362 01 01C | Satinschwarz  |                  |    |                  |
| (10) | 996 521 364 01     | Abdeckung<br>Sitzschiene                                | /R               | 1  | M437/438         |

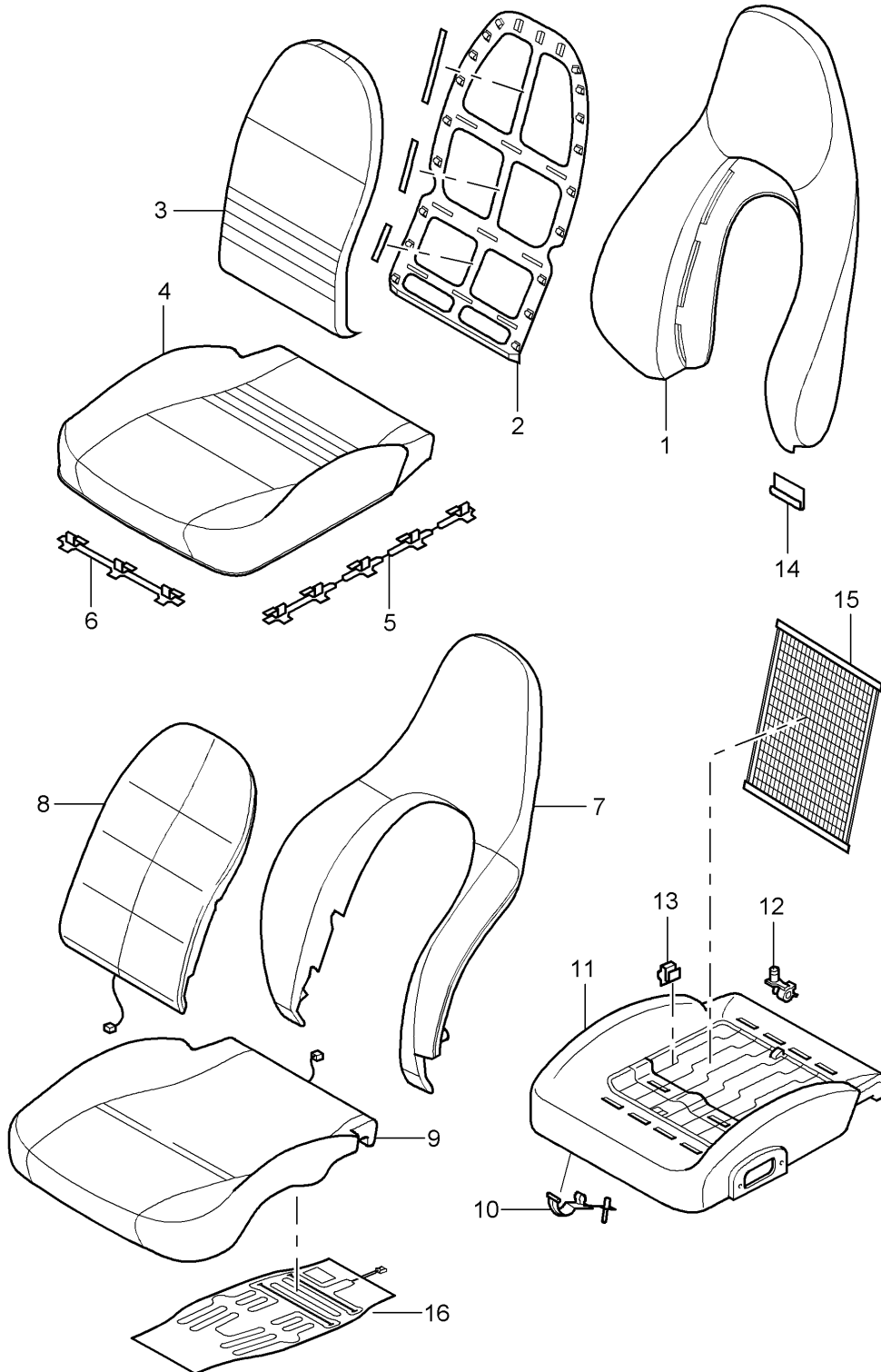
Modell: 996 01

Laufzeit: 2001&gt;&gt;2005

| Pos | Teilenummer                          | Benennung                                     | Bemerkung | St | Modellangabe |
|-----|--------------------------------------|---|-----------|----|--------------|
| 11  | 996 521 364 01 01C<br>999 141 039 07 | vorn<br>Satinschwarz<br>Schraube<br>M 10 X 28 |           | 8  |              |

Modell: 996 01

Laufzeit: 2001>>2005



Modell: 996 01

Laufzeit: 2001>>2005

| Pos | Teilenummer        | Benennung   | Bemerkung | St | Modellangabe                             |
|-----|--------------------|---|-----------|----|--|
|     |                    | Bezug<br>Schaumteil<br>Komfortsitz<br>Basissitz                                   |           |    | TURBO/GT2                                |
| 1   | 996 521 141 02     | Lehnenbezug<br>Aussenteil<br>Leder  | /L /R -01 | 1  | M437/438<br>M982/983                     |
|     | 996 521 141 02 EEF | Graffitigräu  |           |    |  |
|     | 996 521 141 02 EFF | Metropolblau  |           |    |  |
|     | 996 521 141 02 EGF | Savannabeige  |           |    |  |
|     | 996 521 141 02 ELA | Nephritegrün  |           |    |  |
|     | 996 521 141 02 ENA | Boxsterrot  |           |    |  |
| (1) | 996 521 141 04     | Bezug<br>Lehne<br>aussen  | /L /R 02- | 1  | IXSU<br>M437/438<br>M982/983             |
|     | 996 521 141 04 ERZ | Schwarz   |           |    |  |
|     | 996 521 141 04 EEF | Graffitigräu  |           |    |  |
|     | 996 521 141 04 EGF | Savannabeige  |           |    |  |
|     | 996 521 141 04 EFF | Metropolblau  |           |    |  |
|     | 996 521 141 04 ELA | Nephritegrün  |           |    |  |
|     | 996 521 141 04 ENA | Boxsterrot  |           |    |  |
|     | 996 521 141 04 FEH | Zimtbraun   |           |    |  |
|     | 996 521 141 04 VRA | Dunkelgräu/Natur  |           |    |  |
|     | 996 521 141 04 VRB | Braun/Natur   |           |    |  |
| (1) | 996 521 141 06     | Bezug<br>Lehne<br>Aussenteil  | /L /R 01- | 1  | M437/438<br>M982/983                     |
|     | 996 521 141 06 ERZ | Schwarz   |           |    |  |
|     | 996 521 141 06 EEF | Graffitigräu  |           |    |  |
|     | 996 521 141 06 EGF | Savannabeige  |           |    |  |
|     | 996 521 141 06 EFF | Metropolblau  |           |    |  |
|     | 996 521 141 06 ELA | Nephritegrün  |           |    |  |
|     | 996 521 141 06 ENA | Boxsterrot  |           |    |  |
|     | 996 521 141 06 FEH | Zimtbraun   |           |    |  |
|     | 996 521 141 06 VRA | Dunkelgräu/Natur  |           |    |  |
|     | 996 521 141 06 VRB | Braun/Natur   |           |    |  |
| (1) | 996 521 993 01     | Lehnenbezug<br>Aussenteil<br>mit<br>Porsche<br>Wappen<br>Leder                    | /L /R     | 1  | IXSC<br>M437/438<br>M982/983             |
|     | 996 521 993 01 8YR | Schwarz   |           |    |  |
|     | 996 521 993 01 C50 | Graffitigräu  |           |    |  |
|     | 996 521 993 01 G10 | Metropolblau  |           |    |  |
|     | 996 521 993 01 S30 | Savannabeige  |           |    |  |
|     | 996 521 993 01 J30 | Nephritegrün  |           |    |  |
|     | 996 521 993 01 M30 | Boxsterrot  |           |    |  |
|     | 996 521 993 01 T11 | Braun/Natur   |           |    |  |
|     | 996 521 993 01 D11 | Dunkelgräu/Natur  |           |    |  |
|     | 996 521 993 01 P11 | Zimtbraun   |           |    |  |
|     | 996 521 993 01 ETO | Schwarz   |           |    |  |
| (2) | 996 521 551 01     | Rahmen  | /L /R 01- | 1  | M375/376                                 |
| 3   | 996 521 151 05     | Lehnenbezug<br>Lehnenkissenbezug<br>Leder<br>nicht für<br>Absenkung<br>Schaumteil | /L /R 01- | 1  | M437/438<br>M375/376<br>M437/438<br>M983 |
|     | 996 521 151 05 ETO | Schwarz   |           |    |  |
|     | 996 521 151 05 C50 | Graffitigräu  |           |    |  |
|     | 996 521 151 05 S30 | Savannabeige  |           |    |  |
|     | 996 521 151 05 J30 | Nephritegrün  |           |    |  |

Modell: 996 01

Laufzeit: 2001>>2005

| Pos                | Teilenummer        | Benennung  | Bemerkung | St | Modellangabe          |  |     |   |                  |
|--------------------|--------------------|--|-----------|----|-----------------------|--|-----|---|------------------|
| (3)                | 996 521 151 05 M30 | Boxsterrot   | 01-       | 1  | M437/438<br>M982      |  |     |   |                  |
|                    | 996 521 151 05 G10 | Metropolblau   |           |    |                       |  |     |   |                  |
|                    | 996 521 151 05 P11 | Zimtbraun  |           |    |                       |  |     |   |                  |
|                    | 996 521 151 05 D11 | Dunkelgrau   |           |    |                       |  |     |   |                  |
|                    | 996 521 151 05 T11 | Braun/Natur  |           |    |                       |  |     |   |                  |
|                    | 996 521 151 06     | Lehnenkissenbezug<br>Mittelbahn<br>Raffleder<br>nicht für<br>Absenkung<br>Schaumteil |           |    |                       |  |     |   |                  |
|                    | 996 521 151 06 ETO | Schwarz  |           |    |                       |  |     |   |                  |
|                    | 996 521 151 06 C50 | Graffitigray   |           |    |                       |  |     |   |                  |
|                    | 996 521 151 06 S30 | Savannabeige   |           |    |                       |  |     |   |                  |
|                    | 996 521 151 06 G10 | Metropolblau   |           |    |                       |  |     |   |                  |
| (3)                | 996 521 151 06 J30 | Nephritegrün   | 01-       | 1  | IXSU/M983<br>M375/376 |  |     |   |                  |
|                    | 996 521 151 06 M30 | Boxsterrot   |           |    |                       |  |     |   |                  |
|                    | 996 521 151 06 P11 | Zimtbraun  |           |    |                       |  |     |   |                  |
|                    | 996 521 151 06 D11 | Dunkelgrau/Natur   |           |    |                       |  |     |   |                  |
|                    | 996 521 151 06 T11 | Braun/Natur  |           |    |                       |  |     |   |                  |
|                    | 996 521 151 07     | Lehnenkissenbezug<br>Lehnenkissen  |           |    |                       |  |     |   |                  |
|                    | 996 521 151 07 ETO | Schwarz  |           |    |                       |  |     |   |                  |
|                    | 996 521 151 07 C50 | Graffitigray   |           |    |                       |  |     |   |                  |
|                    | 996 521 151 07 S30 | Savannabeige   |           |    |                       |  |     |   |                  |
|                    | 996 521 151 07 G10 | Metropolblau   |           |    |                       |  |     |   |                  |
| (3)                | 996 521 151 07 J30 | Nephritegrün   | 01-       | 1  | IXSU/M982<br>M437/438 |  |     |   |                  |
|                    | 996 521 151 07 M30 | Boxsterrot   |           |    |                       |  |     |   |                  |
|                    | 996 521 151 07 P11 | Zimtbraun  |           |    |                       |  |     |   |                  |
|                    | 996 521 151 07 D11 | Dunkelgrau/Natur   |           |    |                       |  |     |   |                  |
|                    | 996 521 151 07 T11 | Braun/Natur  |           |    |                       |  |     |   |                  |
|                    | 996 521 151 08     | Lehnenkissenbezug<br>Lehne<br>Raffleder<br>Mittelteil<br>mit<br>Absenkung            |           |    |                       |  |     |   |                  |
|                    | 996 521 151 08 ETO | Schwarz  |           |    |                       |  |     |   |                  |
|                    | 996 521 151 08 C50 | Graffitigray   |           |    |                       |  |     |   |                  |
|                    | 996 521 151 08 S30 | Savannabeige   |           |    |                       |  |     |   |                  |
|                    | 996 521 151 08 G10 | Metropolblau   |           |    |                       |  |     |   |                  |
| (3)                | 996 521 151 08 J30 | Nephritegrün   | 01-       | 1  | M375/376<br>M437/438  |  |     |   |                  |
|                    | 996 521 151 08 M30 | Boxsterrot   |           |    |                       |  |     |   |                  |
|                    | 996 521 151 08 P11 | Zimtbraun  |           |    |                       |  |     |   |                  |
|                    | 996 521 151 08 D11 | Dunkelgrau/Natur   |           |    |                       |  |     |   |                  |
|                    | 996 521 151 08 T11 | Braun/Natur  |           |    |                       |  |     |   |                  |
|                    | 996 521 151 09     | Bezug<br>Mittelbahn  |           |    |                       |  |     |   |                  |
|                    | 996 521 151 09 D13 | Dunkelgrau/Natur<br>Sondermodell<br>40 Jahre 911                                     |           |    |                       |  |     |   |                  |
|                    | (4)                | 996 521 161 06   |           |    |                       | Sitzkissenbezug<br>Sitzkissen<br>Leder | 01- | 1 | M437/438<br>M983 |
|                    |                    | 996 521 161 06 ERZ   |           |    |                       | Schwarz                                |     |   |                  |
|                    |                    | 996 521 161 06 EEF   |           |    |                       | Graffitigray                           |     |   |                  |
| 996 521 161 06 EFF |                    | Metropolblau/Metropolblau  |           |    |                       |  |     |   |                  |
| 996 521 161 06 EGF |                    | Savannabeige   |           |    |                       |  |     |   |                  |
| 996 521 161 06 ELA |                    | Nephritegrün   |           |    |                       |  |     |   |                  |
| 996 521 161 06 ENA |                    | Boxsterrot   |           |    |                       |  |     |   |                  |
| 996 521 161 06 VRA |                    | Dunkelgrau   |           |    |                       |  |     |   |                  |
| 996 521 161 06 VRB |                    | Braun/Natur  |           |    |                       |  |     |   |                  |
| 996 521 161 06 FEH |                    | Zimtbraun  |           |    |                       |  |     |   |                  |

Modell: 996 01

Laufzeit: 2001>>2005

| Pos | Teilenummer        | Benennung  | Bemerkung | St | Modellangabe          |
|-----|--------------------|--|-----------|----|-----------------------|
| (4) | 996 521 161 09     | Bezug<br>Sitzkissen<br>mit<br>Absenkung          |           | 1  | IXSU/M983<br>M437/438 |
|     | 996 521 161 09 ERZ | Schwarz  | 03-       |    |                       |
|     | 996 521 161 09 EEF | Graffitigräu                                     |           |    |                       |
|     | 996 521 161 09 EGF | Savannabeige                                     |           |    |                       |
|     | 996 521 161 09 EFF | Metropolblau                                     |           |    |                       |
|     | 996 521 161 09 ELA | Nephritegrün                                     |           |    |                       |
|     | 996 521 161 09 ENA | Boxsterrot                                       |           |    |                       |
|     | 996 521 161 09 FEH | Zimtbraun  |           |    |                       |
|     | 996 521 161 09 VRA | Dunkelgräu/Natur                                 |           |    |                       |
|     | 996 521 161 09 VRB | Braun/Natur                                      |           |    |                       |
| (4) | 996 521 161 10     | Bezug<br>Sitzkissen<br>mit<br>Absenkung          |           | 1  | IXSU/M982<br>M437/438 |
|     | 996 521 161 10 ERZ | Schwarz  | 03-       |    |                       |
|     | 996 521 161 10 EEF | Graffitigräu                                     |           |    |                       |
|     | 996 521 161 10 EGF | Savannabeige                                     |           |    |                       |
|     | 996 521 161 10 EFF | Metropolblau                                     |           |    |                       |
|     | 996 521 161 10 ELA | Nephritegrün                                     |           |    |                       |
|     | 996 521 161 10 ENA | Boxsterrot                                       |           |    |                       |
|     | 996 521 161 10 FEH | Zimtbraun  |           |    |                       |
|     | 996 521 161 10 VRA | Dunkelgräu/Natur                                 |           |    |                       |
|     | 996 521 161 10 VRB | Braun/Natur                                      |           |    |                       |
| (4) | 996 521 161 11     | Sitzbezug<br>Sitzkissen<br>Sondermodell          |           | 2  | M437/438<br>M971/983  |
|     | 996 521 161 11 VSY | Dunkelgräu/Natur<br>40 JAHRE PORSCHE             |           |    |                       |
| (4) | 996 521 161 07     | Sitzbezug<br>Raffleder                           | 01-       | 2  | M437/438<br>M982      |
|     | 996 521 161 07 ERZ | Schwarz  |           |    |                       |
|     | 996 521 161 07 EEF | Graffitigräu                                     |           |    |                       |
|     | 996 521 161 07 FEH | Zimtbraun  | 01-       |    |                       |
|     | 996 521 161 07 EFF | Metropolblau                                     |           |    |                       |
|     | 996 521 161 07 EGF | Savannabeige                                     |           |    |                       |
|     | 996 521 161 07 ELA | Nephritegrün                                     |           |    |                       |
|     | 996 521 161 07 ENA | Boxsterrot                                       |           |    |                       |
|     | 996 521 161 07 VRA | Dunkelgräu                                       |           |    |                       |
|     | 996 521 161 07 VRB | Braun/Natur                                      |           |    |                       |
| 7   | 996 521 535 04     | Schaumteil<br>Lehnenrahmen                       |           | 2  | M437/438              |
| (7) | 996 521 535 06     | Schaumteil<br>Lehne<br>Aussenteil                | 02-       | 2  | IXSU<br>M437/438      |
| (8) | 996 521 531 00     | Schaumteil<br>Lehnenkissen<br>ohne Heizung       |           | 2  | M375/376<br>M437/438  |
| 8   | 996 521 531 01     | Schaumteil<br>Lehnenkissen<br>mit Heizung        |           | 2  | M139<br>M340/342      |
| (8) | 996 521 539 00     | Schaumteil<br>Lehne<br>mit Heizung               |           | 2  | IXSU/M340             |
| (8) | 996 521 537 00     | Schaumteil<br>Lehnenkissen<br>ohne Heizung       |           | 2  | IXSU                  |
| (8) | 996 521 539 00     | Schaumteil<br>Lehnenkissen<br>mit Heizung<br>mit |           | 2  | IXSU/M342             |



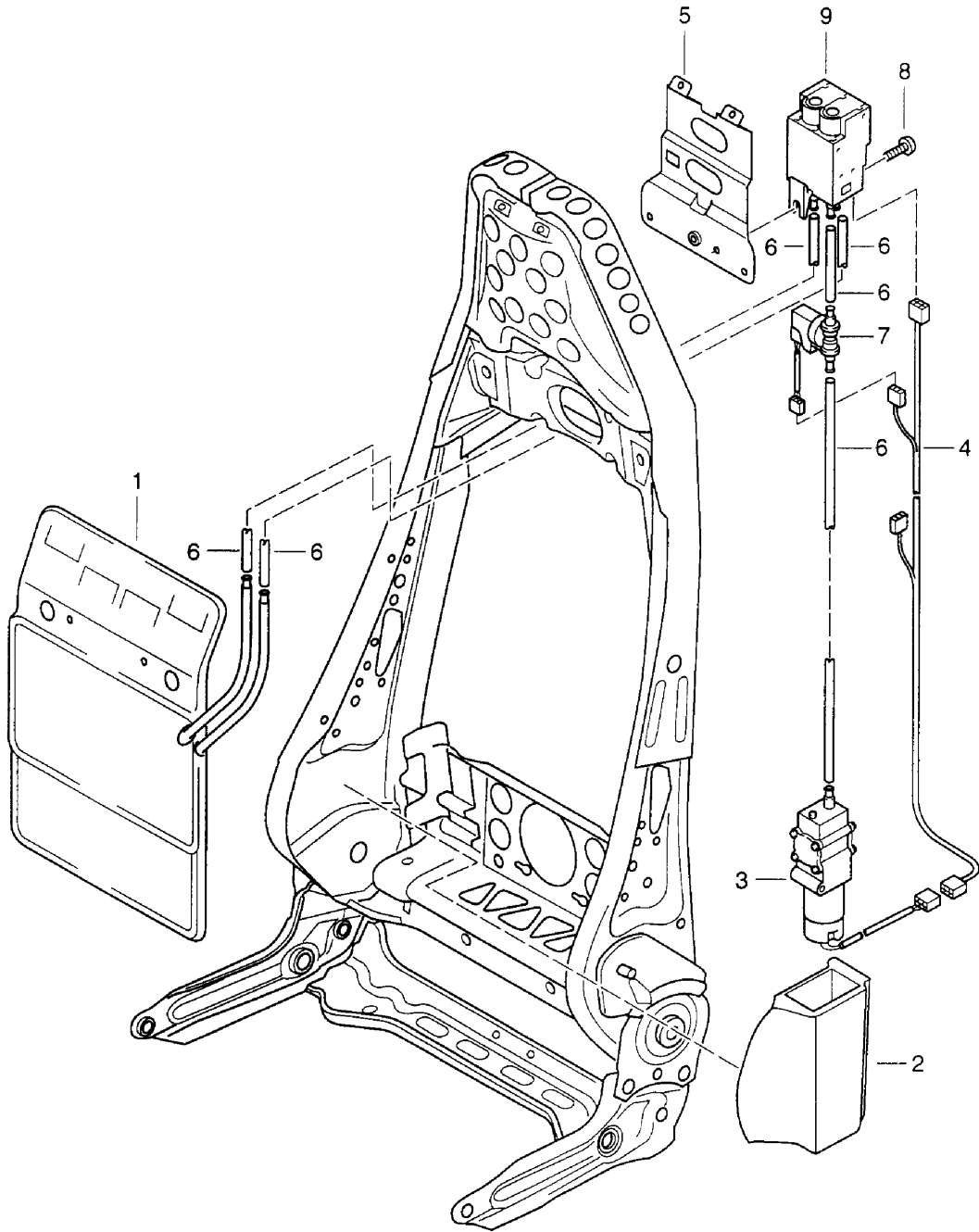
Modell: 996 01

Laufzeit: 2001&gt;&gt;2005

| Pos  | Teilenummer    | Benennung                                 | Bemerkung | St | Modellangabe          |
|------|----------------|---|-----------|----|-----------------------|
| (9)  | 996 521 571 00 | Absenkung<br>Schaumteil<br>Sitzkissen     | 01-       | 2  | M437/438              |
| (9)  | 996 521 523 00 | Schaumteil<br>Sitzkissen<br>ohne Heizung  |           | 2  | IXSU<br>M437/438      |
| (9)  | 996 521 525 00 | Schaumteil<br>Sitzkissen<br>mit Heizung   |           | 2  | IXSU/M342<br>M437/438 |
| 10   | 996 521 597 00 | Clip<br>Polsterträger                     |           | 8  |                       |
| (10) | 996 521 937 00 | Clip<br>Polsterträger                     | 01-       | 10 |                       |
| 11   | 996 521 505 00 | Polsterträger<br>Sitzkissen<br>Vordersitz | 01-       | 2  |                       |
| 12   | 999 507 506 40 | Kabelhalter<br>5,0                        |           | 1  |                       |
| 13   | 999 651 314 01 | Kabelbefestiger<br>3,0 - 4,0              |           | 8  |                       |
| 14   | 996 521 515 00 | Verschluss<br>Lehnenbezug                 |           | 4  |                       |
| 15   | 996 521 507 01 | Matte<br>Sitzkissen<br>Polsterträger      |           | 1  |                       |
| 16   | 996 653 105 01 | Heizmatte                                 |           | 1  | M139/340<br>M342      |
| (16) | 996 653 105 02 | Heizmatte<br>Sitzfläche                   |           | 1  | IXSU/M342             |

Modell: 996 01

Laufzeit: 2001>>2005



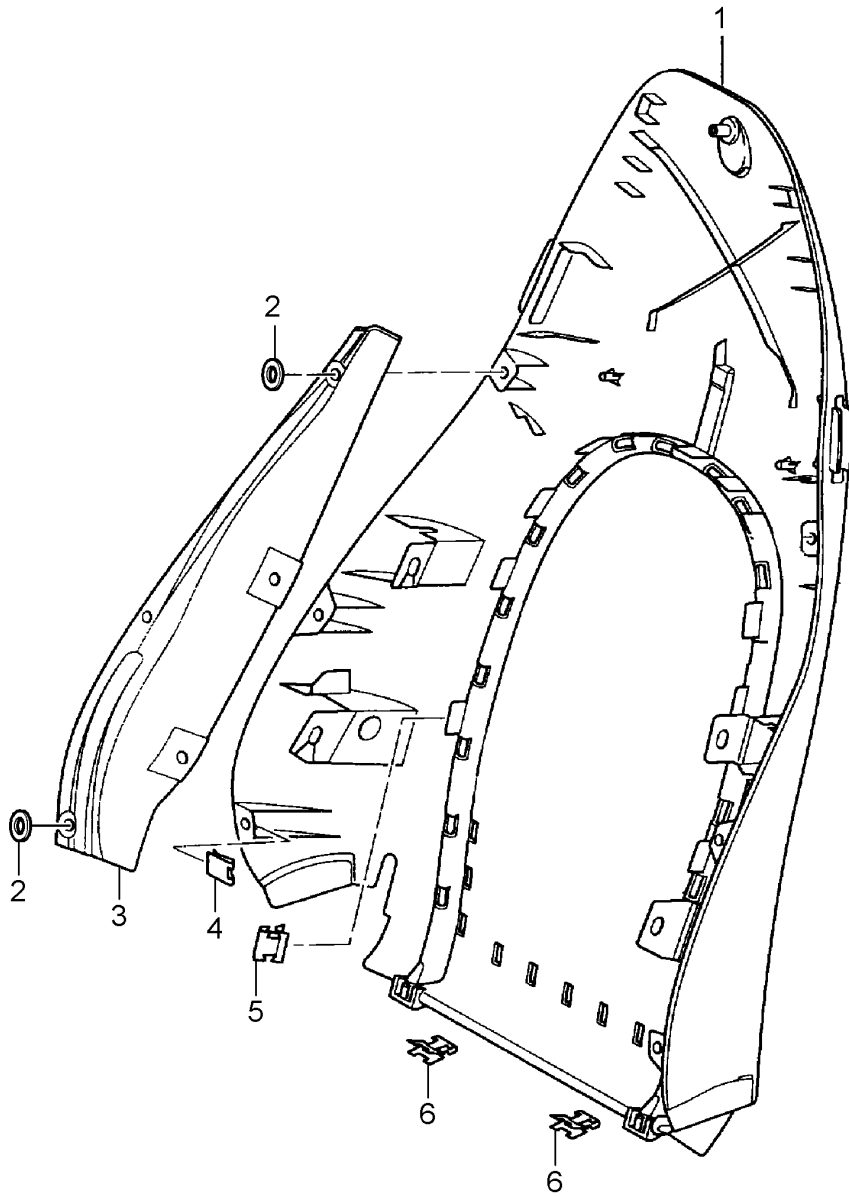
Modell: 996 01

Laufzeit: 2001>>2005

| Pos | Teilenummer    | Benennung  | Bemerkung | St | Modellangabe                      |
|-----|----------------|--|-----------|----|-----------------------------------|
| 1   | 996 521 709 00 | Lordosenstütze<br>Lordosenstütze<br>komplett                   |           | 2  | TURBO/GT2<br>M437/438<br>M513/586 |
| 2   | 996 521 719 00 | Dämmung<br>Kompressor  |           | 2  | M437/438<br>M513/586              |
| 3   | 996 620 725 00 | Kompressor   |           | 2  | M513/586                          |
| 4   | 996 612 541 00 | Leitungsstrang<br>Sitzpositionsteuerung<br>Lordosenverstellung |           | 2  | M513/586                          |
| (4) | 996 612 542 00 | Leitungsstrang<br>Sitzpositionsteuerung<br>Lordosenverstellung |           | 2  | M513/586<br>M538                  |
| 5   | 996 521 721 00 | Halter<br>Ventilgehäuse  |           | 2  | M437/438<br>M513/586              |
| 6   | 999 181 749 40 | Luftschlauch<br>Sitzpositionsteuerung                          |           | 2  | M513/586                          |
| 7   | 996 613 725 00 | Druckschalter  |           | 2  | M513/586                          |
| 8   | 900 067 051 02 | Zylinderschraube<br>M 5 X 10                                   |           | 2  | M513/586                          |
| 9   | 996 617 725 00 | Ventilgehäuse<br>Sitzpositionsteuerung                         |           | 2  | M513/586                          |
| (9) | 996 617 726 00 | Ventilgehäuse<br>Sitzpositionsteuerung                         |           | 2  | M513/586<br>M537/538              |

Modell: 996 01

Laufzeit: 2001>>2005



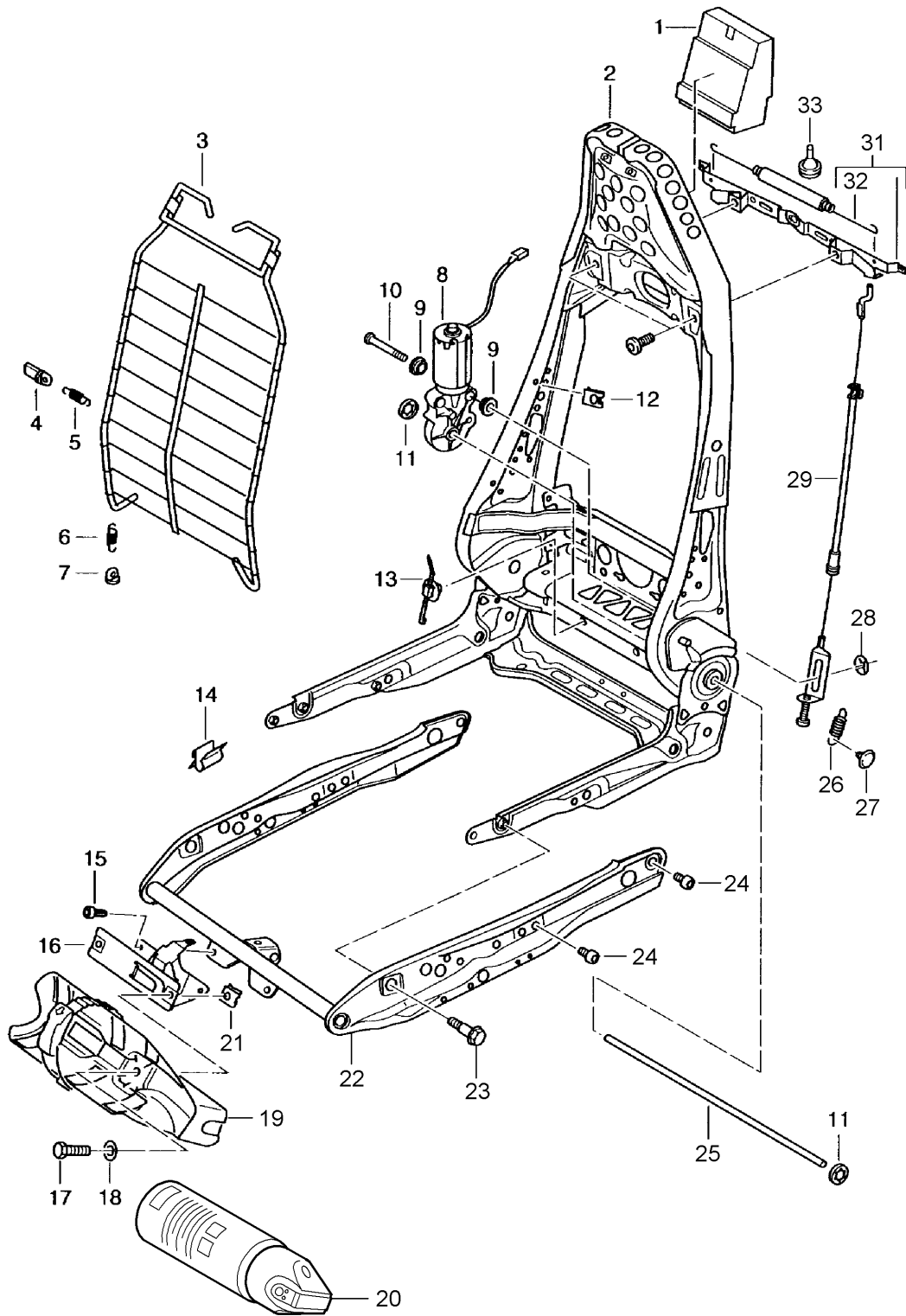
Modell: 996 01

Laufzeit: 2001>>2005

| Pos | Teilenummer        | Benennung                                  | Bemerkung | St | Modellangabe         |
|-----|--------------------|--|-----------|----|----------------------|
|     |                    | Lehnenschale<br>Basissitz<br>Komfortsitz   |           |    | TURBO/GT2            |
| 1   | 996 521 083 08     | Lehnenschale<br>Leder                      | -01       | 1  | M437/438<br>M982/983 |
|     | 996 521 083 08 8YR | Schwarz                                    |           |    |                      |
|     | 996 521 083 08 C50 | Graffitigräu                               |           |    |                      |
|     | 996 521 083 08 S30 | Savannabeige                               |           |    |                      |
|     | 996 521 083 08 G10 | Metropolblau                               |           |    |                      |
|     | 996 521 083 08 J30 | Nephritegrün                               |           |    |                      |
|     | 996 521 083 08 M30 | Boxsterrot                                 |           |    |                      |
|     | 996 521 083 08 D11 | Dunkelgräu                                 |           |    |                      |
|     | 996 521 083 08 T11 | Braun/Natur                                |           |    |                      |
| (1) | 996 521 083 10     | Lehnenschale<br>Leder                      | 02-       | 1  | M437/438<br>M982/983 |
|     | 996 521 083 10 8YR | Schwarz                                    |           |    |                      |
|     | 996 521 083 10 C50 | Graffitigräu                               |           |    |                      |
|     | 996 521 083 10 S30 | Savannabeige                               |           |    |                      |
|     | 996 521 083 10 G10 | Metropolblau                               |           |    |                      |
|     | 996 521 083 10 J30 | Nephritegrün                               |           |    |                      |
|     | 996 521 083 10 M30 | Boxsterrot                                 |           |    |                      |
|     | 996 521 083 10 P11 | Zimtbraun                                  |           |    |                      |
|     | 996 521 083 10 D11 | Dunkelgräu/Natur                           |           |    |                      |
|     | 996 521 083 10 T11 | Braun/Natur                                |           |    |                      |
| (1) | 996 521 083 11     | Lehnenschale                               | 02-       | 1  | M437/438             |
|     | 996 521 083 11 A80 | Schwarz                                    |           |    |                      |
|     | 996 521 083 11 C01 | Graffitigräu                               |           |    | M985                 |
|     | 996 521 083 11 S02 | Savannabeige                               |           |    |                      |
|     | 996 521 083 11 G01 | Metropolblau                               |           |    |                      |
|     | 996 521 083 11 J01 | Nephritegrün                               |           |    |                      |
|     | 996 521 083 11 M01 | Boxsterrot                                 |           |    |                      |
|     | 996 521 083 11 P01 | Zimtbraun                                  |           |    |                      |
| 2   | 900 151 027 02     | Scheibe<br>5,3                             |           | 4  |                      |
| (3) | 996 521 319 01     | Schale<br>Lehne                            | /L 01-    | 1  | M437/438             |
| (3) | 996 521 320 01     | Schale<br>Lehne                            | /R 01-    | 1  | M437/438             |
| 4   | 999 507 677 01     | Blechmutter<br>M 5                         |           | 8  |                      |
| 5   | 999 507 594 01     | U-Klammer<br>Lehnenbezug<br>1,0 - 2,0      |           | 28 |                      |
| 6   | 311 881 247        | Clip<br>Befestigung<br>Bezug<br>Mittelbahn |           | 2  |                      |

Modell: 996 01

Laufzeit: 2001>>2005



Modell: 996 01

Laufzeit: 2001>>2005

| Pos  | Teilenummer    | Benennung  | Bemerkung | St | Modellangabe |
|------|----------------|--|-----------|----|--------------|
|      |                | Lehnenrahmen<br>Sitzrahmen<br>Basissitz<br>Komfortsitz<br>Schaumteil |           | 2  | TURBO/GT2    |
| 1    | 996 521 883 00 |  |           | 2  |              |
| 2    | 996 521 329 01 | Lehnenrahmen   |           | 2  |              |
| 3    | 996 521 355 01 | Matte  |           | 2  |              |
| 4    | 996 521 367 00 | Halter<br>Feder<br>mitte   |           | 8  |              |
| 5    | 996 521 333 00 | Feder<br>mitte   |           | 8  |              |
| 6    | 996 521 331 01 | Feder<br>unten   |           | 4  |              |
| 7    | 996 521 365 00 | Halter<br>Feder<br>unten   |           | 4  |              |
| 8    | 996 624 321 00 | Motor<br>für Lehnenverstellung                                       |           | 2  |              |
| (8)  | 996 624 331 00 | Motor<br>für Lehnenverstellung                                       |           | 2  | M537/538     |
| 9    | 999 924 129 40 | Buchse<br>6 X 12 X 4,5   |           | 4  |              |
| 10   | 999 073 141 02 | Linsenschraube<br>M 6 X 42,5   |           | 2  |              |
| 11   | 999 507 597 01 | Klemmscheibe<br>10,0   |           | 4  |              |
| 12   | 999 507 598 02 | Blechmutter<br>M 5   |           | 8  |              |
| 13   | 999 513 063 40 | Kabelhalter<br>12,0 - 35   |           | 4  |              |
| 15   | 999 141 028 02 | Zylinderschraube<br>M 5 X 10   |           | 3  | M509         |
| 16   | 996 521 674 00 | Halter<br>Feuerlöscher   | /LL       | 1  | M509         |
| (16) | 996 521 673 00 | Halter<br>Feuerlöscher   | /RL       | 1  | M509         |
| 17   | 900 067 137 02 | Zylinderschraube<br>M 5 X 16   |           | 2  | M509         |
| 18   | 900 151 027 02 | Scheibe<br>5,3   |           | 2  | M509         |
| 19   | 996 521 607 00 | Schale<br>Feuerlöscher   |           | 1  | M509         |
| 20   | 996 722 115 00 | Feuerlöscher<br>Information vorhanden<br>Information vorhanden       |           | 1  | M509         |
| 21   | 999 507 067 02 | Blechmutter<br>M 5   |           | 2  | M509         |
| 22   | 996 521 227 00 | Sitzrahmen   |           | 1  |              |
| 23   | 996 521 681 01 | Lagerbolzen<br>komplett  |           | 1  |              |
| 24   | 999 141 027 02 | Linsenschraube<br>M 8 X 10   |           | 8  |              |
| 25   | 996 521 343 01 | Antriebswelle<br>für Lehnenverstellung                               |           | 2  |              |
| 26   | 999 522 032 00 | Zugfeder<br>0,7 X 7,5 X 15   |           | 4  |              |
| 27   | 999 703 474 40 | Stopfen<br>5,4 X 15 X 7,5  | -04       | 4  |              |
| (27) | 999 703 102 40 | Stopfen<br>4,5 X 9 X 11,2  | 04-       | 4  |              |
| 28   | N 900 114 02   | Klemmscheibe<br>4  |           | 4  |              |

Modell: 996 01

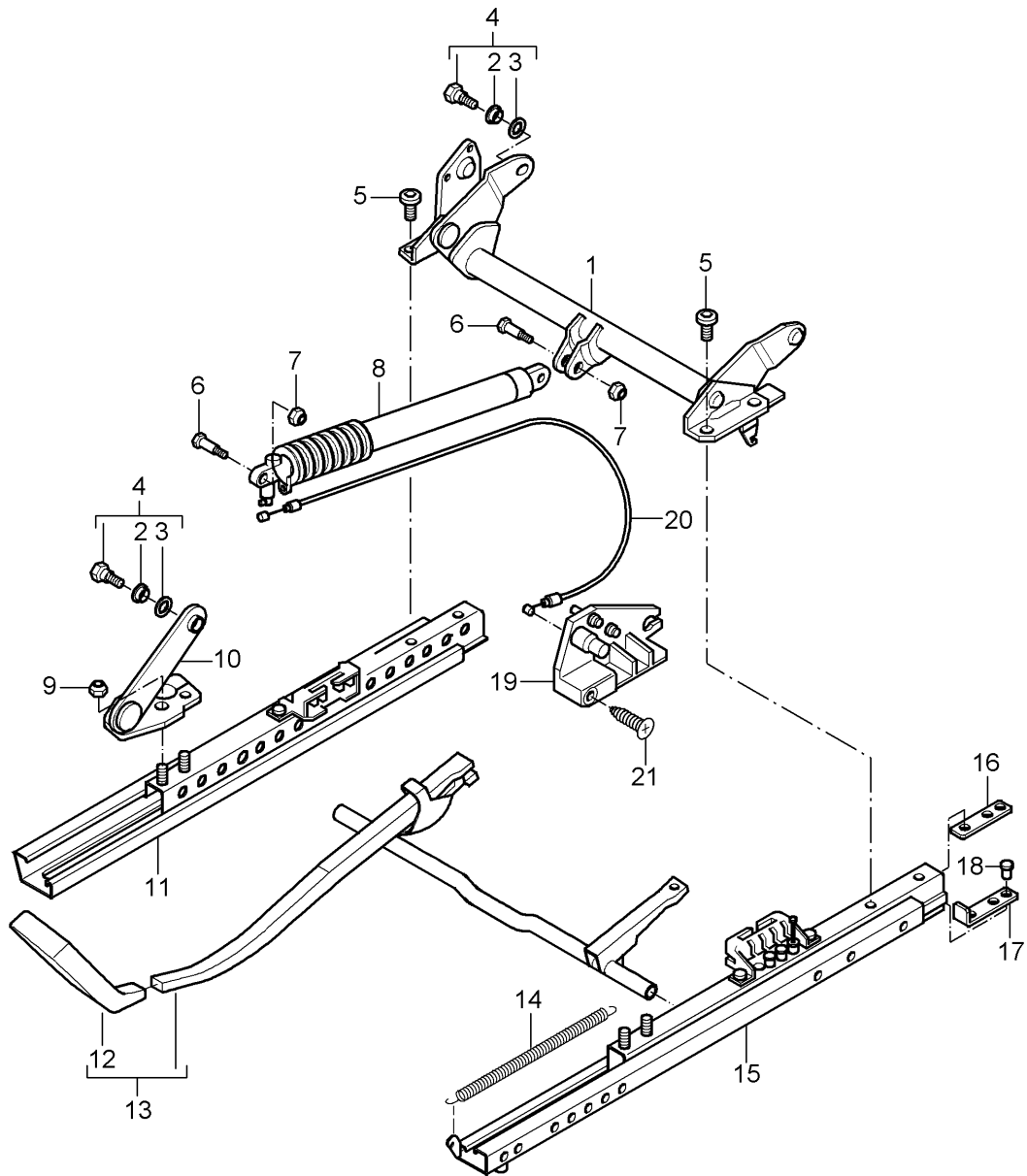
Laufzeit: 2001&gt;&gt;2005

| Pos | Teilenummer    | Benennung        | Bemerkung | St | Modellangabe |
|-----|----------------|------------------|-----------|----|--------------|
| 29  | 996 521 185 00 | Seilzug          |           | 4  |              |
| 31  | 996 521 175 00 | Lehnensperrhebel |           | 2  |              |
| 32  | 996 521 195 00 | Servofeder       |           | 2  |              |
| 33  | 996 521 403 00 | Gummipuffer      |           | 2  |              |



Modell: 996 01

Laufzeit: 2001>>2005



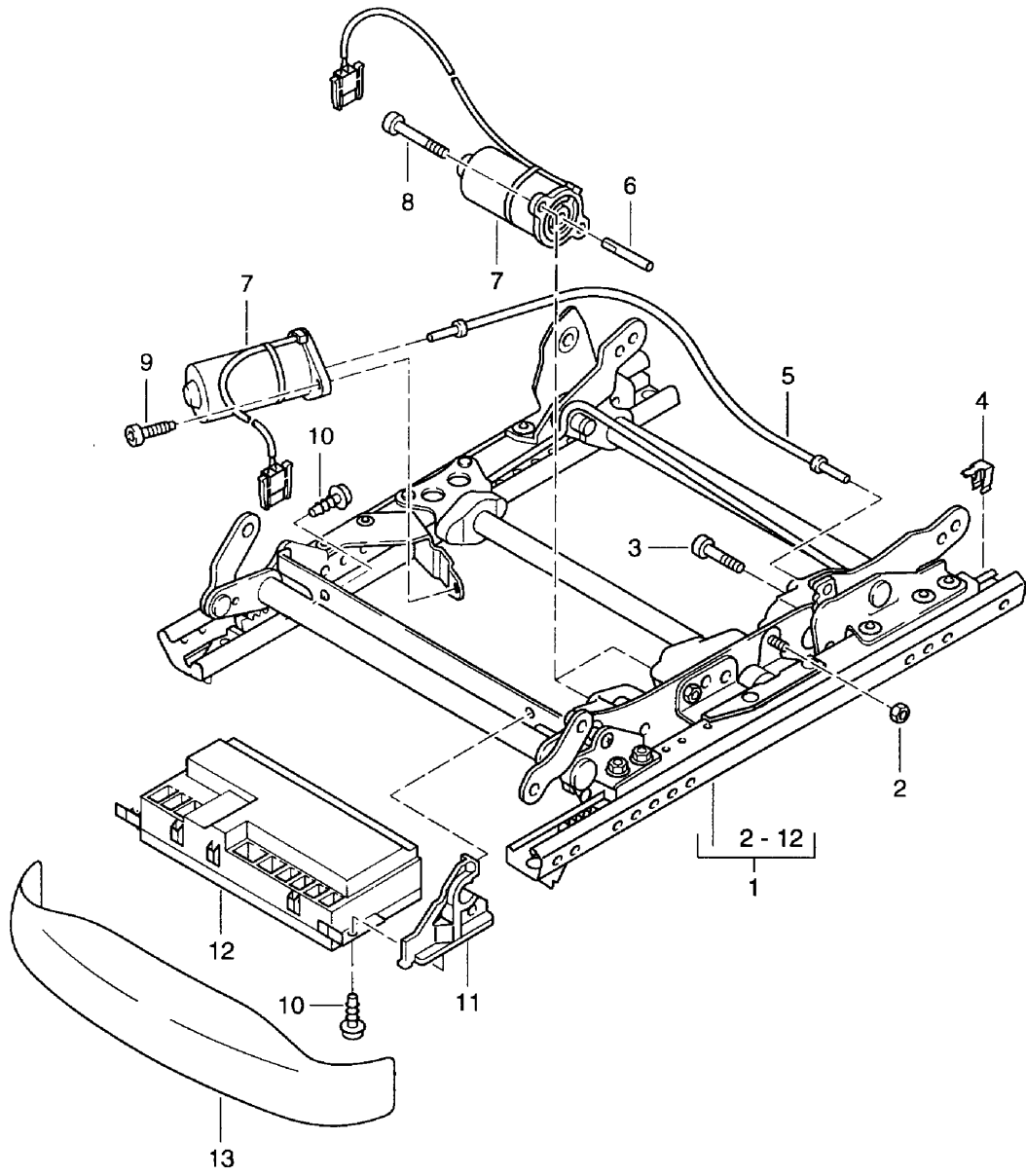
Modell: 996 01

Laufzeit: 2001&gt;&gt;2005

| Pos  | Teilenummer    | Benennung  | Bemerkung | St | Modellangabe |
|------|----------------|--|-----------|----|--------------|
|      |                | Sitzeinsteller<br>Basissitz<br>mit<br>Höhenverstellung<br>mechanisch |           |    | TURBO/GT2    |
| 1    | 996 521 641 00 | Rohr   | /L        | 1  |              |
|      |                | hinten   |           |    |              |
| (1)  | 996 521 642 00 | Rohr   | /R        | 1  |              |
|      |                | hinten   |           |    |              |
| 3    | 999 209 051 00 | Distanzbuchse<br>12,4 x 2,8  |           | 2  |              |
| 4    | 996 521 259 02 | Schraube<br>Gurtschloss<br>komplett                                  | /H        | 4  |              |
| -    | 996 521 681 00 | Lagerbolzen<br>Sitzrahmen  | /V        | 8  |              |
| 5    | 986 521 659 00 | Schraube<br>Adapter  |           | 8  |              |
| 5    | 986 521 659 02 | Schraube<br>Adapter  |           | 8  |              |
| 6    | 999 311 008 01 | Vierkantschraube<br>Gasdruckfeder<br>M 5 X 23,6                      |           | 2  |              |
| 7    | 986 521 687 00 | Mutter<br>Gasdruckfeder  |           | 2  |              |
| 8    | 996 521 615 01 | Gasdruckfeder  |           | 1  | M539/540     |
| 9    | 900 910 003 07 | Sechskantmutter<br>Adapter<br>M 8                                    |           | 8  |              |
| (10) | 986 521 679 00 | Adapter  |           | 2  |              |
| 10   | 986 521 680 00 | Adapter<br>Sitzrahmen<br>vorn  |           | 2  | M539/540     |
| 11   | 996 521 692 01 | Sitzschiene<br>innen   |           | 1  | M375         |
| (11) | 996 521 691 01 | Sitzschiene<br>innen   |           | 1  | M376         |
| 12   | 996 521 617 01 | Griff  | /L        | 1  | M375         |
| (12) | 996 521 618 01 | Griff  | /R        | 1  | M376         |
| 13   | 996 521 621 02 | Hebel<br>komplett  | /L        | 1  | M375         |
| (13) | 996 521 622 02 | Hebel<br>komplett  | /R        | 1  | M376         |
| 14   | 996 521 645 00 | Servofeder   |           | 2  | M375/376     |
| 15   | 996 521 689 01 | Sitzschiene<br>ausen   |           | 1  | M375         |
| (15) | 996 521 690 01 | Sitzschiene<br>ausen   |           | 1  | M376         |
| 16   | 986 521 643 00 | Gewindeplatte  |           | 4  | M375/376     |
| (17) | 996 521 603 01 | Anschlag   |           | 4  |              |
| 18   | 996 521 601 00 | Befestigungsclip<br>Anschlag<br>hinten                               |           | 4  |              |
| 19   | 996 521 675 00 | Einstellmechanik   | /L        | 1  | M539         |
| (19) | 996 521 676 00 | Einstellmechanik   | /R        | 1  | M540         |
| 20   | 986 521 683 00 | Bowdenzug  |           | 2  | M539/540     |
| 21   | 999 919 180 07 | Senkschraube<br>M 5 X 25   |           | 2  |              |

Modell: 996 01

Laufzeit: 2001>>2005



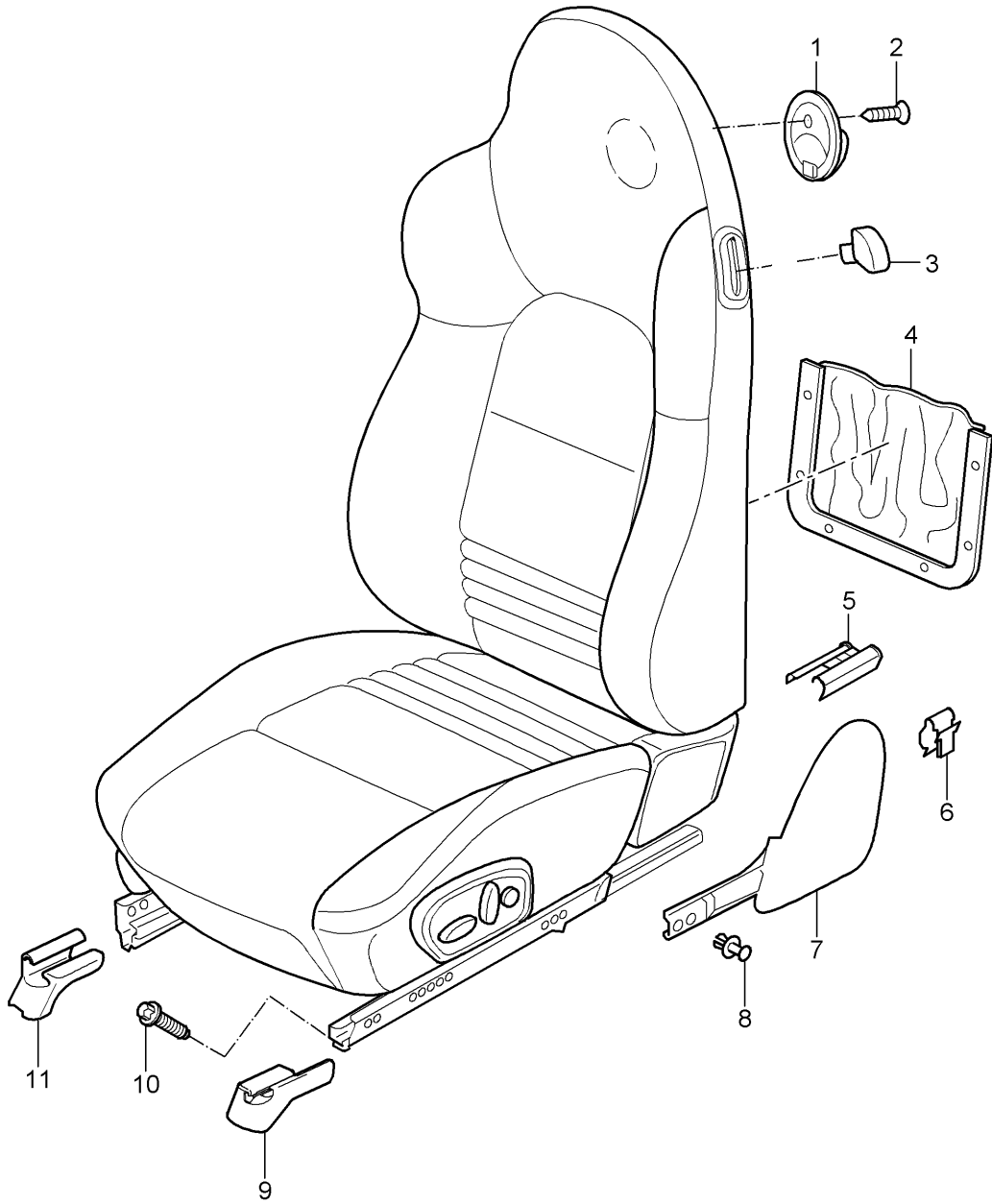
Modell: 996 01

Laufzeit: 2001>>2005

| Pos  | Teilenummer        | Benennung                                      | Bemerkung | St | Modellangabe         |
|------|--------------------|--|-----------|----|----------------------|
|      |                    | Sitzeinsteller<br>Komfortsitz                  |           |    | TURBO/GT2            |
| 1    | 996 521 401 02     | Sitzeinsteller<br>komplett                     | /RL       | 1  | M437                 |
| (1)  | 996 521 402 02     | Sitzeinsteller<br>komplett                     | /LL       | 1  | M438                 |
| (1)  | 996 521 401 07     | Sitzeinsteller                                 | /LL       | 1  | M437/537             |
| (1)  | 996 521 402 07     | Sitzeinsteller<br>komplett                     | /RL       | 1  | M438/538             |
| 2    | 999 084 451 02     | Sechskantmutter<br>M 5                         |           | 4  |                      |
| 3    | 999 073 144 02     | Zylinderschraube<br>M 5 X 39,3                 |           | 4  |                      |
| 5    | 996 521 609 00     | Antriebswelle<br>Höhenverstellung hinten       |           | 2  |                      |
| 6    | 996 521 611 00     | Welle  |           | 4  |                      |
| 7    | 996 624 322 00     | Motor  |           | X  | M437/438             |
| (7)  | 996 624 332 00     | Motor<br>Sitzpositionsteuerung                 |           | X  | M537/538             |
| 8    | 999 073 147 02     | Zylinderschraube<br>M 5 X 58                   |           | 8  | M437/438             |
| 9    | 999 073 148 02     | Linsenschraube<br>M 5 X 14                     |           | 4  | M437/438             |
| 10   | 999 073 145 02     | Linsenschraube<br>M 5,0 X 12                   |           | X  |                      |
| 11   | 996 618 547 00     | Halter<br>Steuergerät                          |           | 4  | M537/538             |
| (12) | 996 618 537 01     | Steuergerät                                    | 01        | 2  | M537/538             |
| (12) | 996 618 537 03     | Steuergerät                                    | -05       | 2  | M537/538             |
| 13   | 996 521 317 00     | Blende<br>Steuergerät<br>Sitzpositionsteuerung |           | 2  | M437/438<br>M537/538 |
|      | 996 521 317 00 01C | Schwarz  |           |    |                      |

Modell: 996 01

Laufzeit: 2001>>2005



Modell: 996 01

Laufzeit: 2001>>2005

| Pos  | Teilenummer        | Benennung   | Bemerkung | St | Modellangabe |
|------|--------------------|---|-----------|----|--------------|
|      |                    | Sportsitz<br>Sportsitz<br>komplett<br>nicht lieferbar |           |    | TURBO/GT2    |
| 1    | 996 521 373 00     | Mantelhaken   |           | 2  |              |
|      | 996 521 373 00 A03 | Schwarz   |           |    |              |
| 2    | 999 919 199 09     | Senkschraube<br>M5 x 25                               |           | 2  |              |
| 3    | 996 521 421 00     | Betätigungsknopf                                      | /L        | 2  |              |
| (3)  | 996 521 422 00     | Betätigungsknopf                                      | /R        | 2  |              |
| 4    | 996 521 313 01     | Tasche<br>Leder                                       |           | 2  | M983         |
|      | 996 521 313 01 C50 | Graffitigräu  |           |    |              |
|      | 996 521 313 01 B50 | Spacegräu   |           |    |              |
|      | 996 521 313 01 G10 | Metropolbläu  |           |    |              |
|      | 996 521 313 01 S30 | Savannabeige  |           |    |              |
|      | 996 521 313 01 J30 | Nephritegrün  |           |    |              |
|      | 996 521 313 01 M30 | Boxsterrot  |           |    |              |
|      | 996 521 313 01 D11 | Dunkelgräu  |           |    |              |
|      | 996 521 313 01 T11 | Braun/Natur   |           |    |              |
|      | 996 521 313 01 P11 | Zimtbraun   |           |    |              |
| 6    | 999 507 592 01     | Kabelbefestiger<br>Abdeckung<br>1,0 - 6,0             |           | 2  |              |
| 7    | 996 521 315 01     | Abdeckkappe   | /L        | 1  |              |
|      | 996 521 315 01 A03 | Schwarz   |           |    |              |
|      | 996 521 315 01 C53 | Graffitigräu  |           |    |              |
|      | 996 521 315 01 S33 | Savannabeige  |           |    |              |
|      | 996 521 315 01 G13 | Metropolbläu  |           |    |              |
|      | 996 521 315 01 J33 | Nephritegrün  |           |    |              |
|      | 996 521 315 01 M33 | Boxsterrot  |           |    |              |
|      | 996 521 315 01 B13 | Spacegräu   |           |    |              |
|      | 996 521 315 01 P13 | Zimtbraun   | 01-       |    |              |
| (7)  | 996 521 316 01     | Abdeckkappe   | /R        | 1  |              |
|      | 996 521 316 01 A03 | Schwarz   |           |    |              |
|      | 996 521 316 01 C53 | Graffitigräu  |           |    |              |
|      | 996 521 316 01 S33 | Savannabeige  |           |    |              |
|      | 996 521 316 01 G13 | Metropolbläu  |           |    |              |
|      | 996 521 316 01 J33 | Nephritegrün  |           |    |              |
|      | 996 521 316 01 M33 | Boxsterrot  |           |    |              |
|      | 996 521 316 01 B13 | Spacegräu   |           |    |              |
|      | 996 521 316 01 P13 | Zimtbraun   | 01-       |    |              |
| 8    | 999 507 599 40     | Spreizniet<br>10                                      |           | 2  |              |
| 9    | 996 521 362 01     | Abdeckung<br>innen                                    | /L        | 1  | IXSE/M375    |
|      | 996 521 362 01 01C | Satinschwarz  |           |    |              |
| (9)  | 996 521 361 01     | Abdeckung<br>innen                                    | /R        | 1  | IXSF/M376    |
|      | 996 521 361 01 01C | Satinschwarz  |           |    |              |
| 10   | 999 141 038 07     | Torxschraube<br>M 10 X 26,5                           | -02       | 8  | IXSE/XSF     |
| (10) | 999 141 039 07     | Schraube<br>M 10 X 28                                 | 03-       | 8  | IXSE/XSF     |
| 11   | 996 521 360 00     | Abdeckung<br>aussen                                   | /R        | 1  | IXSF/M376    |
|      | 996 521 360 00 01C | Satinschwarz  |           |    |              |
| 11   | 996 521 360 01     | Abdeckung<br>aussen                                   | /R        | 1  | IXSF/M376    |
|      | 996 521 360 01 01C | Satinschwarz  |           |    |              |
| (11) | 996 521 359 00     | Abdeckung<br>aussen                                   | /L        | 1  | IXSE/M375    |
|      | 996 521 359 00 01C | Satinschwarz  |           |    |              |

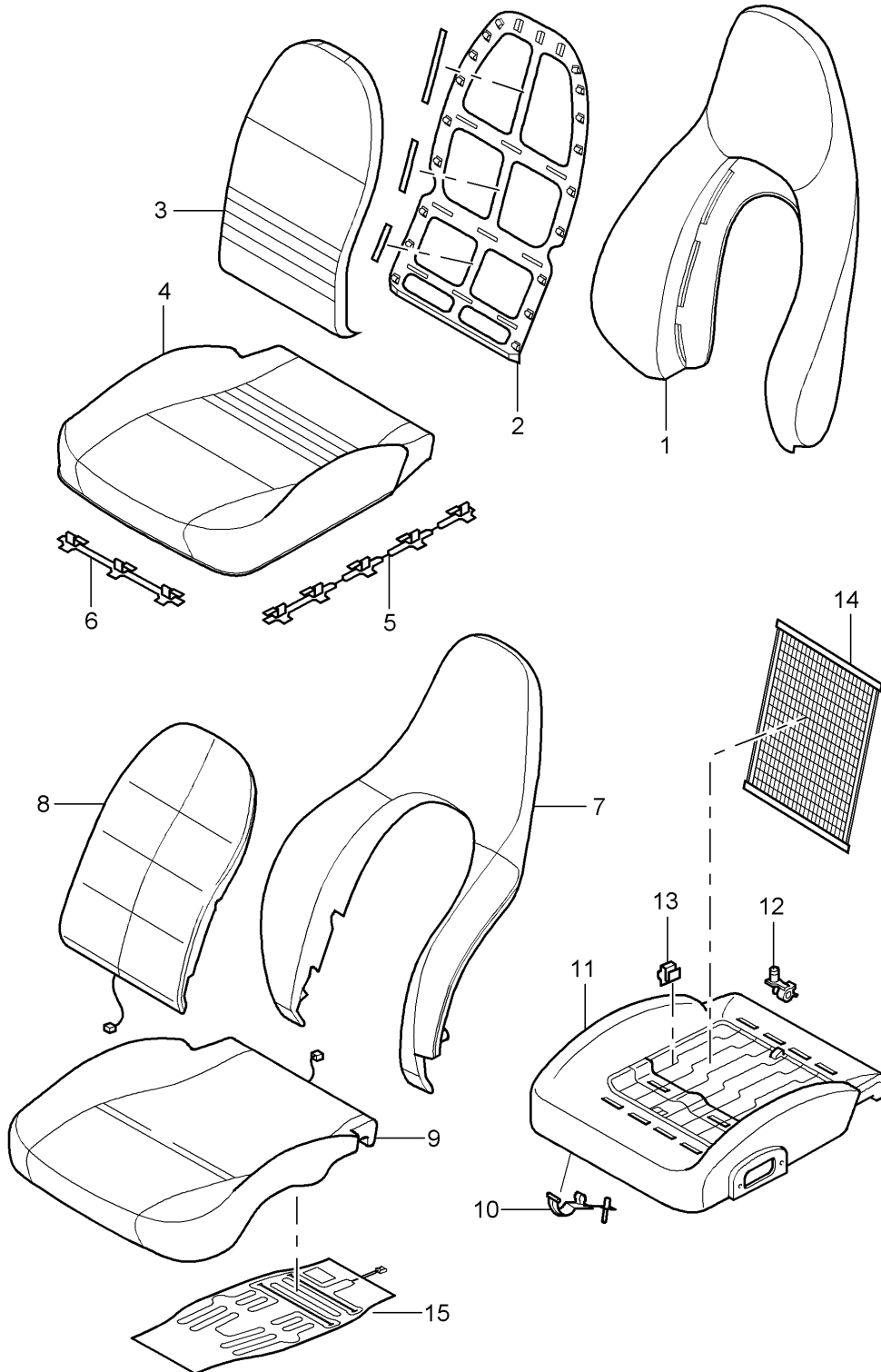
Modell: 996 01

Laufzeit: 2001&gt;&gt;2005

| Pos  | Teilenummer                          | Benennung                           | Bemerkung | St | Modellangabe |
|------|--------------------------------------|-------------------------------------|-----------|----|--------------|
| (11) | 996 521 359 01<br>996 521 359 01 01C | Abdeckung<br>ausser<br>Satinschwarz | /L        | 1  | IXSE/M375    |

Modell: 996 01

Laufzeit: 2001>>2005





Modell: 996 01

Laufzeit: 2001>>2005

| Pos | Teilenummer        | Benennung   | Bemerkung | St | Modellangabe |
|-----|--------------------|---|-----------|----|--------------|
|     |                    | Bezug<br>Schaumteil<br>Sportsitz<br>Lehnenbezug     |           |    | TURBO/GT2    |
| 1   | 996 521 993 02     | mit<br>Porsche<br>Wappen<br>Leder                   |           | 2  | M983<br>IXSC |
|     | 996 521 993 02 8YR | Schwarz   |           |    |              |
|     | 996 521 993 02 C50 | Graffitigräu  |           |    |              |
|     | 996 521 993 02 B50 | Spacegräu   |           |    |              |
|     | 996 521 993 02 G10 | Metropolbläu  |           |    |              |
|     | 996 521 993 02 S30 | Savannabeige  |           |    |              |
|     | 996 521 993 02 J30 | Nephritegrün  |           |    |              |
|     | 996 521 993 02 M30 | Boxsterrot  |           |    |              |
|     | 996 521 993 02 T11 | Braun/Natur   |           |    |              |
|     | 996 521 993 02 D11 | Dunkelgräu/Natur                                    |           |    |              |
|     | 996 521 993 02 P11 | Zimtbraun   |           |    |              |
|     | 996 521 993 02 ETO | Schwarz   |           |    |              |
| 1   | 996 521 155 04     | Lehnenbezug<br>Aussenteil<br>Leder                  | -01       | 2  | M983         |
|     | 996 521 155 04 EEF | Graffitigräu  |           |    |              |
|     | 996 521 155 04 EGF | Savannabeige  |           |    |              |
|     | 996 521 155 04 EFF | Metropolbläu  |           |    |              |
|     | 996 521 155 04 EGJ | Spacegräu   |           |    |              |
|     | 996 521 155 04 ELA | Nephritegrün  |           |    |              |
|     | 996 521 155 04 ENA | Boxsterrot  |           |    |              |
|     | 996 521 155 04 ERZ | Schwarz   |           |    |              |
|     | 996 521 155 04 VRA | Dunkelgräu  |           |    |              |
|     | 996 521 155 04 VRB | Braun/Natur   |           |    |              |
| (1) | 996 521 155 05     | Bezug<br>Lehne<br>Aussenteil<br>Leder               |           | 2  | IXSU/M983    |
|     | 996 521 155 05 ERZ | Schwarz   |           |    |              |
|     | 996 521 155 05 EEF | Graffitigräu  |           |    |              |
|     | 996 521 155 05 EGF | Savannabeige  |           |    |              |
|     | 996 521 155 05 EFF | Metropolbläu  |           |    |              |
|     | 996 521 155 05 ELA | Nephritegrün  |           |    |              |
|     | 996 521 155 05 ENA | Boxsterrot  |           |    |              |
|     | 996 521 155 05 FEH | Zimtbraun   |           |    |              |
|     | 996 521 155 05 VRA | Dunkelgräu/Natur                                    |           |    |              |
|     | 996 521 155 05 VRB | Braun/Natur   |           |    |              |
| (1) | 996 521 155 06     | Bezug<br>Lehne<br>Aussenteil<br>Leder               | 01-       | 2  | M983         |
|     | 996 521 155 06 ERZ | Schwarz   |           |    |              |
|     | 996 521 155 06 EEF | Graffitigräu  |           |    |              |
|     | 996 521 155 06 EGF | Savannabeige  |           |    |              |
|     | 996 521 155 06 EFF | Metropolbläu  |           |    |              |
|     | 996 521 155 06 ELA | Nephritegrün  |           |    |              |
|     | 996 521 155 06 ENA | Boxsterrot  |           |    |              |
|     | 996 521 155 06 FEH | Zimtbraun   |           |    |              |
|     | 996 521 155 06 VRA | Dunkelgräu/Natur                                    |           |    |              |
|     | 996 521 155 06 VRB | Braun/Natur   |           |    |              |
| (1) | 996 521 155 07     | Bezug<br>Aussenteil<br>Sondermodell<br>40 Jahre 911 | 04        | 1  | M971/983     |
|     | 996 521 155 07 VTE | Dunkelgräu/Natur                                    |           |    |              |
| (2) | 996 521 551 01     | Rahmen  | 01-       | 2  |              |

Modell: 996 01

Laufzeit: 2001>>2005

| Pos | Teilenummer        | Benennung   | Bemerkung | St | Modellangabe |
|-----|--------------------|---|-----------|----|--------------|
| 3   | 996 521 151 05     | Rückenlehne<br>Lehnenkissenbezug<br>Leder           | 01-       | 2  | M983         |
|     | 996 521 151 05 C50 | Graffitigräu  |           |    |              |
|     | 996 521 151 05 G10 | Metropolblau  |           |    |              |
|     | 996 521 151 05 S30 | Savannabeige  |           |    |              |
|     | 996 521 151 05 J30 | Nephritegrün  |           |    |              |
|     | 996 521 151 05 M30 | Boxsterrot  |           |    |              |
|     | 996 521 151 05 ETO | Schwarz   |           |    |              |
|     | 996 521 151 05 D11 | Dunkelgräu  |           |    |              |
|     | 996 521 151 05 T11 | Braun/Natur   |           |    |              |
| (3) | 996 521 151 07     | Lehnenkissenbezug                                   | 03-       | 2  | IXSU/M983    |
|     | 996 521 151 07 ETO | Schwarz   |           |    |              |
|     | 996 521 151 07 D11 | Dunkelgräu/Natur                                    |           |    |              |
|     | 996 521 151 07 T11 | Braun/Natur   |           |    |              |
| (3) | 996 521 151 09     | Bezug<br>Mittelbahn<br>Sondermodell<br>40 Jahre 911 | 04        | 2  | M971/983     |
|     | 996 521 151 09 D13 | Dunkelgräu/Natur                                    |           |    |              |
| (4) | 996 521 165 04     | Bezug<br>Sitzkissen<br>Leder<br>ohne Heizung        | 01-       | 2  | M983         |
|     | 996 521 165 04 ERZ | Schwarz   |           |    |              |
|     | 996 521 165 04 EEF | Graffitigräu  |           |    |              |
|     | 996 521 165 04 EGF | Savannabeige  |           |    |              |
|     | 996 521 165 04 EFF | Metropolblau  |           |    |              |
|     | 996 521 165 04 ELA | Nephritegrün  |           |    |              |
|     | 996 521 165 04 ENA | Boxsterrot  |           |    |              |
|     | 996 521 165 04 FEH | Zimtbraun   |           |    |              |
|     | 996 521 165 04 VRA | Dunkelgräu/Natur                                    |           |    |              |
|     | 996 521 165 04 VRB | Braun/Natur   |           |    |              |
| (4) | 996 521 165 05     | Bezug<br>Sitzkissen                                 | 02-       | 2  | IXSU/M983    |
|     | 996 521 165 05 ERZ | Schwarz   |           |    |              |
|     | 996 521 165 05 EEF | Graffitigräu  |           |    |              |
|     | 996 521 165 05 EGF | Savannabeige  |           |    |              |
|     | 996 521 165 05 EFF | Metropolblau  |           |    |              |
|     | 996 521 165 05 ELA | Nephritegrün  |           |    |              |
|     | 996 521 165 05 ENA | Boxsterrot  |           |    |              |
|     | 996 521 165 05 FEH | Zimtbraun   |           |    |              |
|     | 996 521 165 05 VRA | Dunkelgräu/Natur                                    |           |    |              |
|     | 996 521 165 05 VRB | Braun/Natur   |           |    |              |
| (4) | 996 521 165 06     | Bezug<br>Sitzkissen<br>Sondermodell<br>40 Jahre 911 | 04-       | 2  | M971/983     |
|     | 996 521 165 06 VSY | Dunkelgräu/Natur                                    |           |    |              |
| 7   | 996 521 535 03     | Schaumteil<br>Lehnenrahmen                          |           | 2  |              |
| (8) | 996 521 535 05     | Schaumteil<br>Lehne                                 | 02-       | 2  | IXSU         |
| 8   | 996 521 531 00     | Schaumteil<br>Lehnenkissen<br>ohne Heizung          |           | 2  |              |
| (8) | 996 521 531 01     | Schaumteil<br>Lehnenkissen                          |           | 2  | M342         |
| (8) | 996 521 537 00     | Schaumteil<br>Lehnenkissen<br>ohne Heizung          | 02-       | 2  | IXSU         |

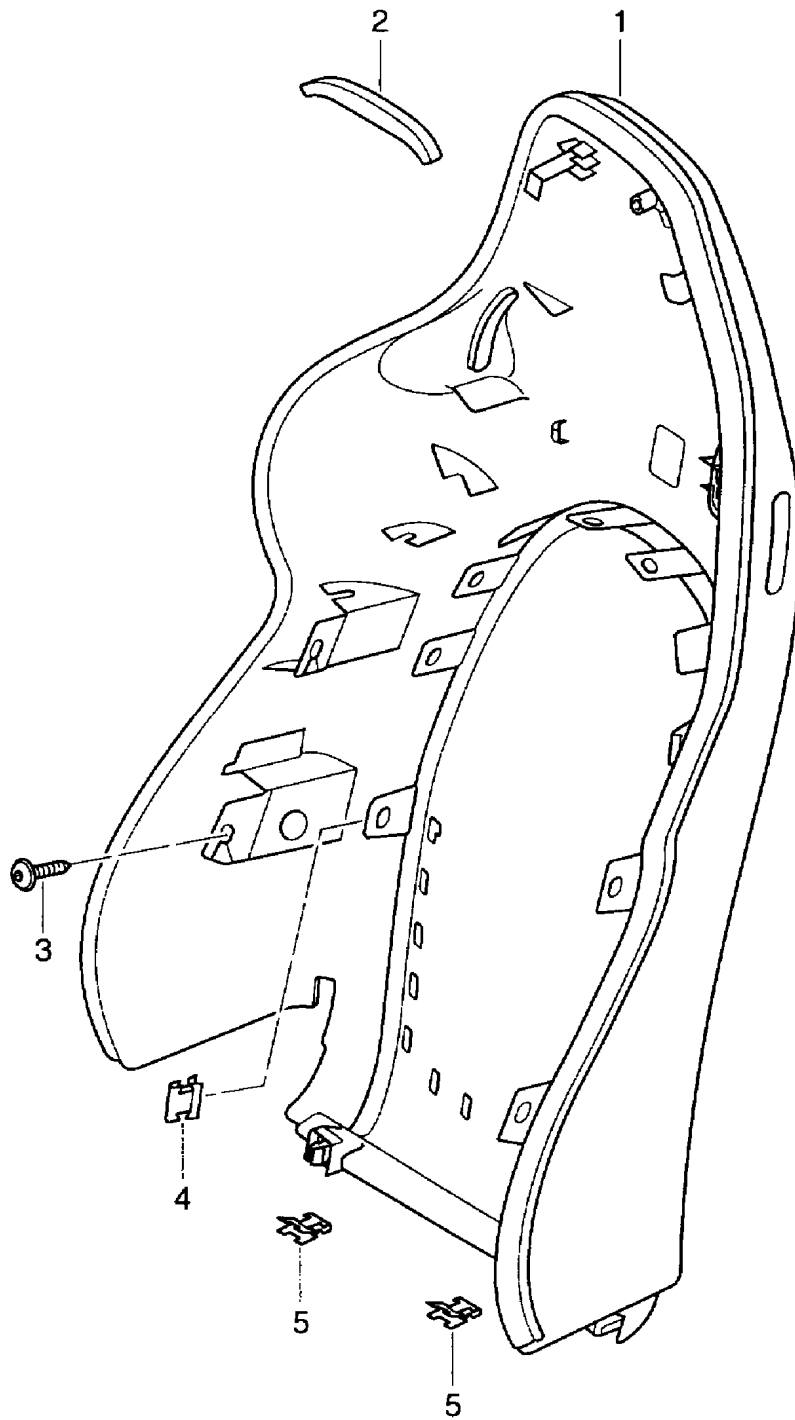
Modell: 996 01

Laufzeit: 2001&gt;&gt;2005

| Pos  | Teilenummer    | Benennung                                 | Bemerkung | St | Modellangabe |
|------|----------------|---|-----------|----|--------------|
| (8)  | 996 521 539 00 | Schaumteil<br>Lehnenkissen<br>mit Heizung | 02-       | 2  | IXSU/M342    |
| (9)  | 996 521 571 01 | Schaumteil<br>Sitzkissen<br>ohne Heizung  | 01-       | 2  |              |
| (9)  | 996 521 523 01 | Schaumteil<br>Sitzkissen<br>ohne Heizung  | 02-       | 2  | IXSU         |
| (9)  | 996 521 525 01 | Schaumteil<br>Sitzkissen<br>mit Heizung   | 02-       | 2  | IXSU/M342    |
| 10   | 996 521 597 00 | Clip                                      |           | 8  |              |
| (10) | 996 521 937 00 | Clip<br>für<br>Polsterträger              | 01-       | 10 |              |
| (11) | 996 521 505 00 | Polsterträger<br>Sitzkissen<br>Vordersitz | 01-       | 2  |              |
| 12   | 999 507 506 40 | Kabelhalter<br>5,0                        |           | 1  |              |
| 13   | 999 651 314 01 | Kabelbefestiger<br>3,0 - 4,0              |           | 8  |              |
| 14   | 996 521 507 01 | Matte<br>Sitzkissen<br>Polsterträger      |           | 1  |              |
| 15   | 996 653 105 01 | Heizmatte<br>Sitzfläche                   | 01-       | 1  | M342         |

Modell: 996 01

Laufzeit: 2001>>2005



Modell: 996 01

Laufzeit: 2001>>2005

| Pos | Teilenummer        | Benennung                             | Bemerkung | St | Modellangabe     |
|-----|--------------------|---------------------------------------|-----------|----|------------------|
|     |                    | Lehnenschale<br>Sportsitz             |           |    | TURBO/GT2        |
| 1   | 996 521 083 06     | Lehnenschale<br>Lackiert              | -01       | 2  | M375/376         |
|     | 996 521 083 06 A03 | Schwarz                               |           |    |                  |
|     | 996 521 083 06 C53 | Graffitigray                          |           |    |                  |
|     | 996 521 083 06 S33 | Savannabeige                          |           |    |                  |
|     | 996 521 083 06 G13 | Metropolblau                          |           |    |                  |
|     | 996 521 083 06 B13 | Spacegray                             |           |    |                  |
|     | 996 521 083 06 M33 | Boxsterrot                            |           |    |                  |
|     | 996 521 083 06 J33 | Nephritegrün                          |           |    |                  |
|     | 996 521 083 06 P13 | Zimtbraun                             |           |    |                  |
| (1) | 986 521 303 11     | Lehnenschale<br>Sportsitz             | 01-       | 1  | M375/376         |
|     | 986 521 303 11 A03 | Schwarz                               |           |    |                  |
|     | 986 521 303 11 C53 | Graffitigray                          |           |    |                  |
|     | 986 521 303 11 S33 | Savannabeige                          |           |    |                  |
|     | 986 521 303 11 G13 | Metropolblau                          |           |    |                  |
|     | 986 521 303 11 J33 | Nephritegrün                          |           |    |                  |
|     | 986 521 303 11 M33 | Boxsterrot                            |           |    |                  |
|     | 986 521 303 11 P13 | Zimtbraun                             |           |    |                  |
| (1) | 996 521 992 02     | Lehnenschale<br>Sportsitz<br>Lackiert |           | 2  | M375/376<br>IXSA |
|     | 996 521 992 02 80K | Indischrot                            |           |    |                  |
|     | 996 521 992 02 747 | Schwarz                               |           |    |                  |
|     | 996 521 992 02 9A3 | Biarritzweiss                         |           |    |                  |
|     | 996 521 992 02 12G | Speedgelb                             |           |    |                  |
|     | 996 521 992 02 92T | Arktissilber-Metallic                 |           |    |                  |
|     | 996 521 992 02 746 | Schwarz-Metallic                      |           |    |                  |
|     | 996 521 992 02 2A2 | Dschungelgrün-Metallic                |           |    |                  |
|     | 996 521 992 02 1A9 | Orangerot-Perlcolor                   |           |    |                  |
|     | 996 521 992 02 8A4 | Orientrot-Metallic                    |           |    |                  |
|     | 996 521 992 02 6A7 | Meridian-Metallic                     |           |    |                  |
|     | 996 521 992 02 6B5 | Sealgray-Metallic                     |           |    |                  |
|     | 996 521 992 02 3A9 | Lapisblau-Metallic                    |           |    |                  |
|     | 996 521 992 02 92E | Polarsilber-Metallic                  |           |    |                  |
|     | 996 521 992 02 37U | Cobaltblau-Metallic                   |           |    |                  |
|     | 996 521 992 02 22E | Tannengrün-Metallic                   |           |    |                  |
|     | 996 521 992 02 22D | Schiefer-Metallic                     |           |    |                  |
|     | 996 521 992 02 37W | Nachtblau-Metallic                    |           |    |                  |
|     | 996 521 992 02 347 | Dunkelblau                            |           |    |                  |
|     | 996 521 992 02 23I | Wimbledongrün-Metallic                |           |    |                  |
|     | 996 521 992 02 39G | Viola-Metallic                        |           |    |                  |
| (1) | 986 521 987 03     | Lehnenschale<br>Sportsitz             | 01-       | 2  | M375/376<br>IXSB |
|     | 986 521 987 03 A11 | Schwarz                               |           |    |                  |
|     | 986 521 987 03 C51 | Graffitigray                          |           |    |                  |
|     | 986 521 987 03 S31 | Savannabeige                          |           |    |                  |
|     | 986 521 987 03 G11 | Metropolblau                          |           |    |                  |
|     | 986 521 987 03 J31 | Nephritegrün                          |           |    |                  |
|     | 986 521 987 03 M31 | Boxsterrot                            |           |    |                  |
|     | 986 521 987 03 P12 | Zimtbraun                             |           |    |                  |
|     | 986 521 987 03 D12 | Dunkelgray/Natur                      |           |    |                  |
|     | 986 521 987 03 T12 | Braun/Natur                           |           |    |                  |
| (1) | 996 521 987 03     | Lehnenschale<br>Sportsitz             |           | 2  | M375/376<br>IXSB |
|     | 996 521 987 03 A11 | Schwarz                               |           |    |                  |
|     | 996 521 987 03 C51 | Graffitigray                          |           |    |                  |
|     | 996 521 987 03 S31 | Savannabeige                          |           |    |                  |
|     | 996 521 987 03 G11 | Metropolblau                          |           |    |                  |
|     | 996 521 987 03 B51 | Spacegray                             |           |    |                  |
|     | 996 521 987 03 T12 | Braun/Natur                           |           |    |                  |

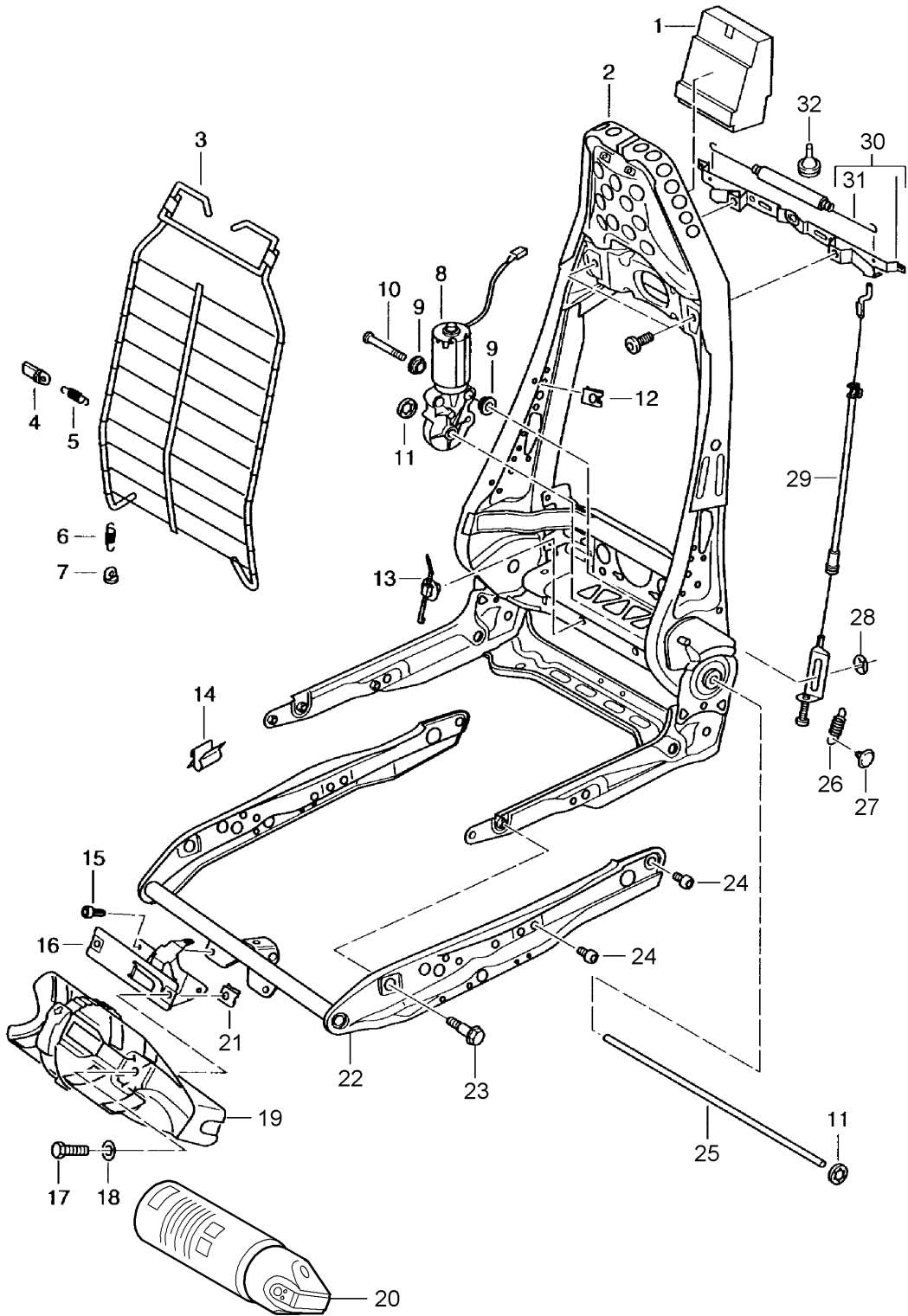
Modell: 996 01

Laufzeit: 2001>>2005

| Pos | Teilenummer        | Benennung        | Bemerkung | St | Modellangabe     |
|-----|--------------------|------------------|-----------|----|------------------|
|     | 996 521 987 03 D12 | Dunkelgrau/Natur |           |    |                  |
|     | 996 521 987 03 M31 | Boxsterrot       |           |    |                  |
|     | 996 521 987 03 J31 | Nephritegrün     |           |    |                  |
|     | 996 521 987 03 P12 | Zimtbraun        |           |    |                  |
| (1) | 996 521 992 06     | Lehnenschale     | 04        | 2  | M375/376<br>IXCG |
|     |                    | Sportsitz        |           |    |                  |
|     |                    | Lackiert         |           |    |                  |
|     | 996 521 992 06 V03 | Sportsilber      |           |    |                  |
| 2   | 996 521 885 00     | Schaumteil       |           | 2  | M375/376         |
| 3   | 999 143 009 01     | Schraube         |           | X  |                  |
|     |                    | Lehnenschale     |           |    |                  |
|     |                    | M 5 X 16         |           |    |                  |
| 4   | 999 507 594 01     | U-Klammer        |           | 14 |                  |
|     |                    | Befestigung      |           |    |                  |
|     |                    | Lehnenbezug      |           |    |                  |
|     |                    | 1,0 - 2,0        |           |    |                  |
| 5   | 311 881 247        | Clip             |           | 2  |                  |
|     |                    | Befestigung      |           |    |                  |
|     |                    | Bezug            |           |    |                  |
|     |                    | Mittelbahn       |           |    |                  |

Modell: 996 01

Laufzeit: 2001>>2005



Modell: 996 01

Laufzeit: 2001&gt;&gt;2005

| Pos  | Teilenummer    | Benennung             | Bemerkung | St | Modellangabe |
|------|----------------|-----------------------|-----------|----|--------------|
|      |                | Sitzrahmen            |           |    | TURBO/GT2    |
|      |                | Lehnenrahmen          |           |    |              |
| 1    | 996 521 883 00 | Schaumteil            |           | 2  | M437/438     |
| 2    | 996 521 329 01 | Lehnenrahmen          |           | 2  |              |
| 3    | 996 521 355 01 | Matte                 |           | 2  |              |
| 4    | 996 521 367 00 | Halter                |           | 8  |              |
|      |                | Feder                 |           |    |              |
|      |                | mitte                 |           |    |              |
| 5    | 996 521 333 00 | Feder                 |           | 8  |              |
|      |                | mitte                 |           |    |              |
| 6    | 996 521 331 01 | Feder                 |           | 4  |              |
|      |                | unten                 |           |    |              |
| 7    | 996 521 365 00 | Halter                |           | 4  |              |
|      |                | Feder                 |           |    |              |
|      |                | unten                 |           |    |              |
| 8    | 996 624 321 00 | Motor                 |           | 2  |              |
|      |                | für Lehnenverstellung |           |    |              |
| 9    | 999 924 129 40 | Buchse                |           | 4  |              |
|      |                | 6 X 4,5 x 12          |           |    |              |
| 10   | 999 073 141 02 | Linsenschraube        |           | 2  |              |
|      |                | M 6 X 42,5            |           |    |              |
| 11   | 999 507 597 01 | Klemmscheibe          |           | 4  |              |
|      |                | 10,0                  |           |    |              |
| 12   | 999 507 598 02 | Blechmutter           |           | 8  |              |
|      |                | M 5                   |           |    |              |
| 13   | 999 513 063 40 | Kabelhalter           |           | 4  |              |
|      |                | 12,0 - 35             |           |    |              |
| 14   | 999 651 313 07 | Kabelbefestiger       |           | 2  |              |
|      |                | 6,0                   |           |    |              |
| 15   | 999 141 028 02 | Zylinderschraube      |           | 3  | M509         |
|      |                | M 5 X 10              |           |    |              |
| 16   | 996 521 674 00 | Halter                | /LL /R    | 1  | M509         |
|      |                | Feuerlöscher          |           |    |              |
| (16) | 996 521 673 00 | Halter                | /RL /L    | 1  | M509         |
|      |                | Feuerlöscher          |           |    |              |
| 17   | N 044 734 1    | Zylinderschraube      |           | 2  | M509         |
|      |                | M 5 X 15              |           |    |              |
| 17   | 900 067 137 01 | Zylinderschraube      |           | 2  |              |
|      |                | M 5 X 15              |           |    |              |
| 18   | 900 151 027 02 | Scheibe               |           | 2  | M509         |
|      |                | 5,3                   |           |    |              |
| 19   | 996 521 607 00 | Schale                |           | 1  | M509         |
|      |                | Feuerlöscher          |           |    |              |
| 20   | 996 722 115 00 | Feuerlöscher          |           | 1  | M509         |
|      |                | Information vorhanden |           |    |              |
|      |                | Information vorhanden |           |    |              |
| 21   | 999 507 067 02 | Blechmutter           |           | 2  | M509         |
|      |                | M 5                   |           |    |              |
| 22   | 996 521 227 00 | Sitzrahmen            |           | 1  |              |
| 23   | 996 521 681 01 | Lagerbolzen           |           | 1  |              |
|      |                | komplett              |           |    |              |
| 24   | 999 141 027 02 | Linsenschraube        |           | 8  |              |
|      |                | M 8 X 10              |           |    |              |
| 25   | 996 521 343 01 | Antriebswelle         |           | 2  |              |
|      |                | für Lehnenverstellung |           |    |              |
| 26   | 999 522 032 00 | Zugfeder              |           | 4  |              |
|      |                | 0,7 X 7,5 X 15        |           |    |              |
| 27   | 999 703 474 40 | Stopfen               | -04       | 4  |              |
|      |                | 5,4 X 15 X 7,5        |           |    |              |
| (27) | 999 703 102 40 | Stopfen               | 05-       | 4  |              |
|      |                | 4,5 X 6,9 X 11,2      |           |    |              |
| 28   | N 900 114 02   | Klemmscheibe          |           | 4  |              |
|      |                | 4                     |           |    |              |



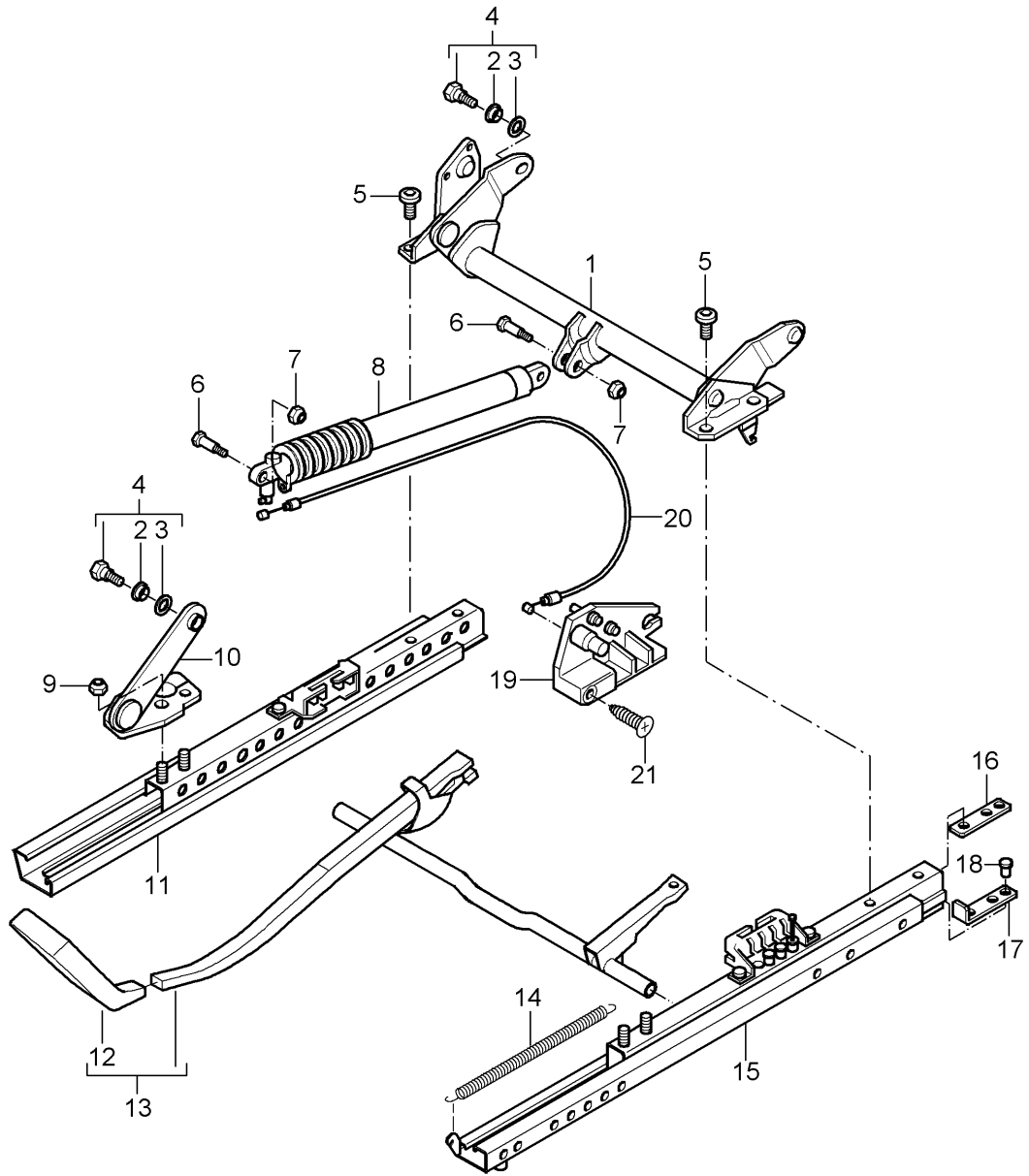
Modell: 996 01

Laufzeit: 2001>>2005

| Pos | Teilenummer    | Benennung        | Bemerkung | St | Modellangabe |
|-----|----------------|------------------|-----------|----|--------------|
| 29  | 996 521 185 00 | Seilzug          |           | 4  |              |
| 30  | 996 521 175 00 | Lehnensperrhebel |           | 2  |              |
| 31  | 996 521 195 00 | Servofeder       |           | 2  |              |
| 32  | 996 521 403 00 | Gummipuffer      |           | 2  |              |

Modell: 996 01

Laufzeit: 2001>>2005



Modell: 996 01

Laufzeit: 2001&gt;&gt;2005

| Pos  | Teilenummer    | Benennung  | Bemerkung | St | Modellangabe |
|------|----------------|--|-----------|----|--------------|
|      |                | Sitzeinsteller<br>Sportsitz<br>mit<br>Höhenverstellung         |           |    | TURBO/GT2    |
| 1    | 996 521 641 00 | Rohr<br>hinten   | /L        | 1  | M375         |
| (1)  | 996 521 642 00 | Rohr<br>hinten   | /R        | 1  | M376         |
| 3    | 999 209 051 00 | Distanzbuchse<br>12,4 X 2,8                                    |           | 2  |              |
| 4    | 996 521 259 02 | Schraube<br>Befestigung<br>Gurtschloss                         |           | 4  |              |
| -    | 996 521 681 00 | Lagerbolzen<br>Sitzrahmen                                      | /V        | 4  |              |
| 5    | 986 521 659 00 | Schraube<br>Adapter  |           | 8  |              |
| 5    | 986 521 659 02 | Schraube<br>Adapter  |           | 8  |              |
| 6    | 999 311 008 01 | Vierkantschraube<br>Befestigung<br>Gasdruckfeder<br>M 5 X 23,6 |           | 2  |              |
| 7    | 986 521 687 00 | Mutter<br>Befestigung<br>Gasdruckfeder                         |           | 2  |              |
| 8    | 996 521 615 01 | Gasdruckfeder  |           | 1  | M539/540     |
| 9    | 900 910 003 07 | Sechskantmutter<br>Adapter<br>M 8                              |           | 8  |              |
| (10) | 986 521 679 00 | Adapter<br>Sitzrahmen<br>vorn                                  | /L        | 2  | M375/376     |
| 10   | 986 521 680 00 | Adapter<br>Sitzrahmen<br>vorn                                  | /R        | 2  | M375/376     |
| (11) | 996 521 692 01 | Sitzschiene<br>innen   |           | 1  | M375         |
| 11   | 996 521 691 01 | Sitzschiene<br>innen   |           | 1  | M376         |
| 12   | 996 521 617 01 | Griff<br>Sitzversteller  | /L        | 1  | M375         |
| (12) | 996 521 618 01 | Griff<br>Sitzversteller  | /R        | 1  | M376         |
| 13   | 996 521 621 02 | Hebel<br>Sitzversteller<br>komplett                            | /L        | 1  | M375         |
| (13) | 996 521 622 02 | Hebel<br>Sitzversteller<br>komplett                            | /R        | 1  | M376         |
| 14   | 996 521 645 00 | Servofeder   |           | 2  | M375/376     |
| 15   | 996 521 689 01 | Sitzschiene<br>aussen  |           | 1  | M375         |
| (15) | 996 521 690 01 | Sitzschiene<br>aussen  |           | 1  | M376         |
| 16   | 986 521 643 00 | Gewindeplatte  |           | 4  | M375/376     |
| (17) | 996 521 603 01 | Anschlag<br>kurz   |           | 4  | M375/376     |
| 18   | 996 521 601 00 | Befestigungsclip<br>Anschlag                                   |           | 4  |              |
| 19   | 996 521 675 00 | Einstellmechanik   | /L        | 1  | M539         |
| (19) | 996 521 676 00 | Einstellmechanik   | /R        | 1  | M540         |
| 21   | 986 521 683 00 | Bowdenzug  |           | 2  | M539/540     |

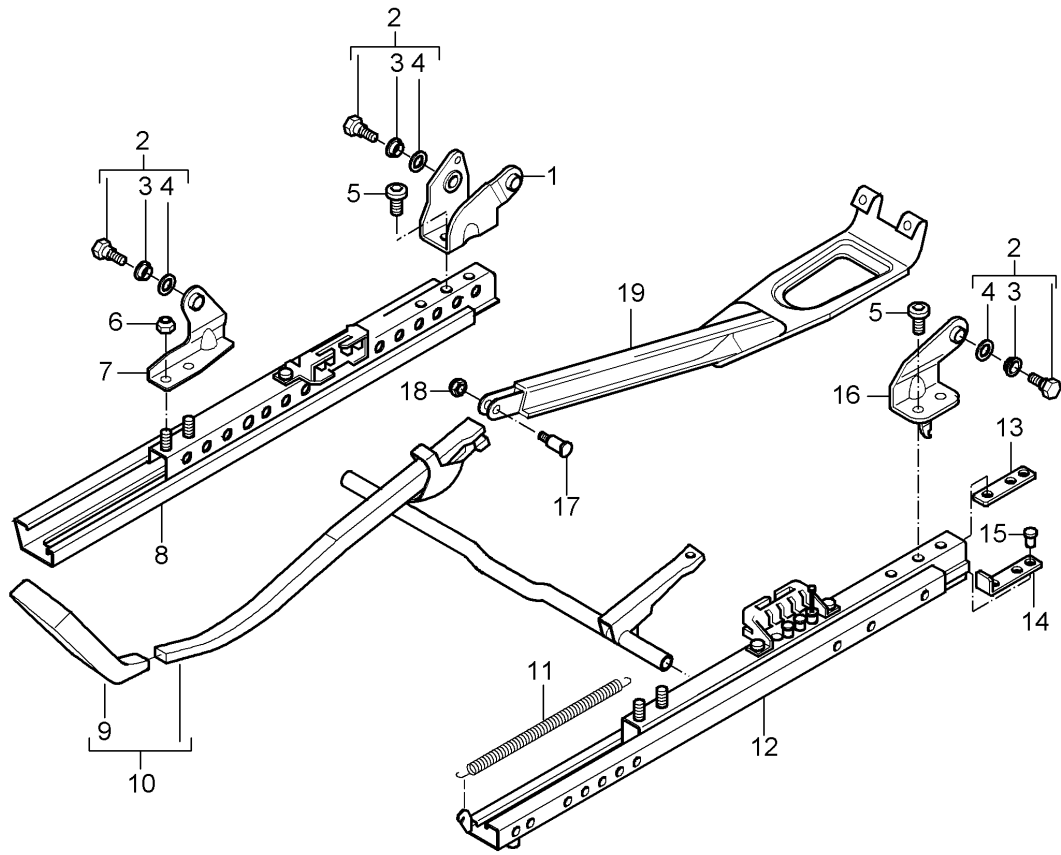
Modell: 996 01

Laufzeit: 2001&gt;&gt;2005

| Pos | Teilenummer    | Benennung                | Bemerkung | St | Modellangabe |
|-----|----------------|--------------------------|-----------|----|--------------|
| 22  | 999 919 180 07 | Senkschraube<br>M 5 X 18 |           | 2  |              |

Modell: 996 01

Laufzeit: 2001>>2005



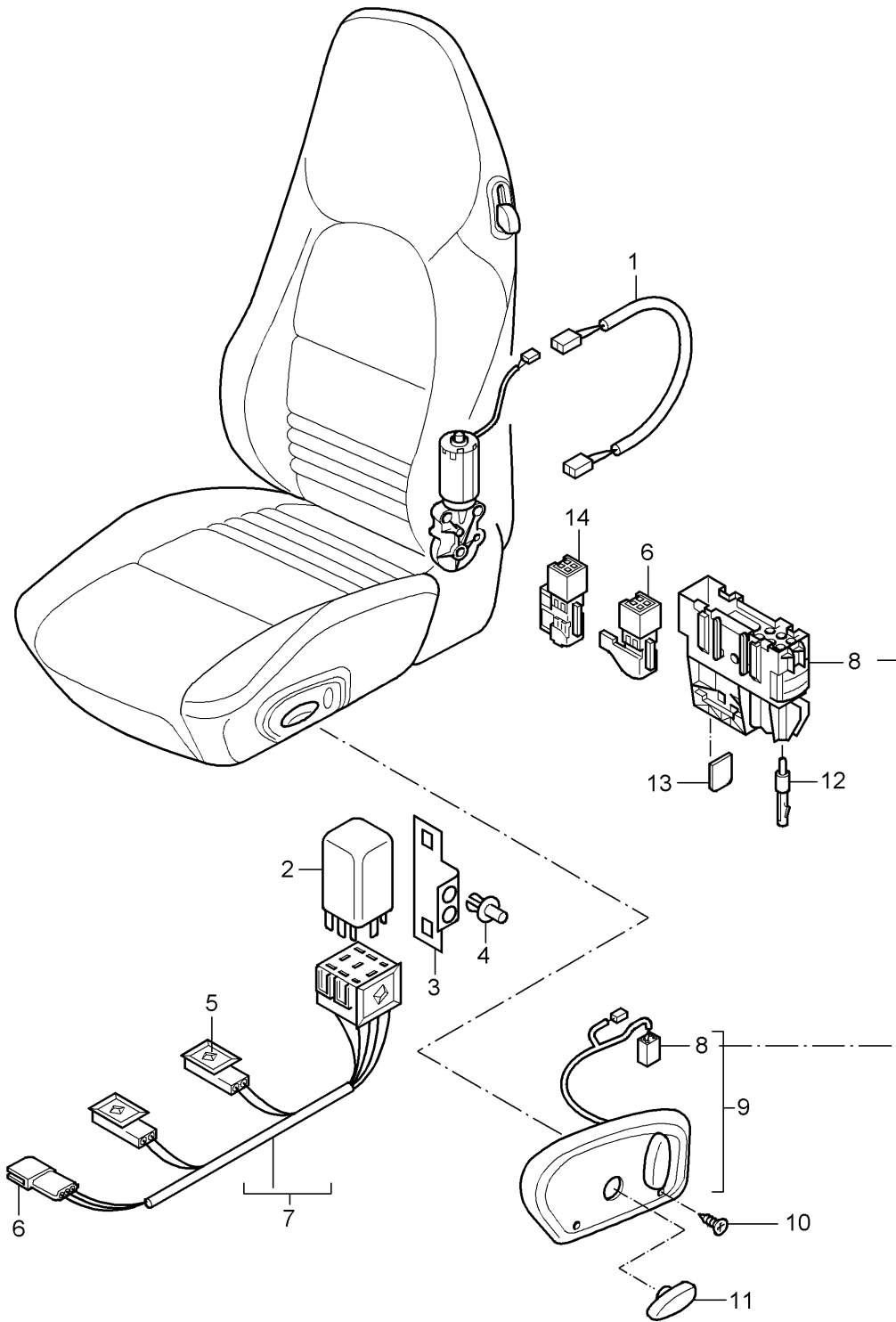
Modell: 996 01

Laufzeit: 2001&gt;&gt;2005

| Pos  | Teilenummer    | Benennung   | Bemerkung | St | Modellangabe         |
|------|----------------|---|-----------|----|----------------------|
|      |                | Sitzeinsteller<br>Sportsitz<br>ohne<br>Höhenverstellung |           |    | TURBO/GT2            |
| (1)  | 986 521 639 00 | Adapter   | /L        | 1  |                      |
|      |                | Gurtschloss<br>Sitzrahmen<br>innen hinten               |           |    |                      |
| 1    | 986 521 640 00 | Adapter   | /R        | 1  |                      |
|      |                | Gurtschloss<br>Sitzrahmen<br>innen hinten               |           |    |                      |
| 2    | 996 521 259 02 | Schraube<br>komplett                                    |           | 8  |                      |
| 3    | 999 924 156 00 | Buchse<br>12 X 14 X 6,5                                 |           | 4  |                      |
| 4    | 999 209 051 00 | Distanzbuchse   |           | 2  |                      |
| 5    | 986 521 659 00 | Schraube  |           | 8  |                      |
| 5    | 986 521 659 02 | Schraube  |           | 8  |                      |
| 6    | 900 910 003 07 | Sechskantmutter<br>Adapter<br>M 8                       |           | 8  |                      |
| (7)  | 986 521 679 00 | Adapter   | /L        | 2  |                      |
| 7    | 986 521 680 00 | Adapter   | /R        | 2  |                      |
|      |                | Sitzrahmen<br>vorn                                      |           |    |                      |
| 8    | 996 521 692 01 | Sitzschiene<br>innen                                    | /R        | 1  | M369/375             |
| (8)  | 996 521 691 01 | Sitzschiene<br>innen                                    | /L        | 1  | M370/376             |
| 9    | 996 521 617 01 | Griff   | /L        | 1  | M369/375             |
| (9)  | 996 521 618 01 | Griff   | /R        | 1  | M370/376             |
| 10   | 996 521 621 01 | Hebel<br>komplett                                       | /L        | 1  | M369/375             |
| (10) | 996 521 622 01 | Hebel<br>komplett                                       | /R        | 1  | M370/376             |
| 11   | 996 521 645 00 | Servofeder  |           | 2  |                      |
| 12   | 996 521 689 01 | Sitzschiene<br>ausssen                                  | /L        | 1  | M369/375             |
| (12) | 996 521 690 01 | Sitzschiene<br>ausssen                                  | /R        | 1  | M370/376             |
| 13   | 986 521 643 00 | Gewindeplatte   |           | 4  |                      |
| 14   | 996 521 603 01 | Anschlag  |           | 4  |                      |
| 15   | 996 521 601 00 | Befestigungsclip  |           | 4  |                      |
| 16   | 986 521 691 00 | Anschlag<br>Adapter<br>Sitzrahmen<br>hinten<br>ausssen  | /L        | 1  |                      |
| (16) | 986 521 690 00 | Adapter<br>Sitzrahmen<br>hinten<br>ausssen              | /R        | 1  |                      |
| 17   | 999 311 008 01 | Vierkantschraube<br>M 5 X 23,6                          |           | 1  |                      |
| 18   | 986 521 687 00 | Mutter  |           | 1  |                      |
| 19   | 986 521 667 00 | Durchsitzsicherung                                      |           | 1  |                      |
| 21   | 996 521 665 00 | Anschlag<br>Telefon<br>innen                            |           | 1  | M614/618<br>M540/663 |

Modell: 996 01

Laufzeit: 2001>>2005



Modell: 996 01

Laufzeit: 2001>>2005

| Pos | Teilenummer        | Benennung  | Bemerkung | St | Modellangabe |
|-----|--------------------|--|-----------|----|--------------|
|     |                    | Kabelstränge<br>Schalter<br>Basissitz<br>Sportsitz |           |    | TURBO/GT2    |
| 1   | 996 612 543 00     | Leitungsstrang<br>für Lehnenverstellung            |           | 2  |              |
| 2   | 996 618 521 00     | Steuergerät<br>Sitzheizung                         |           | 2  | M342         |
| 3   | 996 618 531 00     | Halter<br>Steuergerät                              |           | 2  | M342         |
| 4   | 999 591 712 40     | Spreizniet<br>6,0 X 12,0                           | -02       | 2  |              |
| (4) | 900 143 191 02     | Blechschraube<br>Halter                            | 02-       | 4  | M342         |
| 5   | 999 507 407 40     | Clip   |           | X  |              |
| 6   | 999 650 216 40     | Stiftgehäuse<br>4-polig                            |           | 1  |              |
| 7   | 996 612 540 01     | Leitungsstrang<br>Sitzheizung                      |           | 2  | M342         |
| 8   | 999 650 180 40     | Stiftgehäuse<br>6-polig                            |           | 2  |              |
| 9   | 996 613 713 01     | Schalter<br>Sitzversteller                         | /L        | 1  | M375         |
|     | 996 613 713 01 A03 | Schwarz  |           |    |              |
|     | 996 613 713 01 C53 | Graffitigray                                       |           |    |              |
|     | 996 613 713 01 S33 | Savannabeige                                       |           |    |              |
|     | 996 613 713 01 G13 | Metropolblau                                       |           |    |              |
|     | 996 613 713 01 M33 | Boxsterrot   |           |    |              |
|     | 996 613 713 01 P13 | Zimtbraun  |           |    |              |
|     | 996 613 713 01 ERR | Satinschwarz                                       |           |    |              |
| (9) | 996 613 714 01     | Schalter<br>Sitzversteller                         | /R        | 1  | M376         |
|     | 996 613 714 01 A03 | Schwarz  |           |    |              |
|     | 996 613 714 01 C53 | Graffitigray                                       |           |    |              |
|     | 996 613 714 01 S33 | Savannabeige                                       |           |    |              |
|     | 996 613 714 01 G13 | Metropolblau                                       |           |    |              |
|     | 996 613 714 01 M33 | Boxsterrot   |           |    |              |
|     | 996 613 714 01 P13 | Zimtbraun  |           |    |              |
|     | 996 613 714 01 ERR | Satinschwarz                                       |           |    |              |
| (9) | 886 613 980 00     | Schalter   | /L        | 1  | IXSD/M375    |
|     | 886 613 980 00 S30 | Savannabeige                                       |           |    |              |
|     | 886 613 980 00 8YR | Schwarz  |           |    |              |
|     | 886 613 980 00 C50 | Graffitigray                                       |           |    |              |
|     | 886 613 980 00 G10 | Metropolblau                                       |           |    |              |
|     | 886 613 980 00 B50 | Spacegray  |           |    |              |
|     | 886 613 980 00 J30 | Nephritegrün                                       |           |    |              |
|     | 886 613 980 00 M30 | Boxsterrot   |           |    |              |
|     | 886 613 980 00 VRJ | Schwarz  |           |    |              |
|     | 886 613 980 00 D11 | Dunkelgray/Natur                                   |           |    |              |
|     | 886 613 980 00 T11 | Braun/Natur  |           |    |              |
|     | 886 613 980 00 P11 | Zimtbraun  |           |    |              |
| (9) | 886 613 981 00     | Schalter   | /R        | 1  | IXSD/M376    |
|     | 886 613 981 00 S30 | Savannabeige                                       |           |    |              |
|     | 886 613 981 00 8YR | Schwarz  |           |    |              |
|     | 886 613 981 00 C50 | Graffitigray                                       |           |    |              |
|     | 886 613 981 00 G10 | Metropolblau                                       |           |    |              |
|     | 886 613 981 00 B50 | Spacegray  |           |    |              |
|     | 886 613 981 00 J30 | Nephritegrün                                       |           |    |              |
|     | 886 613 981 00 M30 | Boxsterrot   |           |    |              |
|     | 886 613 981 00 VRJ | Schwarz  |           |    |              |
|     | 886 613 981 00 D11 | Dunkelgray/Natur                                   |           |    |              |
|     | 886 613 981 00 T11 | Braun/Natur  |           |    |              |
|     | 886 613 981 00 P11 | Zimtbraun  |           |    |              |



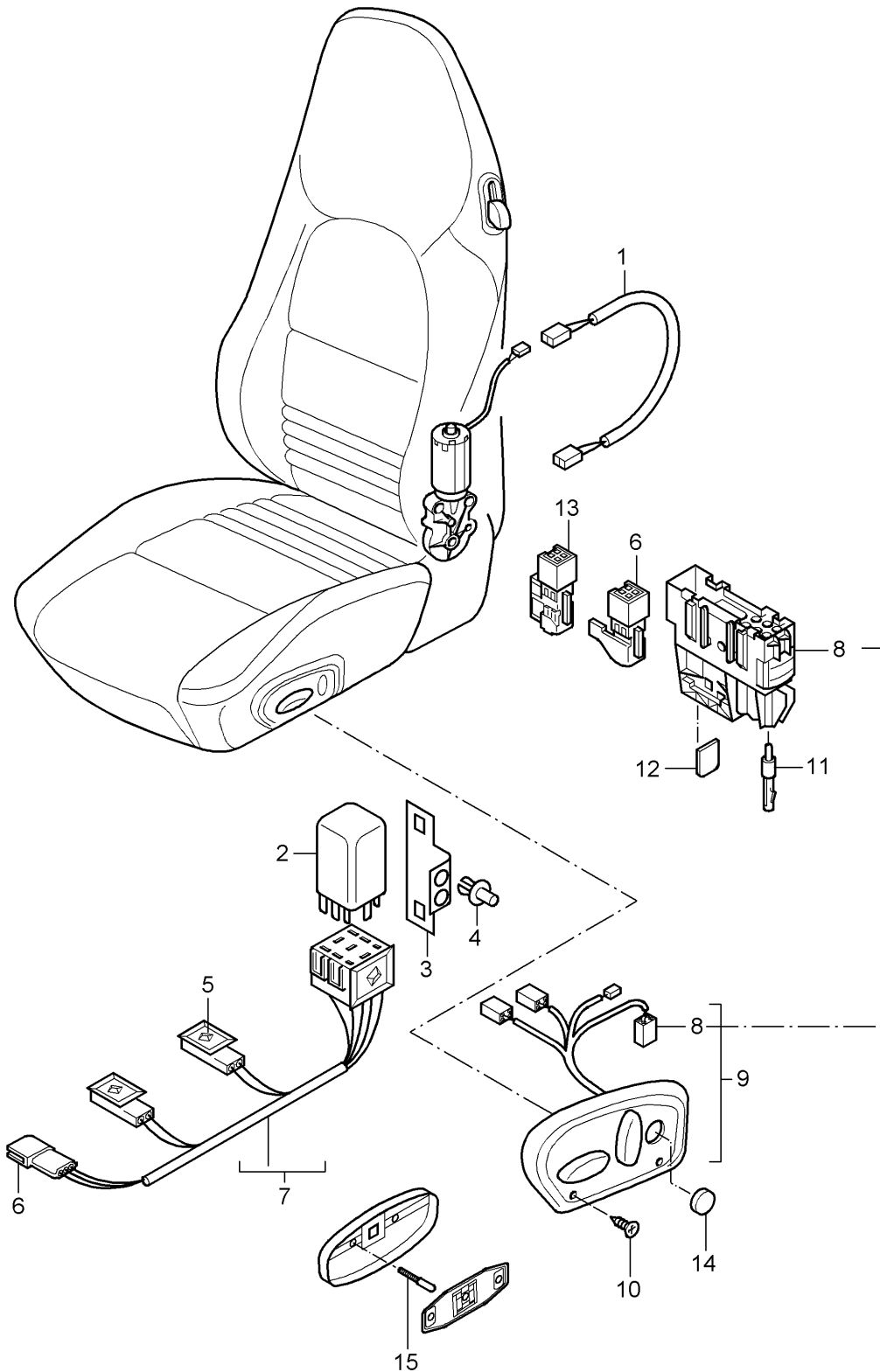
Modell: 996 01

Laufzeit: 2001&gt;&gt;2005

| Pos  | Teilenummer    | Benennung   | Bemerkung | St | Modellangabe |
|------|----------------|---|-----------|----|--------------|
| 10   | 999 919 173 02 | Senkschraube<br>3,0 X 18                            |           | 4  |              |
| 11   | 986 521 627 00 | Griff<br>Höhenverstellung<br>elektrisch verstellbar | /L        | 1  | M539         |
| (11) | 986 521 628 00 | Griff<br>Höhenverstellung<br>elektrisch verstellbar | /R        | 1  | M540         |
| 12   | 999 650 225 40 | Stift<br>2,5  |           | 2  |              |
| 13   | 999 652 960 40 | Deckel  |           | 2  |              |
| 14   | 999 650 218 40 | Stiftgehäuse<br>4-polig                             |           | 2  | M342         |
| (14) | 999 650 216 40 | Stiftgehäuse<br>4-polig                             |           | 2  |              |

Modell: 996 01

Laufzeit: 2001>>2005



Modell: 996 01

Laufzeit: 2001>>2005

| Pos | Teilenummer        | Benennung             | Bemerkung | St | Modellangabe      |
|-----|--------------------|-----------------------|-----------|----|-------------------|
|     |                    | Kabelstränge          |           |    | TURBO/GT2         |
| 1   | 996 612 543 00     | Schalter              |           |    |                   |
|     |                    | Leitungsstrang        |           | 2  |                   |
| (1) | 996 612 544 00     | für Lehnenverstellung |           |    |                   |
|     |                    | Leitungsstrang        |           | 2  | M537/538          |
|     |                    | für Lehnenverstellung |           |    |                   |
|     |                    | mit                   |           |    |                   |
|     |                    | Sitzpositionsteuerung |           |    |                   |
| 2   | 996 618 521 00     | Steuergerät           |           | 2  | M342              |
|     |                    | Sitzheizung           |           |    |                   |
| 3   | 996 618 531 00     | Halter                |           | 2  | M342              |
|     |                    | Steuergerät           |           |    |                   |
| 4   | 999 591 712 40     | Spreizniet            | -02       | 2  |                   |
|     |                    | 6,0 X 12,0            |           |    |                   |
| (4) | 900 143 191 02     | Blechschaube          | 02-       | 4  | M342              |
|     |                    | Halter                |           |    |                   |
| 5   | 999 507 407 40     | Clip                  |           | X  |                   |
| 6   | 999 650 216 40     | Stiftgehäuse          |           | 1  |                   |
|     |                    | 4-polig               |           |    |                   |
|     |                    | Schwarz               |           |    |                   |
| 7   | 996 612 540 01     | Leitungsstrang        |           | 2  | M139/340          |
|     |                    | Sitzheizung           |           |    |                   |
| 8   | 999 650 180 40     | Stiftgehäuse          |           | 2  | M342              |
|     |                    | 6-polig               |           |    |                   |
|     |                    | Leitungsstrang        |           |    |                   |
|     |                    | Fahrgastraum          |           |    |                   |
| 9   | 996 613 715 01     | Schalter              | /RL /L    | 1  | M437              |
|     |                    | Komfortsitz           |           |    |                   |
|     | 996 613 715 01 P13 | Zimtbraun             |           |    |                   |
|     | 996 613 715 01 EJM | Granitgrau            |           |    |                   |
|     | 996 613 715 01 A03 | Schwarz               |           |    |                   |
|     | 996 613 715 01 C53 | Graffitigray          |           |    |                   |
|     | 996 613 715 01 S33 | Savannabeige          |           |    |                   |
|     | 996 613 715 01 G13 | Metropolblau          |           |    |                   |
|     | 996 613 715 01 B13 | Spacegrau             |           |    |                   |
|     | 996 613 715 01 J33 | Nephritegrün          |           |    |                   |
|     | 996 613 715 01 M33 | Boxsterrot            |           |    |                   |
| (9) | 996 613 716 01     | Schalter              | /R        | 1  | M438              |
|     |                    | Komfortsitz           |           |    |                   |
|     |                    | komplett              |           |    |                   |
|     | 996 613 716 01 A03 | Schwarz               |           |    |                   |
|     | 996 613 716 01 C53 | Graffitigray          |           |    |                   |
|     | 996 613 716 01 S33 | Savannabeige          |           |    |                   |
|     | 996 613 716 01 G13 | Metropolblau          |           |    |                   |
|     | 996 613 716 01 B13 | Spacegrau             |           |    |                   |
|     | 996 613 716 01 J33 | Nephritegrün          |           |    |                   |
|     | 996 613 716 01 M33 | Boxsterrot            |           |    |                   |
|     | 996 613 716 01 P13 | Zimtbraun             |           |    |                   |
|     | 996 613 716 01 EJM | Granitgrau            |           |    |                   |
| (9) | 996 613 717 01     | Schalter              | /RL /L    | 1  | M437/586          |
|     |                    | Komfortsitz           |           |    |                   |
|     |                    | Lordosenstütze        |           |    |                   |
|     |                    | komplett              |           |    |                   |
|     | 996 613 717 01 EJM | Granitgrau            |           |    |                   |
|     | 996 613 717 01 A03 | Schwarz               |           |    |                   |
| (9) | 996 613 718 01     | Schalter              | /R        | 1  | M438/513          |
|     |                    | Komfortsitz           |           |    |                   |
|     |                    | Lordosenstütze        |           |    |                   |
|     |                    | komplett              |           |    |                   |
|     | 996 613 718 01 EJM | Granitgrau            |           |    |                   |
|     | 996 613 718 01 A03 | Schwarz               |           |    |                   |
| (9) | 996 613 981 03     | Schalter              | /R        | 1  | IXSD/M438<br>M513 |

Modell: 996 01

Laufzeit: 2001>>2005

| Pos | Teilenummer        | Benennung  | Bemerkung | St | Modellangabe |
|-----|--------------------|--|-----------|----|--------------|
|     |                    | Komfortsitz<br>Lordosenstütze<br>komplett<br>Leder                 |           |    |              |
|     | 996 613 981 03 C50 | Graffitigräu   |           |    |              |
|     | 996 613 981 03 VRJ | Schwarz  |           |    |              |
|     | 996 613 981 03 S30 | Savannabeige   |           |    |              |
|     | 996 613 981 03 G10 | Metropolblau   |           |    |              |
|     | 996 613 981 03 M30 | Boxsterrot   |           |    |              |
|     | 996 613 981 03 P11 | Zimtbraun  |           |    |              |
|     | 996 613 981 03 D11 | Dunkelgräu/Natur   |           |    |              |
|     | 996 613 981 03 T11 | Braun/Natur  |           |    |              |
| (9) | 996 613 719 01     | Schalter   | /L        | 1  | M437/537     |
|     | 996 613 719 01 A03 | Schwarz  |           |    |              |
|     | 996 613 719 01 C53 | Graffitigräu   |           |    |              |
|     | 996 613 719 01 S33 | Savannabeige   |           |    |              |
|     | 996 613 719 01 G13 | Metropolblau   |           |    |              |
|     | 996 613 719 01 B13 | Spacegräu  |           |    |              |
|     | 996 613 719 01 J33 | Nephritegrün   |           |    |              |
|     | 996 613 719 01 M33 | Boxsterrot   |           |    |              |
|     | 996 613 719 01 EJM | Granitgräu   |           |    |              |
|     | 996 613 719 01 P13 | Zimtbraun  |           |    |              |
| (9) | 996 613 720 01     | Schalter   | /RL /R    | 1  | M438/538     |
|     |                    | Komfortsitz<br>Sitzpositionsteuerung<br>komplett                   |           |    |              |
|     | 996 613 720 01 A03 | Schwarz  |           |    |              |
|     | 996 613 720 01 C53 | Graffitigräu   |           |    |              |
|     | 996 613 720 01 S33 | Savannabeige   |           |    |              |
|     | 996 613 720 01 G13 | Metropolblau   |           |    |              |
|     | 996 613 720 01 J33 | Nephritegrün   |           |    |              |
|     | 996 613 720 01 M33 | Boxsterrot   |           |    |              |
|     | 996 613 720 01 B13 | Spacegräu  |           |    |              |
|     | 996 613 720 01 P13 | Zimtbraun  |           |    |              |
|     | 996 613 720 01 01C | Satinschwarz   |           |    |              |
| (9) | 996 613 721 01     | Schalter   | /L        | 1  | M437/537/586 |
|     | 996 613 721 01 A03 | Schwarz  |           |    |              |
|     | 996 613 721 01 C53 | Graffitigräu   |           |    |              |
|     | 996 613 721 01 G13 | Metropolblau   |           |    |              |
|     | 996 613 721 01 J33 | Nephritegrün   |           |    |              |
|     | 996 613 721 01 M33 | Boxsterrot   |           |    |              |
|     | 996 613 721 01 S33 | Savannabeige   |           |    |              |
|     | 996 613 721 01 P13 | Zimtbraun  |           |    |              |
| (9) | 996 613 722 01     | Schalter   | /RL /R    | 1  | M438/513/538 |
|     |                    | Komfortsitz<br>Sitzpositionsteuerung<br>Lordosenstütze<br>komplett |           |    |              |
|     | 996 613 722 01 EJM | Granitgräu   |           |    |              |
|     | 996 613 722 01 A03 | Schwarz  |           |    |              |
|     | 996 613 722 01 C53 | Graffitigräu   |           |    |              |
|     | 996 613 722 01 S33 | Savannabeige   |           |    |              |
|     | 996 613 722 01 G13 | Metropolblau   |           |    |              |
|     | 996 613 722 01 J33 | Nephritegrün   |           |    |              |
|     | 996 613 722 01 M33 | Boxsterrot   |           |    |              |
|     | 996 613 722 01 B13 | Spacegräu  |           |    |              |
|     | 996 613 722 01 P13 | Zimtbraun  |           |    |              |
| 10  | 999 919 173 02     | Senkschraube<br>3,0 X 18   |           | 4  |              |
| 11  | 999 650 225 40     | Stift<br>2,5   |           | 2  |              |
| 12  | 999 652 960 40     | Deckel   |           | 2  |              |
| 13  | 999 650 218 40     | Stiftgehäuse   |           | 2  |              |

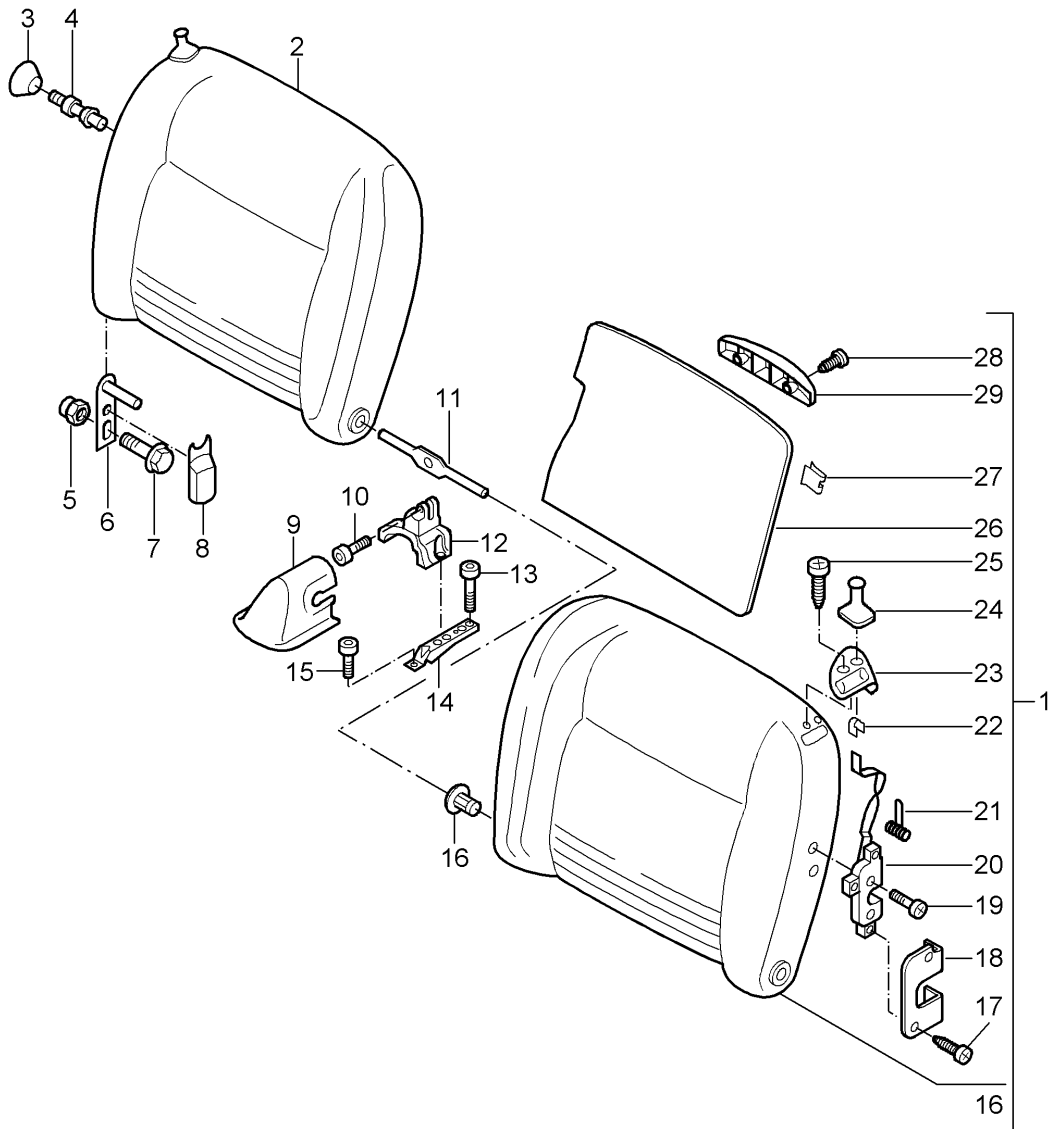
Modell: 996 01

Laufzeit: 2001&gt;&gt;2005

| Pos | Teilenummer    | Benennung   | Bemerkung | St | Modellangabe |
|-----|----------------|---|-----------|----|--------------|
| 14  | 996 521 327 00 | 4-polig<br>Weiss<br>Blinddeckel<br>Lordosenstütze   |           | X  | M437/438     |
| 15  | 996 613 955 00 | Betätigungsknopf<br>Sitzversteller<br>Reparatursatz |           | 1  | M437/438     |

Modell: 996 01

Laufzeit: 2001>>2005



Modell: 996 01

Laufzeit: 2001>>2005

| Pos | Teilenummer        | Benennung   | Bemerkung | St | Modellangabe        |
|-----|--------------------|---|-----------|----|---------------------|
| 1   | 996 522 011 02     | Notsitzrückenlehne<br>Notsitzrückenlehne<br>Leder/Teppich | /L -01    | 1  | TURBO/COUPE<br>M936 |
|     | 996 522 011 02 B50 | Spacegrau   |           |    |                     |
|     | 996 522 011 02 C50 | Graffitigräu  |           |    |                     |
|     | 996 522 011 02 D11 | Dunkelgräu/Natur  |           |    |                     |
|     | 996 522 011 02 EVK | Schwarz/Schwarz   |           |    |                     |
|     | 996 522 011 02 G10 | Metropolbläu  |           |    |                     |
|     | 996 522 011 02 J30 | Nephritegrün  |           |    |                     |
|     | 996 522 011 02 M30 | Boxsterrot  |           |    |                     |
|     | 996 522 011 02 P11 | Zimtbraun   |           |    |                     |
|     | 996 522 011 02 S30 | Savannabeige  |           |    |                     |
|     | 996 522 011 02 T11 | Braun/Natur   |           |    |                     |
|     | 996 522 011 02 8YR | Schwarz/Schwarz   |           |    |                     |
| 1   | 996 522 012 02     | Notsitzrückenlehne<br>Leder/Teppich                       | /R -01    | 1  | M936                |
|     | 996 522 012 02 B50 | Spacegräu   |           |    |                     |
|     | 996 522 012 02 C50 | Graffitigräu  |           |    |                     |
|     | 996 522 012 02 D11 | Dunkelgräu/Natur  |           |    |                     |
|     | 996 522 012 02 EVK | Schwarz/Schwarz   |           |    |                     |
|     | 996 522 012 02 G10 | Metropolbläu  |           |    |                     |
|     | 996 522 012 02 J30 | Nephritegrün  |           |    |                     |
|     | 996 522 012 02 M30 | Boxsterrot  |           |    |                     |
|     | 996 522 012 02 P11 | Zimtbraun   |           |    |                     |
|     | 996 522 012 02 S30 | Savannabeige  |           |    |                     |
|     | 996 522 012 02 T11 | Braun/Natur   |           |    |                     |
|     | 996 522 012 02 8YR | Schwarz/Schwarz   |           |    |                     |
| (1) | 996 522 011 11     | Notsitzrückenlehne<br>Leder                               | /L 02-    | 1  | M936                |
|     | 996 522 011 11 EVK | Schwarz   |           |    |                     |
|     | 996 522 011 11 C50 | Graffitigräu  |           |    |                     |
|     | 996 522 011 11 S30 | Savannabeige  |           |    |                     |
|     | 996 522 011 11 G10 | Metropolbläu  |           |    |                     |
|     | 996 522 011 11 J30 | Nephritegrün  |           |    |                     |
|     | 996 522 011 11 M30 | Boxsterrot  |           |    |                     |
|     | 996 522 011 11 P11 | Zimtbraun   |           |    |                     |
|     | 996 522 011 11 D11 | Dunkelgräu/Natur  |           |    |                     |
|     | 996 522 011 11 T11 | Braun/Natur   |           |    |                     |
| (1) | 996 522 012 11     | Notsitzrückenlehne<br>Leder                               | /R 02-    | 1  | M936                |
|     | 996 522 012 11 EVK | Schwarz   |           |    |                     |
|     | 996 522 012 11 C50 | Graffitigräu  |           |    |                     |
|     | 996 522 012 11 S30 | Savannabeige  |           |    |                     |
|     | 996 522 012 11 G10 | Metropolbläu  |           |    |                     |
|     | 996 522 012 11 J30 | Nephritegrün  |           |    |                     |
|     | 996 522 012 11 M30 | Boxsterrot  |           |    |                     |
|     | 996 522 012 11 P11 | Zimtbraun   |           |    |                     |
|     | 996 522 012 11 D11 | Dunkelgräu/Natur  |           |    |                     |
|     | 996 522 012 11 T11 | Braun/Natur   |           |    |                     |
| (1) | 996 522 011 03     | Notsitzrückenlehne  | /L -02    | 1  | M939                |
|     | 996 522 011 03 B50 | Spacegräu/Spacegräu                                       |           |    |                     |
|     | 996 522 011 03 C50 | Graffitigräu/Graffitigräu                                 |           |    |                     |
|     | 996 522 011 03 G10 | Metropolbläu/Metropolbläu                                 |           |    |                     |
|     | 996 522 011 03 S30 | Savannabeige/Savannabeige                                 |           |    |                     |
|     | 996 522 011 03 J30 | Nephritegrün/Neph.Grün                                    |           |    |                     |
|     | 996 522 011 03 M30 | Boxsterrot/Boxsterrot                                     |           |    |                     |
|     | 996 522 011 03 EVK | Schwarz/Schwarz   |           |    |                     |
|     | 996 522 011 03 D11 | Dunkelgräu/Natur  |           |    |                     |
|     | 996 522 011 03 T11 | Braun/Natur   |           |    |                     |
|     | 996 522 011 03 P11 | Zimtbraun   |           |    |                     |
| (1) | 996 522 012 03     | Notsitzrückenlehne<br>Raffleder<br>Teppich                | /R -02    | 1  | M939                |

Modell: 996 01

Laufzeit: 2001>>2005

| Pos | Teilenummer        | Benennung                 | Bemerkung | St | Modellangabe |
|-----|--------------------|---------------------------|-----------|----|--------------|
|     | 996 522 012 03 B50 | Spacegrau/Spacegrau       |           |    |              |
|     | 996 522 012 03 C50 | Graffitigräu/Graffitigräu |           |    |              |
|     | 996 522 012 03 G10 | Metropolblau/Metropolblau |           |    |              |
|     | 996 522 012 03 S30 | Savannabeige/Savannabeige |           |    |              |
|     | 996 522 012 03 J30 | Nephritegrün/Neph. Grün   |           |    |              |
|     | 996 522 012 03 M30 | Boxsterrot/Boxsterrot     |           |    |              |
|     | 996 522 012 03 EVK | Schwarz/Schwarz           |           |    |              |
|     | 996 522 012 03 D11 | Dunkelgräu/Natur          |           |    |              |
|     | 996 522 012 03 T11 | Braun/Natur               |           |    |              |
|     | 996 522 012 03 P11 | Zimtbraun                 |           |    |              |
| (1) | 996 522 011 12     | Notsitzrückenlehne        | /L 02-    | 1  | M939         |
|     | 996 522 011 12 EVK | Schwarz                   |           |    |              |
|     | 996 522 011 12 C50 | Graffitigräu              |           |    |              |
|     | 996 522 011 12 S30 | Savannabeige              |           |    |              |
|     | 996 522 011 12 G10 | Metropolblau              |           |    |              |
|     | 996 522 011 12 J30 | Nephritegrün              |           |    |              |
|     | 996 522 011 12 M30 | Boxsterrot                |           |    |              |
|     | 996 522 011 12 P11 | Zimtbraun                 |           |    |              |
|     | 996 522 011 12 D11 | Dunkelgräu/Natur          |           |    |              |
|     | 996 522 011 12 T11 | Braun/Natur               |           |    |              |
| (1) | 996 522 012 12     | Notsitzrückenlehne        | /R 02-    | 1  | M939         |
|     |                    | Raffleder                 |           |    |              |
|     | 996 522 012 12 EVK | Schwarz                   |           |    |              |
|     | 996 522 012 12 C50 | Graffitigräu              |           |    |              |
|     | 996 522 012 12 S30 | Savannabeige              |           |    |              |
|     | 996 522 012 12 G10 | Metropolblau              |           |    |              |
|     | 996 522 012 12 J30 | Nephritegrün              |           |    |              |
|     | 996 522 012 12 M30 | Boxsterrot                |           |    |              |
|     | 996 522 012 12 P11 | Zimtbraun                 |           |    |              |
|     | 996 522 012 12 D11 | Dunkelgräu/Natur          |           |    |              |
|     | 996 522 012 12 T11 | Braun/Natur               |           |    |              |
| (1) | 996 522 011 16     | Notsitzrückenlehne        | 04-       | 1  | M936/971     |
|     | 996 522 011 16 VTG | Dunkelgräu/Natur          |           |    |              |
|     | 996 522 011 16 VTK | Braun/Natur               | 05-       |    |              |
| (1) | 996 522 012 16     | Notsitzrückenlehne        | 04-       | 1  | M936/971     |
|     |                    | Leder                     |           |    |              |
|     |                    | Sondermodell              |           |    |              |
|     | 996 522 012 16 VTG | Dunkelgräu/Natur          |           |    |              |
|     | 996 522 012 16 VTK | Braun/Natur               | 05-       |    |              |
| 2   | 996 522 221 02     | Bezug                     | /L -01    | 1  | M936         |
|     |                    | Hintersitzlehne           |           |    |              |
|     | 996 522 221 02 8YR | Schwarz                   |           |    |              |
|     | 996 522 221 02 C50 | Graffitigräu              |           |    |              |
|     | 996 522 221 02 S30 | Savannabeige              |           |    |              |
|     | 996 522 221 02 G10 | Metropolblau              |           |    |              |
|     | 996 522 221 02 B50 | Spacegräu                 |           |    |              |
|     | 996 522 221 02 J30 | Nephritegrün              |           |    |              |
|     | 996 522 221 02 M30 | Boxsterrot                |           |    |              |
| (2) | 996 522 221 06     | Bezug                     | /L 02-    | 1  | M936         |
|     |                    | Hintersitzlehne           |           |    |              |
|     | 996 522 221 06 ETO | Schwarz                   |           |    |              |
|     | 996 522 221 06 C50 | Graffitigräu              |           |    |              |
|     | 996 522 221 06 S30 | Savannabeige              |           |    |              |
|     | 996 522 221 06 G10 | Metropolblau              |           |    |              |
|     | 996 522 221 06 J30 | Nephritegrün              |           |    |              |
|     | 996 522 221 06 M30 | Boxsterrot                |           |    |              |
|     | 996 522 221 06 P11 | Zimtbraun                 |           |    |              |
|     | 996 522 221 06 D11 | Dunkelgräu/Natur          |           |    |              |
|     | 996 522 221 06 T11 | Braun/Natur               |           |    |              |
| (2) | 996 522 221 07     | Bezug                     | /L 02-    | 1  | M939         |
|     |                    | Hintersitzlehne           |           |    |              |
|     | 996 522 221 07 ETO | Schwarz                   |           |    |              |
|     | 996 522 221 07 C50 | Graffitigräu              |           |    |              |



Modell: 996 01 Laufzeit: 2001>>2005

| Pos  | Teilenummer        | Benennung                         | Bemerkung | St | Modellangabe |
|------|--------------------|-----------------------------------|-----------|----|--------------|
|      | 996 522 221 07 S30 | Savannabeige                      |           |    |              |
|      | 996 522 221 07 G10 | Metropolblau                      |           |    |              |
|      | 996 522 221 07 J30 | Nephritegrün                      |           |    |              |
|      | 996 522 221 07 M30 | Boxsterrot                        |           |    |              |
|      | 996 522 221 07 P11 | Zimtbraun                         |           |    |              |
|      | 996 522 221 07 D11 | Dunkelgrau/Natur                  |           |    |              |
|      | 996 522 221 07 T11 | Braun/Natur                       |           |    |              |
| (2)  | 996 522 222 02     | Bezug<br>Lehne<br>Hintersitzlehne | /R -01    | 1  | M939         |
|      | 996 522 222 02 8YR | Schwarz                           |           |    |              |
|      | 996 522 222 02 C50 | Graffitigray                      |           |    |              |
|      | 996 522 222 02 S30 | Savannabeige                      |           |    |              |
|      | 996 522 222 02 B50 | Spacegray                         |           |    |              |
|      | 996 522 222 02 J30 | Nephritegrün                      |           |    |              |
|      | 996 522 222 02 M30 | Boxsterrot                        |           |    |              |
|      | 996 522 222 02 G10 | Metropolblau                      |           |    |              |
| (2)  | 996 522 222 06     | Bezug<br>Hintersitzlehne          | /R 02-    | 1  | M936         |
|      | 996 522 222 06 ETO | Schwarz                           |           |    |              |
|      | 996 522 222 06 C50 | Graffitigray                      |           |    |              |
|      | 996 522 222 06 S30 | Savannabeige                      |           |    |              |
|      | 996 522 222 06 G10 | Metropolblau                      |           |    |              |
|      | 996 522 222 06 J30 | Nephritegrün                      |           |    |              |
|      | 996 522 222 06 M30 | Boxsterrot                        |           |    |              |
|      | 996 522 222 06 P11 | Zimtbraun                         |           |    |              |
|      | 996 522 222 06 D11 | Dunkelgrau/Natur                  |           |    |              |
|      | 996 522 222 06 T11 | Braun/Natur                       |           |    |              |
| (2)  | 996 522 222 07     | Bezug<br>Hintersitzlehne          | /R 02-    | 1  | M936         |
|      | 996 522 222 07 ETO | Schwarz                           |           |    |              |
|      | 996 522 222 07 C50 | Graffitigray                      |           |    |              |
|      | 996 522 222 07 S30 | Savannabeige                      |           |    |              |
|      | 996 522 222 07 G10 | Metropolblau                      |           |    |              |
|      | 996 522 222 07 J30 | Nephritegrün                      |           |    |              |
|      | 996 522 222 07 M30 | Boxsterrot                        |           |    |              |
|      | 996 522 222 07 P11 | Zimtbraun                         |           |    |              |
|      | 996 522 222 07 D11 | Dunkelgrau/Natur                  |           |    |              |
|      | 996 522 222 07 T11 | Braun/Natur                       |           |    |              |
| 3    | 996 522 097 04     | Rosette                           | -03       | 2  |              |
| (3)  | 996 522 097 04 01C | Satinschwarz                      |           |    |              |
| (3)  | 996 522 097 06     | Rosette                           | -03       | 2  |              |
| (3)  | 996 522 097 06 01C | Satinschwarz                      |           |    |              |
| (3)  | 996 522 097 08     | Rosette                           | 03-       | 2  |              |
| (3)  | 996 522 097 08 01C | Satinschwarz                      |           |    |              |
| 4    | 996 522 267 04     | Bolzen                            | -01       | 2  |              |
| (4)  | 996 522 267 06     | Bolzen                            | 02-       | 2  |              |
| 5    | 996 522 271 00     | Buchse                            |           | 2  |              |
| 6    | 996 522 211 01     | Lager                             |           | 2  |              |
| 7    | 999 073 138 09     | aussen<br>Schraube<br>M 8 X 25    |           | 2  |              |
| 8    | 996 522 425 01     | Abdeckung                         |           | 1  |              |
|      | 996 522 425 01 01C | Satinschwarz                      |           |    |              |
| 9    | 996 522 431 02     | Abdeckung                         |           | 1  | IXSN         |
|      | 996 522 431 02 01C | Satinschwarz                      |           |    |              |
| 10   | 900 067 358 09     | Kombischraube<br>M 5 X 16         |           | 1  | IXSN         |
| 11   | 996 522 615 00     | Lagerwelle                        | -02       | 1  |              |
| (11) | 996 522 615 01     | Lagerwelle                        | 02-       | 1  |              |
| (11) | 997 522 615 01     | Lagerwelle                        | 02-       | 1  |              |
| 12   | 996 522 333 00     | Konsole<br>Lager                  |           | 1  | IXSN         |

Modell: 996 01

Laufzeit: 2001>>2005

| Pos  | Teilenummer        | Benennung  | Bemerkung | St | Modellangabe |
|------|--------------------|--|-----------|----|--------------|
| 13   | 999 073 188 09     | mitte<br>Linsenschraube<br>M 6 X 25  | /H        | 2  | IXSN         |
| 14   | 996 522 261 00     | Lagerbock<br>mitte   |           | 2  | IXSN         |
| 15   | 999 073 151 09     | Linsenschraube<br>M 6 X 12   | /V        | 2  | IXSN         |
| 16   | 996 522 571 00     | Stoffschuttscheibe   |           | 1  |              |
|      | 996 522 571 00 01C | Satinschwarz   |           |    |              |
| 17   | 999 073 049 02     | Blechschaube<br>ST 3,5 X 16  |           | 4  |              |
| 18   | 996 522 771 00     | Abdeckung  | /L        | 1  |              |
|      | 996 522 771 00 01C | Satinschwarz   |           |    |              |
| 18   | 997 522 771 00     | Abdeckung  | /L        | 1  |              |
|      | 997 522 771 00 01C | Satinschwarz   |           |    |              |
| (18) | 996 522 772 00     | Abdeckung  | /R        | 1  |              |
|      | 996 522 772 00 01C | Satinschwarz   |           |    |              |
| (18) | 997 522 772 00     | Abdeckblende   | /R        | 1  |              |
|      | 997 522 772 00 01C | Satinschwarz   |           |    |              |
| 19   | 900 269 028 02     | Senkschraube<br>M 8 X 30   |           | 4  |              |
| 20   | 996 522 281 02     | Schloss  | /L        | 1  |              |
| (20) | 996 522 282 02     | Schloss  | /R        | 1  |              |
| 21   | 996 522 653 00     | Feder  |           | 2  |              |
| 22   | 999 507 630 01     | Klammer<br>2,0   |           | 2  |              |
| 23   | 996 522 315 00     | Rosette  | /L        | 1  |              |
|      | 996 522 315 00 01C | Satinschwarz   |           |    |              |
| (23) | 996 522 316 00     | Rosette  | /R        | 1  |              |
|      | 996 522 316 00 01C | Satinschwarz   |           |    |              |
| 24   | 996 522 321 01     | Betätigungshebel   | /L        | 1  |              |
|      | 996 522 321 01 01C | Satinschwarz   |           |    |              |
| (24) | 996 522 322 01     | Betätigungshebel   | /R        | 1  |              |
|      | 996 522 322 01 01C | Satinschwarz   |           |    |              |
| 25   | 900 145 041 07     | Blechschaube<br>B 3,5 X 16   |           | 4  |              |
| 26   | 996 522 173 00     | Teppich<br>Feintuftvelours   | /L        | 1  |              |
|      | 996 522 173 00 B50 | Spacegrau  |           |    |              |
|      | 996 522 173 00 C50 | Graffitigräu   |           |    |              |
|      | 996 522 173 00 G10 | Metropolblau   |           |    |              |
|      | 996 522 173 00 S30 | Savannabeige   |           |    |              |
|      | 996 522 173 00 J30 | Nephritegrün   |           |    |              |
|      | 996 522 173 00 M30 | Boxsterrot   |           |    |              |
|      | 996 522 173 00 D11 | Dunkelgrau/Natur   |           |    |              |
| 26   | 996 522 173 00     | Teppich<br>Feintuftvelours<br>bis<br>Fahrgestellnummer<br>s. Technische Information<br>GR.7 NR. 17/11<br>KD-NR. 70 | /L        | 1  |              |
|      | 996 522 173 00 A10 | Schwarz  |           |    |              |
| 26   | 997 522 173 00     | Teppich<br>Feintuftvelours<br>ab<br>Fahrgestellnummer<br>s. Technische Information<br>GR.7 NR. 17/11<br>KD-NR. 70  | /L        | 1  |              |
|      | 997 522 173 00 A10 | Schwarz  |           |    |              |
| (26) | 996 522 174 00     | Teppich<br>Feintuftvelours   | /R        | 1  |              |

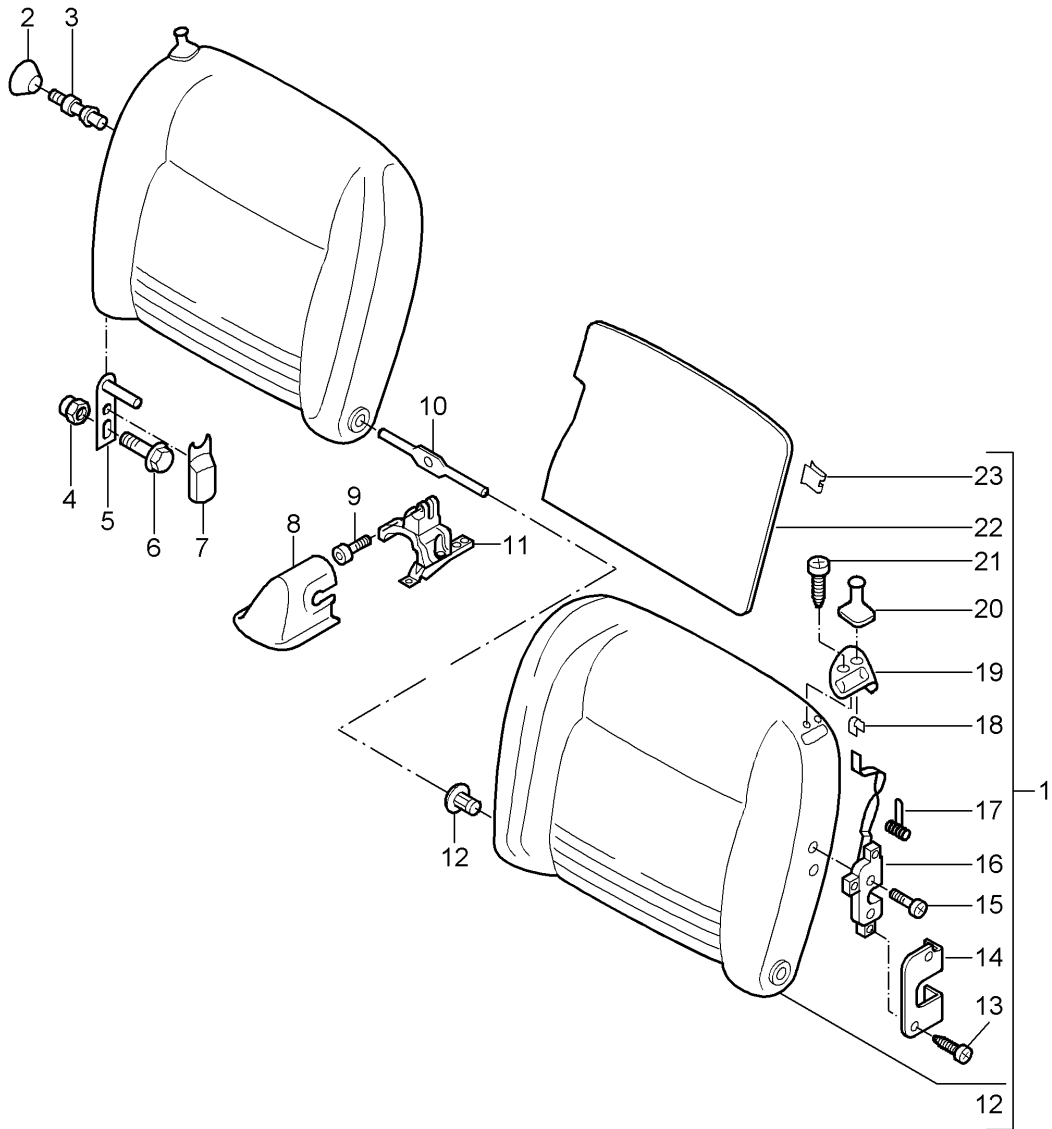
Modell: 996 01

Laufzeit: 2001>>2005

| Pos  | Teilenummer        | Benennung                 | Bemerkung | St | Modellangabe |
|------|--------------------|---------------------------|-----------|----|--------------|
|      | 996 522 174 00 B50 | Spacegrau                 |           |    |              |
|      | 996 522 174 00 C50 | Graffitigrü               |           |    |              |
|      | 996 522 174 00 G10 | Metropolblau              |           |    |              |
|      | 996 522 174 00 S30 | Savannabeige              |           |    |              |
|      | 996 522 174 00 J30 | Nephritegrün              |           |    |              |
|      | 996 522 174 00 M30 | Boxsterrot                |           |    |              |
|      | 996 522 174 00 D11 | Dunkelgrau/Natur          |           |    |              |
| (26) | 996 522 174 00     | Teppich                   | /R        | 1  |              |
|      |                    | Feintuftvelours           |           |    |              |
|      |                    | ab                        |           |    |              |
|      |                    | Fahrgestellnummer         |           |    |              |
|      |                    | s. Technische Information |           |    |              |
|      |                    | GR.7 NR. 17/11            |           |    |              |
|      |                    | KD-NR. 70                 |           |    |              |
|      | 996 522 174 00 A10 | Schwarz                   |           |    |              |
| (26) | 997 522 174 00     | Teppich                   | /R        | 1  |              |
|      |                    | Feintuftvelours           |           |    |              |
|      |                    | ab                        |           |    |              |
|      |                    | Fahrgestellnummer         |           |    |              |
|      |                    | s. Technische Information |           |    |              |
|      |                    | GR.7 NR. 17/11            |           |    |              |
|      |                    | KD-NR. 70                 |           |    |              |
|      | 997 522 174 00 A10 | Schwarz                   |           |    |              |
| 27   | 999 507 593 01     | U-Klammer                 |           | X  |              |
|      |                    | 1,25 - 1,50               |           |    |              |
| 28   | 999 073 050 02     | Blechschrabe              |           | 4  |              |
|      |                    | 3,5 X 19                  |           |    |              |
| 29   | 993 522 421 00     | Anschlag                  | -01       | 2  |              |
|      | 993 522 421 00 01C | Satinschwarz              |           |    |              |
| (29) | 996 522 421 00     | Anschlag                  | 02-       | 2  |              |
|      | 996 522 421 00 01C | Satinschwarz              |           |    |              |

Modell: 996 01

Laufzeit: 2001>>2005



Modell: 996 01

Laufzeit: 2001>>2005

| Pos | Teilenummer        | Benennung  | Bemerkung | St | Modellangabe |
|-----|--------------------|--|-----------|----|--------------|
| 1   | 996 522 011 05     | Notsitzrückenlehne<br>Notsitzrückenlehne<br>Kunstleder/Teppich | /L -01    | 1  | TURBO/CABRIO |
|     | 996 522 011 05 C52 | Graffitigräu/Graffitigräu                                      |           |    |              |
|     | 996 522 011 05 S32 | Savannabeige/Savannabeige                                      |           |    |              |
|     | 996 522 011 05 G12 | Metropolblau/Metropolblau                                      |           |    |              |
| 1   | 996 522 012 05     | Notsitzrückenlehne<br>Kunstleder/Teppich                       | /R -01    | 1  |              |
|     | 996 522 012 05 C52 | Graffitigräu/Graffitigräu                                      |           |    |              |
|     | 996 522 012 05 S32 | Savannabeige/Savannabeige                                      |           |    |              |
|     | 996 522 012 05 G12 | Metropolblau/Metropolblau                                      |           |    |              |
| (1) | 996 522 011 13     | Notsitzrückenlehne   | /L 02-    | 1  |              |
|     | 996 522 011 13 EVJ | Schwarz  |           |    |              |
|     | 996 522 011 13 C52 | Graffitigräu   |           |    |              |
|     | 996 522 011 13 S32 | Savannabeige   |           |    |              |
|     | 996 522 011 13 G12 | Metropolblau   |           |    |              |
|     | 996 522 011 13 J32 | Nephritegrün   |           |    |              |
| (1) | 996 522 012 13     | Notsitzrückenlehne<br>Kunstleder                               | /R 02-    | 1  |              |
|     | 996 522 012 13 EVJ | Schwarz  |           |    |              |
|     | 996 522 012 13 C52 | Graffitigräu   |           |    |              |
|     | 996 522 012 13 S32 | Savannabeige   |           |    |              |
|     | 996 522 012 13 G12 | Metropolblau   |           |    |              |
|     | 996 522 012 13 J32 | Nephritegrün   |           |    |              |
| 1   | 996 522 011 06     | Notsitzrückenlehne<br>Leder/Teppich                            | /L -01    | 1  |              |
|     | 996 522 011 06 B50 | Spacegräu  |           |    |              |
|     | 996 522 011 06 C50 | Graffitigräu   |           |    |              |
|     | 996 522 011 06 D11 | Dunkelgräu/Natur   |           |    |              |
|     | 996 522 011 06 EVK | Schwarz/Schwarz  |           |    |              |
|     | 996 522 011 06 G10 | Metropolblau   |           |    |              |
|     | 996 522 011 06 J30 | Nephritegrün   |           |    |              |
|     | 996 522 011 06 M30 | Boxsterrot   |           |    |              |
|     | 996 522 011 06 S30 | Savannabeige   |           |    |              |
|     | 996 522 011 06 T11 | Braun/Natur  |           |    |              |
|     | 996 522 011 06 8YR | Schwarz  |           |    |              |
|     | 996 522 011 06 P11 | Zimtbraun  |           |    |              |
|     | 996 522 011 06 D11 | Dunkelgräu/Natur   |           |    |              |
| (1) | 996 522 012 06     | Notsitzrückenlehne<br>Leder/Teppich                            | /R -01    | 1  |              |
|     | 996 522 012 06 B50 | Spacegräu  |           |    |              |
|     | 996 522 012 06 C50 | Graffitigräu   |           |    |              |
|     | 996 522 012 06 D11 | Dunkelgräu/Natur   |           |    |              |
|     | 996 522 012 06 EVK | Schwarz/Schwarz  |           |    |              |
|     | 996 522 012 06 G10 | Metropolblau   |           |    |              |
|     | 996 522 012 06 J30 | Nephritegrün   |           |    |              |
|     | 996 522 012 06 M30 | Boxsterrot   |           |    |              |
|     | 996 522 012 06 S30 | Savannabeige   |           |    |              |
|     | 996 522 012 06 T11 | Braun/Natur  |           |    |              |
|     | 996 522 012 06 8YR | Schwarz  |           |    |              |
|     | 996 522 012 06 P11 | Zimtbraun  |           |    |              |
|     | 996 522 012 06 D11 | Dunkelgräu/Natur   |           |    |              |
| (1) | 996 522 011 14     | Notsitzrückenlehne   | /L 02-    | 1  |              |
|     | 996 522 011 14 EVK | Schwarz  |           |    |              |
|     | 996 522 011 14 C50 | Graffitigräu   |           |    |              |
|     | 996 522 011 14 S30 | Savannabeige   |           |    |              |
|     | 996 522 011 14 G10 | Metropolblau   |           |    |              |
|     | 996 522 011 14 J30 | Nephritegrün   |           |    |              |
|     | 996 522 011 14 M30 | Boxsterrot   |           |    |              |
|     | 996 522 011 14 P11 | Zimtbraun  |           |    |              |
|     | 996 522 011 14 D11 | Dunkelgräu/Natur   |           |    |              |
|     | 996 522 011 14 T11 | Braun/Natur  |           |    |              |
| (1) | 996 522 012 14     | Notsitzrückenlehne   | /R 02-    | 1  |              |

Modell: 996 01

Laufzeit: 2001>>2005

| Pos | Teilenummer        | Benennung                                  | Bemerkung | St | Modellangabe |
|-----|--------------------|--|-----------|----|--------------|
|     |                    | Leder                                      |           |    |              |
|     | 996 522 012 14 EVK | Schwarz                                    |           |    |              |
|     | 996 522 012 14 C50 | Graffitigrau                               |           |    |              |
|     | 996 522 012 14 S30 | Savannabeige                               |           |    |              |
|     | 996 522 012 14 G10 | Metropolblau                               |           |    |              |
|     | 996 522 012 14 J30 | Nephritegrün                               |           |    |              |
|     | 996 522 012 14 M30 | Boxsterrot                                 |           |    |              |
|     | 996 522 012 14 P11 | Zimtbraun                                  |           |    |              |
|     | 996 522 012 14 D11 | Dunkelgrau/Natur                           |           |    |              |
|     | 996 522 012 14 T11 | Braun/Natur                                |           |    |              |
| 1   | 996 522 011 07     | Notsitzrückenlehne<br>Raffleder<br>Teppich | /L -01    | 1  |              |
|     | 996 522 011 07 B50 | Spacegrau/Spacegrau                        |           |    |              |
|     | 996 522 011 07 C50 | Graffitigrau/Graffitigrau                  |           |    |              |
|     | 996 522 011 07 G10 | Metropolblau/Metropolblau                  |           |    |              |
|     | 996 522 011 07 S30 | Savannabeige/Savannabeige                  |           |    |              |
|     | 996 522 011 07 J30 | Nephritegrün/Neph.Grün                     |           |    |              |
|     | 996 522 011 07 M30 | Boxsterrot/Boxsterrot                      |           |    |              |
|     | 996 522 011 07 EVK | Schwarz/Schwarz                            |           |    |              |
| (1) | 996 522 012 07     | Notsitzrückenlehne<br>Raffleder<br>Teppich | /R -01    | 1  |              |
|     | 996 522 012 07 B50 | Spacegrau/Spacegrau                        |           |    |              |
|     | 996 522 012 07 C50 | Graffitigrau/Graffitigrau                  |           |    |              |
|     | 996 522 012 07 G10 | Metropolblau/Metropolblau                  |           |    |              |
|     | 996 522 012 07 S30 | Savannabeige/Savannabeige                  |           |    |              |
|     | 996 522 012 07 J30 | Nephritegrün/Neph.Grün                     |           |    |              |
|     | 996 522 012 07 M30 | Boxsterrot/Boxsterrot                      |           |    |              |
|     | 996 522 012 07 EVK | Schwarz/Schwarz                            |           |    |              |
| (1) | 996 522 011 15     | Notsitzrückenlehne<br>Schwarz              | /L 02-    | 1  |              |
|     | 996 522 011 15 EVK | Schwarz                                    |           |    |              |
|     | 996 522 011 15 C50 | Graffitigrau                               |           |    |              |
|     | 996 522 011 15 S30 | Savannabeige                               |           |    |              |
|     | 996 522 011 15 G10 | Metropolblau                               |           |    |              |
|     | 996 522 011 15 J30 | Nephritegrün                               |           |    |              |
|     | 996 522 011 15 M30 | Boxsterrot                                 |           |    |              |
|     | 996 522 011 15 P11 | Zimtbraun                                  |           |    |              |
|     | 996 522 011 15 D11 | Dunkelgrau/Natur                           |           |    |              |
|     | 996 522 011 15 T11 | Braun/Natur                                |           |    |              |
| (1) | 996 522 012 15     | Notsitzrückenlehne<br>Raffleder            | /R 02-    | 1  |              |
|     | 996 522 012 15 EVK | Schwarz                                    |           |    |              |
|     | 996 522 012 15 C50 | Graffitigrau                               |           |    |              |
|     | 996 522 012 15 S30 | Savannabeige                               |           |    |              |
|     | 996 522 012 15 G10 | Metropolblau                               |           |    |              |
|     | 996 522 012 15 J30 | Nephritegrün                               |           |    |              |
|     | 996 522 012 15 M30 | Boxsterrot                                 |           |    |              |
|     | 996 522 012 15 P11 | Zimtbraun                                  |           |    |              |
|     | 996 522 012 15 D11 | Dunkelgrau/Natur                           |           |    |              |
|     | 996 522 012 15 T11 | Braun/Natur                                |           |    |              |
| (1) | 996 522 011 17     | Notsitzrückenlehne<br>Leder                | 05-       | 1  | M936/971     |
|     | 996 522 011 17 VTG | Dunkelgraunatur/Grau                       |           |    |              |
|     | 996 522 011 17 VTK | Braun Nat./Braun Nat.                      |           |    |              |
| (1) | 996 522 012 17     | Notsitzrückenlehne<br>Leder                | 05-       | 1  | M936/971     |
|     | 996 522 012 17 VTG | Dunkelgraunatur/Grau                       |           |    |              |
|     | 996 522 012 17 VTK | Braun Nat./Braun Nat.                      |           |    |              |
| 2   | 996 522 097 03     | Rosette                                    |           | 2  |              |
|     | 996 522 097 03 01C | Satinschwarz                               |           |    |              |
| 2   | 996 522 097 05     | Rosette                                    | -02       | 2  |              |
|     | 996 522 097 05 01C | Satinschwarz                               |           |    |              |

Modell: 996 01

Laufzeit: 2001>>2005

| Pos  | Teilenummer        | Benennung          | Bemerkung | St | Modellangabe |
|------|--------------------|--------------------|-----------|----|--------------|
| 2    | 996 522 097 05     | Rosette            | -02       | 2  |              |
|      | 996 522 097 05 01C | Satinschwarz       |           |    |              |
| 2    | 996 522 097 08     | Rosette            | 03-       | 2  |              |
|      | 996 522 097 08 01C | Satinschwarz       |           |    |              |
| 3    | 996 522 267 05     | Bolzen             | -01       | 2  |              |
| 3    | 996 522 267 07     | Bolzen             | 02-       | 2  |              |
| 4    | 996 522 271 00     | Buchse             |           | 2  |              |
| 5    | 996 522 211 01     | Lager              |           | 2  |              |
|      |                    | aussen             |           |    |              |
| 6    | 999 073 138 09     | Schraube           |           | 2  |              |
|      |                    | M 8 X 25           |           |    |              |
| 8    | 996 522 431 02     | Abdeckung          |           | 1  |              |
|      | 996 522 431 02 01C | Satinschwarz       |           |    |              |
| 9    | N 044 734 1        | Zylinderschraube   |           | 1  |              |
|      |                    | M 5 X 15           |           |    |              |
| 9    | 900 067 137 01     | Zylinderschraube   |           | 1  |              |
|      |                    | M 5 X 15           |           |    |              |
| 10   | 996 522 615 00     | Lagerwelle         | -02       | 1  |              |
| 10   | 996 522 615 01     | Lagerwelle         | 02-       | 1  |              |
| 10   | 997 522 615 01     | Lagerwelle         | 02-       | 1  |              |
| 11   | 996 522 041 00     | Lager              |           | 1  |              |
|      |                    | mitte              |           |    |              |
| -    | 999 073 151 09     | Linsenschraube     | /V        | 2  |              |
|      |                    | M 6 X 12           |           |    |              |
| -    | 999 073 188 09     | Linsenschraube     | /H        | 2  |              |
|      |                    | M 6 X 25           |           |    |              |
| 12   | 996 522 571 00     | Stoffschuttscheibe |           | 1  |              |
|      | 996 522 571 00 01C | Satinschwarz       |           |    |              |
| 13   | 999 073 049 02     | Blechschrabe       |           | 4  |              |
|      |                    | ST 3,5 X 16        |           |    |              |
| 14   | 996 522 771 00     | Abdeckung          | /L        | 1  |              |
|      | 996 522 771 00 01C | Satinschwarz       |           |    |              |
| 14   | 997 522 771 00     | Abdeckung          | /L        | 1  |              |
|      | 997 522 771 00 01C | Satinschwarz       |           |    |              |
| (14) | 996 522 772 00     | Abdeckung          | /R        | 1  |              |
|      | 996 522 772 00 01C | Satinschwarz       |           |    |              |
| (14) | 997 522 772 00     | Abdeckblende       | /R        | 1  |              |
|      | 997 522 772 00 01C | Satinschwarz       |           |    |              |
| 15   | 900 269 028 02     | Senkschraube       |           | 4  |              |
|      |                    | M 8 X 30           |           |    |              |
| 16   | 996 522 281 01     | Schloss            |           | 1  |              |
| (16) | 996 522 282 02     | Schloss            | /R        | 1  |              |
| (16) | 996 522 281 02     | Schloss            | /L        | 1  |              |
| (16) | 996 522 282 02     | Schloss            | /R        | 1  |              |
| 17   | 996 522 653 00     | Feder              |           | 2  |              |
| 18   | 999 507 630 01     | Klammer            |           | 2  |              |
| 19   | 996 522 315 00     | Rosette            | /L        | 1  |              |
|      | 996 522 315 00 01C | Satinschwarz       |           |    |              |
| (19) | 996 522 316 00     | Rosette            | /R        | 1  |              |
|      | 996 522 316 00 01C | Satinschwarz       |           |    |              |
| 20   | 996 522 321 00     | Betätigungshebel   | /L        | 1  |              |
|      | 996 522 321 00 01C | Satinschwarz       |           |    |              |
| 20   | 996 522 321 01     | Betätigungshebel   | /L        | 1  |              |
|      | 996 522 321 01 01C | Satinschwarz       |           |    |              |
| (20) | 996 522 322 00     | Betätigungshebel   | /R        | 1  |              |
|      | 996 522 322 00 01C | Satinschwarz       |           |    |              |
| (20) | 996 522 322 01     | Betätigungshebel   | /R        | 1  |              |
|      | 996 522 322 01 01C | Satinschwarz       |           |    |              |
| 21   | 900 145 041 07     | Blechschrabe       |           | 4  |              |
|      |                    | B 3,5 X 16         |           |    |              |
| 22   | 996 522 173 00     | Teppich            | /L        | 1  |              |
|      |                    | Feintuftvelours    |           |    |              |
|      | 996 522 173 00 B50 | Spacegrau          |           |    |              |

Modell: 996 01

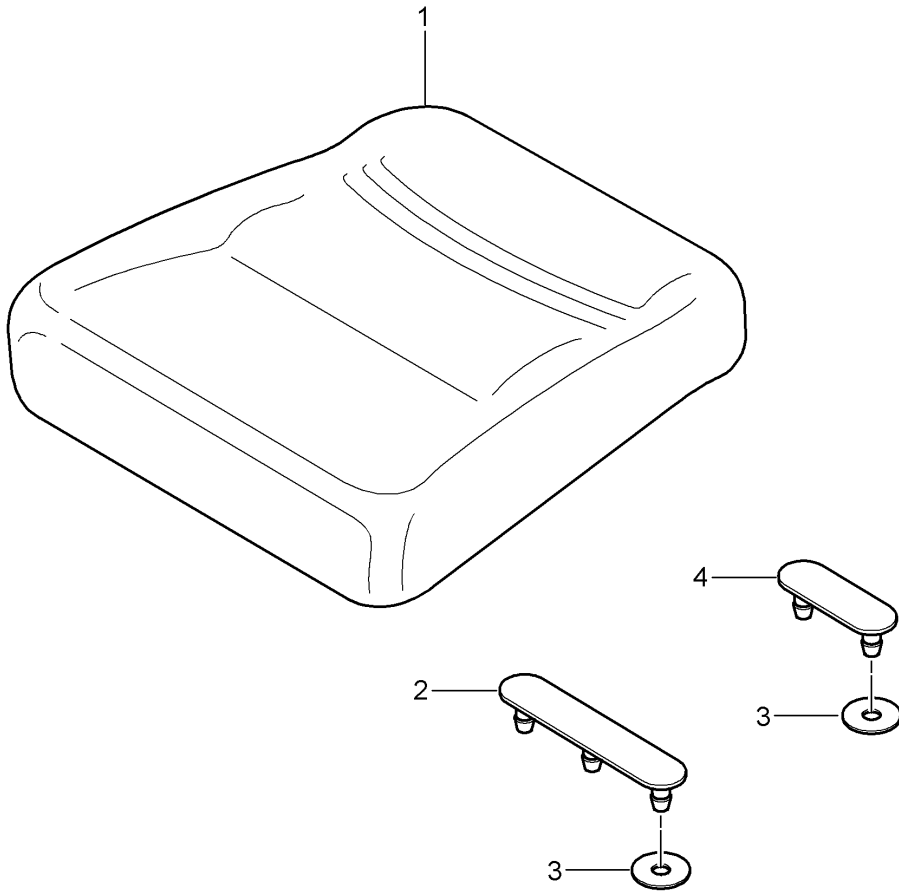
Laufzeit: 2001>>2005

| Pos  | Teilenummer         | Benennung  | Bemerkung | St | Modellangabe |
|------|---------------------|--|-----------|----|--------------|
| 22   | 996 522 173 00 C50  | Graffitigräu   |           |    |              |
|      | 996 522 173 00 G10  | Metropolblau   |           |    |              |
|      | 996 522 173 00 S30  | Savannabeige   |           |    |              |
|      | 996 522 173 00 J30  | Nephritegrün   |           |    |              |
|      | 996 522 173 00 M30  | Boxsterrot   |           |    |              |
| 22   | 996 522 173 00      | Teppich<br>Feintuftvelours<br>bis<br>Fahrgestellnummer<br>s. Technische Information<br>GR.7 NR. 17/11<br>KD-NR. 70 | /L        | 1  |              |
|      | 996 522 173 00 A10  | Schwarz  |           |    |              |
|      | 997 522 173 00      | Teppich<br>Feintuftvelours<br>ab<br>Fahrgestellnummer<br>s. Technische Information<br>GR.7 NR. 17/11<br>KD-NR. 70  | /L        | 1  |              |
|      | 997 522 173 00 A10  | Schwarz  |           |    |              |
|      | (22) 996 522 174 00 | Teppich<br>Feintuftvelours   | /R        | 1  |              |
| (22) | 996 522 174 00 B50  | Spacegräu  |           |    |              |
|      | 996 522 174 00 C50  | Graffitigräu   |           |    |              |
|      | 996 522 174 00 G10  | Metropolblau   |           |    |              |
|      | 996 522 174 00 S30  | Savannabeige   |           |    |              |
|      | 996 522 174 00 J30  | Nephritegrün   |           |    |              |
| (22) | 996 522 174 00 M30  | Boxsterrot   |           |    |              |
|      | 996 522 174 00      | Teppich<br>Feintuftvelours<br>bis<br>Fahrgestellnummer<br>s. Technische Information<br>GR.7 NR. 17/11<br>KD-NR. 70 | /R        | 1  |              |
|      | 996 522 174 00 A10  | Schwarz  |           |    |              |
|      | (22) 997 522 174 00 | Teppich<br>Feintuftvelours<br>ab<br>Fahrgestellnummer<br>s. Technische Information<br>GR.7 NR. 17/11<br>KD-NR. 70  | /R        | 1  |              |
|      | 997 522 174 00 A10  | Schwarz  |           |    |              |
| 23   | 999 507 593 01      | U-Klammer<br>1,25 - 1,50   |           | X  |              |



Modell: 996 01

Laufzeit: 2001>>2005



Modell: 996 01

Laufzeit: 2001>>2005

| Pos | Teilenummer        | Benennung        | Bemerkung | St | Modellangabe        |
|-----|--------------------|------------------|-----------|----|---------------------|
| 1   | 996 522 051 02     | Notsitzkissen    | /L -01    | 1  | TURBO/COUPE<br>M936 |
|     | 996 522 051 02 8YR | Schwarz          |           |    |                     |
|     | 996 522 051 02 ETO | Schwarz          |           |    |                     |
|     | 996 522 051 02 C50 | Graffitigräu     |           |    |                     |
|     | 996 522 051 02 S30 | Savannabeige     |           |    |                     |
|     | 996 522 051 02 G10 | Metropolblau     |           |    |                     |
|     | 996 522 051 02 J30 | Nephritegrün     |           |    |                     |
|     | 996 522 051 02 M30 | Boxsterrot       |           |    |                     |
|     | 996 522 051 02 B50 | Spacegräu        |           |    |                     |
|     | 996 522 051 02 D11 | Dunkelgräu/Natur |           |    |                     |
|     | 996 522 051 02 T11 | Braun/Natur      |           |    |                     |
|     | 996 522 051 02 P11 | Zimtbraun        |           |    |                     |
| (1) | 996 522 052 02     | Notsitzkissen    | /R -01    | 1  | M936                |
|     |                    | Leder            |           |    |                     |
|     | 996 522 052 02 8YR | Schwarz          |           |    |                     |
|     | 996 522 052 02 ETO | Schwarz          |           |    |                     |
|     | 996 522 052 02 C50 | Graffitigräu     |           |    |                     |
|     | 996 522 052 02 S30 | Savannabeige     |           |    |                     |
|     | 996 522 052 02 G10 | Metropolblau     |           |    |                     |
|     | 996 522 052 02 J30 | Nephritegrün     |           |    |                     |
|     | 996 522 052 02 M30 | Boxsterrot       |           |    |                     |
|     | 996 522 052 02 B50 | Spacegräu        |           |    |                     |
|     | 996 522 052 02 D11 | Dunkelgräu/Natur |           |    |                     |
|     | 996 522 052 02 T11 | Braun/Natur      |           |    |                     |
|     | 996 522 052 02 P11 | Zimtbraun        |           |    |                     |
| 1   | 996 522 051 03     | Notsitzkissen    | /L -01    | 1  | M939                |
|     |                    | Raffleder        |           |    |                     |
|     | 996 522 051 03 8YR | Schwarz          |           |    |                     |
|     | 996 522 051 03 ETO | Schwarz          | 01-       |    |                     |
|     | 996 522 051 03 B50 | Spacegräu        |           |    |                     |
|     | 996 522 051 03 C50 | Graffitigräu     |           |    |                     |
|     | 996 522 051 03 G10 | Metropolblau     |           |    |                     |
|     | 996 522 051 03 S30 | Savannabeige     |           |    |                     |
|     | 996 522 051 03 J30 | Nephritegrün     |           |    |                     |
|     | 996 522 051 03 M30 | Boxsterrot       |           |    |                     |
|     | 996 522 051 03 D11 | Dunkelgräu       |           |    |                     |
|     | 996 522 051 03 T11 | Braun/Natur      |           |    |                     |
|     | 996 522 051 03 P11 | Zimtbraun        |           |    |                     |
| (1) | 996 522 052 03     | Notsitzkissen    | /R -01    | 1  | M939                |
|     |                    | Raffleder        |           |    |                     |
|     | 996 522 052 03 8YR | Schwarz          |           |    |                     |
|     | 996 522 052 03 ETO | Schwarz          | 01-       |    |                     |
|     | 996 522 052 03 B50 | Spacegräu        |           |    |                     |
|     | 996 522 052 03 C50 | Graffitigräu     |           |    |                     |
|     | 996 522 052 03 G10 | Metropolblau     |           |    |                     |
|     | 996 522 052 03 S30 | Savannabeige     |           |    |                     |
|     | 996 522 052 03 J30 | Nephritegrün     |           |    |                     |
|     | 996 522 052 03 M30 | Boxsterrot       |           |    |                     |
|     | 996 522 052 03 D11 | Dunkelgräu       |           |    |                     |
|     | 996 522 052 03 T11 | Braun/Natur      |           |    |                     |
|     | 996 522 052 03 P11 | Zimtbraun        |           |    |                     |
| (1) | 996 522 051 15     | Notsitzkissen    | /L 01-    | 1  | M936                |
|     |                    | Leder            |           |    |                     |
|     | 996 522 051 15 ETO | Schwarz          |           |    |                     |
|     | 996 522 051 15 C50 | Graffitigräu     |           |    |                     |
|     | 996 522 051 15 S30 | Savannabeige     |           |    |                     |
|     | 996 522 051 15 G10 | Metropolblau     |           |    |                     |
|     | 996 522 051 15 J30 | Nephritegrün     |           |    |                     |
|     | 996 522 051 15 M30 | Boxsterrot       |           |    |                     |
|     | 996 522 051 15 P11 | Zimtbraun        |           |    |                     |
|     | 996 522 051 15 D11 | Dunkelgräu/Natur |           |    |                     |
|     | 996 522 051 15 T11 | Braun/Natur      |           |    |                     |

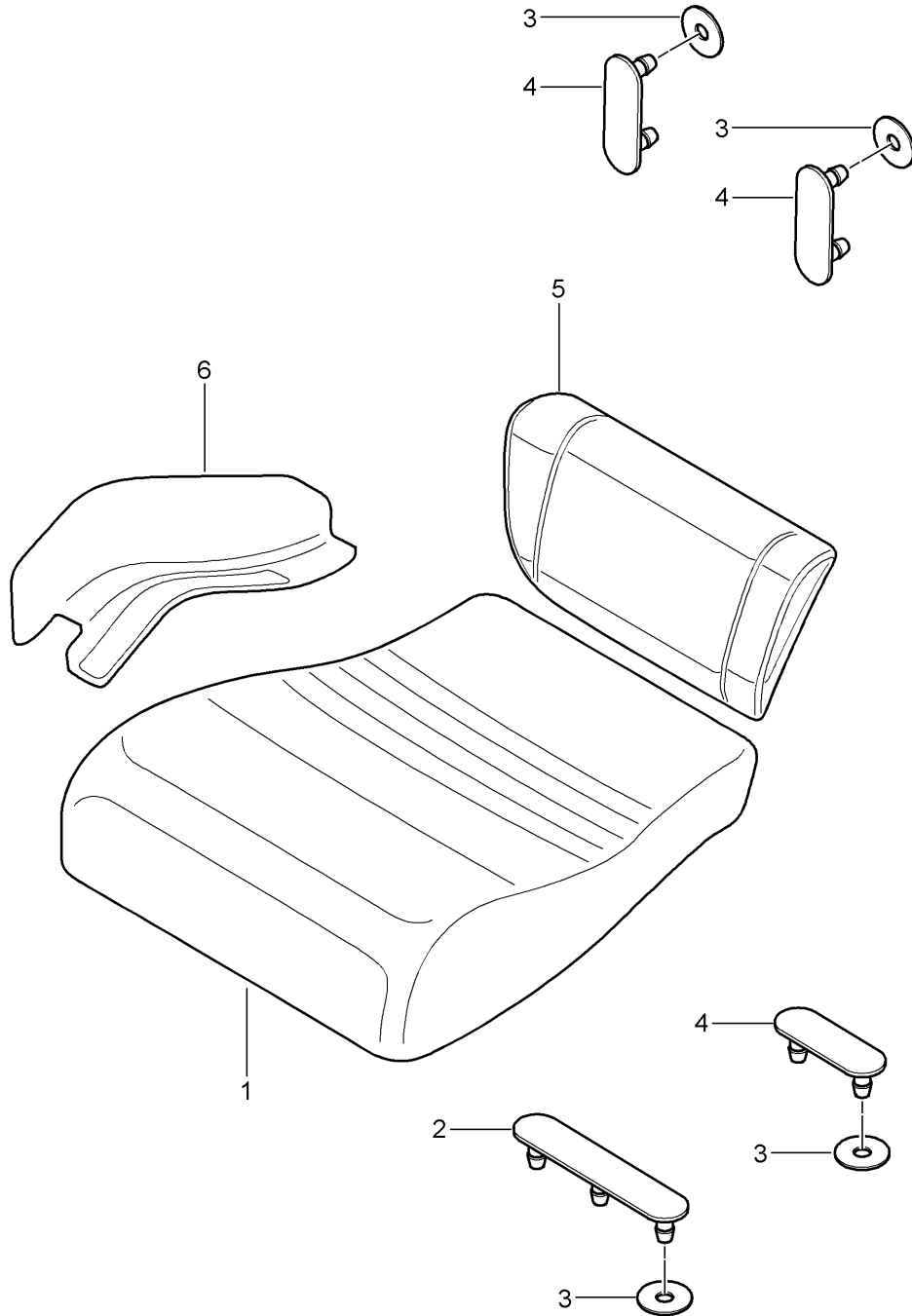
Modell: 996 01

Laufzeit: 2001>>2005

| Pos | Teilenummer        | Benennung                              | Bemerkung | St | Modellangabe |
|-----|--------------------|--|-----------|----|--------------|
| (1) | 996 522 052 15     | Notsitzkissen<br>Leder                 | /R 01-    | 1  | M936         |
|     | 996 522 052 15 ETO | Schwarz                                |           |    |              |
|     | 996 522 052 15 C50 | Graffitigräu                           |           |    |              |
|     | 996 522 052 15 S30 | Savannabeige                           |           |    |              |
|     | 996 522 052 15 G10 | Metropolblau                           |           |    |              |
|     | 996 522 052 15 J30 | Nephritegrün                           |           |    |              |
|     | 996 522 052 15 M30 | Boxsterrot                             |           |    |              |
|     | 996 522 052 15 P11 | Zimtbraun                              |           |    |              |
|     | 996 522 052 15 D11 | Dunkelgräu/Natur                       |           |    |              |
|     | 996 522 052 15 T11 | Braun/Natur                            |           |    |              |
| (1) | 996 522 051 16     | Notsitzkissen<br>Raffleder             | /L 01-    | 1  | M939         |
|     | 996 522 051 16 ETO | Schwarz                                |           |    |              |
|     | 996 522 051 16 C50 | Graffitigräu                           |           |    |              |
|     | 996 522 051 16 S30 | Savannabeige                           |           |    |              |
|     | 996 522 051 16 G10 | Metropolblau                           |           |    |              |
|     | 996 522 051 16 J30 | Nephritegrün                           |           |    |              |
|     | 996 522 051 16 M30 | Boxsterrot                             |           |    |              |
|     | 996 522 051 16 P11 | Zimtbraun                              |           |    |              |
|     | 996 522 051 16 D11 | Dunkelgräu/Natur                       |           |    |              |
|     | 996 522 051 16 T11 | Braun/Natur                            |           |    |              |
| (1) | 996 522 052 16     | Notsitzkissen<br>Raffleder             | /R 01-    | 1  | M939         |
|     | 996 522 052 16 ETO | Schwarz                                |           |    |              |
|     | 996 522 052 16 C50 | Graffitigräu                           |           |    |              |
|     | 996 522 052 16 S30 | Savannabeige                           |           |    |              |
|     | 996 522 052 16 G10 | Metropolblau                           |           |    |              |
|     | 996 522 052 16 J30 | Nephritegrün                           |           |    |              |
|     | 996 522 052 16 M30 | Boxsterrot                             |           |    |              |
|     | 996 522 052 16 P11 | Zimtbraun                              |           |    |              |
|     | 996 522 052 16 D11 | Dunkelgräu/Natur                       |           |    |              |
|     | 996 522 052 16 T11 | Braun/Natur                            |           |    |              |
| (1) | 996 522 051 23     | Notsitzkissen<br>Sondermodell<br>Leder | /L        | 1  | M936/971     |
|     | 996 522 051 23 VTB | Dunkelgräu/Natur                       |           |    |              |
|     | 996 522 051 23 VTL | Braun/Natur                            |           |    |              |
| (1) | 996 522 052 23     | Notsitzkissen<br>Sondermodell<br>Leder | /R        | 1  | M936/971     |
|     | 996 522 052 23 VTB | Dunkelgräu/Natur                       |           |    |              |
|     | 996 522 052 23 VTL | Braun/Natur                            |           |    |              |
| 2   | 996 522 893 00     | Clip<br>dreifach                       |           | X  |              |
| 3   | 996 522 897 00     | Clips-Mutter                           |           | X  |              |
| 4   | 996 522 895 00     | Clip<br>Zweifach                       |           | X  |              |

Modell: 996 01

Laufzeit: 2001>>2005



Modell: 996 01

Laufzeit: 2001>>2005

| Pos | Teilenummer        | Benennung  | Bemerkung | St | Modellangabe |
|-----|--------------------|--|-----------|----|--------------|
|     |                    | Notsitzkissen<br>Notsitz<br>Mittelteil           |           |    | TURBO/CABRIO |
| 1   | 996 522 051 18     | Notsitzkissen<br>Leder<br>nicht für<br>Japan     | /L -01    | 1  | M936         |
|     | 996 522 051 18 ETO | Schwarz  |           |    |              |
|     | 996 522 051 18 S30 | Savannabeige                                     |           |    |              |
|     | 996 522 051 18 J30 | Nephritegrün                                     |           |    |              |
|     | 996 522 051 18 P11 | Zimtbraun  |           |    |              |
|     | 996 522 051 18 T11 | Braun/Natur                                      |           |    |              |
|     | 996 522 051 18 C50 | Graffitigräu                                     |           |    |              |
|     | 996 522 051 18 G10 | Metropolblau                                     |           |    |              |
|     | 996 522 051 18 M30 | Boxsterrot                                       |           |    |              |
|     | 996 522 051 18 D11 | Dunkelgräu/Natur                                 |           |    |              |
| (1) | 996 522 052 18     | Notsitzkissen<br>Leder<br>nicht für<br>Japan     | /R -01    | 1  | M936         |
|     | 996 522 052 18 ETO | Schwarz  |           |    |              |
|     | 996 522 052 18 S30 | Savannabeige                                     |           |    |              |
|     | 996 522 052 18 J30 | Nephritegrün                                     |           |    |              |
|     | 996 522 052 18 P11 | Zimtbraun  |           |    |              |
|     | 996 522 052 18 T11 | Braun/Natur                                      |           |    |              |
|     | 996 522 052 18 C50 | Graffitigräu                                     |           |    |              |
|     | 996 522 052 18 G10 | Metropolblau                                     |           |    |              |
|     | 996 522 052 18 M30 | Boxsterrot                                       |           |    |              |
|     | 996 522 052 18 D11 | Dunkelgräu/Natur                                 |           |    |              |
| (1) | 996 522 051 21     | Notsitzkissen<br>Leder<br>Japan                  | /L 01-    | 1  | M193/936     |
|     | 996 522 051 21 ETO | Schwarz  |           |    |              |
|     | 996 522 051 21 S30 | Savannabeige                                     |           |    |              |
|     | 996 522 051 21 J30 | Nephritegrün                                     |           |    |              |
|     | 996 522 051 21 P11 | Zimtbraun  |           |    |              |
|     | 996 522 051 21 T11 | Braun/Natur                                      |           |    |              |
|     | 996 522 051 21 C50 | Graffitigräu                                     |           |    |              |
|     | 996 522 051 21 G10 | Metropolblau                                     |           |    |              |
|     | 996 522 051 21 M30 | Boxsterrot                                       |           |    |              |
|     | 996 522 051 21 D11 | Dunkelgräu/Natur                                 |           |    |              |
| (1) | 996 522 052 21     | Notsitzkissen<br>Leder<br>Japan                  | /R 01-    | 1  | M193/936     |
|     | 996 522 052 21 ETO | Schwarz  |           |    |              |
|     | 996 522 052 21 S30 | Savannabeige                                     |           |    |              |
|     | 996 522 052 21 J30 | Nephritegrün                                     |           |    |              |
|     | 996 522 052 21 P11 | Zimtbraun  |           |    |              |
|     | 996 522 052 21 T11 | Braun/Natur                                      |           |    |              |
|     | 996 522 052 21 C50 | Graffitigräu                                     |           |    |              |
|     | 996 522 052 21 G10 | Metropolblau                                     |           |    |              |
|     | 996 522 052 21 M30 | Boxsterrot                                       |           |    |              |
|     | 996 522 052 21 D11 | Dunkelgräu/Natur                                 |           |    |              |
| (1) | 996 522 051 19     | Notsitzkissen<br>Raffleder<br>nicht für<br>Japan | /L 01-    | 1  | M939         |
|     | 996 522 051 19 ETO | Schwarz  |           |    |              |
|     | 996 522 051 19 C50 | Graffitigräu                                     |           |    |              |
|     | 996 522 051 19 G10 | Metropolblau                                     |           |    |              |
|     | 996 522 051 19 M30 | Boxsterrot                                       |           |    |              |
|     | 996 522 051 19 D11 | Dunkelgräu/Natur                                 |           |    |              |
|     | 996 522 051 19 T11 | Braun/Natur                                      |           |    |              |

Modell: 996 01

Laufzeit: 2001>>2005

| Pos | Teilenummer        | Benennung        | Bemerkung | St | Modellangabe             |
|-----|--------------------|------------------|-----------|----|--------------------------|
| (1) | 996 522 051 19 S30 | Savannabeige     |           |    |                          |
|     | 996 522 051 19 J30 | Nephritegrün     |           |    |                          |
|     | 996 522 051 19 P11 | Zimtbraun        |           |    |                          |
|     | 996 522 052 19     | Notsitzkissen    | /R 01-    | 1  | M939                     |
|     |                    | Raffleder        |           |    |                          |
|     |                    | nicht für        |           |    |                          |
|     |                    | Japan            |           |    |                          |
|     | 996 522 052 19 ETO | Schwarz          |           |    |                          |
|     | 996 522 052 19 C50 | Graffitigräu     |           |    |                          |
|     | 996 522 052 19 G10 | Metropolblau     |           |    |                          |
| (1) | 996 522 052 19 M30 | Boxsterrot       |           |    |                          |
|     | 996 522 052 19 D11 | Dunkelgräu/Natur |           |    |                          |
|     | 996 522 052 19 T11 | Braun/Natur      |           |    |                          |
|     | 996 522 052 19 S30 | Savannabeige     |           |    |                          |
|     | 996 522 052 19 J30 | Nephritegrün     |           |    |                          |
|     | 996 522 052 19 P11 | Zimtbraun        |           |    |                          |
|     | 996 522 051 22     | Notsitzkissen    | /L 01-    | 1  | M193/939                 |
|     |                    | Raffleder        |           |    |                          |
|     |                    | Japan            |           |    |                          |
|     |                    | Schwarz          |           |    |                          |
| (1) | 996 522 051 22 S30 | Savannabeige     |           |    |                          |
|     | 996 522 051 22 J30 | Nephritegrün     |           |    |                          |
|     | 996 522 051 22 P11 | Zimtbraun        |           |    |                          |
|     | 996 522 051 22 T11 | Braun/Natur      |           |    |                          |
|     | 996 522 051 22 C50 | Graffitigräu     |           |    |                          |
|     | 996 522 051 22 G10 | Metropolblau     |           |    |                          |
|     | 996 522 051 22 M30 | Boxsterrot       |           |    |                          |
|     | 996 522 051 22 D11 | Dunkelgräu/Natur |           |    |                          |
|     | 996 522 052 22     | Notsitzkissen    | /R 01-    | 1  | M193/939                 |
|     |                    | Raffleder        |           |    |                          |
| (1) |                    | Japan            |           |    |                          |
|     |                    | Schwarz          |           |    |                          |
|     | 996 522 052 22 ETO | Savannabeige     |           |    |                          |
|     | 996 522 052 22 S30 | Nephritegrün     |           |    |                          |
|     | 996 522 052 22 J30 | Zimtbraun        |           |    |                          |
|     | 996 522 052 22 P11 | Braun/Natur      |           |    |                          |
|     | 996 522 052 22 T11 | Graffitigräu     |           |    |                          |
|     | 996 522 052 22 C50 | Metropolblau     |           |    |                          |
|     | 996 522 052 22 G10 | Boxsterrot       |           |    |                          |
|     | 996 522 052 22 M30 | Dunkelgräu/Natur |           |    |                          |
| (1) | 996 522 052 22 D11 | Notsitzkissen    | /L 05-    | 1  | M936/971                 |
|     |                    | Leder            |           |    |                          |
|     |                    | nicht für        |           |    |                          |
|     |                    | Japan            |           |    |                          |
|     | 996 522 051 24 VTB | Dunkelgräu/Natur |           |    |                          |
|     | 996 522 051 24 VTL | Braun/Natur      |           |    |                          |
|     | 996 522 052 24     | Notsitzkissen    | /R 05-    | 1  | M936/971                 |
|     |                    | Leder            |           |    |                          |
|     |                    | nicht für        |           |    |                          |
|     |                    | Japan            |           |    |                          |
| (1) | 996 522 052 24 VTB | Dunkelgräu/Natur |           |    |                          |
|     | 996 522 052 24 VTL | Braun/Natur      |           |    |                          |
|     | 996 522 051 25     | Notsitzkissen    | /L 05-    | 1  | M193/936<br>M971<br>M971 |
|     |                    | Leder            |           |    |                          |
|     |                    | Japan            |           |    |                          |
|     | 996 522 051 25 VTB | Dunkelgräu/Natur |           |    |                          |
|     | 996 522 051 25 VTL | Braun/Natur      |           |    |                          |
|     | 996 522 052 25     | Notsitzkissen    | /R 05-    | 1  | M193/936<br>M971         |
|     |                    | Leder            |           |    |                          |
|     |                    | Japan            |           |    |                          |
| (1) | 996 522 052 25 VTB | Dunkelgräu/Natur |           |    |                          |
|     | 996 522 052 25 VTL | Braun/Natur      |           |    |                          |

Modell: 996 01

Laufzeit: 2001>>2005

| Pos | Teilenummer        | Benennung                    | Bemerkung | St | Modellangabe     |
|-----|--------------------|------------------------------|-----------|----|------------------|
| 2   | 996 522 893 00     | Clip<br>dreifach             |           | X  |                  |
| 3   | 996 522 897 00     | Clips-Mutter                 |           | X  |                  |
| 4   | 996 522 895 00     | Clip                         |           | X  |                  |
| 5   | 996 522 235 08     | Mittelteil<br>Leder          | /L        | 1  | M936             |
|     | 996 522 235 08 8YR | Schwarz                      |           |    |                  |
|     | 996 522 235 08 C50 | Graffitigray                 |           |    |                  |
|     | 996 522 235 08 S30 | Savannabeige                 |           |    |                  |
|     | 996 522 235 08 G10 | Metropolblau                 |           |    |                  |
|     | 996 522 235 08 B50 | Spacegray                    |           |    |                  |
|     | 996 522 235 08 J30 | Nephritegrün                 |           |    |                  |
|     | 996 522 235 08 M30 | Boxsterrot                   |           |    |                  |
|     | 996 522 235 08 D11 | Dunkelgray/Natur             |           |    |                  |
|     | 996 522 235 08 T11 | Braun/Natur                  |           |    |                  |
|     | 996 522 235 08 P11 | Zimtbraun                    |           |    |                  |
| (5) | 996 522 236 08     | Mittelteil<br>Leder          | /R        | 1  | M936             |
|     | 996 522 236 08 8YR | Schwarz                      |           |    |                  |
|     | 996 522 236 08 C50 | Graffitigray                 |           |    |                  |
|     | 996 522 236 08 S30 | Savannabeige                 |           |    |                  |
|     | 996 522 236 08 G10 | Metropolblau                 |           |    |                  |
|     | 996 522 236 08 B50 | Spacegray                    |           |    |                  |
|     | 996 522 236 08 J30 | Nephritegrün                 |           |    |                  |
|     | 996 522 236 08 M30 | Boxsterrot                   |           |    |                  |
|     | 996 522 236 08 D11 | Dunkelgray/Natur             |           |    |                  |
|     | 996 522 236 08 T11 | Braun/Natur                  |           |    |                  |
|     | 996 522 236 08 P11 | Zimtbraun                    |           |    |                  |
| (5) | 996 522 235 09     | Mittelteil<br>Raffleder      | /L        | 1  | M939             |
|     | 996 522 235 09 8YR | Schwarz                      |           |    |                  |
|     | 996 522 235 09 C50 | Graffitigray                 |           |    |                  |
|     | 996 522 235 09 S30 | Savannabeige                 |           |    |                  |
|     | 996 522 235 09 G10 | Metropolblau                 |           |    |                  |
|     | 996 522 235 09 B50 | Spacegray                    |           |    |                  |
|     | 996 522 235 09 J30 | Nephritegrün                 |           |    |                  |
|     | 996 522 235 09 M30 | Boxsterrot                   |           |    |                  |
|     | 996 522 235 09 D11 | Dunkelgray/Natur             |           |    |                  |
|     | 996 522 235 09 T11 | Braun/Natur                  |           |    |                  |
|     | 996 522 235 09 P11 | Zimtbraun                    |           |    |                  |
| (5) | 996 522 236 09     | Mittelteil<br>Raffleder      | /R        | 1  | M939             |
|     | 996 522 236 09 8YR | Schwarz                      |           |    |                  |
|     | 996 522 236 09 C50 | Graffitigray                 |           |    |                  |
|     | 996 522 236 09 S30 | Savannabeige                 |           |    |                  |
|     | 996 522 236 09 G10 | Metropolblau                 |           |    |                  |
|     | 996 522 236 09 B50 | Spacegray                    |           |    |                  |
|     | 996 522 236 09 J30 | Nephritegrün                 |           |    |                  |
|     | 996 522 236 09 M30 | Boxsterrot                   |           |    |                  |
|     | 996 522 236 09 D11 | Dunkelgray/Natur             |           |    |                  |
|     | 996 522 236 09 T11 | Braun/Natur                  |           |    |                  |
|     | 996 522 236 09 P11 | Zimtbraun                    |           |    |                  |
| (5) | 996 522 235 13     | Mittelteil<br>Leder          | /L 05-    | 1  | M936/971         |
|     | 996 522 235 13 D13 | Dunkelgray/Natur             |           |    |                  |
|     | 996 522 235 13 T14 | Braun/Natur                  |           |    |                  |
| (5) | 996 522 236 13     | Mittelteil<br>Leder          | /R 05-    | 1  | M936/971         |
|     | 996 522 236 13 D13 | Dunkelgray/Natur             |           |    |                  |
|     | 996 522 236 13 T14 | Braun/Natur                  |           |    |                  |
| (6) | 996 522 065 03     | Notsitzverlängerung<br>Leder | /L        | 1  | M193/936<br>M939 |
|     | 996 522 065 03 8YR | Schwarz                      |           |    |                  |

Modell: 996 01

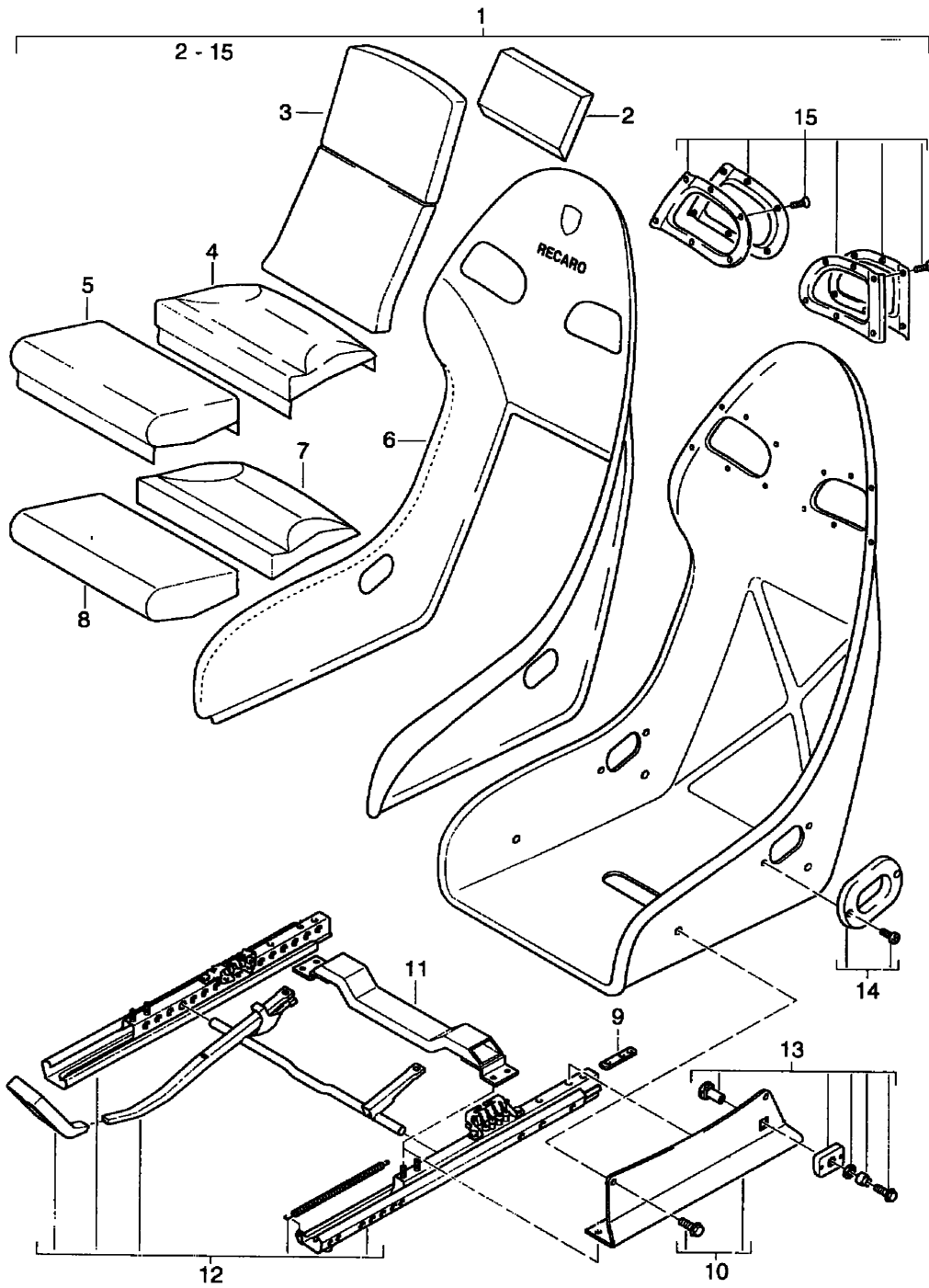
Laufzeit: 2001>>2005

| Pos | Teilenummer        | Benennung                    | Bemerkung | St | Modellangabe     |
|-----|--------------------|------------------------------|-----------|----|------------------|
|     | 996 522 065 03 C50 | Graffitigräu                 |           |    |                  |
|     | 996 522 065 03 S30 | Savannabeige                 |           |    |                  |
|     | 996 522 065 03 G10 | Metropolblau                 |           |    |                  |
|     | 996 522 065 03 J30 | Nephritegrün                 |           |    |                  |
|     | 996 522 065 03 M30 | Boxsterrot                   |           |    |                  |
|     | 996 522 065 03 P11 | Zimtbraun                    |           |    |                  |
|     | 996 522 065 03 D11 | Dunkelgräu/Natur             |           |    |                  |
|     | 996 522 065 03 T11 | Braun/Natur                  |           |    |                  |
| (6) | 996 522 066 03     | Notsitzverlängerung<br>Leder | /R        | 1  | M193/936<br>M939 |
|     | 996 522 066 03 8YR | Schwarz                      |           |    |                  |
|     | 996 522 066 03 C50 | Graffitigräu                 |           |    |                  |
|     | 996 522 066 03 S30 | Savannabeige                 |           |    |                  |
|     | 996 522 066 03 G10 | Metropolblau                 |           |    |                  |
|     | 996 522 066 03 J30 | Nephritegrün                 |           |    |                  |
|     | 996 522 066 03 M30 | Boxsterrot                   |           |    |                  |
|     | 996 522 066 03 P11 | Zimtbraun                    |           |    |                  |
|     | 996 522 066 03 D11 | Dunkelgräu/Natur             |           |    |                  |
|     | 996 522 066 03 T11 | Braun/Natur                  |           |    |                  |



Modell: 996 01

Laufzeit: 2001>>2005



Modell: 996 01

Laufzeit: 2001>>2005

| Pos | Teilenummer        | Benennung   | Bemerkung | St | Modellangabe              |
|-----|--------------------|---|-----------|----|---------------------------|
| 1   | 996 521 985 00     | Schalensitz<br>Perlonvelours                                      | /LL /L    | 1  | TURBO/GT2<br>IXSE/M990    |
| (1) | 996 521 986 00     | Schalensitz<br>Perlonvelours<br>Schwarz                           | /LL /R    | 1  | IXSF/M990                 |
| (1) | 996 521 985 02     | Schalensitz<br>Perlonvelours<br>Schwarz                           | /RL /L    | 1  | IXSE/M990                 |
| (1) | 996 521 986 02     | Schalensitz<br>Perlonvelours<br>Schwarz                           | /RL /R    | 1  | IXSF/M990                 |
| (1) | 996 521 985 04     | Schalensitz   | /LL       | 1  | IXSE<br>M003/990          |
| (1) | 996 521 985 05     | Schalensitz   | /RL       | 1  | IXSE<br>M003/990          |
| (1) | 996 521 985 06     | Schalensitz   | /LL       | 1  | IXSS/M990                 |
| (1) | 996 521 985 08     | Schalensitz   | /RL       | 1  | IXSS/M990                 |
| (1) | 996 521 985 07     | Schalensitz   | /LL       | 1  | IXSS/M983                 |
| (1) | 996 521 985 07 ERZ | Schalensitz<br>Schwarz  | /RL       | 1  | IXSS/M983                 |
| (1) | 996 521 985 09     | Schalensitz   | /RL       | 1  | IXSS/M983                 |
| (1) | 996 521 985 09 ERZ | Schalensitz<br>Schwarz  | /LL       | 1  | IXSS<br>M003/990          |
| (1) | 996 521 985 10     | Schalensitz   | /RL       | 1  | IXSS<br>M003/990          |
| (1) | 996 521 985 11     | Schalensitz   | /LL       | 1  | IXSF<br>M003/990          |
| (1) | 996 521 986 04     | Schalensitz   | /LL       | 1  | IXSF<br>M003/990          |
| (1) | 996 521 986 05     | Schalensitz<br>Stoff  | /RL       | 1  | IXSF<br>M003/990          |
| (1) | 996 521 986 06     | Schalensitz<br>Stoff  | /LL       | 1  | IXSR/M990                 |
| (1) | 996 521 986 08     | Schalensitz<br>Stoff  | /RL       | 1  | IXSR/M990                 |
| (1) | 996 521 986 07     | Schalensitz   | /LL       | 1  | IXSR/M983                 |
| (1) | 996 521 986 07 ERZ | Schalensitz<br>Schwarz  | /RL       | 1  | IXSR/M983                 |
| (1) | 996 521 986 09     | Schalensitz   | /RL       | 1  | IXSR/M983                 |
| (1) | 996 521 986 09 ERZ | Schalensitz<br>Schwarz  | /LL       | 1  | IXSR<br>M003/990          |
| (1) | 996 521 986 10     | Schalensitz   | /RL       | 1  | IXSR<br>M003/990          |
| (1) | 996 521 986 11     | Schalensitz   | /LL       | 1  | IXSR<br>M003/990          |
| 2   | 996 521 911 90     | Lordosenstütze  |           | 2  |                           |
| 3   | 996 521 913 90     | Lehnenkissen<br>Perlonvelours<br>Schwarz                          |           | 2  | IXSE/XSF/XSR<br>IXSS/M990 |
| 4   | 996 521 915 90     | Sitzkissenbezug<br>Sitzkissen<br>hinten                           |           | 2  | IXSE/XSF/XSR<br>IXSS/M990 |
| 5   | 996 521 919 90     | Sitzkissenbezug<br>Sitzkissen<br>vorn<br>Perlonvelours<br>Schwarz |           | 2  | IXSE/XSF<br>M990          |
| 6   | 996 521 988 00     | Aussenbezug<br>Perlonvelours<br>Schwarz                           |           | 2  | IXSE/XSF/XSS<br>IXSR/M990 |
| 7   | 996 521 917 90     | Schaumteil<br>Sitzkissen<br>hinten                                |           | 2  |                           |
| 8   | 996 521 921 90     | Schaumteil  |           | 2  |                           |

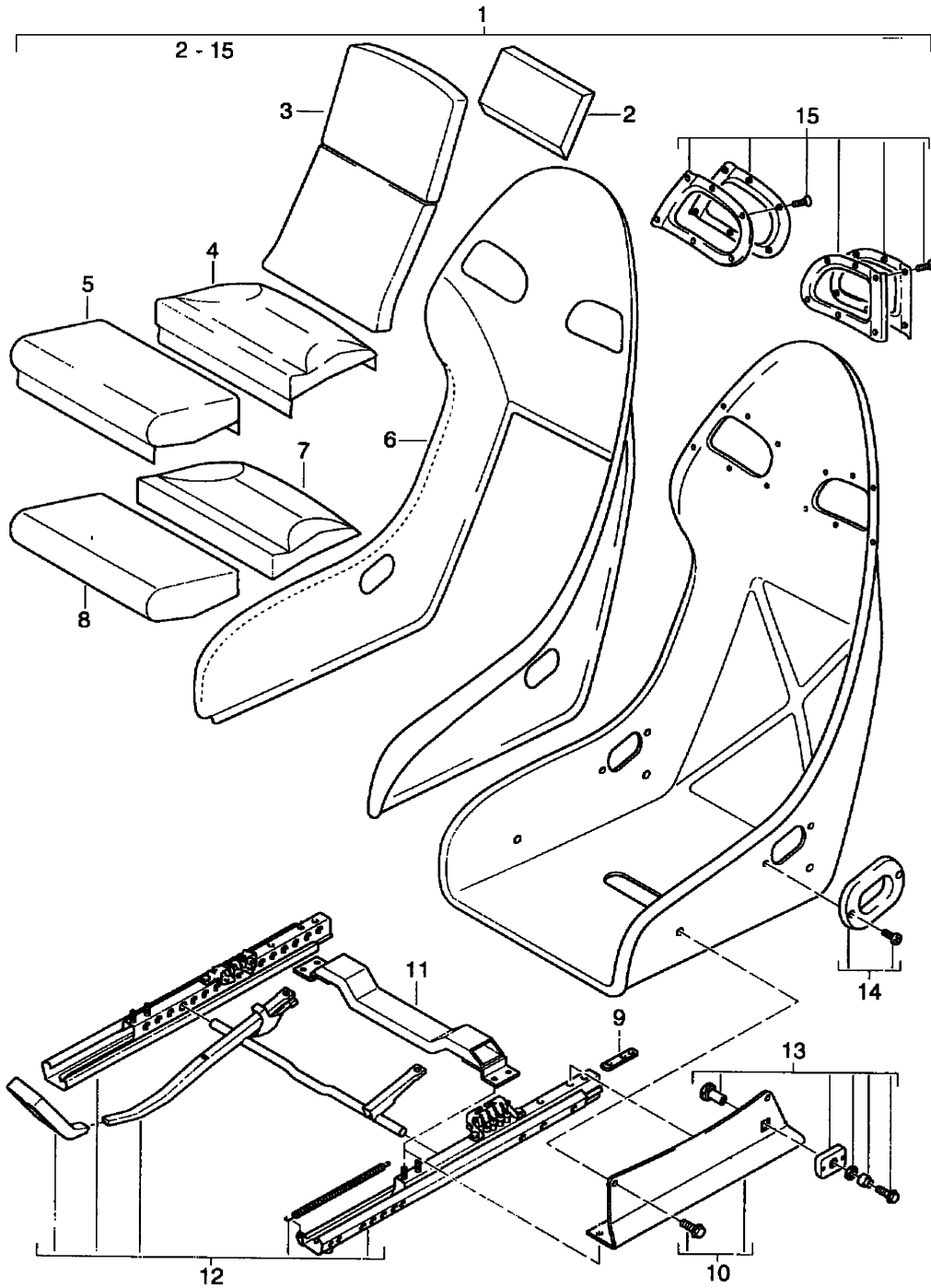
Modell: 996 01

Laufzeit: 2001&gt;&gt;2005

| Pos  | Teilenummer    | Benennung                                 | Bemerkung | St | Modellangabe |
|------|----------------|---|-----------|----|--------------|
|      |                | Sitzkissen<br>vorn                        |           |    |              |
| 9    | 996 521 931 90 | Anschlag                                  |           | 2  |              |
| (9)  | 996 521 603 01 | Anschlag<br>kurz                          |           | 2  | M375/376     |
| 10   | 996 521 923 90 | Teilesatz<br>Adapter<br>linker Sitz       |           | 2  | IXSE/XSS     |
| (10) | 996 521 924 90 | Teilesatz<br>Adapter<br>rechter Sitz      |           | 2  | IXSF/XSR     |
| 11   | 996 521 933 90 | Traverse<br>6-Punkt-Gurt                  |           | X  | M003         |
| 12   | 996 521 929 90 | Teilesatz<br>Sitzschiene<br>mitverwenden: | /L        | 1  | IXSE/XSS     |
| -    | 996 521 645 00 | Servofeder                                | /L        | 2  |              |
| (12) | 996 521 930 90 | Teilesatz<br>Sitzschiene<br>mitverwenden: | /R        | 1  | IXSF/XSR     |
| -    | 996 521 645 00 | Servofeder                                | /L        | 2  |              |
| (13) | 996 521 925 90 | Befestigungssatz<br>Gurtschloss<br>innen  |           | 2  |              |
| 13   | 996 521 927 90 | Befestigungssatz<br>Gurtschloss<br>aussen |           | 2  |              |
| 14   | 996 521 907 90 | Teilesatz<br>Blende<br>Gurt<br>unten      |           | 2  |              |
| 15   | 996 521 905 90 | Teilesatz<br>Blende<br>Gurt<br>oben       |           | 2  |              |

Modell: 996 01

Laufzeit: 2001>>2005



Modell: 996 01

Laufzeit: 2001>>2005

| Pos | Teilenummer        | Benennung                               | Bemerkung | St | Modellangabe              |
|-----|--------------------|---|-----------|----|---------------------------|
| 1   | 996 521 985 01     | Schalensitz<br>Leder                    | /LL /L    | 1  | TURBO/GT2<br>IXSE/M983    |
|     | 996 521 985 01 8YR | Schwarz                                 |           |    |                           |
|     | 996 521 985 01 B50 | Spacegrau                               |           |    |                           |
|     | 996 521 985 01 C50 | Graffitigräu                            |           |    |                           |
|     | 996 521 985 01 G10 | Metropolblau                            |           |    |                           |
|     | 996 521 985 01 S30 | Savannabeige                            |           |    |                           |
|     | 996 521 985 01 J30 | Nephritegrün                            |           |    |                           |
|     | 996 521 985 01 M30 | Boxsterrot                              |           |    |                           |
|     | 996 521 985 01 T11 | Braun/Natur                             |           |    |                           |
| (1) | 996 521 986 01     | Schalensitz<br>Leder                    | /LL /R    | 1  | IXSF/M983                 |
|     | 996 521 986 01 8YR | Schwarz                                 |           |    |                           |
|     | 996 521 986 01 B50 | Spacegräu                               |           |    |                           |
|     | 996 521 986 01 C50 | Graffitigräu                            |           |    |                           |
|     | 996 521 986 01 G10 | Metropolblau                            |           |    |                           |
|     | 996 521 986 01 S30 | Savannabeige                            |           |    |                           |
|     | 996 521 986 01 J30 | Nephritegrün                            |           |    |                           |
|     | 996 521 986 01 M30 | Boxsterrot                              |           |    |                           |
|     | 996 521 986 01 T11 | Braun/Natur                             |           |    |                           |
| 1   | 996 521 985 03     | Schalensitz<br>Leder                    | /RL /L    | 1  | IXSE/M983                 |
|     | 996 521 985 03 8YR | Schwarz                                 |           |    |                           |
|     | 996 521 985 03 B50 | Spacegräu                               |           |    |                           |
|     | 996 521 985 03 C50 | Graffitigräu                            |           |    |                           |
|     | 996 521 985 03 G10 | Metropolblau                            |           |    |                           |
|     | 996 521 985 03 S30 | Savannabeige                            |           |    |                           |
|     | 996 521 985 03 J30 | Nephritegrün                            |           |    |                           |
|     | 996 521 985 03 M30 | Boxsterrot                              |           |    |                           |
|     | 996 521 985 03 T11 | Braun/Natur                             |           |    |                           |
| (1) | 996 521 986 03     | Schalensitz<br>Leder                    | /RL /R    | 1  | IXSF/M983                 |
|     | 996 521 986 03 8YR | Schwarz                                 |           |    |                           |
|     | 996 521 986 03 B50 | Spacegräu                               |           |    |                           |
|     | 996 521 986 03 C50 | Graffitigräu                            |           |    |                           |
|     | 996 521 986 03 G10 | Metropolblau                            |           |    |                           |
|     | 996 521 986 03 S30 | Savannabeige                            |           |    |                           |
|     | 996 521 986 03 J30 | Nephritegrün                            |           |    |                           |
|     | 996 521 986 03 M30 | Boxsterrot                              |           |    |                           |
|     | 996 521 986 03 T11 | Braun/Natur                             |           |    |                           |
| 2   | 996 521 911 90     | Lordosenstütze                          |           | 2  | IXSE/XSF                  |
| 3   | 996 521 989 00     | Lehnenkissen                            |           | 2  | IXSE/XSF/XSR              |
|     | 996 521 989 00 B50 | Spacegräu                               |           |    |                           |
|     | 996 521 989 00 C50 | Graffitigräu                            |           |    |                           |
|     | 996 521 989 00 D11 | Dunkelgräu/Natur                        |           |    |                           |
|     | 996 521 989 00 ERZ | Schwarz                                 |           |    |                           |
|     | 996 521 989 00 G10 | Metropolblau                            |           |    |                           |
|     | 996 521 989 00 J30 | Nephritegrün                            |           |    |                           |
|     | 996 521 989 00 M30 | Boxsterrot                              |           |    |                           |
|     | 996 521 989 00 P11 | Zimtbraun                               |           |    |                           |
|     | 996 521 989 00 S30 | Savannabeige                            |           |    |                           |
|     | 996 521 989 00 T11 | Braun/Natur                             |           |    |                           |
|     | 996 521 989 00 8YR | Schwarz                                 |           |    |                           |
| 4   | 996 521 990 00     | Sitzkissenbezug<br>Sitzkissen<br>hinten |           | 2  | IXSE/XSF/XSR<br>IXSS/M983 |
|     | 996 521 990 00 B50 | Spacegräu                               |           |    |                           |
|     | 996 521 990 00 C50 | Graffitigräu                            |           |    |                           |
|     | 996 521 990 00 D11 | Dunkelgräu/Natur                        |           |    |                           |
|     | 996 521 990 00 ERZ | Schwarz                                 |           |    |                           |
|     | 996 521 990 00 G10 | Metropolblau                            |           |    |                           |

Modell: 996 01

Laufzeit: 2001&gt;&gt;2005

| Pos  | Teilenummer        | Benennung                                 | Bemerkung | St | Modellangabe              |
|------|--------------------|---|-----------|----|---------------------------|
|      | 996 521 990 00 J30 | Nephritegrün                              |           |    |                           |
|      | 996 521 990 00 M30 | Boxsterrot                                |           |    |                           |
|      | 996 521 990 00 P11 | Zimtbraun                                 |           |    |                           |
|      | 996 521 990 00 S30 | Savannabeige                              |           |    |                           |
|      | 996 521 990 00 T11 | Braun/Natur                               |           |    |                           |
|      | 996 521 990 00 8YR | Schwarz                                   |           |    |                           |
| 5    | 996 521 991 00     | Sitzkissenbezug<br>Sitzkissen<br>vorn     |           | 2  | IXSE/XSF<br>IXSR/XSS      |
|      | 996 521 991 00 B50 | Spacegrau                                 |           |    |                           |
|      | 996 521 991 00 C50 | Graffitigräu                              |           |    |                           |
|      | 996 521 991 00 D11 | Dunkelgrau/Natur                          |           |    |                           |
|      | 996 521 991 00 ERZ | Schwarz                                   |           |    |                           |
|      | 996 521 991 00 G10 | Metropolblau                              |           |    |                           |
|      | 996 521 991 00 J30 | Nephritegrün                              |           |    |                           |
|      | 996 521 991 00 M30 | Boxsterrot                                |           |    |                           |
|      | 996 521 991 00 P11 | Zimtbraun                                 |           |    |                           |
|      | 996 521 991 00 S30 | Savannabeige                              |           |    |                           |
|      | 996 521 991 00 T11 | Braun/Natur                               |           |    |                           |
|      | 996 521 991 00 8YR | Schwarz                                   |           |    |                           |
| 6    | 996 521 988 01     | Aussenbezug<br>Leder                      |           | 2  | IXSE/XSF/XSR<br>IXSS/M983 |
|      | 996 521 988 01 8YR | Schwarz                                   |           |    |                           |
|      | 996 521 988 01 B50 | Spacegrau                                 |           |    |                           |
|      | 996 521 988 01 C50 | Graffitigräu                              |           |    |                           |
|      | 996 521 988 01 G10 | Metropolblau                              |           |    |                           |
|      | 996 521 988 01 S30 | Savannabeige                              |           |    |                           |
|      | 996 521 988 01 J30 | Nephritegrün                              |           |    |                           |
|      | 996 521 988 01 M30 | Boxsterrot                                |           |    |                           |
| 7    | 996 521 917 90     | Schaumteil<br>Sitzkissen<br>hinten        |           | 2  |                           |
| 8    | 996 521 921 90     | Schaumteil<br>Sitzkissen<br>vorn          |           | 2  |                           |
| 9    | 996 521 931 90     | Anschlag                                  |           | 2  |                           |
| (9)  | 996 521 603 01     | Anschlag<br>kurz                          |           | 2  | M375/376                  |
| 10   | 996 521 923 90     | Teilesatz<br>Adapter<br>linker Sitz       |           | 2  | IXSE/XSS                  |
| 10   | 996 521 924 90     | Teilesatz<br>rechter Sitz<br>Adapter      |           | 2  | IXSF/XSR                  |
| 11   | 996 521 933 90     | Traverse<br>6-Punkt-Gurt                  |           | X  | M003                      |
| 12   | 996 521 929 90     | Teilesatz<br>Sitzschiene<br>mitverwenden: |           | 1  | IXSE/XSS                  |
| -    | 996 521 645 00     | Servofeder                                | /L        | 2  |                           |
| (12) | 996 521 930 90     | Teilesatz<br>Sitzschiene<br>mitverwenden: |           | 1  | IXSF/XSR                  |
| -    | 996 521 645 00     | Servofeder                                | /L        | 2  |                           |
| (13) | 996 521 925 90     | Befestigungssatz<br>Gurtschloss<br>innen  |           | 2  |                           |
| 13   | 996 521 927 90     | Befestigungssatz<br>Gurtschloss<br>ausen  |           | 2  |                           |
| 14   | 996 521 907 90     | Teilesatz<br>Blende<br>Gurt               |           | 2  |                           |

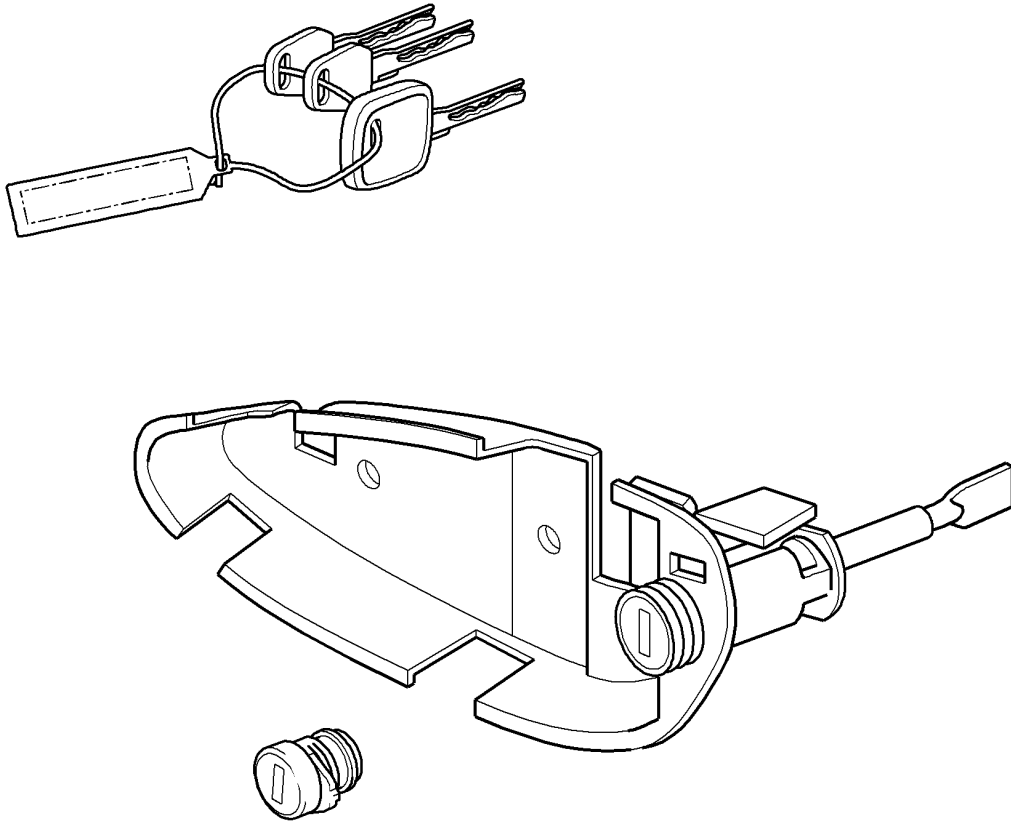
Modell: 996 01

Laufzeit: 2001&gt;&gt;2005

| Pos | Teilenummer    | Benennung                                    | Bemerkung | St | Modellangabe |
|-----|----------------|--|-----------|----|--------------|
| 15  | 996 521 905 90 | unten<br>Teilesatz<br>Blende<br>Gurt<br>oben |           | 2  |              |

Modell: 996 01

Laufzeit: 2001>>2005





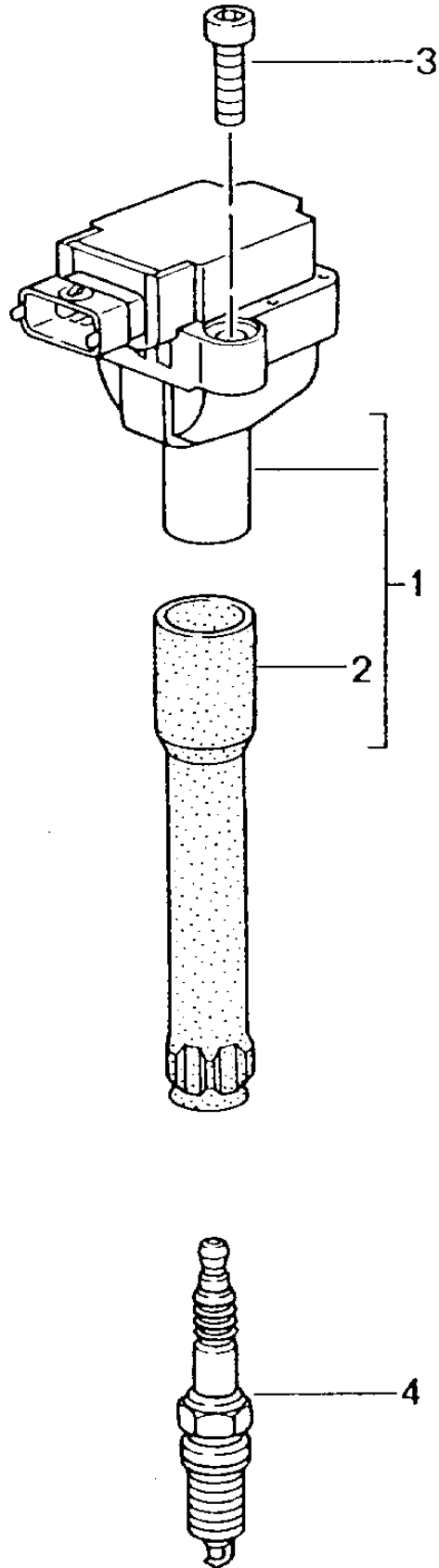
Modell: 996 01

Laufzeit: 2001&gt;&gt;2005

| Pos | Teilenummer    | Benennung               | Bemerkung | St | Modellangabe |
|-----|----------------|-------------------------|-----------|----|--------------|
|     |                | Reparatursätze          |           |    |              |
|     |                | Schlosssatz             |           |    |              |
|     |                | bestehend aus:          |           |    |              |
|     |                | Halter                  |           |    |              |
|     |                | Türaussengriff          |           |    |              |
|     |                | Handschuhkasten-Schloss |           |    |              |
|     |                | Schlüssel               |           |    |              |
|     |                | Schlüsselanhänger       |           |    |              |
| >>  | 996 538 001 03 | Schlosssatz             | -01       | 1  | M531/532     |
| >>  | 996 538 001 06 | Schlosssatz             | 02-       | 1  | M531/532     |
| >>  | 996 538 001 04 | Schlosssatz             | /LL -01   | 1  | M534/535     |
| >>  | 996 538 001 07 | Schlosssatz             | /LL 02-   | 1  | M534/535     |
| >>  | 996 538 001 05 | Schlosssatz             | /RL -01   | 1  | M534/535     |
| >>  | 996 538 001 08 | Schlosssatz             | /RL 02-   | 1  | M534/535     |

Modell: 996 01

Laufzeit: 2001>>2005



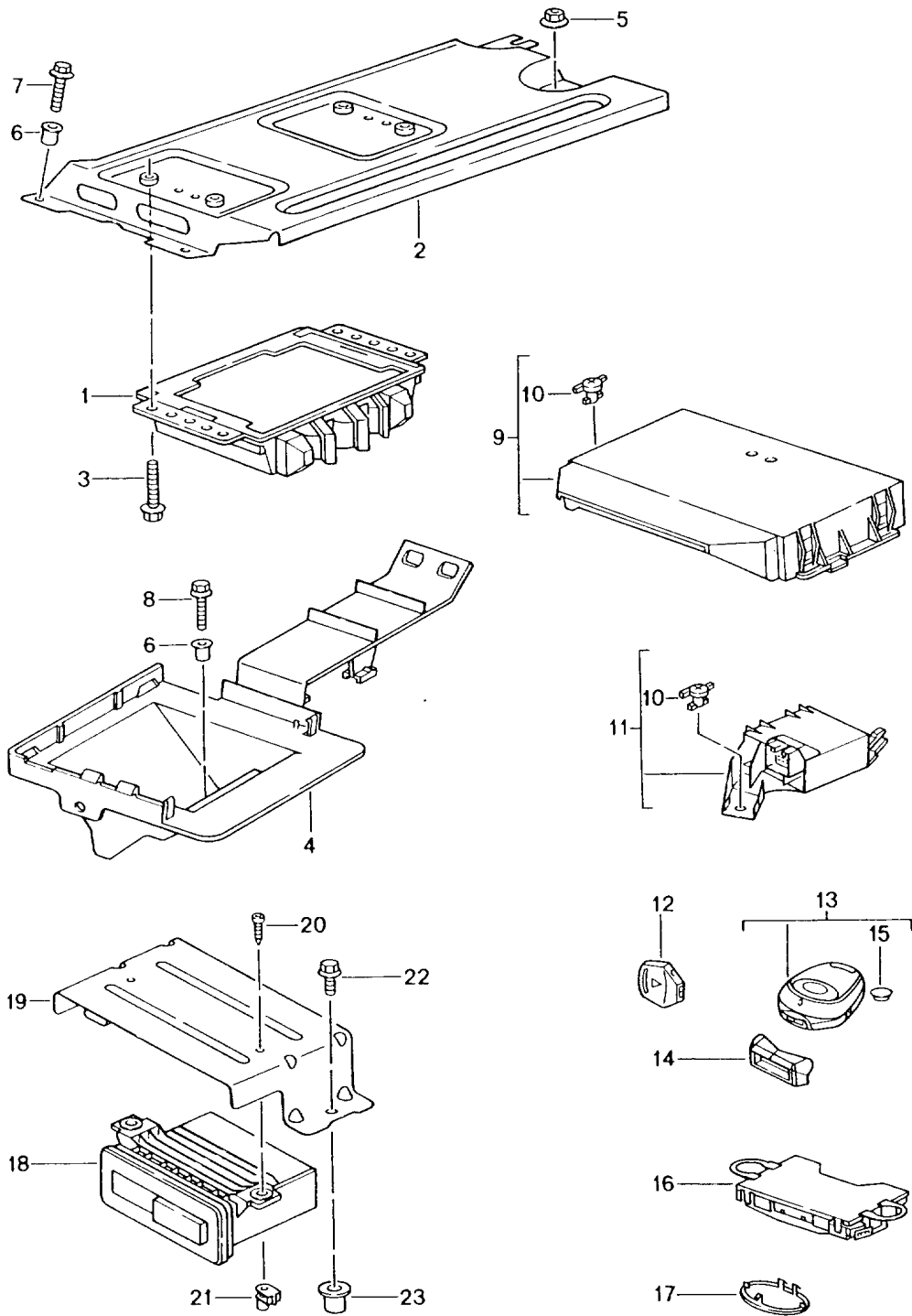
Modell: 996 01

Laufzeit: 2001&gt;&gt;2005

| Pos | Teilenummer    | Benennung  | Bemerkung | St      | Modellangabe |
|-----|----------------|--|-----------|---------|--------------|
| 1   | 997 602 104 02 | Zündanlage<br>Zündspule<br>mitverwenden:<br>900.385.025.01 |           | 6<br>12 |              |
| 2   | 996 602 105 00 | Zündkerzenstecker  |           | 6       |              |
| 3   | 900 067 089 09 | Zylinderschraube<br>M 6 X 25                               |           | 12      |              |
| 3   | 900 067 089 01 | Zylinderschraube<br>M 6 X 25                               |           | 12      |              |
| 4   | 999 170 195 90 | Zündkerze<br>14FR 6LDU<br>Memo Ti<br>GR.2 , NR.7/01        |           | 6       |              |

Modell: 996 01

Laufzeit: 2001>>2005



Modell: 996 01

Laufzeit: 2001>>2005

| Pos | Teilenummer    | Benennung   | Bemerkung | St | Modellangabe                       |
|-----|----------------|---|-----------|----|------------------------------------|
| 1   | 996 618 606 01 | Steuergeräte<br>Steuergerät<br>- DME -<br>siehe Handbuch Technik<br>OBD II ; 0-8 S.1  |           | 1  |                                    |
| 1   | 996 618 606 AX | Steuergerät<br>- DME -<br>siehe Handbuch Technik<br>OBD II ; 0-8 S.1  |           | 1  |                                    |
| (1) | 996 618 180 04 | Steuergerät<br>Tiptronic<br>s. Technische Information<br>GR. 3 , NR. 5/02   |           | 1  | M249                               |
| 2   | 996 618 129 00 | Halter<br>Steuergerät<br>- DME -<br>F >>991S6 81183   |           | 1  | COUPE                              |
| (2) | 996 618 129 01 | Halter<br>Steuergerät<br>- DME -<br>F 991S6 81184>>   |           | 1  | COUPE                              |
| (2) | 996 618 131 00 | Halter<br>Steuergerät<br>- DME -  | 04-       | 1  | CABRIO                             |
| 3   | 900 378 036 01 | Sechskantschraube<br>M 6 X 12   |           | 4  | COUPE                              |
| 4   | 996 618 257 00 | Halter<br>Steuergerät<br>Tiptronic<br>F >>994S6 70743   | -04       | 1  | M249                               |
| (4) | 996 618 257 01 | Halter<br>Steuergerät<br>Tiptronic<br>F 994S6 70744>>   | 04-       | 1  | M249                               |
| 5   | 999 084 629 01 | Sechskantmutter<br>M 6  |           | 1  | COUPE                              |
| 6   | 999 500 078 00 | Presslochmutter<br><br>M 6  |           | 2  | COUPE                              |
|     |                |   |           | 3  | M480<br>COUPE                      |
| 6   |                | F >>991S6 81183<br>Presslochmutter<br>M 6<br>F 991S6 81184>>  |           | 1  | M249                               |
| 7   | 900 075 413 09 | Kombischraube<br>M 6 X 16 Z2<br>F >>991S6 81183   |           | 2  | COUPE                              |
| (7) | 999 084 629 01 | Sechskantmutter<br>M 6<br>F 991S6 81184>>   |           | 2  | COUPE                              |
| (7) | 999 073 060 02 | F 991S6 85747>><br>Blechschaube<br>4,8 X 13<br>Steuergerät<br>Verdeckbetätigung<br>siehe Gruppe<br>8/11/15<br>Steuergerät<br>Überrollbügel<br>siehe Gruppe<br>8/11/15 | 04-       | X  | CABRIO<br><br>CABRIO<br><br>CABRIO |
| 8   | 900 146 040 02 | Schraube<br>M 6 X 25  |           | 1  | M249                               |

Modell: 996 01

Laufzeit: 2001>>2005

| Pos | Teilenummer    | Benennung  | Bemerkung | St | Modellangabe                            |
|-----|----------------|--|-----------|----|---|
| 9   | 996 618 262 02 | Steuergerät<br>Wegfahrsicherung<br>Zentralverriegelung<br>Alarmanlage  |           | 1  | M534                                    |
| -   | 996 612 034 00 | Kabel<br>Antenne<br>für<br>POS. 9  |           | 1  | M534                                    |
| 9   | 996 618 262 03 | Steuergerät<br>Wegfahrsicherung<br>Zentralverriegelung<br>Alarmanlage<br>s. Technische Information<br>GR.9 NR.6/01 |           | 1  | M535                                    |
| -   | 996 612 035 00 | Kabel<br>Antenne<br>für<br>POS. 9  |           | 1  | M535                                    |
| -   | 996 612 054 00 | Verbindungsleitung<br>Antennenverstärker<br>Steuergerät<br>POS. 9  | 03-       | 1  | M665                                    |
| -   | 999 607 064 00 | Sicherung<br>15 A<br>für<br>POS. 8   |           | X  |   |
| -   | 999 507 925 40 | Befestigungsclip<br>für<br>Kabelstrang<br>Sitz   |           | 1  |   |
| 10  | 996 618 261 00 | Verriegelung   |           | 1  |   |
| 11  | 996 618 159 01 | Signalwandler  |           | 1  |   |
| 12  | 996 637 041 00 | Schlüsselleuchte   |           | 1  | M532                                    |
| -   | 928 537 630 02 | Glühlampe<br>für<br>Schlüsselleuchte   |           | X  |   |
| 13  | 996 637 244 30 | Handsender   | -03       | 1  | COUPE<br>M534                           |
| 13  | 996 637 244 40 | Handsender   | 04-       | 1  | COUPE<br>M534<br>CABRIO<br>M533<br>M534 |
| -   | 996 637 353 00 | Handsender<br>Oberteil<br>für<br>996.637.244.30/40   |           | 1  |   |
| 13  | 996 637 244 41 | Handsender   | 04-       | 1  | CABRIO<br>M534                          |
| -   | 996 637 355 00 | Handsender<br>Oberteil<br>für<br>996.637.244.41  | 04-       | 1  |   |
| 13  | 996 637 244 42 | Handsender   | 04-       | 1  | COUPE<br>M535<br>CABRIO<br>M533<br>M535 |
| -   | 996 637 353 00 | Handsender<br>Oberteil<br>für<br>996.637.244.31/36/42  |           | 1  |   |
| 13  | 996 637 244 43 | Handsender   | 04-       | 1  | CABRIO                                  |

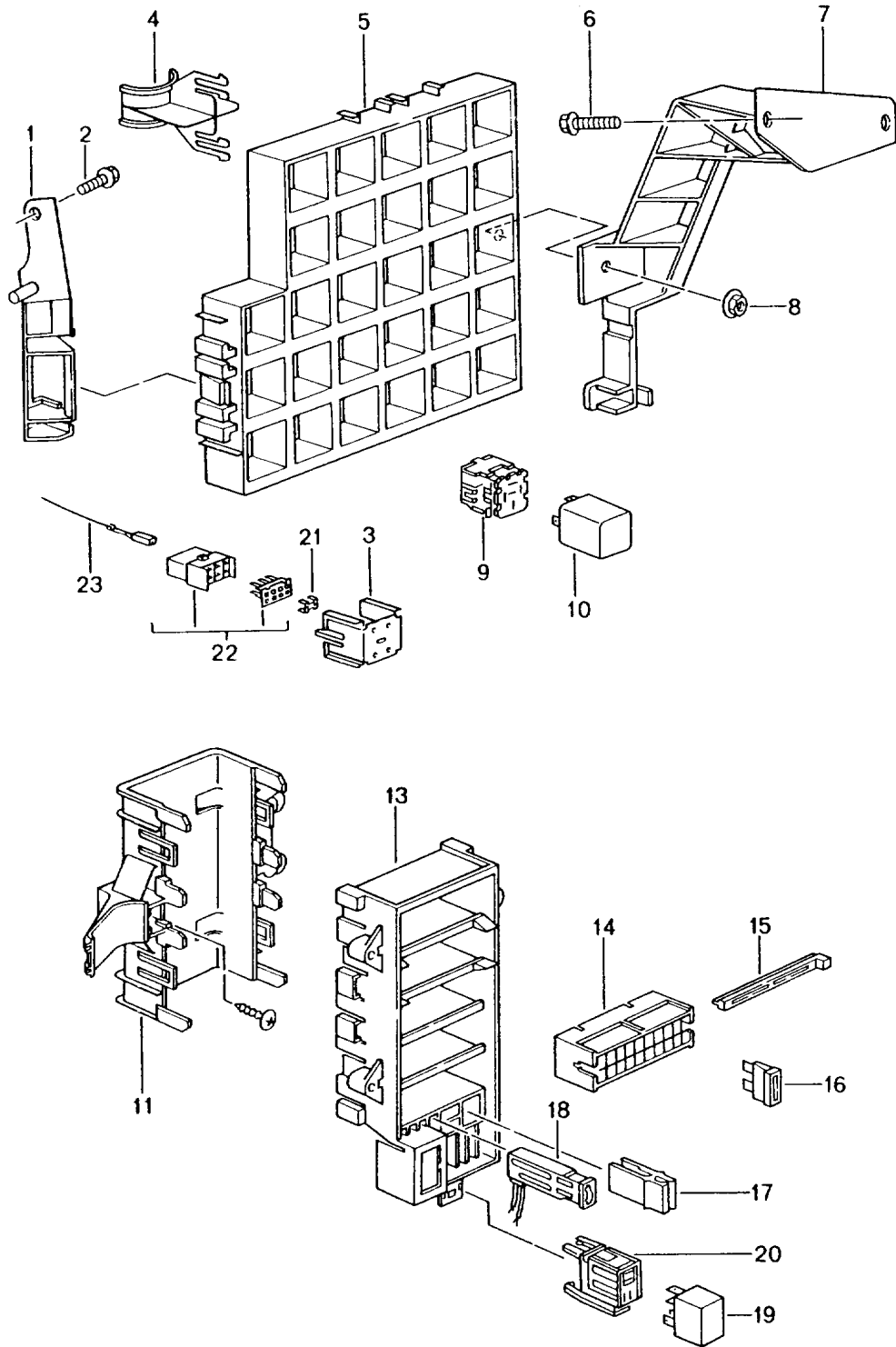
Modell: 996 01

Laufzeit: 2001>>2005

| Pos  | Teilenummer    | Benennung   | Bemerkung | St | Modellangabe     |
|------|----------------|---|-----------|----|------------------|
| -    | 996 637 355 00 | Handsender<br>Oberteil<br>für<br>996.637.244.34/37/43                   | 04-       | 1  | M535             |
| 13   | 996 637 244 32 | Handsender  | (J) -03   | 1  | COUPE            |
| 13   | 996 637 244 44 | Handsender  | (J)       | 1  | COUPE            |
| -    | 996 637 353 00 | Handsender<br>Oberteil<br>für<br>996.637.244.32/44                      |           | 1  |                  |
| 13   | 996 637 244 45 | Handsender  | (J) 04-   | 1  | CABRIO           |
| -    | 996 637 355 00 | Handsender<br>Oberteil<br>für<br>996.637.244.45                         | 04-       | 1  |                  |
| -    | 996 637 443 00 | Wappen<br>farbig<br>für<br>Schlüsselleuchte<br>und<br>Handsender        | 02-       | 1  |                  |
| 14   | 996 637 344 00 | Kenning<br>Schlüssel<br>1 Satz<br>Rot<br>Gelb                           |           | 1  |                  |
| 14   | 996 637 344 01 | Kenning<br>Schlüssel<br>1 Satz<br>Blau<br>Grün                          |           | 1  |                  |
| 15   | 999 611 108 00 | Batterie<br>s. Technische Information<br>GR. 9 , NR. 17/03              |           | 1  | M534/535         |
| 16   | 996 618 210 02 | Sensor<br>Innenraumüberwachung  |           | 1  | M534/535         |
| 16   | 996 618 210 03 | Sensor<br>Innenraumüberwachung  |           | 1  | M534/535<br>M999 |
| (17) | 996 618 212 02 | Abdeckblende<br>Alarmsirene<br>Neigungsgeber<br>siehe Gruppe<br>9/03/00 |           | 2  | M536<br>M536     |
| 18   | 996 618 171 03 | Steuergerät<br>Einparkhilfe   |           | 1  | M635             |
| 19   | 996 618 371 00 | Halter  | 01        | 1  | M635             |
| (19) | 996 618 371 01 | Halter  | 02-       | 1  | M635             |
| 20   | 999 919 120 09 | Linsenschraube<br>4,0 X 18  |           | 2  | M635             |
| 21   | 999 920 015 40 | Steckmutter<br>4,0  |           | 2  | M635             |
| 22   | 900 378 179 09 | Sechskantschraube<br>M 6 X 16   |           | 2  | M635             |
| 23   | 999 500 078 00 | Presslochmutter<br>M 6<br>Sensor<br>siehe Gruppe<br>8/02/05             |           | 2  | M635<br>M635     |

Modell: 996 01

Laufzeit: 2001>>2005





Modell: 996 01

Laufzeit: 2001>>2005

| Pos  | Teilenummer    | Benennung   | Bemerkung  | St | Modellangabe |
|------|----------------|---|------------|----|--------------|
|      |                | Zentralelektrik<br>Schalttafel                                |            |    |              |
| 1    | 996 610 117 00 | Halter  | /LL /L     | 1  |              |
| (1)  | 996 610 119 00 | Halter  | /RL /L     | 1  |              |
| 2    | 900 378 155 09 | Sechskantschraube<br>M 6 X 16 ASP                             |            | 1  |              |
| 3    | 996 610 104 00 | Halterahmen   |            | X  |              |
| 4    | 996 610 112 00 | Kabelhalter   |            | X  |              |
| 5    | 996 610 109 00 | Relaisträger<br>Aufnahmerahmen                                |            | 1  |              |
| 6    | 900 378 155 09 | Sechskantschraube<br>M 6 X 16 ASP                             |            | 2  |              |
| 7    | 996 610 116 00 | Halter  | /LL /R     | 1  |              |
| (7)  | 996 610 118 00 | Halter  | /RL /R     | 1  |              |
| 8    | 900 377 010 01 | Sechskantmutter<br>M 6  |            | 1  |              |
| 9    | 928 610 511 00 | Relaisträger  |            | X  |              |
| 10   |                | Relais  |            |    |              |
| (10) | 141 951 253 B  | Relais<br>Kühlergebläse 1<br>Stufe 3                          |            | 1  |              |
| (10) |                | Relaisplatz/Kenn-Nr.:<br>Relais<br>Kühlergebläse 2<br>Stufe 3 | S1         | 1  |              |
| (10) | 1H0 953 227    | Relaisplatz/Kenn-Nr.:<br>Blinkgeber                           | S2         | 1  |              |
| (10) | 996 615 117 00 | Relaisplatz/Kenn-Nr.:<br>Relais                               | S3         | 1  |              |
| (10) | 996 615 111 00 | Heckscheibenheizung<br>Relaisplatz/Kenn-Nr.:<br>Relais        | S4         | 1  | M606         |
| (10) | 996 618 113 00 | Relaisplatz/Kenn-Nr.:<br>Relais                               | S6/7       | 1  | M288         |
| (10) | 141 951 253 B  | Scheinwerferwaschanlage<br>Relaisplatz/Kenn-Nr.:<br>Relais    | S8         | 1  |              |
| (10) |                | KL. XE<br>Relaisplatz/Kenn-Nr.:<br>Relais                     | S9         | 1  |              |
| (10) |                | Fanfare<br>Relaisplatz/Kenn-Nr.:<br>Relais                    | S10        | 1  |              |
| (10) | 996 615 101 00 | Relaisplatz/Kenn-Nr.:<br>Relais                               | (J)<br>S12 | 1  |              |
| (10) |                | Kraftstoffpumpe<br>Relaisplatz/Kenn-Nr.:<br>Intervallrelais   | S13        | 1  |              |
| (10) | 996 615 103 00 | Relaisplatz/Kenn-Nr.:<br>Relais                               | S16        | 1  |              |
| (10) | 141 951 253 B  | Heizung<br>Relaisplatz/Kenn-Nr.:<br>Relais                    | S18        | 1  |              |
| (10) |                | Kühlergebläse 1<br>Stufe 1<br>Relaisplatz/Kenn-Nr.:<br>Relais | S19        | 1  |              |
| (10) |                | Kühlergebläse 1<br>Stufe 2<br>Relaisplatz/Kenn-Nr.:<br>Relais | S20        | 1  |              |
| (10) |                | Kühlergebläse 2<br>Stufe 1                                    |            |    |              |

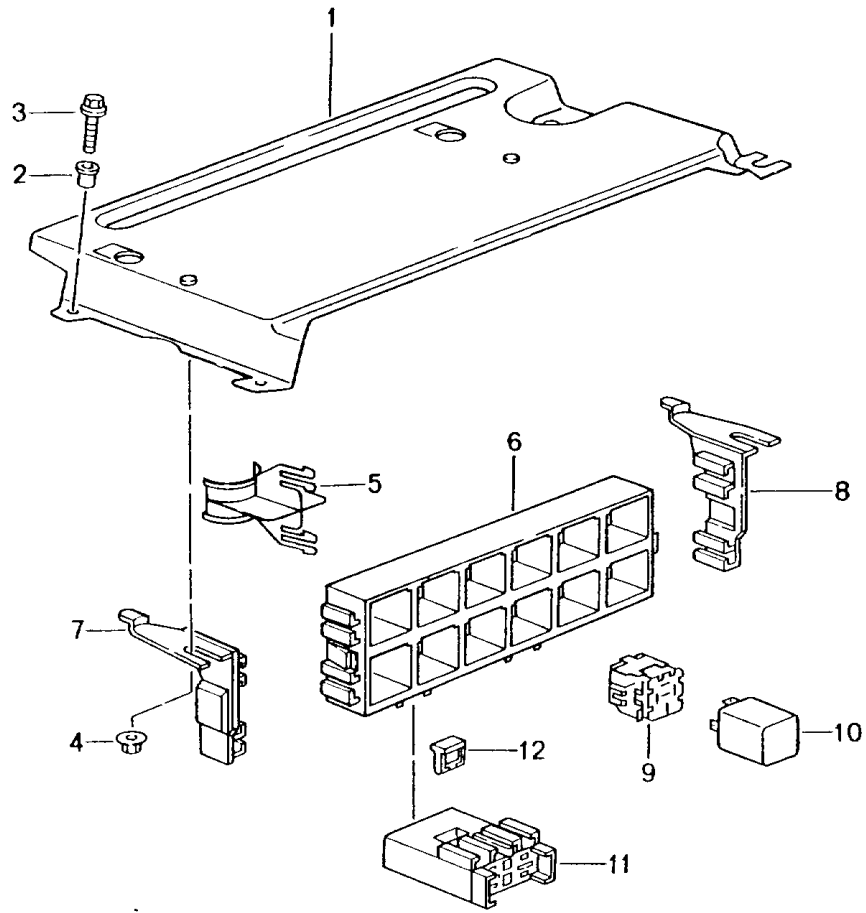
Modell: 996 01

Laufzeit: 2001>>2005

| Pos  | Teilenummer    | Benennung  | Bemerkung | St | Modellangabe |
|------|----------------|--|-----------|----|--------------|
| (10) |                | Relaisplatz/Kenn-Nr. :<br>Relais<br>Kühlergebläse 2<br>Stufe 2<br>Relaisplatz/Kenn-Nr. : | S21       | 1  |              |
| 11   | 996 610 210 00 | Deckel   | S22       | 1  |              |
| 13   | 996 610 211 01 | Träger   |           | 1  |              |
| 14   | 999 650 209 40 | Sicherungshalter   |           | X  |              |
| 15   | 999 650 210 40 | Schieber   |           | X  |              |
| 16   | 999 607 082 00 | Sicherung<br>5 A   |           | X  |              |
| (16) | 999 607 083 00 | Sicherung<br>7 , 5 A   |           | X  |              |
| (16) | 999 607 085 00 | Sicherung<br>15 A  |           | X  |              |
| (16) | 999 607 087 00 | Sicherung<br>25 A  |           | X  |              |
| (16) | 999 607 010 00 | Sicherung<br>30 A  |           | X  |              |
| (16) | 999 607 089 00 | Sicherung<br>40 A  |           | X  |              |
| 17   | 996 610 214 00 | Werkzeug   |           | X  |              |
| -    | 996 610 217 04 | Bestückungskarte<br>Sicherung  | -02       | X  |              |
| -    | 996 610 217 05 | Bestückungskarte<br>Sicherung<br>Notbetätigung<br>Deckel                                 | 03-       | X  |              |
| 18   | 996 610 240 00 | Anschlussklemme  |           | 1  |              |
| 19   | 999 657 006 90 | Relais   |           | 1  |              |
| 20   | 999 650 538 40 | Relaisträger<br>5-polig  |           | 1  |              |
| -    |                | Blinddeckel<br>Heckspoiler<br>siehe Gruppe<br>9/03/05                                    |           |    |              |
| -    |                | Abdeckung<br>für<br>Gehäuse<br>Sicherung<br>siehe Gruppe<br>8/07/02                      |           | X  |              |
| 21   | 999 650 319 22 | Kontaktbrücke<br>4-polig   |           | X  |              |
| (21) | 999 650 318 22 | Kontaktbrücke<br>8-polig   |           | X  |              |
| 22   | 999 650 317 40 | Buchsengehäuse<br>8-polig  |           | X  |              |
| 23   | 999 650 320 22 | Kontaktbuchse<br>2,8 / 0,75  |           | X  |              |
| (23) | 999 650 321 22 | Kontaktbuchse<br>2,8 / 2,5   |           | X  |              |

Modell: 996 01

Laufzeit: 2001>>2005



Modell: 996 01

Laufzeit: 2001>>2005

| Pos  | Teilenummer    | Benennung                                    | Bemerkung | St | Modellangabe |
|------|----------------|--|-----------|----|--------------|
|      |                | Zentralelektrik Heck                         |           |    |              |
| 1    | 996 610 129 00 | Aufnahmeplatte                               |           | 1  | COUPE        |
| 1    | 996 610 129 02 | F >>991S6 81183<br>Aufnahmeplatte            | 01-05     | 1  | COUPE        |
| (1)  | 996 610 229 03 | F 991S6 81184>>995S6 80459<br>Aufnahmeplatte | 05-       | 1  | COUPE        |
| 2    | 999 500 078 00 | F 995S6 80460>><br>Presslochmutter           |           | 2  | COUPE        |
| 3    | 900 075 413 09 | F >>991S6 81183<br>Kombischraube             |           | 2  | COUPE        |
| (3)  | 999 084 629 01 | M 6 X 16 Z2<br>Sechskantmutter               |           | 2  |              |
| 4    | 900 380 015 01 | F 991S6 81184>><br>Sechskantmutter           |           | 2  |              |
| 6    | 996 610 111 00 | M 6<br>Relaisträger                          |           | 1  |              |
| 7    | 996 610 126 00 | Aufnahmerahmen                               | /R        | 1  |              |
| (7)  | 987 610 118 00 | F >>995S6 80459<br>Halter                    | /R        | 1  |              |
| 8    | 996 610 127 00 | F 995S6 80460>><br>Halter                    | /L        | 1  |              |
| (8)  | 987 610 117 00 | F >>995S6 80459<br>Halter                    | /L        | 1  |              |
| -    | 996 610 128 00 | F 995S6 80460>><br>Befestigungsclip          | 04-       | 2  | CABRIO       |
| 9    | 928 610 511 00 | Relaisträger                                 |           | X  |              |
| 10   |                | Relais                                       |           | 1  |              |
| (10) | 141 951 253 B  | Relais                                       |           | 1  |              |
|      |                | - DME -                                      |           |    |              |
| (10) |                | Relaisplatz/Kenn-Nr.:<br>Relais              | S1        | 1  |              |
|      |                | Zündung                                      |           |    |              |
| (10) | 996 615 102 00 | Relaisplatz/Kenn-Nr.:<br>Relais              | S2        | 1  |              |
|      |                | Spoiler                                      |           |    |              |
| (10) | 964 615 215 00 | Relaisplatz/Kenn-Nr.:<br>Relais              | S3        | 1  | M573         |
|      |                | Klimaanlage                                  |           |    |              |
| (10) | 999 657 018 90 | Relaisplatz/Kenn-Nr.:<br>Relais              | S4        | 1  | M573         |
|      |                | Klimaanlage                                  |           |    |              |
| (10) | 996 615 112 00 | Relaisplatz/Kenn-Nr.:<br>Relais              | S4        | 1  | CABRIO       |
|      |                | Heckscheibenheizung                          | 04-       |    |              |
| (10) | 141 951 253 B  | Relaisplatz/Kenn-Nr.:<br>Relais              | S5        | 1  |              |
|      |                | Starter                                      |           |    |              |
| (10) |                | Relaisplatz/Kenn-Nr.:<br>Relais              | S7        | 1  |              |
|      |                | Gebläse                                      |           |    |              |
|      |                | Motorraum                                    |           |    |              |
| (10) | 996 615 122 00 | Relaisplatz/Kenn-Nr.:<br>Relais              | S8        | 1  |              |
|      |                | Spoiler                                      | 01        |    |              |
|      |                | nur in Verbindung mit Antrieb                |           |    |              |
|      |                | Spoiler                                      |           |    |              |
|      |                | 996.512.241.01                               |           |    |              |

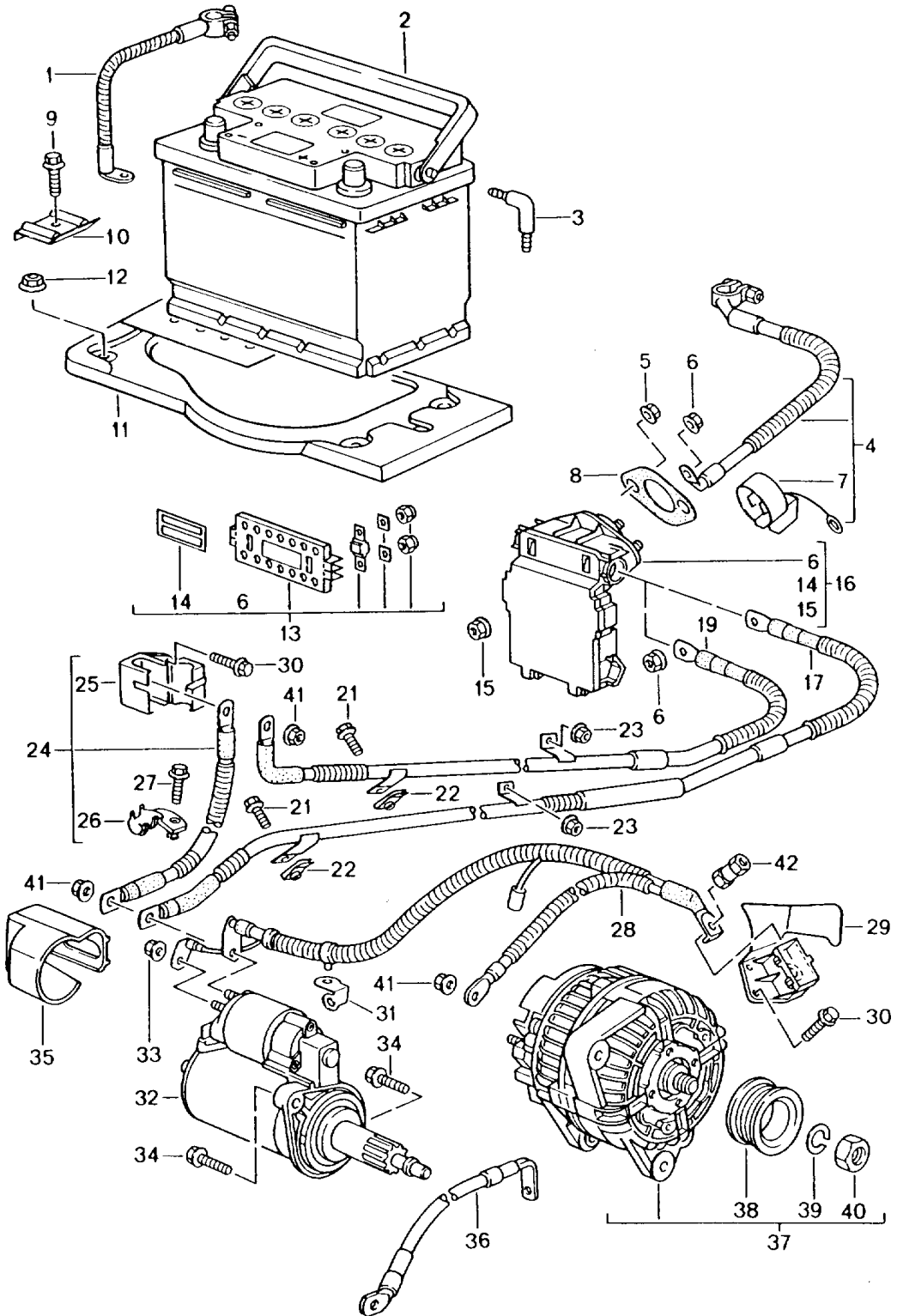
Modell: 996 01

Laufzeit: 2001&gt;&gt;2005

| Pos  | Teilenummer    | Benennung  | Bemerkung | St | Modellangabe |
|------|----------------|--|-----------|----|--------------|
| (10) | 996 615 102 00 | siehe TPI<br>GR.9 , NR. 21<br>Relaisplatz/Kenn-Nr.:<br>Relais<br>Spoiler | S9<br>02- | 1  |              |
| (10) | 993 615 115 00 | Relaisplatz/Kenn-Nr.:<br>Relais<br>Sekundärpumpe                         | S9        | 1  | M661         |
| (10) | 993 615 115 01 | Relaisplatz/Kenn-Nr.:<br>Relais<br>Sekundärpumpe                         | S10       | 1  | M661         |
| 11   | 999 650 193 40 | Relaisplatz/Kenn-Nr.:<br>Sicherungshalter                                | S10       | 1  | M661         |
| 12   | 999 650 371 40 | Verriegelung   |           | 1  | M661         |
| -    | 999 650 194 22 | Kontaktbuchse  |           | X  | M661         |
| -    | 999 607 073 00 | Sicherung<br>40 A  |           | 1  |              |

Modell: 996 01

Laufzeit: 2001>>2005



Modell: 996 01

Laufzeit: 2001&gt;&gt;2005

| Pos  | Teilenummer    | Benennung              | Bemerkung | St | Modellangabe |
|------|----------------|------------------------|-----------|----|--------------|
|      |                | Batterie               |           |    |              |
|      |                | Stromverteiler         |           |    |              |
|      |                | Starter                |           |    |              |
|      |                | Drehstromgenerator     |           |    |              |
|      |                | Batterie Hauptschalter |           |    |              |
| 1    | 997 611 090 00 | Masseleitung           | /LL       | 1  |              |
| (1)  | 997 611 091 00 | Masseleitung           | /RL       | 1  |              |
| 2    | 999 611 080 20 | Batterie               |           | 1  |              |
|      |                | 80 AH                  |           |    |              |
| (2)  | 999 611 080 21 | Batterie               |           | 1  |              |
|      |                | 80 AH                  |           |    |              |
| 2    | 999 611 070 20 | Batterie               |           | 1  | GT2          |
|      |                | 70 AH                  |           |    |              |
| (2)  | 999 611 070 21 | Batterie               |           | 1  |              |
|      |                | 70 AH                  |           |    |              |
| 3    | 893 915 507    | Winkelstück            |           | 1  |              |
| 4    | 996 612 090 09 | Kabel                  | /LL       | 1  |              |
|      |                | Batterie               |           |    |              |
|      |                | Stromverteiler         |           |    |              |
| (4)  | 996 612 090 10 | Kabel                  | /RL       | 1  |              |
|      |                | Batterie               |           |    |              |
|      |                | Stromverteiler         |           |    |              |
| 5    | 900 380 005 09 | Sechskantmutter        |           | 2  |              |
|      |                | VM 8                   |           |    |              |
| 6    | 900 084 030 02 | Sechskantmutter        |           | 2  |              |
|      |                | M 8                    |           |    |              |
|      |                | für                    |           |    |              |
|      |                | Stromverteiler         |           |    |              |
| 7    | 996 610 309 00 | Schutzkappe            |           | 1  |              |
|      |                | Anschlussklemme        |           |    |              |
|      |                | Stromverteiler         |           |    |              |
| 8    | 996 610 302 00 | Flanschdichtung        |           | 1  |              |
|      |                | für                    |           |    |              |
|      |                | Stromverteiler         |           |    |              |
| 9    | 900 378 017 01 | Sechskantschraube      |           | 1  |              |
|      |                | M 8 X 20               |           |    |              |
| 10   | 996 611 209 00 | Befestigungsschiene    |           | 1  |              |
| (11) | 997 504 151 01 | Batterieauflageblech   |           | 1  |              |
| -    | 996 504 622 01 | Dichtung               |           | 1  |              |
|      |                | Batterieauflageblech   |           |    |              |
| 12   | 999 084 630 01 | Sechskantmutter        |           | 4  |              |
|      |                | VM 8 SB                |           |    |              |
| 13   | 996 610 306 00 | Reparatursatz          |           | 1  |              |
|      |                | Ersatz                 |           |    |              |
|      |                | Schmelzelement         |           |    |              |
|      |                | bestehend aus:         |           |    |              |
| -    |                | Schmelzelement         |           | 1  |              |
|      |                | 50 AMPERE              |           |    |              |
| -    |                | Schmelzelement         |           | 1  |              |
|      |                | 80 AMPERE              |           |    |              |
| -    |                | Sechskantmutter        |           | 4  |              |
|      |                | M 5                    |           |    |              |
| 6    | 900 084 030 02 | Sechskantmutter        |           | 1  |              |
|      |                | M 8                    |           |    |              |
| -    |                | Zwischenlage           |           | 4  |              |
| -    |                | Abdeckung              |           | 1  |              |
|      |                | Blau                   |           |    |              |
| 14   | 996 610 311 00 | Siegeletikette         |           | 2  |              |
|      |                | Rot                    |           |    |              |
| 14   |                | Siegeletikette         |           | 2  |              |
|      |                | Rot                    |           |    |              |
| 15   | 900 084 031 02 | Sechskantmutter        |           | 7  |              |
|      |                | M 6                    |           |    |              |

Modell: 996 01

Laufzeit: 2001>>2005

| Pos  | Teilenummer    | Benennung  | Bemerkung | St     | Modellangabe |
|------|----------------|--|-----------|--------|--------------|
| 16   | 996 610 308 00 | für<br>Stromverteiler<br>Reparatursatz<br>Ersatz<br>Stromverteiler |           | 1      |              |
| -    |                | bestehend aus:<br>Stromverteiler<br>komplett                       |           | 1      |              |
| 15   | 900 084 031 02 | Sechskantmutter<br>M 6   |           | 7      |              |
| 6    | 900 084 030 02 | Sechskantmutter<br>M 8   |           | 2      |              |
| 14   | 996 610 311 00 | Siegeletikette<br>Rot<br>mitverwenden:<br>POS. 8                   |           | 2      |              |
| 17   | 996 612 041 01 | Kabel<br>Stromverteiler<br>Starter                                 | /LL       | 1      | M480         |
| (17) | 996 612 043 00 | Kabel<br>Stromverteiler<br>Starter                                 | /RL       | 1      | M480         |
| 19   | 996 612 042 01 | Kabel<br>Stromverteiler<br>Trennstelle                             | /LL       | 1      | M249         |
| (19) | 996 612 044 00 | Kabel<br>Stromverteiler<br>Trennstelle<br>bei Bedarf mitbestellen: | /RL       | 1      | M249         |
| -    | 996 610 187 00 | Kabelhalter  |           | 1      |              |
| -    | 999 919 172 09 | Sechskantschraube<br>7,0 X 14                                      |           | 1      |              |
| 21   | 900 075 497 01 | Kombischraube<br>M 5 X 10 Z2                                       |           | 1      |              |
| 22   | 999 507 702 01 | Blechmutter<br>M 5   |           | 1      |              |
| 23   | 900 377 010 01 | Sechskantmutter<br>M 6   |           | 1      |              |
| 24   | 996 607 033 02 | Kabelstrang<br>mit<br>Trennstelle<br>Starter                       |           | 1      | M249         |
| 25   | 986 611 201 01 | Trennstelle<br>komplett  |           | 1      | M249         |
| 26   | 996 607 115 00 | Halter   |           | 2      | M249         |
| 27   | 999 919 046 01 | Sechskantschraube<br>5 X 16  |           | 2      | M249         |
| (28) | 996 607 031 04 | Kabelstrang  |           | 1      | M480         |
| 28   | 996 607 032 04 | Kabelstrang<br>mit<br>Trennstelle<br>Drehstromgenerator<br>Starter |           | 1      | M249         |
| 29   | 996 611 202 00 | Trennstelle<br>komplett  |           | 1      |              |
| 30   | 900 378 035 01 | Sechskantschraube<br>M 6 X 16                                      |           | 2<br>4 | M480<br>M249 |
| 31   | 996 607 042 01 | Halter   |           | 1      | M249         |
| 32   | 996 604 107 01 | Starter  |           | 1      |              |
| 32   | 996 604 107 02 | Starter  |           | 1      |              |
| 32   | 996 604 107 BX | Starter  |           | 1      |              |
| 33   | 900 377 010 01 | Sechskantmutter<br>M 6   |           | 1      |              |



Modell: 996 01

Laufzeit: 2001>>2005

| Pos  | Teilenummer    | Benennung   | Bemerkung | St | Modellangabe |
|------|----------------|---|-----------|----|--------------|
| 34   | 900 378 101 09 | Sechskantschraube<br>AM 10 X 35   |           | 2  |              |
| 35   | 996 604 118 00 | Schutzkappe   |           | 1  | M480         |
| (35) | 996 604 117 00 | Schutzkappe<br>Starter  |           | 1  | M249         |
| 36   | 996 607 034 01 | Masseleitung<br>Motor<br>Karosserie   |           | 1  |              |
| 37   | 997 603 012 06 | Drehstromgenerator<br>mit<br>Riemenscheibe<br>ohne<br>Freilauf                            |           | 1  | M249         |
| (37) | 997 603 012 07 | Drehstromgenerator<br>mit<br>Riemenscheibe<br>Freilauf                                    |           | 1  | M480         |
| (37) | 997 603 012 09 | Drehstromgenerator<br>mit<br>Riemenscheibe<br>Freilauf                                    |           | 1  | M480         |
| (37) | 997 603 012 JX | Drehstromgenerator<br>mit<br>Riemenscheibe<br>Freilauf                                    |           | 1  | M480         |
| 38   | 996 603 151 55 | Riemenscheibe<br>ohne<br>Freilauf   |           | 1  | M249         |
| (38) | 996 603 152 50 | Riemenscheibe<br>mit<br>Freilauf  |           | 1  | M480         |
| -    | 996 603 153 50 | mitverwenden:<br>996.603.153.50<br>Schutzkappe<br>für<br>Riemenscheibe<br>mit<br>Freilauf |           | 1  | M480         |
| 39   | N 012 016 1    | Federring<br>B 16   |           | 1  |              |
| 40   | 900 034 013 01 | Sechskantmutter<br>M 16 X 1,5   |           | 1  |              |
| -    | 996 603 113 00 | Schutzkappe<br>für<br>POS. 40<br>Befestigungsteile<br>Regler<br>Drehstromgenerator        |           | 1  | M249         |
| -    | 000 043 204 22 | Linsenschraube<br>M 4 X 19<br>mikroverkapselt   |           | 2  |              |
| -    | 000 043 204 23 | Federscheibe<br>B4<br>Befestigungsteile<br>Drehstromgenerator                             |           | 2  |              |
| -    | 900 378 167 09 | Sechskantschraube<br>M 10 X 110   |           | 1  |              |
| -    | 900 378 294 01 | Sechskantschraube<br>M 10 X 110   |           | 1  |              |
| -    | 900 378 098 09 | Sechskantschraube<br>AM 10X 60  |           | 1  |              |
| 41   | 900 377 003 03 | Sechskantmutter<br>M 8  |           | 3  |              |

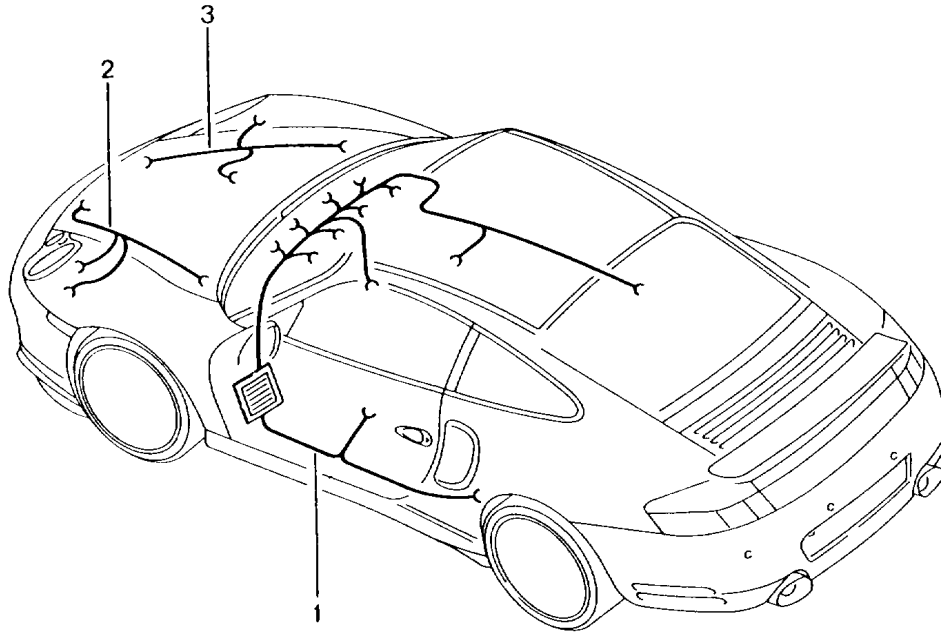
Modell: 996 01

Laufzeit: 2001&gt;&gt;2005

| Pos | Teilenummer    | Benennung   | Bemerkung | St | Modellangabe      |
|-----|----------------|---|-----------|----|-------------------|
| 42  | 999 076 069 02 | Sechskantmutter<br>M 8  |           | 1  |                   |
| -   | 996 612 921 70 | Montagesatz   |           | 1  | GT2<br>M003/581   |
| -   | 996 612 227 70 | Batterie Hauptschalter<br>bestehend aus:<br>Batterie Hauptschalter                    |           | 1  | GT2<br>M003/581   |
| -   | 996 613 185 70 | Schalter<br><br>innen<br>komplett<br>mit<br>Schalterblende                            |           | 1  | GT2<br>M003/581   |
| -   | 900 378 074 01 | Sechskantschraube<br><br>M 8 X 16   |           | 1  | GT2<br>M003/581   |
| -   | 900 075 459 09 | Kombischraube<br><br>M 6 X 12   |           | 1  | GT2<br>M003/581   |
| -   | 900 075 459 01 | Kombischraube<br><br>M 6 X 12   |           | 1  | GT2<br>M003/581   |
| -   | 996 612 921 75 | Montagesatz<br><br>Batterie Hauptschalter<br>bestehend aus:<br>Batterie Hauptschalter |           | 1  | GT2<br>-M581/M003 |
| -   | 996 612 227 70 | Batterie Hauptschalter  |           | 1  | GT2<br>-M581/M003 |
| -   | 996 613 185 75 | Schalter<br><br>innen<br>komplett<br>mit<br>Schalterblende                            |           | 1  | GT2<br>-M581/M003 |
| -   | 900 378 074 01 | Sechskantschraube<br><br>M 8 X 16   |           | 1  | GT2<br>-M581/M003 |
| -   | 900 075 459 09 | Kombischraube<br><br>M 6 X 12   |           | 1  | GT2<br>-M581/M003 |
| -   | 900 075 459 01 | Kombischraube<br><br>M 6 X 12   |           | 1  | GT2<br>-M581/M003 |
| -   | 996 613 183 70 | Kippschalter<br><br>aussen<br>komplett<br>mit<br>Abdeckung                            |           | 1  | GT2<br>M003       |
| -   | 996 613 261 80 | Kippschalter  |           | 1  | GT2<br>M003       |
| -   | 996 612 393 90 | Kabel<br><br>Batterie Hauptschalter<br>Stromverteiler                                 |           | 1  | GT2<br>M003       |

Modell: 996 01

Laufzeit: 2001>>2005



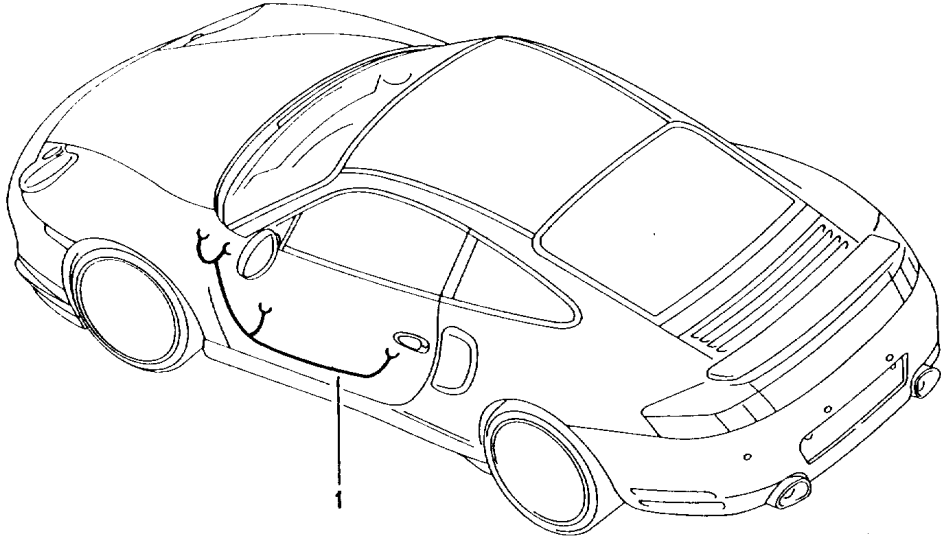
Modell: 996 01

Laufzeit: 2001>>2005

| Pos | Teilenummer    | Benennung   | Bemerkung | St | Modellangabe |
|-----|----------------|---|-----------|----|--------------|
| 1   | 996 622 903 00 | Kabelstränge<br>Fahrgastraum<br>Handschuhkasten<br>Bugraum<br>Reparatursatz<br>ABS<br>Bremsverschleissanzeige<br>Vorderachse                                  |           | 1  |              |
| -   | 996 610 120 00 | Kabelstrang<br>Fahrgastraum<br>Fahrzeug-Ident-Nr.<br>angeben<br>Halter<br>Steckdose   |           | 1  |              |
| -   | 999 651 302 40 | Diagnosestecker<br>Befestigungsclip<br>Kabelstrang<br>Fahrgastraum<br>Schweller   |           | X  |              |
| -   | 999 651 284 40 | Befestigungsclip<br>Kabelstrang<br>Fahrgastraum<br>Schweller  |           | X  |              |
| -   | 996 622 501 00 | Kabelstrang<br>Handschuhkasten  | 02-       | 1  |              |
| -   | 999 650 564 40 | Clip<br>Mikroschalter   | 02-       | 1  |              |
| -   | 999 650 565 40 | Clip<br>Steckergehäuse  | 02-       | 1  |              |
| 2   | 996 622 313 00 | Kabelstrang<br>Bugraum  | /L 01     | 1  |              |
| 2   | 996 622 313 15 | Kabelstrang<br>Bugraum  | /L 02-    | 1  |              |
| 3   | 996 622 312 00 | Kabelstrang<br>Bugraum  | /R 01     | 1  |              |
| 3   |                | Kabelstrang<br>Bugraum<br>ist Bestandteil von<br>Kabelstrang<br>Fahrgastraum<br>Reparatursatz<br>Kabelstrang<br>ABS<br>Bremsverschleissanzeige<br>Vorderachse | /R 02-    | 1  |              |
| -   | 996 612 957 00 | Reparatursatz<br>Kabelstrang  | /V /L     | 1  |              |
| -   | 996 612 957 70 | Reparatursatz<br>Kabelstrang  | /V /L     | 1  | GT2          |
| -   | 996 612 958 00 | Reparatursatz<br>Kabelstrang  | /V /R     | 1  |              |
| -   | 996 612 958 70 | Reparatursatz<br>Kabelstrang<br>Reparatursatz<br>Kabelstrang<br>Hinterachse<br>siehe Gruppe<br>9/02/20  | /V /R     | 1  | GT2          |

Modell: 996 01

Laufzeit: 2001>>2005



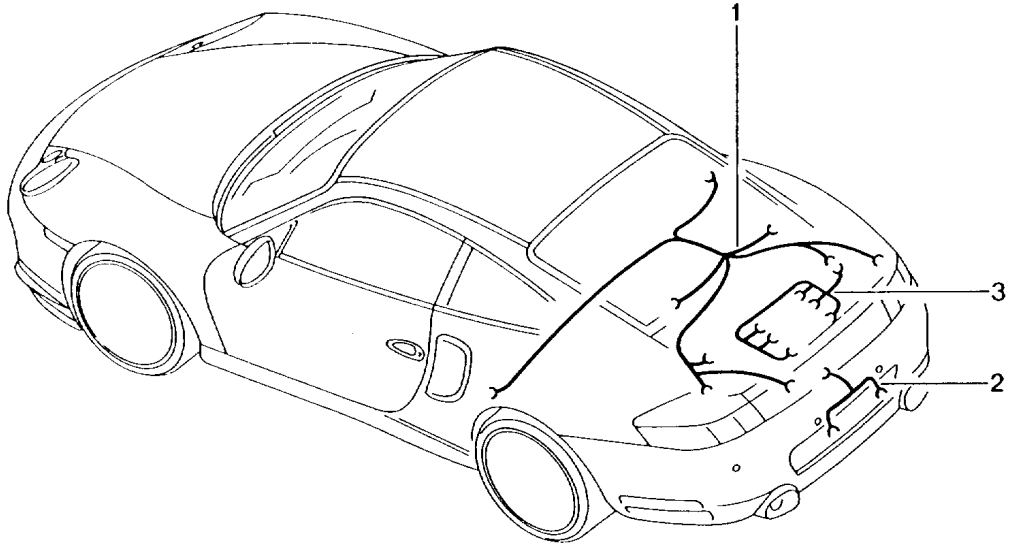
Modell: 996 01

Laufzeit: 2001>>2005

| Pos | Teilenummer    | Benennung   | Bemerkung | St | Modellangabe |
|-----|----------------|---|-----------|----|--------------|
| 1   | 996 612 634 11 | Kabelstränge<br>Fahrertür<br>Beifahrertür<br>Verdeckbetätigung<br>Hilfsträger   |           | 1  |              |
| (1) | 996 612 635 11 | Kabelstrang<br>Fahrertür<br>Beifahrertür<br>Befestigung<br>Kabelstrang<br>Türen |           | 1  |              |
| -   | 999 703 470 40 | Kabelbefestiger   |           | 2  | M273         |
| -   | 999 507 627 02 | Kabelbefestiger   |           | 2  |              |
| -   | 996 610 141 01 | Gummimanschette<br>A-Säule  |           | 2  |              |
| -   | 996 610 144 00 | Rahmen<br>Verstärkung<br>Gummimanschette<br>A-Säule                             |           | 2  |              |
| -   | 996 610 321 00 | Kabelhalter<br>Türfeststeller   |           | 2  |              |
| -   |                | Kabelstrang<br>Verdeckbetätigung<br>siehe Gruppe<br>8/11/07                     | 04-       | 1  | CABRIO       |
| -   |                | Kabelstrang<br>Hilfsträger<br>siehe Gruppe<br>8/11/15                           | 04-       | 1  | CABRIO       |

Modell: 996 01

Laufzeit: 2001>>2005



Modell: 996 01

Laufzeit: 2001>>2005

| Pos | Teilenummer    | Benennung   | Bemerkung | St | Modellangabe   |
|-----|----------------|---|-----------|----|----------------|
|     |                | Kabelstränge<br>Heck<br>Zusatzbremsleuchte<br>Heckdeckel<br>Kennzeichenleuchte<br>Motor<br>Getriebe<br>Reparatursatz<br>ABS<br>Bremsverschleissanzeige<br>Hinterachse |           |    |                |
| 1   | 996 622 905 00 | Kabelstrang<br>Heck   |           | 1  |                |
| -   | 996 612 507 02 | Fahrzeug-Ident-Nr.<br>angeben<br>Kabelstrang  | 04-       | 1  | CABRIO<br>M602 |
| -   | 996 423 101 00 | Zusatzbremsleuchte<br>Schutzschlauch  | 04-       | 1  | CABRIO<br>M602 |
| -   | 996 612 070 30 | für<br>Kabelstrang<br>Kabelstrang   |           | 1  | IXAF           |
| -   | 996 612 070 70 | Heckdeckel<br>Kabelstrang<br>Heckdeckel   |           | 1  | GT2            |
| 2   | 996 612 060 00 | Kabelstrang   |           | 1  |                |
| (2) | 996 612 063 00 | Kennzeichenleuchte<br>Kabelstrang   |           | 1  | M635           |
| -   | 999 650 013 40 | Kennzeichenleuchte<br>Befestigungsclip<br>Trennstelle<br>Kabelstrang  |           | 1  |                |
| 3   | 996 607 015 03 | Kennzeichenleuchte<br>Kabelstrang   | -02       | 1  |                |
| 3   | 996 607 015 05 | Motor<br>Kabelstrang<br>Motor   | 03-       | 1  |                |
| -   | 996 607 121 00 | Kabelführung  | /L        | 1  |                |
| -   | 996 607 122 00 | Kabelführung  | /R        | 1  |                |
| -   | 996 607 101 02 | Halter<br>Trennstelle<br>Kabelstrang<br>Motor   |           | 1  |                |
| -   | 997 610 131 00 | Halter<br>Trennstelle<br>Kabelstrang<br>Motor   |           | 1  |                |
| (3) | 996 612 401 00 | Kabelstrang<br>Getriebe   |           | 1  | M249           |
| -   | 999 507 752 40 | Kabelhalter<br>für<br>Kabelstrang<br>Getriebe   |           | 1  | M249           |
| -   | 999 591 746 02 | Kabelbefestiger<br>für<br>Kabelstrang<br>Getriebe   |           | 3  | M249           |
| -   | 999 591 746 01 | Kabelbefestiger<br>für<br>Kabelstrang<br>Getriebe   |           | 3  | M249           |
| (3) | 996 612 401 70 | Kabelstrang   |           | 1  | GT2            |



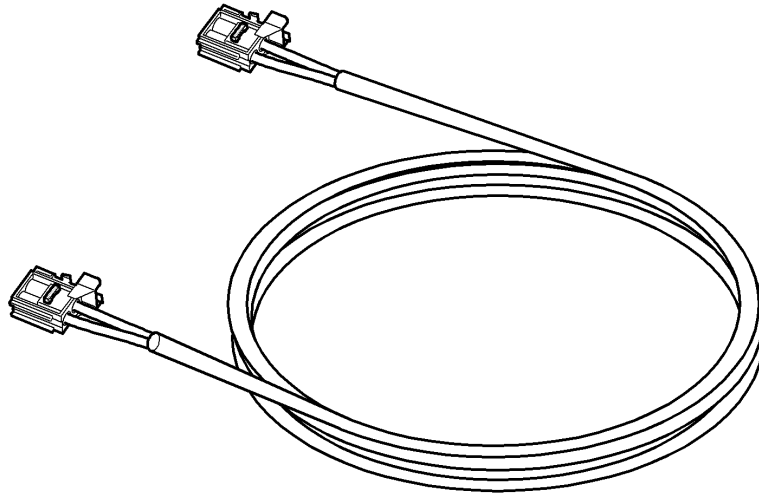
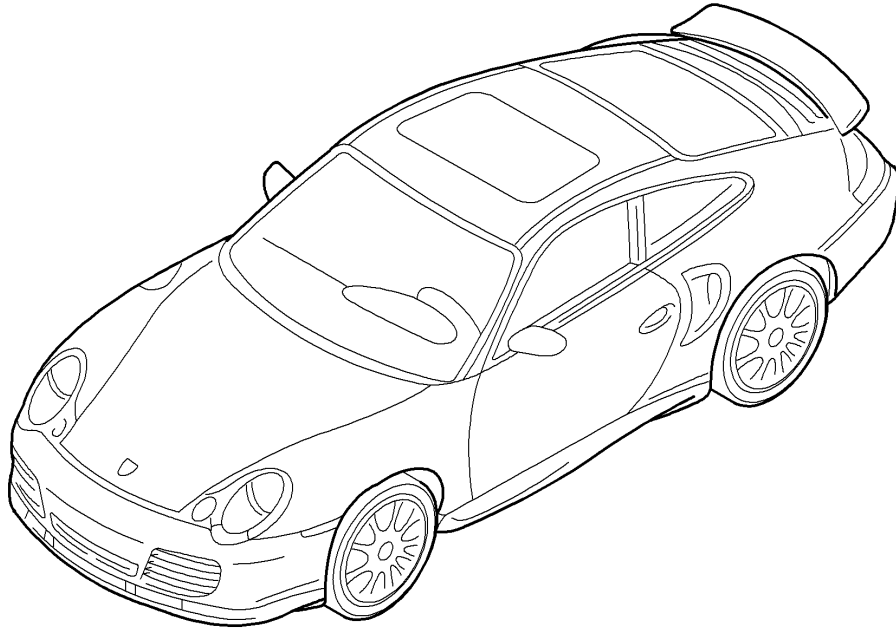
Modell: 996 01

Laufzeit: 2001>>2005

| Pos | Teilenummer    | Benennung  | Bemerkung | St | Modellangabe |
|-----|----------------|--|-----------|----|--------------|
|     |                | Getriebe<br>Kühlung<br>Reparatursatz<br>Kabelstrang<br>ABS<br>Bremsverschleissanzeige<br>Hinterachse   |           |    |              |
| -   | 996 612 953 01 | Reparatursatz<br>Kabelstrang   | /H /L     | 1  |              |
| -   | 996 612 954 01 | Reparatursatz<br>Kabelstrang<br>Reparatursatz<br>Kabelstrang<br>Vorderachse<br>siehe Gruppe<br>9/02/10 | /H /R     | 1  |              |

Modell: 996 01

Laufzeit: 2001&gt;&gt;2005



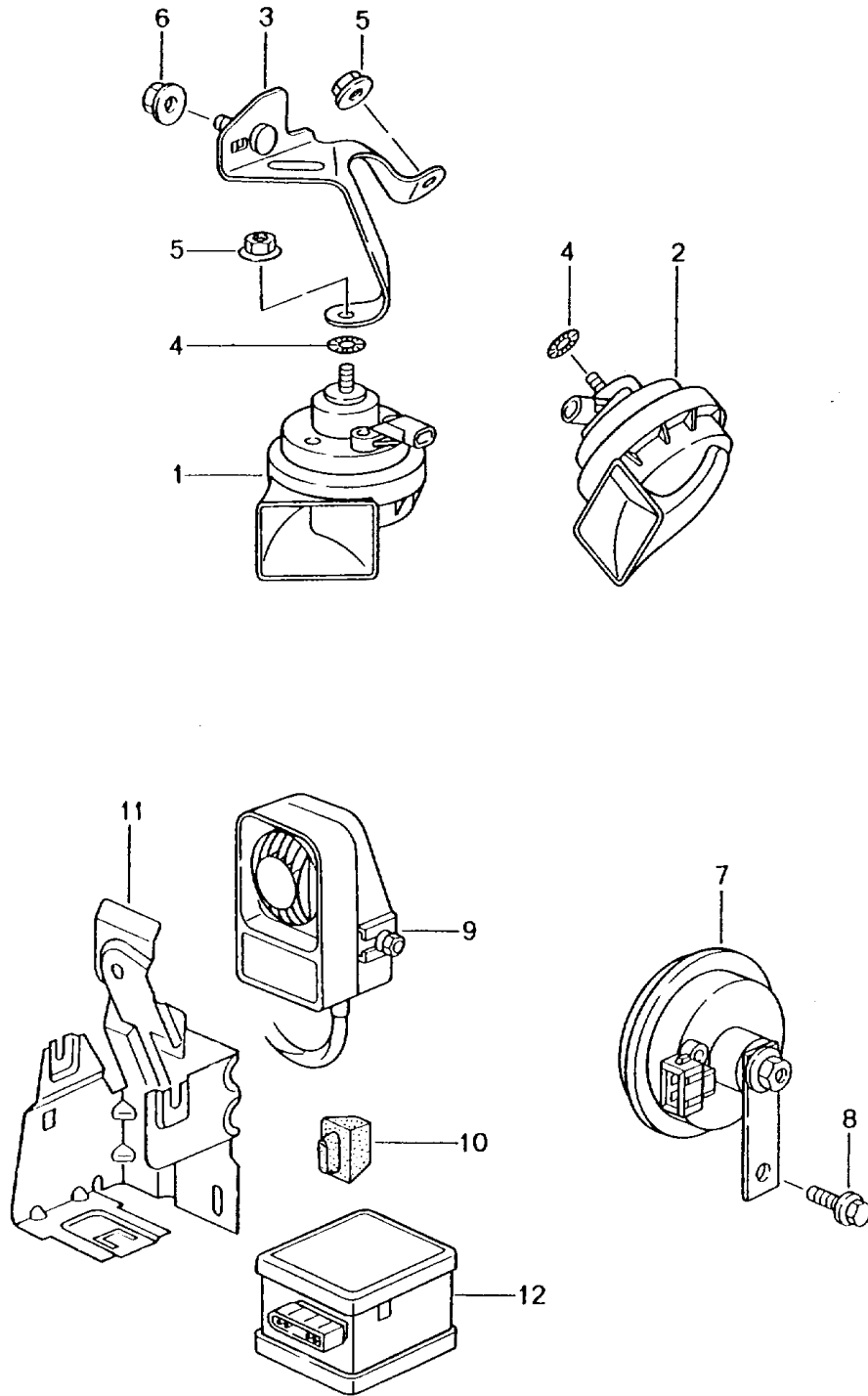
Modell: 996 01

Laufzeit: 2001>>2005

| Pos | Teilenummer    | Benennung                                       | Bemerkung  | St | Modellangabe        |
|-----|----------------|---|------------|----|---------------------|
| -   | 996 622 701 00 | Lichtwellenleiter<br>Lichtwellenleiter<br>Modul | 03-<br>/LL | 1  | M680                |
| -   | 996 622 721 00 | Lichtwellenleiter<br>Lichtwellenleiter<br>Modul | /RL        | 1  | M680                |
| -   | 996 622 702 00 | Lichtwellenleiter<br>Lichtwellenleiter<br>Modul | /LL 04-    | 1  | GT2<br>M666         |
| -   | 996 622 722 00 | Lichtwellenleiter<br>Lichtwellenleiter<br>Modul | /RL 04-    | 1  | GT2<br>M666         |
| -   | 996 622 707 00 | Lichtwellenleiter<br>Lichtwellenleiter<br>Modul | /LL        | 1  | M666/680            |
| -   | 996 622 727 00 | Lichtwellenleiter<br>Lichtwellenleiter<br>Modul | /RL        | 1  | M666/680            |
| -   | 996 622 708 00 | Lichtwellenleiter<br>Lichtwellenleiter<br>Modul | /LL        | 1  | M680/692            |
| -   | 996 622 728 00 | Lichtwellenleiter<br>Lichtwellenleiter<br>Modul | /RL        | 1  | M680/692            |
| -   | 996 622 729 00 | Lichtwellenleiter<br>Lichtwellenleiter<br>Modul | /LL 04-    | 1  | GT2<br>M692         |
| -   | 996 622 709 00 | Lichtwellenleiter<br>Lichtwellenleiter<br>Modul | /LL 04-    | 1  | GT2<br>M692         |
| -   | 996 622 718 00 | Lichtwellenleiter<br>Lichtwellenleiter<br>Modul | /LL        | 1  | M666/680<br>M692    |
| -   | 996 622 738 00 | Lichtwellenleiter<br>Lichtwellenleiter<br>Modul | /RL        | 1  | M666/680<br>M692    |
| -   | 996 622 739 00 | Lichtwellenleiter<br>Lichtwellenleiter<br>Modul | /LL 04-    | 1  | GT2<br>M666<br>M692 |
| -   | 996 622 719 00 | Lichtwellenleiter<br>Lichtwellenleiter<br>Modul | /RL 04-    | 1  | GT2<br>M666<br>M692 |
| -   | 996 610 122 00 | Halter<br>Trennstelle<br>Kofferraum             |            | 1  |                     |
| -   | 999 507 804 40 | Spreizmutter<br>für<br>Halter                   |            | 1  |                     |
| -   | 996 610 132 00 | Kabelführung<br>T-Stück<br>Kofferraum           |            | 1  |                     |

Modell: 996 01

Laufzeit: 2001>>2005



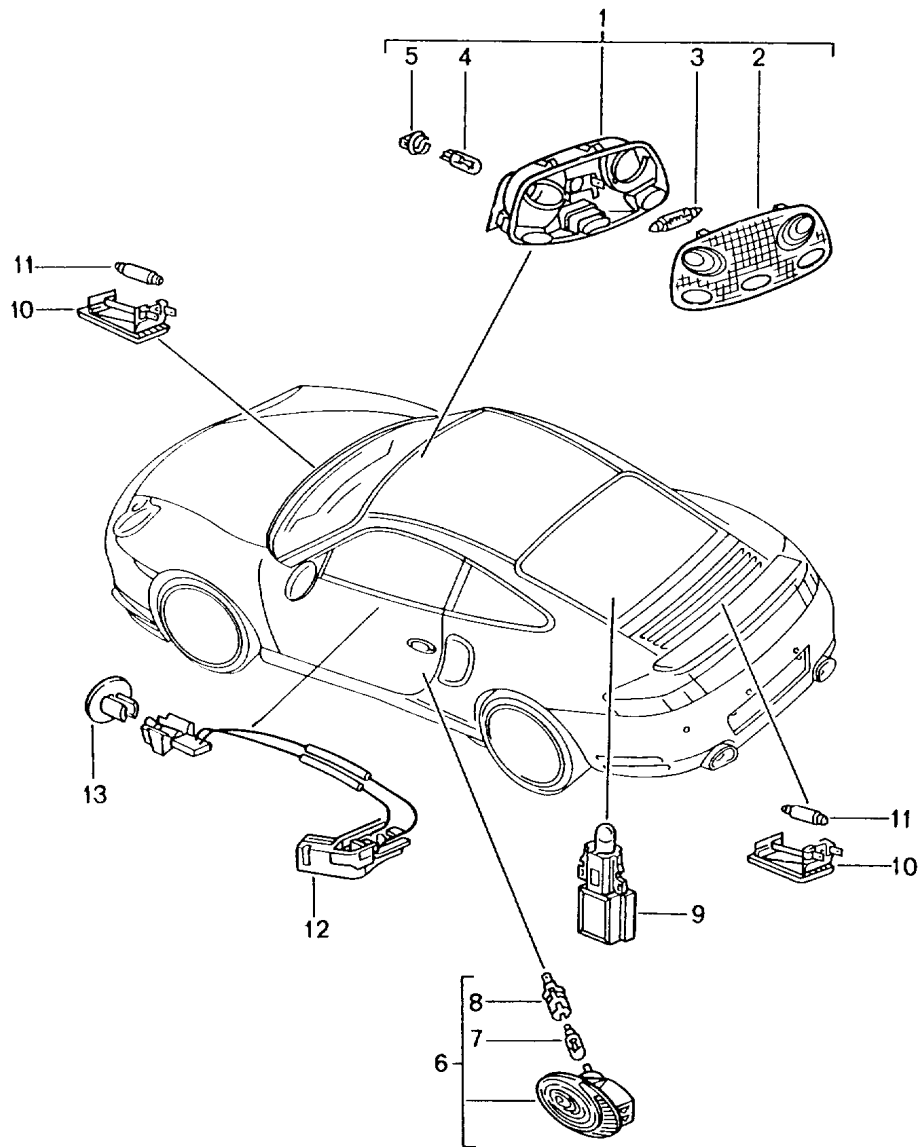
Modell: 996 01

Laufzeit: 2001>>2005

| Pos  | Teilenummer    | Benennung   | Bemerkung | St | Modellangabe |
|------|----------------|---|-----------|----|--------------|
| 1    | 996 635 206 04 | Fanfare<br>Signalhorn<br>Alarmanlage  |           | 1  |              |
| 1    | 996 635 206 07 | Fanfare<br>Hochton  |           | 1  |              |
| 2    | 996 635 205 04 | Fanfare<br>Tiefton  |           | 1  |              |
| 2    | 996 635 205 07 | Fanfare<br>Tiefton  |           | 1  |              |
| 3    | 996 635 150 00 | Halter  |           | 1  | TURBO        |
| (3)  | 996 635 150 30 | Halter  |           | 1  | GT2          |
| 4    | N 042 121 3    | Zahnscheibe<br>A 6,4  |           | 2  |              |
| 5    | 900 380 015 01 | Sechskantmutter<br>M 6  |           | 2  |              |
| 6    | 900 377 003 03 | Sechskantmutter<br>M 8  |           | 1  |              |
| 7    | 996 637 117 02 | Signalhorn<br>für<br>Alarmanlage  |           | 1  |              |
| 7    | 996 637 117 03 | Signalhorn<br>für<br>Alarmanlage  |           | 1  |              |
| 8    | 900 075 459 09 | Kombischraube   |           | 1  |              |
| 8    | 900 075 459 01 | Kombischraube<br>M 6 X 12 Z2  |           | 1  |              |
| 9    | 996 618 237 04 | Alarmsirene   |           | 1  | M536         |
| 9    | 996 618 237 05 | Alarmsirene   |           | 1  | M536         |
| 10   | 999 703 459 40 | Gummilager  |           | 1  | M536         |
| 11   | 996 637 420 01 | Halter  | /LL       | 1  | M536         |
| (11) | 996 637 419 01 | Halter<br>für<br>Alarmsirene<br>99661823704                                 | /RL       | 1  | M536         |
| (11) | 996 637 419 03 | Halter<br>für<br>Alarmsirene<br>99661823705                                 | /RL       | 1  |              |
| 12   | 996 618 265 00 | Neigungsgeber<br>siehe Handbuch Technik<br>GR.9 / 96 64 32<br>mitverwenden: | -01       | 1  | M536         |
| -    | 996 622 904 00 | Kabelstrang   |           | 1  |              |
| -    | 999 650 118 40 | Clip  |           | 1  | M536         |
| (12) | 996 618 265 01 | Neigungsgeber   | 02-       | 1  | M536         |
| -    | 996 637 421 00 | Halter<br>Neigungsgeber   | 02-       | 1  | M536         |
| -    | 900 378 179 09 | Sechskantschraube<br>M 6 X 16   | 02-       | 1  | M536         |
| -    | 999 500 078 00 | Presslochmutter<br>M 6  | 02-       | 1  | M536         |

Modell: 996 01

Laufzeit: 2001>>2005



Modell: 996 01

Laufzeit: 2001>>2005

| Pos  | Teilenummer    | Benennung   | Bemerkung | St | Modellangabe |
|------|----------------|---|-----------|----|--------------|
|      |                | Innenleuchten<br>Kofferraumleuchte<br>Motorraumleuchte<br>Fussraumleuchte<br>Handschuhkastenleuchte<br>Leuchteneinheit<br>Türöffner |           |    |              |
| 1    | 996 632 051 01 | Innenleuchte  | 01        | 1  | M265         |
| 1    | 996 632 051 10 | Innenleuchte  | 02-       | 1  | M265         |
| (1)  | 996 632 053 01 | Innenleuchte  | 01        | 1  |              |
| (1)  | 996 632 053 10 | Innenleuchte  | 02-       | 1  | GT2          |
| 2    | 996 632 151 00 | Lichtscheibe  |           | 1  | M265         |
| (2)  | 996 632 153 00 | Lichtscheibe  | 01        | 1  |              |
| (2)  | 996 632 153 10 | Lichtscheibe  | 02-       | 1  | GT2          |
| 3    | 900 631 106 90 | Sofittenlampe<br>10 W   |           | 1  |              |
| 4    | 999 631 134 90 | Glühlampe<br>6 W  |           | 2  |              |
| 5    | 999 632 018 00 | Lampenfassung   |           | 2  |              |
| 6    | 996 632 132 01 | Türsicherungsleuchte  |           | 2  |              |
| 7    | 999 631 032 90 | Glühlampe<br>5 W  |           | 2  |              |
| 8    | 161 949 111    | Lampenfassung   |           | 2  |              |
| 9    | 996 632 113 00 | Ascherleuchte<br>Kofferraumleuchte<br>Motorraumleuchte<br>Fussraumleuchte   |           | 1  | IXX2         |
| 10   | 997 632 201 00 | Leuchte   |           | 2  |              |
| -    | 996 632 980 00 | Halter  |           | 2  | IXX2         |
| (10) | 928 632 101 00 | Fussraumleuchte<br>Handschuhkastenleuchte   | 02-       | 1  |              |
| 11   | 900 631 106 90 | Sofittenlampe<br>10 W<br>Kofferraumleuchte<br>Motorraumleuchte  |           | 2  |              |
| (11) | 999 631 018 90 | Glühlampe<br>3 W<br>Handschuhkastenleuchte  | 02-       | 1  |              |
| -    | 999 631 137 90 | Glühlampe   | 01        | 4  | M274         |
| -    | 999 631 147 90 | Glühlampe<br>3 W  | 02-       | 4  | M274         |
| 12   | 996 632 121 02 | Make-Up-Spiegel<br>Leuchteneinheit<br>Fahrertür<br>Türöffner  | /LL       | 1  |              |
| (12) | 996 632 124 02 | Zündanlassschloss<br>Leuchteneinheit<br>Fahrertür<br>Türöffner  | /RL       | 1  |              |
| (12) | 996 632 122 02 | Zündanlassschloss<br>Leuchteneinheit<br>Beifahrertür<br>Türöffner   | /LL       | 1  |              |
| (12) | 996 632 123 02 | Leuchteneinheit<br>Beifahrertür<br>Türöffner  | /RL       | 1  |              |
| 13   | 996 632 125 00 | Rosette<br>Fahrertür<br>Leuchteneinheit   | /LL       | 1  |              |
| (13) | 996 632 126 00 | Zündanlassschloss<br>Rosette<br>Fahrertür<br>Leuchteneinheit  | /RL       | 1  |              |

Modell: 996 01

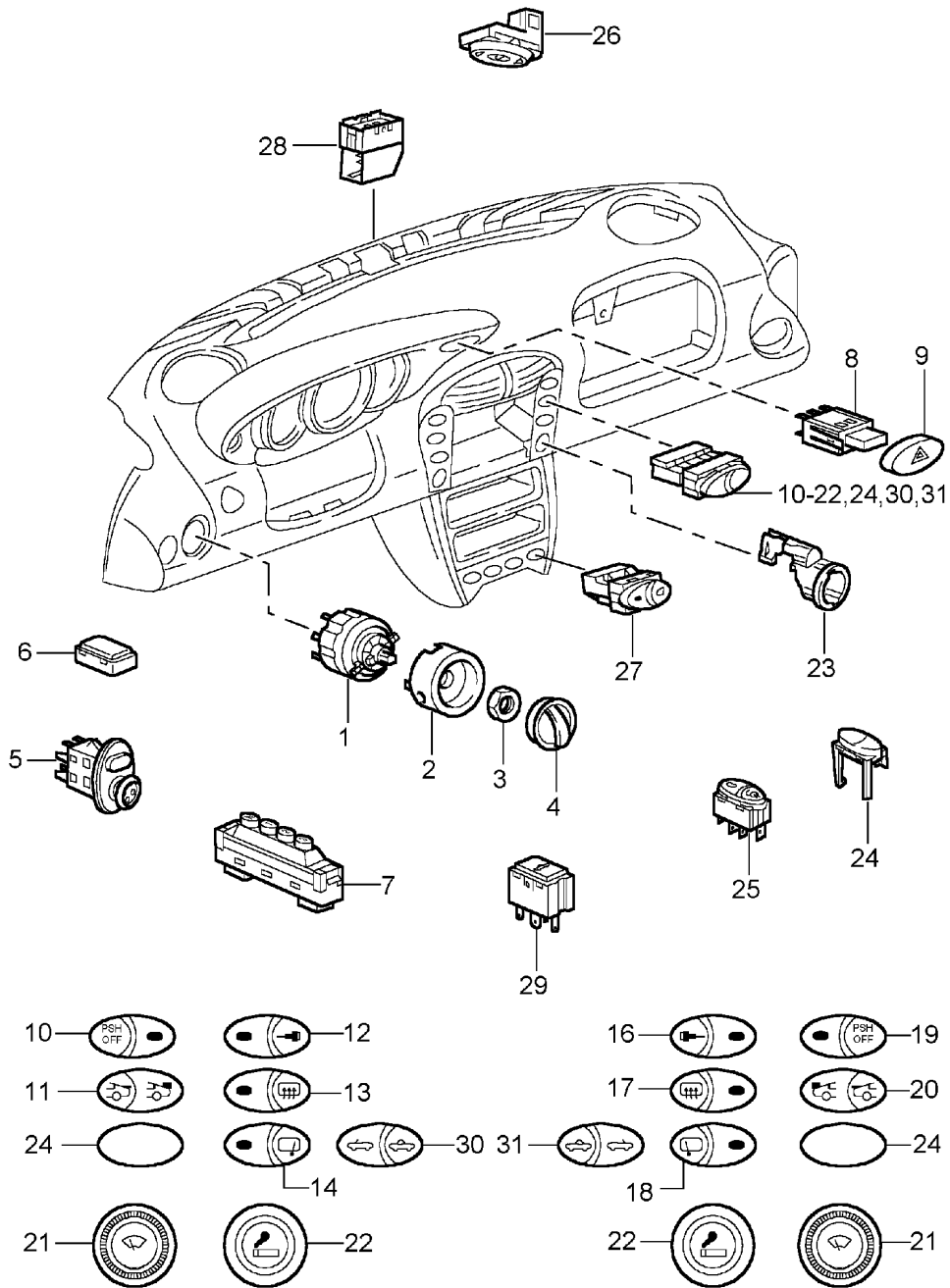
Laufzeit: 2001&gt;&gt;2005

| Pos | Teilenummer | Benennung         | Bemerkung | St | Modellangabe |
|-----|-------------|-------------------|-----------|----|--------------|
|     |             | Zündanlassschloss |           |    |              |



Modell: 996 01

Laufzeit: 2001>>2005



Modell: 996 01 Laufzeit: 2001>>2005

| Pos | Teilenummer        | Benennung  | Bemerkung | St | Modellangabe         |
|-----|--------------------|--|-----------|----|----------------------|
| 1   | 996 613 535 00     | Schalter<br>Lichtschalter                                    |           | 1  |                      |
| 2   | 996 613 631 01     | Beleuchtungseinheit  | /LL       | 1  |                      |
| 2   | 996 613 631 02     | Beleuchtungseinheit  | /LL       | 1  |                      |
| (2) | 996 613 632 01     | Beleuchtungseinheit  | /RL       | 1  |                      |
| 3   | 999 034 030 09     | Sechskantmutter<br>M 16 X 1                                  |           | 1  |                      |
| 4   | 996 613 533 01     | Drehknopf  | 01        | 1  |                      |
|     | 996 613 533 01 A01 | Glanzschwarz   |           |    |                      |
| 4   | 996 613 533 10     | Drehknopf  | 02-       | 1  |                      |
|     | 996 613 533 10 A05 | Schwarz-Matt   |           |    |                      |
| 5   | 996 613 241 00     | Schalter   |           | 1  | M273                 |
|     | 996 613 241 00 01C | Satinschwarz   |           |    |                      |
| (5) | 996 613 980 01     | Aussenspiegel<br>Spiegelumschalter<br>Aussenspiegel<br>Leder |           | 1  | IXTJ/XTK/XTL<br>IXTR |
|     | 996 613 980 01 A11 | Schwarz  |           |    |                      |
|     | 996 613 980 01 C51 | Graffitigray   |           |    |                      |
|     | 996 613 980 01 S31 | Savannabeige   |           |    |                      |
|     | 996 613 980 01 G11 | Metropolblau   |           |    |                      |
|     | 996 613 980 01 J31 | Nephritegrün   |           |    |                      |
|     | 996 613 980 01 M31 | Boxsterrot   |           |    |                      |
|     | 996 613 980 01 P12 | Zimtbraun  |           |    |                      |
|     | 996 613 980 01 D12 | Dunkelgrau/Natur   |           |    |                      |
|     | 996 613 980 01 T12 | Braun/Natur  |           |    |                      |
| 6   | 996 613 423 00     | Blinddeckel<br>Heckspoiler                                   |           | 1  |                      |
| 7   | 996 613 103 01     | Memory-Schalter  | 01        | 1  | M537/538             |
| (7) | 996 613 103 02     | Memory-Schalter  | 02-       | 1  | M537/538             |
| 8   | 996 613 120 01     | Warnblinkschalter  |           | 1  |                      |
| 9   | 996 613 121 00     | Taste  | 01        | 1  |                      |
|     | 996 613 121 00 A02 | Glanzschwarz   |           |    |                      |
| 9   | 996 613 121 10     | Taste  | 02-       | 1  |                      |
|     | 996 613 121 10 A05 | Schwarz-Matt   |           |    |                      |
| -   |                    | Rosette<br>Warnblinkschalter<br>siehe Gruppe<br>8/09/00      |           | X  |                      |
| 10  | 996 613 145 00     | Tastschalter   | /LL 01    | 1  | M476                 |
|     | 996 613 145 00 A02 | Glanzschwarz   |           |    |                      |
| 10  | 996 613 145 10     | Tastschalter   | /LL 02-   | 1  | M476                 |
|     | 996 613 145 10 A05 | Schwarz-Matt   |           |    |                      |
| 11  | 996 613 155 00     | Tastschalter   | /LL 01    | 1  |                      |
|     | 996 613 155 00 A02 | Glanzschwarz<br>Heckspoiler                                  |           |    |                      |
| 11  | 996 613 155 10     | Tastschalter   | /LL 02-   | 1  |                      |
|     | 996 613 155 10 A05 | Schwarz-Matt<br>Heckspoiler                                  |           |    |                      |
| 12  | 996 613 144 00     | Tastschalter   | /LL 01    | 1  |                      |
|     | 996 613 144 00 A02 | Glanzschwarz<br>Zentralverriegelung                          |           |    |                      |
| 12  | 996 613 144 10     | Tastschalter   | /LL 02-   | 1  |                      |
|     | 996 613 144 10 A05 | Schwarz-Matt<br>Zentralverriegelung                          |           |    |                      |
| 13  | 996 613 134 00     | Tastschalter   | /LL 01    | 1  |                      |
|     | 996 613 134 00 A02 | Glanzschwarz<br>Heizung<br>Heckscheibe<br>Aussenspiegel      |           |    |                      |
| 13  | 996 613 134 10     | Tastschalter   | /LL 02-   | 1  |                      |
|     | 996 613 134 10 A05 | Schwarz-Matt<br>Heizung                                      |           |    |                      |

Modell: 996 01

Laufzeit: 2001>>2005

| Pos  | Teilenummer                          | Benennung  | Bemerkung | St | Modellangabe |
|------|--------------------------------------|--|-----------|----|--------------|
| 14   | 996 613 136 00<br>996 613 136 00 A02 | Heckscheibe<br>Aussenspiegel<br>Tastschalter<br>Glanzschwarz               | /LL 01    | 1  | M425         |
| 14   | 996 613 136 10<br>996 613 136 10 A05 | Heckscheibenwischer<br>Tastschalter<br>Schwarz-Matt<br>Heckscheibenwischer | /LL 02-   | 1  | M425         |
| 16   | 996 613 143 00<br>996 613 143 00 A02 | Tastschalter<br>Glanzschwarz<br>Zentralverriegelung                        | /RL 01    | 1  |              |
| 16   | 996 613 143 10<br>996 613 143 10 A05 | Tastschalter<br>Schwarz-Matt<br>Zentralverriegelung                        | /RL 02-   | 1  |              |
| 17   | 996 613 133 00<br>996 613 133 00 A02 | Tastschalter<br>Glanzschwarz<br>Heizung<br>Heckscheibe<br>Aussenspiegel    | /RL 01    | 1  |              |
| 17   | 996 613 133 10<br>996 613 133 10 A05 | Tastschalter<br>Schwarz-Matt<br>Heizung<br>Heckscheibe<br>Aussenspiegel    | /RL 02-   | 1  |              |
| 18   | 996 613 135 00<br>996 613 135 00 A02 | Tastschalter<br>Glanzschwarz<br>Heckscheibenwischer                        | /RL 01    | 1  | M425         |
| 18   | 996 613 135 10<br>996 613 135 10 A05 | Tastschalter<br>Schwarz-Matt<br>Heckscheibenwischer                        | /RL 02-   | 1  | M425         |
| 19   | 996 613 146 00<br>996 613 146 00 A02 | Tastschalter<br>Glanzschwarz   | /RL 01    | 1  | M476         |
| 19   | 996 613 146 10<br>996 613 146 10 A05 | Tastschalter<br>Schwarz-Matt   | /RL 02-   | 1  | M476         |
| 20   | 996 613 156 00<br>996 613 156 00 A02 | Tastschalter<br>Glanzschwarz<br>Heckspoiler                                | /RL 01    | 1  |              |
| 20   | 996 613 156 10<br>996 613 156 10 A05 | Tastschalter<br>Schwarz-Matt<br>Heckspoiler                                | /RL 02-   | 1  |              |
| 21   | 996 613 115 00<br>996 613 115 00 A02 | Potentiometer<br>Glanzschwarz<br>Wischerintervall                          | 01        | 1  |              |
| 21   | 996 613 115 10<br>996 613 115 10 A05 | Potentiometer<br>Schwarz-Matt<br>Wischerintervall                          | 02-       | 1  | GT2          |
| (21) | 996 613 127 00<br>996 613 127 00 A02 | Potentiometer<br>Glanzschwarz<br>Wischerintervall                          | 01        | 1  | M265         |
| (21) | 996 613 127 10<br>996 613 127 10 A05 | Potentiometer<br>Schwarz-Matt<br>Wischerintervall                          | 02-       | 1  | M265         |
| 22   | 996 652 101 00                       | Zigarettenanzünder   | 01        | 1  |              |
| 22   | 996 652 101 10<br>996 652 101 10 A05 | Zigarettenanzünder<br>Schwarz-Matt   | 02-       | 1  |              |
| 22   | 997 652 101 00<br>997 652 101 00 A05 | Zigarettenanzünder<br>Schwarz-Matt   | 02-       | 1  |              |
| 23   | 996 652 102 01                       | Beleuchtungseinheit  | 01        | 1  |              |
| 23   | 996 652 102 10                       | Beleuchtungseinheit  | 02-       | 1  |              |
| 24   | 986 613 425 00<br>986 613 425 00 A01 | Blinddeckel<br>Glanzschwarz<br>Schalter<br>Attrappe                        | 01        | X  |              |

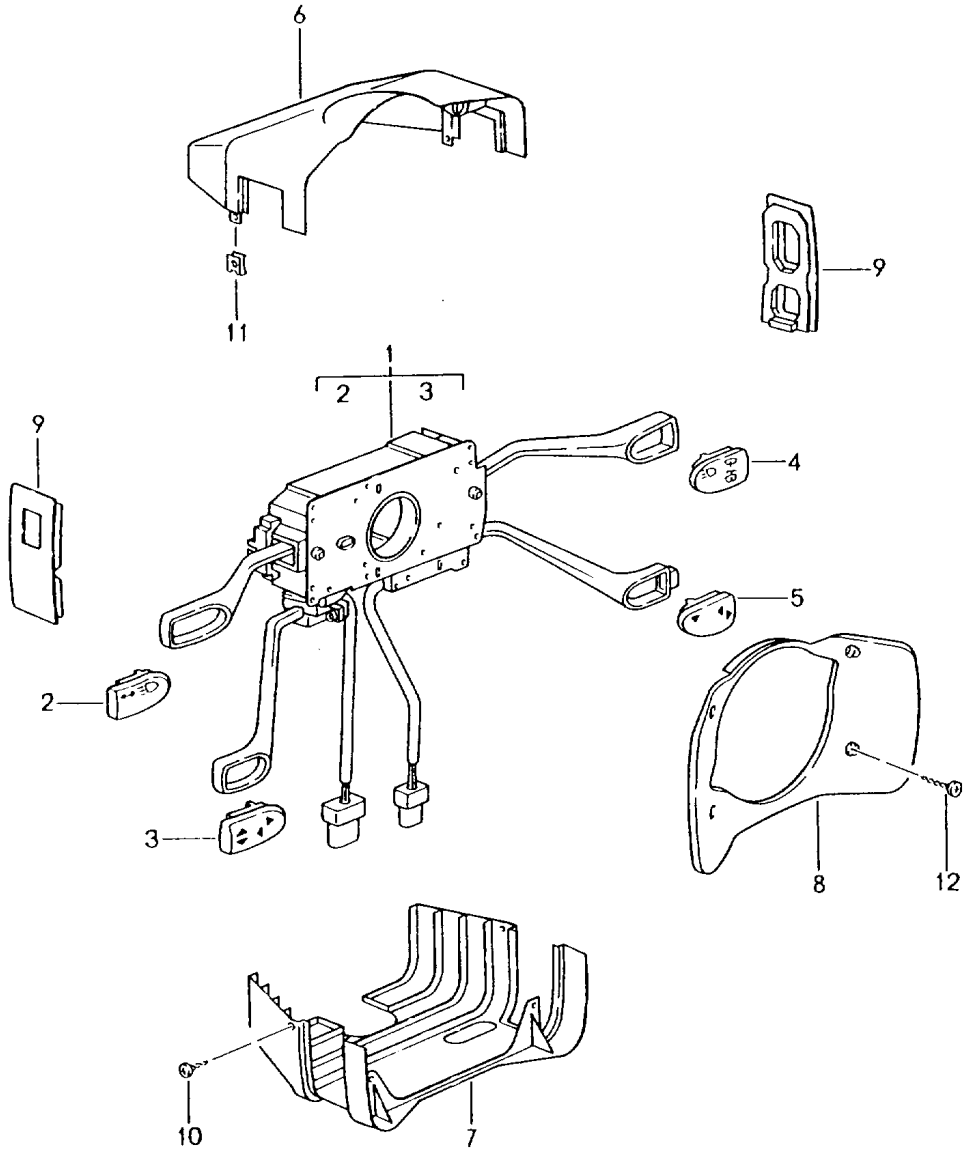
Modell: 996 01

Laufzeit: 2001>>2005

| Pos  | Teilenummer                          | Benennung  | Bemerkung       | St | Modellangabe     |
|------|--------------------------------------|--|-----------------|----|------------------|
| 24   | 996 613 425 10<br>996 613 425 10 A05 | Blindeckel<br>Schwarz-Matt<br>Schalter<br>Attrappe | 02-             | X  |                  |
| (24) | 996 613 980 06<br>996 613 980 06 A05 | Tastschalter<br>Schwarz-Matt<br>Fussraumleuchte    | 02-             | 1  | IXX2             |
| 25   | 996 613 151 00<br>996 613 151 00 A02 | Tastschalter<br>Glanzschwarz<br>Fensterheber       | 01              | 2  |                  |
| 25   | 996 613 151 10<br>996 613 151 10 A05 | Tastschalter<br>Schwarz-Matt<br>Fensterheber       | 02-             | 2  |                  |
| 26   | 996 613 147 00<br>996 613 147 00 A02 | Tastschalter<br>Glanzschwarz<br>Schiebedach        | 01              | 1  | M650             |
| 26   | 996 613 147 10<br>996 613 147 10 A05 | Tastschalter<br>Schwarz-Matt<br>Schiebedach        | 02-             | 1  | M650             |
| 27   | 996 613 153 00<br>996 613 153 00 A02 | Tastschalter<br>Glanzschwarz<br>Sitzheizung        | /L 01           | 1  | M139             |
| (27) | 996 613 154 00<br>996 613 154 00 A02 | Tastschalter<br>Glanzschwarz<br>Sitzheizung        | /R 01           | 1  | M340             |
| 27   | 996 613 153 10<br>996 613 153 10 A05 | Tastschalter<br>Schwarz-Matt<br>Sitzheizung        | /L 02<br>/L 03- | 1  | M139<br>M342     |
| (27) | 996 613 154 10<br>996 613 154 10 A05 | Tastschalter<br>Schwarz-Matt<br>Sitzheizung        | /R 02<br>/R 03- | 1  | M340<br>M342     |
| 28   | 996 653 251 00                       | Sensor<br>Alarmanlage<br>mit<br>Leuchte            |                 | 1  | M534/535<br>M573 |
| 29   | 996 613 105 10<br>996 613 105 10 A05 | Tastschalter<br>Schwarz-Matt<br>Deckel<br>vorn     |                 | 1  |                  |
| (29) | 996 613 106 10<br>996 613 106 10 A05 | Tastschalter<br>Schwarz-Matt<br>Deckel<br>hinten   |                 | 1  |                  |
| 30   | 996 613 138 10<br>996 613 138 10 A05 | Tastschalter<br>Schwarz-Matt<br>Verdeckbetätigung  | /LL 04-         | 1  | CABRIO           |
| 31   | 996 613 137 10<br>996 613 137 10 A05 | Tastschalter<br>Schwarz-Matt<br>Verdeckbetätigung  | /RL 04-         | 1  | CABRIO           |

Modell: 996 01

Laufzeit: 2001>>2005



Modell: 996 01

Laufzeit: 2001>>2005

| Pos | Teilenummer        | Benennung                 | Bemerkung | St | Modellangabe |
|-----|--------------------|---------------------------|-----------|----|--------------|
| 1   | 996 613 219 10     | Lenkstockschalter         |           | 1  | M454/659     |
|     | 996 613 219 10 EWC | Schwarz-Matt/Satinschwarz |           |    |              |
| 1   | 996 613 215 10     | Lenkstockschalter         |           | 1  | M659         |
|     | 996 613 215 10 EWC | Schwarz-Matt/Satinschwarz |           |    |              |
|     |                    | bei Bedarf mitbestellen:  |           |    |              |
| 2   | 996 613 509 00     | Symbol-Kappe              | 01        | 1  |              |
|     | 996 613 509 00 A01 | Glanzschwarz              |           |    |              |
|     |                    | Blinkleuchte              |           |    |              |
|     |                    | Fernlicht                 |           |    |              |
| 2   | 996 613 509 10     | Symbol-Kappe              | 02-       | 1  |              |
|     | 996 613 509 10 A05 | Schwarz-Matt              |           |    |              |
|     |                    | Blinkleuchte              |           |    |              |
|     |                    | Fernlicht                 |           |    |              |
| 3   | 996 613 503 01     | Symbol-Kappe              | 01        | 1  | M659         |
|     | 996 613 503 01 A01 | Glanzschwarz              |           |    |              |
| 3   | 996 613 503 10     | Symbol-Kappe              | 02-       | 1  | M659         |
|     | 996 613 503 10 A05 | Schwarz-Matt              |           |    |              |
| 4   | 996 613 507 00     | Symbol-Kappe              | 01        | 1  | M288         |
|     | 996 613 507 00 A01 | Glanzschwarz              |           |    |              |
| 4   | 996 613 507 10     | Symbol-Kappe              | 02-       | 1  | M288         |
|     | 996 613 507 10 A05 | Schwarz-Matt              |           |    |              |
| 5   | 996 613 504 00     | Symbol-Kappe              | 01        | 1  | M454         |
|     | 996 613 504 00 A01 | Glanzschwarz              |           |    |              |
|     |                    | deutsch                   |           |    |              |
| 5   | 996 613 504 10     | Symbol-Kappe              | 02-       | 1  | M454         |
|     | 996 613 504 10 A05 | Schwarz-Matt              |           |    |              |
|     |                    | deutsch                   |           |    |              |
| (5) | 996 613 505 00     | Symbol-Kappe              | 01        | 1  | M454         |
|     | 996 613 505 00 A01 | Glanzschwarz              |           |    |              |
|     |                    | englisch                  |           |    |              |
| (5) | 996 613 505 10     | Symbol-Kappe              | 02-       | 1  | M454         |
|     | 996 613 505 10 A05 | Schwarz-Matt              |           |    |              |
|     |                    | englisch                  |           |    |              |
| (5) | 996 613 506 00     | Symbol-Kappe              | 01        | 1  | M454         |
|     | 996 613 506 00 A01 | Glanzschwarz              |           |    |              |
|     |                    | französisch               |           |    |              |
| (5) | 996 613 506 10     | Symbol-Kappe              | 02-       | 1  | M454         |
|     | 996 613 506 10 A05 | Schwarz-Matt              |           |    |              |
|     |                    | französisch               |           |    |              |
| 6   | 996 552 273 01     | Schaltergehäuse           |           | 1  |              |
|     |                    | Lackiert                  |           |    |              |
|     | 996 552 273 01 A03 | Schwarz                   |           |    |              |
|     | 996 552 273 01 C53 | Graffitigräu              |           |    |              |
|     | 996 552 273 01 G13 | Metropolblau              |           |    |              |
|     | 996 552 273 01 J33 | Nephritegrün              |           |    |              |
|     | 996 552 273 01 M33 | Boxsterrot                |           |    |              |
|     | 996 552 273 01 S33 | Savannabeige              |           |    |              |
|     | 996 552 273 01 P13 | Zimtbraun                 |           |    |              |
| 7   | 996 552 275 03     | Schaltergehäuse           |           | 1  |              |
|     |                    | Lackiert                  |           |    |              |
|     | 996 552 275 03 A03 | Schwarz                   |           |    |              |
|     | 996 552 275 03 C53 | Graffitigräu              |           |    |              |
|     | 996 552 275 03 G13 | Metropolblau              |           |    |              |
|     | 996 552 275 03 J33 | Nephritegrün              |           |    |              |
|     | 996 552 275 03 M33 | Boxsterrot                |           |    |              |
|     | 996 552 275 03 S33 | Savannabeige              |           |    |              |
|     | 996 552 275 03 P13 | Zimtbraun                 |           |    |              |
| -   | 996 610 206 00     | Halter                    |           | 1  |              |
|     |                    | für                       |           |    |              |
|     |                    | Steckergehäuse            |           |    |              |
| 8   | 996 552 277 00     | Abdeckung                 |           | 1  |              |
|     |                    | Lackiert                  |           |    |              |

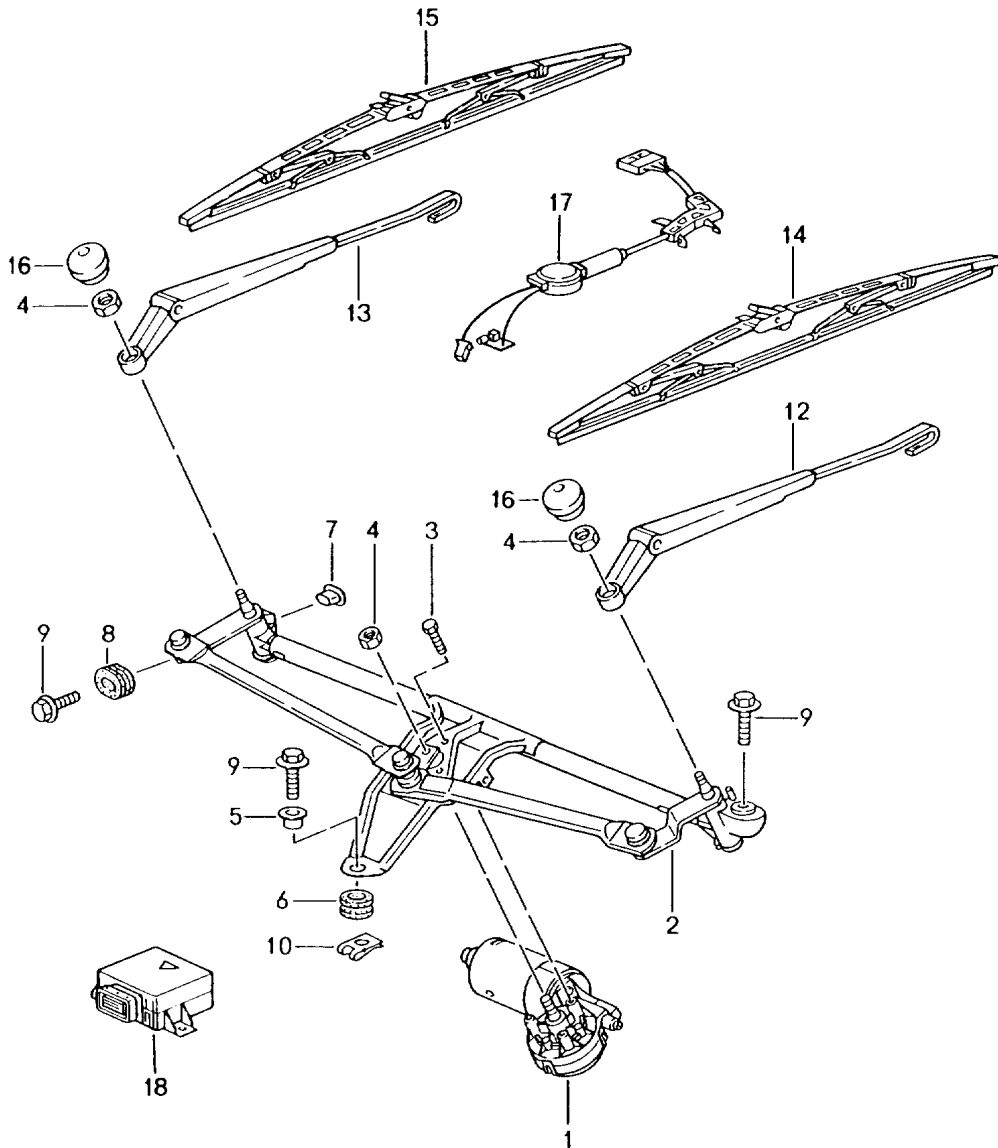
Modell: 996 01

Laufzeit: 2001>>2005

| Pos | Teilenummer        | Benennung          | Bemerkung | St | Modellangabe |
|-----|--------------------|--------------------|-----------|----|--------------|
|     | 996 552 277 00 A03 | Schwarz            |           |    |              |
|     | 996 552 277 00 C53 | Graffitigray       |           |    |              |
|     | 996 552 277 00 G13 | Metropolblau       |           |    |              |
|     | 996 552 277 00 J33 | Nephritegrün       |           |    |              |
|     | 996 552 277 00 M33 | Boxsterrot         |           |    |              |
|     | 996 552 277 00 S33 | Savannabeige       |           |    |              |
|     | 996 552 277 00 P13 | Zimtbraun          |           |    |              |
| 9   | 993 552 573 00     | Abdeckung          |           | 1  | M659         |
|     | 993 552 573 00 01C | Satinschwarz       |           |    |              |
| (9) | 993 552 573 01     | Abdeckung          |           | 2  | M454/659     |
|     | 993 552 573 01 01C | Satinschwarz       |           |    |              |
| 10  | 900 143 002 07     | Blechschrabe       |           | 2  |              |
|     |                    | B 2,9 X 9,5        |           |    |              |
| 11  | 999 591 888 02     | Blechmutter        |           | 2  |              |
|     |                    | B 2,9              |           |    |              |
| 12  | 900 143 072 02     | Linsenblechschrabe |           | 4  |              |
|     |                    | B 3,5 X 19         |           |    |              |

Modell: 996 01

Laufzeit: 2001>>2005





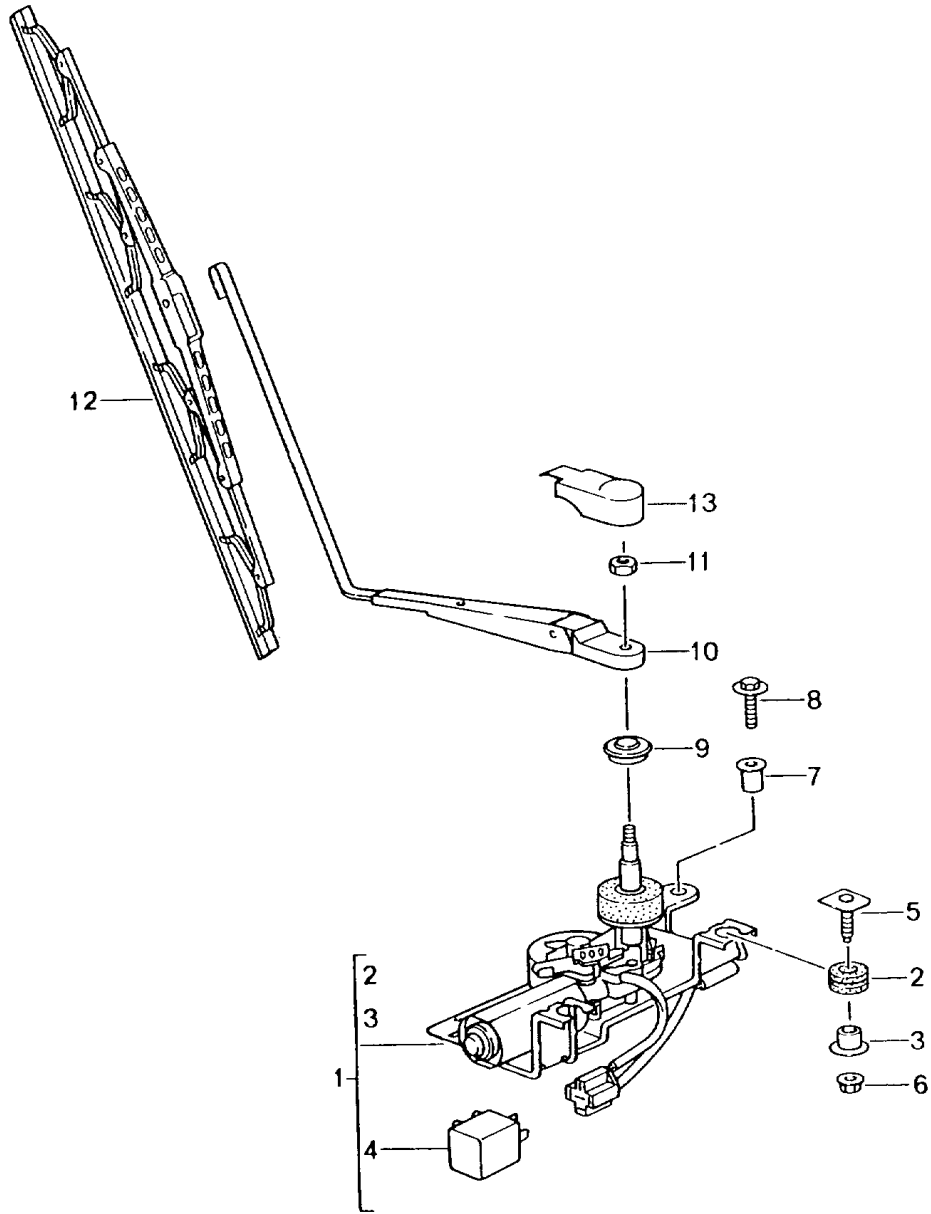
Modell: 996 01

Laufzeit: 2001>>2005

| Pos  | Teilenummer    | Benennung  | Bemerkung | St | Modellangabe   |
|------|----------------|--|-----------|----|----------------|
|      |                | Scheibenwischeranlage  |           |    |                |
|      |                | Regensensor  |           |    |                |
| 1    | 997 624 105 01 | Wischermotor   | /LL       | 1  |                |
| (1)  | 997 624 106 01 | Wischermotor   | /RL       | 1  |                |
| 2    | 997 628 235 01 | Kurbeltrieb  | /LL       | 1  |                |
| (2)  | 997 628 236 00 | Kurbeltrieb  | /RL       | 1  |                |
| (2)  | 997 628 236 01 | Kurbeltrieb  | /RL       | 1  |                |
| 3    | 900 075 014 02 | Sechskantschraube<br>M 6 X 18  | -04       | 3  |                |
| 3    | 900 075 014 03 | Sechskantschraube<br>M 6 X 18  |           | 3  |                |
| (3)  | 999 073 152 02 | Torxschraube<br>M 6 X 18   | 05        | 3  |                |
| 4    | 900 076 064 02 | Sechskantmutter<br>M 8   |           | 3  |                |
| 5    | 999 924 102 02 | Lagerhülse   |           | 1  |                |
| 6    | 999 702 204 50 | Gummibuchse  |           | 1  |                |
| 7    | 996 628 713 00 | Lagerhülse   |           | 1  |                |
| 8    | 996 628 703 00 | Gummibuchse  |           | 1  |                |
| 9    | 999 075 075 01 | Kombischraube<br>M 6 X 22 SC   |           | 3  |                |
| 10   | 999 507 246 01 | Blechmutter<br>M 6   |           | 1  |                |
| 12   | 997 628 027 00 | Wischerarm<br>Fahrerseite  | /LL       | 1  |                |
| (12) | 997 628 030 00 | Wischerarm<br>Beifahrerseite   | /RL       | 1  |                |
| 13   | 997 628 029 00 | Wischerarm<br>Beifahrerseite   | /LL       | 1  |                |
| (13) | 997 628 028 00 | Wischerarm<br>Fahrerseite  | /RL       | 1  |                |
| (14) | 996 628 901 08 | Wischerblatt<br>Satz<br>Fahrerseite<br>Beifahrerseite<br>s. Technische Information<br>GR. 9 , NR. 1/03 | /LL       | 1  |                |
| (15) |                | Wischerblatt<br>Satz<br>Fahrerseite<br>Beifahrerseite<br>s. Technische Information<br>GR. 9 , NR. 1/03 | /RL       | 1  |                |
| 16   | 944 628 305 01 | Abdeckkappe  |           | 2  |                |
| 17   | 996 612 506 00 | Regensensor  |           | 1  | COUPE<br>M265  |
| (17) | 996 612 516 00 | mit<br>Kabelstrang<br>Regensensor  | 04-       | 1  | CABRIO<br>M265 |
| -    | 000 043 204 65 | mit<br>Kabelstrang<br>Klebefolie<br>für<br>Regensensor<br>siehe Handbuch Technik<br>GR. 9 / 92 12 19   |           | 1  | M265           |
| 18   | 996 615 113 00 | Steuergerät<br>Regensensor   |           | 1  | M265           |

Modell: 996 01

Laufzeit: 2001>>2005



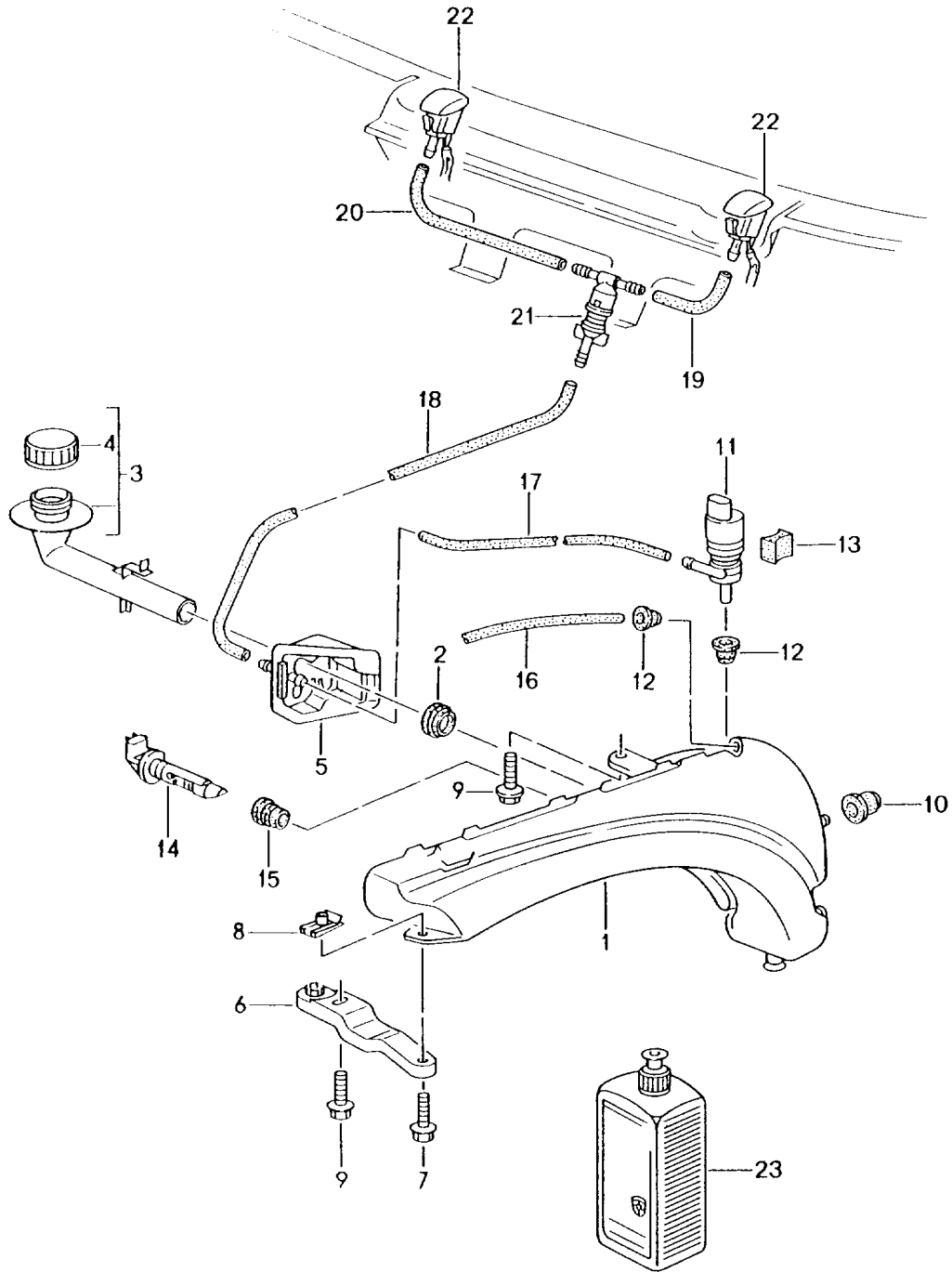
Modell: 996 01

Laufzeit: 2001>>2005

| Pos | Teilenummer    | Benennung                    | Bemerkung | St | Modellangabe |
|-----|----------------|------------------------------|-----------|----|--------------|
|     |                | Heckscheibenwischer          |           |    |              |
| 1   | 996 628 080 00 | Wischermotor                 |           | 1  |              |
| 2   | 999 702 204 50 | Gummibuchse                  |           | 2  |              |
| 3   | 999 924 102 02 | Lagerhülse                   |           | 2  |              |
| 4   | 928 618 104 00 | Relais                       |           | 1  |              |
| 5   | 999 081 004 02 | Schraube                     |           | 2  |              |
| 6   | 999 084 212 02 | Sechskantmutter<br>M 6       |           | 2  |              |
| 7   | 999 500 078 00 | Presslochmutter              |           | 1  |              |
| 8   | 999 075 056 09 | Kombischraube<br>M 6 X 22 Z2 |           | 1  |              |
| 9   | 996 628 273 01 | Tülle                        |           | 1  |              |
| 10  | 996 628 040 00 | Wischerarm                   |           | 1  |              |
| 11  | 900 076 064 02 | Sechskantmutter<br>M 8       |           | 1  |              |
| 12  | 996 628 045 00 | Wischerblatt                 |           | 1  |              |
| 13  | 996 628 122 00 | Abdeckkappe                  |           | 1  |              |

Modell: 996 01

Laufzeit: 2001>>2005



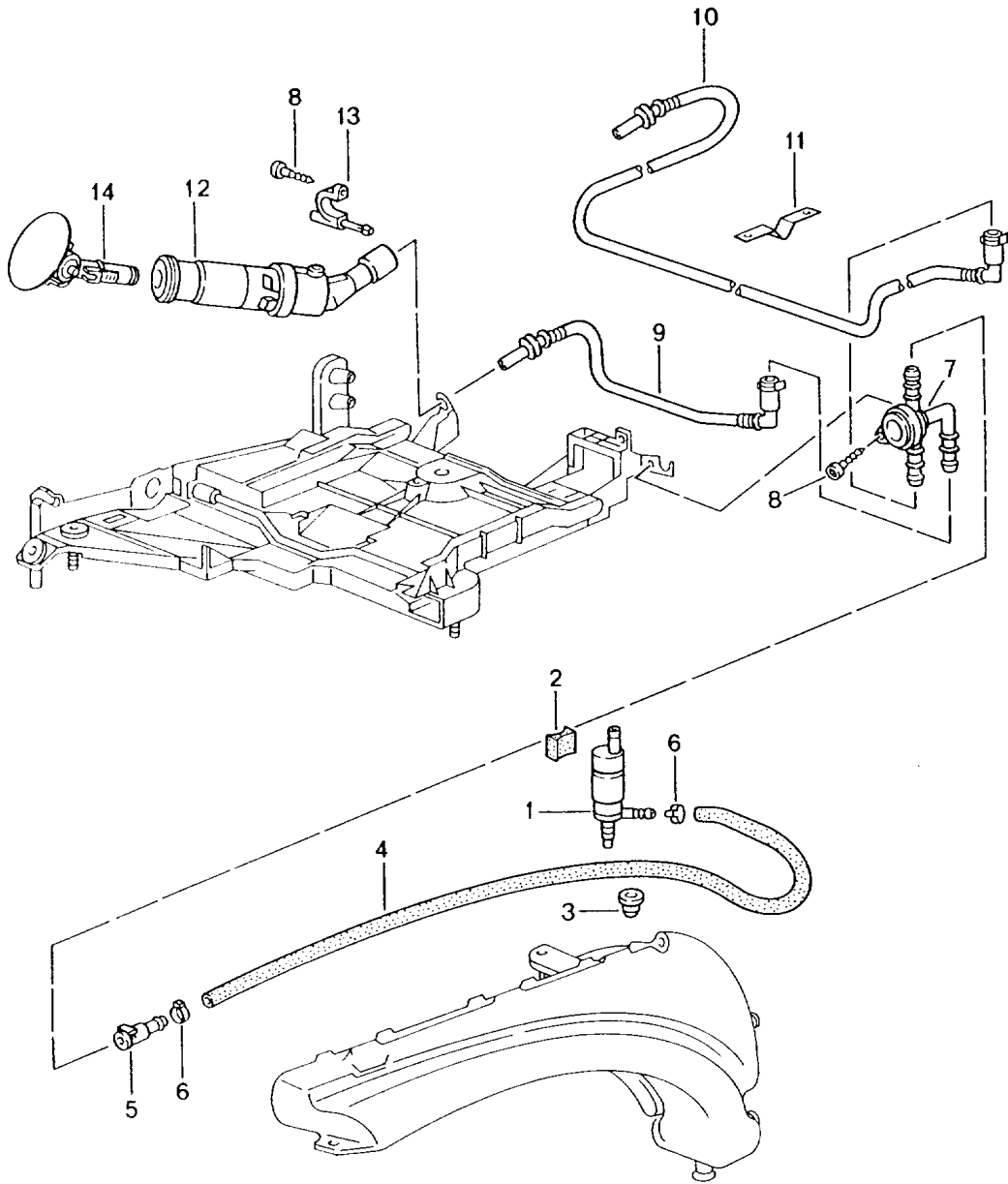
Modell: 996 01

Laufzeit: 2001>>2005

| Pos  | Teilenummer    | Benennung                     | Bemerkung | St | Modellangabe |
|------|----------------|-------------------------------|-----------|----|--------------|
| 1    | 996 528 701 00 | Scheibenwaschanlage           |           | 1  | M288         |
| 2    | 996 528 711 00 | Wasserbehälter                |           | 1  |              |
| 3    | 996 528 605 00 | Dichtung                      |           | 1  |              |
| 4    | 996 528 605 00 | Einfüllstutzen                |           | 1  |              |
| 4    | 996 528 607 00 | Deckel                        |           | 1  |              |
| 5    | 996 528 615 01 | Konsole                       |           | 1  |              |
| -    | 999 137 091 40 | Verbindungsstutzen            |           | X  |              |
|      |                | Reparaturmaterial für Konsole |           |    |              |
|      |                | 996.528.615.00/01             |           |    |              |
| 6    | 996 528 611 02 | Halter                        |           | 1  | M288         |
| 7    | 900 378 030 09 | Sechskantschraube             |           | 1  | M288         |
|      |                | M 6 X 20                      |           |    |              |
| 8    | 999 591 882 02 | Blechmutter                   |           | 1  | M288         |
|      |                | M 6                           |           |    |              |
| 8    | 999 591 882 01 | Blechmutter                   |           | 1  | M288         |
|      |                | M 6                           |           |    |              |
| 9    | 900 378 154 01 | Sechskantschraube             |           | 2  | M288         |
|      |                | AM 8 X 35 SB                  |           |    |              |
| 10   | 999 702 221 40 | Tülle                         |           | 2  |              |
| 11   | 996 628 172 00 | Pumpe                         |           | 1  |              |
| 12   | 431 955 465 B  | Dichtring                     |           | 2  |              |
| 13   | 993 628 213 00 | Distanzstück                  |           | 1  | M288         |
| 14   | 996 628 105 00 | Vorratsschalter               |           | 1  |              |
| 15   | 996 528 721 00 | Tülle                         |           | 1  |              |
| 16   | 999 181 347 40 | Entlüftungsrohr               |           | *  |              |
|      |                | 640 MM                        |           |    | M288         |
| -    | 999 181 815 40 | Schlauch                      |           | *  |              |
|      |                | 5,0 X 2,5                     |           |    |              |
| 17   |                | 400 MM                        |           | 1  |              |
| 18   |                | 560 MM                        |           | 1  |              |
| 19   |                | 80 MM                         |           | 1  |              |
| 20   |                | 380 MM                        |           | 1  |              |
| 21   | 996 628 102 00 | T-Stück                       |           | 1  |              |
| (22) | 996 628 077 03 | Düse                          |           | 2  |              |
|      |                | nicht einstellbar             |           |    |              |
|      |                | bei Bedarf mitbestellen:      |           |    |              |
| -    | 997 612 976 00 | Reparatursatz                 |           | 2  |              |
|      |                | Kabelstrang                   |           |    |              |
| 23   | 999 901 017 41 | Scheibenreiniger              |           | X  |              |
|      |                | 250 ML                        |           |    |              |
|      |                | Sommer                        |           |    |              |
| 23   | 999 901 017 42 | Scheibenreiniger              |           | X  |              |
|      |                | 250 ML                        |           |    |              |
|      |                | Sommer                        |           |    |              |
| 23   | 000 044 000 87 | Scheibenreiniger              |           | X  |              |
|      |                | 250 ML                        |           |    |              |
|      |                | Sommer                        |           |    |              |
| 23   | 999 901 033 40 | Scheibenreiniger              |           | X  |              |
|      |                | 1000 ML                       |           |    |              |
|      |                | Winter                        |           |    |              |

Modell: 996 01

Laufzeit: 2001>>2005



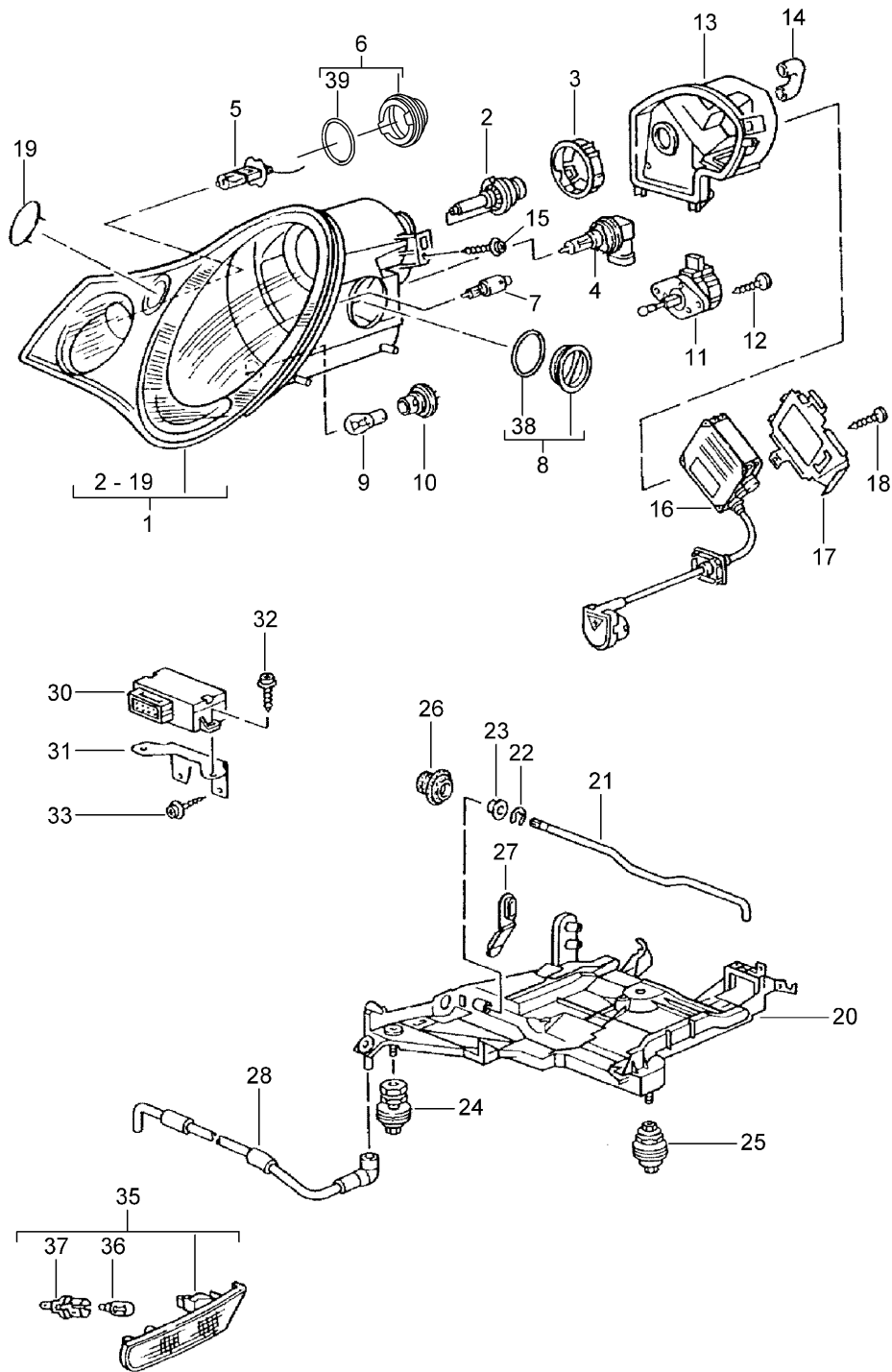
Modell: 996 01

Laufzeit: 2001>>2005

| Pos  | Teilenummer    | Benennung                     | Bemerkung | St | Modellangabe |
|------|----------------|-------------------------------|-----------|----|--------------|
|      |                | Scheinwerferwaschanlage       |           |    | M288         |
| 1    | 996 624 502 00 | Pumpe                         |           | 1  |              |
| 2    | 993 628 213 00 | Distanzstück                  |           | 1  |              |
| 3    | 928 628 193 00 | Dichtung<br>ohne<br>Sieb      |           | 1  |              |
| (3)  | 996 628 393 00 | Dichtung<br>mit<br>Sieb       |           | 1  |              |
| -    | 999 181 750 40 | Schlauch<br>10 X 3<br>1020 MM |           | *  |              |
| 4    |                |                               |           | 1  |              |
| 5    | 996 628 204 00 | Kupplung                      |           | 1  |              |
| 6    | 999 512 673 00 | Schlauchklemme                |           | 2  |              |
| 7    | 996 628 160 00 | Verteilerstück                |           | 1  |              |
| 8    | 999 919 017 02 | Linsenschraube<br>4,0 X 16    |           | 3  |              |
| 9    | 996 628 135 00 | Rohrleitung                   | /L        | 1  |              |
| (10) | 996 628 136 01 | Rohrleitung                   | /R        | 1  |              |
| 11   | 996 628 110 00 | Halter                        |           | 2  |              |
| 12   | 996 628 161 00 | Düsenträger                   | /L        | 1  |              |
| (12) | 996 628 162 00 | Düsenträger                   | /R        | 1  |              |
| 13   | 996 631 116 00 | Führungsbolzen                |           | 2  |              |
| 14   | 996 628 143 00 | Abdeckblende<br>mit<br>Düse   | /L        | 1  |              |
| (14) | 996 628 144 00 | Abdeckblende<br>mit<br>Düse   | /R        | 1  |              |

Modell: 996 01

Laufzeit: 2001>>2005





Modell: 996 01

Laufzeit: 2001>>2005

| Pos  | Teilenummer    | Benennung   | Bemerkung | St | Modellangabe |
|------|----------------|---|-----------|----|--------------|
|      |                | Scheinwerfer  |           |    | M601         |
|      |                | Seitenblinkleuchte  |           |    |              |
| 1    | 996 631 055 10 | Scheinwerfer  | /L        | 1  |              |
| 1    | 996 631 056 10 | Scheinwerfer  | /R        | 1  |              |
| 1    | 996 631 065 10 | Scheinwerfer  | /L        | 1  | M492         |
| 1    | 996 631 066 10 | Scheinwerfer  | /R        | 1  | M492         |
| 2    | 999 631 036 90 | Glühlampe<br>- PHILIPS -  |           | 2  |              |
| 3    | 996 631 179 00 | Spannring   |           | 2  |              |
| 4    | 999 631 144 91 | Halogen-Glühlampe<br>H 11   |           | 2  |              |
| 5    | 900 631 126 90 | Halogen-Glühlampe<br>H 3  |           | 2  |              |
| 6    | 996 631 123 00 | Deckel<br>Nebelscheinwerfer   |           | 2  |              |
| 7    | 999 631 140 90 | Glühlampe<br>H 6 W  |           | 2  |              |
|      |                | Begrenzungsleuchte  |           |    |              |
| 8    | 996 631 134 00 | Deckel<br>Begrenzungsleuchte  |           | 2  |              |
| 9    | 900 631 131 90 | Glühlampe<br>21 W<br>Gelb   |           | 2  |              |
|      |                | Blinkleuchte  |           |    |              |
| 10   | 996 631 118 00 | Lampenfassung<br>Blinkleuchte   |           | 2  |              |
| 11   | 996 631 135 00 | Lagerbock<br>Leuchtweitenregulierung  |           | 2  |              |
| 12   | 999 919 093 02 | Linsenschraube<br>4,0 X 10  |           | 4  |              |
| 13   | 996 631 101 10 | Schutzhaube   | /L        | 1  |              |
| (13) | 996 631 102 10 | Scheinwerfer<br>Schutzhaube   | /R        | 1  |              |
| 14   | 996 631 120 00 | Scheinwerfer<br>Entlüftungsstutzen  |           | 2  |              |
| 15   | 999 919 050 02 | Linsenschraube<br>4,0 X 12  |           | 4  |              |
| 16   | 996 631 183 00 | Steuergerät   |           | 2  |              |
| 17   | 996 631 161 00 | Halter  | /L        | 1  |              |
| (17) | 996 631 162 00 | Halter  | /R        | 1  |              |
| 18   | 999 919 017 02 | Linsenschraube<br>4,0 X 16  |           | 2  |              |
| 19   |                | Abdeckblende<br>und<br>Düse<br>Scheinwerferwaschanlage<br>siehe Gruppe<br>9/04/20 |           |    |              |
| 20   | 996 631 173 00 | Aufnahme  | /L        | 1  |              |
| (20) | 996 631 174 00 | Aufnahme  | /R        | 1  |              |
| 21   | 996 631 273 00 | Klemmbügel  |           | 2  |              |
| 22   | 900 116 004 09 | Sicherungsscheibe   |           | 2  |              |
| 23   | 996 631 272 00 | Lagerbuchse   |           | 2  |              |
| 24   | 996 631 079 00 | Befestigungselement   |           | 4  |              |
| 25   | 996 631 078 00 | Befestigungselement   |           | 2  |              |
| 26   | 999 703 413 40 | Stopfen   |           | 2  |              |
| 27   | 993 631 170 03 | Stopfen   |           | 6  |              |
| -    | 996 631 140 00 | Dichtscheibe  |           | 2  |              |
|      |                | Belüftungsrrohr   |           |    |              |
| (28) | 996 631 149 00 | Belüftungselement<br>s. Technische Information<br>GR.9 , NR. 7/02                 |           | 2  |              |
| 30   | 996 618 151 15 | Steuergerät   |           | 1  |              |

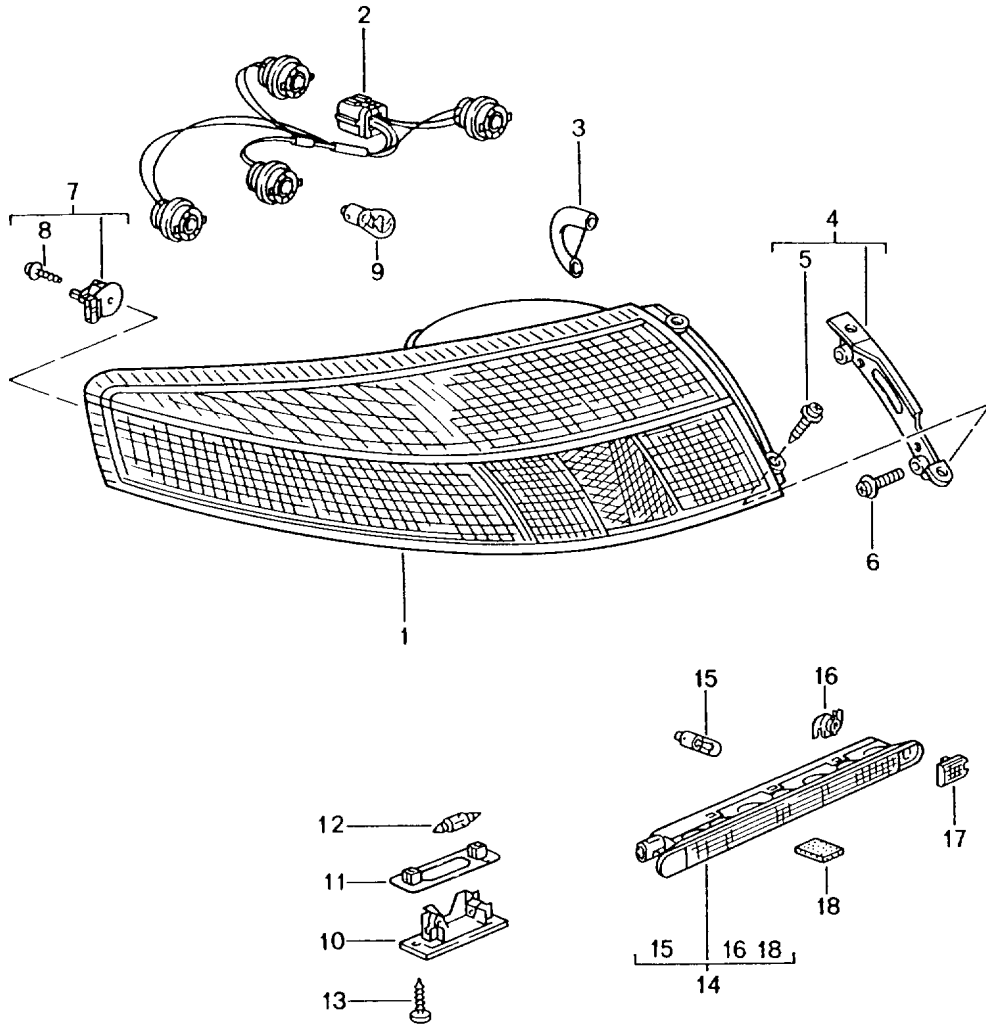
Modell: 996 01

Laufzeit: 2001&gt;&gt;2005

| Pos  | Teilenummer    | Benennung   | Bemerkung | St | Modellangabe |
|------|----------------|---|-----------|----|--------------|
| 31   | 996 618 155 00 | Leuchtweitenregulierung<br>Halter<br>F >>991S6 83455<br>F >>991S6 95108   | 01        | 1  |              |
| (31) | 996 618 155 13 | Halter<br>F 991S6 83456>><br>F 991S6 95109>>  | 01        | 1  |              |
| (31) | 996 618 155 10 | Halter  | 02-       | 1  |              |
| 32   | 900 143 157 07 | Kombischraube<br>BZ 4,2 X 13 Z2   |           | 2  |              |
| 33   | 999 073 169 07 | Blechschaube<br>ST 4,8 X 16   | 01        | 2  |              |
| 33   | 999 073 196 09 | Blechschaube<br>ST 4,8 X 9,5  | 02-       | 1  |              |
| -    | 999 591 855 02 | Blechmutter<br>4,8  | 02-       | 1  |              |
| -    | 999 591 855 01 | Blechmutter<br>4,8<br>Sensor<br>Leuchtweitenregulierung<br>siehe Gruppe<br>4/01/00<br>5/01/01<br>Seitenmarkierungsleuchte<br>Seitenblinkleuchte | /V<br>/H  | 1  |              |
| 35   | 996 631 043 01 | Seitenblinkleuchte  | /L        | 1  |              |
| 35   | 996 631 043 02 | Seitenblinkleuchte  | /L        | 1  |              |
| (35) | 996 631 043 03 | Seitenblinkleuchte  | /L        | 1  |              |
| (35) | 996 631 044 01 | Seitenblinkleuchte  | /R        | 1  |              |
| (35) | 996 631 044 02 | Seitenblinkleuchte  | /R        | 1  |              |
| (35) | 996 631 044 03 | Seitenblinkleuchte  | /R        | 1  |              |
| 36   | 999 631 138 90 | Glühlampe<br>5 W<br>Gelb  |           | 2  |              |
| (37) | 996 631 133 01 | Lampenfassung   |           | 2  |              |
| 38   | PCG 631 134 00 | Dichtung<br>für<br>Deckel<br>Begrenzungsleuchte   |           | 2  |              |
| 39   | PCG 631 123 00 | Dichtung<br>für<br>Deckel<br>Nebelscheinwerfer  |           | 2  |              |

Modell: 996 01

Laufzeit: 2001>>2005



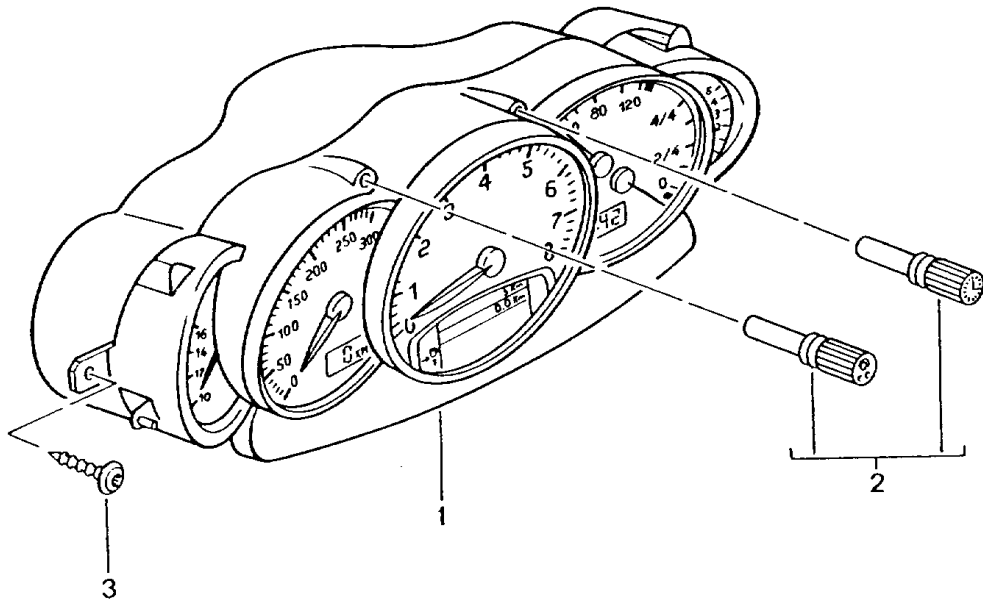
Modell: 996 01

Laufzeit: 2001>>2005

| Pos | Teilenummer        | Benennung           | Bemerkung | St | Modellangabe |
|-----|--------------------|---------------------|-----------|----|--------------|
|     |                    | Heckleuchte         |           |    |              |
|     |                    | Kennzeichenleuchte  |           |    |              |
|     |                    | Zusatzbremsleuchte  |           |    |              |
| 1   | 996 631 487 00     | Heckleuchtengehäuse | /L        | 1  |              |
| (1) | 996 631 488 00     | Heckleuchtengehäuse | /R        | 1  |              |
| 2   | 996 631 437 01     | Kabelstrang         |           | 2  |              |
| 3   | 996 631 451 01     | Stutzen             |           | 4  |              |
| 4   | 996 631 465 01     | Halter              | /L        | 1  |              |
| (4) | 996 631 466 01     | Halter              | /R        | 1  |              |
| 5   | 900 146 117 09     | Kombischraube       | 01        | 4  |              |
|     |                    | M 5 X 16 Z2         |           |    |              |
| 5   | 999 073 250 09     | Linsenschraube      | 02-       | 4  |              |
|     |                    | M 5 X 15            |           |    |              |
| 6   | 999 074 113 02     | Kombischraube       |           | 4  |              |
|     |                    | M 5 X 18            |           |    |              |
| 7   | 996 631 471 00     | Aufnahme            |           | 2  |              |
| 8   | 999 919 121 09     | Linsenschraube      |           | 2  |              |
| 9   | 900 631 127 90     | Glühlampe           |           | X  |              |
|     |                    | 21 W                |           |    |              |
|     |                    | Weiss               |           |    |              |
| 9   | 900 631 131 90     | Glühlampe           |           | X  |              |
|     |                    | 21 W                |           |    |              |
|     |                    | Gelb                |           |    |              |
| (9) | 900 631 128 90     | Glühlampe           |           | X  |              |
|     |                    | 21/5 W              |           |    |              |
| (9) | 900 631 104 90     | Glühlampe           |           | X  |              |
|     |                    | 5 W                 |           |    |              |
| 10  | 964 631 620 00     | Kennzeichenleuchte  |           | 2  |              |
|     | 964 631 620 00 01C | Schwarz             |           |    |              |
| 11  | 993 631 166 00     | Unterlage           |           | 2  |              |
| 12  | 900 631 105 90     | Glühlampe           |           | 2  |              |
|     |                    | 12V 5W              |           |    |              |
| 13  | 900 143 085 07     | Blechschrabe        |           | 4  |              |
|     |                    | 4,2 X 16            |           |    |              |
| 14  | 996 631 050 01     | Zusatzbremsleuchte  |           | 1  | M602         |
| 14  | 996 631 050 03     | Zusatzbremsleuchte  |           | 1  | M602         |
| 14  | 996 631 050 05     | Zusatzbremsleuchte  |           | 1  | M602         |
| 14  | 996 631 050 07     | Zusatzbremsleuchte  |           | 1  | M602         |
| 15  | 900 631 019 90     | Glassockellampe     |           | X  | M602         |
|     |                    | 3 W                 |           |    |              |
| 16  | 996 631 168 00     | Befestigungselement |           | 1  | M602         |
| 17  | 996 631 165 00     | Abdeckkappe         |           | 1  | M602         |
| 18  | 996 631 105 00     | Unterlage           |           | 2  | M602         |

Modell: 996 01

Laufzeit: 2001>>2005



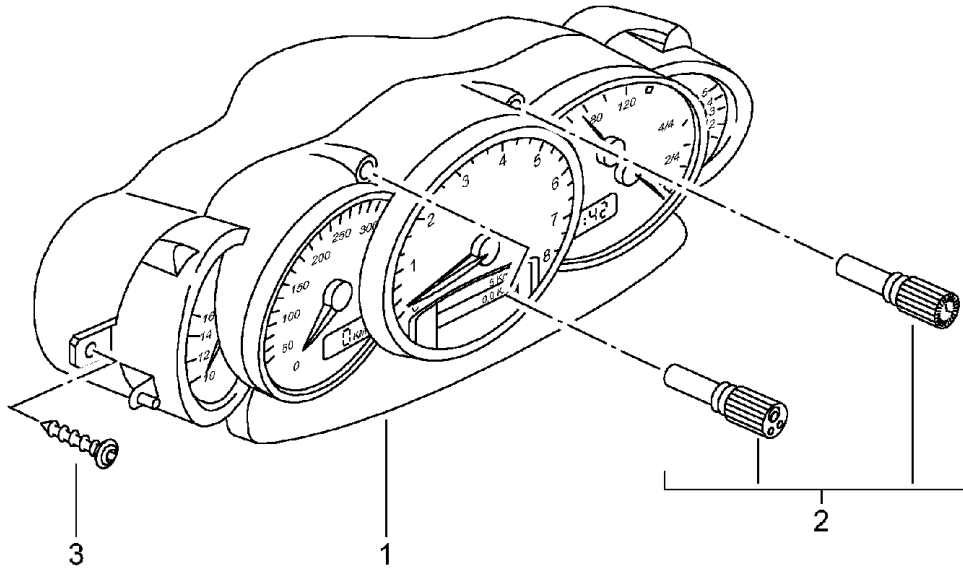
Modell: 996 01

Laufzeit: 2001>>2005

| Pos | Teilenummer                          | Benennung   | Bemerkung | St | Modellangabe    |
|-----|--------------------------------------|---|-----------|----|-----------------|
| 1   | 996 641 215 04                       | Instrumente<br>komplett<br>Memo Ti<br>GR.9 , NR.10/01<br>Instrumente<br>X45/X71<br>siehe Gruppe<br>9/06/02<br>Kombiinstrument |           | 1  | TURBO<br>M480   |
| (1) | 996 641 215 04 70C<br>996 641 985 22 | komplett<br>Rallyeschwarz<br>Kombiinstrument  | 05        | 1  | TURBO S<br>M480 |
| (1) | 996 641 985 22 70C<br>996 641 215 05 | komplett<br>Rallyeschwarz<br>Kombiinstrument  |           | 1  | GT2<br>M480     |
| (1) | 996 641 215 05 70C<br>996 641 216 04 | komplett<br>Rallyeschwarz<br>Kombiinstrument  |           | 1  | TURBO<br>M249   |
| (1) | 996 641 216 04 70C<br>996 641 985 23 | komplett<br>Rallyeschwarz<br>Kombiinstrument  | 05        | 1  | TURBO S<br>M249 |
| (1) | 996 641 985 23 70C<br>996 641 217 04 | komplett<br>Rallyeschwarz<br>Kombiinstrument  | (GB)      | 1  | TURBO<br>M480   |
| (1) | 996 641 217 04 70C<br>996 641 985 24 | komplett<br>Rallyeschwarz<br>Kombiinstrument  | (GB) 05   | 1  | TURBO S<br>M480 |
| (1) | 996 641 985 24 70C<br>996 641 217 05 | komplett<br>Rallyeschwarz<br>Kombiinstrument  | (GB)      | 1  | GT2             |
| (1) | 996 641 217 05 70C<br>996 641 218 04 | komplett<br>Rallyeschwarz<br>Kombiinstrument  | (GB)      | 1  | TURBO<br>M249   |
| (1) | 996 641 218 04 70C<br>996 641 985 25 | komplett<br>Rallyeschwarz<br>Kombiinstrument  | (GB) 05   | 1  | TURBO S<br>M249 |
| (2) | 996 641 985 25 70C<br>996 641 911 00 | komplett<br>Rallyeschwarz<br>Knopf<br>Stellelement  |           | 1  |                 |
| (3) | 999 919 188 09                       | Tageskilometerzähler<br>und<br>Zeituhr<br>Linsenschraube<br>5,0 X 30  |           | 2  |                 |

Modell: 996 01

Laufzeit: 2001>>2005



Modell: 996 01

Laufzeit: 2001>>2005

| Pos | Teilenummer        | Benennung                                   | Bemerkung | St | Modellangabe    |
|-----|--------------------|---|-----------|----|-----------------|
|     |                    | Instrumente<br>komplett                     | 01-       |    | IX45/X71        |
|     |                    | Memo Ti<br>GR.9 , NR.10/01                  |           |    |                 |
|     |                    | Kombiinstrument                             |           |    | IX45            |
|     |                    | Zifferblatt<br>Lackiert                     |           |    |                 |
|     |                    | Interieurfarbe                              |           |    |                 |
| 1   | 996 641 985 08     | Kombiinstrument<br>komplett                 |           | 1  | M480            |
|     | 996 641 985 08 J33 | Nephritegrün                                |           |    |                 |
|     | 996 641 985 08 C53 | Graffitigräu                                |           |    |                 |
|     | 996 641 985 08 S33 | Savannabeige                                |           |    |                 |
|     | 996 641 985 08 G13 | Metropolblau                                |           |    |                 |
|     | 996 641 985 08 M33 | Boxsterrot                                  |           |    |                 |
|     | 996 641 985 08 P13 | Zimtbraun                                   |           |    |                 |
|     | 996 641 985 08 D12 | Dunkelgräu/Natur                            |           |    |                 |
|     | 996 641 985 08 T12 | Braun/Natur                                 |           |    |                 |
| 1   | 996 641 985 10     | Kombiinstrument<br>komplett                 | (GB)      | 1  | M480            |
|     | 996 641 985 10 J33 | Nephritegrün                                |           |    |                 |
|     | 996 641 985 10 C53 | Graffitigräu                                |           |    |                 |
|     | 996 641 985 10 S33 | Savannabeige                                |           |    |                 |
|     | 996 641 985 10 G13 | Metropolblau                                |           |    |                 |
|     | 996 641 985 10 M33 | Boxsterrot                                  |           |    |                 |
|     | 996 641 985 10 P13 | Zimtbraun                                   |           |    |                 |
|     | 996 641 985 10 D12 | Dunkelgräu/Natur                            |           |    |                 |
|     | 996 641 985 10 T12 | Braun/Natur                                 |           |    |                 |
| 1   | 996 641 985 09     | Kombiinstrument<br>komplett                 |           | 1  | M249            |
|     | 996 641 985 09 J33 | Nephritegrün                                |           |    |                 |
|     | 996 641 985 09 C53 | Graffitigräu                                |           |    |                 |
|     | 996 641 985 09 S33 | Savannabeige                                |           |    |                 |
|     | 996 641 985 09 G13 | Metropolblau                                |           |    |                 |
|     | 996 641 985 09 M33 | Boxsterrot                                  |           |    |                 |
|     | 996 641 985 09 P13 | Zimtbraun                                   |           |    |                 |
|     | 996 641 985 09 D12 | Dunkelgräu/Natur                            |           |    |                 |
|     | 996 641 985 09 T12 | Braun/Natur                                 |           |    |                 |
| 1   | 996 641 985 11     | Kombiinstrument<br>komplett                 | (GB)      | 1  | M249            |
|     | 996 641 985 11 J33 | Nephritegrün                                |           |    |                 |
|     | 996 641 985 11 C53 | Graffitigräu                                |           |    |                 |
|     | 996 641 985 11 S33 | Savannabeige                                |           |    |                 |
|     | 996 641 985 11 G13 | Metropolblau                                |           |    |                 |
|     | 996 641 985 11 M33 | Boxsterrot                                  |           |    |                 |
|     | 996 641 985 11 P13 | Zimtbraun                                   |           |    |                 |
|     | 996 641 985 11 D12 | Dunkelgräu/Natur                            |           |    |                 |
|     | 996 641 985 11 T12 | Braun/Natur                                 |           |    |                 |
|     |                    | Kombiinstrument<br>Zifferblatt<br>Aluminium |           |    | IX71            |
| 1   | 996 641 985 02     | Kombiinstrument                             |           | 1  | TURBO<br>M480   |
|     |                    | komplett                                    |           |    |                 |
| 1   | 996 641 985 02 70C | Rallyeschwarz                               |           | 1  | TURBO S<br>M480 |
| 1   | 996 641 985 22     | Kombiinstrument                             | 05        | 1  |                 |
|     |                    | komplett                                    |           |    |                 |
| 1   | 996 641 985 22 70C | Rallyeschwarz                               |           | 1  | GT2             |
| 1   | 996 641 984 55     | Kombiinstrument<br>komplett                 |           | 1  |                 |
|     | 996 641 984 55 70C | Rallyeschwarz                               |           |    |                 |
| 1   | 996 641 985 04     | Kombiinstrument                             | (GB)      | 1  | TURBO           |



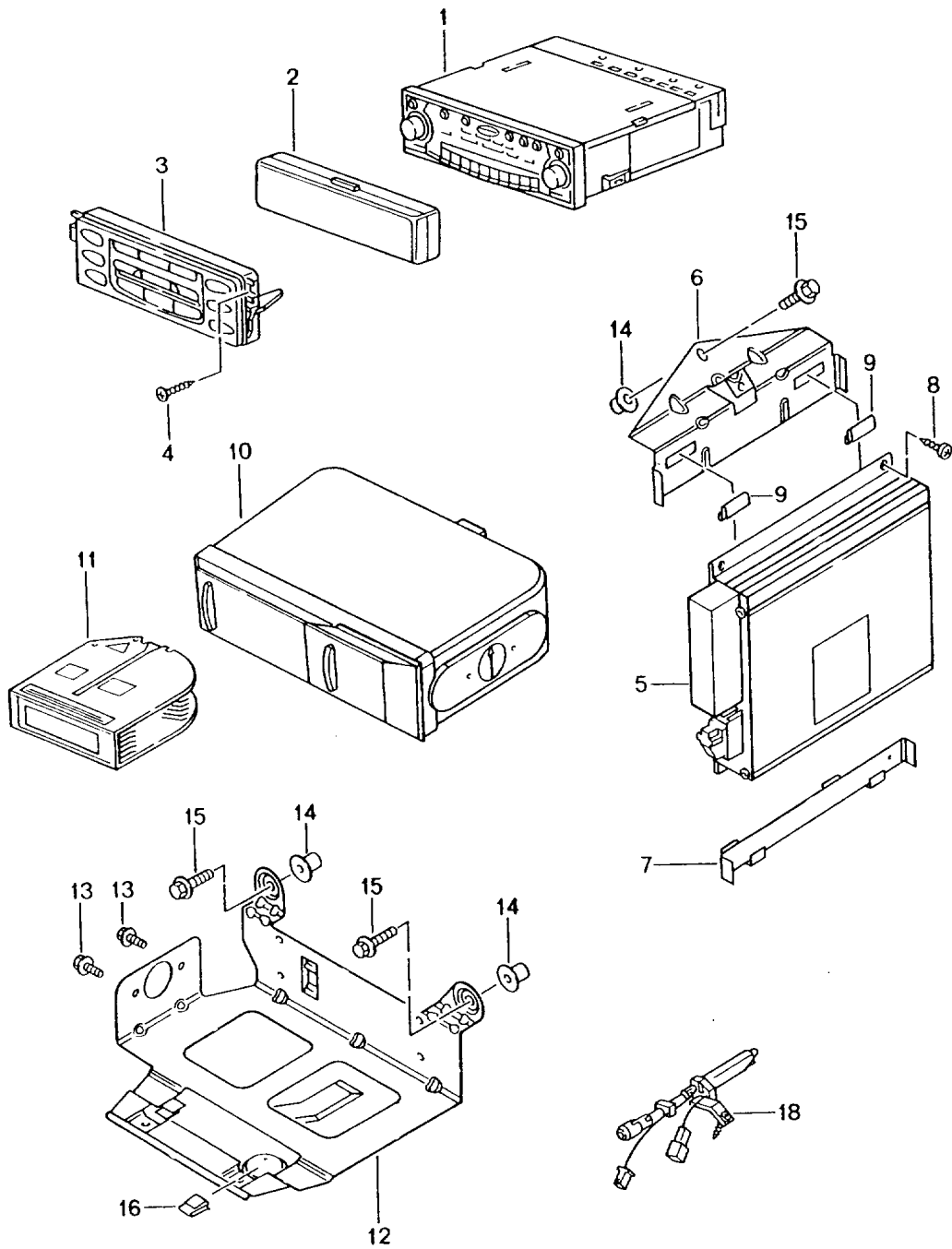
Modell: 996 01

Laufzeit: 2001&gt;&gt;2005

| Pos | Teilenummer        | Benennung            | Bemerkung | St | Modellangabe    |
|-----|--------------------|----------------------|-----------|----|-----------------|
|     |                    | komplett             |           |    | M480            |
| 1   | 996 641 985 04 70C | Rallyeschwarz        |           |    |                 |
|     | 996 641 985 24     | Kombiinstrument      | (GB) 05   | 1  | TURBO S<br>M480 |
|     |                    | komplett             |           |    |                 |
| 1   | 996 641 985 24 70C | Rallyeschwarz        |           |    |                 |
|     | 996 641 984 57     | Kombiinstrument      | (GB)      | 1  | GT2             |
|     |                    | komplett             |           |    |                 |
| 1   | 996 641 984 57 70C | Rallyeschwarz        |           |    |                 |
|     | 996 641 985 03     | Kombiinstrument      |           | 1  | M249            |
|     |                    | komplett             |           |    |                 |
| 1   | 996 641 985 03 70C | Rallyeschwarz        |           |    |                 |
|     | 996 641 985 23     | Kombiinstrument      | 05        | 1  | TURBO S<br>M249 |
|     |                    | komplett             |           |    |                 |
| 1   | 996 641 985 23 70C | Rallyeschwarz        |           |    |                 |
|     | 996 641 985 05     | Kombiinstrument      | (GB)      | 1  | M249            |
|     |                    | komplett             |           |    |                 |
| 1   | 996 641 985 05 70C | Rallyeschwarz        |           |    |                 |
|     | 996 641 985 25     | Kombiinstrument      | (GB) 05   | 1  | TURBO S<br>M249 |
|     |                    | komplett             |           |    |                 |
| 2   | 996 641 985 25 70C | Rallyeschwarz        |           |    |                 |
|     | 996 641 911 00     | Knopf                |           | 1  |                 |
|     |                    | Stellelement         |           |    |                 |
|     |                    | Tageskilometerzähler |           |    |                 |
|     |                    | und                  |           |    |                 |
|     |                    | Zeituhr              |           |    |                 |
| 3   | 999 919 188 09     | Linsenschraube       |           | 1  |                 |
|     |                    | 5,0 X 30             |           |    |                 |

Modell: 996 01

Laufzeit: 2001>>2005



Modell: 996 01

Laufzeit: 2001>>2005

| Pos  | Teilenummer        | Benennung  | Bemerkung  | St | Modellangabe   |
|------|--------------------|--|------------|----|----------------|
| 1    |                    | Radio<br>Verstärker  | -02<br>-02 |    |                |
| (2)  | 996 645 190 00     | Radio<br>Siehe Katalog<br>- EQUIPMENT -<br>Etui<br>für<br>Bedienteil |            | 1  |                |
| -    | 996 645 106 00     | Radio<br>Kontaktplatte<br>Alarmkontakt<br>für                        | 01         | 1  |                |
| -    | 996 645 107 00     | Radio<br>Kontaktplatte<br>Alarmkontakt<br>für                        | 02         | 1  |                |
| 3    | 996 645 201 02     | Radio<br>Bedienteil  | 01         | 1  | M680           |
|      | 996 645 201 02 EFR | Glanzschwarz   |            |    |                |
| 4    | 999 919 182 09     | Linsenschraube<br>4,0 X 20   | 01         | 2  | M680           |
| 5    | 996 645 321 00     | Verstärker   | 01         | 1  | M490           |
| (5)  | 996 645 322 01     | Verstärker   | 01         | 1  | M680           |
| (5)  | 996 645 338 00     | Digital-Sound-Processing<br>Verstärker                               | 02         | 1  | M680           |
| (5)  | 996 645 341 00     | Bose<br>Zusatzverstärker   | 02         | 1  | M680           |
| 6    | 996 645 235 01     | Bose<br>Halter<br>Oberteil   | /LL 01     | 1  | M490/680       |
| (6)  | 996 645 235 02     | Halter<br>Oberteil   | /LL 02     | 1  | M680           |
| (6)  | 996 645 265 00     | Halter   | 02         | 1  | M680           |
| (6)  | 996 645 239 01     | Halter   |            | 1  | M680           |
| 7    | 996 645 335 00     | Zusatzverstärker<br>Halter<br>Unterteil                              | /LL        | 1  | M490/680       |
| (7)  | 996 645 236 00     | Halter   | /RL        | 1  | M490/680       |
| 8    | 900 143 031 02     | Linsenblechschraube<br>4,2 X 9,5                                     |            | 2  | M490/680       |
| 9    | 999 507 510 02     | U-Klammer  |            | 2  | M490/680       |
| (9)  | 999 591 954 09     | U-Klammer  | /RL        | 2  | M490/680       |
| (9)  | 999 507 532 02     | U-Klammer  | /RL        | 2  | M490/680       |
| (9)  | 999 507 532 01     | U-Klammer  | /RL        | 2  | /M 608<br>M490 |
| -    | 999 591 725 02     | Blechmutter<br>ST 3,5  | /LL        | 1  | M490/680       |
| -    | 999 507 771 40     | Stopfen<br>5,5 X 4,8   | 02         | 1  | M680           |
| -    | 999 073 048 02     | Blechschaube<br>3,5 X 13   | 02         | 1  | M680           |
| 10   | 993 645 130 00     | CD-Wechsler<br>CDC - 3   |            | 1  | M692           |
| 11   | 993 645 113 00     | Magazin<br>für<br>CD-Wechsler  |            | 1  | M692           |
| 12   | 996 645 231 00     | Halter   | /LL        | 1  | M692           |
| (12) | 996 645 232 01     | Halter   | /RL        | 1  | M692           |
| -    | 996 610 207 00     | Kabelabdeckung<br>CD-Wechsler  | /LL        | 1  | M692           |
| 13   | 999 075 067 09     | Kombischraube<br>M 4 X 8   |            | 6  | M692           |
| 14   | 999 500 078 00     | Presslochmutter  |            | 3  |                |

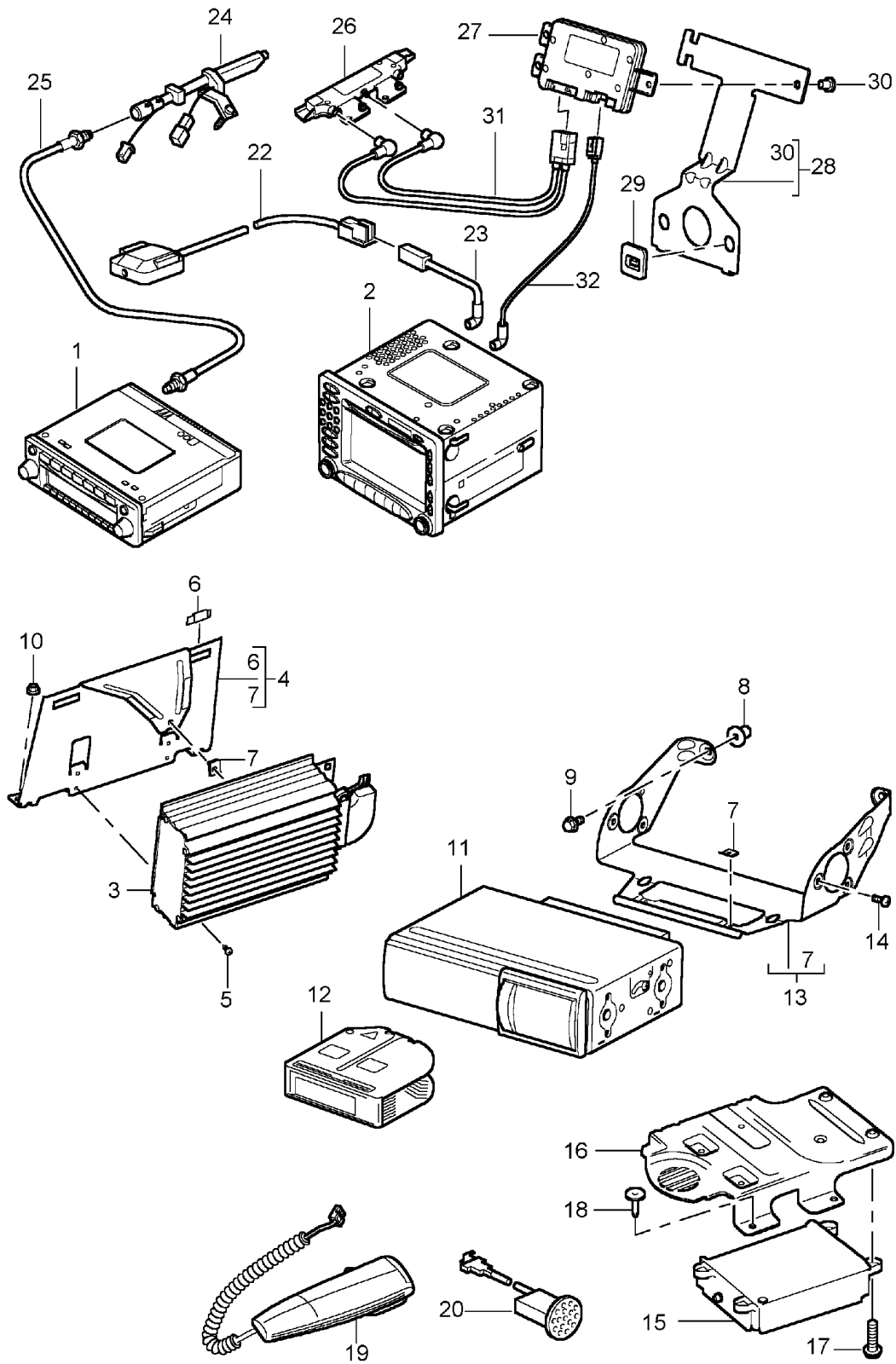
Modell: 996 01

Laufzeit: 2001>>2005

| Pos | Teilenummer    | Benennung                                     | Bemerkung | St | Modellangabe |
|-----|----------------|---|-----------|----|--------------|
| 15  | 900 378 188 09 | M 6<br>Sechskantschraube<br>M 6 X 20          |           | 3  |              |
| 16  | 999 507 532 02 | U-Klammer                                     |           | 2  |              |
| 16  | 999 507 532 01 | U-Klammer                                     |           | 2  |              |
| 18  | 996 647 105 00 | Antennenverstärker                            |           | 1  |              |
| -   | 996 612 072 00 | Anschlusskabel<br>Antennenverstärker<br>Radio |           | 1  |              |

Modell: 996 01

Laufzeit: 2001>>2005



Modell: 996 01

Laufzeit: 2001&gt;&gt;2005

| Pos | Teilenummer  | Benennung  | Bemerkung         | St | Modellangabe |
|-----|--|--|-------------------|----|--------------|
| 1   |  | Radio<br>Navigationssystem<br>Telefon<br>Radio<br>Siehe Katalog<br>Tequipment                                    | 03-<br>03-<br>03- |    |              |
| 2   | 996 642 204 05   | Bedienteil   | 04                | 1  | GT2<br>M665  |
| 2   | 996 642 204 05 A05<br>996 642 204 06                       | Schwarz-Matt<br>Bedienteil   | 04                | 1  | GT2<br>M665  |
| 2   | 996 642 204 06 A05<br>996 642 204 07                       | Schwarz-Matt<br>Bedienteil   | 04-               | 1  | GT2<br>M665  |
| 2   | 996 642 204 07 A05<br>996 642 214 02<br>996 642 214 02 A05 | Schwarz-Matt<br>Bedienteil<br>Schwarz-Matt   | 03                | 1  | M665/680     |
| 2   | 996 642 214 03<br>996 642 214 03 A05                       | s. Technische Information<br>GR.9 , NR. 2/03<br>GR.9 , NR. 3/03<br>Bedienteil<br>Schwarz-Matt                    | 03                | 1  | M665/680     |
| 2   | 996 642 214 04<br>996 642 214 04 A05                       | s. Technische Information<br>GR.9 , NR. 2/03<br>GR.9 , NR. 3/03<br>GR.9 , NR.10/03<br>Bedienteil<br>Schwarz-Matt | 03                | 1  | M665/680     |
| 2   | 996 642 214 05<br>996 642 214 05 A05                       | s. Technische Information<br>GR.9 , NR. 2/03<br>GR.9 , NR. 3/03<br>GR.9 , NR.10/03<br>Bedienteil<br>Schwarz-Matt | 03-               | 1  | M665/680     |
| 2   | 996 642 214 06<br>996 642 214 06 A05                       | s. Technische Information<br>GR,9 , NR. 10/03<br>Bedienteil<br>Schwarz-Matt                                      | -04               | 1  | M665/680     |
| 2   | 996 642 214 07<br>996 642 214 07 A05                       | s. Technische Information<br>GR,9 , NR. 10/03<br>Bedienteil<br>Schwarz-Matt                                      | 03-               | 1  | M665/680     |
| -   | 996 642 951 00   | Drehknopf<br>für<br>POS. 2   | /L 03-            | 1  |              |
| -   | 996 642 952 00   | Drehknopf<br>für<br>POS. 2   | /R 03-            | 1  |              |
| -   | 996 642 941 00   | Blende<br>Schublade<br>SIM-Karte<br>für<br>POS. 2  | 03-               | 1  |              |
| -   | 996 642 205 01   | Modul<br>Navigationssystem   | 03                | 1  | M670         |
| -   | 996 642 205 02   | Modul<br>Navigationssystem   | 03-               | 1  | M670         |
| -   | 996 642 030 00   | CD-Rom<br>Navigationssystem<br>s. Technische Information<br>GR.9 , NR. 10/03                                     | 03                | 1  | M670         |

Modell: 996 01

Laufzeit: 2001&gt;&gt;2005

| Pos | Teilenummer    | Benennung  | Bemerkung | St | Modellangabe           |
|-----|----------------|--|-----------|----|------------------------|
| -   | 996 642 030 01 | CD-Rom<br>Navigationssystem  | -04       | 1  | M670                   |
| -   | 996 642 030 02 | CD-Rom<br>Navigationssystem  | 05        | 1  | M670                   |
| -   | 996 642 034 01 | CD-Rom<br>Navigationssystem  | (ZA) 04   | 1  | M670                   |
| -   | 996 642 034 02 | CD-Rom<br>Navigationssystem  | (ZA) 05   | 1  | M670                   |
| -   | 996 642 035 01 | CD-Rom<br>Navigationssystem<br>s. Technische Information<br>GR.9 , NR. 10/03                     | 04        | 1  | (SA) , (AG)<br>M670    |
| -   | 996 642 036 01 | CD-Rom<br>Navigationssystem  | (AUS) 04  | 1  | M670                   |
| -   | 996 642 036 02 | CD-Rom<br>Navigationssystem<br>s. Technische Information<br>GR.9 , NR. 10/03                     | (AUS) 05  | 1  | M670                   |
| -   | 996 642 037 01 | CD-Rom<br><br>Navigationssystem  | 04        | 1  | /M 074<br>M068<br>M670 |
| -   | 996 642 037 02 | CD-Rom<br><br>Navigationssystem<br>s. Technische Information<br>GR.9 , NR. 10/03                 | 05        | 1  | /M 074<br>M068<br>M670 |
| 3   | 996 645 333 02 | Verstärker<br>s. Technische Information<br>GR.9 , NR. 2/03<br>GR.9 , NR. 3/03                    | 03        | 1  | M680                   |
| 3   | 996 645 333 03 | Verstärker<br>s. Technische Information<br>GR.9 , NR. 2/03<br>GR.9 , NR. 3/03<br>GR.9 , NR.10/03 | 03        | 1  | M680                   |
| 3   | 996 645 333 04 | Verstärker<br>s. Technische Information<br>GR.9 , NR. 2/03<br>GR.9 , NR. 3/03<br>GR.9 , NR.10/03 | 03        | 1  | M680                   |
| 3   | 996 645 333 05 | Verstärker<br>s. Technische Information<br>GR.9 , NR. 14/03<br>GR.9 , NR. 10/03                  | 03-       | 1  | M680                   |
| 3   | 996 645 333 07 | Verstärker<br>s. Technische Information<br>GR.9 , NR. 14/03<br>GR.9 , NR. 10/03                  | 03-       | 1  | M680                   |
| 4   | 996 645 265 00 | Halter   |           | 1  | M680                   |
| 5   | 900 143 031 02 | Linsenblechschaube<br>4,2 X 9,5  |           | 2  | M680                   |
| 6   | 999 507 510 02 | U-Klammer  |           | 2  | M680                   |
| 7   | 999 507 532 02 | U-Klammer  |           | X  |                        |
| 7   | 999 507 532 01 | U-Klammer  |           | X  |                        |
| 8   | 999 500 078 00 | Presslochmutter<br>M 6   |           | X  |                        |
| 9   | 900 378 188 09 | Sechskantschraube<br>M 6 X 20  |           | X  |                        |

Modell: 996 01

Laufzeit: 2001>>2005

| Pos  | Teilenummer    | Benennung  | Bemerkung | St | Modellangabe                        |
|------|----------------|--|-----------|----|-------------------------------------|
| 10   | 900 380 015 01 | Sechskantmutter<br>M 6   |           | 2  | M680                                |
| 11   | 996 645 140 02 | CD-Wechsler<br>CDC 4<br>Einstellung<br>Einbau<br>beachten<br>s. Technische Information<br>GR.9 , NR. 2/03<br>GR.9 , NR. 3/03 | /RL       | 1  | M692                                |
| 11   | 997 645 140 02 | CD-Wechsler<br>CDC 4<br>Einstellung<br>Einbau<br>beachten<br>s. Technische Information<br>GR.9 , NR. 2/03<br>GR.9 , NR. 3/03 | /LL       | 1  | M692                                |
| 11   | 997 645 140 03 | CD-Wechsler<br>CDC 4<br>Einstellung<br>Einbau<br>beachten<br>s. Technische Information<br>GR.9 , NR. 2/03<br>GR.9 , NR. 3/03 | /LL       | 1  | M692                                |
| 12   | 996 645 113 00 | Magazin<br>CD-Wechsler   |           | 1  | M692                                |
| 13   | 996 645 229 00 | Halter   | /LL       | 1  | M692                                |
| (13) | 996 645 230 00 | Halter   | /RL       | 1  | M692                                |
| 14   | N 014 128 13   | Linsenschraube<br>M 5 X 8  |           | 6  | M692                                |
| 15   | 996 642 207 01 | Steuergerät<br>Telefon<br>s. Technische Information<br>GR.9 , NR. 2/03<br>GR.9 , NR. 3/03                                    |           | 1  | M666                                |
| 15   | 996 642 207 02 | Steuergerät<br>Telefon<br>s. Technische Information<br>GR.9 , NR. 2/03<br>GR.9 , NR. 3/03                                    | 03        | 1  | M666                                |
| 15   | 996 642 207 04 | Steuergerät<br>Telefon<br>s. Technische Information<br>GR.9 , NR. 2/03<br>GR.9 , NR. 3/03                                    | 03        | 1  | M666                                |
| 15   | 996 642 207 05 | Steuergerät<br>Telefon<br>s. Technische Information<br>GR.9 , NR. 9/04   |           | 1  | M666                                |
| 15   | 997 646 207 01 | Steuergerät<br>Telefon<br>MOTOROLA   |           | 1  | M666                                |
| 15   | 997 646 207 02 | Steuergerät<br>Telefon<br>MOTOROLA<br>F 994S6 80740>>995S6 80189<br>F 994S6 71020>>995S6 70167                               |           | 1  | TURBO/COUPE<br>TURBO/CABRIO<br>M666 |
| 15   | 997 646 208 04 | Steuergerät<br>Telefon<br>HARMAN - BECKER<br>F 995S6 80190>>   |           | 1  | TURBO/COUPE                         |



Modell: 996 01

Laufzeit: 2001>>2005

| Pos  | Teilenummer        | Benennung   | Bemerkung | St | Modellangabe         |
|------|--------------------|---|-----------|----|----------------------|
| -    | 997 612 989 00     | F 995S6 70168>><br>bei Bedarf mitbestellen:<br>Verbindungsleitung<br>Adapter<br>für<br>Steuergerät<br>997.646.208.04  |           | 1  | TURBO/CABRIO<br>M666 |
| 16   | 996 642 216 00     | Halter  |           | 1  | M666                 |
| 17   | 900 378 035 01     | Sechskantschraube<br>M 6 X 16   |           | 2  | M666                 |
| 18   | 999 073 060 02     | Blechschrabe<br>4,8 X 13<br>Antenne<br>Telefon<br>siehe Gruppe<br>9/11/10   |           | 4  | M666                 |
| 19   | 996 642 212 01     | Hörer<br>Telefon  |           | 1  | M668                 |
| 19   | 996 642 212 02     | Hörer<br>Telefon  |           | 1  | M668                 |
| (19) | 996 642 980 14     | Hörer<br>Telefon<br>Leder<br>996 642 980 14 A11 Schwarz<br>996 642 980 14 C51 Graffitigräu<br>996 642 980 14 S31 Savannabeige<br>996 642 980 14 G11 Metropolblau<br>996 642 980 14 J31 Nephritegrün<br>996 642 980 14 M31 Boxsterrot<br>996 642 980 14 P12 Zimtbraun<br>996 642 980 14 D12 Dunkelgräu/Natur<br>996 642 980 14 T12 Braun/Natur |           | 1  | IXEA                 |
| (19) | 996 642 980 15     | Hörer<br>Telefon<br>Leder<br>996 642 980 15 A11 Schwarz<br>996 642 980 15 C51 Graffitigräu<br>996 642 980 15 S31 Savannabeige<br>996 642 980 15 G11 Metropolblau<br>996 642 980 15 J31 Nephritegrün<br>996 642 980 15 M31 Boxsterrot<br>996 642 980 15 P12 Zimtbraun<br>996 642 980 15 D12 Dunkelgräu/Natur<br>996 642 980 15 T12 Braun/Natur |           | 1  | IXEA                 |
| 20   | 996 646 307 02     | Konsole<br>Telefon<br>siehe Gruppe<br>9/11/10<br>Mikrofon   | /LL 04    | 1  | GT2<br>M618<br>M666  |
| (20) | 996 646 307 03     | Mikrofon<br>996 646 307 02 A03 Schwarz<br>996 646 307 02 C53 Graffitigräu<br>996 646 307 02 S33 Savannabeige<br>996 646 307 02 G13 Metropolblau<br>996 646 307 02 J33 Nephritegrün<br>996 646 307 02 M33 Boxsterrot<br>996 646 307 02 P13 Zimtbraun   | /LL       | 1  | M618/666<br>M680     |
|      | 996 646 307 03 A03 | Schwarz   |           |    |                      |
|      | 996 646 307 03 C53 | Graffitigräu  |           |    |                      |
|      | 996 646 307 03 S33 | Savannabeige  |           |    |                      |

Modell: 996 01

Laufzeit: 2001>>2005

| Pos  | Teilenummer        | Benennung   | Bemerkung | St | Modellangabe        |
|------|--------------------|---|-----------|----|---------------------|
| (20) | 996 646 307 03 G13 | Metropolblau  |           |    |                     |
|      | 996 646 307 03 J33 | Nephritegrün  |           |    |                     |
|      | 996 646 307 03 M33 | Boxsterrot  |           |    |                     |
|      | 996 646 307 03 P13 | Zimtbraun   |           |    |                     |
|      | 996 646 308 02     | Mikrofon  | /RL 04    | 1  | GT2<br>M618<br>M666 |
| (20) | 996 646 308 02 A03 | Schwarz   |           |    |                     |
|      | 996 646 308 02 C53 | Graffitigräu  |           |    |                     |
|      | 996 646 308 02 S33 | Savannabeige  |           |    |                     |
|      | 996 646 308 02 G13 | Metropolblau  |           |    |                     |
|      | 996 646 308 02 J33 | Nephritegrün  |           |    |                     |
|      | 996 646 308 02 M33 | Boxsterrot  |           |    |                     |
|      | 996 646 308 02 P13 | Zimtbraun   |           |    |                     |
|      | 996 646 308 03     | Mikrofon  | /RL       | 1  | M618/666<br>M680    |
|      | 996 646 308 03 A03 | Schwarz   |           |    |                     |
|      | 996 646 308 03 C53 | Graffitigräu  |           |    |                     |
| (20) | 996 646 308 03 S33 | Savannabeige  |           |    |                     |
|      | 996 646 308 03 G13 | Metropolblau  |           |    |                     |
|      | 996 646 308 03 J33 | Nephritegrün  |           |    |                     |
|      | 996 646 308 03 M33 | Boxsterrot  |           |    |                     |
|      | 996 646 308 03 P13 | Zimtbraun   |           |    |                     |
|      | 996 646 307 04     | Mikrofon  | /LL       | 1  | M680                |
|      | 996 646 307 04 A03 | Schwarz   |           |    |                     |
|      | 996 646 307 04 C53 | Graffitigräu  |           |    |                     |
|      | 996 646 307 04 S33 | Savannabeige  |           |    |                     |
|      | 996 646 307 04 G13 | Metropolblau  |           |    |                     |
| (20) | 996 646 307 04 J33 | Nephritegrün  |           |    |                     |
|      | 996 646 307 04 M33 | Boxsterrot  |           |    |                     |
|      | 996 646 307 04 P13 | Zimtbraun   |           |    |                     |
|      | 996 646 308 04     | Mikrofon  | /RL       | 1  | M680                |
|      | 996 646 308 04 A03 | Schwarz   |           |    |                     |
|      | 996 646 308 04 C53 | Graffitigräu  |           |    |                     |
|      | 996 646 308 04 S33 | Savannabeige  |           |    |                     |
|      | 996 646 308 04 G13 | Metropolblau  |           |    |                     |
|      | 996 646 308 04 J33 | Nephritegrün  |           |    |                     |
|      | 996 646 308 04 M33 | Boxsterrot  |           |    |                     |
| 22   | 996 642 206 00     | Antenne<br>GPS  |           | 1  | M670                |
| 23   | 996 612 009 00     | Verbindungsleitung<br>Antenne<br>Modul<br>Navigationssystem |           | 1  | M670                |
| 24   | 996 647 105 00     | Antennenverstärker<br>Radio                                 |           | 1  | M441                |
| 25   | 996 612 072 01     | Verbindungsleitung<br>Antennenverstärker<br>Radio           |           | 1  | M441                |
| (26) | 26 996 647 117 00  | Antennenverstärker  | /L        | 1  | M440                |
|      | 996 647 118 00     | Antennenverstärker  | /R        | 1  | M440                |
| 27   | 996 647 124 00     | Steuergerät   |           | 1  | M440                |
| 28   | 996 647 202 00     | Halter  |           | 1  | M440                |
| 29   | 999 507 772 40     | Clip  |           | 1  | M440                |
| 30   | 999 507 771 40     | Stopfen   |           | 1  | M440                |
| (31) | 31 996 612 057 00  | Verbindungsleitung<br>Antennenverstärker<br>links           | /LL       | 1  | M665                |
|      | 996 612 067 00     | Steuergerät   |           |    |                     |
|      |                    | Verbindungsleitung<br>Antennenverstärker<br>links           | /RL       | 1  | M665                |

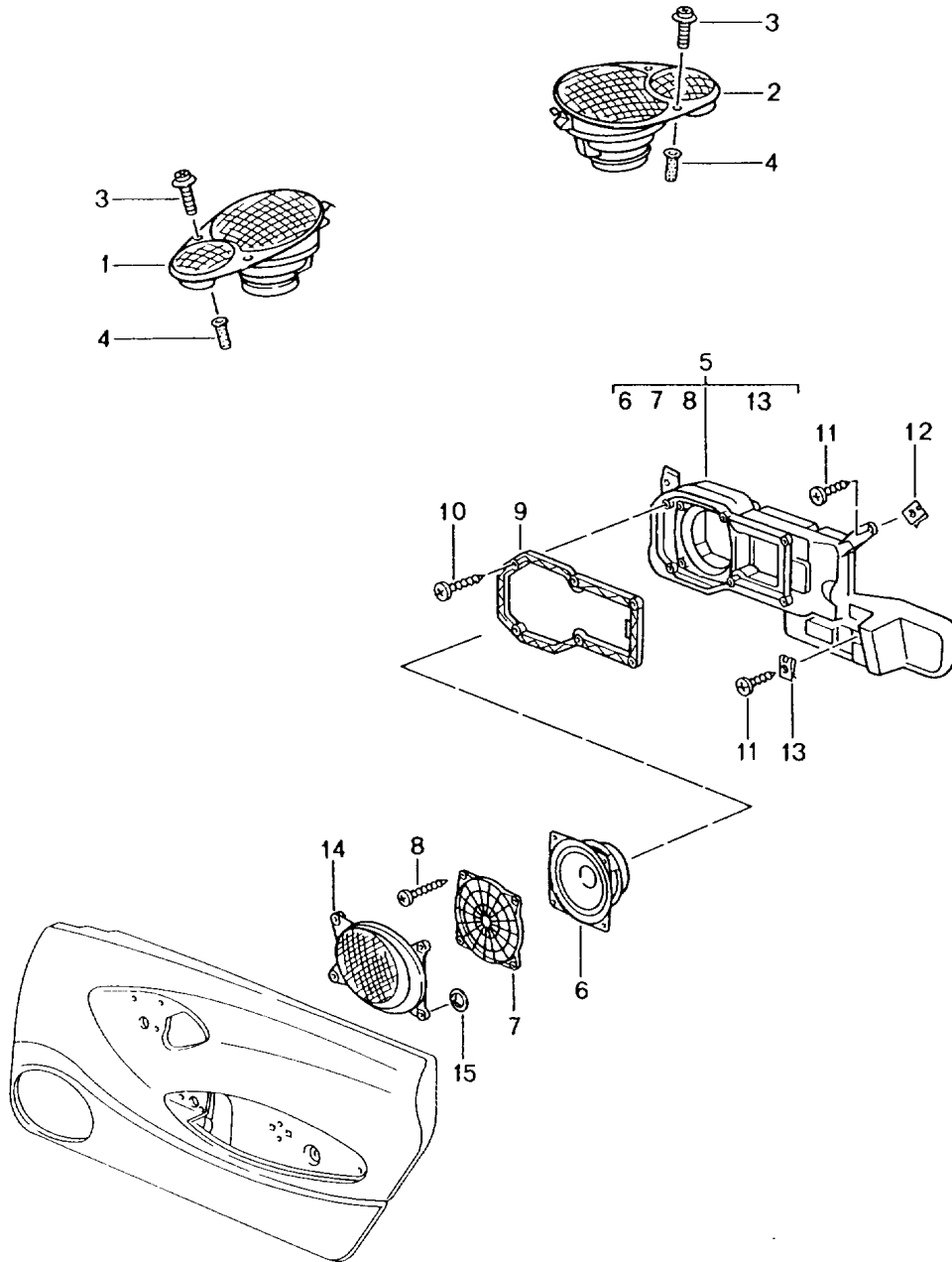
Modell: 996 01

Laufzeit: 2001&gt;&gt;2005

| Pos  | Teilenummer    | Benennung  | Bemerkung | St | Modellangabe |
|------|----------------|--|-----------|----|--------------|
| (31) | 996 612 056 00 | Steuergerät<br>Verbindungsleitung<br>Antennenverstärker<br>rechts                  | /LL       | 1  | M665         |
| (31) | 996 612 066 00 | Steuergerät<br>Verbindungsleitung<br>Antennenverstärker<br>rechts                  | /RL       | 1  | M665         |
| 32   | 996 612 058 00 | Steuergerät<br>Verbindungsleitung<br>Steuergerät<br>Bedienteil<br>Stecker<br>CURRY | /LL       | 1  | M665         |
| (32) | 996 612 068 00 | Verbindungsleitung<br>Steuergerät<br>Bedienteil<br>Stecker<br>CURRY                | /RL       | 1  | M665         |
| (32) | 996 612 059 00 | Verbindungsleitung<br>Steuergerät<br>Bedienteil<br>Stecker<br>naturfarben          | /LL       | 1  | M665         |
| (32) | 996 612 069 00 | Verbindungsleitung<br>Steuergerät<br>Bedienteil<br>Stecker<br>naturfarben          | /RL       | 1  | M665         |

Modell: 996 01

Laufzeit: 2001>>2005



Modell: 996 01

Laufzeit: 2001>>2005

| Pos | Teilenummer        | Benennung   | Bemerkung | St | Modellangabe         |
|-----|--------------------|---|-----------|----|----------------------|
|     |                    | Lautsprecher<br>Lautsprecher<br>M 680/MJ.02-<br>siehe Gruppe<br>9/11/06 |           |    |                      |
| 1   | 996 645 037 01     | Lautsprecher  | /V /L     | 1  | M490                 |
|     | 996 645 037 01 C50 | Graffitigräu  |           |    |                      |
|     | 996 645 037 01 G10 | Metropolblau  |           |    |                      |
|     | 996 645 037 01 J30 | Nephritegrün  |           |    |                      |
|     | 996 645 037 01 M30 | Boxsterrot  |           |    |                      |
|     | 996 645 037 01 S30 | Savannabeige  |           |    |                      |
|     | 996 645 037 01 P10 | Zimtbraun   |           |    |                      |
| (1) | 996 645 048 01     | Lautsprecher  | /H /L     | 1  | M490                 |
|     | 996 645 048 01 C50 | Graffitigräu  |           |    |                      |
|     | 996 645 048 01 G10 | Metropolblau  |           |    |                      |
|     | 996 645 048 01 J30 | Nephritegrün  |           |    |                      |
|     | 996 645 048 01 M30 | Boxsterrot  |           |    |                      |
|     | 996 645 048 01 S30 | Savannabeige  |           |    |                      |
|     | 996 645 048 01 P10 | Zimtbraun   |           |    |                      |
| 2   | 996 645 038 01     | Lautsprecher  | /V /R     | 1  | M490                 |
|     | 996 645 038 01 C50 | Graffitigräu  |           |    |                      |
|     | 996 645 038 01 G10 | Metropolblau  |           |    |                      |
|     | 996 645 038 01 J30 | Nephritegrün  |           |    |                      |
|     | 996 645 038 01 M30 | Boxsterrot  |           |    |                      |
|     | 996 645 038 01 S30 | Savannabeige  |           |    |                      |
|     | 996 645 038 01 P10 | Zimtbraun   |           |    |                      |
| (2) | 996 645 047 01     | Lautsprecher  | /H /R     | 1  | M490                 |
|     | 996 645 047 01 C50 | Graffitigräu  |           |    |                      |
|     | 996 645 047 01 G10 | Metropolblau  |           |    |                      |
|     | 996 645 047 01 J30 | Nephritegrün  |           |    |                      |
|     | 996 645 047 01 M30 | Boxsterrot  |           |    |                      |
|     | 996 645 047 01 S30 | Savannabeige  |           |    |                      |
|     | 996 645 047 01 P10 | Zimtbraun   |           |    |                      |
| 1   | 996 645 037 02     | Lautsprecher  | /V /L     | 1  | M490                 |
|     | 996 645 037 02 01C | Satinschwarz  |           |    |                      |
| (1) | 996 645 035 02     | Lautsprecher  | /V /L     | 1  | GT2<br>M441          |
|     | 996 645 035 02 01C | Satinschwarz  |           |    |                      |
| (1) | 996 645 048 02     | Lautsprecher  | /H /L     | 1  | M490                 |
|     | 996 645 048 02 01C | Satinschwarz  |           |    |                      |
| (1) | 996 645 046 02     | Lautsprecher  | /H /L     | 1  | GT2<br>M441          |
|     | 996 645 046 02 01C | Satinschwarz  |           |    |                      |
| 2   | 996 645 038 02     | Lautsprecher  | /V /R     | 1  | M490                 |
|     | 996 645 038 02 01C | Satinschwarz  |           |    |                      |
| (2) | 996 645 036 02     | Lautsprecher  | /V /R     | 1  | GT2<br>M441          |
|     | 996 645 036 02 01C | Satinschwarz  |           |    |                      |
| (2) | 996 645 047 02     | Lautsprecher  | /H /R     | 1  | M490                 |
|     | 996 645 047 02 01C | Satinschwarz  |           |    |                      |
| (2) | 996 645 045 02     | Lautsprecher  | /H /R     | 1  | GT2<br>M441          |
|     | 996 645 045 02 01C | Satinschwarz  |           |    |                      |
| (2) | 996 645 049 02     | Lautsprecherblende  |           | X  | GT2                  |
|     | 996 645 049 02 01C | Satinschwarz  |           |    |                      |
|     |                    | Lautsprecher<br>vorn<br>Leder   |           |    | IXKL/XKM/XKN<br>IXKP |
| 1   | 996 645 983 01     | Lautsprecher  | /V /L     | 1  | M490                 |
|     | 996 645 983 01 VRK | Schwarz   |           |    |                      |
|     | 996 645 983 01 S31 | Savannabeige  |           |    |                      |
|     | 996 645 983 01 C51 | Graffitigräu  |           |    |                      |
|     | 996 645 983 01 G11 | Metropolblau  |           |    |                      |

Modell: 996 01

Laufzeit: 2001>>2005

| Pos | Teilenummer        | Benennung              | Bemerkung | St | Modellangabe |
|-----|--------------------|------------------------|-----------|----|--------------|
| (1) | 996 645 983 01 J31 | Nephritegrün           |           |    |              |
|     | 996 645 983 01 M31 | Boxsterrot             |           |    |              |
|     | 996 645 983 01 P12 | Zimtbraun              |           |    |              |
|     | 996 645 983 01 D12 | Dunkelgrau/Natur       |           |    |              |
|     | 996 645 983 01 T12 | Braun/Natur            |           |    |              |
|     | 996 645 981 01     | Lautsprecher           | /V /L     | 1  | GT2<br>M441  |
|     | 996 645 981 01 VRK | Schwarz                |           |    |              |
|     | 996 645 981 01 S31 | Savannabeige           |           |    |              |
|     | 996 645 981 01 C51 | Graffitigräu           |           |    |              |
|     | 996 645 981 01 G11 | Metropolblau           |           |    |              |
|     | 996 645 981 01 J31 | Nephritegrün           |           |    |              |
| 2   | 996 645 981 01 M31 | Boxsterrot             |           |    |              |
|     | 996 645 981 01 P12 | Zimtbraun              |           |    |              |
|     | 996 645 981 01 D12 | Dunkelgrau/Natur       |           |    |              |
|     | 996 645 981 01 T12 | Braun/Natur            |           |    |              |
|     | 996 645 984 01     | Lautsprecher           | /V /R     | 1  | M490         |
|     | 996 645 984 01 VRK | Schwarz                |           |    |              |
|     | 996 645 984 01 S31 | Savannabeige           |           |    |              |
|     | 996 645 984 01 C51 | Graffitigräu           |           |    |              |
|     | 996 645 984 01 G11 | Metropolblau           |           |    |              |
|     | 996 645 984 01 J31 | Nephritegrün           |           |    |              |
|     | 996 645 984 01 M31 | Boxsterrot             |           |    |              |
| (2) | 996 645 984 01 P12 | Zimtbraun              |           |    |              |
|     | 996 645 984 01 D12 | Dunkelgrau/Natur       |           |    |              |
|     | 996 645 984 01 T12 | Braun/Natur            |           |    |              |
|     | 996 645 982 01     | Lautsprecher           | /V /R     | 1  | GT2<br>M441  |
|     | 996 645 982 01 VRK | Schwarz                |           |    |              |
|     | 996 645 982 01 S31 | Savannabeige           |           |    |              |
|     | 996 645 982 01 C51 | Graffitigräu           |           |    |              |
|     | 996 645 982 01 G11 | Metropolblau           |           |    |              |
|     | 996 645 982 01 J31 | Nephritegrün           |           |    |              |
|     | 996 645 982 01 M31 | Boxsterrot             |           |    |              |
|     | 996 645 982 01 P12 | Zimtbraun              |           |    |              |
| (1) | 996 645 982 01 D12 | Dunkelgrau/Natur       |           |    |              |
|     | 996 645 982 01 T12 | Braun/Natur            |           |    |              |
|     |                    | Lautsprecher<br>hinten |           |    | IXKL         |
|     |                    | Leder                  |           |    |              |
|     | 996 645 989 05     | Lautsprecher           | /H /L     | 1  | M490         |
|     | 996 645 989 05 VRK | Schwarz                |           |    |              |
|     | 996 645 989 05 S31 | Savannabeige           |           |    |              |
|     | 996 645 989 05 C51 | Graffitigräu           |           |    |              |
|     | 996 645 989 05 G11 | Metropolblau           |           |    |              |
|     | 996 645 989 05 J31 | Nephritegrün           |           |    |              |
|     | 996 645 989 05 M31 | Boxsterrot             |           |    |              |
| (1) | 996 645 989 05 P12 | Zimtbraun              |           |    |              |
|     | 996 645 989 05 D12 | Dunkelgrau/Natur       |           |    |              |
|     | 996 645 989 05 T12 | Braun/Natur            |           |    |              |
|     | 996 645 987 05     | Lautsprecher           | /H /L     | 1  | GT2<br>M441  |
|     | 996 645 987 05 VRK | Schwarz                |           |    |              |
|     | 996 645 987 05 S31 | Savannabeige           |           |    |              |
|     | 996 645 987 05 C51 | Graffitigräu           |           |    |              |
|     | 996 645 987 05 G11 | Metropolblau           |           |    |              |
|     | 996 645 987 05 J31 | Nephritegrün           |           |    |              |
|     | 996 645 987 05 M31 | Boxsterrot             |           |    |              |
|     | 996 645 987 05 P12 | Zimtbraun              |           |    |              |
| (2) | 996 645 987 05 D12 | Dunkelgrau/Natur       |           |    |              |
|     | 996 645 987 05 T12 | Braun/Natur            |           |    |              |
|     | 996 645 988 05     | Lautsprecher           | /H /R     | 1  | M490         |
|     | 996 645 988 05 VRK | Schwarz                |           |    |              |

Modell: 996 01 Laufzeit: 2001>>2005

| Pos | Teilenummer        | Benennung              | Bemerkung | St | Modellangabe |
|-----|--------------------|------------------------|-----------|----|--------------|
|     | 996 645 988 05 S31 | Savannabeige           |           |    |              |
|     | 996 645 988 05 C51 | Graffitigräu           |           |    |              |
|     | 996 645 988 05 G11 | Metropolblau           |           |    |              |
|     | 996 645 988 05 J31 | Nephritegrün           |           |    |              |
|     | 996 645 988 05 M31 | Boxsterrot             |           |    |              |
|     | 996 645 988 05 P12 | Zimtbraun              |           |    |              |
|     | 996 645 988 05 D12 | Dunkelgräu/Natur       |           |    |              |
|     | 996 645 988 05 T12 | Braun/Natur            |           |    |              |
| (2) | 996 645 986 05     | Lautsprecher           | /H /R     | 1  | GT2<br>M441  |
|     | 996 645 986 05 VRK | Schwarz                |           |    |              |
|     | 996 645 986 05 S31 | Savannabeige           |           |    |              |
|     | 996 645 986 05 C51 | Graffitigräu           |           |    |              |
|     | 996 645 986 05 G11 | Metropolblau           |           |    |              |
|     | 996 645 986 05 J31 | Nephritegrün           |           |    |              |
|     | 996 645 986 05 M31 | Boxsterrot             |           |    |              |
|     | 996 645 986 05 P12 | Zimtbraun              |           |    |              |
|     | 996 645 986 05 D12 | Dunkelgräu/Natur       |           |    |              |
|     | 996 645 986 05 T12 | Braun/Natur            |           |    |              |
|     |                    | Lautsprecher<br>hinten |           |    | IXKM         |
|     |                    | Wurzelahorn, Hell      |           |    |              |
| (1) | 996 645 989 01     | Lautsprecher           | /H /L     | 1  | M490         |
|     | 996 645 989 01 A03 | Schwarz                |           |    |              |
|     | 996 645 989 01 C53 | Graffitigräu           |           |    |              |
|     | 996 645 989 01 S33 | Savannabeige           |           |    |              |
|     | 996 645 989 01 G13 | Metropolblau           |           |    |              |
|     | 996 645 989 01 J33 | Nephritegrün           |           |    |              |
|     | 996 645 989 01 M33 | Boxsterrot             |           |    |              |
|     | 996 645 989 01 P13 | Zimtbraun              |           |    |              |
|     | 996 645 989 01 D12 | Dunkelgräu/Natur       |           |    |              |
|     | 996 645 989 01 T12 | Braun/Natur            |           |    |              |
| (2) | 996 645 988 01     | Lautsprecher           | /H /R     | 1  | M490         |
|     | 996 645 988 01 A03 | Schwarz                |           |    |              |
|     | 996 645 988 01 C53 | Graffitigräu           |           |    |              |
|     | 996 645 988 01 S33 | Savannabeige           |           |    |              |
|     | 996 645 988 01 G13 | Metropolblau           |           |    |              |
|     | 996 645 988 01 J33 | Nephritegrün           |           |    |              |
|     | 996 645 988 01 M33 | Boxsterrot             |           |    |              |
|     | 996 645 988 01 P13 | Zimtbraun              |           |    |              |
|     | 996 645 988 01 D12 | Dunkelgräu/Natur       |           |    |              |
|     | 996 645 988 01 T12 | Braun/Natur            |           |    |              |
|     |                    | Lautsprecher<br>hinten |           |    | IXKN         |
|     |                    | Wurzelahorn, Dunkel    |           |    |              |
| (2) | 996 645 989 02     | Lautsprecher           | /H /L     | 1  | M490         |
|     | 996 645 989 02 A03 | Schwarz                |           |    |              |
|     | 996 645 989 02 C53 | Graffitigräu           |           |    |              |
|     | 996 645 989 02 S33 | Savannabeige           |           |    |              |
|     | 996 645 989 02 G13 | Metropolblau           |           |    |              |
|     | 996 645 989 02 J33 | Nephritegrün           |           |    |              |
|     | 996 645 989 02 M33 | Boxsterrot             |           |    |              |
|     | 996 645 989 02 P13 | Zimtbraun              |           |    |              |
|     | 996 645 989 02 D12 | Dunkelgräu/Natur       |           |    |              |
|     | 996 645 989 02 T12 | Braun/Natur            |           |    |              |
| (2) | 996 645 988 02     | Lautsprecher           | /H /R     | 1  | M490         |
|     | 996 645 988 02 A03 | Schwarz                |           |    |              |
|     | 996 645 988 02 C53 | Graffitigräu           |           |    |              |
|     | 996 645 988 02 S33 | Savannabeige           |           |    |              |
|     | 996 645 988 02 G13 | Metropolblau           |           |    |              |
|     | 996 645 988 02 J33 | Nephritegrün           |           |    |              |
|     | 996 645 988 02 M33 | Boxsterrot             |           |    |              |
|     | 996 645 988 02 P13 | Zimtbraun              |           |    |              |

Modell: 996 01

Laufzeit: 2001>>2005

| Pos | Teilenummer        | Benennung                        | Bemerkung | St | Modellangabe |
|-----|--------------------|----------------------------------|-----------|----|--------------|
|     | 996 645 988 02 D12 | Dunkelgrau/Natur                 |           |    |              |
|     | 996 645 988 02 T12 | Braun/Natur                      |           |    |              |
|     |                    | Lautsprecher<br>hinten<br>Carbon |           |    | IXKP         |
| (1) | 996 645 989 03     | Lautsprecher                     | /H /L     | 1  | M490         |
|     | 996 645 989 03 A03 | Schwarz                          |           |    |              |
|     | 996 645 989 03 C53 | Graffitigräu                     |           |    |              |
|     | 996 645 989 03 S33 | Savannabeige                     |           |    |              |
|     | 996 645 989 03 G13 | Metropolblau                     |           |    |              |
|     | 996 645 989 03 J33 | Nephritegrün                     |           |    |              |
|     | 996 645 989 03 M33 | Boxsterrot                       |           |    |              |
|     | 996 645 989 03 P13 | Zimtbraun                        |           |    |              |
|     | 996 645 989 03 D12 | Dunkelgrau/Natur                 |           |    |              |
|     | 996 645 989 03 T12 | Braun/Natur                      |           |    |              |
| (1) | 996 645 987 03     | Lautsprecher                     | /H /L     | 1  | GT2<br>M441  |
|     | 996 645 987 03 A03 | Schwarz                          |           |    |              |
|     | 996 645 987 03 C53 | Graffitigräu                     |           |    |              |
|     | 996 645 987 03 S33 | Savannabeige                     |           |    |              |
|     | 996 645 987 03 G13 | Metropolblau                     |           |    |              |
|     | 996 645 987 03 J33 | Nephritegrün                     |           |    |              |
|     | 996 645 987 03 M33 | Boxsterrot                       |           |    |              |
|     | 996 645 987 03 P13 | Zimtbraun                        |           |    |              |
|     | 996 645 987 03 D12 | Dunkelgrau/Natur                 |           |    |              |
|     | 996 645 987 03 T12 | Braun/Natur                      |           |    |              |
| (2) | 996 645 988 03     | Lautsprecher                     | /H /R     | 1  | M490         |
|     | 996 645 988 03 A03 | Schwarz                          |           |    |              |
|     | 996 645 988 03 C53 | Graffitigräu                     |           |    |              |
|     | 996 645 988 03 S33 | Savannabeige                     |           |    |              |
|     | 996 645 988 03 G13 | Metropolblau                     |           |    |              |
|     | 996 645 988 03 J33 | Nephritegrün                     |           |    |              |
|     | 996 645 988 03 M33 | Boxsterrot                       |           |    |              |
|     | 996 645 988 03 P13 | Zimtbraun                        |           |    |              |
|     | 996 645 988 03 D12 | Dunkelgrau/Natur                 |           |    |              |
|     | 996 645 988 03 T12 | Braun/Natur                      |           |    |              |
| (2) | 996 645 986 03     | Lautsprecher                     | /H /R     | 1  | GT2<br>M441  |
|     | 996 645 986 03 A03 | Schwarz                          |           |    |              |
|     | 996 645 986 03 C53 | Graffitigräu                     |           |    |              |
|     | 996 645 986 03 S33 | Savannabeige                     |           |    |              |
|     | 996 645 986 03 G13 | Metropolblau                     |           |    |              |
|     | 996 645 986 03 J33 | Nephritegrün                     |           |    |              |
|     | 996 645 986 03 M33 | Boxsterrot                       |           |    |              |
|     | 996 645 986 03 P13 | Zimtbraun                        |           |    |              |
|     | 996 645 986 03 D12 | Dunkelgrau/Natur                 |           |    |              |
|     | 996 645 986 03 T12 | Braun/Natur                      |           |    |              |
| 3   | 999 919 166 07     | Linsenschraube<br>4,0 X 30       | 01        | 8  |              |
| 3   |                    | Linsenschraube<br>4,0 X 30       | /H 02-    | 4  |              |
| (3) | 999 073 224 09     | Blechschräube<br>4,2 X 25        | /V 02-    | 4  |              |
| 4   | 999 920 015 40     | Steckmutter<br>4,0               | 01        | 8  |              |
| 4   |                    | Steckmutter<br>4,0               | /H 02-    | 4  |              |
| (4) | 999 507 767 02     | Blechmutter<br>4,2               | /V 02-    | 2  |              |
| (4) | 999 507 768 02     | Blechmutter<br>4,2               | /V 02-    | 2  |              |
| (5) | 996 645 551 00     | Lautsprecher                     | /L        | 1  | M490         |
| 5   | 996 645 552 00     | Lautsprecher                     | /R        | 1  | M490         |



Modell: 996 01

Laufzeit: 2001>>2005

| Pos  | Teilenummer        | Benennung                                | Bemerkung | St | Modellangabe |
|------|--------------------|--|-----------|----|--------------|
| 6    | 996 645 501 00     | Tiefton-Lautsprecher                     |           | 2  | M490         |
| 7    | 996 645 550 00     | Schutzgitter                             |           | 2  | M490         |
| (8)  | 999 919 176 07     | Linsenschraube<br>4,0 X 16               |           | 8  | M490         |
| 9    | 996 645 553 00     | Rahmen                                   |           | 2  | M490         |
| 10   | 999 919 086 02     | Linsenschraube<br>4,0 X 14               |           | 12 | M490         |
| 11   | 999 073 061 02     | Blechschrabe<br>4,8 X 16                 |           | 8  | M490         |
| 12   | 999 591 499 02     | Blechmutter<br>4,8                       |           | 6  | M490         |
| 13   | 999 507 759 09     | Blechmutter<br>4,8                       |           | 2  | M490         |
| 14   | 996 555 801 01     | Lautsprecherblende                       |           | 2  | M490         |
|      | 996 555 801 01 A03 | Schwarz                                  |           |    |              |
| (14) | 000 043 206 22     | Lautsprecherblende<br>Leder              |           | 2  | IXKL/M490    |
|      | 000 043 206 22 VRK | Schwarz                                  |           |    |              |
|      | 000 043 206 22 S31 | Savannabeige                             |           |    |              |
|      | 000 043 206 22 C51 | Graffitigray                             |           |    |              |
|      | 000 043 206 22 G11 | Metropolblau                             |           |    |              |
|      | 000 043 206 22 J31 | Nephritegrün                             |           |    |              |
|      | 000 043 206 22 M31 | Boxsterrot                               |           |    |              |
|      | 000 043 206 22 P12 | Zimtbraun                                |           |    |              |
|      | 000 043 206 22 D12 | Dunkelgrau/Natur                         |           |    |              |
|      | 000 043 206 22 T12 | Braun/Natur                              |           |    |              |
| (14) | 000 043 206 23     | Lautsprecherblende<br>Wurzelhorn, Hell   | /L        | 1  | IXKM/M490    |
|      | 000 043 206 23 A03 | Schwarz                                  |           |    |              |
|      | 000 043 206 23 C53 | Graffitigray                             |           |    |              |
|      | 000 043 206 23 S33 | Savannabeige                             |           |    |              |
|      | 000 043 206 23 G13 | Metropolblau                             |           |    |              |
|      | 000 043 206 23 J33 | Nephritegrün                             |           |    |              |
|      | 000 043 206 23 M33 | Boxsterrot                               |           |    |              |
|      | 000 043 206 23 P13 | Zimtbraun                                |           |    |              |
|      | 000 043 206 23 D12 | Dunkelgrau/Natur                         |           |    |              |
|      | 000 043 206 23 T12 | Braun/Natur                              |           |    |              |
| (14) | 000 043 206 49     | Lautsprecherblende<br>Wurzelhorn, Hell   | /R        | 1  | IXKM/M490    |
|      | 000 043 206 49 A03 | Schwarz                                  |           |    |              |
|      | 000 043 206 49 C53 | Graffitigray                             |           |    |              |
|      | 000 043 206 49 S33 | Savannabeige                             |           |    |              |
|      | 000 043 206 49 G13 | Metropolblau                             |           |    |              |
|      | 000 043 206 49 J33 | Nephritegrün                             |           |    |              |
|      | 000 043 206 49 M33 | Boxsterrot                               |           |    |              |
|      | 000 043 206 49 P13 | Zimtbraun                                |           |    |              |
|      | 000 043 206 49 D12 | Dunkelgrau/Natur                         |           |    |              |
|      | 000 043 206 49 T12 | Braun/Natur                              |           |    |              |
| (14) | 000 043 206 24     | Lautsprecherblende<br>Wurzelhorn, Dunkel | /L        | 1  | IXKN/M490    |
|      | 000 043 206 24 A03 | Schwarz                                  |           |    |              |
|      | 000 043 206 24 C53 | Graffitigray                             |           |    |              |
|      | 000 043 206 24 S33 | Savannabeige                             |           |    |              |
|      | 000 043 206 24 G13 | Metropolblau                             |           |    |              |
|      | 000 043 206 24 J33 | Nephritegrün                             |           |    |              |
|      | 000 043 206 24 M33 | Boxsterrot                               |           |    |              |
|      | 000 043 206 24 P13 | Zimtbraun                                |           |    |              |
|      | 000 043 206 24 D12 | Dunkelgrau/Natur                         |           |    |              |
|      | 000 043 206 24 T12 | Braun/Natur                              |           |    |              |
| (14) | 000 043 206 50     | Lautsprecherblende<br>Wurzelhorn, Dunkel | /R        | 1  | IXKN/M490    |
|      | 000 043 206 50 A03 | Schwarz                                  |           |    |              |
|      | 000 043 206 50 C53 | Graffitigray                             |           |    |              |

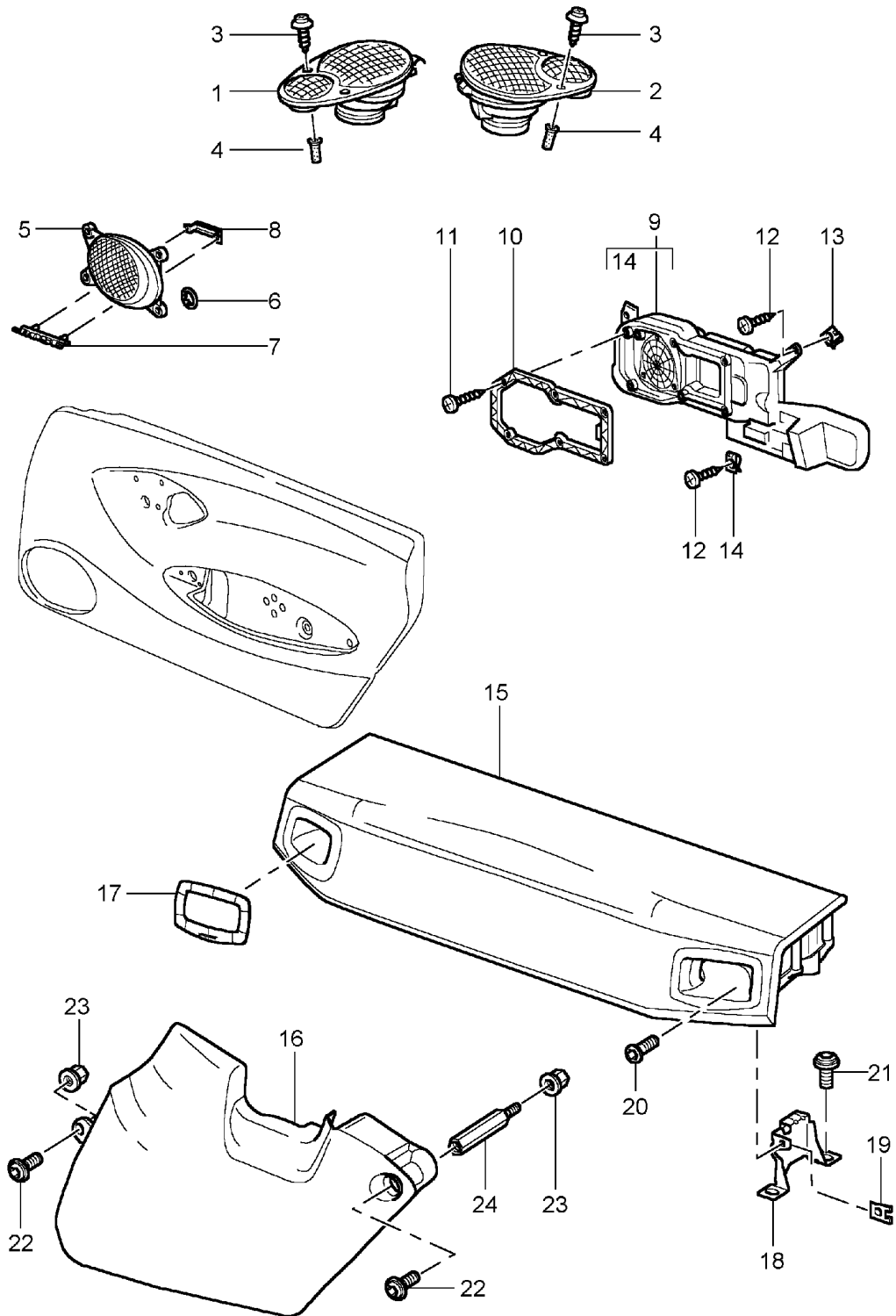
Modell: 996 01

Laufzeit: 2001>>2005

| Pos  | Teilenummer        | Benennung   | Bemerkung | St | Modellangabe |
|------|--------------------|---|-----------|----|--------------|
|      | 000 043 206 50 S33 | Savannabeige  |           |    |              |
|      | 000 043 206 50 G13 | Metropolblau  |           |    |              |
|      | 000 043 206 50 J33 | Nephritegrün  |           |    |              |
|      | 000 043 206 50 M33 | Boxsterrot  |           |    |              |
|      | 000 043 206 50 P13 | Zimtbraun   |           |    |              |
|      | 000 043 206 50 D12 | Dunkelgrau/Natur  |           |    |              |
|      | 000 043 206 50 T12 | Braun/Natur   |           |    |              |
| (14) | 000 043 206 25     | Lautsprecherblende<br>Carbon                                | /L        | 1  | IXKP/M490    |
|      | 000 043 206 25 A03 | Schwarz   |           |    |              |
|      | 000 043 206 25 C53 | Graffitigray  |           |    |              |
|      | 000 043 206 25 S33 | Savannabeige  |           |    |              |
|      | 000 043 206 25 G13 | Metropolblau  |           |    |              |
|      | 000 043 206 25 J33 | Nephritegrün  |           |    |              |
|      | 000 043 206 25 M33 | Boxsterrot  |           |    |              |
|      | 000 043 206 25 P13 | Zimtbraun   |           |    |              |
|      | 000 043 206 25 D12 | Dunkelgrau/Natur  |           |    |              |
|      | 000 043 206 25 T12 | Braun/Natur   |           |    |              |
| (14) | 000 043 206 51     | Lautsprecherblende<br>Carbon                                | /R        | 1  | IXKP/M490    |
|      | 000 043 206 51 A03 | Schwarz   |           |    |              |
|      | 000 043 206 51 C53 | Graffitigray  |           |    |              |
|      | 000 043 206 51 S33 | Savannabeige  |           |    |              |
|      | 000 043 206 51 G13 | Metropolblau  |           |    |              |
|      | 000 043 206 51 J33 | Nephritegrün  |           |    |              |
|      | 000 043 206 51 M33 | Boxsterrot  |           |    |              |
|      | 000 043 206 51 P13 | Zimtbraun   |           |    |              |
|      | 000 043 206 51 D12 | Dunkelgrau/Natur  |           |    |              |
|      | 000 043 206 51 T12 | Braun/Natur   |           |    |              |
| (14) | 000 043 206 88     | Lautsprecherblende<br>Rahmen<br>Leder<br>Gitter<br>Alu-Look |           | 2  | IXTR/M490    |
|      | 000 043 206 88 A10 | Schwarz   |           |    |              |
|      | 000 043 206 88 C50 | Graffitigray  |           |    |              |
|      | 000 043 206 88 S30 | Savannabeige  |           |    |              |
|      | 000 043 206 88 G10 | Metropolblau  |           |    |              |
|      | 000 043 206 88 J30 | Nephritegrün  |           |    |              |
|      | 000 043 206 88 M30 | Boxsterrot  |           |    |              |
|      | 000 043 206 88 P11 | Zimtbraun   |           |    |              |
|      | 000 043 206 88 D11 | Dunkelgrau/Natur  |           |    |              |
|      | 000 043 206 88 T11 | Braun/Natur   |           |    |              |
| 15   | 999 591 946 02     | Klemmscheibe<br>5,0   |           | 8  | M490         |
| 15   | 999 591 946 03     | Klemmscheibe<br>5,0   |           | 8  | M490         |

Modell: 996 01

Laufzeit: 2001>>2005



Modell: 996 01

Laufzeit: 2001>>2005

| Pos | Teilenummer        | Benennung        | Bemerkung | St | Modellangabe |
|-----|--------------------|------------------|-----------|----|--------------|
| 1   | 996 645 033 00     | Lautsprecher     | 02-       | 1  | M680         |
|     | 996 645 033 00 C50 | Lautsprecher     | /V /L     |    | M680         |
|     | 996 645 033 00 G10 | Graffitigräu     |           |    |              |
|     | 996 645 033 00 J30 | Metropolblau     |           |    |              |
|     | 996 645 033 00 M30 | Nephritegrün     |           |    |              |
|     | 996 645 033 00 S30 | Boxsterrot       |           |    |              |
|     | 996 645 033 00 P10 | Savannabeige     |           |    |              |
| (1) | 996 645 044 00     | Zimtbraun        |           | 1  | COUPE        |
|     |                    | Lautsprecher     | /H /L     |    | M680         |
|     |                    |                  | /H /R 04- |    | CABRIO       |
|     |                    |                  |           |    | M680         |
|     | 996 645 044 00 C50 | Graffitigräu     |           |    |              |
|     | 996 645 044 00 G10 | Metropolblau     |           |    |              |
|     | 996 645 044 00 J30 | Nephritegrün     |           |    |              |
|     | 996 645 044 00 M30 | Boxsterrot       |           |    |              |
|     | 996 645 044 00 S30 | Savannabeige     |           |    |              |
|     | 996 645 044 00 P10 | Zimtbraun        |           |    |              |
| 2   | 996 645 034 00     | Lautsprecher     | /V /R     | 1  | M680         |
|     | 996 645 034 00 C50 | Graffitigräu     |           |    |              |
|     | 996 645 034 00 G10 | Metropolblau     |           |    |              |
|     | 996 645 034 00 J30 | Nephritegrün     |           |    |              |
|     | 996 645 034 00 M30 | Boxsterrot       |           |    |              |
|     | 996 645 034 00 S30 | Savannabeige     |           |    |              |
|     | 996 645 034 00 P10 | Zimtbraun        |           |    |              |
| (2) | 996 645 043 00     | Lautsprecher     | /H /R     | 1  | COUPE        |
|     |                    |                  | /H /L 04- |    | M680         |
|     |                    |                  |           |    | CABRIO       |
|     |                    |                  |           |    | M680         |
|     | 996 645 043 00 C50 | Graffitigräu     |           |    |              |
|     | 996 645 043 00 G10 | Metropolblau     |           |    |              |
|     | 996 645 043 00 J30 | Nephritegrün     |           |    |              |
|     | 996 645 043 00 M30 | Boxsterrot       |           |    |              |
|     | 996 645 043 00 S30 | Savannabeige     |           |    |              |
|     | 996 645 043 00 P10 | Zimtbraun        |           |    |              |
| 1   | 996 645 033 01     | Lautsprecher     | /V /L     | 1  | M680         |
|     | 996 645 033 01 01C | Satinschwarz     |           |    |              |
| (1) | 996 645 044 01     | Lautsprecher     | /H /L     | 1  | COUPE        |
|     |                    |                  | /H /R 04- |    | M680         |
|     |                    |                  |           |    | CABRIO       |
|     |                    |                  |           |    | M680         |
|     | 996 645 044 01 01C | Satinschwarz     |           |    |              |
| 2   | 996 645 034 01     | Lautsprecher     | /V /R     | 1  | M680         |
|     | 996 645 034 01 01C | Satinschwarz     |           |    |              |
| (2) | 996 645 043 01     | Lautsprecher     | /H /R     | 1  | COUPE        |
|     |                    |                  | /H /L 04- |    | M680         |
|     |                    |                  |           |    | CABRIO       |
|     |                    |                  |           |    | M680         |
|     | 996 645 043 01 01C | Satinschwarz     |           |    |              |
|     |                    | Lautsprecher     |           |    |              |
|     |                    | vorn             |           |    |              |
|     |                    | Leder            |           |    |              |
| 1   | 996 645 983 02     | Lautsprecher     | /V /L     | 1  | M680         |
|     | 996 645 983 02 VRK | Schwarz          |           |    |              |
|     | 996 645 983 02 S31 | Savannabeige     |           |    |              |
|     | 996 645 983 02 C51 | Graffitigräu     |           |    |              |
|     | 996 645 983 02 G11 | Metropolblau     |           |    |              |
|     | 996 645 983 02 J31 | Nephritegrün     |           |    |              |
|     | 996 645 983 02 M31 | Boxsterrot       |           |    |              |
|     | 996 645 983 02 P12 | Zimtbraun        |           |    |              |
|     | 996 645 983 02 D12 | Dunkelgräu/Natur |           |    |              |
|     | 996 645 983 02 T12 | Braun/Natur      |           |    |              |
| 2   | 996 645 984 02     | Lautsprecher     | /V /R     | 1  | M680         |

Modell: 996 01

Laufzeit: 2001>>2005

| Pos | Teilenummer        | Benennung                        | Bemerkung              | St | Modellangabe                    |
|-----|--------------------|----------------------------------|------------------------|----|---------------------------------|
|     | 996 645 984 02 VRK | Schwarz                          |                        |    |                                 |
|     | 996 645 984 02 S31 | Savannabeige                     |                        |    |                                 |
|     | 996 645 984 02 C51 | Graffitigray                     |                        |    |                                 |
|     | 996 645 984 02 G11 | Metropolblau                     |                        |    |                                 |
|     | 996 645 984 02 J31 | Nephritegrün                     |                        |    |                                 |
|     | 996 645 984 02 M31 | Boxsterrot                       |                        |    |                                 |
|     | 996 645 984 02 P12 | Zimtbraun                        |                        |    |                                 |
|     | 996 645 984 02 D12 | Dunkelgrau/Natur                 |                        |    |                                 |
|     | 996 645 984 02 T12 | Braun/Natur                      |                        |    |                                 |
|     |                    | Lautsprecher<br>hinten           |                        |    | IXKL                            |
| (1) | 996 645 989 06     | Lautsprecher                     | /H /L<br><br>/H /R 04- | 1  | COUPE<br>M680<br>CABRIO<br>M680 |
|     | 996 645 989 06 VRK | Schwarz                          |                        |    |                                 |
|     | 996 645 989 06 S31 | Savannabeige                     |                        |    |                                 |
|     | 996 645 989 06 C51 | Graffitigray                     |                        |    |                                 |
|     | 996 645 989 06 G11 | Metropolblau                     |                        |    |                                 |
|     | 996 645 989 06 J31 | Nephritegrün                     |                        |    |                                 |
|     | 996 645 989 06 M31 | Boxsterrot                       |                        |    |                                 |
|     | 996 645 989 06 P12 | Zimtbraun                        |                        |    |                                 |
|     | 996 645 989 06 D12 | Dunkelgrau/Natur                 |                        |    |                                 |
|     | 996 645 989 06 T12 | Braun/Natur                      |                        |    |                                 |
| (2) | 996 645 988 06     | Lautsprecher                     | /H /R<br><br>/H /L 04- | 1  | COUPE<br>M680<br>CABRIO<br>M680 |
|     | 996 645 988 06 VRK | Schwarz                          |                        |    |                                 |
|     | 996 645 988 06 S31 | Savannabeige                     |                        |    |                                 |
|     | 996 645 988 06 C51 | Graffitigray                     |                        |    |                                 |
|     | 996 645 988 06 G11 | Metropolblau                     |                        |    |                                 |
|     | 996 645 988 06 J31 | Nephritegrün                     |                        |    |                                 |
|     | 996 645 988 06 M31 | Boxsterrot                       |                        |    |                                 |
|     | 996 645 988 06 P12 | Zimtbraun                        |                        |    |                                 |
|     | 996 645 988 06 D12 | Dunkelgrau/Natur                 |                        |    |                                 |
|     | 996 645 988 06 T12 | Braun/Natur                      |                        |    |                                 |
|     |                    | Lautsprecher<br>hinten           |                        |    | IXKM                            |
| (1) | 996 645 989 07     | Wurzelhorn, Hell<br>Lautsprecher | /H /L<br><br>/H /R 04- | 1  | COUPE<br>M680<br>CABRIO<br>M680 |
|     | 996 645 989 07 A03 | Schwarz                          |                        |    |                                 |
|     | 996 645 989 07 C53 | Graffitigray                     |                        |    |                                 |
|     | 996 645 989 07 S33 | Savannabeige                     |                        |    |                                 |
|     | 996 645 989 07 G13 | Metropolblau                     |                        |    |                                 |
|     | 996 645 989 07 J33 | Nephritegrün                     |                        |    |                                 |
|     | 996 645 989 07 M33 | Boxsterrot                       |                        |    |                                 |
|     | 996 645 989 07 P13 | Zimtbraun                        |                        |    |                                 |
|     | 996 645 989 07 D12 | Dunkelgrau/Natur                 |                        |    |                                 |
|     | 996 645 989 07 T12 | Braun/Natur                      |                        |    |                                 |
| (2) | 996 645 988 07     | Lautsprecher                     | /H /R<br><br>/H /L 04- | 1  | COUPE<br>M680<br>CABRIO<br>M680 |
|     | 996 645 988 07 A03 | Schwarz                          |                        |    |                                 |
|     | 996 645 988 07 C53 | Graffitigray                     |                        |    |                                 |
|     | 996 645 988 07 S33 | Savannabeige                     |                        |    |                                 |
|     | 996 645 988 07 G13 | Metropolblau                     |                        |    |                                 |
|     | 996 645 988 07 J33 | Nephritegrün                     |                        |    |                                 |

Modell: 996 01

Laufzeit: 2001>>2005

| Pos | Teilenummer        | Benennung                          | Bemerkung              | St | Modellangabe                    |
|-----|--------------------|------------------------------------|------------------------|----|---------------------------------|
|     | 996 645 988 07 M33 | Boxsterrot                         |                        |    |                                 |
|     | 996 645 988 07 P13 | Zimtbraun                          |                        |    |                                 |
|     | 996 645 988 07 D12 | Dunkelgrau/Natur                   |                        |    |                                 |
|     | 996 645 988 07 T12 | Braun/Natur                        |                        |    |                                 |
|     |                    | Lautsprecher<br>hinten             |                        |    | IXKN                            |
| (1) | 996 645 989 08     | Wurzelhorn, Dunkel<br>Lautsprecher | /H /L<br><br>/H /R 04- | 1  | COUPE<br>M680<br>CABRIO<br>M680 |
|     | 996 645 989 08 A03 | Schwarz                            |                        |    |                                 |
|     | 996 645 989 08 C53 | Graffitigray                       |                        |    |                                 |
|     | 996 645 989 08 S33 | Savannabeige                       |                        |    |                                 |
|     | 996 645 989 08 G13 | Metropolblau                       |                        |    |                                 |
|     | 996 645 989 08 J33 | Nephritegrün                       |                        |    |                                 |
|     | 996 645 989 08 M33 | Boxsterrot                         |                        |    |                                 |
|     | 996 645 989 08 P13 | Zimtbraun                          |                        |    |                                 |
|     | 996 645 989 08 D12 | Dunkelgrau/Natur                   |                        |    |                                 |
| (2) | 996 645 989 08 T12 | Braun/Natur                        |                        |    |                                 |
|     | 996 645 988 08     | Lautsprecher                       | /H /R<br><br>/H /L 04- | 1  | COUPE<br>M680<br>CABRIO<br>M680 |
|     | 996 645 988 08 A03 | Schwarz                            |                        |    |                                 |
|     | 996 645 988 08 C53 | Graffitigray                       |                        |    |                                 |
|     | 996 645 988 08 S33 | Savannabeige                       |                        |    |                                 |
|     | 996 645 988 08 G13 | Metropolblau                       |                        |    |                                 |
|     | 996 645 988 08 J33 | Nephritegrün                       |                        |    |                                 |
|     | 996 645 988 08 M33 | Boxsterrot                         |                        |    |                                 |
|     | 996 645 988 08 P13 | Zimtbraun                          |                        |    |                                 |
|     | 996 645 988 08 D12 | Dunkelgrau/Natur                   |                        |    |                                 |
|     | 996 645 988 08 T12 | Braun/Natur                        |                        |    |                                 |
|     |                    | Lautsprecher<br>hinten             |                        |    | IXKP                            |
| (1) | 996 645 989 09     | Carbon<br>Lautsprecher             | /H /L<br><br>/H /R 04- | 1  | COUPE<br>M680<br>CABRIO<br>M680 |
|     | 996 645 989 09 A03 | Schwarz                            |                        |    |                                 |
|     | 996 645 989 09 C53 | Graffitigray                       |                        |    |                                 |
|     | 996 645 989 09 S33 | Savannabeige                       |                        |    |                                 |
|     | 996 645 989 09 G13 | Metropolblau                       |                        |    |                                 |
|     | 996 645 989 09 J33 | Nephritegrün                       |                        |    |                                 |
|     | 996 645 989 09 M33 | Boxsterrot                         |                        |    |                                 |
|     | 996 645 989 09 P13 | Zimtbraun                          |                        |    |                                 |
|     | 996 645 989 09 D12 | Dunkelgrau/Natur                   |                        |    |                                 |
| (2) | 996 645 989 09 T12 | Braun/Natur                        |                        |    |                                 |
|     | 996 645 988 09     | Lautsprecher                       | /H /R<br><br>/H /L 04- | 1  | COUPE<br>M680<br>CABRIO<br>M680 |
|     | 996 645 988 09 A03 | Schwarz                            |                        |    |                                 |
|     | 996 645 988 09 C53 | Graffitigray                       |                        |    |                                 |
|     | 996 645 988 09 S33 | Savannabeige                       |                        |    |                                 |
|     | 996 645 988 09 G13 | Metropolblau                       |                        |    |                                 |
|     | 996 645 988 09 J33 | Nephritegrün                       |                        |    |                                 |
|     | 996 645 988 09 M33 | Boxsterrot                         |                        |    |                                 |
|     | 996 645 988 09 P13 | Zimtbraun                          |                        |    |                                 |
|     | 996 645 988 09 D12 | Dunkelgrau/Natur                   |                        |    |                                 |
|     | 996 645 988 09 T12 | Braun/Natur                        |                        |    |                                 |
| 3   | 999 919 166 07     | Linsenschraube                     | /H                     | 4  |                                 |

Modell: 996 01

Laufzeit: 2001>>2005

| Pos | Teilenummer        | Benennung                | Bemerkung | St | Modellangabe |
|-----|--------------------|--------------------------|-----------|----|--------------|
| (3) | 999 073 224 09     | 4,0 X 30<br>Blechschaube | /V        | 4  |              |
| 4   | 999 920 015 40     | 4,2 X 25<br>Steckmutter  | /H        | 4  |              |
| (4) | 999 507 767 02     | 4,0<br>Blechmutter       | /V        | 2  |              |
| (4) | 999 507 768 02     | 4,2<br>Blechmutter       | /V        | 2  |              |
| 5   | 996 555 801 01     | Lautsprecherblende       |           | 2  | M680         |
|     | 996 555 801 01 A03 | Schwarz                  |           |    |              |
| (5) | 000 043 206 22     | Lautsprecherblende       |           | 2  | IXKL/M680    |
|     |                    | Leder                    |           |    |              |
|     | 000 043 206 22 VRK | Schwarz                  |           |    |              |
|     | 000 043 206 22 S31 | Savannabeige             |           |    |              |
|     | 000 043 206 22 C51 | Graffitigray             |           |    |              |
|     | 000 043 206 22 G11 | Metropolblau             |           |    |              |
|     | 000 043 206 22 J31 | Nephritegrün             |           |    |              |
|     | 000 043 206 22 M31 | Boxsterrot               |           |    |              |
|     | 000 043 206 22 P12 | Zimtbraun                |           |    |              |
|     | 000 043 206 22 D12 | Dunkelgrau/Natur         |           |    |              |
|     | 000 043 206 22 T12 | Braun/Natur              |           |    |              |
| (5) | 000 043 206 23     | Lautsprecherblende       | /L        | 1  | IXKM/M680    |
|     |                    | Wurzelahorn, Hell        |           |    |              |
|     | 000 043 206 23 A03 | Schwarz                  |           |    |              |
|     | 000 043 206 23 C53 | Graffitigray             |           |    |              |
|     | 000 043 206 23 S33 | Savannabeige             |           |    |              |
|     | 000 043 206 23 G13 | Metropolblau             |           |    |              |
|     | 000 043 206 23 J33 | Nephritegrün             |           |    |              |
|     | 000 043 206 23 M33 | Boxsterrot               |           |    |              |
|     | 000 043 206 23 P13 | Zimtbraun                |           |    |              |
|     | 000 043 206 23 D12 | Dunkelgrau/Natur         |           |    |              |
|     | 000 043 206 23 T12 | Braun/Natur              |           |    |              |
| (5) | 000 043 206 49     | Lautsprecherblende       | /R        | 1  | IXKM/M680    |
|     |                    | Wurzelahorn, Hell        |           |    |              |
|     | 000 043 206 49 A03 | Schwarz                  |           |    |              |
|     | 000 043 206 49 C53 | Graffitigray             |           |    |              |
|     | 000 043 206 49 S33 | Savannabeige             |           |    |              |
|     | 000 043 206 49 G13 | Metropolblau             |           |    |              |
|     | 000 043 206 49 J33 | Nephritegrün             |           |    |              |
|     | 000 043 206 49 M33 | Boxsterrot               |           |    |              |
|     | 000 043 206 49 P13 | Zimtbraun                |           |    |              |
|     | 000 043 206 49 D12 | Dunkelgrau/Natur         |           |    |              |
|     | 000 043 206 49 T12 | Braun/Natur              |           |    |              |
| (5) | 000 043 206 24     | Lautsprecherblende       | /L        | 1  | IXKN/M680    |
|     |                    | Wurzelahorn, Dunkel      |           |    |              |
|     | 000 043 206 24 A03 | Schwarz                  |           |    |              |
|     | 000 043 206 24 C53 | Graffitigray             |           |    |              |
|     | 000 043 206 24 S33 | Savannabeige             |           |    |              |
|     | 000 043 206 24 G13 | Metropolblau             |           |    |              |
|     | 000 043 206 24 J33 | Nephritegrün             |           |    |              |
|     | 000 043 206 24 M33 | Boxsterrot               |           |    |              |
|     | 000 043 206 24 P13 | Zimtbraun                |           |    |              |
|     | 000 043 206 24 D12 | Dunkelgrau/Natur         |           |    |              |
|     | 000 043 206 24 T12 | Braun/Natur              |           |    |              |
| (5) | 000 043 206 50     | Lautsprecherblende       | /R        | 1  | IXKN/M680    |
|     |                    | Wurzelahorn, Dunkel      |           |    |              |
|     | 000 043 206 50 A03 | Schwarz                  |           |    |              |
|     | 000 043 206 50 C53 | Graffitigray             |           |    |              |
|     | 000 043 206 50 S33 | Savannabeige             |           |    |              |
|     | 000 043 206 50 G13 | Metropolblau             |           |    |              |
|     | 000 043 206 50 J33 | Nephritegrün             |           |    |              |
|     | 000 043 206 50 M33 | Boxsterrot               |           |    |              |

Modell: 996 01

Laufzeit: 2001>>2005

| Pos | Teilenummer        | Benennung   | Bemerkung | St | Modellangabe          |
|-----|--------------------|---|-----------|----|-----------------------|
| (5) | 000 043 206 50 P13 | Zimtbraun   | /L        | 1  | IXKP/M680             |
|     | 000 043 206 50 D12 | Dunkelgrau/Natur  |           |    |                       |
|     | 000 043 206 50 T12 | Braun/Natur   |           |    |                       |
|     | 000 043 206 25     | Lautsprecherblende<br>Carbon                                |           |    |                       |
|     | 000 043 206 25 A03 | Schwarz   |           |    |                       |
|     | 000 043 206 25 C53 | Graffitigray  |           |    |                       |
|     | 000 043 206 25 S33 | Savannabeige  |           |    |                       |
|     | 000 043 206 25 G13 | Metropolblau  |           |    |                       |
|     | 000 043 206 25 J33 | Nephritegrün  |           |    |                       |
|     | 000 043 206 25 M33 | Boxsterrot  |           |    |                       |
| (5) | 000 043 206 25 P13 | Zimtbraun   | /R        | 1  | IXKP/M680             |
|     | 000 043 206 25 D12 | Dunkelgrau/Natur  |           |    |                       |
|     | 000 043 206 25 T12 | Braun/Natur   |           |    |                       |
|     | 000 043 206 51     | Lautsprecherblende<br>Carbon                                |           |    |                       |
|     | 000 043 206 51 A03 | Schwarz   |           |    |                       |
|     | 000 043 206 51 C53 | Graffitigray  |           |    |                       |
|     | 000 043 206 51 S33 | Savannabeige  |           |    |                       |
|     | 000 043 206 51 G13 | Metropolblau  |           |    |                       |
|     | 000 043 206 51 J33 | Nephritegrün  |           |    |                       |
|     | 000 043 206 51 M33 | Boxsterrot  |           |    |                       |
| (5) | 000 043 206 51 P13 | Zimtbraun   |           | 2  | IXTR/M680             |
|     | 000 043 206 51 D12 | Dunkelgrau/Natur  |           |    |                       |
|     | 000 043 206 51 T12 | Braun/Natur   |           |    |                       |
|     | 000 043 206 88     | Lautsprecherblende<br>Rahmen<br>Leder<br>Gitter<br>Alu-Look |           |    |                       |
|     | 000 043 206 88 A10 | Schwarz   |           |    |                       |
|     | 000 043 206 88 C50 | Graffitigray  |           |    |                       |
|     | 000 043 206 88 S30 | Savannabeige  |           |    |                       |
|     | 000 043 206 88 G10 | Metropolblau  |           |    |                       |
|     | 000 043 206 88 J30 | Nephritegrün  |           |    |                       |
|     | 000 043 206 88 M30 | Boxsterrot  |           |    |                       |
| 6   | 999 591 946 02     | Klemmscheibe<br>5,0   |           | 8  | M680                  |
|     | 999 591 946 03     | Klemmscheibe<br>5,0   |           |    |                       |
| 7   | 996 645 511 00     | Schriftzug  |           | 2  | M680                  |
| 8   | 996 645 512 00     | Clip  |           | 2  | M680                  |
| 9   | 996 645 561 00     | Lautsprecher  | /L        | 1  | M680                  |
| (9) | 996 645 562 00     | Lautsprecher  | /R        | 1  | M680                  |
| 10  | 996 645 553 00     | Rahmen  |           | 2  | M680                  |
| 11  | 999 919 086 02     | Linsenschraube<br>4,0 X 14                                  |           | 12 | M680                  |
| 12  | 999 073 061 02     | Blechschrabe<br>4,8 X 16                                    |           | 8  | M680                  |
| 13  | 999 591 499 02     | Blechmutter<br>4,8  |           | 6  | M680                  |
| 14  | 999 507 759 09     | Blechmutter<br>4,8  |           | 2  | M680                  |
| 15  | 996 645 564 00     | Subwoofer   | /H        | 1  | M680<br>COUPE<br>M680 |
|     | 996 645 564 00 FFB | Schwarz   |           |    |                       |
|     | 996 645 564 00 FFC | Graffitigray  |           |    |                       |
|     | 996 645 564 00 FFD | Savannabeige  |           |    |                       |
|     | 996 645 564 00 FFE | Metropolblau  |           |    |                       |



Modell: 996 01

Laufzeit: 2001>>2005

| Pos  | Teilenummer        | Benennung        | Bemerkung      | St | Modellangabe   |               |
|------|--------------------|------------------|----------------|----|----------------|---------------|
| 16   | 996 645 564 00 FFG | Nephritegrün     |                |    |                |               |
|      | 996 645 564 00 FFH | Boxsterrot       |                |    |                |               |
|      | 996 645 564 00 FFJ | Zimtbraun        |                |    |                |               |
|      | 996 645 564 00 VSP | Dunkelgrau/Natur |                |    |                |               |
|      | 996 645 564 00 VSQ | Braun/Natur      |                |    |                |               |
|      | 996 645 567 00     | Subwoofer        | /LL 04-        | 1  | CABRIO<br>M680 |               |
|      | 996 645 567 00 A10 | Schwarz          |                |    |                |               |
|      | 996 645 567 00 C50 | Graffitigräu     |                |    |                |               |
|      | 996 645 567 00 S30 | Savannabeige     |                |    |                |               |
|      | 996 645 567 00 G10 | Metropolblau     |                |    |                |               |
| (16) | 996 645 567 00 J30 | Nephritegrün     |                |    |                |               |
|      | 996 645 567 00 M30 | Boxsterrot       |                |    |                |               |
|      | 996 645 567 00 P11 | Zimtbraun        |                |    |                |               |
|      | 996 645 567 00 D11 | Dunkelgrau/Natur |                |    |                |               |
|      | 996 645 567 00 T11 | Braun/Natur      |                |    |                |               |
|      | 996 645 566 00     | Subwoofer        | /RL 04-        | 1  | CABRIO<br>M680 |               |
|      | 996 645 566 00 A10 | Schwarz          |                |    |                |               |
|      | 996 645 566 00 C50 | Graffitigräu     |                |    |                |               |
|      | 996 645 566 00 S30 | Savannabeige     |                |    |                |               |
|      | 996 645 566 00 G10 | Metropolblau     |                |    |                |               |
| 17   | 996 645 566 00 J30 | Nephritegrün     |                |    |                |               |
|      | 996 645 566 00 M30 | Boxsterrot       |                |    |                |               |
|      | 996 645 566 00 P11 | Zimtbraun        |                |    |                |               |
|      | 996 645 566 00 D11 | Dunkelgrau/Natur |                |    |                |               |
|      | 996 645 566 00 T11 | Braun/Natur      |                |    |                |               |
|      | 996 645 568 00     | Rosette          | /H             | 2  | COUPE<br>M680  |               |
|      | 996 645 568 00 A10 | Schwarz          |                |    |                |               |
|      | 996 645 568 00 C50 | Graffitigräu     |                |    |                |               |
|      | 996 645 568 00 S30 | Savannabeige     |                |    |                |               |
|      | 996 645 568 00 G10 | Metropolblau     |                |    |                |               |
| (18) | 996 645 568 00 J30 | Nephritegrün     |                |    |                |               |
|      | 996 645 568 00 M30 | Boxsterrot       |                |    |                |               |
|      | 996 645 568 00 P10 | Zimtbraun        |                |    |                |               |
|      | 996 645 245 00     | Halter           | /L             | 1  | COUPE<br>M680  |               |
|      | 18                 | 996 645 246 00   | M 6,0 X 25     |    |                |               |
|      |                    |                  | Halter         | /R | 1              | COUPE<br>M680 |
|      | 19                 | 999 507 766 02   | M 6,0 X 25     |    |                |               |
|      |                    |                  | Blechmutter    |    | 2              | COUPE<br>M680 |
|      | 20                 | 999 073 113 09   | M 6            |    |                |               |
|      |                    |                  | Linsenschraube |    | 2              | COUPE<br>M680 |
| 21   | 900 380 015 01     | M 6,0 X 50 ASP   |                |    |                |               |
|      |                    | Sechskantmutter  |                | 4  | COUPE<br>M680  |               |
| 22   | 999 073 223 07     | VM 6             |                |    |                |               |
|      |                    | Linsenschraube   | 04-            | 2  | CABRIO<br>M680 |               |
| 22   | 999 073 223 01     | M 6,0 X 25       |                |    |                |               |
|      |                    | Kombischraube    | 04-            | 2  | CABRIO<br>M680 |               |
| 23   | 999 500 069 01     | M 6,0 X 25       |                |    |                |               |
|      |                    | Blindnietmutter  | 04-            | 2  | CABRIO<br>M680 |               |
|      |                    | M 6/0,5 - 3      |                |    |                |               |

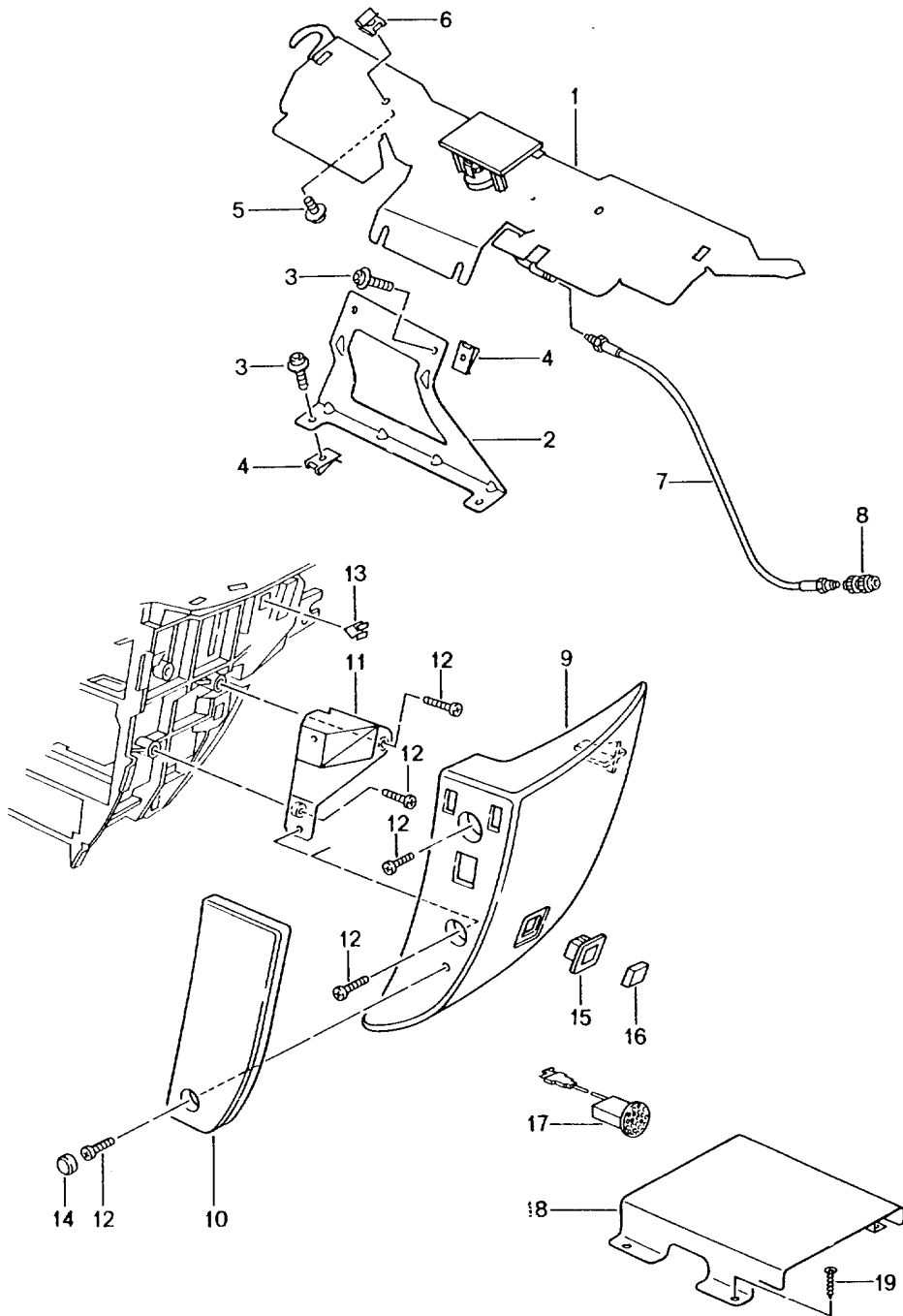
Modell: 996 01

Laufzeit: 2001&gt;&gt;2005

| Pos | Teilenummer    | Benennung                   | Bemerkung | St | Modellangabe   |
|-----|----------------|-----------------------------|-----------|----|----------------|
| 24  | 999 061 272 36 | Distanzbolzen<br>M 6 X 82,5 | 04-       | 1  | CABRIO<br>M680 |

Modell: 996 01

Laufzeit: 2001>>2005



Modell: 996 01

Laufzeit: 2001>>2005

| Pos | Teilenummer        | Benennung   | Bemerkung | St | Modellangabe |
|-----|--------------------|---|-----------|----|--------------|
|     |                    | Telefonvorbereitung   |           |    | M618         |
| 1   | 996 647 125 00     | Antenne   | /LL       | 1  |              |
| (1) | 996 647 126 00     | Antenne   | /RL       | 1  |              |
| 2   | 996 647 127 00     | Halter<br>POS. 3 + 4<br>beachten  | /LL -04   | 1  |              |
| (2) | 997 647 127 00     | Halter<br>POS. 3 + 4<br>beachten  | /LL 04-   | 1  |              |
| (2) | 996 647 128 00     | Halter<br>POS. 3 + 4<br>beachten  | /RL -04   | 1  |              |
| (2) | 997 647 128 00     | Halter<br>POS. 3 + 4<br>beachten  | /RL 04-   | 1  |              |
| 3   | 999 073 203 00     | Flachrundschraube<br>M 5 X 12 - Z2<br>für<br>Halter<br>996.647.127/128.00 | -04       | 4  |              |
| 3   | 999 073 236 0A     | Linsenschraube<br>M 6 X 10<br>für<br>Halter<br>997.647.127/128.00         | 04-       | 4  |              |
| 4   | 999 507 067 09     | Blechmutter<br>M 5<br>für<br>Halter<br>996.647.127/128.00                 | -04       | 4  |              |
| 4   | 999 507 550 01     | Blechmutter<br>M 6<br>für<br>Halter<br>997.647.127/128.00                 | 04-       | 4  |              |
| 5   | 999 073 210 00     | Blechschrabe<br>4,8 X 13  |           | 2  |              |
| 6   | 999 507 441 01     | Blechmutter<br>4,8  |           | 2  |              |
| 7   | 996 612 037 00     | Verlängerungskabel  |           | 1  | M618         |
| (7) | 996 612 007 00     | Verlängerungskabel  | 03-       | 1  | M666         |
| 8   | 964 646 318 00     | Adapterstecker  | /LL       | 1  | M618         |
| (8) | 996 646 318 00     | Adapterstecker  | /RL       | 1  | M618         |
| 9   | 996 552 094 03     | Konsole<br>Leder  | /LL       | 1  |              |
|     | 996 552 094 03 A11 | Schwarz   |           |    |              |
|     | 996 552 094 03 C51 | Graffitigräu  |           |    |              |
|     | 996 552 094 03 S31 | Savannabeige  |           |    |              |
|     | 996 552 094 03 J31 | Nephritegrün  |           |    |              |
|     | 996 552 094 03 M31 | Boxsterrot  |           |    |              |
|     | 996 552 094 03 G11 | Metropolblau  |           |    |              |
|     | 996 552 094 03 P12 | Zimtbraun   |           |    |              |
|     | 996 552 094 03 D12 | Dunkelgräu/Natur  |           |    |              |
|     | 996 552 094 03 T12 | Braun/Natur   |           |    |              |
| (9) | 996 552 093 03     | Konsole<br>Leder  | /RL       | 1  |              |
|     | 996 552 093 03 A11 | Schwarz   |           |    |              |
|     | 996 552 093 03 C51 | Graffitigräu  |           |    |              |
|     | 996 552 093 03 S31 | Savannabeige  |           |    |              |
|     | 996 552 093 03 J31 | Nephritegrün  |           |    |              |
|     | 996 552 093 03 M31 | Boxsterrot  |           |    |              |
|     | 996 552 093 03 G11 | Metropolblau  |           |    |              |
|     | 996 552 093 03 P12 | Zimtbraun   |           |    |              |

Modell: 996 01

Laufzeit: 2001>>2005

| Pos  | Teilenummer        | Benennung        | Bemerkung | St | Modellangabe |
|------|--------------------|------------------|-----------|----|--------------|
|      | 996 552 093 03 D12 | Dunkelgrau/Natur |           |    |              |
|      | 996 552 093 03 T12 | Braun/Natur      |           |    |              |
| 10   | 996 552 298 00     | Aufsatz          | /LL       | 1  |              |
|      | 996 552 298 00 01C | Satinschwarz     |           |    |              |
| (10) | 996 552 297 00     | Aufsatz          | /RL       | 1  |              |
|      | 996 552 297 00 01C | Satinschwarz     |           |    |              |
| 10   | 996 552 979 00     | Aufsatz          | /LL       | 1  | IXEA         |
|      |                    | Leder            |           |    |              |
|      | 996 552 979 00 A11 | Schwarz          |           |    |              |
|      | 996 552 979 00 C51 | Graffitigray     |           |    |              |
|      | 996 552 979 00 S31 | Savannabeige     |           |    |              |
|      | 996 552 979 00 G11 | Metropolblau     |           |    |              |
|      | 996 552 979 00 J31 | Nephritegrün     |           |    |              |
|      | 996 552 979 00 M31 | Boxsterrot       |           |    |              |
|      | 996 552 979 00 P12 | Zimtbraun        |           |    |              |
|      | 996 552 979 00 D12 | Dunkelgrau/Natur |           |    |              |
|      | 996 552 979 00 T12 | Braun/Natur      |           |    |              |
| (10) | 996 552 979 01     | Aufsatz          | /RL       | 1  | IXEA         |
|      |                    | Leder            |           |    |              |
|      | 996 552 979 01 A11 | Schwarz          |           |    |              |
|      | 996 552 979 01 C51 | Graffitigray     |           |    |              |
|      | 996 552 979 01 S31 | Savannabeige     |           |    |              |
|      | 996 552 979 01 G11 | Metropolblau     |           |    |              |
|      | 996 552 979 01 J31 | Nephritegrün     |           |    |              |
|      | 996 552 979 01 M31 | Boxsterrot       |           |    |              |
|      | 996 552 979 01 P12 | Zimtbraun        |           |    |              |
|      | 996 552 979 01 D12 | Dunkelgrau/Natur |           |    |              |
|      | 996 552 979 01 T12 | Braun/Natur      |           |    |              |
| 11   | 996 552 624 02     | Adapter          |           | 1  |              |
| -    | 996 552 582 00     | Füllstück        | /LL       | 1  |              |
|      |                    | Konsole          |           |    |              |
|      |                    | Telefon          |           |    |              |
|      | 996 552 582 00 01C | Satinschwarz     |           |    |              |
| -    | 996 552 581 00     | Füllstück        | /RL       | 1  |              |
|      |                    | Konsole          |           |    |              |
|      |                    | Telefon          |           |    |              |
|      | 996 552 581 00 01C | Satinschwarz     |           |    |              |
| 12   | 999 919 121 09     | Linsenschraube   |           | 6  |              |
|      |                    | 5,0 X 16         |           |    |              |
| 13   | 999 507 476 01     | Steckklammer     |           | 3  |              |
|      |                    | 8,0 X 10,2       |           |    |              |
| 14   | 996 552 824 00     | Abdeckkappe      |           | 1  |              |
|      | 996 552 824 00 01C | Satinschwarz     |           |    |              |
| 14   | 996 552 978 00     | Abdeckkappe      |           | 1  | IXEA         |
|      |                    | Leder            |           |    |              |
|      | 996 552 978 00 A11 | Schwarz          |           |    |              |
|      | 996 552 978 00 C51 | Graffitigray     |           |    |              |
|      | 996 552 978 00 S31 | Savannabeige     |           |    |              |
|      | 996 552 978 00 G11 | Metropolblau     |           |    |              |
|      | 996 552 978 00 J31 | Nephritegrün     |           |    |              |
|      | 996 552 978 00 M31 | Boxsterrot       |           |    |              |
|      | 996 552 978 00 P12 | Zimtbraun        |           |    |              |
|      | 996 552 978 00 D12 | Dunkelgrau/Natur |           |    |              |
|      | 996 552 978 00 T12 | Braun/Natur      |           |    |              |
| 15   | 996 646 125 01     | Rahmen           |           | 1  |              |
| 16   | 996 646 126 00     | Blindeckel       |           | 1  |              |
| 17   | 996 646 307 01     | Mikrofon         | /LL 01    | 1  |              |
|      | 996 646 307 01 A03 | Schwarz          |           |    |              |
|      | 996 646 307 01 C53 | Graffitigray     |           |    |              |
|      | 996 646 307 01 S33 | Savannabeige     |           |    |              |
|      | 996 646 307 01 G13 | Metropolblau     |           |    |              |
|      | 996 646 307 01 J33 | Nephritegrün     |           |    |              |
|      | 996 646 307 01 M33 | Boxsterrot       |           |    |              |

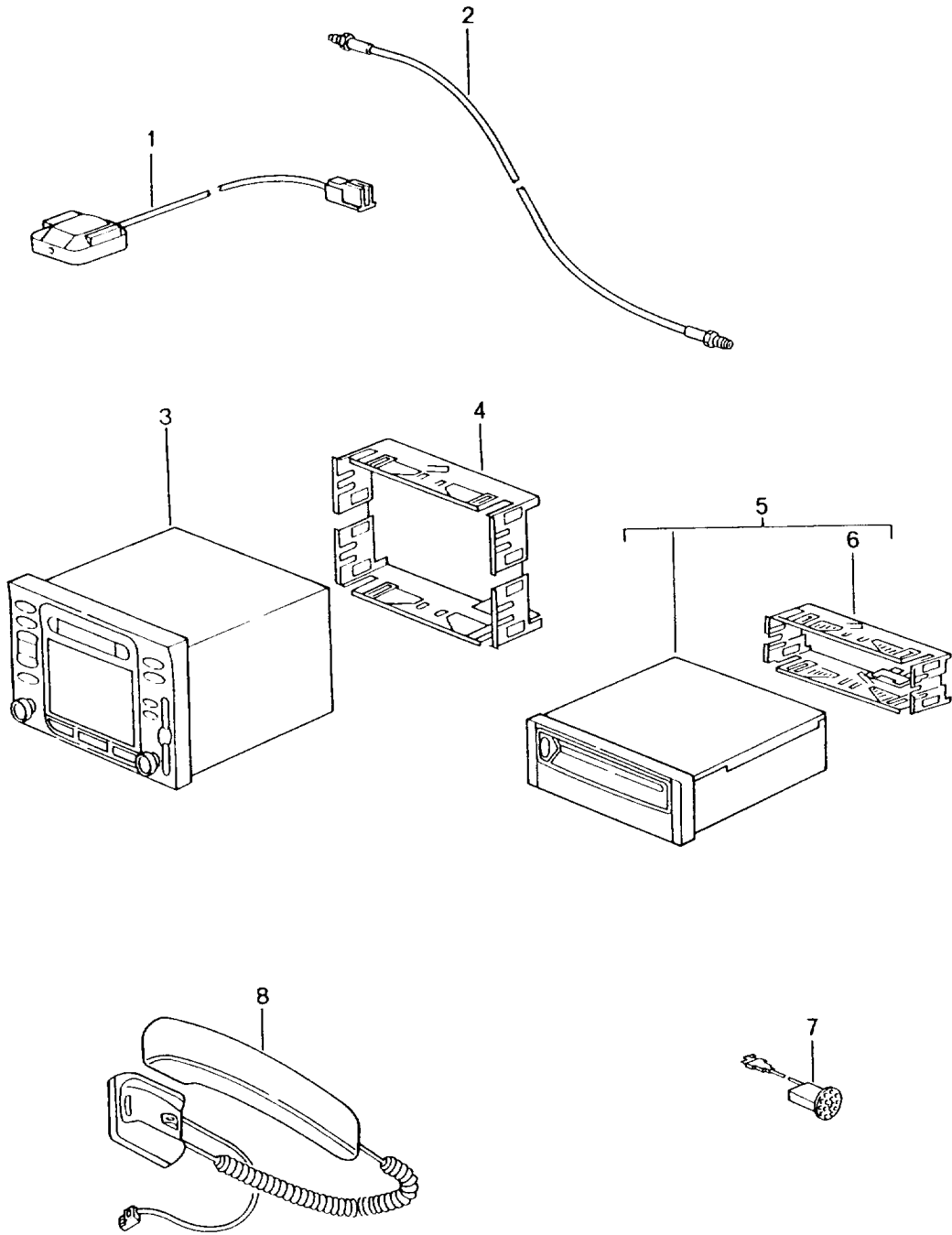
Modell: 996 01

Laufzeit: 2001>>2005

| Pos  | Teilenummer        | Benennung                        | Bemerkung | St | Modellangabe         |
|------|--------------------|----------------------------------|-----------|----|----------------------|
| (17) | 996 646 307 01 P13 | Zimtbraun                        |           |    |                      |
|      | 996 646 308 01     | Mikrofon                         | /RL 01    | 1  |                      |
|      | 996 646 308 01 A03 | Schwarz                          |           |    |                      |
|      | 996 646 308 01 C53 | Graffitigräu                     |           |    |                      |
|      | 996 646 308 01 S33 | Savannabeige                     |           |    |                      |
|      | 996 646 308 01 G13 | Metropolblau                     |           |    |                      |
|      | 996 646 308 01 J33 | Nephritegrün                     |           |    |                      |
|      | 996 646 308 01 M33 | Boxsterrot                       |           |    |                      |
| (17) | 996 646 308 01 P13 | Zimtbraun                        |           |    |                      |
|      | 996 646 307 02     | Mikrofon                         | /LL 02    | 1  |                      |
|      | 996 646 307 02 A03 | Schwarz                          |           |    |                      |
|      | 996 646 307 02 C53 | Graffitigräu                     |           |    |                      |
|      | 996 646 307 02 S33 | Savannabeige                     |           |    |                      |
|      | 996 646 307 02 G13 | Metropolblau                     |           |    |                      |
|      | 996 646 307 02 J33 | Nephritegrün                     |           |    |                      |
|      | 996 646 307 02 M33 | Boxsterrot                       |           |    |                      |
| (17) | 996 646 307 02 P13 | Zimtbraun                        |           |    |                      |
|      | 996 646 308 02     | Mikrofon                         | /RL 02    | 1  |                      |
|      | 996 646 308 02 A03 | Schwarz                          |           |    |                      |
|      | 996 646 308 02 C53 | Graffitigräu                     |           |    |                      |
|      | 996 646 308 02 S33 | Savannabeige                     |           |    |                      |
|      | 996 646 308 02 G13 | Metropolblau                     |           |    |                      |
|      | 996 646 308 02 J33 | Nephritegrün                     |           |    |                      |
|      | 996 646 308 02 M33 | Boxsterrot                       |           |    |                      |
| 18   | 996 646 235 01     | Halter                           |           | 1  | M618                 |
| 19   | 999 073 060 02     | Blechschräube<br>4,8 X 13        |           | 4  | M618                 |
| -    | 996 521 663 01     | Anschlag<br>Sitzschiene<br>innen |           | 1  | M437/438             |
| -    | 996 521 665 00     | Anschlag<br>Sitzschiene<br>innen |           | 1  | M375/376<br>M539/540 |

Modell: 996 01

Laufzeit: 2001>>2005



Modell: 996 01

Laufzeit: 2001>>2005

| Pos | Teilenummer        | Benennung                                   | Bemerkung | St | Modellangabe |
|-----|--------------------|---|-----------|----|--------------|
|     |                    | Navigationssystem                           | -02       |    | M662         |
|     |                    | Hörer                                       | -02       |    | M663         |
|     |                    | s. Technische Information<br>GR.9 , NR.2/02 |           |    |              |
|     |                    | Antenne                                     |           |    |              |
|     |                    | Telefon                                     |           |    |              |
|     |                    | siehe Gruppe                                |           |    |              |
|     |                    | 9/11/10                                     |           |    |              |
| 1   | 996 642 206 00     | Antenne                                     |           | 1  |              |
|     |                    | - GPS -                                     |           |    |              |
| 2   | 996 612 038 00     | Verlängerungskabel                          |           | 1  |              |
|     |                    | Telefon                                     |           |    |              |
| (2) | 996 612 970 01     | Verlängerungskabel                          |           | 1  |              |
|     |                    | - GPS -                                     |           |    |              |
| (3) | 996 642 904 04     | Bedienteil                                  | 01        | 1  |              |
|     | 996 642 904 04 EFR | Glanzscharz                                 |           |    |              |
|     |                    | Memo Ti                                     |           |    |              |
|     |                    | GR.9 , 2A/00                                |           |    |              |
| -   | 996 642 953 00     | Drehknopf                                   | /L 01     | 1  |              |
| -   | 996 642 954 00     | Drehknopf                                   | /R 01     | 1  |              |
| (3) | 996 642 944 00     | Bedienteil                                  | 02        | 1  |              |
|     | 996 642 944 00 EWD | Schwarz-Matt                                |           |    |              |
| -   | 996 642 955 00     | Drehknopf                                   | /L 02     | 1  |              |
| -   | 996 642 956 00     | Drehknopf                                   | /R 02     | 1  |              |
| 4   | 996 642 103 01     | Halterahmen                                 |           | 1  |              |
| (5) | 996 642 122 01     | Rechner                                     | 01        | 1  |              |
|     | 996 642 122 01 EFR | Glanzscharz                                 |           |    |              |
|     |                    | F >>991S6 82634                             |           |    |              |
|     |                    | CD-Rom                                      |           |    |              |
|     |                    | für   |           |    |              |
|     |                    | Rechner                                     |           |    |              |
|     |                    | 996.642.122.01.EFR                          |           |    |              |
| -   | 996 642 131 06     | CD-Rom                                      |           | 1  | M499         |
| -   | 996 642 132 06     | CD-Rom                                      |           | 1  | M124         |
| -   | 996 642 133 06     | CD-Rom                                      |           | 1  | M061         |
| -   | 996 642 134 06     | CD-Rom                                      |           | 1  | M111/277     |
| -   | 996 642 135 06     | CD-Rom                                      |           | 1  | M063/064     |
|     |                    |   |           |    | M225         |
| -   | 996 642 136 06     | CD-Rom                                      |           | 1  | M119         |
| -   | 996 642 137 06     | CD-Rom                                      |           | 1  | M062         |
| -   | 996 642 138 06     | CD-Rom                                      |           | 1  | M034         |
| (5) | 996 642 122 03     | Rechner                                     | 01        | 1  |              |
|     | 996 642 122 03 EFR | Glanzscharz                                 |           |    |              |
|     |                    | F 991S6 82635>>                             |           |    |              |
| (5) | 996 642 122 12     | Rechner                                     | 02        | 1  |              |
|     | 996 642 122 12 EWD | Schwarz-Matt                                |           |    |              |
|     |                    | CD-Rom                                      |           |    |              |
|     |                    | für   |           |    |              |
|     |                    | Rechner                                     |           |    |              |
|     |                    | 996.642.122.03.EFR                          |           |    |              |
|     |                    | 996.642.122.12.EWD                          |           |    |              |
| -   | 996 642 131 07     | CD-Rom                                      |           | 1  | M499         |
| -   | 996 642 132 07     | CD-Rom                                      |           | 1  | M124         |
|     |                    | Ersatz                                      |           |    |              |
|     |                    | Siehe Katalog                               |           |    |              |
|     |                    | Tequipment                                  |           |    |              |
| -   | 996 642 133 07     | CD-Rom                                      |           | 1  | M061         |
| -   | 996 642 134 07     | CD-Rom                                      |           | 1  | M111/277     |
| -   | 996 642 135 07     | CD-Rom                                      |           | 1  | M063/064     |
|     |                    |   |           |    | M225         |
| -   | 996 642 136 07     | CD-Rom                                      |           | 1  | M119         |
| -   | 996 642 137 07     | CD-Rom                                      |           | 1  | M062         |
| -   | 996 642 138 07     | CD-Rom                                      |           | 1  | M034         |



Modell: 996 01

Laufzeit: 2001>>2005

| Pos | Teilenummer        | Benennung        | Bemerkung | St | Modellangabe |
|-----|--------------------|------------------|-----------|----|--------------|
| 6   | 993 645 173 00     | Halterahmen      |           | 1  |              |
| 7   | 996 646 307 01     | Mikrofon         | /LL 01    | 1  |              |
|     | 996 646 307 01 A03 | Schwarz          |           |    |              |
|     | 996 646 307 01 C53 | Graffitigräu     |           |    |              |
|     | 996 646 307 01 S33 | Savannabeige     |           |    |              |
|     | 996 646 307 01 G13 | Metropolblau     |           |    |              |
|     | 996 646 307 01 J33 | Nephritegrün     |           |    |              |
|     | 996 646 307 01 M33 | Boxsterrot       |           |    |              |
|     | 996 646 307 01 P13 | Zimtbraun        |           |    |              |
| (7) | 996 646 308 01     | Mikrofon         | /RL 01    | 1  |              |
|     | 996 646 308 01 A03 | Schwarz          |           |    |              |
|     | 996 646 308 01 C53 | Graffitigräu     |           |    |              |
|     | 996 646 308 01 S33 | Savannabeige     |           |    |              |
|     | 996 646 308 01 G13 | Metropolblau     |           |    |              |
|     | 996 646 308 01 J33 | Nephritegrün     |           |    |              |
|     | 996 646 308 01 M33 | Boxsterrot       |           |    |              |
|     | 996 646 308 01 P13 | Zimtbraun        |           |    |              |
| (7) | 996 646 307 02     | Mikrofon         | /LL 02    | 1  |              |
|     | 996 646 307 02 A03 | Schwarz          |           |    |              |
|     | 996 646 307 02 C53 | Graffitigräu     |           |    |              |
|     | 996 646 307 02 S33 | Savannabeige     |           |    |              |
|     | 996 646 307 02 G13 | Metropolblau     |           |    |              |
|     | 996 646 307 02 J33 | Nephritegrün     |           |    |              |
|     | 996 646 307 02 M33 | Boxsterrot       |           |    |              |
|     | 996 646 307 02 P13 | Zimtbraun        |           |    |              |
| (7) | 996 646 308 02     | Mikrofon         | /RL 02    | 1  |              |
|     | 996 646 308 02 A03 | Schwarz          |           |    |              |
|     | 996 646 308 02 C53 | Graffitigräu     |           |    |              |
|     | 996 646 308 02 S33 | Savannabeige     |           |    |              |
|     | 996 646 308 02 G13 | Metropolblau     |           |    |              |
|     | 996 646 308 02 J33 | Nephritegrün     |           |    |              |
|     | 996 646 308 02 M33 | Boxsterrot       |           |    |              |
|     | 996 646 308 02 P13 | Zimtbraun        |           |    |              |
| 8   | 996 642 111 01     | Hörer            |           | 1  | M663         |
| 8   | 996 642 980 00     | Hörer            |           | 1  | IXEA         |
|     |                    | Leder            |           |    |              |
|     | 996 642 980 00 A11 | Schwarz          |           |    |              |
|     | 996 642 980 00 C51 | Graffitigräu     |           |    |              |
|     | 996 642 980 00 S31 | Savannabeige     |           |    |              |
|     | 996 642 980 00 G11 | Metropolblau     |           |    |              |
|     | 996 642 980 00 J31 | Nephritegrün     |           |    |              |
|     | 996 642 980 00 M31 | Boxsterrot       |           |    |              |
|     | 996 642 980 00 P12 | Zimtbraun        |           |    |              |
|     | 996 642 980 00 D12 | Dunkelgräu/Natur |           |    |              |
|     | 996 642 980 00 T12 | Braun/Natur      |           |    |              |
|     |                    | Konsole          |           |    |              |
|     |                    | siehe Gruppe     |           |    |              |
|     |                    | 9/11/10          |           |    |              |
|     |                    | Anschlag         |           |    |              |
|     |                    | Sitzschiene      |           |    |              |
|     |                    | siehe Gruppe     |           |    |              |
|     |                    | 9/11/10          |           |    |              |