

Modell: 986 97

Laufzeit: 1997>>2004

BESTELL-INFO

DIESER TEILEKATALOG ENTHAELT ALLE BESTELLINFORMATIONEN
FUER DEN TYP BOXSTER MODELLJAHR 1997

ER WIRD IN ZWEI AUSGABEN IN FOLGENDEN SPRACHEN ANGEBOTEN:

AUSGABE

USA, CANADA - *

AUSGABE

ALLE ANDEREN LAENDER

* - DEUTSCH

- ENGLISCH

- FRANZOESISCH

- ITALIENISCH

- SPANISCH

DER AENDERUNGSDIENST ERFOLGT DURCH AUSTAUSCH DES UPDATES.

DIE AUSGABE IST AN DER LAUFENDEN NR. IN
DER FUSSZEILE DES UPDATES ZU ERKENNEN.

DAS ALTE UPDATE IST NICHT MEHR ZU VERWENDEN.

SAEMTLICHE ABBILDUNGEN SIND UNVERBINDLICH.
AENDERUNGEN BLEIBEN VORBEHALTEN.

DIE MODELLBEZOGENEN SITZE WERDEN IM TEILE-KATALOG "SITZE (STZ 19)"
ANGEBOTEN.

Modell: 986 97

Laufzeit: 1997>>2004

TYPENEUBERSICHT

FAHRZEUGTYP	MJ	FAHRZEUG-IDENT.NR	MOTORTYP	
BOXSTER	97 V	98VS6 00061>10000	M96.20	150 KW
BOXSTER (USA) (CDN)	97 V	98VS6 20061>30000	M96.20	150 KW
BOXSTER (BR)	97 V	98TS6 29801>30000	M96.20	150 KW
BOXSTER (BR)	97 V	98VS6 29801>30000	M96.20	150 KW
BOXSTER	98 W	98WS6 00061>10000	M96.20	150 KW
BOXSTER	98 W	98WU6 00061>10000	M96.20	150 KW
BOXSTER (USA) (CDN) (MEX)	98 W	98WS6 20061>30000	M96.20	150 KW
BOXSTER (USA) (CDN)	98 W	98WU6 20061>30000	M96.20	150 KW
BOXSTER (BR)	98 W	98WS6 29801>30000	M96.20	150 KW
BOXSTER (BR)	98 W	98WU6 29801>30000	M96.20	150 KW
BOXSTER	99 X	98XS6 00061>10000	M96.20	150 KW
BOXSTER	99 X	98XU6 00061>10000	M96.20	150 KW
BOXSTER (USA) (CDN) (MEX)	99 X	98XS6 20061>30000	M96.20	150 KW
BOXSTER (USA) (CDN) (MEX)	99 X	98XU6 20061>30000	M96.20	150 KW
BOXSTER (BR)	99 X	98XS6 29801>30000	M96.20	150 KW
BOXSTER (BR)	99 X	98XU6 29801>30000	M96.20	150 KW
BOXSTER	00 Y	98YS6 00061>10000	M96.22	160 KW
BOXSTER	00 Y	98YU6 00061>10000	M96.22	160 KW
BOXSTER (USA) (CDN) (MEX) (BR)	00 Y	98YS6 20061>30000	M96.22	160 KW
BOXSTER (USA) (CDN) (MEX) (BR)	00 Y	98YU6 20061>30000	M96.22	160 KW
BOXSTER "S"	00 Y	98YS6 40061>50000	M96.21	185 KW
BOXSTER "S"	00 Y	98YU6 40061>50000	M96.21	185 KW
BOXSTER "S" (USA.CDN.MEX.BR)	00 Y	98YS6 60061>70000	M96.21	185 KW
BOXSTER "S" (USA.CDN.MEX.BR)	00 Y	98YU6 60061>70000	M96.21	185 KW
BOXSTER	01 1	981S6 00061>10000	M96.22	162 KW
BOXSTER	01 1	981U6 00061>10000	M96.22	162 KW
BOXSTER (USA) (CDN) (MEX) (BR)	01 1	981S6 20061>30000	M96.22	162 KW
BOXSTER (USA) (CDN) (MEX) (BR)	01 1	981U6 20061>30000	M96.22	162 KW
BOXSTER "S"	01 1	981S6 40061>50000	M96.21	185 KW
BOXSTER "S"	01 1	981U6 40061>50000	M96.21	185 KW
BOXSTER "S" (USA.CDN.MEX.BR)	01 1	981S6 60061>70000	M96.21	185 KW
BOXSTER "S" (USA.CDN.MEX.BR)	01 1	981U6 60061>70000	M96.21	185 KW
BOXSTER	02 2	982S6 00061>10000	M96.22	162 KW
BOXSTER	02 2	982U6 00061>10000	M96.22	162 KW
BOXSTER (USA) (CDN) (MEX) (BR)	02 2	982S6 20061>30000	M96.22	162 KW
BOXSTER (USA) (CDN) (MEX) (BR)	02 2	982U6 20061>30000	M96.22	162 KW
BOXSTER "S"	02 2	982S6 40061>50000	M96.21	185 KW
BOXSTER "S"	02 2	982U6 40061>50000	M96.21	185 KW
BOXSTER "S" (USA.CDN.MEX.BR)	02 2	982S6 60061>70000	M96.21	185 KW
BOXSTER "S" (USA.CDN.MEX.BR)	02 2	982U6 60061>70000	M96.21	185 KW
BOXSTER	03 3	983S6 00061>10000	M96.23	168 KW
BOXSTER	03 3	983U6 00061>10000	M96.23	168 KW
BOXSTER (USA) (CDN) (MEX) (BR)	03 3	983S6 20061>30000	M96.23	168 KW
BOXSTER (USA) (CDN) (MEX) (BR)	03 3	983U6 20061>30000	M96.23	168 KW
BOXSTER "S"	03 3	983S6 40061>50000	M96.24	191 KW

Modell: 986 97**Laufzeit: 1997>>2004**

BOXSTER "S"	03	3	983U6	40061>50000	M96.24	191	KW
BOXSTER "S" (USA.CDN.MEX.BR)	03	3	983S6	60061>70000	M96.24	191	KW
BOXSTER "S" (USA.CDN.MEX.BR)	03	3	983U6	60061>70000	M96.24	191	KW

Modell: 986 97

Laufzeit: 1997>>2004

TYPENEUBERSICHT

FAHRZEUGTYP	MJ	FAHRZEUG-IDENT.NR	MOTORTYP	
BOXSTER	04 4	984S6 00061>10000	M96.23	168 KW
BOXSTER	04 4	984U6 00061>10000	M96.23	168 KW
BOXSTER (USA) (CDN) (MEX) (BR)	04 4	984S6 20061>30000	M96.23	168 KW
BOXSTER (USA) (CDN) (MEX) (BR)	04 4	984U6 20061>30000	M96.23	168 KW
BOXSTER "S"	04 4	984S6 40061>50000	M96.24	191 KW
BOXSTER "S"	04 4	984U6 40061>50000	M96.24	191 KW
BOXSTER "S" (USA.CDN.MEX.BR)	04 4	984S6 60061>70000	M96.24	191 KW
BOXSTER "S" (USA.CDN.MEX.BR)	04 4	984U6 60061>70000	M96.24	191 KW

Modell: 986 97

Laufzeit: 1997>>2004

AUFBAU MOTORNR.

AUFBAU DER IM KATALOG VERWENDETEN MOTORNUMMERN
 =====

STELLE:		1	2	3		4	5	6	7	8
BEISPIEL:		6	5	V		0	0	1	3	6
		=	=	=		=	=	=	=	=
						!	!	!		!
AGGREGATEART (6 = 6-ZYL.-MOTOR)	-----+			!	!					!
				!	!					!
MOTORAUSFUEHRUNG	-----+			!						!
						!				!
MODELLJAHR-KENNBUCHSTABE	-----+									!
										!
ZAEHLNUMMER	-----+									!

Modell: 986 97

Laufzeit: 1997>>2004

MOT. -NR.UEBERS.

FAHRZEUGTYP	MOTOR			TECHNISCHE DATEN
	TYP	MJ	MOTOR-NUMMER	
BOXSTER	M96.20	97 V	65V 00501>60000	6ZYL/2,5L /150 KW
BOXSTER	M96.20	98 W	65W 00501>60000	6ZYL/2,5L /150 KW
BOXSTER	M96.20	99 X	65X 00501>60000	6ZYL/2,5L /150 KW
BOXSTER	M96.22	00 Y	65Y 00501>60000	6ZYL/2,7L /160 KW
BOXSTER "S "	M96.21	00 Y	67Y 00501>60000	6ZYL/3,2L /185 KW
BOXSTER	M96.22	01 1	651 00501>60000	6ZYL/2,7L /162 KW
BOXSTER "S "	M96.21	01 1	671 00501>60000	6ZYL/3,2L /185 KW
BOXSTER	M96.22	02 2	652 00501>60000	6ZYL/2,7L /162 KW
BOXSTER "S "	M96.21	02 2	672 00501>60000	6ZYL/3,2L /185 KW
BOXSTER	M96.23	03 3	653 00501>60000	6ZYL/2,7L /168 KW
BOXSTER "S "	M96.24	03 3	673 00501>60000	6ZYL/3,2L /191 KW
BOXSTER	M96.23	04 4	654 00501>60000	6ZYL/2,7L /168 KW
BOXSTER "S "	M96.24	04 4	674 00501>60000	6ZYL/3,2L /191 KW

Modell: 986 97

Laufzeit: 1997>>2004

AUFBAU GETR.NR.

AUFBAU DER IM KATALOG VERWENDETEN GETRIEBENUMMERN

=====

STELLE:	1	2	3	4	5	6	7	8	9	10	11
BEISPIEL:	G	8	6	0	0	1	0	0	5	4	3
	=	=====				=	=====				
	!		!			!			!		!
	!		!			!			!		!
AGGREGATE-ART-----+			!			!			!		!
			!			!			!		!
GETRIEBE-TYP-----+						!			!		!
						!			!		!
VARIANTENINDEX-----+									!		!
									!		!
ZAEHLNUMMER-----+											!

Modell: 986 97

Laufzeit: 1997>>2004

GETR.NR.UEBERS.

FAHRZEUGTYP	GETR. TYP	MJ	GETRIEBE-NUMMERN	TECHNISCHE DATEN
BOXSTER	G86.00	97 V	G8600 1 002001>999999	5-GANG
BOXSTER TIPTRONIC	A86.00	97 V	A8601 1 002001>999999	5-GANG
BOXSTER	G86.00	98 W	G8600 1 002001>999999	5-GANG
BOXSTER TIPTRONIC	A86.00	98 W	A8602 1 002001>999999	5-GANG
BOXSTER	G86.00	99 X	G8600 1 002001>999999	5-GANG
BOXSTER TIPTRONIC	A86.00	99 X	A8603 1 002001>999999	5-GANG
BOXSTER	G86.01	00 Y	G8601 1 002001>999999	5-GANG
BOXSTER TIPTRONIC	A86.05	00 Y	A8605 1 002001>999999	5-GANG
BOXSTER "S"	G86.20	00 Y	G8620 1 002001>999999	6-GANG
BOXSTER "S" TIPTRONIC	A86.20	00 Y	A8620 1 002001>999999	5-GANG
BOXSTER	G86.01	01 1	G8601 1 002001>999999	5-GANG
BOXSTER TIPTRONIC	A86.05	01 1	A8605 1 002001>999999	5-GANG
BOXSTER "S"	G86.20	01 1	G8620 1 002001>999999	6-GANG
BOXSTER "S" TIPTRONIC	A86.20	01 1	A8620 1 002001>999999	5-GANG
BOXSTER	G86.01	02 2	G8601 1 002001>999999	5-GANG
BOXSTER TIPTRONIC	A86.05	02 2	A8605 1 002001>999999	5-GANG
BOXSTER "S"	G86.20	02 2	G8620 1 002001>999999	6-GANG
BOXSTER "S" TIPTRONIC	A86.20	02 2	A8620 1 002001>999999	5-GANG
BOXSTER	G86.01	03 3	G8601 1 002001>999999	5-GANG
BOXSTER TIPTRONIC	A86.05	03 3	A8605 1 002001>999999	5-GANG
BOXSTER "S"	G86.20	03 3	G8620 1 002001>999999	6-GANG
BOXSTER "S" TIPTRONIC	A86.20	03 3	A8620 1 002001>999999	5-GANG
BOXSTER	G86.01	04 4	G8601 1 002001>999999	5-GANG
BOXSTER TIPTRONIC	A86.05	04 4	A8605 1 002001>999999	5-GANG
BOXSTER "S"	G86.20	04 4	G8620 1 002001>999999	6-GANG
BOXSTER "S" TIPTRONIC	A86.20	04 4	A8620 1 002001>999999	5-GANG

Modell: 986 97

Laufzeit: 1997>>2004

ZEICH. ERK/HINW.

ZEICHENERKLAERUNG UND HINWEISE

=====

IN SPALTE -V- VERFUEGUNG

N NEUAUFNAHME

P TEIL BEREITS IM PROGRAMM, AN DIESER ANWENDUNGSSTELLE NEU

W TEIL ENTFAEHLT AN DIESER ANWENDUNGSSTELLE, WEITERFUEHREN

A LAGERBESTAND IST AUFZUBRAUCHEN

U TEIL ENTFAEHLT ERSATZLOS

* TEIL IST AUCH, ODER NUR, IM REPARATURSATZ LIEFERBAR

> TEIL IST AUCH IM AUSTAUSCH LIEFERBAR

IN SPALTE - BILD -

1 POSITIONSNUMMER IN DER BILDТАFEL

(1) TEIL IST NUR BILDAEHNLICH

- TEIL IST NICHT ABGEBILDET

BILD-NR. DIE IM TEXTTEIL NICHT ERSCHEINT, IST FUER DIESE KATALOGAUSGABE NICHT GUELTIG.

IN SPALTE -TEILE-NR./CODE-

000 000 000 00 TEILENUMMER IST GLEICH BESTELLNUMMER. IST EIN CODE ANGEGBEN, SO IST DIESER BESTANDTEIL DER BESTELLNUMMER.

01C FARBCODE

IN SPALTE -TEXT-

EINBAUZEITRAUM MIT MOTOR- ODER FAHRZEUGIDENTNUMMERN-
BEREICH

BEISPIEL:

M 65V 00389>>

AB MOTORNUMMER

Modell: 986 97**Laufzeit: 1997>>2004**

F

>>98VS6 00889

BIS FAHRZEUGIDENTNUMMER

Modell: 986 97

Laufzeit: 1997>>2004

ZEICH. ERK/HINW.

IN SPALTE -A-

KENNBUCHSTABE FUER EINBAUZEITRAUM, DER SICH IN DER
KATALOGGRUPPE MEHRMALS WIEDERHOLT.

ERKLAERUNG IN DER TEXTSPALTE DER KATALOGGRUPPE.

IN SPALTE -ST- STUECKZAHL

- 1 STUECKZAHL PRO ANWENDUNGSSTELLE
- X STUECKZAHL NACH BEDARF
- * NUR ALS METERWARE LIEFERBAR, 1 = 1 M

IN SPALTE - MODELL/SYMBOL -

- M650 SONDERAUSSTATTUNG - SIEHE M-NR.-UEBERSICHT
- 97 MODELLJAHRBEGRENZUNG
BEISPIEL: GUELTIG BIS ENDE MODELLJAHR 1997
- /LL LINKSLENKER
- /RL RECHTSLENKER
-----+
- /V VORN I
I
- /H HINTEN I
I----> IN FAHRTRICHTUNG
- /L LINKS I
I
- /R RECHTS I
-----+
- WW TEIL KANN STATT DES VORGENANNTEN
VERWENDET WERDEN.

Modell: 986 97

Laufzeit: 1997>>2004

LAENDERSYMBOLS

LAENDERSYMBOLS

=====

(A)	OESTERREICH
(AG)	ARABISCHE GOLFSTAATEN
(AUS)	AUSTRALIEN
(B)	BELGIEN
(BR)	BRASILIEN
(CDN)	CANADA
(CH)	SCHWEIZ
(D)	BUNDESREPUBLIK DEUTSCHLAND
(DK)	DAENEMARK
(E)	SPANIEN
(F)	FRANKREICH
(GB)	GROSSBRITANNIEN
(GR)	GRIECHENLAND
(HK)	HONGKONG
(I)	ITALIEN
(J)	JAPAN
(L)	LUXEMBURG
(N)	NORWEGEN
(NL)	NIEDERLANDE
(NZ)	NEUSEELAND
(P)	PORTUGAL
(RC)	TAIWAN
(S)	SCHWEDEN
(SA)	SAUDI ARABIEN
(SF)	FINNLAND
(USA)	VEREINIGTE STAATEN VON AMERIKA
(ZA)	SUEDAFRIKA

Modell: 986 97

Laufzeit: 1997>>2004

NR	Benennung
IXAA	Aerokit Cup
IXAB	Speedster-Heck, Wagenfarbe lackiert
IXAF	Aerokit Turbo
IXAG	Carrera - Heckspoiler
IXCA	Nutleiste (3-teilig) Sportsilber
IXCC	Seitendüsen Sportsilber
IXCD	Mitteldüsenträger Sportsilber
IXCE	Mittelkonsole hinten Sportsilber
IXCG	Sportsitzrückenlehne Alu-Optik
IXCZ	Schaltwegverkürzung
IXD9	Felgenstern in Wagenfarbe lackiert
IXEA	Passivhörer in Leder
IXE8	Schaltknopf Alu/Wurzelholz Dunkel/Leder
IXE9	Handbremshebel Alu/Wurzelholz Dunkel/Leder
IXJB	Mittelkonsole hinten arktissilber
IXJ4	Rosette für Zündschloss lederbezogen
IXKB	Luftseitendüse Wurzelholz/Ahorn hell
IXKC	Luftseitendüse Wurzelholz/Ahorn dunkel
IXKD	Luftseitendüse carbon
IXKE	Luftseitendüse arktissilber
IXKG	Defrosterblende Wurzelholz/Ahorn hell, Leder
IXKH	Defrosterblende Wurzelholz/Ahorn dunk, Leder
IXKJ	Defrosterblende Carbon/Leder
IXKR	Mitteldüsenträger Wurzelholz/Ahorn hell
IXKS	Mitteldüsenträger Wurzelholz/Ahorn dunkel
IXKW	MITTELDUSENTRAEGER ARKTISSILBER
IXKX	Instr.Abd.Unterteil arktissilber
IXLA	Boxster-Endrohr
IXLF	Sportabgasanlage
IXMA	Himmel mit Leder bezogen
IXME	Mittelkonsole hinten lackiert
IXMF	Mittelkonsole vorn inclusive 2 Ablagen, Leder
IXMJ	Mittelkonsole hinten Carbon
IXMK	Überrollbügel in Exterieurfarbe
IXML	Mittelkonsole hinten Wurzelholz Ahorn hell
IXMP	Sonnenblende Leder, 2 Make-up-Spiegel beleuchtet
IXMR	Sonnenblende Leder,2 Make-Up-Spiegel beleuchtet Lede
IXMY	Überrollbügel arktissilber
IXMZ	Mittelkonsole hinten Leder
IXNB	Mittelkonsole hinten Wurzelholz Ahorn dunkel
IXNG	Instrumentenabdeckung Unterteil Leder
IXNH	Seitendüse li./re. Leder Defrosterblende
IXNN	Mitteldüsenträger in Leder
IXNR	Mitteldüsenträger Carbon
IXNS	Lenkstock-Verkleidung 4-teilig Leder
IXNU	Zierleiste (Nut) in Leder

Modell: 986 97

Laufzeit: 1997>>2004

NR	Benennung
IXNV	Zierleiste (Nut) Wurzelholz/Ahorn hell
IXNW	Zierleiste (Nut) Wurzelholz/Ahorn dunkel
IXNX	Zierleiste (Nut) in Carbon
IXNY	Zierleiste (Nut) arktissilber
IXN3	Luftseitendüse Armaturenbrett Leder
IXPA	3-Speichen Sportlenkrad, Leder Interieurfarbe
IXPB	3-Speichen Sportlenkrad, Wurzelholz/Ahorn hell, Leder
IXPC	3-Speichen Sportlenkrad, Wurzelholz/Ahorn dunkel, Leder
IXPD	3-Speichen Sportlenkrad, Carbon/Leder
IXPG	3-Speichen Sportlenkrad, Sportsilber
IXPP	LAUTSPRECHER-ABDECKUNG SCHALTTAFEL INTERIEURFARBE
IXPW	Instrumentenabdeckung Unterteil Wurzelholz/Ahorn Hell
IXPX	Instrumentenabdeckung Unterteil Wurzelholz/Ahorn Dunkel
IXPY	Instrumentenabdeckung Unterteil Carbon
IXRA	SPORT-CLASSIC-RAD 17"
IXRB	Sport-Classic-2 Rad 18"
IXRC	Sport-Techno Rad 18"
IXRL	Sport-Design-Rad 18"
IXRN	Distanzscheiben 17 mm, hinten
IXRP	Distanzscheiben 5 mm, vorn/hinten
IXSA	Sportsitzrückenlehne lackiert
IXSB	Sportsitzrückenlehne in Leder
IXSC	Porsche Wappen geprägt in Kopfstütze
IXSD	Sitzbedienelemente in Leder
IXSE	Schalensitz links
IXSF	Schalensitz rechts
IXSG	Rennschalensitz links
IXSJ	6-Punkt-Gurte
IXSL	6-Punkt-Sicherheitsbügel
IXSM	Rennsport-Sicherheitskäfig
IXSN	Entfall hintere Sitzanlage
IXSR	Schalensitz rechts, Rückseite Carbon
IXSS	Schalensitz links, Rückseite Carbon
IXSU	Abgepolsterter Sitz
IXSW	Sicherheitsgurte in Maritimblau
IXSX	Sicherheitsgurte in indischrot
IXSY	Sicherheitsgurte in speedgelb
IXTC	TUERTAFELTEILE IN LEDER
IXTE	TUERTAFELTEILE IN CARBON/LEDER
IXTF	TUERTAFELTEILE ARKTISSILBER/LEDER
IXTG	Schwellerabdeckung innen Leder
IXTJ	Türtafelteile Wurzelholz/Ahorn hell
IXTK	Türtafelteile Wurzelholz/Ahorn dunkel

Modell: 986 97

Laufzeit: 1997>>2004

NR	Benennung
IXTL	Türtafelteile Carbon
IXTR	Türtafelteile Alu-Optik
IXV1	Defrosterblende lederbezogen
IXX1	Fussmatten, Schriftzug, Leder eingefasst
IXX2	Fussraumbelichtung
IXY5	Kulisse Tiptronic-Wählhebel in Leder
IXZD	Abdeckung Innenleuchte in Leder
IX45	Instrumenten-Zifferblatt lackiert in Interieurfarbe
IX46	Tiptronic-Wählhebel in Alu/Leder
IX47	Schaltnopf Carbon/Alu/Leder
IX48	Tiptronic-Wählhebel in Carbon/Alu
IX58	Handbremshebel Carb/Alu/Leder
IX65	Tiptronic-Wählhebel Wurzelholz Hell/Alu
IX66	Tiptronic-Wählhebel Wurzelholz Dunkel/Alu
IX69	Einstiegsblenden Carbon, Schriftzug
IX70	Einstiegsblenden Edelstahl, Schriftzug
IX71	Instrumenten-Zifferblatt Lackiert/Alufarbe
IX72	Schaltnopf Alu/Wurzelholz Hell/Leder
IX73	Sportfahrwerk Turbo
IX74	Sportfahrwerk (exklusiv)
IX76	Schwellerverkleidungen links/rechts
IX91	Handbremshebel Alu/Wurzelholz Hell/Leder
IX97	Schaltnopf Alu/Leder
IX98	Handbremshebel Alu/Leder
IX99	Naturleder
I369	Basissitz links
I370	Basissitz rechts
I437	Komfortsitz links, elektrisch verstellbar
I438	Komfortsitz rechts, elektrisch verstellbar
I946	Sitzbezüge vorne, Leder/Leder/Kunstleder
M000	+-----+ ! M-Nummern-Uebersicht ! +-----+
M008	986 S 3,2 Liter Hubraum
M009	986 2,5 Liter Hubraum -> Mj 1999 986 2,7 Liter Hubraum Mj 2000 ->
M010	Paket "Classic"
M011	Paket "Trend"
M012	Paket "Sport Design"
M013	Paket "Sport Technik"
M016	Paket "Standard"
M020	Geschwindigkeitsmesser mit Doppelskala MPH-KM/h
M024	Griechenland-Ausführung
M030	Sportfahrwerk
M034	Italien - Ausführung

Modell: 986 97

Laufzeit: 1997>>2004

NR	Benennung
M058	Pralldämpfer vorn und hinten
M061	Grossbritannien-Ausführung
M062	Schweden-Ausführung
M063	Luxemburg-Ausführung
M064	Niederlande-Ausführung
M065	Dänemark-Ausführung
M066	Norwegen-Ausführung
M067	Finnland-Ausführung
M068	Thailand-Ausführung
M069	Sonstige-länderausführung
M071	EU-Länderausführung
M072	Mexico-Ausführung
M073	Russland-Ausführung
M091	Sondermodell "50 Jahre Spyder"
M111	Österreich-Ausführung
M113	Kanada - Ausführung
M114	Taiwan - Ausführung
M119	Spanien - Ausführung
M124	Frankreich - Ausführung
M126	Beschriftung französisch
M127	Beschriftung schwedisch
M130	Beschriftung englisch
M139	Sitzheizung, linker Sitz
M150	Betrieb mit verbleitem Kraftstoff
M191	Felgenstern in sealgrau-metallic
M193	Japan-Ausführung
M197	Stärkere Batterie
M198	Starter, 1,7Kw
M210	Kennzeichenhalter Ausführung 2
M211	Kennzeichenhalter Ausführung 3
M215	Saudi-Arabien - Ausführung
M218	Kennzeichenhalter Ausführung 4
M219	Ausgleichsgetriebe
M222	Antriebsschlupfregelung (ASR)
M224	Automatisches Bremsdifferential
M225	Belgien-Ausführung
M249	Tiptronic-Getriebe
M265	Automatisch abblendbarer Innenspiegel mit Regensensor
M266	Automatisch abblendbarer Aussenspiegel
M270	Aussenspiegel für Fahrerseite -plan-, elektrisch verstell- und beheizbar
M271	Aussenspiegel für Fahreseite -asphaerisch-, elektrisch verstell- und beheizbar
M272	Aussenspiegel, manuell verstellbar
M273	Aussenspiegel,

Modell: 986 97

Laufzeit: 1997>>2004

NR	Benennung
	elektrisch verstell- und beheizbar
M274	Make-up Spiegel beleuchtet
M277	Schweiz-Ausführung
M288	Scheinwerfer-Reinigungsanlage
M320	Radio "Porsche CR-11" RDW
M321	Radio "Porsche CR 22" RDW
M322	Radio "Porsche CR 220" USA
M325	Südafrika/Neuseeland-Ausführung
M326	Radio "Porsche CR-21" RDW
M327	Radio "Porsche CR 2200" Japan
M329	Radio "Porsche CR-210" USA
M330	Radio "Porsche CR-31" RDW
M338	Heck-Antrieb
M340	Sitzheizung, rechter Sitz
M342	Sitzheizung, links u. rechts
M369	Basissitz links
M370	Basissitz rechts
M375	Sportsitz, Lehnenschale, links
M376	Sportsitz, Lehnenschale, rechts
M394	Boxster-Rad 17"
M395	Gussrad, 16" (AL)
M396	Gussrad, 17" (AL)
M400	Boxster-S-Rad 17"
M411	Carrera-Rad 18"
M413	Turbo-Look-Rad 18"
M414	Turbo-Look-Rad 18" hochglanzoptik
M415	Monobloc-Rad Top 18"
M421	Kassettenablage vorn
M422	Kassettenablage hinten
M424	CD-Ablage
M431	4-Speichen-Lederlenkrad, Durchmesser 363 mm
M432	Lenkrad mit Tiptronic-Bedienung
M436	3-Speichen-Airbaglenkrad
M437	Komfortsitz links, elektrisch verstellbar
M438	Komfortsitz rechts, elektrisch verstellbar
M439	Elektrische Verdeckbetätigung
M440	Manuelle Antenne, 4 Lautsprecher --> MJ 2002 MJ 2003 --> Antennen-Diversity
M441	Radiovorbereitung
M446	Radzierdeckel konkav mit farbigem Wappen
M454	Automatische Geschwindigkeitsregulierung
M465	Nebelschlussleuchte links
M466	Nebelschlussleuchte rechts

Modell: 986 97

Laufzeit: 1997>>2004

NR	Benennung
M476	Porsche Stability Management (PSM)
M479	Australien - Ausführung
M480	6-Gang Schaltgetriebe
M481	5-Gang Schaltgetriebe
M484	USA - Ausführung
M488	Beschriftung Deutsch
M490	-Mj 01 Klangpaket Mj 02- Klangpaket Harmann analog
M492	Scheinwerfer fuer Linksverkehr
M499	Ausführung für die Bundesrepublik Deutschland
M509	Feuerlöscher
M513	Lordosenstütze rechter Sitz
M524	Wegfahrsicherung, 433 MHz
M525	Wegfahrsicherung, 315 MHz
M531	Wegfahrsicherung, Zentralverriegelung
M532	Entfall Fernbedienung Alarmanlage
M534	Diebstahlsicherungsanlage
M535	Diebstahlsicherung 315 MHz
M536	Alarmsirene und Neigungsgeber
M537	Sitzpositions-Steuerung für Komfortsitz, links
M538	Sitzpositions-Steuerung für Komfortsitz, rechts
M539	Mechanische Sitzhöhenverstellung links
M540	Mechanische Sitzhöhenverstellung rechts
M549	Dachtransportsystem
M550	Hardtop
M551	Windstop
M553	USA-Canada-Ausführung
M562	Airbag Fahrer- und Beifahrerseite
M563	Seitenairbag
M566	Nebelscheinwerfer weiss
M567	Frontscheibe im oberen Bereich stark eingefärbt
M568	Frontscheibe ohne Grünkeil
M571	Aktivkohlefilter
M573	Klima-Anlage
M574	Ohne Klima-Anlage
M580	Nichtraucherpaket
M581	Mittelkonsole vorn
M582	Ablageetasche (Motordeckel)
M584	Ablagebox
M586	Lordosenstütze linker Sitz
M590	Motorische Deckelverriegelung
M601	Litronic-Scheinwerfer
M602	Hochgesetzte Bremsleuchte

Modell: 986 97

Laufzeit: 1997>>2004

NR	Benennung
M606	Tagfahrlicht
M614	Telefonvorbereitung Motorola 2200
M618	Telefonvorbereitung
M620	E-Gas
M635	Einparkhilfe
M651	Elektrischer Fensterheber
M657	Servolenkung
M659	Bordcomputer
M660	OBD 2
M661	Verschärftes Abgaskonzept
M662	Info- / Navigationssystem
M663	Passivhörer
M664	ORVR
M665	PCM2 Grundmodul inclusive Radio
M666	PCM2 Telefon (GSM)
M668	PCM2 Telefonbedienhörer
M670	PCM2 Navigation
M680	-Mj 01 digitales Soundpaket Mj 02- Soundpaket Bose analog
M686	Radio "Porsche CDR-21" RDW
M688	Radio "Porsche CDR-210" USA
M689	CD-Wechsler Vorbereitung
M692	CD-Wechsler "Porsche "
M695	CD-Radio "Porsche CDR 22" RDW
M696	CD-Radio "Porsche CDR 220" USA
M698	CD-Radio "Porsche CDR 32" rdw
M699	MD-Radio "Porsche MDR32" RDW
M945	Sitzbezüge vorne, Stoff/Kunstleder/Kunstleder
M946	Sitzbezüge vorne, leder/leder/kunstleder
M981	Leder-Ausstattung ohne Sitzbezüge
M982	Sitzbezüge vorne, Raffleder/Leder/Leder
M983	Sitzbezüge vorne, Leder
M990	Sitzbezüge vorne, Stoff/Stoff/Kunstleder
M999	Innenraumüberwachung Sensor für Lederfarbe nach Wahl

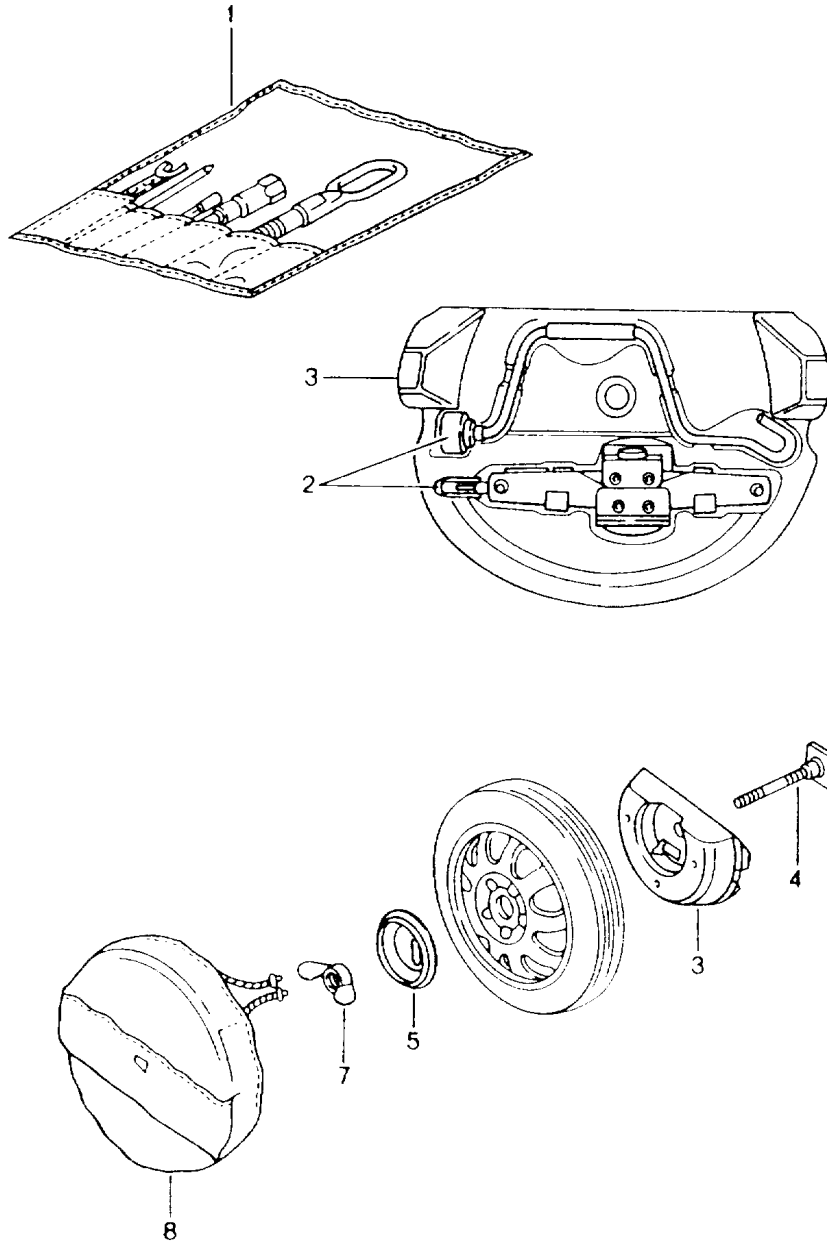
Modell: 986 97

Laufzeit: 1997>>2004

--	--

Modell: 986 97

Laufzeit: 1997>>2004



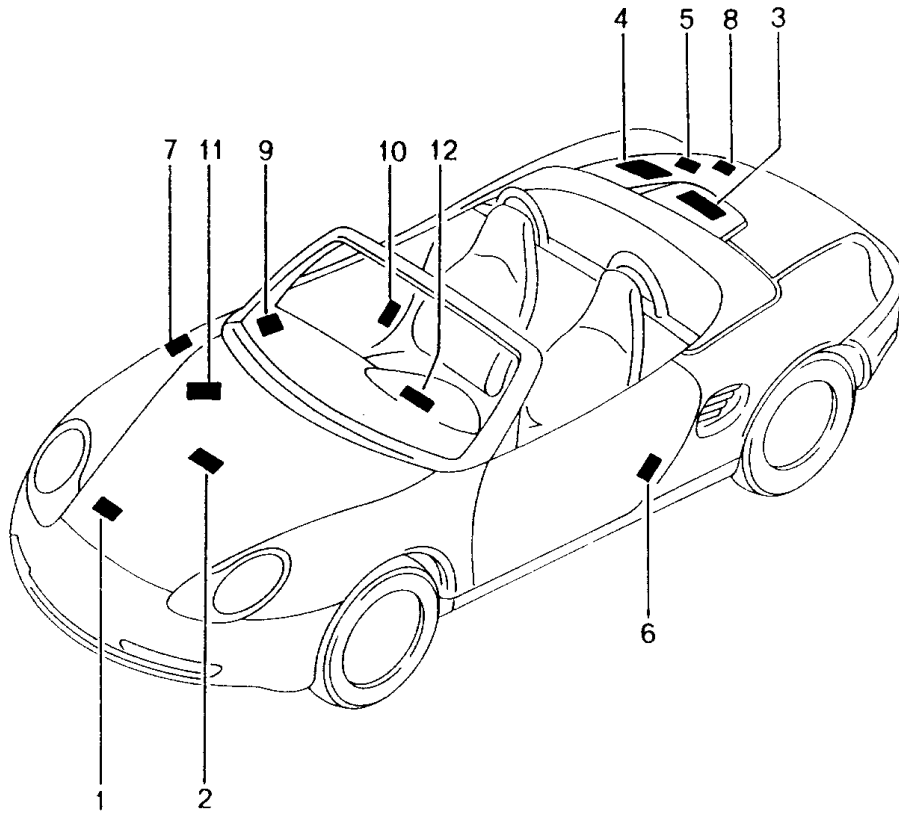
Modell: 986 97

Laufzeit: 1997>>2004

Pos	Teilenummer	Benennung	Bemerkung	St	Modellangabe
1	996 721 115 00	Werkzeug Wagenheber Werkzeugtasche mit Inhalt		1	
-	996 721 415 00	bestehend aus: Werkzeugtasche ohne Inhalt		1	
-	996 361 521 00	Schutzhülle für Reifen		1	
-	999 914 001 40	Plastikhandschuhe		1	
-	996 721 151 00	Abschleppöse		1	
-	477 012 229	Doppelmaulschlüssel 10 X 13		1	
-	477 012 231	Schraubendreher		1	
-	111 012 287	Griff für Schraubendreher		1	
-	999 571 076 02	Steckschlüssel - 5 - für Scheinwerfer		1	
-	999 571 074 30	Gewindebolzen für Montage Räder		1	
-	477 012 221 A	Radmutternschlüssel		1	
-	999 571 070 30	Betätigungsstange für Radmutternschlüssel		1	
2	996 721 211 00	Scherenwagenheber		1	
3	996 722 101 00	Schaumteil		1	
4	996 721 701 00	Befestigungselement		1	
5	477 813 157	Befestigungsplatte		1	
7	900 029 004 02	Flügelmutter M 10		1	
8		siehe Gruppe 8/07/00 POS.19		1	
-	000 722 722 02	Warndreieck		1	
-	993 722 041 00	Verbandskasten		1	

Modell: 986 97

Laufzeit: 1997>>2004



Modell: 986 97

Laufzeit: 1997>>2004

Pos	Teilenummer	Benennung	Bemerkung	St	Modellangabe
		Klebeschilder			
		Klebeschilder			
		Reifendruck			
1	986 701 287 20	Klebeschild		1	M009
1	986 701 287 23	Klebeschild		1	M008
1	986 701 287 22	Klebeschild	(AUS)	1	M009
1	986 701 287 25	Klebeschild	(AUS)	1	M008
		Klebeschilder		1	
		Notrad			
2	996 361 701 10	Klebeschild	(AUS)	1	
		englisch			
2	928 701 150 00	Klebeschild		1	
		"MAX 80 KM/H"			
		Klebeschilder			
		Motordaten			
4	986 006 107 00	Klebeschild	(AUS) 97	1	M009
4	986 006 107 01	Klebeschild	(AUS) 98	1	M009
4	986 006 107 02	Klebeschild	(AUS) 99	1	M009
4	986 006 107 05	Klebeschild	(AUS) 00	1	M009
4	000 043 204 77	Klebeschild	(AUS) 01	1	M009
4	986 006 107 09	Klebeschild	(AUS) 02	1	M009
4	986 006 107 11	Klebeschild	(AUS) 03	1	M009
4	986 006 107 13	Klebeschild	(AUS) 04	1	M009
4	986 006 107 06	Klebeschild	(AUS) 00	1	M008
4	986 006 107 08	Klebeschild	(AUS) 01	1	M008
4	986 006 107 10	Klebeschild	(AUS) 02	1	M008
4	986 006 107 12	Klebeschild	(AUS) 03	1	M008
4	986 006 107 14	Klebeschild	(AUS) 04	1	M008
4	993 006 108 00	Klebeschild	97	1	M068
4	993 006 108 02	Klebeschild	-01	1	M068
4	996 006 108 00	Klebeschild	02-	1	M068
(4)	996 006 120 00	Hinweisschild	00-	1	
		Verschlussdeckel			
		Ausgleichbehälter			
		Kühlmittel			
5	928 701 140 04	Klebeschild		1	M068/325
		Abgas			
		Klebeschilder			
		Kraftstoffart			
7	996 006 117 00	Klebeschild		1	
		98 ROZ			
7	996 006 117 01	Klebeschild		1	M150
		98 ROZ/RON			
7	996 006 117 02	Klebeschild	(AUS)	1	
		96 ROZ			
7	996 006 117 03	Klebeschild	(J)	1	
		93 RON/MON/2			
7	996 701 190 00	Klebeschild	01-	1	
		Tankverschluss			
8	997 006 544 00	Klebeschild		1	
		Motoröl			
		- MOBIL 1 -			
8	7PP 010 786 T	Klebeschild		1	
		Motoröl			
		- MOBIL 1 -			
		Klebeschilder			
		Airbag			
9	996 701 421 01	Klebeschild	98	1	
		Kindersitz			
9	3B0 010 219 B	Klebeschild	99-	1	
		Kindersitz			
9	986 701 430 00	Klebeschild	01-	1	
		Kindersitz			

Modell: 986 97

Laufzeit: 1997>>2004

Pos	Teilenummer	Benennung	Bemerkung	St	Modellangabe
9	986 701 430 01	deutsch englisch Klebeschild Kindersitz italienisch	01-	1	
9	986 701 430 02	französisch Klebeschild Kindersitz englisch	01-	1	
9	986 701 430 03	spanisch Klebeschild Kindersitz schwedisch	01-	1	
9	986 701 430 04	englisch Klebeschild Kindersitz	04	1	
11	986 701 141 01	arabisch englisch Klebeschild Klimaanlage Klebeschilder Verdeckbetätigung siehe Gruppe 8/09/05		1	

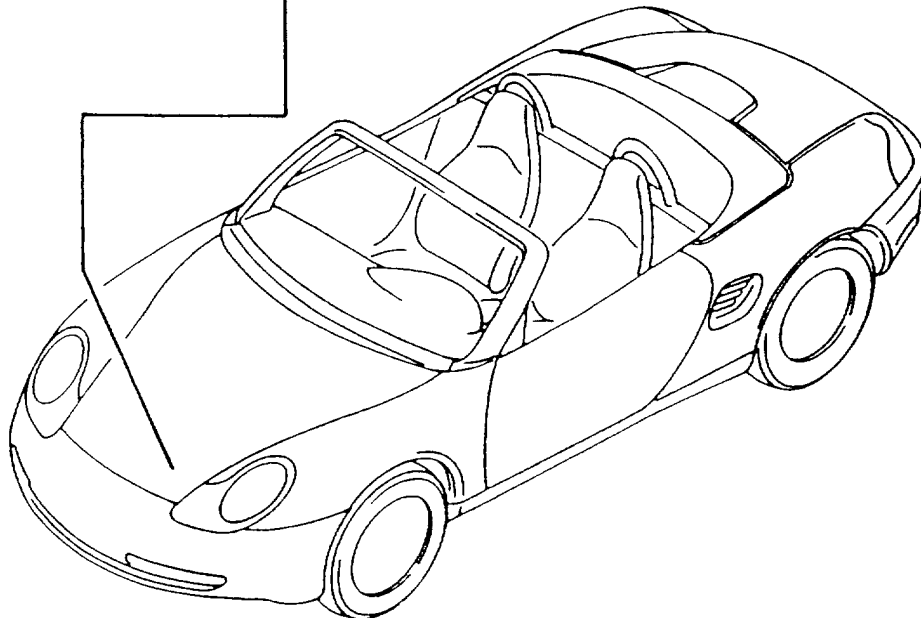
Modell: 986 97

Laufzeit: 1997>>2004

FARBNUMMER
 COLOUR NUMBER
 NUMERO DE COULEUR
 NUMERO COLORE
 NUMERO DE COLOR

697 9 1
 DIAMOND BLUE METALLIC
 DIAMANT BLAU METALLIC
 F5

FARB BENENNUNG
 COLOUR
 COULEUR
 COLORE
 COLOR



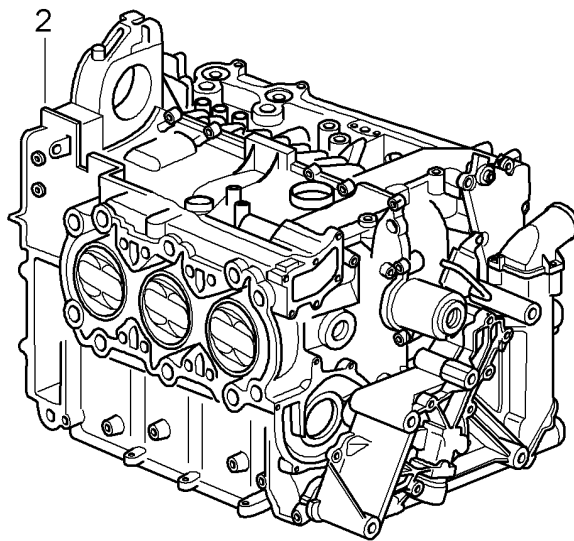
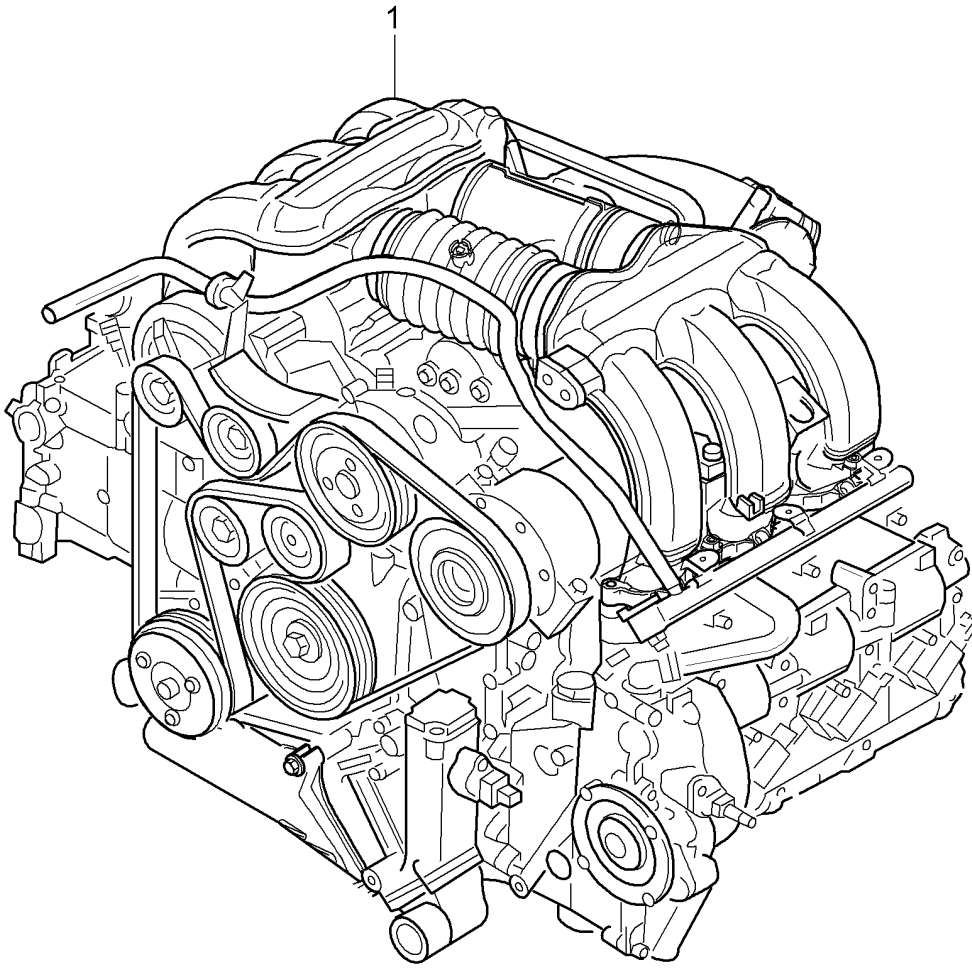
Modell: 986 97

Laufzeit: 1997>>2004

Pos	Teilenummer	Benennung	Bemerkung	St	Modellangabe
-	911 095 932 20	Lackstift		X	
	911 095 932 20 719	Lackstift			A 1
	911 095 932 20 80K	Schwarz			G 1
	911 095 932 20 3AT	Indischrot			Z 1
	911 095 932 20 9A3	Firnweiss			Z 2
	911 095 932 20 12L	Biarritzweiss			Q 1
	911 095 932 20 3AR	Pastellgelb			J 1
	911 095 932 20 12G	Blautürkis			50 / X 4
	911 095 932 20 347	Speedgelb			55
	911 095 932 20 B9A	Dunkelblau			B 4
-	911 095 932 20	Carraraweiss			
	911 095 933 20	Lackstift		X	
		Set			
		bestehend aus:			
		Lackstift			
		Grundlack			
		Lackstift			
		Klarlack			
	911 095 933 20 92T	Arktissilber-Metallic			X 1
	911 095 933 20 3AY	Ozeanblau-Metallic			E 1
	911 095 933 20 3AW	Zenithblau-Metallic			F 1
	911 095 933 20 84R	Arenarot-Metallic			H 8
	911 095 933 20 25H	Libelltürkis-Metallic			J 3
	911 095 933 20 746	Schwarz-Metallic			Z 8
	911 095 933 20 23I	Wimbleongrün-Metallic			51
	911 095 933 20 22E	Tannengrün-Metallic			53
	911 095 933 20 2A2	Dschungelgrün-Metallic			J 4
	911 095 933 20 39G	Viola-Metallic			54
	911 095 933 20 37U	Cobaltblau-Metallic			56
	911 095 933 20 92E	Polarsilber-Metallic			58
	911 095 933 20 22D	Schiefer-Metallic			59
	911 095 933 20 39N	Irisblau-Metallic			61
	911 095 933 20 37W	Nachtblau-Metallic	-02		62
			03- -02		E 9
	911 095 933 20 8A4	Orientrot-Metallic			L 1
	911 095 933 20 3A9	Lapisblau-Metallic	-02		E 3
	911 095 933 20 M5W	Lapisblau-Metallic	03-		J 2
	911 095 933 20 6A7	Meridian-Metallic	-03		X 2
			04 -03		64
	911 095 933 20 1A9	Orangerot-Perlcolor	-02		N 1
			03 -02		63
	911 095 933 20 6B5	Sealgrau-Metallic			Y 1
	911 095 933 20 C9Z	Basaltschwarz-Metallic			Z 4
	911 095 933 20 M6W	Lagogrün-Metallic			G 4
	911 095 933 20 M3W	Carmonarotmetallic			E 4
	911 095 933 20 M7X	Atlasgrau-Metallic			E 7
	911 095 933 20 M7Z	GT-silber-metallic	04		

Modell: 986 97

Laufzeit: 1997>>2004



Modell: 986 97

Laufzeit: 1997>>2004

Pos	Teilenummer	Benennung	Bemerkung	St	Modellangabe
1	986 100 921 09	Ersatzmotor	02	1	M96.21
1	986 100 924 01	Ersatzmotor	03	1	M249 M96.24
1	986 100 924 05	Ersatzmotor	04	1	M249 M96.24
1	986 100 924 09	Ersatzmotor	04	1	M249 M96.24
1	986 100 922 00	Ersatzmotor	00	1	M091/249 M96.22
1	986 100 922 04	Ersatzmotor	01	1	M481 M96.22
1	986 100 922 08	Ersatzmotor	02	1	M481 M96.22
1	986 100 923 00	Ersatzmotor	03	1	M481 M96.23
1	986 100 923 04	Ersatzmotor	04	1	M481 M96.23
1	986 100 922 01	Ersatzmotor	00	1	M481 M96.22
1	986 100 922 05	Ersatzmotor	01	1	M249 M96.22
1	986 100 922 09	Ersatzmotor	02	1	M249 M96.22
1	986 100 923 01	Ersatzmotor	03	1	M249 M96.23
1	986 100 923 05	Ersatzmotor	04	1	M249 M96.23
2	986 100 920 50	Teilmotor bestehend aus: Kurbelgehäuse Pleuel Kurbelwelle Ölpumpe Steuerkette Teilesatz ohne Dichtungen mitverwenden: 99610101600 99610421554 99610421602 90037813100 00004320435 00004330013 99610612553 99917020190 99610522352	-99	1	M96.20
2	986 100 920 TX	Teilmotor bestehend aus: Kurbelgehäuse Pleuel Kurbelwelle Ölpumpe Steuerkette Teilesatz ohne Dichtungen mitverwenden: 99610101600 99610421554 99610421602 90037813100	-99	1	M96.20

Modell: 986 97

Laufzeit: 1997>>2004

Pos	Teilenummer	Benennung	Bemerkung	St	Modellangabe
-	996 104 970 56	Dichtungen mitverwenden: 99610101600 99610421554 99610421602 90037813100 00004320435 00004330013 99610612553 99917020791 99610522352 Zylinderkopfdichtung Teilmotor 98610092150/TX Teilesatz Dichtungen Zylinderkopf mitverwenden: 99610496950 99610133650 99611323350 99970176141 99610590305 99611321351 99610722151 99970740940 94411090101 99970721540 99970755440 99611110755		1 4 2 12 X X 1 6 2 1	
-	996 106 326 50	Dichtung Thermostatgehäuse Teilmotor 98610092150/TX Teilesatz Dichtungen Anbauteile mitverwenden: 99610710351 99970734840 99610726150		6 4 1 2 2 12 6 2 2 1	
2	986 100 922 50	Teilmotor bestehend aus: Kurbelgehäuse Pleuel Kurbelwelle Ölpumpe Steuerkette Teilesatz ohne Dichtungen mitverwenden: 99610101600 99610421554 99610421602 90037813100 00004320435 00004330013 99610612553 99917020791 99610522352	00-02	1 1 1 1	M96.22
2	986 100 922 TX	Teilmotor bestehend aus: Kurbelgehäuse Pleuel	00-02	1 1 1 12 X X 1 6 2 1	M96.22

Modell: 986 97

Laufzeit: 1997>>2004

Pos	Teilenummer	Benennung	Bemerkung	St	Modellangabe
-	996 104 970 05	Kurbelwelle Ölpumpe Steuerkette Teilesatz ohne Dichtungen mitverwenden: 99610101600 99610421554 99610421602 90037813100 00004320435 00004330013 99610612553 99917020791 99610522352		1 4 2 12 X X 1 6 2	
-	996 106 326 50	Zylinderkopfdichtung Teilmotor 98610092250/TX Teilesatz Dichtungen Zylinderkopf mitverwenden: 99610496901 99610133650 99611323350 99970176141 99611321351 99610722151 99970740940 94411090101 99970721540 99610590305 99970755440 99611110755		1 1 1 6 1 2 2 12 6 4 2 2	
2	986 100 923 50	Dichtung Thermostatgehäuse Teilmotor 98610092250/TX Teilesatz Dichtungen Anbauteile mitverwenden: 99610710351 99970734840 99610726150	03-04	2 1 1 1	M96.23
		Teilmotor bestehend aus: Kurbelgehäuse Pleuel Kurbelwelle Ölpumpe Steuerkette Teilesatz ohne Dichtungen mitverwenden: 99610101600 99610421554 99610421602 90037813100 00004320435 00004330013 99610612553 99917020791		1 4 2 12 X X 1 6	

Modell: 986 97

Laufzeit: 1997>>2004

Pos	Teilenummer	Benennung	Bemerkung	St	Modellangabe
2	986 100 923 TX	99610522352 Teilmotor bestehend aus: Kurbelgehäuse Pleuel Kurbelwelle Ölpumpe Steuerkette Teilesatz ohne Dichtungen mitverwenden: 99610101600 99610421554 99610421602 90037813100 00004320435 00004330013 99610612553 99917020791 99610522352	03-04	2 1	M96.23
-	996 104 170 07	Zylinderkopfdichtung Teilmotor 98610092350/TX Teilesatz Dichtungen Zylinderkopf mitverwenden: 99610133650 99611323350 99611321351 99970176141 99610722151 99970740940 94411090101 99970721540 99610590305 99970755440		12 X X 1 6 2 2 12 6 4 2	
-	996 106 326 50	Dichtung Thermostatgehäuse Teilmotor 98610092350/TX Teilesatz Dichtungen Anbauteile mitverwenden: 99610710351 99610726150 99970734840		1 1 1 6 2 2 12 6 4 2 1	
2	986 100 924 50	Teilmotor bestehend aus: Kurbelgehäuse Pleuel Kurbelwelle Ölpumpe Steuerkette Teilesatz ohne Dichtungen mitverwenden: 99610101600 99610421554 99610421602 90037813100 00004320435	03-04	1 1 1 1	M96.24

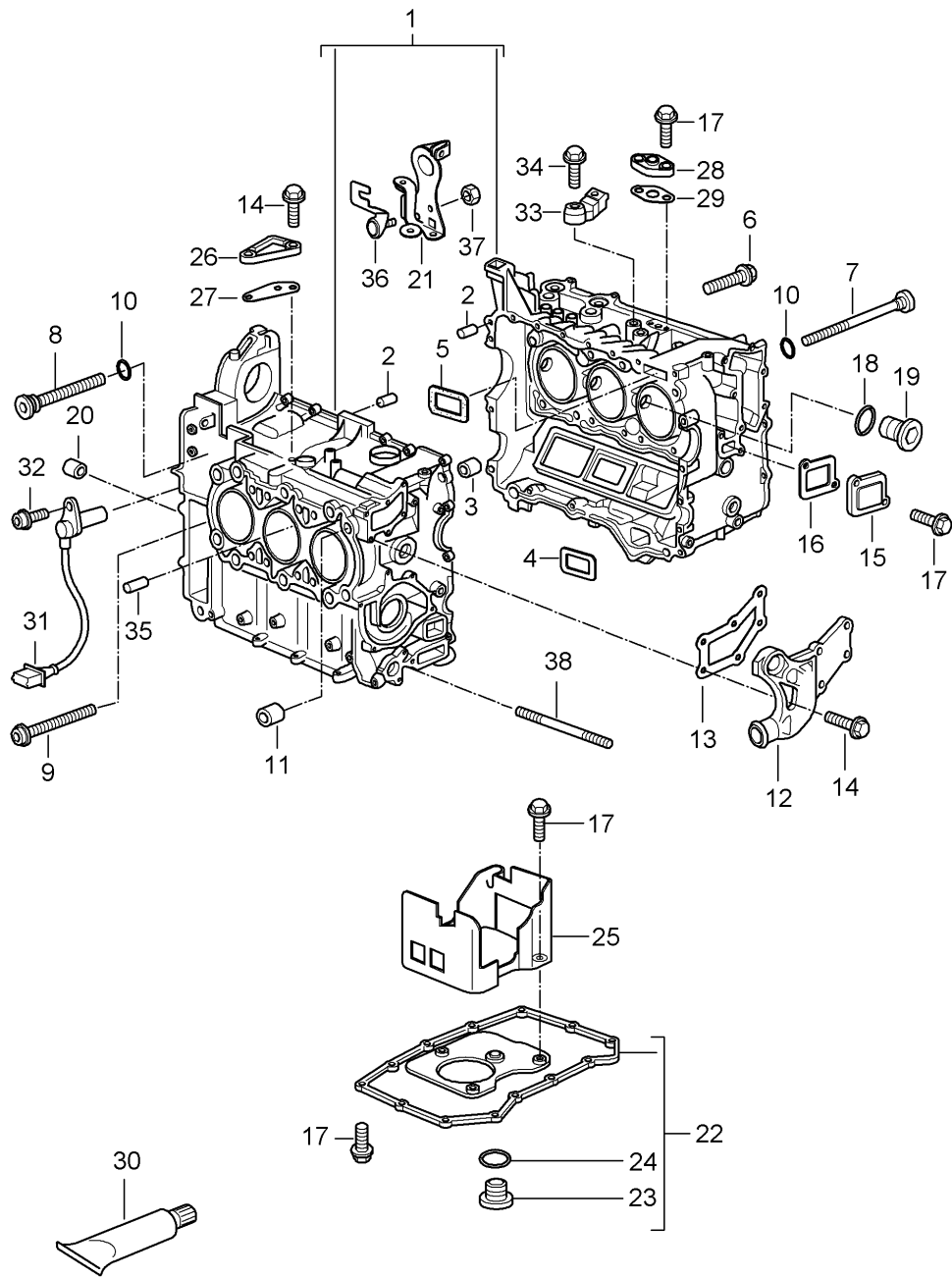
Modell: 986 97

Laufzeit: 1997>>2004

Pos	Teilenummer	Benennung	Bemerkung	St	Modellangabe
2	986 100 924 TX	00004330013 99610612553 99917020791 99610522352 Teilmotor bestehend aus: Kurbelgehäuse Pleuel Kurbelwelle Ölpumpe Steuerkette Teilesatz ohne Dichtungen mitverwenden: 99610101600 99610421554 99610421602 90037813100 00004320435 00004330013 99610612553 99917020791 99610522352	03-04	X 1 6 2 1	M96.24
-	996 104 170 58	Zylinderkopfdichtung Teilmotor 98610092450/TX Teilesatz Dichtungen Zylinderkopf mitverwenden: 99610133650 99611323350 99611321351 99970176141 99610722151 99970740940 94411090101 99970721540 99610590305 99970755440 99611110755		2	
-	996 106 326 50	Dichtung Thermostatgehäuse Teilmotor 98610092450/TX Teilesatz Dichtungen Anbauteile mitverwenden: 99610710351 99970734840 99970734840		1 1 1 6 2 2 12 6 4 4 2 1	
				2 1 1	

Modell: 986 97

Laufzeit: 1997>>2004



Modell: 986 97

Laufzeit: 1997>>2004

Pos	Teilenummer	Benennung	Bemerkung	St	Modellangabe
		Kurbelgehäuse			M96.20
1	996 101 901 00	Kurbelgehäuse M >> 65X 17100 mitverwenden: 996 101 012 64 996 101 018 51	-99	1	M96.21/22 M96.23/24 M96.20
1	996 101 901 02	Kurbelgehäuse	00-02	1	M96.21
1	996 101 901 04	Kurbelgehäuse	03-	1	M96.24
1	996 101 901 03	Kurbelgehäuse	00-02	1	M96.22
1	996 101 901 05	Kurbelgehäuse	03-	1	M96.23
2	999 012 049 00	Zylinderstift 12M 6 X 22		3	
3	996 101 253 50	Passhülse		1	
3	996 101 253 51	Passhülse		1	
4	996 101 361 51	Dichtung		1	
5	996 101 363 50	Dichtung		1	
6	900 378 174 09	Sechskantschraube M 6 X 35		25	
(6)	999 217 151 09	Sechskantschraube M 6 X 35		25	
(6)	900 385 270 01	Sechsrundschrabe M 6 X 35		25	
7	996 101 219 52	Schraube 9 X 150		1	
8	996 101 229 00	Schraube M 9 X 94		1	
9	996 101 203 00	Schraube 9 X 94		1	
10	999 701 789 40	O-Ring 12 X 2 mitverwenden: 999 917 788 00		2	
11	999 095 043 01	Passhülse 17M 6 X 18,5		4	
12	996 101 021 00	Verschlussdeckel		1	
12	996 101 021 01	Verschlussdeckel		1	
12	996 101 021 02	Verschlussdeckel		1	
13	996 101 331 50	Dichtung		1	
14	900 378 030 09	Sechskantschraube M 6 X 20		10	
15	996 101 216 51	Verschlussdeckel		1	
15	996 101 016 00	Verschlussdeckel		1	
16	996 101 336 50	Dichtung		1	
17	900 378 035 01	Sechskantschraube M 6 X 16		24	
18	900 123 147 30	Dichtring A 27 X 32		1	
19	900 219 017 30	Verschlusschraube M 27 X 2		1	
20	014 301 153 B	Passhülse 13 X 16 X13,5		2	
21	996 101 213 56	Haltebügel		1	
21	996 101 213 57	Haltebügel		1	
21	996 101 213 58	Haltebügel		1	
22	996 107 031 55	Ölwanne		1	
22	996 107 031 57	Ölwanne		1	
22	996 107 031 58	Ölwanne		1	
23	900 219 009 30	Verschlusschraube M 18 X 1,5		1	
24	900 123 106 30	Dichtring A 18 X 24		1	

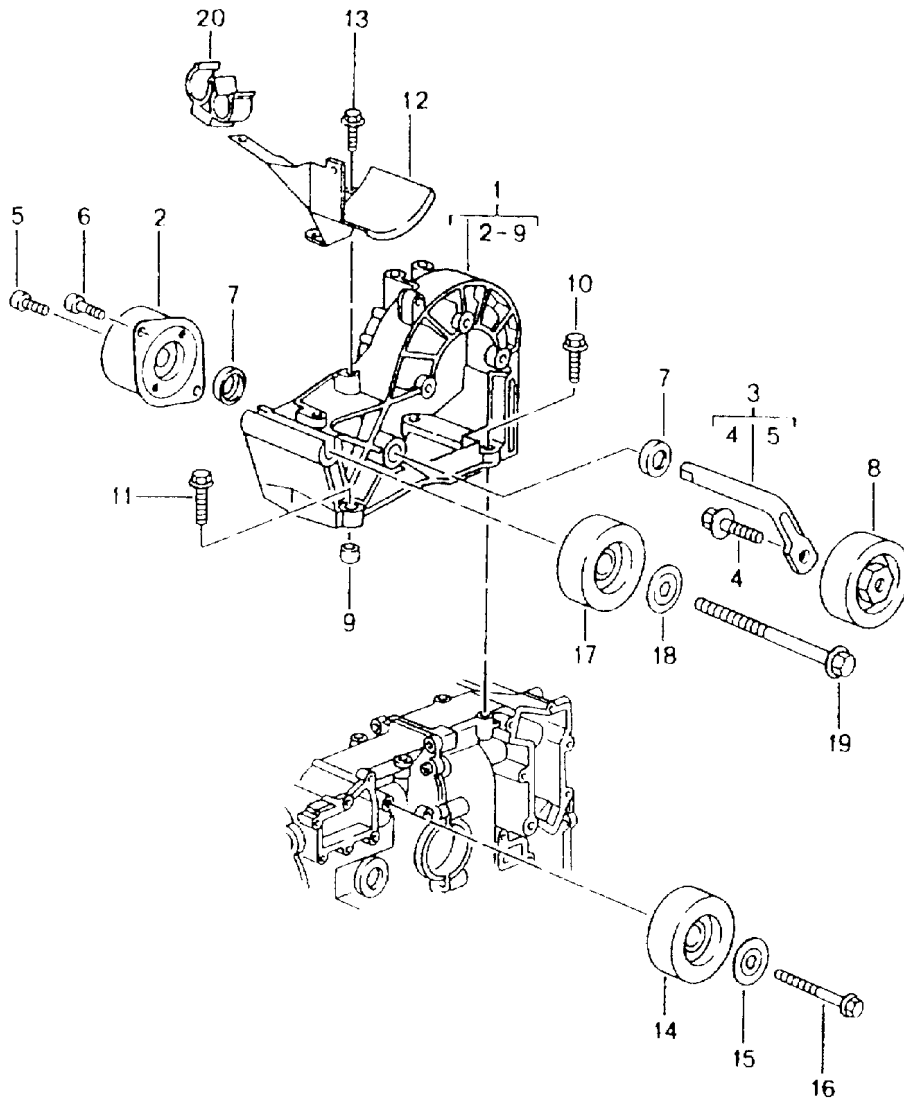
Modell: 986 97

Laufzeit: 1997>>2004

Pos	Teilenummer	Benennung	Bemerkung	St	Modellangabe
25	996 107 243 51	Schottwand		1	
26	996 113 140 53	Verschlussdeckel		1	-M661
27	996 113 233 50	Dichtung		1	
28	996 113 340 50	Verschlussdeckel		1	-M661
29	996 113 213 51	Dichtung		1	
30	000 043 204 35	Dichtmasse 50 ML Loctite 5900		X	
31	986 606 112 01	Impulsgeber		1	
31	986 606 112 02	Impulsgeber	-02	1	
31	986 606 112 03	Impulsgeber	03-	1	
-	999 650 181 40	Buchsengehäuse		1	
-	999 652 771 12	Stecker		3	
-	999 704 161 40	Dichtung		3	
32	999 218 005 02	Zylinderschraube M 6 X 16		1	
32	999 218 005 01	Zylinderschraube M 6 X 16		1	
33	996 606 121 00	Klopfsensor		2	
33	996 606 125 00	Klopfsensor		2	
-	999 650 167 40	Buchsengehäuse		2	
-	999 650 052 12	Stecker		4	
-	999 704 161 40	Dichtung		4	
34	900 378 033 09	Sechskantschraube AM 8 X 30		2	
34	900 378 033 01	Sechskantschraube AM 8 X 30		2	
34	900 378 108 09	Sechskantschraube AM 8 X 35		2	
35	900 095 137 01	Spannstift 5,0 X 12		2	
36	996 101 613 50	Halter		1	M249
37	900 377 010 09	Sechskantmutter M 6		1	M249
-	900 036 029 02	Verschlussdeckel B 16		2	
-	999 036 005 02	Verschlussdeckel B 50		2	

Modell: 986 97

Laufzeit: 1997>>2004



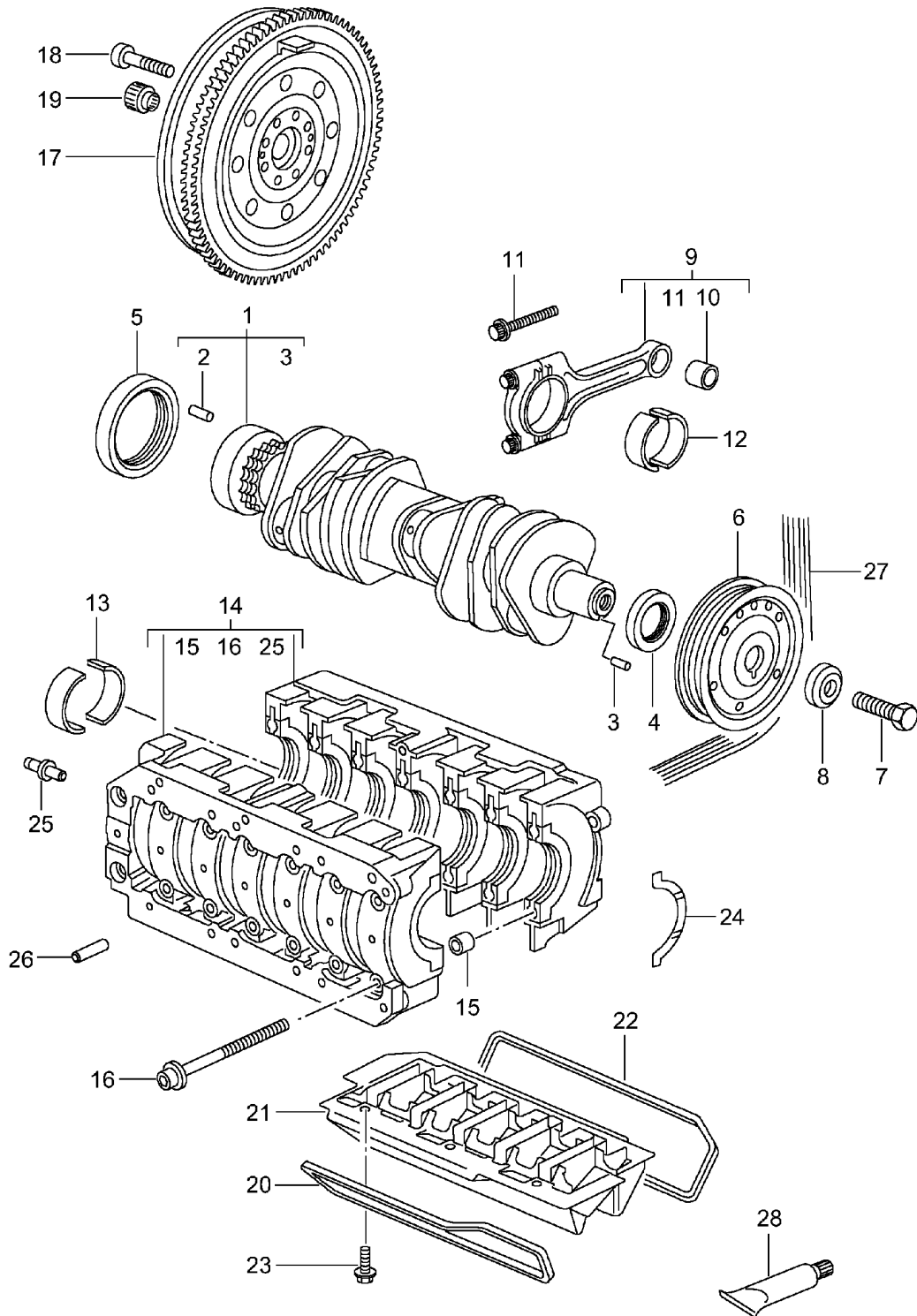
Modell: 986 97

Laufzeit: 1997>>2004

Pos	Teilenummer	Benennung	Bemerkung	St	Modellangabe
		Riemenspanner Riementrieb			M96.20 M96.21/22 M96.23/24
1	996 102 016 67	Konsole	-03	1	M96.20/21 M96.22 M96.23/24
1	996 102 016 69	Konsole	03-	1	
2	996 102 260 50	Spannelement		1	
3	996 102 360 51	Hebel		1	
4	999 072 039 09	Sechskantschraube M 10 X 30	-98	1	
4	999 072 041 09	Sechskantschraube M 10 X 30		1	
5	900 067 117 09	Zylinderschraube M 6 X 16		1	
6	999 067 045 09	Zylinderschraube M 8 X 22		2	
7	996 102 365 50	Staubkappe		2	
8	996 102 117 53	Spannrolle	-98	1	
8	996 102 117 56	Spannrolle		1	
(8)	996 102 117 57	Spannrolle		1	
9	999 095 064 00	Passhülse 12 M 6 X 13		2	
10	900 378 022 09	Sechskantschraube AM 8 X 25		2	
11	900 378 108 09	Sechskantschraube AM 8 X 35		2	
12	996 102 211 05	Abdeckung		1	
13	900 378 163 09	Sechskantschraube M 6 X 16		2	
14	996 102 119 54	Umlenkrolle		1	M96.20
14	996 102 119 55	Umlenkrolle		1	M96.21/22
14	996 102 119 58	Umlenkrolle		1	M96.20/21/22 M96.23/24
15	996 102 127 50	Abdeckscheibe	-98	1	M96.20
15	996 102 127 52	Abdeckscheibe		1	M96.20
15	996 102 127 54	Abdeckscheibe		1	M96.20
15	996 102 127 51	Abdeckscheibe	99	1	M96.20
15	996 102 127 52	Abdeckscheibe	-02	1	M96.21/22
15	996 102 127 54	Abdeckscheibe	03-	1	M96.23/24
16	900 378 150 09	Sechskantschraube AM 8 X 55		1	M96.20
(16)	900 378 056 02	Sechskantschraube AM 8 X 60		1	M96.21/22 M96.23/24
17	996 102 118 52	Umlenkrolle		1	M96.20
17	996 102 118 53	Umlenkrolle		1	M96.21/22 M96.23/24
17	996 102 118 56	Umlenkrolle		1	
18	996 102 125 50	Abdeckscheibe	-98	1	M96.20
18	996 102 125 51	Abdeckscheibe	99	1	M96.20
18	996 102 125 52	Abdeckscheibe	00-	1	M96.21/22
18	996 102 125 53	Abdeckscheibe	03-	1	M96.23/24
19	900 378 181 09	Sechskantschraube M 10 X 145		1	
20	964 573 471 00	Halter		1	
(20)	964 573 471 01	Halter		1	

Modell: 986 97

Laufzeit: 1997>>2004



Modell: 986 97

Laufzeit: 1997>>2004

Pos	Teilenummer	Benennung	Bemerkung	St	Modellangabe
		Kurbelwelle			M96.20
1	996 102 011 06	Kurbelwelle M >> 65X 23559 s. Technische Information Gruppe 1 NR. 8/00		1	M96.21/22 M96.23/24 M96.20
(1)	996 102 011 07	Kurbelwelle M 65X 23560 >> s. Technische Information Gruppe 1 NR. 8/00		1	M96.20
1	996 102 011 57	Kurbelwelle Rollenkette s. Technische Information Gruppe 1 NR. 8/00	00	1	M96.21/22
(1)	996 102 011 56	Kurbelwelle ZAHNKETTE s. Technische Information Gruppe 1 NR. 8/00	01-02 03-	1	M96.21/22 M96.23/24
(1)	996 102 011 58	Kurbelwelle ZAHNKETTE s. Technische Information Gruppe 1 NR. 8/00	01-02 03-	1	M96.21/22 M96.23/24
2	900 095 031 01	Spannstift 6,0 X 16		1	
3	900 012 154 00	Zylinderstift A 4,0 X 10	-01	1	
3	900 302 021 00	Zylinderstift A 4,0 X 10	02-	1	
4	999 113 475 40	Wellendichtring 40 X 62 X 10		1	
5	999 113 490 40	Wellendichtring 85 X 105 X 11		1	
5	997 101 212 00	Wellendichtring 85 x 105 x 11		1	
6	996 102 115 63	Riemenscheibe		1	
7	900 082 085 09	Sechskantschraube M 16 X 1,5 X 60		1	
8	996 102 315 50	Druckscheibe		1	
(9)	996 103 975 01	Pleuel Pleuelstangen bestehend aus: 6 Pleuelstangen siehe Reparaturleitfaden 986 GR.1-1		1	
10	996 103 111 51	Pleuelbuchse		6	
11	996 103 115 51	Pleuelschraube		12	
11	997 103 115 01	Pleuelschraube		12	
12	996 103 121 62	Pleuellager		12	
13	996 101 131 62	Kurbelwellenlager Rastzunge oben rechts		14	M96.20
13	996 101 205 10	Kurbelwellenlager Rastzunge oben links		14	M96.20
13		Kurbelwellenlager		14	M96.21/22 M96.23/24

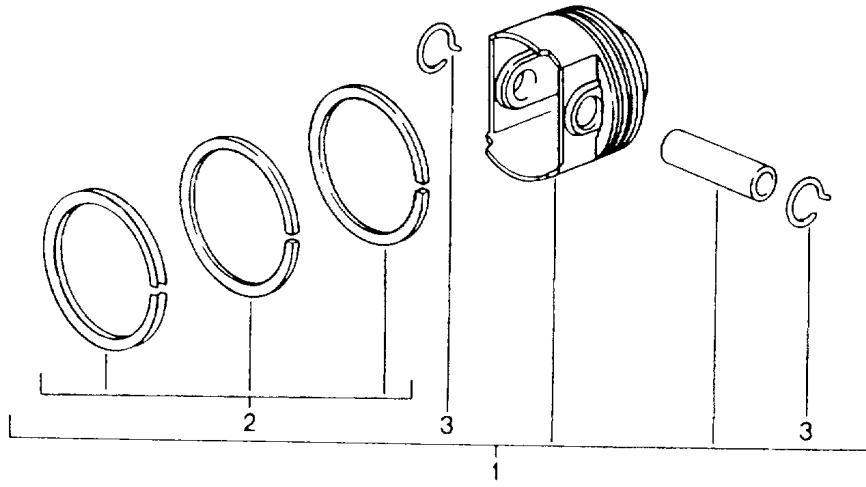
Modell: 986 97

Laufzeit: 1997>>2004

Pos	Teilenummer	Benennung	Bemerkung	St	Modellangabe
14	996 101 012 54	Lagergehäuse	-97	1	M96.20
14	996 101 012 62	Lagergehäuse	-98	1	M96.20
		mitverwenden: 996 101 018 51		6	
14	996 101 012 64	Lagergehäuse	-02	1	
		mitverwenden: 996 101 018 51		6	
14	996 101 007 05	Lagergehäuse	03-	1	M96.23/24
15	999 095 064 00	Passhülse		3	
		12 M 6 X 13			
16	996 101 115 59	Schraube		14	
		M 9 X 127			
17	986 114 012 01	Zweimassenschwungrad		1	M96.20/22/23 M481
17	986 114 012 05	Zweimassenschwungrad		1	M96.20/22/23 M481
17	986 114 012 04	Zweimassenschwungrad		1	M96.21/24 M480
17	986 114 012 06	Zweimassenschwungrad		1	M96.21/24 M480
18	999 073 092 09	Zylinderschraube		8	
		M 10 X 1 X 50			
18	999 073 092 01	Zylinderschraube		8	
		M 10 X 1 X 50			
19	034 105 313 A	Nadellager		1	
20	996 101 241 51	Dichtung		1	
21	996 101 016 50	Ölabscheider		1	
22	996 101 242 51	Dichtung		1	
23	999 218 005 02	Zylinderschraube		6	
		M 6 X 16			
23	999 218 005 01	Zylinderschraube		6	
		M 6 X 16			
24	996 101 129 51	Anlaufscheibe		2	
24	996 101 129 52	Anlaufscheibe		2	
25	996 101 117 53	Zylinderstift		1	
26	996 101 018 51	Spritzventil		6	
27	996 102 151 65	Poly-Rip-Riemen		1	
27	996 102 151 64	Poly-Rip-Riemen		1	M573
28	000 043 204 17	Höchstdruckfett		X	
		100 GR.			
28	000 043 305 56	Höchstdruckfett		X	
		100 GR.			

Modell: 986 97

Laufzeit: 1997>>2004



Modell: 986 97

Laufzeit: 1997>>2004

Pos	Teilenummer	Benennung	Bemerkung	St	Modellangabe
		Kolben			M96.20
1	996 103 031 11	Kolben Toleranzgruppe X Kennzeichnung -		6	M96.21/22 M96.23/24 M96.20
1	996 103 031 12	476 - 482 G Kolben Toleranzgruppe X Kennzeichnung +		6	M96.20
1	996 103 031 59	482 - 488 G Kolben Toleranzgruppe X Kennzeichnung -		6	M96.21
1	996 103 032 10	529 - 535 G Kolben Toleranzgruppe X Kennzeichnung -		6	M96.24
1	996 103 031 60	532 - 538 G Kolben Toleranzgruppe X Kennzeichnung +		6	M96.21
1	996 103 032 11	535 - 541 G Kolben Toleranzgruppe X Kennzeichnung +		6	M96.24
1	996 103 071 04	538 - 544 G Kolben Toleranzgruppe X Kennzeichnung -		6	M96.22
1	996 103 071 09	460 - 466 G Kolben Toleranzgruppe X Kennzeichnung -		6	M96.23
1	996 103 071 05	460 - 466 G Kolben Toleranzgruppe X Kennzeichnung +		6	M96.22
1	996 103 071 15	466 - 472 G Kolben Toleranzgruppe X Kennzeichnung +		6	M96.23
		466 - 472 G			

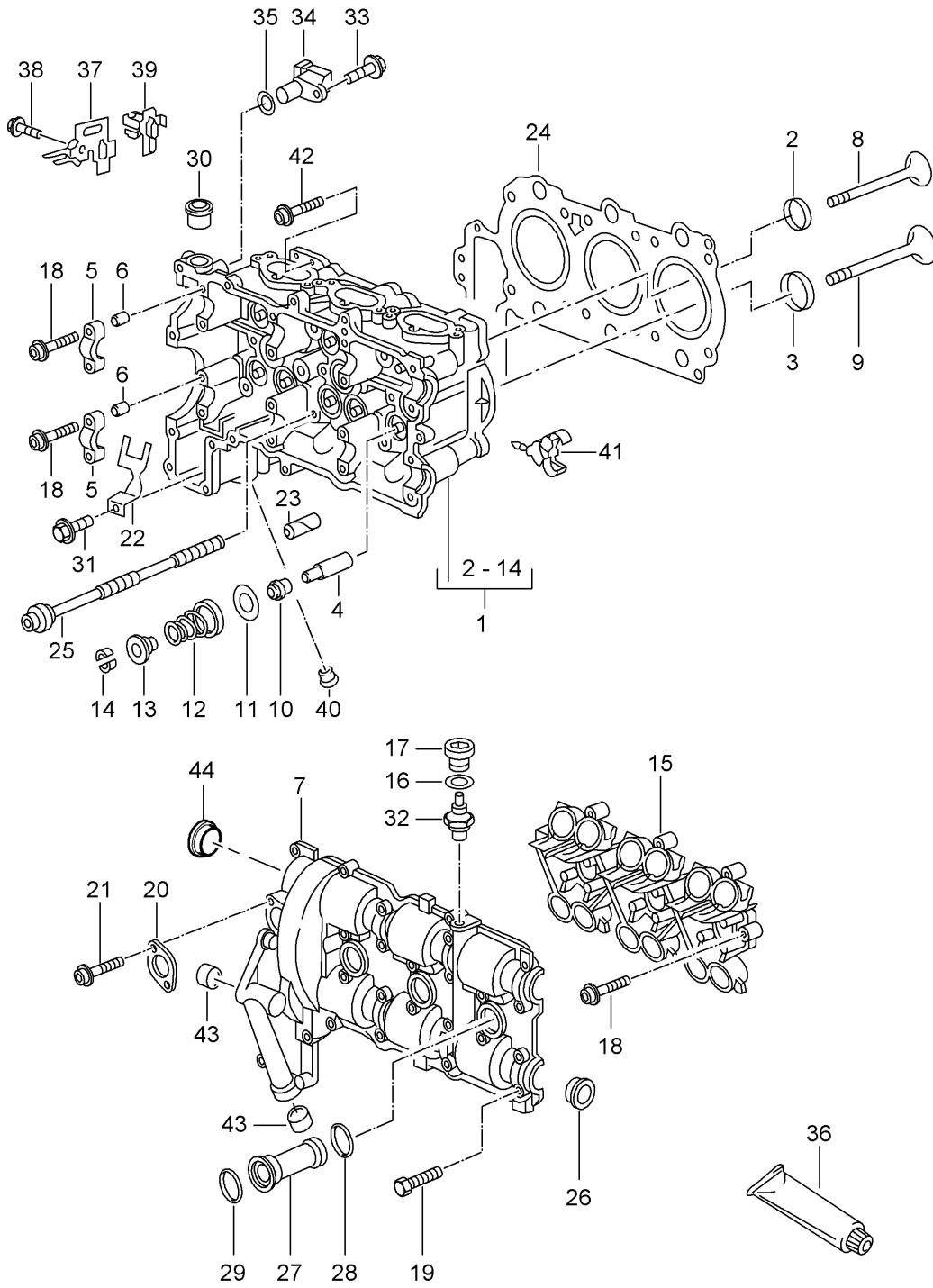
Modell: 986 97

Laufzeit: 1997>>2004

Pos	Teilenummer	Benennung	Bemerkung	St	Modellangabe
1	996 103 071 14	Kolben Toleranzgruppe X Kennzeichnung - 460 - 466 G		6	M96.23
2	996 103 033 02	Satz Kolbenringe		6	M96.20
2	996 103 033 51	Satz Kolbenringe		6	M96.21
2	996 103 073 00	Satz Kolbenringe		6	M96.24
3	999 178 018 00	Sprengring C 22		12	M96.22
3	996 103 141 02	Sicherungsring		12	M96.23
3	996 103 141 03	Sicherungsring		12	M96.21/22
					M96.23/24

Modell: 986 97

Laufzeit: 1997>>2004



Modell: 986 97

Laufzeit: 1997>>2004

Pos	Teilenummer	Benennung	Bemerkung	St	Modellangabe
		Zylinderkopf			M96.20 M96.21/22 M96.23/24 M96.20
1	996 104 001 09	Zylinderkopf komplett Zylinder 1-3		1	
1	996 104 001 AX	Zylinderkopf komplett Zylinder 1-3		1	M96.20
(1)	996 104 921 00	Zylinderkopf komplett Zylinder 1-3		1	M96.21
(1)	996 104 921 AX	Zylinderkopf komplett Zylinder 1-3		1	M96.21
(1)	996 104 941 00	Zylinderkopf komplett Zylinder 1-3		1	M96.22
(1)	996 104 941 AX	Zylinderkopf komplett Zylinder 1-3		1	M96.22
(1)	996 104 931 00	Zylinderkopf komplett Zylinder 1-3		1	M96.23
(1)	996 104 931 AX	Zylinderkopf komplett Zylinder 1-3		1	M96.23
(1)	996 104 951 00	Zylinderkopf komplett Zylinder 1-3		1	M96.24
(1)	996 104 951 AX	Zylinderkopf komplett Zylinder 1-3		1	M96.24
1	996 104 002 09	Zylinderkopf komplett Zylinder 4-6		1	M96.20
1	996 104 002 AX	Zylinderkopf komplett Zylinder 4-6		1	M96.20
(1)	996 104 922 00	Zylinderkopf komplett Zylinder 4-6		1	M96.21
(1)	996 104 922 AX	Zylinderkopf komplett Zylinder 4-6		1	M96.21
(1)	996 104 942 00	Zylinderkopf komplett Zylinder 4-6		1	M96.22

Modell: 986 97

Laufzeit: 1997>>2004

Pos	Teilenummer	Benennung	Bemerkung	St	Modellangabe
(1)	996 104 942 AX	Zylinderkopf komplett Zylinder 4-6		1	M96.22
(1)	996 104 932 00	Zylinderkopf komplett Zylinder 4-6		1	M96.23
(1)	996 104 932 AX	Zylinderkopf komplett Zylinder 4-6		1	M96.23
(1)	996 104 952 00	Zylinderkopf komplett Zylinder 4-6		1	M96.24
(1)	996 104 952 AX	Zylinderkopf komplett Zylinder 4-6		1	M96.24
5		Lagerdeckel gepaart mit: Zylinderkopf		4	
6	996 104 117 50	Passhülse		16	
7		Deckel gepaart mit: Zylinderkopf		2	
8	996 105 111 02	Einlassventil		12	M96.20/22 M96.23
8	996 105 111 05	Einlassventil		12	M96.20/22 M96.23
8	996 105 111 52	Einlassventil		12	M96.21 M96.24
9	996 105 113 04	Auslassventil		12	M96.20/22 M96.23
9	996 105 247 00	Auslassventil		12	M96.21 M96.24
10	996 105 115 52	Ventilschaftabdichtung		24	
11	996 105 117 51	Federteller		24	
12	996 105 119 53	Ventilfeder		24	
12	996 105 119 56	Ventilfeder		24	M96.23/24
13	996 105 121 54	Federteller		24	
14	996 105 123 51	Ventilkegelstück		48	
15	996 104 105 53	Gehäuse		2	
15	996 104 105 06	Gehäuse		2	M96.23/24
15	996 104 042 03	Gehäuse		2	M96.23/24
16	900 123 007 30	Dichtring A 14 X 18		1	
17	900 219 018 30	Verschlusschraube M 14 X 1,5		1	
18	900 067 316 02	Kombischraube M 6 X 35		38	
19	900 378 177 09	Sechskantschraube		23	
(19)	999 217 155 09	Sechskantschraube AM 6 X 30		23	
20	996 105 223 51	Deckel		2	
20	996 105 223 52	Deckel	-02	2	
(20)	996 105 244 03	Verschlussdeckel	03-	2	M96.23/24
21	900 378 030 09	Sechskantschraube M 6 X 20		4	
22	996 104 233 01	Abschirmblech		1	
23	000 043 203 64	Montagesatz für		1	

Modell: 986 97

Laufzeit: 1997>>2004

Pos	Teilenummer	Benennung	Bemerkung	St	Modellangabe
24	996 104 170 04	Ventilschaftabdichtung Zylinderkopfdichtung Zylinder 1-3	-97	1	
24	996 104 170 05	Zylinderkopfdichtung Zylinder 1-3	98-	1	M96.20
24		Zylinderkopfdichtung Zylinder 1-3		1	M96.22
24	996 104 170 56	Zylinderkopfdichtung Zylinder 1-3		1	M96.21
24	996 104 170 59	Zylinderkopfdichtung Zylinder 1-3		1	M96.21
24	996 104 170 07	Zylinderkopfdichtung Zylinder 1-3		1	M96.23
24	996 104 170 58	Zylinderkopfdichtung Zylinder 1-3		1	M96.24
(24)	996 104 169 00	Zylinderkopfdichtung Zylinder 4-6		1	M96.20
(24)	996 104 169 01	Zylinderkopfdichtung Zylinder 4-6		1	M96.22
(24)	996 104 169 03	Zylinderkopfdichtung Zylinder 4-6		1	M96.20/22
(24)	996 104 169 50	Zylinderkopfdichtung Zylinder 4-6		1	M96.21
(24)	996 104 169 52	Zylinderkopfdichtung Zylinder 4-6		1	M96.21
(24)	996 104 170 07	Zylinderkopfdichtung Zylinder 4-6		1	M96.23
(24)	996 104 170 58	Zylinderkopfdichtung Zylinder 4-6		1	M96.24
25	996 104 180 54	Schraube M 10 X 234	-97	24	
25	996 104 180 55	Schraube M 10 X 230	-98	24	
25	996 104 180 56	Schraube M 10 X 230	99-	24	
26	996 104 215 54	Verschlussdeckel		6	
27	996 105 325 52	Rohr mitverwenden: 999 917 788 00		6	M96.20/21/22
28	999 707 343 40	O-Ring 25,07 X 2,62		6	
(28)	996 104 203 00	Dichtung		6	M96.23/24
29	999 707 215 40	O-Ring 27,94 X 5,33		6	
(29)	999 701 761 41	O-Ring 28 X 2		6	M96.23/24
30	996 104 207 53	Stutzen		1	
31	900 378 035 01	Sechskantschraube M 6 X 16		1	

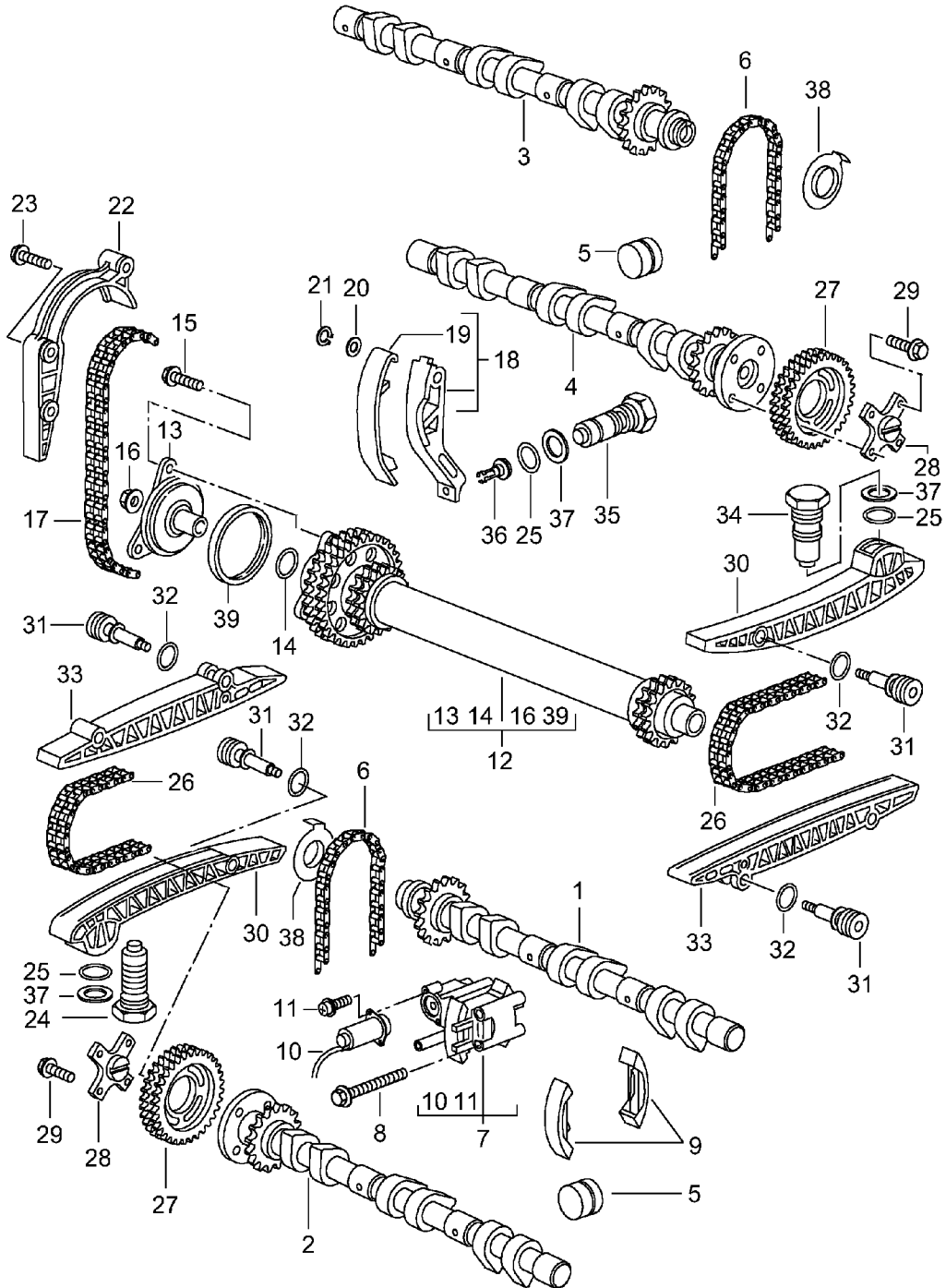
Modell: 986 97

Laufzeit: 1997>>2004

Pos	Teilenummer	Benennung	Bemerkung	St	Modellangabe
32	986 606 203 02	Öldruckschalter	-97	1	
32		Öldruckschalter	98-	1	
-	999 652 447 40	Buchsengehäuse		1	
-	999 652 444 12	Stecker		1	
33	999 218 005 02	Zylinderschraube M 6 X 16		2	
33	999 218 005 01	Zylinderschraube M 6 X 16		2	
34	996 606 106 01	Hallgeber		2	M660
34	996 606 106 02	Hallgeber	98-02	2	M660
(34)		Hallgeber	98-02	1	
34	996 606 106 03	Hallgeber	03-	2	
-	PCG 606 106 02	Verschlussstopfen für Bohrung Hallgeber mitverwenden:	97-05	1	
-	999 707 404 40	O-Ring		1	
-	999 652 916 40	Buchsengehäuse		1	
-	999 652 694 12	Kontaktbuchse		3	
-	999 704 161 40	Dichtung		3	
35	999 707 404 40	O-Ring 17,05 X 1,78		1	
36	000 043 203 73	Dichtmasse 30 ML		X	
(36)	000 043 204 35	Dichtmasse 50 ML		X	
(36)	000 043 024 00	Höchstdruckfett 1 Tube 80 Gr. Nockenwelle		1	
37	986 607 101 03	Halter		1	
38	900 378 036 09	Sechskantschraube M 6 X 12		1	
39	986 607 104 00	Halter		1	
40	999 036 026 02	Verschlussdeckel 10 MM		X	
40	999 036 026 01	Verschlussdeckel 10 MM		X	
41	999 507 075 40	Kabelhalter 3,0 - 12,0		2	
42	900 067 377 09	Zylinderschraube M 6 X 30		8	
42	900 987 004 01	Kombischraube M 6 x 30		8	
42	900 387 004 01	Kombischraube M 6 x 30		8	
43	900 036 023 02	Verschlussdeckel D 18		2	
43	900 036 023 01	Verschlussdeckel D 18		2	
44	996 104 216 02	Verschlussdeckel		2	M96.23/24

Modell: 986 97

Laufzeit: 1997>>2004



Modell: 986 97

Laufzeit: 1997>>2004

Pos	Teilenummer	Benennung	Bemerkung	St	Modellangabe
		Nockenwelle Antrieb			M96.20 M96.21/22 M96.23/24 M96.20
1	996 105 221 04	Nockenwelle Einlass Zylinder 1 - 3		1	
1	996 105 221 55	Nockenwelle Einlass Zylinder 1 - 3		1	M96.21
1	996 105 221 05	Nockenwelle Einlass Zylinder 1 - 3		1	M96.22
(1)	996 105 045 00	Nockenwelle Einlass Zylinder 1 - 3		1	M96.23
(1)	996 105 921 20	Nockenwelle Einlass Zylinder 1 - 3		1	M96.23
(1)	996 105 039 00	Nockenwelle Einlass Zylinder 1 - 3		1	M96.24
(1)	996 105 921 00	Nockenwelle Einlass Zylinder 1 - 3		1	M96.24
1A	996 105 051 03	Nockenwellenversteller Einlass Zylinder 1 - 3		1	M96.23/24
1B	987 105 254 00	Sechskantschraube für Nockenwellenversteller		1	
2	996 105 222 04	Nockenwelle Auslass Zylinder 1 - 3		1	M96.20
2	996 105 222 55	Nockenwelle Auslass Zylinder 1 - 3		1	M96.21
2	996 105 222 05	Nockenwelle Auslass Zylinder 1 - 3		1	M96.22
2	996 105 065 00	Nockenwelle Auslass Zylinder 1 - 3		1	M96.23
2	996 105 063 00	Nockenwelle Auslass Zylinder 1 - 3		1	M96.24
3	996 105 216 04	Nockenwelle Einlass Zylinder 4 - 6		1	M96.20
3	996 105 216 55	Nockenwelle		1	M96.21

Modell: 986 97

Laufzeit: 1997>>2004

Pos	Teilenummer	Benennung	Bemerkung	St	Modellangabe
3	996 105 216 05	Einlass Zylinder 4 - 6 Nockenwelle		1	M96.22
(3)	996 105 046 00	Einlass Zylinder 4 - 6 Nockenwelle		1	M96.23
(3)	996 105 916 20	Einlass Zylinder 4 - 6 Nockenwelle		1	M96.23
(3)	996 105 040 00	Einlass Zylinder 4 - 6 Nockenwelle		1	M96.24
(3)	996 105 916 00	Einlass Zylinder 4 - 6 Nockenwelle		1	M96.24
3A	996 105 052 01	Nockenwellenversteller Einlass Zylinder 4 - 6		1	M96.23/24
3B	987 105 254 00	Sechskantschraube für Nockenwellenversteller		1	
4	996 105 218 04	Nockenwelle Auslass Zylinder 4 - 6		1	M96.20
4	996 105 218 55	Nockenwelle Auslass Zylinder 4 - 6		1	M96.21
4	996 105 218 05	Nockenwelle Auslass Zylinder 4 - 6		1	M96.22
4	996 105 066 00	Nockenwelle Auslass Zylinder 4 - 6		1	M96.23
4	996 105 064 00	Nockenwelle Auslass Zylinder 4 - 6		1	M96.24
5	996 105 041 50	Hydraul. Ventilstößel		24	M96.20/21/22
5	996 105 041 72	Hydraul. Ventilstößel		24	
6	996 105 170 53	Steuerkette		2	
7	996 105 051 56	Spannelement Zylinder 1 - 3	-97	1	M96.20
7	996 105 051 57	Spannelement Zylinder 1 - 3	-98	1	M96.20
7	996 105 051 58	Spannelement Zylinder 1 - 3	99-	1	M96.20/21/22
(7)	996 105 053 56	Spannelement	-97	1	M96.20

Modell: 986 97

Laufzeit: 1997>>2004

Pos	Teilenummer	Benennung	Bemerkung	St	Modellangabe
(7)	996 105 053 57	Zylinder 4 - 6 Spannelement Zylinder 4 - 6	-98	1	M96.20
(7)	996 105 053 58	Spannelement Zylinder 4 - 6	99-	1	M96.20/21/22
-	996 105 303 05	Stellelement Nockenwelle		2	M96.23/24
-	996 105 303 06	Stellelement Nockenwelle		2	M96.23/24
-	996 105 903 05	O-Ring für Stellelement Nockenwelle		2	M96.23/24
-	999 650 167 40	Buchsengehäuse		2	
-	999 652 694 12	Kontaktbuchse		4	
-	999 704 161 40	Dichtung		4	
8	900 067 372 09	Kombischraube M 6 X 95		6	
9	996 105 253 00	Teilesatz Gleitschiene		1	
10	996 605 901 00	Magnetventil Zylinder 1 - 3 Schwarz		1	M96.20/21/22
10	996 605 902 00	Magnetventil Zylinder 4 - 6 Grau siehe Reparaturleitfaden GR.1 15/05/33		1	M96.20/21/22
11	999 141 032 07	Schraube		2	
12	996 105 015 58	Zwischenwelle	-98	1	
12	996 105 015 63	Zwischenwelle	-00	1	
(12)	996 105 901 00	Zwischenwelle s. Technische Information Gruppe 1 NR. 8/00	-00	1	
(12)	996 105 901 01	Zwischenwelle M >> 651 12851 M >> 671 11237 s. Technische Information Gruppe 1 NR. 8/00		1	M96.22 M96.21
(12)	996 105 901 02	Zwischenwelle M 651 12852 >> M 671 11238 >> s. Technische Information Gruppe 1 NR. 8/00		1	M96.23/24 M96.22 M96.21
13	999 707 391 40	O-Ring 52 X 2,5 s. Technische Information Gruppe 1 NR. 8/00		1	
(13)	996 105 017 02	Lagerdeckel M >> 651 12851 M >> 671 11237 s. Technische Information Gruppe 1		1	M96.22 M96.21

Modell: 986 97

Laufzeit: 1997>>2004

Pos	Teilenummer	Benennung	Bemerkung	St	Modellangabe
(13)	996 105 024 01	NR. 8/00 Lagerdeckel M 651 12852 >> M 671 11238 >> s. Technische Information Gruppe 1		1	M96.22 M96.21
14	999 707 392 40	NR. 8/00 O-Ring 7 X 2 s. Technische Information Gruppe 1		1	
15	900 378 156 09	NR. 8/00 Sechskantschraube M 6 X 20 s. Technische Information Gruppe 1		3	
(15)	999 217 150 09	NR. 8/00 Sechskantschraube M 6 X 20 s. Technische Information Gruppe 1		3	
(15)	900 385 093 01	NR. 8/00 Sechskantschraube M 6 X 20 s. Technische Information Gruppe 1		3	
16	900 380 019 02	NR. 8/00 Sechskantmutter M 8 X 1 s. Technische Information Gruppe 1		1	
17	996 105 171 55	NR. 8/00 Steuerkette s. Technische Information Gruppe 1	-00	1	
(17)	996 105 171 56	NR. 8/00 Steuerkette s. Technische Information Gruppe 1	01-	1	
18	996 105 165 54	NR. 8/00 Spannschiene	-97	1	
18	996 105 165 55	Spannschiene	98-	1	
19	996 105 195 00	Belag		1	
20	900 234 040 01	Passscheibe 10 X 16 X 1,2		1	
21	900 041 004 01	Sicherungsring 10 X 1		1	
22	996 105 166 51	Gleitschiene		1	
23	900 075 486 01	Kombischraube AM 6 X 40		3	
24	996 105 179 57	Kettenspanner	-98	1	
24	996 105 179 58	Kettenspanner	99-	1	
25	999 707 344 40	O-Ring 18,77 X 1,78		3	
26	996 105 177 52	Steuerkette		2	
(26)	996 105 152 00	Steuerkette		2	M96.23/24
27	996 105 178 52	Kettenrad	-98	2	
(27)	996 105 178 53	Kettenrad mit Mitnehmer		2	
28	996 105 185 54	Mitnehmer	-98	2	
29	900 378 162 09	Sechskantschraube M 6 X 15		8	

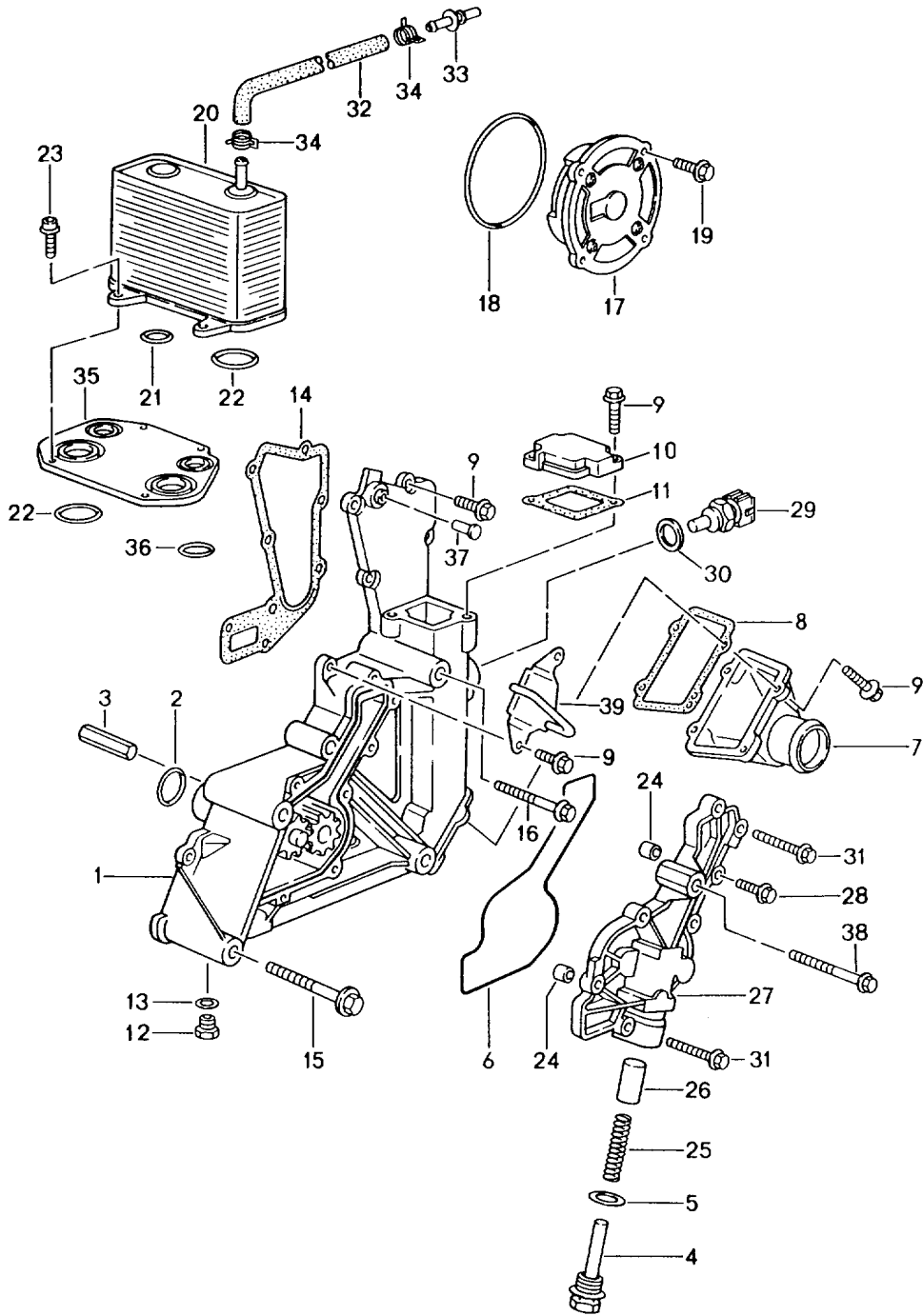
Modell: 986 97

Laufzeit: 1997>>2004

Pos	Teilenummer	Benennung	Bemerkung	St	Modellangabe
29	900 378 162 01	für 996 105 178 52 Sechskantschraube M 6 X 15		8	
29	900 378 204 09	für 996 105 178 52 Sechskantschraube M 6 X 12		8	
30	996 105 175 52	für 996 105 178 53 Spannschiene		2	
(30)	996 105 156 00	Spannschiene	03-04	1	M96.23/24
(30)	996 105 158 00	Zyl. 1 - 3 Spannschiene	03-04	1	M96.23/24
31	996 105 162 52	Zyl. 4 - 6 Schraube		6	
32	999 707 346 40	M 6 O-Ring		6	
33	996 105 173 53	15 X 3 Gleitschiene		2	
(33)	996 105 054 01	Gleitschiene		1	
(33)	996 105 164 00	Zyl. 1 - 3 Gleitschiene	03-04	1	M96.23/24
34	996 105 176 51	Zyl. 4 - 6 Kettenspanner	03-04	1	M96.23/24
35	996 105 180 54	Kettenspanner	-00	1	
(35)	996 105 180 55	s. Technische Information Gruppe 1 NR. 8/00 Kettenspanner	01-	1	
36	996 105 197 00	s. Technische Information Gruppe 1 NR. 8/00		1	
37	900 123 147 30	Druckstift Dichtring		3	
38	996 105 129 52	A 27 X 32 Rotorblende		1	
39	996 105 112 01	Dichtung		1	
-	000 043 024 00	s. Technische Information Gruppe 1 NR. 8/00 Höchstdruckfett		1	
		1 Tube 80 Gr. für Nockenwelle			

Modell: 986 97

Laufzeit: 1997>>2004



Modell: 986 97

Laufzeit: 1997>>2004

Pos	Teilenummer	Benennung	Bemerkung	St	Modellangabe
		Ölpumpe			
1	996 107 012 54	Ölpumpe	-97	1	
1	996 107 012 55	Ölpumpe	-97	1	
1	996 107 012 56	Ölpumpe	-98	1	
1	996 107 012 57	Ölpumpe		1	
1	996 107 012 58	Ölpumpe		1	
1	996 107 012 60	Ölpumpe		1	
1	996 107 012 61	Ölpumpe		1	
-		s. Technische Information		-	
		Gruppe 1			
		1740 / 08A / 97			
2	996 107 103 51	O-Ring		2	
		29,1 X 2,55			
		mitverwenden:			
		999 917 788 00		1	
3	996 107 121 50	Mitnehmer		1	
4	996 107 105 51	Verschlusschraube		1	
		Information vorhanden			
5	996 107 123 50	Dichtung		1	
6	996 107 261 50	Dichtring		1	
7	996 106 215 00	Stutzen		1	M249
7	996 106 216 02	Stutzen		1	M480/481
7	996 106 216 03	Stutzen		1	M480/481
8	996 106 316 51	Dichtung		1	
9	900 378 030 09	Sechskantschraube		14	
		M 6 X 20			
10	996 106 217 01	Verschlussdeckel		1	
11	996 106 321 50	Dichtung		1	
12	900 219 007 02	Verschlusschraube		1	
		M 10 X 1			
12	900 219 007 01	Verschlusschraube		1	
		M 10 X 1			
13	900 123 144 30	Dichtring		1	
		A 10 X 13,5			
14	996 107 337 50	Dichtung		1	
15	999 072 027 09	Sechskantschraube		3	
		M 10 X 120			
16	900 378 095 09	Sechskantschraube		1	
		M 10 X 100			
17	996 107 021 52	Ölpumpe	-97	2	
17	996 107 021 54	Ölpumpe	-01	2	
17	996 107 021 55	Ölpumpe	02-	2	
18	996 107 221 51	O-Ring		2	
		95 X 2,5			
		mitverwenden:			
		999 917 788 00		1	
19	900 378 156 09	Sechskantschraube		8	
		M 6 X 20			
(19)	999 217 150 09	Sechskantschraube		8	
		M 6 X 20			
(19)	999 073 316 02	Flachrundschrabe		8	
		M 6 X 20			
20	996 107 025 05	Wärmetauscher	-97	1	M96.20
20	996 107 025 07	Wärmetauscher		1	M96.20/22
					M96.23
20	996 107 025 57	Wärmetauscher		1	M96.21/24
21	999 707 409 40	O-Ring		2	
		26 X 3			
22	999 707 389 40	O-Ring		4	
		35 X 4			
(22)	999 707 344 40	O-Ring		2	
		18,77 X 1,78			
		s. Technische Information			

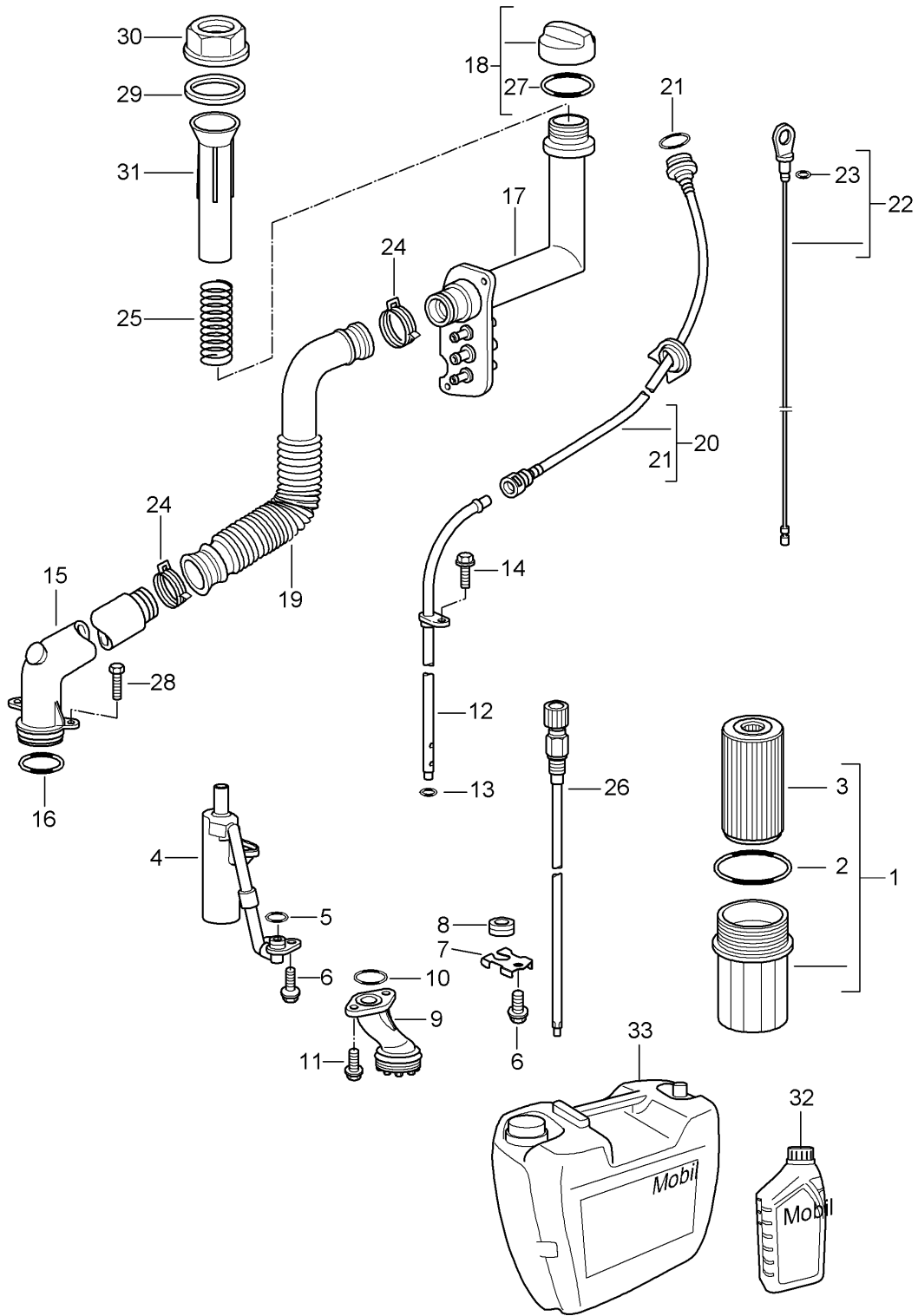
Modell: 986 97

Laufzeit: 1997>>2004

Pos	Teilenummer	Benennung	Bemerkung	St	Modellangabe
		Gruppe 1 NR. 8/97			
23	900 067 269 09	Zylinderschraube M 6 X 16		4	
(23)	900 067 354 02	Zylinderschraube M 6 X 25		4	
24	996 106 103 50	Passhülse 8,2 X 7		2	
25	996 107 127 53	Feder		1	
26	996 107 125 51	Kolben		1	
27	996 107 212 52	Deckel für 996 107 012 54		1	
27	996 107 212 53	Deckel für 996 107 012 55/56		1	
27	996 107 212 54	Deckel für 996 107 012 57/58		1	
28	900 075 333 02	Kombischraube M 6 X 25		7	
28	900 075 333 01	Kombischraube M 6 X 25		7	
(29)	996 606 410 00	Temperaturfühler		1	M96.21/22 M96.23/24 M96.20
29	996 606 405 01	Temperaturgeber		1	
-	999 650 168 40	Buchsengehäuse		1	
-	999 650 214 12	Stecker		4	
-	999 650 215 40	Dichtung		4	
30		Dichtring s. Technische Information		1	
		Gruppe 1 NR. 8 A/97			
31	900 378 151 09	Sechskantschraube M 6 X 70		2	
31	900 385 027 01	Torxschraube M 6 X 70		2	
32	996 106 249 00	Entlüftungsschlauch		1	
33	996 106 255 00	Steckhülse		1	
34	999 512 584 09	Schlauchschelle 14 X 12	-98	2	
34	999 512 650 09	Schlauchschelle 14 X 12	99-	2	
35	996 107 129 00	Zwischenplatte		1	
36	999 707 193 40	O-Ring 28 X 2,5		4	
37	996 107 119 00	Verschlussstopfen		1	
38	900 378 098 09	Sechskantschraube AM 10 X 60		1	
39	996 102 235 00	Bügel		1	M573
39	996 102 235 01	Bügel		1	M573

Modell: 986 97

Laufzeit: 1997>>2004



Modell: 986 97

Laufzeit: 1997>>2004

Pos	Teilenummer	Benennung	Bemerkung	St	Modellangabe
		Motorschmierung			
1	996 107 020 53	Ölfilter		1	
1	996 107 020 54	Ölfilter		1	
2	996 107 313 51	Dichtring		1	
		mitverwenden: 999 917 788 00		1	
3	996 107 225 60	Filtereinsatz		1	
4	996 107 080 54	Ölabscheider		2	
5	999 701 789 40	O-Ring		2	
		12 X 2			
6	900 378 036 09	Sechskantschraube		5	
		M 6 X 12			
7	996 107 333 50	Halter		1	
8	999 702 206 50	Tülle		1	
		9,5 X 18,0 X 1,2			
9	996 107 075 57	Ölsaugrohr		1	
10	999 707 375 40	O-Ring		1	
		30 X 3			
11	900 378 030 09	Sechskantschraube		2	
		M 6 X 20			
12	996 107 113 03	Führungsrohr		1	
13	999 707 369 40	O-Ring		1	
		9,5 X 3,5			
		mitverwenden: 999 917 788 00		1	
14	900 378 035 01	Sechskantschraube		1	
		M 6 X 16			
15	996 107 150 02	Ölrohr	-97	1	
15	996 107 150 03	Ölrohr	98-	1	
15	996 107 150 05	Ölrohr		1	
16	999 707 348 40	O-Ring		1	
		42 X 4			
		mitverwenden: 999 917 788 00		1	
17	996 107 273 04	Einfüllrohr		1	
		für Modelljahr 97			
		mitverwenden:			
-	996 106 287 01	Überlaufschlauch		1	
-	996 106 297 01	Überlaufschlauch		1	
-	996 106 207 03	Schlauch		1	
18	996 107 035 50	Verschlussdeckel		1	
(18)	996 107 035 51	Verschlussdeckel		1	
(18)	996 107 035 52	Verschlussdeckel		1	
19	996 107 254 03	Ölschlauch		1	
20	996 107 183 03	Führungsrohr		1	
21	999 707 385 40	O-Ring		1	
		19,8 X 3,53			
22	996 107 014 02	Ölmessstab		1	
(22)	996 107 014 03	Ölmessstab		1	
23	999 707 366 40	O-Ring		1	
		8 X 1,8			
24	999 512 612 09	Schlauchschelle	-98	2	
		44 X 12			
24	999 512 667 09	Schlauchschelle	99-	2	
		44 X 12			
25	996 107 343 00	Feder		1	
26	996 606 150 00	Ölstandgeber		1	
26	996 606 150 01	Ölstandgeber		1	
-	999 650 168 40	Buchsengehäuse		1	
-	999 650 214 12	Stecker		4	
-	999 650 215 40	Dichtung		4	

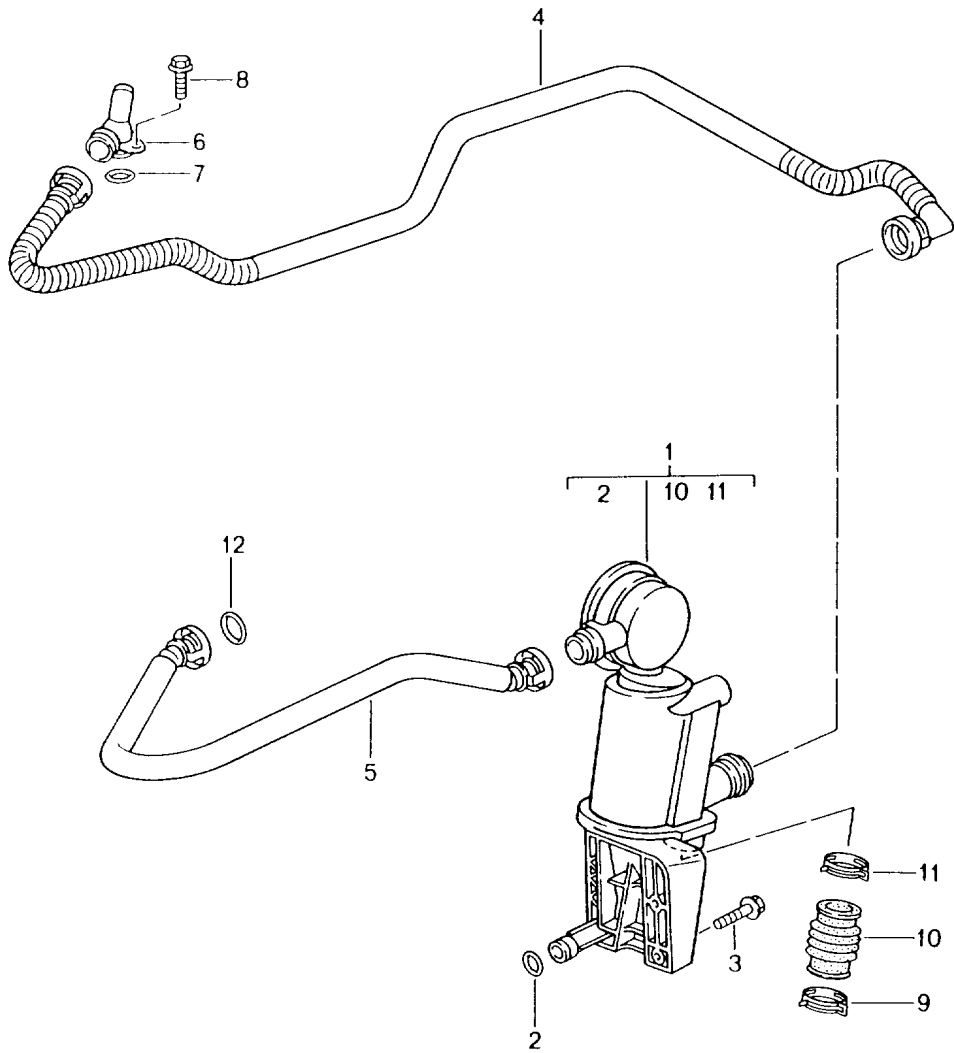
Modell: 986 97

Laufzeit: 1997>>2004

Pos	Teilenummer	Benennung	Bemerkung	St	Modellangabe
27	999 707 285 40	O-Ring 51 X 4,5		1	
(27)	996 107 336 00	Dichtung		1	
28	900 378 163 09	Sechskantschraube M 6 X 16		2	
29	996 107 303 00	Dichtung		1	
30	996 107 367 00	Sicherungsmutter		1	
31	996 107 323 00	Trichter		1	
32	000 043 301 19	Motoröl EXXON MOBIL 1 0W-40 1 LITER Gebinde Information vorhanden		X	
33	000 043 301 21	Motoröl EXXON MOBIL 1 0W-40 20 LITER Gebinde Information vorhanden		X	

Modell: 986 97

Laufzeit: 1997>>2004



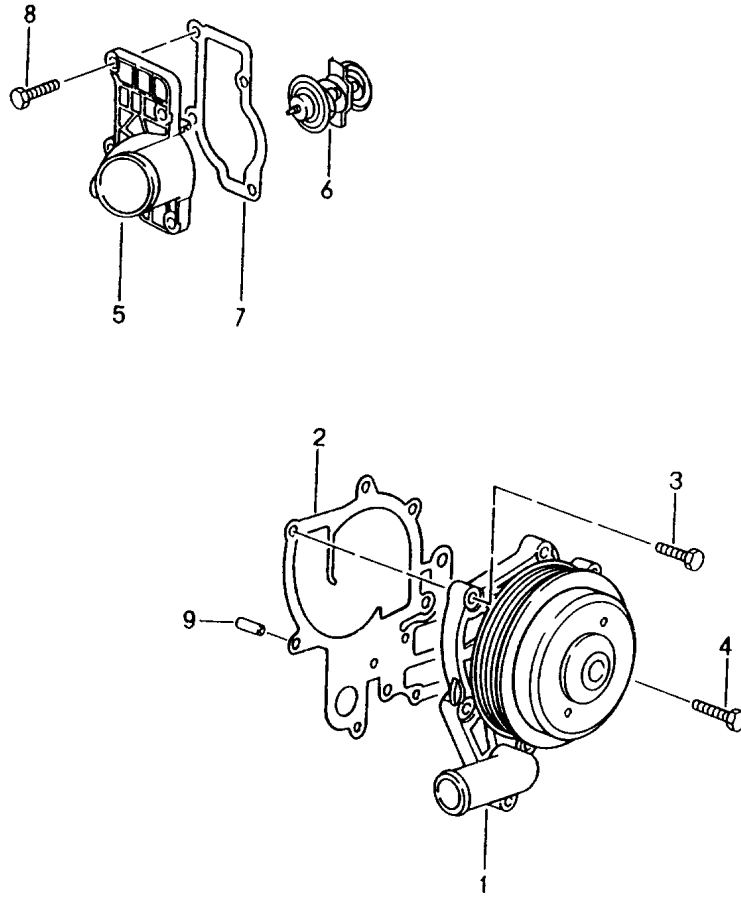
Modell: 986 97

Laufzeit: 1997>>2004

Pos	Teilenummer	Benennung	Bemerkung	St	Modellangabe
		Kurbelgehäuse			
		Entlüftung			
(1)	996 107 231 55	Ölabscheider		1	
(1)	996 107 023 51	Ölabscheider	-97	1	
1	996 107 023 01	Ölabscheider	-98	1	
1	996 107 023 02	Ölabscheider	99-	1	
1	996 107 023 03	Ölabscheider	99-	1	
1	996 107 023 04	Ölabscheider	99-	1	
1	996 107 026 00	Ölabscheider	03-	1	
1	996 107 026 01	Ölabscheider	03-	1	
2	999 707 256 40	O-Ring	-99	1	
		14 X 1,78			
(2)	996 107 122 00	Dichtring	99-	1	
3	900 378 177 09	Sechskantschraube		2	
		M 6 X 30			
4	996 107 147 53	Entlüftungsschlauch		1	
4	996 107 147 54	Entlüftungsschlauch		1	
4	996 107 147 55	Entlüftungsschlauch	-02	1	
(4)	996 107 147 58	Entlüftungsleitung	03-	1	
5	996 107 145 05	Entlüftungsschlauch		1	M96.20
		M >> 65X 01419			
5	996 107 145 06	Entlüftungsleitung		1	M96.20
		M 65X 01420 >>			
(5)	996 107 146 00	Entlüftungsleitung		1	M96.21/22 M96.23/24
6	996 107 047 51	Stutzen	-02	1	
(6)	996 107 047 00	Stutzen	03-	1	
7	999 707 154 40	O-Ring		1	
		18,77 X 1,78			
8	900 378 163 09	Sechskantschraube		1	
		M 6 X 16			
9	999 512 630 00	Schlauchschele		1	
		32 X 12			
10	996 107 237 51	Faltenbalg		1	
(10)	996 107 237 52	Faltenbalg		1	
11	999 512 607 09	Schlauchschele	-98	1	
		30 X 12			
11	999 512 551 00	Schlauchschele	99-	1	
		30 X 12			
11	999 512 551 01	Schlauchschele	99-	1	
		30 X 12			
12	999 707 446 40	O-Ring		4	
		18,0 X 2,5			

Modell: 986 97

Laufzeit: 1997>>2004



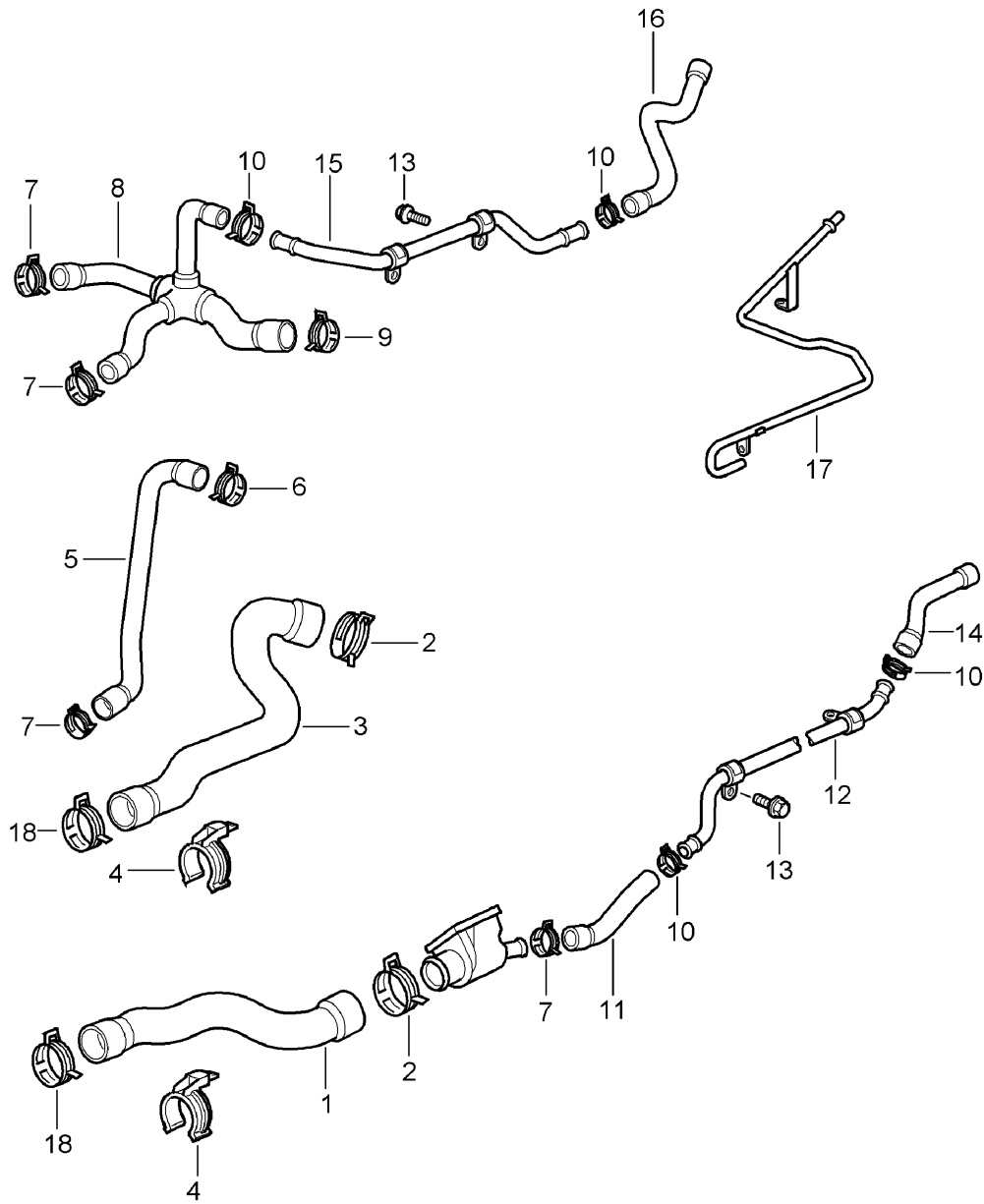
Modell: 986 97

Laufzeit: 1997>>2004

Pos	Teilenummer	Benennung	Bemerkung	St	Modellangabe
		Wasserpumpe			
		Thermostatgehäuse			
1	996 106 011 53	Wasserpumpe		1	
1	996 106 011 54	Wasserpumpe		1	
1	996 106 011 55	Wasserpumpe		1	
1	996 106 011 56	Wasserpumpe		1	
1	996 106 011 57	Wasserpumpe		1	
2	996 106 340 51	Dichtung		1	
3	900 378 013 09	Sechskantschraube M 6 X 25		5	
4	900 378 177 09	Sechskantschraube M 6 X 30		2	
5	996 106 121 53	Deckel		1	
5	996 106 121 55	Deckel		1	
5	996 106 013 59	Thermostat		1	
6	996 106 125 52	Thermostateinsatz		1	
7	996 106 326 50	Dichtung		1	
8	900 378 030 09	Sechskantschraube M 6 X 20		4	
9	996 106 103 50	Passhülse 8,2 X 7		2	

Modell: 986 97

Laufzeit: 1997>>2004



Modell: 986 97

Laufzeit: 1997>>2004

Pos	Teilenummer	Benennung	Bemerkung	St	Modellangabe
		Wasserkühlung 1			
1	996 106 501 03	Schlauch	-98	1	
1	996 106 501 04	Schlauch		1	
1	996 106 501 05	Schlauch	99-	1	
2	999 512 594 09	Schlauchselle 53 X 12	-98	2	
2	999 512 669 09	Schlauchselle 53 X 12	99-	2	
2	999 512 348 02	Schlauchselle 40 - 70		2	
3	996 106 502 03	Schlauch		1	
3	996 106 502 04	Schlauch		1	
4	996 106 425 02	Halter		2	
5	996 106 212 03	Schlauch	-98	1	
5	996 106 212 04	Schlauch	-99	1	M96.20
5		Schlauch	00-	1	M480/481
5	996 106 212 06	Schlauch	00-	1	M249
6	999 512 606 09	Schlauchselle 29 X 12	-02	1	
6	999 512 660 09	Schlauchselle 29 X 12	-02	1	
6	999 512 551 00	Schlauchselle 25 - 40	03-	1	
6	999 512 551 01	Schlauchselle 25 - 40	03-	1	
7	999 512 589 09	Schlauchselle 25 X 12		4	
7	999 512 656 09	Schlauchselle 25 X 12	-02	4	
7	999 512 552 00	Schlauchselle 24 X 12	03-	4	
7	999 512 552 01	Schlauchselle 24 X 12	03-	4	
(8)	996 106 222 07	Schlauch		1	M480/481
(8)	996 106 222 10	Schlauch		1	M480/481
(8)	996 106 222 12	Schlauch		1	M480/481
(8)	996 106 222 17	Wasserschlauch		1	M480/481
8	996 106 222 09	Schlauch		1	M249
8	996 106 222 11	Schlauch		1	M249
8	996 106 222 13	Schlauch		1	M249
8	996 106 222 16	Schlauch	-99	1	M249
(8)	996 106 522 02	Schlauch	00-	1	M249
9	999 512 609 09	Schlauchselle 36 X 12	-98	1	
9	999 512 664 09	Schlauchselle 36 X 12	99-	1	
10	999 512 587 09	Schlauchselle 21 X 12	-98	6	M249
10	996 106 552 00	Schlauch 21 X 12	99-	6	M249
11		Schlauch		1	
11	996 106 552 01	Schlauch		1	
11	996 106 552 02	Schlauch		1	
12	996 106 655 02	Kühlwasserrohr	-99	1	M249
(12)	996 106 674 01	Kühlwasserrohr	00-	1	M249
13	900 378 036 09	Sechskantschraube M 6 X 12		4	M249
14	996 106 555 00	Schlauch	-98	1	M249
14	996 106 555 01	Schlauch	99-	1	M249
15	996 106 657 03	Leitung	-99	1	M249
(15)	996 106 672 01	Kühlwasserrohr	00-	1	M249
16	996 106 557 01	Schlauch	-98	1	M249
16	996 106 557 02	Schlauch	99-	1	M249

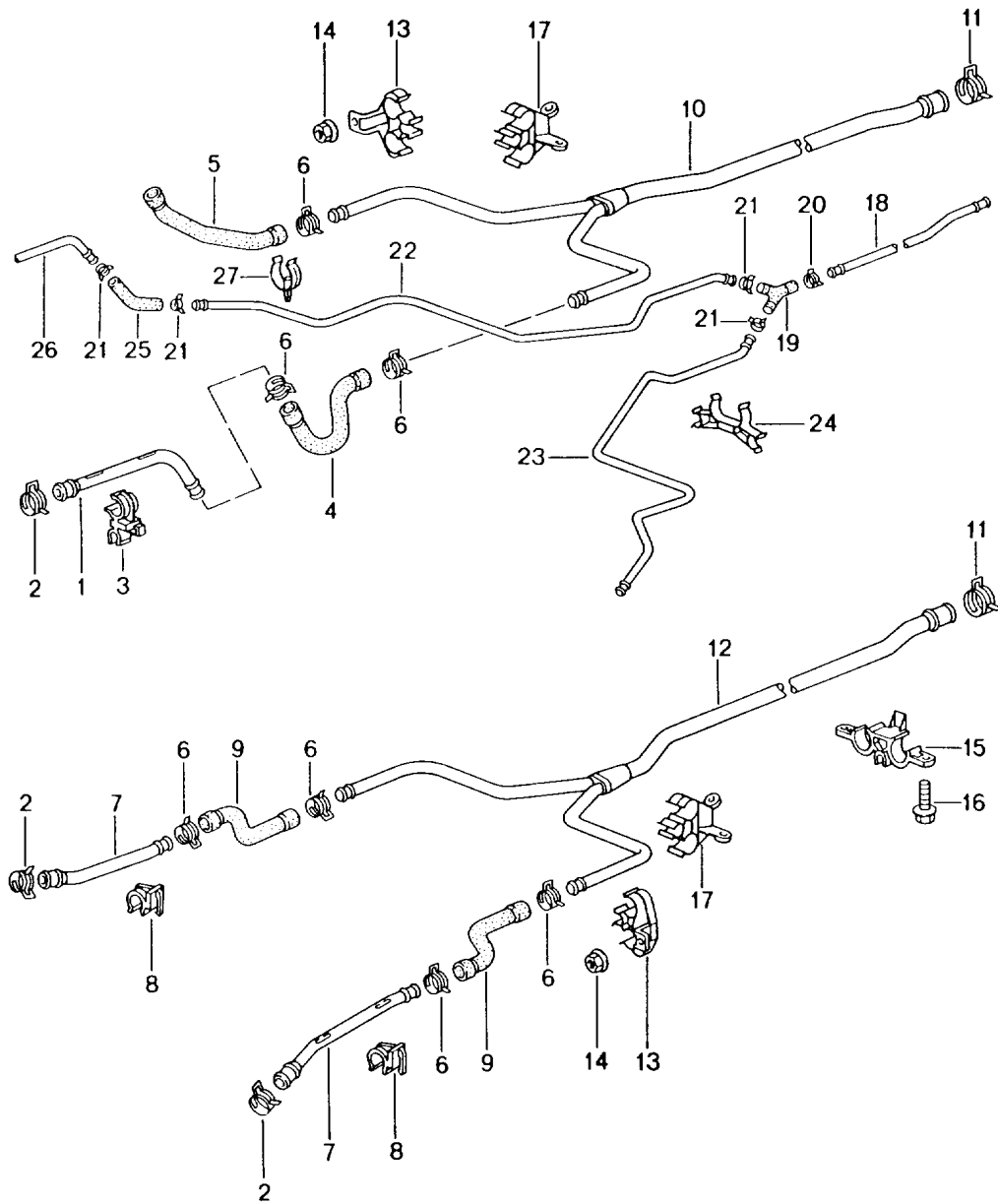
Modell: 986 97

Laufzeit: 1997>>2004

Pos	Teilenummer	Benennung	Bemerkung	St	Modellangabe
17	996 106 210 02	Entlüftungsleitung		1	
18	999 512 668 09	Schlauchselle 49 X 12		2	
19		Stutzen siehe Bildtafel 1/04/00		X	

Modell: 986 97

Laufzeit: 1997>>2004



Modell: 986 97

Laufzeit: 1997>>2004

Pos	Teilenummer	Benennung	Bemerkung	St	Modellangabe
		Wasserkühlung 2			
1	996 106 611 00	Wasserrohr		2	
1	996 106 611 01	Wasserrohr	03-	2	
(1)	996 106 611 53	Wasserrohr Vorlauf		2	M008
2	999 512 634 09	Schlauchschelle 34 X 12		4	
(2)	999 512 640 09	Schlauchschelle 34 X 12		4	
(2)	999 512 671 09	Schlauchschelle 34 X 12		4	
(2)	999 512 551 00	Schlauchschelle 25 - 40		4	
(2)	999 512 551 01	Schlauchschelle 25 - 40		4	
3	996 106 414 03	Halter		4	
3	996 106 414 04	Halter		4	
(3)	996 106 414 55	Halter		4	M96.21
4	996 106 623 01	Schlauch Vorlauf	/L -98	1	
4	996 106 623 02	Schlauch Vorlauf	/L -00	1	M96.20/22
4		Schlauch	/L 01-	1	M009/480
(4)	996 106 623 53	Wasserschlauch	/L 01-	1	M009/249
(4)		Wasserschlauch Vorlauf	/L 99-	1	M008
5	996 106 624 01	Schlauch Vorlauf	/R -98	1	
5	996 106 624 02	Schlauch Vorlauf	/R -00	1	M96.20/22
5		Schlauch	/R 01-	1	M009/480
(5)	996 106 624 53	Wasserschlauch	/R 01-	1	M009/249
(5)		Wasserschlauch Vorlauf	/R 99-	1	M008
6	999 512 607 09	Schlauchschelle 30 X 12	-98	10	
6	999 512 661 09	Schlauchschelle 30 X 12	99-	10	
6	999 512 672 09	Schlauchschelle 40 X 12	01-	10	M009/249
6	999 512 499 00	Schlauchschelle 32 - 50 MM	99-	10	M008
7	996 106 615 01	Wasserrohr Rücklauf		2	
7	996 106 615 02	Wasserrohr Rücklauf	03-	2	
(7)	996 106 615 54	Wasserrohr Rücklauf		2	M008
8	996 106 419 02	Halter		4	
(8)	996 106 419 52	Halter	00- 01-	4	M008 M009/249
9	996 106 627 01	Wasserschlauch	-98	2	
9	996 106 627 02	Wasserschlauch	99-	2	
(9)	996 106 627 52	Wasserschlauch		2	M008
(9)	996 106 627 55	Wasserschlauch		2	M008
(9)	996 106 627 52	Wasserschlauch	01-	2	M009/249
(9)	996 106 627 55	Wasserschlauch	01-	2	M009/249
10	996 106 651 02	Verteilerstück	-98	1	
10	996 106 651 03	Verteilerstück	99-	1	
10	996 106 651 04	Verteilerstück		1	M009/481
(10)	996 106 651 54	Verteilerstück		1	M008 M009/249
11	999 512 593 09	Schlauchschelle	-98	2	

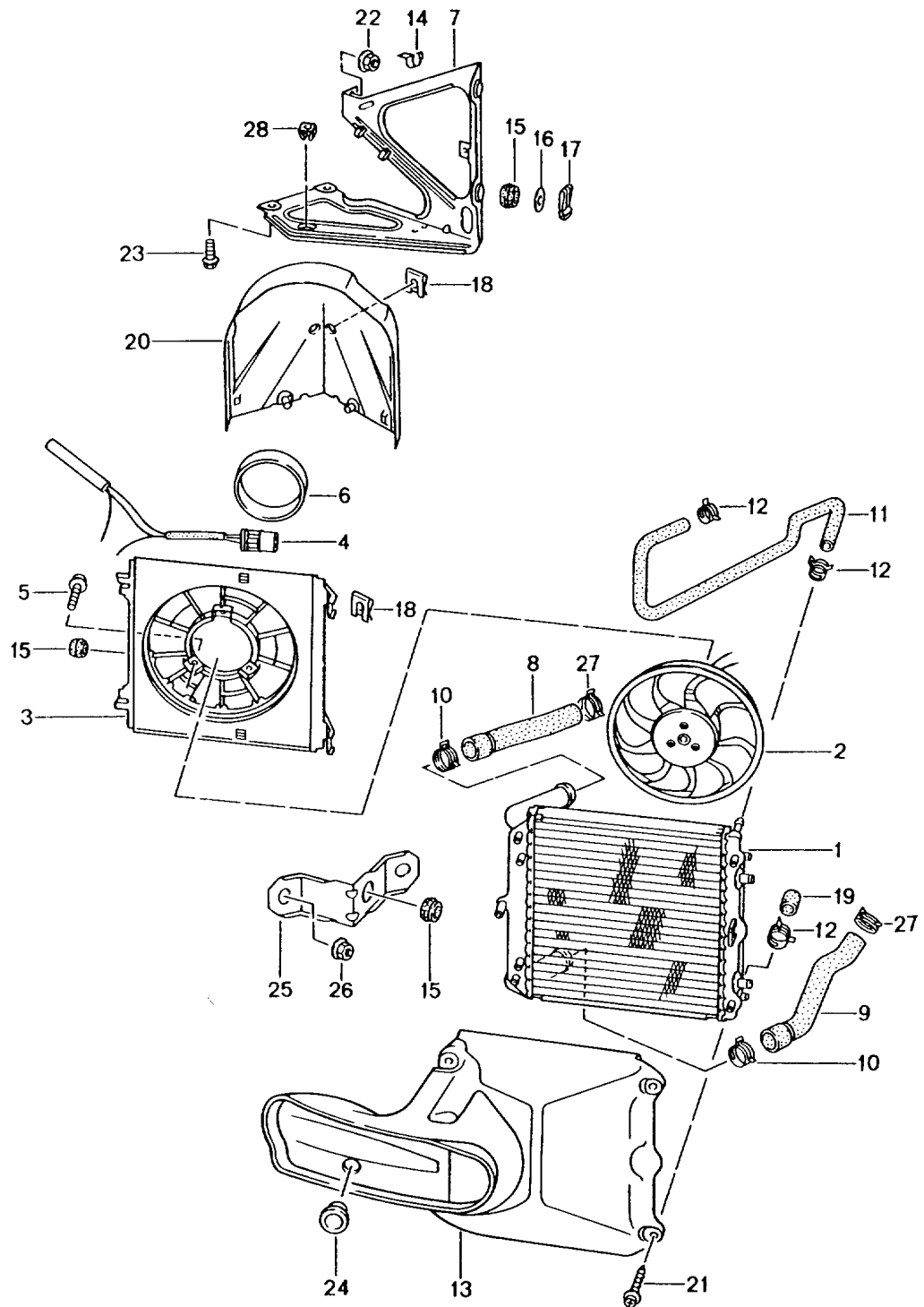
Modell: 986 97

Laufzeit: 1997>>2004

Pos	Teilenummer	Benennung	Bemerkung	St	Modellangabe
11	999 512 668 09	49 X 12 Schlauchschelle	99-	2	
11	999 512 348 02	49 X 12 Schlauchschelle		2	
12	996 106 652 02	40 - 60 MM Verteilerstück	-98	1	
12	996 106 652 03	Rücklauf Verteilerstück	99-	1	
12	996 106 652 04	Rücklauf Verteilerstück	03-	1	
(12)	996 106 652 54	Rücklauf Verteilerstück		1	
13	996 106 413 01	Halter		2	
(13)	996 106 413 52	Halter	00- 01-	2	M008 M009/249
14	999 084 629 09	Sechskantmutter M 6		2	
14	999 084 629 01	Sechskantmutter M 6		2	
15	996 106 415 02	Halter		2	
16	900 378 035 01	Sechskantschraube M 6 X 16		6	
17	996 106 420 02	Halter		2	
(17)	996 106 420 52	Halter	00- 01-	2	M008 M009/249
18	996 106 127 51	Entlüftungsleitung	-98	1	
18	996 106 127 52	Entlüftungsleitung	99-	1	
18	996 106 127 53	Entlüftungsleitung	03-	1	
19	996 106 546 51	Y-Stück	-98	1	
19	996 106 546 52	Y-Stück	99-	1	
19	996 106 546 54	Y-Stück		1	
19	996 106 546 55	Y-Stück		1	
19	996 106 546 56	Y-Stück		1	
20	999 512 586 09	Schlauchschelle 20 X 12	-98	1	
20	999 512 653 09	Schlauchschelle 20 X 12	99-	1	
21	999 512 584 09	Schlauchschelle 14 X 12	-98	8	
21	999 512 650 09	Schlauchschelle 14 X 12		8	
21	999 512 554 00	Schlauchschelle 12 - 22	99-	8	
22	996 106 126 53	Entlüftungsleitung	/R	1	
22	996 106 126 54	Entlüftungsleitung	/R	1	
23	996 106 225 53	Entlüftungsleitung	/L	1	
23	996 106 225 54	Entlüftungsleitung	/L	1	
24	996 106 412 00	Halter		1	
25	996 106 135 51	Entlüftungsschlauch	-98	2	
25	996 106 135 52	Entlüftungsschlauch	99-	2	
26	996 106 685 52	Entlüftungsleitung		2	
26	996 106 685 53	Entlüftungsleitung		2	
27	999 507 378 40	Halter		2	
-	996 106 425 03	Halter Motor Wasserschlauch	01-	2	

Modell: 986 97

Laufzeit: 1997>>2004



Modell: 986 97

Laufzeit: 1997>>2004

Pos	Teilenummer	Benennung	Bemerkung	St	Modellangabe
		Wasserkühlung 3			
1	996 106 131 50	Wasserkühler		2	
(1)	996 106 131 51	Wasserkühler	/L	1	
(1)	996 106 132 51	Wasserkühler	/R	1	
2	996 624 135 00	Lüfter		2	
-	999 652 936 40	Buchsengehäuse		2	
-	999 652 776 22	Stecker		6	
-	999 652 778 40	Dichtung		6	
-	999 652 811 40	Stopfen		2	
3	996 624 131 00	Luftführung		2	
4	996 616 101 00	Vorwiderstand		2	
5	900 146 116 09	Schraube		6	
		M 5 X 16			
6	996 624 136 00	Schutzkappe		2	
7	996 504 175 03	Konsole	/L -97	1	
7	996 504 175 04	Konsole	/L 98-	1	
7	996 504 175 09	Konsole		1	
(7)	996 504 176 03	Konsole	/R -97	1	
(7)	996 504 176 04	Konsole	/R 98-	1	
(7)	996 504 176 09	Konsole		1	
8	996 106 621 01	Schlauch	/L -98	1	
		Vorlauf			
8	996 106 621 02	Schlauch	/L 99-	1	
		Vorlauf			
(8)	996 106 665 53	Schlauch		1	
		Vorlauf			
		mit 1 Anschluss			
		Wasserkühler			
		mitte			
(8)	996 106 665 55	Schlauch	/L 00-	1	M008
		Vorlauf			
		mit 1 Anschluss			
		Wasserkühler			
		mitte			
(8)	996 106 622 00	Schlauch	/R -98	1	
		Vorlauf			
(8)	996 106 622 01	Schlauch	/R 99-	1	
		Vorlauf			
(8)	996 106 622 52	Schlauch	/R 00-	1	M008
		Vorlauf			
9	996 106 625 01	Schlauch	/L -98	1	
		Rücklauf			
9	996 106 625 02	Schlauch	/L 99-	1	
		Rücklauf			
(9)	996 106 625 54	Schlauch	/L 00-	1	M008
		Rücklauf			
(9)	996 106 666 51	Schlauch	/R 00-	1	M008
		Rücklauf			
		mit 1 Anschluss			
		Wasserkühler			
		mitte			
(9)	996 106 666 52	Schlauch		1	
		Rücklauf			
		mit 1 Anschluss			
		Wasserkühler			
		mitte			
(9)	996 106 626 00	Schlauch	/R -98	1	
		Rücklauf			
(9)	996 106 626 01	Schlauch	/R 99-	1	
		Rücklauf			
10	999 512 611 09	Schlauchschele	-98	4	
		42 X 12			
10	999 512 666 09	Schlauchschele	99-	4	

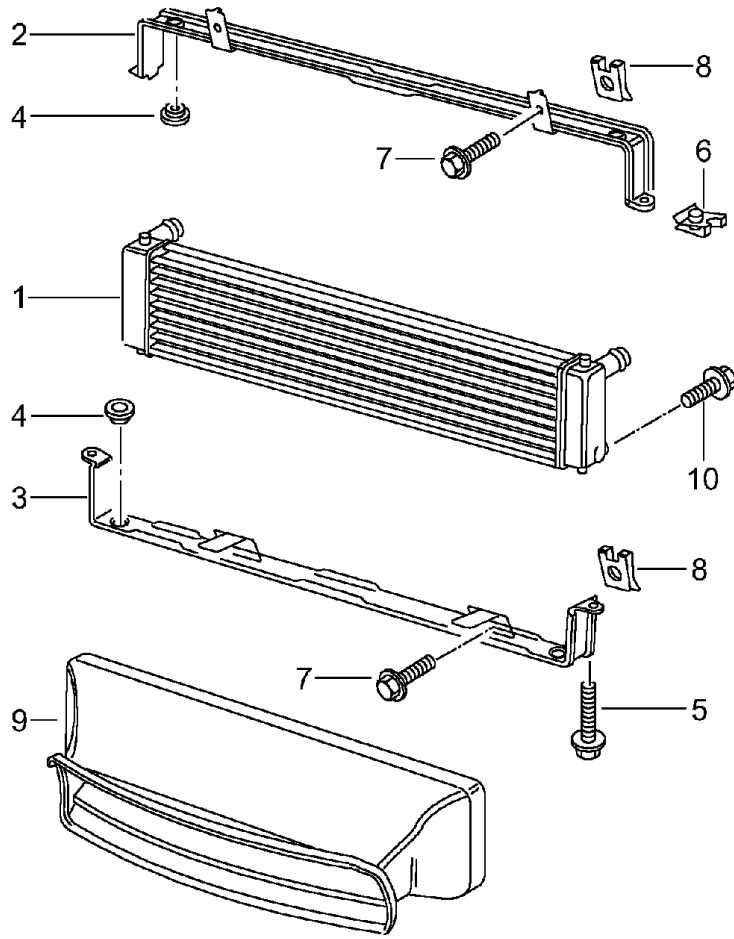
Modell: 986 97

Laufzeit: 1997>>2004

Pos	Teilenummer	Benennung	Bemerkung	St	Modellangabe
10	999 512 499 00	42 X 12 Schlauchschelle		4	
11	996 106 137 53	32 - 50 MM Entlüftungsschlauch	/L	1	
(11)	996 106 138 53	Entlüftungsschlauch	/R	1	
12	999 512 585 09	Schlauchschelle 15 X 12		6	
13	996 575 321 00	Luftführung	/L	1	
(13)	996 575 322 00	Luftführung	/R	1	
14	999 651 305 02	Kabelhalter		2	
15	999 702 214 40	Tülle 14 X 20,5 X 7,5		6	
16	999 025 255 02	Scheibe		4	
17	999 166 083 09	Sicherungsblech B 25		4	
18	999 166 077 02	Sicherungsklammer B 22		6	
19	999 703 418 40	Kappe		2	
(19)	996 106 334 00	Gummikappe		2	
20	996 575 341 03	Luftführung	-98	2	
20	996 575 341 04	Luftführung	/L 99-	1	
(20)	996 575 342 00	Luftführung	/R 99-	1	
21	999 919 134 09	Linsenschraube 6,0 X 16		14	
22	999 084 630 09	Sechskantmutter M 8		2	
23	900 378 074 09	Sechskantschraube M 8 X 16		4	
24	803 803 583	Gummitülle 30,0 X 40,0	/R	1	
24	999 703 195 40	Gummitülle 30,0 X 40,0	/R	1	
25	996 504 721 00	Halter		1	
	996 504 721 00 GRV	Grundiert			
26	900 377 003 02	Sechskantmutter M 8		4	
27	999 512 659 09	Schlauchschelle 28 X 12		2	
27	999 512 552 00	Schlauchschelle		1	
27	999 512 552 01	Schlauchschelle		1	
28	999 507 590 02	Käfigmutter		1	

Modell: 986 97

Laufzeit: 1997>>2004



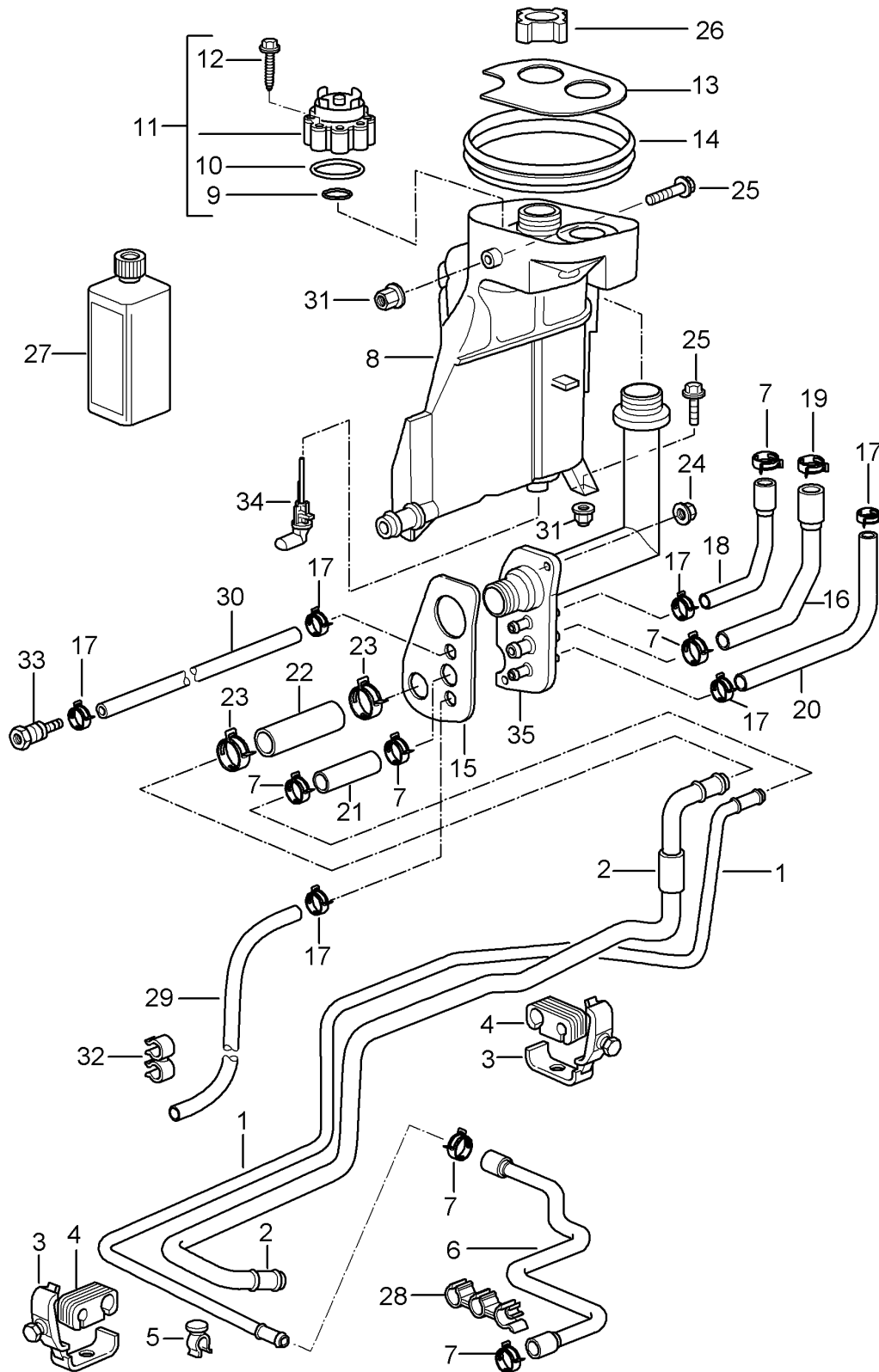
Modell: 986 97

Laufzeit: 1997>>2004

Pos	Teilenummer	Benennung	Bemerkung	St	Modellangabe
		Wasserkühler mitte	00-		M008
1	996 106 037 50	Wasserkühler		1	
1	996 106 037 51	Wasserkühler		1	
2	996 504 487 02	Halterahmen		1	
3	996 504 485 02	Halterahmen		1	
4	930 113 430 00	Gummilager		4	
5	900 378 036 09	Sechskantschraube M 6 X 12		2	
6	999 507 550 02	Blechmutter M 6		2	
7	900 378 074 09	Sechskantschraube M 8 X 16		4	
8	999 591 869 02	Blechmutter M 8		4	
9	996 575 141 02	Luftführung		1	
10	996 106 901 00	Verschlusschraube		1	

Modell: 986 97

Laufzeit: 1997>>2004



Modell: 986 97

Laufzeit: 1997>>2004

Pos	Teilenummer	Benennung	Bemerkung	St	Modellangabe
		Wasserkühlung 4			
1	996 106 681 01	Entlüftungsleitung	-98	1	
1	996 106 681 02	Entlüftungsleitung	99-	1	
1	996 106 681 03	Entlüftungsleitung		1	
2	996 106 663 00	Einfüllrohr	-98	1	
2	996 106 663 01	Einfüllrohr	99-	1	
2	996 106 663 02	Einfüllrohr		1	
3	999 511 230 40	Kabelhalter		2	
4	999 511 231 41	Gummilager		2	
5	999 507 500 40	Kabelhalter		1	
6	996 106 135 01	Entlüftungsschlauch	-98	1	
6	996 106 135 02	Entlüftungsschlauch	99-	1	
7	999 512 653 09	Schlauchschele 20 X 12		6	
7	999 512 554 00	Schlauchschele 20 X 12		6	
8	996 106 147 03	Ausgleichbehälter	-97	1	
8	996 106 147 04	Ausgleichbehälter	-98	1	
8	996 106 147 06	Ausgleichbehälter		1	
8	996 106 147 07	Ausgleichbehälter		1	
8	996 106 147 08	Ausgleichbehälter		1	
9	999 707 371 40	O-Ring 17 X 4		1	
10	999 707 370 40	O-Ring 47 X 4		1	
11	996 106 347 00	Entlüftungsventil	-97	1	
11	996 106 347 01	Entlüftungsventil	98-	1	
12	999 919 058 02	Sechskantschraube 5,0 X 40		8	
13	996 106 234 01	Abdeckung		1	
14	986 504 644 00	Dichtung		1	
15	996 106 235 01	Dichtung	-97	1	
15	996 106 235 02	Dichtung	98-	1	
16	996 106 237 00	Schlauch		1	
17	999 512 585 09	Schlauchschele 15 X 12		5	
18	996 106 247 00	Schlauch		1	
19	999 512 587 09	Schlauchschele 21 X 12	-98	1	
19	999 512 654 09	Schlauchschele 21 X 12	99-	1	
20	996 106 287 00	Überlaufschlauch	-97	1	
20	996 106 287 01	Überlaufschlauch für Modelljahr 97	97-	1	
-	996 107 273 04	mitverwenden: Einfüllrohr		1	
-	996 106 297 01	Überlaufschlauch		1	
-	996 106 207 03	Schlauch		1	
21	996 106 257 00	Entlüftungsschlauch		1	
22	996 106 267 00	Schlauch		1	
23	999 512 552 00	Schlauchschele 27 X 12		2	
23	999 512 552 01	Schlauchschele 27 X 12		2	
24	999 084 629 09	Sechskantmutter M 6		2	
24	999 084 629 01	Sechskantmutter M 6		2	
25	900 075 333 02	Kombischraube M 6 X 25		2	
25	900 075 333 01	Kombischraube		2	

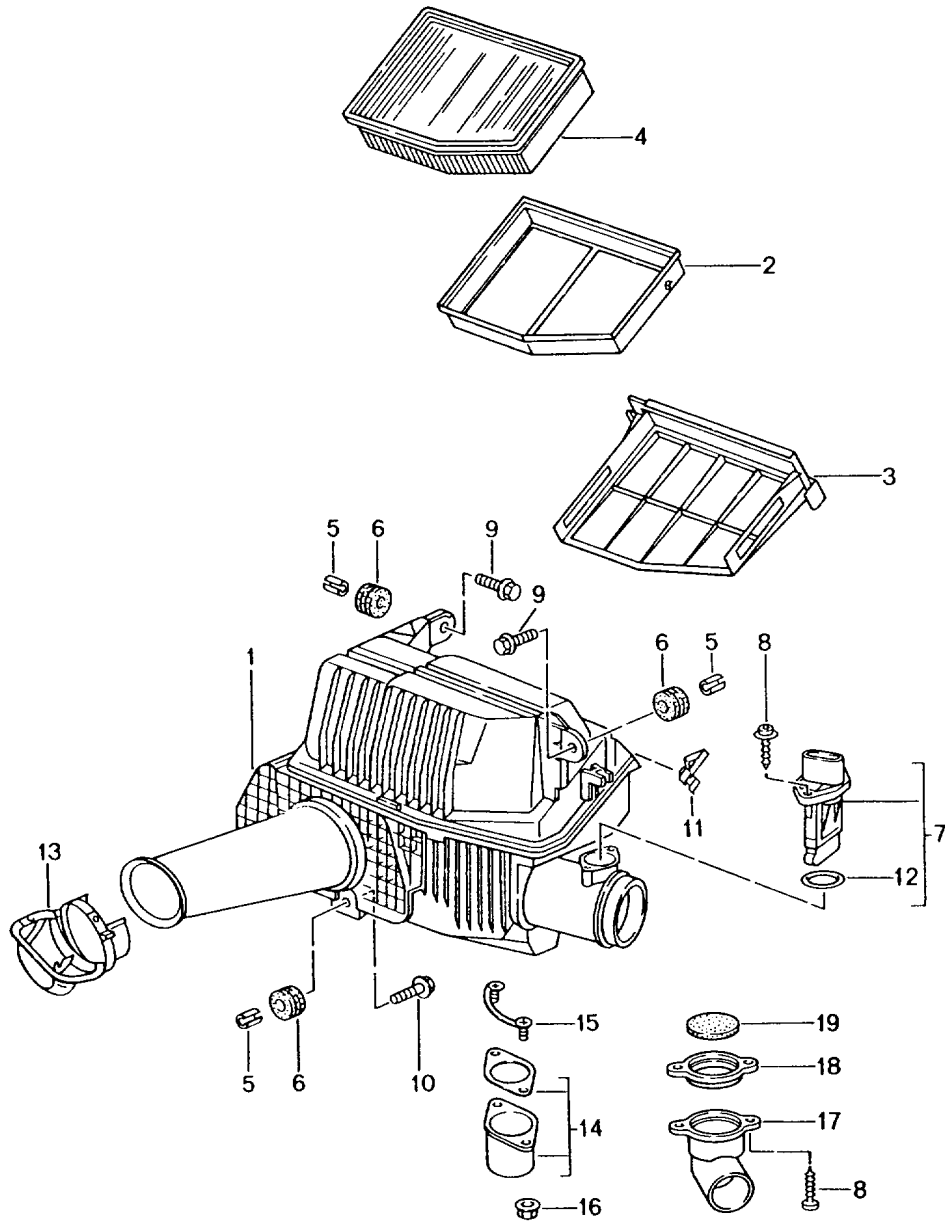
Modell: 986 97

Laufzeit: 1997>>2004

Pos	Teilenummer	Benennung	Bemerkung	St	Modellangabe
		M 6 X 25			
26	443 121 321	Verschlussdeckel	-97	1	
26	996 106 447 00	Verschlussdeckel	98-	1	
26	996 106 447 01	Verschlussdeckel siehe Handbuch Technik Gruppe 1 Nr.190101		1	
27	000 043 203 78	Frostschutz 1 LTR. Gebinde		X	
(27)	000 043 203 79	Frostschutz 25 LTR. Gebinde		X	
(27)	000 043 301 03	Frostschutz 1 LTR. Gebinde		X	
(27)	000 043 301 04	Frostschutz 20 LTR. Gebinde		X	
28	996 106 411 01	Halter	-97	1	
28	996 106 411 02	Halter	98-	1	
29	996 106 297 01	Überlaufschlauch für Modelljahr 97		1	
-	996 107 273 04	mitverwenden: Einfüllrohr		1	
-	996 106 287 01	Überlaufschlauch		1	
-	996 106 207 03	Schlauch		1	
30	996 106 207 00	Schlauch	-97	1	
30	996 106 207 01	Schlauch	98-	1	
(30)	996 106 207 03	Schlauch für Modelljahr 97	97-	1	
-	996 107 273 04	mitverwenden: Einfüllrohr		1	
-	996 106 287 01	Überlaufschlauch		1	
-	996 106 297 01	Überlaufschlauch		1	
31	999 500 084 02	Einsteckmutter		2	
31	999 500 084 01	Einsteckmutter		2	
32	999 507 570 40	M 6 Schlauchhalter 11,0/18,0		2	
33	996 106 253 00	Schlauchverbinder		1	
34	996 641 503 00	Schalter		1	
35		siehe Bildtafel 1/04/05			
-	999 652 912 40	Buchsengehäuse		1	
-	999 650 490 40	Buchsengehäuse		1	
-	999 652 934 22	Kontaktbuchse		2	

Modell: 986 97

Laufzeit: 1997>>2004



Modell: 986 97

Laufzeit: 1997>>2004

Pos	Teilenummer	Benennung	Bemerkung	St	Modellangabe
1	996 110 121 05	Luftfilter	-97	1	
1	996 110 121 06	Luftfilter	98-	1	
		für M 96.20/22 mitbestellen: 996 110 297 00 996 110 295 00 999 919 198 09		1 1 2	
		für M 96.21 mitbestellen: 996 110 297 01 996 110 295 00 999 919 198 09		1 1 2	
(1)	987 110 021 00	Luftfilter		1	M091
-	993 110 116 01	Spannbügel Rohrstutzen Luftfilter		2	M091
-	999 707 052 41	O-Ring 91 X 6 Rohrstutzen Luftfilter		1	M091
2	996 110 133 01	Rahmen		1	
3	996 110 123 02	Rahmen		1	
4	996 110 131 03	Luftfiltereinsatz		1	
4	996 110 131 04	Luftfiltereinsatz		1	
(4)	987 110 132 00	Luftfiltereinsatz		1	M091
(4)	987 110 133 00	Luftfiltereinsatz		1	M091
5	900 095 099 02	Spannstift 12 X 14		3	
6	999 702 246 40	Tülle 12,0 X 17,0 X 3		3	
7	996 606 123 00	Luftmassenmesser Information vorhanden	-99 -99	1	-M620/M009 -M620/M009
-	999 650 169 40	Buchsengehäuse		1	
-	999 652 886 22	Stecker		5	
-	999 704 161 40	Dichtung		5	
(7)	996 606 124 00	Luftmassenmesser Information vorhanden	00- 00-	1	M009/620 M009/620
(7)	986 606 125 00	Luftmassenmesser	00-	1	M009/620
(7)	996 606 124 00	Luftmassenmesser F >>98YS6 02145 F >>98YS6 42000 s. Technische Information Gruppe 2 NR. 1/00		1	M008
(7)	986 606 125 00	Information vorhanden Luftmassenmesser F 98YS6 02146>> F 98YS6 42001>> s. Technische Information Gruppe 2 NR. 1/00		1	M620
(7)	987 606 125 00	Luftmassenmesser		1	M091
8	999 919 160 07	Linsenschraube 5,0 X 20		4	
9	900 075 333 02	Kombischraube M 6 X 25		2	
9	900 075 333 01	Kombischraube M 6 X 25		2	
10	900 075 482 09	Kombischraube M 6 X 30		1	

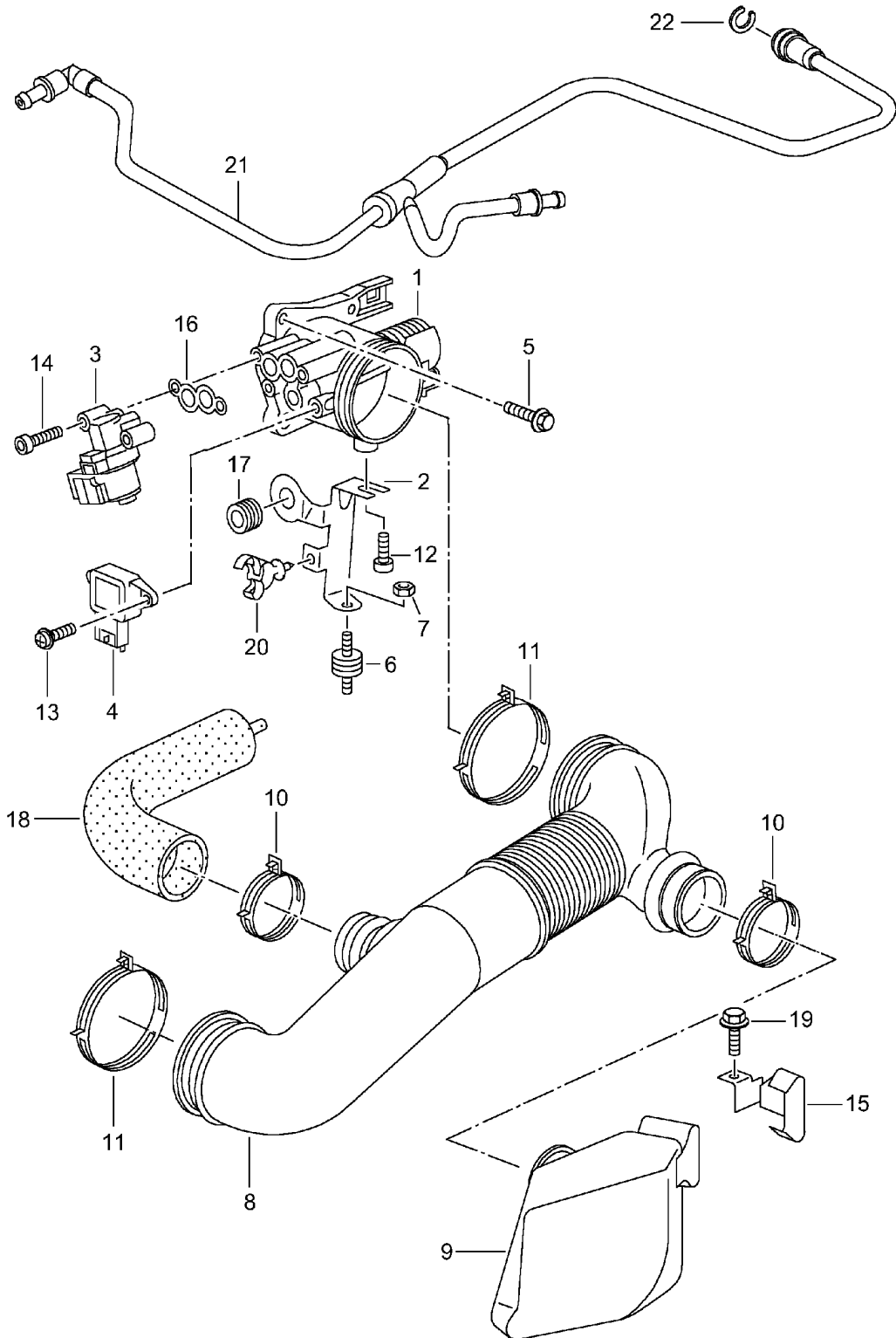
Modell: 986 97

Laufzeit: 1997>>2004

Pos	Teilenummer	Benennung	Bemerkung	St	Modellangabe
11	000 043 300 60	Federklammer		2	
12	986 606 925 00	O-Ring		1	
13	996 110 903 00	Schale		1	
14	996 110 905 00	Wasserfangschale	-97	1	
14	996 110 905 01	Wasserfangschale	98-	1	
15	996 110 907 00	Halter		1	
16	900 377 001 02	Sechskantmutter M 6		2	
17	996 110 297 01	Deckel		1	M96.21
18	996 110 297 00	Wasserablaufrohr		1	M96.20/22
19	996 110 295 00	Scheibe		1	

Modell: 986 97

Laufzeit: 1997>>2004



Modell: 986 97

Laufzeit: 1997>>2004

Pos	Teilenummer	Benennung	Bemerkung	St	Modellangabe
1	996 110 025 08	Drosselklappenstutzen		1	M96.20
1	986 605 115 01	Drosselklappenstutzen		1	M96.21/22 M96.23/24
2	996 110 223 01	Stütze		1	
(2)	996 110 223 03	Stütze		1	
3	996 606 160 01	Leerlaufsteller		1	M96.20
-	999 650 089 40	Buchsengehäuse		1	M96.20
-	999 652 771 12	Stecker		3	M96.20
-	999 704 161 40	Dichtung		3	M96.20
4	996 606 116 00	Drosselklappenschalter		1	
-	999 652 916 40	Buchsengehäuse		1	
-	999 652 886 22	Stecker		3	
-	999 704 161 40	Dichtung		3	
5	900 378 013 09	Sechskantschraube AM 6 X 25		4	
6	930 110 579 01	Gummimetallpuffer 20 X 15/M 6		1	
6	999 703 265 00	Gummimetallpuffer 20 X 15/M 6		1	
7	900 377 010 09	Sechskantmutter M 6		1	
8	996 110 221 07	Luftführung	-99	1	M249 M073/481
8	996 110 221 08	Luftführung	-99	1	M481
(8)	996 110 027 03	Luftführung mit Schalldämpfer	00	1	M249
(8)	996 110 027 05	Luftführung mit Schalldämpfer	01-	1	M249
(8)	996 110 027 04	Luftführung mit Schalldämpfer	00-	1	M480/481
(8)	987 110 220 00	Luftführung Information vorhanden		1	M96.24 M091 M96.24 M091
-	987 110 260 00	Stopfen		1	M96.24 M091/480
-	999 512 686 09	Luftführung Schlauchselle B 17 X 12 Befestigung Stopfen Luftführung		1	M96.24 M091/480
9	996 110 222 00	Schalldämpfer	-99	1	
10	999 512 669 09	Schlauchselle 40 - 60 MM		2	
10	999 512 348 02	Schlauchselle 53 X 12		2	
11	999 512 628 02	Schlauchselle 86 X 12	-99	2	
11		Schlauchselle 86 X 12 Luftführung	00-	1	
(11)	999 512 542 00	Drosselklappenstutzen Schlauchselle 80 - 100 Luftführung Drosselklappenstutzen		1	M96.24 M091

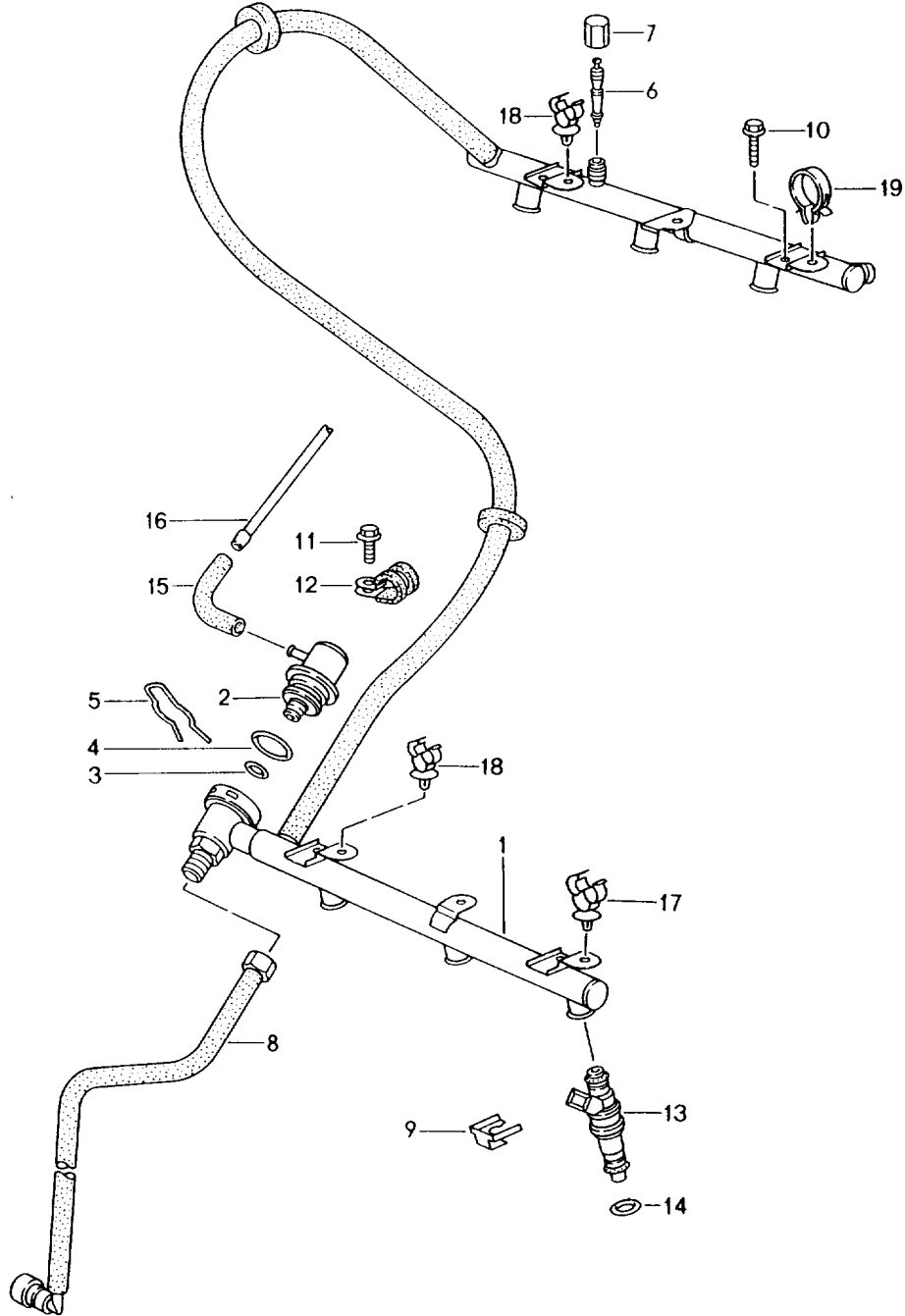
Modell: 986 97

Laufzeit: 1997>>2004

Pos	Teilenummer	Benennung	Bemerkung	St	Modellangabe
(11)	N 024 522 3	Schlauchschelle 60 X 80 Luftführung Luftfilter	00-	1	
12		Zylinderschraube		1	
13	900 146 150 02	Linsenschraube M 4 X 16		2	
14	996 110 965 00	Zylinderschraube M 6 X 32		2	
15	996 110 212 01	Halter		1	
16	996 110 310 50	Dichtung		1	
17	999 702 246 40	Tülle 12,0 X 17,0 X 3		1	M249
18	996 110 242 00	Rohr		1	M249 M073/481
19	900 378 163 09	Sechskantschraube M 6 X 16		1	
20	999 507 544 40	Kabelhalter 4,0 - 12,0		1	
21	996 110 170 00	Saugstrahlpumpe	01-	1	M249
22	999 230 535 40	Sicherung		3	M249

Modell: 986 97

Laufzeit: 1997>>2004



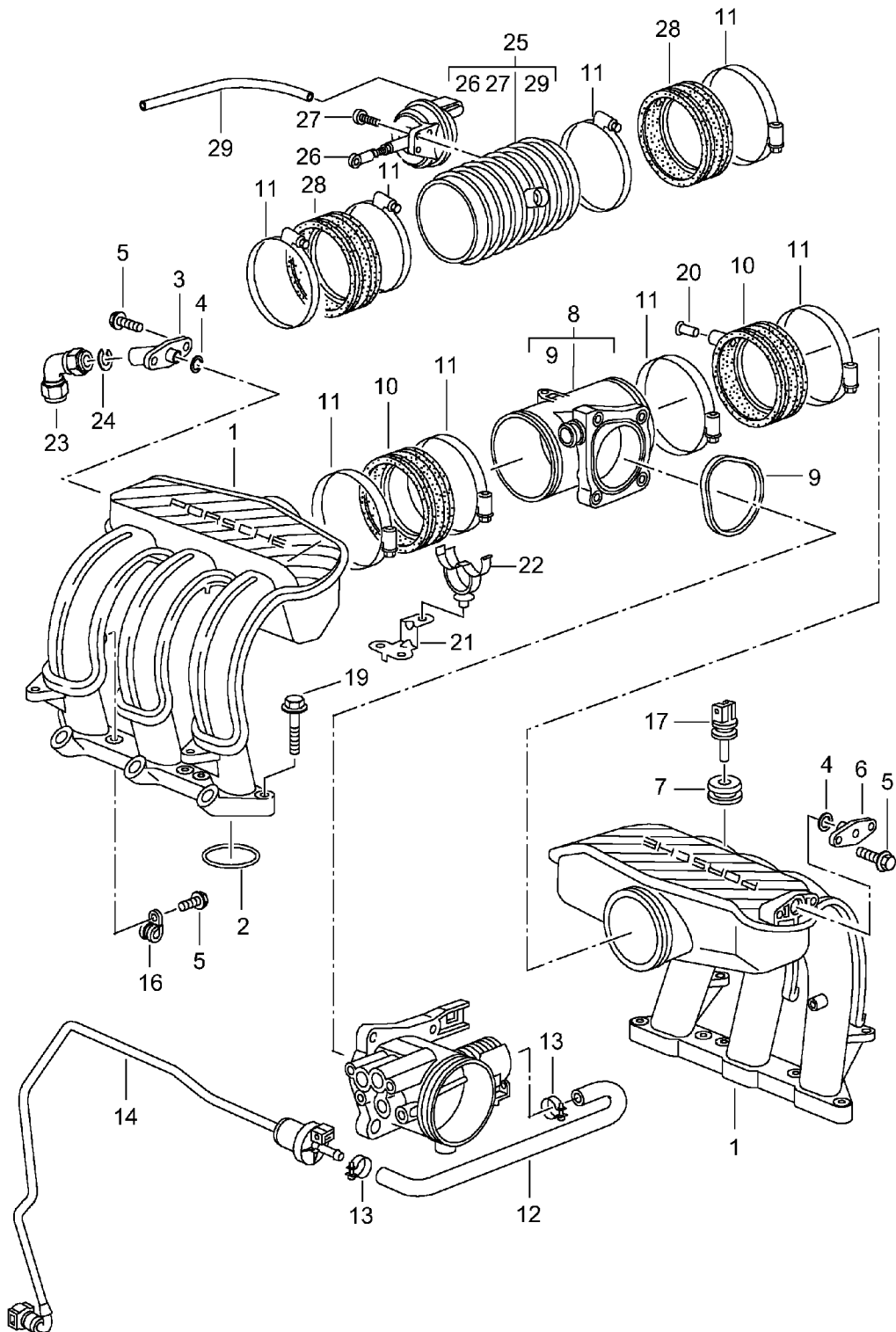
Modell: 986 97

Laufzeit: 1997>>2004

Pos	Teilenummer	Benennung	Bemerkung	St	Modellangabe
1	996 110 031 04	Kraftstoffsammelrohr		1	M96.20
1	996 110 031 05	Kraftstoffsammelrohr	-97	1	M96.20
1	996 110 031 07	Kraftstoffsammelrohr	98-	1	M96.20
1	996 110 035 01	Kraftstoffsammelrohr		1	M96.21
1	996 110 035 03	Kraftstoffsammelrohr	00	1	M96.21/22
(1)	996 110 035 04	Kraftstoffsammelrohr	01	1	M96.21/22
(1)	996 110 036 02	Kraftstoffsammelrohr	02-	1	M96.21/22 M96.23/24
(1)	996 110 036 05	Kraftstoffsammelrohr	02-	1	M96.21/22 M96.23/24
(1)	996 110 036 30	Kraftstoffsammelrohr	04	1	M96.24 M091
2	993 110 199 01	Druckregler	-01	1	
3	999 707 276 40	O-Ring 5 X 2,5		1	
4	999 707 277 40	O-Ring 20 X 2,5		1	
5	993 110 196 00	Halteklammer		1	
6	993 110 217 00	Ventil		1	
7	993 110 218 01	Verschlusskappe		1	
8	996 110 316 07	Kraftstoffleitung	-97	1	
8	996 110 316 08	Kraftstoffschlauch	-99	1	M96.20
(8)	996 110 316 10	Kraftstoffschlauch	00-01	1	M96.21/22
9	996 110 113 52	Halteklammer		6	
10	900 378 036 09	Sechskantschraube M 6 X 12		4	
11	999 919 085 02	Kombischraube M 6 X 22		1	
12	999 511 234 02	Befestigungsschelle 16 X 15		1	
13	996 606 120 00	Einspritzventil	-99	6	
(13)	996 606 120 01	Einspritzventil	00	6	
(13)	996 606 122 00	Einspritzventil	01-	6	
-	999 652 840 40	Buchsengehäuse		6	
-	999 652 771 12	Stecker		12	
-	999 704 161 40	Dichtung		12	
14	944 110 901 01	O-Ring 7,52 X 3,53		12	
15	928 574 717 03	Formschlauch		1	
-	000 043 205 01	Rohr 4 X 1 340 MM		*	
16		340 MM		1	
17	999 511 240 40	Kabelhalter 11,0 - 18		2	
18	999 511 239 40	Kabelhalter 6,0 - 12		2	
19	321 971 847 B	Clip		2	

Modell: 986 97

Laufzeit: 1997>>2004



Modell: 986 97

Laufzeit: 1997>>2004

Pos	Teilenummer	Benennung	Bemerkung	St	Modellangabe
1	996 110 015 03	Ansaugverteiler		2	M96.20
(1)	996 110 045 01	Ansaugverteiler		2	M96.21/22 M96.23/24
2	996 110 247 01	Dichtung		6	M96.20
2	996 110 247 03	Dichtung		6	M96.21/22 M96.23/24
3	996 110 151 00	Adapter		1	
(3)	996 110 151 51	Adapter	01-	1	M249
4	999 701 163 40	O-Ring 11 X 2,5		2	
5	999 919 125 09	Sechskantschraube 6,0 X 16		5	
6	996 110 251 51	Verschlussdeckel		1	
7	993 110 530 00	Tülle		1	
8	996 110 215 53	Zwischenstück		1	M96.20
(8)	996 110 055 00	Zwischenstück		1	M96.21/22 M96.23/24
9	996 110 317 50	Dichtring		1	
9	996 110 317 52	Dichtring		1	
(9)	996 110 318 01	Dichtung		1	M96.21/22 M96.23/24
(9)	996 110 318 02	Dichtung		1	M96.21/22 M96.23/24 M96.23/24
		Information vorhanden			M96.23/24
10	996 110 685 51	Gummimuffe	-97	2	
10	996 110 685 52	Gummimuffe	98-	2	
		Information vorhanden	98-		
(10)	996 110 685 01	Gummimuffe		2	M96.21/22 M96.23/24
11	999 512 539 00	Schlauchschelle 90 - 110/9		4	M96.20
11	999 512 539 01	Schlauchschelle 90 - 110/9		4	M96.20
(11)	999 512 350 02	Schlauchschelle 80 - 100/9		8	M96.21/22 M96.23/24
12	996 110 127 01	Entlüftungsleitung	-99	1	M96.20
(12)	996 110 137 01	Entlüftungsleitung	00-02	1	M96.21/22
			03-		M96.23/24
(12)	996 110 137 02	Entlüftungsleitung	00-01	1	M96.21/22
			03-		M96.23/24
13	999 512 427 02	Schlauchschelle 8 - 16/9		3	
14	996 110 129 04	Entlüftungsleitung		1	
14	996 110 129 05	Entlüftungsleitung		1	
14	996 110 129 06	Entlüftungsleitung		1	
-	999 652 839 40	Buchsengehäuse		1	
-	999 652 771 12	Stecker		2	
-	999 704 161 40	Dichtung		2	
16	999 511 116 02	Befestigungsschelle 10 X 15		1	
16	999 511 116 03	Befestigungsschelle 10 X 15		1	
17	996 606 113 00	Temperaturfühler	-02	1	
17	996 606 113 01	Temperaturfühler	03-	1	
-	999 650 167 40	Buchsengehäuse		1	
-	999 652 771 12	Stecker		2	
-	999 704 161 40	Dichtung		2	
19	900 378 172 09	Sechskantschraube M 6 X 35		12	
19	900 385 017 01	Torxschraube M 6 X 35		12	

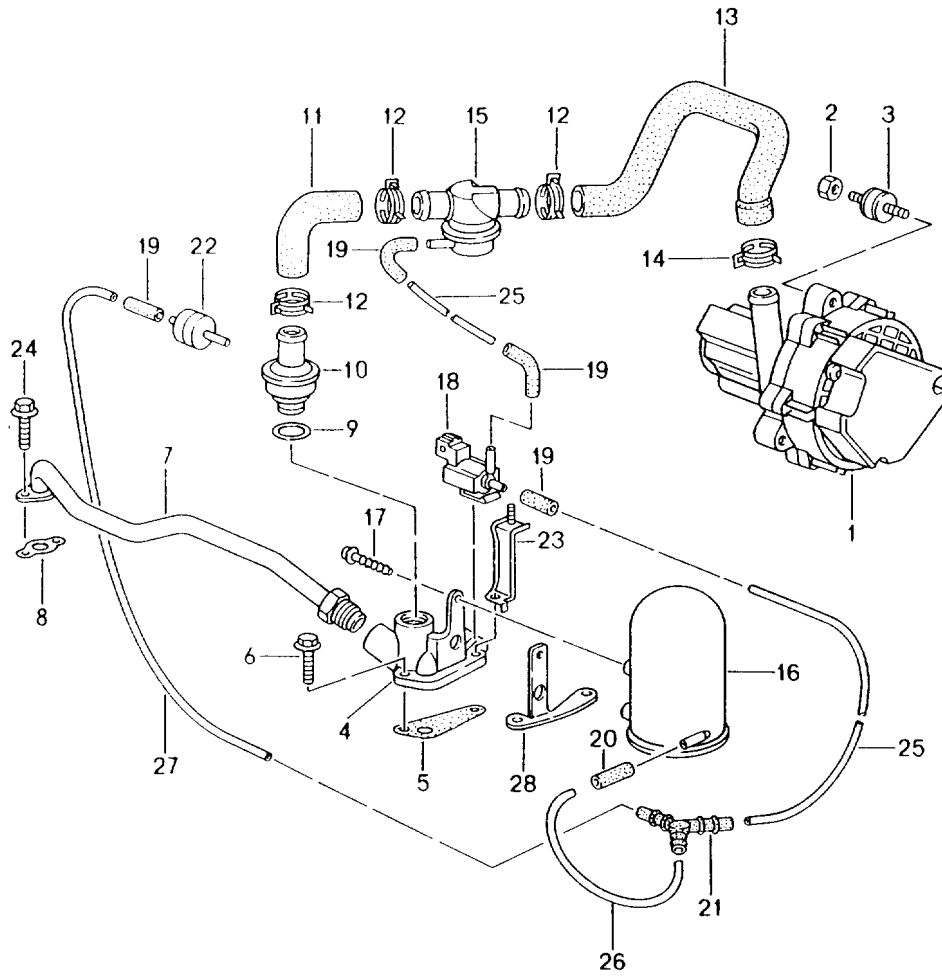
Modell: 986 97

Laufzeit: 1997>>2004

Pos	Teilenummer	Benennung	Bemerkung	St	Modellangabe
20	900 312 012 02	Verschlussstopfen		1	
21	986 607 103 00	Halter	-97	1	
21	986 607 103 01	Halter	98-	1	
22	999 511 244 40	Kabelhalter		1	
23	999 230 498 40	Winkelstück		1	
24	999 230 535 40	Sicherung		1	
25	996 110 130 01	Resonanzrohr		1	M96.21/22
(25)	996 110 130 02	Resonanzrohr		1	M96.23/24
26	993 110 462 02	Unterdruckdose		1	M96.21/22
27	900 146 123 02	Schraube M 5 X 16		2	M96.23/24
28	996 110 686 01	Gummimuffe		2	M96.21/22
-	000 043 204 99	Schlauch 3,5 X 2		*	M96.23/24
29		120 MM		1	

Modell: 986 97

Laufzeit: 1997>>2004



Modell: 986 97

Laufzeit: 1997>>2004

Pos	Teilenummer	Benennung	Bemerkung	St	Modellangabe
		Lufteinblasung	-99		M96.20
1	986 624 103 00	Luftpumpe	-97	1	
1	986 624 103 01	Luftpumpe	-98	1	
1	986 624 104 00	Luftpumpe	-99	1	
-	999 652 971 40	Buchsengehäuse		1	
-	999 652 776 22	Stecker		2	
-	999 652 778 40	Dichtung		2	
2	900 377 010 09	Sechskantmutter M 6		3	
3	999 703 465 00	Gummimetallpuffer 20 X 20 / m6	99	3	
4	996 113 131 52	Verteilergehäuse		1	
5	996 113 233 50	Dichtung		1	
6	900 378 030 09	Sechskantschraube M 6 X 20		2	
7	996 113 117 55	Luftleitung		1	
8	996 113 213 51	Dichtung		1	
9	900 123 011 30	Dichtring A 22 X 27		1	
10	993 113 250 03	Rückschlagventil	99	1	
11	996 113 241 53	Schlauch		1	
12	999 512 603 09	Schlauchschelle 26 X 12	-98	3	
12	999 512 657 09	Schlauchschelle 26 X 12	99	3	
13	996 113 239 03	Schlauch F >>98WU6 20657 F >>98WS6 20860		1	
13	996 113 239 04	Schlauch F 98WU6 20658>> F 98WS6 20861>>		1	
14	999 512 605 09	Schlauchschelle 28 X 12	-98	1	
14	999 512 659 09	Schlauchschelle 28 X 12	99	1	
14	999 512 552 00	Schlauchschelle 28 X 12		1	
14	999 512 552 01	Schlauchschelle 28 X 12		1	
15	993 113 245 00	Umschaltventil	99	1	
16	993 110 140 02	Vakuumbehälter	-97	1	
16	993 110 140 03	Unterdruckbehälter	98-	1	
17	999 919 115 02	Linsenschraube 5 X 22		1	
18	993 605 123 00	Ventil	-98	1	
18	996 605 123 01	Umschaltventil	99	1	
18	7PP 906 270	Umschaltventil	99-	1	
-	999 652 838 40	Buchsengehäuse		1	
-	999 652 771 12	Stecker		2	
-	999 704 161 40	Dichtung		2	
19	928 574 717 03	Formschlauch		4	
20	999 239 040 40	Verbindungsstück		1	
21	928 573 727 03	Verteilerstück		1	
21	928 573 727 05	Verteilerstück		1	
(21)	928 573 729 03	Verteilerstück Vierfach		1	M249
(21)	928 573 729 05	Verteilerstück Vierfach		1	M249
22	964 110 950 01	Rückschlagventil		1	
22	964 110 950 02	Rückschlagventil		1	
23	986 607 102 01	Halter		1	
24	900 378 035 01	Sechskantschraube M 6 X 16		2	

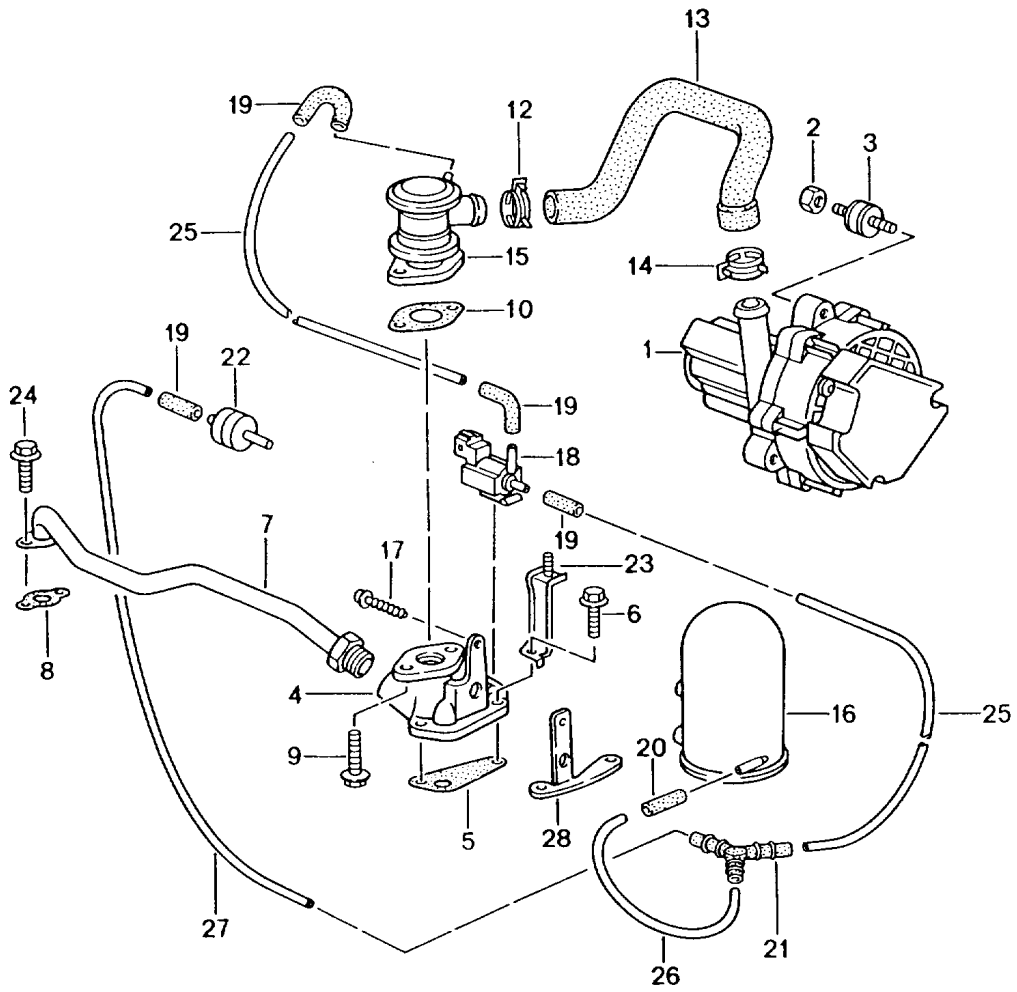
Modell: 986 97

Laufzeit: 1997>>2004

Pos	Teilenummer	Benennung	Bemerkung	St	Modellangabe
-	000 043 205 01	Rohr 4 X 1,0		*	
25		120 MM		2	
26		40 MM		1	
27		240 MM		1	
28	996 113 145 50	Halter		1	
-	996 113 901 00	Verschlussstopfen für Fahrzeuge ohne m 661		1	

Modell: 986 97

Laufzeit: 1997>>2004



Modell: 986 97

Laufzeit: 1997>>2004

Pos	Teilenummer	Benennung	Bemerkung	St	Modellangabe
		Lufteinblasung	00-02 03-		M96.21/22 M96.23/24
1	996 605 104 00	Luftpumpe		1	
1	996 605 104 01	Luftpumpe		1	
-	999 652 971 40	Buchsengehäuse		1	
-	999 652 776 22	Stecker		2	
-	999 652 778 40	Dichtung		2	
2	900 377 010 09	Sechskantmutter M 6		3	
3	999 703 477 40	Gummimetallpuffer 20 X 20 / M6		3	
3	999 703 465 00	Gummimetallpuffer 20 X 20 / M6		3	
4	996 113 131 01	Verteilergehäuse		1	
5	996 113 233 50	Dichtung		1	
6	900 378 030 09	Sechskantschraube M 6 X 20		2	
7	996 113 117 55	Luftleitung		1	
8	996 113 213 51	Dichtung		1	
9	900 378 035 01	Sechskantschraube M 6 X 16		2	
10	993 113 258 51	Dichtung		1	
12	999 512 657 09	Schlauchschelle 26 X 12		1	
13	996 113 239 06	Schlauch		1	M660/661
13	996 113 239 05	Schlauch		1	M661
(13)	996 113 164 00	Luftschlauch		1	M661
14	999 512 659 09	Schlauchschelle 28 X 12		1	
14	999 512 552 00	Schlauchschelle 28 X 12		1	
14	999 512 552 01	Schlauchschelle 28 X 12		1	
15	996 113 249 01	Abschaltventil		1	
16	993 110 140 03	Unterdruckbehälter		1	
17	999 919 115 02	Linsenschraube 5 X 22		1	
18	996 605 123 01	Umschaltventil		1	
18	7PP 906 270	Umschaltventil		1	
-	999 652 838 40	Buchsengehäuse		1	
-	999 652 771 12	Stecker		2	
-	999 704 161 40	Dichtung		2	
19	928 574 717 03	Formschlauch		4	
20	999 239 040 40	Verbindungsstück		1	
21	928 573 727 03	Verteilerstück		1	
21	928 573 727 05	Verteilerstück		1	
22	964 110 950 01	Rückschlagventil		1	
22	964 110 950 02	Rückschlagventil		1	
23	986 607 102 01	Halter		1	
24	900 378 035 01	Sechskantschraube M 6 X 16		2	
-	000 043 205 01	Rohr 4 X 1,0		*	
25		120 MM		2	
26		40 MM		1	
27		240 MM		1	
28	996 113 145 50	Halter		1	
-	911 101 185 00	Verschlussstopfen für Fahrzeuge ohne M 661		1	
-	996 113 901 00	Verschlussstopfen für Fahrzeuge ohne M 661		1	

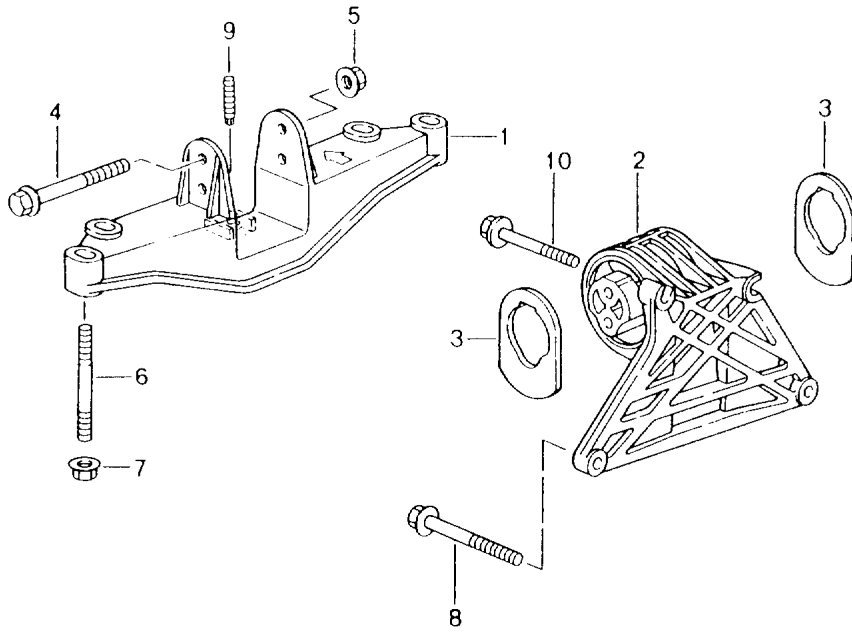
Modell: 986 97

Laufzeit: 1997>>2004

Pos	Teilenummer	Benennung	Bemerkung	St	Modellangabe
-	996 113 160 01	Dämpfer		1	M661
-	999 507 726 40	Kabelband		1	

Modell: 986 97

Laufzeit: 1997>>2004



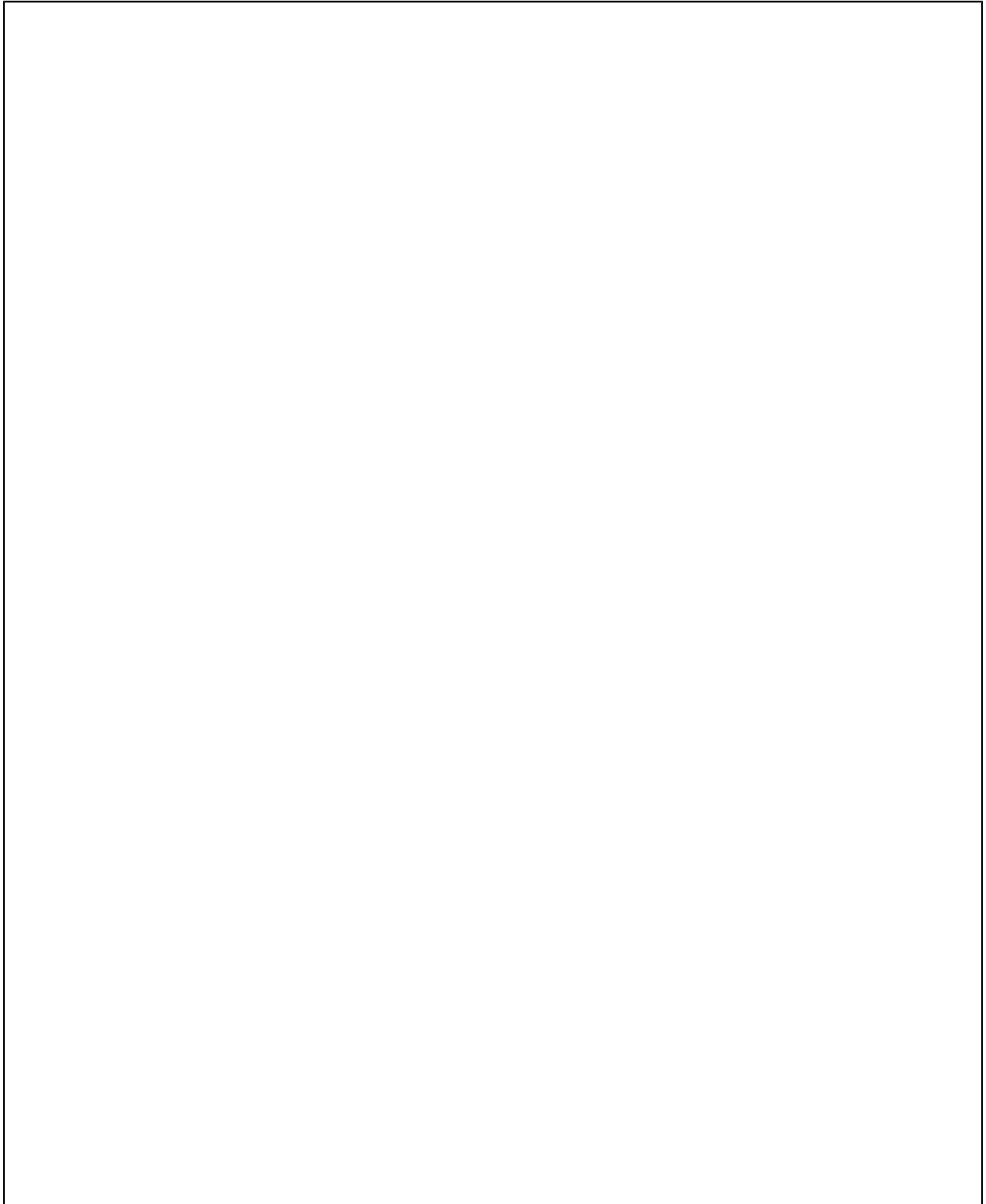
Modell: 986 97

Laufzeit: 1997>>2004

Pos	Teilenummer	Benennung	Bemerkung	St	Modellangabe
1	986 375 309 01	Motoraufhängung		1	
2	986 375 023 05	Motorträger	-98	1	
2	986 375 023 07	Motorkonsole	99-	1	
3	986 375 255 01	Anschlag		2	
4	900 378 167 09	Sechskantschraube M 10 X 110		2	
4	900 378 294 01	Sechskantschraube M 10 X 110		2	
5	900 380 008 09	Sicherungsmutter M 10		2	
6	999 061 101 09	Stiftschraube M 10 X 68	-97	4	
6	999 061 106 09	Stiftschraube M 10 X 83	98-	4	
7	999 076 053 09	Sechskantmutter M 10		4	
8	999 072 027 09	Sechskantschraube M 10 X 120		3	
9	999 919 169 02	Stiftschraube 6,0 X 11/M6		1	
10	999 072 036 09	Sechskantschraube M 10 X 80		1	

Modell: 986 97

Laufzeit: 1997>>2004



Modell: 986 97

Laufzeit: 1997>>2004

Pos	Teilenummer	Benennung	Bemerkung	St	Modellangabe
>>	986 100 905 00	Dichtungssatz Reparatursätze Dichtungssatz Motor mitverwenden: 996 104 169 00 996 104 170 04 996 110 247 01		1 1 1 6	
-	996 101 361 51	Dichtung		1	
-	996 101 363 50	Dichtung		1	
-	999 701 789 40	O-Ring 12 X 2		4	
-	996 101 331 50	Dichtung		1	
-	996 101 336 50	Dichtung		1	
-	900 123 147 30	Dichtring A 27 X 32		4	
-	900 123 106 30	Dichtring A 18 X 24		1	
-	996 113 233 50	Dichtung		1	
-	996 113 213 51	Dichtung		1	
-	999 113 475 40	Wellendichtring 40 X 62 X10		1	
-	999 113 490 40	Wellendichtring 85 X 105 X 11		1	
-	999 218 005 02	Zylinderschraube M 6 X 16		6	
-	999 218 005 01	Zylinderschraube M 6 X 16		6	
-	900 123 007 30	Dichtring A 14 X 18		1	
-	996 105 223 52	Deckel		2	
-	000 043 203 64	Montagesatz		1	
-	000 043 204 46	Hülse		1	
-	999 707 343 40	O-Ring 25,07 X 2,62		6	
-	999 707 215 40	O-Ring 27,94 X 5,33		6	
-	996 104 215 54	Verschlussdeckel		6	
-	996 105 017 01	Lagerdeckel 52 X 2,5		1	
-	999 707 346 40	O-Ring 15 X 3		6	
-	999 707 344 40	O-Ring 18,77 X 1,78		2	
-	996 107 103 51	O-Ring		2	
-	996 107 261 50	Dichtring		1	
-	996 106 316 51	Dichtung		1	
-	996 106 321 50	Dichtung		1	
-	900 123 144 30	Dichtring A 10 X 13,5		1	
-	996 107 337 50	Dichtung		1	
-	996 107 221 51	O-Ring 95 X 2,5		2	
-	999 707 409 40	O-Ring 26 X 3		2	
-	999 707 389 40	O-Ring 35 X 4		2	
-	996 107 313 51	Dichtring		1	
-	999 707 375 40	O-Ring 30 X 3		1	
-	900 378 030 09	Sechskantschraube M 6 X 20		2	
-	999 707 369 40	O-Ring		1	

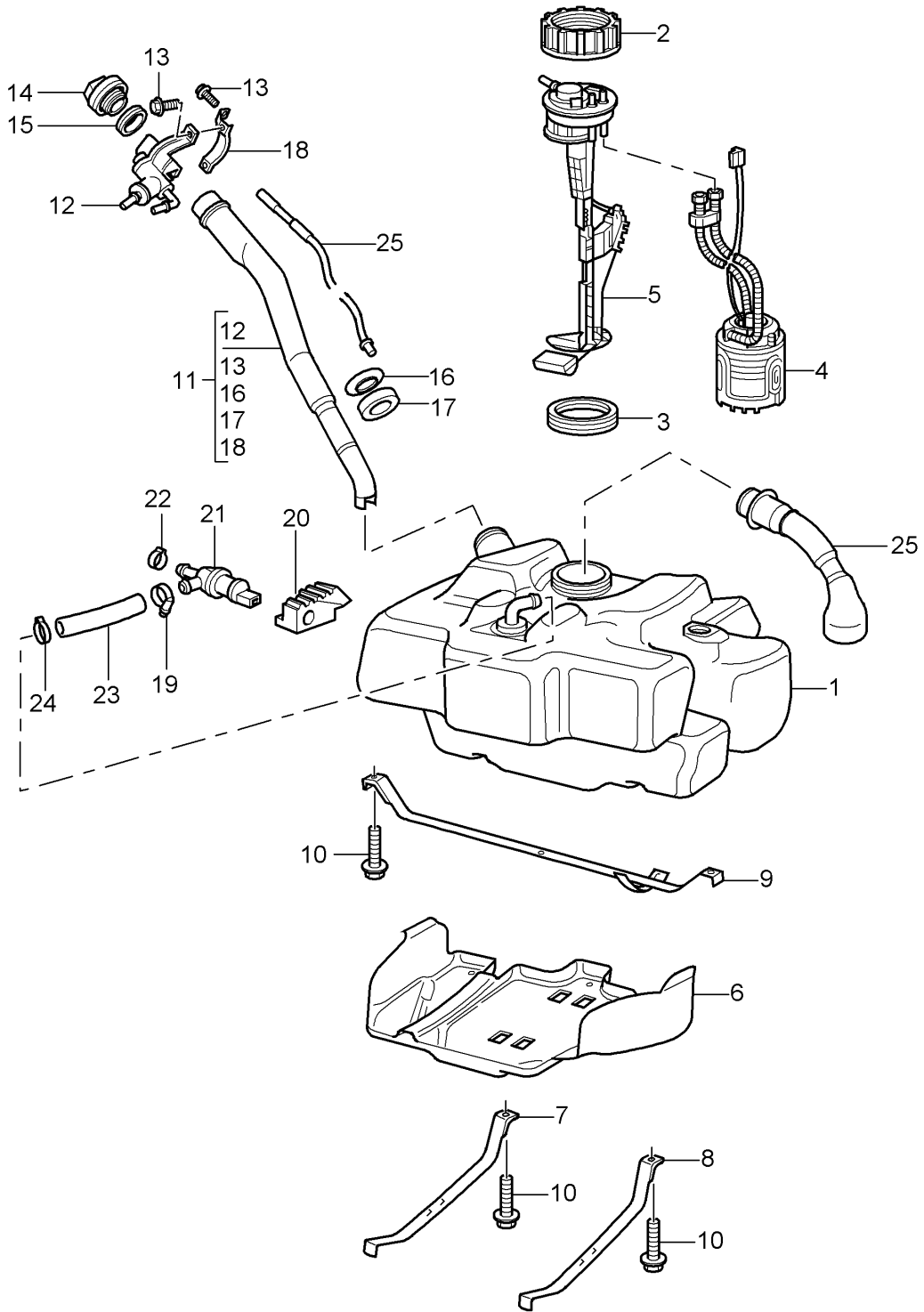
Modell: 986 97

Laufzeit: 1997>>2004

Pos	Teilenummer	Benennung	Bemerkung	St	Modellangabe
-	999 707 348 40	9,5 X 3,5 O-Ring		2	
-	996 107 122 00	42 X 4 Dichtring		1	
-	999 707 154 40	14 X 1,78 O-Ring		1	
-	996 106 340 51	18,77 X 1,78 Dichtung		1	
-	996 106 326 50	Dichtung		1	
-	996 110 247 01	Dichtung		6	
-	900 378 172 09	Sechskantschraube AM 6 X 35		12	
-	900 385 017 01	Torxschraube AM 6 X 35		12	
-	900 123 011 30	Dichtring A 22 X 27		1	
-	996 111 107 54	Dichtung		2	
-	900 378 131 00	Sechskantschraube M 8 X 28		12	
-	900 378 163 09	Sechskantschraube M 6 X 16		3	
-	900 385 093 01	Sechskantschraube		3	
-	999 073 316 02	Flachrundschrabe		8	

Modell: 986 97

Laufzeit: 1997>>2004



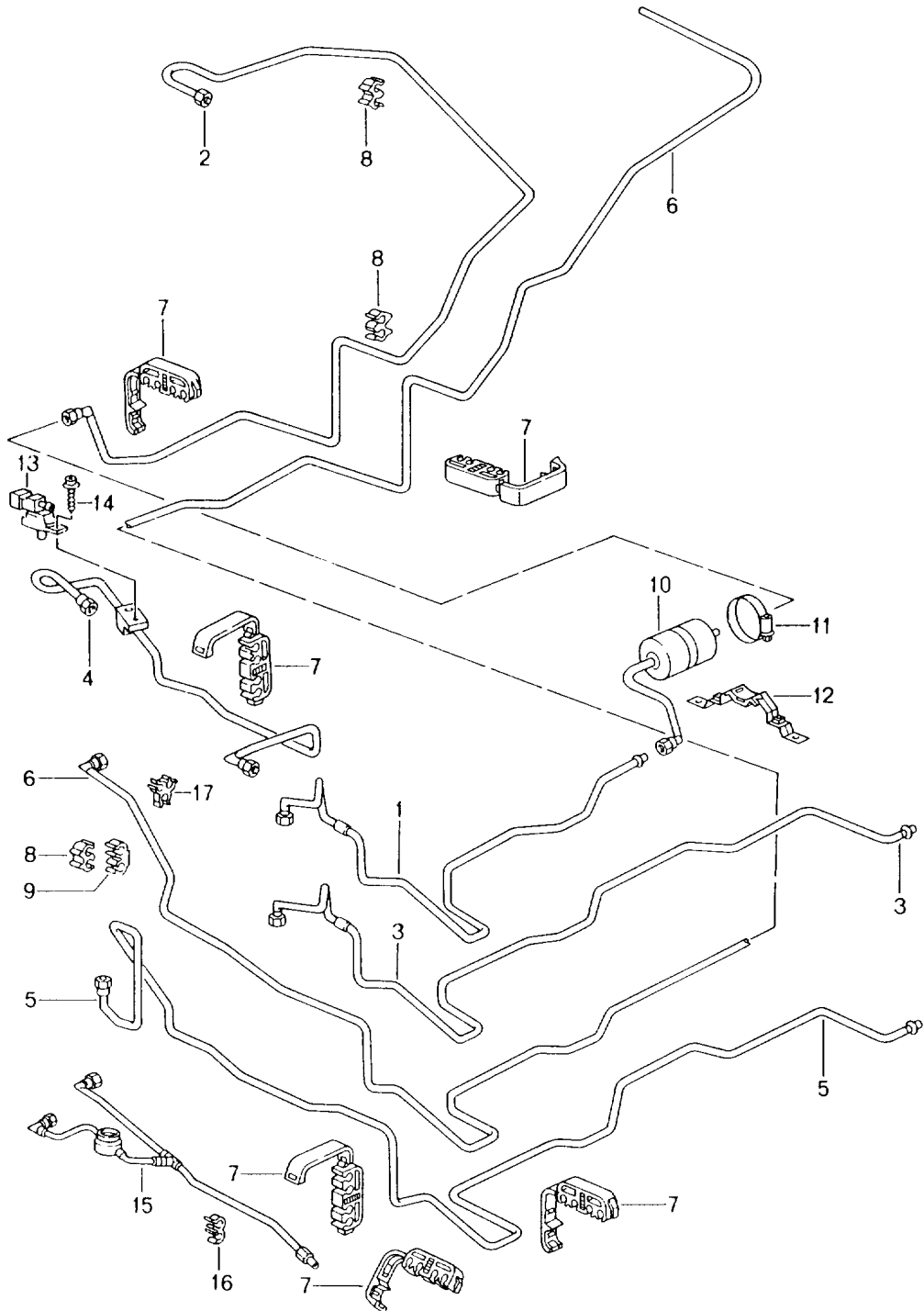
Modell: 986 97

Laufzeit: 1997>>2004

Pos	Teilenummer	Benennung	Bemerkung	St	Modellangabe
1	996 201 021 02	Kraftstoffbehälter		1	
1	996 201 021 05	Kraftstoffbehälter	/LL -01	1	
(1)	996 201 022 02	Kraftstoffbehälter	/LL 02-	1	
(1)	996 201 022 03	Kraftstoffbehälter	/RL -01	1	
2	996 201 623 00	Kraftstoffbehälter	/RL 02-	1	
2	996 201 623 00	Überwurfmutter		1	
3	321 919 133	Dichtring	-97	1	
3		Dichtring	98-	1	
4	996 620 102 00	Kraftstoffpumpe	-01	1	
4	996 620 132 00	Kraftstoffpumpe	02-	1	
5	996 620 808 00	Vorratgeber	-99	1	
(5)		Vorratgeber	-01	1	
(5)	996 620 832 01	Vorratgeber	02-	1	
6	996 201 331 00	Unterschutz	/LL	1	
(6)	996 201 331 02	Unterschutz	/RL	1	
7	996 201 105 02	Spannband		1	
8	996 201 106 02	Spannband		1	
9	996 201 107 02	Spannband	/LL	1	
9	996 201 108 00	Spannband	/RL	1	
10	900 075 479 09	Kombischraube M 8 X 40		4	
11	996 201 043 09	Einfüllstutzen		1	M009
11	986 201 043 04	Einfüllstutzen		1	M009/150 M009/193
11	996 201 043 09	Einfüllstutzen	-00	1	M008
11		Einfüllstutzen	01-	1	M008
11	996 201 043 10	Einfüllstutzen	-00	1	M008/150 M193
11		Einfüllstutzen	01-	1	M008/150 M193
12	996 201 143 01	Entlüftungsventil	-97	1	
12		Entlüftungsventil	98-	1	
13	900 378 036 09	Sechskantschraube M 6 X 12		3	
14	996 201 241 00	Tankverschluss	-98	1	
14	996 201 241 01	Tankverschluss	-00	1	
(14)	996 201 241 02	Tankverschluss mit Haltelasche	01-	1	
-	999 507 499 40	Spreizniet		1	
15	191 201 557	Dichtring	-98	1	
15		Information vorhanden	-98		
15		Dichtring	99-	1	
15		Information vorhanden	99-		
16	996 201 755 00	Stützscheibe		1	
17	996 201 753 00	Dichtung		1	
18	996 201 751 00	Halter		1	
27	000 043 206 89	Additiv Kraftstoff 100 ml Behälter	CHINA	1	
27	000 043 209 02	Additiv Kraftstoff 100 ml Behälter	CHINA	1	

Modell: 986 97

Laufzeit: 1997>>2004



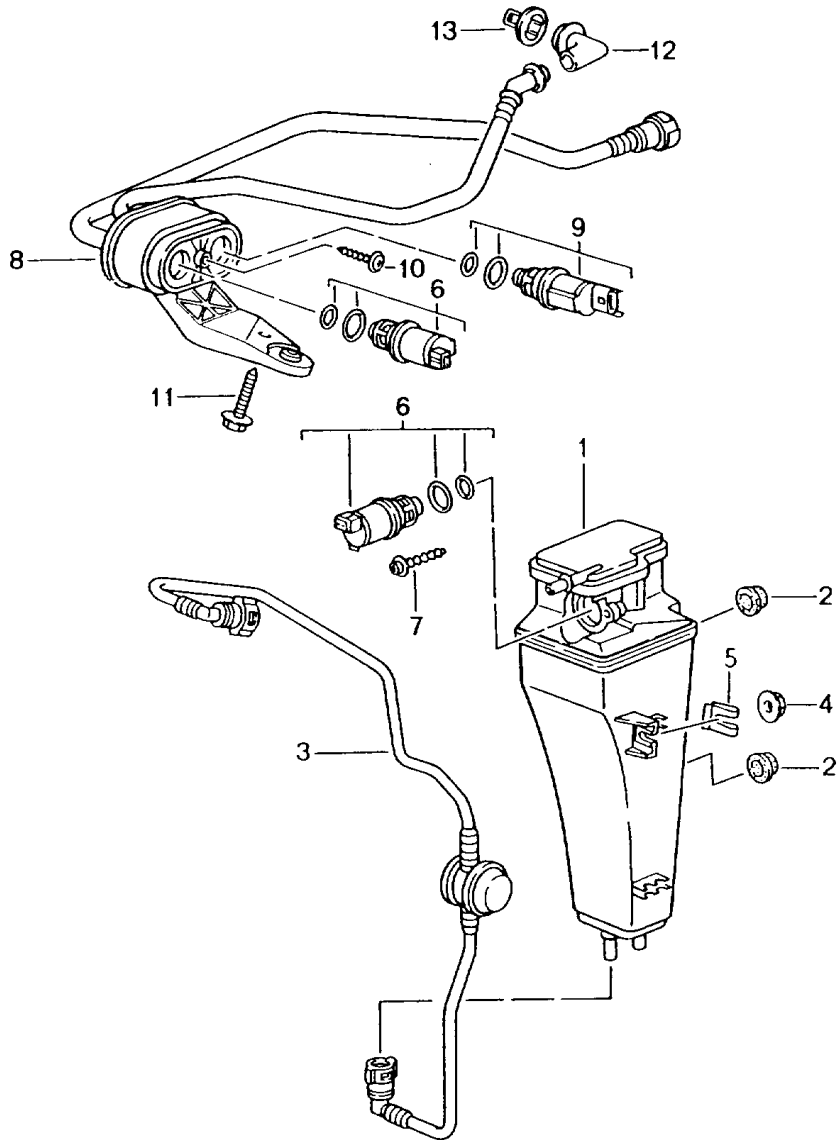
Modell: 986 97

Laufzeit: 1997>>2004

Pos	Teilenummer	Benennung	Bemerkung	St	Modellangabe
1	986 201 261 01	Kraftstoffanlage Druckleitung vorn	-01	1	
1	986 201 261 02	Druckleitung vorn	02-	1	
1	986 201 261 03	Druckleitung vorn	02-	1	
2	986 201 267 00	Druckleitung hinten	-01	1	
3	986 201 271 01	Rücklaufleitung		1	
4	996 201 251 01	Entlüftungsleitung Kraftstoffpumpe zum Einfüllstutzen		1	
5	986 201 353 00	Entlüftungsleitung Aktivkohlebehälter zum Motor		1	
6	986 201 361 00	Luftleitung Frischlufansaugung		1	
7	999 507 554 40	Kabelhalter		9	
8	999 507 488 40	Kabelhalter		3	
9	999 507 487 40	Kabelhalter		1	
10	996 110 253 01	Kraftstofffilter	-01	1	
11	999 512 635 00	Schlauchselle 76 X 12		1	
12	996 504 517 00	Halter		1	

Modell: 986 97

Laufzeit: 1997>>2004



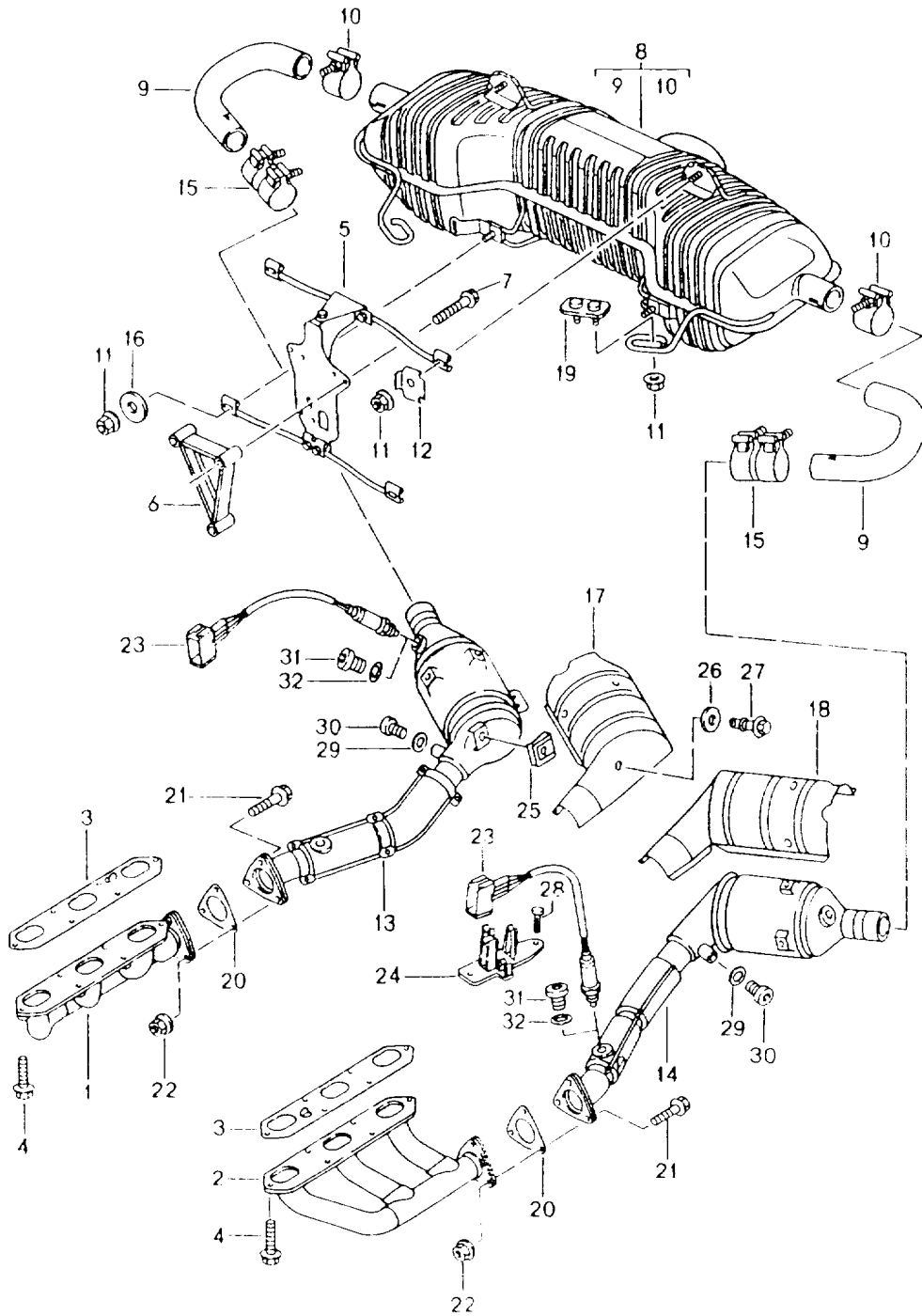
Modell: 986 97

Laufzeit: 1997>>2004

Pos	Teilenummer	Benennung	Bemerkung	St	Modellangabe
1	996 201 221 09	Aktivkohlebehälter		1	
1	996 201 221 08	Aktivkohlebehälter		1	
2	999 702 221 40	Tülle		2	
3	996 201 255 07	Entlüftungsleitung		1	
3	996 201 255 09	Entlüftungsleitung		1	
4	999 084 629 09	Sechskantmutter M 6		1	
4	999 084 629 01	Sechskantmutter M 6		1	
5	999 507 543 02	Klammer 2,00 - 3,00		1	
6	996 605 201 01	Absperrventil		1	M660/664
6		Absperrventil		1	M660

Modell: 986 97

Laufzeit: 1997>>2004



Modell: 986 97

Laufzeit: 1997>>2004

Pos	Teilenummer	Benennung	Bemerkung	St	Modellangabe
		Abgasanlage M 96.20			
1	996 111 101 05	Abgaskrümmer		1	M96.20
1	996 111 101 06	Abgaskrümmer		1	M96.20
2	996 111 102 05	Abgaskrümmer		1	M96.20
2	996 111 102 06	Abgaskrümmer		1	M96.20
3	996 111 107 52	Dichtung		2	
(3)	996 111 107 54	Dichtung		2	
(3)	996 111 107 55	Dichtung		2	
4	900 378 131 00	Sechskantschraube M 8 X 28		12	
5	996 111 024 01	Halter		1	M96.20
6	996 111 223 00	Adapter		1	M481
7	900 378 022 09	Sechskantschraube M 8 X 25		3	M249
7	900 378 175 09	Sechskantschraube M 8 X 65		3	M481
8	996 111 121 06	Schalldämpfer	-97	1	
8	996 111 121 07	Schalldämpfer	-99	1	
9	996 111 313 01	Verbindungsrohr	-99	2	
10	996 111 209 00	Schelle		2	
11	900 380 005 09	Sechskantmutter M 8		8	
12	996 111 311 01	Verstärkungsplatte		2	
13	996 113 921 01	Katalysator	-99	1	
13	996 113 921 AX	Katalysator		1	
14	996 113 922 01	Katalysator	-99	1	
14	996 113 922 AX	Katalysator	-99	1	
15	996 111 110 00	Muffe	-99	2	
16	900 035 004 02	Scheibe R 9		2	
17	996 113 421 00	Abschirmblech		1	
18	996 113 422 00	Abschirmblech		1	
19	996 113 311 01	Halteplatte		2	
20	996 111 113 02	Dichtung		2	
21	900 074 287 02	Sechskantschraube M 8 X 35		6	
22	999 084 052 02	Sicherungsmutter M 8		5	
23	986 606 126 00	Lambdasonde	-97	4	
23	986 606 126 01	Lambdasonde	-99	4	
-	000 043 207 07	Fett		1	
-		für Lambda Sonde			
-	999 650 075 40	Stiftgehäuse		1	
-	999 652 820 12	Stecker		4	
-	999 704 161 40	Dichtung		4	
24	986 606 105 01	Halter		2	
25	999 507 413 09	Halteklammer		6	
25	999 507 413 08	Halteklammer		6	
26	900 151 007 02	Scheibe 7,4		6	
26	900 151 007 03	Scheibe 7,4		6	
27	999 507 430 09	Verschlussbolzen 6 X 12		6	
28	999 591 712 40	Spreizniet 6,0 X 12,0		4	
29	900 123 050 20	Dichtring 8 X 11,5		2	
30	900 083 080 00	Sechskantschraube 8 X 1 X 10		2	
31	900 219 015 00	Verschlusschraube 18 X 1,5		4	

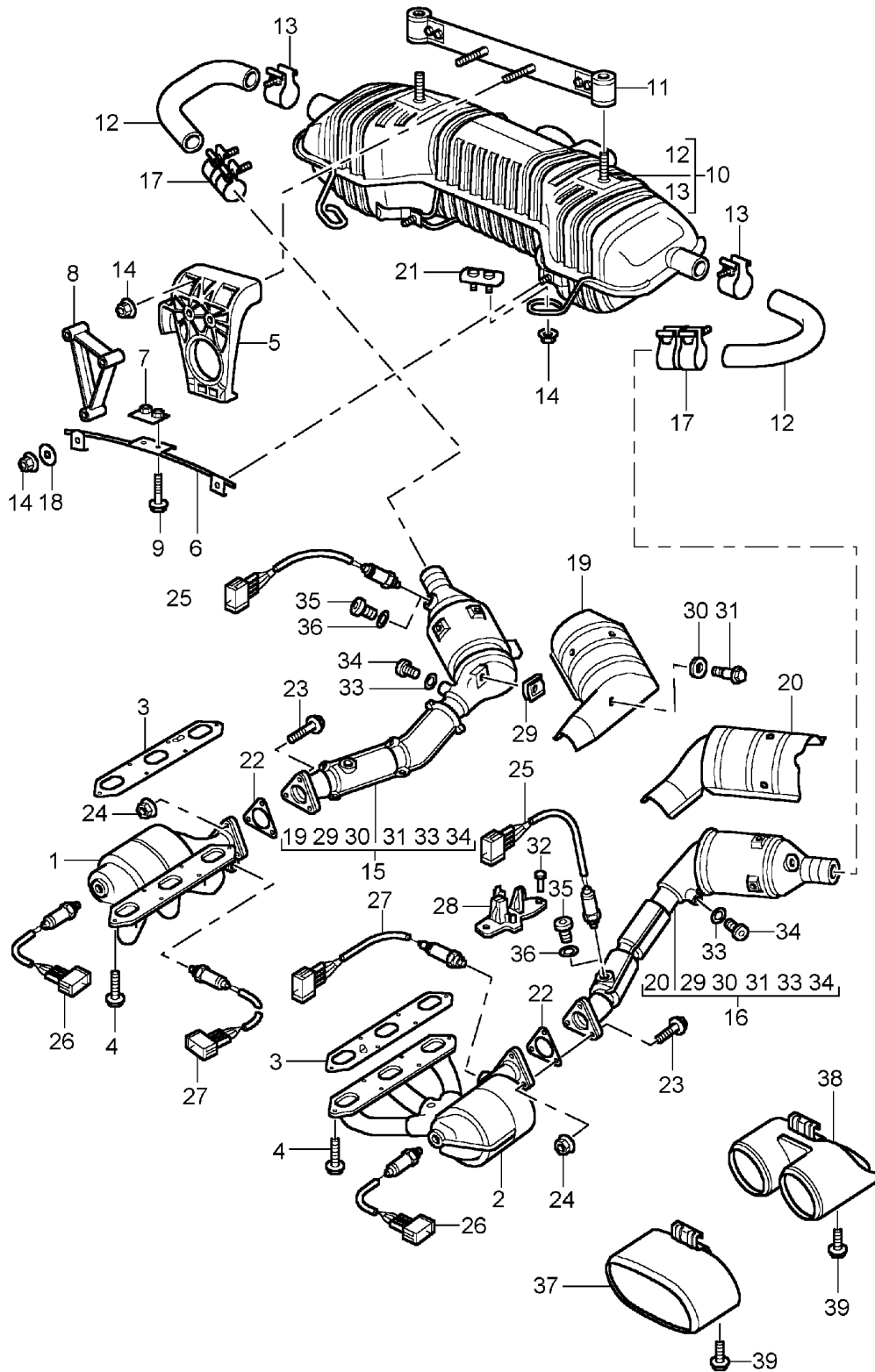
Modell: 986 97

Laufzeit: 1997>>2004

Pos	Teilenummer	Benennung	Bemerkung	St	Modellangabe
32	900 123 009 20	Dichtring 18 X 24		4	

Modell: 986 97

Laufzeit: 1997>>2004



Modell: 986 97

Laufzeit: 1997>>2004

Pos	Teilenummer	Benennung	Bemerkung	St	Modellangabe
(1)	996 111 103 00	Abgasanlage M 96.21/22 M 96.23/24 Abgaskrümmer	00-02 03- 00-02 03-	1	M96.21/22 M96.23/24
(2)	996 111 104 00	Abgaskrümmer	00-02	1	M96.21/22 M96.23/24
3	996 111 107 52	Dichtung		2	
(3)	996 111 107 54	Dichtung		2	
(3)	996 111 107 55	Dichtung		2	
4	900 378 131 00	Sechskantschraube M 8 X 28		12	
5	996 111 226 02	Halter		1	M96.21 M249
(5)		Halter		1	M96.22
(5)		Halter		1	M96.23
(5)		Halter		1	M96.24 M249
(5)	996 111 224 03	Halter		1	M96.21 M480
(5)		Halter		1	M96.24 M480
6	996 111 242 01	Halter		1	M96.21
(6)		Halter		1	M96.22 M249
(6)		Halter		1	M96.23 M249
(6)		Halter		1	M96.24
7	996 111 243 00	Halteplatte für Zusatzhalter Halteplatte		1	M96.22 M249
(7)		für Zusatzhalter Halteplatte		1	M96.23 M249
(7)		für Zusatzhalter Halteplatte		1	M96.24
8	996 111 223 00	Adapter		1	M009/481
9	900 378 022 09	Sechskantschraube M 8 X 25		3	M249
(9)	900 378 175 09	Sechskantschraube M 8 X 65		3	M481
(9)	900 378 212 09	Sechskantblechschrabe M 8 X 75		3	M481
10	996 111 141 05	Schalldämpfer	00-02	1	M008/660
(10)	996 111 142 02	Schalldämpfer	00-02	1	M008
(10)	996 111 142 11	Schalldämpfer	03-	1	M008 /074 M008 M008/114 M008/193 M009 M009
(10)	996 111 151 01	Schalldämpfer	00-02	1	M009/660
(10)	996 111 152 02	Schalldämpfer	00-02	1	
11	996 111 241 00	Halter Schalldämpfer	00-	1	
12	996 111 314 00	Verbindungsrohr	00-	2	
13	996 111 209 00	Schelle		2	

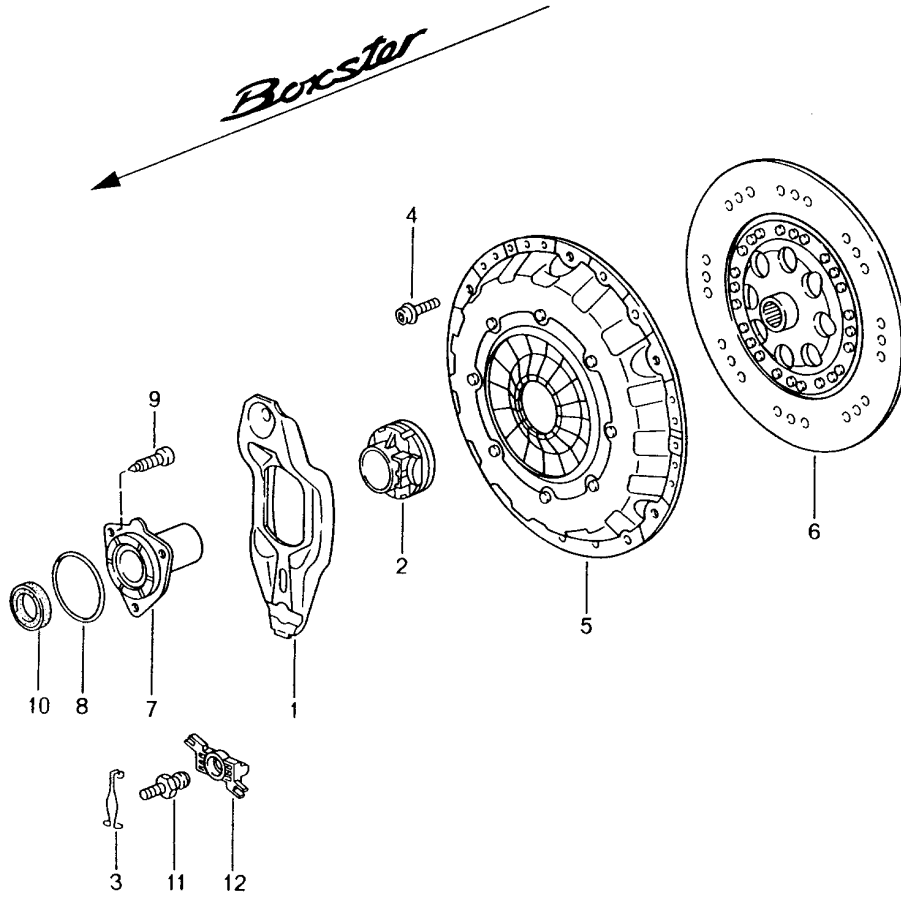
Modell: 986 97

Laufzeit: 1997>>2004

Pos	Teilenummer	Benennung	Bemerkung	St	Modellangabe
14	900 380 005 09	Sechskantmutter M 8		8	
15	996 113 021 11	Katalysator	00-02	1	
15	996 113 021 12	Katalysator	03-	1	
15	996 113 021 AX	Katalysator	03-	1	
(15)	996 113 025 02	Katalysator		1	M661
(15)	996 113 025 03	Katalysator	-02	1	M661
(15)	996 113 025 AX	Katalysator	-02	1	M661
(15)	996 113 025 04	Katalysator	03-	1	M661
(15)	996 113 025 BX	Katalysator	03-	1	M661
16	996 113 022 11	Katalysator	00-02	1	
16	996 113 022 12	Katalysator	03-	1	
16	996 113 022 AX	Katalysator	03-	1	
(16)	996 113 026 02	Katalysator		1	M661
(16)	996 113 026 03	Katalysator	-02	1	M661
(16)	996 113 026 AX	Katalysator	-02	1	M661
(16)	996 113 026 04	Katalysator	03-	1	M661
(16)	996 113 026 BX	Katalysator	03-	1	M661
17	996 111 110 00	Muffe		2	
18	900 035 004 02	Scheibe R 9		2	
19	996 113 421 00	Abschirmblech		1	
20	996 113 422 00	Abschirmblech		1	
21	996 113 311 01	Halteplatte		2	
22	996 113 113 00	Dichtung		2	M96.21/22 M96.23/24
23	900 074 287 02	Sechskantschraube M 8 X 35		6	
24	999 084 052 02	Sicherungsmutter M 8		5	
25	986 606 126 01	Lambdasonde	-02	4	
25	986 606 226 00	Lambdasonde	03-	4	
-	000 043 207 07	Fett für Lambda Sonde		1	
-	999 650 075 40	Stiftgehäuse		1	
-	999 652 820 12	Stecker		4	
-	999 704 161 40	Dichtung		4	
28	986 606 105 01	Halter		2	
29	999 507 413 09	Halteklammer		6	
29	999 507 413 08	Halteklammer		6	
30	900 151 007 02	Scheibe 7,4		6	
30	900 151 007 03	Scheibe 7,4		6	
31	999 507 430 09	Verschlussbolzen 6 X 12		6	
32	999 591 712 40	Spreizniet 6,0 X 12,0		4	
33	900 123 050 20	Dichtring 8 X 11,5		2	
34	900 083 080 00	Sechskantschraube 8 X 1 X 10		2	
35	900 219 015 00	Verschlusschraube 18 X 1,5		4	
36	900 123 009 20	Dichtring 18 X 24		4	
37	996 111 253 00	Auspuffblende	03-	1	M009
37	996 111 253 01	Auspuffblende	03-	1	M009
38	996 111 254 00	Auspuffblende	03-	1	M008
39	900 378 074 09	Sechskantschraube M 8 X 16	03-	2	

Modell: 986 97

Laufzeit: 1997>>2004



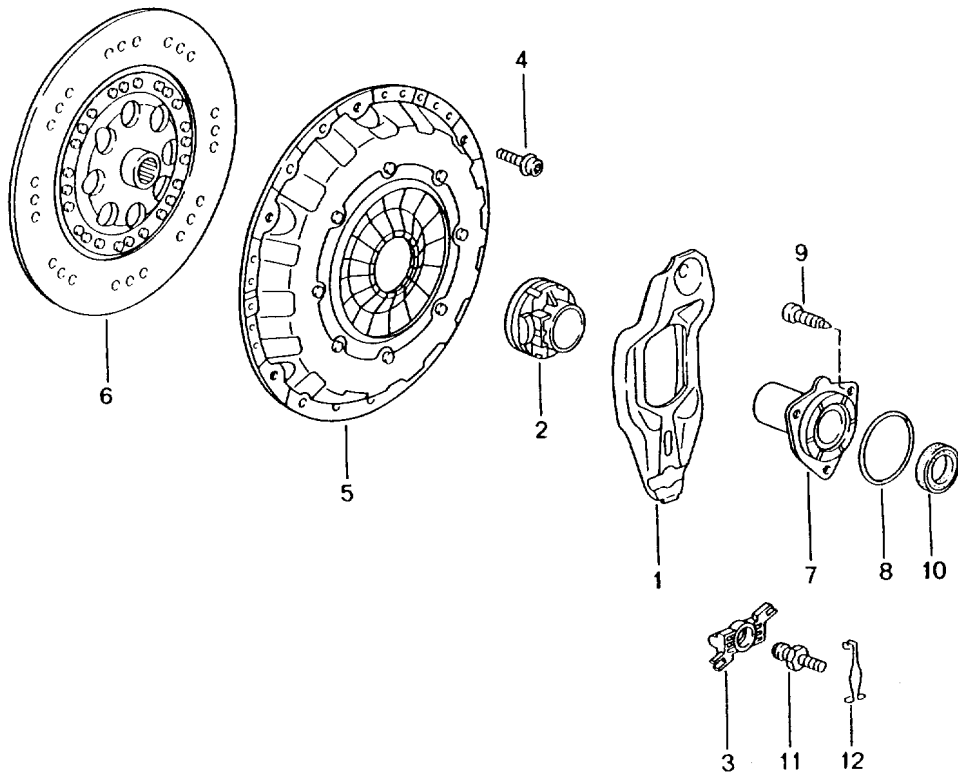
Modell: 986 97

Laufzeit: 1997>>2004

Pos	Teilenummer	Benennung	Bemerkung	St	Modellangabe
		Kupplung			M96.20/22/23
1	012 141 719 B	Ausrückhebel		1	
2	012 141 165 E	Ausrücklager		1	
3	012 141 741	Haltefeder		1	
4	900 067 131 02	Zylinderschraube M 8 X 16		6	
(4)	999 073 458 01	Schraube M 8 X 16		6	
5	986 116 028 03	Druckplatte	-99	1	M96.20
5	986 116 028 04	Druckplatte	00-	1	M96.22/23
6	986 116 014 06	Kupplungsscheibe	-03	1	
6	986 116 014 08	Kupplungsscheibe		1	
7	012 141 180 B	Führungshülse		1	
8	N 903 542 01	O-Ring 56,8 X 2,6		1	
9	N 903 663 01	Zylinderschraube M 8 X 22		3	
10	016 311 113 C	Radialwellendichtring		1	
11	012 141 777 D	Kugelzapfen		1	
12	012 141 751 A	Zwischenstück		1	
(12)	012 141 751 B	Zwischenstück		1	
-	986 116 911 00	Reparatursatz für Kupplung		1	M96.20
		bestehend aus:			
-	986 116 028 03	Druckplatte		1	
-	986 116 014 06	Kupplungsscheibe		1	
-	012 141 165 E	Ausrücklager		1	
-	986 116 911 01	Reparatursatz für Kupplung		1	M96.22 M96.23
		bestehend aus:			
-	986 116 028 04	Druckplatte		1	
-	986 116 014 06	Kupplungsscheibe		1	
-	012 141 165 E	Ausrücklager		1	

Modell: 986 97

Laufzeit: 1997>>2004



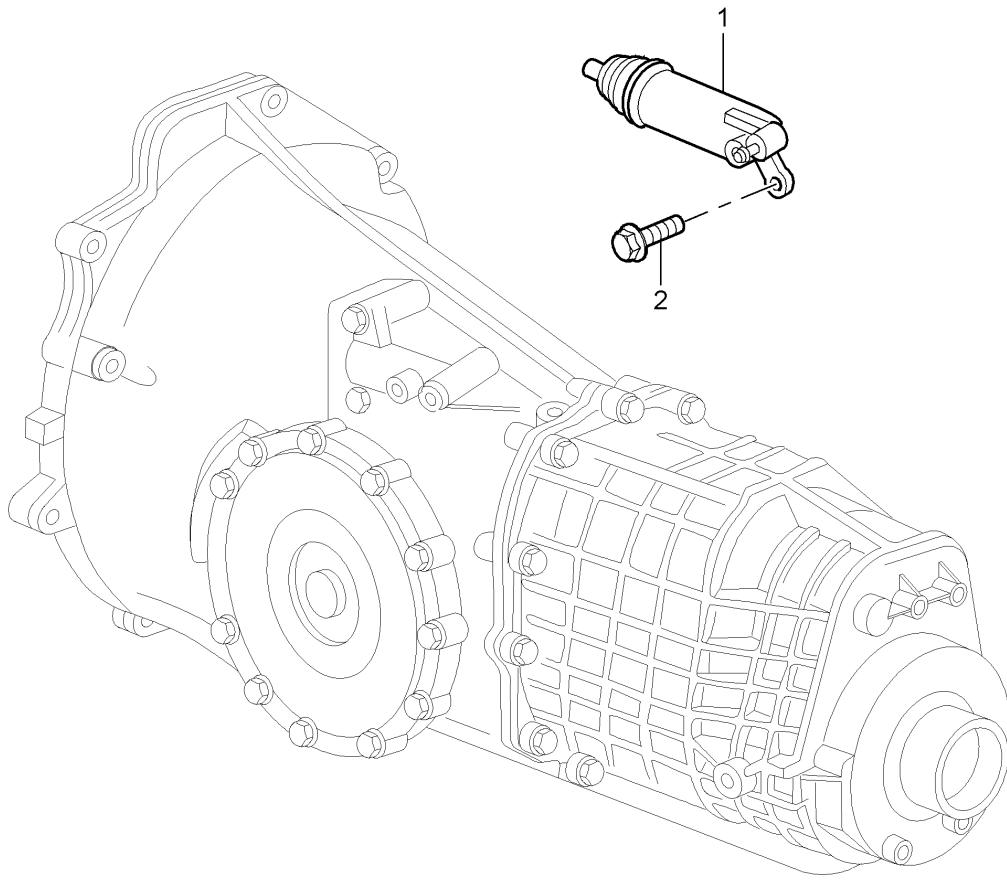
Modell: 986 97

Laufzeit: 1997>>2004

Pos	Teilenummer	Benennung	Bemerkung	St	Modellangabe
		Kupplung			M96.21/24
1	996 116 712 03	Ausrückhebel		1	
2	996 116 080 04	Ausrücklager		1	
3	012 141 751 A	Zwischenstück		1	
3	012 141 751 B	Zwischenstück		1	
4	900 067 131 02	Zylinderschraube M 8 X 16		6	
(4)	999 073 458 01	Schraube M 8 X 16		6	
5	996 116 027 06	Druckplatte		1	
6	986 116 013 00	Kupplungsscheibe		1	
6	986 116 013 02	Kupplungsscheibe		1	
6	986 116 013 03	Kupplungsscheibe		1	
7	996 116 087 01	Führungshülse		1	
8	N 903 542 01	O-Ring 56,8 X 2,6		1	
9	N 903 663 01	Zylinderschraube M 8 X 22		3	
10	016 311 113 C	Radialwellendichtring		1	
11	996 116 716 02	Kugelzapfen		1	
12	012 141 741	Haltefeder		1	
-	986 116 911 02	Reparatursatz komplett für Kupplung bestehend aus:		1	
-	996 116 027 06	Druckplatte		1	
-	986 116 013 00	Kupplungsscheibe		1	
-	986 116 013 02	Kupplungsscheibe		1	
-	986 116 013 03	Kupplungsscheibe		1	
-	996 116 080 04	Ausrücklager		1	

Modell: 986 97

Laufzeit: 1997>>2004



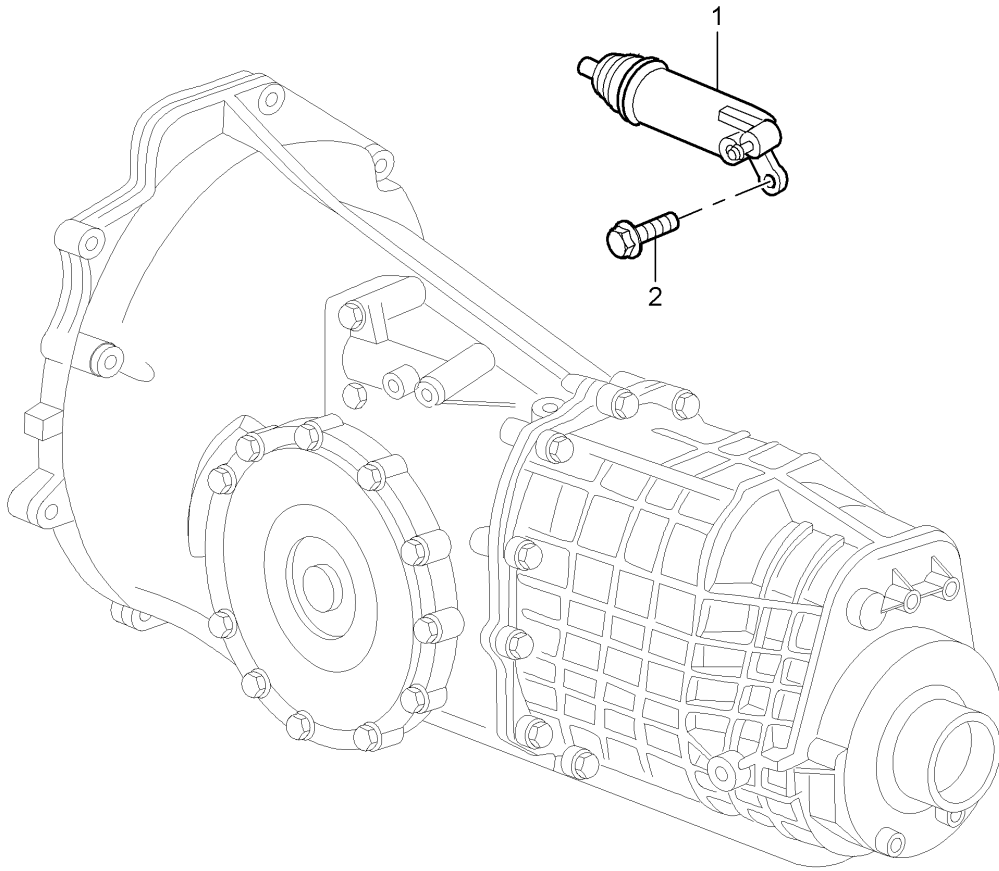
Modell: 986 97

Laufzeit: 1997>>2004

Pos	Teilenummer	Benennung	Bemerkung	St	Modellangabe
1	8E0 721 257 F	Kupplungsauslösung		1	G86.00/01
1	8E0 721 257 B	Kupplungsnehmerzylinder		1	
1	8E0 721 257 M	Kupplungsnehmerzylinder		1	
		mitverwenden: 986 423 113 25 986 423 677 25			
2	N 090 316 5	Kombischraube M 8 X 30 Z1		2	
2	900 075 506 01	Kombischraube M 8 X 30 Z1		2	

Modell: 986 97

Laufzeit: 1997>>2004



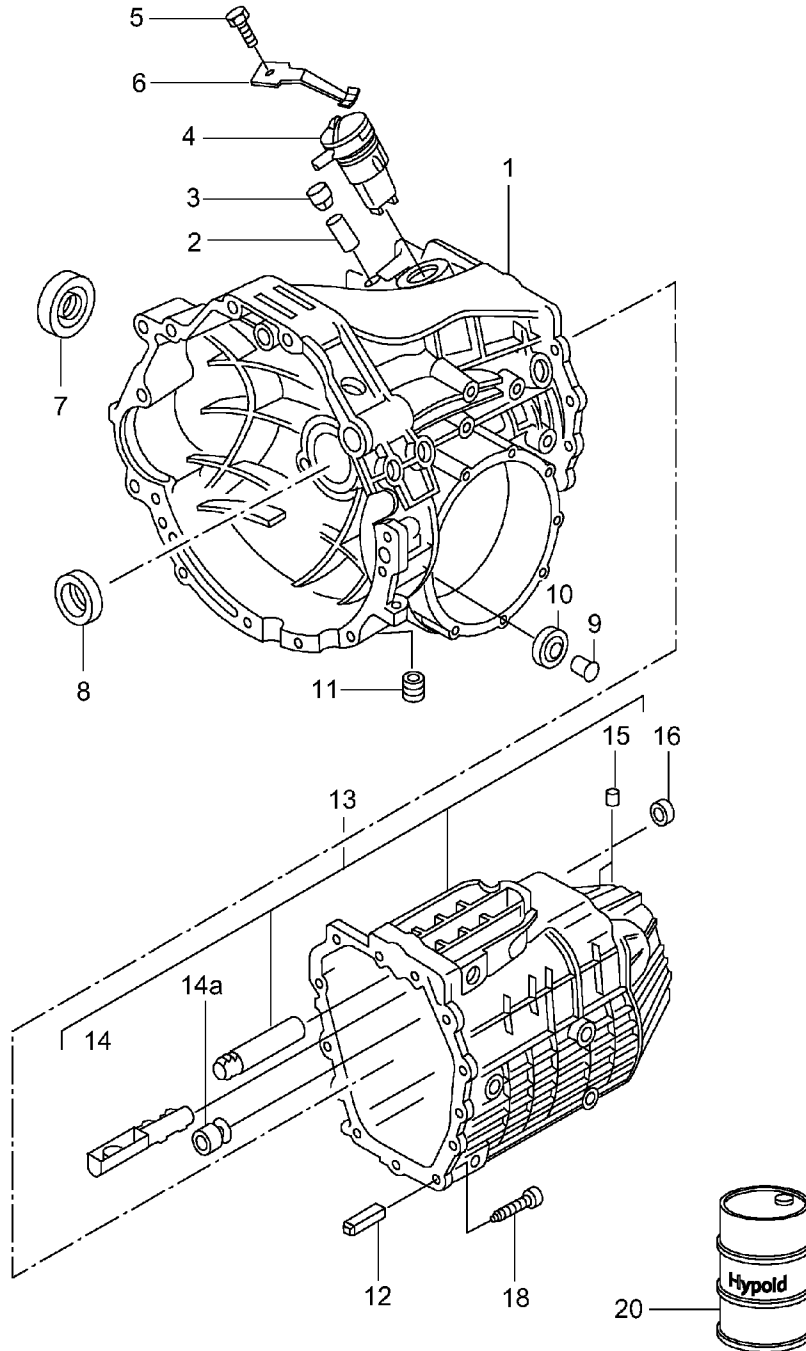
Modell: 986 97

Laufzeit: 1997>>2004

Pos	Teilenummer	Benennung	Bemerkung	St	Modellangabe
1	986 116 237 00	Kupplungsauslösung	00-	1	G86.20
2	N 090 316 5	Kupplungsnehmerzylinder		1	
		Kombischraube			
		M 8 X 30 Z1			
2	900 075 506 01	Kombischraube		1	
		M 8 X 30 Z1			

Modell: 986 97

Laufzeit: 1997>>2004



Modell: 986 97

Laufzeit: 1997>>2004

Pos	Teilenummer	Benennung	Bemerkung	St	Modellangabe
		Ersatzgetriebe			G86.00 M481 G86.01 M481
		Getriebegehäuse			CWA/DVY/EFD
		Getriebe			GDW/GFW
		Kennbuchstabe			
		beachten			
-	986 300 910 00	Ersatzgetriebe	97	1	CWA
-	986 300 010 00	Getriebe	98	1	CWA
		G >> 10 05 8			
-	986 300 010 01	Getriebe	99	1	DVY
		G 11 05 8 >> 10 01 9			
-	986 300 010 02	Getriebe	99	1	DVY
		G 11 01 9 >>			
-	986 300 010 05	Getriebe	00-	1	EFD
		G >> 09 02 3			
-	986 300 010 07	Getriebe		1	GDW
		G 10 02 3 >>			
		F >>984S6 00484			
		F >>984U6 01373			
-	986 300 010 06	Getriebe		1	GFW
		F 984S6 00485>>			
		F 984U6 01374>>			
1	012 301 103 AD	Getriebegehäuse		1	
2	014 301 473	Hülse	-99	1	
		12 X 30			
2	0A2 301 473	Hülse		1	
(2)	012 301 474 A	Hülse	00-	1	
		12 X 30			
3	014 301 485	Kappe		1	
4	012 919 823 F	Rückfahrlichtschalter		1	
-	999 652 907 40	Buchsengehäuse		1	
-	999 652 694 12	Kontaktbuchse		2	
-	999 704 161 40	Dichtung		2	
-	999 652 811 40	Stopfen		3	
5	N 040 255 2	Sechskantschraube		1	
		M 8 X 14			
6	012 301 483 D	Blattfeder	-99	1	
(6)	012 301 483 G	Blattfeder	00-	1	
7	016 409 399 B	Radialwellendichtring		1	
		45 X 60 X 8			
8	016 311 113 C	Radialwellendichtring		1	CWA/DVY/EFD
		12 M 6 X 14			GDW
(8)	012 311 113 B	Radialwellendichtring		1	GFW
9	012 301 183 A	Buchse		1	
		BM 8 X 20			
10	012 301 143	Magnet		1	CWA/DVY/EFD
					GDW
(10)	01X 301 143	Magnet		1	GFW
11	111 301 127 E	Verschlussschraube		1	CWA/DVY/EFD
		M 24 X 1,5			GDW
(11)	WHT 001 937	Verschlussschraube		1	GFW
		M 24 X 1,5			
12	012 301 473	Hülse		1	
		12 X 30			
13	012 301 205 P	Getriebedeckel		1	
		mitverwenden:			
		012.311.429.P		1	
13	012 301 205 J	Getriebedeckel		1	
13	012 301 205 L	Getriebedeckel		1	
14	012 301 276	Schale		1	CWA/DVY/EFD
					GDW

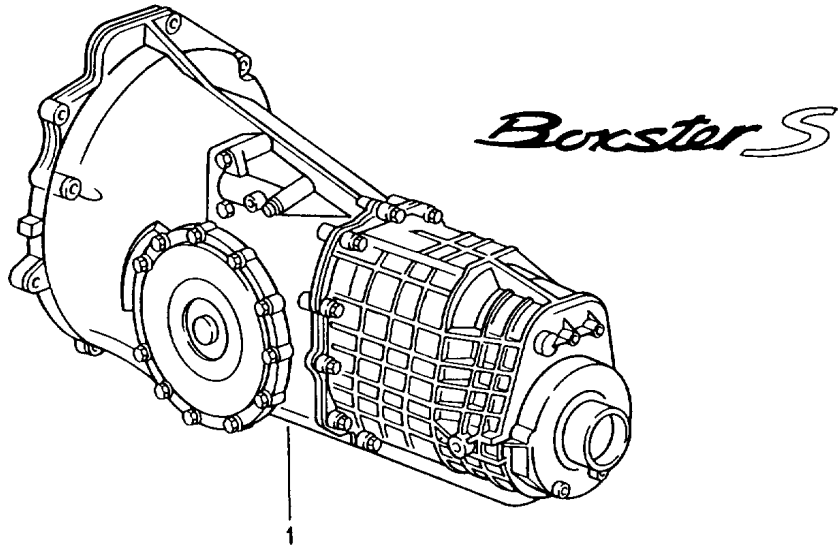
Modell: 986 97

Laufzeit: 1997>>2004

Pos	Teilenummer	Benennung	Bemerkung	St	Modellangabe
(14)	012 301 276 A	Schale		1	GFW
14A	012 311 429 M	Hülse 23 X 37 X 28,3 nur für Getriebedeckel 012 301 205 N		1	
14A	012 311 429 P	Hülse 23 X 39 X 28,3 nur für Getriebedeckel 012 301 205 P		1	
15	012 301 115	Stopfen		2	
16	012 301 457 C	Wellendichtring 16 X 24 X 6		1	
18	012 301 268 E	Torxschraube M 8 X 44	-02	13	
(18)	012 301 282 A	Torxschraube M 8 X 48	03-	13	
(18)	9A7 002 079 00	Torxschraube M 8 X 48	03-	13	
20	000 043 204 71	Getriebeöl HYPOID 20 LTR. Gebinde		X	

Modell: 986 97

Laufzeit: 1997>>2004



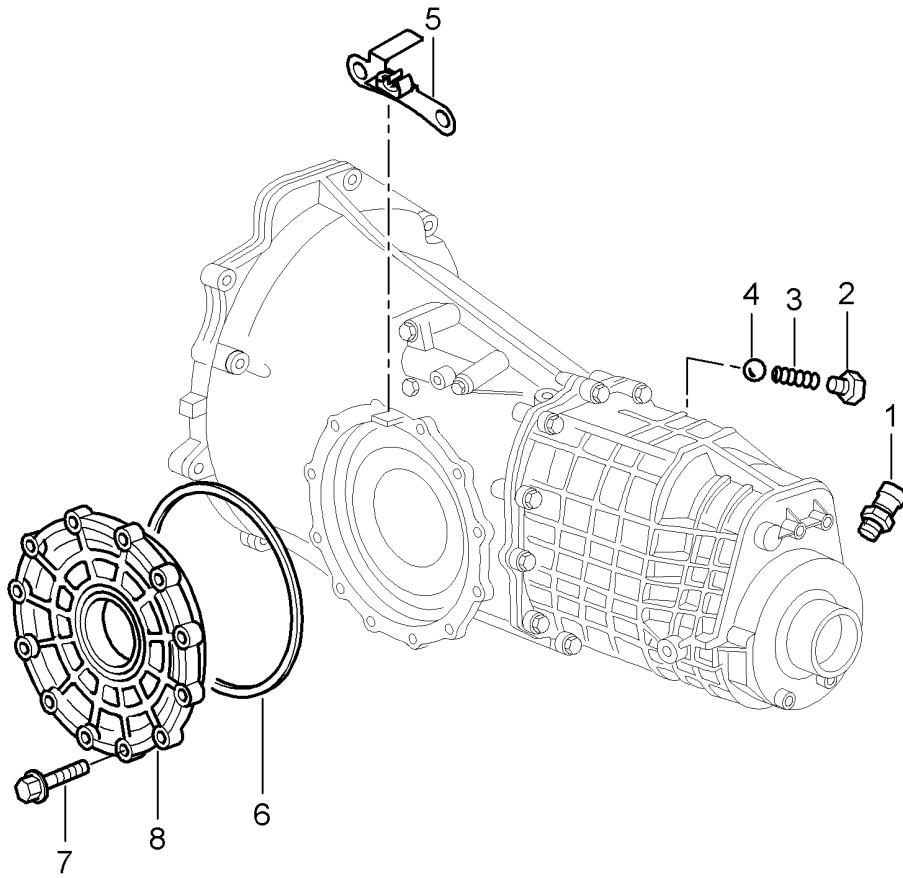
Modell: 986 97

Laufzeit: 1997>>2004

Pos	Teilenummer	Benennung	Bemerkung	St	Modellangabe
		Ersatzgetriebe	00-		G86.20 M480
		einbaufertig mitverwenden: 996.424.165.02 999.073.209.09		1 2	
1	986 300 010 21	Getriebe	-02	1	
1	986 300 010 22	Getriebe	03-	1	

Modell: 986 97

Laufzeit: 1997>>2004



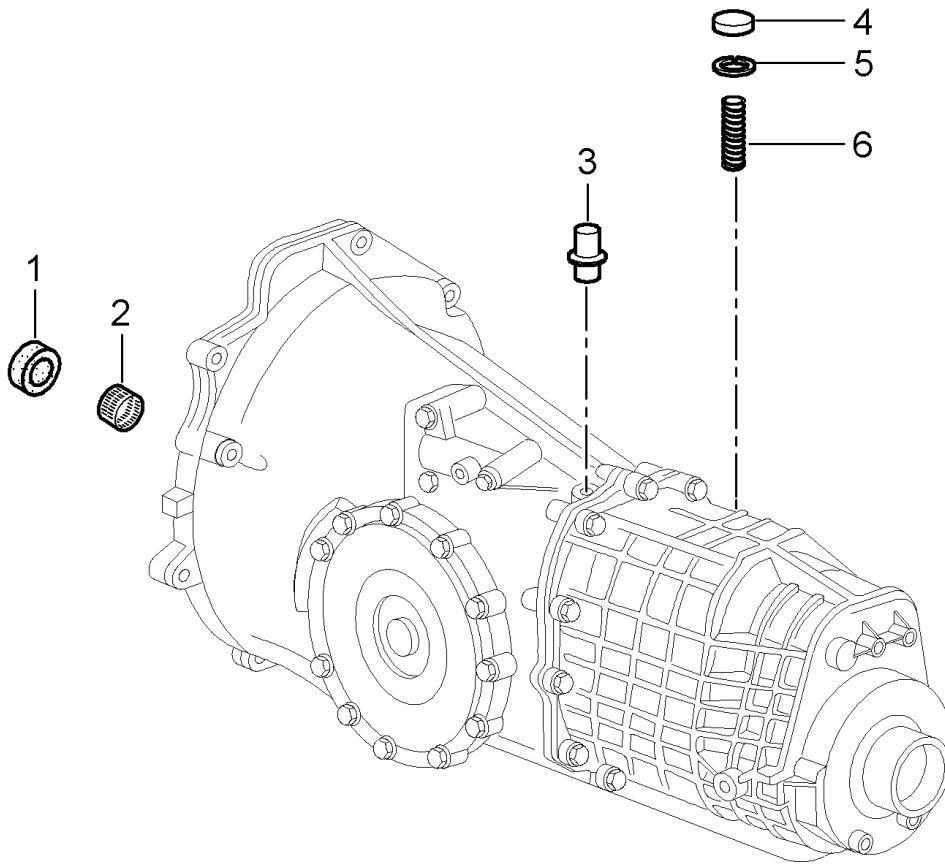
Modell: 986 97

Laufzeit: 1997>>2004

Pos	Teilenummer	Benennung	Bemerkung	St	Modellangabe
		Getriebe	00-		G86.20
		Einzelteile			
1	996 606 133 00	Schalter		1	
2	900 124 023 02	Verschlusschraube M 10 X 1		4	
3	996 303 245 00	Druckfeder		1	
4	900 108 064 00	Kugel 8		4	
5	996 423 677 00	Halter		1	
6	996 301 315 00	O-Ring 190 X 3		1	
7	996 301 317 00	Sechskantschraube M 8 X 35		X	
-	000 043 010 00	Loctite 574		1	

Modell: 986 97

Laufzeit: 1997>>2004



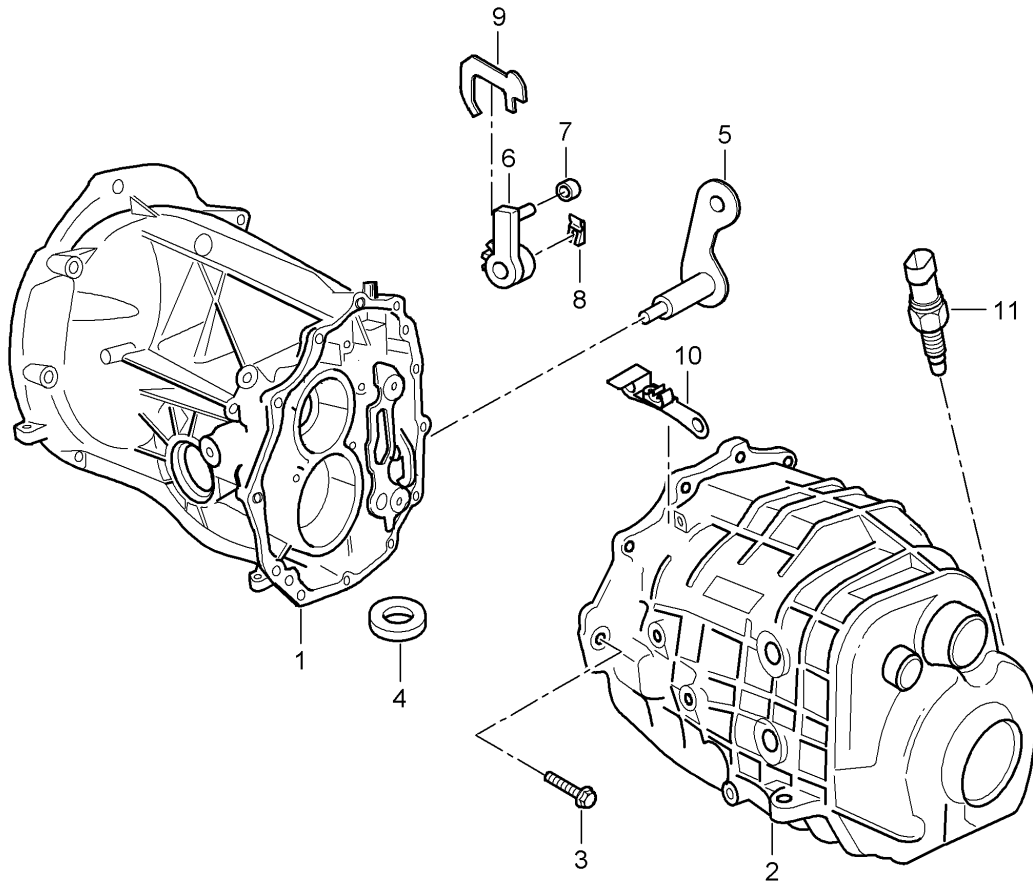
Modell: 986 97

Laufzeit: 1997>>2004

Pos	Teilenummer	Benennung	Bemerkung	St	Modellangabe
		Getriebe	00-		G86.20
		Einzelteile			
1	996 302 131 00	Wellendichtring 28 X 40 X 7,5		1	
2	996 301 814 00	Nadelhülse 30 X 37 X 16		1	
3	996 301 071 00	Entlüfter 17 X 12 X 28,1		1	
4	996 303 257 00	Deckel 20 X 4		1	
5	900 042 003 01	Sicherungsring 20 X 1		1	
6	996 303 255 00	Druckfeder		1	

Modell: 986 97

Laufzeit: 1997>>2004



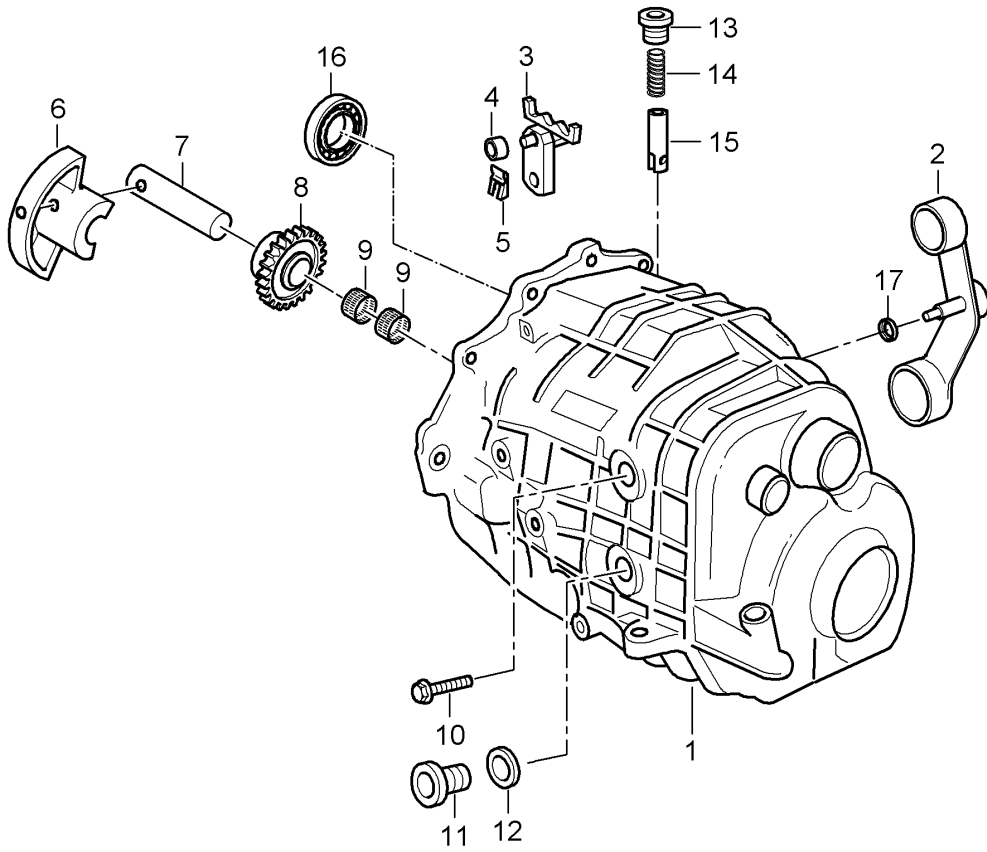
Modell: 986 97

Laufzeit: 1997>>2004

Pos	Teilenummer	Benennung	Bemerkung	St	Modellangabe
		Rädergehäuse			G86.20
		Getriebedeckel			
1	986 301 020 00	Getriebegehäuse		1	
2		siehe Bildtafel 3/02/08		1	
3	996 301 317 00	Sechskantschraube M 8 X 35		13	
4	996 301 804 00	Magnet		1	
5	996 303 055 01	Wählhebel		1	
6	996 303 057 00	Ritzel		1	
7	996 303 303 00	Rolle 20 X 8 X 8		1	
8	996 303 383 00	Sicherung		1	
9	996 303 053 00	Wählhebel		1	
10		siehe Bildtafel 7/02/08		1	
11		siehe Bildtafel 3/02/05		1	

Modell: 986 97

Laufzeit: 1997>>2004



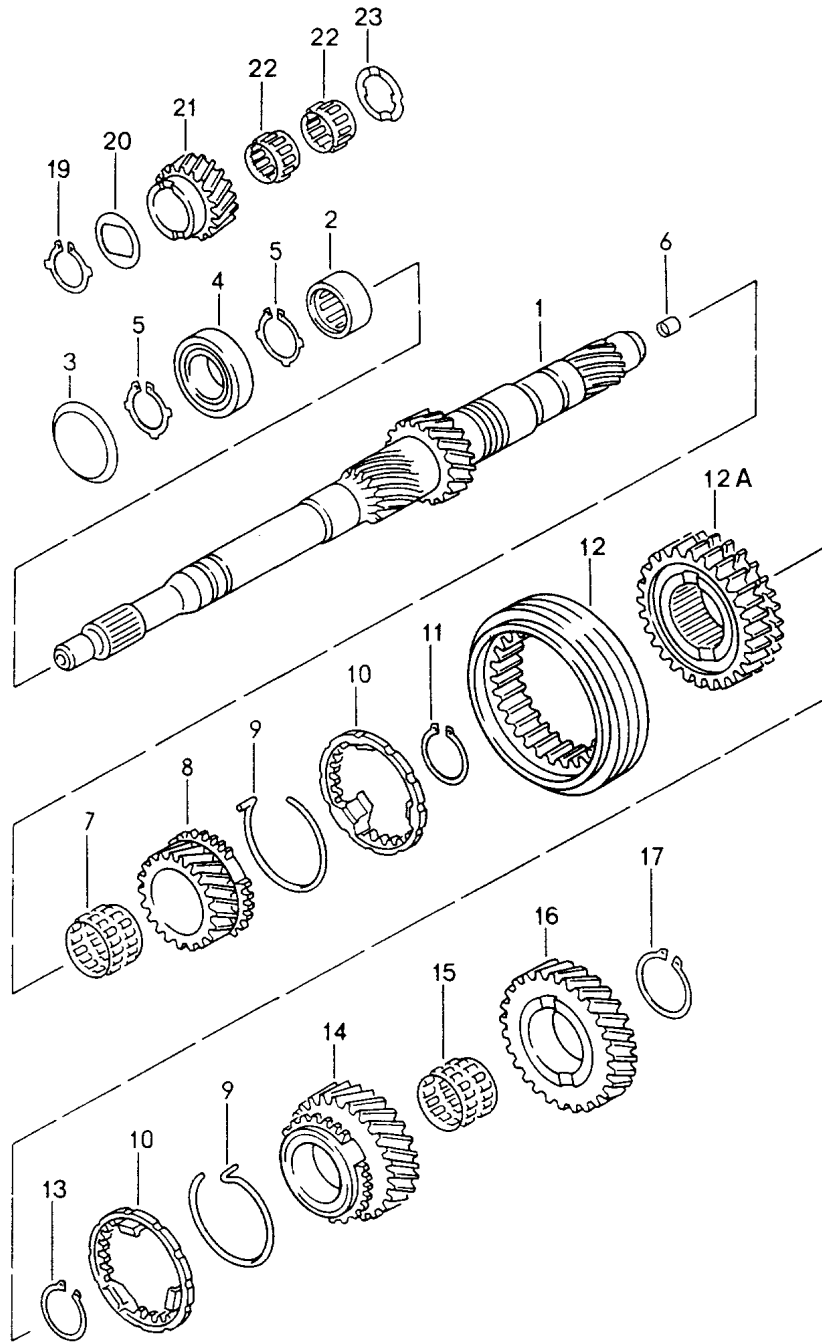
Modell: 986 97

Laufzeit: 1997>>2004

Pos	Teilenummer	Benennung	Bemerkung	St	Modellangabe
		Rädergehäuse Getriebedeckel			G86.20
1	986 301 023 00	Getriebegehäuse hinten		1	
2	986 303 041 00	Schalthebel		1	
3	996 303 033 00	Schaltraste		1	
4	996 303 303 00	Rolle 20 X 8 X 8		1	
5	996 303 383 00	Sicherung 20 X 26 X 17		1	
6	986 302 225 00	Segment		1	
7	996 302 228 00	Bolzen		1	
8	996 302 226 00	Rücklaufgrad		1	
9	996 302 224 00	Nadelkäfig 20 X 26 X 17		1	
10	996 302 223 00	Sechskantschraube M 8 X 55		1	
11	900 219 001 02	Verschlusschraube M 22 X 1,5		1	
12	900 123 118 30	Dichtring A22 X 27		1	
13	996 303 237 00	Verschlusschraube M 18 X 1,5		1	
14	996 303 235 00	Druckfeder		1	
15	996 303 035 00	Bolzen		1	
16	996 301 808 00	Zylinderrollenlager Antriebswelle		1	
17	996 303 517 01	Wellendichtring 15X21X7		1	
17	996 303 517 00	Wellendichtring 15X21X7		1	

Modell: 986 97

Laufzeit: 1997>>2004



Modell: 986 97

Laufzeit: 1997>>2004

Pos	Teilenummer	Benennung	Bemerkung	St	Modellangabe
		Räder und Wellen	-99 00-		G86.00 G86.01
		Getriebe			CWA/DVY/EFD GDW/GFW
		Kennbuchstabe beachten			
1	012 311 105 AG	Antriebswelle		1	
2	012 311 123 D	Nadelhülse 27 X 41 X 23		1	
3	012 311 443	Tellerfeder 42 X 58 X 2		1	
4	012 311 445 E	Rillenkugellager 25 X 58 X 16	-03	1	
(4)	012 311 445 G	Rillenkugellager 25 X 58 X 16	04-	1	
5	N 902 941 02	Sicherungsring 24,9 X 1,45		X	
(5)	N 902 941 14	Sicherungsring 24,9 X 1,54		X	
(5)	N 902 941 15	Sicherungsring 24,9 X 1,63		X	
(5)	N 902 941 16	Sicherungsring 24,9 X 1,72		X	
(5)	N 902 941 17	Sicherungsring 24,9 X 1,81		1	
(5)	N 902 941 18	Sicherungsring 24,9 X 1,9		X	
(5)	N 902 941 19	Sicherungsring 24,9 X 1,99		X	
(5)	N 902 941 20	Sicherungsring 24,9 X 2,08		X	
(5)	N 902 941 11	Sicherungsring 24,9 X 2,17		X	
6	012 311 111 A	Hülse 13 X 14 X 10,8		1	
7	012 311 213 J	Nadelkäfig 38 X 43 X 29,5		1	
8	012 311 285 BJ	Schaltrad 3. Gang Z = 40 : 28		1	CWA/DVY/EFD GDW
(8)	012 311 131 CB	Schaltrad 3. Gang Z = 40 : 28		1	GFW
9	012 311 312 A	Feder 3. / 4. Gang G >> 10 05 8		2	CWA
(9)	012 311 312 D	Feder 3. / 4. Gang G 11 05 8 >>		2	DVY/EFD/GDW
(9)	01X 311 312 A	Sicherungsfeder 3. / 4. Gang		2	GFW
10	012 311 295 D	Synchronring 3. / 4. Gang G >> 10 05 8		2	CWA
(10)	012 311 295 F	Synchronring 3. / 4. Gang G 11 05 8 >>		2	DVY/EFD/GDW
(10)	01X 311 295 J	Synchronring 3. / 4. Gang		2	GFW
11	N 902 945 01	Sicherungsring 38 X 2		1	
12	012 311 315 B	Schiebemuffe 3. / 4. Gang		1	CWA/DVY/EFD GDW
(12)	01X 311 315	Schiebemuffe		1	GFW

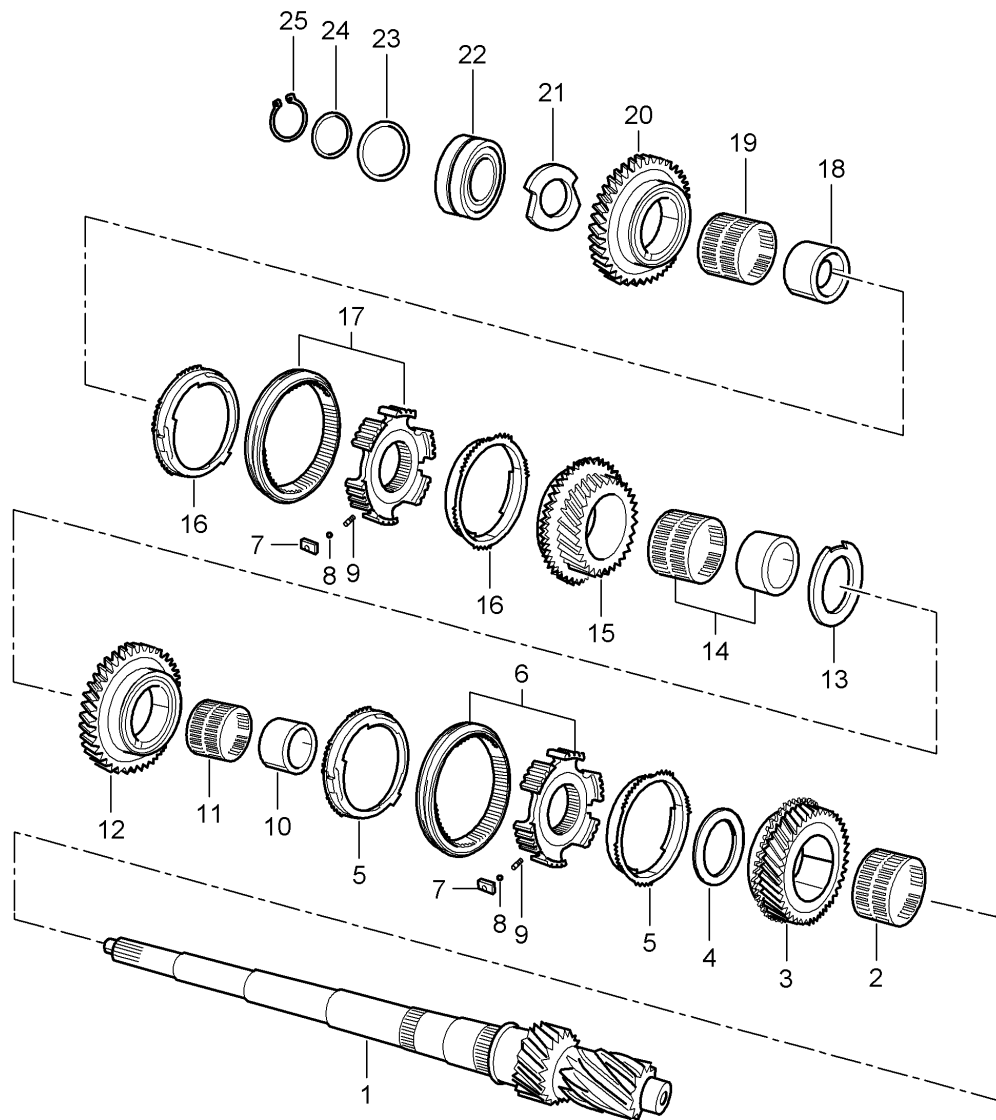
Modell: 986 97

Laufzeit: 1997>>2004

Pos	Teilenummer	Benennung	Bemerkung	St	Modellangabe
12A	012 311 309 B	3. / 4.Gang Synchronkörper		1	CWA/DVY/EFD
(12A)	01X 311 309	3. / 4.Gang Synchronkörper		1	GDW GFW
13	N 902 944 01	3. / 4.Gang Sicherungsring 37 X 1,9		X	
(13)	N 902 944 02	Sicherungsring 37 X 1,93		X	
(13)	N 902 944 03	Sicherungsring 37 X 1,96		X	
(13)	N 902 944 04	Sicherungsring 37 X 1,99		X	
(13)	N 902 944 05	Sicherungsring 37 X 2,02		X	
(13)	N 902 944 06	Sicherungsring 37 X 2,05		X	
14	012 311 351 AH	Schaltrad 4. Gang		1	
(14)	012 311 351 AN	Z = 35 : 34 Schaltrad 4. Gang		1	CWA
(14)	012 311 351 AT	Z = 35 : 34 Schaltrad 4. Gang		1	DVY
(14)	012 311 351 BK	Z = 35 : 34 Schaltrad 4. Gang		1	EFD/GDW
(14)	012 311 149 CQ	Z = 36 : 33 Schaltrad 4. Gang		1	GFW
15	012 311 115 F	Z = 36 : 33 Nadelkäfig 37 X 42 X 29,8		1	
16	012 311 159 DL	Zahnrad 5. Gang Z = 30 : 38		1	CWA/DVY
(16)	012 311 159 CH	Zahnrad 5. Gang Z = 31 ; 37		1	EFD/GDW/GFW
17	N 902 942 02	Sicherungsring 36 X 1,9		X	
(17)	N 902 942 03	Sicherungsring 36 X 1,93		X	
(17)	N 902 942 04	Sicherungsring 36 X 1,96		X	
(17)	N 902 942 05	Sicherungsring 36 X 1,99		X	
(17)	N 902 942 06	Sicherungsring 36 X 2,02		X	
18	012 311 429 M	Hülse 23 X 37 X 28,3		1	CWA/DVY/EFD
(18)	012 311 429 P	Hülse 23 X 39 X 28,2		1	GDW GFW
19	N 902 951 01	Sicherungsring 22 X 1,7 4. Gang		1	
20	012 311 518	Stützblech 3. Gang		1	
21	012 311 531 E	Rücklaufrad		1	
22	012 311 523 G	Nadellager 22 X 30 X 16		2	
23	012 311 517	Anlaufscheibe		1	

Modell: 986 97

Laufzeit: 1997>>2004



Modell: 986 97

Laufzeit: 1997>>2004

Pos	Teilenummer	Benennung	Bemerkung	St	Modellangabe
		Räder und Wellen			G86.20
1	986 302 101 00	Antriebswelle		1	
		1. / 2. Gang			
2	996 302 811 00	Nadellager		1	
3	996 302 075 00	Losrad		1	
		5. Gang			
4	996 302 295 00	Anlaufscheibe		1	
		5. Gang			
5	996 304 411 00	Synchronring		2	
6	996 304 041 00	Führungsmuffe		1	
		5. / 6. Gang			
7	996 304 451 00	Stein		6	
8	900 108 058 00	Kugel		6	
9	996 304 461 00	Druckfeder		6	
10	996 302 266 00	Innenring		1	
11	996 302 812 00	Nadellager		1	
		Weiss			
(11)	996 302 812 01	Nadellager		1	
		Blau			
(11)	996 302 812 02	Nadellager		1	
		Grün			
12	996 302 076 15	Losrad		1	
		6. Gang			
13	996 302 296 00	Anlaufscheibe		1	
		3. + 6. Gang			
14	996 302 813 00	Nadellager		1	
15	996 302 073 00	Losrad		1	
		3. Gang			
16	996 304 411 00	Synchronring		2	
17	996 304 041 01	Führungsmuffe		1	
18	996 302 264 00	Innenring		1	
19	996 302 814 00	Nadellager		1	
		Weiss			
(19)	996 302 814 01	Nadellager		1	
		Blau			
(19)	996 302 814 02	Nadellager		1	
		Grün			
20	996 302 074 00	Losrad		1	
		4. Gang			
21	996 302 267 00	Distanzring		1	
22	996 302 807 00	Schrägkugellager		1	
23	996 302 124 00	Passscheibe		1	
		56 X 72 X 0,50			
(23)	996 302 124 01	Passscheibe		1	
		56 X 72 X 0,55			
(23)	996 302 124 02	Passscheibe		1	
		56 X 72 X 0,60			
(23)	996 302 124 03	Passscheibe		1	
		56 X 72 X 0,65			
24	996 302 173 00	Passscheibe		1	
		35 X 45 X 1,2			
(24)	996 302 173 01	Passscheibe		1	
		35 X 45 X 1,3			
(24)	996 302 173 02	Passscheibe		1	
		35 X 45 X 1,4			
(24)	996 302 173 03	Passscheibe		1	
		35 X 45 X 1,5			
(24)	996 302 173 04	Passscheibe		1	
		35 X 45 X 1,6			
(24)	996 302 173 05	Passscheibe		1	
		35 X 45 X 1,7			
(24)	996 302 173 06	Passscheibe		1	
		35 X 45 X 1,8			

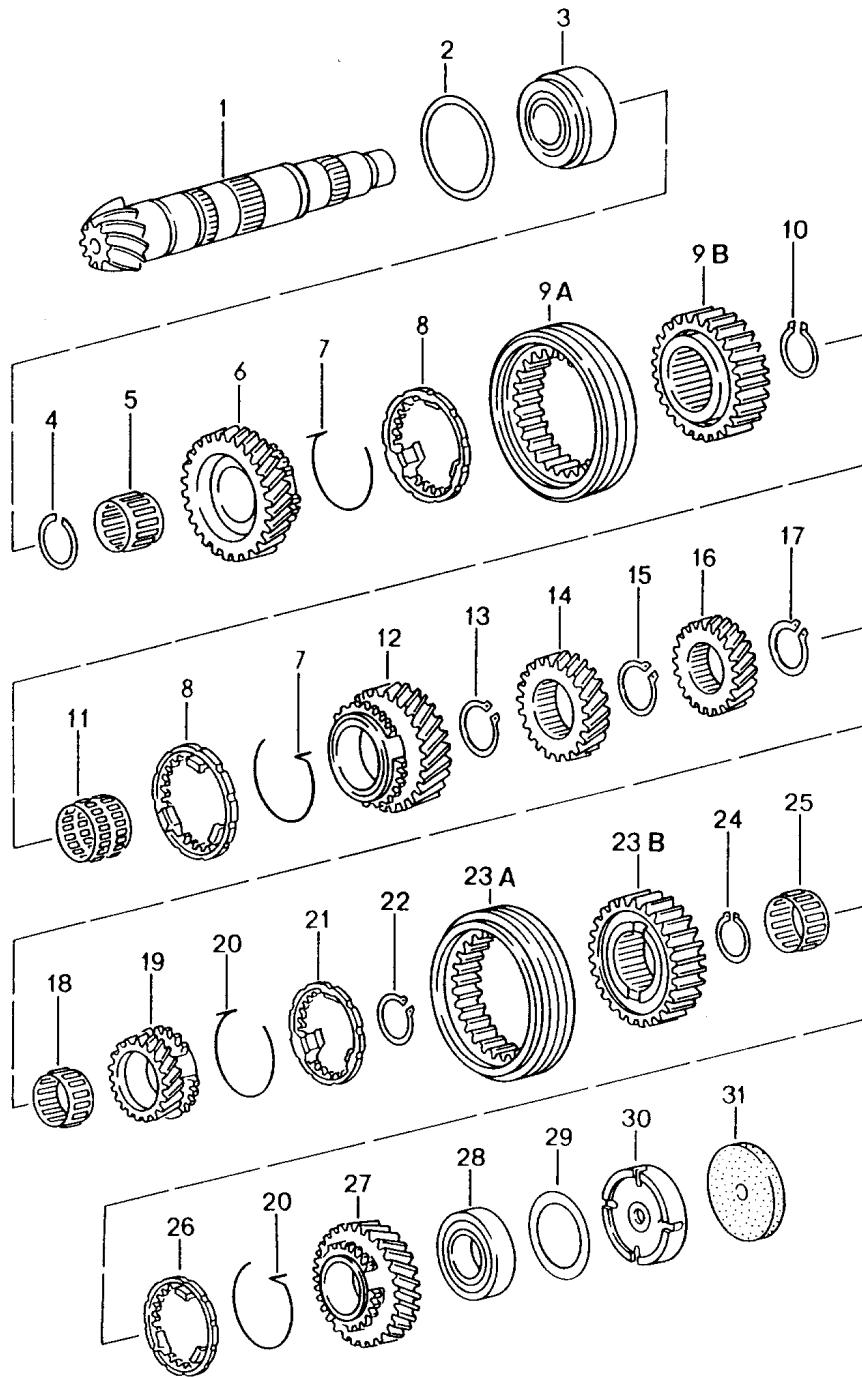
Modell: 986 97

Laufzeit: 1997>>2004

Pos	Teilenummer	Benennung	Bemerkung	St	Modellangabe
(24)	996 302 173 07	Passscheibe 35 X 45 X 1,9		1	
(24)	996 302 173 08	Passscheibe 35 X 45 X 2,0		1	
(24)	996 302 173 09	Passscheibe 35 X 45 X 2,1		1	
(24)	996 302 173 10	Passscheibe 35 X 45 X 2,2		1	
(24)	996 302 173 11	Passscheibe 35 X 45 X 2,3		1	
(24)	996 302 173 12	Passscheibe 35 X 45 X 2,4		1	
(24)	996 302 173 13	Passscheibe 35 X 45 X 2,5		1	
25	996 302 810 00	Sicherungsring 35 X 2,25		1	
(25)	996 302 810 01	Sicherungsring 35 X 2,30		1	
(25)	996 302 810 02	Sicherungsring 35 X 2,35		1	
(25)	996 302 810 03	Sicherungsring 35 X 2,40		1	
(25)	996 302 810 04	Sicherungsring 35 X 2,45		1	

Modell: 986 97

Laufzeit: 1997>>2004



Modell: 986 97

Laufzeit: 1997>>2004

Pos	Teilenummer	Benennung	Bemerkung	St	Modellangabe
		Räder und Wellen	-99 00-		G86.00 G86.01 M481
		Getriebe			CWA/DVY/EPD GDW
1		Kennbuchstabe beachten			
2	012 311 391	Abtriebswelle		1	
(2)	012 311 391 A	Einstellscheibe 0,4		X	
(2)	012 311 391 B	Einstellscheibe 0,45		X	
(2)	012 311 391 C	Einstellscheibe 0,5		X	
(2)	012 311 391 D	Einstellscheibe 0,55		X	
(2)	012 311 391 E	Einstellscheibe 0,6		X	
(2)	012 311 391 F	Einstellscheibe 0,65		X	
(2)	012 311 391 G	Einstellscheibe 0,7		X	
(2)	012 311 391 G	Einstellscheibe 0,75		X	
3	012 311 220 A	Kegelrollenlager 48,6 X 88 X 21,5		1	
4	N 902 950 01	Sicherungsring A 48,5 X 2,00		X	
(4)	N 902 950 08	Sicherungsring A 48,5 X 2,03		X	
(4)	N 902 950 09	Sicherungsring A 48,5 X 2,09		X	
(4)	N 902 950 10	Sicherungsring A 48,5 X 2,12		X	
(4)	N 902 950 11	Sicherungsring 48,5 X 2,15		X	
5	012 311 207 E	Nadelkäfig 1. Gang 48,5 X 52,5 X 26,4		1	
6	012 311 257 J	Schaltrad 1. Gang Z = 35 : 10		1	
7	012 311 311 A	Feder 1. / 2. Gang G >> 10 05 8		2	
(7)	012 311 311 D	Feder 1. / 2. Gang G 11 05 8 >>		2	
8	012 311 247 E	Synchronring 1. / 2. Gang G >> 10 05 8		2	
(8)	012 311 247 F	Synchronring 1. / 2. Gang G 11 05 8 >>		2	
9A	012 311 255 A	Schiebemuffe 1. / 2. Gang		1	
9B	012 311 243 A	Synchronkörper 1. / 2. Gang		1	
10	N 902 947 01	Sicherungsring 47 X 1,9		X	
(10)	N 902 947 02	Sicherungsring 47 X 1,93		X	
(10)	N 902 947 03	Sicherungsring 47 X 1,96		X	

Modell: 986 97

Laufzeit: 1997>>2004

Pos	Teilenummer	Benennung	Bemerkung	St	Modellangabe
(10)	N 902 947 04	Sicherungsring 47 X 1,99		X	
(10)	N 902 947 05	Sicherungsring 47 X 2,02		X	
11	012 311 229 K	Nadelkäfig 2. Gang 47 X 52 X 26,6		1	
12	012 311 271 F	Schaltrad 2. Gang Z = 36 : 17		1	
13	N 902 947 06	Sicherungsring 47 X 2,5		1	
14	012 311 131 BJ	Zahnrad 3. Gang		1	
15	N 902 946 02	Sicherungsring 46 X 1,9		X	
(15)	N 902 946 09	Sicherungsring 46 X 1,94		X	
(15)	N 902 946 10	Sicherungsring 46 X 1,98		X	
(15)	N 902 946 06	Sicherungsring 46 X 2,02		X	
(15)	N 902 946 11	Sicherungsring 46 X 2,06		X	
16	012 311 149 AH	Zahnrad 4. Gang Z = 35 : 34		1	CWA
(16)	012 311 149 AT	Zahnrad 4. Gang Z = 35 : 34		1	DVY
(16)	012 311 149 BT	Zahnrad 4. Gang Z = 36 : 33		1	EFD/GDW
17	N 902 952 07	Sicherungsring 42 X 1,86		X	CWA
(17)	N 902 952 02	Sicherungsring 42 X 1,9		X	CWA
(17)	N 902 952 08	Sicherungsring 42 X 1,94		X	CWA
(17)	N 902 952 09	Sicherungsring 42 X 1,98		X	CWA
(17)	N 902 945 01	Sicherungsring 38 X 2		X	DVY/EFD/GDW
(17)	N 902 945 02	Sicherungsring 38 X 2,16		X	DVY/EFD/GDW
(17)	N 902 945 03	Sicherungsring 38 X 2,20		X	DVY/EFD/GDW
(17)	N 902 945 04	Sicherungsring 38 X 2,24		X	DVY/EFD/GDW
(17)	N 902 945 05	Sicherungsring 38 X 2,28		X	DVY/EFD/GDW
18	012 311 116 F	Nadelkäfig 5. Gang 38 X 43 X 25		1	CWA
(18)	012 311 116 G	Nadelkäfig 5. Gang 38 X 43 X 27		1	DVY/EFD/GDW
19	012 311 361 DH	Schaltrad 5. Gang Z = 30 : 38		1	CWA
(19)	012 311 361 CR	Schaltrad 5. Gang Z = 30 : 38		1	DVY

Modell: 986 97

Laufzeit: 1997>>2004

Pos	Teilenummer	Benennung	Bemerkung	St	Modellangabe
(19)	012 311 361 DC	Schaltrad 5. Gang Z = 31 : 37		1	EFD/GDW
20	012 311 312 A	Feder 5. Gang und Rückwärtsgang G >> 10 05 8		2	
(20)	012 311 312 D	Feder 5. Gang und Rückwärtsgang G 11 05 8 >>		2	
21	012 311 295 D	Synchronring 5. Gang G >> 10 05 8		1	
(21)	012 311 295 F	Synchronring 5. Gang G 11 05 8 >>		1	
22	N 902 945 01	Sicherungsring 38 X 2		1	
23A	012 311 315 B	Schiebemuffe		1	
23B	012 311 309 F	Synchronkörper		1	
24	N 902 944 01	Sicherungsring 37 X 1,9		X	
(24)	N 902 944 02	Sicherungsring 37 X 1,93		X	
(24)	N 902 944 03	Sicherungsring 37 X 1,96		X	
(24)	N 902 944 04	Sicherungsring 37 X 1,99		X	
(24)	N 902 944 05	Sicherungsring 37 X 2,02		X	
(24)	N 902 944 06	Sicherungsring 37 X 2,05		X	
25	012 311 234 E	Nadellager 37 X 42 X 24,5		1	
26	012 311 295 D	Synchronring Rückwärtsgang G >> 10 05 8		1	
(26)	012 311 295 F	Synchronring Rückwärtsgang G 11 05 8 >>		1	
27	012 311 217 K	Schaltrad Rückwärtsgang		1	
28	012 311 375 C	Kegelrollenlager 31,7 X 76,2 X 25,4		1	
29	012 311 393	Einstellscheibe 0,45		X	
(29)	012 311 393 A	Einstellscheibe 0,49		X	
(29)	012 311 393 B	Einstellscheibe 0,53		X	
(29)	012 311 393 C	Einstellscheibe 0,57		X	
(29)	012 311 393 D	Einstellscheibe 0,61		X	
(29)	012 311 393 E	Einstellscheibe 0,65		X	
(29)	012 311 393 F	Einstellscheibe 0,69		X	
(29)	012 311 393 G	Einstellscheibe 0,73		X	

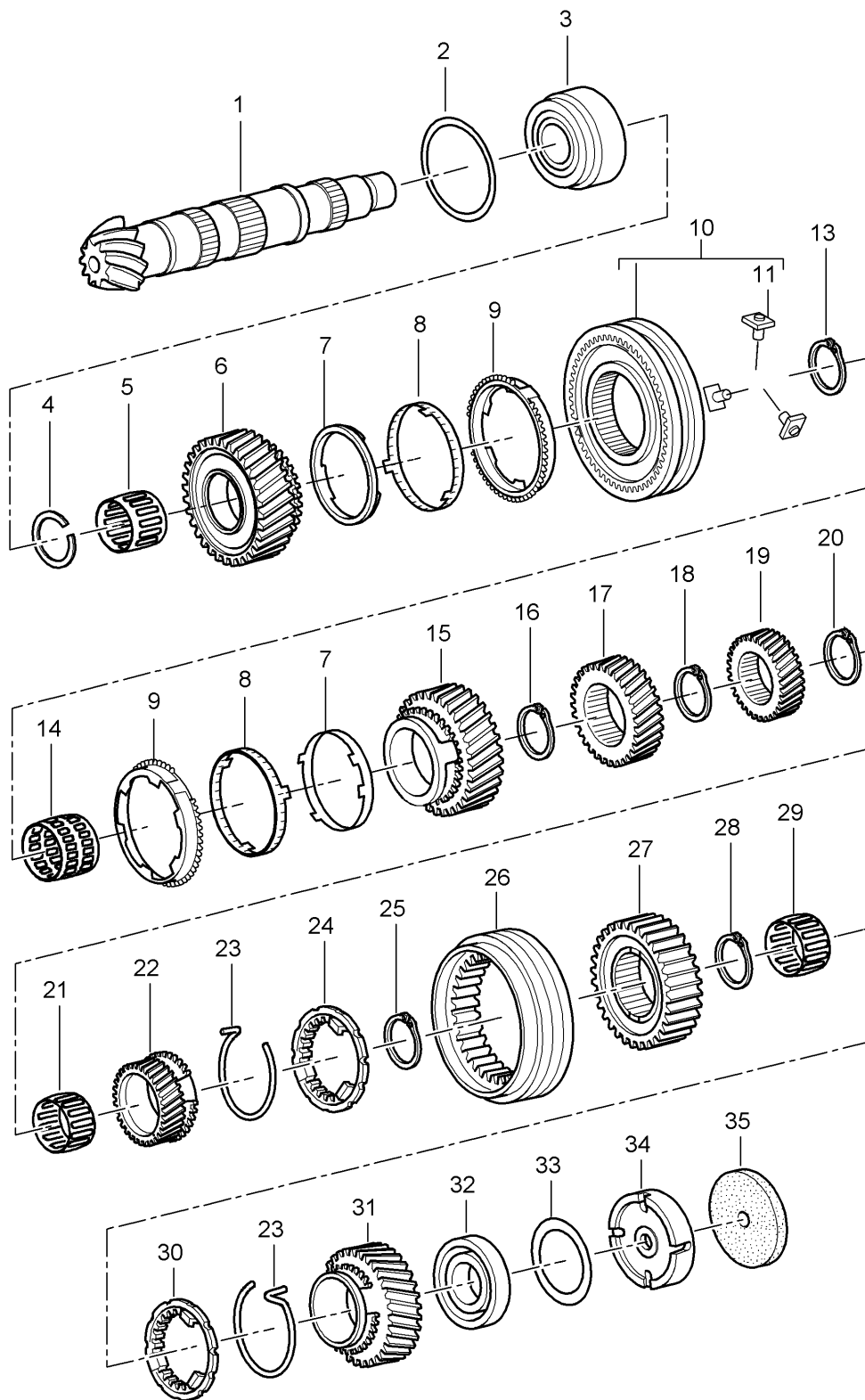
Modell: 986 97

Laufzeit: 1997>>2004

Pos	Teilenummer	Benennung	Bemerkung	St	Modellangabe
(29)	012 311 393 H	Einstellscheibe 0,77		X	
(29)	012 311 393 J	Einstellscheibe 0,81		X	
(29)	012 311 393 K	Einstellscheibe 0,85		X	
(29)	012 311 393 L	Einstellscheibe 0,89		X	
(29)	012 311 393 N	Einstellscheibe 0,97		X	
30	012 301 251 B	Druckplatte 70,98 X 14,8		X	
(30)	012 301 251 C	Druckplatte 70,98 X 15,3		X	
31	012 301 193	Gummischeibe 71 X 7		1	

Modell: 986 97

Laufzeit: 1997>>2004



Modell: 986 97

Laufzeit: 1997>>2004

Pos	Teilenummer	Benennung	Bemerkung	St	Modellangabe
		Räder und Wellen			G86.01 M481
		Getriebe			GFW
		Kennbuchstabe			
		beachten			
1		Abtriebswelle		1	
2	012 311 391	Einstellscheibe		X	
		0,4			
(2)	012 311 391 A	Einstellscheibe		X	
		0,45			
(2)	012 311 391 B	Einstellscheibe		X	
		0,5			
(2)	012 311 391 C	Einstellscheibe		X	
		0,55			
(2)	012 311 391 D	Einstellscheibe		X	
		0,6			
(2)	012 311 391 E	Einstellscheibe		X	
		0,65			
(2)	012 311 391 F	Einstellscheibe		X	
		0,7			
(2)	012 311 391 G	Einstellscheibe		X	
		0,75			
3	012 311 220 A	Kegelrollenlager		1	
		48,6 X 88 X 21,5			
4	N 908 600 01	Sicherungsring		X	
		A 48,5 X 2,00			
(4)	N 908 600 07	Sicherungsring		X	
		A 48,5 X 2,03			
(4)	N 908 600 08	Sicherungsring		X	
		A 48,5 X 2,09			
(4)	N 908 600 09	Sicherungsring		X	
		A 48,5 X 2,12			
(4)	N 908 600 10	Sicherungsring		X	
		48,5 X 2,15			
5	01X 311 325 A	Nadellager		1	
		1. Gang			
		48,5 X 52,5 X 26,4			
6	012 311 250 H	Schaltrad		1	
		1. Gang			
		Z = 35 : 10			
7	01X 311 277 G	Innenring		1	
		1. Gang			
(7)	01X 311 277 B	Innenring		1	
		2. Gang			
(7)	0B1 311 277	Innenring		1	
		2. Gang			
8	01X 311 259 G	Zwischenring		2	
		1. / 2. Gang			
9	01X 311 247 N	Synchronring		2	
		1. / 2. Gang			
10	01X 311 239 B	Synchronkörper		1	
		mit			
		Schiebemuffe			
		1. / 2. Gang			
11	01X 311 314 B	Druckstück		3	
13	N 902 947 01	Sicherungsring		X	
		47 X 1,9			
(13)	N 902 947 02	Sicherungsring		X	
		47 X 1,93			
(13)	N 902 947 03	Sicherungsring		X	
		47 X 1,96			
(13)	N 902 947 04	Sicherungsring		X	

Modell: 986 97

Laufzeit: 1997>>2004

Pos	Teilenummer	Benennung	Bemerkung	St	Modellangabe
(13)	N 902 947 05	47 X 1,99 Sicherungsring		X	
14	012 311 229 K	47 X 2,02 Nadelkäfig		1	
		2. Gang			
15	012 311 260 H	47 X 52 X 26,6 Schaltrad		1	
		2. Gang			
		Z = 36 : 17			
(15)	012 311 260 L	Schaltrad		1	
		2. Gang			
		Z = 36 : 17			
16	012 311 317	Sicherungsring		1	
		47 X 2,5			
17	012 311 285 BT	Zahnrad		1	
		3. Gang			
		Z = 40 : 28			
18	01X 311 317	Sicherungsring		X	
		44,5 x 1,9			
(18)	01X 311 317 A	Sicherungsring		X	
		44,5 x 1,94			
(18)	01X 311 317 B	Sicherungsring		X	
		44,5 x 1,98			
(18)	01X 311 317 C	Sicherungsring		X	
		44,5 x 2,02			
(18)	01X 311 317 D	Sicherungsring		X	
		44,5 x 2,06			
(18)	01X 311 317 E	Sicherungsring		X	
		44,5 x 2,10			
19	012 311 149 BT	Zahnrad		1	
		4. Gang			
		Z = 36 : 33			
20	N 902 945 01	Sicherungsring		X	
		38 X 2			
(20)	N 902 945 02	Sicherungsring		X	
		38 X 2,16			
(20)	N 902 945 03	Sicherungsring		X	
		38 X 2,20			
(20)	N 902 945 04	Sicherungsring		X	
		38 X 2,24			
(20)	N 902 945 05	Sicherungsring		X	
		38 X 2,28			
21	012 311 116 G	Nadelkäfig		1	
		5. Gang			
		38 X 43 X 27			
22	012 311 159 EJ	Schaltrad		1	
		5. Gang			
		Z = 31 : 37			
23	01X 311 312 A	Sicherungsring		2	
24	01X 311 295 J	Synchronring		1	
		5. Gang			
		und			
		Rückwärtsgang			
25	N 902 945 01	Sicherungsring		1	
		38 X 2			
26	01X 311 315	Schiebemuffe		2	
		5. Gang			
		und			
		Rückwärtsgang			
27	01X 311 309	Synchronkörper		1	
		5. Gang			
		und			
		Rückwärtsgang			

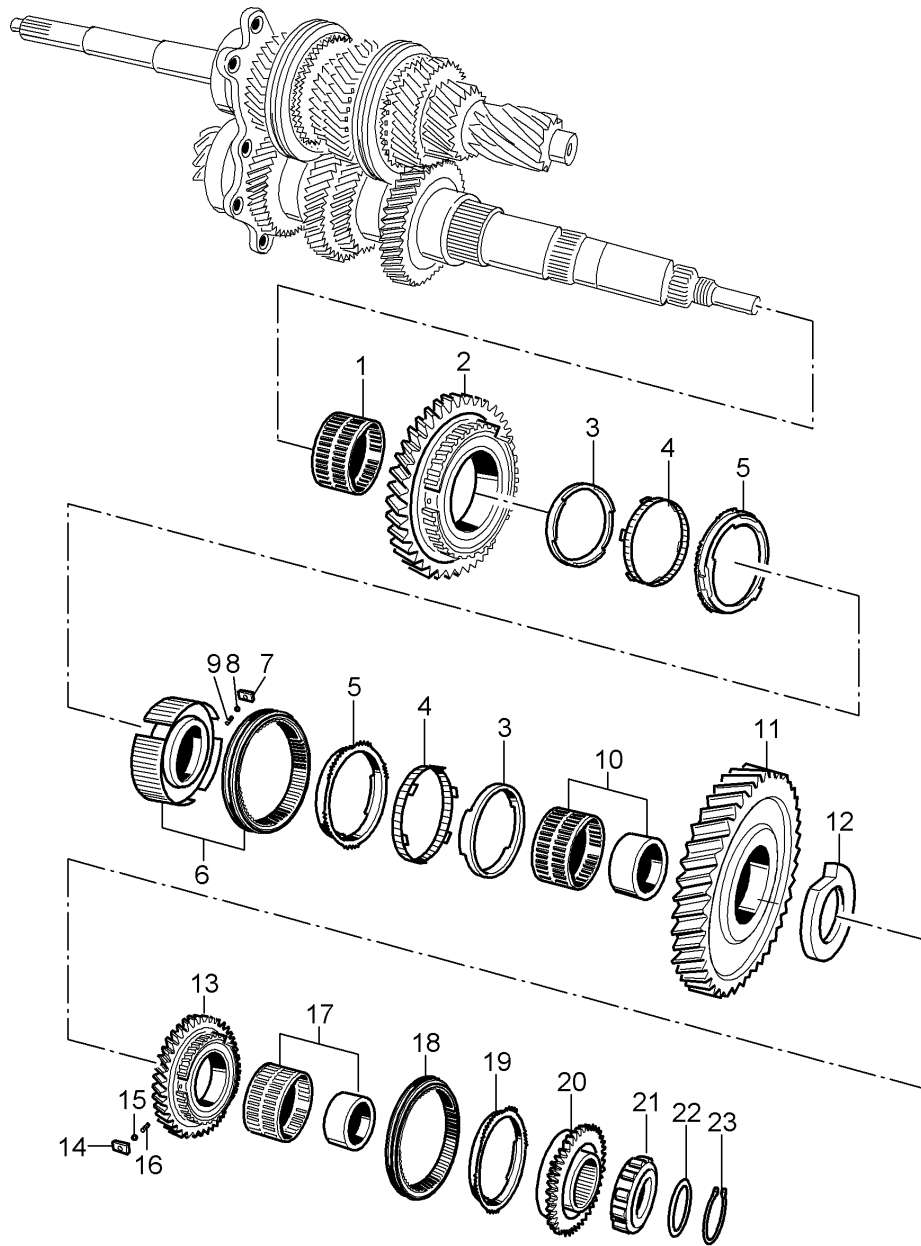
Modell: 986 97

Laufzeit: 1997>>2004

Pos	Teilenummer	Benennung	Bemerkung	St	Modellangabe
28	N 902 944 01	Sicherungsring 37 X 1,9		X	
(28)	N 902 944 02	Sicherungsring 37 X 1,93		X	
(28)	N 902 944 03	Sicherungsring 37 X 1,96		X	
(28)	N 902 944 04	Sicherungsring 37 X 1,99		X	
(28)	N 902 944 05	Sicherungsring 37 X 2,02		X	
(28)	N 902 944 06	Sicherungsring 37 X 2,05		X	
29	012 311 234 E	Nadellager 37 x 42 x 24,5		1	
30	01X 311 295 J	Synchronring Rückwärtsgang		1	
31	012 311 217 L	Schaltrad für Rückwärtsgang		1	
32	012 311 375 C	Kegelrollenlager 31,7 x 76,2 x 25,4		1	
33	012 311 393	Einstellscheibe 0,45		X	
(33)	012 311 393 A	Einstellscheibe 0,49		X	
(33)	012 311 393 B	Einstellscheibe 0,53		X	
(33)	012 311 393 C	Einstellscheibe 0,57		X	
(33)	012 311 393 D	Einstellscheibe 0,61		X	
(33)	012 311 393 E	Einstellscheibe 0,65		X	
(33)	012 311 393 F	Einstellscheibe 0,69		X	
(33)	012 311 393 G	Einstellscheibe 0,73		X	
(33)	012 311 393 H	Einstellscheibe 0,77		X	
(33)	012 311 393 J	Einstellscheibe 0,81		X	
(33)	012 311 393 K	Einstellscheibe 0,85		X	
(33)	012 311 393 L	Einstellscheibe 0,89		X	
34	012 301 251 B	Druckplatte 70,98 X 14,8		X	
(34)	012 301 251 C	Druckplatte 70,98 X 15,3		X	
35	012 301 193 C	Gummscheibe 71 X 7		1	

Modell: 986 97

Laufzeit: 1997>>2004



Modell: 986 97

Laufzeit: 1997>>2004

Pos	Teilenummer	Benennung	Bemerkung	St	Modellangabe
1	996 302 815 00	Räder und Wellen Nadellager Weiss		1	G86.20
(1)	996 302 815 01	Nadellager Blau		1	
(1)	996 302 815 02	Nadellager Grün		1	
(1)	996 302 815 03	Nadellager Braun		1	
2	996 302 042 00	Losrad		1	
2	996 302 942 00	Losrad 2. Gang		1	
3	950 304 617 20	Ring		2	
4	996 304 613 20	Konusring		2	
5	996 304 611 00	Synchronring		2	
6	996 304 061 02	Führungsmuffe 1. / 2. Gang		1	
6	996 304 061 03	Führungsmuffe 1. / 2. Gang		1	
7	996 304 651 00	Stein		3	
8	900 108 058 00	Kugel		3	
9	996 304 661 00	Druckfeder		3	
10	996 302 816 00	Nadelkäfig		1	
11	996 302 041 00	Losrad 1. Gang		1	
12	996 302 281 00	Anlaufscheibe 1. Gang		1	
13	996 302 094 00	Losrad Rückwärtsgang		1	
14	996 304 451 01	Stein		3	
15	900 108 058 00	Kugel		3	
16	996 304 461 00	Druckfeder		3	
17	996 302 816 00	Nadelkäfig		1	
18		Schaltmuffe zu verwenden 996.302.094.00		1	
19	996 304 411 00	Synchronring		1	
20	996 304 401 00	Kupplungskörper Rückwärtsgangrad		1	
21	996 301 806 00	Zylinderrollenlager 35 X 72 X 10		1	
22	996 302 118 00	Passscheibe 35 X 45 X 1,2		1	
(22)	996 302 118 01	Passscheibe 35 X 45 X 1,3		1	
(22)	996 302 118 02	Passscheibe 35 X 45 X 1,4		1	
(22)	996 302 118 03	Passscheibe 35 X 45 X 1,5		1	
(22)	996 302 118 04	Passscheibe 35 X 45 X 1,6		1	
(22)	996 302 118 05	Passscheibe 35 X 45 X 1,7		1	
(22)	996 302 118 06	Passscheibe 35 X 45 X 1,8		1	
(22)	996 302 118 07	Passscheibe 35 X 45 X 1,9		1	
(22)	996 302 118 08	Passscheibe 35 X 45 X 2,0		1	
(22)	996 302 118 09	Passscheibe 35 X 45 X 2,1		1	

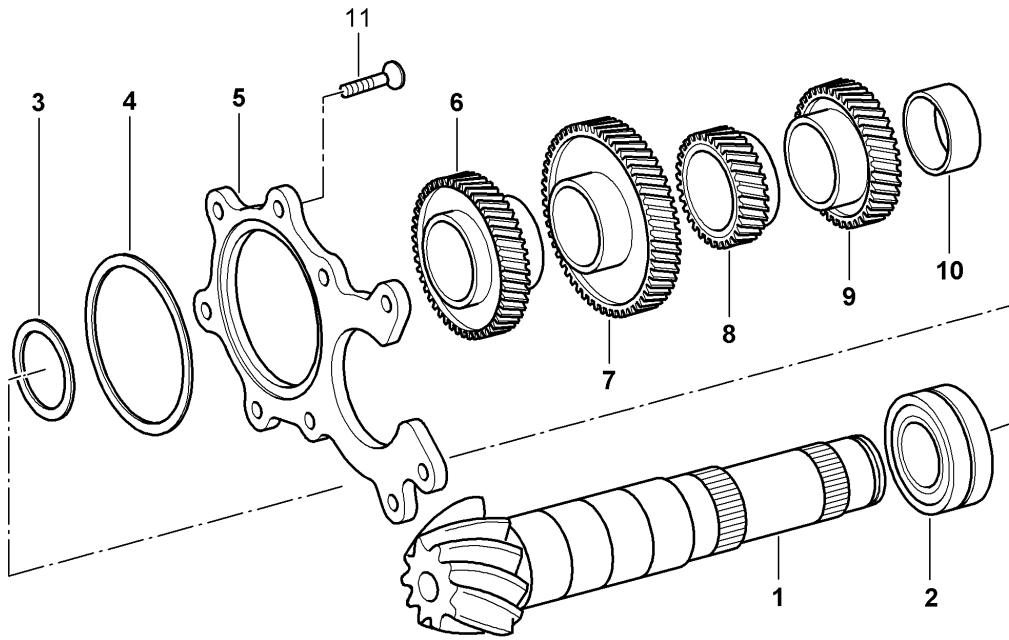
Modell: 986 97

Laufzeit: 1997>>2004

Pos	Teilenummer	Benennung	Bemerkung	St	Modellangabe
(22)	996 302 118 10	Passscheibe 35 X 45 X 2,2		1	
(22)	996 302 118 11	Passscheibe 35 X 45 X 2,3		1	
(22)	996 302 118 12	Passscheibe 35 X 45 X 2,4		1	
(22)	996 302 118 13	Passscheibe 35 X 45 X 2,5		1	
23	996 302 810 00	Sicherungsring 35 X 2,25		1	
(23)	996 302 810 01	Sicherungsring 35 X 2,30		1	
(23)	996 302 810 02	Sicherungsring 35 X 2,35		1	
(23)	996 302 810 03	Sicherungsring 35 X 2,40		1	
(23)	996 302 810 04	Sicherungsring 35 X 2,45		1	

Modell: 986 97

Laufzeit: 1997>>2004



Modell: 986 97

Laufzeit: 1997>>2004

Pos	Teilenummer	Benennung	Bemerkung	St	Modellangabe
1		Räder und Wellen Ritzelwelle siehe Gruppe 3/05/02		1	G86.20
2	996 302 808 00	Schrägkugellager 48 X 93 X 37		1	
3	996 302 114 00	Passscheibe 48 X 60 X 0,50		1	
(3)	996 302 114 01	Passscheibe 48 X 60 X 0,55		1	
(3)	996 302 114 02	Passscheibe 48 X 60 X 0,60		1	
(3)	996 302 114 03	Passscheibe 48 X 60 X 0,65		1	
(3)	996 302 114 04	Passscheibe 48 X 60 X 0,70		1	
(3)	996 302 114 05	Passscheibe 48 X 60 X 0,75		1	
(3)	996 302 114 06	Passscheibe 48 X 60 X 0,80		1	
(3)	996 302 114 07	Passscheibe 48 X 60 X 0,85		1	
(3)	996 302 114 08	Passscheibe 48 X 60 X 0,90		1	
(3)	996 302 114 09	Passscheibe 48 X 60 X 0,95		1	
4	996 302 122 00	Passscheibe 85,5 X 93 X 0,50		1	
(4)	996 302 122 01	Passscheibe 85,5 X 93 X 0,55		1	
(4)	996 302 122 02	Passscheibe 85,5 X 93 X 0,60		1	
(4)	996 302 122 03	Passscheibe 85,5 X 93 X 0,65		1	
(4)	996 302 122 04	Passscheibe 85,5 X 93 X 0,70		1	
(4)	996 302 122 05	Passscheibe 85,5 X 93 X 0,75		1	
(4)	996 302 122 06	Passscheibe 85,5 X 93 X 0,80		1	
(4)	996 302 122 07	Passscheibe 85,5 X 93 X 0,85		1	
(4)	996 302 122 08	Passscheibe 85,5 X 93 X 0,90		1	
(4)	996 302 122 09	Passscheibe 85,5 X 93 X 0,95		1	
(4)	996 302 122 10	Passscheibe 85,5 X 93 X 1,00		1	
(4)	996 302 122 11	Passscheibe 85,5 X 93 X 1,05		1	
(4)	996 302 122 12	Passscheibe 85,5 X 93 X 1,10		X	
(4)	996 302 122 13	Passscheibe 85,5 X 93 X 1,15		X	
(4)	996 302 122 14	Passscheibe 85,5 X 93 X 1,20		X	
(4)	996 302 122 15	Passscheibe 85,5 X 93 X 1,25		1	
(4)	996 302 122 16	Passscheibe 85,5 X 93 X 1,30		1	
(4)	996 302 122 17	Passscheibe 85,5 X 93 X 1,35		1	
(4)	996 302 122 18	Passscheibe		1	

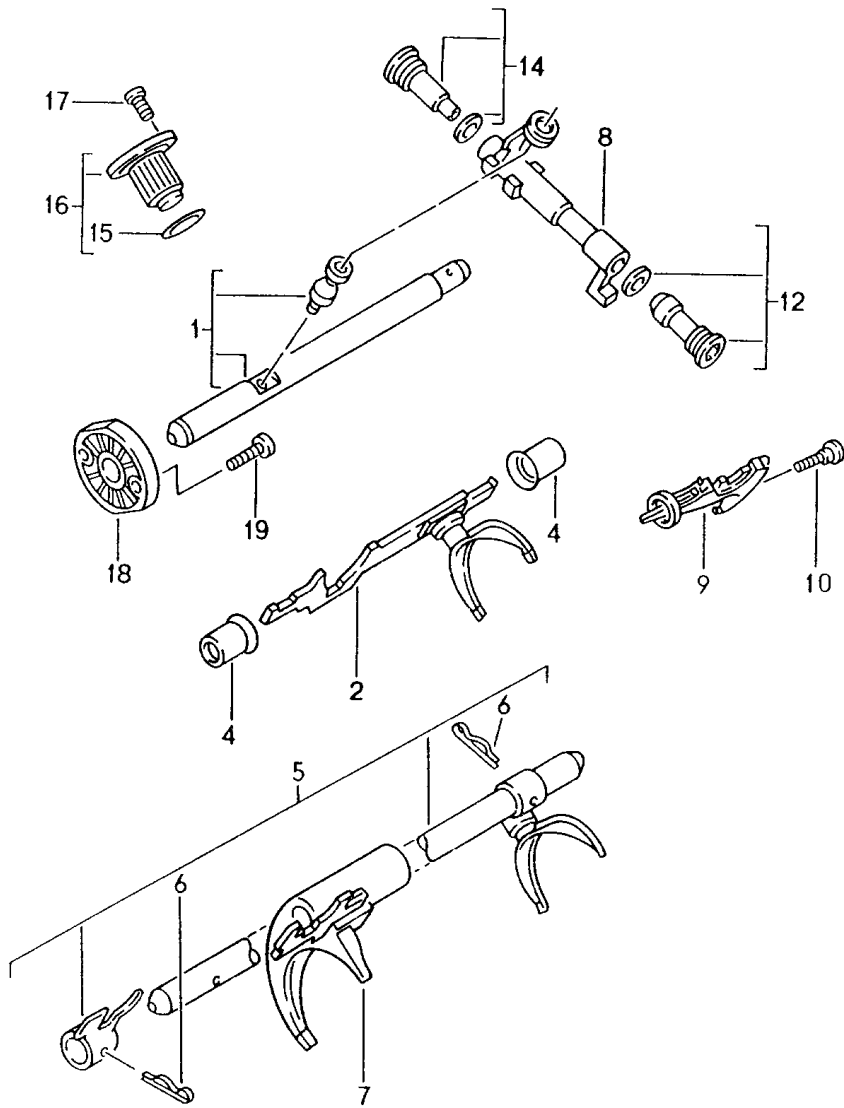
Modell: 986 97

Laufzeit: 1997>>2004

Pos	Teilenummer	Benennung	Bemerkung	St	Modellangabe
(4)	996 302 122 19	85,5 X 93 X 1,40 Passscheibe		1	
(4)	996 302 122 20	85,5 X 93 X 1,45 Passscheibe		1	
(4)	996 302 122 21	85,5 X 93 X 1,50 Passscheibe		1	
(4)	996 302 122 22	85,5 X 93 X 1,55 Passscheibe		1	
5	986 302 121 00	85,5 X 93 X 1,60 Halteplatte		1	
6	996 302 214 00	Festräd		1	
7	996 302 213 00	4. Gang Festräd		1	
8	996 302 216 15	3. Gang Festräd		1	
9	996 302 215 00	6. Gang Festräd		1	
10	996 302 272 00	5. Gang Innenring		1	
11	996 302 817 00	Senkschraube Befestigung Halteplatte		9	

Modell: 986 97

Laufzeit: 1997>>2004



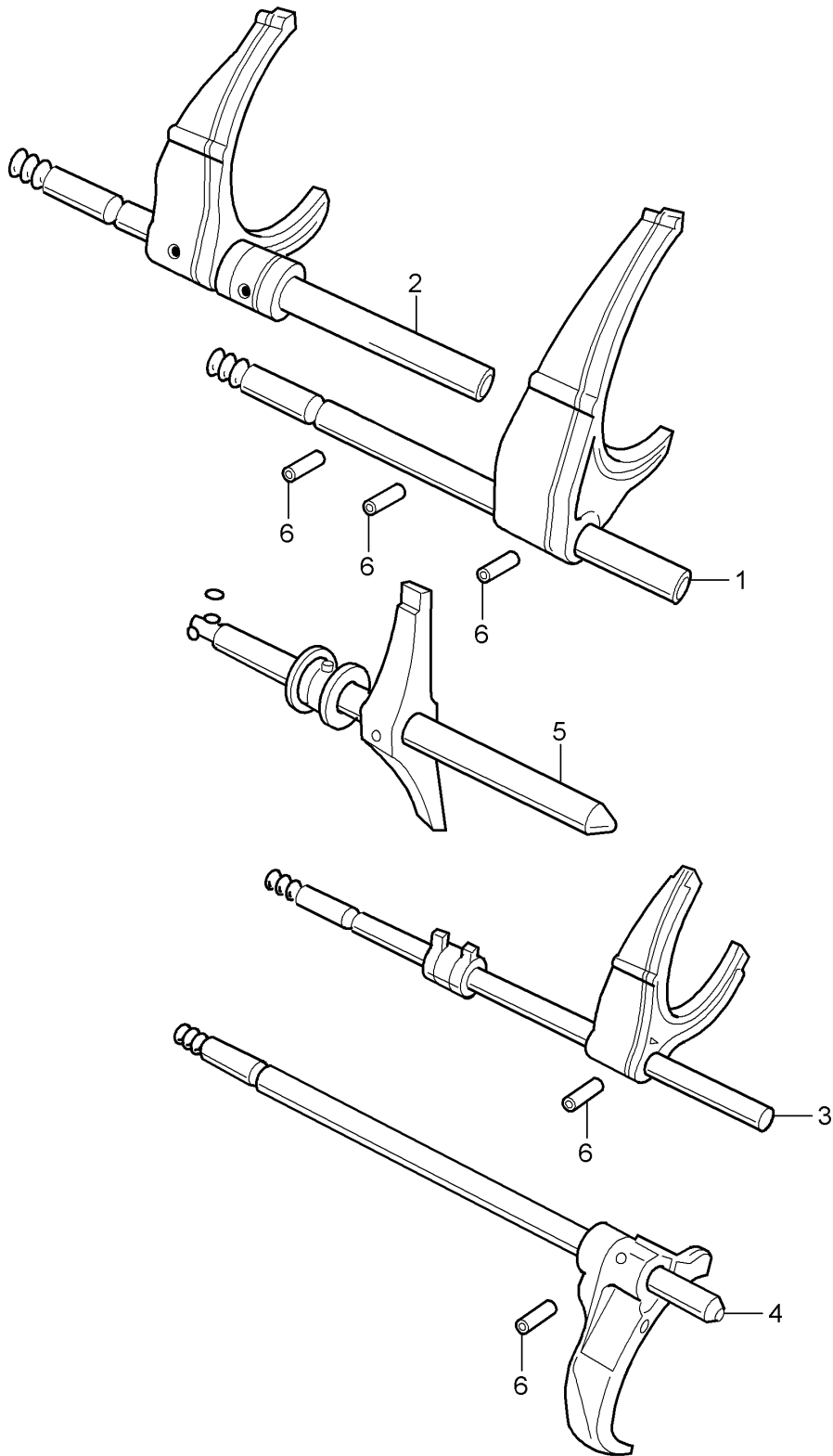
Modell: 986 97

Laufzeit: 1997>>2004

Pos	Teilenummer	Benennung	Bemerkung	St	Modellangabe
		Schaltgetriebe	-99		G86.00
		Schaltstangen	00-		G86.01
		Schaltgabeln			
1	012 311 505	Schaltwelle		1	
2	012 311 559 D	Schaltstange		1	
		3. / 4.Gang			
4	012 301 120 C	Hülse		2	
5	012 311 575 D	Schaltstange		1	
		5. Gang			
		und			
		Rückwärtsgang			
6	N 023 332 1	Spannstift		2	
		6 X 24			
7	012 311 549	Schaltgabel		1	
		1. / 2. Gang			
8	012 311 617 D	Umlenkhebel	-99	1	
(8)	012 311 617 E	Umlenkhebel	00-	1	
9	012 311 628 A	Rastsegment		1	CWA/DVY/EFD
(9)	012 311 741	Rastsegment		1	GDW
10	012 301 291	Torxschraube		1	GFW
		M 8 X 30			
12	012 311 718 A	Anschlagschraube	-99	1	
		M 22 X 1,5			
(12)	012 311 718 D	Anschlagschraube	00-	1	
		M 22 X 1,5			
14	012 311 720 A	Anschlagschraube	-99	1	
		M 26 X 1,5			
(14)	012 311 720 D	Anschlagschraube	00-	1	
		M 26 X 1,5			
15	N 903 541 01	O-Ring		1	
		22 X 2			
16	012 311 691 A	Sperrklinke		1	
17	N 903 663 03	Zylinderschraube		2	
		M 8 X 22			
18	012 301 453 G	Deckel		1	CWA/DVY/EFD
		für			
		Schaltwelle			
(18)	012 301 451	Deckel		1	GDW/GFW/GAL
		für			
		Schaltwelle			
19	N 903 660 01	Torxschraube		2	
		M 8 X 36			

Modell: 986 97

Laufzeit: 1997>>2004



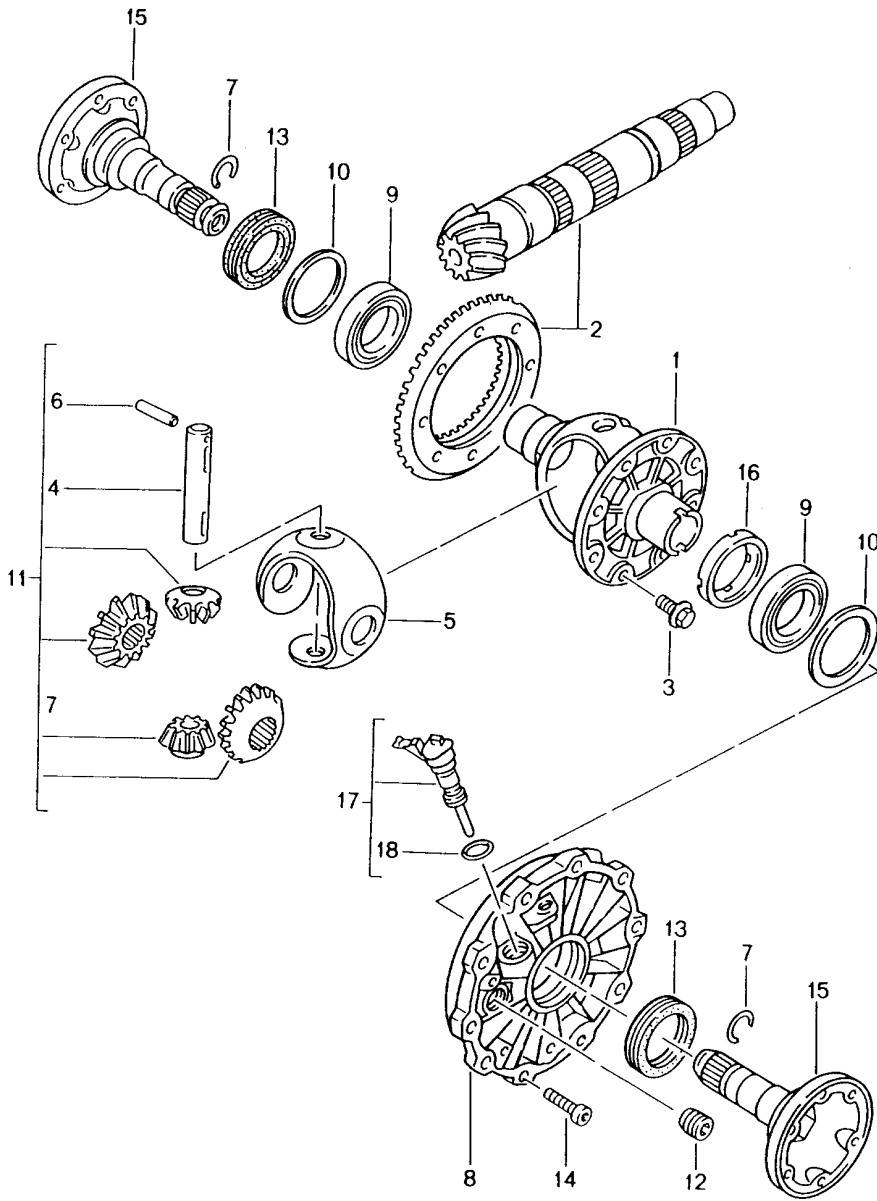
Modell: 986 97

Laufzeit: 1997>>2004

Pos	Teilenummer	Benennung	Bemerkung	St	Modellangabe
		Schaltstange			G86.20
		Schaltgabel			
1	986 303 015 00	Schaltstange 5./6. Gang		1	
2	986 303 013 00	Schaltstange 3./4. Gang		1	
3	986 303 010 00	Schaltstange 1. / 2. Gang		1	
4	986 303 016 00	Schaltstange Rückwärtsgang		1	
5	986 303 021 00	Schaltwelle		1	
6	996 303 301 00	Spiralspannstift		5	

Modell: 986 97

Laufzeit: 1997>>2004



Modell: 986 97

Laufzeit: 1997>>2004

Pos	Teilenummer	Benennung	Bemerkung	St	Modellangabe
		Ausgleichgetriebe			G86.00/01
		Getriebe			
		Kennbuchstabe			CWA/DVY/EFD
		beachten			GDW/GFW
1	012 409 121 M	Ausgleichgehäuse		1	CWA
		90 MM			
(1)		Ausgleichgehäuse		1	DVY
		90 MM			
(1)	012 409 121 L	G >> 10 01 9			
		Ausgleichgehäuse		1	DVY/EFD/GDW
		90 MM			
(1)	01X 409 121 A	G 11 01 9 >>			
		Ausgleichgehäuse		1	GFW
		90 MM			
2	012 409 143 AR	Ausgleichgehäuse		1	
		90 MM			
2	012 409 143 CA	Triebsatz		1	CWA
		35 : 9			
2	012 409 143 CA	Triebsatz		1	DVY
		35 : 9			
2	012 409 143 CQ	Triebsatz		1	EFD/GDW
		32 : 9			
(2)	012 409 143 EJ	Triebsatz		1	GFW
		32 : 9			
3	N 903 614 01	Sechskantschraube		10	
		M 10 X 1 X 22,8			
4	005 409 177 00	Ausgleichgetriebebolzen		1	
5	012 409 170 A	Anlaufscheibenverbund		1	CWA/DVY/EFD
(5)	02B 409 170 A	Anlaufscheibenverbund		1	GDW/GFW
(5)	02M 409 170 A	Anlaufscheibenverbund		1	GDW/GFW
6	N 100 726 01	Spannstift		1	
		5 X 36			
7	012 409 413	Sprengring		2	
8	012 409 131 H	Deckel		1	CWA
8		Deckel		1	DVY
		G >> 10 01 9			
(8)	012 409 131 L	Deckel		1	DVY/EFD/GDW
		G 11 01 9 >>			
(8)		Deckel		1	GFW
9	002 517 185	Kegelrollenlager		2	CWA
		46 X 75 X 18			
9	002 517 185 A	Kegelrollenlager		2	DVY
		46 X 75 X 18			
		G >> 10 01 9			
9	002 517 185 M	Kegelrollenlager		2	DVY
		46 X 75 X 18			
		G >> 10 01 9			
9	002 517 185 A	Kegelrollenlager		1	DVY/EFD/GDW
		rechts			
		46 X 75 X 18			
		G 11 01 9 >>			
9	002 517 185 M	Kegelrollenlager		1	DVY/EFD/GDW
		rechts			
		46 X 75 X 18			
		G 11 01 9 >>			
9	002 517 185 A	Kegelrollenlager		1	GFW
		rechts			
		46 X 75 X 18			
9	002 517 185 M	Kegelrollenlager		1	GFW
		rechts			
		46 X 75 X 18			
9	012 409 123	Kegelrollenlager		1	DVY/EFD/GDW
		links			
		50 X 80 X 20			
		G 11 01 9 >>			

Modell: 986 97

Laufzeit: 1997>>2004

Pos	Teilenummer	Benennung	Bemerkung	St	Modellangabe
9	01X 409 123	Kegelrollenlager links 50 X 80 X 20		1	GFW
10	012 409 387	Ausgleichscheibe 0,45		X	CWA
10		Ausgleichscheibe 0,45 G >> 10 01 9		X	DVY
10	012 409 387 DM	Ausgleichscheibe links 0,45 G 11 01 9 >>		X	DVY/EFD/GDW GFW
10	012 409 387 AK	Ausgleichscheibe rechts 0,45 G 11 01 9 >>		X	DVY/EFD/GDW GFW
(10)	012 409 387 A	Ausgleichscheibe 0,50		X	CWA
(10)		Ausgleichscheibe 0,50 G >> 10 01 9		X	DVY
(10)	012 409 387 DN	Ausgleichscheibe links 0,49 G 11 01 9 >>		X	DVY/EFD/GDW GFW
(10)	012 409 387 AL	Ausgleichscheibe rechts 0,49 G 11 01 9 >>		X	DVY/EFD/GDW GFW
(10)	012 409 387 B	Ausgleichscheibe 0,55		X	CWA
(10)		Ausgleichscheibe 0,55 G >> 10 01 9		X	DVY
(10)	012 409 387 DP	Ausgleichscheibe links 0,53 G 11 01 9 >>		X	DVY/EFD/GDW GFW
(10)	012 409 387 AM	Ausgleichscheibe rechts 0,53 G 11 01 9 >>		X	DVY/EFD/GDW GFW
(10)	012 409 387 C	Ausgleichscheibe 0,60		X	CWA
(10)		Ausgleichscheibe 0,60 G >> 10 01 9		X	DVY
(10)	012 409 387 DQ	Ausgleichscheibe links 0,57 G 11 01 9 >>		X	DVY/EFD/GDW GFW
(10)	012 409 387 AN	Ausgleichscheibe rechts 0,57 G 11 01 9 >>		X	DVY/EFD/GDW GFW
(10)	012 409 387 D	Ausgleichscheibe 0,65		X	CWA
(10)		Ausgleichscheibe 0,65 G >> 10 01 9		X	DVY
(10)	012 409 387 DR	Ausgleichscheibe links 0,61		X	DVY/EFD/GDW GFW

Modell: 986 97

Laufzeit: 1997>>2004

Pos	Teilenummer	Benennung	Bemerkung	St	Modellangabe
(10)	012 409 387 AP	G 11 01 9 >> Ausgleichscheibe rechts 0,61		X	DVY/EFD/GDW GFW
(10)	012 409 387 E	G 11 01 9 >> Ausgleichscheibe 0,70		X	CWA
(10)		Ausgleichscheibe 0,70		X	DVY
(10)	012 409 387 DS	G >> 10 01 9 Ausgleichscheibe links 0,65		X	DVY/EFD/GDW GFW
(10)	012 409 387 AQ	G 11 01 9 >> Ausgleichscheibe rechts 0,65		X	DVY/EFD/GDW GFW
(10)	012 409 387 F	G 11 01 9 >> Ausgleichscheibe 0,75		X	CWA
(10)		Ausgleichscheibe 0,75		X	DVY
(10)	012 409 387 DT	G >> 10 01 9 Ausgleichscheibe links 0,69		X	DVY/EFD/GDW GFW
(10)	012 409 387 AR	G 11 01 9 >> Ausgleichscheibe rechts 0,69		X	DVY/EFD/GDW GFW
(10)	012 409 387 G	G 11 01 9 >> Ausgleichscheibe 0,80		X	CWA
(10)		Ausgleichscheibe 0,80		X	DVY
(10)	012 409 387 EA	G >> 10 01 9 Ausgleichscheibe links 0,73		X	DVY/EFD/GDW GFW
(10)	012 409 387 AS	G 11 01 9 >> Ausgleichscheibe rechts 0,73		X	DVY/EFD/GDW GFW
(10)	012 409 387 H	G 11 01 9 >> Ausgleichscheibe 0,85		X	CWA
(10)		Ausgleichscheibe 0,85		X	DVY
(10)	012 409 387 EB	G >> 10 01 9 Ausgleichscheibe links 0,77		X	DVY/EFD/GDW GFW
(10)	012 409 387 AT	G 11 01 9 >> Ausgleichscheibe rechts 0,77		X	DVY/EFD/GDW GFW
(10)	012 409 387 J	G 11 01 9 >> Ausgleichscheibe 0,90		X	CWA
(10)		Ausgleichscheibe 0,90		X	DVY
(10)	012 409 387 EC	G >> 10 01 9 Ausgleichscheibe		X	DVY/EFD/GDW

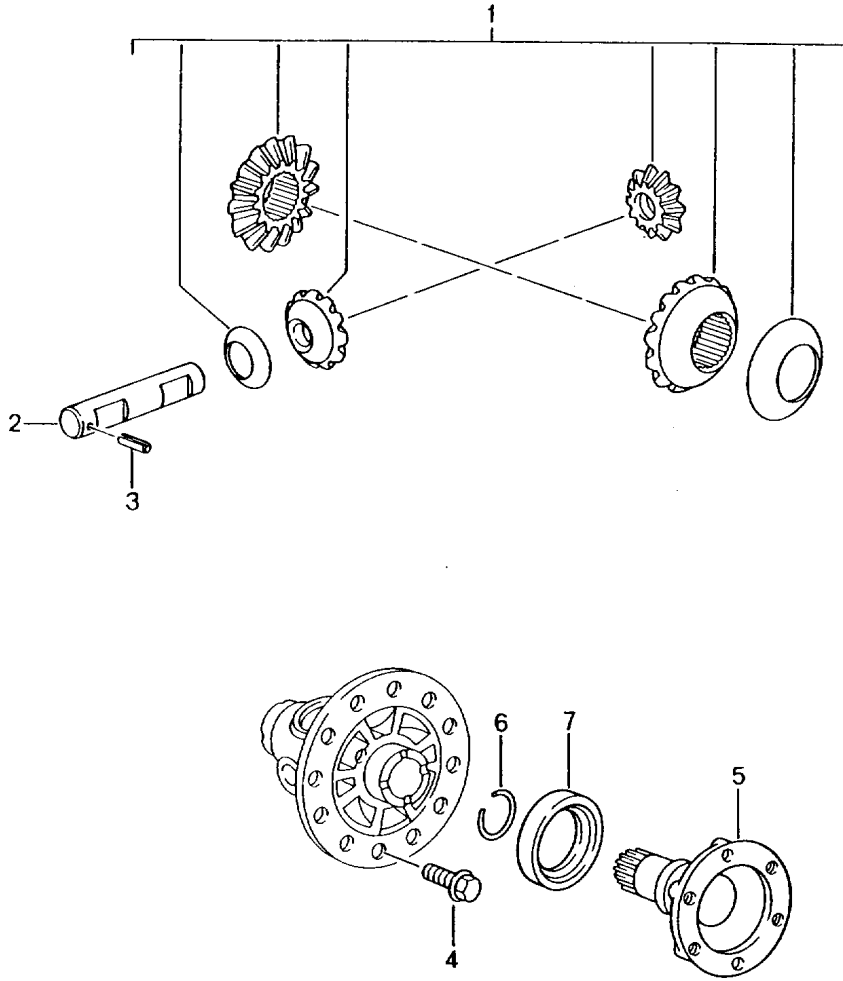
Modell: 986 97

Laufzeit: 1997>>2004

Pos	Teilenummer	Benennung	Bemerkung	St	Modellangabe
		links 0,81 G 11 01 9 >>			GFW
(10)	012 409 387 BA	Ausgleichscheibe rechts 0,81 G 11 01 9 >>		X	DVY/EFD/GDW GFW
(10)	012 409 387 ED	Ausgleichscheibe links 0,85 G 11 01 9 >>		X	DVY/EFD/GDW GFW
(10)	012 409 387 BB	Ausgleichscheibe rechts 0,85 G 11 01 9 >>		X	DVY/EFD/GDW GFW
11	02M 498 081 A	Ausgleichkegelräder 1 Satz		1	CWA/DVY/EFD GDW
(11)	01X 498 081	Ausgleichkegelräder 1 Satz		1	GFW
12	111 301 127 E	Verschlussschraube M 24 X 1,5	-02	1	
(12)	WHT 001 937	Verschlussschraube M 24 X 1,5	03-	1	
13	016 409 399 B	Radialwellendichtring 45 X 60 X 8		2	
14	N 903 660 01	Torxschraube M 8 X 36		10	
15	012 409 343 K	Flanschelle F >>983S6 00191 F >>983U6 03154		2	CWA/DVY/EFD
(15)	012 409 343 AA	Flanschelle F 983S6 00192>> F 983U6 03155>>		2	CWA/DVY/EFD
(15)	012 409 343 AC	Flanschelle		2	GDW/GFW
16	012 409 182 B	Antriebsrad ohne Funktion-Antrieb	-02	1	
(16)	012 409 182 C	Antriebsrad ohne Funktion-Antrieb	03-	1	
17	012 409 191 C	Sensor ohne Funktion-Antrieb	-99	1	
(17)	012 409 191 D	Sensor ohne Funktion-Antrieb	00-	1	
(17)	012 409 961	G >> 28 06 Verschlussstopfen G 01 07 2 >>		1	
18	N 903 684 01	O-Ring 14,5 X 2		1	

Modell: 986 97

Laufzeit: 1997>>2004



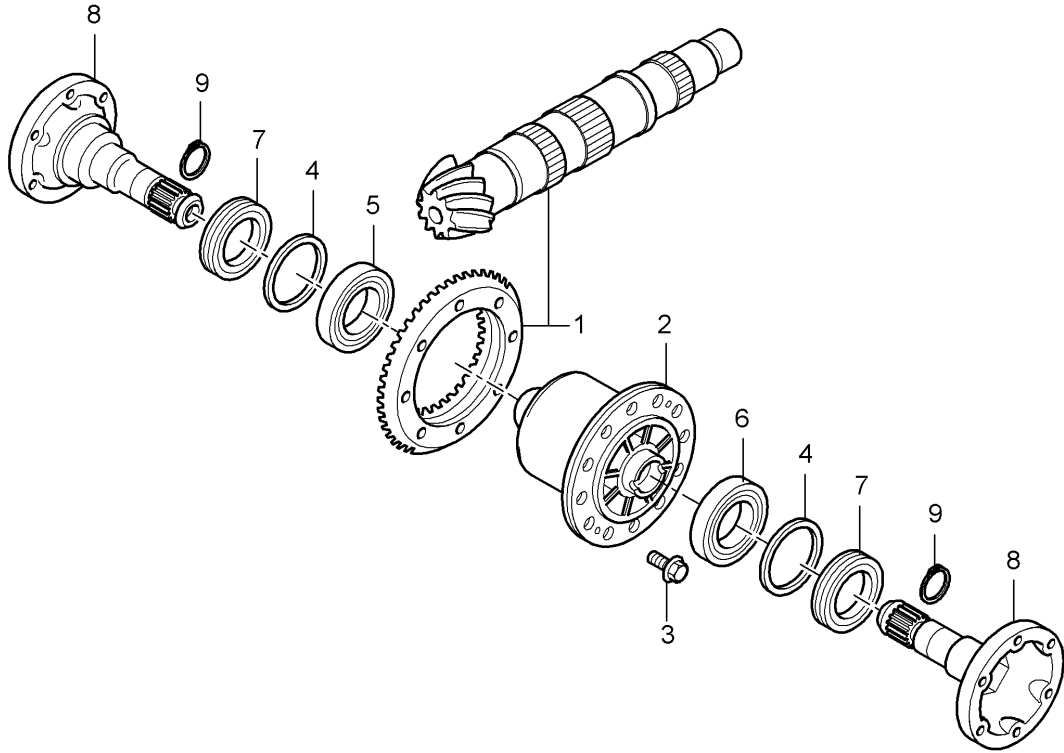
Modell: 986 97

Laufzeit: 1997>>2004

Pos	Teilenummer	Benennung	Bemerkung	St	Modellangabe
1	996 332 922 00	Ausgleichgetriebe Ausgleichkegelräder 1 Satz	00-	1	G86.20
2	996 332 205 00	Ausgleichgetriebebolzen		1	
3	900 309 038 01	Stift 5 X 16		1	
4	996 332 276 00	Sechskantschraube M 12 X 1,25 X 22,5		12	
5	996 332 209 00	Gelenkflansch		2	
6	996 332 249 00	Sprengring 35 X 2,5		2	
7	999 113 347 40	Wellendichtring 48 X 68 X 10		2	

Modell: 986 97

Laufzeit: 1997>>2004



Modell: 986 97

Laufzeit: 1997>>2004

Pos	Teilenummer	Benennung	Bemerkung	St	Modellangabe
		Ausgleichgetriebe			G86.20
		Hinterachse			
1	996 302 911 00	Radsatz		1	
2	996 332 005 00	Ausgleichgetriebe		1	
3	999 217 152 01	Sechskantschraube		12	
		M 12 X 1,25			
4	996 332 266 50	Einstellring		2	
		1,50 MM			
(4)	996 332 266 51	Einstellring		2	
		1,55 MM			
(4)	996 332 266 52	Einstellring		2	
		1,60 MM			
(4)	996 332 266 53	Einstellring		2	
		1,65 MM			
(4)	996 332 266 54	Einstellring		2	
		1,70 MM			
(4)	996 332 266 55	Einstellring		2	
		1,75 MM			
(4)	996 332 266 56	Einstellring		2	
		1,80 MM			
(4)	996 332 266 57	Einstellring		2	
		1,85 MM			
(4)	996 332 266 58	Einstellring		2	
		1,90 MM			
(4)	996 332 266 59	Einstellring		2	
		1,95 MM			
(4)	996 332 266 60	Einstellring		2	
		2,00 MM			
(4)	996 332 266 61	Einstellring		2	
		2,05 MM			
(4)	996 332 266 62	Einstellring		2	
		2,10 MM			
(4)	996 332 266 63	Einstellring		2	
		2,15 MM			
(4)	996 332 266 64	Einstellring		2	
		2,20 MM			
(4)	996 332 266 65	Einstellring		2	
		2,25 MM			
(4)	996 332 266 66	Einstellring		2	
		2,30 MM			
(4)	996 332 266 67	Einstellring		2	
		2,35 MM			
(4)	996 332 266 68	Einstellring		2	
		2,40 MM			
(4)	996 332 266 69	Einstellring		2	
		2,45 MM			
(4)	996 332 266 70	Einstellring		2	
		2,50 MM			
(4)	996 332 266 71	Einstellring		2	
		2,55 MM			
(4)	996 332 266 72	Einstellring		2	
		2,60 MM			
(4)	996 332 266 73	Einstellring		2	
		2,65 MM			
(4)	996 332 266 74	Einstellring		2	
		2,70 MM			
(4)	996 332 266 75	Einstellring		2	
		2,75 MM			
(4)	996 332 266 76	Einstellring		2	
		2,80 MM			
5	999 059 066 02	Kegelrollenlager		1	
6	999 059 064 00	Kegelrollenlager		1	
7	999 113 356 40	Wellendichtring		2	

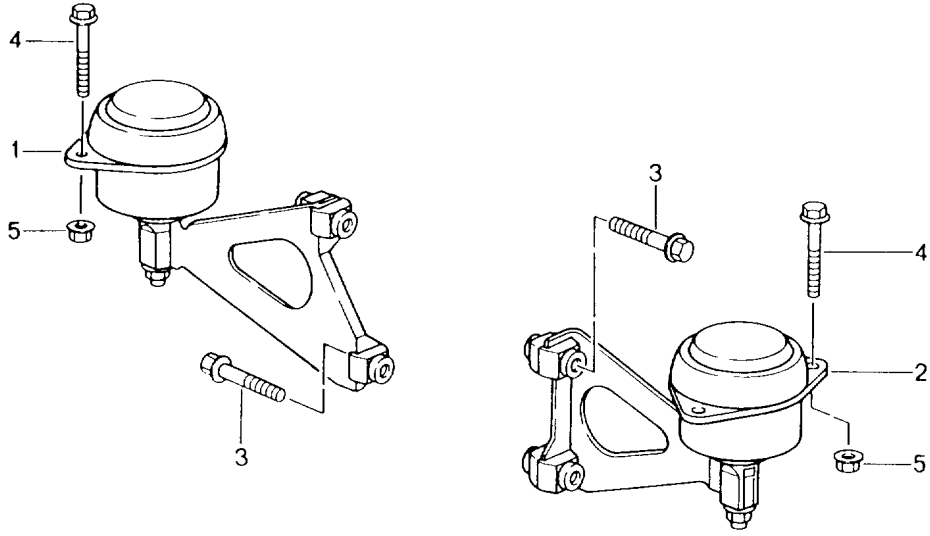
Modell: 986 97

Laufzeit: 1997>>2004

Pos	Teilenummer	Benennung	Bemerkung	St	Modellangabe
8	996 332 209 00	AS 48 X 68 X 10 Gelenkflansch		2	
9	996 332 249 00	Sprengring 35 X 2,5		2	

Modell: 986 97

Laufzeit: 1997>>2004



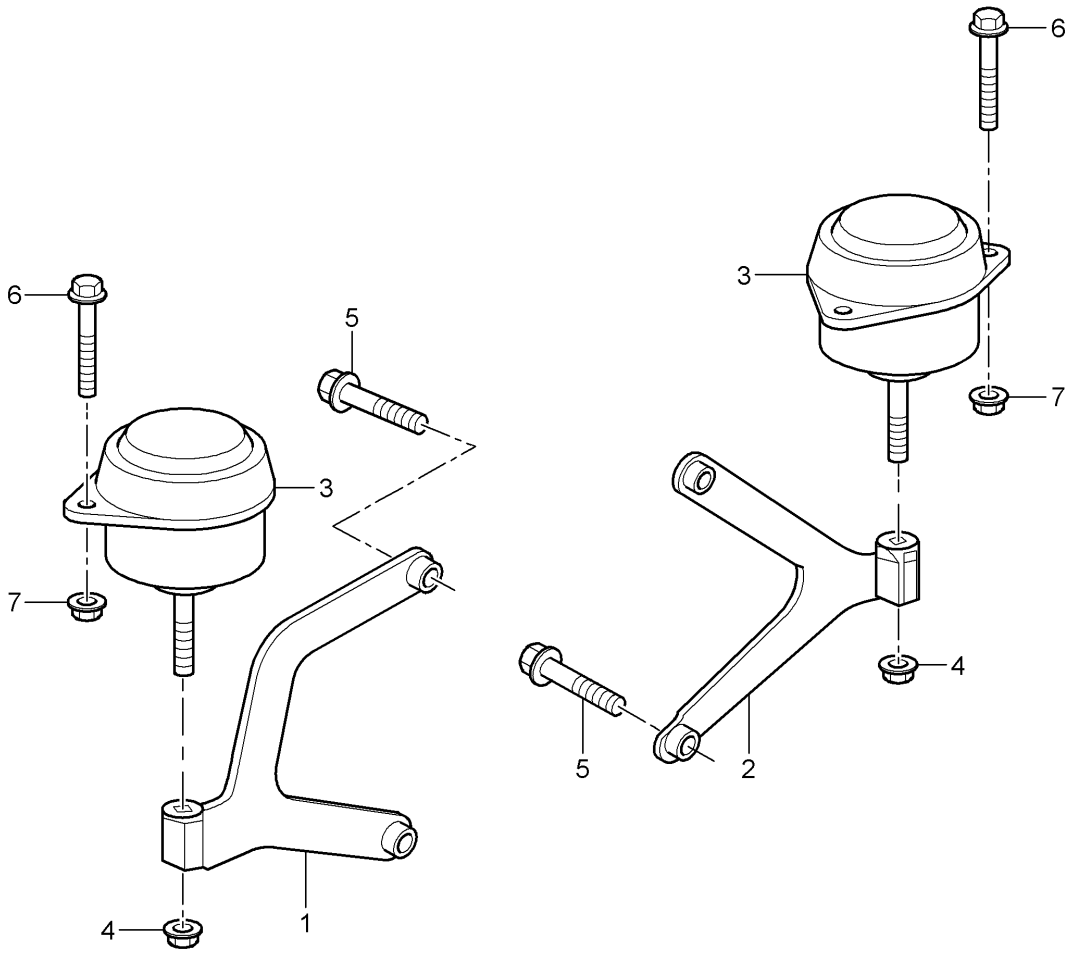
Modell: 986 97

Laufzeit: 1997>>2004

Pos	Teilenummer	Benennung	Bemerkung	St	Modellangabe
		Schaltgetriebe	-99		G86.00
		Getriebeaufhängung	00-		G86.01
		Verschraubung			
		Motor			
1	986 375 084 03	Getriebekonsole rechts		1	
2	986 375 083 03	Getriebekonsole links		1	
3	900 378 098 09	Sechskantschraube M 10 X 60		4	
4	900 378 056 02	Sechskantschraube M 8 X 60		4	
5	999 084 447 09	Sechskantmutter M 8		4	
6	999 072 008 09	Sechskantschraube M 12 X 1,5 X 70		1	
6	999 072 008 01	Sechskantschraube M 12 X 1,5 X 70		1	
7	999 072 009 09	Sechskantschraube M 12 X 1,5 X 90		3	
7	999 072 009 01	Sechskantschraube M 12 X 1,5 X 90		3	
8	999 218 088 09	Stiftschraube M 10 X 30		1	
9	900 377 011 09	Sechskantmutter M 10		1	
9	900 377 011 01	Sechskantmutter M 10		1	
10	999 073 118 09	Zylinderschraube M 10 X 40		1	
11	N 905 028 02	Unterlegscheibe 15 X 28 X 3,5		1	
11	N 905 028 04	Unterlegscheibe 15 X 28 X 3,5		1	
12	999 072 010 09	Sechskantschraube M 12 X 1,5 X 100		1	
12	999 072 010 01	Sechskantschraube M 12 X 1,5 X 100		1	

Modell: 986 97

Laufzeit: 1997>>2004



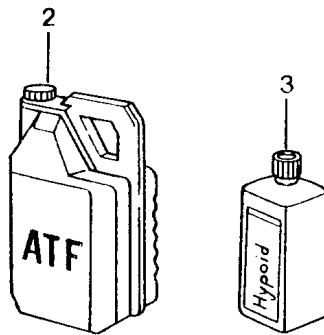
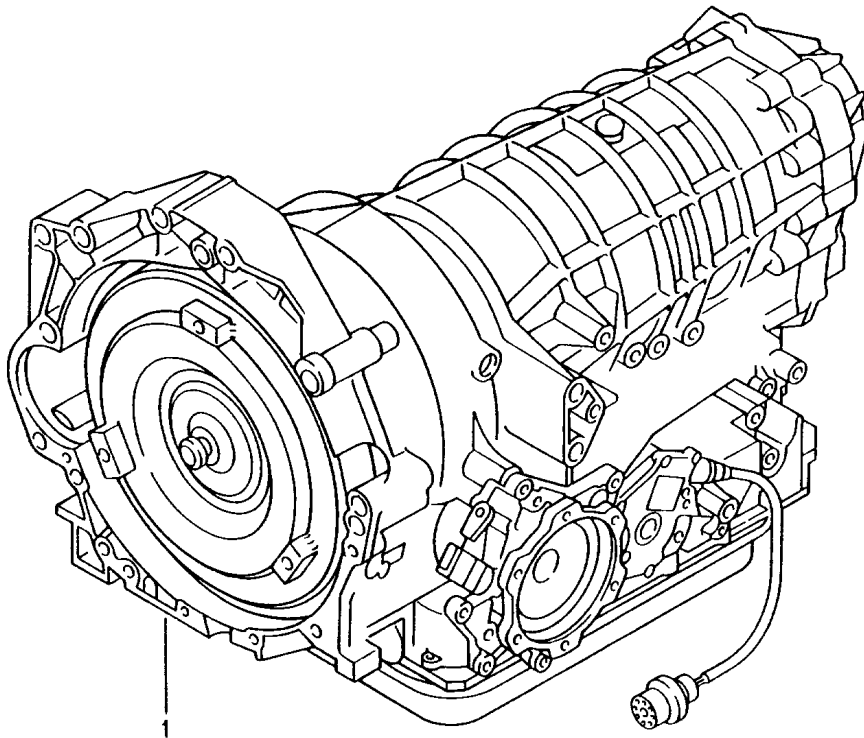
Modell: 986 97

Laufzeit: 1997>>2004

Pos	Teilenummer	Benennung	Bemerkung	St	Modellangabe
		Schaltgetriebe Getriebeaufhängung Verschraubung Motor	00-		G86.20
1	986 375 166 03	Konsole rechts		1	
1	986 375 166 04	Konsole rechts		1	
2	986 375 165 03	Konsole links		1	
3	986 375 049 01	Lager		2	
3	986 375 049 02	Lager		2	
4	999 086 009 09	Mutter M 12 X 1,5		2	
5	900 378 092 09	Sechskantschraube M 12 X 1,5 X 40		4	
(5)	900 378 092 01	Sechskantschraube M 12 x 1,5 x 40		4	
6	900 378 159 09	Sechskantschraube M 8 X 60		4	
7	900 380 005 09	Sechskantmutter M 8		4	
-	999 073 119 09	Zylinderschraube innen M 10 X 50		1	
-	999 072 010 09	Sechskantschraube M12 X1,5 X 100		2	
-	999 072 010 01	Sechskantschraube M12 X1,5 X 100		2	
-	999 072 008 09	Sechskantschraube M12 X1,5 X 70		3	
-	999 072 008 01	Sechskantschraube M12 X1,5 X 70		3	
-	900 378 061 09	Sechskantschraube M12 X 1,5 X 50		1	
-	900 378 061 01	Sechskantschraube M12 X 1,5 X 50		1	
-	900 378 076 09	Sechskantschraube M10 X 50		1	
-	900 378 076 01	Sechskantschraube M10 X 50		1	
-	900 377 011 09	Sechskantmutter M 10		1	
-	900 377 011 01	Sechskantmutter M 10		1	

Modell: 986 97

Laufzeit: 1997>>2004



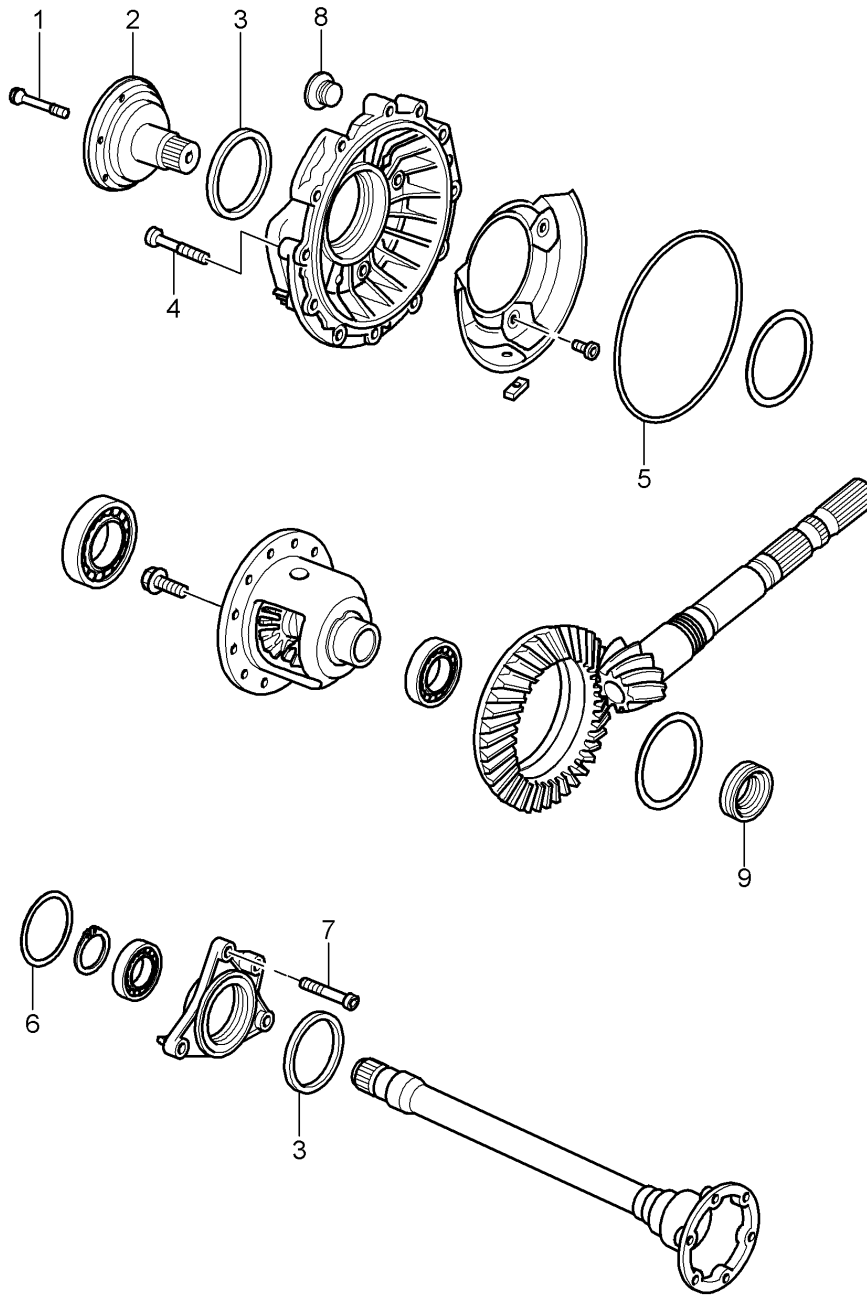
Modell: 986 97

Laufzeit: 1997>>2004

Pos	Teilenummer	Benennung	Bemerkung	St	Modellangabe
		Tiptronic	-99		A86.00
			00-		A86.05
			00-		A86.20
		s. Technische Information			
		Gruppe			
		3			
		NR. 2 / 2A /98			
		Ersatzgetriebe			
		nicht			
		einbaufertig			
1	986 300 911 01	Getriebe	-97	1	A86.00
(1)	986 300 011 02	Getriebe	98	1	A86.00
(1)	986 300 011 03	Getriebe	99	1	A86.00
		F >>98XS6 00783			
		mitverwenden:			
		986.618.225.04			
(1)	986 300 011 05	Getriebe		1	A86.05
(1)	986 300 011 20	Getriebe		1	A86.20
2	000 043 205 09	Getriebeöl		X	
		ATF			
		20 LTR.			
		Gebinde			
3	999 917 546 00	Getriebeöl		X	
		HYPOID			
		1 LTR.			
		Gebinde			

Modell: 986 97

Laufzeit: 1997>>2004



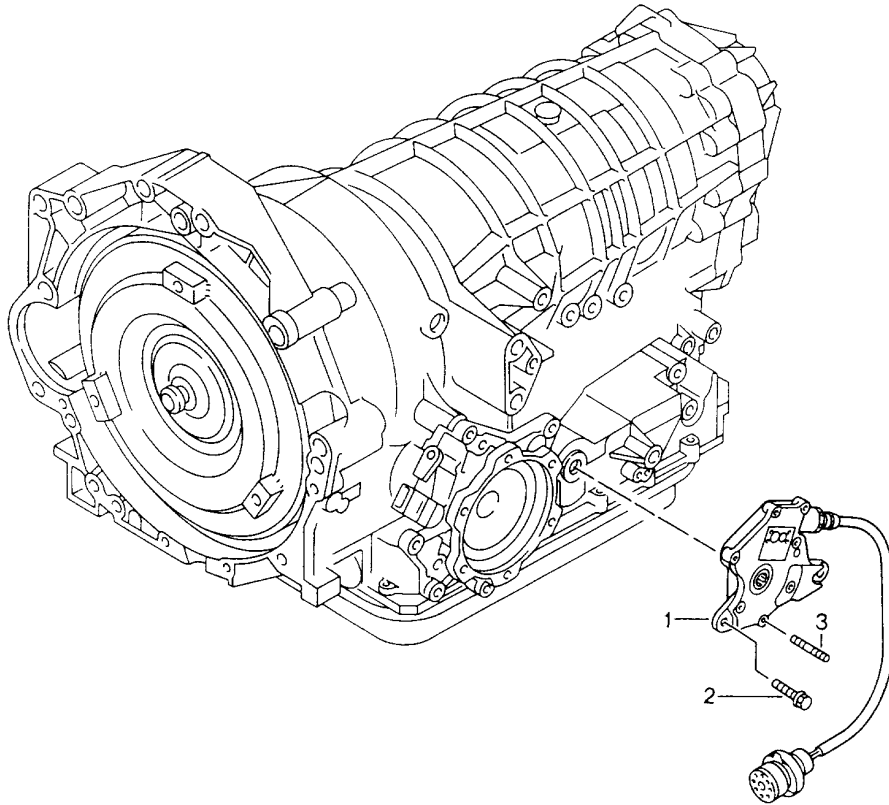
Modell: 986 97

Laufzeit: 1997>>2004

Pos	Teilenummer	Benennung	Bemerkung	St	Modellangabe
		Tiptronic	-99		A86.00
		Ausgleichgetriebe	00-		A86.05
		Ausgleichgehäuse	00-		A86.20
1	944 332 587 00	Dehnschraube M 8		1	
2	986 332 201 00	Antriebsflansch		1	
2	986 332 201 20	Antriebsflansch		1	A86.20
3	986 397 027 00	Wellendichtring für Deckel		1	
(3)	996 397 015 00	Wellendichtring für Flansch		1	
4	986 397 029 00	Zylinderschraube M 8 X 45		12	
5	986 397 028 00	Runddichtring		1	
6	986 397 034 00	Runddichtring		1	
7	996 397 007 00	Zylinderschraube M 8 X 30		3	
8	986 397 026 00	Verschlusschraube		1	
8	986 397 026 01	Verschlusschraube		1	
9	986 397 039 00	Wellendichtring 34 X 46-37 X 12-16		1	

Modell: 986 97

Laufzeit: 1997>>2004



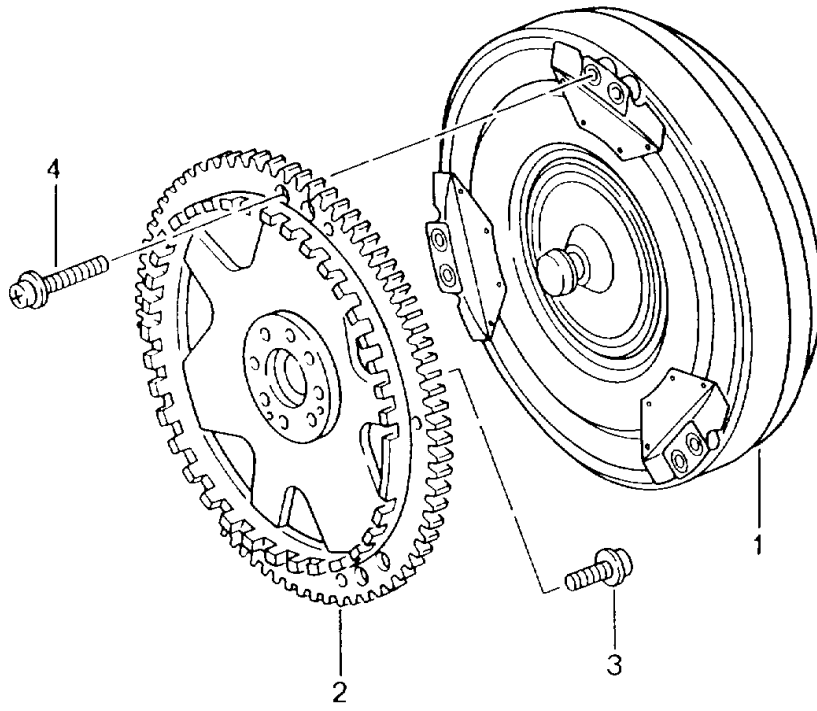
Modell: 986 97

Laufzeit: 1997>>2004

Pos	Teilenummer	Benennung	Bemerkung	St	Modellangabe
		Tiptronic	-99		A86.00
			00-		A86.05
			00-		A86.20
1	986 325 612 01	Wählschalter Schalter		1	
2	986 397 025 00	Zylinderschraube M 6 X 15		2	
2	986 397 025 01	Zylinderschraube M 6 X 15		2	
3	986 397 024 00	Zylinderstift M 6 X 14		1	

Modell: 986 97

Laufzeit: 1997>>2004



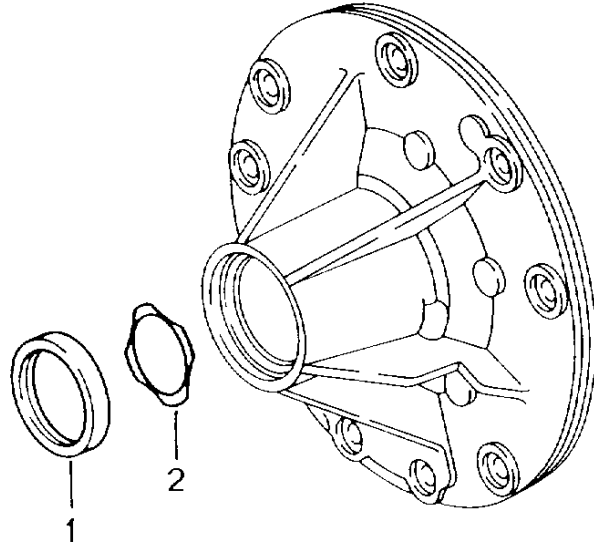
Modell: 986 97

Laufzeit: 1997>>2004

Pos	Teilenummer	Benennung	Bemerkung	St	Modellangabe
		Tiptronic	-99		A86.00
			00-		A86.05
			00-		A86.20
1	986 316 001 00	Drehmomentwandler		1	A86.00
(1)	986 316 001 05	Drehmomentwandler		1	A86.05
(1)	996 316 001 01	Drehmomentwandler		1	A86.20
2	996 116 075 07	Mitnehmerscheibe		1	
3	999 073 091 09	Zylinderschraube M 10 X 1 X 25		8	
4	900 067 369 09	Zylinderschraube M 8 X 20		6	

Modell: 986 97

Laufzeit: 1997>>2004



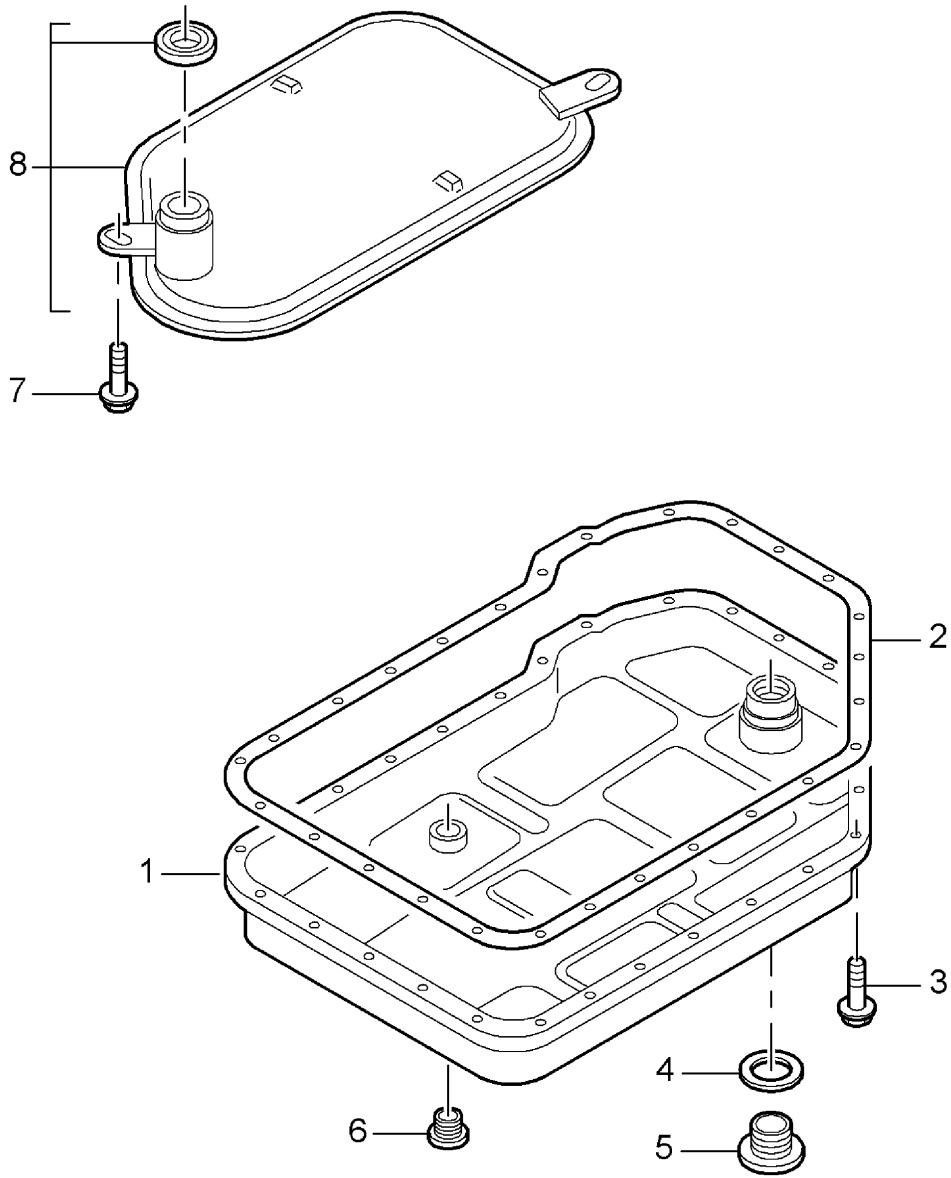
Modell: 986 97

Laufzeit: 1997>>2004

Pos	Teilenummer	Benennung	Bemerkung	St	Modellangabe
		Tiptronic	-99		A86.00
			00-		A86.05
			00-		A86.20
1	996 397 010 00	Ölpumpe		1	
2	986 397 012 00	Wellendichtring		1	
		Unterlegscheibe			

Modell: 986 97

Laufzeit: 1997>>2004



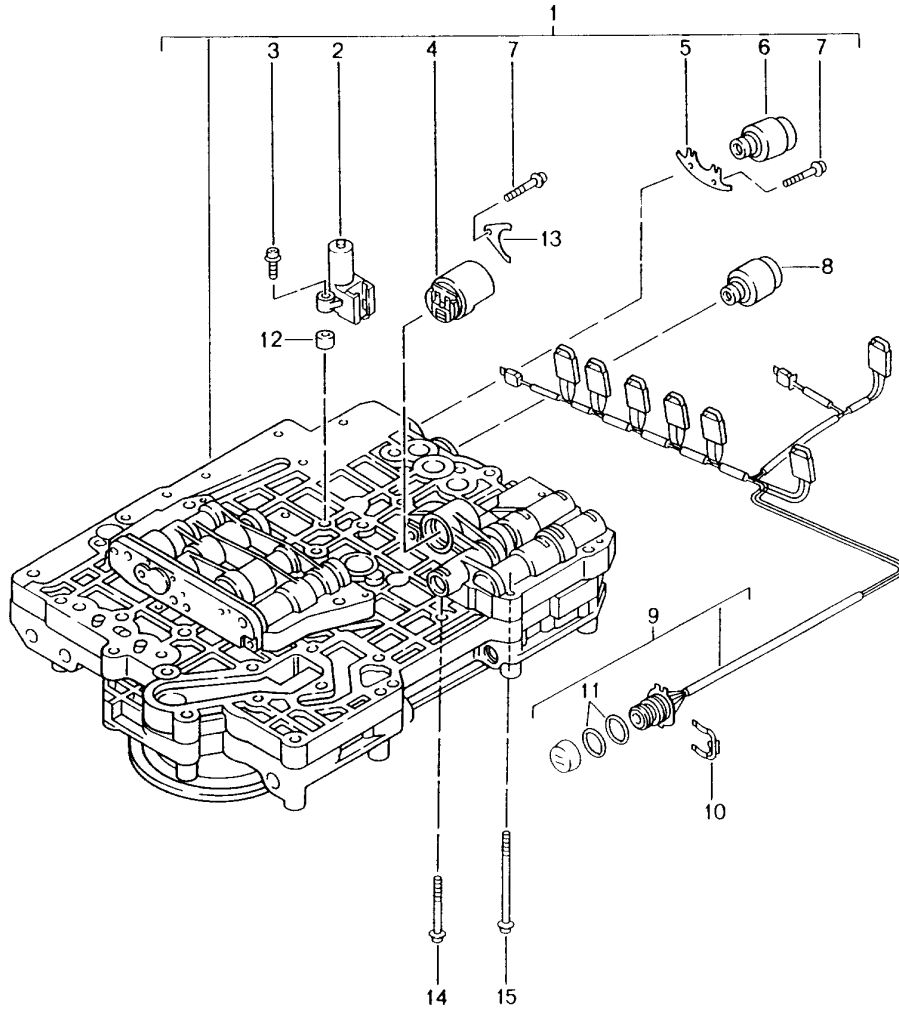
Modell: 986 97

Laufzeit: 1997>>2004

Pos	Teilenummer	Benennung	Bemerkung	St	Modellangabe
		Tiptronic	-99		A86.00
		Ölfilter	00-		A86.05
		Ölwanne	00-		A86.20
1	986 321 025 02	Ölwanne		1	
2	986 397 016 00	Dichtung		1	
3	943 397 039 00	Zylinderschraube M 6 X 20		27	
4	986 397 014 00	Runddichtring		1	
5	986 397 015 00	Verschlusschraube M 30 X 1,5		1	
5	986 397 015 01	Verschlusschraube M 30 X 1,5		1	
6	986 397 013 00	Verschlusschraube M 16 X 1,5		1	
7	943 397 045 00	Zylinderschraube M 5 X 12		2	
8	986 307 403 00	Filter		2	

Modell: 986 97

Laufzeit: 1997>>2004



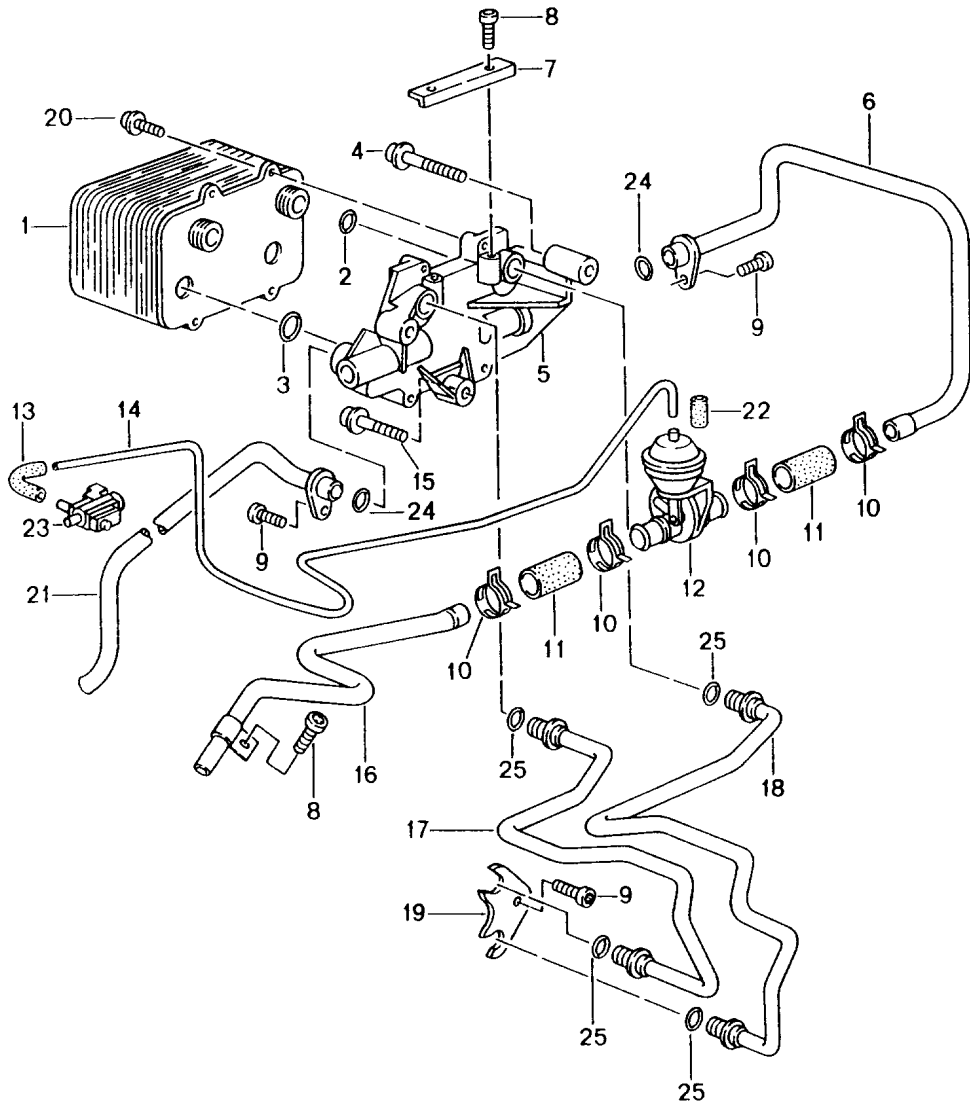
Modell: 986 97

Laufzeit: 1997>>2004

Pos	Teilenummer	Benennung	Bemerkung	St	Modellangabe
		Tiptronic	-99		A86.00
			00-		A86.05
			00-		A86.20
1	986 325 617 00	Schaltgerät Magnetventil Druckregler Schaltgerät Typenschild Getriebegehäuse beachten 1060 030 031		1	A86.00
1	986 325 617 01	>> 155 067 Schaltgerät Typenschild Getriebegehäuse beachten 1060 030 053		1	A86.05/20
2	986 325 608 00	<< 155 068 Induktivgeber		1	
3	986 397 019 00	Zylinderschraube M 5 X 40		2	
4	986 325 604 00	Druckregler Typenschild Getriebegehäuse beachten 1060 030 031	-99	1	A86.00
4	986 325 604 01	>> 155 067 Druckregler Typenschild Getriebegehäuse beachten 1060 030 053	00-	1	A86.05/20
5	986 325 615 00	<< 155 068 Halteblech		2	
6	986 325 601 00	Magnetventil		3	
7	943 397 045 00	Zylinderschraube M 5 X 12		5	
8	986 325 603 00	Druckregler		3	
9	986 325 611 00	Kabelstrang		1	
10	986 397 018 01	Klammer		1	
11	986 397 017 00	Runddichtring		2	
12	986 397 020 00	Distanzring		2	
13	943 325 111 00	Halteblech		1	
14	943 397 013 00	Zylinderschraube M 6 X 30		1	
15	943 397 005 00	Zylinderschraube M 6 X 60		16	

Modell: 986 97

Laufzeit: 1997>>2004



Modell: 986 97

Laufzeit: 1997>>2004

Pos	Teilenummer	Benennung	Bemerkung	St	Modellangabe
		Tiptronic	-99		A86.00
			00-		A86.05
			00-		A86.20
		ATF-Kühler			
		ATF-Leitungen			
1	996 307 017 01	ATF-Kühler		1	
2	999 707 388 40	O-Ring		2	
		18,64 X 3,53			
3	900 331 034 40	O-Ring		2	
		25,8 X 3,55			
4	999 073 116 09	Linsenschraube		1	
		M 8 X 55			
5	986 307 020 00	Kanalplatte		1	
6	986 307 076 00	Wasserleitung		1	
		Vorlauf			
6	986 307 076 21	Wasserleitung	-00	1	
		Vorlauf			
			01-		
7	986 307 143 02	Riegelverschluss		1	
8	999 073 103 09	Linsenschraube		2	
		M 6 X 16			
9	999 073 094 09	Linsenschraube		1	
		M 8 X 20			
10	999 512 552 00	Schlauchschelle		4	
		25 X 12			
10	999 512 552 01	Schlauchschelle		4	
		25 X 12			
11	900 181 060 50	Wasserschlauch		4	
		18 X 3,5 X 50			
(11)	900 181 062 50	Wasserschlauch		2	
		18 X 3,5 X 60			
12	928 574 573 03	Scheibenventil		1	
12	928 574 573 04	Scheibenventil		1	
		mitverwenden:			
-	986 307 507 00	Abdeckkappe		1	
13	928 574 717 03	Formschlauch		1	
-	999 181 742 40	Rohr		*	
		4 X 1			
14		650 MM		1	
15	999 073 105 09	Flachrundschrabe		2	
		M 8 X 40			
16	986 307 075 06	Wasserleitung	-00	1	
		Vorlauf			
16	986 307 075 21	Wasserleitung	01-	1	
		Vorlauf			
17	986 307 085 04	Ölleitung		1	
		Rücklauf			
18	986 307 082 04	Ölleitung		1	
		Vorlauf			
19	996 307 147 00	Halter		1	
20	999 073 103 09	Linsenschraube		4	
		M 6 X 16			
21	986 307 077 06	Wasserleitung	-99	1	A86.00
		Rücklauf			
(21)	986 307 077 21	Wasserleitung	00-	1	A86.05
		Rücklauf	00-		A86.20
22	999 239 040 40	Verbindungsstück		1	
23	996 605 123 01	Umschaltventil		1	
23	7PP 906 270	Umschaltventil		1	
24	999 707 387 40	O-Ring		2	
		15 X 2,5			
25	999 707 386 40	O-Ring		4	
		12,37 X 2,62			
-	999 652 838 40	Buchsengehäuse		1	

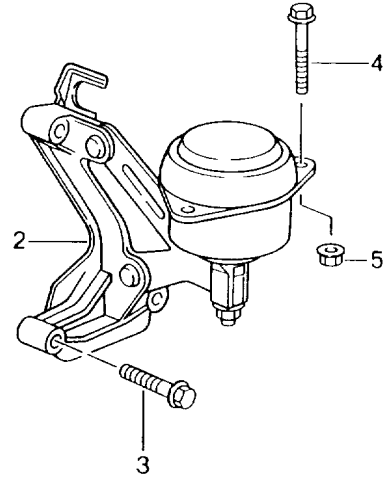
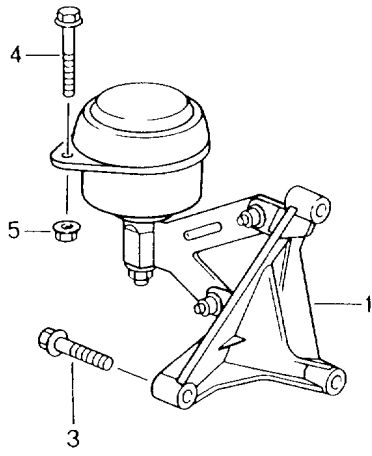
Modell: 986 97

Laufzeit: 1997>>2004

Pos	Teilenummer	Benennung	Bemerkung	St	Modellangabe
-	999 652 771 12	Stecker		1	
-	999 704 161 40	Dichtung		2	
-	999 181 389 40	Schutzschlauch		1	

Modell: 986 97

Laufzeit: 1997>>2004



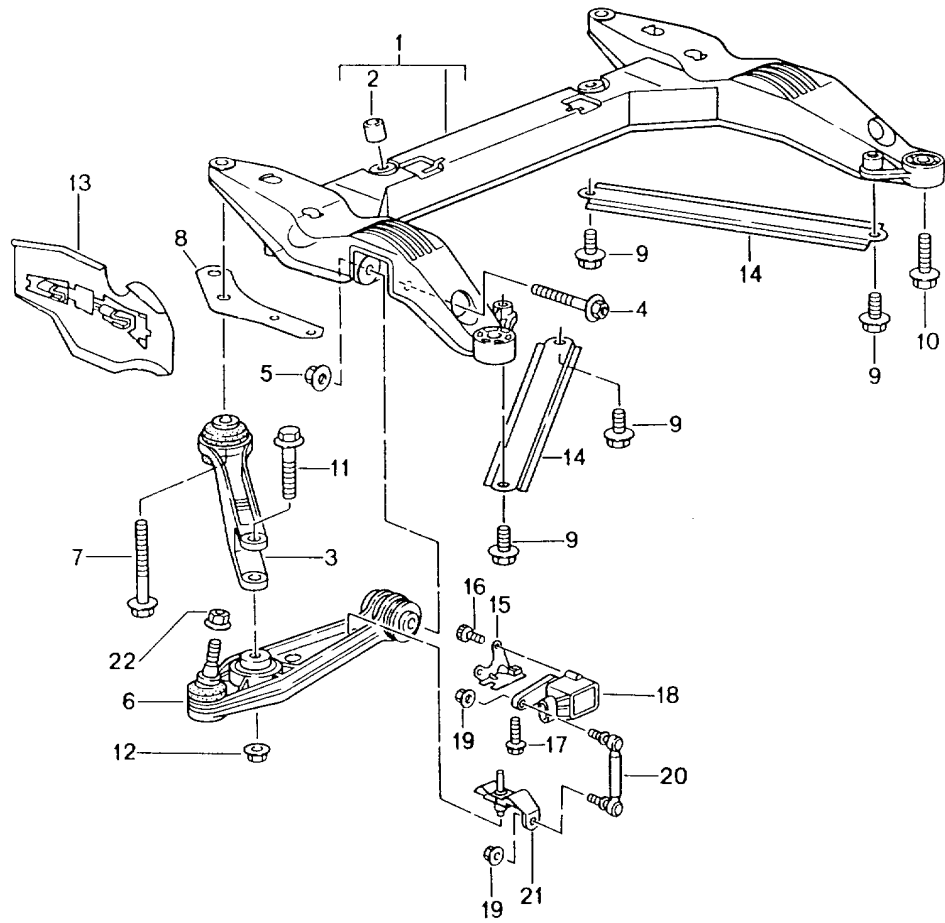
Modell: 986 97

Laufzeit: 1997>>2004

Pos	Teilenummer	Benennung	Bemerkung	St	Modellangabe
		Tiptronic	-99		A86.00
			00-		A86.05
			00-		A86.20
		Getriebeaufhängung			
		Verschraubung			
		Motor			
1	986 375 094 02	Getriebekonsole rechts		1	
2	986 375 093 02	Getriebekonsole links		1	
2	986 375 093 04	Getriebekonsole links		1	
3	900 378 076 09	Sechskantschraube M 10 X 50		6	
3	900 378 076 01	Sechskantschraube M 10 X 50		6	
4	900 378 056 02	Sechskantschraube M 8 X 60		4	
5	999 084 447 09	Sechskantmutter M 8		4	
6	999 072 008 09	Sechskantschraube M 12 X 1,5 X 70		1	
6	999 072 008 01	Sechskantschraube M 12 X 1,5 X 70		1	
7	999 072 009 09	Sechskantschraube M 12 X 1,5 X 90		3	
7	999 072 009 01	Sechskantschraube M 12 X 1,5 X 90		3	
8	999 218 088 09	Stiftschraube M 10 X 30		1	
9	900 377 011 09	Sechskantmutter M 10		1	
9	900 377 011 01	Sechskantmutter M 10		1	
10	999 073 118 09	Zylinderschraube M 10 X 40		1	
11	N 905 028 02	Unterlegscheibe 15 X 28 X 3,5		1	
11	N 905 028 04	Unterlegscheibe 15 X 28 X 3,5		1	
12	999 072 010 09	Sechskantschraube M 12 X 1,5 X 100		1	
12	999 072 010 01	Sechskantschraube M 12 X 1,5 X 100		1	

Modell: 986 97

Laufzeit: 1997>>2004



Modell: 986 97

Laufzeit: 1997>>2004

Pos	Teilenummer	Benennung	Bemerkung	St	Modellangabe
1	996 341 081 05	Querträger Querlenker		1	
(1)	996 341 081 10	Querträger F >>98WS6 06069	-01	1	
(1)	996 341 081 12	Querträger	02-	1	
(1)	996 341 081 14	Querträger	02-	1	
2	900 197 004 00	Führungshülse 13 X 14		1	
3	996 341 043 06	Lenker		2	
4	900 378 165 09	Sechskantschraube M 12 X 1,5 X 95		2	
5	999 084 445 09	Sicherungsmutter M 12 X 1,5		2	
6	996 341 053 06	Querlenker	97	2	
(6)	996 341 053 07	Querlenker	-03	2	
(6)	996 341 053 16	Querlenker	04-	2	
(6)	996 341 941 00	Querlenker einstellbar mit Exzentrerschraube Exzentrerscheibe und Sechskantmutter nicht mit M 601		X	
(6)	996 341 941 01	Querlenker einstellbar mit Exzentrerschraube Exzentrerscheibe und Sechskantmutter		X	M601
7	900 378 146 09	Sechskantschraube M 14 X 1,5 X 110		2	
8	996 341 145 06	Platte		2	
9	900 378 094 09	Sechskantschraube M 12 X 1,5 X 25		4	
10	900 378 145 09	Sechskantschraube M 14 X 1,5 X 45		2	
(10)	900 378 192 09	Sechskantschraube F >>98WS6 06069 M 14 X 1,5 X 50	-01	2	
(10)	900 378 192 01	Sechskantschraube F 98WS6 06070>> M 14 X 1,5 X 50		2	
11	900 378 135 09	Sechskantschraube M 14 X 1,5 X 73		2	
11	900 378 135 01	Sechskantschraube M 14 X 1,5 X 73		2	
12	900 380 012 09	Sechskantmutter M 14 X 1,5		2	
12	900 380 012 01	Sechskantmutter M 14 X 1,5		2	
13	996 341 483 01	Spoiler	/L	1	
(13)	996 341 484 01	Spoiler	/R	1	
14	996 504 433 00	Strebe		2	
15	996 341 511 01	Halter	99	1	M601
15	996 341 511 02	Halter	00-	1	M601
16	N 014 129 12	Linsenschraube	99-	2	M601

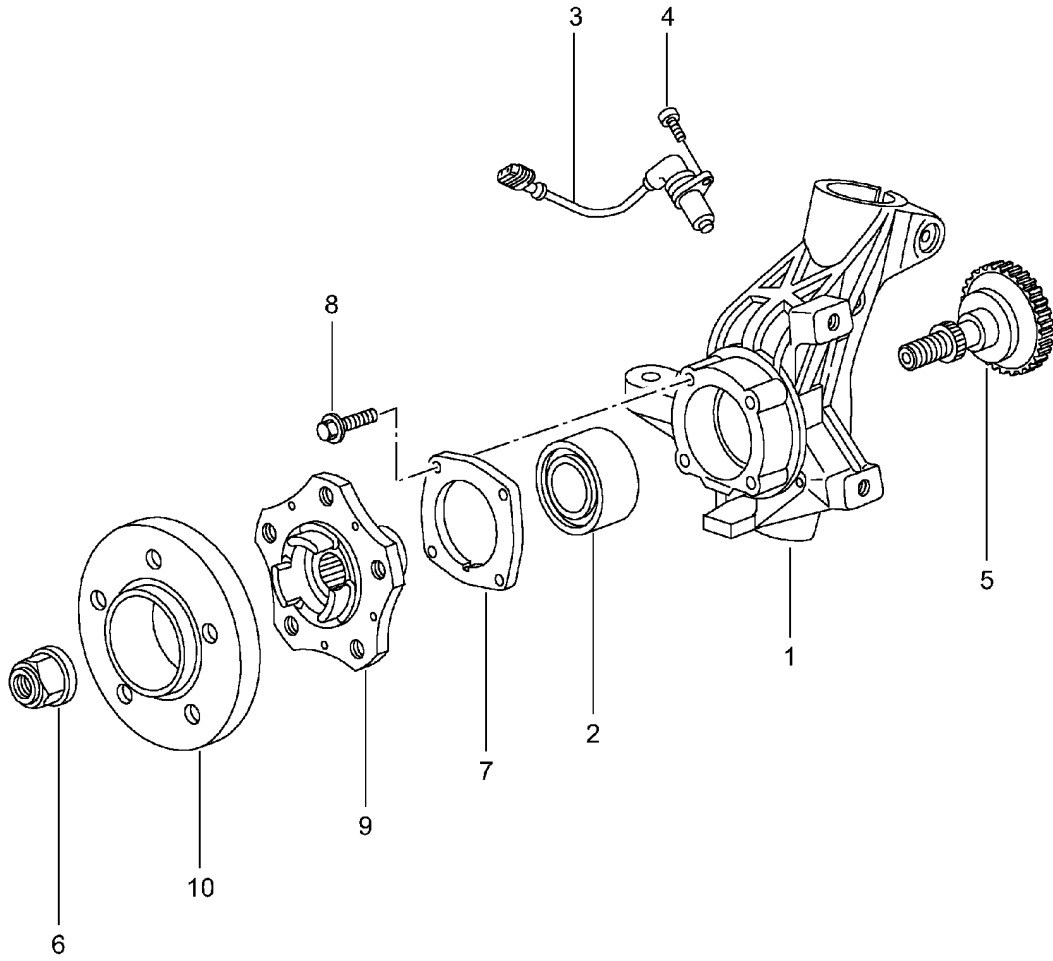
Modell: 986 97

Laufzeit: 1997>>2004

Pos	Teilenummer	Benennung	Bemerkung	St	Modellangabe
17	900 378 177 09	M 5 X 10 Sechskantschraube	99-	1	M601
18	996 631 121 00	M 6 X 30 Sensor	99-	1	M601
19	900 380 015 09	Sechskantmutter VM 6	99-	2	M601
19	900 380 015 01	Sechskantmutter VM 6	99-	2	M601
20	996 341 375 01	Strebe	99-	1	M601
21	996 341 371 03	Halter	99-	1	M601
22	999 084 449 09	Sicherungsmutter M 12 X 1,5		2	

Modell: 986 97

Laufzeit: 1997>>2004



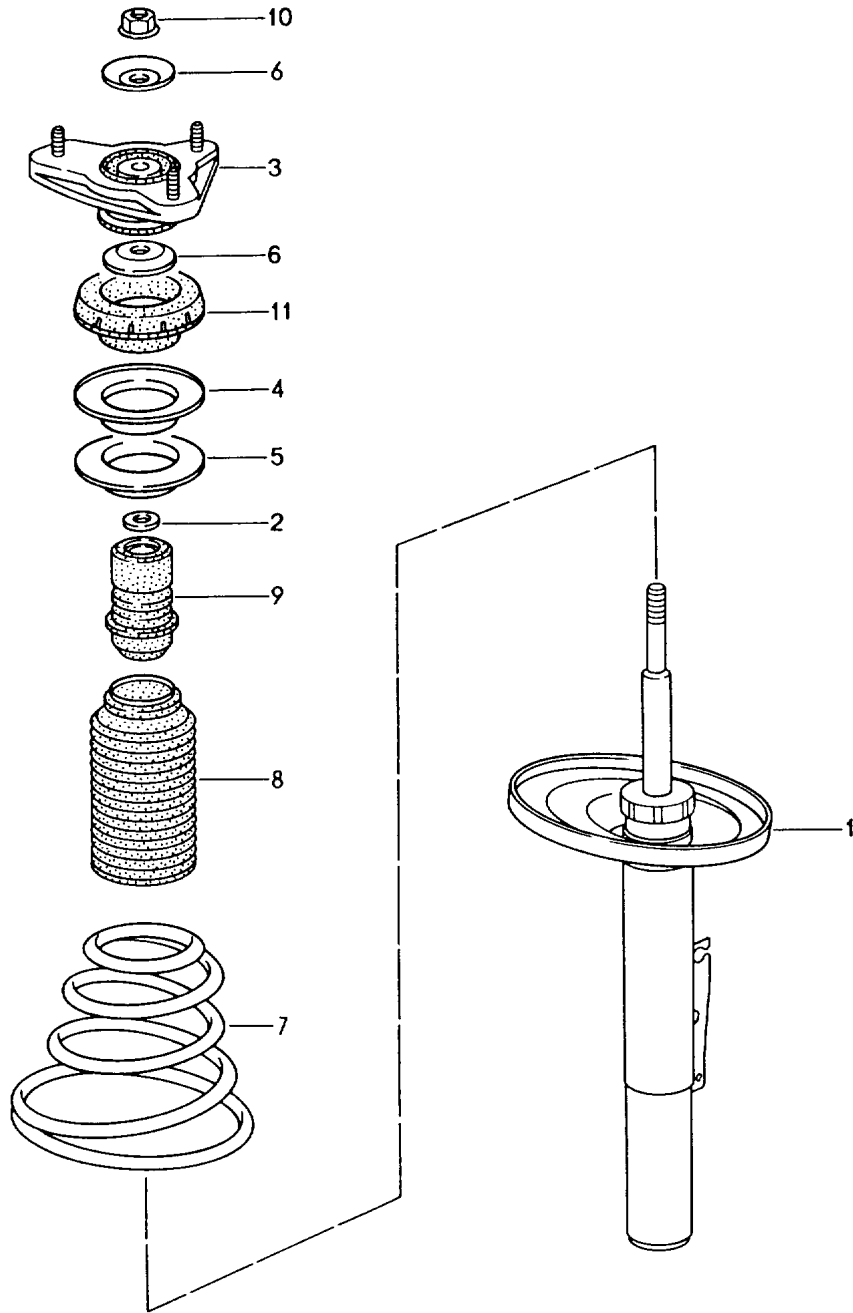
Modell: 986 97

Laufzeit: 1997>>2004

Pos	Teilenummer	Benennung	Bemerkung	St	Modellangabe
		Radträger			
		Radnabe			
1	996 341 157 09	Radträger	/L	1	
(1)	996 341 157 11	Radträger	/L	1	
(1)	996 341 957 11	Radträger	/L -00	1	
(1)	996 341 957 12	Radträger	/L	1	
(1)	996 341 158 09	Radträger	/R	1	
(1)	996 341 158 11	Radträger	/R	1	
(1)	996 341 958 11	Radträger	/R -00	1	
(1)	996 341 958 12	Radträger	/R	1	
2	999 053 043 02	Schrägkugellager		2	
(2)	999 053 041 02	Schrägkugellager	-00	2	
(2)	999 053 041 03	Schrägkugellager	01-	2	
3	996 606 406 00	Drehzahlfühler	-01	2	
(3)		Drehzahlfühler	01	2	M476
(3)	996 606 407 02	Drehzahlfühler	02-	2	
(3)	996 606 406 00	Drehzahlfühler	02-	2	M476
-	964 094 400 99	Distanzscheibe		X	
		s. Technische Information			
		Gruppe 4			
		NR.1/97			
-	999 507 464 40	Halter		2	
4	900 067 117 09	Zylinderschraube		2	
		M 6 X 16			
5	996 341 131 01	Spannbolzen		2	
6	999 084 634 09	Sechskantmutter		2	
		M 22 X 1,5			
(6)	999 084 634 02	Sicherungsmutter		2	
		m 22 x 1,5			
7	964 341 661 01	Deckel		2	
8	999 217 042 09	Sechskantschraube		8	
		M 8 X 35			
9	996 341 605 54	Radnabe		2	
10	997 361 605 90	Distanzring	01-	2	IXRP
(10)		Distanzring	04	2	M091
		5 MM			
		s. Technische Information			
		Gruppe 4			
		NR.1/04			
		NR.2/04			

Modell: 986 97

Laufzeit: 1997>>2004



Modell: 986 97

Laufzeit: 1997>>2004

Pos	Teilenummer	Benennung	Bemerkung	St	Modellangabe
1	986 343 041 02	Federung Dämpferbein Stossdämpfer	-99	2	
(1)	986 343 041 04	- Bilstein - Stossdämpfer	-99	2	
(1)	986 343 041 20	- Bilstein - Stossdämpfer	00-	2	
(1)	986 343 041 12	- Bilstein - Stossdämpfer	-99	2	M030
(1)	986 343 041 16	- Bilstein - Stossdämpfer	-99	2	M030
(1)	986 343 041 30	- Bilstein - Stossdämpfer	00-	2	M030
(1)	986 343 041 34	- Bilstein - Stossdämpfer	00-	2	M030
-	900 378 138 09	Befestigung Stossdämpfer Sechskantschraube M 12 X 1,5 X 70		2	
-	900 378 138 01	Sechskantschraube M 12 X 1,5 X 70		2	
-	999 084 445 09	Sicherungsmutter M 12 X 1,5		2	
2	996 343 513 00	Scheibe		2	
3	996 343 018 04	Stützlager	-03	2	
(3)	997 343 018 00	Stützlager	04-	2	
(3)	997 343 018 01	Stützlager	04-	2	
-	999 084 447 09	Sechskantmutter M 8		6	
-	999 084 447 01	Sechskantmutter M 8		6	
-	999 703 457 40	Verschlussdeckel		2	
4	996 343 517 01	Stützring		2	
5	996 343 511 00	Ausgleichplatte 3,0 MM		X	
(5)	996 343 511 01	Ausgleichplatte 6,5 MM		X	
6	996 343 107 02	Anschlagteller	-99	4	
(6)	996 343 107 03	Anschlagteller	00-	4	
7	986 343 531 01	Schraubenfeder 1 Satz	-02	1	
(7)	986 343 531 01 504	Kennzeichnung Blau Gelb			
(7)	986 343 531 05	Schraubenfeder 1 Satz	03-	1	
(7)	986 343 531 05 504	Kennzeichnung Blau Gelb			
(7)	986 343 531 11	Schraubenfeder 1 Satz	-02	1	M030
(7)	986 343 531 11 504	Kennzeichnung Rot Gelb			
(7)	986 343 531 15	Schraubenfeder 1 Satz	03-	1	M030
(7)	986 343 531 15 504	Kennzeichnung Rot Gelb			
8	996 343 505 00	Faltenbalg		2	
9	996 343 301 02	Zusatzfeder		2	
10	900 380 012 09	Sechskantmutter		2	

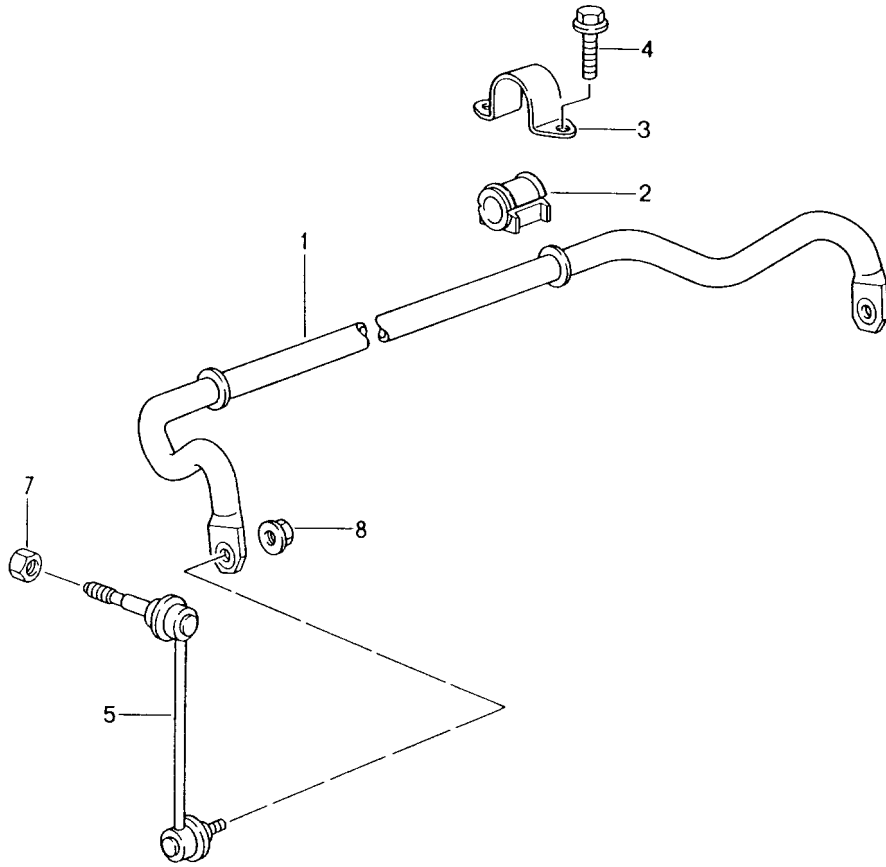
Modell: 986 97

Laufzeit: 1997>>2004

Pos	Teilenummer	Benennung	Bemerkung	St	Modellangabe
10	900 380 012 01	M 14 X 1,5 Sechskantmutter		2	
11	996 343 515 03	M 14 X 1,5 Rillenkugellager mit Gehäuse	97	2	
(11)	996 343 515 04	Rillenkugellager mit Gehäuse	98-	2	
(11)	996 343 515 05	Rillenkugellager mit Gehäuse	00-	2	

Modell: 986 97

Laufzeit: 1997>>2004



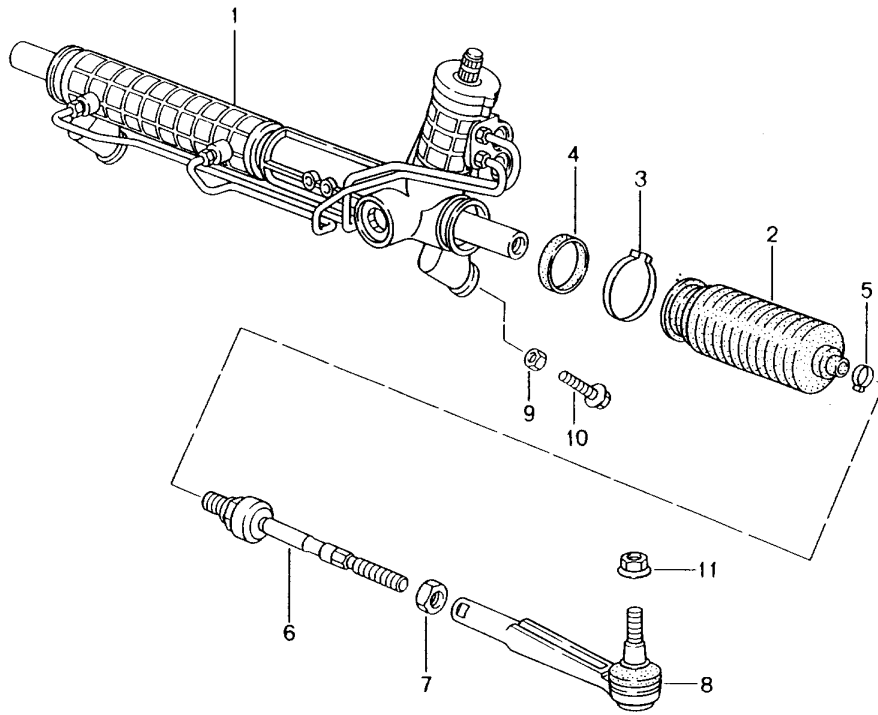
Modell: 986 97

Laufzeit: 1997>>2004

Pos	Teilenummer	Benennung	Bemerkung	St	Modellangabe
1	996 343 701 09	Stabilisator		1	
(1)	996 343 701 04	Stabilisator	-99	1	M030
(1)	996 343 701 21	Stabilisator	-99	1	M030
(1)	996 343 701 09	Stabilisator	00-	1	
(1)	996 343 701 04	Stabilisator	00-	1	M008
			00-	1	M030
(1)	996 343 701 21	Stabilisator	00-	1	M008
			00-	1	M030
(1)	996 343 701 10	Stabilisator	00-	1	M008/030
(1)	996 343 701 23	Stabilisator	00-	1	M008/030
2	996 343 792 14	Stabilisatorlager	-99	2	
(2)	996 343 792 12	Stabilisatorlager	-99	2	M030
(2)	996 343 792 14	Stabilisatorlager	00-	2	
(2)	996 343 792 12	Stabilisatorlager	00-	2	M008
			00-	2	M030
(2)	996 343 792 17	Stabilisatorlager	00-	2	M008/030
3	996 343 777 01	Schelle		2	
4	900 378 070 09	Sechskantschraube M 10 X 30		4	
5	996 343 069 02	Stabilisatorgehänge	/L -99	1	
(5)	996 343 069 03	Stabilisatorgehänge	/L 00-	1	
(5)	996 343 069 04	Stabilisatorgehänge	/L 00-	1	
(5)	996 343 070 02	Stabilisatorgehänge	/R -99	1	
(5)	996 343 070 03	Stabilisatorgehänge	/R 00-	1	
(5)	996 343 070 04	Stabilisatorgehänge	/R 00-	1	
7	999 084 445 09	Sicherungsmutter M 12 X 1,5		2	
8	999 084 643 09	Sechskantmutter M10		2	

Modell: 986 97

Laufzeit: 1997>>2004



Modell: 986 97

Laufzeit: 1997>>2004

Pos	Teilenummer	Benennung	Bemerkung	St	Modellangabe
1	996 347 011 04	Servolenkung Lenkgetriebe Lenkungsteile Lenkgetriebe	/LL 97	1	
(1)	996 347 012 04	Servolenkung Lenkgetriebe	/RL 97	1	
(1)	996 347 011 05	Servolenkung Lenkgetriebe	/LL 98-	1	
(1)	996 347 011 06	Servolenkung Lenkgetriebe	/LL 98-	1	
(1)	996 347 011 07	Servolenkung Lenkgetriebe	/LL	1	
(1)	996 347 011 10	Servolenkung Lenkgetriebe	/LL	1	
(1)	996 347 012 05	Servolenkung Lenkgetriebe	/RL -98	1	
(1)	996 347 012 07	Servolenkung Lenkgetriebe	/RL 00	1	
(1)	996 347 012 08	Servolenkung Lenkgetriebe	/RL	1	
(1)	996 347 012 10	Servolenkung Lenkgetriebe	/RL	1	
-	996 347 110 01	Clip Ritzel Lenkgetriebe	-03	1	
-	996 347 110 02	Clip Ritzel Lenkgetriebe	04-	1	
2	996 347 191 02	Faltenbalg für Lenkgetriebe		2	
(2)	996 347 191 04	996.347.011.04 996.347.012.04 996.347.011.05 996.347.012.05 Faltenbalg für Lenkgetriebe		2	
3	996 347 293 03	996.347.011.06/07 996.347.012.07/08 Klemmring für Lenkgetriebe		2	
(3)	996 347 293 04	996.347.011.04 996.347.012.04 996.347.011.05 996.347.012.05 Klemmring für Lenkgetriebe		2	
4	996 347 373 00	996.347.011.06/07 996.347.012.07/08 Dichtring		2	
(4)	997 347 373 00	Dichtring für Lenkgetriebe		2	
(4)		996.347.011.04 996.347.012.04 996.347.011.05 996.347.012.05 Dichtring für		2	

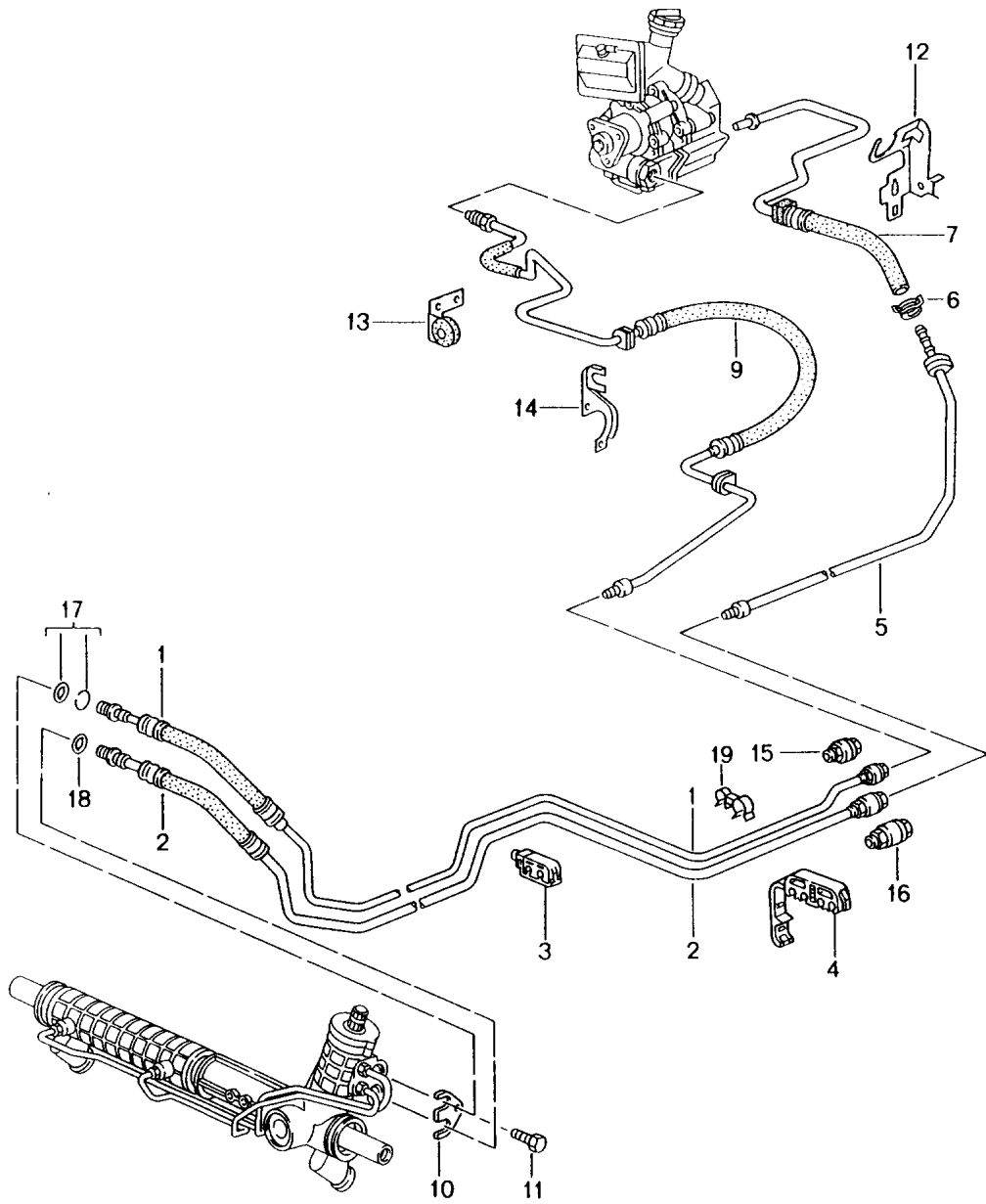
Modell: 986 97

Laufzeit: 1997>>2004

Pos	Teilenummer	Benennung	Bemerkung	St	Modellangabe
		Lenkgetriebe 996.347.011.06/07 996.347.012.07/08			
5	999 512 645 09	Schlauchschelle		2	
6	996 347 322 03	Gelenk		2	
7	900 034 024 07	Sechskantmutter M 14 X 1,5		2	
7	900 034 024 01	Sechskantmutter M 14 X 1,5		2	
8	996 347 131 03	Spurstange		2	
9		siehe Bildtafel 4/01/00 POS.2			
10	900 378 100 01	Sechskantschraube AM 10 X 45		2	
11	999 084 449 09	Sicherungsmutter M 12 X 1,5		2	

Modell: 986 97

Laufzeit: 1997>>2004



Modell: 986 97

Laufzeit: 1997>>2004

Pos	Teilenummer	Benennung	Bemerkung	St	Modellangabe
		Servolenkung Leitungen			
1	996 347 451 08	Druckleitung	/LL -01	1	
(1)	996 347 451 11	Druckleitung	/LL -01	1	
(1)	996 347 451 09	Druckleitung	/LL 02	1	
(1)	996 347 451 10	Druckleitung	/LL 03-	1	
(1)	996 347 452 03	Druckleitung	/RL 97	1	
(1)	996 347 452 04	Druckleitung	/RL 98-	1	
(1)	996 347 452 07	Druckleitung	/RL 02	1	
(1)	996 347 452 08	Druckleitung	/RL 03-	1	
2	996 347 449 06	Rücklaufleitung	/LL -01	1	
(2)	996 347 449 09	Rücklaufleitung	/LL 02-	1	
(2)	996 347 450 02	Rücklaufleitung	/RL 97	1	
(2)	996 347 450 03	Rücklaufleitung	/RL 98-	1	
(2)	996 347 450 08	Rücklaufleitung	/RL 98-	1	
(2)	996 347 450 12	Rücklaufleitung	/RL 98-	1	
(2)	996 347 450 06	Rücklaufleitung	/RL 02-	1	
3	996 347 543 00	Kabelhalter		X	
4	996 355 543 00	Halter		1	
-	996 347 674 00	Halter	/RL	1	
		Druckleitung Rücklaufleitung			
5	986 347 441 07	Rücklaufleitung	-98	1	
(5)	986 347 441 08	Rücklaufleitung	99-	1	
(5)	986 347 441 09	Rücklaufleitung	99-	1	
6	999 512 639 09	Federklammer		1	
7	986 347 439 03	Rücklaufleitung	-99	1	
(7)	986 347 439 04	Rücklaufleitung	-02	1	
(7)	986 347 439 05	Rücklaufleitung	03-	1	
(7)	986 347 439 06	Rücklaufleitung	03-	1	
(7)	986 347 439 07	Rücklaufleitung	03-	1	
8	996 355 543 00	Halter		1	
-	999 230 578 40	Sicherungsring für Verschraubung Rücklaufleitung	04-	1	
9	986 347 443 09	Druckleitung	-98	1	
(9)	986 347 443 10	Druckleitung	99	1	
(9)	986 347 443 12	Druckleitung	00-	1	
(9)	986 347 443 13	Druckleitung	00-	1	
(9)	986 347 443 15	Druckleitung	03-	1	
-	986 347 777 00	Stütze für Druckleitung		1	
-	999 707 355 40	Dichtring 7,65 X 1,65 für Druckleitung		1	
-	999 707 503 40	Dichtring 7,80 X 1,70 für Druckleitung		1	
-	999 507 610 09	Halter Rücklaufleitung Druckleitung	99-	1	
10	996 347 769 01	Spannlasche		1	
11	900 067 063 02	Zylinderschraube M 10 X 20		1	
12	986 347 759 01	Halter		1	
13	986 347 739 03	Halter	-02	1	
(13)	986 347 739 04	Halter	03-	1	

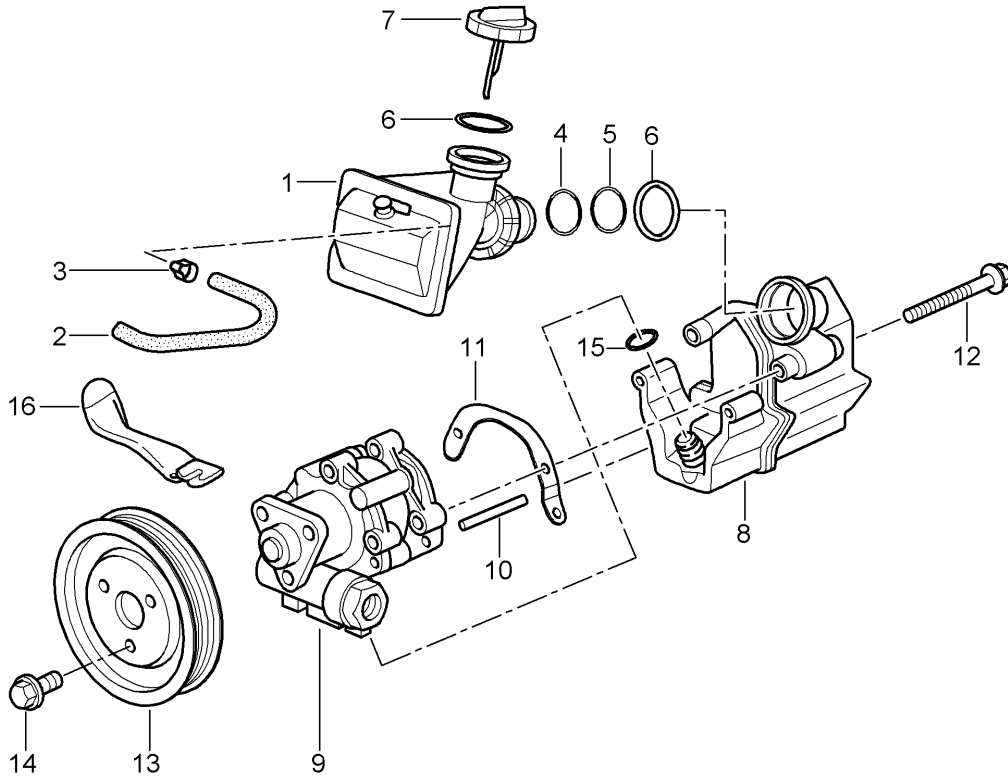
Modell: 986 97

Laufzeit: 1997>>2004

Pos	Teilenummer	Benennung	Bemerkung	St	Modellangabe
14	986 347 749 02	Halter	-02	1	
(14)	986 347 749 04	Halter	03-	1	
		Befestigung			
		Druckleitung			
		Rücklaufleitung			
		Servolenkung			
-	996 347 671 01	Halter	/RL	1	
		links			
-	996 347 672 01	Halter	/RL	1	
		rechts			
15	999 230 539 10	Verschraubung		1	
(15)	999 230 552 10	Verschraubung		1	
16	999 230 540 10	Verschraubung		1	
(16)	999 230 551 10	Verschraubung		1	
-	999 230 685 40	Sicherungsring		1	
		für			
		Verschraubung			
17	999 230 543 40	Reparatursatz		1	
		Dichtungen			
18	999 230 542 40	O-Ring		1	

Modell: 986 97

Laufzeit: 1997>>2004



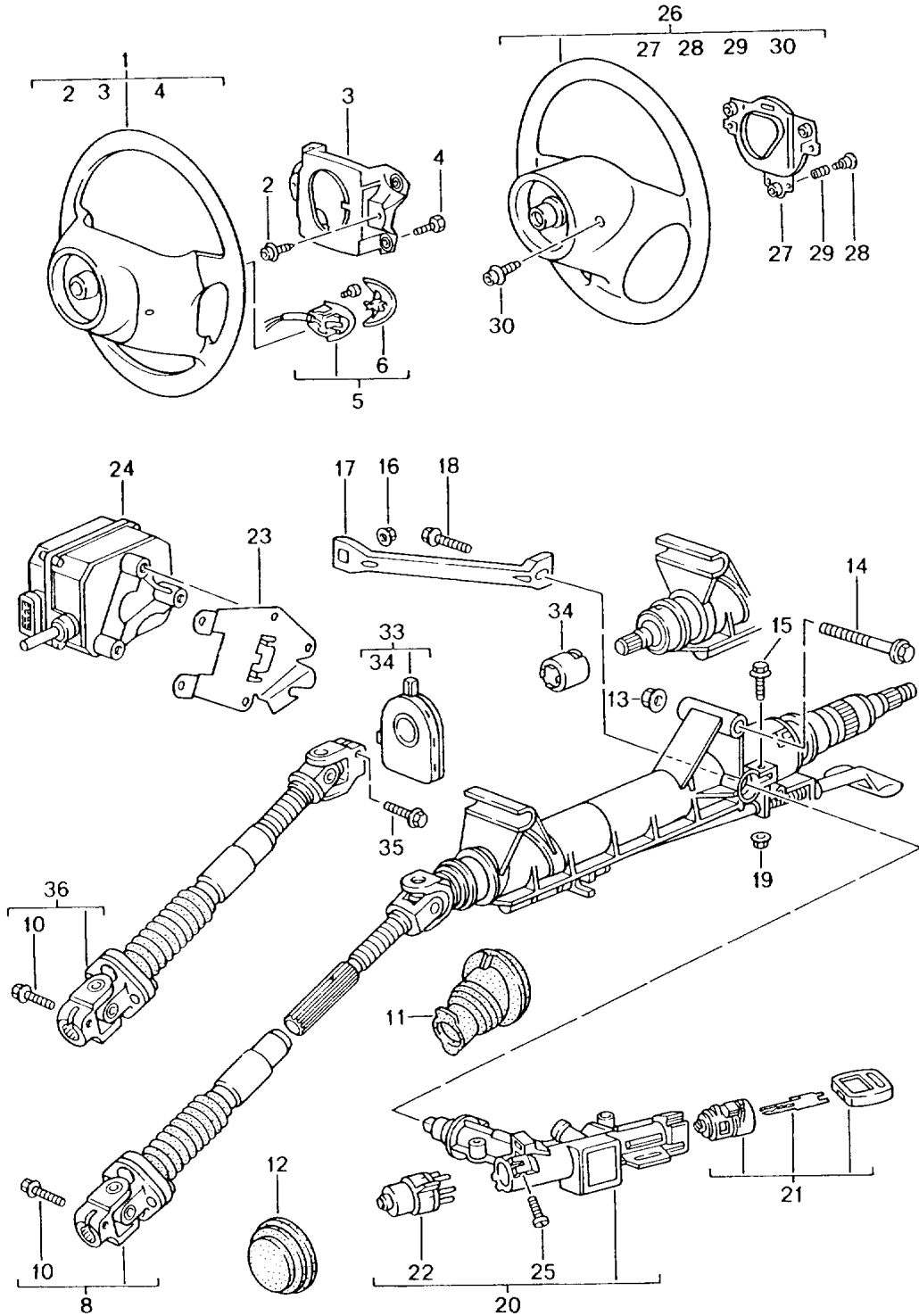
Modell: 986 97

Laufzeit: 1997>>2004

Pos	Teilenummer	Benennung	Bemerkung	St	Modellangabe
		Servolenkung			
		Servopumpe			
		Behälter			
1	986 314 225 01	Ausgleichbehälter		1	
2	986 314 545 00	Entlüftungsschlauch		1	
3	999 512 527 00	Ohr-Klemme		1	
4	999 707 362 40	Dichtring		1	
5	999 707 363 40	Dichtring		1	
6	999 701 154 40	Dichtring		2	
7	986 314 223 00	Deckel		1	
8	996 314 220 03	Ölbehälter	-02	1	
(8)	997 314 220 00	Ölbehälter		1	
9	996 314 050 02	Servopumpe		1	
10	996 314 320 03	Zylinderstift		2	
11	996 314 431 05	Stütze		1	
12	900 378 105 09	Sechskantschraube AM 8 X 70		2	
13	996 147 223 60	Riemenscheibe	-99	1	M249
			-99	1	M480/574
(13)	996 147 223 53	Riemenscheibe	-99	1	M480/573
(13)	996 147 223 60	Riemenscheibe	00-	1	
14	900 378 123 09	Sechskantschraube M 8 X 12		3	
15	999 707 204 40	Dichtring 12.5 X 2N		1	
16	986 426 287 02	Halter F >>98WS6 02046		1	M249
-	000 043 203 33	Pentosin 1000 ML		X	
-	000 043 206 56	Pentosin 1000 ML		X	

Modell: 986 97

Laufzeit: 1997>>2004



Modell: 986 97

Laufzeit: 1997>>2004

Pos	Teilenummer	Benennung	Bemerkung	St	Modellangabe
1	993 347 804 55	Lenkschutzrohr Lenkwelle Lenkräder Lenkrad		1	M481
	993 347 804 55 8YR	Schwarz			
	993 347 804 55 A28	Schwarz			
(1)	993 347 804 56	Lenkrad	98-01	1	M481
	993 347 804 56 8YR	Schwarz	-00		
	993 347 804 56 A28	Schwarz	01		
(1)	993 347 804 63	Lenkrad		1	M249
	993 347 804 63 8YR	Schwarz			
	993 347 804 63 A28	Schwarz			
(1)	993 347 804 64	Lenkrad	98-01	1	M249
	993 347 804 64 8YR	Schwarz	-00		
	993 347 804 64 A28	Schwarz	01		
		Befestigung Lenkrad Lenkwelle			
-	N 012 238 1	Federscheibe B 16		1	
-	900 078 006 01	Sechskantmutter M 16 X 1,5		1	
2	999 073 134 02	Zylinderschraube M 6 X 9,1		2	
3	993 347 088 01	Tragrahmen		1	
4	999 073 127 02	Sechskantschraube M 5 X 20		2	
5	993 347 831 00	Schalter ohne	98-	1	M249
		Wippe		1	M432
6	993 347 835 00	Wippe	/L	1	M249
			/L 98-	1	M432
	993 347 835 00 01C	Schwarz			
(6)	993 347 836 00	Wippe	/R	1	M249
			/R 98-	1	M432
	993 347 836 00 01C	Schwarz			
7	900 146 016 02	Linsenschraube M 3 X 6		4	M249
				4	M432
8	996 347 007 01	Lenksäule komplett mit	97	1	
		Lenkwelle			
(8)	996 347 007 04	Lenksäule komplett mit	-99	1	
		Lenkwelle			
(8)	996 347 007 05	Lenksäule komplett mit	00-	1	
		Lenkwelle			
(8)	996 347 007 09	Lenksäule komplett mit	00-	1	
		Lenkwelle			
(8)	996 347 007 02	Lenksäule komplett mit	01-	1	M476
		Lenkwelle			

Modell: 986 97

Laufzeit: 1997>>2004

Pos	Teilenummer	Benennung	Bemerkung	St	Modellangabe
(8)	996 347 007 06	Lenksäule komplett mit Lenkwelle siehe Handbuch Technik Gruppe 4 NR.45....	01-	1	M476
(8)	996 347 007 07	Lenksäule komplett mit Lenkwelle	03-	1	M476
(8)	996 347 007 08	Lenksäule komplett mit Lenkwelle	03-	1	M476
9	986 347 025 00	Kreuzgelenk		1	
10	999 217 042 09	Sechskantschraube M 8 X 35		1	
11	986 347 037 00	Faltenbalg	-99	1	
(11)	986 347 037 01	Faltenbalg Information vorhanden	00- 00-	1	
12	996 347 339 02	Gummidichtung		1	
13	900 380 008 09	Sicherungsmutter M 10		1	
13	900 380 008 01	Sechskantmutter M 10		1	
14	900 378 095 09	Sechskantschraube M 10 X 100		1	
15	900 378 157 09	Sechskantschraube AM 6 X 25		1	
16	999 076 055 09	Sechskantmutter M 8		1	
17	996 347 243 01	Strebe		1	
18	900 378 055 09	Sechskantschraube AM 8 X 40		1	
19	900 377 002 02	Sechskantmutter M 6		1	
20	996 347 017 03	Lenkschloss		1	
(20)	996 347 017 04	Lenkschloss		1	
(20)	996 347 017 05	Lenkschlossgehäuse		1	
(20)	996 347 017 06	Lenkschloss	-03	1	
(20)	996 347 017 07	Lenkschloss s. Technische Information Gruppe 2 NR.1/03	04-	1	
21	996 347 917 00	Schliesszylinder mit bestimmter Schliessung	-01	1	
(21)	996 347 917 01	Schliesszylinder mit bestimmter Schliessung	02-	1	
(21)	996 347 915 00	Schliesszylinder ohne bestimmte Schliessung	-01	1	
(21)	996 347 915 01	Schliesszylinder ohne bestimmte Schliessung	02-	1	
(21)	996 347 915 02	Schliesszylinder ohne bestimmte Schliessung		1	
22	4A0 905 849	Zündanlassschalter		1	
(22)	4A0 905 849 B	Zündanlassschalter	-03	1	
(22)	4B0 905 849	Zündanlassschalter s. Technische Information Gruppe 2 NR.1/03	04-	1	
23	996 617 121 00	Halter	/RL -99	1	
24	996 617 021 03	Steuergerät	97	1	

Modell: 986 97

Laufzeit: 1997>>2004

Pos	Teilenummer	Benennung	Bemerkung	St	Modellangabe
(24)	996 617 021 04	Tempomat Steuergerät	98-	1	
25	996 347 901 00	Tempomat Schlitzschraube		2	
26	996 347 804 52	Lenkrad	98-	1	M436
	996 347 804 52 8YR	Schwarz			
	996 347 804 52 B50	Spacegrau			
	996 347 804 52 C50	Graffitigräu			
	996 347 804 52 G10	Metropolblau			
	996 347 804 52 S30	Savannabeige			
(26)	996 347 804 53	Lenkrad	99	1	M436
	996 347 804 53 8YR	Schwarz			
	996 347 804 53 B50	Spacegräu			
	996 347 804 53 C50	Graffitigräu			
	996 347 804 53 G10	Metropolblau			
	996 347 804 53 S30	Savannabeige			
(26)	996 347 804 54	Lenkrad	00- -00 01-	1	M436
	996 347 804 54 A08	Schwarz			
	996 347 804 54 A28	Schwarz			
	996 347 804 54 B50	Spacegräu			
	996 347 804 54 C56	Graffitigräu	-00		
	996 347 804 54 C60	Graffitigräu	01-		
	996 347 804 54 G16	Metropolblau	-00		
	996 347 804 54 G30	Metropolblau	01-		
	996 347 804 54 S36	Savannabeige	-00		
	996 347 804 54 S40	Savannabeige	01-		
	996 347 804 54 J40	Nephritegrün	03		
	996 347 804 54 M40	Boxsterrot	03-		
	996 347 804 54 P20	Zimtbraun	03-		
	996 347 804 54 D11	Dunkelgräu/Natur	03-		
	996 347 804 54 T11	Braun/Natur	03-		
(26)	996 347 804 57	Lenkrad	04	1	M091/436
	996 347 804 57 EWE	Cocoa			
	996 347 804 57 VTB	Dunkelgräu/Natur			
(26)	996 347 983 28	Dreispeichenlenkrad	03-	1	IXPG
	996 347 983 28 A28	Schwarz			
	996 347 983 28 C60	Graffitigräu			
	996 347 983 28 S40	Savannabeige			
	996 347 983 28 G30	Metropolblau			
	996 347 983 28 J40	Nephritegrün	03		
	996 347 983 28 M40	Boxsterrot			
	996 347 983 28 P20	Zimtbraun			
	996 347 983 28 D11	Dunkelgräu/Natur			
	996 347 983 28 T11	Braun/Natur			
(26)	996 347 804 62	Lenkrad	98-	1	M436 M432
	996 347 804 62 8YR	Schwarz			
	996 347 804 62 B50	Spacegräu			
	996 347 804 62 C50	Graffitigräu			
	996 347 804 62 G10	Metropolblau			
	996 347 804 62 S30	Savannabeige			
(26)	996 347 804 63	Lenkrad	99	1	M436 M432
	996 347 804 63 8YR	Schwarz			
	996 347 804 63 B50	Spacegräu			
	996 347 804 63 C50	Graffitigräu			
	996 347 804 63 G10	Metropolblau			
	996 347 804 63 S30	Savannabeige			
(26)	996 347 804 64	Lenkrad	00- -00 01-	1	M436 M432
	996 347 804 64 A08	Schwarz			
	996 347 804 64 A28	Schwarz			
	996 347 804 64 B50	Spacegräu			

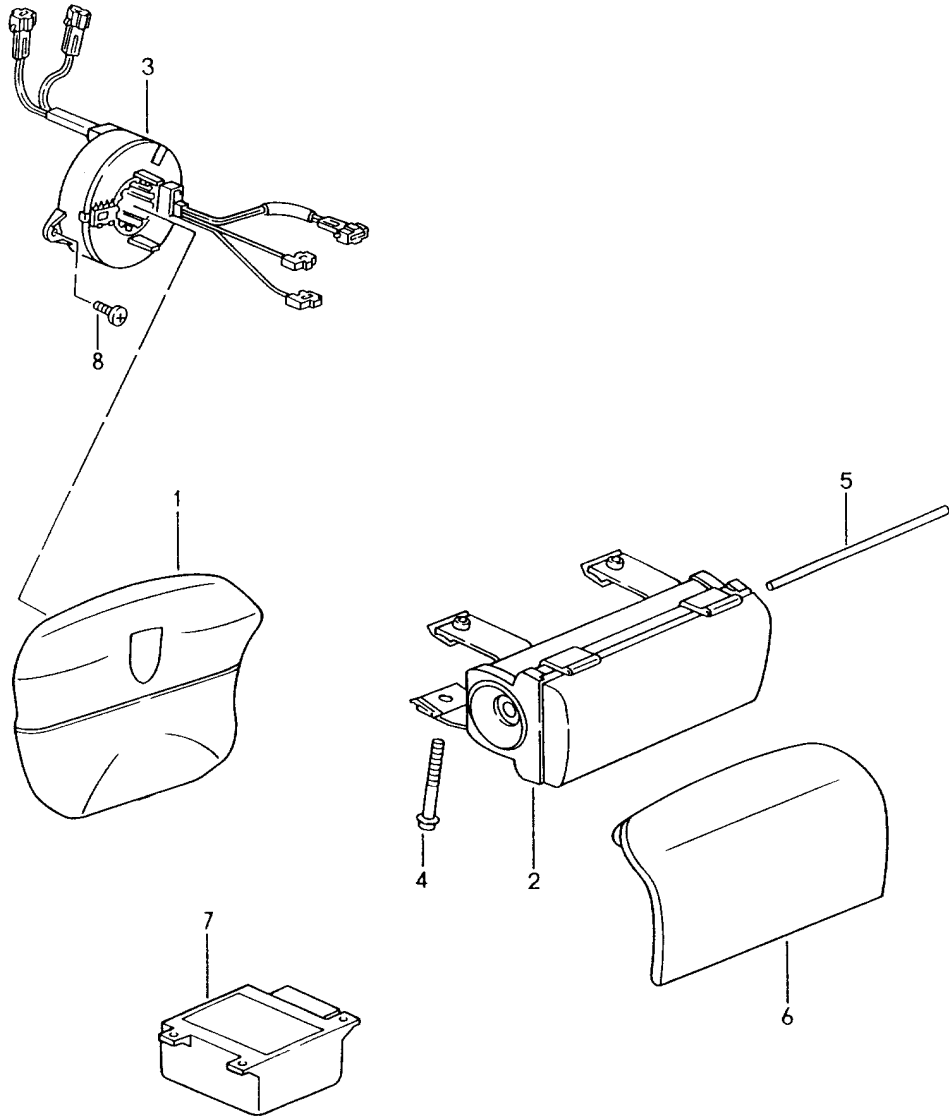
Modell: 986 97

Laufzeit: 1997>>2004

Pos	Teilenummer	Benennung	Bemerkung	St	Modellangabe
	996 347 804 64 C56	Graffitigräu	-00		
	996 347 804 64 C60	Graffitigräu	01-		
	996 347 804 64 G16	Metropolblau	-00		
	996 347 804 64 G30	Metropolblau	01-		
	996 347 804 64 S36	Savannabeige	-00		
	996 347 804 64 S40	Savannabeige	01-		
	996 347 804 64 J40	Nephritegrün	03		
	996 347 804 64 M40	Boxsterrot	03-		
	996 347 804 64 P20	Zimtbraun	03-		
	996 347 804 64 D11	Dunkelgräu/Natur	03-		
	996 347 804 64 T11	Braun/Natur	03-		
(26)	996 347 804 67	Lenkrad	04	1	M091 M432/436
	996 347 804 67 EWE	Cocoa			
	996 347 804 67 VTB	Dunkelgräu/Natur			
(26)	996 347 983 29	Dreispochenlenkrad	03-	1	IXPG/M432
	996 347 983 29 A28	Schwarz			
	996 347 983 29 C60	Graffitigräu			
	996 347 983 29 S40	Savannabeige			
	996 347 983 29 G30	Metropolblau			
	996 347 983 29 J40	Nephritegrün	03		
	996 347 983 29 M40	Boxsterrot			
	996 347 983 29 P20	Zimtbraun			
	996 347 983 29 D11	Dunkelgräu/Natur			
	996 347 983 29 T11	Braun/Natur			
-	996 347 831 00	Schalter	98-	1	M436
		ohne		1	M432
		Wippe			
-	996 347 835 00	Wippe	98-	1	M436
	996 347 835 00 01C	Schwarz			
-	996 347 836 00	Wippe	98-	1	M436
	996 347 836 00 01C	Schwarz			
		Befestigung			
		Lenkrad			
		Lenkwelle			
-	N 012 238 1	Federscheibe		1	
		B 16			
-	900 078 006 01	Sechskantmutter		1	
		M 16 X 1,5			
27	996 347 880 00	Tragrahmen	98-	1	M436
(27)	996 347 880 01	Tragrahmen	99	1	
(27)	996 347 880 02	Tragrahmen	00-	1	
28	999 073 184 02	Flachrundschräube	98-	2	M436
		M 5 X 18,7			
29	999 521 079 02	Druckfeder	98-	2	M436
30	999 073 183 02	Zylinderschräube	98-	2	M436
		M 6 X 10,5			
33	996 606 109 02	Lenkwinkelsensor	-02	1	M476
		siehe Handbuch Technik			
		Gruppe 4			
		NR.45....			
(33)	996 606 119 00	Lenkwinkelsensor	03-	1	M476
-	996 610 123 00	Kabelführung	-02	1	M476
		für			
		Lenkwinkelsensor			
-	996 610 123 01	Kabelführung	03-	1	M476
		für			
		Lenkwinkelsensor			
34	996 347 705 00	Adapter	01-	1	M476
35	999 217 042 09	Sechskantschräube	01-	1	M476
36	996 347 023 00	Lenkwelle	01-	1	M476
36	996 347 023 01	Lenkwelle	01-	1	M476

Modell: 986 97

Laufzeit: 1997>>2004



Modell: 986 97 Laufzeit: 1997>>2004

Pos	Teilenummer	Benennung	Bemerkung	St	Modellangabe
1	996 803 089 01	Airbag Airbag-Einheit Vierspeichenlenkrad Kunststoff		1	
(1)	996 803 089 01 1DB 996 803 089 03	Schwarz Airbag-Einheit Vierspeichenlenkrad Kunststoff		1	
(1)	996 803 089 03 8YR 996 803 089 03 A28	Schwarz Schwarz	-00 01-	1	
(1)	996 803 089 10 996 803 089 10 8YR	Airbag-Einheit Vierspeichenlenkrad Kunststoff Schwarz	-00 -99	1	M436
(1)	996 803 089 02 996 803 089 02 8YR	Airbag-Einheit Dreispfeichenlenkrad Kunststoff Schwarz	-99	1	M436
(1)	996 803 089 07 996 803 089 04	Airbag-Einheit Dreispfeichenlenkrad Kunststoff Schwarz	00	1	M436
(1)	996 803 089 04 A08 996 803 089 08	Airbag-Einheit Dreispfeichenlenkrad Kunststoff Schwarz	00	1	M436
(1)	996 803 089 08 A08 996 803 089 02	Airbag-Einheit Dreispfeichenlenkrad Kunststoff Schwarz	01-02	1	M436
(1)	996 803 089 02 A28 996 803 089 07	Airbag-Einheit Dreispfeichenlenkrad Kunststoff Schwarz	01-02	1	M436
(1)	996 803 089 07 A28 996 803 089 02	Airbag-Einheit Dreispfeichenlenkrad Kunststoff Schwarz	03-	1	M436
(1)	996 803 089 02 A28 996 803 089 02 C60 996 803 089 02 S40 996 803 089 02 G30 996 803 089 02 J40 996 803 089 02 M40 996 803 089 02 P20 996 803 089 02 D11 996 803 089 02 T11	Graffitigräu Savannabeige Metropolblau Nephritegrün Boxsterrot Zimtbraun Dunkelgräu/Natur Braun/Natur	03	1	M436
(1)	996 803 089 07 996 803 089 07 A28 996 803 089 07 C60 996 803 089 07 S40 996 803 089 07 G30 996 803 089 07 J40 996 803 089 07 M40 996 803 089 07 P20 996 803 089 07 D11 996 803 089 07 T11	Airbag-Einheit Dreispfeichenlenkrad Kunststoff Schwarz Graffitigräu Savannabeige Metropolblau Nephritegrün Boxsterrot Zimtbraun Dunkelgräu/Natur Braun/Natur	03-	1	M436
(1)	996 803 089 07	Airbag-Einheit	03-	1	M436

Modell: 986 97

Laufzeit: 1997>>2004

Pos	Teilenummer	Benennung	Bemerkung	St	Modellangabe
		Dreispochenlenkrad Kunststoff			
	996 803 089 07 J40	Nephritegrün			
	996 803 089 07 G30	Metropolblau			
(1)	996 803 089 05	Airbag-Einheit		17	M091
		Dreispochenlenkrad			
	996 803 089 05 9Q3	Cocoa			
	996 803 089 05 D11	Dunkelgrau/Natur			
(1)	996 803 089 09	Airbag-Einheit		17	M091
		Dreispochenlenkrad			
	996 803 089 09 9Q3	Cocoa			
	996 803 089 09 D11	Dunkelgrau/Natur			
(1)	996 803 980 02	Airbag-Einheit		1	XNT
		Vierspeichenlenkrad			X26/X77
		Leder	00-01		X30
		Wappen geprägt			
	996 803 980 02 8YR	Schwarz			
	996 803 980 02 A28	Schwarz			
	996 803 980 02 C50	Graffitigräu			
	996 803 980 02 C60	Graffitigräu			
	996 803 980 02 S30	Savannabeige			
	996 803 980 02 S40	Savannabeige			
	996 803 980 02 G10	Metropolblau			
	996 803 980 02 G30	Metropolblau			
	996 803 980 02 J30	Nephritegrün			
	996 803 980 02 J40	Nephritegrün			
	996 803 980 02 M30	Boxsterrot			
	996 803 980 02 M40	Boxsterrot			
	996 803 980 02 P20	Zimtbraun			
	996 803 980 02 D11	Dunkelgrau/Natur			
	996 803 980 02 T11	Braun/Natur			
(1)	996 803 980 01	Airbag-Einheit	98-99	1	IXPA/XPD
		Dreispochenlenkrad			XPE
		Leder			
		Wappen farbig			
	996 803 980 01 8YR	Schwarz			
	996 803 980 01 C50	Graffitigräu			
	996 803 980 01 S30	Savannabeige			
	996 803 980 01 G10	Metropolblau			
	996 803 980 01 J30	Nephritegrün			
	996 803 980 01 M30	Boxsterrot			
(1)	996 803 980 03	Airbag-Einheit	00	1	IXPA/XPD
		Dreispochenlenkrad			IXPC
		Leder			
		Wappen Silber			
	996 803 980 03 8YR	Schwarz			
	996 803 980 03 C50	Graffitigräu			
	996 803 980 03 S30	Savannabeige			
	996 803 980 03 G10	Metropolblau			
	996 803 980 03 J30	Nephritegrün			
	996 803 980 03 M30	Boxsterrot			
	996 803 980 03 D11	Dunkelgrau/Natur			
	996 803 980 03 T11	Braun/Natur			
(1)	996 803 980 01	Airbag-Einheit	01-	1	IXPA/XPD
		Dreispochenlenkrad			IXPC
		Leder	03-		IXPG
		Wappen farbig			
	996 803 980 01 A28	Schwarz			
	996 803 980 01 C60	Graffitigräu			

Modell: 986 97

Laufzeit: 1997>>2004

Pos	Teilenummer	Benennung	Bemerkung	St	Modellangabe
	996 803 980 01 S40	Savannabeige			
	996 803 980 01 G30	Metropolblau			
	996 803 980 01 J40	Nephritegrün	-03		
	996 803 980 01 M40	Boxsterrot			
	996 803 980 01 P20	Zimtbraun			
	996 803 980 01 D11	Dunkelgrau/Natur			
	996 803 980 01 T11	Braun/Natur			
2	996 803 071 04	Airbag-Einheit	97	1	
(2)	996 803 071 05	Airbag-Einheit	97	1	
(2)	996 803 071 06	Airbag-Einheit	98-	1	
(2)	996 803 071 07	Airbag-Einheit	-03	1	
		s. Technische Information GR.6 NR.1/03			
(2)	996 803 071 08	Airbag-Einheit	03-	1	
		s. Technische Information GR.6 NR.1/03			
-	996 803 091 00	Airbag-Einheit	/L 98-	1	M563
-	996 803 092 00	Airbag-Einheit	/R 98-	1	M563
-	900 378 222 09	Sechskantschraube M 6 X 16		8	M563
3	996 652 211 00	Kontaktträger		1	M481
				1	M480
(3)	996 652 213 00	Kontaktträger		1	M249
4	900 378 137 09	Sechskantschraube AM 8 X 95		2	
5	996 803 611 00	Scharnierstift		1	
6	996 803 173 00	Deckel	97	1	
	996 803 173 00 A10	Schwarz			
	996 803 173 00 C50	Graffitigräu			
	996 803 173 00 S30	Savannabeige			
(6)	996 803 973 00	Deckel	97	1	
	996 803 973 00 A10	Schwarz			
	996 803 973 00 C50	Graffitigräu			
	996 803 973 00 S30	Savannabeige			
(6)	986 803 973 00	Deckel	97	1	
		Kunstleder			
	986 803 973 00 A10	Schwarz			
	986 803 973 00 C50	Graffitigräu			
	986 803 973 00 S30	Savannabeige			
(6)	996 803 173 04	Deckel	98-	1	
		Kunstleder			
	996 803 173 04 A18	Schwarz	-99		
	996 803 173 04 C18	Graffitigräu	-99		
	996 803 173 04 S18	Savannabeige	-99		
	996 803 173 04 G18	Metropolblau	-99		
	996 803 173 04 S32	Savannabeige	00-		
	996 803 173 04 G12	Metropolblau	00-		
	996 803 173 04 A12	Schwarz	00-		
	996 803 173 04 C52	Graffitigräu	00-		
	996 803 173 04 J32	Nephritegrün	01-03		
(6)	996 803 173 01	Deckel	97	1	
		Leder			
	996 803 173 01 A11	Schwarz			
	996 803 173 01 C51	Graffitigräu			
	996 803 173 01 S31	Savannabeige			
	996 803 173 01 J31	Nephritegrün			
	996 803 173 01 M31	Boxsterrot			
(6)	996 803 173 05	Deckel	98-	1	
		Leder			
	996 803 173 05 A11	Schwarz			
	996 803 173 05 C51	Graffitigräu			
	996 803 173 05 G11	Metropolblau			
	996 803 173 05 J31	Nephritegrün	-03		

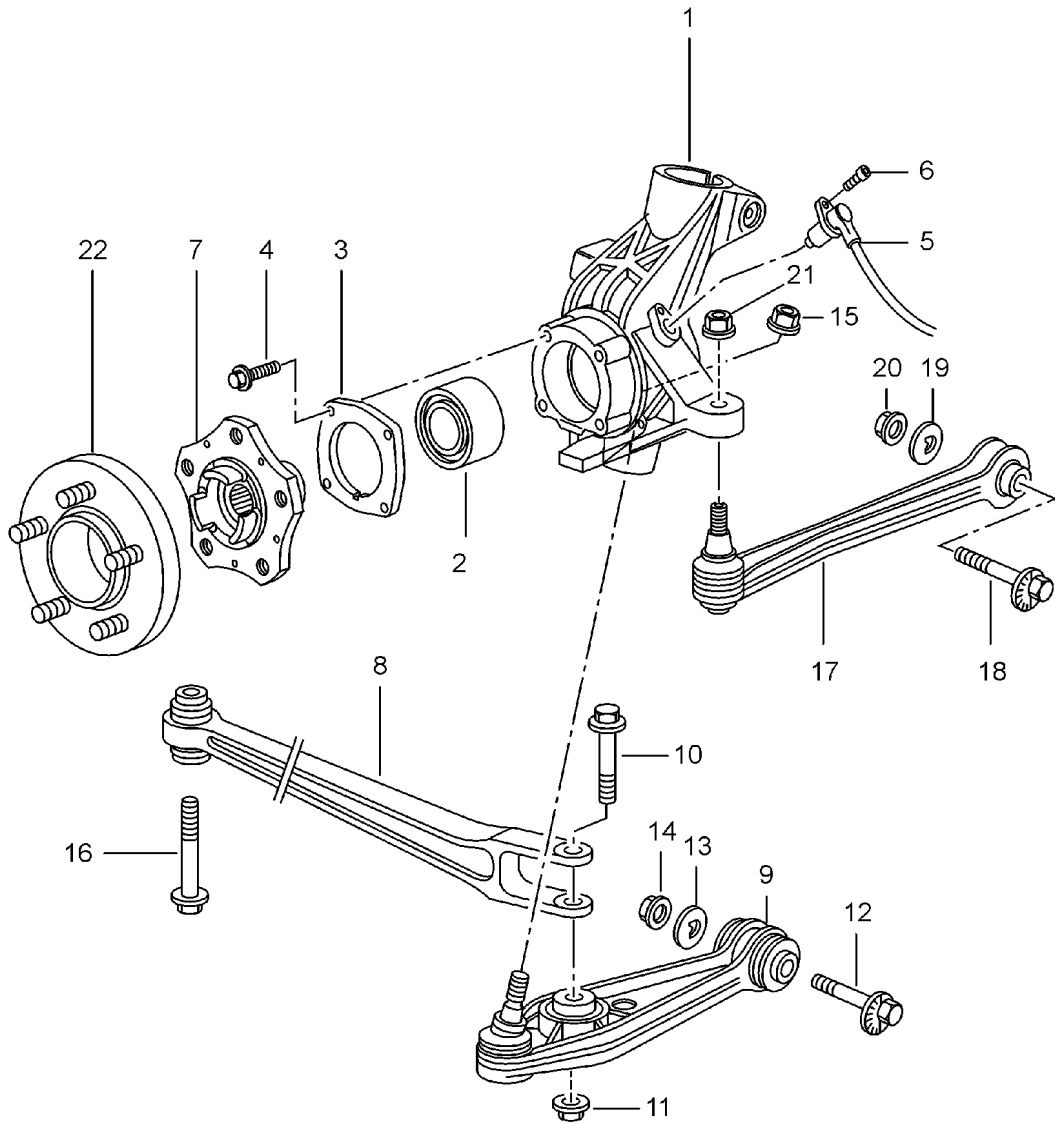
Modell: 986 97

Laufzeit: 1997>>2004

Pos	Teilenummer	Benennung	Bemerkung	St	Modellangabe
	996 803 173 05 M31	Boxsterrot			
	996 803 173 05 S31	Savannabeige			
	996 803 173 05 A11	Schwarz	99-		
	996 803 173 05 C51	Graffitigray	99-		
	996 803 173 05 S31	Savannabeige	99-		
	996 803 173 05 G11	Metropolblau	99-		
	996 803 173 05 J31	Nephritegrün	99-03		
	996 803 173 05 M31	Boxsterrot	99-		
	996 803 173 05 A11	Schwarz	00-		
	996 803 173 05 D12	Dunkelgrau/Natur	00-		
	996 803 173 05 T12	Braun/Natur	00-		
	996 803 173 05 P12	Zimtbraun	01-		
(6)	996 803 173 05	Deckel	04	1	M091
	996 803 173 05 9V6	Cocoa			
	996 803 173 05 T12	Braun/Natur			
7	996 618 217 01	Schaltgerät	97	1	
-	944 618 401 00	Mutter	97	2	
		M 6			
-	900 377 010 09	Sechskantmutter	97	1	
		M 6			
7	996 618 217 01	Schaltgerät	98-	1	M562
-	900 377 010 09	Sechskantmutter	98-	1	M562
		M 6			
-	999 084 635 02	Abreissmutter	98-	2	M562
		M 6			
(7)	996 618 219 00	Steuergerät		1	M562/563
(7)	996 618 219 02	Schaltgerät		1	M562/563
-	900 377 010 09	Sechskantmutter	98-	1	M562/563
		M 6			
-	996 618 221 00	Sensor	98-	2	M563
		Airbag			
-	996 618 221 01	Sensor	02-	2	M563
		Airbag			
-	999 073 152 09	Linsenschraube	98-	4	M563
		M 6 X 18			
8	900 146 024 07	Linsenschraube		2	
		M 5 X 8			

Modell: 986 97

Laufzeit: 1997>>2004



Modell: 986 97

Laufzeit: 1997>>2004

Pos	Teilenummer	Benennung	Bemerkung	St	Modellangabe
		Hinterachse Radträger Lenker Radnabe			
1	996 341 158 09	Radträger	/L	1	
(1)	996 341 158 10	F >>98XS6 01524 Radträger	/L -00	1	
(1)	996 341 958 12	F 98XS6 01525>> mitverwenden: 986.352.081.04 Radträger	/L	1	
(1)	986 331 157 20	Radträger	/L 00-	1	M008
(1)	996 341 157 09	Radträger	/R	1	
(1)	996 341 157 10	F >>98XS6 01524 Radträger	/R -00	1	
(1)	996 341 957 12	F 98XS6 01525>> mitverwenden: 986.352.082.04 Radträger	/R	1	
(1)	986 331 158 20	Radträger	/R 00-	1	M008
2	999 053 041 02	Schrägkugellager	-00	2	
(2)	999 053 041 03	Schrägkugellager	01-	2	
(2)	999 053 042 07	Schrägkugellager	-01	2	M008
(2)	999 053 054 05	Schrägkugellager	02-	2	M008
3	964 341 661 01	Deckel		2	
(3)	986 331 661 20	Deckel	00-	2	M008
4	999 217 042 09	Sechskantschraube M 8 X 35		8	
5	996 606 406 00	Drehzahlfühler	-01	2	
(5)		Drehzahlfühler	01	2	M476
(5)	996 606 407 02	Drehzahlfühler	02-	2	
(5)	996 606 406 00	Drehzahlfühler	02-	2	M476
-	964 094 400 99	Distanzscheibe für Drehzahlfühler s. Technische Information Gruppe 4 NR.1/97		X	
6	900 067 117 09	Zylinderschraube M 6 X 16		2	
7	996 341 605 54	Radnabe		2	
7	986 331 605 20	Radnabe	00-	2	M008
8	986 331 043 04	Lenker	-01	2	
(8)	986 331 043 05	Lenker	02	2	
(8)	986 331 043 06	Lenker	03-	2	
(8)	986 331 043 07	Lenker	04	2	
9	996 341 053 05	Querlenker		2	
(9)	996 341 053 06	Querlenker	97	2	
(9)	996 341 053 07	Querlenker	-03	2	
(9)	996 341 053 16	Querlenker	04-	2	
10	900 378 135 09	Sechskantschraube M 14 X 1,5 X 75		2	
10	900 378 135 01	Sechskantschraube M 14 X 1,5 X 75		2	
11	900 380 012 09	Sechskantmutter M 14 X 1,5		2	
11	900 380 012 01	Sechskantmutter M 14 X 1,5		2	
12	996 331 217 03	Exzentrerschraube M 12 X 100		2	
(12)	996 331 217 04	F >>98XS6 01535 Exzentrerschraube M 12 X 105		2	

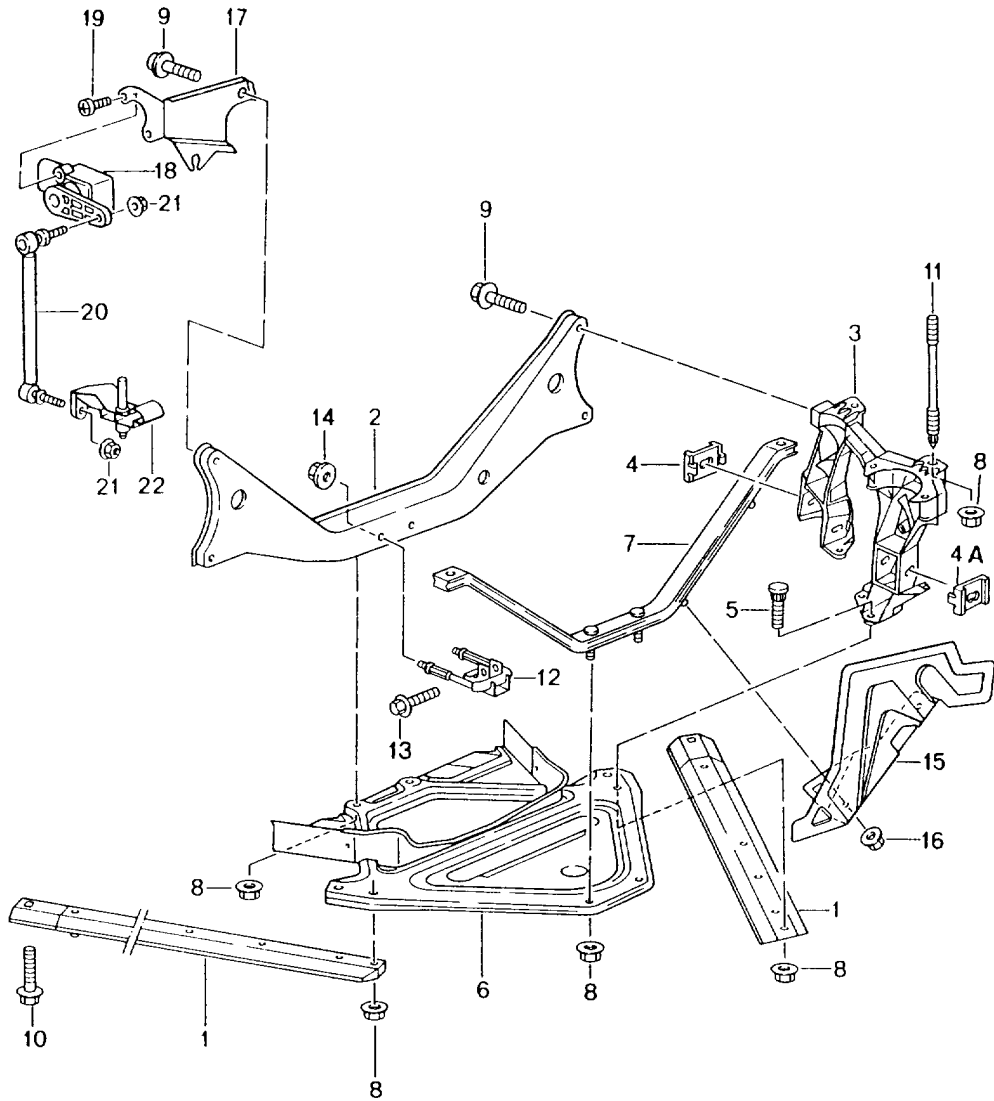
Modell: 986 97

Laufzeit: 1997>>2004

Pos	Teilenummer	Benennung	Bemerkung	St	Modellangabe
13	996 331 219 00	F 98XS6 01536>> Exzenterscheibe		2	
14	999 084 445 09	Sicherungsmutter M 12 X 1,5		4	
15	999 084 449 09	Sicherungsmutter M 12 X 1,5		2	
16	900 378 160 09	Sechskantschraube M 14 X 1,5 X 90		2	
(16)	900 378 199 09	Sechskantschraube M 14 X 1,5 X 90		2	
-	986 331 023 00	Mutterhalter		2	
17	996 331 045 06	Spurstange F >>98WS6 01168		2	
(17)	996 331 045 07	Spurstange		2	
(17)	996 331 045 08	Spurstange F 98WS6 01169>>		2	
(17)	996 331 045 12	Spurstange	00-	2	
(17)		Spurstange	00-	2	M008
18	996 331 217 02	Exzenterschraube M 12 X 83		2	
19	996 331 219 00	Exzenterscheibe		2	
20	999 084 445 09	Sicherungsmutter M 12 X 1,5		2	
21	999 084 449 09	Sicherungsmutter M 12 X 1,5		2	
22	996 361 617 00	Distanzring 17 MM mit Radbolzen	01-	2	IXRN
(22)	997 361 605 90	Distanzring	01-	2	IXRP
(22)	996 361 605 90	Distanzring 5 MM s. Technische Information Gruppe 4 NR.1/04 NR.2/04	04	2	M091

Modell: 986 97

Laufzeit: 1997>>2004



Modell: 986 97

Laufzeit: 1997>>2004

Pos	Teilenummer	Benennung	Bemerkung	St	Modellangabe
		Hinterachse			
		Seitenteil			
		Träger			
1	986 331 080 03	Strebe	97	2	
(1)	986 331 031 00	Strebe	/L 98-	1	
(1)	986 331 032 00	Strebe	/R 98-	1	
2	986 331 071 07	Querträger		1	
(2)	986 331 071 09	Querträger	-03	1	
(2)	986 331 071 10	Querträger	04-	1	
-	999 072 024 09	Sechskantschraube		2	
		M 10 X 25			
-	999 072 024 01	Sechskantschraube		2	
		M 10 X 25			
		Querträger			
		Trägerteil			
3	986 331 051 06	Seitenteil	/L	1	
		F >>98XS6 01535			
(3)	986 331 051 08	Seitenteil	/L	1	
		F 98XS6 01536>>			
		mitverwenden:			
		999.072.037.09		1	
		996.331.217.04		1	
(3)	986 331 052 06	Seitenteil	/R	1	
		F >>98XS6 01535			
(3)	986 331 052 08	Seitenteil	/R	1	
		F 98XS6 01536>>			
		mitverwenden:			
		999.072.037.09		1	
		996.331.217.04		1	
4	986 331 351 01	Clip		2	
4A	986 331 351 03	Clip		4	
5	999 080 031 09	Befestigungsschraube		8	
5	999 080 031 01	Befestigungsschraube		8	
6	986 331 161 00	Trägerteil	97	1	
(6)	986 331 161 03	Trägerteil	-99	1	
(6)	986 331 161 04	Trägerteil	00-	1	M249
(6)	986 331 163 00	Trägerteil	00-	1	M480
			00-		M481
-	986 331 361 02	Spoiler	-00	2	
-	986 331 361 03	Spoiler	01-	2	
-	999 507 774 40	Druckknopf	01-	2	
		A 3,9			
-	999 507 775 40	Druckknopf	01-	2	
		B 3,9			
7	986 331 093 03	Strebe		1	M249
(7)		Strebe		1	M481
		F >>98VS6 06499			
(7)	986 331 093 04	Strebe		1	M481
		F 98VS6 06500>>			
-	999 072 032 09	Sechskantschraube		2	
		M 10 X 75			
		POS.7			
		Verschraubung			
		Karosserie			
-	999 072 032 01	Sechskantschraube		2	
		M 10 X 75			
		POS.7			
		Verschraubung			
		Karosserie			
8	999 076 053 09	Sechskantmutter		14	
		M 10			
9	999 072 023 09	Sechskantschraube		4	
		M 10 X 45			

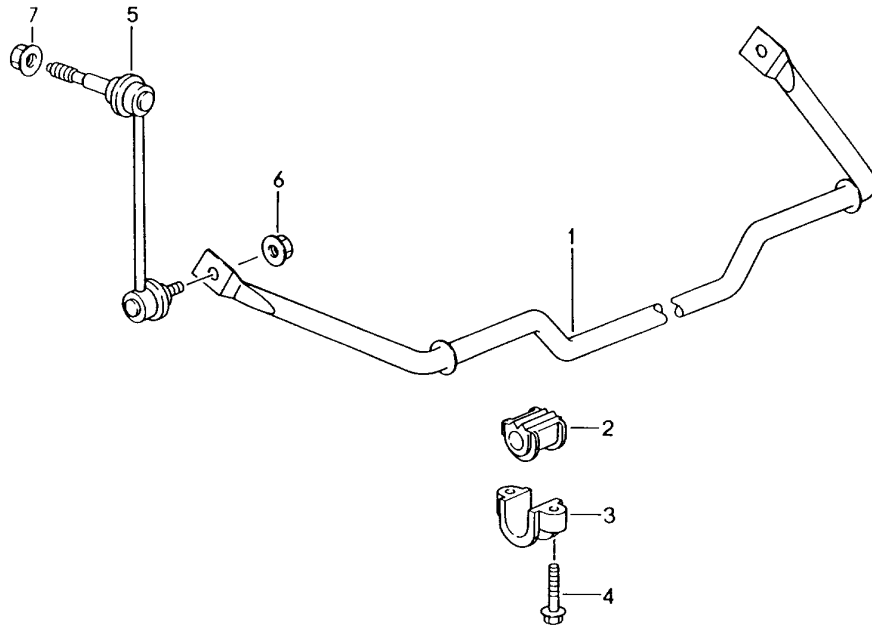
Modell: 986 97

Laufzeit: 1997>>2004

Pos	Teilenummer	Benennung	Bemerkung	St	Modellangabe
(9)	999 072 037 09	F >>98XS6 01535 Sechskantschraube M 10 X 45		4	
-	999 076 058 09	F 98XS6 01536>> Mutter M 10		4	
10	999 072 031 09	Sechskantschraube M 10 X 45		2	
10	999 072 031 01	Sechskantschraube M 10 X 45		2	
11	999 061 108 09	Stiftschraube M 10 X 119		4	
11	999 061 108 01	Stiftschraube M 10 X 119		4	
12	986 331 181 01	Fangseil		1	
13	900 378 107 09	Sechskantschraube M 8 X 45		1	
13	900 378 107 01	Sechskantschraube M 8 X 45		1	
14	900 380 005 09	Sechskantmutter M 8		2	
15	986 331 098 00	Abschirmblech F 98VS6 06500>>		1	M481
16	900 380 015 09	Sechskantmutter M 6 F 98VS6 06500>>		2	M481
16	900 380 015 01	Sechskantmutter M 6 F 98VS6 06500>>		2	M481
17	986 331 611 02	Halter	-99	2	M601
(17)	986 331 611 03	Halter	00-	1	M601
18	996 631 121 00	Sensor	99-	1	M601
19	N 014 129 12	Linsenschraube M 5 X 10	99-	2	M601
20	996 331 375 01	Strebe	99-	1	M601
21	900 380 015 09	Sechskantmutter VM 6	99-	2	M601
21	900 380 015 01	Sechskantmutter VM 6	99-	2	M601
22	996 341 371 03	Halter	99-	1	M601

Modell: 986 97

Laufzeit: 1997>>2004



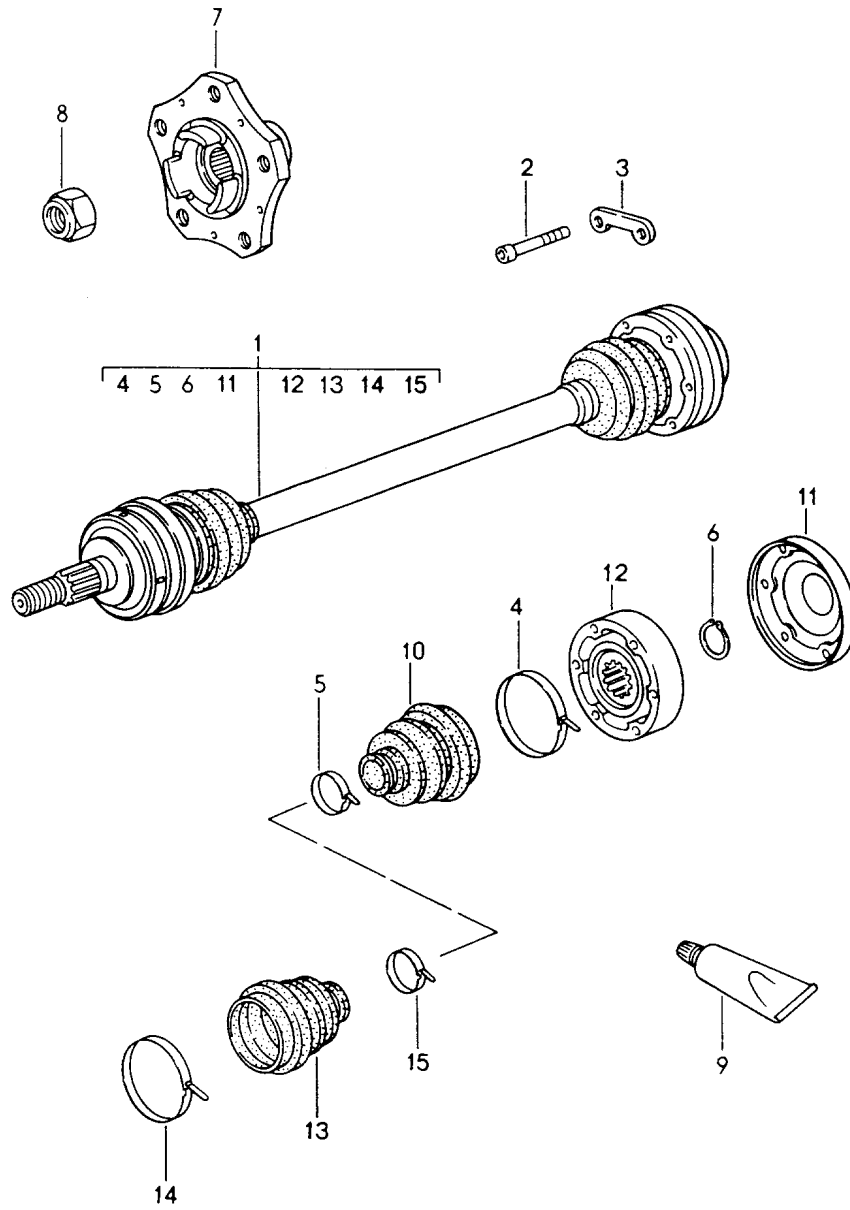
Modell: 986 97

Laufzeit: 1997>>2004

Pos	Teilenummer	Benennung	Bemerkung	St	Modellangabe
1	986 333 701 10	Stabilisator	-02	1	
(1)	986 333 701 11	Stabilisator	-02	1	M009/030
(1)	986 333 701 13	Stabilisator	-02	1	M008/030
(1)	986 333 701 10	Stabilisator	-04	1	M009
(1)	986 333 701 11	Stabilisator	-04	1	M009/030
			-04	1	M008
					M030/480
(1)	986 333 701 13	Stabilisator	-04	1	M008
			-04		M030/249
(1)	986 333 701 10	Stabilisator	-04	1	M008/480
(2)	996 333 792 24	Stabilisatorlager 18,7 MM	-02	2	M009
(2)	996 333 792 25	Stabilisatorlager 19,8 MM	-02	2	M009/030
(2)	996 333 792 28	Stabilisatorlager 19,2 MM	-02	2	M008
(2)	996 333 792 25	Stabilisatorlager 19,8 MM	-02	2	M008/030
(2)	996 333 792 24	Stabilisatorlager 18,7 MM	03-	2	M009
(2)	996 333 792 25	Stabilisatorlager 19,8 MM	03-	2	M009/030
(2)	996 333 792 28	Stabilisatorlager 19,2 MM	03-	2	M008/480
(2)	996 333 792 24	Stabilisatorlager 18,7 MM	03-	2	M008/249
(2)	996 333 792 25	Stabilisatorlager 19,8 MM	03-	2	M008
(2)	996 333 792 28	Stabilisatorlager 19,2 MM	03-	2	M030/480
					M008
					M030/249
3	996 333 777 01	Lagerschelle		2	
4	900 378 055 09	Sechskantschraube AM 8 X 40		4	
5	996 343 069 02	Stabilisatorgehänge	/L -99	1	
(5)	996 343 069 03	Stabilisatorgehänge	/L 00-	1	
(5)	996 343 069 04	Stabilisatorgehänge	/L 00-	1	
(5)	996 343 070 02	Stabilisatorgehänge	/R -99	1	
(5)	996 343 070 03	Stabilisatorgehänge	/R 00-	1	
(5)	996 343 070 04	Stabilisatorgehänge	/R 00-	1	
6	999 084 643 09	Sechskantmutter M 10		2	
7	999 084 445 09	Sicherungsmutter M 12		2	

Modell: 986 97

Laufzeit: 1997>>2004



Modell: 986 97

Laufzeit: 1997>>2004

Pos	Teilenummer	Benennung	Bemerkung	St	Modellangabe
		Gelenkwelle Radnabe	-02		
1	986 332 024 05	Gelenkwelle	-98	2	M249
(1)	986 332 024 08	Gelenkwelle	99-	2	M249
(1)	986 332 024 14	Gelenkwelle	99-	2	M249
(1)	986 332 024 04	Gelenkwelle	/L -98	1	M481
(1)	986 332 024 07	Gelenkwelle	/L 99-	1	M481
(1)	986 332 024 13	Gelenkwelle	/L 99-	1	M481
(1)	986 332 024 03	Gelenkwelle	/R -98	1	M481
(1)	986 332 024 06	Gelenkwelle	/R 99-	1	M481
(1)	986 332 024 12	Gelenkwelle	/R 99-	1	M481
(1)	986 332 024 50	Gelenkwelle	00-	2	M008/480
(1)	986 332 024 52	Gelenkwelle	00-	2	M008/480
(1)	986 332 024 53	Gelenkwelle	00-	2	M008/480
(1)	986 332 024 55	Gelenkwelle	00-	2	M008/480
(1)	986 332 024 51	Gelenkwelle	00-	2	M008/249
(1)	986 332 024 54	Gelenkwelle	00-	2	M008/249
2	900 067 211 09	Zylinderschraube M 8 X 50		12	
(2)	900 067 123 09	Zylinderschraube M 10 X 50	00-	12	M008
(2)	900 067 123 02	Zylinderschraube M 10 X 50	00-	12	M008
3	993 349 191 00	Unterlegplatte		6	
(3)	996 332 191 00	Unterlegplatte		6	M008
4	911 332 257 00	Noppenbinder \$ 73 MM		2	
5	928 332 257 01	Noppenbinder \$ 34 MM		2	
6	900 041 013 01	Sicherungsring		2	
(6)	900 041 014 00	Sicherungsring	00-	2	M008
7	996 341 605 54	Radnabe		2	
(7)	986 331 605 20	Radnabe	00-	2	M008
8	999 084 641 02	Sicherungsmutter M 22 X 1,5	-01	2	
(8)		Sicherungsmutter M 22 X 1,5	02	2	
9	000 043 110 01	Fett 1 Tube 100 G		X	
(9)	000 043 205 36	Dichtmasse Gelenkwelle 1 Tube 100 G		X	
10	928 332 293 02	Staubbalg		2	
-	951 332 259 00	Balghalter für Staubbalg für Gelenkwelle 986.332.024.03/04/05 986.332.024.06/07/08		2	
-	951 332 259 01	Balghalter für Staubbalg für Gelenkwelle 986.332.024.03/04/05 986.332.024.06/07/08 986.332.024.12/13/14		2	
-	911 332 259 01	Balghalter für Staubbalg für Gelenkwelle		2	M008

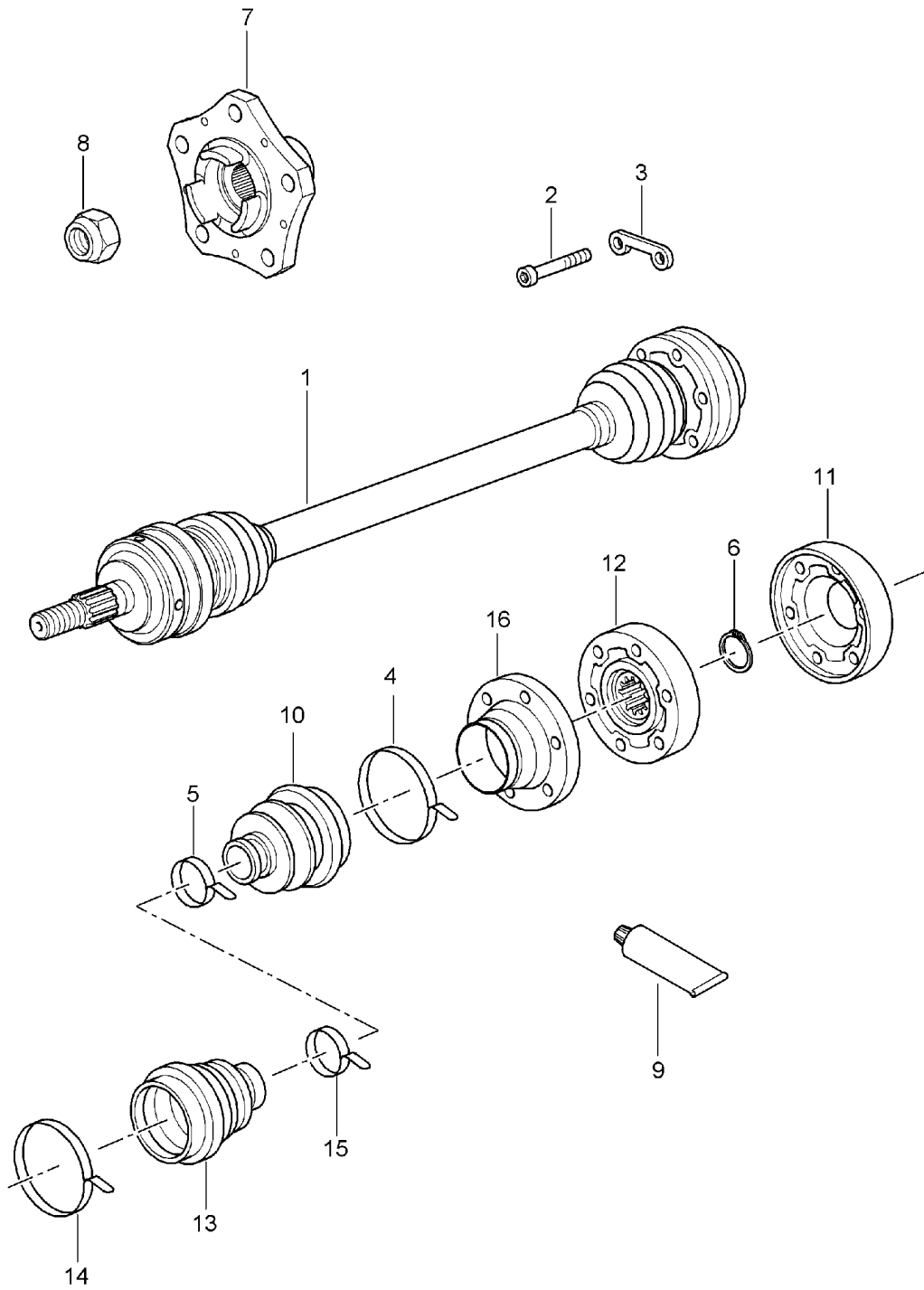
Modell: 986 97

Laufzeit: 1997>>2004

Pos	Teilenummer	Benennung	Bemerkung	St	Modellangabe
-	911 332 259 02	986.332.024.50/51 Balghalter für Staubbalg für Gelenkwelle 986.332.024.50/51		2	M008
11	964 332 267 00	Verschlussdeckel	-99	2	
(11)	964 332 267 01	Verschlussdeckel	00-	1	
(11)	928 332 267 01	Verschlussdeckel	00-	2	M008
12	951 332 030 00	Gelenk	-02	2	
(12)	986 332 030 00	Gelenk	03-	2	
(12)	911 332 030 01	Gelenk	00-	2	M008
13	928 332 293 02	Staubbalg		2	
14	911 332 257 00	Noppenbinder		2	
15	928 332 257 01	Noppenbinder		2	

Modell: 986 97

Laufzeit: 1997>>2004



Modell: 986 97

Laufzeit: 1997>>2004

Pos	Teilenummer	Benennung	Bemerkung	St	Modellangabe
		Gelenkwelle Radnabe	03-		
1	986 332 024 09	Gelenkwelle	/L	1	M481
1	986 332 024 15	Gelenkwelle	/L	1	M481
(1)	986 332 024 10	Gelenkwelle	/R	1	M481
(1)	986 332 024 11	Gelenkwelle		2	M009/249
(1)	986 332 024 50	Gelenkwelle		2	M008/480
(1)	986 332 024 52	Gelenkwelle		2	M008/480
(1)	986 332 024 53	Gelenkwelle		2	M008/480
(1)	986 332 024 55	Gelenkwelle		2	M008/480
(1)	986 332 024 51	Gelenkwelle		2	M008/249
(1)	986 332 024 54	Gelenkwelle		2	M008/249
(2)	986 332 190 00	Zylinderschraube M 8 F >>983S6 00191 F >>983U6 03154		12	M481
2	N 909 417 01	Zylinderschraube M 10 X 45 F 983S6 00192>> F 983U6 03155>>		12	M481
(2)	986 332 190 00	Zylinderschraube M 8 F 983U6 03186>> F >>983U6 03188 F 983U6 03192>> F >>983U6 03196 F 983U6 03198>> F >>983U6 03199 F 983U6 03201>> F >>983U6 03206		12	M481
(2)		Zylinderschraube M 8		12	M009/249
(2)	900 067 229 09	Zylinderschraube M 10 X 48		12	M008
(2)	900 067 229 01	Zylinderschraube M 10 X 48		12	M008
3	986 332 191 00	Unterlegplatte		6	M481
(3)		Unterlegplatte		6	M009/249
(3)	996 332 191 00	Unterlegplatte		6	M008
4	996 332 957 00	Noppenbinder		1	M009
(4)	911 332 257 00	Noppenbinder		1	M008
5	996 332 257 00	Noppenbinder		1	M009
(5)	928 332 257 01	Noppenbinder		1	M008
6	900 041 013 01	Sicherungsring		1	
7	996 341 605 54	Radnabe		2	M481
(7)	986 331 605 20	Radnabe		2	M008
8	999 084 641 02	Sicherungsmutter M 22 X 1,5	-03	2	
(8)		Sicherungsmutter M 22 X 1,5	04-	2	
9	000 043 110 00	Gelenkwellenfett 1 Tube 100 G		X	
(9)	000 043 205 36	Dichtmasse Gelenkwelle 1 Tube 100 G		X	
10	996 332 293 00	Staubbalg Information vorhanden		2	M009 M009
(10)	928 332 293 02	Staubbalg		2	M008/249
(10)	986 332 293 00	Staubbalg		2	M008/480
11	986 332 267 00	Verschlussdeckel		2	M009
(11)	928 332 267 01	Verschlussdeckel		2	M008
12	986 332 030 00	Gelenk		2	M009
(12)	911 332 030 01	Gelenk		2	M008

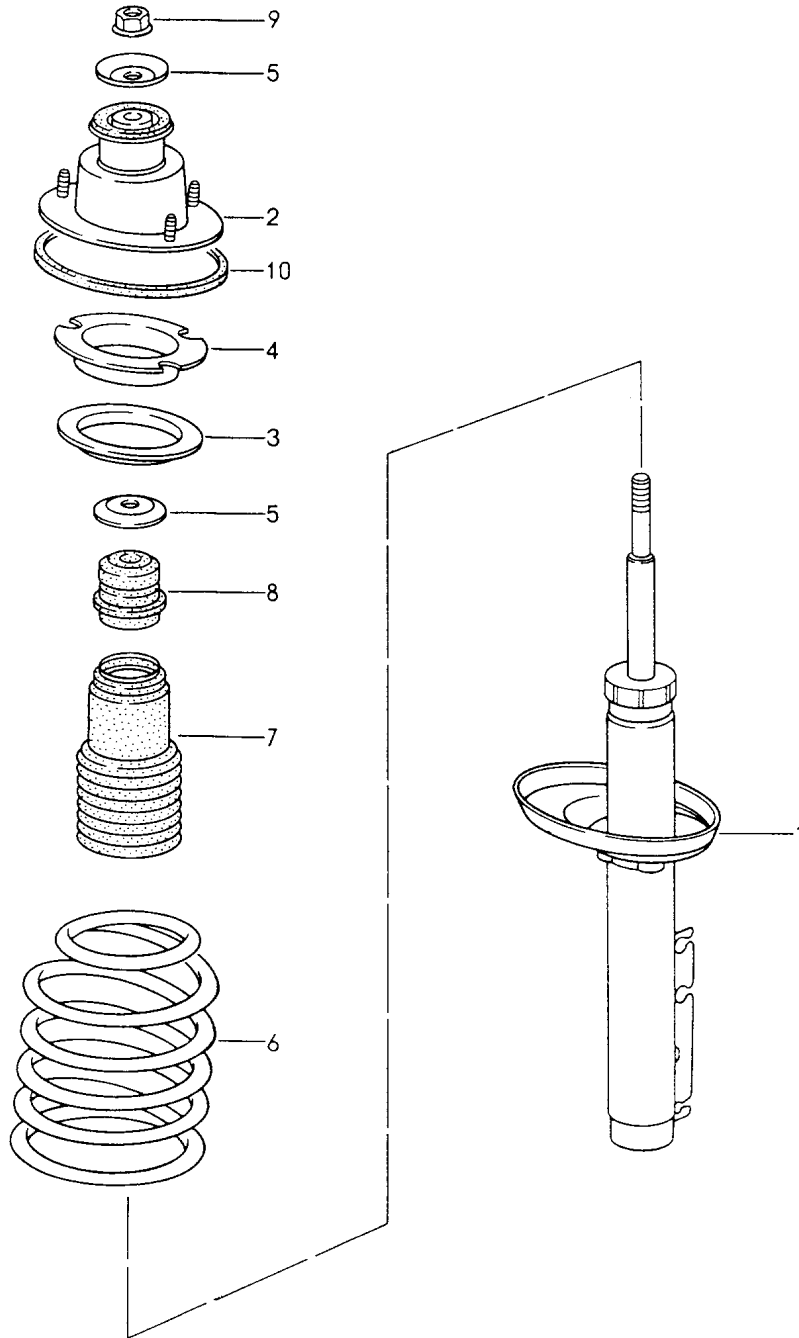
Modell: 986 97

Laufzeit: 1997>>2004

Pos	Teilenummer	Benennung	Bemerkung	St	Modellangabe
13	996 332 293 00	Staubbalg Information vorhanden		2	M009 M009
(13)	928 332 293 02	Staubbalg		2	M008
14	996 332 957 00	Noppenbinder		2	M009
(14)	911 332 257 00	Noppenbinder		1	M008
15	996 332 257 00	Noppenbinder \$ 41,5 MM		1	M009
(15)	928 332 257 01	Noppenbinder		1	M008
16	986 332 259 00	Balghalter		X	M009
(16)	996 332 259 00	Balghalter		X	M008

Modell: 986 97

Laufzeit: 1997>>2004



Modell: 986 97

Laufzeit: 1997>>2004

Pos	Teilenummer	Benennung	Bemerkung	St	Modellangabe
1	986 333 051 04	Stossdämpfer Schraubenfeder		2	
(1)	986 333 051 06	Stossdämpfer - Bilstein -	-99	2	
(1)	986 333 051 20	Stossdämpfer - Bilstein -	00-	2	
(1)	986 333 051 14	Stossdämpfer - Bilstein -		2	M030
(1)	986 333 051 18	Stossdämpfer - Bilstein -	-99	2	M030
(1)	986 333 051 30	Stossdämpfer - Bilstein - Befestigung	00-	2	M030
-	900 378 138 09	Stossdämpfer Sechskantschraube M 12 X 1,5 X 70		2	
-	900 378 138 01	Sechskantschraube M 12 X 1,5 X 70		2	
-	999 084 445 09	Sicherungsmutter M 12 X 1,5		2	
2	986 333 059 03	Stützlager		2	
(2)	986 333 059 04	Stützlager	-02	2	
(2)	986 333 059 06	Stützlager	03-	2	
(2)	987 333 059 00	Stützlager	03-	2	
-	900 380 005 09	Sechskantmutter M 8		6	
-	803 803 583	Gummitülle		2	
-	999 703 195 40	Gummitülle		2	
3	986 333 504 02	Ausgleichplatte 3,0 MM		X	
(3)	986 333 504 03	Ausgleichplatte 6,0 MM		X	
4	986 333 509 02	Ring		2	
5	996 343 107 02	Anschlagteller	-99	4	
(5)	996 343 107 03	Anschlagteller	00-	4	
6	986 333 531 04	Schraubenfeder 1 Satz	-02	1	M481
	986 333 531 04 504	Kennzeichnung Blau Gelb			
(6)	986 333 531 34	Schraubenfeder 1 Satz	03-	1	M481
	986 333 531 34 504	Kennzeichnung Blau Gelb			
(6)	986 333 531 05	Schraubenfeder 1 Satz	-02	1	M249
	986 333 531 05 504	Kennzeichnung Blau Weiss			
(6)	986 333 531 35	Schraubenfeder 1 Satz	03-	1	M249
	986 333 531 35 504	Kennzeichnung Blau Weiss			
(6)	986 333 531 11	Schraubenfeder 1 Satz	-02	1	M030/481
	986 333 531 11 504	Kennzeichnung Rot Rot			
(6)	986 333 531 42	Schraubenfeder	03-	1	M030/481

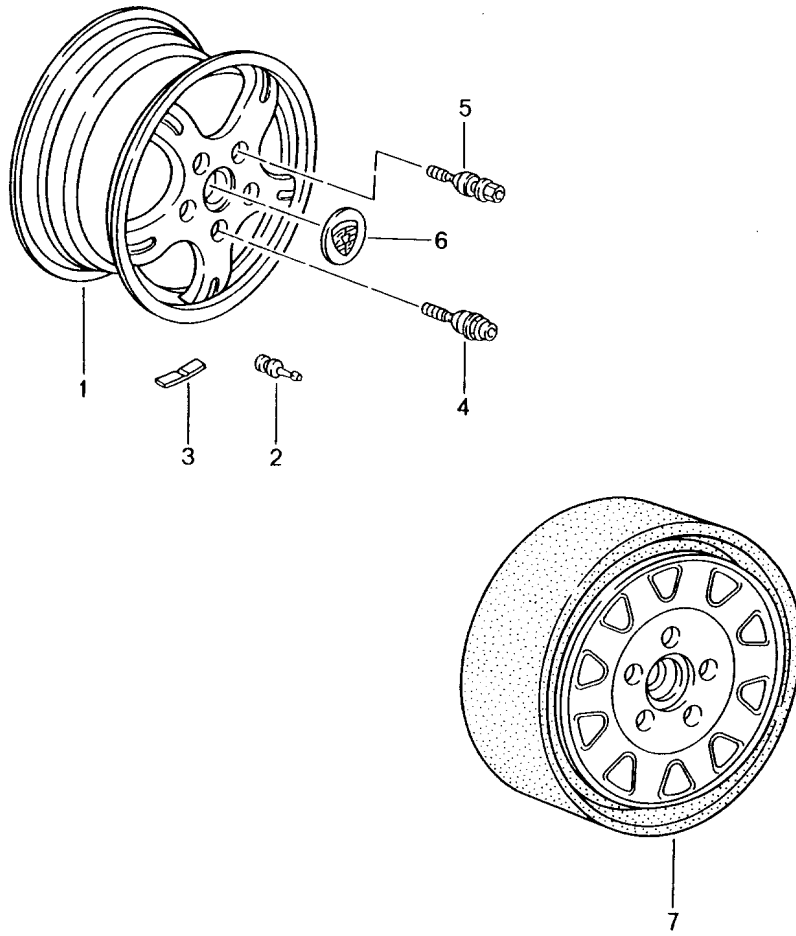
Modell: 986 97

Laufzeit: 1997>>2004

Pos	Teilenummer	Benennung	Bemerkung	St	Modellangabe
		1 Satz			
	986 333 531 42 504	Kennzeichnung			
		Rot			
		Rot			
(6)	986 333 531 12	Schraubenfeder	-02	1	M030/249
		1 Satz			
	986 333 531 12 504	Kennzeichnung			
		Rot			
		Gelb			
(6)	986 333 531 43	Schraubenfeder	03-	1	M030/249
		1 Satz			
	986 333 531 43 504	Kennzeichnung			
		Rot			
		Gelb			
(6)	986 333 531 20	Schraubenfeder	-02	1	M008/480
		1 Satz			
	986 333 531 20 504	Kennzeichnung			
		Violett			
		Gelb			
(6)	986 333 531 38	Schraubenfeder	03-	1	M008/480
		1 Satz			
	986 333 531 38 504	Kennzeichnung			
		Violett			
		Gelb			
(6)	986 333 531 21	Schraubenfeder	-02	1	M008/249
		1 Satz			
	986 333 531 21 504	Kennzeichnung			
		Violett			
		Weiss			
(6)	986 333 531 39	Schraubenfeder	03-	1	M008/249
		1 Satz			
	986 333 531 39 504	Kennzeichnung			
		Violett			
		Weiss			
(6)	986 333 531 30	Schraubenfeder	-02	1	M008/030 M480
		1 Satz			
	986 333 531 30 504	Kennzeichnung			
		Silber			
		Rot			
(6)	986 333 531 44	Schraubenfeder	03-	1	M008/030 M480
		1 Satz			
	986 333 531 44 504	Kennzeichnung			
		Silber			
		Rot			
(6)	986 333 531 31	Schraubenfeder	-02	1	M008/030 M249
		1 Satz			
	986 333 531 31 504	Kennzeichnung			
		Silber			
		Gelb			
(6)	986 333 531 45	Schraubenfeder	03-	1	M008/030 M249
		1 Satz			
	986 333 531 45 504	Kennzeichnung			
		Silber			
		Gelb			
7	986 333 505 01	Faltenbalg		1	
8	986 333 301 01	Zusatzfeder		1	
9	900 380 012 09	Sechskantmutter		2	
		M 14 X 1,5			
9	900 380 012 01	Sechskantmutter		2	
		M 14 X 1,5			
10	986 333 285 01	Dichtring		2	

Modell: 986 97

Laufzeit: 1997>>2004



Modell: 986 97

Laufzeit: 1997>>2004

Pos	Teilenummer	Benennung	Bemerkung	St	Modellangabe
		Räder s. Technische Information Gruppe 4 NR.1/04 NR.2/04			
1	996 362 112 00	Scheibenrad 6 J X 16 ET 50	/V	2	M395
(1)		Scheibenrad 6 J X 16 ET 50	/V	2	M008/009
(1)	996 362 124 00	für Winterbetrieb Scheibenrad 7 J X 17 ET 55	/V	2	M396
(1)	993 362 134 55	Scheibenrad 8 J X 18 ET 50	/V	2	IXRB
(1)	986 362 124 00	Scheibenrad 7 J X 17 ET 55	/V 00-	2	M400
(1)	993 362 134 06	Scheibenrad 7,5 X 18 ET 50	/V 99-	2	M413
(1)	986 362 124 01	Scheibenrad 7 J X 17 ET 55	/V 01-	2	M 391
(1)	993 362 124 51	Scheibenrad 7 J X 17 ET 55	/V 01-	2	IXRA
(1)	993 362 134 08	Scheibenrad 7,5 J X 18 ET 50	/V 01-	2	M414
(1)	996 362 136 51	Scheibenrad 8 J X 18 ET50	/V 02-	2	IXRC
(1)	996 362 134 05	Scheibenrad 7,5 J X 18 ET 50	/V 03-	2	M411
(1)	986 362 124 02	Scheibenrad 7 J X 17 ET 55	/V 03-	2	M394
(1)	996 362 134 06	Scheibenrad 7,5 J X 18 ET50	/V 03-	2	M415
(1)	996 362 134 05	Scheibenrad 7,5 J X 18 ET 50	/V 04	2	M091/191
(1)	996 362 114 00	Nacharbeit Erforderlich Lack Scheibenrad 7 J X 16 ET 40	/H	2	M395
(1)		Scheibenrad 7 J X 16 ET 40	/H	2	M008/009
(1)	996 362 126 05	für Winterbetrieb Scheibenrad 8,5 J X 17 ET 50	/H	2	M396
(1)	993 362 138 50	Scheibenrad 9 J X 18 ET 52	/H	2	IXRB

Modell: 986 97

Laufzeit: 1997>>2004

Pos	Teilenummer	Benennung	Bemerkung	St	Modellangabe
(1)	986 362 126 05	Scheibenrad 8,5 J X 17 ET 50	/H 00-	2	M400
(1)	993 362 138 01	Scheibenrad 9 J X 18 ET 52	/H 99-	2	M413
(1)	986 362 126 06	Scheibenrad 8,5 J X 17 ET 48	/H 01-	2	M 391
(1)	993 362 138 08	Scheibenrad 9 J X 18 ET 52	/H 01-	2	M414
(1)	993 362 126 55	Scheibenrad 8,5 X 17 ET 50	/H 01-	2	IXRA
(1)	996 362 140 51	Scheibenrad 10 J X 18 ET 47	/H 02-03	2	IXRC
(1)	996 362 138 00	mitverwenden: 999.651.230.02 Scheibenrad 9 J X 18 ET 52	/H 03-	2	M411
(1)	986 362 126 07	Scheibenrad 8,5 J X 17 ET 48	/H 03-	2	M394
(1)	996 362 138 01	Scheibenrad 9 J X 18 ET 52	/H 03-	2	M415
(1)	996 362 138 00	Scheibenrad 9 J X 18 ET 52 Nacharbeit Erforderlich Lack	/H 04	2	M091/191
(1)	996 362 140 52	Scheibenrad 10 J X 18 ET 47	/H 04-	2	IXRC
2	900 265 001 50	mitverwenden: 999.651.230.02 Gummiventil Gummi		2	
2	900 265 001 51	Gummiventil Gummi		4	
(2)	993 361 073 00	Ventil Stahl	02-	4	IXRC
3	901 361 410 50	Klebegewicht 5 G.	-03	X	
(3)	1K0 601 178 C	Klebegewicht 5 G.	04-	X	
(3)	901 361 410 00	Klebegewicht 10 G.	-03	X	
(3)	1K0 601 179 C	Klebegewicht 10 G.	04-	X	
(3)	901 361 411 50	Klebegewicht 15 G.	-03	X	
(3)	1K0 601 181 C	Klebegewicht 15 G.	04-	X	
(3)	901 361 411 00	Klebegewicht 20 G.	-03	X	
(3)	1K0 601 182 C	Klebegewicht 20 G.	04-	X	
(3)	901 361 412 50	Klebegewicht 25 G.	-03	X	

Modell: 986 97

Laufzeit: 1997>>2004

Pos	Teilenummer	Benennung	Bemerkung	St	Modellangabe
(3)	1K0 601 183 C	Klebegewicht 25 G.	04-	X	
(3)	901 361 412 00	Klebegewicht 30 G.	-03	X	
(3)	1K0 601 184 C	Klebegewicht 30 G.	04-	X	
(3)	901 361 413 50	Klebegewicht 35 G.	-03	X	
(3)	1K0 601 185 C	Klebegewicht 35 G.	04-	X	
(3)	901 361 413 00	Klebegewicht 40 G.	-03	X	
(3)	1K0 601 186 C	Klebegewicht 40 G.	04-	X	
(3)	901 361 414 50	Klebegewicht 45 G.	-03	X	
(3)	1K0 601 187 C	Klebegewicht 45 G.	04-	X	
(3)	901 361 414 00	Klebegewicht 50 G.	-03	X	
(3)	1K0 601 188 C	Klebegewicht 50 G.	04-	X	
(3)	901 361 415 50	Klebegewicht 55 G.	-03	X	
(3)	1K0 601 189 C	Klebegewicht 55 G.	04-	X	
(3)	901 361 415 00	Klebegewicht 60 G.	-03	X	
(3)	1K0 601 190 C	Klebegewicht 60 G.	04-	X	
(3)	997 361 465 00	Klebegewicht 65 G.		X	
(3)	997 361 470 00	Klebegewicht 70 G.		X	
(3)	997 361 475 00	Klebegewicht 75 G.		X	
(3)	997 361 480 00	Klebegewicht 80 G.		X	
(3)	997 361 485 00	Klebegewicht 85 G.		X	
(3)	997 361 490 00	Klebegewicht 90 G.		X	
4	996 361 057 00	Radschraube Diebstahlsicherung 1 Satz		1	
(4)	996 361 057 01	Radschraube Diebstahlsicherung 1 Satz	-03	1	
(4)	996 361 057 02	Satz Diebstahlsicherung 1 Satz	04-	1	
(4)	997 361 057 02	Satz Radschraube Diebstahlsicherung	04-	1	
(4)	996 361 057 90	Radschraube Diebstahlsicherung 1 Satz	-03	1	IXRP
(4)	996 361 980 02	Radschraube Diebstahlsicherung 1 Satz	04-	1	IXRP
(4)		Radschraube Diebstahlsicherung 1 Satz	04	1	M091

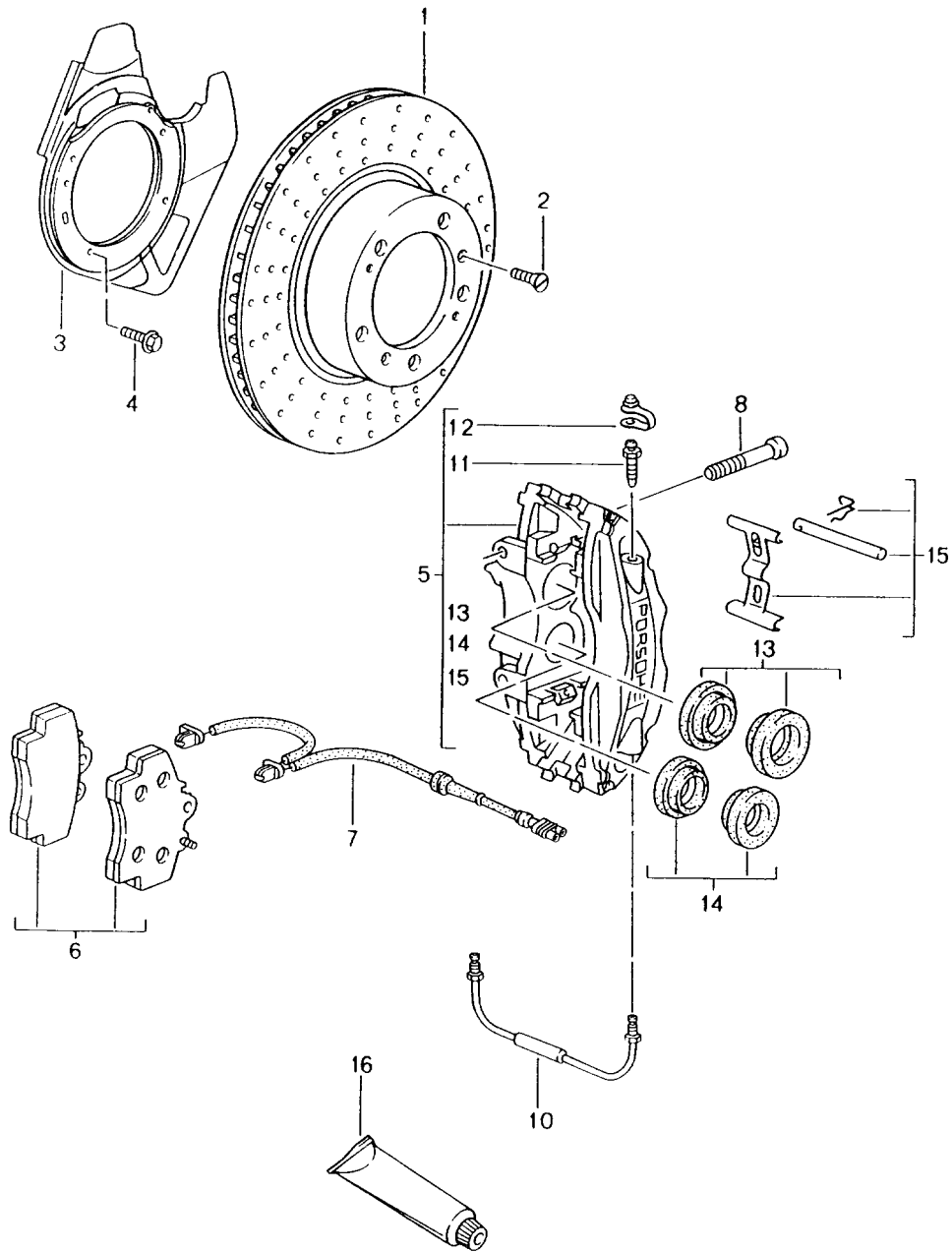
Modell: 986 97

Laufzeit: 1997>>2004

Pos	Teilenummer	Benennung	Bemerkung	St	Modellangabe
5	996 361 203 00	Radschraube	-00	16	
(5)	996 361 203 01	Radschraube s. Technische Information Gruppe 4 NR.2/03	-03	16	
(5)	996 361 203 02	Radschraube s. Technische Information Gruppe 4 NR.2/03	04-	16	
(5)	996 361 203 90	Radschraube s. Technische Information Gruppe 4 NR.2/03	-03	16	IXRP
(5)	996 361 980 00	Radschraube s. Technische Information Gruppe 4 NR.2/03	04-	16	IXRP
(5)		Radschraube	04	16	M091
-	999 182 003 36	Radmutter	01-	10	IXRN
-		Radmutter	04	10	M091
6	993 361 303 05	Zierdeckel	-99	4	
	993 361 303 05 61M	Silber			
(6)	993 361 303 11	Zierdeckel	00	4	
	993 361 303 11 61M	Silber			
(6)	993 361 303 11	Zierdeckel	02-	4	
	993 361 303 11 9A1	Silber			
(6)	993 361 303 09	Radzierdeckel	-99	4	M446
	993 361 303 09 92T	Arktissilber-Metallic Wappen farbig			
(6)	993 361 303 10	Zierdeckel	00-	4	M446
	993 361 303 10 9A1	Silber Wappen farbig			
(6)	996 361 303 09	Zierdeckel		4	M414
(6)	993 361 303 10	Zierdeckel	04	4	M091/191
	993 361 303 10 6B4	Sealgrau-Metallic Wappen farbig			
7	996 362 030 00	Notrad		1	

Modell: 986 97

Laufzeit: 1997>>2004



Modell: 986 97

Laufzeit: 1997>>2004

Pos	Teilenummer	Benennung	Bemerkung	St	Modellangabe
		Scheibenbremse			
		Vorderachse			
1	986 351 401 05	Bremsscheibe		2	
(1)	996 351 405 01	Bremsscheibe	/L 00-	1	M008
(1)	996 351 406 01	Bremsscheibe	/R 00-	1	M008
2	900 269 047 09	Senkschraube		4	
		M 6 X 12			
2	900 269 047 01	Senkschraube		4	
		M 6 X 12			
(2)	900 269 106 09	Senkschraube	01-	4	IXRP
		M 6 X 16			
(2)	900 269 106 01	Senkschraube	01-	4	IXRP
		M 6 X 16			
(2)	900 269 106 90	Senkschraube	04	4	M091
		M 6 X 16			
		s. Technische Information			
		Gruppe 4			
		NR.1/04			
		NR.2/04			
3	996 351 081 02	Abdeckblech	/L	1	
(3)	996 351 081 03	Abdeckblech	/L	1	
		F >>98XS6 01524			
(3)	996 351 801 04	Abdeckblech	/L	1	
		F 98XS6 01525>>			
(3)	996 351 082 02	Abdeckblech	/R	1	
(3)	996 351 082 03	Abdeckblech	/R	1	
		F >>98XS6 01186			
(3)	996 351 802 04	Abdeckblech		1	
		F 98XS6 01187>>			
4	999 217 116 09	Sechskantschraube		X	
		M 6 X 16			
5	986 351 421 03	Festsattel	/L	1	
		ohne Belag			
(5)	996 351 425 11	Festsattel	/L 00-	1	M008
		ohne Belag			
(5)	996 351 425 22	Festsattel	/L 04	1	M091
		ohne Belag			
(5)	986 351 422 03	Festsattel	/R	1	
		ohne Belag			
(5)	996 351 426 11	Festsattel	/R 00-	1	M008
		ohne Belag			
(5)	996 351 426 22	Festsattel	/R 04	1	M091
		ohne Belag			
6	986 351 939 11	Bremsbelag-Reparatursatz		1	
(6)	986 351 939 13	Bremsbelag-Reparatursatz		1	
(6)	986 351 939 15	Bremsbelag-Reparatursatz		1	
(6)	996 352 949 02	Bremsbelag-Reparatursatz	-04	1	M008
(6)	996 352 949 03	Bremsbelag-Reparatursatz		1	M008
		mitverwenden:			
		Befestigungsteile			
-	996 351 088 02	Dämpfungsblech	00-	4	M008
		\$ 36/40 MM			
7	996 612 365 00	Warnkontakt		2	
8	999 067 041 09	Zylinderschraube		4	
		M 12 X 1,5 X 72			
8	999 067 041 01	Zylinderschraube		4	
		M 12 X 1,5 X 72			
-	999 507 530 00	Kabelhalter		2	
		für			
		Warnkontakt			
10	996 352 962 00	Verbindungsleitung	/L	1	
(10)	996 351 961 00	Verbindungsleitung	/L	1	M008
(10)	996 352 961 00	Verbindungsleitung	/R	1	

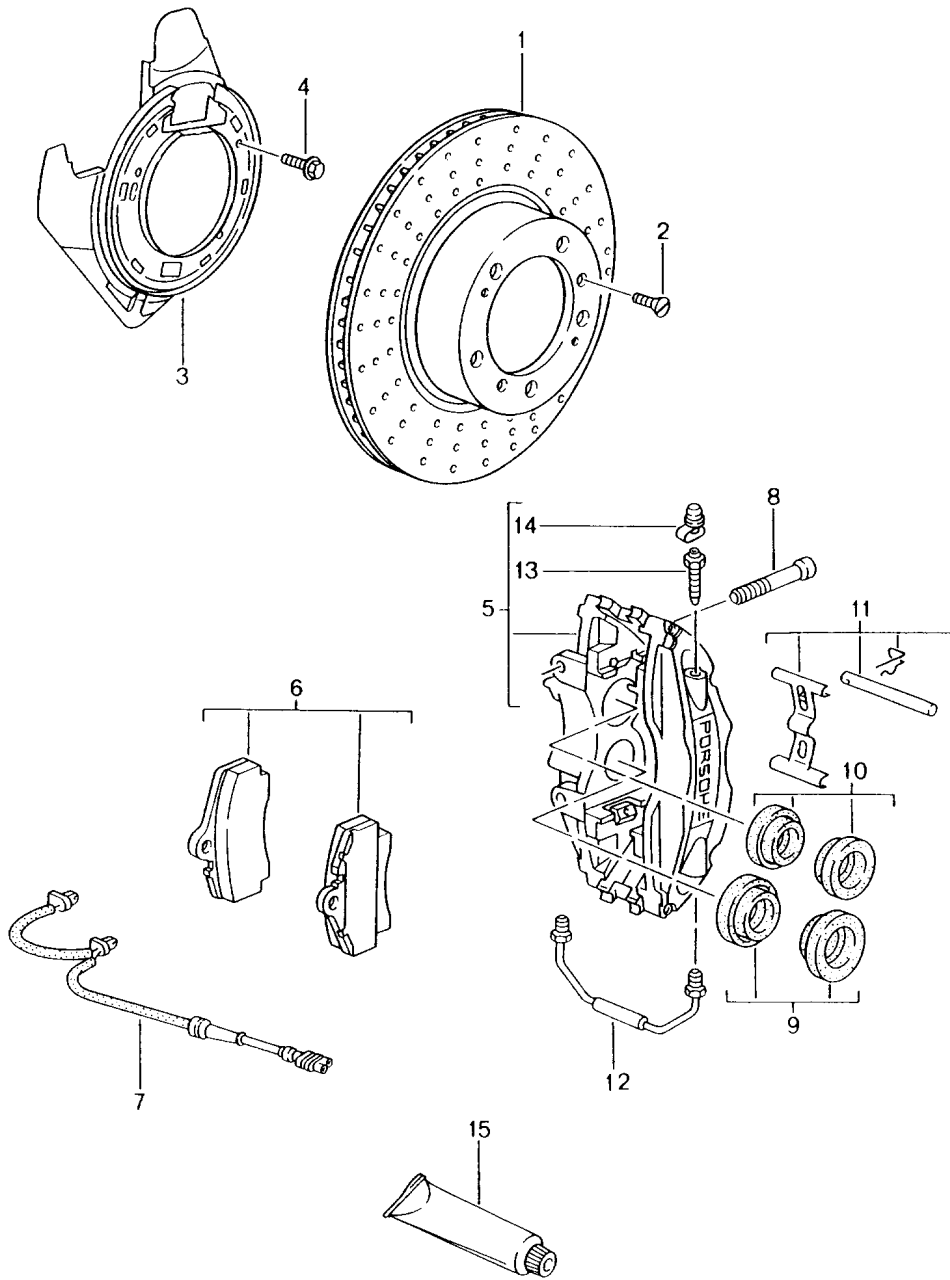
Modell: 986 97

Laufzeit: 1997>>2004

Pos	Teilenummer	Benennung	Bemerkung	St	Modellangabe
(10)	996 351 962 00	Verbindungsleitung	/R	1	M008
11	930 351 919 00	Entlüfterventil		2	
12	930 351 927 00	Staubkappe		2	
12	930 351 927 01	Staubkappe		2	
13	951 351 917 01	Reparatursatz Schutzkappen 40 MM \$		2	
14	951 351 917 00	Reparatursatz Schutzkappen 36 MM \$		2	
15	996 352 959 01	Reparatursatz Befestigungsteile Bolzen Spreizfeder Sicherungsbügel		1 2 2 2	
(15)	996 351 959 01	Reparatursatz Befestigungsteile Bolzen Spreizfeder Sicherungsbügel		1 2 2 2	M008
16	000 043 117 00	Bremszylinderpaste 50 G		X	
16	000 043 305 11	Bremszylinderpaste 50 G		X	
(16)	000 043 020 00	Optimoly 100 G		X	

Modell: 986 97

Laufzeit: 1997>>2004



Modell: 986 97

Laufzeit: 1997>>2004

Pos	Teilenummer	Benennung	Bemerkung	St	Modellangabe
		Scheibenbremse			
		Hinterachse			
1	986 352 401 04	Bremsscheibe		2	
(1)	986 352 403 01	Bremsscheibe	00-	2	M008
2	900 269 047 09	Senkschraube		4	
		M 6 X 12			
2	900 269 047 01	Senkschraube		4	
		M 6 X 12			
(2)	900 269 106 09	Senkschraube	01-	4	IXRP
		M 6 X 16			
(2)	900 269 106 01	Senkschraube	01-	4	IXRP
		M 6 X 16			
(2)	900 269 106 09	Senkschraube	04	4	M091
		M 6 X 16			
		s. Technische Information			
		Gruppe 4			
		NR.1/04			
		NR.2/04			
(2)	900 269 106 01	Senkschraube	04-	4	M091
		M 6 X 16			
		s. Technische Information			
		Gruppe 4			
		NR.1/04			
		NR.2/04			
3	986 352 081 03	Schutzblech	/L	1	
		F >>98XS6 01524			
(3)	986 352 081 04	Schutzblech	/L	1	
		F 98XS6 01525>>			
(3)	986 352 082 03	Schutzblech	/R	1	
		F >>98XS6 01186			
(3)	986 352 082 04	Schutzblech	/R	1	
		F 98XS6 01187>>			
(3)	986 352 801 00	Schutzblech		2	M008
(3)	987 352 801 00	Schutzblech		2	M008
4	999 217 116 09	Sechskantschraube		X	
		M 6 X 16			
5	986 352 423 01	Festsattel	/L	1	
		ohne Belag			
(5)	996 352 421 13	Festsattel	/L 00-	1	M008
		ohne Belag			
(5)	996 352 421 24	Festsattel	/L 04	1	M091
		ohne Belag			
(5)	986 352 424 01	Festsattel	/R	1	
		ohne Belag			
(5)	996 352 422 13	Festsattel	/R 00-	1	M008
		ohne Belag			
(5)	996 352 422 24	Festsattel	/R 04	1	M091
		ohne Belag			
(6)	986 352 939 10	Bremsbelag-Reparatursatz		1	M009
6	996 352 939 00	Bremsbelag-Reparatursatz		1	M008
(6)	996 352 939 03	Bremsbelag-Reparatursatz		1	M008
		mitverwenden:			
		Befestigungsteile			
(6)	986 352 939 10	Bremsbelag-Reparatursatz		1	M008
		mitverwenden:			
		Befestigungsteile			
7	986 612 365 00	Warnkontakt		2	
8	999 067 041 09	Zylinderschraube		4	
		M 12 X 1,5 X 72			
8	999 067 041 01	Zylinderschraube		4	
		M 12 X 1,5 X 72			
-	944 612 627 00	Leitungshalter		2	
		für			

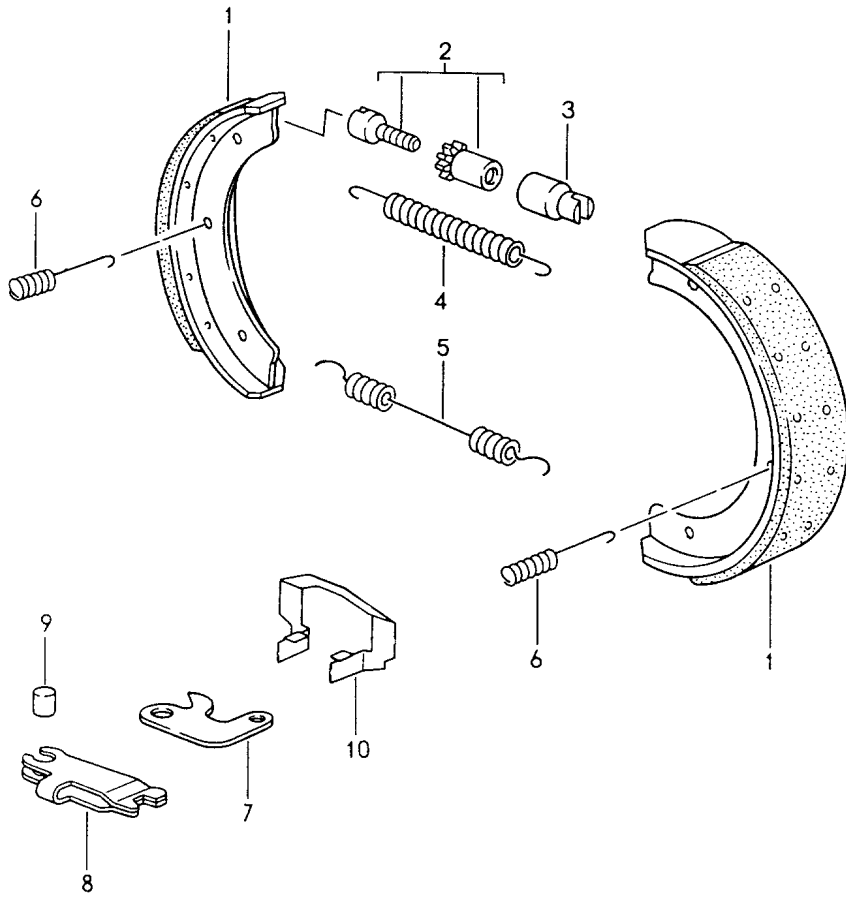
Modell: 986 97

Laufzeit: 1997>>2004

Pos	Teilenummer	Benennung	Bemerkung	St	Modellangabe
9	951 352 917 01	Warnkontakt Reparatursatz Schutzkappen 30 MM \$		2	
10	951 352 917 00	Reparatursatz Schutzkappen 28 MM \$		2	
11	996 352 959 01	Reparatursatz Befestigungsteile Bolzen Spreizfeder		1 2 2	
-	964 352 096 00	Sicherungsbügel Dämpfungsblech 30 MM \$	00-	4	M008
-	996 352 086 00	Dämpfungsblech 30 mm	00-	4	M008
-	964 352 096 01	Dämpfungsblech 28 MM \$	00-	4	M008
12	996 352 961 00	Verbindungsleitung	/L	1	
(12)	996 352 962 00	Verbindungsleitung	/R	1	
13	930 351 919 00	Entlüfterventil		4	
14	930 351 927 00	Staubkappe		4	
14	930 351 927 01	Staubkappe		4	
15	000 043 117 00	Bremszylinderpaste 50 G		X	
15	000 043 305 11	Bremszylinderpaste 50 G		X	
(15)	000 043 020 00	Optimoly 100 G		X	

Modell: 986 97

Laufzeit: 1997>>2004



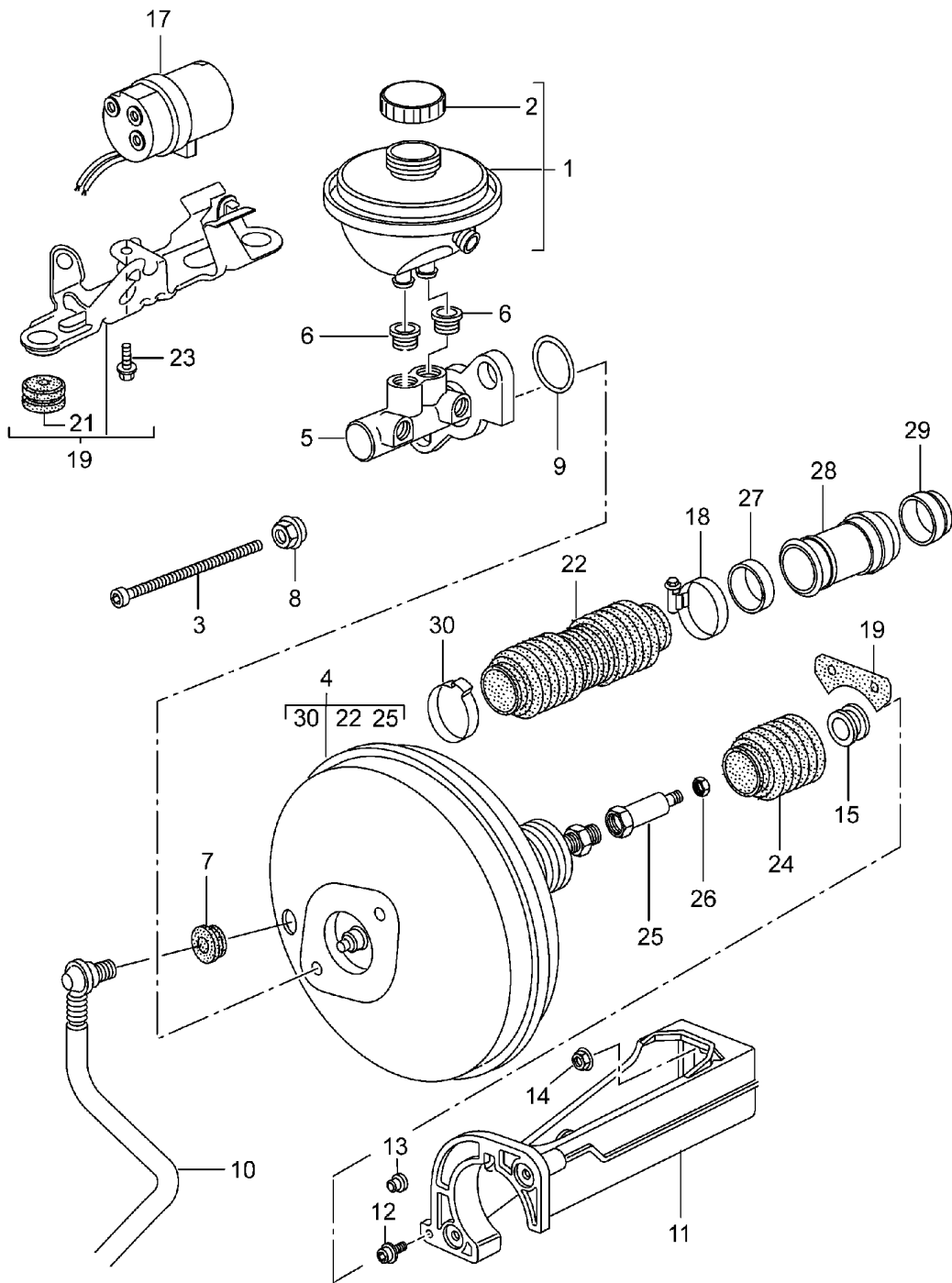
Modell: 986 97

Laufzeit: 1997>>2004

Pos	Teilenummer	Benennung	Bemerkung	St	Modellangabe
1	986 352 095 01	Handbremse	-02	4	
(1)	986 352 995 01	Bremsbacke	03-	1	
(1)	928 352 097 10	1 Satz	-02	4	M008
(1)	996 352 993 02	Bremsbacke	03-	1	M008
		Reparatursatz			
2	986 352 071 00	Nachstellschraube		2	
(2)	993 352 071 00	Nachstellschraube	00-	2	M008
(2)	298 609 723	Nachstellschraube	00-	2	M008
3	986 352 715 00	Stützbuchse		2	
(3)	911 352 944 00	Stützbuchse	00	2	M008
4	986 352 721 00	Zugfeder		2	
(4)	901 352 932 10	Rückzugfeder	00-	2	M008
5	986 352 723 01	Zugfeder		2	
(5)	951 352 454 00	Rückzugfeder	00-	2	M008
(5)	996 352 723 00	Zugfeder	00-	2	M008
6	986 352 741 00	Zugfeder		4	
(6)	996 352 741 00	Druckfeder	00-	4	M008
7	986 352 731 01	Betätigungshebel		2	
8	986 352 733 02	Drucklasche		2	
9	986 352 735 00	Gelenkbolzen		2	
-	986 352 073 02	Spreizbügel		2	
		bestehend aus:			
		Bild			
		7,8,9			
10	986 352 805 01	Stützblech		2	
(10)	996 352 807 01	Stützblech	00-	2	M008

Modell: 986 97

Laufzeit: 1997>>2004



Modell: 986 97

Laufzeit: 1997>>2004

Pos	Teilenummer	Benennung	Bemerkung	St	Modellangabe
-	000 043 204 66	Hauptbremszylinder Bremskraftverstärker Vorladepumpe Umbausatz Abdichtung Bremskraftverstärker F >>98YS6 00434 F >>98YU6 00165 F >>98YS6 40520 F >>98YU6 40062 s. Technische Information Gruppe 4 NR.6/01 bestehend aus: 999.512.672.00 996.423.269.05 999.512.478.00 996.355.911.00 996.355.909.00 996.355.907.00 996.355.927.01 900.380.015.09		1	
1	996 355 013 00	Bremsflüssigkeitsbeh.	-03	1	M480/481
(1)	996 355 013 01	Bremsflüssigkeitsbeh.	04-	1	M480/481
(1)	996 355 013 20	Bremsflüssigkeitsbeh.	-03	1	M249
(1)	996 355 013 21	Bremsflüssigkeitsbeh.	04-	1	M249
(1)	996 355 013 44	Bremsflüssigkeitsbeh.	01	1	M476/481
(1)	996 355 013 46	Bremsflüssigkeitsbeh.	01	1	M476/480
(1)	996 355 013 46	Bremsflüssigkeitsbeh.	-03	1	M476/481
(1)	996 355 013 48	Bremsflüssigkeitsbeh.	-03	1	M476/480
(1)	996 355 013 48	Bremsflüssigkeitsbeh.	04-	1	M476/481
(1)	996 355 013 45	Bremsflüssigkeitsbeh.	04-	1	M476/480
(1)	996 355 013 45	Bremsflüssigkeitsbeh.	01	1	M249/476
(1)	996 355 013 47	Bremsflüssigkeitsbeh.	-03	1	M249/476
(1)	996 355 013 49	Bremsflüssigkeitsbeh.	04-	1	M249/476
2	996 355 119 01	Verschluss		1	
-	996 355 125 00	Kontaktgeber für Behälter 996.355.013.00 996.355.013.20	-03	1	
-	996 355 125 02	Kontaktgeber für Behälter 996.355.013.00/01 996.355.013.20/21	04-	1	
-	996 355 125 01	Kontaktgeber für Behälter 996.355.013.44 996.355.013.45 996.355.013.46 996.355.013.47 996.355.013.48 996.355.013.49		1	
3	999 073 124 09	Zylinderschraube M 8 X 154 X 80		2	
4	996 355 923 00	Bremskraftverstärker		1	
-	996 355 137 00	Verschlusskappe		1	
-	996 355 137 01	Verschluss Verschraubung		1	
5	996 355 910 00	Bremskraftverstärker Hauptbremszylinder		1	

Modell: 986 97

Laufzeit: 1997>>2004

Pos	Teilenummer	Benennung	Bemerkung	St	Modellangabe
(5)	996 355 910 40	Hauptbremszylinder	01-	1	M476
6	993 355 922 00	Tülle		2	
7	999 702 182 40	Gummibuchse		1	
8	997 355 925 00	Sechskantmutter		2	
9	996 355 912 00	Dichtring		1	
10	996 355 577 02	Unterdruckleitung	/LL -99	1	
(10)	996 355 577 42	Unterdruckleitung	/LL 00-	1	
(10)	996 355 577 43	Unterdruckleitung	/LL 04-	1	
(10)	996 355 578 04	Unterdruckleitung	/RL -99	1	
(10)	996 355 578 05	Unterdruckleitung	/RL 00-	1	
(10)	996 355 578 06	Unterdruckleitung	/RL 04-	1	
11	996 423 251 01	Zwischenstück		1	
12	900 067 240 02	Kombischraube M 6 X 12 Z1		2	
13	999 703 448 50	Stopfen	/R	1	
14	900 380 005 09	Sechskantmutter M 8		2	
15	996 355 221 00	Tülle F >>98YS6 00434 F >>98YU6 00165 F >>98YS6 40520 F >>98YU6 40062 s. Technische Information Gruppe 4 NR.6/01		1	
16	996 423 301 00	Dichtung		1	
-	996 355 901 01	Dichtung Bremskraftverstärker Schottwand		1	
17	996 355 975 41	Vorladepumpe	01-	1	M476
-	996 355 635 40	Adapter Zulaufleitung	01-	1	M476
-	999 512 390 00	Schlauchschelle	01-	1	M476
18	999 512 478 00	Schlauchschelle F 98YS6 00435>> F 98YU6 00166>> F 98YS6 40521>> F 98YU6 40063>> s. Technische Information Gruppe 4 NR.6/01		1	
19	996 355 183 40	Halter	01-	1	M476
21	964 356 635 00	Gummilager	01-	2	M476
-	999 045 004 40	Sechskantmutter	01-	3	M476
(22)	996 423 269 04	Faltenbalg F >>98YS6 00434 F >>98YU6 00165 F >>98YS6 40520 F >>98YU6 40062 s. Technische Information Gruppe 4 NR.6/01		1	
(22)	996 423 269 05	Faltenbalg F 98XS6 00435>> F 98YU6 00166>> F 98YS9 40521>> F 98YU6 40063>>		1	
23	900 378 036 09	Sechskantschraube M 6 X 12	01-	1	M476
24	996 355 930 00	Faltenbalg F >>98YS6 00434 F >>98YU6 00165 F >>98YS6 40520		1	

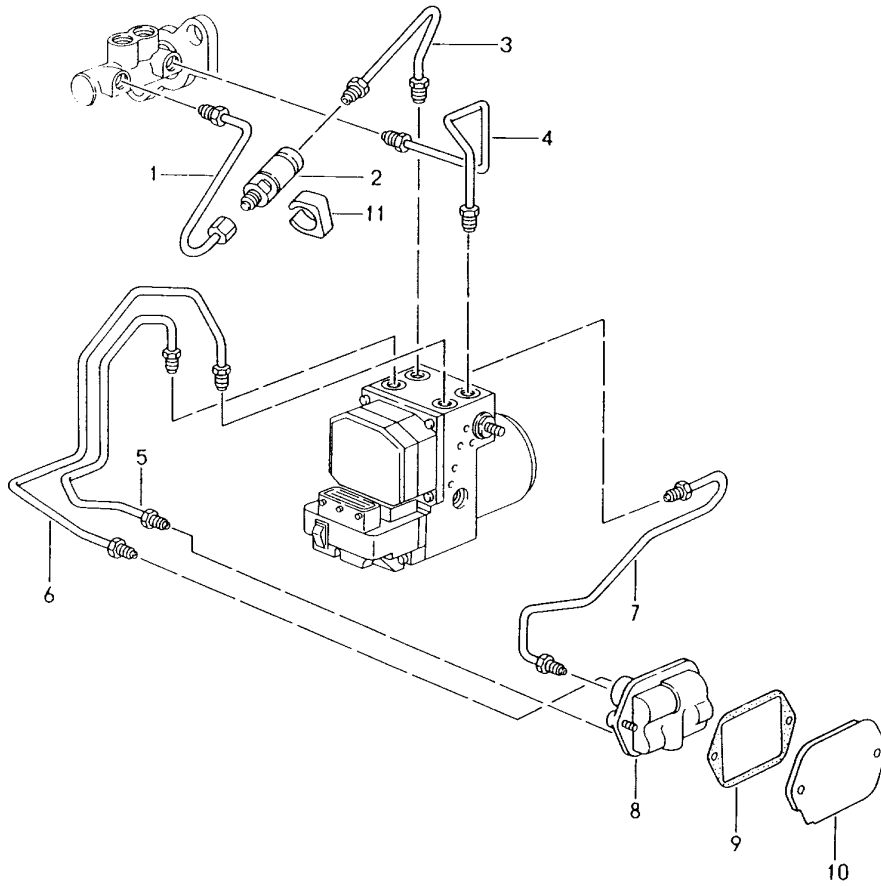
Modell: 986 97

Laufzeit: 1997>>2004

Pos	Teilenummer	Benennung	Bemerkung	St	Modellangabe
		F >>98YU6 40062 s. Technische Information Gruppe 4 NR.6/01			
25	996 355 927 01	Verbindungsstück		1	
26	900 380 015 09	Sechskantmutter M 6		1	
26	900 380 015 01	Sechskantmutter M 6		1	
27	996 355 911 00	Dichtring F >>98YS6 00434 F >>98YU6 00165 F >>98YS6 40520 F >>98YU6 40062 s. Technische Information Gruppe 4 NR.6/01		1	
28	996 355 909 00	Verbindungsstück F >>98YS6 00434 F >>98YU6 00165 F >>98YS6 40520 F >>98YU6 40062 s. Technische Information Gruppe 4 NR.6/01		1	
29	996 355 907 00	Dichtungsgummi F >>98YS6 00434 F >>98YU6 00165 F >>98YS6 40520 F >>98YU6 40062 Stirnwand s. Technische Information Gruppe 4 NR.6/01		1	
30	999 512 672 00	Klemmschelle F 98YS6 00435>> F 98YU6 00166>> F 98YS6 40521>> F 98YU6 40063>>		1	

Modell: 986 97

Laufzeit: 1997>>2004



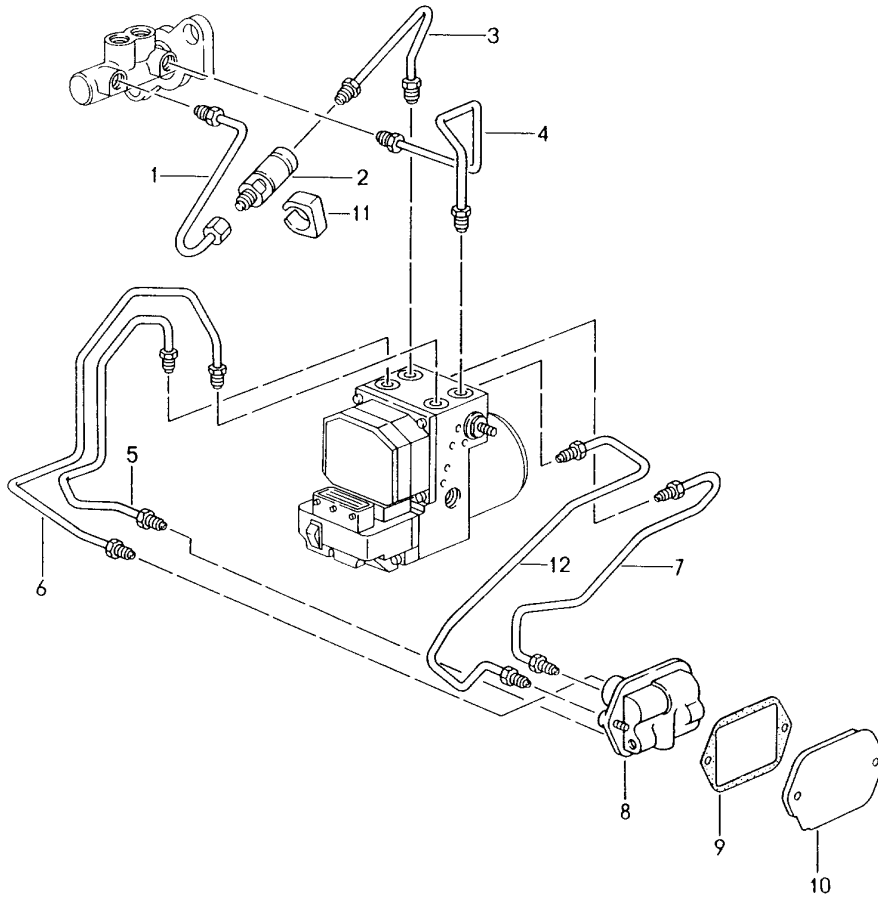
Modell: 986 97

Laufzeit: 1997>>2004

Pos	Teilenummer	Benennung	Bemerkung	St	Modellangabe
		Bremsleitungen Vorderwagen			
1	996 355 309 01	Bremsleitung	/LL -01	1	
(1)	996 355 308 04	Bremsleitung	/RL -01	1	
2	986 355 305 00	Druckregler	-01	1	
3	996 355 311 02	Bremsleitung	/LL -01	1	
(3)	996 355 311 03	Bremsleitung	/LL -01	1	
(3)	996 355 311 42	Druckleitung	/LL 02-	1	
(3)	996 355 310 03	Bremsleitung	/RL -01	1	
(3)	996 355 320 44	Druckleitung	/RL 02-	1	
4	996 355 313 02	Bremsleitung	/LL -01	1	
(4)	996 355 313 04	Bremsleitung	/LL -01	1	
(4)	996 355 313 03	Bremsleitung	/LL 02-	1	
(4)	996 355 313 05	Bremsleitung	/LL 02-	1	
(4)	996 355 314 05	Bremsleitung	/RL -01	1	
(4)	996 355 314 06	Bremsleitung	/RL 02-	1	
5	996 355 315 02	Bremsleitung	-01	1	
(5)	996 355 315 43	Bremsleitung	02-	1	
6	996 355 327 03	Bremsleitung	-01	1	
(6)	996 355 327 43	Bremsleitung	02-	1	
7	996 355 326 04	Bremsleitung	-01	1	
(7)	996 355 326 40	Bremsleitung	02-	1	
8	996 355 650 02	Zwischenstück		1	
9	996 355 752 00	Dichtung	-01	1	
(9)	996 355 752 01	Dichtung	02-	1	
10	996 355 753 00	Verstärkung		1	
10	996 355 753 01	Verstärkung		1	
11	999 651 292 40	Halter		1	

Modell: 986 97

Laufzeit: 1997>>2004



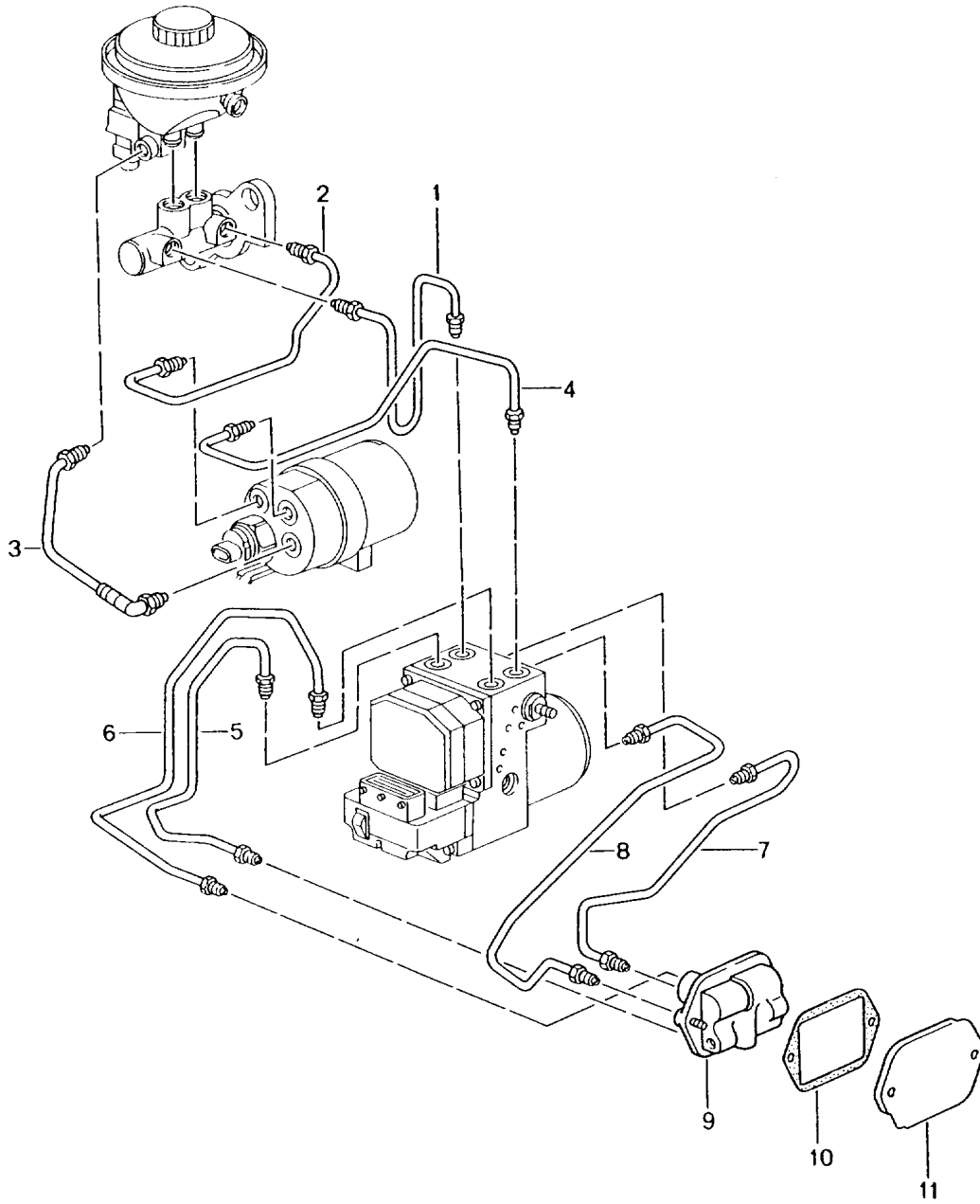
Modell: 986 97

Laufzeit: 1997>>2004

Pos	Teilenummer	Benennung	Bemerkung	St	Modellangabe
		Bremsleitungen Vorderwagen	-01		M222/224
1	996 355 309 01	Bremsleitung	/LL	1	
(1)	996 355 308 03	Bremsleitung	/RL -98	1	
(1)	996 355 308 04	Bremsleitung	/RL 99-	1	
2	986 355 305 00	Druckregler		1	
3	996 355 311 02	Bremsleitung	/LL	1	
(3)	996 355 311 03	Bremsleitung	/LL	1	
(3)	996 355 310 03	Bremsleitung	/RL	1	
4	996 355 313 02	Bremsleitung	/LL	1	
(4)	996 355 313 04	Bremsleitung	/LL	1	
(4)	996 355 314 05	Bremsleitung	/RL	1	
5	996 355 315 02	Bremsleitung		1	
6	996 355 327 03	Bremsleitung		1	
7	996 355 326 04	Bremsleitung		1	
8	996 355 650 27	Zwischenstück		1	
9	996 355 752 00	Dichtung	-01	1	
10	996 355 753 00	Verstärkung		1	
10	996 355 753 01	Verstärkung		1	
11	999 651 292 40	Halter		1	
12	996 355 316 04	Bremsleitung		1	

Modell: 986 97

Laufzeit: 1997>>2004



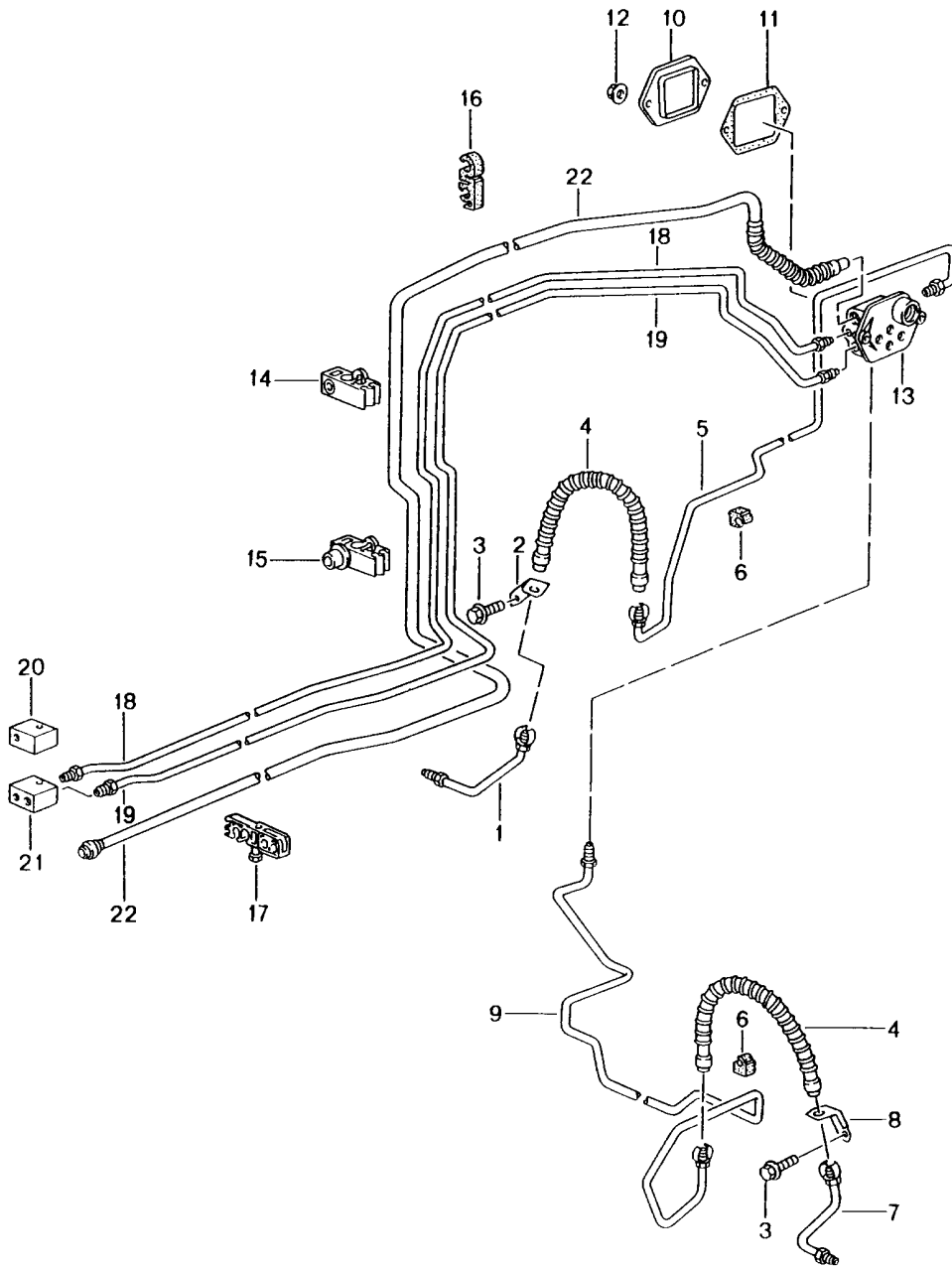
Modell: 986 97

Laufzeit: 1997>>2004

Pos	Teilenummer	Benennung	Bemerkung	St	Modellangabe
		Bremsleitungen Vorderwagen	01-		M476
(1)	996 355 311 42	Druckleitung	/LL	1	
(1)	996 355 320 44	Druckleitung	/RL	1	
(2)	996 355 353 45	Druckleitung	/LL	1	
(2)	996 355 354 42	Druckleitung	/RL	1	
(3)	996 355 321 41	Zulaufleitung	/LL	1	
(3)	996 355 322 41	Zulaufleitung	/RL	1	
(4)	996 355 357 42	Druckleitung	-02	1	
(4)	996 355 357 43	Druckleitung	03-	1	
(4)	996 355 357 47	Druckleitung	03-	1	
(5)	996 355 315 43	Bremsleitung		1	
(6)	996 355 327 43	Bremsleitung		1	
(7)	996 355 316 41	Bremsleitung		1	
(8)	996 355 326 40	Bremsleitung		1	
9	996 355 650 27	Zwischenstück		1	
10	996 355 752 00	Dichtung	-01	1	
(10)	996 355 752 01	Dichtung	02-	1	
11	996 355 753 00	Verstärkung		1	
11	996 355 753 01	Verstärkung		1	

Modell: 986 97

Laufzeit: 1997>>2004



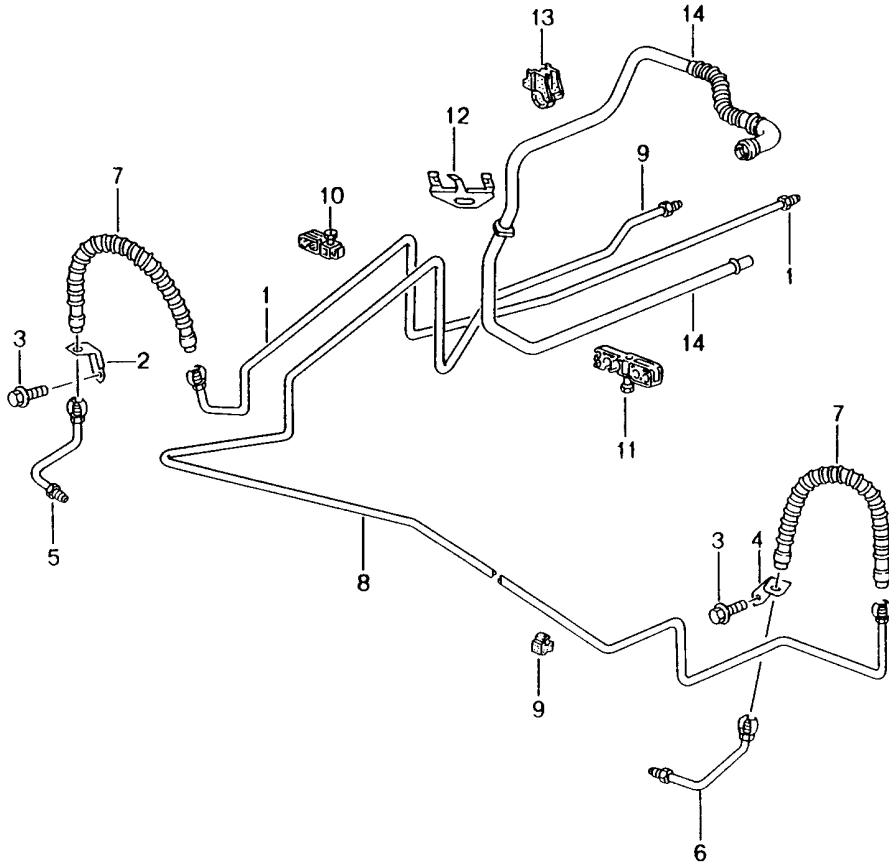
Modell: 986 97

Laufzeit: 1997>>2004

Pos	Teilenummer	Benennung	Bemerkung	St	Modellangabe
		Bremsleitungen Vorderachse Unterboden Unterdruckleitung			
1	996 355 581 06	Bremsleitung	/L	1	
2	996 355 501 05	Bremsschlauchhalter	/L -99	1	
(2)	996 355 501 06	Bremsschlauchhalter	/L 00-	1	
3	900 075 355 01	Sechskantschraube M 6 X 16	97	2	
(3)	900 067 117 09	Zylinderschraube M 6 X 16	98-	2	
4	996 355 139 00	Bremsschlauch	97	2	
(4)	996 355 139 01	Bremsschlauch	98-	2	
5	996 355 175 06	Bremsleitung	/L 97	1	
(5)	996 355 175 07	Bremsleitung F >>98WS6 07094	/L 98-	1	
(5)	996 355 175 08	Bremsleitung F 98WS6 07095>>	/L 98-	1	
6	999 591 930 40	Halter		X	
7	996 355 584 06	Bremsleitung	/R	1	
8	996 355 502 05	Bremsschlauchhalter	/R -99	1	
(8)	996 355 502 06	Bremsschlauchhalter	/R 00-	1	
9	996 355 176 06	Bremsleitung F >>98WS6 07094	/R -98	1	
(9)	996 355 176 07	Bremsleitung F 98WS6 07095>>	/R 98-	1	
(9)	996 355 176 10	Bremsleitung F 98WS6 07095>>	/R 98-	1	
10	996 355 753 00	Verstärkung		1	
10	996 355 753 01	Verstärkung		1	
11	996 355 752 00	Dichtung	-01	1	
(11)	996 355 752 01	Dichtung	02-	1	
12	900 380 015 09	Sechskantmutter M 6		3	
12	900 380 015 01	Sechskantmutter M 6		3	
13	996 355 650 27	Zwischenstück		1	M222/224
(13)	996 355 650 02	Zwischenstück		1	
14	996 355 545 00	Halter		3	
15	996 355 549 00	Halter		1	
16	996 355 547 01	Halter		2	
17	996 355 543 00	Halter		1	
18	996 355 177 06	Bremsleitung	-01	1	
(18)	996 355 177 07	Bremsleitung	02	1	
(18)	996 355 177 08	Bremsleitung	03-	1	
19	996 355 179 06	Bremsleitung		1	M222/224 M476
(19)	996 355 179 07	Bremsleitung	01-	1	
(19)	996 355 179 08	Bremsleitung	02	1	
(19)	996 355 179 11	Bremsleitung	03-	1	
20	996 355 660 04	Verbindungsstück		1	
(20)	996 355 660 05	Verbindungsstück		1	
21	996 355 760 29	Verbindungsstück		1	M222/224 M476 M476
(21)	996 355 760 31	Verbindungsstück	01-	1	
-	900 378 115 01	Sechskantschraube AM 6 X 35	03-	1	
22	996 355 571 05	Unterdruckleitung		1	
(22)	996 355 571 07	Unterdruckleitung	-01	1	
-	999 230 535 40	Sicherung	02-	1	
		Verbindungsstück Unterdruckleitung		1	

Modell: 986 97

Laufzeit: 1997>>2004



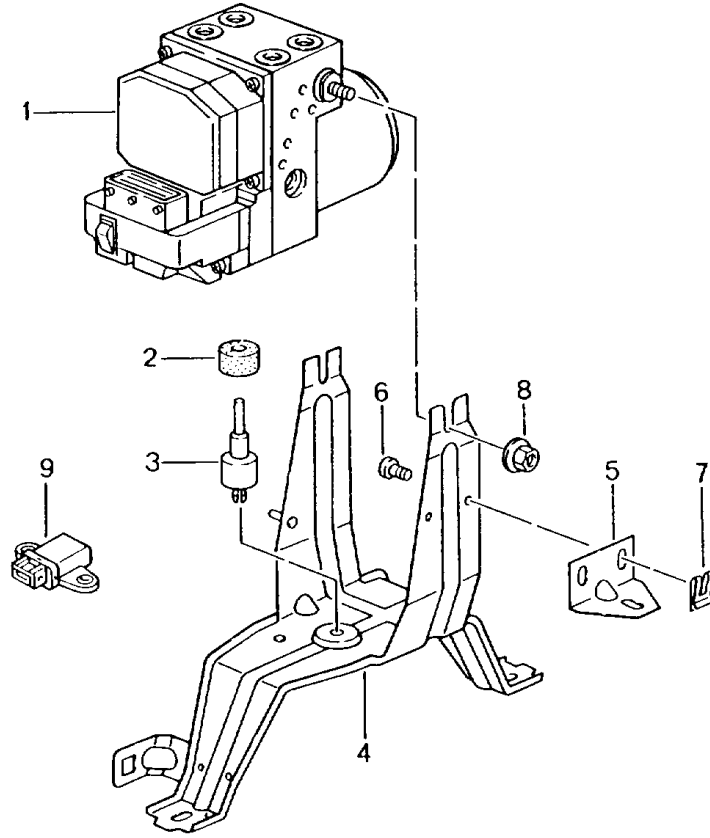
Modell: 986 97

Laufzeit: 1997>>2004

Pos	Teilenummer	Benennung	Bemerkung	St	Modellangabe
		Bremsleitung			
		Unterboden			
		Hinterachse			
		Unterdruckleitung			
1	986 355 189 06	Bremsleitung	/L 97	1	
(1)	986 355 189 07	Bremsleitung	/L 98-	1	
(1)	986 355 189 08	Bremsleitung	/L 03-	1	
2	996 355 502 06	Bremsschlauchhalter	/L	1	
3	900 075 355 01	Sechskantschraube	97	2	
		M 6 X 16			
(3)	900 067 117 09	Zylinderschraube	98-	2	
		M 6 X 16			
4	996 355 501 06	Bremsschlauchhalter	/R	1	
5	996 355 584 06	Bremsleitung	/L	1	
6	996 355 581 06	Bremsleitung	/R	1	
-	986 501 815 00	Halter		2	
		Bremsschlauch			
		F >>98WS6 07094			
-	996 501 815 02	Halter		2	
		Bremsschlauch			
		F 98WS6 07095>>			
7	996 355 637 01	Bremsschlauch		2	
(7)	996 355 139 01	Bremsschlauch		2	
8	986 355 190 07	Bremsleitung	/R 97	1	
(8)	986 355 190 08	Bremsleitung	/R 98-	1	
(8)	986 355 190 09	Bremsleitung	/R 03-	1	
9	999 591 930 40	Halter		2	
10	964 423 811 00	Halter		2	
11	996 355 543 00	Halter		1	
12	986 355 775 00	Halteklammer		1	
13	999 507 495 40	Halter		1	
14	986 355 575 05	Unterdruckleitung		1	
(14)	986 355 575 06	Unterdruckleitung		1	

Modell: 986 97

Laufzeit: 1997>>2004



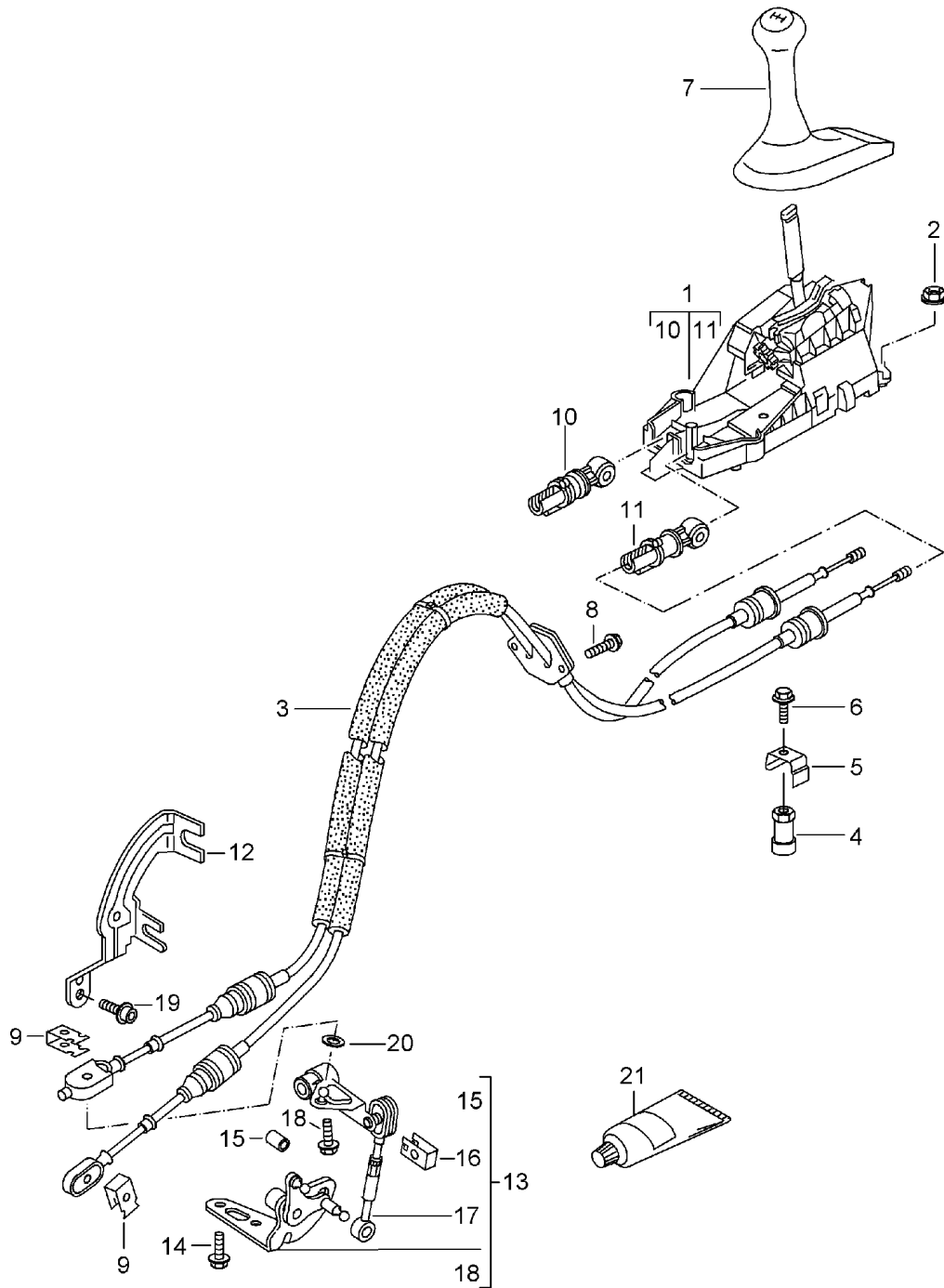
Modell: 986 97

Laufzeit: 1997>>2004

Pos	Teilenummer	Benennung	Bemerkung	St	Modellangabe
		Hydroaggregat			
		ABS			
		Steuerung			
1	996 355 955 02	Hydroaggregat	-98	1	
(1)	996 355 955 03	Hydroaggregat	-98	1	
(1)	996 355 955 04	Hydroaggregat		1	
(1)	996 355 955 DX	Hydroaggregat		1	
(1)	996 355 955 27	Hydroaggregat	-98	1	M222/224
(1)	996 355 955 28	Hydroaggregat	-98	1	M222/224
(1)	996 355 955 29	Hydroaggregat	99	1	M222/224
(1)	996 355 955 31	Hydroaggregat	02-	1	M222/224
(1)	996 355 955 GX	Hydroaggregat	02-	1	M222/224
(1)	996 355 955 03	Hydroaggregat	-99	1	
(1)	996 355 955 04	Hydroaggregat	00	1	
		5.3			
(1)	996 355 955 DX	Hydroaggregat	00-	1	
		5.3			
(1)	986 355 955 26	Hydroaggregat	00	1	M224
		5.3			
(1)	986 355 955 27	Hydroaggregat	00	1	M224
		5.3			
(1)	986 355 955 28	Hydroaggregat	00	1	M224
		5.3			
(1)	986 355 955 JX	Hydroaggregat	00-	1	M224
		5.3			
(1)	986 355 955 00	Hydroaggregat	01	1	
		5.3			
(1)	986 355 955 X	Hydroaggregat	01-	1	
		5.3			
(1)	996 355 955 05	Hydroaggregat	02	1	
		5.7			
(1)	996 355 955 06	Hydroaggregat	03-	1	
		5.7			
(1)	996 355 955 FX	Hydroaggregat	03-	1	
		5.7			
(1)	986 355 955 41	Hydroaggregat	01	1	M476
		5.7			
(1)	986 355 955 42	Hydroaggregat	02-	1	M476
		5.7			
(1)	986 355 955 44	Hydroaggregat	02-	1	M476
		5.7			
(1)	986 355 955 EX	Hydroaggregat	02-	1	M476
		5.7			
2	996 355 945 00	Dämpfungstück		3	
3	996 355 541 00	Distanzstück		1	
4	996 355 133 03	Halter		1	
(4)	996 355 033 41	Halter	01-	1	M476
		mit			
		Gummilager			
-	964 356 635 00	Gummilager	01-	2	M476
-	999 703 379 40	Stopfen	01-	2	M476
-	999 084 629 09	Sechskantmutter		3	
		M 6			
-	999 084 629 01	Sechskantmutter		3	
		M 6			
5	996 355 535 02	Halter		1	
6	996 355 559 00	Bolzen		2	
7	999 166 080 02	Sicherung		2	
8	900 377 003 02	Sechskantmutter		2	
		VM 8			
9	996 606 145 00	Sensor	01-	1	M476

Modell: 986 97

Laufzeit: 1997>>2004



Modell: 986 97

Laufzeit: 1997>>2004

Pos	Teilenummer	Benennung	Bemerkung	St	Modellangabe
		Getriebebeschaltung			
		Schaltgetriebe			
1	986 424 010 01	Schaltbock	-99	1	M481
(1)	986 424 010 02	Schaltbock	00-	1	M481
(1)	986 424 010 03	Schaltbock	03-	1	M481
(1)	996 424 010 04	Schaltbock	-02	1	M480
(1)	996 424 010 05	Schaltbock	03-	1	M480
(1)	986 424 010 04	Schaltbock	04	1	M091
(1)	996 424 983 00	Schaltbock	04	1	IXCZ
2	999 084 629 09	Sechskantmutter M 6		4	
2	999 084 629 01	Sechskantmutter M 6		4	
3	986 424 041 06	Seilzug F >>98VS6 05644		1	
(3)	986 424 041 07	Seilzug F 98VS6 05645>> mitverwenden: 986.424.913.06	-99	1	
(3)	986 424 041 08	Seilzug	00	1	
(3)	986 424 041 09	Seilzug	-02	1	
(3)	986 424 041 10	Seilzug	03-	1	
(3)	986 424 042 05	Seilzug	00	1	M008
(3)	986 424 042 06	Seilzug	01	1	M008
(3)	986 424 042 07	Seilzug	02-	1	M008
(3)	986 424 042 08	Seilzug	04	1	M091
-	986 424 411 00	Haltefeder Befestigung Seilzug zum Halter		2	
4	986 424 221 00	Distanzstück		2	
5	986 424 211 00	Halter	-99	1	
(5)	987 424 211 00	Halter	00-	1	
6	900 075 023 02	Sechskantschraube M 8 X 12		1	
7	986 424 075 02	Schaltknopf	97	1	
	986 424 075 02 EAN	Satinschwarz			
(7)	986 424 075 02	Schaltknopf	98-	1	M016
	986 424 075 02 EAN	Satinschwarz			
(7)	986 424 075 03	Schaltknopf	98-	1	M011
	986 424 075 03 EMK	Libelltürkis/Schwarz			
	986 424 075 03 EML	Zenithblau/Schwarz			
(7)	986 424 075 03	Schaltknopf	98-	1	M012
	986 424 075 03 EKP	Metallgrau/Schwarz			
(7)	986 424 075 04	Schaltknopf	99-	1	M010
	986 424 075 04 EMM	Bernstein/Schwarz			
(7)	996 424 075 05	Schaltknopf	00-	1	M480
	996 424 075 05 EVZ	Schwarz/Silber			
(7)	996 424 075 05	Schaltknopf	03-	1	M480
	996 424 075 05 FGT	Schwarz Sportsilber			
	996 424 075 05 FGU	Graffitigräu Sportsilber			
	996 424 075 05 FGV	Savannabeige Sportsilber			
	996 424 075 05 FGW	Metropolblau Sportsilber			
	996 424 075 05 FGX	Nephritegrün Sportsilber	03 03		
	996 424 075 05 FGY	Boxsterrot Sportsilber			
	996 424 075 05 FGZ	Zimtbraun			

Modell: 986 97

Laufzeit: 1997>>2004

Pos	Teilenummer	Benennung	Bemerkung	St	Modellangabe
	996 424 075 05 VSW	Sportsilber Dunkelgrau/Natur			
	996 424 075 05 VSX	Sportsilber Braun/Natur			
(7)	986 424 075 21	Sportsilber Schaltknopf	04	1	M091
	986 424 075 21 9Q3	Cocoa			
	986 424 075 21 D11	Dunkelgrau/Natur			
(7)	996 424 981 15	Sportsilber Schaltknopf		1	IX97/M480
	996 424 981 15 VRJ	Schwarz			
	996 424 981 15 C50	Graffitigräu			
	996 424 981 15 S30	Savannabeige			
	996 424 981 15 G10	Metropolblau			
	996 424 981 15 J30	Nephritegrün			
	996 424 981 15 M30	Boxsterrot			
	996 424 981 15 P11	Zimtbraun			
	996 424 981 15 D11	Dunkelgrau/Natur			
	996 424 981 15 T11	Braun/Natur			
(7)	996 424 981 17	Sportsilber Schaltknopf		1	IXE8/M480
	996 424 981 17 VRJ	Schwarz			
	996 424 981 17 C50	Graffitigräu			
	996 424 981 17 S30	Savannabeige			
	996 424 981 17 G10	Metropolblau			
	996 424 981 17 J30	Nephritegrün			
	996 424 981 17 M30	Boxsterrot			
	996 424 981 17 P11	Zimtbraun			
	996 424 981 17 D11	Dunkelgrau/Natur			
	996 424 981 17 T11	Braun/Natur			
(7)	996 424 981 18	Sportsilber Schaltknopf		1	IX47/M480
	996 424 981 18 VRJ	Schwarz			
	996 424 981 18 C50	Graffitigräu			
	996 424 981 18 S30	Savannabeige			
	996 424 981 18 G10	Metropolblau			
	996 424 981 18 J30	Nephritegrün			
	996 424 981 18 M30	Boxsterrot			
	996 424 981 18 P11	Zimtbraun			
	996 424 981 18 D11	Dunkelgrau/Natur			
	996 424 981 18 T11	Braun/Natur			
(7)	996 424 981 22	Sportsilber Schaltknopf	03-	1	IX97/M480
	996 424 981 22 VRJ	Schwarz			
	996 424 981 22 C50	Graffitigräu			
	996 424 981 22 S30	Savannabeige			
	996 424 981 22 G10	Metropolblau			
	996 424 981 22 J30	Nephritegrün	03		
	996 424 981 22 M30	Boxsterrot			
	996 424 981 22 P11	Zimtbraun			
	996 424 981 22 D11	Dunkelgrau/Natur			
	996 424 981 22 T11	Braun/Natur			
(7)	996 424 981 28	Sportsilber Schaltknopf	03-	1	IXE8/M480
	996 424 981 28 VRJ	Schwarz			
	996 424 981 28 C50	Graffitigräu			
	996 424 981 28 S30	Savannabeige			
	996 424 981 28 G10	Metropolblau			
	996 424 981 28 J30	Nephritegrün	03		
	996 424 981 28 M30	Boxsterrot			
	996 424 981 28 P11	Zimtbraun			
	996 424 981 28 D11	Dunkelgrau/Natur			
	996 424 981 28 T11	Braun/Natur			
(7)	996 424 981 31	Sportsilber Schaltknopf	03-	1	IX47/M480
	996 424 981 31 VRJ	Schwarz			
	996 424 981 31 C50	Graffitigräu			
	996 424 981 31 S30	Savannabeige			
	996 424 981 31 G10	Metropolblau			

Modell: 986 97

Laufzeit: 1997>>2004

Pos	Teilenummer	Benennung	Bemerkung	St	Modellangabe
	996 424 981 31 J30	Nephritegrün	03		
	996 424 981 31 M30	Boxsterrot			
	996 424 981 31 P11	Zimtbraun			
	996 424 981 31 D11	Dunkelgrau/Natur			
	996 424 981 31 T11	Braun/Natur			
(7)	986 424 075 05	Schaltknopf	00-	1	M481
	986 424 075 05 EVZ	Schwarz			
(7)	986 424 075 05	Schaltknopf	03-	1	M481
	986 424 075 05 EWA	Schwarz			
		Metallgrau			
	986 424 075 05 FGT	Schwarz			
		Sportsilber			
	986 424 075 05 FGU	Graffitigräu			
		Sportsilber			
	986 424 075 05 FGV	Savannabeige			
		Sportsilber			
	986 424 075 05 FGW	Metropolblau			
		Sportsilber			
	986 424 075 05 FGX	Nephritegrün	03		
		Sportsilber	03		
	986 424 075 05 FGY	Boxsterrot			
		Sportsilber			
	986 424 075 05 FGZ	Zimtbraun			
		Sportsilber			
	986 424 075 05 VSW	Dunkelgrau/Natur			
		Sportsilber			
	986 424 075 05 VSX	Braun/Braun			
		Sportsilber			
(7)	986 424 981 05	Schaltknopf	01-	1	IX97/M481
	986 424 981 05 VRJ	Schwarz			
	986 424 981 05 C50	Graffitigräu			
	986 424 981 05 S30	Savannabeige			
	986 424 981 05 G10	Metropolblau			
	986 424 981 05 J30	Nephritegrün	-03		
	986 424 981 05 M30	Boxsterrot			
	986 424 981 05 P11	Zimtbraun			
	986 424 981 05 D11	Dunkelgrau/Natur			
	986 424 981 05 T11	Braun/Natur			
(7)	986 424 981 06	Schaltknopf	01-	1	IXE8/M481
	986 424 981 06 VRJ	Schwarz			
	986 424 981 06 C50	Graffitigräu			
	986 424 981 06 S30	Savannabeige			
	986 424 981 06 G10	Metropolblau			
	986 424 981 06 J30	Nephritegrün	-03		
	986 424 981 06 M30	Boxsterrot			
	986 424 981 06 P11	Zimtbraun			
	986 424 981 06 D11	Dunkelgrau/Natur			
	986 424 981 06 T11	Braun/Natur			
(7)	986 424 981 07	Schaltknopf	01-	1	IX47/M481
	986 424 981 07 VRJ	Schwarz			
	986 424 981 07 C50	Graffitigräu			
	986 424 981 07 S30	Savannabeige			
	986 424 981 07 G10	Metropolblau			
	986 424 981 07 J30	Nephritegrün	-03		
	986 424 981 07 M30	Boxsterrot			
	986 424 981 07 P11	Zimtbraun			
	986 424 981 07 D11	Dunkelgrau/Natur			
	986 424 981 07 T11	Braun/Natur			
8	900 378 152 09	Sechskantschraube M 6 X 20		2	
9	986 424 049 01	Sicherungsklammer F >>98VS6 05644		2	
-	000 043 203 82	Splint		4	

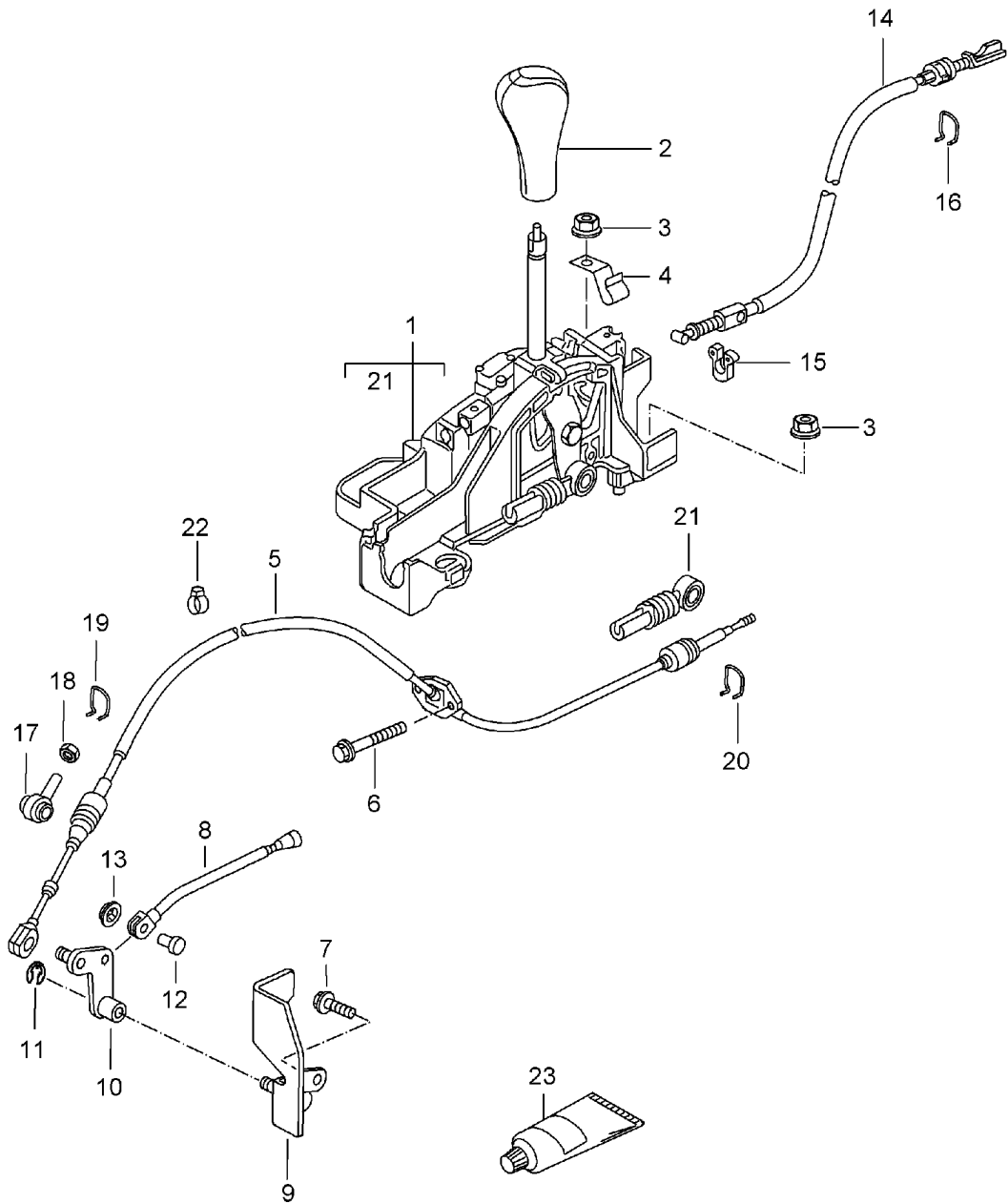
Modell: 986 97

Laufzeit: 1997>>2004

Pos	Teilenummer	Benennung	Bemerkung	St	Modellangabe
-	900 021 055 00	2 X 25 F >>98VS6 05644 Splint 2 X 25 F >>98VS6 05644		4	
10	996 424 145 00	Befestigungselement für Seilzug einstellbar	-99	1	
(10)	996 424 145 01	Befestigungselement für Seilzug einstellbar	00-	1	
-	996 424 445 00	Clip für Befestigungselement		1	
11	996 424 147 00	Befestigungselement für Seilzug einstellbar		1	
12	986 424 165 02	Halter für Seilzug		1	
(12)	986 424 165 03	Halter für Seilzug		1	
(12)	986 424 166 04	Halter für Seilzug	00-	1	M008
13	986 424 913 05	Gestänge einstellbar F >>98VS6 05644		1	
(13)	986 424 913 06	Gestänge einstellbar F 98VS6 05645>> mitverwenden: 986.424.041.07		1	
(13)	986 424 913 07	Gestänge einstellbar		1	
14	900 075 085 02	Sechskantschraube M 8 X 20		2	
15	986 424 135 00	Kappe		1	
16	986 424 049 00	Sicherungsklammer		1	
17	986 424 931 05	Gelenkstange einstellbar F >>98VS6 05644		1	
(17)	986 424 931 06	Gelenkstange einstellbar F 98VS6 05645>> mitverwenden: 986.424.041.07 986.424.913.06		1	
(17)	986 424 931 07	Gelenkstange einstellbar		1	
18	N 901 239 02	Sechskantschraube M 8 X 26		1	
19	999 073 209 09	Zylinderschraube M 10 X 20		2	
20	986 424 133 00	Scheibe		2	
21	000 043 205 93	Fett 1 Tube 100 G		X	

Modell: 986 97

Laufzeit: 1997>>2004



Modell: 986 97 Laufzeit: 1997>>2004

Pos	Teilenummer	Benennung	Bemerkung	St	Modellangabe
1	996 426 011 04	Wählhebel Tiptronic Wählhebel mit Gehäuse		1	
(1)	996 426 011 07	Wählhebel mit Gehäuse	-99	1	
(1)	996 426 011 08	Wählhebel mit Gehäuse	00-	1	
-	996 613 023 00	Schalter		1	
-	996 624 223 00	Wählhebel Hubmagnet Wählhebel		1	
2	996 426 069 04	Schaltnopf		1	
	996 426 069 04 8YR	Schwarz			
(2)	996 426 069 05	Schaltnopf		1	
	996 426 069 05 8YR	Schwarz			
(2)	996 426 069 05	Schaltnopf	97	1	
	996 426 069 05 EKQ	Schwarz			
(2)	996 426 069 05	Schaltnopf	98-	1	M016
	996 426 069 05 EKQ	Schwarz			
(2)	996 426 069 06	Schaltnopf		1	
	996 426 069 06 EMN	Türkis-Metallic	98-		
	996 426 069 06 EMO	Zenithblau-Metallic	98-		
	996 426 069 06 EMP	Metallgrau	98-		
(2)	996 426 069 08	Schaltnopf	99-	1	M010
	996 426 069 08 EOL	Bernstein/Schwarz			
(2)	996 426 069 09	Schaltnopf	00	1	
	996 426 069 09 ERB	Schwarz/Silber	00		
	996 426 069 09 EOO	Silber-Schwarz			
(2)	996 426 069 10	Schaltnopf	02	1	
	996 426 069 10 ERB	Schwarz/Silber			
	996 426 069 10 EOO	Silber-Schwarz			
(2)	996 426 069 10	Schaltnopf	03-	1	
	996 426 069 10 FGJ	Schwarz			
		Sportsilber			
	996 426 069 10 FGK	Graffitigräu			
		Sportsilber			
	996 426 069 10 FGL	Savannabeige			
		Sportsilber			
	996 426 069 10 FGM	Metropolblau			
		Sportsilber			
	996 426 069 10 FGN	Nephritegrün	03		
		Sportsilber	03		
	996 426 069 10 FGO	Boxsterrot			
		Sportsilber			
	996 426 069 10 FGQ	Schwarz/Metallgräu			
		Sportsilber			
	996 426 069 10 FGP	Zimtbraun			
		Sportsilber			
	996 426 069 10 VSU	Dunkelgräu/Natur			
		Sportsilber			
	996 426 069 10 VSV	Braun/Natur			
		Sportsilber			
(2)	996 426 069 10	Schaltnopf	04	1	M091
	996 426 069 10 FKN	Cocoa			
		Sportsilber			
	996 426 069 10 FKO	Dunkelgräu/Natur			
		Sportsilber			
-	996 426 275 01	Taste	-99	1	
	996 426 275 01 A01	Schwarz			

Modell: 986 97

Laufzeit: 1997>>2004

Pos	Teilenummer	Benennung	Bemerkung	St	Modellangabe
(2)	996 426 981 06	Schaltknopf	01-02	1	IX46
	996 426 981 06 8YR	Schwarz			
	996 426 981 06 VRJ	Schwarz			
	996 426 981 06 C50	Graffitigräu			
	996 426 981 06 S30	Savannabeige			
	996 426 981 06 G10	Metropolblau			
	996 426 981 06 J30	Nephritegrün			
	996 426 981 06 M30	Boxsterrot			
	996 426 981 06 P11	Zimtbraun			
	996 426 981 06 D11	Dunkelgräu/Natur			
	996 426 981 06 T11	Braun/Natur			
(2)	996 426 981 11	Schaltknopf	03-	1	IX46
	996 426 981 11 VRJ	Schwarz			
	996 426 981 11 C50	Graffitigräu			
	996 426 981 11 S30	Savannabeige			
	996 426 981 11 G10	Metropolblau			
	996 426 981 11 J30	Nephritegrün	03		
	996 426 981 11 M30	Boxsterrot			
	996 426 981 11 P11	Zimtbraun			
	996 426 981 11 D11	Dunkelgräu/Natur			
	996 426 981 11 T11	Braun/Natur			
(2)	996 426 981 08	Schaltknopf	01-02	1	IX66
(2)	996 426 981 09	Schaltknopf	01-02	1	IX48
(2)	996 426 981 13	Schaltknopf	03-	1	IX66
(2)	996 426 981 14	Schaltknopf	03-	1	IX48
-	000 043 204 51	Reparatursatz bestehend aus: Taste 996.426.275.01 A01 Druckfeder 996.426.277.02 Rolle 321.713.137	-99	1	
-	000 043 204 49	Reparatursatz bestehend aus: Taste 996.426.275.02 V01 Druckfeder 996.426.277.02 Rolle 321.713.137	00-	1	
-	000 043 204 50	Reparatursatz bestehend aus: Taste Druckfeder 996.426.277.02 Rolle 321.713.137	01 02	1 1	X 46/X 48 X 66 X 46/X 48 X 66
-	000 043 204 57	Reparatursatz bestehend aus: Taste 996.426.275.05 V01 Druckfeder 996.426.277.02 Rolle 321.713.137	02	1	
-	000 043 204 69	Reparatursatz bestehend aus: Taste 996.426.275.05 V03	03-	1	

Modell: 986 97

Laufzeit: 1997>>2004

Pos	Teilenummer	Benennung	Bemerkung	St	Modellangabe
		Druckfeder 996.426.277.02			
		Rolle 321.713.137			
-	996 426 285 00	Befestigungsclip		1	
3	999 084 629 09	Sechskantmutter M 6		4	
3	999 084 629 01	Sechskantmutter M 6		4	
4	999 507 465 02	Kabelhalter		2	
5	986 426 033 02	Seilzug F >>98WS6 02046		1	
(5)	986 426 033 03	Seilzug F 98WS6 02047>> F >>981U6 00356 F >>981U6 40435 F >>981S6 00309 F >>981S6 40254	-01	1	
(5)	986 426 033 04	Seilzug F 981U6 00357>> F 981U6 40436>> F 981S6 00310>> F 981S6 40255>>	01	1	
(5)	986 426 033 05	Seilzug	02-	1	
-	987 424 211 01	Halter für Seilzug		1	
6	900 378 152 09	Sechskantschraube M 6 X 20		2	
-	986 426 013 01	Umlenkhebel Satz bestehend aus: POS 7 - 13		1	
7	999 073 094 09	Linsenschraube M 8 X 20		2	
8	986 426 043 01	Druckstange		1	
9	986 426 041 05	Grundplatte F >>981U6 00356 F >>981S6 00309		1	
9	986 426 041 07	Grundplatte F >>981U6 00356 F >>981S6 00309		1	
(9)	986 426 041 06	Grundplatte F >>981U6 40435 F >>981S6 40254	00-	1	M008
(9)		Grundplatte F 981U6 00357>> F 981U6 40436>> F 981S6 00310>> F 981S6 40255>>		1	
10	986 426 045 03	Umlenkhebel		1	
(10)	986 426 045 04	Umlenkhebel		1	
(10)	986 426 045 05	Umlenkhebel F >>981U6 00356 F >>981U6 40435 F >>981S6 00309 F >>981S6 40254		1	
(10)	986 426 045 06	Umlenkhebel F 981U6 00357>> F 981U6 40436>> F 981S6 00310>> F 981S6 40255>>		1	
11	900 116 007 09	Sicherung		1	

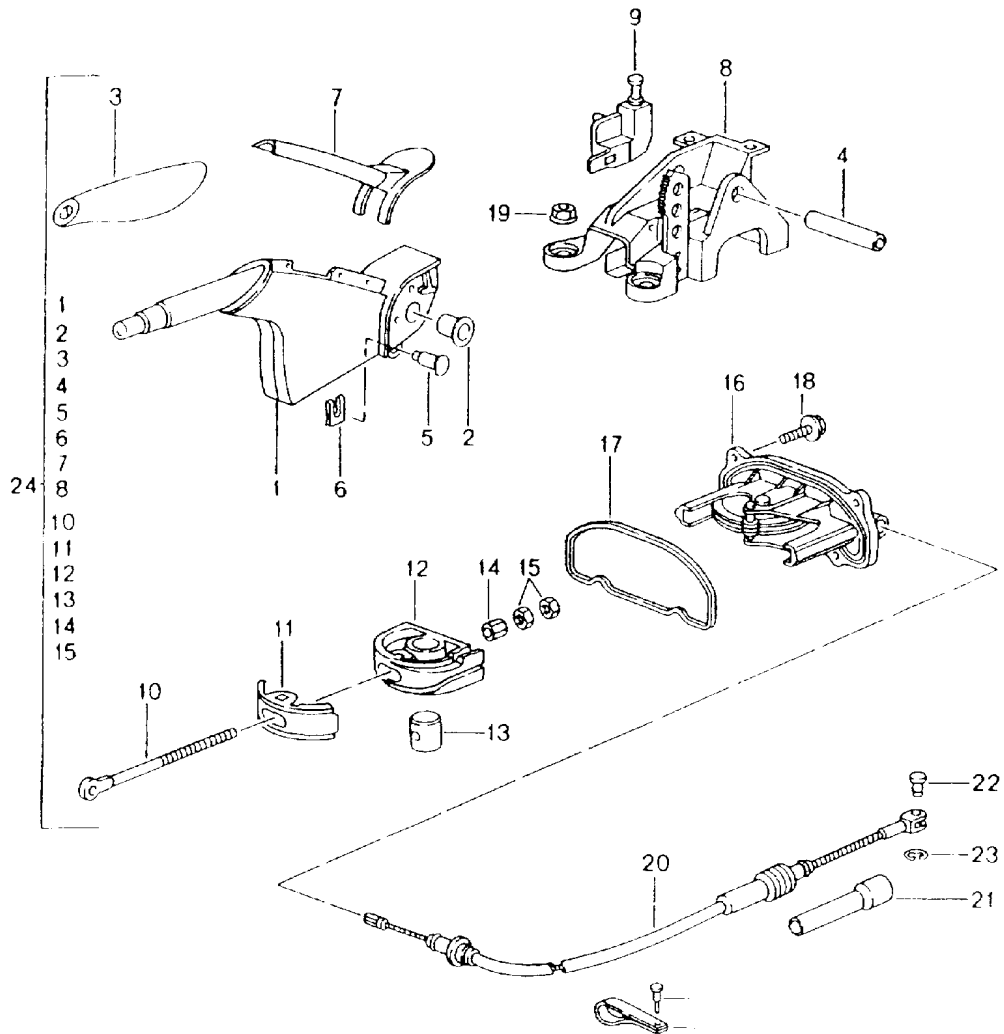
Modell: 986 97

Laufzeit: 1997>>2004

Pos	Teilenummer	Benennung	Bemerkung	St	Modellangabe
11	900 116 007 02	Sicherung		1	
12	986 426 415 02	Bolzen		1	
13	999 507 057 02	Klemmscheibe		1	
13	999 507 057 03	Klemmscheibe		1	
14	996 426 073 03	Seilzug		1	
15	996 426 181 00	Clip		1	
16	996 426 711 00	Sicherungsbügel		1	
17	996 426 380 00	Verbindungsstück		1	
		F 98WS6 02047>>			
		F >>981U6 00356			
		F >>981U6 40435			
		F >>981S6 00309			
		F >>981S6 40254			
(17)	986 426 380 01	Verbindungsstück	01	1	
		F 981U6 00357>>			
		F 981U6 40436>>			
		F 981S6 00310>>			
		F 981S6 40255>>			
(17)	986 426 380 02	Verbindungsstück	02-	1	
18	900 076 010 02	Mutter		1	
		M 6			
		F 98WS6 02047>>			
18	N 022 148 12	Sicherungsmutter		1	
		M 6			
		F 98WS6 02047>>			
19	996 426 335 00	Sicherungsbügel		1	
20	996 426 335 01	Sicherungsbügel		1	
21	996 426 035 00	Befestigungselement		1	
22	999 507 635 00	Halter		1	
23	000 043 205 93	Fett		X	
		1 Tube 100 G			

Modell: 986 97

Laufzeit: 1997>>2004



Modell: 986 97

Laufzeit: 1997>>2004

Pos	Teilenummer	Benennung	Bemerkung	St	Modellangabe
		Handbremse Betätigung			
1	996 424 053 01	Handbremshebel		1	
	996 424 053 01 EBS	Schwarz			
2	996 424 573 01	Lagerbuchse		2	
3	996 424 251 01	Hülle		1	
	996 424 251 01 8YR	Schwarz			
4	996 424 571 01	Lagerrohr		1	
5	996 424 569 01	Bolzen		1	
6	999 166 079 02	Sicherungsscheibe SLB 6		1	
7	986 424 155 00	Blende		1	
	986 424 155 00 B12	Schwarz			
(7)	996 424 155 01	Blende		1	M012
	996 424 155 01 C02	Metallgrau	99-		M010
(7)	996 424 155 01	Blende	00-	1	
	996 424 155 01 A03	Schwarz			
	996 424 155 01 C02	Metallgrau	01-		M010
(7)	996 424 155 02	Blende	04	1	M091
	996 424 155 02 M7Z	Silber Metallic			
(7)	986 424 155 00	Blende	98-	1	M011/016
	986 424 155 00 B12	Schwarz			
(7)	996 424 155 01	Blende	01-	1	IX98
			01-	1	IX58
			01-	1	IXE9
	996 424 155 01 A03	Schwarz			
	996 424 155 01 C02	Metallgrau			M010
8	996 424 161 01	Konsole		1	
9	996 613 112 01	Schalter		1	
10	996 424 567 01	Zugstange		1	
11	964 424 570 00	Sicherungsbügel		1	
12	964 424 568 00	Seilwippe		1	
13	996 424 574 00	Nippel		1	
14	996 424 572 00	Buchse		1	
15	900 076 025 02	Sechskantmutter M 8		2	
15	900 076 064 02	Sechskantmutter M 8		2	
16	986 424 310 02	Gehäuse		1	
17	986 424 480 02	Dichtung		1	
18	900 378 035 01	Sechskantschraube M 6 X 16		4	
19	900 380 005 09	Sechskantmutter M 8		2	
20	986 424 141 03	Handbremsseil	-00	2	
(20)	986 424 141 04	Handbremsseil	01-	2	
21	986 424 721 06	Führungsrohr	-00	2	
(21)	986 424 721 07	Führungsrohr	01-	2	
22	986 352 739 02	Bolzen		2	
23	900 116 004 09	Sicherungsscheibe B 5		2	
24	986 424 031 00	Handbremshebel komplett		1	
	986 424 031 00 EBP	Schwarz			
(24)	986 424 031 00	Handbremshebel komplett	98-	1	M016
	986 424 031 00 EBP	Schwarz			
(24)	986 424 031 01	Handbremshebel komplett	98-	1	M011/016
	986 424 031 01 EBP	Schwarz			
(24)	996 424 031 04	Handbremshebel komplett	99-	1	M010
	996 424 031 04 EKH	Schwarz/Granit			

Modell: 986 97

Laufzeit: 1997>>2004

Pos	Teilenummer	Benennung	Bemerkung	St	Modellangabe
(24)	996 424 031 04	Handbremshebel komplett	98-	1	M012
	996 424 031 04 EMH	Metallgrau/Schwarz			
(24)	996 424 031 05	Handbremshebel komplett	00	1	
	996 424 031 05 EUK	Schwarz			
	996 424 031 05 EPR	Schwarz/Metallgrau			M012
(24)	996 424 031 06	Handbremshebel komplett	01-02	1	
	996 424 031 06 EUK	Schwarz			
	996 424 031 06 EPR	Schwarz/Metallgrau			
(24)	996 424 031 07	Handbremshebel komplett	03-	1	
	996 424 031 07 FFR	Schwarz			
	996 424 031 07 FHD	Sportsilber			
	996 424 031 07 FHF	Graffitigräu			
	996 424 031 07 FHF	Sportsilber			
	996 424 031 07 FHF	Metropolblau			
	996 424 031 07 FHE	Sportsilber			
	996 424 031 07 FHE	Savannabeige			
	996 424 031 07 FHE	Sportsilber			
	996 424 031 07 FHG	Nephritegrün	03		
	996 424 031 07 FHG	Sportsilber			
	996 424 031 07 FHJ	Boxsterrot			
	996 424 031 07 FHJ	Sportsilber			
	996 424 031 07 FHK	Zimtbraun			
	996 424 031 07 FHK	Sportsilber			
	996 424 031 07 VSR	Dunkelgräu/Natur			
	996 424 031 07 VSR	Sportsilber			
	996 424 031 07 VST	Braun/Natur			
	996 424 031 07 VST	Sportsilber			
	996 424 031 07 FGR	Schwarz/Metallgräu			
	996 424 031 07 FGR	Sportsilber			
(24)	996 424 031 08	Handbremshebel komplett	04	1	M091
	996 424 031 08 EVY	Cocoa			
	996 424 031 08 VSZ	Dunkelgräu/Natur			
(24)	996 424 980 22	Handbremshebel komplett	/LL 01-02	1	IX98
	996 424 980 22 VRJ	Schwarz			
	996 424 980 22 C50	Graffitigräu			
	996 424 980 22 S30	Savannabeige			
	996 424 980 22 G10	Metropolblau			
	996 424 980 22 J30	Nephritegrün			
	996 424 980 22 M30	Boxsterrot			
	996 424 980 22 P11	Zimtbraun			
	996 424 980 22 D11	Dunkelgräu/Natur			
	996 424 980 22 T11	Braun/Natur			
(24)	996 424 980 23	Handbremshebel komplett	/RL 01-02	1	IX98
	996 424 980 23 VRJ	Schwarz			
	996 424 980 23 C50	Graffitigräu			
	996 424 980 23 S30	Savannabeige			
	996 424 980 23 G10	Metropolblau			
	996 424 980 23 J30	Nephritegrün			
	996 424 980 23 M30	Boxsterrot			
	996 424 980 23 P11	Zimtbraun			
	996 424 980 23 D11	Dunkelgräu/Natur			
	996 424 980 23 T11	Braun/Natur			
(24)	996 424 980 24	Handbremshebel komplett	/LL 01-02	1	IX58
	996 424 980 24 VRJ	Schwarz			
	996 424 980 24 C50	Graffitigräu			

Modell: 986 97

Laufzeit: 1997>>2004

Pos	Teilenummer	Benennung	Bemerkung	St	Modellangabe
	996 424 980 24 S30	Savannabeige			
	996 424 980 24 G10	Metropolblau			
	996 424 980 24 J30	Nephritegrün			
	996 424 980 24 M30	Boxsterrot			
	996 424 980 24 P11	Zimtbraun			
	996 424 980 24 D11	Dunkelgrau/Natur			
	996 424 980 24 T11	Braun/Natur			
(24)	996 424 980 25	Handbremshebel komplett	/RL 01-02	1	IX58
	996 424 980 25 VRJ	Schwarz			
	996 424 980 25 C50	Graffitigray			
	996 424 980 25 S30	Savannabeige			
	996 424 980 25 G10	Metropolblau			
	996 424 980 25 J30	Nephritegrün			
	996 424 980 25 M30	Boxsterrot			
	996 424 980 25 P11	Zimtbraun			
	996 424 980 25 D11	Dunkelgrau/Natur			
	996 424 980 25 T11	Braun/Natur			
(24)	996 424 980 28	Handbremshebel komplett	/LL 01-02	1	IXE9
	996 424 980 28 VRJ	Schwarz			
	996 424 980 28 C50	Graffitigray			
	996 424 980 28 S30	Savannabeige			
	996 424 980 28 G10	Metropolblau			
	996 424 980 28 J30	Nephritegrün			
	996 424 980 28 M30	Boxsterrot			
	996 424 980 28 P11	Zimtbraun			
	996 424 980 28 D11	Dunkelgrau/Natur			
	996 424 980 28 T11	Braun/Natur			
(24)	996 424 980 29	Handbremshebel komplett	/RL 01-02	1	IXE9
	996 424 980 29 VRJ	Schwarz			
	996 424 980 29 C50	Graffitigray			
	996 424 980 29 S30	Savannabeige			
	996 424 980 29 G10	Metropolblau			
	996 424 980 29 J30	Nephritegrün			
	996 424 980 29 M30	Boxsterrot			
	996 424 980 29 P11	Zimtbraun			
	996 424 980 29 D11	Dunkelgrau/Natur			
	996 424 980 29 T11	Braun/Natur			
(24)	996 424 980 38	Handbremshebel komplett	/LL 03-	1	IX98
	996 424 980 38 VRJ	Schwarz			
	996 424 980 38 C50	Graffitigray			
	996 424 980 38 S30	Savannabeige			
	996 424 980 38 G10	Metropolblau			
	996 424 980 38 J30	Nephritegrün	03		
	996 424 980 38 M30	Boxsterrot			
	996 424 980 38 P11	Zimtbraun			
	996 424 980 38 D11	Dunkelgrau/Natur			
	996 424 980 38 T11	Braun/Natur			
(24)	996 424 980 39	Handbremshebel komplett	/RL 03-	1	IX98
	996 424 980 39 VRJ	Schwarz			
	996 424 980 39 C50	Graffitigray			
	996 424 980 39 S30	Savannabeige			
	996 424 980 39 G10	Metropolblau			
	996 424 980 39 J30	Nephritegrün	03		
	996 424 980 39 M30	Boxsterrot			
	996 424 980 39 P11	Zimtbraun			
	996 424 980 39 D11	Dunkelgrau/Natur			
	996 424 980 39 T11	Braun/Natur			
(24)	996 424 980 50	Handbremshebel	/LL 03-	1	IX58

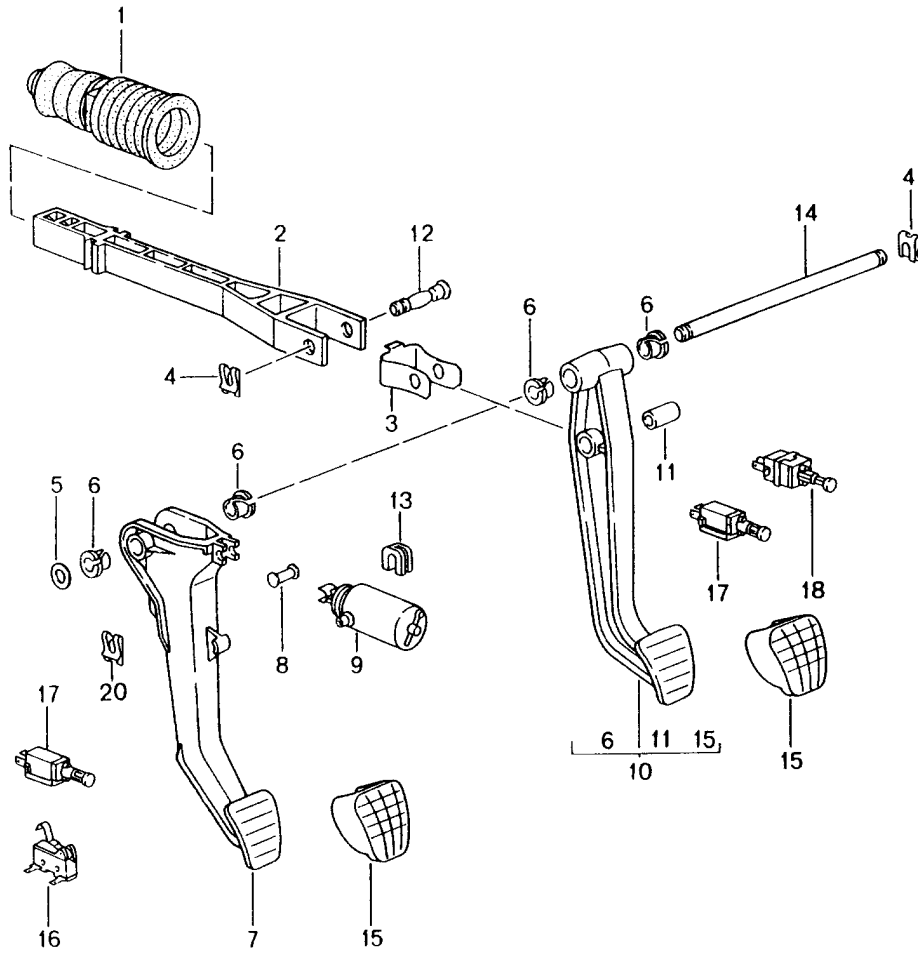
Modell: 986 97

Laufzeit: 1997>>2004

Pos	Teilenummer	Benennung	Bemerkung	St	Modellangabe
		komplett			
	996 424 980 50 VRJ	Schwarz			
	996 424 980 50 C50	Graffitigräu			
	996 424 980 50 S30	Savannabeige			
	996 424 980 50 G10	Metropolblau			
	996 424 980 50 J30	Nephritegrün	03		
	996 424 980 50 M30	Boxsterrot			
	996 424 980 50 P11	Zimtbraun			
	996 424 980 50 D11	Dunkelgräu/Natur			
	996 424 980 50 T11	Braun/Natur			
(24)	996 424 980 51	Handbremshebel	/RL 03-	1	IX58
		komplett			
	996 424 980 51 VRJ	Schwarz			
	996 424 980 51 C50	Graffitigräu			
	996 424 980 51 S30	Savannabeige			
	996 424 980 51 G10	Metropolblau			
	996 424 980 51 J30	Nephritegrün	03		
	996 424 980 51 M30	Boxsterrot			
	996 424 980 51 P11	Zimtbraun			
	996 424 980 51 D11	Dunkelgräu/Natur			
	996 424 980 51 T11	Braun/Natur			
(24)	996 424 980 46	Handbremshebel	/LL 03-	1	IXE9
		komplett			
	996 424 980 46 VRJ	Schwarz			
	996 424 980 46 C50	Graffitigräu			
	996 424 980 46 S30	Savannabeige			
	996 424 980 46 G10	Metropolblau			
	996 424 980 46 J30	Nephritegrün	03		
	996 424 980 46 M30	Boxsterrot			
	996 424 980 46 P11	Zimtbraun			
	996 424 980 46 D11	Dunkelgräu/Natur			
	996 424 980 46 T11	Braun/Natur			
(24)	996 424 980 47	Handbremshebel	/RL 03-	1	IXE9
		komplett			
	996 424 980 47 VRJ	Schwarz			
	996 424 980 47 C50	Graffitigräu			
	996 424 980 47 S30	Savannabeige			
	996 424 980 47 G10	Metropolblau			
	996 424 980 47 J30	Nephritegrün	03		
	996 424 980 47 M30	Boxsterrot			
	996 424 980 47 P11	Zimtbraun			
	996 424 980 47 D11	Dunkelgräu/Natur			
	996 424 980 47 T11	Braun/Natur			
-	986 424 201 01	Halteband		2	
		Handbremsseil			
-	999 190 435 30	Blindniet		2	
		Halteband			

Modell: 986 97

Laufzeit: 1997>>2004



Modell: 986 97

Laufzeit: 1997>>2004

Pos	Teilenummer	Benennung	Bemerkung	St	Modellangabe
		Fusshebelwerk siehe Handbuch Technik 46 05 19 30 05 19			
-	000 043 203 37	Fett		X	
		OPTITEMP LG2			
-	000 043 209 03	Fett		X	
		OPTITEMP LG2			
1		Faltenbalg siehe Bildtafel 6/04/00		1	
2	996 423 165 03	Druckstange s. Technische Information Gruppe 4 NR.6/01		1	
(2)	996 423 165 05	Druckstange s. Technische Information Gruppe 4 NR.6/01		1	
-	999 166 075 02	Sicherungsklammer Druckstange Bremskraftverstärker		1	
3	996 423 330 01	Klammer Gruppe 4 NR.6/01		1	
4	999 166 077 02	Sicherungsklammer		3	M481
(4)		Sicherungsklammer		2	M249
5	900 025 009 02	Scheibe		X	M481
(5)	999 025 265 40	Scheibe		X	
6	996 423 399 01	Buchse		4	M481
(6)		Buchse		2	M249
7	996 423 139 05	Kupplungsfusshebel		1	M481
(7)	996 423 139 06	Kupplungsfusshebel		1	M481
(7)	996 423 139 10	Kupplungsfusshebel		1	M481
8	996 423 313 01	Bolzen für Servofeder 986.423.081.07		1	M481
(8)	996 423 315 06	Bolzen für Servofeder 986.423.081.12 in Verbindung mit 996.423.139.06 996.423.139.10		1	M481
-	999 166 075 02	Sicherungsklammer für Bolzen 996.423.315.06 in Verbindung mit 996.423.139.06		1	M481
-	999 166 022 02	Kl-Sicherung für Bolzen 996.423.315.06 in Verbindung mit 996.423.139.10		1	M481
9	986 423 081 07	Servofeder		1	M481
(9)	986 423 081 12	Servofeder		1	
10	996 423 091 00	Bremspedal s. Technische Information Gruppe 4 NR.6/01	/LL	1	M481

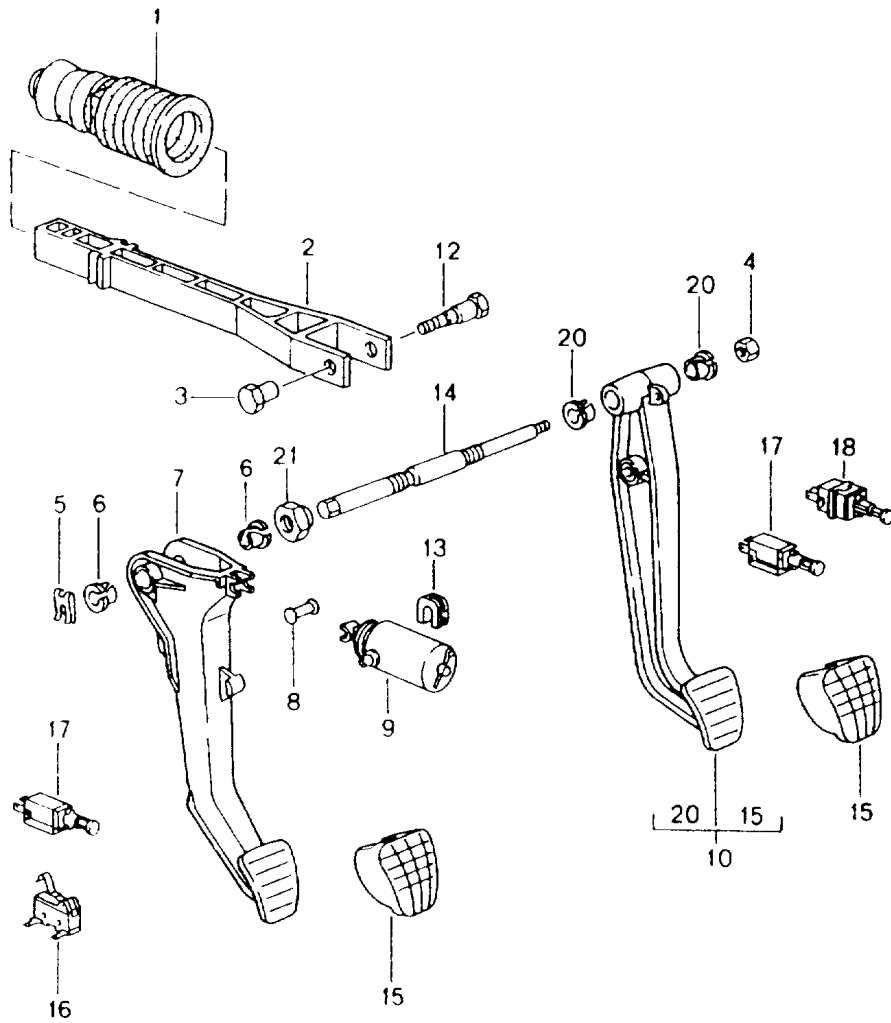
Modell: 986 97

Laufzeit: 1997>>2004

Pos	Teilenummer	Benennung	Bemerkung	St	Modellangabe
(10)	996 423 091 03	Bremspedal s. Technische Information Gruppe 4 NR.6/01	/LL	1	M481
(10)	996 423 092 00	Bremspedal s. Technische Information Gruppe 4 NR.6/01	/RL	1	M481
(10)	996 423 092 03	Bremspedal s. Technische Information Gruppe 4 NR.6/01	/RL	1	M481
(10)	996 423 093 00	Bremspedal s. Technische Information Gruppe 4 NR.6/01 mitverwenden: 996.423.999.00	/LL	2 1	M249
(10)	996 423 093 03	Bremspedal s. Technische Information Gruppe 4 NR.6/01	/LL	1	M249
(10)	996 423 094 00	Bremspedal s. Technische Information Gruppe 4 NR.6/01	/RL	1	M249
(10)	996 423 094 03	Bremspedal s. Technische Information Gruppe 4 NR.6/01 mitverwenden: 996.423.999.00	/RL	2 1	M249
11	999 924 120 00	Buchse s. Technische Information Gruppe 4 NR.6/01		1	
12	996 423 310 03	Bolzen s. Technische Information Gruppe 4 NR.6/01		1	
13	996 423 581 00	Buchse		2	
14	996 423 281 04	Achse	/LL	1	M481
(14)	996 423 284 04	Achse	/RL	1	M481
(14)	996 423 283 04	Achse	/LL	1	M249
(14)	996 423 286 04	Achse	/RL	1	M249
-	996 423 275 03	Verschlussmutter Achse		1	
-	996 423 275 07	Verschlussmutter Achse		1	
15	996 423 210 03	Pedalkappe		2	M481
(15)	996 423 212 03	Pedalkappe		1	M249
17	996 613 110 01	Schalter	97	2	M454/481
(17)	996 613 114 01	Schalter	98-	2	M454/481
(17)	996 613 110 01	Schalter	97	1	M249/454
(17)	996 613 113 01	Schalter	98-	1	M249/454
18	996 613 111 01	Schalter	97	1	
(18)	996 613 113 01	Schalter	98-	1	
19	964 613 211 00	Übergasschalter		1	M249
20	999 166 077 02	Sicherungsklammer		1	M481

Modell: 986 97

Laufzeit: 1997>>2004



Modell: 986 97

Laufzeit: 1997>>2004

Pos	Teilenummer	Benennung	Bemerkung	St	Modellangabe
		Fusshebelwerk siehe Handbuch Technik 46 05 19 30 05 19	98-		
-	000 043 203 37	Fett		X	
		OPTITEMP LG2			
-	000 043 209 03	Fett		X	
		OPTITEMP LG2			
1		Faltenbalg siehe Bildtafel 6/04/00		1	
2	996 423 165 04	Druckstange F >>98YS6 00434 F >>98YU6 00165 F >>98YS6 40520 F >>98YU6 40062 s. Technische Information Gruppe 4 NR.6/01		1	
(2)	996 423 165 05	Druckstange F 98YS6 00435>> F 98YU6 00166>> F 98YS6 40521>> F 98YU6 40063>>		1	
-	999 166 075 02	Sicherungsklammer Druckstange Bremskraftverstärker		1	
3	996 423 307 00	Hülse		1	
4	900 380 005 09	Sechskantmutter M 8		3 2	
5	999 507 601 01	Sicherung		1	M480/481
6	996 423 399 01	Buchse		2	M480/481
7	996 423 139 08	Kupplungsfusshebel	98	1	M481
(7)	996 423 139 09	Kupplungsfusshebel	-99	1	M481
(7)	996 423 139 10	Kupplungsfusshebel mitverwenden: 986.423.881.06 996.423.081.12 996.423.315.06		1 X X X	M480/481 M481 M480
8	996 423 313 01	Bolzen	-99	1	M481
(8)	996 423 315 06	Bolzen	00-	1	M480/481
-	999 166 022 02	Kl-Sicherung für Bolzen	00-	1	M480/481
9	986 423 081 08	Servofeder	98	1	M481
(9)	986 423 081 11	Servofeder mitverwenden: 996.423.139.09/10 996.423.315.06	-99	1	M481
(9)	996 423 881 05	Servofeder	00-	1	M481
(9)	996 423 881 06	Servofeder	-02	1	M481
(9)	996 423 081 15	Servofeder	03	1	M481
(9)	996 423 081 18	Servofeder	04	1	M481
9	996 423 081 13	Servofeder	00-	1	M008
(9)	996 423 081 12	Servofeder F >>982S6 40471 F >>982U6 41966	00-	1	M008
(9)	996 423 081 16	Servofeder F >>982S6 40471 F >>982U6 41966	00-	1	M008
(9)	996 423 081 19	Servofeder F >>982S6 40471 F >>982U6 41966	00-	1	M008

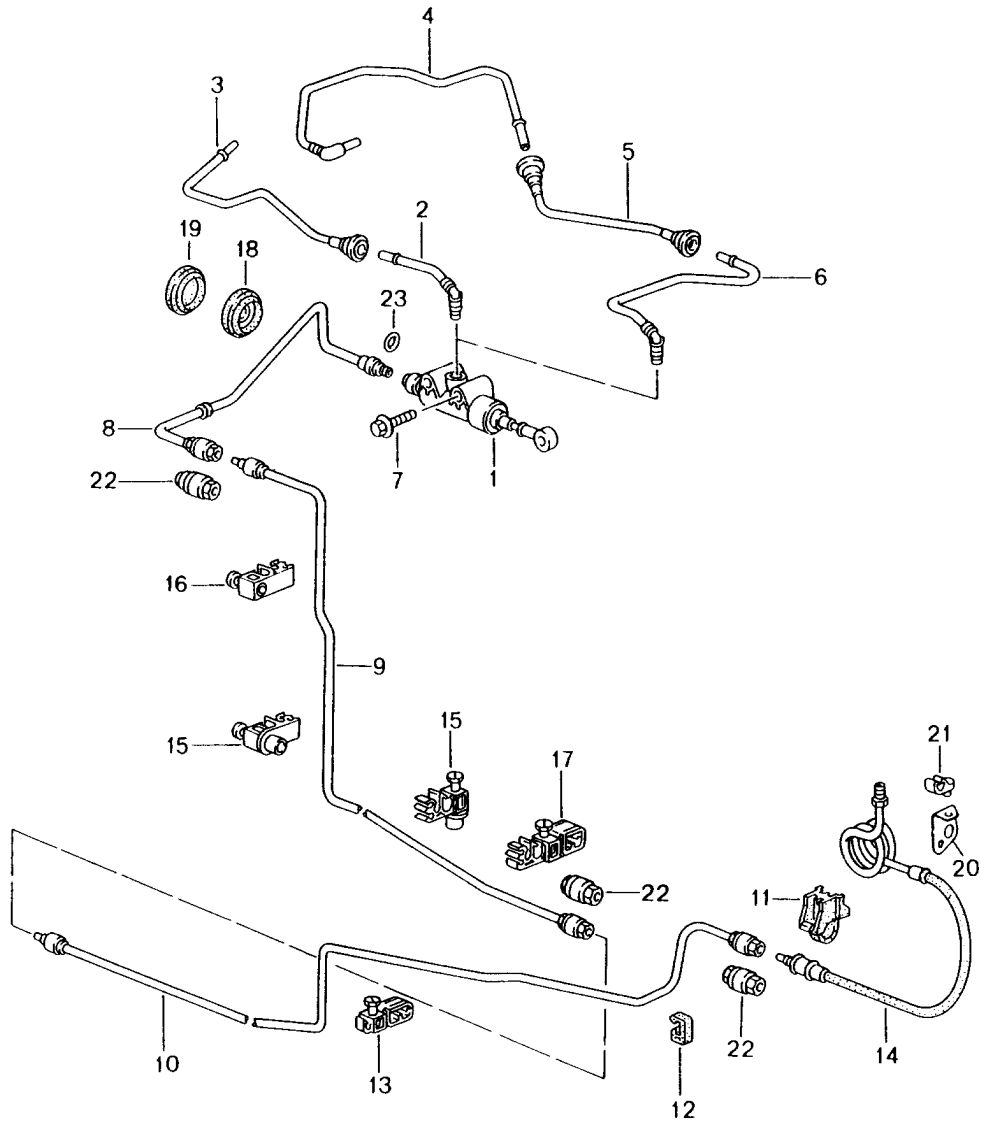
Modell: 986 97

Laufzeit: 1997>>2004

Pos	Teilenummer	Benennung	Bemerkung	St	Modellangabe
(9)	996 423 081 14	Servofeder F 982S6 40472>> F 982U6 41967>>	-02	1	M008
(9)	996 423 081 17	Servofeder	03	1	M008
(9)	996 423 081 20	Servofeder	04	1	M008
-	986 423 571 00	Konsole für Servofeder		1	M481
-	996 423 571 02	Konsole für Servofeder		1	
10	996 423 091 03	Bremspedal	/LL	1	M480/481
(10)	996 423 092 03	Bremspedal	/RL	1	M480/481
(10)	996 423 093 03	Bremspedal	/LL	1	M249
(10)	996 423 094 03	Bremspedal	/RL	1	M249
-	996 423 277 00	Lagerhülse Bremspedal	/RL	1	
-	999 522 033 00	Rückholfeder Bremspedal		2	
-	996 423 101 00	Schutzschlauch Rückholfeder Bremspedal		1	
-	996 423 243 00	Buchse Rückholfeder	00-	1	
12	996 423 308 00	Bolzen		1	
(12)	996 423 581 00	Buchse		1	
14	996 423 281 05	Achse	/LL	1	M480/481
(14)	996 423 284 05	Achse	/RL	1	M480/481
(14)	996 423 283 05	Achse	/LL	1	M249
(14)	996 423 286 05	Achse	/RL	1	M249
15	996 423 210 03	Pedalkappe		2	M480/481
(15)	996 423 212 03	Pedalkappe		1	M249
17	996 613 114 01	Schalter		1	M454/481
(17)	996 613 113 01	Schalter		1	M249/454
18		Schalter		1	
19	964 613 211 00	Übergasschalter		1	M249
20	996 423 399 01	Buchse	/LL	2	
(20)	999 924 133 40	Buchse	/RL	2	
21	996 423 275 04	Verschlussmutter	-03	1	
(21)	996 423 275 05	Verschlussmutter	04-	1	

Modell: 986 97

Laufzeit: 1997>>2004



Modell: 986 97

Laufzeit: 1997>>2004

Pos	Teilenummer	Benennung	Bemerkung	St	Modellangabe
		Kupplungsbetätigung			
		Kupplungsgeberzylinder			
1	996 423 171 04	Kupplungsrohrleitung		1	
(1)	996 423 171 05	Kupplungsgeberzylinder	-02	1	
(1)	996 423 171 06	Kupplungsgeberzylinder	03-	1	
-	996 423 614 00	Sicherungsring		1	
		Druckleitung			
-	900 312 041 02	Bolzen	97	1	
-	996 423 315 06	Bolzen	98-	1	
-	999 021 008 02	Sicherungsklammer	97	1	
		für			
		Bolzen			
-	999 166 022 02	Kl-Sicherung	98-	1	
		für			
		Bolzen			
2	996 423 147 00	Zulaufleitung	/LL -02	1	
(2)	996 423 147 01	Zulaufleitung	/LL 03-	1	
3	997 423 137 00	Zulaufleitung	/LL	1	
4	996 423 138 02	Leitung	/RL 97	1	
(4)	996 423 138 03	Leitung	/RL 98-	1	
(4)	996 423 138 04	Zulaufleitung	/RL 03-	1	
5	996 423 140 01	Zulaufleitung	/RL	1	
		F >>98WS6 06100			
(5)	996 423 140 02	Zulaufleitung	/RL	1	
		F 98WS6 06101>>			
6	996 423 142 00	Zulaufleitung	/RL	1	
		F >>98WS6 06100			
(6)	996 423 142 01	Zulaufleitung	/RL -02	1	
		F 98WS6 06101>>			
(6)	996 423 142 02	Zulaufleitung	/RL 03-	1	
7	900 378 029 09	Sechskantschraube		2	
		M 6 X 40			
7	900 378 029 01	Sechskantschraube		2	
		M 6 X 40			
8	996 423 107 06	Kupplungsrohrleitung	/LL 97	1	
		siehe Handbuch Technik			
		Gruppe 3			
		NR.30-21			
-	999 702 174 50	Tülle	/LL	X	
		siehe Handbuch Technik			
		Gruppe			
		NR.30-21			
8	996 423 107 10	Kupplungsrohrleitung	/LL 98-	1	
(8)	996 423 108 02	Kupplungsrohrleitung	/RL 97	1	
(8)	996 423 108 10	Kupplungsrohrleitung	/RL 98-	1	
9	996 423 109 07	Kupplungsrohrleitung	97	1	
		siehe Handbuch Technik			
		Gruppe			
		NR.30-21			
(9)	996 423 109 10	Kupplungsrohrleitung	98-	1	
10	986 423 113 08	Kupplungsrohrleitung		1	
		F >>98XS6 03069			
(10)	986 423 113 25	Kupplungsrohrleitung		1	
		F 98XS6 03070>>			
		mitverwenden:			
		8E0.721.257A			
(10)	986 423 113 08	Kupplungsrohrleitung	00-	1	M008
11	999 591 964 40	Halter		1	
12	999 591 922 40	Halter		1	
13	964 423 811 00	Halter		1	
14	986 423 377 08	Kupplungsschlauch		1	
		F >>98XS6 03069			

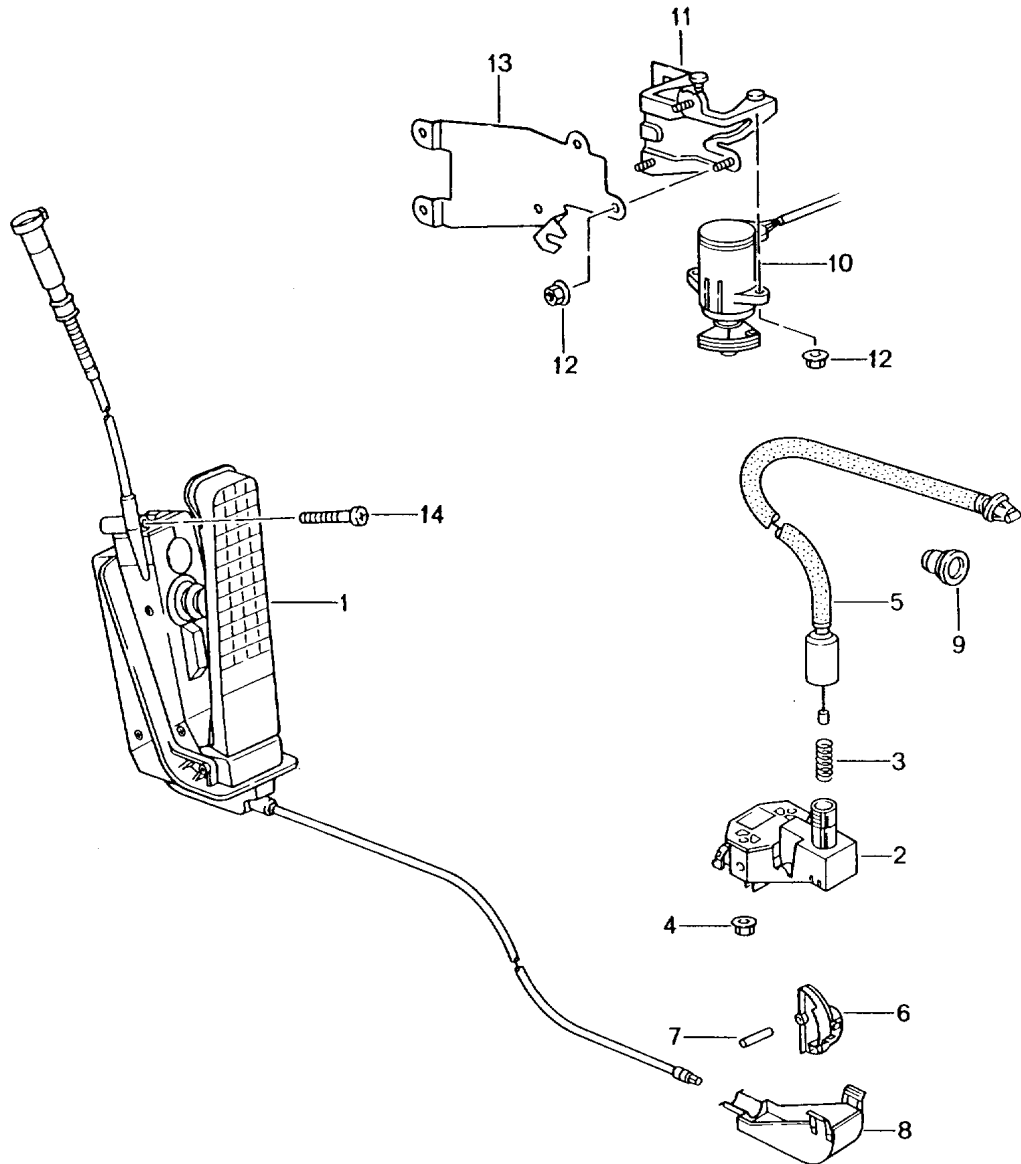
Modell: 986 97

Laufzeit: 1997>>2004

Pos	Teilenummer	Benennung	Bemerkung	St	Modellangabe
(14)	986 423 113 25	Kupplungsrohrleitung F 98XS6 03070>> mitverwenden: 8E0.721.257A		1	
(14)	986 423 377 11	Kupplungsschlauch	00-	2	M008
15	996 355 549 00	Halter		2	
16	996 355 545 00	Halter		3	
17	996 355 543 00	Halter		1	
18	999 702 216 41	Tülle		1	M481
(18)	999 702 216 42	Tülle		1	
19	999 702 217 41	Tülle		1	M249
20	986 423 777 00	Stütze F >>98XS6 03069		1	
(20)	986 423 677 25	Stütze F 98XS6 03070>>		1	
(20)	986 423 777 10	Stütze		1	
(20)	996 423 777 01	Stütze		1	
21	999 507 586 40	Kabelhalter		1	
22	999 230 522 10	Verschraubung		1	
(22)	999 230 541 10	Verschraubung		1	
-	999 230 685 40	Sicherungsring für Verschraubung		3	
23	999 707 333 40	Dichtring		1	

Modell: 986 97

Laufzeit: 1997>>2004



Modell: 986 97

Laufzeit: 1997>>2004

Pos	Teilenummer	Benennung	Bemerkung	St	Modellangabe
		Fusshebelwerk			
		Gasbetätigung			
1	986 423 021 06	Gasbetätigung	/LL	1	M481
(1)	986 423 021 07	Gasbetätigung	/LL 97	1	M481
(1)	986 423 021 08	Gasbetätigung	/LL 98-	1	M481
(1)	986 423 022 06	Gasbetätigung	/RL	1	M481
(1)	986 423 022 07	Gasbetätigung	/RL 97	1	M481
(1)	986 423 022 08	Gasbetätigung	/RL 98-	1	M481
(1)	986 423 023 06	Gasbetätigung	/LL	1	M249
(1)	986 423 023 07	Gasbetätigung	/LL 97	1	M249
(1)	986 423 023 08	Gasbetätigung	/LL 98-	1	M249
(1)	986 423 024 06	Gasbetätigung	/RL	1	M249
(1)	986 423 024 07	Gasbetätigung	/RL 97	1	M249
(1)	986 423 024 08	Gasbetätigung	/RL 98-	1	M249
(1)	986 423 025 06	Gasbetätigung	/LL	1	M454/481
(1)	986 423 025 07	Gasbetätigung	/LL 97	1	M454/481
(1)	986 423 025 08	Gasbetätigung	/LL 98-	1	M454/481
(1)	986 423 026 06	Gasbetätigung	/RL	1	M454/481
(1)	986 423 026 07	Gasbetätigung	/RL 97	1	M454/481
(1)	986 423 026 08	Gasbetätigung	/RL 98-	1	M454/481
(1)	986 423 027 06	Gasbetätigung	/LL	1	M249/454
(1)	986 423 027 07	Gasbetätigung	/LL 97	1	M249/454
(1)	986 423 027 08	Gasbetätigung	/LL 98-	1	M249/454
(1)	986 423 028 06	Gasbetätigung	/RL	1	M249/454
(1)	986 423 028 07	Gasbetätigung	/RL 97	1	M249/454
(1)	986 423 028 08	Gasbetätigung	/RL 98-	1	M249/454
(1)	996 423 019 02	Gasbetätigung	/LL -02	1	M480/481
					M620
(1)	996 423 019 04	Gasbetätigung	/LL 03-	1	M480/481
					M620
(1)	996 423 020 00	Gasbetätigung	/RL -02	1	M480/481
					M620
(1)	996 423 020 02	Gasbetätigung	/RL	1	M480/481
					M620
(1)	996 423 029 02	Gasbetätigung	/LL -02	1	M249
					M620
(1)	996 423 029 04	Gasbetätigung	/LL 03-	1	M249
					M620
(1)	996 423 030 00	Gasbetätigung	/RL -02	1	M249
					M620
(1)	996 423 030 02	Gasbetätigung	/RL 03-	1	M249
					M620
-	996 423 396 00	Sicherungsring	03-	1	
		Verbindungsstange			
		Gaspedal			
2	986 423 131 04	Gehäuse	-99	1	
3	996 423 133 00	Feder	-99	1	
4	999 591 839 40	Kunststoffmutter	-99	2	
		T 5			
5	986 423 229 04	Gaszug	/LL -99	1	M481
(5)	986 423 228 04	Gaszug	/RL -99	1	M481
(5)	986 423 279 04	Gaszug	/LL -99	1	M249
(5)	986 423 280 04	Gaszug	/RL -99	1	M249
		Befestigungsteile			
		Gaszug			
-	999 507 569 40	Schlauchhalter	/LL -99	1	
		12,0/12,0			
-	999 511 116 02	Befestigungsschelle	/LL -99	1	
		10 X 15			
-	999 511 116 03	Befestigungsschelle	/LL	1	
		10 X 15			
-	999 651 273 40	Kabelhalter	/RL -99	1	
		11,0			

Modell: 986 97

Laufzeit: 1997>>2004

Pos	Teilenummer	Benennung	Bemerkung	St	Modellangabe
-	999 507 570 40	Schlauchhalter 11,0/18,0	/RL -99	1	
6	986 423 145 04	Umlenkrolle	-99	1	
7	986 423 253 03	Bolzen	-99	1	
8	986 423 135 04	Deckel	-99	1	
9	986 423 331 00	Tülle	-99	1	
10	996 606 115 00	Pedalwertgeber	00-	1	
10	996 606 115 01	Pedalwertgeber	00-	1	
10	996 606 115 02	Pedalwertgeber	00-	1	
11	996 423 389 01	Halter	00-	1	
12	900 377 010 09	Sechskantmutter M 6	00-	5	
13	996 423 394 00	Halter	/RL 00-	1	
14	900 146 157 09	Flachrundschaube M 5 X 55		1	

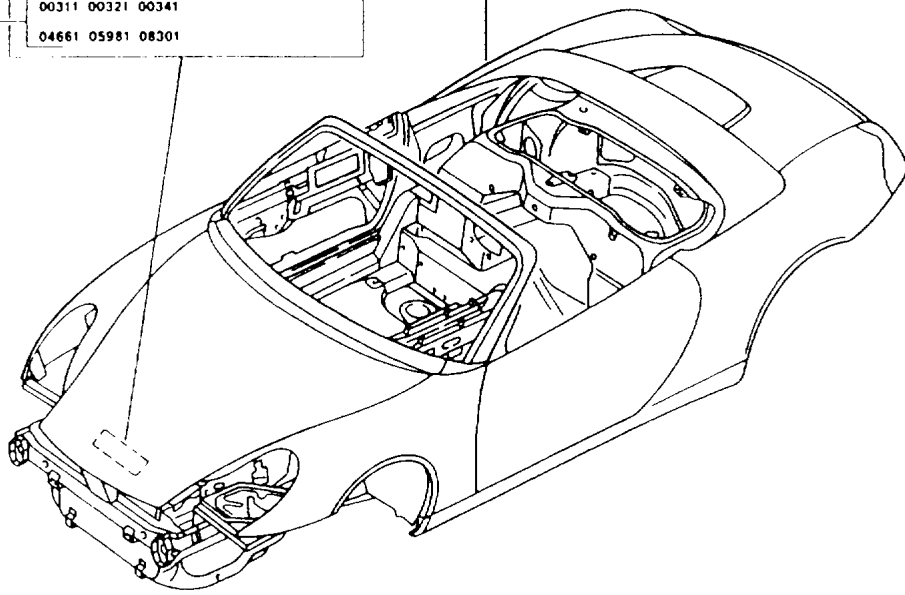
Modell: 986 97

Laufzeit: 1997>>2004

- B — wpozzz 98z VS 602477
- C — 986 310
M96 20 65W G8600
- D — Z8V9 BL
- E — coo071 211 271
425 488 197 231
273 320 396 421
441 573 581
- F — 00311 00321 00341
04661 05981 08301

A

1



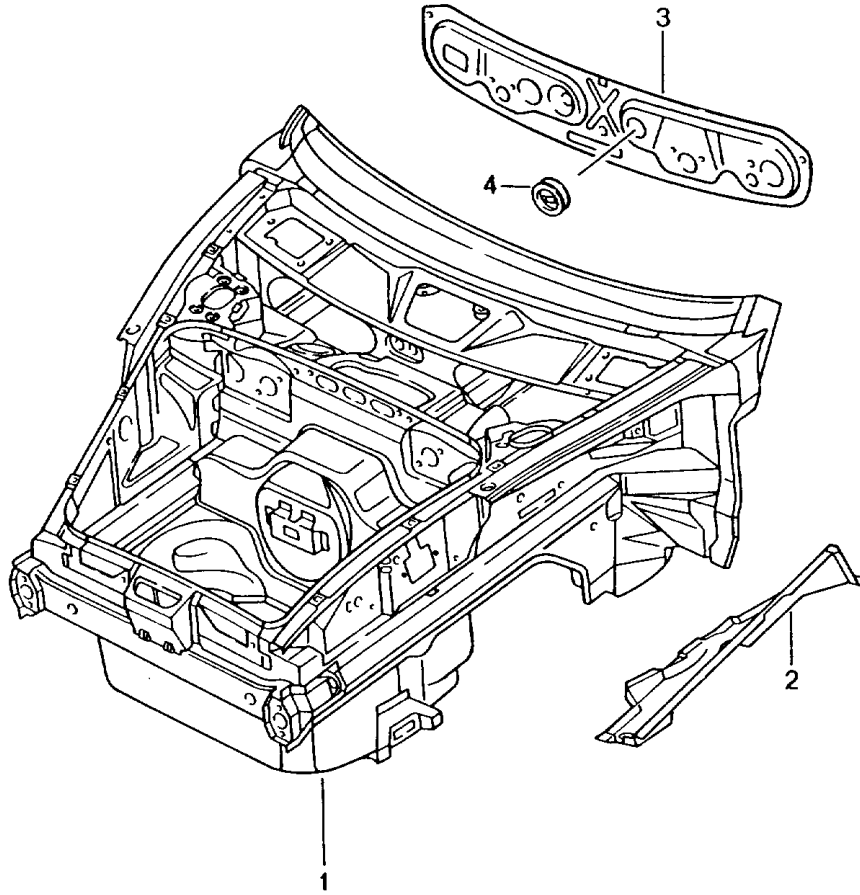
Modell: 986 97

Laufzeit: 1997>>2004

Pos	Teilenummer	Benennung	Bemerkung	St	Modellangabe
A		Rohbau-Karosserie			
B		Grundiert			
C		Abgedichtet			
D		mit			
E		Unterbodenschutz			
F		mit			
		Türen/Deckel/kotflügel			
		Rohbaukarosserien sind			
		nur vom Laufenden			
		Modelljahr lieferbar			
		die zur Bestellung			
		notwendigen Daten (B-F)			
		sind dem			
		Fahrzeugdatenträger			
		zu entnehmen und bei der			
		Bestellung mit anzugeben			
		Fahrzeug-Datenträger			
		Fahrzeug-Ident-Nr.			
		Bestelltyp			
		Länderausstattung			
		Mehrausstattungen			
		Zusatzanträge			
1	986 500 900 00	Rohbau-Karosserie		1	
	986 500 900 00 GRV	Grundiert			

Modell: 986 97

Laufzeit: 1997>>2004



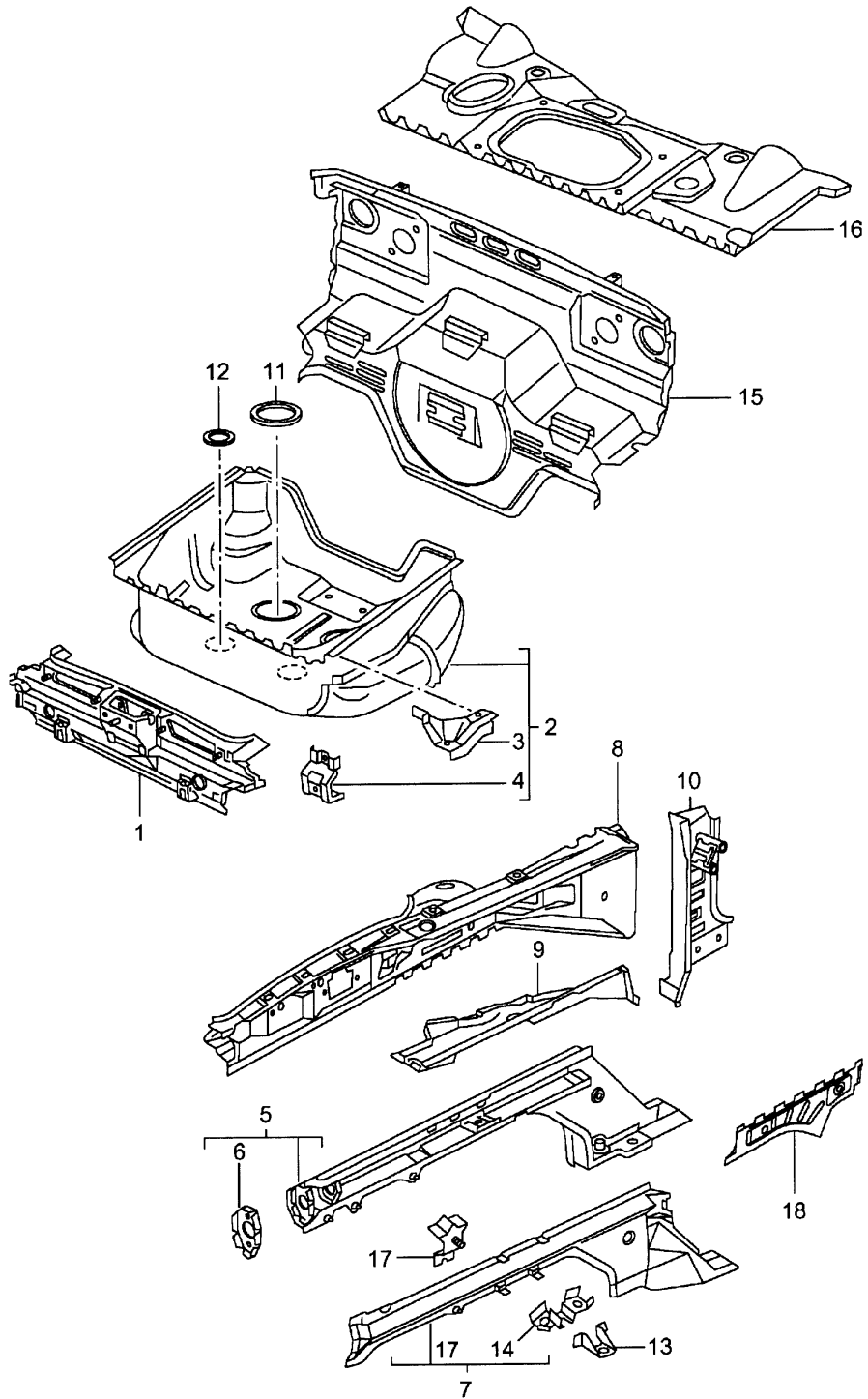
Modell: 986 97

Laufzeit: 1997>>2004

Pos	Teilenummer	Benennung	Bemerkung	St	Modellangabe
1	996 501 911 00	Vorderwagen		1	
	996 501 911 00 GRV	Vorderwagen			
	996 501 911 00 GRV	Grundiert			
-	996 502 431 00	Querträger		1	
	996 502 431 00 GRV	Grundiert			
		für			
		Stirnwand			
		Vorderwagen			
-	996 502 131 07	Stirnwand		1	
	996 502 131 07 GRV	Grundiert			
		für			
		Vorderwagen			
		mitverwenden:			
2	996 501 443 01	Unterteil	/L	1	
	996 501 443 01 GRV	Grundiert			
(2)	996 501 444 02	Unterteil	/R	1	
	996 501 444 02 GRV	Grundiert			
3	996 504 121 02	Deckel	/LL	1	
		mitverwenden:			
-	000 043 300 94	Klebeset		1	
(3)	996 504 121 02	Deckel	/LL	1	
		mitverwenden:			
-	000 043 300 94	Klebeset		1	
(3)	996 504 121 03	Deckel	/RL	1	
(3)		Deckel	/RL	1	
4	999 702 255 41	Verschlussdeckel		1	
		62,5 X 72,6			

Modell: 986 97

Laufzeit: 1997>>2004



Modell: 986 97

Laufzeit: 1997>>2004

Pos	Teilenummer	Benennung	Bemerkung	St	Modellangabe
		Vorderwagen			
		Einzelteile			
1	996 501 231 02	Abschlussenteil		1	
	996 501 231 02 GRV	Grundiert			
1	996 501 231 03	Abschlussenteil		1	
	996 501 231 03 GRV	Grundiert			
2	996 501 979 00	Reserveradmulde		1	
	996 501 979 00 GRV	Grundiert			
3	996 501 649 00	Eckteil	/L	1	
	996 501 649 00 GRV	Grundiert			
(3)	996 501 650 00	Eckteil	/R	1	
	996 501 650 00 GRV	Grundiert			
4	996 501 621 00	Halter		3	
	996 501 621 00 GRV	Grundiert			
5	996 501 305 04	Längsträger	/L -01	1	
	996 501 305 04 GRV	Grundiert			
(5)	996 501 306 04	Längsträger	/R -01	1	
	996 501 306 04 GRV	Grundiert			
(5)	996 501 305 05	Längsträger	/L 02	1	
	996 501 305 05 GRV	Grundiert			
(5)	996 501 306 05	Längsträger	/R 02	1	
	996 501 306 05 GRV	Grundiert			
(5)	996 501 305 06	Längsträger	/L 02-	1	
	996 501 305 06 GRV	Grundiert			
(5)	996 501 306 06	Längsträger	/R 03-	1	
	996 501 306 06 GRV	Grundiert			
6	996 501 377 01	Aufnahme		2	
	996 501 377 01 GRV	Grundiert			
7	996 501 915 00	Längsträger	/L	1	
	996 501 915 00 GRV	Grundiert			
		F >>98WS6 07094			
		Nacharbeit Erforderlich			
		mitverwenden:			
		POS.13		1	
(7)	996 501 916 00	Längsträger	/R	1	
	996 501 916 00 GRV	Grundiert			
		F >>98WS6 07094			
		Nacharbeit Erforderlich			
		mitverwenden:			
		POS.13		1	
8	996 501 935 01	Radkasten	/L	1	
	996 501 935 01 GRV	Grundiert			
(8)	996 501 936 04	Radkasten	/R	1	
	996 501 936 04 GRV	Grundiert			
9	996 501 443 01	Unterteil	/L	1	
	996 501 443 01 GRV	Grundiert			
(9)	996 501 444 02	Unterteil	/R	1	
	996 501 444 02 GRV	Grundiert			
10	996 501 937 01	Scharniersäule	/L	1	
	996 501 937 01 GRV	Grundiert			
(10)	996 501 938 01	Scharniersäule	/R	1	
	996 501 938 01 GRV	Grundiert			
11	996 504 201 01	Deckel		2	
		\$ 145 MM			
12	996 504 213 01	Deckel		2	
		\$ 85 MM			
13	996 501 815 00	Halter		2	
	996 501 815 00 GRV	Grundiert			
		F >>98WS6 07094			
14	996 501 815 02	Halter		2	
	996 501 815 02 GRV	Grundiert			
		F 98WS6 07095>>			
15	996 502 021 03	Schottwand		1	

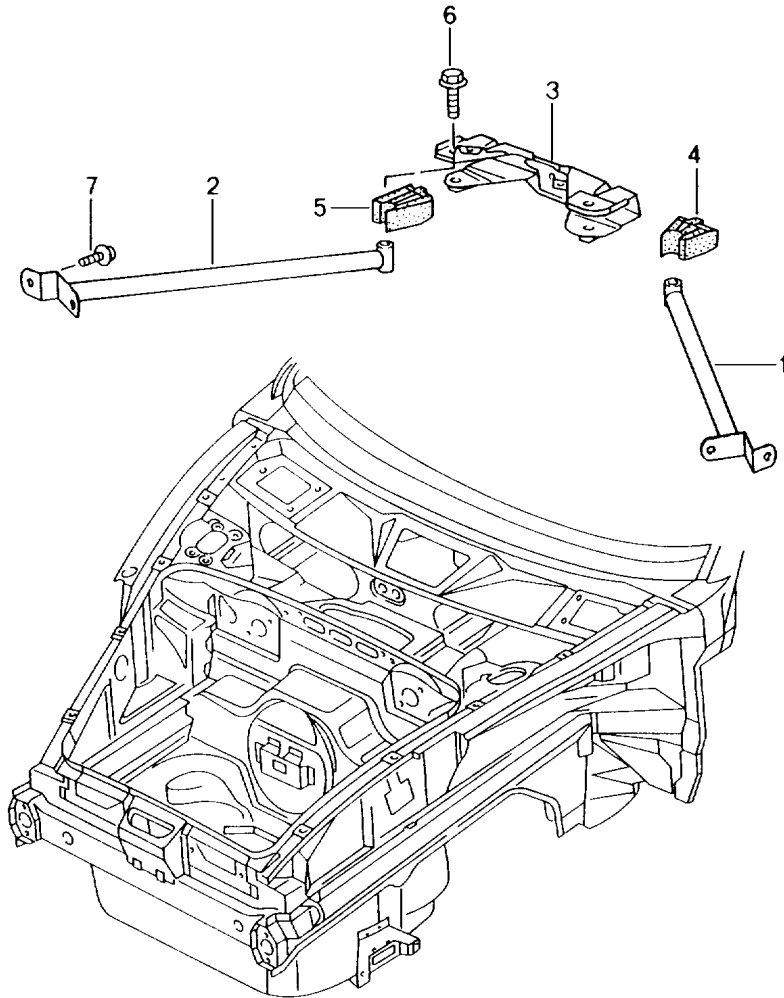
Modell: 986 97

Laufzeit: 1997>>2004

Pos	Teilenummer	Benennung	Bemerkung	St	Modellangabe
	996 502 021 03 GRV	Grundiert			
15	996 502 021 06	Schottwand		1	
	996 502 021 06 GRV	Grundiert			
16	996 502 017 01	Querwand	-99	1	
	996 502 017 01 GRV	Grundiert			
(16)	996 502 017 04	Querwand	00-	1	
	996 502 017 04 GRV	Grundiert			
17	996 501 341 00	Halter		2	
	996 501 341 00 GRV	Grundiert			
18	996 501 665 00	Stegblech	/L	1	
	996 501 665 00 GRV	Grundiert			
18	996 501 665 01	Stegblech	/L	1	
	996 501 665 01 GRV	Grundiert			
(18)	996 501 666 00	Stegblech	/R	1	
	996 501 666 00 GRV	Grundiert			
(18)	996 501 666 01	Stegblech	/R	1	
	996 501 666 01 GRV	Grundiert			
19	999 703 484 40	Wasserablauftülle		X	

Modell: 986 97

Laufzeit: 1997>>2004



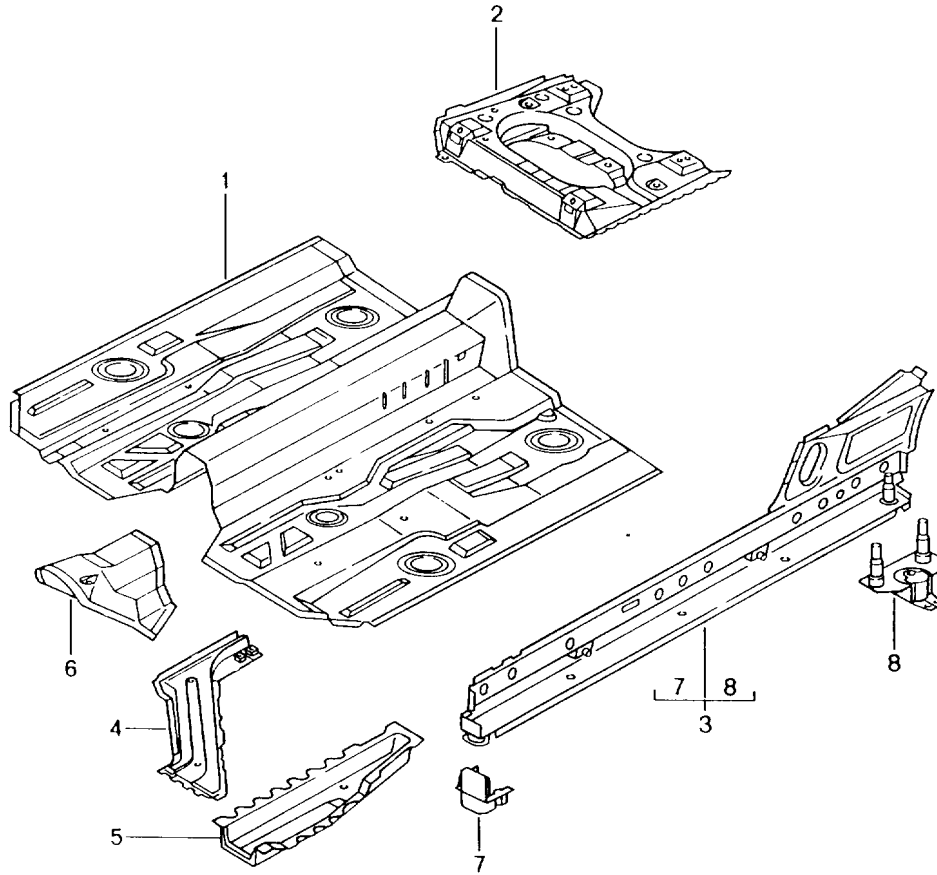
Modell: 986 97

Laufzeit: 1997>>2004

Pos	Teilenummer	Benennung	Bemerkung	St	Modellangabe
1	996 504 233 00	Domstrebe		1	
1	996 504 233 01	Domstrebe	/L -02	1	
2	996 504 234 00	Domstrebe	/L	1	
2	996 504 234 01	Domstrebe	/R -02	1	
2	996 504 234 01	Domstrebe	/R	1	
3	996 504 359 00	Konsole		1	
4	996 504 633 00	Füllstück	/L	1	
5	996 504 634 00	Füllstück	/R	1	
6	900 378 100 09	Sechskantschraube M 10 X 45		2	
7	900 075 010 09	Sechskantschraube M 6 X 12		4	

Modell: 986 97

Laufzeit: 1997>>2004



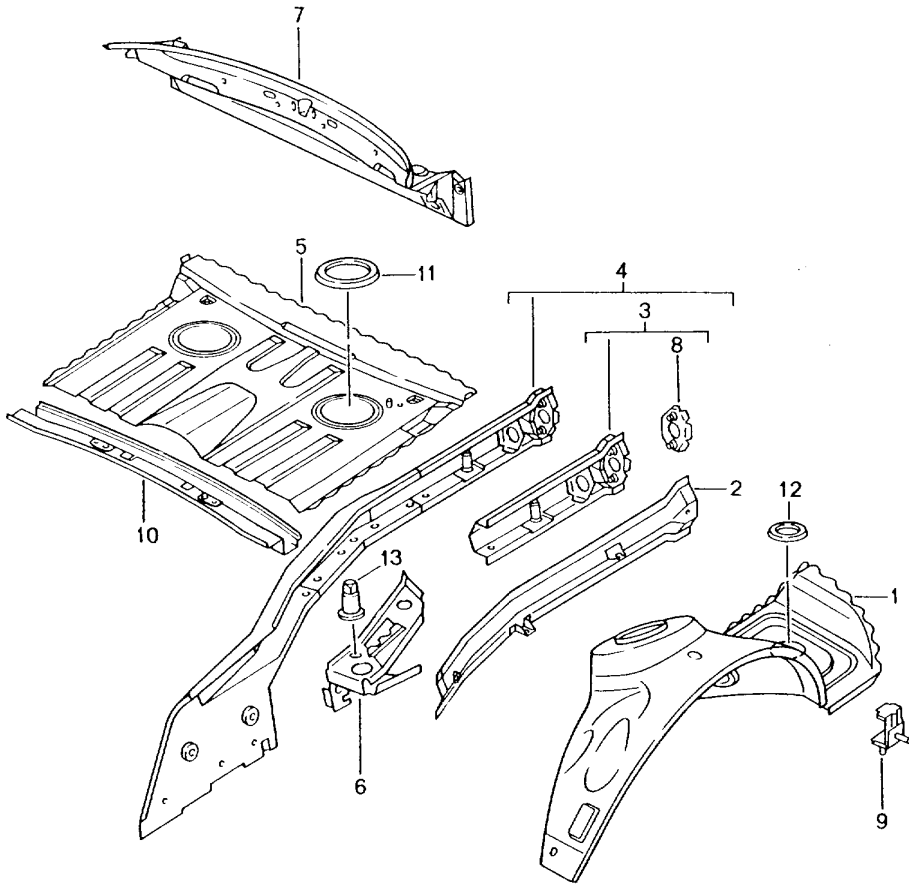
Modell: 986 97

Laufzeit: 1997>>2004

Pos	Teilenummer	Benennung	Bemerkung	St	Modellangabe
1	986 501 551 00	Boden mitte		1	
	986 501 551 00 GRV	Grundiert			
2	996 501 153 00	Sitzträger	/L	1	
	996 501 153 00 GRV	Grundiert			
(2)	996 501 154 00	Sitzträger	/R	1	
	996 501 154 00 GRV	Grundiert			
3	986 501 957 00	Längsträger	/L	1	
	986 501 957 00 GRV	Grundiert			
(3)	986 501 958 01	Längsträger	/R	1	
	986 501 958 01 GRV	Grundiert			
4	996 501 507 01	Verstärkung	/L	1	
	996 501 507 01 GRV	Grundiert			
4	996 501 507 02	Verstärkung	/L	1	
	996 501 507 02 GRV	Grundiert			
(4)	996 501 508 01	Verstärkung	/R	1	
	996 501 508 01 GRV	Grundiert			
(4)	996 501 508 02	Verstärkung	/R	1	
	996 501 508 02 GRV	Grundiert			
5	996 501 525 00	Längsträger	/L	1	
	996 501 525 00 GRV	Grundiert			
(5)	996 501 526 00	Längsträger	/R	1	
	996 501 526 00 GRV	Grundiert			
6	996 501 751 00	Verlängerung		1	
	996 501 751 00 GRV	Grundiert			
7	996 501 785 00	Wagenheberaufnahme	/L /V	1	
	996 501 785 00 GRV	Grundiert			
(7)	996 501 786 00	Wagenheberaufnahme	/R /V	1	
	996 501 786 00 GRV	Grundiert			
8	996 501 481 01	Wagenheberaufnahme	/L /H	1	
	996 501 481 01 GRV	Grundiert			
(8)	996 501 482 01	Wagenheberaufnahme	/R /H	1	
	996 501 482 01 GRV	Grundiert			
-	996 504 201 01	Deckel \$ 145 MM		X	
-	996 504 205 01	Deckel \$ 130 MM		X	
-	996 504 207 01	Deckel \$ 100 MM		X	

Modell: 986 97

Laufzeit: 1997>>2004



Modell: 986 97 Laufzeit: 1997>>2004

Pos	Teilenummer	Benennung	Bemerkung	St	Modellangabe
		Hinterwagen Einzelteile			
1	986 501 983 02	Radkasten	/L	1	
	986 501 983 02 GRV	Grundiert			
1	986 501 983 03	Radkasten	/L	1	
	986 501 983 03 GRV	Grundiert			
1	986 501 983 05	Radkasten	/L	1	
	986 501 983 05 GRV	Grundiert			
(1)	986 501 984 01	Radkasten	/R	1	
	986 501 984 01 GRV	Grundiert			
(1)	986 501 984 02	Radkasten	/R	1	
	986 501 984 02 GRV	Grundiert			
2	986 501 995 00	Längsträger	/L	1	
	986 501 995 00 GRV	Grundiert			
		aussen			
2	986 501 995 01	Längsträger	/L	1	
	986 501 995 01 GRV	Grundiert			
		aussen			
(2)	986 501 996 00	Längsträger	/R	1	
	986 501 996 00 GRV	Grundiert			
		aussen			
(2)	986 501 996 01	Längsträger	/R	1	
	986 501 996 01 GRV	Grundiert			
		aussen			
-	996 501 727 00	Halter		1	
	996 501 727 00 GRV	Grundiert			
3	986 501 977 00	Längsträger	/L	1	
	986 501 977 00 GRV	Grundiert			
		innen			
(3)	986 501 978 00	Abschnittsteil Längsträger	/R	1	
	986 501 978 00 GRV	Grundiert			
		innen			
		Abschnittsteil			
4	986 501 177 00	Längsträger	/L	1	
	986 501 177 00 GRV	Grundiert			
		innen			
(4)	986 501 178 00	Längsträger	/R	1	
	986 501 178 00 GRV	Grundiert			
		innen			
5	986 501 971 00	Kofferboden		1	
	986 501 971 00 GRV	Grundiert			
-	986 501 471 00	Bodenteil		1	
	986 501 471 00 GRV	Grundiert			
6	986 501 569 01	Aufnahme	/L	1	
	986 501 569 01 GRV	Grundiert			
6	987 501 569 00	Aufnahme	/L	1	
	987 501 569 00 GRV	Grundiert			
(6)	986 501 570 01	Aufnahme	/R	1	
	986 501 570 01 GRV	Grundiert			
		mitverwenden: POS. 13			
7	986 501 243 00	Abschlusssteil		1	
	986 501 243 00 GRV	Grundiert			
8	996 501 377 00	Aufnahme		2	
	996 501 377 00 GRV	Grundiert			
8	996 501 377 01	Aufnahme		2	
	996 501 377 01 GRV	Grundiert			
9	986 501 613 00	Halter		2	
	986 501 613 00 GRV	Grundiert			
10	986 502 675 00	Querträger		1	
	986 502 675 00 GRV	Grundiert			
11	996 504 201 01	Deckel		2	

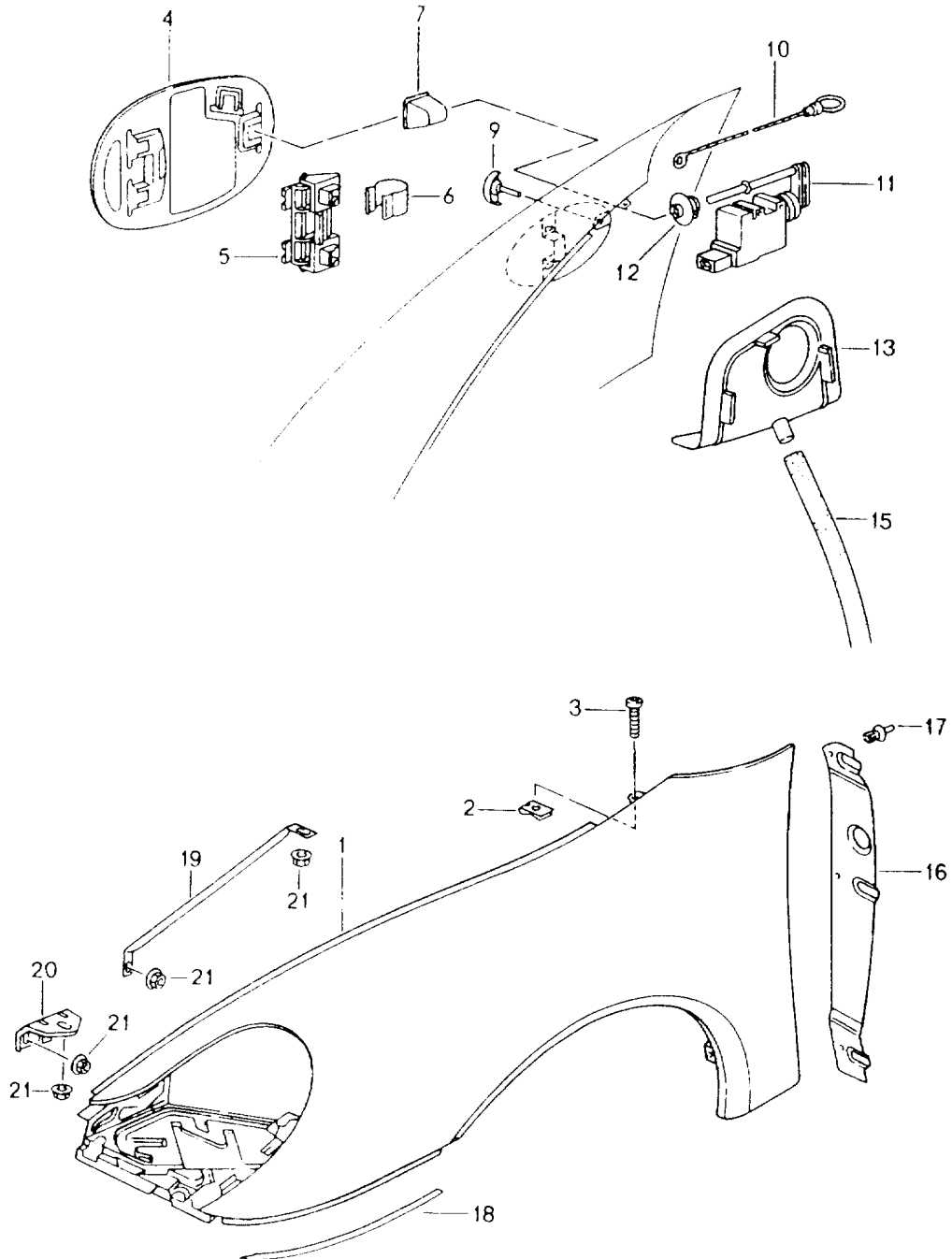
Modell: 986 97

Laufzeit: 1997>>2004

Pos	Teilenummer	Benennung	Bemerkung	St	Modellangabe
12	996 504 209 01	\$ 145 MM Deckel		2	
13	999 048 004 02	\$ 100 MM Gewindebuchse		2	
14	986 501 575 00	Querträger		1	
	986 501 575 00 GRV	Grundiert Hinterachse			
15	986 502 673 01	Querträger		1	
	986 502 673 01 GRV	Grundiert			

Modell: 986 97

Laufzeit: 1997>>2004



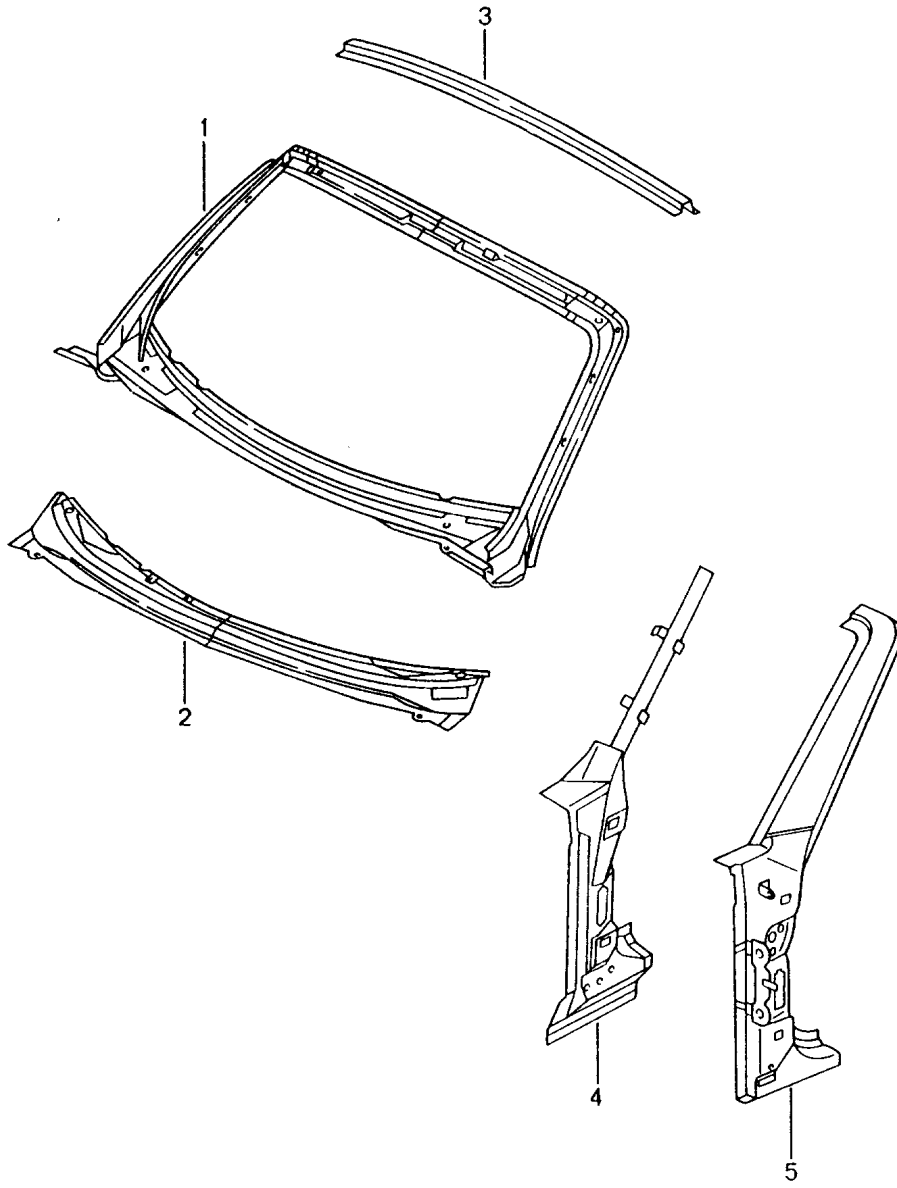
Modell: 986 97

Laufzeit: 1997>>2004

Pos	Teilenummer	Benennung	Bemerkung	St	Modellangabe
1	996 503 031 01	Kotflügel		1	
	996 503 031 01 GRV	Kotflügel	/L		
(1)	996 503 032 01	Grundiert		1	
	996 503 032 01 GRV	Kotflügel	/R -98		
(1)	996 503 032 03	Grundiert		1	
	996 503 032 03 GRV	Kotflügel	/R		
2	999 507 003 02	Grundiert		22	
		Blechmutter			
		ST 6,3			
2	999 507 003 01	Blechmutter		22	
		ST 6,3			
3	999 073 128 02	Blechschaube		22	
		ST 6,3 X 14			
4	996 504 133 00	Tankklappe		1	
	996 504 133 00 GRV	Tankklappe			
4	996 504 133 02	Grundiert		1	
	996 504 133 02 GRV	Tankklappe			
5	996 201 063 00	Scharnier		1	
6	996 201 413 01	Feder		1	
7	996 201 423 00	Kappe		1	
9	996 201 513 00	Anschlagpuffer		1	
10	996 201 493 00	Notbetätigung		1	
11	996 624 113 00	Stellelement		1	
12	996 624 505 01	Führungsrosette		1	
12	996 624 505 02	Führungsrosette		1	
13	996 201 667 01	Stulpe		1	
15	996 201 153 00	Schlauch		1	
16	996 504 641 01	Abdeckung	/L	1	
	996 504 641 01 01C	Schwarz			
(16)	996 504 642 01	Abdeckung	/R	1	
	996 504 642 01 01C	Schwarz			
17	999 591 712 40	Spreizniet		6	
		A 6,0 X 12,0			
18	996 504 531 00	Schutzfolie	/L	1	
(18)	996 504 532 00	Schutzfolie	/R	1	
19	996 504 441 00	Strebe		2	
	996 504 441 00 GRV	Strebe			
20	996 504 555 00	Grundiert		2	
	996 504 555 00 GRV	Konsole			
21	900 377 010 09	Grundiert		X	
		Sechskantmutter			
		M 6			
-	000 043 204 85	Hohlraumkonservierung		X	
		400 ML			

Modell: 986 97

Laufzeit: 1997>>2004



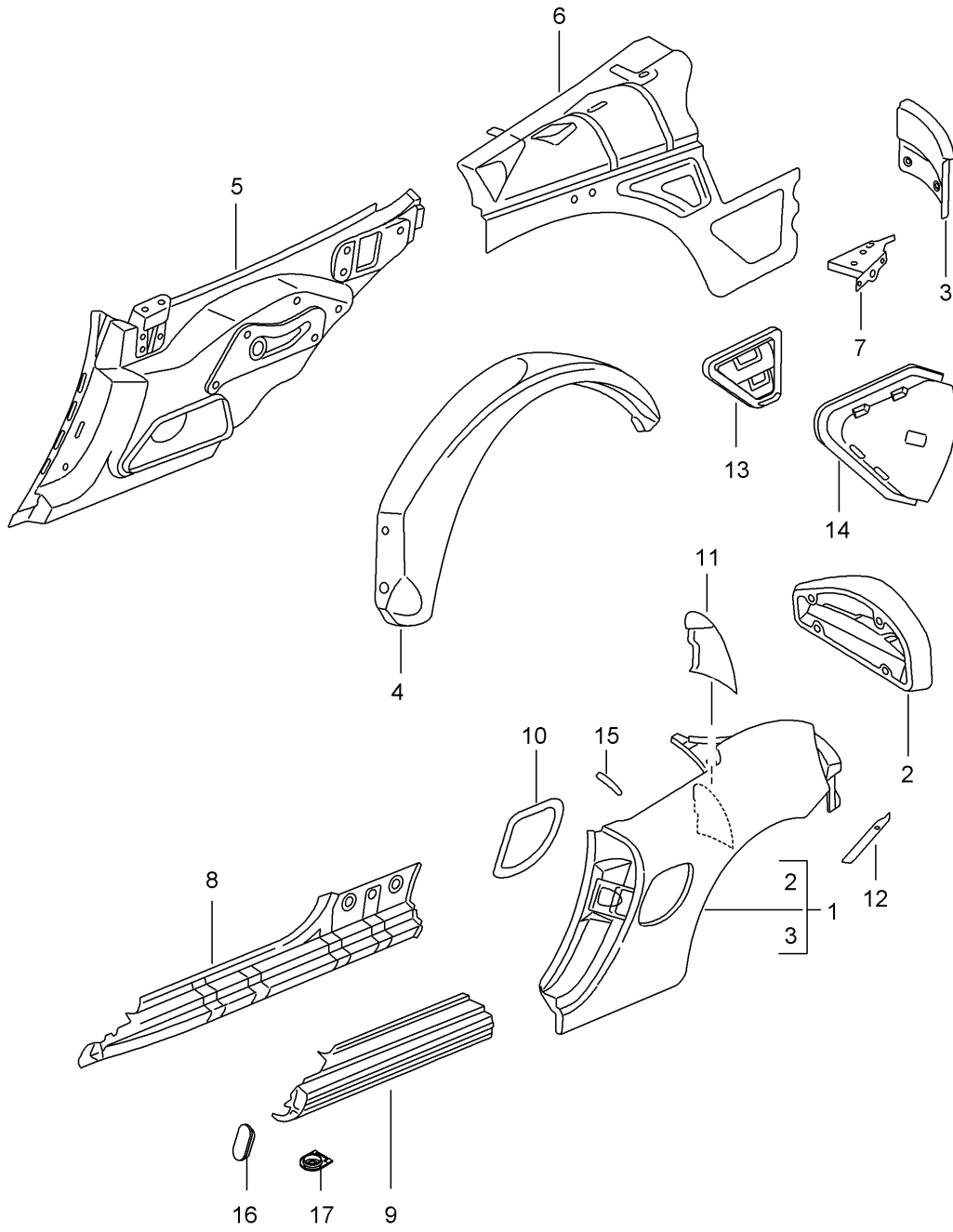
Modell: 986 97

Laufzeit: 1997>>2004

Pos	Teilenummer	Benennung	Bemerkung	St	Modellangabe
1	986 502 137 00 986 502 137 00 GRV	Windlauf Windlauf Grundiert innen		1	
1	986 502 137 01 986 502 137 01 GRV	Windlauf Grundiert innen		1	
1	986 502 137 02 986 502 137 02 GRV	Windlauf Grundiert innen		1	
2	996 502 527 00 996 502 527 00 GRV	Windlauf Grundiert aussen		1	
2	996 502 527 01 996 502 527 01 GRV	Windlauf Grundiert aussen		1	
3	986 502 529 00 986 502 529 00 GRV	Windlauf Grundiert aussen		1	
4	986 502 135 00 986 502 135 00 GRV	Verstärkung Grundiert innen	/L	1	
(4)	986 502 136 00 986 502 136 00 GRV	Verstärkung Grundiert innen	/R	1	
5	986 502 335 00 986 502 335 00 GRV	Scharniersäule Grundiert	/L	1	
(5)	986 502 336 00 986 502 336 00 GRV	Scharniersäule Grundiert	/R	1	
-	996 502 737 00	Blechmutter M 6		2	
-	997 502 739 00	Windlauf Blechmutter M6 Windlauf		1	

Modell: 986 97

Laufzeit: 1997>>2004



Modell: 986 97

Laufzeit: 1997>>2004

Pos	Teilenummer	Benennung	Bemerkung	St	Modellangabe
1	986 503 961 00	Seitenteil	/L	1	
	986 503 961 00 GRV	Grundiert			
1	986 503 961 01	Seitenteil	/L	1	
	986 503 961 01 GRV	Grundiert			
(1)	986 503 962 00	Seitenteil	/R	1	
	986 503 962 00 GRV	Grundiert			
-	999 915 650 40	mitverwenden: Klebstoff TEROMIX 6700		X	
-	000 043 300 48	Werkzeug siehe Handbuch Technik Gruppe 5 53 55 55		X	
2	986 502 161 00	Leuchtenrahmen	/L	1	
	986 502 161 00 GRV	Grundiert			
(2)	986 502 162 00	Leuchtenrahmen	/R	1	
	986 502 162 00 GRV	Grundiert			
3	986 501 651 00	Eckteil	/L	1	
	986 501 651 00 GRV	Grundiert			
(3)	986 501 652 00	Eckteil	/R	1	
	986 501 652 00 GRV	Grundiert			
4	986 502 515 00	Radkasten	/L -01	1	
	986 502 515 00 GRV	Grundiert			
4	986 502 515 01	Radkasten	/L 02-	1	
	986 502 515 01 GRV	Grundiert			
(4)	986 502 516 00	Radkasten	/R	1	
	986 502 516 00 GRV	Grundiert			
5	986 502 083 00	Seitenteil	/L	1	
	986 502 083 00 GRV	Grundiert			
(5)	986 502 084 00	Seitenteil	/R	1	
	986 502 084 00 GRV	Grundiert			
6	986 502 085 00	Seitenteil	/L	1	
	986 502 085 00 GRV	Grundiert			
(6)	986 502 106 00	Seitenteil	/R	1	
	986 502 106 00 GRV	Grundiert			
7	986 502 615 00	Schliessteil	/L	1	
	986 502 615 00 GRV	Grundiert			
(7)	986 502 616 00	Schliessteil	/R	1	
	986 502 616 00 GRV	Grundiert			
8	986 502 163 00	Verstärkung	/L	1	
	986 502 163 00 GRV	Grundiert			
8	986 502 163 02	Verstärkung	/L	1	
	986 502 163 02 GRV	Grundiert			
(8)	986 502 164 00	Verstärkung	/R	1	
	986 502 164 00 GRV	Grundiert			
(8)	986 502 164 01	Verstärkung	/R	1	
	986 502 164 01 GRV	Grundiert			
9	986 503 963 00	Schweller	/L	1	
	986 503 963 00 GRV	Grundiert			
(9)	986 503 964 00	Schweller	/R	1	
	986 503 964 00 GRV	Grundiert			
10	986 504 907 00	Dichtung		2	
		Lufteinlass			
11	986 504 967 01	Abdichtung	/L	1	
(11)	986 504 968 01	Abdichtung	/R	1	
		Seitenteil			
		Radkasten			
		siehe Reparaturleitfaden			
12	986 504 635 00	Schutzfolie	/L	1	
(12)	986 504 636 00	Schutzfolie	/R	1	
13	986 572 043 02	Entlüftung	/L	1	
(13)	986 572 044 00	Entlüftung	/R	1	

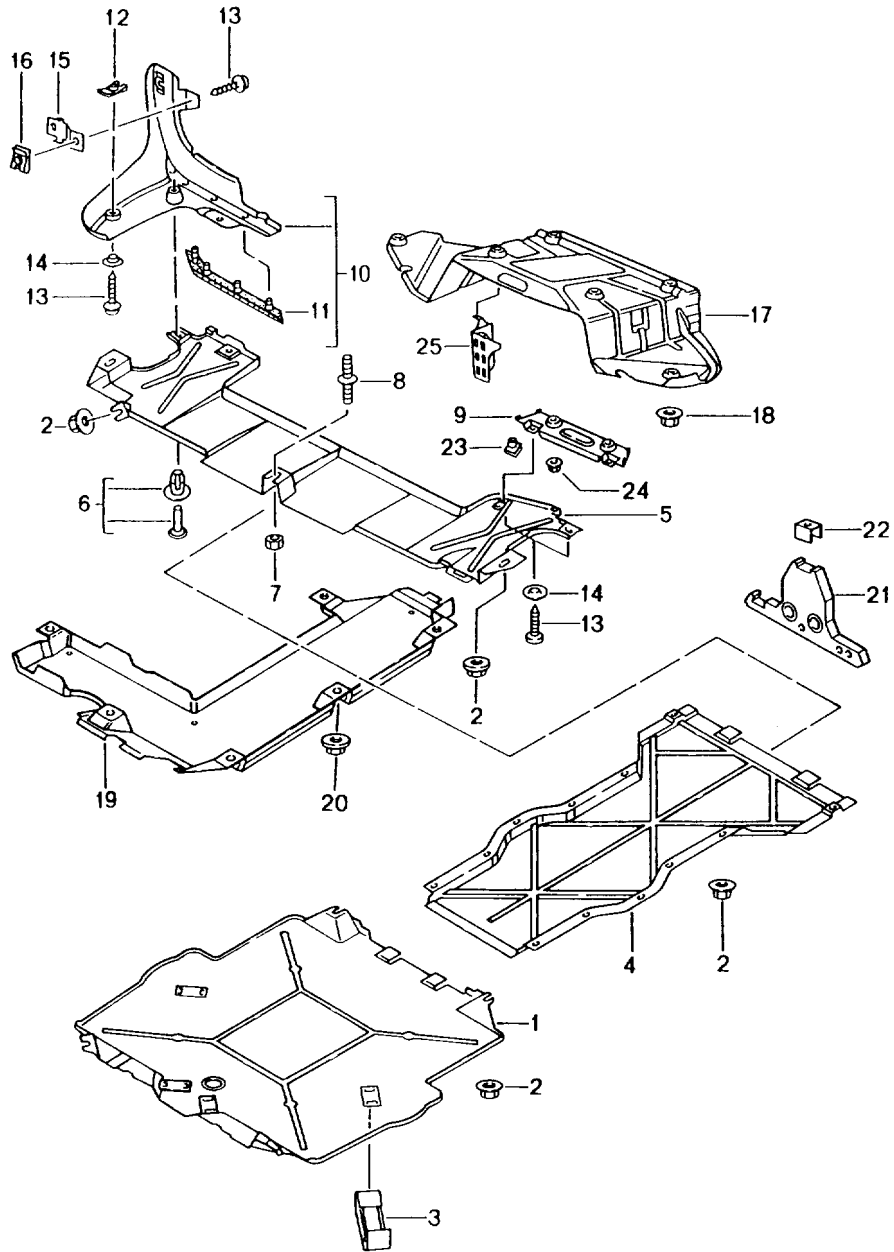
Modell: 986 97

Laufzeit: 1997>>2004

Pos	Teilenummer	Benennung	Bemerkung	St	Modellangabe
14	986 572 643 00	Luftführungshutze	/L	1	
(14)	986 572 644 00	Luftführungshutze	/R	1	
15	996 537 237 00	Schutzfolie		2	
16	986 572 723 00	Abdeckplatte		2	
		Schweller			
17	999 703 475 40	Wasserablauftülle		2	
		Schweller			

Modell: 986 97

Laufzeit: 1997>>2004



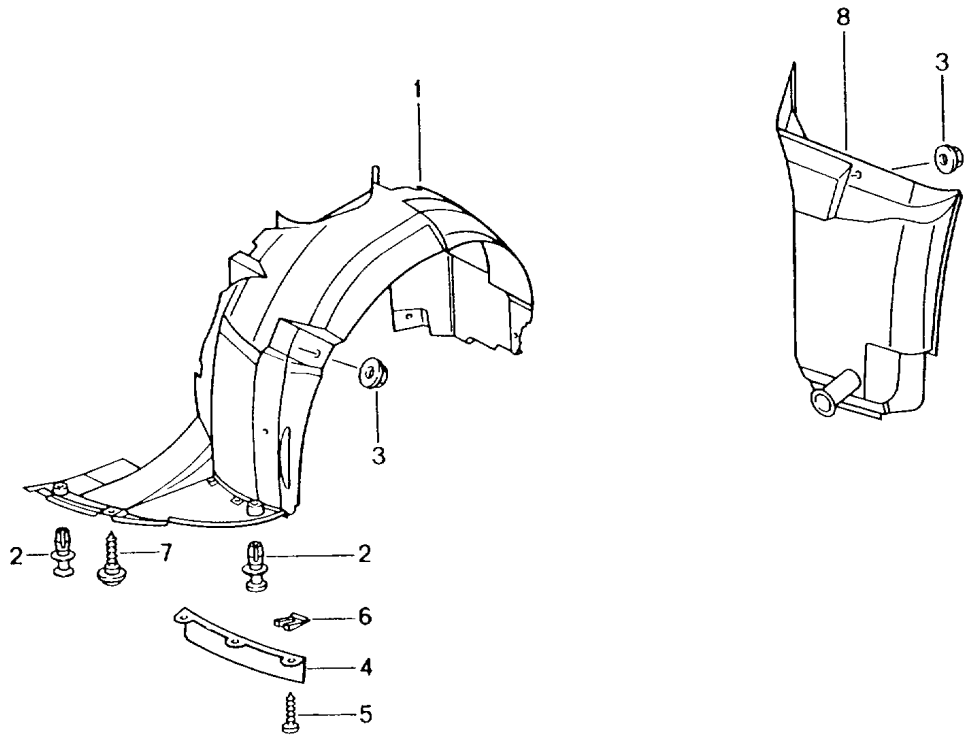
Modell: 986 97

Laufzeit: 1997>>2004

Pos	Teilenummer	Benennung	Bemerkung	St	Modellangabe
		Verkleidungen für Unterboden			
1	996 504 527 02	Abdeckung vorn		1	
2	999 049 022 40	Kunststoffmutter		21	
3	999 507 657 09	Klammer mitte		6	
4	996 504 043 02	Abdeckung mitte		1	
5	986 504 119 00	Abdeckung hinten		1	
6	999 507 497 40	Spreizniet 8,0 X 14,0		X	
7	999 076 068 09	Sechskantmutter M 6		1	
7	999 076 068 01	Sechskantmutter M 6		1	
8	999 919 169 02	Stiftschraube M 6 X 11		1	
(9)	986 504 571 00	Halter	97	2	
9	986 504 571 01	Halter		2	
10	986 504 393 00	Blende	/L	1	
	986 504 393 00 01C	Satinschwarz			
(10)	986 504 394 00	Blende	/R	1	
	986 504 394 00 01C	Satinschwarz			
11	986 504 893 00	Gummilippe	/L	1	
(11)	986 504 894 00	Gummilippe	/R	1	
12	999 507 348 01	Blechmutter ST 4,8		4	
12		Blechmutter ST 4,8		4	
13	999 073 061 02	Blechschaube ST 4,8 X 16		X	
14	944 503 255 00	Distanzscheibe		X	
15	986 504 593 00	Halter		2	
16	999 507 462 02	Blechmutter ST 4,8		4	
16	999 507 462 09	Blechmutter ST 4,8		4	
17	986 504 605 02	Hitzeschutz		1	
18	999 049 017 09	Sechskantmutter		7	
18	999 049 025 09	Bundmutter		7	
19	996 504 561 00	Abdeckung		1	
20	999 049 022 40	Kunststoffmutter T5		6	
21	986 504 643 01	Abdichtung	-03	1	
22	986 504 743 00	Halter	-03	1	
23	999 591 699 02	Blechmutter St 4,8		4	
23	999 591 699 01	Blechmutter ST 4,8		4	
24	999 084 212 02	Sechskantmutter M 6		2	
25	986 504 651 00	Hitzeschutz	00-	1	M008

Modell: 986 97

Laufzeit: 1997>>2004



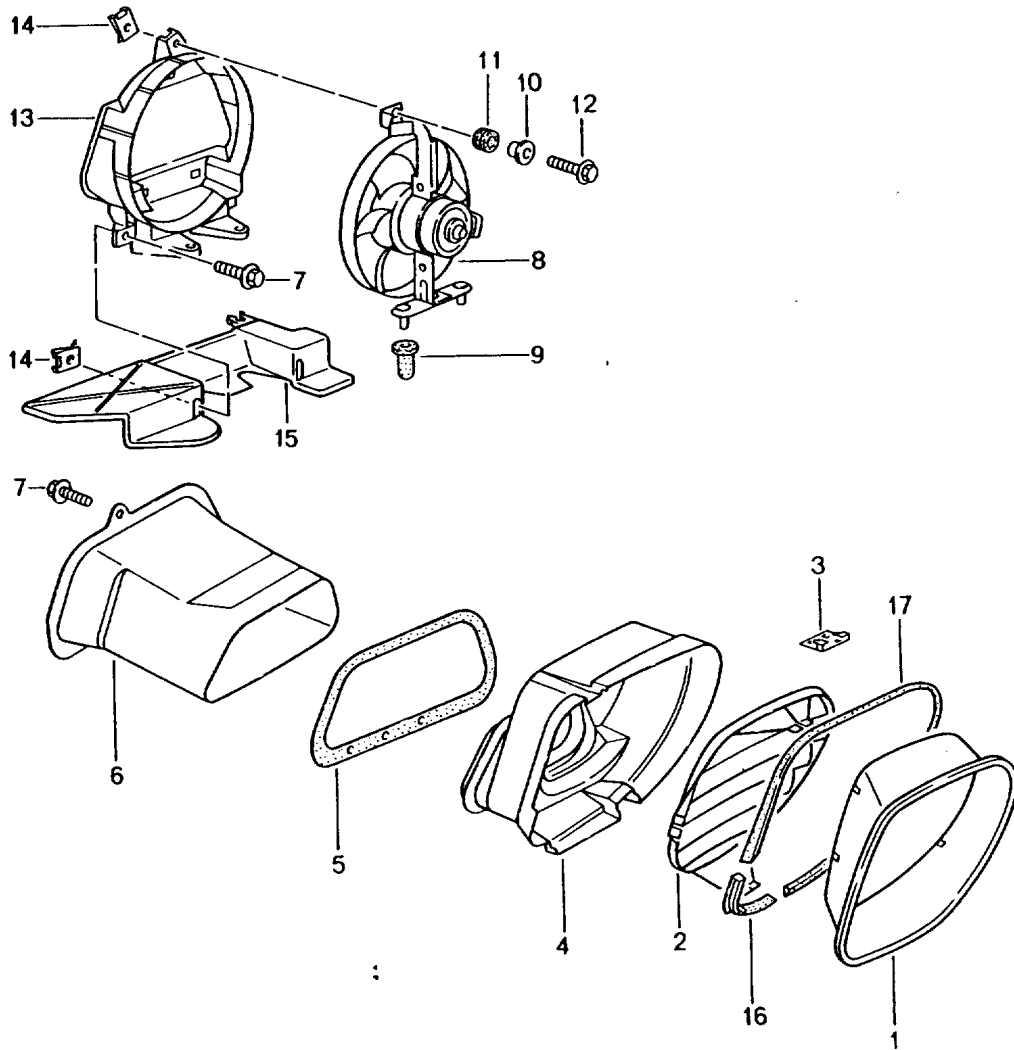
Modell: 986 97

Laufzeit: 1997>>2004

Pos	Teilenummer	Benennung	Bemerkung	St	Modellangabe
		Verkleidungen für Radhaus			
1	996 504 203 06	Radhausschale	/L	1	
(1)	996 504 204 06	Radhausschale	/R	1	
2	999 507 497 40	Spreizniet 8,0 X 14,0		13	
3	999 049 022 40	Kunststoffmutter T5		10	
4	996 504 503 00	Gummilippe	/L	1	
(4)	996 504 504 00	Gummilippe	/R	1	
5	999 073 061 02	Blechschrabe ST 4,8 X 16		6	
6	999 591 699 02	Blechmutter St 4,8		12	
6	999 591 699 01	Blechmutter ST 4,8		12	
7	999 073 198 09	Blechschrabe		4	
7	999 073 227 09	Blechschrabe ST 4,8 X 19		4	
8	986 504 573 00	Radhausschale	/L	1	
8	986 504 573 01	Radhausschale	/L	1	
(8)	986 504 574 00	Radhausschale	/R	1	
(8)	986 504 574 01	Radhausschale	/R	1	
-	996 504 603 00	Luftführung	/L	1	M008
-	996 504 604 00	Luftführung	/R	1	M008

Modell: 986 97

Laufzeit: 1997>>2004



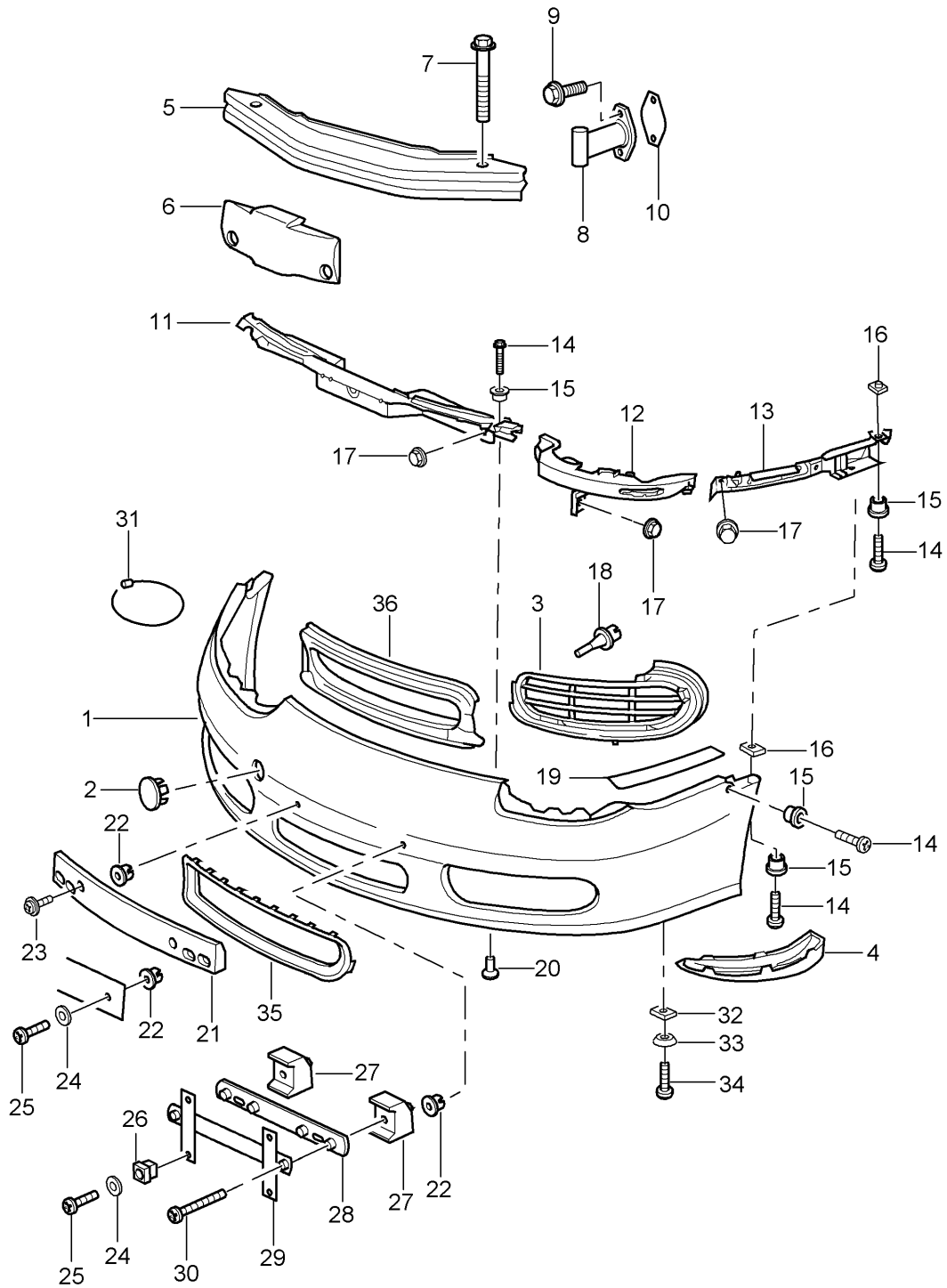
Modell: 986 97

Laufzeit: 1997>>2004

Pos	Teilenummer	Benennung	Bemerkung	St	Modellangabe
		Lüftung			
		Motorraum			
1	986 504 561 01	Luftführung	/L -99	1	
	986 504 561 01 G2X	Grundiert			
1	986 504 561 02	Luftführung	/L -02	1	
	986 504 561 02 G2X	Grundiert			
1	986 504 561 03	Luftführung	/L 03-	1	
	986 504 561 03 G2X	Grundiert			
(1)	986 504 562 01	Luftführung	/R -02	1	
	986 504 562 01 G2X	Grundiert			
(1)	986 504 562 03	Luftführung	/R 03-	1	
	986 504 562 03 G2X	Grundiert			
2	986 504 747 00	Lufteinlassgitter	/L	1	
(2)	986 504 748 00	Lufteinlassgitter	/R	1	
3	986 504 847 00	Federklammer		6	
4	986 575 657 00	Luftführung	/L -02	1	
4	986 575 657 01	Luftführung	/L	1	
(4)	986 575 658 00	Luftführung	/R -02	1	
(4)	986 575 658 01	Luftführung	/R 03-	1	
-	986 575 761 00	Gitter		1	
5	986 575 655 00	Dichtung		1	
6	986 575 559 01	Luftkanal		1	
7	900 075 413 09	Kombischraube		6	
		M 6 X 16			
8	986 624 036 00	Gebläse		1	
-	999 650 252 40	Buchsengehäuse		1	
-	999 650 253 22	Stecker		2	
-	999 650 254 40	Verriegelung		1	
-	999 650 255 40	Dichtung		2	
9	999 703 452 40	Gummipuffer		2	
10	999 209 049 02	Distanzhülse		1	
11	999 703 451 40	Gummitülle		1	
12	900 378 030 09	Sechskantschraube		1	
		M 6 X 20			
13	986 575 356 00	Lüfterhutze		1	
14	999 507 550 02	Blechmutter		3	
		M 6			
15	986 575 756 01	Luftführung		1	
16	986 504 563 01	Zentrierkeil	/L 00-	1	
17	986 504 565 01	Dichtung	00-	1	
-	986 504 749 01	Rahmen	/L 03-	1	
-	986 504 750 00	Rahmen	/R 03-	1	
-	986 504 731 00	Wasserrohr	03-	1	
-	986 504 831 00	Halter		1	
		Wasserrohr			

Modell: 986 97

Laufzeit: 1997>>2004



Modell: 986 97

Laufzeit: 1997>>2004

Pos	Teilenummer	Benennung	Bemerkung	St	Modellangabe
		Stoßfänger vorn			
1	986 505 311 03	Verkleidung	-02	1	M009
	986 505 311 03 G2X	Grundiert			
(1)	986 505 311 04	Verkleidung	-02	1	M008
	986 505 311 04 G2X	Grundiert			
(1)	986 505 311 05	Verkleidung	03-	1	M009
	986 505 311 05 G2X	Grundiert			
(1)	986 505 311 06	Verkleidung	03-	1	M008
	986 505 311 06 G2X	Grundiert			
2	964 505 103 00	Abdeckkappe	-02	1	
	964 505 103 00 G2X	Grundiert			
(2)	986 505 511 00	Abdeckkappe	03-	1	
	986 505 511 00 G2X	Grundiert			
3	986 505 553 01	Gitterrahmen	/L -02	1	M009
	986 505 553 01 01C	Satinschwarz			
3	986 505 553 03	Gitterrahmen	/L 03-	1	
	986 505 553 03 01C	Satinschwarz			
(3)	986 505 554 01	Gitterrahmen	/R -02	1	M009
	986 505 554 01 01C	Satinschwarz			
(3)	986 505 554 03	Gitterrahmen	/R 03-	1	
	986 505 554 03 01C	Satinschwarz			
-	986 505 531 00	Lamelle oben	/L 03-	1	
	986 505 531 00 G2X	Grundiert			
-	986 505 532 00	Lamelle oben	/R 03-	1	
	986 505 532 00 G2X	Grundiert			
-	986 505 533 00	Lamelle unten	/L 03-	1	
	986 505 533 00 G2X	Grundiert			
-	986 505 534 00	Lamelle unten	/R 03-	1	
	986 505 534 00 G2X	Grundiert			
-	999 507 708 09	Klemmscheibe		4	
(3)	986 505 553 02	Gitterrahmen	/L -02	1	M008
	986 505 553 02 9A4	Titan-Metallic			
(3)	986 505 554 02	Gitterrahmen	/R -02	1	M008
	986 505 554 02 9A4	Titan-Metallic			
4	996 505 525 00	Blende	/L	1	
	996 505 525 00 01C	Satinschwarz			
(4)	996 505 526 00	Blende	/R	1	
	996 505 526 00 01C	Satinschwarz			
5	996 505 011 00	Stoßfängerträger		1	
(6)	986 505 777 01	Schaumteil		1	
7	900 378 088 09	Sechskantschraube M 12 X 100		2	
7	900 378 088 01	Sechskantschraube M 12 x 100		2	
8	996 505 019 01	Prallrohr		2	
(8)	996 505 015 00	Pralldämpfer		2	M058
9	900 075 457 02	Kombischraube M 8 X 30		4	
10	964 505 775 00	Unterlage		2	
10	996 505 775 00	Unterlage		2	
11	996 505 531 00	Halteleiste		1	
11	996 505 531 01	Halteleiste mitte		1	
12	996 505 539 00	Stütze	/L	1	
(12)	996 505 540 00	Stütze	/R	1	
13	996 505 535 00	Halteleiste	/L	1	
(13)	996 505 536 00	Halteleiste	/R	1	
14	900 144 101 02	Blechschrabe		X	

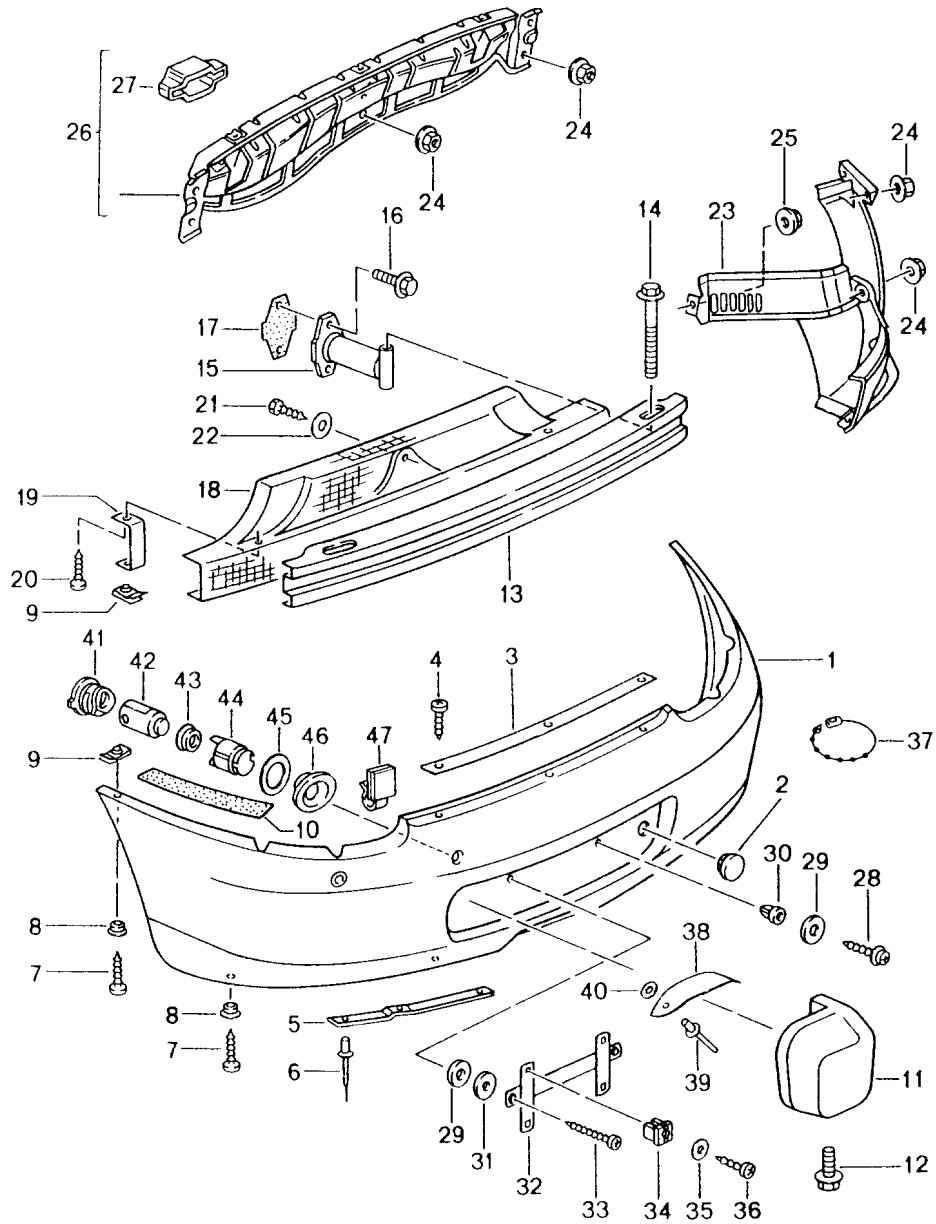
Modell: 986 97

Laufzeit: 1997>>2004

Pos	Teilenummer	Benennung	Bemerkung	St	Modellangabe
15	999 209 045 09	B 4,8 X 19 Distanzscheibe		X	
16	999 507 072 02	Blechmutter B 4,8		X	
17	999 084 633 09	Sechskantmutter M 6		X	
18	996 641 142 00	Temperaturfühler		1	
18	958 505 535 00	Sensor		1	
-	999 652 911 40	Buchsengehäuse		1	
-	999 652 934 22	Kontaktbuchse		2	
-	999 650 127 40	Dichtung		2	
19	999 911 606 40	Klebeband		X	
19	000 043 204 83	Klebeband Rolle 16,5 METER		X	
20	999 507 497 40	Spreizniet 8 X 14		2	
21	986 701 105 00	Halter	(E) (F) -02 (GB)	1	(BRD)
21	986 701 105 01	Halter	(E) (F) 03- (GB)	1	(BRD)
22	999 507 040 40	Spreizmutter 4,2		X	
23	900 143 151 02	Kombiblechschraube 4,2 X 16		2	
24	900 025 024 40	Scheibe		X	
25	900 143 134 00	Blechschrabe B 4,2 X 9,5		X	
27	996 701 801 00	Distanzstück	/L -02	1	
(27)	996 701 802 00	Distanzstück	/R -02	1	
(27)	986 701 801 00	Distanzstück	/L 03-	1	
(27)	986 701 802 00	Distanzstück	/R 03-	1	
28	911 701 121 03	Halter		1	
30	900 145 012 07	Senkblechschraube B 4,2 X 32		2	
31	999 651 225 40	Sicherungsseil		1	
32	999 591 699 02	Blechmutter St 4,8		4	
32	999 591 699 01	Blechmutter ST 4,8		4	
34	999 073 198 09	Blechschrabe		4	
34	999 073 227 09	Blechschrabe ST 4,8 X 19		4	
35	986 505 551 00	Blende	-02	1	M008
	986 505 551 00 G2X	Grundiert			
35	986 505 551 01	Blende	03-	1	M008
	986 505 551 01 G2X	Grundiert			
36	986 505 555 00	Halterahmen	-02	1	M008
	986 505 555 00 01C	Satinschwarz			
36	986 505 555 02	Halterahmen	03-	1	M008
	986 505 555 02 01C	Satinschwarz			
-	999 507 707 00	U-Klammer		19	M008
37	986 505 857 00	Hitzeschutz unten	/L	1	
(37)	986 505 858 00	Hitzeschutz unten	/R	1	

Modell: 986 97

Laufzeit: 1997>>2004



Modell: 986 97

Laufzeit: 1997>>2004

Pos	Teilenummer	Benennung	Bemerkung	St	Modellangabe
1	986 505 411 00 986 505 411 00 G2X	Stoßfänger hinten Verkleidung Grundiert Nacharbeit Erforderlich	-02	1	M635
(1)	986 505 411 08 986 505 411 08 G2X	Verkleidung Grundiert	03-	1	
(1)	986 505 411 10 986 505 411 10 G2X	Verkleidung Grundiert	03-	1	M635
2	964 505 103 00 964 505 103 00 G2X	Abdeckkappe Grundiert		1	
3	986 505 833 00	Halteschiene	-02	1	
(3)	986 505 833 01	Halteschiene	03-	1	
4	900 144 101 02	Blechschrabe B 4,8 X 19		3	
5	986 505 837 00	Halteschiene	/L	1	
(5)	986 505 838 00	Halteschiene	/R	1	
-	986 505 647 00	Halterahmen	/L 03-	1	
-	986 505 648 00	Halterahmen	/R 03-	1	
-	986 505 647 01	Halterahmen	/L 04	1	M091
-	986 505 647 01 M7Z	GT-silber-metallic			
-	986 505 648 01	Halterahmen	/R 04	1	M091
-	986 505 648 01 M7Z	GT-silber-metallic			
6	999 190 104 30	Blindniet 3,2 X 7,9		4	
7	999 073 198 09	Blechschrabe		8	
7	999 073 227 09	Blechschrabe ST 4,8 X 19		8	
8	944 503 255 00	Distanzscheibe		6	
9	999 507 072 02	Blechmutter 4,8		4	
10	999 911 606 40	Klebeband		X	
10	000 043 204 83	Klebeband Rolle 16,5 METER		X	
11	986 505 425 00 986 505 425 00 70C	Stosshorn Rallyeschwarz	/L	1	M215
11	986 505 425 02	Stosshorn	/L	1	M215
(11)	986 505 426 00	Stosshorn	/R	1	M215
(11)	986 505 426 00 70C	Rallyeschwarz			
(11)	986 505 426 02	Stosshorn	/R	1	M215
(11)	986 505 425 01	Stosshorn	/L	1	M 91 M215
(11)	986 505 425 01 M7Z	GT-silber-metallic			
(11)	986 505 426 01	Stosshorn	/R	1	M 91 M215
(11)	986 505 426 01 M7Z	GT-silber-metallic			
(11)	986 505 426 03	Stosshorn	/R	1	M 91 M215
13	986 505 021 00	GT-silber-metallic Stoßfängerträger		1	
14	900 378 088 09	Sechskantschrabe M 12 X 100		2	
14	900 378 088 01	Sechskantschrabe M 12 X 100		2	
15	996 505 019 01	Prallrohr		2	
(15)	996 505 015 00	Pralldämpfer		2	M058
16	900 075 457 02	Kombischrabe M 8 X 30		4	
17	993 505 775 00	Unterlage		2	
18	986 505 475 00	Hitzeschutz	-02	1	
18	986 505 475 01	Hitzeschutz	03-	1	
19	986 505 639 00	Heckstütze	-02	2	

Modell: 986 97

Laufzeit: 1997>>2004

Pos	Teilenummer	Benennung	Bemerkung	St	Modellangabe
(19)	986 505 639 01	Heckstütze	03-	2	
20	999 075 048 02	Sechskantschraube M 6 X 22		2	
21	900 278 025 02	Sechskantschraube M 5 X 12		1	
22	999 025 243 02	Scheibe		1	
(23)	986 505 631 01	Radhausschale	/L -02	1	
(23)	986 505 631 02	Radhausschale	/L 03-	1	
(23)	986 505 632 01	Radhausschale	/R -02	1	
(23)	986 505 632 02	Radhausschale	/R 03-	1	
24	999 084 633 09	Sechskantmutter M 6		11	
25	999 049 022 40	Kunststoffmutter T 5		2	
26	986 505 641 00	Halteleiste	-02	1	
(26)	986 505 641 01	Halteleiste	03-	1	
27	986 505 851 00	Distanzstück		2	
28	900 143 151 02	Kombiblechschraube B 4,2 X 16		2	
29	999 025 235 40	Gummischeibe		X	
30	999 507 040 40	Spreizmutter 4,2		2	
37	999 651 225 40	Sicherungsseil		1	
38	986 505 811 01	Hitzeschutz	-02	1	
(38)	986 505 811 02	Hitzeschutz	03-	1	
39	999 190 463 30	Blindniet A 4,0 X 13,0		2	
40	900 151 028 02	Scheibe 4,3		2	
41	996 505 669 00	Haltefeder ausssen	-02	2	M635
(41)	986 505 869 00	Haltefeder ausssen	03-	2	M635
(41)	986 505 667 00	Haltefeder innen	-02	2	M635
(41)	986 505 867 01	Haltefeder innen	03-	2	M635
42	996 606 171 00	Sensor	-02	4	M635
	996 606 171 00 9A4	Titan-Metallic			
(42)	000 043 204 56	Sensor	03-	4	M635
43	996 606 471 00	Ring		4	M635
44	996 505 865 00	Gehäuse	-02	4	M635
44	996 505 940 00	Gehäuse	-02	4	M635
(44)	986 505 865 00	Gehäuse	03-	4	M635
45	999 025 262 02	Scheibe 35 X 50 X 0,5		4	M635
46	986 505 859 00	Blende	/L -02	1	M635
	986 505 859 00 G2X	Grundiert innen			
(46)	986 505 859 01	Blende	/L 03-	1	M635
	986 505 859 01 G2X	Grundiert innen			
(46)	986 505 860 00	Blende	/R -02	1	M635
	986 505 860 00 G2X	Grundiert innen			
(46)	986 505 860 01	Blende	/R 03-	1	M635
	986 505 860 01 G2X	Grundiert innen			
(46)	986 505 861 00	Blende	/L -02	1	M635
	986 505 861 00 G2X	Grundiert ausssen			
(46)	986 505 861 01	Blende	/L 03-	1	M635
	986 505 861 01 G2X	Grundiert			

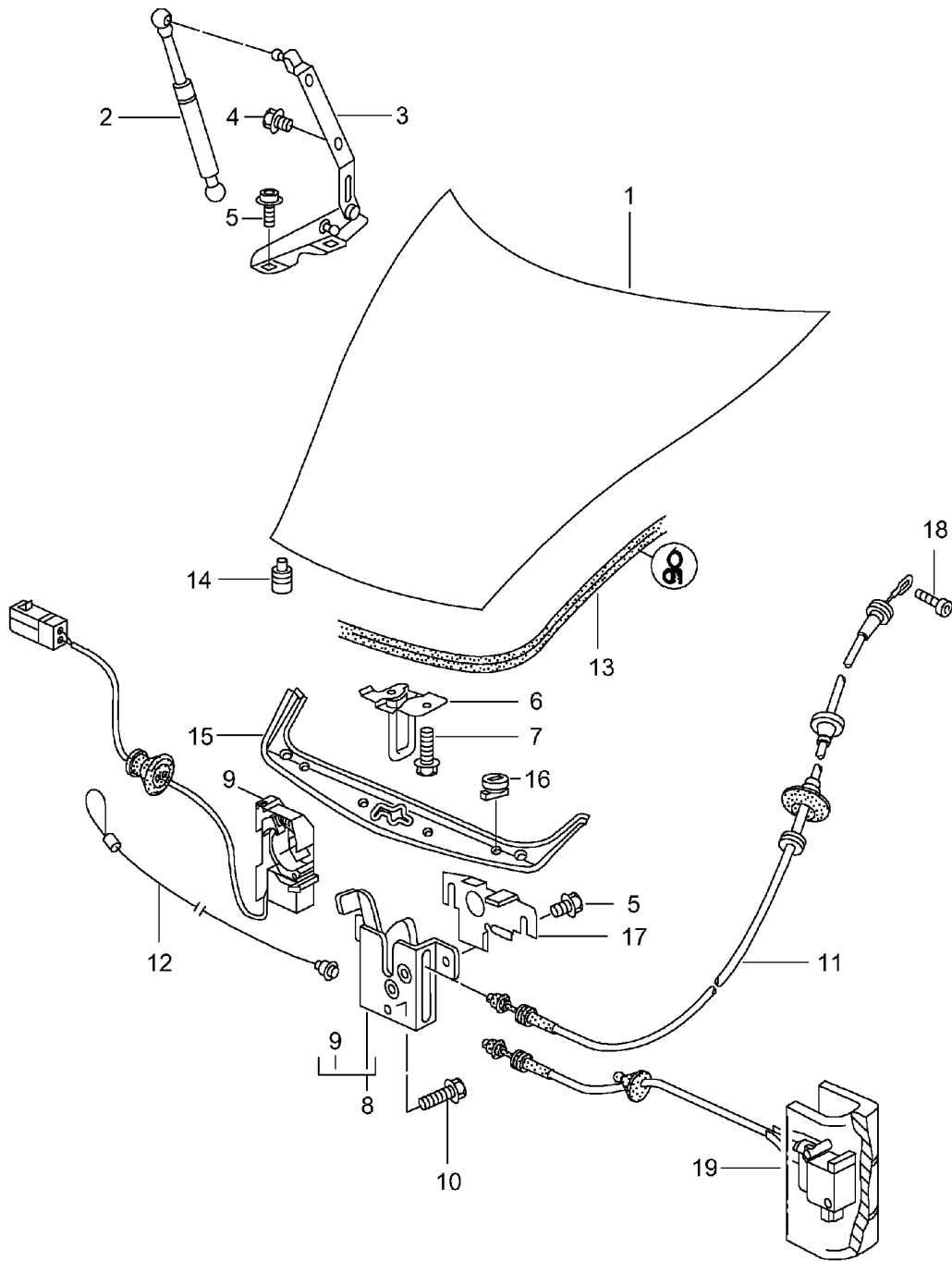
Modell: 986 97

Laufzeit: 1997>>2004

Pos	Teilenummer	Benennung	Bemerkung	St	Modellangabe
(46)	986 505 862 00 986 505 862 00 G2X	aussen Blende Grundiert	/R -02	1	M635
(46)	986 505 862 01 986 505 862 01 G2X	aussen Blende Grundiert	/R 03-	1	M635
47	999 507 623 40	aussen Kabelhalter		4	M635

Modell: 986 97

Laufzeit: 1997>>2004



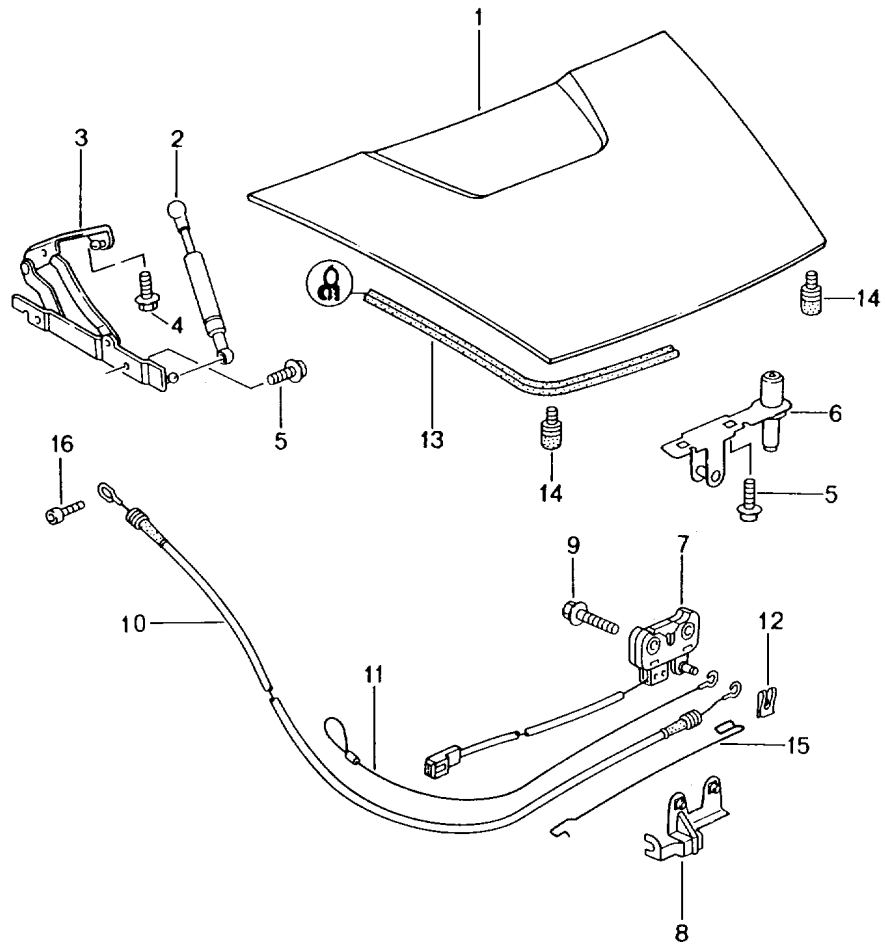
Modell: 986 97

Laufzeit: 1997>>2004

Pos	Teilenummer	Benennung	Bemerkung	St	Modellangabe
1	996 511 011 02	Deckel vorn		1	
	996 511 011 02 GRV	Deckel Grundiert			
		mitverwenden:			
-	000 043 204 38	Dichtmasse		1	
2	996 511 551 01	Gasdruckfeder		2	
3	996 511 151 01	Scharnier	/L	1	
(3)	996 511 152 01	Scharnier	/R	1	
4	900 378 036 09	Sechskantschraube M 6 X 12		4	
5	900 075 466 09	Kombischraube M 6 X 16		6	
6	996 511 051 02	Schlossoberteil		1	
7	900 378 173 09	Sechskantschraube M 6 X 20		2	
8	996 511 053 02	Schlossunterteil		1	
-	999 652 750 40	Buchsengehäuse		1	
-	999 652 567 22	Rundsteckhülse		2	
9	996 613 206 00	Mikroschalter		1	
10	900 075 347 02	Kombischraube M 6 X 30		1	
11	996 511 017 01	Deckelzug	/LL -00	1	
(11)	996 511 017 02	Deckelzug	01-	1	
(11)	996 511 018 00	Deckelzug	/RL -00	1	
12	996 511 521 00	Notbetätigung		1	
13	996 511 611 00	Dichtung		1	
14	999 703 140 40	Gummipuffer		2	
15	996 504 811 00	Abdeckblende		1	
	996 504 811 00 01C	Satinschwarz			
16	999 590 036 40	Verschlussmutter		4	
	999 590 036 40 01C	Satinschwarz			
17	996 511 653 00	Abdeckung		1	
18	900 119 121 09	Zylinderschraube M 4 X 14		1	
19	996 511 127 00	Stellelement	01-	1	

Modell: 986 97

Laufzeit: 1997>>2004



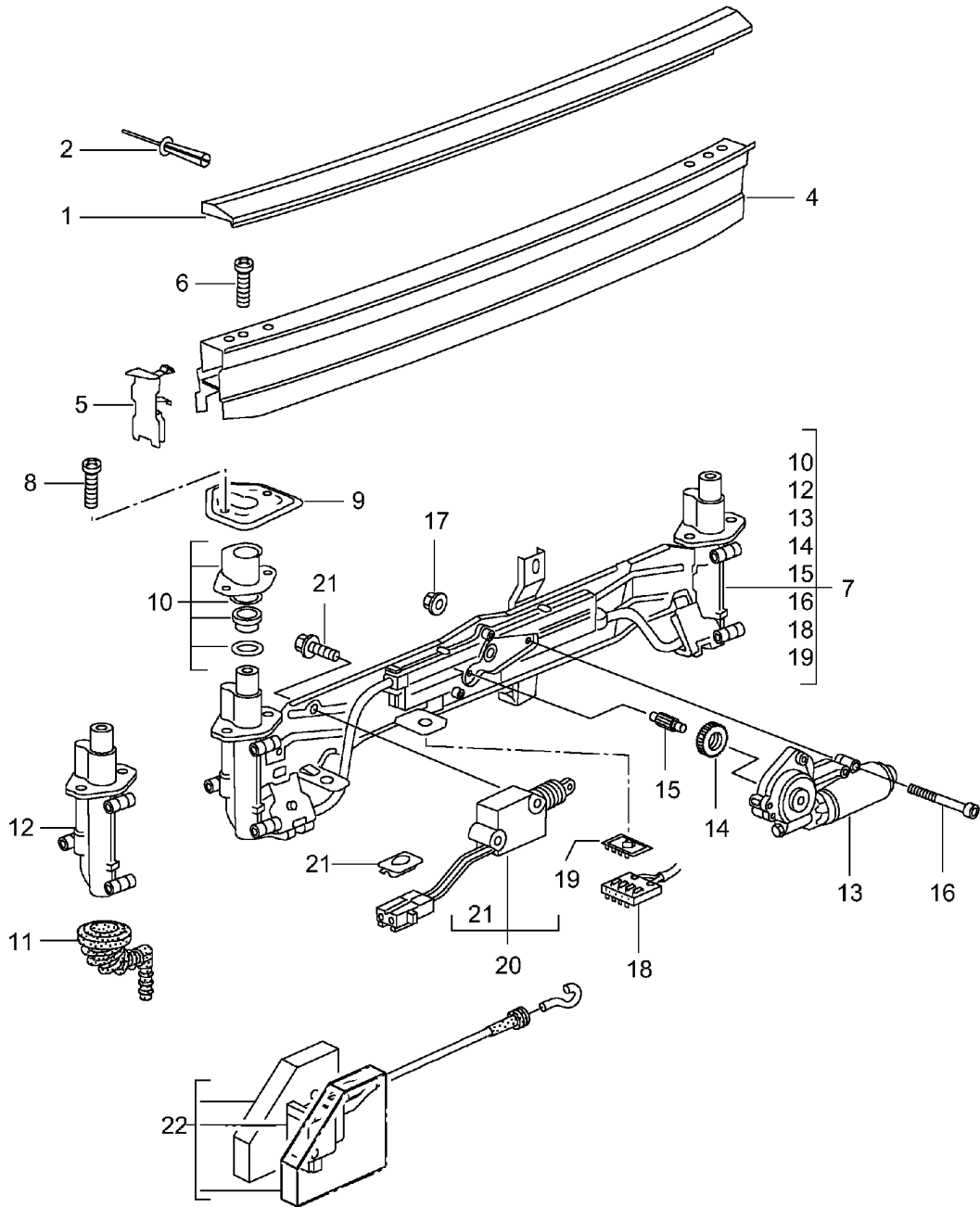
Modell: 986 97

Laufzeit: 1997>>2004

Pos	Teilenummer	Benennung	Bemerkung	St	Modellangabe
1	986 512 011 01	Deckel hinten		1	
	986 512 011 01 GRV	Deckel Grundiert mitverwenden:			
1	986 512 011 02	Deckel		1	
	986 512 011 02 GRV	Deckel Grundiert mitverwenden:			
-	000 043 204 38	Dichtmasse		1	
2	986 512 951 00	Gasdruckfeder		2	
3	986 512 151 01	Scharnier	/L	1	
(3)	986 512 152 01	Scharnier	/R	1	
4	900 075 466 09	Kombischraube M 6 X 16		4	
5	900 378 155 09	Sechskantschraube M 6 X 16		6	
(6)	986 512 051 00	Schlossoberteil		1	
7	986 512 053 01	Schlossunterteil	-01	1	
7	986 512 053 02	Schlossunterteil		1	
-	999 652 750 40	Buchsengehäuse		1	
-	999 652 567 22	Rundsteckhülse		2	
8	996 512 753 02	Aufnahmeplatte		1	
(8)	986 512 753 00	Aufnahmeplatte		1	
9	900 378 168 09	Sechskantschraube M 6 X 30		2	
10	986 512 017 01	Deckelzug	/LL	1	
(10)	986 512 018 00	Deckelzug	/RL	1	
11	996 512 521 00	Notbetätigung		1	
12	999 166 054 02	Sl-Sicherung		1	
12	999 166 054 01	Sl-Sicherung		1	
13	986 512 611 00	Dichtung		1	
14	999 703 140 40	Gummipuffer		2	
15	986 504 719 00	Zugstange		1	M534/535
16	900 119 121 09	Zylinderschraube M 4 X 14		1	

Modell: 986 97

Laufzeit: 1997>>2004



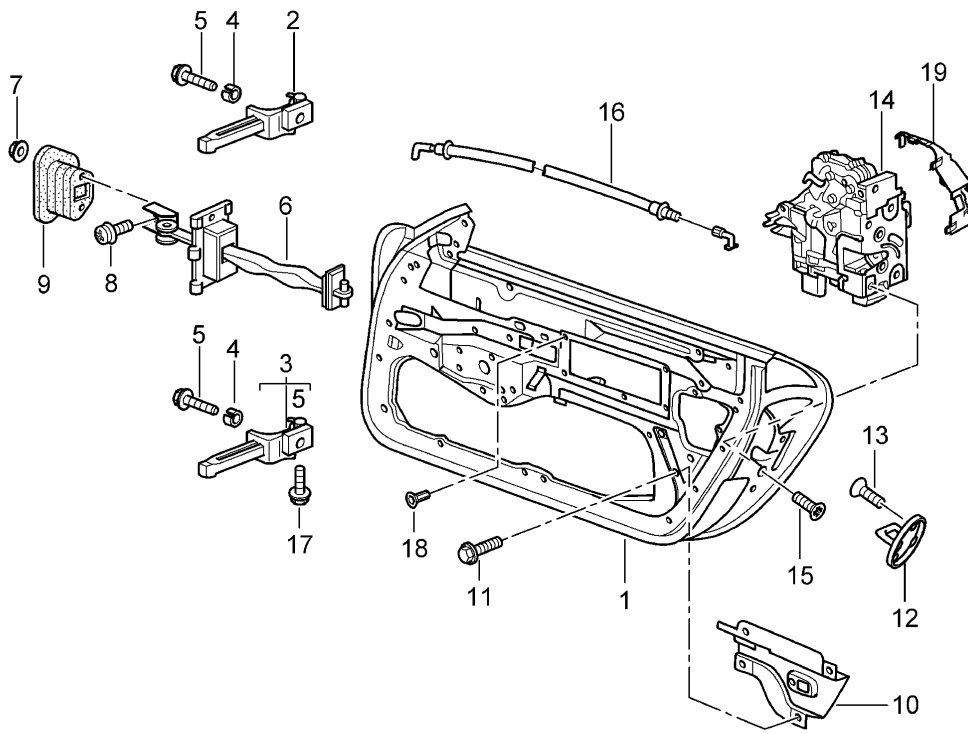
Modell: 986 97

Laufzeit: 1997>>2004

Pos	Teilenummer	Benennung	Bemerkung	St	Modellangabe
1	986 504 609 01	Heckspoiler			
		Oberteil	-02	1	
	986 504 609 01 G2X	Grundiert			
1	986 504 609 02	Oberteil	03-	1	
	986 504 609 02 G2X	Grundiert			
(2)	999 507 499 40	Spreizniet		3	
		5,0 X 11,5			
4	986 504 613 01	Träger	-02	1	
4	986 504 613 02	Träger	03-	1	
5	986 504 615 01	Abdeckung	/L -02	1	
5	986 504 615 02	Abdeckung	/L 03-	1	
(5)	986 504 616 01	Abdeckung	/R -02	1	
(5)	986 504 616 02	Abdeckung	/R 03-	1	
6	999 218 016 02	Kombischraube		2	
		M 6 X 16			
		mikroverkapselt			
6	999 218 016 01	Kombischraube		2	
		M 6 X 16			
		mikroverkapselt			
7	986 504 109 00	Antrieb		1	
-	999 652 919 40	Buchsengehäuse		1	
-	999 652 567 22	Rundsteckhülse		5	
8	999 218 016 02	Kombischraube		4	
		M 6 X 16			
		mikroverkapselt			
8	999 218 016 01	Kombischraube		4	
		M 6 X 16			
		mikroverkapselt			
9	986 504 251 00	Befestigungsplatte		2	
10	986 504 913 00	Dichtungssatz		2	
11	986 504 915 00	Wasserablaufschlauch		1	
12	986 504 911 00	Aussteller	/L	1	
(12)	986 504 912 00	Aussteller	/R	1	
13	996 624 151 00	Elektromotor		1	
14	986 504 261 00	Stirnrad		1	
15	986 504 263 00	Achse		1	
16	900 074 364 02	Sechskantschraube		3	
		M 5 X 55			
		mikroverkapselt			
17	900 377 009 01	Sechskantmutter		3	
		M 5			
18	999 652 918 40	Steckergehäuse		1	
19	999 650 175 40	Halter		1	
20	996 624 117 00	Stellelement	-00	1	M534/535
-	999 652 749 40	Buchsengehäuse		1	
-	999 652 567 22	Rundsteckhülse		2	
21	999 507 434 40	Halter		1	M534/535
22	986 512 117 00	Stellelement	01-	1	M534/535

Modell: 986 97

Laufzeit: 1997>>2004



Modell: 986 97

Laufzeit: 1997>>2004

Pos	Teilenummer	Benennung	Bemerkung	St	Modellangabe
(1)	996 531 011 02 996 531 011 02 GRV	Tür-Rohbau Einbauteile Türschloss Tür-Rohbau Grundiert mitverwenden: POS.17 s. Technische Information Gruppe 5 4/00	/L	1	
1	996 531 012 02 996 531 012 02 GRV	Tür-Rohbau Grundiert mitverwenden: POS.17 s. Technische Information Gruppe 5 4/00	/R	1	
-	000 043 204 38	Dichtmasse		1	
(2)	996 531 321 04	Scharnier	/L	1	
2	996 531 322 04	Scharnier	/R	1	
(3)	996 531 319 03	Scharnier	/L	1	
3	996 531 320 03	Scharnier	/R	1	
4	996 531 831 00	Hülse		4	
5	999 073 192 02	Zylinderschraube M 8 X 33		2	
6	996 537 151 02	Türfeststeller		2	
7	999 084 212 02	Sechskantmutter M 6		4	
8	999 073 138 09	Schraube M 8 X 25		2	
9	996 537 751 00	Abdichtung		2	
(10)	996 537 523 00 996 537 523 00 GRV	Trägerteil Grundiert	/L	1	
10	996 537 524 00 996 537 524 00 GRV	Trägerteil Grundiert	/R	1	
11	900 075 487 09	Kombischraube M 6 X 16		10	
12	3B0 837 033 F	Schliesskeil		2	
12	3B0 837 033 P	Schliesskeil		2	
13	N 907 985 02	Senkschraube M 8 X 16,5		4	
(14)	3B1 837 015 A	Türschloss	/LL /L 97	1	
(14)	8N1 837 015	Türschloss	/LL /L 98-	1	
(14)	8N1 837 015 B	Türschloss	/LL /L 98-	1	
14	3B1 837 016 A	Türschloss	/LL /R 97	1	
14	8N1 837 016	Türschloss	/LL /R 98-	1	
14	8N1 837 016 B	Türschloss	/LL /R 98-	1	
(14)	3B1 837 016 C	Türschloss	/LL /R 97	1	M534/535
(14)	3B1 837 016 M	Türschloss	/LL /R 98-	1	M534/535
(14)	3B2 837 015 A	Türschloss	/RL /L 97	1	
(14)	8N2 837 015	Türschloss	/RL /L 98-	1	
(14)	8N2 837 015 B	Türschloss	/RL /L 98-	1	
(14)	3B2 837 015 B	Türschloss	/RL /L 97	1	M534/535
(14)	3B2 837 015 F	Türschloss	/RL /L 98-	1	M534/535
(14)	3B2 837 016 A	Türschloss	/RL /R 97	1	
(14)	8N2 837 016	Türschloss	/RL /R 98-	1	
(14)	8N2 837 016 B	Türschloss	/RL /R 98-	1	
15	N 908 005 01	Linsenschraube M 8 X 14		4	
16	996 537 320 03	Bowdenzug s. Technische Information Gruppe 5 4/98		2	

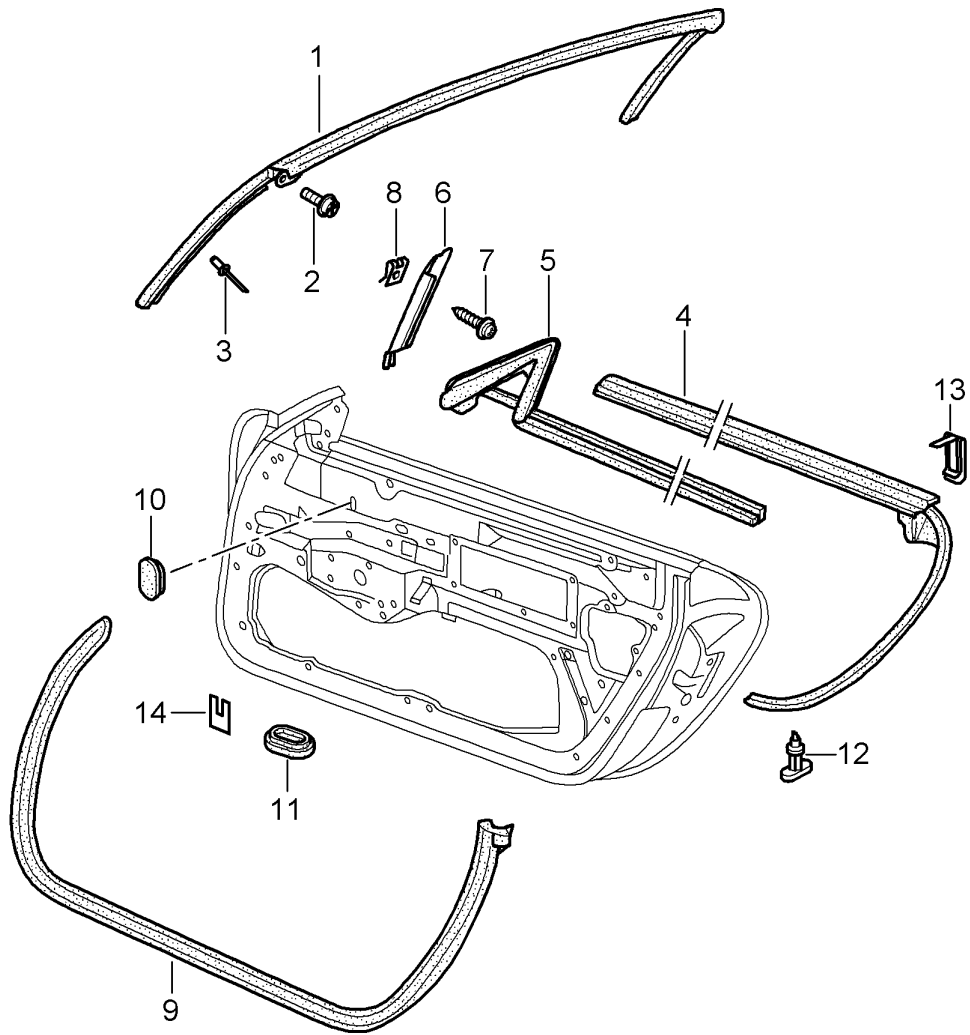
Modell: 986 97

Laufzeit: 1997>>2004

Pos	Teilenummer	Benennung	Bemerkung	St	Modellangabe
17	999 072 043 09	Sechskantschraube M 6 X 12 mikroverkapselt		4	
18	999 500 066 02	Blindnietmutter M 6/0,5 - 3		6	M563
(19)	996 537 545 00	Abdeckung Schloss	/L	1	
19	996 537 546 00	Abdeckung Schloss	/R	1	

Modell: 986 97

Laufzeit: 1997>>2004



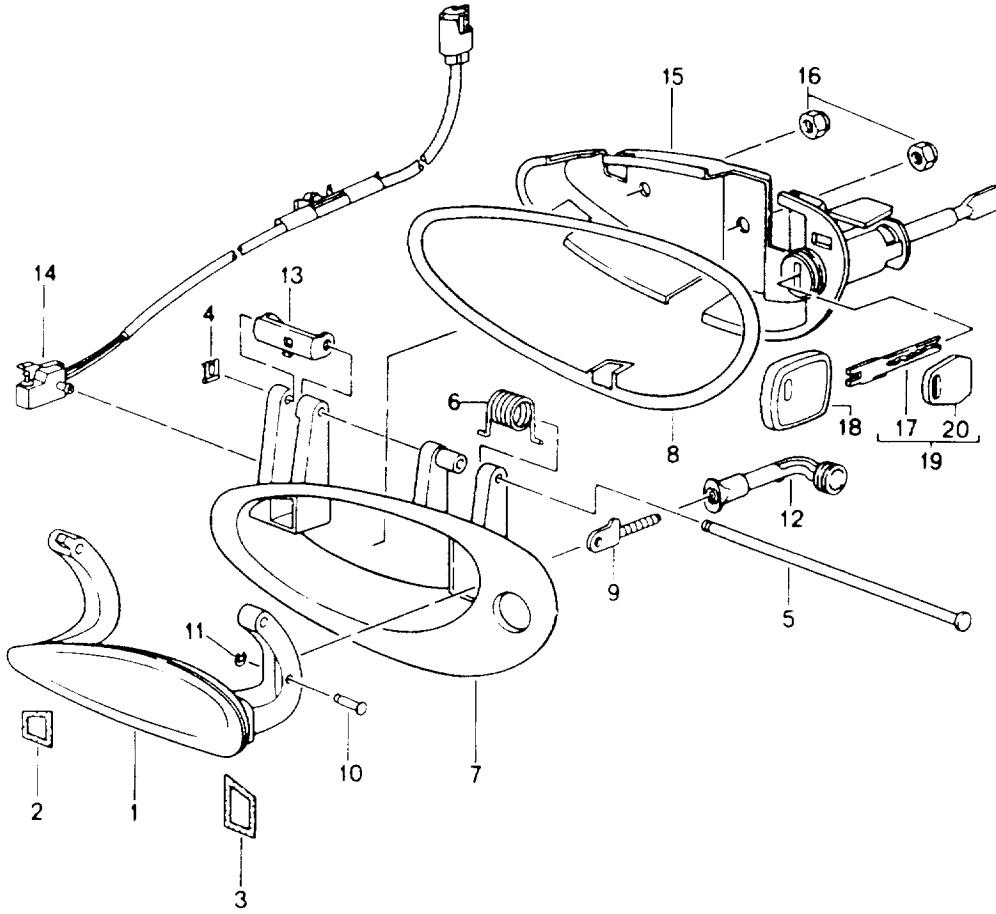
Modell: 986 97

Laufzeit: 1997>>2004

Pos	Teilenummer	Benennung	Bemerkung	St	Modellangabe
		Türdichtung			
		Dichtung			
		Windschutzfensterrahmen			
1	986 537 077 02	Dichtung		1	
2	900 075 483 02	Kombischraube		2	
		M 5 X 20			
3	999 190 426 37	Niet		8	
		A 4,0 X 9,5			
3	999 190 445 37	Blindniet		8	
		A 4,0 X 7,9			
(4)	996 537 085 06	Türschachtabdichtung	/L	1	
(4)	996 537 085 07	Türschachtabdichtung	/L	1	
		aussen			
4	996 537 086 06	Türschachtabdichtung	/R	1	
4	996 537 086 07	Türschachtabdichtung	/R	1	
		aussen			
(5)	996 537 531 05	Türschachtabdichtung	/L	1	
(5)	996 537 531 06	Türschachtabdichtung	/L	1	
		innen			
5	996 537 532 05	Türschachtabdichtung	/R	1	
5	996 537 532 06	Türschachtabdichtung	/R	1	
		innen			
(6)	996 537 725 01	Fensterführung	/L -02	1	
(6)	996 537 725 02	Fensterführung	/L	1	
6	996 537 726 01	Fensterführung	/R -02	1	
6	996 537 726 02	Fensterführung	/R	1	
7	999 073 047 02	Blechschrabe		2	
		ST 3,5 X 9,5			
8	999 591 725 02	Blechmutter		2	
		ST 3,5			
(9)	986 537 075 02	Dichtung	/L	1	
(9)	986 537 901 00	Dichtung	/L	1	
9	986 537 076 02	Dichtung	/R	1	
9	986 537 902 00	Dichtung	/R	1	
10	999 703 441 40	Verschlussdeckel		4	
		20 X 28 X 1			
11	999 703 417 40	Verschlussdeckel		8	
		24 X 39			
12	999 507 578 40	Clip		36	
		Dichtung			
		aussen			
13	999 507 571 02	Klammer		2	
14	996 537 337 00	Schutzfolie		4	

Modell: 986 97

Laufzeit: 1997>>2004



Modell: 986 97

Laufzeit: 1997>>2004

Pos	Teilenummer	Benennung	Bemerkung	St	Modellangabe
1	996 537 613 00	Türgriff			
		Griff	/L 97	1	
	996 537 613 00 G2X	Grundiert			
1	996 537 613 01	Griff	/L 98-	1	
	996 537 613 01 G2X	Grundiert			
(1)	996 537 614 00	Griff	/R 97	1	
	996 537 614 00 G2X	Grundiert			
(1)	996 537 614 01	Griff	/R 98-	1	
	996 537 614 01 G2X	Grundiert			
2	996 537 623 01	Puffer		2	
3	996 537 625 00	Puffer		2	
4	996 537 631 00	Sl-Sicherung		2	
5	996 537 621 00	Achse		2	
6	996 537 611 00	Rückholfeder	/L	1	
(6)	996 537 612 00	Rückholfeder	/R	1	
7	996 537 645 00	Griffmulde	/LL /L 97	1	
	996 537 645 00 G2X	Grundiert			
7	996 537 645 01	Griffmulde	/LL /L	1	
	996 537 645 01 G2X	Grundiert			
(7)	996 537 645 00	Griffmulde	/RL /L 97	1	M531
	996 537 645 00 G2X	Grundiert			
(7)	996 537 645 01	Griffmulde	/RL /L	1	M531
	996 537 645 01 G2X	Grundiert			
(7)	996 537 647 00	Griffmulde	/RL /L 97	1	M534/535
	996 537 647 00 G2X	Grundiert			
(7)	996 537 647 01	Griffmulde	/RL /L	1	M534/535
	996 537 647 01 G2X	Grundiert			
(7)	996 537 646 00	Griffmulde	/LL /R 97	1	M531
	996 537 646 00 G2X	Grundiert			
(7)	996 537 646 01	Griffmulde	/LL /R	1	M531
	996 537 646 01 G2X	Grundiert			
(7)	996 537 646 00	Griffmulde	/RL /R 97	1	
	996 537 646 00 G2X	Grundiert			
(7)	996 537 646 01	Griffmulde	/RL /R	1	
	996 537 646 01 G2X	Grundiert			
(7)	996 537 648 00	Griffmulde	/LL /R 97	1	M534/535
	996 537 648 00 G2X	Grundiert			
(7)	996 537 648 01	Griffmulde	/LL /R	1	M534/535
	996 537 648 01 G2X	Grundiert			
8	996 537 637 00	Unterlage	/L	1	
(8)	996 537 638 00	Unterlage	/R	1	
9	996 537 627 00	Betätigungsstange		2	
10	996 537 629 00	Bolzen	97	2	
10	996 537 629 01	Bolzen	98-	2	
11	996 537 641 00	Sicherungsscheibe		2	
12	996 537 445 02	Verbindungsteil		2	
13	996 537 653 00	Exzenter	/L	1	
(13)	996 537 654 00	Exzenter	/R	1	
14	996 613 125 00	Mikroschalter	/L	1	
		Fensterheber			
(14)	996 613 126 00	Mikroschalter	/R	1	
		Fensterheber			
15	996 537 963 02	Halter	/L	1	
		mit Schliesszylinder			
		ohne bestimmte Schliessung			
(15)	996 537 964 02	Halter	/R	1	
		mit Schliesszylinder			
		ohne bestimmte Schliessung			
15	996 537 963 03	Halter	/L	1	
		mit Schliesszylinder			
		mit bestimmter Schliessung			
		Schliessungsnummer Angeben			
(15)	996 537 964 03	Halter	/R	1	

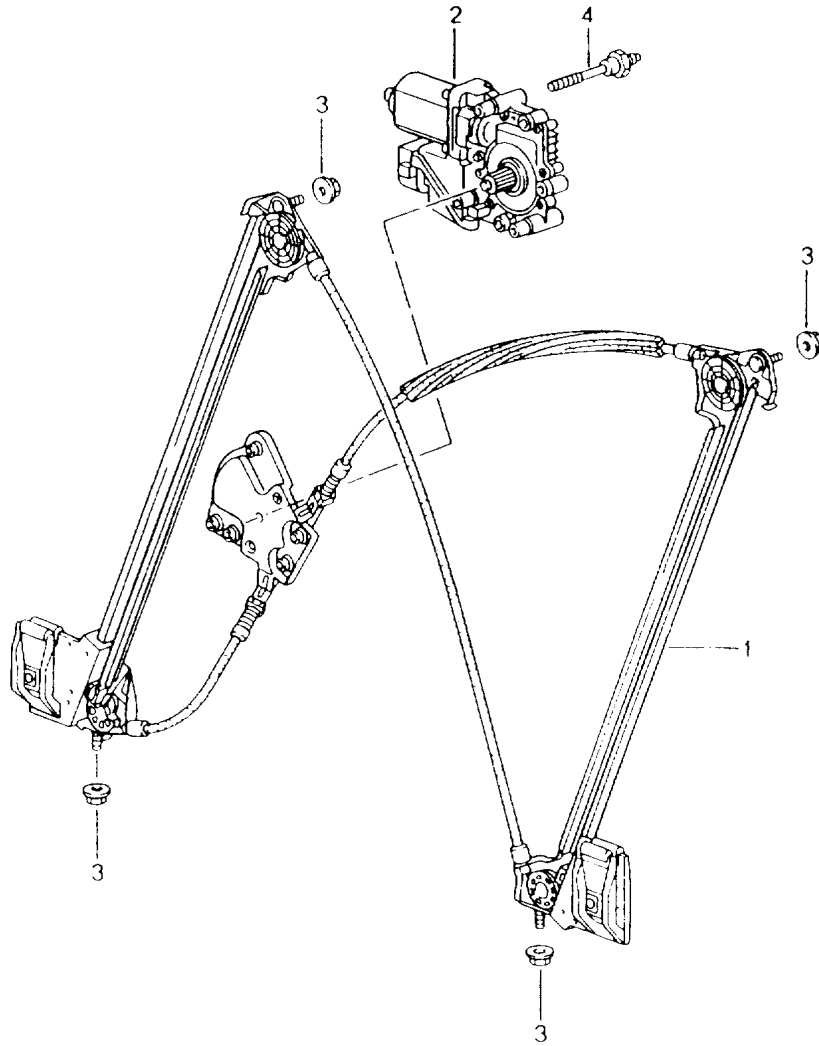
Modell: 986 97

Laufzeit: 1997>>2004

Pos	Teilenummer	Benennung	Bemerkung	St	Modellangabe
(15)	996 537 063 03	mit Schliesszylinder mit bestimmter Schliessung Schliessungsnummer Angeben Halter	/RL /L	1	
(15)	996 537 064 03	ohne Schliesszylinder Halter	/LL /R	1	
16	900 380 015 09	Sechskantmutter M 6		4	
17	996 538 531 00	Schlüsselrohling		X	
18	996 538 423 00	Schlüsselkappe	97	X	
18	996 538 423 01	Schlüsselkappe	98-	X	
19	996 538 932 00	Ersatzschlüssel mit bestimmter Schliessung Schliessungsnummer Angeben Information vorhanden		X	
20	944 538 431 00	Schlüsselkappe		X	

Modell: 986 97

Laufzeit: 1997>>2004



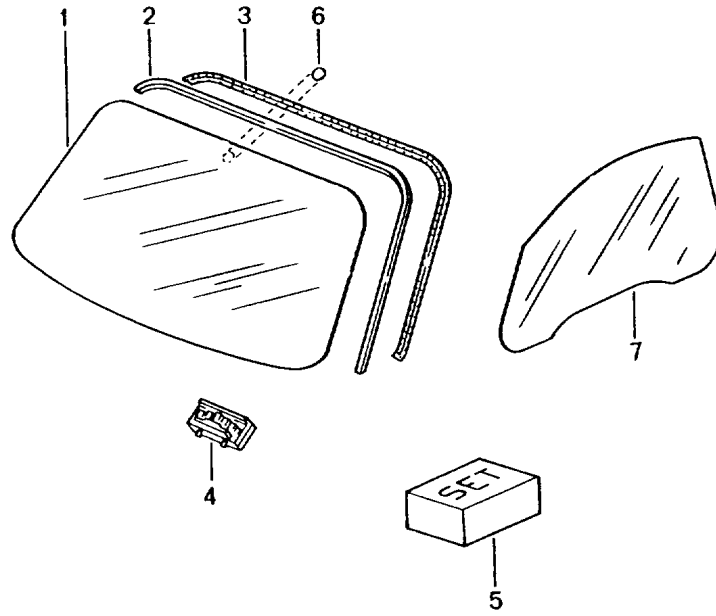
Modell: 986 97

Laufzeit: 1997>>2004

Pos	Teilenummer	Benennung	Bemerkung	St	Modellangabe
(1)	996 542 075 04	Fensterheber	/L	1	
1	996 542 076 04	Fensterheber	/R	1	
(2)	986 624 101 02	Elektromotor	/L -02	1	
(2)	986 624 101 03	Elektromotor	/L 03-	1	
2	986 624 102 02	Elektromotor	/R -02	1	
2	986 624 102 03	Elektromotor	/R 03-	1	
3	900 380 015 09	Sechskantmutter M 6		14	
4	996 542 711 00	Gewindebolzen Mikroschalter Absenkung Türfensterscheibe siehe Gruppe 8/04/20 POS. 14		6	

Modell: 986 97

Laufzeit: 1997>>2004



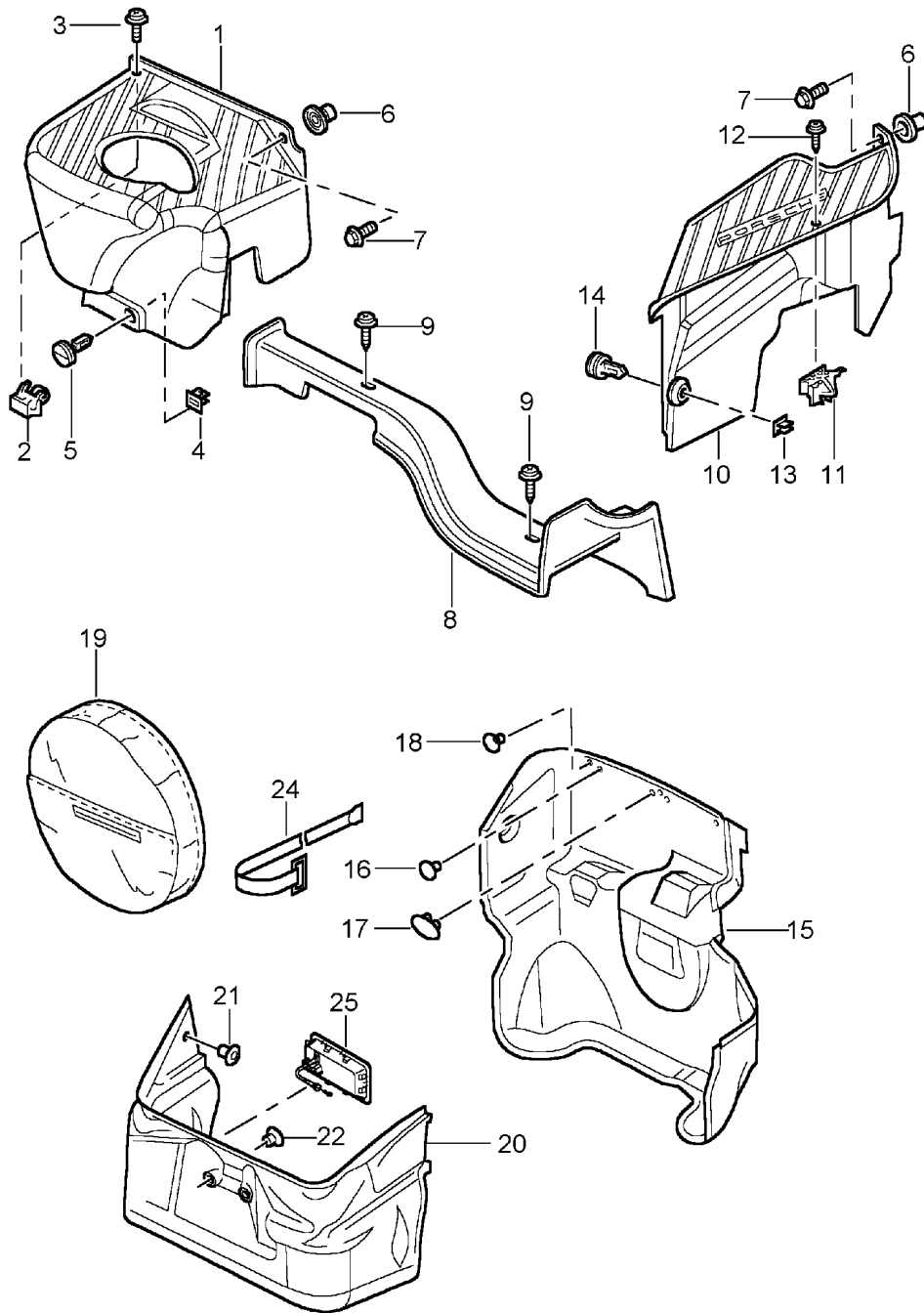
Modell: 986 97

Laufzeit: 1997>>2004

Pos	Teilenummer	Benennung	Bemerkung	St	Modellangabe
1	986 541 901 02	Verglasung Frontscheibe getönt		1	
1	986 541 901 04	Frontscheibe getönt	01-	1	M265
(1)	986 541 901 03	Frontscheibe getönt		1	
(1)	986 541 901 05	mit Grünkeil Frontscheibe getönt	01-	1	M265
(1)	986 541 901 06	mit Grünkeil Frontscheibe getönt	03-	1	M440
(1)	986 541 901 07	Frontscheibe getönt	03-	1	M440
(1)	986 541 901 08	mit Grünkeil Frontscheibe getönt	03-	1	M265/440
(1)	986 541 901 09	Frontscheibe getönt	03-	1	M265/440
2	986 541 521 01	Dichtrahmen		1	
(2)	996 541 531 01	F >>98XS6 03402 Dichtrahmen		1	
(2)		F 98XS6 03403>> Dichtrahmen	00-	1	M008
3	986 541 541 01	Zierrahmen	-00	1	
3	986 541 541 03	F 98XS6 03403>> Zierrahmen	01-	1	
(3)	986 541 541 00	Zierrahmen	-00	1	M008
(3)	986 541 541 00 9A4	Titan-Metallic			
(3)	986 541 541 02	Zierrahmen	01-	1	M008
	986 541 541 02 9A4	Titan-Metallic			
4	999 507 576 41	Halter		2	
5	000 043 300 94	Klebeset		1	
		TEROSTAT 8593			
6	000 731 513 00	Klebeplatte für		1	
		Innenspiegel			
7	986 542 511 00	Türfensterscheibe	/L	1	
(7)	986 542 512 00	Türfensterscheibe	/R	1	

Modell: 986 97

Laufzeit: 1997>>2004



Modell: 986 97

Laufzeit: 1997>>2004

Pos	Teilenummer	Benennung	Bemerkung	St	Modellangabe
1	996 551 133 04	Kofferraum vorn Verkleidung	/RL /R	1	
(1)	996 551 133 04 01C	Bremskraftverstärker Satinschwarz			
	996 551 131 03	Verkleidung	/LL /L	1	
	996 551 131 03 01C	Bremskraftverstärker Satinschwarz			
2	999 507 512 40	Halter 3,5		1	
3	999 919 151 09	Linsenschraube 3,5 X 18		1	
4	999 590 046 40	Nockenscheibe 10,0 X 11,5		1	
5	999 507 529 40	Verschluss 18,0		1	
6	999 500 078 00	Presslochmutter M 6		1	
7	900 378 188 09	Sechskantschraube M 6 X 20		1	
8	996 551 137 01	Verkleidung Rohrleitung	/RL	1	
	996 551 137 01 01C	Satinschwarz			
9	999 919 151 09	Linsenschraube 3,5 X 18		2	
10	996 551 135 01	Verkleidung	/RL /L -99	1	
	996 551 135 01 01C	Hydroaggregat Satinschwarz			
10	996 551 135 02	Verkleidung	/RL /L 00-	1	
	996 551 135 02 01C	Hydroaggregat Satinschwarz			
(10)	996 551 135 03	Verkleidung	/RL /L 03-	1	M692
	996 551 135 03 01C	Hydroaggregat Satinschwarz			
11	999 507 512 40	Halter	/RL	1	
11		Halter 3,5	/LL	3	
(11)	996 551 771 00	Halter		1	
12	999 919 151 09	Linsenschraube	/RL	1	
12		Linsenschraube 3,5 X 18	/LL	3	
13	999 590 046 40	Nockenscheibe	/RL	1	
13		Nockenscheibe 10,0 X 11,5	/LL	2	
14	999 507 529 40	Verschluss	/RL	1	
14		Verschluss 18,0	/LL	2	
15	996 551 051 02	Verkleidung Kofferraum nach Aufbrauch mitbestellen: 900.029.004.02	/LL 97 97	1	
(15)	996 551 051 02 C10	Grau			
	996 551 051 03	Verkleidung Kofferraum nach Aufbrauch mitbestellen: 900.029.004.02	/RL 97 97	1	
	996 551 051 03 C10	Grau			
15	996 551 051 14	Verkleidung Kofferraum	/LL -00	1	
(15)	996 551 051 14 C10	Grau			
	996 551 051 15	Verkleidung	/RL -00	1	

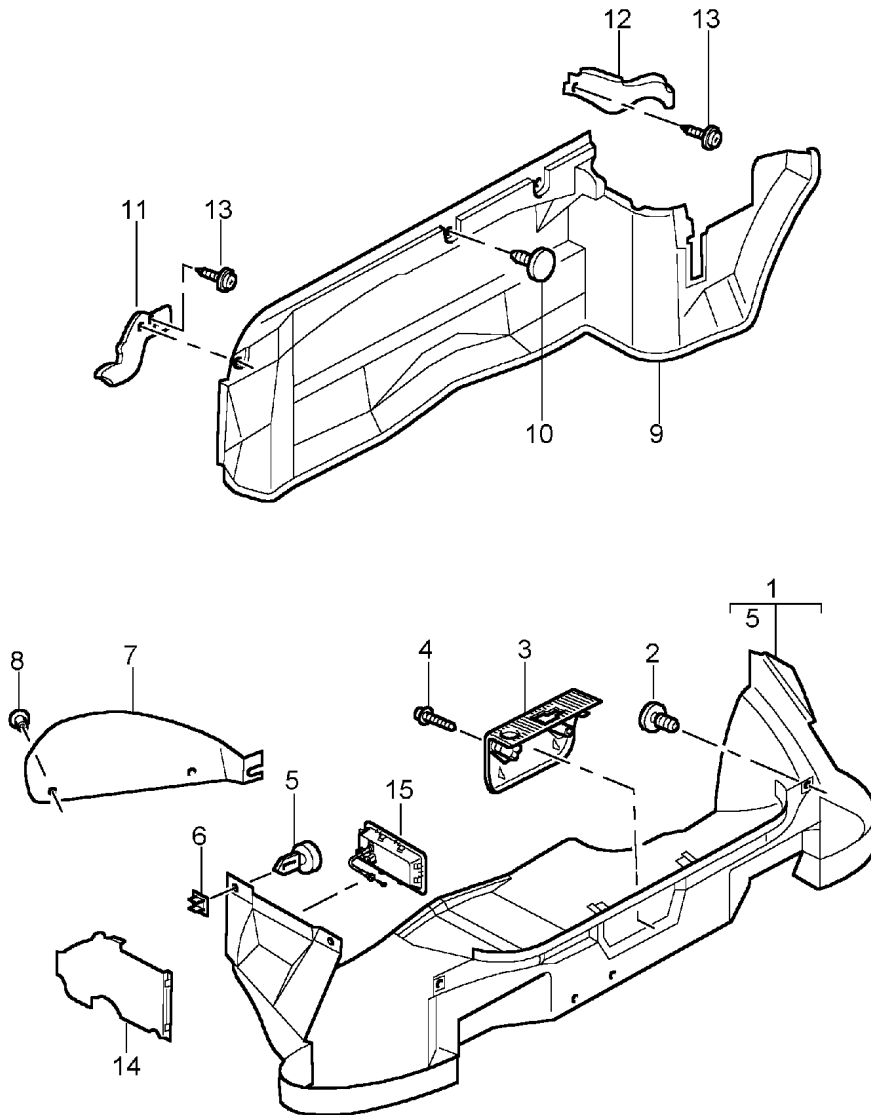
Modell: 986 97

Laufzeit: 1997>>2004

Pos	Teilenummer	Benennung	Bemerkung	St	Modellangabe
		Kofferraum			
	996 551 051 15 C10	Grau			
15	996 551 051 16	Verkleidung	/LL 01-	1	
		Kofferraum			
	996 551 051 16 A31	Schwarz			
(15)	996 551 051 17	Verkleidung	/RL 01-	1	
		Kofferraum			
	996 551 051 17 A31	Schwarz			
16	999 703 432 40	Stopfen		8	
		8,0			
		12,2 X 25			
17	999 703 456 40	Abdeckkappe		1	
		49 X 26			
		12,2 X 25			
18	999 703 455 40	Abdeckkappe		2	
		12,2 X 25			
19	996 551 061 00	Verkleidung		1	
20	996 551 045 01	Verkleidung	-00	1	
	996 551 045 01 C10	Grau			
(20)	996 551 045 06	Verkleidung	/V 01-02	1	
	996 551 045 06 A31	Schwarz			
20	996 551 045 08	Verkleidung	02-	1	
	996 551 045 08 A31	Schwarz			
21	999 703 432 40	Stopfen		2	
		8,0			
22	999 507 565 40	Kunststoffmutter		2	
		T5/ 24,15			
(22)	999 507 566 40	Kunststoffmutter		1	
		T5/ 39,70			
24	996 551 741 00	Halteband		1	
		Verbandskasten			
(24)	996 551 725 00	Halteband		1	
		Werkzeugtasche			

Modell: 986 97

Laufzeit: 1997>>2004



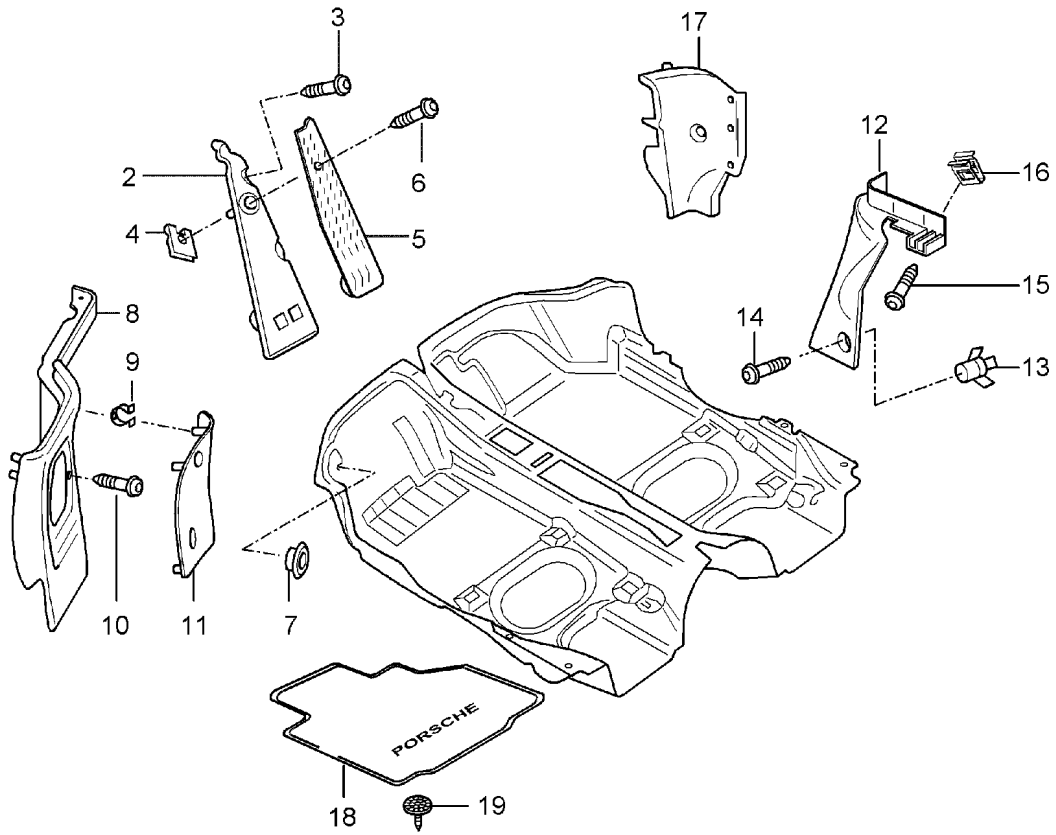
Modell: 986 97

Laufzeit: 1997>>2004

Pos	Teilenummer	Benennung	Bemerkung	St	Modellangabe
1	986 551 053 05	Kofferraum hinten Verkleidung Kofferraum	-00	1	
1	986 551 053 05 C10	Grau			
	986 551 053 05 A31	Verkleidung Schwarz	01-	1	
2	999 703 432 40	Stopfen 8,0		3	
3	986 551 251 00	Verkleidung Deckelschloss		1	
4	986 551 251 00 01C	Satinschwarz			
	900 143 187 09	Kombischraube 4,8 X 32		2	
5	999 507 529 40	Verschluss 18,0		2	
6	999 590 046 40	Nockenscheibe 10,0 X 11,5		2	
7	986 551 651 00	Abdeckung Heckleuchte	/L -00	1	
(7)	986 551 651 00 C10	Grau			
	986 551 652 00	Abdeckung Heckleuchte	/R -00	1	
(7)	986 551 652 00 C10	Grau			
7	986 551 651 01	Abdeckung Heckleuchte	/L 01-	1	
(7)	986 551 651 01 A31	Schwarz			
	986 551 652 01	Abdeckung Heckleuchte	/R 01-	1	
(7)	986 551 652 01 A31	Schwarz			
8	999 049 020 40	Kunststoffmutter T5/30 X 5,1		6	
8	999 049 024 40	Kunststoffmutter T5/40 X 8		2	
9	986 551 045 02	Verkleidung Kofferraum	-00	1	
9	986 551 045 02 C10	Grau			
9	986 551 045 03	Verkleidung Kofferraum	01-	1	
10	986 551 045 03 A31	Schwarz			
(11)	999 703 432 40	Stopfen 8,0		3	
(11)	986 551 321 01	Entlüftung	/L -02	1	
(11)	986 551 723 00	Halter	/L 03-	1	
(12)	986 551 322 01	Entlüftung	/R -02	1	
(12)	986 551 723 00	Halter	/R 03-	1	
13	999 073 061 02	Blechschaube 4,8 X 16		3	
14	986 551 763 01	Verstärkung	/L	1	
(14)	986 551 764 01	Verstärkung	/R	1	
(14)	986 551 761 00	Verstärkung Mittelteil		1	

Modell: 986 97

Laufzeit: 1997>>2004



Modell: 986 97

Laufzeit: 1997>>2004

Pos	Teilenummer	Benennung	Bemerkung	St	Modellangabe
1	986 551 011 02	Innenausstattung Bodenbelag Verkleidungen Bodenbelag Teppich	/LL	1	
	986 551 011 02 EEW	Schwarz			
	986 551 011 02 EEX	Graffitigray			
	986 551 011 02 EEY	Savannabeige			
	986 551 011 02 EFB	Nephritegrün	-00		
	986 551 011 02 FAR	Nephritegrün	01-		
	986 551 011 02 EFC	Boxsterrot			
	986 551 011 02 EEZ	Metropolblau	98-		
	986 551 011 02 VRL	Dunkelgrau	00-		
	986 551 011 02 VRM	Braun/Natur	00-		
	986 551 011 02 FAP	Zimtbraun	01-		
	986 551 011 02 FKF	Cocoa	04		
(1)	986 551 011 03	Bodenbelag Teppich	/RL	1	
	986 551 011 03 EEW	Schwarz			
	986 551 011 03 EEX	Graffitigray			
	986 551 011 03 EEY	Savannabeige			
	986 551 011 03 EFB	Nephritegrün	-00		
	986 551 011 03 FAR	Nephritegrün	01-		
	986 551 011 03 EFC	Boxsterrot			
	986 551 011 03 EEZ	Metropolblau	98-		
	986 551 011 03 VRL	Dunkelgrau	00-		
	986 551 011 03 VRM	Braun/Natur	00-		
	986 551 011 03 FAP	Zimtbraun	01-		
	986 551 011 03 FKF	Cocoa	04		
-	996 551 813 00	Schutzfolie	/LL	1	
-	996 551 815 00	Schutzfolie Teppich	/RL	1	
2	996 551 211 00	Fussstütze	/LL	1	
(2)	996 551 212 00	Fussstütze	/RL	1	
3	999 073 062 02	Blechschrabe 4,8 X 19	/LL	2	
(3)	900 143 155 09	Kombischrabe 4,8 X 32	/RL	1	
4	999 591 485 02	Blechmutter 4,8	/RL	2	
5	996 551 611 00	Abdeckung	/LL	1	
(5)	996 551 612 00	Abdeckung	/RL	1	
6	999 919 161 09	Fussstütze Linsenschrabe 5,0 X 18	/LL	1	
(6)	900 143 155 02	Linsenschrabe 4,8 X 32	/RL	1	
7	803 803 583 A	Stopfen 20,0 X 30,0		2	
7	999 703 196 40	Verschlussdeckel 20,0 X 30,0		2	
8	996 551 101 00	Verkleidung Teppich	/LL	1	
	996 551 101 00 EAQ	Schwarz			
	996 551 101 00 EAR	Graffitigray			
	996 551 101 00 EAS	Savannabeige			
	996 551 101 00 EAT	Nephritegrün			
	996 551 101 00 EAU	Boxsterrot			
	996 551 101 00 EBU	Metropolblau	98-		
	996 551 101 00 VRN	Dunkelgrau	00-		
	996 551 101 00 VRO	Braun/Natur	00-		
	996 551 101 00 FBZ	Zimtbraun	01-		
	996 551 101 00 FKJ	Cocoa	04		

Modell: 986 97

Laufzeit: 1997>>2004

Pos	Teilenummer	Benennung	Bemerkung	St	Modellangabe
(8)	996 551 102 00	Verkleidung Teppich	/RL	1	
	996 551 102 00 EAQ	Schwarz			
	996 551 102 00 EAR	Graffitigray			
	996 551 102 00 EAS	Savannabeige			
	996 551 102 00 EAT	Nephritegrün			
	996 551 102 00 EAU	Boxsterrot			
	996 551 102 00 EBU	Metropolblau	98-		
	996 551 102 00 VRN	Dunkelgrau	00-		
	996 551 102 00 VRO	Braun/Natur	00-		
	996 551 102 00 FBZ	Zimtbraun	01-		
	996 551 102 00 FKJ	Cocoa	04		
9	999 507 552 01	Federklammer 9,0 X 13		2	
10	999 919 161 09	Linsenschraube 5,0 X 18		4	
11	996 551 621 00	Deckel	/LL	1	
	996 551 621 00 01C	Satinschwarz			
(11)	996 551 622 00	Deckel	/RL	1	
	996 551 622 00 01C	Satinschwarz			
(12)	986 551 215 00	Verkleidung Sicherheitsgurt Teppich	/L 97	1	
	986 551 215 00 EDX	Schwarz			
	986 551 215 00 EDY	Graffitigray			
	986 551 215 00 EDZ	Savannabeige			
	986 551 215 00 EFJ	Nephritegrün			
	986 551 215 00 EFK	Boxsterrot			
12	986 551 216 00	Verkleidung Sicherheitsgurt Teppich	/R 97	1	
	986 551 216 00 EDX	Schwarz			
	986 551 216 00 EDY	Graffitigray			
	986 551 216 00 EDZ	Savannabeige			
	986 551 216 00 EFJ	Nephritegrün			
	986 551 216 00 EFK	Boxsterrot			
(12)	986 551 215 00	Verkleidung Sicherheitsgurt Teppich	/L 98-99	1	M011/012/016
	986 551 215 00 EDX	Schwarz			
	986 551 215 00 EDY	Graffitigray			
	986 551 215 00 EDZ	Savannabeige			
	986 551 215 00 EFJ	Nephritegrün			
	986 551 215 00 EFK	Boxsterrot			
	986 551 215 00 EFH	Metropolblau	98-		
12	986 551 216 00	Verkleidung Sicherheitsgurt Teppich	/R 98-99	1	M011/012/016
	986 551 216 00 EDX	Schwarz			
	986 551 216 00 EDY	Graffitigray			
	986 551 216 00 EDZ	Savannabeige			
	986 551 216 00 EFJ	Nephritegrün			
	986 551 216 00 EFK	Boxsterrot			
	986 551 216 00 EFH	Metropolblau	98-		
(12)	986 551 215 01	Verkleidung Sicherheitsgurt	/L 99	1	M010
	986 551 215 01 EMB	Schwarz			
	986 551 215 01 EMC	Graffitigray			
	986 551 215 01 EMD	Savannabeige			
	986 551 215 01 EME	Metropolblau			
	986 551 215 01 EMF	Nephritegrün			
	986 551 215 01 EMG	Boxsterrot			
12	986 551 216 01	Verkleidung	/R 99	1	M010

Modell: 986 97

Laufzeit: 1997>>2004

Pos	Teilenummer	Benennung	Bemerkung	St	Modellangabe
	986 551 216 01 EMB	Sicherheitsgurt Schwarz			
	986 551 216 01 EMC	Graffitigray			
	986 551 216 01 EMD	Savannabeige			
	986 551 216 01 EME	Metropolblau			
	986 551 216 01 EMF	Nephritegrün			
	986 551 216 01 EMG	Boxsterrot			
(12)	986 551 215 01	Verkleidung Sicherheitsgurt Teppich	/L 00-	1	
	986 551 215 01 ERG	Schwarz			
	986 551 215 01 ERH	Graffitigray			
	986 551 215 01 ERJ	Savannabeige			
	986 551 215 01 ERK	Metropolblau			
	986 551 215 01 ERL	Nephritegrün			
	986 551 215 01 ERM	Boxsterrot			
	986 551 215 01 VSA	Dunkelgrau			
	986 551 215 01 VSB	Braun/Natur			
	986 551 215 01 FDP	Zimtbraun	01-		
	986 551 215 01 FKH	Cocoa	04		
12	986 551 216 01	Verkleidung Sicherheitsgurt Teppich	/R 00-	1	
	986 551 216 01 ERG	Schwarz			
	986 551 216 01 ERH	Graffitigray			
	986 551 216 01 ERJ	Savannabeige			
	986 551 216 01 ERK	Metropolblau			
	986 551 216 01 ERL	Nephritegrün			
	986 551 216 01 ERM	Boxsterrot			
	986 551 216 01 VSA	Dunkelgrau			
	986 551 216 01 VSB	Braun/Natur			
	986 551 216 01 FDP	Zimtbraun	01-		
	986 551 216 01 FKH	Cocoa	04		
13	999 507 438 40	Halter 3,5		2	
		Bodenbelag			
14	999 073 048 02	Blechschrabe 3,5 X 13		2	
		Bodenbelag			
15	900 187 103 02	Kombischrabe 4,8 X 16		2	
		Bodenbelag			
16	999 591 724 02	Blechmutter 5,5		2	
		Bodenbelag			
17	996 551 712 00	Halter gültig bis: F >>98WS6 03037	/LL /R	1	
		Bodenbelag			
17	996 551 712 01	Halter gültig ab: F 98WS6 03036>>	/LL /R	1	
		Bodenbelag			
(17)	996 551 711 00	Halter	/RL /L	1	
		Bodenbelag			
-	999 073 226 09	Blechschrabe 4,2 X 16		1	
18	986 551 491 00	Fussmatten Satz Perlvelours	/LL 04	1	M091
	986 551 491 00 R41	Cocoa			
	986 551 491 00 A41	Schwarz			
(18)	986 551 491 01	Fussmatte	/RL 04	1	M091

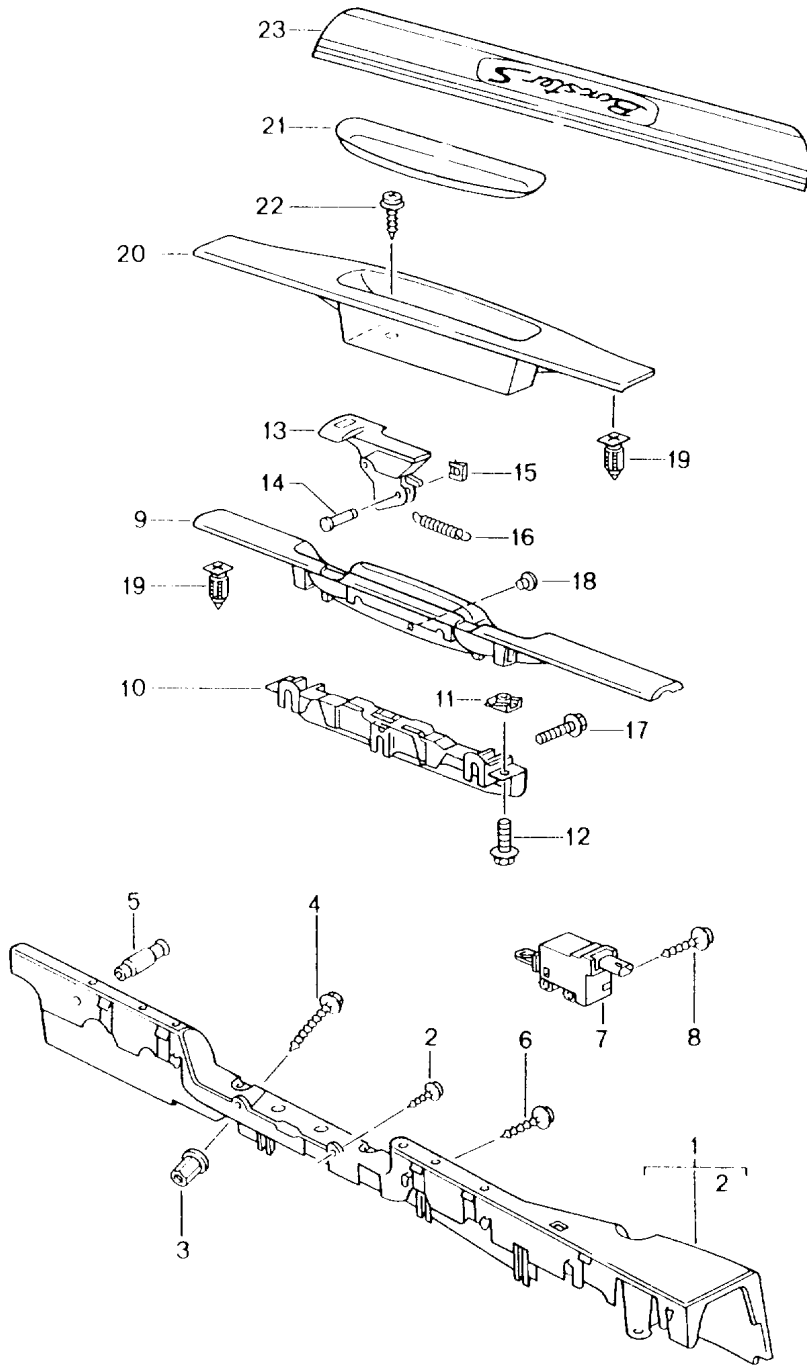
Modell: 986 97

Laufzeit: 1997>>2004

Pos	Teilenummer	Benennung	Bemerkung	St	Modellangabe
(18)	986 551 491 01 R41 986 551 491 01 A41	Satz Perlvelours Cocoa Schwarz Fussmatten		1	
19	986 551 985 00	Satz Exclusiv siehe Gruppe 8/07/02 Katalog "Tequipment" Befestigungsteller für Fussmatten	04	4	M091

Modell: 986 97

Laufzeit: 1997>>2004



Modell: 986 97

Laufzeit: 1997>>2004

Pos	Teilenummer	Benennung	Bemerkung	St	Modellangabe
		Verkleidung Schweller			
1	986 551 619 01	Abstützung	/L	1	
(1)	986 551 620 01	Abstützung	/R	1	
-	999 551 140 40	Filzstreifen		2	
2	900 143 082 02	Blechschraube 6,3 X 13		4	
3	999 500 078 00	Presslochmutter M 6		2	
(3)	999 049 022 40	Kunststoffmutter		2	
4	900 378 029 09	Sechskantschraube M 6 X 40		2	
4	900 378 029 01	Sechskantschraube M 6 X 40		2	
5	996 551 873 00	Fixierzapfen		2	
6	999 919 121 09	Linsenschraube 5,0 X 16		2	
7	996 624 115 01	Stellelement Deckel	-00	1	
8	999 919 121 09	Linsenschraube 5,0 X 16	-00	2	
(9)	986 551 019 01	Verkleidung mit Griff	/LL 97	1	M590
	986 551 019 01 EDP	Schwarz Verkleidung			
(9)	986 551 019 01	Schwarzgrau Verkleidung	/LL 98-99	1	M011/012/016 M590
	986 551 019 01 EDP	Schwarz Verkleidung			
(9)	986 551 019 02	Schwarzgrau Verkleidung	/LL 98-99	1	M537
	986 551 019 02 EDP	Schwarz Verkleidung			
(9)	986 551 019 03	Schwarzgrau Verkleidung	/LL 98-99	1	M537/590
	986 551 019 03 EDP	Schwarz Verkleidung			
(9)	986 551 019 06	Schwarzgrau Verkleidung	/RL 97	1	M590
	986 551 019 06 EDP	Schwarz Verkleidung			
(9)	986 551 019 06	Schwarzgrau Verkleidung	/RL 98-99	1	M011/012/016 M590
	986 551 019 06 EDP	Schwarz Verkleidung			
(9)	986 551 019 05	Schwarzgrau Verkleidung	/RL 98-99	1	M538
	986 551 019 05 EDP	Schwarz Verkleidung			

Modell: 986 97

Laufzeit: 1997>>2004

Pos	Teilenummer	Benennung	Bemerkung	St	Modellangabe
(9)	986 551 019 07	Verkleidung Schwarzgrau	/RL 98-99	1	M538/590
	986 551 019 07 EDP	Verkleidung mit Griff			
(9)	996 551 019 01	Schwarz Verkleidung Schwarzgrau	/LL 99	1	M010/590
	996 551 019 01 EDO	Verkleidung mit Griff			
(9)	996 551 019 02	Schwarz Verkleidung Granitgrau	/LL 99	1	M 10/537
	996 551 019 02 EDO	Verkleidung mit Griff			
(9)	996 551 019 03	Schwarz Verkleidung Granitgrau	/LL 99	1	M 10/537/590
	996 551 019 03 EDO	Verkleidung mit Griff			
(9)	996 551 019 05	Schwarz Verkleidung Granitgrau	/RL 99	1	M010/538
	996 551 019 05 EDO	Verkleidung mit Griff			
(9)	996 551 019 06	Schwarz Verkleidung Granitgrau	/RL 99	1	M010/590
	996 551 019 06 EDO	Verkleidung mit Griff			
(9)	996 551 019 07	Schwarz Verkleidung Granitgrau	/RL 99	1	M010/538/590
	996 551 019 07 EDO	Verkleidung mit Griff			
(9)	996 551 019 10	Schwarz Verkleidung Granitgrau	/LL 00	1	M590
	996 551 019 10 ERF	Verkleidung mit Griff			
(9)	996 551 019 11	Silber Verkleidung Schwarz	/LL 00	1	M537/590
	996 551 019 11 ERF	Verkleidung mit Griff			
(9)	996 551 019 14	Silber Verkleidung Schwarz	/RL 00	1	M590
	996 551 019 14 ERF	Verkleidung mit Griff			
(9)	996 551 019 13	Silber Verkleidung Schwarz	/RL 00	1	M538

Modell: 986 97

Laufzeit: 1997>>2004

Pos	Teilenummer	Benennung	Bemerkung	St	Modellangabe
		mit Griff Silber Verkleidung			
(9)	996 551 019 13 ERF	Schwarz			
	996 551 019 15	Verkleidung	/RL 00	1	M538/590
		mit Griff Silber Verkleidung			
9	996 551 019 15 ERF	Schwarz	97	1	M590
	986 551 119 00	Verkleidung nicht für	98-99		M537/538
9	986 551 119 00 B12	Schwarzgrau	98-99	1	M011/012/016
	986 551 119 00	Verkleidung nicht für	98-99		M590
9	986 551 119 00 B12	Schwarzgrau	98-99	1	M537/538
	996 551 119 01	Verkleidung nicht für	99-00	1	M537/590
					M538
	996 551 119 01 D05	Granitgrau	99		
	996 551 119 01 A03	Schwarz	00		
9	996 551 119 04	Verkleidung	/RL 01-	1	
	996 551 119 04 A03	Schwarz			
(9)	996 551 119 05	Verkleidung	/RL 01-	1	M537/538
	996 551 119 05 A03	Schwarz			
(9)	996 551 019 20	Verkleidung komplett	/LL 01	1	
	996 551 019 20 A03	Schwarz			
(9)	996 551 019 28	Verkleidung komplett	/LL 02-	1	
	996 551 019 28 A03	Schwarz			
(9)	996 551 019 22	Verkleidung komplett	/LL 01	1	M537
	996 551 019 22 A03	Schwarz			
(9)	996 551 019 30	Verkleidung komplett	/LL 02-	1	M537
	996 551 019 30 A03	Schwarz			
(9)	996 551 019 21	Verkleidung komplett	/RL 01	1	
	996 551 019 21 A03	Schwarz			
(9)	996 551 019 29	Verkleidung komplett	/RL 02-	1	
	996 551 019 29 A03	Schwarz			
(9)	996 551 019 23	Verkleidung komplett	/RL 01	1	M538
	996 551 019 23 A03	Schwarz			
(9)	996 551 019 31	Verkleidung komplett	/RL 02-	1	M538
	996 551 019 31 A03	Schwarz			
10	996 551 719 00	Träger nicht für	-00 98-	1	M590
			98-		M537/538
11	999 507 556 02	Blechmutter M 5 nicht für	-00 98-	2	M590
			98-		M537/538
12	900 075 145 02	Sechskantschraube M 5 X 16 nicht für	-00 98-	2	M590
			98-		M537/538

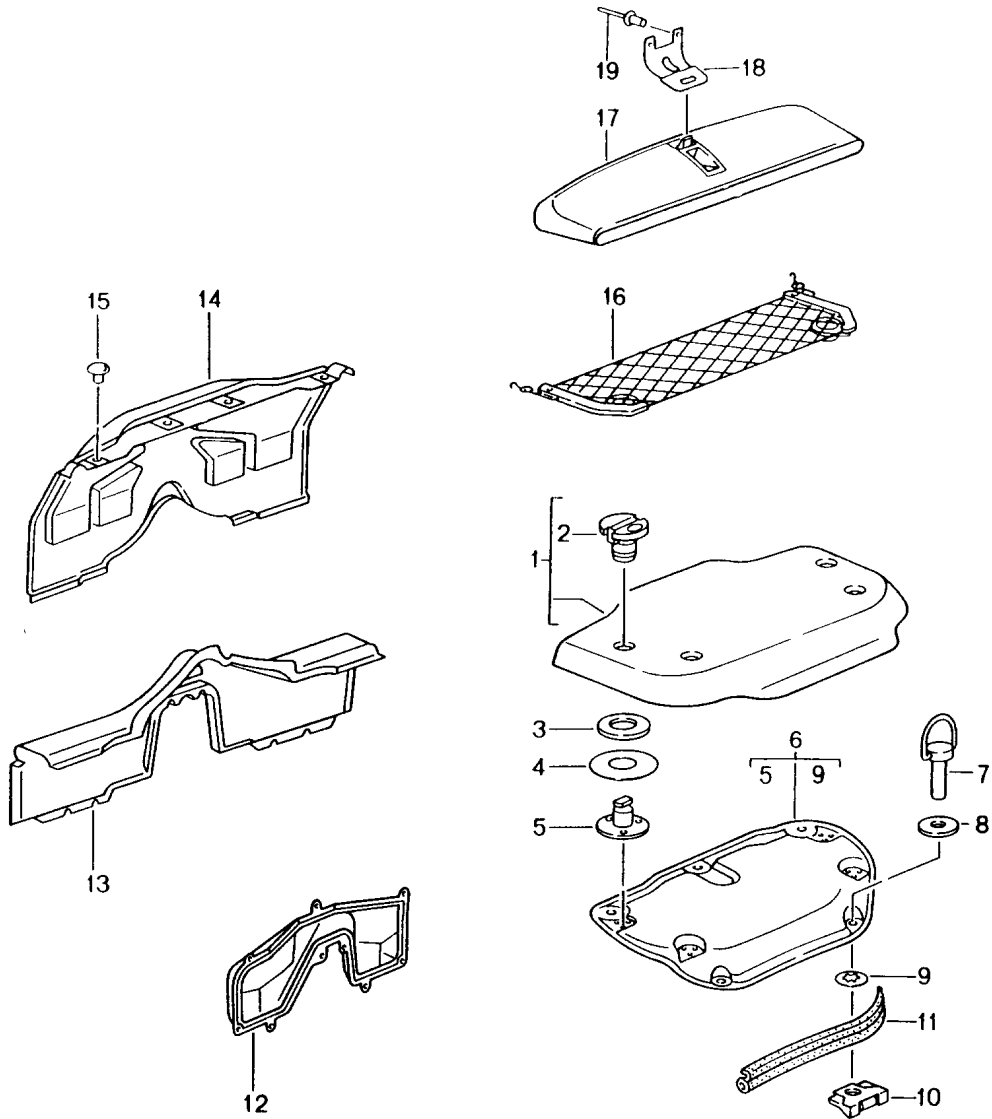
Modell: 986 97

Laufzeit: 1997>>2004

Pos	Teilenummer	Benennung	Bemerkung	St	Modellangabe
13	996 551 511 01	Griff	/LL /V -99	1	
	996 551 511 01 70K	Glanzscharz			
(13)	996 551 512 01	Griff	/LL /H -99	1	
	996 551 512 01 70K	Glanzscharz			
(13)	996 551 511 02	Griff	/RL /V -99	1	
	996 551 511 02 70K	Glanzscharz			
(13)	996 551 512 02	Griff	/RL /H -99	1	
	996 551 512 02 70K	Glanzscharz			
13	996 551 511 01	Griff	/LL /V 00	1	M009
	996 551 511 01 70K	Glanzscharz			
(13)	996 551 512 01	Griff	/LL /H 00	1	M009
	996 551 512 01 70K	Glanzscharz			
(13)	996 551 511 02	Griff	/RL /V 00	1	M009
	996 551 511 02 70K	Glanzscharz			
(13)	996 551 512 02	Griff	/RL /H 00	1	M009
	996 551 512 02 70K	Glanzscharz			
13	996 551 511 03	Griff	/LL /V 00	1	M008
		Lackiert			
	996 551 511 03 V01	Silber			
(13)	996 551 512 03	Griff	/LL /H 00	1	M008
		Lackiert			
	996 551 512 03 V01	Silber			
(13)	996 551 511 04	Griff	/RL /V 00	1	M008
		Lackiert			
	996 551 511 04 V01	Silber			
(13)	996 551 512 04	Griff	/RL /H 00	1	M008
		Lackiert			
	996 551 512 04 V01	Silber			
14	999 088 033 02	Bolzen	-00	2	
		nicht für			M537/538
		6 X 22 X 19	98-		
15	999 166 079 02	Sicherungsscheibe	-00	2	
		nicht für	98-		M537/538
16	999 522 030 00	Zugfeder	-00	2	
		nicht für			M537/538
17	999 218 106 02	Kombischraube	-00	3	
		M 6 X 25			
(17)	999 067 046 09	Zylinderschraube	01-	3	
		M 6 X 20			
18	999 703 443 40	Stopfen		3	
		8,0 X 11 X 7,2			
	999 703 443 40 01C	Satinscharz			
19	999 507 484 40	Spreizmutter		18	
20	986 551 120 00	Verkleidung	97	1	
	986 551 120 00 B12	Schwarzgrau			
20	986 551 120 00	Verkleidung	98-99	1	M011/012/016
	986 551 120 00 B12	Schwarzgrau			
20	996 551 120 00	Verkleidung		1	
	996 551 120 00 D05	Granitgrau	99		
	996 551 120 00 A03	Schwarz	00-		
21	996 551 513 00	Matte		1	
22	999 919 164 09	Linsenschraube		2	
		5,0 X 12			
23	986 551 303 00	Einstiegleiste	00-	2	M008
	986 551 303 00 A03	Schwarz			
(23)	986 551 303 01	Einstiegleiste	04	2	M091
		Lackiert			
	986 551 303 01 A03	Schwarz			

Modell: 986 97

Laufzeit: 1997>>2004



Modell: 986 97

Laufzeit: 1997>>2004

Pos	Teilenummer	Benennung	Bemerkung	St	Modellangabe
		Verkleidungen			
		Motorraum			
(1)	986 551 039 01	Verkleidung		1	
	986 551 039 01 ECC	Schwarz			
	986 551 039 01 ECO	Graffitigray			
	986 551 039 01 EEB	Savannabeige			
	986 551 039 01 EED	Nephritegrün			
	986 551 039 01 EEO	Boxsterrot			
	986 551 039 01 EFL	Metropolblau	98-		
	986 551 039 01 VRR	Dunkelgrau	00-		
	986 551 039 01 VRZ	Braun/Natur	00-		
	986 551 039 01 EVV	Zimtbraun	01-		
	986 551 039 01 FKG	Cocoa			
(1)	986 551 039 02	Verkleidung		1	
		Teppich			
	986 551 039 02 ECC	Schwarz			
	986 551 039 02 ECO	Graffitigray			
	986 551 039 02 EEB	Savannabeige			
	986 551 039 02 EED	Nephritegrün			
	986 551 039 02 EEO	Boxsterrot			
	986 551 039 02 EFL	Metropolblau			
	986 551 039 02 VRR	Dunkelgrau/Natur			
	986 551 039 02 VRZ	Braun/Natur			
	986 551 039 02 EVV	Zimtbraun			
	986 551 039 02 FKG	Cocoa	04		
2	986 551 339 00	Verschluss		4	
	986 551 339 00 01C	Satinschwarz			
3	986 551 543 00	Druckscheibe		4	
	986 551 543 00 01C	Satinschwarz			
		40 X 3 X 24			
4	986 551 545 00	Sicherungsscheibe		4	
		55 X 1 X 21			
5	986 551 547 00	Aufnahme		4	
6	986 513 011 01	Motorabdeckung		1	
7	986 513 151 01	Verschluss		5	
8	999 025 264 02	Scheibe		5	
		10,5 X 25 X 1,25			
9	999 166 087 08	Sicherungsscheibe		5	
		9,0			
10	986 513 153 01	Mutterhalter	-03	5	
10	999 507 792 09	Mutterhalter	04-	5	
11	986 513 611 00	Dichtung		1	
12	986 504 181 00	Deckel		1	
-	999 084 629 01	Sechskantmutter		2	
		M6			
-	900 378 169 01	Sechskantschraube		4	
		M6X12			
13	986 551 033 00	Verkleidung		1	
		Querträger			
		Teppich			
	986 551 033 00 A10	Schwarz			
	986 551 033 00 C50	Graffitigray			
	986 551 033 00 S30	Savannabeige			
	986 551 033 00 J30	Nephritegrün			
	986 551 033 00 M30	Boxsterrot			
	986 551 033 00 G10	Metropolblau	98-		
	986 551 033 00 D11	Dunkelgrau	00-		
	986 551 033 00 T11	Braun/Natur	00-		
	986 551 033 00 P11	Zimtbraun	01-		
	986 551 033 00 R10	Cocoa	04		
(14)	986 551 035 01	Verkleidung		1	
	986 551 035 01 A10	Schwarz			
	986 551 035 01 C50	Graffitigray			

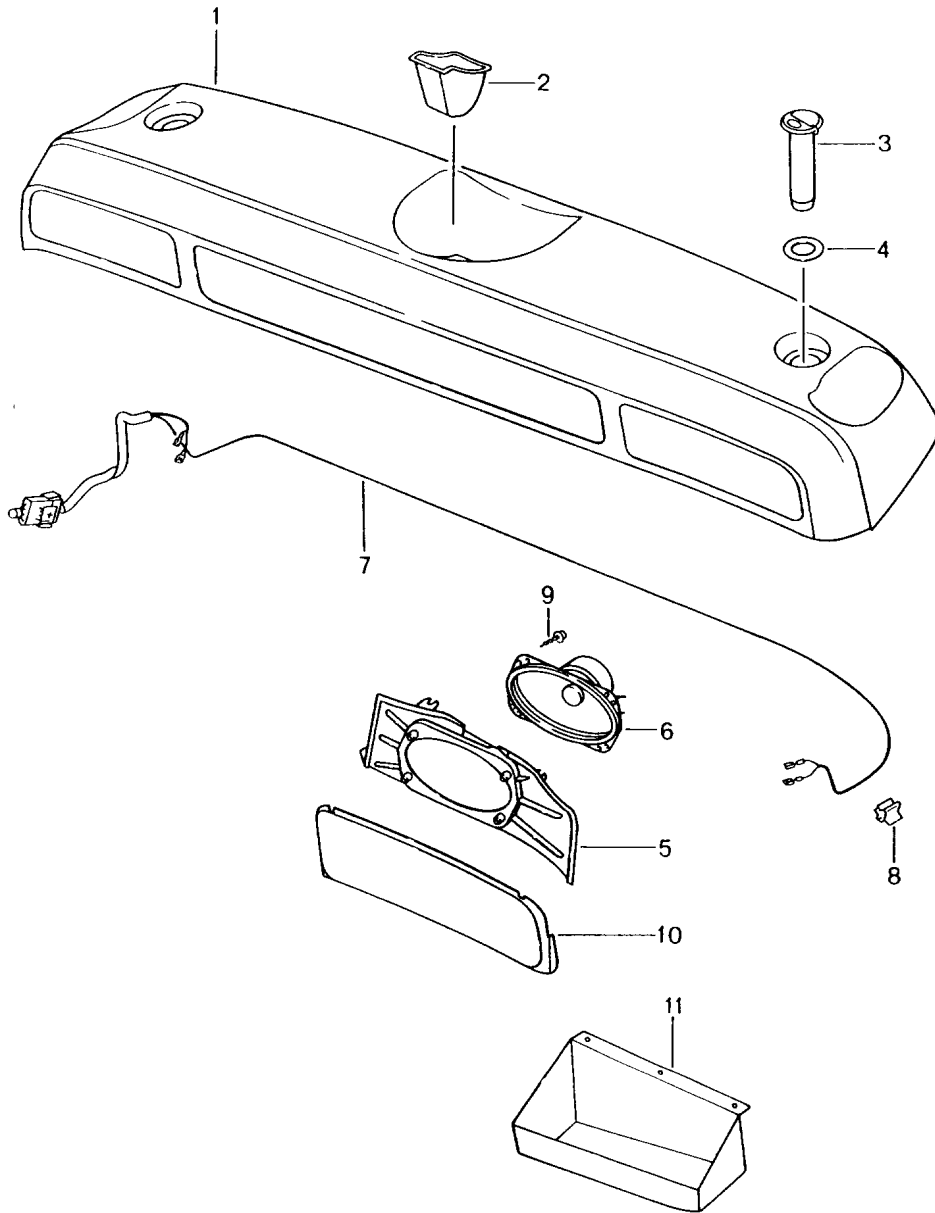
Modell: 986 97

Laufzeit: 1997>>2004

Pos	Teilenummer	Benennung	Bemerkung	St	Modellangabe
	986 551 035 01 S30	Savannabeige			
	986 551 035 01 J30	Nephritegrün			
	986 551 035 01 M30	Boxsterrot			
	986 551 035 01 G10	Metropolblau	98-		
	986 551 035 01 D11	Dunkelgrau	00-		
	986 551 035 01 T11	Braun/Natur	00-		
	986 551 035 01 P11	Zimtbraun	01-		
	986 551 035 01 R10	Cocoa	04		
15	999 049 020 40	Kunststoffmutter T5/30 X 5,1		4	
16	986 551 633 01	Gepäcknetz		1	
17	986 551 631 00	Ablagetasche		1	M582
18	986 551 731 00	Halter Ablagetasche		1	M582
19	000 043 203 91	Niet 3,2 X 8		2	M582

Modell: 986 97

Laufzeit: 1997>>2004



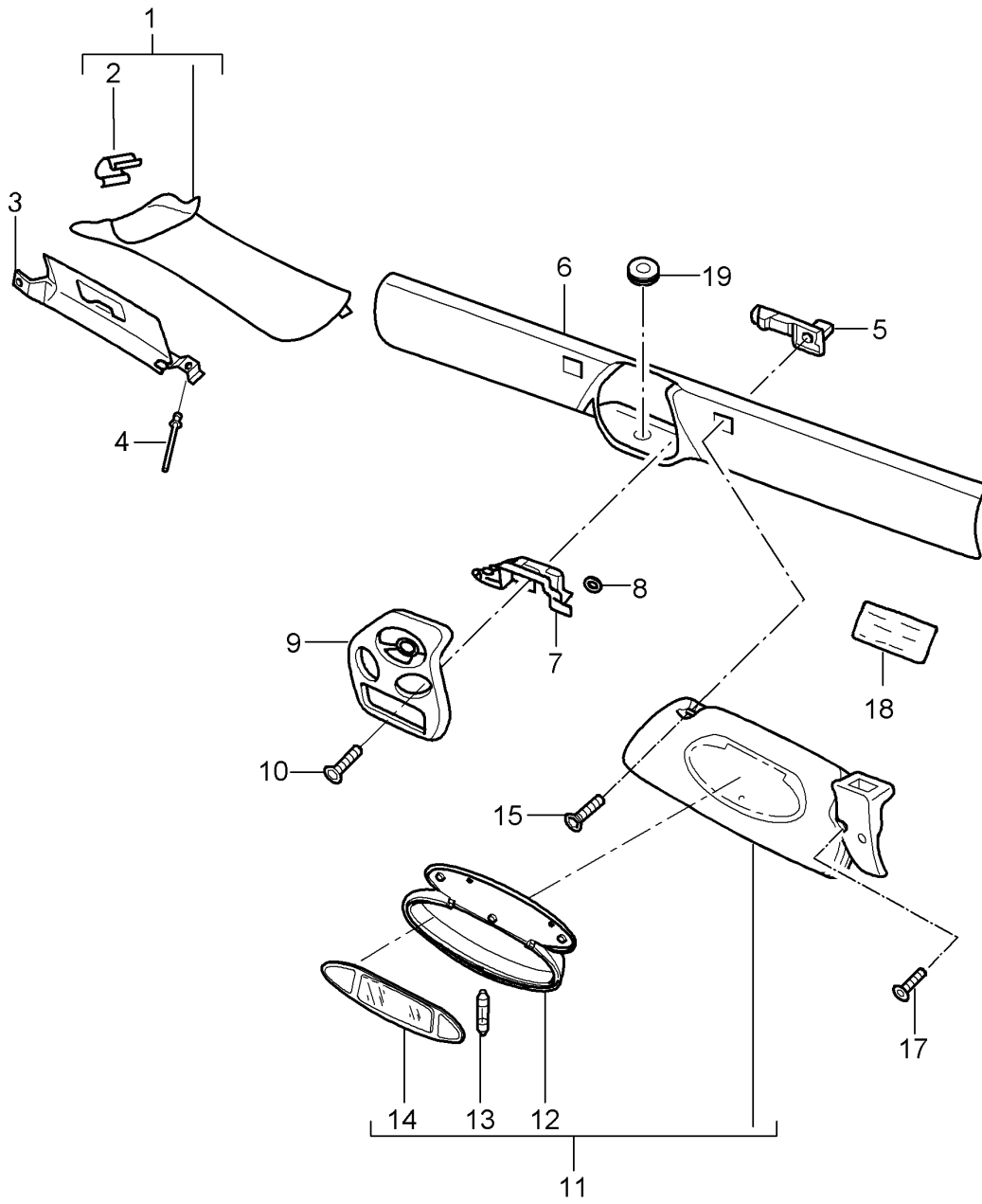
Modell: 986 97

Laufzeit: 1997>>2004

Pos	Teilenummer	Benennung	Bemerkung	St	Modellangabe
		Ablagebox F 98WS6 05603>>	98-		M584
1	986 551 223 00	Ablage Ablagebox	-02	1	
	986 551 223 00 EMY	Schwarz			
	986 551 223 00 EMZ	Graffitigräu			
	986 551 223 00 ENB	Savannabeige			
	986 551 223 00 ENC	Metropolblau			
	986 551 223 00 END	Nephritegrün			
	986 551 223 00 ENE	Boxsterrot			
	986 551 223 00 VSC	Dunkelgräu	00-		
	986 551 223 00 VSD	Braun/Natur	00-		
	986 551 223 00 FDQ	Zimtbraun	01-		
(1)	986 551 223 02	Ablage Ablagebox	03-	1	
		Teppich			
	986 551 223 02 EMY	Schwarz			
	986 551 223 02 EMZ	Graffitigräu			
	986 551 223 02 ENB	Savannabeige			
	986 551 223 02 ENC	Metropolblau			
	986 551 223 02 END	Nephritegrün	-03		
	986 551 223 02 ENE	Boxsterrot			
	986 551 223 02 VSC	Dunkelgräu/Natur			
	986 551 223 02 VSD	Braun/Natur			
	986 551 223 02 FDQ	Zimtbraun			
	986 551 223 02 FKJ	Cocoa	04		
-	986 551 511 00	Gleitschiene		2	
	986 551 511 00 01C	Satinschwarz			
2	986 551 427 00	Rosette		1	
	986 551 427 00 01C	Satinschwarz			
3	986 551 429 00	Verschluss		2	
	986 551 429 00 01C	Satinschwarz			
4	986 551 543 00	Druckscheibe		2	
	986 551 543 00 01C	Satinschwarz			
5	986 551 431 00	Aufnahme Lautsprecher	/L	1	
	986 551 431 00 01C	Satinschwarz			
(5)	986 551 432 00	Aufnahme Lautsprecher	/R	1	
	986 551 432 00 01C	Satinschwarz			
6	986 645 503 00	Lautsprecher		4	
7	986 612 085 00	Kabelstrang	-01	1	
8	999 651 286 02	Kabelklemme		9	
9	999 919 164 09	Linsenschraube 50 X 12		24	
10	986 551 433 00	Blende	/L	1	
	986 551 433 00 01C	Satinschwarz			
(10)	986 551 434 00	Blende	/R	1	
	986 551 434 00 01C	Satinschwarz			
11	986 551 435 00	Ablage	/L	1	
	986 551 435 00 01C	Satinschwarz			
(11)	986 551 436 00	Ablage	/R	1	
	986 551 436 00 01C	Satinschwarz			

Modell: 986 97

Laufzeit: 1997>>2004



Modell: 986 97

Laufzeit: 1997>>2004

Pos	Teilenummer	Benennung	Bemerkung	St	Modellangabe
1	986 555 181 00	Windschutzfensterrahmen Sonnenblenden Verkleidung A-Säule	/L -97	1	
(1)	986 555 181 00 B12	Schwarzgrau			
(1)	986 555 182 00	Verkleidung A-Säule	/R -97	1	
(1)	986 555 182 00 B12	Schwarzgrau			
(1)	986 555 181 01	Verkleidung A-Säule	/L 98-	1	
(1)	986 555 181 01 B12	Schwarzgrau			
(1)	986 555 182 01	Verkleidung A-Säule	/R 98-	1	
(1)	986 555 182 01 B12	Schwarzgrau			
(1)	986 555 181 01	Verkleidung A-Säule	/L 98-99	1	M012/016
(1)	986 555 181 01 B12	Schwarzgrau			
(1)	986 555 182 01	Verkleidung A-Säule	/R 98-99	1	M012/016
1	986 555 182 01 B12	Schwarzgrau			
	986 555 181 02	Verkleidung A-Säule Lackiert	/L 98-99	1	M010/011
	986 555 181 02 D05	Granitgrau			
	986 555 181 02 3AW	Zenithblau-Metallic			
	986 555 181 02 25H	Libelltürkis-Metallic			
(1)	986 555 182 02	Verkleidung A-Säule Lackiert	/R 98-99	1	M010/011
	986 555 182 02 D05	Granitgrau			
	986 555 182 02 3AW	Zenithblau-Metallic			
	986 555 182 02 25H	Libelltürkis-Metallic			
(1)	986 555 181 04	Verkleidung A-Säule Lackiert	/L 00-	1	
(1)	986 555 181 04 A03	Schwarz			
(1)	986 555 182 04	Verkleidung A-Säule Lackiert	/R 00-	1	
2	986 555 182 04 A03	Schwarz			
2	999 507 584 02	Steckklammer 8 X 10,2/2	-99	4	
(2)	999 507 681 09	Klammer 2,5/3,0		4	
3	986 555 291 00	Deformationselement	/L 00-	1	
(3)	986 555 292 00	Deformationselement	/R 00-	1	
4	999 190 167 30	Blindniet 4,0 X 6,3		10	
5	986 731 541 00	Grundplatte	-99	2	
5	986 731 541 01	Grundplatte	98-99	2	M274
5		Grundplatte	00-	2	
6	986 555 059 00	Verkleidung	97	1	
6	986 555 059 00 B12	Schwarzgrau			
6	986 555 059 00	Verkleidung Windschutzfensterrahmen	98-99	1	M012/016
6	986 555 059 00 B12	Schwarzgrau			
	986 555 059 01	Verkleidung		1	
	986 555 059 01 A03	Schwarz	00-		
	986 555 059 01 D05	Granitgrau	99		
	986 555 059 01 3AW	Zenithblau-Metallic	-99		
	986 555 059 01 25H	Libelltürkis-Metallic	-99		
(6)	986 555 059 03	Verkleidung Windschutzfensterrahmen		1	M265

Modell: 986 97

Laufzeit: 1997>>2004

Pos	Teilenummer	Benennung	Bemerkung	St	Modellangabe
	986 555 059 03 A03	Lackiert Schwarz			
	986 555 059 03 D05	Granitgrau			
	986 555 059 03 3AW	Zenithblau-Metallic	-99		
	986 555 059 03 25H	Libelltürkis-Metallic	-99		
6	986 555 059 02	Verkleidung Windschutzfensterrahmen Lackiert		1	M011
	986 555 059 02 3AW	Zenithblau-Metallic			
	986 555 059 02 25H	Libelltürkis-Metallic			
7	986 613 795 02	Mikroschalter	-99	1	
7	986 613 799 00	Mikroschalter	00-	1	
8	999 507 534 02	Klemmscheibe 2,5		2	
9	986 561 235 02	Aufnahme	-01	1	M439
	986 561 235 02 A09	Rallyeschwarz			
9	986 561 235 03	Aufnahme	02-	1	M439
	986 561 235 03 A09	Rallyeschwarz			
10	999 073 166 09	Senkschraube M 6 X 25		2	
(11)	986 731 031 08	Sonnenblende	/L -99	1	
	986 731 031 08 EBY	Schwarz			
(11)	987 731 031 10	Sonnenblende	/L	1	
	987 731 031 10 A12	Schwarz			
(11)	986 731 032 08	Sonnenblende	/R -99	1	
	986 731 032 08 EBY	Schwarz			
(11)	987 731 032 10	Sonnenblende	/L	1	
	987 731 032 10 A12	Schwarz			
(11)	986 731 031 09	Sonnenblende	/L 98-99	1	M274
	986 731 031 09 EBY	Schwarz			
(11)	987 731 031 10	Sonnenblende	/L	1	
	987 731 031 10 A12	Schwarz			
11	986 731 032 09	Sonnenblende	/R 98-99	1	M274
	986 731 032 09 EBY	Schwarz			
(11)	987 731 032 10	Sonnenblende	/L	1	
	987 731 032 10 A12	Schwarz			
(11)	986 731 031 17	Sonnenblende	/L -02	1	M274
	986 731 031 17 A12	Schwarz			
11	986 731 032 17	Sonnenblende	/R -02	1	M274
	986 731 032 17 A12	Schwarz			
(11)	986 731 031 23	Sonnenblende	/L 03-	1	M274
	986 731 031 23 A12	Schwarz			
11	986 731 032 23	Sonnenblende	/R 03-	1	M274
	986 731 032 23 A12	Schwarz			
(11)	986 731 980 06	Sonnenblende Leder	/L 01-	1	IXMR/M274
	986 731 980 06 VRK	Schwarz			
	986 731 980 06 C51	Graffitigräu			
	986 731 980 06 S31	Savannabeige			
	986 731 980 06 J31	Nephritegrün			
	986 731 980 06 M31	Boxsterrot			
	986 731 980 06 G11	Metropolblau			
	986 731 980 06 D12	Dunkelgräu			
	986 731 980 06 T12	Braun/Natur			
	986 731 980 06 P12	Zimtbraun			
11	986 731 981 06	Sonnenblende Leder	/R 01-	1	IXMR/M274
	986 731 981 06 VRK	Schwarz			
	986 731 981 06 C51	Graffitigräu			
	986 731 981 06 S31	Savannabeige			
	986 731 981 06 J31	Nephritegrün			
	986 731 981 06 M31	Boxsterrot			

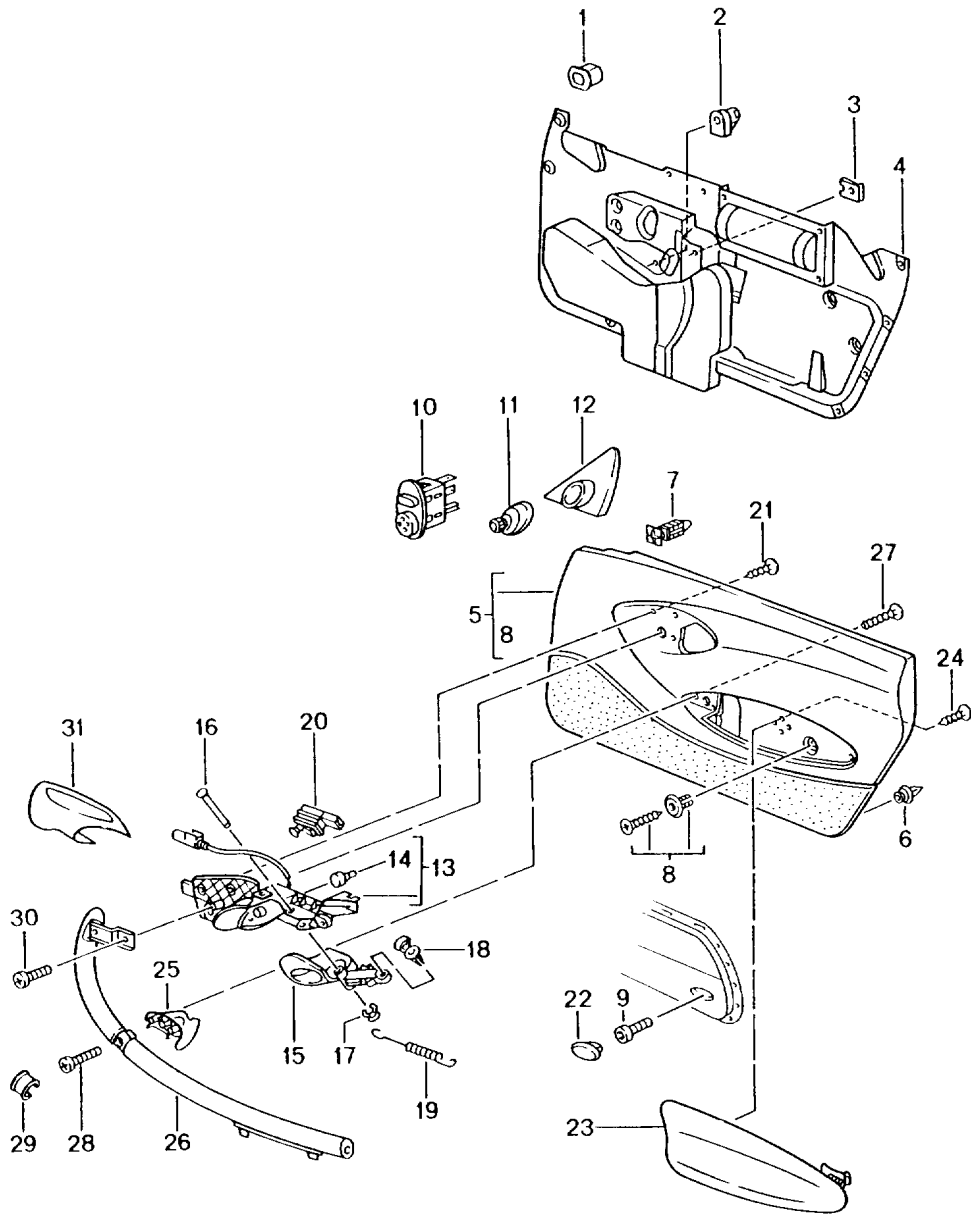
Modell: 986 97

Laufzeit: 1997>>2004

Pos	Teilenummer	Benennung	Bemerkung	St	Modellangabe
	986 731 981 06 G11	Metropolblau			
	986 731 981 06 D12	Dunkelgrau			
	986 731 981 06 T12	Braun/Natur			
	986 731 981 06 P12	Zimtbraun			
(12)	986 731 901 00	Spiegelgehäuse ohne Beleuchtung	-99	2	
12	986 731 901 00 01C	Satinschwarz			
	996 731 903 00	Spiegelgehäuse mit Beleuchtung		1	
	996 731 903 00 01C	Satinschwarz			
13	999 631 137 90	Glühlampe	-01	4	M274
13	999 631 147 90	Glühlampe 3 W	02-	4	M274
14	996 731 531 01	Spiegelglas mit Rahmen		2	M274
	996 731 531 01 01C	Satinschwarz			
15	999 919 120 09	Linsenschraube 4,0 x 18		2	
17	999 073 166 09	Senkschraube M 6 x 25		4	
18	986 701 401 06	Schild Verdeckbetätigung deutsch	-03	1	M488
18	986 701 401 12	Schild Verdeckbetätigung deutsch	04-	1	M488
18	986 701 401 07	Schild	-03	1	M130
18	986 701 401 13	Schild Verdeckbetätigung englisch	04-	1	M130
19	996 555 619 00	Tülle Kabelstrang Regensensor	01-	1	M265
20		Sensor Innenraumüberwachung siehe Bildtafel 9/01/03		1	
21		Abdeckblende Alarmsirene siehe Bildtafel 9/01/03		1	
22		Innenleuchte siehe Bildtafel 9/03/04		1	

Modell: 986 97

Laufzeit: 1997>>2004



Modell: 986 97

Laufzeit: 1997>>2004

Pos	Teilenummer	Benennung	Bemerkung	St	Modellangabe
		Türverkleidung			
		Anbauteile			
1	191 853 615 A	Tülle		3	
2	999 920 013 40	Steckmutter		4	
		5,0 X 1,0 X 8			
(2)	999 507 462 02	Blechmutter	-02	1	
(2)	999 507 462 09	Blechmutter		1	
(2)	999 591 499 02	Blechmutter	03-	1	
		4,8			
3	999 591 882 02	Blechmutter		2	
		M 6			
3	999 591 882 01	Blechmutter		2	
		M 6			
(4)	996 555 831 04	Abdichtung	/L	1	
4	996 555 832 04	Abdichtung	/R	1	
(4)	996 555 831 05	Abdichtung	/L	1	M490/680
(4)	996 555 832 05	Abdichtung	/R	1	M490/680
		mit			
		Reparaturarbeiten			
		Reparaturmaterial			
		mitverwenden:			
-	000 043 101 00	Dichtschnur		1	
		im			
		Reparaturarbeiten			
-		Dichtschnur		1	
		automatisch			
		Reparaturarbeiten			
		mitverwenden:			
5		Türverkleidung		X	
>>		Türverkleidung		X	
>>		Kunstleder		X	
>>		ohne		X	
>>		Klangpaket		X	
(5)	986 555 121 00	Türverkleidung	/L 97	1	
		Kunstleder			
	986 555 121 00 EAB	Schwarz			
	986 555 121 00 EAD	Graffitigray			
	986 555 121 00 EAH	Savannabeige			
5	986 555 122 00	Türverkleidung	/R 97	1	
		Kunstleder			
	986 555 122 00 EAB	Schwarz			
	986 555 122 00 EAD	Graffitigray			
	986 555 122 00 EAH	Savannabeige			
(5)	986 555 121 13	Türverkleidung	/L -99	1	M010/011/016
		Kunstleder			
	986 555 121 13 DHB	Schwarz			
	986 555 121 13 DHC	Graffitigray			
	986 555 121 13 DHD	Savannabeige			
	986 555 121 13 DFE	Metropolblau			
5	986 555 122 13	Türverkleidung	/R -99	1	M010/011/016
		Kunstleder			
	986 555 122 13 DHB	Schwarz			
	986 555 122 13 DHC	Graffitigray			
	986 555 122 13 DHD	Savannabeige			
	986 555 122 13 DFE	Metropolblau			
(5)	986 555 121 01	Türverkleidung	/L 98-99	1	M012
		Kunstleder			
	986 555 121 01 ELN	Schwarz			
5	986 555 122 01	Türverkleidung	/R 98-99	1	M012
		Kunstleder			
	986 555 122 01 ELN	Schwarz			
(5)	986 555 121 06	Türverkleidung	/L 98-99	1	M011/016/563
		Kunstleder			

Modell: 986 97 Laufzeit: 1997>>2004

Pos	Teilenummer	Benennung	Bemerkung	St	Modellangabe				
(5)	986 555 121 06 ELV	Schwarz	99	1	M011/016/563				
	986 555 121 06 ELW	Graffitigray							
	986 555 121 06 ELX	Savannabeige							
	986 555 121 06 ELY	Metropolblau							
	986 555 121 06	Türverkleidung Kunstleder							
(5)	986 555 121 06 ELV	Schwarz	/R 98-99	1	M011/016/563				
	986 555 121 06 ELW	Graffitigray							
	986 555 121 06 ELX	Savannabeige							
	986 555 121 06 ELY	Metropolblau							
	986 555 122 06	Türverkleidung Kunstleder							
(5)	986 555 122 06 ELV	Schwarz	/R 99	1	M010/563				
	986 555 122 06 ELW	Graffitigray							
	986 555 122 06 ELX	Savannabeige							
	986 555 122 06 ELY	Metropolblau							
	986 555 122 06	Türverkleidung Kunstleder							
(5)	986 555 122 06 ELV	Schwarz	/L 98-99	1	M012/563				
	986 555 122 06 ELW	Graffitigray							
	986 555 122 06 ELX	Savannabeige							
	986 555 122 06 ELY	Metropolblau							
	986 555 121 10	Türverkleidung Kunstleder							
(5)	986 555 121 10 ELR	Schwarz	/R 98-99	1	M012/563				
	986 555 122 10	Türverkleidung Kunstleder							
(5)	986 555 122 10 ELR	Schwarz	/L 00-	1	M0016 M563				
	986 555 121 06	Türverkleidung Kunstleder							
(5)	986 555 121 06 ESU	Schwarz	01- /R 00-	1	M016/563				
	986 555 121 06 ESV	Graffitigray							
	986 555 121 06 ESW	Savannabeige							
	986 555 121 06 ESX	Metropolblau							
	986 555 121 06 FET	Nephritegrün							
	986 555 122 06	Türverkleidung Kunstleder							
	986 555 122 06 ESU	Schwarz							
	986 555 122 06 ESV	Graffitigray							
	986 555 122 06 ESW	Savannabeige							
	986 555 122 06 ESX	Metropolblau							
(5)	986 555 122 06 FET	Nephritegrün	01- /L 00-	1	M012/563				
	986 555 121 10	Türverkleidung Kunstleder							
	986 555 121 10 ETM	Schwarz							
	(5)	986 555 122 10				Türverkleidung Kunstleder	/R 00-	1	M012/563
		986 555 122 10 ETM				Schwarz			
>>		Türverkleidung		X					
>>		Kunstleder		X					
>>		mit		X					
>>		Klangpaket		X					
(5)	986 555 121 02	Türverkleidung Kunstleder	/L 97	1	M490				
	986 555 121 02 EBZ	Schwarz							
(5)	986 555 121 02 ECA	Graffitigray	/R 97	1	M490				
	986 555 121 02 ECB	Savannabeige							
	986 555 122 02	Türverkleidung Kunstleder							
	986 555 122 02 EBZ	Schwarz							
	986 555 122 02 ECA	Graffitigray							
	986 555 122 02 ECB	Savannabeige							

Modell: 986 97

Laufzeit: 1997>>2004

Pos	Teilenummer	Benennung	Bemerkung	St	Modellangabe
(5)	986 555 121 14	Türverkleidung Kunstleder	/L 98-99	1	M011/016/490
	986 555 121 14 DHH	Schwarz			
	986 555 121 14 DHJ	Graffitigray			
	986 555 121 14 DHK	Savannabeige			
	986 555 121 14 EEH	Metropolblau			
(5)	986 555 122 14	Türverkleidung Kunstleder	/R 98-99	1	M011/016/490
	986 555 122 14 DHH	Schwarz			
	986 555 122 14 DHJ	Graffitigray			
	986 555 122 14 DHK	Savannabeige			
	986 555 122 14 EEH	Metropolblau			
(5)	986 555 122 14	Türverkleidung Kunstleder	/R 99	1	M010/490
	986 555 122 14 DHH	Schwarz			
	986 555 122 14 DHJ	Graffitigray			
	986 555 122 14 DHK	Savannabeige			
	986 555 122 14 EEH	Metropolblau			
(5)	986 555 121 05	Türverkleidung Kunstleder	/L 98-99	1	M012/490
	986 555 121 05 ELZ	Schwarz			
(5)	986 555 122 05	Türverkleidung Kunstleder	/R 98-99	1	M012/490
	986 555 122 05 ELZ	Schwarz			
(5)	986 555 121 07	Türverkleidung Kunstleder	/L 98-99 99 99	1	M011/016/490 M563 M010/490/563
	986 555 121 07 DGC	Schwarz			
	986 555 121 07 DGD	Graffitigray			
	986 555 121 07 DGE	Savannabeige			
	986 555 121 07 DGF	Metropolblau			
(5)	986 555 122 07	Türverkleidung Kunstleder	/R 98-99 99	1	M011/016/490 M563 M010/490/563
	986 555 122 07 DGC	Schwarz			
	986 555 122 07 DGD	Graffitigray			
	986 555 122 07 DGE	Savannabeige			
	986 555 122 07 DGF	Metropolblau			
(5)	986 555 121 11	Türverkleidung Kunstleder	/L 98-99	1	M012/490/563
	986 555 121 11 EMA	Schwarz			
(5)	986 555 122 11	Türverkleidung Kunstleder	/R 98-99	1	M012/490/563
	986 555 122 11 EMA	Schwarz			
(5)	986 555 121 17	Türverkleidung Kunstleder	/L 00-	1	M016/490/563
	986 555 121 17 ESY	Schwarz			
	986 555 121 17 ESZ	Graffitigray			
	986 555 121 17 ETA	Savannabeige			
	986 555 121 17 ETB	Metropolblau			
	986 555 121 17 FEV	Nephritegrün	01-		
(5)	986 555 121 17	Türverkleidung Kunstleder	/L	1	M016/563/680
	986 555 121 17 ESY	Schwarz			
	986 555 121 17 ESZ	Graffitigray			
	986 555 121 17 ETA	Savannabeige			
	986 555 121 17 ETB	Metropolblau			
	986 555 121 17 FEV	Nephritegrün			
(5)	986 555 122 17	Türverkleidung Kunstleder	/R 00-	1	M016/490/563
	986 555 122 17 ESY	Schwarz			

Modell: 986 97

Laufzeit: 1997>>2004

Pos	Teilenummer	Benennung	Bemerkung	St	Modellangabe
	986 555 122 17 ESZ	Graffitigräu			
	986 555 122 17 ETA	Savannabeige			
	986 555 122 17 ETB	Metropolblau			
	986 555 122 17 FEV	Nephritegrün	01-		
(5)	986 555 121 20	Türverkleidung Kunstleder	/L 00-	1	M012/490/563
	986 555 121 20 ETK	Schwarz			
(5)	986 555 121 20	Türverkleidung Kunstleder	/L 02-	1	M012/563/680
	986 555 121 20 ETK	Schwarz			
(5)	986 555 122 20	Türverkleidung Kunstleder	/R 00-	1	M012/490/563
	986 555 122 20 ETK	Schwarz			
(5)	986 555 122 20	Türverkleidung Kunstleder	/R 02-	1	M012/563/680
	986 555 122 20 ETK	Schwarz			
>>		Türverkleidung		X	
>>		Leder		X	
>>		ohne		X	
>>		Klangpaket		X	
(5)	986 555 121 03	Türverkleidung Leder	/L 97	1	
	986 555 121 03 ECJ	Schwarz			
	986 555 121 03 ECK	Graffitigräu			
	986 555 121 03 ECL	Savannabeige			
	986 555 121 03 ECM	Nephritegrün			
	986 555 121 03 ECN	Boxsterrot			
5	986 555 122 03	Türverkleidung Leder	/R 97	1	
	986 555 122 03 ECJ	Schwarz			
	986 555 122 03 ECK	Graffitigräu			
	986 555 122 03 ECL	Savannabeige			
	986 555 122 03 ECM	Nephritegrün			
	986 555 122 03 ECN	Boxsterrot			
(5)	986 555 121 03	Türverkleidung Leder	/L 98-99	1	M010/016
	986 555 121 03 ECJ	Schwarz			
	986 555 121 03 ECK	Graffitigräu			
	986 555 121 03 ECL	Savannabeige			
	986 555 121 03 ECM	Nephritegrün			
	986 555 121 03 ECN	Boxsterrot			
	986 555 121 03 DFX	Metropolblau	98-		
5	986 555 122 03	Türverkleidung Leder	/R 98-99	1	M010/016
	986 555 122 03 ECJ	Schwarz			
	986 555 122 03 ECK	Graffitigräu			
	986 555 122 03 ECL	Savannabeige			
	986 555 122 03 ECM	Nephritegrün			
	986 555 122 03 ECN	Boxsterrot			
	986 555 122 03 DFX	Metropolblau	98-		
(5)	986 555 121 08	Türverkleidung Leder	/L 98-99	1	M016/563
	986 555 121 08 ECJ	Schwarz			
	986 555 121 08 ECK	Graffitigräu			
	986 555 121 08 ECL	Savannabeige			
	986 555 121 08 DFX	Metropolblau			
	986 555 121 08 ECM	Nephritegrün			
	986 555 121 08 ECN	Boxsterrot			
(5)	986 555 121 08	Türverkleidung Leder	/L 99	1	M010/563
	986 555 121 08 ECJ	Schwarz			
	986 555 121 08 ECK	Graffitigräu			
	986 555 121 08 ECL	Savannabeige			

Modell: 986 97

Laufzeit: 1997>>2004

Pos	Teilenummer	Benennung	Bemerkung	St	Modellangabe
(5)	986 555 121 08 DFX	Metropolblau			
	986 555 121 08 ECM	Nephritegrün			
	986 555 121 08 ECN	Boxsterrot			
	986 555 122 08	Türverkleidung Leder	/R 98-99	1	M016/563
	986 555 122 08 ECJ	Schwarz			
(5)	986 555 122 08 ECK	Graffitigräu			
	986 555 122 08 ECL	Savannabeige			
	986 555 122 08 DFX	Metropolblau			
	986 555 122 08 ECM	Nephritegrün			
	986 555 122 08 ECN	Boxsterrot			
(5)	986 555 122 08	Türverkleidung Leder	99	1	M010/563
	986 555 122 08 ECJ	Schwarz			
	986 555 122 08 ECK	Graffitigräu			
	986 555 122 08 ECL	Savannabeige			
	986 555 122 08 DFX	Metropolblau			
(5)	986 555 122 08 ECM	Nephritegrün			
	986 555 122 08 ECN	Boxsterrot			
	986 555 121 08	Türverkleidung Leder	/L -02	1	M016/563/981
	986 555 121 08 ETL	Schwarz			
	986 555 121 08 ECK	Graffitigräu			
(5)	986 555 121 08 ECL	Savannabeige			
	986 555 121 08 DFX	Metropolblau			
	986 555 121 08 ECM	Nephritegrün			
	986 555 121 08 ECN	Boxsterrot			
	986 555 121 08 VSG	Dunkelgräu			
(5)	986 555 121 08 VSH	Braun/Natur			
	986 555 121 08 FEU	Zimtbraun	01-		
	986 555 122 08	Türverkleidung Leder	/R -02	1	M016/563/981
	986 555 122 08 ETL	Schwarz			
	986 555 122 08 ECK	Graffitigräu			
>>	986 555 122 08 ECL	Savannabeige			
	986 555 122 08 DFX	Metropolblau			
	986 555 122 08 ECM	Nephritegrün			
	986 555 122 08 ECN	Boxsterrot			
	986 555 122 08 VSG	Dunkelgräu			
>>	986 555 122 08 VSH	Braun/Natur			
	986 555 122 08 FEU	Zimtbraun	01-		
	>>	Türverkleidung		X	
	>>	Leder		X	
	>>	mit		X	
(5)	>>	Klangpaket		X	
	986 555 121 21	Türverkleidung Airbag Leder	/L 03-	1	M016/563/981
	986 555 121 21 ETL	Schwarz			
	986 555 121 21 ECK	Graffitigräu			
	986 555 121 21 ECL	Savannabeige			
(5)	986 555 121 21 DFX	Metropolblau			
	986 555 121 21 ECM	Nephritegrün	-03		
	986 555 121 21 ECN	Boxsterrot			
	986 555 121 21 FEU	Zimtbraun			
	986 555 121 21 VSG	Dunkelgräu/Natur			
(5)	986 555 121 21 VSH	Braun/Natur			
	986 555 122 21	Türverkleidung Airbag Leder	/R 03-	1	M016/563/981
	986 555 122 21 ETL	Schwarz			
	986 555 122 21 ECK	Graffitigräu			
	986 555 122 21 ECL	Savannabeige			

Modell: 986 97

Laufzeit: 1997>>2004

Pos	Teilenummer	Benennung	Bemerkung	St	Modellangabe
	986 555 122 21 DFX	Metropolblau			
	986 555 122 21 ECM	Nephritegrün	-03		
	986 555 122 21 ECN	Boxsterrot			
	986 555 122 21 FEU	Zimtbraun			
	986 555 122 21 VSG	Dunkelgrau/Natur			
	986 555 122 21 VSH	Braun/Natur			
(5)	986 555 121 04	Türverkleidung Leder	/L 97	1	M490
	986 555 121 04 ECP	Schwarz			
	986 555 121 04 ECQ	Graffitigray			
	986 555 121 04 ECR	Savannabeige			
	986 555 121 04 ECS	Nephritegrün			
	986 555 121 04 ECT	Boxsterrot			
(5)	986 555 122 04	Türverkleidung Leder	/R 97	1	M490
	986 555 122 04 ECP	Schwarz			
	986 555 122 04 ECQ	Graffitigray			
	986 555 122 04 ECR	Savannabeige			
	986 555 122 04 ECS	Nephritegrün			
	986 555 122 04 ECT	Boxsterrot			
(5)	986 555 121 04	Türverkleidung Leder	/L 98-99	1	M010/016/490
	986 555 121 04 ECP	Schwarz			
	986 555 121 04 ECQ	Graffitigray			
	986 555 121 04 ECR	Savannabeige			
	986 555 121 04 ECS	Nephritegrün			
	986 555 121 04 ECT	Boxsterrot			
	986 555 121 04 DGB	Metropolblau	98-		
(5)	986 555 122 04	Türverkleidung Leder	/R 98-99	1	M010/016/490
	986 555 122 04 ECP	Schwarz			
	986 555 122 04 ECQ	Graffitigray			
	986 555 122 04 ECR	Savannabeige			
	986 555 122 04 ECS	Nephritegrün			
	986 555 122 04 ECT	Boxsterrot			
	986 555 122 04 DGB	Metropolblau	98-		
(5)	986 555 121 09	Türverkleidung Leder	/L 98-99	1	M016/490/563
	986 555 121 09 ECP	Schwarz			
	986 555 121 09 ECQ	Graffitigray			
	986 555 121 09 ECR	Savannabeige			
	986 555 121 09 DGB	Metropolblau			
	986 555 121 09 ECS	Nephritegrün			
	986 555 121 09 ECT	Boxsterrot			
(5)	986 555 121 09	Türverkleidung Leder	/L 99	1	M010/490/563
	986 555 121 09 ECP	Schwarz			
	986 555 121 09 ECQ	Graffitigray			
	986 555 121 09 ECR	Savannabeige			
	986 555 121 09 DGB	Metropolblau			
	986 555 121 09 ECS	Nephritegrün			
	986 555 121 09 ECT	Boxsterrot			
(5)	986 555 122 09	Türverkleidung Leder	/R 98-99	1	M016/490/563
	986 555 122 09 ECP	Schwarz			
	986 555 122 09 ECQ	Graffitigray			
	986 555 122 09 ECR	Savannabeige			
	986 555 122 09 DGB	Metropolblau			
	986 555 122 09 ECS	Nephritegrün			
	986 555 122 09 ECT	Boxsterrot			
(5)	986 555 122 09	Türverkleidung Leder	/R 99	1	M010/490/563
	986 555 122 09 ECP	Schwarz			

Modell: 986 97

Laufzeit: 1997>>2004

Pos	Teilenummer	Benennung	Bemerkung	St	Modellangabe
	986 555 122 09 ECQ	Graffitigräu			
	986 555 122 09 ECR	Savannabeige			
	986 555 122 09 DGB	Metropolblau			
	986 555 122 09 ECS	Nephritegrün			
	986 555 122 09 ECT	Boxsterrot			
(5)	986 555 121 18	Türverkleidung Leder	/L 00-01	1	M016/490/563
	986 555 121 18 ETC	Schwarz			
	986 555 121 18 ETD	Graffitigräu			
	986 555 121 18 ETE	Savannabeige			
	986 555 121 18 ETF	Metropolblau			
	986 555 121 18 ETG	Nephritegrün			
	986 555 121 18 ETH	Boxsterrot			
	986 555 121 18 VSJ	Dunkelgräu			
	986 555 121 18 VSK	Braun/Natur			
	986 555 121 18 FEW	Zimtbraun	01-		
(5)	986 555 121 18	Türverkleidung Leder	/L 01-02	1	M016/563/680
	986 555 121 18 ETC	Schwarz			
	986 555 121 18 ETD	Graffitigräu			
	986 555 121 18 ETE	Savannabeige			
	986 555 121 18 ETF	Metropolblau			
	986 555 121 18 ETG	Nephritegrün			
	986 555 121 18 ETH	Boxsterrot			
	986 555 121 18 VSJ	Dunkelgräu			
	986 555 121 18 VSK	Braun/Natur			
	986 555 121 18 FEW	Zimtbraun	01-		
(5)	986 555 122 18	Türverkleidung Leder	/R 00-01	1	M016/490/563
	986 555 122 18 ETC	Schwarz			
	986 555 122 18 ETD	Graffitigräu			
	986 555 122 18 ETE	Savannabeige			
	986 555 122 18 ETF	Metropolblau			
	986 555 122 18 ETG	Nephritegrün			
	986 555 122 18 ETH	Boxsterrot			
	986 555 122 18 VSJ	Dunkelgräu			
	986 555 122 18 VSK	Braun/Natur			
	986 555 122 18 FEW	Zimtbraun	01-		
(5)	986 555 122 18	Türverkleidung Leder	/R 01-02	1	M016/563/680
	986 555 122 18 ETC	Schwarz			
	986 555 122 18 ETD	Graffitigräu			
	986 555 122 18 ETE	Savannabeige			
	986 555 122 18 ETF	Metropolblau			
	986 555 122 18 ETG	Nephritegrün			
	986 555 122 18 ETH	Boxsterrot			
	986 555 122 18 VSJ	Dunkelgräu			
	986 555 122 18 VSK	Braun/Natur			
	986 555 122 18 FEW	Zimtbraun	01-		
(5)	986 555 121 22	Türverkleidung Leder	/L 03-	1	M016/490/563
	986 555 121 22 ETC	Schwarz			
	986 555 121 22 ETD	Graffitigräu			
	986 555 121 22 ETE	Savannabeige			
	986 555 121 22 ETF	Metropolblau			
	986 555 121 22 ETG	Nephritegrün	-03		
	986 555 121 22 ETH	Boxsterrot			
	986 555 121 22 FEW	Zimtbraun			
	986 555 121 22 VSJ	Dunkelgräu/Natur			
	986 555 121 22 VSK	Braun/Natur			
(5)	986 555 121 22	Türverkleidung Leder	/L 03-	1	M016/563/680
	986 555 121 22 ETC	Schwarz			

Modell: 986 97

Laufzeit: 1997>>2004

Pos	Teilenummer	Benennung	Bemerkung	St	Modellangabe
	986 555 121 22 ETD	Graffitigräu			
	986 555 121 22 ETE	Savannabeige			
	986 555 121 22 ETF	Metropolblau			
	986 555 121 22 ETG	Nephritegrün	-03		
	986 555 121 22 ETH	Boxsterrot			
	986 555 121 22 FEW	Zimtbraun			
	986 555 121 22 VSJ	Dunkelgräu/Natur			
(5)	986 555 121 22 VSK	Braun/Natur			
	986 555 122 22	Türverkleidung Leder	/R 03-	1	M016/490/563
	986 555 122 22 ETC	Schwarz			
	986 555 122 22 ETD	Graffitigräu			
	986 555 122 22 ETE	Savannabeige			
	986 555 122 22 ETF	Metropolblau			
	986 555 122 22 ETG	Nephritegrün	-03		
	986 555 122 22 ETH	Boxsterrot			
	986 555 122 22 FEW	Zimtbraun			
	986 555 122 22 VSJ	Dunkelgräu/Natur			
(5)	986 555 122 22 VSK	Braun/Natur			
	986 555 122 22	Türverkleidung Leder	/R 03-	1	M016/563/680
	986 555 122 22 ETC	Schwarz			
	986 555 122 22 ETD	Graffitigräu			
	986 555 122 22 ETE	Savannabeige			
	986 555 122 22 ETF	Metropolblau			
	986 555 122 22 ETG	Nephritegrün	-03		
	986 555 122 22 ETH	Boxsterrot			
	986 555 122 22 FEW	Zimtbraun			
	986 555 122 22 VSJ	Dunkelgräu/Natur			
(5)	986 555 122 22 VSK	Braun/Natur			
	986 555 121 22	Türverkleidung Leder	/L 04	1	M091/490/563
	986 555 121 22 FKR	Cocoa			
(5)	986 555 121 22 VSJ	Dunkelgräu/Natur			
	986 555 121 22	Türverkleidung Leder	/L 04	1	M091/563/680
	986 555 121 22 FKR	Cocoa			
(5)	986 555 121 22 VSJ	Dunkelgräu/Natur			
	986 555 122 22	Türverkleidung Leder	/R 04	1	M091/490/563
	986 555 122 22 FKR	Cocoa			
(5)	986 555 122 22 VSJ	Dunkelgräu/Natur			
	986 555 122 22	Türverkleidung Leder	/R 04	1	M091/563/680
	986 555 122 22 FKR	Cocoa			
-	999 911 688 40	Klebeband 10 X 0,1 X 370		4	
6	999 507 505 40	Clip Grau		8	
6	999 507 582 40	Clip Weiss		8	
7	999 507 651 40	Spreizmutter 8,0 X 0,9		2	
8	999 507 427 40	Spreizmutter 9,0 X 0,9	-04	2	
9	999 067 043 02	6,3 Zylinderschraube 5 X 10		2	
10	996 613 241 00	Schalter Aussenspiegel elektrisch verstellbar		1	
	996 613 241 00 EAL	Glanzscharz			

Modell: 986 97

Laufzeit: 1997>>2004

Pos	Teilenummer	Benennung	Bemerkung	St	Modellangabe
(11)	986 555 751 00	Knopf Aussenspiegel manuell verstellbar	/L 97	1	
	986 555 751 00 01C	Satinschwarz			
11	986 555 752 00	Knopf Aussenspiegel manuell verstellbar	/R 97	1	
	986 555 752 00 01C	Satinschwarz			
(12)	986 555 651 00	Verkleidung Aussenspiegel manuell verstellbar	/L 97	1	
	986 555 651 00 B12	Schwarzgrau			
12	986 555 652 00	Verkleidung Aussenspiegel manuell verstellbar	/R 97	1	
	986 555 652 00 B12	Schwarzgrau			
(12)	996 555 651 00	Verkleidung Aussenspiegel elektrisch verstellbar	/LL /L 97	1	
	996 555 651 00 B12	Schwarzgrau			
(12)	996 555 652 00	Verkleidung Aussenspiegel elektrisch verstellbar	/RL /R 97	1	
	996 555 652 00 B12	Schwarzgrau			
(12)	996 555 651 00	Verkleidung Aussenspiegel elektrisch verstellbar	/LL /L -99	1	M012/016
	996 555 651 00 B12	Schwarzgrau			
(12)	996 555 652 00	Verkleidung Aussenspiegel elektrisch verstellbar	/RL /R -99	1	M012/016
	996 555 652 00 B12	Schwarzgrau			
(12)	996 555 651 01	Verkleidung	/RL /L 97	1	
	996 555 651 01 B12	Schwarzgrau			
(12)	996 555 652 01	Verkleidung	/LL /R 97	1	
	996 555 652 01 B12	Schwarzgrau			
(12)	996 555 651 01	Verkleidung	/RL /L -99	1	M011
	996 555 651 01 B12	Schwarzgrau			
(12)	996 555 652 01	Verkleidung Aussenspiegel elektrisch verstellbar	/LL /R -99	1	M011
	996 555 652 01 B12	Schwarzgrau			
(12)	996 555 651 03	Verkleidung Aussenspiegel elektrisch verstellbar	/LL /L 99-	1	
	996 555 651 03 D05	Granitgrau	99		
	996 555 651 03 A03	Schwarz	00-		
(12)	996 555 652 02	Verkleidung Aussenspiegel elektrisch verstellbar	/LL /R 99-	1	
	996 555 652 02 D05	Granitgrau	99		
	996 555 652 02 A03	Schwarz	00-		
(12)	996 555 651 02	Verkleidung Aussenspiegel elektrisch verstellbar	/RL /L 99-	1	
	996 555 651 02 D05	Granitgrau	99		
	996 555 651 02 A03	Schwarz	00-		
(12)	996 555 652 03	Verkleidung Aussenspiegel elektrisch verstellbar	/RL /R 99-	1	
	996 555 652 03 D05	Granitgrau	99		
	996 555 652 03 A03	Schwarz	00-		
(12)	996 555 983 00	Verkleidung	/LL /L	1	IXTC/XTE/XTK

Modell: 986 97

Laufzeit: 1997>>2004

Pos	Teilenummer	Benennung	Bemerkung	St	Modellangabe
		Leder			IXTR
	996 555 983 00 A11	Schwarz			
	996 555 983 00 C51	Graffitigräu			
	996 555 983 00 S31	Savannabeige			
	996 555 983 00 G11	Metropolblau			
	996 555 983 00 J31	Nephritegrün			
	996 555 983 00 M31	Boxsterrot			
	996 555 983 00 T12	Braun/Natur			
	996 555 983 00 D12	Dunkelgräu/Natur			
	996 555 983 00 P12	Zimtbraun	01-		
(12)	996 555 984 01	Verkleidung	/LL /R	1	IXTC/XTE/XTK IXTR
		Leder			
	996 555 984 01 A11	Schwarz			
	996 555 984 01 C51	Graffitigräu			
	996 555 984 01 S31	Savannabeige			
	996 555 984 01 G11	Metropolblau			
	996 555 984 01 J31	Nephritegrün			
	996 555 984 01 M31	Boxsterrot			
	996 555 984 01 T12	Braun/Natur			
	996 555 984 01 D12	Dunkelgräu/Natur			
	996 555 984 01 P12	Zimtbraun	01-		
(12)	996 555 983 01	Verkleidung	/RL /L	1	IXTC/XTE/XTK IXTR
		Leder			
	996 555 983 01 A11	Schwarz			
	996 555 983 01 C51	Graffitigräu			
	996 555 983 01 S31	Savannabeige			
	996 555 983 01 G11	Metropolblau			
	996 555 983 01 J31	Nephritegrün			
	996 555 983 01 M31	Boxsterrot			
	996 555 983 01 T12	Braun/Natur			
	996 555 983 01 D12	Dunkelgräu/Natur			
	996 555 983 01 P12	Zimtbraun	01-		
(12)	996 555 984 00	Verkleidung	/RL /R	1	IXTC/XTE/XTK IXTR
		Leder			
	996 555 984 00 A11	Schwarz			
	996 555 984 00 C51	Graffitigräu			
	996 555 984 00 S31	Savannabeige			
	996 555 984 00 G11	Metropolblau			
	996 555 984 00 J31	Nephritegrün			
	996 555 984 00 M31	Boxsterrot			
	996 555 984 00 T12	Braun/Natur			
	996 555 984 00 D12	Dunkelgräu/Natur			
	996 555 984 00 P12	Zimtbraun	01-		
(13)	986 555 371 02	Innenbetätigung komplett mit Griff	/L -99	1	
(13)	986 555 371 02 EBC	Glanzschwarz			
(13)	986 555 372 02	Innenbetätigung komplett mit Griff	/R -99	1	
(13)	986 555 372 02 EBC	Glanzschwarz			
(13)	986 555 271 00	Innenbetätigung komplett mit Griff mitbestellen: 996.537.320.03	/L -99	1	

Modell: 986 97

Laufzeit: 1997>>2004

Pos	Teilenummer	Benennung	Bemerkung	St	Modellangabe
(13)	986 555 271 00 EBC 986 555 272 00	Glanzscharz Innenbetätigung komplett mit Griff mitbestellen: 996.537.320.03	/R -99	1	
(13)	986 555 272 00 EBC 986 555 371 03	Glanzscharz Innenbetätigung komplett mit Griff	/L 00	1	
(13)	986 555 371 03 ENP 986 555 372 03	Silber Innenbetätigung komplett mit Griff	/R 00	1	
(13)	986 555 372 03 ENP 986 555 371 04	Silber Innenbetätigung komplett mit Griff	/L 00	1	
(13)	986 555 371 04 ENP 986 555 372 04	Silber Innenbetätigung komplett mit Griff	/R 00	1	
(13)	986 555 372 04 ENP 986 555 271 00	Silber Innenbetätigung komplett mit Griff	/L 00	1	
(13)	986 555 271 00 ENP 986 555 272 00	Silber Innenbetätigung komplett mit Griff	/R 00	1	
(13)	986 555 272 00 ENP 986 555 271 01	Silber Innenbetätigung komplett mit Griff	/LL /L 01-02	1	
(13)	986 555 271 01 ENP 986 555 272 02	Silber Innenbetätigung komplett mit Griff	/LL /R 01-02	1	
(13)	986 555 272 02 ENP 986 555 271 02	Silber Innenbetätigung komplett mit Griff	/RL /L 01-02	1	
(13)	986 555 271 02 ENP 986 555 272 01	Silber Innenbetätigung komplett mit Griff	/RL /R 01-02	1	
(13)	986 555 272 01 ENP 986 555 271 03	Silber Innenbetätigung	/LL /L 03-	1	

Modell: 986 97

Laufzeit: 1997>>2004

Pos	Teilenummer	Benennung	Bemerkung	St	Modellangabe
		komplett mit Griff Silber			
(13)	986 555 271 03 FGH 986 555 272 04	Innenbetätigung komplett mit Griff Silber	/LL /R 03-	1	
(13)	986 555 272 04 FGH 986 555 271 04	Innenbetätigung komplett mit Griff Silber	/RL /L 03-	1	
(13)	986 555 271 04 FGH 986 555 272 03	Innenbetätigung komplett mit Griff Silber	/RL /R 03-	1	
14	986 555 272 03 FGH 999 703 440 40	Puffer 7 X 10 X 16		2	
(15)	996 555 425 00	Griff	/L	1	
15	996 555 425 00 A02 996 555 426 00	Glanzschwarz Griff	/R	1	
(15)	996 555 426 00 A02 996 555 425 02	Glanzschwarz Griff	/L -99	1	
15	996 555 425 02 A02 996 555 426 02	Glanzschwarz Griff	/R -99	1	
(15)	996 555 426 02 A02 996 555 425 03	Glanzschwarz Griff	/L 00-02	1	
15	996 555 425 03 V01 996 555 426 03	Silber Griff	/R 00-02	1	
(15)	996 555 426 03 V01 996 555 425 04	Lackiert Silber Griff	/L 03-	1	
15	996 555 425 04 V03 996 555 426 04	Silber Griff	/R 03-	1	
16	996 555 426 04 V03 999 166 084 02	Lackiert Silber Bolzen		2	
17	999 166 026 02	4 X 39 X 37 Sicherung		2	
18	999 507 568 40	4 Gestängeclip		2	
(18)	999 702 281 40	Tülle		2	
19	999 522 015 00	Zugfeder		2	
-	996 555 635 00	Schlauch		2	
20	996 613 123 00	Mikroschalter		2	
21	999 073 080 02	Kombischraube 4,2 X 16		8	
22	996 555 623 00	Abdeckkappe	98-99	2	M563
22	996 555 623 00 01C 996 555 623 01	Satinschwarz Abdeckkappe	00-02	2	
22	996 555 623 01 V01 996 555 623 02	Silber Abdeckkappe	03-	2	
(23)	996 555 623 02 V03 986 555 621 00	Sportsilber Deckel	/L 97	1	
23	986 555 621 00 B12 986 555 622 00	Schwarzgrau Deckel	/R 97	1	
(23)	986 555 622 00 B12 986 555 621 00	Schwarzgrau Deckel	/L -99	1	M011/016
23	986 555 621 00 B12 986 555 622 00	Schwarzgrau Deckel	/R -99	1	M011/016

Modell: 986 97

Laufzeit: 1997>>2004

Pos	Teilenummer	Benennung	Bemerkung	St	Modellangabe
(23)	986 555 622 00 B12	Schwarzgrau			
	986 555 621 03	Deckel	/L 98-	1	
		Lackiert			
	986 555 621 03 D05	Granitgrau	-99		
	986 555 621 03 C02	Stahlgrau			
	986 555 621 03 A03	Schwarz	00-		
23	986 555 622 03	Deckel	/R 98-	1	
		Lackiert			
	986 555 622 03 D05	Granitgrau	-99		
	986 555 622 03 C02	Stahlgrau			
	986 555 622 03 A03	Schwarz	00-		
23	986 555 990 00	Deckel	/L 01-	1	IXTC/XTF/XTK
		Leder			
	986 555 990 00 A11	Schwarz			
	986 555 990 00 C51	Graffitigräu			
	986 555 990 00 S31	Savannabeige			
	986 555 990 00 G11	Metropolblau			
	986 555 990 00 J31	Nephritegrün			
	986 555 990 00 M31	Boxsterrot			
	986 555 990 00 D12	Dunkelgrau			
	986 555 990 00 T12	Braun/Natur			
	986 555 990 00 P12	Zimtbraun			
(23)	986 555 991 00	Deckel	/R 01-	1	IXTC/XTF/XTK
		Leder			
	986 555 991 00 A11	Schwarz			
	986 555 991 00 C51	Graffitigräu			
	986 555 991 00 S31	Savannabeige			
	986 555 991 00 G11	Metropolblau			
	986 555 991 00 J31	Nephritegrün			
	986 555 991 00 M31	Boxsterrot			
	986 555 991 00 D12	Dunkelgrau			
	986 555 991 00 T12	Braun/Natur			
	986 555 991 00 P12	Zimtbraun			
24	999 073 081 02	Blechschräube		4	
		4,2 X 13			
(25)	986 555 393 00	Aufnahmeteil	/L 97	1	
		Zuziehgriff			
25	986 555 393 00 B12	Schwarzgräu			
	986 555 394 00	Aufnahmeteil	/R 97	1	
		Zuziehgriff			
(25)	986 555 394 00 B12	Schwarzgräu			
	986 555 393 00	Aufnahmeteil	/L 98-99	1	M011/016
		Zuziehgriff			
25	986 555 393 00 B12	Schwarzgräu			
	986 555 394 00	Aufnahmeteil	/R 98-99	1	M011/016
		Zuziehgriff			
(25)	986 555 394 00 B12	Schwarzgräu			
	986 555 393 01	Aufnahmeteil	/L	1	
		Lackiert			
	986 555 393 01 D05	Granitgräu	99		
	986 555 393 01 C02	Metallgräu	98-		
	986 555 393 01 A03	Schwarz	00-		
25	986 555 394 01	Aufnahmeteil	/R	1	
		Lackiert			
	986 555 394 01 D05	Granitgräu	99		
	986 555 394 01 C02	Metallgräu	98-		
	986 555 394 01 A03	Schwarz	00-		
(26)	986 555 351 00	Zuziehgriff	/L 97	1	
		Lackiert			
		Leder			
	986 555 351 00 EAP	Schwarz			
26	986 555 352 00	Zuziehgriff	/R 97	1	
		Lackiert			

Modell: 986 97

Laufzeit: 1997>>2004

Pos	Teilenummer	Benennung	Bemerkung	St	Modellangabe
		Leder			
(26)	986 555 352 00 EAP	Schwarz			
	986 555 351 00	Zuziehgriff	/L 98-99	1	M016
		Lackiert			
		Leder			
26	986 555 351 00 EAP	Schwarz			
	986 555 352 00	Zuziehgriff	/R 98-99	1	M016
		Lackiert			
		Leder			
(26)	986 555 352 00 EAP	Schwarz			
	986 555 351 01	Zuziehgriff	/L 98-99	1	M011/012
		Lackiert			
26	986 555 351 01 EJW	Metallgrau			
	986 555 352 01	Zuziehgriff	/R 98-99	1	M011/012
		Lackiert			
(26)	986 555 352 01 EJW	Metallgrau			
	986 555 351 04	Zuziehgriff	/L 99	1	M010
		Lackiert			
26	986 555 351 04 EJT	Granitgrau			
	986 555 352 04	Zuziehgriff	/R 99	1	M010
		Lackiert			
(26)	986 555 352 04 EJT	Granitgrau			
	986 555 351 05	Zuziehgriff	/L 00-	1	M009
		Schwarz			
		Lackiert			
		Leder			
	986 555 351 05 ESK	Schwarz			
	986 555 351 05 FHH	Graffitigräu			
	986 555 351 05 FHI	Savannabeige			
	986 555 351 05 FHC	Metropolblau			
	986 555 351 05 FHN	Nephritegrün			
	986 555 351 05 FHO	Boxsterrot			
	986 555 351 05 FHP	Zimtbraun			
	986 555 351 05 FHQ	Dunkelgrau/Natur			
	986 555 351 05 FHR	Braun/Natur			
(26)	986 555 351 05	Zuziehgriff	/L 00-	1	M009
		Metallgräu			
		Lackiert			
		Leder			
(26)	986 555 351 05 EVU	Schwarz			
	986 555 352 05	Zuziehgriff	/R 00-	1	M009
		Schwarz			
		Lackiert			
		Leder			
	986 555 352 05 ESK	Schwarz			
	986 555 352 05 FHH	Graffitigräu			
	986 555 352 05 FHI	Savannabeige			
	986 555 352 05 FHC	Metropolblau			
	986 555 352 05 FHN	Nephritegrün			
	986 555 352 05 FHO	Boxsterrot			
	986 555 352 05 FHP	Zimtbraun			
	986 555 352 05 FHQ	Dunkelgräu/Natur			
	986 555 352 05 FHR	Braun/Natur			
(26)	986 555 352 05	Zuziehgriff	/R 00-	1	M009
		Metallgräu			
		Lackiert			
		Leder			
(26)	986 555 352 05 EVU	Schwarz			
	986 555 351 06	Zuziehgriff	/L -02	1	M008
		Lackiert			
		Leder			
(26)	986 555 351 06 EOB	Schwarz			
	986 555 351 06	Zuziehgriff	/L 01	1	M008

Modell: 986 97

Laufzeit: 1997>>2004

Pos	Teilenummer	Benennung	Bemerkung	St	Modellangabe
(26)	986 555 351 06 FDE 986 555 352 06	Lackiert Leder/ geprägt Schwarz Zuziehgriff	/R -02	1	M008
(26)	986 555 352 06 EOB 986 555 352 06	Lackiert Leder Schwarz Zuziehgriff	/R 01	1	M008
(26)	986 555 352 06 FDE 986 555 351 07	Lackiert Leder geprägt Schwarz Zuziehgriff	/L 03-	1	M008
	986 555 351 07 FHA	Schwarz			
	986 555 351 07 FHS	Graffitigräu			
	986 555 351 07 FHT	Savannabeige			
	986 555 351 07 FHU	Metropolblau			
	986 555 351 07 FHV	Nephritegrün	03		
	986 555 351 07 FHW	Boxsterrot			
	986 555 351 07 FHX	Zimtbraun			
	986 555 351 07 FHY	Dunkelgräu/Natur			
(26)	986 555 351 07 FHZ 986 555 352 07	Braun/Natur Zuziehgriff	/R 03-	1	M008
		Lackiert Leder			
	986 555 352 07 FHA	Schwarz			
	986 555 352 07 FHS	Graffitigräu			
	986 555 352 07 FHT	Savannabeige			
	986 555 352 07 FHU	Metropolblau			
	986 555 352 07 FHV	Nephritegrün	03		
	986 555 352 07 FHW	Boxsterrot			
	986 555 352 07 FHX	Zimtbraun			
	986 555 352 07 FHY	Dunkelgräu/Natur			
(26)	986 555 352 07 FHZ 986 555 351 08	Braun/Natur Zuziehgriff	/L 04	1	M091
		Lackiert Leder			
	986 555 351 08 FKK	Cocoa			
(26)	986 555 351 08 FKL 986 555 352 08	Dunkelgräu/Natur Zuziehgriff	/R 04	1	M091
		Lackiert Leder			
	986 555 352 08 FKK	Cocoa			
(26)	986 555 352 08 FKL 986 555 987 01	Dunkelgräu/Natur Zuziehgriff	/L 01-	1	IXTC
		Leder mit Schriftzug			
	986 555 987 01 A11	Schwarz			
	986 555 987 01 C51	Graffitigräu			
	986 555 987 01 S31	Savannabeige			
	986 555 987 01 G11	Metropolblau			
	986 555 987 01 J31	Nephritegrün			
	986 555 987 01 M31	Boxsterrot			
	986 555 987 01 D12	Dunkelgräu			
	986 555 987 01 T12	Braun/Natur			
	986 555 987 01 P12	Zimtbraun			
(26)	986 555 988 01	Zuziehgriff	/R 01-	1	IXTC
		Leder mit			

Modell: 986 97

Laufzeit: 1997>>2004

Pos	Teilenummer	Benennung	Bemerkung	St	Modellangabe
		Schriftzug			
	986 555 988 01 A11	Schwarz			
	986 555 988 01 C51	Graffitigräu			
	986 555 988 01 S31	Savannabeige			
	986 555 988 01 G11	Metropolblau			
	986 555 988 01 J31	Nephritegrün			
	986 555 988 01 M31	Boxsterrot			
	986 555 988 01 D12	Dunkelgräu			
	986 555 988 01 T12	Braun/Natur			
	986 555 988 01 P12	Zimtbraun			
(26)	986 555 987 03	Zuziehgriff Carbon	/L 01-	1	IXTE
	986 555 987 03 A11	Schwarz			
	986 555 987 03 C51	Graffitigräu			
	986 555 987 03 S31	Savannabeige			
	986 555 987 03 G11	Metropolblau			
	986 555 987 03 J31	Nephritegrün	-03		
	986 555 987 03 M31	Boxsterrot			
	986 555 987 03 P12	Zimtbraun			
	986 555 987 03 D12	Dunkelgräu/Natur			
	986 555 987 03 T12	Braun/Natur			
(26)	986 555 988 03	Zuziehgriff Carbon	/R 01-	1	IXTE
	986 555 988 03 A11	Schwarz			
	986 555 988 03 C51	Graffitigräu			
	986 555 988 03 S31	Savannabeige			
	986 555 988 03 G11	Metropolblau			
	986 555 988 03 J31	Nephritegrün	-03		
	986 555 988 03 M31	Boxsterrot			
	986 555 988 03 P12	Zimtbraun			
	986 555 988 03 D12	Dunkelgräu/Natur			
	986 555 988 03 T12	Braun/Natur			
26	986 555 987 04	Innenbetätigung Zuziehgriff Leder	/L 01-	1	IXTK
	986 555 987 04 A11	Schwarz			
	986 555 987 04 C51	Graffitigräu			
	986 555 987 04 S31	Savannabeige			
	986 555 987 04 G11	Metropolblau			
	986 555 987 04 J31	Nephritegrün			
	986 555 987 04 M31	Boxsterrot			
	986 555 987 04 P12	Zimtbraun			
	986 555 987 04 D12	Dunkelgräu/Natur			
	986 555 987 04 T12	Braun/Natur			
26	986 555 988 04	Innenbetätigung Zuziehgriff Leder	/R 01-	1	IXTK
	986 555 988 04 A11	Schwarz			
	986 555 988 04 C51	Graffitigräu			
	986 555 988 04 S31	Savannabeige			
	986 555 988 04 G11	Metropolblau			
	986 555 988 04 J31	Nephritegrün			
	986 555 988 04 M31	Boxsterrot			
	986 555 988 04 P12	Zimtbraun			
	986 555 988 04 D12	Dunkelgräu/Natur			
	986 555 988 04 T12	Braun/Natur			
(26)	986 555 987 06	Zuziehgriff Leder	/L 03-	1	IXTR
	986 555 987 06 A11	Schwarz			
	986 555 987 06 C51	Graffitigräu			
	986 555 987 06 S31	Savannabeige			
	986 555 987 06 G11	Metropolblau			
	986 555 987 06 J31	Nephritegrün			

Modell: 986 97

Laufzeit: 1997>>2004

Pos	Teilenummer	Benennung	Bemerkung	St	Modellangabe	
26	986 555 987 06 M31	Boxsterrot				
	986 555 987 06 D12	Dunkelgrau/Natur				
	986 555 987 06 T12	Braun/Natur				
	986 555 987 06 P12	Zimtbraun				
	986 555 988 06	Zuziehgriff Leder	/R 03-	1	IXTR	
	986 555 988 06 A11	Schwarz				
	986 555 988 06 C51	Graffitigray				
	986 555 988 06 S31	Savannabeige				
	986 555 988 06 G11	Metropolblau				
	986 555 988 06 J31	Nephritegrün				
27	986 555 988 06 M31	Boxsterrot				
	986 555 988 06 D12	Dunkelgrau/Natur				
	986 555 988 06 T12	Braun/Natur				
	986 555 988 06 P12	Zimtbraun				
	999 919 182 09	Linsenschraube 4,0 X 20		4		
	28	999 073 112 09	Linsenschraube M 6 X 80		2	
		(29) 986 555 721 00	Abdeckschale Zuziehgriff	/L 97	1	
	29	986 555 721 00 01C	Satinschwarz			
		986 555 722 00	Abdeckschale Zuziehgriff	/R 97	1	
	(29)	986 555 722 00 01C	Satinschwarz			
986 555 721 00		Abdeckschale Zuziehgriff	/L 98-99	1	M016	
29	986 555 721 00 01C	Satinschwarz				
	986 555 722 00	Abdeckschale Zuziehgriff	/R 98-99	1	M016	
(29)	986 555 722 00 01C	Satinschwarz				
	986 555 721 01	Abdeckschale Lackiert	/L 98-	1		
29	986 555 721 01 25H	Libelltürkis-Metallic	-99			
	986 555 721 01 3AW	Zenithblau-Metallic	-99			
	986 555 721 01 C02	Metallgrau				
	986 555 721 01 D05	Granitgrau	99			
	986 555 721 01 A03	Schwarz	00-			
	986 555 722 01	Abdeckschale Lackiert	/R 98-	1		
	986 555 722 01 25H	Libelltürkis-Metallic	-99			
	986 555 722 01 3AW	Zenithblau-Metallic	-99			
	986 555 722 01 C02	Metallgrau				
	986 555 722 01 D05	Granitgrau	99			
(29)	986 555 722 01 A03	Schwarz	00-			
	986 555 721 02	Abdeckschale Lackiert	/L 00-02	1	M008	
29	986 555 721 02 V01	Silber				
	986 555 722 02	Abdeckschale Lackiert	/R 00-02	1	M008	
(29)	986 555 722 02 V01	Silber				
	986 555 721 03	Abdeckschale	/L 03-	1	M008	
(29)	986 555 721 03 V03	Silber				
	986 555 721 03	Abdeckschale	/L 03-	1	IXTC/XTE M009 MXTK IXTR	
29	986 555 721 03 V03	Silber				
	986 555 722 03	Abdeckschale	/R 03-	1	M008	
29	986 555 722 03	Silber Abdeckschale	/R 03-	1	IXTC/XTE M009 IXTK/XTR	

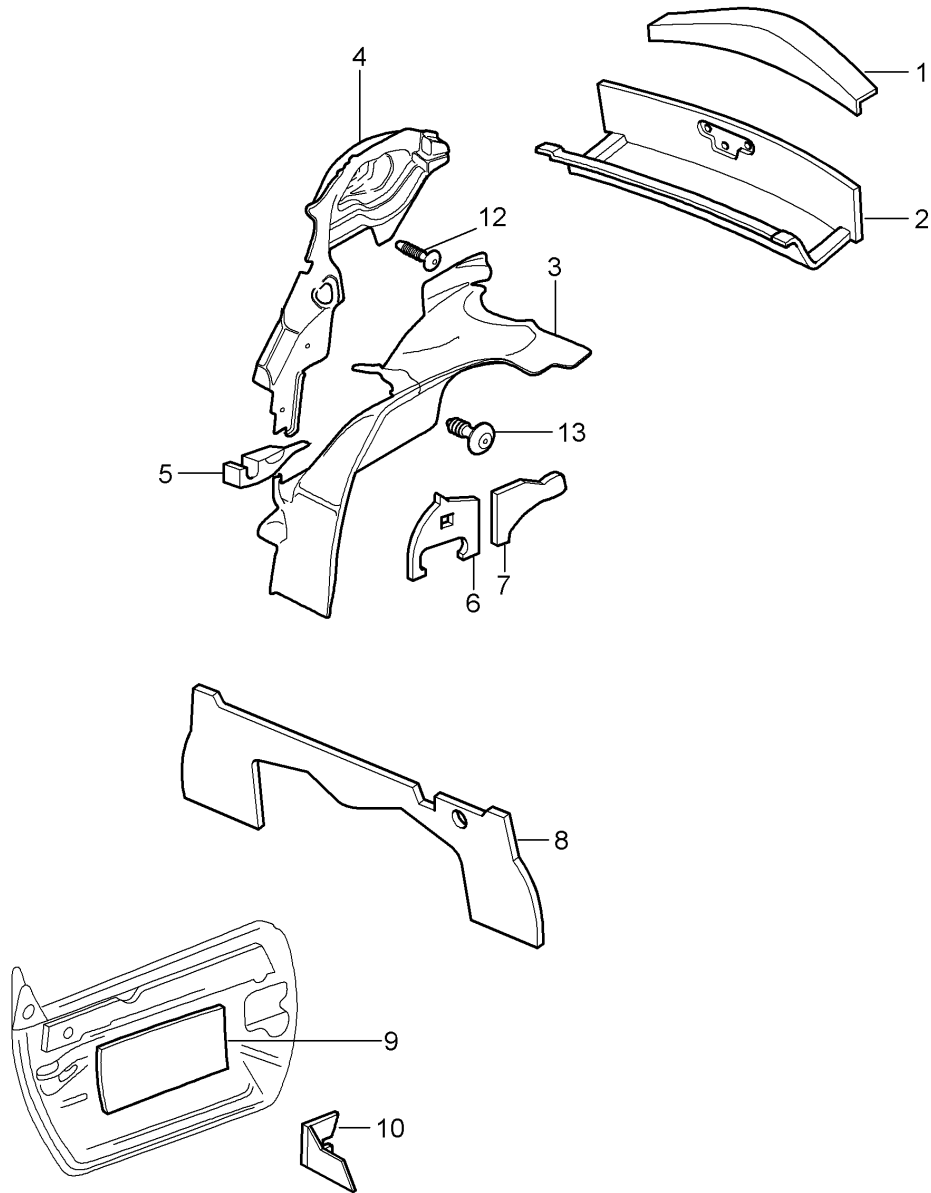
Modell: 986 97

Laufzeit: 1997>>2004

Pos	Teilenummer	Benennung	Bemerkung	St	Modellangabe
	986 555 722 03 V03	Silber			
(29)	986 555 985 01	Abdeckschale	/L 00-02	1	IXTF/M009
		Alu-Farben			
29	986 555 986 01	Abdeckschale	/R 00-02	1	IXTF/M009
		Alu-Farben			
30	999 073 113 09	Linsenschraube		2	
		M 6 X 50			
(31)	986 555 591 00	Abdeckung	/L 97	1	
	986 555 591 00 B12	Schwarzgrau			
31	986 555 592 00	Abdeckung	/R 97	1	
	986 555 592 00 B12	Schwarzgrau			
(31)	986 555 591 00	Abdeckung	/L 98-99	1	M011/016
	986 555 591 00 B12	Schwarzgrau			
31	986 555 592 00	Abdeckung	/R 98-99	1	M011/016
	986 555 592 00 B12	Schwarzgrau			
(31)	986 555 591 01	Abdeckung	/L	1	
		Lackiert			
	986 555 591 01 C02	Metallgrau	98-		
	986 555 591 01 D05	Granitgrau	99		
	986 555 591 01 A03	Schwarz	00-		
31	986 555 592 01	Abdeckung	/R	1	
		Lackiert			
	986 555 592 01 C02	Metallgrau	98-		
	986 555 592 01 D05	Granitgrau	99		
	986 555 592 01 A03	Schwarz	00-		
31	986 555 981 01	Abdeckung	/L 01-	1	IXTC/XTF
		Leder			
	986 555 981 01 A11	Schwarz			
	986 555 981 01 C51	Graffitigray			
	986 555 981 01 S31	Savannabeige			
	986 555 981 01 G11	Metropolblau			
	986 555 981 01 J31	Nephritegrün			
	986 555 981 01 M31	Boxsterrot			
	986 555 981 01 D12	Dunkelgrau			
	986 555 981 01 T12	Braun/Natur			
	986 555 981 01 P12	Zimtbraun			
(31)	986 555 982 01	Abdeckung	/R 01-	1	IXTC/XTF
		Leder			
	986 555 982 01 A11	Schwarz			
	986 555 982 01 C51	Graffitigray			
	986 555 982 01 S31	Savannabeige			
	986 555 982 01 G11	Metropolblau			
	986 555 982 01 J31	Nephritegrün			
	986 555 982 01 M31	Boxsterrot			
	986 555 982 01 D12	Dunkelgrau			
	986 555 982 01 T12	Braun/Natur			
	986 555 982 01 P12	Zimtbraun			

Modell: 986 97

Laufzeit: 1997>>2004



Modell: 986 97

Laufzeit: 1997>>2004

Pos	Teilenummer	Benennung	Bemerkung	St	Modellangabe
1	986 556 665 02	Karosserie Schalldämpfung 1 Dämmung Querträger		1	
2	986 556 621 01	Dämmung	-03	1	
2	986 556 621 02	Dämmung Ablage Verdeck	04-	1	
-	999 507 581 40	Stopfen 8,5		6	
(3)	986 556 623 01	Dämmung Ablage Verdeck Nacharbeit Erforderlich	/L 97	1	
3	986 556 624 01	Dämmung Ablage Verdeck Nacharbeit Erforderlich	/R 97	1	
(3)	986 556 623 03	Dämmung Ablage Verdeck	/L 98-	1	
(3)	986 556 624 02	Dämmung Ablage Verdeck	/R 98-	1	
(4)	986 556 663 02	Dämmung	/L	1	
4	986 556 664 02	Dämmung Fond-Innenwand	/R	1	
(5)	986 556 671 01	Abdichtung	/L -03	1	
5	986 556 672 01	Abdichtung	/R -03	1	
(5)	986 556 671 02	Abdichtung Überrollbügel	/L /R 04-	1	
(6)	986 556 721 02	Dämmung	/L	1	
6	986 556 722 02	Dämmung Motorraum	/R	1	
7	986 556 724 01	Dämmung Motorraum	/R	1	
8	986 556 741 02	Dämmung Motorraum		1	
9	996 556 531 01	Dämpfung Tür		2	
(10)	996 556 605 01	Dämmung	/L	1	
10	996 556 606 01	Dämmung Radlaufwand	/R	1	
11	996 556 723 01	Dämmung Stirnwand	/LL	1	
(11)	996 556 724 01	Dämmung Stirnwand	/RL	1	
12	999 703 432 40	Stopfen 8,0		2	
13	999 507 581 40	Stopfen 8,5		4	
14	1H0 819 943	Schraube		2	
15	996 572 511 07	Dämmung Klimaanlage	/RL 03-	1	
(15)	996 572 511 05	Dämmung Klimaanlage	/RL 03-	1	
(15)	996 572 511 03	Dämmung Klimaanlage	/RL -02	1	
(15)	996 572 511 06	Dämmung Klimaanlage	/LL 03-	1	
(15)	996 572 511 04	Dämmung Klimaanlage	/LL 03-	1	
15	996 572 511 02	Dämmung	/LL -02	1	

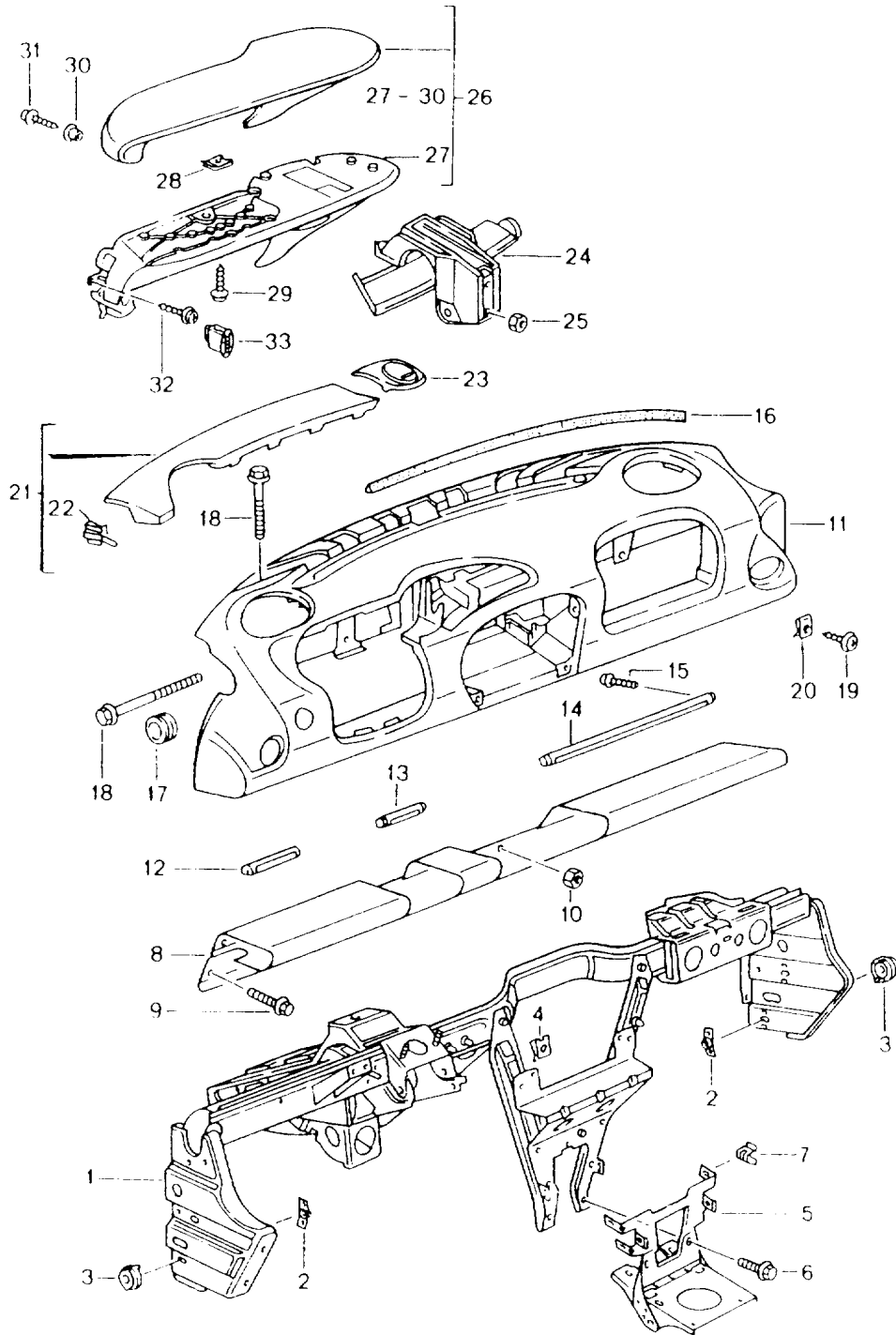
Modell: 986 97

Laufzeit: 1997>>2004

Pos	Teilenummer	Benennung	Bemerkung	St	Modellangabe
		Klimaanlage			

Modell: 986 97

Laufzeit: 1997>>2004



Modell: 986 97

Laufzeit: 1997>>2004

Pos	Teilenummer	Benennung	Bemerkung	St	Modellangabe
		Schalttafelverkleidung mit Tragrahmen			
1	996 552 061 02	Tragrahmen	/LL 97	1	
	996 552 061 02 GRV	Grundiert			
(1)	996 552 061 03	Tragrahmen	/RL 97	1	
	996 552 061 03 GRV	Grundiert			
1	996 552 061 12	Tragrahmen	/LL 98-	1	
1	996 552 061 13	Tragrahmen	/RL 98-	1	
2	996 552 805 00	Gewindeplatte		4	
3	996 552 545 00	Ausgleichscheibe		4	
4	999 507 462 02	Blechmutter 4,8		9	
4	999 507 462 09	Blechmutter 4,8		9	
(5)	996 552 309 07	Halter		1	
(5)	996 552 309 08	Halter		1	M476
6	900 378 155 09	Sechskantschraube M 6 X 16		6	
7	999 507 574 02	Steckklammer 8 X 10/1,2		4	
11	996 552 081 04	Schalttafelverkleidung Kunstleder/ Zierleiste	/LL 97	1	
	996 552 081 04 EJN	Schwarz			
	996 552 081 04 EJO	Graffitigray			
	996 552 081 04 EJP	Savannabeige			
(11)	996 552 082 00	Schalttafelverkleidung Kunstleder/ Zierleiste Schwarzgrau	/RL 97	1	
	996 552 082 00 EJN	Schwarz			
	996 552 082 00 EJO	Graffitigray			
	996 552 082 00 EJP	Savannabeige			
(11)	986 552 081 01	Schalttafelverkleidung Kunstleder/ Zierleiste Schwarzgrau	/LL -98	1	M011/016
	986 552 081 01 DHN	Schwarz			
	986 552 081 01 DHO	Graffitigray			
	986 552 081 01 DHP	Savannabeige			
	986 552 081 01 EJQ	Metropolblau			
11	996 552 109 00	Schalttafelverkleidung Kunstleder ohne Zierleiste	/LL -99	1	M010/011/016
	996 552 109 00 A18	Schwarz			
	996 552 109 00 C18	Graffitigray			
	996 552 109 00 S18	Savannabeige			
	996 552 109 00 G18	Metropolblau			
(11)	996 552 110 00	Schalttafelverkleidung Kunstleder ohne Zierleiste	/RL -99	1	M010/011/016
	996 552 110 00 A18	Schwarz			
	996 552 110 00 C18	Graffitigray			
	996 552 110 00 S18	Savannabeige			
	996 552 110 00 G18	Metropolblau			
11	996 552 109 00	Schalttafelverkleidung Kunstleder ohne Zierleiste	/LL	1	M016
	996 552 109 00 A12	Schwarz			

Modell: 986 97

Laufzeit: 1997>>2004

Pos	Teilenummer	Benennung	Bemerkung	St	Modellangabe	
(11)	996 552 109 00 C52	Graffitigräu				
	996 552 109 00 S32	Savannabeige				
	996 552 109 00 G12	Metropolblau				
	996 552 109 00 J32	Nephritegrün				
	996 552 110 00	Schalttafelverkleidung Kunstleder ohne Zierleiste	/RL	1	M016	
(11)	996 552 110 00 A12	Schwarz				
	996 552 110 00 C52	Graffitigräu				
	996 552 110 00 S32	Savannabeige				
	996 552 110 00 G12	Metropolblau				
	996 552 110 00 J32	Nephritegrün				
(11)	996 552 109 02	Schalttafelverkleidung Kunstleder ohne Zierleiste	/LL 03-	1	M016	
(11)	996 552 109 02 A12	Schwarz				
	996 552 109 02 C52	Graffitigräu				
	996 552 109 02 S32	Savannabeige				
	996 552 109 02 G12	Metropolblau				
	996 552 109 02 J32	Nephritegrün	-03			
(11)	996 552 110 02	Schalttafelverkleidung Kunstleder ohne Zierleiste	/RL 03-	1	M016	
11	996 552 110 02 A12	Schwarz				
	996 552 110 02 C52	Graffitigräu				
	996 552 110 02 S32	Savannabeige				
	996 552 110 02 G12	Metropolblau				
	996 552 110 02 J32	Nephritegrün	-03			
(11)	986 552 109 00	Schalttafelverkleidung Kunstleder	/LL -02	1	M012	
(11)	986 552 109 00 A40	Schwarz				
	986 552 110 00	Schalttafelverkleidung Kunstleder	/RL -02	1	M012	
(11)	986 552 110 00 A40	Schwarz				
(11)	986 552 109 01	Schalttafelverkleidung Kunstleder	/LL 03-	1	M012	
(11)	986 552 109 01 A40	Schwarz				
	986 552 110 01	Schalttafelverkleidung Kunstleder	/RL 03-	1	M012	
11	986 552 110 01 A40	Schwarz				
	996 552 101 00	Schalttafelverkleidung Leder/ ohne Zierleiste	/LL -01	1	M981	
(11)	996 552 101 00 A11	Schwarz	-99			
	996 552 101 00 EVL	Schwarz	00-			
	996 552 101 00 C51	Graffitigräu				
	996 552 101 00 S31	Savannabeige				
	996 552 101 00 G11	Metropolblau				
	996 552 101 00 J31	Nephritegrün				
	996 552 101 00 M31	Boxsterrot				
	996 552 101 00 D12	Dunkelgräu/Natur	00-			
	996 552 101 00 T12	Braun/Natur	00-			
	996 552 101 00 P12	Zimtbraun	01			
	(11)	996 552 102 00	Schalttafelverkleidung Leder/ ohne Zierleiste	/RL -01	1	M981
	(11)	996 552 102 00 A11	Schwarz	-99		
		996 552 102 00 EVL	Schwarz	00-		

Modell: 986 97

Laufzeit: 1997>>2004

Pos	Teilenummer	Benennung	Bemerkung	St	Modellangabe
	996 552 102 00 C51	Graffitigray			
	996 552 102 00 S31	Savannabeige			
	996 552 102 00 G11	Metropolblau			
	996 552 102 00 J31	Nephritegrün			
	996 552 102 00 M31	Boxsterrot			
	996 552 102 00 D12	Dunkelgrau/Natur	00-		
	996 552 102 00 T12	Braun/Natur	00-		
	996 552 102 00 P12	Zimtbraun	01		
(11)	996 552 101 02	Schalttafelverkleidung Leder/ ohne Zierleiste	/LL 02	1	M981
	996 552 101 02 A11	Schwarz			
	996 552 101 02 C51	Graffitigray			
	996 552 101 02 S31	Savannabeige			
	996 552 101 02 G11	Metropolblau			
	996 552 101 02 J31	Nephritegrün			
	996 552 101 02 M31	Boxsterrot			
	996 552 101 02 P12	Zimtbraun			
	996 552 101 02 D12	Dunkelgrau/Natur			
	996 552 101 02 T12	Braun/Natur			
(11)	996 552 102 02	Schalttafelverkleidung Leder/ ohne Zierleiste	/RL 02	1	M981
	996 552 102 02 A11	Schwarz			
	996 552 102 02 C51	Graffitigray			
	996 552 102 02 S31	Savannabeige			
	996 552 102 02 G11	Metropolblau			
	996 552 102 02 J31	Nephritegrün			
	996 552 102 02 M31	Boxsterrot			
	996 552 102 02 P12	Zimtbraun			
	996 552 102 02 D12	Dunkelgrau/Natur			
	996 552 102 02 T12	Braun/Natur			
(11)	996 552 101 01	Schalttafelverkleidung Leder mit Ausschnitte Handschuhkasten	/LL	1	
	996 552 101 01 A11	Schwarz			
	996 552 101 01 C51	Graffitigray			
	996 552 101 01 S31	Savannabeige			
	996 552 101 01 G11	Metropolblau			
	996 552 101 01 J31	Nephritegrün	-03		
	996 552 101 01 M31	Boxsterrot			
	996 552 101 01 D12	Dunkelgrau/Natur			
	996 552 101 01 T12	Braun/Natur			
	996 552 101 01 P12	Zimtbraun			
	996 552 101 01 9V6	Cocoa	04-		
(11)	996 552 102 01	Schalttafelverkleidung Leder mit Ausschnitte Handschuhkasten	/RL	1	
	996 552 102 01 A11	Schwarz			
	996 552 102 01 C51	Graffitigray			
	996 552 102 01 S31	Savannabeige			
	996 552 102 01 G11	Metropolblau			
	996 552 102 01 J31	Nephritegrün	-03		
	996 552 102 01 M31	Boxsterrot			
	996 552 102 01 D12	Dunkelgrau/Natur			
	996 552 102 01 T12	Braun/Natur			
	996 552 102 01 P12	Zimtbraun			

Modell: 986 97

Laufzeit: 1997>>2004

Pos	Teilenummer	Benennung	Bemerkung	St	Modellangabe
	996 552 102 01 9V6	Cocoa	04-		
-	996 552 749 00	Verstärkungsleiste	/LL 03-	1	
-	996 552 750 00	Verstärkungsleiste Fahrerseite	/RL 03-	1	
-	996 552 753 00	Verstärkungsleiste	/LL 03-	1	M573
-	996 552 753 01	Verstärkungsleiste	/LL 03-	1	M574
-	996 552 754 00	Verstärkungsleiste	/RL 03-	1	M573
-	996 552 754 01	Verstärkungsleiste Handschuhkasten	/RL 03-	1	M574
-	999 073 169 07	Blechschaube 4,8 X 16	03-	1	
-	999 507 796 02	U-Klammer 2,0	03-	3	
-	999 551 145 40	Einfassband 15 X 1,3 X 50		2	
-	999 507 768 02	Blechmutter 4,2		18	
12	996 552 381 01	Zierleiste Fahrerseite	/LL /L -99	1	M011/012/016
(12)	996 552 381 01 B12	Schwarzgrau			
	996 552 382 00	Zierleiste Fahrerseite	/RL /R -99	1	M011/012/016
	996 552 382 00 B12	Schwarzgrau			
12	996 552 381 02	Zierleiste Fahrerseite Lackiert	/LL /L 99	1	M010
(12)	996 552 381 02 D05	Granitgrau			
	996 552 382 01	Zierleiste Fahrerseite Lackiert	/RL /R 99	1	M010
	996 552 382 01 D05	Granitgrau			
12	996 552 381 02	Zierleiste Fahrerseite Lackiert	/LL /L 00-	1	
(12)	996 552 381 02 A03	Schwarz			
	996 552 382 01	Zierleiste Fahrerseite Lackiert	/RL /R 00-	1	
	996 552 382 01 A03	Schwarz			
12	986 552 381 00	Zierleiste Fahrerseite Lackiert	/LL /L 04	1	M091
(12)	986 552 381 00 M7Z	GT-silber-metallic			
	986 552 382 00	Zierleiste Fahrerseite Lackiert	/RL /R 04	1	M091
	986 552 382 00 M7Z	GT-silber-metallic			
12	996 552 996 00	Zierleiste Fahrerseite Leder	/LL /L 01-	1	IXNU
	996 552 996 00 A11	Schwarz			
	996 552 996 00 C51	Graffitigräu			
	996 552 996 00 S31	Savannabeige			
	996 552 996 00 G11	Metropolblau			
	996 552 996 00 J31	Nephritegrün			
	996 552 996 00 M31	Boxsterrot			
	996 552 996 00 D12	Dunkelgräu/Natur			
	996 552 996 00 T12	Braun/Natur			
(12)	996 552 996 00 P12	Zimtbraun			
	996 552 997 00	Zierleiste Fahrerseite Leder	/RL /R 01-	1	IXNU
	996 552 997 00 A11	Schwarz			

Modell: 986 97

Laufzeit: 1997>>2004

Pos	Teilenummer	Benennung	Bemerkung	St	Modellangabe
	996 552 997 00 C51	Graffitigräu			
	996 552 997 00 S31	Savanna beige			
	996 552 997 00 G11	Metropolblau			
	996 552 997 00 J31	Nephritegrün			
	996 552 997 00 M31	Boxsterrot			
	996 552 997 00 D12	Dunkelgräu			
	996 552 997 00 T12	Braun/Natur			
	996 552 997 00 P12	Zimtbraun			
12	996 552 996 04	Abdeckleiste Fahrerseite Wurzelholz hell	/LL /L 01-	1	IXNV
(12)	996 552 997 04	Zierleiste Fahrerseite Wurzelholz hell	/RL /R 01-	1	IXNV
12	996 552 996 05	Abdeckleiste Fahrerseite Wurzelholz dunkel	/LL /L 01-	1	IXNW
(12)	996 552 997 05	Abdeckleiste Fahrerseite Wurzelholz dunkel	/RL /R 01-	1	IXNW
12	996 552 996 01	Abdeckleiste Fahrerseite Carbon	/LL /L 01-	1	IXNX
(12)	996 552 997 01	Abdeckleiste Fahrerseite Carbon	/RL /R 01-	1	IXNX
12	996 552 996 03	Abdeckleiste Fahrerseite Aluminium Arktissilber	/LL /L 01-02	1	IXNY
(12)	996 552 997 03	Abdeckleiste Fahrerseite Aluminium Arktissilber	/RL /R 01-02	1	IXNY
12	996 552 996 12	Zierleiste Aluminium Fahrerseite Silber	/LL /L 03-	1	IXCA
(12)	996 552 997 12	Zierleiste Aluminium Fahrerseite Silber	/RL /R 03-	1	IXCA
13	996 552 383 01	Zierleiste mitte	/LL -99	1	M011/012/016
(13)	996 552 383 01 B12	Schwarzgräu			
	996 552 384 00	Zierleiste mitte	/RL -99	1	M011/012/016
13	996 552 384 00 B12	Schwarzgräu			
	996 552 383 02	Zierleiste mitte Lackiert	/LL 99	1	M010
(13)	996 552 383 02 D05	Granitgräu			
	996 552 384 01	Zierleiste mitte Lackiert	/RL 99	1	M010
13	996 552 384 01 D05	Granitgräu			
	996 552 383 02	Zierleiste	/LL 00-	1	

Modell: 986 97

Laufzeit: 1997>>2004

Pos	Teilenummer	Benennung	Bemerkung	St	Modellangabe
(13)	996 552 383 02 A03 996 552 384 01	mitte Lackiert Schwarz Zierleiste	/RL 00-	1	
13	996 552 384 01 A03 986 552 383 00	mitte Lackiert Schwarz Zierleiste	/LL 04	1	M091
(13)	986 552 383 00 M7Z 986 552 384 00	mitte Lackiert GT-silber-metallic Zierleiste	/RL 04	1	M091
13	986 552 384 00 M7Z 996 552 998 00	mitte Lackiert GT-silber-metallic Zierleiste	/LL 01-	1	IXNU
(13)	996 552 998 00 A11 996 552 998 00 C51 996 552 998 00 S31 996 552 998 00 J31 996 552 998 00 M31 996 552 998 00 D12 996 552 998 00 T12 996 552 998 00 P12 996 552 998 01	Leder Schwarz Graffitigray Savannabeige Nephritegrün Boxsterrot Dunkelgrau/Natur Braun/Natur Zimtbraun Zierleiste	/RL 01-	1	IXNU
13	996 552 998 01 A11 996 552 998 01 C51 996 552 998 01 S31 996 552 998 01 J31 996 552 998 01 M31 996 552 998 01 D12 996 552 998 01 T12 996 552 998 01 P12 996 552 998 10	Leder Schwarz Graffitigray Savannabeige Nephritegrün Boxsterrot Dunkelgrau/Natur Braun/Natur Zimtbraun Abdeckleiste	/LL 01-	1	IXNW
(13)	996 552 998 11	mitte Wurzelholz dunkel Abdeckleiste	/RL 01-	1	IXNW
13	996 552 998 06	mitte Wurzelholz dunkel Abdeckleiste	/LL 01-02	1	IXNY
(13)	996 552 998 07	mitte Aluminium Arktissilber Abdeckleiste	/RL 01-02	1	IXNY
13	996 552 998 14	mitte Aluminium Arktissilber Zierleiste	/LL 03-	1	IXCA
(13)	996 552 998 15	mitte Aluminium Arktissilber Zierleiste	/RL 03-	1	IXCA
14	996 552 385 01	mitte Silber Zierleiste	/LL /R -99	1	M011/012/016
(14)	996 552 385 01 B12 996 552 386 01	Beifahrerseite Schwarzgrau Zierleiste	/RL /L -99	1	M011/012/016
		Beifahrerseite			

Modell: 986 97

Laufzeit: 1997>>2004

Pos	Teilenummer	Benennung	Bemerkung	St	Modellangabe
14	996 552 386 01 B12	Schwarzgrau			
	996 552 385 02	Zierleiste	/LL /R 99	1	M010
		Beifahrerseite			
(14)	996 552 385 02 D05	Granitgrau			
	996 552 386 02	Zierleiste	/RL /L 99	1	M010
		Beifahrerseite			
		Lackiert			
14	996 552 386 02 D05	Granitgrau			
	996 552 385 03	Zierleiste	/LL /R 00-	1	
		Beifahrerseite			
		Lackiert			
(14)	996 552 385 03 A03	Schwarz			
	996 552 386 03	Zierleiste	/RL /L 00-	1	
		Beifahrerseite			
		Lackiert			
14	996 552 386 03 A03	Schwarz			
	986 552 385 00	Zierleiste	/LL /L 04	1	M091
		Beifahrerseite			
		Lackiert			
(14)	986 552 385 00 M7Z	GT-silber-metallic			
	986 552 386 00	Zierleiste	/RL /R 04	1	M091
		Beifahrerseite			
		Lackiert			
14	986 552 386 00 M7Z	GT-silber-metallic			
	996 552 959 00	Zierleiste	/LL /R 00-	1	IXNU
		Beifahrerseite			
	996 552 959 00 A11	Schwarz			
	996 552 959 00 C51	Graffitigräu			
	996 552 959 00 S31	Savannabeige			
	996 552 959 00 G11	Metropolblau			
	996 552 959 00 J31	Nephritegrün			
	996 552 959 00 M31	Boxsterrot			
	996 552 959 00 D12	Dunkelgrau/Natur			
	996 552 959 00 T12	Braun/Natur			
	996 552 959 00 P12	Zimtbraun	01-		
(14)	996 552 959 01	Zierleiste	/RL /L 00-	1	IXNU
		Beifahrerseite			
	996 552 959 01 A11	Schwarz			
	996 552 959 01 C51	Graffitigräu			
	996 552 959 01 S31	Savannabeige			
	996 552 959 01 G11	Metropolblau			
	996 552 959 01 J31	Nephritegrün			
	996 552 959 01 M31	Boxsterrot			
	996 552 959 01 D12	Dunkelgrau/Natur			
	996 552 959 01 T12	Braun/Natur			
	996 552 959 01 P12	Zimtbraun	01-		
14	996 552 959 04	Zierleiste	/LL /R 00-	1	IXNW
		Beifahrerseite			
		Wurzelholz			
		dunkel			
(14)	996 552 959 05	Zierleiste	/RL /L 00-	1	IXNW
		Beifahrerseite			
		Wurzelholz			
		dunkel			
14	996 552 959 06	Zierleiste	/LL /R 00-	1	IXNX
		Beifahrerseite			
		Carbon			
(14)	996 552 959 07	Zierleiste	/RL /L 00-	1	IXNX
		Beifahrerseite			
		Carbon			
14	996 552 959 08	Zierleiste	/LL /R -02	1	IXNY
		Beifahrerseite			
		Aluminium			

Modell: 986 97

Laufzeit: 1997>>2004

Pos	Teilenummer	Benennung	Bemerkung	St	Modellangabe
(14)	996 552 959 09	Arktissilber Zierleiste Beifahrerseite Aluminium	/RL /L -02	1	IXNY
14	996 552 959 10	Arktissilber Zierleiste Aluminium Beifahrerseite	/LL /R 03-	1	IXCA
(14)	996 552 959 11	Silber Zierleiste Aluminium Beifahrerseite	/RL /L 03-	1	IXCA
15	999 919 203 07	Silber Linsenschraube 3 X 10		11	
16	996 552 645 00	Dichtung Windlauf Information vorhanden		1	
17	999 703 435 40	Verschlussdeckel 15,0 X 26,0		2	
18	999 074 057 09	Sechskantschraube M 8 X 125		4	
19	999 073 169 07	Blechschrabe 4,8 X 16		11	
20	999 507 462 02	Blechmutter		9	
20	999 507 462 09	Blechmutter		9	
21	996 552 185 02	Defrosterblende F >>98VS6 04498	/L	1	
(21)	996 552 185 02 B12	Schwarzgrau			
(21)	996 552 186 02	Defrosterblende F >>98VS6 04498	/R	1	
(21)	996 552 186 02 B12	Schwarzgrau			
21	986 552 185 00	Defrosterblende F 98VS6 04499>>	/L -98	1	
(21)	986 552 185 00 B12	Schwarzgrau Information vorhanden			
(21)	986 552 186 00	Defrosterblende F 98VS6 04499>>	/R -98	1	
(21)	986 552 186 00 B12	Schwarzgrau Information vorhanden			
21	986 552 185 00	Defrosterblende	/L 99	1	M011/012/016
(21)	986 552 185 00 B12	Schwarzgrau Information vorhanden			
(21)	986 552 186 00	Defrosterblende	/R 99	1	M011/012/016
(21)	986 552 186 00 B12	Schwarzgrau Information vorhanden			
21	996 552 185 04	Defrosterblende	/L	1	
(21)	996 552 185 04 D05	Granitgrau	99		
(21)	996 552 185 04 A03	Schwarz	00-		
(21)	996 552 186 04	Defrosterblende	/R	1	
(21)	996 552 186 04 D05	Granitgrau	99		
(21)	996 552 186 04 A03	Schwarz	00-		
21	996 552 988 05	Defrosterblende Leder	/L 01-	1	IXV1
	996 552 988 05 VRK	Schwarz			
	996 552 988 05 C51	Graffitigräu			
	996 552 988 05 S31	Savannabeige			
	996 552 988 05 J31	Nephritegrün			
	996 552 988 05 M31	Boxsterrot			
	996 552 988 05 G11	Metropolblau			
	996 552 988 05 D12	Dunkelgräu/Natur			
	996 552 988 05 T12	Braun/Natur			
	996 552 988 05 P12	Zimtbraun			

Modell: 986 97

Laufzeit: 1997>>2004

Pos	Teilenummer	Benennung	Bemerkung	St	Modellangabe
(21)	996 552 989 05	Defrosterblende Leder	/R 01-	1	IXV1
	996 552 989 05 VRK	Schwarz			
	996 552 989 05 C51	Graffitigray			
	996 552 989 05 S31	Savannabeige			
	996 552 989 05 J31	Nephritegrün			
	996 552 989 05 M31	Boxsterrot			
	996 552 989 05 G11	Metropolblau			
	996 552 989 05 D12	Dunkelgrau/Natur			
	996 552 989 05 T12	Braun/Natur			
	996 552 989 05 P12	Zimtbraun			
22	999 507 531 02	Klammer 1,8-2,8	-98	2	
22	999 507 685 02	Klammer 1,5-2,0	99-	2	
23	996 552 181 02	Abdeckung F >>98VS6 04498		1	
	996 552 181 02 B12	Schwarzgrau			
(23)	996 552 181 03	Abdeckung F >>98VS6 04498		1	M573
	996 552 181 03 B12	Schwarzgrau			
(23)	986 552 181 00	Abdeckung F 98VS6 04499>>	-98	1	
	986 552 181 00 B12	Schwarzgrau			
(23)	986 552 181 00	Abdeckung	99	1	M011/012/016
	986 552 181 00 B12	Schwarzgrau			
(23)	996 552 181 04	Abdeckung		1	
	996 552 181 04 D05	Granitgrau	99		
	996 552 181 04 A03	Schwarz	00-		
(23)	996 552 990 02	Abdeckung Leuchte Leder	01-	1	IXV1
	996 552 990 02 VRK	Schwarz			
	996 552 990 02 C51	Graffitigray			
	996 552 990 02 S31	Savannabeige			
	996 552 990 02 J31	Nephritegrün			
	996 552 990 02 M31	Boxsterrot			
	996 552 990 02 G11	Metropolblau			
	996 552 990 02 D12	Dunkelgrau/Natur			
	996 552 990 02 T12	Braun/Natur			
	996 552 990 02 P12	Zimtbraun			
24	996 552 617 03	Halter	/LL	1	
(24)	996 552 618 02	Halter Instrument Kabelstrang	/RL	1	
-	999 591 883 02	Blechmutter 4,8		2	
-	999 591 883 01	Blechmutter 4,8		2	
25	900 380 015 09	Sechskantmutter M 6		2	
26	986 552 055 00	Abdeckung Instrumente	/LL 97	1	
	986 552 055 00 EJN	Schwarz			
	986 552 055 00 EJO	Graffitigray			
	986 552 055 00 EJP	Savannabeige			
(26)	986 552 056 00	Abdeckung Instrumente Kunstleder	/RL 97	1	
	986 552 056 00 EJN	Schwarz			
	986 552 056 00 EJO	Graffitigray			
	986 552 056 00 EJP	Savannabeige			
26	986 552 055 02	Abdeckung	/LL 98-99	1	M011/016

Modell: 986 97

Laufzeit: 1997>>2004

Pos	Teilenummer	Benennung	Bemerkung	St	Modellangabe
		Kunstleder			
		Instrumentenblende			
		Schwarzgrau			
	986 552 055 02 DHN	Schwarz			
	986 552 055 02 DHO	Graffitigray			
	986 552 055 02 DHP	Savannabeige			
	986 552 055 02 EJQ	Metropolblau			
(26)	986 552 056 02	Abdeckung	/RL 98-99	1	M011/016
		Kunstleder			
		Instrumentenblende			
		Schwarzgrau			
	986 552 056 02 DHN	Schwarz			
	986 552 056 02 DHO	Graffitigray			
	986 552 056 02 DHP	Savannabeige			
	986 552 056 02 EJQ	Metropolblau			
26	986 552 055 03	Abdeckung	/LL 99	1	M010
		Kunstleder			
		Instrumentenblende			
		Granitgrau			
	986 552 055 03 DKO	Schwarz			
	986 552 055 03 DKP	Graffitigray			
	986 552 055 03 DKQ	Savannabeige			
	986 552 055 03 DKR	Metropolblau			
(26)	986 552 056 03	Abdeckung	/RL 99	1	M010
		Kunstleder			
		Instrumentenblende			
		Granitgrau			
	986 552 056 03 DKO	Schwarz			
	986 552 056 03 DKP	Graffitigray			
	986 552 056 03 DKQ	Savannabeige			
	986 552 056 03 DKR	Metropolblau			
26	986 552 055 03	Abdeckung	/LL 00-	1	M016
		Kunstleder			
		Instrumentenblende			
		Schwarz			
	986 552 055 03 EUD	Schwarz			
	986 552 055 03 EVC	Graffitigray			
	986 552 055 03 EVG	Savannabeige			
	986 552 055 03 EVH	Metropolblau			
	986 552 055 03 FES	Nephritegrün			
(26)	986 552 056 03	Abdeckung	/RL 00-	1	M016
		Kunstleder			
		Instrumentenblende			
		Schwarz			
	986 552 056 03 EUD	Schwarz			
	986 552 056 03 EVC	Graffitigray			
	986 552 056 03 EVG	Savannabeige			
	986 552 056 03 EVH	Metropolblau			
	986 552 056 03 FES	Nephritegrün			
26	986 552 035 02	Abdeckung	/LL 98-	1	M012
		Instrumente			
		Leder			
		Schwarz			
		Instrumentenblende			
		Lackiert			
	986 552 035 02 DKN	Metallgrau			
(26)	986 552 036 02	Abdeckung	/RL 98-	1	M012
		Instrumente			
		Leder			
		Schwarz			
		Instrumentenblende			
		Lackiert			
	986 552 036 02 DKN	Metallgrau			

Modell: 986 97

Laufzeit: 1997>>2004

Pos	Teilenummer	Benennung	Bemerkung	St	Modellangabe
26	986 552 035 02	Abdeckung Instrumente Leder/ Instrumentenblende Granitgrau Lackiert	/LL 99	1	M010
	986 552 035 02 DKG	Schwarz			
	986 552 035 02 DKH	Graffitigräu			
	986 552 035 02 DKJ	Savannabeige			
	986 552 035 02 DKK	Metropolblau			
	986 552 035 02 DKL	Nephritegrün			
	986 552 035 02 DKM	Boxsterrot			
(26)	986 552 036 02	Abdeckung Instrumente Leder/ Instrumentenblende Granitgrau Lackiert	/RL 99	1	M010
	986 552 036 02 DKG	Schwarz			
	986 552 036 02 DKH	Graffitigräu			
	986 552 036 02 DKJ	Savannabeige			
	986 552 036 02 DKK	Metropolblau			
	986 552 036 02 DKL	Nephritegrün			
	986 552 036 02 DKM	Boxsterrot			
26	986 552 035 00	Abdeckung Instrumente Leder Instrumentenblende Schwarzgräu	/LL 97	1	
	986 552 035 00 EBG	Schwarz			
	986 552 035 00 EBH	Graffitigräu			
	986 552 035 00 EBJ	Savannabeige			
	986 552 035 00 EBL	Boxsterrot			
	986 552 035 00 EBK	Nephritegrün			
(26)	986 552 036 00	Abdeckung Instrumente Leder Instrumentenblende Schwarzgräu	/RL 97	1	
	986 552 036 00 EBG	Schwarz			
	986 552 036 00 EBH	Graffitigräu			
	986 552 036 00 EBJ	Savannabeige			
	986 552 036 00 EBL	Boxsterrot			
	986 552 036 00 EBK	Nephritegrün			
26	986 552 035 00	Abdeckung Instrumente Leder Instrumentenblende Schwarzgräu	/LL 98-99	1	M016
	986 552 035 00 EBG	Schwarz			
	986 552 035 00 EBH	Graffitigräu			
	986 552 035 00 EBJ	Savannabeige			
	986 552 035 00 EBL	Boxsterrot			
	986 552 035 00 EBK	Nephritegrün			
	986 552 035 00 DKF	Metropolblau	98-		
(26)	986 552 036 00	Abdeckung Instrumente Leder Instrumentenblende Schwarzgräu	/RL 98-99	1	M016
	986 552 036 00 EBG	Schwarz			
	986 552 036 00 EBH	Graffitigräu			
	986 552 036 00 EBJ	Savannabeige			

Modell: 986 97

Laufzeit: 1997>>2004

Pos	Teilenummer	Benennung	Bemerkung	St	Modellangabe		
26	986 552 036 00 EBL	Boxsterrot					
	986 552 036 00 EBK	Nephritegrün					
	986 552 036 00 DKF	Metropolblau	98-				
	986 552 035 02	Abdeckung Instrumente Leder/ Instrumentenblende Schwarz	/LL 00-	1	M016		
	986 552 035 02 EQH	Schwarz					
	986 552 035 02 EQJ	Graffitigräu					
	986 552 035 02 EQK	Savannabeige					
	986 552 035 02 EQL	Metropolblau					
	986 552 035 02 EQM	Nephritegrün	-03				
	986 552 035 02 EQN	Boxsterrot					
(26)	986 552 035 02 VSE	Dunkelgräu					
	986 552 035 02 VSF	Braun/Natur					
	986 552 035 02 FER	Zimtbraun	01-				
	986 552 036 02	Abdeckung Instrumente Leder/ Instrumentenblende Schwarz	/RL 00-	1	M016		
	986 552 036 02 EQH	Schwarz					
	986 552 036 02 EQJ	Graffitigräu					
	986 552 036 02 EQK	Savannabeige					
	986 552 036 02 EQL	Metropolblau					
	986 552 036 02 EQM	Nephritegrün	-03				
	986 552 036 02 EQN	Boxsterrot					
26	986 552 036 02 VSE	Dunkelgräu					
	986 552 036 02 VSF	Braun/Natur					
	986 552 036 02 FER	Zimtbraun	01-				
	986 552 035 03	Abdeckung Instrumente Leder/ GT-silber-metallic	/LL 04	1	M091		
	986 552 035 03 FGF	Cocoa					
	986 552 035 03 FGG	Dunkelgräu/Natur					
	(26)	986 552 036 03	Abdeckung Instrumente Leder/ GT-silber-metallic	/RL 04	1	M091	
		986 552 036 03 FGF	Cocoa				
		986 552 036 03 FGG	Dunkelgräu/Natur				
		27	986 552 221 03	Abdeckung Unterteil Lackiert	/LL 98-	1	
986 552 221 03 D05			Granitgräu	99			
986 552 221 03 C02			Metallgräu	98-			
986 552 221 03 A03			Schwarz	00-			
(27)			986 552 222 02	Abdeckung Unterteil Lackiert	/RL 98-	1	
			986 552 222 02 D05	Granitgräu	99		
			986 552 222 02 C02	Metallgräu	98-		
	986 552 222 02 A03		Schwarz	00-			
	27		986 552 221 04	Abdeckung Unterteil Lackiert	/LL 04	1	M091
			986 552 221 04 M7Z	GT-silber-metallic			
		(27)	986 552 222 03	Abdeckung Unterteil Lackiert	/RL 04	1	M091
			986 552 222 03 M7Z	GT-silber-metallic			

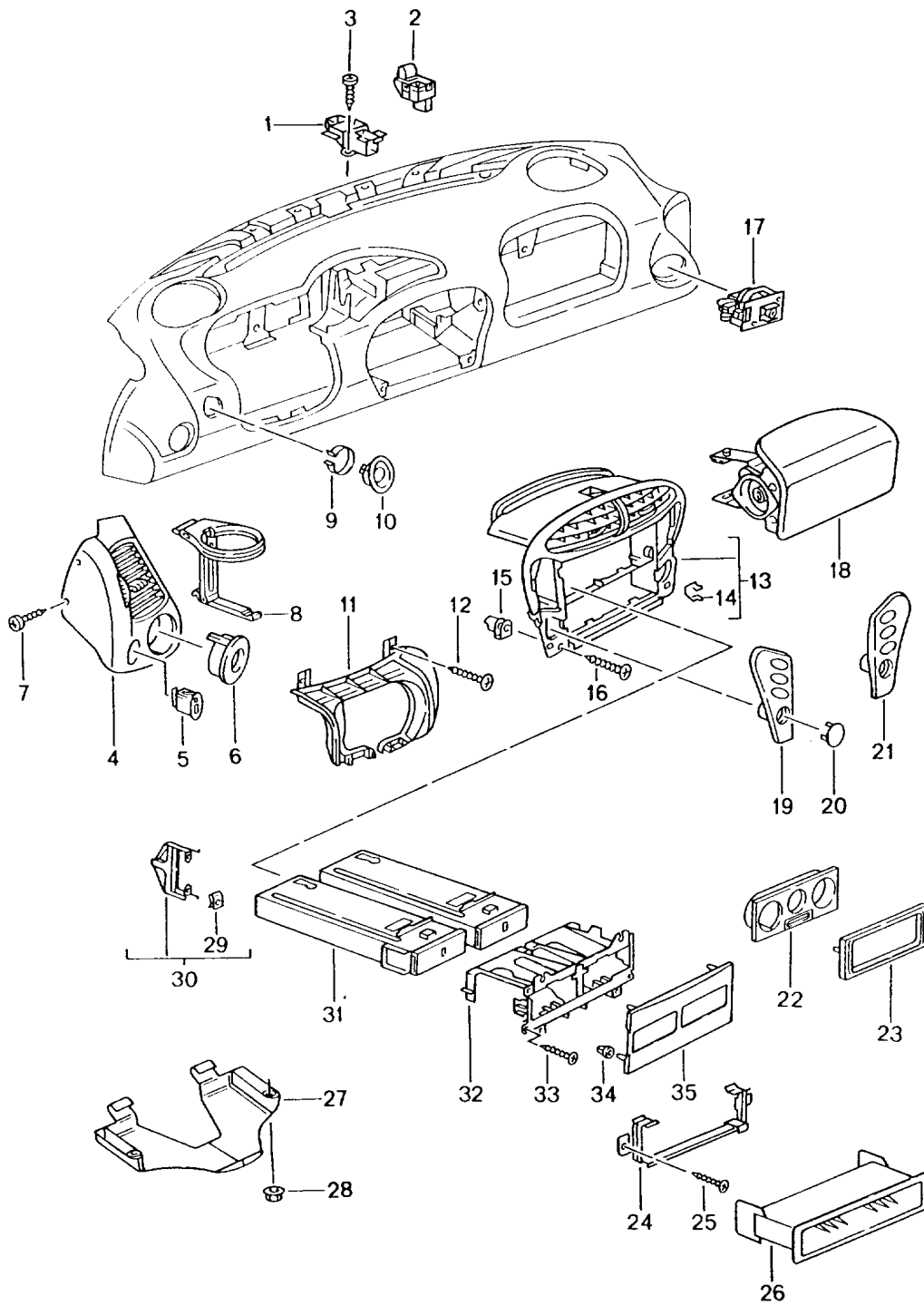
Modell: 986 97

Laufzeit: 1997>>2004

Pos	Teilenummer	Benennung	Bemerkung	St	Modellangabe
28	999 591 349 02	Blechmutter 3,5		11	
29	999 073 153 01	Blechschaube 3,5 X 14		11	
30	999 920 012 40	Steckmutter 5,0 X 3,5 X 8		2	
32	999 919 188 09	Linsenschraube 5,0 X 30	-00	2	
(32)	999 073 220 09	Blechschaube 4,8 X 25	01-	2	
33	996 552 625 01	Abdeckung Mikrofon	/LL 97	1	
(33)	996 552 625 01 B12	Schwarzgrau			
	996 552 626 01	Abdeckung Mikrofon	/RL 97	1	
	996 552 626 01 B12	Schwarzgrau			
33	996 552 625 01	Abdeckung Mikrofon	/LL 98-99	1	M011/016
	996 552 625 01 B12	Schwarzgrau			
(33)	996 552 626 01	Abdeckung Mikrofon	/RL 98-99	1	M011/016
	996 552 626 01 B12	Schwarzgrau			
33	996 552 625 02	Abdeckung Mikrofon Lackiert	/LL	1	
	996 552 625 02 C02	Metallgrau	98-		
	996 552 625 02 D05	Granitgrau	99		
	996 552 625 02 A03	Schwarz	00-		
(33)	996 552 626 02	Abdeckung Mikrofon Lackiert	/RL	1	
	996 552 626 02 C02	Metallgrau	98-		
	996 552 626 02 D05	Granitgrau	99		
	996 552 626 02 A03	Schwarz	00-		
33	986 552 625 00	Abdeckung Mikrofon Lackiert	/LL 04	1	M091
	986 552 625 00 M7Z	GT-silber-metallic			
(33)	986 552 626 00	Abdeckung Mikrofon Lackiert	/RL 04	1	M091
	986 552 626 00 M7Z	GT-silber-metallic			

Modell: 986 97

Laufzeit: 1997>>2004



Modell: 986 97

Laufzeit: 1997>>2004

Pos	Teilenummer	Benennung	Bemerkung	St	Modellangabe
		Anbauteile	-02		
1	996 552 541 01	Schalttafelverkleidung		1	
		Aufnahme			
		Leuchte			
		F >>98VS6 04498			
1	996 552 541 02	Aufnahme		1	
		Leuchte			
		F 98VS6 04499>>			
2	8D0 907 539	Sensor		1	
		F >>98VS6 04498			
2	996 653 251 00	Sensor		1	
		F 98VS6 04499>>			
3	999 919 120 09	Linsenschraube		2	
		4,0 X 18			
4	996 552 225 04	Seitendüse	/L -99	1	M011/012/016
	996 552 225 04 B12	Schwarzgrau			
(4)	996 552 228 04	Seitendüse	/R -99	1	M011/012/016
	996 552 228 04 B12	Schwarzgrau			
4	996 552 225 05	Seitendüse	/L 99	1	M010
		Lackiert			
	996 552 225 05 D05	Granitgrau			
(4)	996 552 228 05	Seitendüse	/R 99	1	M010
		Lackiert			
	996 552 228 05 D05	Granitgrau			
4	996 552 225 05	Seitendüse	/L 00-	1	
	996 552 225 05 A03	Schwarz			
(4)	996 552 228 05	Seitendüse	/R 00-	1	
		Lackiert			
	996 552 228 05 A03	Schwarz			
4	996 552 984 00	Seitendüse	/L 01-	1	IXNH
	996 552 984 00 VRK	Schwarz			
	996 552 984 00 C51	Graffitigräu			
	996 552 984 00 S31	Savannabeige			
	996 552 984 00 G11	Metropolblau			
	996 552 984 00 J31	Nephritegrün			
	996 552 984 00 M31	Boxsterrot			
	996 552 984 00 D12	Dunkelgrau/Natur			
	996 552 984 00 T12	Braun/Natur			
	996 552 984 00 P12	Zimtbraun			
(4)	996 552 985 00	Seitendüse	/R 01-	1	IXNH
		Leder			
	996 552 985 00 VRK	Schwarz			
	996 552 985 00 C51	Graffitigräu			
	996 552 985 00 S31	Savannabeige			
	996 552 985 00 G11	Metropolblau			
	996 552 985 00 J31	Nephritegrün			
	996 552 985 00 M31	Boxsterrot			
	996 552 985 00 D12	Dunkelgrau/Natur			
	996 552 985 00 T12	Braun/Natur			
	996 552 985 00 P12	Zimtbraun			
4	996 552 984 05	Seitendüse	/L 01-	1	IXKE
		Arktissilber			
		Leder			
	996 552 984 05 VRK	Schwarz			
	996 552 984 05 C51	Graffitigräu			
	996 552 984 05 S31	Savannabeige			
	996 552 984 05 J31	Nephritegrün			
	996 552 984 05 M31	Boxsterrot			
	996 552 984 05 G11	Metropolblau			
	996 552 984 05 D12	Dunkelgräu			
	996 552 984 05 T12	Braun/Natur			
	996 552 984 05 P12	Zimtbraun			
(4)	996 552 985 05	Seitendüse	/R 01-	1	IXKE

Modell: 986 97

Laufzeit: 1997>>2004

Pos	Teilenummer	Benennung	Bemerkung	St	Modellangabe
		Arktissilber			
		Leder			
	996 552 985 05 VRK	Schwarz			
	996 552 985 05 C51	Graffitigray			
	996 552 985 05 S31	Savannabeige			
	996 552 985 05 J31	Nephritegrün			
	996 552 985 05 M31	Boxsterrot			
	996 552 985 05 G11	Metropolblau			
	996 552 985 05 D12	Dunkelgrau			
	996 552 985 05 T12	Braun/Natur			
	996 552 985 05 P12	Zimtbraun			
5	996 552 621 00	Abdeckung	97	1	
	996 552 621 00 B12	Schwarzgrau			
5	996 552 621 00	Abdeckung	98-99	1	M011/012/016
		Leuchtweitenregulierung			
	996 552 621 00 B12	Schwarzgrau			
5	996 552 621 01	Abdeckung	99	1	M010
		Leuchtweitenregulierung			
		Lackiert			
	996 552 621 01 D05	Granitgrau			
5	996 552 621 01	Abdeckung	00-	1	
		Leuchtweitenregulierung			
		Lackiert			
	996 552 621 01 A03	Schwarz			
5	996 552 986 00	Abdeckung	01-	1	IXNH
		Leuchtweitenregulierung			
		Leder			
	996 552 986 00 A11	Schwarz			
	996 552 986 00 C51	Graffitigray			
	996 552 986 00 S31	Savannabeige			
	996 552 986 00 J31	Nephritegrün			
	996 552 986 00 M31	Boxsterrot			
	996 552 986 00 G11	Metropolblau			
	996 552 986 00 D12	Dunkelgrau/Natur			
	996 552 986 00 T12	Braun/Natur			
	996 552 986 00 P12	Zimtbraun			
6	996 552 417 01	Rosette	97	1	
	996 552 417 01 B12	Schwarzgrau			
6	996 552 417 01	Rosette	98-99	1	M011/012/016
		Innenfühler			
	996 552 417 01 B12	Schwarzgrau			
6	996 552 417 02	Rosette	99	1	M010
		Innenfühler			
		Lackiert			
	996 552 417 02 D05	Granitgrau			
6	996 552 417 02	Rosette	00-	1	
		Innenfühler			
		Lackiert			
	996 552 417 02 A03	Schwarz			
6	996 552 987 00	Rosette	01-	1	IXNH
		Innenfühler			
		Leder			
	996 552 987 00 A11	Schwarz			
	996 552 987 00 C51	Graffitigray			
	996 552 987 00 S31	Savannabeige			
	996 552 987 00 J31	Nephritegrün			
	996 552 987 00 M31	Boxsterrot			
	996 552 987 00 G11	Metropolblau			
	996 552 987 00 D12	Dunkelgrau/Natur			
	996 552 987 00 T12	Braun/Natur			
	996 552 987 00 P12	Zimtbraun			
7	999 919 120 09	Linsenschraube	-00	4	
		4,0 X 18			

Modell: 986 97

Laufzeit: 1997>>2004

Pos	Teilenummer	Benennung	Bemerkung	St	Modellangabe
7	999 073 218 09	Blechschaube 4,2 X 16	01-	4	
8	986 552 183 00	Halter	/L -99	1	
(8)	986 552 183 00 01C	Satinschwarz			
	986 552 184 00	Halter	/R -99	1	
9	986 552 184 00 01C	Getränke			
	986 552 184 00 01C	Satinschwarz			
9	944 552 452 00	Schelle F >>98VS6 07645		1	
10	996 552 235 02	Rosette	/LL 97	1	
(10)	996 552 235 02 B12	Zündanlassschloss Schwarzgrau			
	996 552 236 02	Rosette	/RL 97	1	
10	996 552 236 02 B12	Zündanlassschloss Schwarzgrau			
	996 552 235 02	Rosette	/LL 98-99	1	M011/012/016
(10)	996 552 235 02 B12	Zündanlassschloss Schwarzgrau			
	996 552 236 02	Rosette	/RL 98-99	1	M011/012/016
10	996 552 236 02 B12	Zündanlassschloss Schwarzgrau			
	996 552 235 03	Rosette	/LL	1	
(10)	996 552 235 03 D05	Lackiert Granitgrau	99		M010
	996 552 235 03 A03	Schwarz	00-		
	996 552 236 03	Rosette	/RL	1	
10	996 552 236 03 D05	Lackiert Granitgrau	99		M010
	996 552 236 03 A03	Schwarz	00-		
(10)	996 552 980 00	Rosette	/LL 01-	1	IXJ4
		Zündanlassschloss			
		Leder			
	996 552 980 00 A11	Schwarz			
	996 552 980 00 C51	Graffitigräu			
	996 552 980 00 S31	Savannabeige			
	996 552 980 00 G11	Metropolblau			
	996 552 980 00 J31	Nephritegrün			
	996 552 980 00 M31	Boxsterrot			
	996 552 980 00 P12	Zimtbraun			
	996 552 980 00 D12	Dunkelgräu/Natur			
	996 552 980 00 T12	Braun/Natur			
	996 552 980 01	Rosette	/RL 01-	1	IXJ4
		Zündanlassschloss			
		Leder			
	996 552 980 01 A11	Schwarz			
	996 552 980 01 C51	Graffitigräu			
	996 552 980 01 S31	Savannabeige			
	996 552 980 01 G11	Metropolblau			
	996 552 980 01 J31	Nephritegrün			
996 552 980 01 M31	Boxsterrot				
996 552 980 01 P12	Zimtbraun				
996 552 980 01 D12	Dunkelgräu/Natur				
996 552 980 01 T12	Braun/Natur				
11	996 552 271 03	Blende		1	
		Lenkung			
	996 552 271 03 A03	Schwarz			
	996 552 271 03 C53	Graffitigräu			
	996 552 271 03 S33	Savannabeige			
	996 552 271 03 G13	Metropolblau			
	996 552 271 03 M33	Boxsterrot			
	996 552 271 03 J33	Nephritegrün			
	996 552 271 03 P13	Zimtbraun			
11	986 552 988 03	Blende	01-	1	IXNS

Modell: 986 97

Laufzeit: 1997>>2004

Pos	Teilenummer	Benennung	Bemerkung	St	Modellangabe
		Lenkung			
		Leder			
	986 552 988 03 VRK	Schwarz			
	986 552 988 03 S31	Savannabeige			
	986 552 988 03 C51	Graffitigräu			
	986 552 988 03 G11	Metropolblau			
	986 552 988 03 J31	Nephritegrün			
	986 552 988 03 M31	Boxsterrot			
	986 552 988 03 D12	Dunkelgräu/Natur			
	986 552 988 03 T12	Braun/Natur			
	986 552 988 03 P12	Zimtbraun			
12	999 919 123 09	Linsenschraube		8	
		5,0 X 20			
13	986 552 131 04	Aufnahmerahmen	-99	1	M011/016
	986 552 131 04 EBO	Satinschwarz			
(13)	986 552 131 05	Aufnahmerahmen	-99	1	M011/016/662
	986 552 131 05 EBO	Satinschwarz			
13	986 552 131 08	Aufnahmerahmen		1	
		Lackiert			
	986 552 131 08 A03	Schwarz	00-		
	986 552 131 08 C02	Metallgräu			
	986 552 131 08 D05	Granitgräu	99		
(13)	986 552 131 09	Aufnahmerahmen		1	M662
		Lackiert			
	986 552 131 09 A03	Schwarz	00-		
	986 552 131 09 C02	Metallgräu			
	986 552 131 09 D05	Granitgräu	99		
(13)	986 552 980 18	Aufnahmerahmen	01-	1	IXNN
	986 552 980 18 A11	Schwarz			
	986 552 980 18 C51	Graffitigräu			
	986 552 980 18 S31	Savannabeige			
	986 552 980 18 G11	Metropolblau			
	986 552 980 18 J31	Nephritegrün			
	986 552 980 18 M31	Boxsterrot			
	986 552 980 18 D12	Dunkelgräu/Natur			
	986 552 980 18 T12	Braun/Natur			
	986 552 980 18 P12	Zimtbraun	01		
(13)	986 552 980 22	Aufnahmerahmen	01-	1	IXNN/M662
		Leder			
	986 552 980 22 A11	Schwarz			
	986 552 980 22 C51	Graffitigräu			
	986 552 980 22 S31	Savannabeige			
	986 552 980 22 G11	Metropolblau			
	986 552 980 22 J31	Nephritegrün			
	986 552 980 22 M31	Boxsterrot			
	986 552 980 22 D12	Dunkelgräu/Natur			
	986 552 980 22 T12	Braun/Natur			
	986 552 980 22 P12	Zimtbraun	01		
(13)	986 552 980 30	Aufnahmerahmen		1	IXKS
		Wurzelholz			
		dunkel			
		Lackiert			
	986 552 980 30 01C	Satinschwarz			
	986 552 980 30 C53	Graffitigräu			
	986 552 980 30 S33	Savannabeige			
	986 552 980 30 G13	Metropolblau			
	986 552 980 30 J33	Nephritegrün			
	986 552 980 30 M33	Boxsterrot			
	986 552 980 30 D12	Dunkelgräu/Natur			
	986 552 980 30 T12	Braun/Natur			
	986 552 980 30 P13	Zimtbraun	01		
(13)	986 552 980 31	Aufnahmerahmen		1	IXKS/M662
		Wurzelholz			

Modell: 986 97 Laufzeit: 1997>>2004

Pos	Teilenummer	Benennung	Bemerkung	St	Modellangabe
		dunkel Lackiert			
	986 552 980 31 01C	Satinschwarz			
	986 552 980 31 C53	Graffitigray			
	986 552 980 31 S33	Savannabeige			
	986 552 980 31 G13	Metropolblau			
	986 552 980 31 J33	Nephritegrün			
	986 552 980 31 M33	Boxsterrot			
	986 552 980 31 D12	Dunkelgrau/Natur			
	986 552 980 31 T12	Braun/Natur			
	986 552 980 31 P13	Zimtbraun	01		
(13)	986 552 980 20	Aufnahmerahmen Carbon		1	IXNR
	986 552 980 20 01C	Satinschwarz			
	986 552 980 20 C53	Graffitigray			
	986 552 980 20 S33	Savannabeige			
	986 552 980 20 G13	Metropolblau			
	986 552 980 20 J33	Nephritegrün			
	986 552 980 20 M33	Boxsterrot			
	986 552 980 20 D12	Dunkelgrau/Natur			
	986 552 980 20 T12	Braun/Natur			
	986 552 980 20 P13	Zimtbraun	01		
(13)	986 552 980 24	Aufnahmerahmen Carbon		1	IXNR/M662
	986 552 980 24 01C	Satinschwarz			
	986 552 980 24 C53	Graffitigray			
	986 552 980 24 S33	Savannabeige			
	986 552 980 24 G13	Metropolblau			
	986 552 980 24 J33	Nephritegrün			
	986 552 980 24 M33	Boxsterrot			
	986 552 980 24 D12	Dunkelgrau/Natur			
	986 552 980 24 T12	Braun/Natur			
	986 552 980 24 P13	Zimtbraun	01		
13	986 552 980 34	Aufnahmerahmen	01	1	IXKW
	986 552 980 34 92T	Arktissilber-Metallic			
(13)	986 552 980 35	Aufnahmerahmen	01	1	IXKW/M662
	986 552 980 35 92T	Arktissilber			
-	996 572 971 00	Schaumteil		1	
14	999 507 533 02	Steckklammer 8/2,5		4	
(15)	999 920 015 40	Steckmutter 4,0 X 4,0 X 9	-99	11	
15	999 920 012 40	Steckmutter 5,0 X 3,5 X 8		4	
(15)	999 507 744 01	Blechmutter 4,2	-00	18	
(15)	999 507 768 02	Blechmutter 4,2	01-	16	
(15)	999 507 767 02	Blechmutter 4,2	01-	2	
16	999 919 123 09	Linsenschraube 5,0 X 20	-00	4	
16	999 073 218 09	Blechschrabe 4,2 X 16	01-	4	
17	996 653 241 00	Innenfühler		1	M573
18		Seitendüse siehe Gruppe 4/03/06		1	
19	986 552 233 00	Schalterblende	/L 97	1	
	986 552 233 00 B12	Schwarzgrau			
19	986 552 233 00	Schalterblende	/L 98-99	1	M011/016
	986 552 233 00 B12	Schwarzgrau			
19	986 552 233 01	Schalterblende	/L	1	

Modell: 986 97

Laufzeit: 1997>>2004

Pos	Teilenummer	Benennung	Bemerkung	St	Modellangabe
		Lackiert			
	986 552 233 01 C02	Metallgrau	98-		M012
	986 552 233 01 D05	Granitgrau	99		M010
	986 552 233 01 A03	Schwarz	00-		
19	986 552 981 04	Schalterblende Arktissilber	/L 01-	1	IXKW
20	986 552 543 00	Abdeckung	97	1	
	986 552 543 00 B12	Schwarzgrau			
20	986 552 543 00	Abdeckung Schalter	98-99	1	M011/016
	986 552 543 00 B12	Schwarzgrau			
20	986 552 543 01	Abdeckung Schalter		1	
	986 552 543 01 D05	Granitgrau	99		M010
	986 552 543 01 C02	Metallgrau	98-		M012
	986 552 543 01 A03	Schwarz	00-		
20	986 552 983 05	Abdeckung Schalter Arktissilber	01-	1	IXKW
21	986 552 234 00	Schalterblende	/R 97	1	
	986 552 234 00 B12	Schwarzgrau			
21	986 552 234 00	Schalterblende	/R 98-99	1	M011/016
	986 552 234 00 B12	Schwarzgrau			
21	986 552 234 01	Schalterblende Lackiert	/R	1	
	986 552 234 01 C02	Metallgrau	98-		M012
	986 552 234 01 D05	Granitgrau	99		M010
	986 552 234 01 A03	Schwarz	00-		
21	986 552 982 04	Schalterblende Arktissilber	/R 01-	1	IXKW
22	996 552 153 01	Aufnahmerahmen Heizung		1	
	996 552 153 01 01C	Satinschwarz			
(22)	996 552 991 00	Aufnahmerahmen Heizung Leder	01-	1	IXKW/XNN M574
	996 552 991 00 A11	Schwarz			
	996 552 991 00 C51	Graffitigray			
	996 552 991 00 S31	Savannabeige			
	996 552 991 00 J31	Nephritegrün			
	996 552 991 00 M31	Boxsterrot			
	996 552 991 00 G11	Metropolblau			
	996 552 991 00 D12	Dunkelgrau			
	996 552 991 00 T12	Braun/Natur			
	996 552 991 00 P12	Zimtbraun			
23	996 552 677 00	Rahmen Klimaschalter		1	M573
	996 552 677 00 01C	Satinschwarz			
24	996 552 673 02	Haltebügel Radio		1	
(24)	996 552 653 01	Haltebügel	98-	1	M662
25	999 919 123 09	Linsenschraube 5,0 X 20	-00	2	
25	999 073 218 09	Blechschrabe 4,2 X 16	01-	2	
26	996 552 253 01	Ablagefach anstelle Radio		1	
	996 552 253 01 01C	Satinschwarz			
27	996 552 173 00	Ablagefach Fahrerseite	98-99	1	
	996 552 173 00 01C	Satinschwarz			

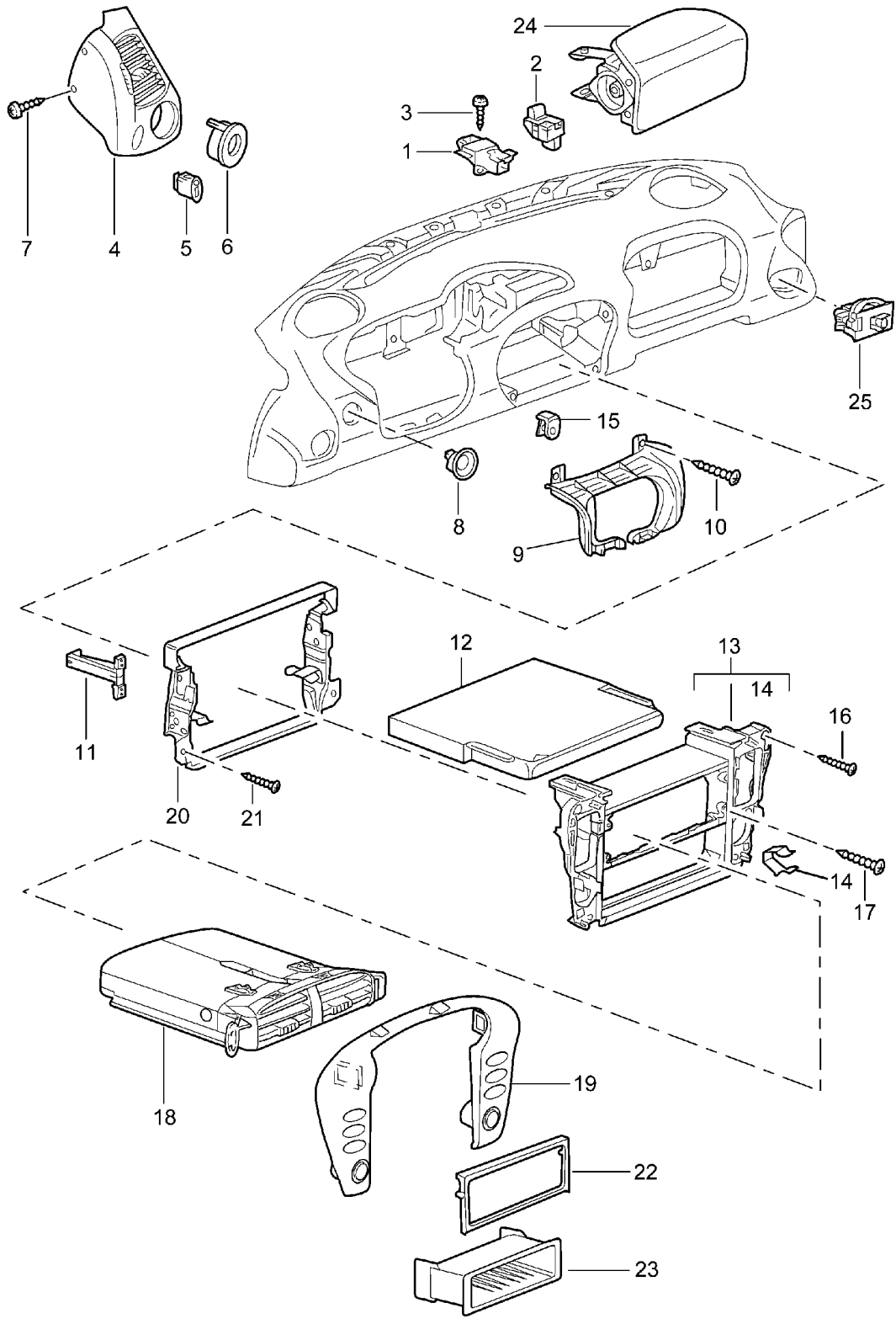
Modell: 986 97

Laufzeit: 1997>>2004

Pos	Teilenummer	Benennung	Bemerkung	St	Modellangabe
27	996 552 173 01	Ablagefach Fahrerseite	00-	1	
	996 552 173 01 A03	Schwarz			
28	999 507 616 40	Spreizmutter 6,2/5,8-10	98	2	
(28)	999 591 712 40	Spreizniet 6,0 X 12,0	99-	2	

Modell: 986 97

Laufzeit: 1997>>2004



Modell: 986 97

Laufzeit: 1997>>2004

Pos	Teilenummer	Benennung	Bemerkung	St	Modellangabe
1	996 552 541 02	Anbauteile Schalttafelverkleidung Aufnahme Leuchte	03-	1	
2	996 653 251 00	Sensor		1	M534/535
3	999 919 120 09	Linsenschraube 4,0 X 18		2	
4	996 552 225 06	Seitendüse Lackiert	/L	1	
(4)	996 552 225 06 A03	Schwarz			
(4)	996 552 228 06	Seitendüse Lackiert	/R	1	
(4)	996 552 228 06 A03	Schwarz			
4	996 552 984 00	Seitendüse Leder	/L	1	IXNH
	996 552 984 00 VRK	Schwarz			
	996 552 984 00 C51	Graffitigräu			
	996 552 984 00 S31	Savannabeige			
	996 552 984 00 G11	Metropolblau			
	996 552 984 00 J31	Nephritegrün			
	996 552 984 00 M31	Boxsterrot			
	996 552 984 00 D12	Dunkelgräu/Natur			
	996 552 984 00 T12	Braun/Natur			
	996 552 984 00 P12	Zimtbraun			
(4)	996 552 985 00	Seitendüse Leder	/R	1	IXNH
	996 552 985 00 VRK	Schwarz			
	996 552 985 00 C51	Graffitigräu			
	996 552 985 00 S31	Savannabeige			
	996 552 985 00 G11	Metropolblau			
	996 552 985 00 J31	Nephritegrün			
	996 552 985 00 M31	Boxsterrot			
	996 552 985 00 D12	Dunkelgräu/Natur			
	996 552 985 00 T12	Braun/Natur			
	996 552 985 00 P12	Zimtbraun			
4	996 552 984 05	Seitendüse Arktissilber Leder	/L	1	IXKE
	996 552 984 05 VRK	Schwarz			
	996 552 984 05 C51	Graffitigräu			
	996 552 984 05 S31	Savannabeige			
	996 552 984 05 J31	Nephritegrün			
	996 552 984 05 M31	Boxsterrot			
	996 552 984 05 G11	Metropolblau			
	996 552 984 05 D12	Dunkelgräu			
	996 552 984 05 T12	Braun/Natur			
	996 552 984 05 P12	Zimtbraun			
(4)	996 552 985 05	Seitendüse Arktissilber Leder	/R	1	IXKE
	996 552 985 05 VRK	Schwarz			
	996 552 985 05 C51	Graffitigräu			
	996 552 985 05 S31	Savannabeige			
	996 552 985 05 J31	Nephritegrün			
	996 552 985 05 M31	Boxsterrot			
	996 552 985 05 G11	Metropolblau			
	996 552 985 05 D12	Dunkelgräu			
	996 552 985 05 T12	Braun/Natur			
	996 552 985 05 P12	Zimtbraun			
4	996 552 984 07	Seitendüse Alu-Look Leder	/L 03-	1	IXCC
	996 552 984 07 VRK	Schwarz			

Modell: 986 97

Laufzeit: 1997>>2004

Pos	Teilenummer	Benennung	Bemerkung	St	Modellangabe
	996 552 984 07 C51	Graffitigray			
	996 552 984 07 S31	Savannabeige			
	996 552 984 07 G11	Metropolblau			
	996 552 984 07 J31	Nephritegrün			
	996 552 984 07 M31	Boxsterrot			
	996 552 984 07 P12	Zimtbraun			
	996 552 984 07 D12	Dunkelgrau/Natur			
	996 552 984 07 T12	Braun/Natur			
(4)	996 552 985 07	Seitendüse Alu-Look Leder	/R 03-	1	IXCC
	996 552 985 07 VRK	Schwarz			
	996 552 985 07 C51	Graffitigray			
	996 552 985 07 S31	Savannabeige			
	996 552 985 07 G11	Metropolblau			
	996 552 985 07 J31	Nephritegrün			
	996 552 985 07 M31	Boxsterrot			
	996 552 985 07 P12	Zimtbraun			
	996 552 985 07 D12	Dunkelgrau/Natur			
	996 552 985 07 T12	Braun/Natur			
5	996 552 621 01	Abdeckung Leuchtweitenregulierung Lackiert		1	
	996 552 621 01 A03	Schwarz			
5	996 552 986 00	Abdeckung Leuchtweitenregulierung Leder		1	IXNU
	996 552 986 00 A11	Schwarz			
	996 552 986 00 C51	Graffitigray			
	996 552 986 00 S31	Savannabeige			
	996 552 986 00 J31	Nephritegrün			
	996 552 986 00 M31	Boxsterrot			
	996 552 986 00 G11	Metropolblau			
	996 552 986 00 D12	Dunkelgrau/Natur			
	996 552 986 00 T12	Braun/Natur			
	996 552 986 00 P12	Zimtbraun			
6	996 552 417 02	Rosette Innenfühler Lackiert		1	
	996 552 417 02 A03	Schwarz			
6	996 552 987 00	Rosette Innenfühler Leder		1	IXCC/XKE/XNH
	996 552 987 00 A11	Schwarz			
	996 552 987 00 C51	Graffitigray			
	996 552 987 00 S31	Savannabeige			
	996 552 987 00 J31	Nephritegrün			
	996 552 987 00 M31	Boxsterrot			
	996 552 987 00 G11	Metropolblau			
	996 552 987 00 D12	Dunkelgrau/Natur			
	996 552 987 00 T12	Braun/Natur			
	996 552 987 00 P12	Zimtbraun			
7	999 073 218 09	Blechschrabe 4,2 X 16		4	
8	996 552 235 03	Rosette Zündanlassschloss	/LL	1	
	996 552 235 03 A03	Schwarz			
(8)	996 552 236 03	Rosette Zündanlassschloss	/RL	1	
	996 552 236 03 A03	Schwarz			
8	996 552 980 00	Rosette Zündanlassschloss Leder	/LL	1	IXJ4

Modell: 986 97

Laufzeit: 1997>>2004

Pos	Teilenummer	Benennung	Bemerkung	St	Modellangabe
	996 552 980 00 A11	Schwarz			
	996 552 980 00 C51	Graffitigräu			
	996 552 980 00 S31	Savannabeige			
	996 552 980 00 G11	Metropolblau			
	996 552 980 00 J31	Nephritegrün			
	996 552 980 00 M31	Boxsterrot			
	996 552 980 00 P12	Zimtbraun			
	996 552 980 00 D12	Dunkelgräu/Natur			
	996 552 980 00 T12	Braun/Natur			
(8)	996 552 980 01	Rosette	/RL	1	IXJ4
		Zündanlassschloss			
		Leder			
	996 552 980 01 A11	Schwarz			
	996 552 980 01 C51	Graffitigräu			
	996 552 980 01 S31	Savannabeige			
	996 552 980 01 G11	Metropolblau			
	996 552 980 01 J31	Nephritegrün			
	996 552 980 01 M31	Boxsterrot			
	996 552 980 01 P12	Zimtbraun			
	996 552 980 01 D12	Dunkelgräu/Natur			
	996 552 980 01 T12	Braun/Natur			
9	996 552 271 03	Blende		1	
		Lenkung			
	996 552 271 03 A03	Schwarz			
	996 552 271 03 C53	Graffitigräu			
	996 552 271 03 S33	Savannabeige			
	996 552 271 03 G13	Metropolblau			
	996 552 271 03 J33	Nephritegrün			
	996 552 271 03 M33	Boxsterrot			
	996 552 271 03 P13	Zimtbraun			
9	986 552 988 03	Blende		1	IXNS
		Lenkung			
		Leder			
	986 552 988 03 VRK	Schwarz			
	986 552 988 03 S31	Savannabeige			
	986 552 988 03 G11	Metropolblau			
	986 552 988 03 J31	Nephritegrün			
	986 552 988 03 M31	Boxsterrot			
	986 552 988 03 D12	Dunkelgräu/Natur			
	986 552 988 03 T12	Braun/Natur			
	986 552 988 03 C51	Graffitigräu			
	986 552 988 03 P12	Zimtbraun			
10	999 919 123 09	Linsenschraube		8	
		5,0 X 20			
12	996 552 183 00	Halter	/LL	1	
		Getränke			
	996 552 183 00 01C	Satinschwarz			
12	996 552 183 02	Halter	/LL	1	
		Getränke			
	996 552 183 02 01C	Satinschwarz			
(12)	996 552 184 00	Halter	/RL	1	
		Getränke			
	996 552 184 00 01C	Satinschwarz			
12	996 552 958 00	Halter	/LL	1	IXCD/XKS/XNR
		Getränke			
		Leder			
	996 552 958 00 A11	Schwarz			
	996 552 958 00 C51	Graffitigräu			
	996 552 958 00 S31	Savannabeige			
	996 552 958 00 G11	Metropolblau			
	996 552 958 00 J31	Nephritegrün			
	996 552 958 00 M31	Boxsterrot			
	996 552 958 00 P12	Zimtbraun			

Modell: 986 97

Laufzeit: 1997>>2004

Pos	Teilenummer	Benennung	Bemerkung	St	Modellangabe		
(12)	996 552 958 00 D12	Dunkelgrau/Natur	/RL	1	IXCD/XKS/XNR		
	996 552 958 00 T12	Braun/Natur					
	996 552 958 01	Halter					
		Getränke					
		Leder					
	996 552 958 01 A11	Schwarz					
	996 552 958 01 C51	Graffitigran					
	996 552 958 01 S31	Savannabeige					
	996 552 958 01 G11	Metropolblau					
	996 552 958 01 J31	Nephritegrün					
996 552 958 01 M31	Boxsterrot	03	1	IXNN			
996 552 958 01 P12	Zimtbraun						
996 552 958 01 D12	Dunkelgrau/Natur						
996 552 958 01 T12	Braun/Natur						
13 996 552 231 11	Aufnahmerahmen						
996 552 231 11 01C	Satinschwarz						
(13) 996 552 231 12	Aufnahmerahmen						
996 552 231 12 01C	Satinschwarz						
13 996 552 969 25	Aufnahmerahmen						
	Leder						
	Schwarz	03	1	IXNN/M665			
	Graffitigran						
	Savannabeige						
	Metropolblau						
	Nephritegrün						
	Boxsterrot						
	Dunkelgrau/Natur						
	Braun/Natur						
	Zimtbraun						
(13) 996 552 969 25 P12	Aufnahmerahmen						
	Leder						
	Schwarz	03	1	IXKS			
	Graffitigran						
	Savannabeige						
	Metropolblau						
	Nephritegrün						
	Boxsterrot						
	Dunkelgrau/Natur						
	Braun/Natur						
	Zimtbraun						
13 996 552 969 31	Aufnahmerahmen						
	Wurzelholz	03-	1	IXKS			
	dunkel						
(13) 996 552 969 32	Aufnahmerahmen						
	Wurzelholz						
	dunkel						
13 996 552 969 34	Aufnahmerahmen						
	Carbon				03-	1	IXNR
(13) 996 552 969 35	Aufnahmerahmen						
	Carbon						
14 999 507 533 02	Steckklammer						
	8/2,5						
15 999 507 768 02	Blechmutter						
	4,2						
(15) 999 507 767 02	Blechmutter						
	4,2						
16 999 073 218 09	Blechschaube						
	4,2 X 16						
17 900 143 076 09	Blechschaube						
	4,2 X 25						
18 996 552 263 01	Mitteldüse	03-	1	M573			
	Satinschwarz						
18 996 552 263 01 01C	Satinschwarz						
	Mitteldüse						
18 996 552 950 00	Mitteldüse						

Modell: 986 97

Laufzeit: 1997>>2004

Pos	Teilenummer	Benennung	Bemerkung	St	Modellangabe
		Leder			
	996 552 950 00 A11	Schwarz			
	996 552 950 00 C51	Graffitigray			
	996 552 950 00 S31	Savannabeige			
	996 552 950 00 G11	Metropolblau			
	996 552 950 00 J31	Nephritegrün			
	996 552 950 00 M31	Boxsterrot			
	996 552 950 00 P12	Zimtbraun			
	996 552 950 00 D12	Dunkelgrau/Natur			
	996 552 950 00 T12	Braun/Natur			
18	996 552 951 00	Mitteldüse		1	IXCD
		Alu-Look			
	996 552 951 00 A11	Schwarz			
	996 552 951 00 C51	Graffitigray			
	996 552 951 00 S31	Savannabeige			
	996 552 951 00 G11	Metropolblau			
	996 552 951 00 J31	Nephritegrün			
	996 552 951 00 M31	Boxsterrot			
	996 552 951 00 P12	Zimtbraun			
	996 552 951 00 D12	Dunkelgrau/Natur			
	996 552 951 00 T12	Braun/Natur			
19	996 552 233 06	Schalterblende		1	
		Lackiert			
	996 552 233 06 A03	Schwarz			
	996 552 233 06 C02	Metallgrau			
19	986 552 233 02	Schalterblende	04	1	M091
		Lackiert			
19	986 552 233 02 M7Z	GT-silber-metallic		1	IXCD/XNN
	996 552 967 08	Schalterblende			
		Leder			
	996 552 967 08 A11	Schwarz			
	996 552 967 08 C51	Graffitigray			
	996 552 967 08 S31	Savannabeige			
	996 552 967 08 G11	Metropolblau			
	996 552 967 08 J31	Nephritegrün			
	996 552 967 08 M31	Boxsterrot			
	996 552 967 08 D12	Dunkelgrau/Natur			
	996 552 967 08 T12	Braun/Natur			
	996 552 967 08 P12	Zimtbraun			
19	996 552 967 09	Schalterblende		1	IXKR
		Wurzelholz			
		hell			
19	996 552 967 10	Schalterblende		1	IXKS
		Wurzelholz			
		dunkel			
19	996 552 967 11	Schalterblende		1	IXNR
		Carbon			
19	996 552 967 13	Schalterblende		1	IXKW
		Arktissilber			
20	996 552 673 03	Haltebügel		1	
(20)	996 552 653 02	Haltebügel		1	M665
21	999 073 218 09	Blechschraube		2	
		4,2 X 16			
22	986 552 153 00	Rahmen		1	M574
	986 552 153 00 01C	Satinschwarz			
22	996 552 677 01	Blende		1	M573
	996 552 677 01 01C	Satinschwarz			
23	996 552 253 01	Ablagefach		1	
		anstelle			
		Radio			
	996 552 253 01 01C	Satinschwarz			
23	996 552 994 01	Ablagefach		1	IXMF
		Leder			

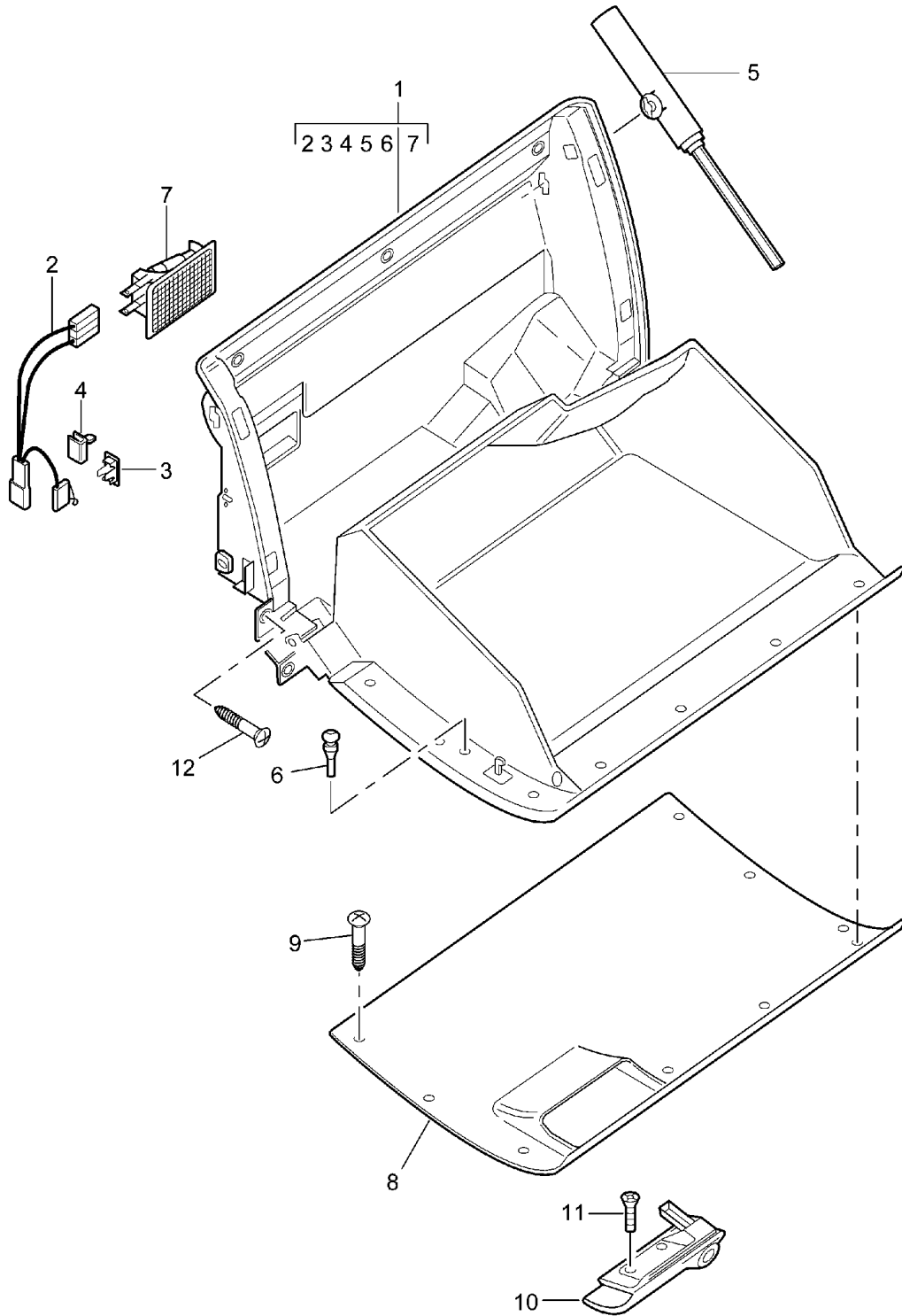
Modell: 986 97

Laufzeit: 1997>>2004

Pos	Teilenummer	Benennung	Bemerkung	St	Modellangabe
	996 552 994 01 A11	Schwarz			
	996 552 994 01 C51	Graffitigräu			
	996 552 994 01 S31	Savannabeige			
	996 552 994 01 J31	Nephritegrün			
	996 552 994 01 M31	Boxsterrot			
	996 552 994 01 G11	Metropolblau			
	996 552 994 01 D12	Dunkelgräu			
	996 552 994 01 T12	Braun/Natur			
	996 552 994 01 P12	Zimtbraun			
24		siehe Gruppe 4/03/06		1	
25	996 653 241 00	Innenfühler		1	

Modell: 986 97

Laufzeit: 1997>>2004



Modell: 986 97

Laufzeit: 1997>>2004

Pos	Teilenummer	Benennung	Bemerkung	St	Modellangabe
1	996 552 119 00	Handschuhkasten	03-		
	996 552 119 00 01C	Handschuhkasten	/LL	1	
(1)	996 552 120 00	Satinschwarz			
	996 552 120 00 01C	Handschuhkasten	/RL	1	
		Satinschwarz			
2	996 622 501 00	Kabelstrang		1	
3	999 650 564 40	Clip		1	
		für			
		Kabelstrang			
		Mikroschalter			
4	999 650 565 40	Clip		1	
		für			
		Kabelstrang			
5	996 552 779 00	Dämpfer		2	
6	999 703 491 50	Puffer		2	
		7 X 9,5 X 19,5			
7	928 632 101 00	Handschuhkastenleuchte		1	
8	996 552 133 00	Handschuhkastendeckel	/LL	1	M016
		Kunstleder			
	996 552 133 00 A12	Schwarz			
	996 552 133 00 C52	Graffitigray			
	996 552 133 00 S32	Savannabeige			
	996 552 133 00 G12	Metropolblau			
	996 552 133 00 J32	Nephritegrün			
(8)	996 552 134 00	Handschuhkastendeckel	/RL	1	M016
		Kunstleder			
	996 552 134 00 A12	Schwarz			
	996 552 134 00 C52	Graffitigray			
	996 552 134 00 S32	Savannabeige			
	996 552 134 00 G12	Metropolblau			
	996 552 134 00 J32	Nephritegrün			
8	996 552 133 01	Handschuhkastendeckel	/LL	1	M981
		Leder			
	996 552 133 01 A11	Schwarz			
	996 552 133 01 C51	Graffitigray			
	996 552 133 01 S31	Savannabeige			
	996 552 133 01 G11	Metropolblau			
	996 552 133 01 J31	Nephritegrün			
	996 552 133 01 M31	Boxsterrot	03		
	996 552 133 01 P12	Zimtbraun			
	996 552 133 01 D12	Dunkelgrau/Natur			
	996 552 133 01 T12	Braun/Natur			
	996 552 133 01 9V6	Cocoa	04-		
(8)	996 552 134 01	Handschuhkastendeckel	/RL	1	M981
		Leder			
	996 552 134 01 A11	Schwarz			
	996 552 134 01 C51	Graffitigray			
	996 552 134 01 S31	Savannabeige			
	996 552 134 01 G11	Metropolblau			
	996 552 134 01 J31	Nephritegrün			
	996 552 134 01 M31	Boxsterrot	03		
	996 552 134 01 P12	Zimtbraun			
	996 552 134 01 D12	Dunkelgrau/Natur			
	996 552 134 01 T12	Braun/Natur			
	996 552 134 01 9V6	Cocoa	04-		
9	999 073 308 07	Blechschrabe		11	
		3,5 X 12			
10	996 552 349 01	Griff	/LL	1	
	996 552 349 01 V03	Sportsilber			
(10)	996 552 350 01	Griff	/RL	1	
	996 552 350 01 V03	Sportsilber			
-	996 552 915 00	Schliesszylinder		1	
		Handschuhkasten			

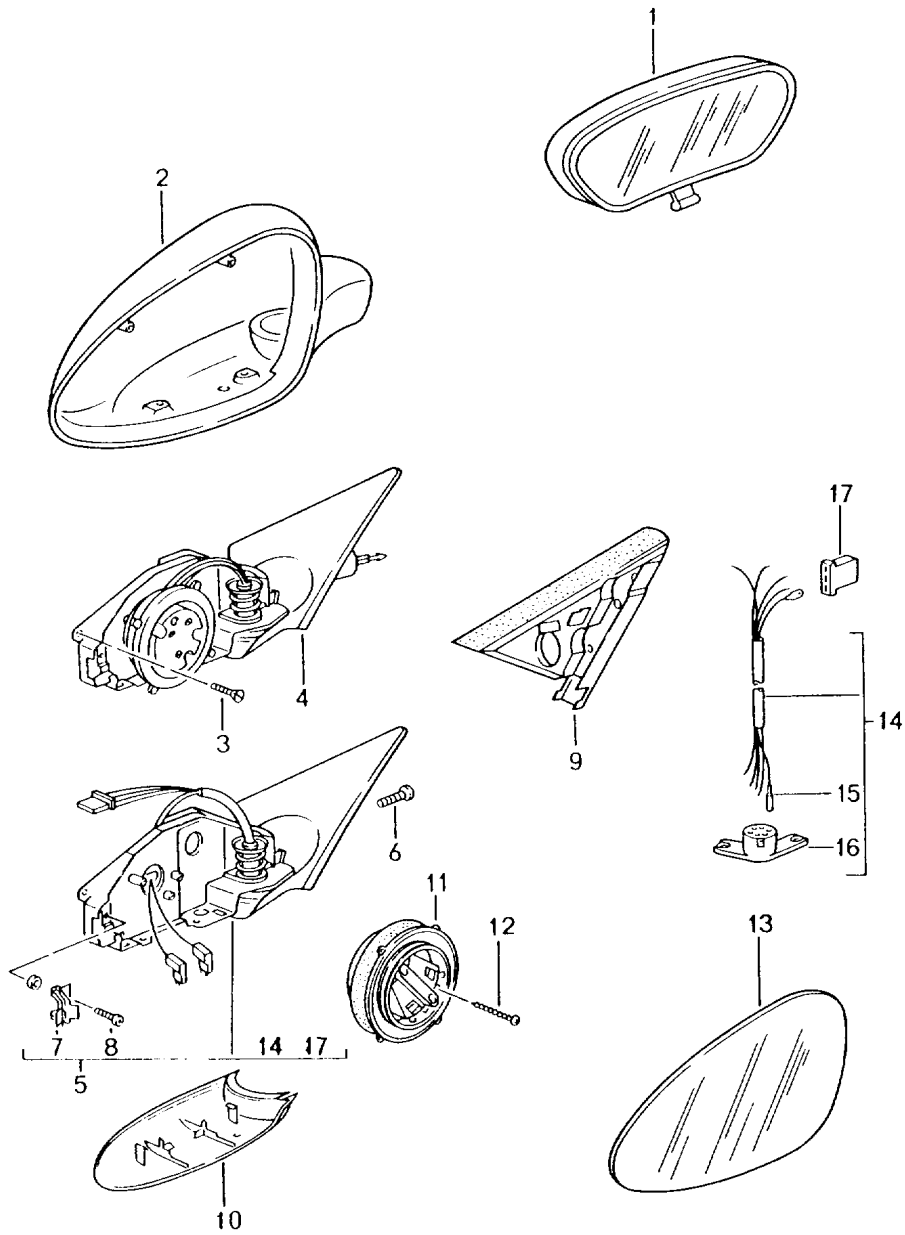
Modell: 986 97

Laufzeit: 1997>>2004

Pos	Teilenummer	Benennung	Bemerkung	St	Modellangabe
11	999 073 240 02	Fahrzeug-Ident-Nr. angeben Schraube M 4 X 10		2	
12	999 073 169 07	Blechschaube 4,8 X 16		7	
13	996 552 879 00	Adapter für Dämpfer	03-	2	

Modell: 986 97

Laufzeit: 1997>>2004



Modell: 986 97

Laufzeit: 1997>>2004

Pos	Teilenummer	Benennung	Bemerkung	St	Modellangabe
1	996 731 511 00	Innenspiegel		1	
	996 731 511 00 01C	Aussenspiegel			
(1)	996 731 511 02	Innenspiegel	01-	1	M265
	996 731 511 02 01C	Satinschwarz			
-	996 731 811 01	Abdeckung	/L 01-	1	M265
	996 731 811 01 01C	Satinschwarz			
-	996 731 812 01	Abdeckung	/R 01-	1	M265
	996 731 812 01 01C	Satinschwarz			
2	996 731 619 00	Gehäuse	/L	1	
	996 731 619 00 G2L	Grundiert			
(2)	996 731 620 00	Gehäuse	/R	1	
	996 731 620 00 G2L	Grundiert			
3	999 919 170 02	Senkschraube		6	
		3,0 X 10			
4	986 731 219 00	Spiegelfuss	/LL /L	1	
		Aussenspiegel			
		manuell verstellbar			
(4)	986 731 219 00 G2L	Grundiert		1	
	986 731 220 00	Spiegelfuss	/LL /R		
		Aussenspiegel			
		manuell verstellbar			
(4)	986 731 220 00 G2L	Grundiert		1	
	986 731 219 01	Spiegelfuss	/RL /L		
		Aussenspiegel			
		manuell verstellbar			
(4)	986 731 219 01 G2L	Grundiert		1	
	986 731 220 01	Spiegelfuss	/RL /R		
		Aussenspiegel			
		manuell verstellbar			
(4)	986 731 220 01 G2L	Grundiert		1	
5	996 731 219 00	Spiegelfuss	/LL /L	1	
		Aussenspiegel			
		elektrisch verstellbar			
	996 731 219 00 G2L	Grundiert			
5	996 731 219 04	Spiegelfuss	/LL /L 01-	1	M266
		Aussenspiegel			
		elektrisch verstellbar			
	996 731 219 04 G2L	Grundiert			
(5)	996 731 220 00	Spiegelfuss	/LL /R	1	
		Aussenspiegel			
		elektrisch verstellbar			
	996 731 220 00 G2L	Grundiert			
(5)	996 731 219 01	Spiegelfuss	/RL /L	1	
		Aussenspiegel			
		elektrisch verstellbar			
	996 731 219 01 G2L	Grundiert			
(5)	996 731 220 01	Spiegelfuss	/RL /R	1	
		Aussenspiegel			
		elektrisch verstellbar			
	996 731 220 01 G2L	Grundiert			
(5)	996 731 220 04	Spiegelfuss	/RL /R 01-	1	M266
		Aussenspiegel			
		elektrisch verstellbar			
	996 731 220 04 G2L	Grundiert			
(5)	996 731 219 02	Spiegelfuss	/LL /L 98-	1	M537
		Aussenspiegel			
		elektrisch verstellbar			
	996 731 219 02 G2L	Grundiert			
(5)	996 731 219 05	Spiegelfuss	/LL /L 01-	1	M266/537
		Aussenspiegel			
		elektrisch verstellbar			

Modell: 986 97

Laufzeit: 1997>>2004

Pos	Teilenummer	Benennung	Bemerkung	St	Modellangabe
(5)	996 731 219 05 G2L 996 731 220 02	Grundiert Spiegelfuss Aussenspiegel elektrisch verstellbar	/LL /R 98-	1	M537
(5)	996 731 220 02 G2L 996 731 219 03	Grundiert Spiegelfuss Aussenspiegel elektrisch verstellbar	/RL /L 98-	1	M538
(5)	996 731 219 03 G2L 996 731 220 03	Grundiert Spiegelfuss Aussenspiegel elektrisch verstellbar	/RL /R 98-	1	M538
(5)	996 731 220 03 G2L 996 731 220 05	Grundiert Spiegelfuss Aussenspiegel elektrisch verstellbar	/RL /R 01-	1	M266/538
6	996 731 220 05 G2L 999 073 125 02	Grundiert Linsenschraube M 5 X 14		6	
7	999 507 549 02	Federklammer		2	
8	900 278 010 02	Linsenschraube		2	
9	996 537 731 00	Füllstück	/L	1	
(9)	996 537 732 00	Füllstück ausen	/R	1	
(9)	996 537 733 00	Füllstück	/L	1	
(9)	996 537 734 00	Füllstück innen	/R	1	
10	996 731 719 00	Blende unten	/L	1	
(10)	996 731 719 00 G2L 996 731 720 00	Grundiert Blende unten	/R	1	
11	996 731 720 00 G2L 996 624 047 00	Grundiert Verstellmotor		2	
11	996 624 048 00	Verstellmotor	98-	2	M537/538
12	900 278 013 02	Linsenschraube M 3 X 30		6	
13	996 731 035 01	Spiegelglas	/L	1	M270
13	996 731 035 03	Spiegelglas plan	/L 01-	1	M266/270
(13)	996 731 035 02	Spiegelglas	/L	1	M271
(13)	996 731 035 04	Spiegelglas Asphärisch	/L 01-	1	M266/271
(13)	996 731 037 01	Spiegelglas konvex	/RL /L	1	
(13)	996 731 036 01	Spiegelglas	/RL /R	1	M270
(13)	996 731 036 03	Spiegelglas plan	/RL /R 01-	1	M266/270
(13)	996 731 036 02	Spiegelglas	/RL /R	1	M271
(13)	996 731 036 04	Spiegelglas Asphärisch	/RL /R 01-	1	M266/271
(13)	996 731 038 02	Spiegelglas konvex	/LL /R	1	
(13)	996 731 038 04	Spiegelglas konvex	/LL /R (SA)	1	(SA)
(14)	996 612 674 00	Kabelsatz		1	
15	999 652 710 10	Rundsteckhülse		30	
16	999 650 173 40	Stiftgehäuse 15-polig		2	
17	311 906 231 B	Steckergehäuse 3-polig		2	
(17)	999 650 177 40	Buchsengehäuse 8-polig	98-	2	M537/538

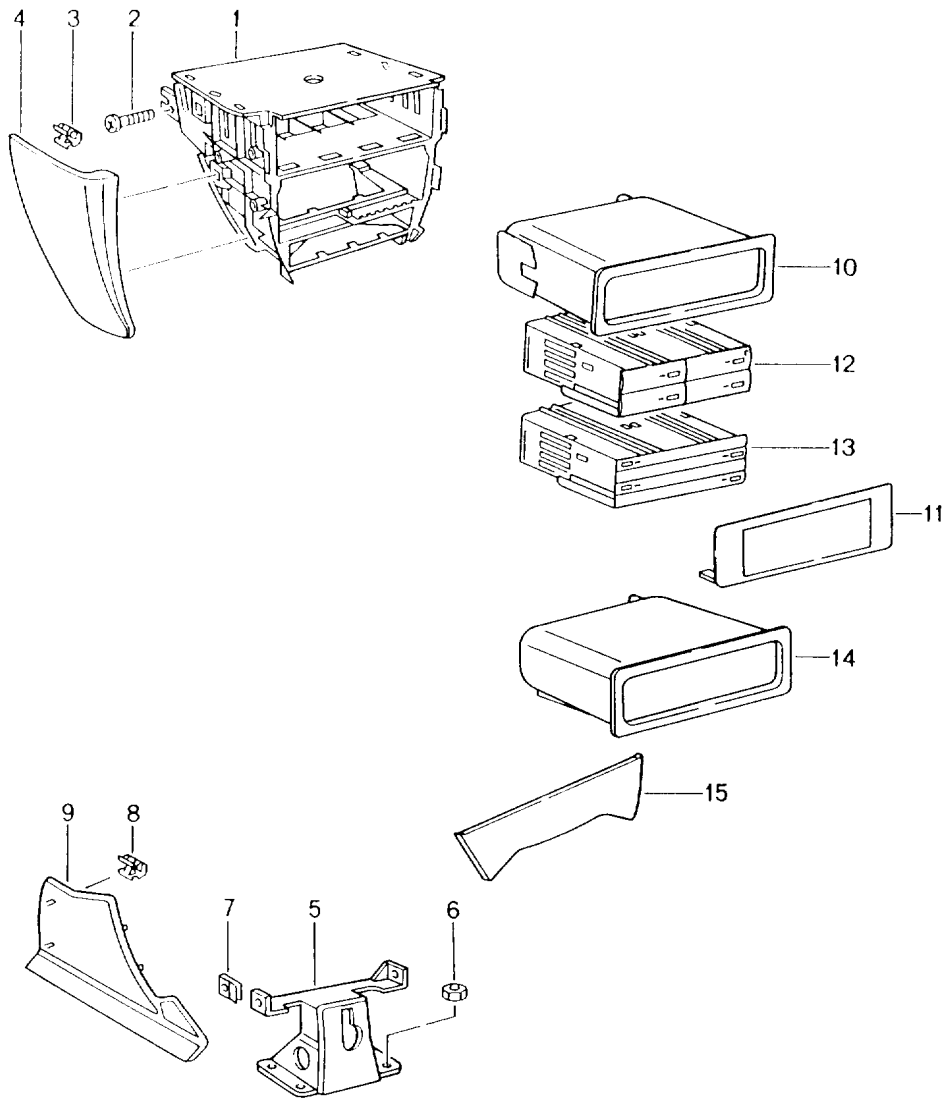
Modell: 986 97

Laufzeit: 1997>>2004

Pos	Teilenummer	Benennung	Bemerkung	St	Modellangabe
(17)	999 650 178 40	Schieber 8-polig	98-	2	M537/538

Modell: 986 97

Laufzeit: 1997>>2004



Modell: 986 97

Laufzeit: 1997>>2004

Pos	Teilenummer	Benennung	Bemerkung	St	Modellangabe
1	996 552 115 01	Mittelkonsole vorn			
	996 552 115 01 01C	Träger Satinschwarz	-98	1	
		Information vorhanden			
1	996 552 115 02	Träger	99-	1	
	996 552 115 02 01C	Satinschwarz			
1	996 552 973 01	Träger		1	IXMF
		Leder			
	996 552 973 01 A11	Schwarz			
	996 552 973 01 C51	Graffitigray			
	996 552 973 01 S31	Savannabeige			
	996 552 973 01 J31	Nephritegrün			
	996 552 973 01 M31	Boxsterrot			
	996 552 973 01 D12	Dunkelgrau/Natur			
	996 552 973 01 T12	Braun/Natur			
	996 552 973 01 P12	Zimtbraun			
2	999 919 121 09	Linsenschraube		4	
		5,0 X 16			
3	999 507 476 01	Steckklammer		3	
		8,0 X 10,2			
(4)		nicht für Telefonvorbereitung siehe Gruppe 9/11/10		1	M614/618/663
4	996 552 091 02	Blende	/L 97	1	
		Kunstleder			
	996 552 091 02 A10	Schwarz			
	996 552 091 02 C50	Graffitigray			
	996 552 091 02 S30	Savannabeige			
(4)	996 552 092 02	Blende	/R 97	1	
		Kunstleder			
	996 552 092 02 A10	Schwarz			
	996 552 092 02 C50	Graffitigray			
	996 552 092 02 S30	Savannabeige			
4	996 552 091 05	Blende	/L 98	1	M011/016
		Kunstleder			
	996 552 091 05 A18	Schwarz			
	996 552 091 05 C18	Graffitigray			
	996 552 091 05 S18	Savannabeige			
	996 552 091 05 G18	Metropolblau			
(4)	996 552 092 05	Blende	/R 98	1	M011/016
		Kunstleder			
	996 552 092 05 A18	Schwarz			
	996 552 092 05 C18	Graffitigray			
	996 552 092 05 S18	Savannabeige			
	996 552 092 05 G18	Metropolblau			
(4)	996 552 091 06	Blende	/L 99	1	M010/011/016
		Kunstleder			
	996 552 091 06 A18	Schwarz			
	996 552 091 06 C18	Graffitigray			
	996 552 091 06 S18	Savannabeige			
	996 552 091 06 G18	Metropolblau			
(4)	996 552 092 06	Blende	/R 99	1	M010/011/016
		Kunstleder			
	996 552 092 06 A18	Schwarz			
	996 552 092 06 C18	Graffitigray			
	996 552 092 06 S18	Savannabeige			
	996 552 092 06 G18	Metropolblau			
4	996 552 091 06	Blende	/L 00-	1	M011/016
		Kunstleder			
	996 552 091 06 A12	Schwarz			
	996 552 091 06 C52	Graffitigray			

Modell: 986 97

Laufzeit: 1997>>2004

Pos	Teilenummer	Benennung	Bemerkung	St	Modellangabe
(4)	996 552 091 06 S32	Savannabeige			M011/016
	996 552 091 06 G12	Metropolblau			
	996 552 091 06 J32	Nephritegrün			
	996 552 092 06	Blende Kunstleder	/R 00-	1	
	996 552 092 06 A12	Schwarz			
	996 552 092 06 C52	Graffitigray			
	996 552 092 06 S32	Savannabeige			
	996 552 092 06 G12	Metropolblau			
	996 552 092 06 J32	Nephritegrün	01-		
	4	986 552 091 00	Blende Kunstleder	/L 98	
(4)	986 552 091 00 A40	Schwarz			M012
	986 552 092 00	Blende Kunstleder	/R 98	1	
(4)	986 552 092 00 A40	Schwarz			M012
	986 552 091 01	Blende Kunstleder	/L 99-	1	
(4)	986 552 091 01 A40	Schwarz			M012
	986 552 092 01	Blende Kunstleder	/R 99-	1	
4	986 552 092 01 A40	Schwarz			M012
	996 552 091 03	Blende Leder	/L	1	
(4)	996 552 091 03 A11	Schwarz			M012
	996 552 091 03 C51	Graffitigray			
	996 552 091 03 S31	Savannabeige			
	996 552 091 03 J31	Nephritegrün			
	996 552 091 03 M31	Boxsterrot			
	996 552 091 03 G11	Metropolblau			
	996 552 091 03 D12	Dunkelgrau/Natur	00-		
	996 552 091 03 T12	Braun/Natur	00-		
	996 552 091 03 P12	Zimtbraun	01-		
	996 552 091 03 9V6	Cocoa	04-		
	996 552 092 03	Blende Leder	/R -98	1	
	996 552 092 03 A11	Schwarz			
	996 552 092 03 C51	Graffitigray			
	996 552 092 03 S31	Savannabeige			
	996 552 092 03 J31	Nephritegrün			
	996 552 092 03 M31	Boxsterrot			
	996 552 092 03 G11	Metropolblau			
996 552 092 03 D12	Dunkelgrau/Natur				
996 552 092 03 T12	Braun/Natur				
996 552 092 03 P12	Zimtbraun				
996 552 092 03 9V6	Cocoa				
4	996 552 091 07	Blende Leder	/L 99-	1	M012
(4)	996 552 091 07 A11	Schwarz			M012
	996 552 091 07 C51	Graffitigray			
	996 552 091 07 S31	Savannabeige			
	996 552 091 07 J31	Nephritegrün			
	996 552 091 07 M31	Boxsterrot			
	996 552 091 07 G11	Metropolblau			
	996 552 091 07 D12	Dunkelgrau/Natur			
	996 552 091 07 T12	Braun/Natur			
	996 552 091 07 P12	Zimtbraun			
	996 552 091 07 9V6	Cocoa			
	996 552 092 07	Blende Leder	/R 99-	1	
	996 552 092 07 A11	Schwarz			
	996 552 092 07 C51	Graffitigray			
996 552 092 07 S31	Savannabeige				

Modell: 986 97

Laufzeit: 1997>>2004

Pos	Teilenummer	Benennung	Bemerkung	St	Modellangabe
	996 552 092 07 J31	Nephritegrün	-03		
	996 552 092 07 M31	Boxsterrot			
	996 552 092 07 G11	Metropolblau			
	996 552 092 07 D12	Dunkelgrau/Natur	00-		
	996 552 092 07 T12	Braun/Natur	00-		
	996 552 092 07 P12	Zimtbraun	01-		
	996 552 092 07 9V6	Cocoa	04-		
(5)	996 552 267 05	Abstützung unten		1	M581
6	999 084 629 09	Sechskantmutter M 6		4	
6	999 084 629 01	Sechskantmutter M 6		4	
7	999 920 011 40	Steckmutter 5,0 X 1,0 X 8		4	
8	999 507 476 01	Steckklammer 8,0 X 10,2		2	
9	996 552 113 01	Abdeckung Teppich	/L 97	1	
	996 552 113 01 A10	Schwarz			
	996 552 113 01 C50	Graffitigräu			
	996 552 113 01 S30	Savannabeige			
	996 552 113 01 J30	Nephritegrün			
	996 552 113 01 M30	Boxsterrot			
	996 552 113 01 G10	Metropolblau			
	996 552 113 01 D11	Dunkelgräu			
	996 552 113 01 T11	Braun/Natur			
	996 552 113 01 P11	Zimtbraun			
	996 552 113 01 R10	Cocoa			
(9)	996 552 114 01	Abdeckung Teppich	/R 97	1	
	996 552 114 01 A10	Schwarz			
	996 552 114 01 C50	Graffitigräu			
	996 552 114 01 S30	Savannabeige			
	996 552 114 01 J30	Nephritegrün			
	996 552 114 01 M30	Boxsterrot			
	996 552 114 01 G10	Metropolblau			
	996 552 114 01 D11	Dunkelgräu			
	996 552 114 01 T11	Braun/Natur			
	996 552 114 01 P11	Zimtbraun			
	996 552 114 01 R10	Cocoa			
9	996 552 113 02	Abdeckung Teppich	/L 98-	1	
	996 552 113 02 A10	Schwarz			
	996 552 113 02 C50	Graffitigräu			
	996 552 113 02 S30	Savannabeige			
	996 552 113 02 J30	Nephritegrün	-03		
	996 552 113 02 M30	Boxsterrot			
	996 552 113 02 G10	Metropolblau	98-		
	996 552 113 02 D11	Dunkelgräu/Natur	00-		
	996 552 113 02 T11	Braun/Natur	00-		
	996 552 113 02 P11	Zimtbraun	01-		
	996 552 113 02 R10	Cocoa	04-		
(9)	996 552 114 02	Abdeckung Teppich	/R 98-	1	
	996 552 114 02 A10	Schwarz			
	996 552 114 02 C50	Graffitigräu			
	996 552 114 02 S30	Savannabeige			
	996 552 114 02 J30	Nephritegrün	-03		
	996 552 114 02 M30	Boxsterrot			
	996 552 114 02 G10	Metropolblau	98-		
	996 552 114 02 D11	Dunkelgräu/Natur	00-		
	996 552 114 02 T11	Braun/Natur	00-		

Modell: 986 97

Laufzeit: 1997>>2004

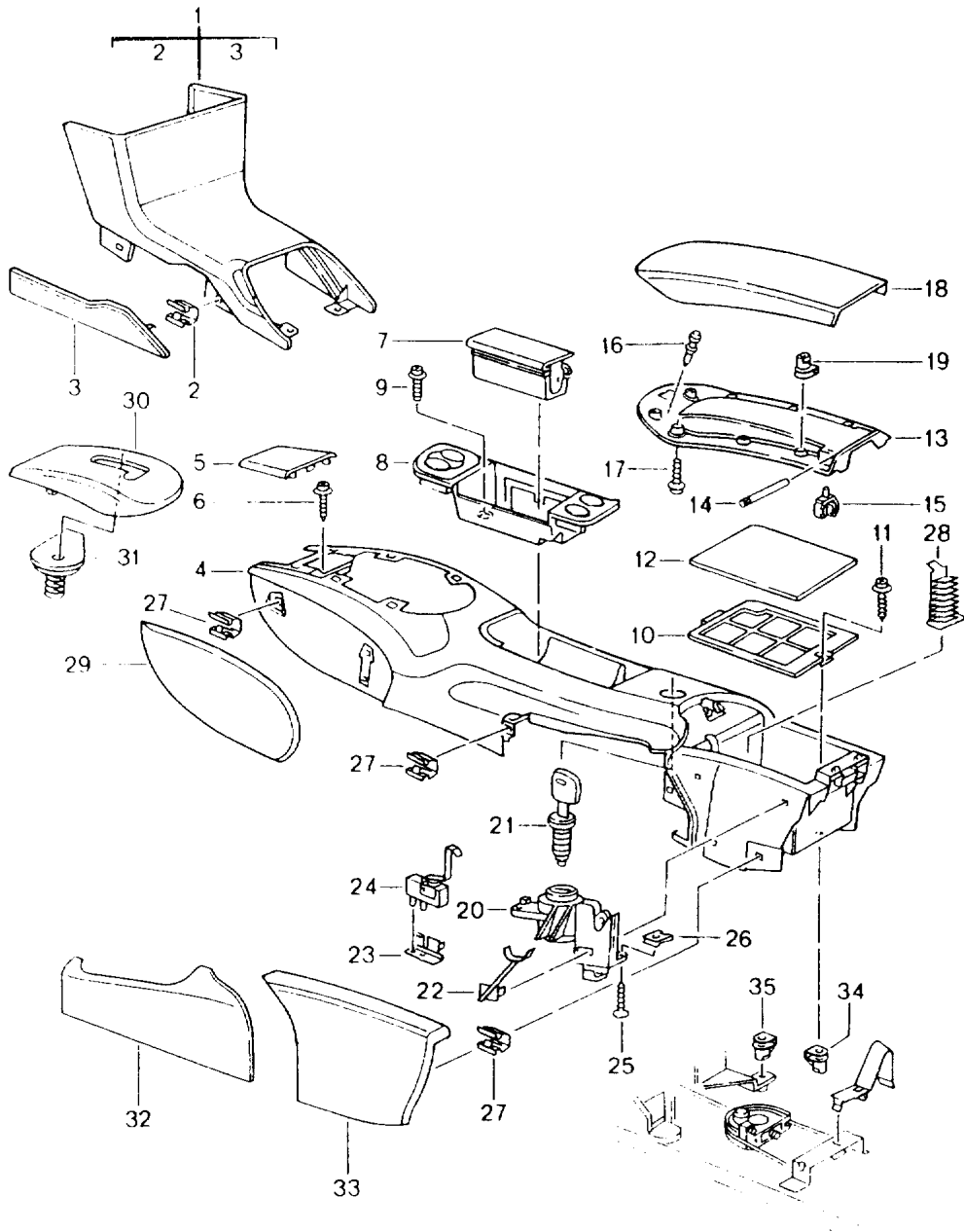
Pos	Teilenummer	Benennung	Bemerkung	St	Modellangabe				
10	996 552 114 02 P11	Zimtbraun	01-	1					
	996 552 114 02 R10	Cocoa	04-						
10	996 552 253 01	Ablagefach	01-	1	IXMF				
	996 552 253 01 01C	Satinschwarz							
	996 552 994 01	Ablagefach Leder		1					
	996 552 994 01 A11	Schwarz							
	996 552 994 01 C51	Graffitigräu							
	996 552 994 01 S31	Savannabeige							
	996 552 994 01 J31	Nephritegrün							
	996 552 994 01 M31	Boxsterrot							
	996 552 994 01 G11	Metropolblau							
	996 552 994 01 D12	Dunkelgräu							
	996 552 994 01 T12	Braun/Natur							
	996 552 994 01 P12	Zimtbraun							
	11	996 552 443 00				Rahmen		1	
	(11)	996 552 443 00 01C				Satinschwarz	01-	1	IXKW/XNN
	996 552 992 00	Rahmen Klimaschalter Leder							
	996 552 992 00 A11	Schwarz							
	996 552 992 00 C51	Graffitigräu							
	996 552 992 00 S31	Savannabeige							
	996 552 992 00 G11	Metropolblau							
	996 552 992 00 J31	Nephritegrün							
	996 552 992 00 M31	Boxsterrot							
	996 552 992 00 D12	Dunkelgräu/Natur							
	996 552 992 00 T12	Braun/Natur							
	996 552 992 00 P12	Zimtbraun							
12	996 552 763 00	Kassettenbox	-02	4	M421				
(12)	996 552 981 01	Ablage	01-02	4	XNF M421				
		Kassettenbox Leder		1	M424				
	996 552 981 01 A11	Schwarz							
	996 552 981 01 C51	Graffitigräu							
	996 552 981 01 S31	Savannabeige							
	996 552 981 01 G11	Metropolblau							
	996 552 981 01 J31	Nephritegrün							
	996 552 981 01 M31	Boxsterrot							
	996 552 981 01 D12	Dunkelgräu/Natur							
	996 552 981 01 T12	Braun/Natur							
	996 552 981 01 P12	Zimtbraun							
	13	996 552 773 00				CD-Box	01-	1	IXMF/M424
	(13)	996 552 981 00				Ablage CD-Box Leder			
	996 552 981 00 A11	Schwarz							
	996 552 981 00 C51	Graffitigräu							
	996 552 981 00 S31	Savannabeige							
	996 552 981 00 G11	Metropolblau							
	996 552 981 00 J31	Nephritegrün							
	996 552 981 00 M31	Boxsterrot							
	996 552 981 00 D12	Dunkelgräu/Natur							
	996 552 981 00 T12	Braun/Natur							
	996 552 981 00 P12	Zimtbraun							
	14	996 552 243 01	Ablagefach		1				
14	996 552 243 01 01C	Satinschwarz	01-	1	IXMF				
	996 552 982 01	Ablagefach Leder							
	996 552 982 01 A11	Schwarz		1					
	996 552 982 01 C51	Graffitigräu							
	996 552 982 01 S31	Savannabeige							

Modell: 986 97 Laufzeit: 1997>>2004

Pos	Teilenummer	Benennung	Bemerkung	St	Modellangabe
	996 552 982 01 J31	Nephritegrün			
	996 552 982 01 M31	Boxsterrot			
	996 552 982 01 G11	Metropolblau			
	996 552 982 01 D12	Dunkelgrau/Natur			
	996 552 982 01 T12	Braun/Natur			
	996 552 982 01 P12	Zimtbraun			
(14)	996 552 963 00	Blende Leder	01-	1	IXMF/XNN
	996 552 963 00 A11	Schwarz			
	996 552 963 00 C51	Graffitigräu			
	996 552 963 00 S31	Savannabeige			
	996 552 963 00 G11	Metropolblau			
	996 552 963 00 J31	Nephritegrün			
	996 552 963 00 M31	Boxsterrot			
	996 552 963 00 D12	Dunkelgräu			
	996 552 963 00 T12	Braun/Natur			
	996 552 963 00 P12	Zimtbraun			
(14)	996 552 963 01	Blende Wurzelholz hell	01-	1	IXKR
(14)	996 552 963 02	Rahmen Wurzelholz dunkel	01-	1	IXKS
14	996 552 963 04	Blende Carbon	01-	1	IXNR
15	996 552 335 00	Schalterblende	-99	1	
	996 552 335 00 01C	Satinschwarz			
15	996 552 335 00	Schalterblende	00-	1	M009
	996 552 335 00 01C	Satinschwarz			
(15)	986 552 335 00	Schalterblende	-02	1	M008
	986 552 335 00 01C	Satinschwarz			
(15)	986 552 335 01	Schalterblende mit Schriftzug	03-	1	M008
	986 552 335 01 01C	Satinschwarz			
(15)	986 552 335 02	Schalterblende	04	1	M091/581
	986 552 335 02 01C	Satinschwarz			
(15)	986 552 974 00	Schalterblende Leder	00-	1	M008
	986 552 974 00 A11	Schwarz			
	986 552 974 00 C51	Graffitigräu			
	986 552 974 00 S31	Savannabeige			
	986 552 974 00 G11	Metropolblau			
	986 552 974 00 J31	Nephritegrün			
	986 552 974 00 M31	Boxsterrot			
	986 552 974 00 D12	Dunkelgräu/Natur			
	986 552 974 00 T12	Braun/Natur			
	986 552 974 00 P12	Zimtbraun			
15	996 552 983 00	Schalterblende Leder	01-	1	M009
	996 552 983 00 A11	Schwarz			
	996 552 983 00 C51	Graffitigräu			
	996 552 983 00 S31	Savannabeige			
	996 552 983 00 J31	Nephritegrün			
	996 552 983 00 M31	Boxsterrot			
	996 552 983 00 G11	Metropolblau			
	996 552 983 00 D12	Dunkelgräu/Natur			
	996 552 983 00 T12	Braun/Natur			
	996 552 983 00 P12	Zimtbraun			

Modell: 986 97

Laufzeit: 1997>>2004



Modell: 986 97

Laufzeit: 1997>>2004

Pos	Teilenummer	Benennung	Bemerkung	St	Modellangabe
1	986 552 113 02	Mittelkonsole mitte Verkleidung Teppich	-99	1	
	986 552 113 02 A10	Schwarz			
	986 552 113 02 C50	Graffitigray			
	986 552 113 02 S30	Savannabeige			
	986 552 113 02 J30	Nephritegrün			
	986 552 113 02 M30	Boxsterrot			
	986 552 113 02 G10	Metropolblau	98-		
1	986 552 113 03	Verkleidung Teppich	04	1	M091
	986 552 113 03 D11	Dunkelgrau/Natur			
	986 552 113 03 R10	Cocoa			
2	999 507 533 02	Steckklammer	-99	26	
2		Steckklammer 8,0 X 10,2	04	8	M091
3	986 552 513 02	Deckel Teppich	/L -99	1	
	986 552 513 02 A10	Schwarz			
	986 552 513 02 C50	Graffitigray			
	986 552 513 02 S30	Savannabeige			
	986 552 513 02 J30	Nephritegrün			
	986 552 513 02 M30	Boxsterrot			
	986 552 513 02 G10	Metropolblau	98-		
(3)	986 552 514 02	Deckel Teppich	/R -99	1	
	986 552 514 02 A10	Schwarz			
	986 552 514 02 C50	Graffitigray			
	986 552 514 02 S30	Savannabeige			
	986 552 514 02 J30	Nephritegrün			
	986 552 514 02 M30	Boxsterrot			
	986 552 514 02 G10	Metropolblau	98-		
3	986 552 513 02	Deckel Teppich	/L 04	1	M091
	986 552 513 02 D11	Dunkelgrau/Natur			
	986 552 513 02 R10	Cocoa			
(3)	986 552 514 02	Deckel Teppich	/R 04	1	M091
	986 552 514 02 D11	Dunkelgrau/Natur			
	986 552 514 02 R10	Cocoa			
4	996 552 125 01	Mittelkonsole	97	1	
	996 552 125 01 B12	Schwarzgrau			
4	996 552 125 01	Mittelkonsole	98-99	1	M011/016
	996 552 125 01 B12	Schwarzgrau			
4	996 552 902 00	Mittelkonsole	97-99	1	M011/016
	996 552 902 00 B12	Schwarzgrau			
4	996 552 125 03	Mittelkonsole Lackiert		1	
	996 552 125 03 D05	Granitgrau	99		M010
	996 552 125 03 C02	Metallgrau	98-		M012
	996 552 125 03 A03	Schwarz	00-		
4	996 552 125 04	Mittelkonsole Lackiert	04	1	M091
	996 552 125 04 M7Z	GT-silber-metallic			
4	986 552 995 09	Mittelkonsole	-02	1	IXJB
	986 552 995 09 92U	Arktissilber-Metallic			
4	986 552 995 09	Mittelkonsole	01-	1	IXME
	986 552 995 09 39G	Viola-Metallic			
	986 552 995 09 746	Schwarz-Metallic	-01		
	986 552 995 09 3W7	Dunkelblau	-01		
	986 552 995 09 23I	Wimbledongrün-Metallic	-01		
	986 552 995 09 9A3	Biarritzweiss	-01		

Modell: 986 97

Laufzeit: 1997>>2004

Pos	Teilenummer	Benennung	Bemerkung	St	Modellangabe
	986 552 995 09 2A2	Dschungelgrün-Metallic	-02		
	986 552 995 09 92U	Arktissilber-Metallic			
	986 552 995 09 041	Schwarz			
	986 552 995 09 84A	Indischrot			
	986 552 995 09 12H	Speedgelb			
	986 552 995 09 8A3	Orientrot-Metallic			
	986 552 995 09 M5W	Lapisblau-Metallic			
	986 552 995 09 6A6	Meridian-Metallic			
	986 552 995 09 39C	Nachtblau-Metallic			
	986 552 995 09 6B4	Sealgrau-Metallic			
	986 552 995 09 2B4	Tannengrün-Metallic			
	986 552 995 09 3C8	Cobaltblau-Metallic			
	986 552 995 09 92M	Polarsilber-Metallic			
	986 552 995 09 23F	Schiefer-Metallic			
	986 552 995 09 1A8	Orangerot-Perlcolor			
	986 552 995 09 B9A	Carraraweiss	02-		
	986 552 995 09 C9Z	Basaltschwarz-Metallic	02-		
	986 552 995 09 M6W	Lagogrün-Metallic	03-		
4	986 552 995 09	Mittelkonsole	03-	1	IXCE
	986 552 995 09 V03	Sportsilber			
4	986 552 995 01	Mittelkonsole		1	IXMZ
	986 552 995 01 VRK	Schwarz			
	986 552 995 01 C51	Graffitigräu			
	986 552 995 01 S31	Savannabeige			
	986 552 995 01 G11	Metropolblau			
	986 552 995 01 J31	Nephritegrün			
	986 552 995 01 M31	Boxsterrot			
	986 552 995 01 D12	Dunkelgräu/Natur			
	986 552 995 01 T12	Braun/Natur			
	986 552 995 01 P12	Zimtbraun	01-		
4	986 552 995 05	Mittelkonsole		1	IXMZ
		Leder			
	986 552 995 05 VRK	Schwarz			
	986 552 995 05 C51	Graffitigräu			
	986 552 995 05 S31	Savannabeige			
	986 552 995 05 G11	Metropolblau			
	986 552 995 05 J31	Nephritegrün			
	986 552 995 05 M31	Boxsterrot			
	986 552 995 05 D12	Dunkelgräu/Natur			
	986 552 995 05 T12	Braun/Natur			
	986 552 995 05 P12	Zimtbraun			
4	986 552 995 08	Mittelkonsole		1	IXMJ
		Carbon			
-	996 552 841 01	Dämmung		1	
		vorn			
-	996 552 841 02	Dämmung		1	
		vorn			
-	996 552 843 01	Dämmung		1	
		mitte			
-	996 552 845 01	Dämmung		1	
		hinten			
5	986 552 241 01	Blende	97	1	
	986 552 241 01 B12	Schwarzgräu			
5	986 552 241 01	Blende	98-99	1	M011/016
	986 552 241 01 B12	Schwarzgräu			
5	986 552 241 02	Blende		1	
		Lackiert			
	986 552 241 02 D05	Granitgräu	99		M010
	986 552 241 02 C02	Metallgräu	98-99		M012
5	986 552 241 04	Blende	04	1	M091/249
		Lackiert			
	986 552 241 04 M7Z	GT-silber-metallic			
5	986 552 141 00	Blende	04	1	M091/480

Modell: 986 97

Laufzeit: 1997>>2004

Pos	Teilenummer	Benennung	Bemerkung	St	Modellangabe
	986 552 141 00 9V6	Leder Cocoa			
6	986 552 141 00 D12	Dunkelgrau/Natur			
	999 919 121 09	Linsenschraube 5,0 X 16		5	
7	996 552 595 00	Einsatz	97	1	
	996 552 595 00 B12	Schwarzgrau			
7	996 552 595 00	Einsatz Ascher	98-99	1	M011/016
	996 552 595 00 B12	Schwarzgrau			
7	996 552 595 01	Einsatz Ascher		1	
	996 552 595 01 D05	Lackiert Granitgrau	99		M010
	996 552 595 01 C02	Metallgrau	98-		M012
	996 552 595 01 A03	Schwarz	00-		
7	996 552 595 02	Einsatz Ascher	04	1	M091
	996 552 595 02 D05	Lackiert Granitgrau			
7	986 552 997 01	GT-silber-metallic Einsatz	01-	1	IXMZ
	986 552 997 01 A11	Ascher Leder Schwarz			
	986 552 997 01 C51	Graffitigray			
	986 552 997 01 S31	Savannabeige			
	986 552 997 01 G11	Metropolblau			
	986 552 997 01 J31	Nephritegrün			
	986 552 997 01 M31	Boxsterrot			
	986 552 997 01 D12	Dunkelgrau/Natur			
	986 552 997 01 T12	Braun/Natur			
	986 552 997 01 P12	Zimtbraun			
7	986 552 997 02	Einsatz Ascher	01-	1	IXMJ
	986 552 997 02 M7Z	Carbon			
7	986 552 997 00	Einsatz Ascher	01-	1	IXJB
	986 552 997 00 92T	Arktissilber	-02		
	986 552 997 00 V03	Silber	03-		IXCE
	986 552 997 00 G2X	Grundiert			IXME
8	996 552 095 00	Ascher	97	1	
	996 552 095 00 B12	Schwarzgrau			
8	986 552 901 00	Ascher	97	1	
	986 552 901 00 B12	Schwarzgrau			
-	996 632 113 00	Ascherleuchte		1	
8	996 552 095 01	Ascher	98-00	1	
	996 552 095 01 D05	Lackiert Granitgrau	99		M010
	996 552 095 01 C02	Metallgrau	98-		M012
	996 552 095 01 A03	Schwarz	00-		
8	996 552 095 02	Ascher		1	
	996 552 095 02 D05	Lackiert Granitgrau			
	996 552 095 02 C02	Metallgrau			M012
	996 552 095 02 A03	Schwarz			
-	996 632 113 00	Ascherleuchte		1	
8	996 552 095 03	Ascher	04	1	M091
	996 552 095 03 M7Z	Lackiert GT-silber-metallic			
8	986 552 996 05	Ascher		1	IXMZ
	986 552 996 05 A11	Leder Schwarz			
	986 552 996 05 C51	Graffitigray			

Modell: 986 97

Laufzeit: 1997>>2004

Pos	Teilenummer	Benennung	Bemerkung	St	Modellangabe
	986 552 996 05 S31	Savannabeige			
	986 552 996 05 G11	Metropolblau			
	986 552 996 05 J31	Nephritegrün			
	986 552 996 05 M31	Boxsterrot			
	986 552 996 05 D12	Dunkelgrau/Natur			
	986 552 996 05 T12	Braun/Natur			
	986 552 996 05 P12	Zimtbraun	01-		
8	986 552 996 08	Ascher	01-	1	IXMJ
		Carbon			
8	986 552 996 09	Ascher	01-	1	IXJB
	986 552 996 09 92T	Arktissilber	-02		
	986 552 996 09 V03	Silber	03-		IXCE
(8)	996 552 096 00	Ablagefach	97	1	M580
	996 552 096 00 B12	Schwarzgrau			
(8)	996 552 096 00	Ablagefach	98-99	1	M011/016/580
	996 552 096 00 B12	Schwarzgrau			
(8)	996 552 096 01	Ablagefach		1	M580
	996 552 096 01 C02	Metallgrau	98-		M012
	996 552 096 01 D05	Granitgrau	99		M010
	996 552 096 01 A03	Schwarz	00-		
-	996 552 596 00	Einlage		1	
(9)	999 591 941 40	Spreizniet		2	
		mit			
		Spreizmutter			
10	996 552 365 00	Boden		1	
		Ablagefach			
11	999 919 121 09	Linsenschraube		1	
		M 5 X 16			
12	996 552 665 00	Einlage		1	
		Ablagefach			
13	996 552 205 00	Deckel		1	
	996 552 205 00 01C	Satinschwarz			
14	996 552 605 00	Scharnierstift		1	
15	996 552 813 00	Halter		2	
16	996 552 833 00	Anschlagpuffer		2	
17	999 919 175 09	Linsenschraube		8	
		3,5 X 12			
18	996 552 155 02	Deckel	97	1	
		Kunstleder			
	996 552 155 02 A10	Schwarz			
	996 552 155 02 C50	Graffitigräu			
	996 552 155 02 S30	Savannabeige			
18	996 552 155 04	Deckel	98-99	1	
		Kunstleder			
	996 552 155 04 A18	Schwarz			
	996 552 155 04 C18	Graffitigräu			
	996 552 155 04 S18	Savannabeige			
	996 552 155 04 G18	Metropolblau			
	996 552 155 04 B18	Spacegräu			
18	996 552 155 04	Deckel	00-	1	
		Kunstleder			
	996 552 155 04 A12	Schwarz			
	996 552 155 04 C52	Graffitigräu			
	996 552 155 04 S32	Savannabeige			
	996 552 155 04 G12	Metropolblau			
	996 552 155 04 J32	Nephritegrün	01-		
	996 552 155 04 B18	Spacegräu			
18	996 552 155 03	Deckel		1	
		Leder			
	996 552 155 03 A11	Schwarz			
	996 552 155 03 C51	Graffitigräu			
	996 552 155 03 S31	Savannabeige			
	996 552 155 03 J31	Nephritegrün			

Modell: 986 97

Laufzeit: 1997>>2004

Pos	Teilenummer	Benennung	Bemerkung	St	Modellangabe
18	996 552 155 03 M31	Boxsterrot			
	996 552 155 03 G11	Metropolblau			
	996 552 155 03 D12	Dunkelgrau/Natur	00-		
	996 552 155 03 T12	Braun/Natur	00-		
	996 552 155 03 P12	Zimtbraun	01-		
	996 552 965 00	Deckel	01-	1	IXMZ
		Leder			
	996 552 965 00 VRK	Schwarz			
	996 552 965 00 C51	Graffitigray			
	996 552 965 00 S31	Savannabeige			
	996 552 965 00 G11	Metropolblau			
	996 552 965 00 J31	Nephritegrün			
	996 552 965 00 M31	Boxsterrot			
	996 552 965 00 D12	Dunkelgrau			
996 552 965 00 T12	Braun/Natur				
996 552 965 00 P12	Zimtbraun				
19	999 920 017 40	Steckmutter 3,5 X 2,5 X 5		8	
20	996 552 097 01	Schloss		1	
	996 552 097 01 01C	Satinschwarz			
21	996 552 907 00	Schliesszylinder ohne bestimmte Schliessung		1	
21	996 552 907 01	Schliesszylinder Schliessungsnummer Angeben		1	
22	986 552 297 00	Blindeckel	97	1	
	986 552 297 00 B12	Schwarzgrau			
23	996 637 211 00	Halter		1	
24	996 613 205 00	Mikroschalter		1	
25	999 919 121 09	Linsenschraube 5 X 16		3	
26	999 920 011 40	Steckmutter 5,0 X 2,0 X 8		3	
27	999 507 476 01	Steckklammer 8,0 X 10,2		25	
28	996 552 695 00	Münzbox		1	
	996 552 695 00 01C	Satinschwarz			
29	986 552 087 00	Blende	/L 97	1	
	986 552 087 00 B12	Schwarzgrau			
(29)	986 552 088 00	Blende	/R 97	1	
	986 552 088 00 B12	Schwarzgrau			
29	986 552 087 00	Blende	/L 98-99	1	M016
	986 552 087 00 B12	Schwarzgrau			
(29)	986 552 087 00	Blende	/R 98-99	1	M016
	986 552 087 00 B12	Schwarzgrau			
29	986 552 087 01	Blende	/L 98-	1	M012
	986 552 087 01 A40	Schwarz			
(29)	986 552 088 01	Blende	/R 98-	1	M012
	986 552 088 01 A40	Schwarz			
29	996 552 087 02	Blende	/L 97	1	M581
		Kunstleder			
	996 552 087 02 A10	Schwarz			
	996 552 087 02 C50	Graffitigray			
	996 552 087 02 S30	Savannabeige			
(29)	996 552 088 02	Blende	/R 97	1	M581
		Kunstleder			
	996 552 088 02 A10	Schwarz			
	996 552 088 02 C50	Graffitigray			
	996 552 088 02 S30	Savannabeige			
29	996 552 087 05	Blende	/L 98-99	1	M581
		Kunstleder			
	996 552 087 05 A18	Schwarz			
	996 552 087 05 C18	Graffitigray			
	996 552 087 05 S18	Savannabeige			

Modell: 986 97

Laufzeit: 1997>>2004

Pos	Teilenummer	Benennung	Bemerkung	St	Modellangabe
(29)	996 552 087 05 G18	Metropolblau			
	996 552 088 05	Blende	/R 98-99	1	M581
		Kunstleder			
	996 552 088 05 A18	Schwarz			
	996 552 088 05 C18	Graffitigray			
	996 552 088 05 S18	Savannabeige			
	996 552 088 05 G18	Metropolblau			
29	996 552 087 05	Blende	/L 00-	1	
		Kunstleder			
	996 552 087 05 A12	Schwarz			
	996 552 087 05 C52	Graffitigray			
	996 552 087 05 S32	Savannabeige			
	996 552 087 05 G12	Metropolblau			
	996 552 087 05 J32	Nephritegrün	01-		
(29)	996 552 088 05	Blende	/R 00-	1	
		Kunstleder			
	996 552 088 05 A12	Schwarz			
	996 552 088 05 C52	Graffitigray			
	996 552 088 05 S32	Savannabeige			
	996 552 088 05 G12	Metropolblau			
	996 552 088 05 J32	Nephritegrün	01-		
(29)	996 552 087 03	Blende	/L -99	1	M581
		Leder			
	996 552 087 03 A11	Schwarz			
	996 552 087 03 C51	Graffitigray			
	996 552 087 03 S31	Savannabeige			
	996 552 087 03 J31	Nephritegrün			
	996 552 087 03 M31	Boxsterrot			
	996 552 087 03 G11	Metropolblau	98-		
(29)	996 552 088 03	Blende	/R -99	1	M581
		Leder			
	996 552 088 03 A11	Schwarz			
	996 552 088 03 C51	Graffitigray			
	996 552 088 03 S31	Savannabeige			
	996 552 088 03 J31	Nephritegrün			
	996 552 088 03 M31	Boxsterrot			
	996 552 088 03 G11	Metropolblau	98-		
(29)	996 552 087 03	Blende	/L	1	
		Leder			
	996 552 087 03 A11	Schwarz			
	996 552 087 03 C51	Graffitigray			
	996 552 087 03 S31	Savannabeige			
	996 552 087 03 J31	Nephritegrün			
	996 552 087 03 M31	Boxsterrot			
	996 552 087 03 G11	Metropolblau			
	996 552 087 03 D12	Dunkelgrau/Natur	00-		
	996 552 087 03 T12	Braun/Natur	00-		
	996 552 087 03 P12	Zimtbraun	01-		
(29)	996 552 088 03	Blende	/R	1	
		Leder			
	996 552 088 03 A11	Schwarz			
	996 552 088 03 C51	Graffitigray			
	996 552 088 03 S31	Savannabeige			
	996 552 088 03 J31	Nephritegrün			
	996 552 088 03 M31	Boxsterrot			
	996 552 088 03 G11	Metropolblau			
	996 552 088 03 D12	Dunkelgrau/Natur	00-		
	996 552 088 03 T12	Braun/Natur	00-		
	996 552 088 03 P12	Zimtbraun	01-		
(30)	996 552 655 01	Halterahmen		1	M480/481
30	996 552 257 01	Abdeckung	/LL 97	1	M249
	996 552 257 01 EBO	Schwarz			
30	996 552 257 01	Abdeckung	/LL 98-99	1	M011/016/249

Modell: 986 97 Laufzeit: 1997>>2004

Pos	Teilenummer	Benennung	Bemerkung	St	Modellangabe
	996 552 257 01 EBO	Schwarz			
(30)	996 552 257 03	Abdeckung	/RL 97	1	M249
	996 552 257 03 EBO	Schwarz			
(30)	996 552 257 03	Abdeckung	/RL 98-99	1	M011/016/249
	996 552 257 03 EBO	Schwarz			
30	996 552 257 02	Abdeckung Lackiert	/LL 98-99	1	M012/249
	996 552 257 02 EJS	Metallgrau			
(30)	996 552 257 04	Abdeckung Lackiert	/RL 98-99	1	M012/249
	996 552 257 04 EJS	Metallgrau			
(30)	996 552 259 00	Abdeckung	/LL 00-02	1	M249
	996 552 259 00 EOY	Schwarz Silber			
	996 552 259 00 EOX	Metallgrau Silber			M012
(30)	996 552 259 01	Abdeckung Lackiert	/RL 00-02	1	M249
	996 552 259 01 EOY	Schwarz Silber			
	996 552 259 01 EOX	Metallgrau Silber			M012
30	996 552 259 02	Abdeckung Lackiert	/LL 03-	1	M249
	996 552 259 02 EOU	Schwarz/Silber			
	996 552 259 02 EOY	Metallgrau Silber			M012
(30)	996 552 259 03	Abdeckung Lackiert	/RL 03-	1	M249
	996 552 259 03 EOU	Schwarz/Silber			
	996 552 259 03 EOY	Metallgrau Silber			M012
30	986 552 259 02	Abdeckung Lackiert	/LL 04	1	M091/249
	986 552 259 02 M7Z	GT-silber-metallic			
(30)	986 552 259 03	Abdeckung Lackiert	/RL 04	1	M091/249
	986 552 259 03 M7Z	GT-silber-metallic			
(30)	996 552 977 20	Schaltkulisse Abdeckung Leder	/LL 01-02	1	IXY5/M249
	996 552 977 20 VRK	Schwarz			
	996 552 977 20 C51	Graffitigray			
	996 552 977 20 S31	Savannabeige			
	996 552 977 20 J31	Nephritegrün			
	996 552 977 20 M31	Boxsterrot			
	996 552 977 20 G11	Metropolblau			
	996 552 977 20 T12	Braun/Natur			
	996 552 977 20 D12	Dunkelgrau			
	996 552 977 20 P12	Zimtbraun			
(30)	996 552 977 21	Schaltkulisse Abdeckung Leder	/RL 01-02	1	IXY5/M249
	996 552 977 21 VRK	Schwarz			
	996 552 977 21 C51	Graffitigray			
	996 552 977 21 S31	Savannabeige			
	996 552 977 21 J31	Nephritegrün			
	996 552 977 21 M31	Boxsterrot			
	996 552 977 21 G11	Metropolblau			
	996 552 977 21 T12	Braun/Natur			
	996 552 977 21 D12	Dunkelgrau			
	996 552 977 21 P12	Zimtbraun			
30	996 552 977 26	Abdeckung	/LL 03-	1	IXY5/M249

Modell: 986 97 Laufzeit: 1997>>2004

Pos	Teilenummer	Benennung	Bemerkung	St	Modellangabe
		Leder			
	996 552 977 26 VRK	Schwarz			
	996 552 977 26 C51	Graffitigray			
	996 552 977 26 S31	Savannabeige			
	996 552 977 26 G11	Metropolblau			
	996 552 977 26 J31	Nephritegrün			
	996 552 977 26 M31	Boxsterrot			
	996 552 977 26 P12	Zimtbraun			
	996 552 977 26 D12	Dunkelgrau/Natur			
	996 552 977 26 T12	Braun/Natur			
(30)	996 552 977 27	Abdeckung	/RL 03-	1	IXY5/M249
		Leder			
	996 552 977 27 VRK	Schwarz			
	996 552 977 27 C51	Graffitigray			
	996 552 977 27 S31	Savannabeige			
	996 552 977 27 G11	Metropolblau			
	996 552 977 27 J31	Nephritegrün			
	996 552 977 27 M31	Boxsterrot			
	996 552 977 27 P12	Zimtbraun			
	996 552 977 27 D12	Dunkelgrau/Natur			
	996 552 977 27 T12	Braun/Natur			
31	996 552 687 00	Schieber		1	M249
	996 552 687 00 01C	Satinschwarz			
32	996 552 283 01	Abdeckung	97	1	
	996 552 283 01 B12	Schwarzgrau			
32	996 552 283 01	Abdeckung	98-99	1	M011/016
		Handbremse			
	996 552 283 01 B12	Schwarzgrau			
32	996 552 283 02	Abdeckung		1	
		Handbremse			
		Lackiert			
	996 552 283 02 D05	Granitgrau	99		M010
	996 552 283 02 C02	Metallgrau	98-		M012
	996 552 283 02 A03	Schwarz	00-		
32	996 552 283 03	Abdeckung	04	1	M091
		Handbremse			
		Lackiert			
	996 552 283 03 M7Z	GT-silber-metallic			
32	996 552 993 02	Abdeckung	01-	1	IXMJ
		Handbremse			
		Carbon			
32	996 552 993 01	Abdeckung	03-	1	IXCE
		Handbremse			
		Lackiert			
	996 552 993 01 V03	Sportsilber			
33	986 552 089 00	Blende	/L 97	1	
	986 552 089 00 B12	Schwarzgrau			
(33)	986 552 090 00	Blende	/R 97	1	
	986 552 090 00 B12	Schwarzgrau			
33	986 552 089 00	Blende	/L 98-99	1	M011/016
	986 552 089 00 B12	Schwarzgrau			
(33)	986 552 090 00	Blende	/R 98-99	1	M011/016
	986 552 090 00 B12	Schwarzgrau			
33	996 552 089 05	Blende	/L 98-	1	
		Lackiert			
	996 552 089 05 C02	Metallgrau	98-		M012
	996 552 089 05 D05	Granitgrau	99		M010
	996 552 089 05 A03	Schwarz	00-		
(33)	996 552 090 05	Blende	/R 98-	1	
		Lackiert			
	996 552 090 05 C02	Metallgrau	98-		M012
	996 552 090 05 D05	Granitgrau	99		M010
	996 552 090 05 A03	Schwarz	00-		

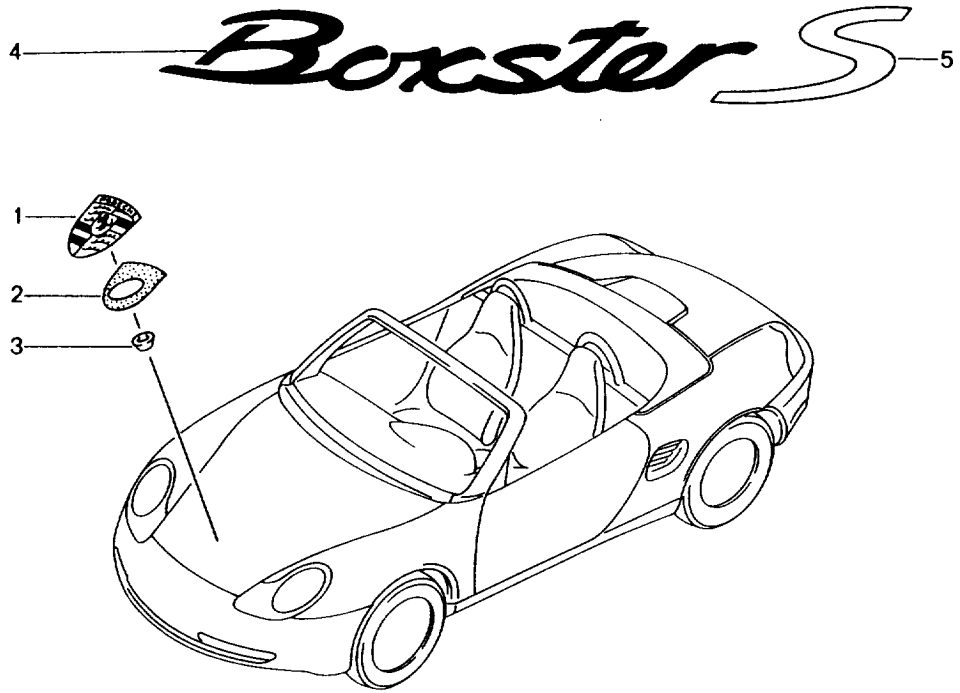
Modell: 986 97

Laufzeit: 1997>>2004

Pos	Teilenummer	Benennung	Bemerkung	St	Modellangabe
33	996 552 089 04	Blende Leder	/L 01-	1	IXMJ
	996 552 089 04 A11	Schwarz			
	996 552 089 04 C51	Graffitigray			
	996 552 089 04 S31	Savannabeige			
	996 552 089 04 G11	Metropolblau			
	996 552 089 04 J31	Nephritegrün	-03		
	996 552 089 04 M31	Boxsterrot			
	996 552 089 04 P12	Zimtbraun			
	996 552 089 04 D12	Dunkelgrau/Natur			
	996 552 089 04 T12	Braun/Natur			
(33)	996 552 090 04	Blende Leder	/R 01-	1	IXMJ
	996 552 090 04 A11	Schwarz			
	996 552 090 04 C51	Graffitigray			
	996 552 090 04 S31	Savannabeige			
	996 552 090 04 G11	Metropolblau			
	996 552 090 04 J31	Nephritegrün	-03		
	996 552 090 04 M31	Boxsterrot			
	996 552 090 04 P12	Zimtbraun			
	996 552 090 04 D12	Dunkelgrau/Natur			
	996 552 090 04 T12	Braun/Natur			
33	996 552 089 04	Blende Leder	/L 01-	1	IXMZ
	996 552 089 04 A11	Schwarz			
	996 552 089 04 C51	Graffitigray			
	996 552 089 04 S31	Savannabeige			
	996 552 089 04 G11	Metropolblau			
	996 552 089 04 J31	Nephritegrün	-03		
	996 552 089 04 M31	Boxsterrot			
	996 552 089 04 P12	Zimtbraun			
	996 552 089 04 D12	Dunkelgrau/Natur			
	996 552 089 04 T12	Braun/Natur			
(33)	996 552 090 04	Blende Leder	/R 01-	1	IXMZ
	996 552 090 04 A11	Schwarz			
	996 552 090 04 C51	Graffitigray			
	996 552 090 04 S31	Savannabeige			
	996 552 090 04 G11	Metropolblau			
	996 552 090 04 J31	Nephritegrün	-03		
	996 552 090 04 M31	Boxsterrot			
	996 552 090 04 P12	Zimtbraun			
	996 552 090 04 D12	Dunkelgrau/Natur			
	996 552 090 04 T12	Braun/Natur			
33	996 552 089 04	Blende Leder	/L 04	1	M091
	996 552 089 04 D12	Dunkelgrau/Natur			
	996 552 089 04 9V6	Cocoa			
(33)	996 552 090 04	Blende Leder	/R 04	1	M091
	996 552 090 04 D12	Dunkelgrau/Natur			
	996 552 090 04 9V6	Cocoa			
34	999 920 013 40	Steckmutter 5,0 X 1,0 X 8		1	
35	999 920 012 40	Steckmutter 5,0 X 3,5 X 8		2	

Modell: 986 97

Laufzeit: 1997>>2004



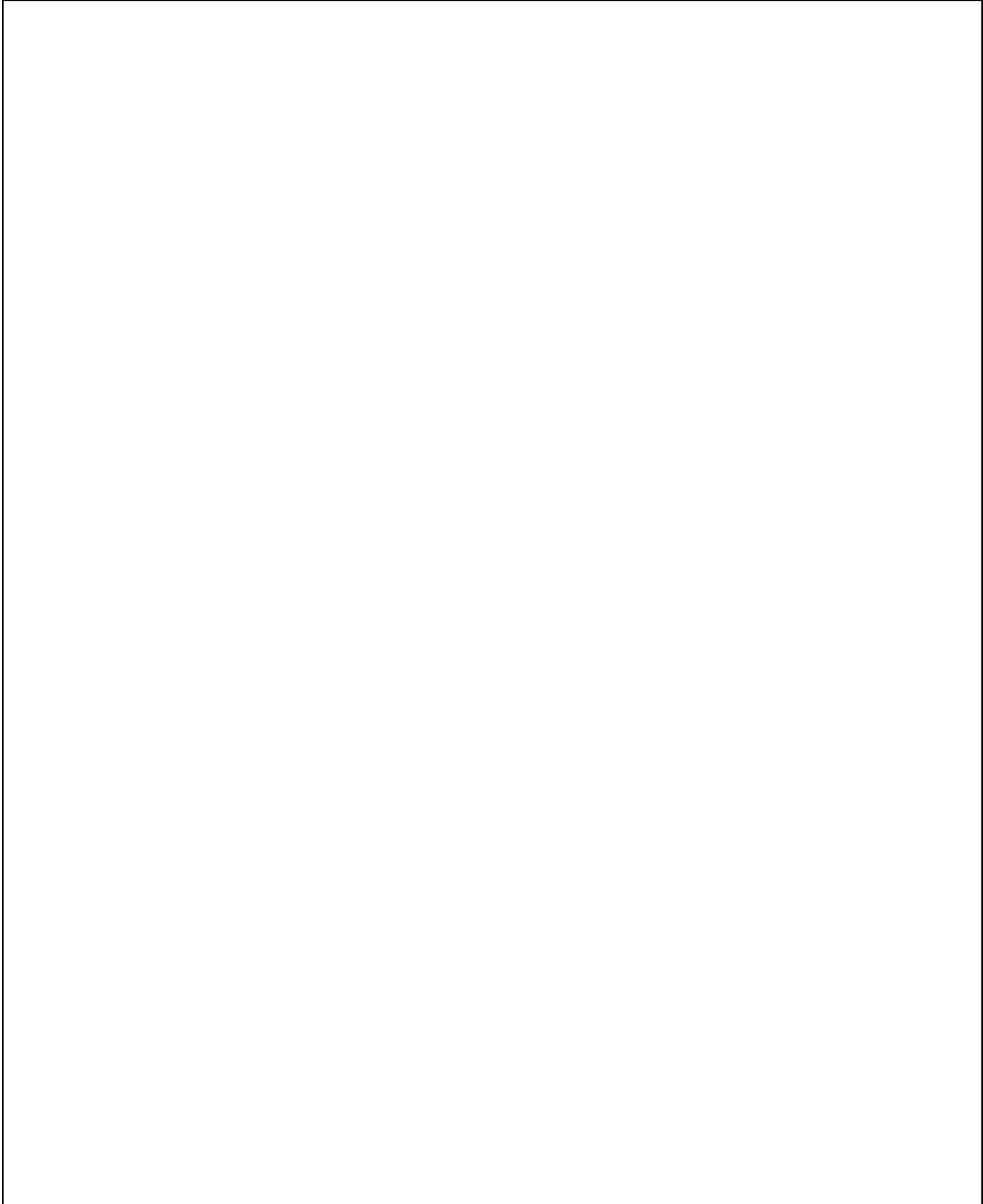
Modell: 986 97

Laufzeit: 1997>>2004

Pos	Teilenummer	Benennung	Bemerkung	St	Modellangabe
1	997 559 211 00	Schriftzüge Deckelwappen Information vorhanden		1	
(1)	996 559 211 01	Deckelwappen Information vorhanden		1	
2	901 559 215 20	Unterlage		1	
(2)	7L5 853 611 B	Unterlage		1	
3	999 591 423 03	Selbstschneidemutter		2	
4	986 559 237 00	Schriftzug		1	
	986 559 237 00 70C	Rallyeschwarz			
(4)	986 559 237 01	Schriftzug	00-	1	M008
	986 559 237 01 9A4	Titan-Metallic			
(4)	986 559 237 02	Schriftzug Verchromt	04	1	M091
5	986 559 243 00	Schriftzug	00-	1	M008
	986 559 243 00 9A4	Titan-Metallic			
(5)	986 559 243 01	Schriftzug Verchromt	04	1	M091

Modell: 986 97

Laufzeit: 1997>>2004



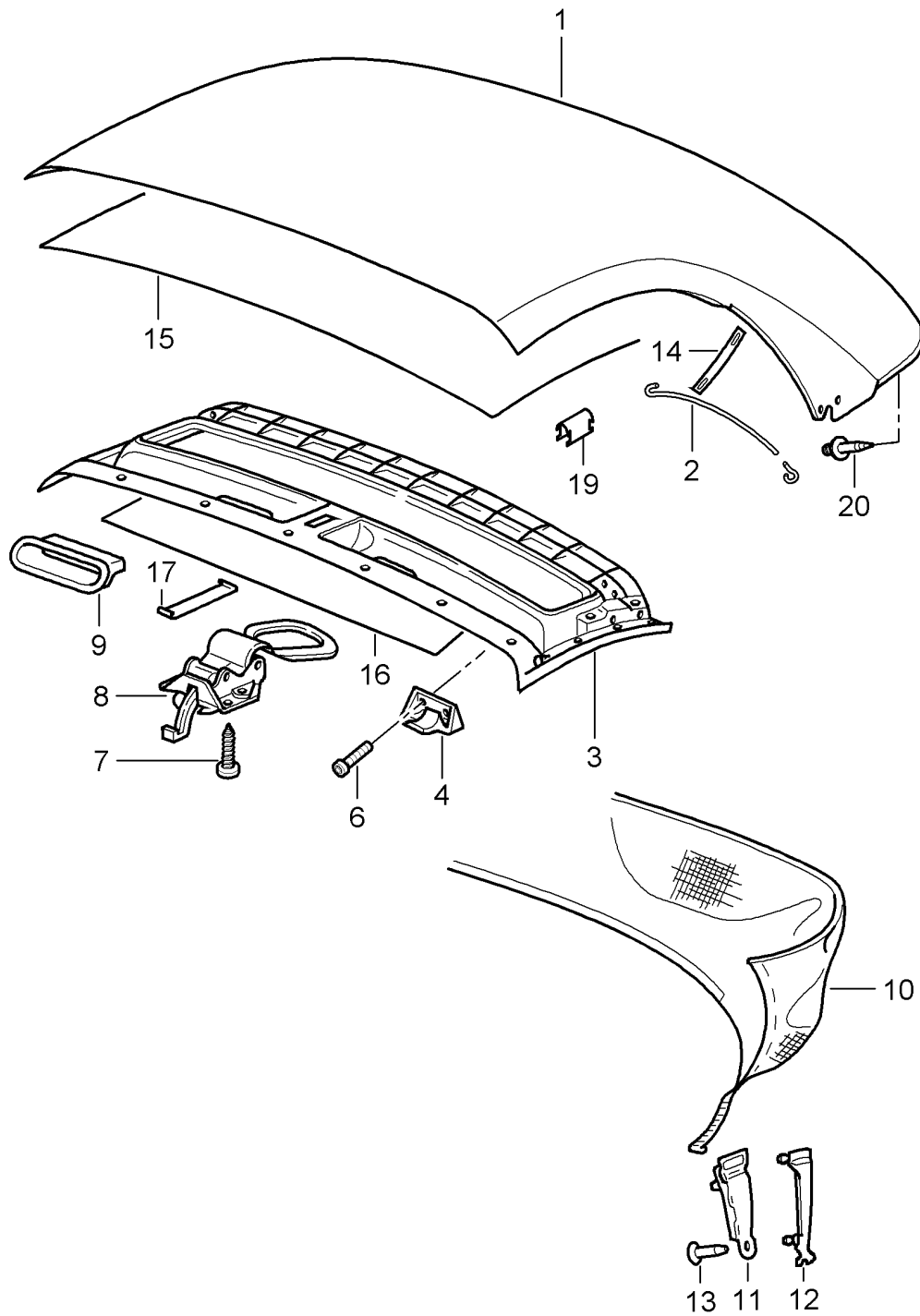
Modell: 986 97

Laufzeit: 1997>>2004

Pos	Teilenummer	Benennung	Bemerkung	St	Modellangabe
1	986 559 983 01	Schwellerblende	01-		IXAA/X76
	986 559 983 01 G2X	Schwellerblende	/L	1	
		Grundiert			
1	986 559 983 02	Schwellerblende	/L	1	
		Grundiert			
(1)	986 559 984 01	Schwellerblende	/R	1	
	986 559 984 01 G2X	Grundiert			
(1)	986 559 984 02	Schwellerblende	/R	1	
		Grundiert			
3	996 559 985 01	Klebefolie	/L	1	
(3)	996 559 986 01	Klebefolie	/R	1	
6	999 073 231 09	Blechschrabe 4,8 X 16		20	

Modell: 986 97

Laufzeit: 1997>>2004



Modell: 986 97 Laufzeit: 1997>>2004

Pos	Teilenummer	Benennung	Bemerkung	St	Modellangabe
1	986 561 915 03	Verdeckbezug Himmel Verdeckbezug mit Heckscheibe und Einbauteile	-02	1	
	986 561 915 03 A10	Schwarz			
	986 561 915 03 C50	Graffitigräu			
	986 561 915 03 G10	Metropolblau			
1	986 561 915 05	Verdeckbezug mit Heckscheibe und Einbauteile	03-	1	
	986 561 915 05 A10	Schwarz			
	986 561 915 05 C50	Graffitigräu			
	986 561 915 05 G02	Metropolblau			
	986 561 915 05 R17	Braun			
1	986 561 915 07	Verdeckbezug mit Heckscheibe und Einbauteile	03-	1	
	986 561 915 07 R17	Braun			
-	000 043 300 45	bei Bedarf mitbestellen: Reparatursatz 26		1	
2	986 561 921 00	Spannseil		2	
3	986 561 933 00	Dachrahmen		1	
3	986 561 933 02	Dachrahmen		1	
4	986 561 605 01	Zentrierzapfen		2	
	986 561 605 01 A09	Schwarz			
5		mit Kappe	99-	2	
		Schwarz			
6	999 919 144 09	Linsenschraube		4	
7	999 919 148 09	Linsenschraube		4	
8	986 561 017 01	Verschluss		1	
	986 561 017 01 A09	Schwarz			
8	986 561 017 02	Verschluss		1	
	986 561 017 02 A09	Schwarz			
9	986 561 417 00	Griffschale		2	
	986 561 417 00 01C	Schwarz			
10	986 561 085 00	Abspannung	-02	1	
10	986 561 085 02	Abspannung	03-	1	
11	986 561 669 03	Schieber	/L	1	
(11)	986 561 670 02	Schieber	/R	1	
(11)	986 561 670 03	Schieber	/R	1	
12	986 561 559 01	Klemmstück	/L -02	1	
12	986 561 559 02	Klemmstück	/L 03-	1	
(12)	986 561 560 01	Klemmstück	/R -02	1	
(12)	986 561 560 02	Klemmstück	/R 03-	1	
13	986 561 597 00	Stift		2	
14	986 561 931 00	Zugschlaufe		2	
15	986 561 025 02	Himmel	-02	1	
	986 561 025 02 A21	Schwarz			
15	986 561 025 03	Himmel	03-	1	
	986 561 025 03 A21	Schwarz			
16	986 561 902 00	Halteleiste		1	
16	986 561 902 01	Halteleiste		1	M008
17	986 561 903 00	Klammer		1	
-	986 563 855 01	Schutzvlies		1	

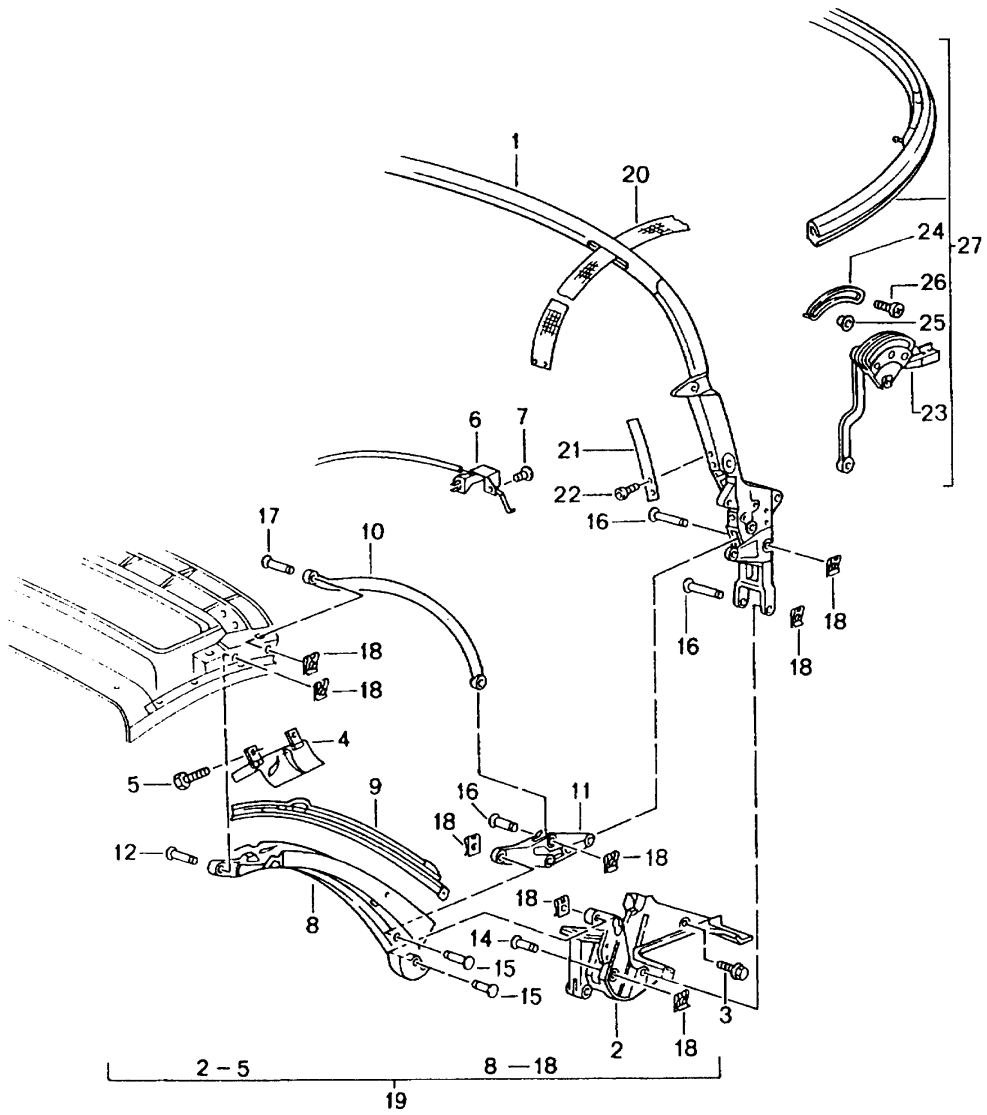
Modell: 986 97

Laufzeit: 1997>>2004

Pos	Teilenummer	Benennung	Bemerkung	St	Modellangabe
-	999 917 557 00	für Heckscheibe Fett 30 ML		X	
20	999 591 941 40	Spreizniet	03-	4	

Modell: 986 97

Laufzeit: 1997>>2004



Modell: 986 97

Laufzeit: 1997>>2004

Pos	Teilenummer	Benennung	Bemerkung	St	Modellangabe
		Verdeckgestell			
		Einzelteile			
1	986 561 037 00	Hauptspriegel		1	
	986 561 037 00 70C	Schwarz			
1	986 561 037 01	Hauptspriegel		1	M008
	986 561 037 01 70C	Schwarz			
1	986 561 037 03	Hauptspriegel	03-	1	
	986 561 037 03 A09	Schwarz			
2	986 561 443 00	Verdecklager	/L	1	
	986 561 443 00 70C	Schwarz			
(2)	986 561 444 00	Verdecklager	/R	1	
	986 561 444 00 70C	Schwarz			
3	900 378 033 09	Sechskantschraube		6	
3	900 378 033 01	Sechskantschraube		6	
4	986 561 165 00	Klappe		1	
	986 561 165 00 A09	Schwarz			
4	986 561 166 00	Klappe		1	
	986 561 166 00 A09	Schwarz			
5	999 919 141 09	Linsenschraube		2	
6	986 613 101 02	Mikroschalter		1	
7	999 919 152 09	Linsenschraube		1	
8	986 561 935 00	B-Säule	/L	1	
	986 561 935 00 A09	Schwarz			
(8)	986 561 936 00	B-Säule	/R	1	
	986 561 936 00 A09	Schwarz			
-	986 561 646 00	Halter für		2	
-	986 561 656 00	Spannseil		1	
9	986 561 909 00	Leiste	/L	1	
		Klemmleiste			
(9)	986 561 910 00	Leiste	/R	1	
		Klemmleiste			
10	986 561 039 00	Lenker	/L	1	
	986 561 039 00 70C	Schwarz			
		mitverwenden:			
-	999 924 118 40	Buchse		4	
(10)	986 561 040 00	Lenker	/R	1	
	986 561 040 00 70C	Schwarz			
		mitverwenden:			
-	999 924 118 40	Buchse		4	
11	986 561 345 00	Lenkhebel	/L	1	
		unten			
(11)	986 561 346 00	Lenkhebel	/R	1	
		unten			
12	999 088 042 30	Bolzen		X	
		8M 6X25,8			
14		Bolzen		X	
		8M 6X25,8			
15		Bolzen		X	
		8M 6X25,8			
16	999 088 028 30	Bolzen		X	
		8M 6X70,8			
17	999 088 030 30	Bolzen		X	
		8M 6X45,8			
18	999 166 075 02	Sicherungsklammer		X	
19	986 561 911 03	Verdeckgestell	-02	1	
	986 561 911 03 A09	Schwarz			
19	986 561 911 04	Verdeckgestell	03-	1	
	986 561 911 04 A09	Schwarz ohne Überrollbügel			
20	986 561 971 01	Gurt	/L -02	1	
20	986 561 971 03	Gurt	/L 03-	1	

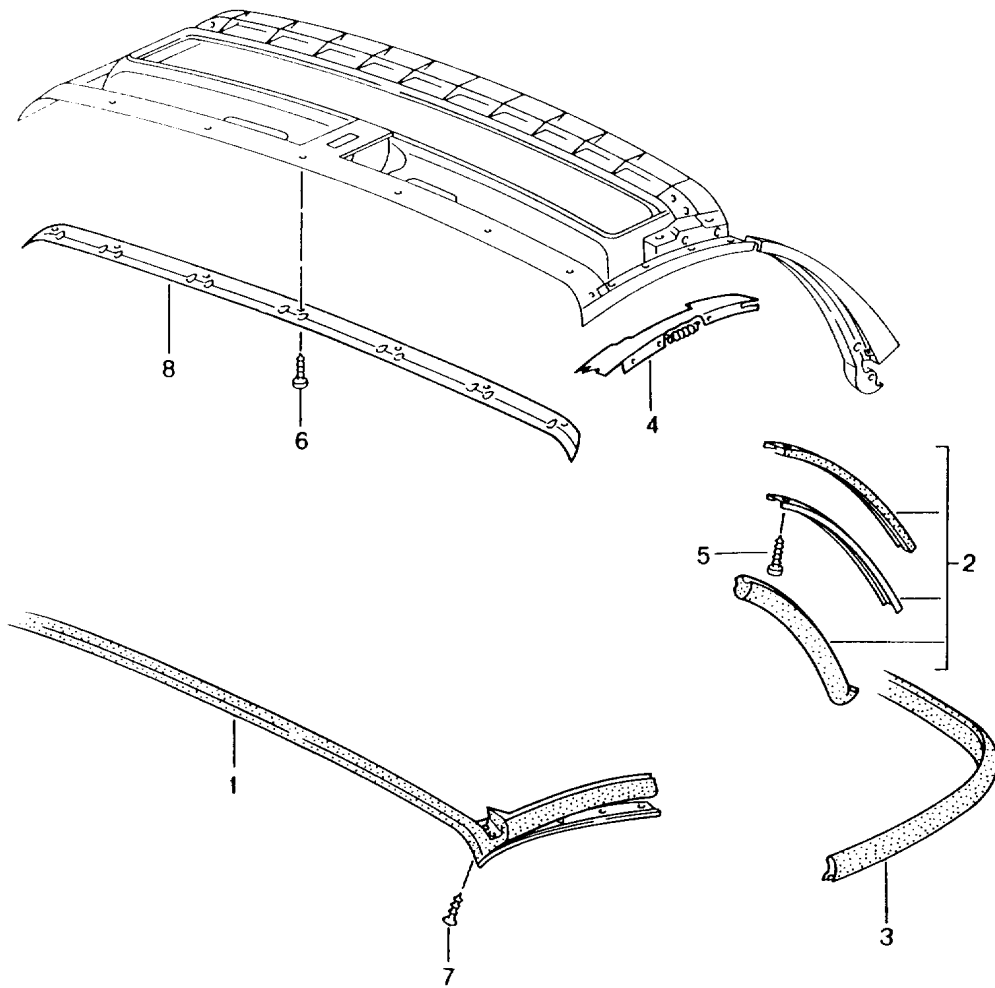
Modell: 986 97

Laufzeit: 1997>>2004

Pos	Teilenummer	Benennung	Bemerkung	St	Modellangabe
20	986 561 972 01	Gurt	/R -02	1	
20	986 561 972 03	Gurt	/R 03-	1	
-	900 333 001 30	Blindniet		X	
21	986 561 769 00	Blattfeder		2	
22	999 919 139 09	Linsenschraube		4	
-	986 561 671 00	Abdeckung	/L	1	
-	986 561 672 00	Abdeckung	/R	1	
-	986 561 905 00	Keder	/L	1	
		B-Säule			
-	986 561 906 00	Keder	/R	1	
		B-Säule			
23	986 561 247 00	Anschlussstück	/L -02	1	
	986 561 247 00 70C	Schwarz			
23	986 561 248 00	Anschlussstück	/R -02	1	
	986 561 248 00 70C	Schwarz			
24	986 561 871 00	Führung	-02	4	
25	999 924 118 40	Buchse	-02	X	
26	999 919 144 09	Linsenschraube	-02	4	
27	986 561 901 02	Spriegel	-02	1	
(27)	986 561 901 03	Spriegel	03-	1	
28	986 561 237 01	Spriegel	03-	1	
29	986 561 671 02	Abdeckung	/L 03-	1	
(29)	986 561 672 02	Abdeckung	/R 03-	1	
30	986 561 675 01	Abdeckung	/L 03-	1	
(30)	986 561 676 01	Abdeckung	/R 03-	1	
31	999 088 042 30	Bolzen	03-	2	
32	999 088 043 30	Bolzen	03-	2	
33	986 561 973 00	Spannband	03-	2	
34	986 612 315 00	Kabelstrang	03-	1	

Modell: 986 97

Laufzeit: 1997>>2004



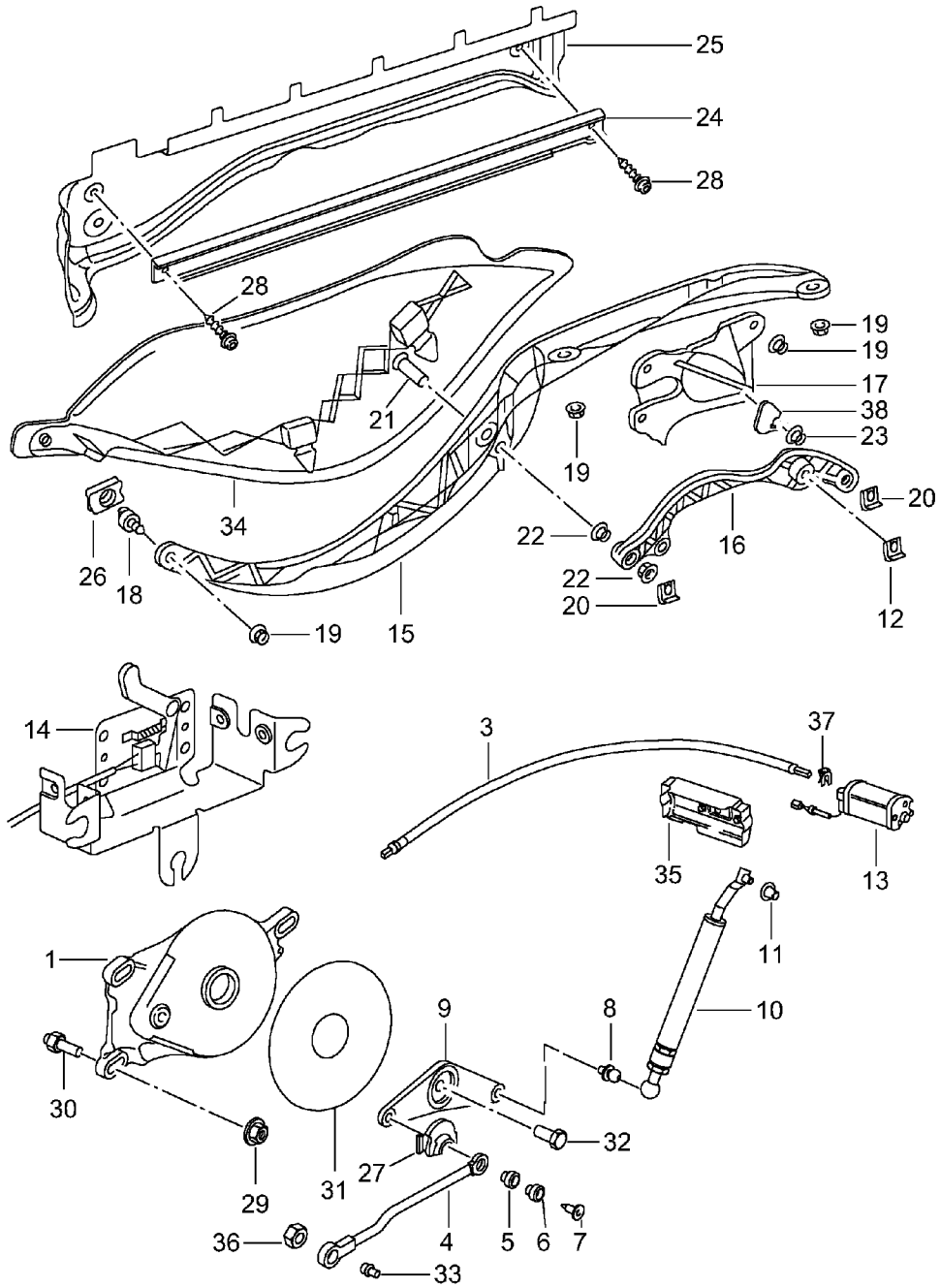
Modell: 986 97

Laufzeit: 1997>>2004

Pos	Teilenummer	Benennung	Bemerkung	St	Modellangabe
		Verdeck			
		Abdichtung			
1	986 561 927 01	Dachrahmendichtung	-02	1	
1	986 561 927 02	Dachrahmendichtung	03-	1	
-	986 561 813 01	Füllstück	/L	1	
-	986 561 814 01	Füllstück	/R	1	
2	986 561 923 01	Dichtungssatz B-Säule	/L -02	1	
2	986 561 923 02	Dichtungssatz B-Säule	/L 03-	1	
(2)	986 561 924 01	Dichtungssatz B-Säule	/R -02	1	
(2)	986 561 924 02	Dichtungssatz B-Säule	/R 03-	1	
3	986 561 393 01	Dichtung Spiegel		1	
4	986 561 115 00	Halteleiste	/L	1	
(4)	986 561 116 00	Halteleiste	/R	1	
5	900 067 378 09	Zylinderschraube		X	
6	999 919 139 09	Linsenschraube		X	
7	999 919 144 09	Linsenschraube		2	
8	986 561 501 01	Halteleiste		1	

Modell: 986 97

Laufzeit: 1997>>2004



Modell: 986 97

Laufzeit: 1997>>2004

Pos	Teilenummer	Benennung	Bemerkung	St	Modellangabe
		Antrieb			
		Verdeck			
		Verdeckkasten			
		Deckel			
1	986 561 179 02	Getriebe	/L -99	1	
1	986 561 179 03	Getriebe	/L 00-	1	
1	986 561 180 02	Getriebe	/R -99	1	
1	986 561 180 03	Getriebe	/R 00-	1	
3	986 561 717 03	Biegsame Welle		2	
4	986 561 279 02	Schubstange		2	
5	999 924 039 00	Buchse		2	
6	986 561 779 00	Distanzbuchse		2	
7	900 249 054 09	Senkschraube		2	
8	986 561 689 00	Kugelzapfen		2	
9	986 561 479 01	Antriebshebel	/L	1	
9	986 561 480 01	Antriebshebel	/R	1	
10	986 561 579 00	Schubstange	/L	1	
10	986 561 580 00	Schubstange	/R	1	
11	999 924 126 00	Buchse		2	
12	999 166 075 02	Sicherungsklammer		2	
13	986 624 117 00	Elektromotor	-03	1	
13	986 624 117 01	Elektromotor	04-	1	
14	986 613 767 01	Mikroschalter		1	
		mit			
		Halter		1	
(14)	986 624 299 00	Halter		1	
		ohne			
		Mikroschalter			
15	986 561 551 01	Führungsarm	/L	1	
	986 561 551 01 GRV	Grundiert			
(15)	986 561 552 01	Führungsarm	/R	1	
	986 561 552 01 GRV	Grundiert			
16	986 561 571 01	Scharnierhebel	/L	1	
	986 561 571 01 GRV	Grundiert			
16	986 561 572 01	Scharnierhebel	/R	1	
	986 561 572 01 GRV	Grundiert			
17	986 561 679 00	Lagerbock	/L	1	
	986 561 679 00 GRV	Grundiert			
17	986 561 680 00	Lagerbock	/R	1	
	986 561 680 00 GRV	Grundiert			
18	986 561 677 00	Kugelbolzen		1	
19	900 377 010 09	Sechskantmutter		12	
20	999 166 075 02	Sicherungsklammer		4	
(20)	986 561 873 00	Sicherung		2	
21	999 088 027 30	Bolzen		2	
22	999 924 049 01	Buchse		4	
23	999 924 069 00	Lagerbuchse		2	
24	986 561 253 01	Führungsschiene	/L	1	
24	986 561 254 01	Führungsschiene	/R	1	
25	986 561 761 02	Wasserleitblech	/L	1	
	986 561 761 02 GRV	Grundiert			
25	986 561 762 02	Wasserleitblech	/R	1	
	986 561 762 02 GRV	Grundiert			
26	986 561 577 01	Gleitstück		2	
27	986 561 881 00	Gummibuchse		2	
28	900 067 379 09	Zylinderschraube		4	
29	999 076 055 09	Sechskantmutter		6	
30	986 561 789 00	Distanzbolzen	-99	6	
30	986 561 789 01	Distanzbolzen	00-	6	
31	986 561 589 03	Scheibe		2	
32	999 217 095 02	Sechskantschraube		2	
32	900 378 288 01	Sechskantschraube		2	
33	986 561 879 00	Kugelzapfen		2	

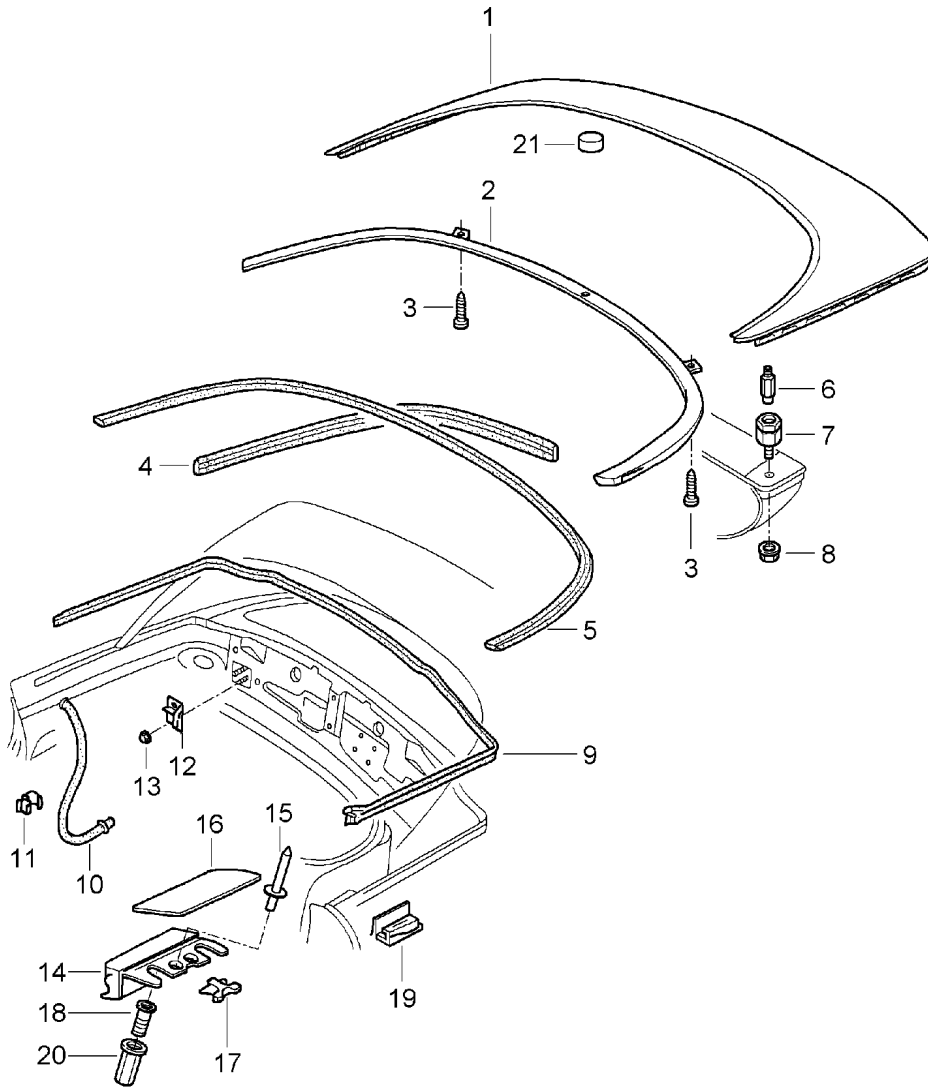
Modell: 986 97

Laufzeit: 1997>>2004

Pos	Teilenummer	Benennung	Bemerkung	St	Modellangabe
-	N 011 118 11	mitverwenden: Sechskantmutter		2	
-	900 034 001 05	Sechskantmutter M8		2	
34	986 561 445 02	Abdeckblende	/L -02	1	
	986 561 445 02 01C	Schwarz			
(34)	986 561 446 02	Abdeckblende	/R -02	1	
	986 561 446 02 01C	Schwarz			
34	986 561 445 03	Abdeckblende	03-	1	
(34)	986 561 446 03	Abdeckblende	03-	1	
35	986 624 295 00	Abdeckkappe		1	
36	N 011 118 11	Sechskantmutter		2	
36	900 034 001 05	Sechskantmutter M8		2	
37	911 561 643 65	Federklammer		2	
37	987 561 643 00	Federklammer		2	
38	986 561 657 00	Abstandstück		2	

Modell: 986 97

Laufzeit: 1997>>2004



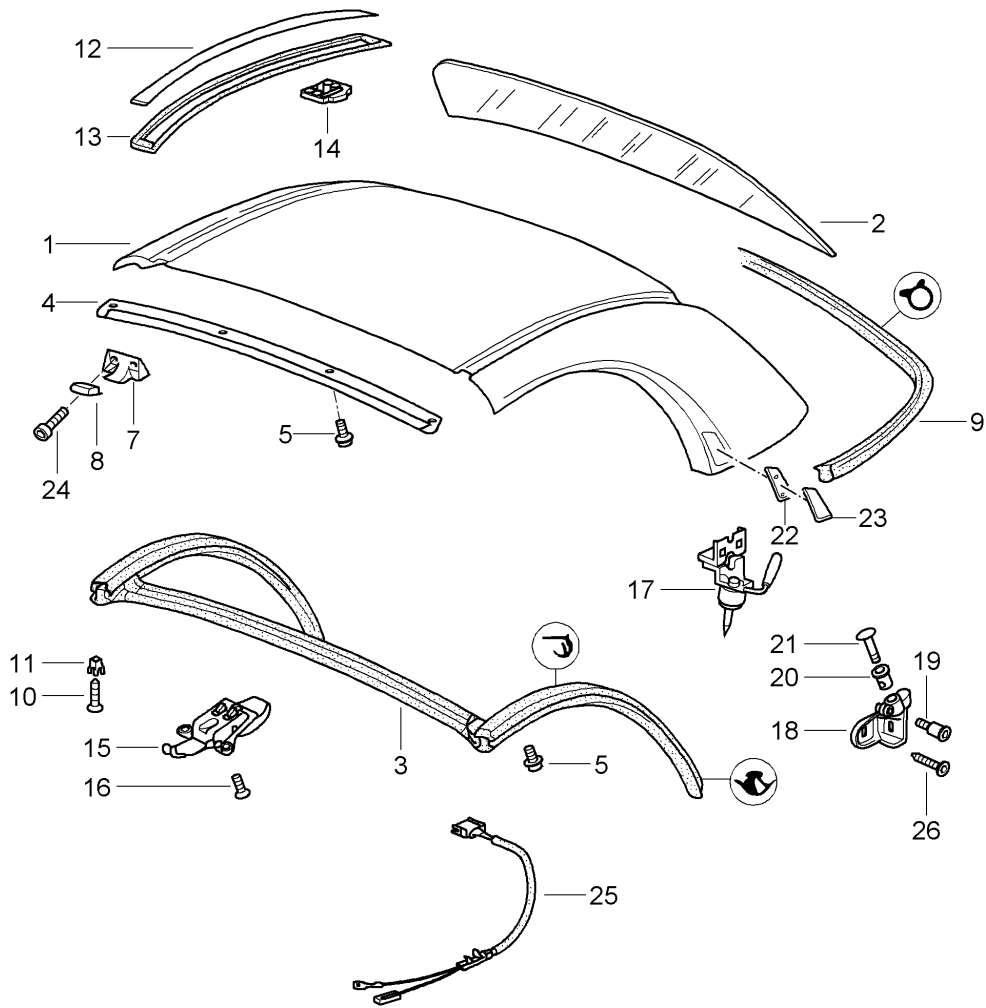
Modell: 986 97

Laufzeit: 1997>>2004

Pos	Teilenummer	Benennung	Bemerkung	St	Modellangabe
		Verdeckkasten			
		Deckel			
		Dichtungen			
1	986 514 011 01	Deckel		1	
	986 514 011 01 GRV	Grundiert			
2	986 514 631 00	Dichtleiste		1	
3	999 073 047 02	Blechschraube		2	
4	986 514 714 01	Kantenschutz		2	
5	986 514 731 00	Dichtung		1	
6	986 514 253 01	Zentrierzapfen		2	
7	986 514 251 01	Auflage		2	
8	999 076 061 09	Sechskantmutter		4	
9	986 514 211 01	Dichtung		1	
10	986 514 241 00	Wasserablaufschlauch	/L	2	
11	999 507 551 09	Kabelbefestiger		4	
12	986 561 786 02	Haltebock	/R -00	1	
		Abspannung			
12	986 561 785 02	Haltebock	/L -00	1	
		Abspannung			
(12)	986 561 505 00	Haltebock	00-	2	
		Abspannung			
13	999 084 629 09	Sechskantmutter	-00	4	
13	999 084 629 01	Sechskantmutter		4	
14	986 514 633 02	Dichtleiste	/L	1	
14	986 514 634 02	Dichtleiste	/R	1	
15	999 190 445 37	Blindniet		4	
16	986 504 861 00	Blende	/L	1	
	986 504 861 00 G2X	Grundiert			
16	986 504 862 00	Blende	/R	1	
	986 504 862 00 G2X	Grundiert			
17	986 504 833 00	Klammer		2	
18	996 504 855 01	Aufnahme		4	
19	986 561 407 02	Anschlag	/L	1	
(19)	986 561 408 02	Anschlag	/R	1	
20	999 500 084 02	Einsteckmutter		4	
20	999 500 084 01	Einsteckmutter		4	
21	986 561 633 01	Puffer	-97	5	
21		Puffer	98-	5	
-	000 043 205 38	Klebeband 3000X19 MM		1	

Modell: 986 97

Laufzeit: 1997>>2004



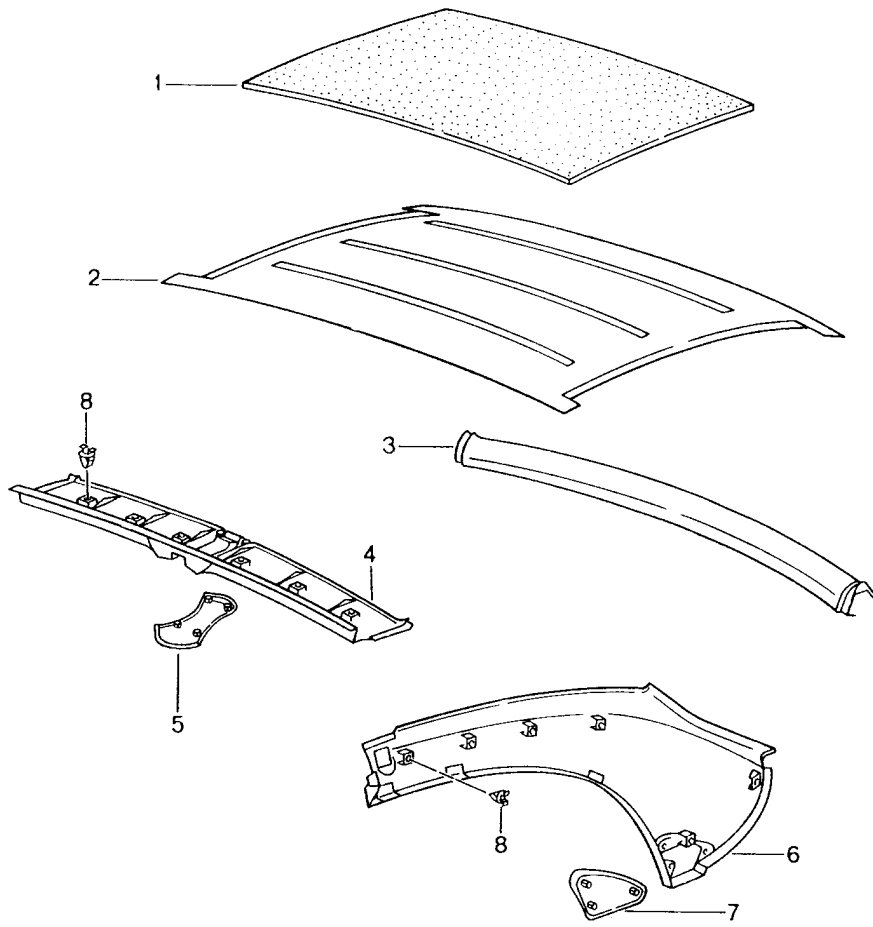
Modell: 986 97

Laufzeit: 1997>>2004

Pos	Teilenummer	Benennung	Bemerkung	St	Modellangabe
		Hardtop Anbauteile Dichtungen			M550
1	986 563 911 01 986 563 911 01 GRV	Hardtop Grundiert ohne Anbauteile	97	1	
1	986 563 911 03 986 563 911 03 GRV	Hardtop Grundiert ohne Anbauteile	98-	1	
2	986 563 091 01	Heckscheibe einbaufertig		1	
2	986 563 091 02	Heckscheibe einbaufertig		1	M008
3	986 563 025 01	Dichtung		1	
4	986 563 319 01	Halteleiste		1	
5	900 067 378 09	Zylinderschraube		10	
-	000 043 203 29	Dichtband NITTO		X	
7	986 561 605 00 986 561 605 00 A09	Zentrierzapfen Schwarz		2	
8	986 563 625 03	Kappe		2	
9	986 563 027 01	Dichtung		1	
10	999 073 049 02	Blechschrabe		14	
11	999 507 547 40	Spreizmutter		22	
12	986 563 707 00 986 563 707 00 GRV	Abdeckleiste Grundiert	/L	1	
(12)	986 563 708 00 986 563 708 00 GRV	Abdeckleiste Grundiert	/R	1	
13	986 563 361 00	Dichtung	/L	1	
(13)	986 563 362 00	Dichtung	/R	1	
14	986 563 721 00	Clip		8	
15	996 563 401 00	Verschluss		1	
16	900 249 055 09	Senkschraube M 6X20		3	
17	986 563 403 02	Verschluss	/L	1	
(17)	986 563 404 02	Verschluss mitverwenden:	/R	1	
-	900 067 378 09	Zylinderschraube mikroverkapselt		2	
18	986 561 653 04	Aufnahme	/L	1	
(18)	986 561 654 04	Aufnahme	/R	1	
19	999 219 041 00	Passschraube		2	
20	986 563 713 02	Einsatz	/L	1	
(20)	986 563 714 02	Einsatz	/R	1	
21	986 561 655 00	Kappe		2	
22	986 563 341 01	Aufnahme	/L	1	
(22)	986 563 342 01	Aufnahme	/R	1	
23	986 563 803 01 986 563 803 01 G2X	Abdeckblende Grundiert	/L	1	
23	986 563 804 01 986 563 804 01 G2X	Abdeckblende Grundiert	/R	1	
24	900 119 122 09	Zylinderschraube		4	
25	986 612 081 01	Kabelstrang		1	
26	999 073 150 09	Linsenschraube		4	
-	986 563 309 00	Halteleiste	/L	1	
-	986 563 310 00	Halteleiste	/R	1	
-	986 563 021 00	Abdichtstreifen	/L	1	
-	986 563 022 00	Abdichtstreifen	/R	1	
-	999 703 447 40	Puffer		3	

Modell: 986 97

Laufzeit: 1997>>2004



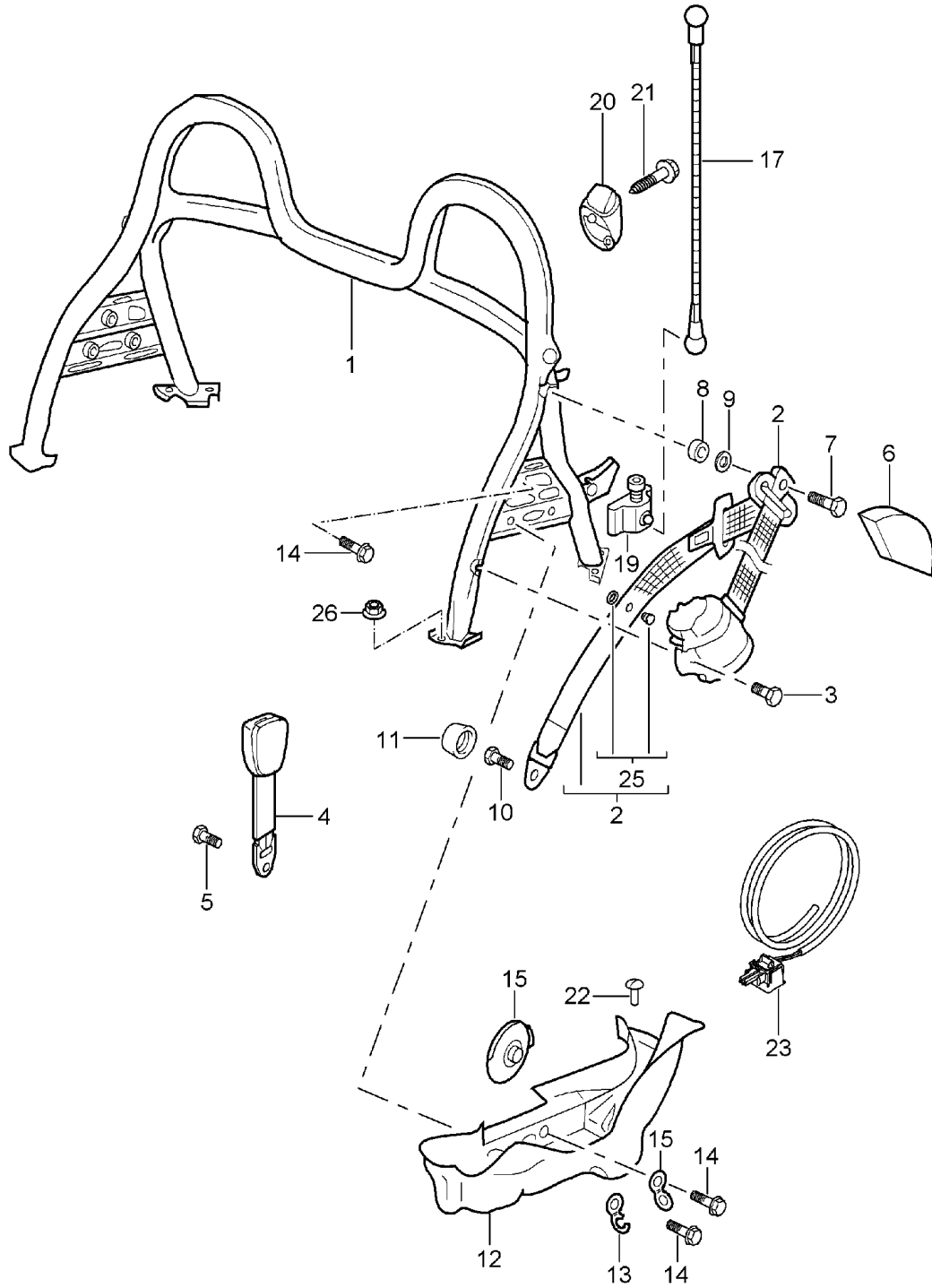
Modell: 986 97

Laufzeit: 1997>>2004

Pos	Teilenummer	Benennung	Bemerkung	St	Modellangabe
		Hardtop			
		Innenausstattung			
1	986 563 523 00	Dämmung		1	
2	986 563 111 00	Verkleidung	-00	1	
	986 563 111 00 A10	Schwarz			
2	986 563 111 01	Verkleidung	01-	1	
	986 563 111 01 A21	Schwarz			
3	986 563 505 00	Verkleidung		1	
	986 563 505 00 B12	Schwarz			
4	986 563 501 00	Verkleidung		1	
	986 563 501 00 B12	Schwarz			
5	986 563 551 00	Deckel		1	
	986 563 551 00 B12	Schwarz			
6	986 563 503 00	Verkleidung	/L	1	
	986 563 503 00 B12	Schwarz			
(6)	986 563 504 00	Verkleidung	/R	1	
	986 563 504 00 B12	Schwarz			
7	986 563 553 00	Deckel	/L	1	
	986 563 553 00 B12	Schwarz			
(7)	986 563 554 00	Deckel	/R	1	
	986 563 554 00 B12	Schwarz			
8	999 507 764 40	Clip		X	

Modell: 986 97

Laufzeit: 1997>>2004



Modell: 986 97

Laufzeit: 1997>>2004

Pos	Teilenummer	Benennung	Bemerkung	St	Modellangabe
		Überrollbügel			
		Sicherheitsgurt			
1	986 580 011 01	Überrollbügel		1	
	986 580 011 01 70C	Schwarz			
2	986 803 033 02	Sicherheitsgurt	/L -01	1	
2	986 803 033 03	Sicherheitsgurt	/L 02-	1	
2	986 803 982 01	Sicherheitsgurt	/L 02-	1	
	986 803 982 01 V02	Speedgelb			
	986 803 982 01 H03	Maritimblau			
	986 803 982 01 N13	Indischrot			
(2)	986 803 034 02	Sicherheitsgurt	/R -01	1	
(2)	986 803 034 04	Sicherheitsgurt	/R 02-	1	
(2)	986 803 983 02	Sicherheitsgurt	/R 02-	1	
	986 803 983 02 V02	Speedgelb			
	986 803 983 02 H03	Maritimblau			
	986 803 983 02 N13	Indischrot			
(2)	986 803 034 05	Sicherheitsgurt für Kindersitz	/R 02-	1	
(2)	986 803 983 03	Sicherheitsgurt für Kindersitz	/R 02-	1	
	986 803 983 03 V02	Speedgelb			
	986 803 983 03 H03	Maritimblau			
	986 803 983 03 N13	Indischrot			
3	911 803 150 00	Schraube		2	
4	996 803 183 04	Gurtschloss Fahrerseite		1	
		Information vorhanden			
4	996 803 183 07	Gurtschloss Fahrerseite	02-	1	
4	996 803 183 01	Gurtschloss Beifahrerseite	-01	1	
4	996 803 183 08	Gurtschloss Beifahrerseite	02-	1	
5	999 218 101 02	Sechskantschraube		2	
6	986 803 541 00	Abdeckung		2	
	986 803 541 00 01C	Schwarz			
7	914 803 468 10	Schraube		2	
8	999 924 064 02	Distanzhülse		2	
8	999 924 064 01	Distanzhülse		2	
9	211 857 771	Unterlegscheibe		2	
10	803 019 811 B	Sechskantschraube		2	
11	811 857 845	Abdeckkappe		2	
	811 857 845 01C	Satinschwarz			
12	986 561 805 03	Wasserfangschale	/L	1	
(12)	986 561 806 03	Wasserfangschale	/R	1	
-	986 561 833 02	Wasserablaufschlauch		1	
-	986 561 834 02	Wasserablaufschlauch		1	
-	N 900 685 01	Druckknopf		4	
-	987 561 487 00	Filtereinsatz		2	
		Wasserfangschale			
16	986 561 589 03	Scheibe		2	
17	986 561 191 02	Spannseil		2	
19	986 561 917 00	Gewindeplatte		2	
20	986 580 131 01	Konsole	/L	1	
20	986 580 132 01	Konsole	/R	1	
21	999 073 060 02	Blechschrabe		2	
22	N 900 685 01	Druckknopf		4	
-	986 580 513 00	Unterlegplatte		X	
		Überrollbügel			
		1 MM			
-	986 580 613 00	Unterlegplatte		X	

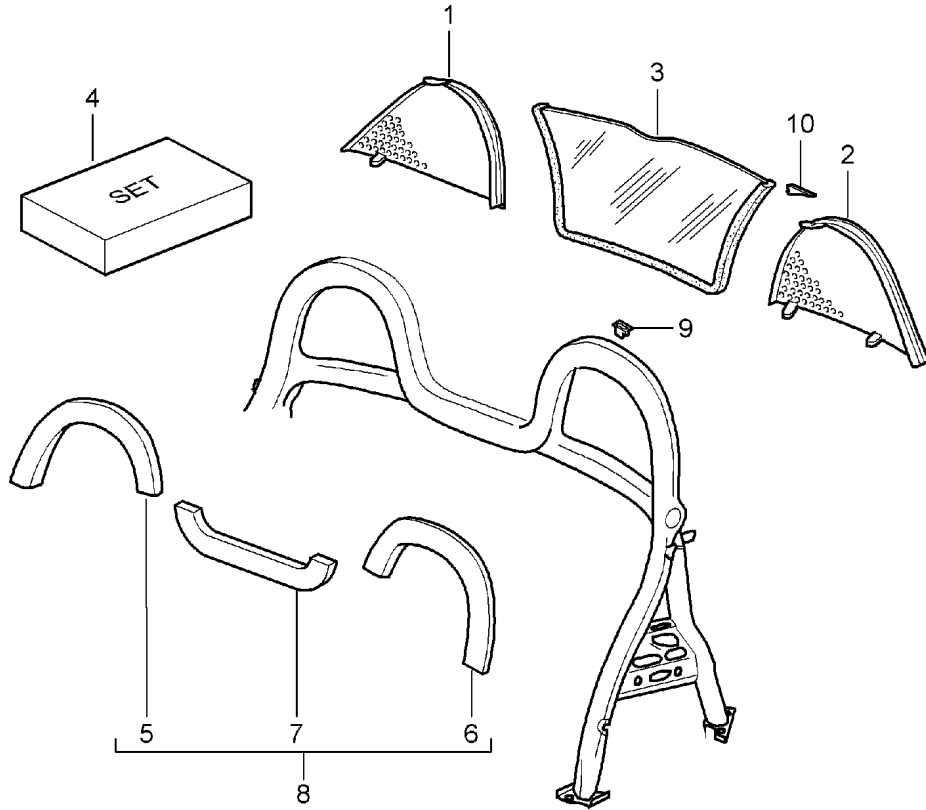
Modell: 986 97

Laufzeit: 1997>>2004

Pos	Teilenummer	Benennung	Bemerkung	St	Modellangabe
-	000 043 300 07	Überrollbügel 1 MM Lack Metallgrau 1L		1	
23	996 612 991 10	Kabel Fahrerseite für Gurtstraffer		X	
23	996 612 991 00	Kabel Beifahrerseite für Gurtstraffer		X	
25	955 803 056 00	Knopf		2	
	955 803 056 00 HCP	Schwarz			
26	999 076 065 02	Bundmutter		8	

Modell: 986 97

Laufzeit: 1997>>2004



Modell: 986 97

Laufzeit: 1997>>2004

Pos	Teilenummer	Benennung	Bemerkung	St	Modellangabe
		Windschott und Verkleidungen Überrollbügel			
1	986 561 584 00	Windschott	/R	1	
	986 561 584 00 01C	Schwarz			
2	986 561 583 00	Windschott	/L	1	
	986 561 583 00 01C	Schwarz			
3	986 561 321 00	Windschott		1	
	986 561 321 00 01C	Schwarz			
3	986 561 321 01	Windschott		1	
	986 561 321 01 01C	Schwarz			
4	986 561 323 00	Befestigungssatz für Windschott		1	
5	986 580 512 01	Verkleidung	/R -97	1	
	986 580 512 01 A11	Schwarz			
	986 580 512 01 C51	Graffitigräu			
	986 580 512 01 J31	Nephritegrün			
	986 580 512 01 M31	Boxsterrot			
	986 580 512 01 S31	Savannabeige			
5	986 580 512 03	Verkleidung	/R 98-	1	
	986 580 512 03 A11	Leder			
	986 580 512 03 A11	Schwarz			
	986 580 512 03 C51	Graffitigräu			
	986 580 512 03 J31	Nephritegrün			
	986 580 512 03 M31	Boxsterrot			
	986 580 512 03 S31	Savannabeige			
5	986 580 512 07	Verkleidung	/L 01-	1	
	986 580 512 07 A17	Schwarz			
	986 580 512 07 C57	Graffitigräu			
	986 580 512 07 D12	Dunkelgräu			
	986 580 512 07 G17	Metropolbläu			
	986 580 512 07 J37	Nephritegrün			
	986 580 512 07 M37	Boxsterrot			
	986 580 512 07 P17	Zimtbräu			
	986 580 512 07 S37	Savannabeige			
	986 580 512 07 T12	Braun/Natur			
6	986 580 511 01	Verkleidung	/L -97	1	
		Leder			
		Schwarz			
	986 580 511 01 C51	Graffitigräu			
	986 580 511 01 J31	Nephritegrün			
	986 580 511 01 M31	Boxsterrot			
	986 580 511 01 S31	Savannabeige			
6	986 580 511 03	Verkleidung	/L 98-	1	
		Leder			
		Schwarz			
	986 580 511 03 C51	Graffitigräu			
	986 580 511 03 J31	Nephritegrün			
	986 580 511 03 M31	Boxsterrot			
	986 580 511 03 S31	Savannabeige			
6	986 580 511 07	Verkleidung	/L -01	1	
		Leder			
	986 580 511 07 A17	Schwarz			
	986 580 511 07 C57	Graffitigräu			
	986 580 511 07 D12	Dunkelgrün			
	986 580 511 07 G17	Metropolbläu			
	986 580 511 07 J37	Nephritegrün			
	986 580 511 07 M37	Boxsterrot			
	986 580 511 07 P17	Zimtbräu			
	986 580 511 07 S37	Savannabeige			
	986 580 511 07 T12	Braun/Natur			

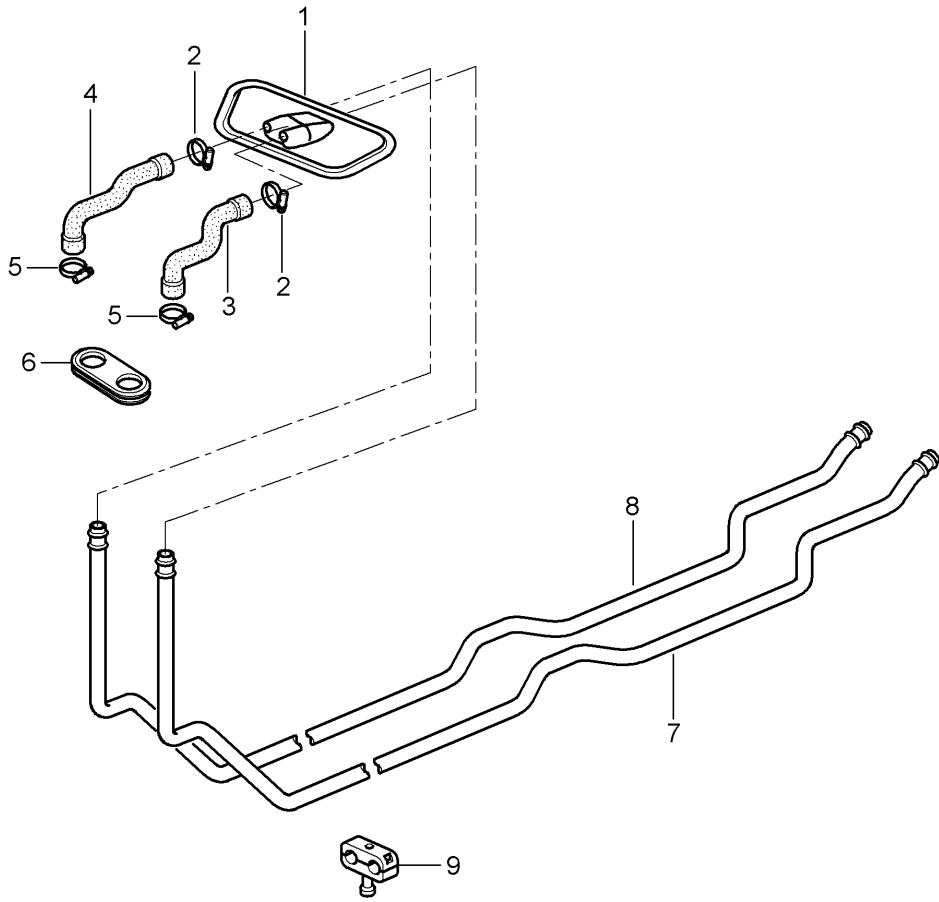
Modell: 986 97

Laufzeit: 1997>>2004

Pos	Teilenummer	Benennung	Bemerkung	St	Modellangabe
7	986 580 521 01	Verkleidung Leder	-97	1	
	986 580 521 01 A11	Schwarz			
	986 580 521 01 C51	Graffitigray			
	986 580 521 01 S31	Savannabeige			
	986 580 521 01 J31	Nephritegrün			
	986 580 521 01 M31	Boxsterrot			
7	986 580 521 05	Verkleidung Leder	98-	1	
	986 580 521 05 A11	Schwarz			
	986 580 521 05 C51	Graffitigray			
	986 580 521 05 G11	Metropolblau	98-		
	986 580 521 05 S31	Savannabeige			
	986 580 521 05 J31	Nephritegrün			
	986 580 521 05 M31	Boxsterrot			
7	986 580 521 05	Verkleidung Leder		1	
	986 580 521 05 A17	Schwarz			
	986 580 521 05 C57	Graffitigray			
	986 580 521 05 D12	Dunkelgrau			
	986 580 521 05 G17	Metropolblau			
	986 580 521 05 J37	Nephritegrün			
	986 580 521 05 M37	Boxsterrot			
	986 580 521 05 P17	Zimtbraun			
	986 580 521 05 S37	Savannabeige			
	986 580 521 05 T12	Braun/Natur			
8	986 580 311 13	Verkleidung Satz Kunstleder		1	
	986 580 311 13 A12	Schwarz			
	986 580 311 13 C52	Graffitigray			
	986 580 311 13 G12	Metropolblau			
	986 580 311 13 J32	Nephritegrün			
	986 580 311 13 S32	Savannabeige			
(8)	986 580 311 16	Verkleidung Satz Leder		1	
	986 580 311 16 A11	Schwarz			
	986 580 311 16 C51	Graffitigray			
	986 580 311 16 D12	Dunkelgrau/Natur			
	986 580 311 16 G11	Metropolblau			
	986 580 311 16 J31	Nephritegrün			
	986 580 311 16 M31	Boxsterrot			
	986 580 311 16 P12	Zimtbraun			
	986 580 311 16 S31	Savannabeige			
	986 580 311 16 T12	Braun			
	986 580 311 16 9V6	Cocoa			
9	986 580 751 00	Clip		8	
10	986 561 737 00	Riegelverschluss		1	
	986 561 737 00 01C	Schwarz links			
(10)	986 561 738 00	Riegelverschluss		1	
	986 561 738 00 01C	Schwarz rechts			

Modell: 986 97

Laufzeit: 1997>>2004



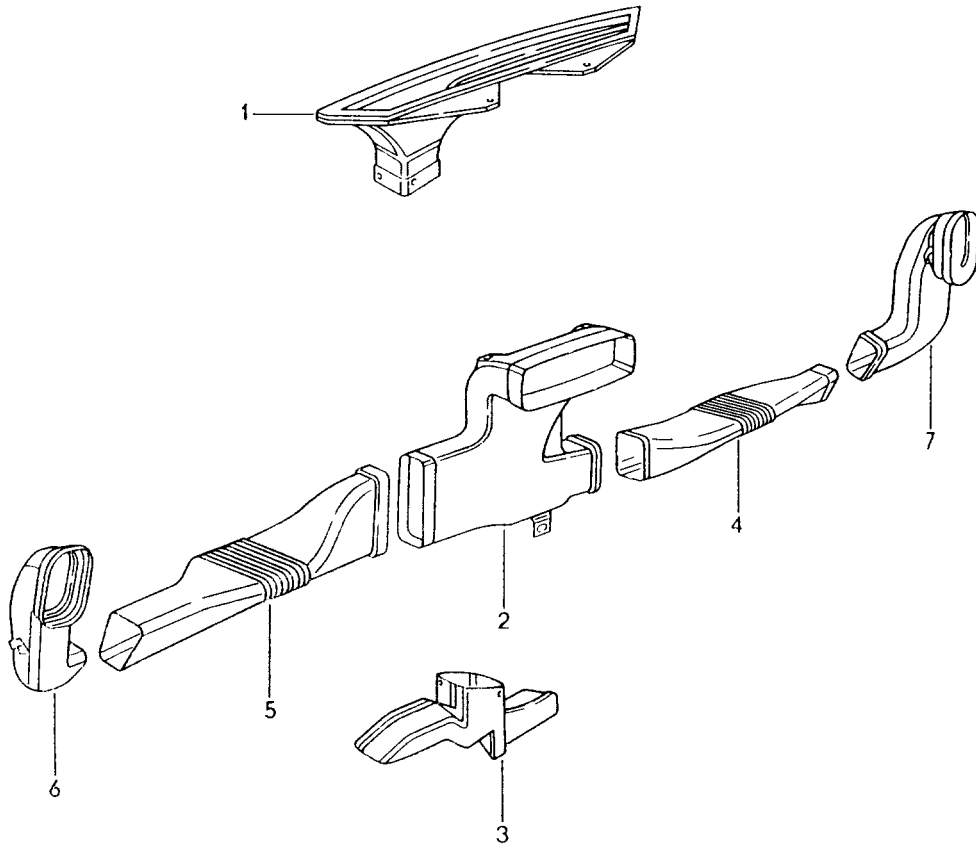
Modell: 986 97

Laufzeit: 1997>>2004

Pos	Teilenummer	Benennung	Bemerkung	St	Modellangabe
		Heizung 1			
		Zulaufleitung			
		Rücklaufleitung			
(1)	996 572 263 02	Dichtung	/LL	1	
(1)	996 572 263 03	Dichtung	/RL	1	
2	999 512 441 02	Schlauchschelle		1	
3	996 572 585 00	Heizschlauch	/LL	1	
3	996 572 585 04	Heizschlauch	/LL	1	
3	997 572 555 00	Heizschlauch	/LL	1	
(3)	996 572 585 01	Heizschlauch	/RL	1	
(3)	996 572 585 05	Heizschlauch	/RL	1	
(3)	997 572 555 01	Heizschlauch	/RL	1	
4	996 572 583 00	Heizschlauch	/LL	1	
4	996 572 583 04	Heizschlauch	/LL	1	
4	997 572 553 00	Heizschlauch	/LL	1	
(4)	996 572 583 01	Heizschlauch	/RL	1	
(4)	996 572 583 05	Heizschlauch	/RL	1	
(4)	997 572 553 01	Heizschlauch	/RL	1	
5	999 512 441 02	Schlauchschelle		1	
6	996 572 765 01	Tülle		1	
7	986 572 683 01	Heizleitungsrohr		1	
7	986 572 683 02	Heizleitungsrohr		1	
8	986 572 681 01	Heizleitungsrohr		1	
9	999 511 230 40	Kabelhalter		4	
-	999 511 232 41	Gummilager		4	

Modell: 986 97

Laufzeit: 1997>>2004



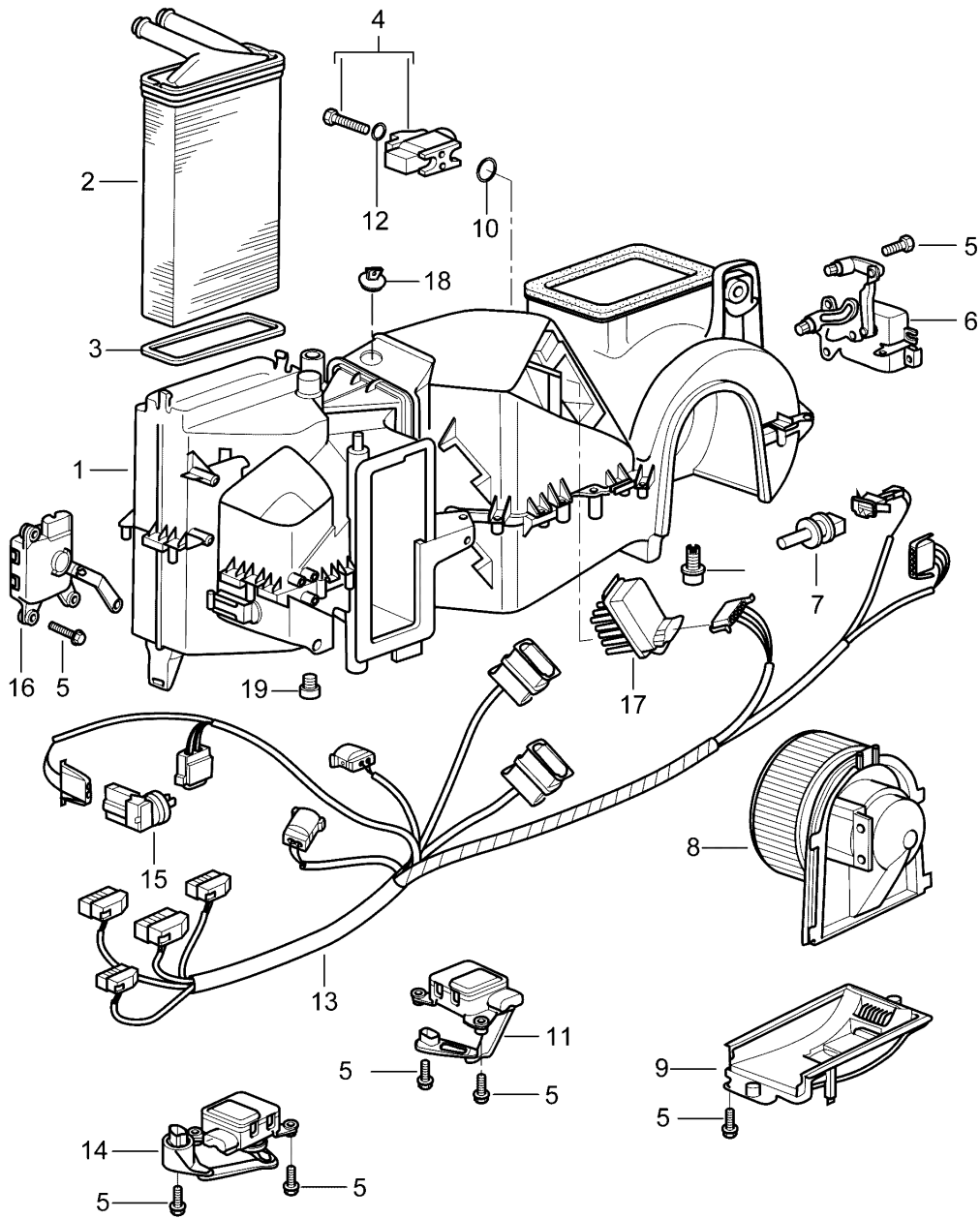
Modell: 986 97

Laufzeit: 1997>>2004

Pos	Teilenummer	Benennung	Bemerkung	St	Modellangabe
		Heizung			
		Luftverteiler			
1	996 572 631 00	Defrosterdüse	/LL	1	
(1)	996 572 631 01	Defrosterdüse	/RL	1	
2	996 572 171 00	Luftverteiler	/LL -02	1	
(2)	996 572 171 04	Luftverteiler	/LL 03-	1	
(2)	996 572 171 01	Luftverteiler	/RL -02	1	
(2)	996 572 171 05	Luftverteiler	/RL 03-	1	
3	996 572 793 02	Fussausströmer	/LL	1	
(3)	996 572 793 04	Fussausströmer	/LL	1	M680
(3)	996 572 793 01	Fussausströmer	/RL -02	1	
(3)	996 572 793 05	Fussausströmer	/RL 03-	1	
(3)	996 572 793 06	Fussausströmer	/RL 03-	1	M680
4	996 572 464 02	Luftführung	/LL /R	1	
(4)	996 572 464 00	Luftführung	/RL /R	1	
5	996 572 463 00	Luftführung	/LL /L	1	
(5)	996 572 463 02	Luftführung	/RL /L	1	
6	996 572 767 00	Luftführung	/LL /L	1	
(6)	996 572 767 01	Luftführung	/RL /L	1	
7	996 572 768 00	Luftführung	/RL /R	1	
(7)	996 572 768 01	Luftführung	/LL /R	1	

Modell: 986 97

Laufzeit: 1997>>2004



Modell: 986 97

Laufzeit: 1997>>2004

Pos	Teilenummer	Benennung	Bemerkung	St	Modellangabe
		Klimagerät Einzelteile			M573
1	996 573 901 02	Klimagerät ohne Wärmetauscher mit Verdampfer	/LL	1	
1	996 573 901 01	Klimagerät ohne Wärmetauscher mit Verdampfer	/RL	1	
2	996 572 129 00	Wärmetauscher		1	
2	997 572 129 00	Wärmetauscher		1	
3	996 572 913 00	Dichtung		1	
4	996 573 929 01	Expansionsventil		1	
5	900 143 093 01	Kombischraube ST4,8X19-C		2	
6	996 573 915 00	Stellmotor Zentralklappe	/LL	1	
6	996 573 915 01	Stellmotor Zentralklappe	/RL	1	
7	1J0 907 543 B	Temperaturfühler		1	
8	996 572 903 02	Gebläse mitverwenden:	/LL -99	1	
-	000 043 300 99	Teilesatz		1	
8	996 624 107 01	Gebläse	/LL 00-	1	
8	996 572 903 03	Gebläse mitverwenden:	/RL -99	1	
-	000 043 300 99	Teilesatz		1	
8	996 624 108 01	Gebläse	/RL 00-	1	
9	996 573 905 00	Deckel		1	
10	999 707 596 40	O-Ring 14X1,82		1	
11	996 573 919 00	Stellmotor Temperaturklappe	/LL	1	
11	996 573 919 01	Stellmotor Temperaturklappe	/RL -10	1	
11	996 573 919 03	Stellmotor Temperaturklappe Kennzeichnung Rot	/RL 10- 03	1	
12	999 707 534 41	O-Ring 17X2,00		1	
13	996 612 047 00	Kabelstrang	/LL -98	1	
13	996 612 047 01	Kabelstrang	/LL 99-	1	
13	996 622 047 00	Kabelstrang	01-	1	
(13)	996 612 048 00	Kabelstrang	/RL -98	1	
(13)	996 612 048 01	Kabelstrang	/RL 99-	1	
(13)	996 622 048 00	Kabelstrang	/RL 01-	1	
14	996 573 917 00	Stellmotor Defrosterklappe Grün	/LL	1	
(14)	996 573 917 01	Stellmotor Defrosterklappe	/RL -10 03	1	
(14)	996 573 917 03	Stellmotor Defrosterklappe Kennzeichnung Grün	/RL 10- 03	1	
15	1H0 907 543 A	Temperaturfühler		1	
16	996 573 921 00	Stellmotor Stauscheibe Gelb	/LL	1	

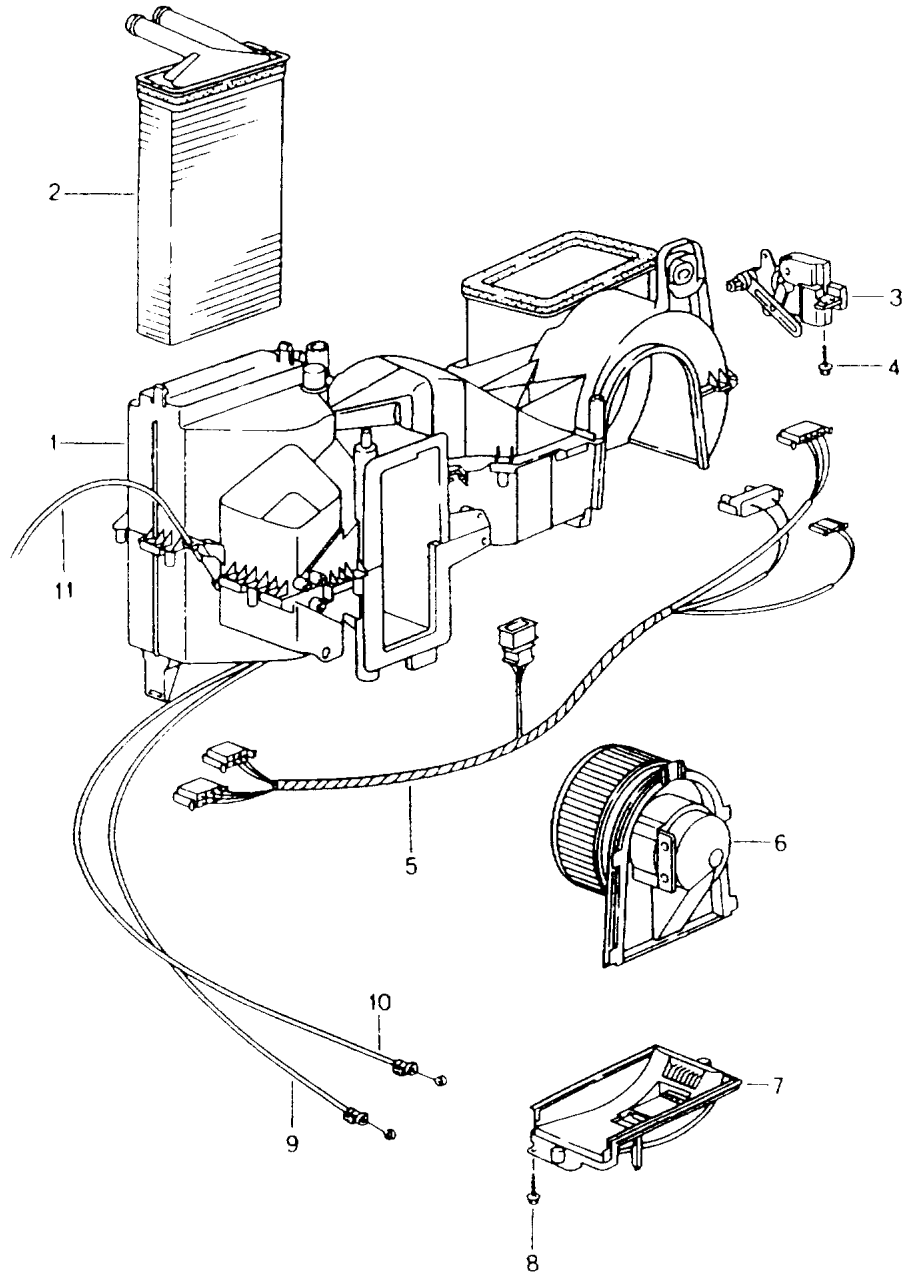
Modell: 986 97

Laufzeit: 1997>>2004

Pos	Teilenummer	Benennung	Bemerkung	St	Modellangabe
(16)	996 573 921 01	Stellmotor Stauscheibe Gelb	/RL	1	
17	996 573 923 00	Widerstand		1	
18	997 573 935 00	Stopfen		1	
19	996 573 927 00	Ausblasfühler		1	

Modell: 986 97

Laufzeit: 1997>>2004



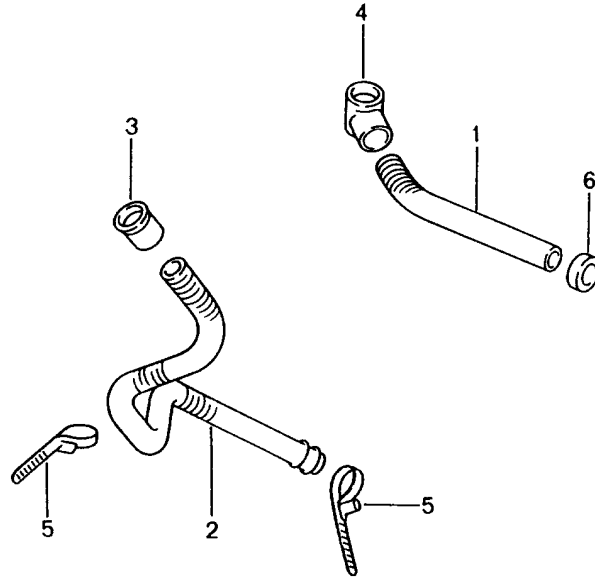
Modell: 986 97

Laufzeit: 1997>>2004

Pos	Teilenummer	Benennung	Bemerkung	St	Modellangabe
		Heizgerät Einzelteile			
1	996 572 901 00	Gehäuse	/LL	1	
(1)	996 572 901 01	Gehäuse	/RL	1	
2	996 572 129 00	Wärmetauscher		1	
3	996 572 915 00	Stellmotor		1	
4	999 919 049 02	Linsenschraube		1	
5	996 612 045 00	Kabelstrang	/LL -98	1	
5	996 612 045 01	Kabelstrang	/LL 99-	1	
(5)	996 612 046 00	Kabelstrang	/RL -98	1	
(5)	996 612 046 01	Kabelstrang	/RL	1	
6	996 572 903 02	Gebläse	/LL -99	1	
-	000 043 300 99	mitverwenden: Teilesatz	-99	1	
6	996 624 107 01	Gebläse	/LL 00-	1	
(6)	996 572 903 03	Gebläse	/RL -99	1	
-	000 043 300 99	mitverwenden: Teilesatz	-99	1	
(6)	996 624 108 01	Gebläse	/RL 00-	1	
7	996 572 905 00	Deckel mit Widerstand		1	
8	999 919 049 02	Linsenschraube		2	
9	996 572 605 00	Bowdenzug Defroster	/LL	1	
9	996 572 605 01	Bowdenzug Defroster	/RL	1	
10	996 572 607 00	Bowdenzug Temperaturklappe	/LL	1	
10	996 572 607 01	Bowdenzug Temperaturklappe	/RL	1	
11	996 572 601 00	Bowdenzug Zentralklappe	/LL	1	
11	996 572 601 01	Bowdenzug Zentralklappe	/RL	1	
-	996 572 913 00	Dichtung für Wärmetauscher		1	

Modell: 986 97

Laufzeit: 1997>>2004



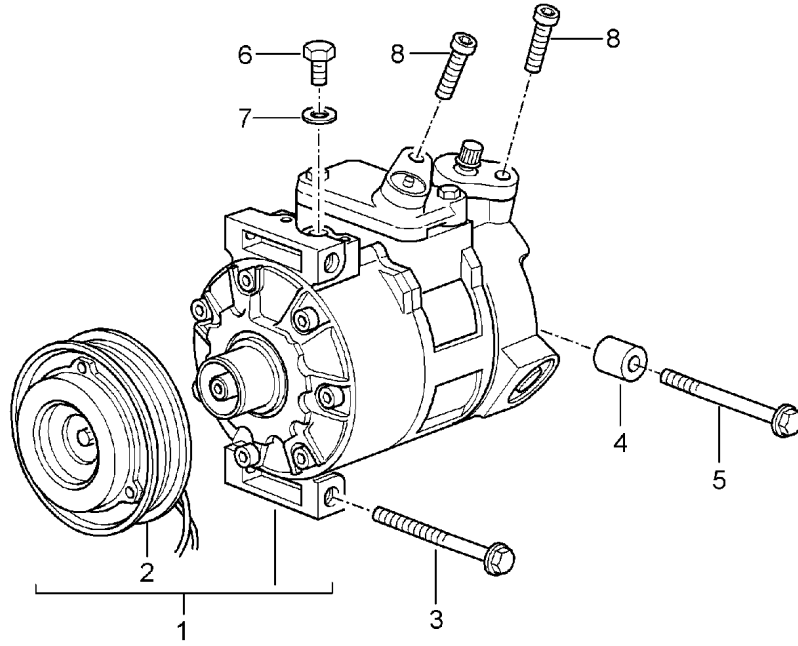
Modell: 986 97

Laufzeit: 1997>>2004

Pos	Teilenummer	Benennung	Bemerkung	St	Modellangabe
		Wasserablaufrohr			
		Befestigung			
		Heizgerät			
		Klimagerät			
1	996 504 643 00	Wasserablaufrohr		1	
2	996 504 644 00	Wasserablaufrohr		1	
3	996 504 645 00	Tülle		1	
4	996 504 646 00	Tülle		1	
5	999 513 049 40	Kabelbinder		1	
6	999 702 156 40	Tülle		1	
-	996 573 797 02	Verbindungsstück		1	
-	996 573 795 01	Tülle		1	
-	996 573 793 01	Wasserablaufrohr	/LL	1	
-	996 573 794 01	Wasserablaufrohr	/RL	1	

Modell: 986 97

Laufzeit: 1997>>2004



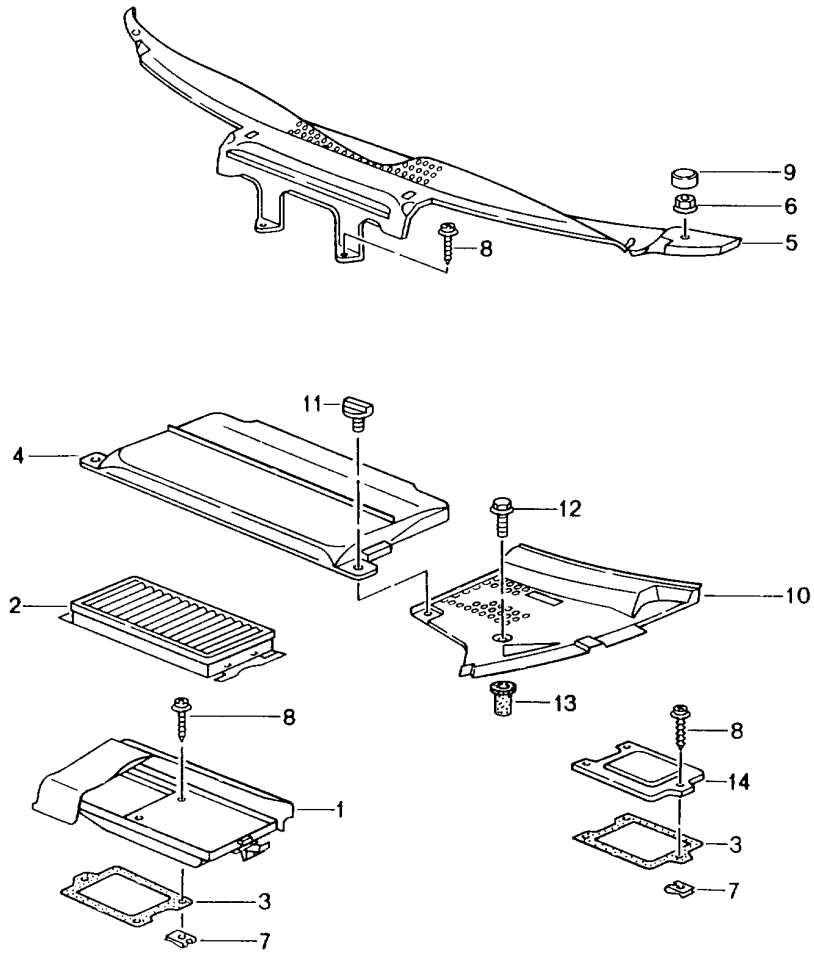
Modell: 986 97

Laufzeit: 1997>>2004

Pos	Teilenummer	Benennung	Bemerkung	St	Modellangabe
1	996 126 011 52	Kompressor		1	
2	996 573 926 00	Magnetkupplung		1	
3	900 378 075 09	Sechskantschraube M 8X90		1	
4	996 126 102 52	Distanzstück		1	
5	900 378 136 09	Sechskantschraube M 8X120		1	
6	996 573 926 01	Öleinfüllschraube		1	
7	996 573 926 02	Dichtring		1	
8	900 067 252 02	Zylinderschraube		2	
-	996 126 101 51	Konsole		1	

Modell: 986 97

Laufzeit: 1997>>2004



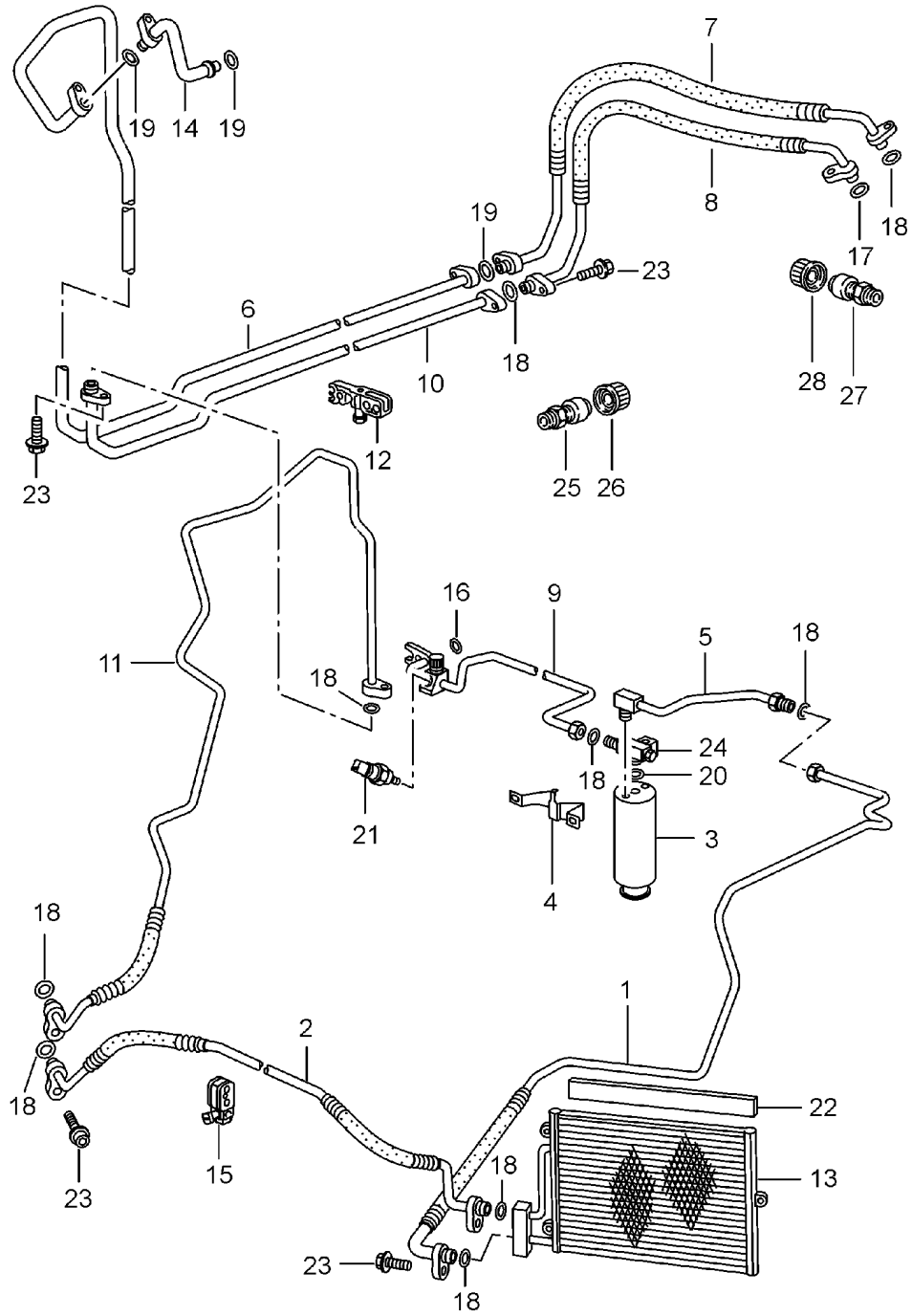
Modell: 986 97

Laufzeit: 1997>>2004

Pos	Teilenummer	Benennung	Bemerkung	St	Modellangabe
		Partikelfilter			
		Windlaufabdeckung			
1	996 572 029 01	Gehäuse		1	
1	996 572 019 02	Gehäuse	/LL	1	
1	996 572 019 03	Gehäuse	/RL	1	
2	996 572 219 01	Partikelfilter		1	-M571
2	996 572 219 02	Partikelfilter		1	-M571
2	996 571 219 03	Partikelfilter		1	M571
3	996 572 221 01	Dichtung		1	
4	996 572 567 01	Abdeckung		1	
	996 572 567 01 01C	Schwarz			
		Batterie			
(4)	996 572 729 00	Abdeckung	/LL	1	
		Partikelfilter			
(4)	996 572 729 02	Abdeckung	/RL 97	1	
		Partikelfilter			
(4)		Abdeckung	/RL 98-	1	
		Partikelfilter			
5	996 572 563 02	Windlaufabdeckung	/LL -00	1	
	996 572 563 02 01C	Schwarz			
5	996 572 563 06	Windlaufabdeckung	/LL 01-	1	
	996 572 563 06 01C	Schwarz			
		mitverwenden:			
-	996 572 931 00	Dichtung		1	
5	996 572 563 03	Windlaufabdeckung	/RL -00	1	
	996 572 563 03 01C	Schwarz			
5	996 572 563 07	Windlaufabdeckung	/RL 01-	1	
	996 572 563 07 01C	Schwarz			
		mitverwenden:			
-	996 572 931 00	Dichtung		1	
6	999 049 008 40	Kunststoffmutter		2	
7	999 591 722 02	Blechmutter		3	
8	999 073 142 09	Blechschrabe		3	
9	996 572 569 00	Abdeckkappe	-00	2	
	996 572 569 00 01C	Schwarz			
(9)	996 572 569 01	Abdeckkappe	/L 01-	1	
	996 572 569 01 01C	Schwarz			
(9)	996 572 570 01	Abdeckkappe	/R 01-	1	
	996 572 570 01 01C	Schwarz			
10	996 572 561 01	Abdeckung	/L	1	
	996 572 561 01 01C	Schwarz			
(10)	996 572 562 01	Abdeckung	/R	1	
	996 572 562 01 01C	Schwarz			
11	999 590 045 40	Verschlusschraube		X	
-	999 590 046 40	Nockenscheibe		X	
12	999 073 143 09	Linsenschraube		2	
12	999 073 143 01	Linsenschraube		2	
13	999 500 092 00	Mutter		2	
14	996 572 719 01	Deckel	-03	1	
14	996 572 719 02	Deckel	04	1	
15	999 591 742 02	Blechmutter		2	
		ST 4,2			
15	999 591 742 01	Blechmutter		2	
		ST 4,2			

Modell: 986 97

Laufzeit: 1997>>2004



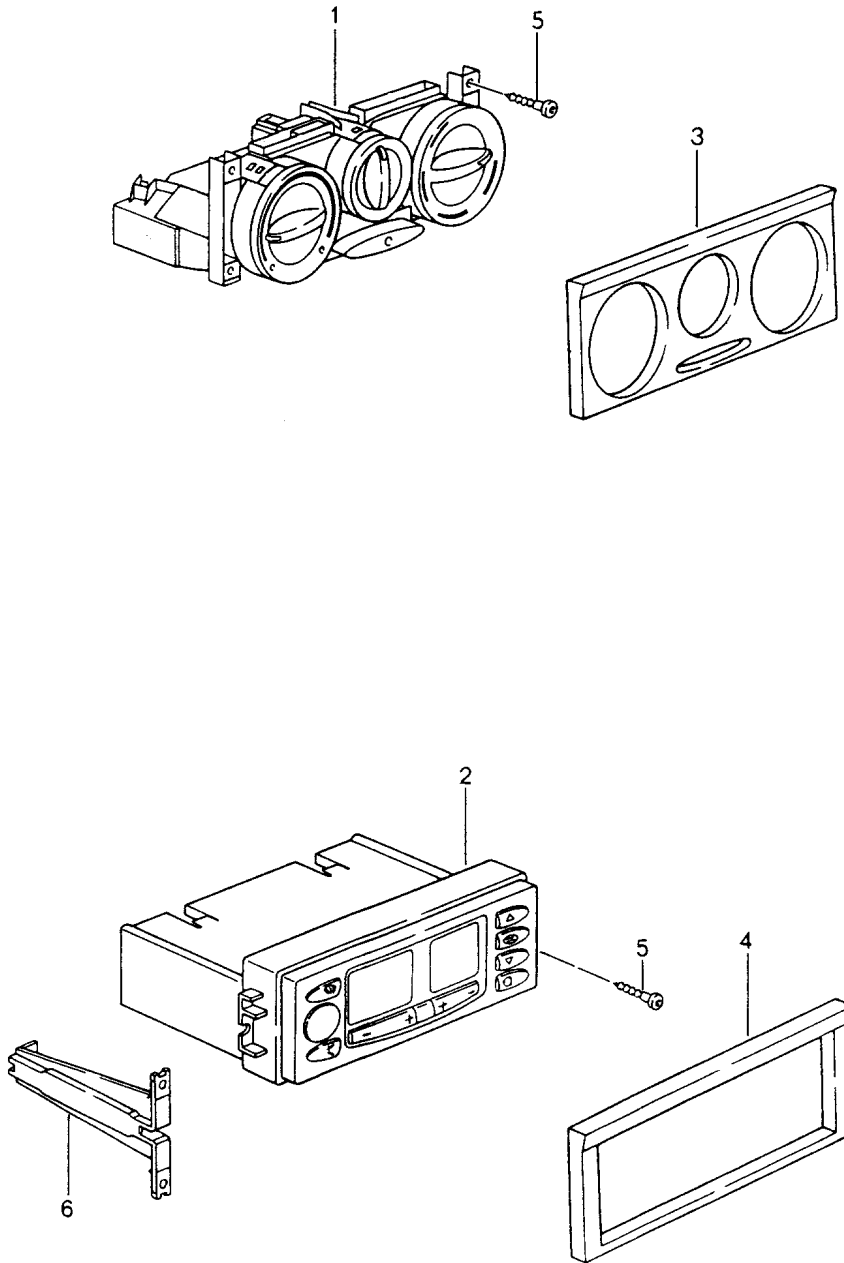
Modell: 986 97

Laufzeit: 1997>>2004

Pos	Teilenummer	Benennung	Bemerkung	St	Modellangabe
		Kältemittelkreislauf			
1	996 573 105 03	Kältemittelleitung	-97	1	
1		Kältemittelleitung	98-	1	
2	996 573 104 02	Kältemittelleitung	-97	1	
2		Kältemittelleitung	98-	1	
3	944 573 143 01	Trockner		1	
4	996 573 451 00	Halter		1	
5	996 573 106 00	Kältemittelleitung		1	
6	996 573 091 01	Saugleitung		1	
7	986 573 099 04	Saugleitung		1	M96.20
7	986 573 099 03	Saugleitung	98-	1	
8	986 573 097 01	Druckleitung	-01	1	
8	986 573 097 02	Druckleitung	02-	1	
9	996 573 108 02	Druckleitung	/LL -01	1	
9	996 573 108 03	Druckleitung	/LL 02	1	
(9)	996 573 108 01	Druckleitung	/RL	1	
10	996 573 092 01	Druckleitung		1	
11	996 573 094 02	Kältemittelleitung		1	
12	996 347 543 00	Kabelhalter		2	
13	996 573 111 00	Kondensator		2	
14	996 573 093 02	Saugleitung	/LL	1	
14	996 573 093 03	Saugleitung	/RL	1	
15	996 347 543 00	Kabelhalter		X	
16	999 707 247 40	O-Ring 7,5X2		2	
17	999 707 382 40	O-Ring 23,8X2,4		8	
18	999 707 250 40	O-Ring 10,6X2		8	
18	999 707 434 41	O-Ring 10,6X2		8	
19	999 707 252 40	O-Ring 17X2		X	
20	999 707 262 40	O-Ring 6,7X1,8		X	
21	964 613 137 01	Druckschalter		1	
22	996 573 711 00	Abdeckleiste		2	
23	900 067 247 02	Kombischraube		X	
23	900 067 247 01	Kombischraube		X	
24	993 573 243 00	Verteilerstück		1	
25	996 573 465 00	Ventil Saugleitung		1	
26	944 573 663 02	Kappe		1	
27	996 573 466 00	Ventil Druckleitung		1	
28	944 573 663 01	Kappe		1	

Modell: 986 97

Laufzeit: 1997>>2004



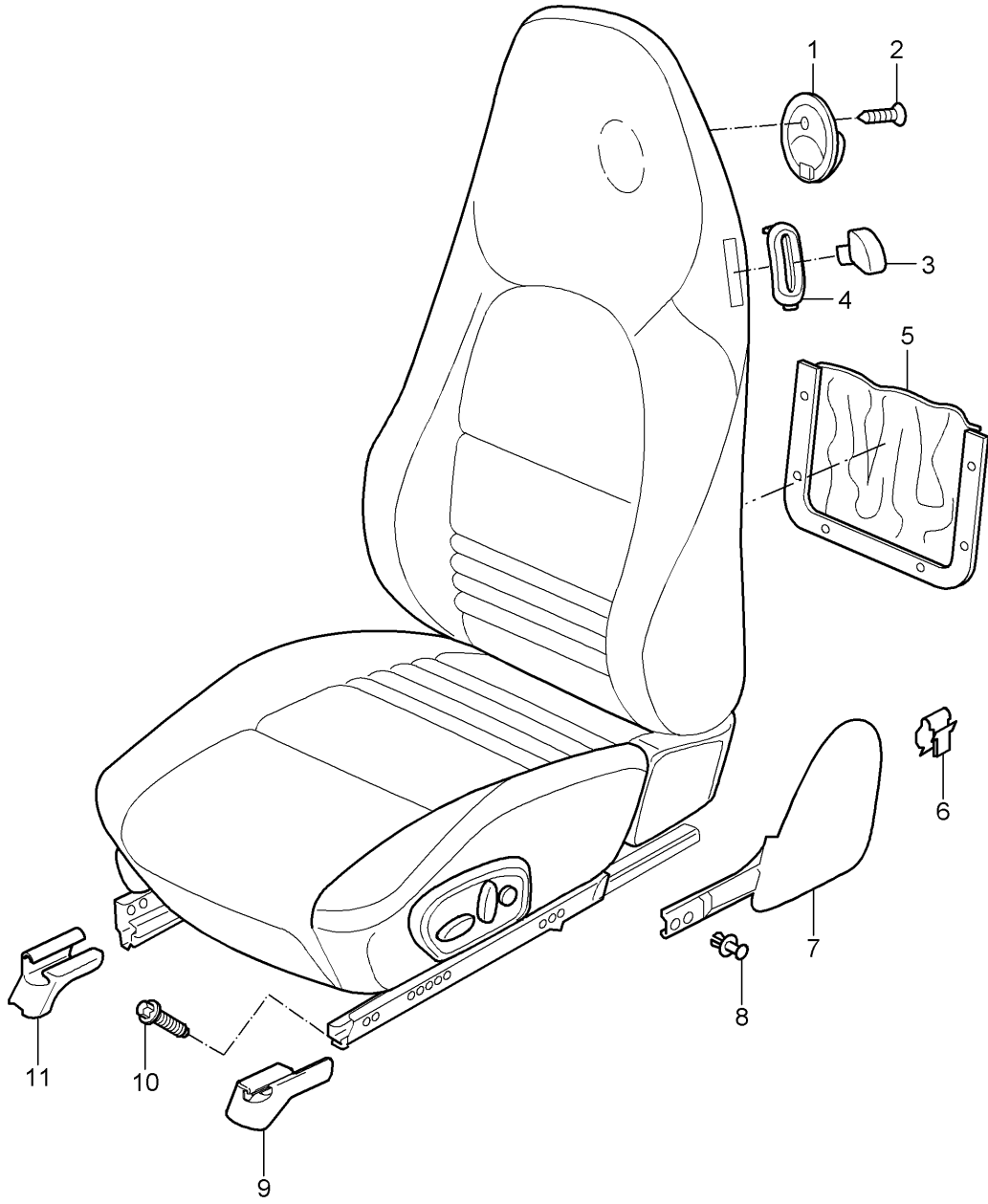
Modell: 986 97

Laufzeit: 1997>>2004

Pos	Teilenummer	Benennung	Bemerkung	St	Modellangabe
1	996 572 101 00	Bedienungsschalter			
	996 572 101 00 01C	Bedienteil	-01	1	
	996 572 101 00 01C	Schwarz			
1	996 572 101 01	Bedienteil	02-	1	
	996 572 101 01 01C	Schwarz			
-	900 631 132 90	Glühlampe		1	
2	996 653 101 03	Bedienteil	-00	1	
	996 653 101 03 EFR	Schwarz			
2	996 653 101 CX	Bedienteil	-00	1	
	996 653 101 CX EFR	Schwarz			
2	996 653 101 08	Bedienteil	01-	1	
	996 653 101 08 EFR	Glanzschwarz			
2	996 653 101 HX	Bedienteil	01-	1	
	996 653 101 HX EFR	Glanzschwarz			
2	996 653 101 06	Bedienteil	02	1	
	996 653 101 06 EFR	Schwarz-Matt			
2	996 653 101 09	Bedienteil	02	1	
	996 653 101 09 EFR	Schwarz-Matt			
2	996 653 101 IX	Bedienteil	02	1	
	996 653 101 IX EFR	Schwarz-Matt			
2	996 653 101 10	Bedienteil	03-	1	
	996 653 101 10 FFA	Schwarz-Matt			
2	996 653 101 JX	Bedienteil	03-	1	
	996 653 101 JX FFA	Schwarz-Matt			
3	996 552 153 01	Aufnahmerahmen		1	
	996 552 153 01 01C	Satinschwarz			
4	996 552 677 00	Rahmen		1	M573
	996 552 677 00 01C	Schwarz			
(4)	996 552 339 00	Rahmen		1	M573/581
	996 552 339 00 01C	Schwarz			
5	900 143 076 09	Blechschraube		X	
6	996 573 501 00	Adapter		2	M573

Modell: 986 97

Laufzeit: 1997>>2004



Modell: 986 97

Laufzeit: 1997>>2004

Pos	Teilenummer	Benennung	Bemerkung	St	Modellangabe
		Vordersitz Basissitz Komfortsitz Vordersitz komplett nicht lieferbar			BOXSTER
1	986 521 363 00	Mantelhaken	-99	2	
(1)	996 521 373 00	Mantelhaken	00-	2	
	996 521 373 00 A03	Schwarz			
2	999 919 180 07	Senkschraube M 5 X 18	-99	2	
(2)	999 919 199 09	Senkschraube M 5 X 25	00-	2	
3	996 521 321 00	Betätigungshebel	/L /R -98	4	
(3)	996 521 421 00	Betätigungsknopf	/L 99-	2	
(3)	996 521 422 00	Betätigungsknopf	/R 99-	2	
4	996 521 323 00	Rosette	/L -98	2	
		Satinschwarz			
(4)	996 521 324 00	Rosette	/R -98	2	
		Satinschwarz			
(4)	996 521 323 02	Rosette	/L 99-	2	
		Satinschwarz			
(4)	996 521 324 02	Rosette	/R 99-	2	
		Satinschwarz			
5	996 521 313 00	Tasche Kunstleder		2	
	996 521 313 00 A10	Schwarz	-99		
	996 521 313 00 A12	Schwarz	00-		
5	996 521 313 01	Tasche Leder		2	M982/983
	996 521 313 01 8YR	Schwarz			
6	999 507 592 01	Kabelbefestiger Abdeckung 1,0 - 6,0		2	
7	986 521 315 00	Abdeckkappe	/L	1	M009/011/016
	986 521 315 00 B12	Schwarzgrau	-99		
(7)	986 521 316 00	Abdeckkappe	/R	1	M009/011/016
	986 521 316 00 B12	Schwarzgrau	-99		
(7)	996 521 315 01	Abdeckkappe	/L 99-	1	M010/016
	996 521 315 01 D05	Granitgrau	-99		
	996 521 315 01 A03	Schwarz	00-		
(7)	996 521 316 01	Abdeckkappe	/R 99-	1	M010/016
	996 521 316 01 D05	Granitgrau	-99		
	996 521 316 01 A03	Schwarz	00-		
8	999 507 599 40	Spreizniet 10		2	
9	996 521 362 00	Abdeckung	/L	1	IXSE
	996 521 362 00 01C	Satinschwarz			
(9)	996 521 362 01	Abdeckung rechter Sitz innen	/L	1	IXSE
	996 521 362 01 01C	Satinschwarz			
(9)	996 521 363 00	Abdeckung rechter Sitz innen	/L	1	M437/438
	996 521 363 00 01C	Satinschwarz			
(9)	996 521 363 01	Abdeckung rechter Sitz innen	/L	1	M437/438
	996 521 363 01 01C	Satinschwarz			
(9)	996 521 361 00	Abdeckung linker Sitz innen	/R	1	IXSF

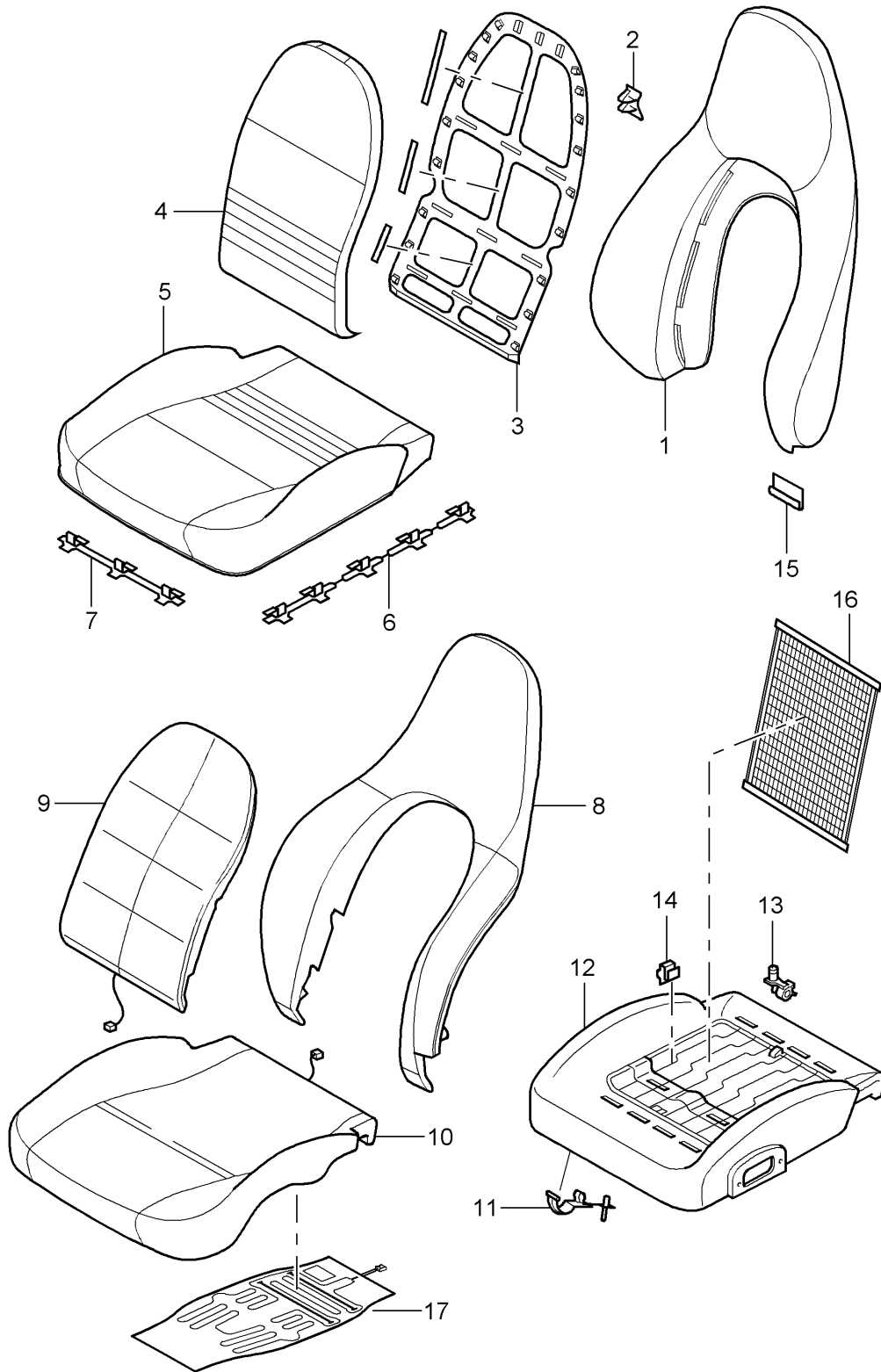
Modell: 986 97

Laufzeit: 1997>>2004

Pos	Teilenummer	Benennung	Bemerkung	St	Modellangabe
(9)	996 521 361 00 01C 996 521 361 01	Satinschwarz Abdeckung linker Sitz innen	/R	1	IXSF
(9)	996 521 361 01 01C 996 521 364 00	Satinschwarz Abdeckung linker Sitz innen	/R	1	M438
(9)	996 521 364 00 01C 996 521 364 01	Satinschwarz Abdeckung linker Sitz innen	/R	1	M437/438
10	996 521 364 01 01C 999 141 038 07	Satinschwarz Torxschraube M 10 X 26,5	-02	8	
(10)	999 141 039 07	Schraube M 10 X 28	03-	8	IXSE/XSF
11	996 521 360 00	Abdeckung rechter Sitz ausssen	/R -99	1	IXSF
(11)	996 521 360 00 01C 996 521 360 01	Satinschwarz Abdeckung rechter Sitz ausssen	/R 00-	1	IXSF
(11)	996 521 360 01 01C 996 521 364 00	Satinschwarz Abdeckung rechter Sitz ausssen	/R -99	1	M438
(11)	996 521 364 00 01C 996 521 364 01	Satinschwarz Abdeckung rechter Sitz ausssen	/R 00-	1	M437/438
(11)	996 521 364 01 01C 996 521 359 00	Satinschwarz Abdeckung linker Sitz ausssen	/L -99	1	IXSE
(11)	996 521 359 00 01C 996 521 359 01	Satinschwarz Abdeckung linker Sitz ausssen	/L 00-	1	IXSE
(11)	996 521 359 01 01C 996 521 363 00	Satinschwarz Abdeckung linker Sitz ausssen	/L -99	1	M437
(11)	996 521 363 00 01C 996 521 363 01	Satinschwarz Abdeckung linker Sitz ausssen	/L 00-	1	M437/438
	996 521 363 01 01C	Satinschwarz			

Modell: 986 97

Laufzeit: 1997>>2004



Modell: 986 97 Laufzeit: 1997>>2004

Pos	Teilenummer	Benennung	Bemerkung	St	Modellangabe
		Bezug Schaumteil Basissitz Komfortsitz Lehnenbezug Aussenteil Kunstleder	-99	2	BOXSTER
	986 521 141 01 A10	Schwarz			
	986 521 141 01 C50	Graffitigräu			
	986 521 141 01 G10	Metropolblau			
	986 521 141 01 S30	Savannabeige			
(1)	986 521 141 01	Lehnenbezug Alcantara	00	2	
	986 521 141 01 A12	Schwarz			
	986 521 141 01 C52	Graffitigräu			
	986 521 141 01 S32	Savannabeige			
	986 521 141 01 G12	Metropolblau			
(1)	986 521 141 02	Lehnenbezug Aussenteil Kunstleder/ Stoff Trend	-99	2	M011
	986 521 141 02 C30	Graffitigräu/Anthrazit			
(1)	986 521 141 03	Bezug Lehne Aussenteil Alcantara	01-	2	
	986 521 141 03 A12	Schwarz			
	986 521 141 03 C52	Graffitigräu			
	986 521 141 03 S32	Savannabeige			
	986 521 141 03 G12	Metropolblau			
	986 521 141 03 J32	Nephritegrün			
(1)	986 521 141 04	Bezug Lehne Aussenteil	03-	2	M369/370 M437/438 M 950 IXSU
	986 521 141 04 A12	Schwarz			
	986 521 141 04 S32	Savannabeige			
	986 521 141 04 G12	Metropolblau			
	986 521 141 04 J32	Nephritegrün			
(1)	996 521 141 04	Bezug Aussenteil Leder	03-	2	M369/370 M437/438 M982/983
	996 521 141 04 ERZ	Schwarz			
	996 521 141 04 EEF	Graffitigräu			
	996 521 141 04 EGF	Savannabeige			
	996 521 141 04 EFF	Metropolblau			
	996 521 141 04 ELA	Nephritegrün			
	996 521 141 04 ENA	Boxsterrot			
	996 521 141 04 FEH	Zimtbraun			
	996 521 141 04 VRA	Dunkelgräu/Natur			
	996 521 141 04 VRB	Braun/Natur			
(1)	996 521 141 01	Lehnenbezug Aussenteil Kunstleder/Leder	-99	2	
	996 521 141 01 EAE	Schwarz/Schwarz			
	996 521 141 01 EEE	Graffitigräu/Graffitigräu			
	996 521 141 01 EFE	Metropolblau/Metropolblau			
	996 521 141 01 EGE	Savannabeige/Savannabeige			
(1)	996 521 141 01	Lehnenbezug Aussenteil Kunstleder/Leder	00-01	2	
	996 521 141 01 ESF	Graffitigräu/Graffitigräu			
	996 521 141 01 ESG	Savannabeige/Savannabeige			

Modell: 986 97

Laufzeit: 1997>>2004

Pos	Teilenummer	Benennung	Bemerkung	St	Modellangabe
(1)	996 521 141 01 ESH	Metropolblau/Metropolblau	01-	2	M369/370 M437/438 M946
	996 521 141 01 ESE	Schwarz/Schwarz			
	996 521 141 05	Bezug Lehne Aussenteil Kunstleder			
(1)	996 521 141 05 ESE	Schwarz	99-04	2	IXSC/369/370 I437/438/946
	996 521 141 05 ESF	Graffitigray			
	996 521 141 05 ESG	Savannabeige			
	996 521 141 05 ESH	Metropolblau			
	996 521 141 05 FEP	Nephritegrün			
	996 521 993 00	Lehnenbezug Aussenteil mit Porsche Wappen Kunstleder/Leder			
	996 521 993 00 8YR	Schwarz/Schwarz			
	996 521 993 00 C50	Graffitigray/Graffitigray			
	996 521 993 00 G10	Metropolblau/Metropolblau			
	996 521 993 00 S30	Savannabeige/Savannabeige			
(1)	996 521 993 00 ETO	Schwarz	00- -01	2	M982/983
	996 521 141 02	Lehnenbezug Aussenteil Leder			
	996 521 141 02 EAF	Schwarz			
	996 521 141 02 EEF	Graffitigray			
	996 521 141 02 EFF	Metropolblau			
	996 521 141 02 EGF	Savannabeige			
	996 521 141 02 ELA	Nephritegrün			
	996 521 141 02 ENA	Boxsterrot			
	996 521 141 02 VRA	Dunkelgrau			
	996 521 141 02 VRB	Braun/Natur			
	996 521 141 02 ERZ	Schwarz			
	996 521 141 06	Bezug Lehne Aussenteil Leder			
	996 521 141 06 ERZ	Schwarz			
	996 521 141 06 EEF	Graffitigray			
	996 521 141 06 EGF	Savannabeige			
	996 521 141 06 EFF	Metropolblau			
	996 521 141 06 ELA	Nephritegrün			
996 521 141 06 ENA	Boxsterrot				
996 521 141 06 FEH	Zimtbraun				
996 521 141 06 VRA	Dunkelgrau/Natur				
996 521 141 06 VRB	Braun/Natur				
(1)	996 521 993 01	Lehnenbezug Aussenteil mit Porsche Wappen Leder Raffleder	99-	2	M982/983 IXSC
	996 521 993 01 8YR	Schwarz			
	996 521 993 01 C50	Graffitigray			
	996 521 993 01 G10	Metropolblau			
	996 521 993 01 S30	Savannabeige			
	996 521 993 01 J30	Nephritegrün			
	996 521 993 01 M30	Boxsterrot			
	996 521 993 01 T11	Braun/Natur			
	996 521 993 01 D11	Dunkelgrau/Natur			

Modell: 986 97

Laufzeit: 1997>>2004

Pos	Teilenummer	Benennung	Bemerkung	St	Modellangabe
	996 521 993 01 P11	Zimtbraun			
	996 521 993 01 ETO	Schwarz	00-		
2	999 507 666 40	Befestigungsclip		X	
3	996 521 551 00	Rahmen	-00	2	
		Lehne			
		mitte			
(3)	996 521 551 01	Rahmen	01-	2	
		Lehne			
		mitte			
4	986 521 151 01	Lehnenkissenbezug	-99	2	
		Stoff Dunes			
	986 521 151 01 A10	Schwarz			
	986 521 151 01 C50	Graffitigray			
	986 521 151 01 G10	Metropolblau	98-		
	986 521 151 01 S30	Savannabeige			
4	986 521 151 02	Lehnenkissenbezug	98-99	2	M011
		Stoff Trend			
(4)	986 521 151 02 C30	Graffitigray/Anthrazit			
(4)	986 521 151 03	Lehnenkissenbezug	-00	2	
		Alcantara			
	986 521 151 03 EUZ	Schwarz			
	986 521 151 03 C55	Graffitigray			
	986 521 151 03 G15	Metropolblau			
	986 521 151 03 S35	Savannabeige			
(4)	986 521 151 04	Lehnenbezug	01-	2	
		Mittelteil			
		Alcantara			
	986 521 151 04 EUZ	Schwarz			
	986 521 151 04 C55	Graffitigray			
	986 521 151 04 S35	Savannabeige			
	986 521 151 04 G15	Metropolblau			
	986 521 151 04 J35	Nephritegrün			
(4)	986 521 151 06	Lehnenkissenbezug	03-	2	M369/370 M437/438 M 950
		Mittelteil			
	986 521 151 06 EUZ	Schwarz			
	986 521 151 06 C55	Graffitigray			
	986 521 151 06 S35	Savannabeige			
	986 521 151 06 G15	Metropolblau			
	986 521 151 06 J35	Nephritegrün			
(4)	996 521 151 01	Lehnenkissenbezug	-00	2	
		Kunstleder/Leder			
	996 521 151 01 B50	Spacegrau			
(4)	996 521 151 05	Lehnenkissenbezug		2	M946/983
		Leder			
	996 521 151 05 8YR	Schwarz	-99		
	996 521 151 05 ETO	Schwarz			
	996 521 151 05 C50	Graffitigray			
	996 521 151 05 G10	Metropolblau			
	996 521 151 05 S30	Savannabeige			
	996 521 151 05 J30	Nephritegrün			
	996 521 151 05 M30	Boxsterrot			
	996 521 151 05 D11	Dunkelgrau			
	996 521 151 05 T11	Braun/Natur			
	996 521 151 05 P11	Zimtbraun	01-		
(4)	996 521 151 03	Lehnenkissenbezug	-00	2	
		Raffleder			
	996 521 151 03 8YR	Schwarz	-99		
	996 521 151 03 C50	Graffitigray	98-		
	996 521 151 03 G10	Metropolblau	98-		
	996 521 151 03 S30	Savannabeige	98-		
	996 521 151 03 J30	Nephritegrün	98-		
	996 521 151 03 M30	Boxsterrot	98-		
	996 521 151 03 D11	Dunkelgrau	00-		

Modell: 986 97

Laufzeit: 1997>>2004

Pos	Teilenummer	Benennung	Bemerkung	St	Modellangabe			
(4)	996 521 151 03 T11	Braun/Natur	00-	2	M982			
	996 521 151 03 ETO	Schwarz	00-					
	996 521 151 06	Lehnenkissenbezug Mittelbahn Raffleder	01-					
	996 521 151 06 ETO	Schwarz						
	996 521 151 06 C50	Graffitigräu						
	996 521 151 06 S30	Savannabeige						
	996 521 151 06 G10	Metropolblau						
	996 521 151 06 J30	Nephritegrün						
	996 521 151 06 M30	Boxsterrot						
	996 521 151 06 P11	Zimtbraun						
	996 521 151 06 D11	Dunkelgräu/Natur						
	996 521 151 06 T11	Braun/Natur						
	996 521 151 08	Lehnenkissenbezug Mittelbahn Raffleder	02- 03- 03-					
	(4)	996 521 151 08 ETO	Schwarz				2	M369/370 M437/438 IXSU
996 521 151 08 C50		Graffitigräu						
996 521 151 08 S30		Savannabeige						
996 521 151 08 G10		Metropolblau						
996 521 151 08 J30		Nephritegrün						
996 521 151 08 M30		Boxsterrot						
996 521 151 08 P11		Zimtbraun						
996 521 151 08 D11		Dunkelgräu/Natur						
996 521 151 08 T11		Braun/Natur						
-		964 555 565 00	Filzstreifen Mittelbahn Lehne	01-				
5		986 521 161 06	Sitzbezug Kunstleder/ Mittelbahn Alcantara	00	2			
		986 521 161 06 ESA	Schwarz/Schwarz					
		986 521 161 06 ESB	Graffitigräu/Graffitigräu					
		986 521 161 06 ESC	Savannabeige/Savannabeige					
	986 521 161 06 ESD	Metropolblau/Metropolblau						
	(5)	986 521 161 07	Bezug Alcantara	01-			2	M369/370
		986 521 161 07 ESA	Schwarz					
		986 521 161 07 ESB	Graffitigräu					
		986 521 161 07 ESC	Savannabeige					
		986 521 161 07 ESD	Metropolblau					
(5)	986 521 161 07 FAH	Nephritegrün		2	M369/370			
	986 521 161 08	Sitzkissenbezug	03-					
	986 521 161 08 ESA	Schwarz						
	986 521 161 08 ESB	Graffitigräu						
	986 521 161 08 ESC	Savannabeige						
(5)	986 521 161 08 ESD	Metropolblau		2	M 950			
	986 521 161 08 FAH	Nephritegrün						
	986 521 161 05	Sitzbezug Kunstleder/ Mittelbahn Stoff Dunes	97-99					
	986 521 161 05 EAJ	Schwarz/Schwarz						
	986 521 161 05 EEJ	Graffitigräu/Graffitigräu						
	986 521 161 05 EFD	Metropolblau/Metropolblau	98-					
	986 521 161 05 EGG	Savannabeige/Savannabeige						
	(5)	986 521 161 02	Sitzbezug Kunstleder/ Sitzfläche Stoff Trend			98-99	2	M011
		986 521 161 02 EEG	Graffitigräu/Anthrazit			98-		

Modell: 986 97

Laufzeit: 1997>>2004

Pos	Teilenummer	Benennung	Bemerkung	St	Modellangabe
(5)	996 521 161 01	Sitzbezug Kunstleder/ Sitzfläche Leder	-00	2	M946
	996 521 161 01 EAE	Schwarz/Schwarz	99		
	996 521 161 01 EEE	Graffitigräu/Graffitigräu			
	996 521 161 01 EFE	Metropolbläu/Metropolbläu	98-		
	996 521 161 01 EGE	Savannabeige/Savannabeige			
	996 521 161 01 ESH	Metropolbläu/Metropolbläu	00-		
	996 521 161 01 ESE	Schwarz/Schwarz	00		
(5)	996 521 161 05	Sitzbezug Kunstleder/Leder Sitzfläche	01-	2	
	996 521 161 05 ESF	Graffitigräu/Graffitigräu			
	996 521 161 05 ESG	Savannabeige/Savannabeige			
	996 521 161 05 ESH	Metropolbläu/Metropolbläu			
	996 521 161 05 ESE	Schwarz/Schwarz			
(5)	996 521 161 02	Sitzbezug Leder	-00	2	
	996 521 161 02 EAF	Schwarz	-99		
	996 521 161 02 ERZ	Schwarz	00-		
	996 521 161 02 EEF	Graffitigräu			
	996 521 161 02 EGJ	Spacegräu/Spacegräu	-00		
	996 521 161 02 EFF	Metropolbläu/Metropolbläu			
	996 521 161 02 EGF	Savannabeige			
	996 521 161 02 ELA	Nephritegrün	97-		
	996 521 161 02 ENA	Boxsterrot			
	996 521 161 02 VRA	Dunkelgräu	00-		
	996 521 161 02 VRB	Braun/Natur	00-		
(5)	996 521 161 06	Sitzkissenbezug Leder		2	
	996 521 161 06 EAF	Schwarz	-99		
	996 521 161 06 ERZ	Schwarz			
	996 521 161 06 EEF	Graffitigräu			
	996 521 161 06 EGJ	Spacegräu/Spacegräu	-00		
	996 521 161 06 EFF	Metropolbläu/Metropolbläu			
	996 521 161 06 EGF	Savannabeige			
	996 521 161 06 ELA	Nephritegrün			
	996 521 161 06 ENA	Boxsterrot			
	996 521 161 06 VRA	Dunkelgräu			
	996 521 161 06 VRB	Braun/Natur			
	996 521 161 06 FEH	Zimtbraun	01-		
(5)	996 521 161 03	Sitzbezug Raffleder	98-00	2	
	996 521 161 03 EAF	Schwarz	-99		
	996 521 161 03 EEF	Graffitigräu	98-		
	996 521 161 03 EFF	Metropolbläu	98-		
	996 521 161 03 EGF	Savannabeige	98-		
	996 521 161 03 ELA	Nephritegrün	98-		
	996 521 161 03 ENA	Boxsterrot	98-		
	996 521 161 03 VRA	Dunkelgräu	00-		
	996 521 161 03 VRB	Braun/Natur	00-		
	996 521 161 03 ERZ	Schwarz	00-		
(5)	996 521 161 07	Sitzbezug Raffleder		2	
	996 521 161 07 EAF	Schwarz	-99		
	996 521 161 07 EEF	Graffitigräu			
	996 521 161 07 EFF	Metropolbläu			
	996 521 161 07 EGF	Savannabeige			
	996 521 161 07 ELA	Nephritegrün			
	996 521 161 07 ENA	Boxsterrot			
	996 521 161 07 VRA	Dunkelgräu			
	996 521 161 07 VRB	Braun/Natur			

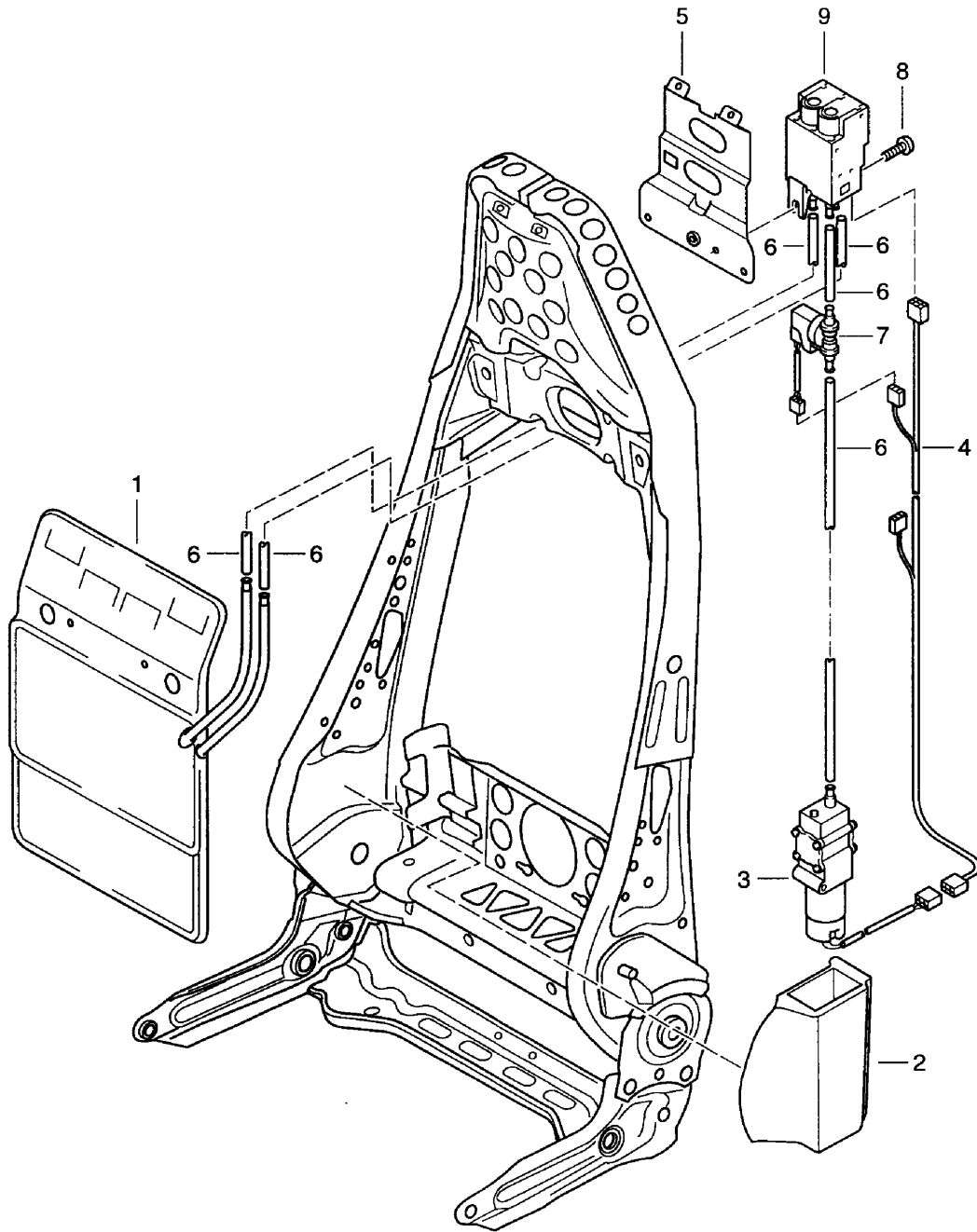
Modell: 986 97

Laufzeit: 1997>>2004

Pos	Teilenummer	Benennung	Bemerkung	St	Modellangabe
	996 521 161 07 ERZ	Schwarz			
	996 521 161 07 FAG	Zimtbraun	01-		
6	996 521 543 00	Klammer lang	-00	4	
7	996 521 541 00	Klammer kurz	-00	6	
8	996 521 535 04	Schaumteil Lehnenrahmen		2	
9	996 521 531 00	Schaumteil Lehnenkissen ohne Heizung		2	
(9)	996 521 531 01	Schaumteil Lehnenkissen mit Heizung		2	M139/340
(9)	996 521 537 00	Schaumteil Lehnenkissen ohne Heizung		2	IXSU
(9)	996 521 539 00	Schaumteil Lehnenkissen mit Heizung	03-	2	IXSU
(9)		Schaumteil	97-	2	/140 M139
10	996 521 521 00	Lehne Schaumteil Sitzkissen ohne Heizung	-00	2	
(10)	996 521 521 01	Schaumteil Sitzkissen mit Heizung	-00	2	
(10)	996 521 523 00	Schaumteil Sitzkissen ohne Heizung	03-	2	IXSU
(10)	996 521 525 00	Schaumteil Sitzkissen mit Heizung	03-	2	IXSU/M342
(10)	996 521 571 00	Schaumteil Sitzkissen	01-	2	
11	996 521 597 00	Clip		4	
(11)	996 521 937 00	Clip	01-	10	
12	996 521 509 00	Polsterträger Polsterträger Sitzkissen Vordersitz	-00	2	
(12)	996 521 505 00	Polsterträger Sitzkissen Vordersitz	01-	2	
13	999 507 506 40	Kabelhalter 5,0 Sitzversteller		1	M539/540
14	999 651 314 01	mechanisch Kabelbefestiger 3,0 - 4,0		8	
15	996 521 515 00	Verschluss Lehnenbezug		4	
16	996 521 507 01	Matte Sitzkissen Polsterteil		1	
17	996 653 105 01	Heizmatte Sitzfläche	01-	1	

Modell: 986 97

Laufzeit: 1997>>2004



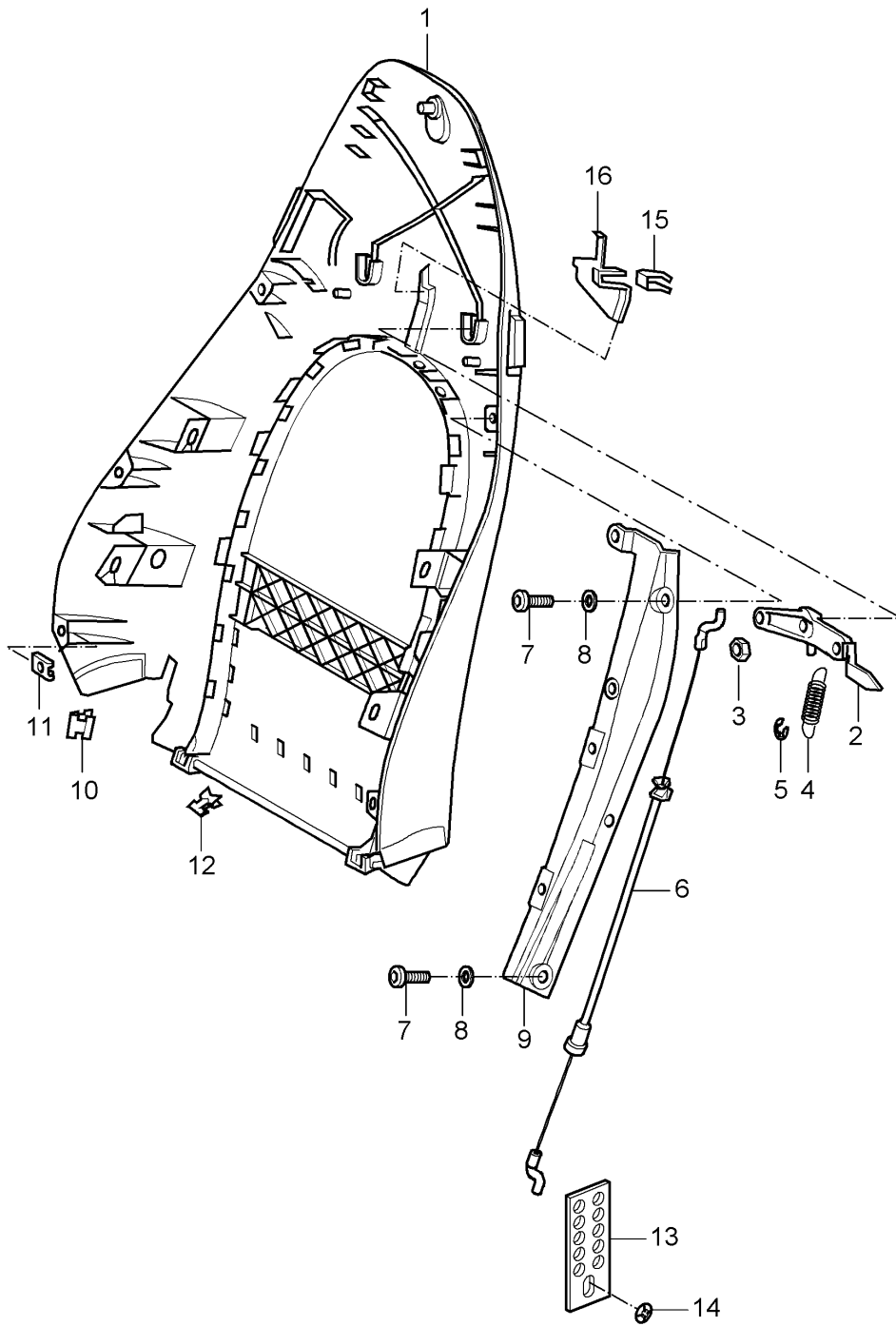
Modell: 986 97

Laufzeit: 1997>>2004

Pos	Teilenummer	Benennung	Bemerkung	St	Modellangabe
1	996 521 709 00	Lordosenstütze Lordosenstütze komplett		2	BOXSTER
2	996 521 719 00	Dämmung Kompressor		2	
3	996 620 725 00	Kompressor		2	
4	996 612 541 00	Leitungsstrang Sitzpositionsteuerung Lordosenverstellung		2	
(4)	996 612 542 00	Leitungsstrang Sitzpositionsteuerung Lordosenverstellung		2	M537/538
5	996 521 721 00	Halter Ventilgehäuse		2	
6	999 181 749 40	Luftschlauch Sitzpositionsteuerung		2	
7	996 613 725 00	Druckschalter		2	
8	900 067 051 02	Zylinderschraube M 5 X 10		2	
9	996 617 725 00	Ventilgehäuse Sitzpositionsteuerung		2	
(9)	996 617 726 00	Ventilgehäuse Sitzpositionsteuerung		2	M537/538

Modell: 986 97

Laufzeit: 1997>>2004



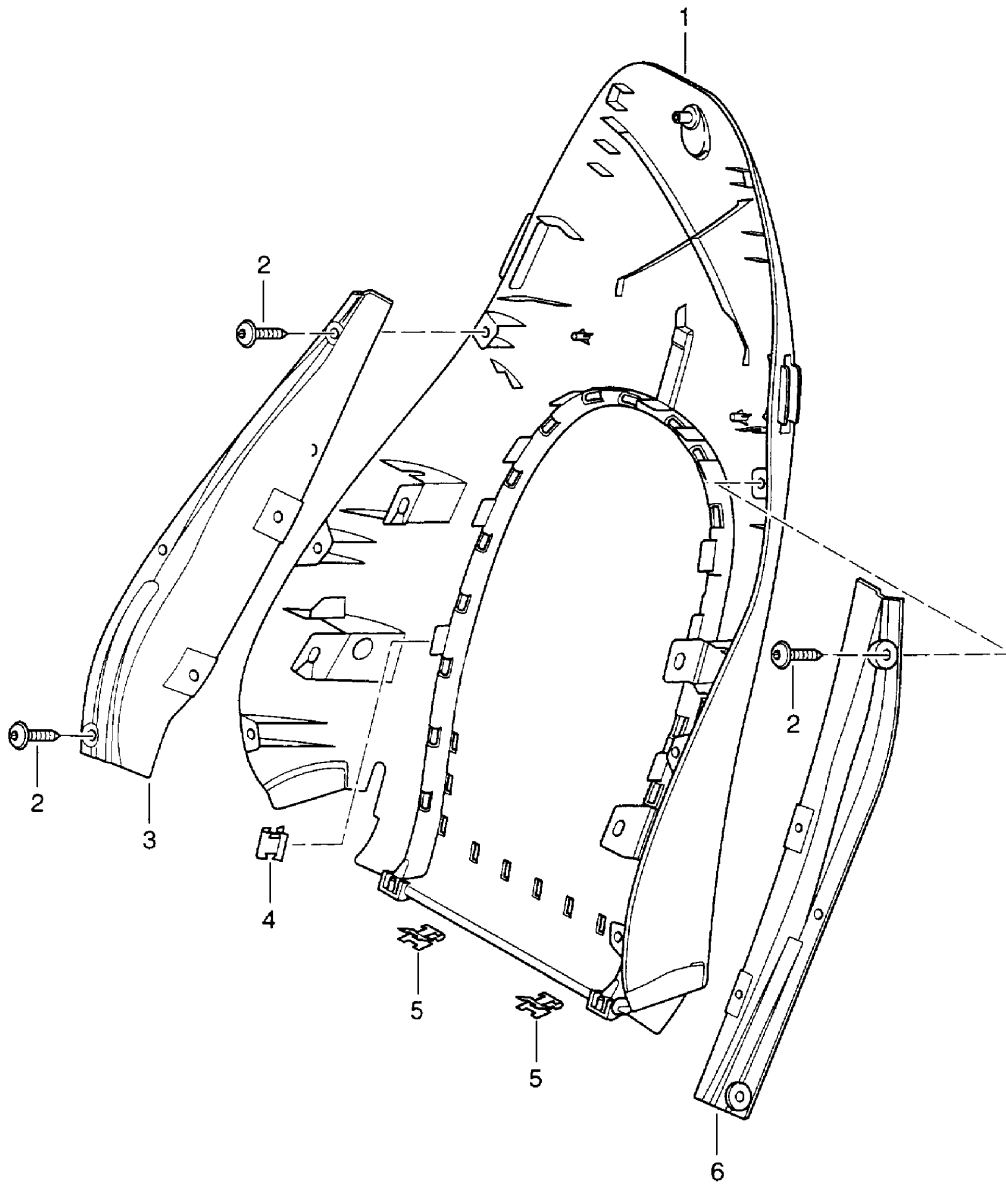
Modell: 986 97

Laufzeit: 1997>>2004

Pos	Teilenummer	Benennung	Bemerkung	St	Modellangabe
		Lehnenschale			BOXSTER
		Basissitz			
		Komfortsitz			
1	986 521 303 00	Lehnenschale	-98	2	
	986 521 303 00 B12	Schwarzgrau			
(1)	986 521 303 01	Lehnenschale	-98	2	M010
		Leder			
	986 521 303 01 8YR	Schwarz			
	986 521 303 01 C50	Graffitigray			
	986 521 303 01 G10	Metropolblau			
	986 521 303 01 S30	Savannabeige			
	986 521 303 01 J30	Nephritegrün			
	986 521 303 01 M30	Boxsterrot	-98		
(1)	986 521 303 06	Lehnenschale	99	2	M016
	986 521 303 06 B12	Schwarzgrau			
(1)	986 521 303 07	Lehnenschale	99	2	M010
		Leder			
	986 521 303 07 8YR	Schwarz			
	986 521 303 07 C50	Graffitigray			
	986 521 303 07 G10	Metropolblau			
	986 521 303 07 S30	Savannabeige			
	986 521 303 07 J30	Nephritegrün			
	986 521 303 07 M30	Boxsterrot			
2	996 521 311 00	Schwenkarm	/L	2	
(2)	996 521 312 00	Schwenkarm	/R	2	
3	996 521 339 00	Umlenkrolle		4	
4	999 522 032 00	Zugfeder		4	
		0,7 X 7,5 X 15			
5	N 900 114 02	Klemmscheibe		4	
		4			
6	996 521 385 00	Seilzug	97	4	
(6)	986 521 385 00	Seilzug	98-	4	
7	999 143 009 01	Schraube		4	
		M 5 X 16			
8	900 151 027 02	Scheibe		4	
		Lehnenschale			
		5,3			
9	996 521 319 00	Stütze	/L -00	2	
(9)	996 521 319 01	Schale	/L 01-	2	
(9)	996 521 320 00	Stütze	/R -00	2	
(9)	996 521 320 01	Schale	/R 01-	2	
10	999 507 594 01	U-Klammer		28	
		Lehnenbezug			
		1,0 - 2,0			
11	999 507 677 01	Blechmutter		8	
		M 5			
12	311 881 247	Clip		4	
		Bezug			
		Mittelbahn			
13	996 521 377 00	Lochblech		4	
14	N 900 151 01	Klemmscheibe		4	
		5			
15	999 507 596 01	U-Klammer		2	
		1,00 - 1,50			
16	996 521 341 00	Umlenkwinkel		2	
-	996 521 903 00	Reparatursatz		2	
		Lehnensperrhebel			
		s. Technische Information			
		GR. 7 BOXSTER NR. 1A/98			

Modell: 986 97

Laufzeit: 1997>>2004



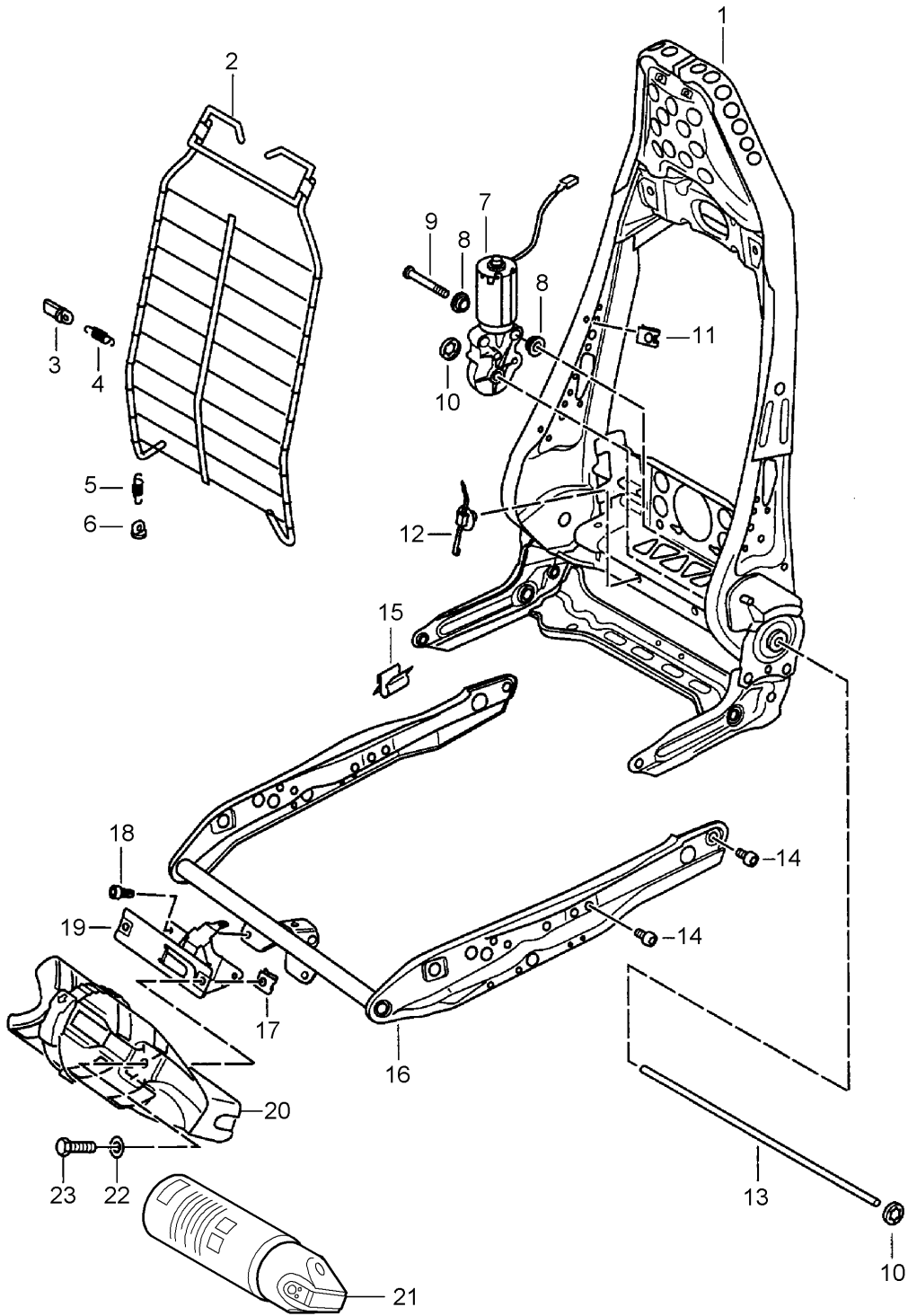
Modell: 986 97

Laufzeit: 1997>>2004

Pos	Teilenummer	Benennung	Bemerkung	St	Modellangabe
1	986 521 303 06	Lehnenschale Basissitz Komfortsitz	99	2	M016
1	986 521 303 06 B12	Lehnenschale Schwarzgrau	99	2	M010
	986 521 303 07	Lehnenschale Leder			
	986 521 303 07 8YR	Schwarz			
	986 521 303 07 C50	Graffitigräu			
	986 521 303 07 G10	Metropolblau			
	986 521 303 07 S30	Savannabeige			
	986 521 303 07 J30	Nephritegrün			
	986 521 303 07 M30	Boxsterrot			
1	986 521 303 06	Lehnenschale Lackiert	00-	2	M016
	986 521 303 06 01C	Satinschwarz			
2	999 143 009 01	Schraube Lehnenschale M 5 X 16		X	
-	900 151 027 02	Scheibe 5,3		4	
3	996 521 320 00	Stütze	/R -00	2	
3	996 521 320 01	Lehnenwange Schale	/R 01-	2	
4	999 507 594 01	Lehnenwange U-Klammer		28	
		Lehnenbezug 1,0 - 2,0			
5	311 881 247	Clip Befestigung Bezug Mittelbahn		4	
6	996 521 319 00	Stütze	/L -00	2	
6	996 521 319 01	Lehnenwange Schale Lehnenwange	/L 01-	2	

Modell: 986 97

Laufzeit: 1997>>2004



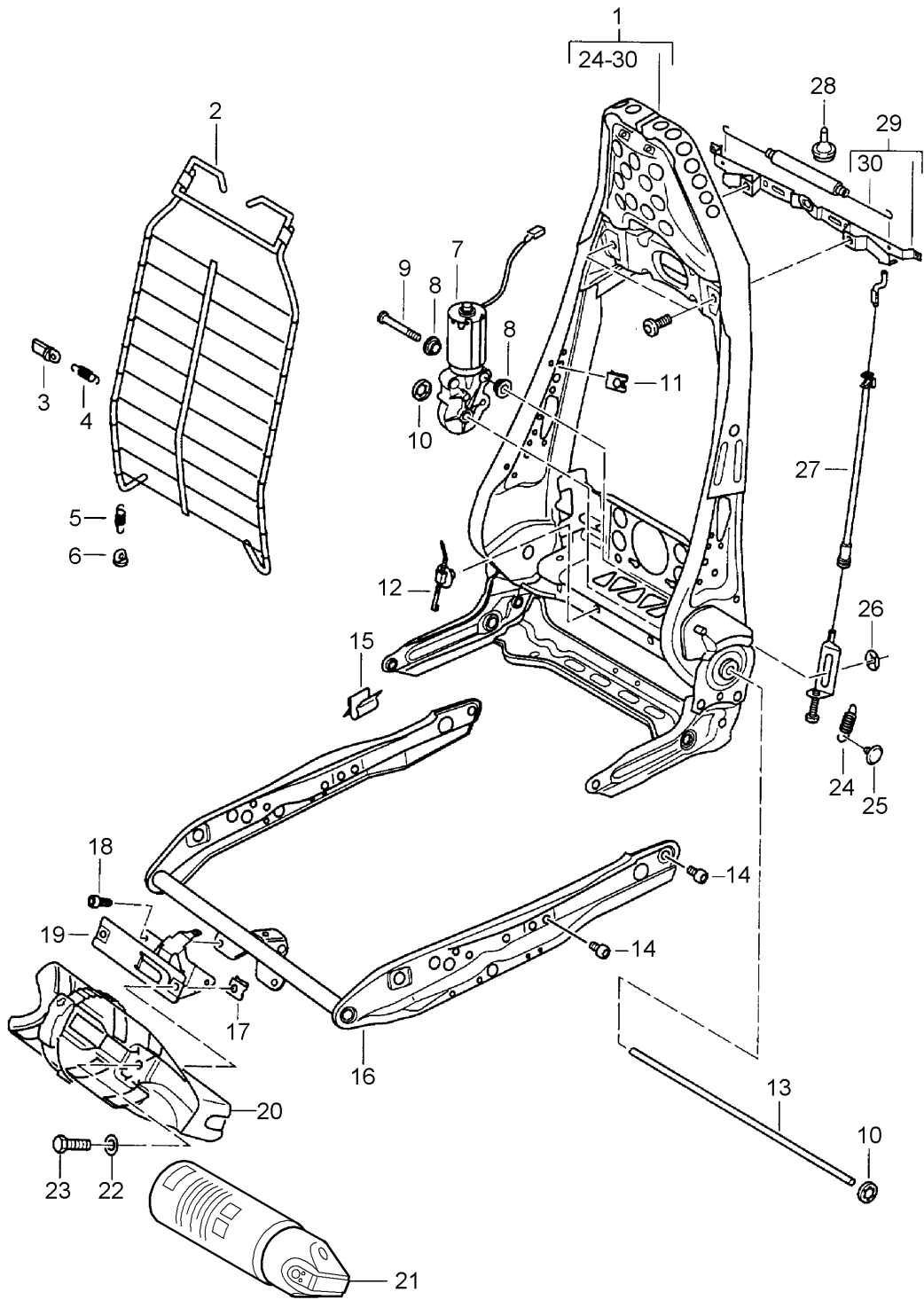
Modell: 986 97

Laufzeit: 1997>>2004

Pos	Teilenummer	Benennung	Bemerkung	St	Modellangabe
		Lehnenrahmen Sitzrahmen Basissitz Komfortsitz			BOXSTER
1	986 521 327 00	Lehnenrahmen	97	2	
(1)	986 521 327 02	Lehnenrahmen	-98	2	
2	996 521 355 00	Matte	97	2	
(2)	996 521 355 01	Matte	98	2	
3	996 521 367 00	Halter		8	
4	996 521 333 00	Feder mitte		4	
5	996 521 331 01	Feder	98-	4	
6	996 521 365 00	Halter unten		4	
7	996 624 321 00	Motor Sitzpositionsteuerung für Lehnenverstellung		2	
(7)	996 624 331 00	Motor Sitzpositionsteuerung für Lehnenverstellung		2	M537/538
8	999 924 129 40	Buchse		4	
9	999 073 141 02	6 X 12 X 4,5 Linsenschraube		2	
10	999 507 597 01	M 6 X 42,5 Klemmscheibe		4	
11	999 507 598 02	10,0 Blechmutter		8	
12	999 513 063 40	M 5 Kabelhalter		4	
13	996 521 343 01	12,0 - 35 Antriebswelle		2	
14	999 141 027 02	Linsenschraube		8	
16	986 521 227 00	M 8 X 10 Sitzrahmen		2	
17	999 507 067 02	Blechmutter		2	
18	999 141 028 02	M 5 Zylinderschraube		3	
19	996 521 674 00	M 5 X 10 Halter	/LL /R	1	M509
(19)	996 521 673 00	Feuerlöscher Halter	/RL /L	1	M509
20	996 521 607 00	Feuerlöscher Schale		1	M509
21	996 722 115 00	Feuerlöscher Information vorhanden		1	M509
22	900 151 027 02	Information vorhanden Scheibe		2	
23	N 044 734 1	5,3 Zylinderschraube		2	
23	900 067 137 01	M 5 X 15 Zylinderschraube		2	
		M 5 X 15			

Modell: 986 97

Laufzeit: 1997>>2004



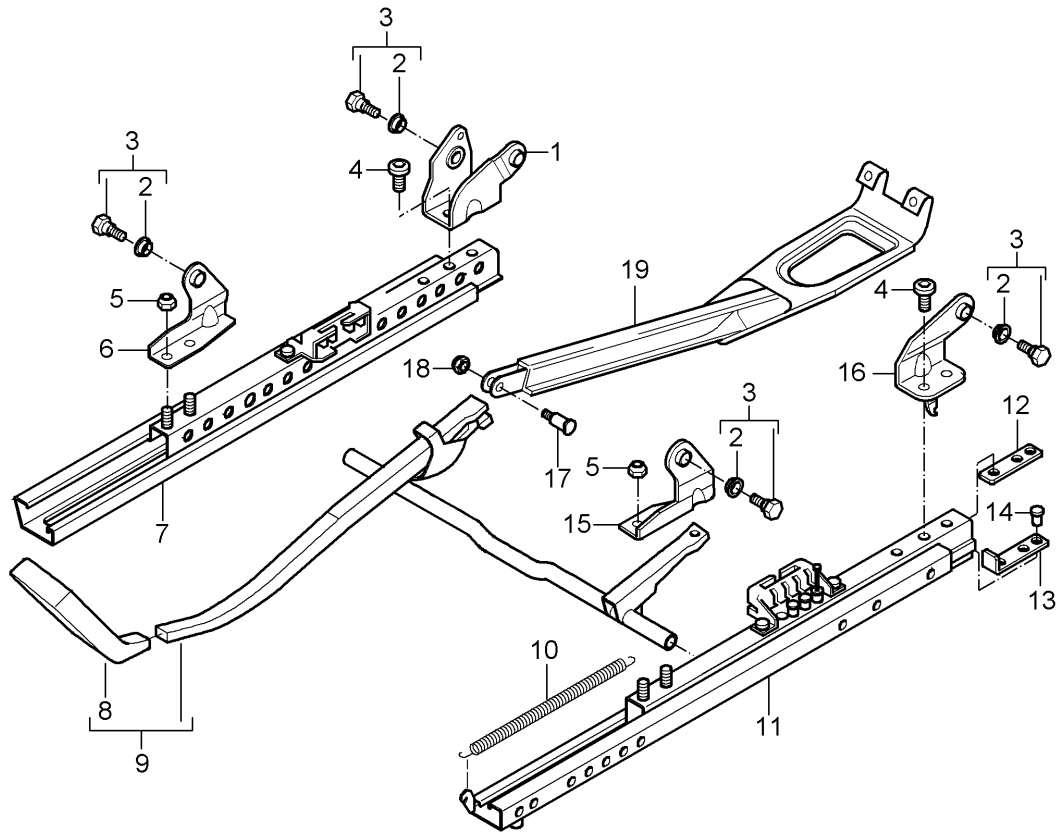
Modell: 986 97

Laufzeit: 1997>>2004

Pos	Teilenummer	Benennung	Bemerkung	St	Modellangabe
		Lehnenrahmen Sitzrahmen Basissitz Komfortsitz			BOXSTER
1	986 521 327 03	Lehnenrahmen		2	
2	996 521 355 01	Matte		2	
3	996 521 367 00	Halter		8	
4	996 521 333 00	Feder mitte		4	
5	996 521 331 01	Feder		4	
6	996 521 365 00	Halter unten		4	
7	996 624 321 00	Motor Sitzpositionsteuerung für Lehnenverstellung		2	
(7)	996 624 331 00	Motor Sitzpositionsteuerung für Lehnenverstellung		2	M537/538
8	999 924 129 40	Buchse 6 X 12 X 4,5		4	
9	999 073 141 02	Linsenschraube M 6 X 42,5		2	
10	999 507 597 01	Klemmscheibe 10,0		4	
11	999 507 598 02	Blechmutter M 5		8	
12	999 513 063 40	Kabelhalter 12,0 - 35		4	
13	996 521 343 01	Antriebswelle		2	
14	999 141 027 02	Linsenschraube M 8 X 10		8	
16	986 521 227 00	Sitzrahmen		2	
17	999 507 067 02	Blechmutter M 5		2	
18	999 141 028 02	Zylinderschraube M 5 X 10		3	
(19)	996 521 674 00	Halter Feuerlöscher	/LL /R	1	M509
19	996 521 673 00	Halter Feuerlöscher	/RL /L	1	M509
20	996 521 607 00	Schale		1	M509
21	996 722 115 00	Feuerlöscher Information vorhanden Information vorhanden		1	M509
22	900 151 027 02	Scheibe 5,3		2	
23	N 044 734 1	Zylinderschraube M 5 X 15		2	
23	900 067 137 01	Zylinderschraube M 5 X 15		2	
24	999 522 032 00	Zugfeder 0,7 X 7,5 X 15		4	
25	999 703 474 40	Stopfen		4	
26	N 900 114 02	Klemmscheibe 4		4	
27	996 521 185 00	Seilzug		4	
28	996 521 403 00	Gummipuffer		2	
29	996 521 175 00	Lehnensperrhebel		2	
30	996 521 195 00	Servofeder		2	

Modell: 986 97

Laufzeit: 1997>>2004



Modell: 986 97

Laufzeit: 1997>>2004

Pos	Teilenummer	Benennung	Bemerkung	St	Modellangabe
		Sitzeinsteller			BOXSTER
1	986 521 639 00	Basissitz			
		Adapter	/L	1	
		Gurtschloss			
		Sitzrahmen			
		innen hinten			
(1)	986 521 640 00	Adapter	/R	1	
		Gurtschloss			
		Sitzrahmen			
		innen hinten			
3	996 521 259 00	Schraube	97	6	
(3)	996 521 259 02	Schraube		8	
		komplett			
4	986 521 659 00	Schraube		8	
4	986 521 659 02	Schraube		8	
5	900 910 003 07	Sechskantmutter		8	
		Adapter			
		M 8			
6	986 521 692 00	Adapter		2	
		Sitzrahmen			
		vorn			
		rechts			
7	996 521 692 00	Sitzschiene	/R -98	1	
(7)	996 521 692 01	Sitzschiene	/R 98-	1	
		linker Sitz			
		innen			
(7)	996 521 691 00	Sitzschiene	/L -98	1	
		innen			
(7)	996 521 691 01	Sitzschiene	/L 98-	1	
		rechter Sitz			
		innen			
8	996 521 617 00	Griff	/L 97	1	
(8)	996 521 617 01	Griff	/L 98-	1	
(8)	996 521 618 00	Griff	/R 97	1	
(8)	996 521 618 01	Griff	/R 98-	1	
9	996 521 621 00	Hebel	/L 97	1	
		komplett			
(9)	996 521 621 01	Hebel	/L 98-	1	
		komplett			
(9)	996 521 622 00	Hebel	/R 97	1	
		komplett			
(9)	996 521 622 01	Hebel	/R 98-	1	
		komplett			
10	996 521 645 00	Servofeder		2	
11	996 521 689 00	Sitzschiene	/L -97	1	
(11)	996 521 689 01	Sitzschiene	/L 98-	1	
		linker Sitz			
		aussen			
(11)	996 521 690 00	Sitzschiene	/R -97	1	
		aussen			
(11)	996 521 690 01	Sitzschiene	/R 98-	1	
		rechter Sitz			
		aussen			
12	986 521 643 00	Gewindeplatte		4	
13	996 521 603 00	Anschlag		4	
14	996 521 601 00	Befestigungsclip		4	
		für			
		Anschlag			
15	986 521 689 00	Adapter		2	
		Sitzrahmen			
		vorn			
		links			
16	986 521 691 00	Adapter	/L	1	

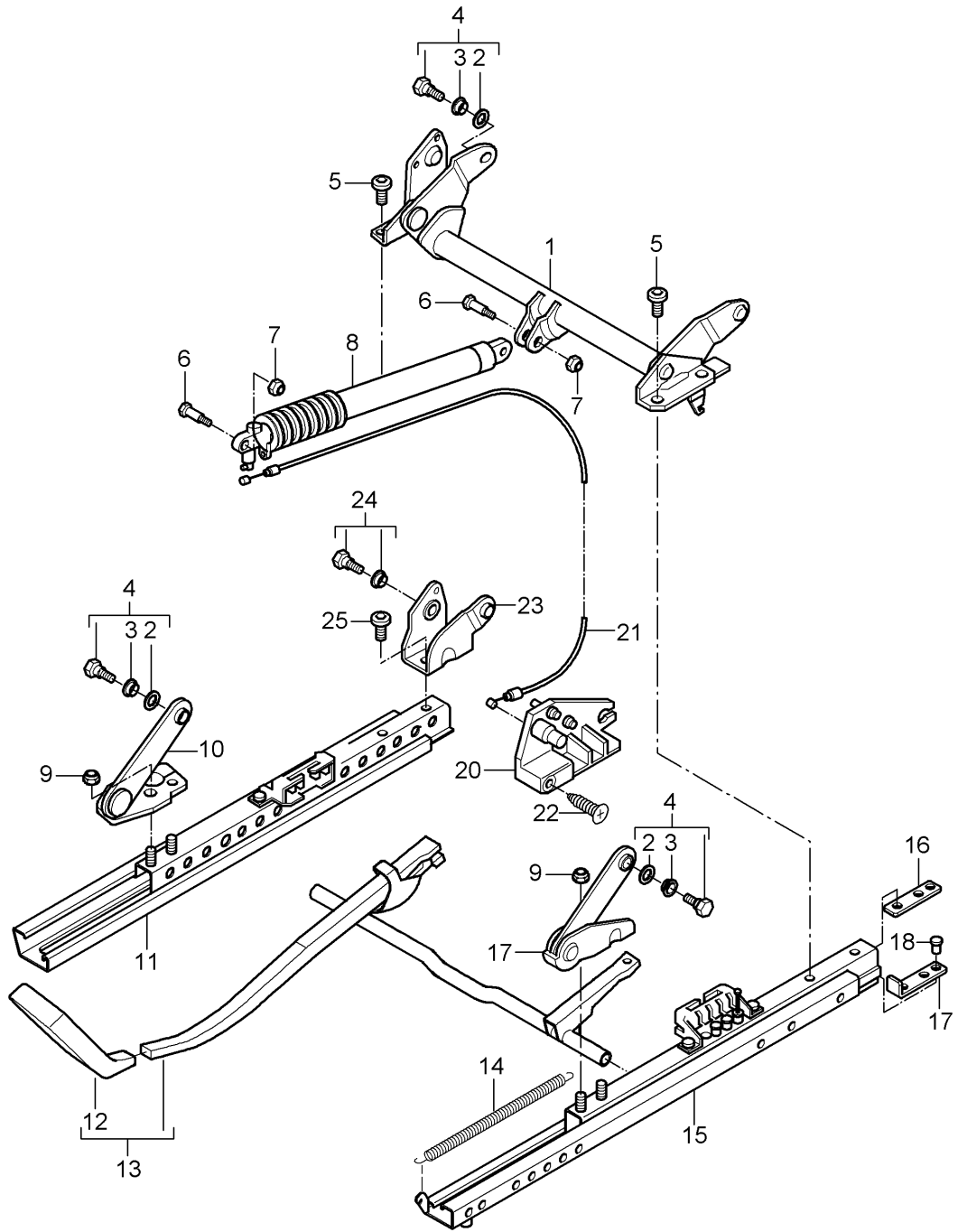
Modell: 986 97

Laufzeit: 1997>>2004

Pos	Teilenummer	Benennung	Bemerkung	St	Modellangabe
(16)	986 521 690 00	Sitzrahmen hinten ausssen Adapter	/R	1	
17	999 311 008 01	Sitzrahmen hinten ausssen Vierkantschraube M 5 X 23,6		1	
18	986 521 687 00	Mutter		1	
19	986 521 667 00	Durchsitzsicherung	/LL /R /RL /L	1	

Modell: 986 97

Laufzeit: 1997>>2004



Modell: 986 97

Laufzeit: 1997>>2004

Pos	Teilenummer	Benennung	Bemerkung	St	Modellangabe
		Sitzeinsteller Basissitz mit Höhenverstellung			BOXSTER
1	986 521 641 00	Rohr hinten	/L	1	
(1)	986 521 642 00	Rohr hinten	/R	1	
(4)	996 521 259 02	Schraube komplett		8	
5	986 521 659 00	Schraube Adapter		8	
5	986 521 659 02	Schraube Adapter		8	
6	999 311 008 01	Vierkantschraube M 5 X 23,6		2	
7	986 521 687 00	Mutter		2	
8	996 521 615 01	Gasdruckfeder Sitzversteller mechanisch		2	M539/540
9	900 910 003 07	Sechskantmutter Adapter M 8		8	
10	986 521 680 00	Adapter Sitzrahmen vorn rechts		2	
11	996 521 692 00	Sitzschiene linker Sitz innen	/R -98	1	
(11)	996 521 692 01	Sitzschiene linker Sitz innen	/R 98-	1	
(11)	996 521 691 00	Sitzschiene rechter Sitz innen	/L -98	1	
(11)	996 521 691 01	Sitzschiene rechter Sitz innen	/L 98-	1	
12	996 521 617 00	Griff	/L 97	1	
(12)	996 521 617 01	Griff	/L 98-	1	
(12)	996 521 618 00	Griff	/R 97	1	
(12)	996 521 618 01	Griff	/R 98-	1	
13	996 521 621 00	Hebel komplett	/L 97	1	
(13)	996 521 621 01	Hebel komplett	/L 98-	1	
(13)	996 521 622 00	Hebel komplett	/R 97	1	
(13)	996 521 622 01	Hebel komplett	/R 98-	1	
14	996 521 645 00	Servofeder		2	
15	996 521 689 00	Sitzschiene linker Sitz ausen	/L -98	1	
15	996 521 689 01	Sitzschiene linker Sitz ausen	/L 98-	1	
(15)	996 521 690 00	Sitzschiene rechter Sitz ausen	/R -98	1	
(15)	996 521 690 01	Sitzschiene rechter Sitz	/R 98-	1	

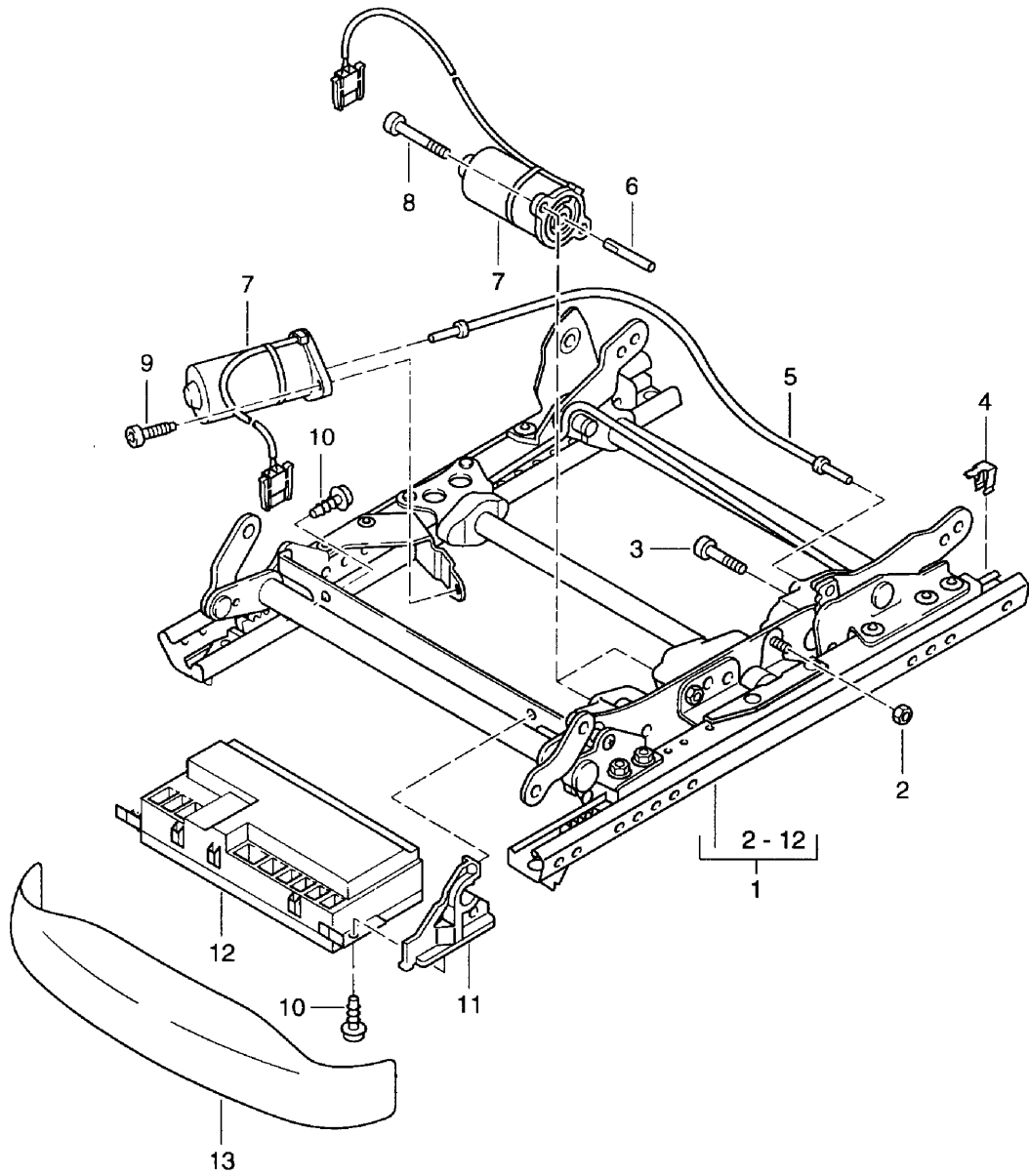
Modell: 986 97

Laufzeit: 1997>>2004

Pos	Teilenummer	Benennung	Bemerkung	St	Modellangabe
16	986 521 643 00	aussen Gewindeplatte		4	
17	986 521 679 00	Adapter Sitzrahmen vorn links		2	
18	996 521 603 00	Anschlag		4	
-	996 521 601 00	Befestigungsclip Anschlag		4	
20	986 521 675 00	Einstellmechanik	/L -97	1	
(20)	996 521 675 00	Einstellmechanik	/L 98-	1	
(20)	986 521 676 00	Einstellmechanik	/R -97	1	
(20)	996 521 676 00	Einstellmechanik	/R 98-	1	
21	986 521 683 00	Bowdenzug		2	
22	999 919 180 07	Senkschraube M 5 X 18		2	
23	986 521 639 00	Adapter Gurtschloss Sitzrahmen innen hinten	/L	1	
(23)	986 521 640 00	Adapter Gurtschloss Sitzrahmen innen hinten	/R	1	
(24)	996 521 259 02	Schraube komplett kurz		6	
25	986 521 659 00	Schraube Adapter		8	
25	986 521 659 02	Schraube Adapter		8	

Modell: 986 97

Laufzeit: 1997>>2004



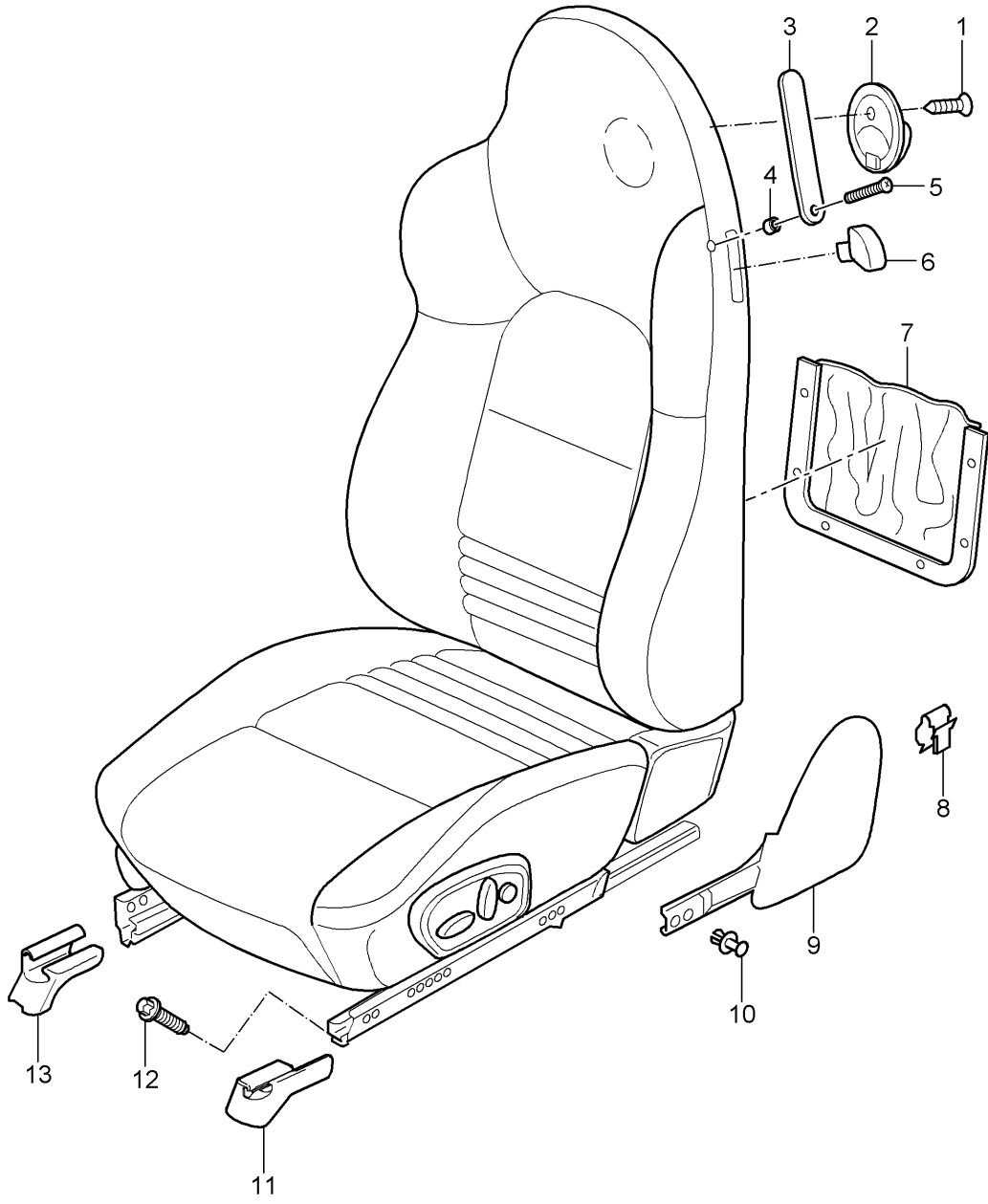
Modell: 986 97

Laufzeit: 1997>>2004

Pos	Teilenummer	Benennung	Bemerkung	St	Modellangabe
		Sitzeinsteller Komfortsitz			BOXSTER
1	996 521 401 02	Sitzeinsteller komplett	/L	1	
(1)	996 521 402 02	Sitzeinsteller komplett	/R	1	
(1)	996 521 401 03	Sitzeinsteller komplett mit Sitzpositionsteuerung	/L -00	1	M537/538
(1)	996 521 402 03	Sitzeinsteller komplett mit Sitzpositionsteuerung	/R -00	1	M537/538
(1)	996 521 401 07	Sitzeinsteller komplett	/L	1	M437/537
(1)	996 521 402 07	Sitzeinsteller komplett	/R	1	M438/538
2	999 084 451 02	Sechskantmutter M 5		4	
3	999 073 144 02	Zylinderschraube M 5 X 39,3		4	
4	996 521 647 00	Anschlag für Längsverstellung		4	
5	996 521 609 00	Antriebswelle Höhenverstellung hinten		2	
6	996 521 611 00	Welle		4	
7	996 624 322 00	Motor Sitzpositionsteuerung		X	
(7)	996 624 332 00	Motor Sitzpositionsteuerung		X	M537/538
8	999 073 147 02	Zylinderschraube TORX M 5 X 58		8	
9	999 073 148 02	Linsenschraube M 5 X 14		4	
10	999 073 145 02	Linsenschraube M 5,0 X 12		X	
11	996 618 547 00	Halter Steuergerät		4	M537/538
12	996 618 537 00	Steuergerät	-99	2	M537/538
(12)	996 618 537 02	Steuergerät	00	2	M537/538
(12)	996 618 537 01	Steuergerät	01	2	M537/538
(12)	996 618 537 03	Steuergerät	02-	2	M537/538
13	996 521 317 00	Blende Steuergerät Sitzpositionsteuerung		2	
	996 521 317 00 01C	Schwarz			

Modell: 986 97

Laufzeit: 1997>>2004



Modell: 986 97

Laufzeit: 1997>>2004

Pos	Teilenummer	Benennung	Bemerkung	St	Modellangabe
		Sportsitz			BOXSTER
		Sportsitz komplett nicht lieferbar			
1	999 919 180 07	Senkschraube	-99	2	
		M 5 X 18			
(1)	999 919 199 09	Senkschraube	00-	2	
		M 5 X 25			
2	986 521 363 00	Mantelhaken	-99	2	
(2)	996 521 373 00	Mantelhaken	00-	2	
		996 521 373 00 A03 Schwarz			
3	986 521 345 00	Gurthalter	98-	2	
		986 521 345 00 8YR Schwarz			
		986 521 345 00 C50 Graffitigräu			
		986 521 345 00 G10 Metropolblau			
		986 521 345 00 S30 Savannabeige			
		986 521 345 00 J30 Nephritegrün			
		986 521 345 00 M30 Boxsterrot			
		986 521 345 00 D11 Dunkelgräu	00-		
		986 521 345 00 T11 Braun/Natur	00-		
		986 521 345 00 P11 Zimtbraun			
		986 521 345 00 9Q3 Cocoa			
4	999 209 050 40	Distanzhülse		2	
5	999 919 189 07	Senkschraube		4	
		3,5 X 25			
-	999 507 669 40	Kegelscheibe		2	
		4,3 X 12,8			
-	999 507 670 40	Kappe		2	
		12,8 X 14,5			
-	999 507 671 17	Druckknopfkuugel		2	
		Unterteil			
6	996 521 321 01	Betätigungsknopf	/L -98	2	
(6)	996 521 421 00	Betätigungsknopf	/L 99-	2	
(6)	996 521 322 01	Betätigungsknopf	/R -98	2	
(6)	996 521 422 00	Betätigungsknopf	/R 99-	2	
7	996 521 313 00	Tasche		2	
		Kunstleder			
		996 521 313 00 A10 Schwarz			
(7)	996 521 313 01	Tasche		2	M983
		Leder			
		996 521 313 01 8YR Schwarz			
8	999 507 592 01	Kabelbefestiger		2	
		Abdeckkappe			
		1,0 - 6,0			
9	986 521 315 01	Abdeckkappe	/L -99	1	M009/016/375
		986 521 315 01 B12 Schwarzgräu			
(9)	986 521 316 01	Abdeckkappe	/R -99	1	M009/016/376
		986 521 316 01 B12 Schwarzgräu			
(9)	996 521 315 01	Abdeckkappe	/L 00-	1	M009/016/375
		996 521 315 01 C02 Metallgräu			
(9)	996 521 316 01	Abdeckkappe	/R 00-	1	M009/016/376
		996 521 316 01 C02 Metallgräu			
10	999 507 599 40	Spreizniet		2	
		10			
11	996 521 362 00	Abdeckung	/L -99	1	
		rechter Sitz			
		innen			
		996 521 362 00 01C Satinschwarz			
(11)	996 521 362 01	Abdeckung	/L 00-	1	
		rechter Sitz			
		innen			
		996 521 362 01 01C Satinschwarz			

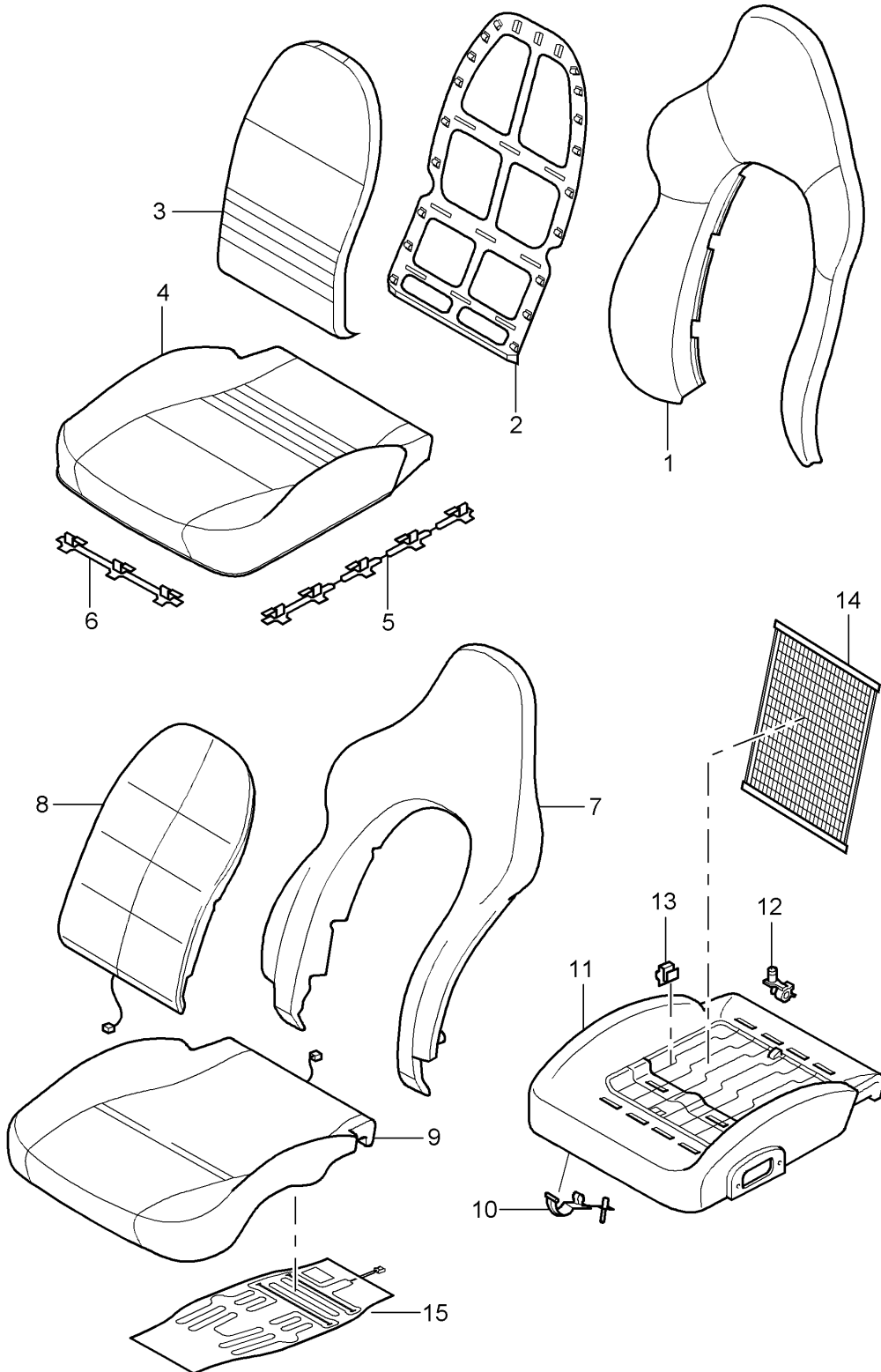
Modell: 986 97

Laufzeit: 1997>>2004

Pos	Teilenummer	Benennung	Bemerkung	St	Modellangabe
(11)	996 521 361 00	Abdeckung linker Sitz innen	/R -99	1	
	996 521 361 00 01C	Satinschwarz			
(11)	996 521 361 01	Abdeckung linker Sitz innen	/R 00-	1	
	996 521 361 01 01C	Satinschwarz			
12	999 141 038 07	Torxschraube M 10 X 26,5	-02	8	
(12)	999 141 039 07	Schraube M 10 X 28	03-	8	IXSE/XSF
13	996 521 360 00	Abdeckung rechter Sitz aussen	/R -99	1	
	996 521 360 00 01C	Satinschwarz			
(13)	996 521 360 01	Abdeckung rechter Sitz aussen	/R 00-	1	
	996 521 360 01 01C	Satinschwarz			
(13)	996 521 359 00	Abdeckung linker Sitz aussen	/L -99	1	
	996 521 359 00 01C	Satinschwarz			
(13)	996 521 359 01	Abdeckung linker Sitz aussen	/L 00-	1	
	996 521 359 01 01C	Satinschwarz			

Modell: 986 97

Laufzeit: 1997>>2004



Modell: 986 97

Laufzeit: 1997>>2004

Pos	Teilenummer	Benennung	Bemerkung	St	Modellangabe
		Bezug Schaumteil Sportsitz Lehnenbezug mit Porsche Wappen Aussenteil Leder			BOXSTER
1	996 521 993 02		99-	2	
	996 521 993 02 8YR	Schwarz	99		
	996 521 993 02 C50	Graffitigray			
	996 521 993 02 G10	Metropolblau			
	996 521 993 02 S30	Savannabeige			
	996 521 993 02 J30	Nephritegrün			
	996 521 993 02 M30	Boxsterrot			
	996 521 993 02 T11	Braun/Natur			
	996 521 993 02 D11	Dunkelgrau/Natur			
	996 521 993 02 P11	Zimtbraun			
	996 521 993 02 ETO	Schwarz	00-		
(1)	996 521 155 02	Lehnenbezug Aussenteil	98-00	2	M983
	996 521 155 02 8YR	Schwarz			
	996 521 155 02 C50	Graffitigray			
	996 521 155 02 G10	Metropolblau			
	996 521 155 02 S30	Savannabeige			
	996 521 155 02 J30	Nephritegrün			
	996 521 155 02 M30	Boxsterrot			
(1)	996 521 155 04	Lehnenbezug	01	2	M983
	996 521 155 04 EEF	Graffitigray			
	996 521 155 04 EGF	Savannabeige			
	996 521 155 04 EFF	Metropolblau			
	996 521 155 04 ELA	Nephritegrün			
	996 521 155 04 ENA	Boxsterrot			
	996 521 155 04 ERZ	Schwarz			
	996 521 155 04 VRA	Dunkelgrau			
	996 521 155 04 VRB	Braun/Natur			
(1)	996 521 155 06	Bezug Lehne Aussenteil	01-	2	
	996 521 155 06 ERZ	Schwarz			
	996 521 155 06 EEF	Graffitigray			
	996 521 155 06 EGF	Savannabeige			
	996 521 155 06 EFF	Metropolblau			
	996 521 155 06 ELA	Nephritegrün			
	996 521 155 06 ENA	Boxsterrot			
	996 521 155 06 FEH	Zimtbraun			
	996 521 155 06 VRA	Dunkelgrau/Natur			
	996 521 155 06 VRB	Braun/Natur			
(1)	996 521 155 07	Bezug Lehne Aussenteil Sondermodell 550 Spyder	04-	2	M091/375/376 M983
	996 521 155 07 VSY	Dunkelgrau/Natur			
2	996 521 551 00	Rahmen	97-00	2	
		Lehne mitte			
(2)	996 521 551 01	Rahmen	01-	2	
		Lehne mitte			
3	996 521 151 01	Lehnenkissenbezug Leder	97-00	2	M946/983
	996 521 151 01 8YR	Schwarz	-99		

Modell: 986 97

Laufzeit: 1997>>2004

Pos	Teilenummer	Benennung	Bemerkung	St	Modellangabe
	996 521 151 01 ETO	Schwarz	00-		
	996 521 151 01 C50	Graffitigräu			
	996 521 151 01 G10	Metropolblau			
	996 521 151 01 S30	Savannabeige			
	996 521 151 01 J30	Nephritegrün			
	996 521 151 01 M30	Boxsterrot			
	996 521 151 01 D11	Dunkelgräu	00-		
	996 521 151 01 T11	Braun/Natur	00-		
(3)	996 521 151 05	Lehnenkissenbezug Leder	01-	2	M946/983
	996 521 151 05 8YR	Schwarz			
	996 521 151 05 ETO	Schwarz			
	996 521 151 05 C50	Graffitigräu			
	996 521 151 05 G10	Metropolblau			
	996 521 151 05 S30	Savannabeige			
	996 521 151 05 J30	Nephritegrün			
	996 521 151 05 M30	Boxsterrot			
	996 521 151 05 D11	Dunkelgräu			
	996 521 151 05 T11	Braun/Natur			
	996 521 151 05 P11	Zimtbraun	01-		
(3)	996 521 151 09	Bezug Lehne mitte Sondermodell 550 Spyder	04-	2	M375/376 M091/983
	996 521 151 09 VTH	Cocoa			
	996 521 151 09 VSY	Dunkelgräu/Natur			
4	996 521 165 02	Sitzbezug Leder	98-00	2	M983
	996 521 165 02 EAF	Schwarz	-99		
	996 521 165 02 EEF	Graffitigräu			
	996 521 165 02 EFF	Metropolblau			
	996 521 165 02 EGF	Savannabeige			
	996 521 165 02 ELA	Nephritegrün			
	996 521 165 02 ENA	Boxsterrot			
	996 521 165 02 ERZ	Schwarz	00		
	996 521 165 02 VRA	Dunkelgräu	00		
	996 521 165 02 VRB	Braun/Natur	00		
(4)	996 521 165 04	Bezug Sitzkissen Leder ohne Heizung	01-	2	M983
	996 521 165 04 ERZ	Schwarz			
	996 521 165 04 EEF	Graffitigräu			
	996 521 165 04 EGF	Savannabeige			
	996 521 165 04 EFF	Metropolblau			
	996 521 165 04 ELA	Nephritegrün			
	996 521 165 04 ENA	Boxsterrot			
	996 521 165 04 FEH	Zimtbraun			
	996 521 165 04 VRA	Dunkelgräu/Natur			
	996 521 165 04 VRB	Braun/Natur			
(4)	996 521 165 05	Bezug Sitzkissen Leder mit Heizung	02-	2	M375/376 IXSU/M983
	996 521 165 05 ERZ	Schwarz			
	996 521 165 05 EEF	Graffitigräu			
	996 521 165 05 EGF	Savannabeige			
	996 521 165 05 EFF	Metropolblau			
	996 521 165 05 ELA	Nephritegrün			
	996 521 165 05 ENA	Boxsterrot			
	996 521 165 05 FEH	Zimtbraun			
	996 521 165 05 VRA	Dunkelgräu/Natur			

Modell: 986 97

Laufzeit: 1997>>2004

Pos	Teilenummer	Benennung	Bemerkung	St	Modellangabe
(4)	996 521 165 05 VRB 996 521 165 06	Braun/Natur Bezug Sitzkissen Leder Sondermodell 50 JAHRE SPYDER	05	2	M091/375/376
	996 521 165 06 VTH 996 521 165 06 VSY	Cocoa Dunkelgrau/Natur			
5	996 521 543 00	Klammer lang	97-00	4	
6	996 521 541 00	Klammer kurz	97-00	6	
7	996 521 535 01	Schaumteil Lehnenrahmen	98-99	2	
(7)	996 521 535 02	Schaumteil Lehnenrahmen	00-	2	
(7)	996 521 535 03	Schaumteil Lehnenrahmen	00-	2	
(8)	996 521 531 00	Schaumteil Lehnenkissen ohne Heizung	03-	2	
8	996 521 531 01	Schaumteil Lehnenkissen mit Heizung	03-	2	M139/340/342
(8)	996 521 537 00	Schaumteil Lehnenkissen ohne Heizung	03-	2	IXSU
(8)	996 521 539 00	Schaumteil Lehnenkissen mit Heizung	03-	2	IXSU/M342
(9)	996 521 521 04	Schaumteil Sitzkissen ohne Heizung	-00	2	
9	996 521 521 05	Schaumteil Sitzkissen mit Heizung	-00	2	M139/340
(9)	996 521 523 01	Schaumteil Sitzkissen ohne Heizung	03-	2	IXSU
(9)	996 521 525 01	Schaumteil Sitzkissen mit Heizung	03-	2	IXSU/M342
(9)	996 521 571 01	Schaumteil Sitzkissen ohne Heizung	01-	2	
10	996 521 597 00	Clip Polsterträger		8	
(10)	996 521 937 00	Clip Polsterträger	01-	10	
11	996 521 509 00	Polsterträger Sitzkissen	-00	2	
(11)	996 521 505 00	Vordersitz Polsterträger Sitzkissen	01-	2	
12	999 507 506 40	Vordersitz Kabelhalter 5,0		1	M539/540
13	999 651 314 01	Kabelbefestiger 3,0 - 4,0		8	
14	996 521 507 01	Matte Sitzkissen		1	
15	996 653 105 01	Polsterträger Heizmatte	01-	1	M139/340/342

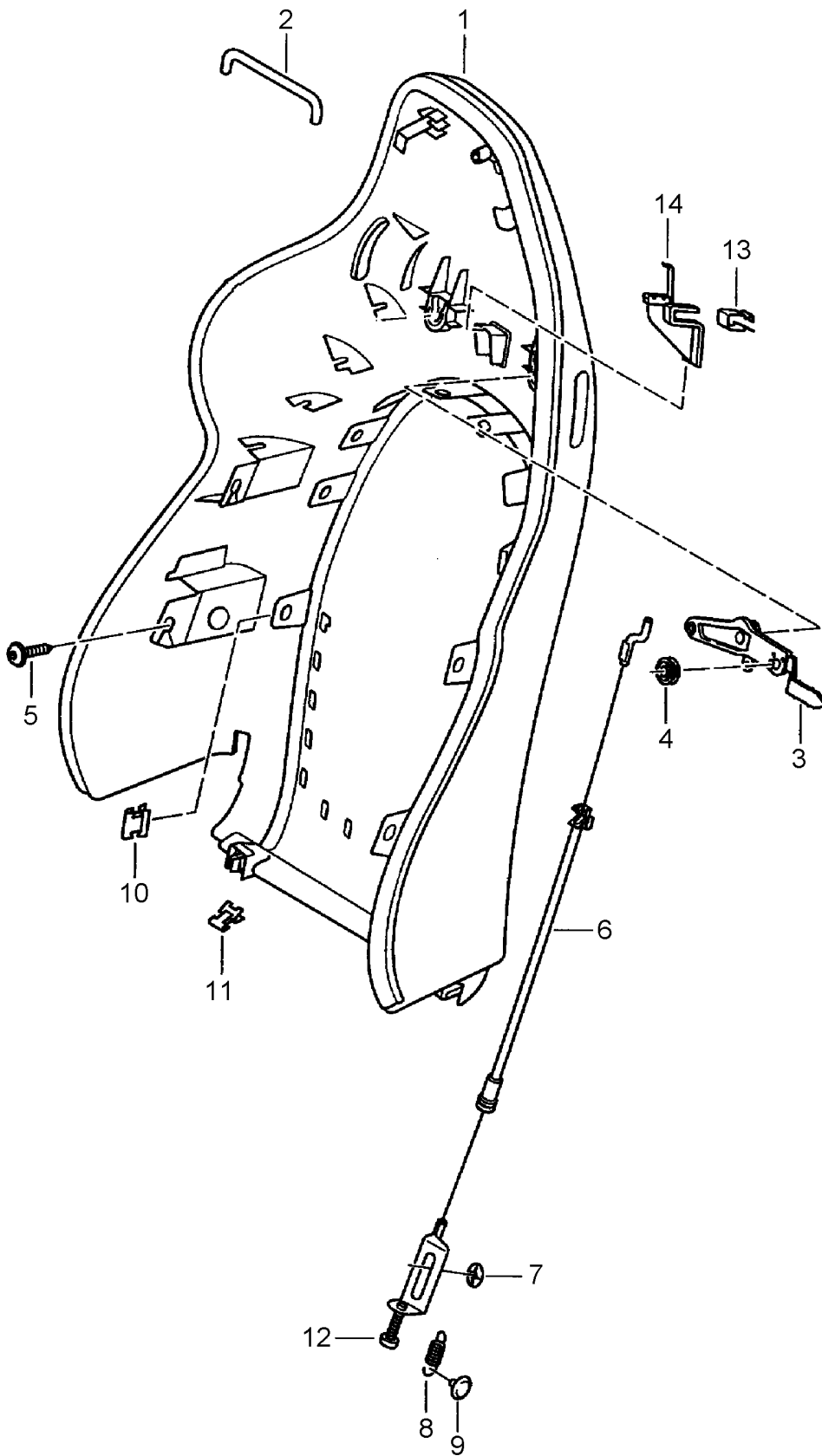
Modell: 986 97

Laufzeit: 1997>>2004

Pos	Teilenummer	Benennung	Bemerkung	St	Modellangabe
		Sitzfläche			

Modell: 986 97

Laufzeit: 1997>>2004



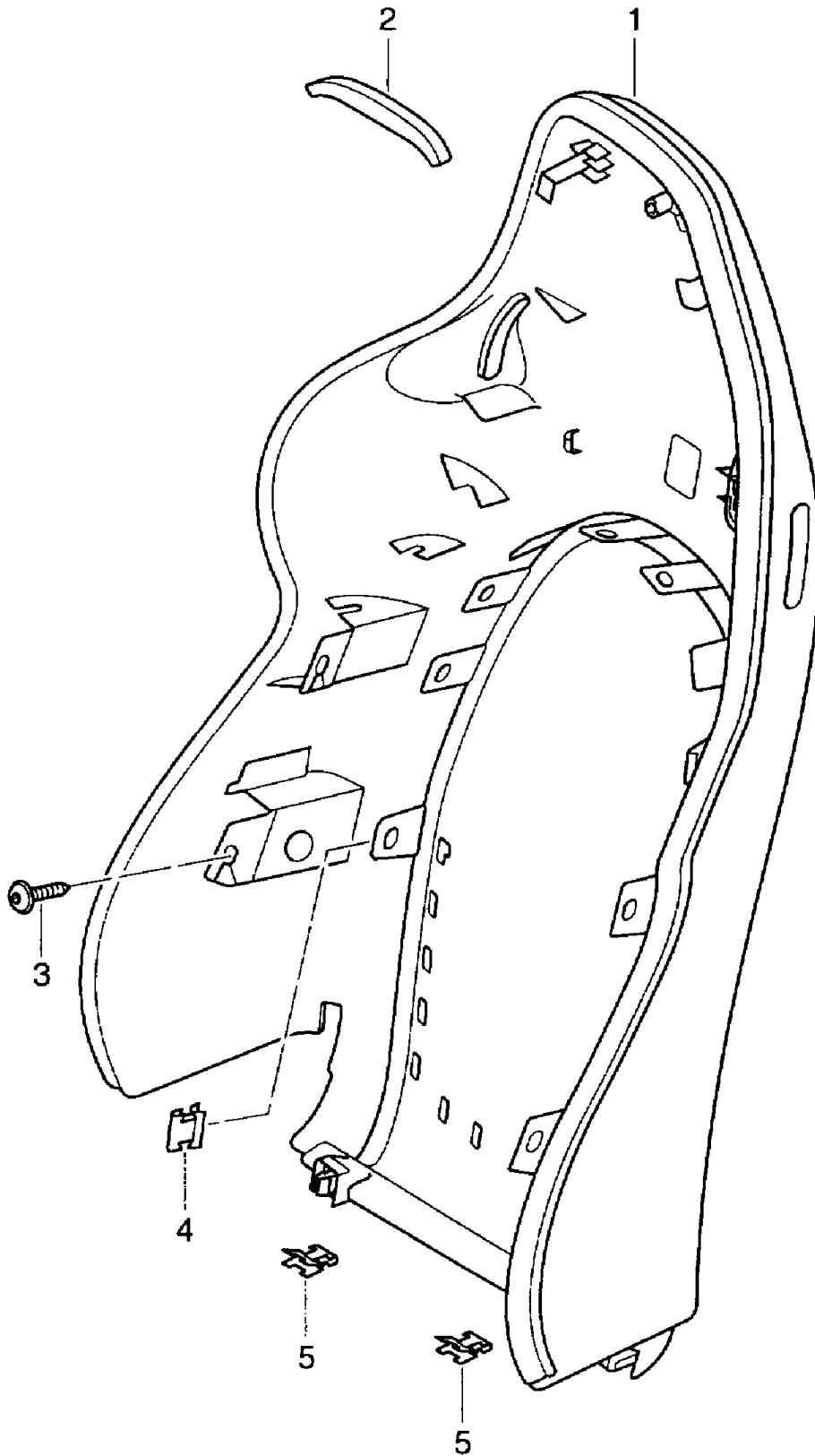
Modell: 986 97

Laufzeit: 1997>>2004

Pos	Teilenummer	Benennung	Bemerkung	St	Modellangabe
		Lehnenschale			BOXSTER
1	986 521 303 02	Sportsitz	98		
	986 521 303 02 B12	Lehnenschale		2	M016
(1)	986 521 303 03	Schwarzgrau			
	986 521 303 03	Lehnenschale	-99	2	M012
		Lackiert			
	986 521 303 03 C02	Metallgrau			
(1)	996 521 992 06	Lehnenschale	04	2	M375/376 IXCG
		Sportsitz			
		Lackiert			
	996 521 992 06 V03	Sportsilber			
2	996 521 885 00	Schaumteil		2	
3	996 521 311 00	Schwenkarm	/L	2	
(3)	996 521 312 00	Schwenkarm	/R	2	
4	996 521 339 00	Umlenkrolle		4	
5	999 143 009 01	Schraube		X	
		Lehnenschale			
		M 5 X 16			
-	900 151 027 02	Scheibe		4	
		Lehnenschale			
		5,3			
6	986 521 385 00	Seilzug		4	
7	N 900 114 02	Klemmscheibe		4	
		4			
8	999 522 032 00	Zugfeder		4	
		0,7 X 7,5 X 15			
9	999 703 474 40	Stopfen		4	
10	999 507 594 01	U-Klammer		28	
		Befestigung			
		Lehnenbezug			
		1,0 - 2,0			
11	311 881 247	Clip		4	
		Befestigung			
		Bezug			
		Mittelbahn			
-	N 900 151 01	Klemmscheibe		2	
		5			
13	999 507 596 01	U-Klammer		2	
		1,00 - 1,50			
14	996 521 341 00	Umlenkwinkel		2	
-	996 521 903 00	Reparatursatz		2	
		Lehnensperrhebel			
		s. Technische Information			
		GR. 7 BOXSTER NR. 1A/98			

Modell: 986 97

Laufzeit: 1997>>2004



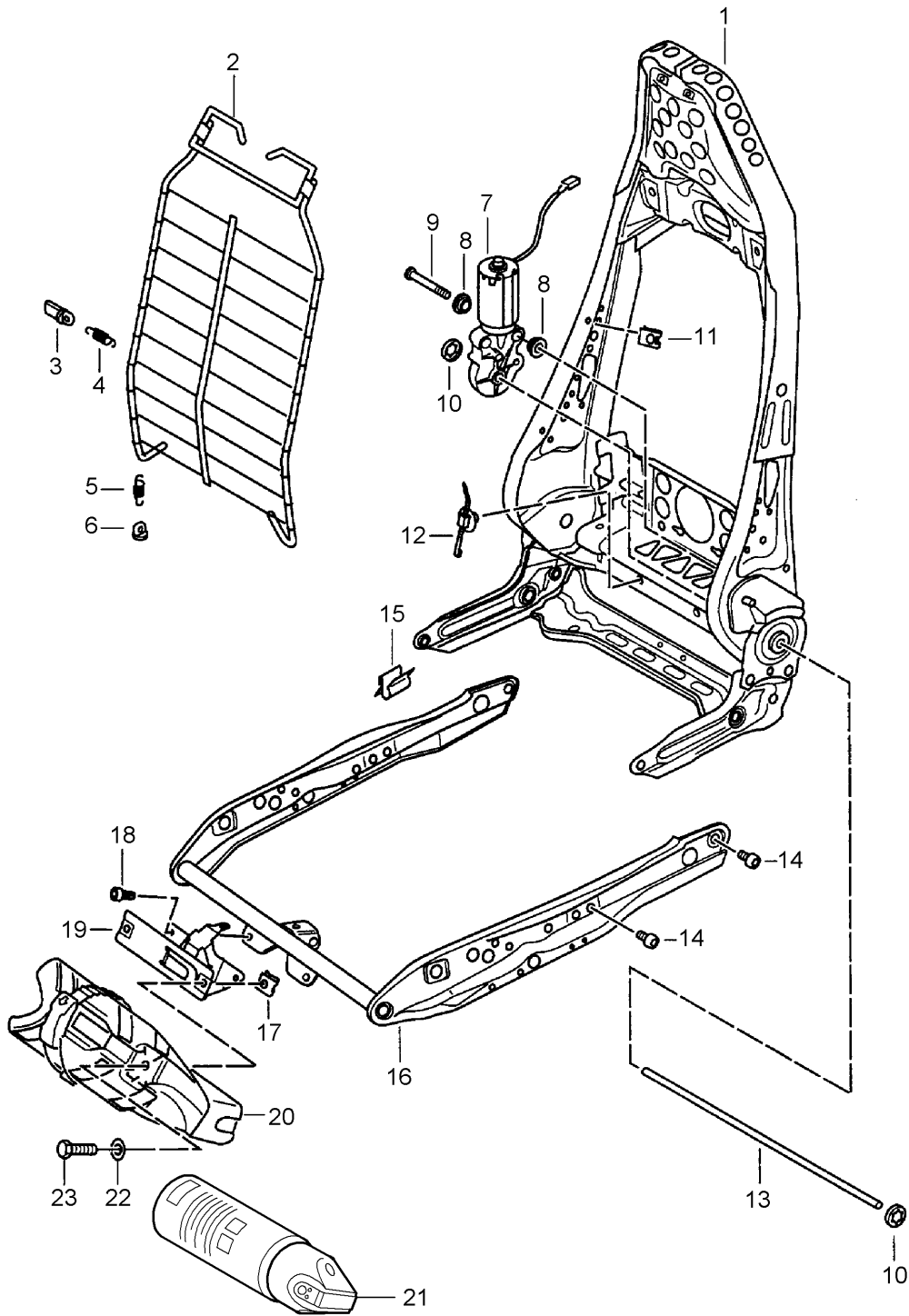
Modell: 986 97

Laufzeit: 1997>>2004

Pos	Teilenummer	Benennung	Bemerkung	St	Modellangabe
		Lehnenschale			BOXSTER
1	986 521 303 08	Sportsitz	99-		
		Lehnenschale		2	M016
	986 521 303 08 B12	Schwarzgrau	99		
(1)	986 521 303 09	Lehnenschale	99	2	M012
		Lackiert			
	986 521 303 09 C02	Metallgrau			
(1)	986 521 303 11	Lehnenschale	00-	2	M012
		Lackiert			
	986 521 303 11 C02	Metallgrau			
(1)	986 521 303 10	Lehnenschale	00-	2	M016
		Lackiert			
	986 521 303 10 A03	Schwarz			
2	996 521 885 00	Schaumteil		2	
3	999 143 009 01	Schraube		X	
		Lehnenschale			
		M 5 X 16			
-	900 151 027 02	Scheibe		4	
		Lehnenschale			
		5,3			
4	999 507 594 01	U-Klammer		28	
		Befestigung			
		Lehnenbezug			
		1,0 - 2,0			
5	311 881 247	Clip		4	
		Befestigung			
		Bezug			
		Mittelbahn			

Modell: 986 97

Laufzeit: 1997>>2004



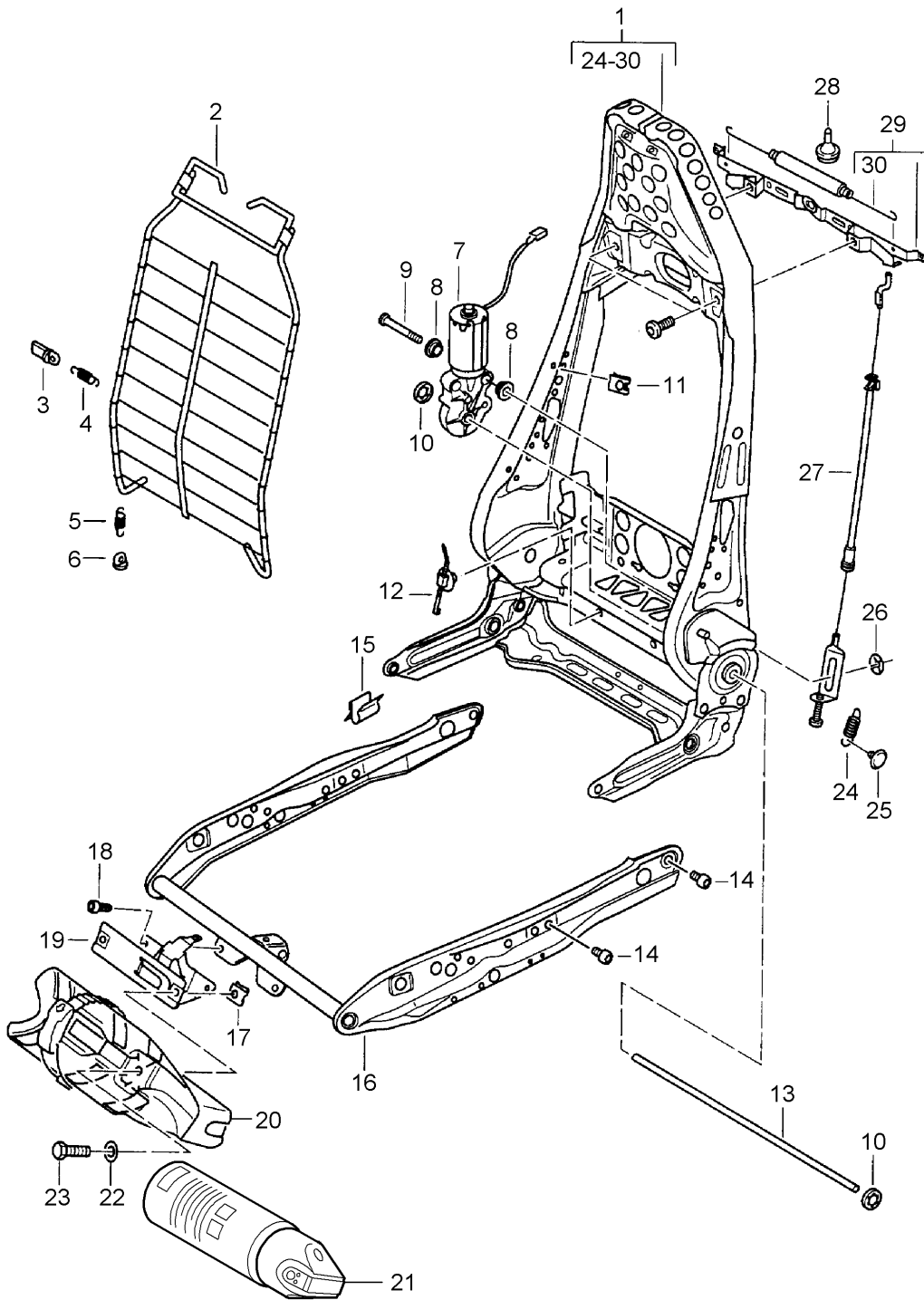
Modell: 986 97

Laufzeit: 1997>>2004

Pos	Teilenummer	Benennung	Bemerkung	St	Modellangabe
		Lehnenrahmen Sitzrahmen Sportsitz	98		BOXSTER
1	986 521 327 02	Lehnenrahmen		2	
2	996 521 355 01	Matte		2	
3	996 521 367 00	Halter Feder mitte		8	
4	996 521 333 00	Feder mitte		4	
5	996 521 331 01	Feder unten		4	
6	996 521 365 00	Halter Feder unten		4	
7	996 624 321 00	Motor für Lehnenverstellung		2	
8	999 924 129 40	Buchse 6 X 12 X 4,5		4	
9	999 073 141 02	Linsenschraube M 6 X 42,5		2	
10	999 507 597 01	Klemmscheibe 10,0		4	
11	999 507 598 02	Blechmutter M 5		8	
12	999 513 063 40	Kabelhalter 12,0 - 35		4	
13	996 521 343 01	Antriebswelle		2	
14	999 141 027 02	Linsenschraube M 8 X 10		8	
16	986 521 227 00	Sitzrahmen		2	
17	999 507 067 02	Blechmutter M 5		2	
18	999 141 028 02	Zylinderschraube M 5 X 10		3	
19	996 521 674 00	Halter Feuerlöscher	/LL /R	1	M509
(19)	996 521 673 00	Halter Feuerlöscher	/RL /L	1	M509
20	996 521 607 00	Schale Feuerlöscher		1	M509
21	996 722 115 00	Feuerlöscher Information vorhanden Information vorhanden		1	M509
22	900 151 027 02	Scheibe 5,3		2	
23	N 044 734 1	Zylinderschraube M 5 X 15		2	
23	900 067 137 01	Zylinderschraube M 5 X 15		2	

Modell: 986 97

Laufzeit: 1997>>2004



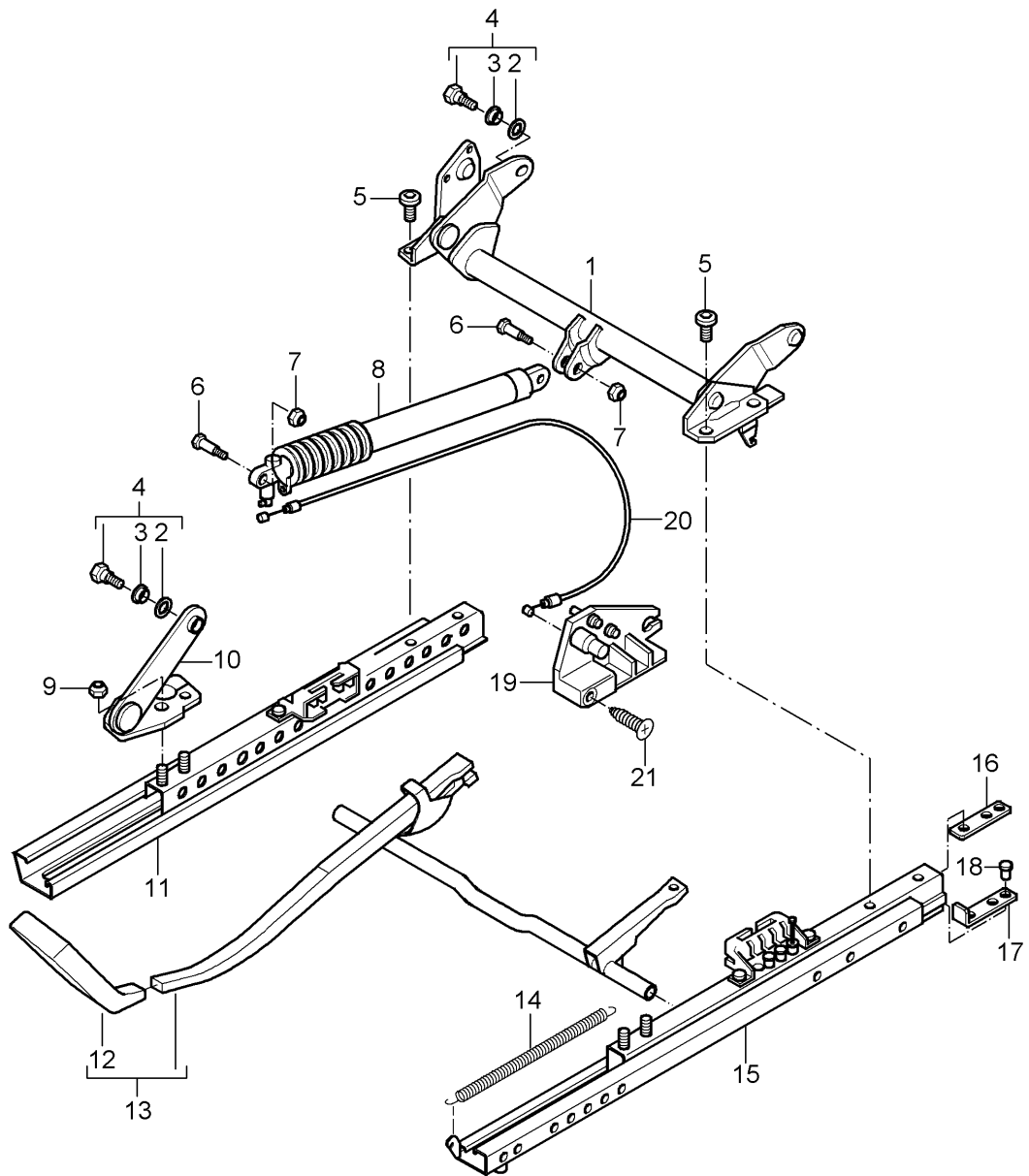
Modell: 986 97

Laufzeit: 1997>>2004

Pos	Teilenummer	Benennung	Bemerkung	St	Modellangabe
		Lehnenrahmen Sitzrahmen Sportsitz			BOXSTER
1	986 521 327 03	Lehnenrahmen		2	
2	996 521 355 01	Matte		2	
3	996 521 367 00	Halter Feder mitte		8	
4	996 521 333 00	Feder mitte		4	
5	996 521 331 01	Feder unten		4	
6	996 521 365 00	Halter Feder unten		4	
7	996 624 321 00	Motor für Lehnenverstellung		2	
8	999 924 129 40	Buchse 6 X 12 X 4,5		4	
9	999 073 141 02	Linsenschraube M 6 X 42,5		2	
10	999 507 597 01	Klemmscheibe 10,0		4	
11	999 507 598 02	Blechmutter M 5		8	
12	999 513 063 40	Kabelhalter 12,0 - 35		4	
13	996 521 343 01	Antriebswelle		2	
14	999 141 027 02	Linsenschraube M 8 X 10		8	
16	986 521 227 00	Sitzrahmen		2	
17	999 507 067 02	Blechmutter M 5		2	
18	999 141 028 02	Zylinderschraube M 5 X 10		3	
19	996 521 674 00	Halter Feuerlöscher	/LL /R	1	M509
(19)	996 521 673 00	Halter Feuerlöscher	/RL /L	1	M509
20	996 521 607 00	Schale Feuerlöscher		1	M509
21	996 722 115 00	Feuerlöscher Information vorhanden Information vorhanden		1	M509
22	900 151 027 02	Scheibe 5,3		2	
23	N 044 734 1	Zylinderschraube M 5 X 15		2	
23	900 067 137 01	Zylinderschraube M 5 X 15		2	
24	999 522 032 00	Zugfeder 0,7 X 7,5 X 15		4	
25	999 703 474 40	Stopfen		4	
26	N 900 114 02	Klemmscheibe 4		4	
27	996 521 185 00	Seilzug		4	
28	996 521 403 00	Gummipuffer		2	
29	996 521 175 00	Lehnensperrhebel		2	
30	996 521 195 00	Servofeder		2	

Modell: 986 97

Laufzeit: 1997>>2004



Modell: 986 97

Laufzeit: 1997>>2004

Pos	Teilenummer	Benennung	Bemerkung	St	Modellangabe
		Sitzeinsteller Sportsitz mit Höhenverstellung			BOXSTER
1	986 521 641 00	Rohr hinten	/L	1	
(1)	986 521 642 00	Rohr hinten	/R	1	
(4)	996 521 259 02	Schraube komplett kurz		6	
5	986 521 659 00	Schraube Adapter		8	
5	986 521 659 02	Schraube Adapter		8	
6	999 311 008 01	Vierkantschraube Gasdruckfeder M 5 X 23,6		2	
7	986 521 687 00	Mutter Gasdruckfeder		2	
8	996 521 615 01	Gasdruckfeder		1	M539/540
9	900 910 003 07	Sechskantmutter Adapter M 8		8	
(10)	986 521 679 00	Adapter	/L	2	
10	986 521 680 00	Adapter Sitzrahmen vorn	/R	2	
11	996 521 692 00	Sitzschiene linker Sitz innen	/R -98	1	
(11)	996 521 692 01	Sitzschiene linker Sitz innen	/R 98-	1	
(11)	996 521 691 00	Sitzschiene rechter Sitz innen	/L -98	1	
(11)	996 521 691 01	Sitzschiene rechter Sitz innen	/L 98-	1	
12	996 521 617 01	Griff	/L	1	
(12)	996 521 618 01	Griff	/R	1	
13	996 521 621 01	Hebel komplett	/L	1	
(13)	996 521 622 01	Hebel komplett	/R	1	
14	996 521 645 00	Servofeder		2	
15	996 521 689 00	Sitzschiene linker Sitz aussen	/L -98	1	
15	996 521 689 01	Sitzschiene linker Sitz aussen	/L 98-	1	
(15)	996 521 690 00	Sitzschiene rechter Sitz aussen	/R -98	1	
(15)	996 521 690 01	Sitzschiene rechter Sitz aussen	98-	1	
16	986 521 643 00	Gewindeplatte		4	
(17)	996 521 603 01	Anschlag		4	
18	996 521 601 00	Befestigungsclip Anschlag		4	

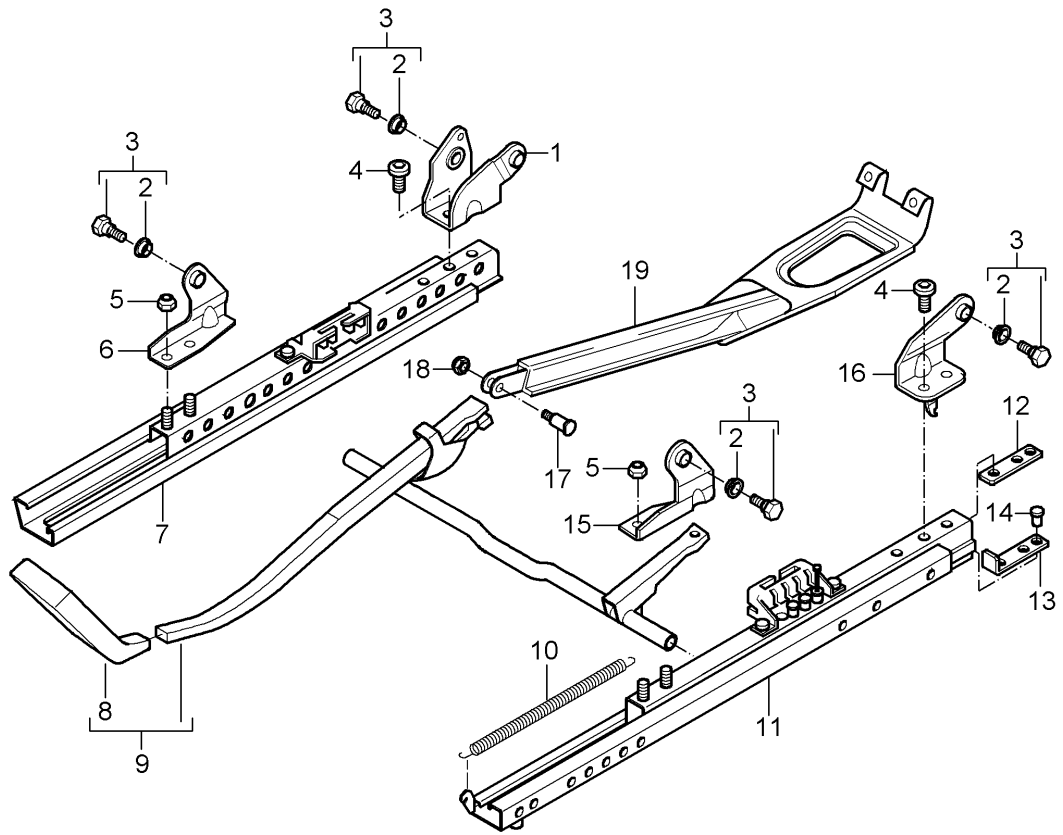
Modell: 986 97

Laufzeit: 1997>>2004

Pos	Teilenummer	Benennung	Bemerkung	St	Modellangabe
19	996 521 675 00	Einstellmechanik	/L	1	
(19)	996 521 676 00	Einstellmechanik	/R	1	
20	986 521 683 00	Bowdenzug		2	
21	999 919 180 07	Senkschraube M 5 X 18		2	

Modell: 986 97

Laufzeit: 1997>>2004



Modell: 986 97

Laufzeit: 1997>>2004

Pos	Teilenummer	Benennung	Bemerkung	St	Modellangabe
		Sitzeinsteller			BOXSTER
1	986 521 639 00	Sportsitz			
		Adapter	/L	1	
		Gurtschloss			
		Sitzrahmen			
		innen hinten			
(1)	986 521 640 00	Adapter	/R	1	
		Gurtschloss			
		Sitzrahmen			
		innen hinten			
(3)	996 521 259 01	Schraube	-98	6	
		komplett			
		kurz			
(3)	996 521 259 02	Schraube	98-	6	
		komplett			
		kurz			
4	986 521 659 00	Schraube		8	
		Adapter			
4	986 521 659 02	Schraube		8	
		Adapter			
5	900 910 003 07	Sechskantmutter		8	
		Adapter			
		M 8			
6	986 521 692 00	Adapter		2	
		Sitzrahmen			
		vorn			
		rechts			
7	996 521 692 00	Sitzschiene	/R -98	1	M375
		linker Sitz			
		innen			
(7)	996 521 692 01	Sitzschiene	/R 98-	1	M375
		linker Sitz			
		innen			
(7)	996 521 691 00	Sitzschiene	/L -98	1	M376
		rechter Sitz			
		innen			
(7)	996 521 691 01	Sitzschiene	/L 98-	1	M376
		rechter Sitz			
		innen			
8	996 521 617 01	Griff	/L	1	
(8)	996 521 618 01	Griff	/R	1	
9	996 521 621 01	Hebel	/L	1	
		komplett			
(9)	996 521 622 01	Hebel	/R	1	
		komplett			
10	996 521 645 00	Servofeder		2	
11	996 521 689 00	Sitzschiene	/L -98	1	M375
		linker Sitz			
		aussen			
(11)	996 521 689 01	Sitzschiene	/L 98-	1	M375
		linker Sitz			
		aussen			
(11)	996 521 690 00	Sitzschiene	/R -98	1	M376
		rechter Sitz			
		aussen			
(11)	996 521 690 01	Sitzschiene	/R 98-	1	M376
		rechter Sitz			
		aussen			
12	986 521 643 00	Gewindeplatte		4	
(13)	996 521 603 01	Anschlag		4	
14	996 521 601 00	Befestigungsclip		4	
		Anschlag			
15	986 521 689 00	Adapter		2	

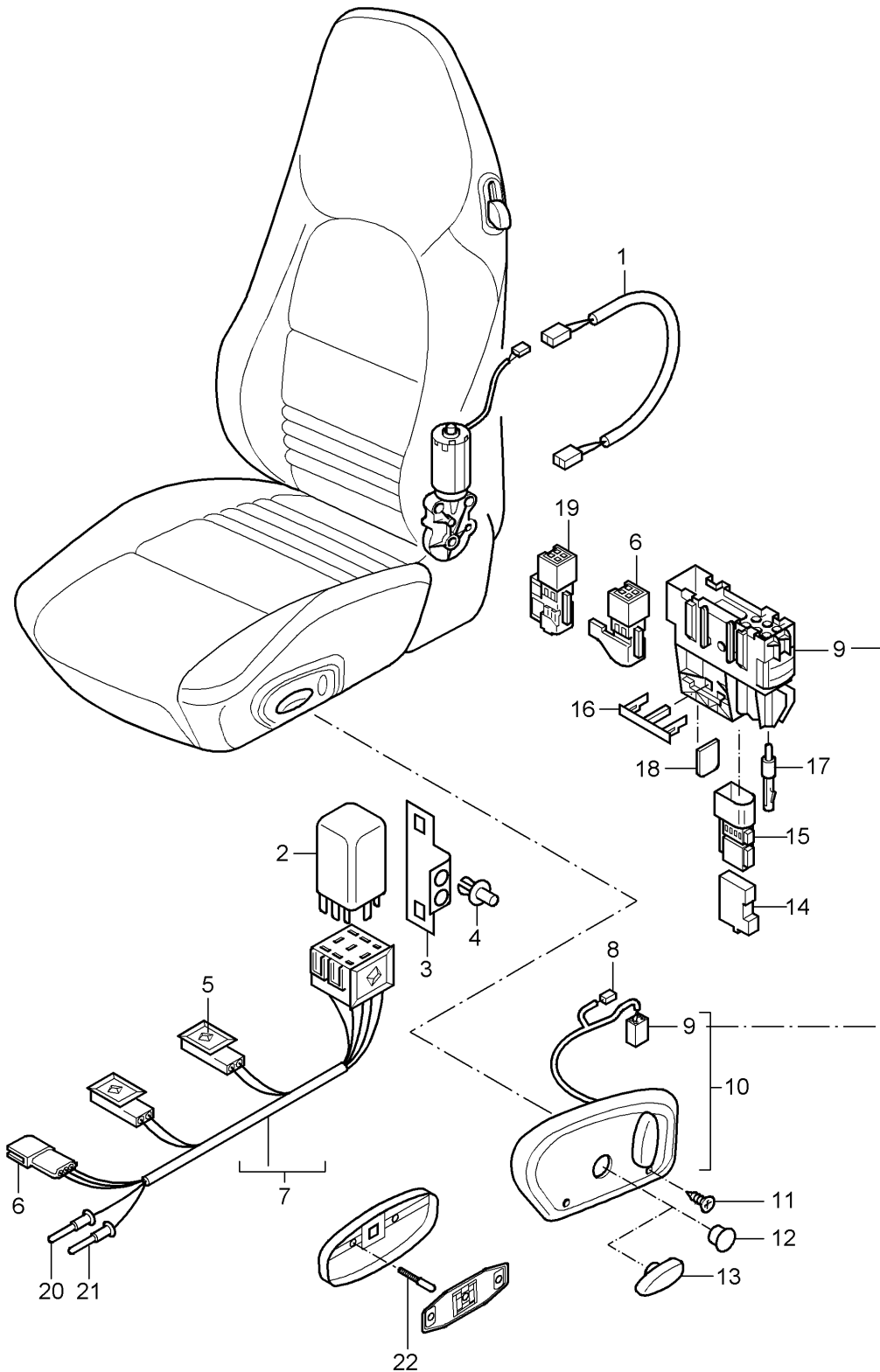
Modell: 986 97

Laufzeit: 1997>>2004

Pos	Teilenummer	Benennung	Bemerkung	St	Modellangabe
16	986 521 691 00	Sitzrahmen vorn links Adapter	/L	1	
(16)	986 521 690 00	Sitzrahmen hinten ausssen Adapter	/R	1	
16	999 311 008 01	Sitzrahmen hinten ausssen Vierkantschraube M 5 X 23,6		1	
17	986 521 687 00	Mutter		1	
18	986 521 667 00	Durchsitzsicherung	/LL /R /RL /L	1	

Modell: 986 97

Laufzeit: 1997>>2004



Modell: 986 97

Laufzeit: 1997>>2004

Pos	Teilenummer	Benennung	Bemerkung	St	Modellangabe
		Kabelstränge Schalter Basissitz Sportsitz			BOXSTER
1	996 612 543 00	Leitungsstrang für Lehnenverstellung		2	
-	999 513 052 40	Kabelbinder		1	
2	996 618 521 00	Steuergerät Sitzheizung		2	M342
3	996 618 531 00	Halter Steuergerät		2	M342
4	999 591 712 40	Spreizniet 6,0 X 12,0	-02	2	
(4)	900 143 191 02	Blechschraube Halter	02-	4	M342
5	999 652 748 40	Stiftgehäuse 2-polig Sitzheizung		2	
6	999 650 216 40	Stiftgehäuse 4-polig Schwarz		1	
7	996 612 540 00	Leitungsstrang Sitzheizung	-97	2	M139/340
(7)	996 612 540 01	Leitungsstrang Sitzheizung	98-	2	M139/340/342
8	999 652 747 40	Stiftgehäuse 2-polig für Lehnenverstellung		1	
9	999 650 180 40	Stiftgehäuse 6-polig Leitungsstrang		2	
10	996 613 713 00	Fahrgastraum Schalter	/L	1	IXSD/M011 M016/369/375
		Basissitz Sportsitz komplett mit Griff für Lehnenverstellung			
(10)	996 613 713 00 EBO 996 613 714 00	Satinschwarz/Schwarzgrau Schalter	/R	1	IXSD/M011 M016/370
		Basissitz Sportsitz komplett mit Griff für Lehnenverstellung			
(10)	996 613 714 00 EBO 996 613 713 01	Satinschwarz/Schwarzgrau Schalter	/L	1	M010/012/016
		Basissitz Sportsitz komplett mit Griff für Lehnenverstellung			
	996 613 713 01 EJS	Metallgrau/Schwarz	99-		
	996 613 713 01 EJM	Granitgrau	99		
	996 613 713 01 ERR	Satinschwarz	99		
	996 613 713 01 A03	Schwarz	00-		
(10)	996 613 714 01	Schalter Basissitz	/R	1	M010/012/016

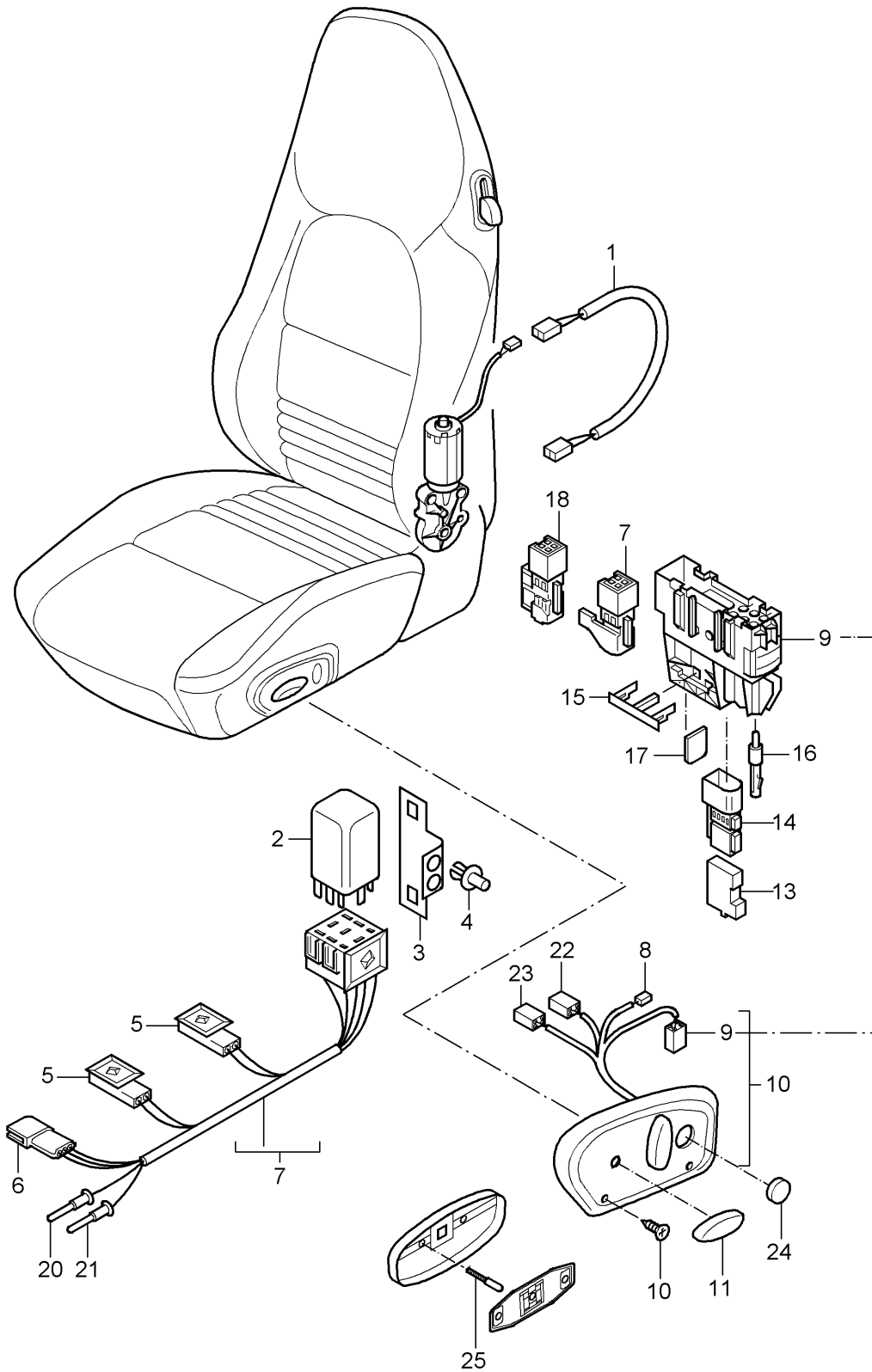
Modell: 986 97

Laufzeit: 1997>>2004

Pos	Teilenummer	Benennung	Bemerkung	St	Modellangabe
		Sportsitz komplett mit Griff für Lehnenverstellung			
	996 613 714 01 EJS	Metallgrau/Schwarz	99-		
	996 613 714 01 EJM	Granitgrau	99		
	996 613 714 01 ERR	Satinschwarz	99		
	996 613 714 01 A03	Schwarz	00-		
11	999 919 173 02	Senkschraube 3,0 X 18		4	
12	996 613 711 00	Blindstopfen Schalter		2	
	996 613 711 00 01C	Satinschwarz			
13	986 521 627 00	Griff Höhenverstellung	/L	1	M539
(13)	986 521 628 00	Griff Höhenverstellung	/R	1	M540
14	999 650 248 40	Abdeckkappe		2	
15	999 650 250 40	Stiftgehäuse 8-polig		2	
16	999 650 247 40	Schieber		2	
17	999 650 225 40	6-polig Stift		2	
18	999 652 960 40	2,5 Deckel		2	
19	999 650 218 40	Stiftgehäuse 4-polig Weiss		2	
20	999 652 570 22	Stecker		X	
21	999 652 571 22	0.5 - 1.0 QMM Stecker		X	
22	996 613 955 00	1.0 - 2.5 QMM Betätigungsknopf Sitzversteller Reparatursatz	02-	1	M437/438

Modell: 986 97

Laufzeit: 1997>>2004



Modell: 986 97

Laufzeit: 1997>>2004

Pos	Teilenummer	Benennung	Bemerkung	St	Modellangabe
		Kabelstränge			BOXSTER
		Schalter			
		Komfortsitz			
1	996 612 543 00	Leitungsstrang		2	
(1)	996 612 544 00	Leitungsstrang		2	M537/538
		für Lehnenverstellung			
-	999 513 052 40	Kabelbinder		1	
2	996 618 521 00	Steuergerät		2	M342
		Sitzheizung			
3	996 618 531 00	Halter		2	M342
		Steuergerät			
4	999 591 712 40	Spreizniet	-02	2	
		Halter			
		6,0 X 12,0			
(4)	900 143 191 02	Blechschaube	02-	4	M342
		Halter			
		ST 3,9 X 6,5			
5	999 652 748 40	Stiftgehäuse		2	
		2-polig			
		Sitzheizung			
6	999 650 216 40	Stiftgehäuse		1	
		4-polig			
		Schwarz			
7	996 612 540 01	Leitungsstrang	98-	2	
		Sitzheizung			
8	999 652 747 40	Stiftgehäuse		1	
		2-polig			
		für Lehnenverstellung			
9	999 650 180 40	Stiftgehäuse		2	
		6-polig			
		Leitungsstrang			
		Fahrgastraum			
10	996 613 715 00	Schalter	/RL /L 98	1	M011/016
		Komfortsitz			
		komplett			
	996 613 715 00 EBO	Satinschwarz/Schwarzgrau			
(10)	996 613 715 00	Schalter	/LL /R 98	1	M011/016
		Komfortsitz			
		komplett			
	996 613 715 00 EBO	Satinschwarz/Schwarzgrau			
(10)	996 613 715 01	Schalter	/RL /L	1	
		Komfortsitz			
	996 613 715 01 EJM	Granitgrau	98-		
	996 613 715 01 A03	Schwarz	00-		
(10)	996 613 716 01	Schalter	/LL /R	1	
		Komfortsitz			
		komplett			
	996 613 716 01 EJM	Granitgrau	98-		
	996 613 716 01 A03	Schwarz	00-		
	996 613 716 01 P13	Zimtbraun	01-		
(10)	996 613 717 00	Schalter	/RL /L -99	1	M011/016
		Komfortsitz			
		Lordosenstütze			
		komplett			
	996 613 717 00 EBO	Satinschwarz/Schwarzgrau			
(10)	996 613 718 00	Schalter	/LL /R -99	1	M011/016
		Komfortsitz			
		Lordosenstütze			
		komplett			
	996 613 718 00 EBO	Satinschwarz/Schwarzgrau			
(10)	996 613 717 01	Schalter	/RL /L	1	
		Komfortsitz			
		Lordosenstütze			

Modell: 986 97

Laufzeit: 1997>>2004

Pos	Teilenummer	Benennung	Bemerkung	St	Modellangabe
		komplett			
	996 613 717 01 EJM	Granitgrau	99		
	996 613 717 01 A03	Schwarz	00-		
	996 613 717 01 B13	Spacegrau			
	996 613 717 01 J33	Nephritegrün			
	996 613 717 01 M33	Boxsterrot			
	996 613 717 01 P13	Zimtbraun			
(10)	996 613 718 01	Schalter	/LL /R	1	
		Komfortsitz			
		Lordosenstütze			
		komplett			
	996 613 718 01 EJM	Granitgrau	99		
	996 613 718 01 A03	Schwarz	00-		
	996 613 718 01 B13	Spacegrau			
	996 613 718 01 J33	Nephritegrün			
(10)	996 613 719 00	Schalter	/LL /L -99	1	M011/016
		Komfortsitz			
		Sitzpositionsteuerung			
		komplett			
	996 613 719 00 EBO	Satinschwarz/Schwarzgrau			
(10)	996 613 720 00	Schalter	/RL /R -99	1	M011/016
		Komfortsitz			
		Sitzpositionsteuerung			
		komplett			
	996 613 720 00 EBO	Satinschwarz/Schwarzgrau			
(10)	996 613 719 01	Schalter	/LL /L	1	M437/537
		Komfortsitz			
		Sitzpositionsteuerung			
		komplett			
	996 613 719 01 EJM	Granitgrau	-99		
	996 613 719 01 A03	Schwarz	00-		
(10)	996 613 720 01	Schalter	/RL /R	1	M438/538
		Komfortsitz			
		Sitzpositionsteuerung			
		komplett			
	996 613 720 01 EJM	Granitgrau	-99		
	996 613 720 01 A03	Schwarz	00-		
(10)	996 613 721 00	Schalter	/LL /L -99	1	M011/016
		Komfortsitz			
		Sitzpositionsteuerung			
		Lordosenstütze			
		komplett			
	996 613 721 00 EBO	Satinschwarz/Schwarzgrau			
(10)	996 613 722 00	Schalter	/RL /R -99	1	M011/016
		Komfortsitz			
		Sitzpositionsteuerung			
		Lordosenstütze			
		komplett			
	996 613 722 00 EBO	Satinschwarz/Schwarzgrau			
(10)	996 613 721 01	Schalter	/LL /L 00-	1	M016/437
	996 613 721 01 A03	Schwarz			
(10)	996 613 722 01	Schalter	/RL /R	1	
		Komfortsitz			
		Sitzpositionsteuerung			
		Lordosenstütze			
		komplett			
	996 613 722 01 EJM	Granitgrau	-99		
	996 613 722 01 A03	Schwarz	00-		
11	986 521 627 00	Griff	/L	1	
		für			
		Höhenverstellung			
(11)	986 521 628 00	Griff	/R	1	
		für			

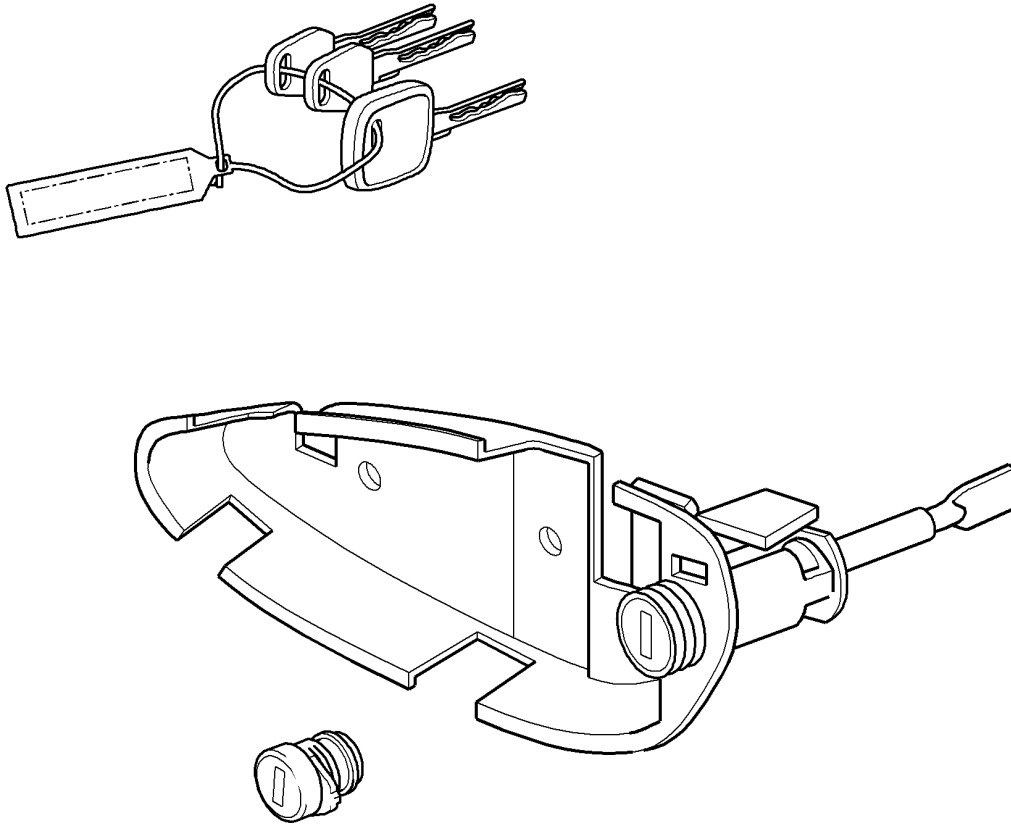
Modell: 986 97

Laufzeit: 1997>>2004

Pos	Teilenummer	Benennung	Bemerkung	St	Modellangabe
12	999 919 173 02	Höhenverstellung Senkschraube 3,0 X 18		4	
13	999 650 248 40	Abdeckkappe		2	
14	999 650 250 40	Stiftgehäuse 8-polig		2	
15	999 650 247 40	Schieber 6-polig		2	
16	999 650 225 40	Stift 2,5		2	
17	999 652 960 40	Deckel		2	
18	999 650 218 40	Stiftgehäuse 4-polig Weiss		2	
20	999 652 570 22	Stecker 0.5 - 1.0 QMM		X	
21	999 652 571 22	Stecker 1.0 - 2.5 QMM		X	
22	999 652 918 40	Steckergehäuse 6-polig für Längsverstellung und Höhenverstellung		2	
23	999 650 055 40	Stiftgehäuse 6-polig		2	
24	996 521 327 00	Lordosenstütze Blinddeckel Lordosenstütze		X	
25	996 613 955 00	Satinschwarz Betätigungsknopf Sitzversteller Reparatursatz	02-	1	M437/438

Modell: 986 97

Laufzeit: 1997>>2004



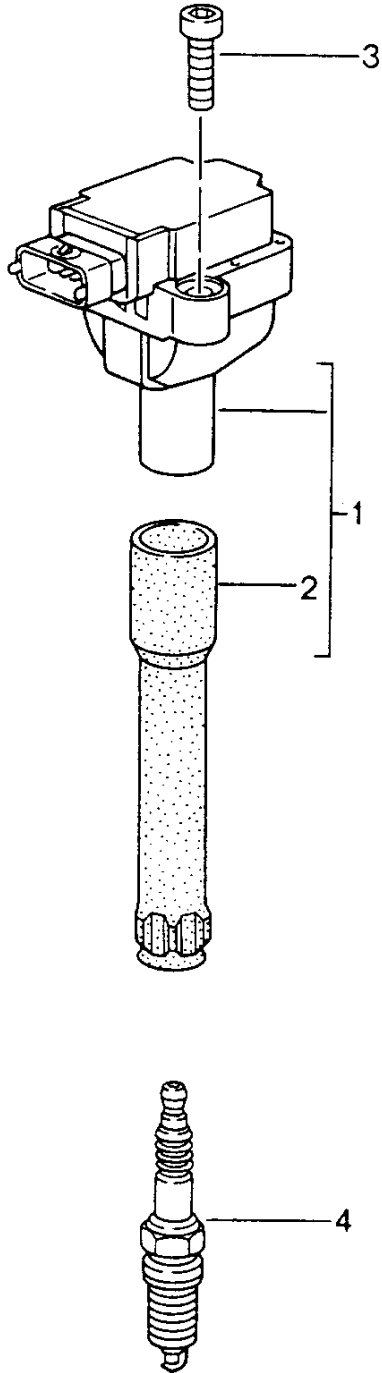
Modell: 986 97

Laufzeit: 1997>>2004

Pos	Teilenummer	Benennung	Bemerkung	St	Modellangabe
>>	996 538 001 00	Reparatursätze Schlosssatz Schlosssatz	-97	1	M531/532 M534
>>	996 538 001 01	Schlosssatz	/LL -97	1	M534/535
>>	996 538 001 03	Schlosssatz	98-	1	M531/532
>>	996 538 001 04	Schlosssatz	/LL 98-	1	M534/535
>>	996 538 001 06	Schlosssatz mit Handschuhkasten-Schloss	/LL 03-	1	M532
>>	996 538 001 07	Schlosssatz mit Handschuhkasten-Schloss	/LL 03-	1	M534/535
>>	996 538 001 02	Schlosssatz	/RL -97	1	M534/535
>>	996 538 001 05	Schlosssatz	/RL -02	1	M534/535
>>	996 538 001 08	Schlosssatz mit Handschuhkasten-Schloss	/RL 03-	1	M534/535

Modell: 986 97

Laufzeit: 1997>>2004



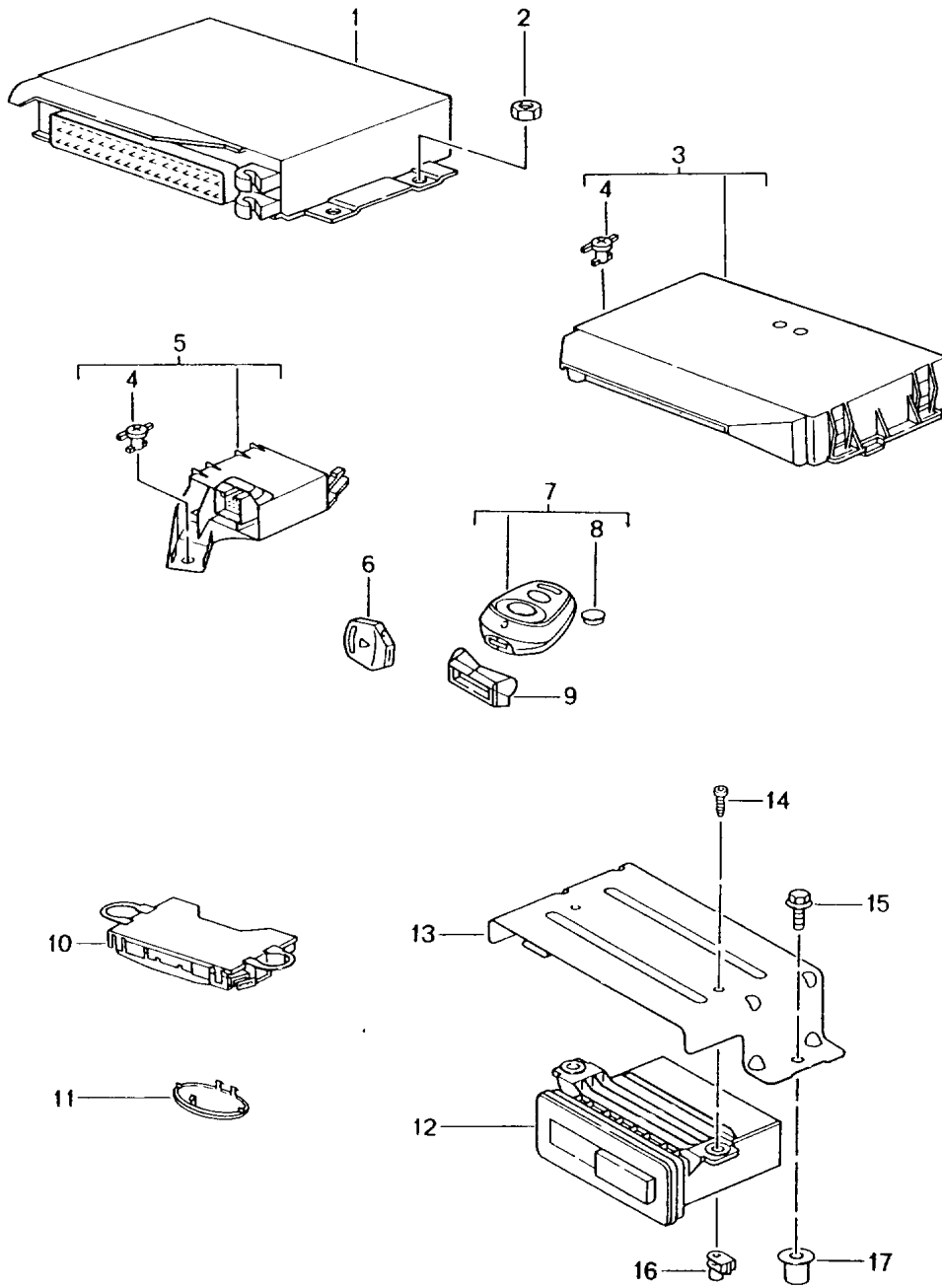
Modell: 986 97

Laufzeit: 1997>>2004

Pos	Teilenummer	Benennung	Bemerkung	St	Modellangabe
1	997 602 107 00	Zündanlage Zündspule	-99 -02 -02	6	M96.20 M96.21 M96.22
1	997 602 107 02	Zündspule mitverwenden: 900.385.025.01	-99 -02 -02	6	M96.20 M96.21 M96.22
-	900 385 025 01	Torxschraube BM 6 X 40		12	
-	999 652 916 40	Buchsengehäuse		6	
-	999 650 052 12	Stecker		18	
-	999 704 161 40	Dichtung		18	
-	996 607 401 00	Gummitülle		6	
1	997 602 104 02	Zündspule mitverwenden: 900.385.025.01	03- 03-	6 12	M96.23 M96.24
2	996 602 103 01	Zündkerzenstecker	-99 -02	6	M96.20 M96.21 M96.22
2	996 602 105 00	Zündkerzenstecker	03-	6	M96.23 M96.24
3	900 067 089 09	Zylinderschraube M 6 X 25 M >> 654 04059 M >> 674 03796		12	
3	900 067 089 01	Zylinderschraube M 6 X 25 M >> 654 04059 M >> 674 03796		12	
3	900 387 008 01	Zylinderschraube M 6 X 25 M 654 04060 >> M 674 03797 >>		12	M96.23 M96.24
4	999 170 201 90	Zündkerze 14FR 7 LDU	-99	6	M96.20
4	999 170 207 91	Zündkerze 14FGR 6KQU	00-02 00-02 03- 03-	6	M96.21 M96.22 M96.23 M96.24

Modell: 986 97

Laufzeit: 1997>>2004



Modell: 986 97

Laufzeit: 1997>>2004

Pos	Teilenummer	Benennung	Bemerkung	St	Modellangabe
		Steuergeräte s. Technische Information Memo Ti TI-2-1A97-BOX			
1	996 618 601 04	Steuergerät - DME -	-99	1	M96.20
1	996 618 601 DX	Steuergerät - DME -	-99	1	M96.20
1	996 618 605 00	Steuergerät - DME -	-02 -02	1	M96.21 M96.22
1	996 618 605 X	Steuergerät - DME -	-02 -02	1	M96.21 M96.22
1	996 618 604 00	Steuergerät - DME -	03-	1	M96.24 M96.23
		s. Technische Information GR.2 NR.5/02			
1	996 618 604 X	Steuergerät - DME -	03-	1	M96.24 M96.23
-	986 618 129 00	Halteplatte Steuergerät - DME -	00-	1	
(1)	986 618 225 03	Steuergerät Tiptronic F >>98XS6 00783	97-99	1	M009/249
(1)	986 618 225 04	Steuergerät Tiptronic F 98XS6 00784>>	-99	1	M009/249
(1)	986 618 255 06	Steuergerät Tiptronic	-02	1	M009/249
(1)	986 618 256 00	Steuergerät Tiptronic	03-	1	M009/249
(1)	986 618 240 06	Steuergerät Tiptronic	-02	1	M008/249
(1)	986 618 241 00	Steuergerät Tiptronic	03-	1	M008/249
2	999 084 629 09	Sechskantmutter M 6		7	
2	999 084 629 01	Sechskantmutter M 6		7	
(2)	999 084 635 02	Abreissmutter Befestigung Steuergerät - DME -		5	M536
-	986 618 131 00	Sicherungsblech Steckerschutz Steuergerät - DME -	00-	1	M536
		Steuergeräte Wegfahrsicherung und Handsender s. Technische Information Memo Ti TI-9-0197-BOX TI-9-1A97-BOX			
3	986 618 260 00	Steuergerät Wegfahrsicherung Zentralverriegelung	97	1	M531
3	986 618 260 03	Steuergerät Wegfahrsicherung Zentralverriegelung	98-00	1	M531
3	986 618 262 01	Steuergerät Wegfahrsicherung	01-02	1	M531

Modell: 986 97

Laufzeit: 1997>>2004

Pos	Teilenummer	Benennung	Bemerkung	St	Modellangabe
(3)	996 618 260 00	Zentralverriegelung Steuergerät Wegfahrsicherung Zentralverriegelung Alarmanlage	97	1	M534
(3)	996 618 260 06	Steuergerät Wegfahrsicherung Zentralverriegelung Alarmanlage	98-00	1	M534
(3)	996 618 262 02	Steuergerät Wegfahrsicherung Zentralverriegelung Alarmanlage	01- 03-	1	M534 M524
-	996 612 034 00	Kabel Antenne für POS. 3	01-	1	M534
(3)	996 618 260 01	Steuergerät Wegfahrsicherung Zentralverriegelung Alarmanlage	97	1	M535
(3)	996 618 260 07	Steuergerät Wegfahrsicherung Zentralverriegelung Alarmanlage	98-00	1	M535
(3)	996 618 262 03	Steuergerät Wegfahrsicherung Zentralverriegelung Alarmanlage	01- 03-	1	M535 M525
-	996 612 035 00	Kabel Antenne für POS. 3	01-	1	M535
-	996 612 054 00	Verbindungsleitung Antennenverstärker Steuergerät POS. 3	03-	1	M665
-	999 607 064 00	Sicherung 15 A für POS. 3		1	
-	999 507 925 40	Befestigungsclip für Kabelstrang Sitz Buchsengehäuse für POS. 3		1	
-	999 650 161 40	Buchsengehäuse		1	
-	999 650 099 12	Stecker		X	
-	999 650 097 40	Verschlusskappe Weiss		1	
-	999 650 096 40	Abdeckkappe Schwarz		1	M531
-	999 650 101 40	Abdeckkappe Weiss		1	M534
-	999 650 102 40	Abdeckkappe Blau		1	M535
-	999 650 113 40	Buchsengehäuse 12-polig Schwarz		1	

Modell: 986 97

Laufzeit: 1997>>2004

Pos	Teilenummer	Benennung	Bemerkung	St	Modellangabe
-	N 903 353 04	Flachstecker 2,5		X	
-	N 903 352 04	Stecker 1,0		X	
4	996 618 261 00	Verriegelung		1	
5	996 618 159 00	Signalwandler	97	1	
5	996 618 159 01	Signalwandler	98-	1	
6	986 637 041 00	Schlüsselleuchte	97	1	M531/532
6	996 637 041 00	Schlüsselleuchte	98-02 03-	1	M531/532 M532
-	928 537 630 02	Glühlampe für Schlüsselleuchte		X	
7	986 637 243 00	Handsender	97	1	M534
-	986 637 247 00	Handsender Oberteil für 986.637.243.00	97	1	
7	986 637 243 03	Handsender	-00	1	M534
-	986 637 247 00	Handsender Oberteil für 986.637.243.03	-00 03- 03-	1	
7	986 637 244 13	Handsender	01-03	1	M534 M524
7	986 637 244 17	Handsender	01- 03-	1	M534 M524
-	996 637 351 00	Handsender Oberteil für 986.637.244.13/17	01-	1	
7	986 637 243 01	Handsender	97	1	M535
-	986 637 247 00	Handsender Oberteil für 986.637.243.01	97 03 03-	1	
7	986 637 243 04	Handsender	-00	1	M535
-	986 637 247 00	Handsender Oberteil für 986.637.243.04	-00	1	
7	986 637 244 16	Handsender	01-03	1	M535 M525
7	986 637 244 18	Handsender	01- 03	1	M535 M525
-	996 637 351 00	Handsender Oberteil für 986.637.244.14/16/18	01- 03-	1	
7	986 637 243 02	Handsender	(J) 97	1	M535
-	986 637 247 00	Handsender Oberteil für 986.637.243.02	97	1	
7	986 637 243 05	Handsender	(J) -00	1	M535
-	986 637 247 00	Handsender Oberteil für 986.637.243.05	-00 03 03-	1	
7	986 637 244 15	Handsender	(J) 01-03 (J)	1	M535 M525
7	986 637 244 19	Handsender	(J) 01- (J) 03-	1	M535 M525

Modell: 986 97

Laufzeit: 1997>>2004

Pos	Teilenummer	Benennung	Bemerkung	St	Modellangabe
-	996 637 351 00	Handsender Oberteil für 986.637.244.15/19	01-	1	
-	996 637 443 00	Wappen farbig für Schlüsselleuchte und Handsender	02-	1	
8	999 611 108 00	Batterie s. Technische Information GR. 9 , NR. 17/03		1	
9	996 637 344 00	Kenning Schlüssel 1 Satz Rot Gelb	01-	1	
9	996 637 344 01	Kenning Schlüssel 1 Satz Blau Grün	01-	1	
(10)	996 618 210 02	Sensor Innenraumüberwachung		1	M534/535
(10)	996 618 210 03	Sensor Innenraumüberwachung für Lederfarbe Can-Can-Rot Flamencorot Lipstickrot Perlweiss Weiss Ferrari gelb Speedgelb Orchidee-Metallic Magnolia		1	M534/535 M999
-	999 650 236 40	Buchsengehäuse		1	
-	999 650 256 22	Stecker		4	
(11)	996 618 212 02	Abdeckblende Alarmsirene Neigungsgeber siehe Gruppe 9/03/00		2	M536 M536
12	996 618 171 01	Steuergerät Einparkhilfe Memo Ti GR. 9 , NR. 07/98 BOX F >>98XS6 00074	98-99	1	M635
12	996 618 171 03	Steuergerät Einparkhilfe F 98XS6 00075>>	99-	1	M635
13	996 618 371 00	Halter	-01	1	M635
(13)	996 618 371 01	Halter	02-	1	M635
14	999 919 120 09	Linsenschraube 4,0 X 18		2	M635
15	900 378 179 09	Sechskantschraube M 6 X 16		2	M635
16	999 920 015 40	Steckmutter 4,0		2	M635
17	999 500 078 00	Presslochmutter M 6		2	M635

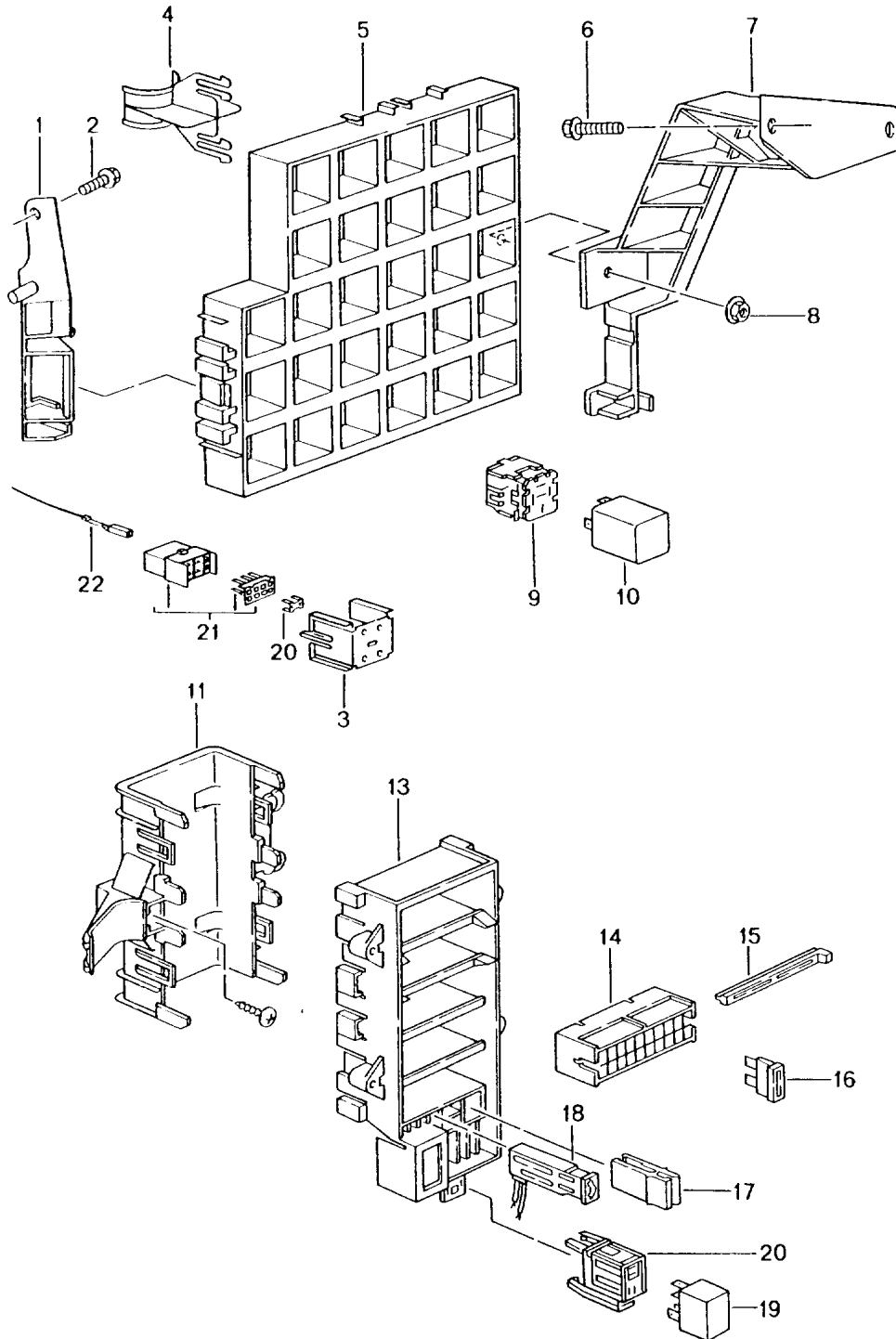
Modell: 986 97

Laufzeit: 1997>>2004

Pos	Teilenummer	Benennung	Bemerkung	St	Modellangabe
		Sensor siehe Gruppe 8/02/05			M635

Modell: 986 97

Laufzeit: 1997>>2004



Modell: 986 97

Laufzeit: 1997>>2004

Pos	Teilenummer	Benennung	Bemerkung	St	Modellangabe
		Zentralelektrik Schalttafel			
1	996 610 117 00	Halter	/LL /L	1	
(1)	996 610 119 00	Halter	/RL /L	1	
2	900 378 155 09	Sechskantschraube M 6 X 16 ASP		3	
3	996 610 104 00	Halterahmen		X	
4	996 610 112 00	Kabelhalter		X	
5	996 610 109 00	Relaisträger Aufnahmerahmen		1	
6	900 378 155 09	Sechskantschraube M 6 X 16 ASP		3	
7	996 610 116 00	Halter	/LL /R	1	
(7)	996 610 118 00	Halter	/RL /R	1	
8	900 377 010 01	Sechskantmutter M 6		1	
9	928 610 511 00	Relaisträger		X	
10		Relais			
(10)	1H0 953 227	Blinkgeber		1	
(10)	996 615 117 00	Relaisplatz/Kenn-Nr.: Relais	S3	1	
(10)	999 657 005 90	Heckscheibenheizung Relaisplatz/Kenn-Nr.: Relais	S4 -00	1	M614/618
(10)	996 615 111 00	Relaisplatz/Kenn-Nr.: Relais	S5	1	M606
(10)	996 618 113 00	Relaisplatz/Kenn-Nr.: Relais	S6/7	1	M288
(10)	141 951 253 B	Scheinwerferwaschanlage Relaisplatz/Kenn-Nr.: Relais	S8	1	
(10)		KL. XE Relaisplatz/Kenn-Nr.: Relais	S9	1	
(10)	431 951 253 G	Fanfare Relaisplatz/Kenn-Nr.: Relais	S10 (J) -98	1	
(10)	141 951 253 B	Relaisplatz/Kenn-Nr.: Relais	S12 (J) 99-	1	
(10)	996 615 101 00	Relaisplatz/Kenn-Nr.: Relais	S12	1	
(10)	986 618 111 02	Kraftstoffpumpe Relaisplatz/Kenn-Nr.: Relais	S13 -99	1	S14/15 M439
(10)	986 618 199 00	Verdeckbetätigung Relais	00-	1	S14/15 M439
(10)	986 615 103 00	Verdeckbetätigung Relais		1	
(10)	996 615 103 00	Relaisplatz/Kenn-Nr.: Intervallrelais	S16 00-	1	M008
(10)	141 951 253 B	Relaisplatz/Kenn-Nr.: Relais	S16	1	
(10)		Heizung Relaisplatz/Kenn-Nr.: Relais	S18	1	
(10)		Kühlergebläse 1 Stufe 1 Relaisplatz/Kenn-Nr.: Relais	S19	1	
(10)		Kühlergebläse 1 Stufe 2		1	

Modell: 986 97

Laufzeit: 1997>>2004

Pos	Teilenummer	Benennung	Bemerkung	St	Modellangabe
(10)		Relaisplatz/Kenn-Nr.: Relais Kühlergebläse 2 Stufe 1	S20	1	
(10)		Relaisplatz/Kenn-Nr.: Relais Kühlergebläse 2 Stufe 2	S21	1	
11	996 610 210 00	Relaisplatz/Kenn-Nr.: Deckel	S22	1	
13	996 610 211 01	Träger		1	
14	999 650 209 40	Sicherungshalter		X	
15	999 650 210 40	Schieber		X	
16	999 607 004 00	Sicherung 5 A		X	
(16)	999 607 083 00	Sicherung 7 , 5 A		X	
(16)	999 607 085 00	Sicherung 15 A		X	
(16)	999 607 087 00	Sicherung 25 A		X	
(16)	999 607 010 00	Sicherung 30 A		X	
17	996 610 214 00	Werkzeug		X	
-	986 610 217 00	Bestückungskarte Sicherung F >>98VS6 01006	97	X	
-	986 610 217 01	Bestückungskarte Sicherung F 98VS6 01007>>	97	X	
-	996 610 217 01	Bestückungskarte Sicherung	-99	X	
-	996 610 217 02	Bestückungskarte Sicherung	00	X	
-	996 610 217 03	Bestückungskarte Sicherung	01	X	
-	996 610 217 04	Bestückungskarte Sicherung	-02	X	
-	996 610 217 05	Bestückungskarte Sicherung Notbetätigung Deckel	03- 01-	X	
18	996 610 240 00	Anschlussklemme	01-	1	
19	999 657 006 90	Relais	01-	1	
20	999 650 538 40	Relaisträger 5-polig Tastschalter Heckspoiler siehe Gruppe 9/03/05 Abdeckung für Gehäuse Sicherung siehe Gruppe 8/07/02	01-	1	
21	999 650 319 22	Kontaktbrücke 4-polig		X	
(21)	999 650 318 22	Kontaktbrücke 8-polig		X	
22	999 650 317 40	Buchsengehäuse 8-polig		X	
23	999 650 320 22	Kontaktbuchse		X	

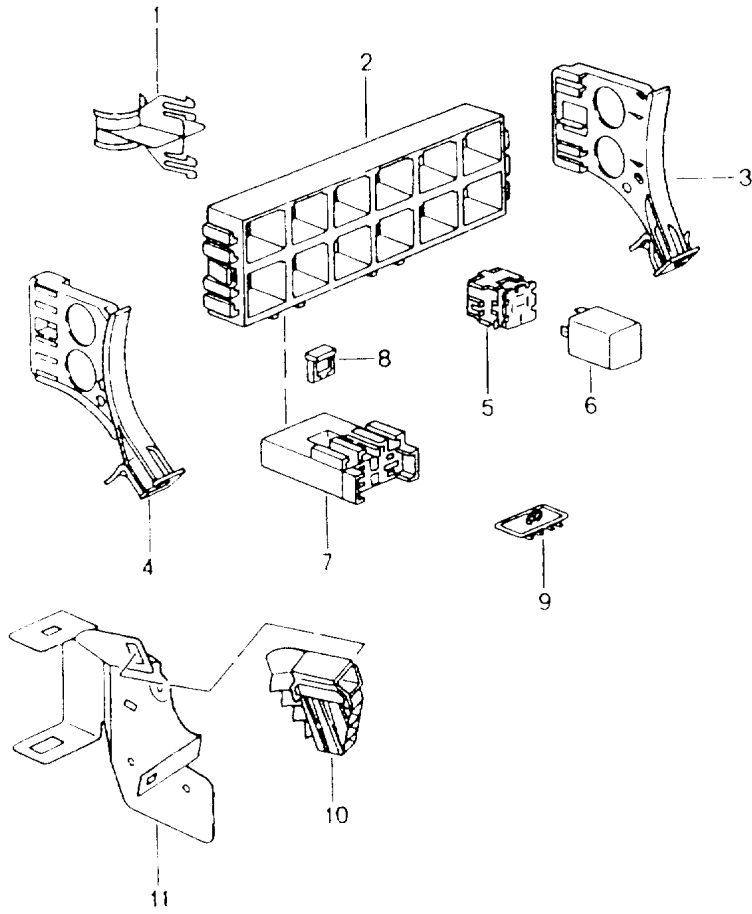
Modell: 986 97

Laufzeit: 1997>>2004

Pos	Teilenummer	Benennung	Bemerkung	St	Modellangabe
(23)	999 650 321 22	2,8 / 0,75 Kontaktbuchse 2,8 / 2,5		X	

Modell: 986 97

Laufzeit: 1997>>2004



Modell: 986 97

Laufzeit: 1997>>2004

Pos	Teilenummer	Benennung	Bemerkung	St	Modellangabe
		Zentralelektrik Heck			
1	996 610 112 00	Kabelhalter		X	
2	996 610 111 00	Relaisträger Aufnahmerahmen		1	
3	986 610 126 00	Halter	/R	1	
4	986 610 127 00	Halter	/L	1	
5	928 610 511 00	Relaisträger		X	
6		Relais			
(6)	141 951 253 B	Relais - DME -		1	
(6)		Relaisplatz/Kenn-Nr.: Relais Zündung	S1	1	
(6)	996 615 102 00	Relaisplatz/Kenn-Nr.: Relais Spoiler	S2	1	
(6)	964 615 215 00	Relaisplatz/Kenn-Nr.: Relais Klimaanlage	S3	1	M573
(6)	999 657 018 90	Relaisplatz/Kenn-Nr.: Relais Klimaanlage	S4	1	M573
(6)	141 951 253 B	Relaisplatz/Kenn-Nr.: Relais Starter	S4	1	
(6)	996 615 110 00	Relaisplatz/Kenn-Nr.: Relais Starter	S7	1	
(6)	141 951 253 B	Relaisplatz/Kenn-Nr.: Relais Gebläse Motorraum	S7	1	
(6)	996 615 102 00	Relaisplatz/Kenn-Nr.: Relais Spoiler	S8	1	
(6)	993 615 115 00	Relaisplatz/Kenn-Nr.: Relais Sekundärpumpe	S9	1	M661
(6)	993 615 115 01	Relaisplatz/Kenn-Nr.: Relais Sekundärpumpe	S10	1	M661
7	999 650 193 40	Relaisplatz/Kenn-Nr.: Sicherungshalter	S10	1	M661
8	999 650 371 40	Verriegelung		1	M661
-	999 650 194 22	Kontaktbuchse		X	M661
-	999 607 073 00	Sicherung 40 A		1	M661
-	999 652 918 40	Steckergehäuse für Abgaskontrolle		1	
-	999 652 567 22	Rundsteckhülse		X	
9	999 507 408 40	Befestigungsclip für Steckergehäuse Trennstelle		X	
10	986 610 181 00	Kabelführung		1	
(11)	986 610 180 01	Trennsteckerkonsole		1	
-	999 084 629 09	Sechskantmutter VM 6 - SB		1	
-	999 084 629 01	Befestigung Trennsteckerkonsole Sechskantmutter		1	

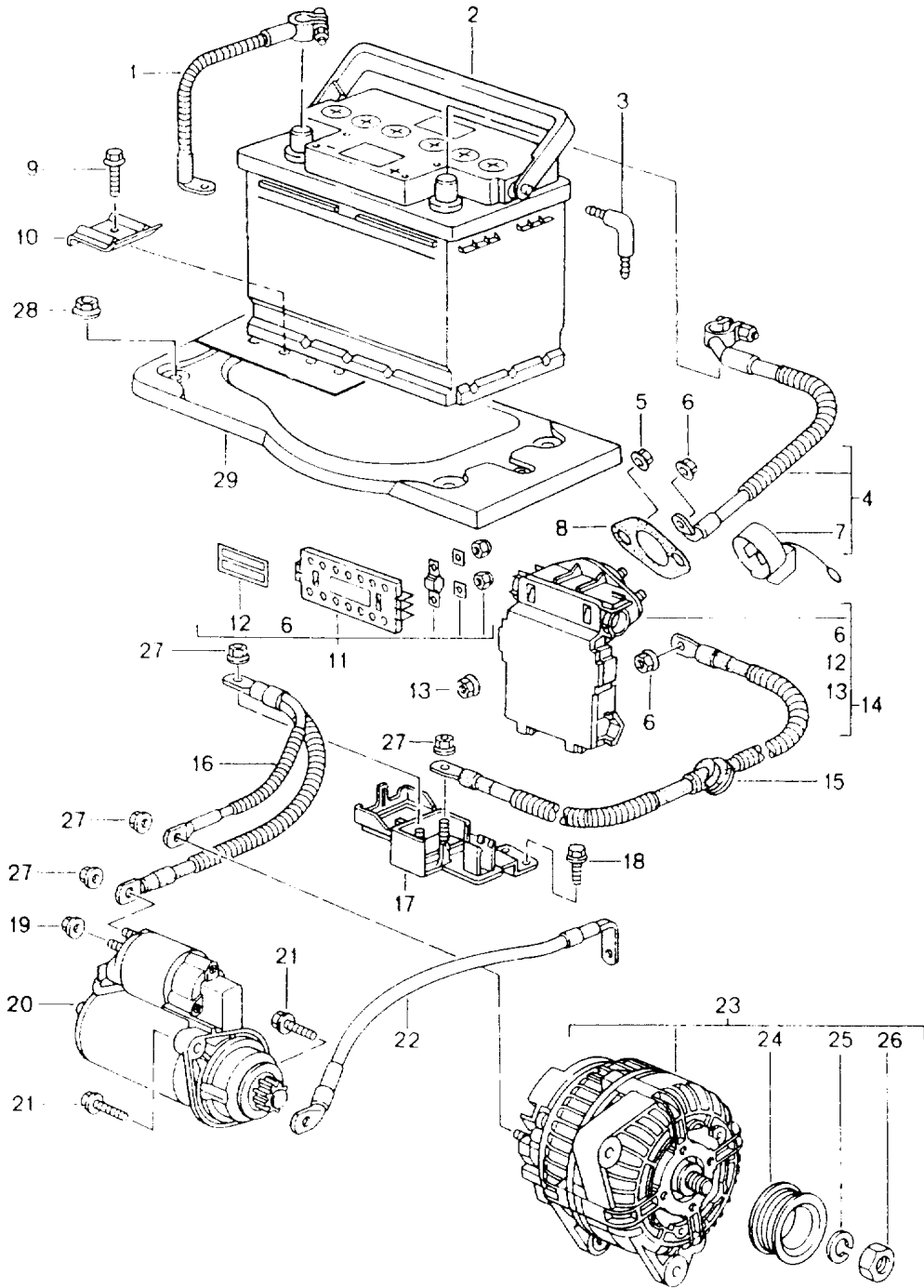
Modell: 986 97

Laufzeit: 1997>>2004

Pos	Teilenummer	Benennung	Bemerkung	St	Modellangabe
		VM 6 - SB Befestigung Trennsteckerkonsole			

Modell: 986 97

Laufzeit: 1997>>2004



Modell: 986 97

Laufzeit: 1997>>2004

Pos	Teilenummer	Benennung	Bemerkung	St	Modellangabe
		Batterie			
		Stromverteiler			
		Starter			
		Drehstromgenerator			
1	997 611 090 00	Masseleitung	/LL	1	
(1)	997 611 091 00	Masseleitung	/RL	1	
(2)	999 611 070 20	Batterie		1	
		12 V 70 AH			
(2)	999 611 070 21	Batterie		1	
		12 V 70 AH			
(2)	999 611 080 20	Batterie		1	M008/197
		12 V 80 AH			
(2)	999 611 080 21	Batterie		1	M008/197
		12 V 80 AH			
3	893 915 507	Winkelstück		1	
4	996 612 090 09	Kabel	/LL	1	
		Batterie			
		Stromverteiler			
(4)	996 612 090 10	Kabel	/RL	1	
		Batterie			
		Stromverteiler			
5	900 380 005 09	Sechskantmutter		2	
		M 8			
6	900 084 030 02	Sechskantmutter		2	
		M 8			
		für			
		Stromverteiler			
7	996 610 309 00	Schutzkappe		1	
		Anschlussklemme			
		Stromverteiler			
8	996 610 302 00	Flanschdichtung		1	
		für			
		Stromverteiler			
9	900 378 017 01	Sechskantschraube		1	
		M 8 X 20			
10	996 611 209 00	Befestigungsschiene		1	
11	996 610 306 00	Reparatursatz		1	
		Ersatz			
		Schmelzelement			
		bestehend aus:			
-		Schmelzelement		1	
		50 AMPERE			
-		Schmelzelement		1	
		80 AMPERE			
-		Sechskantmutter		4	
		M 5			
6	900 084 030 02	Sechskantmutter		1	
		M 8			
-		Zwischenlage		4	
-		Abdeckung		1	
		Blau			
12	996 610 311 00	Siegeletikette		2	
		Rot			
12		Siegeletikette		2	
		Rot			
13	900 084 031 02	Sechskantmutter		7	
		M 6			
		für			
		Stromverteiler			
14	996 610 308 00	Reparatursatz		1	
		Ersatz			
		Stromverteiler			
		bestehend aus:			

Modell: 986 97

Laufzeit: 1997>>2004

Pos	Teilenummer	Benennung	Bemerkung	St	Modellangabe
-		Stromverteiler komplett		1	
13	900 084 031 02	Sechskantmutter M 6		7	
6	900 084 030 02	Sechskantmutter M 8		2	
12	996 610 311 00	Siegeletikette Rot mitverwenden: POS. 8		2	
15	986 612 091 00	Kabel Stromverteiler Trennstelle	97	1	
15	986 612 091 01	Kabel Stromverteiler Trennstelle	98	1	
(15)	986 612 091 02	Kabel Stromverteiler Trennstelle F >>981S6 01371 F >>981U6 01926 F >>981S6 41226 F >>981U6 42148	-01	1	BOXSTER BOXSTER BOXSTER S BOXSTER S
(15)	986 612 091 03	Kabel Stromverteiler Trennstelle F 981S6 01372>> F 981U6 01927>> F 981S6 41227>> F 981U6 42149>>	/LL 01-	1	BOXSTER BOXSTER BOXSTER S BOXSTER S
(15)	986 612 091 04	Kabel Stromverteiler Trennstelle F 981S6 01372>> F 981U6 01927>> F 981S6 41227>> F 981U6 42149>>	/RL 01-	1	BOXSTER BOXSTER BOXSTER S BOXSTER S
-	996 610 187 00	bei Bedarf mitbestellen: Kabelhalter F 981S6 01372>> F 981U6 01927>> F 981S6 41227>> F 981U6 42149>>		1	BOXSTER BOXSTER BOXSTER S BOXSTER S
-	999 919 172 09	Sechskantschraube 7,0 X 14 F 981S6 01372>> F 981U6 01927>> F 981S6 41227>> F 981U6 42149>>		1	BOXSTER BOXSTER BOXSTER S BOXSTER S
16	986 607 029 00	Kabelstrang mit Trennstelle Drehstromgenerator Starter	-98	1	
(16)	986 607 019 02	Kabelstrang mit Trennstelle Drehstromgenerator Starter	99-	1	
17	986 611 301 00	Trennstelle komplett	-98	1	
(17)	986 611 201 01	Trennstelle komplett	99-	1	

Modell: 986 97

Laufzeit: 1997>>2004

Pos	Teilenummer	Benennung	Bemerkung	St	Modellangabe
18	900 378 035 01	Sechskantschraube M 6 X 16		2	
19	900 377 010 01	Sechskantmutter M 6		1	
20	986 604 104 00	Starter 1,2 KW		1	
20	986 604 104 X	Starter 1,2 KW		1	
(20)	996 604 104 00	Starter 1,8 KW		1	M249
(20)	996 604 103 00	Starter 1,7 KW		1	M249 M198
21	900 378 101 09	Sechskantschraube AM 10 X 35 M >> 654 04059 M >> 674 03796		2	
21	900 385 097 09	Torxschraube BM 10 X 35 M 654 04060 >> M 674 03797 >>		2	M96.23 M96.24
22	986 607 030 00	Masseleitung Motor Karosserie		1	
(23)	996 603 012 01	Drehstromgenerator	-99	1	
(23)	996 603 012 03	Drehstromgenerator mit Riemenscheibe ohne Freilauf M >> 654 06009 M >> 674 06125	00-	1	M249
(23)	996 603 012 05	Drehstromgenerator mit Riemenscheibe ohne Freilauf M >> 654 06009 M >> 674 06125	00-	1	M249
(23)	997 603 012 06	Drehstromgenerator mit Riemenscheibe ohne Freilauf M 654 06010 >> M 674 06126 >>		1	M249
(23)	996 603 012 02	Drehstromgenerator mit Riemenscheibe Freilauf M >> 654 06009 M >> 674 06125	00-	1	M96.23 M96.24 M480/481
(23)	997 603 012 07	Drehstromgenerator mit Riemenscheibe Freilauf M 654 06010 >> M 674 06126 >>		1	M480/481
(23)	997 603 012 09	Drehstromgenerator mit Riemenscheibe Freilauf M 654 06010 >>		1	M96.23 M96.24 M480/481 M96.23

Modell: 986 97

Laufzeit: 1997>>2004

Pos	Teilenummer	Benennung	Bemerkung	St	Modellangabe
(23)	997 603 012 JX	M 674 06126 >> Drehstromgenerator mit Riemenscheibe Freilauf		1	M96.24 M480/481
-	999 650 166 40	Buchsengehäuse		1	
-	999 652 694 12	Kontaktbuchse		1	
-	999 704 161 40	Dichtung		1	
-	999 652 965 40	Dichtung		1	M96.23 M96.24
24	996 603 151 53	Riemenscheibe für Drehstromgenerator 996.603.012.00	97	1	
(24)	996 603 151 55	Riemenscheibe ohne Freilauf	98-	1	
(24)	996 603 152 50	Riemenscheibe mit Freilauf	00-	1	
-	996 603 153 50	mitverwenden: 996.603.153.50 Schutzkappe für Riemenscheibe mit Freilauf		1	
25	N 012 016 1	Federring B 16		1	
26	900 034 013 01	Sechskantmutter M 16 X 1,5 Befestigungsteile Regler		1	
-	000 043 204 22	Drehstromgenerator Linsenschraube M 4 X 19 mikroverkapselt		2	
-	000 043 204 23	Federscheibe B4 Befestigungsteile		2	
-	900 378 070 09	Drehstromgenerator Sechskantschraube M 10 X 30	-01	1	
-	900 378 101 09	Sechskantschraube AM 10 X 35 M >> 654 04059 M >> 674 03796	02-	1	
-	900 385 097 09	Torxschraube BM 10 X 35 M 654 04060 >> M 674 03797 >>		1	M96.23 M96.24
-	900 378 181 09	Sechskantschraube M 10 X 145 M >> 654 04059 M >> 674 03796		1	
-	900 385 092 04	Torxschraube BM 10 X 145 M 654 04060 >> M 674 03797 >>		1	M96.23 M96.24
27	900 377 003 03	Sechskantmutter M 8		4	
28	999 084 630 01	Sechskantmutter		4	

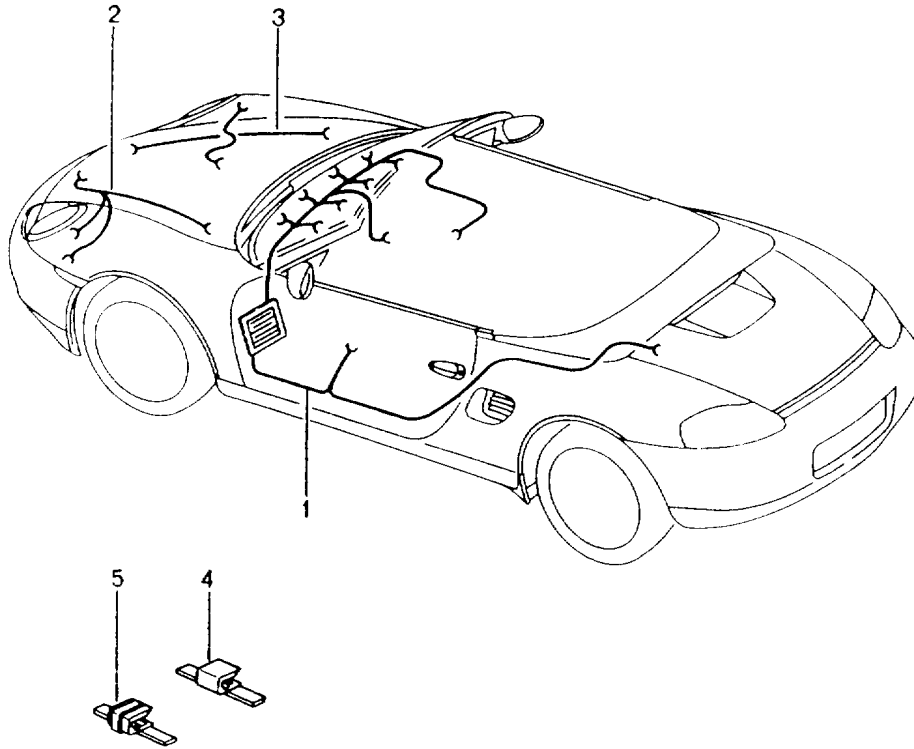
Modell: 986 97

Laufzeit: 1997>>2004

Pos	Teilenummer	Benennung	Bemerkung	St	Modellangabe
29	996 504 151 00	VM 8 SB Batterieauflegeblech		1	
-	996 504 622 00	Dichtung Batterieauflegeblech Information vorhanden		1	

Modell: 986 97

Laufzeit: 1997>>2004



Modell: 986 97

Laufzeit: 1997>>2004

Pos	Teilenummer	Benennung	Bemerkung	St	Modellangabe
		Kabelstränge Fahrgastraum Handschuhkasten Bugraum Reparatursatz ABS Bremsverschleissanzeige Vorderachse			
1	986 612 903 00	Kabelstrang Fahrgastraum Fahrzeug-Ident-Nr. angeben		1	
-	996 610 120 00	Halter Steckdose Diagnosestecker Trennstelle X 11 / 12		1	
-	999 652 931 40	Stiftgehäuse		2	
-	999 652 570 22	Stecker Kontaktstift 2,5 - 1		X	
-	999 652 571 22	Stecker 2,5 - 2,5		X	
-	999 652 932 40	Stiftgehäuse 10-polig Schwarz		2	
-	999 652 923 40	Abdeckkappe Schwarz		2	
-	999 652 933 40	Stiftgehäuse 10-polig Weiss		2	
-	999 652 922 40	Abdeckkappe Weiss		2	
-	999 652 921 40	Verriegelung Blau		4	
-	999 652 983 22	Kontaktstift 0,63 - 0,5		X	
-	996 622 501 00	Kabelstrang Handschuhkasten	03-	1	
-	999 650 564 40	Clip Mikroschalter	03-	1	
-	999 650 565 40	Clip Steckergehäuse	03-	1	
2	996 612 303 01	Kabelstrang Bugraum	/L -99	1	
2	996 612 303 05	Kabelstrang Bugraum	/L 00	1	
2	996 612 303 10	Kabelstrang Bugraum	/L 01	1	
2	986 612 303 15	Kabelstrang Bugraum	/L 02-	1	
2	996 612 313 00	Kabelstrang Bugraum	/L 99	1	M601
2	996 612 313 05	Kabelstrang Bugraum	/L 00	1	M601
2	996 612 313 10	Kabelstrang Bugraum	/L 01	1	M601
2	986 612 313 15	Kabelstrang Bugraum	/L 02-	1	M601
3	996 612 302 01	Kabelstrang Bugraum	/R -01	1	
3	996 612 312 00	Kabelstrang Bugraum	/R -01	1	M601

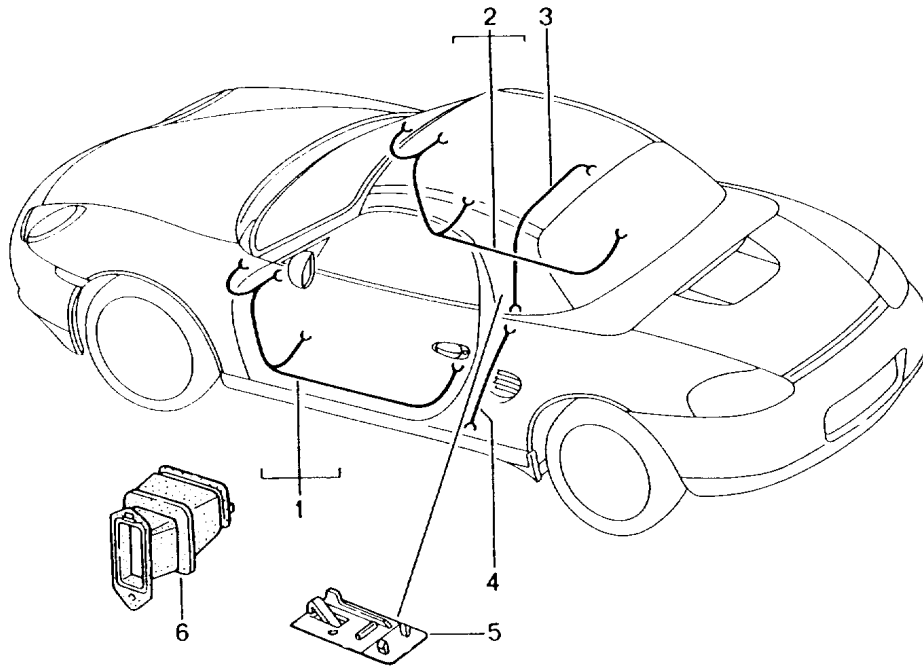
Modell: 986 97

Laufzeit: 1997>>2004

Pos	Teilenummer	Benennung	Bemerkung	St	Modellangabe
3		Kabelstrang Bugraum ist Bestandteil von Kabelstrang Fahrgastraum Trennstelle X 1/1 + X 1/2	/R 02-	1	
-	999 652 879 40	Buchsengehäuse Weiss		1	
-	928 612 566 00	Buchsengehäuse Schwarz		1	
-	999 652 568 22	Rundsteckhülse		X	
-	999 650 117 40	Befestigungsclip für Buchsengehäuse		2	
(4)	999 507 471 40	Befestigungsclip		X	
5	999 651 302 40	Befestigungsclip Kabelstrang Fahrgastraum Schweller		X	
(5)	999 651 284 40	Befestigungsclip Kabelstrang Fahrgastraum Schweller		X	
-	999 650 323 40	Buchsengehäuse Diagnosestecker		1	
-	999 650 326 22	Kontaktbuchse für Buchsengehäuse Reparatursatz Kabelstrang ABS Bremsverschleissanzeige Vorderachse		X	
-	996 612 951 00	Reparatursatz Kabelstrang	/V /L -01	1	
-		Reparatursatz Kabelstrang	/V /L 02-	1	M476
-	996 612 960 00	Reparatursatz Kabelstrang	/V /L 02-	1	
-	996 612 952 00	Reparatursatz Kabelstrang	/V /R -01	1	
-		Reparatursatz Kabelstrang	/V /R 02-	1	M476
-	996 612 961 00	Reparatursatz Kabelstrang Reparatursatz Kabelstrang Hinterachse siehe Gruppe 9/02/20	/V /R 02-	1	

Modell: 986 97

Laufzeit: 1997>>2004



Modell: 986 97

Laufzeit: 1997>>2004

Pos	Teilenummer	Benennung	Bemerkung	St	Modellangabe
1	986 612 601 02	Kabelstränge Fahrertür Beifahrertür Hardtop	97	2	
1	986 612 601 03	Kabelstrang Fahrertür Beifahrertür F >>98VS6 01525	97	2	
(1)	986 612 602 02	Kabelstrang Fahrertür Beifahrertür F 98VS6 01526>>	97	2	M490
(1)	986 612 602 03	Kabelstrang Fahrertür Beifahrertür F >>98VS6 01525	97	2	M490
(1)	986 612 601 04	Kabelstrang Fahrertür Beifahrertür F 98VS6 01526>>	98	2	
(1)	986 612 601 05	Kabelstrang Fahrertür Beifahrertür	99	2	
(1)	986 612 602 04	Kabelstrang Fahrertür Beifahrertür	98	2	M490
(1)	986 612 602 05	Kabelstrang Fahrertür Beifahrertür	99	2	M490
(1)	986 612 641 04	Kabelstrang Fahrertür Beifahrertür	98	2	M563
(1)	986 612 641 05	Kabelstrang Fahrertür Beifahrertür	-00	2	M563
(1)	986 612 642 04	Kabelstrang Fahrertür Beifahrertür	98	2	M490/563
(1)	986 612 642 05	Kabelstrang Fahrertür Beifahrertür	-00	2	M490/563
(1)	986 612 612 02	Kabelstrang Fahrertür F >>98VS6 01525	97	1	M273
(1)	986 612 612 03	Kabelstrang Fahrertür F 98VS6 01526>>	97	1	M273
(1)	996 612 630 02	Kabelstrang Fahrertür F >>98VS6 01525	97	1	M273/490
(1)	996 612 630 03	Kabelstrang Fahrertür F 98VS6 01526>> F 98VS6 20987>>	97	1	M273/490
(1)	986 612 612 04	Kabelstrang Fahrertür	98	1	M273
(1)	986 612 612 05	Kabelstrang Fahrertür	99	1	M273
(1)	996 612 630 04	Kabelstrang Fahrertür	98	1	M273/490

Modell: 986 97

Laufzeit: 1997>>2004

Pos	Teilenummer	Benennung	Bemerkung	St	Modellangabe
(1)	996 612 630 05	Kabelstrang Fahrertür	99	1	M273/490
(1)	986 612 651 04	Kabelstrang Fahrertür	98	1	M273/563
(1)	986 612 651 05	Kabelstrang Fahrertür	-00	1	M273/563
(1)	996 612 634 02	Kabelstrang Fahrertür	98	1	M273/563
(1)	996 612 634 03	Kabelstrang Fahrertür	-00	1	M490 M273/563
(1)	996 612 634 11	Kabelstrang Fahrertür	01-	1	M490
2	986 612 620 02	Kabelstrang Beifahrertür F >>98VS6 01525	97	1	M273
2	986 612 620 03	Kabelstrang Beifahrertür F 98VS6 01526>>	97	1	M273
2	996 612 632 02	Kabelstrang Beifahrertür F >>98VS6 01525	97	1	M273/490
2	996 612 632 03	Kabelstrang Beifahrertür F 98VS6 01526>>	97	1	M273/490
(2)	986 612 620 04	Kabelstrang Beifahrertür	98	1	M273
(2)	986 612 620 05	Kabelstrang Beifahrertür	99	1	M273
(2)	996 612 632 04	Kabelstrang Beifahrertür	98	1	M273/490
(2)	996 612 632 05	Kabelstrang Beifahrertür	99	1	M273/490
(2)	986 612 652 04	Kabelstrang Beifahrertür	98	1	M273/563
(2)	986 612 652 05	Kabelstrang Beifahrertür	-00	1	M273/563
(2)	996 612 635 02	Kabelstrang Beifahrertür	98	1	M273/563
(2)	996 612 635 03	Kabelstrang Beifahrertür	-00	1	M490 M273/563
(2)	996 612 635 11	Kabelstrang Beifahrertür Trennstelle X 11 / 12	01-	1	M490
-	999 652 930 40	Buchsengehäuse		2	
-	999 652 567 22	Rundsteckhülse 2,5 - 1		X	
-	999 652 568 22	Rundsteckhülse 2,5 - 2,5		X	
-	999 652 927 40	Buchsengehäuse 10-polig Weiss		2	
-	999 652 924 40	Abdeckkappe Weiss		2	
-	999 652 928 40	Buchsengehäuse 10-polig Schwarz		2	
-	999 652 925 40	Abdeckkappe Schwarz		2	
-	999 652 921 40	Verriegelung Blau		4	
-	999 652 901 22	Stecker 0,63 - 0,5		X	

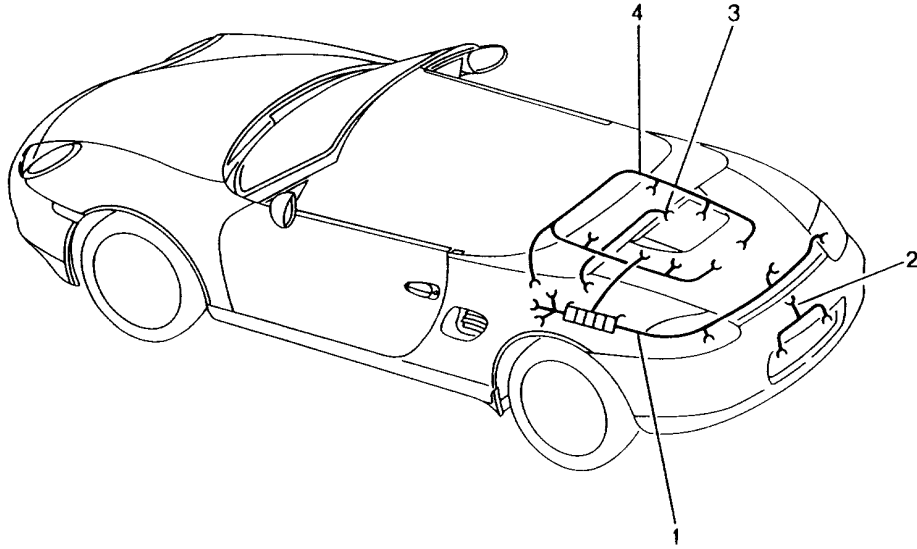
Modell: 986 97

Laufzeit: 1997>>2004

Pos	Teilenummer	Benennung	Bemerkung	St	Modellangabe
		Befestigung			
		Kabelstrang			
		Türen			
-	996 610 320 01	Kabelführung		2	M273
-	999 703 470 40	Kabelbefestiger		2	M273
-	999 507 627 02	Kabelbefestiger		2	
3	986 612 081 01	Kabelstrang		1	M550
		Hardtop			
4	986 612 083 00	Kabelstrang		1	
		Adapter			
		Hardtop			
5	986 610 333 00	Abdeckung	-02	1	
		Stecker			
		Trennstelle			
		Hardtop			
6	996 610 141 00	Gummimanschette	/L	1	
		A-Säule			
		F 98VS6 01526>>			
(6)	996 610 142 00	Gummimanschette	/R	1	
		A-Säule			
		F 98VS6 01526>>			
(6)	996 610 141 01	Gummimanschette		2	
		A-Säule			
		F 98WS6 00259>>			
-	996 610 144 00	Rahmen		2	
		Verstärkung			
		Gummimanschette			
		Befestigung			
		Trennstelle			
		A-Säule			
		F 98WS6 00259>>			
-	999 919 237 00	Linsenschraube		2	
		5 X 20			
-	999 507 649 40	Spreizniet		2	
		5,0			
-	996 610 321 00	Kabelhalter		2	
		Türfeststeller			

Modell: 986 97

Laufzeit: 1997>>2004



Modell: 986 97

Laufzeit: 1997>>2004

Pos	Teilenummer	Benennung	Bemerkung	St	Modellangabe
		Kabelstränge Heck Kennzeichenleuchte Zusatzbremsleuchte Motor Reparatursatz ABS Bremsverschleissanzeige Hinterachse			
(1)	986 612 056 03	Kabelstrang Heck	97-98	1	M573
(1)	986 612 066 01	Kabelstrang Heck	98	1	M573/635
(1)	986 612 905 00	Kabelstrang Heck Fahrzeug-Ident-Nr. angeben Trennstelle X 2/1	99-	1	
-	928 612 567 00	Buchsengehäuse Schwarz		1	
-	999 652 570 22	Stecker Kontaktstift 2,5 - 1 Trennstelle X 2/2		X	
-	999 650 041 40	Stiftgehäuse Gelb		1	
-	999 652 570 22	Stecker Kontaktstift 2,5 - 1 Trennstelle X 59		X	
-	999 652 881 40	Stiftgehäuse Weiss		1	
-	999 652 571 22	Stecker 2,5 - 2,5 Trennstelle X 24		X	
-	999 652 920 40	Buchsengehäuse		1	
-	999 652 991 22	Kontaktbuchse 1,8 - 1,5		2	
-	999 652 989 40	Verriegelung		1	
-	999 652 987 40	Dichtung		2	
-	999 650 013 40	Befestigungsclip Trennstelle Kabelstrang Kennzeichenleuchte		1	
-	999 652 920 40	Buchsengehäuse		1	
-	999 652 991 22	Kontaktbuchse 1,8 - 1,5		2	
-	999 652 989 40	Verriegelung		1	
-	999 652 987 40	Dichtung		2	
-	999 650 013 40	Befestigungsclip Befestigung Kabelstrang Heck		1	
-	999 651 284 40	Befestigungsclip		6	
2	996 612 060 00	Kabelstrang Kennzeichenleuchte		1	
(2)	996 612 061 00	Kabelstrang Kennzeichenleuchte	-02	1	M635
(2)	996 612 063 00	Kabelstrang	03-	1	M635

Modell: 986 97

Laufzeit: 1997>>2004

Pos	Teilenummer	Benennung	Bemerkung	St	Modellangabe
3	986 612 041 00	Kennzeichenleuchte Kabelstrang Zusatzbremsleuchte Kabelstrang Motor M 96.20	-99	1	M602
(4)	986 607 002 08	Kabelstrang Motor	-99	1	M481
(4)	986 607 002 10	Kabelstrang Motor Kabelstrang Motor M 96.21	-99 -02	1	M249
4	986 607 010 05	Kabelstrang Motor	00	1	M480
4	986 607 010 07	Kabelstrang Motor	-02	1	M480
(4)	986 607 011 07	Kabelstrang Motor	00	1	M249
(4)	986 607 011 09	Kabelstrang Motor	-02	1	M249
4	986 607 010 06	Kabelstrang Motor	00	1	M480/660
4	986 607 010 08	Kabelstrang Motor	-02	1	M480/660
(4)	986 607 011 08	Kabelstrang Motor	00	1	M249/660
(4)	986 607 011 10	Kabelstrang Motor Kabelstrang Motor M 96.22	-02 -02	1	M249/660
4	986 607 020 00	Kabelstrang Motor	00	1	M481
4	986 607 020 02	Kabelstrang Motor	-02	1	M481
(4)	986 607 021 00	Kabelstrang Motor	00	1	M249
(4)	986 607 021 02	Kabelstrang Motor	-02	1	M249
4	986 607 020 01	Kabelstrang Motor	00	1	M481/660
4	986 607 020 03	Kabelstrang Motor	-02	1	M481/660
(4)	986 607 021 01	Kabelstrang Motor	00	1	M249/660
(4)	986 607 021 03	Kabelstrang Motor Kabelstrang Motor M 96.23/24	-02 03-	1	M249/660
4	986 607 020 10	Kabelstrang Motor	03-	1	M96.23 M481
4	986 607 020 11	Kabelstrang Motor	03-	1	M96.23 M481/660
4	986 607 010 15	Kabelstrang Motor	03-	1	M96.24 M480
4	986 607 010 16	Kabelstrang Motor	03-	1	M96.24 M480/660
(4)	986 607 011 17	Kabelstrang Motor	03-	1	M96.23/24 M249
(4)	986 607 011 18	Kabelstrang Motor	03-	1	M96.23/24 M249/660

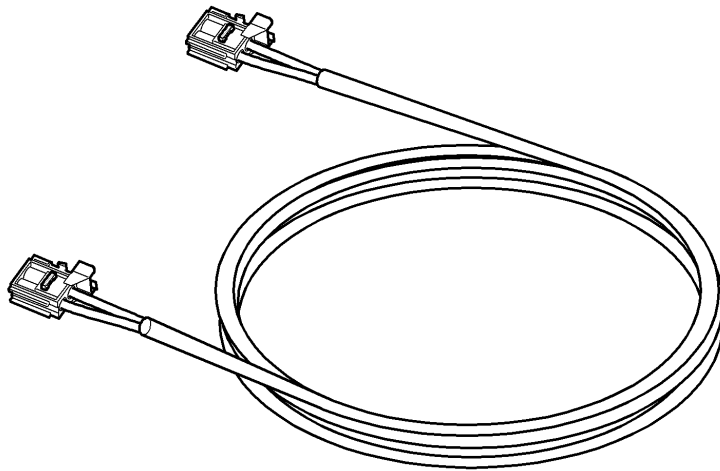
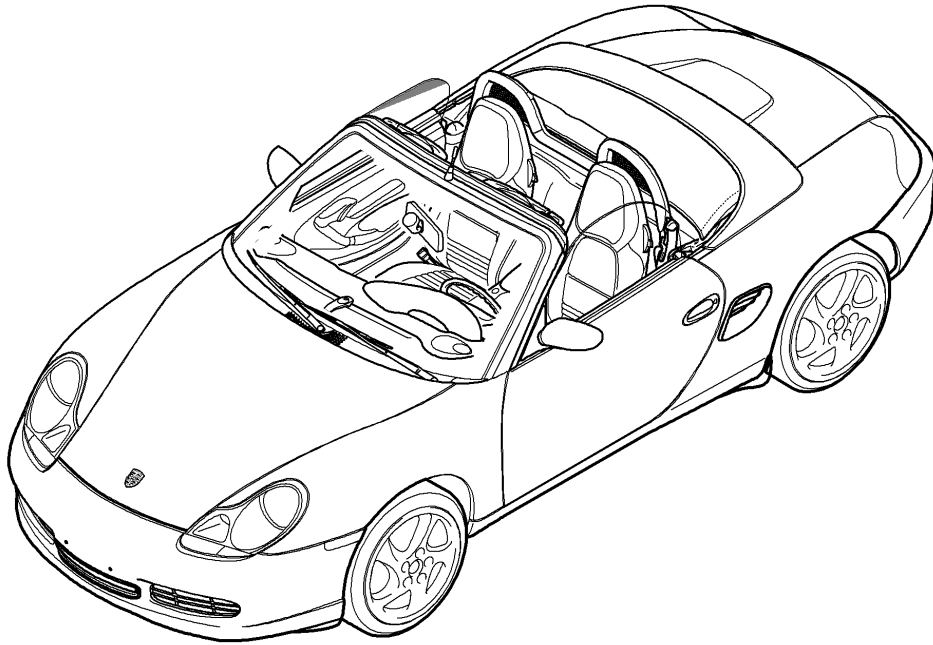
Modell: 986 97

Laufzeit: 1997>>2004

Pos	Teilenummer	Benennung	Bemerkung	St	Modellangabe
-	928 612 568 00	Trennstelle X 3/1 Buchsengehäuse Schwarz		1	
-	999 652 658 12	Kontaktbuchse 2,5 - 2 Trennstelle X 3/2		X	
-	999 650 011 40	Buchsengehäuse Blau		1	
-	999 652 567 22	Rundsteckhülse 2,5 - 1 Trennstelle X 59		X	
-	999 652 879 40	Buchsengehäuse Weiss		1	
-	999 652 658 12	Kontaktbuchse 2,5 - 2 Reparatursatz Kabelstrang ABS Bremsverschleissanzeige Hinterachse		X	
-	986 612 953 01	Reparatursatz Kabelstrang	/H /L -01	1	
-		Reparatursatz Kabelstrang	/H /L 02-	1	M476
-	986 612 960 00	Reparatursatz Kabelstrang	/H /L 02-	1	
-	986 612 954 01	Reparatursatz Kabelstrang	/H /R -01	1	
-		Reparatursatz Kabelstrang	/H /R 02-	1	M476
-	986 612 961 00	Reparatursatz Kabelstrang Reparatursatz Kabelstrang Vorderachse siehe Gruppe 9/02/10	/H /R 02-	1	

Modell: 986 97

Laufzeit: 1997>>2004



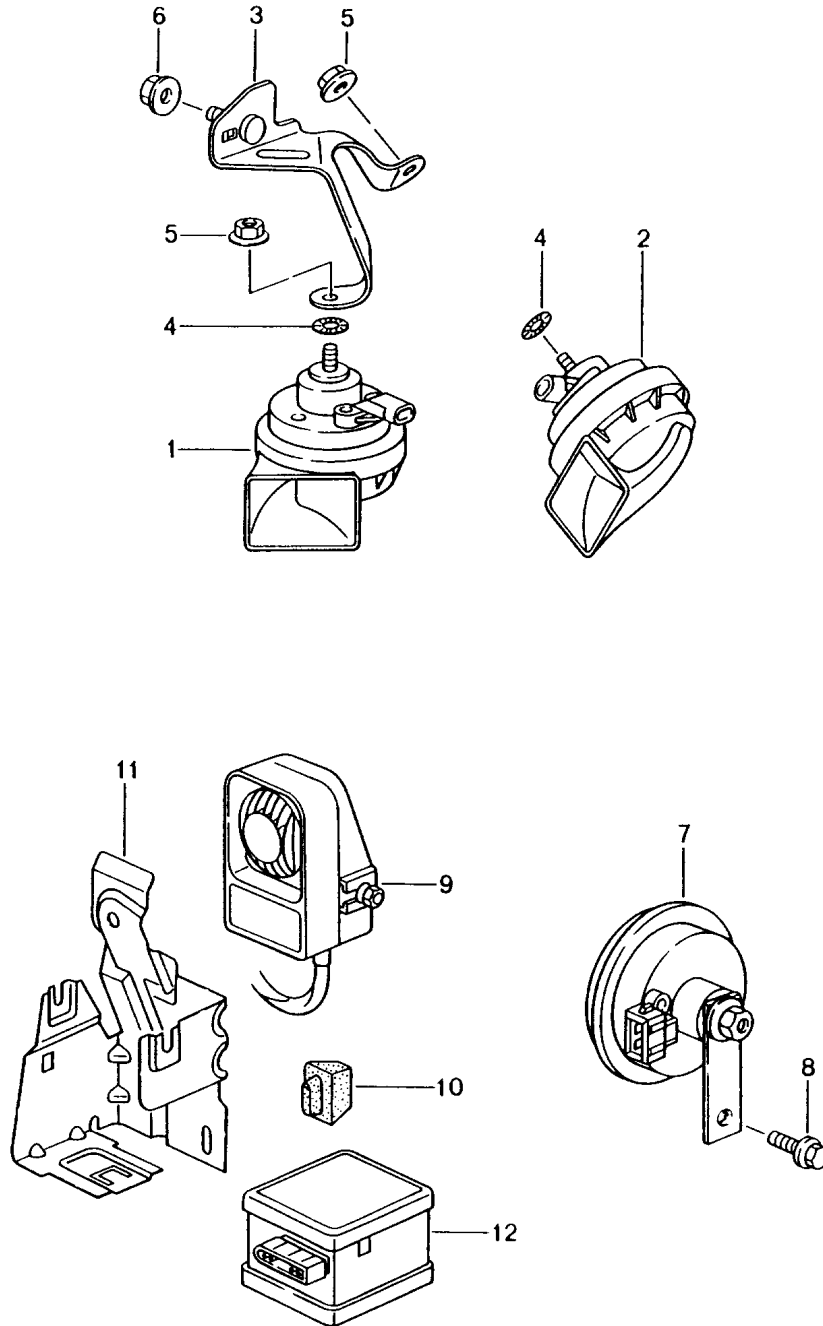
Modell: 986 97

Laufzeit: 1997>>2004

Pos	Teilenummer	Benennung	Bemerkung	St	Modellangabe
-	996 622 702 00	Lichtwellenleiter Lichtwellenleiter Modul	03- /LL	1	M666
-	996 622 722 00	Lichtwellenleiter Lichtwellenleiter Modul	/RL	1	M666
-	996 622 704 00	Lichtwellenleiter Lichtwellenleiter Modul	/LL	1	M490/680
-	996 622 724 00	Lichtwellenleiter Lichtwellenleiter Modul	/RL	1	M490/680
-	996 622 706 00	Lichtwellenleiter Lichtwellenleiter Modul	/LL	1	M692
-	996 622 726 00	Lichtwellenleiter Lichtwellenleiter Modul	/RL	1	M692
-	996 622 716 00	Lichtwellenleiter Lichtwellenleiter Modul	/LL	1	M666/692
-	996 622 736 00	Lichtwellenleiter Lichtwellenleiter Modul	/RL	1	M666/692
-	996 622 703 00	Lichtwellenleiter Lichtwellenleiter Modul	/LL	1	M490/666 M680
-	996 622 723 00	Lichtwellenleiter Lichtwellenleiter Modul	/RL	1	M490/666 M680
-	996 622 705 00	Lichtwellenleiter Lichtwellenleiter Modul	/LL	1	M490/680 M692
-	996 622 725 00	Lichtwellenleiter Lichtwellenleiter Modul	/RL	1	M490/680 M692
-	996 622 715 00	Lichtwellenleiter Lichtwellenleiter Modul	/LL	1	M490/666 M680/692
-	996 622 745 00	Lichtwellenleiter Lichtwellenleiter Modul	/RL	1	M490/666 M680/692
-	996 610 122 00	Halter Trennstelle Kofferraum		1	
-	999 507 804 40	Spreizmutter für Halter		1	
-	996 610 132 00	Kabelführung T-Stück Kofferraum		1	

Modell: 986 97

Laufzeit: 1997>>2004



Modell: 986 97

Laufzeit: 1997>>2004

Pos	Teilenummer	Benennung	Bemerkung	St	Modellangabe
1	996 635 206 04	Fanfare Signalhorn Alarmanlage		1	M536
1	996 635 206 07	Fanfare Hochton		1	
2	996 635 205 04	Fanfare Tiefton		1	
2	996 635 205 07	Fanfare Tiefton		1	
-	999 650 490 40	Buchsengehäuse		2	
-	999 650 135 22	Stecker		4	
-	999 650 126 40	Dichtung		4	
3	996 635 150 00	Halter		1	
4	N 042 121 3	Zahnscheibe A 6,4		2	
5	900 380 015 01	Sechskantmutter M 6		2	
6	900 377 003 03	Sechskantmutter M 8		1	
7	996 637 117 02	Signalhorn für Alarmanlage		1	
7	996 637 117 03	Signalhorn für Alarmanlage		1	
8	900 075 459 09	Kombischraube		1	
8	900 075 459 01	Kombischraube M 6 X 12 Z2		1	
9	996 618 237 04	Alarmsirene		1	M536
9	996 618 237 05	Alarmsirene		1	M536
-	999 652 946 40	Buchsengehäuse 3-polig		1	
-	999 650 126 40	Dichtung		X	
-	999 650 127 40	Dichtung		X	
-	999 652 934 22	Kontaktbuchse 0,63 - 0,5		X	
10	999 703 459 40	Gummilager		1	M536
11	996 637 420 01	Halter	/LL	1	M536
(11)	996 637 419 01	Halter für Alarmsirene 99661823704	/RL	1	M536
(11)	996 637 419 03	Halter für Alarmsirene 99661823705	/RL	1	M536
12	996 618 265 00	Neigungsgeber siehe Handbuch Technik GR. 9 / 96 64 32 mitverwenden:	-01	1	M536
-	996 622 904 00	Kabelstrang		1	
-	999 650 335 40	Buchsengehäuse 6-polig	-01	1	M536
-	999 652 775 22	Kontaktbuchse 2,5 - 1	-01	X	
-	999 652 934 22	Kontaktbuchse 2,5 - 0,4	-01	X	
(12)	996 618 265 01	Neigungsgeber	02-	1	M536
-	996 637 421 00	Halter	02-	1	M536
-	900 378 179 09	Neigungsgeber Sechskantschraube	02-	1	M536

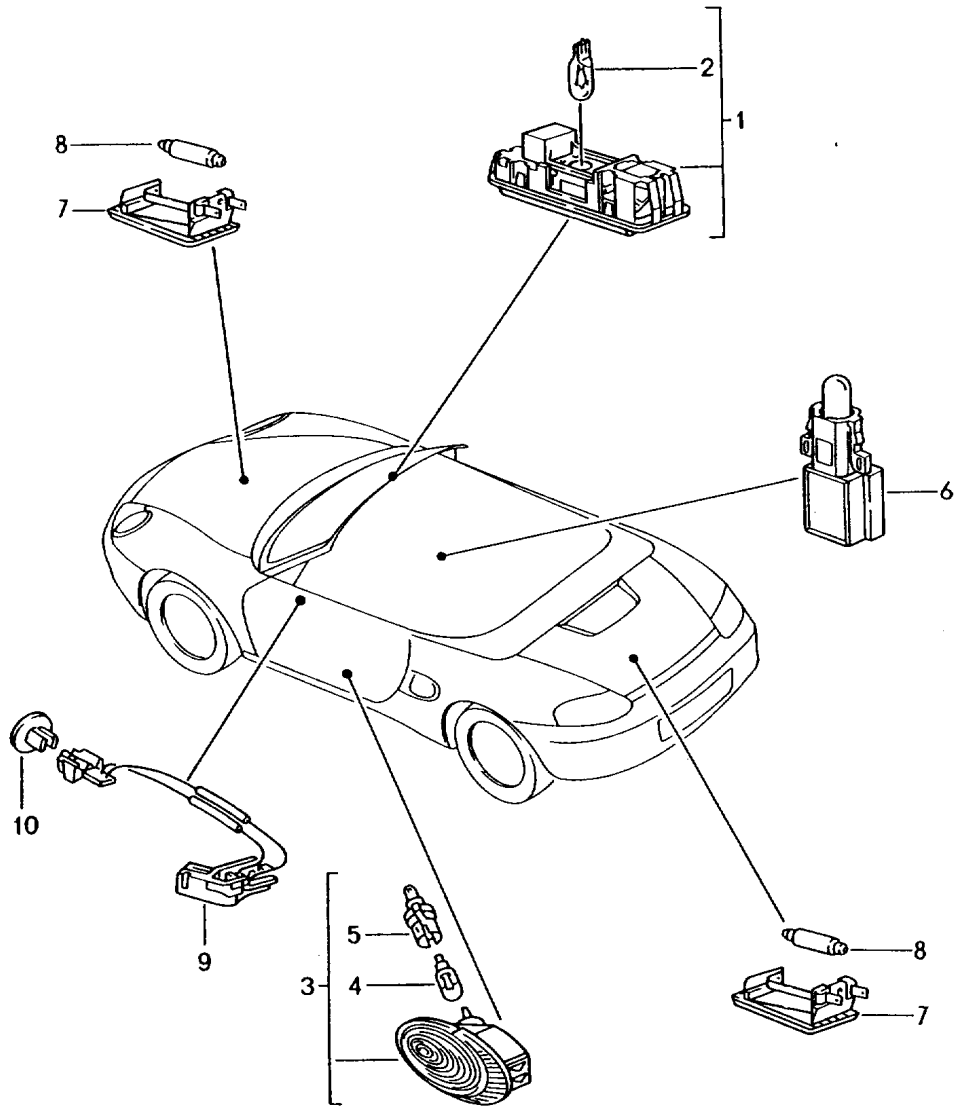
Modell: 986 97

Laufzeit: 1997>>2004

Pos	Teilenummer	Benennung	Bemerkung	St	Modellangabe
-	999 500 078 00	M 6 X 16 Presslochmutter M 6	02-	1	M536

Modell: 986 97

Laufzeit: 1997>>2004



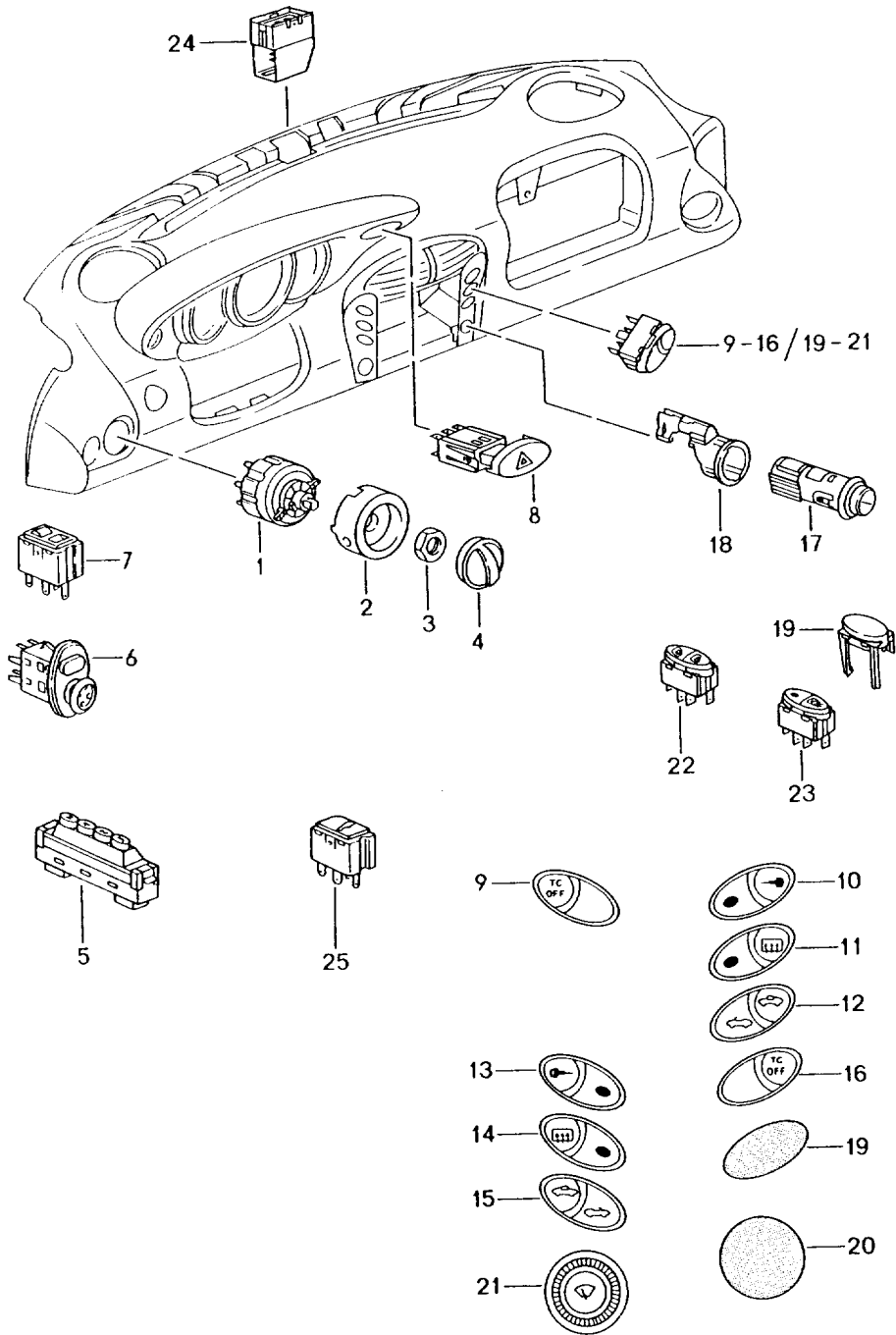
Modell: 986 97

Laufzeit: 1997>>2004

Pos	Teilenummer	Benennung	Bemerkung	St	Modellangabe
		Innenleuchten Kofferraumleuchte Motorraumleuchte Fussraumleuchte Leuchteneinheit Türöffner			IXX2
1	986 632 051 00	Innenleuchte	-00	1	
(1)	986 632 053 00	Innenleuchte	01	1	
(1)	986 632 053 10	Innenleuchte	02-	1	
1	986 632 051 00	Innenleuchte	01-	1	M265
2	999 631 032 90	Glühlampe 5 W		1	
-	999 632 018 00	Lampenfassung	01-	1	
3	996 632 132 01	Türsicherungsleuchte		2	M490
4	999 631 032 90	Glühlampe 5 W		2	M490
5	161 949 111	Lampenfassung		2	M490
6	996 632 113 00	Ascherleuchte Kofferraumleuchte Motorraumleuchte Fussraumleuchte		1	
7	997 632 201 00	Leuchte		2	IXX2
-	815 971 989 B	Flachsteckhülse		2	
-	N 017 490 6	Steckhülse		4	
8	900 631 106 90	Sofittenlampe 10 W		2	
-	996 632 980 00	Halter Fussraumleuchte		2	IXX2
9	986 632 121 12	Leuchteneinheit Fahrertür Türöffner	/LL 01-	1	
(9)	986 632 124 12	Zündanlassschloss Leuchteneinheit Fahrertür Türöffner	/RL 01-	1	
(9)	996 632 122 02	Zündanlassschloss Leuchteneinheit Beifahrertür Türöffner	/LL 01-	1	
(9)	996 632 123 02	Leuchteneinheit Beifahrertür Türöffner	/RL 01-	1	
10	986 632 125 00	Rosette Fahrertür Leuchteneinheit Zündanlassschloss	/LL 01-	1	
(10)	986 632 126 00	Rosette Fahrertür Leuchteneinheit Zündanlassschloss	/RL 01-	1	

Modell: 986 97

Laufzeit: 1997>>2004



Modell: 986 97

Laufzeit: 1997>>2004

Pos	Teilenummer	Benennung	Bemerkung	St	Modellangabe
1	996 613 535 00	Schalter		1	
-	999 650 346 40	Lichtschalter		1	
-	999 650 343 40	Steckhülsegehäuse		1	
-	999 652 437 12	Deckel		1	
-	999 652 437 12	Stecker		X	
		\$ 4,0			
-	999 652 351 22	Kontaktbuchse		X	
		\$ 2,5			
2	996 613 631 01	Beleuchtungseinheit	/LL	1	
2	996 613 631 02	Beleuchtungseinheit	/LL	1	
(2)	996 613 632 01	Beleuchtungseinheit	/RL	1	
-	999 652 972 40	Buchsengehäuse		1	
-	999 650 512 40	Buchsengehäuse		1	
-	999 652 973 40	Abdeckkappe		1	
-	999 650 512 40	Buchsengehäuse		1	
-	999 652 901 22	Stecker		5	
3	999 034 030 09	Sechskantmutter		1	
		M 16 X 1			
4	996 613 533 01	Drehknopf	-01	1	
	996 613 533 01 A01	Glanzschwarz			
4	996 613 533 10	Drehknopf	02-	1	
	996 613 533 10 A05	Schwarz-Matt			
5	996 613 103 01	Memory-Schalter	-01	1	M537/538
		Sitz			
		Aussenspiegel			
(5)	996 613 103 02	Memory-Schalter	02-	1	M537/538
		Sitz			
		Aussenspiegel			
6	996 613 241 00	Schalter	97	1	M273
	996 613 241 00 EAL	Glanzschwarz			
		Aussenspiegel			
6	996 613 241 00	Schalter	98-	1	M273
	996 613 241 00 01C	Satinschwarz			
		Aussenspiegel			
-	993 612 501 00	Buchsengehäuse		1	
-	N 903 352 04	Stecker		5	
-	999 652 790 12	Rundsteckhülse		2	
7	996 613 102 00	Tastschalter		1	
		Heckspoiler			
-	999 650 035 40	Buchsengehäuse		1	
-	999 650 330 00	Stecker		5	
8	986 613 120 01	Warnblinkschalter	/LL -01	1	
	986 613 120 01 A02	Glanzschwarz			
(8)	986 613 121 01	Warnblinkschalter	/RL -01	1	
	986 613 121 01 A02	Glanzschwarz			
(8)	986 613 120 10	Warnblinkschalter	/LL 02-	1	
	986 613 120 10 A05	Schwarz-Matt			
(8)	986 613 121 10	Warnblinkschalter	/RL 02-	1	
	986 613 121 10 A05	Schwarz-Matt			
-	999 650 191 40	Buchsengehäuse		1	
-	999 650 192 40	Verriegelung		1	
-	999 652 475 22	Flachstecker		9	
9	986 613 141 00	Tastschalter	/LL -00	1	M222
	986 613 141 00 A02	Glanzschwarz			
(9)	986 613 145 00	Tastschalter	/LL 01	1	M476
	986 613 145 00 A02	Glanzschwarz			
(9)	986 613 145 10	Tastschalter	/LL 02	1	M476
	986 613 145 10 A05	Schwarz-Matt			
(9)	996 613 145 10	Tastschalter	/LL 03-	1	M476
	996 613 145 10 A05	Schwarz-Matt			
-	999 650 107 40	Buchsengehäuse		1	
		Gelb			
-	999 650 103 12	Stecker		5	

Modell: 986 97

Laufzeit: 1997>>2004

Pos	Teilenummer	Benennung	Bemerkung	St	Modellangabe
10	986 613 144 00 986 613 144 00 A02	Tastschalter Glanzschwarz Zentralverriegelung	/LL -01	1	
10	986 613 144 10 986 613 144 10 A05	Tastschalter Schwarz-Matt Zentralverriegelung	/LL 02	1	
(10)	996 613 144 10 996 613 144 10 A05	Tastschalter Schwarz-Matt Zentralverriegelung	/LL 03-	1	
-	999 650 107 40	Buchsengehäuse Gelb		1	
-	999 650 330 00	Stecker		5	
11	986 613 134 00 986 613 134 00 A02	Tastschalter Glanzschwarz Heizung Heckscheibe Aussenspiegel	/LL -01	1	M550 M273
11	986 613 134 10 986 613 134 10 A05	Tastschalter Schwarz-Matt Heizung Heckscheibe Aussenspiegel	/LL 02	1	M550 M273
(11)	996 613 134 10 996 613 134 10 A05	Tastschalter Schwarz-Matt Heizung Heckscheibe Aussenspiegel	/LL 03-	1	
-	999 650 110 40	Buchsengehäuse		1	
-	999 650 103 12	Stecker		5	
12	986 613 138 00 986 613 138 00 A02	Tastschalter Glanzschwarz Verdeckbetätigung	/LL -01	1	
12	986 613 138 10 986 613 138 10 A05	Tastschalter Schwarz-Matt Verdeckbetätigung	/LL 02	1	
(12)	996 613 138 10 996 613 138 10 A05	Tastschalter Schwarz-Matt Verdeckbetätigung	/LL 03-	1	
-	999 650 111 40	Buchsengehäuse		1	
-	999 650 330 00	Stecker		5	
13	986 613 143 00 986 613 143 00 A02	Tastschalter Glanzschwarz Zentralverriegelung	/RL 01	1	
13	986 613 143 10 986 613 143 10 A05	Tastschalter Schwarz-Matt Zentralverriegelung	/RL 02	1	
(13)	996 613 143 10 996 613 143 10 A05	Tastschalter Schwarz-Matt Zentralverriegelung	/RL 03-	1	
-	999 650 107 40	Buchsengehäuse Gelb		1	
-	999 650 330 00	Stecker		5	
14	986 613 133 00 986 613 133 00 A02	Tastschalter Glanzschwarz Heizung Heckscheibe Aussenspiegel	/RL -01	1	M550 M273
14	986 613 133 10 986 613 133 10 A05	Tastschalter Schwarz-Matt Heizung Heckscheibe Aussenspiegel	/RL 02	1	M550 M273
(14)	996 613 133 10	Tastschalter	/RL 03-	1	

Modell: 986 97 Laufzeit: 1997>>2004

Pos	Teilenummer	Benennung	Bemerkung	St	Modellangabe
	996 613 133 10 A05	Schwarz-Matt Heizung Heckscheibe Aussenspiegel			
-	999 650 110 40	Buchsengehäuse		1	
-	999 650 103 12	Stecker		5	
15	986 613 137 00	Tastschalter	/RL -01	1	
	986 613 137 00 A02	Glanzschwarz Verdeckbetätigung			
15	986 613 137 10	Tastschalter	/RL 02	1	
	986 613 137 10 A05	Schwarz-Matt Verdeckbetätigung			
(15)	996 613 137 10	Tastschalter	/RL 03-	1	
	996 613 137 10 A05	Schwarz-Matt Verdeckbetätigung			
-	999 650 111 40	Buchsengehäuse		1	
-	999 650 330 00	Stecker		5	
16	986 613 142 00	Tastschalter	/RL -00	1	M222
	986 613 142 00 A02	Glanzschwarz			
(16)	986 613 146 00	Tastschalter	/RL 01	1	M476
	986 613 146 00 A02	Glanzschwarz			
(16)	986 613 146 10	Tastschalter	/RL 02	1	M476
	986 613 146 10 A05	Schwarz-Matt			
(16)	996 613 146 10	Tastschalter	/RL 03-	1	M476
	996 613 146 10 A05	Schwarz-Matt			
-	999 650 107 40	Buchsengehäuse Gelb		1	
-	999 650 103 12	Stecker		5	
17	996 652 101 00	Zigarettenanzünder	-01	1	
17	997 652 101 00	Zigarettenanzünder	02-	1	
	997 652 101 00 A05	Schwarz-Matt			
-	999 650 284 40	Buchsengehäuse		1	
-	999 652 735 12	Stecker		3	
(17)	996 652 103 00	Steckdose		1	M580
	996 652 103 00 A01	Glanzschwarz			
18	996 652 102 01	Beleuchtungseinheit	-01	1	
18	996 652 102 10	Beleuchtungseinheit	02-	1	
(18)	996 652 104 00	Spannhülse		1	M580
19	996 552 425 00	Blinddeckel	-99	X	
	996 552 425 00 A01	Glanzschwarz			
(19)	986 613 425 00	Blinddeckel	-01	X	
	986 613 425 00 A01	Glanzschwarz Schalter Attrappe			
(19)	996 613 425 10	Blinddeckel	02-	X	
	996 613 425 10 A05	Schwarz-Matt Schalter Attrappe			
(19)	996 613 980 06	Tastschalter	02-	1	IXX2
	996 613 980 06 A05	Schwarz-Matt Fussraumleuchte			
20	986 552 543 00	Abdeckung	97-	X	
	986 552 543 00 B12	Schwarzgrau			
20	986 552 543 01	Abdeckung	98-	X	
	986 552 543 01 D05	Granitgrau			
	986 552 543 01 C02	Metallgrau			
	986 552 543 01 A03	Schwarz	00-		
(20)	986 552 983 05	Abdeckung	01	X	IXKW
		Arktissilber			
21	996 613 115 00	Potentiometer	-01	1	M008
	996 613 115 00 A02	Glanzschwarz Wischerintervall			
21	996 613 115 10	Potentiometer	02-	1	M008

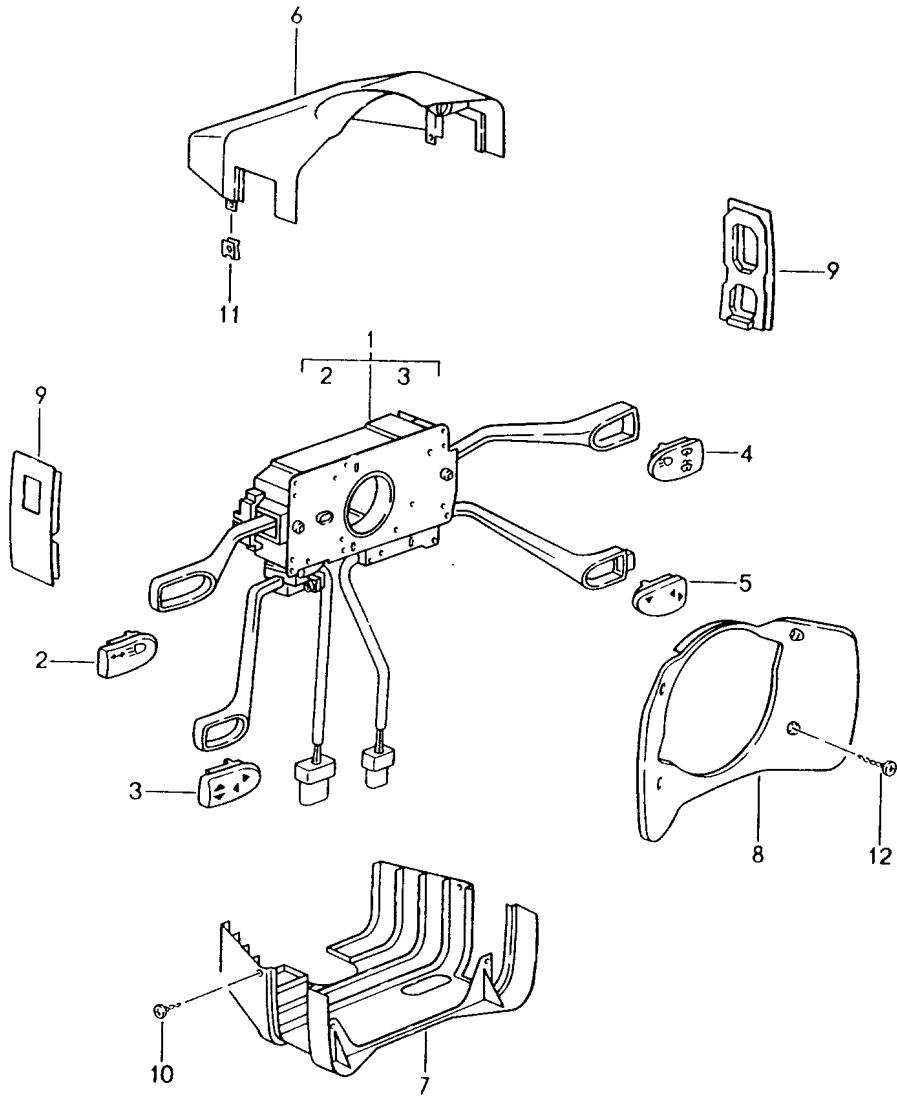
Modell: 986 97

Laufzeit: 1997>>2004

Pos	Teilenummer	Benennung	Bemerkung	St	Modellangabe
	996 613 115 10 A05	Schwarz-Matt Wischerintervall			
(21)	996 613 127 00	Potentiometer	01	1	M265
	996 613 127 00 A02	Glanzschwarz Wischerintervall			
(21)	996 613 127 10	Potentiometer	02-	1	M265
	996 613 127 10 A05	Schwarz-Matt Wischerintervall			
22	996 613 151 00	Tastschalter	-01	2	
	996 613 151 00 A02	Glanzschwarz Fensterheber			
22	996 613 151 10	Tastschalter	02-	2	
	996 613 151 10 A05	Schwarz-Matt Fensterheber			
-	999 650 109 40	Buchsengehäuse	/L	1	
-	999 650 330 00	Stecker	/L	5	
-	999 650 035 40	Buchsengehäuse	/R	1	
-	999 650 330 00	Stecker	/R	5	
23	986 613 152 00	Tastschalter	-01	2	M139/340
	986 613 152 00 A02	Glanzschwarz Sitzheizung			
(23)	986 613 152 10	Tastschalter	02	2	M139/340
	986 613 152 10 A05	Schwarz-Matt Sitzheizung	03-		M342
-	999 650 109 40	Buchsengehäuse	/L	1	
-	999 650 330 00	Stecker	/L	5	
-	999 650 035 40	Buchsengehäuse	/R	1	
-	999 650 330 00	Stecker	/R	5	
24	996 637 137 00	Leuchte Alarmanlage		1	M534/535
-	999 650 053 40	Buchsengehäuse		1	
-	N 903 352 04	Stecker		2	
		F >>98VS6 04498			
24	996 653 251 00	Sensor Alarmanlage mit Leuchte		1	M534/535
-	999 650 221 40	Buchsengehäuse F 98VS6 04499>>		1	M573
25	996 613 105 10	Tastschalter	01-	1	
	996 613 105 10 A05	Schwarz-Matt Deckel vorn			
(25)	996 613 106 10	Tastschalter	01-	1	
	996 613 106 10 A05	Schwarz-Matt Deckel hinten			

Modell: 986 97

Laufzeit: 1997>>2004



Modell: 986 97

Laufzeit: 1997>>2004

Pos	Teilenummer	Benennung	Bemerkung	St	Modellangabe
1	996 613 219 10	Lenkstockschalter		1	M454/659
	996 613 219 10 EWC	Schwarz-Matt/Satinschwarz			
1	996 613 217 10	Lenkstockschalter		1	M454
	996 613 217 10 EWC	Schwarz-Matt/Satinschwarz			
1	996 613 215 10	Lenkstockschalter		1	M659
	996 613 215 10 EWC	Schwarz-Matt/Satinschwarz			
1	996 613 213 10	Lenkstockschalter		1	
	996 613 213 10 EWC	Schwarz-Matt/Satinschwarz			
-	999 652 640 40	Buchsengehäuse	/L	1	
-	999 652 639 22	Kontaktbuchse	/L	X	
-	999 652 641 40	Buchsengehäuse	/R	1	
-	999 652 639 22	Kontaktbuchse	/R	X	
-	999 650 056 40	Buchsengehäuse		1	M659
-	999 650 057 40	Abdeckkappe		1	M659
-	999 652 901 22	Stecker		X	M659
-	999 652 972 40	Buchsengehäuse		1	M454
-	999 650 512 40	Buchsengehäuse		1	M454
-	999 652 973 40	Abdeckkappe		1	M454
-	999 650 512 40	Buchsengehäuse		1	M454
-	999 652 901 22	Stecker		X	M454
		bei Bedarf mitbestellen:			
2	996 613 509 00	Symbol-Kappe	-01	1	
	996 613 509 00 A01	Glanzschwarz Blinkleuchte Fernlicht			
2	996 613 509 10	Symbol-Kappe	02-	1	
	996 613 509 10 A05	Schwarz-Matt Blinkleuchte Fernlicht			
3	996 613 503 01	Symbol-Kappe	-01	1	M659
	996 613 503 01 A01	Glanzschwarz			
3	996 613 503 10	Symbol-Kappe	02-	1	M659
	996 613 503 10 A05	Schwarz-Matt			
4	996 613 507 00	Symbol-Kappe	-01	1	M288
	996 613 507 00 A01	Glanzschwarz			
4	996 613 507 10	Symbol-Kappe	02-	1	M288
	996 613 507 10 A05	Schwarz-Matt			
(4)	996 613 508 00	Symbol-Kappe	-01	1	
	996 613 508 00 A01	Glanzschwarz			
(4)	996 613 508 10	Symbol-Kappe	02-	1	
	996 613 508 10 A05	Schwarz-Matt			
5	996 613 504 00	Symbol-Kappe	-01	1	M454
	996 613 504 00 A01	Glanzschwarz			
5	996 613 504 10	Symbol-Kappe	02-	1	M454
	996 613 504 10 A05	Schwarz-Matt deutsch			
(5)	996 613 505 00	Symbol-Kappe	-01	1	M454
	996 613 505 00 A01	Glanzschwarz englisch			
(5)	996 613 505 10	Symbol-Kappe	02-	1	M454
	996 613 505 10 A05	Schwarz-Matt englisch			
(5)	996 613 506 00	Symbol-Kappe	-01	1	M454
	996 613 506 00 A01	Glanzschwarz französisch			
(5)	996 613 506 10	Symbol-Kappe	02-	1	M454
	996 613 506 10 A05	Schwarz-Matt französisch			
6	996 552 273 00	Schaltergehäuse	-99	1	
	996 552 273 00 01C	Satinschwarz			
(6)	996 552 273 01	Schaltergehäuse	00-	1	

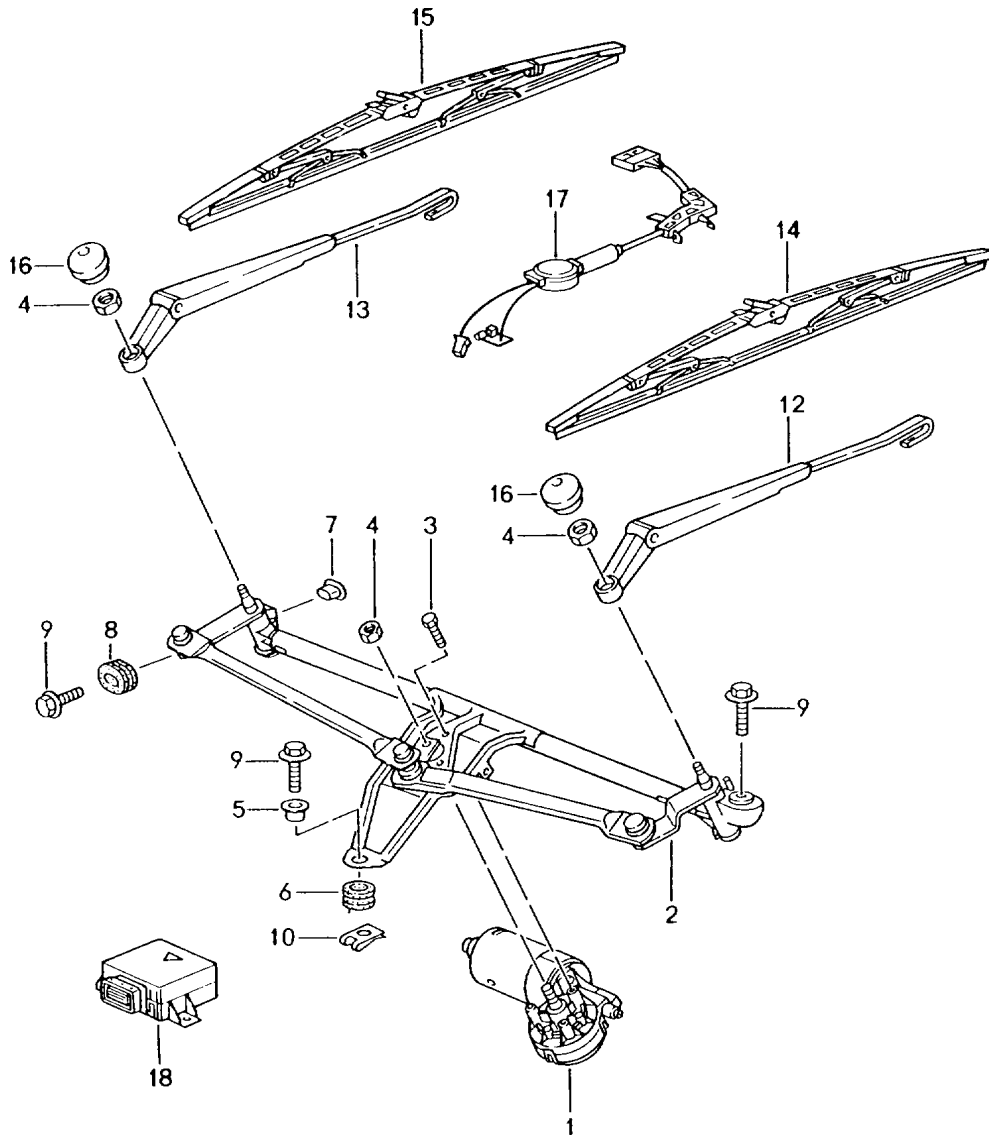
Modell: 986 97

Laufzeit: 1997>>2004

Pos	Teilenummer	Benennung	Bemerkung	St	Modellangabe
	996 552 273 01 A03	Schwarz Lackiert			
7	996 552 275 00	Schaltergehäuse	-98	1	
	996 552 275 00 01C	Satinschwarz			
7	996 552 275 02	Schaltergehäuse	99	1	
	996 552 275 02 01C	Satinschwarz			
(7)	996 552 275 03	Schaltergehäuse	00-	1	
	996 552 275 03 A03	Schwarz Lackiert			
-	996 610 206 00	Halter für Steckergehäuse		1	
8	993 552 277 00	Abdeckung	-99	1	
	993 552 277 00 01C	Satinschwarz			
(8)	996 552 277 00	Abdeckung	00-	1	
	996 552 277 00 A03	Schwarz Lackiert			
9	993 552 573 00	Abdeckung		X	M454
	993 552 573 00 01C	Satinschwarz			M659
(9)	993 552 573 01	Abdeckung		X	
	993 552 573 01 01C	Satinschwarz			
					M454/659
					M454
					M659
10	900 143 002 07	Blechschaube B 2,9 X 9,5		2	
11	999 591 888 02	Blechmutter B 2,9		2	
12	900 143 072 02	Linensblechschaube B 3,5 X 19		4	

Modell: 986 97

Laufzeit: 1997>>2004



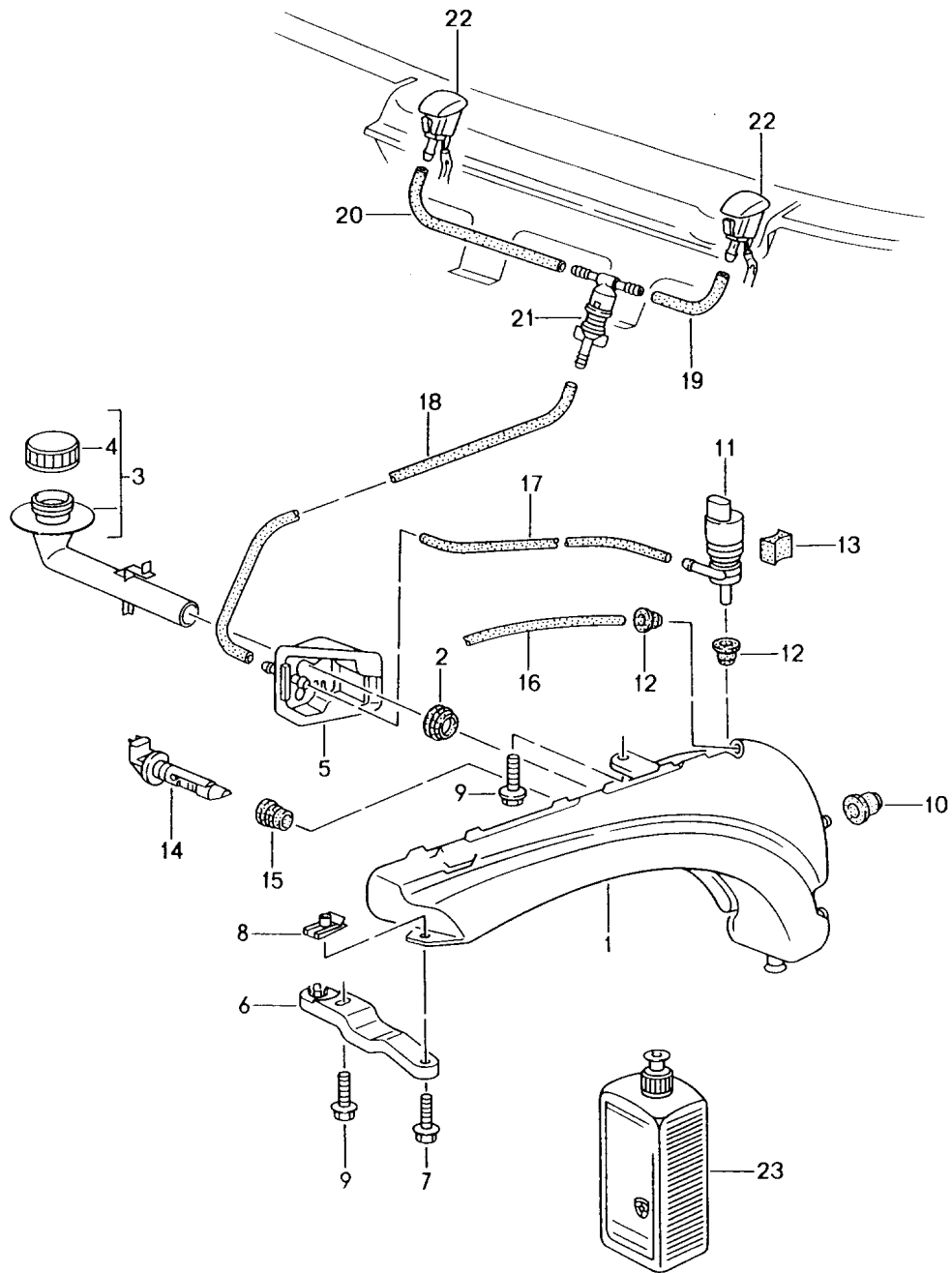
Modell: 986 97

Laufzeit: 1997>>2004

Pos	Teilenummer	Benennung	Bemerkung	St	Modellangabe
		Scheibenwischeranlage			
		Regensensor			M265
1	997 624 105 01	Wischermotor	/LL	1	
(1)	997 624 106 01	Wischermotor	/RL	1	
2	997 628 235 01	Kurbeltrieb	/LL	1	
(2)	997 628 236 00	Kurbeltrieb	/RL	1	
(2)	997 628 236 01	Kurbeltrieb	/RL	1	
3	900 075 014 02	Sechskantschraube M 6 X 18		3	
3	900 075 014 03	Sechskantschraube M 6 X 18		3	
4	900 076 064 02	Sechskantmutter M 8		3	
5	999 924 102 02	Lagerhülse		1	
6	999 702 204 50	Gummibuchse		1	
7	996 628 713 00	Lagerhülse		1	
8	996 628 703 00	Gummibuchse		1	
9	999 075 075 01	Kombischraube M 6 X 22 SC		3	
10	999 507 246 01	Blechmutter M 6		1	
12	987 628 027 00	Wischerarm	/LL	1	
		Fahrerseite			
(12)	997 628 030 00	Wischerarm	/RL	1	
		Beifahrerseite			
13	997 628 029 00	Wischerarm	/LL	1	
		Beifahrerseite			
(13)	987 628 028 00	Wischerarm	/RL	1	
		Fahrerseite			
(14)	996 628 901 08	Wischerblatt	/LL	1	
		Satz			
		Fahrerseite			
		Beifahrerseite			
		s. Technische Information			
		GR. 9 , NR. 1/03			
(15)		Wischerblatt	/RL	1	
		Satz			
		Fahrerseite			
		Beifahrerseite			
		s. Technische Information			
		GR. 9 , NR. 1/03			
16	944 628 305 01	Abdeckkappe		2	
17	986 612 506 00	Regensensor		1	M265
		mit			
		Kabelstrang			
-	000 043 204 65	Klebefolie		1	M265
		für			
		Regensensor			
		siehe Handbuch Technik			
		GR. 9 / 92 12 19			
18	996 615 113 00	Steuergerät		1	M265
		Regensensor			

Modell: 986 97

Laufzeit: 1997>>2004



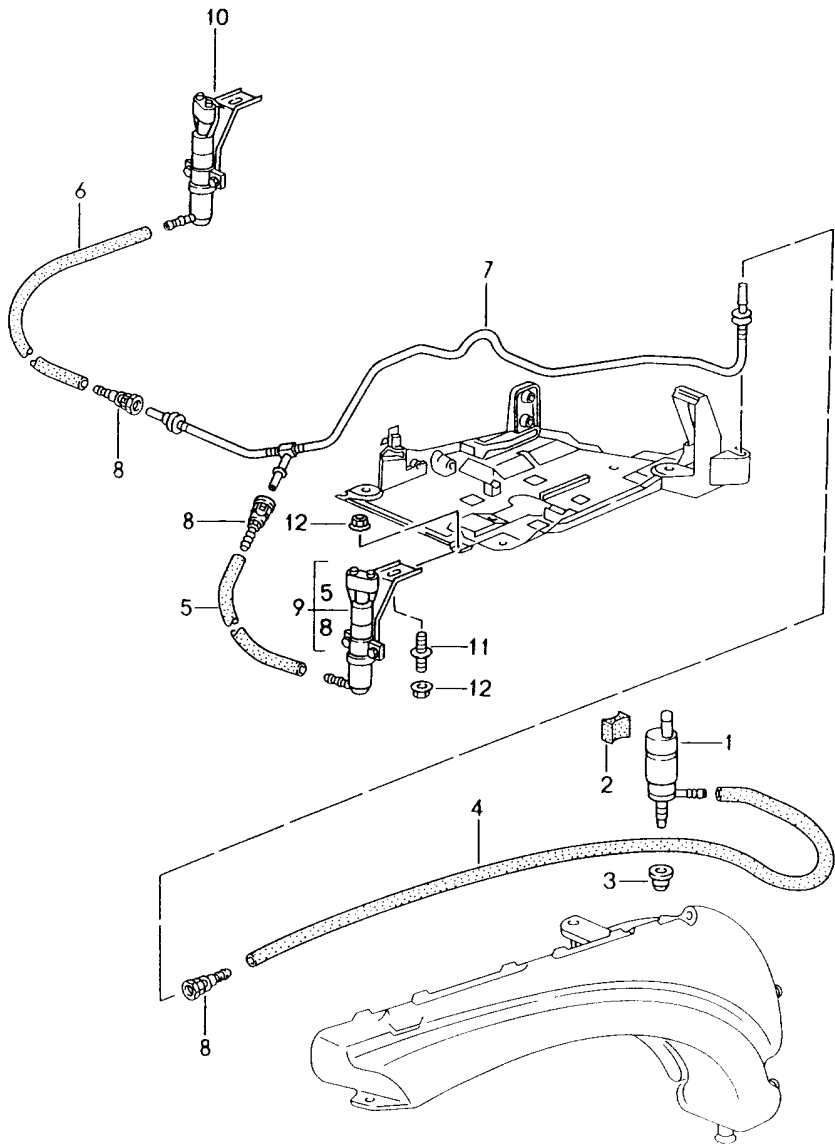
Modell: 986 97

Laufzeit: 1997>>2004

Pos	Teilenummer	Benennung	Bemerkung	St	Modellangabe
1	996 528 701 00	Scheibenwaschanlage		1	M288
(1)	996 528 701 01	Wasserbehälter		1	
2	996 528 711 00	Dichtung		1	
3	996 528 605 00	Einfüllstutzen		1	
4	996 528 607 00	Deckel		1	
5	996 528 615 01	Konsole		1	
-	999 137 091 40	Verbindungsstutzen		X	
		Reparaturmaterial für Konsole			
(6)	996 528 611 02	996.528.615.00/01 Halter		1	M288
7	900 378 030 09	Sechskantschraube M 6 X 20		1	M288
8	999 591 882 02	Blechmutter M 6		1	M288
8	999 591 882 01	Blechmutter M 6		1	M288
9	900 378 154 01	Sechskantschraube AM 8 X 35 SB		1	
10	999 702 221 40	Tülle		2	M288
11	996 628 172 00	Pumpe		1	
12	431 955 465 B	Dichtring		2	
13	993 628 213 00	Distanzstück		1	M288
14	996 628 105 00	Vorratsschalter		1	
15	996 528 721 00	Tülle		1	
16	999 181 347 40	Entlüftungsrohr 245 MM		*	
		640 MM			M288
-	999 181 815 40	Schlauch 5,0 X 2,5		*	
17		400 MM		1	
18		560 MM		1	
19		80 MM		1	
20		380 MM		1	
21	996 628 102 00	T-Stück		1	
22	996 628 077 00	Düse einstellbar	97-98	2	
(22)	996 628 077 03	Düse nicht einstellbar	99-	2	
-	997 612 976 00	bei Bedarf mitbestellen: Reparatursatz		2	
23	999 901 017 41	Kabelstrang Scheibenreiniger 250 ML Sommer		X	
23	999 901 017 42	Scheibenreiniger 250 ML Sommer		X	
23	000 044 000 87	Scheibenreiniger 250 ML Sommer		X	
23	999 901 033 40	Scheibenreiniger 1000 ML Winter		X	

Modell: 986 97

Laufzeit: 1997>>2004



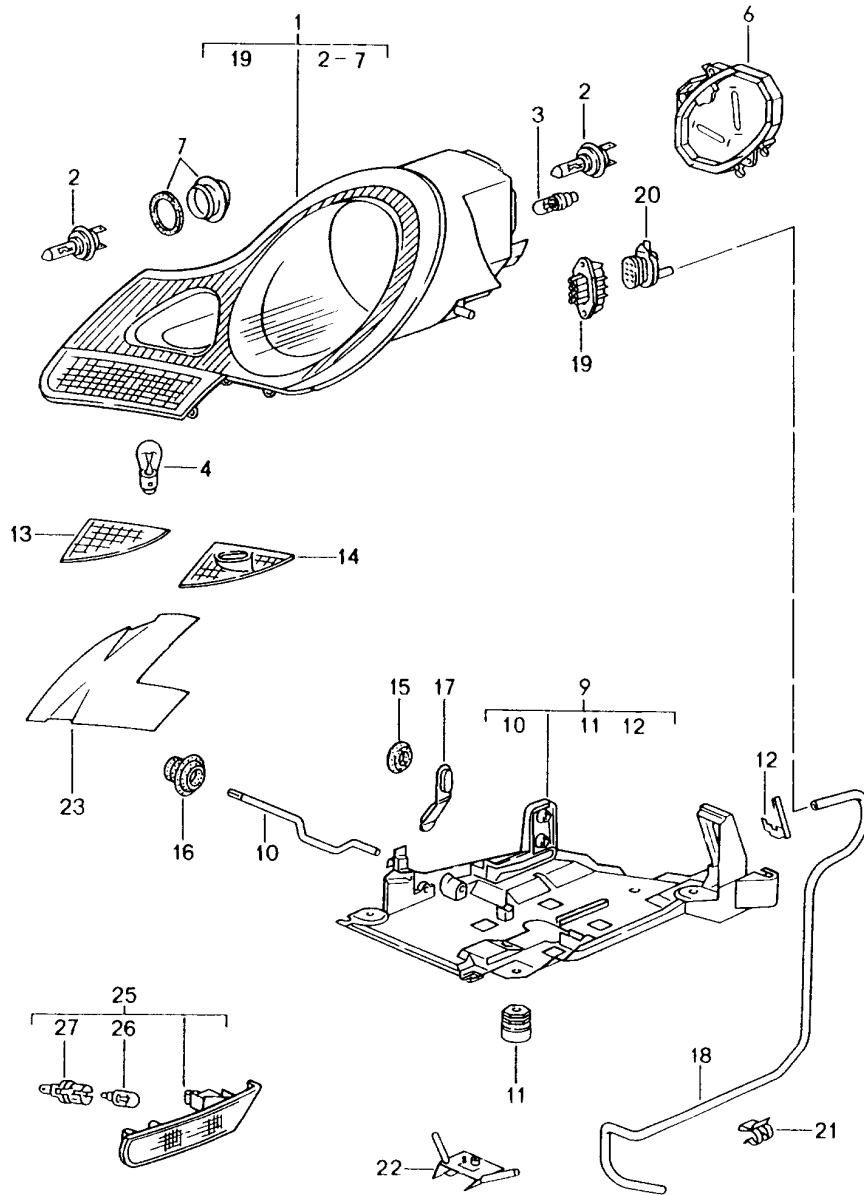
Modell: 986 97

Laufzeit: 1997>>2004

Pos	Teilenummer	Benennung	Bemerkung	St	Modellangabe
		Scheinwerferwaschanlage			M288
1	996 624 502 00	Pumpe		1	
2	993 628 213 00	Distanzstück		1	
3	928 628 193 00	Dichtung ohne Sieb		1	
(3)	996 628 393 00	Dichtung mit Sieb		1	
-	000 043 204 79	Schlauch 8 X 3		*	
4		1020 MM		1	
5		170 MM		1	
6		930 MM		1	
-	999 512 673 00	Schlauchklemme für POS. 1 + 8		X	
-	999 512 568 02	Ohr-Klemme für POS. 5 + 6		X	
7	996 628 673 00	Leitung		1	
8	996 628 675 00	Kupplung Schnellverschluss		3	
9	996 628 333 00	Düse	/L	1	
10	996 628 334 00	Düse	/R	1	
11	996 628 335 00	Gewindebolzen		2	
12	999 076 064 02	Sechskantmutter M 6-S		4	

Modell: 986 97

Laufzeit: 1997>>2004



Modell: 986 97

Laufzeit: 1997>>2004

Pos	Teilenummer	Benennung	Bemerkung	St	Modellangabe
		Scheinwerfer			
		Seitenblinkleuchte			
1	986 631 131 07	Scheinwerfer	/L -02	1	
1	986 631 131 17	Scheinwerfer	/L 03-	1	
1	986 631 132 07	Scheinwerfer	/R -02	1	
1	986 631 132 17	Scheinwerfer	/R 03-	1	
1	986 631 131 11	Scheinwerfer	/L -02	1	M492
1	986 631 131 21	Scheinwerfer	/L 03-	1	M492
1	986 631 132 11	Scheinwerfer	/R -02	1	M492
1	986 631 132 21	Scheinwerfer	/R 03-	1	M492
1	986 631 131 15	Scheinwerfer	/L (J) 98-02	1	M492
1	986 631 132 15	Scheinwerfer	/R (J) 98-02	1	M492
2	999 631 133 90	Halogen-Glühlampe H 7		2	
3	999 631 032 90	Glühlampe 5 W		2	
4	900 631 127 90	Glühlampe 21 W		2	
6	996 631 231 00	Schutzhaube Scheinwerfer		2	
7	996 631 233 00	Schutzhaube Nebelscheinwerfer		2	
9	996 631 041 00	Aufnahme	/L	1	
(9)	996 631 042 00	Aufnahme	/R	1	
10	996 631 243 00	Klemmbügel		2	
11	996 631 077 00	Befestigungselement		6	
12	996 631 245 00	Verriegelung Steckergehäuse	/L	1	
(12)	996 631 246 00	Verriegelung Steckergehäuse	/R	1	
13	996 631 035 00	Abdeckblende Orange	/L -02	1	
13	996 631 045 00	Abdeckblende Weiss	/L 03-	1	
(13)	996 631 036 00	Abdeckblende Orange	/R -02	1	
(13)	996 631 046 00	Abdeckblende Weiss	/R 03-	1	
14	996 631 035 01	Abdeckblende Orange	/L -02	1	M288
14	996 631 045 01	Abdeckblende Weiss	/L 03-	1	M288
(14)	996 631 036 01	Abdeckblende Orange	/R -02	1	M288
(14)	996 631 046 01	Abdeckblende Weiss	/R 03-	1	M288
		bei Bedarf mitbestellen: nur für Modelljahr 03 Scheinwerfer rechts			
-	996 631 299 00	Halteleiste für Abdeckblende	/R 03	1	
15	803 803 583 A	Stopfen		2	
15	999 703 196 40	Verschlussdeckel		2	
16	999 703 413 40	Stopfen		2	
(17)	993 631 170 03	Stopfen		6	
18	996 631 641 02	Entlüftungsrohr F >>98VS6 02683	/L	1	
(18)	996 631 641 03	Entlüftungsrohr	/L	1	

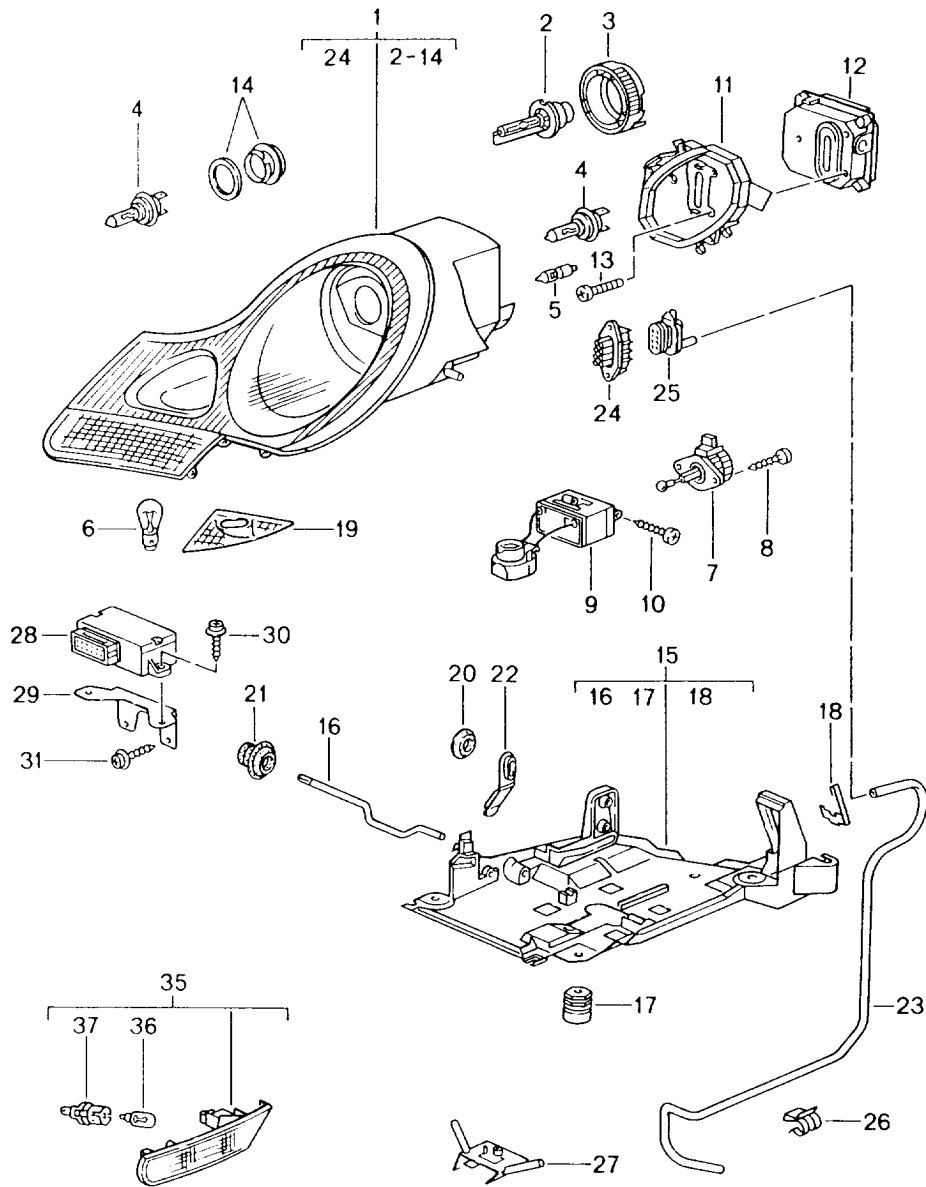
Modell: 986 97

Laufzeit: 1997>>2004

Pos	Teilenummer	Benennung	Bemerkung	St	Modellangabe
(18)	996 631 642 02	F 98VS6 02684>> Entlüftungsrohr	/R	1	
(18)	996 631 642 03	F >>98VS6 02683 Entlüftungsrohr	/R	1	
19	999 652 832 40	F 98VS6 02684>> Steckergehäuse		2	
20	999 650 150 40	Scheinwerfer Steckergehäuse		2	
-	999 652 744 20	Kabelstrang Stecker		16	
-	999 704 161 40	Dichtung		16	
21	999 651 317 09	Befestigungsklammer Entlüftungsrohr		X	
(21)	999 651 276 40	Kabelhalter Entlüftungsrohr		X	
(21)	999 651 282 40	Kotflügelstütze Kabelhalter		X	
22	996 631 693 00	Entlüftungsrohr Bugschürze		1	
23	996 631 137 00	Halter Befestigung Bugschürze F 98VS6 02684>> Satz		1	
(23)	996 631 138 00	Abdeckfolie Scheinwerfer für Linksverkehrfahrzeuge in Rechtsverkehrsländer Satz		1	
25	996 631 033 01	Abdeckfolie Scheinwerfer für Rechtsverkehrfahrzeuge in Linksverkehrsländer siehe TPI GR. 9 / NR. 15 Seitenmarkierungsleuchte Seitenblinkleuchte	/L -02	1	
25	996 631 033 02	Seitenblinkleuchte	/L -02	1	
(25)	996 631 033 03	Seitenblinkleuchte	/L -02	1	
25	996 631 043 01	Seitenblinkleuchte	03-	1	
25	996 631 043 02	Seitenblinkleuchte	03-	1	
(25)	996 631 043 03	Seitenblinkleuchte	03-	1	
(25)	996 631 034 01	Seitenblinkleuchte	/R -02	1	
(25)	996 631 034 02	Seitenblinkleuchte	/R -02	1	
(25)	996 631 034 03	Seitenblinkleuchte	/R -02	1	
(25)	996 631 044 01	Seitenblinkleuchte	/R 03-	1	
(25)	996 631 044 02	Seitenblinkleuchte	/R 03-	1	
(25)	996 631 044 03	Seitenblinkleuchte	/R 03-	1	
-	999 652 838 40	Buchsengehäuse		2	
-	999 652 771 12	Stecker		4	
-	999 704 161 40	Dichtung		4	
26	999 631 032 90	Glühlampe 5 W Weiss	-02	2	
26	999 631 138 90	Glühlampe 5 W Gelb	03-	2	
27	996 631 133 00	Lampenfassung	-02	2	
(27)	996 631 133 01	Lampenfassung	03-	2	

Modell: 986 97

Laufzeit: 1997>>2004



Modell: 986 97

Laufzeit: 1997>>2004

Pos	Teilenummer	Benennung	Bemerkung	St	Modellangabe
		Scheinwerfer	99-		M601
		Seitenblinkleuchte			
1	996 631 157 01	Scheinwerfer	/L	1	
1	996 631 158 01	Scheinwerfer	/R	1	
1	996 631 157 04	Scheinwerfer	/L	1	M492
1	996 631 158 04	Scheinwerfer	/R	1	M492
2	999 631 036 90	Glühlampe - PHILIPS -		2	
3	996 631 189 00	Spannring		2	
4	999 631 133 90	Halogen-Glühlampe H 7		4	
5	999 631 140 90	Glühlampe H 6 W		2	
6	900 631 127 90	Begrenzungsleuchte Glühlampe 21 W		2	
7	996 631 125 00	Blinkleuchte Stellmotor		2	
8	996 631 199 00	Leuchtweitenregulierung Schraube 3,9 X 16		4	
9	996 631 195 01	Zündsteuergerät		2	
10	996 631 199 00	Schraube 3,9 X 16		4	
11	996 631 241 01	Schutzhaube	/L	1	
(11)	996 631 242 01	Scheinwerfer Schutzhaube	/R	1	
12	993 631 193 02	Scheinwerfer		2	
13	900 146 123 02	Steuergerät Schraube M 5 X 16		6	
14	996 631 233 00	Schutzhaube Nebelscheinwerfer		2	
15	996 631 041 00	Aufnahme	/L	1	
(15)	996 631 042 00	Aufnahme	/R	1	
16	996 631 243 00	Klemmbügel		2	
17	996 631 077 00	Befestigungselement		6	
18	996 631 245 00	Verriegelung	/L	1	
(18)	996 631 246 00	Steckergehäuse Verriegelung Steckergehäuse	/R	1	
19	996 631 045 01	Abdeckblende	/L	1	
(19)	996 631 046 01	Abdeckblende	/R	1	
20	803 803 583 A	Stopfen		2	
20	999 703 196 40	Verschlussdeckel		2	
21	999 703 413 40	Stopfen		2	
22	993 631 170 03	Stopfen		6	
23	996 631 641 03	Entlüftungsrohr	/L	1	
(23)	996 631 642 03	Entlüftungsrohr	/R	1	
24	999 652 832 40	Steckergehäuse Scheinwerfer		2	
25	999 650 150 40	Steckergehäuse Kabelstrang		2	
-	999 652 744 20	Stecker		16	
-	999 704 161 40	Dichtung		16	
26	999 651 317 09	Befestigungsklammer Entlüftungsrohr		X	
(26)	999 651 276 40	Kabelhalter Entlüftungsrohr		X	
(26)	999 651 282 40	Kotflügelstütze Kabelhalter Entlüftungsrohr Bugschürze		X	

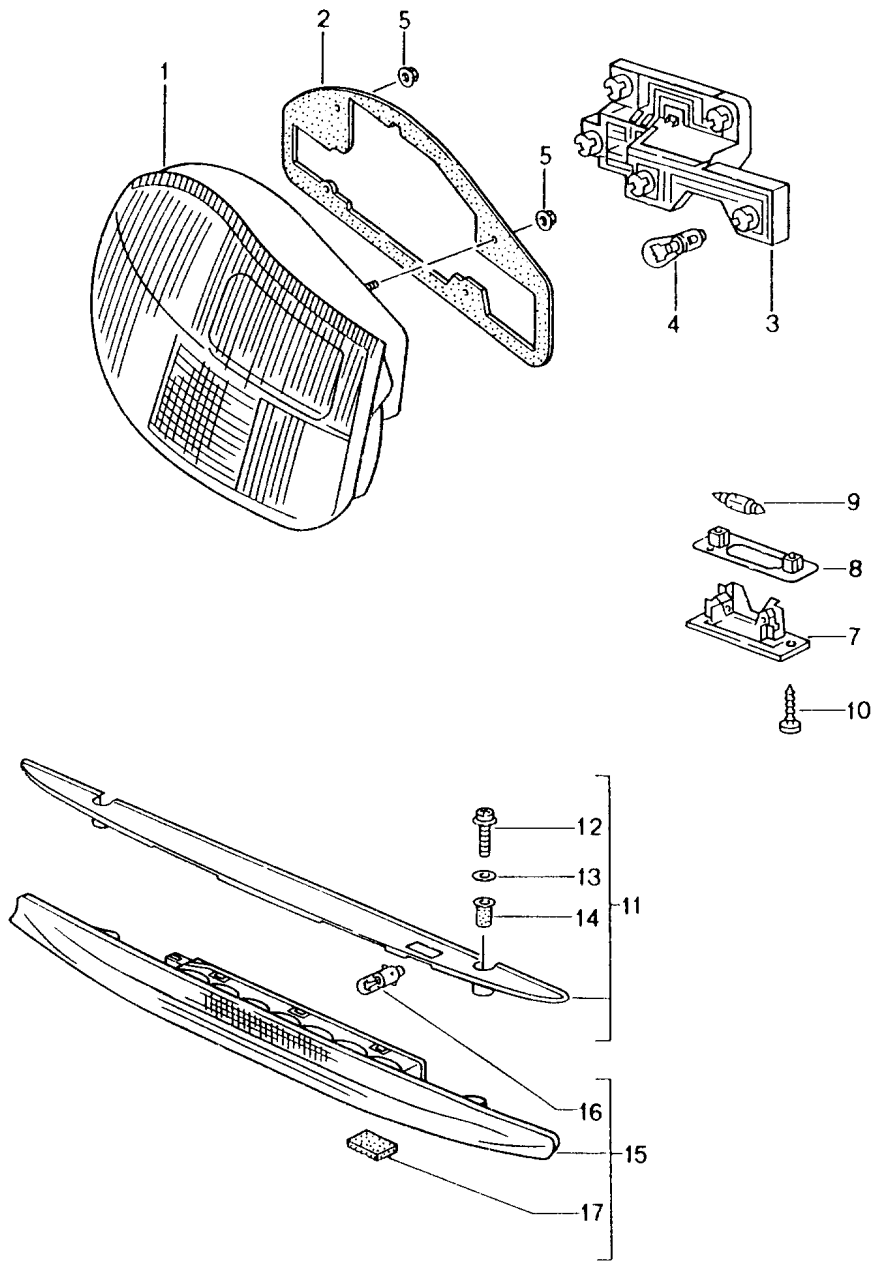
Modell: 986 97

Laufzeit: 1997>>2004

Pos	Teilenummer	Benennung	Bemerkung	St	Modellangabe
27	996 631 693 00	Halter Befestigung		1	
28	996 618 151 15	Bugschürze Steuergerät		1	
29	996 618 155 00	Leuchtweitenregulierung Halter	-01	1	
		F >>981S6 01717			
		F >>981U6 03480			
		F >>981S6 41601			
		F >>981U6 43727			
(29)	996 618 155 13	Halter	-01	1	
		F 981S6 01718>>			
		F 981U6 03481>>			
		F 981S6 41602>>			
		F 981U6 43728>>			
(29)	996 618 155 10	Halter	02-	1	
30	900 143 157 07	Kombischraube		2	
		BZ 4,2 X 13 Z2			
31	999 073 169 07	Blechschrabe	-01	2	
		ST 4,8 X 16			
31	999 073 196 09	Blechschrabe	02-	1	
		ST 4,8 X 9,5			
-	999 591 855 02	Blechmutter	02-	1	
		4,8			
-	999 591 855 01	Blechmutter	02-	1	
		4,8			
		Sensor			
		Leuchtweitenregulierung			
		siehe Gruppe			
		4/01/00	/V		
		5/01/01	/H		
		Seitenmarkierungsleuchte			
		Seitenblinkleuchte			
35	996 631 033 01	Seitenblinkleuchte	/L	1	
35	996 631 033 02	Seitenblinkleuchte	/L	1	
(35)	996 631 033 03	Seitenblinkleuchte	/L	1	
(35)	996 631 034 01	Seitenblinkleuchte	/R	1	
(35)	996 631 034 02	Seitenblinkleuchte	/R	1	
(35)	996 631 034 03	Seitenblinkleuchte	/R	1	
-	999 652 838 40	Buchsengehäuse		2	
-	999 652 771 12	Stecker		4	
-	999 704 161 40	Dichtung		4	
36	999 631 032 90	Glühlampe		2	
		5 W			
37	996 631 133 00	Lampenfassung		2	

Modell: 986 97

Laufzeit: 1997>>2004



Modell: 986 97

Laufzeit: 1997>>2004

Pos	Teilenummer	Benennung	Bemerkung	St	Modellangabe
1	986 631 441 02	Heckleuchte Kennzeichenleuchte Zusatzbremsleuchte Gehäuse mit Lichtscheibe mitverwenden: 986.631.440.00	/L -98	1	M602
(1)	986 631 442 02	Gehäuse mit Lichtscheibe mitverwenden: 986.631.440.00	/R -98	1	
1	986 631 441 03	Gehäuse mit Lichtscheibe mitverwenden: Dichtung	/L -02	1	
1	986 631 441 04	Gehäuse mit Lichtscheibe mitverwenden: Dichtung	/L -02	1	
(1)	986 631 442 03	Gehäuse mit Lichtscheibe mitverwenden: 986.631.440.01	/R -02	1	
1	986 631 445 03	Heckleuchtengehäuse mit Lichtscheibe mitverwenden: 986.631.440.01	/L 03-	1	
(1)	986 631 446 03	Heckleuchtengehäuse mit Lichtscheibe mitverwenden: 986.631.440.01	/R 03-	1	
2	986 631 440 00	Dichtung 6 MM	-98	2	
2	986 631 440 01	Dichtung 9 MM	98-	2	
3	986 631 451 00	Lampenträger	/L -02	1	
3	986 631 453 02	Lampenträger	/L 03-	1	
(3)	986 631 452 00	Lampenträger	/R -02	1	
(3)	986 631 454 02	Lampenträger	/R 03-	1	
-	999 650 079 40	Buchsengehäuse		2	
-	N 903 352 04	Stecker		12	
4	900 631 127 90	Glühlampe 21 W Weiss		X	
4	900 631 131 90	Glühlampe 21 W Gelb	03-	X	
4	900 631 104 90	Glühlampe 5 W		X	
5	999 076 056 02	Sechskantmutter M 5		8	
7	964 631 620 00	Kennzeichenleuchte		2	
	964 631 620 00 01C	Schwarz			
8	993 631 166 00	Unterlage		2	
9	900 631 105 90	Glühlampe 5 W		2	

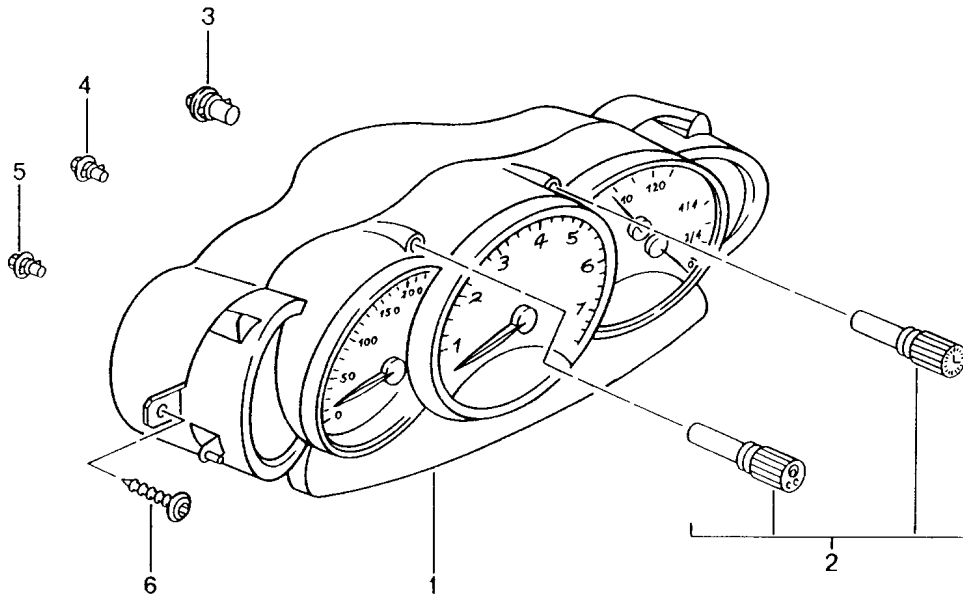
Modell: 986 97

Laufzeit: 1997>>2004

Pos	Teilenummer	Benennung	Bemerkung	St	Modellangabe
10	900 143 085 07	Blechschraube 4,2 X 16		4	
11	986 631 051 00	Abdeckblende		1	M602
12	900 146 049 02	Schraube M 5 X 25		2	M602
13	900 025 080 01	Unterlegscheibe A 5.3		2	M602
14	999 500 128 00	Mutter Blechpressmutter M 5		2	M602
15	986 631 050 00	Zusatzbremsleuchte		1	M602
15	986 631 050 01	Zusatzbremsleuchte		1	M602
15	986 631 050 02	Zusatzbremsleuchte		1	M602
16	900 631 019 90	Glassockellampe 3 W		7	M602
17	996 631 105 00	Unterlage		2	M602

Modell: 986 97

Laufzeit: 1997>>2004



Modell: 986 97

Laufzeit: 1997>>2004

Pos	Teilenummer	Benennung	Bemerkung	St	Modellangabe
		Instrumente komplett Memo Ti TI-9-0696-BOX Instrumente X45/X71 siehe Gruppe 9/06/02 Kombiinstrument B O X S T E R	01- -00 -99	1	M016/481
(1)	986 641 105 01	Kombiinstrument komplett		1	M016/481
(1)	986 641 105 01 70C 986 641 105 05	Rallyeschwarz Kombiinstrument komplett	00	1	M016/481
(1)	986 641 105 05 70C 986 641 106 01	Rallyeschwarz Kombiinstrument komplett	-99	1	M016/249
(1)	986 641 106 01 70C 986 641 106 05	Rallyeschwarz Kombiinstrument komplett	00	1	M016/249
(1)	986 641 106 05 70C 986 641 105 03	Rallyeschwarz Kombiinstrument komplett	98-99	1	M011/481
(1)	986 641 105 03 EMR 986 641 105 03 EBN 986 641 106 03	Libelltürkis/Schwarz Zenithblau/Schwarz Kombiinstrument komplett	98-99	1	M011/249
(1)	986 641 106 03 EMR 986 641 106 03 EBN 986 641 105 04	Libelltürkis/Schwarz Zenithblau/Schwarz Kombiinstrument komplett	98-99	1	M012/481
(1)	986 641 105 04 EMS 986 641 105 08	Metallgrau/Schwarz Kombiinstrument komplett	00	1	M012/481
(1)	986 641 105 08 EMS 986 641 106 04	Metallgrau/Schwarz Kombiinstrument komplett	98-99	1	M012/249
(1)	986 641 106 04 EMS 986 641 106 08	Metallgrau/Schwarz Kombiinstrument komplett	00	1	M012/249
(1)	986 641 106 08 EMS 986 641 107 01	Metallgrau/Schwarz Kombiinstrument komplett	(GB) -99	1	M481 M016
(1)	986 641 107 01 70C 986 641 107 05	Rallyeschwarz Kombiinstrument komplett	(GB) 00	1	M481 M016
(1)	986 641 107 05 70C 986 641 108 01	Rallyeschwarz Kombiinstrument komplett	(GB) -99	1	M249 M016
(1)	986 641 108 01 70C 986 641 108 05	Rallyeschwarz Kombiinstrument komplett	(GB) 00	1	M249 M016
(1)	986 641 108 05 70C 986 641 107 03	Rallyeschwarz Kombiinstrument komplett	(GB) 98-99	1	M481 M011
	986 641 107 03 EMR 986 641 107 03 EBN	Libelltürkis/Schwarz Zenithblau/Schwarz			

Modell: 986 97

Laufzeit: 1997>>2004

Pos	Teilenummer	Benennung	Bemerkung	St	Modellangabe
(1)	986 641 108 03	Kombiinstrument komplett	(GB) 98-99	1	M249 M011
	986 641 108 03 EMR	Libelltürkis/Schwarz			
	986 641 108 03 EBN	Zenithblau/Schwarz			
(1)	986 641 107 04	Kombiinstrument komplett	(GB) 98-99	1	M481 M012
	986 641 107 04 EMS	Metallgrau/Schwarz			
(1)	986 641 107 08	Kombiinstrument komplett	(GB) 00	1	M481 M012
	986 641 107 08 EMS	Metallgrau/Schwarz			
(1)	986 641 108 04	Kombiinstrument komplett	(GB) 98-99	1	M249 M012
	986 641 108 04 EMS	Metallgrau/Schwarz			
(1)	986 641 108 08	Kombiinstrument komplett	(GB) 00	1	M249 M012
	986 641 108 08 EMS	Metallgrau/Schwarz			
(1)	986 641 205 06	Kombiinstrument B O X S T E R komplett	01- 01-	1	M016/481
	986 641 205 06 70C	Rallyeschwarz			
(1)	986 641 225 04	Kombiinstrument komplett	02-	1	M016/481 M659
	986 641 225 04 70C	Rallyeschwarz			
(1)	986 641 206 06	Kombiinstrument komplett	01-	1	M016/249
	986 641 206 06 70C	Rallyeschwarz			
(1)	986 641 226 04	Kombiinstrument komplett	02-	1	M016/249 M659
	986 641 226 04 70C	Rallyeschwarz			
(1)	986 641 207 06	Kombiinstrument komplett	(GB) 01-	1	M481 M016
	986 641 207 06 70C	Rallyeschwarz			
(1)	986 641 227 04	Kombiinstrument komplett	(GB) 02-	1	M481 M016/659
	986 641 227 04 70C	Rallyeschwarz			
(1)	986 641 208 06	Kombiinstrument komplett	(GB) 01-	1	M249 M016
	986 641 208 06 70C	Rallyeschwarz			
(1)	986 641 228 04	Kombiinstrument komplett	(GB) 02-	1	M249 M016/659
	986 641 228 04 70C	Rallyeschwarz			
(1)	986 641 205 07	Kombiinstrument komplett	01-	1	M012/481
	986 641 205 07 EMS	Metallgrau/Schwarz			
(1)	986 641 225 05	Kombiinstrument komplett	02-	1	M012/481 M659
	986 641 225 05 EMS	Metallgrau/Schwarz			
(1)	986 641 206 07	Kombiinstrument komplett	01-	1	M012/249
	986 641 206 07 EMS	Metallgrau/Schwarz			

Modell: 986 97 Laufzeit: 1997>>2004

Pos	Teilenummer	Benennung	Bemerkung	St	Modellangabe
(1)	986 641 226 05	Kombiinstrument komplett	02-	1	M012/249 M659
(1)	986 641 226 05 EMS 986 641 207 07	Metallgrau/Schwarz Kombiinstrument komplett	(GB) 01-	1	M481 M012
(1)	986 641 207 07 EMS 986 641 227 05	Metallgrau/Schwarz Kombiinstrument komplett	(GB) 02-	1	M481 M012/659
(1)	986 641 227 05 EMS 986 641 208 07	Metallgrau/Schwarz Kombiinstrument komplett	(GB) 01-	1	M249 M012
(1)	986 641 208 07 EMS 986 641 228 05	Metallgrau/Schwarz Kombiinstrument komplett	(GB) 02-	1	M249 M012/659
(1)	986 641 228 05 EMS	Metallgrau/Schwarz Kombiinstrument B O X S T E R S Kombiinstrument komplett	00	1	M008 M008/480
(1)	986 641 115 00 986 641 116 00	Schwarz/Silber Kombiinstrument komplett	00	1	M008/249
(1)	986 641 116 00 EOD 986 641 117 00	Schwarz/Silber Kombiinstrument komplett	(GB) 00	1	M008 M480
(1)	986 641 117 00 EOD 986 641 118 00	Schwarz/Silber Kombiinstrument komplett	(GB) 00	1	M008 M249
(1)	986 641 118 00 EOD 986 641 215 03	Schwarz/Silber Kombiinstrument komplett	01-	1	M008/480
(1)	986 641 215 03 FHB 986 641 235 02	Schwarz/Silber Kombiinstrument komplett	02-	1	M008/480 M659
(1)	986 641 235 02 FHB 986 641 216 03	Schwarz/Silber Kombiinstrument komplett	01-	1	M008/249
(1)	986 641 216 03 FHB 986 641 236 02	Schwarz/Silber Kombiinstrument komplett	02-	1	M008/249 M659
(1)	986 641 236 02 FHB 986 641 217 03	Schwarz/Silber Kombiinstrument komplett	(GB) 01-	1	M008 M480
(1)	986 641 217 03 FHB 986 641 237 02	Schwarz/Silber Kombiinstrument komplett	(GB) 02-	1	M008 M480/659
(1)	986 641 237 02 FHB 986 641 218 03	Schwarz/Silber Kombiinstrument komplett	(GB) 01-	1	M008 M249
(1)	986 641 218 03 FHB 986 641 238 02	Schwarz/Silber Kombiinstrument komplett	(GB) 02-	1	M008

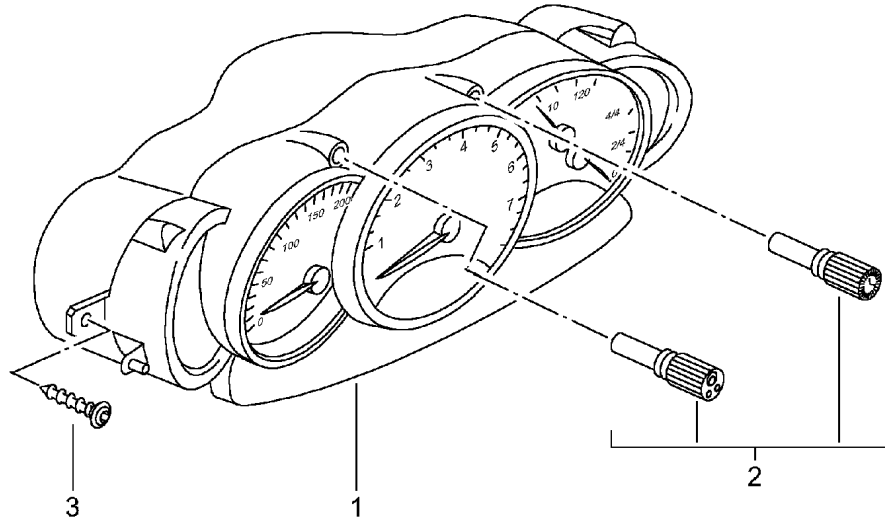
Modell: 986 97

Laufzeit: 1997>>2004

Pos	Teilenummer	Benennung	Bemerkung	St	Modellangabe
					M249/659
(1)	986 641 238 02 FHB 986 641 245 00	komplett Schwarz/Silber Kombiinstrument	04	1	M008/091 M480/659
(1)	986 641 245 00 70C 986 641 246 00	komplett Rallyeschwarz Kombiinstrument	04	1	M008/091 M249/659
(1)	986 641 246 00 70C 986 641 247 00	komplett Rallyeschwarz Kombiinstrument	(GB) 04	1	M008 M091/480 M659
(1)	986 641 247 00 70C 986 641 248 00	komplett Rallyeschwarz Kombiinstrument	(GB) 04	1	M008 M091/249 M659
(2)	986 641 248 00 70C 996 641 911 00	komplett Rallyeschwarz Knopf Stellelement Tageskilometerzähler und Zeituhr		1	
(3)	999 631 304 90	Sockellampe 12 V 3 W	-00	X	
(4)	999 631 303 90	Sockellampe 12 V 1,5 W	-00	X	
(5)	999 631 302 90	Sockellampe 12 V 1,2 W	-00	X	
(6)	999 919 119 09	Linsenschraube 5,0 X 22		2	
(6)	999 919 188 09	Linsenschraube 5,0 X 30		2	
-	999 920 012 40	Steckmutter 5,0 X 3,5 X 8		2	

Modell: 986 97

Laufzeit: 1997>>2004



Modell: 986 97

Laufzeit: 1997>>2004

Pos	Teilenummer	Benennung	Bemerkung	St	Modellangabe
		Instrumente komplett	01-		IX45/X71
		Kombiinstrument			IX45
		B O X S T E R			
		Zifferblatt			
		Lackiert			
		Interieurfarbe			
(1)	986 641 980 64	Kombiinstrument komplett	01	1	M481
	986 641 980 64 J33	Nephritegrün			
	986 641 980 64 C53	Graffitigräu			
	986 641 980 64 S33	Savannabeige			
	986 641 980 64 G13	Metropolblau			
	986 641 980 64 M33	Boxsterrot			
	986 641 980 64 P13	Zimtbraun			
	986 641 980 64 D12	Dunkelgräu/Natur			
	986 641 980 64 T12	Braun/Natur			
(1)	986 641 981 25	Kombiinstrument komplett	02-	1	M481/659
	986 641 981 25 J33	Nephritegrün			
	986 641 981 25 C53	Graffitigräu			
	986 641 981 25 S33	Savannabeige			
	986 641 981 25 G13	Metropolblau			
	986 641 981 25 M33	Boxsterrot			
	986 641 981 25 P13	Zimtbraun			
	986 641 981 25 D12	Dunkelgräu/Natur			
	986 641 981 25 T12	Braun/Natur			
(1)	986 641 980 66	Kombiinstrument komplett	(GB) 01	1	M481
	986 641 980 66 J33	Nephritegrün			
	986 641 980 66 C53	Graffitigräu			
	986 641 980 66 S33	Savannabeige			
	986 641 980 66 G13	Metropolblau			
	986 641 980 66 M33	Boxsterrot			
	986 641 980 66 P13	Zimtbraun			
	986 641 980 66 D12	Dunkelgräu/Natur			
	986 641 980 66 T12	Braun/Natur			
(1)	986 641 981 27	Kombiinstrument	(GB) 02-	1	M481 M659
		komplett			
	986 641 981 27 J33	Nephritegrün			
	986 641 981 27 C53	Graffitigräu			
	986 641 981 27 S33	Savannabeige			
	986 641 981 27 G13	Metropolblau			
	986 641 981 27 M33	Boxsterrot			
	986 641 981 27 P13	Zimtbraun			
	986 641 981 27 D12	Dunkelgräu/Natur			
	986 641 981 27 T12	Braun/Natur			
(1)	986 641 980 65	Kombiinstrument komplett	01	1	M249
	986 641 980 65 J33	Nephritegrün			
	986 641 980 65 C53	Graffitigräu			
	986 641 980 65 S33	Savannabeige			
	986 641 980 65 G13	Metropolblau			
	986 641 980 65 M33	Boxsterrot			
	986 641 980 65 P13	Zimtbraun			
	986 641 980 65 D12	Dunkelgräu/Natur			
	986 641 980 65 T12	Braun/Natur			
(1)	986 641 981 26	Kombiinstrument komplett	02-	1	M249/659
	986 641 981 26 J33	Nephritegrün			
	986 641 981 26 C53	Graffitigräu			
	986 641 981 26 S33	Savannabeige			

Modell: 986 97

Laufzeit: 1997>>2004

Pos	Teilenummer	Benennung	Bemerkung	St	Modellangabe
	986 641 981 26 G13	Metropolblau			
	986 641 981 26 M33	Boxsterrot			
	986 641 981 26 P13	Zimtbraun			
	986 641 981 26 D12	Dunkelgrau/Natur			
	986 641 981 26 T12	Braun/Natur			
(1)	986 641 980 67	Kombiinstrument komplett	(GB) 01	1	M249
	986 641 980 67 J33	Nephritegrün			
	986 641 980 67 C53	Graffitigräu			
	986 641 980 67 S33	Savannabeige			
	986 641 980 67 G13	Metropolblau			
	986 641 980 67 M33	Boxsterrot			
	986 641 980 67 P13	Zimtbraun			
	986 641 980 67 D12	Dunkelgrau/Natur			
	986 641 980 67 T12	Braun/Natur			
(1)	986 641 981 28	Kombiinstrument komplett	(GB) 02-	1	M249 M659
	986 641 981 28 J33	Nephritegrün			
	986 641 981 28 C53	Graffitigräu			
	986 641 981 28 S33	Savannabeige			
	986 641 981 28 G13	Metropolblau			
	986 641 981 28 M33	Boxsterrot			
	986 641 981 28 P13	Zimtbraun			
	986 641 981 28 D12	Dunkelgrau/Natur			
	986 641 981 28 T12	Braun/Natur			
		Kombiinstrument B O X S T E R Zifferblatt Aluminium			IX71
(1)	986 641 983 75	Kombiinstrument komplett	01-	1	M481
	986 641 983 75 70C	Rallyeschwarz			
(1)	986 641 981 75	Kombiinstrument komplett	02-	1	M481/659
	986 641 981 75 70C	Rallyeschwarz			
(1)	986 641 983 77	Kombiinstrument komplett	(GB) 01-	1	M481
	986 641 983 77 70C	Rallyeschwarz			
(1)	986 641 981 77	Kombiinstrument komplett	(GB) 02-	1	M481 M659
	986 641 981 77 70C	Rallyeschwarz			
(1)	986 641 983 76	Kombiinstrument komplett	01-	1	M249
	986 641 983 76 70C	Rallyeschwarz			
(1)	986 641 981 76	Kombiinstrument komplett	02-	1	M249/659
	986 641 981 76 70C	Rallyeschwarz			
(1)	986 641 983 78	Kombiinstrument komplett	(GB) 01-	1	M249
	986 641 983 78 70C	Rallyeschwarz			
(1)	986 641 981 78	Kombiinstrument komplett	(GB) 02-	1	M249 M659
	986 641 981 78 70C	Rallyeschwarz			
		Kombiinstrument B O X S T E R S Zifferblatt Lackiert Interieurfarbe			IX45 M008
(1)	986 641 980 90	Kombiinstrument komplett	01	1	M008/480

Modell: 986 97 Laufzeit: 1997>>2004

Pos	Teilenummer	Benennung	Bemerkung	St	Modellangabe
(1)	986 641 980 90 A03	Schwarz	02-	1	M008/480 M659
	986 641 980 90 J33	Nephritegrün			
	986 641 980 90 C53	Graffitigräu			
	986 641 980 90 S33	Savannabeige			
	986 641 980 90 G13	Metropolblau			
	986 641 980 90 M33	Boxsterrot			
	986 641 980 90 P13	Zimtbraun			
	986 641 980 90 D12	Dunkelgräu/Natur			
	986 641 980 90 T12	Braun/Natur			
	986 641 982 25	Kombiinstrument			
(1)		komplett	(GB) 01	1	M008 M480
	986 641 982 25 A03	Schwarz			
	986 641 982 25 J33	Nephritegrün			
	986 641 982 25 C53	Graffitigräu			
	986 641 982 25 S33	Savannabeige			
	986 641 982 25 G13	Metropolblau			
	986 641 982 25 M33	Boxsterrot			
	986 641 982 25 P13	Zimtbraun			
	986 641 982 25 D12	Dunkelgräu/Natur			
	986 641 982 25 T12	Braun/Natur			
986 641 980 92	Kombiinstrument				
(1)		komplett	(GB) 02-	1	M008 M480/659
	986 641 980 92 A03	Schwarz			
	986 641 980 92 J33	Nephritegrün			
	986 641 980 92 C53	Graffitigräu			
	986 641 980 92 S33	Savannabeige			
	986 641 980 92 G13	Metropolblau			
	986 641 980 92 M33	Boxsterrot			
	986 641 980 92 P13	Zimtbraun			
	986 641 980 92 D12	Dunkelgräu/Natur			
	986 641 980 92 T12	Braun/Natur			
986 641 982 27	Kombiinstrument				
(1)		komplett	01	1	M008/249
	986 641 982 27 A03	Schwarz			
	986 641 982 27 J33	Nephritegrün			
	986 641 982 27 C53	Graffitigräu			
	986 641 982 27 S33	Savannabeige			
	986 641 982 27 G13	Metropolblau			
	986 641 982 27 M33	Boxsterrot			
	986 641 982 27 P13	Zimtbraun			
	986 641 982 27 D12	Dunkelgräu/Natur			
	986 641 982 27 T12	Braun/Natur			
986 641 980 91	Kombiinstrument				
(1)		komplett	02-	1	M008/249 M659
	986 641 980 91 A03	Schwarz			
	986 641 980 91 J33	Nephritegrün			
	986 641 980 91 C53	Graffitigräu			
	986 641 980 91 S33	Savannabeige			
	986 641 980 91 G13	Metropolblau			
	986 641 980 91 M33	Boxsterrot			
	986 641 980 91 P13	Zimtbraun			
	986 641 980 91 D12	Dunkelgräu/Natur			
	986 641 980 91 T12	Braun/Natur			
986 641 982 26	Kombiinstrument				
(1)		komplett	02-	1	M008/249 M659
	986 641 982 26 A03	Schwarz			
	986 641 982 26 J33	Nephritegrün			
	986 641 982 26 S33	Savannabeige			

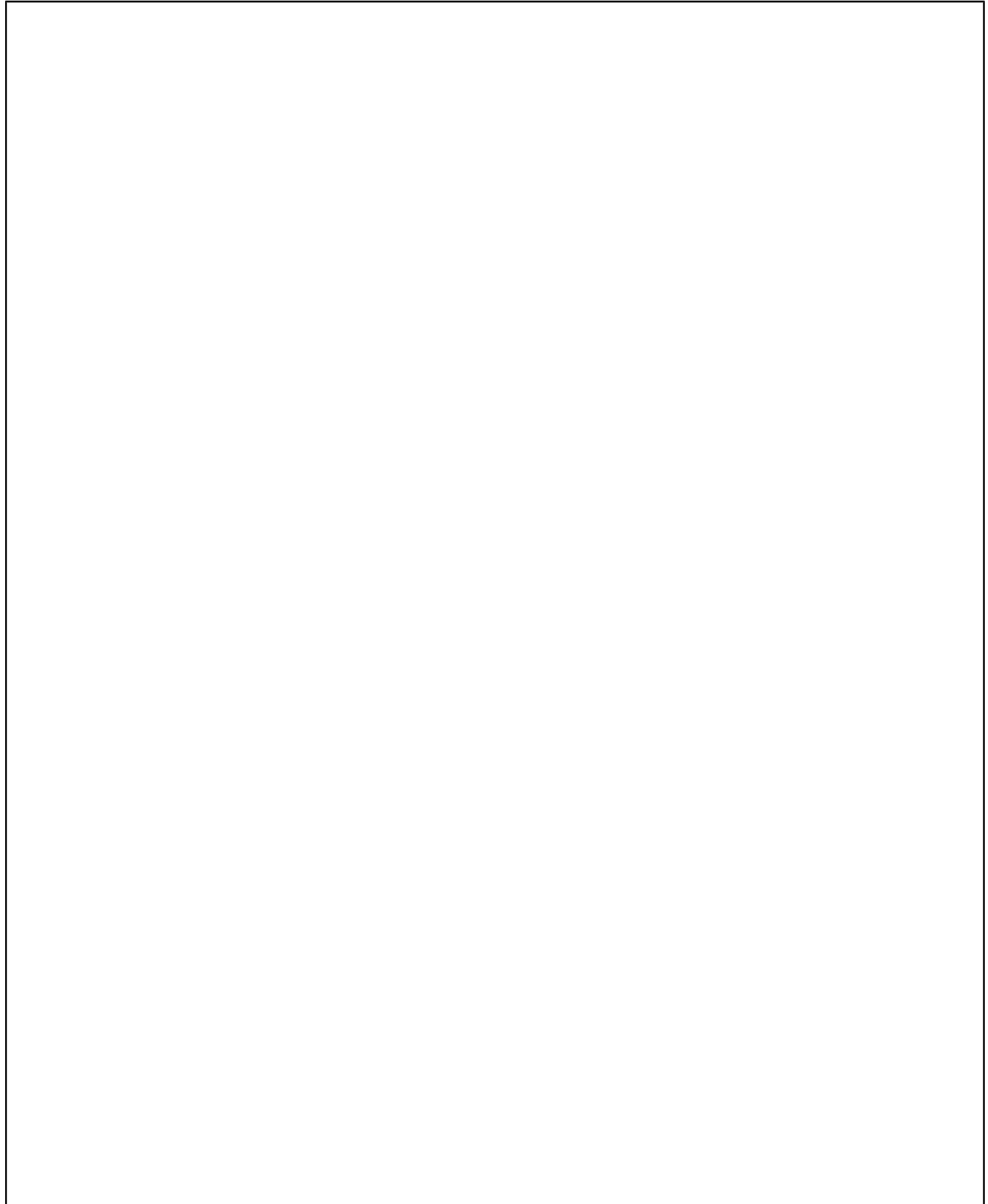
Modell: 986 97

Laufzeit: 1997>>2004

Pos	Teilenummer	Benennung	Bemerkung	St	Modellangabe
(1)	986 641 982 26 G13	Metropolblau			
	986 641 982 26 M33	Boxsterrot			
	986 641 982 26 P13	Zimtbraun			
	986 641 982 26 D12	Dunkelgrau/Natur			
	986 641 982 26 T12	Braun/Natur			
	986 641 980 93	Kombiinstrument	(GB) 01	1	M008 M249
		komplett			
	986 641 980 93 A03	Schwarz			
	986 641 980 93 J33	Nephritegrün			
	986 641 980 93 C53	Graffitigräu			
(1)	986 641 980 93 S33	Savannabeige			
	986 641 980 93 G13	Metropolblau			
	986 641 980 93 M33	Boxsterrot			
	986 641 980 93 P13	Zimtbraun			
	986 641 980 93 D12	Dunkelgrau/Natur			
	986 641 980 93 T12	Braun/Natur			
	986 641 982 28	Kombiinstrument	(GB) 02-	1	M008 M249/659
		komplett			
	986 641 982 28 A03	Schwarz			
	986 641 982 28 J33	Nephritegrün			
2	986 641 982 28 C53	Graffitigräu			
	986 641 982 28 S33	Savannabeige			
	986 641 982 28 G13	Metropolblau			
	986 641 982 28 M33	Boxsterrot			
	986 641 982 28 P13	Zimtbraun			
	986 641 982 28 D12	Dunkelgrau/Natur			
	986 641 982 28 T12	Braun/Natur			
	996 641 911 00	Knopf		2	
		Stellelement			
		Tageskilometerzähler			
3	999 919 188 09	und			
		Zeituhr			
		Linsenschraube		2	
		5,0 X 30			

Modell: 986 97

Laufzeit: 1997>>2004



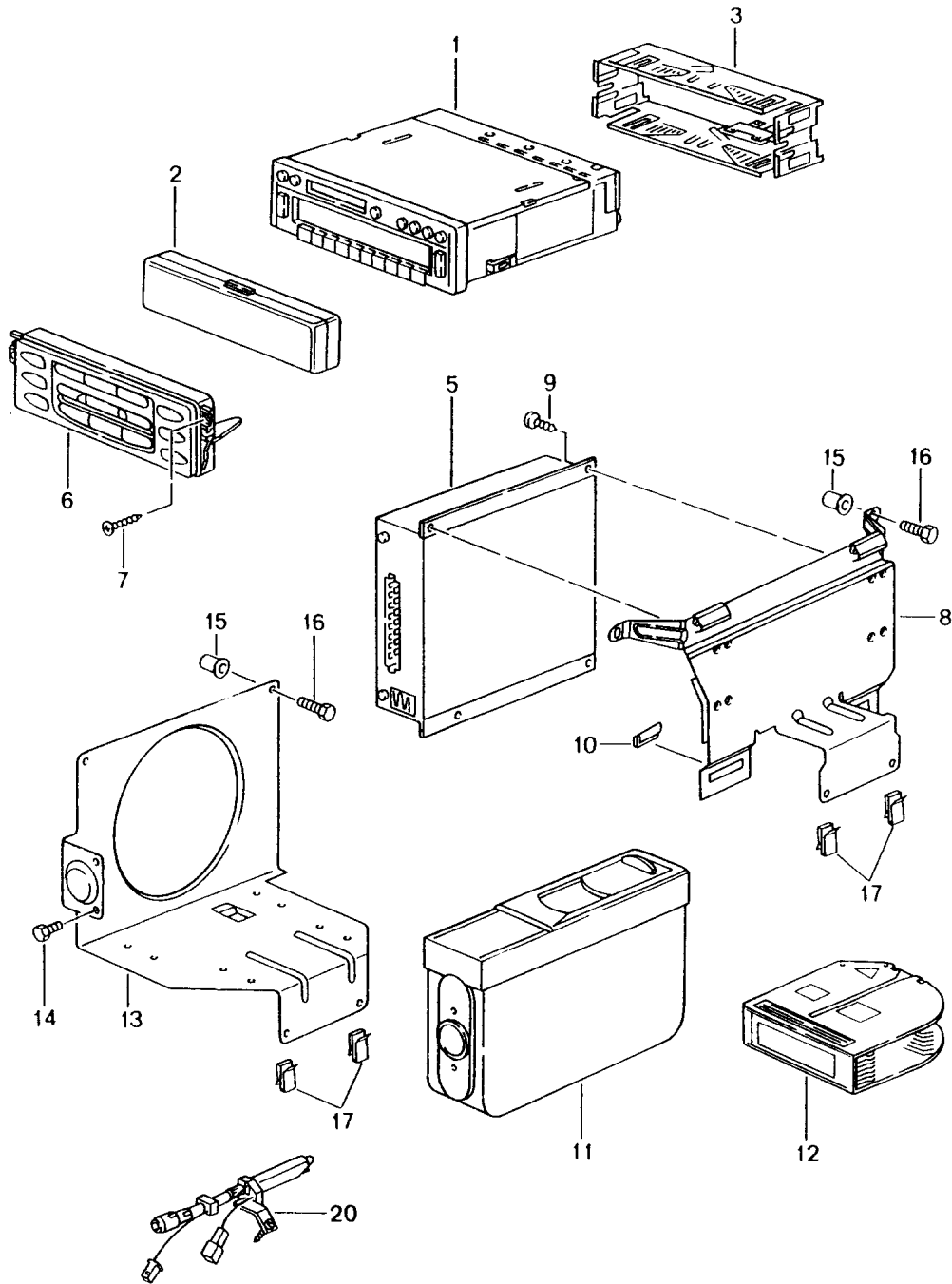
Modell: 986 97

Laufzeit: 1997>>2004

Pos	Teilenummer	Benennung	Bemerkung	St	Modellangabe
		Tempomat siehe Gruppe 4/03/05			

Modell: 986 97

Laufzeit: 1997>>2004



Modell: 986 97

Laufzeit: 1997>>2004

Pos	Teilenummer	Benennung	Bemerkung	St	Modellangabe
1	993 645 118 01	Radio Verstärker	-02 -02	1	M330
1	993 645 116 01	Radio CR - 31	-98	1	M326
1	993 645 115 01	Radio CR - 21	-98	1	M320
1	993 645 119 01	Radio CR - 11	-98	1	M686
2	993 645 190 00	Radio CDR - 21	-98	1	
(2)	996 645 190 00	Etui für Bedienteil Radio Neue Ausführung Radio Siehe Katalog - EQUIPMENT -	99- 99-	1	
3	993 645 173 00	Etui für Bedienteil Radio	-98	1	
-	996 645 106 00	Halterahmen Kontaktplatte Alarmkontakt für Radio	99-	1	
5	986 645 301 03	Verstärker	-00	1	M490
(5)	986 645 323 00	Verstärker	01-	1	M490
-	996 610 149 00	Abdeckkappe Steckergehäuse Verstärker		1	M490
(5)	986 645 302 01	Verstärker Verstärker Digital-Sound-Processing	98	1	M680
(5)	986 645 312 00	Verstärker Digital-Sound-Processing	-00	1	M680
(5)	986 645 324 01	Verstärker Digital-Sound-Processing	01	1	M680
(5)	986 645 338 00	Verstärker Bose	02	1	M680
(5)	996 645 341 00	Zusatzverstärker Bose	02	1	M680
-	996 610 151 00	Abdeckung Steckergehäuse Verstärker	/LL 02	1	M680
-	996 610 150 01	Abdeckung Steckergehäuse Verstärker	/RL 02	1	M680
-	996 610 152 00	Abdeckung Steckergehäuse Zusatzverstärker	02	1	M680
6	996 645 201 02	Bedienteil	-01	1	M680
	996 645 201 02 EFR	Glanzscharz			
7	999 919 182 09	Linsenschraube 4,0 X 20	-01	2	M680
8	996 646 025 01	Halter	-01	1	M490/680
8		Halter	02	1	M490
(8)	996 645 255 11	Halter	02	1	M680
9	900 143 031 02	Linsenblechschaube 4,2 X 9,5		2	M490/680
10	999 507 510 02	U-Klammer		2	M490/680
-	999 073 048 02	Blechschaube 3,5 X 13	02	1	M680

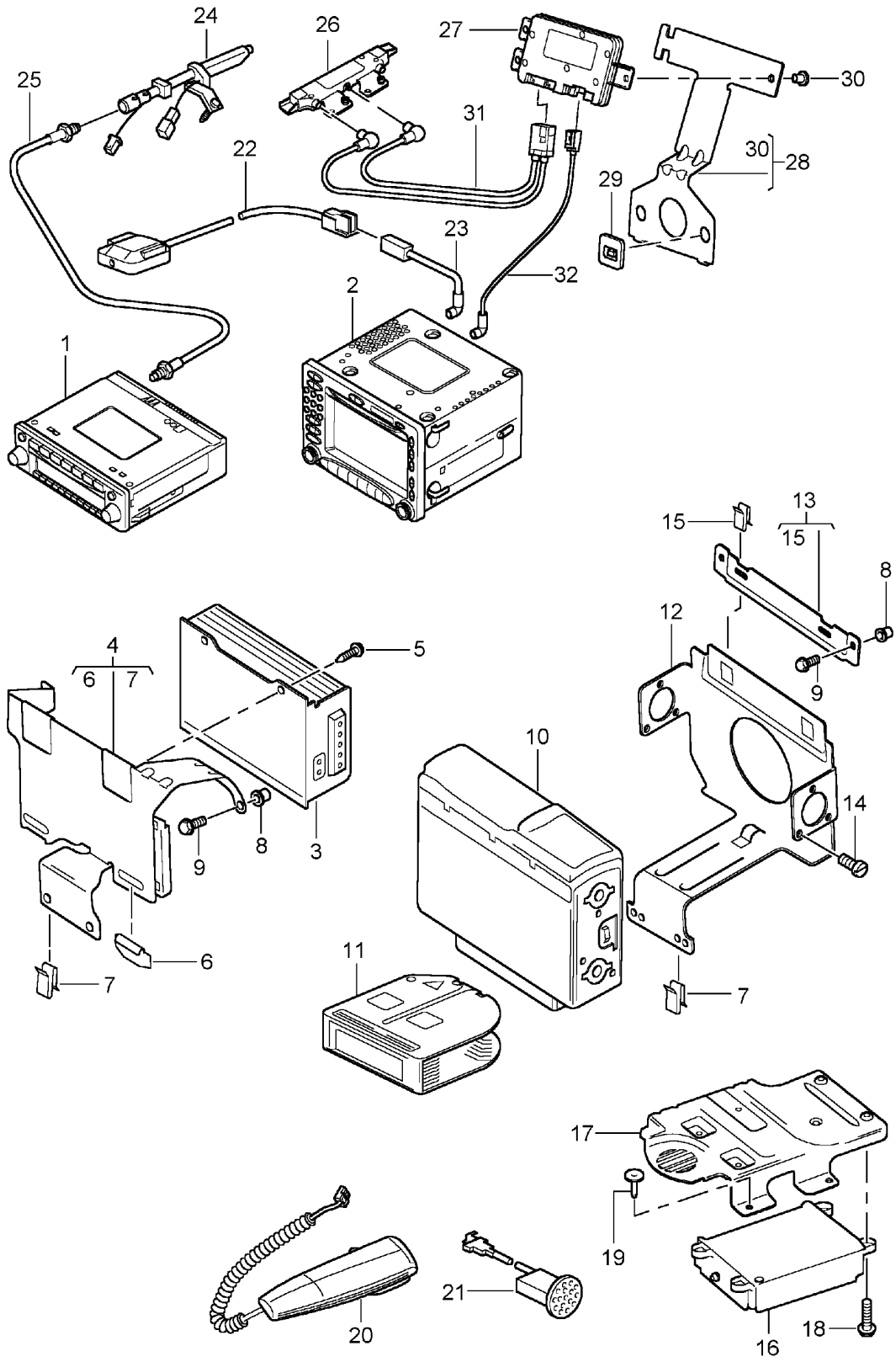
Modell: 986 97

Laufzeit: 1997>>2004

Pos	Teilenummer	Benennung	Bemerkung	St	Modellangabe
11	993 645 130 00	CD-Wechsler CDC - 3		1	M692
12	993 645 113 00	Magazin für CD-Wechsler		1	M692
13	996 645 221 00	Halter	/LL	1	M689/692
(13)	996 645 222 00	Halter	/RL	1	M689/692
14	999 075 067 09	Kombischraube M 4 X 8 KO		6	
15	999 500 078 00	Presslochmutter M 6		4	
16	900 378 188 09	Sechskantschraube M 6 X 20		4	
17	999 507 532 02	U-Klammer		4	
17	999 507 532 01	U-Klammer		4	
20	986 647 105 00	Antennenverstärker		1	
20	987 647 105 00	Antennenverstärker		1	
-	986 612 072 00	Anschlusskabel Antennenverstärker Radio		1	

Modell: 986 97

Laufzeit: 1997>>2004



Modell: 986 97

Laufzeit: 1997>>2004

Pos	Teilenummer	Benennung	Bemerkung	St	Modellangabe
1		Radio Verstärker Navigationssystem Telefon Radio Siehe Katalog Tequipment	03- 03- 03- 03-		
2	996 642 204 02 996 642 204 02 A05	Bedienteil Schwarz-Matt s. Technische Information GR.9 , NR. 4/03 GR.9 , NR. 5/03	03	1	M665
2	996 642 204 03 996 642 204 03 A05	Bedienteil Schwarz-Matt s. Technische Information GR.9 , NR. 4/03 GR.9 , NR. 5/03 GR.9 , NR.10/03	03	1	M665
2	996 642 204 04 996 642 204 04 A05	Bedienteil Schwarz-Matt s. Technische Information GR.9 , NR. 4/03 GR.9 , NR. 5/03 GR.9 , NR.10/03	03	1	M665
2	996 642 204 05 996 642 204 05 A05	Bedienteil Schwarz-Matt s. Technische Information GR.9 , NR. 10/03	03-	1	M665
2	996 642 204 06 996 642 204 06 A05	Bedienteil Schwarz-Matt s. Technische Information GR.9 , NR. 10/03	03-	1	M665
2	996 642 204 07 996 642 204 07 A05	Bedienteil Schwarz-Matt s. Technische Information GR.9 , NR. 10/03	03-	1	M665
(2)	996 642 214 02 996 642 214 02 A05	Bedienteil Schwarz-Matt s. Technische Information GR.9 , NR. 4/03 GR.9 , NR. 5/03	03	1	M490/665/680
(2)	996 642 214 03 996 642 214 03 A05	Bedienteil Schwarz-Matt s. Technische Information GR.9 , NR. 4/03 GR.9 , NR. 5/03	03	1	M490/665/680
(2)	996 642 214 04 996 642 214 04 A05	Bedienteil Schwarz-Matt s. Technische Information GR.9 , NR. 4/03 GR.9 , NR. 5/03 GR.9 , NR.10/03	03	1	M490/665/680
(2)	996 642 214 05 996 642 214 05 A05	Bedienteil Schwarz-Matt s. Technische Information GR.9 , NR. 10/03	03-	1	M490/665/680
(2)	996 642 214 06 996 642 214 06 A05	Bedienteil Schwarz-Matt s. Technische Information GR.9 , NR. 10/03	03-	1	M490/665/680
(2)	996 642 214 07 996 642 214 07 A05	Bedienteil Schwarz-Matt s. Technische Information	03-	1	M490/665/680

Modell: 986 97

Laufzeit: 1997>>2004

Pos	Teilenummer	Benennung	Bemerkung	St	Modellangabe
-	996 642 951 00	GR.9 , NR. 10/03 Drehknopf für POS. 2	/L 03-	1	
-	996 642 952 00	Drehknopf für POS. 2	/R 03-	1	
-	996 642 941 00	Blende Schublade SIM-Karte für POS. 2	03-	1	
-	996 642 205 01	Modul Navigationssystem	03	1	M670
-	996 642 205 02	Modul Navigationssystem	03-	1	M670
-	996 642 030 00	CD-Rom Navigationssystem s. Technische Information GR.9 , NR. 10/03	03	1	M670
-	996 642 030 01	CD-Rom Navigationssystem	03	1	M670
-	996 642 030 02	CD-Rom Navigationssystem s. Technische Information GR.9 , NR. 10/03	04	1	M670
-	996 642 034 01	CD-Rom Navigationssystem	(ZA) 04	1	M670
-	996 642 034 02	CD-Rom Navigationssystem s. Technische Information GR.9 , NR. 10/03	(ZA) 04	1	M670
-	996 642 035 01	CD-Rom Navigationssystem s. Technische Information GR.9 , NR. 10/03	04	1	(SA), (AG) M670
-	996 642 036 01	CD-Rom	(AUS) 04	1	M670
-	996 642 036 02	CD-Rom Navigationssystem s. Technische Information GR.9 , NR. 10/03	(AUS) 04	1	M670
-	996 642 037 01	CD-Rom Navigationssystem	04	1	/M 074 M068 M670
3	996 645 331 01	Verstärker s. Technische Information GR.9 , NR. 4/03 GR.9 , NR. 5/03	03	1	M490
3	996 645 331 02	Verstärker s. Technische Information GR.9 , NR. 4/03 GR.9 , NR. 5/03	03	1	M490
3	996 645 331 CX	Verstärker s. Technische Information GR.9 , NR. 4/03 GR.9 , NR. 5/03	03-	1	M490
3	996 645 331 03	Verstärker s. Technische Information GR.9 , NR. 4/03 GR.9 , NR. 5/03	03-	1	M490
(3)	996 645 333 02	Verstärker s. Technische Information	/LL 03	1	M680

Modell: 986 97

Laufzeit: 1997>>2004

Pos	Teilenummer	Benennung	Bemerkung	St	Modellangabe
(3)	996 645 333 03	GR.9 , NR. 4/03 GR.9 , NR. 5/03 Verstärker s. Technische Information	/LL 03	1	M680
(3)	996 645 333 04	GR.9 , NR. 4/03 GR.9 , NR. 5/03 GR.9 , NR.10/03 Verstärker s. Technische Information	/LL 03	1	M680
(3)	996 645 333 05	GR.9 , NR. 4/03 GR.9 , NR. 5/03 GR.9 , NR.10/03 Verstärker	/LL 03-	1	M680
(3)	996 645 333 07	GR.9 , NR. 14/03 GR.9 , NR. 10/03 Verstärker	/LL 03-	1	M680
(3)	996 645 332 01	GR.9 , NR. 4/03 GR.9 , NR. 5/03 Verstärker s. Technische Information	/RL 03	1	M680
(3)	996 645 332 03	GR.9 , NR. 4/03 GR.9 , NR. 5/03 GR.9 , NR.10/03 Verstärker s. Technische Information	/RL 03	1	M680
(3)	996 645 332 04	GR.9 , NR. 4/03 GR.9 , NR. 5/03 GR.9 , NR.10/03 Verstärker s. Technische Information	/RL 03	1	M680
(3)	996 645 332 05	GR.9 , NR. 14/03 GR.9 , NR. 10/03 Verstärker s. Technische Information	/RL 03-	1	M680
(3)	996 645 332 07	GR.9 , NR. 14/03 GR.9 , NR. 10/03 Verstärker s. Technische Information	/RL 03-	1	M680
-	996 610 151 00	Abdeckung Steckergehäuse Verstärker	/LL	1	M490/680
-	996 610 150 01	Abdeckung Steckergehäuse Verstärker	/RL	1	M490/680
4	996 645 255 01	Halter		1	M490/680
5	900 143 031 02	Linsenblechschaube 4,2 X 9,5		2	M490/680
6	999 507 510 02	U-Klammer		2	M490/680
7	999 507 532 02	U-Klammer		X	
7	999 507 532 01	U-Klammer		X	
8	999 500 078 00	Presslochmutter M 6		X	
9	900 378 188 09	Sechskantschraube M 6 X 20		X	
10	997 645 140 02	CD-Wechsler CDC 4 Einstellung Einbau beachten s. Technische Information GR.9 , NR. 4/03 GR.9 , NR. 5/03		1	M692

Modell: 986 97

Laufzeit: 1997>>2004

Pos	Teilenummer	Benennung	Bemerkung	St	Modellangabe
10	997 645 140 03	CD-Wechsler CDC 4 Einstellung Einbau beachten s. Technische Information GR.9 , NR. 4/03 GR.9 , NR. 5/03		1	
11	996 645 113 00	Magazin CD-Wechsler		1	M692
12	996 645 225 00	Halter		1	M692
13	996 645 227 00	Halter		1	M692
14	N 014 128 13	Linsenschraube M 5 X 8		6	M692
15	999 591 954 09	U-Klammer		2	M692
16	996 642 207 01	Steuergerät Telefon s. Technische Information GR.9 , NR. 4/03 GR.9 , NR. 5/03	03	1	M666
16	996 642 207 02	Steuergerät Telefon s. Technische Information GR.9 , NR. 4/03 GR.9 , NR. 5/03	03	1	M666
16	996 642 207 04	Steuergerät Telefon s. Technische Information GR.9 , NR. 4/03 GR.9 , NR. 5/03	03	1	M666
16	996 642 207 05	Steuergerät Telefon s. Technische Information GR.9 , NR. 9/04		1	M666
16	997 646 207 01	Steuergerät Telefon		1	M666
16	997 646 207 02	Steuergerät MOTOROLA Telefon		1	M666
16	997 646 208 04	Steuergerät HARMAN - BECKER Telefon		1	M666
-	997 612 989 00	bei Bedarf mitbestellen: Verbindungsleitung Adapter für Steuergerät 997.646.208.04		1	M666
17	996 642 216 00	Halter		1	M666
18	900 378 035 01	Sechskantschraube M 6 X 16		2	M666
19	999 073 060 02	Blechschrabe 4,8 X 13 Antenne Telefon siehe Gruppe 9/11/10		4	M666
20	996 642 212 02	Hörer Telefon Konsole Telefon siehe Gruppe 9/11/10		1	M668

Modell: 986 97

Laufzeit: 1997>>2004

Pos	Teilenummer	Benennung	Bemerkung	St	Modellangabe
21	996 646 307 02	Mikrofon	/LL	1	M618/666
	996 646 307 02 A03	Schwarz			
	996 646 307 02 C02	Metallgrau			
	996 646 307 02 C53	Graffitigray			
	996 646 307 02 S33	Savannabeige			
	996 646 307 02 G13	Metropolblau			
	996 646 307 02 J33	Nephritegrün			
	996 646 307 02 M33	Boxsterrot			
	996 646 307 02 P13	Zimtbraun			
(21)	996 646 308 02	Mikrofon	/RL	1	M618/666
	996 646 308 02 A03	Schwarz			
	996 646 308 02 C02	Metallgrau			
	996 646 308 02 C53	Graffitigray			
	996 646 308 02 S33	Savannabeige			
	996 646 308 02 G13	Metropolblau			
	996 646 308 02 J33	Nephritegrün			
	996 646 308 02 M33	Boxsterrot			
	996 646 308 02 P13	Zimtbraun			
(21)	996 646 307 05	Mikrofon	/LL 04	1	M091/618 M666
	996 646 307 05 M7Z	GT-silber-metallic			
(21)	996 646 308 05	Mikrofon	/RL 04	1	M091/618 M666
	996 646 308 05 M7Z	GT-silber-metallic			
(21)	996 646 307 03	Mikrofon	/LL	1	M618/666 M680
	996 646 307 03 A03	Schwarz			
	996 646 307 03 C02	Metallgrau			
	996 646 307 03 C53	Graffitigray			
	996 646 307 03 S33	Savannabeige			
	996 646 307 03 G13	Metropolblau			
	996 646 307 03 J33	Nephritegrün			
	996 646 307 03 M33	Boxsterrot			
	996 646 307 03 P13	Zimtbraun			
(21)	996 646 308 03	Mikrofon	/RL	1	M618/666 M680
	996 646 308 03 A03	Schwarz			
	996 646 308 03 C02	Metallgrau			
	996 646 308 03 C53	Graffitigray			
	996 646 308 03 S33	Savannabeige			
	996 646 308 03 G13	Metropolblau			
	996 646 308 03 J33	Nephritegrün			
	996 646 308 03 M33	Boxsterrot			
	996 646 308 03 P13	Zimtbraun			
(21)	996 646 307 06	Mikrofon	/LL 04	1	M091/618 M666/680
	996 646 307 06 M7Z	GT-silber-metallic			
(21)	996 646 308 06	Mikrofon	/RL 04	1	M091/618 M666/680
	996 646 308 06 M7Z	GT-silber-metallic			
(21)	996 646 307 04	Mikrofon	/LL	1	M680
	996 646 307 04 A03	Schwarz			
	996 646 307 04 C02	Metallgrau			
	996 646 307 04 C53	Graffitigray			
	996 646 307 04 S33	Savannabeige			
	996 646 307 04 G13	Metropolblau			
	996 646 307 04 J33	Nephritegrün			
	996 646 307 04 M33	Boxsterrot			
	996 646 307 04 P13	Zimtbraun			
(21)	996 646 308 04	Mikrofon	/RL	1	M680
	996 646 308 04 A03	Schwarz			
	996 646 308 04 C02	Metallgrau			
	996 646 308 04 C53	Graffitigray			

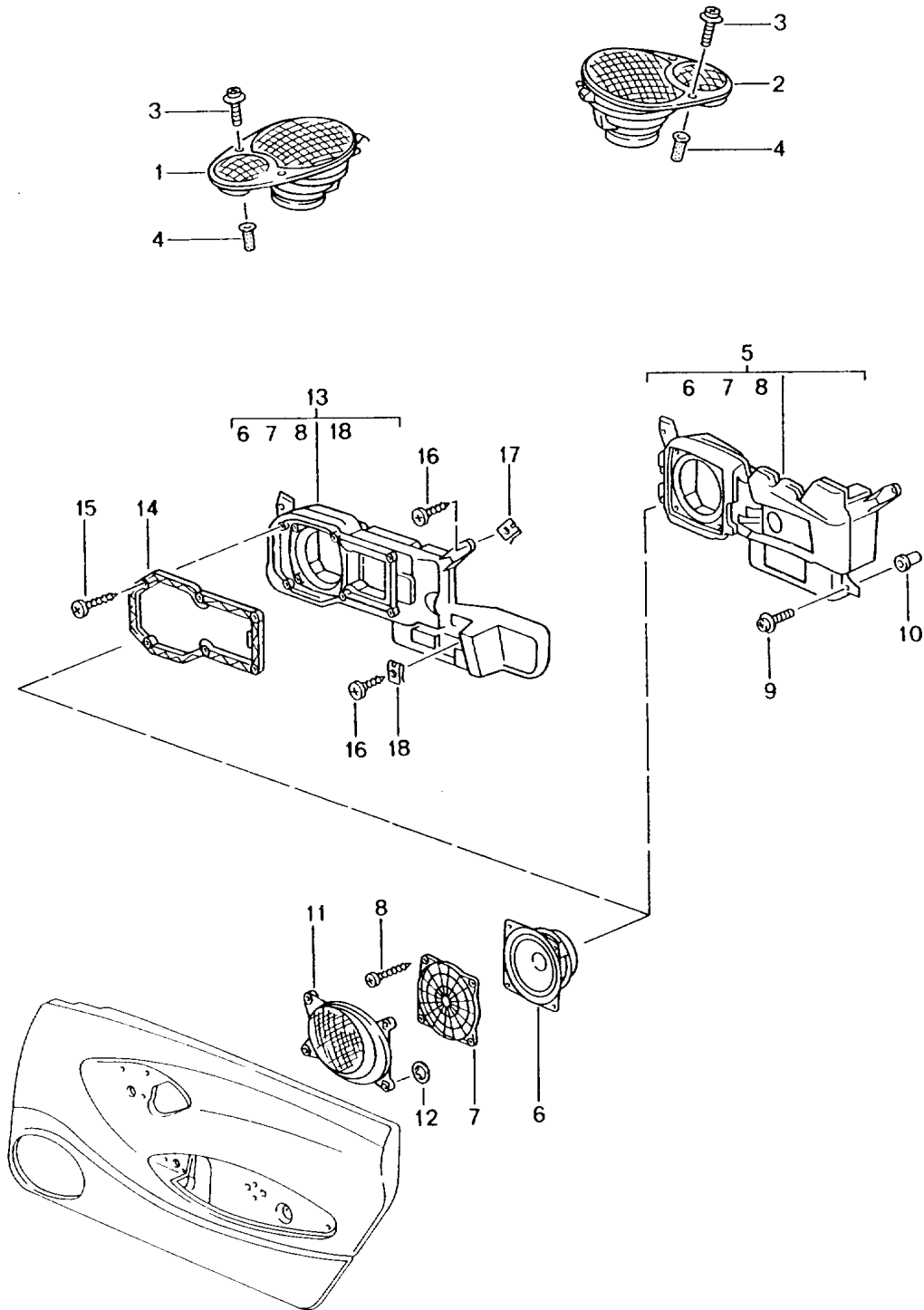
Modell: 986 97

Laufzeit: 1997>>2004

Pos	Teilenummer	Benennung	Bemerkung	St	Modellangabe
	996 646 308 04 S33	Savannabeige			
	996 646 308 04 G13	Metropolblau			
	996 646 308 04 J33	Nephritegrün			
	996 646 308 04 M33	Boxsterrot			
	996 646 308 04 P13	Zimtbraun			
(21)	996 646 307 07	Mikrofon	/LL 04	1	M091/680
	996 646 307 07 M7Z	GT-silber-metallic			
(21)	996 646 308 07	Mikrofon	/RL 04	1	M091/680
	996 646 308 07 M7Z	GT-silber-metallic			
22	996 642 206 00	Antenne GPS		1	M670
23	996 612 009 00	Verbindungsleitung Antenne Modul Navigationssystem		1	M670
24	986 647 105 00	Antennenverstärker Radio		1	M441
25	986 612 072 01	Verbindungsleitung Antennenverstärker Radio		1	M441
26	986 647 117 00	Antennenverstärker	/L	1	M440
(26)	986 647 118 00	Antennenverstärker	/R	1	M440
27	996 647 124 00	Steuergerät		1	M440
28	996 647 202 00	Halter		1	M440
29	999 507 772 40	Clip		1	M440
30	999 507 771 40	Stopfen		1	M440
31	996 612 057 00	Verbindungsleitung Antennenverstärker links Steuergerät	/LL	1	M665
(31)	996 612 067 00	Verbindungsleitung Antennenverstärker links Steuergerät	/RL	1	M665
(31)	996 612 056 00	Verbindungsleitung Antennenverstärker rechts Steuergerät	/LL	1	M665
(31)	996 612 066 00	Verbindungsleitung Antennenverstärker rechts Steuergerät	/RL	1	M665
32	996 612 058 00	Verbindungsleitung Steuergerät Bedienteil Stecker CURRY	/LL	1	M665
(32)	996 612 068 00	Verbindungsleitung Steuergerät Bedienteil Stecker CURRY	/RL	1	M665
(32)	996 612 059 00	Verbindungsleitung Steuergerät Bedienteil Stecker naturfarben	/LL	1	M665
(32)	996 612 069 00	Verbindungsleitung Steuergerät Bedienteil Stecker naturfarben	/RL	1	M665

Modell: 986 97

Laufzeit: 1997>>2004



Modell: 986 97

Laufzeit: 1997>>2004

Pos	Teilenummer	Benennung	Bemerkung	St	Modellangabe
		Lautsprecher Lautsprecher M 680/MJ.02- siehe Gruppe 9/11/06			
1	996 645 037 02	Lautsprecher	/L	1	M490
	996 645 037 02 01C	Satinschwarz			
(1)	996 645 035 02	Lautsprecher	/L	1	M441
	996 645 035 02 01C	Satinschwarz			
2	996 645 038 02	Lautsprecher	/R	1	M490
	996 645 038 02 01C	Satinschwarz			
(2)	996 645 036 02	Lautsprecher	/R	1	M441
	996 645 036 02 01C	Satinschwarz			
(2)	996 645 049 02	Lautsprecherblende	/L /R	2	
	996 645 049 02 01C	Satinschwarz			
3	999 919 166 07	Linsenschraube	-01	4	
		4,0 X 30			
(3)	999 073 224 09	Blechschaube	02-	4	
		4,2 X 25			
4	999 920 015 40	Steckmutter	-01	4	
		4,0			
(4)	999 507 767 02	Blechmutter	02-	2	
		4,2			
(4)	999 507 768 02	Blechmutter	02-	2	
		4,2			
(5)	996 645 011 01	Lautsprecher	/L -00	1	M490
5	996 645 012 01	Lautsprecher	/R -00	1	M490
6	996 645 501 00	Tiefton-Lautsprecher	-02	2	M490
6	996 645 502 00	Tiefton-Lautsprecher	03-	2	M490
7	996 645 550 00	Schutzgitter		2	M490
(8)	999 919 176 07	Linsenschraube		8	M490
		4,0 X 16			
9	999 919 237 00	Linsenschraube	97	8	M490
		5,0 X 20			
(9)	999 073 061 02	Blechschaube	-00	8	M490
		ST 4,8 X 16			
10	999 920 013 40	Steckmutter	97	8	M490
		5,0			
(10)	999 591 499 02	Blechmutter	-00	8	M490
		ST 4,8			
		nur in Verbindung mit 999.073.061.02			
11	996 555 801 00	Lautsprecherblende	-99	2	M490
	996 555 801 00 01C	Satinschwarz			
11	996 555 801 01	Lautsprecherblende	00-	2	M490
	996 555 801 01 A03	Schwarz Lackiert			
(11)	000 043 206 88	Lautsprecherblende		2	IXTR/M490
		Rahmen Leder Gitter Alu-Look			
	000 043 206 88 A10	Schwarz			
	000 043 206 88 C50	Graffitigray			
	000 043 206 88 S30	Savannabeige			
	000 043 206 88 G10	Metropolblau			
	000 043 206 88 J30	Nephritegrün			
	000 043 206 88 M30	Boxsterrot			
	000 043 206 88 P11	Zimtbraun			
	000 043 206 88 D11	Dunkelgrau/Natur			
	000 043 206 88 T11	Braun/Natur			
12	999 591 946 02	Klemmscheibe		8	M490
		5,0			

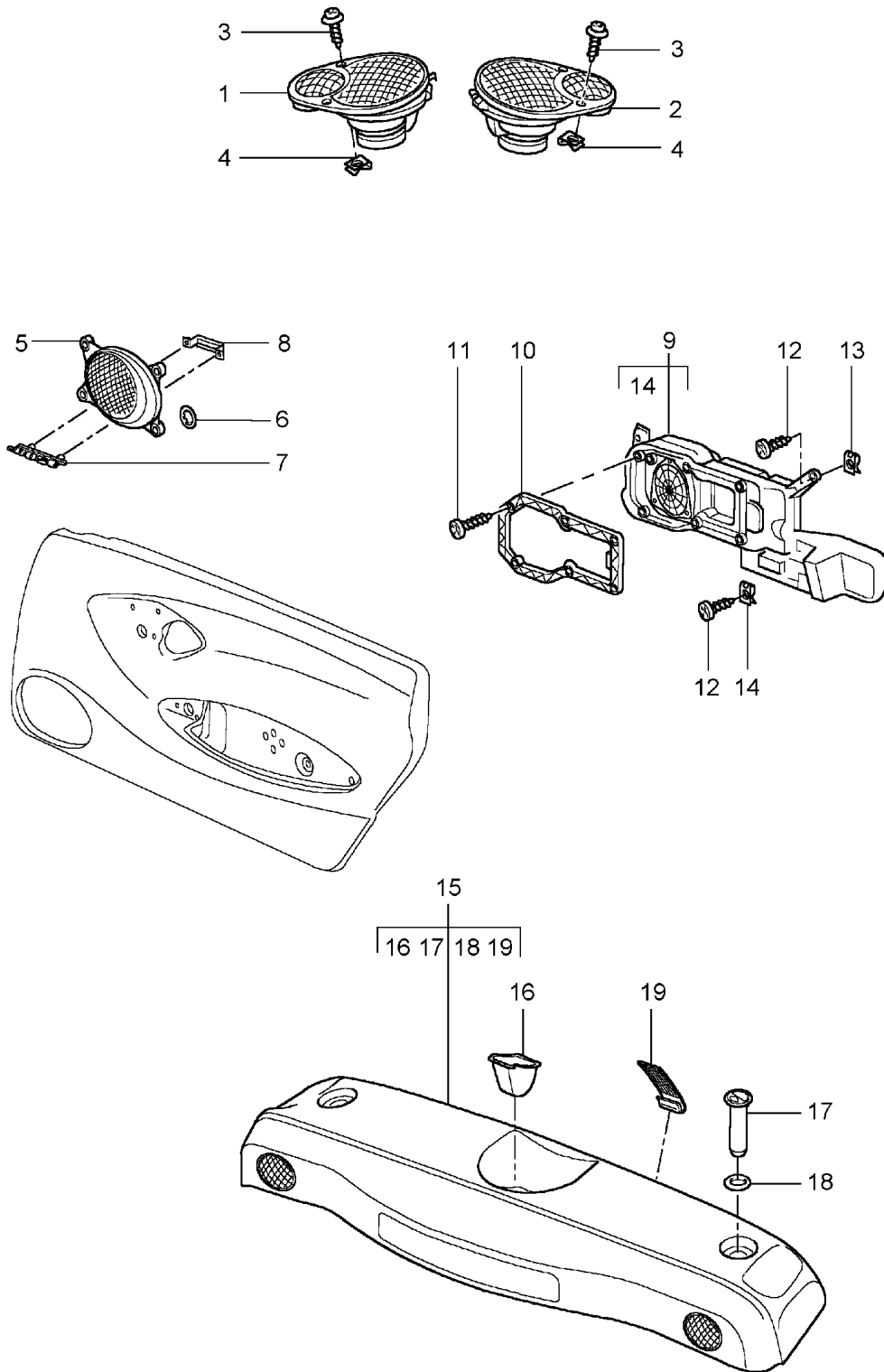
Modell: 986 97

Laufzeit: 1997>>2004

Pos	Teilenummer	Benennung	Bemerkung	St	Modellangabe
12	999 591 946 03	Klemmscheibe 5,0		8	M490
13	996 645 551 00	Lautsprecher	/L -02	1	M490
13	996 645 551 01	Lautsprecher	/L 03-	1	M490
(13)	996 645 552 00	Lautsprecher	/R -02	1	M490
(13)	996 645 552 01	Lautsprecher	/R 03-	1	M490
14	996 645 553 00	Rahmen	01-	2	M490
15	999 919 086 02	Linsenschraube 4,0 X 14	01-	12	M490
16	999 073 061 02	Blechschaube 4,8 X 16	01-	8	M490
17	999 591 499 02	Blechmutter 4,8	01-	6	M490
18	999 507 759 09	Blechmutter 4,8	01-	2	M490
-	986 645 503 00	Lautsprecher Ablagebox	-01	4	M584/680
-	986 612 085 00	Kabelstrang Lautsprecher Einzelteile Ablagebox siehe Gruppe 8/07/07	-01	1	M584/680 M584/680

Modell: 986 97

Laufzeit: 1997>>2004



Modell: 986 97

Laufzeit: 1997>>2004

Pos	Teilenummer	Benennung	Bemerkung	St	Modellangabe
1	996 645 033 01	Lautsprecher	02-		M680
	996 645 033 01 01C	Lautsprecher	/L	1	M680
2	996 645 034 01	Satinschwarz			
	996 645 034 01 01C	Lautsprecher	/R	1	M680
	996 645 034 01 01C	Satinschwarz			
1	996 645 033 00	Lautsprecher	/L	1	IXPP/M680
	996 645 033 00 C50	Graffitigräu			
	996 645 033 00 S30	Savannabeige			
	996 645 033 00 G10	Metropolblau			
	996 645 033 00 J30	Nephritegrün			
	996 645 033 00 M30	Boxsterrot			
	996 645 033 00 P10	Zimtbraun			
2	996 645 034 00	Lautsprecher	/R	1	IXPP/M680
	996 645 034 00 C50	Graffitigräu			
	996 645 034 00 S30	Savannabeige			
	996 645 034 00 G10	Metropolblau			
	996 645 034 00 J30	Nephritegrün			
	996 645 034 00 M30	Boxsterrot			
	996 645 034 00 P10	Zimtbraun			
(3)	999 073 224 09	Blechschräube		4	
		4,2 X 25			
(4)	999 507 767 02	Blechmutter		2	
		4,2			
(4)	999 507 768 02	Blechmutter		2	
		4,2			
5	996 555 801 01	Lautsprecherblende		2	M680
	996 555 801 01 A03	Schwarz			
(5)	000 043 206 88	Lautsprecherblende		2	IXTR/M680
		Rahmen			
		Leder			
		Gitter			
		Alu-Look			
	000 043 206 88 A10	Schwarz			
	000 043 206 88 C50	Graffitigräu			
	000 043 206 88 S30	Savannabeige			
	000 043 206 88 G10	Metropolblau			
	000 043 206 88 J30	Nephritegrün			
	000 043 206 88 M30	Boxsterrot			
	000 043 206 88 P11	Zimtbraun			
	000 043 206 88 D11	Dunkelgräu/Natur			
	000 043 206 88 T11	Braun/Natur			
6	999 591 946 02	Klemmscheibe		8	M680
		5,0			
6	999 591 946 03	Klemmscheibe		8	M680
		5,0			
7	996 645 511 00	Schriftzug		2	M680
8	996 645 512 00	Clip		2	M680
9	996 645 561 00	Lautsprecher	/L	1	M680
(9)	996 645 562 00	Lautsprecher	/R	1	M680
10	996 645 553 00	Rahmen		2	M680
11	999 919 086 02	Linsenschraube		12	M680
		4,0 X 14			
12	999 073 061 02	Blechschräube		8	M680
		4,8 X 16			
13	999 591 499 02	Blechmutter		6	M680
		4,8			
14	999 507 759 09	Blechmutter		2	M680
		4,8			
15	986 645 566 01	Subwoofer		1	M680
	986 645 566 01 A10	Schwarz			
	986 645 566 01 C50	Graffitigräu			
	986 645 566 01 S30	Savannabeige			
	986 645 566 01 G10	Metropolblau			

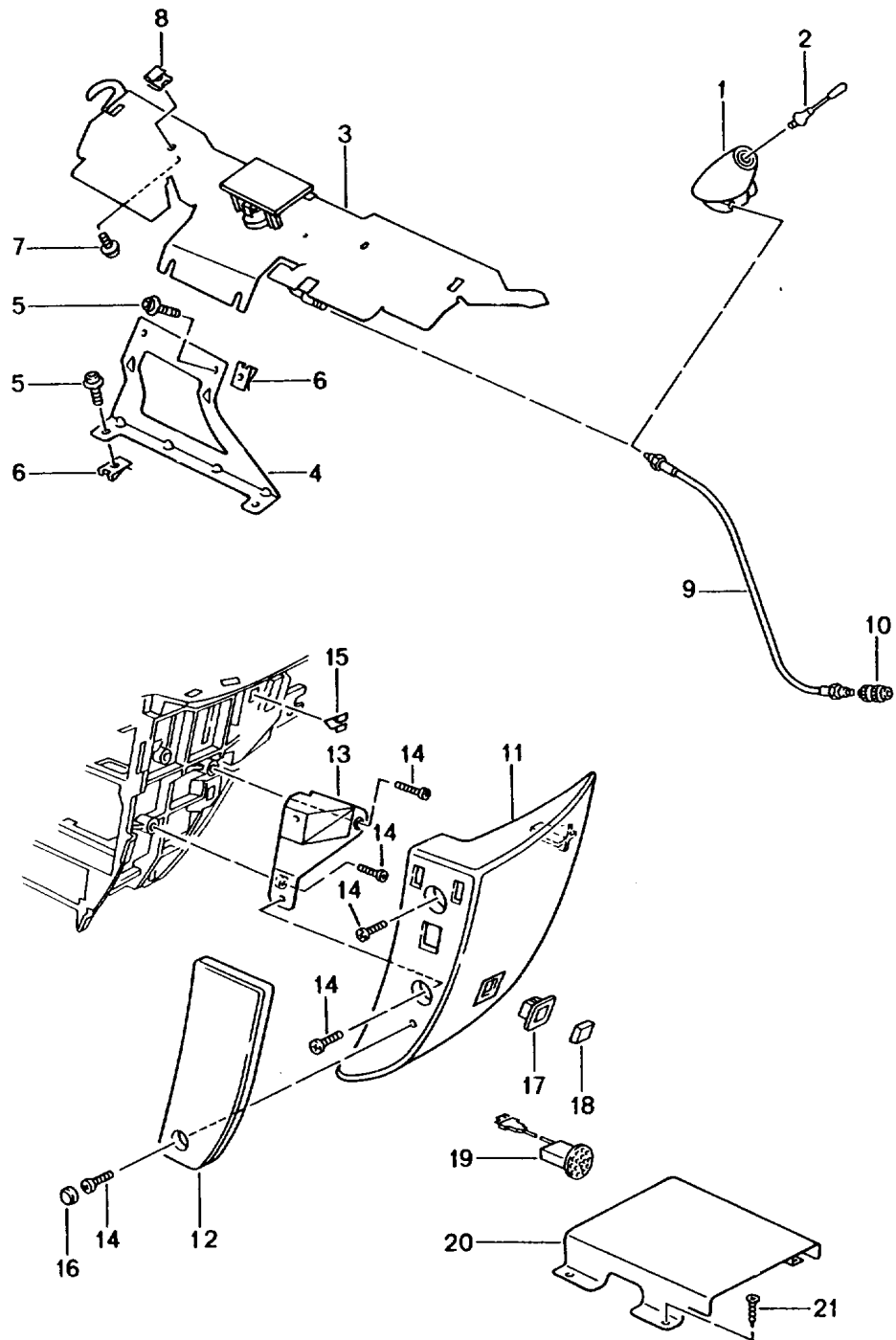
Modell: 986 97

Laufzeit: 1997>>2004

Pos	Teilenummer	Benennung	Bemerkung	St	Modellangabe
	986 645 566 01 J30	Nephritegrün			
	986 645 566 01 M30	Boxsterrot			
	986 645 566 01 P11	Zimtbraun			
	986 645 566 01 D11	Dunkelgrau/Natur			
	986 645 566 01 T11	Braun/Natur			
	986 645 566 01 R10	Cocoa			
16	986 551 427 00	Rosette		1	M680
	986 551 427 00 01C	Satinschwarz			
17	986 551 429 00	Verschluss		2	M680
	986 551 429 00 01C	Satinschwarz			
18	986 551 543 00	Druckscheibe		2	M680
	986 551 543 00 01C	Satinschwarz			
19	986 551 511 00	Gleitschiene	03-	2	M680
	986 551 511 00 01C	Satinschwarz			

Modell: 986 97

Laufzeit: 1997>>2004



Modell: 986 97 Laufzeit: 1997>>2004

Pos	Teilenummer	Benennung	Bemerkung	St	Modellangabe
		Telefonvorbereitung			M614/618
1	996 647 103 00	Antennenfuss	-00	1	
2	996 647 104 00	Antennenstab	-00	1	
3	996 647 125 00	Antenne	/LL 01-	1	
(3)	996 647 126 00	Antenne	/RL 01-	1	
4	996 647 127 00	Halter POS. 5 + 6 beachten	/LL -04	1	
4	997 647 127 00	Halter POS. 5 + 6 beachten	04	1	
(4)	996 647 128 00	Halter POS. 5 + 6 beachten	/RL -04	1	
(4)	997 647 128 00	Halter POS. 5 + 6 beachten	/RL 04	1	
5	999 073 203 00	Flachrundschaube M 5 X 12 - Z2 für Halter	-04	4	
5	999 073 236 0A	996.647.127/128.00 Linsenschraube M 6 X 10 für Halter	04	4	
6	999 507 067 09	997.647.127/128.00 Blechmutter M 5 für Halter	-04	4	
6	999 507 550 01	996.647.127/128.00 Blechmutter M 6 für Halter	04	4	
7	999 073 210 00	997.647.127/128.00 Blechschaube 4,8 X 13	01-	2	
8	999 507 441 01	Blechmutter 4,8	01-	2	
9	986 612 096 00	Verlängerungskabel	-00	1	
9	996 612 037 00	Verlängerungskabel	01-	1	M618
(9)	996 612 007 00	Verlängerungskabel	03-	1	M666
10	964 646 318 00	Adapterstecker	/LL	1	
(10)	996 646 318 00	Adapterstecker	/RL	1	
11	996 552 094 00	Konsole Kunstleder	/LL 97	1	
	996 552 094 00 A10	Schwarz			
	996 552 094 00 C50	Graffitigräu			
	996 552 094 00 S30	Savannabeige			
(11)	996 552 093 00	Konsole Kunstleder	/RL 97	1	
	996 552 093 00 A10	Schwarz			
	996 552 093 00 C50	Graffitigräu			
	996 552 093 00 S30	Savannabeige			
11	996 552 094 02	Konsole Kunstleder	/LL 98	1	
	996 552 094 02 A18	Schwarz			
	996 552 094 02 C18	Graffitigräu			
	996 552 094 02 S18	Savannabeige			
	996 552 094 02 G18	Metropolblau			
(11)	996 552 093 02	Konsole	/RL 98	1	

Modell: 986 97

Laufzeit: 1997>>2004

Pos	Teilenummer	Benennung	Bemerkung	St	Modellangabe
		Kunstleder			
	996 552 093 02 A18	Schwarz			
	996 552 093 02 C18	Graffitigräu			
	996 552 093 02 S18	Savannabeige			
	996 552 093 02 G18	Metropolblau			
11	996 552 094 04	Konsole	/LL 99-	1	
		Kunstleder			
	996 552 094 04 A18	Schwarz	99		
	996 552 094 04 C18	Graffitigräu	99		
	996 552 094 04 S18	Savannabeige	99		
	996 552 094 04 G18	Metropolblau	99		
	996 552 094 04 A12	Schwarz	00-		
	996 552 094 04 C52	Graffitigräu	00-		
	996 552 094 04 S32	Savannabeige	00-		
	996 552 094 04 G12	Metropolblau	00-		
	996 552 094 04 J32	Nephritegrün	01-		
(11)	996 552 093 04	Konsole	/RL 99-	1	
		Kunstleder			
	996 552 093 04 A18	Schwarz	99		
	996 552 093 04 C18	Graffitigräu	99		
	996 552 093 04 S18	Savannabeige	99		
	996 552 093 04 G18	Metropolblau	99		
	996 552 093 04 A12	Schwarz	00-		
	996 552 093 04 C52	Graffitigräu	00-		
	996 552 093 04 S32	Savannabeige	00-		
	996 552 093 04 G12	Metropolblau	00-		
	996 552 093 04 J32	Nephritegrün	01-		
11	996 552 094 01	Konsole	/LL -98	1	
		Leder			
	996 552 094 01 A11	Schwarz			
	996 552 094 01 C51	Graffitigräu			
	996 552 094 01 S31	Savannabeige			
	996 552 094 01 J31	Nephritegrün			
	996 552 094 01 M31	Boxsterrot			
	996 552 094 01 G11	Metropolblau	98		
(11)	996 552 093 01	Konsole	/RL -98	1	
		Leder			
	996 552 093 01 A11	Schwarz			
	996 552 093 01 C51	Graffitigräu			
	996 552 093 01 S31	Savannabeige			
	996 552 093 01 J31	Nephritegrün			
	996 552 093 01 M31	Boxsterrot			
	996 552 093 01 G11	Metropolblau	98		
11	996 552 094 03	Konsole	/LL 99-	1	M012/981
		Leder			
	996 552 094 03 A11	Schwarz			
	996 552 094 03 C51	Graffitigräu			
	996 552 094 03 S31	Savannabeige			
	996 552 094 03 J31	Nephritegrün			
	996 552 094 03 M31	Boxsterrot			
	996 552 094 03 G11	Metropolblau			
	996 552 094 03 D12	Dunkelgräu/Natur	00-		
	996 552 094 03 T12	Braun/Natur	00-		
	996 552 094 03 P12	Zimtbraun	01-		
	996 552 094 03 9V6	Cocoa	04		
(11)	996 552 093 03	Konsole	/RL 99-	1	M012/981
		Leder			
	996 552 093 03 A11	Schwarz			
	996 552 093 03 C51	Graffitigräu			
	996 552 093 03 S31	Savannabeige			
	996 552 093 03 J31	Nephritegrün			
	996 552 093 03 M31	Boxsterrot			
	996 552 093 03 G11	Metropolblau			

Modell: 986 97

Laufzeit: 1997>>2004

Pos	Teilenummer	Benennung	Bemerkung	St	Modellangabe
	996 552 093 03 D12	Dunkelgrau/Natur	00-		
	996 552 093 03 T12	Braun/Natur	00-		
	996 552 093 03 P12	Zimtbraun	01-		
	996 552 093 03 9V6	Cocoa	04		
12	996 552 298 00	Aufsatz	/LL	1	
	996 552 298 00 01C	Satinschwarz			
(12)	996 552 297 00	Aufsatz	/RL	1	
	996 552 297 00 01C	Satinschwarz			
12	996 552 979 00	Aufsatz	/LL	1	IXEA
		Leder			
	996 552 979 00 A11	Schwarz			
	996 552 979 00 C51	Graffitigray			
	996 552 979 00 S31	Savannabeige			
	996 552 979 00 G11	Metropolblau			
	996 552 979 00 J31	Nephritegrün			
	996 552 979 00 M31	Boxsterrot			
	996 552 979 00 P12	Zimtbraun			
	996 552 979 00 D12	Dunkelgrau/Natur			
	996 552 979 00 T12	Braun/Natur			
(12)	996 552 979 01	Aufsatz	/RL	1	IXEA
		Leder			
	996 552 979 01 A11	Schwarz			
	996 552 979 01 C51	Graffitigray			
	996 552 979 01 S31	Savannabeige			
	996 552 979 01 G11	Metropolblau			
	996 552 979 01 J31	Nephritegrün			
	996 552 979 01 M31	Boxsterrot			
	996 552 979 01 P12	Zimtbraun			
	996 552 979 01 D12	Dunkelgrau/Natur			
	996 552 979 01 T12	Braun/Natur			
13	996 552 624 00	Adapter	97	1	
13	996 552 624 01	Adapter	98	1	
		siehe TPI			
		GR.9 , NR.17 , JAN/99			
(13)	996 552 624 02	Adapter	99-	1	
-	996 552 581 00	Füllstück	/RL 99-	1	
		Konsole			
		Telefon			
	996 552 581 00 01C	Satinschwarz			
-	996 552 582 00	Füllstück	/LL 99-	1	
		Konsole			
		Telefon			
	996 552 582 00 01C	Satinschwarz			
14	999 919 121 09	Linsenschraube		6	
		5,0 X 16			
15	999 507 476 01	Steckklammer		3	
		8,0 X 10,2			
16	996 552 824 00	Abdeckkappe		1	
	996 552 824 00 01C	Satinschwarz			
16	996 552 978 00	Abdeckkappe		1	IXEA
		Leder			
	996 552 978 00 A11	Schwarz			
	996 552 978 00 C51	Graffitigray			
	996 552 978 00 S31	Savannabeige			
	996 552 978 00 G11	Metropolblau			
	996 552 978 00 J31	Nephritegrün			
	996 552 978 00 M31	Boxsterrot			
	996 552 978 00 P12	Zimtbraun			
	996 552 978 00 D12	Dunkelgrau/Natur			
	996 552 978 00 T12	Braun/Natur			
(17)	996 646 125 01	Rahmen		1	
18	996 646 126 00	Blinddeckel		1	
19	996 646 307 00	Mikrofon	/LL -99	1	

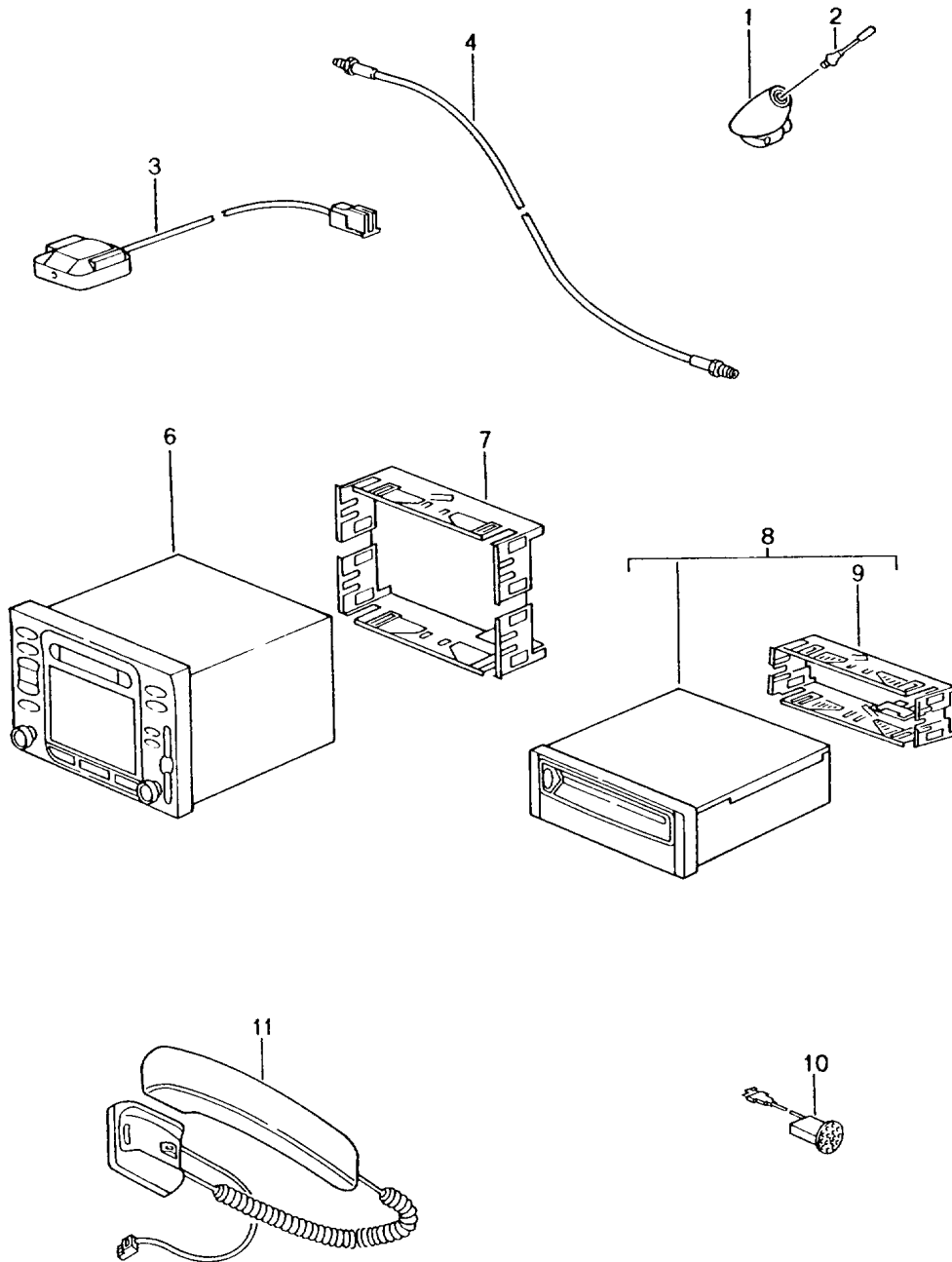
Modell: 986 97

Laufzeit: 1997>>2004

Pos	Teilenummer	Benennung	Bemerkung	St	Modellangabe
(19)	996 646 307 00 B12	Schwarzgrau			
	996 646 308 00	Mikrofon	/RL -99	1	
	996 646 308 00 B12	Schwarzgrau			
(19)	996 646 307 01	Mikrofon	/LL -01	1	
	996 646 307 01 D05	Granitgrau	99		
	996 646 307 01 C02	Metallgrau	98-99		
		Metallgrau	-01		
	996 646 307 01 A03	Schwarz	-01		
(19)	996 646 308 01	Mikrofon	/RL -01	1	
	996 646 308 01 D05	Granitgrau	99		
	996 646 308 01 C02	Metallgrau	98-99		
		Metallgrau	-01		
	996 646 308 01 A03	Schwarz	-01		
(19)	996 646 307 02	Mikrofon	/LL 02	1	
	996 646 307 02 A03	Schwarz			
	996 646 307 02 C02	Metallgrau			
(19)	996 646 308 02	Mikrofon	/RL 02	1	
	996 646 308 02 A03	Schwarz			
	996 646 308 02 C02	Metallgrau			
20	996 646 235 01	Halter		1	M618
21	999 073 060 02	Blechschraube		4	M618
		4,8 X 13			
-	996 521 663 01	Anschlag		1	M437/438
		Sitzschiene			
		innen			
-	996 521 665 00	Anschlag		1	M369/370
		Sitzschiene			M375/376
		innen			M540

Modell: 986 97

Laufzeit: 1997>>2004



Modell: 986 97

Laufzeit: 1997>>2004

Pos	Teilenummer	Benennung	Bemerkung	St	Modellangabe
		Navigationssystem	-02		M662
		Hörer	-02		M663
		s. Technische Information			
		GR.0 , NR. 8/97			
		Memo Ti			
		GR.9 , NR. 8A/97			
		s. Technische Information			
		GR.9 , NR. 2/02			
1	996 647 103 00	Antennenfuss	-00	1	
2	996 647 104 00	Antennenstab	-00	1	
		Antenne	01-		
		Telefon			
		siehe Gruppe			
		9/11/10			
3	996 642 206 00	Antenne		1	
		- GPS -			
4	996 612 083 00	Verlängerungskabel	-00	1	
		Telefon			
4	996 612 038 00	Verlängerungskabel	-02	1	
		Telefon			
(4)	996 612 970 01	Verlängerungskabel		1	
		- GPS -			
(6)	996 642 904 04	Bedienteil	-01	1	
	996 642 904 04 EFR	Glanzscharz			
		Memo Ti			
		GR.9 , NR. 1A/00			
-	996 642 953 00	Drehknopf	/L -01	1	
-	996 642 954 00	Drehknopf	/R -01	1	
(6)	996 642 944 00	Bedienteil	02	1	
	996 642 944 00 EWD	Schwarz-Matt			
-	996 642 955 00	Drehknopf	/L 02	1	
-	996 642 956 00	Drehknopf	/R 02	1	
7	996 642 103 01	Halterahmen		1	
(8)	996 642 122 01	Rechner	-01	1	
	996 642 122 01 EFR	Glanzscharz			
		F >>981S6 01247			
		F >>981S6 41097			
		F >>981U6 42573			
		CD-Rom			
		für			
		Rechner			
		996.642.122.00.EFR			
		996.642.122.01.EFR			
-	996 642 131 06	CD-Rom		1	M499
-	996 642 132 06	CD-Rom		1	M124
-	996 642 133 06	CD-Rom		1	M061
-	996 642 134 06	CD-Rom		1	M111/277
-	996 642 135 06	CD-Rom		1	M063/064
					M225
-	996 642 136 06	CD-Rom		1	M119
-	996 642 137 06	CD-Rom		1	M062
-	996 642 138 06	CD-Rom		1	M034
(8)	996 642 122 03	Rechner	-01	1	
	996 642 122 03 EFR	Glanzscharz			
		F 981S6 01248>>			
		F 981S6 41098>>			
		F 981U6 42574>>			
(8)	996 642 122 12	Rechner	02	1	
	996 642 122 12 EWD	Schwarz-Matt			
		CD-Rom			
		für			
		Rechner			
		996.642.122.03.EFR			

Modell: 986 97

Laufzeit: 1997>>2004

Pos	Teilenummer	Benennung	Bemerkung	St	Modellangabe
		996.642.122.12.EWD			
-	996 642 131 07	CD-Rom		1	M499
-	996 642 132 07	CD-Rom		1	M124
		Ersatz Siehe Katalog Tequipment			
-	996 642 133 07	CD-Rom		1	M061
-	996 642 134 07	CD-Rom		1	M111/277
-	996 642 135 07	CD-Rom		1	M063/064 M225
-	996 642 136 07	CD-Rom		1	M119
-	996 642 137 07	CD-Rom		1	M062
-	996 642 138 07	CD-Rom		1	M034
9	993 645 173 00	Halterahmen		1	
10	996 646 307 00	Mikrofon	/LL -99	1	
	996 646 307 00 B12	Schwarzgrau			
10	996 646 308 00	Mikrofon	/RL -99	1	
	996 646 308 00 B12	Schwarzgrau			
10	996 646 307 01	Mikrofon	/LL -01	1	
	996 646 307 01 D05	Granitgrau	99		M010
	996 646 307 01 C02	Metallgrau	98-99		M012
		Metallgrau	-01		M012
	996 646 307 01 A03	Schwarz	-01		
(10)	996 646 308 01	Mikrofon	/RL -01	1	
	996 646 308 01 D05	Granitgrau	99		M010
	996 646 308 01 C02	Metallgrau	98-99		M012
		Metallgrau	-01		M012
	996 646 308 01 A03	Schwarz	-01		
(10)	996 646 307 02	Mikrofon	/LL 02	1	
	996 646 307 02 A03	Schwarz			
	996 646 307 02 C02	Metallgrau			
(10)	996 646 308 02	Mikrofon	/RL 02	1	
	996 646 308 02 A03	Schwarz			
	996 646 308 02 C02	Metallgrau			
11	996 642 111 01	Hörer		1	M663
11	996 642 980 00	Hörer		1	IXEA
		Leder			
	996 642 980 00 A11	Schwarz			
	996 642 980 00 C51	Graffitigräu			
	996 642 980 00 S31	Savannabeige			
	996 642 980 00 G11	Metropolblau			
	996 642 980 00 J31	Nephritegrün			
	996 642 980 00 M31	Boxsterrot			
	996 642 980 00 P12	Zimtbraun			
	996 642 980 00 D12	Dunkelgrau/Natur			
	996 642 980 00 T12	Braun/Natur			
		Konsole siehe Gruppe 9/11/10 Anschlag Sitzschiene siehe Gruppe 9/11/10			