

Modell: 944 89**Laufzeit: 1989>>1991**

BESTELL-INFO

DIESER TEILEKATALOG ENTHAELT ALLE BESTELLINFORMATIONEN FUER DEN
TYP 944 MODELLJAHR 1989 - 1991.

ER WIRD IN ZWEI AUSGABEN IN FOLGENDEN SPRACHEN ANGEBOTEN:

AUSGABE

USA, CANADA - *

AUSGABE

ALLE ANDEREN LAENDER * - DEUTSCH

- ENGLISCH

- FRANZOESISCH

- ITALIENISCH

- SPANISCH

DER AENDERUNGSDIENST ERFOLGT DURCH AUSTAUSCH DES UPDATES.

DIE AUSGABE IST AN DER LAUFENDEN NR. IN
DER FUSSZEILE DES UPDATES ZU ERKENNEN.

DAS ALTE UPDATE IST NICHT MEHR ZU VERWENDEN.

SAEMTLICHE ABBILDUNGEN SIND UNVERBINDLICH.
AENDERUNGEN BLEIBEN VORBEHALTEN.

Modell: 944 89

Laufzeit: 1989>>1991

AUFBAU DER VIN

AUFBAU DER IM KATALOG VERWENDETEN KURZSCHREIBWEISE DER FAHRZEUG-

IDENT.NR. (VIN)
 =====

STELLE: 1 2 3 4 5 6 7 8 9 10 11 12 13 14 15 16 17

BEISPIEL: W P O Z Z Z 9 4 Z K N 4 0 0 1 2 5

 === = = = =====

 ! ! ! ! !

1. + 2. STELLE DES TYP-----+ ! ! ! !

 ! ! ! !

MODELLJAHR-KENNBUCHSTABE-----+ ! ! !

 ! ! !

FERTIGUNGSORT-(N=NECKARSULM/S=STUTTGART)-----+ ! !

 ! !

3. STELLE DES TYP-----+ !

 !

ZAEHLNUMMER-----+ !

Modell: 944 89

Laufzeit: 1989>>1991

TYPENUEBERSICHT

FAHRZEUGTYP	MJ	FAHRZEUG-IDENT.NR	MOTORTYP
944 COUPE	89 K	94KN4 00001>30000	M44.11/12, 121 KW
944 S2 COUPE	89 K	94KN4 00001>30000	M44.41, 155 KW
944 S2 CABRIO	89 K	94KN4 30001>50000	M44.41, 155 KW
944 TURBO COUPE	89 K	95KN1 00001>50000	M44.52, 184 KW
944 COUPE (USA)(CDN)	89 K	94KN4 50001>80000	M44.11/12, 121 KW
944 S2 COUPE (USA)(CDN)	89 K	94KN4 50001>80000	M44.41, 155 KW
944 S2 CABRIO (USA)(CDN)	89 K	94KN4 80001>99999	M44.41, 155 KW
944 TURBO COUPE (USA)(CDN)	89 K	95KN1 50001>99999	M44.52, 184 KW
944 S2 COUPE	90 L	94LN4 00001>30000	M44.41, 155 KW
944 S2 CABRIO	90 L	94LN4 30001>50000	M44.41, 155 KW
944 TURBO COUPE	90 L	95LN1 00001>30000	M44.52, 184 KW
944 S2 COUPE (USA)(CDN)	90 L	94LN4 50001>80000	M44.41, 155 KW
944 S2 CABRIO (USA)(CDN)	90 L	94LN4 80001>99999	M44.41, 155 KW
944 TURBO COUPE (CDN)	90 L	95LN1 50001>79999	M44.52, 184 KW
NECKARSULM			

944 S2 COUPE	91 M	94MN4 00001>10000	M44.41, 155 KW
944 S2 CABRIO	91 M	94MN4 30001>40000	M44.41, 155 KW
944 TURBO COUPE	91 M	95MN1 00001>30000	M44.52, 184 KW
944 TURBO CABRIO	91 M	95MN1 30001>40000	M44.52, 184 KW
944 S2 COUPE (USA)(CDN)	91 M	94MN4 10001>20000	M44.41, 155 KW
944 S2 CABRIO (USA)(CDN)	91 M	94MN4 40001>50000	M44.41, 155 KW
STUTTGART			

944 S2 COUPE	91 M	94MS4 00001>10000	M44.41, 155 KW
944 S2 CABRIO	91 M	94MS4 30001>40000	M44.41, 155 KW

Modell: 944 89

Laufzeit: 1989>>1991

AUFBAU MOTORNR.

AUFBAU DER IM KATALOG VERWENDETEN MOTORNUMMERN
 =====

STELLE:	1	2	3	4	5	6	7	8
BEISPIEL:	4	2	L	0	0	1	3	6
	=	=	=	=	=	=	=	=
	!	!	!			!		
AGGREGATEART (4 = 4-ZYL.-MOTOR)-----+	!	!				!		
	!	!				!		
MOTORAUSFUEHRUNG-----+	!					!		
	!					!		
MODELLJAHR-KENNBUCHSTABE-----+						!		
						!		
ZAEHLNUMMER-----+						!		

Modell: 944 89

Laufzeit: 1989>>1991

MOT. -NR.UEBERS.

FAHRZEUGTYP	MOTOR			TECHNISCHE DATEN
	TYP	MJ	MOTOR-NUMMER	
944	M44.11	89 K	46K 00001>60000	4ZYL/2,7L/121KW
944 M249	M44.12	89 K	46K 60001>70000	4ZYL/2,7L/121KW
944 S2	M44.41	89 K	42K 00001>50000	4ZYL/3L/155KW
944 TURBO	M44.52	89 K	47K 00001>10000	4ZYL/2,5L/184KW
944 S2	M44.41	90 L	42L 00001>50000	4ZYL/3L/155KW
944 TURBO	M44.52	90 L	47L 00001>10000	4ZYL/2,5L/184KW
944 S2	M44.41	91 M	42M 00001>50000	4ZYL/3L/155KW
944 TURBO	M44.52	91 M	47M 00001>01000	4ZYL/2,5L/184KW

Modell: 944 89

Laufzeit: 1989>>1991

AUFBAU GETR.NR.

AUFBAU DER IM KATALOG VERWENDETEN GETRIEBENUMMERN

=====

STELLE:	1	2	3	4	5	6	7	8
BEISPIEL:	A	O	T	1	9	1	1	9
	=====			====		====		=
		!		!		!		!
		!		!		!		!
KENNBUCHSTABEN-----+				!		!		!
				!		!		!
FERTIGUNGSTAG-----+						!		!
						!		!
FERTIGUNGSMONAT-----+								!
								!
FERTIGUNGSJAHR-----+								!

Modell: 944 89

Laufzeit: 1989>>1991

GETR.NR.UEBERS.

FAHRZEUGTYP	GETR.		GETRIEBE-NUMMERN	TECHNISCHE DATEN
	TYP	MJ		
944	016 J	89	ASG.. .. .>ASG.. .. .	5-GANG
944 M220	016 J	89	ASH.. .. .>ASH.. .. .	5-GANG
944 M249	087 M	89	RCE.. .. .>RCE.. .. .	3-GANG
944 M249 (USA)(CDN)	087 N	89	RCF.. .. .>RCF.. .. .	3-GANG
944 S2	083 F	89	AOS.. .. .>AOS.. .. .	5-GANG
944 S2 M220	083 F	89	AOT.. .. .>AOT.. .. .	5-GANG
944 TURBO	016 R	89	AOR.. .. .>AOR.. .. .	5-GANG
944 S2	083 J	90	AOS.. .. .>AOS.. .. .	5-GANG
944 S2 M220	083 F	90	AOT.. .. .>AOT.. .. .	5-GANG
944 S2 (CH)	083 F	90	ASV.. .. .>ASV.. .. .	5-GANG
944 S2 M220 (CH)	083 F	90	ASW.. .. .>ASW.. .. .	5-GANG
944 TURBO	016 R	90	AOR.. .. .>AOR.. .. .	5-GANG
944 S2	083 J	91	AOS.. .. .>AOS.. .. .	5-GANG
944 S2 M220	083 F	91	AOT.. .. .>AOT.. .. .	5-GANG
944 S2 (CH)	083 F	91	ASV.. .. .>ASV.. .. .	5-GANG
944 S2 M220 (CH)	083 F	91	ASW.. .. .>ASW.. .. .	5-GANG
944 TURBO	016 R	91	AOR.. .. .>AOR.. .. .	5-GANG

Modell: 944 89

Laufzeit: 1989>>1991

ZEICH. ERK/HINW.

ZEICHENERKLAERUNG UND HINWEISE
 =====

IN SPALTE -V- VERFUEGUNG

- N NEUAUFNAHME
- P TEIL BEREITS IM PROGRAMM, AN DIESER ANWENDUNGSSTELLE NEU
- W TEIL ENTFAEHLT AN DIESER ANWENDUNGSSTELLE, WEITERFUEHREN
- A LAGERBESTAND IST AUFZUBRAUCHEN
- U TEIL ENTFAEHLT ERSATZLOS
- * TEIL IST AUCH, ODER NUR, IM REPARATURSATZ LIEFERBAR
- > TEIL IST AUCH IM AUSTAUSCH LIEFERBAR

IN SPALTE - BILD -

- 1 POSITIONSNUMMER IN DER BILDТАFEL
- (1) TEIL IST NUR BILDAEHNLICH
- TEIL IST NICHT ABGEBILDET

BILD-NR. DIE IM TEXTTEIL NICHT ERSCHEINT,
 IST FUER DIESE KATALOGAUSGABE NICHT GUELTIG.

IN SPALTE -TEILE-NR./CODE-

000 000 000 00 TEILENUMMER IST GLEICH BESTELLNUMMER. IST EIN CODE ANGEGBEN, SO IST DIESER BESTANDTEIL DER BESTELLNUMMER.

01C FARBCODE

IN SPALTE -TEXT-

EINBAUZEITRAUM MIT MOTOR- ODER FAHRGESTELLNUMMERN-
 BEREICH

BEISPIEL:

M 42L 00389>>

AB MOTORNUMMER

Modell: 944 89

Laufzeit: 1989>>1991

F

>>94LN4 00889

BIS FAHRGESTELLNUMMER

Modell: 944 89

Laufzeit: 1989>>1991

ZEICH. ERK/HINW.

IN SPALTE -A-

KENNBUCHSTABE FUER EINBAUZEITRAUM, DER SICH IN DER
KATALOGGRUPPE MEHRMALS WIEDERHOLT.

ERKLAERUNG IN DER TEXTSPALTE DER KATALOGGRUPPE.

IN SPALTE -ST- STUECKZAHL

- 1 STUECKZAHL PRO ANWENDUNGSSTELLE
- X STUECKZAHL NACH BEDARF
- * NUR ALS METERWARE LIEFERBAR, 1 = 1 M

IN SPALTE - MODELL/SYMBOL -

- M650 SONDERAUSSTATTUNG - SIEHE M-NR.-UEBERSICHT
- 90 MODELLJAHRBEGRENZUNG
BEISPIEL: GUELTIG BIS ENDE MODELLJAHR 1990
- /LL LINKSLENKER
- /RL RECHTSLENKER
-----+
- /V VORN I
I
- /H HINTEN I
I----> IN FAHRTRICHTUNG
- /L LINKS I
I
- /R RECHTS I
-----+
- AUT. AUTOMATIC
- WW TEIL KANN STATT DES VORGENANNTEN VERWENDET WERDEN

Modell: 944 89

Laufzeit: 1989>>1991

LAENDERSYMBOLS

LAENDERSYMBOLS

=====

(A)	OESTERREICH
(AG)	ARABISCHE GOLFSTAATEN
(AUS)	AUSTRALIEN
(B)	BELGIEN
(CDN)	CANADA
(CH)	SCHWEIZ
(D)	BUNDESREPUBLIK DEUTSCHLAND
(DK)	DAENEMARK
(E)	SPANIEN
(F)	FRANKREICH
(GB)	GROSSBRITANNIEN
(GR)	GRIECHENLAND
(HK)	HONGKONG
(I)	ITALIEN
(J)	JAPAN
(L)	LUXEMBURG
(N)	NORWEGEN
(NL)	NIEDERLANDE
(NZ)	NEUSEELAND
(P)	PORTUGAL
(RC)	TAIWAN
(S)	SCHWEDEN
(SA)	SAUDI ARABIEN
(SF)	FINNLAND
(USA)	VEREINIGTE STAATEN VON AMERIKA
(ZA)	SUEDAFRIKA

Modell: 944 89

Laufzeit: 1989>>1991

NR	Benennung
M000	+-----+ ! M-Nummern-Uebersicht ! +-----+
M018	Leder-Sportlenkrad mit 30mm erhöhter Nabe
M020	Geschwindigkeitsmesser mit Doppelskala MPH-KM/h
M024	Griechenland-Ausführung
M027	Kalifornien-Ausführung
M030	Sportfahrwerk "Koni" höhenverstellbar
M031	Sportfahrwerk "Fichtel + Sachs" nicht höhenverstellbar
M034	Italien - Ausführung
M036	Pralldämpfer vorn und hinten
M058	Pralldämpfer vorn und hinten
M061	Grossbritannien-Ausführung
M062	Schweden-Ausführung
M063	Luxemburg-Ausführung
M070	Persenning
M111	Österreich-Ausführung
M113	Kanada - Ausführung
M114	Taiwan - Ausführung
M119	Spanien - Ausführung
M124	Frankreich - Ausführung
M126	Beschriftung französisch
M127	Beschriftung schwedisch
M130	Beschriftung englisch
M139	Sitzheizung, linker Sitz
M150	Betrieb mit verbleitem Kraftstoff
M157	3-Wege-Katalysator, mit Lambdasonde und digitaler Motor-Elektrik
M158	Radio Blaupunkt RENO SWR 46
M160	Radio Blaupunkt Charleston SWR 26
M164	Reifen 215/60 VR 15 anstelle 195/65 VR 15
M185	2-Punkt-Gurte hinten mit Aufrollautomatik
M186	2-Punkt-Gurte hinten, manuell
M193	Japan-Ausführung
M195	Vorbereitung Cellular-Telefonsystem
M197	Stärkere Batterie
M198	Starter, 1,7Kw
M215	Saudi-Arabien - Ausführung
M220	Sperrdifferential 40 %
M225	Belgien-Ausführung, Motorbezeichnung -B-
M249	Automatic-Getriebe

Modell: 944 89

Laufzeit: 1989>>1991

NR	Benennung
M261	Aussenspiegel für Beifahrerseite -plan- , elektrisch verstell- und beheizbar
M262	Beifahrer-Aussenspiegel - plan - manuell
M277	Schweiz-Ausführung
M288	Scheinwerfer-Reinigungsanlage
M299	Katalysator in Verbindung mit Automatikgetriebe
M325	Südafrika/Neuseeland-Ausführung
M326	Radio Blaupunkt Berlin IQR 88 mit ARI
M328	Radio Blaupunkt Bremen SQR 46 mit ARI
M329	Radio Blaupunkt Toronto SQR 48
M330	Radio Blaupunkt Toronto SQR 46
M335	3-Punkt-Automatik-Gurte, hinten
M340	Sitzheizung, rechter Sitz
M341	Zentralverriegelung
M347	Schmiedefelgen platineloxiert, Felge 7 x 16 Reifen 225/50 VR 16
M379	Basissitz links, elektrisch höhenverstellbar
M380	Basissitz rechts, elektrisch höhenverstellbar
M381	Basissitz links, manuell verstellbar
M382	Basissitz rechts, manuell verstellbar
M383	Sportsitz links, elektrisch höhenverstellbar
M387	Sportsitz rechts, elektrisch höhenverstellbar
M393	Club-sport-rad 16 zoll
M394	Leichtmetallrad, Telefon-Styling, 8J / 9J x 16 MG-Guss
M395	Leichtmetallräder geschmiedet, 16 Zoll
M400	CS-Gussrad 7,5/9J x 16 (Aluminium-Guss)
M404	Stabilisator vorn und hinten
M412	Externer Motor-Ölkühler
M414	Externer Getriebe-Ölkühler
M416	4-Speichen-Lederlenkrad, Durchmesser 380 mm
M418	Flankenschutzleisten
M423	Kassetten und Münzbehälter
M424	Automatische Heizungsregulierung

Modell: 944 89

Laufzeit: 1989>>1991

NR	Benennung
M425	Heckscheibenwischer
M429	Nebelscheinwerfer, weiss
M430	Nebelscheinwerfer gelb
M431	4-Speichen-Lederlenkrad, Durchmesser 363 mm
M437	Komfortsitz links, elektrisch verstellbar
M438	Komfortsitz rechts, elektrisch verstellbar
M441	Radiovorbereitung
M447	Stahl-Notrad
M449	Guss-Notrad
M454	Automatische Geschwindigkeitsregulierung
M455	Diebstahlsicherung für Räder
M458	LM-Räder gegossen (Telefon-Styling) vorn 7J x 16 mit Reifen 205/55 VR 16 hinten 8J x 16 mit Reifen 225/50 VR 16
M462	Sekuriflex-Frontscheibe
M463	Frontscheibe klar
M466	2. Nebelschlussleuchte
M467	Aussenspiegel, Fahrerseite, konvex, elektrisch verstell- und beheizbar
M472	Flügelheckschürze
M474	Sportliche Stossdämpfer vorn und hinten
M479	Australien - Ausführung
M484	USA - Ausführung
M488	Beschriftung Deutsch
M490	Klangpaket
M492	Scheinwerfer fuer Linksverkehr
M494	Zusatzverstärker
M496	Vorbereitung Tel. Philips C-Netz
M498	Entfall der Modellbezeichnung am Heck
M499	Ausführung für die Bundesrepublik Deutschland
M501	Turbo-Schriftzug am Kotflügel
M513	Lordosenstütze rechter Sitz
M525	Alarmanlage mit Dauerton
M526	Türtafeln in Stoff
M528	Aussenspiegel, Beifahrerseite - konvex - elektr. verstell- und beheizbar
M529	Beifahrer-Aussenspiegel - konvex - manuell
M533	Alarmanlage
M553	USA-Canada-Ausführung
M562	Airbag Fahrer- und Beifahrerseite
M564	Ohne Airbag
M566	Nebelscheinwerfer weiss
M567	Frontscheibe im oberen Bereich

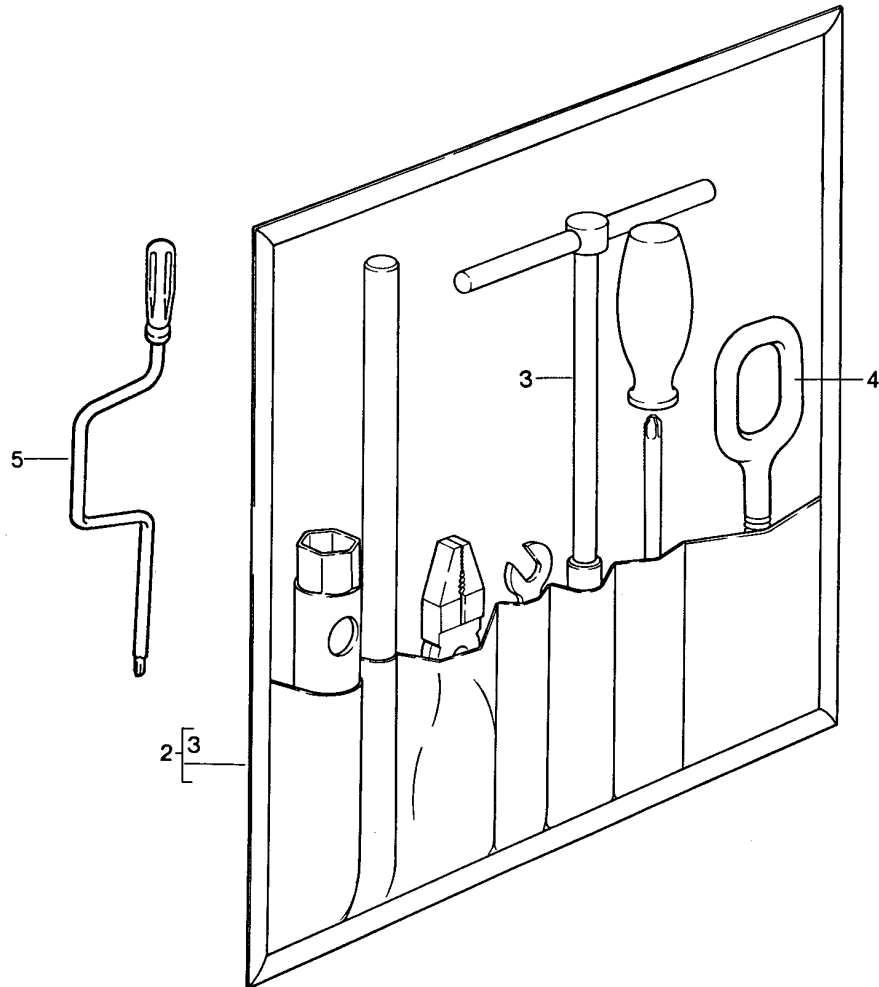
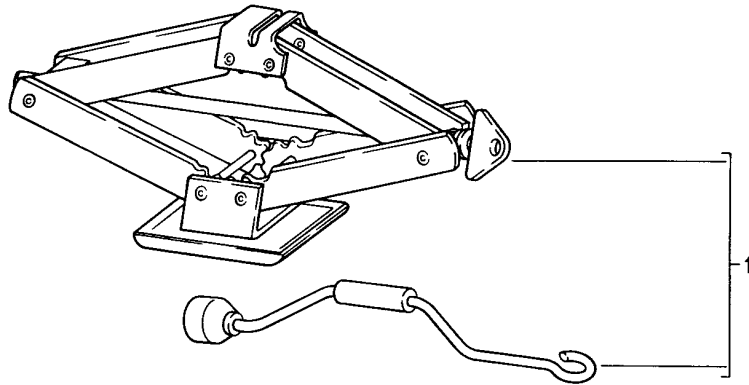
Modell: 944 89

Laufzeit: 1989>>1991

NR	Benennung
	stark eingefärbt
M573	Klima-Anlage
M576	Ohne Nebelschlussleuchte
M586	Lordosenstütze linker Sitz
M593	ABS-Anlage (Antiblockiersystem) - (Bosch)
M602	Hochgesetzte Bremsleuchte
M605	Leuchtweitenregulierung
M612	Telefonvorbereitung Philips C2-Netz
M637	Club-Sport "CS"
M639	GT-Ausführung
M650	Dach abnehmbar, elektrisch
M651	Elektrischer Fensterheber
M655	Elektrische Verdeckbetätigung
M657	Servolenkung
M684	Ungeteilte Rücksitzlehne
M685	Geteilte Rücksitzanlage
M686	Radio Blaupunkt Ludwigsburg SQM 26 ARI
M688	Radio Blaupunkt Boston SQM 23
M690	CD-Player "CD-10"
	Radio + ARI
M691	CD-Player "CD-2" mit Radio
M719	Sonderumbauten
M757	Sondermodell 944 S2 Coupe
M900	Touristen- Fahrzeuge
M930	Sitzbezüge hinten, Leder
M931	Sitzbezüge hinten, Kunstleder
M932	Sitzbezüge hinten, Stoff/Kunstleder/Kunstleder
M934	Sitzbezüge hinten, Stoff/Stoff/Kunstleder
M935	Sitzbezüge hinten, Raffleder
M945	Sitzbezüge vorne, Stoff/Kunstleder/Kunstleder
M946	Sitzbezüge vorne, leder/leder/kunstleder
M947	Sitzbezüge vorne: Stoff/Leder/Kunstleder hinten: Stoff/Kunstleder/Kunstleder
M980	Raff-Leder - Sitzbezüge
M981	Leder-Ausstattung ohne Sitzbezüge
M983	Sitzbezüge vorne, Leder
M990	Sitzbezüge vorne, Stoff/Stoff/Kunstleder

Modell: 944 89

Laufzeit: 1989>>1991



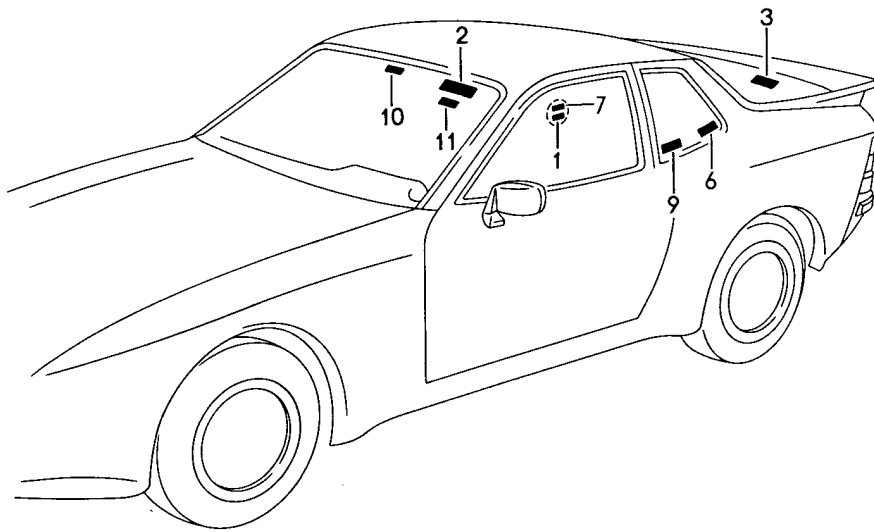
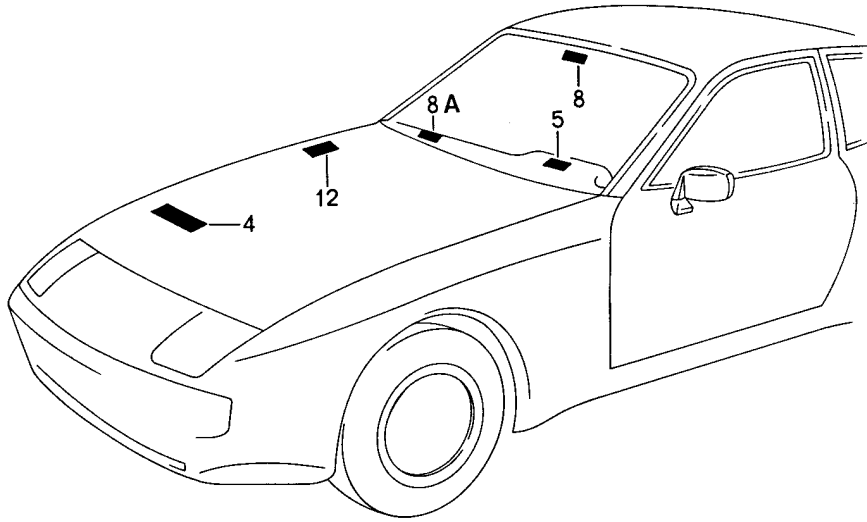
Modell: 944 89

Laufzeit: 1989>>1991

Pos	Teilenummer	Benennung	Bemerkung	St	Modellangabe
(1)	000 721 710 01	Zubehör Wagenheber		1	
(1)	000 721 710 03	Wagenheber		1	
(2)	944 721 027 05	Werkzeugtasche mit Inhalt bestehend aus:		1	
		Werkzeugtasche		1	
		Winkelschraubendreher		1	
3	477 012 233	Zündkerzenschlüssel		1	
		Radmutternschlüssel		1	
		Betätigungsstange für		1	
		Radmutternschlüssel		1	
		Doppelmaulschlüssel 10 X 13		1	
		Griff		1	
		Einsatz für		1	
		Kreuzschlitzschraube und			
		Schlitzschraube			
		Kombizange		1	
-	928 361 311 00	Haken für		1	
		Abdeckung			
		Radmutter mitverwenden:			
4	996 721 151 00	Abschleppöse		1	944
4	928 722 101 05	Abschleppöse		1	M058
4	951 722 101 00	Abschleppöse		1	944S2/TURBO
4	996 721 151 00	Abschleppöse		1	944S2/TURBO
5	928 521 907 02	Kurbel für Notbetätigung		1	M437/438

Modell: 944 89

Laufzeit: 1989>>1991



Modell: 944 89

Laufzeit: 1989>>1991

Pos	Teilenummer	Benennung	Bemerkung	St	Modellangabe
		Klebeschilder			
		Klebeschilder			
		Reifendruck			
1	937 701 127 00	Klebeschild		1	944
1	944 701 287 19	Klebeschild	(AUS)	1	944
1	944 701 287 20	Klebeschild	(AUS)	1	944
					M395/458
1	944 701 287 18	Klebeschild	(AUS)	1	944
					M164
1	951 701 127 00	Klebeschild	89	1	944S2
1	964 701 287 00	Klebeschild	90	1	944S2
			91		TURBO CABRIO
1	964 701 287 03	Klebeschild	91	1	944S2
1	951 701 287 05	Klebeschild	(AUS) -90	1	944S2
					M395/458
1	944 701 287 23	Klebeschild	(AUS) 91	1	944S2
					/399
					M395
1	951 701 287 09	Klebeschild	(AUS) -90	1	944S2
					M030/031
1	944 701 287 24	Klebeschild	91	1	944S2 COUPE
					M030/400
1	951 701 127 00	Klebeschild	89	1	TURBO
1	964 701 287 00	Klebeschild	90	1	TURBO
1	951 701 287 06	Klebeschild	(AUS) 89	1	TURBO
		7 J x 16			M393/637
		9 J x 16			
1	951 701 287 07	Klebeschild	(AUS) 89	1	TURBO
		7 J x 16			M393/637
		8 J x 16			
1	951 701 287 09	Klebeschild	(AUS) 90	1	TURBO
			91		TURBO CABRIO
			(AUS)		
		Klebeschilder			
		Sekuriflex			
2	928 701 102 02	Hinweisschild		1	
		deutsch			
2	928 701 102 06	Hinweisschild		1	
		englisch			
2	928 701 102 03	Hinweisschild		1	
		französisch			
2	928 701 102 04	Hinweisschild		1	
		italienisch			
2	928 701 102 05	Hinweisschild		1	
		spanisch			
		Klebeschilder			
		Notrad			
3	928 701 145 05	Klebeschild		1	
		deutsch			
3	996 361 701 00	Klebeschild		1	
		englisch			
3	996 361 701 01	Klebeschild		1	
		französisch			
3	928 701 148 05	Klebeschild		1	
		italienisch			
3	928 701 149 00	Klebeschild		1	
		spanisch			
3	928 701 150 00	Klebeschild	91	1	
		"MAX 80 KM/H"			
		Klebeschilder			
		Motordaten			
4	944 006 113 09	Klebeschild	(S)	1	944
4	944 006 117 10	Klebeschild	(AUS)	1	944

Modell: 944 89

Laufzeit: 1989>>1991

Pos	Teilenummer	Benennung	Bemerkung	St	Modellangabe
4	944 006 115 31	Klebeschild	(N) -90	1	944S2
			(CDN) (USA)	1	
			(AUS)		
-	944 006 121 00	Klebeschild Entlüfter Schraube Stutzen		1	
4	944 006 115 32	Klebeschild	(AUS) 91	1	944S2
			(CDN) (USA)		
4	944 006 113 10	Klebeschild	(S)	1	944S2
4	944 006 117 11	Klebeschild	(AUS) 89	1	944S2
4	944 006 117 12	Klebeschild	(AUS) 90	1	944S2
4	944 006 117 13	Klebeschild	(AUS) 91	1	944S2
4	951 006 115 12	Klebeschild	-90	1	TURBO
			(AUS) (CDN)		
4	951 006 117 03	Klebeschild	(AUS) 89	1	TURBO
4	951 006 117 04	Klebeschild	(AUS) 90	1	TURBO
4	951 006 119 08	Klebeschild	(S) -90	1	TURBO
4	951 006 119 02	Klebeschild Klebeschilder bleifrei Schalttafel	(CH) -90	1	TURBO
5	928 701 173 02	Klebeschild englisch		1	
5	944 701 210 02	Klebeschild deutsch		1	
5	928 701 173 03	Klebeschild französisch		1	
5	928 701 173 04	Klebeschild schwedisch Klebeschilder bleifrei Seitenscheibe		1	
6	477 000 258	Klebeschild englisch		1	
6	944 701 201 03	Klebeschild deutsch		1	
6	928 701 171 02	Klebeschild französisch		1	
6	944 701 201 05	Klebeschild schwedisch		1	
6	911 701 257 02	Klebeschild italienisch		1	
6	911 701 257 03	Klebeschild spanisch Klebeschilder Oktanzahl		1	
7	928 006 117 07	Klebeschild schwedisch		1	95ROZ
7	928 006 117 03	Klebeschild deutsch		1	95ROZ
7	928 006 117 08	Klebeschild englisch		1	95ROZ
7	928 006 117 09	Klebeschild französisch	-90	1	95ROZ
7	928 006 117 12	Klebeschild französisch	91	1	95ROZ
7	928 006 117 10	Klebeschild italienisch		1	95ROZ
7	928 006 117 11	Klebeschild spanisch		1	95ROZ
7	930 701 203 01	Klebeschild englisch		1	91ROZ

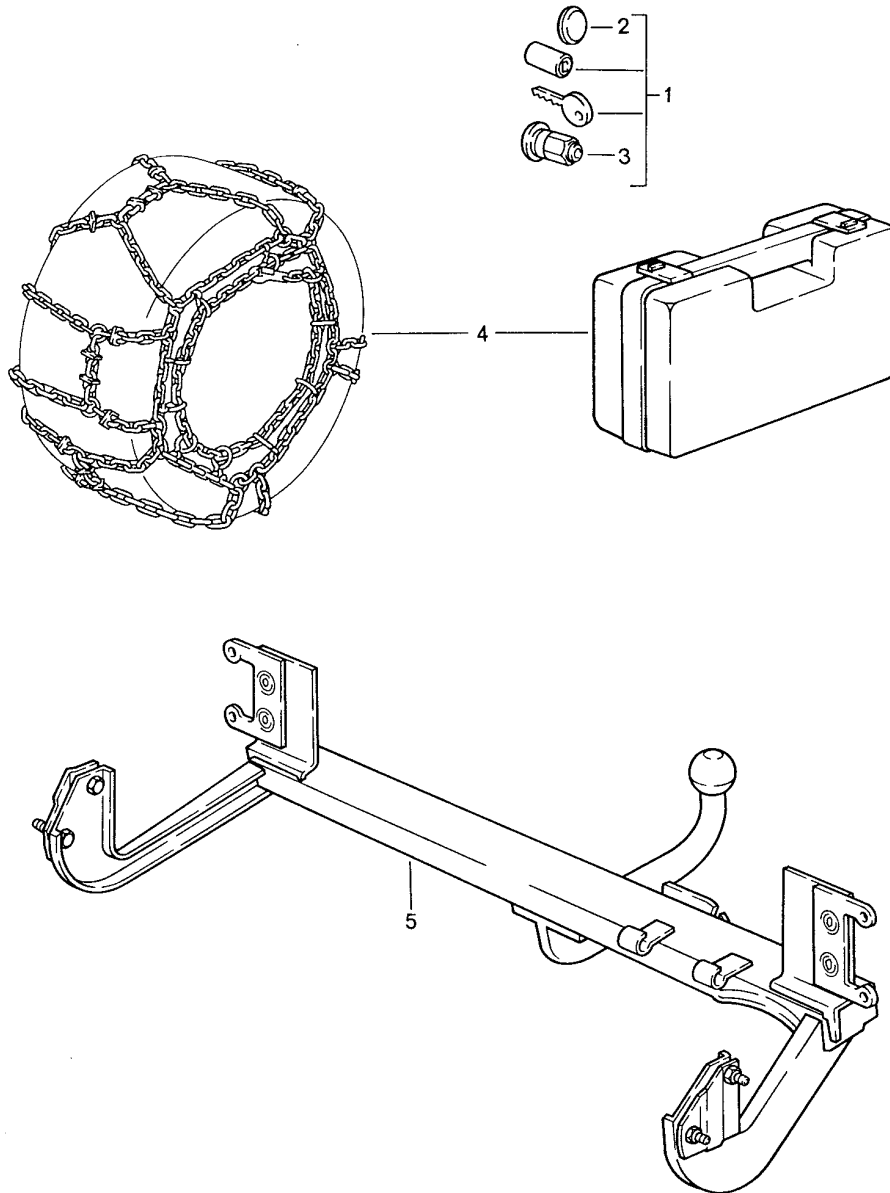
Modell: 944 89

Laufzeit: 1989>>1991

Pos	Teilenummer	Benennung	Bemerkung	St	Modellangabe
		Klebeschilder bleifrei			CABRIO
7	944 701 201 07	Klebeschild deutsch		1	
7	911 701 257 04	Klebeschild italienisch		1	
7	911 701 257 05	Klebeschild spanisch		1	
7	944 701 201 06	Klebeschild schwedisch		1	
8A	928 701 421 03	Klebeschilder Airbag Klebeschild deutsch	91	1	
8A	928 701 421 04	Klebeschild englisch französisch englisch	91	1	
9	911 701 250 00	Klebeschild Alarmanlage Klebeschilder Verdeckbetätigung manuell		2	CABRIO
10	941 701 151 10	Klebeschild deutsch		1	
10	941 701 151 14	Klebeschild spanisch		1	
10	941 701 151 13	Klebeschild italienisch		1	
10	941 701 151 15	Klebeschild japanisch		1	
10	941 701 151 12	Klebeschild französisch		1	
10	941 701 151 11	Klebeschild englisch Klebeschilder Verdeckbetätigung elektrisch		1	CABRIO
10	941 701 151 16	Klebeschild deutsch		1	
10	941 701 151 20	Klebeschild spanisch		1	
10	941 701 151 19	Klebeschild italienisch		1	
10	941 701 151 21	Klebeschild japanisch		1	
10	941 701 151 18	Klebeschild französisch		1	
10	941 701 151 17	Klebeschild englisch Klebeschilder Verdeck Riegelverschluss		1	CABRIO
11	941 701 153 10	Klebeschild	/L	1	
(11)	941 701 154 10	Klebeschild Klebeschild asbesthaltig	/R	1	
12	944 006 222 00	Klebeschild	(CH) 90-	1	944/951
-	944 602 544 00	Klebeschild Zündfolge		1	

Modell: 944 89

Laufzeit: 1989>>1991



Modell: 944 89

Laufzeit: 1989>>1991

Pos	Teilenummer	Benennung	Bemerkung	St	Modellangabe
1	928 361 047 03	Zubehör Radmutter abschliessbar 1 Satz bestehend aus: Radmutter Schloss Abdeckkappe		1 4 4 4	
1	965 361 955 00	Radmutter abschliessbar 1 Satz bestehend aus: Radmutter Schloss Abdeckkappe		1 4 4 4	
1	968 361 955 00	Radmutter abschliessbar 1 Satz bestehend aus: Radmutter Schloss Abdeckkappe		1 4 4 4	
1	993 361 057 00	Radmutter abschliessbar 1 Satz bestehend aus: Radmutter Schloss Abdeckkappe		1 4 4 4	
2	965 361 167 00	Abdeckkappe		4	
3	928 361 306 03	Radmutter		4	
-	928 361 312 01	abschliessbar ohne Schloss Schlüsselrohling für Radmutter abschliessbar Schneeketten		X	
4	911 361 909 00	Schneeketten 1 Satz für Reifen 185/70 R 15 205/55 R 16 215/60 R 15		1	
4	993 361 931 00	Schneeketten 1 Satz für Reifen 225/50 R 16		1	
5	944 722 901 00	Anhängavorrichtung Anhängavorrichtung komplett mit Elektro-Montagesatz mitverwenden:		1	
-	944 111 064 00	Haken für Nachschalldämpfer		2	
5	944 722 901 01	Anhängavorrichtung komplett mit Elektro-Montagesatz mitverwenden:		1	M058

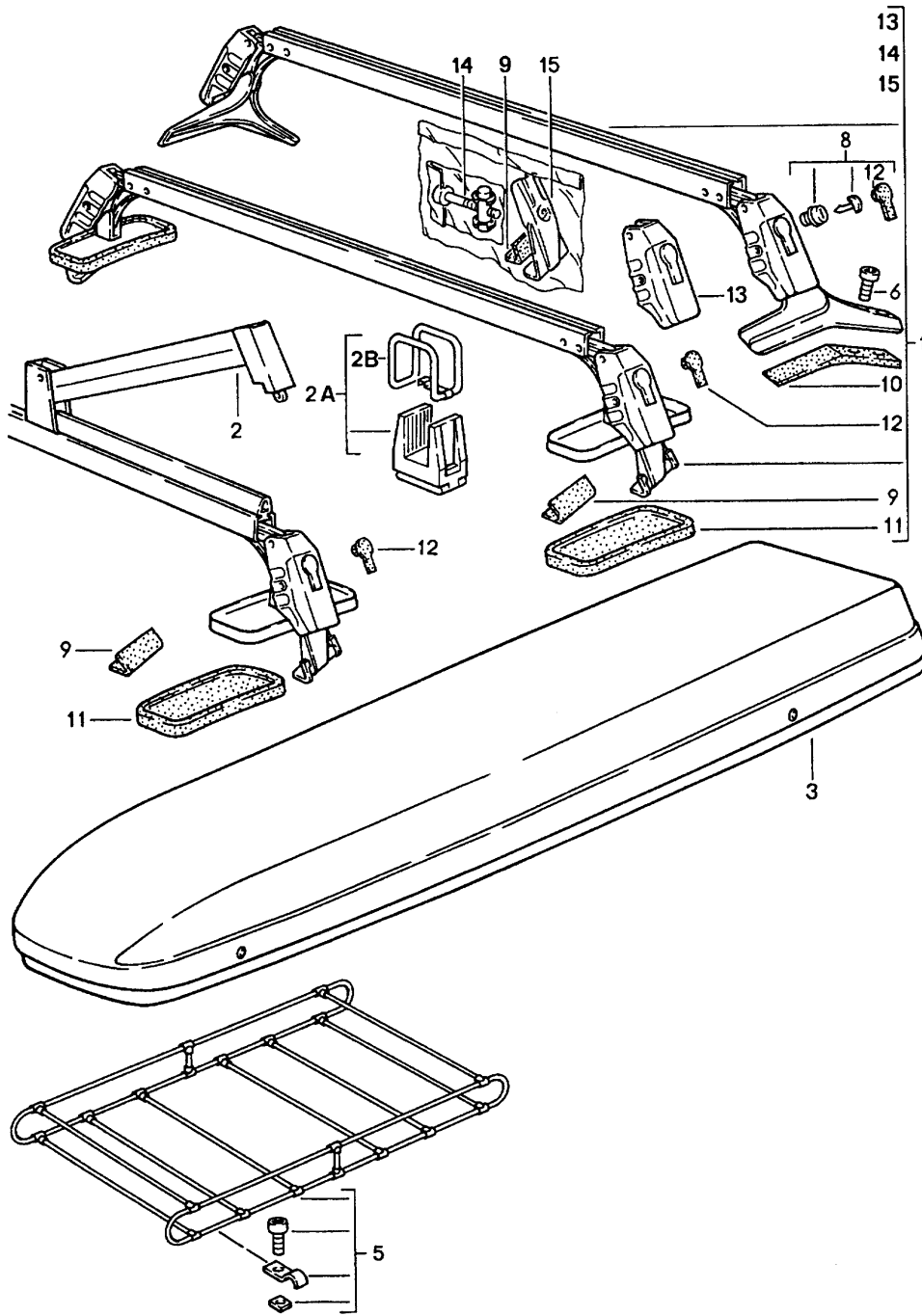
Modell: 944 89

Laufzeit: 1989>>1991

Pos	Teilenummer	Benennung	Bemerkung	St	Modellangabe
-	944 111 064 00	Haken für Nachschalldämpfer Entfall der Flügelheckschürze mitverwenden:		2	
-	999 703 326 40	Stopfen		4	
-	928 006 901 00	Klebeschild Stützlast		1	
-	111 919 209 A	Kontrollleuchte		1	
-	900 631 132 90	Glühlampe 12V/1,2W		1	
-	431 953 231	Relais		1	

Modell: 944 89

Laufzeit: 1989>>1991



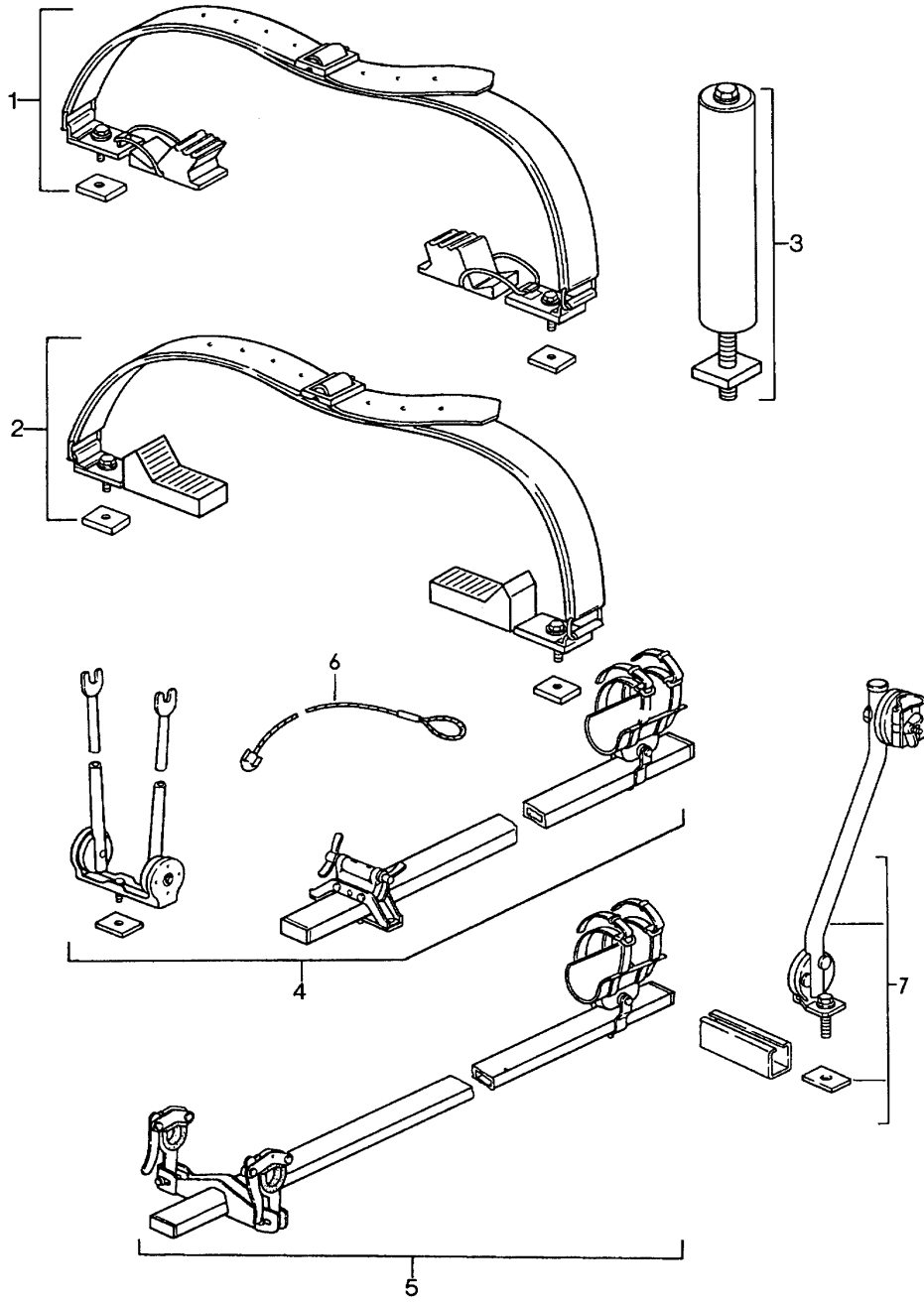
Modell: 944 89

Laufzeit: 1989>>1991

Pos	Teilenummer	Benennung	Bemerkung	St	Modellangabe
1	944 801 005 00	Dachtransportsystem Dachträger 1 Satz		1	
2	928 801 061 02	Klemmbügel 1 Satz		1	
2A	928 801 903 02	Skigreifer		1	
2B	928 801 193 02	Halteband		1	
3	928 801 063 02	Skibox	/L	1	
3	928 801 064 02	Skibox	/R	1	
5	928 801 081 02	Satz Dachgepäckträger Satz		1	
6	999 119 012 07	Zylinderschraube		4	
8	928 801 011 02	Zylinderschloss mit Schlüsseln		2	
9	477 091 145	Schutzkappe		2	
10	477 091 151 A	Schutzgummi	/L	1	
(10)	477 091 152 A	Schutzgummi	/R	1	
11	928 801 267 02	Gummiplatte		2	
12	928 801 111 02	Schutzkappe		4	
13	928 801 107 02	Verschlussdeckel		2	
14	944 801 901 01	Teilesatz bestehend aus: Bolzen Schraube Sicherung		X 1 1 2	
15	944 801 901 00	Teilesatz bestehend aus: Spannpratze Unterlage Schraube Unterlegscheibe		X 2 2 2 2	

Modell: 944 89

Laufzeit: 1989>>1991



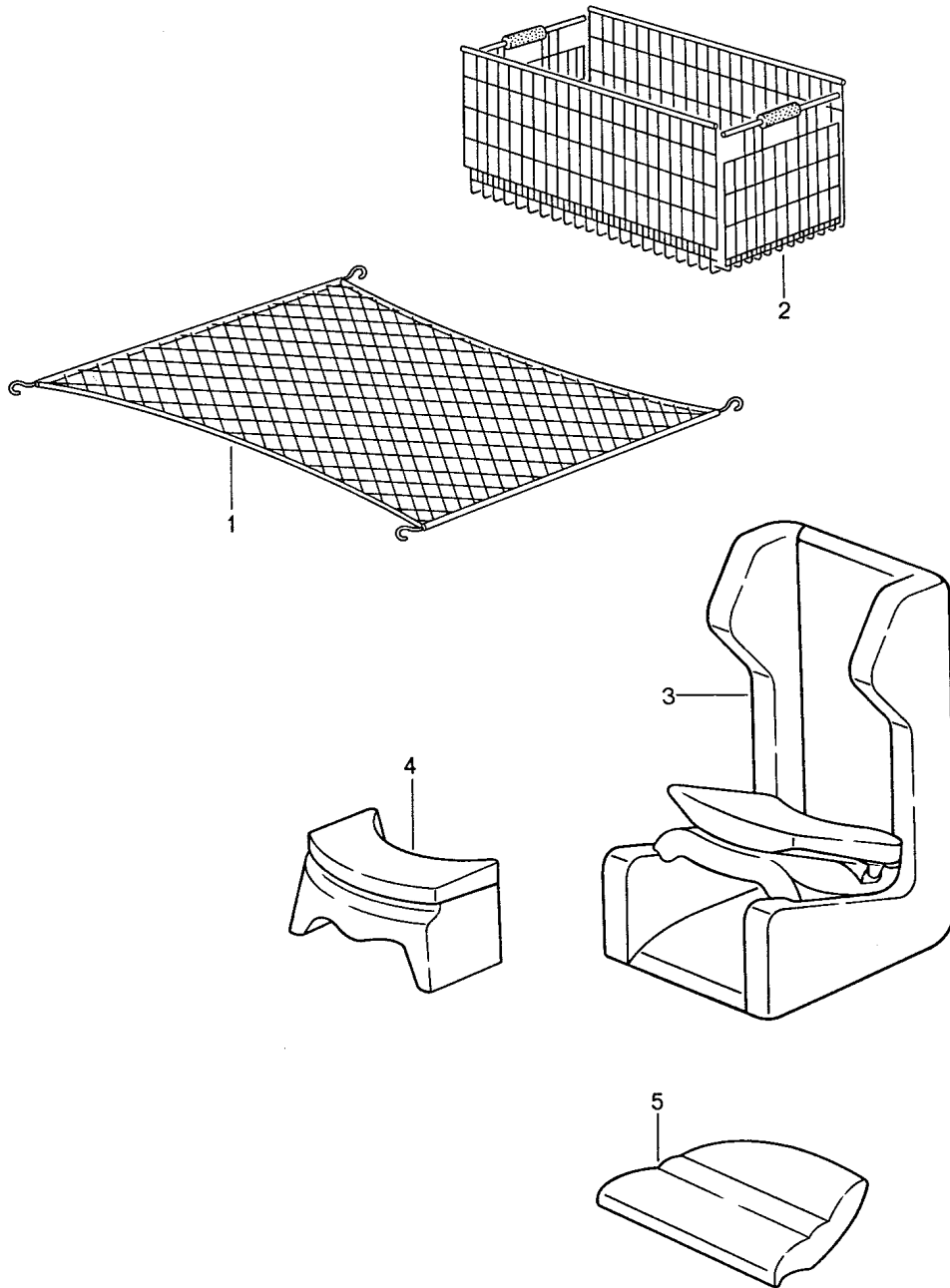
Modell: 944 89

Laufzeit: 1989>>1991

Pos	Teilenummer	Benennung	Bemerkung	St	Modellangabe
1	928 801 019 02	Dachtransportsystem Satz Surfbretthalter		1	
2	928 801 017 02	Satz Bootsträger		1	
3	928 801 085 02	Leiterdorn 1 Satz		1	
4	928 801 093 02	Satz Fahrradträger für Rennrad		1	
5	928 801 095 02	Satz Fahrradträger für Sportrad		1	
6	928 801 079 02	Sicherungsseil für Diebstahlsicherung		1	
7	928 801 097 02	Rahmenstütze		1	

Modell: 944 89

Laufzeit: 1989>>1991



Modell: 944 89

Laufzeit: 1989>>1991

Pos	Teilenummer	Benennung	Bemerkung	St	Modellangabe
1	477 863 539	Zubehör Gepäcknetz		1	
2	000 043 002 00	Autokorb zusammenlegbar		1	
3	944 522 051 01	Kindersitz bis 4 Jahre		1	
4	928 522 050 00	Kindersitz ab 4 Jahre nur in Verbindung mit Kindersitzkissen		1	
5	944 522 159 00 944 522 159 00 4CR	Kindersitzkissen Schwarz für Notsitz	/L	1	
5	944 522 160 00 944 522 160 00 4CR	Kindersitzkissen Schwarz für Notsitz	/R	1	
-	000 043 081 00	Fussmatte Gummi 1 Satz		1 2	

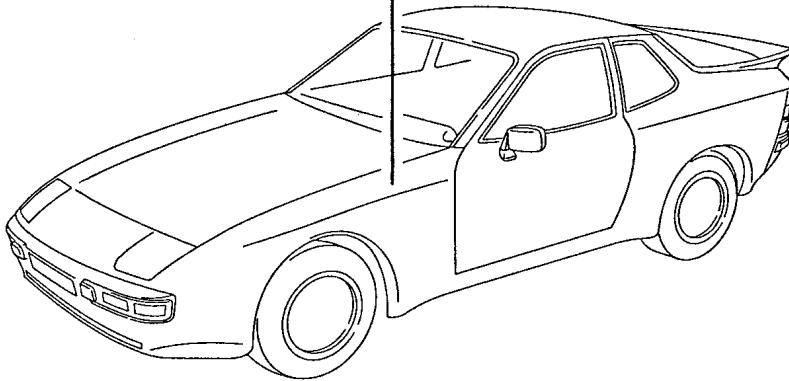
Modell: 944 89

Laufzeit: 1989>>1991

FARBNUMMER
 COLOUR NUMBER
 NUMERO DE COULEUR
 NUMERO COLORE
 NUMERO DE COLOR

80K9 2
GUARDS RED
INDISCHROT
G1

FARBENNENNUNG
 COLOUR
 COULEUR
 COLORE
 COLOR



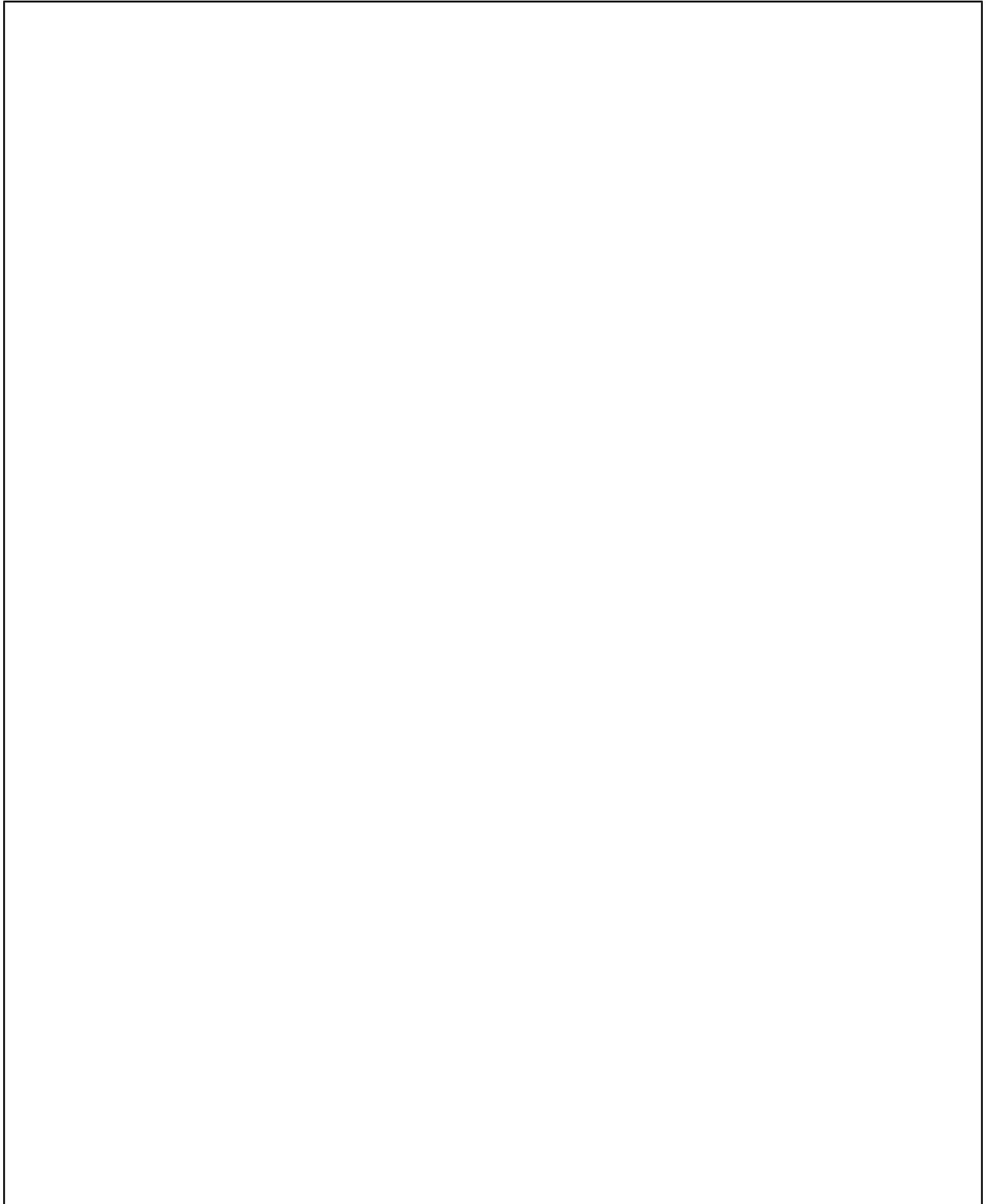
Modell: 944 89

Laufzeit: 1989>>1991

Pos	Teilenummer	Benennung	Bemerkung	St	Modellangabe
-	L 090 E01	Lackstift Lackstift Lack		X	L 90E
-	L 0Y5 D01	Alpinweiss Lack		X	L Y5D
-	L 0M3 A01	Azuritblau Lack		X	L M3A
-	911 095 932 20	Indischrot Lackstift	-90	X	L 041
-	911 095 932 20 700	Schwarz			
-	L 0M3 B01	Lackstift Sternrubin	91-	X	L M3B
-	L 0M5 A01	Lackstift Maritimblau	91-	X	L M51
-	911 095 932 20	Lackstift	91-	X	
	911 095 932 20 908	Grandprix-Weiss			
	911 095 932 20 80K	Indischrot	91-		
	911 095 932 20 82N	Sternrubin	91-		
	911 095 932 20 38B	Maritimblau	91-		
		Lackstift Set bestehend aus: Lackstift Decklack Lackstift Klarlack			
-	L 0Y9 Y02	Lack Satinschwarz-Metallic	-90	X	L Y9Y
-	L 0Y7 U02	Lack Steingrau-Metallic	-90	X	L Y7U
-	L 0Y7 Y02	Lack Zermattsilber-Metallic	-90	X	L Y7Y
-	L 0Y5 U02	Lack Gletscher-Metallic		X	L Y5U
-	L 0Y1 Z02	Lack Bambus-Metallic	-90	X	L Y1Z
-	L 0M3 U02	Lack Samtrot-Metallic	-90	X	L M3U
-	L 0M5 P02	Lack Taubenblau-Metallic	-90	X	L M5P
-	L 0M1 U02	Lack Leinen-Metallic	-90	X	L M1U
-	L 0Y7 T02	Lack Kristallsilber-Metallic		X	L Y7T
-	L 0Y9 Z02	Lack Panthero-Metallic		X	L Y9Z
-	L 0Y7 P02	Lack Titan-Metallic		X	L Y7P
-	L 0Z3 T02	Lackstift Zyclamrot-Perleffekt		X	L Z3T
-	L 0M5 N02	Lackstift Cobaltblau-Metallic	91-	X	L M5N
-	911 095 933 20	Lackstift	91-	X	
	911 095 933 20 738	Schwarz-Metallic			
	911 095 933 20 38A	Amethyst-Metallic	91-		
	911 095 933 20 22D	Schiefer-Metallic	91-		
	911 095 933 20 92E	Polarsilber-Metallic	91-		
	911 095 933 20 37W	Nachtblau-Metallic	91-		
	911 095 933 20 37U	Cobaltblau-Metallic	91-		

Modell: 944 89

Laufzeit: 1989>>1991



Modell: 944 89

Laufzeit: 1989>>1991

Pos	Teilenummer	Benennung	Bemerkung	St	Modellangabe
-	928 101 921 00	Sicherungsmittel Dichtungsmittel Pfleagemittel Sicherungsmittel Loctite -270- 10 CCM hochfest		X	
-	000 043 012 00	Loctite -221- 10 CCM niedrigfest		X	
-	000 043 306 48	Loctite -221- 10 CCM niedrigfest Dichtungsmittel		X	
-	000 043 010 00	Loctite -574- 50 CCM		X	
-	000 043 011 00	Loctite -638- 10 CCM für Ausgleichwelle		X	
-	000 043 013 00	Loctite Klebstoffentferner -80646- Spraydose		X	
-	AMV 176 000 05	Dichtungsklebemasse 310 CCM Loctite zur Verklebung von Metall Glas Keramik Duroplast Klebeset bestehend aus:		1 X	
-	000 043 051 00	Loctite Loctite -317- 50 CCM		X	
-	000 043 202 65	Loctite AKTIVATOR NF 736 180 CCM		X	
-	000 043 019 01	Dichtmasse SILASTIK 730 RTV 90 CCM		X	
-	PCG 043 019 01	Dichtmasse SILASTIK 730 RTV 90 CCM		X	
-	PCG 043 300 86	Dichtmasse Loctite 5920 80 CCM		X	
-	000 043 004 00	Montagepaste Optimoly - HT 1 Tube A 90 G		X	
-	000 043 020 00	Optimoly Montagepaste OPTIMOLY - TA 1 Tube 100 G Silber		X	

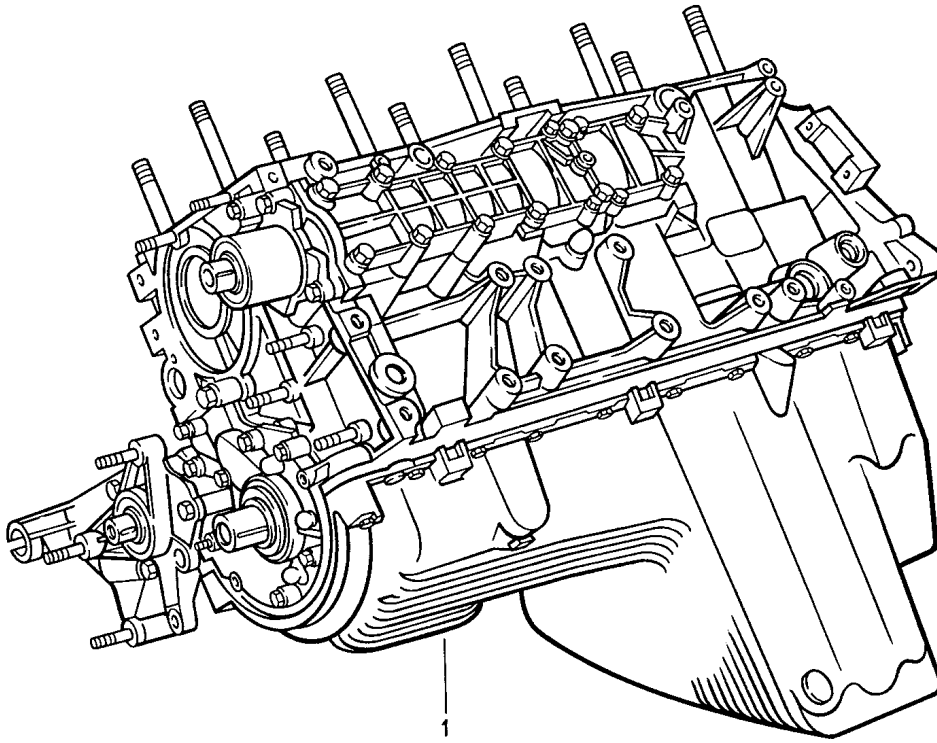
Modell: 944 89

Laufzeit: 1989>>1991

Pos	Teilenummer	Benennung	Bemerkung	St	Modellangabe
-	000 043 110 01	Fett OPTITEMP PU35 1 Tube 100 G		X	
-	000 043 204 21	Fett für Schliesszylinder Spraydose		X	
-	G 052 778 A2	Fett für Schliesszylinder Spraydose Pfleagemittel		X	
-	999 571 062 00	Pflegeset bestehend aus: Koffer		1	
-	999 901 013 40	Waschkonservierer		1	
-	999 901 014 41	Autoshampoo		1	
-	999 901 015 40	Glanzpolierer		1	
-	999 901 016 40	Teerentferner		1	
-	999 901 017 40	Cockpitreiniger		1	
-	999 901 018 40	Lackpolitur		1	
-	999 901 019 41	Insektenentferner		1	
-	999 901 020 40	Fleckenwasser		1	
-	999 901 021 40	Polierwatte		1	
-	999 901 022 40	Poliertuch		1	
-	000 044 000 02	Lederpflegemittel 250 ML		X	
-	999 901 017 41	Scheibenreiniger Sommer 250 ML		X	
-	999 901 017 42	Scheibenreiniger Sommer 250 ML		X	
-	000 044 000 87	Scheibenreiniger Sommer 250 ML		X	
-	999 901 033 40	Scheibenreiniger Winter 1000 ML		X	
-	999 901 036 40	Autoshampoo Nachfüllflasche 1000 ML		X	
-	999 917 803 00	Scheibenreiniger Sprayflasche 250 ML		X	
-	928 628 931 00	Silicone-Remover 1000 ML		X	
-	000 044 000 93	Silicone-Remover 1000 ML		X	
-	999 901 030 40	Felgenreiniger Sprayflasche 500 ML		X	
-	999 901 031 40	Felgenreiniger Nachfüllflasche 1000 ML		X	

Modell: 944 89

Laufzeit: 1989>>1991



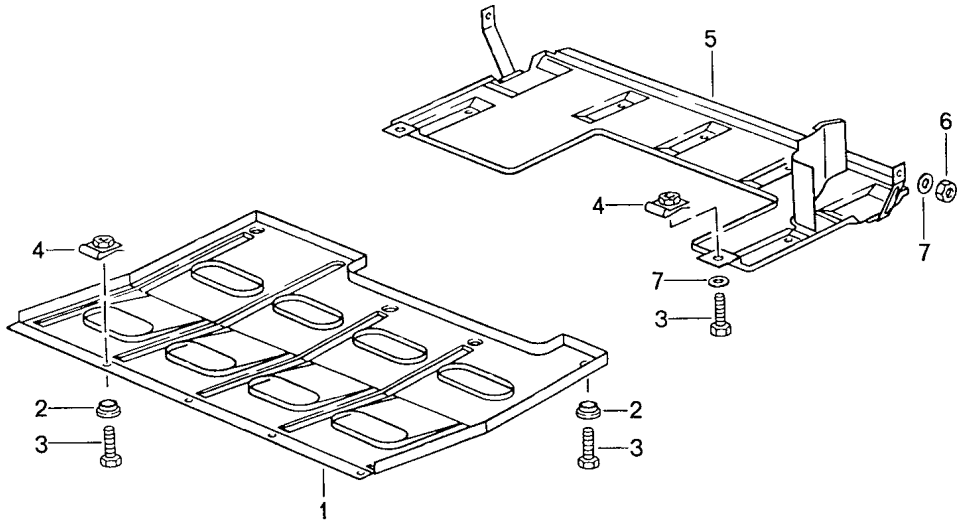
Modell: 944 89

Laufzeit: 1989>>1991

Pos	Teilenummer	Benennung	Bemerkung	St	Modellangabe
1	944 100 902 05	Teilmotor Kurbelgehäuse Teilmotor		1	M44.11/12 M44..F
1	944 100 902 EX	Teilmotor		1	M44.11/12 M44..F
1	944 100 902 06	Teilmotor		1	M44.41 M44..G
1	944 100 902 FX	Teilmotor		1	M44.41 M44..G
1	944 100 902 02	Teilmotor		1	M44.52 M44..C
1	944 100 902 BX	Teilmotor		1	M44.52 M44..C
-	944 100 961 00	Kurbelgehäuse mit Gewindebolzen Ausgleichgehäuse ohne Kurbelwelle Kolben Ausgleichwelle Ölwanne Ölpumpe Öl-Wasser-Kühler		1	M44.11/12 M44..C
-	944 100 962 00	Kurbelgehäuse mit Gewindebolzen Ausgleichgehäuse ohne Kurbelwelle Kolben Ausgleichwelle Ölwanne Ölpumpe Öl-Wasser-Kühler		1	M44.41 M44..G

Modell: 944 89

Laufzeit: 1989>>1991



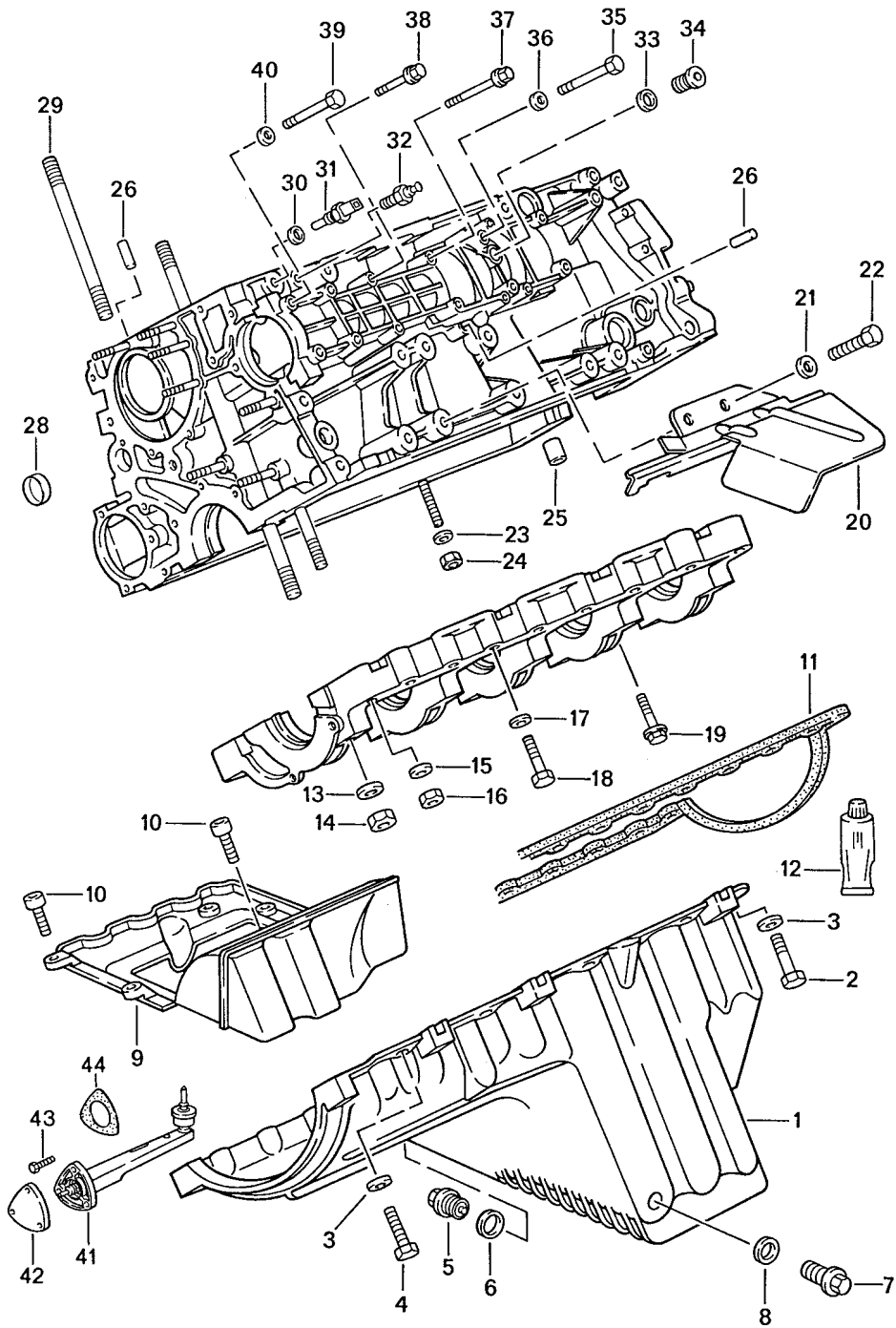
Modell: 944 89

Laufzeit: 1989>>1991

Pos	Teilenummer	Benennung	Bemerkung	St	Modellangabe
1	944 504 167 01	Unterschutz		1	
2	944 503 257 00	Unterschutz		8	
3	N 010 215 13	Distanzscheibe		11	
		Sechskantschraube			
		M 6 X 15			
4	999 507 326 02	Käfigmutter		3	
5	951 504 069 00	Unterschutz		1	TURBO
6	900 076 010 02	Mutter		2	TURBO
6	900 076 010 0B	Mutter		2	TURBO
7	N 011 666 7	Unterlegscheibe		5	TURBO

Modell: 944 89

Laufzeit: 1989>>1991



Modell: 944 89

Laufzeit: 1989>>1991

Pos	Teilenummer	Benennung	Bemerkung	St	Modellangabe
1	944 101 201 14	Kurbelgehäuse Befestigungsteile Ölwanne M --46K M --46K M --47K		1	M44.11/12/52 M44.11 M44.12 M44.52
1	944 101 204 00	Ölwanne		1	M44.41/52
2	N 040 259 1	Sechskantschraube M 6 X 50		4	
3	N 011 524 7	Unterlegscheibe		22	
3	N 011 524 27	Unterlegscheibe		22	
4	900 075 017 02	Sechskantschraube M 6 X 25		18	
4	900 075 017 03	Sechskantschraube M 6 X 25		18	
5	944 107 197 01	Verschlussschraube		1	
6	900 123 118 30	Dichtring		1	
7	N 016 164 1	Verschlussschraube		1	
8	900 123 049 30	Dichtring		1	
9	944 107 389 02	Ölwanneneinsatz M --46K M --46K M --47K		1	M44.11 M44.12 M44.52
9	944 107 389 03	Ölwanneneinsatz		1	M44.41/52
10	900 119 001 02	Zylinderschraube M 5 X 12		7	
10	900 976 003 01	Zylinderschraube M 5 X 12		7	
11	944 101 205 02	Ölwannendichtung		1	
12	000 043 019 01	Dichtmasse 1 Tube SILASTIK 730 RTV		X	
12	PCG 043 019 01	Dichtmasse 1 Tube SILASTIK 730 RTV		X	
12	000 043 010 00	Loctite 574 1 Tube A 50 G		1	
13	944 104 229 00	Unterlegscheibe		10	
14	N 011 020 8	Sechskantmutter M 12 X 1,5		10	
14	900 034 036 01	Sechskantmutter M 12 X 1,5		10	
15	928 101 303 00	Unterlegscheibe		7	
16	N 011 010 13	Sechskantmutter M 10		7	
17	900 025 007 02	Scheibe		7	
17	900 025 007 03	Scheibe		7	
18	900 074 040 02	Sechskantschraube M 8 X 50		7	
19	900 075 345 02	Kombischraube M 6 X 35		5	
19	900 075 345 01	Kombischraube M 6 X 35		5	
20	944 101 033 04	Abschirmblech		1	
21	900 025 007 02	Scheibe		2	
21	900 025 007 03	Scheibe		2	
22	900 075 085 02	Sechskantschraube		2	
23	N 011 524 7	Unterlegscheibe		1	
23	N 011 524 27	Unterlegscheibe		1	
24	900 076 010 02	Mutter		1	
24	900 076 010 0B	Mutter		1	
25	928 101 195 03	Passbuchse		1	

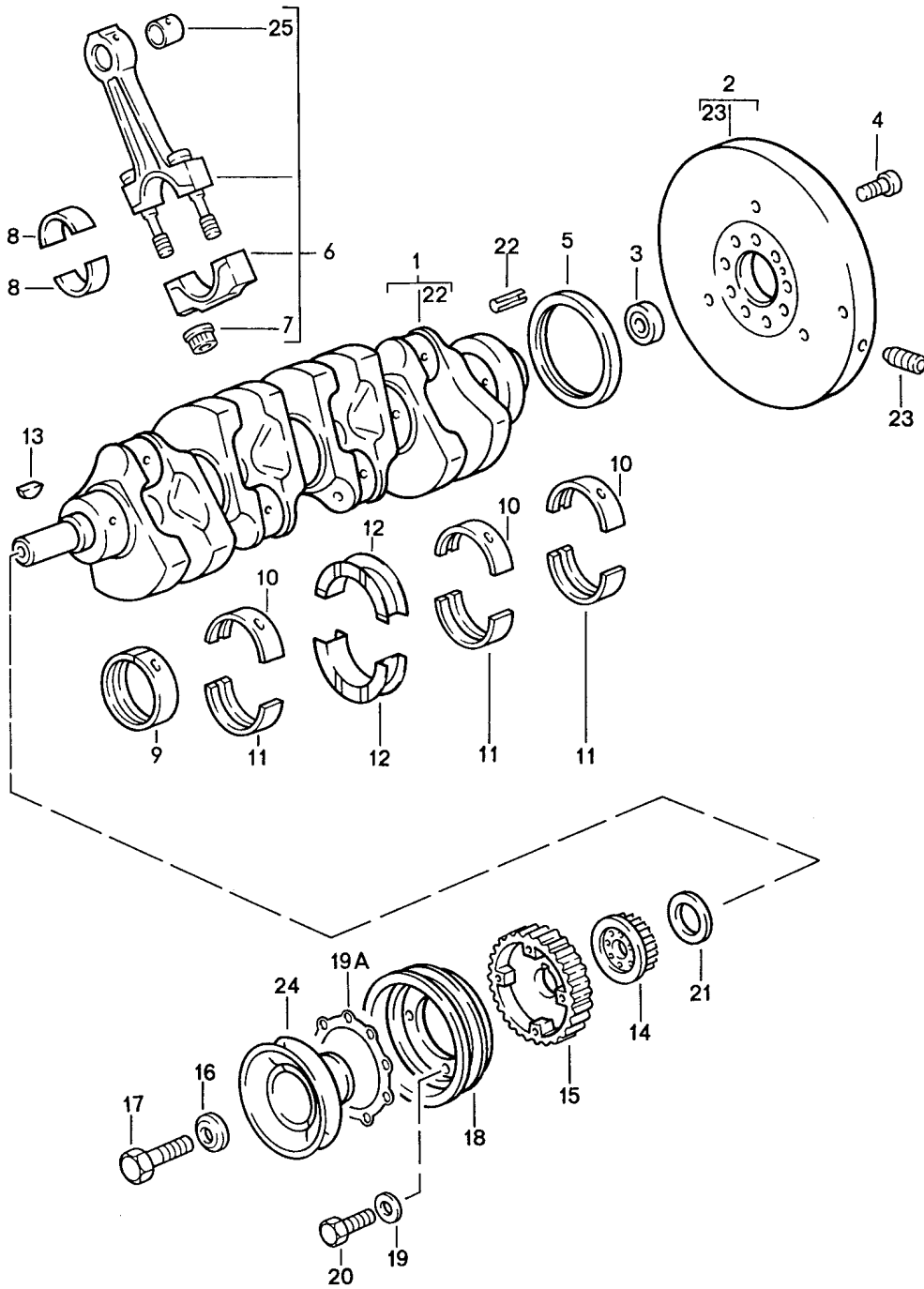
Modell: 944 89

Laufzeit: 1989>>1991

Pos	Teilenummer	Benennung	Bemerkung	St	Modellangabe
26	999 012 034 00	Zylinderstift 8 X 12		4	
28	N 011 919 1	Verschlussdeckel \$ 25 MM		2	
28	N 011 920 1	Verschlussdeckel \$ 26 MM		2	
29	944 101 197 01	Stiftschraube		10	M44.11/12
29	944 101 197 00	Stiftschraube		10	M44.52
29	944 101 197 03	Stiftschraube		10	M44.41
30	900 123 101 30	Dichtring		1	
31	944 606 125 00	Temperaturfühler		1	
32	928 606 201 01	Fernthermometergeber		1	
33	900 123 007 30	Dichtring		1	
34	900 219 002 02	Verschlusschraube		1	
35	900 074 326 08	Sechskantschraube M 8 X 58		4	
35	900 074 326 01	Sechskantschraube M 8 X 58		4	
36	999 025 141 02	Unterlegscheibe		4	
37	900 075 344 02	Sechskantschraube M 6 X 50 Z1		16	
37	900 075 344 01	Sechskantschraube M 6 X 50 Z1		16	
38	900 075 349 02	Sechskantschraube M 6 X 42 Z1		4	
39	900 074 139 02	Sechskantschraube M 8 X 55		X	
39		Sechskantschraube M 8 X 65		4	M657
39	900 074 139 03	Sechskantschraube M 8 X 55		X	
39		Sechskantschraube M 8 X 65		4	M657
40	900 025 007 02	Scheibe		8	
40	900 025 007 03	Scheibe		8	
41	944 613 150 00	Geber für Ölstand		1	
42	944 101 329 01	Verschlussdeckel		1	
43	999 074 035 02	Sechskantschraube M 5 X 20		3	
44	944 101 233 02	Dichtung		1	
-	999 062 044 02	Stiftschraube für Kettenspanner M 8 X 30		3	
-	999 062 093 02	Stiftschraube für Wasserpumpe M 6 X 35		3	
-	999 062 095 02	Stiftschraube für Wasserpumpe M 6 X 32		1	
-	999 062 258 08	Stiftschraube M 10 X 55		7	
-	944 101 185 05	Stiftschraube		2	
-	944 101 185 06	Stiftschraube M 12 X 110		8	

Modell: 944 89

Laufzeit: 1989>>1991



Modell: 944 89

Laufzeit: 1989>>1991

Pos	Teilenummer	Benennung	Bemerkung	St	Modellangabe
		Kurbelwelle			
		Pleuelstange			
1	944 102 015 13	Kurbelwelle		1	M44.11/12/52
1	944 102 015 11	Kurbelwelle		1	M44.41
2	944 102 051 01	Schwungrad		1	M44.11
2	944 102 053 02	Schwungrad		1	M44.12
2	944 102 105 07	Schwungrad		1	M44.41
2	951 102 051 01	Schwungrad		1	M44.52
3	931 102 111 00	Rillenkugellager		1	
3	931 102 111 02	Rillenkugellager		1	
4	930 102 206 00	Zylinderschraube		9	
5	999 113 264 40	Radialdichtring		1	
5	999 113 461 40	Radialdichtring		1	
5	999 113 426 40	Radialdichtring		1	
5	999 113 426 41	Radialdichtring		1	
6	944 103 008 02	Pleuelstange		4	
-	928 103 173 03	Pleuelschraube		8	
7	928 103 172 02	Pleuelmutter		8	
8	928 103 143 02	Pleuellagerhälfte		8	
8	928 103 143 05	Pleuellager		8	
	928 103 143 05 002	Kupferrot			
8	928 103 143 52	Pleuellagerhälfte Übermass 0,25 mm		X	
8	928 103 143 57	Pleuellagerhälfte Übermass 0,50 mm		X	
9	928 101 117 08	Hauptlagerbuchse I		1	
9	928 101 117 58	Hauptlagerbuchse I Untermass 0,25 mm		X	
9	928 101 117 68	Hauptlagerbuchse I Untermass 0,50 mm		X	
10	928 101 115 02	Hauptlagerhälfte		3	
	928 101 115 02 002	Oberschale 2,4,5			
10	928 101 115 50	Hauptlagerhälfte Untermass 0,25 mm		X	
10	928 101 115 60	Hauptlagerhälfte OBERSCH Untermass 0,50 mm		X	
11	928 101 115 03	Hauptlagerhälfte		3	
	928 101 115 03 002	Unterschale 2,4,5			
11	928 101 115 15	Hauptlagerhälfte Satz Standard bestehend aus: Unterschale 2,4,5 Oberschale 2,4,5		3	
11	928 101 115 16	Hauptlagerhälfte Satz Standard bestehend aus: Unterschale 2,4,5 Oberschale 2,4,5		3	
11	928 101 115 51	Hauptlagerhälfte Untermass 0,25 mm		X	
11	928 101 115 61	Hauptlagerhälfte Untermass 0,50 mm		X	
12	944 101 139 00	Passlager		2	
	944 101 139 00 002	Gelb			
12	944 101 139 16	Passlager		2	
12	928 101 133 53	Passlager Untermass 0,25 mm		X	
12	928 101 133 63	Passlager Untermass 0,50 mm		X	
13	900 117 036 00	Passfeder		1	

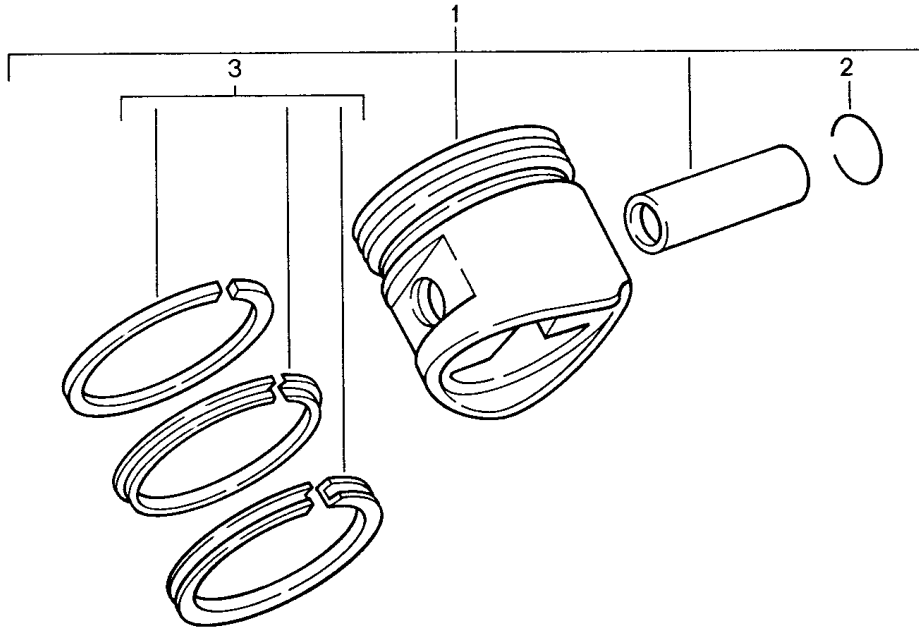
Modell: 944 89

Laufzeit: 1989>>1991

Pos	Teilenummer	Benennung	Bemerkung	St	Modellangabe
14	944 105 125 02	5 X 5 X 22 Zahnrad Antrieb		1	M44.11/12/52
14	944 105 125 06	Nockenwelle Zahnrad Antrieb		1	M44.41
14	944 105 125 07	Nockenwelle Zahnrad Antrieb		1	M44.41
15	944 102 209 11	Nockenwelle Zahnrad Antrieb		1	M44.11/12/52
15		Ausgleichswelle Zahnrad Antrieb		1	M44.41
16	944 102 210 02	Ausgleichswelle Scheibe		1	
17	900 082 085 02	Sechskantschraube M 16 X 1,5 X 60		1	
17	900 082 085 01	Sechskantschraube M 16 X 1,5 X 60		1	
18	944 102 116 12	Riemenscheibe		1	M44.11/12/52
18	944 102 123 06	Schwingungsdämpfer		1	M44.41
19	900 031 011 02	Unterlegscheibe		X	M44.11/12
19A	944 102 124 00	Unterlegblech		1	M44.41
20	900 067 279 08	Zylinderschraube		X	
21	900 234 127 00	Stützscheibe		1	
22	900 095 031 00	Spannhülse 6 X 16		1	
23	477 105 276	Gewindestift		3	
24	944 102 214 03	Riemenscheibe		1	M657
25	944 103 133 02	Kolbenbolzenbüchse		1	

Modell: 944 89

Laufzeit: 1989>>1991



Modell: 944 89

Laufzeit: 1989>>1991

Pos	Teilenummer	Benennung	Bemerkung	St	Modellangabe
1	944 103 099 00	Kolben Kolbenringe Kolben Toleranzgruppe 0 104,00 MM		4	M44.11/12
1	944 103 099 10	Kolben Toleranzgruppe 1 104,00 MM		4	M44.11/12
1	944 103 099 20	Kolben Toleranzgruppe 2 104,00 MM		4	M44.11/12
1	944 103 099 50	Kolben Toleranzgruppe 0 104,50		4	M44.11/12
1	944 103 099 60	Kolben Toleranzgruppe 1 104,50		4	M44.11/12
1	944 103 099 70	Kolben Toleranzgruppe 2 104,50		4	M44.11/12
1	944 103 068 00	Kolben Toleranzgruppe 0 104,00		4	M44.41
1	944 103 068 10	Kolben Toleranzgruppe 1 104,00		4	M44.41
1	944 103 068 20	Kolben Toleranzgruppe 2 104,00		4	M44.41
1	944 103 068 50	Kolben Toleranzgruppe 0 104,50		4	M44.41
1	944 103 068 60	Kolben Toleranzgruppe 1 104,50		4	M44.41
1	944 103 068 70	Kolben Toleranzgruppe 2 104,50		4	M44.41
1	951 103 091 01	Kolben Toleranzgruppe 0 100,00		4	M44.52
1	951 103 091 11	Kolben Toleranzgruppe 1 100,00		4	M44.52
1	951 103 091 21	Kolben Toleranzgruppe 2 100,00		4	M44.52
1	951 103 091 51	Kolben Toleranzgruppe 0 100,50		4	M44.52
1	951 103 091 61	Kolben Toleranzgruppe 1 100,50		4	M44.52
1	951 103 091 71	Kolben Toleranzgruppe 2 100,50		4	M44.52
2	N 012 277 1	Sprengring		8	
3	944 103 902 24	Satz Kolbenringe 104,00		4	M44.11/12
3	944 103 902 25	Satz Kolbenringe 104,50		4	M44.11/12
3	944 103 902 60	Satz Kolbenringe 104,00		4	M44.41

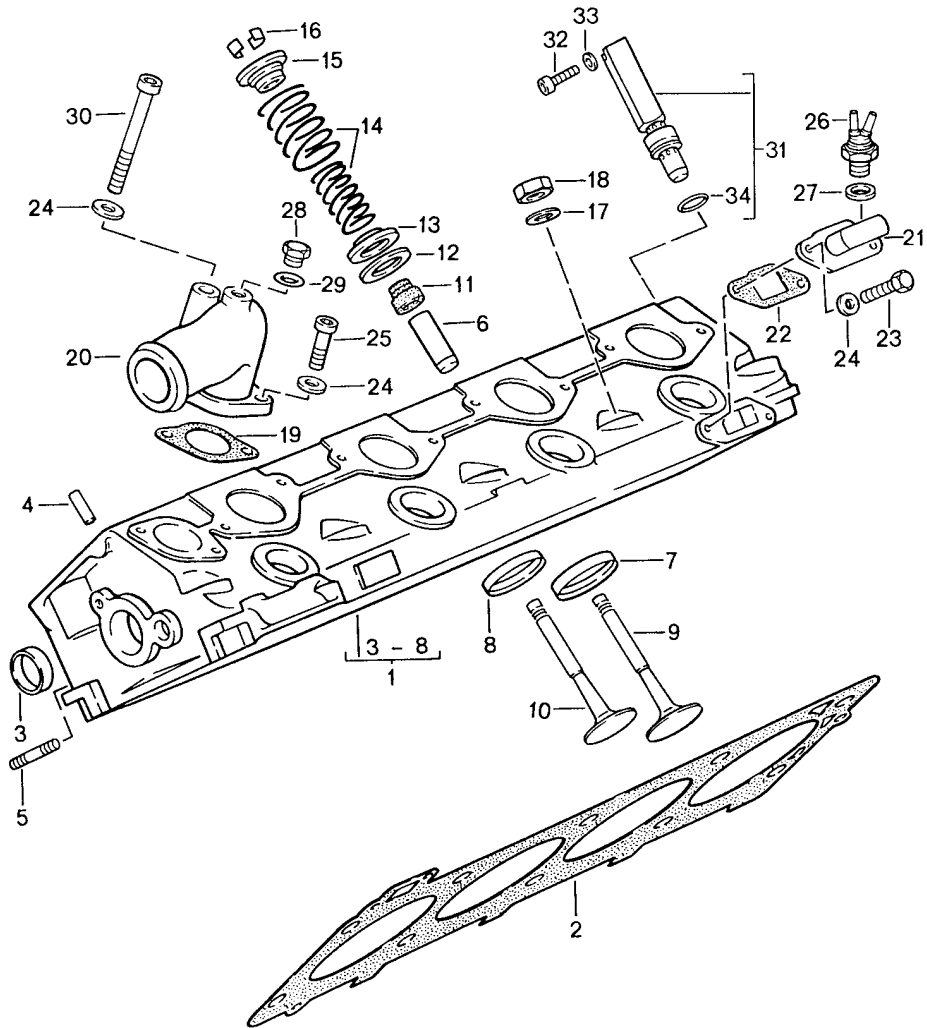
Modell: 944 89

Laufzeit: 1989>>1991

Pos	Teilenummer	Benennung	Bemerkung	St	Modellangabe
3	944 103 902 61	Satz Kolbenringe 104,50		4	M44.41
3	951 103 901 02	Satz Kolbenringe 100,00		4	M44.52
3	951 103 901 03	Satz Kolbenringe 100,50		4	M44.52

Modell: 944 89

Laufzeit: 1989>>1991



Modell: 944 89

Laufzeit: 1989>>1991

Pos	Teilenummer	Benennung	Bemerkung	St	Modellangabe
		Zylinderkopf Ventile			M44.11/12
1	944 104 040 02	Zylinderkopf		1	
2	944 104 394 04	Zylinderkopfdichtung		1	
(2)	944 104 394 51	Zylinderkopfdichtung für bearbeitete Zylinderköpfe		1	
3	900 036 005 02	Verschlussdeckel		2	
4	900 302 019 00	Zylinderstift		2	
5	999 062 044 02	Stiftschraube M 8 X 30		8	
6	944 104 328 51	Ventilführung 1. Übergrösse		8	
7	944 104 332 50	Ventilsitzring Einlass Übergrösse		4	
8	944 104 347 50	Ventilsitzring Auslass Übergrösse		4	
9	944 105 409 03	Einlassventil		4	
10	944 105 418 00	Auslassventil		4	
-	000 043 204 48	Hülse für Ventilschaftabdichtung		X	
11	964 104 111 06	Ventilschaftabdichtung		8	
(11)	964 104 111 07	Ventilschaftabdichtung		8	
12	928 105 468 03	Unterlegscheibe 0,5		X	
12	928 105 470 03	Unterlegscheibe 1,0		X	
13	928 105 469 06	Unterlegscheibe		8	
14	928 105 905 09	Ventilfedersatz		8	
15	928 105 449 04	Federteller		8	
16	901 105 417 00	Kegelstück		16	
17	944 104 229 00	Unterlegscheibe		10	
18	999 076 043 02	Sechskantmutter M 12 X 1,5		10	
19	944 104 311 01	Dichtung		1	
20	944 104 315 04	Kühlwasserstutzen		1	
21	944 104 317 05	Anschlussstutzen		1	
22	928 106 197 04	Dichtung		1	
23	900 075 079 02	Sechskantschraube M 8 X 22		2	
24	900 025 007 02	Scheibe A 8,4		4	
24	900 025 007 03	Scheibe A 8,4		4	
25	N 014 725 2	Zylinderschraube M 8 X 25		2	
25	900 067 018 03	Zylinderschraube M 8 X 25		2	
26	928 110 128 01	Thermoventil		1	
27	N 013 808 3	Dichtring A 10 X 16		1	
28	931 106 156 00	Verschlusschraube		1	
29	N 013 830 7	Dichtring A 8 X 12		1	
30	N 044 732 1	Zylinderschraube M 8 X 75		1	
31	944 107 239 01	Druckminderventil		1	
32	N 014 740 2	Zylinderschraube		1	
32	N 014 740 11	Zylinderschraube		1	
33	N 013 841 2	Dichtring		1	

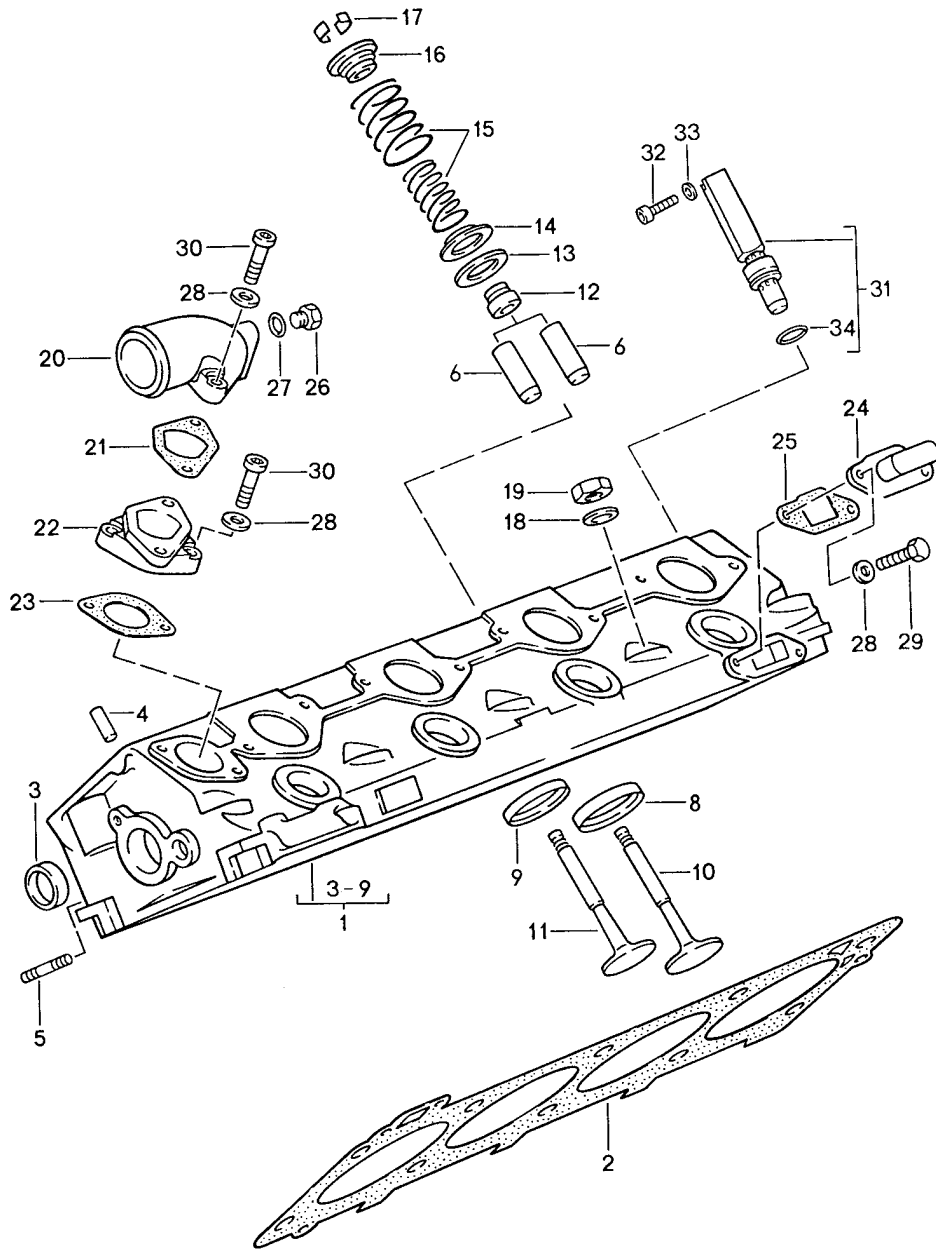
Modell: 944 89

Laufzeit: 1989>>1991

Pos	Teilenummer	Benennung	Bemerkung	St	Modellangabe
34	999 707 078 40	O-Ring		1	

Modell: 944 89

Laufzeit: 1989>>1991



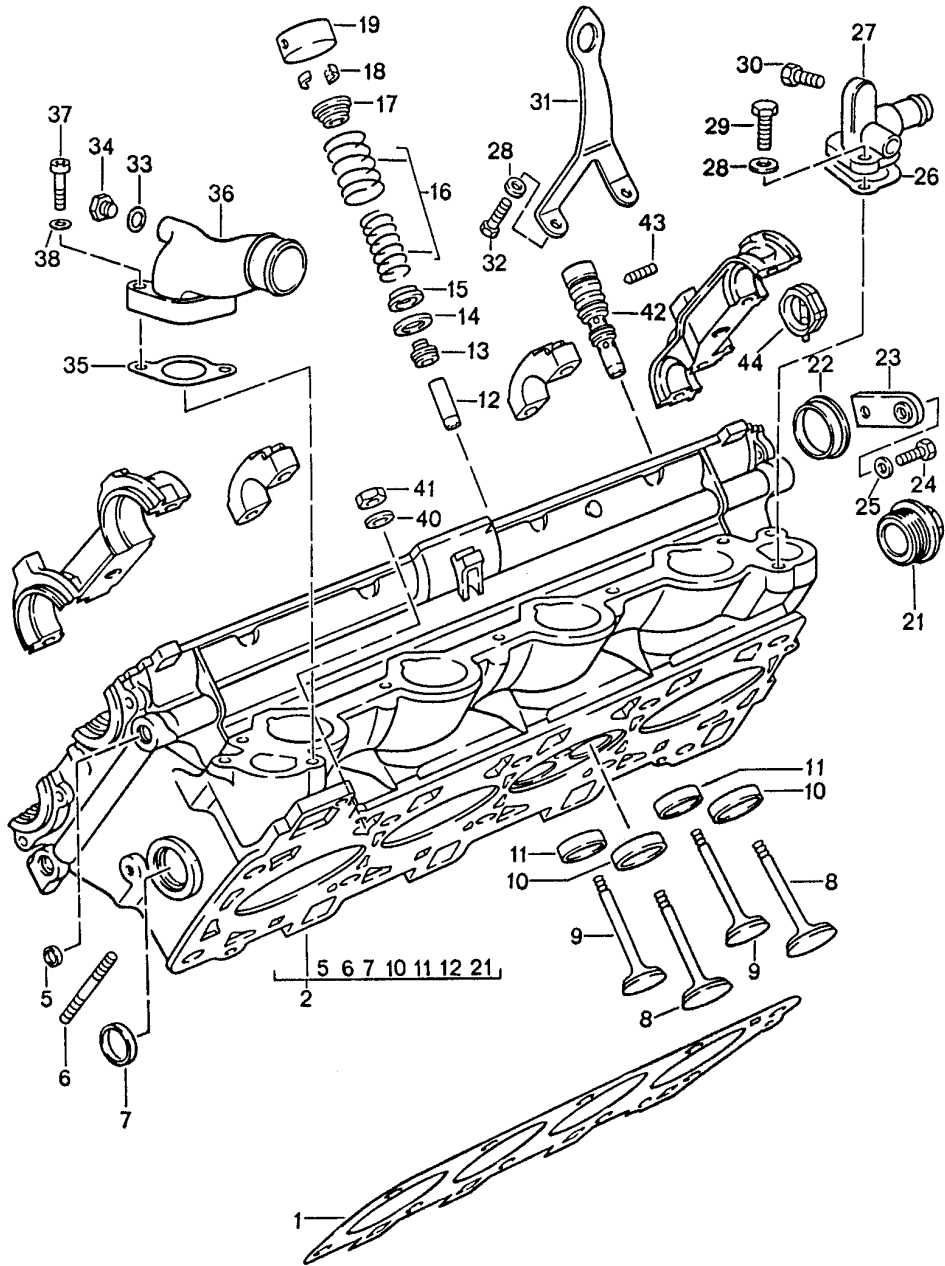
Modell: 944 89

Laufzeit: 1989>>1991

Pos	Teilenummer	Benennung	Bemerkung	St	Modellangabe
		Zylinderkopf Ventile			M44.52
1	951 104 038 04	Zylinderkopf		1	
2	951 104 374 02	Zylinderkopfdichtung		1	
(2)	951 104 374 50	Zylinderkopfdichtung für bearbeitete Zylinderköpfe		1	
3	900 036 005 02	Verschlussdeckel		2	
4	900 302 019 00	Zylinderstift		2	
5	999 062 044 02	Stiftschraube M 8 X 30		8	
6	944 104 328 51	Ventilführung		8	
8	951 104 331 50	1. Übergrösse Ventilsitzring		4	
9	951 104 333 51	Einlass Übergrösse Ventilsitzring		4	
		Auslass Übergrösse			
10	951 105 415 00	Einlassventil		4	
11	951 105 416 07	Auslassventil		4	
-	000 043 204 48	Hülse für Ventilschaftabdichtung		X	
12	951 104 195 01	Ventilschaftabdichtung		8	
13	928 105 468 03	Unterlegscheibe 0,5 MM		X	
13	928 105 470 03	Unterlegscheibe 1,0 MM		X	
14	928 105 469 06	Unterlegscheibe		8	
15	951 105 905 10	Ventilfedersatz		8	
16	928 105 449 04	Federteller		8	
17	901 105 417 00	Kegelstück		16	
18	944 104 229 00	Unterlegscheibe		10	
19	999 076 043 02	Sechskantmutter M 12 X 1,5		10	
20	951 104 315 00	Kühlwasserstutzen		1	
21	951 104 311 03	Dichtung		1	
22	951 104 313 00	Zwischenstück		1	
23	944 104 311 06	Dichtung		1	
24	944 104 317 05	Anschlussstutzen		1	
25	928 106 197 04	Dichtung		1	
26	931 106 156 00	Verschlusschraube		1	
27	N 013 830 7	Dichtring A 8 X 12		1	
28	900 025 007 02	Scheibe A 8,4		6	
28	900 025 007 03	Scheibe A 8,4		6	
29	N 044 704 1	Zylinderschraube M 8 X 28		4	
30	N 014 777 2	Zylinderschraube		4	
31	944 107 239 01	Druckminderventil		1	
32	N 014 740 2	Zylinderschraube		1	
32	N 014 740 11	Zylinderschraube		1	
33	N 013 841 2	Dichtring		1	
34	999 707 078 40	O-Ring		1	
-	928 110 128 01	Thermoventil		1	
-	N 013 808 3	Dichtring		1	

Modell: 944 89

Laufzeit: 1989>>1991



Modell: 944 89

Laufzeit: 1989>>1991

Pos	Teilenummer	Benennung	Bemerkung	St	Modellangabe
		Zylinderkopf Ventile			M44.41
1	944 104 394 04	Zylinderkopfdichtung		1	
(1)	944 104 394 51	Zylinderkopfdichtung für bearbeitete Zylinderköpfe		1	
2	944 104 013 05	Zylinderkopf		1	
5	N 011 918 1	Verschlussdeckel		X	
6	999 062 139 02	Stiftschraube BM 8 X 26		12	
7	900 036 014 02	Verschlussdeckel		1	
8	928 105 641 05	Einlassventil		8	
9	928 105 642 06	Auslassventil		8	
-	000 043 204 45	Hülse für Ventilschaftabdichtung		X	
10	928 104 611 17	Ventilsitzring Einlass Übermass 0,25 mm		8	
11	928 104 612 14	Ventilsitzring Auslass Übermass 0,25 mm		8	
12	944 104 327 51	Ventilführung 1. Übergrösse		16	
13	928 104 601 07	Ventilschaftabdichtung	-90	16	
13		Ventilschaftabdichtung		16	
14	944 105 465 02	Unterlegscheibe 0,5 MM		X	
14	944 105 465 03	Unterlegscheibe 1,0 MM		X	
14	944 105 465 04	Unterlegscheibe 1,5 MM		X	
15	944 105 463 02	Unterlegscheibe		16	
16	944 105 907 03	Ventilfedersatz		16	
16	944 105 907 07	Ventilfedersatz		16	
17	944 105 467 03	Federteller		16	
18	928 105 221 10	Ventilkegelstück		32	
19	928 105 312 02	Hydraul. Ventilstößel		16	
21	944 104 228 00	Verschlussschraube		1	
21	944 104 228 01	Verschlussschraube		1	
22	928 105 215 00	Deckel		3	
23	928 105 205 00	Halter		3	
24	900 075 016 02	Sechskantschraube M 6 X 22		3	
24	900 075 016 03	Sechskantschraube M 6 X 22		3	
25	N 011 524 7	Unterlegscheibe A 6,4		3	
25	N 011 524 27	Unterlegscheibe A 6,4		3	
26	928 106 167 01	Dichtung		1	
27	928 104 713 03	Anschlussstutzen		1	
28	900 025 007 02	Scheibe A 8,4		7	
28	900 025 007 03	Scheibe A 8,4		7	
29	900 075 029 09	Sechskantschraube M 8 X 25		2	
29	900 075 029 03	Sechskantschraube M 8 X 25		2	
30	N 010 113 4	Sechskantschraube		1	
31	944 104 415 01	Transportflasche		1	
32	N 012 241 11	Federscheibe		2	

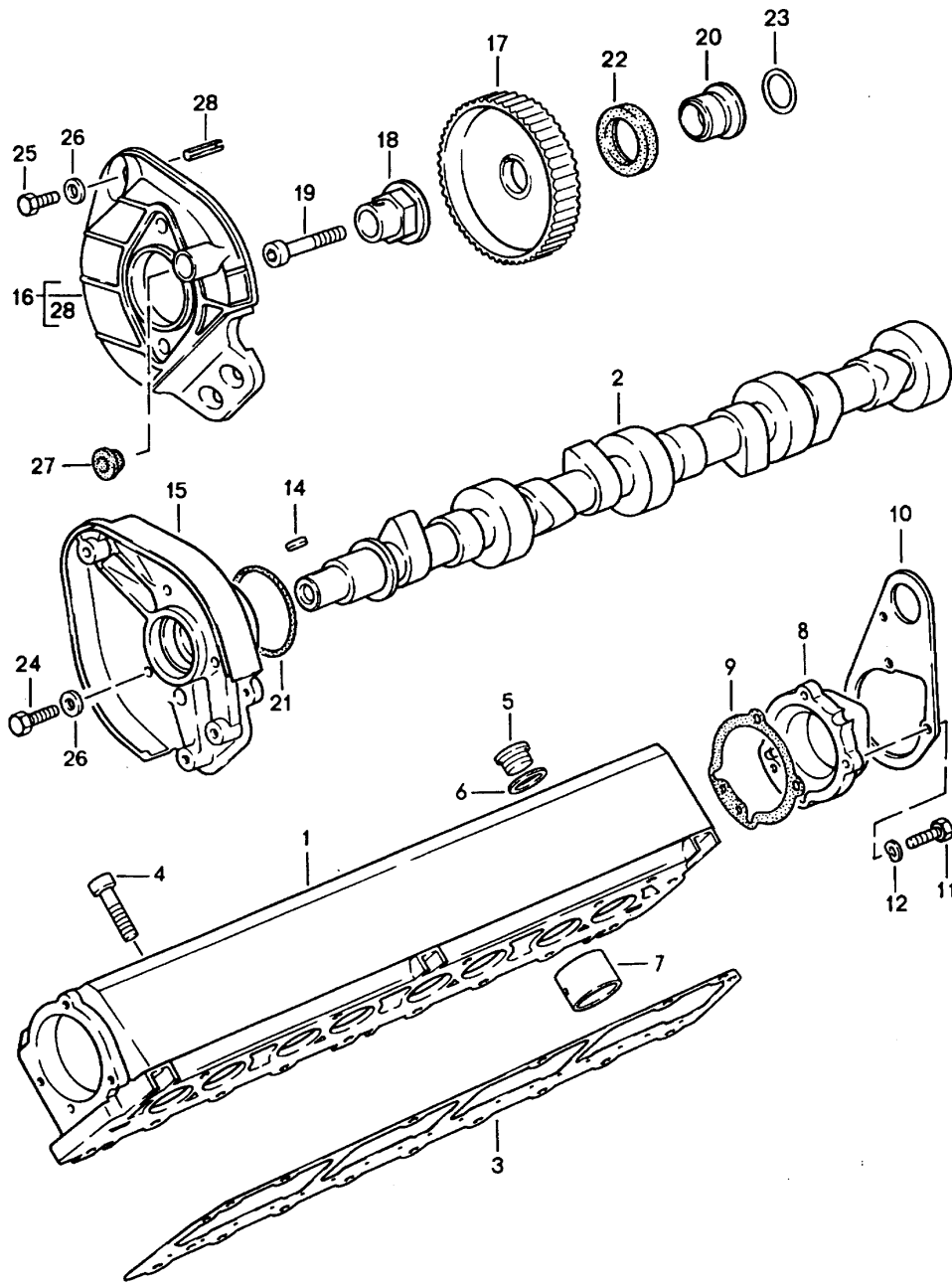
Modell: 944 89

Laufzeit: 1989>>1991

Pos	Teilenummer	Benennung	Bemerkung	St	Modellangabe
33	N 013 830 7	M 8 X 22 Dichtring		1	
34	931 106 156 00	Verschlussschraube		1	
35	944 104 365 04	Dichtung		1	
36	944 104 312 01	Kühlwasserstutzen		1	
37	N 014 726 1	Zylinderschraube M 8 X 30		2	
38	900 031 001 02	Scheibe		2	
38	900 031 105 01	Scheibe		2	
40	944 104 229 00	Unterlegscheibe		10	
41	999 076 043 02	Sechskantmutter M 12 X 1,5		10	
42	944 107 139 00	Druckminderventil		1	
43	999 218 035 02	Gewindestift M 6 X 20		1	
(44)	928 105 262 00	Stift		2	

Modell: 944 89

Laufzeit: 1989>>1991



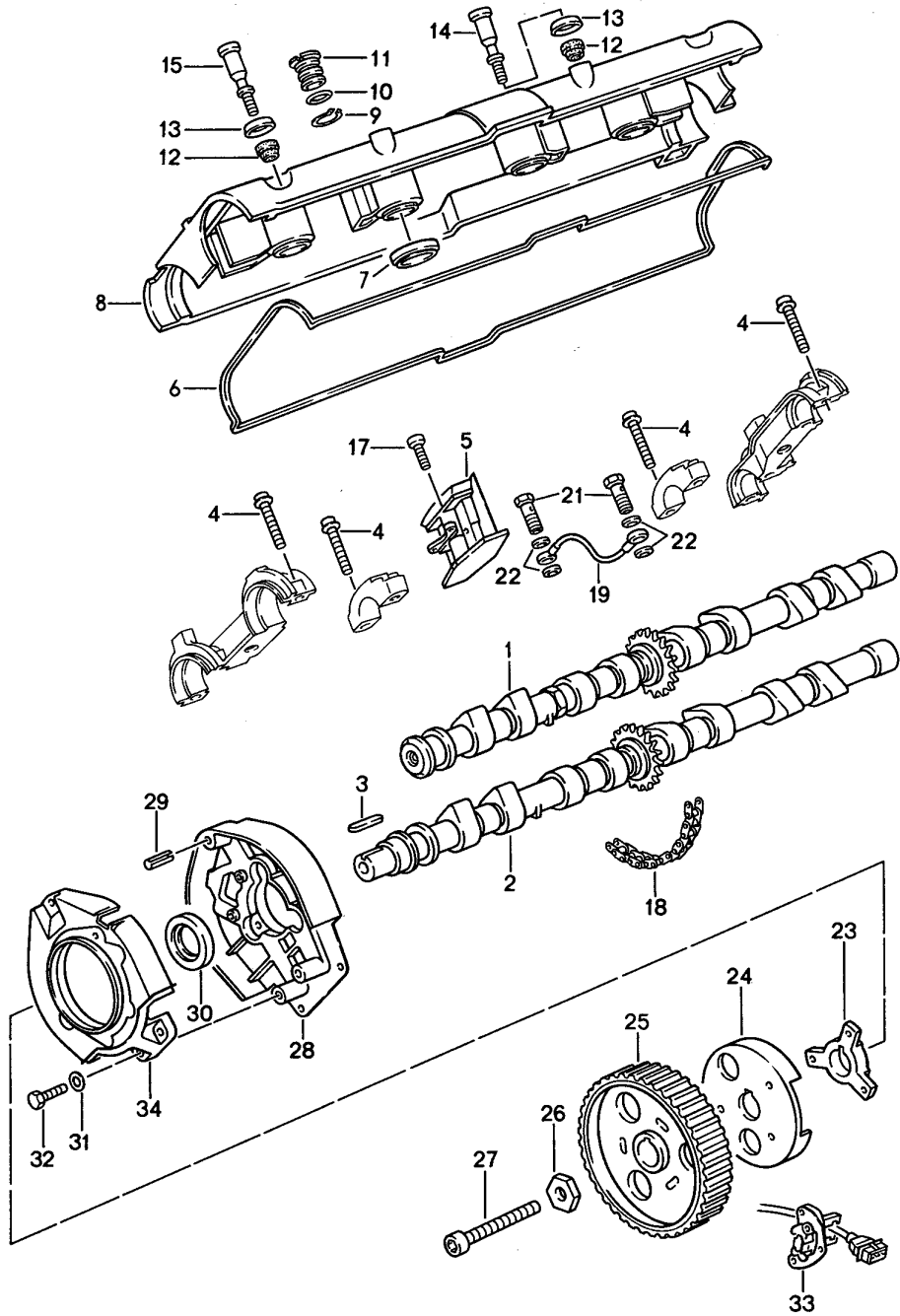
Modell: 944 89

Laufzeit: 1989>>1991

Pos	Teilenummer	Benennung	Bemerkung	St	Modellangabe
		Nockenwellengehäuse			M44.11/12/52
		Nockenwelle			
1	944 105 250 07	Nockenwellengehäuse		1	
2	944 105 155 10	Nockenwelle		1	M44.11/12
2	944 105 155 05	Nockenwelle		1	M44.52
3	944 105 199 03	Dichtung		1	
4	900 067 214 02	Zylinderschraube M 8 X 35		15	
4	900 067 214 01	Zylinderschraube M 8 X 35		15	
5	900 219 009 30	Verschlussschraube M 18 X 1,5		6	
6	900 123 140 30	Dichtring A 18 X 22		6	
7	928 105 311 06	Hydraul. Ventilstößel		8	
7	928 105 311 08	Hydraul. Ventilstößel		8	
8	928 105 153 04	Deckel		1	
9	928 105 189 02	Dichtung		1	
10	944 101 413 02	Transportbügel		1	
11	900 075 016 02	Sechskantschraube M 6 X 22		3	
11	900 075 016 03	Sechskantschraube M 6 X 22		3	
12	N 012 226 5	Federscheibe B 6		3	
14	900 117 045 00	Passfeder 4 X 4		1	
15	944 105 119 03	Nockenwellenlager		1	
16	944 105 029 01	Konsole		1	
17	944 105 545 03	Nockenwellenrad		1	
17	944 105 545 13	Nockenwellenrad		1	
18	944 105 142 00	Mitnehmer		1	
19	999 510 022 08	Zylinderschraube M 10 X 65		1	
20	928 105 139 04	Distanzbuchse		1	
20	928 105 139 05	Distanzbuchse		1	
21	999 701 602 40	O-Ring 50 X 5		1	
22	999 113 349 40	Wellendichtring 32 X 47		1	
23	944 105 321 00	Dichtung		1	
24	N 010 347 3	Sechskantschraube M 6 X 35		3	
25	900 074 015 02	Sechskantschraube M 6 X 30		3	
25	900 074 015 03	Sechskantschraube M 6 X 30		3	
26	N 011 524 7	Unterlegscheibe A 6,4		6	
26	N 011 524 27	Unterlegscheibe A 6,4		6	
27	944 105 131 00	Stopfen		1	
28	999 095 103 01	Spannstift 8 X 16		2	

Modell: 944 89

Laufzeit: 1989>>1991



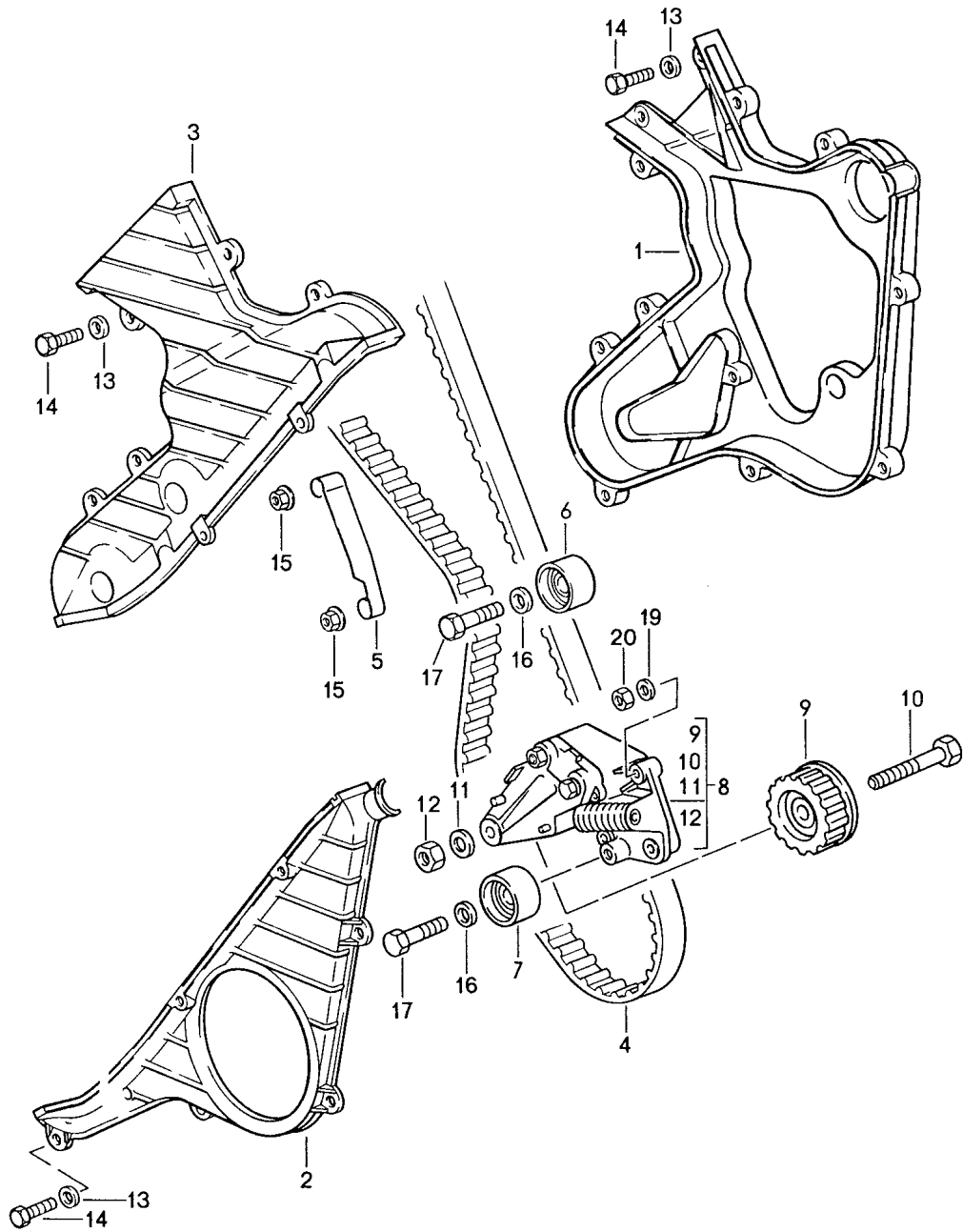
Modell: 944 89

Laufzeit: 1989>>1991

Pos	Teilenummer	Benennung	Bemerkung	St	Modellangabe
		Nockenwelle			M44.41
1	944 105 277 07	Nockenwelle		1	
		Einlass			
2	944 105 275 09	Nockenwelle		1	
		Auslass			
3	900 117 073 00	Passfeder		1	
4	999 510 029 02	Kombischraube		24	
		M 8 X 40			
5	944 105 049 01	Kettenspanner		1	
-	928 105 509 01	Gleitschiene		1	
		oben			
-	944 105 949 00	Gleitschiene		1	
		Reparatursatz			
6	928 104 447 09	Dichtung		1	
7	928 104 443 08	Dichtring		4	
8	928 104 461 08	Zylinderkopf-Deckel		1	
9	N 012 420 1	Sicherungsring		2	
10	900 174 056 40	O-Ring		2	
11	928 104 485 01	Verschlussdeckel		2	
12	928 104 115 02	Druckring		13	
13	928 104 116 00	Druckscheibe		13	
14	928 104 117 01	Zylinderschraube		10	
		lang			
14	928 104 117 03	Zylinderschraube		10	
		lang			
15	928 104 111 01	Zylinderschraube		3	
		kurz			
15	928 104 111 02	Zylinderschraube		3	
		kurz			
17	N 014 740 2	Zylinderschraube		2	
17	N 014 740 11	Zylinderschraube		2	
18	944 105 501 05	Steuerkette		1	
19	944 105 167 07	Rohrleitung		1	
21	928 105 476 00	Hohlschraube		2	
(21)	928 105 476 04	Hohlschraube		2	
22	900 123 050 30	Dichtring		4	
23	928 105 459 00	Nabe		1	
24	944 105 229 03	Rotorblende		1	
25	944 105 545 12	Nockenwellenrad		1	
25	944 105 545 31	Nockenwellenrad		1	
26	928 105 457 02	Unterlegscheibe		1	
27	999 510 022 08	Zylinderschraube		1	
28	944 105 179 08	Zahnriemenabdeckung		1	
28	944 105 179 09	Zahnriemenabdeckung		1	
28	944 105 179 10	Zahnriemenabdeckung		1	
29	999 095 103 01	Spannstift		1	
30	999 113 282 40	Wellendichtring		1	
31	900 025 007 02	Scheibe		3	
31	900 025 007 03	Scheibe		3	
32	900 075 014 02	Sechskantschraube		3	
32	900 075 014 03	Sechskantschraube		2	
32	900 075 345 01	Kombischraube		1	
		M 6 X 35 Z1			
33		Hallgeber			
		siehe Gruppe			
		9/01/01			
34	944 105 189 04	Zahnriemenabdeckung		1	
34	944 105 189 05	Zahnriemenabdeckung		1	
-	944 105 131 01	Stopfen		1	

Modell: 944 89

Laufzeit: 1989>>1991



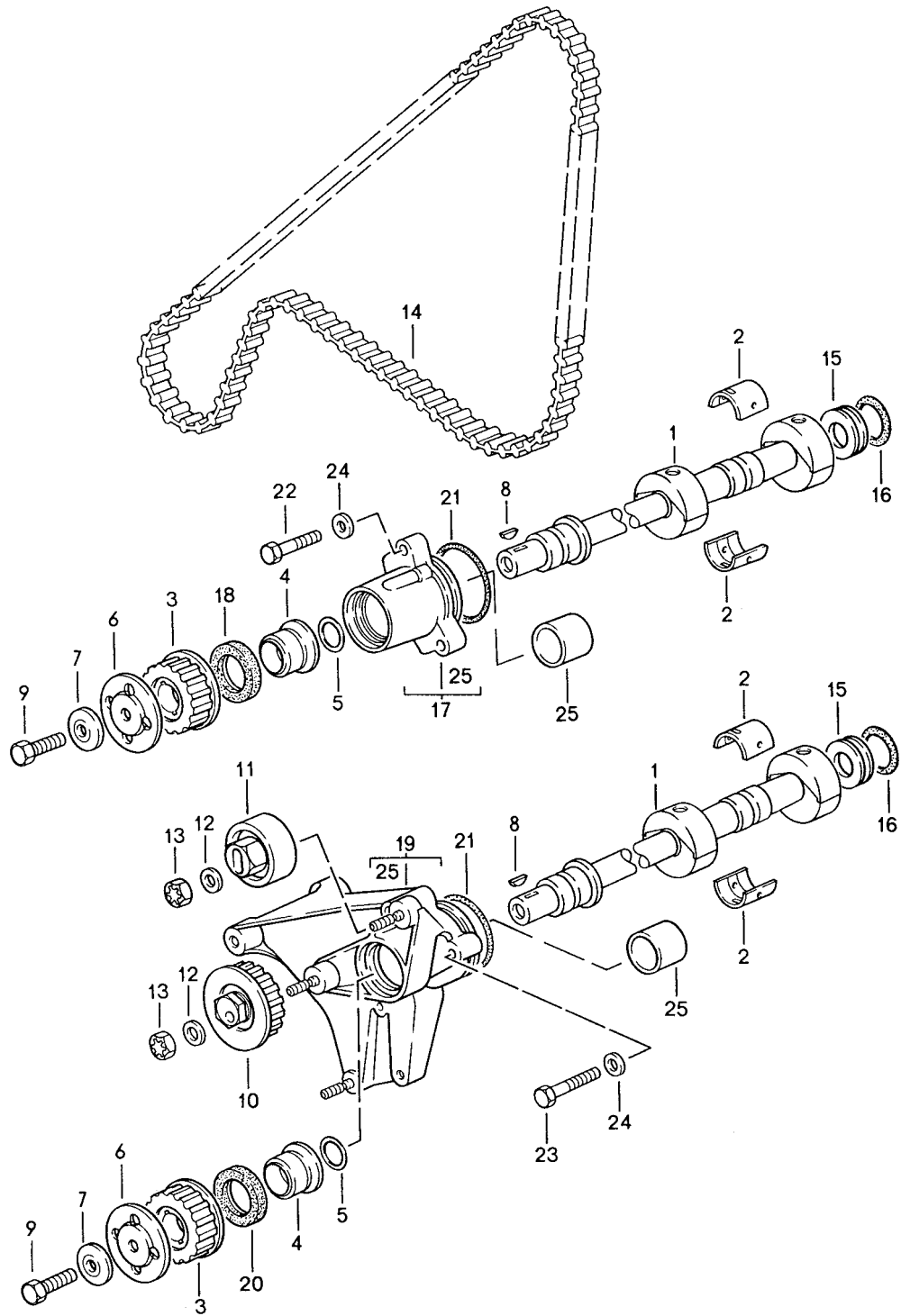
Modell: 944 89

Laufzeit: 1989>>1991

Pos	Teilenummer	Benennung	Bemerkung	St	Modellangabe
1	944 105 039 04	Antrieb Nockenwelle Zahnriemenabdeckung		1	M44.11/12 M44.52
(1)	944 105 039 05	M >> 47M 01258 Zahnriemenabdeckung		1	M44.52
1	944 105 033 08	M 47M 01259 >> Zahnriemenabdeckung		1	M44.52
2	944 105 037 00	Zahnriemenabdeckung		1	M44.41
(2)	944 105 037 01	M >> 47M 01258 Zahnriemenabdeckung		1	M44.52 M44.52
3	944 105 041 01	M 47M 01259 >> Zahnriemenabdeckung		1	M44.52
3	944 105 035 01	Zahnriemenabdeckung		1	M44.11/12/52
4	944 105 157 04	Zahnriemen		1	M44.41
4	944 105 323 02	Zahnriemen		1	M44.11/12/52
5	944 105 213 01	Sicherungsbügel		1	M44.41
6	944 105 241 03	Laufrolle		1	
6	944 105 241 04	Laufrolle		1	
7	944 105 241 02	Laufrolle		1	M44.41
8	944 105 067 14	Zahnriemenspanner		1	M44.11/12/52
8	944 105 067 13	Zahnriemenspanner		1	M44.41
8	944 105 067 15	Zahnriemenspanner		1	M44.41
8	944 105 067 16	Zahnriemenspanner		1	M44.41
9	944 105 631 04	Spannrolle		1	M44.11/12/52
9	944 105 631 06	Spannrolle		1	M44.11/12/52
9	944 105 631 10	Spannrolle		1	M44.41
10	N 010 445 2	Sechskantschraube M 10 X 45		1	
10	900 074 372 01	Sechskantschraube M 10 X 45		1	
11	900 025 008 09	Unterlegscheibe		1	
11	900 025 008 04	Scheibe		1	
12	900 910 034 02	Sicherungsmutter M 10		1	
13	N 011 524 7	Unterlegscheibe		11	
13	N 011 524 27	Unterlegscheibe		11	
14	999 072 005 09	Sechskantmutter M 6 X 12		11	
14	999 072 005 01	Sechskantmutter M 6 X 12		11	
15	999 084 092 02	Sicherungsmutter		2	
16	900 025 008 09	Unterlegscheibe		2	
16	900 025 008 04	Scheibe		2	
17	900 075 043 02	Sechskantschraube M 10 X 30		2	
19	900 025 007 02	Scheibe		3	
19	900 025 007 03	Scheibe		3	
20	900 076 025 02	Sechskantmutter		3	
20	900 076 064 02	Sechskantmutter		3	

Modell: 944 89

Laufzeit: 1989>>1991



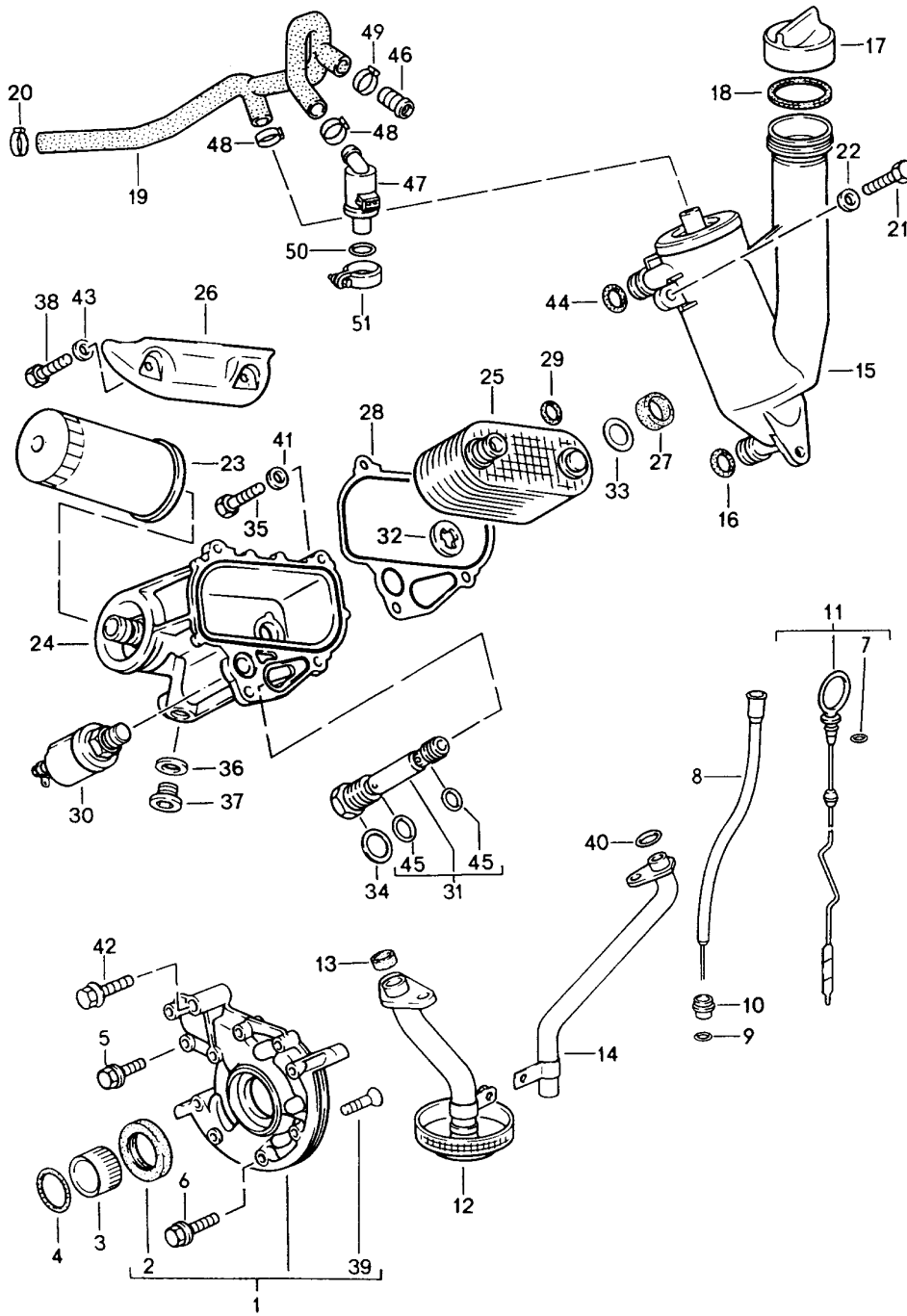
Modell: 944 89

Laufzeit: 1989>>1991

Pos	Teilenummer	Benennung	Bemerkung	St	Modellangabe
		Antrieb			
		Ausgleichswelle			
1	944 102 023 01	Ausgleichswelle		2	M44.11/12
1	944 102 923 00	Ausgleichswelle		2	M44.41/52
2	944 101 121 10	Lagerschale		4	
3	944 102 205 04	Zahnrad		2	
4	928 105 139 02	Distanzbuchse		2	
5	944 105 321 00	Dichtung		2	
6	944 102 281 04	Bordscheibe		2	
7	944 102 213 00	Scheibe		2	
7	944 102 213 01	Scheibe		2	
8	N 012 708 2	Scheibenfeder		2	
9	N 010 275 3	Sechskantschraube		2	
		M 10 X 35			
9	900 075 460 01	Sechskantschraube		2	
		M 10 X 35			
10	944 102 025 07	Spannrolle		1	
11	944 102 277 06	Laufrolle		1	
12	N 011 527 12	Unterlegscheibe		2	
		A 10,5			
12	900 025 081 01	Scheibe		2	
		A 10,5			
13	N 022 149 2	Sicherungsmutter		2	
		M 10			
14	944 102 219 04	Zahnriemen		1	
		Technische Information			
		Gruppe 1			
		NR.15/95			
		beachten			
15	944 101 145 03	Verschlussring		2	
16	999 701 875 40	Runddichtring		2	
17	944 101 045 00	Lagergehäuse	/L	1	
18	999 113 282 40	Wellendichtring	/L	1	
		30 X 47			
19	944 101 042 02	Lagergehäuse	/R	1	
20	999 113 281 40	Wellendichtring	/R	1	
		30 X 48			
21	999 701 652 40	O-Ring		2	
		56,7 X 3,53			
22	N 010 335 5	Sechskantschraube		3	
		M 8 X 35			
22	900 075 032 03	Sechskantschraube		3	
		M 8 X 35			
23	N 010 360 6	Sechskantschraube		3	M657
		M 8 X 60			
23	N 010 360 19	Sechskantschraube		3	M657
		M 8 X 60			
24	900 025 007 02	Scheibe		6	
		A 8,4			
24	900 025 007 03	Scheibe		6	
		A 8,4			
25	944 101 125 02	Lagerbuchse		2	
25	944 101 125 50	Lagerbuchse		2	
		0,5 MM			
		Übermass			
-	944 347 442 00	Passhülse		1	M657

Modell: 944 89

Laufzeit: 1989>>1991



Modell: 944 89

Laufzeit: 1989>>1991

Pos	Teilenummer	Benennung	Bemerkung	St	Modellangabe
		Motorschmierung			M44.11/12
1	944 107 014 11	Ölpumpe		1	
2	999 113 331 40	Wellendichtring		1	
		38 X 52 X 7			
3	944 107 161 02	Zahnhülse		1	
3	944 107 161 04	Zahnhülse		1	
4	999 707 283 40	Runddichtring		1	
		28 X 2,58			
5	900 075 345 02	Kombischraube		4	
		M 6 X 35			
5	900 075 345 01	Kombischraube		4	
		M 6 X 35			
6	900 075 343 02	Sechskantschraube		3	
		M 6 X 45			
7	900 331 013 40	O-Ring		1	
8	944 101 027 05	Führungsrohr			M44.11/12
9	900 174 044 40	Runddichtring		1	
10	944 107 329 00	Distanzbuchse		1	
11	944 107 025 01	Ölmessstab		1	
12	944 107 032 07	Ölsaugrohr		1	
13	944 107 136 03	Dichtring		1	
13	944 107 136 04	Dichtring		1	
14	944 107 183 03	Rücklaufrohr		1	
		M --46K			M44.11
		M --46K			M44.12
14	944 107 052 01	Rücklaufrohr		1	
		M 46K --			
		M 46K --			
15	944 107 180 08	Ölabscheider		1	
16	999 701 661 40	Runddichtring		2	
		24 X 5			
17	944 107 091 01	Öleinfülldeckel		1	
18	999 701 846 40	O-Ring		1	
19	944 107 187 02	Formschlauch		1	
20	999 512 374 02	Schlauchschele		1	
21	900 075 029 09	Sechskantschraube		3	
		M 8 X 25			
21	900 075 029 03	Sechskantschraube		3	
		M 8 X 25			
22	900 025 007 02	Scheibe		7	
		A 8,4			
22	900 025 007 03	Scheibe		7	
		A 8,4			
23	944 107 201 08	Ölfilter		1	
24	944 107 149 06	Gehäuse		1	
25	944 107 165 01	Öl-Wasser-Kühler		1	
(26)	944 107 053 02	Abdeckblech		1	
27	944 107 153 02	Gummiring		1	
28	944 107 147 03	Dichtung		1	
29	999 707 043 40	O-Ring		2	
30	928 606 203 01	Öldruckgeber		1	
30	928 606 203 04	Öldruckgeber		1	
31	944 107 035 02	Überdruckventil		1	
32	944 107 154 00	Scheibe		1	
33	944 107 219 00	Ausgleichscheibe		X	
34	N 043 815 3	Dichtring		1	
		A 20 X 24			
35	900 075 029 09	Sechskantschraube		4	
		M 8 X 25			
35	900 075 029 03	Sechskantschraube		4	
		M 8 X 25			
36	900 123 106 30	Dichtring		1	
		A 18 X 24			

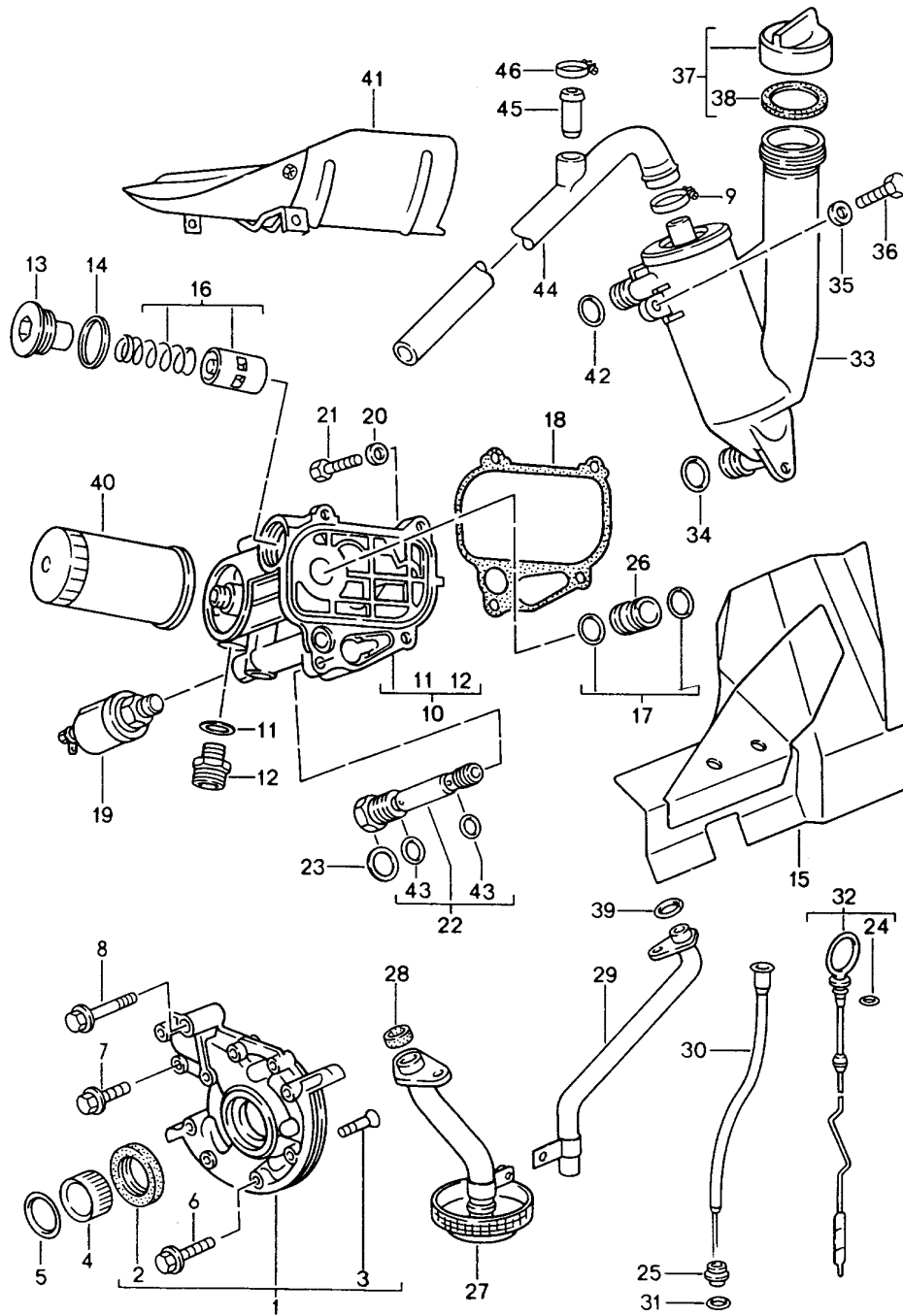
Modell: 944 89

Laufzeit: 1989>>1991

Pos	Teilenummer	Benennung	Bemerkung	St	Modellangabe
37	N 016 161 1	Verschlussschraube		1	
37	900 124 013 02	Verschlussschraube		1	
38	999 072 005 09	Sechskantmutter M 6 X 12		2	
38	999 072 005 01	Sechskantmutter M 6 X 12		2	
39	900 249 017 02	Senkschraube M 6 X 25		2	
40	999 707 079 40	O-Ring		1	
41	900 232 004 02	Scheibe		1	
41	900 232 004 01	Scheibe		1	
42	900 074 317 02	Sechskantschraube M 10 X 45 Z1		1	
43	N 011 524 7	Unterlegscheibe A 6,4		2	
43	N 011 524 27	Unterlegscheibe A 6,4		2	
44	999 701 613 40	Runddichtring 20 X 5		1	
45	999 707 144 40	Dichtring		2	
46	944 107 324 00	Ventil		1	
47	944 616 104 00	Heizrohr		1	
48	999 512 346 02	Schlauchschelle		2	
48	999 512 676 00	Schlauchschelle		2	
49	999 512 457 00	Ohr-Klemme		1	
50	900 174 056 40	O-Ring		1	
51	999 512 480 02	Schelle		1	
-	000 043 010 00	Loctite -574- 50 ML		1	
-	000 043 124 00	Loctite ACTIVATOR N -764- 120 ML		1	

Modell: 944 89

Laufzeit: 1989>>1991



Modell: 944 89

Laufzeit: 1989>>1991

Pos	Teilenummer	Benennung	Bemerkung	St	Modellangabe
		Motorschmierung			M44.41/52
1	944 107 014 11	Ölpumpe		1	
2	999 113 331 40	Wellendichtring		1	
		38 X 52 X 7			
3	900 249 017 02	Senkschraube		2	
		M 6 X 25			
4	944 107 161 02	Zahnhülse		1	
4	944 107 161 04	Zahnhülse		1	
5	999 707 283 40	Runddichtring		1	
		28 X 2,58			
6	900 075 343 02	Sechskantschraube		3	
		M 6 X 45			
7	900 075 345 02	Kombischraube		4	
		M 6 X 35			
7	900 075 345 01	Kombischraube		4	
		M 6 X 35			
8	900 074 317 02	Sechskantschraube		1	
		M 10 X 45 Z1			
9	999 512 252 02	Schlauchschelle		1	
10	951 107 051 00	Thermostatgehäuse		1	M44.52
10	944 107 056 00	Thermostatgehäuse		1	M44.41
11	900 123 011 30	Dichtring		2	
		A 22 X 27			
12	900 915 101 02	Einschraubstutzen		2	
13	951 107 153 01	Verschlussschraube		1	
14	900 123 136 30	Dichtring		1	
		A 42 X 49			
15	951 101 025 00	Abschirmblech		1	M44.52
16	951 107 155 01	Thermostat		1	
17	999 707 043 40	O-Ring		2	
18	944 107 147 03	Dichtung		1	
19	928 606 203 01	Öldruckgeber		1	
19	928 606 203 04	Öldruckgeber		1	
20	900 232 004 02	Scheibe		4	
20	900 232 004 01	Scheibe		4	
21	900 075 029 09	Sechskantschraube		4	
		M 8 X 25			
21	900 075 029 03	Sechskantschraube		4	
		M 8 X 25			
22	944 107 035 02	Überdruckventil		1	M44.52
22		Überdruckventil		1	M44.41
23	N 043 815 3	Dichtring		1	
		A 20 X 24			
24	900 331 013 40	O-Ring		1	
25	944 107 329 00	Distanzbuchse		1	
26	951 107 152 03	Stutzen		1	
26	951 107 152 04	Stutzen		1	
27	944 107 032 07	Ölsaugrohr		1	
28	944 107 136 03	Dichtring		1	
28	944 107 136 04	Dichtring		1	
29	944 107 183 03	Rücklaufrohr		1	M44.52
		M --47K			M44.52
29	944 107 052 01	Rücklaufrohr		1	M44.41/52
		M 47K --			M44.52
30	951 101 027 03	Führungsrohr		1	M44.52
30	944 101 024 08	Führungsrohr		1	M44.41
31	900 174 044 40	Runddichtring		1	
32	944 107 025 01	Ölmesstab		1	
33	944 107 180 09	Ölabscheider		1	M44.52
33	944 107 180 10	Ölabscheider		1	M44.41
34	999 701 661 40	Runddichtring		2	
		24 X 5			
35	900 025 007 02	Scheibe		3	

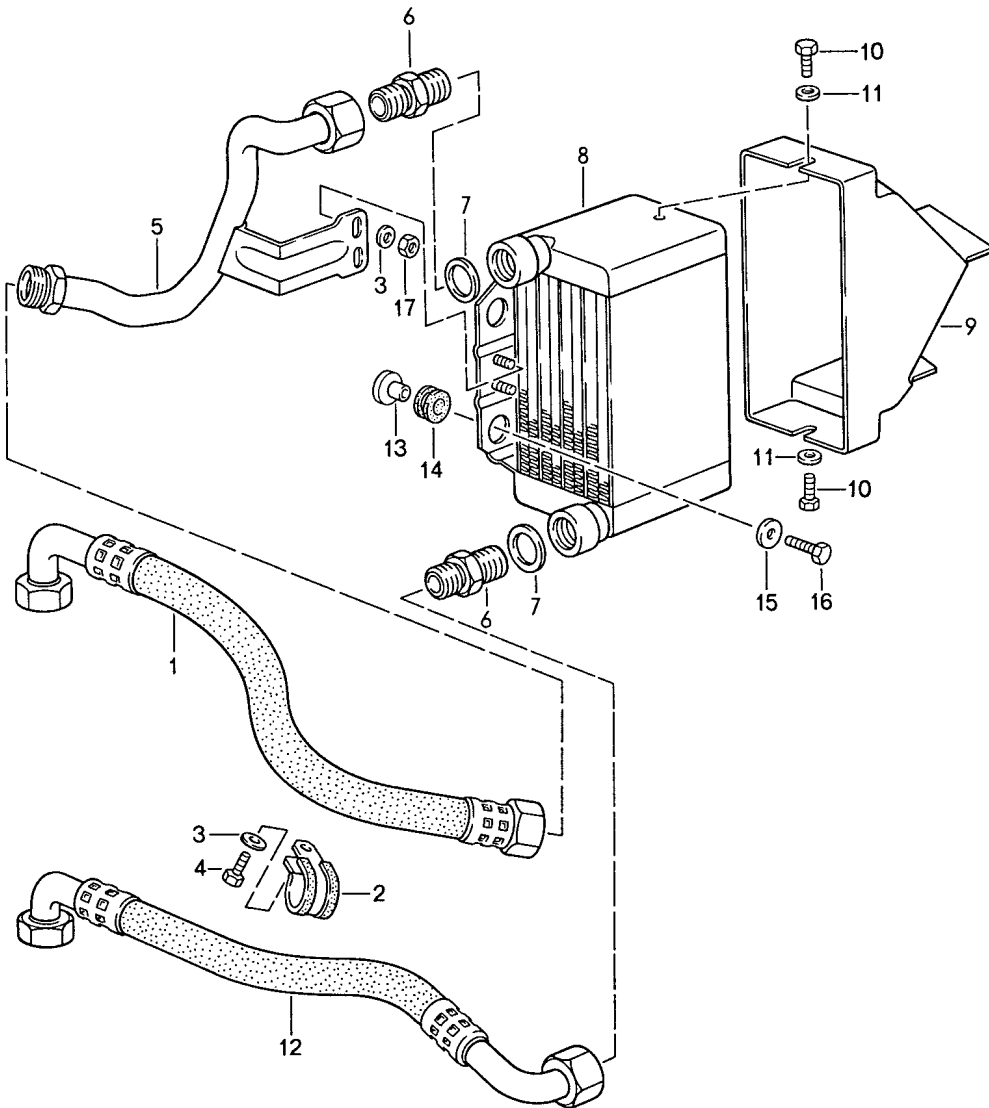
Modell: 944 89

Laufzeit: 1989>>1991

Pos	Teilenummer	Benennung	Bemerkung	St	Modellangabe
35	900 025 007 03	A 8,4 Scheibe		3	
36	900 075 029 09	A 8,4 Sechskantschraube		3	
36	900 075 029 03	M 8 X 25 Sechskantschraube		3	
37	944 107 091 01	M 8 X 25 Öleinfülldeckel		1	
38	999 701 846 40	O-Ring		1	
39	999 707 079 40	4,00 X 45,00 O-Ring		1	M44.41/52
40	944 107 201 08	M 47K -- Ölfilter		1	
41	951 107 053 01	Abdeckblech		1	M44.52
(41)	944 107 053 04	Abdeckblech		1	M44.41
42	999 701 613 40	Runddichtring		1	
43	999 707 144 40	20 X 5 Dichtring		2	
44	944 107 311 03	Formschlauch		1	M44.41
45	944 107 324 00	Ventil		1	
46	999 512 457 00	Ohr-Klemme		1	
-	000 043 010 00	Loctite		1	
-	000 043 124 00	-574- 50 ML Loctite		1	
		ACTIVATOR N -764- 120 ML			

Modell: 944 89

Laufzeit: 1989>>1991



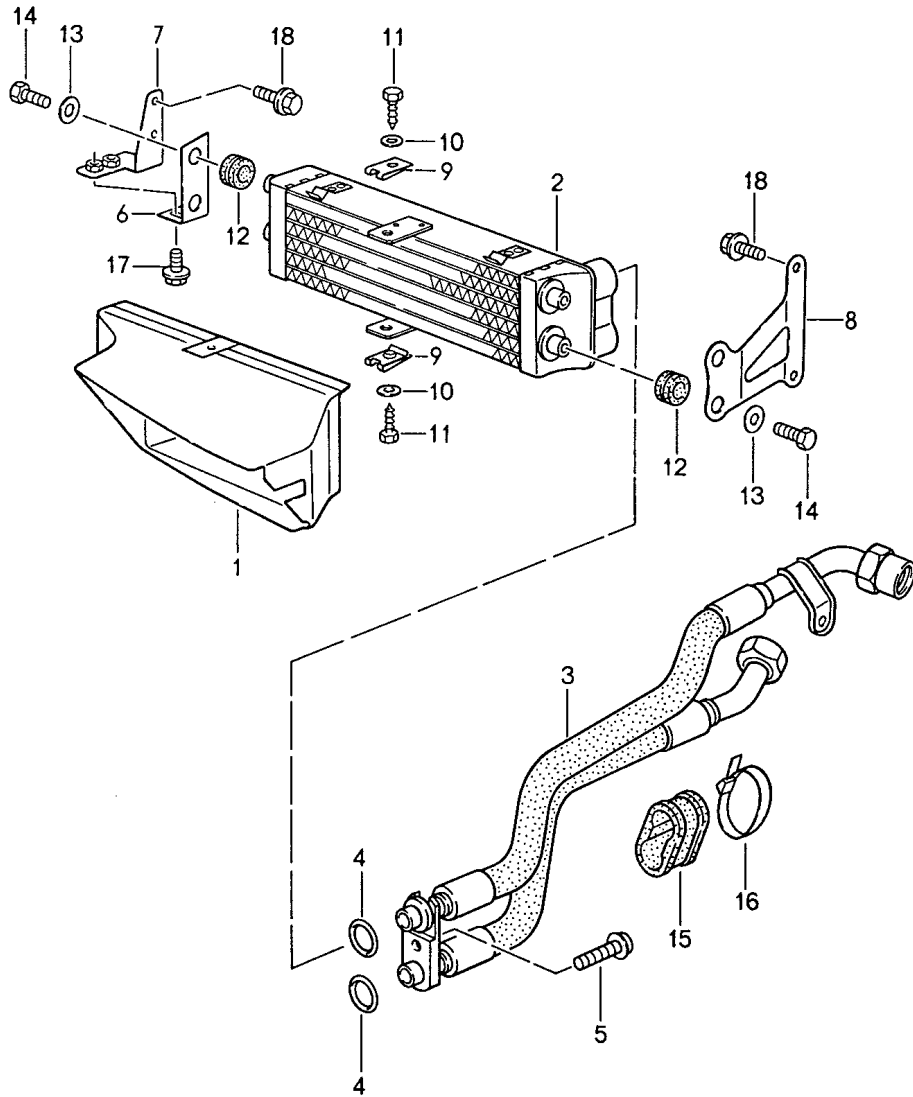
Modell: 944 89

Laufzeit: 1989>>1991

Pos	Teilenummer	Benennung	Bemerkung	St	Modellangabe
1	951 207 113 01	Ölkühlung Ölleitung		1	M44.52
1	951 207 113 03	F >>95KN1 01308 Ölleitung	-89	1	
1	951 207 113 04	F 95KN1 01309>>95LN1 00350 Ölleitung		1	
1	951 207 113 02	F 95KN1 01309>>95LN1 00350 Ölleitung	90-	1	
2	N 020 647 1	F 95LN1 00351>> Befestigungsschelle		1	
3	N 011 524 7	Unterlegscheibe		1	
3	N 011 524 27	Unterlegscheibe		1	
4	N 010 215 13	Sechskantschraube		1	
5	951 207 112 02	Ölleitung		1	
6	900 915 101 02	Einschraubstutzen		2	
7	900 123 011 30	Dichtring A 22 X 27		2	
8	951 207 309 02	Ölkühler		1	
9	951 207 311 03	Luftführung		1	
10	N 010 210 13	Sechskantschraube M 6 X 10		2	
11	N 011 666 7	Unterlegscheibe B 6,4		2	
12	951 207 111 03	Ölleitung		1	
13	951 207 114 00	Distanzbuchse		2	
14	056 129 669 B	Tülle		2	
15	N 011 612 3	Unterlegscheibe R 7		2	
15	N 011 612 C	Scheibe R 7		2	
16	900 075 341 02	Kombischraube M 6 X 25		2	
16	900 075 341 01	Kombischraube M 6 X 25		2	
17	900 076 010 02	Mutter		2	
17	900 076 010 0B	Mutter		2	

Modell: 944 89

Laufzeit: 1989>>1991



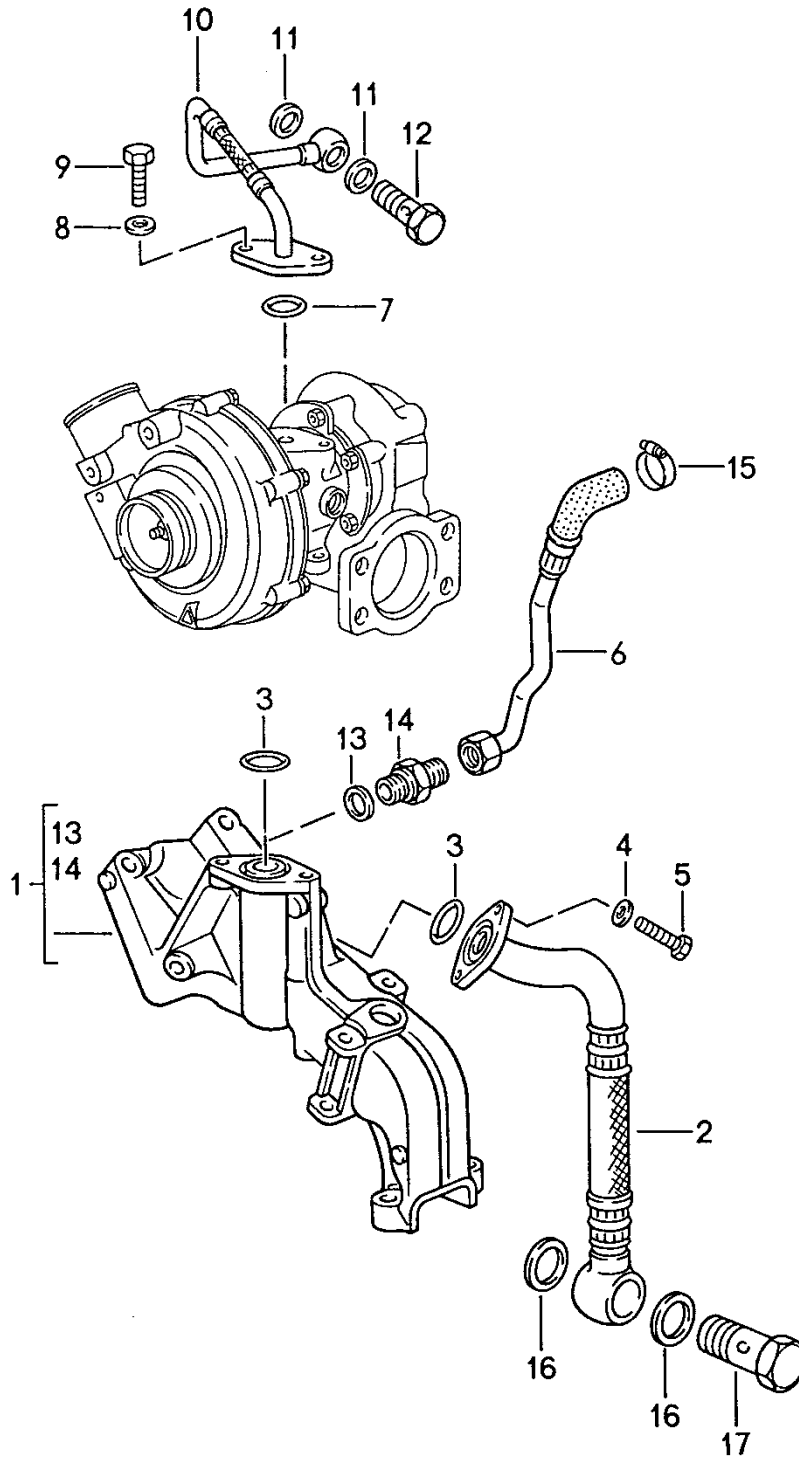
Modell: 944 89

Laufzeit: 1989>>1991

Pos	Teilenummer	Benennung	Bemerkung	St	Modellangabe
		Ölkühlung			M44.41
1	944 207 311 00	Luftführung		1	
2	944 207 309 00	Getriebeölkühler		1	
3	944 207 011 02	Ölleitung	89	1	
		mit			
		Überwurfmutter			
(3)	944 207 011 03	Ölleitung	90-	1	
		ohne			
		Überwurfmutter			
(3)	944 207 011 05	Ölleitung	90-	1	
		ohne			
		Überwurfmutter			
4	900 331 022 40	O-Ring		X	
5	N 090 378 1	Zylinderschraube		X	
		M 8 X 25			
6	944 207 315 00	Halter		1	
7	944 207 313 00	Halter		1	
8	944 207 317 00	Halter		1	
9	999 591 489 02	Blechmutter		2	
9	999 591 489 01	Blechmutter		2	
10	N 011 665 3	Unterlegscheibe		2	
10	N 011 665 16	Unterlegscheibe		2	
11	N 013 884 4	Sechskantblechschraube		2	
12	056 129 669 B	Tülle		4	
13	N 011 612 3	Unterlegscheibe		4	
13	N 011 612 C	Scheibe		4	
14	999 072 005 09	Sechskantmutter		4	
14	999 072 005 01	Sechskantmutter		4	
15	930 207 265 00	Gummilager		1	
15	930 207 265 01	Gummilager		1	
16	N 020 906 3	Kabelbinder		1	
17	900 075 357 02	Kombischraube		2	
		M 6 X 12			
17	900 075 456 01	Kombischraube		2	
		M 6 X 12			
18	900 075 374 02	Kombischraube		4	
		M 6 X 14			
18	900 075 374 01	Kombischraube		4	
		M 6 X 14			

Modell: 944 89

Laufzeit: 1989>>1991



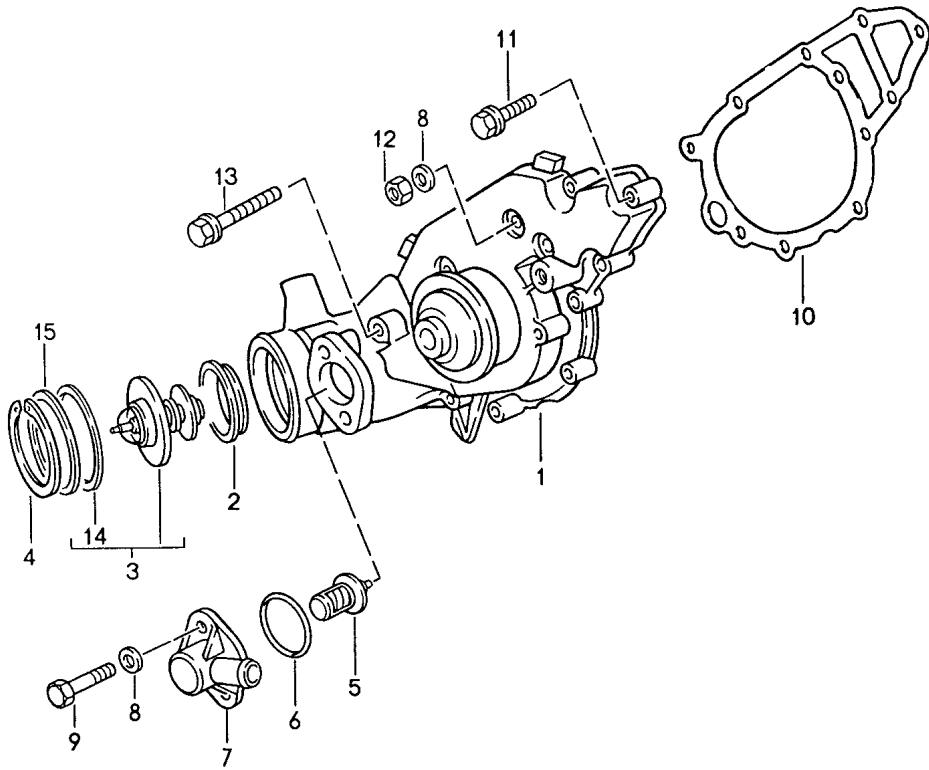
Modell: 944 89

Laufzeit: 1989>>1991

Pos	Teilenummer	Benennung	Bemerkung	St	Modellangabe
		Motorschmierung Turbolader			M44.52
1	951 101 023 00	Motorstütze		1	
2	951 107 108 00	Ölschlauch		1	
2	951 107 108 01	Ölschlauch		1	
3	900 174 058 40	Runddichtring		2	
4	N 011 524 7	Unterlegscheibe		2	
4	N 011 524 27	Unterlegscheibe		2	
5	N 010 217 9	Sechskantschraube M 6 X 20		2	
6	951 123 083 00	Entlüftungsleitung		1	
7	999 707 043 40	O-Ring		1	
8	900 025 007 02	Scheibe		2	
8	900 025 007 03	Scheibe		2	
9	900 075 085 02	Sechskantschraube M 8 X 20		2	
10	951 107 317 05	Ölleitung		1	
11	900 123 007 30	Dichtring A 14 X 18		2	
12	N 021 074 1	Hohlschraube		1	
12	N 021 074 7	Hohlschraube		1	
13	900 123 140 30	Dichtring A 18 X 22		1	
14	N 100 462 01	Einschraubstutzen		1	
15	999 512 552 00	Schlauchschelle S 25 / 9 ZY		1	
15	999 512 552 01	Schlauchschelle S 25 / 9 ZY		1	
16	900 123 049 30	Dichtring A 26 X 32		2	
17	N 100 407 01	Hohlschraube LL 22		1	

Modell: 944 89

Laufzeit: 1989>>1991



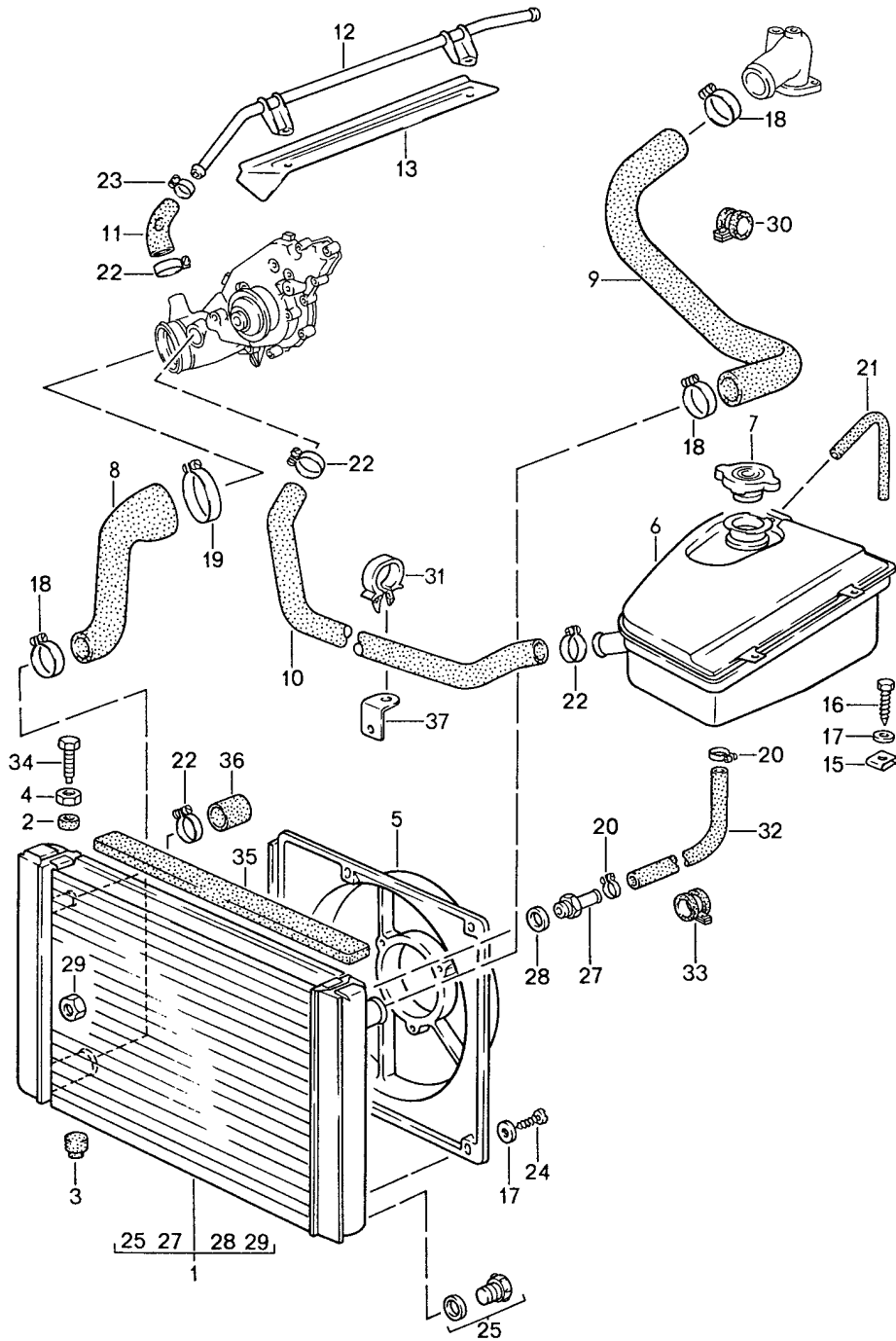
Modell: 944 89

Laufzeit: 1989>>1991

Pos	Teilenummer	Benennung	Bemerkung	St	Modellangabe
1	944 106 021 24	Wasserpumpe		1	M44.11/12/41
1	944 106 021 X	Wasserpumpe		1	M44.11/12/41
1	951 106 021 10	Wasserpumpe		1	M44.52
1	951 106 021 X	Wasserpumpe		1	M44.52
2	951 106 155 00	Dichtring		1	
3	944 106 019 00	Thermostat		1	
4	900 042 025 01	Sicherungsring 55 X 2		1	
5	951 106 311 00	Thermostat		1	M44.52
6	999 707 283 40	Runddichtring 28 X 2,5		1	
7	951 106 313 00	Gehäuse Schwarz		1	
8	N 011 524 7	Unterlegscheibe		2	
8	N 011 524 27	Unterlegscheibe		2	
9	900 067 011 02	Zylinderschraube M 6 X 20		2	
9	900 067 011 03	Zylinderschraube M 6 X 20		2	
10	944 106 132 03	Dichtung		1	M44.11/12/41
10	944 106 132 04	Dichtung		1	M44.52
11	900 075 345 02	Kombischraube M 6 X 35		7	
11	900 075 345 01	Kombischraube M 6 X 35		7	
12	900 076 010 02	Mutter M 6		4	
12	900 076 010 0B	Mutter M 6		4	
13	900 074 302 02	Sechskantschraube M 6 X 70		1	
13	900 074 302 01	Sechskantschraube M 6 X 70		1	
14	944 106 929 08	Dichtring		1	
15	900 234 160 00	Passscheibe		1	

Modell: 944 89

Laufzeit: 1989>>1991



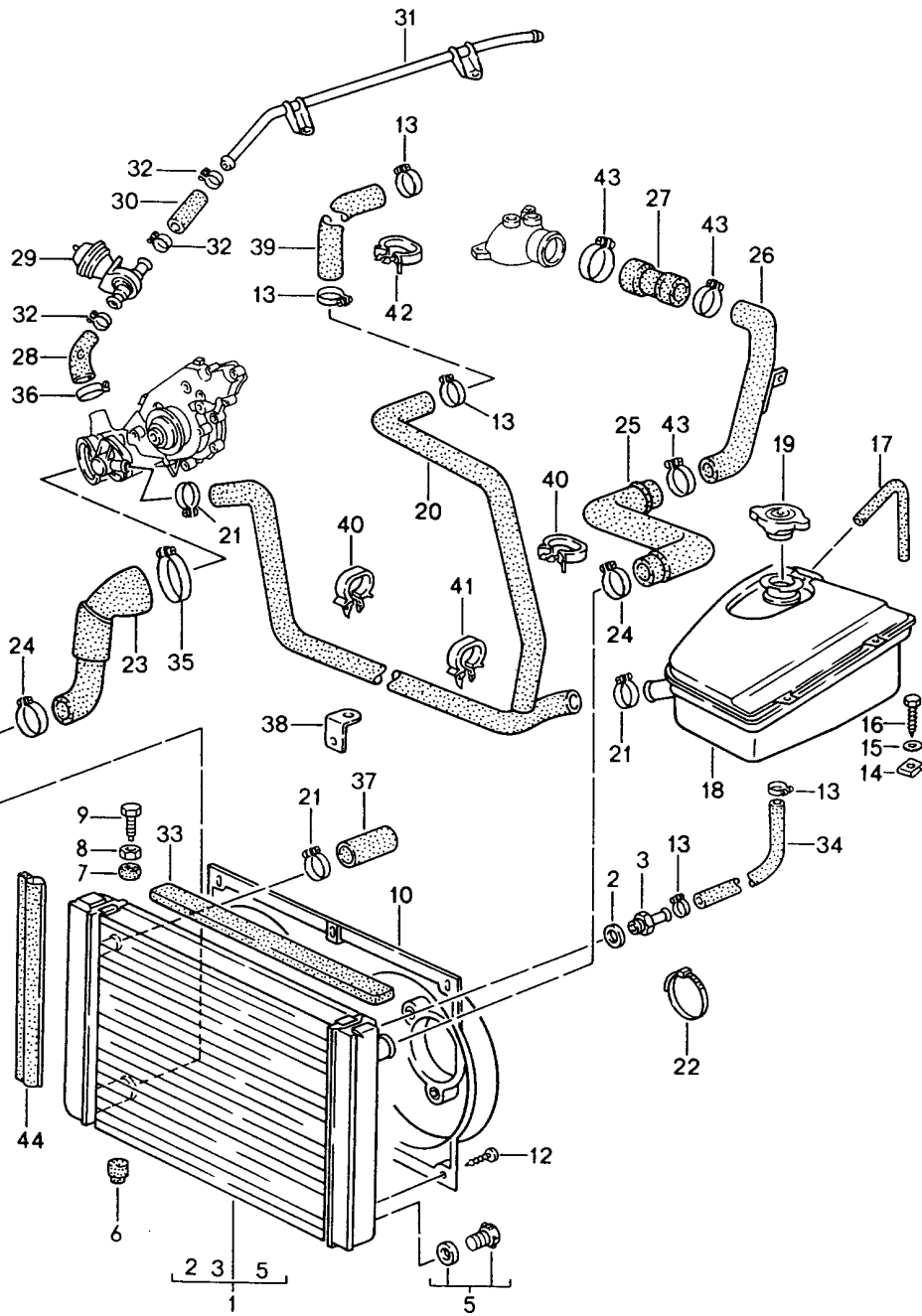
Modell: 944 89

Laufzeit: 1989>>1991

Pos	Teilenummer	Benennung	Bemerkung	St	Modellangabe
		Wasserkühlung			M44.11/12
1	944 106 031 03	Wasserkühler		1	
1	944 106 031 04	Wasserkühler		1	
1	944 106 027 06	Wasserkühler	AUT.	1	
2	951 106 053 00	Gummilager		2	
3	951 106 107 00	Gummilager		2	
4	900 076 025 02	Sechskantmutter		2	
4	900 076 064 02	Sechskantmutter		2	
5	944 106 141 02	Lüfterhutze		1	
5	944 106 143 02	Lüfterhutze		1	
		für Klimaanlage			
6	944 106 125 06	Ausgleichbehälter		1	
7	944 106 257 00	Verschlussdeckel		1	
8	944 106 237 07	Wasserschlauch		1	
9	944 106 239 07	Wasserschlauch		1	
10	944 106 215 01	Wasserschlauch		1	
11	944 106 241 03	Wasserschlauch		1	
12	944 106 243 03	Wasserrohr		1	
13	944 106 247 00	Abschirmblech	AUT.	1	
15	477 955 461	Schnappmutter		2	
16	N 090 172 1	Kombischraube		2	
		6,3 X 19			
16	N 090 172 6	Kombischraube		2	
		6,3 X 19			
17	N 011 524 7	Unterlegscheibe		6	
		A 6,4			
17	N 011 524 27	Unterlegscheibe		6	
		A 6,4			
18	999 512 500 00	Schlauchschelle		3	
		32 - 50			
19	999 512 390 00	Schlauchschelle		1	
		60 - 80			
20	900 272 002 02	Schlauchschelle		3	
		10 - 16			
20	900 272 002 0B	Schlauchschelle		3	
		10 - 16			
21	944 106 251 00	Wasserschlauch		1	
22	999 512 392 00	Schlauchschelle		4	
		23 - 35			
23	999 512 346 00	Schlauchschelle		1	
		16 - 25			
24	900 187 111 02	Kombischraube		4	
		6,3 X 12			
24	900 187 111 01	Kombischraube		4	
		6,3 X 12			
25	944 106 353 01	Verschlusschraube		1	
		M 10 X 1,5			
27	944 106 927 00	Einschraubstutzen		1	
28	944 106 928 00	Dichtring		1	
29	944 106 355 00	Mutter	AUT.	2	
30	999 511 130 02	Rohrschelle		1	
		44/20			
31	321 971 847 A	Clip		1	
32	944 106 249 01	Wasserschlauch		1	
33	999 511 177 02	Befestigungsschelle		1	
		B 15			
33	999 511 177 01	Befestigungsschelle		1	
		B 15			
34	900 046 004 02	Sechskantschraube		2	
35	944 556 837 00	Dichtungsgummi		1	
36	944 106 103 02	Verschlusskappe		1	
37	477 971 881 B	Haltewinkel		1	

Modell: 944 89

Laufzeit: 1989>>1991



Modell: 944 89

Laufzeit: 1989>>1991

Pos	Teilenummer	Benennung	Bemerkung	St	Modellangabe
		Wasserkühlung			M44.41
1	951 106 031 03	Wasserkühler		1	
1	951 106 031 05	Wasserkühler		1	
1	951 106 031 07	Wasserkühler		1	
		mit			
		Verschlussstopfen			
-	PCG 106 031 07	Reparatursatz		1	
		Verschlussstopfen			
		für			
		Wasserkühler			
		bestehend aus:			
		Schelle			
		Verschlussstopfen			
2	944 106 928 00	Dichtring		1	
3	944 106 927 00	Einschraubstutzen		1	
5	944 106 353 01	Verschlusschraube		1	
6	951 106 107 00	Gummilager		2	
7	951 106 053 00	Gummilager		2	
8	900 076 025 02	Sechskantmutter		2	
8	900 076 064 02	Sechskantmutter		2	
9	900 046 004 02	Sechskantschraube		2	
10	951 106 143 00	Lüfterhutze		1	
12	900 187 111 02	Kombischraube		6	
		6,3 X 12			
12	900 187 111 01	Kombischraube		6	
		6,3 X 12			
13	900 272 002 02	Schlauchschelle		2	
		10 - 16			
13	900 272 002 0B	Schlauchschelle		2	
		10 - 16			
14	477 955 461	Schnappmutter		2	
15	N 011 524 7	Unterlegscheibe		6	
		A 6,4			
15	N 011 524 27	Unterlegscheibe		6	
		A 6,4			
16	N 090 172 1	Kombischraube		2	
		6,3 X 19			
16	N 090 172 6	Kombischraube		2	
		6,3 X 19			
17	944 106 251 00	Wasserschlauch		1	
18	944 106 125 06	Ausgleichbehälter		1	
19	944 106 257 00	Verschlussdeckel		1	
20	944 106 217 02	Wasserschlauch		1	
21	999 512 392 00	Schlauchschelle		5	
22	999 513 003 40	Kabelbinder		4	
23	951 106 237 04	Wasserschlauch		1	
24	999 512 500 00	Schlauchschelle		5	
		32 - 50			
25	944 106 239 06	Wasserschlauch		1	
26	944 106 091 01	Kühlwasserrohr		1	
27	944 106 235 01	Wasserschlauch		1	
28	944 106 241 04	Wasserschlauch		1	
29	928 574 573 03	Scheibenventil		1	
29	928 574 573 04	Scheibenventil		1	
		mitverwenden:			
-	986 307 507 00	Abdeckkappe		1	
30	944 106 253 01	Wasserschlauch		1	
31	944 106 243 07	Kühlwasserrohr		1	
32	999 512 391 00	Schlauchschelle		3	
		16 - 25			
33	944 556 837 00	Dichtungsgummi		1	
34	951 106 249 01	Wasserschlauch		1	
35	999 512 390 00	Schlauchschelle		1	

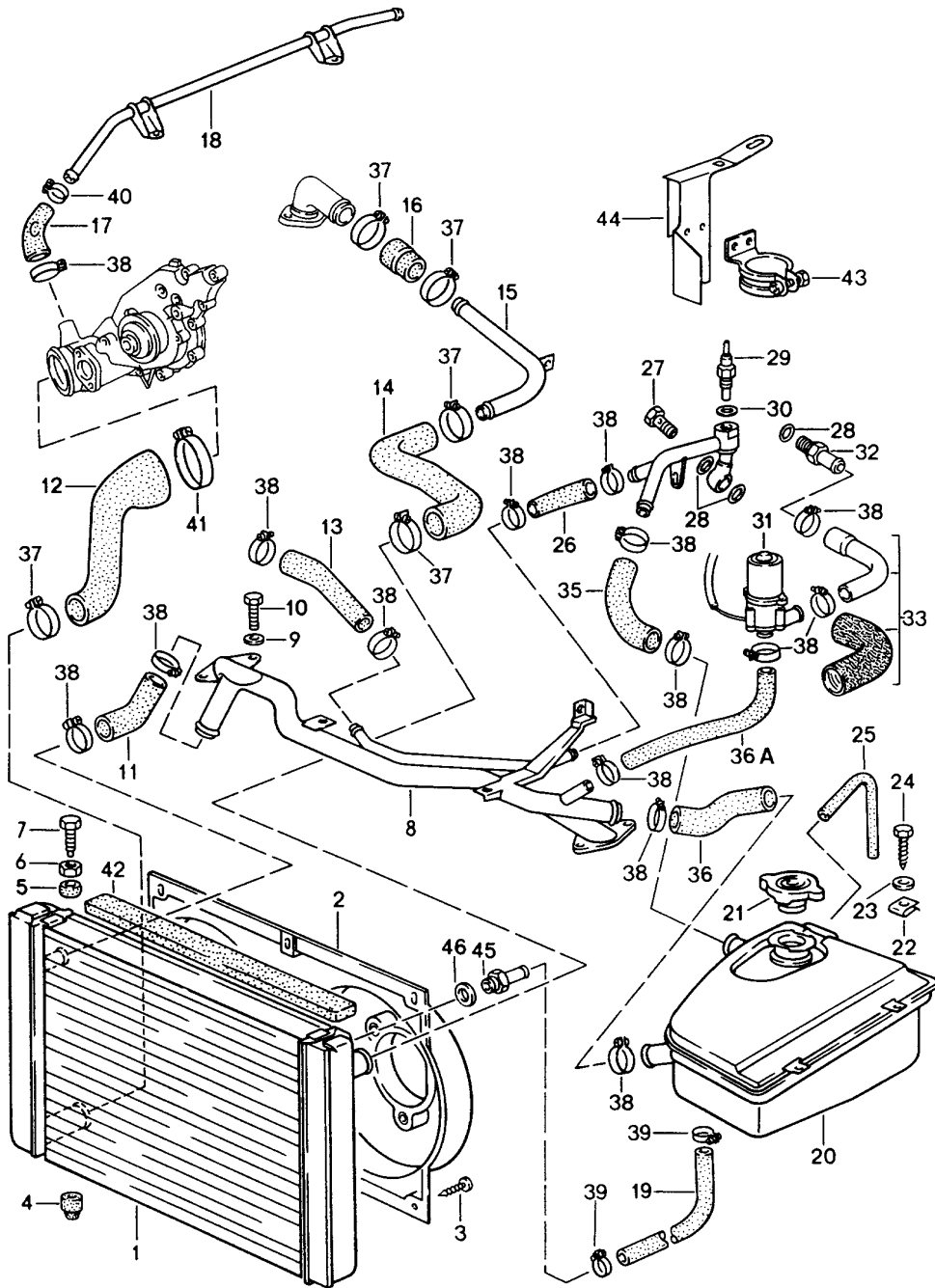
Modell: 944 89

Laufzeit: 1989>>1991

Pos	Teilenummer	Benennung	Bemerkung	St	Modellangabe
36	999 512 421 02	60 - 80 Schlauchschelle		1	
37	944 106 103 02	23 - 35 Verschlusskappe		1	
38	477 971 881 B	Haltewinkel		1	
39	944 106 236 02	Wasserschlauch		1	
40	321 971 847 B	Clip		2	
41	321 971 847 A	Clip		1	
42	171 971 847 A	Clip		1	
43	999 512 384 02	Schlauchschelle		3	
		25 - 40			
44	944 025 115 00	Dichtungsgummi		*	
		334 MM		2	

Modell: 944 89

Laufzeit: 1989>>1991



Modell: 944 89

Laufzeit: 1989>>1991

Pos	Teilenummer	Benennung	Bemerkung	St	Modellangabe
		Wasserkühlung			M44.52
1	951 106 031 50	Wasserkühler		1	M44.52
2	951 106 143 00	Lüfterhutze		1	
3	900 187 111 02	Kombischraube		6	
3	900 187 111 01	Kombischraube		6	
4	951 106 107 00	Gummilager		2	
5	951 106 053 00	Gummilager		2	
6	900 076 025 02	Sechskantmutter M 8		2	
6	900 076 064 02	Sechskantmutter M 8		2	
7	900 046 004 02	Sechskantschraube AM 8 X 40		2	
8	951 110 171 03	Konsole		1	
9	N 011 666 7	Unterlegscheibe B 6,4		4	
10	900 075 014 02	Sechskantschraube M 6 X 18		4	
10	900 075 014 03	Sechskantschraube M 6 X 18		4	
11	951 106 245 03	Wasserschlauch		1	
12	951 106 237 04	Wasserschlauch		1	
13	951 106 321 02	Wasserschlauch		1	
14	951 106 241 01	Wasserschlauch		1	
15	951 106 091 00	Wasserrohr		1	
16	951 106 239 01	Wasserschlauch		1	
17	944 106 241 03	Wasserschlauch		1	
18	944 106 243 03	Wasserrohr		1	
19	951 106 249 01	Wasserschlauch		1	
20	951 106 025 02	Ausgleichbehälter		1	
21	944 106 257 00	Verschlussdeckel		1	
22	477 955 461	Schnappmutter A 6,4		2	
24	N 090 172 1	Kombischraube 6,3 X 19		2	
24	N 090 172 6	Kombischraube 6,3 X 19		2	
25	944 106 251 00	Wasserschlauch		1	
26	951 106 322 02	Wasserschlauch		1	
27	900 175 005 02	Hohlschraube M 16 X 1,5		1	
28	N 013 848 5	Dichtring A 16 X 22		3	
29	951 606 106 00	Temperaturschalter		1	
30	900 123 007 30	Dichtring		1	
31	951 606 130 01	Wasserpumpe		1	
31		Wasserpumpe		1	
(32)	951 106 055 00	Leitung F >>95LN1 00896		1	
32	999 230 365 02	Rohrstutzen F 95LN1 00897>>		1	
(33)	951 106 248 01	Wasserschlauch F >>95LN1 00896		1	
33	951 106 048 00	Wasserschlauch F 95LN1 00897>>		1	
33	951 106 048 01	Wasserschlauch F 95LN1 00897>>		1	
34	951 106 056 08	Wasserrohr		1	
35	951 106 251 02	Wasserschlauch		1	
36	951 106 243 01	Wasserschlauch		1	
36A	951 106 247 04	Wasserschlauch		1	
37	999 512 500 00	Schlauchselle 32 - 50		X	

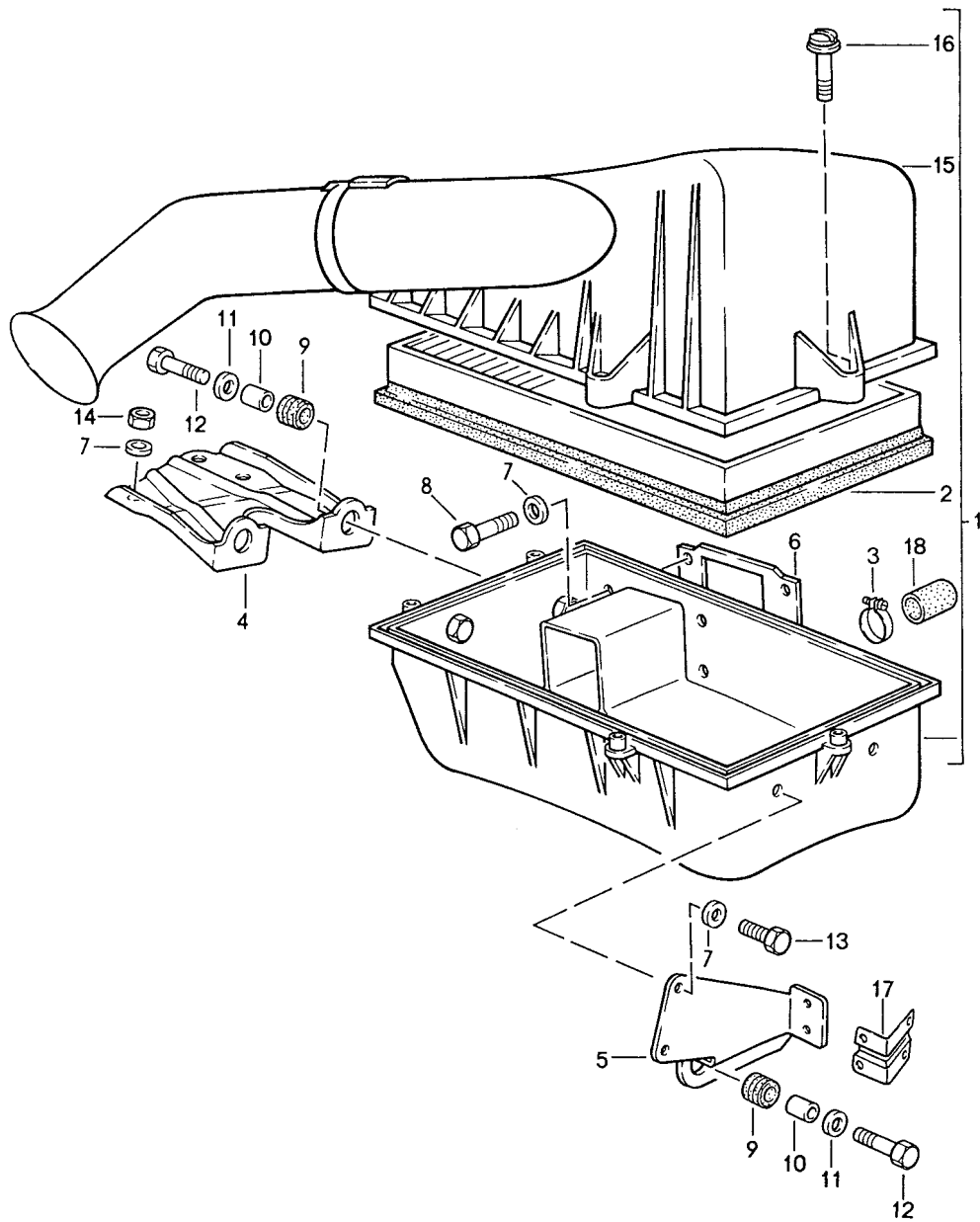
Modell: 944 89

Laufzeit: 1989>>1991

Pos	Teilenummer	Benennung	Bemerkung	St	Modellangabe
38	999 512 392 00	Schlauchschelle SGT 20 - 32/13		X	
39	900 272 002 02	Schlauchschelle 10 - 16		2	
39	900 272 002 0B	Schlauchschelle 10 - 16		2	
40	999 512 346 00	Schlauchschelle 16 - 25		X	
41	999 512 390 00	Schlauchschelle SB 60 - 80		1	
42	944 556 837 00	Dichtungsgummi		1	
43	951 106 325 00	Spannschelle für Wasserpumpe		1	
44	951 106 323 00	Halter für Wasserpumpe		1	
45	944 106 927 00	Einschraubstutzen		1	
46	944 106 928 00	Dichtring A 18 X 12		1	

Modell: 944 89

Laufzeit: 1989>>1991



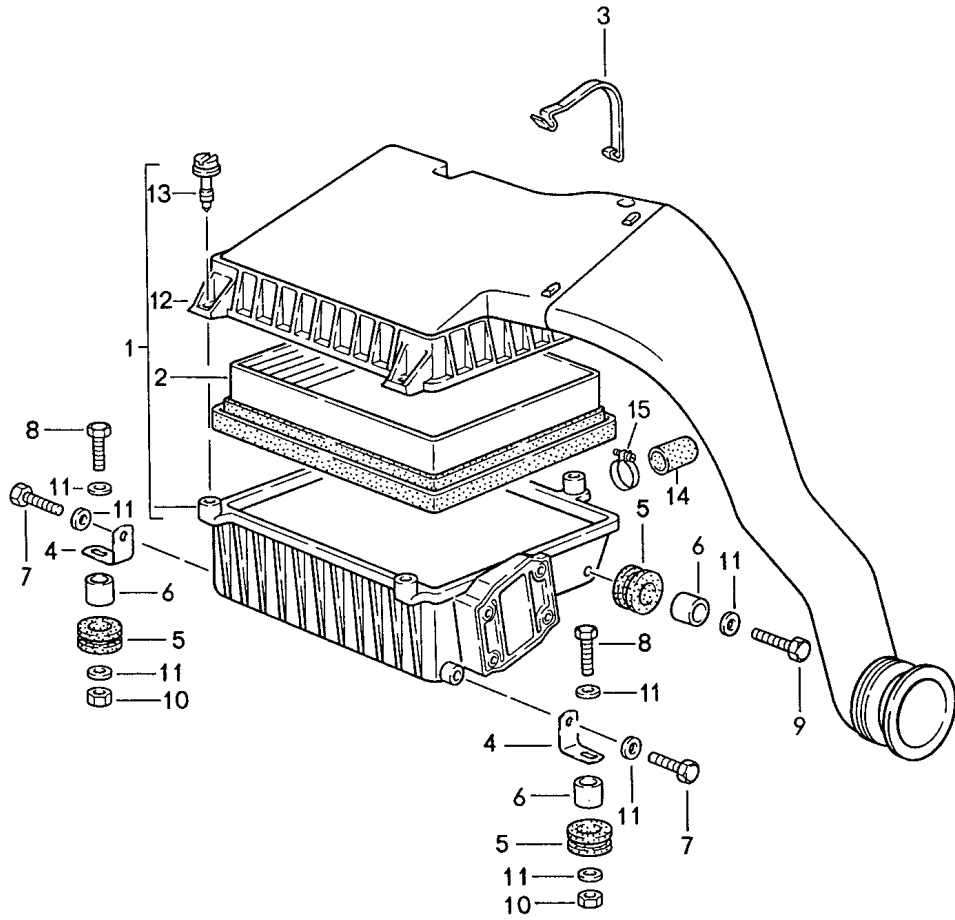
Modell: 944 89

Laufzeit: 1989>>1991

Pos	Teilenummer	Benennung	Bemerkung	St	Modellangabe
		Luftfilteranlage			M44.11/12
1	944 110 012 07	Luftfilter		1	
2	944 110 186 02	Luftfiltereinsatz		1	
3		Schlauchschelle		1	
4	944 110 067 01	Halter	/V	1	
5	944 110 155 01	Halter	/H	1	
6	944 110 353 00	Dichtung		1	
7	N 011 524 7	Unterlegscheibe A 6,4		11	
7	N 011 524 27	Unterlegscheibe A 6,4		11	
8	900 074 151 02	Sechskantschraube M 6 X 38		X	
9	056 129 669 B	Tülle		4	
10	052 109 135	Distanzbuchse		4	
11	N 011 612 3	Unterlegscheibe 6,6		4	
11	N 011 612 C	Scheibe 6,6		4	
12	900 075 014 02	Sechskantschraube M 6 X 18		4	
12	900 075 014 03	Sechskantschraube M 6 X 18		4	
13	N 010 210 13	Sechskantschraube M 6 X 10		4	
14	900 076 010 02	Mutter M 6		3	
14	900 076 010 0B	Mutter M 6		3	
15	944 110 221 01	Luftfilterdeckel ohne Schraube		1	
16	944 110 225 00	Kombischraube		5	
17	944 110 255 00	Halter		1	
18	944 106 103 00	Verschlusskappe		1	

Modell: 944 89

Laufzeit: 1989>>1991



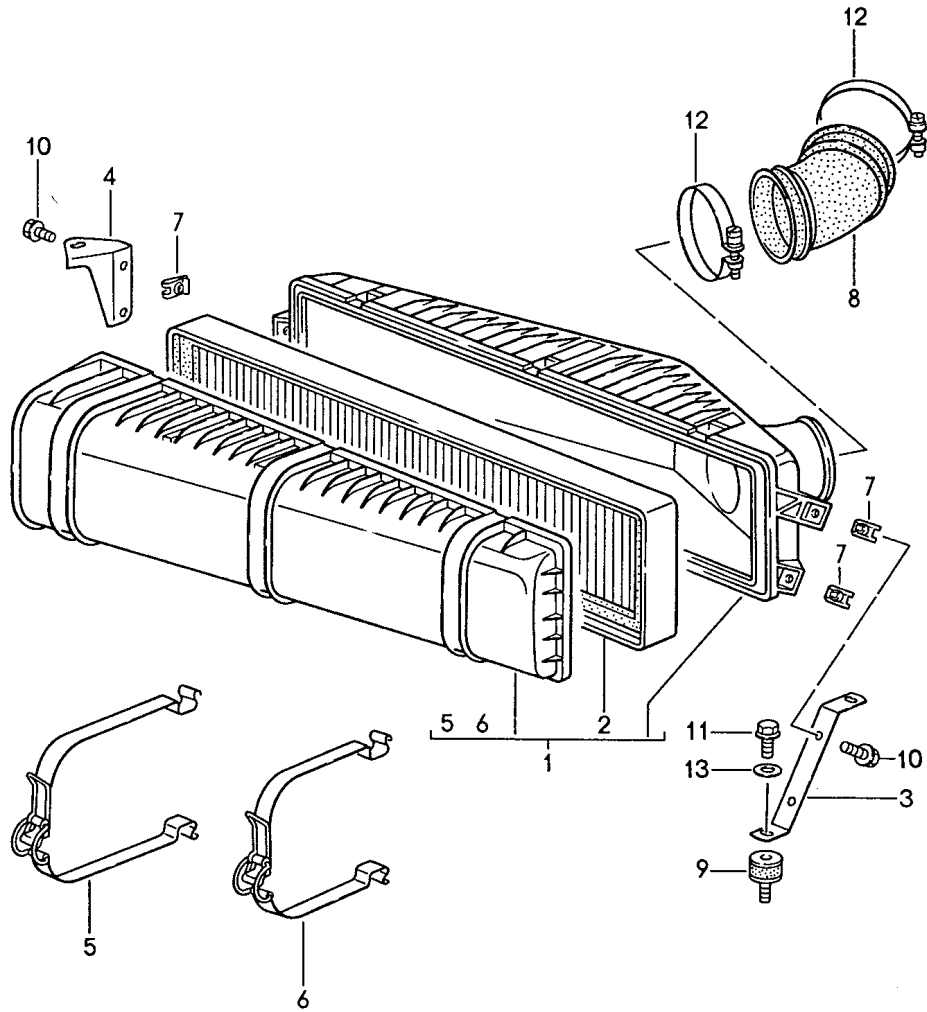
Modell: 944 89

Laufzeit: 1989>>1991

Pos	Teilenummer	Benennung	Bemerkung	St	Modellangabe
		Luftfilteranlage			M44.52
1	951 110 021 02	Luftfilter		1	
2	951 110 121 01	Luftfiltereinsatz		1	
3	951 110 421 02	Bügel		1	
4	951 110 169 02	Halter		2	
5	951 110 173 00	Gummitülle		3	
6	951 110 175 00	Hülse		3	
7	N 010 210 13	Sechskantschraube M 6 X 10		2	
8	N 010 217 9	Sechskantschraube M 6 X 20		2	
9	900 075 057 02	Sechskantschraube M 6 X 16		1	
9	900 075 057 03	Sechskantschraube M 6 X 16		1	
10	900 076 010 02	Mutter M 6		2	
10	900 076 010 0B	Mutter M 6		2	
11	N 011 524 7	Unterlegscheibe A 6,4		7	
11	N 011 524 27	Unterlegscheibe A 6,4		7	
12	951 110 021 50	Luftfilterdeckel		1	
13	944 110 225 01	Kombischraube		X	
14	944 106 103 00	Verschlusskappe		1	
15		Schlauchschelle		1	

Modell: 944 89

Laufzeit: 1989>>1991



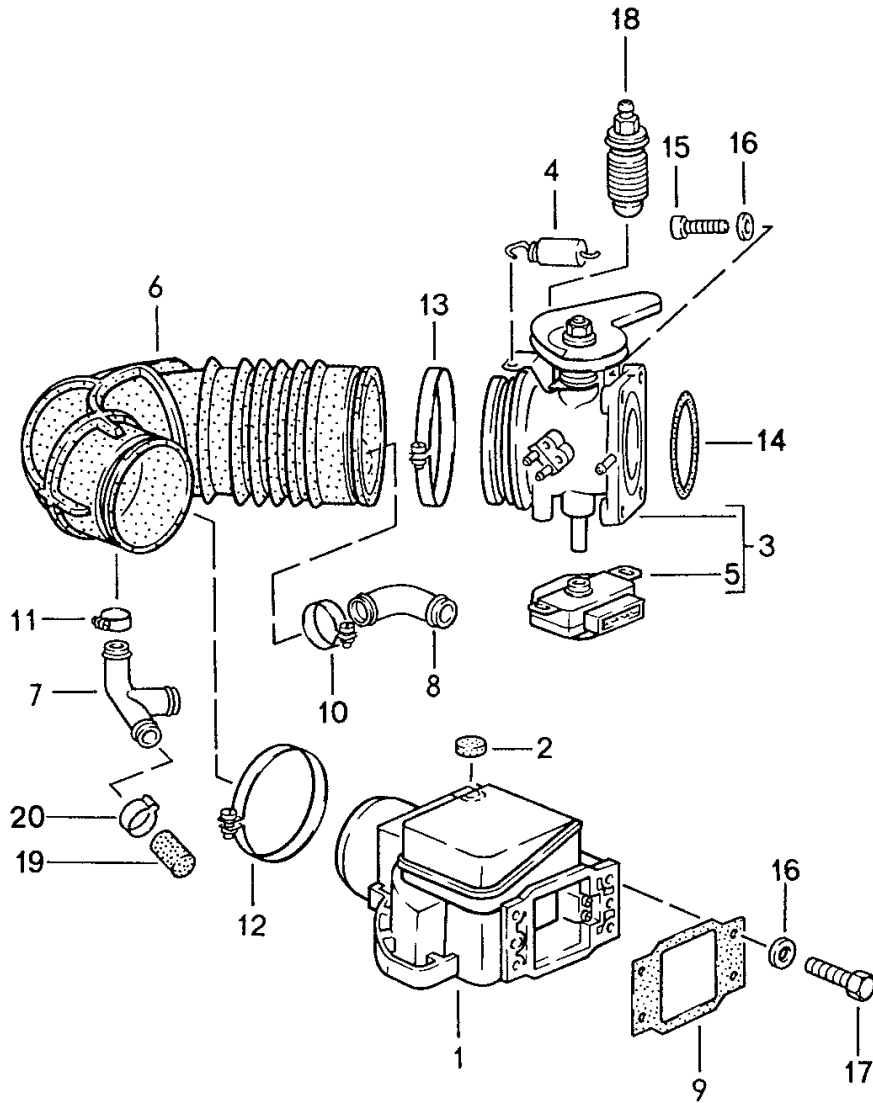
Modell: 944 89

Laufzeit: 1989>>1991

Pos	Teilenummer	Benennung	Bemerkung	St	Modellangabe
		Luftfilteranlage			M44.41
1	944 110 016 01	Luftfilter		1	
2	944 110 166 00	Luftfiltereinsatz		1	
3	944 110 333 00	Halteblech		1	
4	944 110 334 00	Halteblech		1	
5	944 110 116 00	Spannbügel		2	
6	944 110 116 01	Spannbügel		1	
7	999 507 246 02	Blechmutter		4	
7	999 507 246 01	Blechmutter		4	
8	944 110 307 01	Luftführung		1	
9	999 703 315 00	Gummimetallpuffer		3	
10	N 100 515 01	Sechskantschraube M 6 X 15		3	
11	900 075 363 02	Kombischraube M 6 X 10 Z1		3	
12	999 512 317 00	Schelle LC 60-80/9		2	
13	N 011 666 7	Unterlegscheibe 6,4		3	

Modell: 944 89

Laufzeit: 1989>>1991



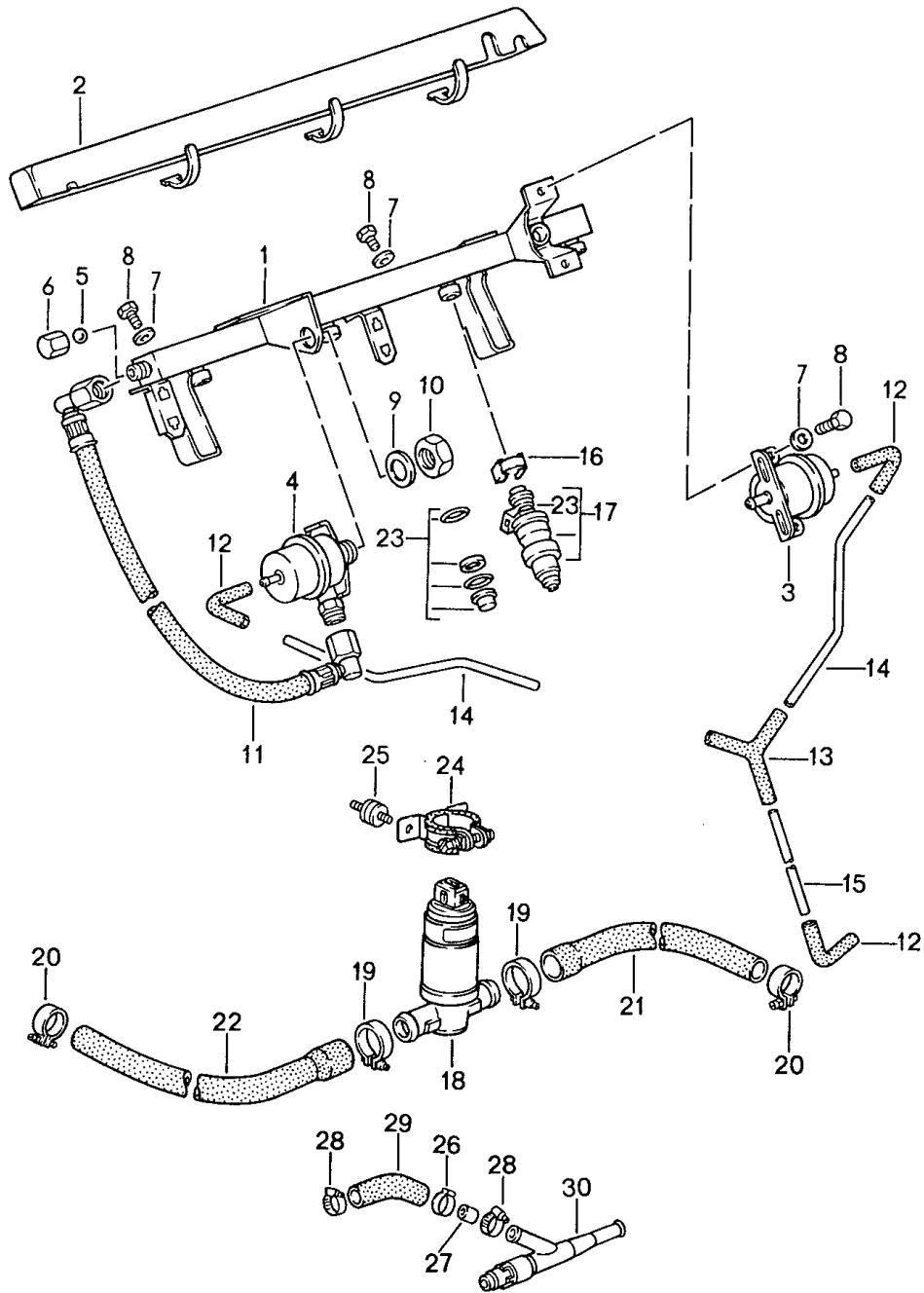
Modell: 944 89

Laufzeit: 1989>>1991

Pos	Teilenummer	Benennung	Bemerkung	St	Modellangabe
		L-Jetronic 1			M44.11/12
1	944 606 121 01	Luftmassenmesser		1	
1	944 606 121 AX	Luftmassenmesser		1	
2	944 606 935 01	Verschlussstopfen Blau		1	
3	944 110 094 02	Klappenstutzen		1	M44.11
3	944 110 009 02	Klappenstutzen	(B)	1	M44.11
3	944 110 095 02	Klappenstutzen		1	M44.12
3	944 110 009 03	Klappenstutzen	(B)	1	M44.12
4	944 110 071 00	Rückzugfeder mit Dämpfungsstück		1	
(4)	944 110 271 00	Rückzugfeder ohne Dämpfungsstück		1	
4	944 110 071 01	Rückzugfeder mit Dämpfungsstück	AUT.	1	
(4)	944 110 271 01	Rückzugfeder ohne Dämpfungsstück	AUT.	1	
5	944 606 113 01	Drosselklappenschalter		1	
6	944 110 358 04	Luftführung		1	
7	944 110 363 02	Rohrstutzen		1	
8	944 107 367 01	Rohrstutzen		1	
9	944 110 353 00	Dichtung		1	
10	999 512 552 00	Schlauchschelle 25/9		1	
10	999 512 552 01	Schlauchschelle 25/9		1	
11	999 512 045 02	Schlauchschelle 22/9		1	
12	999 512 235 02	Schlauchschelle 77/9		1	
13	999 512 302 02	Schlauchschelle 85/9		1	
13	PCG 512 302 02	Schlauchschelle 85/9		1	
14	999 701 468 40	Runddichtring 67,5 X 4		1	
15	900 067 089 02	Zylinderschraube M 6 X 25		4	
15	900 067 089 01	Zylinderschraube M 6 X 25		4	
16	N 011 524 7	Unterlegscheibe A 6,4		8	
16	N 011 524 27	Unterlegscheibe A 6,4		8	
17	N 010 347 5	Sechskantschraube M 6 X 35		4	
18	930 110 919 00	Drosselschraube		1	
19	930 110 256 00	Verschlussstopfen		1	M44.11
20	999 512 457 00	Ohr-Klemme		1	M44.11
-	930 110 520 00	Kappe		1	

Modell: 944 89

Laufzeit: 1989>>1991



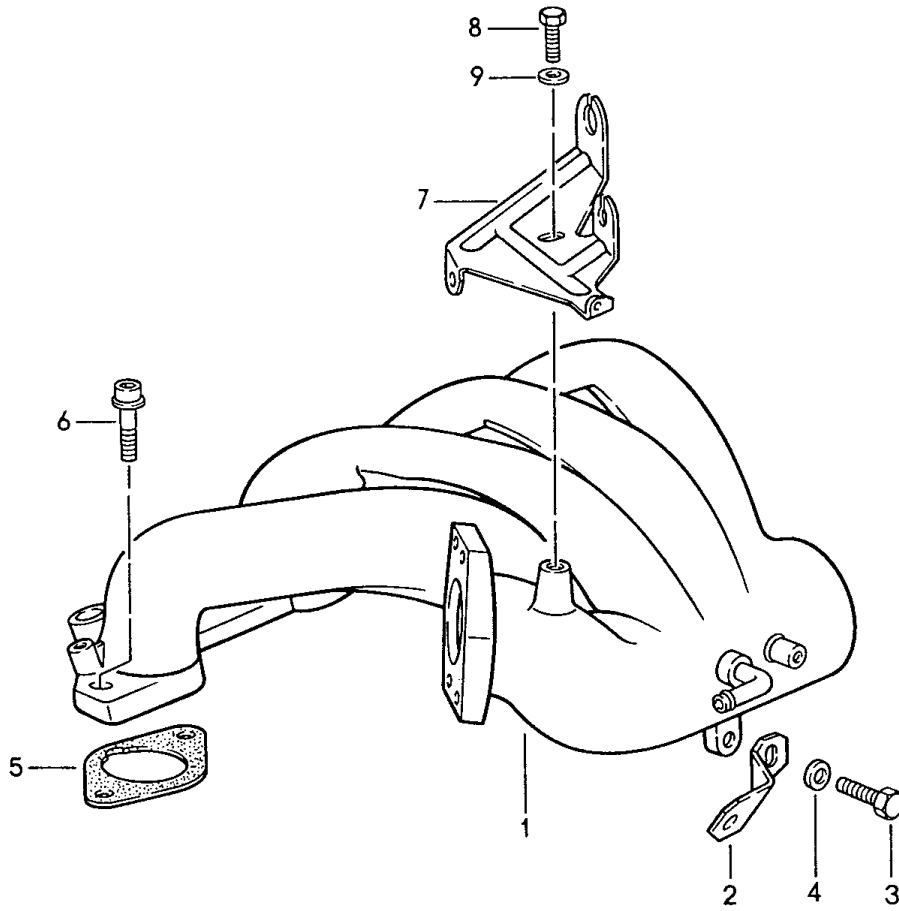
Modell: 944 89

Laufzeit: 1989>>1991

Pos	Teilenummer	Benennung	Bemerkung	St	Modellangabe
		L-Jetronic 2			M44.11/12
1	944 110 080 20	Kraftstoffsammelrohr		1	
2	944 607 081 03	Abdeckung		1	
3	944 110 198 04	Druckregler		1	
		M >> 46K 02979			M44.11
		M >> 46K 61255			M44.12
3	944 110 198 06	Druckregler		1	
		M 46K 02980 >>			M44.11
		M 46K 61256 >>			M44.12
4	944 110 201 04	Membrandämpfer		1	
5	900 108 022 00	Kugel		1	
6	928 110 475 01	Hutmutter		1	
6	928 110 475 03	Hutmutter		1	
6	928 110 475 04	Hutmutter		1	
7	N 011 524 7	Unterlegscheibe		4	
7	N 011 524 27	Unterlegscheibe		4	
8	999 072 005 09	Sechskantmutter		4	
		M 6 X 12			
8	999 072 005 01	Sechskantmutter		4	
		M 6 X 12			
9	N 012 238 5	Federscheibe		1	
10	900 034 013 02	Sechskantmutter		1	
		M 16 X 1,5			
10	900 034 013 01	Sechskantmutter		1	
		M 16 X 1,5			
11	944 110 413 02	Kraftstoffleitung		1	
12	928 574 717 02	Formschlauch		X	
13	928 573 727 03	Verteilerstück		X	
13	928 573 727 05	Verteilerstück		X	
-	N 020 139 11	Rohr		*	
		4 X 1			
14		180 MM		2	
15		380 MM		1	
16	930 110 388 00	Halteklammer		4	
16	930 110 388 01	Halteklammer		4	
17	944 606 114 00	Einspritzventil		4	
18	930 606 161 00	Leerlaufsteller		1	
19	999 512 326 00	Schlauchschelle		2	
		SGT 23 - 35 / 9 W 2			
19	PCG 512 326 00	Schlauchschelle		2	
		SGT 23 - 35 / 9 W 2			
20	999 512 346 00	Schlauchschelle		2	
		SGT 16 - 25 / 9 W 2			
21	944 110 214 01	Schlauch		1	
22	944 110 217 00	Schlauch		1	
23	944 110 901 00	Dichtung		4	
		für			
		Einspritzventil			
24	999 512 395 02	Befestigungsschelle		1	
25	928 110 191 10	Gummi-Metallager		2	
25	999 703 264 00	Gummi-Metallager		2	
26	999 512 457 00	Ohr-Klemme		3	
		18,2 - 21,0			
27	944 110 241 04	Drossel		1	
28	999 512 456 00	Ohr-Klemme		2	
		19,8 - 22,6			
29	944 110 361 06	Schlauch		1	
30		siehe Gruppe			
		6/04/00			

Modell: 944 89

Laufzeit: 1989>>1991



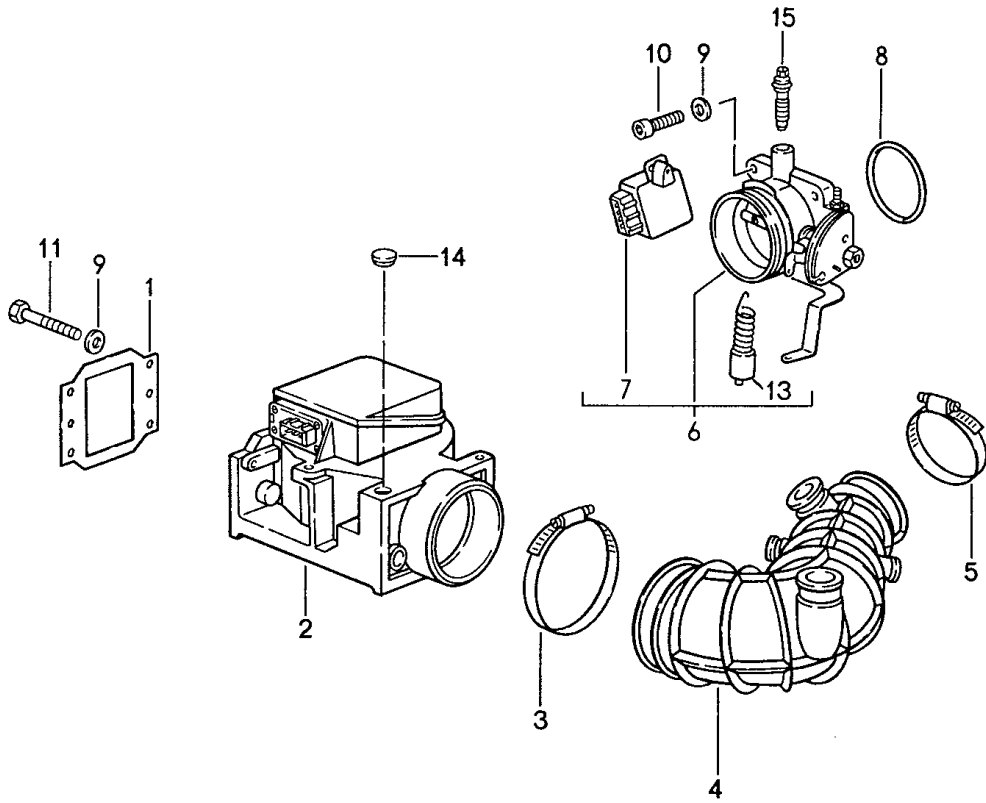
Modell: 944 89

Laufzeit: 1989>>1991

Pos	Teilenummer	Benennung	Bemerkung	St	Modellangabe
		L-Jetronic 3			M44.11/12
1	944 110 060 00	Einlaufkrümmer		1	
2	944 110 165 01	Stütze		1	
3	900 075 085 02	Sechskantschraube M 8 X 20		1	
4	900 025 007 02	Scheibe 8,4		9	
4	900 025 007 03	Scheibe 8,4		9	
5	944 110 163 02	Dichtung		4	
6	900 067 214 02	Zylinderschraube M 8 X 35		8	
6	900 067 214 01	Zylinderschraube M 8 X 35		8	
7	944 110 161 05	Widerlager		1	
8	900 075 057 02	Sechskantschraube M 6 X 16		1	
8	900 075 057 03	Sechskantschraube M 6 X 16		1	
9	N 011 666 7	Unterlegscheibe B 6,4		1	

Modell: 944 89

Laufzeit: 1989>>1991



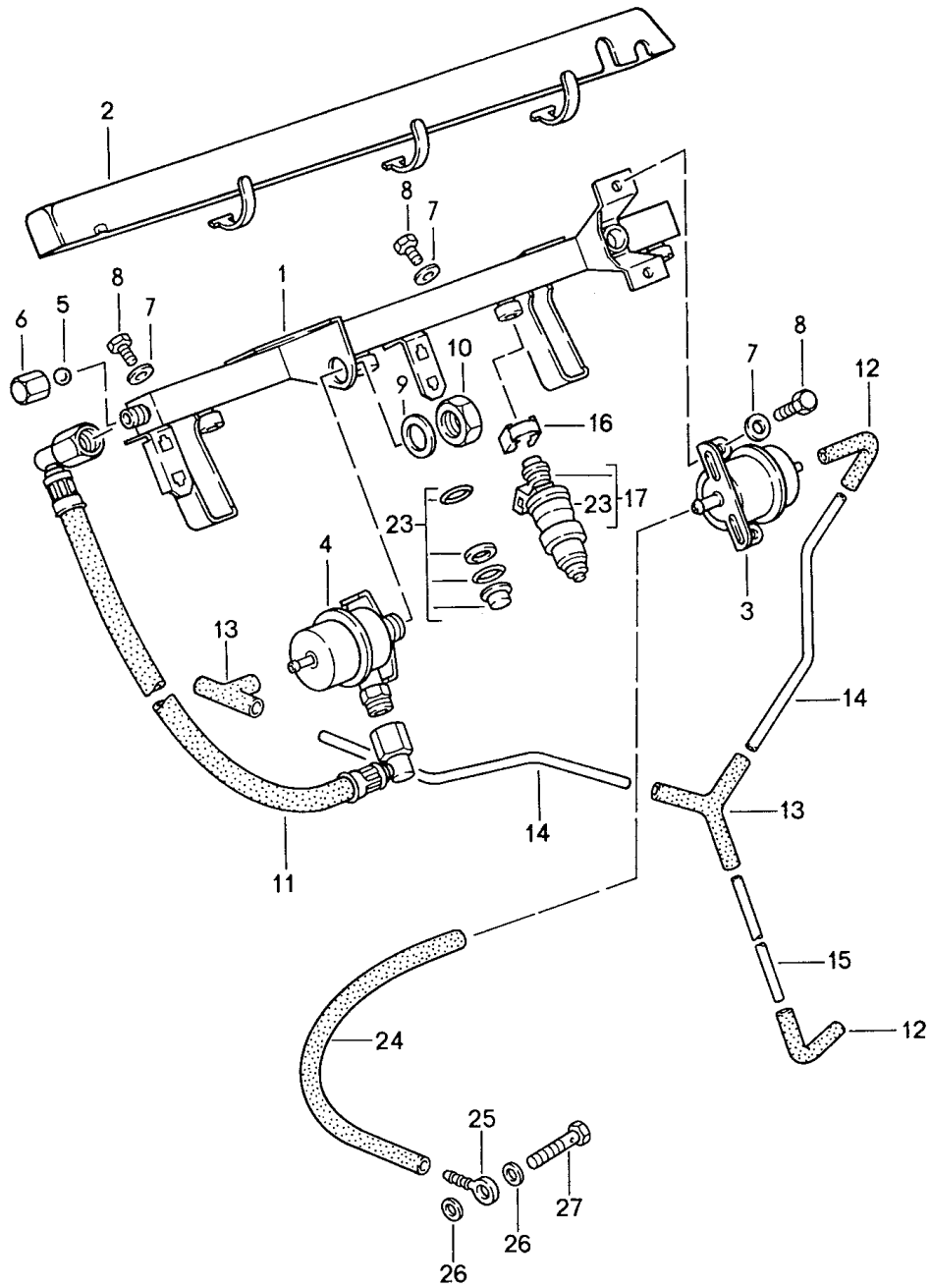
Modell: 944 89

Laufzeit: 1989>>1991

Pos	Teilenummer	Benennung	Bemerkung	St	Modellangabe
		L-Jetronic 1			M44.52
1	928 110 201 01	Dichtrahmen		1	
2	951 606 121 01	Luftmassenmesser		1	
3	999 512 226 02	Schlauchschelle		1	
4	951 110 198 02	Luftführung		1	
5	999 512 342 02	Schlauchschelle S 60 / 9 ZY		1	
6	951 110 098 02	Klappenstützen		1	
7	951 606 113 00	Drosselklappenschalter		1	
8	999 701 331 40	Runddichtring		1	
9	N 011 524 7	Unterlegscheibe		8	
9	N 011 524 27	Unterlegscheibe		8	
10	N 014 734 1	Zylinderschraube M 6 X 22		4	
11	900 075 343 02	Sechskantschraube M 6 X 45		4	
13	951 110 098 90	Rückzugfeder		1	
14	944 606 935 01	Verschlussstopfen		1	
15	951 110 919 00	Drosselschraube		1	

Modell: 944 89

Laufzeit: 1989>>1991



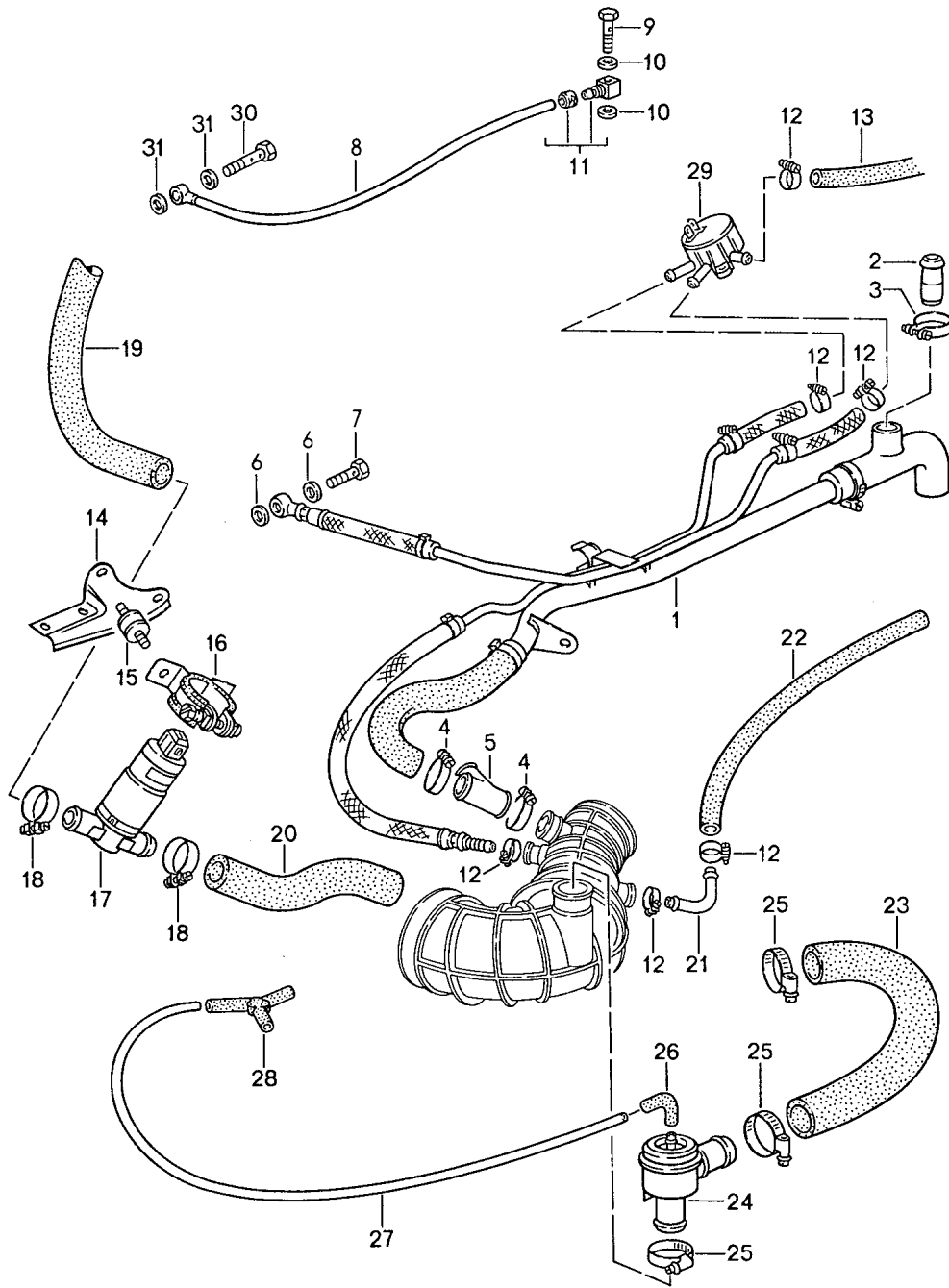
Modell: 944 89

Laufzeit: 1989>>1991

Pos	Teilenummer	Benennung	Bemerkung	St	Modellangabe
		L-Jetronic 2			M44.52
1	944 110 080 20	Kraftstoffsammelrohr		1	
2	944 607 081 03	Abdeckung		1	
3	944 110 198 03	Druckregler		1	
		M >> 47K 02563			
3	944 110 198 05	Druckregler		1	
		M 47K 02564 >>			
4	944 110 201 03	Membrandämpfer		1	
5	900 108 022 00	Kugel		1	
6	928 110 475 01	Hutmutter		1	
6	928 110 475 03	Hutmutter		1	
6	928 110 475 04	Hutmutter		1	
7	N 011 524 7	Unterlegscheibe		4	
7	N 011 524 27	Unterlegscheibe		4	
8	999 072 005 09	Sechskantmutter		4	
		M 6 X 12			
8	999 072 005 01	Sechskantmutter		4	
		M 6 X 12			
9	N 012 238 5	Federscheibe		1	
10	900 034 013 02	Sechskantmutter		1	
		M 16 X 1,5			
10	900 034 013 01	Sechskantmutter		1	
		M 16 X 1,5			
11	944 110 413 02	Kraftstoffleitung		1	
12	928 574 717 02	Formschlauch		X	
13	928 573 727 03	Verteilerstück		X	
13	928 573 727 05	Verteilerstück		X	
-	N 020 139 11	Rohr		*	
		4 X 1			
14		180 MM		2	
15		380 MM		1	
16	930 110 388 00	Halteklammer		4	
16	930 110 388 01	Halteklammer		4	
17	951 606 110 00	Einspritzventil		4	
		SGT 23 - 35 / 9W2			
23	944 110 901 00	Dichtung für Einspritzventil		4	
24	951 110 323 00	Schlauch		1	
25	999 230 113 02	Nippel		1	
26	900 123 050 30	Dichtring		2	
27	911 110 899 00	Hohlschraube		1	

Modell: 944 89

Laufzeit: 1989>>1991



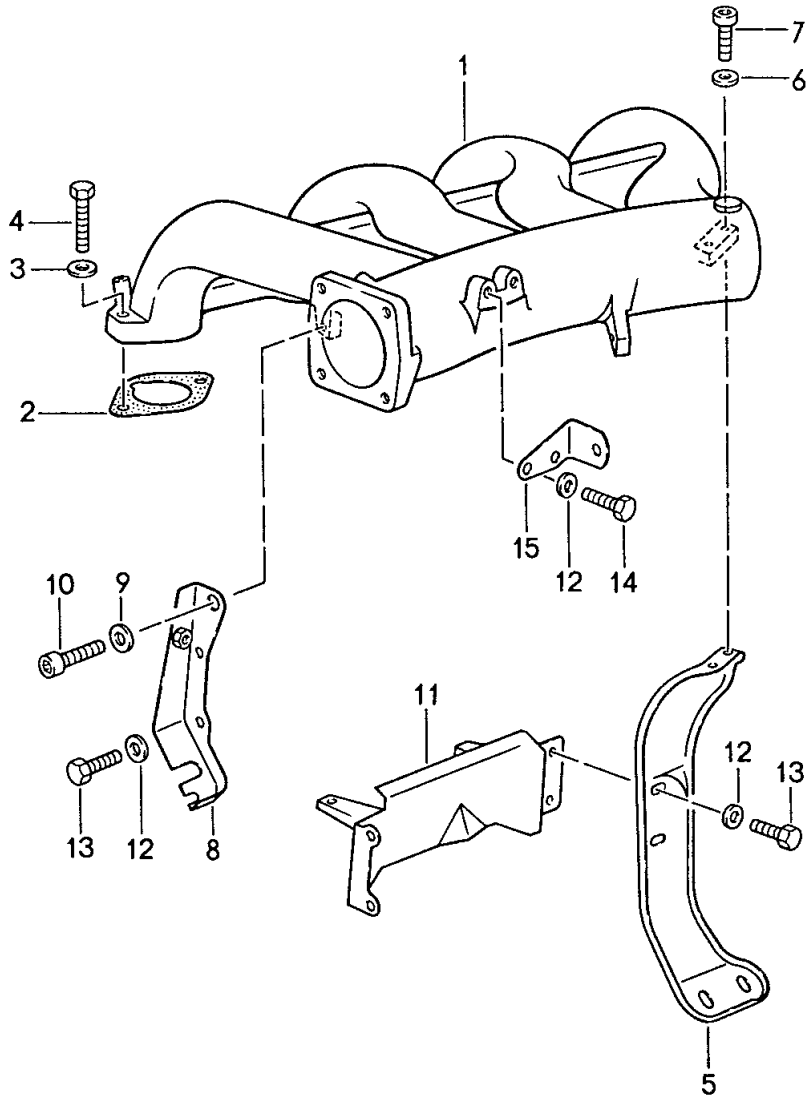
Modell: 944 89

Laufzeit: 1989>>1991

Pos	Teilenummer	Benennung	Bemerkung	St	Modellangabe
		L-Jetronic 3			M44.52
1	951 110 061 04	Steuerleitung		1	
2	944 107 324 00	Ventil		1	
3	999 512 457 00	Ohr-Klemme		1	
4	999 512 346 02	Schlauchschelle		2	
4	999 512 676 00	Schlauchschelle		2	
5	951 110 225 01	Rohr		1	
6	900 123 043 30	Dichtring		2	
7	N 021 071 2	Hohlschraube		1	
8	944 618 810 00	Druckleitung		1	
9	959 618 115 00	Hohlschraube		1	
10	959 618 116 00	Dichtring		2	
10	959 618 116 01	Dichtring		2	
11	959 618 117 00	Ringstück		1	
11	959 618 117 01	Ringstück		1	
12	999 512 301 02	Schlauchschelle		6	
12	PCG 512 301 02	Schlauchschelle		6	
13	951 123 331 02	Schlauch		1	
		Taktventil			
		Bypassventil			
14	951 110 597 01	Halteblech		1	
15	928 110 191 10	Gummi-Metallager		2	
15	999 703 264 00	Gummi-Metallager		2	
16	999 512 395 02	Befestigungsschelle		1	
17	930 606 161 00	Leerlaufsteller		1	
18	999 512 421 02	Schlauchschelle		2	
19	951 110 221 00	Schlauch		1	
20	951 110 217 01	Schlauch		1	
21	951 110 190 00	Rohrstutzen		1	
22	999 181 152 50	Kraftstoffschlauch		*	
		600 MM		1	
23	951 110 511 00	Schlauch		1	
24	993 110 337 50	Abschaltventil		1	
24	993 110 337 51	Abschaltventil		1	
25	999 512 356 02	Schlauchschelle		3	
26	928 574 717 02	Formschlauch		1	
-	N 020 139 11	Rohr		*	
		4 X 1			
27		550 MM		1	
28	928 573 727 02	Verteilerstück		1	
(28)	928 573 729 02	Verteilerstück		1	
29	951 606 117 00	Taktventil		1	
30	N 900 887 01	Hohlschraube		1	
31	900 123 115 30	Dichtring		3	

Modell: 944 89

Laufzeit: 1989>>1991



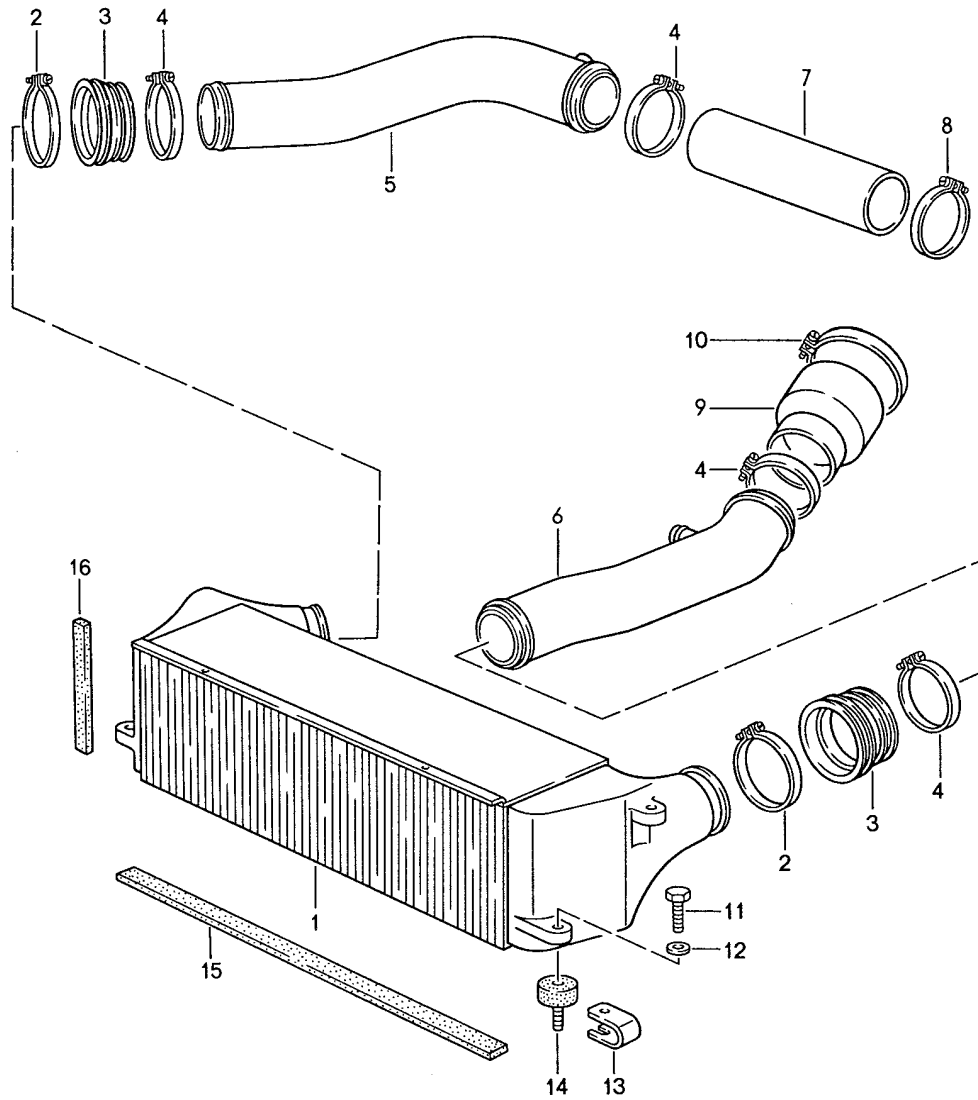
Modell: 944 89

Laufzeit: 1989>>1991

Pos	Teilenummer	Benennung	Bemerkung	St	Modellangabe
		L-Jetronic 4			M44.52
1	951 110 052 03	Einlaufkrümmer		1	
2	944 110 163 05	Dichtung		4	
2		Dichtung	(S)	4	
3	900 025 007 02	Scheibe		8	
3	900 025 007 03	Scheibe		8	
4	900 067 214 02	Zylinderschraube M 8 X 35		8	
4	900 067 214 01	Zylinderschraube M 8 X 35		8	
5	951 110 155 01	Stütze		1	
6	900 031 011 02	Unterlegscheibe		2	
7	900 067 089 02	Zylinderschraube M 6 X 22		2	
7	900 067 089 01	Zylinderschraube M 6 X 22		2	
8	951 110 153 03	Stütze		1	
(8)	951 110 154 03	Stütze		1	M573
9	900 025 007 02	Scheibe		1	
9	900 025 007 03	Scheibe		1	
10	900 075 085 02	Sechskantschraube M 8 X 22		1	
11	951 110 315 01	Abschirmblech		1	
12	N 011 524 7	Unterlegscheibe		6	
12	N 011 524 27	Unterlegscheibe		6	
13	999 072 005 09	Sechskantmutter M 6 X 12		4	
13	999 072 005 01	Sechskantmutter M 6 X 12		4	
14	900 075 057 02	Sechskantschraube M 6 X 15		2	
14	900 075 057 03	Sechskantschraube M 6 X 15		2	
15	951 110 162 04	Widerlager		1	

Modell: 944 89

Laufzeit: 1989>>1991



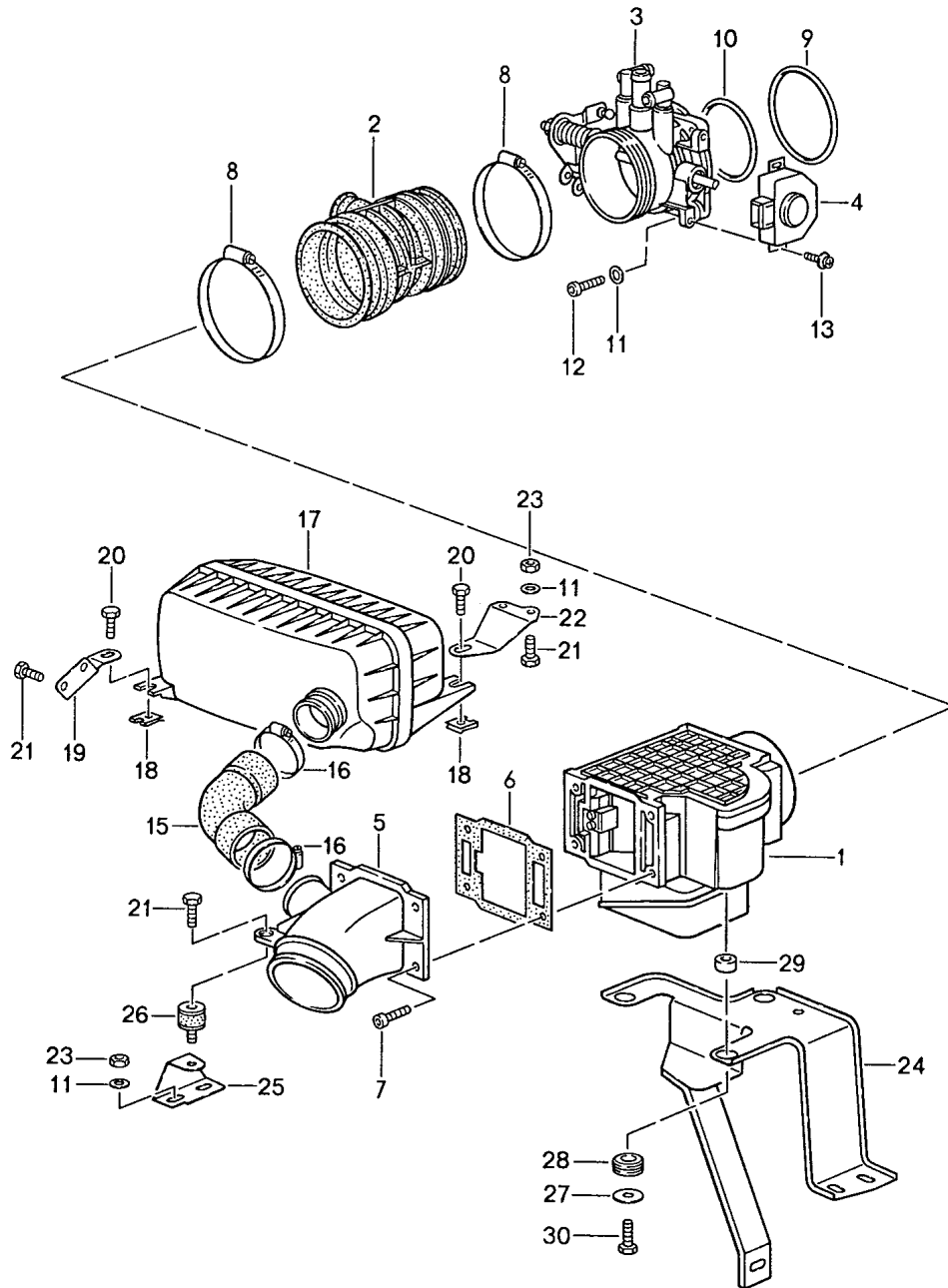
Modell: 944 89

Laufzeit: 1989>>1991

Pos	Teilenummer	Benennung	Bemerkung	St	Modellangabe
		Ladeluftkühler			M44.52
1	951 110 037 00	Ladeluftkühler		1	
2	999 512 270 02	Schlauchschelle A 9 X 75		2	
3	951 110 371 01	Schlauch		2	
4	999 512 040 02	Schlauchschelle S 63 / 9		4	
4	PCG 512 040 02	Schlauchschelle S 63 / 9		4	
5	951 110 310 03	Rohr		1	
6	951 110 311 04	Rohr		1	
7	951 110 370 02	Schlauch		1	
8	999 512 324 02	Schlauchschelle S 59 / 9		1	
9	951 110 372 01	Schlauch		1	
10	999 512 006 02	Schlauchschelle S 78 / 9		1	
10	PCG 512 006 02	Schlauchschelle S 78 / 9		1	
11	900 075 016 02	Sechskantschraube M 6 X 22		4	
11	900 075 016 03	Sechskantschraube M 6 X 22		4	
12	N 011 666 7	Unterlegscheibe A 6,4		4	
13	931 110 212 00	Haltebügel		4	
14	999 703 315 00	Gummimetallpuffer		4	
15	999 911 278 40	Abdichtband		1	
16	000 043 205 06	Abdichtband		2	

Modell: 944 89

Laufzeit: 1989>>1991



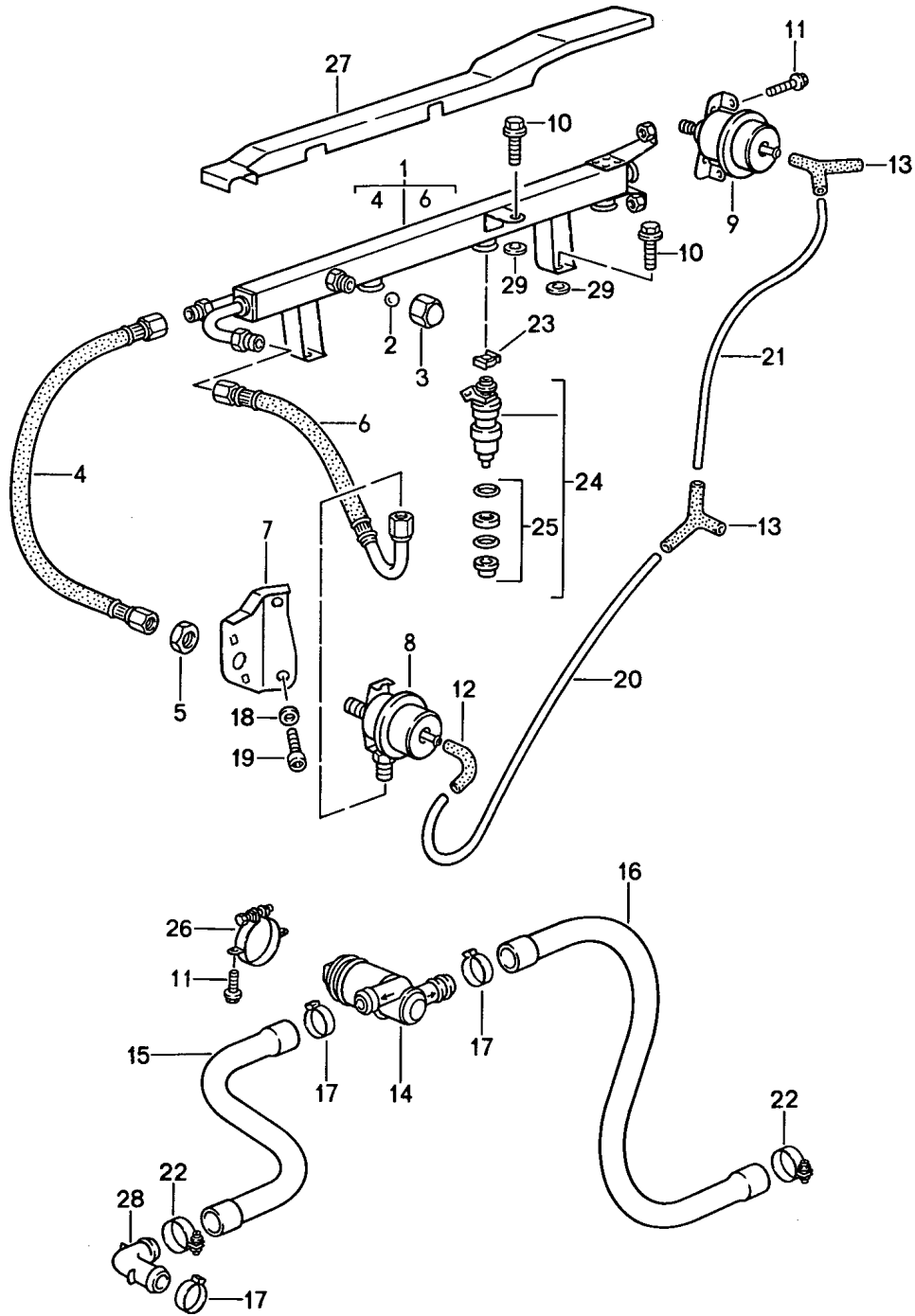
Modell: 944 89

Laufzeit: 1989>>1991

Pos	Teilenummer	Benennung	Bemerkung	St	Modellangabe
		L-Jetronic 1			M44.41
1	944 606 124 00	Luftmassenmesser		1	
2	944 110 308 01	Luftführung		1	
3	944 110 025 02	Drosselklappenstutzen		1	
4	944 606 113 01	Drosselklappenschalter		1	
5	944 110 303 02	Stutzen		1	
5	944 110 303 01	Stutzen	(CH)	1	
6	928 110 201 01	Dichtrahmen		1	
7	900 075 221 02	Zylinderschraube M 6 X 16 Z1		4	
8	999 512 351 02	Schlauchschelle 70 - 90 /9		2	
9	999 707 036 40	Runddichtring 82 X 2,5		1	
10	999 701 331 40	Runddichtring 65 X 3		1	
11	N 011 524 7	Unterlegscheibe A 6,4		6	
11	N 011 524 27	Unterlegscheibe A 6,4		6	
12	900 067 089 02	Zylinderschraube M 6 X 25		4	
13	900 146 120 02	Linsenschraube		2	
15	944 110 304 00	Schlauch	(CH)	1	
16	999 512 499 00	Schlauchschelle 32 - 50/9	(CH)	2	
17	944 110 302 01	Dämpfer	(CH)	1	
18	999 507 246 02	Blechmutter		2	
18	999 507 246 01	Blechmutter		2	
19	944 110 316 00	Halter		1	
20	N 100 515 01	Sechskantschraube M 6 X 15 Z1		2	
21	900 075 357 02	Kombischraube M 6 X 12 Z1		6	
21	900 075 456 01	Kombischraube M 6 X 12 Z1		6	
22	944 110 306 00	Halter		1	
23	900 076 010 02	Mutter M 6		3	
23	900 076 010 0B	Mutter M 6		3	
24	944 606 024 00	Stütze		1	
25	944 606 034 01	Stütze		1	
26	999 703 315 00	Gummimetallpuffer		1	
27	N 011 612 3	Unterlegscheibe R 7		3	
27	N 011 612 C	Scheibe R 7		3	
28	056 129 669 B	Tülle		3	
29	052 109 135	Distanzbuchse		3	
30	900 075 014 02	Sechskantschraube M 6 X 18		3	
30	900 075 014 03	Sechskantschraube M 6 X 18		3	

Modell: 944 89

Laufzeit: 1989>>1991



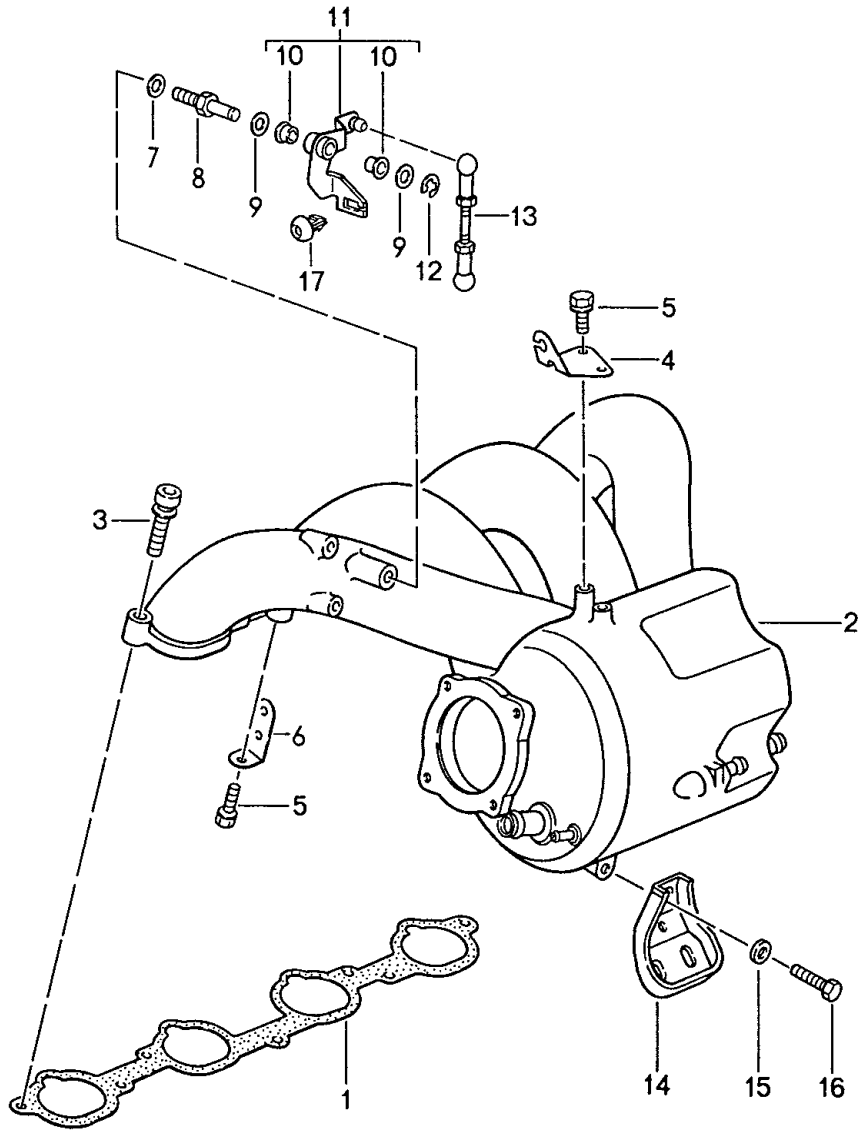
Modell: 944 89

Laufzeit: 1989>>1991

Pos	Teilenummer	Benennung	Bemerkung	St	Modellangabe
		L-Jetronic 2			M44.41
1	944 110 080 14	Kraftstoffsammelrohr		1	
2	900 108 022 00	Kugel		1	
3	928 110 475 01	Hutmutter		1	
3	928 110 475 03	Hutmutter		1	
3	928 110 475 04	Hutmutter		1	
4	944 110 384 03	Kraftstoffleitung		1	
5	900 034 013 02	Sechskantmutter BM 16 X 1,5		1	
5	900 034 013 01	Sechskantmutter BM 16 X 1,5		1	
6	944 110 384 04	Kraftstoffleitung		1	
7	944 110 381 03	Halter		1	
8	944 110 201 04	Membrandämpfer		1	
9	944 110 198 06	Druckregler		1	
10	900 075 355 02	Kombischraube		3	
10	900 075 355 01	Sechskantschraube		3	
11	900 075 357 02	Kombischraube M 6 X 16		2	
11	900 075 456 01	Kombischraube M 6 X 16		2	
12	928 574 717 03	Formschlauch		2	
13	928 573 727 03	Verteilerstück		2	
13	928 573 727 05	Verteilerstück		2	
14	964 606 160 00	Leerlaufsteller		1	
15	944 110 235 02	Formschlauch		1	
16	944 110 214 04	Formschlauch		1	
17	999 512 455 00	Schlauchschelle		3	
18	N 011 524 7	Unterlegscheibe		2	
18	N 011 524 27	Unterlegscheibe		2	
19	900 067 009 02	Zylinderschraube		2	
19	900 067 429 01	Zylinderschraube		2	
-	N 020 139 11	Rohr 4 X 1 230 MM		*	
20		500 MM		1	
21				1	
22	999 512 252 02	Schlauchschelle SGL 23 - 35/9		2	
23	930 110 388 00	Halteklammer		4	
23	930 110 388 01	Halteklammer		4	
24	944 606 112 01	Einspritzventil	-90	4	
24	944 606 120 00	Einspritzventil	91-	4	
25	944 110 901 00	Dichtung für Einspritzventil	-90	4	
26	944 110 147 00	Spannschelle		1	
27	944 607 010 01	Abdeckung		1	
28	944 110 212 01	Verbindungsstück		1	
29	999 025 220 30	Distanzscheibe	-90	1	
29	999 025 220 3A	Distanzscheibe		1	

Modell: 944 89

Laufzeit: 1989>>1991



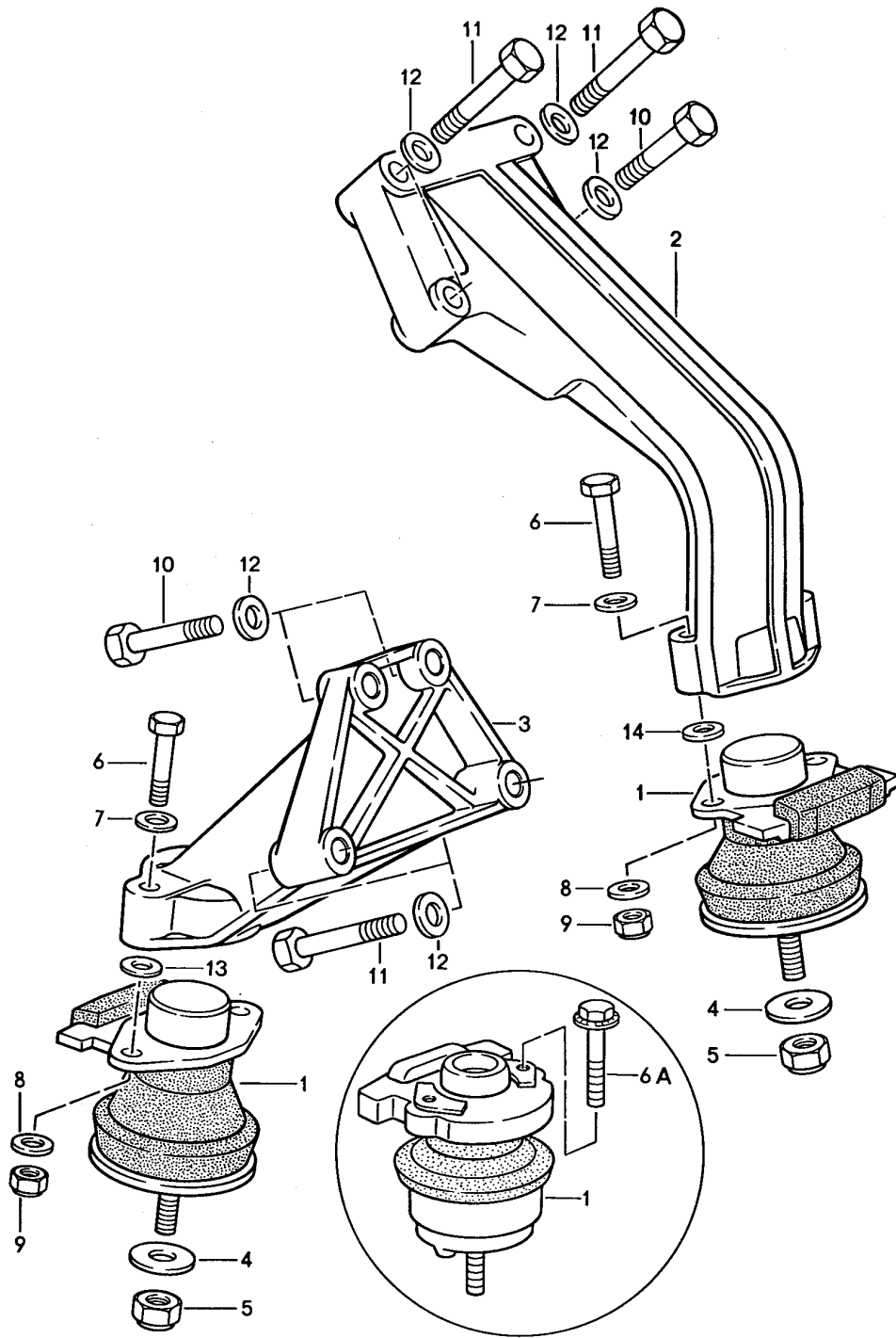
Modell: 944 89

Laufzeit: 1989>>1991

Pos	Teilenummer	Benennung	Bemerkung	St	Modellangabe
		L-Jetronic 3			M44.41
1	944 110 305 02	Dichtung		1	
2	944 110 035 00	Einlaufkrümmer	-90	1	
2	944 110 035 01	Einlaufkrümmer	91-	1	
3	999 067 035 02	Zylinderschraube M 8 X 35		7	
4	944 110 224 02	Widerlager		1	
5	900 075 357 02	Kombischraube M 6 X 12		3	
6		Haltewinkel		1	
5	900 075 456 01	Kombischraube M 6 X 12		3	
		Haltewinkel		1	
7	900 025 007 02	Scheibe		1	
7	900 025 007 03	Scheibe		1	
8	944 110 232 00	Lagerbolzen		1	
9	930 110 572 00	Scheibe		2	
10	999 924 069 00	Lagerbuchse		2	
11	944 110 204 02	Umlenkhebel		1	
12	N 012 436 2	Sicherungsscheibe		1	
13	944 110 234 00	Zugstange		1	
14	944 110 164 04	Stütze		1	
15	900 223 001 02	Scheibe		3	
16	900 075 079 02	Sechskantschraube		3	
17	964 423 435 00	Clip		1	

Modell: 944 89

Laufzeit: 1989>>1991



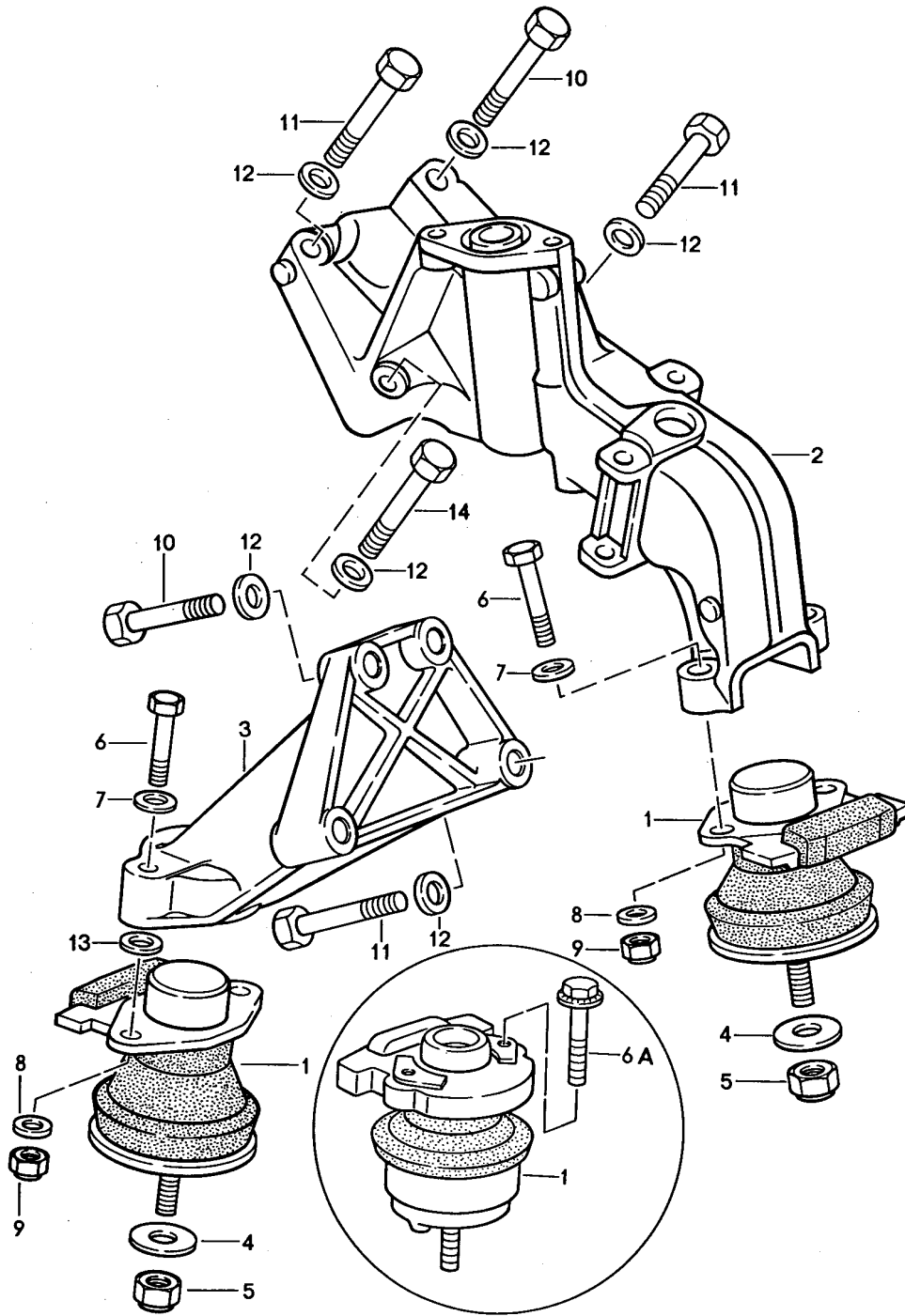
Modell: 944 89

Laufzeit: 1989>>1991

Pos	Teilenummer	Benennung	Bemerkung	St	Modellangabe
		Motoraufhängung s. Technische Information GRP.1 NR. 4/90			M44.11/12/41
1	944 375 042 04	Hydrolager		2	M44.11/12
1	951 375 042 04	Hydrolager		2	M44.41 COUPE
1		Hydrolager		2	M44.41 CABRIO
2	944 375 123 03	Motorstütze	/L	1	M44.11/12
2	944 375 123 06	Motorstütze	/L	1	M44.41
3	944 375 124 02	Motorstütze	/R	1	
4	477 407 425	Scheibe		2	
5	N 022 149 2	Sicherungsmutter VM 10		2	
6	N 010 351 6	Sechskantschraube M 8 X 52		4	
6	900 074 342 01	Sechskantschraube M 8 X 52		4	
6A	900 378 024 02	Sechskantschraube M 8 X 38		4	
(6A)	900 378 034 02	Sechskantschraube M 8 X 42		4	
7	900 223 001 02	Scheibe 8,4		4	
8	900 025 007 02	Scheibe A 8,4		4	
8	900 025 007 03	Scheibe A 8,4		4	
9	900 910 022 09	Sicherungsmutter VM 8		4	
9	900 910 022 03	Sicherungsmutter VM 8		4	
10	N 010 445 3	Sechskantschraube M 10 X 45		3	
11	900 074 063 02	Sechskantschraube M 10 X 55		5	
11	900 074 380 01	Sechskantschraube M 10 X 55		5	
12	900 025 008 09	Unterlegscheibe A 10,5		8	
12	900 025 008 04	Scheibe A 10,5		8	
13	900 223 001 02	Scheibe		2	COUPE
14		Scheibe		2	M44.41 COUPE

Modell: 944 89

Laufzeit: 1989>>1991



Modell: 944 89

Laufzeit: 1989>>1991

Pos	Teilenummer	Benennung	Bemerkung	St	Modellangabe
		Motoraufhängung s. Technische Information GRP.1 NR.4/90			M44.52
1	951 375 042 04	Hydrolager		2	
2	951 101 023 00	Motorstütze	/L	1	
3	944 375 124 02	Motorstütze	/R	1	
4	477 407 425	Scheibe		2	
5	N 022 149 2	Sicherungsmutter		2	
6	N 010 351 6	Sechskantschraube M 8 X 52		4	
6	900 074 342 01	Sechskantschraube M 8 X 52		4	
6A	900 378 024 02	Sechskantschraube M 8 X 38		4	
(6A)	900 378 034 02	Sechskantschraube M 8 X 42		4	
7	900 223 001 02	Scheibe		4	
8	900 025 007 02	Scheibe		4	
8	900 025 007 03	Scheibe		4	
9	900 910 022 09	Sicherungsmutter		4	
9	900 910 022 03	Sicherungsmutter		4	
10	N 010 445 3	Sechskantschraube M 10 X 45		4	
11	900 074 063 02	Sechskantschraube M 10 X 55		2	
11	900 074 380 01	Sechskantschraube M 10 X 55		2	
12	900 025 008 09	Unterlegscheibe		8	
12	900 025 008 04	Scheibe		8	
13	900 223 001 02	Scheibe		2	
14	900 067 222 02	Zylinderschraube M 10 X 55		1	

Modell: 944 89

Laufzeit: 1989>>1991



Modell: 944 89

Laufzeit: 1989>>1991

Pos	Teilenummer	Benennung	Bemerkung	St	Modellangabe
>>	944 100 901 03	Reparatursätze Wartungssatz Dichtungssatz Dichtungssatz für Kurbelgehäuse bestehend aus:		1	
-	999 701 614 40	Runddichtring		2	
-	999 113 282 40	Wellendichtring		1	
-	999 113 281 40	Wellendichtring		1	
-	999 701 652 40	O-Ring		2	
-	944 101 205 02	Ölwannendichtung		1	
-	N 043 815 3	Dichtring		2	
-	999 113 264 40	Radialdichtring		1	
-	999 113 461 40	Radialdichtring		1	
-	999 113 426 40	Radialdichtring		1	
-	999 113 426 41	Radialdichtring		1	
-	944 105 321 00	Dichtung		2	
-	944 106 132 04	Dichtung		1	
-	999 113 331 40	Wellendichtring		1	
-	999 707 283 40	Runddichtring		1	
-	944 107 136 03	Dichtring		1	
-	944 107 136 04	Dichtring		1	
-	900 123 106 30	Dichtring		1	
-	944 107 153 02	Gummiring		1	
-	999 707 043 40	O-Ring		2	
-	944 107 147 03	Dichtung		1	
-	999 701 661 40	Runddichtring		2	
-	900 123 101 30	Dichtring		1	
-	900 123 118 30	Dichtring		1	
-	951 107 241 02	Dichtring		1	
-	900 123 007 30	Dichtring		1	
>>	944 101 901 00	Satz Kurbelwellenlager bestehend aus:		1	
-	928 101 117 08	Hauptlagerbuchse I		1	
-	928 101 115 15	Hauptlagerhälfte Satz Standard bestehend aus: Unterschale 2,4,5 Oberschale 2,4,5		3	
-	928 101 115 16	Hauptlagerhälfte Satz Standard bestehend aus: Unterschale 2,4,5 Oberschale 2,4,5		3	
-	928 101 115 01	Hauptlagerhälfte		3	
-	944 101 139 00	Passlager		2	
	944 101 139 00 002	Gelb			
>>	928 101 901 52	Satz Kurbelwellenlager 1 Satz Untermass 0,25 mm bestehend aus:		1	
-	928 101 117 58	Hauptlagerbuchse I		1	
-	928 101 115 50	Hauptlagerhälfte oben		3	
-	928 101 115 51	Hauptlagerhälfte unten		3	
-	928 101 133 53	Passlager		2	
>>	928 101 901 62	Satz Kurbelwellenlager 1 Satz Untermass 0,50 mm bestehend aus:		1	

Modell: 944 89

Laufzeit: 1989>>1991

Pos	Teilenummer	Benennung	Bemerkung	St	Modellangabe
-	928 101 117 68	Hauptlagerbuchse I		1	
-	928 101 115 60	Hauptlagerhälfte Oberschale		3	
-	928 101 115 61	Hauptlagerhälfte unten		3	
-	928 101 133 63	Passlager		2	
>>	944 100 901 05	Dichtungssatz für Zylinderkopf bestehend aus:		1	M44.11/12
-	944 104 394 04	Zylinderkopfdichtung		1	
-	964 104 111 06	Ventilschaftabdichtung		8	
-	964 104 111 07	Ventilschaftabdichtung		8	
-	944 111 196 01	Dichtung		4	
-	944 105 199 03	Dichtung		1	
-	944 110 163 02	Dichtung		4	
-	928 106 197 04	Dichtung		1	
-	944 104 311 01	Dichtung		1	
-	999 701 602 40	O-Ring		1	
-	999 113 349 40	Wellendichtring		1	
-	928 105 189 02	Dichtung		1	
-	944 105 321 00	Dichtung		1	
-	900 123 140 30	Dichtring		6	
-	999 701 468 40	Runddichtring		1	
-	944 111 135 01	Dichtung		2	
>>	951 100 901 00	Dichtungssatz für Zylinderkopf bestehend aus:		1	M44.52
-	951 104 374 02	Zylinderkopfdichtung		1	
-	951 104 195 01	Ventilschaftabdichtung		8	
-	944 111 196 00	Dichtung		4	
-	944 111 197 00	Dichtung		4	
-	944 111 197 04	Dichtung		4	
-	928 105 199 12	Dichtung		1	
-	944 110 163 05	Dichtung		4	
-	928 106 197 04	Dichtung		1	
-	944 104 311 01	Dichtung		1	
-	951 104 311 03	Dichtung		1	
-	928 105 184 00	Dichtring		1	
-	928 105 184 01	Dichtring		1	
-	999 701 602 40	O-Ring		1	
-	999 113 349 40	Wellendichtring		1	
-	928 105 189 02	Dichtung		1	
-	944 105 321 00	Dichtung		1	
-	900 123 140 30	Dichtring		6	
-	999 701 331 40	Runddichtring		1	
-	944 111 205 04	Dichtring		2	
>>	944 100 901 06	Dichtungssatz für Zylinderkopf bestehend aus:		1	M44.41
-	944 104 394 04	Zylinderkopfdichtung		1	
-	928 104 601 07	Ventilschaftabdichtung		16	
-	944 104 365 02	Dichtung		1	
-	928 106 167 01	Dichtung		1	
-	928 104 447 09	Dichtung		1	
-	999 113 282 40	Wellendichtring		1	
-	900 123 050 30	Dichtring		4	
-	900 174 056 40	O-Ring		2	
-	928 104 115 02	Druckring		13	
-	944 110 305 02	Dichtung		1	
-	999 701 331 40	Runddichtring		1	
-	999 707 036 40	Runddichtring		1	
-	944 111 205 00	Dichtring		4	
-	944 111 135 01	Dichtung		2	

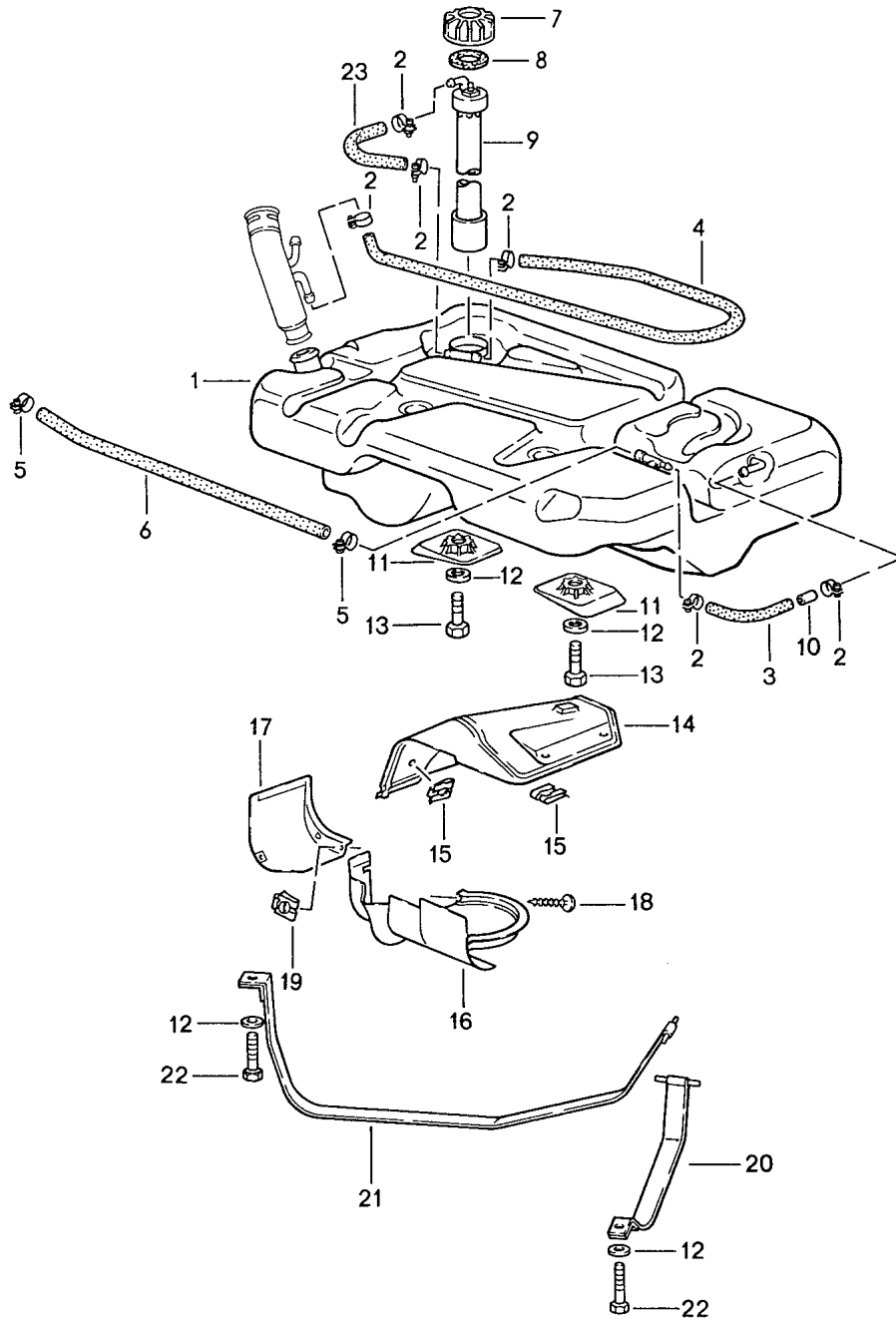
Modell: 944 89

Laufzeit: 1989>>1991

Pos	Teilenummer	Benennung	Bemerkung	St	Modellangabe
>>	944 103 902 24	Satz Kolbenringe 104,00 MM		4	M44.11/12
>>	944 103 902 25	Satz Kolbenringe 104,50 MM		4	M44.11/12
>>	944 103 902 60	Satz Kolbenringe 104,00 MM		4	M44.41
>>	944 103 902 61	Satz Kolbenringe 104,50 MM		4	M44.41
>>	951 103 901 02	Satz Kolbenringe 100,00 MM		4	M44.52
>>	951 103 901 03	Satz Kolbenringe 100,50 MM		4	M44.52
>>	951 100 930 01	Wartungssatz für periodischer Pflegedienst bestehend aus:		1	M44.52
-	944 107 201 03	Ölfilter		1	
-	951 110 121 01	Luftfiltereinsatz		1	
-	900 123 118 30	Dichtring		1	
-	999 170 156 90	Zündkerze		4	
>>	944 100 930 03	Wartungssatz für periodischer Pflegedienst bestehend aus:		1	M44.11/12
-	944 107 201 03	Ölfilter		1	
-	944 110 186 02	Luftfiltereinsatz		1	
-	900 123 118 30	Dichtring		1	
-	999 170 156 90	Zündkerze		4	
>>	944 100 930 07	Wartungssatz für periodischer Pflegedienst bestehend aus:		1	(AG)(SG) M44.11/12
-	944 107 201 08	Ölfilter		1	
-	944 110 186 02	Luftfiltereinsatz		1	
-	900 123 118 30	Dichtring		1	
-	999 170 156 90	Zündkerze		4	
>>	944 100 930 04	Wartungssatz für periodischer Pflegedienst bestehend aus:		1	M44.41
-	944 107 201 08	Ölfilter		1	
-	944 110 166 00	Luftfiltereinsatz		1	
-	900 123 118 30	Dichtring		1	
-	999 170 179 90	Zündkerze		4	
>>	944 110 901 00	Dichtung für Einspritzventil		4	
>>	000 043 202 61	Nachrüstatz FUER AU	(D)	1	M44.41

Modell: 944 89

Laufzeit: 1989>>1991



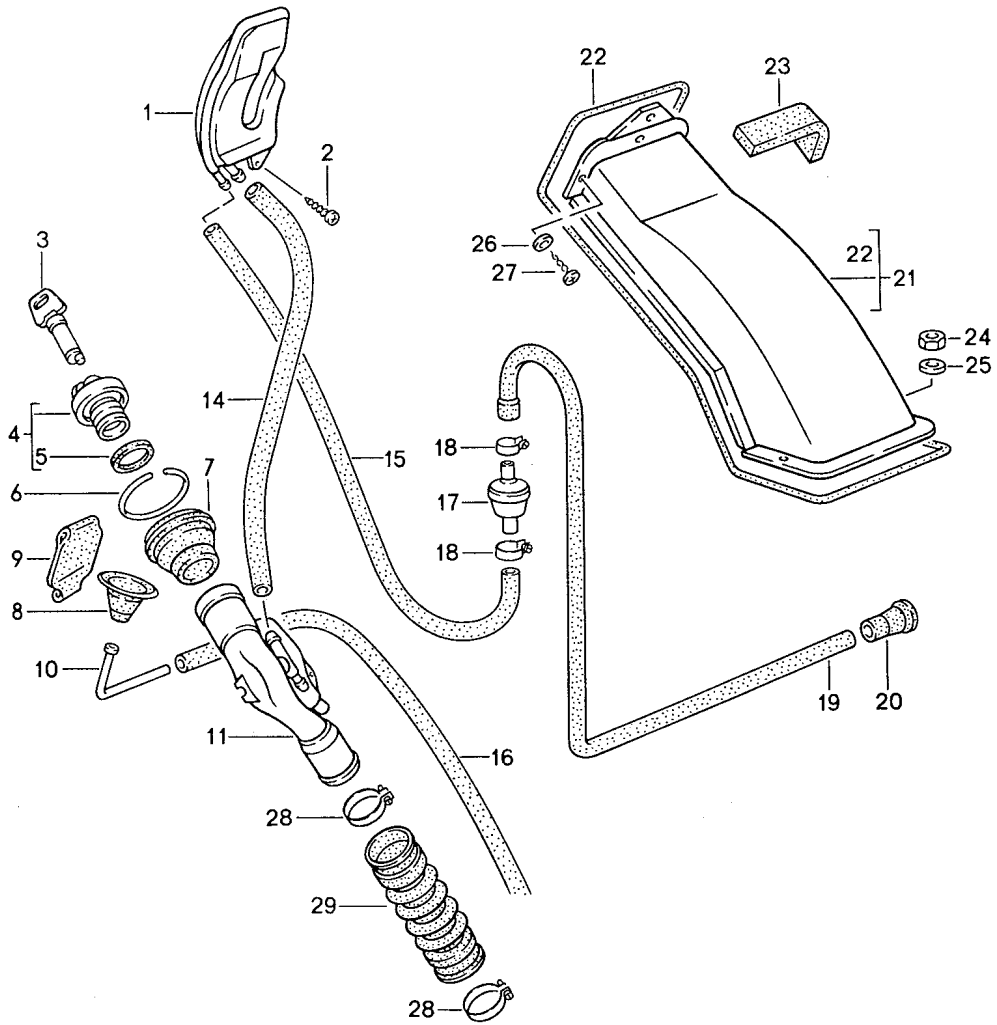
Modell: 944 89

Laufzeit: 1989>>1991

Pos	Teilenummer	Benennung	Bemerkung	St	Modellangabe
1	951 201 021 03	Kraftstoffbehälter		1	
2	N 023 570 2	Kraftstoffbehälter		6	
-	999 181 716 50	Schlauchschelle		*	
		Schlauch			
		9,5 X 3			
3		220 MM		1	
4		1900 MM		1	COUPE
4	941 201 713 11	Schlauch		1	CABRIO
5	999 512 482 00	Schlauchschelle		2	
		SM 9C21-W3			
6	951 201 123 03	Schlauch		1	COUPE
6	941 201 711 11	Schlauch		1	CABRIO
7	951 201 375 00	Überwurfmutter		1	
8	944 201 327 00	Dichtring		1	
9	944 641 037 01	Vorratgeber		1	
10	911 201 263 02	Drossel		1	
11	951 201 173 02	Befestigungsteller		2	
12	N 900 741 01	Unterlegscheibe		2	
13	900 075 033 02	Stiftschraube		2	
		M 8 X 40			
13	900 075 033 03	Stiftschraube		2	
		M 8 X 40			
14	944 201 435 00	Abstrahlblech		1	
15	N 012 653 3	Sicherungsscheibe		4	
16	944 201 331 00	Abdeckung		1	
17	951 201 025 00	Deckel		1	
18	900 143 124 07	Blechschrabe		2	
19	N 015 482 1	Schnappmutter		2	
20	951 201 315 00	Spannband	/L -89	1	
20	951 201 315 04	Spannband	/L	1	
20	951 201 315 02	Spannband	/L 90-	1	
21	951 201 312 01	Spannband	/R -89	1	
21	951 201 312 02	Spannband	/R 90-	1	
22	900 075 033 02	Stiftschraube		2	
		M 8 X 40		2	
22	900 075 033 03	Stiftschraube		2	
		M 8 X 40		2	
23	951 201 227 01	Schlauch		1	
24	N 023 570 2	Schlauchschelle		1	
		A 9 X 15 ZY			

Modell: 944 89

Laufzeit: 1989>>1991



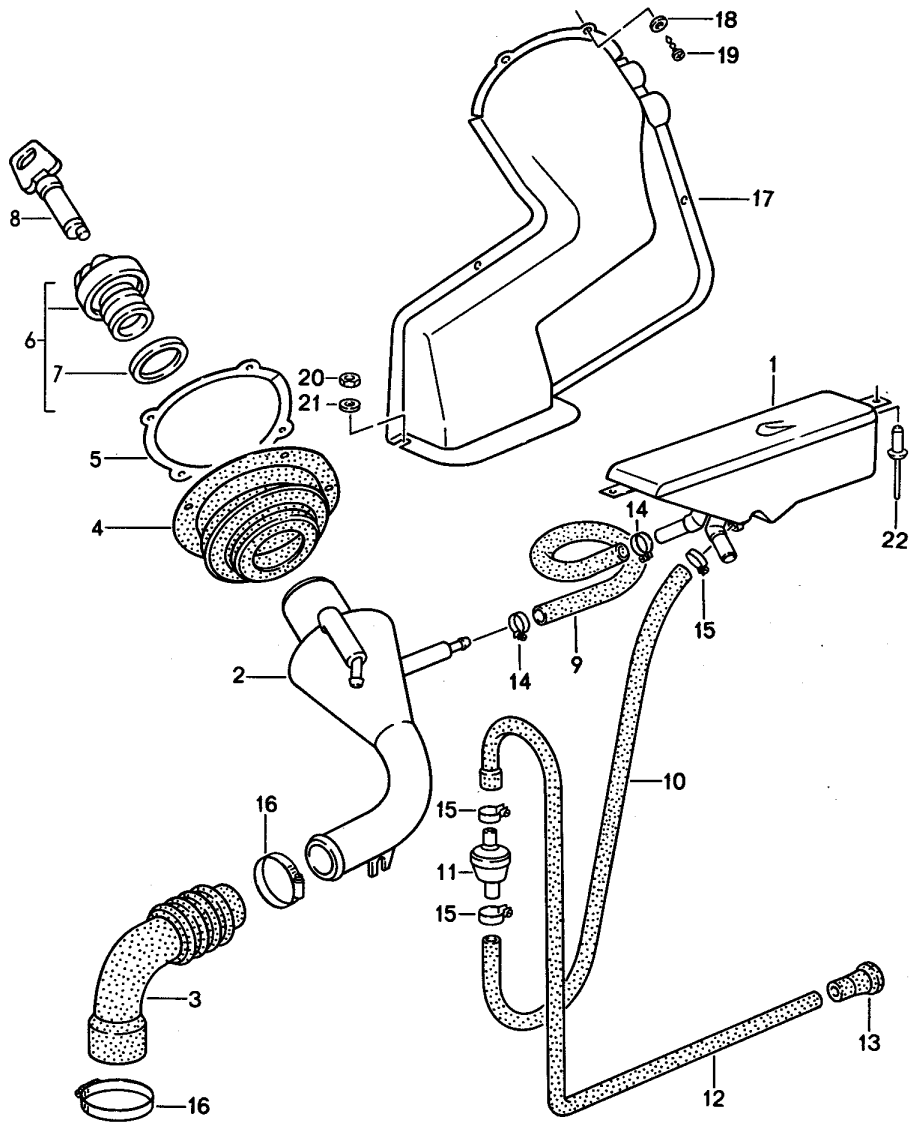
Modell: 944 89

Laufzeit: 1989>>1991

Pos	Teilenummer	Benennung	Bemerkung	St	Modellangabe
		Einfüllstutzen			COUPE
1	944 201 041 03	Ausgleichbehälter		1	
2	N 043 864 1	Sechskantschraube		1	
		BM 3 X 6			
3	477 201 594	Schliesszylinder		1	
		mit 1 Schlüssel			
		ohne bestimmte Schliessung			
3	477 201 594 A	Schliesszylinder		1	
		mit 1 Schlüssel			
		Schliessungsnummer Angeben			
4	944 201 061 01	Tankverschluss		1	
5	944 201 553 00	Dichtung		1	
6	900 906 045 03	Sprengring		1	
7	931 201 281 02	Stulpe		1	
8	944 201 461 00	Tülle		1	
9	928 201 057 02	Schutzlappen		1	
10	477 201 283 A	Stutzen		1	
11	944 201 043 04	Einfüllstutzen		1	
11	944 201 043 03	Einfüllstutzen		1	M150
11		Einfüllstutzen	(J)	1	
14	999 181 354 40	Schlauch		1	
15	951 201 449 01	Schlauch		1	
16	477 201 393 A	Schlauch		1	
16	477 201 393 C	Schlauch		1	
17	928 201 083 02	Absperrventil		1	
18	N 023 570 2	Schlauchschelle		2	
19	944 201 159 01	Entlüftungsschlauch		1	
20	321 201 890 A	Endstück		1	
21	944 201 047 03	Abdeckung		1	
-	000 043 202 08	Abdichtschnur		*	
22		§ 4 MM		1	
-	000 043 205 05	Dämmung		*	
23		100 MM		X	
24	N 011 005 14	Sechskantmutter		2	
		M 5			
24	900 076 091 01	Sechskantmutter		2	
		M 5			
25	900 025 003 02	Unterlegscheibe		2	
		A 5,3			
26	900 151 028 02	Scheibe		3	
		4,3			
26	900 151 028 01	Scheibe		3	
		4,3			
27	N 013 957 5	Linsenblechschaube		3	
		B 3,5 X 9,5			
28	113 201 281 B	Schlauchschelle		2	
29	944 201 319 00	Schlauch		1	
-	431 971 848 A	Clip		2	

Modell: 944 89

Laufzeit: 1989>>1991



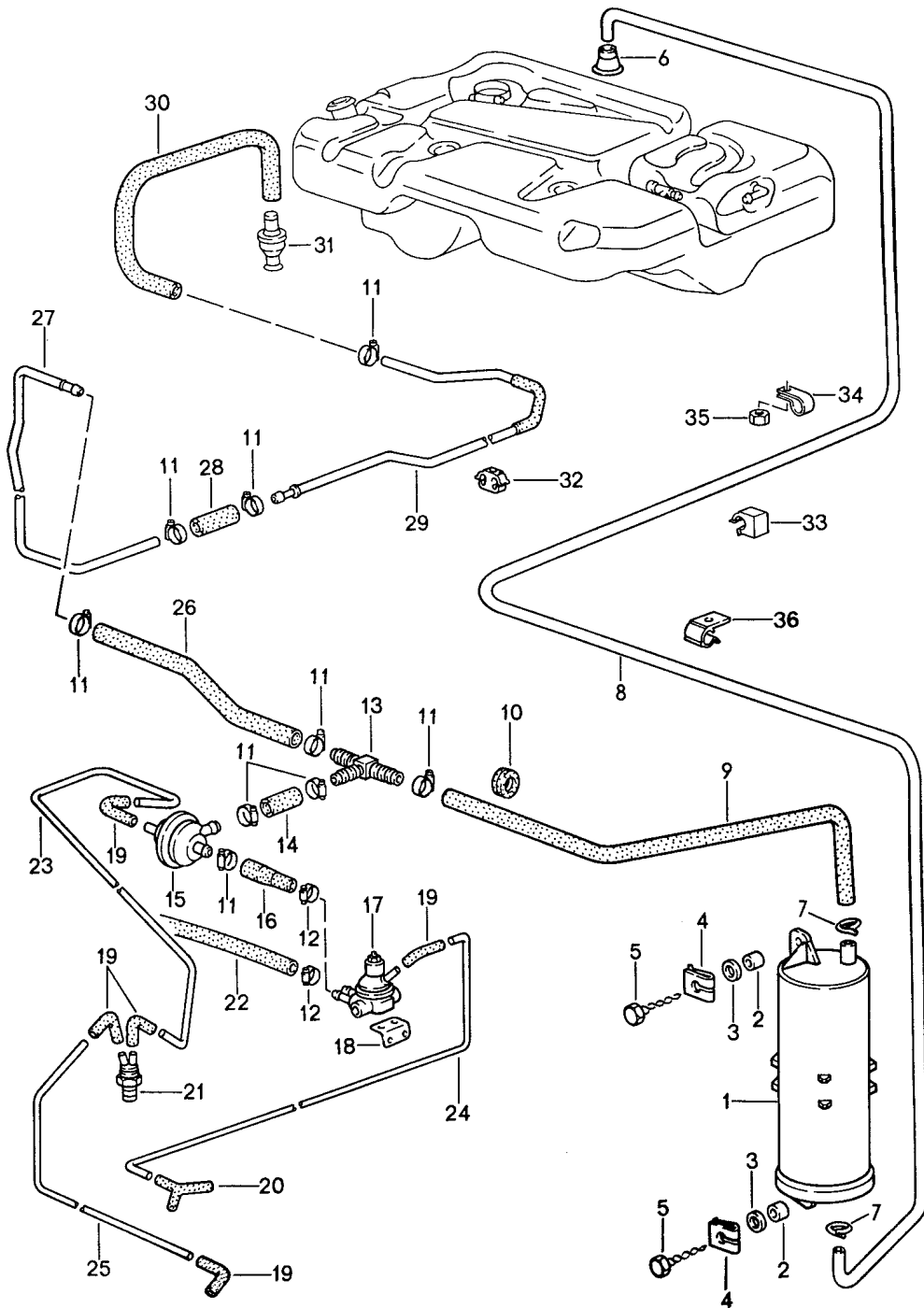
Modell: 944 89

Laufzeit: 1989>>1991

Pos	Teilenummer	Benennung	Bemerkung	St	Modellangabe
		Einfüllstutzen			CABRIO
1	941 201 165 11	Ausgleichbehälter		1	
2	941 201 351 10	Einfüllstutzen		1	M150
2	941 201 043 13	Einfüllstutzen		1	M150
2	941 201 351 11	Einfüllstutzen		1	
3	941 201 353 10	Faltenbalg		1	
4	941 201 349 10	Abdichtgummi		1	
5	941 201 393 10	Befestigungshalter		1	
6	944 201 061 01	Tankverschluss		1	
7	944 201 553 00	Dichtung		1	
8	477 201 594	Schliesszylinder		1	
		mit			
		Schlüssel			
		ohne bestimmte Schliessung			
8	477 201 594 A	Schliesszylinder		1	
		mit 1 Schlüssel			
		Schliessungsnummer Angeben			
9	941 201 717 10	Schlauch		1	
10	941 201 715 11	Formschlauch		1	
11	928 201 083 02	Absperrventil		1	
12	944 201 159 01	Entlüftungsschlauch		1	
		Nacharbeit Erforderlich			
13	321 201 890 A	Endstück		1	
14	999 512 482 00	Schlauchschelle		2	
		9 X 21			
15	N 023 569 2	Schlauchschelle		3	
		AR 9 X 16			
15	PCG 023 569 2	Schlauchschelle		3	
		AR 9 X 16			
16	113 201 281 B	Schlauchschelle		2	
17	941 201 149 10	Abdeckung		1	
18	900 151 028 02	Scheibe		2	
		4,3			
18	900 151 028 01	Scheibe		2	
		4,3			
19	N 013 957 5	Linienblechschaube		2	
		B 3,5 X 9,5			
20	N 011 005 14	Sechskantmutter		2	
		M 5			
20	900 076 091 01	Sechskantmutter		2	
		M 5			
21	N 011 665 3	Unterlegscheibe		2	
		B 51			
21	N 011 665 16	Unterlegscheibe		2	
		B 51			
22	941 201 273 10	Niet		2	

Modell: 944 89

Laufzeit: 1989>>1991



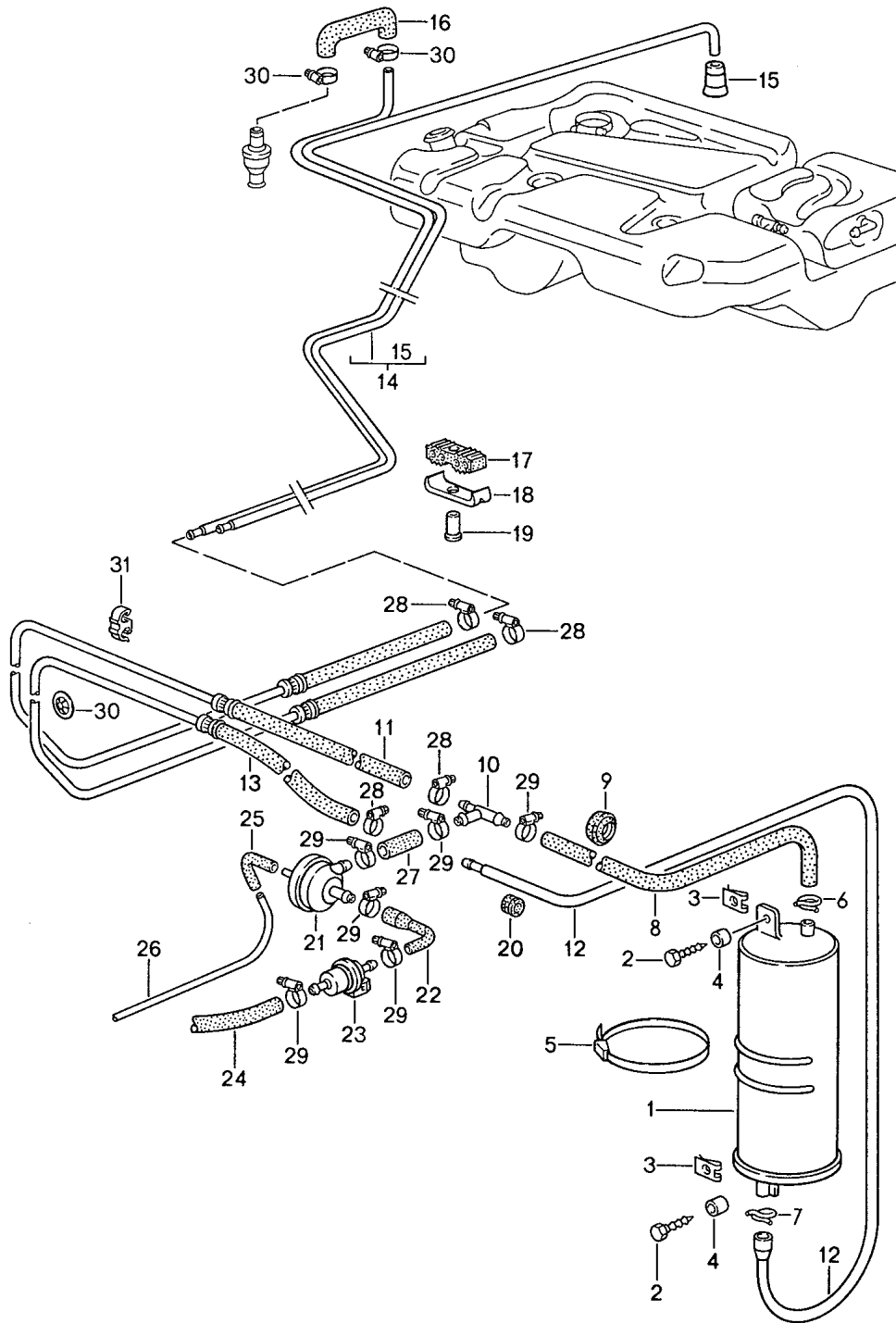
Modell: 944 89

Laufzeit: 1989>>1991

Pos	Teilenummer	Benennung	Bemerkung	St	Modellangabe
		Aktivkohlebehälter			COUPE
1	928 201 014 06	Aktivkohlebehälter		1	
2	477 201 279	Hülse		2	
3	N 011 666 7	Unterlegscheibe		2	
4	N 015 449 1	Schnappmutter		2	
5	N 090 172 1	Kombischraube B 6,3 X 19		2	
5	N 090 172 6	Kombischraube B 6,3 X 19		2	
6	321 201 890 A	Endstück 6,5 X 450		1	
7	N 023 569 2	Schlauchschelle		2	
7	PCG 023 569 2	Schlauchschelle		2	
8	944 201 737 00	Entlüftungsleitung		1	
9	999 181 353 40	Schlauch		1	
10	021 119 569 A	Gummitülle		1	
11	999 512 554 00	Schlauchschelle 12 - 22		9	
12	999 512 160 02	Schlauchschelle S 13/9		2	
12	PCG 512 160 02	Schlauchschelle S 13/9		2	
13	477 201 767 B	T-Stück		1	
14	999 181 352 40	Schlauch		1	
15	928 110 429 08	Unterdruckventil		1	
16	944 110 182 02	Schlauch		1	944/TURBO
16	944 110 182 04	Formschlauch		1	944S2
17	944 110 429 00	Steuerventil		1	944/TURBO
17	944 605 240 01	Entlüftungsventil		1	944S2
18	944 110 366 00	Haltewinkel		1	
19	928 574 717 02	Formschlauch		4	
20	928 573 727 02	Verteilerstück		1	
21	058 131 851 A	Thermoventil		1	
-	999 181 152 50	Kraftstoffschlauch 7,5 X 13,5		*	
22		730 MM		1	944
22		600 MM		1	TURBO
(22)	944 110 180 00	Formschlauch		1	944S2
-	N 020 139 1	Schlauch 4 X 1		*	
23		850 MM		1	
24		580 MM		1	
25		480 MM		1	
26	944 201 773 00	Schlauch		1	
26	944 201 773 01	Schlauch		1	
27	944 201 153 00	Entlüftungsrohr		1	
28	944 201 775 00	Schlauch		1	
29	477 201 743 E	Rohr		1	
30	944 201 159 01	Entlüftungsschlauch		1	
31	928 201 083 02	Absperrventil		1	
32	999 591 715 40	Kabelhalter		6	
32	999 591 715 4A	Kabelhalter		6	
33	999 507 054 40	Befestigungsteile		X	
34	999 511 200 40	Kabelhalter		X	
35	999 049 008 40	Schelle		X	
35	999 049 008 40	Kunststoffmutter		X	
36	431 971 848 A	Clip		X	

Modell: 944 89

Laufzeit: 1989>>1991



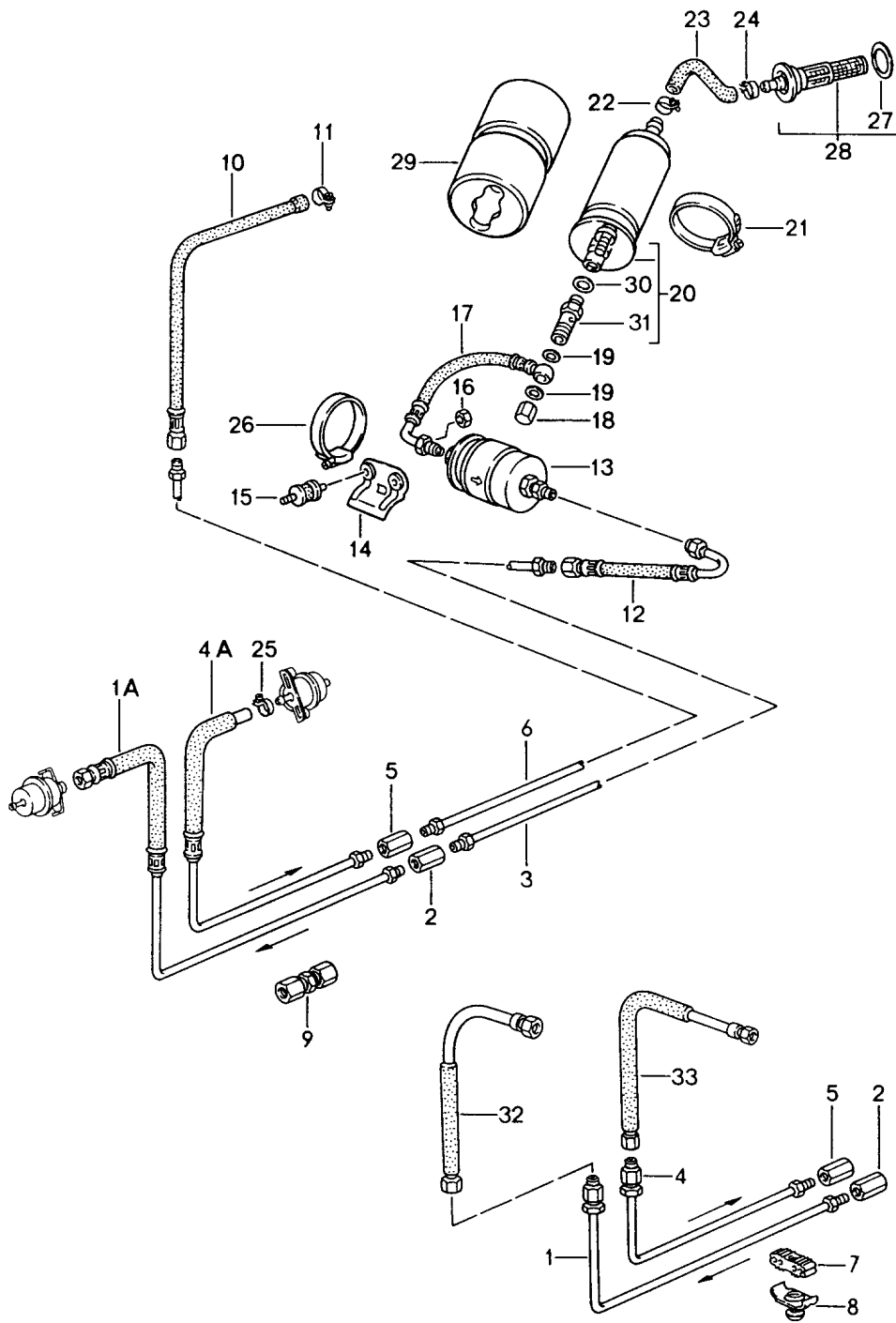
Modell: 944 89

Laufzeit: 1989>>1991

Pos	Teilenummer	Benennung	Bemerkung	St	Modellangabe
		Aktivkohlebehälter			CABRIO
1	928 201 014 06	Aktivkohlebehälter		1	
2	N 090 172 1	Kombischraube B 6,3 X 19		2	
2	N 090 172 6	Kombischraube B 6,3 X 19		2	
3	N 015 449 1	Schnappmutter		2	
4	477 201 279	Hülse		2	
5	N 020 906 3	Kabelbinder		1	
6	N 023 569 2	Schlauchschelle		1	
6	PCG 023 569 2	Schlauchschelle		1	
7	999 512 304 02	Schlauchklemme		1	
-	N 020 362 1	Schlauch 480 MM		*	
8				1	
9	021 119 569 A	Gummitülle		1	
10	477 201 767 B	T-Stück		1	
11	941 201 153 10	Entlüftungsleitung		1	
12	941 201 193 10	Leitung		1	
13	941 201 163 10	Leitung	/LL	1	
13	942 201 163 10	Leitung	/RL	1	
14	941 201 173 10	Leitung		1	
15	321 201 890 A	Endstück		1	
16	944 201 449 00	Schlauch		1	
17	941 356 533 10	Gummilager		7	
18	941 356 555 11	Halter		7	
18		Halter		7	
19	999 511 199 40	Befestigungsschelle		7	
20	999 702 119 50	Gummitülle		1	
21	928 110 429 08	Unterdruckventil		1	
22	944 110 182 04	Formschlauch		1	
23	944 605 240 01	Entlüftungsventil		1	
24	944 110 180 00	Formschlauch		1	
25	928 574 717 03	Formschlauch		1	
-	N 020 139 1	Schlauch 4 X 1 550 MM		*	
26				1	
-	N 020 362 1	Schlauch 12 X 2,5 50 MM		*	
27				1	
28	999 512 160 02	Schlauchschelle		4	
28	PCG 512 160 02	Schlauchschelle		4	
29	999 512 554 00	Schlauchschelle 12 - 22		6	
30	N 903 350 01	Klemmscheibe		1	
31	999 591 740 40	Kabelhalter		1	

Modell: 944 89

Laufzeit: 1989>>1991



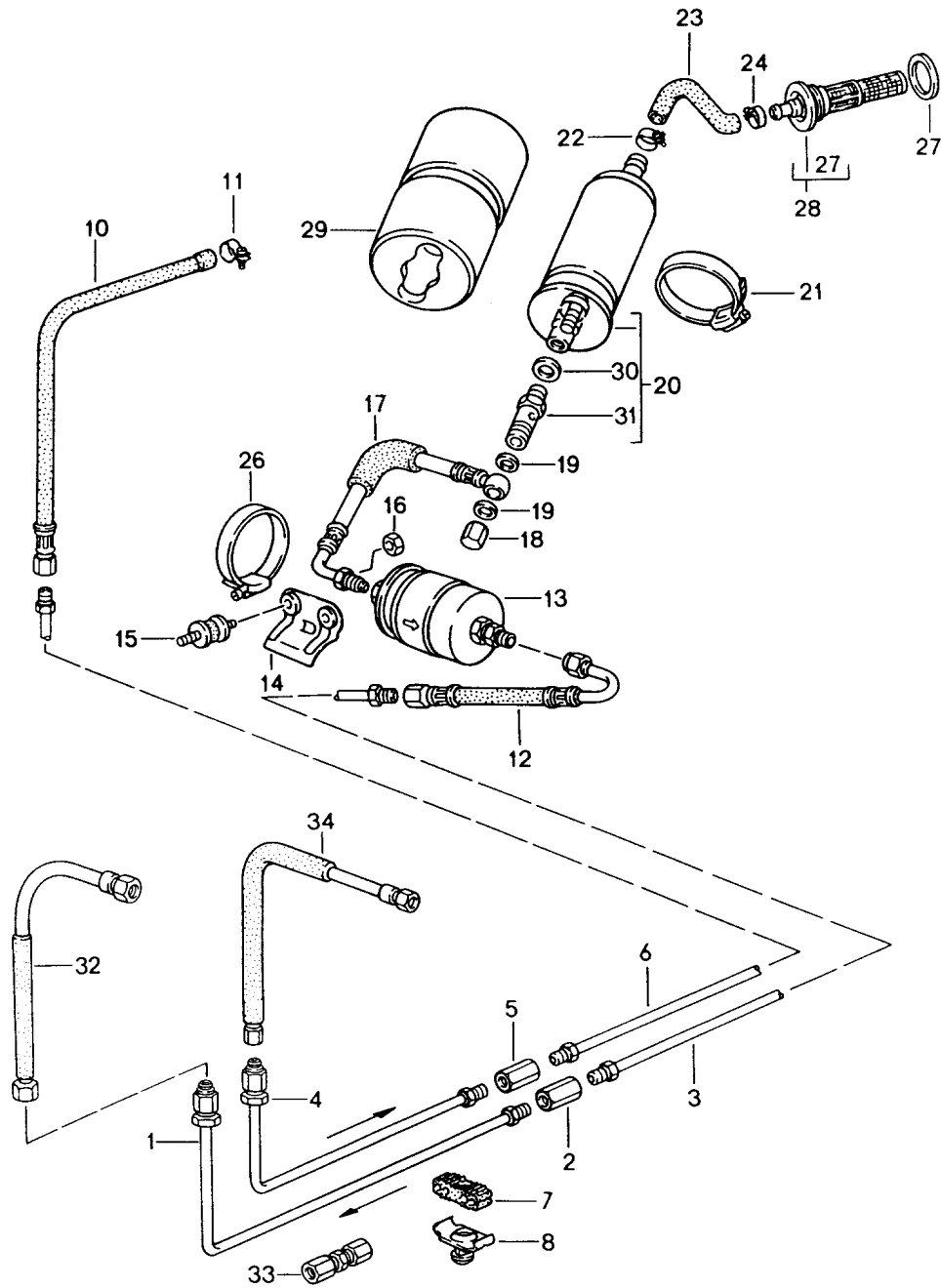
Modell: 944 89

Laufzeit: 1989>>1991

Pos	Teilenummer	Benennung	Bemerkung	St	Modellangabe
1A	951 356 919 03	Kraftstoffanlage Kraftstoffleitung F >>94KN4 04558 F >>95KN1 01326		1	M44.11/12/52 M44.11/12 M44.51/52
1A	951 356 919 04	Kraftstoffleitung F >>94KN4 04558 F >>95KN1 01326		1	M44.11/12 M44.51/52
1	944 356 969 10	Kraftstoffleitung F 94KN4 04559>> F 95KN1 01327>>		1	M44.11/12 M44.51/52
2	477 209 169	Verbindungsstück		1	
3	951 356 967 02	Kraftstoffleitung		1	
4A	951 356 917 03	Kraftstoffrücklaufleitung F >>94KN4 04558 F >>95KN1 01326		1	M44.11/12 M44.51/52
4	944 356 937 10	Kraftstoffrücklaufleitung F 94KN4 04559>> F 95KN1 01327>>		1	M44.11/12 M44.51/52
5	477 209 161	Verbindungsstück		1	
6	951 356 935 02	Kraftstoffrücklaufleitung		1	
6	951 356 935 03	Kraftstoffrücklaufleitung		1	
7	999 591 975 40	Gummilager		9	
8	999 511 199 40	Befestigungsschelle		9	
9	000 043 200 28	Stutzen		1	
10	951 356 061 02	Kraftstoffschlauch		1	
11	N 023 569 2	Schlauchschelle		1	
11	PCG 023 569 2	Schlauchschelle		1	
12	941 356 047 10	Kraftstoffschlauch		1	
12	951 356 047 03	Kraftstoffschlauch		1	M249
13	928 110 253 04	Kraftstofffilter		1	(AG)(SA)
13	928 110 253 06	Kraftstofffilter		1	
14	951 356 471 01	Halter		1	
14		Halter		1	M249
15	944 610 115 00	Gummi-Metallager		2	
16	900 076 010 02	Mutter		1	
16	900 076 010 0B	Mutter		1	
17	951 356 041 07	Kraftstoffleitung		1	
17	951 356 041 04	Kraftstoffleitung		1	M249
17	951 356 041 08	Kraftstoffleitung		1	M249
18	928 110 475 01	Hutmutter		1	
18	928 110 475 03	Hutmutter		1	
18	928 110 475 04	Hutmutter		1	
19	N 013 812 2	Dichtring		2	
20	944 608 102 06	Kraftstoffpumpe		1	944
20	944 608 102 04	Kraftstoffpumpe		1	TURBO
21	999 512 397 00	Schlauchschelle		1	
22	999 512 554 00	Schlauchschelle		1	
23	951 356 557 00	Kraftstoffschlauch		1	
24	999 512 346 00	Schlauchschelle		1	
25	N 023 577 2	Schlauchschelle		1	
25	PCG 023 577 2	Schlauchschelle		1	
26	999 512 390 00	Schlauchschelle A9 x 14		1	
27	928 201 187 02	Dichtring		1	
28	928 201 081 04	Kraftstofffilter		1	
29	944 356 091 00	Gehäuse		1	
30	N 013 812 3	Dichtring		1	
31	944 608 951 01	Rückschlagventil		1	
32	951 356 029 02	Kraftstoffschlauch		1	
33	951 356 027 13	Kraftstoffschlauch		1	
		Reparatursatz			
34	000 043 200 28	Stutzen		*	

Modell: 944 89

Laufzeit: 1989>>1991



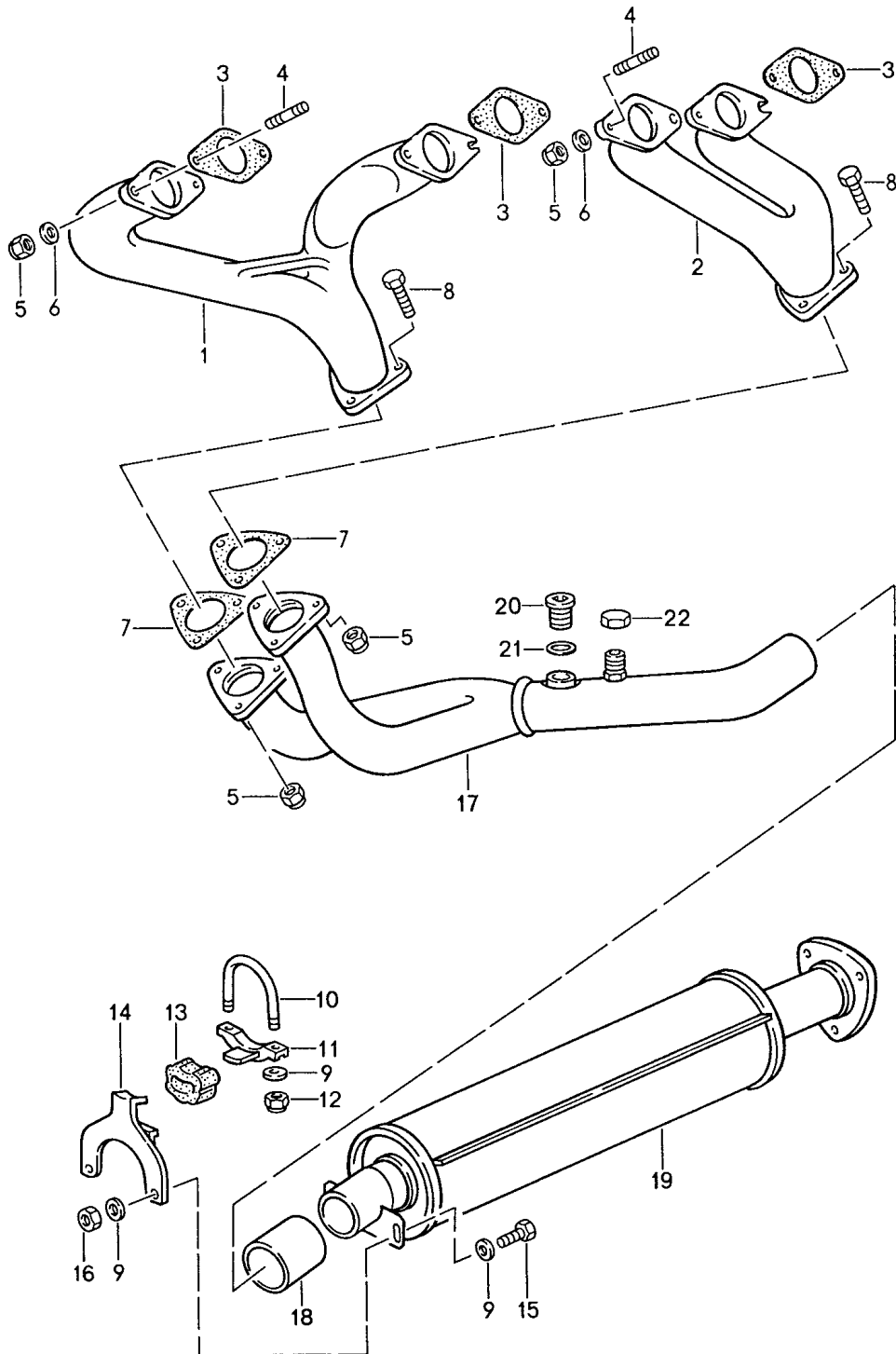
Modell: 944 89

Laufzeit: 1989>>1991

Pos	Teilenummer	Benennung	Bemerkung	St	Modellangabe
1	944 356 969 10	Kraftstoffanlage		1	M44.41/52
2	477 209 169	Kraftstoffleitung		1	COUPE
3	951 356 967 02	Verbindungsstück		1	COUPE
-	941 356 069 10	Kraftstoffleitung		1	COUPE
		Kraftstoffleitung		1	CABRIO
		Kraftstoffleitung		1	M44.41/52
		komplett			
4	944 356 937 10	Kraftstoffrücklaufleitung		1	COUPE
		Nacharbeit Erforderlich			
5	477 209 161	Verbindungsstück		1	COUPE
6	951 356 935 02	Kraftstoffrücklaufleitung		1	COUPE
6	951 356 935 03	Kraftstoffrücklaufleitung		1	COUPE
-	941 356 037 10	Kraftstoffrücklaufleitung		1	CABRIO
		Kraftstoffrücklaufleitung		1	M44.41/52
		komplett			
7	999 591 975 40	Gummilager		9	COUPE
7	941 356 533 10	Gummilager		7	CABRIO
8	999 511 199 40	Befestigungsschelle		9	COUPE
8	941 356 555 11	Halter		7	CABRIO
8		Halter		7	CABRIO
10	951 356 061 02	Kraftstoffschlauch		1	
11	N 023 569 2	Schlauchschelle		1	
11	PCG 023 569 2	Schlauchschelle		1	
12	941 356 047 10	Kraftstoffschlauch		1	
13	928 110 253 04	Kraftstofffilter		1	(AG)(SA)
13	928 110 253 06	Kraftstofffilter		1	
14	951 356 471 01	Halter		1	
15	944 610 115 00	Gummi-Metallager		2	
16	900 076 010 02	Mutter		1	
16	900 076 010 0B	Mutter		1	
17	951 356 041 07	Kraftstoffleitung		1	
18	928 110 475 01	Hutmutter		1	
18	928 110 475 03	Hutmutter		1	
18	928 110 475 04	Hutmutter		1	
19	N 013 812 2	Dichtring		2	
20	944 608 102 06	Kraftstoffpumpe		1	
21	999 512 397 00	Schlauchschelle		1	
22	999 512 554 00	Schlauchschelle		1	
23	951 356 557 00	Kraftstoffschlauch		1	
24	999 512 346 00	Schlauchschelle		1	
26	999 512 390 00	Schlauchschelle		1	
27	928 201 187 02	Dichtring		1	
28	928 201 081 04	Kraftstofffilter		1	
29	944 356 091 00	Gehäuse		1	
30	N 013 812 3	Dichtring		1	
31	944 608 951 01	Rückschlagventil		1	
32	944 356 029 12	Kraftstoffschlauch		1	
34	944 356 027 14	Kraftstoffschlauch		1	
34	944 356 027 17	Kraftstoffschlauch		1	

Modell: 944 89

Laufzeit: 1989>>1991



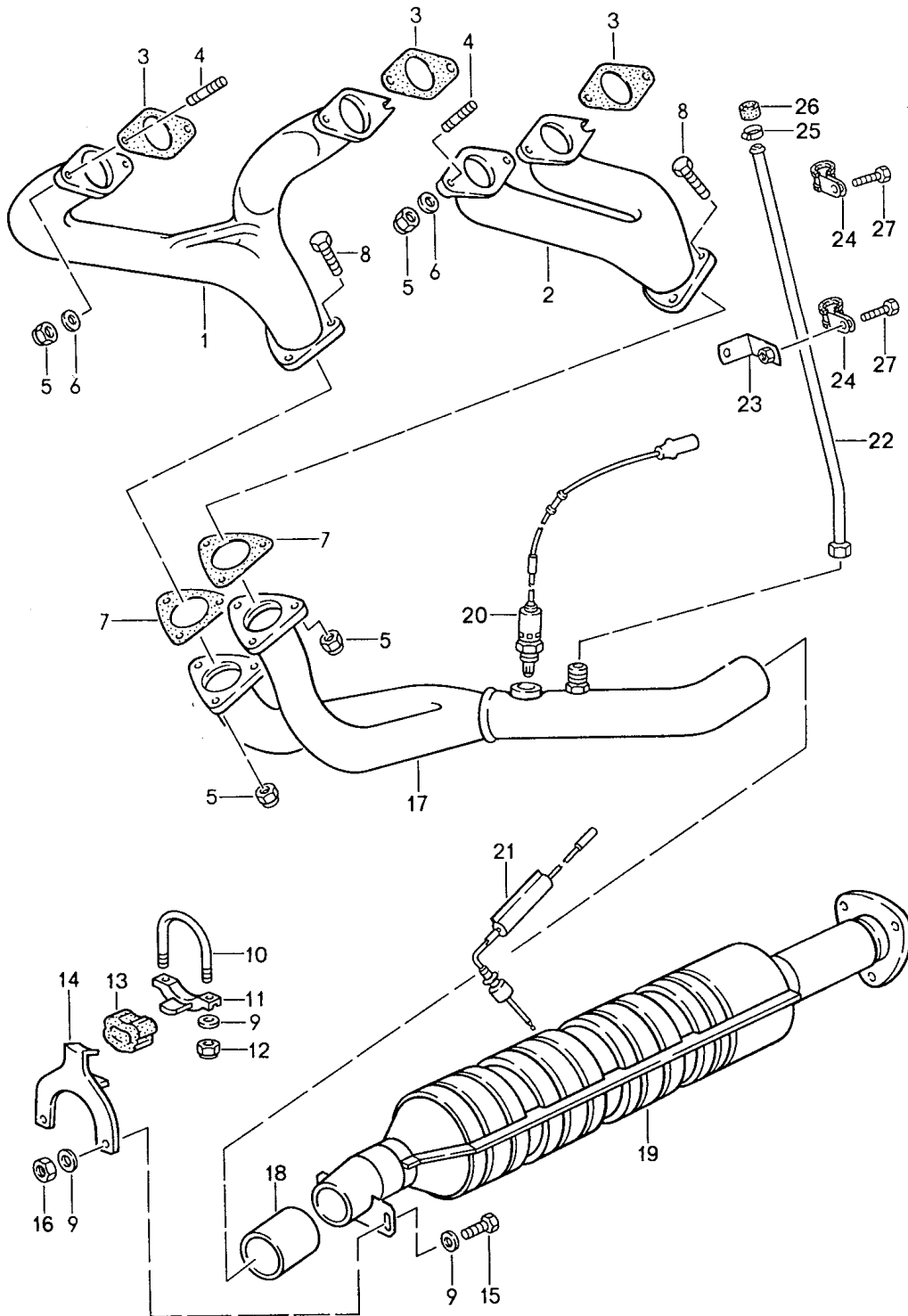
Modell: 944 89

Laufzeit: 1989>>1991

Pos	Teilenummer	Benennung	Bemerkung	St	Modellangabe
		Abgasanlage			M44.11/12
1	944 111 127 05	Vorschalldämpfer		1	
		Abgaskrümmer			
2	944 111 129 04	Zylinder 1 und 4		1	
		Abgaskrümmer			
		Zyl. 2 und 3			
3	944 111 196 00	Dichtung		4	WW
3	944 111 197 00	Dichtung		4	WW
3	944 111 197 04	Dichtung		4	WW
3	944 111 196 01	Dichtung		4	WW
4	999 062 044 02	Stiftschraube		8	
		M 8 X 30			
5	999 084 052 02	Sicherungsmutter		14	
		M 8			
6	928 111 181 00	Scheibe		8	
7	944 111 135 01	Dichtung		2	
8	900 074 282 02	Schraube		6	
		M 8 X 37			
9	900 025 007 02	Scheibe		6	
9	900 025 007 03	Scheibe		6	
10	477 253 139	Bügel		1	
10	477 253 139 00	Bügel		1	
11	944 111 307 00	Halter		1	
12	900 910 003 02	Sicherungsmutter		2	
		VM 8			
12	900 910 003 04	Sicherungsmutter		2	
		VM 8			
13	944 111 142 01	Gummilager		1	
13	944 111 142 02	Gummilager		1	
13	944 111 142 03	Gummilager		1	
14	931 111 061 02	Haken		1	
15	N 010 240 16	Sechskantschraube		2	
		M 8 X 20			
16	900 076 025 02	Sechskantmutter		2	
		M 8			
16	900 076 064 02	Sechskantmutter		2	
		M 8			
17	944 111 987 03	Abgasrohr		1	
18	944 111 981 00	Muffe		1	
19	944 111 985 03	Vorschalldämpfer		1	M44.11
19	944 111 985 01	Vorschalldämpfer		1	M44.12
20	900 219 015 00	Verschlussschraube		1	
21	900 123 009 20	Dichtring		1	
22	951 111 171 00	Kappe		1	

Modell: 944 89

Laufzeit: 1989>>1991



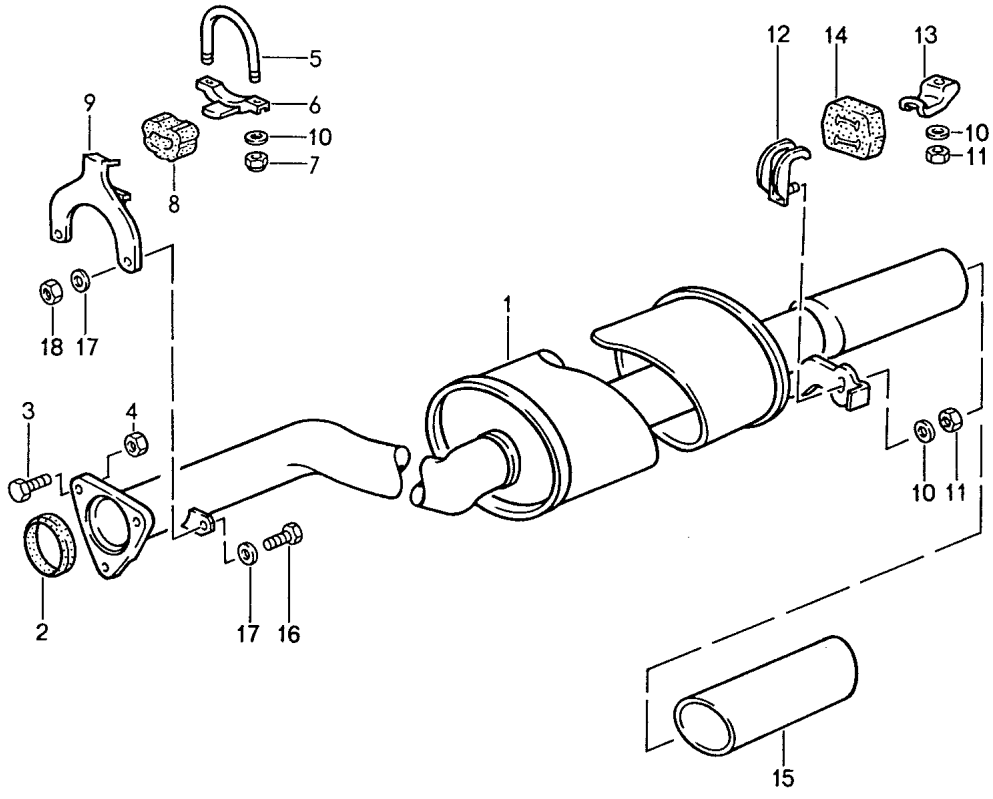
Modell: 944 89

Laufzeit: 1989>>1991

Pos	Teilenummer	Benennung	Bemerkung	St	Modellangabe
		Abgasanlage			M44.11/12
		Katalysator			
1	944 111 127 05	Abgaskrümmer		1	
		Zylinder 1 und 4			
2	944 111 129 04	Abgaskrümmer		1	
		Zyl. 2 und 3			
3	944 111 196 01	Dichtung		4	WW
3	944 111 196 00	Dichtung		4	WW
3	944 111 197 00	Dichtung		4	WW
3	944 111 197 04	Dichtung		4	WW
4	999 062 044 02	Stiftschraube		8	
		M 8 X 30			
5	999 084 052 02	Sicherungsmutter		14	
		M 8			
6	928 111 181 00	Scheibe		8	
7	944 111 135 01	Dichtung		2	
8	900 074 282 02	Schraube		6	
		M 8 X 37			
9	900 025 007 02	Scheibe		6	
9	900 025 007 03	Scheibe		6	
10	477 253 139	Bügel		1	
10	477 253 139 00	Bügel		1	
11	944 111 307 00	Halter		1	
12	900 910 003 02	Sicherungsmutter		2	
		VM 8			
12	900 910 003 04	Sicherungsmutter		2	
		VM 8			
13	944 111 142 01	Gummilager		1	
13	944 111 142 02	Gummilager		1	
13	944 111 142 03	Gummilager		1	
14	931 111 061 02	Haken		1	
15	N 010 240 16	Sechskantschraube		2	
		M 8 X 20			
16	900 076 025 02	Sechskantmutter		2	
		M 8			
16	900 076 064 02	Sechskantmutter		2	
		M 8			
17	944 111 987 03	Abgasrohr		1	
18	944 111 981 00	Muffe		1	
19	944 111 989 05	Katalysator		1	M44.11
19	944 111 989 03	Katalysator		1	M44.12
19	944 111 991 06	Katalysator	(J)	1	M44.11
19	944 111 991 03	Katalysator	(J)	1	M44.12
19	944 111 989 06	Katalysator	(CH)	1	M44.11
20	944 606 135 02	Lambdasonde		1	
21	951 606 019 00	Temperaturfühler	(J)	1	
22	944 111 175 05	Abgasentnahmerohr		1	
23	944 111 177 02	Halter		1	
24	N 020 609 3	Schelle		1	
25	999 512 160 02	Schlauchschelle		1	
25	PCG 512 160 02	Schlauchschelle		1	
26	034 133 335 D	Verschlusskappe		1	
27	999 072 005 09	Sechskantmutter		1	
		M 6 X 12			
27	999 072 005 01	Sechskantmutter		1	
		M 6 X 12			

Modell: 944 89

Laufzeit: 1989>>1991



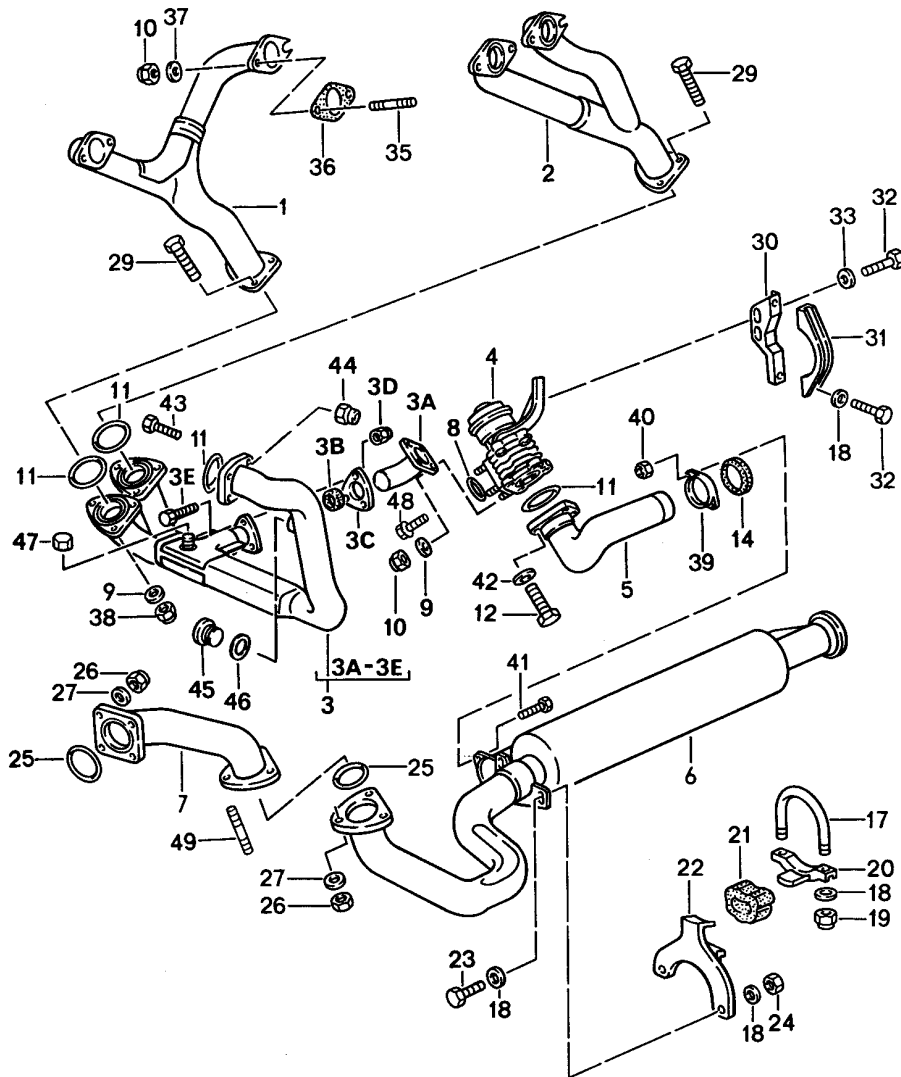
Modell: 944 89

Laufzeit: 1989>>1991

Pos	Teilenummer	Benennung	Bemerkung	St	Modellangabe
		Abgasanlage			M44.11/12
		Nachschalldämpfer			
1	944 111 041 03	Nachschalldämpfer		1	M44.11
1	944 111 083 01	Nachschalldämpfer		1	M44.12
1	944 111 041 03	Nachschalldämpfer	(CH)	1	M44.11
2	944 111 204 00	Dichtring		1	M44.11
2	944 111 204 01	Dichtring		1	M44.11
2	944 111 203 00	Dichtring		1	M44.12
3	900 074 268 02	Sechskantschraube M 8 X 40		3	
4	999 084 052 02	Sicherungsmutter VM 8		3	
5	477 253 139	Bügel		1	
5	477 253 139 00	Bügel		1	
6	944 111 307 00	Halter		1	
7	900 910 003 02	Sicherungsmutter VM 8		2	
7	900 910 003 04	Sicherungsmutter VM 8		2	
8	944 111 142 01	Gummilager		1	
8	944 111 142 02	Gummilager		1	
8	944 111 142 03	Gummilager		1	
9	944 111 211 00	Haken		1	M44.11
9	931 111 061 02	Haken		1	M44.12
9	944 111 211 00	Haken	(CH)	1	M44.12
10	900 025 007 02	Scheibe A 8,4		6	
10	900 025 007 03	Scheibe A 8,4		6	
11	900 076 025 02	Sechskantmutter		4	
11	900 076 064 02	Sechskantmutter		4	
12	944 111 064 01	Haken		2	M44.11
12	931 111 264 01	Haken		2	M44.12
13	931 111 121 01	Haken		2	
14	928 111 259 02	Gummilager Information vorhanden		2	
15	477 253 191 F	Auspuffblende Verchromt		1	
15	477 253 192 G	Auspuffblende Verchromt		1	
15	477 253 192 D	Auspuffblende Schwarz		1	
16	900 075 085 02	Sechskantschraube		2	M44.12
17	900 025 007 02	Scheibe		2	M44.12
17	900 025 007 03	Scheibe		2	M44.12
18	900 076 025 02	Sechskantmutter		2	M44.12
18	900 076 064 02	Sechskantmutter		2	M44.12

Modell: 944 89

Laufzeit: 1989>>1991



Modell: 944 89

Laufzeit: 1989>>1991

Pos	Teilenummer	Benennung	Bemerkung	St	Modellangabe
		Abgasanlage			M44.52
		Vorschalldämpfer			
1	951 111 127 07	Abgaskrümmer		1	
		Zylinder 1 und 4			
2	951 111 129 05	Abgaskrümmer		1	
		Zyl. 2 und 3			
3	951 111 096 16	Abgasrohr		1	
3A	951 123 027 01	Abgasrohr		1	
3B	930 123 134 04	Dichtung		1	
3C	951 123 260 01	Flansch		1	
3D	999 084 051 02	Sicherungsmutter		3	
3E	900 074 267 02	Sechskantschraube		3	
4	951 123 015 04	Bypassventil	-89	1	
4		Bypassventil	90-	1	
5	951 123 040 06	Abgasrohr		1	
5	951 123 040 08	Abgasrohr		1	CABRIO
6	951 111 093 04	Vorschalldämpfer		1	
7	951 111 097 02	Abgasrohr	-89	1	
7	951 111 098 01	Abgasrohr	90-	1	
8	993 111 195 00	Fülldichtring		1	
9	999 025 078 02	Scheibe		14	
10	999 084 052 02	Sicherungsmutter		14	
11	944 111 205 04	Dichtring		4	
12	900 075 079 02	Sechskantschraube		4	
		M 8 X 25			
14	951 123 134 02	Dichtung		1	
16	900 074 268 02	Sechskantschraube		2	
17	477 253 139	Bügel		1	
17	477 253 139 00	Bügel		1	
18	900 025 007 02	Scheibe		6	
18	900 025 007 03	Scheibe		6	
19	900 910 003 02	Sicherungsmutter		2	
19	900 910 003 04	Sicherungsmutter		2	
		VM 8			
20	944 111 307 00	Halter		1	
21	944 111 142 01	Gummilager		1	
21	944 111 142 02	Gummilager		1	
21	944 111 142 03	Gummilager		1	
22	951 111 061 01	Haken		1	
23	900 075 087 02	Sechskantschraube		2	
23	900 075 087 03	Sechskantschraube		2	
24	900 076 025 02	Sechskantmutter		2	
24	900 076 064 02	Sechskantmutter		2	
25	944 111 205 03	Dichtring		2	
26	999 084 047 02	Sicherungsmutter		8	
27	900 025 008 09	Unterlegscheibe		8	
27	900 025 008 04	Scheibe		8	
28	900 074 284 02	Schraube		4	
		M 10 X 40			
29	900 074 283 02	Schraube		6	
		M 8 X 45			
30	951 123 155 02	Halter		1	
31	951 123 179 02	Bügel		1	
32	900 075 085 02	Sechskantschraube		2	
33	900 223 001 02	Scheibe		2	
34	900 075 085 02	Sechskantschraube		2	
		M 8 X 20			
35	999 062 044 02	Stiftschraube		8	
36	944 111 196 00	Dichtung		4	WW
36	944 111 197 00	Dichtung		4	WW
36	944 111 197 04	Dichtung		4	WW
36	944 111 196 01	Dichtung		4	WW
38	999 084 052 02	Sicherungsmutter		6	

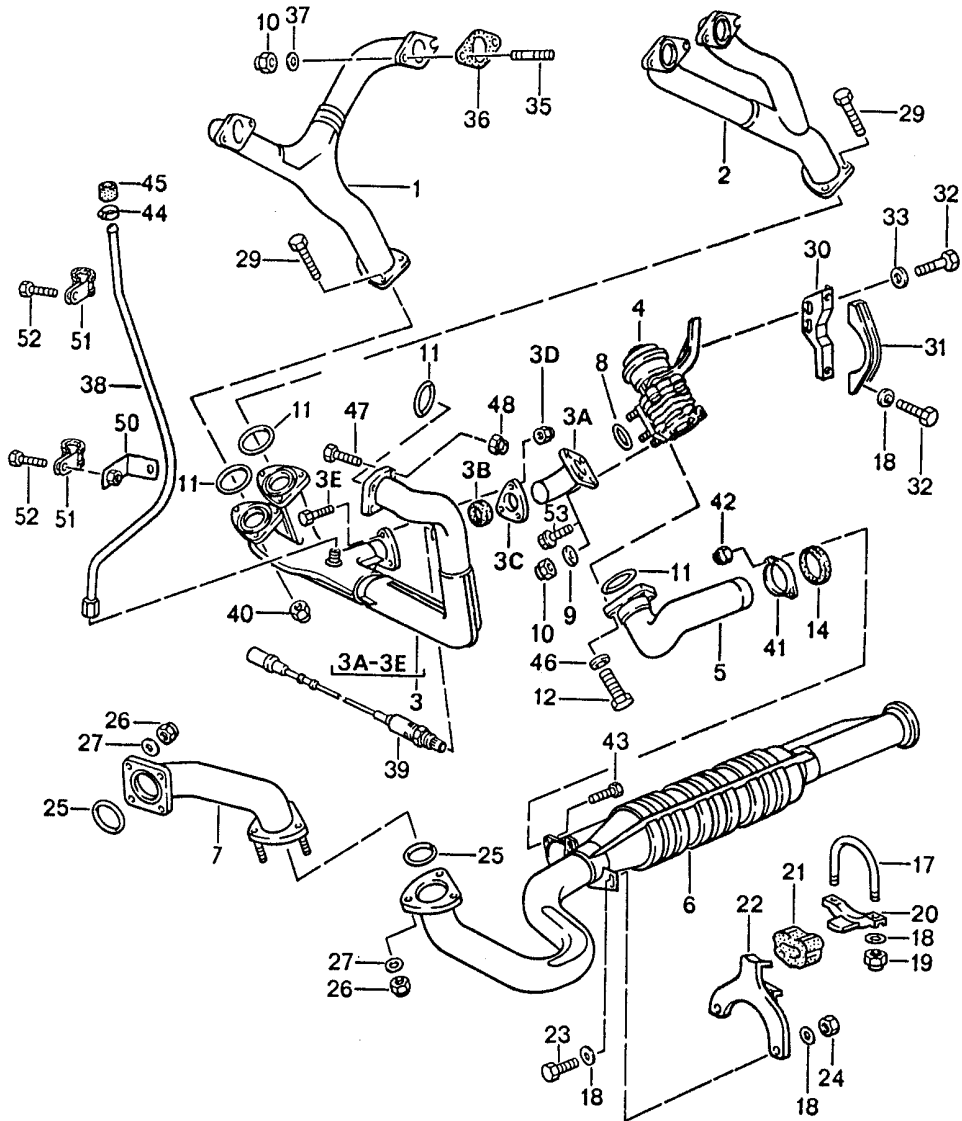
Modell: 944 89

Laufzeit: 1989>>1991

Pos	Teilenummer	Benennung	Bemerkung	St	Modellangabe
		M 8			
39	951 123 138 01	Flansch		1	
40	900 910 096 02	Sicherungsmutter		2	
		M 6			
41	900 074 234 02	Sechskantschraube		2	
		M 6 X 45			
42	N 012 009 1	Federring		4	
43	N 010 020 2	Sechskantschraube		4	
		M 10 X 38			
44	N 900 730 01	Sicherungsmutter		3	
44	N 900 730 0A	Sicherungsmutter		3	
45	900 219 015 00	Verschlusschraube		1	
46	944 111 207 00	Dichtring		1	
47	951 111 171 00	Kappe		1	
48	900 075 420 02	Sechskantschraube		4	
49	900 081 052 02	Stiftschraube		3	

Modell: 944 89

Laufzeit: 1989>>1991



Modell: 944 89

Laufzeit: 1989>>1991

Pos	Teilenummer	Benennung	Bemerkung	St	Modellangabe
		Abgasanlage			M44.52
		Katalysator			
1	951 111 127 07	Abgaskrümmer		1	
1	951 111 131 06	Zylinder 1 und 4 Abgaskrümmer	(J)	1	
2	951 111 129 05	Zylinder 1 und 4 Abgaskrümmer		1	
2	951 111 133 04	Zyl. 2 und 3 Abgaskrümmer	(J)	1	
3	951 111 096 16	Zyl. 2 und 3 Abgasrohr		1	
3	951 111 096 15	Abgasrohr	(J)	1	
3A	951 123 027 01	Abgasrohr		1	
3B	930 123 134 04	Dichtung		1	
3C	951 123 260 01	Flansch		1	
3D	999 084 051 02	Sicherungsmutter		3	
3E	900 074 267 02	Sechskantschraube		3	
4	951 123 015 04	Bypassventil	-89	1	
4		Bypassventil	90-	1	
5	951 123 040 06	Abgasrohr		1	
5		Abgasrohr		1	CABRIO
6	951 111 094 11	Katalysator		1	
6	951 111 094 12	Katalysator	(J)	1	
7	951 111 098 01	Abgasrohr		1	
8	993 111 195 00	Füllldichtring		1	
9	999 025 078 02	Scheibe		X	
10	999 084 052 02	Sicherungsmutter		10	
11	944 111 205 04	Dichtring		4	
12	900 075 079 02	Sechskantschraube		4	
		M 8 X 25			
14	951 123 134 02	Dichtung		1	
17	477 253 139	Bügel		1	
17	477 253 139 00	Bügel		1	
18	900 025 007 02	Scheibe		6	
18	900 025 007 03	Scheibe		6	
19	900 910 003 02	Sicherungsmutter		2	
19	900 910 003 04	Sicherungsmutter		2	
		VM 8			
20	944 111 307 00	Halter		1	
21	944 111 142 01	Gummilager		1	
21	944 111 142 02	Gummilager		1	
21	944 111 142 03	Gummilager		1	
22	951 111 061 01	Haken		1	
23	900 075 087 02	Sechskantschraube		2	
		M 8 X 15			
23	900 075 087 03	Sechskantschraube		2	
		M 8 X 15			
24	900 076 025 02	Sechskantmutter		2	
24	900 076 064 02	Sechskantmutter		2	
25	944 111 205 03	Dichtring		2	
26	999 084 047 02	Sicherungsmutter		8	
27	900 025 008 09	Unterlegscheibe		8	
27	900 025 008 04	Scheibe		8	
29	900 074 282 02	Schraube		6	
30	951 123 155 02	Halter		1	
31	951 123 179 02	Bügel		1	
32	900 075 085 02	Sechskantschraube		2	
		M 8 X 20			
33	900 223 001 02	Scheibe		2	
34	900 075 085 02	Sechskantschraube		2	
		M 8 X 20			
35	999 062 044 02	Stiftschraube		8	
36	944 111 196 00	Dichtung		4	WW

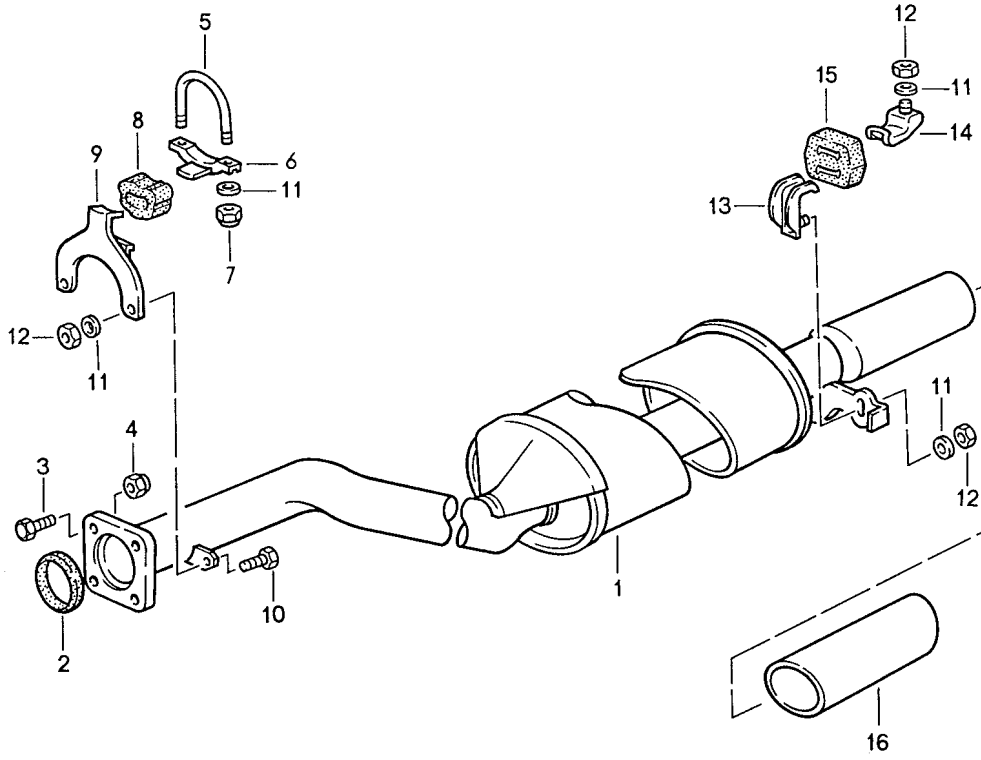
Modell: 944 89

Laufzeit: 1989>>1991

Pos	Teilenummer	Benennung	Bemerkung	St	Modellangabe
36	944 111 197 00	Dichtung		4	WW
36	944 111 197 04	Dichtung		4	WW
36	944 111 196 01	Dichtung		4	WW
37	928 111 181 00	Scheibe		4	
38	951 111 175 02	Abgasentnahmerohr		1	
39	951 606 135 00	Lambdasonde		1	
40	999 084 052 02	Sicherungsmutter		6	
41	951 123 138 01	Flansch		1	
42	900 910 096 02	Sicherungsmutter M 6		2	
43	900 074 234 02	Sechskantschraube M 6 X 40		2	
44	999 512 160 02	Schlauchschelle		1	
44	PCG 512 160 02	Schlauchschelle		1	
45	034 133 335 D	Verschlusskappe		1	
46	N 012 009 1	Federring		1	
47	N 010 020 2	Sechskantschraube M 10 X 38		4	
48	N 900 730 01	Sicherungsmutter		3	
48	N 900 730 0A	Sicherungsmutter		3	
50	944 111 177 02	Halter		1	
51	N 020 609 3	Schelle		2	
52	999 072 005 09	Sechskantmutter M 6 X 12		2	
52	999 072 005 01	Sechskantmutter M 6 X 12		2	
53	900 075 420 02	Sechskantschraube		4	

Modell: 944 89

Laufzeit: 1989>>1991



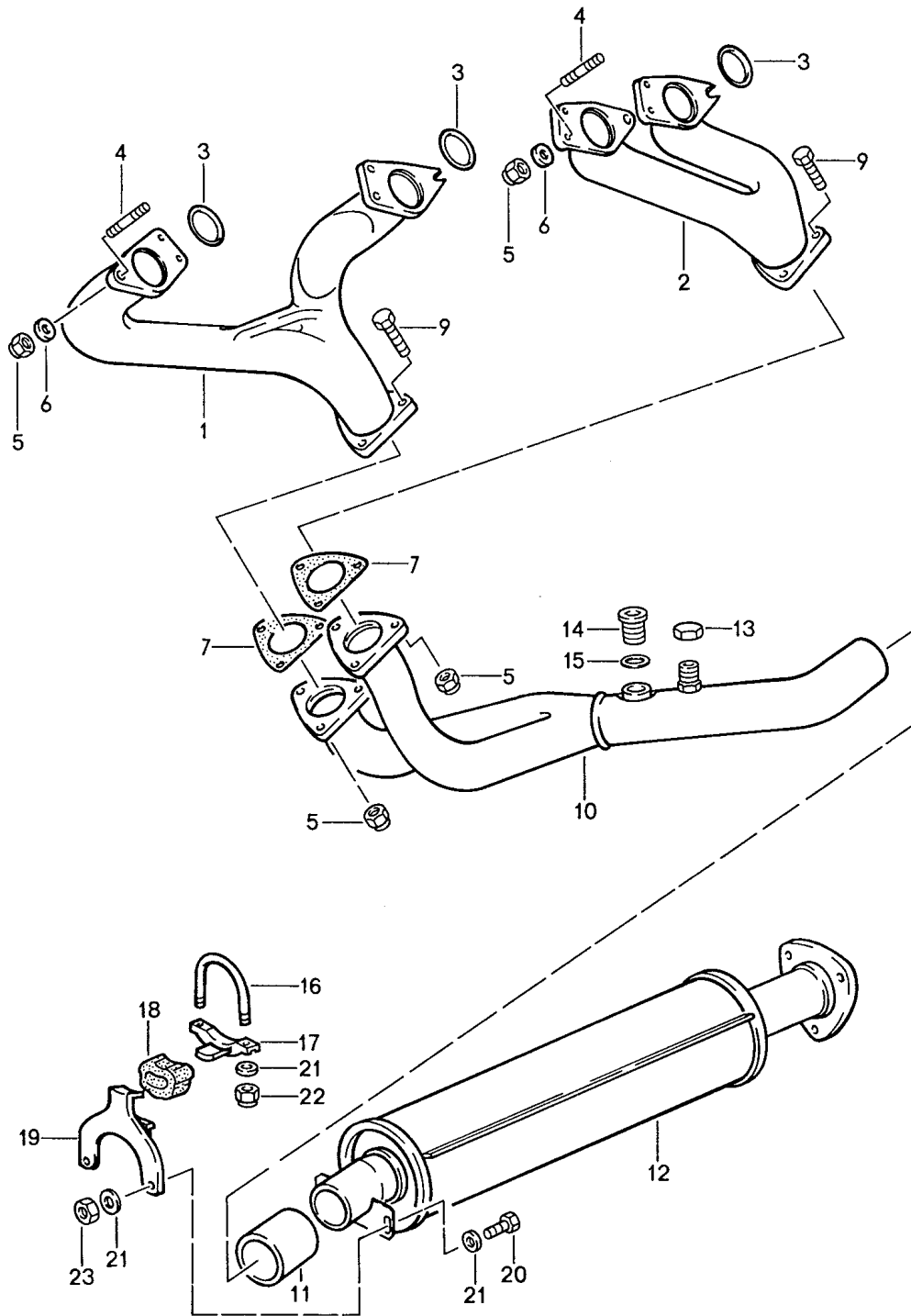
Modell: 944 89

Laufzeit: 1989>>1991

Pos	Teilenummer	Benennung	Bemerkung	St	Modellangabe
		Abgasanlage			M44.52
1	951 111 083 01	Nachschalldämpfer	-89	1	
(1)	951 111 041 00	Nachschalldämpfer	90-	1	
(1)		Nachschalldämpfer	87- (CH)	1	
2	928 111 244 03	Dichtring		1	
3	N 010 020 2	Sechskantschraube M 10 X 38		4	
4	N 900 730 01	Sicherungsmutter M 10		4	
4	N 900 730 0A	Sicherungsmutter M 10		4	
5	477 253 139	Bügel		1	
5	477 253 139 00	Bügel		1	
6	944 111 307 00	Halter		1	
7	900 910 003 02	Sicherungsmutter M 8		2	
7	900 910 003 04	Sicherungsmutter VM 8		2	
8	944 111 142 01	Gummilager		1	
8	944 111 142 02	Gummilager		1	
8	944 111 142 03	Gummilager		1	
9	931 111 061 02	Haken	-89	1	
(9)	951 111 111 02	Haken	90-	1	
(9)		Haken	87- (CH)	1	
10	900 075 078 02	Sechskantschraube M 8 X 15		2	
10	900 075 078 03	Sechskantschraube M 8 X 15		2	
11	900 025 007 02	Scheibe		8	
11	900 025 007 03	Scheibe		8	
12	900 076 025 02	Sechskantmutter M 8		8	
12	900 076 064 02	Sechskantmutter M 8		8	
13	931 111 264 01	Haken	-89	2	
(13)	944 111 064 01	Haken	90-	2	
(13)		Haken	87- (CH)	2	
14	931 111 121 01	Haken		2	
15	928 111 259 02	Gummilager Information vorhanden		1	
16	477 253 191 F	Auspuffblende Verchromt		1	
16	477 253 192 G	Auspuffblende Verchromt		1	

Modell: 944 89

Laufzeit: 1989>>1991



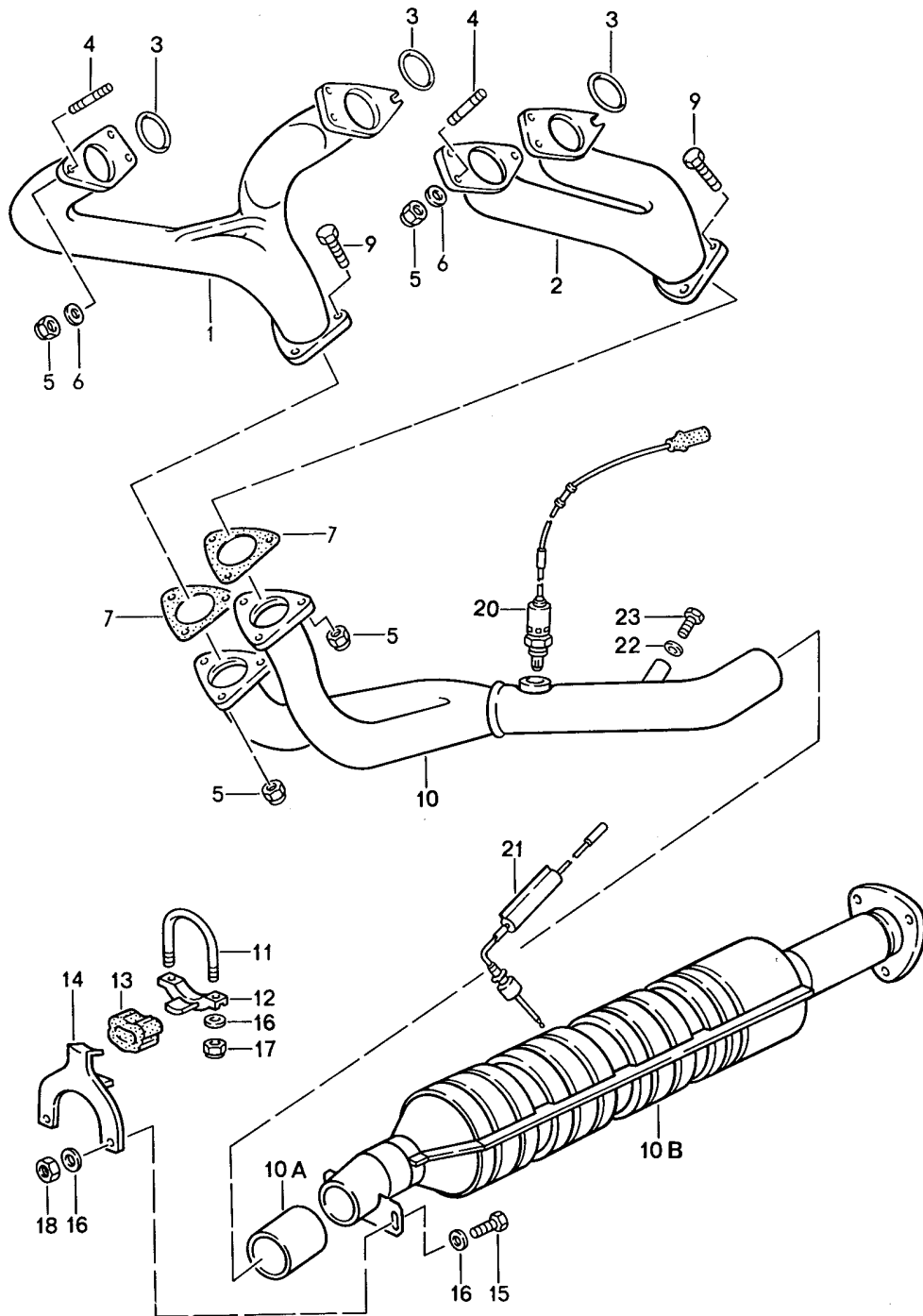
Modell: 944 89

Laufzeit: 1989>>1991

Pos	Teilenummer	Benennung	Bemerkung	St	Modellangabe
		Abgasanlage			M44.41
1	944 111 183 03	Vorschalldämpfer		1	
		Abgaskrümmer			
2	944 111 184 02	Zylinder 1 und 4		1	
		Abgaskrümmer			
		Zyl. 2 und 3			
3	944 111 205 00	Dichtring		4	
4	999 062 139 02	Stiftschraube		12	
5	999 084 052 02	Sicherungsmutter		18	
		M 8			
6	928 111 181 00	Scheibe		12	
7	944 111 135 01	Dichtung		2	
		A 8,4			
9	900 074 282 02	Schraube		6	
10	944 111 987 07	Abgasrohr		1	
11	944 111 981 01	Muffe		1	
12	944 111 985 02	Vorschalldämpfer		1	
13	951 111 171 00	Kappe		1	
14	900 219 015 00	Verschlusschraube		1	
15	900 123 009 20	Dichtring		1	
16	477 253 139	Bügel		1	
16	477 253 139 00	Bügel		1	
17	944 111 307 00	Halter		1	
18	944 111 142 01	Gummilager		1	
18	944 111 142 02	Gummilager		1	
18	944 111 142 03	Gummilager		1	
19	931 111 061 02	Haken		1	
20	900 075 087 02	Sechskantschraube		2	
		M 8 X 15			
20	900 075 087 03	Sechskantschraube		2	
		M 8 X 15			
21	900 025 007 02	Scheibe		4	
		A 8,4			
21	900 025 007 03	Scheibe		4	
		A 8,4			
22	900 910 003 02	Sicherungsmutter		2	
		VM 8			
22	900 910 003 04	Sicherungsmutter		2	
		VM 8			
23	900 076 025 02	Sechskantmutter		2	
		M 8			
23	900 076 064 02	Sechskantmutter		2	
		M 8			

Modell: 944 89

Laufzeit: 1989>>1991



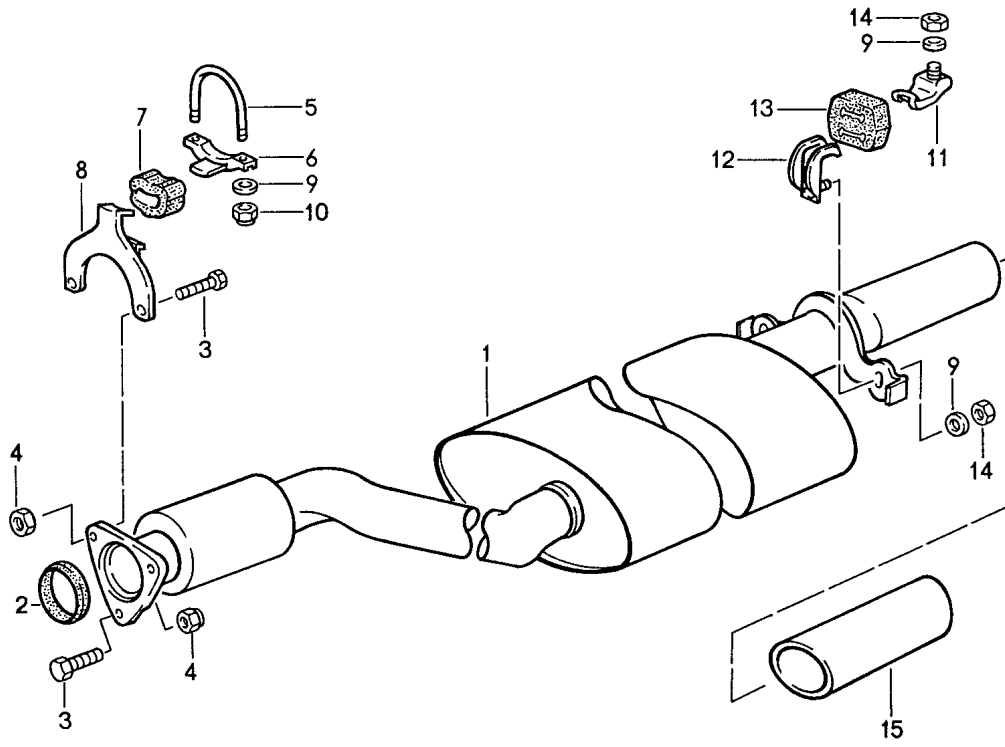
Modell: 944 89

Laufzeit: 1989>>1991

Pos	Teilenummer	Benennung	Bemerkung	St	Modellangabe
		Abgasanlage			M44.41
		Katalysator			
1	944 111 183 03	Abgaskrümmer		1	
		Zylinder 1 und 4			
2	944 111 184 02	Abgaskrümmer		1	
		Zyl. 2 und 3			
3	944 111 205 00	Dichtring		4	
4	999 062 139 02	Stiftschraube		12	
5	999 084 052 02	Sicherungsmutter		18	
		M 8			
6	928 111 181 00	Scheibe		12	
7	944 111 135 01	Dichtung		2	
8	999 025 078 02	Scheibe		6	
		A 8,4			
9	900 074 282 02	Schraube		6	
		M 8 X 37			
10	944 111 987 07	Abgasrohr		1	
10A	944 111 981 01	Muffe		1	
10B	944 111 989 07	Katalysator		1	
10B	944 111 991 07	Katalysator	(J)	1	
11	477 253 139	Bügel		1	
11	477 253 139 00	Bügel		1	
12	944 111 307 00	Halter		1	
13	944 111 142 01	Gummilager		1	
13	944 111 142 02	Gummilager		1	
13	944 111 142 03	Gummilager		1	
14	931 111 061 02	Haken		1	
15	900 075 087 02	Sechskantschraube		2	
		M 8 X 15			
15	900 075 087 03	Sechskantschraube		2	
		M 8 X 15			
16	900 025 007 02	Scheibe		4	
		A 8,4			
16	900 025 007 03	Scheibe		4	
		A 8,4			
17	900 910 003 02	Sicherungsmutter		2	
		VM 8			
17	900 910 003 04	Sicherungsmutter		2	
		VM 8			
18	900 076 025 02	Sechskantmutter		2	
		M 8			
18	900 076 064 02	Sechskantmutter		2	
		M 8			
19	944 111 275 02	Abgasentnahmerohr		1	
20	944 606 135 02	Lambdasonde			
21	951 606 019 00	Temperaturfühler	(J)		
22	N 043 813 3	Dichtring		1	
23	900 083 080 00	Sechskantschraube		1	

Modell: 944 89

Laufzeit: 1989>>1991



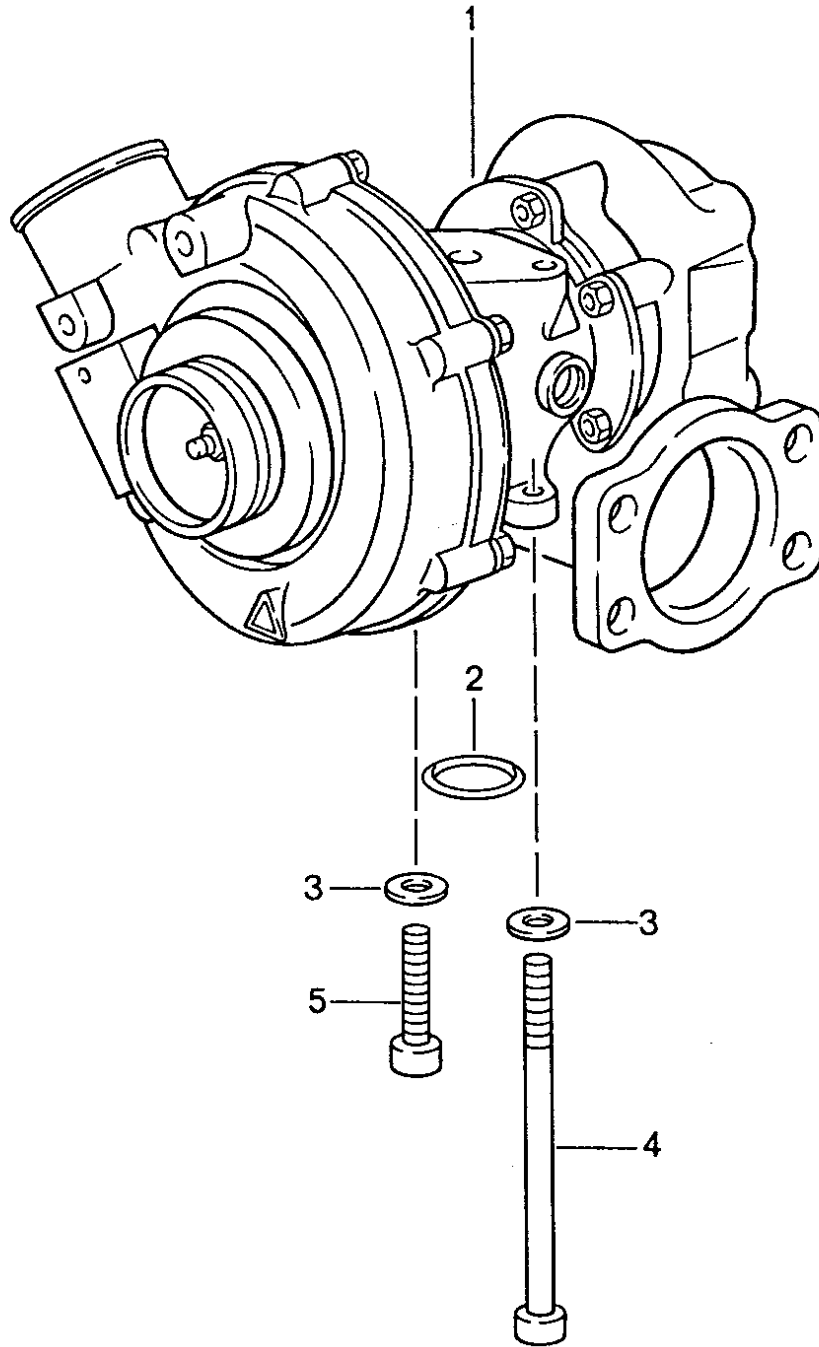
Modell: 944 89

Laufzeit: 1989>>1991

Pos	Teilenummer	Benennung	Bemerkung	St	Modellangabe
		Abgasanlage			M44.41
		Nachschalldämpfer			
1	944 111 041 03	Nachschalldämpfer		1	
2	944 111 204 00	Dichtring		1	
2	944 111 204 01	Dichtring		1	
3	900 074 268 02	Sechskantschraube BM 8 X 40		3	
4	999 084 052 02	Sicherungsmutter M 8		3	
5	477 253 139	Bügel		1	
5	477 253 139 00	Bügel		1	
6	944 111 307 00	Halter		1	
7	944 111 142 01	Gummilager		1	COUPE
7	944 111 142 02	Gummilager		1	
7	944 111 142 03	Gummilager		1	
7	944 111 142 01	Gummilager		1	CABRIO
7	944 111 142 02	Gummilager		1	CABRIO
7	944 111 142 03	Gummilager		1	CABRIO
8	944 111 211 00	Haken		1	
9	900 025 007 02	Scheibe A 8,4		6	
9	900 025 007 03	Scheibe A 8,4		6	
10	900 910 003 02	Sicherungsmutter VM 8		2	
10	900 910 003 04	Sicherungsmutter VM 8		2	
11	931 111 121 01	Haken		2	
12	944 111 064 01	Haken		2	
13	928 111 259 02	Gummilager Information vorhanden		2	
14	900 076 025 02	Sechskantmutter M 8		4	
14	900 076 064 02	Sechskantmutter M 8		4	
15	477 253 191 F	Auspuffblende		1	
15	477 253 192 G	Auspuffblende Verchromt		1	

Modell: 944 89

Laufzeit: 1989>>1991



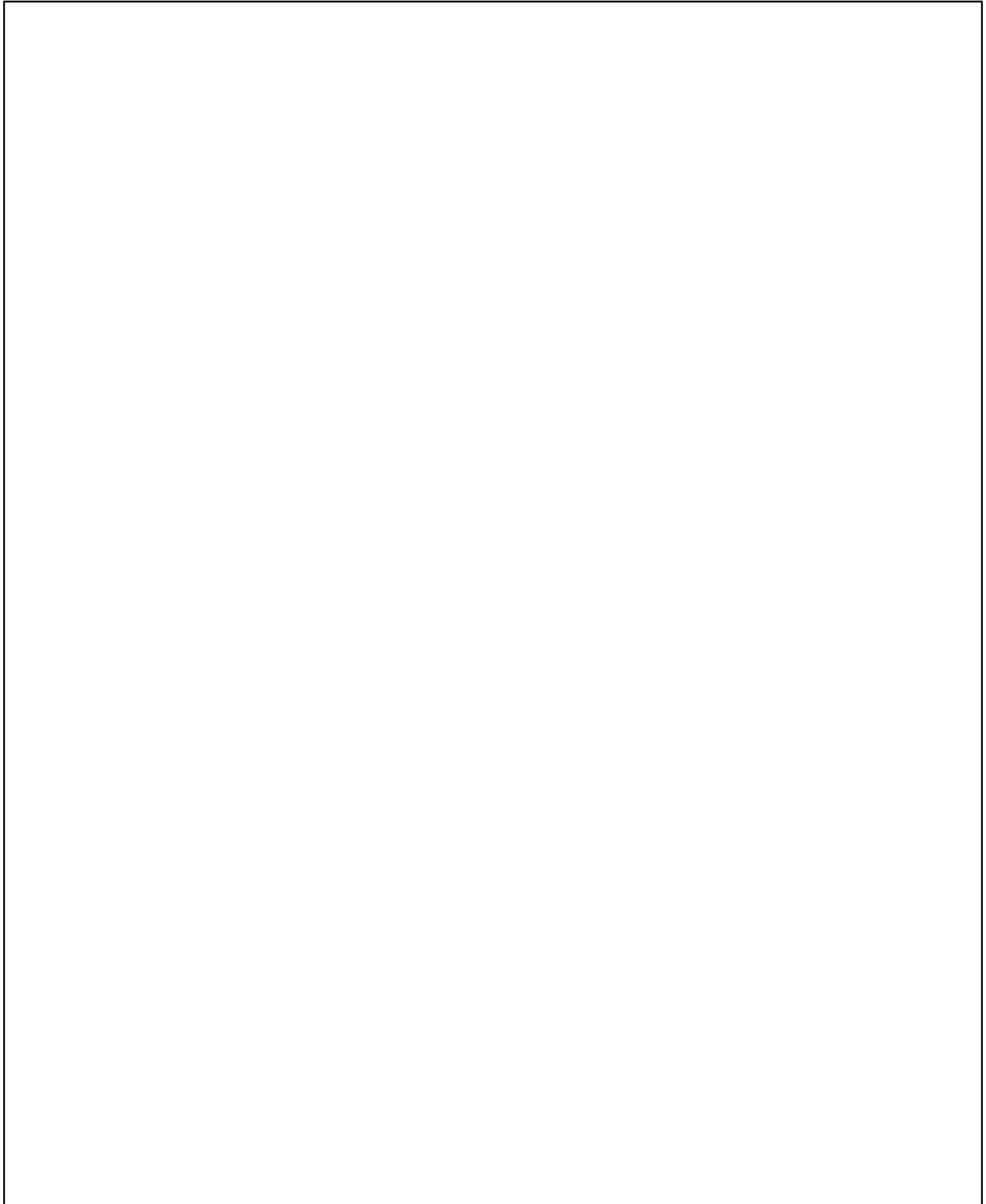
Modell: 944 89

Laufzeit: 1989>>1991

Pos	Teilenummer	Benennung	Bemerkung	St	Modellangabe
		Turbolader siehe Q-Information Gruppe 2 3/87			M44.52
1	951 123 131 03	Turbolader		1	
1	951 123 131 05	Abgasturbolader		1	
1	951 123 131 EX	Abgasturbolader		1	
2	900 174 058 40	Runddichtring		1	
3	900 025 007 02	Scheibe		2	
3	900 025 007 03	Scheibe		2	
4	N 044 721 1	Zylinderschraube M 8 X 125		1	
5	900 067 214 02	Zylinderschraube M 8 X 35		1	
5	900 067 214 01	Zylinderschraube M 8 X 35		1	
-	900 081 052 02	Stiftschraube M 10 X 25		4	

Modell: 944 89

Laufzeit: 1989>>1991



Modell: 944 89

Laufzeit: 1989>>1991

Pos	Teilenummer	Benennung	Bemerkung	St	Modellangabe
>>	951 123 901 00	Reparatursätze Dichtungssatz für Turbolader ohne Befestigungsteile bestehend aus:		1	M44.52
-	900 123 019 30	Dichtring		2	
-	999 707 043 40	O-Ring		1	
-	900 174 058 40	Runddichtring		1	
-	944 111 205 03	Dichtring		2	
-	944 111 205 04	Dichtring		1	
-	900 123 019 30	Dichtring		1	
>>	944 113 911 02	Umrüstsatz zum nachträglichen Einbau Katalysator bestehend aus:		1	M44.12
-	000 043 059 00	Einbauanleitung		1	
-	944 111 081 05	Katalysator		1	
-	944 111 135 01	Dichtung		2	
-	944 111 203 00	Dichtring		1	
-	900 074 287 02	Sechskantschraube		9	
-	900 025 007 02	Scheibe		6	
-	900 025 007 03	Scheibe		6	
-	N 022 008 4	Sicherungsmutter		9	
-	900 910 097 02	Sicherungsmutter		6	
-	944 606 135 02	Lambdasonde		1	
-	944 423 193 01	Halter		1	
-	N 020 680 1	Schelle		1	
-	N 010 207 6	Sechskantschraube		1	
-	N 010 207 17	Sechskantschraube		1	
-	N 012 225 2	Federscheibe		1	
-	N 011 005 14	Sechskantmutter		1	
-	900 076 091 01	Sechskantmutter		1	
-	951 504 869 00	Abdeckblech		1	
-	999 591 485 02	Blechmutter		4	
-	N 090 239 1	Kombischraube		4	
-	944 111 175 02	Abgasentnahmerohr		1	
-	944 111 177 02	Halter		1	
-	944 111 179 00	Halter		1	
-	999 072 005 09	Sechskantmutter		2	
-	999 072 005 01	Sechskantmutter		2	
-	N 011 524 7	Unterlegscheibe		2	
-	N 011 524 27	Unterlegscheibe		2	
-	900 076 010 02	Mutter		2	
-	900 076 010 0B	Mutter		2	
-	034 133 335 D	Kappe		1	
-	999 512 160 02	Schlauchschelle		1	
-	PCG 512 160 02	Schlauchschelle		1	
-	944 701 201 02	Klebeschild		1	
-	944 201 901 00	Hülse		1	
>>	944 113 911 04	Umrüstsatz zum nachträglichen Einbau Katalysator bestehend aus:		1	M44.11
-	000 043 060 00	Einbauanleitung		1	
-	944 111 081 07	Katalysator		1	
-	944 111 135 01	Dichtung		2	
-	900 074 282 02	Schraube		6	
-	999 084 052 02	Sicherungsmutter		9	
-	944 111 204 00	Dichtring		1	
-	944 111 204 01	Dichtring		1	
-	900 074 268 02	Sechskantschraube		3	

Modell: 944 89

Laufzeit: 1989>>1991

Pos	Teilenummer	Benennung	Bemerkung	St	Modellangabe
-	N 010 240 16	Sechskantschraube		1	
-	900 076 025 02	Sechskantmutter		1	
-	900 076 064 02	Sechskantmutter		1	
-	N 011 525 13	Unterlegscheibe		2	
-	944 111 175 03	Abgasentnahmerohr		1	
-	944 111 177 02	Halter		1	
-	944 111 279 01	Halter		1	
-	999 072 005 09	Sechskantmutter		2	
-	999 072 005 01	Sechskantmutter		2	
-	900 076 010 02	Mutter		2	
-	900 076 010 0B	Mutter		2	
-	N 011 666 7	Unterlegscheibe		4	
-	034 133 335 D	Verschlusskappe		1	
-	999 512 006 02	Schlauchschelle		1	
-	PCG 512 006 02	Schlauchschelle		1	
-	944 606 135 02	Lambdasonde		1	
-	944 612 621 00	Klemmbügel		1	
-	951 504 869 00	Abdeckblech		1	
-	999 591 485 02	Blechmutter		2	
-	N 090 239 1	Kombischraube		2	
-	944 701 201 02	Klebeschild		1	
-	911 701 241 00	Klebeschild		1	
-	944 201 901 00	Hülse		1	
>>	951 113 911 00	Umrüstsatz zum nachträglichen Einbau Katalysator bestehend aus:		1	M44.52
-	000 043 059 00	Einbauanleitung		1	
-	951 111 094 11	Katalysator		1	
-	951 123 139 00	Stützscheibe		1	
-	951 123 134 02	Dichtung		1	
-	951 123 135 00	Klemmschelle		2	
-	900 074 268 02	Sechskantschraube		2	
-	999 084 052 02	Sicherungsmutter		2	
-	944 111 205 03	Dichtring		1	
-	900 025 008 09	Unterlegscheibe		4	
-	900 025 008 04	Scheibe		4	
-	999 084 047 02	Sicherungsmutter		4	
-	928 111 244 03	Dichtring		1	
-	N 010 020 2	Sechskantschraube		3	
-	N 900 730 01	Sicherungsmutter		3	
-	N 900 730 0A	Sicherungsmutter		3	
-	951 606 135 00	Lambdasonde		1	
-	951 111 175 00	Abgasentnahmerohr		1	
-	944 111 177 02	Halter		1	
-	944 111 179 00	Halter		1	
-	999 072 005 09	Sechskantmutter		2	
-	999 072 005 01	Sechskantmutter		2	
-	N 011 524 7	Unterlegscheibe		2	
-	N 011 524 27	Unterlegscheibe		2	
-	900 076 010 02	Mutter		2	
-	900 076 010 0B	Mutter		2	
-	035 133 335 B	Kappe		1	
-	999 512 160 02	Schlauchschelle		1	
-	PCG 512 160 02	Schlauchschelle		1	
-	944 201 901 00	Hülse		1	
-	944 701 201 02	Klebeschild		1	
-	944 101 033 00	Abschirmblech		1	
>>	944 113 911 05	Umrüstsatz zum nachträglichen Einbau Katalysator bestehend aus:		1	M44.41
-	944 111 081 09	Katalysator		1	

Modell: 944 89

Laufzeit: 1989>>1991

Pos	Teilenummer	Benennung	Bemerkung	St	Modellangabe
-	944 111 204 00	Dichtring		1	
-	944 111 204 01	Dichtring		1	
-	900 074 268 02	Sechskantschraube		3	
-	999 084 052 02	Sicherungsmutter		9	
-	944 111 135 01	Dichtung		2	
-	900 074 282 02	Schraube		6	
-	900 076 025 02	Sechskantmutter		2	
-	900 076 064 02	Sechskantmutter		2	
-	900 075 087 02	Sechskantschraube		2	
-	900 075 087 03	Sechskantschraube		2	
-	900 025 007 02	Scheibe		4	
-	900 025 007 03	Scheibe		4	
-	944 606 135 02	Lambdasonde		1	
-	951 504 869 00	Abdeckblech		1	
-	999 591 485 02	Blechmutter		4	
-	N 090 239 1	Kombischraube		4	
-	944 201 901 00	Hülse		1	
-	928 006 117 03	Klebeschild		1	
-	944 701 201 02	Klebeschild		1	
-	000 043 140 00	Einbauanleitung		1	
-	911 701 241 00	Klebeschild		1	
-	944 612 621 00	Klemmbügel		1	
>>	944 111 901 00	Satz Befestigungsteile für Vorschalldämpfer für Nachschalldämpfer bestehend aus:		1	M44.12
-	944 111 135 01	Dichtung		2	
-	900 074 287 02	Sechskantschraube		9	
-	N 022 008 4	Sicherungsmutter		9	
-	900 910 097 02	Sicherungsmutter		9	
-	N 011 525 13	Unterlegscheibe		8	
-	477 253 140 A	Lager		2	
-	N 010 240 16	Sechskantschraube		2	
-	900 076 025 02	Sechskantmutter		2	
-	900 076 064 02	Sechskantmutter		2	
-	944 111 981 00	Muffe		1	
-	931 111 061 02	Haken		1	
-	944 111 203 00	Dichtring		1	
-	928 111 259 02	Gummilager		2	
-	930 113 153 00	Information vorhanden Verschlusskappe		1	
>>	944 111 901 01	Satz Befestigungsteile für Nachschalldämpfer bestehend aus:		1	M44.12
-	944 111 203 00	Dichtring		1	
-	900 074 287 02	Sechskantschraube		3	
-	N 022 008 4	Sicherungsmutter		3	
-	900 910 097 02	Sicherungsmutter		3	
-	944 111 142 01	Gummilager		2	
-	944 111 142 02	Gummilager		2	
-	944 111 142 03	Gummilager		2	
-	N 010 240 16	Sechskantschraube		2	
-	N 011 525 13	Unterlegscheibe		4	
-	900 076 025 02	Sechskantmutter		4	
-	900 076 064 02	Sechskantmutter		4	
-	928 111 259 02	Gummilager		2	
-	477 253 191 F	Information vorhanden Auspuffblende		1	
-	477 253 192 G	Auspuffblende Verchromt		1	

Modell: 944 89

Laufzeit: 1989>>1991

Pos	Teilenummer	Benennung	Bemerkung	St	Modellangabe
-	931 111 061 02	Haken		1	
-	931 111 264 01	Haken		2	
>>	944 111 901 02	Satz Befestigungsteile für Vorschalldämpfer und Nachschalldämpfer		1	M44.12
-	944 111 135 01	Dichtung		2	
-	900 074 287 02	Sechskantschraube		9	
-	N 022 008 4	Sicherungsmutter		9	
-	900 910 097 02	Sicherungsmutter		9	
-	N 011 525 13	Unterlegscheibe		12	
-	N 010 240 16	Sechskantschraube		4	
-	900 076 025 02	Sechskantmutter		6	
-	900 076 064 02	Sechskantmutter		6	
-	477 253 140 A	Lager		2	
-	928 111 259 02	Gummilager		2	
		Information vorhanden			
-	477 253 191 F	Auspuffblende		1	
-	477 253 192 G	Auspuffblende Verchromt		1	
-	931 111 061 02	Haken		2	
-	931 111 264 01	Haken		2	
-	930 113 153 00	Verschlusskappe		1	
-	944 111 981 00	Muffe		1	
-	944 111 203 00	Dichtring		1	
>>	944 111 901 03	Satz Befestigungsteile für Vorschalldämpfer für Katalysator bestehend aus:		1	M44.11
-	944 111 135 01	Dichtung		2	
-	900 074 282 02	Schraube		6	
-	900 074 268 02	Sechskantschraube		3	
-	999 084 052 02	Sicherungsmutter		9	
-	944 111 142 01	Gummilager		2	
-	944 111 142 02	Gummilager		2	
-	944 111 142 03	Gummilager		2	
-	928 111 259 02	Gummilager		2	
		Information vorhanden			
-	900 025 007 02	Scheibe		2	
-	900 025 007 03	Scheibe		2	
-	900 076 025 02	Sechskantmutter		2	
-	900 076 064 02	Sechskantmutter		2	
-	N 010 240 16	Sechskantschraube		2	
>>	944 111 901 04	Satz Befestigungsteile für Nachschalldämpfer bestehend aus:		1	M44.11
-	900 074 268 02	Sechskantschraube		3	
-	999 084 052 02	Sicherungsmutter		3	
-	944 111 142 01	Gummilager		2	
-	944 111 142 02	Gummilager		2	
-	944 111 142 03	Gummilager		2	
-	928 111 259 02	Gummilager		2	
		Information vorhanden			
-	900 025 007 02	Scheibe		2	
-	900 025 007 03	Scheibe		2	
-	900 076 025 02	Sechskantmutter		2	
-	900 076 064 02	Sechskantmutter		2	
-	477 253 191 F	Auspuffblende		1	
-	477 253 192 G	Auspuffblende		1	

Modell: 944 89

Laufzeit: 1989>>1991

Pos	Teilenummer	Benennung	Bemerkung	St	Modellangabe
>>	944 111 901 05	Verchromt Satz Befestigungsteile für Vorschalldämpfer und Nachschalldämpfer bestehend aus:		1	M44.11
-	944 111 135 01	Dichtung		2	
-	900 074 282 02	Schraube		6	
-	900 074 268 02	Sechskantschraube		3	
-	999 084 052 02	Sicherungsmutter		9	
-	944 111 142 01	Gummilager		2	
-	944 111 142 02	Gummilager		2	
-	944 111 142 03	Gummilager		2	
-	928 111 259 02	Gummilager		2	
		Information vorhanden			
-	900 025 007 02	Scheibe		4	
-	900 025 007 03	Scheibe		4	
-	900 076 025 02	Sechskantmutter		4	
-	900 076 064 02	Sechskantmutter		4	
-	N 010 240 16	Sechskantschraube		2	
-	477 253 191 F	Auspuffblende		1	
-	477 253 192 G	Auspuffblende		1	
>>	951 111 901 00	Verchromt Satz Befestigungsteile für Vorschalldämpfer für Katalysator bestehend aus:		1	M44.52
-	900 910 096 02	Sicherungsmutter		2	
-	951 123 134 02	Dichtung		1	
-	900 074 234 02	Sechskantschraube		2	
-	900 025 007 02	Scheibe		4	
-	900 025 007 03	Scheibe		4	
-	944 111 142 01	Gummilager		2	
-	944 111 142 02	Gummilager		2	
-	944 111 142 03	Gummilager		2	
-	951 111 061 01	Haken		1	
-	900 075 087 02	Sechskantschraube		2	
-	900 075 087 03	Sechskantschraube		2	
-	900 076 025 02	Sechskantmutter		2	
-	900 076 064 02	Sechskantmutter		2	
-	944 111 205 03	Dichtring		1	
-	999 084 047 02	Sicherungsmutter		3	
-	900 025 008 09	Unterlegscheibe		3	
-	900 025 008 04	Scheibe		3	
-	928 111 244 03	Dichtring		1	
-	N 010 020 2	Sechskantschraube M 10 X 38		4	
-	N 900 730 01	Sicherungsmutter		4	
-	N 900 730 0A	Sicherungsmutter		4	
-	928 111 259 02	Gummilager		2	
		Information vorhanden			
>>	951 111 901 01	Satz Befestigungsteile für Nachschalldämpfer bestehend aus:		1	M44.52
-	928 111 244 03	Dichtring		1	
-	N 010 020 2	Sechskantschraube M 10 X 38		4	
-	N 900 730 01	Sicherungsmutter		4	
-	N 900 730 0A	Sicherungsmutter		4	

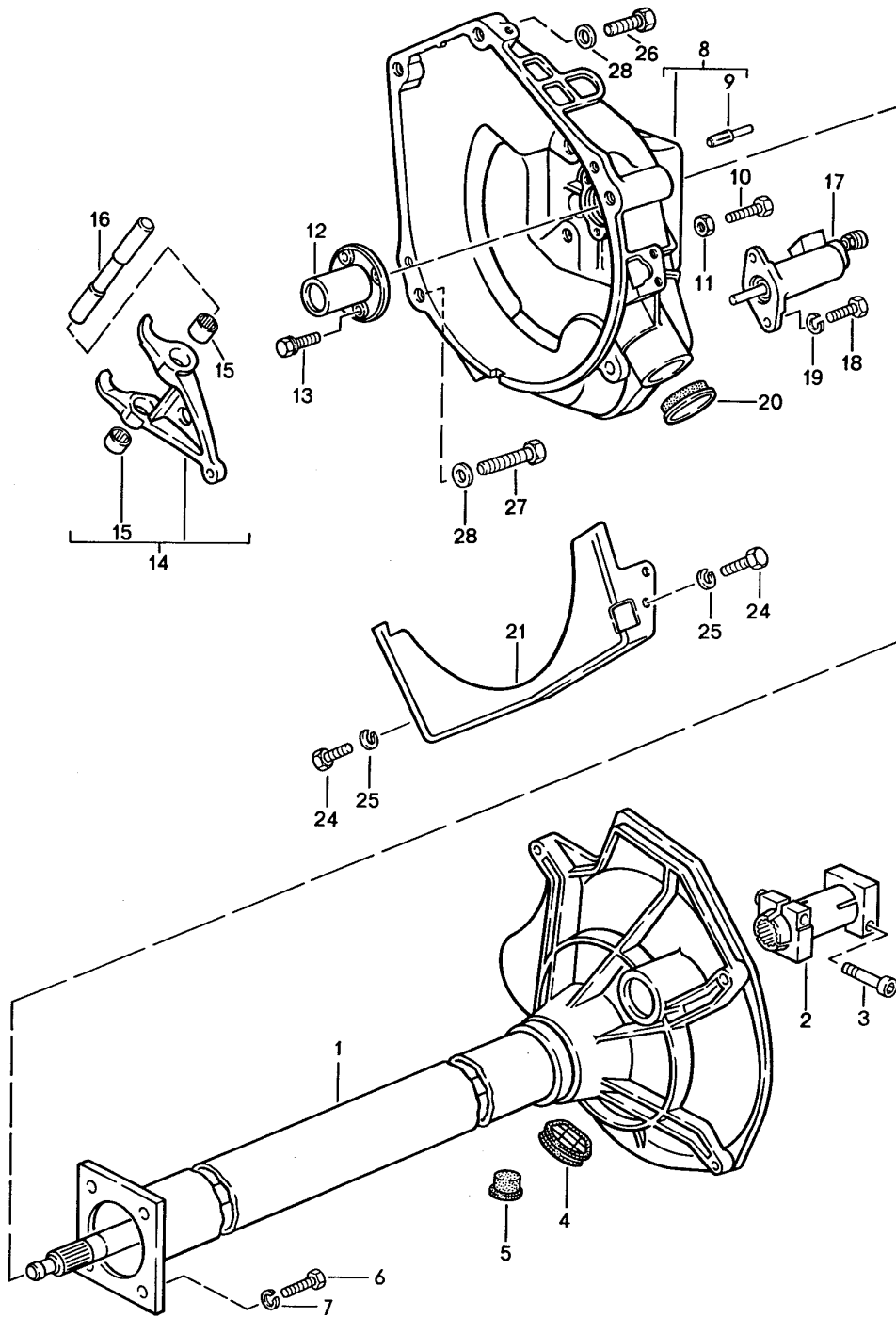
Modell: 944 89

Laufzeit: 1989>>1991

Pos	Teilenummer	Benennung	Bemerkung	St	Modellangabe
-	944 111 142 01	Gummilager		2	
-	944 111 142 02	Gummilager		2	
-	944 111 142 03	Gummilager		2	
-	900 075 087 02	Sechskantschraube		2	
-	900 075 087 03	Sechskantschraube		2	
-	900 025 007 02	Scheibe		4	
-	900 025 007 03	Scheibe		4	
-	900 076 025 02	Sechskantmutter		4	
-	900 076 064 02	Sechskantmutter		4	
-	928 111 259 02	Gummilager		2	
		Information vorhanden			
-	477 253 191 F	Auspuffblende		1	
-	477 253 192 G	Auspuffblende		1	
		Verchromt			
-	931 111 061 02	Haken		1	
-	931 111 264 01	Haken		2	
>>	951 111 901 02	Satz Befestigungsteile für Vorschalldämpfer und Nachschalldämpfer bestehend aus:		1	M44.52
-	900 910 096 02	Sicherungsmutter		2	
-	951 123 134 02	Dichtung		1	
-	900 074 234 02	Sechskantschraube		2	
-	900 025 007 02	Scheibe		8	
-	900 025 007 03	Scheibe		8	
-	944 111 142 01	Gummilager		2	
-	944 111 142 02	Gummilager		2	
-	944 111 142 03	Gummilager		2	
-	951 111 061 01	Haken		1	
-	900 075 087 02	Sechskantschraube		4	
-	900 075 087 03	Sechskantschraube		4	
-	900 076 025 02	Sechskantmutter		6	
-	900 076 064 02	Sechskantmutter		6	
-	944 111 205 03	Dichtring		1	
-	999 084 047 02	Sicherungsmutter		3	
-	900 025 008 09	Unterlegscheibe		3	
-	900 025 008 04	Scheibe		3	
-	928 111 244 03	Dichtring		1	
-	N 010 020 2	Sechskantschraube		4	
		M 10 X 38			
-	N 900 730 01	Sicherungsmutter		4	
-	N 900 730 0A	Sicherungsmutter		4	
-	928 111 259 02	Gummilager		2	
		Information vorhanden			
-	477 253 191 F	Auspuffblende		1	
-	477 253 192 G	Auspuffblende		1	
		Verchromt			
-	931 111 061 02	Haken		2	
-	931 111 264 01	Haken		1	

Modell: 944 89

Laufzeit: 1989>>1991



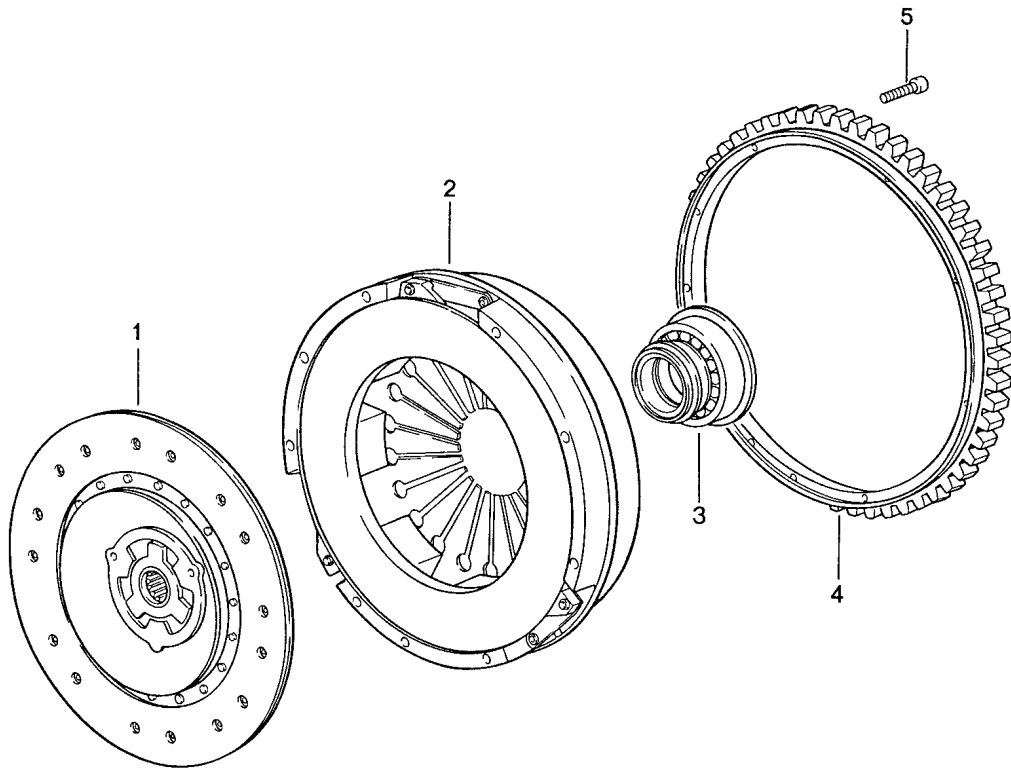
Modell: 944 89

Laufzeit: 1989>>1991

Pos	Teilenummer	Benennung	Bemerkung	St	Modellangabe
		Zentralrohr für Schaltgetriebe			
1	944 421 012 02	Zentralrohr		1	944/TURBO
1	944 421 012 15	Zentralrohr		1	944S2
		einbaufertig			
(1)	944 421 012 EX	Zentralrohr einbaufertig		1	944S2
2	922 421 051 02	Klemmhülse		1	
2	922 421 051 03	Klemmhülse		1	
2	944 421 241 02	Klemmhülse		1	WW
3	931 421 240 00	Klemmschraube		4	
4	477 521 277 C	Kappe		1	
5	477 521 177	Kappe		1	
6	N 010 275 4	Sechskantschraube M 10 X 35		4	
7	N 012 028 1	Federring 10		4	
8	944 116 043 06	Kupplungsgehäuse		1	944/944S2
8	951 116 043 02	Kupplungsgehäuse		1	TURBO
9	N 012 690 1	Steckkerbstift 10 X 32		3	
10	N 010 221 3	Sechskantschraube M 6 X 35		1	
11	900 076 010 02	Mutter M 6		1	
11	900 076 010 0B	Mutter M 6		1	
12	016 141 181	Führungshülse		1	
13	N 090 194 2	Sechskantschraube M 7 X 16		3	
14	931 116 085 00	Ausrückhebel		1	944/944S2
14	931 116 085 02	Ausrückhebel		1	944/944S2
14	951 116 085 00	Ausrückhebel		1	TURBO
15	999 201 213 00	Nadelhülse		2	
16	951 116 133 00	Ausrückwelle		1	
17	944 116 237 00	Kupplungsnehmerzylinder		1	
-	928 116 901 00	Reparatursatz Kupplungsnehmerzylinder		1	
18	N 010 233 6	Sechskantschraube M 8 X 28		2	
18	900 075 136 03	Sechskantschraube M 8 X 28		2	
19	900 027 015 02	Federring B 8		2	
19	900 027 015 03	Federring B 8		2	
20	931 116 177 00	Kappe		1	
21	944 116 093 01	Schutzblech		1	
24	900 075 040 02	Sechskantschraube M 10 X 20		2	
24	900 075 517 01	Sechskantschraube M 10 X 20		2	
25	N 012 028 1	Federring A 10		2	
26	N 010 142 2	Sechskantschraube M 12 X 50		2	
27	N 010 191 2	Sechskantschraube M 12 X 95		2	
27	900 082 142 01	Sechskantschraube M 12 X 95		2	
28	N 011 531 7	Unterlegscheibe A 13		4	

Modell: 944 89

Laufzeit: 1989>>1991



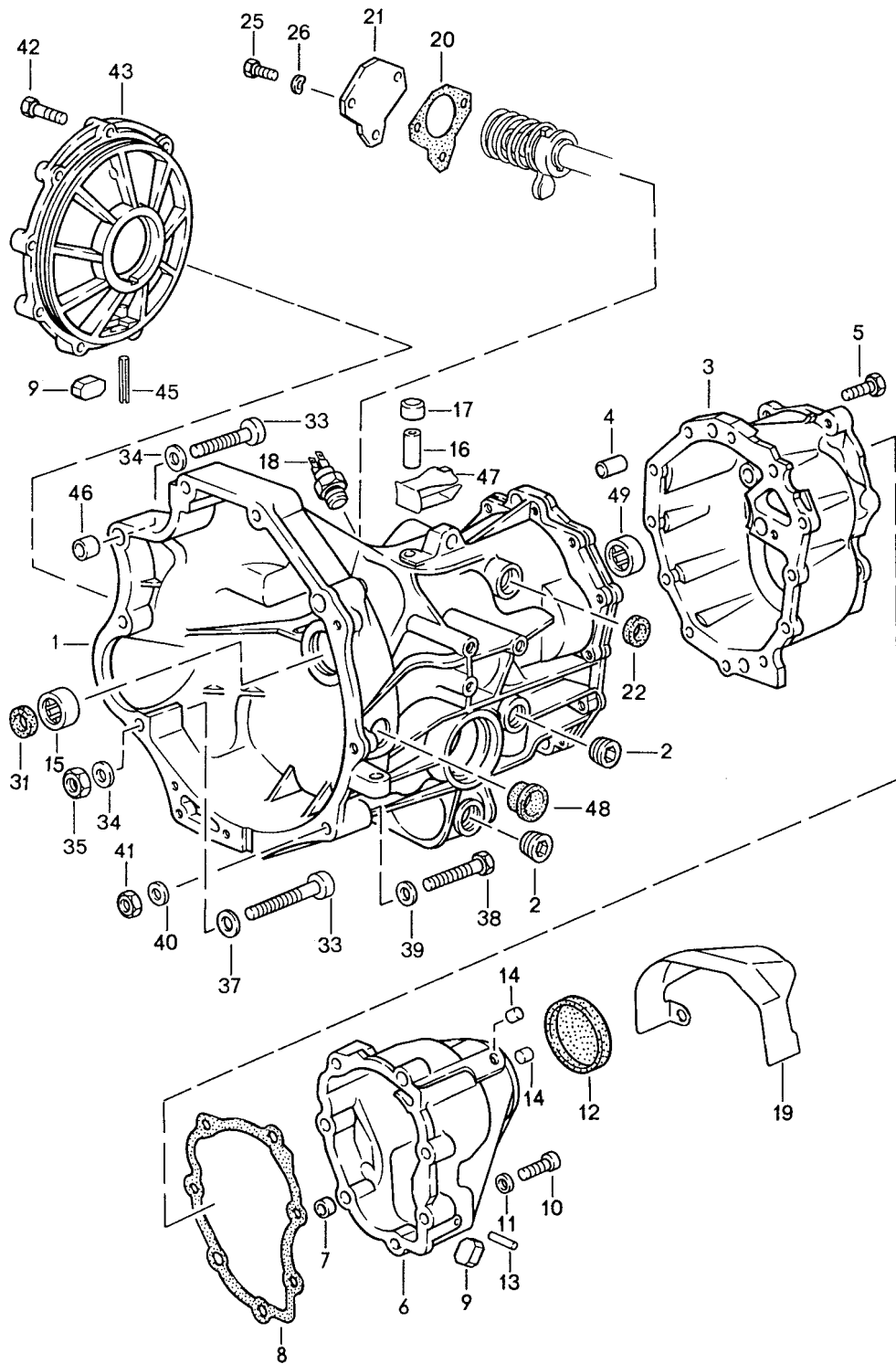
Modell: 944 89

Laufzeit: 1989>>1991

Pos	Teilenummer	Benennung	Bemerkung	St	Modellangabe
1	944 116 011 02	Kupplung Kupplungsscheibe asbestfrei beachten Satz verwenden 94411691101		1	M44.11/41
1	951 116 011 15	Kupplungsscheibe asbestfrei		1	M44.52
1	951 116 011 18	Kupplungsscheibe		1	M44.52
2	944 116 023 01	Druckplatte		1	M44.11
2	951 116 023 01	Druckplatte		1	M44.52
2	944 116 023 07	Druckplatte	89	1	M44.41
2		Druckplatte	90-	1	M44.41
3	931 116 082 04	Ausrücklager		1	M44.11/41
3	951 116 082 01	Ausrücklager		1	M44.52
4	944 116 239 03	Anlasserzahnkranz		1	M44.11/41
4	951 116 239 00	Anlasserzahnkranz		1	M44.52
5	900 067 020 02	Zylinderschraube M 8 X 50		9	M44.11/41
5	900 067 362 01	Zylinderschraube M 8 X 50		9	M44.11/41
5	999 510 012 02	Zylinderschraube M 8 X 50		9	M44.52
-	951 116 911 00	Reparatursatz für Kupplung POSITION 1+2+3		1	M44.52
-	944 116 911 00	Reparatursatz für Kupplung POSITION 1+2+3		1	M44.11/41
-	944 116 911 01	Reparatursatz für Kupplung bestehend aus: Druckplatte Mitnehmerscheibe Ausrücklager		1	M44.11/41

Modell: 944 89

Laufzeit: 1989>>1991



Modell: 944 89

Laufzeit: 1989>>1991

Pos	Teilenummer	Benennung	Bemerkung	St	Modellangabe
		Ersatzgetriebe Getriebegehäuse für Schaltgetriebe			
-	016 300 049 S	Ersatzgetriebe		1	ASG
-	016 300 049 T	Ersatzgetriebe		1	ASH
-	016 300 049 TX	Schaltgetriebe mit Sperrdifferential		1	ASH
-	016 300 049 P	Ersatzgetriebe		1	AOS
-	016 300 049 Q	Ersatzgetriebe mit Sperrdifferential		1	AOT
-	016 300 050 D	Ersatzgetriebe	(CH)	1	ASV
-	016 300 050 E	Ersatzgetriebe mit Sperrdifferential	(CH)	1	ASW
-	016 300 049 R	Ersatzgetriebe mit Sperrdifferential		1	AOR
-	944 385 025 00	Kapsel links	(CH)	1	
-	944 385 026 00	Kapsel rechts	(CH)	1	
-	999 591 852 02	Klammer	(CH)	3	
1	016 301 103 BF	Getriebegehäuse		1	ASG ASH
1	016 301 103 AH	Getriebegehäuse		1	AOR AOS AOT ASV ASW
2	111 301 127 E	Verschlussschraube M 24 X 1,5		2	
2	WHT 001 937	Verschlussschraube M 24 X 1,5		2	
3	016 301 211 M	Lagerschild		1	ASG ASH
3	016 301 211 N	Getriebedeckel		1	AOR AOS AOT ASV ASW
4	014 301 473	Hülse		2	
4	0A2 301 473	Hülse		2	
5	N 010 332 4	Sechskantschraube M 8 X 32		12	
6	016 301 231 F	Deckel		1	ASG ASH AOS AOT ASV ASW 944/S/S2 AOR TURBO
6	016 301 231 AA	Deckel mitverwenden: 2X 019.301.115		1	
7	016 301 299	Passhülse		2	
7	016 301 299 A	Passhülse		2	
8	016 301 235 C	Dichtung		1	
9	084 301 143 A	Form-Magnet		2	
10	N 014 715 1	Zylinderschraube M 8 X 45		7	
11	900 025 007 02	Scheibe 8,4		5	
11	900 025 007 03	Scheibe 8,4		5	
12	088 301 467 B	Verschlussdeckel		1	ASG ASH
12	088 301 467 D	Verschlussdeckel		1	ASG ASH
12	014 301 467 2	Getriebedeckel		1	ASG ASH
12	016 301 467	Verschlussdeckel		1	AOR AOS AOT ASV

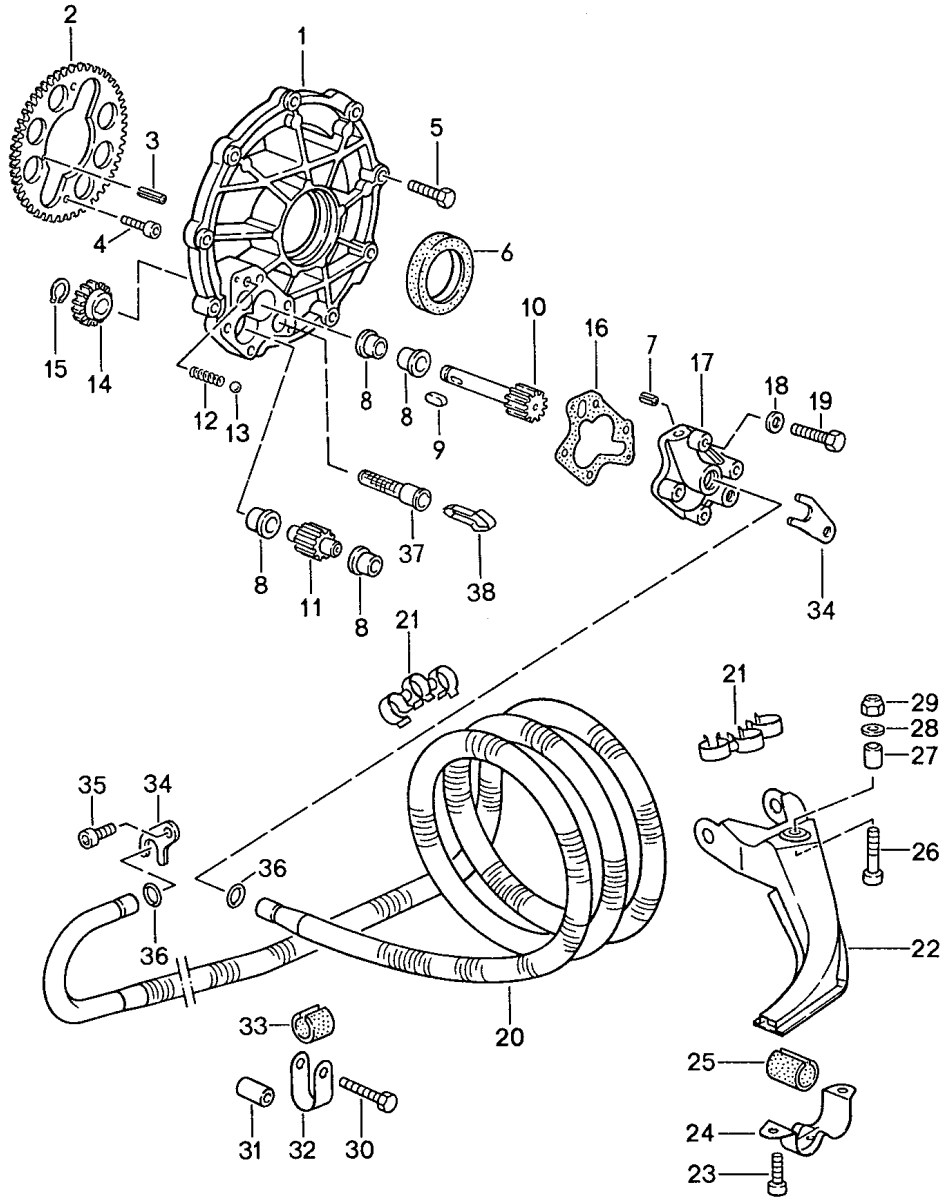
Modell: 944 89

Laufzeit: 1989>>1991

Pos	Teilenummer	Benennung	Bemerkung	St	Modellangabe
					ASW
13	N 013 371 1	Zylinderstift 6 M 6 X 24		1	
14	019 301 115	Verschlussstopfen		2	
15	083 311 123	Nadelhülse		1	
	083 311 123 TPP				
16	014 301 473	Hülse		1	
16	0A2 301 473	Hülse		1	
17	014 301 485	Kappe		1	
18	084 941 521	Schalter		1	
19	477 599 181 A	Schutzblech		1	
20	016 301 455 A	Dichtung		1	
21	016 301 453 B	Deckel		1	
22	928 303 120 01	Wellendichtring		1	
25	900 075 057 02	Sechskantschraube M 6 X 16		3	
25	900 075 057 03	Sechskantschraube M 6 X 16		3	
26	N 012 226 5	Federscheibe B 6		3	
31	016 311 113 C	Radialwellendichtring		1	
32	N 090 194 2	Sechskantschraube M 7 X 16		3	
33	900 067 268 02	Zylinderschraube M 12 X 80		3	
34	900 028 014 02	Scheibe B 12		3	
34	900 028 014 03	Scheibe B 12		3	
35	N 011 020 8	Sechskantmutter M 12		1	
35	900 034 036 01	Sechskantmutter M 12		1	
37	900 025 009 02	Scheibe A 13		4	
38	900 074 064 02	Sechskantschraube M 10 X 60		1	
38	900 074 377 01	Sechskantschraube M 10 X 60		1	
39	900 025 008 09	Unterlegscheibe A 10,5		1	
39	900 025 008 04	Scheibe A 10,5		1	
40	N 012 230 6	Federscheibe B 10		1	
41	N 011 010 13	Sechskantmutter M 10		1	
42	N 090 191 1	Sechskantschraube M 8 X 35		9	
43	088 409 131 C	Getriebedeckel		1	ASG ASH
43	016 409 131 B	Getriebedeckel		1	AOR AOS AOT ASV ASW
45	N 013 291 1	Spannhülse 4 X 28		1	
46	019 301 153	Passhülse		2	
47	016 301 349	Abdeckblech		1	
49	088 311 123	Nadelhülse		1	ASG ASH
49	016 311 123 B	Nadelhülse		1	AOR AOS AOT ASV ASW

Modell: 944 89

Laufzeit: 1989>>1991



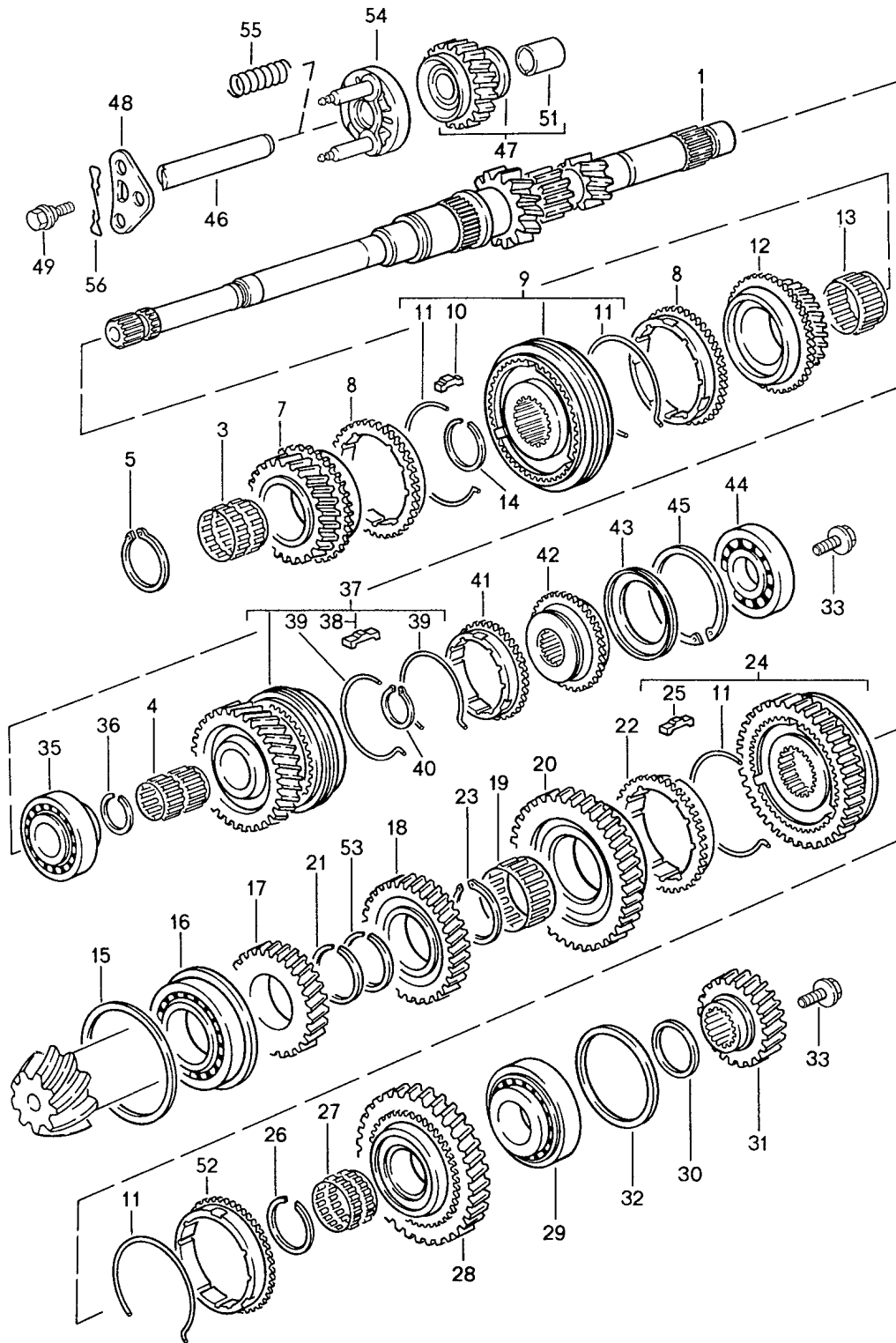
Modell: 944 89

Laufzeit: 1989>>1991

Pos	Teilenummer	Benennung	Bemerkung	St	Modellangabe
1	016 409 131 B	Ölkühlung Getriebedeckel		1	
2	016 115 165 A	Antriebsrad		1	
2	016 115 165	Antriebsrad		1	M220
3	N 100 792 01	Spannstift		1	
4	999 119 011 00	Zylinderschraube M 8 X 1 X 25		4	M220
5	N 090 191 1	Sechskantschraube M 8 X 35		9	
6	016 409 399 B	Radialwellendichtring		1	
7	900 012 068 00	Zylinderstift		2	
8	930 307 243 00	Lagerbuchse		4	
8	930 307 243 01	Lagerbuchse		4	
9	900 117 069 00	Scheibenfeder		1	
10	016 115 119	Ölpumpenrad		1	
11	930 307 241 00	Ölpumpenrad		1	
11	930 307 241 02	Ölpumpenrad		1	
12	930 307 321 00	Druckfeder		1	
13	N 025 667 2	Kugel		1	
14	016 115 125	Antriebsrad		1	
15	900 041 005 01	Sicherungsring		1	
16	016 115 189	Dichtung 0,15 MM		X	
16	016 115 189 A	Dichtung 0,20 MM		X	
17	016 115 107 A	Deckel		1	
18	N 011 524 2	Unterlegscheibe		4	
19	N 010 346 5	Sechskantschraube M 6 X 30		4	
20	951 307 039 01	Kühlrohrschlange			
21	951 307 379 00	Clip		2	
22	951 307 089 02	Halter		1	
23	N 014 750 3	Zylinderschraube M 6 X 10		2	
23	N 014 750 13	Zylinderschraube M 6 X 10		2	
24	951 307 385 03	Bügel		1	
25	951 307 383 01	Schlauch		2	
26	900 067 214 02	Zylinderschraube M 8 X 35		1	
26	900 067 214 01	Zylinderschraube M 8 X 35		1	
27	016 301 299	Passhülse		1	
27	016 301 299 A	Passhülse		1	
28	900 025 007 02	Scheibe 8,4		1	
28	900 025 007 03	Scheibe 8,4		1	
29	900 910 003 02	Sicherungsmutter VM 8		1	
29	900 910 003 04	Sicherungsmutter VM 8		1	
30	900 074 134 02	Sechskantschraube M 8 X 45		1	
31	999 531 015 02	Hülse		1	
32	999 511 144 02	Bügel		1	
33	951 307 383 00	Schlauch		1	
34	016 301 161	Halter		2	
35	N 014 715 3	Zylinderschraube		1	
35	900 067 103 01	Zylinderschraube		1	
36	N 028 203 3	O-Ring		2	
37	016 115 157	Ölsieb		1	
38	016 115 191	Klammer		1	

Modell: 944 89

Laufzeit: 1989>>1991



Modell: 944 89

Laufzeit: 1989>>1991

Pos	Teilenummer	Benennung	Bemerkung	St	Modellangabe
		Räder und Wellen für Schaltgetriebe			ASG ASH
1	016 311 105 S	Antriebswelle		1	
3	016 311 115	Nadellager		1	
		4. Gang			
4	016 311 116 A	Nadellager		1	
		5. Gang			
5	016 311 344	Sicherungsring		1	
7	016 311 351 B	Schaltrad		1	
		4. Gang			
8	016 311 295	Synchronring		2	
		3. / 4.Gang			
8	016 311 247	Synchronring		2	
		3. / 4.Gang			
9	088 311 301 B	Synchronkörper		1	
		3. / 4.Gang mit Schiebemuffe			
10	088 311 245	Sperrstück		3	
		3. / 4.Gang			
11	088 311 311 D	Feder		4	
12	005 311 285	Schaltrad		1	
		3. Gang			
13	016 311 213 H	Nadellager		1	
		3. Gang			
14	088 311 317	Sicherungsring		1	
		1,50			
14	088 311 317 B	Sicherungsring		X	
		1,56			
14	088 311 317 C	Sicherungsring		X	
		1,62			
15	088 311 391	Ausgleichscheibe		1	
		0,20			
15	088 311 391 A	Ausgleichscheibe		X	
		0,25			
15	088 311 391 B	Ausgleichscheibe		X	
		0,30			
15	088 311 391 C	Ausgleichscheibe		X	
		0,35			
15	088 311 391 D	Ausgleichscheibe		X	
		0,40			
15	088 311 391 E	Ausgleichscheibe		X	
		0,65			
15	088 311 391 F	Ausgleichscheibe		X	
		0,90			
15	088 311 391 G	Ausgleichscheibe		X	
		1,15			
16	016 311 220 E	Kegelrollenlager		1	
17	016 311 149 H	Zahnrad		1	
		4. Gang			
18	016 311 131 E	Zahnrad		1	
		3. Gang			
19	016 311 229 A	Nadellager		1	
		2. Gang			
20	016 311 271	Schaltrad		1	
		2. Gang			
21	016 311 363 AA	Sicherungsring		1	
		2,24			
21	016 311 363 AB	Sicherungsring		X	
		2,26			
21	016 311 363 AC	Sicherungsring		X	
		2,28			

Modell: 944 89

Laufzeit: 1989>>1991

Pos	Teilenummer	Benennung	Bemerkung	St	Modellangabe
21	016 311 363 AD	Sicherungsring 2,30		X	
21	016 311 363 AE	Sicherungsring 2,32		X	
21	016 311 363 AF	Sicherungsring 2,34		X	
21	016 311 363 AG	Sicherungsring 2,36		X	
21	016 311 363 AH	Sicherungsring 2,38		X	
21	016 311 363 AJ	Sicherungsring 2,40		X	
22	016 311 295	Synchronring 2. Gang		1	
22	016 311 247	Synchronring 2. Gang		1	
23	016 311 287	Sicherungsring 1,65		1	
23	016 311 287 A	Sicherungsring 1,70		X	
23	016 311 287 B	Sicherungsring 1,75		X	
24	016 311 239 E	Synchronkörper 1. / 2. Gang mit Schiebemuffe		1	
25	088 311 313	Sperrstück 1. / 2. Gang		3	
26	016 311 327	Sicherungsring 1,50		1	
26	016 311 327 A	Sicherungsring 1,55		X	
26	016 311 327 B	Sicherungsring 1,60		X	
27	016 311 207 A	Nadellager 1. Gang		1	
28	016 311 257	Schaltrad 1. Gang		1	
29	016 311 375 H	Kegelrollenlager		1	
29	016 311 375 J	Kegelrollenlager		1	
30	016 311 391	Einstellscheibe 1,10		1	
30	016 311 391 A	Einstellscheibe 1,40		X	
30	016 311 391 A1	Einstellscheibe 1,40		X	
30	016 311 391 B	Einstellscheibe 1,70		X	
30	016 311 391 C	Einstellscheibe 2,00		X	
30	016 311 391 D	Einstellscheibe 2,30		X	
31	016 311 159 C	Zahnrad 5. Gang		1	
32	016 311 393 AP	Ausgleichscheibe 0,24		1	
32	016 311 393 AQ	Ausgleichscheibe 0,27		X	
32	016 311 393 AR	Ausgleichscheibe 0,30		X	
32	016 311 393 AS	Ausgleichscheibe 0,33		X	
32	016 311 393 M	Ausgleichscheibe		X	

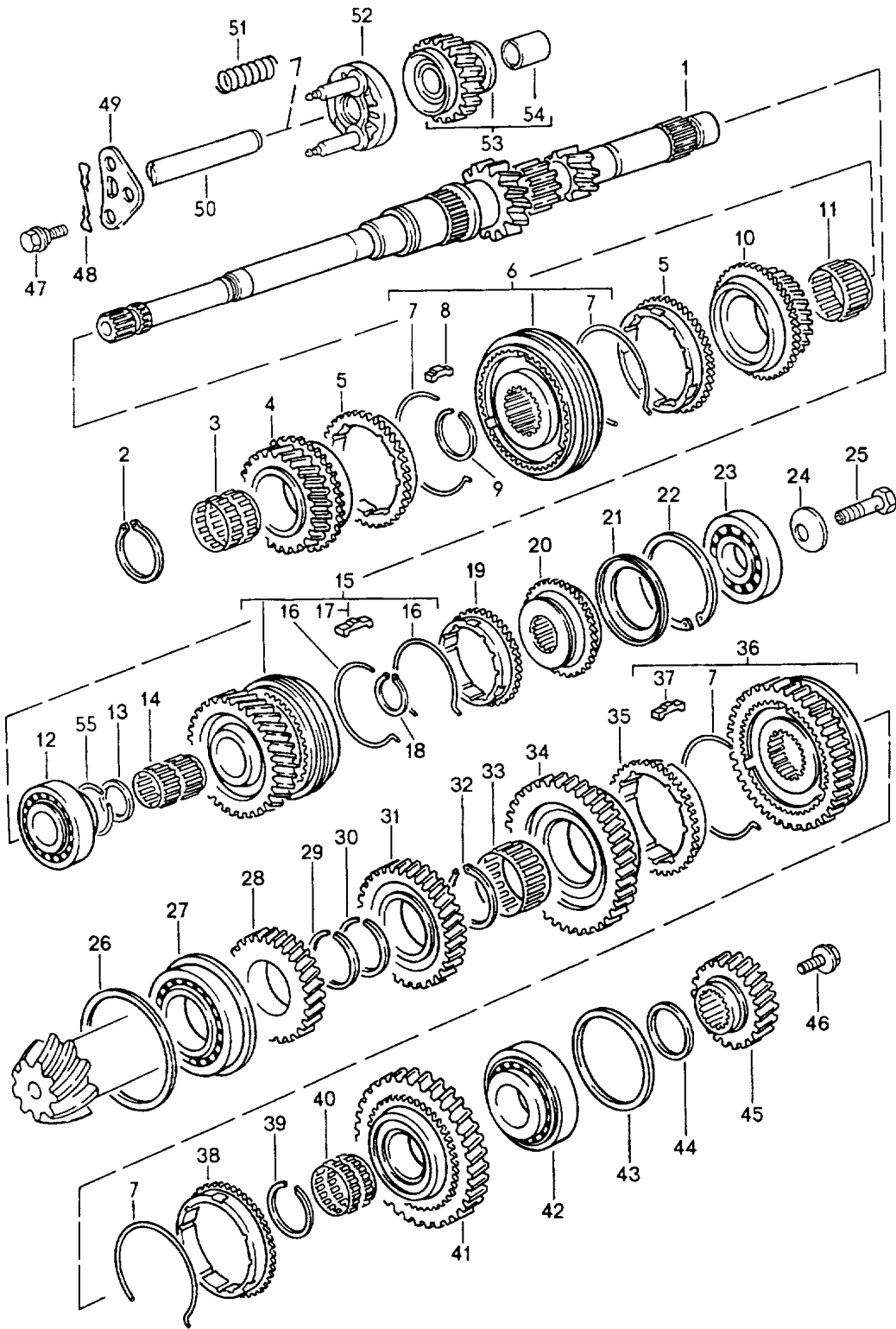
Modell: 944 89

Laufzeit: 1989>>1991

Pos	Teilenummer	Benennung	Bemerkung	St	Modellangabe
		0,36			
32	016 311 393 N	Ausgleichscheibe		X	
		0,39			
32	016 311 393 P	Ausgleichscheibe		X	
		0,42			
32	016 311 393 Q	Ausgleichscheibe		X	
		0,45			
32	016 311 393 R	Ausgleichscheibe		X	
		0,69			
32	016 311 393 S	Ausgleichscheibe		X	
		0,93			
32	016 311 393 T	Ausgleichscheibe		X	
		1,17			
32	016 311 393 AA	Ausgleichscheibe		X	
		1,41			
33	N 902 582 01	Klemmschraube		2	
35	016 311 427	Zylinderrollenlager		1	
36	N 900 606 01	Sicherungsring		1	
		A 27 X 1,35			
36	N 900 606 02	Sicherungsring		X	
		A 27 X 1,40			
36	N 900 606 03	Sicherungsring		X	
		A 27 X 1,45			
37	016 311 353 B	Schaltrad		1	
		5. Gang			
38	016 311 246	Sperrstück		3	
		5. Gang			
39	014 311 311 C	Feder		2	
		5. Gang			
40	N 900 607 01	Sicherungsring		1	
		A 27 X 1,9			
41	014 311 295 E	Synchronring		1	
		5. Gang			
42	016 311 192 A	Kupplungskörper		1	
		5. Gang			
43	016 311 449	Staubblech		1	
44	016 311 445	Vierpunktlager		1	
44	016 311 44F	Vierpunktlager		1	
45	N 900 608 01	Sicherungsring		1	
		A 68 X 2,83			
45	N 900 608 02	Sicherungsring		X	
		A 68 X 2,90			
46	016 311 519 B	Rücklaufgradachse		1	
47	016 311 529 D	Rücklaufgrad		1	
48	016 311 853 B	Halteplatte		1	
49	088 301 291 A	Bundschraube		1	
		M 8 X 16			
51	088 311 533	Buchse		1	
52	016 311 247	Synchronring		1	
		1. Gang			
53	016 311 363 AJ	Sicherungsring		1	
		2,40			
54	016 311 839 C	Synchronring		1	
55	016 311 859 C	Druckfeder		1	
56	016 311 861 C	Federspange		1	

Modell: 944 89

Laufzeit: 1989>>1991



Modell: 944 89

Laufzeit: 1989>>1991

Pos	Teilenummer	Benennung	Bemerkung	St	Modellangabe
		Räder und Wellen für Schaltgetriebe			AOR AOS AOT ASV ASW
1	016 311 105 AL	Antriebswelle		1	
2	016 311 344	Sicherungsring		1	
3	016 311 115	Nadellager 4. Gang		1	
4	016 311 347 A	Schaltrad 4. Gang		1	
5	016 311 295	Synchronring 3. / 4.Gang		2	
5	016 311 247	Synchronring 3. / 4.Gang		2	
6	016 311 301 B	Synchronkörper 3. / 4.Gang mit Schiebemuffe		1	
7	088 311 311 D	Feder		4	
8	088 311 245	Sperrstück 3. / 4.Gang		3	
9	088 311 317	Sicherungsring 1,50		1	
9	088 311 317 B	Sicherungsring 1,56		X	
9	088 311 317 C	Sicherungsring 1,62		X	
10	016 311 279	Schaltrad 3. Gang		1	
11	016 311 213 H	Nadellager 3. Gang		1	
11		Nadellager		1	
12	016 311 427 C	Zylinderrollenlager		1	
13	016 311 155 B	Anlaufscheibe		1	
14	016 311 116 A	Nadellager 4. Gang		1	
15	016 311 353 K	Schaltrad 5. Gang		1	AOR
15	016 311 353 AD	Schaltrad 5. Gang		1	AOS AOT ASV ASW
16	014 311 311 C	Feder		2	
17	016 311 246	Sperrstück 5. Gang		3	
18	N 900 607 01	Sicherungsring A 27 X 1,9		1	
19	014 311 295 E	Synchronring 5. Gang		1	
20	016 311 192 A	Kupplungskörper 5. Gang		1	
21	016 311 449	Staubblech		1	
22	N 900 608 01	Sicherungsring A 68 X 2,83		1	
22	N 900 608 02	Sicherungsring A 68 X 2,90		X	
23	016 311 445	Vierpunktlager		1	
23	016 311 44F	Vierpunktlager		1	
24	016 311 324	Tellerfeder		1	
25	020 311 308 C	Schraube		1	
26	016 311 391 E	Ausgleichscheibe 0,20		1	
26	016 311 391 F	Ausgleichscheibe 0,25		X	
26	016 311 391 G	Ausgleichscheibe		X	

Modell: 944 89

Laufzeit: 1989>>1991

Pos	Teilenummer	Benennung	Bemerkung	St	Modellangabe
		0,30			
26	016 311 391 H	Ausgleichscheibe		X	
		0,35			
26	016 311 391 J	Ausgleichscheibe		X	
		0,40			
26	016 311 391 K	Ausgleichscheibe		X	
		0,65			
26	016 311 391 L	Ausgleichscheibe		X	
		0,90			
26	016 311 391 M	Ausgleichscheibe		X	
		1,15			
27	016 311 220 L	Kegelrollenlager		1	
27	PCG 311 220 L	Kegelrollenlager		1	
28	016 311 149 K	Zahnrad			
		4. Gang			
29	016 311 363 AA	Sicherungsring		1	
		2,24			
29	016 311 363 AB	Sicherungsring		X	
		2,26			
29	016 311 363 AC	Sicherungsring		X	
		2,28			
29	016 311 363 AD	Sicherungsring		X	
		2,30			
29	016 311 363 AE	Sicherungsring		X	
		2,32			
29	016 311 363 AF	Sicherungsring		X	
		2,34			
29	016 311 363 AG	Sicherungsring		X	
		2,36			
29	016 311 363 AH	Sicherungsring		X	
		2,38			
29	016 311 363 AJ	Sicherungsring		X	
		2,40			
30		Sicherungsring		1	
		2,40			
31	016 311 131 G	Zahnrad		1	
		3.GANG			
32	016 311 287	Sicherungsring		1	
		1,65			
32	016 311 287 A	Sicherungsring		X	
		1,70			
32	016 311 287 B	Sicherungsring		X	
		1,75			
33	016 311 229 A	Nadellager		1	
		2. Gang			
34	016 311 265 B	Schaltrad		1	
		2. Gang			
35	016 311 295	Synchronring		1	
		2. Gang			
35	016 311 247	Synchronring		1	
		2. Gang			
36	016 311 239 E	Synchronkörper		1	
		1. / 2. Gang			
37	088 311 313	Sperrstück		3	
		1. / 2. Gang			
38	016 311 247	Synchronring		1	
39	016 311 327	Sicherungsring		1	
		1,50			
39	016 311 327 A	Sicherungsring		X	
		1,55			
39	016 311 327 B	Sicherungsring		X	
		1,60			
40	016 311 207 A	Nadellager		1	

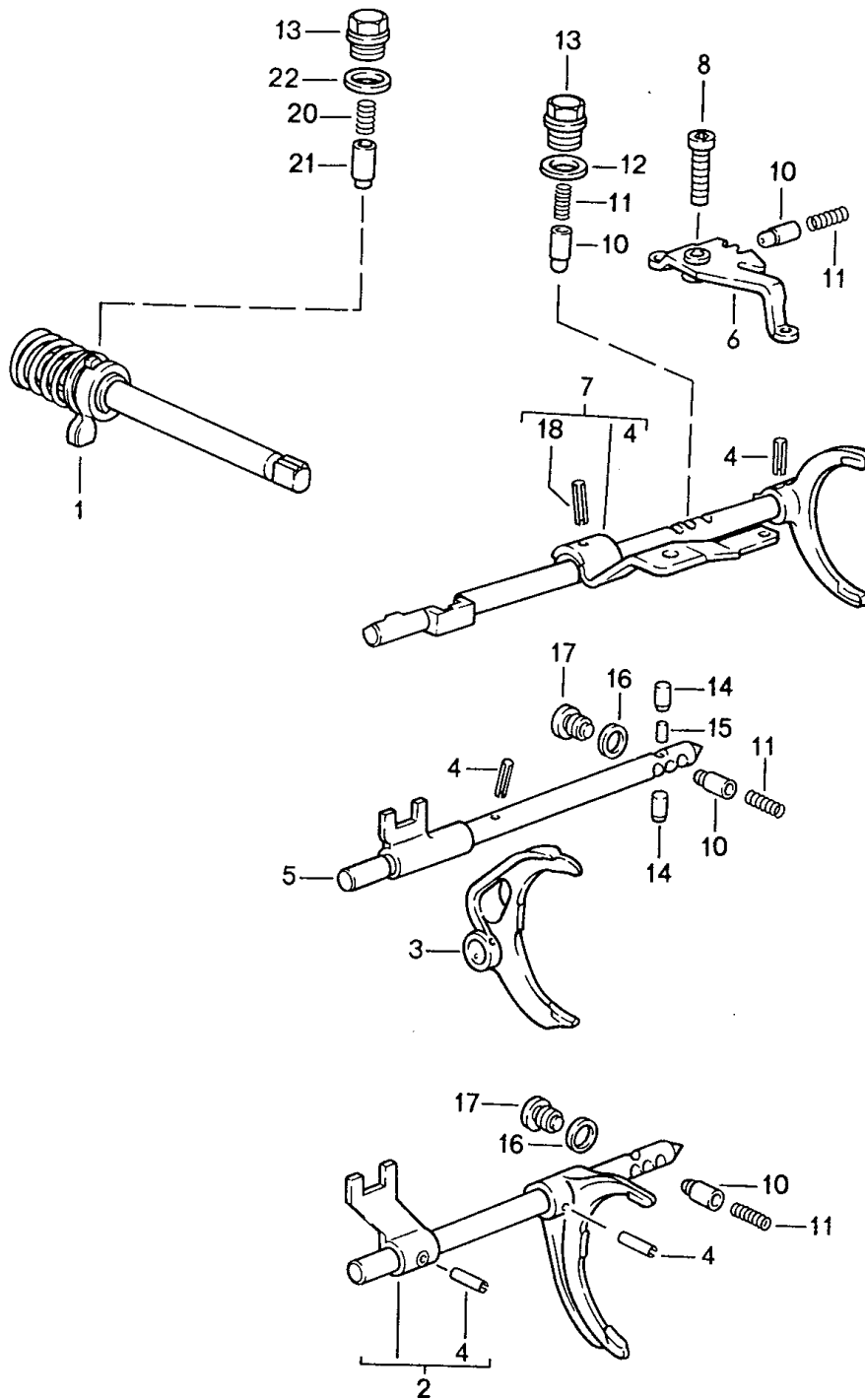
Modell: 944 89

Laufzeit: 1989>>1991

Pos	Teilenummer	Benennung	Bemerkung	St	Modellangabe
41	016 311 257 C	1. Gang Schaltrad		1	
42	016 311 375 H	1. Gang Kegelrollenlager		1	
42	016 311 375 J	Kegelrollenlager		1	
43	016 311 393 AP	Ausgleichscheibe 0,24		X	
43	016 311 393 AQ	Ausgleichscheibe 0,27		X	
43	016 311 393 AR	Ausgleichscheibe 0,30		X	
43	016 311 393 AS	Ausgleichscheibe 0,33		X	
43	016 311 393 M	Ausgleichscheibe 0,36		X	
43	016 311 393 N	Ausgleichscheibe 0,39		X	
43	016 311 393 P	Ausgleichscheibe 0,42		X	
43	016 311 393 Q	Ausgleichscheibe 0,45		X	
43	016 311 393 R	Ausgleichscheibe 0,69		X	
43	016 311 393 S	Ausgleichscheibe 0,93		X	
43	016 311 393 T	Ausgleichscheibe 1,17		X	
43	016 311 393 AA	Ausgleichscheibe 1,41		X	
44	016 311 391	Einstellscheibe 1,10		X	
44	016 311 391 A	Einstellscheibe 1,40		X	
44	016 311 391 A1	Einstellscheibe 1,40		X	
44	016 311 391 B	Einstellscheibe 1,70		X	
44	016 311 391 C	Einstellscheibe 2,00		X	
44	016 311 391 D	Einstellscheibe 2,30		X	
45	016 311 159 T	Zahnrad 5. Gang		1	AOR
45	016 311 159 AG	Zahnrad 5. Gang		1	AOS AOT ASV ASW
46	N 902 582 01	Klemmschraube		1	
47	088 301 291 A	Bundschraube		1	
48	016 311 861 C	Federspange		1	
49	016 311 853 B	Halteplatte		1	
50	016 311 519 B	Rücklaufgradachse		1	
51	016 311 859 C	Druckfeder		1	
52	016 311 839 C	Synchronring		1	
53	016 311 529 D	Rücklaufgrad		1	
54	088 311 533	Buchse		1	
55	016 311 287 C	Sicherungsring		1	

Modell: 944 89

Laufzeit: 1989>>1991



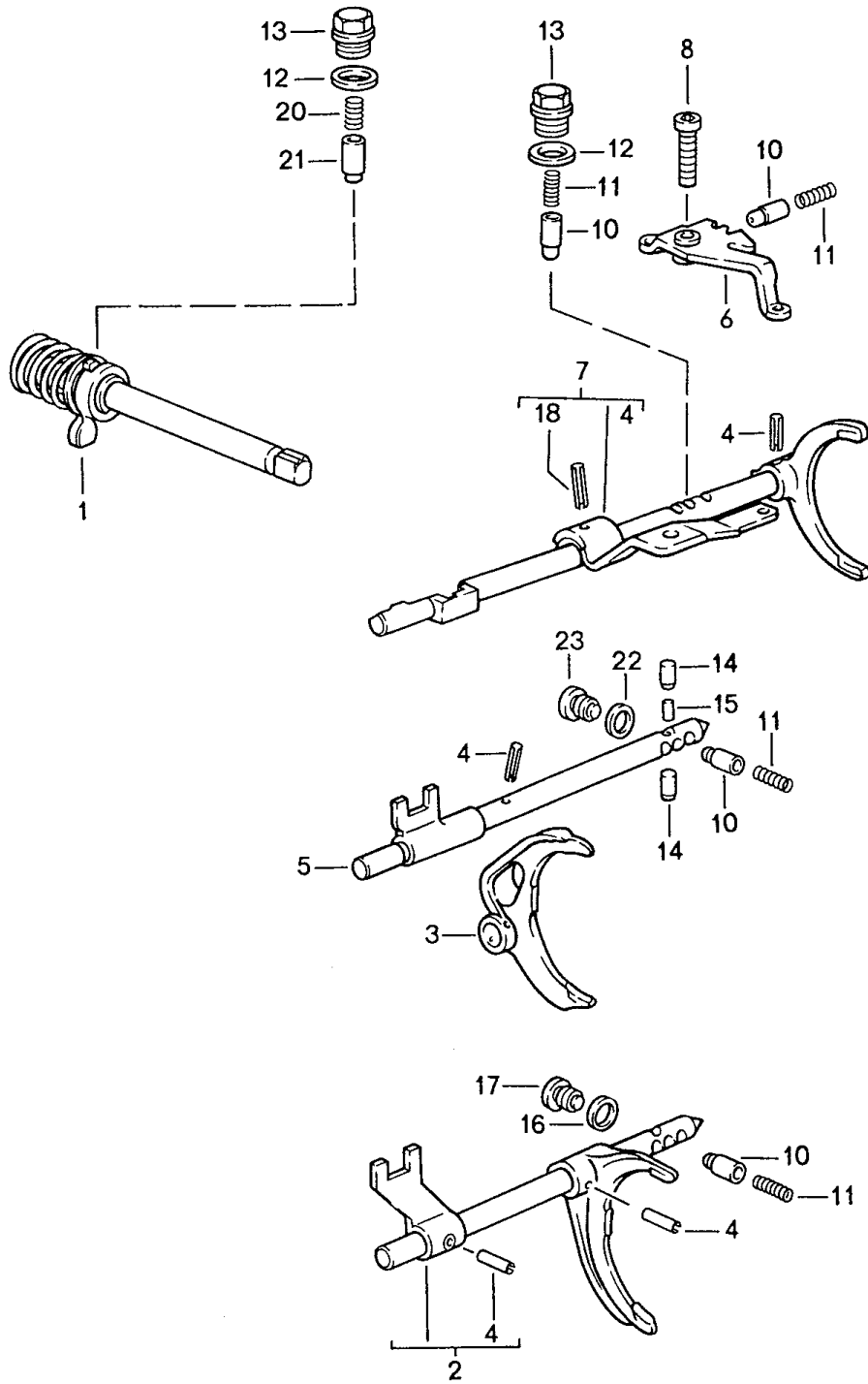
Modell: 944 89

Laufzeit: 1989>>1991

Pos	Teilenummer	Benennung	Bemerkung	St	Modellangabe
		Getriebebeschaltung für			ASG ASH
1	016 311 475 G	Schaltgetriebe Schaltwelle		1	
2	016 311 549 A	einbaufertig Schaltgabel		1	
		1. Gang und			
3	016 311 561 A	2. Gang Schaltgabel		1	
		3. Gang und			
4	N 900 073 01	4. Gang Spannhülse		4	
		6 X 22			
5	016 311 567	Schaltstange		1	
		3. Gang und			
6	016 311 573 B	4. Gang Umlenkhebel		1	
7	016 311 575 C	Schaltstange		1	
		5. Gang und			
8	084 311 589 B	Rückwärtsgang Zylinderschraube		1	
		M 10 X 32			
10	084 311 621 D	Buchse		4	
11	014 311 641 A	Druckfeder		4	
12	900 123 140 30	Dichtring		1	
		A 18 X 22			
13	005 311 689	Verschlusschraube		1	
14	014 311 629	Sperrstück		2	
15	014 311 635	Zwischenstück		1	
16	088 311 599	Dichtring		2	
17	088 311 721	Anschlagschraube		2	
18	N 013 336 1	Spannhülse		1	
		6 X 26			
20	016 311 735 A	Druckfeder		1	
21	016 311 717 C	Buchse		1	
22	005 311 599	Dichtring		1	

Modell: 944 89

Laufzeit: 1989>>1991



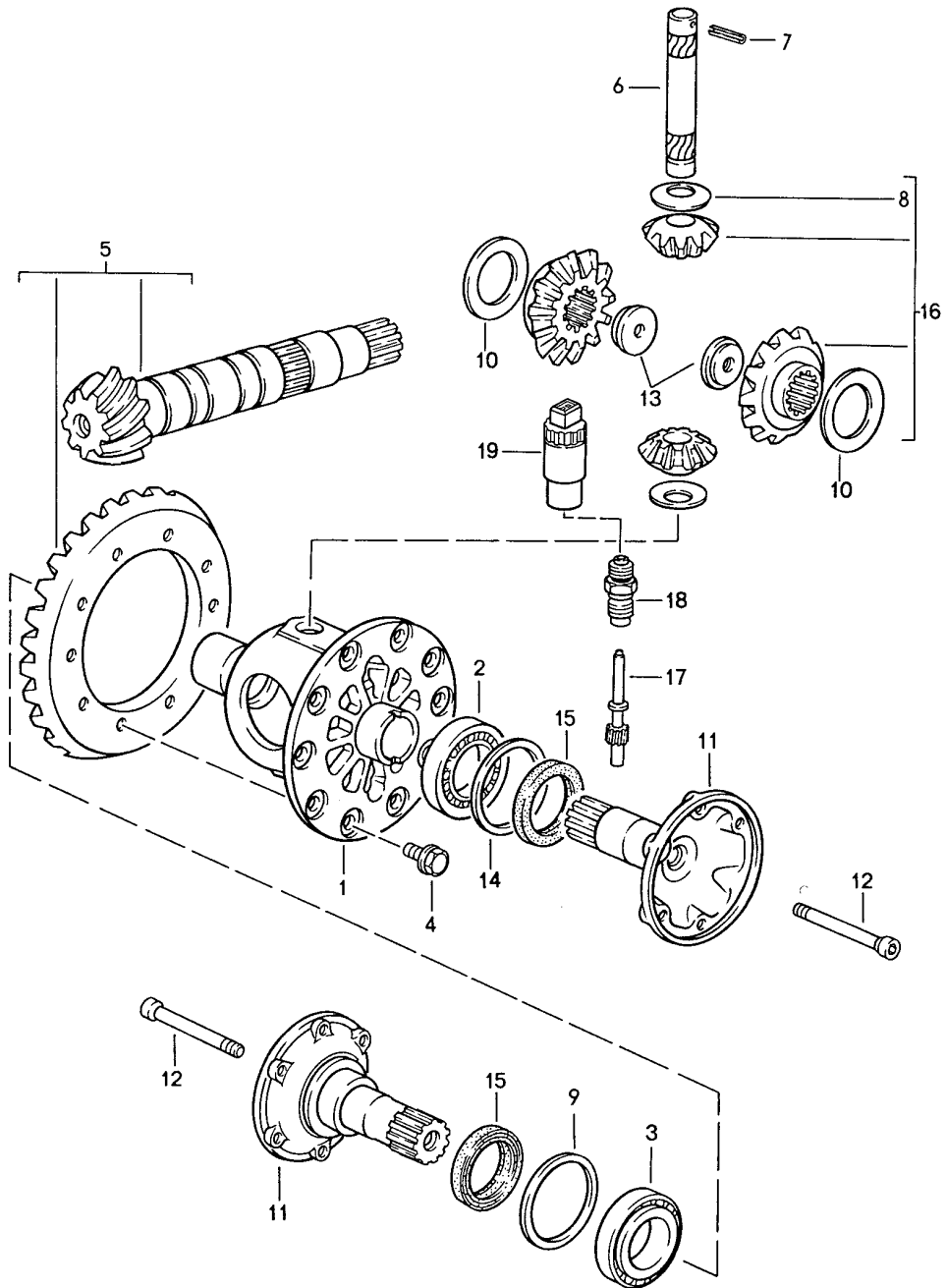
Modell: 944 89

Laufzeit: 1989>>1991

Pos	Teilenummer	Benennung	Bemerkung	St	Modellangabe
		Getriebebeschaltung für			AOR AOS AOT
1	016 311 475 G	Schaltgetriebe Schaltwelle		1	
2	016 311 549 C	einbaufertig Schaltgabel		1	
		1. Gang und			
3	016 311 561 A	2. Gang Schaltgabel		1	
		3. Gang und			
4	N 900 073 01	4. Gang Spannhülse		4	
		6 X 22			
5	016 311 567 A	Schaltstange		1	
		3. Gang und			
6	016 311 573 B	4. Gang Umlenkhebel		1	
7	016 311 575 D	Schaltstange		1	
		5. Gang und			
8	084 311 589 B	Rückwärtsgang Zylinderschraube		1	
		M 10 X 32			
10	084 311 621 D	Buchse		4	
11	014 311 641 A	Druckfeder		4	
12	005 311 599	Dichtring		2	
13	005 311 689	Verschlusschraube		2	
14	014 311 629	Sperrstück		2	
15	014 311 635	Zwischenstück		1	
16	088 311 599	Dichtring		1	
17	088 311 721	Anschlagschraube		1	
18	N 013 336 1	Spannhülse		1	
		6 X 26			
20	016 311 735 A	Druckfeder		1	
21	016 311 717 C	Buchse		1	
22	084 311 719	Dichtring		1	
23	N 016 027 5	Verschlusschraube		1	

Modell: 944 89

Laufzeit: 1989>>1991



Modell: 944 89

Laufzeit: 1989>>1991

Pos	Teilenummer	Benennung	Bemerkung	St	Modellangabe
		Ausgleichgetriebe für Schaltgetriebe			
1	016 409 121 F	Ausgleichgehäuse		1	
(1)	016 409 121 G	Ausgleichgehäuse		1	AOR
2	016 409 123	Kegelrollenlager	/L	1	
3	113 517 185 C	Kegelrollenlager	/R	1	
3	113 517 185 B	Kegelrollenlager	/R	1	
4	088 409 135 A	Sechskantschraube M 10 X 18		10	
5	016 409 143 BM	Triebsatz 9 : 35		1	ASG ASH
5	016 409 143 AQ	Triebsatz 8 : 27		1	AOR
5	016 409 143 BN	Triebsatz 8 : 31		1	AOS AOT ASV ASW
6	016 409 177 B	Bolzen		1	
7	N 013 319 1	Spannhülse 5 X 36		1	
8	016 409 170	Anlaufscheibe		2	
9	113 517 201 A	Einstellscheibe 0,15	/R	1	
9	113 517 202 A	Einstellscheibe 0,20	/R	X	
9	113 517 203 A	Einstellscheibe 0,30	/R	X	
9	113 517 204 A	Einstellscheibe 0,40	/R	X	
9	113 517 205 A	Einstellscheibe 0,50	/R	X	
9	113 517 206 A	Einstellscheibe 0,60	/R	X	
9	02A 409 210 A	Einstellscheibe 0,70	/R	X	
9	02A 409 210 C	Einstellscheibe 0,80	/R	X	
9	02A 409 210 E	Einstellscheibe 0,90	/R	X	
9	02A 409 210 G	Einstellscheibe 1,00	/R	X	
9	113 517 211 A	Einstellscheibe 1,20	/R	X	
9	02A 409 210 1	Ausgleichscheibe 1,20	/R	X	
9	02A 409 210 L	Einstellscheibe 1,20	/R	X	
10	011 519 215	Anlaufscheibe 0,50		2	
10	088 409 249	Anlaufscheibe 0,60		X	
10	088 409 249 A	Anlaufscheibe 0,70		X	
10	088 409 249 B	Anlaufscheibe 0,80		X	
11	088 409 355 C	Flanschwelle		2	ASG ASH
11	016 409 355 A	Flanschwelle		2	AOR AOS
12	088 409 359	Schraube		2	
13	016 409 161	Sicherungsmutter		2	
14	018 409 381	Passscheibe 0,15	/L	1	
14	018 409 383	Passscheibe 0,20	/L	X	

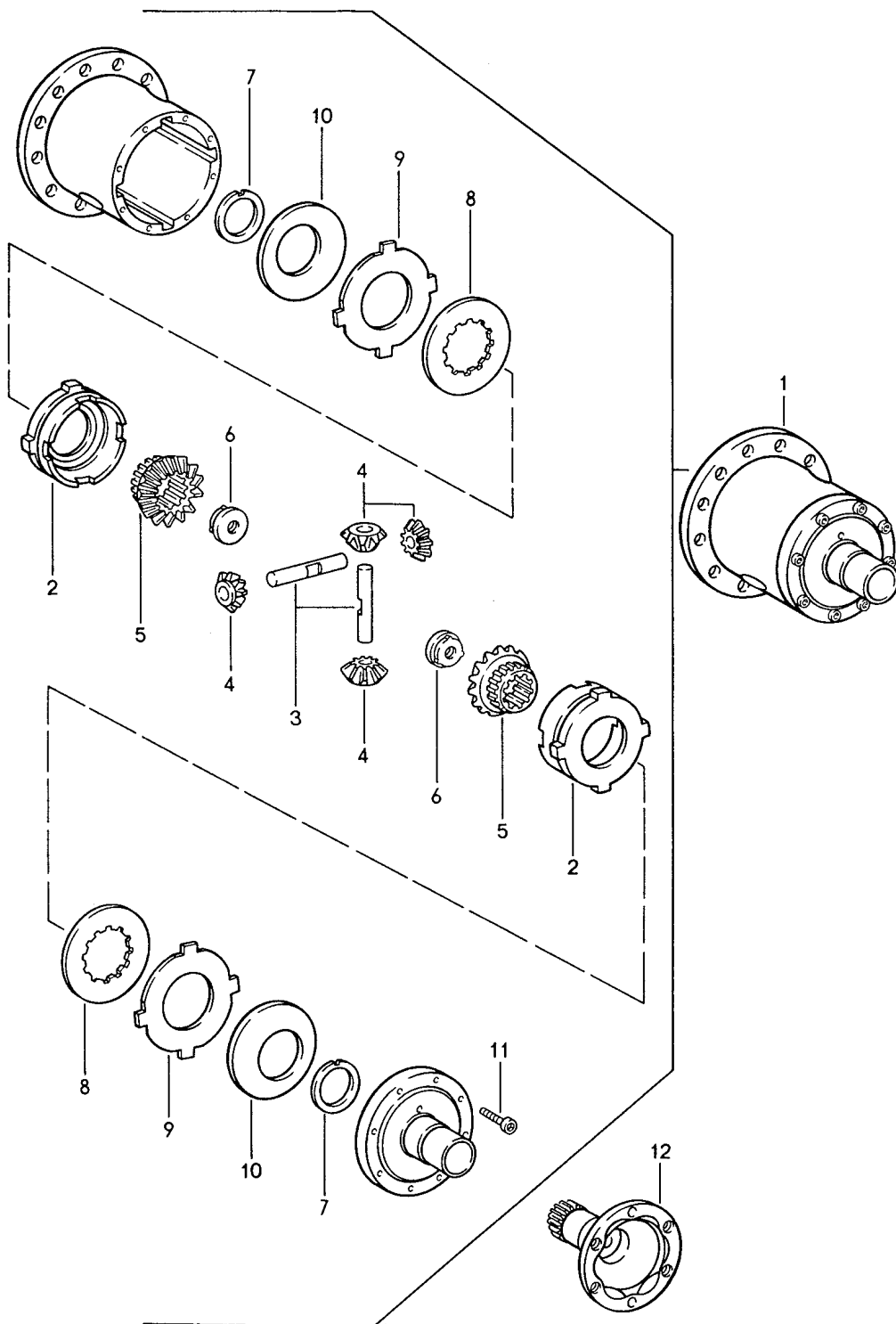
Modell: 944 89

Laufzeit: 1989>>1991

Pos	Teilenummer	Benennung	Bemerkung	St	Modellangabe
14	018 409 385	Passscheibe 0,25	/L	X	
14	018 409 387	Passscheibe 0,50	/L	X	
14	018 409 385	Passscheibe 0,50	/L	X	
14	018 409 389	Passscheibe 0,80	/L	X	
14	018 409 391	Passscheibe 1,00	/L	X	
14	018 409 393	Passscheibe 1,50	/L	X	
15	016 409 399 B	Radialwellendichtring		2	
16	951 333 951 01	Ausgleichkegelräder 1 Satz		1	
17	088 409 197	Tachoritzel		1	
18	014 409 193 A	Buchse		1	
19	944 606 210 00	Impulsgeber		1	
-	016 409 187	Tachoritzel Antriebsrad		1	

Modell: 944 89

Laufzeit: 1989>>1991



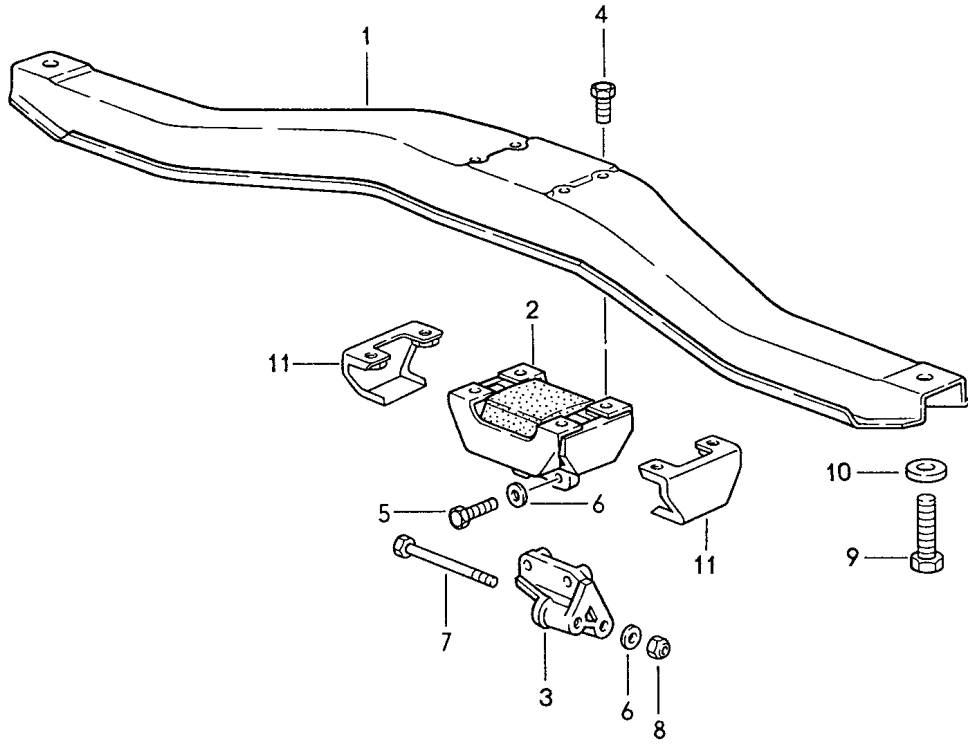
Modell: 944 89

Laufzeit: 1989>>1991

Pos	Teilenummer	Benennung	Bemerkung	St	Modellangabe
		Sperrdifferential für Schaltgetriebe			M220
1	951 332 053 05	Sperrdifferential		1	
2	951 332 511 00	Druckring		2	
3	951 332 541 00	Differentialachse		2	
4	944 332 531 00	Kegelritzel		4	
5	944 332 535 00	Achskegelrad		2	
6	016 409 161	Sicherungsmutter		2	
7	944 332 561 00	Anlaufscheibe		2	
8	951 332 551 00	Innenlamelle		2	
9	917 332 552 10	Aussenlamelle 1,90		2	
9	917 332 552 11	Aussenlamelle 2,00		X	
9	917 332 552 12	Aussenlamelle 2,10		X	
10	928 332 555 00	Tellerfeder 2,00		2	
11	999 119 011 00	Zylinderschraube M 8 X 1 X 25		2	
12	088 409 355 C	Flanschwelle		2	ASG ASH
12	016 409 355 A	Flanschwelle		2	AOR

Modell: 944 89

Laufzeit: 1989>>1991



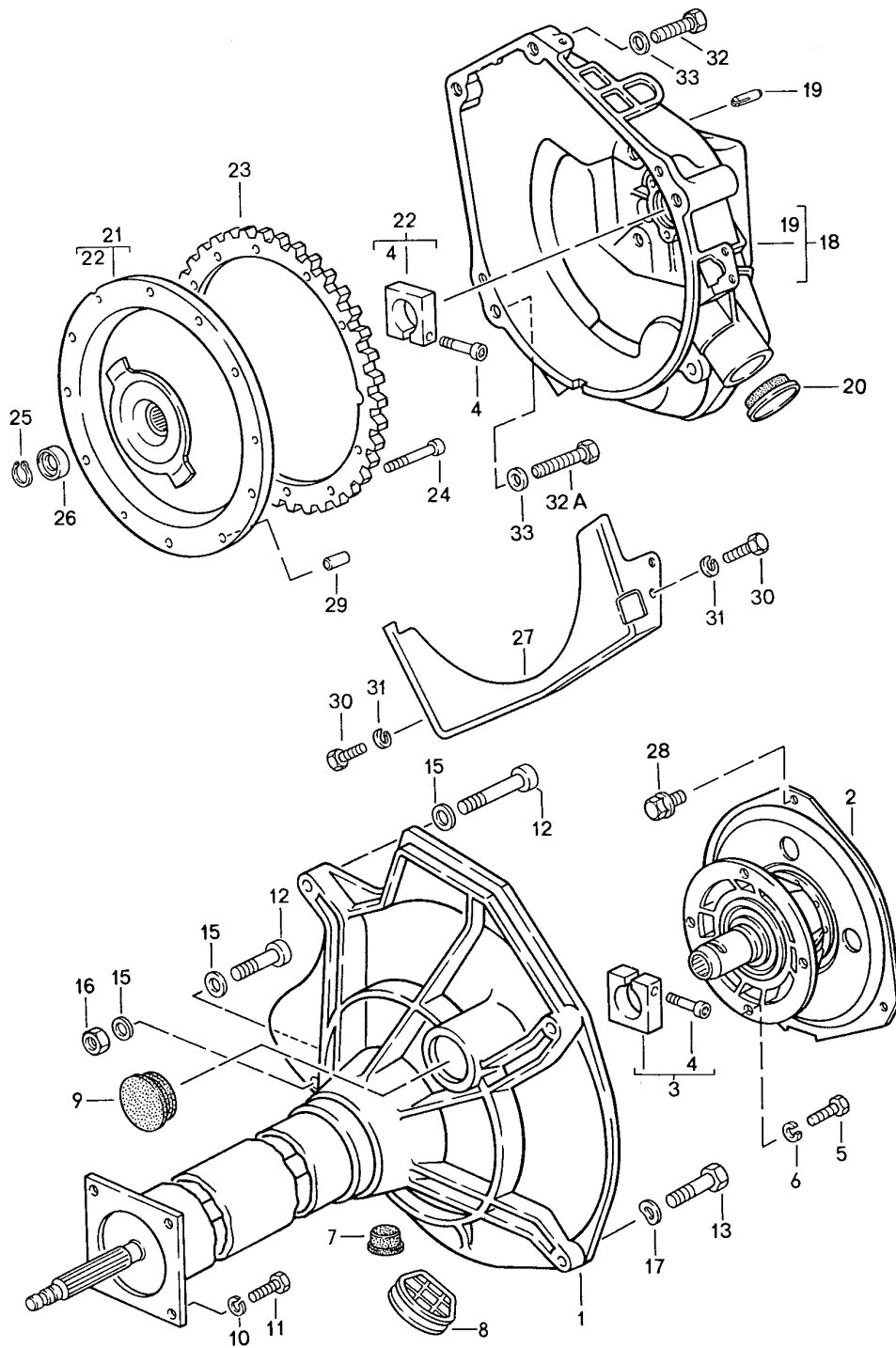
Modell: 944 89

Laufzeit: 1989>>1991

Pos	Teilenummer	Benennung	Bemerkung	St	Modellangabe
		Getriebeaufhängung für Schaltgetriebe			
1	944 375 024 03	Getriebeträger		1	
2	944 375 045 04	Getriebelager		1	
3	944 375 287 04	Halter		1	
4	900 075 087 02	Sechskantschraube M 8 X 16		4	
4	900 075 087 03	Sechskantschraube M 8 X 16		4	
5	900 075 099 02	Sechskantschraube M 8 X 30		2	
5	900 075 099 03	Sechskantschraube M 8 X 30		2	
6	900 025 007 02	Scheibe A 8,4		4	
6	900 025 007 03	Scheibe A 8,4		4	
7	N 010 391 4	Sechskantschraube M 8 X 100		2	
8	900 910 022 09	Sicherungsmutter M 8		2	
8	900 910 022 03	Sicherungsmutter M 8		2	
9	N 010 449 2	Sechskantschraube M 10 X 50		2	
9	900 074 373 01	Sechskantschraube M 10 X 50		2	
10	477 407 425	Scheibe		2	
11	944 375 079 01	Anschlag		2	

Modell: 944 89

Laufzeit: 1989>>1991



Modell: 944 89

Laufzeit: 1989>>1991

Pos	Teilenummer	Benennung	Bemerkung	St	Modellangabe
		Zentralrohr für Automatikgetriebe	-89		944
1	944 421 107 03	Zentralrohr		1	
2	944 421 110 00	Wandlerlagerung		1	
3	922 421 239 02	Klemmstück		1	
4	931 421 240 00	Klemmschraube		2	
5	900 075 029 09	Sechskantschraube M 8 X 25		4	
5	900 075 029 03	Sechskantschraube M 8 X 25		4	
6	N 012 241 11	Federscheibe B 8		4	
7	477 521 177	Kappe		1	
8	477 521 277 C	Kappe		1	
9	477 521 277 A	Kappe		1	
10	900 027 016 02	Federring B 10		4	
10	900 027 016 03	Federring B 10		4	
11	N 010 275 4	Sechskantschraube M 10 X 35		4	
12	900 067 268 02	Zylinderschraube M 12 X 80		3	
13	N 040 240 2	Sechskantschraube M 10 X 50		1	
14	900 028 014 02	Scheibe B 12		3	
14	900 028 014 03	Scheibe B 12		3	
15	N 011 531 7	Unterlegscheibe A 13		1	
16	N 011 020 8	Sechskantmutter M 12		1	
16	900 034 036 01	Sechskantmutter M 12		1	
17	900 025 008 09	Unterlegscheibe		1	
17	900 025 008 04	Scheibe		1	
18	944 116 043 06	Kupplungsgehäuse		1	
19	N 012 690 1	Steckkerbstift 10 X 32		3	
20	931 116 177 00	Kappe		2	
21	944 116 065 02	Dämpfer		1	
22	922 421 255 00	Klemmstück		1	
23	944 116 239 02	Anlasserzahnkranz		1	
24	N 014 717 2	Zylinderschraube M 8 X 40		9	
25	900 273 002 01	Sicherungsring 17 X 1		1	
26	944 116 631 00	Distanzbuchse 1,00		1	
26	944 116 631 01	Distanzbuchse 2,00		X	
26	944 116 631 02	Distanzbuchse 3,00		X	
26	944 116 631 03	Distanzbuchse 4,00		X	
26	944 116 631 04	Distanzbuchse 5,00		X	
26	944 116 631 05	Distanzbuchse 6,00		X	
26	944 116 631 06	Distanzbuchse 7,00		X	

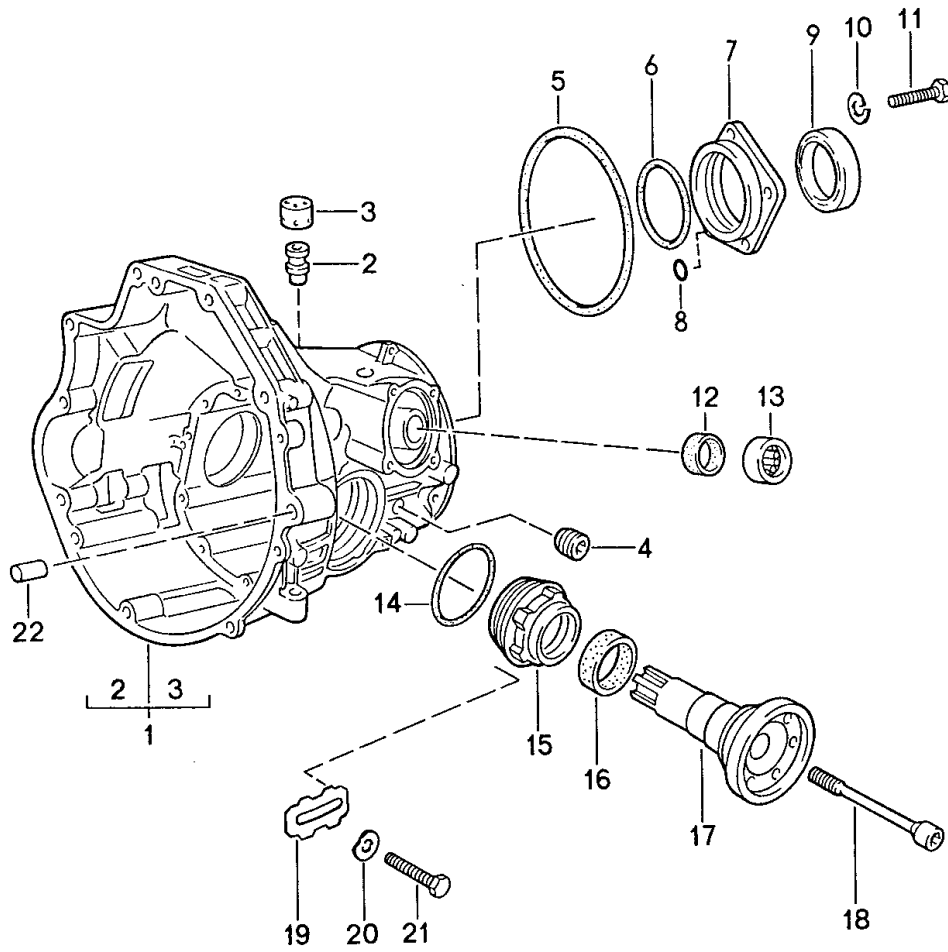
Modell: 944 89

Laufzeit: 1989>>1991

Pos	Teilenummer	Benennung	Bemerkung	St	Modellangabe
26	944 116 631 07	Distanzbuchse 8,00		X	
26	944 116 631 11	Distanzbuchse 8,00		X	
27	944 116 093 01	Schutzblech		1	
28	003 323 699 A	Sechskantschraube		3	
28	003 323 699 B	Sechskantschraube		3	
29	999 095 019 00	Spiralstift S 10 X 20		2	
30	N 010 254 6	Sechskantschraube M 10 X 25		2	
30	N 010 254 F	Sechskantschraube M 10 X 25		2	
31	N 012 028 1	Federring A 10		2	
32	N 010 142 2	Sechskantschraube M 12 X 50		2	
32A	N 010 191 2	Sechskantschraube M 12 X 95		2	
32A	900 082 142 01	Sechskantschraube M 12 X 95		2	
33	N 011 531 7	Unterlegscheibe A 13		4	

Modell: 944 89

Laufzeit: 1989>>1991



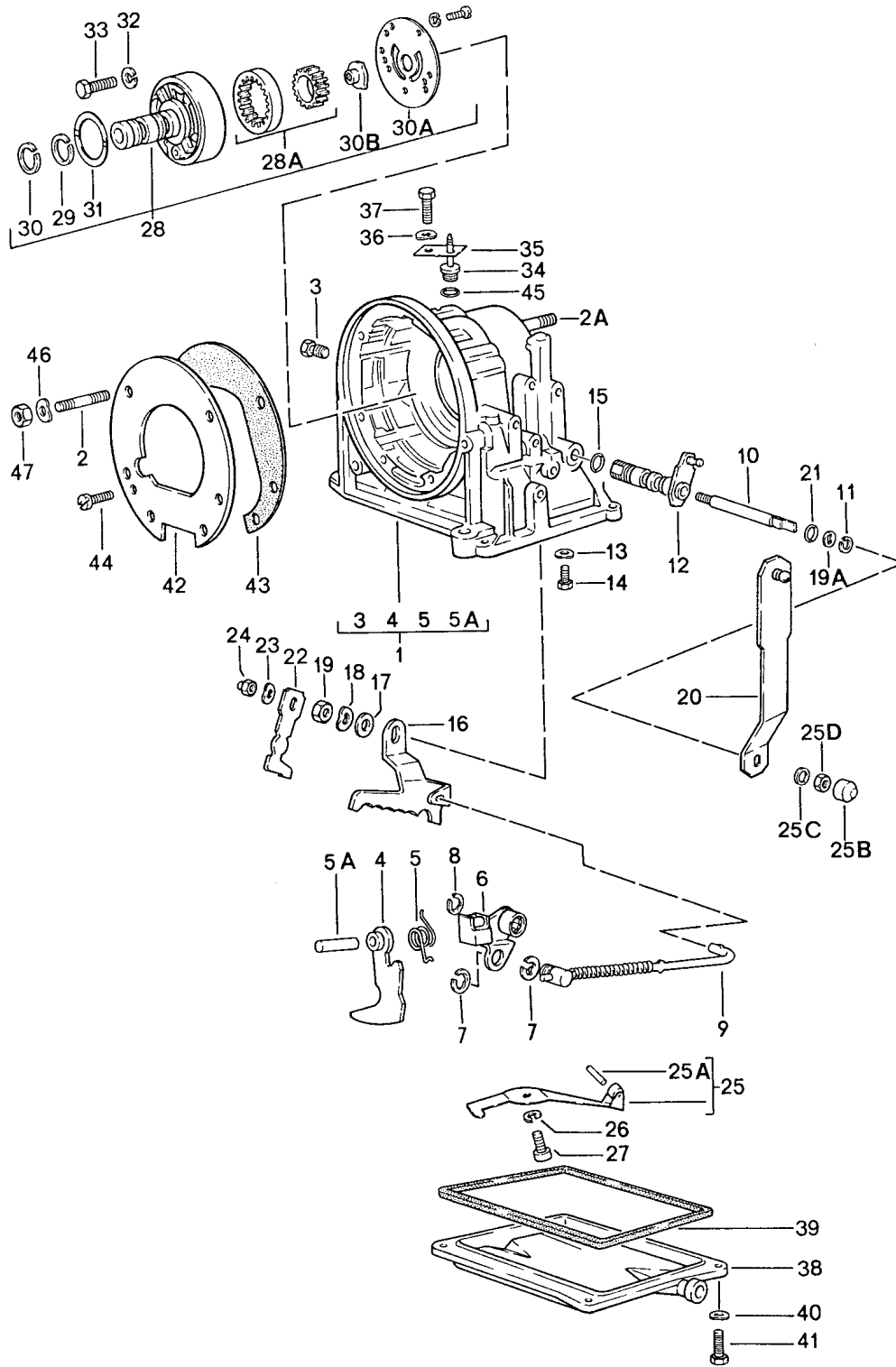
Modell: 944 89

Laufzeit: 1989>>1991

Pos	Teilenummer	Benennung	Bemerkung	St	Modellangabe
		Ersatzgetriebe Achsantriebsgehäuse für Automatikgetriebe	-89		944
-	087 300 038 D	Ersatzgetriebe einbaufertig		1	RCE
-	087 300 038 E	Ersatzgetriebe einbaufertig		1	RCF
1	087 409 051 P	Achsantriebsgehäuse		1	RCE
1	087 409 051 Q	Achsantriebsgehäuse		1	RCF
2	010 409 847	Entlüftungsrohr		2	
3	087 409 841	Deckel		2	
4	111 301 127 E	Verschlussschraube M 24 X 1,5		1	
4	WHT 001 937	Verschlussschraube M 24 X 1,5		1	
5	010 409 549 B	Dichtring		1	
6	087 409 549	Runddichtring		1	
7	087 409 623 A	Deckel		1	
8	089 409 637 A	O-Ring		1	
9	087 409 529 B	Radialwellendichtring		2	
10	N 012 028 1	Federring A 10		5	
11	900 075 111 08	Sechskantschraube M 10 X 30		5	
12	087 409 133 C	Radialwellendichtring		1	
13	082 409 139	Nadellager		1	
14	011 519 345	Runddichtring		2	
15	087 409 173	Einstellring		2	
16	016 409 399 B	Radialwellendichtring		1	
17	087 409 355	Flanschwelle	/L	1	
17	087 409 356	Flanschwelle	/R	1	
18	087 409 359	Schraube	/L	1	
18	087 409 360	Schraube	/R	1	
19	010 409 257	Sicherungsblech		2	
20	N 012 226 5	Federscheibe B 6		2	
21	N 010 215 13	Sechskantschraube M 6 X 15		2	
22	019 301 153	Passhülse		2	

Modell: 944 89

Laufzeit: 1989>>1991



Modell: 944 89

Laufzeit: 1989>>1991

Pos	Teilenummer	Benennung	Bemerkung	St	Modellangabe
		Getriebegehäuse für Automatikgetriebe	-89		944
1	010 321 101 G	Getriebegehäuse		1	
2	N 900 044 02	Stiftschraube AM 8A X 56		4	
2A	N 014 523 2	Stiftschraube AM 10A X 38		2	
3	003 507 133 A	Verschlussschraube M 10 X 1		3	
4	010 321 117 B	Hebel für Parksperre		1	
5	010 321 121 A	Drehfeder		1	
5A	010 321 123	Bolzen		1	
6	010 321 135	Einrückhebel für Parksperre		1	
7	010 321 140	Sicherungsscheibe		1	
8	N 012 438 1	Sicherungsscheibe		1	
9	010 321 153 C	Betätigungsstange		1	
10	010 321 209 C	Welle		1	
11	N 023 641 1	Sicherungsring A 10 X 1		1	
12	087 321 171 C	Hebel für Seilzug		1	
13	N 012 226 5	Federscheibe B 6		1	
14	N 010 224 1	Sechskantschraube M 6 X 3,5		1	
15	N 028 201 2	O-Ring 14 X 2,5		1	
16	010 321 193 B	Rastsegment		1	
17	211 611 179	Anschlagscheibe A 16		1	
18	N 012 238 5	Federscheibe B 16		1	
19	N 011 164 2	Sechskantmutter M 16 X 1,5		1	
19A	010 321 180 B	Stützscheibe		1	
20	087 321 201 D	Hebel für Seilzug		1	
21	010 321 182	O-Ring		1	
22	010 321 215 E	Hebel für Kickdown-Schieber		1	
23	N 012 228 3	Federscheibe B 8		1	
24	N 011 008 8	Sechskantmutter M 8		1	
25	010 321 221	Blattfeder		1	
25A	N 013 325 1	Spannhülse 6 X 22		1	
25B	010 321 227	Staubkappe		1	
25C	010 321 229	Distanzscheibe		1	
25D	N 011 137 1	Sechskantmutter M 10 X 1		1	
26	900 027 015 02	Federring B 8		1	
26	900 027 015 03	Federring B 8		1	
27	N 010 239 11	Sechskantschraube M 8 X 18		1	

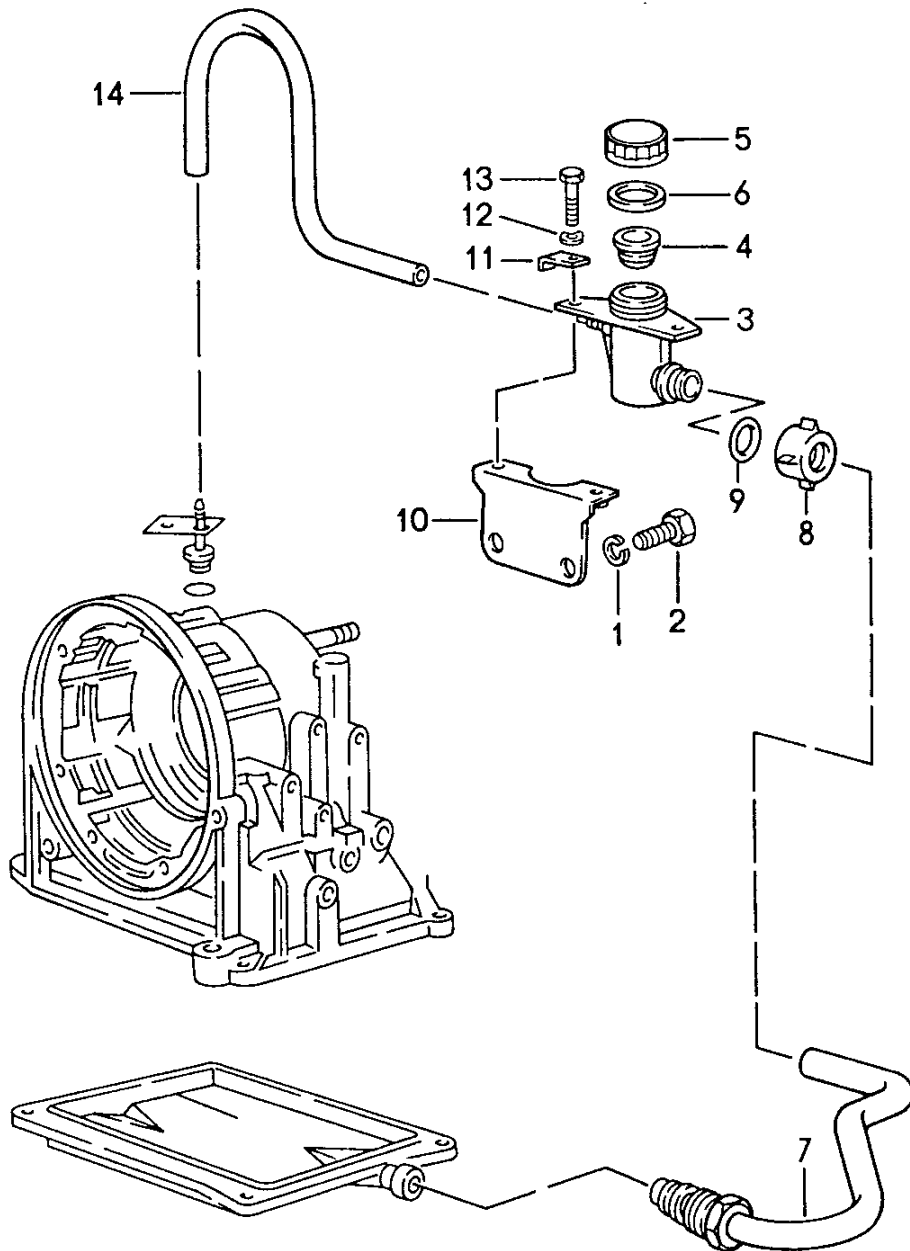
Modell: 944 89

Laufzeit: 1989>>1991

Pos	Teilenummer	Benennung	Bemerkung	St	Modellangabe
27	N 010 239 30	Sechskantschraube M 8 X 18		1	
28	010 321 241 F	Ölpumpe		1	
28A	003 321 263	Radsatz für Ölpumpe		1	
29	003 321 261	Kolbenring		2	
30	010 321 261	Kolbenring		2	
30A	010 321 279	Platte		1	
30B	003 321 273	Mitnehmer		1	
31	010 323 161 A	Anlaufscheibe		1	
31	PCG 323 161 A	Anlaufscheibe		1	
32	N 012 006 4	Federring B 6		5	
33	N 010 347 3	Sechskantschraube M 6 X 35		5	
34	477 321 303 A	Verschlussdeckel		1	
35	011 321 307	Bügel		1	
36	N 012 226 5	Federscheibe B 6		1	
37	999 072 005 09	Sechskantmutter M 6 X 12		1	
37	999 072 005 01	Sechskantmutter M 6 X 12		1	
38	010 321 359 F	Ölwanne		1	
39	010 321 371 B	Dichtung		1	
40	N 012 038 1	Federring A 8		4	
41	N 010 240 16	Sechskantschraube M 8 X 20		4	
42	010 321 383 B	Zwischenblech		1	
43	010 321 385 B	Dichtung		2	
44	900 014 004 02	Zylinderschraube AM 5 X 15		1	
45	003 321 419	O-Ring 24,5		1	
46	N 012 228 3	Federscheibe B 8		4	
47	N 011 008 8	Sechskantmutter M 8		4	

Modell: 944 89

Laufzeit: 1989>>1991



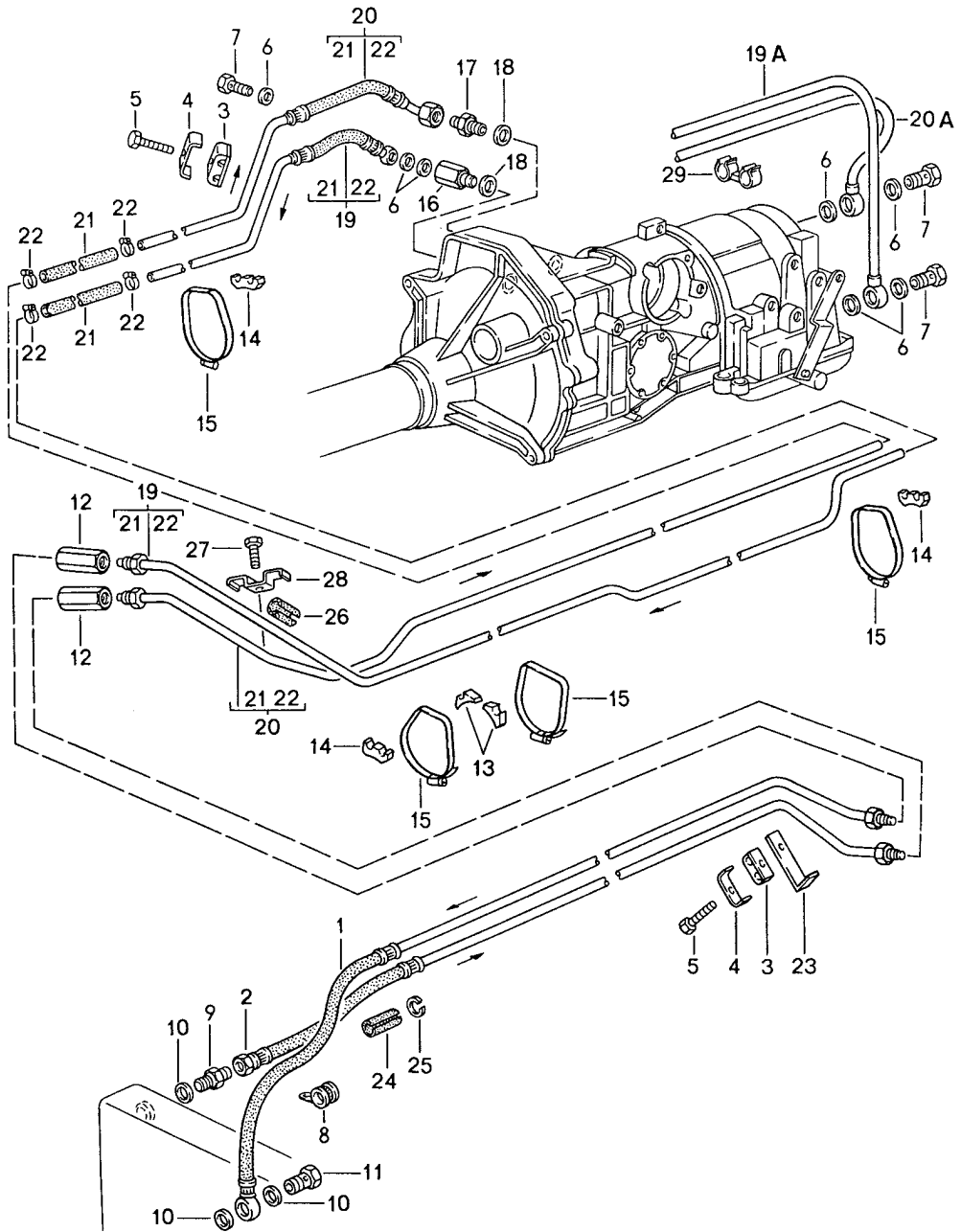
Modell: 944 89

Laufzeit: 1989>>1991

Pos	Teilenummer	Benennung	Bemerkung	St	Modellangabe
		Öleinfüllung für Automatikgetriebe	-89		944
1	N 012 028 1	Federring B 10		2	
2	N 010 253 7	Sechskantschraube M 10 X 22		2	
3	477 321 475	Einfüllbehälter		1	
4	477 321 479 A	Filtersieb		1	
5	477 321 481	Schraubkappe		1	
6	477 321 483 A	Dichtung		1	
7	477 321 405	Einfüllrohr		1	
8	477 321 485	Überwurfmutter		1	
9	477 321 487	O-Ring 18 X 3		2	
10	477 321 491	Halter		1	
11	477 321 494	Unterlegblech		2	
12	N 012 226 5	Federscheibe B 6		2	
13	N 010 215 13	Sechskantschraube M 6 X 15		2	
14	477 321 495	Schlauch 340 MM		1	

Modell: 944 89

Laufzeit: 1989>>1991



Modell: 944 89

Laufzeit: 1989>>1991

Pos	Teilenummer	Benennung	Bemerkung	St	Modellangabe
		Ölkühlung für Automatikgetriebe	-89		944
1	944 307 010 03	Druckleitung		1	
2	944 307 011 01	Rücklaufleitung		1	
3	999 511 121 40	Schelle		3	
4	928 347 455 00	Beilage		3	
5	N 010 220 3	Sechskantschraube M 6 X 30		3	
6	900 123 043 30	Dichtring		3	
7	999 134 018 02	A 12 X 15,5 Hohlschraube		1	
8	999 511 118 02	A 6 Rohrschelle		1	
8	999 511 118 01	B 15 Rohrschelle		1	
9	N 900 450 01	B 15 Stutzen		1	
10	900 123 007 30	ALL 10 Dichtring		3	
11	900 134 007 02	A 14 X 18 Hohlschraube		1	
11	900 134 007 01	A 8 Hohlschraube		1	
11	PCG 134 007 01	A 8 Hohlschraube		1	
12	477 209 169	A 8 Verbindungsstück		2	
13	477 723 567	Halter		2	
14	944 307 190 00	Halter		3	
15	999 512 350 02	Schlauchschelle LA 80 - 100		4	
16	087 409 057	Schraubstutzen	(J)	1	
17	087 409 057 B	Schraubstutzen	(J)	1	
18	010 409 563 A	O-Ring	(J)	2	
19	944 307 004 03	Druckleitung	(J)	1	
19A	944 307 004 05	Druckleitung		1	
20	944 307 005 02	Rücklaufleitung	(J)	1	
20	944 307 005 06	Rücklaufleitung	(J)	1	
20A	944 307 005 04	Rücklaufleitung		1	
21	999 181 532 50	Verbindungsschlauch		2	
22	999 512 554 00	Schlauchschelle LB 12 - 22		4	
23	944 107 237 00	Halter		2	
24	922 307 121 00	Schlauchstück		2	
25	900 906 024 00	Sprengring		2	
26	431 609 781	Schutzschlauch		2	
27	N 010 215 13	Sechskantschraube M 6 X 15		1	
28	999 511 140 02	Rohrschelle		1	
29	999 651 218 09	Kabelhalter		2	

Modell: 944 89

Laufzeit: 1989>>1991

Pos	Teilenummer	Benennung	Bemerkung	St	Modellangabe
		Getriebebeschaltung für	-89		944
		Automatikgetriebe			
1	087 323 109	Kupplungstrommel		1	
2	010 323 115	Lagerbuchse		1	
3	010 323 121 B	Kolben		1	
5	010 323 129 A	Druckfeder		24	
6	010 323 131 A	Federteller		1	
7	003 323 135 A	Sicherungsring		1	
		55			
8	087 323 139	Aussenlamelle		4	
9	087 323 141 A	Aussenlamelle		4	
10	087 323 153	Druckplatte		1	
11	087 323 157 B	Sicherungsring		1	
		2,03			
11	087 323 157	Sicherungsring		X	
		1,50			
11	087 323 157 A	Sicherungsring		X	
		1,70			
11	087 323 157 C	Sicherungsring		X	
		2,30			
11	087 323 157 D	Sicherungsring		X	
		2,50			
12	010 323 161 A	Anlaufscheibe		1	
12	PCG 323 161 A	Anlaufscheibe		1	
13	087 323 209	Kupplungsglocke		1	
14	010 323 217 A	Kolben		1	
15	010 323 229 D	Tellerfeder		1	
		Vorwärtsgangkupplung			
16	010 323 157	Sicherungsring		1	
		2,03			
17	010 323 237 A	Druckplatte		1	
17A	010 323 139	Aussenlamelle		4	
		Vorwärtsgangkupplung			
18	010 323 241 B	Innenlamelle		5	
19	010 323 253 G	Druckplatte		1	
		2,30			
19	010 323 253 H	Druckplatte		X	
		2,70			
19	010 323 253 J	Druckplatte		X	
		3,10			
19	010 323 253 K	Druckplatte		X	
		3,50			
19	010 323 253 L	Druckplatte		X	
		3,90			
20	010 323 159 B	Federring		1	
21	010 323 273 C	Ringrad		1	
22	010 323 291 A	Anlaufscheibe		1	
23	010 323 285 F	Sonnenrad		1	
24	N 042 465 1	Sprengring		1	
25	010 323 303 F	Planetenträger		1	
26	010 323 340 D	Nadellager		1	
27	010 323 339 D	Nadellager		1	
28	087 323 281	Mitnehmerglocke		1	
29	010 321 157 A	Nadellager		1	
30	010 323 293 C	Anlaufscheibe		1	
32	010 323 227 A	Aussenlamelle		4	
33	010 323 231 C	Innenlamelle		4	
34	010 323 805 F	Planetenträger		1	
35	010 323 651	Sicherungsring		2	
36	010 323 383 C	Freilauf		1	
		1. Gang			
36A	010 323 389 E	Passfeder		1	

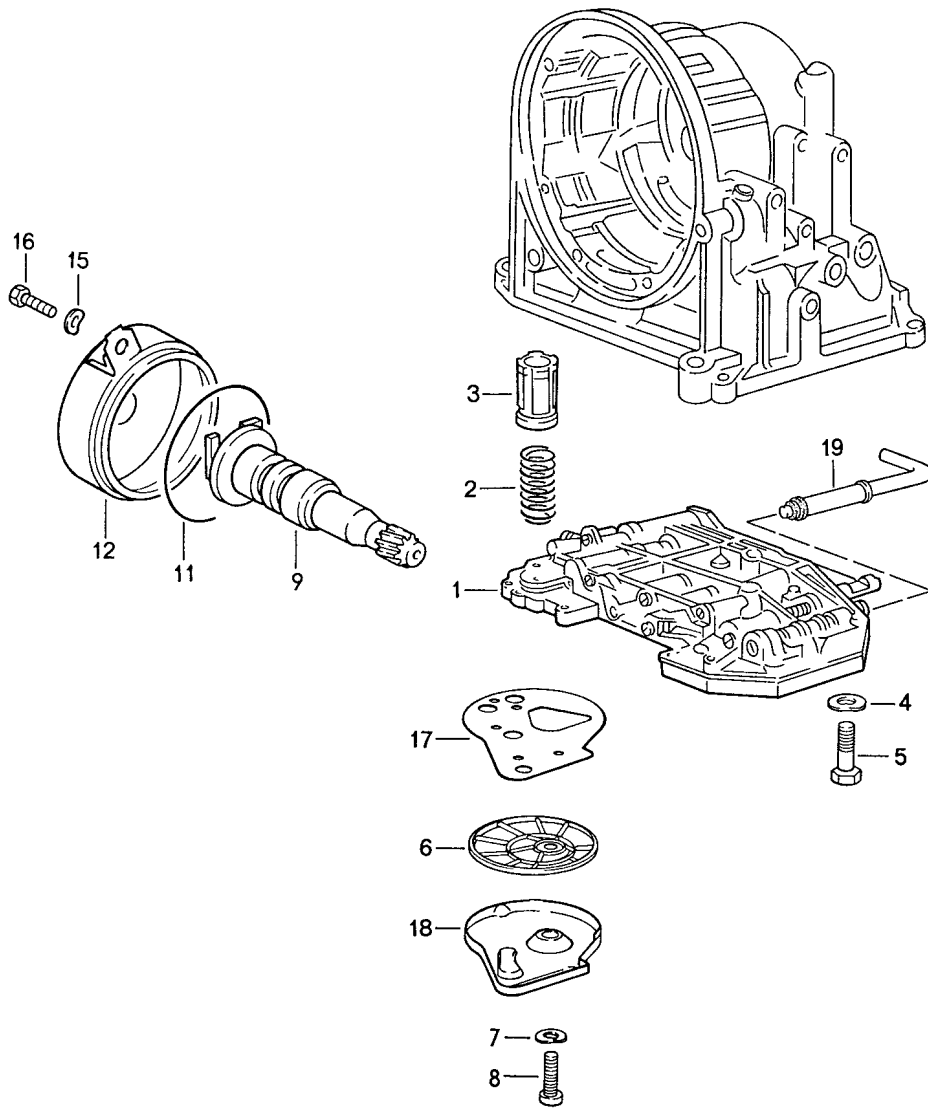
Modell: 944 89

Laufzeit: 1989>>1991

Pos	Teilenummer	Benennung	Bemerkung	St	Modellangabe
37	087 323 373	Nabe		1	
38	010 323 643	Druckfeder		10	
39	N 026 360 1	Zylinderrolle		10	
40	010 323 653 A	Sicherungsring		1	
40		Sicherungsring		1	
41	090 323 363 B	Ringrad		1	
42	010 323 369 A	Sicherungsring		1	
43	087 323 512 A	Kolben		1	
44	003 323 525 A	Dichtring		1	
46	010 323 487 C	Dichtring		1	
49	010 323 505 A	Druckfeder		1	
50	087 323 529	Deckel		1	
52	010 323 533	Runddichtring		3	
53	010 323 537 A	Sicherungsring		1	
54	010 323 461 A	Bremsband		1	
55	010 323 543 A	Bolzen		1	
56	010 323 455 A	Stellschraube		1	
57	N 011 162 9	Sechskantmutter M 12 X 1,5		1	
58	010 323 497 C	Stützblech		1	
59	010 323 489 B	Druckfeder		20	
60	010 323 493 G	Rohr		1	
61	010 323 477	Kolben		1	
62	087 323 553 A	Turbinenwelle		1	
62A	087 323 559	Dichtring		1	
63	010 323 561 A	Ölpumpenwelle		1	
64	010 323 557 A	Kolbenring		2	
65	010 323 345 C	Einstellscheibe 0,40		1	
65	010 323 346 C	Einstellscheibe 1,20		X	
66	003 323 571 J	Wandler		1	RCE
66	082 323 571	Wandler		1	RCF
67	003 323 699 A	Sechskantschraube		3	
67	003 323 699 B	Sechskantschraube		3	
68	010 323 558	Drahtring		1	

Modell: 944 89

Laufzeit: 1989>>1991



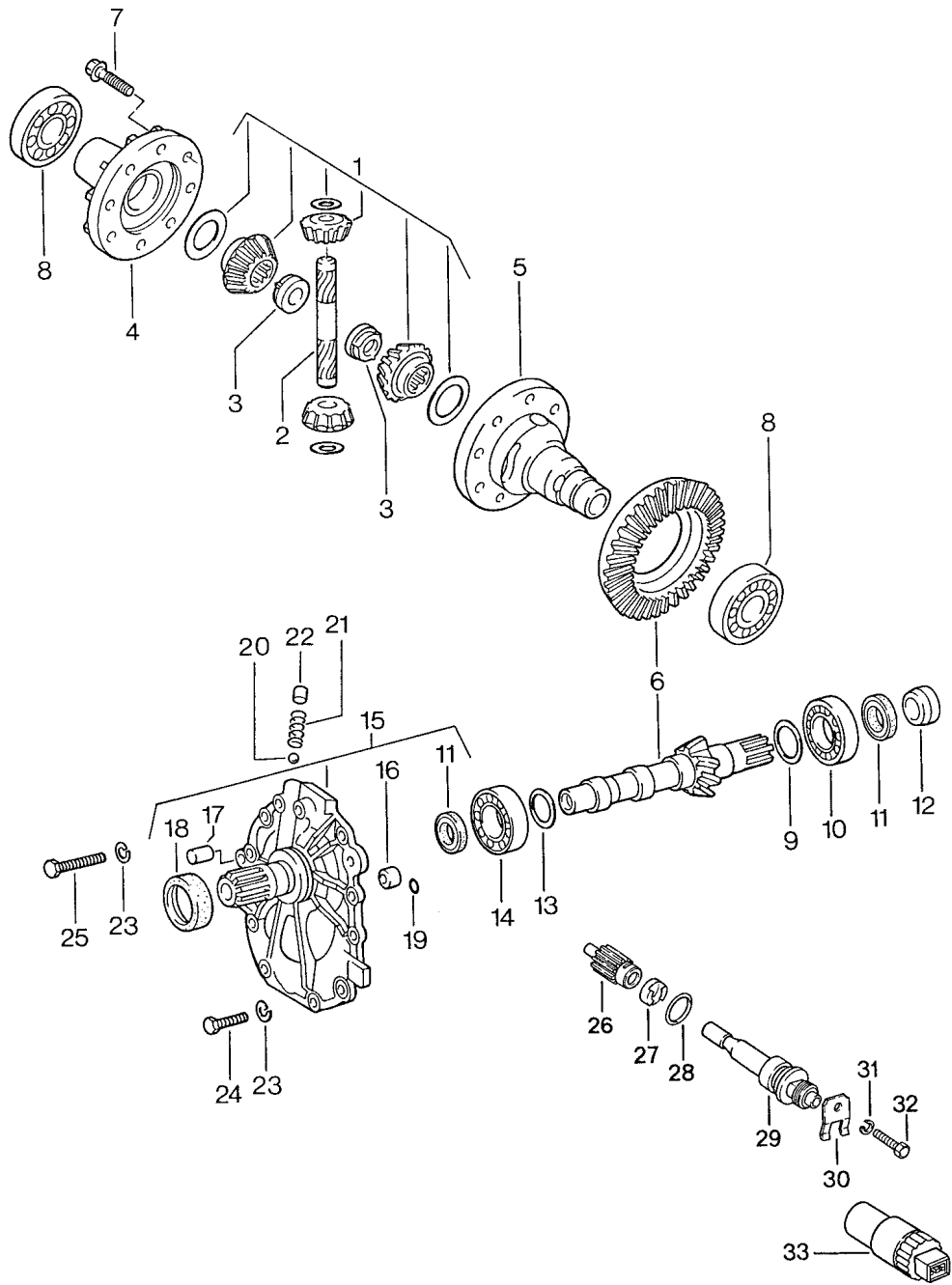
Modell: 944 89

Laufzeit: 1989>>1991

Pos	Teilenummer	Benennung	Bemerkung	St	Modellangabe
		Schieberkasten Ölsieb Regler für Automatikgetriebe	-89		944
1	087 325 037 C	Schieberkasten		1	RCE
1	087 325 037 J	Schieberkasten		1	RCF
2	003 325 417	Druckfeder		1	
3	003 325 405 F	Kolben		1	
4	N 012 226 5	Federscheibe B 6		11	
5	N 010 346 5	Sechskantschraube M 6 X 30		11	
6	010 325 421 A	Ölsieb B 5		1	
8	900 014 004 02	Zylinderschraube AM 5 X 15		2	
9	087 325 041 B	Regler		1	
11	011 519 345	Runddichtring		1	
12	089 325 371 A	Deckel		1	
15	N 012 228 3	Federscheibe B 8		2	
16	N 010 240 16	Sechskantschraube 8 X 20		2	
17	010 325 443	Dichtung		1	
18	010 325 429 A	Deckel		1	
19	010 325 277	Handschieber		1	

Modell: 944 89

Laufzeit: 1989>>1991



Modell: 944 89

Laufzeit: 1989>>1991

Pos	Teilenummer	Benennung	Bemerkung	St	Modellangabe
		Ausgleichgetriebe für Automatikgetriebe Ausgleichkegelräder 1 Satz	-89	1	944
1	951 333 951 00			1	
2	087 409 177	Achse		1	
3	016 409 161	Sicherungsmutter		2	
4	087 409 365	Deckel		1	
5	087 409 121	Ausgleichgehäuse		1	
6	087 409 143 K	Triebssatz 12:37		1	RCE
6	087 409 143 J	Triebssatz 11:38		1	RCF
7	087 409 135 A	Sechskantschraube M 10 X 1 X 24		10	
8	113 517 185 C	Kegelrollenlager		2	
8	113 517 185 B	Kegelrollenlager		2	
9	087 409 641 D	Einstellscheibe 1,10		1	
9	087 409 641 E	Einstellscheibe 1,125		X	
9	087 409 641 F	Einstellscheibe 1,15		X	
9	087 409 641 G	Einstellscheibe 1,175		X	
9	087 409 641 H	Einstellscheibe 1,20		X	
9	087 409 641 J	Einstellscheibe 1,225		X	
9	087 409 641 K	Einstellscheibe 1,25		X	
9	087 409 641 L	Einstellscheibe 1,275		X	
9	087 409 641 M	Einstellscheibe 1,30		X	
9	087 409 641 N	Einstellscheibe 1,325		X	
9	087 409 641 P	Einstellscheibe 1,35		X	
9	087 409 641 Q	Einstellscheibe 1,375		X	
9	087 409 641 R	Einstellscheibe 1,40		X	
9	087 409 641 S	Einstellscheibe 1,425		X	
9	087 409 641 T	Einstellscheibe 1,45		X	
9	087 409 641 AA	Einstellscheibe 1,475		X	
9	087 409 641 AB	Einstellscheibe 1,50		X	
9	087 409 641 AC	Einstellscheibe 1,525		X	
9	087 409 641 AD	Einstellscheibe 1,55		X	
9	087 409 641 AE	Einstellscheibe 1,575		X	
9	087 409 641 AF	Einstellscheibe 1,60		X	
9	087 409 641 AG	Einstellscheibe 1,625		X	
9	087 409 641 AH	Einstellscheibe 1,65		X	

Modell: 944 89

Laufzeit: 1989>>1991

Pos	Teilenummer	Benennung	Bemerkung	St	Modellangabe
9	087 409 641 AJ	Einstellscheibe 1,675		X	
9	087 409 641 AK	Einstellscheibe 1,70		X	
9	087 409 641 AL	Einstellscheibe 1,725		X	
9	087 409 641 AM	Einstellscheibe 1,75		X	
9	087 409 641 AN	Einstellscheibe 1,775		X	
9	087 409 641 AP	Einstellscheibe 1,80		X	
9	087 409 641 AQ	Einstellscheibe 1,825		X	
9	087 409 641 AR	Einstellscheibe 1,85		X	
9	087 409 641 AS	Einstellscheibe 1,875		X	
9	087 409 641 AT	Einstellscheibe 1,90		X	
10	087 409 551 C	Kegelrollenlager		1	
11	087 409 085 B	Radialwellendichtring		2	
12	087 409 639 A	Büchse		1	
13	082 519 141 AE	Einstellscheibe 1,10		1	
13	082 519 141 AF	Einstellscheibe 1,125		X	
13	082 519 141 AG	Einstellscheibe 1,15		X	
13	082 519 141 AH	Einstellscheibe 1,175		X	
13	082 519 141 AJ	Einstellscheibe 1,20		X	
13	082 519 141 AK	Einstellscheibe 1,225		X	
13	082 519 141 AL	Einstellscheibe 1,25		X	
13	082 519 141 AM	Einstellscheibe 1,275		X	
13	082 519 141 AN	Einstellscheibe 1,30		X	
13	082 519 141 AP	Einstellscheibe 1,325		X	
13	082 519 141 AQ	Einstellscheibe 1,35		X	
13	082 519 141 AR	Einstellscheibe 1,375		X	
13	082 519 141 AS	Einstellscheibe 1,40		X	
13	082 519 141 AT	Einstellscheibe 1,425		X	
13	082 519 141 BA	Einstellscheibe 1,45		X	
13	082 519 141 BB	Einstellscheibe 1,475		X	
13	082 519 141 BC	Einstellscheibe 1,50		X	
13	082 519 141 BD	Einstellscheibe 1,525		X	
13	082 519 141 BE	Einstellscheibe 1,55		X	
13	082 519 141 BF	Einstellscheibe 1,575		X	

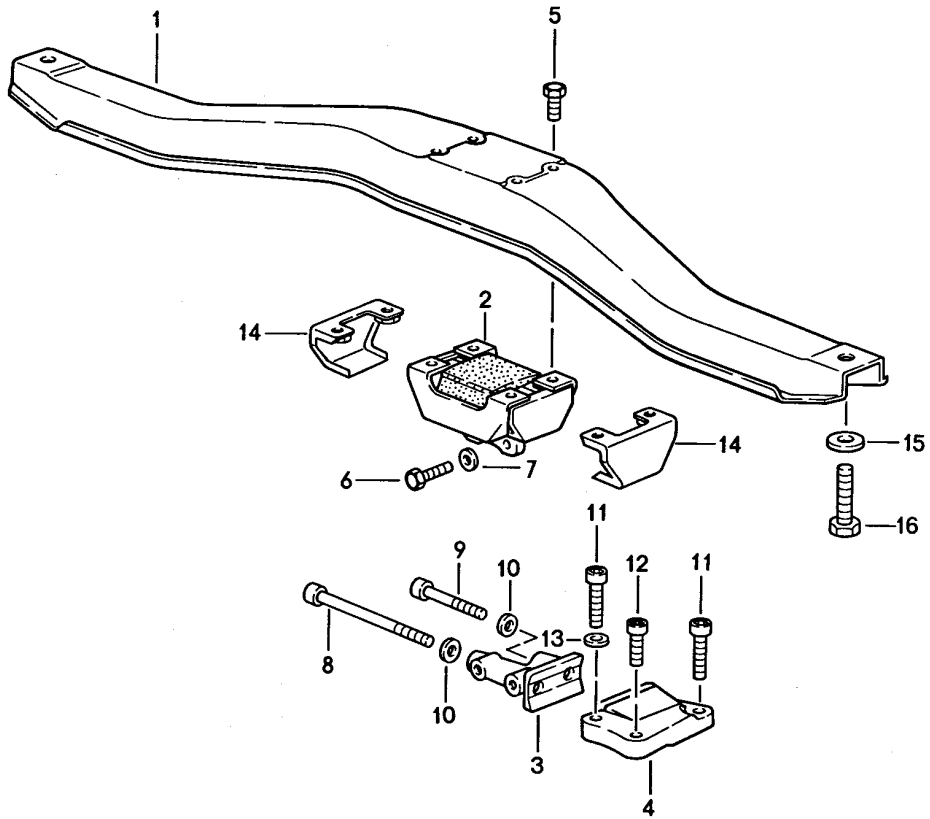
Modell: 944 89

Laufzeit: 1989>>1991

Pos	Teilenummer	Benennung	Bemerkung	St	Modellangabe
13	082 519 141 BG	Einstellscheibe 1,60		X	
13	082 519 141 BH	Einstellscheibe 1,625		X	
13	082 519 141 BJ	Einstellscheibe 1,65		X	
13	082 519 141 BK	Einstellscheibe 1,675		X	
13	082 519 141 BL	Einstellscheibe 1,70		X	
13	082 519 141 BM	Einstellscheibe 1,725		X	
13	082 519 141 BN	Einstellscheibe 1,75		X	
13	082 519 141 BP	Einstellscheibe 1,775		X	
13	082 519 141 BQ	Einstellscheibe 1,80		X	
13	082 519 141 BR	Einstellscheibe 1,825		X	
13	082 519 141 BS	Einstellscheibe 1,85		X	
13	082 519 141 BT	Einstellscheibe 1,875		X	
13	082 519 141 CA	Einstellscheibe 1,90		X	
14	003 519 251	Kegelrollenlager		1	
15	087 409 524 C	Deckel		1	
16	019 301 153	Passhülse		1	
17	N 022 301 1	Zylinderstift A 10 X 20		1	
18	010 409 568	Radialwellendichtring		1	
19	089 409 637 A	O-Ring 6 X 2		2	
20	N 025 657 1	Kugel		1	
21	089 409 713	Druckfeder		1	
22	087 409 095	Verschlussdeckel		2	
23	900 027 015 02	Federring A 8		11	
23	900 027 015 03	Federring A 8		11	
24	N 010 233 6	Sechskantschraube M 8 X 28		9	
24	900 075 136 03	Sechskantschraube M 8 X 28		9	
25	N 040 276 1	Sechskantschraube M 8 X 52		2	
26	010 409 196	Ritzel		1	
27	010 409 189	Sicherungsring		1	
28	003 321 419	O-Ring		1	
29	010 409 193	Ritzellager		1	
30	010 409 195 A	Halter		1	
31	N 012 036 1	Federring		1	
32	N 010 215 13	Sechskantschraube M 6 X 15		1	
33	944 606 210 01	Impulsgeber		1	
-	087 409 187	Antriebsritzel		1	
-	087 409 189	Buchse		1	

Modell: 944 89

Laufzeit: 1989>>1991



Modell: 944 89

Laufzeit: 1989>>1991

Pos	Teilenummer	Benennung	Bemerkung	St	Modellangabe
		Getriebeaufhängung für Automatikgetriebe	-89		944
1	944 375 024 03	Getriebeträger		1	
2	944 375 045 04	Getriebelager		1	
3	944 375 287 03	Halter		1	
4	944 375 285 02	Aufhängebock		1	
5	900 075 087 02	Sechskantschraube M 8 X 16		1	
5	900 075 087 03	Sechskantschraube M 8 X 16		1	
6	900 075 099 02	Sechskantschraube M 8 X 30		2	
6	900 075 099 03	Sechskantschraube M 8 X 30		2	
7	900 025 007 02	Scheibe A 8,4		4	
7	900 025 007 03	Scheibe A 8,4		4	
8	N 100 359 03	Zylinderschraube M 10 X 140		1	
9	N 014 752 3	Zylinderschraube M 10 X 70		1	
10	900 025 008 09	Unterlegscheibe A 10,5		2	
10	900 025 008 04	Scheibe A 10,5		2	
11	N 014 733 1	Zylinderschraube M 10 X 50		2	
12	900 067 124 02	Zylinderschraube M 10 X 35		1	
13	900 031 005 02	Scheibe		3	
13	900 031 005 03	Scheibe		3	
14	944 375 079 01	Anschlag		2	
15	477 407 425	Scheibe		2	
16	N 010 449 2	Sechskantschraube		2	
16	900 074 373 01	Sechskantschraube		2	

Modell: 944 89

Laufzeit: 1989>>1991



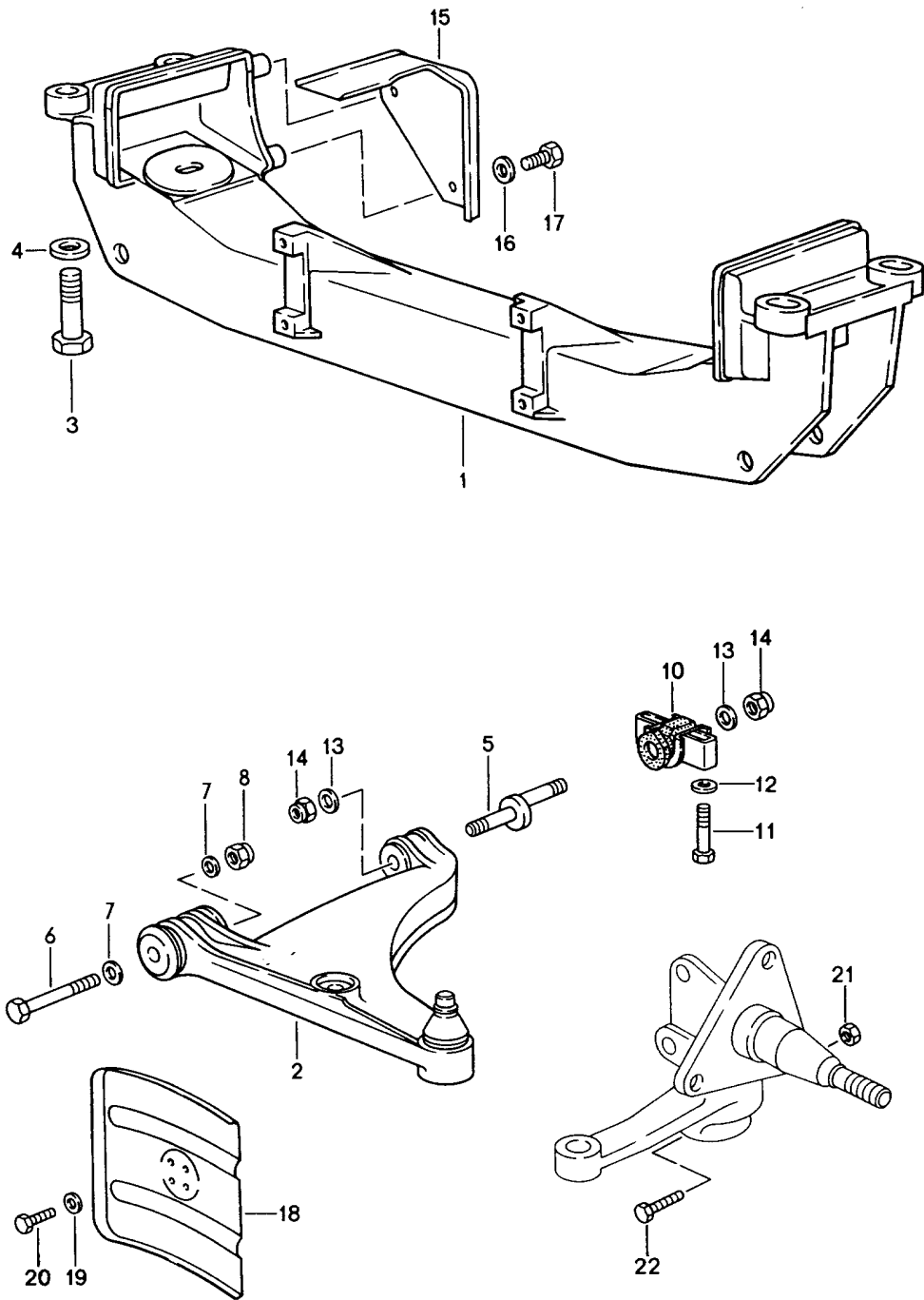
Modell: 944 89

Laufzeit: 1989>>1991

Pos	Teilenummer	Benennung	Bemerkung	St	Modellangabe
>>	477 300 912 B	Reparatursätze Dichtungssatz für Schaltgetriebe bestehend aus:		1	
-	928 303 120 01	Wellendichtring		1	
-	016 409 399 B	Radialwellendichtring		2	
-	113 301 185 A	O-Ring		1	
-	016 301 235 C	Dichtung		1	
-	088 311 599	Dichtring		2	
-	016 311 113 C	Radialwellendichtring		1	
-	016 301 455 A	Dichtung		1	
-	005 311 599	Dichtring		1	
-	084 311 719	Dichtring		1	
>>	477 398 001	Dichtungssatz für Automatikgetriebe bestehend aus:	-89	1	944
-	010 321 182	O-Ring		1	
-	010 321 371 B	Dichtung		1	
-	010 321 385 B	Dichtung		1	
-	003 321 419	O-Ring		2	
-	010 323 117	Dichtring		1	
-	010 323 119	Dichtring		1	
-	010 323 487 C	Dichtring		1	
-	003 323 525 A	Dichtring		1	
-	010 323 533	Runddichtring		3	
-	087 409 085 B	Radialwellendichtring		2	
-	087 409 133	Radialwellendichtring		1	
-	016 409 399 B	Radialwellendichtring		2	
-	087 409 529 B	Radialwellendichtring		2	
-	010 409 549 B	Dichtring		1	
-	087 409 549	Runddichtring		1	
-	010 409 568	Radialwellendichtring		1	
-	089 409 637 A	O-Ring		1	
-	011 519 345	Runddichtring		3	
-	N 028 201 2	O-Ring		1	
>>	951 333 951 00	Ausgleichkegelräder Ausgleichkegelräder mitverwenden: 088.409.249 A 088.409.249 B	-89	1	944

Modell: 944 89

Laufzeit: 1989>>1991



Modell: 944 89

Laufzeit: 1989>>1991

Pos	Teilenummer	Benennung	Bemerkung	St	Modellangabe
1	944 341 103 07	Querlenker Querträger	/LL	1	
(1)	945 341 103 04	Querträger	/RL	1	
(1)		Querträger	/RL	1	
2	944 341 027 02	Querlenker	/L	1	
2	944 341 927 31	Querlenker	/L	1	
		nur in Verbindung mit 944.341.928.31	/R		
(2)	944 341 028 02	Querlenker	/R	1	
(2)	944 341 928 31	Querlenker	/R	1	
		nur in Verbindung mit 944.341.927.31	/L		
2	944 341 927 31	Querlenker	/L -89	1	M030
(2)	944 341 928 31	Querlenker	/R -89	1	M030
3	N 010 183 1	Sechskantschraube M 12 X 75		4	
4	999 025 074 02	Scheibe 12,4 X 34 X 5		4	
4	999 025 074 01	Scheibe 12,4 X 34 X 5		4	
5	951 341 431 02	Exzenterbolzen		2	
5	951 341 431 03	Exzenterbolzen		2	
6	900 082 039 02	Sechskantschraube M 12 X 1,5 X 100		2	
6	900 082 137 01	Sechskantschraube M 12 X 1,5 X 100		2	
7	900 025 009 02	Scheibe A 13		2	
8	N 021 131 1	Sicherungsmutter M 12 X 1,5		2	
10	951 341 023 00	Gummilager		2	
(10)	951 341 023 01	Gummilager		2	
10	951 341 023 30	Gummilager	-89	2	M030
11	N 040 321 1	Sechskantschraube M 10 X 65		4	
12	999 025 221 02	Scheibe 10,5		4	
12	999 025 221 0C	Scheibe 10,5		4	
13	900 223 010 02	Scheibe 13		4	
14	900 910 115 02	Sicherungsmutter		4	
15	951 341 108 02	Abstrahlblech rechts	/LL	1	
(15)	952 341 108 02	Abstrahlblech rechts	/RL	1	
(15)	951 341 107 00	Abstrahlblech links		1	
16	N 011 524 7	Unterlegscheibe A 6,4		2	
16	N 011 524 27	Unterlegscheibe A 6,4		2	
17	N 010 215 13	Sechskantschraube M 6 X 15		2	
18	951 341 590 00	Luftleitblech		2	
19	N 011 666 7	Unterlegscheibe B 6,4		8	
20	999 072 005 09	Sechskantmutter M 6 X 12		8	
20	999 072 005 01	Sechskantmutter M 6 X 12		8	
21	N 021 130 2	Sicherungsmutter		2	

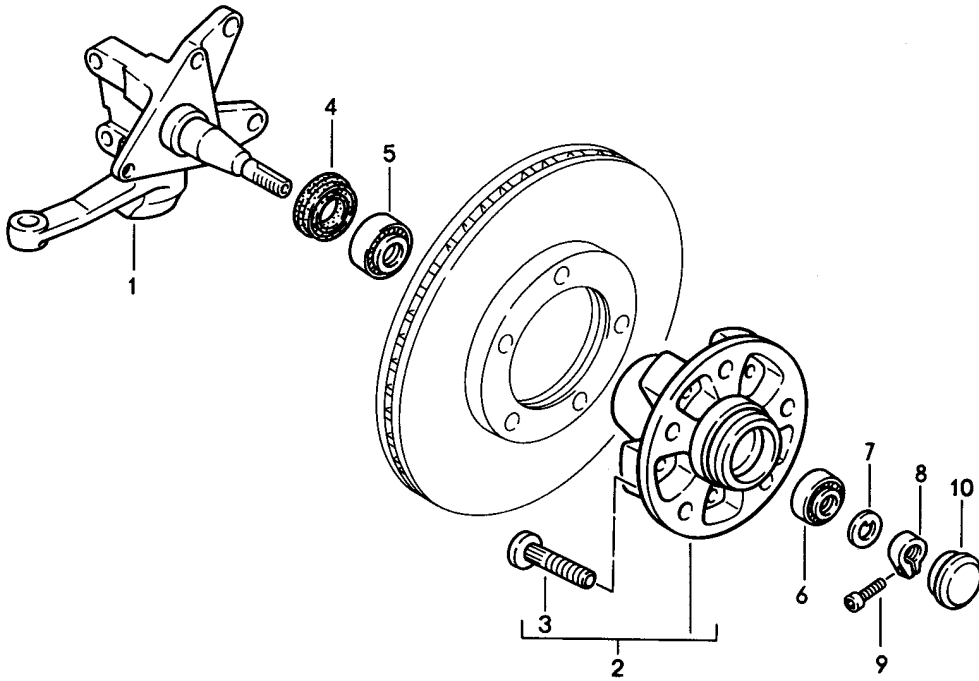
Modell: 944 89

Laufzeit: 1989>>1991

Pos	Teilenummer	Benennung	Bemerkung	St	Modellangabe
21	N 022 149 2	VM 10 Sicherungsmutter		2	
22	N 010 445 6	VM 10 Sechskantschraube		2	
22	900 074 372 02	M 10 X 45 X 20 Sechskantschraube		2	
-	952 347 713 00	M 10 X 45 X 20 Abstrahlblech unten	/RL	1	
-	952 347 711 01	Abstrahlblech oben	/RL	1	

Modell: 944 89

Laufzeit: 1989>>1991



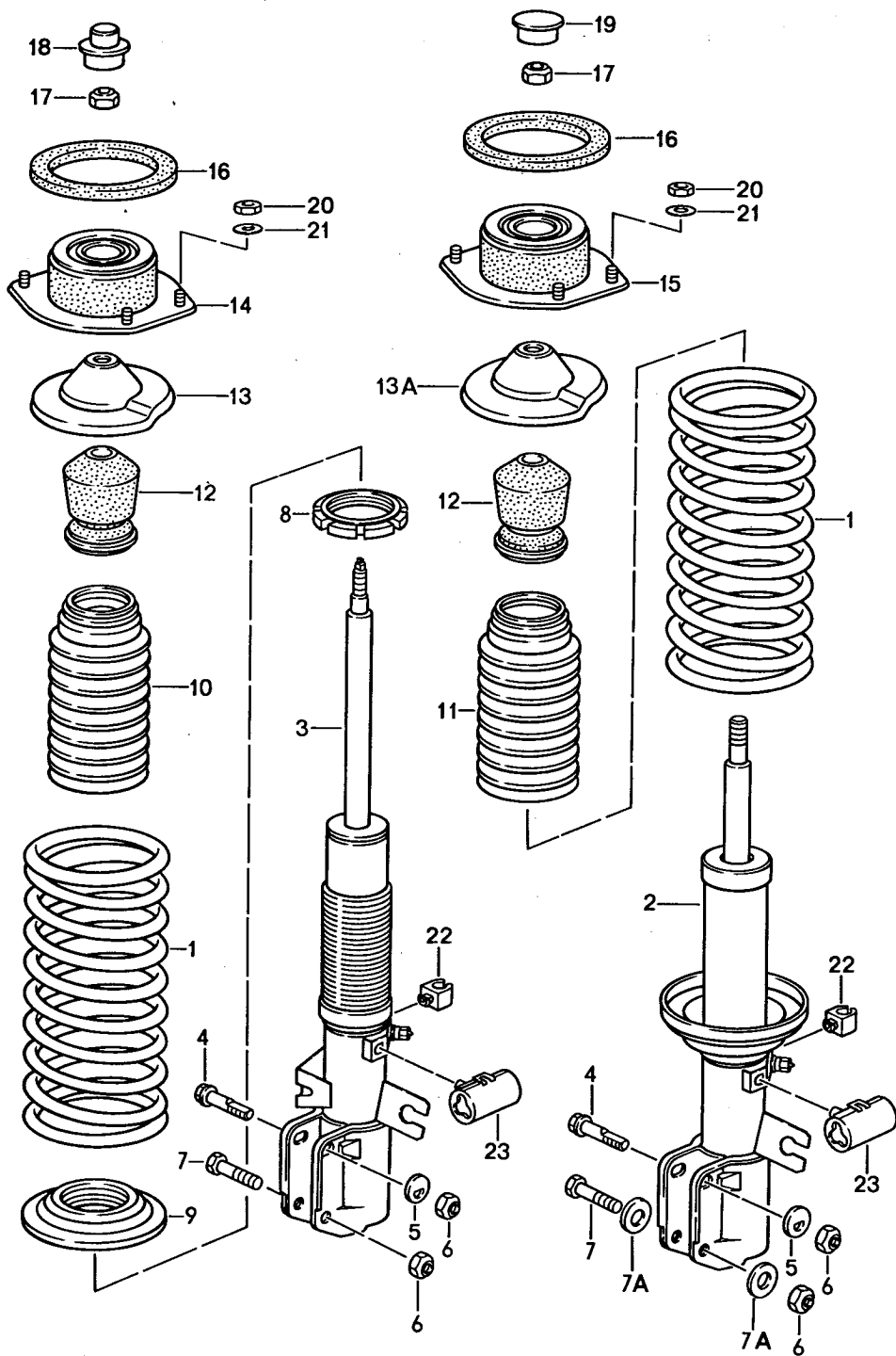
Modell: 944 89

Laufzeit: 1989>>1991

Pos	Teilenummer	Benennung	Bemerkung	St	Modellangabe
-	PCG 043 110 00	Achsschenkel Schmierstoffe Fett Lager 200 GR.		1	
1	944 341 655 06	Achsschenkel	/L -89	1	944
1	944 341 656 06	Achsschenkel	/R -89	1	944
1	951 341 655 06	Achsschenkel	/L	1	944S2
1		Achsschenkel	/L	1	944S2
1	951 341 656 06	Achsschenkel	/R	1	944S2
1		Achsschenkel	/R	1	944S2
1	951 341 655 34	Achsschenkel	/L	1	M030
			/L		TURBO
			/L 91		944S2
					M757
1		Achsschenkel	/L	1	M030
			/L		TURBO
			/L 91		944S2
					M757
1	951 341 656 34	Achsschenkel	/R	1	M030
			/R		TURBO
			/R 91		944S2
					M757
2	951 341 065 06	Vorderradnabe	-89	2	944/944S2
2		Vorderradnabe		2	944/944S2
2	951 341 065 08	Vorderradnabe		2	M030
					TURBO
			91		944S2
					M757
3	928 341 671 02	Radbolzen		10	
4	477 405 641	Radialdichtring		2	
5	999 059 090 00	Kegelrollenlager		2	
6	999 059 089 01	Kegelrollenlager		2	
7	911 341 663 00	Druckscheibe		2	
8	911 341 673 00	Klemmmutter		2	
9	999 119 001 01	Zylinderschraube		2	
9	999 119 001 0B	Zylinderschraube		2	
10	477 405 692 C	Kappe		2	

Modell: 944 89

Laufzeit: 1989>>1991



Modell: 944 89

Laufzeit: 1989>>1991

Pos	Teilenummer	Benennung	Bemerkung	St	Modellangabe
1	951 343 531 01	Federung Stossdämpfer vorn s. Technische Information GR.4, NR.2/92 Schraubenfeder 1 Satz Kennzeichnung	-89	1	944
	951 343 531 01 104	Gelb			
1	951 343 531 00	F >>94KN4 00825 Schraubenfeder 1 Satz Kennzeichnung	-89	1	944
	951 343 531 00 904	Weiss			
1	944 343 531 00	F 94KN4 00826>> Schraubenfeder 1 Satz Kennzeichnung	-89	1	944 M030
	944 343 531 00 954	Blau			
1	944 343 531 02	Blau Schraubenfeder 1 Satz Kennzeichnung		1	944S2
	944 343 531 02 904	Violett			
1	944 343 531 03	Schraubenfeder 1 Satz Kennzeichnung	-89	1	944S2 M474
	944 343 531 03 904	Türkis			
1	944 343 531 01	Schraubenfeder 1 Satz Kennzeichnung	90-	1	944S2 M030 TURBO
	944 343 531 01 104	Gelb			
1	944 343 531 33	Gelb Schraubenfeder 1 Satz Kennzeichnung	90-	1	944S2 M030 TURBO M030
	944 343 531 33 104	Gelb	90-		
1	944 343 531 04	Gelb Schraubenfeder 1 Satz Kennzeichnung	90-	1	944S2 M031 944S2 M757
	944 343 531 04 904	Beige	91-		
1	944 343 531 01	Schraubenfeder 1 Satz Kennzeichnung		1	TURBO
	944 343 531 01 104	Gelb	-89		
1	944 343 531 33	Schraubenfeder 1 Satz Kennzeichnung	-89	1	TURBO
	944 343 531 33 104	Gelb			
1	951 343 531 03	Schraubenfeder 1 Satz Kennzeichnung	90-	1	TURBO
	951 343 531 03 904	Grau			
2	951 343 031 05	Stossdämpfer	/L -89	1	944

Modell: 944 89

Laufzeit: 1989>>1991

Pos	Teilenummer	Benennung	Bemerkung	St	Modellangabe
(2)	951 343 032 05	- Fichtel u. Sachs - F >>94KN4 00825 Stossdämpfer	/R -89	1	944
2	944 343 031 17	- Fichtel u. Sachs - F >>94KN4 00825 Stossdämpfer	/L -89	1	944
(2)	944 343 032 17	- Fichtel u. Sachs - F 94KN4 00826>> Stossdämpfer	/R -89	1	944
2	944 343 031 19	- Fichtel u. Sachs - F 94KN4 00826>> Stossdämpfer	/L	1	944S2
(2)	944 343 032 19	- Fichtel u. Sachs - Stossdämpfer	/R	1	944S2
2	951 343 031 12	- Fichtel u. Sachs - Stossdämpfer	/L 90-	1	944S2
(2)	951 343 032 12	- Fichtel u. Sachs - Stossdämpfer	/L 90-91 /L 91	1	M031 TURBO 944S2 M757
2	951 343 031 06	- Fichtel u. Sachs - Stossdämpfer	/R 90- /R 90-91 /R 91	1	944S2 M031 TURBO 944S2 M757
(2)	951 343 032 06	- Koni - Stossdämpfer	/L -89	1	944 M474
2	951 343 031 11	- Koni - Stossdämpfer	/R -89	1	944S2 M474
(2)	951 343 032 11	- Koni - Stossdämpfer	/L -89	1	944S2 M474
3	951 343 031 32	- Koni - Schwingungsdämpfer	/R -89	1	944 M030
(3)	951 343 032 32	- Koni - Schwingungsdämpfer	/L 90- /L -89 /L 90-	1	944S2 M030 TURBO TURBO M030
4	171 407 265	Exzentrerschraube	/R -89	2	944 M030 944S2 M030 TURBO TURBO M030
5	944 343 175 00	Exzentrerscheibe	/R 90-	2	944 M030 944S2 M030 TURBO TURBO M030
6	N 022 141 4	Sicherungsmutter M 12 X 1,5	/R -89 /R 90-	4	944 M030 944S2 M030 TURBO TURBO M030
7	900 082 058 02	Sechskantschraube M 12 X 1,5 X 50	/R -89 /R 90-	2	944 M030 944S2 M030 TURBO TURBO M030
7		Sechskantschraube M 12 X 1,5 X 55 mitverwenden: POS. 7A		2	944 M030 944S2 M030 TURBO TURBO M030
7		Sechskantschraube M 12 X 1,5 X 55		2	944 M030 944S2 M030 TURBO TURBO M030

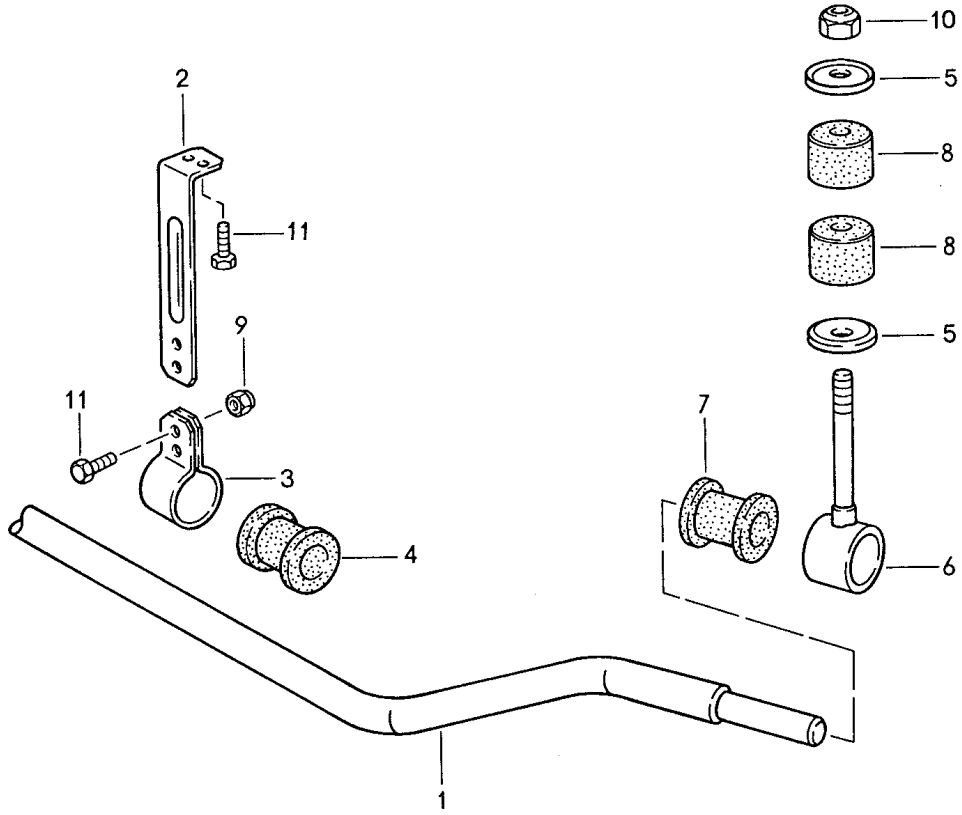
Modell: 944 89

Laufzeit: 1989>>1991

Pos	Teilenummer	Benennung	Bemerkung	St	Modellangabe
		mitverwenden: POS. 7A			
7A	999 025 212 09	Scheibe 12,4 X 24 X 3		4	
7A	999 025 212 01	Scheibe 12,4 X 24 X 3		4	
8	951 343 524 00	Verstellmutter		2	
9	951 343 525 32	Federteller		2	
10	951 343 529 30	Schutzhülle		2	
11	431 412 135	Schutzhülle	-89	2	
(11)	951 343 529 01	Schutzhülle	90-	2	
12	951 343 527 00	Anschlagpuffer		2	
13	133 412 341	Federteller		2	
13A	951 343 528 00	Federteller		2	
14	951 343 018 30	Federbeinlager	-89	2	M030
15	951 343 018 04	Federbeinlager		2	
-	944 343 903 01	Dämpfung für Federbeinlager		2	
(16)	133 412 367	Dichtring		2	
17	N 022 150 1	Sicherungsmutter M 14 X 1,5		2	
18	999 703 355 40	Abdeckkappe		2	
19	999 703 346 40	Stopfen		2	
20	N 011 008 8	Sechskantmutter M 8		8	
21	900 025 041 02	Scheibe A 8,4		8	
22	928 612 409 00	Clip		2	
23	928 612 531 00	Steckverbinder	/L	1	M593
(23)	928 612 531 01	Steckverbinder	/R	1	M593
(23)	944 612 557 00	Halter		2	

Modell: 944 89

Laufzeit: 1989>>1991



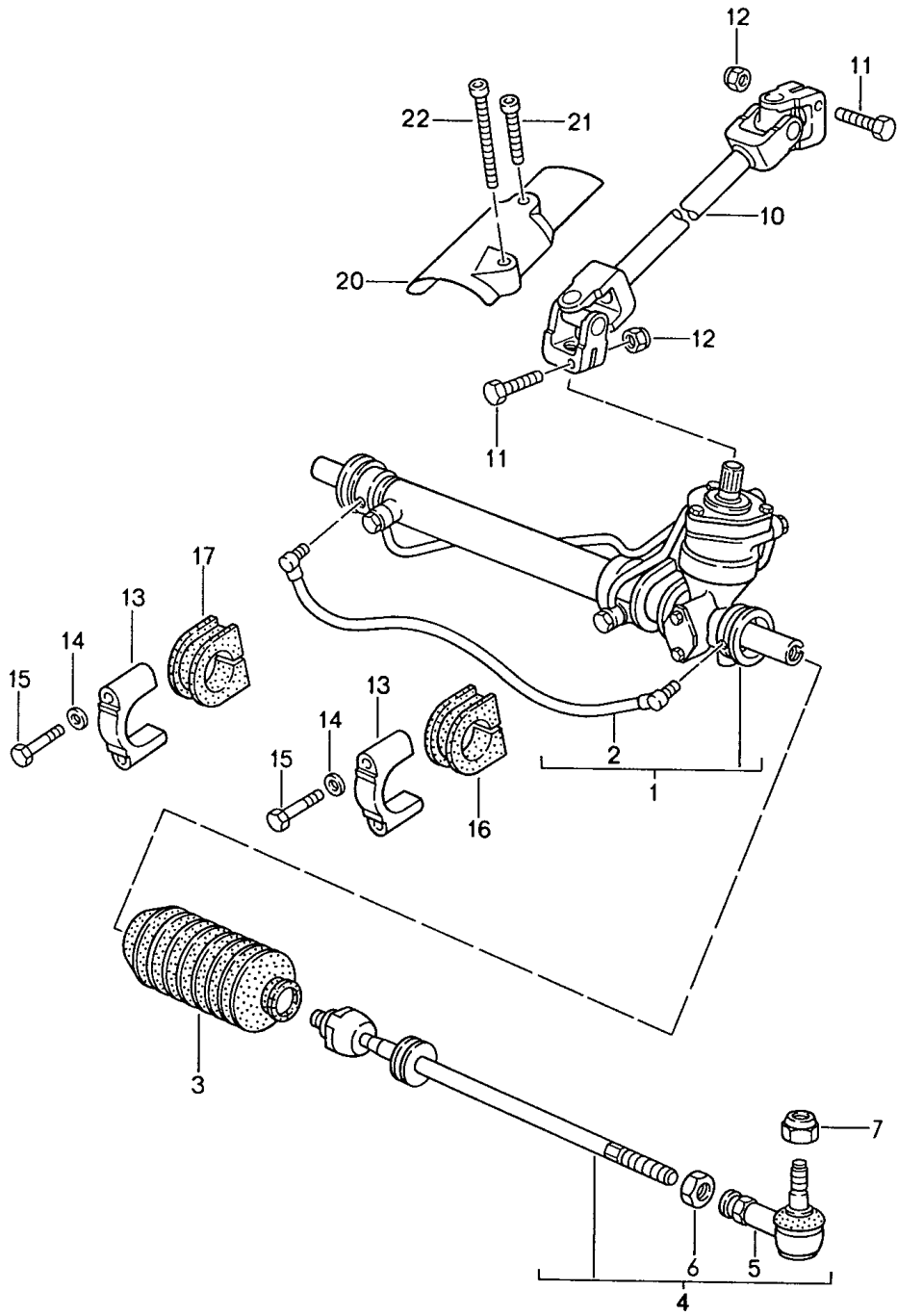
Modell: 944 89

Laufzeit: 1989>>1991

Pos	Teilenummer	Benennung	Bemerkung	St	Modellangabe
1	944 343 707 01	Stabilisator		1	
1	944 343 706 04	Stabilisator \$ 21,5 MM		1	
1	944 343 706 05	Stabilisator \$ 25,5 MM		1	
2	944 343 733 31	Gehänge		2	
2		Gehänge		2	
3	944 343 731 02	Schelle		2	
3		Schelle		2	
4	951 343 794 07	Gummibuchse \$ 21,5 MM		2	
4	951 343 794 02	Gummibuchse \$ 25,5 MM		2	
4	951 343 794 04	Gummibuchse \$ 26,8 MM		2	
5	477 411 043	Tellerscheibe		4	
6	951 343 075 00	Aufnahme		2	
7	951 343 793 00	Gummibuchse für Stabilisator \$ 21,5 MM		2	
7	951 343 793 30	Gummibuchse für Stabilisator \$ 25,5 MM ; \$ 26,8 MM		2	
8	951 343 795 01	Lagergummi		4	
9	900 910 022 09	Sicherungsmutter VM 8		4	
9	900 910 022 03	Sicherungsmutter VM 8		4	
10	N 021 130 2	Sicherungsmutter VM 10		2	
10	N 022 149 2	Sicherungsmutter VM 10		2	
11	900 075 079 02	Sechskantschraube M 8 X 22		4	

Modell: 944 89

Laufzeit: 1989>>1991



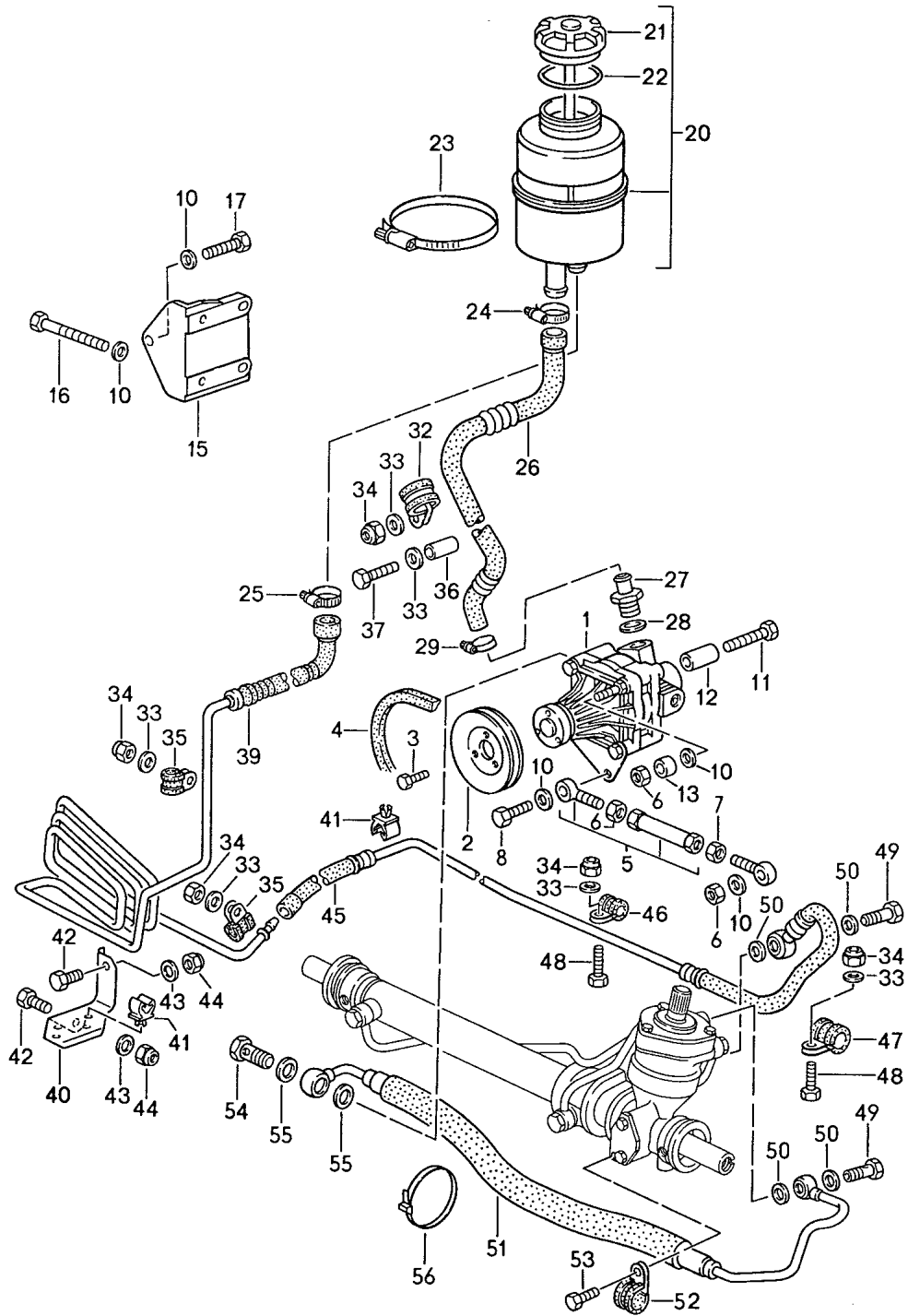
Modell: 944 89

Laufzeit: 1989>>1991

Pos	Teilenummer	Benennung	Bemerkung	St	Modellangabe
		Servolenkung			
		Lenkgetriebe			
		Lenkspurstange			
1	944 347 011 24	Lenkgetriebe	/LL	1	
1	944 347 011 BX	Lenkgetriebe	/LL	1	
(1)	945 347 011 22	Lenkgetriebe	/RL	1	
(1)	945 347 011 BX	Lenkgetriebe	/RL	1	
2	944 347 311 00	Ausgleichsleitung		1	
3	171 419 831 C	Schutzhülle		2	
3	PCG 419 831 C	Faltenbalg		2	
4	944 347 033 23	Lenkspurstange		2	
5	944 347 333 04	Kugelgelenk		2	
6	900 034 024 07	Sechskantmutter		2	
		M 14 X 1,5			
6	900 034 024 01	Sechskantmutter		2	
		M 14 X 1,5			
7	N 022 141 1	Käfigmutter		2	
		M 12 X 1,5			
7	900 360 002 01	Sicherungsmutter		2	
		M 12 X 1,5			
7	900 360 002 0B	Sicherungsmutter		2	
		M 12 X 1,5			
10	944 347 027 02	Gelenkwelle	/LL	1	
10	944 347 027 03	Gelenkwelle	/LL	1	
(10)	945 347 027 00	Gelenkwelle	/RL	1	
11	N 010 335 7	Sechskantschraube		2	
		M 8 X 35			
12	900 910 022 09	Sicherungsmutter		2	
		M 8			
12	900 910 022 03	Sicherungsmutter		2	
		M 8			
13	944 347 223 01	Schelle	/LL	2	
(13)	945 347 023 00	Schelle	/RL	2	
14	900 025 007 02	Scheibe		4	
		A 8,4			
14	900 025 007 03	Scheibe		4	
		A 8,4			
15	N 010 360 6	Sechskantschraube	/LL	4	
		M 8 X 60			
15	N 010 360 19	Sechskantschraube	/LL	4	
		M 8 X 60			
15	900 074 281 08	Sechskantschraube	/LL	4	
		M 8 X 60			
(15)	900 074 134 02	Sechskantschraube	/RL	4	
		M 8 X 45			
16	944 347 137 00	Gummieinsatz	/L	1	
17	944 347 139 01	Gummieinsatz	/R	1	
20	951 101 129 00	Abschirmblech		1	TURBO
21	900 067 236 08	Zylinderschraube		1	TURBO
		M 6 X 40			
22	900 067 237 08	Zylinderschraube		1	TURBO
		M 6 X 70			
22	900 067 237 01	Zylinderschraube		1	TURBO
		M 6 X 70			

Modell: 944 89

Laufzeit: 1989>>1991



Modell: 944 89

Laufzeit: 1989>>1991

Pos	Teilenummer	Benennung	Bemerkung	St	Modellangabe
		Servolenkung Flügelpumpe Leitungen s. Technische Information GR4, NR.6/90			
1	944 347 432 08	Flügelpumpe		1	
1	944 347 432 CX	Flügelpumpe		1	
2	944 347 437 03	Riemenscheibe		1	
3	999 072 005 09	Sechskantmutter M 6 X 12		3	
3	999 072 005 01	Sechskantmutter M 6 X 12		3	
4	999 192 236 50	Schmalkeilriemen 9,5 X 950		1	
5	944 347 053 02	Strebe		1	
6	900 076 025 02	Sechskantmutter M 8		3	
6	900 076 064 02	Sechskantmutter M 8		3	
7	N 011 008 24	Sechskantmutter M 8		1	
8	900 075 029 09	links Sechskantschraube M 8 X 25		1	
8	900 075 029 03	Sechskantschraube M 8 X 25		1	
10	900 025 007 02	Scheibe A 8,4		8	
10	900 025 007 03	Scheibe A 8,4		8	
11	N 010 359 4	Sechskantschraube M 8 X 38		1	
12	944 347 441 02	Hülse 26 MM		1	
13	944 347 442 00	Passhülse 13 MM		1	
15	944 101 147 01	Konsole		1	
15	944 101 147 02	Konsole		1	
16	N 010 361 4	Sechskantschraube M 8 X 65		4	
16	N 010 361 13	Sechskantschraube M 8 X 65		4	
17	N 010 335 5	Sechskantschraube M 8 X 35		1	
17	900 075 032 03	Sechskantschraube M 8 X 35		1	
20	928 347 015 05	Behälter		1	
21	928 347 925 00	Deckel		1	
22	928 347 927 00	Dichtung		1	
23	999 512 350 02	Schlauchschelle \$ 80-100 MM		1	
24	999 512 346 02	Schlauchschelle 16-25		1	
24	999 512 676 00	Schlauchschelle 16-25		1	
25	999 512 554 00	Schlauchschelle 12-22		1	
26	944 347 445 05	Formschlauch		1	
27	999 230 357 02	Stutzen		1	
27	999 230 357 01	Stutzen		1	
28	N 100 184 01	Dichtring 16 X 20		1	
29	999 512 346 00	Schlauchschelle		2	

Modell: 944 89

Laufzeit: 1989>>1991

Pos	Teilenummer	Benennung	Bemerkung	St	Modellangabe
33	N 011 524 7	16 - 25 Unterlegscheibe A 6,4		4	
33	N 011 524 27	Unterlegscheibe A 6,4		4	
34	900 910 012 02	Sicherungsmutter M 6		4	
34	900 910 047 09	Sicherungsmutter M 6		4	
35	999 511 116 02	Befestigungsschelle 10 X 15		2	
35	999 511 116 03	Befestigungsschelle 10 X 15		2	
36	944 105 101 00	Distanzhülse		1	TURBO
37	N 014 715 3	Zylinderschraube M 6 X 40		1	TURBO
37	900 067 103 01	Zylinderschraube M 6 X 40		1	TURBO
39	944 347 459 03	Rücklaufleitung		1	
40	944 347 465 02	Halter		1	
41	944 347 467 00	Kabelschelle		6	
42	900 075 078 02	Sechskantschraube M 8 X 15		2	
42	900 075 078 03	Sechskantschraube M 8 X 15		2	
43	900 025 007 02	Scheibe A 8,4		2	
43	900 025 007 03	Scheibe A 8,4		2	
44	900 084 004 03	Sechskantmutter M 8		2	
44	900 084 004 02	Sechskantmutter M 8		2	
45	944 347 449 06	Rücklaufleitung	/LL	1	
(45)	945 347 449 02	Rücklaufleitung	/RL	1	
46	999 511 153 02	Schelle 8 X 15		1	
47	N 020 626 2	Schelle 16 X 15		1	
48	900 075 016 02	Sechskantschraube M 6 X 22		2	
48	900 075 016 03	Sechskantschraube M 6 X 22		2	
49	999 134 032 02	Hohlschraube M 12 X 1,5	/LL	2	
49		Hohlschraube M 12 X 1,5	/RL	1	
49	N 021 053 2	Hohlschraube M 10 X 1	/RL	1	
50	900 123 026 20	Dichtring 12 X 15,5	/LL	4	
50		Dichtring 12 X 15,5	/RL	2	
50	N 100 390 01	Dichtung 10 X 13,5	/RL	2	
51	944 347 447 02	Druckleitung	/LL	1	
(51)	945 347 447 02	Druckleitung	/RL	1	
52	999 511 066 02	Befestigungsschelle 18 X 15		1	
53	999 072 005 09	Sechskantmutter M 6 X 12		1	
53	999 072 005 01	Sechskantmutter M 6 X 12		1	

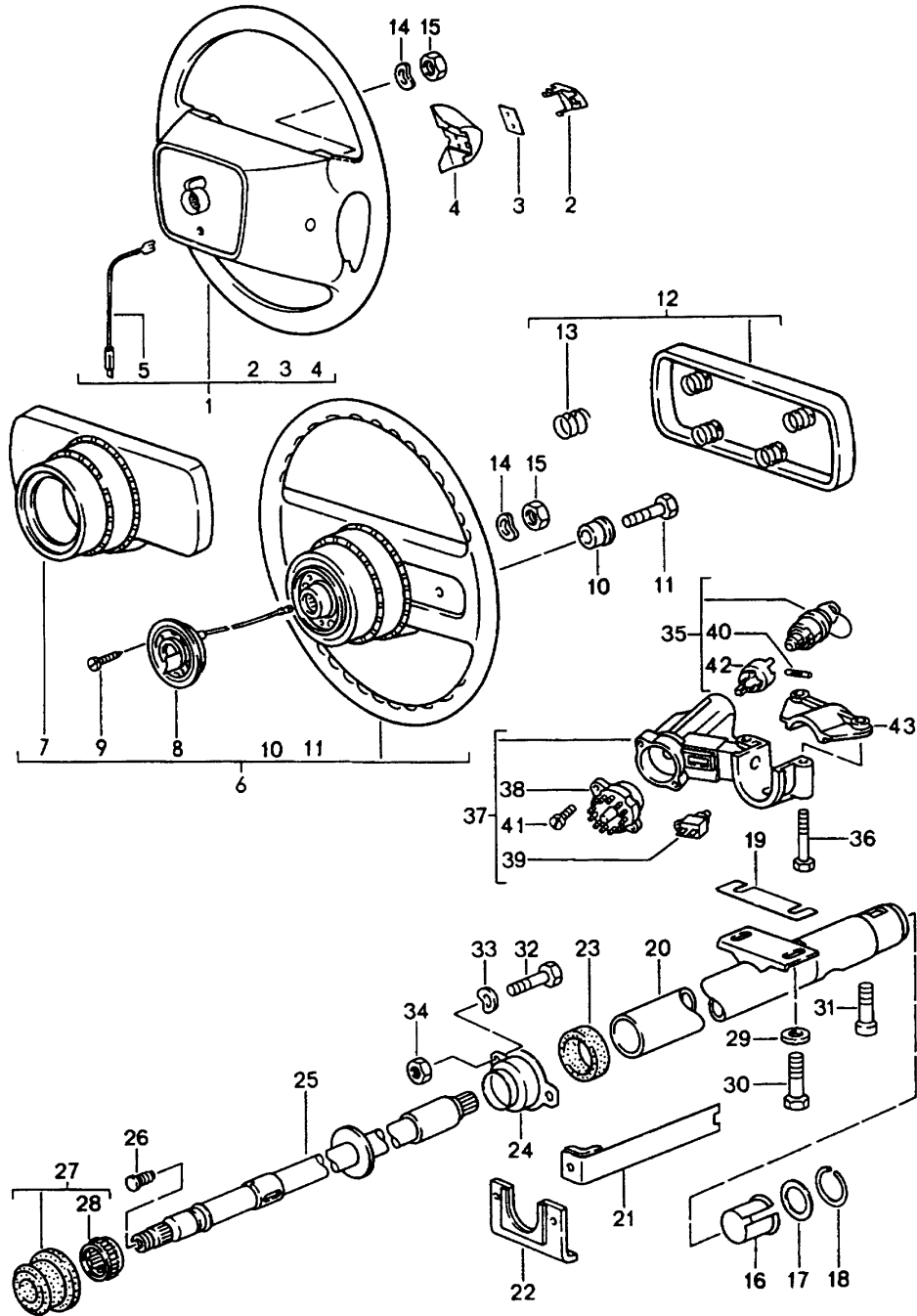
Modell: 944 89

Laufzeit: 1989>>1991

Pos	Teilenummer	Benennung	Bemerkung	St	Modellangabe
54	900 134 007 02	Hohlschraube A 8		1	
54	900 134 007 01	Hohlschraube A 8		1	
54	PCG 134 007 01	Hohlschraube A 8		1	
55	900 123 042 20	Dichtring 14 X 18		2	
56	999 513 010 40	Kabelbinder 9 X 250		1	

Modell: 944 89

Laufzeit: 1989>>1991



Modell: 944 89

Laufzeit: 1989>>1991

Pos	Teilenummer	Benennung	Bemerkung	St	Modellangabe
1	944 347 804 51	Lenkrad Lenksäule Lenkschloss Sportlenkrad Airbag		1	M562
	944 347 804 51 1AJ	Schwarz			
	944 347 804 51 7LD	Weinrot	-90		
	944 347 804 51 2JZ	Marineblau	-90		
	944 347 804 51 9WW	Cobaltblau	91		
	944 347 804 51 7WH	Klassikgrau	91		
1	944 347 804 52	Sportlenkrad Airbag		1	M562
	944 347 804 52 2JZ	Marineblau	-90		
	944 347 804 52 9WW	Cobaltblau	91		
	944 347 804 52 6XL	Klassikgrau	91		
2	944 347 835 00	Signalhorntaste	/L	1	M562
	944 347 835 00 01C	Schwarz			
	944 347 835 00 9MM	Weinrot	-90		
	944 347 835 00 9JJ	Marineblau	-90		
	944 347 835 00 6ZF	Cobaltblau	91		
	944 347 835 00 4XC	Klassikgrau	91		
2	944 347 836 00	Signalhorntaste	/R	1	M562
	944 347 836 00 01C	Schwarz			
	944 347 836 00 9MM	Weinrot	-90		
	944 347 836 00 9JJ	Marineblau	-90		
	944 347 836 00 6ZF	Cobaltblau	91		
	944 347 836 00 4XC	Klassikgrau	91		
3	944 347 884 00	Kontaktfeder		2	M562
4	944 347 831 00	Schaltergehäuse	/L	1	M562
	944 347 831 00 01C	Satinschwarz			
	944 347 831 00 9MM	Weinrot	-90		
	944 347 831 00 9JJ	Marineblau	-90		
	944 347 831 00 6ZF	Cobaltblau	91		
	944 347 831 00 4XC	Klassikgrau	91		
4	944 347 832 00	Schaltergehäuse	/R	1	M562
	944 347 832 00 01C	Satinschwarz			
	944 347 832 00 9MM	Weinrot	-90		
	944 347 832 00 9JJ	Marineblau	-90		
	944 347 832 00 6ZF	Cobaltblau	91		
	944 347 832 00 4XC	Klassikgrau	91		
5	944 612 355 00	Schleifkontakt		1	M562
6	944 347 084 05	Sportlenkrad Kunstleder \$ 380	-90	1	
	944 347 084 05 1AJ	Schwarz			
	944 347 084 05 7LD	Weinrot			
	944 347 084 05 9JJ	Marineblau			
6	944 347 084 08	Sportlenkrad Leder \$ 380	-90	1	
	944 347 084 08 1AJ	Schwarz			
	944 347 084 08 7LD	Weinrot			
	944 347 084 08 8KY	Marineblau			
6	944 347 084 09	Sportlenkrad Leder \$ 363		1	M431
	944 347 084 09 1AJ	Schwarz			
	944 347 084 09 7LD	Weinrot	-90		
	944 347 084 09 8KY	Marineblau	-90		
		F >>94LN4 01307	-90		
		F >>95LN1 00554	-90		
		F >>94LN4 03758	-90		
6	944 347 084 09	Sportlenkrad		1	M431

Modell: 944 89

Laufzeit: 1989>>1991

Pos	Teilenummer	Benennung	Bemerkung	St	Modellangabe
		Leder \$ 363			
	944 347 084 09 5YB	Marineblau	-90		
		F 94LN4 01308>>	-90		
		F 95LN1 00555>>	-90		
		F 94LN4 03759>>	-90		
6	944 347 084 09	Sportlenkrad		1	M431
		Leder \$ 363			
	944 347 084 09 9WW	Cobaltblau	91		
	944 347 084 09 7WH	Klassikgrau	91		
6	928 347 084 07	Lenkrad		1	M431
		Leder \$ 363			
	928 347 084 07 1AJ	Schwarz			
	928 347 084 07 2JZ	Marineblau	-90		
	928 347 084 07 9WW	Cobaltblau	91		
	928 347 084 07 7WH	Klassikgrau	91		
6	944 347 084 10	Sportlenkrad		1	M018
		Leder mit erhöhter Nabe \$ 363			
	944 347 084 10 1AJ	Schwarz			
	944 347 084 10 7LD	Weinrot	-90		
	944 347 084 10 8KY	Marineblau	-90		
	944 347 084 10 9WW	Cobaltblau	91		
	944 347 084 10 7WH	Klassikgrau	91		
6	928 347 084 08	Lenkrad		1	M018
		Leder mit erhöhter Nabe \$ 363			
	928 347 084 08 1AJ	Schwarz			
	928 347 084 08 2JZ	Marineblau	-90		
	928 347 084 08 9WW	Cobaltblau	91		
	928 347 084 08 7WH	Klassikgrau	91		
7	928 347 857 02	Verkleidung für Vierspeichenlenkrad		1	
	928 347 857 02 1DB	Schwarz			
	928 347 857 02 7LD	Weinrot	-90		
	928 347 857 02 5KF	Marineblau	-90		
	928 347 857 02 6ZH	Cobaltblau	91		
	928 347 857 02 5XL	Klassikgrau	91		
8	928 347 099 00	Schleifring		1	
9	113 415 869	Linsenschraube M 3,5 X 10		6	
10	321 419 779 A	Isolierbuchse		4	
11	N 010 261 3	Sechskantschraube M 4 X 15		4	
12	944 347 859 08	Polsterkappe Kunstleder	-90	1	
	944 347 859 08 1DB	Schwarz			
	944 347 859 08 7LD	Weinrot			
	944 347 859 08 9JJ	Marineblau			
12	944 347 859 05	Polsterkappe Leder		1	
	944 347 859 05 1AJ	Schwarz			
	944 347 859 05 7LD	Weinrot	-90		
	944 347 859 05 8KY	Marineblau	-90		
	944 347 859 05 2JZ	Marineblau	-90		
	944 347 859 05 9WW	Cobaltblau	91		
	944 347 859 05 7WH	Klassikgrau	91		
13	171 419 697	Druckfeder		4	

Modell: 944 89

Laufzeit: 1989>>1991

Pos	Teilenummer	Benennung	Bemerkung	St	Modellangabe
14	N 012 238 5	Federscheibe B 16		1	
15	900 078 006 01	Sechskantmutter M 16 X 1,5		1	
16	171 419 341	Stützring		1	
17	999 234 004 00	Passscheibe		1	
18	999 042 017 01	Seeger - Sicherungsring		1	
19	944 347 473 00	Beilage		X	
20	944 347 063 07	Mantelrohr		1	M562
20		Mantelrohr		1	M562
20	944 347 063 04	Mantelrohr		1	
23	999 707 008 40	O-Ring		1	M562
23	411 417 613	Gummilager		1	
24	944 347 076 00	Stützring		1	M562
24	411 417 605	Stützring		1	
25	944 347 067 02	Lenksäule	/LL	1	
25	944 347 019 04	Lenksäule	/LL	1	TURBO
			/LL		944
			/LL		M657
			/LL		944S2
					M657
25	944 347 019 10	Lenksäule	/LL	1	M562
25		Lenksäule	/LL	1	M562
25	945 347 019 04	Lenksäule	/RL	1	TURBO
			/RL		944
					M657
			/RL		944S2
					M657
25	945 347 067 02	Lenksäule mitverwenden:	/RL	1	
26	944 347 483 00	Verschlussstopfen		1	
27	477 419 059	Nadelhülse		1	
28	113 415 511	Nadellager		1	
29	900 025 041 02	Scheibe A 8,4		2	
30	999 074 022 02	Abreisschraube		2	
31	N 010 241 0	Sechskantschraube M 8 X 22		1	
32	N 010 215 13	Sechskantschraube M 6 X 15	/LL	2	
32	999 072 005 09	Sechskantmutter M 6 X 12	/RL	2	
32	999 072 005 01	Sechskantmutter M 6 X 12	/RL	2	
33	211 805 243	Federscheibe Lenkschloss		2	
35	944 538 075 00	Schliesszylinder ohne bestimmte Schliessung bei Bedarf mitbestellen:		1	
-	944 538 181 00	Kappe Schliesszylinder Schwarz		1	
(35)	944 538 075 01	Schliesszylinder mit bestimmter Schliessung bei Bedarf mitbestellen:		1	
-	944 538 181 00	Kappe Schliesszylinder Schwarz		1	
36	944 347 343 01	Abreisschraube		2	
37	944 347 975 03	Gehäuse für Lenkschloss		1	
38	964 613 012 00	Zündanlassschalter		1	

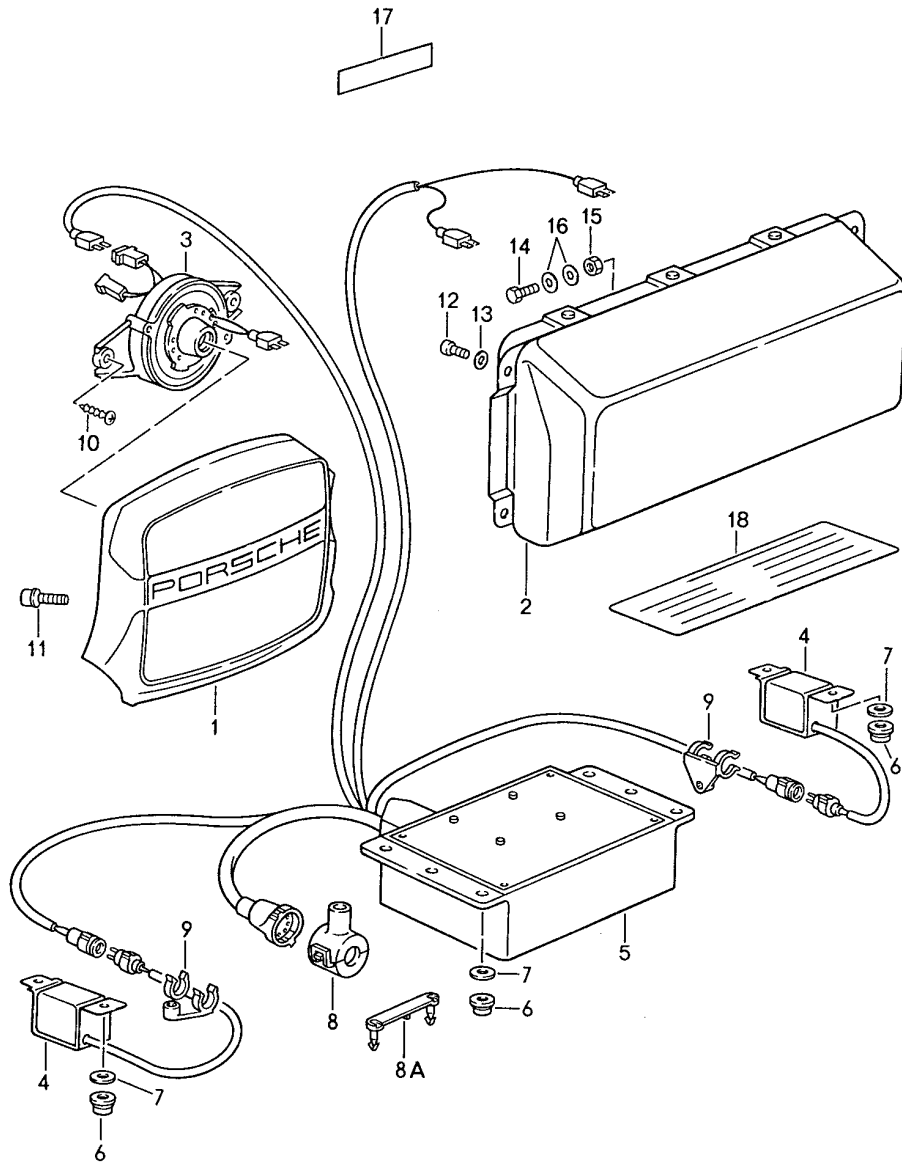
Modell: 944 89

Laufzeit: 1989>>1991

Pos	Teilenummer	Benennung	Bemerkung	St	Modellangabe
39	911 613 125 00	Summerkontakt		1	(SA)
40	944 347 363 00	Sicherung		1	
41	N 014 122 8	Linsenschraube		2	
41	N 014 122 17	Linsenschraube M 4 X 8		2	
42	944 538 183 00	Steuernocken		1	
43	944 347 351 02	Halteplatte		1	

Modell: 944 89

Laufzeit: 1989>>1991



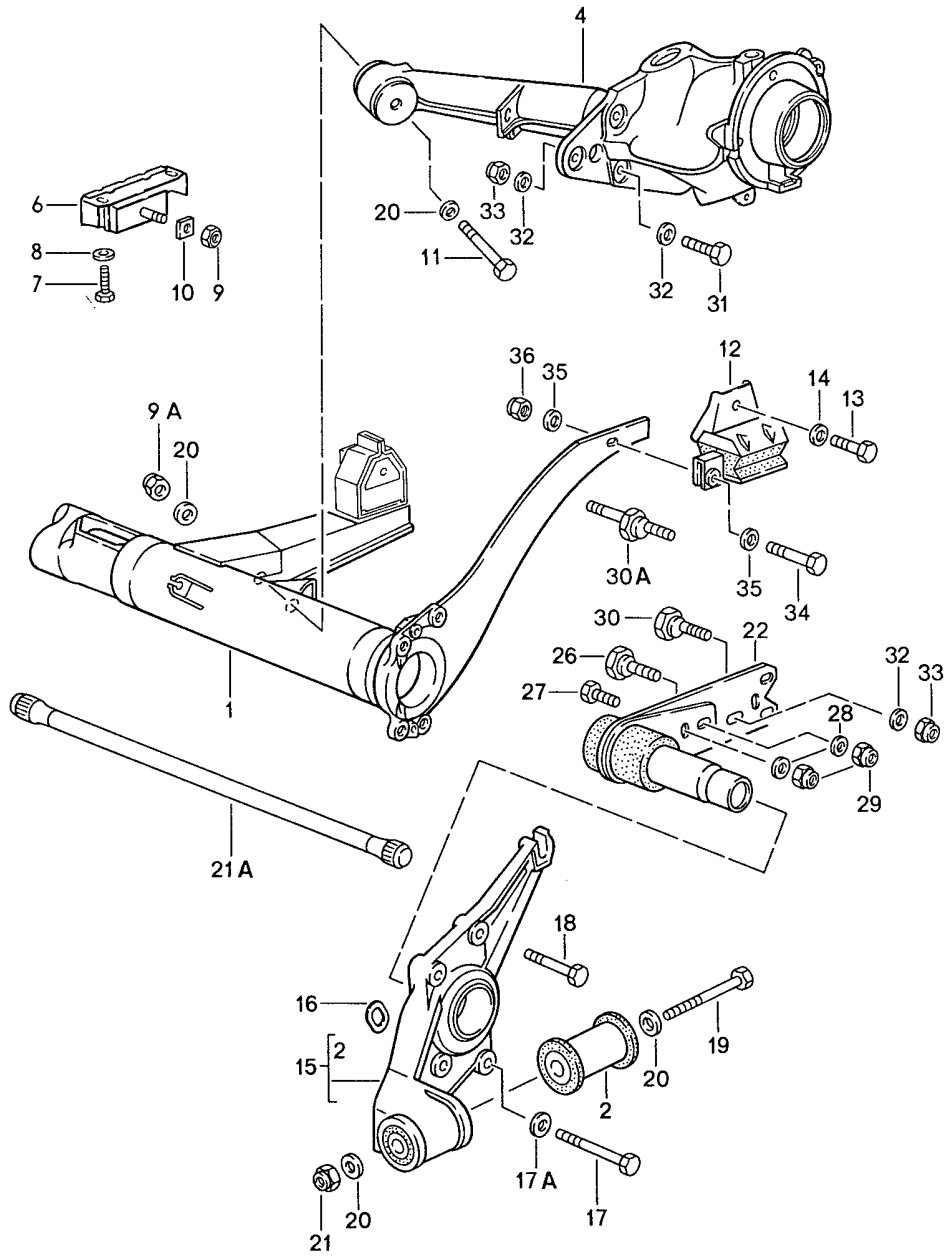
Modell: 944 89

Laufzeit: 1989>>1991

Pos	Teilenummer	Benennung	Bemerkung	St	Modellangabe
1	944 347 989 06	Airbag für Linkslenker Airbag-Einheit Fahrerseite Satz bestehend aus: POS. 1 U. 11		1	M562
	944 347 989 06 1AJ	Schwarz			
	944 347 989 06 9WW	Cobaltblau	91		
	944 347 989 06 7WH	Klassikgrau	91		
2	944 803 071 02	Airbag-Einheit		1	
2		Airbag-Einheit Beifahrerseite mitverwenden: POS.12		1	
3	928 652 211 00	Kontaktträger		4	
4	928 613 220 02	Frontsensor	90-	1	
5	944 618 217 01	Steuergerät		2	
5		Steuergerät		1	CABRIO
6	944 618 401 00	Mutter M 6		4	COUPE
7	N 011 524 7	Unterlegscheibe A 6,4		8	
7	N 011 524 27	Unterlegscheibe A 6,4		8	
8A	964 612 901 00	Sicherungsbügel Blau	90-	1	
9	321 971 898 B	Halter		2	
10	N 013 968 7	Blechschraube B 4,8 X 13		2	
10	900 143 097 01	Blechschraube B 4,8 X 13		2	
11	999 073 025 02	Zylinderschraube M 6 X 19	-89	2	
(11)	999 073 030 02	Zylinderschraube M 6 X 19	90-	2	
12	999 218 030 08	Zylinderschraube M 6 X 10		4	
13	N 011 524 7	Unterlegscheibe A 6,4		4	
13	N 011 524 27	Unterlegscheibe A 6,4		4	
14	999 072 005 09	Sechskantmutter M 6 X 12		1	
14	999 072 005 01	Sechskantmutter M 6 X 12		1	
15	900 076 010 02	Mutter M 6		1	
15	900 076 010 0B	Mutter M 6		1	
16	N 011 666 7	Unterlegscheibe B 6,4		2	

Modell: 944 89

Laufzeit: 1989>>1991



Modell: 944 89

Laufzeit: 1989>>1991

Pos	Teilenummer	Benennung	Bemerkung	St	Modellangabe
		Hinterachsträger			
		Hinterachslenker			
1	944 331 045 02	Hinterachsquerrohr		1	
2	477 501 069 A	Gummibuchse		2	
4	951 331 021 01	Hinterachslenker	/L -89	1	
4	951 331 021 31	Hinterachslenker	/L -89	1	M030
4	951 331 021 32	Hinterachslenker	/L -89	1	M030/593
4		bei Bedarf mitbestellen: Hinterachslenker	/L 90-	1	
-	964 331 199 02	Halteplatte		2	
-	900 074 130 02	Sechskantschraube M 8 X 40		4	
-	900 075 033 02	Stiftschraube M 8 X 40		4	
-	900 075 033 03	Stiftschraube M 8 X 40		4	
(4)	951 331 022 01	Hinterachslenker	/R -89	1	
(4)	951 331 022 31	Hinterachslenker	/R -89	1	M030
(4)	951 331 022 32	Hinterachslenker	/R -89	1	M030/593
(4)		Hinterachslenker mitverwenden:	/R 90-	1	
-	964 331 199 02	Halteplatte		2	
-	900 074 130 02	Sechskantschraube M 8 X 40		4	
-	900 075 033 02	Stiftschraube M 8 X 40		4	
-	900 075 033 03	Stiftschraube M 8 X 40		4	
6	477 501 089	Drucklager	-89	2	944/944S2
6	951 333 088 30	Drucklager	-89	2	M030
6	951 333 088 32	Drucklager		2	M030
6	951 333 088 30	Drucklager	90-	2	
6	951 333 088 32	Drucklager	90-	2	
7	N 040 272 2	Sechskantschraube M 10 X 35		4	
8	N 011 527 12	Unterlegscheibe A 10,5		4	
8	900 025 081 01	Scheibe A 10,5		4	
9	N 900 876 01	Sicherungsmutter VM 10		2	
9A	N 021 131 1	Sicherungsmutter M 12 X 1,5		2	
10	477 501 697	Unterlegscheibe		2	
11	N 010 190 4	Sechskantschraube M 12 X 90		2	
12	944 331 075 00	Stützlager	/L	1	
12	944 331 075 01	Stützlager	/L	1	
12	951 333 083 30	Lager	/L 89	1	TURBO
12		bei Bedarf mitbestellen: 94433107501		-	
12	944 331 075 00	Stützlager	/L 90-	1	TURBO
12	944 331 075 01	Stützlager	/L 90-	1	TURBO
(12)	944 331 076 00	Stützlager	/R	1	
(12)	944 331 076 01	Stützlager	/R	1	
(12)	951 333 084 30	Lager	/R 89	1	TURBO
(12)	944 331 076 00	Stützlager	/R 90-	1	TURBO
(12)	944 331 076 01	Stützlager	/R 90-	1	TURBO
13	N 010 253 7	Sechskantschraube M 10 X 22		2	
14	N 012 230 6	Federscheibe B 10		8	

Modell: 944 89

Laufzeit: 1989>>1991

Pos	Teilenummer	Benennung	Bemerkung	St	Modellangabe
15	944 331 059 00	Lagerflansch	/L	1	
15		Lagerflansch	/L	1	
(15)	944 331 060 00	Lagerflansch	/R	1	
(15)		Lagerflansch	/R	1	
16	951 331 667 00	Scheibe		2	
17	N 010 465 5	Sechskantschraube M 10 X 65		2	
17	900 074 248 03	Sechskantschraube M 10 X 65		2	
17A	N 012 230 6	Federscheibe B 10		8	
18	N 010 455 3	Sechskantschraube M 10 X 55		6	
19	900 082 059 02	Sechskantschraube M 12 X 1,5 X 115		2	
20	803 199 347	Federscheibe		8	
20	803 199 34H	Scheibe		8	
21	N 022 141 4	Sicherungsmutter VM 12 X 1,5 s. Technische Information GR.4 NR.8/89		2	
21A	944 333 115 00	Federstab 23,5 MM	/L	1	944
21A	944 333 116 00	Federstab 23,5 MM	/R	1	944
21A	944 333 115 01	Federstab 24 MM	/L	1	944S2
21A	944 333 116 01	Federstab 24 MM	/R	1	944S2
(21A)	951 333 103 30	Federstab 25,5 MM	/L	1	TURBO 944/944S2 M030/031
(21A)	951 333 104 30	Federstab 25,5 MM	/R	1	TURBO 944/944S2 M030/031
22	951 333 021 00	Hinterachsstrebe		2	
26	911 333 303 00	Exzentrerschraube		2	
26	911 333 303 01	Exzentrerschraube		2	
27	911 333 305 00	Sechskantschraube		2	
27	911 333 305 01	Sechskantschraube		2	
28	999 025 135 02	Unterlegscheibe		4	
29	900 910 092 02	Sicherungsmutter VM 16 X 1,5		4	
29	900 360 007 01	Sicherungsmutter VM 16 X 1,5		4	
30	477 511 519	Sturzexzenter		2	
30A	477 511 515	Sturzexzenter nur in Verbindung mit Stabilisator		2	
30A	477 511 516	Sturzexzenter nur in Verbindung mit Stabilisator		2	
31	N 040 108 2	Sechskantschraube M 12 X 1,5 X 40		4	
32	N 011 531 7	Unterlegscheibe A 13		8	
33	N 022 141 4	Sicherungsmutter VM 12 X 1,5		4	
34	N 010 233 6	Sechskantschraube M 8 X 28		2	
34	900 075 136 03	Sechskantschraube M 8 X 28		2	
35	900 025 007 02	Scheibe		4	

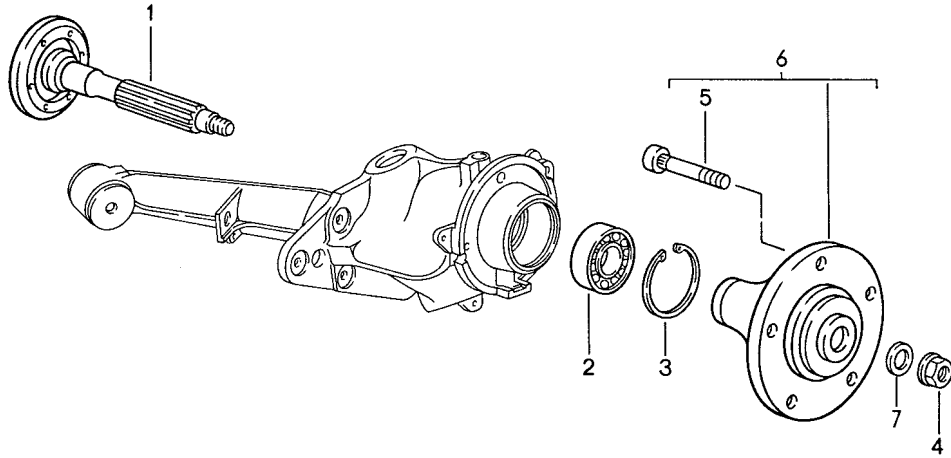
Modell: 944 89

Laufzeit: 1989>>1991

Pos	Teilenummer	Benennung	Bemerkung	St	Modellangabe
35	900 025 007 03	A 8,4 Scheibe		4	
36	900 910 022 09	A 8,4 Sicherungsmutter VM 8		2	
36	900 910 022 03	Sicherungsmutter VM 8		2	

Modell: 944 89

Laufzeit: 1989>>1991



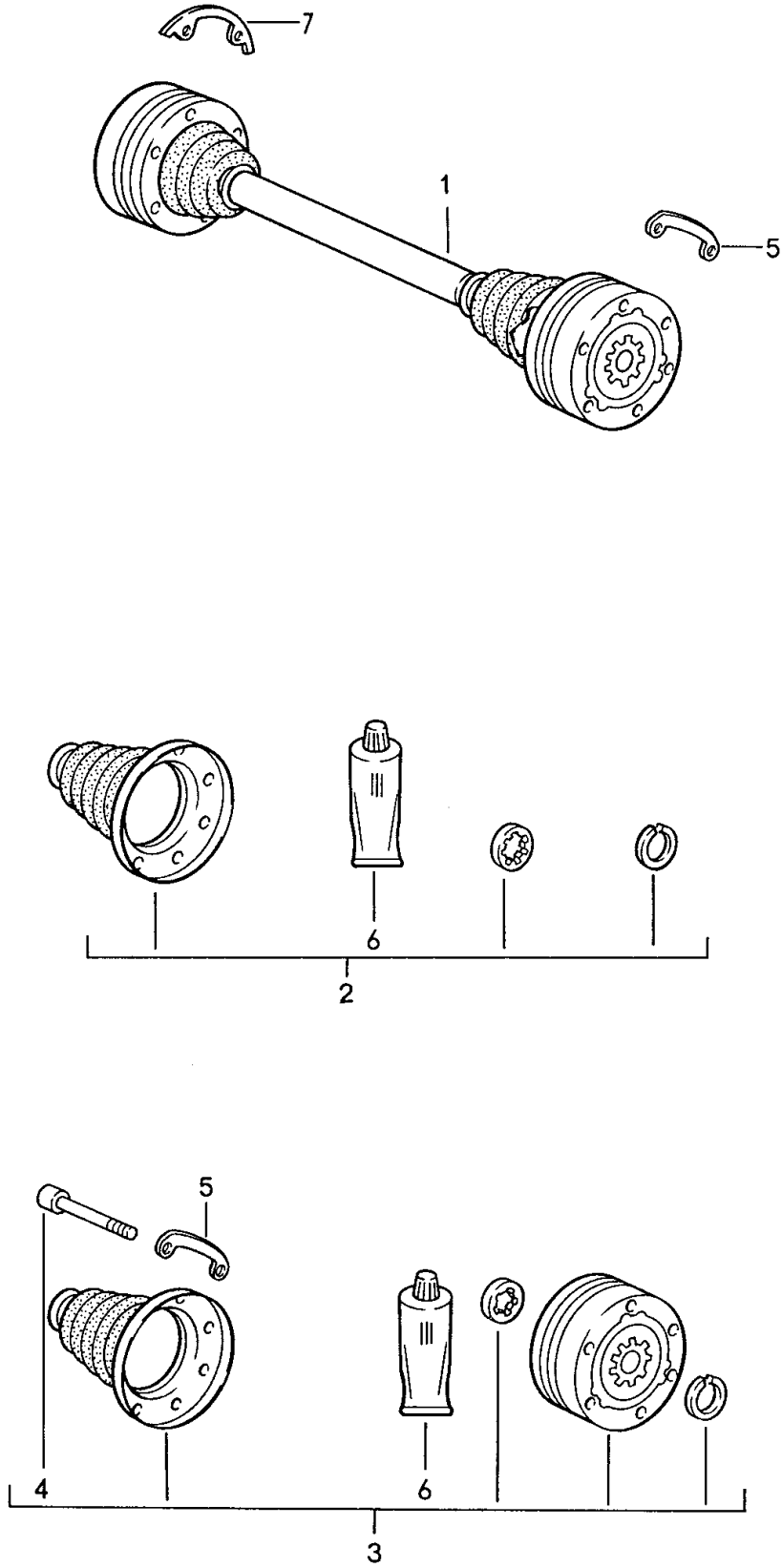
Modell: 944 89

Laufzeit: 1989>>1991

Pos	Teilenummer	Benennung	Bemerkung	St	Modellangabe
-	PCG 043 110 00	Hinterradwelle Schmierstoffe Fett Lager 200 GR.		1	
1	951 332 235 35	Hinterradwelle		2	
2	999 053 020 01	Schrägkugellager		2	
3	N 012 350 1	Sicherungsring		2	
4	900 910 093 02	Sicherungsmutter M 22 X 1,5		2	
5	904 341 671 00	Radbolzen		10	
5	993 331 671 02	Radbolzen		10	
6	944 331 067 01	Radnabe		2	
6		Radnabe		2	
7	928 331 591 02	Scheibe		2	

Modell: 944 89

Laufzeit: 1989>>1991



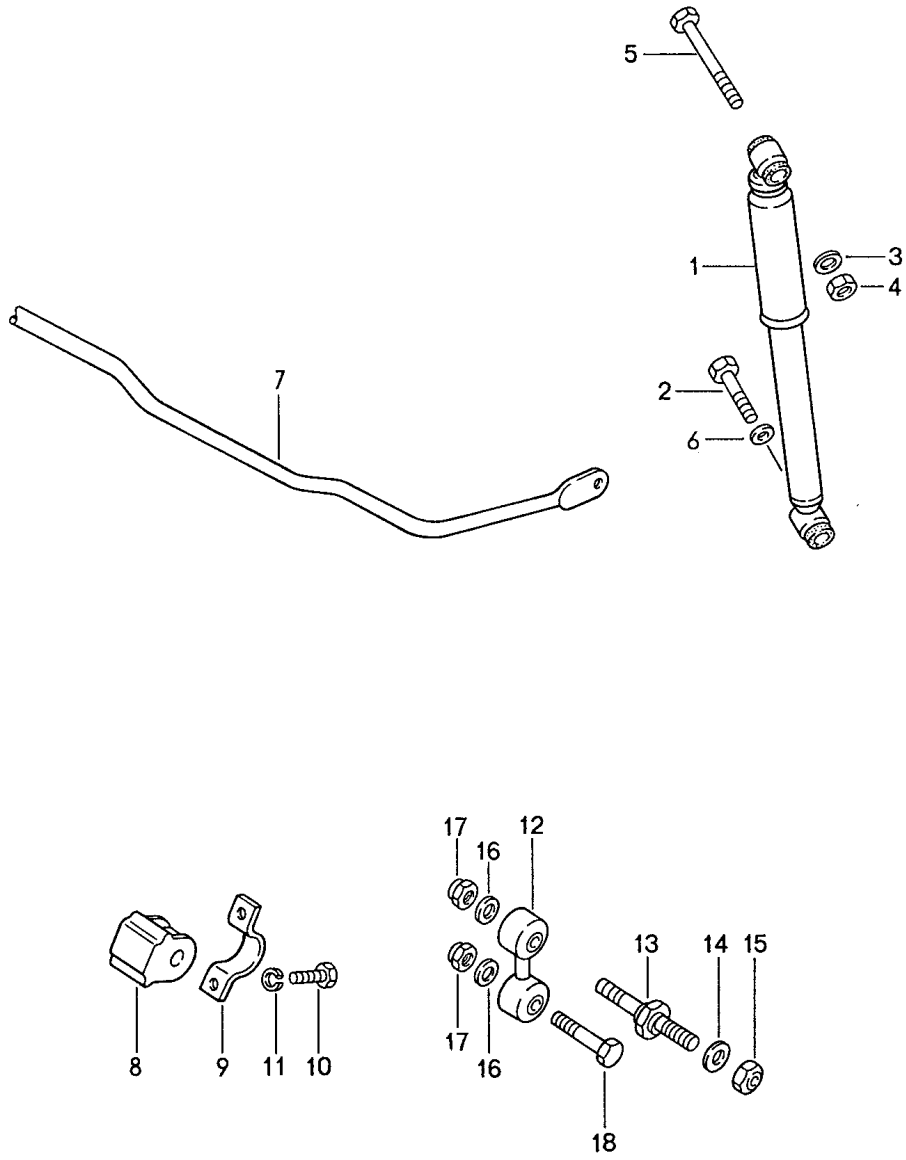
Modell: 944 89

Laufzeit: 1989>>1991

Pos	Teilenummer	Benennung	Bemerkung	St	Modellangabe
1	944 332 038 01	Gelenkwelle		2	944
1	951 332 038 02	Gelenkwelle		2	944S2/TURBO
1	951 332 038 06	Gelenkwelle		2	944S2/TURBO M030/031
1	951 332 038 07	Gelenkwelle		2	944S2/TURBO M030/031
1	944 332 038 09	Gelenkwelle	/L	1	M249
1	944 332 038 10	Gelenkwelle	/R	1	M249
2	944 331 903 00	Reparatursatz Staubbalg		4	944
(2)	951 332 903 00	Reparatursatz Staubbalg		4	944S2/TURBO M030/031
3	944 331 901 00	Reparatursatz Gleichlaufgelenk		4	944
(3)	951 332 901 00	Reparatursatz Gleichlaufgelenk		4	944S2/TURBO M030/031
4	893 407 237	Zylinderschraube		24	
4	N 911 082 01	Vielzahnschraube		24	
5	944 332 191 00	Unterlegplatte		6	
6	000 043 110 01	Fett 1 Tube 100 G		X	
7	951 332 233 01	Unterlegplatte		6	

Modell: 944 89

Laufzeit: 1989>>1991



Modell: 944 89

Laufzeit: 1989>>1991

Pos	Teilenummer	Benennung	Bemerkung	St	Modellangabe
		Schwingungs­dämpfer Stabilisator s. Technische Information GR.4 NR. 8/89			
1	951 333 032 06	Schwingungs­dämpfer - Fichtel u. Sachs - F >>94KN4 00825	-89	2	944
1	951 333 032 05	Schwingungs­dämpfer - Fichtel u. Sachs - F 94KN4 00826>>	-89	2	944
1	951 333 032 01	Schwingungs­dämpfer - Koni -	-89	2	944 M474
1	951 333 032 04	Schwingungs­dämpfer - Koni -	-89	2	944 M030
1	951 333 032 07	Schwingungs­dämpfer - Fichtel u. Sachs -		2	944S2
1	951 333 032 08	Schwingungs­dämpfer - Koni -	-89	2	944S2 M474
1	951 333 032 04	Schwingungs­dämpfer - Koni -		2	944S2 M030
1	951 333 032 09	Schwingungs­dämpfer - Fichtel u. Sachs -	90-	2	944S2 M031
1	951 333 032 04	Schwingungs­dämpfer - Koni -	-89	2	TURBO
1	951 333 032 09	Schwingungs­dämpfer - Fichtel u. Sachs -	90-	2	TURBO
1	951 333 032 04	Schwingungs­dämpfer - Koni -	90-	2	TURBO M030
2	900 082 054 02	Sechskantschraube M 14 X 1,5 X 85		2	
3	043 101 129	Unterlegscheibe B 12		2	
3	900 025 009 02	Scheibe		2	
4	N 022 141 1	Käfigmutter M 12 X 1,5		2	
4	900 360 002 01	Sicherungsmutter M 12 X 1,5		2	
4	900 360 002 0B	Sicherungsmutter M 12 X 1,5		2	
5	900 082 044 02	Sechskantschraube M 12 X 1,5 X 125		2	
5	900 082 118 01	Sechskantschraube M 12 X 1,5 X 125		2	
6	999 025 062 02	Scheibe		2	
7	477 511 411	Stabilisator		1	
7	477 511 413	Stabilisator \$ 16 MM		1	
8	477 411 313 A	Stabilisatorlager \$ 16 MM		2	
8	477 411 313 B	Stabilisatorlager \$ 18 MM		2	
8	477 411 313 N	Stabilisatorlager \$ 18 MM		2	
9	113 411 333	Haltebügel		2	
10	900 075 085 02	Sechskantschraube		4	

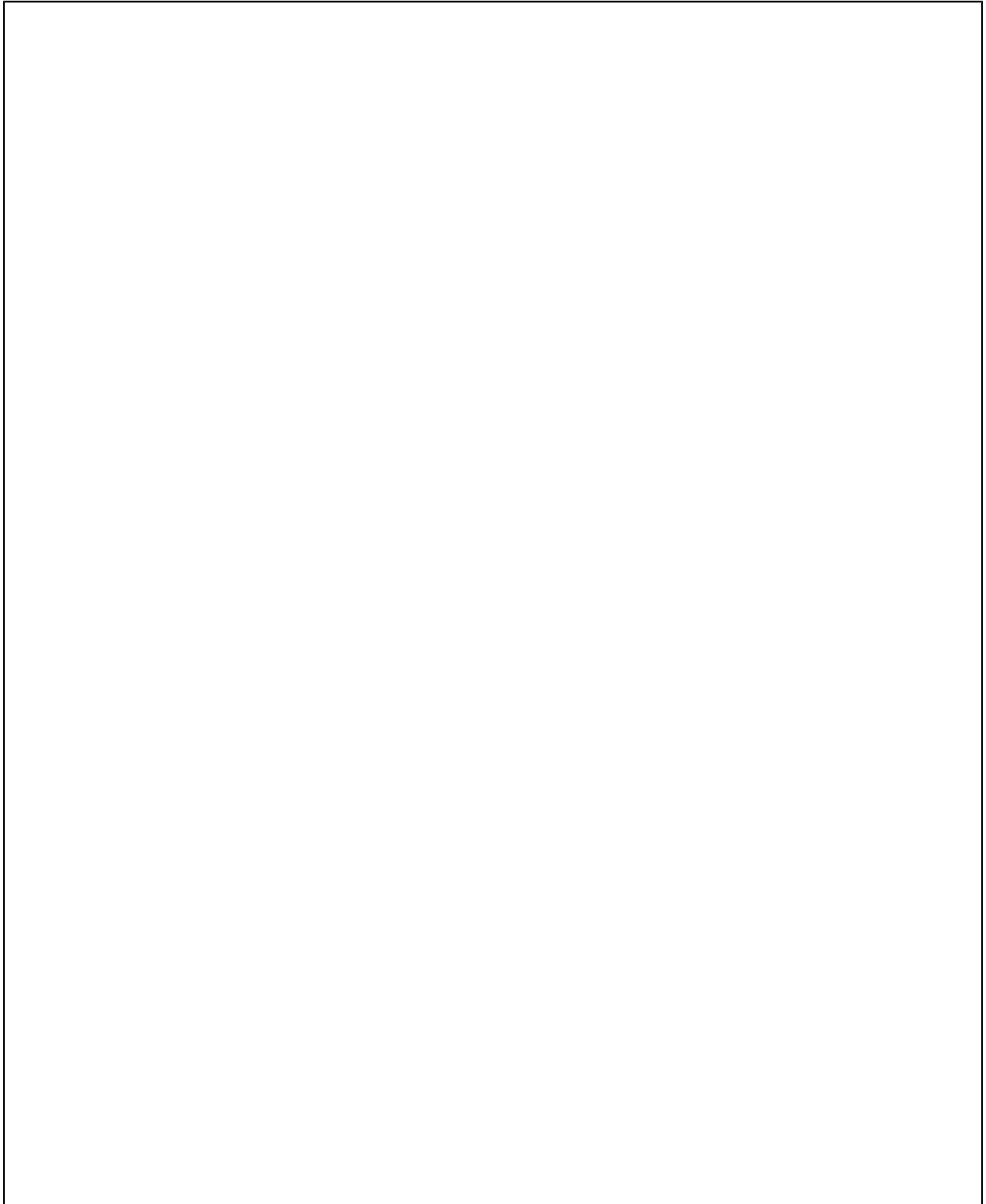
Modell: 944 89

Laufzeit: 1989>>1991

Pos	Teilenummer	Benennung	Bemerkung	St	Modellangabe
11	900 027 015 02	M 8 X 20 Federring		4	
11	900 027 015 03	B 8 Federring		4	
12	477 511 051 A	B 8 Stabilisatorgehänge		2	
13	477 511 515	Sturzexzenter		2	
13	477 511 516	Sturzexzenter		2	
14	N 011 531 7	Unterlegscheibe A 13		2	
15	N 022 141 4	Sicherungsmutter M 12 X 1,5		2	
16	N 011 527 12	Unterlegscheibe A 10,5		4	
16	900 025 081 01	Scheibe A 10,5		4	
17	N 022 149 2	Sicherungsmutter M 10		4	
18	N 010 452 4	Sechskantschraube M 10 X 52		2	
18	900 074 374 01	Sechskantschraube M 10 X 52		2	

Modell: 944 89

Laufzeit: 1989>>1991



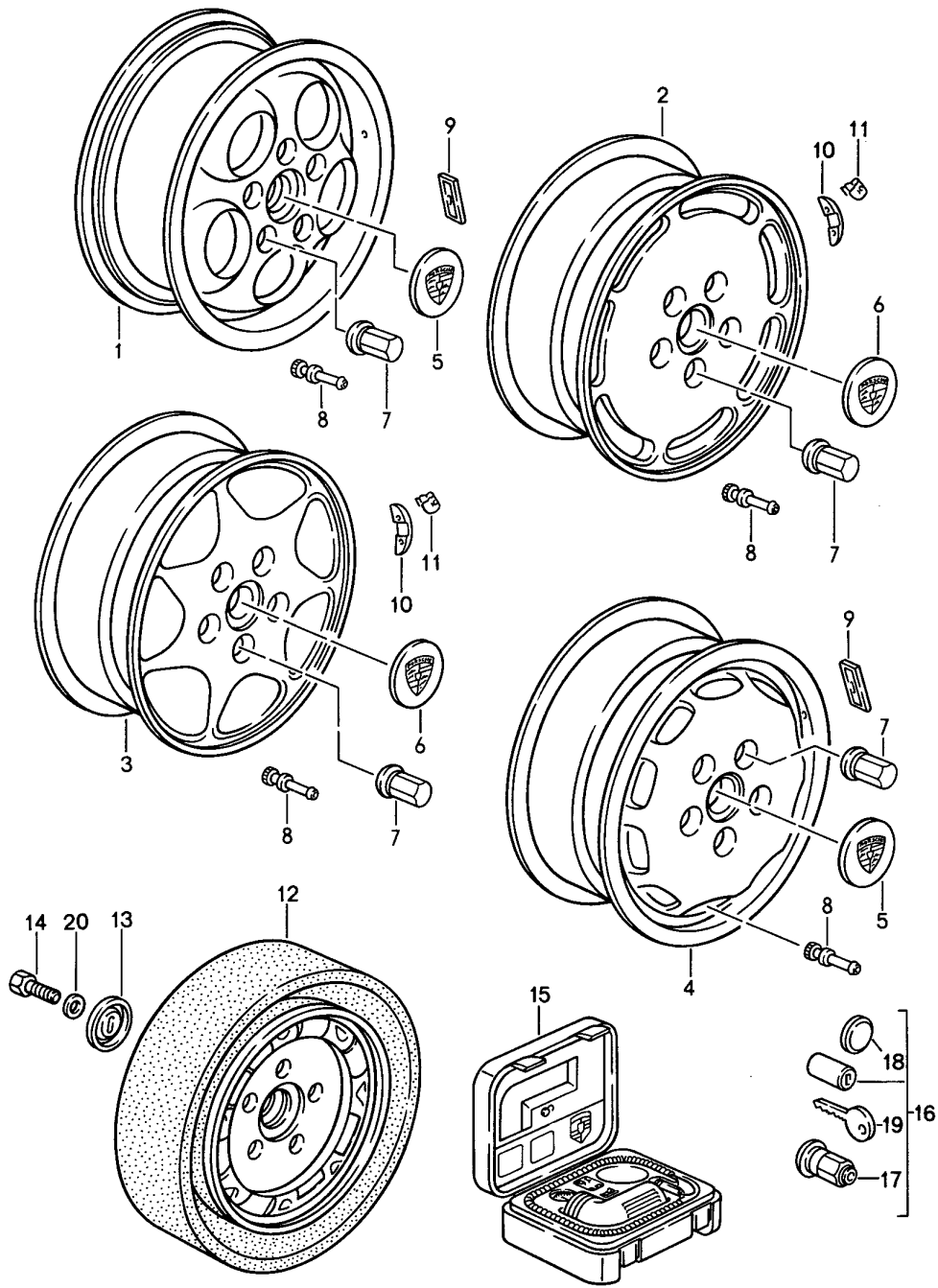
Modell: 944 89

Laufzeit: 1989>>1991

Pos	Teilenummer	Benennung	Bemerkung	St	Modellangabe
>>	944 331 903 00	Reparatursätze Reparatursatz Staubbalg bestehend aus: Staubbalg mit Balghalter Feder		4	944
-	113 517 279	Sprengring		1	
-	000 043 110 01	Fett 1 Tube 100 G		1	
>>	951 332 903 00	Reparatursatz Staubbalg bestehend aus: Staubbalg Balghalter		4	TURBO 944S2
-	911 332 257 00	Noppenbinder		1	
-	928 332 257 01	Noppenbinder		1	
-	900 041 013 01	Sicherungsring		1	
-	000 043 110 01	Fett 1 Tube 100 G		1	
>>	944 331 901 00	Reparatursatz Gleichlaufgelenk bestehend aus: Gleichlaufgelenk Staubbalg mit Balghalter Feder		4	944
-	113 517 279	Sprengring		1	
-	000 043 110 01	Fett 1 Tube 100 G		1	
-	893 407 237	Zylinderschraube		6	
-	N 911 082 01	Vielzahnschraube		6	
>>	951 332 901 00	Reparatursatz Gleichlaufgelenk bestehend aus: Gleichlaufgelenk Staubbalg Balghalter		4	TURBO 944S2
-	911 332 257 00	Noppenbinder		1	
-	928 332 257 01	Noppenbinder		1	
-	900 041 013 01	Sicherungsring		1	
-	000 043 110 01	Fett 1 Tube 100 G		1	
-	893 407 237	Zylinderschraube		12	
-	N 911 082 01	Vielzahnschraube		12	

Modell: 944 89

Laufzeit: 1989>>1991



Modell: 944 89

Laufzeit: 1989>>1991

Pos	Teilenummer	Benennung	Bemerkung	St	Modellangabe
1	944 362 104 00	Scheibenrad Leichtmetallrad 7 J X 15 ET 52,3 Silber		4	944
1	951 362 114 01	Leichtmetallrad 7 J X 16 ET 52,3 Silber	/V	2	944 M458
1	951 362 116 01	Leichtmetallrad 8 J X 16 ET 52,3 Silber	/H	2	944 M458
2	944 362 115 00	Leichtmetallrad 7 J X 16 ET 52,3 Silber	/V	2	944/944S2 M395
2	944 362 115 01	Leichtmetallrad 7 J X 16 ET 52,3 Platin	/V	2	944/944S2 M395
2	928 362 117 00	Leichtmetallrad 8 J X 16 ET 52,3 Silber	/H	2	944/944S2 M395
2	928 362 117 01	Leichtmetallrad 8 J X 16 ET 52,3 Platin	/H	2	944/944S2 M395
3	964 362 114 01	Leichtmetallrad 7 J X 16 ET 55 Silber	/V	2	944S2
3	964 362 116 01	Leichtmetallrad 8 J X 16 ET 52,3 Silber	/H	2	944S2
3	951 362 115 30	Leichtmetallrad 7 J X 16 ET 65 Silber	/V 89	2	TURBO
3	928 362 114 05	Leichtmetallrad 7 1/2 J X 16 ET 65 Silber	/V 90- 90-	2	TURBO 944S2 M030
3	928 362 119 30	Leichtmetallrad 9 J X 16 ET 60 Silber	/H 89	2	TURBO
3	928 362 118 02	Leichtmetallrad 9 J X 16 ET 52,3 Silber	/H 90- 90-	2	TURBO 944S2 M030
4	928 362 114 20	Leichtmetallrad 7 J X 16 ET 65 Silber	/V	2	TURBO
4	928 362 116 20	Leichtmetallrad 8 J X 16	/H	2	TURBO

Modell: 944 89

Laufzeit: 1989>>1991

Pos	Teilenummer	Benennung	Bemerkung	St	Modellangabe
5	928 361 032 01	ET 52,3 Silber Radzierdeckel	-89	4	
(5)	928 361 032 02	Silber Metallic Radzierdeckel	90-	4	
(5)	PCG 361 032 01	Silber Metallic Porsche Wappen Schwarz Radzierdeckel	90-	4	
(5)	PCG 361 032 02	Silber Metallic Porsche Wappen Schwarz Radzierdeckel	90-	4	
6	928 361 031 00	Silber Radzierdeckel		4	
6	477 601 051 D	Platin Radzierdeckel		4	
6	477 601 051 G	Platin-Metallic Radzierdeckel		4	
7	999 182 003 36	Radmutter		20	
8	900 265 001 50	Gummiventil \$ 15,2		4	
8	900 265 001 51	Gummiventil \$ 15,2		4	
9	901 361 410 50	Klebegewicht 5 G		X	
9	901 361 410 00	Klebegewicht 10 G		X	
9	901 361 411 50	Klebegewicht 15 G		X	
9	901 361 411 00	Klebegewicht 20 G		X	
9	901 361 412 50	Klebegewicht 25 G		X	
9	901 361 412 00	Klebegewicht 30 G		X	
9	901 361 413 50	Klebegewicht 35 G		X	
9	901 361 413 00	Klebegewicht 40 G		X	
9	901 361 414 50	Klebegewicht 45 G		X	
9	901 361 414 00	Klebegewicht 50 G		X	
9	901 361 415 50	Klebegewicht 55 G		X	
9	901 361 415 00	Klebegewicht 60 G		X	
9	901 361 416 50	Klebegewicht 65 G		X	
9	901 361 416 00	Klebegewicht 70 G		X	
9	901 361 417 50	Klebegewicht 75 G		X	
9	901 361 417 00	Klebegewicht 80 G		X	
10	928 361 421 00	Ausgleichgewicht 5 G		X	
10	928 361 410 00	Ausgleichgewicht 10 G		X	

Modell: 944 89

Laufzeit: 1989>>1991

Pos	Teilenummer	Benennung	Bemerkung	St	Modellangabe
10	928 361 422 00	Ausgleichgewicht 15 G		X	
10	928 361 411 00	Ausgleichgewicht 20 G		X	
10	928 361 423 00	Ausgleichgewicht 25 G		X	
10	928 361 412 00	Ausgleichgewicht 30 G		X	
10	928 361 424 00	Ausgleichgewicht 35 G		X	
10	928 361 413 00	Ausgleichgewicht 40 G		X	
10	928 361 425 00	Ausgleichgewicht 45 G		X	
10	928 361 414 00	Ausgleichgewicht 50 G		X	
10	928 361 426 00	Ausgleichgewicht 55 G		X	
10	928 361 415 00	Ausgleichgewicht 60 G		X	
10	928 361 416 00	Ausgleichgewicht 70 G		X	
10	928 361 417 00	Ausgleichgewicht 80 G		X	
11	928 361 420 01	Halteklammer		X	
12	944 362 030 01	Notrad Stahlrad mit Faltreifen		1	944
(12)	928 362 030 02	Notrad Leichtmetallrad mit Faltreifen		1	944S2/TURBO
13	477 813 157	Befestigungsplatte		1	
14	900 075 411 02	Sechskantschraube M 10 X 65		1	
(14)	914 722 104 10	Flügelschraube		1	
15	911 652 052 00	Elektr. Kleinkompressor		1	
15	964 652 053 00	Kompressor für Notrad		1	
15	993 652 053 00	Kompressor für Notrad		1	
15	996 652 053 00	Kompressor für Notrad		1	
15	997 652 051 00	Kompressor für Notrad		1	
15	997 652 055 00	Kompressor für Notrad		1	
16	928 361 047 03	Radmutter abschliessbar 1 Satz		1	
16	965 361 955 00	Radmutter abschliessbar 1 Satz		1	
16	968 361 955 00	Radmutter abschliessbar 1 Satz		1	
16	993 361 057 00	Radmutter abschliessbar 1 Satz		1	
17	928 361 306 03	Radmutter abschliessbar ohne Schloss		4	
18	965 361 167 00	Abdeckkappe		4	
19	928 361 312 01	Schlüsselrohling für		X	

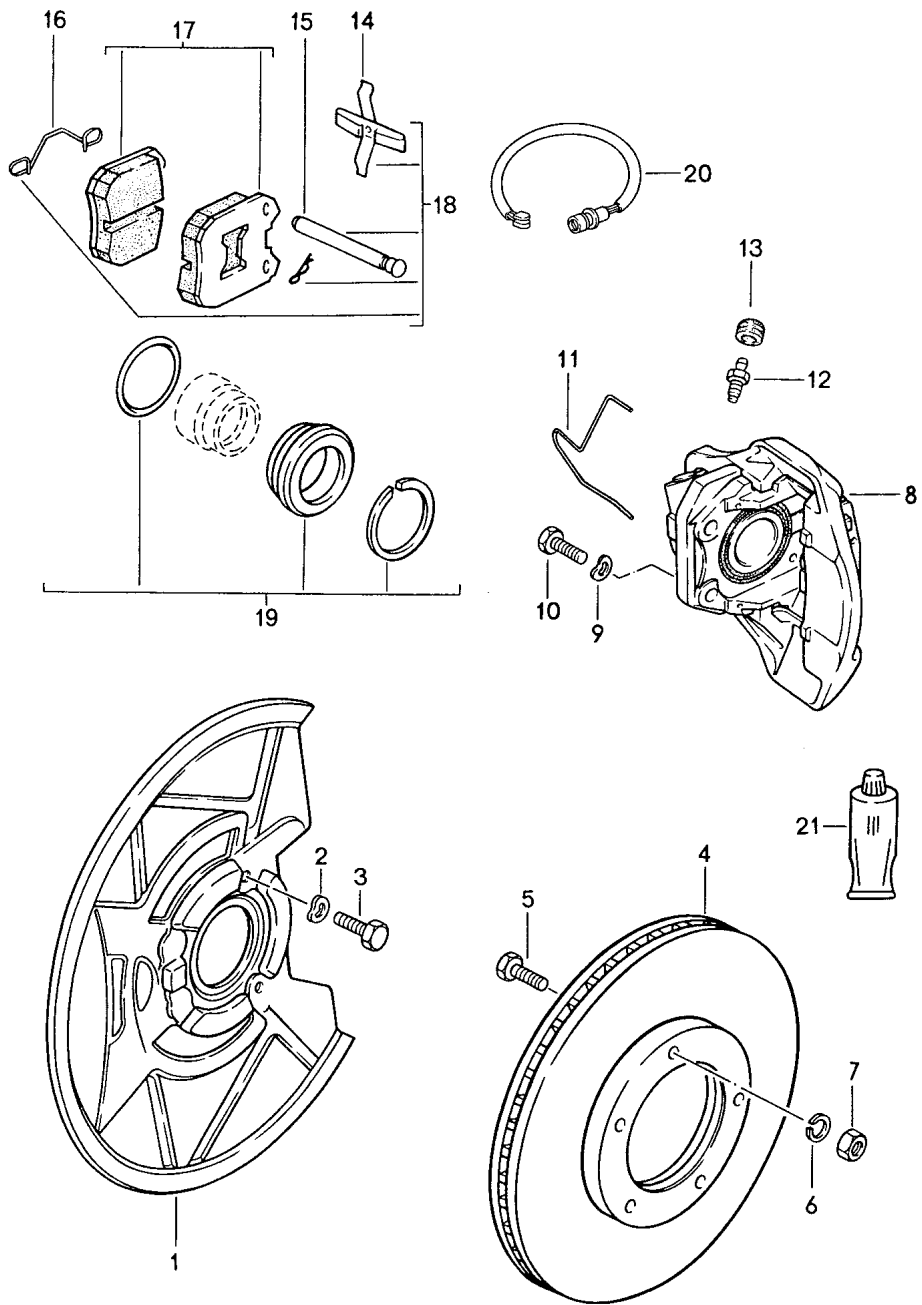
Modell: 944 89

Laufzeit: 1989>>1991

Pos	Teilenummer	Benennung	Bemerkung	St	Modellangabe
20	900 025 008 09	Radmutter abschliessbar Unterlegscheibe A 10,5		1	
20	900 025 008 04	Scheibe A 10,5		1	

Modell: 944 89

Laufzeit: 1989>>1991



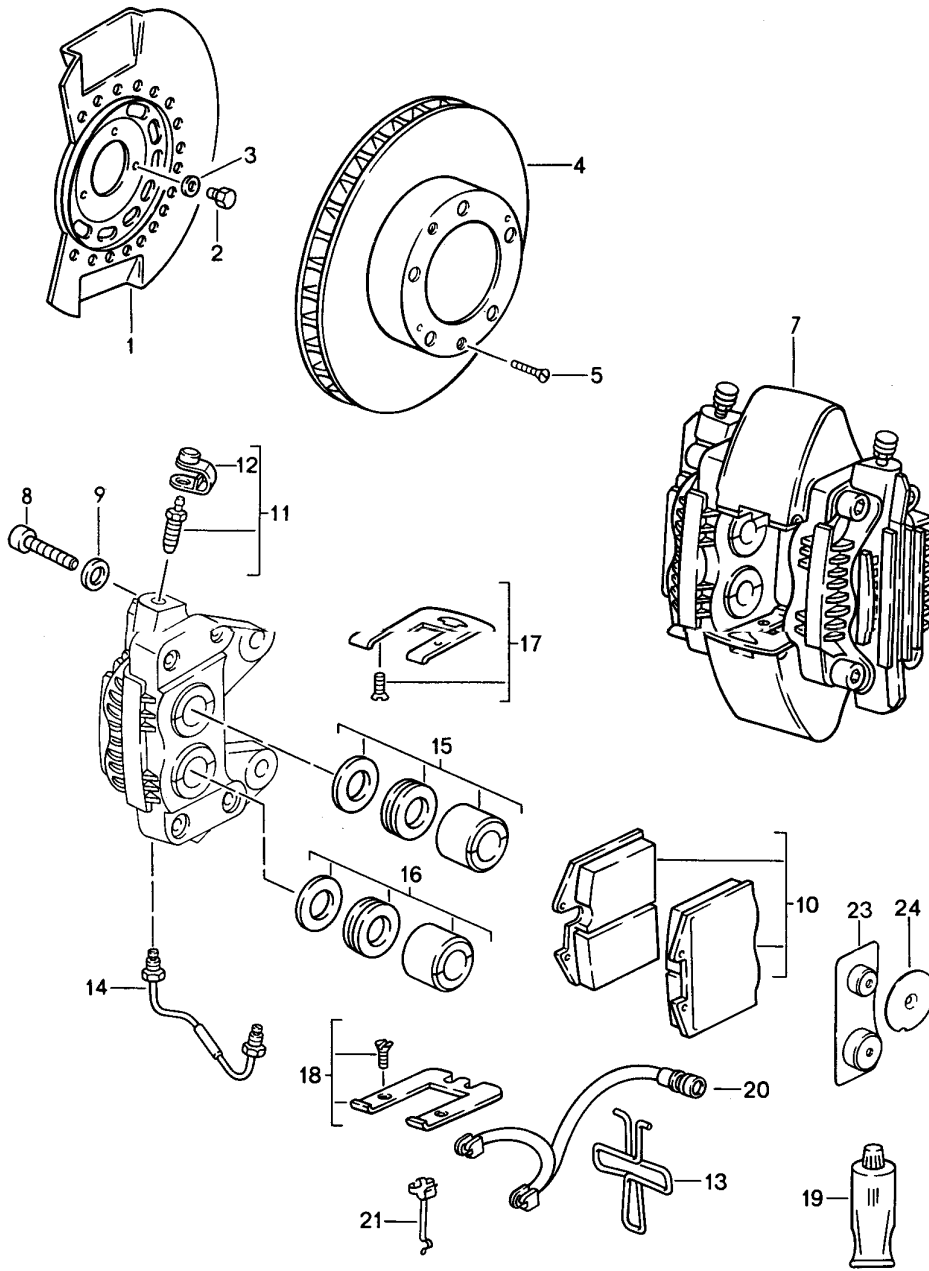
Modell: 944 89

Laufzeit: 1989>>1991

Pos	Teilenummer	Benennung	Bemerkung	St	Modellangabe
		Scheibenbremse Vorderachse	-89		944
1	944 351 085 00	Abdeckblech		2	
1	944 351 085 01	Abdeckblech		2	
2	N 012 234 5	Federscheibe B 7		6	
3	N 010 226 2	Sechskantschraube M 7 X 10		6	
4	944 351 041 05	Bremsscheibe		2	
5	900 075 079 02	Sechskantschraube M 8 X 22		10	
6	N 012 241 1	Federscheibe B 8		10	
7	900 076 025 02	Sechskantmutter M 8		10	
7	900 076 064 02	Sechskantmutter M 8		10	
8	944 351 429 00	Schwimmsattel	/L	1	
8	944 351 430 00	Schwimmsattel	/R	1	
9	900 028 014 02	Scheibe B 12		4	
9	900 028 014 03	Scheibe B 12		4	
10	N 040 108 1	Sechskantschraube M 12 X 1,5 X 40		4	
11	431 615 169	Führungsfeder		2	
11	PCG 615 169	Führungsfeder		2	
12	944 351 957 00	Entlüfterventil		2	
13	944 351 959 00	Staubkappe		2	
14	928 351 935 00	Spreizfeder		2	
15	928 351 936 00	Haltestift		4	
16	928 351 955 00	Sicherungsöse		2	
17	944 351 951 02	Bremsbelag-Reparatursatz asbestfrei		1	
17	944 351 951 03	Bremsbelag-Reparatursatz asbestfrei		1	
18	944 351 952 01	Befestigungsteile		1	
19	928 351 941 00	Dichtungssatz		1	
20	944 612 212 00	Warnkontakt		2	
20	944 612 212 06	Warnkontakt		2	
21	000 043 117 00	Bremszylinderpaste 1 Tube A 50 G		X	
21	000 043 305 11	Bremszylinderpaste 1 Tube A 50 G		X	

Modell: 944 89

Laufzeit: 1989>>1991



Modell: 944 89

Laufzeit: 1989>>1991

Pos	Teilenummer	Benennung	Bemerkung	St	Modellangabe
		Scheibenbremse Vorderachse s. Technische Information GR.4, NR.1/89 GR.4, NR.1/93			944S2/TURBO
1	951 351 085 03	Abdeckblech	/L	1	
(1)	951 351 086 03	Abdeckblech	/R	1	
2	N 010 226 2	Sechskantschraube M 7 X 10		6	
3	N 012 234 5	Federscheibe		6	
4	951 351 041 02	Bremsscheibe		2	944S2
(4)	928 351 043 60	Bremsscheibe	/L 90-	1	TURBO 944S2 M030
(4)	928 351 044 60	Bremsscheibe	/R 90-	1	TURBO 944S2 M030
5	N 033 167 1	Senkschraube M 6 X 12		4	
5	900 269 047 01	Senkschraube M 6 X 12		4	
7	951 351 421 01	Festsattel mit Abstreifring Kolben \$ 36/40 F >>94KN4 02629	/L	1	944S2
7	951 351 421 03	Festsattel mit Schutzkappe Kolben \$ 36/40 F 94KN4 02630>>	/L	1	944S2
7	951 351 093 00	Festsattel mit Abstreifring Kolben \$ 36/44	/L	1	TURBO
7	928 351 421 03	Festsattel mit Schutzkappe Kolben \$ 36/44	/L 90-	1	TURBO 944S2 M030
(7)	951 351 422 01	Festsattel mit Abstreifring Kolben \$ 36/40 F >>94KN4 02629	/R	1	944S2
(7)	951 351 422 03	Festsattel mit Schutzkappe Kolben \$ 36/40 F 94KN4 02630>>	/R	1	944S2
(7)	951 351 094 00	Festsattel mit Abstreifring Kolben \$ 36/44	/R	1	TURBO
(7)	928 351 422 03	Festsattel mit	/R 90-	1	TURBO 944S2

Modell: 944 89

Laufzeit: 1989>>1991

Pos	Teilenummer	Benennung	Bemerkung	St	Modellangabe
		Schutzkappe Kolben \$ 36/44			M030
8	N 010 137 2	Sechskantschraube M 12 X 1,5 X 35		4	944S2
8	900 083 073 01	Sechskantschraube M 12 X 1,5 X 35		4	944S2
8	900 067 154 02	Zylinderschraube M 12 X 1,5 X 70	90-	4	TURBO 944S2 M030
9	900 028 014 02	Scheibe B 12		4	944S2
9	900 028 014 03	Scheibe B 12		4	944S2
9	N 011 564 2	Unterlegscheibe B 13	90-	4	TURBO 944S2 M030
9	N 011 564 4	Scheibe B 13		4	TURBO 944S2 M030
10	951 351 939 08	Bremsbelag-Reparatursatz asbestfrei mitverwenden: POS.(24)		1	944S2
10	993 351 939 01	Bremsbelag-Reparatursatz asbestfrei mitverwenden: POS.(23)		1	TURBO 944S2 M030
11	930 351 919 00	Entlüfterventil		4	
12	930 351 927 00	Staubkappe		4	
12	930 351 927 01	Staubkappe		4	
13	951 352 950 00	Spreizfeder		2	944S2
13	928 351 950 01	Spreizfeder	90-	2	TURBO 944S2 M030
14	951 351 971 00	Verbindungsleitung		2	944S2
14	928 351 971 00	Verbindungsleitung	90-	2	TURBO 944S2 M030
15	951 351 919 02	Dichtungssatz mit Abstreifring \$ 40 F >>94KN4 02629		2	944S2
15	951 351 919 11	Dichtungssatz mit Schutzkappe \$ 40 F 94KN4 02630>>		2	944S2
15	928 351 919 01	Dichtungssatz mit Abstreifring \$ 44		2	TURBO
15	928 351 919 10	Dichtungssatz mit	90-	2	TURBO 944S2 M030
16	951 351 919 01	Schutzkappe \$ 44 Dichtungssatz mit Abstreifring		2	944S2

Modell: 944 89

Laufzeit: 1989>>1991

Pos	Teilenummer	Benennung	Bemerkung	St	Modellangabe
16	951 351 919 10	\$ 36 F >>94KN4 02629 Dichtungssatz mit Schutzkappe		2	944S2
16	951 351 919 01	\$ 36 F 94KN4 02630>> Dichtungssatz mit Abstreifring		2	TURBO
16	951 351 919 10	\$ 36 Dichtungssatz mit Schutzkappe	90-	2	TURBO 944S2 M030
17	964 351 959 01	\$ 36 Reparatursatz Federblech		2	944S2
17	993 351 959 01	Reparatursatz Federblech	90-	2	TURBO 944S2 M030
18	964 351 959 00	Reparatursatz Federblech		2	944S2
18	993 351 959 00	Reparatursatz Federblech	90-	2	TURBO 944S2 M030
19	000 043 020 00	Optimoly TA		X	
(19)	000 043 117 00	1 Tube 100 G Bremszylinderpaste		X	
(19)	000 043 305 11	1 Tube A 50 G Bremszylinderpaste		X	
20	944 612 365 01	1 Tube A 50 G Warnkontakt mitverwenden:		2	
21	928 612 361 00	Kabelhalter		2	
22	951 341 705 00	Kabelhalter		2	
23	951 351 089 04	Schwingungsdämpfer für Festsattel mit Abstreifring		4	TURBO
23	951 351 089 03	\$ 25,2/33,8 Schwingungsdämpfer für Festsattel mit Schutzkappe	90-	4	TURBO 944S2 M030
24	928 351 096 19	\$ 19,7/27,3 Dämpfungsblech für Kolben mit Abstreifring		4	944S2
24	951 351 096 00	\$ 36 F >>94KN4 02629 Dämpfungsblech für Kolben mit Abstreifring		4	944S2
		\$ 40			

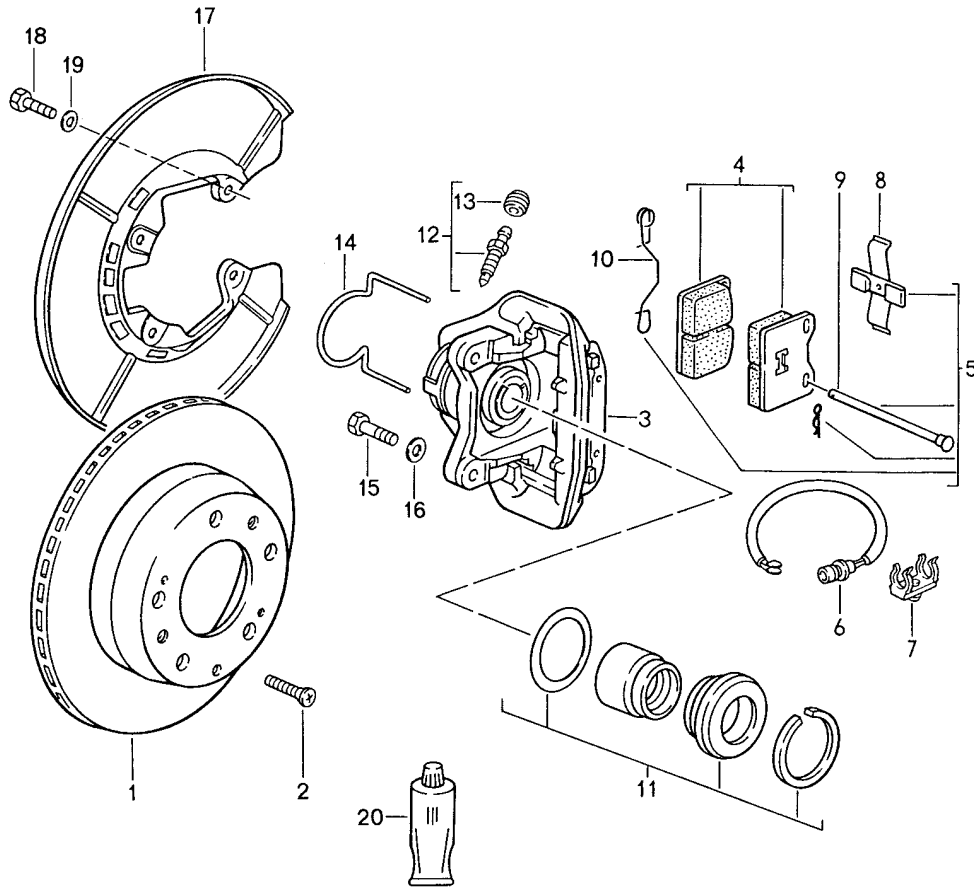
Modell: 944 89

Laufzeit: 1989>>1991

Pos	Teilenummer	Benennung	Bemerkung	St	Modellangabe
24	964 351 096 01	F >>94KN4 02629 Dämpfungsblech für Kolben mit Schutzkappe \$ 36		4	944S2
24	964 351 096 02	F 94KN4 02630>> Dämpfungsblech für Kolben mit Schutzkappe \$ 40 F 94KN4 02630>>		4	944S2

Modell: 944 89

Laufzeit: 1989>>1991



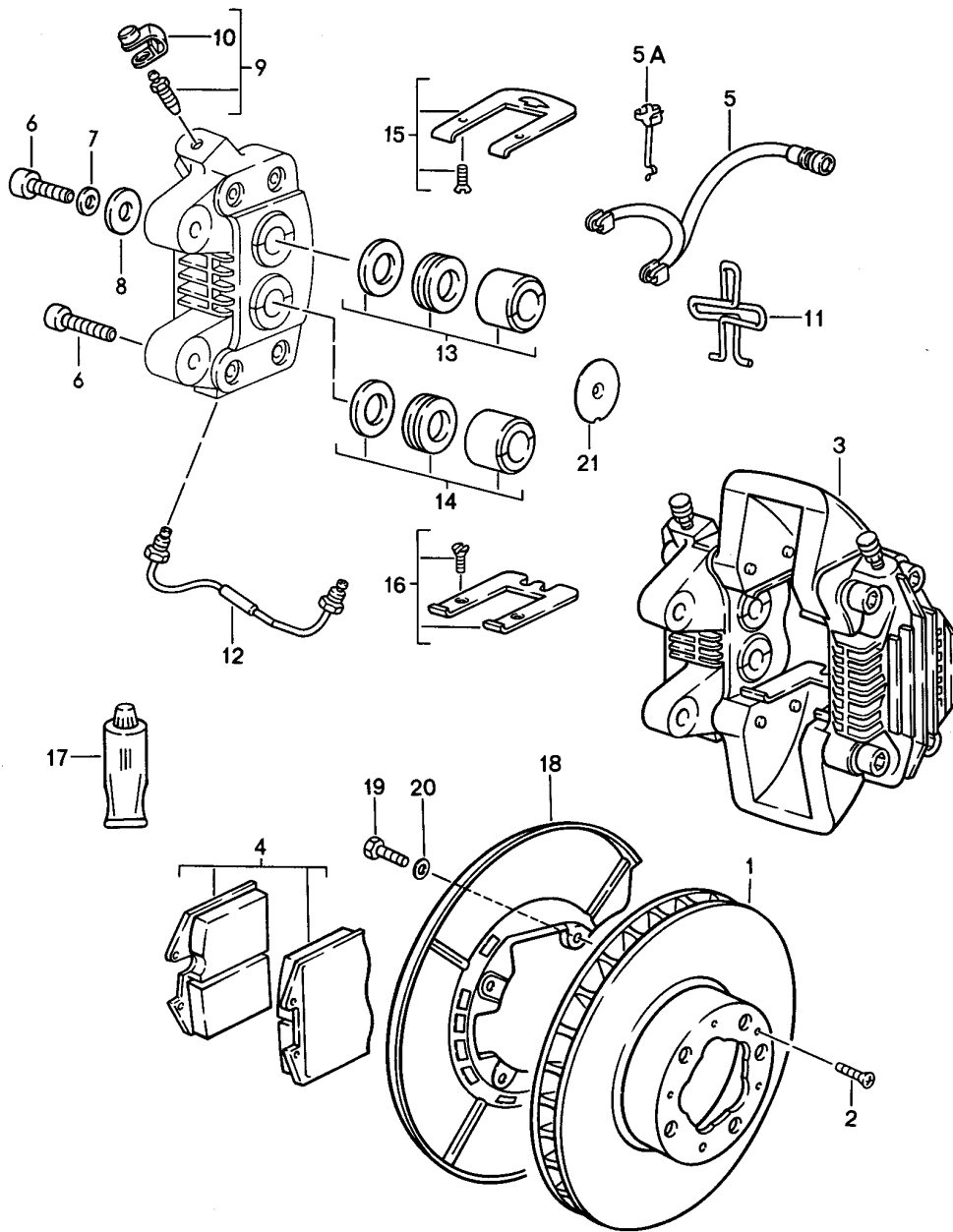
Modell: 944 89

Laufzeit: 1989>>1991

Pos	Teilenummer	Benennung	Bemerkung	St	Modellangabe
		Scheibenbremse	-89		944
		Hinterachse			
1	944 352 041 03	Bremsscheibe		2	
2	N 033 167 1	Senkschraube		2	
		M 6 X 12			
2	900 269 047 01	Senkschraube		2	
		M 6 X 12			
3	944 352 429 00	Schwimmsattel	/L	1	
		ohne Belag			
3	944 352 430 00	Schwimmsattel	/R	1	
		ohne Belag			
4	944 352 951 02	Bremsbelag-Reparatursatz		1	
		asbestfrei			
4	928 352 951 02	Bremsbelag-Reparatursatz		1	
		asbestfrei			
5	944 352 952 00	Befestigungsteile		1	
		für			
		Bremsbelag-Reparatursatz			
6	944 612 212 01	Warnkontakt		2	
7	999 651 203 40	Kabelhalter		2	
8	928 352 935 00	Spreizfeder		2	
9	928 351 936 00	Haltestift		4	
10	944 352 963 00	Sicherungsöse		2	
11	928 352 941 00	Dichtungssatz		2	
12	901 352 977 10	Entlüftungsventil		2	
13	901 351 927 10	Staubkappe		2	
14	944 352 954 00	Führungsfeder	/R	1	
(14)	944 352 953 00	Führungsfeder	/L	1	
15	900 082 077 02	Sechskantschraube		4	
		M 12 X 1,5 X 37			
15	900 082 145 01	Sechskantschraube		4	
		M 12 X 1,5 X 37			
16	900 028 014 02	Scheibe		4	
16	900 028 014 03	Scheibe		4	
17	964 352 801 00	Schutzblech		2	
18	999 072 005 09	Sechskantmutter		8	
		M 6 X 12			
18	999 072 005 01	Sechskantmutter		8	
		M 6 X 12			
19	N 012 226 5	Federscheibe		8	
		B 8			
20	000 043 117 00	Bremszylinderpaste		X	
		1 Tube A 50 G			
20	000 043 305 11	Bremszylinderpaste		X	
		1 Tube A 50 G			

Modell: 944 89

Laufzeit: 1989>>1991



Modell: 944 89

Laufzeit: 1989>>1991

Pos	Teilenummer	Benennung	Bemerkung	St	Modellangabe
		Scheibenbremse Hinterachse s. Technische Information GR.4, NR.1/89 GR.4, NR.1/93			944S2/TURBO
1	951 352 041 02	Bremsscheibe		2	
2	N 033 167 1	Senkschraube M 6 X 12		2	
2	900 269 047 01	Senkschraube M 6 X 12		2	
3	951 352 421 00	Festsattel mit Abstreifring Kolben \$ 28/30 F >>95KN1 00218	/L	1	TURBO
3	951 352 421 02	Festsattel mit Schutzkappe Kolben \$ 28/30 F 95KN1 00219>>	/L	1	944S2/TURBO
(3)	951 352 422 00	Festsattel mit Abstreifring Kolben \$ 28/30 F >>95KN1 00218	/R	1	TURBO
(3)	951 352 422 02	Festsattel mit Schutzkappe Kolben \$ 28/30 F 95KN1 00219>>	/R	1	944S2/TURBO
4	951 351 939 08	Bremsbelag-Reparatursatz asbestfrei mitverwenden: POS. (21)		1	944S2
4	965 352 939 04	Bremsbelag-Reparatursatz asbestfrei mitverwenden: POS. (21)		1	TURBO 944S2 M030
5	944 612 365 01	Warnkontakt mitverwenden:		2	
5A	928 612 361 00	Kabelhalter		2	
6	N 040 108 1	Sechskantschraube M 12 X 1,5 X 40		4	
7	900 028 014 02	Scheibe B 12		4	
7	900 028 014 03	Scheibe B 12		4	
8	999 025 131 01	Distanzscheibe		4	
9	930 351 919 00	Entlüfterventil		4	
10	930 351 927 00	Staubkappe		4	
10	930 351 927 01	Staubkappe		4	
11	951 352 950 00	Spreizfeder		2	
12	951 352 971 00	Verbindungsleitung		2	
13	951 352 919 11	Dichtungssatz mit Schutzkappe \$ 30		2	944S2
13	951 352 919 00	Dichtungssatz		2	TURBO

Modell: 944 89

Laufzeit: 1989>>1991

Pos	Teilenummer	Benennung	Bemerkung	St	Modellangabe
13	951 352 919 11	mit Abstreifring \$ 30 F >>95KN1 00218 Dichtungssatz		2	TURBO
14	951 352 919 10	mit Schutzkappe \$ 30 F 95KN1 00219>> Dichtungssatz		2	944S2
14	951 352 919 01	mit Schutzkappe \$ 28 Reparatursatz		2	TURBO
14	951 352 919 10	mit Abstreifring \$ 28 F >>95KN1 00218 Dichtungssatz		2	TURBO
15	993 352 959 01	mit Schutzkappe \$ 28 F 95KN1 00219>> Reparatursatz		2	
16	993 352 959 00	Federblech Reparatursatz		2	
17	000 043 020 00	Federblech Optimoly TA		X	
(17)	000 043 117 00	1 Tube 100 G Bremszylinderpaste		X	
(17)	000 043 305 11	Bremszylinderpaste 1 Tube A 50 G		X	
18	964 352 801 00	Schutzblech		2	
(18)		Schutzblech		2	
19	999 072 005 09	Sechskantmutter M 6 X 12		8	
19	999 072 005 01	Sechskantmutter M 6 X 12		8	
20	N 012 226 5	Federscheibe		8	
21	928 352 096 10	Dämpfungsblech für Kolben		4	TURBO
21	928 352 096 11	mit Abstreifring \$ 30 F >>95KN1 00218 Dämpfungsblech für Kolben		4	TURBO
21	964 352 096 00	mit Abstreifring \$ 28 F >>95KN1 00218 Dämpfungsblech für Kolben		4	TURBO 944S2
21	996 352 086 00	mit Schutzkappe \$ 30 F 95KN1 00219>> Dämpfungsblech für		4	TURBO 944S2

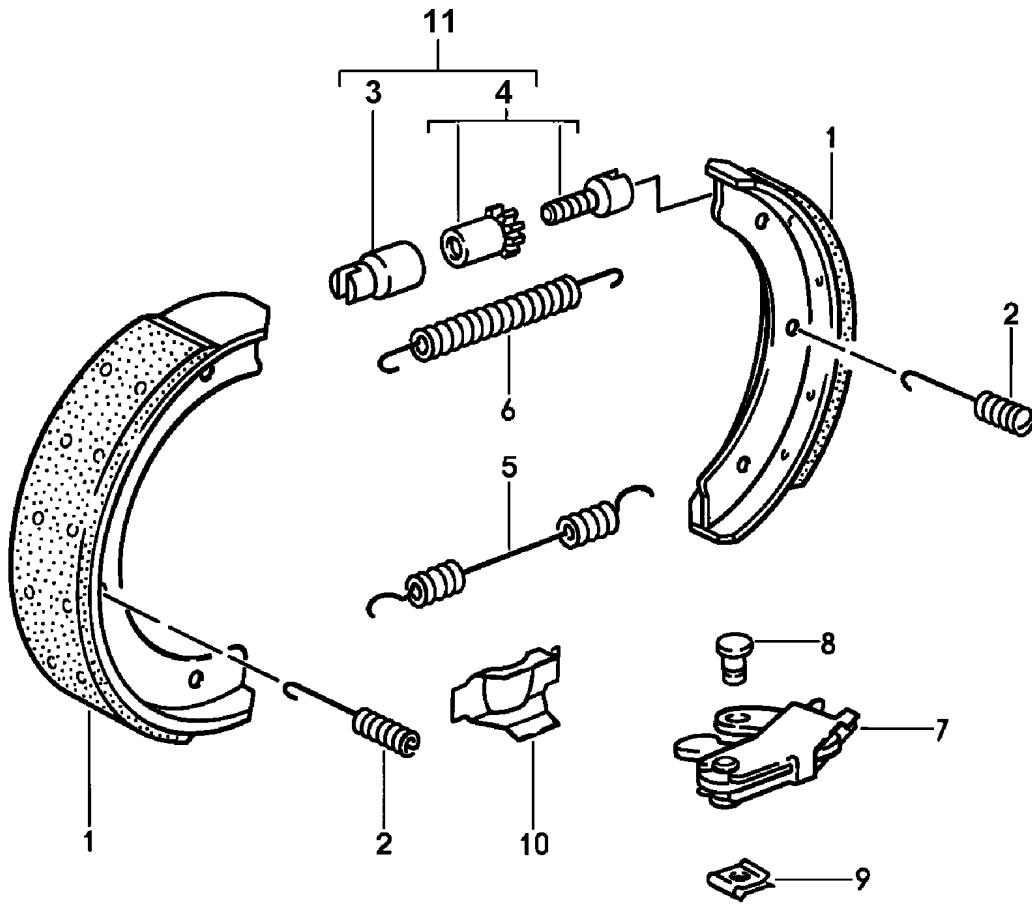
Modell: 944 89

Laufzeit: 1989>>1991

Pos	Teilenummer	Benennung	Bemerkung	St	Modellangabe
21	964 352 096 01	Kolben mit Schutzkappe \$ 30 F 95KN1 00219>> Dämpfungsblech für Kolben mit Schutzkappe \$ 28 F 95KN1 00219>>		4	TURBO 944S2

Modell: 944 89

Laufzeit: 1989>>1991



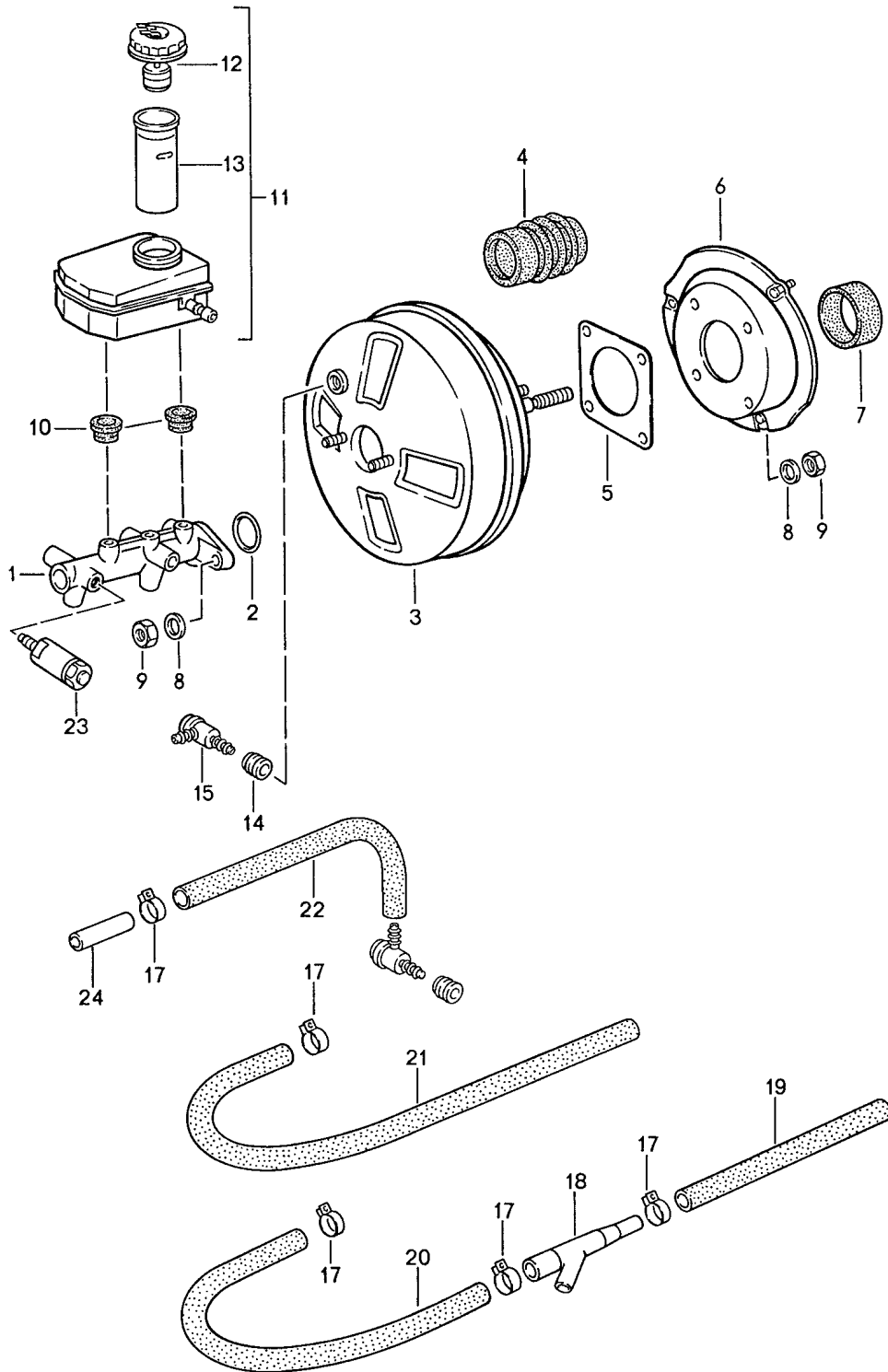
Modell: 944 89

Laufzeit: 1989>>1991

Pos	Teilenummer	Benennung	Bemerkung	St	Modellangabe
1	996 352 993 00	Handbremse		1	
(1)	997 352 993 02	Reparatursatz Bremsbacke 1 Satz nur in Verbindung mit Druckfeder 996.352.741.00 Nachstellschraube 993.352.071.00		1	
2	928 352 957 02	Druckfeder		4	
(2)	996 352 741 00	Druckfeder nur in Verbindung mit Reparatursatz 997.352.993.02		4	
3	911 352 944 00	Stützbuchse		2	
4	911 352 098 00	Nachstellschraube		2	
4	911 352 098 01	Nachstellschraube		2	
5	951 352 454 00	Rückzugfeder		2	
5	996 352 723 00	Zugfeder		2	
6	901 352 932 10	Rückzugfeder		2	
7	951 352 090 00	Spreizbügel		2	
8	477 609 459	Bolzen		2	
9	N 900 588 01	Sicherung		2	
10	951 352 807 00	Stützblech		2	
11	993 352 071 00	Nachstellschraube nur in Verbindung mit Reparatursatz 997.352.993.02		2	
11	298 609 723	Nachstellschraube nur in Verbindung mit Reparatursatz 997.352.993.02		2	

Modell: 944 89

Laufzeit: 1989>>1991



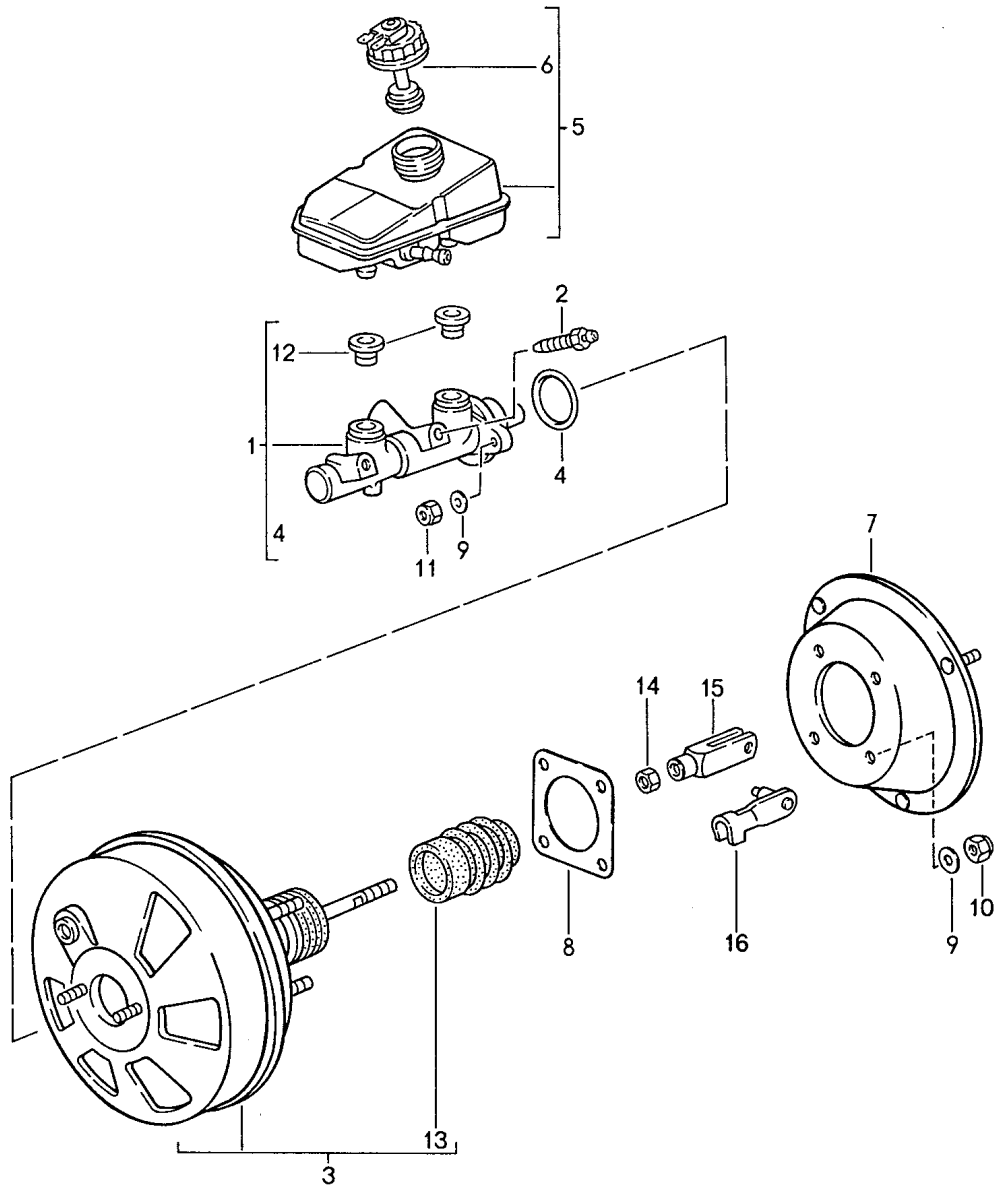
Modell: 944 89

Laufzeit: 1989>>1991

Pos	Teilenummer	Benennung	Bemerkung	St	Modellangabe
		Hauptbremszylinder Bremskraftverstärker Ausgleichbehälter	-90		
1	944 355 011 10	Hauptbremszylinder	/LL	1	944,944S2
		- Girling -			
1	951 355 011 01	Hauptbremszylinder		1	944,944S2
		- Ate -			TURBO
		Bremslichtschalter siehe Gruppe 9/06/00			
2	251 611 243	Dichtring		1	
3	944 355 023 10	Bremskraftverstärker	/LL	1	944,944S2
		- Girling -			
3	944 355 023 11	Bremskraftverstärker		1	944,944S2
		- Ate -			TURBO
4	944 355 323 00	Faltenbalg		1	
5	477 611 951	Dichtung		1	
6	951 355 021 01	Zwischenflansch		1	
7	477 611 969 D	Dichtung		1	
8	900 025 007 02	Scheibe		9	
8	900 025 007 03	Scheibe		9	
9	900 076 025 02	Sechskantmutter M 8		9	
9	900 076 064 02	Sechskantmutter M 8		9	
10	911 355 922 00	Dichtstopfen		2	
11	951 355 303 02	Ausgleichbehälter		1	
12	951 355 351 00	Verschlussdeckel mit Schwimmer		1	
13	951 355 385 00	Drosselbuchse		1	
14	911 355 921 00	Dichtgummi		1	
14	955 355 921 00	Dichtgummi		1	
15	477 611 933 A	Rückschlagventil		1	
15	191 611 933 F	Rückschlagventil		1	TURBO
17	999 512 346 00	Schlauchschele		3	
18	035 133 753 A	Saugstrahlpumpe		1	AUT.
18	035 133 753 B	Saugstrahlpumpe		1	AUT.
-	999 239 011 40	Schlauch 12 X 19 140 MM		*	
19				1	AUT.
20	944 110 219 01	Formschlauch		1	AUT.
21	944 110 219 00	Formschlauch		1	944
(21)	944 110 435 02	Formschlauch		1	944S2
(21)	951 110 223 01	Formschlauch		1	TURBO
(21)	951 110 223 02	Formschlauch		1	TURBO
-	321 611 813	T-Stück		1	TURBO
-	N 024 125 2	Schlauchschele		2	TURBO
22	951 110 223 01	Formschlauch		1	TURBO
(22)	951 110 223 02	Formschlauch		1	TURBO
23	928 355 305 02	Einschraubregler		1	944
23	951 355 305 01	Bremskraftregler		1	944S2/TURBO
24	999 137 029 40	Schlauchverbindungsstück		1	TURBO
-	951 355 023 02	Abschirmblech		1	TURBO
-	999 072 005 09	Sechskantmutter M 6 X 12		3	TURBO
-	999 072 005 01	Sechskantmutter M 6 X 12		3	TURBO
-	900 076 010 02	Mutter M 6		3	TURBO
-	900 076 010 0B	Mutter M 6		3	TURBO
-	N 011 547 1	Unterlegscheibe A 6,5		6	TURBO

Modell: 944 89

Laufzeit: 1989>>1991



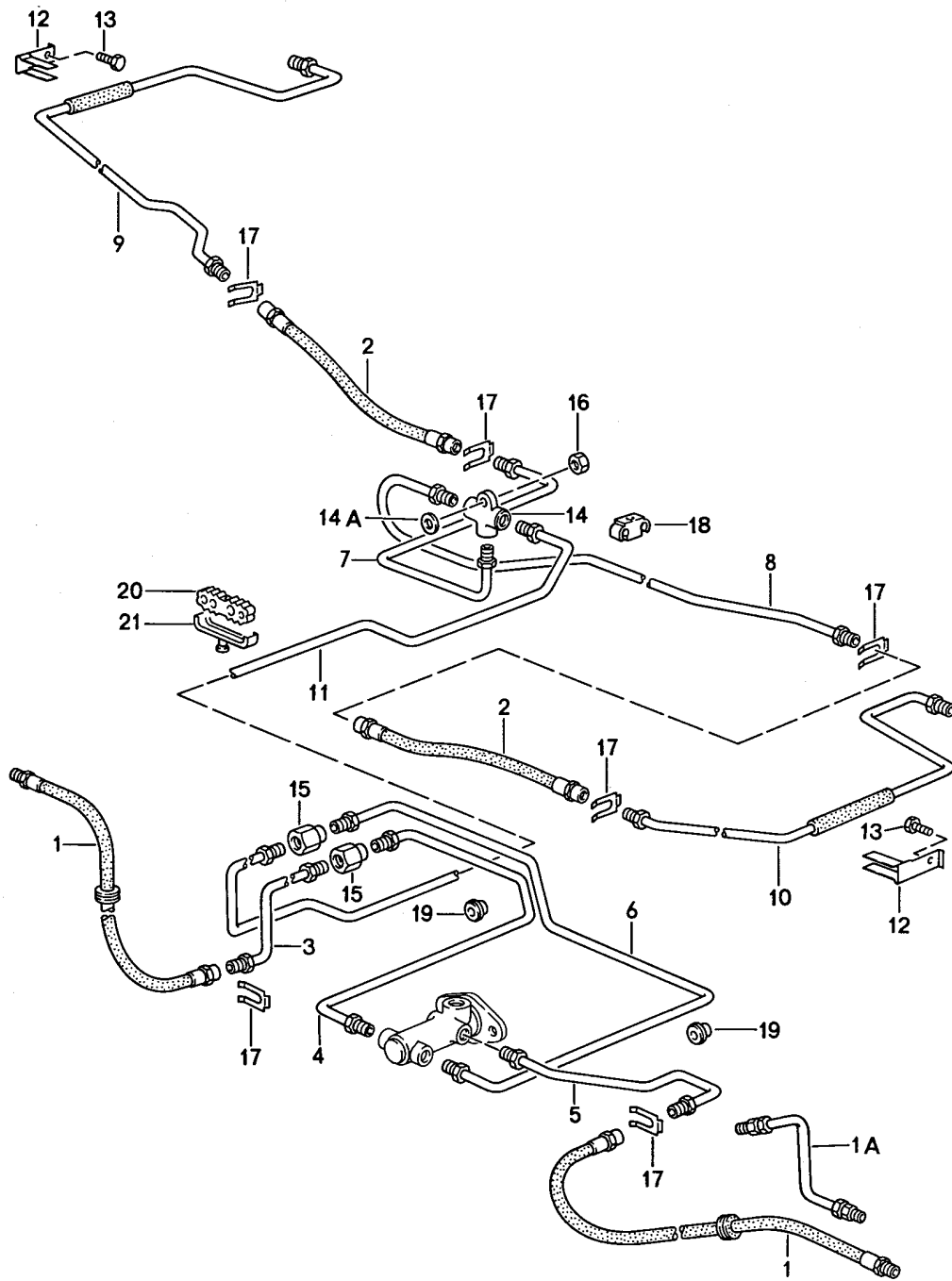
Modell: 944 89

Laufzeit: 1989>>1991

Pos	Teilenummer	Benennung	Bemerkung	St	Modellangabe
		Hauptbremszylinder Bremskraftverstärker Ausgleichbehälter ABS			M593
1	951 355 011 01	Hauptbremszylinder - Ate - mitverwenden: POS.2		1	
2	930 351 919 00	Entlüfterventil		1	
3	944 355 023 11	Bremskraftverstärker - Ate -		1	
4	251 611 243	Dichtring		1	
5	951 355 303 02	Ausgleichbehälter		1	
6	951 355 351 00	Verschlussdeckel		1	
7	951 355 021 01	Zwischenflansch		1	
8	477 611 951	Dichtung		1	
9	900 025 007 02	Scheibe A 8,4		9	
9	900 025 007 03	Scheibe A 8,4		9	
10	900 910 022 09	Sicherungsmutter M 8		7	
10	900 910 022 03	Sicherungsmutter M 8		7	
11	999 084 425 02	Sicherungsmutter M 8		2	
12	911 355 922 00	Dichtstopfen		2	
13	944 355 323 00	Faltenbalg		1	
14	N 011 010 6	Sechskantmutter M 10		1	
14	N 101 552 10	Sechskantmutter M 10		1	
15	999 166 061 30	Gabelkopf		1	
16	N 023 476 1	Bolzen		1	

Modell: 944 89

Laufzeit: 1989>>1991



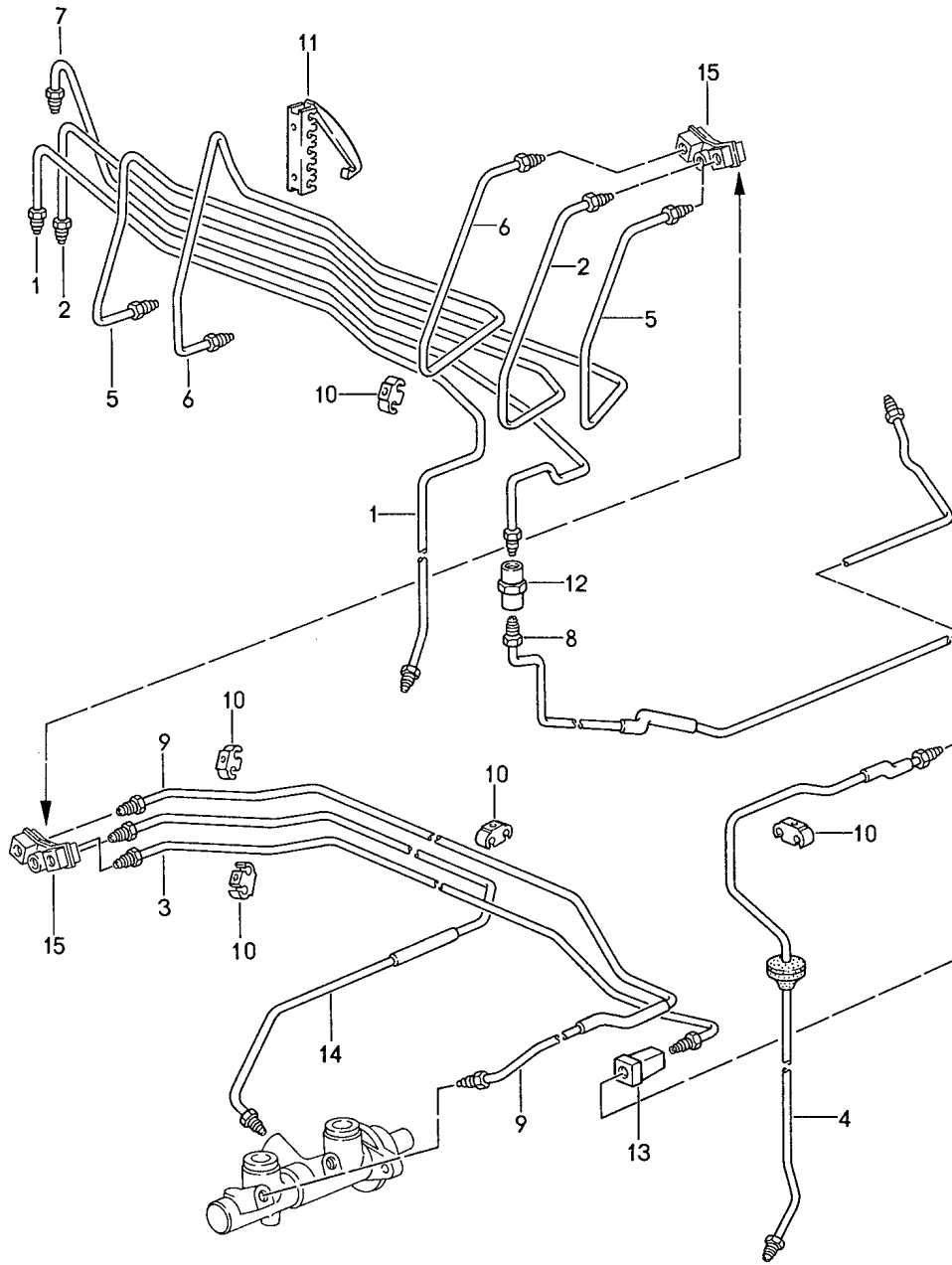
Modell: 944 89

Laufzeit: 1989>>1991

Pos	Teilenummer	Benennung	Bemerkung	St	Modellangabe
1	944 355 079 01	Bremsleitungen	/V	2	
1	951 355 079 31	Bremsschlauch	/V 89-	2	TURBO 944S2 M030
1A	951 355 041 30	Bremsleitung	/L 90-	1	TURBO 944S2 M030
(1A)	951 355 042 30	Bremsleitung	/R 90-	1	TURBO 944S2 M030
2	944 355 081 01	Bremsschlauch	/H	2	
3	951 355 032 10	Bremsleitung	/R	1	COUPE
(3)	941 355 032 05	Bremsleitung	/R 89-	1	CABRIO
4	951 355 031 15	Bremsleitung	/R	1	
5	951 355 029 10	Bremsleitung	/L	1	COUPE
(5)	941 355 029 05	Bremsleitung	/L 89-	1	CABRIO
6	951 355 033 10	Bremsleitung		1	944S2/TURBO
6	944 355 034 10	Bremsleitung		1	944
7	951 355 062 03	Bremsleitung	/R	1	
8	951 355 061 02	Bremsleitung	/L	1	
9	951 355 036 02	Bremsleitung	/R	1	
9	951 355 036 03	Bremsleitung	/R	1	
10	951 355 035 02	Bremsleitung	/L	1	
10	951 355 035 03	Bremsleitung	/L	1	
11	951 355 037 02	Bremsleitung		1	COUPE
(11)	941 355 037 12	Bremsleitung	89-	1	CABRIO
12	477 611 783	Halter		2	
13	N 010 210 13	Sechskantschraube		2	
14	914 355 667 00	Verteiler		1	
14A	N 015 404 1	Unterlegscheibe		1	
14A	900 223 030 02	Scheibe		1	
14A	900 223 003 02	Unterlegscheibe		1	
(15)	944 355 083 02	Distanzbuchse		1	
16	N 011 116 5	Sechskantmutter		1	
17	113 611 715 A	Bremsschlauchhalter		8	
18	811 611 797	Schelle		12	
19	951 355 755 00	Gummitülle		4	
20	999 591 975 40	Gummilager		8	
21	999 511 199 40	Befestigungsschelle		8	

Modell: 944 89

Laufzeit: 1989>>1991



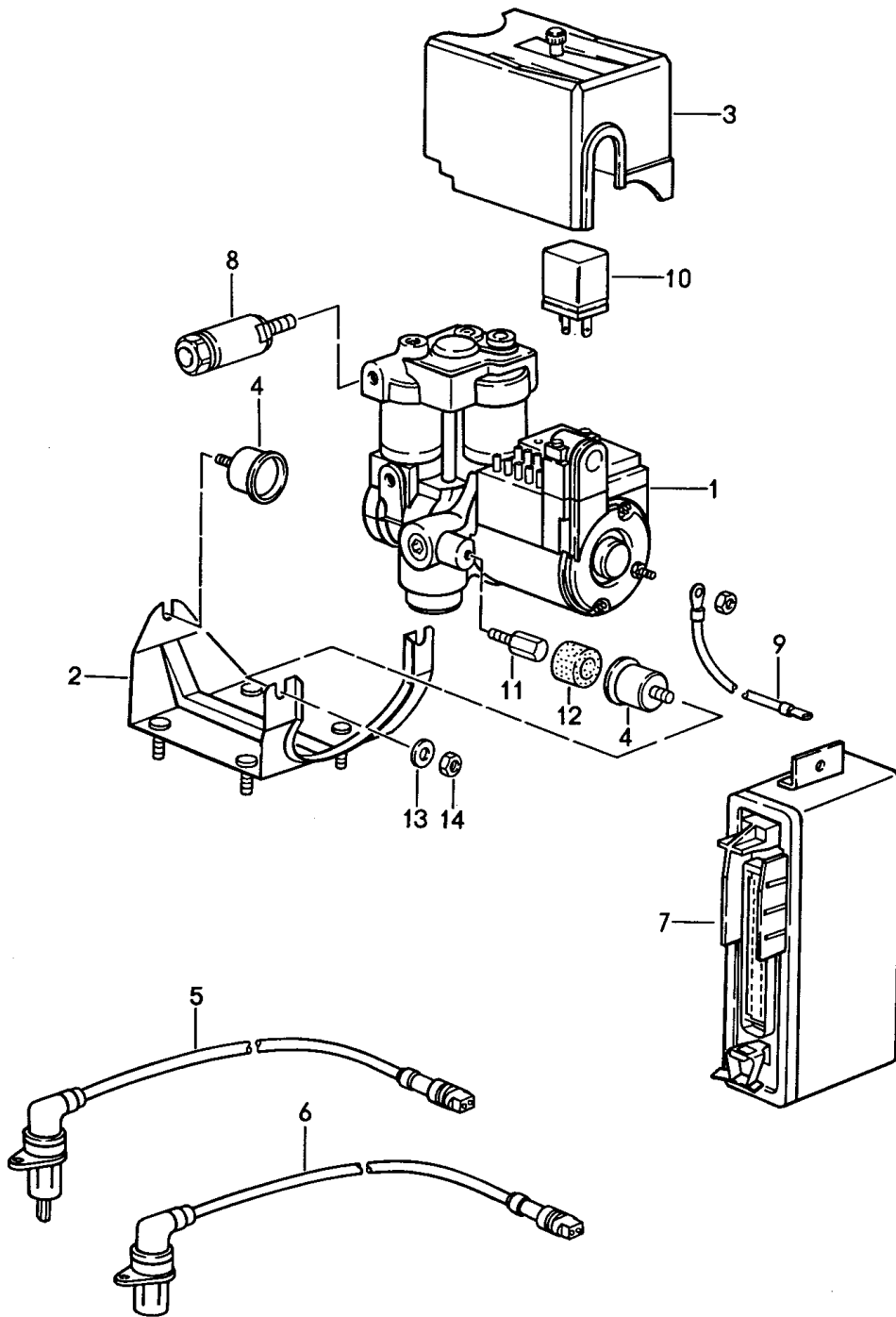
Modell: 944 89

Laufzeit: 1989>>1991

Pos	Teilenummer	Benennung	Bemerkung	St	Modellangabe
		Bremsleitungen ABS			M593
1	944 355 045 10	Bremsleitung	/R	1	COUPE
(1)	941 355 045 05	Bremsleitung	/R	1	CABRIO
2	944 355 047 15	Bremsleitung	/L	1	
3	944 355 049 00	Bremsleitung	/L	1	
4	944 355 051 01	Bremsleitung	/L	1	COUPE
(4)	941 355 051 05	Bremsleitung	/L	1	CABRIO
5	944 355 073 10	Bremsleitung	/V	1	
5	944 355 073 13	Bremsleitung	/V	1	
6	944 355 055 10	Bremsleitung	/H	1	
7	944 355 069 00	Bremsleitung	/H	1	944
7	944 355 061 00	Bremsleitung	/H	1	944S2/TURBO
8	951 355 059 01	Bremsleitung	/H	1	COUPE
(8)	941 355 059 12	Bremsleitung	/H	1	CABRIO
9	944 355 034 10	Bremsleitung		1	
10	811 611 797	Schelle		6	
11	928 355 637 01	Halter		1	
12	914 355 661 00	Zwischenstück		1	
13	944 355 665 00	Zwischenstück		1	
14	951 355 031 15	Bremsleitung		1	
15	944 355 083 03	Zwischenstück		1	

Modell: 944 89

Laufzeit: 1989>>1991



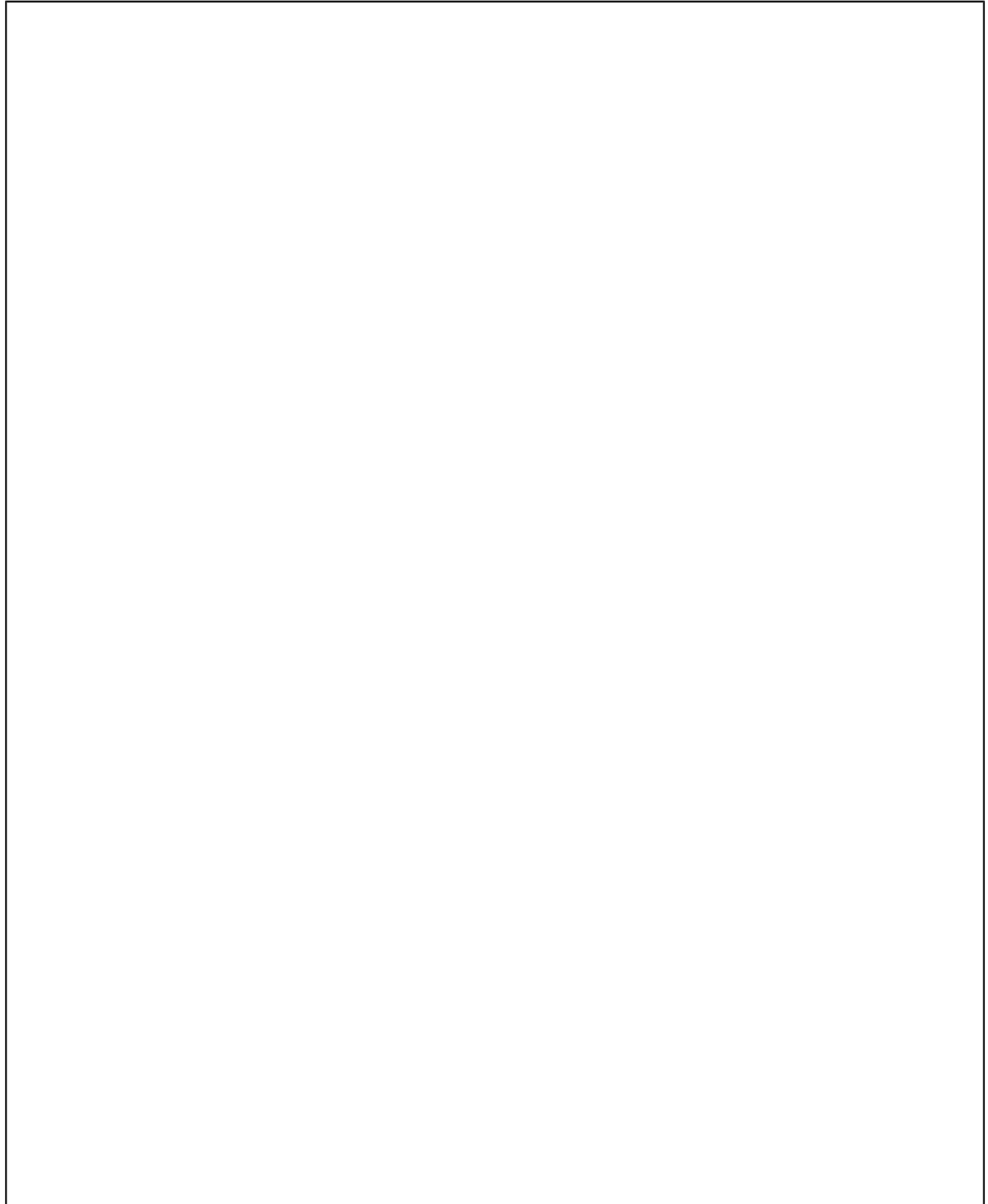
Modell: 944 89

Laufzeit: 1989>>1991

Pos	Teilenummer	Benennung	Bemerkung	St	Modellangabe
		Hydroaggregat ABS			M593
1	951 355 913 00	Hydroaggregat		1	
1		Hydroaggregat		1	
2	944 355 063 00	Halter		1	
3	928 355 960 01	Abdeckkappe		1	
4	944 355 631 00	Lagerbuchse		3	
5	928 606 404 02	Drehzahlfühler	/V	2	
6	944 606 401 02	Drehzahlfühler	/H	2	
7	928 618 118 00	Steuergerät		1	
7	928 618 118 X	Steuergerät		1	
8	951 355 305 01	Bremskraftregler		1	944S2/TURBO
8	928 355 305 02	Einschraubregler		1	944
9	928 612 189 01	Masseband		1	
10	928 618 931 01	Relais für Ventil		1	
10	928 618 930 01	Relais für Motor		1	
11	944 355 667 00	Bolzen M 6		3	
12	437 614 177	Gummipuffer		3	
13	N 011 666 7	Unterlegscheibe B 6,4		3	
14	N 011 062 3	Hutmutter M 6		3	

Modell: 944 89

Laufzeit: 1989>>1991



Modell: 944 89

Laufzeit: 1989>>1991

Pos	Teilenummer	Benennung	Bemerkung	St	Modellangabe
		Reparatursätze s. Technische Information GR.4, NR.1/89 GR.4, NR.4/90 GR.4, NR.1/91			
>>	944 351 951 02	Bremsbelag-Reparatursatz asbestfrei bestehend aus: Bremsbelag	/V -89	1	944
>>	944 351 951 03	Bremsbelag-Reparatursatz asbestfrei bestehend aus: Bremsbelag	/V	4 1	944
>>	944 351 952 01	Befestigungsteile für Bremsbelag-Reparatursatz bestehend aus:	/V -89	4 1	944
-	928 351 935 00	Spreizfeder		2	
-	928 351 936 00	Haltestift		4	
-	928 351 955 00	Sicherungsöse		2	
>>	928 351 941 00	Dichtungssatz für Schwimmsattel bestehend aus: Dichtung Schutzkappe Klemmscheibe	/V -89	2	944
>>	951 351 939 08	Bremsbelag-Reparatursatz asbestfrei bestehend aus: Bremsbelag mitverwenden: Dämpfungsblech für Kolben mit Abstreifring \$ 40 MM F >>94KN4 02629	/V	1 4 4	944S2
-	951 351 096 00	Dämpfungsblech für Kolben mit Abstreifring \$ 40 MM F >>94KN4 02629		4	
-	928 351 096 19	Dämpfungsblech für Kolben mit Abstreifring \$ 36 MM F >>94KN4 02629		4	
-	964 351 096 02	Dämpfungsblech für Kolben mit Schutzkappe \$ 40 MM F 94KN4 02630>>		4	
-	964 351 096 01	Dämpfungsblech für Kolben mit Schutzkappe \$ 36 MM F 94KN4 02630>>		4	
>>	951 351 919 02	Dichtungssatz für Festsattel	/V	2	944S2

Modell: 944 89

Laufzeit: 1989>>1991

Pos	Teilenummer	Benennung	Bemerkung	St	Modellangabe
>>	951 351 919 11	bestehend aus: Kolben \$ 40 MM Dichtring Abstreifring F >>94KN4 02629 Dichtungssatz für Festsattel	/V	1 1 1 2	944S2
>>	951 351 919 01	bestehend aus: Kolben \$ 40 MM Dichtring Schutzkappe F 94KN4 02630>> Dichtungssatz für Festsattel	/V	1 1 1 2	944S2
>>	951 351 919 10	bestehend aus: Kolben \$ 36 MM Dichtring Abstreifring F >>94KN4 02629 Dichtungssatz für Festsattel	/V	1 1 1 2	944S2
>>	964 351 959 01	bestehend aus: Kolben \$ 36 MM Dichtring Schutzkappe F 94KN4 02630>> Reparatursatz	/V	1 1 1 2	944S2
>>	964 351 959 00	bestehend aus: Federblech Senkschraube Reparatursatz	/V	1 2 2	944S2
>>	993 351 939 01	bestehend aus: Federblech Senkschraube Bremsbelag-Reparatursatz	/V	1 2 1	TURBO
>>		Bremsbelag-Reparatursatz asbestfrei	/V 90-	1	TURBO 944S2 M030
-	951 351 089 04	bestehend aus: Bremsbelag mitverwenden: Schwingungsdämpfer für Festsattel mit Abstreifring \$ 25,2/33,8		4 4	TURBO
-	951 351 089 03	Schwingungsdämpfer für Festsattel mit Schutzkappe \$ 19,7/27,3	90-	4	TURBO 944S2 M030
>>	928 351 919 01	Dichtungssatz für	/V	2	TURBO

Modell: 944 89

Laufzeit: 1989>>1991

Pos	Teilenummer	Benennung	Bemerkung	St	Modellangabe
>>	928 351 919 10	Festsattel bestehend aus: Kolben \$ 44 MM Dichtring Abstreifring Dichtungssatz für Festsattel bestehend aus: Kolben \$ 44 MM Dichtring	/V	1 1 1 2	TURBO
>>	951 351 919 01	Schutzkappe Dichtungssatz für Festsattel bestehend aus: Kolben \$ 36 MM Dichtring	/V	1 1 2	TURBO
>>	951 351 919 10	Abstreifring Dichtungssatz für Festsattel bestehend aus: Kolben \$ 36 MM Dichtring	/V	1 1 2	TURBO
>>	993 351 959 01	Schutzkappe Reparatursatz bestehend aus: Federblech Senkschraube	/V	1 2 2	TURBO
>>	993 351 959 00	Reparatursatz bestehend aus: Federblech Senkschraube	/V	1 2	TURBO
>>	944 352 951 02	Bremsbelag-Reparatursatz asbestfrei	/H -89	1	944
>>	928 352 951 02	Bremsbelag-Reparatursatz asbestfrei	/H	1	944
>>	944 352 952 00	Befestigungsteile für Bremsbelag-Reparatursatz bestehend aus: Spreizfeder Haltestift Sicherungsfeder Sicherungsöse	/H -89	1 2 4 2 4	944
>>	928 352 941 00	Dichtungssatz für Schwimmsattel bestehend aus: Dichtung Schutzkappe Klemmscheibe Gleitstück	/H -89	2 4 2 4	944
>>	951 351 939 08	Bremsbelag-Reparatursatz asbestfrei bestehend aus: Bremsbelag mitverwenden:	/H	1 4	944S2

Modell: 944 89

Laufzeit: 1989>>1991

Pos	Teilenummer	Benennung	Bemerkung	St	Modellangabe
-	964 352 096 00	Dämpfungsblech für Kolben \$ 30 MM		4	
-	996 352 086 00	Dämpfungsblech für Kolben \$ 30 MM		4	
-	964 352 096 01	Dämpfungsblech für Kolben \$ 28 MM		4	
>>	965 352 939 04	Bremsbelag-Reparaturatz asbestfrei	/H	1	TURBO 944S2 M030
		bestehend aus: Bremsbelag mitverwenden:		4	
-	928 352 096 10	Dämpfungsblech für Kolben mit Abstreifring \$ 30 F >>95KN1 00218		4	TURBO
-	928 352 096 11	Dämpfungsblech für Kolben mit Abstreifring \$ 28 F >>95KN1 00218		4	TURBO
-	964 352 096 00	Dämpfungsblech für Kolben mit Schutzkappe \$ 30 F 95KN1 00219>>		4	TURBO 944S2
-	996 352 086 00	Dämpfungsblech für Kolben mit Schutzkappe \$ 30 F 95KN1 00219>>		4	TURBO 944S2
-	964 352 096 01	Dämpfungsblech für Kolben mit Schutzkappe \$ 28 F 95KN1 00219>>		4	TURBO 944S2
>>	951 352 919 11	Dichtungssatz für Festsattel bestehend aus: Kolben \$ 30 MM Dichtring Schutzkappe	/H	2	944S2
				1	
				1	
>>	951 352 919 00	Dichtungssatz für	/H	2	TURBO

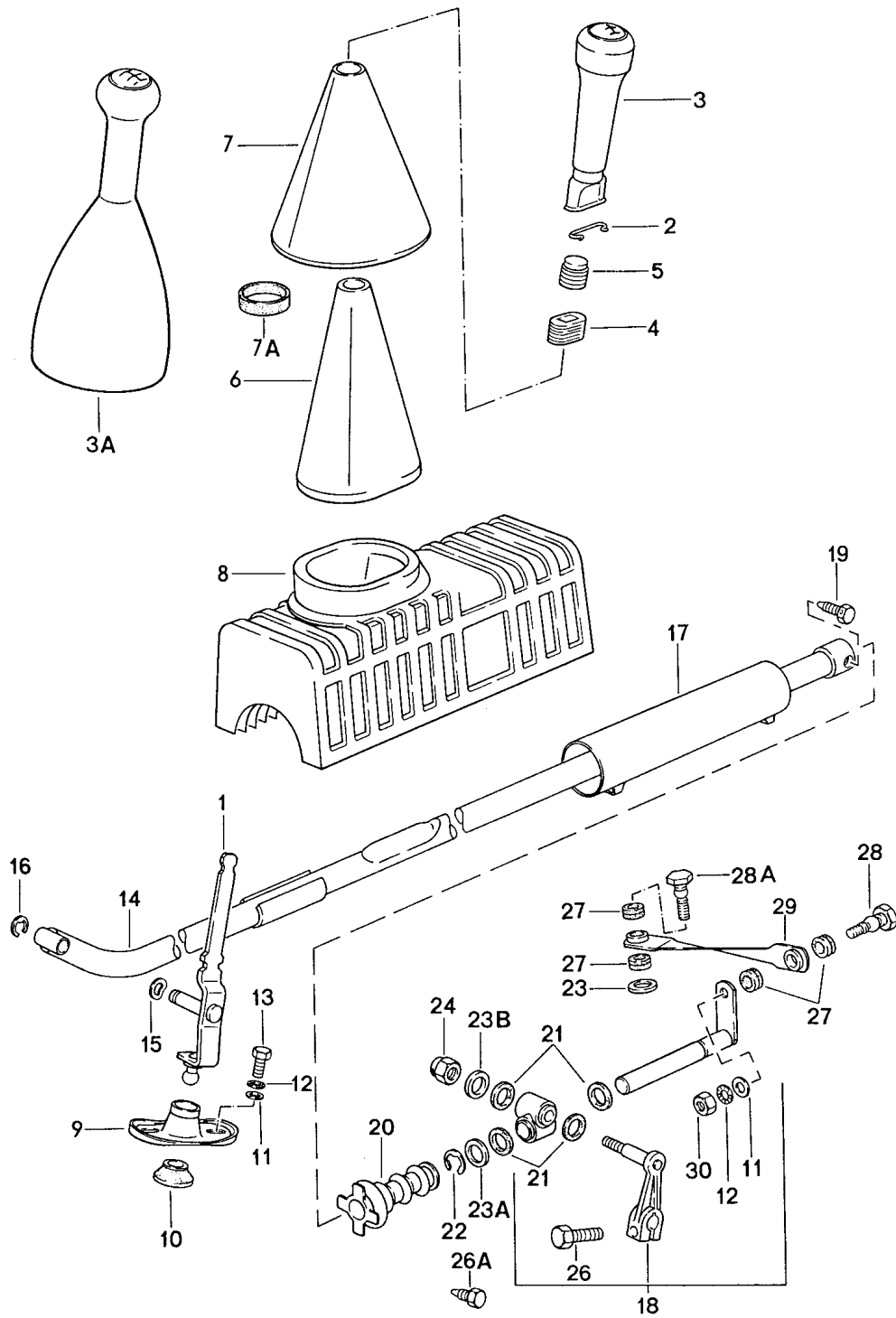
Modell: 944 89

Laufzeit: 1989>>1991

Pos	Teilenummer	Benennung	Bemerkung	St	Modellangabe
>>	951 352 919 11	Festsattel bestehend aus: Kolben \$ 30 MM Dichtring Abstreifring F >>95KN1 00218	/H	1 1 1 2	TURBO
>>	951 352 919 10	Dichtungssatz für Festsattel bestehend aus: Kolben \$ 30 MM Dichtring Schutzkappe F 95KN1 00219>>	/H	1 1 1 2	944S2
>>	951 352 919 01	Dichtungssatz für Festsattel bestehend aus: Kolben \$ 28 MM Dichtring Schutzkappe Reparatursatz für	/H	1 1 1 2	TURBO
>>	951 352 919 10	Festsattel bestehend aus: Kolben \$ 28 MM Dichtring Abstreifring F >>95KN1 00218	/H	1 1 1 2	TURBO
>>	993 352 959 01	Dichtungssatz für Festsattel bestehend aus: Kolben \$ 28 MM Dichtring Schutzkappe F 95KN1 00219>>	/H	1 1 1 2	944S2 TURBO
>>	993 352 959 00	Reparatursatz bestehend aus: Federblech Senkschraube Reparatursatz bestehend aus: Federblech Senkschraube	/H	1 2 2 1 2	944S2 TURBO

Modell: 944 89

Laufzeit: 1989>>1991



Modell: 944 89

Laufzeit: 1989>>1991

Pos	Teilenummer	Benennung	Bemerkung	St	Modellangabe
		Betätigung für Schaltgetriebe s. Technische Information GR.3 NR.3/92			
1	477 711 205 D	Schalthebel		1	
2	477 711 269	Haltefeder		1	
3	477 711 289 A	Schaltknopf Kunstleder	-90	1	
	477 711 289 A 01C	Schwarz			
	477 711 289 A 9JJ	Marineblau			
	477 711 289 A 9MM	Weinrot			
3	477 711 289 B	Schaltknopf Kunstleder	-90	1	
	477 711 289 B 01C	Schwarz			
3A	944 424 075 00	Schaltknopf mit Manschette Leder		1	
	944 424 075 00 1AJ	Schwarz			
	944 424 075 00 7LD	Weinrot	-90		
	944 424 075 00 2KR	Marineblau	-90		
	944 424 075 00 F04	Cobaltblau	91-		
	944 424 075 00 5YW	Klassikgrau	91-		
4	477 711 219	Schwingungsdämpfer	-90	1	
(4)	931 424 111 00	Schwingungsdämpfer		1	M018/416 M431
5	477 711 217	Schwingungsdämpfer	-90	1	
(5)	931 424 110 00	Schwingungsdämpfer		1	M018/416 M431
6	477 711 270 B	Innenstulpe F >>94MS4 00095 F >>94MS4 30323		1	
(6)	944 424 139 01	Faltenbalg F 94MS4 00096>> F 94MS4 30324>>		1	
-	944 424 134 01	Halterahmen F 94MS4 00096>> F 94MS4 30324>>		1	
-	N 014 740 2	Zylinderschraube M 6 X 16 F 94MS4 00096>> F 94MS4 30324>>		4	
-	N 014 740 11	Zylinderschraube M 6 X 16 F 94MS4 00096>> F 94MS4 30324>>		4	
-	900 031 011 02	Unterlegscheibe A 6,4 F 94MS4 00096>> F 94MS4 30324>>		4	
7	944 424 023 00	Manschette	-90	1	
	944 424 023 00 05T	Schwarz			
	944 424 023 00 3MX	Weinrot			
	944 424 023 00 1KX	Marineblau			
7	944 424 023 01	Manschette		1	
	944 424 023 01 05T	Schwarz			
7A	477 711 257	Gummiring	-90	1	
8	477 711 239	Dämmung		1	
		F >>94MS4 00095 F >>94MS4 30323			
(8)	944 424 180 00	Dämmung F 94MS4 00096>>		1	

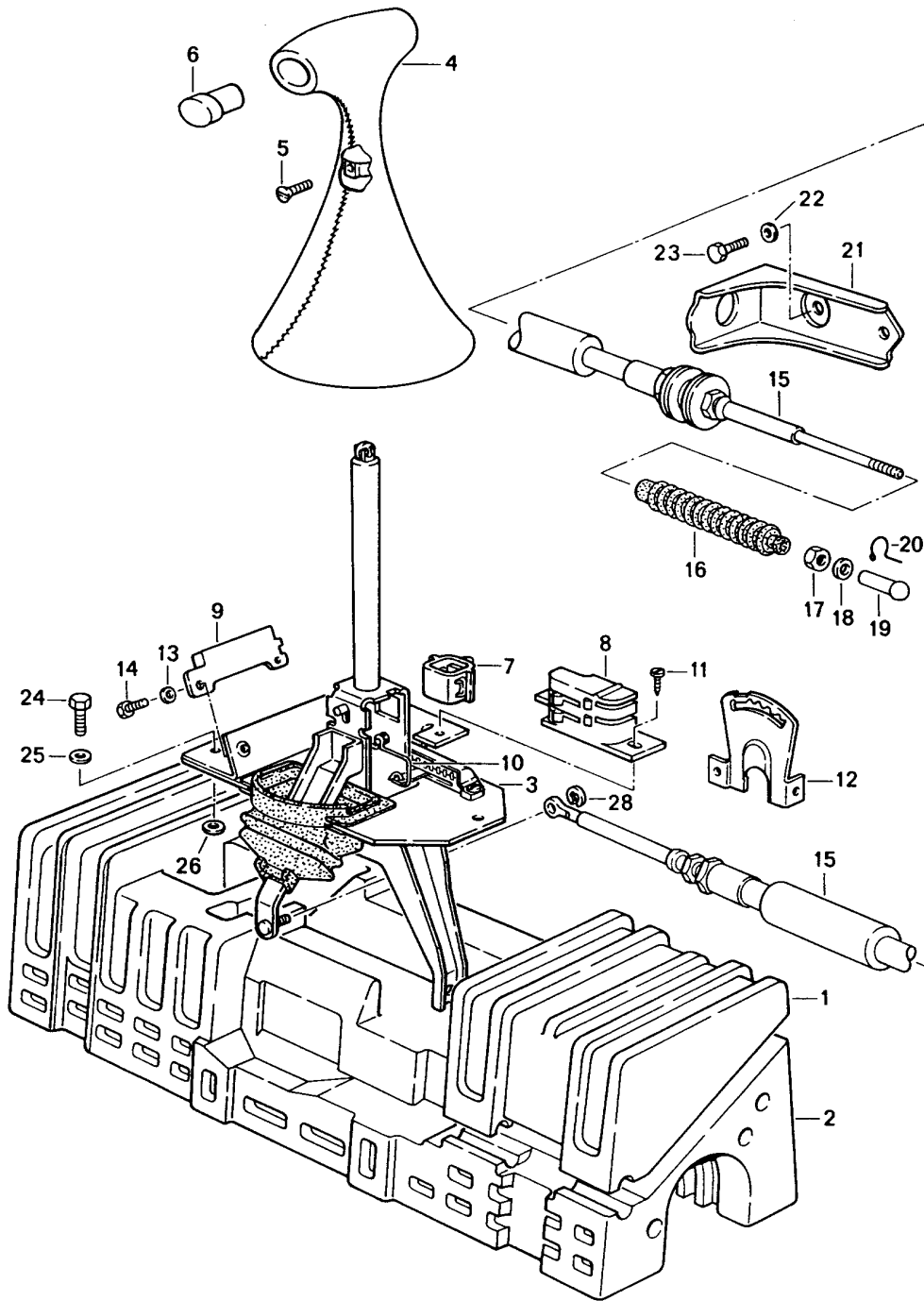
Modell: 944 89

Laufzeit: 1989>>1991

Pos	Teilenummer	Benennung	Bemerkung	St	Modellangabe
9	944 424 229 00	F 94MS4 30324>> Lagerbock		1	
10	944 424 231 01	Lagerschale		1	
11	900 025 007 02	Scheibe A 8,4		3	
11	900 025 007 03	Scheibe A 8,4		3	
12	N 012 108 2	Fächerscheibe 8,4		3	
13	N 010 237 6	Sechskantschraube M 8 X 12		2	
13	N 010 237 14	Sechskantschraube M 8 X 12		2	
14	944 424 019 00	Schaltstange		1	
15	900 028 005 02	Federscheibe A 10		1	
16	900 116 005 02	Sicherungsscheibe		1	
17	477 711 285	Schutzrohr		1	
18	944 424 013 02	Zwischenschalthebel		1	
19	823 711 833	Sechskantschraube		1	
20	477 711 159 B	Faltenbalg		1	
21	477 711 149	Dichtring		4	
22	N 012 415 1	Sicherungsring 15 X 1		1	
23	999 025 096 02	Scheibe		2	
23A	477 711 139 A	Scheibe		1	
23B	477 711 139	Scheibe		1	
24	900 910 003 02	Sicherungsmutter M 8		2	
24	900 910 003 04	Sicherungsmutter VM 8		2	
25	N 012 241 11	Federscheibe B 8 X 15		2	
26	443 711 189 A	Sechskantschraube		1	
26A		Sechskantschraube		1	
27	477 711 155 A	Dichtring		4	
28	944 424 147 00	Kugelbolzen		1	
28A	477 711 147 A	Kugelbolzen		1	
29	944 424 141 00	Gelenkstange		1	

Modell: 944 89

Laufzeit: 1989>>1991



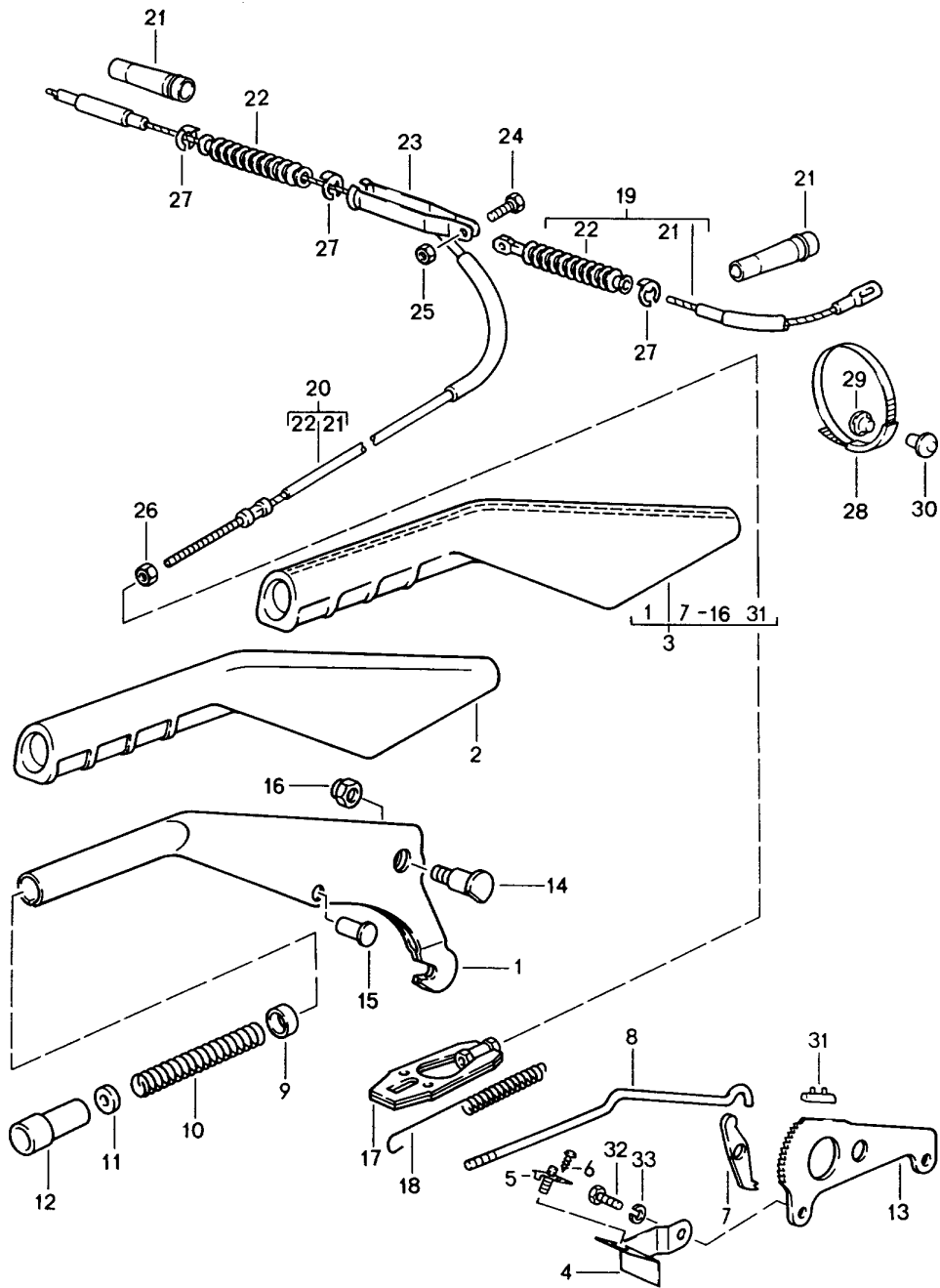
Modell: 944 89

Laufzeit: 1989>>1991

Pos	Teilenummer	Benennung	Bemerkung	St	Modellangabe
		Betätigung für Automatikgetriebe			
1	944 426 181 00	Dämmung Oberteil		1	
2	944 426 182 01	Dämmung Unterteil		1	
3	944 426 025 01	Schaltbetätigung		1	
4	928 426 075 00	Wählgriff	/LL	1	
	928 426 075 00 1AJ	Schwarz			
	928 426 075 00 7LD	Weinrot			
	928 426 075 00 8KY	Marineblau			
(4)	927 426 075 00	Wählgriff	/RL	1	
	927 426 075 00 1AJ	Schwarz			
	927 426 075 00 7LD	Weinrot			
	927 426 075 00 8KY	Marineblau			
5	N 014 121 6	Linsenschraube M 4 X 6		2	
6	928 426 275 01	Taste		1	
7	171 927 145 A	Kontaktgeber		1	
8	311 927 147 B	Kontaktträger		1	
9	944 612 061 01	Schalter		1	
10	944 613 621 01	Kontaktfeder		1	
11	N 013 968 1	Linsenblechschraube B 4,8 X 13		2	
12	944 426 109 01	Sperrstück		1	
13	900 025 003 02	Unterlegscheibe A 5,3		2	
14	900 075 001 03	Sechskantschraube M 5 X 8		2	
15	944 426 033 03	Seilzug		1	
16	477 609 715	Dichtstulpe		1	
17	N 011 005 14	Sechskantmutter M 5		1	
17	900 076 091 01	Sechskantmutter M 5		1	
18	N 011 665 3	Unterlegscheibe B 5,3		1	
18	N 011 665 16	Unterlegscheibe B 5,3		1	
19	911 423 147 00	Kugelpfanne		1	
20	900 169 014 02	Sicherungsbügel		1	
20	900 169 014 01	Sicherungsbügel		1	
21	477 713 281 A	Haltewinkel		1	
22	900 025 007 02	Scheibe B 8		2	
22	900 025 007 03	Scheibe B 8		2	
23	900 075 085 02	Sechskantschraube M 8 X 20		2	
24	N 010 217 9	Sechskantschraube M 6 X 20		3	
25	N 011 524 7	Unterlegscheibe B 6		3	
25	N 011 524 27	Unterlegscheibe B 6		3	
26	N 900 067 01	Scheibe A 6,4 X 18 X 4		3	
28	N 012 325 1	Sicherungsscheibe		1	

Modell: 944 89

Laufzeit: 1989>>1991



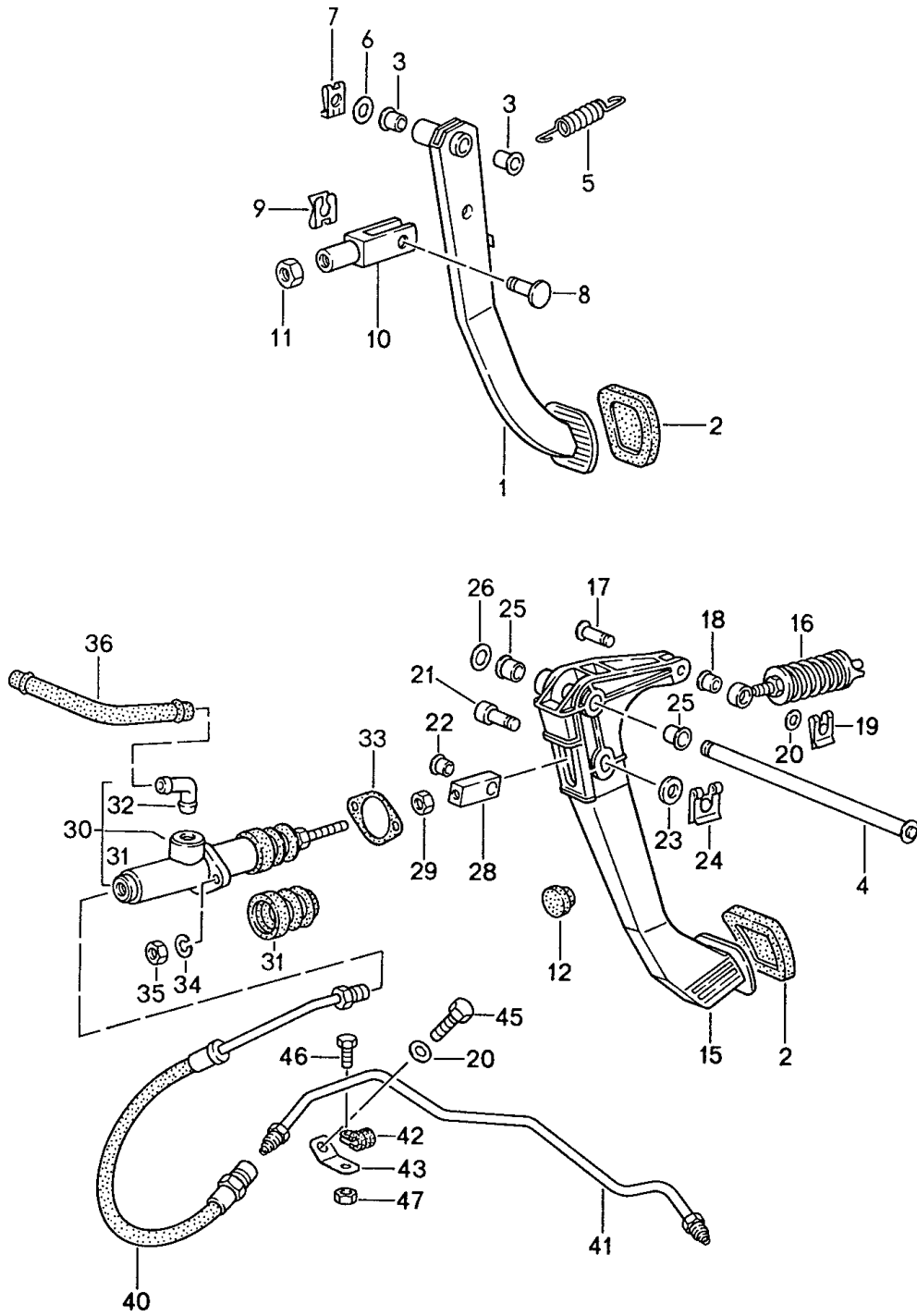
Modell: 944 89

Laufzeit: 1989>>1991

Pos	Teilenummer	Benennung	Bemerkung	St	Modellangabe
1	928 424 253 14	Handbremshebel		1	
2	944 424 259 01	Hülle	-90	1	
	944 424 259 01 1AJ	Schwarz			
	944 424 259 01 7LD	Weinrot			
	944 424 259 01 7VX	Leinen			
	944 424 259 01 2JZ	Marineblau			
3	944 424 049 00	Handbremshebel		1	
		Leder			
	944 424 049 00 1AJ	Schwarz			
	944 424 049 00 2JZ	Marineblau	-90		
	944 424 049 00 9WW	Cobaltblau	91-		
	944 424 049 00 7WH	Klassikgrau	91-		
4	944 424 535 00	Halter	/LL	1	
(4)	945 424 535 00	Halteplatte	/RL	1	
5	968 613 601 00	Kontaktschalter		1	
6	N 013 957 5	Linsenblechschraube		1	
		B 3,5 X 9,5			
7	928 424 508 00	Sperrklinke		1	
8	928 424 255 12	Druckstange		1	
9	914 424 258 00	Führungshülse		1	
10	901 424 543 00	Druckfeder		1	
11	901 424 593 01	Ring		1	
12	928 424 523 12	Druckknopf		1	
13	928 424 541 14	Sperrsegment		1	
14	928 424 527 00	Lagerbolzen		2	
15	900 120 040 02	Niet		1	
16	900 084 004 03	Sechskantmutter		1	
16	900 084 004 02	Sechskantmutter		1	
17	928 424 033 00	Spannschloss		1	
18	944 424 537 00	Rückzugfeder		1	
19	951 424 071 02	Handbremsseil		1	
		kurz			
20	951 424 072 02	Handbremsseil		1	
		lang			
21	477 609 723	Führungsrohr		2	
21	924 424 524 00	Führungsrohr		2	
22	477 609 715	Dichtstulpe		2	
23	477 711 965	Joch		1	
24	N 010 217 9	Sechskantschraube		1	
		M 6 X 20			
25	900 910 012 02	Sicherungsmutter		1	
		M 6			
25	900 910 047 09	Sicherungsmutter		1	
		M 6			
26	900 076 010 02	Mutter		1	
		M 6			
26	900 076 010 0B	Mutter		1	
		M 6			
27	N 012 328 1	Sicherungsscheibe		3	
		8			
28	477 711 979	Halteband		2	
29	N 013 530 3	Niet		2	
30	N 013 510 1	Nietteil		2	
31	901 424 509 01	Anschlag		1	
32	N 010 239 11	Sechskantschraube		1	
		M 8 X 18			
32	N 010 239 30	Sechskantschraube		1	
		M 8 X 18			
33	900 027 015 02	Federring		1	
		B 8			
33	900 027 015 03	Federring		1	
		B 8			

Modell: 944 89

Laufzeit: 1989>>1991



Modell: 944 89

Laufzeit: 1989>>1991

Pos	Teilenummer	Benennung	Bemerkung	St	Modellangabe
		Bremse			
		Kupplung			
		Fusshebelwerk			
		Linkslenker			
1	944 423 051 03	Bremspedal		1	
(1)	944 423 051 04	Bremspedal	-89	1	AUT.
2	321 721 173	Pedalkappe		2	
(2)	827 723 173	Kappe	-89	1	AUT.
3	999 924 003 40	Buchse		2	
		12 X 13,6			
4	N 023 152 1	Bolzen	89	1	944
4	951 423 061 01	Bolzen	89	1	944S2/TURBO 944 M593
4	944 423 085 00	Bolzen	90-	1	
4	N 023 151 2	Lagerbolzen	-89	1	AUT.
4	944 423 061 06	Bolzen	-89	1	AUT. M593
5	321 721 191	Rückzugfeder		1	
6	311 955 255	Scheibe		2	
7	999 166 077 02	Sicherungsklammer		1	
8	999 088 010 02	Bolzen		1	
		10 X 28 X 23,5			
9	999 021 001 07	Stecker		1	
10	999 166 061 30	Gabelkopf		1	
11	N 011 010 6	Sechskantmutter		1	
		M 10			
11	N 101 552 10	Sechskantmutter		1	
		M 10			
12	999 703 183 40	Puffer		1	
15	944 423 937 01	Kupplungspedal	89	1	944
15	951 423 037 00	Kupplungspedal	89	1	944S2/TURBO
15	944 423 038 02	Kupplungsfusshebel	90-	1	
16	477 721 353 A	Kupplungsservofeder	89	1	944
16	951 423 053 02	Kupplungsservofeder	89	1	944S2/TURBO
16	951 423 053 10	Kupplungsservofeder	90-	1	944S2/TURBO
17	999 088 019 02	Bolzen	90-	1	
18	999 924 001 40	Lagerbuchse		1	
19	N 900 470 01	Sicherungsscheibe	89	1	
19	999 166 075 02	Sicherungsklammer	90-	1	
20	900 025 007 02	Scheibe		2	
		A 8,4			
20	900 025 007 03	Scheibe		2	
		A 8,4			
21	944 423 387 00	Bolzen	90-	1	
22	999 924 002 40	Buchse		1	
23	N 011 524 7	Unterlegscheibe		1	
		A 6,4			
23	N 011 524 27	Unterlegscheibe		1	
		A 6,4			
24	999 166 034 02	S1-Sicherung	89	1	
24	999 166 076 02	Sicherungsklammer	90-	1	
24	999 166 076 01	Sicherungsklammer	90-	1	
25	999 201 021 00	Nadelhülse	89	2	
25	999 924 039 00	Buchse	90-	2	
26	311 955 255	Scheibe		X	
28	928 423 517 00	Gabelkopf		1	
29	900 076 025 02	Sechskantmutter	89	1	
		M 8			
29	900 076 064 02	Sechskantmutter	89-	1	
		M 8			
29	N 011 118 11	Sechskantmutter	90-	1	
		M 8			

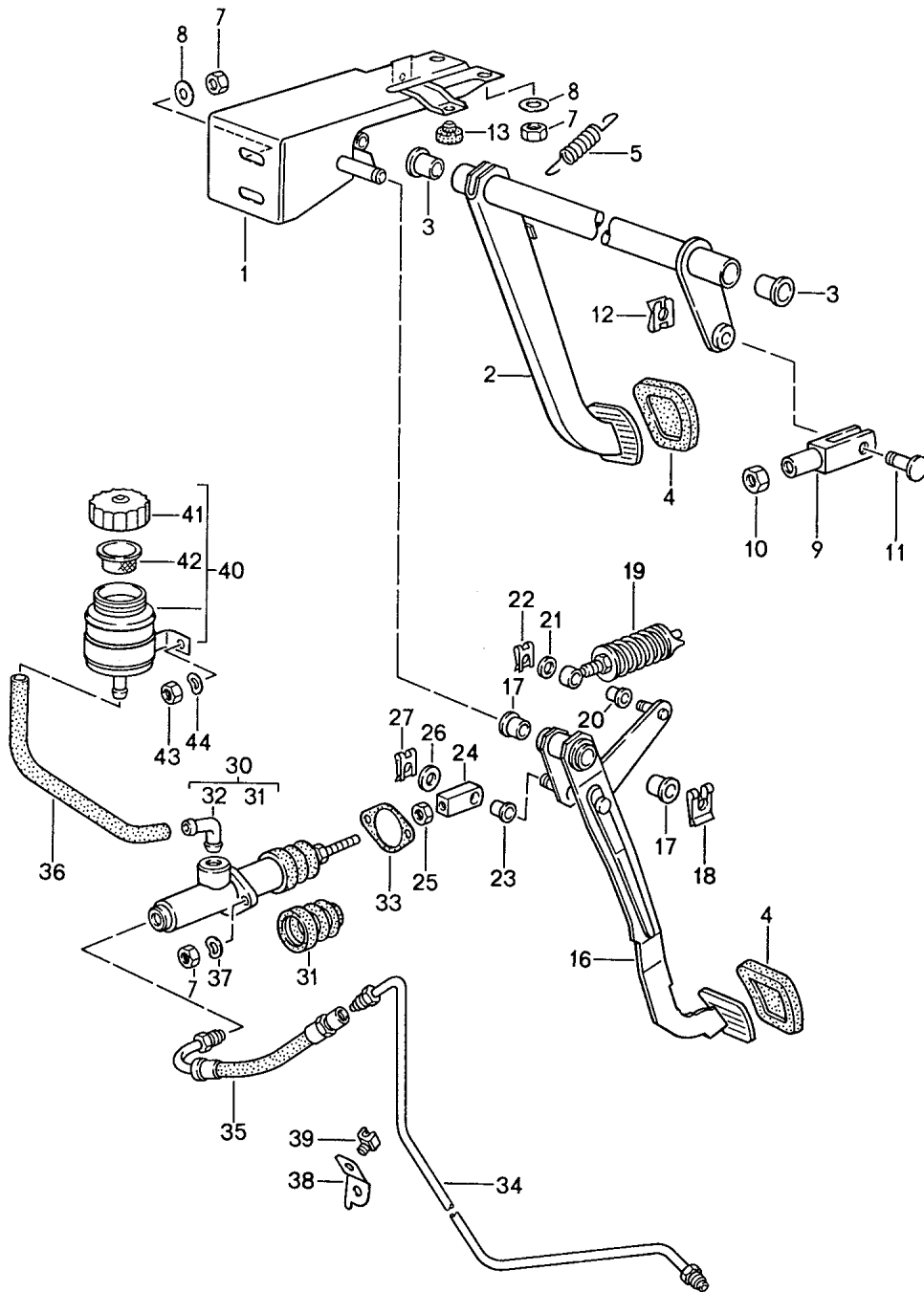
Modell: 944 89

Laufzeit: 1989>>1991

Pos	Teilenummer	Benennung	Bemerkung	St	Modellangabe
29	900 034 001 05	Sechskantmutter M 8	90-	1	
30	477 721 171	Kupplungsgeberzylinder	89	1	
30	944 423 149 00	Kupplungsgeberzylinder	90-	1	
31	928 423 908 00	Faltenbalg		1	
32	477 721 177	Winkelstück		1	
33	928 423 191 00	Dichtung		1	
34	900 027 015 02	Federring B 8		2	
34	900 027 015 03	Federring B 8		2	
35	900 076 025 02	Sechskantmutter M 8		2	
35	900 076 064 02	Sechskantmutter M 8		2	
-	999 181 021 50	Schlauch 12,5 X 7,5 270 MM		*	
36				1	
40	477 721 189 A	Kupplungsschlauch		1	944/944S2
40	477 721 189 B	Kupplungsschlauch		1	944/944S2
(40)	951 423 189 01	Kupplungsschlauch		1	TURBO
41	944 423 091 00	Kupplungsrohrleitung		1	944/944S2
(41)	951 423 091 11	Kupplungsrohrleitung		1	TURBO
42	N 020 680 1	Schelle		2	
43	944 423 193 01	Halter		1	944/944S2
(43)	951 423 193 00	Halter		1	TURBO
45	N 010 239 11	Sechskantschraube M 8 X 18		1	
45	N 010 239 30	Sechskantschraube M 8 X 18		1	
46	N 010 205 6	Sechskantschraube M 5 X 10		2	
46	900 075 105 02	Schraube M 5 X 10		2	
47	N 011 005 14	Sechskantmutter M 5		2	
47	900 076 091 01	Sechskantmutter M 5		2	

Modell: 944 89

Laufzeit: 1989>>1991



Modell: 944 89

Laufzeit: 1989>>1991

Pos	Teilenummer	Benennung	Bemerkung	St	Modellangabe
		Bremse			
		Kupplung			
		Fusshebelwerk			
		Rechtslenker			
1	945 423 021 11	Konsole		1	
2	945 423 051 01	Bremsfusshebel		1	
(2)	945 423 051 03	Bremsfusshebel	-89	1	AUT.
3	478 721 153	Lagerbuchse		2	
4	321 721 173	Pedalkappe		2	
(4)	827 723 173	Kappe	-89	1	AUT.
5	321 721 191	Rückzugfeder		1	
7	900 076 025 02	Sechskantmutter		5	
		M 8			
7	900 076 064 02	Sechskantmutter		5	
		M 8			
8	N 011 670 1	Unterlegscheibe		3	
		B 8,4			
9	999 166 061 30	Gabelkopf		1	
10	N 011 010 6	Sechskantmutter		1	
		M 10			
10	N 101 552 10	Sechskantmutter		1	
		M 10			
11	999 088 010 02	Bolzen		1	
12	999 021 001 07	Stecker		1	
13	999 703 183 40	Puffer		1	
16	945 423 037 01	Kupplungspedal		1	
17	443 721 153 A	Lagerbuchse		2	
18	N 012 653 1	Sicherungsscheibe		1	
19	477 721 353 A	Kupplungsservofeder	89	1	944
19	951 423 053 02	Kupplungsservofeder	89	1	944S2/TURBO
19	944 423 053 01	Servofeder	90-	1	944
19	951 423 053 10	Kupplungsservofeder	90-	1	944S2/TURBO
20	999 924 001 40	Lagerbuchse		1	
21	900 025 007 02	Scheibe		1	
		A 8,4			
21	900 025 007 03	Scheibe		1	
		A 8,4			
22	999 166 075 02	Sicherungsklammer		1	
23	999 924 002 40	Buchse		1	
24	478 721 179	Zwischenstück		1	
25	N 011 118 14	Sechskantmutter		1	
		M 8			
25	900 034 001 05	Sechskantmutter		1	
		M 8			
26	900 025 008 09	Unterlegscheibe		1	
		A 10,5			
26	900 025 008 04	Scheibe		1	
		A 10,5			
27	999 166 034 02	Sl-Sicherung		1	
30	478 721 171	Kupplungsgeberzylinder	89	1	
30	945 423 149 00	Kupplungsgeberzylinder	90-	1	
31	928 423 908 00	Faltenbalg		1	
32	477 721 177	Winkelstück		1	
33	928 423 191 00	Dichtung		1	
34	945 423 091 02	Kupplungsrohr		1	944/TURBO
34	945 423 091 10	Kupplungsrohr		1	944S2
35	478 721 189	Kupplungsschlauch		1	944/TURBO
35	945 423 089 11	Kupplungsschlauch		1	944S2
-	999 181 021 50	Schlauch		*	
		7,5 X 12,5			
36		220 MM		1	
37	N 012 229 3	Federscheibe		2	
		A 8			

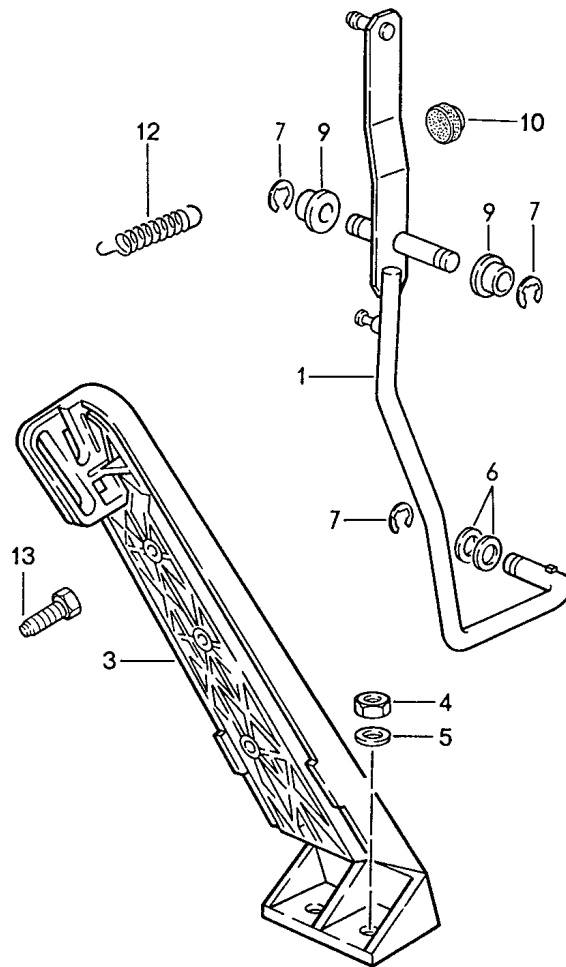
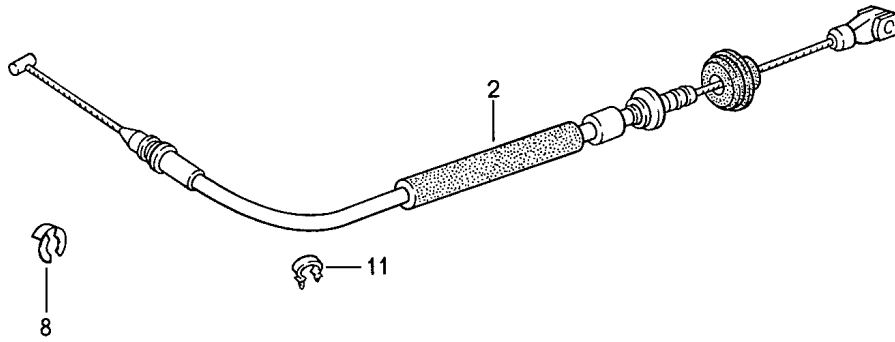
Modell: 944 89

Laufzeit: 1989>>1991

Pos	Teilenummer	Benennung	Bemerkung	St	Modellangabe
38	945 423 193 00	Halter		1	944/TURBO
39	999 591 578 40	Clip		1	
40	944 423 210 00	Ausgleichbehälter		1	
41	477 611 361	Verschlussdeckel		1	
42	211 611 381 B	Sieb		1	
43	900 076 010 02	Mutter M 6		2	
43	900 076 010 0B	Mutter M 6		2	
44	N 012 226 5	Federscheibe B 6		2	

Modell: 944 89

Laufzeit: 1989>>1991



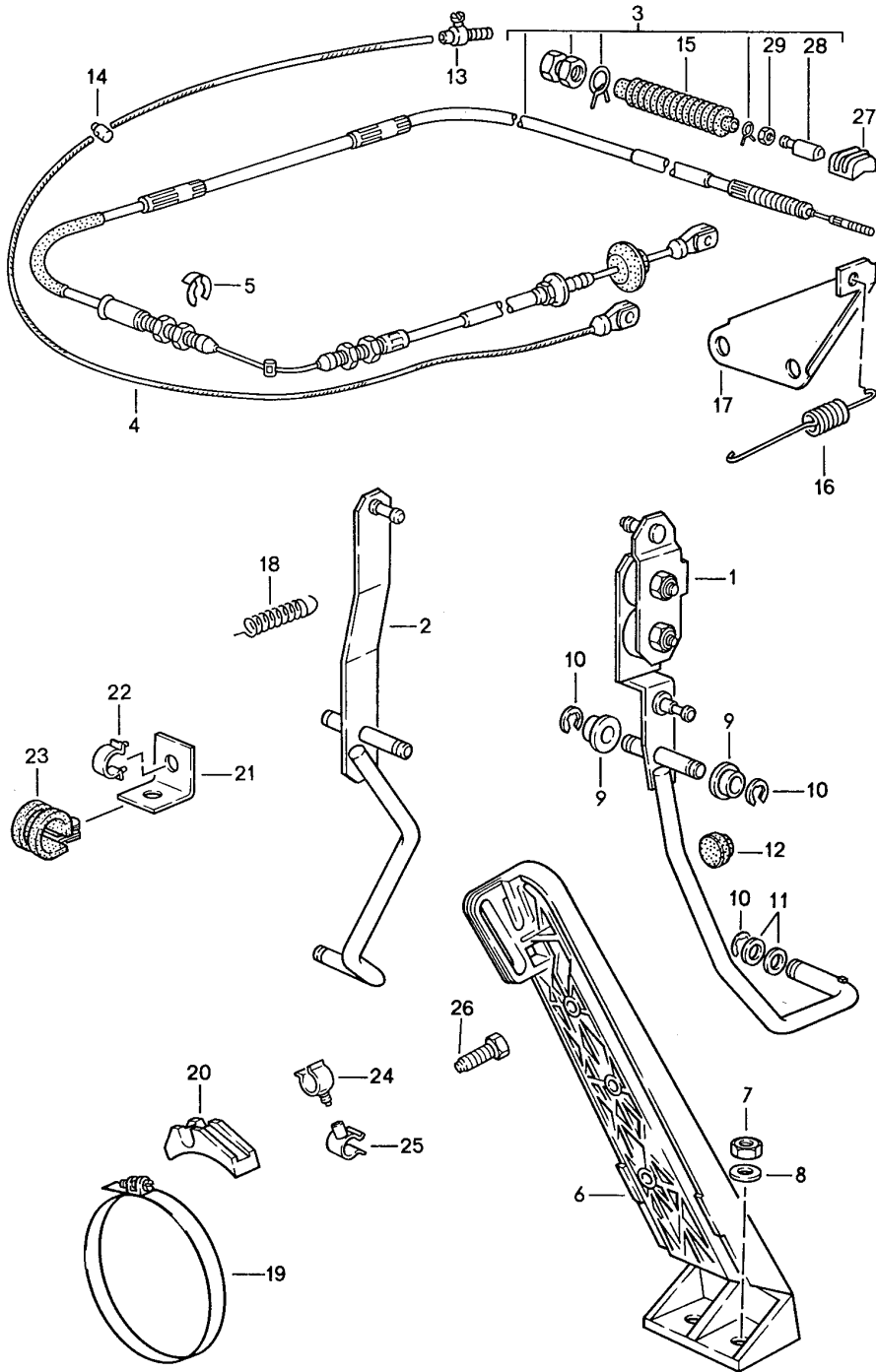
Modell: 944 89

Laufzeit: 1989>>1991

Pos	Teilenummer	Benennung	Bemerkung	St	Modellangabe
		Gaspedal			
		Gaszug			
		für			
		Schaltgetriebe			
1	944 423 031 00	Gaspedal	/LL	1	
(1)	945 423 031 01	Gaspedal	/RL	1	
(1)	944 423 034 00	Gasbetätigung	/LL	1	M454
(1)	945 423 034 00	Gasbetätigung	/RL	1	M454
2	944 423 023 07	Gaszug	/LL	1	944
2	944 423 023 15	Gaszug	/LL -89	1	944S2
2	944 423 023 16	Gaszug	/LL 90-	1	944S2
(2)	951 423 023 03	Gaszug	/LL	1	TURBO
(2)	945 423 023 05	Gaszug	/RL	1	944
(2)	945 423 023 15	Gaszug	/RL -89	1	944S2
2	945 423 023 16	Gaszug	/RL 90-	1	944S2
(2)	952 423 023 03	Gaszug	/RL	1	TURBO
3	827 723 511 A	Gaspedal		1	
3	827 723 511 B	Gaspedal		1	
4	900 076 010 02	Mutter		2	
		M 6			
4	900 076 010 0B	Mutter		2	
		M 6			
5	803 817 121	Unterlegscheibe		2	
6	900 025 038 40	Scheibe		2	
7	999 166 060 02	Sicherungsscheibe		3	
8	N 012 323 1	Sicherungsscheibe		1	
9	477 721 543	Lagerbuchse		2	
10	999 703 183 40	Puffer		1	
11	477 971 851	Kabelclip	/RL	1	
12	944 423 831 00	Feder		1	944/TURBO
12	944 423 833 00	Feder		1	944S2
13	944 423 731 00	Einstellschraube		1	

Modell: 944 89

Laufzeit: 1989>>1991



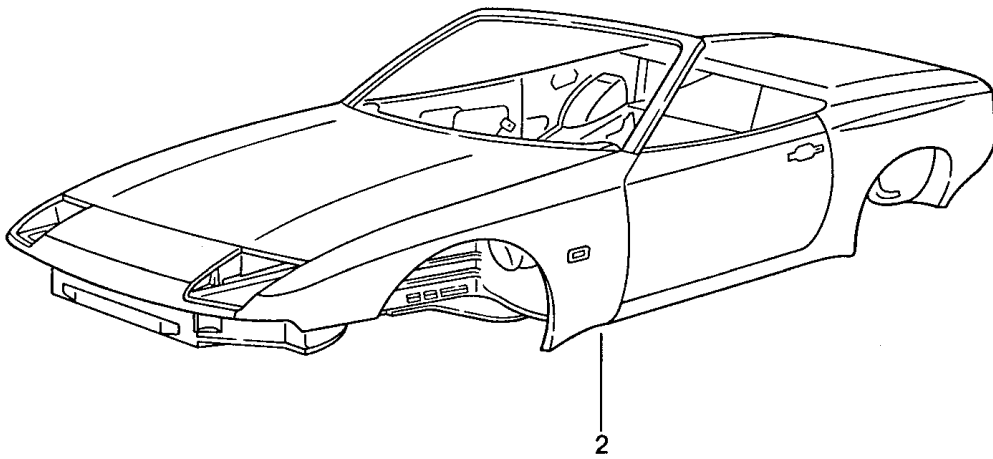
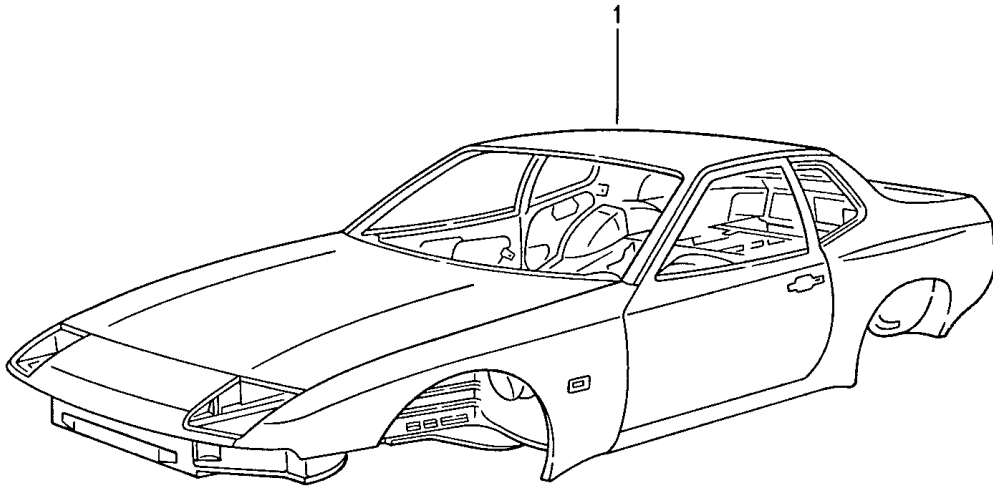
Modell: 944 89

Laufzeit: 1989>>1991

Pos	Teilenummer	Benennung	Bemerkung	St	Modellangabe
		Gaspedal			
		Gaszug			
		für			
		Automatikgetriebe			
1	944 423 033 00	Gaspedal	/LL	1	
2	945 423 031 01	Gaspedal	/RL	1	
3	944 423 071 07	Seilzug	/LL	1	
(3)	945 423 071 06	Seilzug	/RL	1	
4	944 423 973 03	Seilzug	/LL	1	
(4)	945 423 973 02	Seilzug	/RL	1	
5	N 012 323 1	Sicherungsscheibe		1	
6	827 723 511 A	Gaspedal		1	
6	827 723 511 B	Gaspedal		1	
7	900 076 010 02	Mutter		2	
		M 6			
7	900 076 010 0B	Mutter		2	
		M 6			
8	803 817 121	Unterlegscheibe		2	
9	477 721 543	Lagerbuchse		2	
10	999 166 060 02	Sicherungsscheibe		3	
11	900 025 038 40	Scheibe		2	
12	999 703 183 40	Puffer		1	
13	477 723 601	Klemmnippel		1	
14	477 723 611	Klemmnippel		1	
15	311 713 269 A	Faltenbalg		1	
16	477 723 563 C	Zugfeder		1	
17	944 423 141 00	Halter		1	
18	944 423 833 00	Feder		1	
19	999 512 350 02	Schlauchschelle		1	
20	477 723 567	Halter		1	
21	477 971 881 A	Halteblech		1	
22	477 971 851	Kabelclip		1	
23	999 511 116 02	Befestigungsschelle		X	
23	999 511 116 03	Befestigungsschelle		X	
24	999 591 573 40	Schlauchhalter		3	
25	999 591 572 40	Schlauchhalter		3	
26	944 423 731 00	Einstellschraube		1	
27	171 721 570 A	Sicherungsklammer		1	
28	010 321 320	Kugelpfanne		1	
29	N 011 005 14	Sechskantmutter		1	
		M 5			
29	900 076 091 01	Sechskantmutter		1	
		M 5			

Modell: 944 89

Laufzeit: 1989>>1991



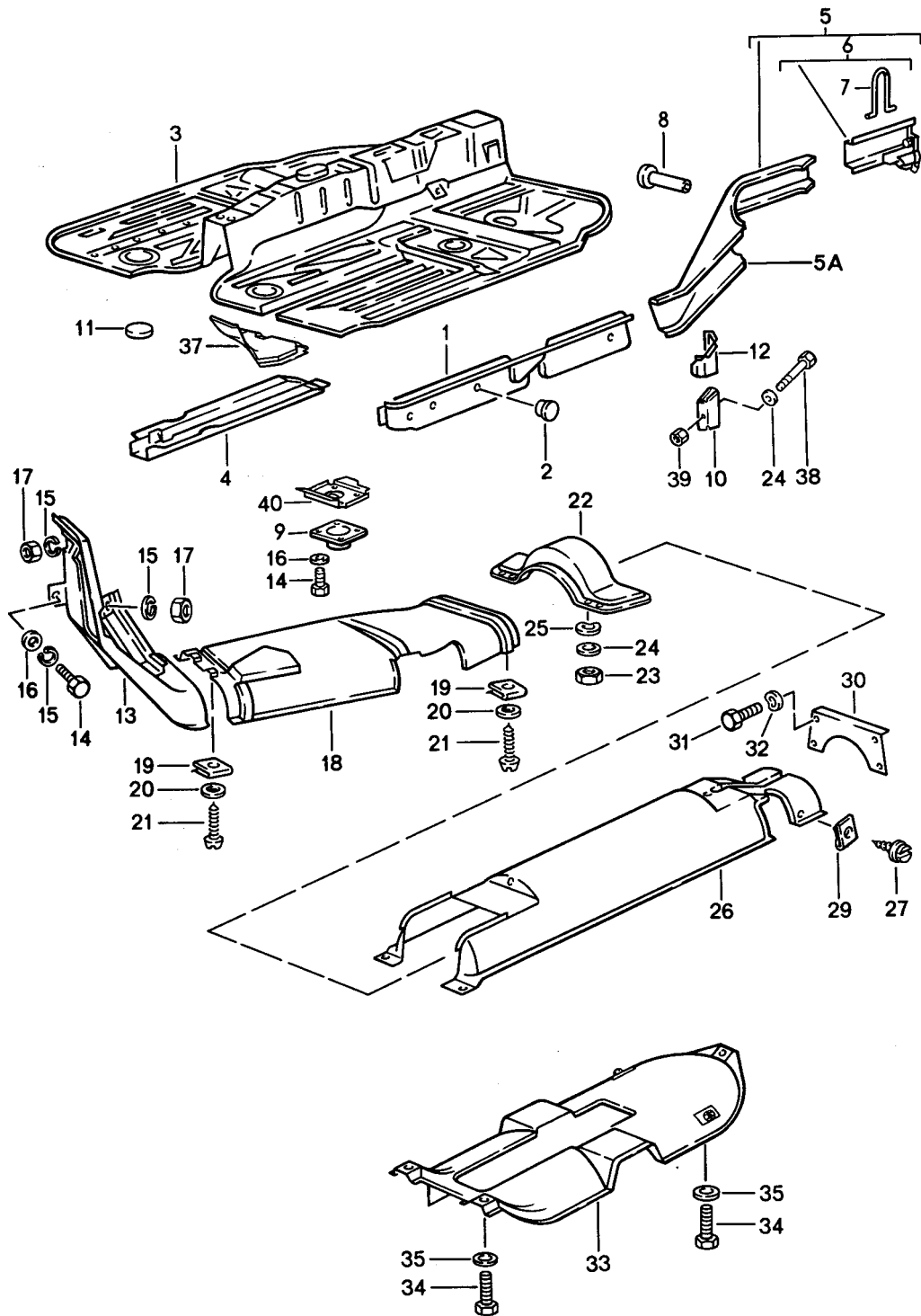
Modell: 944 89

Laufzeit: 1989>>1991

Pos	Teilenummer	Benennung	Bemerkung	St	Modellangabe
		Rohbau-Karosserie Gründiert Abgedichtet mit Füller gespritzt mit Unterbodenschutz Rohbaukarosserien sind nur vom Laufenden Modelljahr lieferbar			
1	944 500 901 00	Rohbau-Karosserie	/LL	1	944S2
(1)	944 500 901 01	Rohbau-Karosserie	/LL	1	944S2 M650
(1)	945 500 901 00	Rohbau-Karosserie	/RL	1	944S2
(1)	945 500 901 01	Rohbau-Karosserie	/RL	1	944S2 M650
(1)	951 500 901 00	Rohbau-Karosserie	/LL	1	TURBO
(1)	951 500 901 01	Rohbau-Karosserie	/LL	1	TURBO M650
(1)	952 500 901 00	Rohbau-Karosserie	/RL	1	TURBO
(1)	952 500 901 01	Rohbau-Karosserie	/RL	1	TURBO M650
2	941 500 901 10	Rohbau-Karosserie	/LL	1	CABRIO
2	942 500 901 10	Rohbau-Karosserie	/RL	1	CABRIO

Modell: 944 89

Laufzeit: 1989>>1991



Modell: 944 89

Laufzeit: 1989>>1991

Pos	Teilenummer	Benennung	Bemerkung	St	Modellangabe
1	944 501 119 01	Längsträger Abschirmblech	/L	1	
(1)	944 501 120 01	Längsträger mitte	/R	1	
2	999 703 119 40	Stopfen		2	
(2)	803 803 583	Gummitülle		2	
(2)	999 703 195 40	Gummitülle		2	
(2)	803 803 583 A	Stopfen		10	
(2)	999 703 196 40	Verschlussdeckel		10	
3	944 501 501 00	Bodenteil mitte		1	
4	477 803 283	Längsträger		2	
5	951 501 105 00	Längsträger mitverwenden: 477.803.145	/L	1	
5	951 501 105 00 GRV	Längsträger Grundiert mitverwenden: 477.803.145	/L	1	
(5A)	951 501 116 00	Längsträger mitverwenden: 477.803.145	/R	1	
6	477 803 125 A	Endstück	/L	1	
(6)	944 502 066 02	Endstück	/R	1	
7	477 803 129	Befestigungsbügel		2	
8	477 803 145	Buchse		2	
9	951 501 265 00	Wagenheberaufnahme mitte		2	
10	951 501 083 00	Wagenheberaufnahme	/L /H	1	
10	951 501 083 00 GRV	Wagenheberaufnahme hinten links Grundiert	/L /H	1	
(10)	951 501 084 00	Wagenheberaufnahme	/R /H	1	
(10)	951 501 084 00 GRV	Wagenheberaufnahme hinten rechts Grundiert	/R /H	1	
11	411 803 595	Deckel 136 MM \$		2	
12	477 803 871 A	Wagenheberaufnahme	/L /H	1	
(12)	477 803 872 A	Wagenheberaufnahme	/R /H	1	
13	477 809 214 A	Stegblech		1	
14	999 072 005 09	Sechskantmutter M 6 X 12		X	
14	999 072 005 01	Sechskantmutter M 6 X 12		X	
15	N 012 006 4	Federring B 6		3	
16	N 011 524 7	Unterlegscheibe A 6,4		X	
16	N 011 524 27	Unterlegscheibe A 6,4		X	
17	900 076 010 02	Mutter M 6		2	
17	900 076 010 0B	Mutter M 6		2	
18	477 803 387 B	Abschirmblech		1	
19	N 015 458 1	Schnappmutter B 4,8 X 20		4	
20	N 011 665 3	Unterlegscheibe		4	

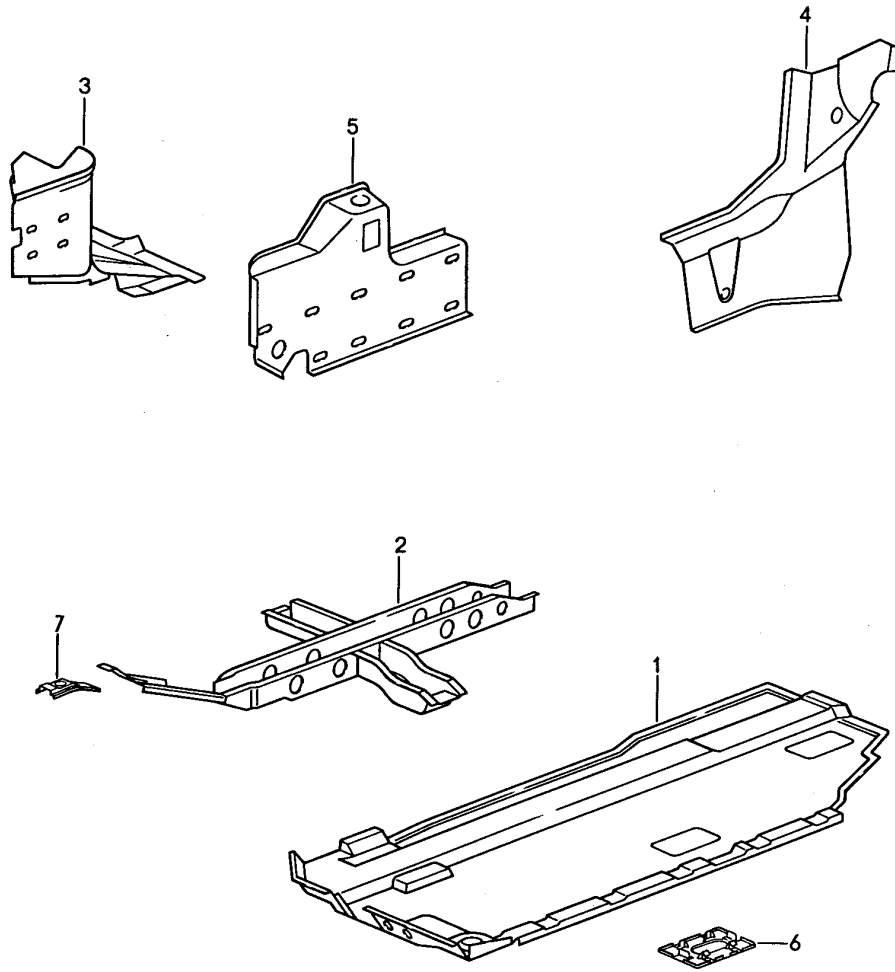
Modell: 944 89

Laufzeit: 1989>>1991

Pos	Teilenummer	Benennung	Bemerkung	St	Modellangabe
20	N 011 665 16	B 5,3 Unterlegscheibe		4	
21	N 013 968 7	B 5,3 Blechschaube		4	
21	900 143 097 01	B 4,8 X 13 Blechschaube		4	
22	477 803 253	B 4,8 X 13 Querverbindung		1	COUPE
(22)	941 501 255 10	Verstärkung		1	CABRIO
23	N 011 008 8	Sechskantmutter M 8		4	
24	900 025 007 02	Scheibe A 8,4		4	
24	900 025 007 03	Scheibe A 8,4		4	
25	900 027 015 02	Federring B 8		4	
25	900 027 015 03	Federring B 8		4	
26	951 504 869 00	Abdeckblech		1	
27	N 090 239 1	Kombischraube B 4,8 X 13		2	
29	999 591 485 02	Blechmutter B 4,8 X 13		2	
30	477 803 291	Querverbindung		2	
31	N 010 237 6	Sechskantschraube M 8 X 12		8	
31	N 010 237 14	Sechskantschraube M 8 X 12		8	
32	N 012 229 3	Federscheibe A 8		8	
(33)	951 503 139 00	Abschirmblech	89	1	M249
33	944 503 137 00	Abschirmblech		1	
34	999 072 005 09	Sechskantmutter M 6 X 12		4	
34	999 072 005 01	Sechskantmutter M 6 X 12		4	
35	N 011 666 7	Unterlegscheibe 6,4		4	
37	951 501 181 00	Knotenblech	/L	1	
(37)	951 501 182 00	Knotenblech	/R	1	
38	N 010 375 4	Sechskantschraube M 8 X 75		2	
39	900 910 003 02	Sicherungsmutter M 8		2	
39	900 910 003 04	Sicherungsmutter VM 8		2	
40	944 501 063 00	Wagenheberaufnahme	/L	1	
(40)	944 501 064 00	Wagenheberaufnahme	/R	1	

Modell: 944 89

Laufzeit: 1989>>1991



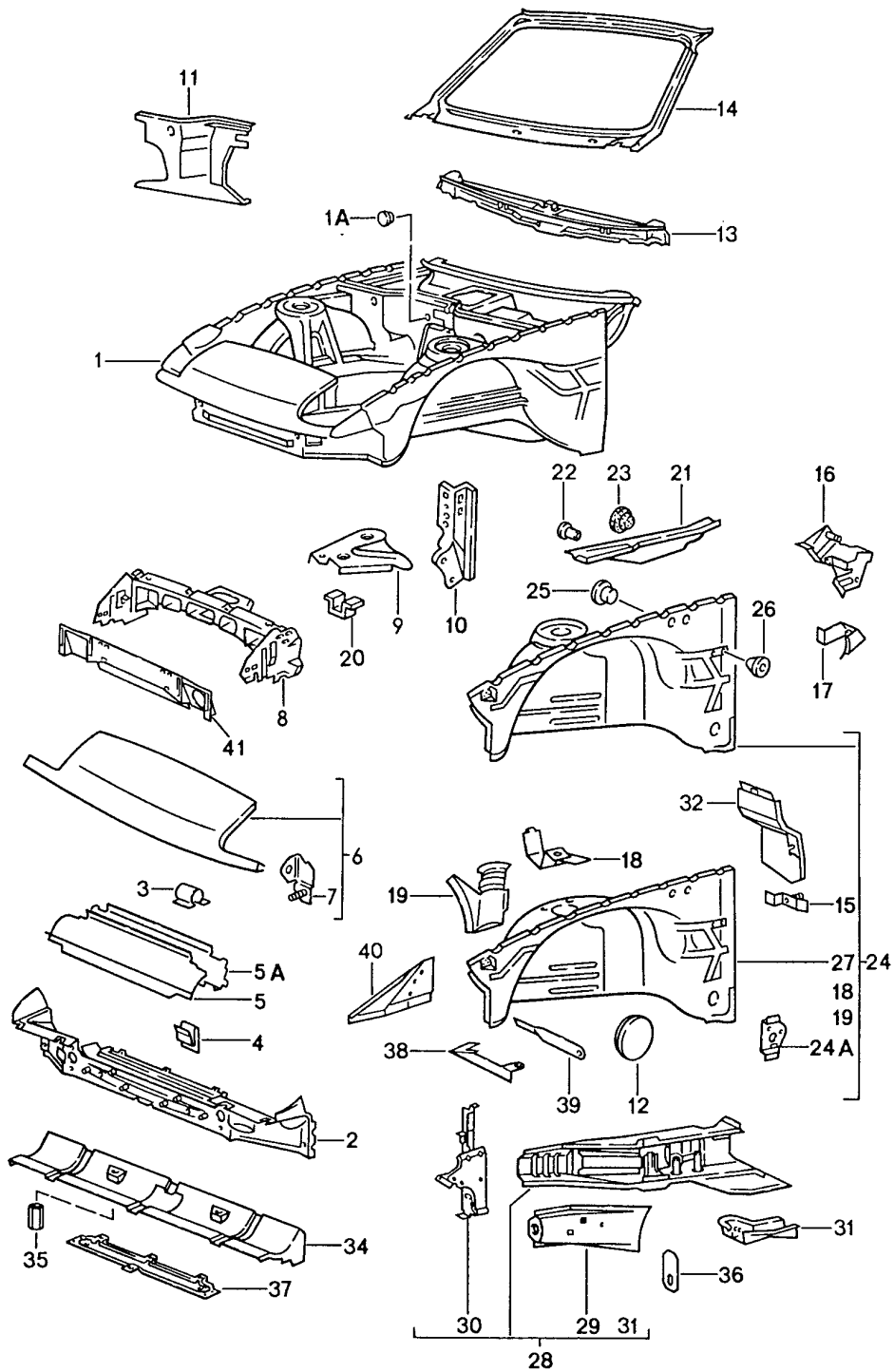
Modell: 944 89

Laufzeit: 1989>>1991

Pos	Teilenummer	Benennung	Bemerkung	St	Modellangabe
		Bodenteil			CABRIO
		Verstärkung			
1	941 501 961 10	Bodenblech	/L	1	
(1)	941 501 962 10	Bodenblech	/R	1	
2	941 502 909 10	Verstärkung	/L	1	
(2)	941 502 910 10	Verstärkung	/R	1	
(3)	941 501 107 10	Verstärkung	/V /L	1	
		Radhaus			
3	941 501 108 10	Verstärkung	/V /R	1	
		Radhaus			
(4)	941 502 253 10	Verstärkung	/H /L	1	
4	941 502 254 10	Verstärkung	/H /R	1	
(5)	941 502 345 10	Verstärkung	/V /L	1	
5	941 502 346 10	Verstärkung	/V /R	1	
6	941 501 595 10	Abdeckung		6	
7	941 501 457 10	Verstärkung	/V /L	1	
(7)	941 501 458 10	Verstärkung	/V /R	1	

Modell: 944 89

Laufzeit: 1989>>1991



Modell: 944 89

Laufzeit: 1989>>1991

Pos	Teilenummer	Benennung	Bemerkung	St	Modellangabe
1	951 501 011 39	Aufbau-Vorderteil		1	COUPE
1		Aufbau-Vorderteil	/LL	1	CABRIO
(1)	952 501 011 17	Aufbau-Vorderteil	/RL	1	COUPE
(1)	952 501 011 19	Aufbau-Vorderteil	/RL	1	CABRIO
1A	111 971 911 A	Tülle		1	
(2)	944 502 051 04	Abschlussblech mit Querträger		1	
(2)	944 502 051 04 GRV	Abschlussblech Grundiert mit Querträger		1	
(2)	944 502 051 04	Abschlussblech Grundiert mit Querträger		1	
(2)	944 502 051 04 GRV	Abschlussblech Grundiert mit Querträger		1	
3	999 591 852 02	Klammer		5	
4	477 819 212	Clip		4	
5	944 575 321 00	Luftführung	-89	1	944
5A	951 504 321 01	Luftführung		1	944S2, TURBO
6	944 503 033 02	Abschlussblech	-89	1	944
(6)	951 503 033 00	Abschlussblech		1	944S2, TURBO
(7)	951 503 069 00	Winkel	/L	1	
(7)	951 503 070 00	Winkel	/R	1	
8	951 501 025 03	Schlossträger		1	
	951 501 025 03 GRV	Grundiert			
9	477 805 699 A	Eckblech	/L	1	
10	477 805 057 A	Verstärkung	/L	1	
(10)	477 805 058 A	Verstärkung	/R	1	
11	951 502 201 00	Querwand	/L	1	
11		Stirnwand links	/L	1	
	951 502 201 00 GRV	Grundiert			
(11)	951 502 202 01	Querwand	/R	1	
12	944 504 217 00	Verschlussdeckel		1	944S2
(12)	944 110 195 00	Faltenbalg		1	TURBO
13	944 502 079 03	Querträger		1	
14	944 502 911 01	Windschutzfensterrahmen		1	
15	945 501 183 00	Winkel	/RL	1	
16	945 501 346 00	Lagerbock	/RL	1	
17	945 501 551 00	Anschlag	/RL	1	
18	944 501 094 01	Halter Zündspule		1	
19	944 501 292 00	Halter Ausgleichbehälter		1	
20	477 805 693	Halter Signalhorn		1	
21	944 502 119 03	Längsträger oben	/LL /L	1	
(21)	945 502 119 02	Längsträger oben	/RL /L	1	
21	944 502 120 03	Längsträger oben	/LL /R	1	
(21)	945 502 120 03	Längsträger oben	/RL /R	1	
22	311 881 945 A	Stopfen	/R	2	
23	803 803 583 A	Stopfen		6	
23	999 703 196 40	Verschlussdeckel		6	
(24)	944 501 901 04	Radhaus mitbestellen:	/L	1	
		POSITION 15	/RL		
(24)	944 501 902 04	Radhaus	/LL /R	1	

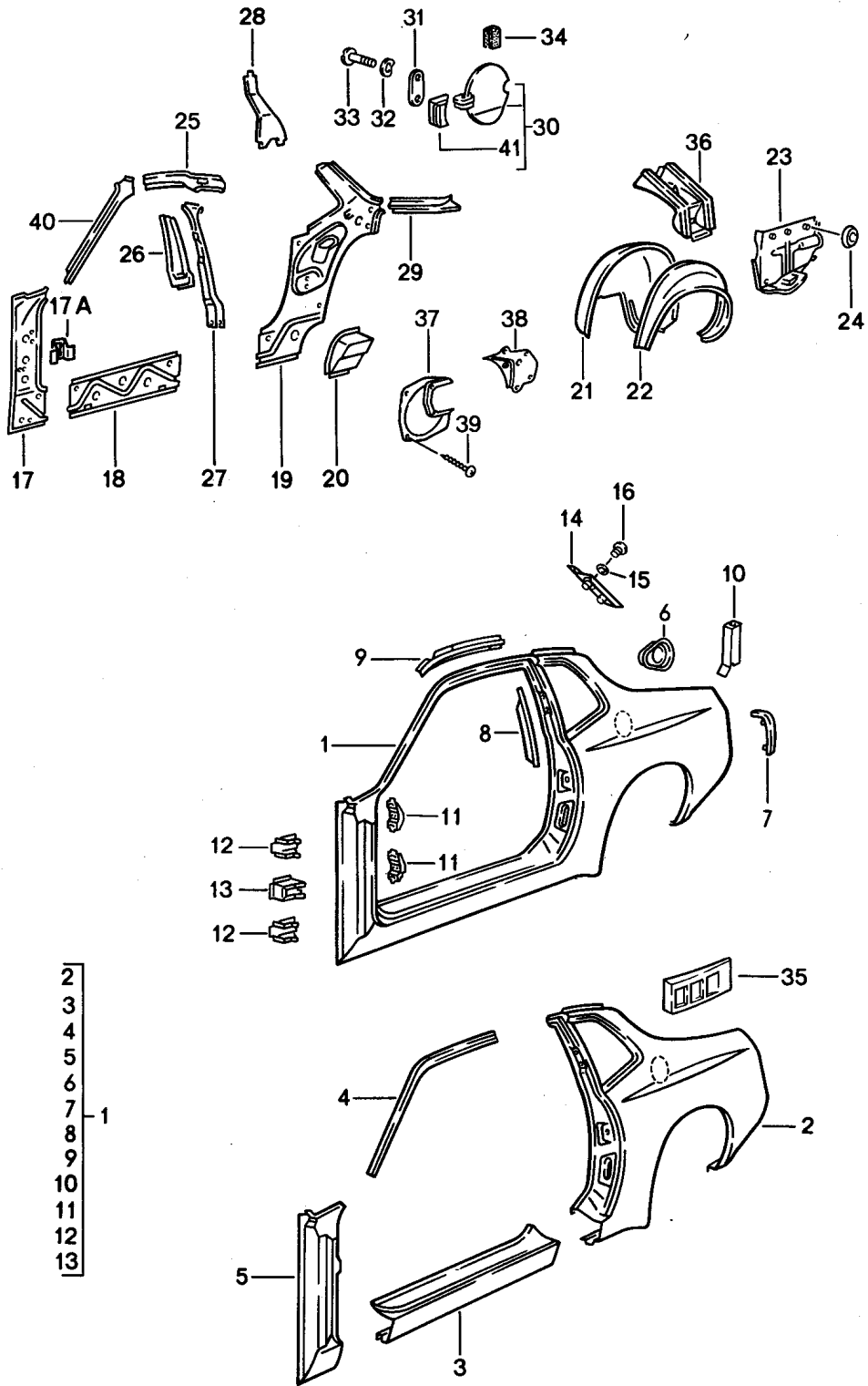
Modell: 944 89

Laufzeit: 1989>>1991

Pos	Teilenummer	Benennung	Bemerkung	St	Modellangabe
(24)	945 501 902 01	Radhaus	/RL /R	1	
24A	944 502 071 00	Aufnahme		1	
25	999 703 103 40	Stopfen	/L	2	
26	999 703 179 40	Stopfen		X	
27	944 501 101 02	Radhaus	/L	1	
(27)	944 501 102 02	Radhaus	/R	1	
28	951 501 017 00	Längsträger	/L	1	
(28)	951 501 018 00	Längsträger	/R	1	
29	944 501 081 00	Schliessblech	/L	1	
(29)	944 501 082 00	Schliessblech	/R	1	
30	951 501 045 00	Stegblech	/L	1	
(30)	951 501 046 00	Stegblech	/R	1	
31	951 501 165 00	Schliessteil	/L	1	
(31)	951 501 166 00	Schliessteil	/R	1	
32	944 504 112 00	Wasserschutz		1	M593
34	944 575 121 02	Kühlluftführung	-89	1	944
35	999 049 001 40	Kunststoffmutter		8	
36	477 809 035	Halter		1	
		Wasserbehälter			
37	951 501 251 00	Querträger	-89	1	944
(37)		Querträger		1	944S2, TURBO
38	944 503 525 02	Stütze	/L	1	
	944 503 525 02 GRV	Grundiert			
(38)	944 503 526 00	Stütze	/R	1	
	944 503 526 00 GRV	Grundiert			
39	944 503 523 00	Stütze	/L	1	
	944 503 523 00 GRV	Grundiert			
(39)	944 503 524 00	Stütze	/R	1	
	944 503 524 00 GRV	Grundiert			
40	944 501 461 00	Stützblech	/L	1	
(40)	951 501 862 00	Stützblech	/R	1	
41	944 575 008 00	Luftführung		1	944S2
-	944 501 097 00	Halter		1	
		für			
		Zündschaltgerät			

Modell: 944 89

Laufzeit: 1989>>1991



- 2
- 3
- 4
- 5
- 6
- 7
- 8
- 9
- 10
- 11
- 12
- 13

Modell: 944 89

Laufzeit: 1989>>1991

Pos	Teilenummer	Benennung	Bemerkung	St	Modellangabe
1	944 503 061 04	Seitenteil Seitenteil Nacharbeit Erforderlich	/L -90	1	COUPE TURBO
1	944 503 061 08	Seitenteil	/L	1	
(1)	944 503 062 04	Seitenteil Nacharbeit Erforderlich	/R -90	1	TURBO
(1)	944 503 062 08	Seitenteil	/R 91-	1	
2	944 503 903 02	Seitenteil aussen Nacharbeit Erforderlich	/L -90	1	TURBO
2		Seitenteil aussen	/L 91-	1	
(2)	944 503 904 02	Seitenteil aussen Nacharbeit Erforderlich	/R -90	1	TURBO
(2)		Seitenteil aussen	/R 91-	1	
3	944 503 611 00	Einstiegschweller	/L	1	
3	944 503 611 02	Einstiegschweller	/L	1	
(3)	944 503 612 00	Einstiegschweller	/R	1	
(3)	944 503 612 02	Einstiegschweller	/R	1	
4	944 503 517 00	Dachrahmen	/L	1	
(4)	944 503 518 00	Dachrahmen	/R	1	
5	944 503 605 01	Scharniersäule	/L	1	
(5)	944 503 606 01	Scharniersäule	/R	1	
6	944 503 068 00	Topf Tankeinfüllung		1	
7	477 809 375 A	Halter	/L	1	
(7)	477 809 376 A	Leuchtenhalter	/R	1	
8	477 809 445	Verstärkung	/L	1	
(8)	477 809 446	Verstärkung	/R	1	
9	477 809 585	Endstück	/L	1	
(9)	477 809 586	Endstück	/R	1	
(10)	944 501 217 00	Stützblech Deckel Kofferbodenverkleidung		2	
11	477 809 653	Lagerbock		4	
12	477 809 655	Scharnierverstärkung		4	
13	477 809 625	Verstärkung		2	
14	944 503 097 00	Verstärkung	/L	1	
(14)	944 503 098 00	Verstärkung	/R	1	
15	928 504 355 02	Dichtung		4	
16	999 015 005 07	Halbrundschraube		4	
17	477 809 393 A	Scharniersäule mitverwenden:	/L	1	
(17)	477 809 394 A	POS.17A Scharniersäule mitverwenden:	/LL /R	1 1	
17A	944 502 373 00	POS.17A Aufnahme Schalter Heckdeckelentriegelung	/RL	1	
18	477 809 433	Stegblech		2	
18	477 809 433 00	Stegblech		2	
19	944 502 901 04	Seitenteil mitbestellen:	/L -90	1	
		POS.37		1	
		POS.39		3	
		M490:			
		POS.38		1	
		POS.39		4	
19		Seitenteil mitbestellen:	/L 91-	1	

Modell: 944 89

Laufzeit: 1989>>1991

Pos	Teilenummer	Benennung	Bemerkung	St	Modellangabe
		POS.37		1	
		POS.39		3	
		M490:			
		POS.38		1	
		POS.39		4	
(19)	944 502 902 04	Seitenteil mitbestellen:	/R -90	1	
		POS.(37)		1	
		POS.39		3	
		M490:			
		POS.(38)		1	
		POS.39		4	
(19)		Seitenteil mitbestellen:	/R 91-	1	
		POS.(37)		1	
		POS.39		3	
		M490:			
		POS.(38)		1	
		POS.39		4	
20	931 502 387 01	Eckblech	/L	1	
(20)	931 502 388 01	Eckblech	/R	1	
21	944 501 043 00	Radhaus	/L	1	
(21)	944 501 044 01	Radhausschale	/R	1	
22	931 502 411 01	Radhaus	/L	1	
		Nacharbeit Erforderlich			TURBO
(22)	931 502 412 01	Radhaus	/R	1	
		Nacharbeit Erforderlich			TURBO
23	944 502 025 00	Schliessblech	/L /H	1	
23	944 502 025 02	Seitenteil innen	/L /H	1	
		links			
	944 502 025 02 GRV	Grundiert			
(23)	944 502 026 01	Seitenteil	/R	1	
(23)	944 502 026 03	Seitenteil innen	/R	1	
		rechts			
	944 502 026 03 GRV	Grundiert			
24	803 803 583	Gummitülle		X	
24	999 703 195 40	Gummitülle		X	
(24)	021 119 569	Gummitülle		X	M650
25	477 809 037	Stegblech	/L	1	
(25)	477 809 038	Stegblech	/R	1	
26	477 809 397	Mittelsäule	/L	1	
(26)	477 809 398	Mittelsäule	/R	1	
27	944 502 049 00	Verstärkung	/L	1	
(27)	944 502 050 00	Verstärkung	/R	1	
29	944 502 439 00	Verstärkung	/L	1	
(29)	944 502 440 01	Verstärkung	/R	1	
30	944 504 095 00	Tankklappe		1	COUPE
(30)		Klappe siehe Gruppe 8/02/25		1	CABRIO
31	944 504 403 00	Unterlage		X	
32	N 012 222 4	Federscheibe A 5		2	
33	900 146 106 07	Linsenschraube M 5 X 12		2	
34	944 504 397 00	Anschlag		1	
(35)	944 555 275 01	Füllstück	/L	1	
(35)	944 555 276 00	Füllstück	/R	1	
36	951 201 049 00	Abdeckung Unterteil Einfüllstutzen		1	

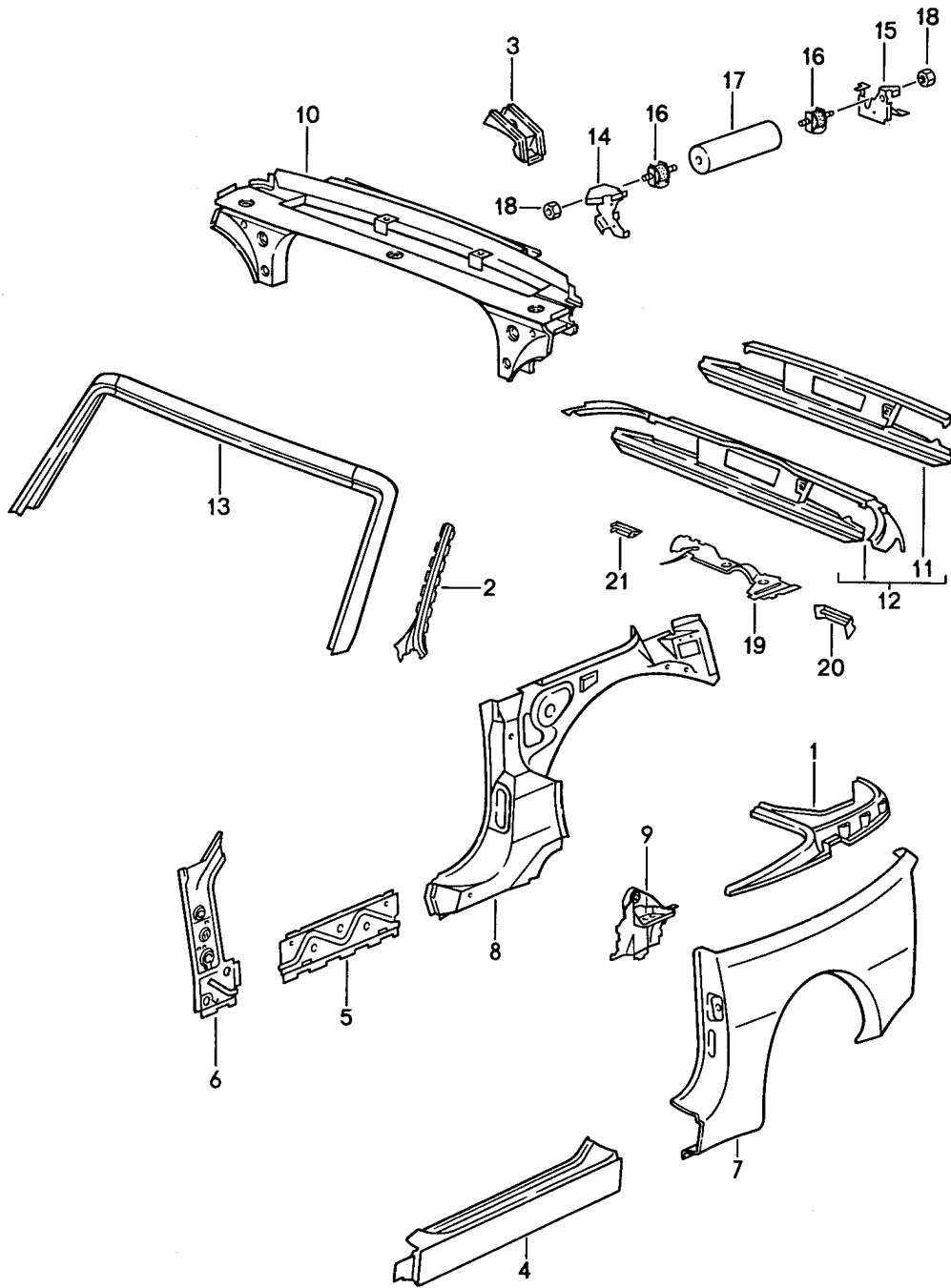
Modell: 944 89

Laufzeit: 1989>>1991

Pos	Teilenummer	Benennung	Bemerkung	St	Modellangabe
37	944 504 621 00	Adapter für Lautsprecher	/L	1	
(37)	944 504 622 00	Adapter für Lautsprecher	/R	1	
38	944 504 611 01	Adapter für Lautsprecher	/L	1	M490
(38)	944 504 612 01	Adapter für Lautsprecher	/R	1	M490
39	N 090 114 1	Blehschraube B 3,9 X 9,5		8	
40	944 502 041 00	Seitenteil innen	/L	1	
(40)	944 502 042 00	Seitenteil innen	/R	1	
41	944 504 391 00	Scharnier		1	

Modell: 944 89

Laufzeit: 1989>>1991



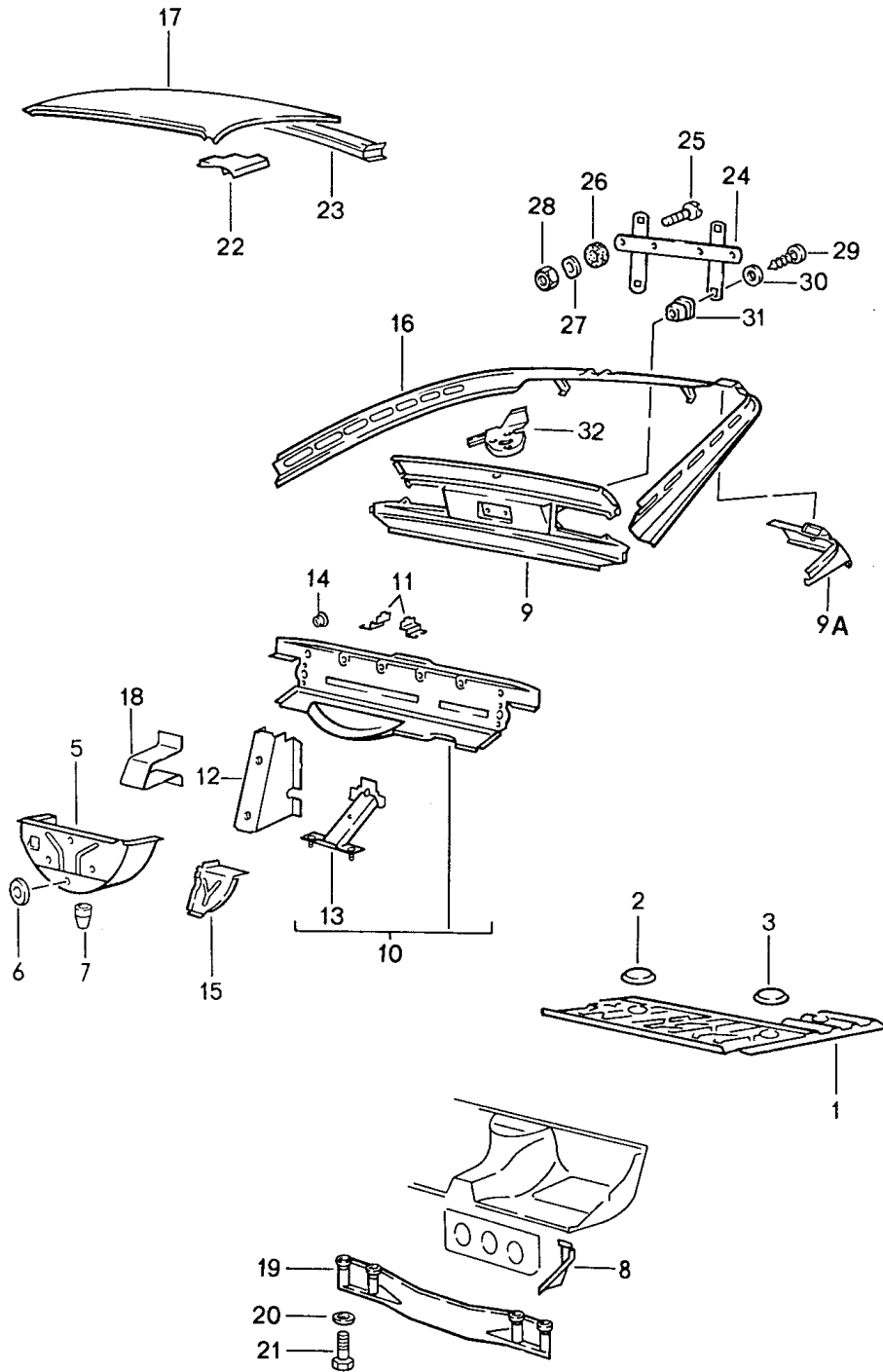
Modell: 944 89

Laufzeit: 1989>>1991

Pos	Teilenummer	Benennung	Bemerkung	St	Modellangabe
		Seitenteil Windschutzfensterrahmen Abschlussstück Verstärkung	/L	1	CABRIO
1	941 201 341 10	Seitenteil Verstärkung	/R	1	
(1)	941 201 342 10	Seitenteil Verstärkung	/L	1	
2	941 502 325 10	Windschutzfensterrahmen Verstärkung	/R	1	
(2)	941 502 326 10	Windschutzfensterrahmen Verstärkung	/L	1	
3	941 201 347 10	Tankeinfüllung Unterteil	/R	1	
4	941 503 311 10	Schweller	/L	1	
(4)	941 503 312 10	Schweller	/R	1	
5	941 502 433 10	Stegblech	/L	1	
(5)	941 502 434 10	Stegblech	/R	1	
6	941 502 395 10	Scharniersäule	/L	1	
(6)	941 502 396 10	Scharniersäule	/R	1	
7	941 503 901 10	Seitenteil	/L	1	
(7)	941 503 902 10	Seitenteil	/R	1	
8	941 501 901 10	Seitenteil	/L	1	
(8)	941 501 902 10	Seitenteil	/R	1	
9	941 502 907 10	Verdecklager	/L	1	
(9)	941 502 908 10	Verdecklager	/R	1	
10	941 502 901 10	Querträger		1	
11	941 502 913 10	Abschlussblech		1	
12	941 502 903 10	Abschlussstück		1	
13	941 502 905 10	Windschutzfensterrahmen		1	
14	941 502 443 10	Halter	/V	1	
15	941 502 441 10	Halter	/H	1	
16	941 504 701 10	Puffer		2	
17	941 504 105 11	Schwingungsdämpfer		1	
19	941 502 673 10	Verstärkungsblech		1	
20	941 502 621 10	Verstärkungsblech	/L	1	
21	941 502 622 10	Verstärkungsblech	/R	1	

Modell: 944 89

Laufzeit: 1989>>1991



Modell: 944 89

Laufzeit: 1989>>1991

Pos	Teilenummer	Benennung	Bemerkung	St	Modellangabe
		Getriebeträger			
		Kofferboden			
		Dach			
1	951 501 075 00	Kofferboden		1	
2	944 504 207 00	Verschlussdeckel		1	
		Vorratgeber			
3	411 803 595	Deckel		1	
		136 MM \$			
5	951 501 131 00	Reserveradmulde	/V -89	1	
5	951 501 131 02	Reserveradmulde	/V 90-	1	
6	803 803 583	Gummitülle		3	
6	999 703 195 40	Gummitülle		3	
7	111 701 309	Wasserablauftülle		1	
8	477 813 145 B	Eckblech	/L	1	
(8)	477 813 146 B	Eckblech	/R	1	
9	944 503 037 01	Abschlussblech		1	
9A	944 502 345 01	Verstärkung	/L	1	
(9A)	944 502 346 01	Verstärkung	/R	1	
10	944 503 901 01	Abschlussblech		1	
11	477 813 169	Befestigungswinkel	/L	1	
		Scherenwagenheber			
(11)	477 813 170	Befestigungswinkel	/R	1	
		Scherenwagenheber			
12	944 503 165 01	Haltebock		1	
13	944 502 091 00	Halter		1	
		Nachschalldämpfer			
14	999 703 179 40	Stopfen		1	
14		Stopfen	/H	1	
(14)	999 703 180 40	Stopfen	/V	1	
15	477 813 309	Eckteil	/L	1	
(15)	944 502 210 00	Eckteil	/R	1	
16	944 502 035 02	Schlossträger	/H	1	
17	944 503 912 02	Dach		1	
17	944 503 912 03	Dach		1	M650
18	944 503 171 00	Reserveradstütze		2	
19	477 813 285	Querverbindung		1	
		Sitzmulde			
20	900 074 181 02	Schraube		4	
		M 10 X 95			
21	900 025 008 09	Unterlegscheibe		4	
		10,5			
21	900 025 008 04	Scheibe		4	
		10,5			
22	477 817 033	Verstärkungsplatte	/V /L	1	
(22)	477 817 034	Verstärkung	/V /R	1	
23	477 817 171 A	Dachrahmen		1	
24	928 701 050 03	Halter	(CH) (J) (USA)	1	
25	N 014 143 1	Linsenschraube		2	
		AM 6 X 22			
(25)	N 100 457 01	Senkschraube	(CH) (J) (USA)	2	
		M 5 X 25			
26	803 011 243	Gummischeibe		2	
(27)	N 011 665 3	Unterlegscheibe	(CH) (J) (USA)	2	
		A 5,3			
(27)	N 011 665 16	Unterlegscheibe	(CH) (J) (USA)	2	
		A 5,3			
28	900 910 009 02	Sicherungsmutter	(CH) (J) (USA)	2	
		M 5			

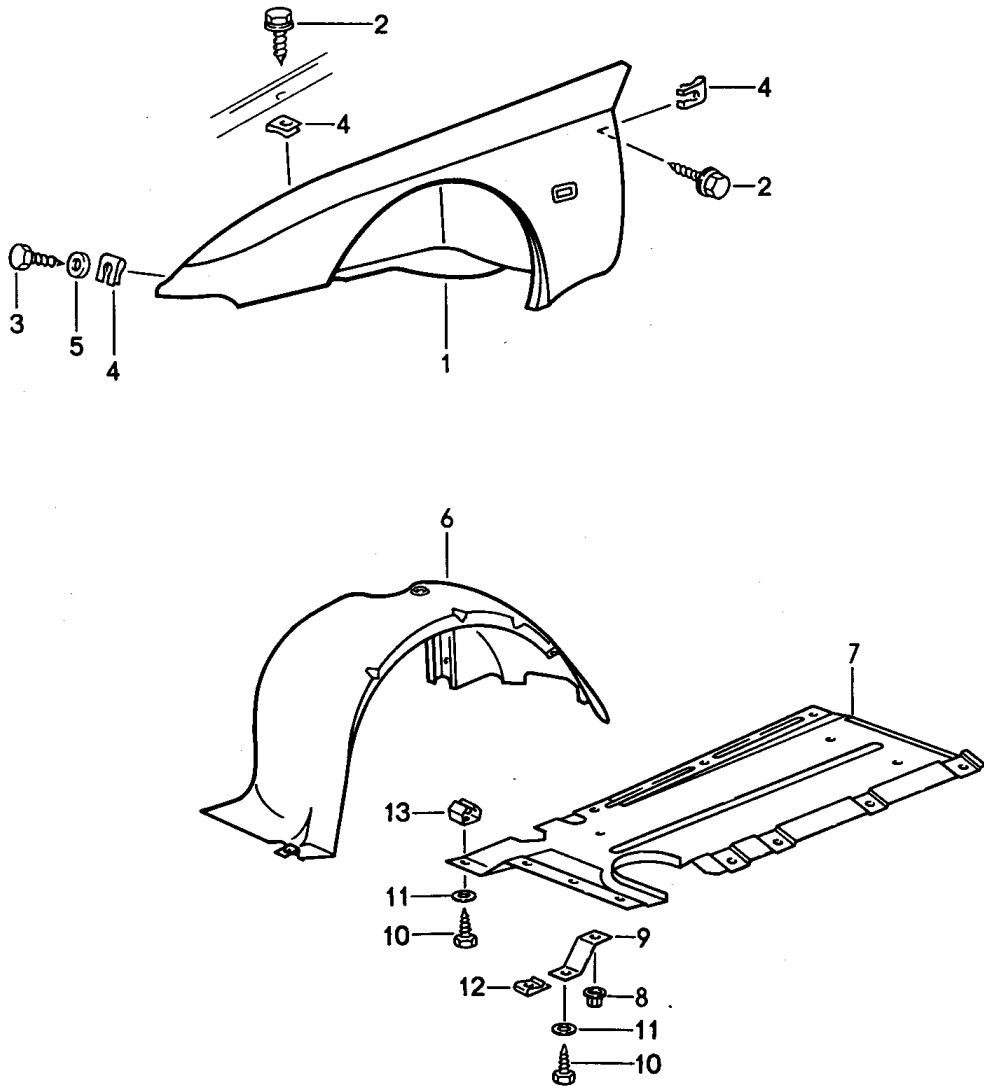
Modell: 944 89

Laufzeit: 1989>>1991

Pos	Teilenummer	Benennung	Bemerkung	St	Modellangabe
28	900 084 026 01	Sicherungsmutter	(CH) (J) (USA)	2	
29	900 143 134 00	M 5 Blechschraube	(CH) (J) (USA)	4	
30	N 011 522 8	BZ 4,2 X 9,5 Scheibe	(CH) (J) (USA)	4	
31	999 591 498 40	4,3 Einsteckmutter	(CH) (J) (USA)	4	
32	944 501 207 01	Haltewinkel Elektromotor		1	

Modell: 944 89

Laufzeit: 1989>>1991



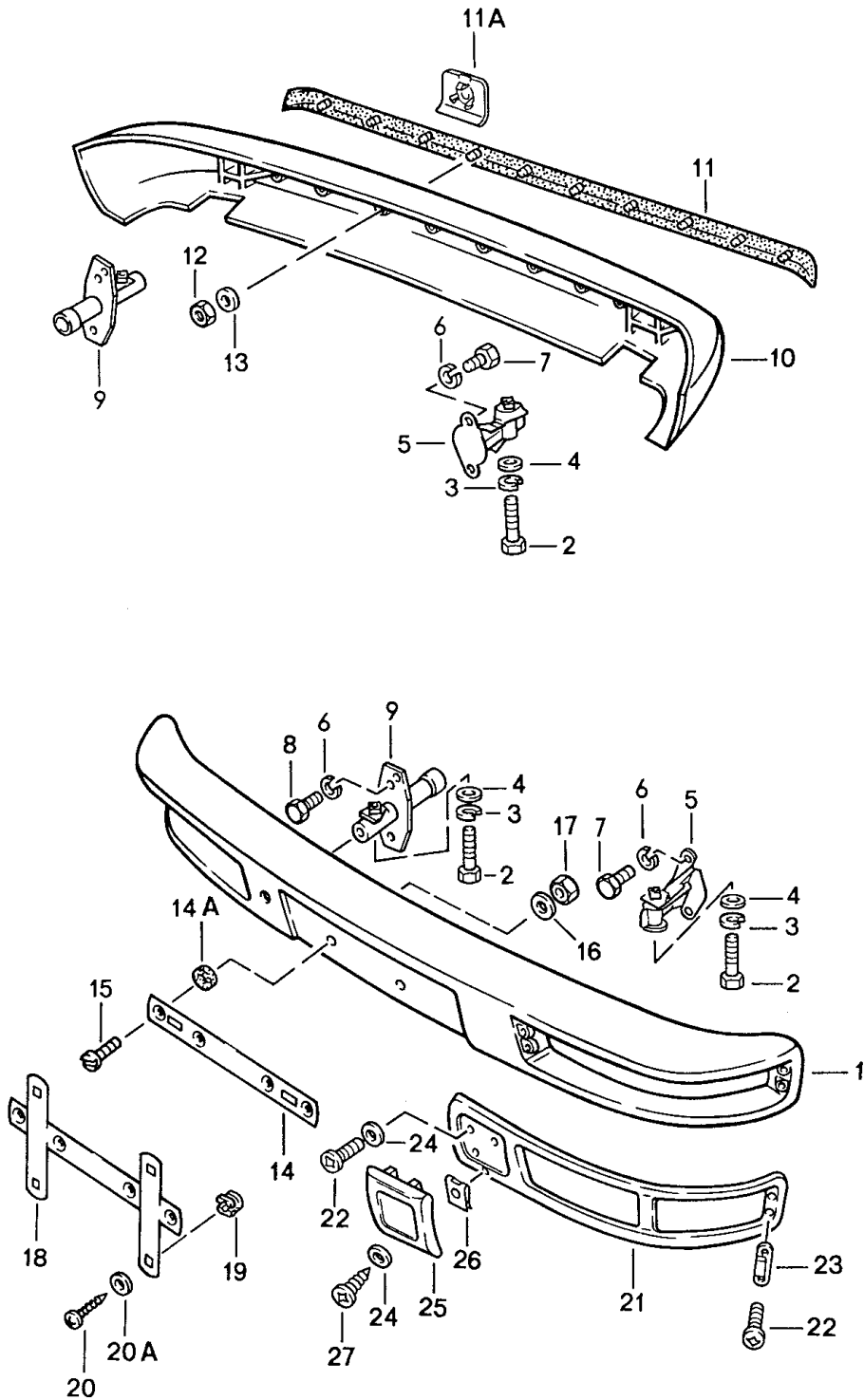
Modell: 944 89

Laufzeit: 1989>>1991

Pos	Teilenummer	Benennung	Bemerkung	St	Modellangabe
1	931 503 021 02	Kotflügel		1	944
(1)	931 503 022 02	Kotflügel	/L	1	944
(1)	951 503 021 02	Kotflügel	/R	1	944S2, TURBO
(1)	951 503 022 02	Kotflügel	/L	1	944S2, TURBO
2	N 090 172 1	Kombischraube		22	
3	N 013 891 1	Sechskantblechschraube 6,3 X 19		24	
4	999 507 003 02	Blechmutter B 6,3 X 17		24	
4	999 507 003 01	Blechmutter B 6,3 X 17		24	
5	N 011 524 7	Unterlegscheibe A 6,4		2	
5	N 011 524 27	Unterlegscheibe A 6,4		2	
6	944 504 381 03	Radhausschale	/L	1	944
(6)	944 504 382 03	Radhausschale	/R	1	944
(6)	944 504 381 08	Radhausschale	/L	1	944S2, TURBO
(6)	944 504 382 08	Radhausschale	/R	1	944S2, TURBO
7	944 504 311 00	Verkleidung	/L	1	944S2, TURBO
(7)	944 504 312 00	Verkleidung	/R	1	944S2, TURBO
8	999 049 008 40	Kunststoffmutter		12	
9	944 504 281 00	Haltewinkel		4	
9	944 504 281 01	Halter		4	
	944 504 281 01 GRV	Grundiert			
10	N 013 891 1	Sechskantblechschraube B6,3X19		X	
11	N 011 666 7	Unterlegscheibe B6,4		X	
12	999 507 034 02	Blechmutter B6,3		X	
13	N 012 062 2	Federmutter B6,3		X	
14	944 504 907 00	Verschlussdeckel	/L	1	
(14)	944 504 908 00	Verschlussdeckel	/R	1	
15	999 591 485 02	Blechmutter B 4,8		4	
16	900 143 159 07	Kombischraube B 4,8 X 19		4	
17	999 190 361 40	Blindniet A 5,0 X 12		2	

Modell: 944 89

Laufzeit: 1989>>1991



Modell: 944 89

Laufzeit: 1989>>1991

Pos	Teilenummer	Benennung	Bemerkung	St	Modellangabe
		Stoßfänger ohne Pralldämpfer			
1	931 505 087 00	Stoßfänger	/V	1	
(1)	931 505 087 01	Stoßfänger	/V	1	M288
2	900 074 064 02	Sechskantschraube M 10 X 60		4	
2	900 074 377 01	Sechskantschraube M 10 X 60		4	
3	900 027 016 02	Federring B 10		4	
3	900 027 016 03	Federring B 10		4	
4	900 025 008 09	Unterlegscheibe A 10,5		4	
4	900 025 008 04	Scheibe A 10,5		4	
5	477 807 131 A	Stoßfängerträger		3	
6	900 027 015 02	Federring A 8		8	
6	900 027 015 03	Federring A 8		8	
7	900 075 087 02	Sechskantschraube M 8 X 20		6	
7	900 075 087 03	Sechskantschraube M 8 X 20		6	
8	900 075 029 09	Sechskantschraube M 8 X 25		2	
8	900 075 029 03	Sechskantschraube M 8 X 25		2	
9	944 505 039 01	Stoßfängerträger	/V /R	1	944
9	944 505 039 03	Stoßfängerträger	/V /R	1	944
9	944 505 039 01	Stoßfängerträger	/H /R	1	944S2, TURBO M472
9	944 505 039 03	Stoßfängerträger	/H /R	1	944S2, TURBO M472
10	931 505 387 00	Stoßfänger	/H	1	944
10	951 505 387 01	Stoßfänger	/H	1	944S2, TURBO M472
10		Stoßfänger	/H	1	944S2, TURBO M472
11	477 807 319	Rammschutzleiste	/H	1	944
(11)	951 505 069 00	Rammschutzleiste	/H	1	944S2, TURBO M472
11A	951 505 346 00	Deckel Abschleppöse		1	944S2, TURBO M472
12	900 910 010 09	Sicherungsmutter M 6		10	
13	N 011 524 7	Unterlegscheibe A 6,4		10	
13	N 011 524 27	Unterlegscheibe A 6,4		10	
14	911 701 121 03	Halter		1	
14A	914 571 903 10	Dichtring		4	
15	N 100 457 01	Senkschraube M 5 X 25		2	
16	N 011 665 3	Unterlegscheibe A 5,3		2	
16	N 011 665 16	Unterlegscheibe A 5,3		2	
17	900 910 009 02	Sicherungsmutter M 5		2	
17	900 084 026 01	Sicherungsmutter		2	

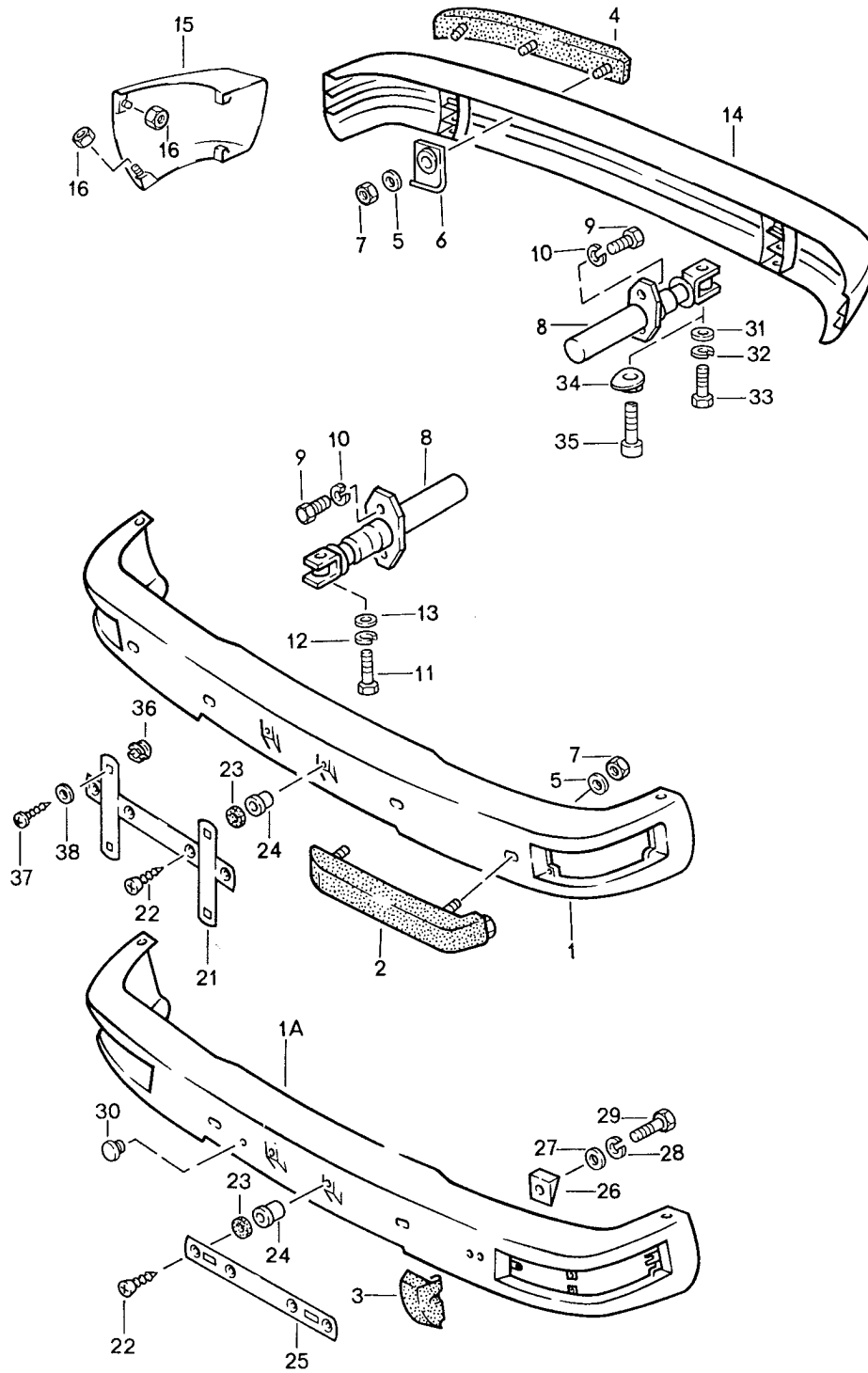
Modell: 944 89

Laufzeit: 1989>>1991

Pos	Teilenummer	Benennung	Bemerkung	St	Modellangabe
		M 5			
18	928 701 050 03	Halter	/V (J)	1	
19	999 591 498 40	Einsteckmutter		X	
20	900 143 134 00	Blechschaube		X	
		BZ 4,2 X 9,5			
20A	N 011 522 8	Scheibe		X	
		4,3			
		Abschleppöse		1	
		siehe Gruppe			
		0/01/00			
21	931 505 195 01	Leuchtenrahmen	/L	1	
(21)	931 505 196 01	Leuchtenrahmen	/R	1	
22	N 014 117 9	Linsenschraube		10	
		M 4 X 15			
23	931 505 199 00	Bügel		2	
24	900 025 002 02	Unterlegscheibe		6	
		A 4,3			
24	900 025 002 03	Unterlegscheibe		6	
		A 4,3			
25	931 505 201 00	Stossstangenhorn	/L	1	
(25)	931 505 202 00	Stossstangenhorn	/R	1	
26	999 507 018 02	Blechmutter		2	
		B 4,2			
26	999 507 018 01	Blechmutter		2	
		B 4,2			
27	900 143 047 07	Blechschaube		2	
		B 4,2 X 19			
27	900 073 007 01	Blechschaube		2	
		B 4,2 X 19			

Modell: 944 89

Laufzeit: 1989>>1991



Modell: 944 89

Laufzeit: 1989>>1991

Pos	Teilenummer	Benennung	Bemerkung	St	Modellangabe
		Stoßfänger mit Pralldämpfer			
1A	931 505 109 05	Stoßfänger	/V	1	M058
(1A)	931 505 109 06	Stoßfänger	/V	1	M058/288
3	477 807 353	Stoßstangenhorn	/L	1	M058
(3)	477 807 354	Stoßstangenhorn	/R	1	M058
(4)	944 505 061 00	Pufferleiste	/L	1	
(4)	944 505 061 01	Pufferleiste	/L	1	
4	944 505 062 00	Pufferleiste	/R	1	
4	944 505 062 01	Pufferleiste	/R	1	
5	N 011 612 3	Unterlegscheibe R 7		6	M058
5	N 011 612 C	Scheibe R 7		6	M058
6	477 807 197	Halter	/H	6	
7	113 101 175	Sechskantmutter		6	M058
8	944 505 017 03	Pralldämpfer		4	
9	N 010 240 16	Sechskantschraube M 8 X 20		8	
10	900 027 015 02	Federring A 8		8	
10	900 027 015 03	Federring A 8		8	
11	N 010 165 2	Sechskantschraube M 12 X 65	/V	2	
12	N 012 042 4	Federring B 12	/V	2	
13	N 011 531 7	Unterlegscheibe A 13	/V	2	
14	944 505 301 00	Stoßfänger	/H		
(15)	931 505 059 00	Abdeckung Grundiert	/L	1	
15	931 505 060 00	Abdeckung Grundiert	/R	1	
16	900 910 007 02	Sicherungsmutter M 5		4	
21	928 701 050 03	Halter		1	M036
22	N 043 983 1	Blechschrabe B 5,5 X 32		2	
23	944 505 351 00	Distanzgummi		2	
24	N 902 508 01	Einsteckmutter		2	
25	911 701 121 03	Halter		1	M058
26	477 807 361	Unterlegplatte	/L	1	M058
(26)	477 807 362	Unterlegplatte	/R	1	M058
27	N 011 652 1	Unterlegscheibe 7		2	M058
28	N 012 006 4	Federring B 6		2	M058
29	N 010 339 3	Sechskantschraube M 6 X 40		2	M058
30	999 703 181 40	Stopfen Abschleppöse siehe Gruppe 0/01/00		1 1	M058 M058
32	N 012 042 4	Federring B 12	/H	2	
34	944 505 243 00	Exzentrerscheibe	/H	2	
35	N 100 436 02	Zylinderschraube M 12 X 1,5 X 65	/H	2	
35	900 067 428 01	Zylinderschraube M 12 X 1,5 X 65	/H	2	
36	999 591 498 40	Einsteckmutter		X	

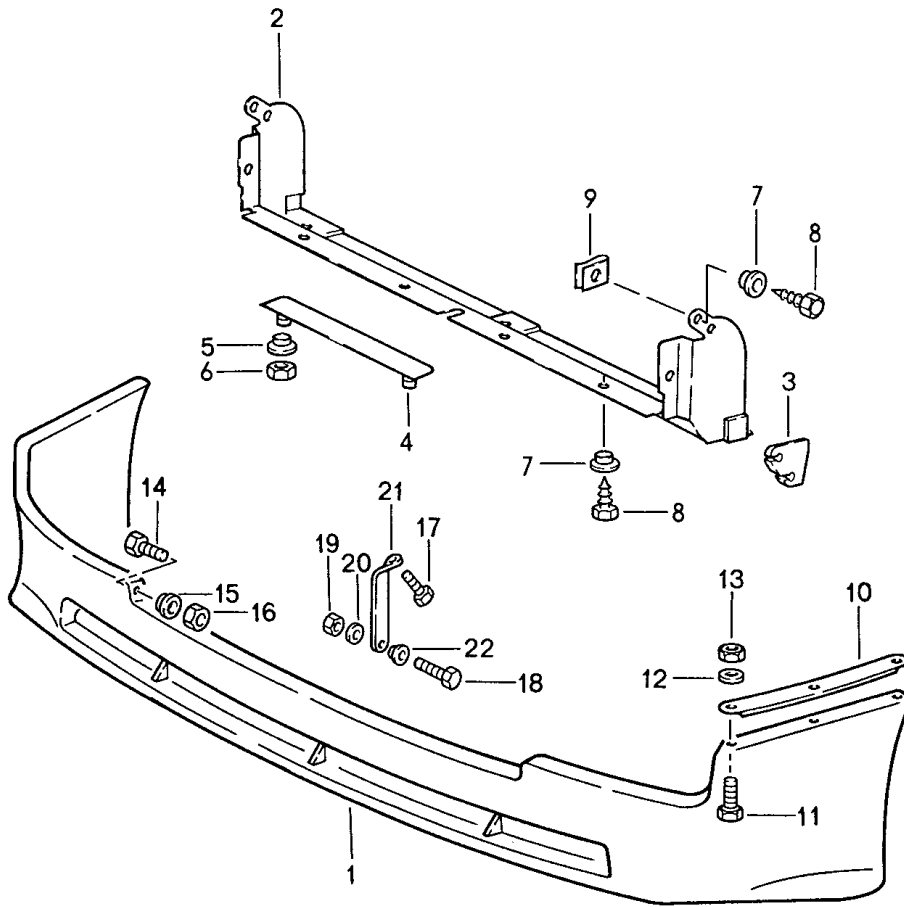
Modell: 944 89

Laufzeit: 1989>>1991

Pos	Teilenummer	Benennung	Bemerkung	St	Modellangabe
37	900 143 134 00	Blechschraube BZ 4,2 X 9,5		X	
38	N 011 522 8	Scheibe 4,3			

Modell: 944 89

Laufzeit: 1989>>1991



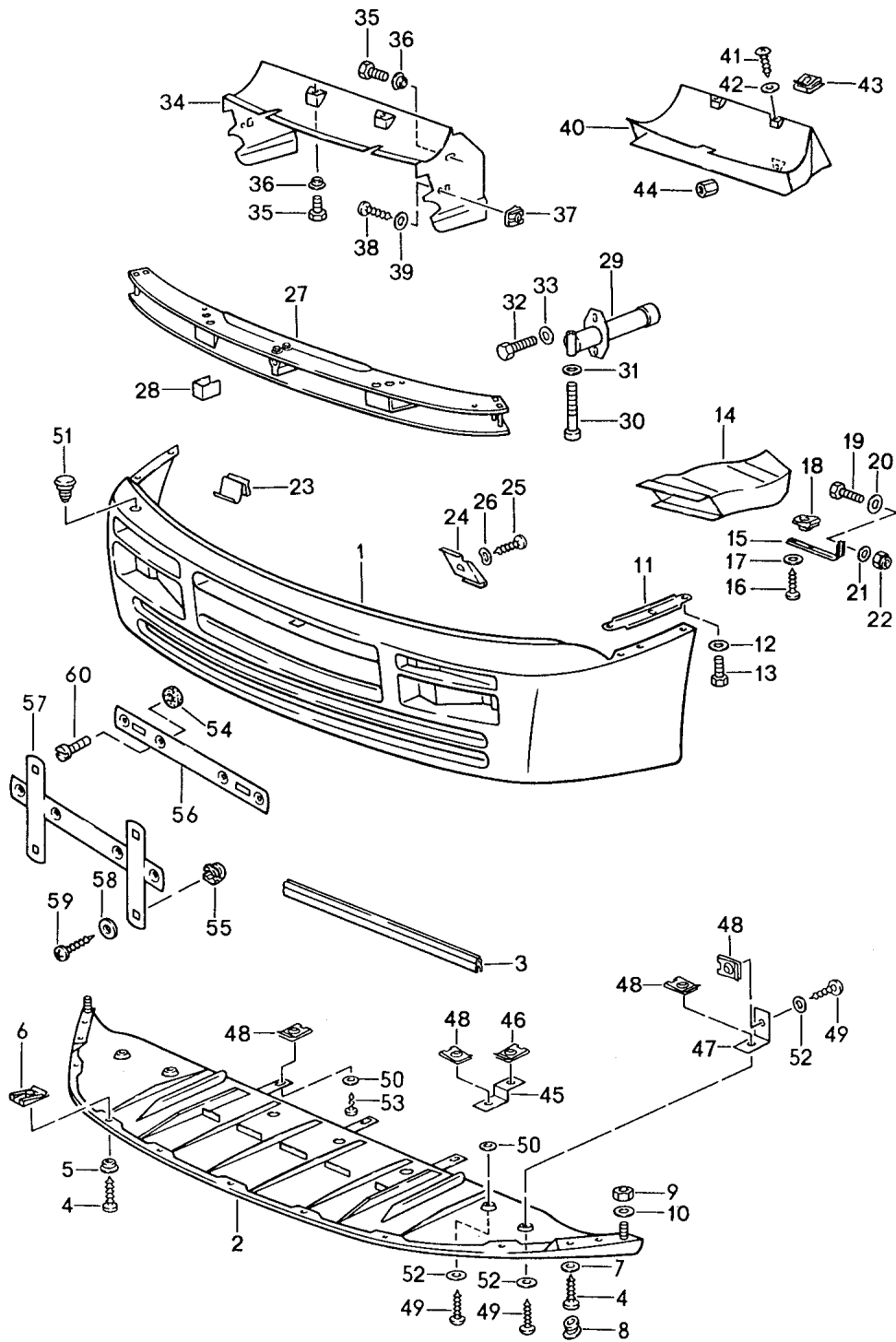
Modell: 944 89

Laufzeit: 1989>>1991

Pos	Teilenummer	Benennung	Bemerkung	St	Modellangabe
1	931 505 371 03	Bugspoiler	-89	1	944
(1)	931 505 371 05	Bugspoiler für Nebelscheinwerfer		1	
2	944 575 221 00	Luftführung		1	
(2)	944 575 221 01	Luftführung		1	M573
3	951 575 137 01	Tülle		1	M573
4	944 505 055 00	Befestigungsleiste		2	
5	928 503 255 00	Distanzscheibe		4	
5		Distanzscheibe		4	
	928 503 255 00 GRV	Grundiert			
6	900 910 010 09	Sicherungsmutter M 6		4	
7	937 503 255 01	Distanzscheibe		5	
8	N 010 215 13	Sechskantschraube M 6 X 15		5	
9	999 507 246 02	Blechmutter M 6		2	
9	999 507 246 01	Blechmutter M 6		2	
10	944 503 513 00	Befestigungsleiste		2	
11	N 010 215 13	Sechskantschraube M6 X 15		6	
12	N 011 524 7	Unterlegscheibe A 6,4		6	
12	N 011 524 27	Unterlegscheibe A 6,4		6	
13	900 910 010 09	Sicherungsmutter M 6		6	
14	N 010 215 13	Sechskantschraube M6 X 15		2	
15	937 503 255 00	Distanzscheibe		2	
16	900 910 010 09	Sicherungsmutter M 6		2	
17	999 072 005 09	Sechskantmutter M 6 X 12		2	
17	999 072 005 01	Sechskantmutter M 6 X 12		2	
18	N 010 215 13	Sechskantschraube M 6 X 15		1	
19	900 910 010 09	Sicherungsmutter M 6		1	
20	N 011 524 7	Unterlegscheibe A 6,4		1	
20	N 011 524 27	Unterlegscheibe A 6,4		1	
21	944 505 179 00	Halteblech		1	
22	944 503 255 00	Distanzscheibe		1	

Modell: 944 89

Laufzeit: 1989>>1991



Modell: 944 89

Laufzeit: 1989>>1991

Pos	Teilenummer	Benennung	Bemerkung	St	Modellangabe
		Bugschürze und Stoßfänger Verkleidung Oberteil		1	944S2, TURBO
1	951 505 071 00			1	
2	951 505 075 02	Bugschürze Unterteil		1	
3	944 505 523 00	Keder		1	
4	N 013 967 9	Blechschaube B 4,2		9	
5	951 505 157 00	Distanzscheibe		7	
6	999 591 742 02	Blechmutter		9	
6	999 591 742 01	Blechmutter		9	
7	900 151 028 02	Scheibe B 4,3		2	
7	900 151 028 01	Scheibe B 4,3		2	
8	951 505 347 00	Stopfen		2	
9	900 910 010 09	Sicherungsmutter M 6		2	
10	N 011 666 7	Unterlegscheibe B 6,4		2	
11	951 505 513 00	Befestigungsleiste	/L	1	
(11)	951 505 514 00	Befestigungsleiste	/R	1	
12	N 011 666 7	Unterlegscheibe B 6,4		6	
13	N 010 215 13	Sechskantschraube M 6 X 15		6	
14	951 575 361 00	Luftführung	/L	1	TURBO
(14)	951 575 362 00	Luftführung	/R	1	TURBO
15	951 575 371 00	Befestigungswinkel		2	TURBO
16	N 013 884 4	Sechskantblechschaube BZ 4,8 X 13		4	TURBO
17	N 011 665 3	Unterlegscheibe B 5,3		4	TURBO
17	N 011 665 16	Unterlegscheibe B 5,3		4	TURBO
18	N 015 458 1	Schnappmutter 4,8 X 19		4	TURBO
19	N 010 215 13	Sechskantschraube M 6 X 15		4	TURBO
20	N 011 666 7	Unterlegscheibe B 6,4		4	TURBO
21	N 011 524 7	Unterlegscheibe A 6,4		4	TURBO
21	N 011 524 27	Unterlegscheibe A 6,4		4	TURBO
22	900 910 010 09	Sicherungsmutter M 6		4	TURBO
23	951 505 373 00	Feder		4	
24	951 505 353 00	Abdeckkappe		1	
25	900 143 072 02	Linsenblechschaube B 3,9 X 19		1	
26	N 011 663 1	Unterlegscheibe B 3,7		1	
27	951 505 010 01	Stoßfänger		1	
28	951 505 349 00	Abdeckkappe		1	
29	951 505 017 00	Prallrohr		2	
(29)	951 505 015 00	Pralldämpfer		2	M036/058
30	N 100 897 01	Zylinderschraube M 8 X 70		2	
30	N 100 897 02	Zylinderschraube M 8 X 70		2	

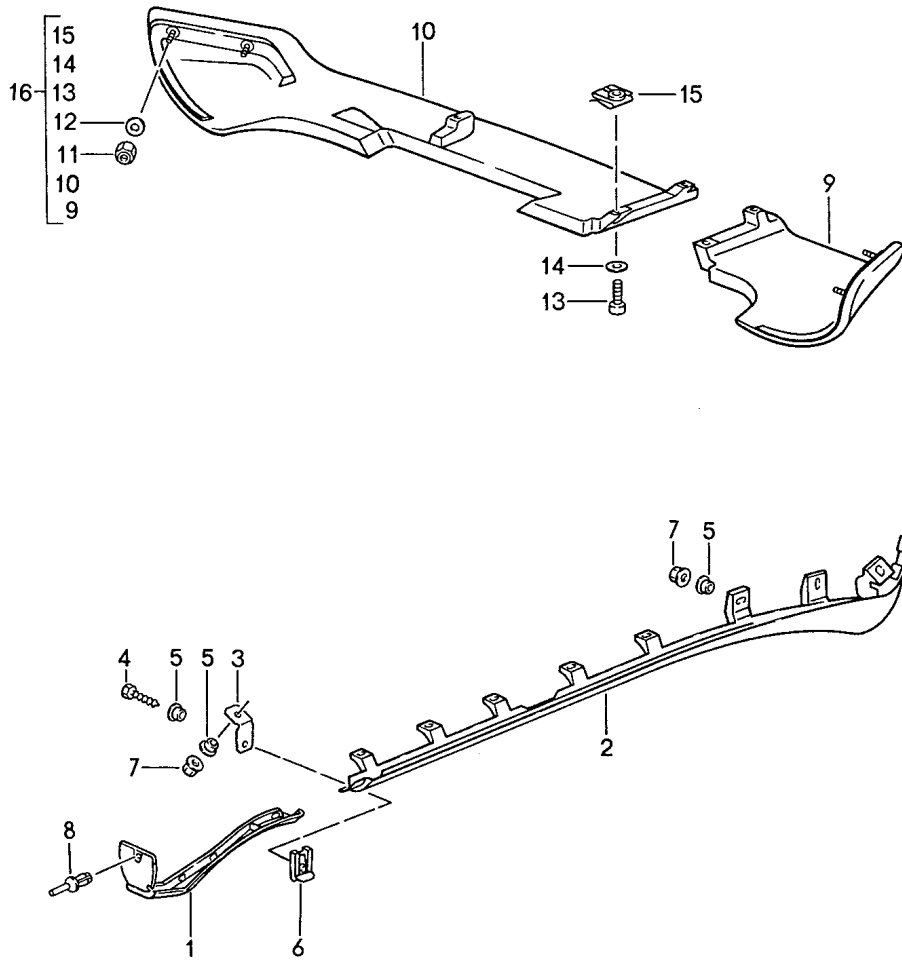
Modell: 944 89

Laufzeit: 1989>>1991

Pos	Teilenummer	Benennung	Bemerkung	St	Modellangabe
31	900 025 007 02	Scheibe 8,4		2	
31	900 025 007 03	Scheibe 8,4		2	
32	900 075 029 09	Sechskantschraube M 8 X 25		2	
32	900 075 029 03	Sechskantschraube M 8 X 25		2	
33	900 025 007 02	Scheibe A 8		2	
33	900 025 007 03	Scheibe A 8		2	
34	951 575 133 00	Luftführung		1	
(34)	951 575 133 01	Luftführung		1	M573
35	999 217 013 00	Sechskantschraube M 6		4	
36	937 503 255 01	Distanzscheibe		4	
37	N 015 458 1	Schnappmutter 4,8 X 19		2	
38	N 013 884 4	Sechskantblechschraube 4,8 X 13		2	
39	N 011 665 3	Unterlegscheibe B 5,3		2	
39	N 011 665 16	Unterlegscheibe B 5,3		2	
40	951 575 131 00	Luftführung		1	TURBO
(40)	944 575 133 00	Luftführung		1	944S2
41	900 143 007 02	Linsenblechschraube B 4,2 X 13		2	
41	900 073 507 01	Linsenblechschraube B 4,2 X 13		2	
42	900 025 002 02	Unterlegscheibe A 4,3		2	
42	900 025 002 03	Unterlegscheibe A 4,3		2	
43	N 015 447 1	Schnappmutter 4,2 X 10,3		2	
44	999 049 001 40	Kunststoffmutter		2	
45	951 505 359 00	Befestigungswinkel		2	
46	N 015 458 1	Schnappmutter		2	
47	951 505 355 00	Winkel		3	
48	N 015 470 2	Schnappmutter		6	
48	N 015 470 C	Blechmutter		6	
49	N 013 968 7	Blechschraube		6	
49	900 143 097 01	Blechschraube		6	
50	N 011 665 3	Unterlegscheibe		6	
50	N 011 665 16	Unterlegscheibe		6	
51	951 628 301 00	Blinddeckel		2	
52	944 503 255 00	Distanzscheibe		6	
53	N 013 975 4	Linsenblechschraube		3	
54	951 701 133 00	Distanzscheibe		2	
55	999 591 498 40	Einsteckmutter		X	
56	911 701 121 03	Halter		1	
57	928 701 050 03	Halter		1	
58	N 011 522 8	Scheibe 4,3		X	
59	900 143 134 00	Blechschraube BZ 4,2 X 9,5		X	
60	900 144 020 02	Blechschraube B 4,8 X 32		2	

Modell: 944 89

Laufzeit: 1989>>1991



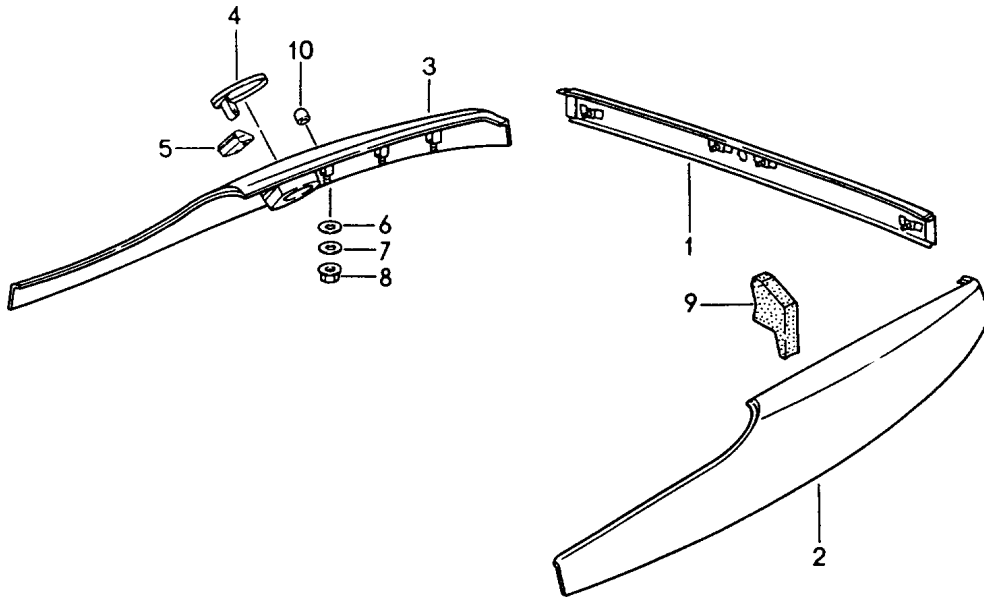
Modell: 944 89

Laufzeit: 1989>>1991

Pos	Teilenummer	Benennung	Bemerkung	St	Modellangabe
		Schwellerblende Flügelheckschürze			944S2, TURBO 944S2, TURBO M472
1	951 559 193 00	Schwellerblende	/V /L	1	
(1)	951 559 194 00	Schwellerblende	/V /R	1	
2	951 559 195 00	Schwellerblende	/H /L	1	COUPE
(2)	951 559 196 00	Schwellerblende	/H /R	1	COUPE
(2)	941 559 207 10	Schwellerblende	/H /L	1	CABRIO
	941 559 207 10 01C	Satinschwarz			
(2)	941 559 208 10	Schwellerblende	/H /R	1	CABRIO
	941 559 208 10 01C	Satinschwarz			
3	951 559 385 00	Befestigungswinkel		2	COUPE
(3)	941 559 307 10	Befestigungswinkel		10	CABRIO
4	N 013 891 1	Sechskantblechschraube B 6,3 X 19		8	
5	928 503 255 00	Distanzscheibe		22	
5		Distanzscheibe		22	
	928 503 255 00 GRV	Grundiert			
6	999 591 327 02	Blechmutter B 6,3 X 25 X 16		6	
6	999 501 327 01	Blechmutter B 6,3 X 25 X 16		6	
6	999 591 327 01	Blechmutter B 6,3 X 25 X 16		6	
7	999 049 008 40	Kunststoffmutter		10	
8	999 190 361 40	Blindniet 5 X 12		2	
9	951 504 051 00	Flügelheckschürze	/L	1	
10	951 504 052 00	Flügelheckschürze	/R	1	
11	900 910 010 02	Sicherungsmutter M 6		4	
12	N 011 666 7	Unterlegscheibe B 6,4		4	
13	999 218 057 00	Zylinderschraube M 6 X 10		5	COUPE
13		Zylinderschraube M 6 X 16		5	CABRIO
14	N 011 557 6	Scheibe 6,4		5	
15	999 507 336 02	Käfigmutter M 6		5	
16	951 504 951 00	Flügelheckschürze Satz siehe Gruppe 8/98/00		1	

Modell: 944 89

Laufzeit: 1989>>1991



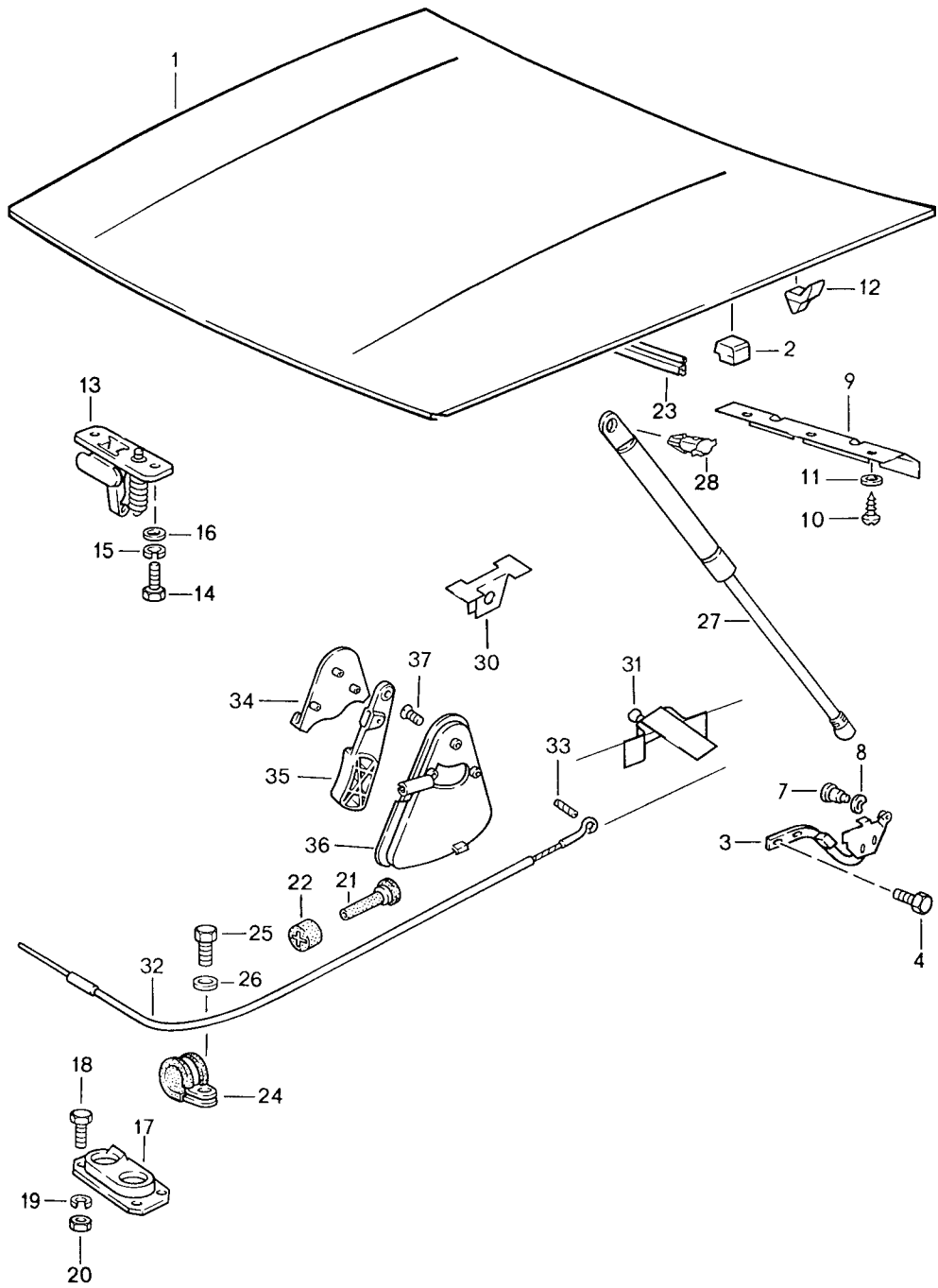
Modell: 944 89

Laufzeit: 1989>>1991

Pos	Teilenummer	Benennung	Bemerkung	St	Modellangabe
		Verkleidungen	/H		CABRIO
1	941 503 627 10	Abschlusssteil	/H	1	
2	941 503 625 10	Seitenteil	/L	1	
3	941 503 626 10	Seitenteil	/R	1	
4	941 504 095 10	Klappe		1	
5	944 504 391 00	Scharnier		1	
6	941 504 875 10	Gummischeibe		14	
7	941 504 857 10	Scheibe		14	
8	900 377 009 02	Sechskantmutter M5		14	
9	941 504 731 10	Füllstück		4	
10	941 201 361 10	Gummipuffer		2	

Modell: 944 89

Laufzeit: 1989>>1991



Modell: 944 89

Laufzeit: 1989>>1991

Pos	Teilenummer	Benennung	Bemerkung	St	Modellangabe
		Deckel vorn			
1	944 511 905 00	Betätigung Heckklappe		1	
2	477 823 185	Füllstück		2	
3	944 511 301 00	Scharnier	/L	1	
(3)	944 511 302 00	Scharnier	/R	1	
(3)		Scharnier	/R	1	
4	N 014 331 2	Sechskantschraube M 8 X 18		4	
7	944 511 307 00	Lagerbolzen		2	
8	944 511 309 00	Scheibe		2	
9	944 511 201 00	Sicherungsblech		1	M533
10	900 143 007 02	Linsenblechschaube BZ 4,2 X 13		3	M533
10	900 073 507 01	Linsenblechschaube BZ 4,2 X 13		3	M533
11	900 025 002 02	Unterlegscheibe BZ 4,3		3	M533
11	900 025 002 03	Unterlegscheibe BZ 4,3		3	M533
12	937 511 237 00	Führungsstück		2	
13	944 511 029 00	Schlossoberteil Oberteil		1	
14	999 072 005 09	Sechskantmutter M 6 X 12		2	
14	999 072 005 01	Sechskantmutter M 6 X 12		2	
17	928 511 027 02	Deckelschloss Unterteil		1	
18	900 075 116 02	Sechskantschraube M 4 X 8		4	
19	N 012 004 2	Federring B 4		4	
20	N 011 004 6	Sechskantmutter M 4		4	
20	N 011 004 G	Mutter M 4		4	
21	477 823 591	Tülle		1	
22	477 823 593	Verschlussstopfen		1	
23	928 511 141 04	Dichtung		1	
24	999 511 177 02	Befestigungsschelle		1	
24	999 511 177 01	Befestigungsschelle		1	
25	999 072 005 09	Sechskantmutter M 6 X 12		1	
25	999 072 005 01	Sechskantmutter M 6 X 12		1	
26	N 011 524 7	Unterlegscheibe		1	
26	N 011 524 27	Unterlegscheibe		1	
27	944 511 351 01	Gasdruckfeder		2	
28	999 094 011 09	Bolzen		2	
30	944 511 373 00	Gasfederaufnahme		2	
31	944 501 371 00	Gasfederaufnahme	/L	1	
(31)	944 501 372 00	Gasfederaufnahme	/R	1	
32	944 511 037 00	Bowdenzug		1	
33	900 197 018 00	Spannstift 4 X 12		1	
34	928 511 143 02	Abdeckung		1	
35	928 511 175 02	Zuggriff		1	
36	928 511 173 02	Lagerschale		1	
37	900 249 001 02	Senkschraube M 6 X 15		2	
37	900 249 031 01	Senkschraube		2	

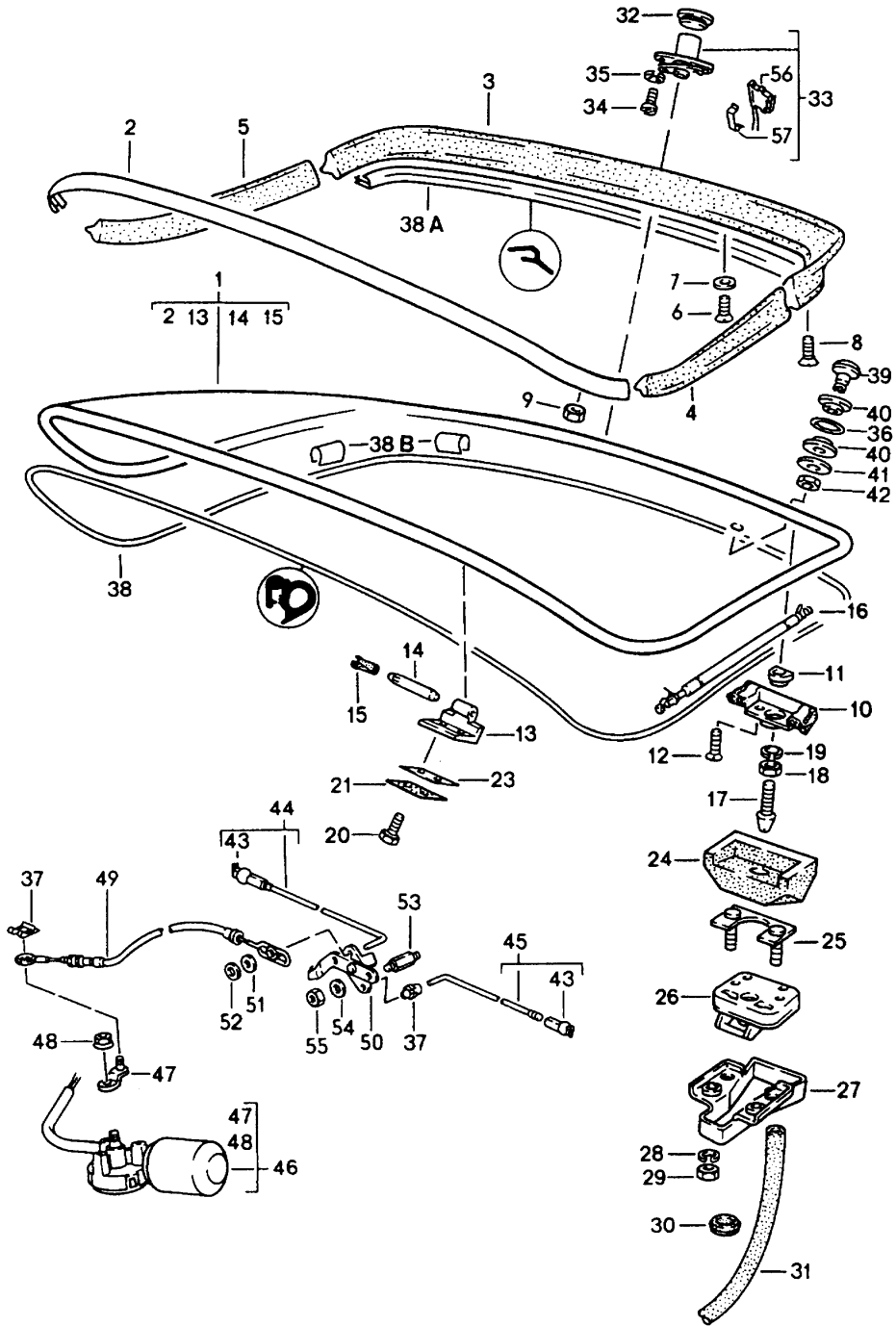
Modell: 944 89

Laufzeit: 1989>>1991

Pos	Teilenummer	Benennung	Bemerkung	St	Modellangabe
		M 6 X 15			

Modell: 944 89

Laufzeit: 1989>>1991



Modell: 944 89

Laufzeit: 1989>>1991

Pos	Teilenummer	Benennung	Bemerkung	St	Modellangabe
		Heckklappe Heckspoiler s. Technische Information Gruppe 5, 1/90	-90		COUPE
1	944 512 929 04	Heckklappe		1	
1	944 512 929 05	Heckklappe	(AUS) (S)	1	
2	477 853 313 A	Zierrahmen		1	
3	937 512 555 00	Heckspoiler		1	
4	937 512 557 00	Heckspoiler	/L	1	
5	937 512 558 00	Heckspoiler	/R	1	
6	N 033 183 1	Senkschraube M 5 X 20		7	
6	N 033 183 A	Senkschraube M 5 X 20		7	
7	477 827 453 A	Scheibe		7	
8	N 033 185 1	Senkschraube M 4 X 16		4	
9	N 021 255 1	Schlitzmutter M 4		12	
10	944 512 033 01	Gehäuse	/L	1	
10	944 512 033 04	Gehäuse	/L	1	
(10)	944 512 034 01	Gehäuse	/R	1	
(10)	944 512 034 04	Gehäuse	/R	1	
11	477 827 035	Gummilager		2	
12	999 219 011 07	Senkschraube M 6 X 16,		4	
12	999 219 011 0H	Senkschraube M 6 X 16,		4	
12	999 219 011 0J	Senkschraube M 6 X 16,		4	
13	477 827 305 B	Scharnierhälfte		2	
14	944 512 311 00	Scharnierstift		2	
15	477 827 441	Buchse		2	
(16)	944 512 348 00	Gasdruckfeder	/R	1	
16	944 512 349 00	Gasdruckfeder	/L	1	
17	944 538 547 00	Schliessbolzen		2	
18	N 011 008 8	Sechskantmutter M 8		2	
19	900 027 015 02	Federring B 8		2	
19	900 027 015 03	Federring B 8		2	
20	999 218 045 07	Zylinderschraube M 8 X 16 mikroverkapselt		4	
21	928 512 417 03	Unterlegplatte		2	
23	944 512 413 00	Dichtung		2	
24	944 512 365 01	Dichtung	/L	1	
(24)	944 512 366 01	Dichtung	/R	1	
25	951 512 447 00	Verstärkungsplatte		2	
26	944 538 055 01	Heckklappenschloss	/L -89	1	
26	944 538 955 00	Heckklappenschloss	/L 90	1	
(26)	944 538 056 01	Heckklappenschloss	/R -89	1	
(26)	944 538 956 00	Heckklappenschloss	/R 90	1	
27	477 827 541	Wasserfangschale		2	
28	N 012 006 4	Federring B 6		4	
29	900 076 010 02	Mutter M 6		4	
29	900 076 010 0B	Mutter M 6		4	
30	111 971 911 A	Tülle		2	

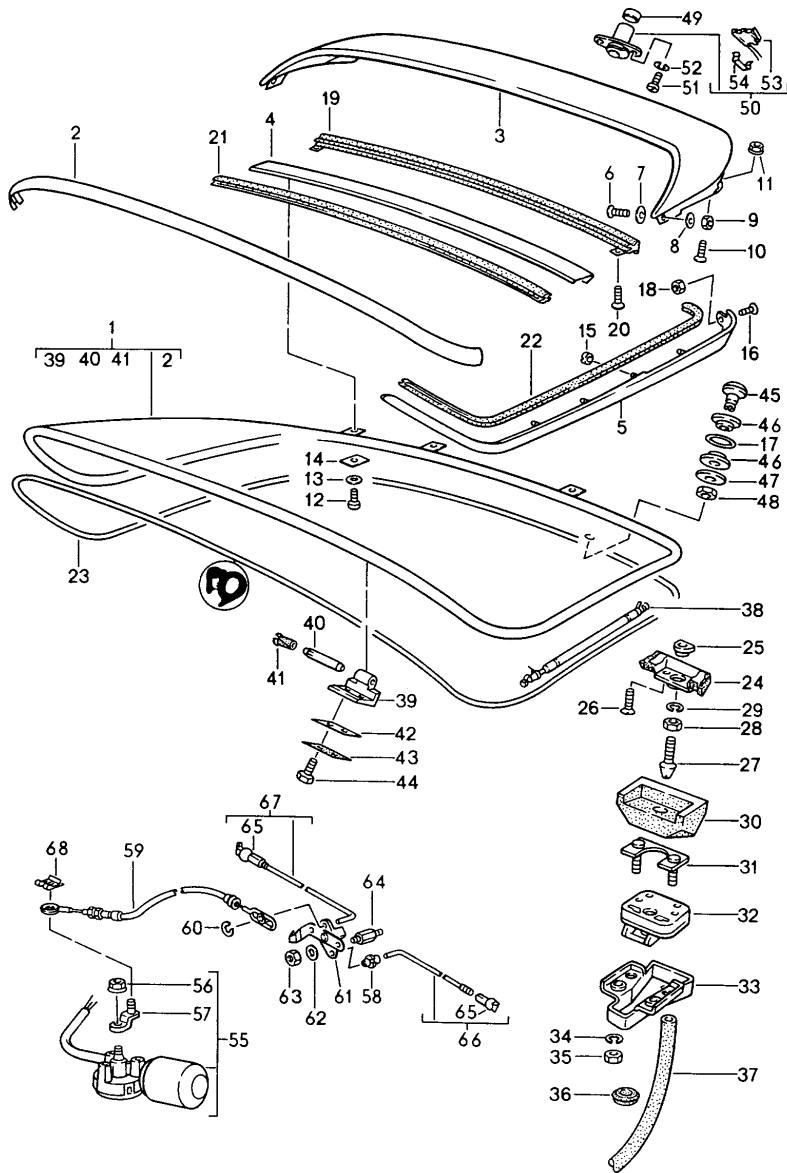
Modell: 944 89

Laufzeit: 1989>>1991

Pos	Teilenummer	Benennung	Bemerkung	St	Modellangabe
31	477 827 547	Schlauch 400 MM		2	
32	477 827 529 A	Dichtring		1	
(33)	944 538 911 01	Schliesszylinder ohne bestimmte Schliessung mit 2 Nebenschlüssel		1	
(33)	944 538 073 00	Schliesszylinder mit bestimmter Schliessung Schliessungsnummer Angeben		1	
34	N 014 139 5	Linsenschraube M 6 X 12		2	
35	N 012 007 2	Federring A 6		2	
35	900 027 004 03	Federring A 6		2	
36	999 707 301 40	O-Ring		1	
(37)	999 166 054 02	Sl-Sicherung		1	
(37)	999 166 054 01	Sl-Sicherung		1	
38	944 512 043 00	Heckklappendichtung		1	
38A	944 512 463 00	Zusatzdichtung		1	
38B	999 591 342 03	Klammer		4	
39	477 845 333	Verschlusschraube		1	
40	477 955 439	Tülle		2	
41	477 845 331	Scheibe		1	
42	N 011 118 14	Sechskantmutter M 8		1	
42	900 034 001 05	Sechskantmutter M 8		1	
(43)	999 168 025 00	Kugelpfanne		1	
44	944 512 092 01	Zugstange	/R	1	
45	944 512 091 00	Zugstrebe	/L	1	
46	944 624 024 02	Elektromotor s. Technische Information GR.5,NR.1/93		1	
47	944 624 814 00	Hebel		1	
48	999 084 045 02	Sicherungsmutter		1	
49	944 512 097 03	Bowdenzug		1	
50	944 512 095 00	Hebel		1	
52	N 012 054 2	Klemmscheibe		1	
53	944 512 201 00	Stiftschraube		2	
54	N 011 524 7	Unterlegscheibe B 6		2	
54	N 011 524 27	Unterlegscheibe B 6		2	
55	900 076 010 02	Mutter M 6		2	
55	900 076 010 0B	Mutter M 6		2	
56	944 624 030 00	Mikroschalter		1	
57	999 591 910 00	Klammer		1	

Modell: 944 89

Laufzeit: 1989>>1991



Modell: 944 89

Laufzeit: 1989>>1991

Pos	Teilenummer	Benennung	Bemerkung	St	Modellangabe
		Heckklappe	90-		TURBO 944S2
		Heckspoiler	91-		
1	951 512 929 00	Heckklappe		1	
1	951 512 929 01	Heckklappe	(AUS) (S)	1	
2	477 853 313 A	Zierrahmen		1	
3	951 512 101 00	Heckspoiler		1	
	951 512 101 00 03C	Rallyeschwarz			
4	951 512 103 00	Heckspoiler		1	
	951 512 103 00 03C	Rallyeschwarz			
5	951 512 405 00	Heckspoiler	/L	1	
	951 512 405 00 03C	Rallyeschwarz			
(5)	951 512 406 00	Heckspoiler	/R	1	
	951 512 406 00 03C	Rallyeschwarz			
6	N 033 184 1	Senkschraube M 5 X 22		2	
6	N 033 184 A	Senkschraube M 5 X 22		2	
7	803 955 637	Dichtscheibe		4	
8	900 151 027 07	Scheibe B 5,3 X 15		2	
9	900 034 033 07	Mutter M 5		2	
10	900 269 054 07	Senkschraube M 5 X 25		2	
11	900 380 001 02	Mutter M 5		2	
12	N 102 158 01	Zylinderschraube M 5 X 8		4	
13	900 025 053 07	Scheibe A 5,3 X 10		4	
14	951 512 733 01	Ausgleichplatte		X	
15	N 021 255 1	Schlitzmutter M 4		14	
16	900 269 017 02	Senkschraube M 5 X 12		2	
17	999 707 301 40	O-Ring		1	
18	900 380 001 02	Mutter M 5		2	
19	951 512 465 02	Zusatzdichtung		1	
20	900 250 024 07	Schraube DM 4 X 16		2	
20	900 250 024 0H	Schraube DM 4 X 16		2	
21	951 512 603 00	Dichtung		1	
22	951 512 605 01	Dichtung	/L	1	
	951 512 605 01 01C	Schwarz			
(22)	951 512 606 01	Dichtung	/R	1	
	951 512 606 01 01C	Schwarz			
23	944 512 043 00	Heckklappendichtung		1	
24	944 512 033 03	Gehäuse	/L	1	
(24)	944 512 034 03	Gehäuse	/R	1	
25	477 827 035	Gummilager		2	
26	999 219 011 07	Senkschraube M 6 X 16		4	
26	999 219 011 0H	Senkschraube M 6 X 16		4	
26	999 219 011 0J	Senkschraube M 6 X 16		4	
27	944 538 547 00	Schliessbolzen		2	
28	N 011 008 8	Sechskantmutter M 8		2	
29	900 027 015 02	Federring B 8		2	

Modell: 944 89

Laufzeit: 1989>>1991

Pos	Teilenummer	Benennung	Bemerkung	St	Modellangabe
29	900 027 015 03	Federring B 8		2	
30	944 512 365 01	Dichtung	/L	1	
(30)	944 512 366 01	Dichtung	/R	1	
31	951 512 447 00	Verstärkungsplatte		2	
32	944 538 955 00	Heckklappenschloss	/L	1	
(32)	944 538 956 00	Heckklappenschloss	/R	1	
33	477 827 541	Wasserfangschale		2	
34	N 012 006 4	Federring B 6		4	
35	900 076 010 02	Mutter M 6		4	
35	900 076 010 0B	Mutter M 6		4	
36	111 971 911 A	Tülle		2	
37	477 827 547	Schlauch 400 MM		2	
38	944 512 349 00	Gasdruckfeder	/L	1	
(38)	944 512 348 00	Gasdruckfeder	/R	1	
39	477 827 305 B	Scharnierhälfte		2	
40	944 512 311 00	Scharnierstift		2	
41	477 827 441	Buchse		2	
42	944 512 413 00	Dichtung		2	
43	928 512 417 03	Unterlegplatte		2	
44	999 218 045 07	Zylinderschraube M 8 X 16 mikroverkapselt		4	
45	477 845 333	Verschlusschraube		1	
46	477 955 439	Tülle		2	
47	477 845 331	Scheibe		1	
48	N 011 118 14	Sechskantmutter M 8		1	
48	900 034 001 05	Sechskantmutter M 8		1	
49	477 827 529 A	Dichtring		1	
50	944 538 911 02	Schliesszylinder ohne bestimmte Schliessung mit 2 Nebenschlüssel		1	
50	944 538 073 01	Schliesszylinder mit bestimmter Schliessung Schliessungsnummer Angeben		1	
51	N 014 139 5	Linsenschraube M 6 X 12		2	
52	N 012 007 2	Federring A 6		2	
52	900 027 004 03	Federring A 6		2	
53	944 624 030 00	Mikroschalter		1	
54	999 591 910 00	Klammer		1	
55	944 624 024 02	Elektromotor s. Technische Information GR.5,NR.1/93		1	
56	999 084 045 02	Sicherungsmutter		1	
57	944 624 814 00	Hebel		1	
58	993 531 563 00	Gestängeclip		1	
59	944 512 097 03	Bowdenzug		1	
60	N 012 433 1	Sicherungsscheibe		1	
61	944 512 095 00	Hebel		1	
62	N 011 524 7	Unterlegscheibe B 6		2	
62	N 011 524 27	Unterlegscheibe B 6		2	
63	900 076 010 02	Mutter		2	

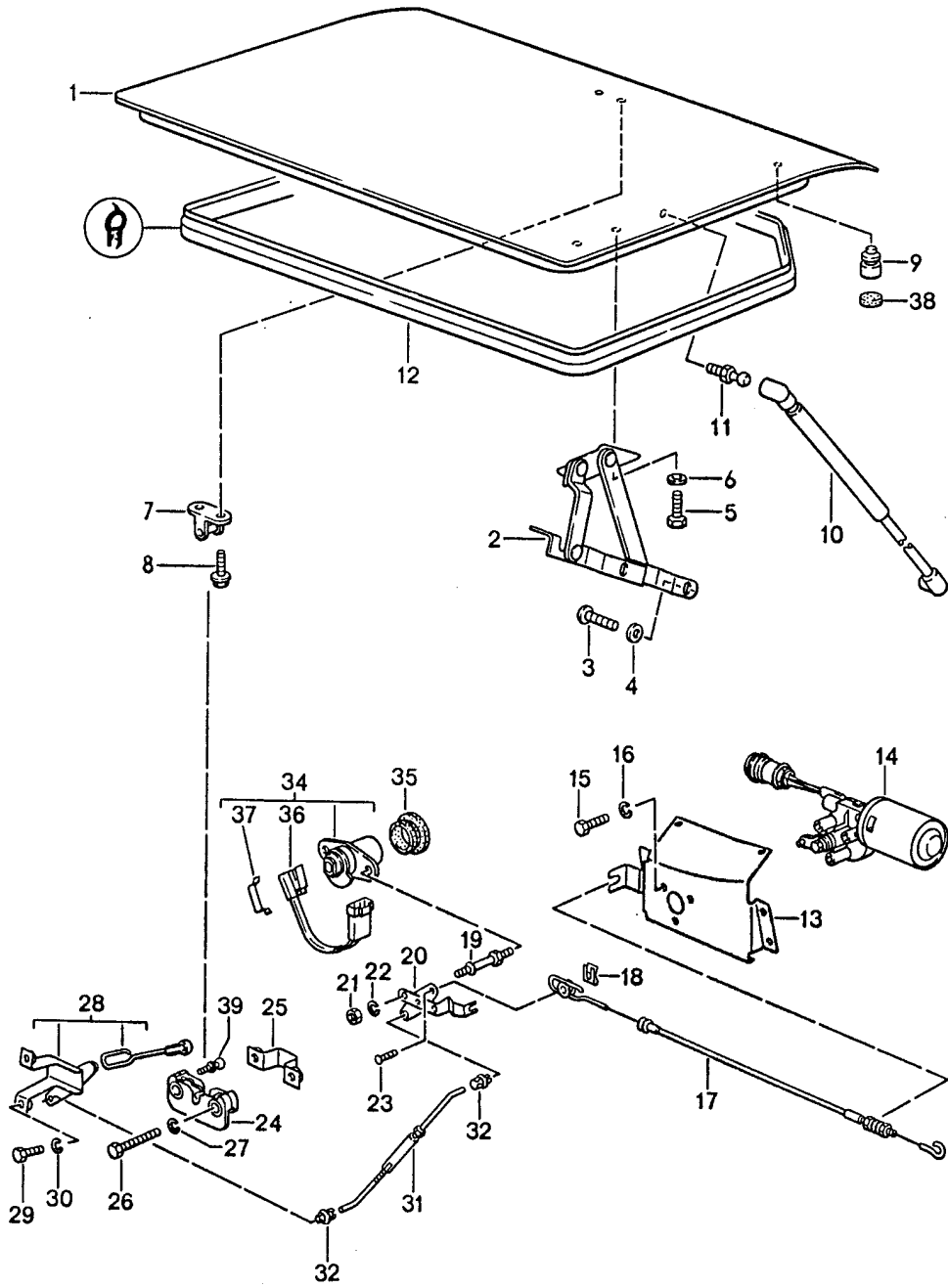
Modell: 944 89

Laufzeit: 1989>>1991

Pos	Teilenummer	Benennung	Bemerkung	St	Modellangabe
63	900 076 010 0B	M 6 Mutter		2	
64	944 512 201 00	M 6 Stiftschraube		2	
65	999 168 025 00	Kugelpfanne		1	
66	944 512 091 00	Zugstrebe	/L	1	
67	944 512 092 01	Zugstange	/R	1	
68	999 166 054 02	Sl-Sicherung		1	
68	999 166 054 01	Sl-Sicherung		1	

Modell: 944 89

Laufzeit: 1989>>1991



Modell: 944 89

Laufzeit: 1989>>1991

Pos	Teilenummer	Benennung	Bemerkung	St	Modellangabe
		Heckdeckel			CABRIO
1	941 512 107 10	Deckel		1	
2	941 512 131 10	Deckelscharnier	/L	1	
2	941 512 131 11	Deckelscharnier	/L	1	
2	941 512 131 12	Deckelscharnier	/L	1	
		links			
		hinten			
		Cabrio			
	941 512 131 12 GRV	Grundiert			
(2)	941 512 132 10	Deckelscharnier	/R	1	
(2)	941 512 132 11	Deckelscharnier	/R	1	
(2)	941 512 132 12	Deckelscharnier	/R	1	
3	900 075 366 02	Kombischraube		4	
		M 8 X 16			
4	900 151 008 02	Scheibe		4	
5	900 075 366 02	Kombischraube		4	
		M 8 X 16			
6	900 151 008 02	Scheibe		4	
7	941 512 103 10	Schlossoberteil		1	
8	N 902 180 01	Kombischraube		2	
		M 8 X 16			
9	999 703 140 40	Gummipuffer		2	
10	941 512 348 10	Gasdruckfeder		2	
11	941 512 341 10	Kugelzapfen		4	
12	941 504 351 10	Heckklappendichtung		1	
13	941 502 629 10	Trägerplatte		1	
		Elektromotor			
14	944 624 024 01	Elektromotor		1	
15	999 217 004 02	Kombischraube		2	
		M 6 X 12			
17	944 512 097 03	Bowdenzug		1	
18	999 166 054 02	Sl-Sicherung		1	
18	999 166 054 01	Sl-Sicherung		1	
19	944 512 201 00	Stiftschraube		2	
20	944 512 095 00	Hebel		1	
21	900 076 010 02	Mutter		2	
		M 6			
21	900 076 010 0B	Mutter		2	
		M 6			
22	N 011 524 7	Unterlegscheibe		2	
		A 6,4			
22	N 011 524 27	Unterlegscheibe		2	
		A 6,4			
23	999 088 022 02	Bolzen		1	
24	911 511 052 01	Schlossunterteil		1	
		Unterteil			
25	941 502 635 10	Halter		1	
		Deckelschloss			
26	N 010 220 3	Sechskantschraube		2	
		M 6 X 30			
27	N 011 524 7	Unterlegscheibe		2	
		A 6,4			
27	N 011 524 27	Unterlegscheibe		2	
		A 6,4			
28	941 504 611 10	Hebel		1	
29	900 075 355 02	Kombischraube		2	
		M 6 X 16			
29	900 075 355 01	Sechskantschraube		2	
		M 6 X 16			
31	941 504 615 10	Verbindungsstange		1	
32	993 531 563 00	Gestängeclip		2	
(34)	941 538 911 10	Schliesszylinder		1	
		ohne bestimmte Schliessung			

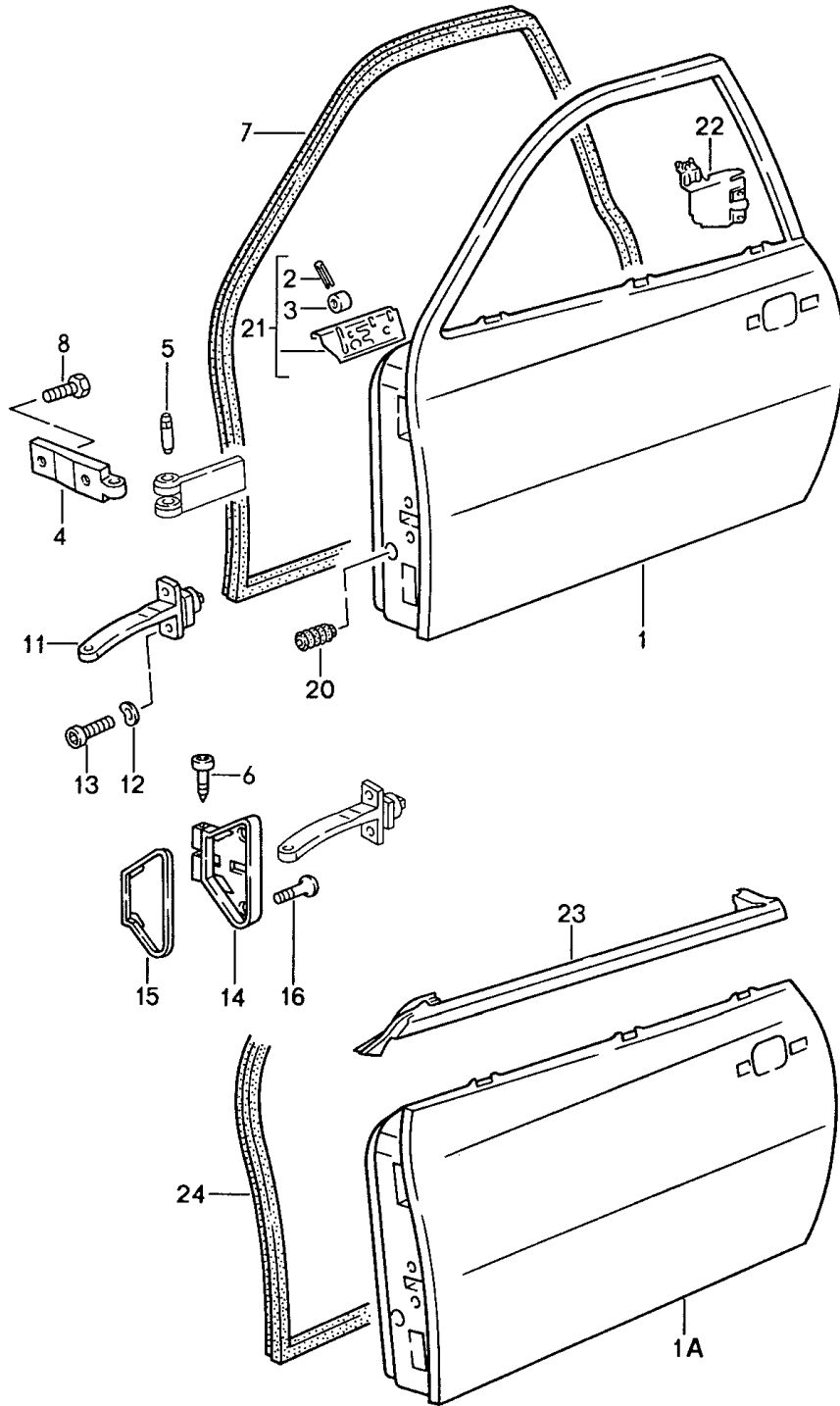
Modell: 944 89

Laufzeit: 1989>>1991

Pos	Teilenummer	Benennung	Bemerkung	St	Modellangabe
34	941 538 073 10	mit 2 Nebenschlüssel Schliesszylinder mit bestimmter Schliessung Schliessungsnummer Angeben		1	
35	477 827 529 A	Dichtring		1	
36	944 624 030 00	Mikroschalter		1	
37	999 591 910 00	Klammer		1	
38	999 703 402 40	Puffer		3	
39	941 512 552 10	Kugelzapfen		1	

Modell: 944 89

Laufzeit: 1989>>1991



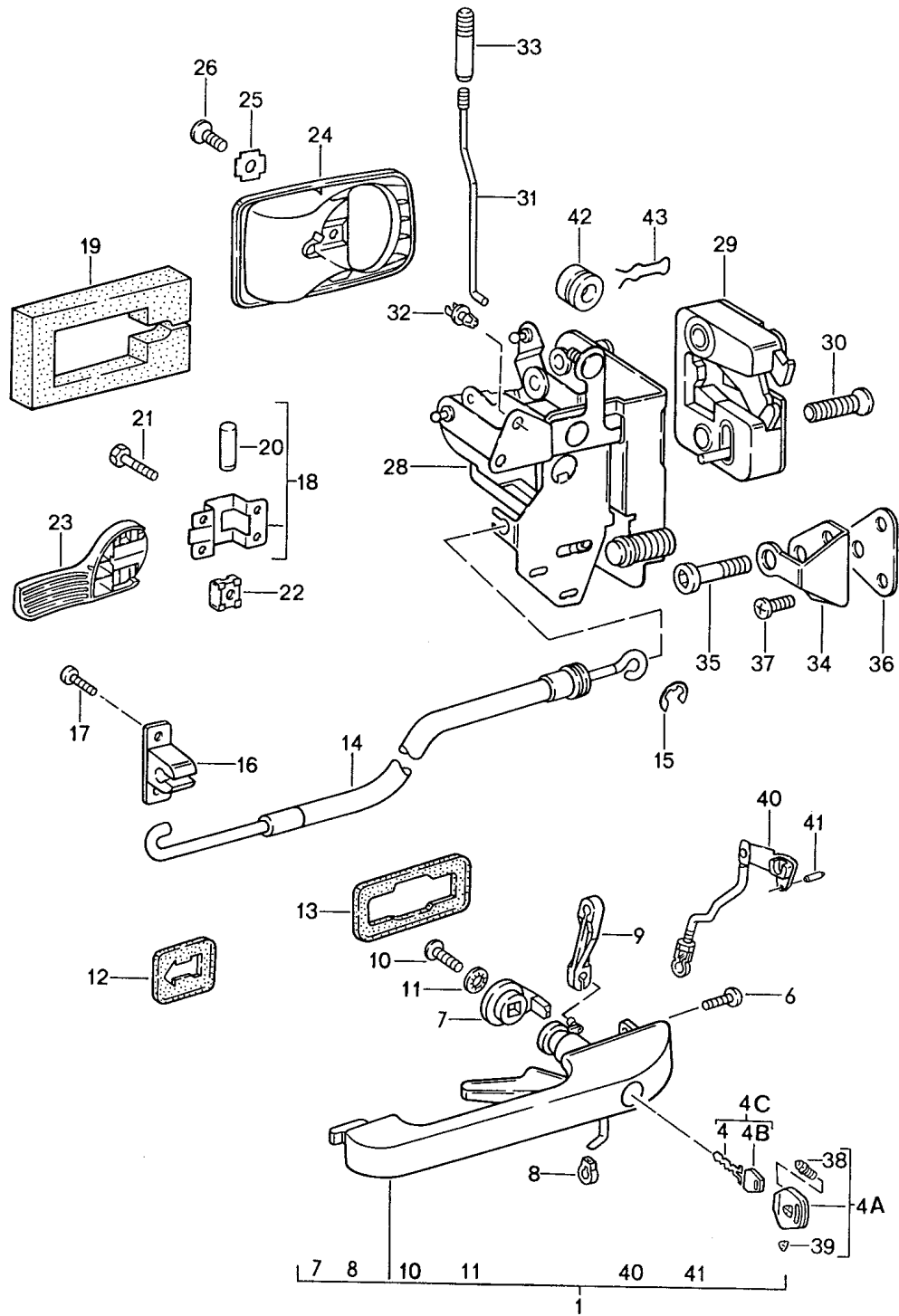
Modell: 944 89

Laufzeit: 1989>>1991

Pos	Teilenummer	Benennung	Bemerkung	St	Modellangabe
1	944 531 005 02	Tür	/L	1	COUPE
(1)	945 531 006 02	Tür-Rohbau	/R	1	COUPE
1A	941 531 901 10	Tür	/LL /L	1	CABRIO
(1A)	941 531 902 10	Tür	/LL /R	1	CABRIO
(1A)	942 531 901 10	Tür	/RL /L	1	CABRIO
(1A)	942 531 902 10	Tür	/RL /R	1	CABRIO
2	N 013 295 1	Spannhülse		2	
3	928 531 235 03	Gewindestück		2	
4	171 831 403	Scharnierhälfte		4	
5	321 831 421	Scharnierstift		4	
6	928 537 419 03	Zylinderschraube		2	
7	944 537 091 00	Türdichtung	/L	1	
(7)	944 537 092 00	Türdichtung	/R	1	
8	N 902 180 01	Kombischraube M 8 X 14		8	
11	944 537 609 00	Türfeststeller		2	
12	N 011 524 7	Unterlegscheibe B 6		4	
12	N 011 524 27	Unterlegscheibe B 6		4	
13	900 067 008 02	Zylinderschraube M 6 X 12		4	
13	900 067 008 03	Zylinderschraube M 6 X 12		4	
14	928 537 417 02	Lagerbock	/L	1	
14	928 537 417 03	Lagerbock	/L	1	
(14)	928 537 418 02	Lagerbock	/R	1	
15	928 537 425 02	Unterlage	/L	1	
(15)	928 537 426 02	Unterlage	/R	1	
16	928 537 459 02	Linsenschraube M 6 X 20		4	
20	477 971 910	Faltenbalg		2	
21	944 531 239 00	Verstärkungsblech Aussenspiegel	/L	1	
(21)	944 531 240 00	Verstärkungsblech Aussenspiegel	/R	1	
22	944 531 135 00	Abdeckblech	/L	1	
(22)	944 531 136 00	Abdeckblech	/R	1	
23	941 537 093 10	Abdichtleiste ausssen	/L	1	CABRIO
(23)	941 537 094 10	Abdichtleiste ausssen	/R	1	CABRIO
(23)	941 537 572 10	Türschachtabdichtung innen	/L	1	CABRIO
(23)	941 537 572 20	Türschachtabdichtung innen	/L	1	CABRIO
(23)	941 537 572 10	Türschachtabdichtung innen	/R	1	CABRIO
(23)	941 537 572 20	Türschachtabdichtung innen	/R	1	CABRIO
24	941 537 091 10	Türdichtung	/L	1	CABRIO
(24)	941 537 092 10	Türdichtung	/R	1	CABRIO

Modell: 944 89

Laufzeit: 1989>>1991



Modell: 944 89

Laufzeit: 1989>>1991

Pos	Teilenummer	Benennung	Bemerkung	St	Modellangabe
(1)	944 538 905 06	Türaussengriff Türschloss Türaussengriff ohne bestimmte Schliessung bei Bedarf mitbestellen: 911.613.133.00	/L	1	
(1)	944 538 905 07	Türaussengriff mit bestimmter Schliessung bei Bedarf mitbestellen: 911.613.133.00	/L	1	
(1)	944 538 906 06	Türaussengriff ohne bestimmte Schliessung bei Bedarf mitbestellen: 911.613.133.00	/R	1	
(1)	944 538 906 07	Türaussengriff mit bestimmter Schliessung bei Bedarf mitbestellen: 911.613.133.00	/R	1	
-		Fett für Schliesszylinder siehe Gruppe 0/05/00		1	
4	944 538 331 00	Schlüsselrohling		2	
4A	944 538 041 00	Schlüsselleuchte		1	
4A	944 538 041 01	Schlüsselleuchte		1	
4B	944 538 431 00	Schlüsselkappe		1	
4C	944 538 933 00	Schlüssel mit bestimmter Schliessung Schliessungsnummer Angeben Information vorhanden		1	
6	803 837 951	Linsensperrzahnschraube		2	
7	477 837 497	Mitnehmer		2	
8	999 168 004 40	Kugelpfanne		2	
9	477 837 505 A	Verbindungsteil	/L	1	
(9)	477 837 506 A	Verbindungsteil	/R	1	
10	N 033 165 1	Senkschraube AM 4 X 8		2	
11	N 012 116 1	Fächerscheibe V 4,3		2	
12	867 837 209	Unterlage	/V	2	
13	171 837 211 A	Unterlage	/H	2	
14	477 837 017 A	Bowdenzug		2	
15	999 166 054 02	Sl-Sicherung 3,2		2	
15	999 166 054 01	Sl-Sicherung 3,2		2	
16	477 837 115 A	Halter		2	
17	999 217 029 02	Sechskantschraube M 6 X 10 Selbstsichernd		4	
(17)	PCG 217 029 02	Sechskantschraube M 6 X 10 Selbstsichernd		4	
18	944 537 029 00	Innenbetätigung	/L	1	
(18)	944 537 030 00	Innenbetätigung	/R	1	
19	477 831 304 A	Abdichtung		2	
20	N 013 666 1	Niet B 4 X 32		2	
21	999 217 029 02	Sechskantschraube		8	
(21)	PCG 217 029 02	Sechskantschraube M 6 X 10, SELBSTSICHERND		8	
22	477 837 521	Käfigmutter		8	
23	944 537 225 00	Griff	/L	1	

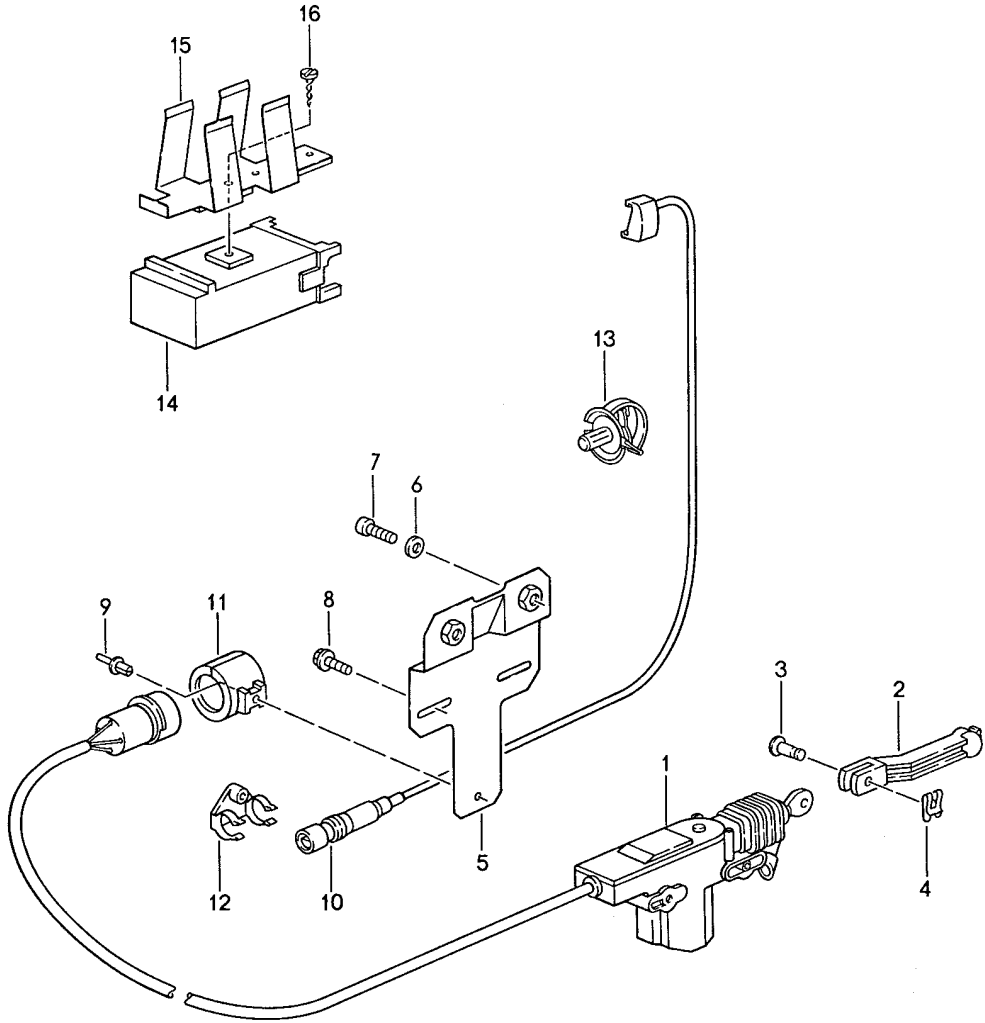
Modell: 944 89

Laufzeit: 1989>>1991

Pos	Teilenummer	Benennung	Bemerkung	St	Modellangabe
		Innenbetätigung			
	944 537 225 00 3DL	Schwarz			
	944 537 225 00 7XJ	Leinen	-90		
	944 537 225 00 9JJ	Marineblau	-90		
	944 537 225 00 4LL	Weinrot	-90		
	944 537 225 00 6ZF	Cobaltblau	91-		
	944 537 225 00 4XC	Klassikgrau	91-		
(23)	944 537 226 00	Griff	/R	1	
		Innenbetätigung			
	944 537 226 00 3DL	Schwarz			
	944 537 226 00 7XJ	Leinen	-90		
	944 537 226 00 9JJ	Marineblau	-90		
	944 537 226 00 4LL	Weinrot	-90		
	944 537 226 00 6ZF	Cobaltblau	91-		
	944 537 226 00 4XC	Klassikgrau	91-		
24	944 537 229 00	Rosette		2	
	944 537 229 00 3DL	Schwarz			
	944 537 229 00 7XJ	Leinen	-90		
	944 537 229 00 9JJ	Marineblau	-90		
	944 537 229 00 4LL	Weinrot	-90		
	944 537 229 00 6ZF	Cobaltblau	91-		
	944 537 229 00 4XC	Klassikgrau	91-		
26	N 014 216 1	Senkschraube		2	
		AM 5 X 10			
28	928 537 053 09	Türschloss	/LL /L	1	
		Innenteil			
(28)	928 537 054 10	Türschloss	/LL /R	1	
		Innenteil			
(28)	927 537 053 10	Türschloss	/RL /L	1	
		Innenteil			
(28)	927 537 054 09	Türschloss	/RL /R	1	
		Innenteil			
29	928 537 153 03	Türschloss	/L	1	
		Aussenteil			
(29)	928 537 154 03	Türschloss	/R	1	
		Aussenteil			
30	928 537 721 02	Linsenschraube		4	
		M 8 X 35			
31	477 837 183 A	Sicherungsstange		2	
(31)	477 837 183 B	Sicherungsstange		2	M525/533
32	477 837 187	Clip		2	
33	944 555 359 01	Knopf	-90	2	
	944 555 359 01 01C	Schwarz			
33	944 637 138 00	Knopf	-90	2	M525/533
33		Knopf	-91	2	TURBO
33	944 637 238 00	Knopf	91-	2	
	944 637 238 00 01C	Schwarz			
34	928 537 133 02	Schliesskeil	-90	2	
34	928 537 133 04	Schliesskeil	91-	2	
35	928 537 131 03	Schliessbolzen	-90	2	
35		Schliessbolzen	91-	2	
36	928 537 135 04	Unterlage		2	
37	900 249 022 02	Senkschraube		4	
		M 8 X 16			
38	928 537 630 02	Glühlampe		1	
		E 5,5			
39	944 538 443 00	Wappen		1	
40	944 537 261 02	Umlenkhebel	/L	1	
(40)	944 537 262 02	Umlenkhebel	/R	1	
41	N 023 323 2	Spannstift		2	
42	928 537 613 02	Gewicht		2	
43	928 537 615 02	Federklammer		2	

Modell: 944 89

Laufzeit: 1989>>1991



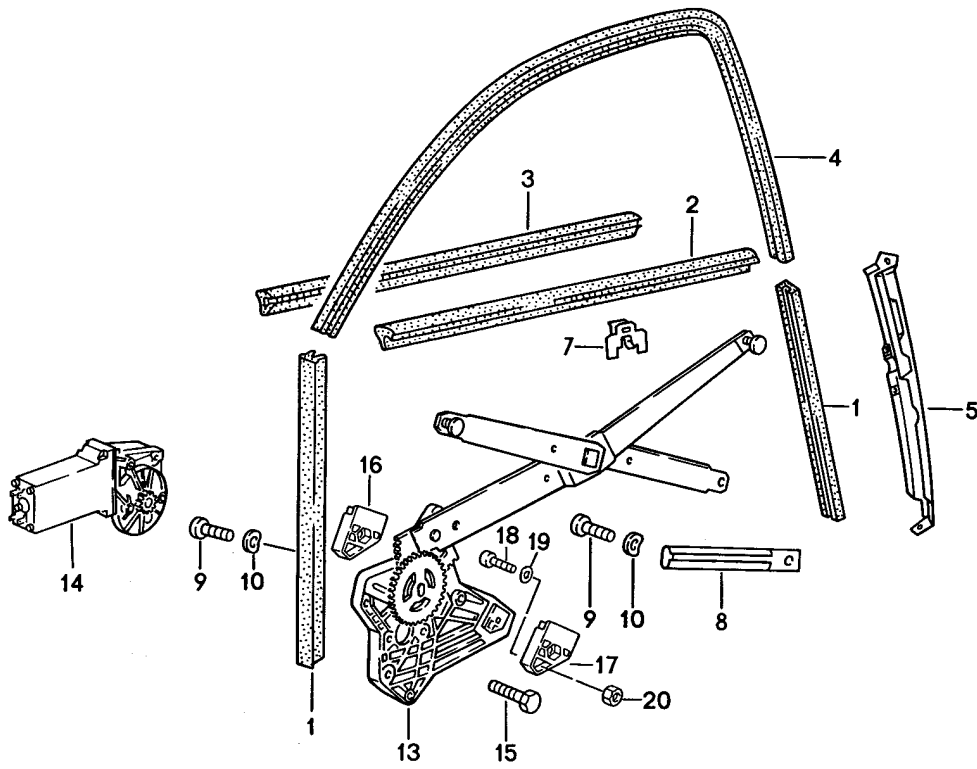
Modell: 944 89

Laufzeit: 1989>>1991

Pos	Teilenummer	Benennung	Bemerkung	St	Modellangabe
1	944 624 211 00	Zentralverriegelung Getriebeelement		2	
1	928 624 211 00	Getriebeelement		2	
2	944 537 511 00	Betätigungsstange		2	
3	N 100 438 01	Bolzen		2	
4	N 012 644 1	Sicherung		2	
5	944 537 151 00	Befestigungsplatte		2	
6	N 011 524 7	Unterlegscheibe A 6,4		4	
6	N 011 524 27	Unterlegscheibe A 6,4		4	
7	N 014 765 2	Zylinderschraube M 6 X 10		4	
8	999 919 035 02	Sechskantschraube		4	
9	N 038 504 1	Spreizniet 15 X 7,5		2	
10	964 613 134 00	Mikroschalter		2	
11	944 612 450 01	Halter		2	
12	321 971 898 B	Halter		2	
13	944 612 555 00	Kabelhalter		14	
14	911 618 113 01	Steuergerät	-90	1	
14	911 618 113 02	Steuergerät		1	
14	911 618 113 01	Steuergerät	-91	1	TURBO
14	911 618 113 02	Steuergerät		1	TURBO
(14)		Alarm-Steuergerät siehe Gruppe 9/09/00	91-	1	
15	944 618 163 00	Halter	-90	1	
16	999 919 032 02	Linsenschraube	-90	1	

Modell: 944 89

Laufzeit: 1989>>1991



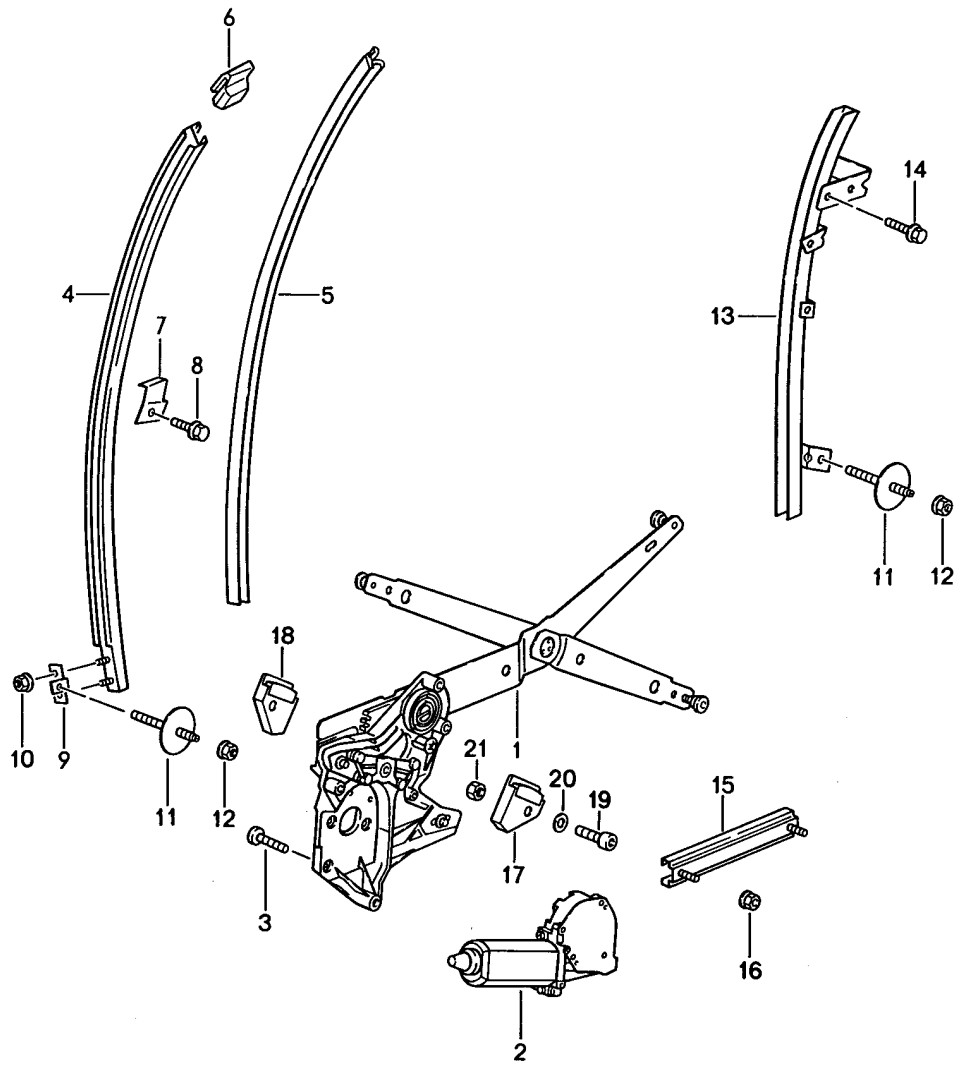
Modell: 944 89

Laufzeit: 1989>>1991

Pos	Teilenummer	Benennung	Bemerkung	St	Modellangabe
		Fensterheber			COUPE
		Fensterführung			
1	477 837 385	Fensterführung		4	
2	477 837 469 A	Abdichtleiste	/L	1	
		aussen			
(2)	477 837 470 A	Abdichtleiste	/R	1	
		aussen			
3	477 837 471 A	Türschachtabdichtung		2	
		innen			
4	944 537 079 00	Fensterführung	/L	1	
(4)	944 537 080 00	Fensterführung	/R	1	
5	944 531 103 00	Fensterführungsschiene	/L	1	
(5)	944 531 104 00	Fensterführungsschiene	/R	1	
7	171 837 485	Klammer		10	
8	944 537 589 00	Führungsschiene		2	
9	999 217 029 02	Sechskantschraube		12	
		M 6 X 10			
		Selbstsichernd			
10	N 011 652 1	Unterlegscheibe		12	
		A 7 X 12			
13	944 537 941 01	Kreuzarm	/L	1	
(13)	944 537 942 01	Kreuzarm	/R	1	
14	477 959 123 A	Motor und Getriebe	/L	1	
(14)	477 959 124 A	Motor und Getriebe	/R	1	
15	N 014 228 4	Senkschraube		6	
		AM 6 X 12			
16	944 537 972 00	Anschlag	/L	1	
		oben			
16		Anschlag	/R	1	
		unten			
17	944 537 971 00	Anschlag	/L	1	
		unten			
17		Anschlag	/R	1	
		oben			
18	N 014 707 2	Zylinderschraube		4	
		M8X15			
18	900 067 131 03	Zylinderschraube		4	
		M8X15			
19	900 336 004 02	Sicherungsscheibe		4	
20	N 011 118 8	Mutter		4	
		M8			
20	900 034 001 03	Mutter		4	
		M8			
20	900 034 001 04	Mutter		4	
		M8			
		Elektrikteile			
		Fensterheber			
		siehe Gruppe			
		9/02/27,9/03/00			

Modell: 944 89

Laufzeit: 1989>>1991



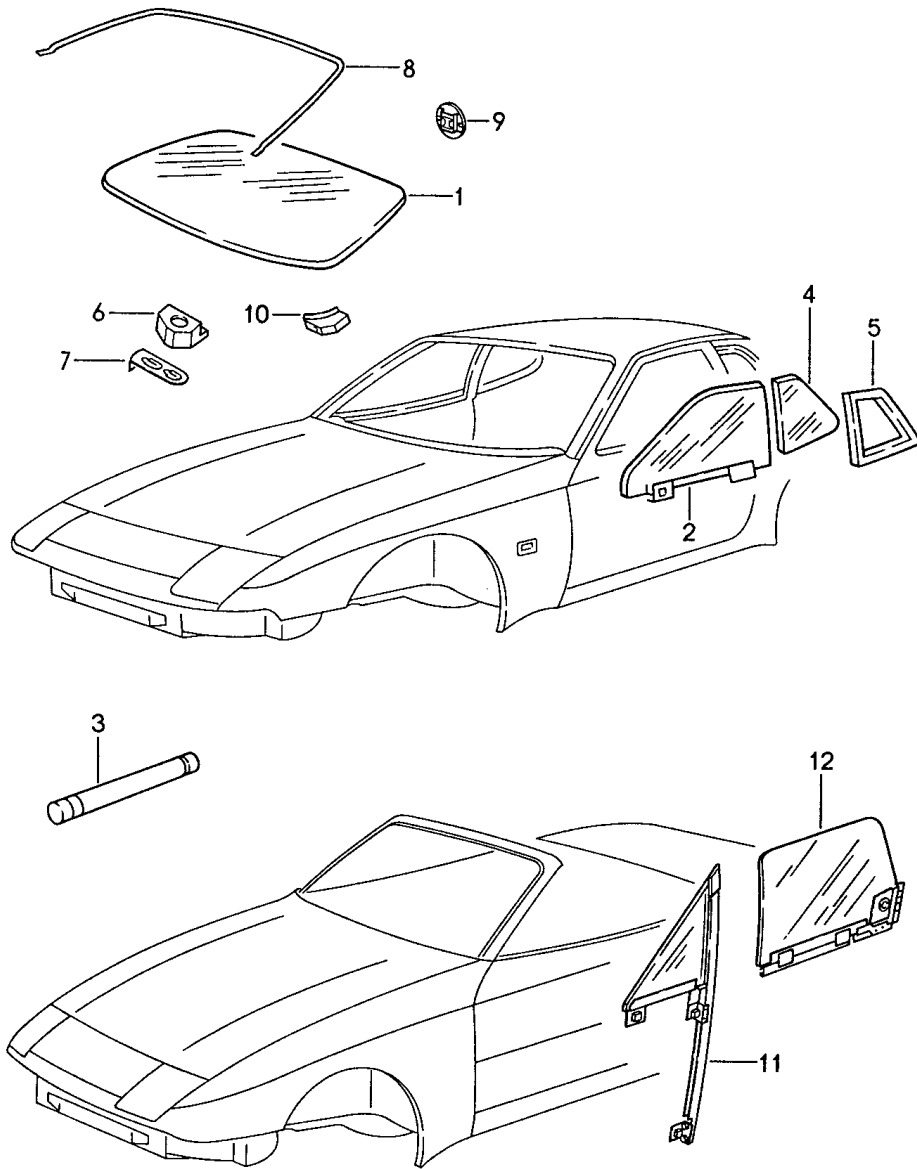
Modell: 944 89

Laufzeit: 1989>>1991

Pos	Teilenummer	Benennung	Bemerkung	St	Modellangabe
		Fensterheber			CABRIO
		Fensterführung			
(1)	941 537 901 10	Kreuzarm	/L	1	
1	941 537 902 10	Kreuzarm	/R	1	
(2)	477 959 123 A	Motor und Getriebe	/L	1	
2	477 959 124 A	Motor und Getriebe	/R	1	
3	N 014 228 4	Senkschraube AM 6 X 12		6	
(4)	941 531 505 10	Fensterführungsschiene	/V /L	1	
4	941 531 506 10	Fensterführungsschiene	/V /R	1	
5	941 531 530 10	Fensterführung		2	
(6)	941 531 527 10	Abschlusssteil	/L	1	
6	941 531 528 10	Abschlusssteil	/R	1	
(7)	941 531 521 10	Halter	/L	1	
7	941 531 522 10	Halter	/R	1	
8	900 075 355 02	Kombischraube M6X16		2	
8	900 075 355 01	Sechskantschraube M6X16		2	
(9)	941 531 525 10	Halter	/L	1	
9	941 531 524 10	Halter	/R	1	
10	941 531 637 10	Sechskantmutter M6		4	
11	941 504 723 12	Gewindebolzen		4	
12	941 531 637 10	Sechskantmutter M6		4	
(13)	941 531 511 10	Fensterführungsschiene	/H /L	1	
13	941 531 512 10	Fensterführungsschiene	/H /R	1	
14	900 075 355 02	Kombischraube M6X16		2	
14	900 075 355 01	Sechskantschraube M6X16		2	
15	941 537 499 10	Führungsschiene		2	
16	941 531 637 10	Sechskantmutter M6		4	
17	944 537 972 00	Anschlag oben	/L	1	
17		Anschlag unten	/R	1	
18	944 537 971 00	Anschlag unten	/L	1	
18		Anschlag oben	/R	1	
19	N 014 707 2	Zylinderschraube M8X15		4	
19	900 067 131 03	Zylinderschraube M8X15		4	
20	900 336 004 02	Sicherungsscheibe		4	
21	N 011 118 8	Mutter M8		4	
21	900 034 001 03	Mutter M8		4	
21	900 034 001 04	Mutter M8		4	

Modell: 944 89

Laufzeit: 1989>>1991



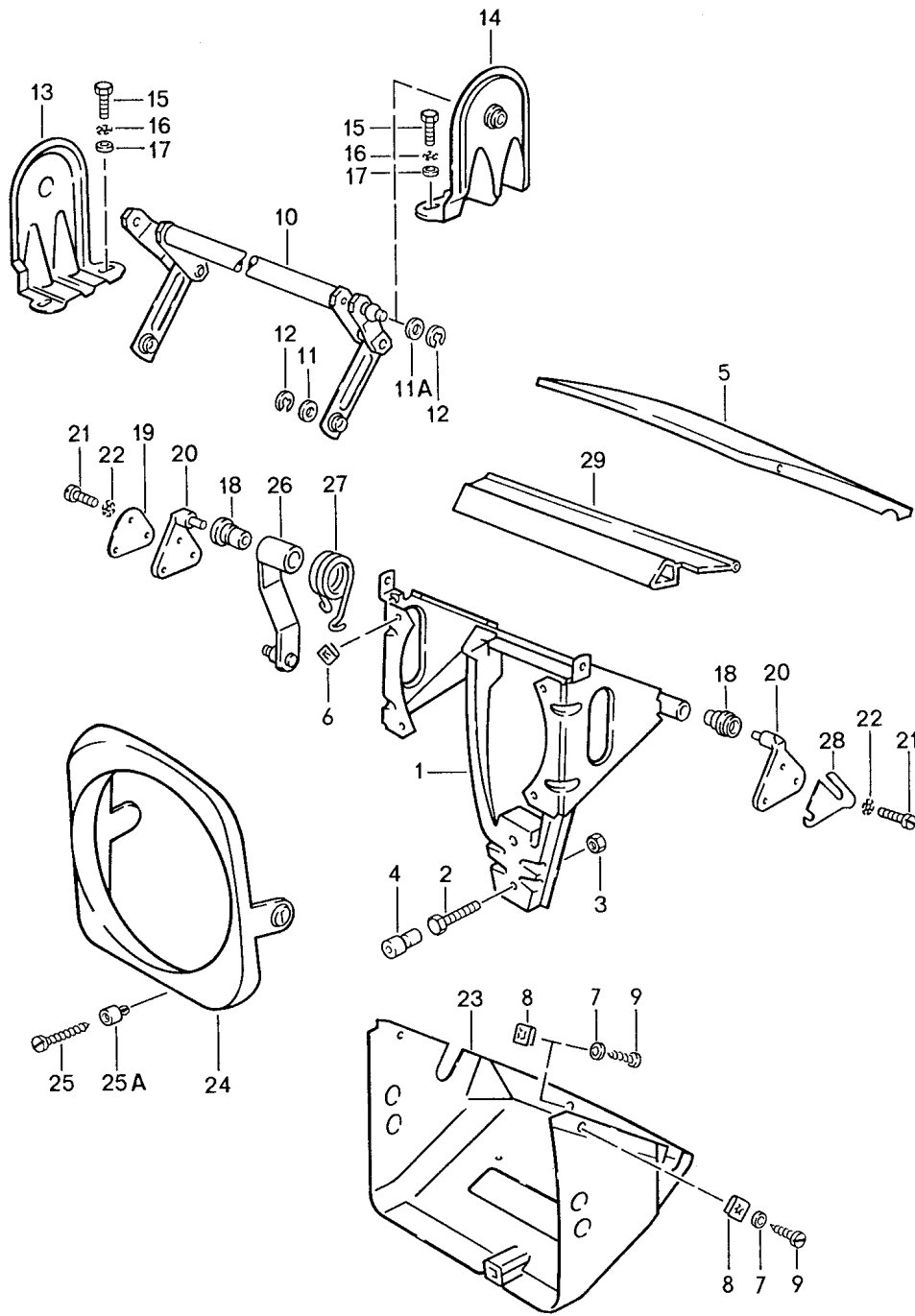
Modell: 944 89

Laufzeit: 1989>>1991

Pos	Teilenummer	Benennung	Bemerkung	St	Modellangabe
1	944 541 011 13	Verglasung Frontscheibe Klar mit Antenne		1	COUPE M462
(1)	944 541 011 12	Frontscheibe getönt mit Antenne		1	COUPE M462
(1)	944 541 011 14	Frontscheibe mit Grünkeil mit Antenne		1	COUPE M462
(1)	941 541 011 10	Frontscheibe getönt mit Antenne		1	CABRIO M462
(1)	941 541 011 11	Frontscheibe Klar mit Antenne		1	CABRIO M462
2	944 542 023 01	Türfensterscheibe getönt	/L	1	COUPE
(2)	944 542 024 01	Türfensterscheibe getönt	/R	1	COUPE
3	000 043 300 94	Klebeset Frontscheibe		1	
(3)	000 043 204 82	Klebstoff für Abdeckleiste		X	
4	477 845 311 A	Seitenscheibe getönt	/L	1	
(4)	477 845 312 A	Seitenscheibe getönt	/R	1	
5	944 557 321 00	Gummidichtung	/L	1	
(5)	944 557 322 00	Gummidichtung	/R	1	
6	944 559 031 02	Distanzbock		2	
7	944 559 337 00	Befestigungselement		2	
8	944 559 535 03	Abdeckleiste Nacharbeit Erforderlich		1	CABRIO
8	944 559 535 05	Abdeckleiste Nacharbeit Erforderlich		1	CABRIO
8	944 559 535 06	Abdeckleiste Nacharbeit Erforderlich		1	CABRIO
8	993 541 225 01	Abdeckrahmen Nacharbeit Erforderlich		1	CABRIO
8	993 541 925 00	Abdeckrahmen Nacharbeit Erforderlich		1	CABRIO
9		Klebeplatte Innenspiegel siehe Gruppe 8/09/05		1	
10	944 559 341 00	Stopfen	/L	1	
(10)	944 559 342 00	Stopfen	/R	1	
11	941 542 901 10	Seitenscheibe getönt	/L	1	CABRIO
(11)	941 542 902 10	Seitenscheibe getönt	/R	1	CABRIO
12	941 542 903 10	Türfensterscheibe getönt	/L	1	CABRIO
(12)	941 542 904 10	Türfensterscheibe getönt	/R	1	CABRIO

Modell: 944 89

Laufzeit: 1989>>1991



Modell: 944 89

Laufzeit: 1989>>1991

Pos	Teilenummer	Benennung	Bemerkung	St	Modellangabe
1	944 750 605 00	Klappscheinwerfer			
(1)	944 750 606 00	Drehgestell	/L	1	
2	N 010 221 3	Drehgestell	/R	1	
		Sechskantschraube		2	
		M 6 X 35			
3	900 076 010 02	Mutter		2	
		M 6			
3	900 076 010 0B	Mutter		2	
		M 6			
4	914 504 319 00	Abdichttülle		2	
5	477 805 611	Gehäusedeckel	/L	1	944
(5)	951 503 611 00	Gehäusedeckel	/L	1	944S2, TURBO
(5)	477 805 612	Gehäusedeckel	/R	1	944
(5)	951 503 612 00	Gehäusedeckel	/R	1	944S2, TURBO
7	900 151 028 02	Scheibe		4	
		4,1			
7	900 151 028 01	Scheibe		4	
		4,1			
8	N 015 438 1	Schnappmutter		10	
		B 3,5 X 16,5			
9	N 014 086 4	Linsensenkblechschaube		10	
		B 3,5 X 9,13			
10	477 805 615	Betätigungswelle		1	
11	900 025 007 02	Scheibe		2	
11	900 025 007 03	Scheibe		2	
11A	477 805 695	Abschirmblech		1	
12	N 012 436 2	Sicherungsscheibe		3	
		6			
13	477 805 617	Lagerbock		1	
14	477 805 622	Lagerbock		1	
15	N 010 215 13	Sechskantschraube		4	
		M 6 X 15			
16	N 012 105 3	Fächerscheibe		4	
		A 6,4			
17	N 011 524 7	Unterlegscheibe		4	
		A 6,4			
17	N 011 524 27	Unterlegscheibe		4	
		A 6,4			
18	477 805 623	Buchse		4	
19	914 750 169 10	Unterlegplatte		4	944
(19)	951 750 169 00	Unterlegplatte		2	944S2, TURBO
20	914 750 271 10	Lagerbock		4	944
(20)	951 750 271 00	Lagerbock		2	944S2, TURBO
21	999 072 005 09	Sechskantmutter		12	
		M 6 X 12			
21	999 072 005 01	Sechskantmutter		12	
		M 6 X 12			
22	N 012 105 3	Fächerscheibe		12	
		A 6,4			
23	944 750 631 00	Gehäuse	/L	1	
23	944 750 631 01	Gehäuse	/L	1	
(23)	944 750 632 00	Gehäuse	/R	1	
(23)	944 750 632 01	Gehäuse	/R	1	
24	477 805 633	Abdeckring	/L	1	944
(24)	951 503 633 00	Abdeckring	/L	1	944S2, TURBO
(24)	477 805 634	Abdeckring	/R	1	944
(24)	477 805 634 A	Abdeckring	/R	1	944
(24)	951 503 634 00	Abdeckring	/R	1	944S2, TURBO
25	N 043 979 2	Blechschaube		2	
		BZ 4,2 X 45			
25A	477 857 173	Clip		2	
26	477 805 651	Mitnehmer		2	
27	477 805 661	Feder	/L	1	

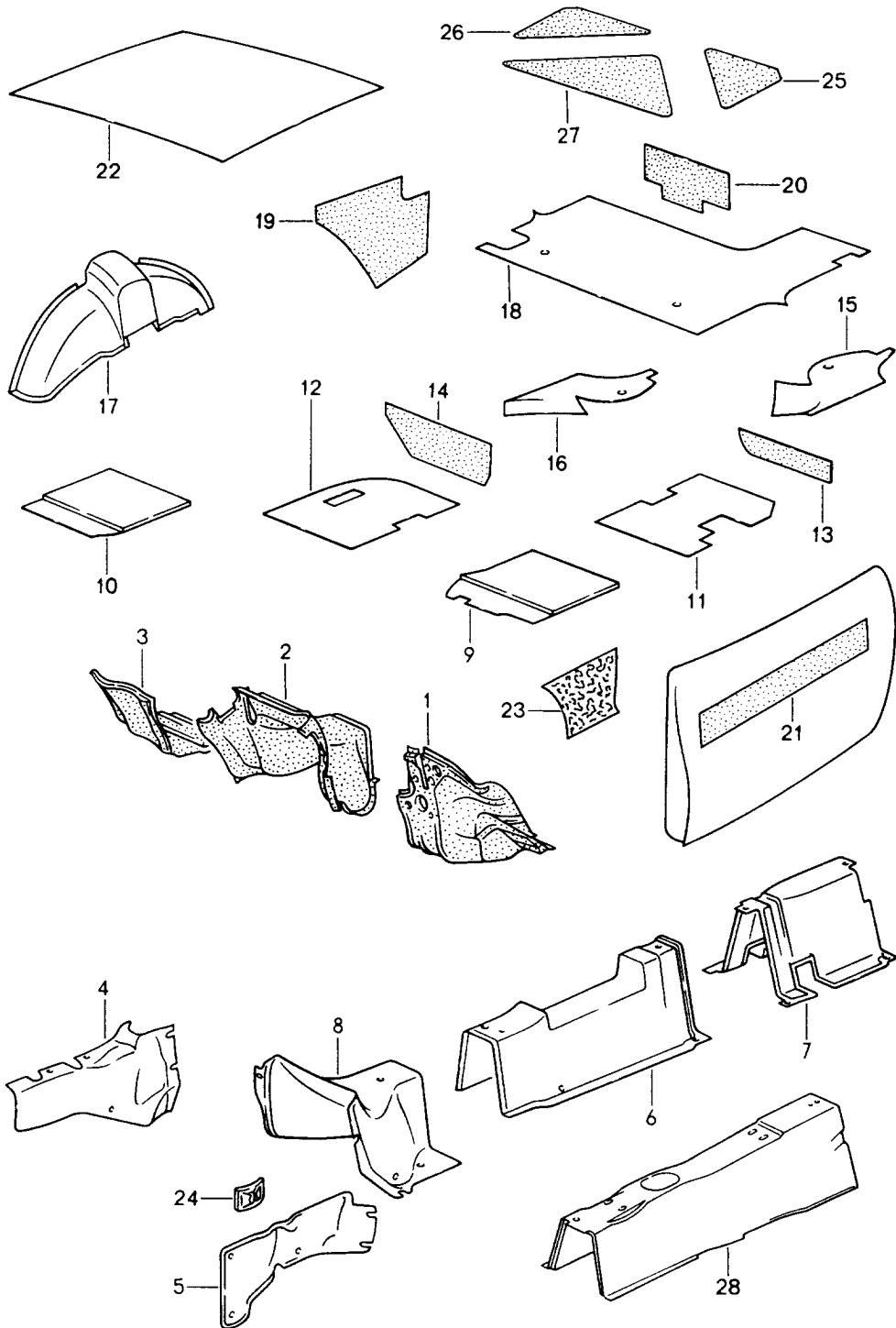
Modell: 944 89

Laufzeit: 1989>>1991

Pos	Teilenummer	Benennung	Bemerkung	St	Modellangabe
(27)	477 805 662	Feder	/R	1	
28	477 805 663	Unterlegplatte		X	
29	477 853 363	Abdeckleiste	/L	1	
(29)	477 853 364	Abdeckleiste	/R	1	

Modell: 944 89

Laufzeit: 1989>>1991



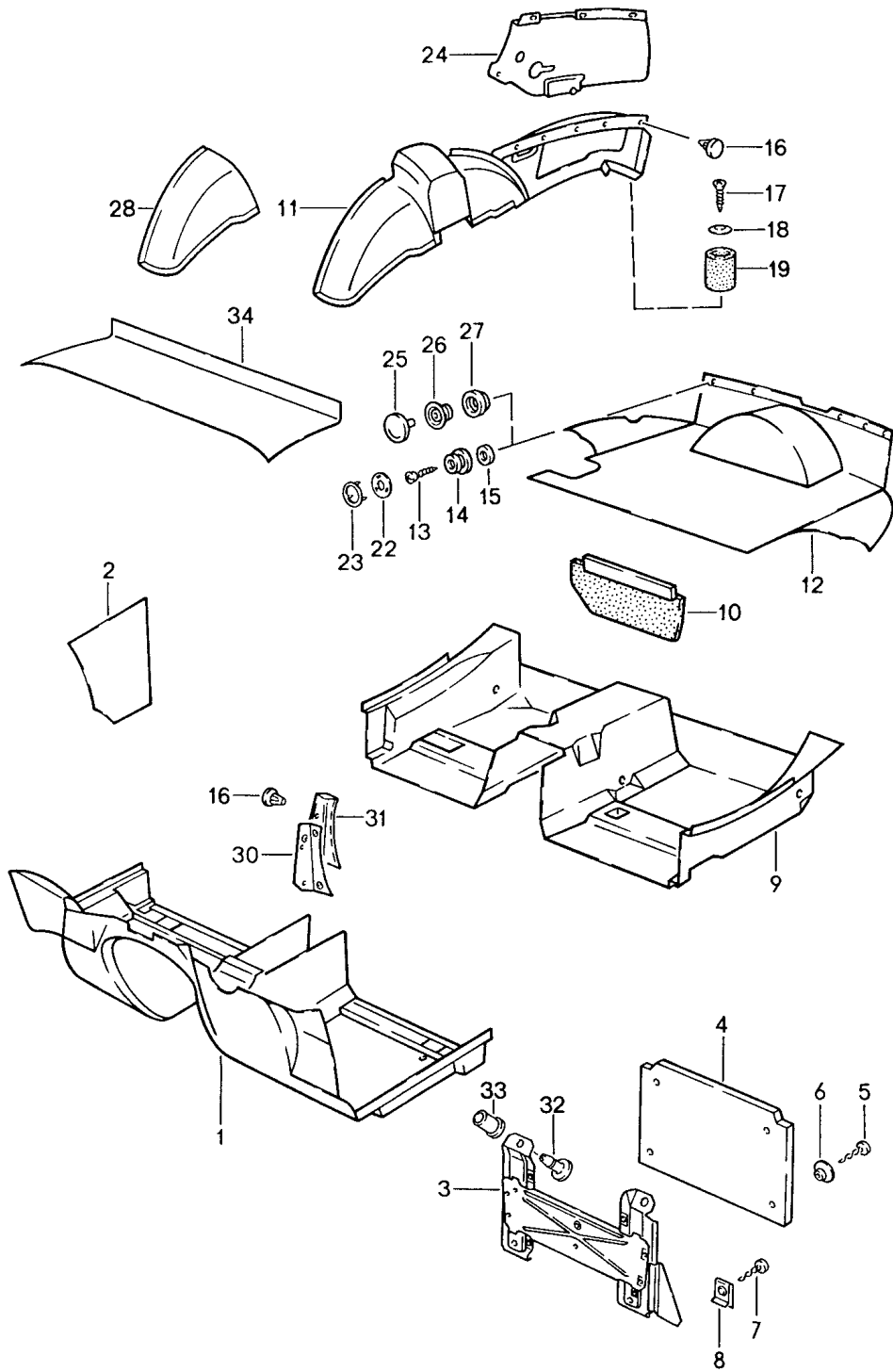
Modell: 944 89

Laufzeit: 1989>>1991

Pos	Teilenummer	Benennung	Bemerkung	St	Modellangabe
1	944 556 865 02	Dämmung		1	
(1)	945 556 865 01	Dämmung	/LL /L	1	
		Stirnwand	/RL /L	1	
2	944 556 855 02	Dämmung	/LL	1	
(2)	945 556 855 01	Dämmung	/RL	1	
		Stirnwand			
		mitte			
3	944 556 866 00	Dämpfung	/LL /R	1	
3	944 556 866 03	Dämmung	/LL /R	1	
(3)	945 556 866 03	Dämmung	/RL /R	1	
		Stirnwand			
4	944 556 074 00	Dämmung	/R	1	
5	951 556 075 00	Wärmeschutz	/L	1	TURBO
6	951 556 071 01	Dämmung		1	
7	951 556 621 00	Wärmeschutz		1	
8	944 556 077 00	Dämmung	/LL	1	
(8)	945 556 077 00	Dämmung	/RL	1	
9	944 556 775 01	Dämmung	/LL /L	1	
(9)	945 556 775 01	Dämmung	/RL /L	1	
10	944 556 776 01	Dämmung	/LL /R	1	
(10)	945 556 776 01	Dämmung	/RL /R	1	
11	944 556 157 00	Dämmung	/L	1	
12	944 556 158 00	Dämmung	/R	1	
13	944 556 085 00	Dämmung	/L	1	
(13)	944 556 086 00	Dämmung	/R	1	
(14)	944 556 085 00	Dämmung	/L	1	
14	944 556 086 00	Dämmung	/R	1	
15	944 556 777 01	Dämmung	/L	1	
16	944 556 778 01	Dämmung	/R	1	
(17)	944 556 885 00	Dämmung	/L	1	
17	944 556 886 00	Dämmung	/R	1	
18	944 556 081 00	Dämmung		1	
		Kofferboden			
(19)	477 863 865	Dämpfung	/L	1	
19	477 863 866	Dämmung	/R	1	
20	477 863 867	Dämpfung		1	
		Reserveradmulde		1	
21	993 556 521 00	Dämpfung		2	
		Tür			
22	944 556 609 00	Dämmung		1	
22		Dämmung		1	
		Dach			
23	944 556 853 02	Dämpfung	/LL /L	1	
23		Dämpfung	/LL /L	1	
(23)	945 556 853 02	Dämpfung	/RL /L	1	
(23)		Dämpfung	/RL /L	1	
(23)	944 556 854 03	Dämpfung	/LL /R	1	
(23)		Dämpfung	/LL /R	1	
(23)	944 556 854 04	Dämpfung	/LL /R	1	M593
(23)	945 556 854 04	Dämpfung	/RL /R	1	
(23)		Dämpfung	/RL /R	1	
(23)	945 556 854 05	Dämpfung	/RL /R	1	M593
24	N 900 661 01	Klemmscheibe		X	
25	941 556 315 11	Dämmung	/L	1	CABRIO
25		Dämmung	/L	1	CABRIO
26	941 556 316 11	Dämmung	/R	1	CABRIO
26		Dämmung	/R	1	CABRIO
27	941 556 317 11	Dämmung		1	CABRIO
27		Dämmung		1	CABRIO
		mitte			
28	944 556 871 00	Dämmung		1	
		Tunnel			

Modell: 944 89

Laufzeit: 1989>>1991



Modell: 944 89

Laufzeit: 1989>>1991

Pos	Teilenummer	Benennung	Bemerkung	St	Modellangabe
1	944 555 055 01	Verkleidungen			
	944 555 055 01 1DR	Bodenmatte	/LL	1	COUPE
	944 555 055 01 8WC	Schwarz			
	944 555 055 01 4KF	Leinen	-90		
	944 555 055 01 4JR	Marineblau	-90		
	944 555 055 01 4JR	Weinrot	-90		
	944 555 055 01 G47	Cobaltblau	91-		
	944 555 055 01 D06	Klassikgrau	91-		
(1)	944 555 055 02	Bodenmatte	/LL	1	
	944 555 055 02 4JR	Weinrot			
(1)	941 555 055 10	Bodenmatte	/LL	1	CABRIO
	941 555 055 10 1DR	Schwarz			
	941 555 055 10 8WC	Leinen	-90		
	941 555 055 10 4KF	Marineblau	-90		
	941 555 055 10 4JR	Weinrot	-90		
	941 555 055 10 G47	Cobaltblau	91-		
	941 555 055 10 D06	Klassikgrau	91-		
(1)	945 555 055 01	Bodenmatte	/RL	1	COUPE
	945 555 055 01 1DR	Schwarz			
	945 555 055 01 8WC	Leinen	-90		
	945 555 055 01 4KF	Marineblau	-90		
	945 555 055 01 4JR	Weinrot	-90		
	945 555 055 01 G47	Cobaltblau	91-		
	945 555 055 01 D06	Klassikgrau	91-		
(1)	942 555 055 10	Bodenmatte	/RL	1	CABRIO
	942 555 055 10 1DR	Schwarz			
	942 555 055 10 8WC	Leinen	-90		
	942 555 055 10 4KF	Marineblau	-90		
	942 555 055 10 4JR	Weinrot	-90		
	942 555 055 10 G47	Cobaltblau	91-		
	942 555 055 10 D06	Klassikgrau	91-		
(2)	944 555 081 00	Verkleidung	/LL /L	1	COUPE
	944 555 081 00 1DR	Schwarz			
	944 555 081 00 8WC	Leinen	-90		
	944 555 081 00 4KF	Marineblau	-90		
	944 555 081 00 4JR	Weinrot	-90		
	944 555 081 00 G47	Cobaltblau	91-		
	944 555 081 00 D06	Klassikgrau	91-		
(2)	944 555 082 00	Verkleidung	/LL /R -90	1	COUPE
	944 555 082 00 1DR	Schwarz			
	944 555 082 00 8WC	Leinen	-90		
	944 555 082 00 4KF	Marineblau	-90		
	944 555 082 00 4JR	Weinrot	-90		
2	944 555 082 02	Verkleidung	/LL /R	1	COUPE M593
	944 555 082 02 1DR	Schwarz			
	944 555 082 02 8WC	Leinen	-90		
	944 555 082 02 4KF	Marineblau	-90		
	944 555 082 02 4JR	Weinrot	-90		
	944 555 082 02 G47	Cobaltblau	91-		
	944 555 082 02 D06	Klassikgrau	91-		
(2)	941 555 543 10	Verkleidung	/LL /L	1	CABRIO
	941 555 543 10 1DR	Schwarz			
	941 555 543 10 8WC	Leinen	-90		
	941 555 543 10 4KF	Marineblau	-90		
	941 555 543 10 4JR	Weinrot	-90		
	941 555 543 10 G47	Cobaltblau	91-		
	941 555 543 10 D06	Klassikgrau	91-		
(2)	941 555 544 10	Verkleidung	/LL /R	1	CABRIO
	941 555 544 10 1DR	Schwarz			
	941 555 544 10 8WC	Leinen	-90		
	941 555 544 10 4KF	Marineblau	-90		
	941 555 544 10 4JR	Weinrot	-90		

Modell: 944 89

Laufzeit: 1989>>1991

Pos	Teilenummer	Benennung	Bemerkung	St	Modellangabe
	941 555 544 10 G47	Cobaltblau	91-		
	941 555 544 10 D06	Klassikgrau	91-		
(2)	945 555 082 00	Verkleidung	/RL /R -90	1	COUPE
	945 555 082 00 1DR	Schwarz			
	945 555 082 00 8WC	Leinen	-90		
	945 555 082 00 4KF	Marineblau	-90		
	945 555 082 00 4JR	Weinrot	-90		
(2)	945 555 082 03	Verkleidung	/RL /R	1	COUPE M593
	945 555 082 03 1DR	Schwarz			
	945 555 082 03 8WC	Leinen	-90		
	945 555 082 03 4KF	Marineblau	-90		
	945 555 082 03 4JR	Weinrot	-90		
	945 555 082 03 G47	Cobaltblau	91-		
	945 555 082 03 D06	Klassikgrau	91-		
(2)	945 555 081 00	Verkleidung	/RL /L	1	COUPE
	945 555 081 00 1DR	Schwarz			
	945 555 081 00 8WC	Leinen	-90		
	945 555 081 00 4KF	Marineblau	-90		
	945 555 081 00 4JR	Weinrot	-90		
	945 555 081 00 G47	Cobaltblau	91-		
	945 555 081 00 D06	Klassikgrau	91-		
(2)	942 555 543 10	Verkleidung	/RL /L	1	CABRIO
	942 555 543 10 1DR	Schwarz			
	942 555 543 10 8WC	Leinen	-90		
	942 555 543 10 4KF	Marineblau	-90		
	942 555 543 10 4JR	Weinrot	-90		
	942 555 543 10 G47	Cobaltblau	91-		
	942 555 543 10 D06	Klassikgrau	91-		
(2)	942 555 544 10	Verkleidung	/RL /R	1	CABRIO
	942 555 544 10 1DR	Schwarz			
	942 555 544 10 8WC	Leinen	-90		
	942 555 544 10 4KF	Marineblau	-90		
	942 555 544 10 4JR	Weinrot	-90		
	942 555 544 10 G47	Cobaltblau	91-		
	942 555 544 10 D06	Klassikgrau	91-		
3	944 551 049 01	Rahmen	/LL	1	
(3)	945 551 049 01	Rahmen	/RL	1	944
(3)	945 551 049 02	Fussmutter	/RL	1	944S2/TURBO
4	944 551 149 02	Fussstütze	/LL	1	
(4)	945 551 149 02	Fussstütze	/RL	1	
5	N 013 971 3	Linsenblechschaube		4	
		B 4,8 X 22			
6	901 423 368 00	Unterlage		4	
7	N 013 968 7	Blechschaube		2	
		B 4,8 X 13			
7	900 143 097 01	Blechschaube		2	
		B 4,8 X 13			
8	999 591 348 02	Blechmutter		2	
		B 4,8			
8	999 591 348 01	Blechmutter		2	
		B 4,8			
9	944 555 071 00	Bodenmatte	/LL	1	COUPE
	944 555 071 00 1DR	Schwarz			
	944 555 071 00 8WC	Leinen	-90		
	944 555 071 00 4KF	Marineblau	-90		
	944 555 071 00 4JR	Weinrot	-90		
	944 555 071 00 G47	Cobaltblau	91-		
	944 555 071 00 D06	Klassikgrau	91-		
9	944 555 071 02	Bodenmatte	/LL	1	COUPE
	944 555 071 02 8WC	Leinen	-90		
(9)	941 555 071 10	Bodenmatte	/LL	1	CABRIO
	941 555 071 10 1DR	Schwarz			

Modell: 944 89

Laufzeit: 1989>>1991

Pos	Teilenummer	Benennung	Bemerkung	St	Modellangabe
	941 555 071 10 8WC	Leinen	-90		
	941 555 071 10 4KF	Marineblau	-90		
	941 555 071 10 4JR	Weinrot	-90		
	941 555 071 10 G47	Cobaltblau	91-		
	941 555 071 10 D06	Klassikgrau	91-		
(9)	945 555 071 00	Bodenmatte	/RL	1	COUPE
	945 555 071 00 1DR	Schwarz			
	945 555 071 00 8WC	Leinen	-90		
	945 555 071 00 4KF	Marineblau	-90		
	945 555 071 00 4JR	Weinrot	-90		
	945 555 071 00 G47	Cobaltblau	91-		
	945 555 071 00 D06	Klassikgrau	91-		
(9)	942 555 071 10	Bodenmatte	/RL	1	CABRIO
	942 555 071 10 1DR	Schwarz			
	942 555 071 10 8WC	Leinen	-90		
	942 555 071 10 4KF	Marineblau	-90		
	942 555 071 10 4JR	Weinrot	-90		
	942 555 071 10 G47	Cobaltblau	91-		
	942 555 071 10 D06	Klassikgrau	91-		
(10)	477 863 571 A	Verkleidung	/L	1	
	477 863 571 A 1DR	Schwarz			
	477 863 571 A 8WC	Leinen	-90		
	477 863 571 A 4KF	Marineblau	-90		
	477 863 571 A 4JR	Weinrot	-90		
	477 863 571 A G47	Cobaltblau	91-		
	477 863 571 A D06	Klassikgrau	91-		
10	477 863 572 A	Verkleidung	/R	1	
	477 863 572 A 1DR	Schwarz			
	477 863 572 A 8WC	Leinen	-90		
	477 863 572 A 4KF	Marineblau	-90		
	477 863 572 A 4JR	Weinrot	-90		
	477 863 572 A G47	Cobaltblau	91-		
	477 863 572 A D06	Klassikgrau	91-		
11	944 555 083 02	Seitenverkleidung	/L	1	COUPE
	944 555 083 02 1DR	Schwarz			
	944 555 083 02 8WC	Leinen	-90		
	944 555 083 02 4KF	Marineblau	-90		
	944 555 083 02 4JR	Weinrot	-90		
	944 555 083 02 G47	Cobaltblau	91-		
	944 555 083 02 D06	Klassikgrau	91-		
(11)	944 555 084 01	Seitenverkleidung	/R	1	COUPE
	944 555 084 01 1DR	Schwarz			
	944 555 084 01 8WC	Leinen	-90		
	944 555 084 01 4KF	Marineblau	-90		
	944 555 084 01 4JR	Weinrot	-90		
	944 555 084 01 G47	Cobaltblau	91-		
	944 555 084 01 D06	Klassikgrau	91-		
11	944 555 083 03	Seitenverkleidung	/L	1	COUPE M335
	944 555 083 03 1DR	Schwarz			
	944 555 083 03 8WC	Leinen	-90		
	944 555 083 03 4KF	Marineblau	-90		
	944 555 083 03 4JR	Weinrot	-90		
	944 555 083 03 G47	Cobaltblau	91-		
	944 555 083 03 D06	Klassikgrau	91-		
(11)	944 555 084 02	Seitenverkleidung	/R	1	COUPE M335
	944 555 084 02 1DR	Schwarz			
	944 555 084 02 8WC	Leinen	-90		
	944 555 084 02 4KF	Marineblau	-90		
	944 555 084 02 4JR	Weinrot	-90		
	944 555 084 02 G47	Cobaltblau	91-		
	944 555 084 02 D06	Klassikgrau	91-		

Modell: 944 89

Laufzeit: 1989>>1991

Pos	Teilenummer	Benennung	Bemerkung	St	Modellangabe
(11)	941 555 083 10	Seitenverkleidung	/L	1	CABRIO
	941 555 083 10 1DR	Schwarz			
	941 555 083 10 8WC	Leinen	-90		
	941 555 083 10 4KF	Marineblau	-90		
	941 555 083 10 4JR	Weinrot	-90		
	941 555 083 10 G47	Cobaltblau	91-		
	941 555 083 10 D06	Klassikgrau	91-		
(11)	941 555 084 10	Seitenverkleidung	/R	1	CABRIO
	941 555 084 10 1DR	Schwarz			
	941 555 084 10 8WC	Leinen	-90		
	941 555 084 10 4KF	Marineblau	-90		
	941 555 084 10 4JR	Weinrot	-90		
	941 555 084 10 G47	Cobaltblau	91-		
	941 555 084 10 D06	Klassikgrau	91-		
12	945 555 063 03	Kofferbodenverkleidung	89	1	COUPE
	945 555 063 03 1DR	Schwarz			
	945 555 063 03 8WC	Leinen			
	945 555 063 03 4KF	Marineblau			
	945 555 063 03 4JR	Weinrot			
(12)	945 555 063 05	Kofferbodenverkleidung	(AUS) 89	1	COUPE
	945 555 063 05 1DR	Schwarz			
	945 555 063 05 8WC	Leinen			
	945 555 063 05 4KF	Marineblau			
	945 555 063 05 4JR	Weinrot			
12	944 555 063 11	Kofferbodenverkleidung	90-	1	COUPE
	944 555 063 11 1DR	Schwarz			
	944 555 063 11 8WC	Leinen	90		
	944 555 063 11 4KF	Marineblau	90		
	944 555 063 11 4JR	Weinrot	90		
	944 555 063 11 G47	Cobaltblau	91-		
	944 555 063 11 D06	Klassikgrau	91-		
(12)	941 555 063 10	Kofferbodenverkleidung		1	CABRIO
	941 555 063 10 1DR	Schwarz			
	941 555 063 10 8WC	Leinen	-90		
	941 555 063 10 4KF	Marineblau	-90		
	941 555 063 10 4JR	Weinrot	-90		
	941 555 063 10 G47	Cobaltblau	91-		
	941 555 063 10 D06	Klassikgrau	91-		
13	N 013 957 5	Linsenblechschraube		6	
		B 3,5 X 9,5			
14	968 555 901 00	Satz Befestigungsteile		6	
15	N 011 665 3	Unterlegscheibe		6	
		5,3			
15	N 011 665 16	Unterlegscheibe		6	
		5,3			
16	477 863 747	Clip		X	
	477 863 747 01C	Schwarz			
	477 863 747 90V	Braun	-90		
	477 863 747 4BF	Grau	-90		
	477 863 747 9MM	Weinrot	-90		
	477 863 747 6ZF	Cobaltblau	91-		
	477 863 747 4XC	Klassikgrau	91-		
17	900 143 064 07	Blechschraube		2	
		B 3,5 X 25			
18	N 011 521 3	Unterlegscheibe		2	
		A 3,7 X 8			
19	999 703 176 40	Rundpuffer		2	
22	968 555 901 00	Satz Befestigungsteile		6	
23		Satz Befestigungsteile		6	
24	944 555 389 00	Abdeckung	/LL	1	M650
(24)	945 555 389 00	Abdeckung	/RL	1	M650
25	999 591 885 13	Druckknopf		6	
		Kappe			

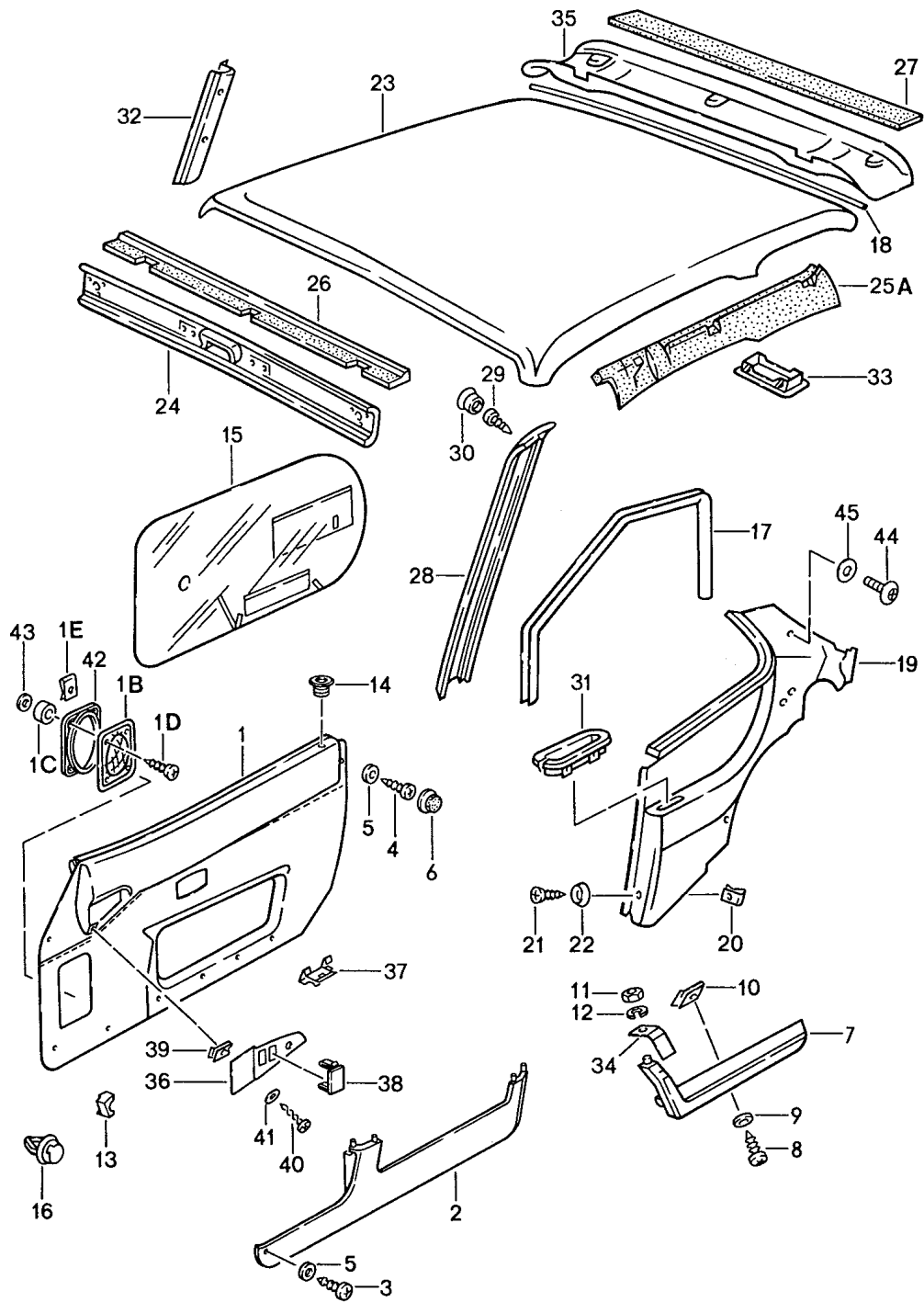
Modell: 944 89

Laufzeit: 1989>>1991

Pos	Teilenummer	Benennung	Bemerkung	St	Modellangabe
	999 591 885 13 041	Schwarz			
	999 591 885 13 4BF	Grau	-90		
	999 591 885 13 3MC	Weinrot	-90		
	999 591 885 13 5KT	Marineblau	-90		
	999 591 885 13 G42	Cobaltblau	91-		
	999 591 885 13 C01	Klassikgrau	91-		
26	999 591 834 17	Druckknopfkuigel		6	
27	999 591 836 17	Druckknopf Unterteil		6	
(28)	941 555 325 10	Verkleidung	/H /L	1	CABRIO
	941 555 325 10 1DR	Schwarz			
	941 555 325 10 8WC	Leinen	-90		
	941 555 325 10 4KF	Marineblau	-90		
	941 555 325 10 4JR	Weinrot	-90		
	941 555 325 10 G47	Cobaltblau	91-		
	941 555 325 10 D06	Klassikgrau	91-		
28	941 555 326 10	Verkleidung	/H /R	1	CABRIO
	941 555 326 10 1DR	Schwarz			
	941 555 326 10 8WC	Leinen	-90		
	941 555 326 10 4KF	Marineblau	-90		
	941 555 326 10 4JR	Weinrot	-90		
	941 555 326 10 G47	Cobaltblau	91-		
	941 555 326 10 D06	Klassikgrau	91-		
30	478 863 765	Fussstutze	/RL /R	1	
(30)	478 863 763 A	Fussstutze	/RL /R	1	M249
31	478 863 767	Teppich	/RL /R	1	
	478 863 767 1DR	Schwarz			
	478 863 767 8WC	Leinen	-90		
	478 863 767 4KF	Marineblau	-90		
	478 863 767 4JR	Weinrot	-90		
	478 863 767 G47	Cobaltblau	91-		
	478 863 767 D06	Klassikgrau	91-		
(31)	478 863 767 A	Teppich	/RL /R	1	M249
	478 863 767 A 1DR	Schwarz			
	478 863 767 A 8WC	Leinen			
	478 863 767 A 4KF	Marineblau			
	478 863 767 A 4JR	Weinrot			
	478 863 767 A G47	Cobaltblau	91-		
	478 863 767 A D06	Klassikgrau	91-		
32	999 591 837 40	Druckknopf		2	
33	944 551 437 00	Hulse		2	
34	941 555 119 10	Kofferraumverkleidung		1	CABRIO
	941 555 119 10 1DR	Schwarz			
	941 555 119 10 8WC	Leinen	-90		
	941 555 119 10 4KF	Marineblau	-90		
	941 555 119 10 4JR	Weinrot	-90		
	941 555 119 10 G47	Cobaltblau	91-		
	941 555 119 10 D06	Klassikgrau	91-		

Modell: 944 89

Laufzeit: 1989>>1991



Modell: 944 89

Laufzeit: 1989>>1991

Pos	Teilenummer	Benennung	Bemerkung	St	Modellangabe
(1)	944 555 017 01	Türverkleidung Dachverkleidung Türverkleidung Kunstleder	/L	1	M651
	944 555 017 01 NU1	Schwarz			
	944 555 017 01 US4	Schwarz/Leinen	-90		
	944 555 017 01 US2	Marineblau	-90		
	944 555 017 01 XU1	Marineblau/Leinen	-90		
	944 555 017 01 NU4	Weinrot	-90		
	944 555 017 01 ARZ	Cobaltblau	91-		
	944 555 017 01 APZ	Klassikgrau	91-		
1	944 555 018 01	Türverkleidung Kunstleder	/R	1	M651
	944 555 018 01 NU1	Schwarz			
	944 555 018 01 US4	Schwarz/Leinen	-90		
	944 555 018 01 US2	Marineblau	-90		
	944 555 018 01 XU1	Marineblau/Leinen	-90		
	944 555 018 01 NU4	Weinrot	-90		
	944 555 018 01 ARZ	Cobaltblau	91-		
	944 555 018 01 APZ	Klassikgrau	91-		
(1)	944 555 017 03	Türverkleidung Kunstleder	/L	1	M490/651
	944 555 017 03 NU1	Schwarz			
	944 555 017 03 US4	Schwarz/Leinen	-90		
	944 555 017 03 US2	Marineblau	-90		
	944 555 017 03 XU1	Marineblau/Leinen	-90		
	944 555 017 03 NU4	Weinrot	-90		
	944 555 017 03 ARZ	Cobaltblau	91-		
	944 555 017 03 APZ	Klassikgrau	91-		
(1)	944 555 018 03	Türverkleidung Kunstleder	/R	1	M490/651
	944 555 018 03 NU1	Schwarz			
	944 555 018 03 US4	Schwarz/Leinen	-90		
	944 555 018 03 US2	Marineblau	-90		
	944 555 018 03 XU1	Marineblau/Leinen	-90		
	944 555 018 03 NU4	Weinrot	-90		
	944 555 018 03 ARZ	Cobaltblau	91-		
	944 555 018 03 APZ	Klassikgrau	91-		
(1)	944 555 017 01	Türverkleidung Kunstleder/ Porsche-Schriftzugstoff	/L	1	M651
	944 555 017 01 NU5	Schwarz			
	944 555 017 01 SQ2	Schwarz/Leinen	-90		
	944 555 017 01 SM9	Blau	-90		
	944 555 017 01 SN1	Marineblau/Leinen	-90		
	944 555 017 01 NU8	Weinrot	-90		
	944 555 017 01 ARJ	Cobaltblau	91-		
	944 555 017 01 APJ	Klassikgrau	91-		
1	944 555 018 01	Türverkleidung Kunstleder/ Porsche-Schriftzugstoff	/R	1	M651
	944 555 018 01 NU5	Schwarz			
	944 555 018 01 SQ2	Schwarz/Leinen	-90		
	944 555 018 01 SM9	Blau	-90		
	944 555 018 01 SN1	Marineblau/Leinen	-90		
	944 555 018 01 NU8	Weinrot	-90		
	944 555 018 01 ARJ	Cobaltblau	91-		
	944 555 018 01 APJ	Klassikgrau	91-		
(1)	944 555 017 03	Türverkleidung Kunstleder/ Porsche-Schriftzugstoff	/L	1	M490/651
	944 555 017 03 NU5	Schwarz			
	944 555 017 03 SQ2	Schwarz/Leinen	-90		

Modell: 944 89

Laufzeit: 1989>>1991

Pos	Teilenummer	Benennung	Bemerkung	St	Modellangabe			
(1)	944 555 017 03 SM9	Blau	-90	1	M490/651			
	944 555 017 03 SN1	Marineblau/Leinen	-90					
	944 555 017 03 NU8	Weinrot	-90					
	944 555 017 03 ARJ	Cobaltblau	91-					
	944 555 017 03 APJ	Klassikgrau	91-					
	944 555 018 03	Türverkleidung Kunstleder/ Porsche-Schriftzugstoff	/R					
	944 555 018 03 NU5	Schwarz						
	944 555 018 03 SQ2	Schwarz/Leinen	-90					
	944 555 018 03 SM9	Blau	-90					
	944 555 018 03 SN1	Marineblau/Leinen	-90					
(1)	944 555 018 03 NU8	Weinrot	-90	1	M651			
	944 555 018 03 ARJ	Cobaltblau	91-					
	944 555 018 03 APJ	Klassikgrau	91-					
	944 555 017 01	Türverkleidung Kunstleder/ Multicolor	/L					
	944 555 017 01 SQ8	Schwarz						
	944 555 017 01 SQ3	Schwarz/Leinen	-90					
	944 555 017 01 SQ7	Marineblau	-90					
	944 555 017 01 SQ5	Marineblau/Leinen	-90					
	944 555 017 01 SQ9	Weinrot	-90					
	944 555 017 01 AQX	Cobaltblau	91-					
1	944 555 017 01 AQY	Klassikgrau	91-	1	M651			
	944 555 018 01	Türverkleidung Kunstleder/ Multicolor	/R					
	944 555 018 01 SQ8	Schwarz						
	944 555 018 01 SQ3	Schwarz/Leinen	-90					
	944 555 018 01 SQ7	Marineblau	-90					
	944 555 018 01 SQ5	Marineblau/Leinen	-90					
	944 555 018 01 SQ9	Weinrot	-90					
	944 555 018 01 AQX	Cobaltblau	91-					
	944 555 018 01 AQY	Klassikgrau	91-					
	(1)	944 555 017 03	Türverkleidung Kunstleder/ Multicolor			/L	1	M490/651
944 555 017 03 SQ8		Schwarz						
944 555 017 03 SQ3		Schwarz/Leinen	-90					
944 555 017 03 SQ7		Marineblau	-90					
944 555 017 03 SQ5		Marineblau/Leinen	-90					
944 555 017 03 SQ9		Weinrot	-90					
944 555 017 03 AQX		Cobaltblau	91-					
944 555 017 03 AQY		Klassikgrau	91-					
(1)		944 555 018 03	Türverkleidung Kunstleder/ Multicolor	/R	1	M490/651		
		944 555 018 03 SQ8	Schwarz					
	944 555 018 03 SQ3	Schwarz/Leinen	-90					
	944 555 018 03 SQ7	Marineblau	-90					
	944 555 018 03 SQ5	Marineblau/Leinen	-90					
	944 555 018 03 SQ9	Weinrot	-90					
	944 555 018 03 AQX	Cobaltblau	91-					
	944 555 018 03 AQY	Klassikgrau	91-					
	(1)	944 555 017 01	Türverkleidung Kunstleder/ Nadelstreifenvelours	/L			1	M651
		944 555 017 01 NW4	Schwarz-Weiss	-90				
944 555 017 01 SQ1		Schwarz/Leinen	-90					
944 555 017 01 SQ6		Marineblau-Weiss	-90					
944 555 017 01 NW7		Weinrot-Weiss	-90					
944 555 017 01 SQ4		Marineblau/Leinen	-90					

Modell: 944 89

Laufzeit: 1989>>1991

Pos	Teilenummer	Benennung	Bemerkung	St	Modellangabe
1	944 555 018 01	Türverkleidung Kunstleder/ Nadelstreifenvelours	/R	1	M651
	944 555 018 01 NW4	Schwarz-Weiss	-90		
	944 555 018 01 SQ1	Schwarz/Leinen	-90		
	944 555 018 01 SQ6	Marineblau-Weiss	-90		
	944 555 018 01 NW7	Weinrot-Weiss	-90		
	944 555 018 01 SQ4	Marineblau/Leinen	-90		
(1)	944 555 017 03	Türverkleidung Kunstleder/ Nadelstreifenvelours	/L	1	M490/651
	944 555 017 03 NW4	Schwarz-Weiss	-90		
	944 555 017 03 SQ1	Schwarz/Leinen	-90		
	944 555 017 03 SQ6	Marineblau-Weiss	-90		
	944 555 017 03 NW7	Weinrot-Weiss	-90		
	944 555 017 03 SQ4	Marineblau/Leinen	-90		
(1)	944 555 018 03	Türverkleidung Kunstleder/ Nadelstreifenvelours	/R	1	M490/651
	944 555 018 03 NW4	Schwarz-Weiss	-90		
	944 555 018 03 SQ1	Schwarz/Leinen	-90		
	944 555 018 03 SQ6	Marineblau-Weiss	-90		
	944 555 018 03 NW7	Weinrot-Weiss	-90		
	944 555 018 03 SQ4	Marineblau/Leinen	-90		
1	944 555 017 50	Türverkleidung Leder	/L	1	M981
	944 555 017 50 QD4	Schwarz			
	944 555 017 50 SP3	Schwarz/Leinen	-90		
	944 555 017 50 SP5	Marineblau	-90		
	944 555 017 50 SP4	Marineblau/Leinen	-90		
	944 555 017 50 QD6	Weinrot	-90		
	944 555 017 50 ARQ	Cobaltblau	91-		
	944 555 017 50 APQ	Klassikgrau	91-		
(1)	944 555 018 50	Türverkleidung Leder	/R	1	M981
	944 555 018 50 QD4	Schwarz			
	944 555 018 50 SP3	Schwarz/Leinen	-90		
	944 555 018 50 SP5	Marineblau	-90		
	944 555 018 50 SP4	Marineblau/Leinen	-90		
	944 555 018 50 QD6	Weinrot	-90		
	944 555 018 50 ARQ	Cobaltblau	91-		
	944 555 018 50 APQ	Klassikgrau	91-		
(1)	944 555 017 51	Türverkleidung Leder	/L	1	M490/981
	944 555 017 51 QD4	Schwarz			
	944 555 017 51 SP3	Schwarz/Leinen	-90		
	944 555 017 51 SP5	Marineblau	-90		
	944 555 017 51 SP4	Marineblau/Leinen	-90		
	944 555 017 51 QD6	Weinrot	-90		
	944 555 017 51 ARQ	Cobaltblau	91-		
	944 555 017 51 APQ	Klassikgrau	91-		
(1)	944 555 018 51	Türverkleidung Leder	/R	1	M490/981
	944 555 018 51 QD4	Schwarz			
	944 555 018 51 SP3	Schwarz/Leinen	-90		
	944 555 018 51 SP5	Marineblau	-90		
	944 555 018 51 SP4	Marineblau/Leinen	-90		
	944 555 018 51 QD6	Weinrot	-90		
	944 555 018 51 ARQ	Cobaltblau	91-		
	944 555 018 51 APQ	Klassikgrau	91-		
1B	477 867 081	Lautsprecherblende Lautsprecher		2	
	477 867 081 01C	Schwarz			

Modell: 944 89

Laufzeit: 1989>>1991

Pos	Teilenummer	Benennung	Bemerkung	St	Modellangabe
	477 867 081 9MM	Weinrot			
(1B)	944 555 149 00	Lautsprecherblende		2	M651
	944 555 149 00 01C	Satinschwarz			
(1B)	944 555 149 01	Lautsprecherblende	87-	2	
		Satinschwarz			
1C	477 035 375	Buchse		8	
1D	N 014 091 4	Linsensenkblechschraube		8	
		B 3,9 X 16			
1D	900 143 178 07	Linsenblechschraube		8	M651
1E	N 100 472 01	Blechmutter		8	
(1E)	999 507 071 00	Blechmutter		2	
(2)	944 555 273 00	Ablagefach	/L	1	
	944 555 273 00 1DR	Schwarz			
	944 555 273 00 8WC	Leinen	-90		
	944 555 273 00 4KF	Marineblau	-90		
	944 555 273 00 4JR	Weinrot	-90		
	944 555 273 00 G47	Cobaltblau	91-		
	944 555 273 00 D06	Klassikgrau	91-		
2	944 555 274 00	Ablagefach	/R	1	
	944 555 274 00 1DR	Schwarz			
	944 555 274 00 8WC	Leinen	-90		
	944 555 274 00 4KF	Marineblau	-90		
	944 555 274 00 4JR	Weinrot	-90		
	944 555 274 00 G47	Cobaltblau	91-		
	944 555 274 00 D06	Klassikgrau	91-		
(2)	944 555 043 00	Ablagefach	/L	1	M490
	944 555 043 00 1DR	Schwarz			
	944 555 043 00 8WC	Leinen	-90		
	944 555 043 00 4KF	Marineblau	-90		
	944 555 043 00 4JR	Weinrot	-90		
	944 555 043 00 G47	Cobaltblau	91-		
	944 555 043 00 D06	Klassikgrau	91-		
(2)	944 555 044 00	Ablagefach	/R	1	M490
	944 555 044 00 1DR	Schwarz			
	944 555 044 00 8WC	Leinen	-90		
	944 555 044 00 4KF	Marineblau	-90		
	944 555 044 00 4JR	Weinrot	-90		
	944 555 044 00 G47	Cobaltblau	91-		
	944 555 044 00 D06	Klassikgrau	91-		
3	N 013 962 2	Linsenblechschraube		6	
		B 3,9 X 16			
4	311 867 167	Linsenblechschraube		4	
		4,2			
5	900 151 028 02	Scheibe		10	
		4,3			
5	900 151 028 01	Scheibe		10	
		4,3			
6	311 867 169	Abdeckkappe		4	
	311 867 169 01C	Schwarz			
	311 867 169 9JJ	Marineblau	-90		
	311 867 169 9MM	Weinrot	-90		
	311 867 169 6ZF	Cobaltblau	91-		
	311 867 169 4XC	Klassikgrau	91-		
(7)	477 867 171	Armlehne	/L	1	
	477 867 171 041	Schwarz			
	477 867 171 3WA	Leinen	-90		
	477 867 171 1KA	Marineblau	-90		
	477 867 171 3MA	Weinrot	-90		
	477 867 171 G30	Cobaltblau	91-		
	477 867 171 B22	Klassikgrau	91-		
7	477 867 172	Armlehne	/R	1	
	477 867 172 041	Schwarz			
	477 867 172 3WA	Leinen	-90		

Modell: 944 89

Laufzeit: 1989>>1991

Pos	Teilenummer	Benennung	Bemerkung	St	Modellangabe
	477 867 172 1KA	Marineblau	-90		
	477 867 172 3MA	Weinrot	-90		
	477 867 172 G30	Cobaltblau	91-		
	477 867 172 B22	Klassikgrau	91-		
(7)	944 555 075 50	Armlehne	/L	1	M981
		Leder			
	944 555 075 50 1AJ	Schwarz			
	944 555 075 50 7VX	Leinen	-90		
	944 555 075 50 7JX	Marineblau	-90		
	944 555 075 50 7LD	Weinrot	-90		
	944 555 075 50 9YL	Cobaltblau	91-		
	944 555 075 50 6XL	Klassikgrau	91-		
(7)	944 555 076 50	Armlehne	/R	1	M981
		Leder			
	944 555 076 50 1AJ	Schwarz			
	944 555 076 50 7VX	Leinen	-90		
	944 555 076 50 7JX	Marineblau	-90		
	944 555 076 50 7LD	Weinrot	-90		
	944 555 076 50 9YL	Cobaltblau	91-		
	944 555 076 50 6XL	Klassikgrau	91-		
8	900 143 046 02	Linsenblechschraube		6	
		B 4,8 X 16			
8	900 143 046 01	Linsenblechschraube		6	
		B 4,8 X 16			
9	N 012 222 4	Federscheibe		6	
		A 5			
10	999 591 722 02	Blechmutter		6	
		B 4,8 X 19,8			
11	900 910 010 09	Sicherungsmutter		2	
		M 6			
12	N 011 524 7	Unterlegscheibe		2	
		6			
12	N 011 524 27	Unterlegscheibe		2	
		6			
(13)	944 555 449 00	Befestigungsbock	/L	1	
13	944 555 450 00	Befestigungsbock	/R	1	
14	928 555 569 02	Führungsbuchse		2	
(15)	944 555 177 05	Abdichtfolie	/L	1	
(15)		Abdichtfolie	/L	1	
15	944 555 178 05	Abdichtfolie	/R	1	
15		Abdichtfolie	/R	1	
16	823 867 299	Clip		27	
(17)	944 555 031 01	Türdichtung	/L	1	
(17)	944 555 032 01	Türdichtung	/R	1	
18	477 867 543	Spiegel		3	
(19)	944 555 021 07	Seitenverkleidung	/L -90	1	
		Schwarz			
	944 555 021 07 3KY	Marineblau			
	944 555 021 07 5LX	Weinrot			
(19)	944 555 021 09	Seitenverkleidung	/L -90	1	M490
		Schwarz			
	944 555 021 09 05T	Schwarz			
	944 555 021 09 3KY	Marineblau			
	944 555 021 09 5LX	Weinrot			
19	944 555 022 07	Seitenverkleidung	/R -90	1	
		Schwarz			
	944 555 022 07 05T	Schwarz			
	944 555 022 07 3KY	Marineblau			
	944 555 022 07 5LX	Weinrot			
(19)	944 555 022 09	Seitenverkleidung	/R -90	1	M490
		Schwarz			
	944 555 022 09 05T	Schwarz			
	944 555 022 09 3KY	Marineblau			
	944 555 022 09 5LX	Weinrot			
19	944 555 021 11	Seitenverkleidung	/L 91-	1	
		Schwarz			
	944 555 021 11 05T	Schwarz			

Modell: 944 89

Laufzeit: 1989>>1991

Pos	Teilenummer	Benennung	Bemerkung	St	Modellangabe
	944 555 021 11 G01	Cobaltblau			
	944 555 021 11 B05	Klassikgrau			
(19)	944 555 021 13	Seitenverkleidung	/L 91-	1	M490
	944 555 021 13 05T	Schwarz			
	944 555 021 13 G01	Cobaltblau			
	944 555 021 13 B05	Klassikgrau			
(19)	944 555 022 11	Seitenverkleidung	/R 91-	1	
	944 555 022 11 05T	Schwarz			
	944 555 022 11 G01	Cobaltblau			
	944 555 022 11 B05	Klassikgrau			
(19)	944 555 022 13	Seitenverkleidung	/R 91-	1	M490
	944 555 022 13 05T	Schwarz			
	944 555 022 13 G01	Cobaltblau			
	944 555 022 13 B05	Klassikgrau			
20	N 015 438 1	Schnappmutter B 3,5 X 16,5		2	
21	N 014 087 5	Linsenblechschaube B 3,5 X 16		4	
21	900 145 104 01	Linsensenkblechschaube B 3,5 X 16		4	
22	N 011 578 1	Kegelscheibe 3,7		4	
23	477 867 503	Dachverkleidung		1	
	477 867 503 05T	Schwarz			
	477 867 503 1KX	Marineblau	-90		
	477 867 503 8LC	Weinrot	-90		
	477 867 503 2YR	Cobaltblau	91-		
	477 867 503 4WH	Klassikgrau	91-		
(23)	944 555 519 00	Dachverkleidung		1	M650
	944 555 519 00 05T	Schwarz			
	944 555 519 00 3KY	Marineblau	-90		
	944 555 519 00 5LX	Weinrot	-90		
	944 555 519 00 3YW	Cobaltblau	91-		
	944 555 519 00 4YW	Klassikgrau	91-		
24	944 555 037 00	Verkleidung Dachrahmen	/V	1	
	944 555 037 00 05T	Schwarz			
	944 555 037 00 1KX	Marineblau	-90		
	944 555 037 00 7MW	Weinrot	-90		
	944 555 037 00 7YG	Cobaltblau	91-		
	944 555 037 00 9WH	Klassikgrau	91-		
25A	944 555 115 00	Dachrahmenpolster	/L	1	
(25A)	944 555 116 00	Dachrahmenpolster	/R	1	
26	944 564 531 01	Dachrahmenpolster	/V	1	M650
27	944 555 533 00	Dachrahmenpolster	/H	1	M650
28	944 555 053 00	Verkleidung Windschutzfensterrahmen	/L	1	
	944 555 053 00 05T	Schwarz			
	944 555 053 00 1KX	Marineblau	-90		
	944 555 053 00 7MW	Weinrot	-90		
	944 555 053 00 7YG	Cobaltblau	91-		
	944 555 053 00 9WH	Klassikgrau	91-		
(28)	944 555 054 00	Verkleidung Windschutzfensterrahmen	/R	1	
	944 555 054 00 05T	Schwarz			
	944 555 054 00 1KX	Marineblau	-90		
	944 555 054 00 7MW	Weinrot	-90		
	944 555 054 00 7YG	Cobaltblau	91-		
	944 555 054 00 9WH	Klassikgrau	91-		
29	N 013 962 2	Linsenblechschaube B 3,9 X 16		6	
30	914 552 233 10	Füllstück		6	
	914 552 233 10 01C	Schwarz			

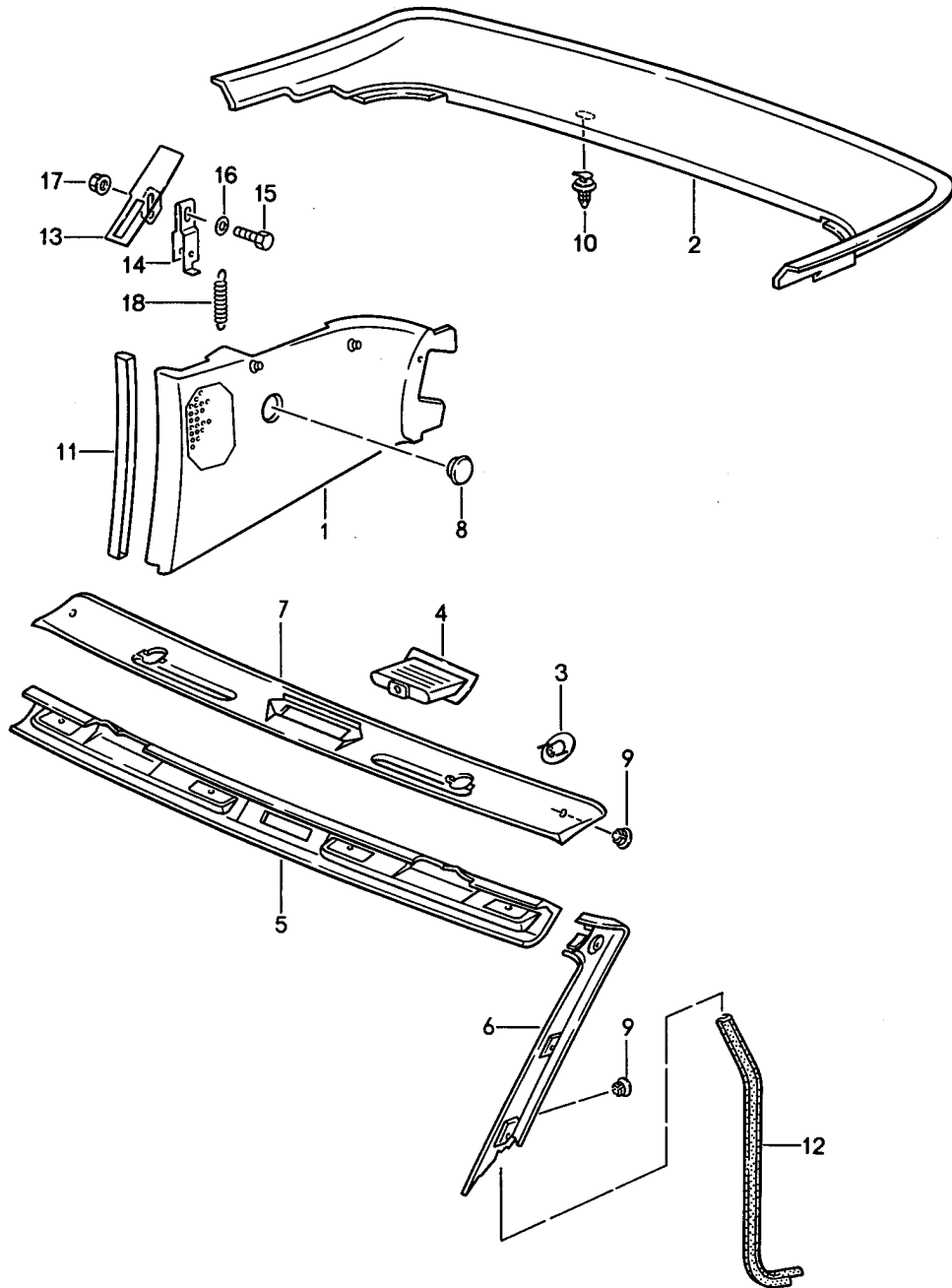
Modell: 944 89

Laufzeit: 1989>>1991

Pos	Teilenummer	Benennung	Bemerkung	St	Modellangabe
	914 552 233 10 9JJ	Marineblau			
	914 552 233 10 9MM	Weinrot			
	914 552 233 10 6ZF	Cobaltblau	91-		
	914 552 233 10 4XC	Klassikgrau	91-		
30	914 552 233 10	Füllstück		6	
	914 552 233 10 01C	Schwarz			
	914 552 233 10 4XC	Klassikgrau			
31	477 867 653	Rosette		2	
32	477 867 655	Verkleidung	/L	1	
	477 867 655 05T	Schwarz			
	477 867 655 3KY	Marineblau	-90		
	477 867 655 5LX	Weinrot	-90		
	477 867 655 3YW	Cobaltblau	91-		
	477 867 655 4YW	Klassikgrau	91-		
(32)	477 867 656	Verkleidung	/R	1	
	477 867 656 05T	Schwarz			
	477 867 656 3KY	Marineblau	-90		
	477 867 656 5LX	Weinrot	-90		
	477 867 656 3YW	Cobaltblau	91-		
	477 867 656 4YW	Klassikgrau	91-		
33	477 867 923 A	Abdeckkappe		2	
	477 867 923 A 01C	Schwarz			
	477 867 923 A 9JJ	Marineblau	-90		
	477 867 923 A 9MM	Weinrot	-90		
	477 867 923 A 6ZF	Cobaltblau	91-		
	477 867 923 A 4XC	Klassikgrau	91-		
(34)	477 867 153	Befestigungshaken	/L	1	
34	477 867 154	Haken	/R	1	
35	944 555 041 01	Verkleidung	/H	1	M650
	944 555 041 01 05T	Schwarz			
	944 555 041 01 3KY	Marineblau	-90		
	944 555 041 01 5LX	Weinrot	-90		
	944 555 041 01 G23	Cobaltblau	91-		
	944 555 041 01 B17	Klassikgrau	91-		
35	944 555 041 02	Verkleidung	/H	1	
	944 555 041 02 05T	Schwarz			
		Oberfläche abweichend			
(36)	944 555 271 00	Blende	/LL /L	1	
36	944 555 272 01	Blende	/LL /R	1	
(36)	945 555 271 01	Blende	/RL /L	1	
(36)	945 555 272 00	Blende	/RL /R	1	
37	944 555 437 00	Klammer		2	
38	951 613 255 00	Abdeckung		X	
	951 613 255 00 1DB	Schwarz			
39	N 100 509 02	Blechmutter		4	
40	N 013 959 3	Linsenblechschaube		4	
		B 3,5 X 16			
40	900 143 016 02	Linsenblechschaube		4	
		B 3,5 X 16			
41	N 011 554 6	Scheibe		4	
		3,7			
42	944 555 159 00	Rahmen		2	M651
43	900 025 002 02	Unterlegscheibe		8	M651
43	900 025 002 03	Unterlegscheibe		8	M651
44	211 857 785 A	Stopfen		2	
	211 857 785 A 01C	Schwarz			
(44)	999 703 403 40	Stopfen		2	
		besteht aus:			
		Pos 44+45			
45	111 857 795	Abdeckscheibe		2	
(45)	999 703 403 40	Stopfen		2	
		besteht aus:			
		Pos 44+45			

Modell: 944 89

Laufzeit: 1989>>1991



Modell: 944 89

Laufzeit: 1989>>1991

Pos	Teilenummer	Benennung	Bemerkung	St	Modellangabe
		Verkleidungen			CABRIO
(1)	941 555 021 10	Seitenverkleidung	/L	1	
	941 555 021 10 05T	Schwarz			
	941 555 021 10 3KY	Marineblau	-90		
	941 555 021 10 5LX	Weinrot	-90		
	941 555 021 10 G12	Cobaltblau	91-		
	941 555 021 10 B10	Klassikgrau	91-		
1	941 555 022 10	Seitenverkleidung	/R	1	
	941 555 022 10 05T	Schwarz			
	941 555 022 10 3KY	Marineblau	-90		
	941 555 022 10 5LX	Weinrot	-90		
	941 555 022 10 G12	Cobaltblau	91-		
	941 555 022 10 B10	Klassikgrau	91-		
2	941 555 232 10	Verkleidung		1	
	941 555 232 10 A15	Anthrazit			
3	941 555 335 10	Rosette		2	
	941 555 335 10 01C	Satinschwarz			
4	941 555 339 10	Griffschale		1	
	941 555 339 10 01C	Satinschwarz			
5	941 555 037 10	Verkleidung		1	
		Windschutzfensterrahmen			
	941 555 037 10 05T	Schwarz			
	941 555 037 10 3KY	Marineblau	-90		
	941 555 037 10 5LX	Weinrot	-90		
	941 555 037 10 G12	Cobaltblau	91-		
	941 555 037 10 B10	Klassikgrau	91-		
6	941 555 053 10	Verkleidung	/L	1	
		Windschutzfensterrahmen			
	941 555 053 10 05T	Schwarz			
	941 555 053 10 3KY	Marineblau	-90		
	941 555 053 10 5LX	Weinrot	-90		
	941 555 053 10 G12	Cobaltblau	91-		
	941 555 053 10 B10	Klassikgrau	91-		
(6)	941 555 054 10	Verkleidung	/R	1	
		Windschutzfensterrahmen			
	941 555 054 10 05T	Schwarz			
	941 555 054 10 3KY	Marineblau	-90		
	941 555 054 10 5LX	Weinrot	-90		
	941 555 054 10 G12	Cobaltblau	91-		
	941 555 054 10 B10	Klassikgrau	91-		
7	941 555 337 10	Verkleidung		1	
	941 555 337 10 05T	Schwarz			
	941 555 337 10 3KY	Marineblau	-90		
	941 555 337 10 5LX	Weinrot	-90		
	941 555 337 10 G12	Cobaltblau	91-		
	941 555 337 10 B10	Klassikgrau	91-		
8	911 555 523 66	Abdeckkappe		2	
	911 555 523 66 70B	Schwarz			
	911 555 523 66 9JJ	Marineblau	-90		
	911 555 523 66 9MM	Weinrot	-90		
	911 555 523 66 6ZF	Cobaltblau	91-		
	911 555 523 66 4XC	Klassikgrau	91-		
9	941 504 710 10	Füllstück		8	
	941 504 710 10 01C	Schwarz			
	941 504 710 10 9JJ	Marineblau	-90		
	941 504 710 10 9MM	Weinrot	-90		
	941 504 710 10 6ZF	Cobaltblau	91-		
	941 504 710 10 4XC	Klassikgrau	91-		
10	941 504 715 10	Befestigungsstopfen		8	
11	941 555 593 10	Keder		2	
12	941 555 743 11	Dichtung	/L	1	
(12)	941 555 744 11	Dichtung	/R	1	
		Scharniersäule			

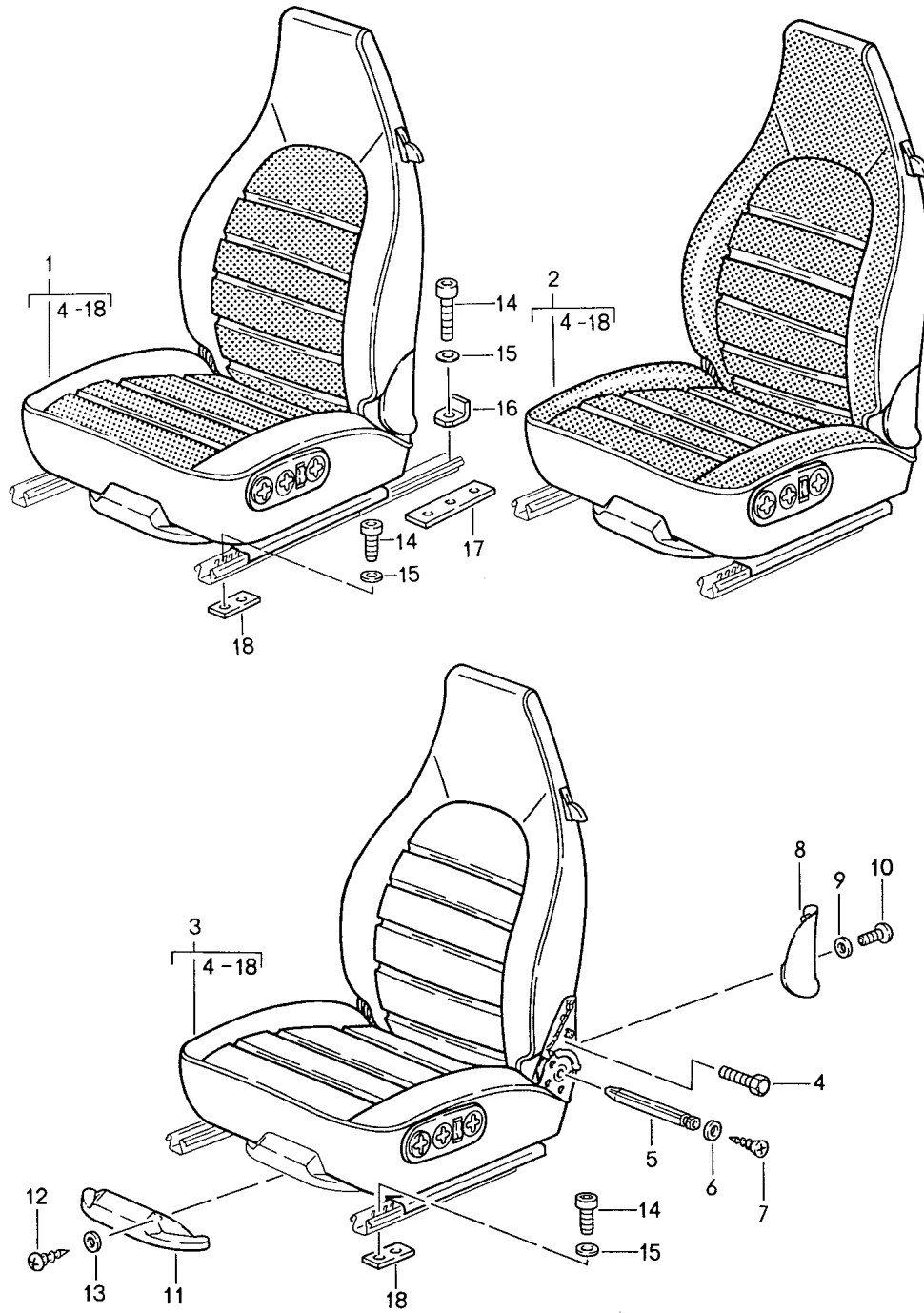
Modell: 944 89

Laufzeit: 1989>>1991

Pos	Teilenummer	Benennung	Bemerkung	St	Modellangabe
(13)	941 555 131 10	Abdeckung	/L	1	
	941 555 131 10 A15	Anthrazit			
13	941 555 132 10	Abdeckung	/R	1	
	941 555 132 10 A15	Anthrazit			
(14)	941 555 355 10	Gelenkgabel	/L	1	
14	941 555 356 10	Gelenkgabel	/R	1	
15	941 504 806 10	Sechskantschraube M 6 X 16		2	
16	N 011 524 7	Unterlegscheibe A 6,4		2	
16	N 011 524 27	Unterlegscheibe A 6,4		2	
17	900 910 010 09	Sicherungsmutter M 6		2	
18	941 555 525 10	Feder		2	

Modell: 944 89

Laufzeit: 1989>>1991



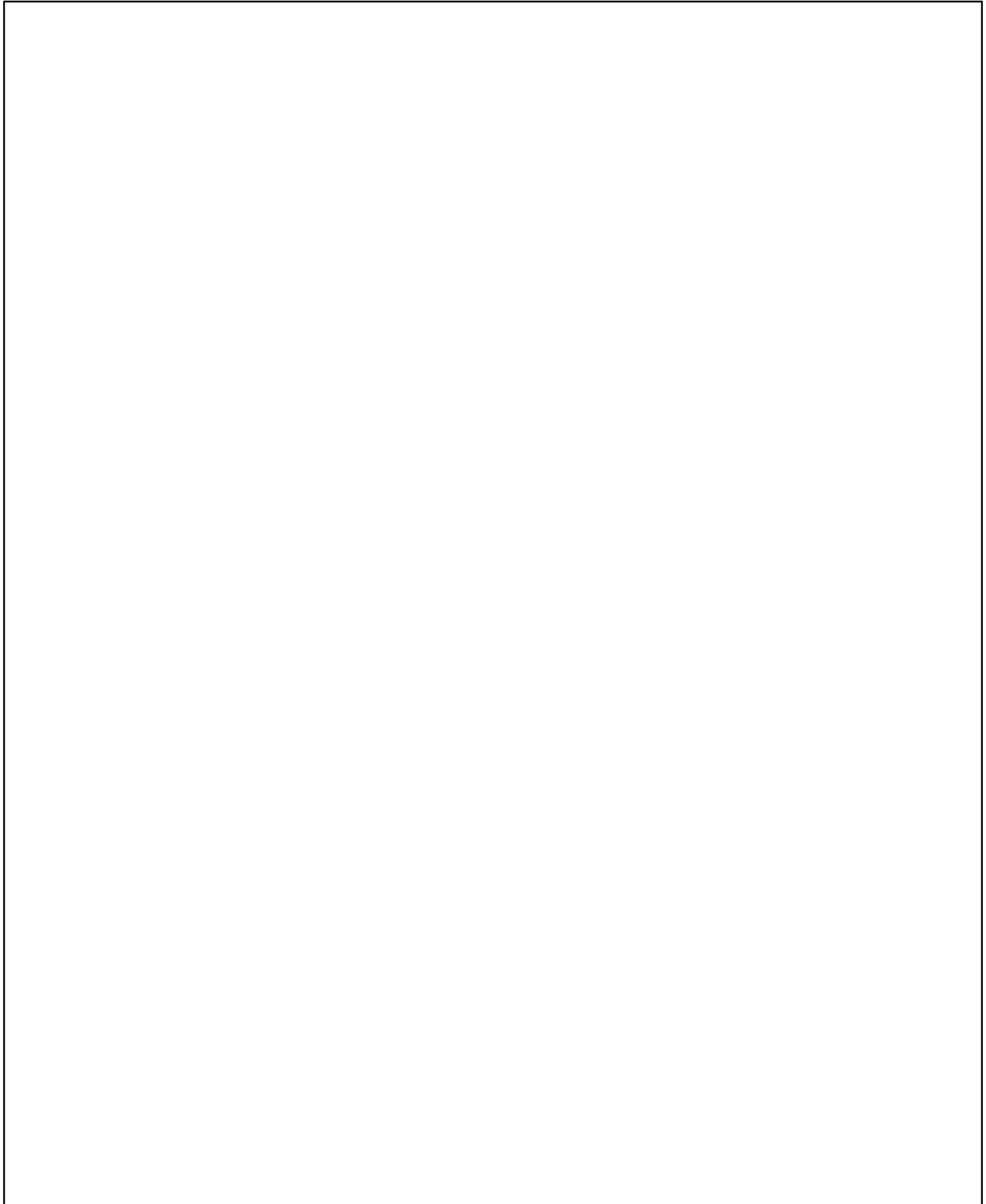
Modell: 944 89

Laufzeit: 1989>>1991

Pos	Teilenummer	Benennung	Bemerkung	St	Modellangabe
-	PCG 043 204 90 PCG 043 204 90 2CZ	Sitz komplett Gruppe 8/08/00 - 8/08/70 siehe Gruppe 8/04/00 - 8/04/56 Katalog STZ.18 Stoff Porsche-Schriftzug Schwarz Stück 2000 MM X 1500 MM		1	
-	TPC 000 000 00 TPC 000 000 00 6WC	Stoff-Meterware Porsche-Schriftzug Klassikgrau Meterware		1	

Modell: 944 89

Laufzeit: 1989>>1991



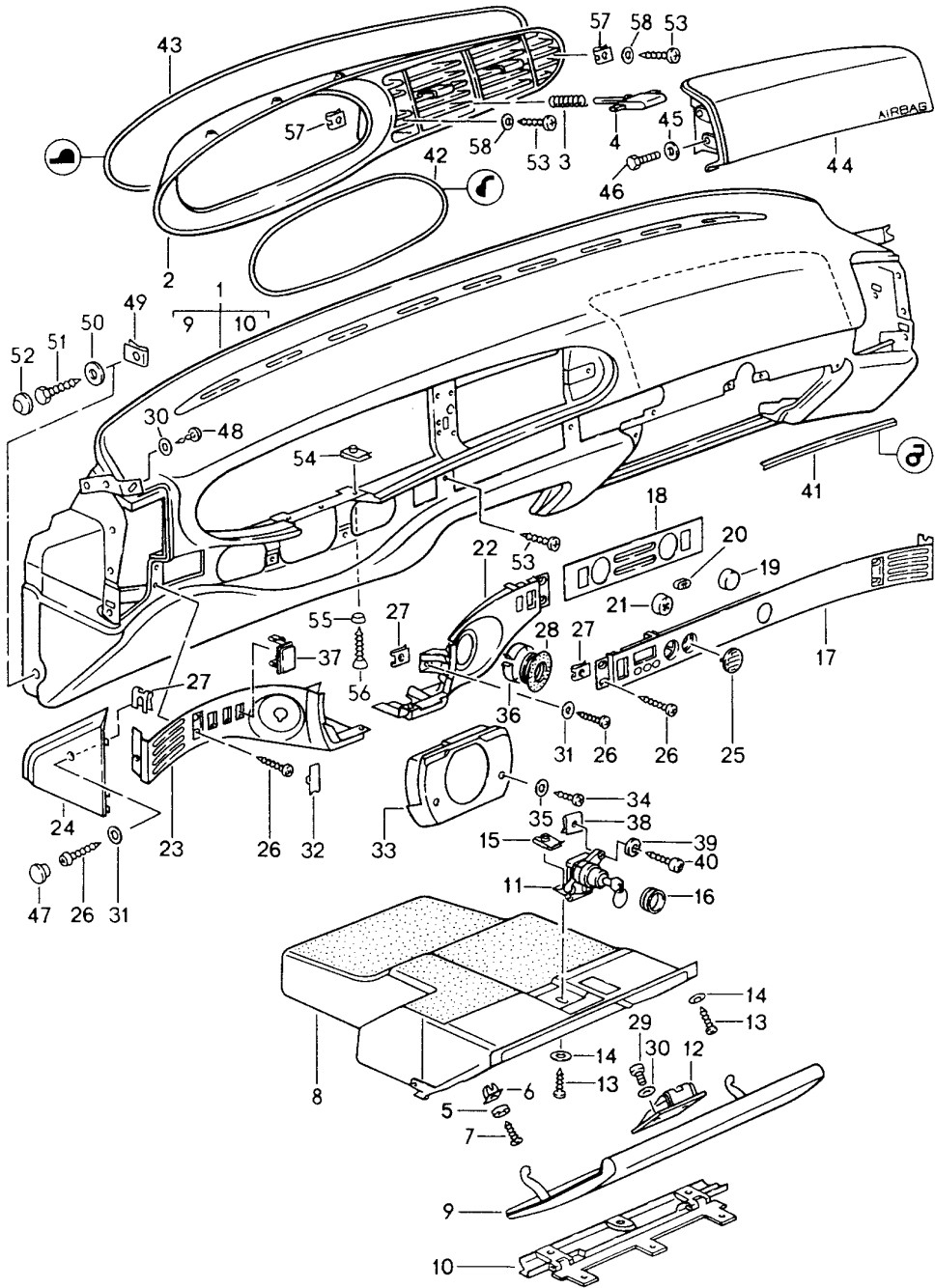
Modell: 944 89

Laufzeit: 1989>>1991

Pos	Teilenummer	Benennung	Bemerkung	St	Modellangabe
-	PCG 043 204 90 PCG 043 204 90 2CZ	Stoff Stück Stoff Porsche-Schriftzug Schwarz Stück 2000 MM X 1500 MM		1	
-	TPC 000 000 00 TPC 000 000 00 6WC	Stoff-Meterware Porsche-Schriftzug Klassikgrau Meterware		1	

Modell: 944 89

Laufzeit: 1989>>1991



Modell: 944 89

Laufzeit: 1989>>1991

Pos	Teilenummer	Benennung	Bemerkung	St	Modellangabe
1	944 552 085 00	Schalttafelverkleidung			
	944 552 085 00	Schalttafel	/LL	1	
	944 552 085 00 NW8	Schwarz			
	944 552 085 00 US3	Schwarz/Leinen	-90		
	944 552 085 00 US1	Marineblau	-90		
	944 552 085 00 XP9	Marineblau/Leinen	-90		
	944 552 085 00 UR3	Weinrot	-90		
	944 552 085 00 ARN	Cobaltblau	91-		
	944 552 085 00 APN	Klassikgrau	91-		
(1)	944 552 085 21	Schalttafel	/LL -90	1	M562
	944 552 085 21 NW8	Schwarz			
	944 552 085 21 US3	Schwarz/Leinen	-90		
	944 552 085 21 US1	Marineblau	-90		
	944 552 085 21 XP9	Marineblau/Leinen	-90		
	944 552 085 21 UR3	Weinrot	-90		
(1)	944 552 085 22	Schalttafel	/LL 91-	1	M562
	944 552 085 22 NW8	Schwarz			
	944 552 085 22 ARN	Cobaltblau	91-		
	944 552 085 22 APN	Klassikgrau	91-		
(1)	945 552 085 00	Schalttafelverkleidung	/RL	1	
	945 552 085 00 NW8	Schwarz			
	945 552 085 00 US3	Schwarz/Leinen	-90		
	945 552 085 00 US1	Marineblau	-90		
	945 552 085 00 XP9	Marineblau/Leinen	-90		
	945 552 085 00 UR3	Weinrot	-90		
	945 552 085 00 ARN	Cobaltblau	91-		
	945 552 085 00 APN	Klassikgrau	91-		
1	944 552 085 50	Schalttafel	/LL	1	
		Leder			
	944 552 085 50 QE6	Schwarz			
	944 552 085 50 SP1	Schwarz/Leinen	-90		
	944 552 085 50 SR1	Marineblau	-90		
	944 552 085 50 SP2	Marineblau/Leinen	-90		
	944 552 085 50 US7	Weinrot	-90		
	944 552 085 50 ARP	Cobaltblau	91-		
	944 552 085 50 APP	Klassikgrau	91-		
(1)	944 552 085 52	Schalttafel	/LL -90	1	M562
		Leder			
	944 552 085 52 QE6	Schwarz			
	944 552 085 52 SP1	Schwarz/Leinen	-90		
	944 552 085 52 SR1	Marineblau	-90		
	944 552 085 52 SP2	Marineblau/Leinen	-90		
	944 552 085 52 US7	Weinrot	-90		
(1)	944 552 085 53	Schalttafel	/LL 91-	1	M562
		Leder			
	944 552 085 53 QE6	Schwarz			
	944 552 085 53 ARP	Cobaltblau	91-		
	944 552 085 53 APP	Klassikgrau	91-		
(1)	945 552 085 50	Schalttafel	/RL	1	
		Leder			
	945 552 085 50 QE6	Schwarz			
	945 552 085 50 SP1	Schwarz/Leinen	-90		
	945 552 085 50 SR1	Marineblau	-90		
	945 552 085 50 SP2	Marineblau/Leinen	-90		
	945 552 085 50 US7	Weinrot	-90		
	945 552 085 50 ARP	Cobaltblau	91-		
	945 552 085 50 APP	Klassikgrau	91-		
2	944 552 023 00	Instrumentenblende	/LL	1	
	944 552 023 00 1DB	Schwarz			
(2)	944 552 023 01	Instrumentenblende	/LL	1	M562
	944 552 023 01 1DB	Schwarz			
(2)	945 552 023 00	Instrumentenblende	/RL	1	
	945 552 023 00 1DB	Schwarz			

Modell: 944 89

Laufzeit: 1989>>1991

Pos	Teilenummer	Benennung	Bemerkung	St	Modellangabe
3	944 572 421 00	Feder		1	
4	944 572 419 00	Knopf		1	
5	944 552 259 00	Anschlagstopfen		2	
6	999 591 679 40	Einsteckmutter		2	
7	N 902 662 01	Kombiblechschraube B 3,5 X 16		2	
7	PCG 902 662 01	Kombiblechschraube B 4,2 X 16		2	
8	944 552 049 00	Handschuhkasten	/LL	1	
(8)	944 552 049 01	Handschuhkasten	/LL	1	M573
(8)	945 552 049 00	Handschuhkasten	/RL	1	
(8)	944 552 049 20	Handschuhkasten		1	M562
(8)	944 552 049 21	Handschuhkasten		1	M562/573
9	944 552 123 00	Handschuhkastendeckel	/LL	1	
	944 552 123 00 05T	Schwarz			
	944 552 123 00 2VY	Leinen	-90		
	944 552 123 00 3KY	Marineblau	-90		
	944 552 123 00 5LX	Weinrot	-90		
	944 552 123 00 G12	Cobaltblau	91-		
	944 552 123 00 B10	Klassikgrau	91-		
(9)	944 552 123 20	Handschuhkastendeckel	/LL	1	M562
	944 552 123 20 05T	Schwarz			
	944 552 123 20 2VY	Leinen			
	944 552 123 20 3KY	Marineblau			
	944 552 123 20 5LX	Weinrot			
	944 552 123 20 G12	Cobaltblau	91-		
	944 552 123 20 B10	Klassikgrau	91-		
(9)	944 552 123 21	Handschuhkastendeckel	/LL 90-	1	M562
	944 552 123 21 05T	Schwarz			
	944 552 123 21 2VY	Leinen	-90		
	944 552 123 21 3KY	Marineblau	-90		
	944 552 123 21 5LX	Weinrot	-90		
	944 552 123 21 G12	Cobaltblau	91-		
	944 552 123 21 B10	Klassikgrau	91-		
(9)	945 552 123 00	Handschuhkastendeckel	/RL	1	
	945 552 123 00 05T	Schwarz			
	945 552 123 00 2VY	Leinen	-90		
	945 552 123 00 3KY	Marineblau	-90		
	945 552 123 00 5LX	Weinrot	-90		
	945 552 123 00 G12	Cobaltblau	91-		
	945 552 123 00 B10	Klassikgrau	91-		
9	944 552 123 50	Handschuhkastendeckel	/LL	1	M981
		Leder			
	944 552 123 50 1AJ	Schwarz			
	944 552 123 50 7VX	Leinen	-90		
	944 552 123 50 7JX	Marineblau	-90		
	944 552 123 50 7LD	Weinrot	-90		
	944 552 123 50 9YL	Cobaltblau	91-		
	944 552 123 50 6XL	Klassikgrau	91-		
(9)	944 552 123 51	Handschuhkastendeckel	/LL	1	M562/981
		Leder			
	944 552 123 51 1AJ	Schwarz			
	944 552 123 51 7VX	Leinen			
	944 552 123 51 7JX	Marineblau			
	944 552 123 51 7LD	Weinrot			
	944 552 123 51 9YL	Cobaltblau	91-		
	944 552 123 51 6XL	Klassikgrau	91-		
(9)	944 552 123 52	Handschuhkastendeckel	/LL 90-	1	M562/981
		Leder			
	944 552 123 52 1AJ	Schwarz			
	944 552 123 52 7VX	Leinen	-90		

Modell: 944 89

Laufzeit: 1989>>1991

Pos	Teilenummer	Benennung	Bemerkung	St	Modellangabe
	944 552 123 52 7JX	Marineblau	-90		
	944 552 123 52 7LD	Weinrot	-90		
	944 552 123 52 9YL	Cobaltblau	91-		
	944 552 123 52 6XL	Klassikgrau	91-		
(9)	945 552 123 50	Handschuhkastendeckel Leder	/RL	1	M981
	945 552 123 50 1AJ	Schwarz			
	945 552 123 50 7VX	Leinen	-90		
	945 552 123 50 7JX	Marineblau	-90		
	945 552 123 50 7LD	Weinrot	-90		
	945 552 123 50 9YL	Cobaltblau	91-		
	945 552 123 50 6XL	Klassikgrau	91-		
10	928 552 055 03	Scharnier		1	
(11)	944 538 951 02	Drehschloss für Handschuhkasten ohne bestimmte Schliessung		1	
(11)	944 538 951 03	Drehschloss für Handschuhkasten mit bestimmter Schliessung		1	
(12)	944 538 061 21	Schliessteil Drehschloss		1	
13	N 013 958 14	Blechschrabe 3,5 X 13		1	
14	N 011 663 4	Scheibe B 3,7		1	
15	999 591 349 02	Blechmutter B 3,5		1	
16	944 538 529 00	Dichtring Handschuhkasten-Schloss		1	
(16)	944 552 585 00	Haltering		1	
17	944 552 436 00	Schalterleiste	/LL /R	1	
(17)	945 552 435 00	Schalterleiste	/RL /R	1	
18		Blende siehe Gruppe 8/13/30			
19		Knopf Gebläseschalter siehe Gruppe 8/13/30		1	
20		Knopf Schieber siehe Gruppe 8/13/30		1	
21		Knopf Temperaturregler siehe Gruppe 8/13/30		1	
22	944 552 431 00	Schalterleiste	/LL	1	
(22)	945 552 431 00	Schalterleiste mitte	/RL	1	
23	944 552 429 00	Schalterleiste	/LL /L	1	
(23)	945 552 429 00	Schalterleiste	/RL /L	1	
24	944 552 083 00	Abdeckblende	/L	1	
	944 552 083 00 1DB	Schwarz			
(24)	944 552 084 00	Abdeckblende	/R	1	
	944 552 084 00 1DB	Schwarz			
25	944 552 451 00	Rosette Innenfühler		1	
26	N 013 959 3	Linsenblechschrabe 3,5 X 16		4	
26	900 143 016 01	Linsenblechschrabe		4	

Modell: 944 89

Laufzeit: 1989>>1991

Pos	Teilenummer	Benennung	Bemerkung	St	Modellangabe
27	N 015 438 1	B 3,5 X 16 Schnappmutter		2	
28	944 552 447 00	B 4,8 X 16 Abdeckung Zündanlassschloss		1	
29	N 014 128 13	Linsenschraube M 5 X 8		2	
30	N 011 665 10	Scheibe B 5,3		2	
31	N 011 554 6	Scheibe B 3,7 DIN 433		1	
32	944 552 449 00	Abdeckung	/L	1	
(32)	944 552 450 00	Abdeckung Schalterleiste	/R	1	
33	944 552 073 00	Verkleidung		1	
	944 552 073 00 1DB	Schwarz			
(33)	944 552 073 01	Verkleidung		1	M454
	944 552 073 01 1DB	Schwarz			
(33)	944 552 273 20	Verkleidung		1	M562
	944 552 273 20 1DB	Schwarz			
(33)	944 552 373 20	Manschette		1	M562
	944 552 373 20 01C	Schwarz			
34	999 073 047 02	Blechschrabe B 3,5 X 9,5		2	
35	N 011 554 6	Scheibe 3,7		2	
36	944 552 452 00	Schelle		1	
37	944 613 257 00	Abdeckung	/LL	1	
37		Abdeckung	/LL	1	
	944 613 257 00 1DB	Schwarz			
(37)	945 613 257 00	Abdeckung	/RL	1	
(37)	944 613 256 00	Abdeckung		1	CABRIO
38	999 591 763 02	Blechmutter B 4,8		3	
(38)	999 591 777 02	Druckschloss Blechmutter B 4,8		3	M562
39	N 011 556 2	Drehschloss Scheibe 5,3		3	
40	N 013 975 4	Linsenblechschrabe B 4,8 X 19		3	
(40)	900 143 046 02	Druckschloss Linsenblechschrabe B 4,8 X 16		3	M562
(40)	900 143 046 01	Drehschloss Linsenblechschrabe B 4,8 X 16		3	M562
		Drehschloss			
41	944 552 035 00	Dichtung		1	
42	999 911 342 40	Keder		1	
43	999 911 320 40	Instrumentenblende innen Keder		1	
		Instrumentenblende ausssen			
44	944 552 385 00	Deckel		1	M562
	944 552 385 00 05T	Schwarz			
	944 552 385 00 1KX	Marineblau	-90		
	944 552 385 00 7MW	Weinrot	-90		
	944 552 385 00 7YG	Cobaltblau	91-		
	944 552 385 00 9WH	Klassikgrau	91-		
45	N 011 666 7	Unterlegscheibe		4	M562

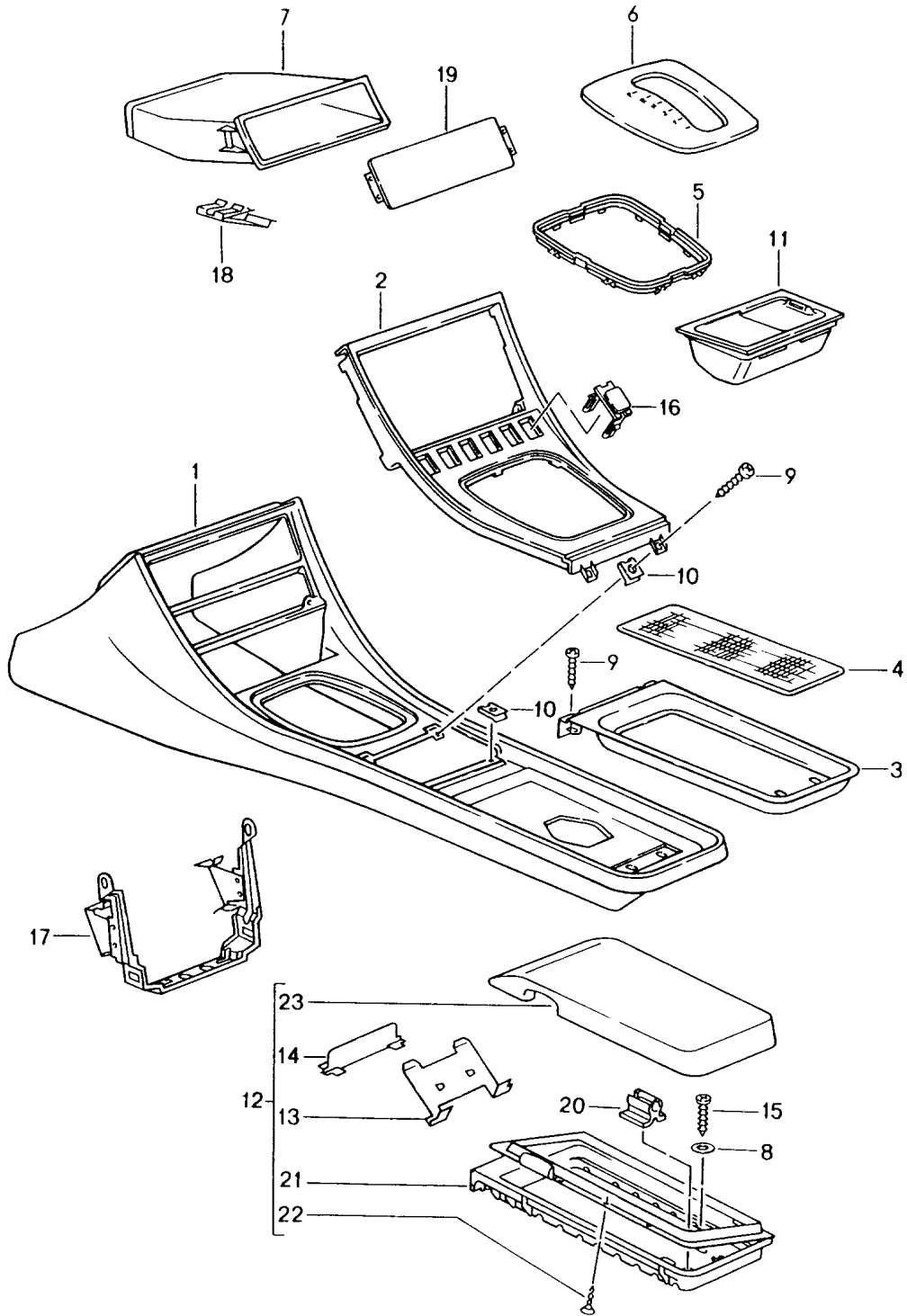
Modell: 944 89

Laufzeit: 1989>>1991

Pos	Teilenummer	Benennung	Bemerkung	St	Modellangabe
46	999 217 020 02	B 6,4 Sechskantschraube M 6 X 10 mikroverkapselt		4	M562
46	999 217 020 01	Sechskantschraube M 6 X 10 mikroverkapselt		4	M562
47	944 552 767 00	Abdeckkappe		2	
	944 552 767 00 01C	Schwarz			
48	N 013 968 7	Blechschrabe		2	
		B 4,2 X 13			
48	900 143 097 01	Blechschrabe		2	
		B 4,2 X 13			
49	N 015 449 1	Blechmutter		2	
		B 6,3			
50	999 025 167 07	Scheibe		2	
		B 7,4			
51	900 187 123 07	Blechschrabe		2	
		B 6,3 X 22			
52	928 555 383 02	Abdeckkappe		2	
	928 555 383 02 70B	Schwarz			
53	N 013 959 3	Linsenblechschrabe		10	
		3,5 X 16			
18	900 143 016 01	Linsenblechschrabe		10	
		B 3,5 X 16			
54	999 591 733 07	Blechmutter		2	
		3,5			
55	N 100 401 02	Kegelscheibe		2	
		B 4,2			
56	900 145 070 07	Blechschrabe		2	
		3,5 X 19			
57	N 015 438 1	Schnappmutter		3	
		3,5			
58	N 011 554 6	Scheibe		3	
		3,7			

Modell: 944 89

Laufzeit: 1989>>1991



Modell: 944 89

Laufzeit: 1989>>1991

Pos	Teilenummer	Benennung	Bemerkung	St	Modellangabe
1	944 552 051 00	Kassettenbox		1	
	944 552 051 00 05T	Mittelkonsole			
	944 552 051 00 2VY	Mittelkonsole			
	944 552 051 00 3KY	Schwarz	-90		
	944 552 051 00 5LX	Leinen	-90		
	944 552 051 00 G12	Marineblau	-90		
	944 552 051 00 B10	Weinrot	91-		
(1)	944 552 051 50	Cobaltblau	91-	1	M981
	944 552 051 50 1AJ	Klassikgrau			
	944 552 051 50 7VX	Mittelkonsole			
	944 552 051 50 7JX	Leder			
	944 552 051 50 7LD	Schwarz	-90		
	944 552 051 50 9YL	Leinen	-90		
	944 552 051 50 6XL	Marineblau	-90		
2	944 552 117 00	Weinrot	91-	1	
(2)	944 552 117 01	Cobaltblau	91-	1	M249
(2)	945 552 117 01	Abdeckrahmen	/LL	1	M249
3	944 552 155 00	Abdeckrahmen	/RL	1	
	944 552 155 00	Ablage		1	
4	944 552 161 00	Mittelkonsole		1	
5	944 552 257 00	Einlage		1	
7	944 552 157 00	Rahmen		1	
	944 552 157 00 1DB	Ablagefach		1	
8	900 151 028 07	Schwarz		2	
	900 151 028 07	Scheibe			
	900 151 028 07	B 4,3			
9	N 013 958 14	Blechschrabe		6	
	N 013 958 14	3,5 X 13			
10	999 591 349 02	Blechmutter		4	
11	944 552 171 00	Ascher		1	
12	944 552 063 00	Kassettenbox	/LL -90	1	
	944 552 063 00 05T	Schwarz			
	944 552 063 00 2VY	Leinen			
	944 552 063 00 3KY	Marineblau			
	944 552 063 00 5LX	Weinrot			
(12)	945 552 063 00	Kassettenbox	/RL -90	1	
	945 552 063 00 05T	Schwarz			
	945 552 063 00 2VY	Leinen			
	945 552 063 00 3KY	Marineblau			
	945 552 063 00 5LX	Weinrot			
12	944 552 063 01	Kassettenbox	/LL 91-	1	
	944 552 063 01 05T	Schwarz			
	944 552 063 01 G12	Cobaltblau			
	944 552 063 01 B10	Klassikgrau			
(12)	945 552 063 01	Kassettenbox	/RL 91-	1	
	945 552 063 01 05T	Schwarz			
	945 552 063 01 G12	Cobaltblau			
	945 552 063 01 B10	Klassikgrau			
12	944 552 063 50	Kassettenbox	/LL	1	
	944 552 063 50	Leder			
	944 552 063 50 1AJ	Schwarz			
	944 552 063 50 7VX	Leinen	-90		
	944 552 063 50 7JX	Marineblau	-90		
	944 552 063 50 7LD	Weinrot	-90		
(12)	945 552 063 50	Kassettenbox	/RL	1	
	945 552 063 50	Leder			
	945 552 063 50 1AJ	Schwarz			
	945 552 063 50 7VX	Leinen	-90		
	945 552 063 50 7JX	Marineblau	-90		
	945 552 063 50 7LD	Weinrot	-90		
12	944 552 063 51	Kassettenbox	/LL	1	

Modell: 944 89 Laufzeit: 1989>>1991

Pos	Teilenummer	Benennung	Bemerkung	St	Modellangabe
		Leder			
	944 552 063 51 9YL	Cobaltblau	91-		
	944 552 063 51 6XL	Klassikgrau	91-		
(12)	945 552 063 51	Kassettenbox	/RL	1	
		Leder			
	945 552 063 51 9YL	Cobaltblau	91-		
	945 552 063 51 6XL	Klassikgrau	91-		
13	928 555 731 02	Kassettenhalter		8	
	928 555 731 02 01C	Satinschwarz			
13	928 555 731 02	Kassettenhalter	91-	4	CABRIO
	928 555 731 02 01C	Satinschwarz			
14	928 555 741 02	Zwischenwand		1	
15	N 902 663 01	Linsenblechschraube		2	
		4,2 X 25			
16	944 613 256 00	Abdeckung		1	
		Überblendregler			
(16)	944 613 259 01	Abdeckung		5	
		Schalter			
17	944 552 067 02	Halter		1	
18	944 552 557 00	Federklammer		2	
19	944 552 061 00	Blende		1	
19	944 552 261 01	Blende		1	
	944 552 261 01 1DB	Schwarz			
19	944 552 261 02	Blende		1	
	944 552 261 02 1DB	Schwarz			
20	999 507 367 40	Halter		2	CABRIO
21	944 552 553 01	Rahmen	/LL	1	
		Kassettenbox			
	944 552 553 01 01C	Schwarz			
(21)	945 552 553 01	Rahmen	/RL	1	
		Kassettenbox			
	945 552 553 01 01C	Schwarz			
22	900 144 017 07	Blechschraube		8	
		2,9 X 13			
23	944 552 165 00	Deckel	/LL	1	
		Kunstleder			
	944 552 165 00 05T	Schwarz			
	944 552 165 00 2WJ	Klassikgrau	91		
	944 552 165 00 9ZH	Cobaltblau	91		
	944 552 165 00 2VY	Leinen	-90		
	944 552 165 00 1KX	Marineblau			
	944 552 165 00 5LX	Weinrot	-90		
(23)	945 552 165 00	Deckel	/RL	1	
		Kunstleder			
	945 552 165 00 05T	Schwarz			
	945 552 165 00 2WJ	Klassikgrau	91		
	945 552 165 00 9ZH	Cobaltblau	91		
	945 552 165 00 2VY	Leinen	-90		
	945 552 165 00 1KX	Marineblau			
	945 552 165 00 5LX	Weinrot	-90		
23	944 552 165 50	Deckel	/LL	1	
		Leder			
	944 552 165 50 1AJ	Schwarz	-90		
	944 552 165 50 8YR	Schwarz	91-		
	944 552 165 50 7VX	Leinen	-90		
	944 552 165 50 7JX	Marineblau	-90		
	944 552 165 50 7LD	Weinrot	-90		
	944 552 165 50 9YL	Cobaltblau	91		
	944 552 165 50 6XL	Klassikgrau	91		
(23)	945 552 165 50	Deckel	/RL	1	
		Leder			
	945 552 165 50 1AJ	Schwarz	-90		
	945 552 165 50 8YR	Schwarz	91-		

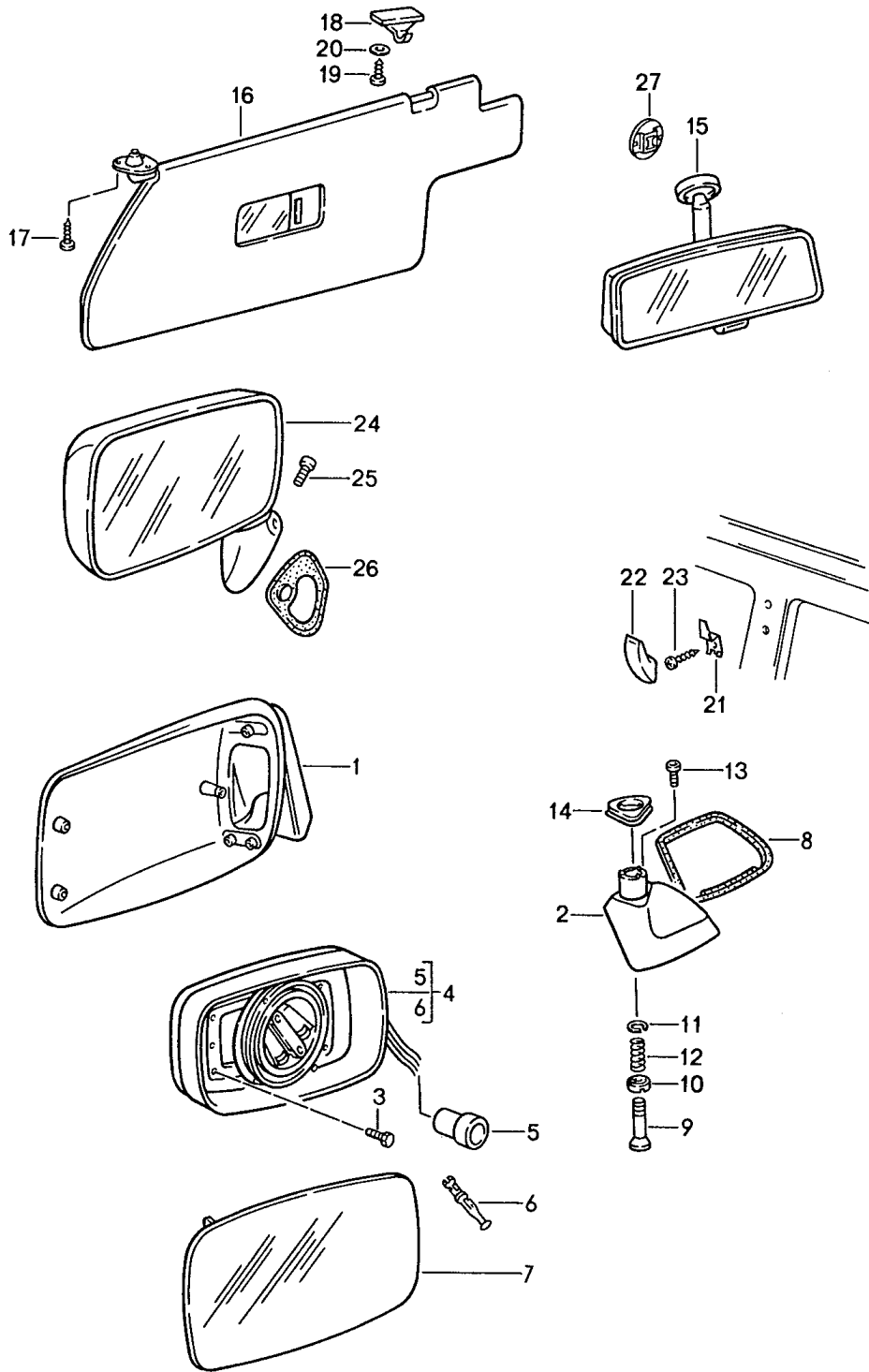
Modell: 944 89

Laufzeit: 1989>>1991

Pos	Teilenummer	Benennung	Bemerkung	St	Modellangabe
	945 552 165 50 7VX	Leinen	-90		
	945 552 165 50 7JX	Marineblau	-90		
	945 552 165 50 7LD	Weinrot	-90		
	945 552 165 50 9YL	Cobaltblau	91		
	945 552 165 50 6XL	Klassikgrau	91		

Modell: 944 89

Laufzeit: 1989>>1991



Modell: 944 89

Laufzeit: 1989>>1991

Pos	Teilenummer	Benennung	Bemerkung	St	Modellangabe
		Sonnenblende			
		Aussenspiegel			
		Innenspiegel			
1	911 731 043 03	Spiegelschale	/L	1	
(1)	911 731 044 03	Spiegelschale	/R	1	
2	944 731 141 00	Spiegelfuss	/LL /L	1	
(2)	944 731 142 00	Spiegelfuss	/LL /R	1	
(2)	945 731 142 00	Spiegelfuss	/RL /R	1	
2	945 731 141 00	Spiegelfuss	/RL /L	1	
1-2	944 731 021 01	Spiegelschale	/L	1	
	944 731 021 01 G3M	mit Spiegelfuss Grau Grundiert			
3	999 143 003 02	Sechskantschraube M 5 X 10		3	
4	944 731 027 01	Abdeckrahmen		1	
5	803 971 980	Stiftgehäuse		1	
6	N 017 564 1	Rundstecker		6	
7	944 731 035 02	Spiegelglas plan		1	
(7)	944 731 035 03	Spiegelglas konvex		1	
(7)	944 731 035 04	Spiegelglas plan	(S)	1	
(7)	944 731 035 05	Spiegelglas konvex	(S)	1	
(7)	477 857 611 B	Spiegelglas plan		1	M637
(7)	477 857 611 D	Spiegelglas konvex	/LL /R	1	M637
8	944 731 505 01	Unterlage	/L	1	
(8)	945 731 506 01	Unterlage	/R	1	
9	911 731 257 02	Führungsrohr		1	
9	911 731 257 03	Führungsrohr		1	
10	911 731 345 02	Zentrierscheibe unten		1	
11	911 731 347 00	Zentrierscheibe oben		1	
12	911 731 029 01	Druckfeder		1	
13	999 067 026 07	Zylinderschraube M 5 X 40 X 25		1	
14	944 731 143 00	Abdichtung		1	
15	477 857 511 A	Innenspiegel		1	
	477 857 511 A 01C	Satinschwarz			
1	477 857 511 B	Innenspiegel		1	
	477 857 511 B 01C	Satinschwarz			
16	944 731 031 01	Sonnenblende	/L	1	COUPE
	944 731 031 01 05T	Schwarz			
	944 731 031 01 XF4	Weinrot	-90		
	944 731 031 01 7YU	Cobaltblau	91-		
	944 731 031 01 6WJ	Klassikgrau	91-		
(16)	944 731 031 02	Sonnenblende	/L (AUS) (S)	1	COUPE
	944 731 031 02 05T	Schwarz			
	944 731 031 02 XF4	Weinrot	-90		
	944 731 031 02 7YU	Cobaltblau	91-		
	944 731 031 02 6WJ	Klassikgrau	91-		
(16)	944 731 032 01	Sonnenblende	/R	1	COUPE
	944 731 032 01 05T	Schwarz			
	944 731 032 01 XF4	Weinrot	-90		
	944 731 032 01 7YU	Cobaltblau	91-		
	944 731 032 01 6WJ	Klassikgrau	91-		

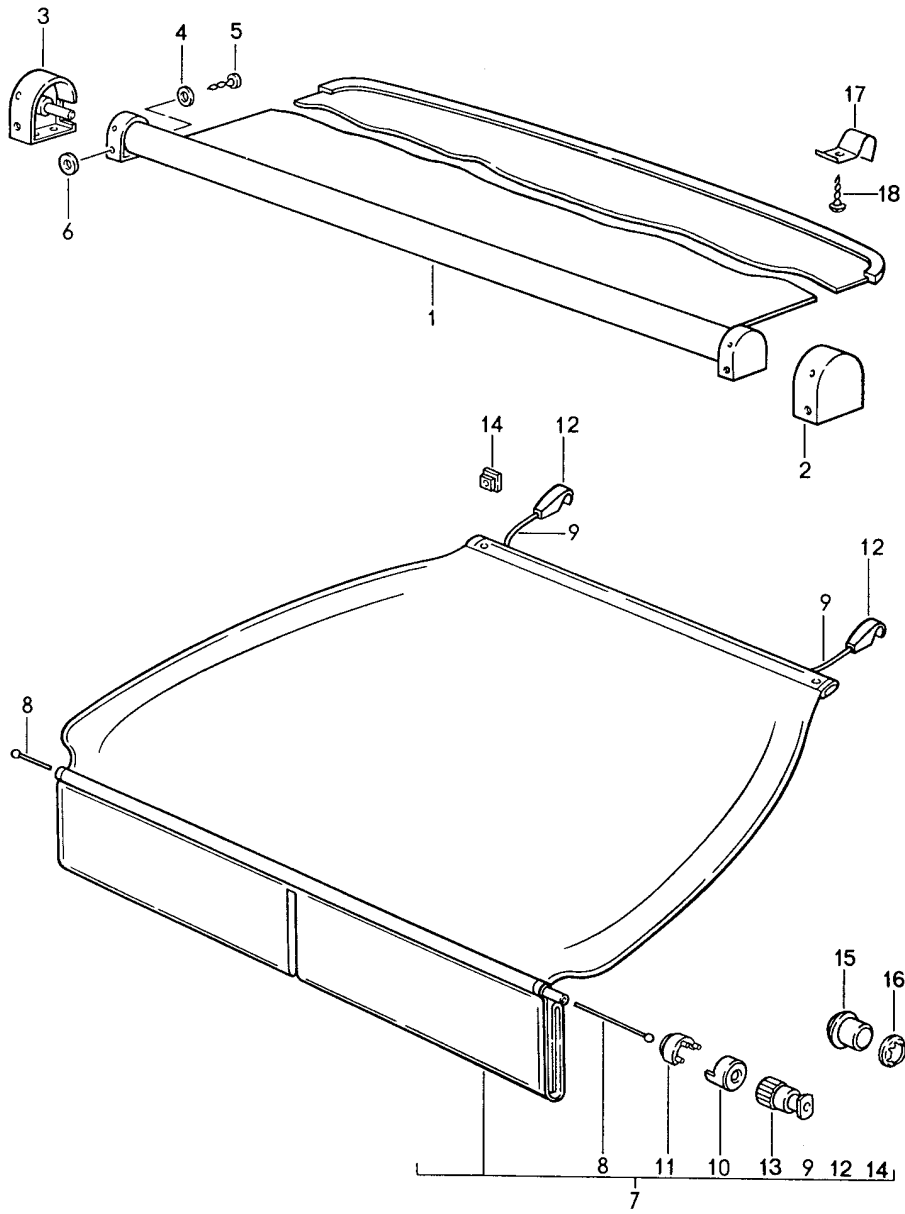
Modell: 944 89

Laufzeit: 1989>>1991

Pos	Teilenummer	Benennung	Bemerkung	St	Modellangabe
(16)	944 731 032 02	Sonnenblende	/R (AUS) (S)	1	COUPE
	944 731 032 02 05T	Schwarz			
	944 731 032 02 XF4	Weinrot	-90		
	944 731 032 02 7YU	Cobaltblau	91-		
	944 731 032 02 6WJ	Klassikgrau	91-		
(16)	941 731 031 10	Sonnenblende	/L	1	CABRIO
	941 731 031 10 05T	Schwarz			
	941 731 031 10 3KA	Marineblau	-90		
	941 731 031 10 XF4	Weinrot	-90		
	941 731 031 10 7YU	Cobaltblau	91-		
	941 731 031 10 6WJ	Klassikgrau	91-		
(16)	941 731 032 10	Sonnenblende	/R	1	CABRIO
	941 731 032 10 05T	Schwarz			
	941 731 032 10 3KA	Marineblau	-90		
	941 731 032 10 XF4	Weinrot	-90		
	941 731 032 10 7YU	Cobaltblau	91-		
	941 731 032 10 6WJ	Klassikgrau	91-		
17	N 014 096 3	Linsensenkblechschaube B 4,2 X 22		6	
18	944 731 439 00	Halter		2	COUPE
(18)	964 731 319 40	Lagerbock	/L	2	CABRIO
(18)	964 731 320 40	Lagerbock	/R	2	CABRIO
		Sonnenblende			
19	900 143 047 07	Blechschaube B 4,2 X 19		4	
19	900 073 007 01	Blechschaube B 4,2 X 19		4	
20	900 151 028 02	Scheibe B 4,3		4	
20	900 151 028 01	Scheibe B 4,3		4	
21	901 552 872 20	Mantelhaken		2	
22	901 552 871 40	Hülle		2	
23	900 250 007 02	Gewindeschneidschraube AM 5 X 12		2	
24	477 857 521 D	Aussenspiegel plan	/LL /L	1	M637
(24)	477 857 522 D	Aussenspiegel plan	/LL /R	1	M637
(24)	477 857 522 H	Aussenspiegel konvex	/LL /R	1	M637
(24)	478 857 522 D	Aussenspiegel plan	/RL /R	1	M637
25	999 067 026 07	Zylinderschraube		1	M637
26	477 857 579	Unterlage	/L	1	M637
(26)	478 857 579	Unterlage	/R	1	M637
27	477 845 043	Halteplatte Klebeset siehe Gruppe 0/05/00		1	

Modell: 944 89

Laufzeit: 1989>>1991



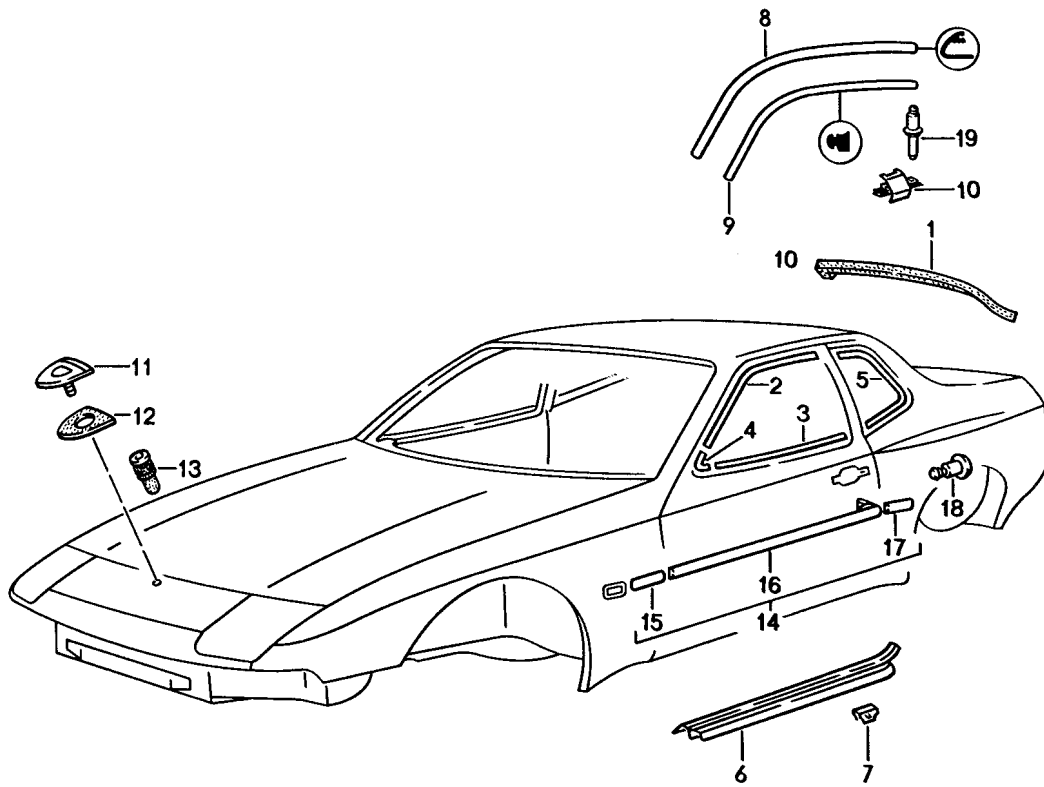
Modell: 944 89

Laufzeit: 1989>>1991

Pos	Teilenummer	Benennung	Bemerkung	St	Modellangabe
1	477 863 511 A	Kofferraumabdeckung	-90	1	
	477 863 511 A 05T	Schwarz			
	477 863 511 A 9JJ	Marineblau			
	477 863 511 A 5LX	Weinrot			
2	477 863 517 A	Deckel	/L -90	1	
		Kofferraumabdeckung			
		Innenvierkant			
		Randbreite			
		17,5 MM			
	477 863 517 A 05T	Schwarz			
	477 863 517 A 9JJ	Marineblau			
	477 863 517 A 9MM	Weinrot			
3	477 863 518 A	Deckel	/R -90	1	
		Kofferraumabdeckung			
		Rundzapfen			
		Randbreite			
		17,5 MM			
	477 863 518 A 05T	Schwarz			
	477 863 518 A 9JJ	Marineblau			
	477 863 518 A 9MM	Weinrot			
(2)	477 863 517 B	Deckel	/L -90	1	
		Kofferraumabdeckung			
		Bundloch			
		Randbreite			
		16 MM			
	477 863 517 B 05T	Schwarz			
(3)	477 863 518 B	Deckel	/R -90	1	
		Kofferraumabdeckung			
		Innenvierkant			
		Randbreite			
		16 MM			
	477 863 518 B 05T	Schwarz			
4	900 025 003 02	Unterlegscheibe	-90	2	
		A 5,3			
5	N 013 971 3	Linsenblechschaube	-90	2	
		4,8 X 22			
6	999 704 139 40	Distanzscheibe	-90	2	
7	944 555 027 00	Kofferraumabdeckung		1	M685
	944 555 027 00 70G	Schwarz			
	944 555 027 00 5KG	Marineblau	-90		
	944 555 027 00 2LB	Weinrot	-90		
	944 555 027 00 7ZF	Cobaltblau	91-		
	944 555 027 00 5WG	Klassikgrau	91-		
-	999 701 639 40	Rundschnur		*	
8		1265 MM		1	
9		875 MM		2	
10	928 555 795 02	Rohrendstück		2	
11	928 555 785 02	Stoffklammer		2	
12	944 555 775 00	Haken		2	
13	928 555 775 02	Seilendstück		2	
14	928 555 791 02	Rosette		2	
15	928 555 777 02	Seilmundstück		2	
16	999 591 484 02	Klemmscheibe		2	
17	477 863 521 B	Haken		2	
18	N 013 932 4	Blechschaube		2	

Modell: 944 89

Laufzeit: 1989>>1991



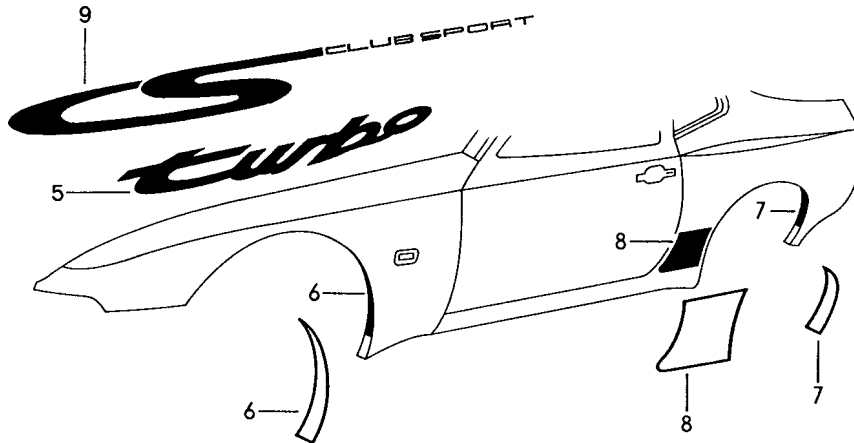
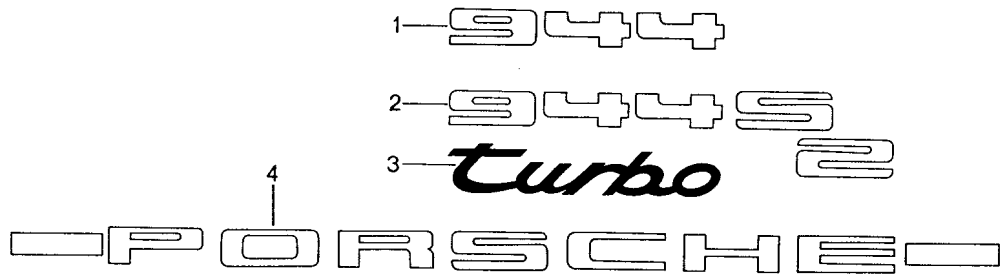
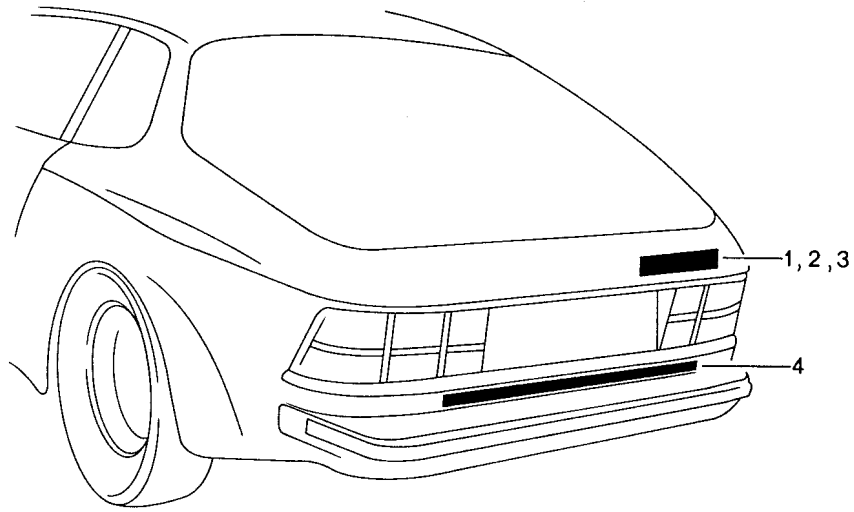
Modell: 944 89

Laufzeit: 1989>>1991

Pos	Teilenummer	Benennung	Bemerkung	St	Modellangabe
1	477 853 313 A	Zierleiste		1	
2	477 853 373 B	Zierrahmen	/H	1	
(2)	477 853 374 B	Zierleiste	/L	1	
3	477 853 371 B	Zierleiste	/R	1	
3	PCG 853 371 B	Zierleiste	/L	1	
(3)	477 853 372 B	Zierleiste	/L	1	
4	477 853 375 A	Zierleiste	/R	1	
5	477 853 365 A	Zierrahmen	/L	2	
(5)	477 853 366 A	Zierrahmen	/R	1	
6	944 551 121 00	Einstiegleiste	/L	1	
(6)	944 551 122 00	Einstiegleiste	/R	1	
7	477 853 655	Klammer		10	
7	999 507 851 01	Klammer		10	
8	944 559 705 00	Dachkantenleiste	/L	1	
(8)	944 559 706 00	Dachkantenleiste	/R	1	
9	944 559 707 00	Abdichtgummi		2	
10	999 591 732 02	Klammer		12	
11	901 559 210 20	Deckelwappen		1	
11	901 559 210 26	Deckelwappen		1	
12	901 559 215 20	Unterlage		1	
12	7L5 853 611 B	Unterlage		1	
13	999 702 175 50	Tülle		2	
14	931 559 901 00	Satz Flankenschutz mitverwenden: Klebstoff AMV 176.000.05		1	M418
15	931 559 137 00	Flankenschutz Kotflügel	/V	2	
(15)	944 559 137 00	Flankenschutz Kotflügel		2	944S2
16	931 559 133 00	Flankenschutz	/L	1	
(16)	931 559 134 00	Flankenschutz Tür	/R	1	
17	931 559 141 00	Flankenschutz	/L	1	
(17)	931 559 142 00	Flankenschutz Seitenteil	/R	1	
-	931 559 175 00	Klebeband Flankenschutz Kotflügel		2	
-	944 559 177 00	Klebeband Flankenschutz Kotflügel		2	944S2
-	931 559 165 00	Klebeband Flankenschutz Tür		2	
-	931 559 182 00	Klebeband Flankenschutz Seitenteil		2	
-	AMV 176 000 05	Dichtungsklebmasse		1	
18	999 190 326 40	Niet		2	
19	431 805 121 A	Bolzen		X	

Modell: 944 89

Laufzeit: 1989>>1991



Modell: 944 89

Laufzeit: 1989>>1991

Pos	Teilenummer	Benennung	Bemerkung	St	Modellangabe
1	944 559 193 00	Schriftzüge Steinschlagschutzfolie Schriftzug Schwarz	-89	1	
1	944 559 193 01	Schriftzug Silber	-89	1	
(2)	944 559 220 00	Schriftzug Schwarz		1	944S2
(2)	944 559 220 01	Schriftzug Silber		1	944S2
3	951 559 093 00	Schriftzug Schwarz		1	TURBO
3	951 559 093 01	Schriftzug Silber		1	TURBO
4	477 853 635 B	Schriftzug Schwarz	/H	1	
4	477 853 635 C	Schriftzug Silber	/H	1	
5	951 559 221 00	Schriftzug		1	TURBO M501
5	951 559 221 01	Schwarz Schriftzug Silber		1	TURBO M501
6	944 559 321 00	Steinschlagschutzfolie	/L	1	
	944 559 321 00 3YK	Klar			
6	944 559 322 00	Steinschlagschutzfolie	/R	1	
	944 559 322 00 3YK	Klar			
6	944 559 321 01	Steinschlagschutzfolie	/L	1	
	944 559 321 01 6YA	Alpinweiss			
	944 559 321 01 1ZZ	Zermattsilber-Metallic	-89		
	944 559 321 01 9ZK	Kristallsilber-Metallic	90-		
	944 559 321 01 Z07	Polarsilber-Metallic	91-		
6	944 559 322 01	Steinschlagschutzfolie	/R	1	
	944 559 322 01 6YA	Alpinweiss			
	944 559 322 01 1ZZ	Zermattsilber-Metallic	-89		
	944 559 322 01 9ZK	Kristallsilber-Metallic	90-		
	944 559 322 01 Z07	Polarsilber-Metallic	91-		
7	944 559 323 00	Steinschlagschutzfolie	/L	1	
	944 559 323 00 3YK	Klar			
7	944 559 324 00	Steinschlagschutzfolie	/R	1	
	944 559 324 00 3YK	Klar			
7	944 559 323 01	Steinschlagschutzfolie	/L	1	
	944 559 323 01 6YA	Alpinweiss			
	944 559 323 01 1ZZ	Zermattsilber-Metallic	-89		
	944 559 323 01 9ZK	Kristallsilber-Metallic	90-		
	944 559 323 01 Z07	Polarsilber-Metallic	91-		
7	944 559 324 01	Steinschlagschutzfolie	/R	1	
	944 559 324 01 6YA	Alpinweiss			
	944 559 324 01 1ZZ	Zermattsilber-Metallic	-89		
	944 559 324 01 9ZK	Kristallsilber-Metallic	90-		
	944 559 324 01 Z07	Polarsilber-Metallic	91-		
8	944 559 325 00	Steinschlagschutzfolie	/L	1	
	944 559 325 00 3YK	Klar			
8	944 559 326 00	Steinschlagschutzfolie	/R	1	
	944 559 326 00 3YK	Klar			
8	944 559 325 01	Steinschlagschutzfolie	/L	1	
	944 559 325 01 6YA	Alpinweiss			
	944 559 325 01 1ZZ	Zermattsilber-Metallic	-89		
	944 559 325 01 9ZK	Kristallsilber-Metallic	90-		
	944 559 325 01 Z07	Polarsilber-Metallic	91-		
8	944 559 326 01	Steinschlagschutzfolie	/R	1	
	944 559 326 01 6YA	Alpinweiss			

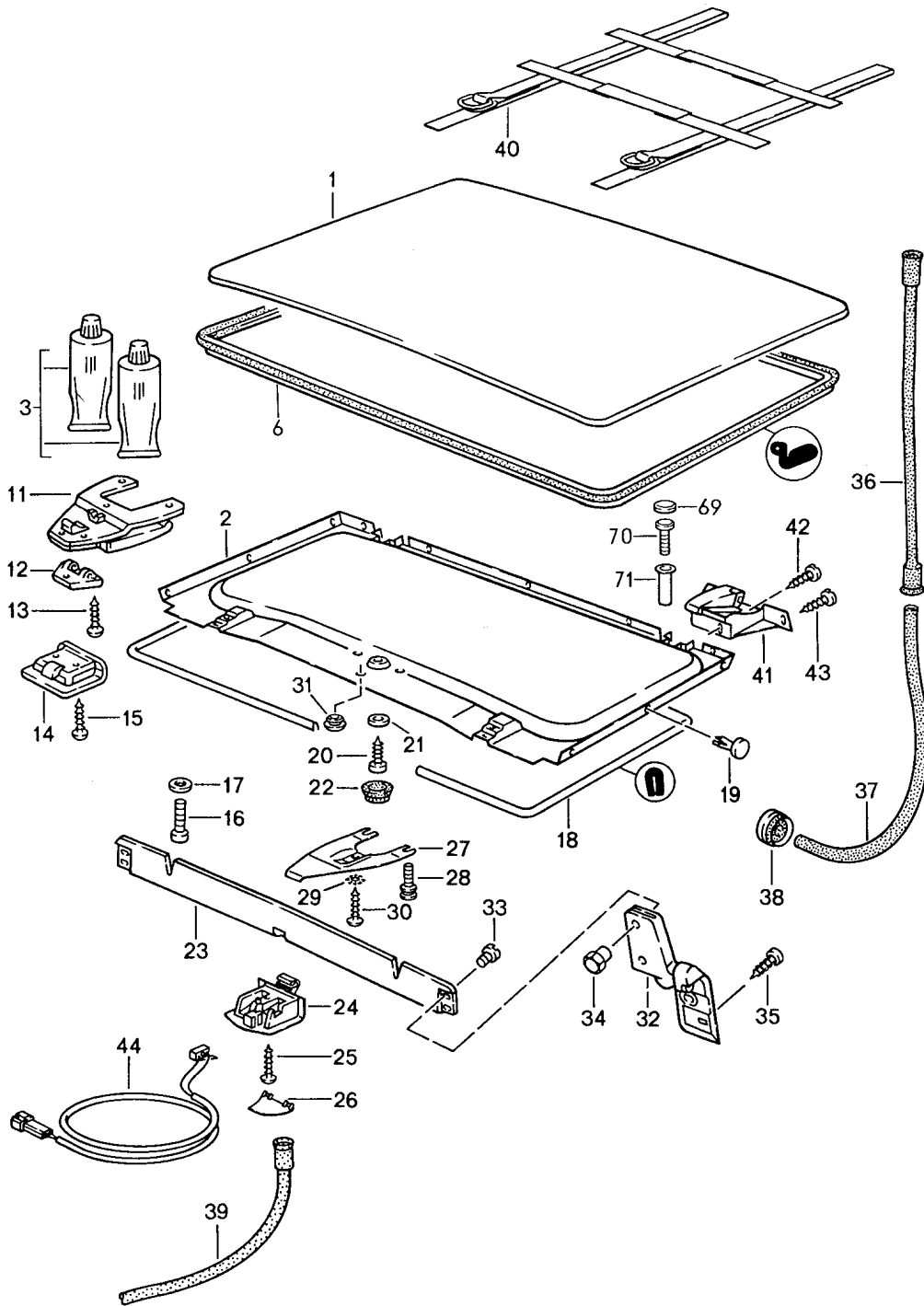
Modell: 944 89

Laufzeit: 1989>>1991

Pos	Teilenummer	Benennung	Bemerkung	St	Modellangabe
	944 559 326 01 1ZZ	Zermattsilber-Metallic	-89		
	944 559 326 01 9ZK	Kristallsilber-Metallic	90-		
	944 559 326 01 Z07	Polarsilber-Metallic	91-		
9	944 559 223 00	Schriftzug Schwarz		1	M637
9	944 559 223 01	Schriftzug Silber		1	M637

Modell: 944 89

Laufzeit: 1989>>1991



Modell: 944 89

Laufzeit: 1989>>1991

Pos	Teilenummer	Benennung	Bemerkung	St	Modellangabe
		Hubdach			M650
1	944 564 917 01	Dach		1	
1		Dach		1	
2	944 564 047 02	Dachverkleidung		1	
	944 564 047 02 05T	Schwarz			
	944 564 047 02 3KY	Marineblau	-90		
	944 564 047 02 5LX	Weinrot	-90		
	944 564 047 02 G23	Cobaltblau	91-		
	944 564 047 02 B17	Klassikgrau	91-		
3	000 043 204 86	Klebeset bestehend aus: Klebstoff 150 ML Füller-Härter 150 ML		X	
6	944 564 114 04	Dichtung		1	
11	477 871 217	Dachverschluss	/V	2	
12	477 871 219	Lagerbock		2	
13	N 033 174 1	Senkschraube M 3 X 6		6	
13	900 269 001 01	Senkschraube M 3 X 6		6	
14	477 871 665 A	Zentrierkeil	/V	2	
15	N 013 964 4	Linsenblechschaube B 4,2 X 16		5	
16	900 270 064 07	Senkschraube M 5 X 16		2	
17	999 704 606 17	Unterlegscheibe		6	
18	944 564 623 00	Kantenschutz		1	
18	944 564 623 02	Kantenschutz		1	
19	477 871 053	Spreizniet		11	
20	311 867 167	Linsenblechschaube		1	
21	900 151 028 02	Scheibe		1	
21	900 151 028 01	Scheibe		1	
22	311 867 169	Abdeckkappe		1	
	311 867 169 01C	Schwarz			
	311 867 169 9JJ	Marineblau	-90		
	311 867 169 9MM	Weinrot	-90		
	311 867 169 6ZF	Cobaltblau	91-		
	311 867 169 4XC	Klassikgrau	91-		
23	944 564 093 00	Windabweiser		1	
24	944 564 683 00	Lager		1	
25	N 013 964 4	Linsenblechschaube 4,2 X 16		5	
26	944 564 685 00	Klappe		1	
27	944 564 223 00	Befestigungselement		1	
28	944 564 224 00	Einstellschraube		2	
29	N 012 222 4	Federscheibe A 5		5	
30	N 014 133 8	Linsenschraube M 5 X 12		1	
31	944 564 233 00	Abdeckkappe		3	
	944 564 233 00 01C	Schwarz			
	944 564 233 00 9JJ	Marineblau	-90		
	944 564 233 00 9MM	Weinrot	-90		
	944 564 233 00 6ZF	Cobaltblau	91-		
	944 564 233 00 4XC	Klassikgrau	91-		
32	477 871 635 A	Scharnier	/L	1	
(32)	477 871 636 A	Scharnier	/R	1	
33	477 837 959	Linsensperrzahnschraube		4	
34	477 871 701 A	Verschlussmutter		4	
35	900 143 031 02	Linsenblechschaube B 4,2 X 9,5		4	

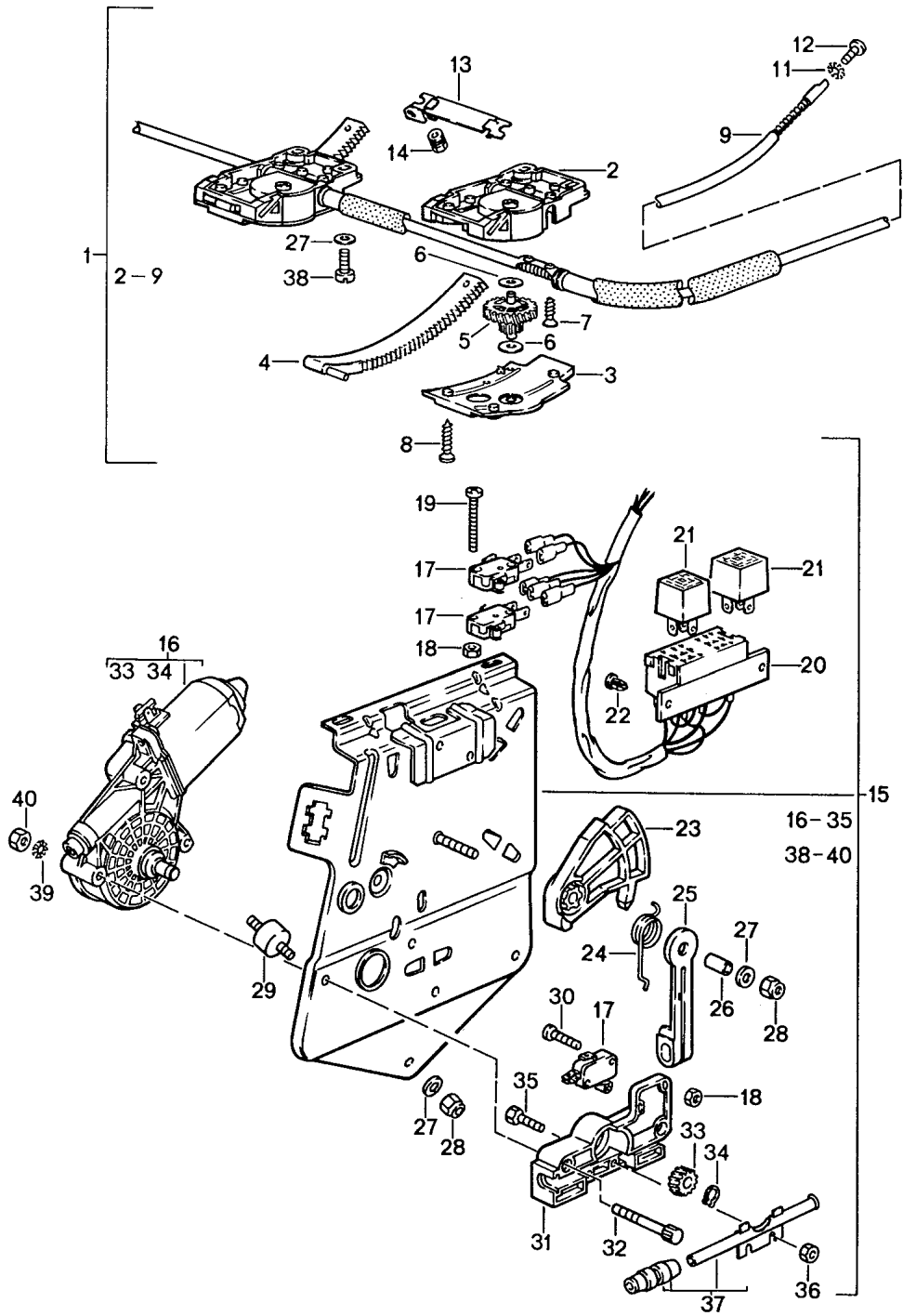
Modell: 944 89

Laufzeit: 1989>>1991

Pos	Teilenummer	Benennung	Bemerkung	St	Modellangabe
36	944 564 235 00	Wasserablaufschlauch	/L /H	1	
(36)	944 564 064 00	Wasserablaufschlauch	/R /H	1	
37	944 564 237 00	Wasserablaufrohr	/L /H	1	
(37)	944 564 238 00	Wasserablaufrohr	/R /H	1	
38	021 119 569	Gummitülle		X	
39	321 877 233 C	Wasserablaufschlauch	/V	2	
40	944 721 811 00	Halteband		1	
41	944 564 161 00	Kulissenführung	/L /H	1	
(41)	944 564 162 00	Kulissenführung	/R /H	1	
(41)	944 564 162 02	Kulissenführung	/R /H	1	
42	N 014 133 8	Linsenschraube M 5 X 12		2	
43	N 014 264 4	Linsenschraube AM 5 X 10		4	
44	944 613 033 00	Mikroschalter		1	
69	999 703 347 40	Kappe		4	
70	999 119 016 40	Stellschraube M 4 X 10		4	
71	999 500 033 17	Blindnietmutter M 4		4	

Modell: 944 89

Laufzeit: 1989>>1991



Modell: 944 89

Laufzeit: 1989>>1991

Pos	Teilenummer	Benennung	Bemerkung	St	Modellangabe
		Hubdach			M650
		Antrieb			
1	944 564 041 01	Montagesatz		1	
2	944 564 507 01	Führung		2	
3	944 564 509 01	Platte		2	
4	944 564 501 01	Segment	/L	1	
(4)	944 564 502 01	Segment	/R	1	
(4)	944 564 502 02	Segment	/R	1	
5	944 564 430 01	Zahnrad		2	
6	944 564 459 01	Passscheibe		4	
7	999 919 051 02	Senkschraube		4	
		M 4 X 8			
8	999 919 052 02	Senkschraube		10	
		M 4 X 18			
9	944 564 043 02	Welle		1	
9	944 564 043 03	Welle		1	
11	999 523 116 01	Sicherungsscheibe		3	
12	N 014 121 6	Linsenschraube		1	
		M 4 X 6			
13	944 564 461 00	Halter	/L	1	
(13)	944 564 462 00	Halter	/R	1	
14	999 076 036 02	Verstellmutter		4	
		M 4			
15	944 624 055 01	Elektroantrieb		1	
16	944 624 011 01	Elektromotor		1	
17	944 613 128 01	Mikroschalter		3	
18	N 011 002 2	Sechskantmutter		4	
19	900 146 072 02	Linsenschraube		2	
		M 3 X 25			
20	944 612 011 01	Leitungsstrang		1	
21	431 951 253 D	Relais		2	
21	999 657 016 90	Relais		2	
22	999 591 854 40	Spreizniet		2	
23	944 564 535 00	Hebel		1	
24	944 564 539 00	Feder		1	
25	944 564 537 00	Hebel		1	
26	944 564 541 00	Hülse		1	
27	N 011 524 7	Unterlegscheibe		6	
		6,4			
27	N 011 524 27	Unterlegscheibe		6	
		6,4			
28	900 910 012 02	Sicherungsmutter		2	
		M 6			
28	900 910 047 09	Sicherungsmutter		2	
		M 6			
29	999 703 349 00	Gummilager		1	
30	N 044 134 2	Linsenschraube		2	
		M 3 X 20			
31	944 564 515 01	Gehäuse		1	
32	944 564 543 00	Schraube		2	
33	944 564 437 01	Ritzel		1	
34	900 116 003 02	Sicherungsscheibe		1	
34	900 116 003 09	Sicherungsscheibe		1	
35	900 075 100 02	Sechskantschraube		2	
		M 4 X 12			
35	900 075 100 03	Sechskantschraube		2	
		M 4 X 12			
36	N 011 004 6	Sechskantmutter		2	
		M 4			
36	N 011 004 G	Mutter		2	
		M 4			
37	944 564 048 00	Rohr		1	
38	900 067 011 02	Zylinderschraube		4	

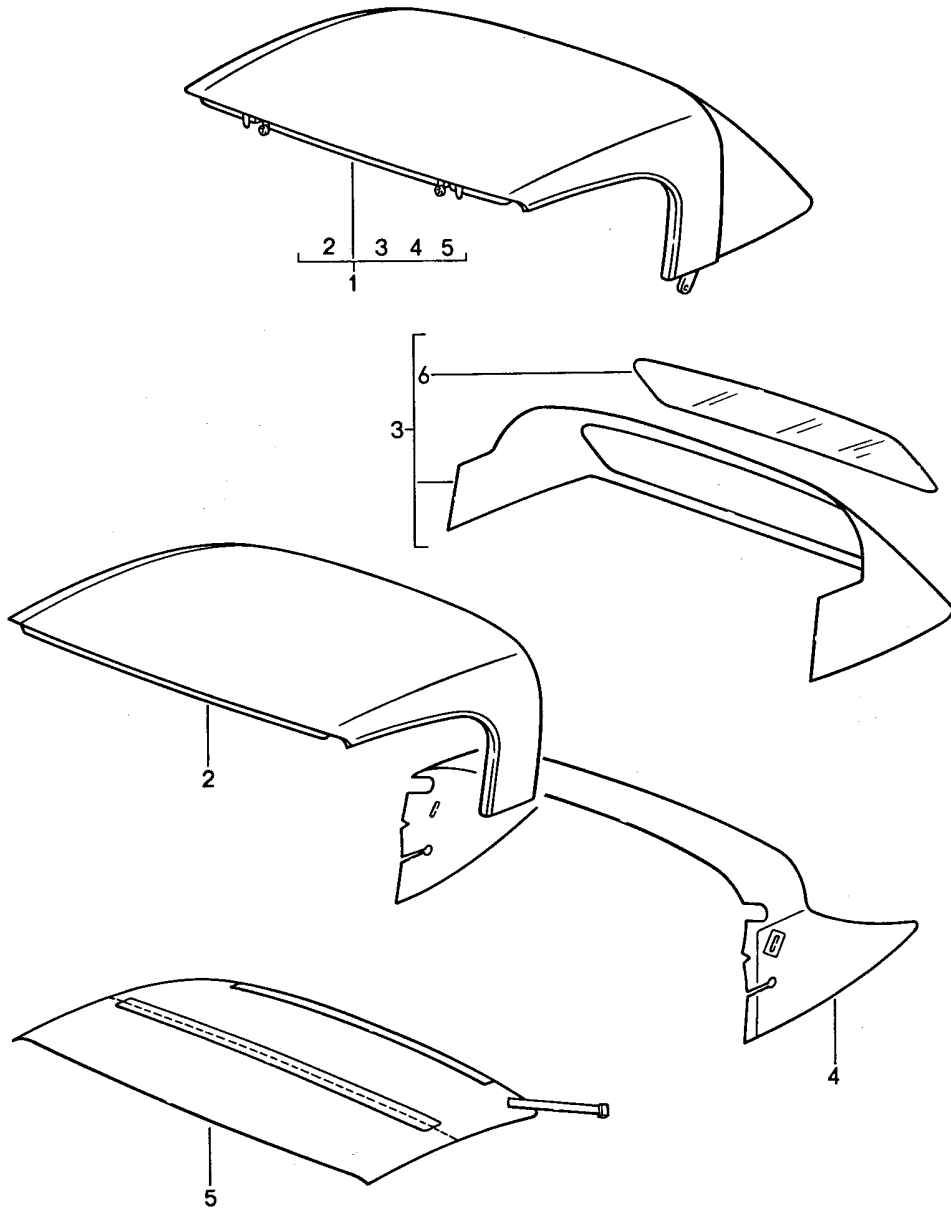
Modell: 944 89

Laufzeit: 1989>>1991

Pos	Teilenummer	Benennung	Bemerkung	St	Modellangabe
38	900 067 011 03	Zylinderschraube		4	
39	999 523 117 01	Sicherungsscheibe		3	
40	900 076 010 02	Mutter M 6		3	
40	900 076 010 0B	Mutter M 6		3	

Modell: 944 89

Laufzeit: 1989>>1991



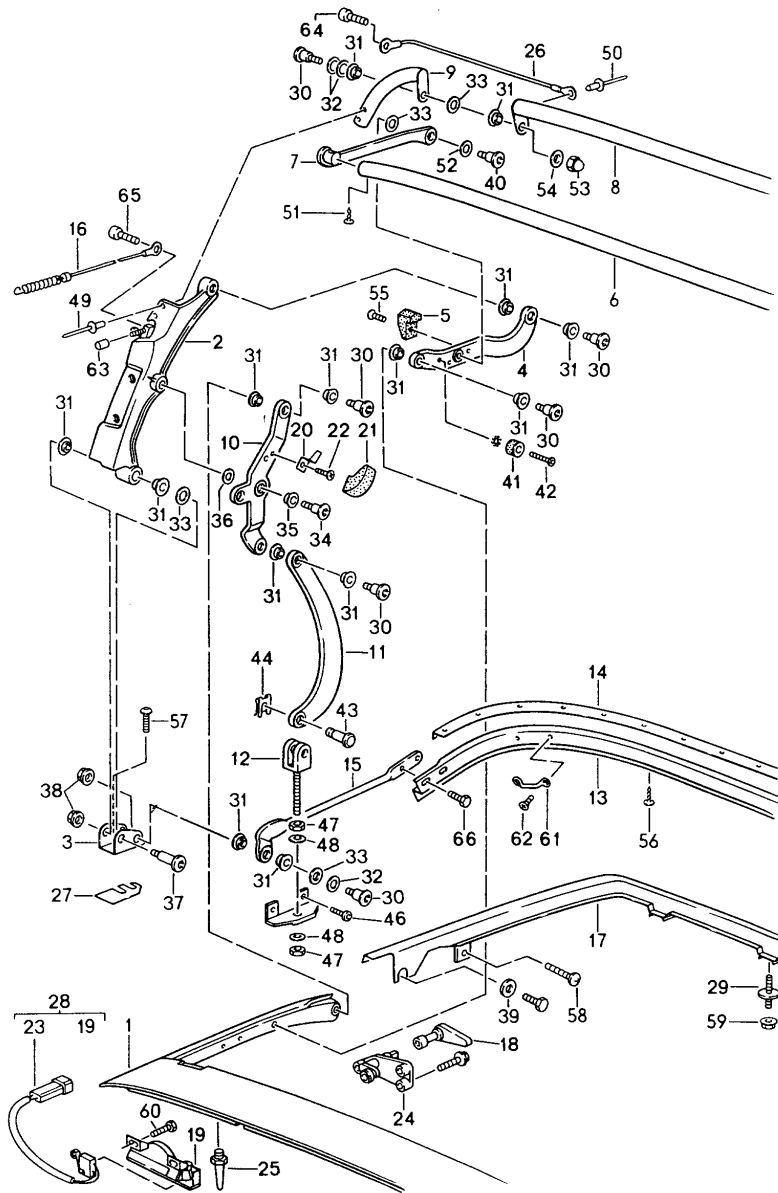
Modell: 944 89

Laufzeit: 1989>>1991

Pos	Teilenummer	Benennung	Bemerkung	St	Modellangabe
		Verdeck			CABRIO
1	941 561 901 10	Verdeckbezug		1	
	941 561 901 10 2XW	Schwarz			
	941 561 901 10 7JW	Dunkelblau	-90		
	941 561 901 10 9LW	Weinrot	-90		
	941 561 901 10 3ZL	Cobaltblau	91-		
2	941 561 051 10	Verdeckbezug	/V	1	
	941 561 051 10 2XW	Schwarz			
	941 561 051 10 7JW	Dunkelblau	-90		
	941 561 051 10 9LW	Weinrot	-90		
	941 561 051 10 3ZL	Cobaltblau	91-		
3	941 561 053 10	Verdeckbezug	/H	1	
		mit			
		Heckscheibe			
	941 561 053 10 2XW	Schwarz			
	941 561 053 10 7JW	Dunkelblau	-90		
	941 561 053 10 9LW	Weinrot	-90		
	941 561 053 10 3ZL	Cobaltblau	91-		
4	941 561 150 10	Himmel	/H	1	
	941 561 150 10 A20	Schwarz			
5	941 561 149 10	Himmel	/V	1	
	941 561 149 10 A20	Schwarz			
6	941 561 359 10	Heckscheibe		1	
		Nacharbeit Erforderlich			
-	999 591 983 12	Tenax-Oberteil		X	
-	999 591 597 02	Tenax-Unterteil		X	
		B 4,2 x 10			

Modell: 944 89

Laufzeit: 1989>>1991



Modell: 944 89

Laufzeit: 1989>>1991

Pos	Teilenummer	Benennung	Bemerkung	St	Modellangabe
		Verdeckgestell			CABRIO
1	941 561 125 10	Dachrahmen		1	
(2)	941 561 501 10	Verbindungsteil	/L	1	
(2)	941 561 201 10	Hauptspriegel	/L	1	
2	941 561 502 10	Verbindungsteil	/R	1	
2	941 561 202 10	Hauptspriegel	/R	1	
(3)	941 561 507 10	Verdecklager	/L	1	
3	941 561 508 10	Verdecklager	/R	1	
(4)	941 561 563 10	Hebel	/L	1	
	941 561 563 10 03C	Rallyeschwarz			
4	941 561 564 10	Hebel	/R	1	
	941 561 564 10 03C	Rallyeschwarz			
5	941 561 565 10	Puffer		2	
6	941 561 561 10	Zwischenspriegel	/V	1	
(7)	941 561 569 10	Hebel	/L	1	
	941 561 569 10 03C	Rallyeschwarz			
7	941 561 570 10	Hebel	/R	1	
	941 561 570 10 03C	Rallyeschwarz			
8	941 561 503 10	Hauptspriegel		1	
(9)	941 561 505 10	Verlängerung	/L	1	
9	941 561 506 10	Verlängerung	/R	1	
(10)	941 561 555 10	Hebel	/L	1	
	941 561 555 10 03C	Rallyeschwarz			
10	941 561 556 10	Hebel	/R	1	
	941 561 556 10 03C	Rallyeschwarz			
(11)	941 561 557 10	Hebel	/L	1	
	941 561 557 10 03C	Rallyeschwarz			
11	941 561 558 10	Hebel	/R	1	
	941 561 558 10 03C	Rallyeschwarz			
12	941 561 559 10	Gelenkgabel		2	
13	941 561 509 10	Zwischenspriegel	/H	1	
14	941 561 515 10	Verbindungsschiene		1	
(15)	941 561 531 10	Verbindungsteil	/L	1	
15	941 561 532 10	Verbindungsteil	/R	1	
16	941 561 535 10	Spannseil		2	
17	941 561 471 10	Spannbügel		1	
18	911 565 075 62	Griff		2	
	911 565 075 62 70B	Schwarz			
(19)	941 561 963 10	Kulissenführung	/L	1	
19	941 561 964 10	Kulissenführung	/R	1	
20	901 552 872 20	Mantelhaken		2	
21	901 552 871 40	Hülle		2	
22	900 250 007 02	Gewindeschneidschraube AM 5 X 12		2	
23	941 613 103 10	Mikroschalter		2	
(24)	941 565 031 10	Verschluss	/L	1	
24	941 565 032 10	Verschluss	/R	1	
25	941 565 214 10	Fixierzapfen		2	
26	941 561 537 10	Spannseil		2	
27	941 561 527 10	Distanzblech		2	
(28)	941 561 963 10	Kulissenführung	/L	1	
28	941 561 964 10	Kulissenführung	/R	1	
29	941 504 717 10	Gewindebolzen		4	
30	941 504 817 10	Schaftschraube M 8 X 22,5		12	
		mikroverkapselt			
30	941 504 817 11	Schaftschraube M 8 X 22,5		12	
		mikroverkapselt			
31	941 504 815 10	Lagerbuchse		24	
32	941 504 838 10	Sicherungsscheibe		6	
33	941 561 574 10	Distanzbuchse		8	
34	941 504 826 10	Schaftschraube		2	

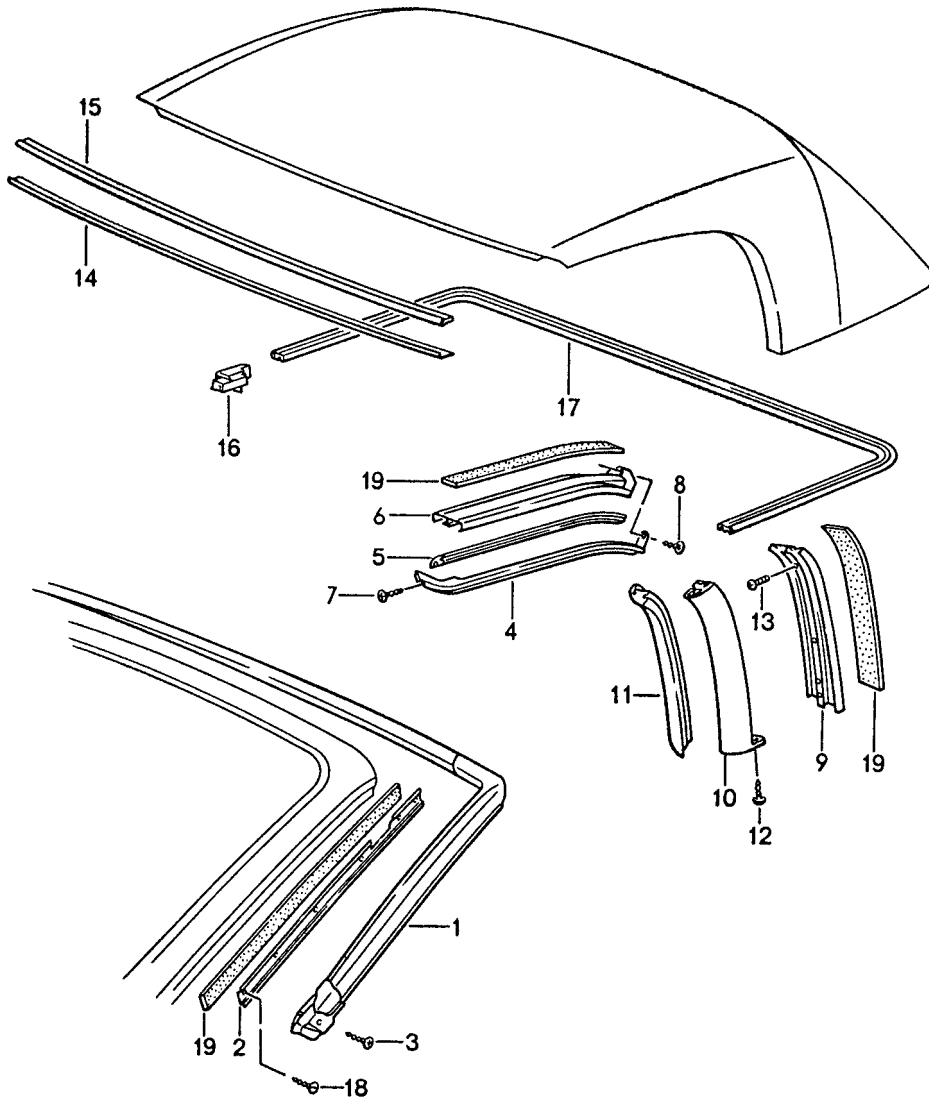
Modell: 944 89

Laufzeit: 1989>>1991

Pos	Teilenummer	Benennung	Bemerkung	St	Modellangabe
35	999 924 028 00	M 10 X 21,5 mikroverkapselt Lagerbuchse		2	
36	911 561 430 00	Scheibe		2	
37	941 504 829 10	Schaftschraube M 8 X 42 mikroverkapselt		2	
38	900 377 003 02	Sechskantmutter		4	
39	941 504 865 10	Scheibe		2	
40	941 504 818 10	Schaftschraube M 8 X 16,8		2	
41	911 561 402 00	Exzentrerscheibe		2	
42	N 033 185 1	Senkschraube		2	
43	911 561 761 65	Bolzen		2	
44	999 166 034 02	Sl-Sicherung		2	
45	911 561 431 65	Lagerbock		2	
46	941 504 801 10	Schraube M 8 X 20		4	
47	N 011 010 13	Sechskantmutter M 10		4	
48	900 025 008 09	Unterlegscheibe A 10,5		4	
48	900 025 008 04	Scheibe A 10,5		4	
49	999 190 405 00	Blindniet 4,8 X 13,9		4	
50	N 901 499 01	Blindniet 4 X 7,4		2	
51	941 504 839 10	Schraube 4,2 X 16		2	
52	941 504 835 10	Scheibe		2	
53	900 096 003 07	Hutmutter M 8		2	
54	900 025 048 07	Scheibe A 8		2	
55	941 504 825 10	Schraube M 4 X 8		2	
56	941 504 837 10	Schraube		X	
57	941 504 801 10	Schraube M 8 X 20		4	
58	941 504 844 10	Schraube 4,8 X 16		2	
59	941 504 843 10	Mutter M 6		4	
60	941 504 849 10	Schraube M 6 X 10		4	
61	941 561 585 10	Haltebügel		2	
62	N 013 997 2	Senkblechschraube B 4,2 X 13		4	
63	941 504 713 10	Anschlagpuffer		2	
64	941 504 873 10	Schraube M 4 X 11		2	
65	999 217 078 07	Sechskantschraube M 4 X 6		2	
66	941 504 841 10	Zylinderschraube M 5 X 12		4	

Modell: 944 89

Laufzeit: 1989>>1991



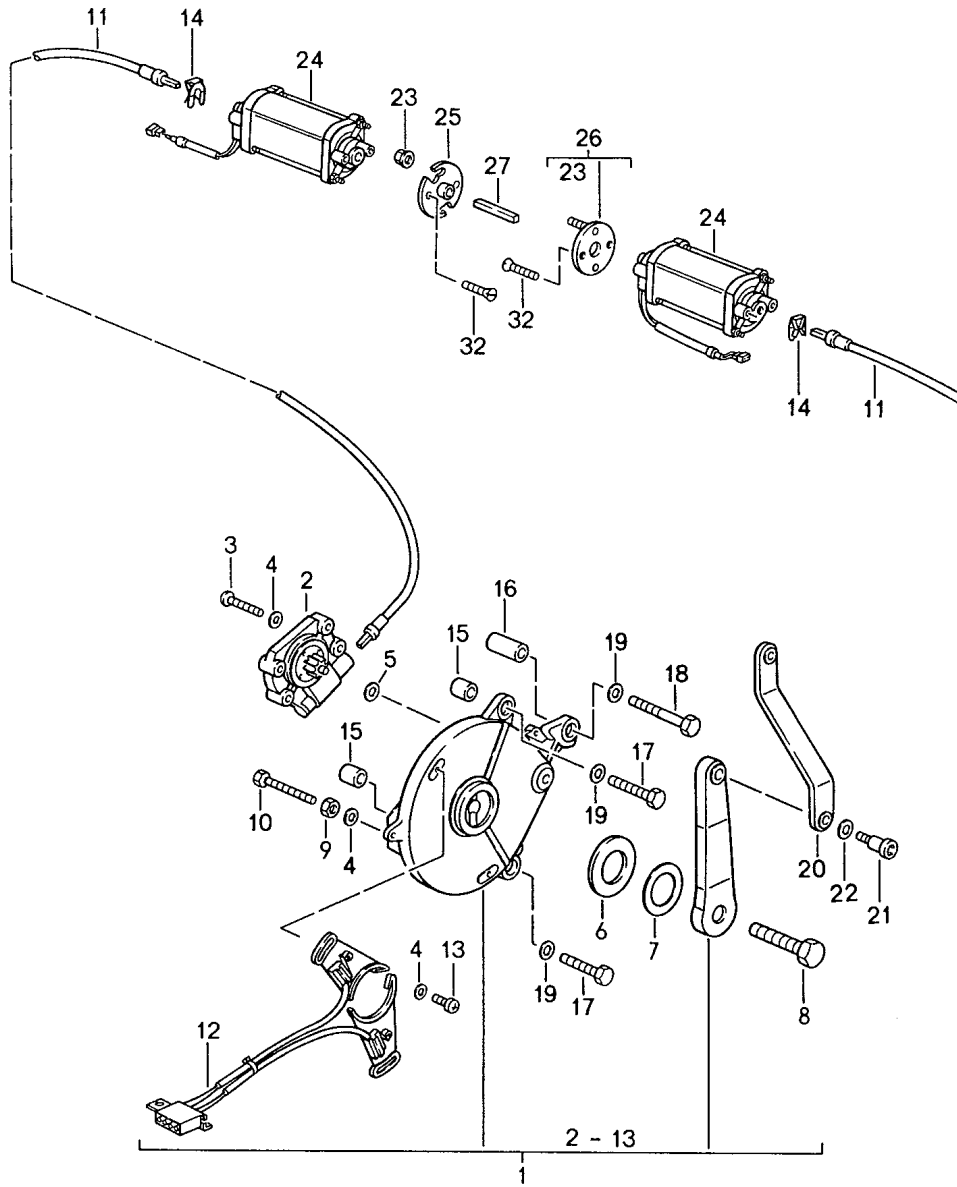
Modell: 944 89

Laufzeit: 1989>>1991

Pos	Teilenummer	Benennung	Bemerkung	St	Modellangabe
1	941 555 546 10	Abdichtung Dichtung Windschutzfensterrahmen		1	CABRIO
2	941 555 541 10	Befestigungsschiene	/L	1	
(2)	941 555 542 10	Befestigungsschiene	/R	1	
3	941 504 708 10	Befestigungsstopfen		2	
4	941 561 387 10	Dachrahmendichtung ausssen beschichtet	/L	1	
4	941 561 387 11	Dachrahmendichtung ausssen unbeschichtet	/L	1	
(4)	941 561 388 10	Dachrahmendichtung ausssen beschichtet	/R	1	
(4)	941 561 388 11	Dachrahmendichtung ausssen unbeschichtet	/R	1	
5	941 561 385 10	Dachrahmendichtung innen	/L	1	
(5)	941 561 386 10	Dachrahmendichtung innen	/R	1	
6	941 561 389 10	Befestigungsschiene	/L	1	
(6)	941 561 390 10	Befestigungsschiene	/R	1	
7	900 143 113 07	Linsenschraube B 4,2 X 13,0		2	
7	900 143 113 0G	Linsenschraube B 4,2 X 13,0		2	
8	941 504 708 10	Befestigungsstopfen		4	
9	941 561 551 11	Befestigungsschiene	/L	1	
(9)	941 561 552 11	Befestigungsschiene	/R	1	
10	941 561 517 10	Dichtung ausssen beschichtet	/L	1	
10	941 561 517 11	Dichtung ausssen unbeschichtet	/L	1	
(10)	941 561 518 10	Dichtung ausssen beschichtet	/R	1	
(10)	941 561 518 11	Dichtung ausssen unbeschichtet	/R	1	
11	941 561 519 10	Dichtung innen	/L	1	
(11)	941 561 520 10	Dichtung innen	/R	1	
12	941 504 708 10	Befestigungsstopfen		4	
13	900 143 084 07	Linsenblechschaube B 3,5 X 16,0		9	
14	941 561 417 10	Befestigungsschiene		1	
15	941 561 419 10	Dachrahmendichtung	/V	1	
16	941 803 301 10	Abdeckung	/L	1	
(16)	941 803 302 10	Abdeckung	/R	1	
17	941 504 361 10	Dichtung	/H	1	
18	N 013 957 5	Linsenblechschaube B 3,5 X 9,5		1	I
19	941 504 709 10	Dichtband Rolle 15,3 M		X	

Modell: 944 89

Laufzeit: 1989>>1991



Modell: 944 89

Laufzeit: 1989>>1991

Pos	Teilenummer	Benennung	Bemerkung	St	Modellangabe
		Verdeckbetätigung elektrisch			CABRIO
(1)	911 561 045 68	Getriebe	/L	1	
1	911 561 046 68	Getriebe	/R	1	
(2)	911 561 103 65	Planetengetriebe	/L	1	
2	911 561 104 65	Planetengetriebe	/R	1	
3	900 146 025 02	Halbrundschraube M 4 X 18		2	
4	900 025 002 02	Unterlegscheibe A 4,3		6	
4	900 025 002 03	Unterlegscheibe A 4,3		6	
5	900 234 003 02	Passscheibe 8 X 14 X 1,0		2	
5	900 234 003 01	Passscheibe 8 X 14 X 1,0		2	
6	999 025 254 10	Scheibe 30 X 50 X 1,5		2	
7	900 234 143 02	Passscheibe 30 X 42 X 0,1		X	
8	900 378 288 01	Sechskantschraube M 12 X 30 mikroverkapselt		2	
9	N 011 004 6	Sechskantmutter M 4		2	
9	N 011 004 G	Mutter M 4		2	
10	N 040 257 1	Sechskantschraube M 4 X 22		2	
(11)	911 561 107 66	Welle	/L	1	
11	911 561 108 66	Welle	/R	1	
12	911 613 037 00	Mikroschalter mit Platte		1	
12	911 613 037 01	Mikroschalter mit Platte Nacharbeit Erforderlich mitverwenden: Kabelbinder 1 x 999.513.049.40		1	
13	N 014 122 8	Linsenschraube M 4 X 8		2	
13	N 014 122 17	Linsenschraube M 4 X 8		2	
14	911 561 643 65	Federklammer		2	
14	987 561 643 00	Federklammer		2	
15	941 561 831 10	Buchse		4	
16	941 561 833 10	Buchse		2	
17	N 010 347 5	Sechskantschraube M 6 X 35		4	
18	N 040 303 1	Sechskantschraube M 6 X 50		2	
19	N 015 404 1	Unterlegscheibe A 6,4		6	
19	900 223 030 02	Scheibe A 6,4		6	
19	900 223 003 02	Unterlegscheibe A 6,4		6	
20	941 561 681 10	Schubstange		2	
21	911 561 418 00	Schaftschraube M 8 X 20		2	
22	941 504 815 10	Lagerbuchse		4	

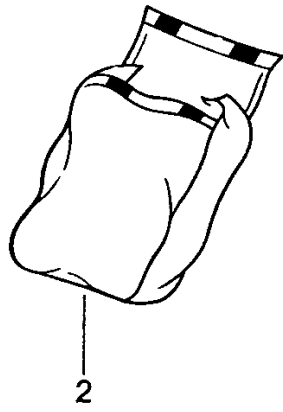
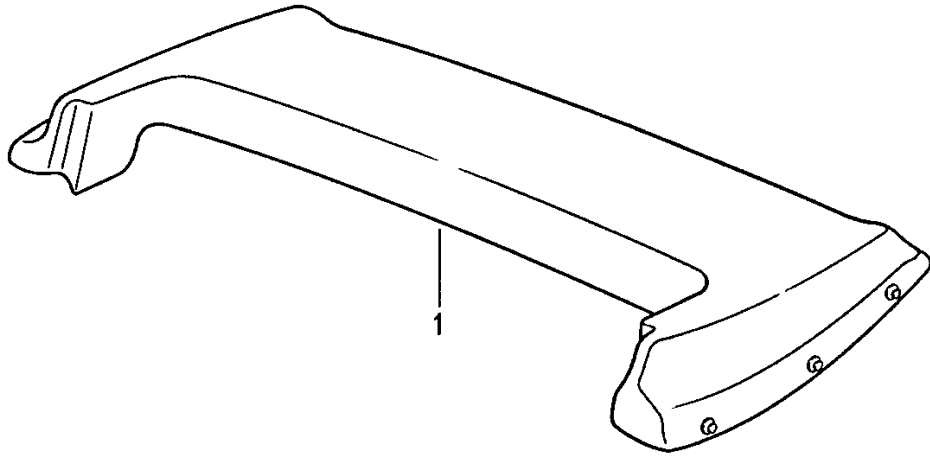
Modell: 944 89

Laufzeit: 1989>>1991

Pos	Teilenummer	Benennung	Bemerkung	St	Modellangabe
23	999 084 078 02	Sechskantmutter M 5		2	
24	911 624 117 00	Elektromotor		2	
25	911 624 269 01	Scheibe		1	
26	911 624 171 01	Scheibe		1	
27	911 624 273 00	Verbindungsstück		1	
32	999 919 045 02	Senkschraube M 5 X 16		4	

Modell: 944 89

Laufzeit: 1989>>1991



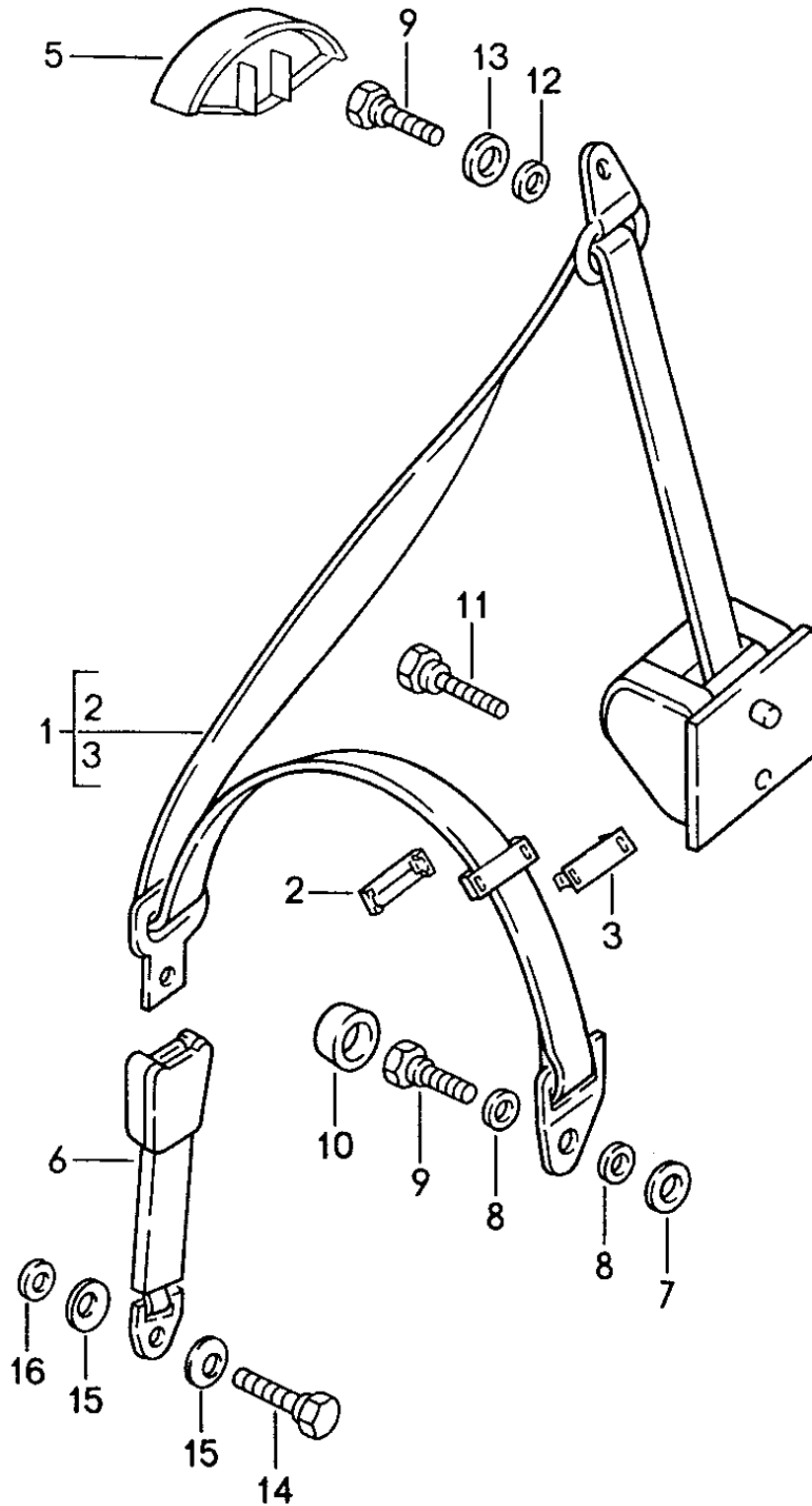
Modell: 944 89

Laufzeit: 1989>>1991

Pos	Teilenummer	Benennung	Bemerkung	St	Modellangabe
1	941 561 023 10	Verdeckhülle		1	CABRIO
	941 561 023 10 2XW	Verdeckhülle Schwarz			
	941 561 023 10 7JW	Dunkelblau	-90		
	941 561 023 10 9LW	Weinrot	-90		
	941 561 023 10 3ZL	Cobaltblau	91-		
	941 561 023 10 5XF	Klassikgrau	91-		
-	999 591 983 12	Tenax-Oberteil		X	
-	999 591 597 02	Tenax-Unterteil B 4,2 x 10		X	
2	941 561 087 10	Tasche		1	
	941 561 087 10 700	Verdeckhülle Schwarz			

Modell: 944 89

Laufzeit: 1989>>1991



Modell: 944 89

Laufzeit: 1989>>1991

Pos	Teilenummer	Benennung	Bemerkung	St	Modellangabe
		Sicherheitsgurt vorn			
1	944 803 125 00	Sicherheitsgurt	/L	1	COUPE
1	941 803 125 10	Sicherheitsgurt	/L	1	CABRIO
	941 803 125 10 70B	Satinschwarz			
(1)	944 803 126 00	Sicherheitsgurt	/R	1	COUPE
(1)	941 803 126 10	Sicherheitsgurt	/R	1	CABRIO
	941 803 126 10 70B	Satinschwarz			
2	928 803 151 02	Klemmlasche Oberteil		2	
3	928 803 153 02	Klemmlasche Unterteil		2	
5	944 803 141 00	Abdeckung		2	
	944 803 141 00 70B	Schwarz			
(5)	941 555 311 10	Abdeckung	/L	1	CABRIO
	941 555 311 10 70B	Satinschwarz			
(5)	941 555 312 10	Abdeckung	/R	1	CABRIO
	941 555 312 10 70B	Satinschwarz			
6	928 803 183 13	Gurtschloss F >>94KN4 01291 F >>95KN1 00776		1	944 TURBO
	928 803 183 13 70B	Satinschwarz			
(6)	928 803 183 12	Fahrerseite Gurtschloss F >>94KN4 01291 F >>95KN1 00776		1	944 TURBO
	928 803 183 12 70B	Satinschwarz			
6	928 803 183 11	Beifahrerseite Gurtschloss Fahrerseite F >>94KN4 01291 F >>95KN1 00776		1	M383/387 944 TURBO
	928 803 183 11 70B	Schwarz			
(6)	928 803 183 10	Gurtschloss Beifahrerseite F >>94KN4 01291 F >>95KN1 00776		1	M383/387 944 TURBO
	928 803 183 10 70B	Schwarz			
6	964 803 183 01	Gurtschloss Fahrerseite F 94KN4 01292>> F 95KN1 00777>>		1	944 TURBO
	964 803 183 01 70B	Schwarz			
(6)	964 803 183 00	Gurtschloss Beifahrerseite F 94KN4 01292>> F 95KN1 00777>>		1	944 TURBO
	964 803 183 00 70B	Schwarz			
6	964 803 183 05	Gurtschloss Fahrerseite F 94KN4 01292>> F 95KN1 00777>>		1	M383/387 944 TURBO
	964 803 183 05 70B	Schwarz			
(6)	964 803 183 04	Gurtschloss Beifahrerseite F 94KN4 01292>> F 95KN1 00777>>		1	M383/387 944 TURBO
	964 803 183 04 70B	Schwarz			
7	111 857 707 A	Distanzscheibe		2	
7	WHT 001 373	Distanzscheibe		2	
(7)	999 924 063 02	Distanzhülse		2	/563 M562
8	911 803 533 00	Tellerfeder		2	

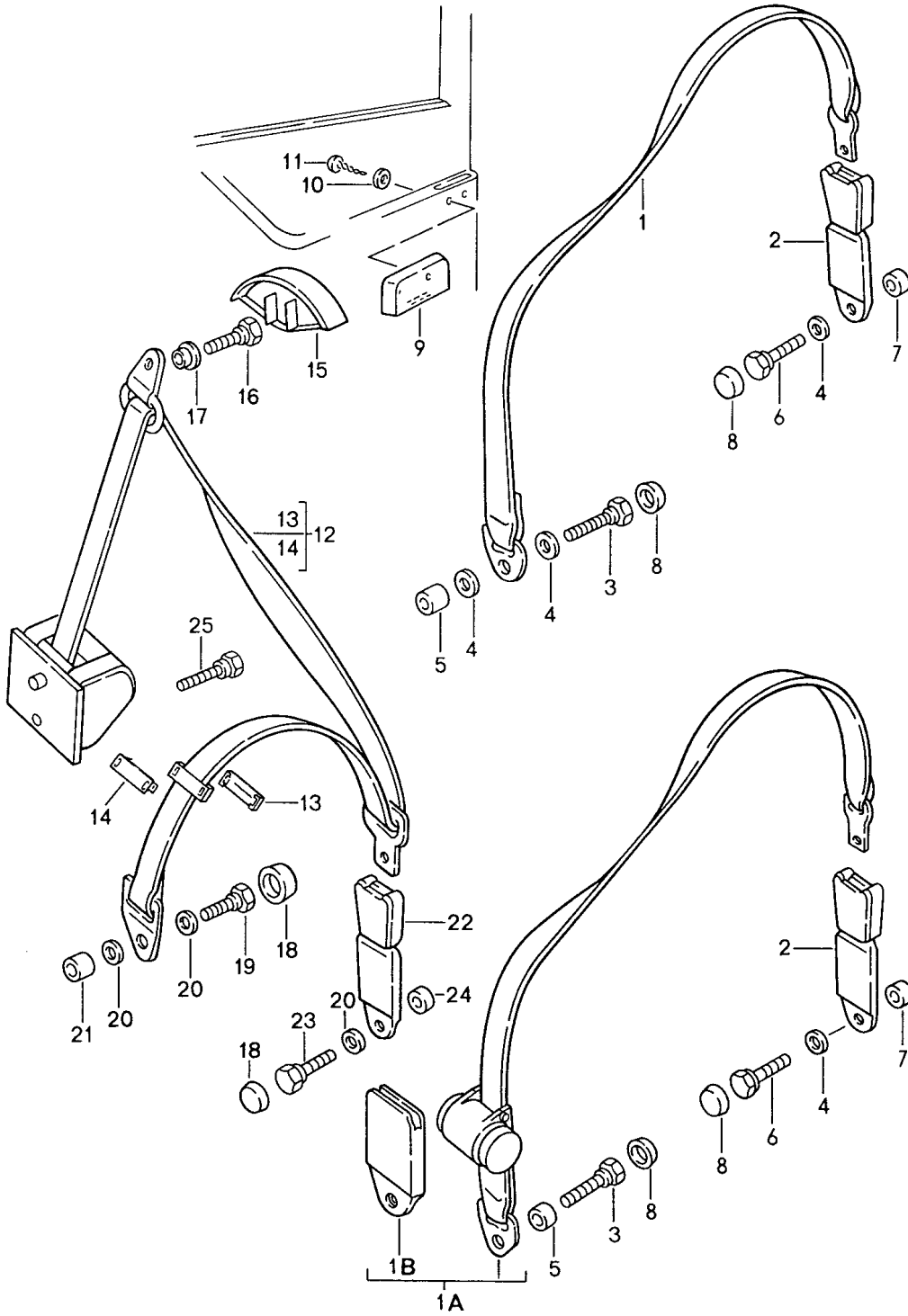
Modell: 944 89

Laufzeit: 1989>>1991

Pos	Teilenummer	Benennung	Bemerkung	St	Modellangabe
9	111 857 793 E	Sechskantschraube		2	
10	811 857 845	Abdeckkappe		2	
11	111 857 799 A	Sechskantschraube		2	
11	3B0 857 799	Sechskantschraube		2	
12	928 803 212 02	Distanzscheibe		2	
13	928 803 157 02	Scheibe		2	
14	914 803 468 10	Schraube		2	
		F >>94KN4 01291			944
		F >>95KN1 00776			TURBO
14	959 803 701 00	Sechskantschraube		2	
		F 94KN4 01292>>			944
		F 95KN1 00777>>			TURBO
14	959 803 701 01	Sechskantschraube		2	
		F 94KN4 01292>>			944
		F 95KN1 00777>>			TURBO
15	911 803 533 00	Tellerfeder		4	
		F >>94KN4 01291			944
		F >>95KN1 00776			TURBO
15	999 028 014 02	Federscheibe		2	
		F 94KN4 01292>>			944
		F 95KN1 00777>>			TURBO
16	911 803 531 00	Papierscheibe		2	
		F >>94KN4 01291			944
		F >>95KN1 00776			TURBO
16	N 011 655 2	Unterlegscheibe		2	
		F 94KN4 01292>>			944
		F 95KN1 00777>>			TURBO

Modell: 944 89

Laufzeit: 1989>>1991



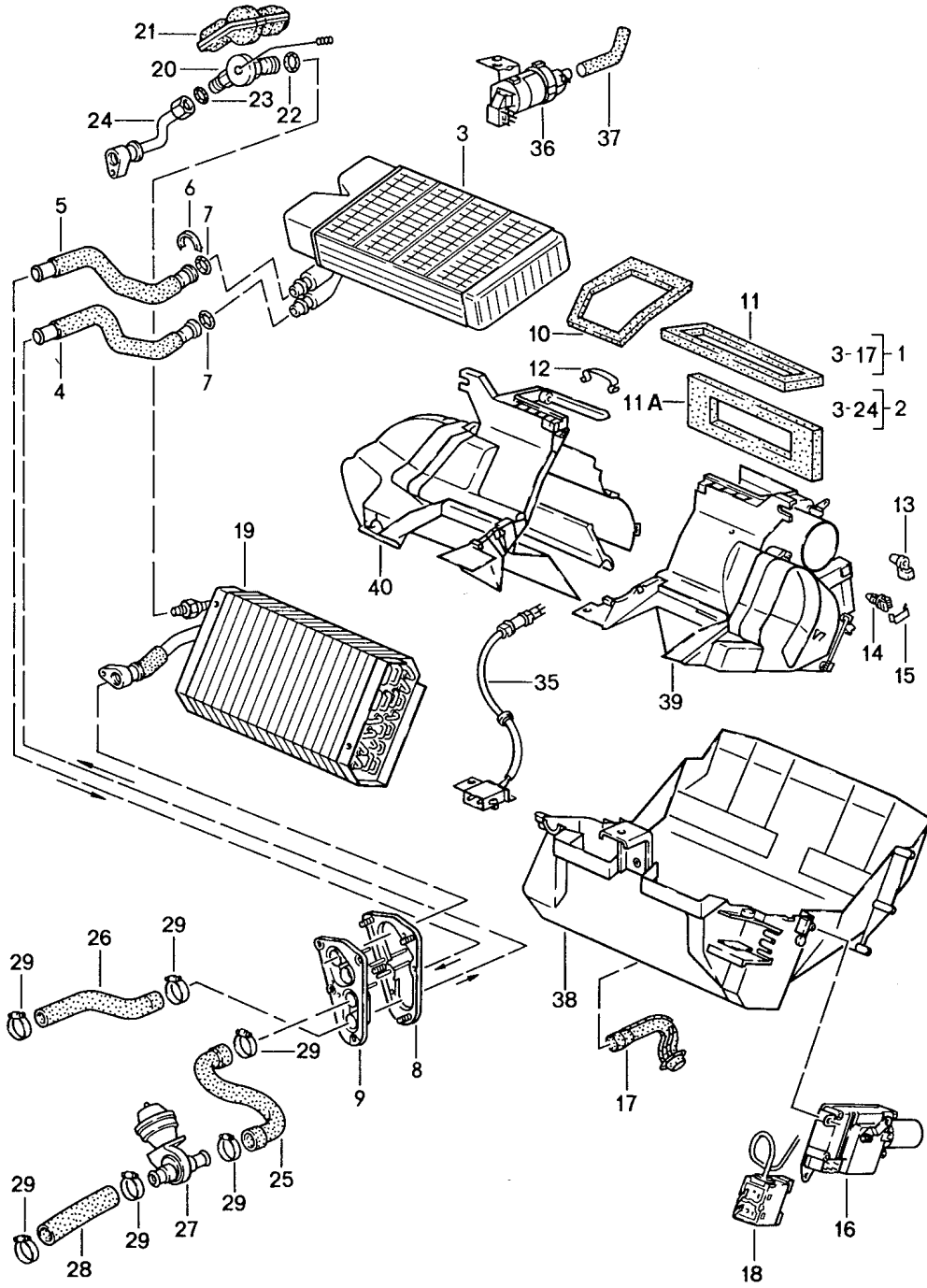
Modell: 944 89

Laufzeit: 1989>>1991

Pos	Teilenummer	Benennung	Bemerkung	St	Modellangabe
1	477 857 795	Sicherheitsgurt hinten		2	M186
	477 857 795 70B	Beckengurt			
	477 857 795 70B	Sicherheitsgurt manuell		2	M186
1A	477 857 787 C	Sicherheitsgurt		2	M185/215
	477 857 787 C 70B	Automatik			
1B	477 857 750 B	Abdeckkappe		2	M185
2	477 857 739 A	Gurtschloss		2	
2	477 857 739 B	Gurtschloss		2	
	477 857 739 B 70B	Schwarz			
3	111 857 793 E	Sechskantschraube		4	
4	211 857 771	Unterlegscheibe		6	
5	928 803 259 02	Distanzbuchse		2	
6	477 857 853	Schraube		2	
7	999 209 033 02	Distanzhülse		2	
8	811 857 845	Abdeckkappe		4	
9	477 857 375 A	Gurthalter		2	
	477 857 375 A 01C	Schwarz			
	477 857 375 A 9JJ	Marineblau	-90		
	477 857 375 A 9MM	Weinrot	-90		
	477 857 375 A 6ZF	Cobaltblau	91-		
	477 857 375 A 4XC	Klassikgrau	91-		
10	N 011 665 3	Unterlegscheibe B 5,3 X 15		4	
10	N 011 665 16	Unterlegscheibe B 5,3 X 15		4	
11	900 146 003 02	Linsenschraube M 5 X 11		4	
		Dreipunktgurt Automatik			M335
(12)	945 803 021 02	Sicherheitsgurt	/L	1	
	945 803 021 02 70B	Satinschwarz			
12	945 803 022 02	Sicherheitsgurt	/R	1	
	945 803 022 02 70B	Satinschwarz			
13	928 803 151 02	Klemmlasche Oberteil		2	
14	928 803 153 02	Klemmlasche Unterteil		2	
15	944 803 141 00	Abdeckung		2	
	944 803 141 00 70B	Schwarz			
16	111 857 793 E	Sechskantschraube		2	
17	945 803 311 00	Abstandring		2	
18	811 857 845	Abdeckkappe		4	
19	803 019 811 B	Sechskantschraube		2	
20	211 857 771	Unterlegscheibe		6	
21	928 803 259 02	Distanzbuchse		2	
22	477 857 739 A	Gurtschloss		2	
22	477 857 739 B	Gurtschloss		2	
	477 857 739 B 70B	Schwarz			
23	477 857 853	Schraube		2	
24	999 209 033 02	Distanzhülse		2	
25	911 803 150 00	Schraube		2	

Modell: 944 89

Laufzeit: 1989>>1991



Modell: 944 89

Laufzeit: 1989>>1991

Pos	Teilenummer	Benennung	Bemerkung	St	Modellangabe
1	944 572 020 03	Heizgerät Klimagerät		1	
1		Heizgerät Innenfühler		1	
2	944 573 020 02	Heizgerät Innenfühler		1	M573
2	944 573 020 04	Heizgerät Innenfühler		1	M573
3	944 572 130 00	Wärmetauscher Innenfühler		1	
4	944 572 184 00	Wasserrohr Rücklauf Innenfühler		1	
5	944 572 185 00	Wasserrohr Vorlauf Innenfühler		1	
6	944 572 287 00	Clip Innenfühler		2	
7	944 572 188 00	O-Ring Innenfühler		2	
8	944 572 262 00	Befestigungsplatte Innenfühler		1	
(9)	944 572 264 00	Dichtung Innenfühler		1	
9	944 573 264 00	Dichtung Innenfühler		1	M573
10	944 572 201 00	Dichtung Innenfühler	/L	1	
(10)	944 572 202 00	Dichtung Innenfühler	/R	1	
11	944 572 162 01	Dichtung Innenfühler		1	
11A	944 572 162 02	Dichtung Innenfühler		1	
12	944 572 215 00	Federklammer Innenfühler		9	
13	944 572 313 00	Lager Verbindungsstange		3	
14	944 572 314 00	Lager Verbindungsstange		3	
15	944 572 217 00	Federklammer Verbindungsstange		3	
16	944 624 119 00	Stellmotor Defrosterklappe Fussraumklappe 60 Grad		2	
(16)	944 624 120 00	Stellmotor Temperaturmischklappe 98 Grad		1	
17	944 572 221 00	Wasserablaufschlauch Innenfühler		1	
18	944 659 221 00	Temperaturfühler Innenfühler		1	M573
18	944 659 221 01	Temperaturfühler Innenfühler		1	M573
19	944 573 211 01	Verdampfer Innenfühler		1	M573
20	944 573 201 00	Expansionsventil Innenfühler		1	M573
21	477 820 447 B	Isolierung Innenfühler		1	M573

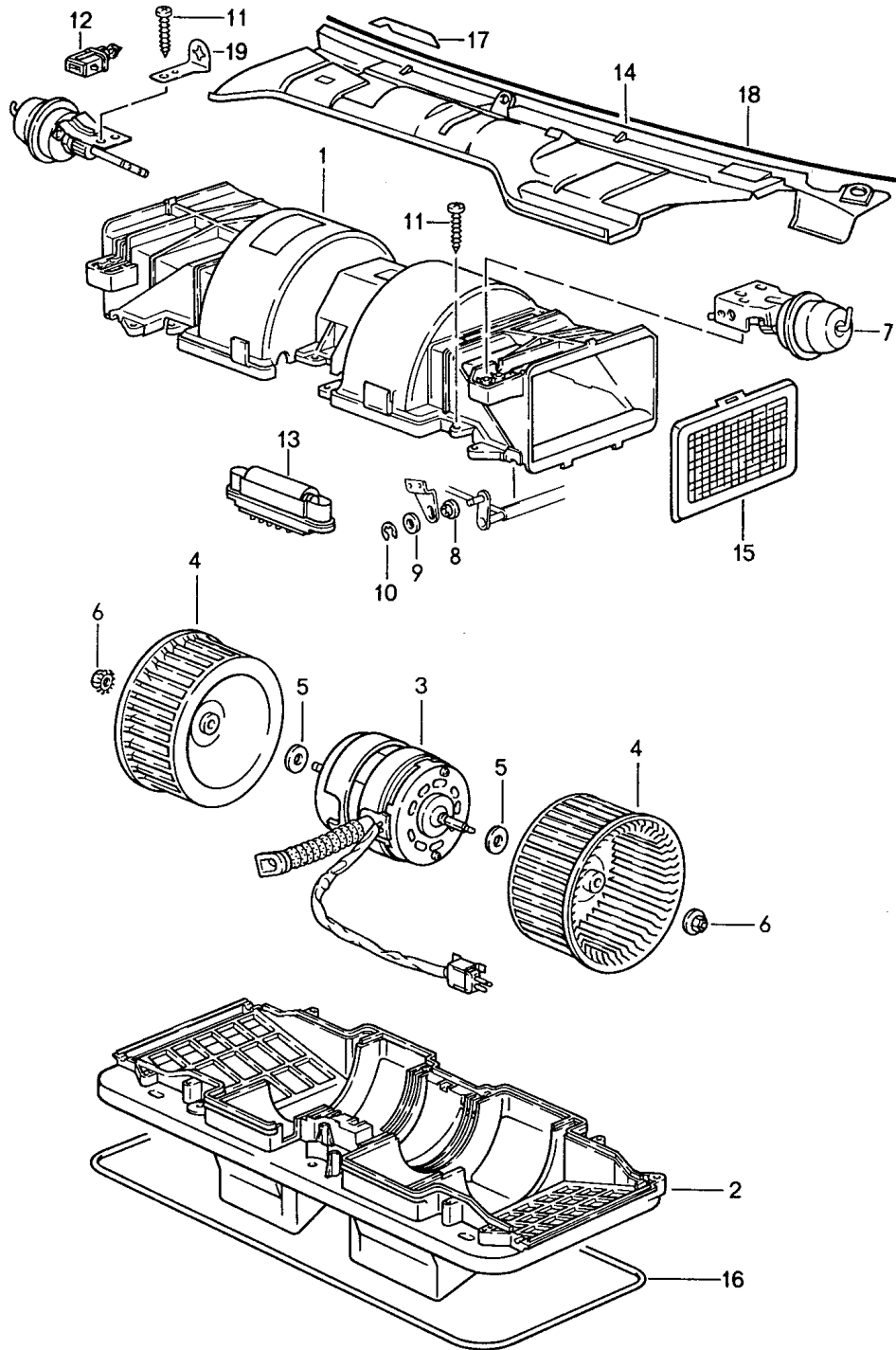
Modell: 944 89

Laufzeit: 1989>>1991

Pos	Teilenummer	Benennung	Bemerkung	St	Modellangabe
22	944 573 215 00	O-Ring Innenfühler		1	M573
23	999 707 251 40	O-Ring Innenfühler		1	M573
24	944 573 213 00	Kältemittelleitung Innenfühler		1	M573
25	944 572 587 01	Wasserschlauch Vorlauf Innenfühler		1	944, TURBO
(25)	944 572 587 02	Wasserschlauch Vorlauf Innenfühler		1	944S2
26	944 572 589 00	Wasserschlauch Rücklauf Innenfühler		1	
27	928 574 573 03	Scheibenventil Innenfühler		1	
27	928 574 573 04	Scheibenventil Innenfühler		1	
-	986 307 507 00	mitverwenden: Abdeckkappe		1	
28	944 572 385 01	Heizschlauch Innenfühler		1	
29	999 512 346 00	Schlauchschelle SGT 16-25 Innenfühler		X	
35	944 653 121 00	Temperaturfühler Innenfühler		1	
(35)	PCG 653 121 00	Temperaturfühler Reparatursatz ohne Steckergehäuse		1	
-	477 971 909	Gummitülle		1	
36	944 624 013 00	Innenfühler Innenfühler		1	
37	944 572 529 00	Schlauch Innenfühler			
38	944 572 135 01	Gehäuse Unterteil		1	
39	944 572 121 01	Gehäuse	/L	1	
40	944 572 122 01	Gehäuse	/R	1	

Modell: 944 89

Laufzeit: 1989>>1991



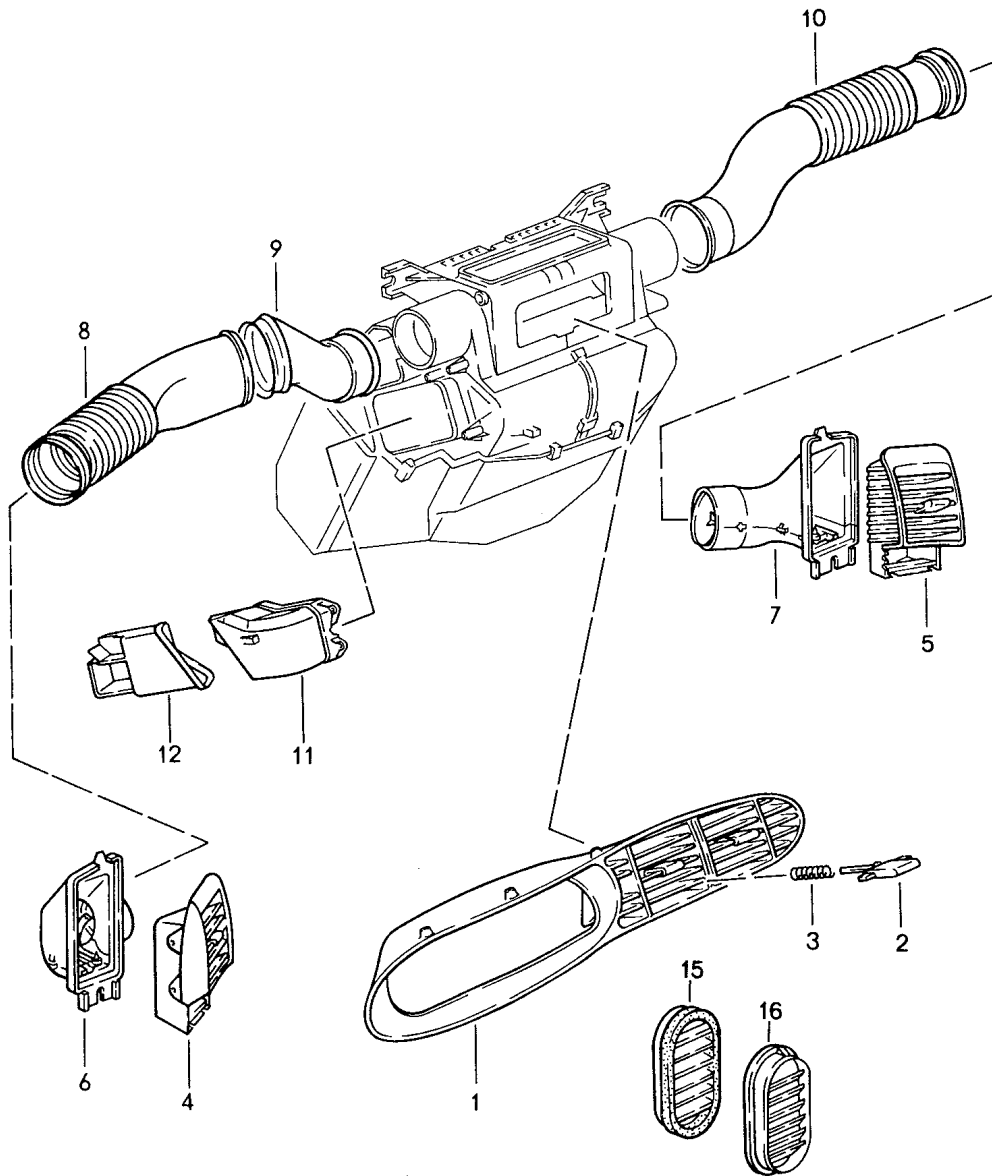
Modell: 944 89

Laufzeit: 1989>>1991

Pos	Teilenummer	Benennung	Bemerkung	St	Modellangabe
1	944 572 105 00	Gebälse Gehäuse Oberteil	89	1	
1	944 572 105 01	Gehäuse Oberteil	90-	1	
2	944 572 103 01	Gehäuse Unterteil	89	1	
2		Gehäuse Unterteil	90-	1	
3	944 624 117 00	Elektromotor		1	
(3)		Elektromotor		1	M573
4	944 572 211 00	Lüfterrad	/L	1	
(4)	944 572 212 00	Lüfterrad	/R	1	
5	944 572 470 00	Scheibe		2	
6	477 820 471 A	Mutter M 5		2	
7	944 572 119 00	Unterdruckdose	/L	1	
(7)	944 572 120 00	Unterdruckdose	/R	1	
8	944 572 183 00	Lager		2	
9	944 572 225 00	Scheibe		2	
10	944 572 222 00	Sicherungsring		2	
11	944 572 464 00	Blechschrabe B 5 X 12		16	
12	944 653 123 00	Aussenfühler F >>94KN4 04397 F >>94KN4 30571 F >>95KN1 01326		1	944,944S2 CABRIO TURBO
12	964 659 120 00	Aussenfühler F 94KN4 04398>> F 94KN4 30572>> F 95KN1 01327>>		1	944,944S2 CABRIO TURBO
13	944 616 101 00	Widerstand	89	1	
(13)	944 616 105 00	Vorschaltwiderstand	90-	1	
14	944 572 063 04	Abdeckung	/LL	1	
(14)	945 572 063 04	Abdeckung	/RL	1	
15	944 572 104 00	Luftfilter		2	
16	477 898 011 A	Abdichtsatz		1	
17	944 504 513 00	Füllstück		2	
18	000 043 204 87	Klebeband Rolle 5 M		1	
19	944 572 213 01	Halter F 94KN4 04398>> F 94KN4 30572>> F 95KN1 01327>>		1	944,944S2 CABRIO TURBO
-	944 572 905 00	Nachrüstsatz Partikelfilter mitverwenden:	90- -89 -89	1	
-	944 572 464 00	Blechschrabe		2	
-	944 616 105 00	Vorschaltwiderstand		1	
-	944 616 106 00	Abdeckung		1	
-	944 572 593 00	Dichtung		1	

Modell: 944 89

Laufzeit: 1989>>1991



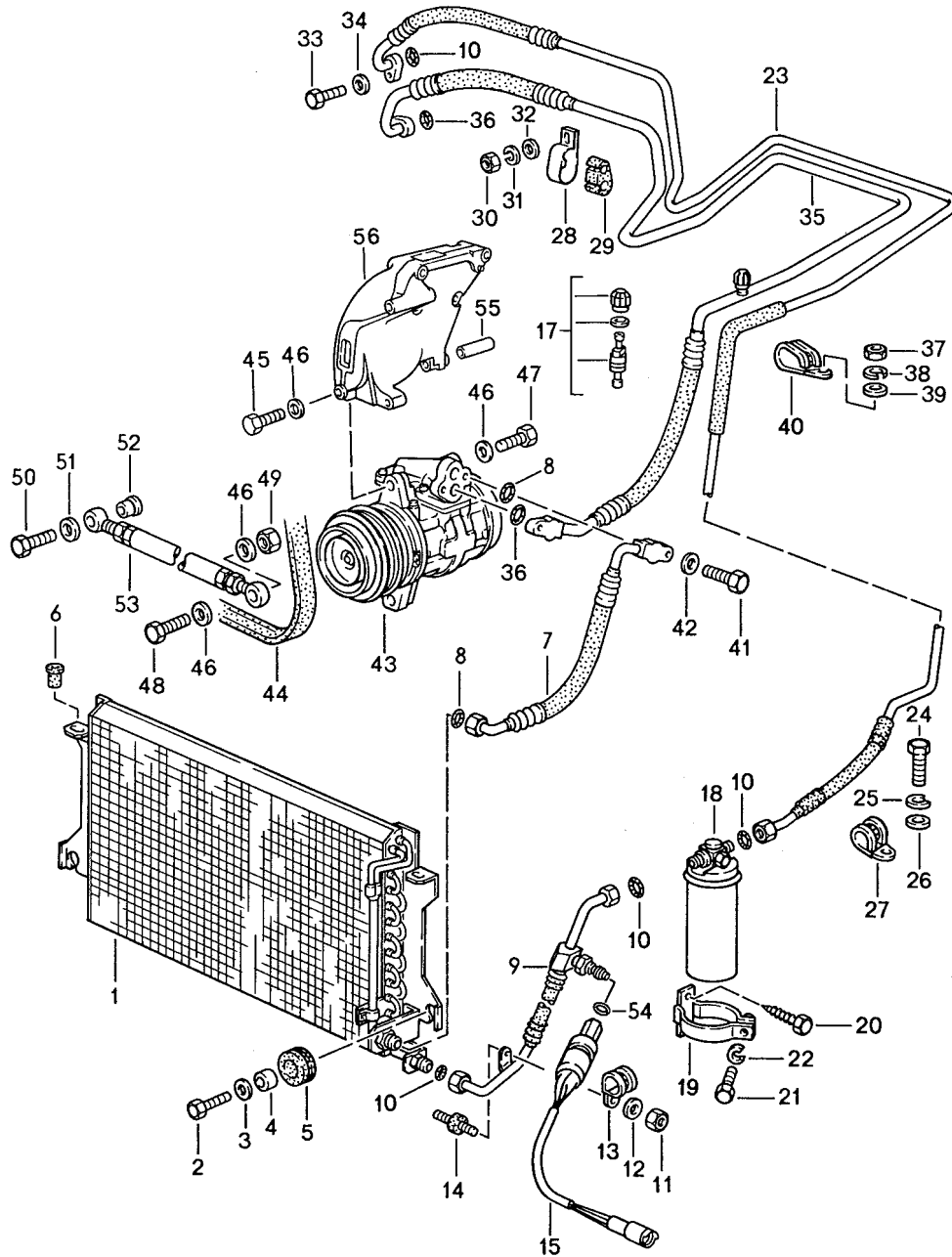
Modell: 944 89

Laufzeit: 1989>>1991

Pos	Teilenummer	Benennung	Bemerkung	St	Modellangabe
1	944 552 023 00	Luftführung Instrumentenblende	/LL	1	
	944 552 023 00 1DB	Schwarz			
(1)	944 552 023 01	Instrumentenblende	/LL	1	M562
	944 552 023 01 1DB	Schwarz			
(1)	945 552 023 00	Instrumentenblende	/RL	1	
	945 552 023 00 1DB	Schwarz			
2	944 572 419 00	Knopf		1	
3	944 572 421 00	Feder		1	
4	944 572 251 00	Seitendüse	/L	1	
	944 572 251 00 QE7	Schwarz			
	944 572 251 00 UR5	Marineblau	-90		
	944 572 251 00 QE9	Weinrot	-90		
	944 572 251 00 ARY	Cobaltblau	91-		
	944 572 251 00 APY	Klassikgrau	91-		
5	944 572 252 00	Seitendüse	/R	1	
	944 572 252 00 QE7	Schwarz			
	944 572 252 00 UR5	Marineblau	-90		
	944 572 252 00 QE9	Weinrot	-90		
	944 572 252 00 ARY	Cobaltblau	91-		
	944 572 252 00 APY	Klassikgrau	91-		
6	944 572 241 00	Luftführung	/L	1	
7	944 572 242 00	Luftführung	/R	1	
8	944 572 425 00	Luftführung	/LL	1	
(8)	941 572 425 10	Luftführung	/LL 91-	1	CABRIO M562
(8)	945 572 425 00	Luftführung	/RL	1	
9	944 572 427 00	Luftführung	/LL	1	
(9)	941 572 427 11	Luftführung	/LL 91-	1	CABRIO M562
(9)	945 572 427 00	Luftführung	/RL	1	
10	944 572 426 00	Luftführung		1	
11	944 572 125 00	Fussausströmer	/L	1	
(11)	944 572 126 00	Fussausströmer	/R	1	
12	944 572 415 00	Fussausströmer	/LL /L	1	
(12)	945 572 415 00	Fussausströmer	/RL /L	1	
(12)	944 572 416 00	Fussausströmer	/LL /R	1	
(12)	945 572 416 00	Fussausströmer	/RL /R	1	
15	477 819 179 A	Blende	/L	1	COUPE
(15)	477 819 180 A	Blende	/R	1	COUPE
(15)	477 819 177 A	Blende		2	CABRIO
16	477 819 175	Blende		2	

Modell: 944 89

Laufzeit: 1989>>1991



Modell: 944 89

Laufzeit: 1989>>1991

Pos	Teilenummer	Benennung	Bemerkung	St	Modellangabe
		Kältemittelkreislauf			M573
1	944 573 011 05	Kondensator		1	
2	N 010 217 9	Sechskantschraube M 6 X 20		2	
3	N 011 612 3	Unterlegscheibe R 6,6		2	
3	N 011 612 C	Scheibe R 6,6		2	
4	052 109 135	Distanzbuchse		2	
5	056 129 669 B	Tülle		2	
6	944 573 457 00	Gummitülle		2	
7	944 573 197 08	Kältemittelleitung		1	
7	944 573 097 11	Kältemittelleitung		1	
7	944 573 097 12	Kältemittelleitung		1	
8	999 707 250 40	O-Ring		2	
8	999 707 434 41	O-Ring		2	
9	944 573 095 10	Kältemittelleitung		1	
10	999 707 247 40	O-Ring		4	
11	900 076 010 02	Mutter M 6		1	
11	900 076 010 0B	Mutter M 6		1	
12	900 025 008 09	Unterlegscheibe A 6,4		1	
12	900 025 008 04	Scheibe A 6,4		1	
13	N 020 647 1	Befestigungsschelle RSGU 23/15		1	
14	928 110 191 00	Gummimetallpuffer		1	
15	964 613 137 00	Druckschalter		1	
17	928 573 096 03	Ventil		1	
18	944 573 943 00	Trockner		1	
19	944 573 081 00	Halter		1	
20	N 013 884 5	Sechskantblechschraube B 4,8 X 13		2	
21	N 010 264 4	Sechskantschraube M 5 X 20		1	
22	N 012 005 3	Federring B 5		1	
23	944 573 093 05	Kältemittelleitung		1	
24	N 010 215 13	Sechskantschraube M 6 X 15		1	
25	N 012 006 4	Federring B 6		1	
26	N 011 524 7	Unterlegscheibe A 6,4		1	
26	N 011 524 27	Unterlegscheibe A 6,4		1	
27	999 511 116 02	Befestigungsschelle B 15 X 10 GI		1	
27	999 511 116 03	Befestigungsschelle B 15 X 10 GI		1	
28	944 573 453 00	Halter		1	
29	944 573 455 00	Distanzstück		1	
30	900 076 010 02	Mutter M 6		1	
30	900 076 010 0B	Mutter M 6		1	
31	N 012 006 4	Federring B 6		1	
32	N 011 524 7	Unterlegscheibe A 6,4		1	
32	N 011 524 27	Unterlegscheibe		1	

Modell: 944 89

Laufzeit: 1989>>1991

Pos	Teilenummer	Benennung	Bemerkung	St	Modellangabe
33	900 075 016 02	A 6,4 Sechskantschraube M 6 X 22		2	
33	900 075 016 03	Sechskantschraube M 6 X 22		2	
34	N 011 524 7	Unterlegscheibe A 6,4		2	
34	N 011 524 27	Unterlegscheibe A 6,4		2	
35	944 573 091 05	Kältemittelleitung		1	944,944S2
35	944 573 091 07	Kältemittelleitung		1	944,944S2
(35)	951 573 091 02	Kältemittelleitung		1	TURBO
36	999 707 251 40	O-Ring		2	
37	900 076 010 02	Mutter M 6		1	
37	900 076 010 0B	Mutter M 6		1	
38	N 012 006 4	Federring B 6		1	
39	N 011 524 7	Unterlegscheibe A 6,4		1	
39	N 011 524 27	Unterlegscheibe A 6,4		1	
40	N 902 512 01	Rohrschelle RSGW 1,5 X 15/15		1	
41	N 040 222 1	Sechskantschraube M 8 X 32		1	
42	900 025 007 02	Scheibe A 8,4		1	
42	900 025 007 03	Scheibe A 8,4		1	
43	944 126 008 00	Kompressor		1	
44	999 192 285 50	Poly-Rip-Riemen K 6 - 1000 LW		1	
44	999 192 291 50	Poly-Rip-Riemen K 6 - 1000 LW		1	
44	999 192 299 50	Poly-Rip-Riemen K 6 - 1000 LW		1	
45	900 082 088 02	Sechskantschraube M 10 X 1,25 X 50		1	
45	900 082 146 01	Sechskantschraube M 10 X 1,25 X 50		1	
46	900 025 008 09	Unterlegscheibe A 10,5		4	
46	900 025 008 04	Scheibe A 10,5		4	
47	900 074 139 02	Sechskantschraube M 8 X 55		1	
47	900 074 139 03	Sechskantschraube M 8 X 55		1	
48	N 040 125 1	Sechskantschraube M 10 X 1,25 X 30		1	
49	900 910 034 02	Sicherungsmutter M 10		1	
50	N 010 359 4	Sechskantschraube M 8 X 38		1	
51	900 025 007 02	Scheibe A 8,4		1	
51	900 025 007 03	Scheibe A 8,4		1	
52	944 126 127 01	Buchse		1	
53	944 126 021 03	Strebe		1	
54	999 707 261 40	O-Ring		1	

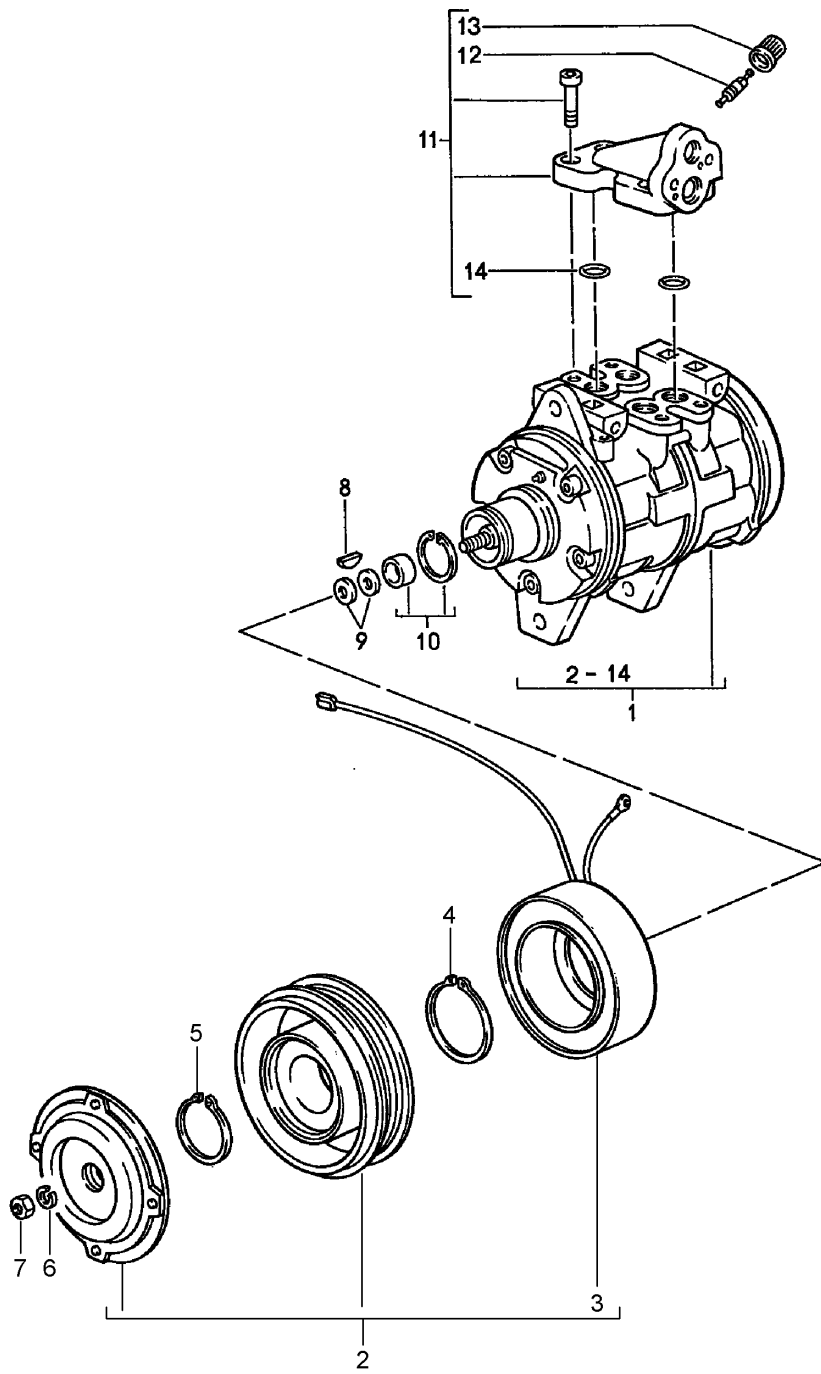
Modell: 944 89

Laufzeit: 1989>>1991

Pos	Teilenummer	Benennung	Bemerkung	St	Modellangabe
55	944 126 135 00	Hülse		1	
56	944 126 123 06	Konsole		1	

Modell: 944 89

Laufzeit: 1989>>1991



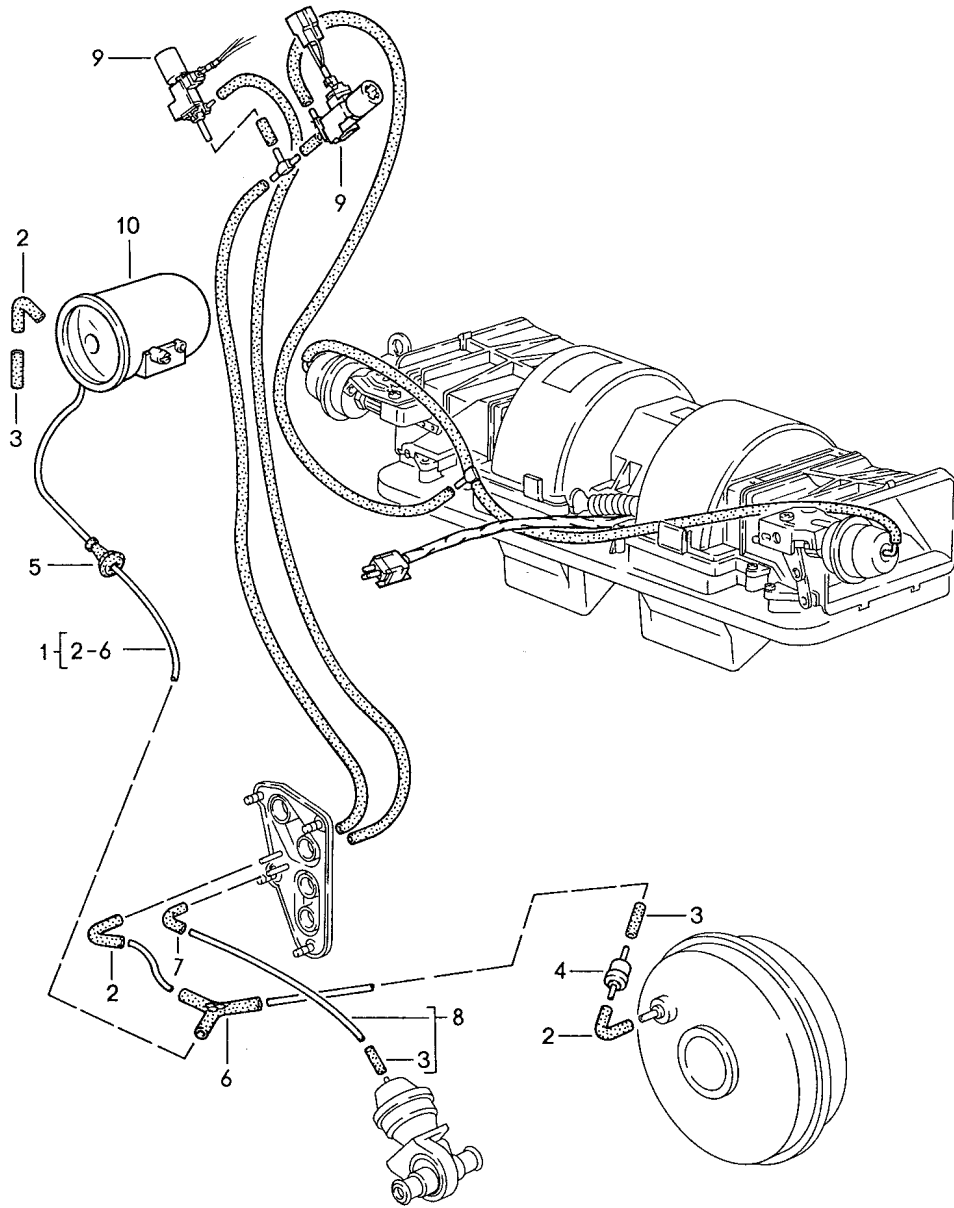
Modell: 944 89

Laufzeit: 1989>>1991

Pos	Teilenummer	Benennung	Bemerkung	St	Modellangabe
		Kompressor			M573
1	944 126 008 00	Kompressor		1	
2	944 126 923 01	Kupplung		1	
3	944 126 925 01	Magnetspule		1	
4	477 298 841	Sicherungsring \$ 37 MM		1	
5	477 298 843	Sicherungsring \$ 45,8 MM		1	
6	900 027 015 02	Federring B 8		1	
6	900 027 015 03	Federring B 8		1	
7	N 011 008 8	Sechskantmutter M 8		1	
8	944 126 905 00	Feder		1	
9	477 298 829	Distanzscheibe 0,1 MM		X	
(9)	477 298 829 A	Distanzscheibe 0,2 MM		X	
(9)	477 298 829 B	Distanzscheibe 0,5 MM		X	
(9)	477 298 829 C	Distanzscheibe 0,8 MM		X	
(9)	477 298 829 B	Distanzscheibe 1,0 MM		X	
10	930 126 921 00	Satz Wellendichtung		1	
11	944 126 940 00	Ventil		1	
12	928 573 908 03	Ventileinsatz		1	
13	928 573 909 02	Verschlusskappe		1	
14	944 126 935 01	O-Ring		X	

Modell: 944 89

Laufzeit: 1989>>1991



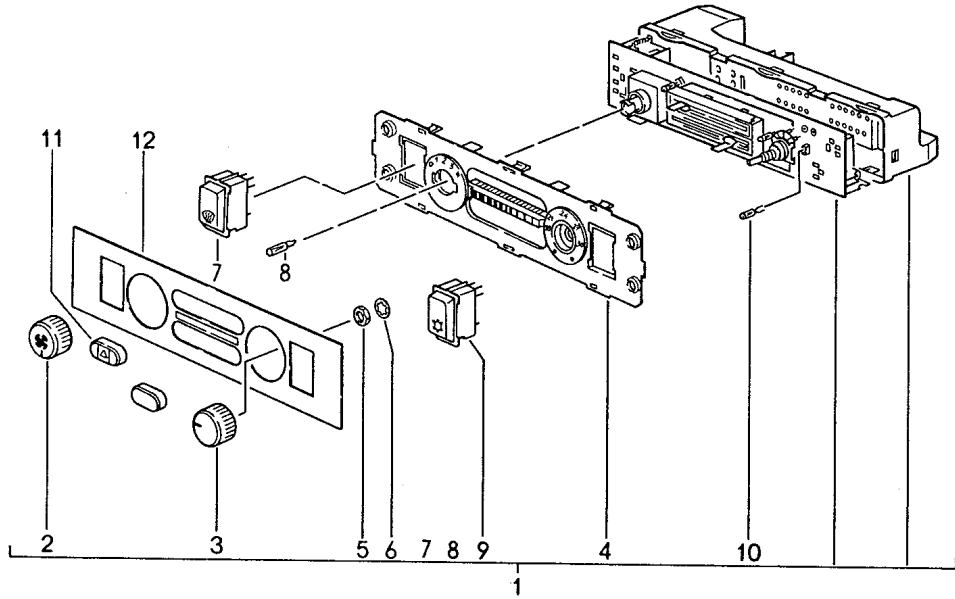
Modell: 944 89

Laufzeit: 1989>>1991

Pos	Teilenummer	Benennung	Bemerkung	St	Modellangabe
1	944 572 710 00	Unterdrucksteuerung			
(1)	945 572 710 00	Unterdruckschlauch	/LL	1	
2	928 574 717 02	Unterdruckschlauch	/RL	1	
3	928 574 717 02	Formschlauch	/LL	3	
3	928 574 747 03	Verbindungsstück	/RL	3	
4	928 537 361 02	Ventil		1	
5	477 819 849	Tülle		1	
6	928 573 727 02	Verteilerstück		1	
7	928 574 717 02	Formschlauch		1	
8	944 572 709 00	Unterdruckschlauch		1	
9	944 659 215 01	Umluftventil		1	
9	944 659 215 03	Umluftventil		1	
(9)	944 659 215 02	Heizungsventil		1	
(9)	944 659 215 03	Heizungsventil		1	
10	945 573 808 00	Vakuumbehälter		1	

Modell: 944 89

Laufzeit: 1989>>1991



Modell: 944 89

Laufzeit: 1989>>1991

Pos	Teilenummer	Benennung	Bemerkung	St	Modellangabe
1	944 653 021 03	Bedienungsschalter		1	
	944 653 021 03 01C	Bedienungsschalter			
(1)	944 653 021 04	Schwarz		1	M573
	944 653 021 04 01C	Bedienungsschalter			
		Schwarz			
2	944 653 207 00	Knopf		1	
		Gebäseschalter			
3	944 653 208 00	Knopf		1	
		Temperaturregelung			
4	944 653 912 00	Blende		1	
		Klar			
5	999 034 021 30	Sechskantmutter		1	
		M 7 X 0,75			
6	900 028 045 02	Federscheibe		1	
		A 8			
7	944 653 923 00	Tastschalter		1	M424
(7)	944 653 921 00	Tastschalter		1	M573
8	900 631 134 90	Glühlampe		1	
		1,2W			
9	944 653 924 00	Tastschalter		1	M424
(9)	944 653 922 00	Tastschalter		1	M573
10	999 631 031 90	Glühlampe		3	
11	944 653 205 00	Knopf		2	
12	944 653 203 00	Blende		1	
	944 653 203 00 1DB	Schwarz			

Modell: 944 89

Laufzeit: 1989>>1991

Modell: 944 89

Laufzeit: 1989>>1991

Pos	Teilenummer	Benennung	Bemerkung	St	Modellangabe
>>	944 538 001 30	Reparatursätze Schlosssatz F >>94KN4 00723 F >>95KN1 00493		1	COUPE 944,944S2 TURBO
>>		Schlosssatz F 94KN4 00724>> F 95KN1 00494>>		1	COUPE 944,944S2 TURBO
>>	944 538 001 44	Schlosssatz	-90	1	COUPE
>>		Schlosssatz	91-	1	COUPE
>>	941 538 001 15	Schlosssatz	-90	1	CABRIO
>>		Schlosssatz bestehend aus: Türgriff Türgriff Schliesszylinder Zündanlassschloss Schliesszylinder Heckklappenschloss Schliesszylinder Tankverschluss Handschuhkasten-Schloss Heckklappenschloss Heckklappenschloss Nebenschlüssel Schlüsselring Schlüsselanhänger	/L /R	1 1 1 1 1 2 1 1 1 1 1 1 3 1 1 1	CABRIO COUPE COUPE
>>	000 043 300 94	Klebeset Frontscheibe		1	
>>	000 043 303 19	Klebeset Bremsleuchte hochgesetzt		1	COUPE
>>	951 504 951 00	Flügelheckschürze Satz bestehend aus:		1	944 M472
-	951 504 051 00	Flügelheckschürze	/L	1	
-	951 504 052 00	Flügelheckschürze	/R	1	
-	900 910 010 02	Sicherungsmutter M 6		4	
-	N 011 666 7	Unterlegscheibe		4	
-	999 218 057 00	Zylinderschraube M 6 X 16		5	
-	N 011 557 6	Scheibe		5	
-	999 507 336 02	Käfigmutter M 6		5	
>>	944 501 941 00	Reparatursatz Blindniet bestehend aus: Blindniet Blindniet Blindniet Montagehülse		1 10 5 5 1	
>>	931 559 901 00	Satz Flankenschutz bestehend aus:		1	M418
-	931 559 137 00	Flankenschutz Kotflügel	/V	2	
-	931 559 133 00	Flankenschutz Tür	/L	1	
-	931 559 134 00	Flankenschutz Tür	/R	1	
-	931 559 141 00	Flankenschutz Seitenteil	/L	1	

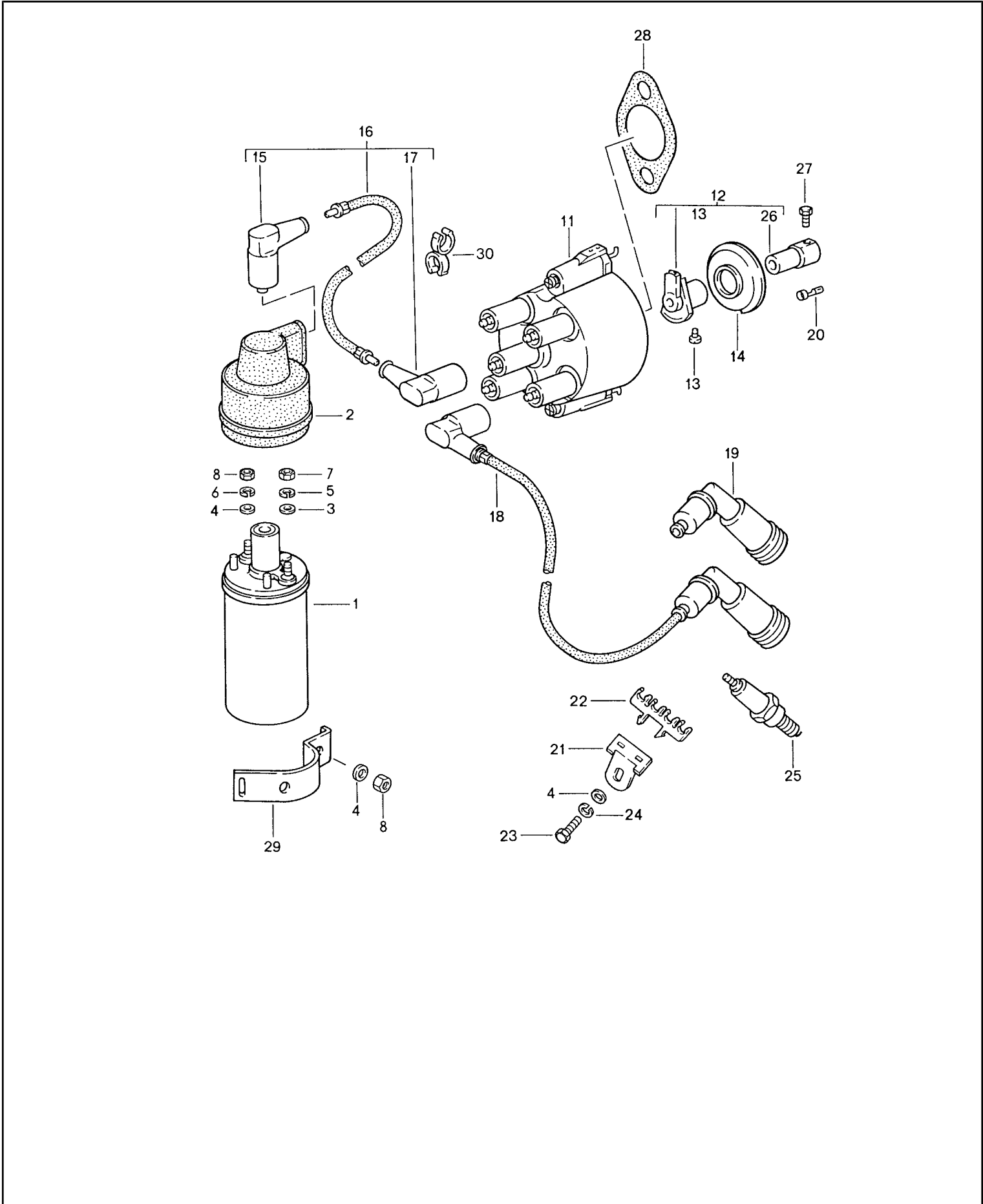
Modell: 944 89

Laufzeit: 1989>>1991

Pos	Teilenummer	Benennung	Bemerkung	St	Modellangabe
-	931 559 142 00	Flankenschutz Seitenteil mitverwenden: Klebstoff AMV 176.000.05	/R	1 1	

Modell: 944 89

Laufzeit: 1989>>1991



Modell: 944 89

Laufzeit: 1989>>1991

Pos	Teilenummer	Benennung	Bemerkung	St	Modellangabe
		Motorelektrik 1			M44.11/12/52
1	944 602 115 00	Zündspule 12 V		1	
2	944 602 801 00	Schutzkappe		1	
3	900 025 003 02	Unterlegscheibe A 5,3		1	
4	N 011 524 7	Unterlegscheibe A 6,4		3	
4	N 011 524 27	Unterlegscheibe A 6,4		3	
5	N 012 005 3	Federring B 5		1	
6	N 012 006 4	Federring B 6		1	
7	N 011 005 14	Sechskantmutter M 5		1	
7	900 076 091 01	Sechskantmutter M 5		1	
8	900 076 010 02	Mutter M 6		2	
8	900 076 010 0B	Mutter M 6		2	
9	900 025 007 02	Scheibe A 8,4		2	
9	900 025 007 03	Scheibe A 8,4		2	
10	N 014 706 7	Zylinderschraube		2	
10	N 014 706 8	Zylinderschraube		2	
11	944 602 251 00	Verteilerkappe		1	
12	944 602 901 01	Verteilerläufer bestehend aus: POS. 12, 13, 26		1	
13		Zylinderschraube		1	
14	944 602 803 00	Staubschutzdeckel		1	
15	944 609 131 00	Zündspulenstecker		1	
16	944 609 017 01	Zündleitung		1	
17	944 609 133 00	Verteilerstecker		5	
18	944 609 015 15	Zündleitung Zylinder 1		1	
(18)	944 609 015 16	Zündleitung Zylinder 2		1	
(18)	944 609 015 17	Zündleitung Zyl. 3		1	
(18)	944 609 015 18	Zündleitung Zyl. 4		1	
19	928 609 105 03	Zündkabelstecker		4	
20	911 609 310 00	Kabelschraube		X	
21	944 609 217 00	Halter		1	
22	052 905 471 A	Halter		4	
23	999 072 005 09	Sechskantmutter M 6 X 12		1	
23	999 072 005 01	Sechskantmutter M 6 X 12		1	
24	N 012 226 5	Federscheibe Zündkerze mitverwenden: 547 09222 für		1	
-	547 09 222	Zündkerze Mutter für		X	
25	999 170 156 90	Zündkerze Zündkerze		4	

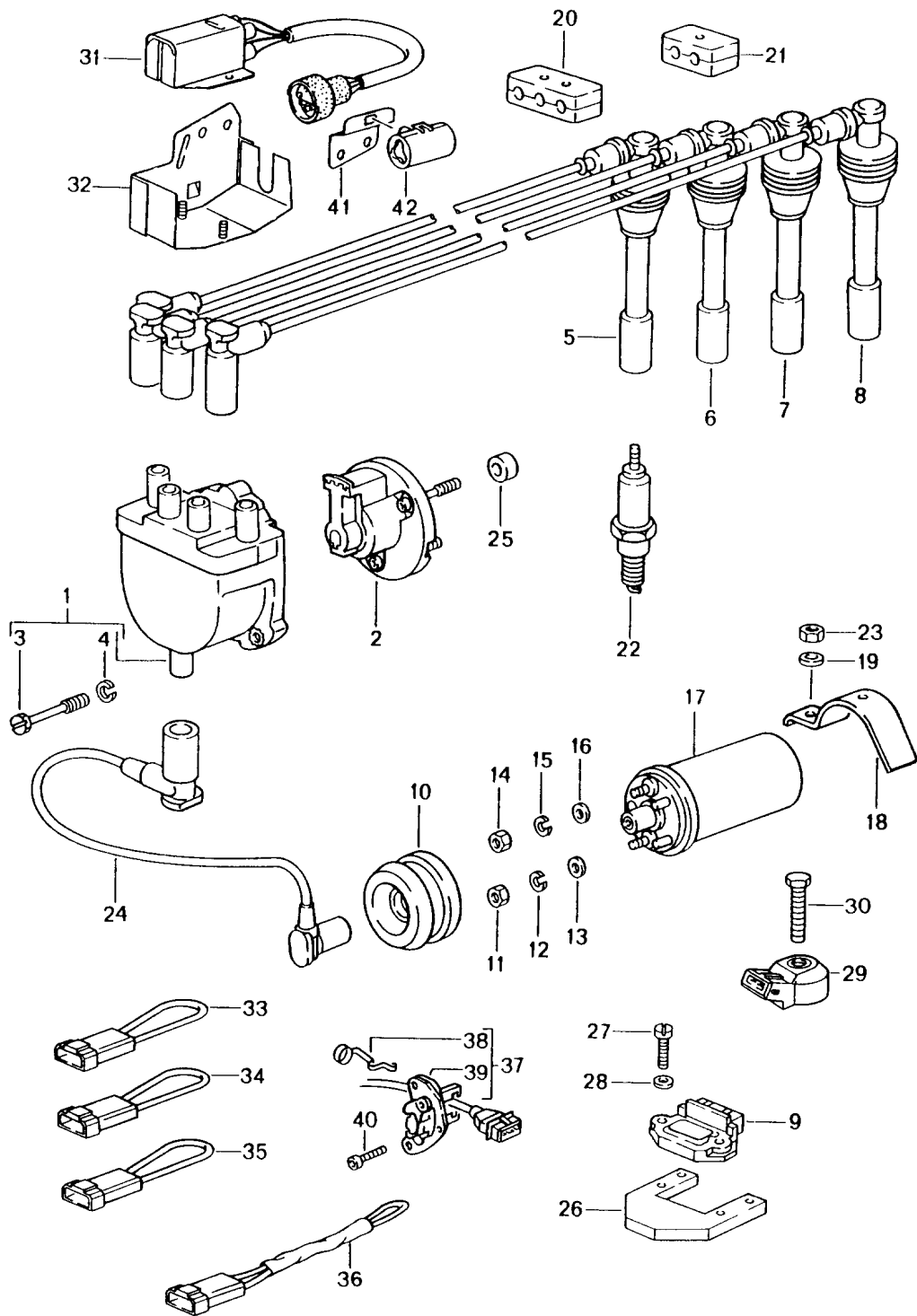
Modell: 944 89

Laufzeit: 1989>>1991

Pos	Teilenummer	Benennung	Bemerkung	St	Modellangabe
26		WR 7 DC		1	
27	999 217 008 02	- Bosch - Verbindungsstück Sechskantschraube M 5 X 10		1	
28	944 602 257 00	Dichtstulpe		1	
29	944 602 294 01	Klemmbügel		1	
30	944 609 227 00	Halter		1	
-	944 609 219 00	Halter für Zündleitung		1	M44.52

Modell: 944 89

Laufzeit: 1989>>1991



Modell: 944 89

Laufzeit: 1989>>1991

Pos	Teilenummer	Benennung	Bemerkung	St	Modellangabe
		Motorelektrik 1			M44.41
1	928 602 211 01	Verteilerkappe		1	
-	944 602 544 00	Klebeschild		1	
		Zündfolge			
2	944 602 213 00	Verteilerläufer		1	
2	944 602 213 01	Verteilerläufer		1	
3	928 602 223 00	Schraube		3	
4	N 012 005 3	Federring		3	
		B 5			
5	944 602 060 05	Zündleitung		1	
		Zylinder 1			
6	944 602 060 06	Zündleitung		1	
		Zylinder 2			
7	944 602 060 07	Zündleitung		1	
		Zyl. 3			
8	944 602 060 08	Zündleitung		1	
		Zyl. 4			
9	928 602 706 01	Zündschaltgerät		1	
10	944 602 801 00	Schutzkappe		1	
11	900 076 010 02	Mutter		1	
		M 6			
11	900 076 010 0B	Mutter		1	
		M 6			
12	N 012 006 4	Federring		1	
		B 6			
13	N 011 524 7	Unterlegscheibe		1	
		A 6.4			
13	N 011 524 27	Unterlegscheibe		1	
		A 6.4			
14	N 011 005 14	Sechskantmutter		1	
		M 5			
14	900 076 091 01	Sechskantmutter		1	
		M 5			
15	N 012 005 3	Federring		1	
		B 5			
16	900 025 003 02	Unterlegscheibe		1	
		A 5.3			
17	944 602 115 00	Zündspule		1	
18	944 602 294 01	Klemmbügel		1	
19	N 011 524 7	Unterlegscheibe		1	
		A 6,4			
19	N 011 524 27	Unterlegscheibe		1	
		A 6,4			
20	928 602 323 00	Kabelhalter		1	
		Einzelteile			
		komplett			
		paarweise			
		bestellen			
21	928 602 322 00	Kabelhalter		1	
		Einzelteile			
		komplett			
		paarweise			
		bestellen			
		Zündkerze			
		mitverwenden:			
		547 09222		X	
		für			
		Zündkerze			
-	547 09 222	Mutter		X	
		für			
		Zündkerze			
22	999 170 179 90	Zündkerze		4	
		Zündkerze			
		WR 5 DC			

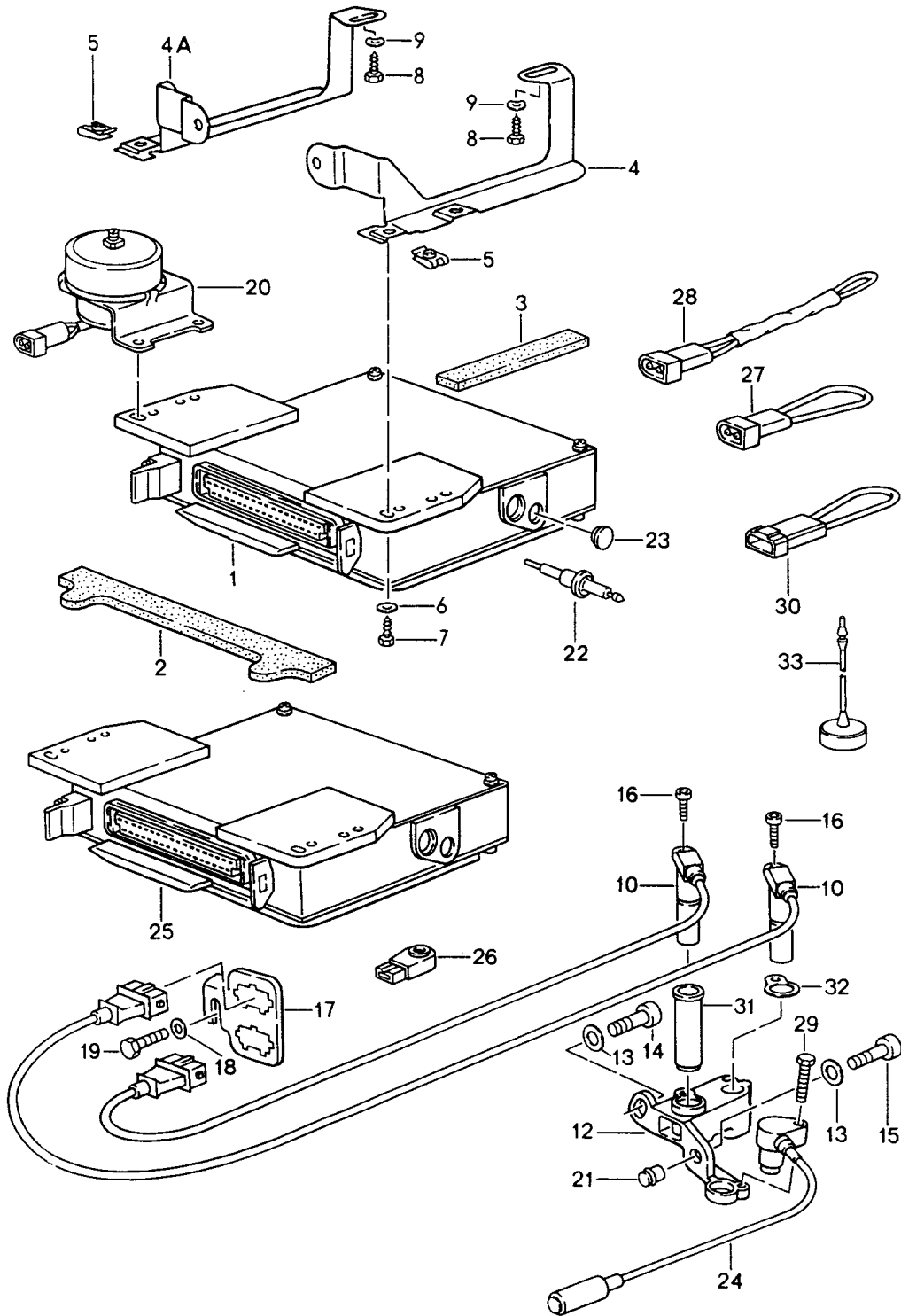
Modell: 944 89

Laufzeit: 1989>>1991

Pos	Teilenummer	Benennung	Bemerkung	St	Modellangabe
23	900 076 010 02	- Bosch - Mutter M 6		1	
23	900 076 010 0B	Mutter M 6		1	
24	944 602 060 09	Zündleitung		1	
25	944 105 137 01	Distanzbuchse		3	
25	944 105 137 02	Distanzbuchse		3	
26	035 905 357 A	Kühlkörper		1	
27	N 014 125 1	Linsenschraube M 4 X 18		2	
28	900 025 003 02	Unterlegscheibe A 5,3		2	
29	944 606 145 00	Klopfsensor		2	
30	N 010 233 6	Sechskantschraube		1	
30	900 075 136 03	Sechskantschraube		1	
31	944 616 523 00	Vorschaltwiderstand für Einspritzventil	-90	1	
32	944 606 141 02	Halter		1	
34	928 607 421 00	Codierstecker	(J)	1	
35	928 607 422 00	Codierstecker		1	M150
36	944 612 522 00	Codierstecker	(S)	1	
(36)	944 612 525 00	Codierstecker		1	
37	944 606 170 02	Hallgeber		1	
38	928 606 282 00	Spannfeder		1	
39	928 606 180 01	Abdeckkappe		1	
40	900 067 255 02	Zylinderschraube M 5 X 12		2	
41	944 612 352 01	Halter	/R	1	
(41)	944 612 351 02	Halter	/L	1	
42	928 612 531 00	Steckverbinder		1	

Modell: 944 89

Laufzeit: 1989>>1991



Modell: 944 89

Laufzeit: 1989>>1991

Pos	Teilenummer	Benennung	Bemerkung	St	Modellangabe
1	944 618 121 06	Motorelektrik 2 Steuergerät		1	M44.11/12
1	944 618 121 FX	Steuergerät		1	M44.11/12
1	944 618 124 02	- DME - Steuergerät	-90	1	M44.41
1	944 618 124 05	- DME - Steuergerät	91-	1	M44.41
1	944 618 124 EX	Steuergerät	91-	1	M44.41
1	951 618 121 10	- DME - Steuergerät		1	M44.52
1	951 618 121 KX	- DME - Steuergerät		1	M44.52
-	944 612 417 01	Abdeckkappe für Steckdose	89 -91	1	944 TURBO
2	944 618 119 00	Schaumstreifen		1	
3	944 618 120 00	Schaumstreifen		1	
4	944 618 141 00	Konsole	/L	1	
4A	944 618 142 00	Konsole	/R	1	
5	N 901 561 01	Schnappmutter		4	
6	900 025 003 02	Unterlegscheibe A 5,3		4	
7	900 187 004 02	Sechskantblechschraube B 4,8 X 18		4	
8	N 013 884 5	Sechskantblechschraube B 4,8 X 13	/LL	2	
9	N 012 225 2	Federscheibe B 5	/LL	2	
10	944 606 115 00	Impulsgeber		2	
(12)	944 101 031 03	Halter		1	
12	944 101 321 07	Halter		1	
13	900 025 007 02	Scheibe A 8,4		2	
13	900 025 007 03	Scheibe A 8,4		2	
14	N 014 726 3	Zylinderschraube M 8 X 30		1	
15	N 014 725 2	Zylinderschraube M 8 X 25		1	
15	900 067 018 03	Zylinderschraube M 8 X 25		1	
16	999 217 026 02	Sicherungsschraube M 6 X 24			
17	944 612 151 00	Halter		1	
18	N 011 524 7	Unterlegscheibe A 6,4		1	
18	N 011 524 27	Unterlegscheibe A 6,4		1	
19	N 010 215 13	Sechskantschraube M 6 X 15		1	
20	944 606 051 00	Höhendose	(J)	1	
21	900 197 047 08	Spannhülse		1	
22	944 618 940 00	Einstellschlüssel		1	
23	911 606 411 01	Verschlussstopfen		1	
24	911 606 108 00	Totpunktmarkengeber		1	
25	951 618 113 09	Steuergerät		1	M44.52
25	951 618 113 JX	Klopfregelung Steuergerät		1	M44.52
26	944 606 145 00	Klopfregelung Klopfsensor		1	M44.52
27	944 612 525 00	Codierstecker	-89	1	
28	944 612 421 00	Adapterstecker		1	

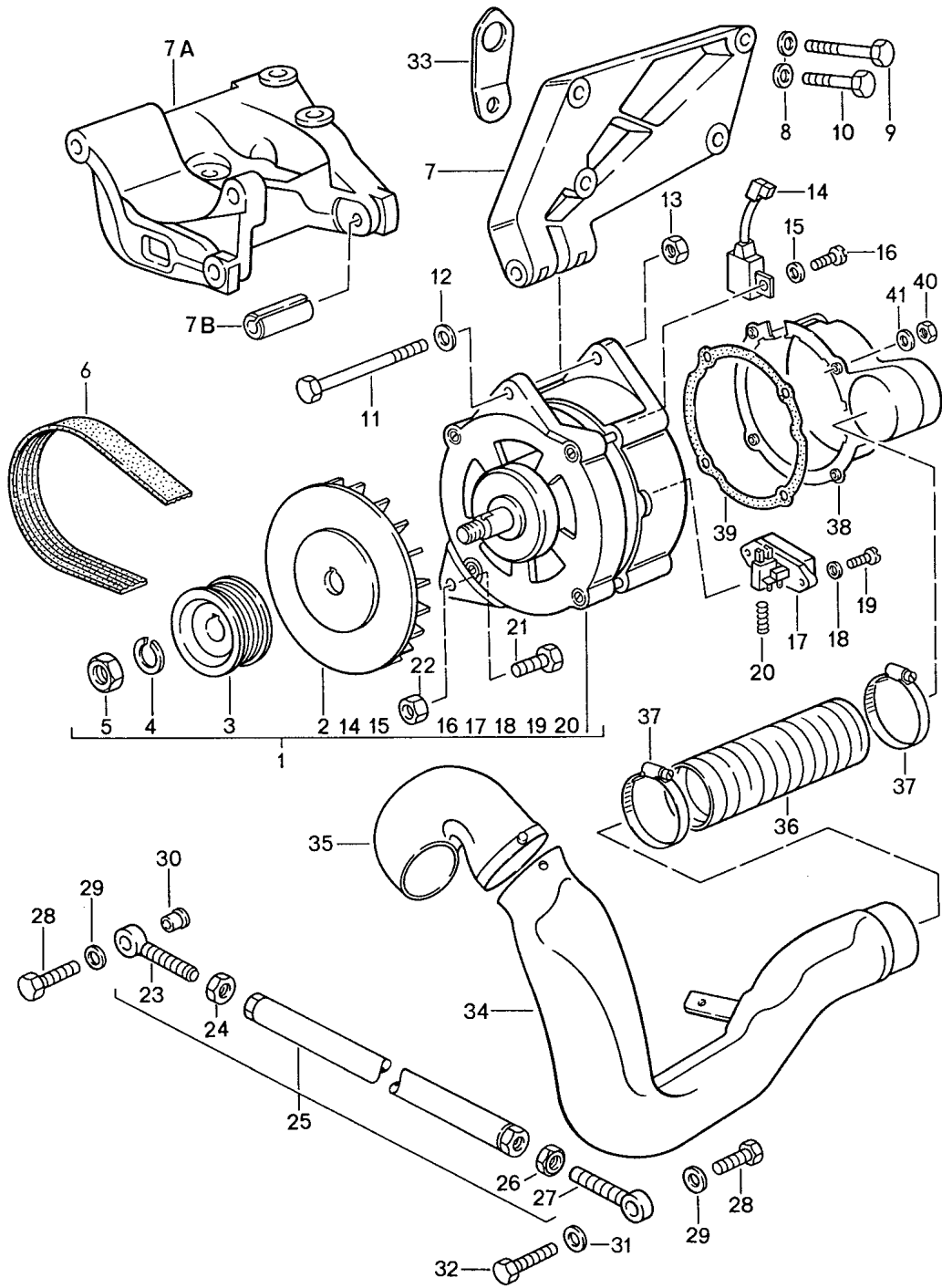
Modell: 944 89

Laufzeit: 1989>>1991

Pos	Teilenummer	Benennung	Bemerkung	St	Modellangabe
29	999 217 048 02	Sechskantschraube M 8 X 25		1	
30	911 612 422 00	Adapterstecker		1	M150
31	944 101 320 00	Hülse		1	
32	944 101 335 00	Unterlegscheibe 0,3		X	
32	951 101 325 00	Unterlegscheibe 2,0		X	
33	928 612 273 00	Verschlusskappe für Steckdose		1	

Modell: 944 89

Laufzeit: 1989>>1991



Modell: 944 89

Laufzeit: 1989>>1991

Pos	Teilenummer	Benennung	Bemerkung	St	Modellangabe
		Drehstromgenerator mit Befestigungsteile			
1	944 603 019 01	Drehstromgenerator		1	
1	928 603 011 05	Drehstromgenerator		1	
1	928 603 011 EX	Drehstromgenerator		1	
2	928 603 443 02	Lüfterrad		1	
3	944 603 021 01	Riemenscheibe		1	
4	928 603 611 00	Spannring		1	
5	900 034 013 02	Sechskantmutter M 16 X 1,5		1	
5	900 034 013 01	Sechskantmutter M 16 X 1,5		1	
6	999 192 290 50	Poly-Rip-Riemen K 6 X 720		1	
(6)	999 192 283 50	Poly-Rip-Riemen K 6 X 998		1	M573
(6)	999 192 299 50	Poly-Rip-Riemen K 6 X 1000		1	M573
7	944 603 134 02	Konsole		1	
7A	944 126 123 06	Konsole		1	M573
7A		Konsole		1	M573
7B	944 126 135 00	Hülse		1	M573
8	N 011 527 12	Unterlegscheibe A 10,5		4	
8	900 025 081 01	Scheibe A 10,5		4	
9	N 010 470 7	Sechskantschraube M 10 X 70		4	
9	N 010 470 1	Sechskantschraube M 10 X 70		4	
(9)	N 010 470 7	Sechskantschraube M 10 X 70		3	M44.52
(9)	N 010 470 1	Sechskantschraube M 10 X 70		3	M44.52
10	N 010 480 3	Sechskantschraube M 10 X 80		1	M44.52
11	900 074 197 02	Sechskantschraube M 10 X 130		1	
12	900 025 008 09	Unterlegscheibe A 10,5		1	
12	900 025 008 04	Scheibe A 10,5		1	
13	900 910 031 09	Sicherungsmutter VF M 10		1	
13	900 910 031 01	Sicherungsmutter VF M 10		1	
14	944 603 143 00	Kondensator		1	
15	N 012 226 5	Federscheibe A 6		1	
16	N 010 710 8	Zylinderschraube AM 6 X 10		1	
(17)	928 603 142 00	Regler		1	
18	N 012 004 2	Federring B 4		2	
19	N 014 125 1	Linsenschraube AM 4 X 18		2	
20	059 903 519	Druckfeder		1	
21	N 010 340 6	Sechskantschraube M 8 X 40		1	M573
22	900 910 022 09	Sicherungsmutter VM 8		1	M573
22	900 910 022 03	Sicherungsmutter		1	M573

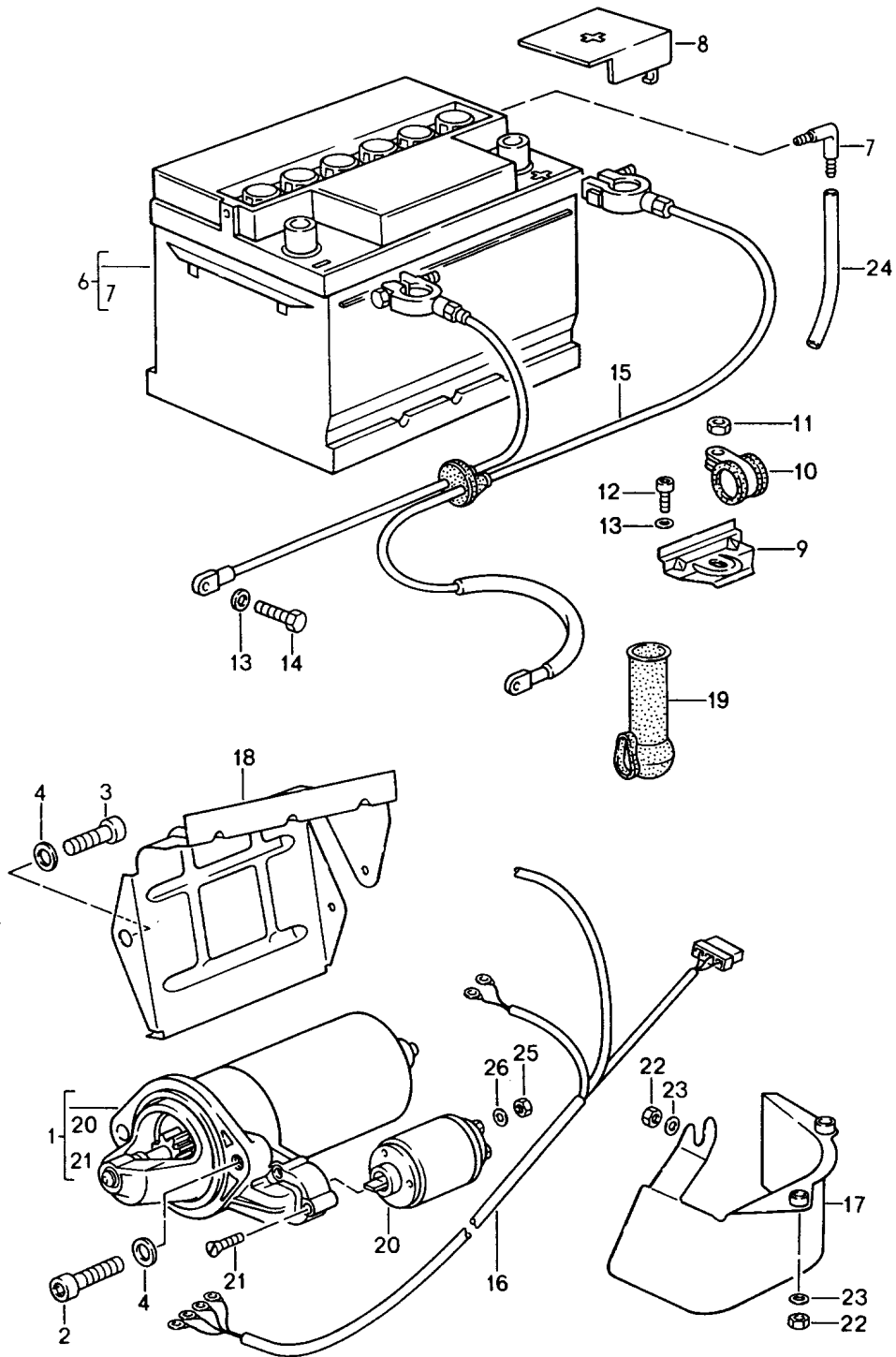
Modell: 944 89

Laufzeit: 1989>>1991

Pos	Teilenummer	Benennung	Bemerkung	St	Modellangabe
		VM 8			
23	900 037 018 02	Augenschraube		1	
24	900 076 033 02	Sechskantmutter		1	
		M 10			
25	944 126 021 03	Strebe		1	
26	N 011 010 6	Sechskantmutter		1	
		M 10			
26	N 101 552 10	Sechskantmutter		1	
		M 10			
27	900 037 017 02	Augenschraube		1	
28	N 010 445 2	Sechskantschraube		1	
		M 10 X 45			
28	900 074 372 01	Sechskantschraube		1	
		M 10 X 45			
29	900 025 008 09	Unterlegscheibe		2	
29	900 025 008 04	Scheibe		2	
30	944 126 127 01	Buchse		1	
31	900 025 008 09	Unterlegscheibe		1	M573
		A 10,5			
31	900 025 008 04	Scheibe		1	M573
		A 10,5			
32	N 040 125 1	Sechskantschraube		1	M573
		M 10 X 1,25 X 30			
33	944 101 411 02	Transportwinkel		1	
(33)	944 101 411 04	Transportwinkel		1	
		M 42K 01037 >>			M44.41
34	944 603 441 00	Luftführung		1	
		lang			
35	944 603 442 00	Luftführung		1	
		kurz			
36	944 603 153 00	Verbindungsschlauch		1	
		60 X 200			
(36)	944 603 153 01	Verbindungsschlauch		1	M573
		60 X 450			
-	900 910 010 09	Sicherungsmutter		1	
		M 6			
-	N 011 524 7	Unterlegscheibe		1	
		A 6,4			
-	N 011 524 27	Unterlegscheibe		1	
		A 6,4			
37	999 512 349 02	Schlauchschelle		2	
37	999 512 349 01	Schlauchschelle		2	
37	999 512 349 0B	Schlauchschelle		2	
38	951 603 115 02	Belüftungshutze		1	
(38)	951 603 113 03	Belüftungshutze		1	M573
39	928 603 135 03	Dichtring		1	
40	N 011 005 14	Sechskantmutter		4	
		M 5			
40	900 076 091 01	Sechskantmutter		4	
		M 5			
41	N 012 225 3	Federscheibe		4	
		B 5			
-	999 511 116 02	Befestigungsschelle		1	
-	999 511 116 03	Befestigungsschelle		1	
-	999 651 168 40	Kabelhalter		1	

Modell: 944 89

Laufzeit: 1989>>1991



Modell: 944 89

Laufzeit: 1989>>1991

Pos	Teilenummer	Benennung	Bemerkung	St	Modellangabe
1	951 604 101 00	Batterie Anlasser Kabelstränge Starter 1,4 KW		1	
1	951 604 101 X	Starter 1,4 KW		1	
1	951 604 101 AX	Starter 1,4 KW		1	
1	951 604 102 00	Anlasser 1,7 KW		1	M198
2	N 010 491 1	Sechskantschraube M 12 X 50		1	
3	N 040 253 1	Sechskantschraube M 12 X 35		1	
4	900 028 014 02	Scheibe B 12		2	
4	900 028 014 03	Scheibe B 12		2	
(4)	900 025 009 02	Scheibe A 13		1	TURBO
(4)	N 011 564 2	Unterlegscheibe 13		1	TURBO
(4)	N 011 564 4	Scheibe 13		1	TURBO
6	999 611 053 20	Batterie 50 AH		1	
6	944 611 105 00	Batterie 12 V 63 AH	/LL	1	M197
6	999 611 065 20	Batterie 12 V 65 AH	/LL	1	M198
6	999 611 065 22	Batterie 12 V 65 AH	/LL	1	M198
6	999 611 070 20	Batterie 12 V 75 AH	/RL	1	M197/198
6	999 611 070 21	Batterie 12 V 75 AH	/RL	1	M197/198
7	893 915 507	Winkelstück		1	
8	477 915 429 A	Polabdeckung	/LL	1	
8	477 915 429	Polabdeckung	/RL	1	
9	914 611 233 10	Spannklaue	/LL	1	
(9)	945 611 021 00	Halter	/RL	1	
10	999 511 077 02	Befestigungsschelle	/LL	1	
11	477 915 489	Sechskantmutter M 8	/LL	1	
11	900 034 001 05	Sechskantmutter M 8	/LL	1	
12	900 067 057 02	Zylinderschraube M 8 X 20	/RL	1	
12	900 067 057 03	Zylinderschraube M 8 X 20		1	
13	900 025 007 02	Scheibe A 8,4		2	
13	900 025 007 03	Scheibe A 8,4		2	
14	N 010 241 0	Sechskantschraube M 8 X 16		1	
15	944 612 027 00	Kabelstrang Batterie Starter	/LL	1	
(15)	945 612 027 04	Kabelstrang Batterie Starter	/RL	1	

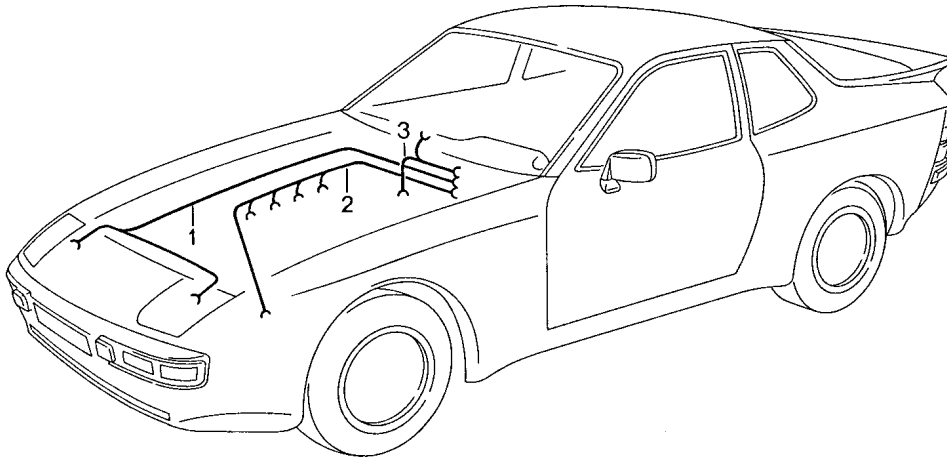
Modell: 944 89

Laufzeit: 1989>>1991

Pos	Teilenummer	Benennung	Bemerkung	St	Modellangabe
(15)	945 611 041 00	Masseleitung Batterie	/RL	1	
16	944 607 029 00	Kabelstrang Starter Drehstromgenerator		1	944/TURBO
16	944 607 029 02	Kabelstrang Starter Drehstromgenerator		1	944S2
16	944 607 029 01	Kabelstrang Starter Drehstromgenerator		1	944/TURBO M573
16	944 607 029 03	Kabelstrang Starter Drehstromgenerator		1	944S2 M573
(16)	945 612 013 00	Leitung Starter Hydroaggregat	/RL	1	M593
17	951 604 043 00	Abschirmblech	/L	1	TURBO
18	951 604 454 01	Abschirmblech	/R	1	TURBO
18	951 604 454 02	Abschirmblech	/R	1	TURBO
19	999 659 006 50	Schutzkappe		1	
20	951 604 902 00	Einrückmagnetschalter		1	
20	951 604 904 00	Einrückmagnetschalter		1	M198
21	951 604 901 00	Senkschraube		3	
21	964 604 901 00	Befestigungsschraube		3	M198
22	900 076 010 02	Mutter M 6		3	TURBO
22	900 076 010 0B	Mutter M 6		3	TURBO
23	N 011 524 7	Unterlegscheibe A 6,4		3	TURBO
23	N 011 524 27	Unterlegscheibe A 6,4		3	TURBO
-	477 915 505	Schlauch		*	
24		250 MM		1	
25	N 011 005 14	Sechskantmutter M 5		1	
25	900 076 091 01	Sechskantmutter M 5		1	
(25)	900 076 010 02	Mutter M 6		1	M198
(25)	900 076 010 0B	Mutter M 6		1	
26	900 025 003 02	Unterlegscheibe A 5.3		1	
(26)	N 011 524 7	Unterlegscheibe A 6.4		1	M198
(26)	N 011 524 27	Unterlegscheibe A 6.4		1	M198

Modell: 944 89

Laufzeit: 1989>>1991



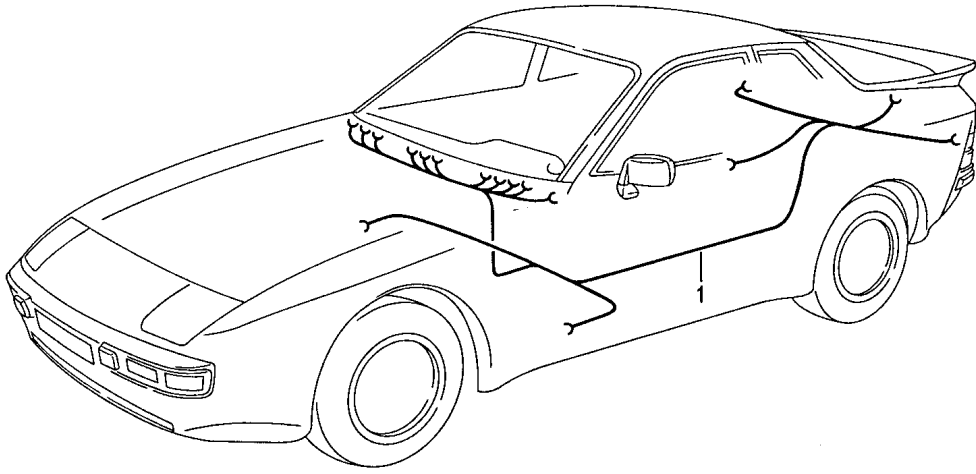
Modell: 944 89

Laufzeit: 1989>>1991

Pos	Teilenummer	Benennung	Bemerkung	St	Modellangabe
		Kabelstränge Motor Heizung Klimaanlage			
1	944 612 008 02	Kabelstrang	/LL	1	944
		Motorraum			
1	944 612 008 03	Kabelstrang	/LL	1	944 M573
		Motorraum			
1	945 612 008 01	Kabelstrang	/RL	1	944
		Motorraum			
1	945 612 008 02	Kabelstrang	/RL	1	944 M573
		Motorraum			
1	944 612 008 00	Kabelstrang	/LL	1	944S2
		Motorraum			
1	945 612 008 00	Kabelstrang	/RL	1	944S2
		Motorraum			
1	951 612 008 00	Kabelstrang	/LL	1	TURBO
		Motorraum			
1	952 612 008 00	Kabelstrang	/RL	1	TURBO
		Motorraum			
2	944 607 021 06	Kabelstrang	89	1	944
		- DME -			
-	944 612 130 00	Gummitülle Abdichtung Karosserie		1	
2	944 607 040 06	Kabelstrang	89	1	944S2
		- DME -			
-	944 612 130 00	Gummitülle Abdichtung Karosserie		1	
2	944 607 040 08	Kabelstrang	90	1	944S2
		- DME -			
-	944 612 130 00	Gummitülle Abdichtung Karosserie		1	
2	944 607 040 09	Kabelstrang	91-	1	944S2
		- DME -			
-	944 612 130 00	Gummitülle Abdichtung Karosserie		1	
2	951 607 021 06	Kabelstrang	89	1	TURBO
		- DME -			
-	944 612 130 00	Gummitülle Abdichtung Karosserie		1	
2	951 607 021 08	Kabelstrang	90-	1	TURBO
		- DME -			
-	944 612 130 00	Gummitülle Abdichtung Karosserie		1	
3	944 612 633 00	Kabelstrang Klimaanlage Heizgerät		1	
		Masseleitung			
-	477 971 235	Motor Karosserie		1	

Modell: 944 89

Laufzeit: 1989>>1991



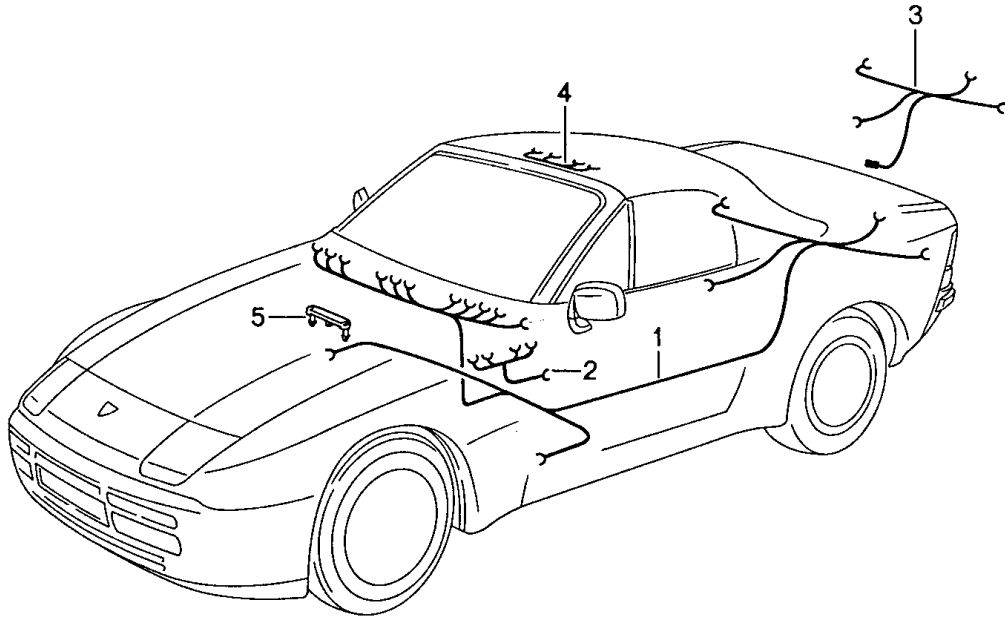
Modell: 944 89

Laufzeit: 1989>>1991

Pos	Teilenummer	Benennung	Bemerkung	St	Modellangabe
		Kabelstränge Fahrgastraum s. Technische Information GR.1 NR.5/89			COUPE
1	951 612 006 28	Kabelstrang Fahrgastraum	/LL 89	1	
1	944 612 006 28	Kabelstrang Fahrgastraum	/LL 89	1	AUT.
1	944 612 006 32	Kabelstrang Fahrgastraum	/LL -90 /LL -91	1	944 TURBO
1	944 612 006 44	Kabelstrang Fahrgastraum	/LL 91	1	
1	951 612 006 29	Kabelstrang Fahrgastraum	89	1	(SA)
1	944 612 006 29	Kabelstrang Fahrgastraum	89	1	(SA) AUT.
1	944 612 006 33	Kabelstrang Fahrgastraum	-90 -91	1	944 (SA) TURBO (SA)
1	944 612 006 45	Kabelstrang Fahrgastraum	91	1	(SA)
1	952 612 006 20	Kabelstrang Fahrgastraum	/RL 89	1	
1	945 612 006 21	Kabelstrang Fahrgastraum	/RL 89	1	AUT.
1	945 612 006 23	Kabelstrang Fahrgastraum	/RL 90 /RL 91	1	TURBO
1	945 612 006 29	Kabelstrang Fahrgastraum	/RL 91	1	
-	928 612 220 00	Brückenadapter für Fahrzeuge ohne Airbag	91-	1	

Modell: 944 89

Laufzeit: 1989>>1991



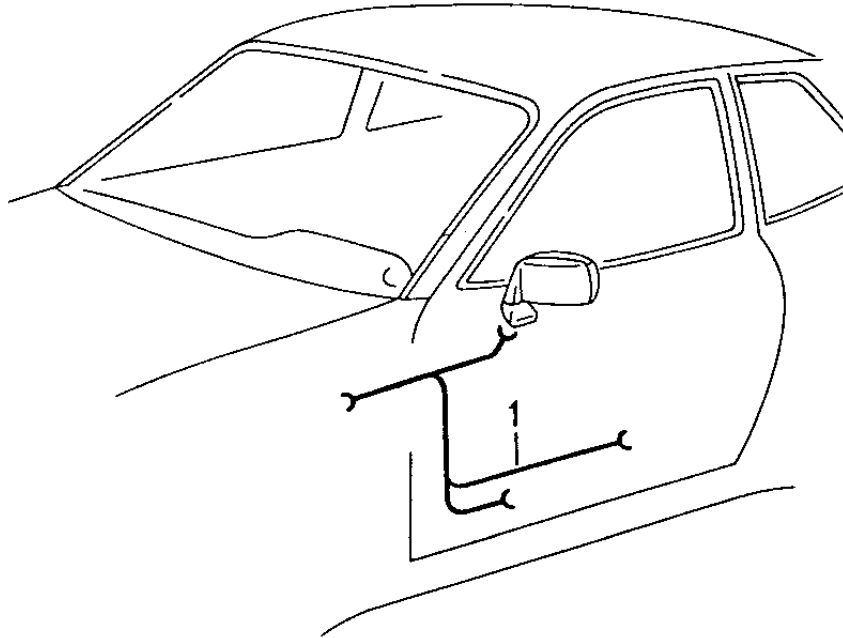
Modell: 944 89

Laufzeit: 1989>>1991

Pos	Teilenummer	Benennung	Bemerkung	St	Modellangabe
		Kabelstränge Fahrgastraum s. Technische Information GR.1 NR.5/89			CABRIO
1	941 612 006 10	Kabelstrang Fahrgastraum	/LL 89	1	
1	941 612 006 11	Kabelstrang Fahrgastraum	89	1	(SA)
1	942 612 006 11	Kabelstrang Fahrgastraum	/RL 89	1	
1	951 612 006 54	Kabelstrang Fahrgastraum	/LL 90	1	944S2
1		Kabelstrang Fahrgastraum	/LL 90 /LL 91	1	944S2 TURBO
1	941 612 006 20	Kabelstrang Fahrgastraum	/LL 91	1	
1	951 612 006 55	Kabelstrang Fahrgastraum	90 91	1	944S2(SA) TURBO(SA)
1	941 612 006 21	Kabelstrang Fahrgastraum	91	1	(SA)
1	942 612 006 12	Kabelstrang Fahrgastraum	/RL 90 /RL 91	1	944S2 TURBO
1	942 612 006 14	Kabelstrang Fahrgastraum	/RL 91	1	
2	944 612 024 00	Kabelstrang für Fensterabsenkung	/LL 89	1	M655
(2)	945 612 024 00	Kabelstrang für Fensterabsenkung	/RL 89	1	M655
3	941 612 911 10	Kabelstrang für Verdeck elektrisch		1	
4	941 612 911 00	Kabelstrang für Mikroschalter		1	
5	964 612 203 03	Sicherungsbügel Schwarz		1	
-	928 612 220 00	Brückenadapter für Fahrzeuge ohne Airbag	91	1	

Modell: 944 89

Laufzeit: 1989>>1991



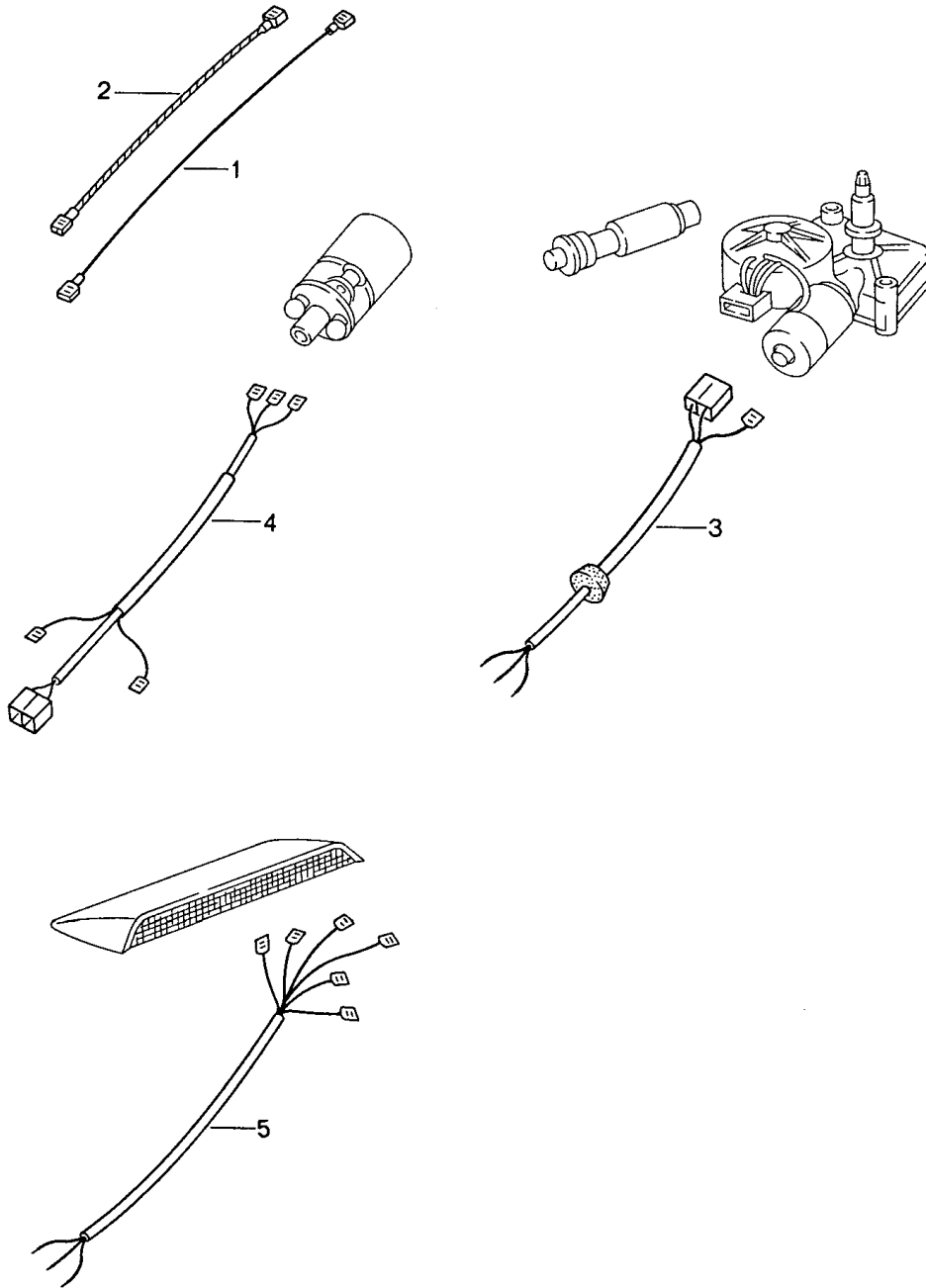
Modell: 944 89

Laufzeit: 1989>>1991

Pos	Teilenummer	Benennung	Bemerkung	St	Modellangabe
		Kabelstränge Türen			COUPE/CABRIO
1	944 612 033 05	Kabelstrang Fahrertür	-90 -91	1	944 TURBO
1	944 612 033 06	Kabelstrang Fahrertür	91	1	944
1	944 612 033 05	Kabelstrang Fahrertür	89	1	CABRIO
1	944 612 025 00	Kabelstrang Fahrertür für Fahrzeuge mit Fensterabsenkung	89	1	CABRIO
1	941 612 033 10	Kabelstrang Fahrertür	90 91	1	CABRIO TURBO CABRIO
1	941 612 033 11	Kabelstrang Fahrertür	91	1	CABRIO
(1)	944 612 034 05	Kabelstrang Beifahrertür	-90 -91	1	944 TURBO
(1)	944 612 034 06	Kabelstrang Beifahrertür	91	1	944

Modell: 944 89

Laufzeit: 1989>>1991



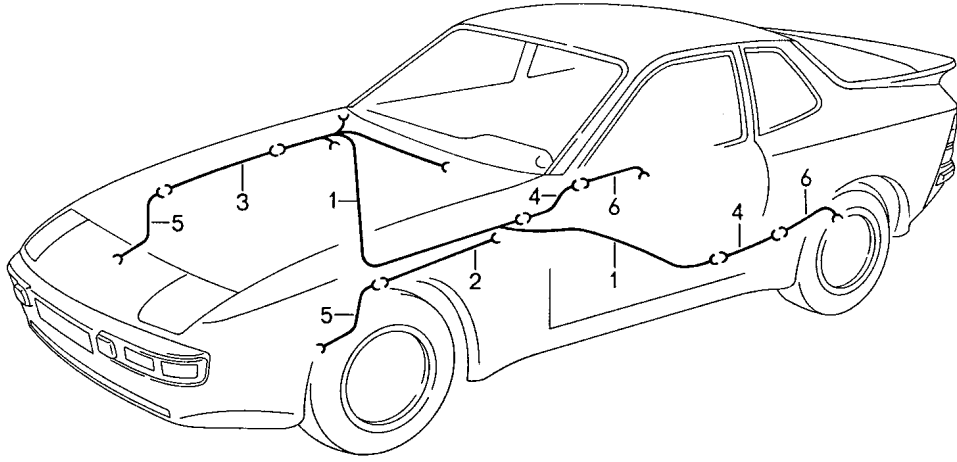
Modell: 944 89

Laufzeit: 1989>>1991

Pos	Teilenummer	Benennung	Bemerkung	St	Modellangabe
1	477 971 257 B	Kabelstränge Heck Einzelleitung Gasdruckfeder		2	COUPE CABRIO
2	477 971 263 B	Heckscheibe Masseleitung Gasdruckfeder		2	
3	477 971 345 A	Leitungsstrang Heckscheibenwischer		1	
(3)	944 612 065 01	Kabelstrang Heckscheibenwischer und Zusatzbremsleuchte		1	
4	944 612 051 00	Kabelstrang Kraftstoffpumpe		1	
5	941 612 013 10	Kabelstrang Kofferraumleuchte und Zusatzbremsleuchte		1	CABRIO
(5)	941 612 013 11	Kabelstrang Kofferraumleuchte		1	CABRIO

Modell: 944 89

Laufzeit: 1989>>1991



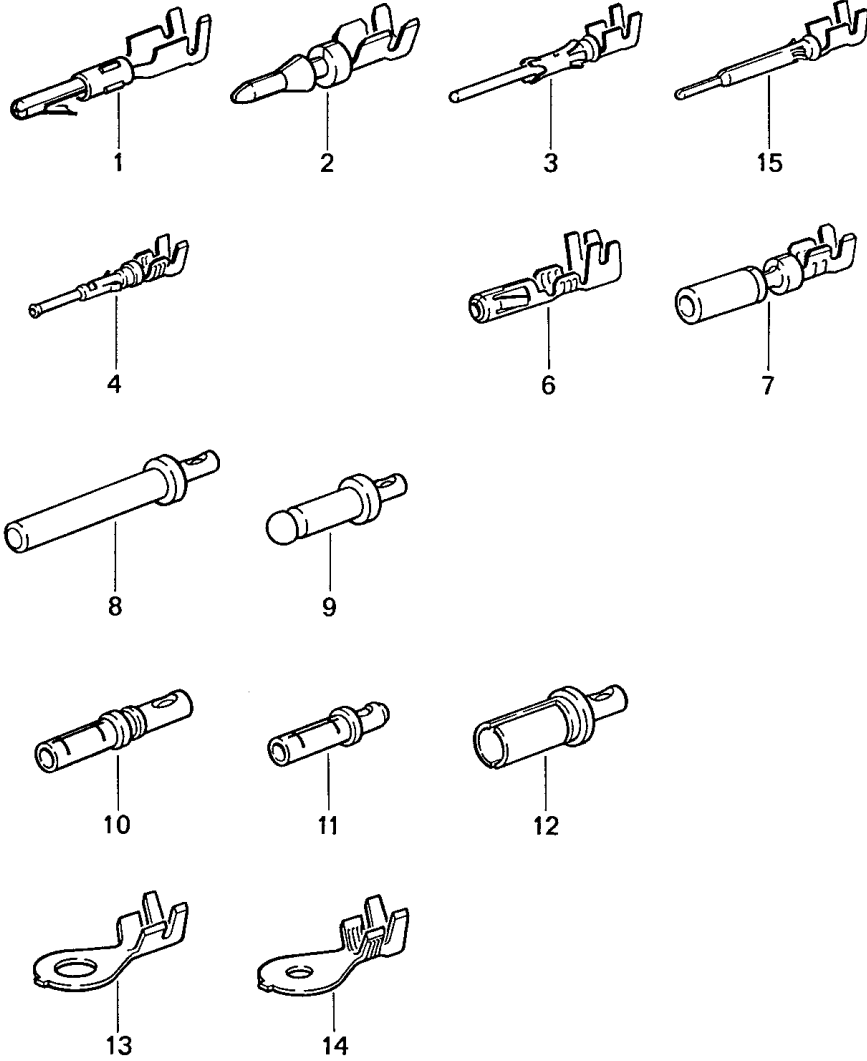
Modell: 944 89

Laufzeit: 1989>>1991

Pos	Teilenummer	Benennung	Bemerkung	St	Modellangabe
		Kabelstränge			
		ABS			
1	944 612 067 00	Bremsverschleissanzeige Kabelstrang	/LL	1	
		ABS			
1	945 612 067 00	Kabelstrang	/RL	1	
		ABS			
2	944 612 107 00	Zusatzkabel für		1	
		Bremsverschleissanzeige			
2	944 612 111 00	Zusatzkabel für		1	M593
		ABS und			
		Bremsverschleissanzeige			
3	944 612 108 00	Zusatzkabel für		1	
		Bremsverschleissanzeige			
3	944 612 110 00	Zusatzkabel für		1	M593
		ABS UND			
		Bremsverschleissanzeige			
4	944 612 109 00	Zusatzkabel für		2	
		Bremsverschleissanzeige			
4	944 612 112 00	Zusatzkabel für		2	M593
		ABS UND			
		Bremsverschleissanzeige			
5	928 606 404 02	Drehzahlfühler		2	
6	944 606 401 02	Drehzahlfühler		2	

Modell: 944 89

Laufzeit: 1989>>1991



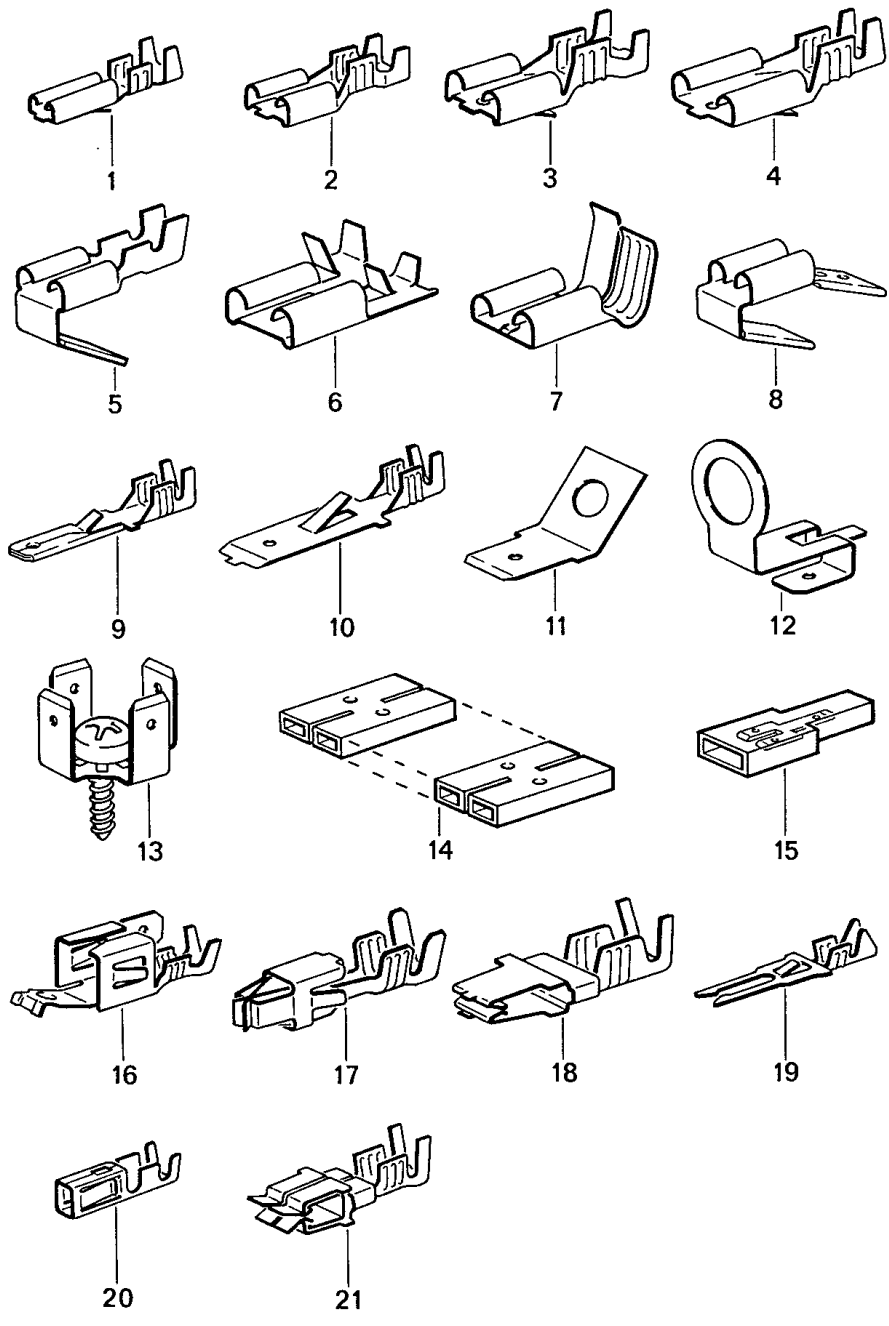
Modell: 944 89

Laufzeit: 1989>>1991

Pos	Teilenummer	Benennung	Bemerkung	St	Modellangabe
1	N 017 586 2	Rundstecker Kontaktstift Kabelschuh Rundstecker \$ 0,5 - 1,0 CUZN		X	
2	944 612 428 00	Rundstecker \$ 0,75 - 1,5 CUSN		X	
3	N 017 564 1	Rundstecker \$ 0,5 - 1,0 CUSN		X	
4	N 017 562 4	Rundsteckhülse \$ 0,5 - 1,0 CUSN		X	
6	N 017 599 4	Rundsteckhülse \$ 2,5 - 6,0 CUSN		X	
7	944 612 427 00	Kontaktbuchse \$ 0,75 - 1,5 CUSN		X	
8	999 652 369 12	Stift \$ 0,5 - 2,0 CUAG		X	
9	911 612 907 00	Kontaktstift \$ 0,5 - 2,0 CUAG		X	
9	911 612 907 01	Kontaktstift \$ 0,5 - 2,0 CUAG		X	
10	944 612 548 00	Kontaktbuchse \$ 0,5 - 2,0 CUAG		X	
11	999 652 351 22	Kontaktbuchse \$ 0,5 - 2,0 CUBE		X	
12	999 652 371 12	Kontaktbuchse \$ 0,5 - 2,0 CUAG		X	
13	N 017 505 4	Kabelschuh \$ 5,0 - 1,0		X	
(13)	N 017 515 4	Kabelschuh \$ 5,0 - 2,5		X	
(13)	N 017 516 2	Kabelschuh \$ 6,0 - 2,5		X	
(13)	999 650 532 00	Kabelschuh \$ 8,0 - 2,5 CUSN		X	
(13)	999 652 246 10	Kabelschuh \$ 8,0 - 2,5 CUSN		X	
(13)	999 652 225 10	Kabelschuh \$ 8,0 - 2,5 CUSN		X	
(13)	999 652 235 10	Kabelschuh \$ 10 - 2,5		X	
14	999 652 208 10	Kabelschuh \$ 6,0 - 2,5		X	

Modell: 944 89

Laufzeit: 1989>>1991



Modell: 944 89

Laufzeit: 1989>>1991

Pos	Teilenummer	Benennung	Bemerkung	St	Modellangabe
1	111 971 958	Flachstecker Steckverbinder Flachsteckhülse mit Rastzunge 2,8 X 1		X	
(1)	N 017 243 1	Flachsteckhülse ohne Rastzunge 2,8 X 1,5 CUZN		X	
2	111 971 959	Flachsteckhülse mit Rastzunge 6,3 X 0,8		X	
(2)	PCG 971 959	Flachsteckhülse ohne Rastzunge 6,3 X 1,0 SN		X	
2	N 017 491 8	Flachsteckhülse mit Rastzunge 6,3 X 2,5 CUZN		X	
2	N 017 494 3	Flachsteckhülse mit Rastzunge 6,3 X 6,0 CUSN		X	
(2)	999 652 106 02	Flachsteckhülse ohne Rastzunge 6,3 X 1,5 CUSN		X	
3	N 017 453 1	Flachsteckhülse ohne Rastzunge 7,7 X 2,5 CUZN		X	
3	N 017 245 1	Flachsteckhülse ohne Rastzunge 7,7 X 10 CUSN		X	
5	N 017 242 1	Flachsteckhülse mit Steckerzunge 6,3 X 1		X	
6	N 017 498 2	Flachsteckhülse 6,3 X 1 CUSN		X	
-	N 017 498 A	Flachstecker 7,7 X 1 CuZn		X	
7	999 652 116 02	Haltewinkel 6,3 X 1,5		X	
8	999 652 122 10	Mehrfachsteckanschluss 6,3		X	
9	N 017 457 2	Flachstecker mit Rastzunge 2,8 X 1		X	
10	111 971 985	Flachstecker mit Rastzunge 6,3 X 1		X	
10	111 971 986	Flachstecker mit Rastzunge 6,3 X 2,5		X	
11	999 652 125 10	Flachstecker		X	

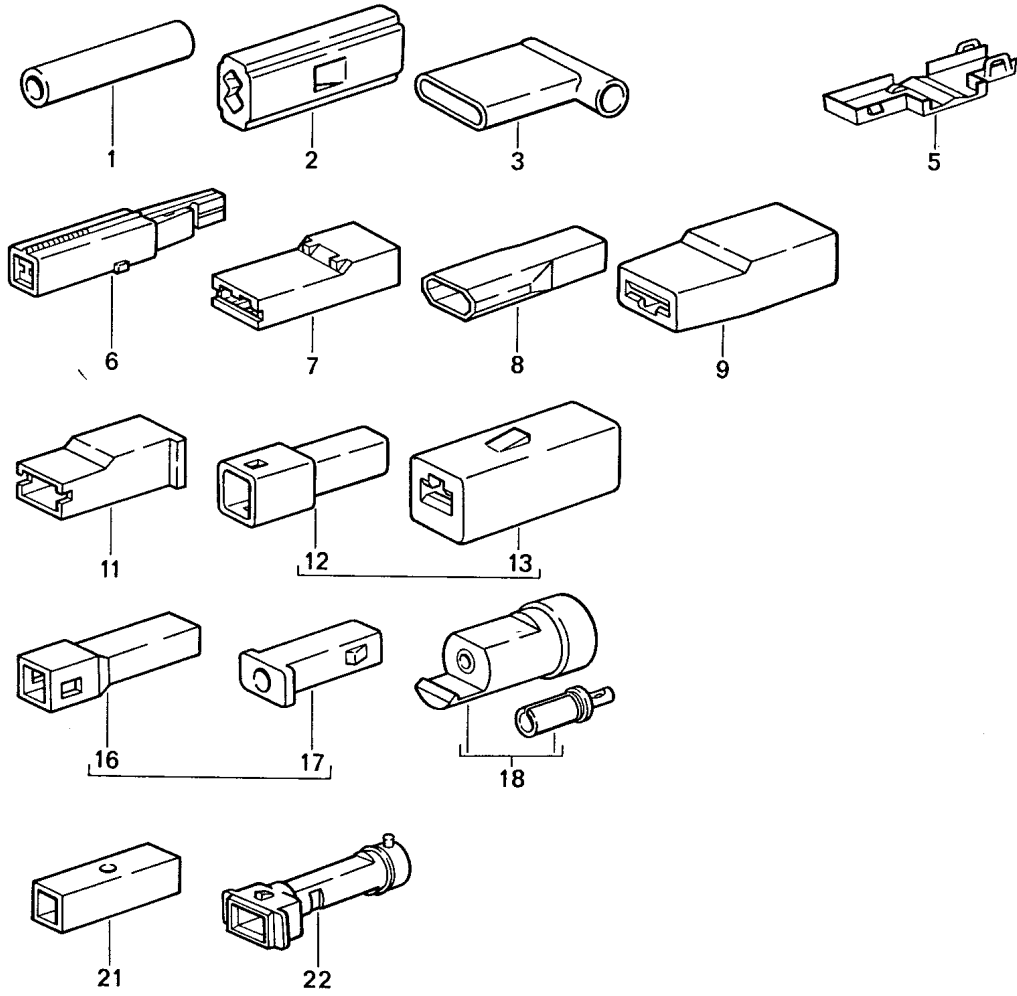
Modell: 944 89

Laufzeit: 1989>>1991

Pos	Teilenummer	Benennung	Bemerkung	St	Modellangabe
11	999 652 315 02	6,3/\$ 2,8 Flachstecker		X	
(11)		6,3/\$ 5,3 CUSN Flachstecker		X	
12	911 603 911 00	6,3/\$ 5,3 Steckerzunge		X	
13	171 971 519 A	6,3 Massestecker		X	
13	PCG 971 519 A	6,3 Massestecker		X	
14	999 652 142 40	Steckverbinder		X	
(14)		6,3 Steckverbinder		X	
		6,3 5-FACH			
		6,3 1-FACH			
15	999 652 151 40	Steckverbinder		X	
16	999 652 275 10	6,3 Kastenkontakt		X	
17	N 903 353 03	6,3 Kontaktfeder		X	
18	999 652 451 22	\$ 2,5 - 3,5 Codierelement		X	
19	999 652 380 12	6,3/\$ 0,5 - 1,0 Kontaktfeder		X	
20	999 652 269 12	\$ 0,4 - 0,75 Kontaktfeder		X	
21	999 652 456 22	Kontaktfeder \$ 0,75 - 1,5		X	

Modell: 944 89

Laufzeit: 1989>>1991



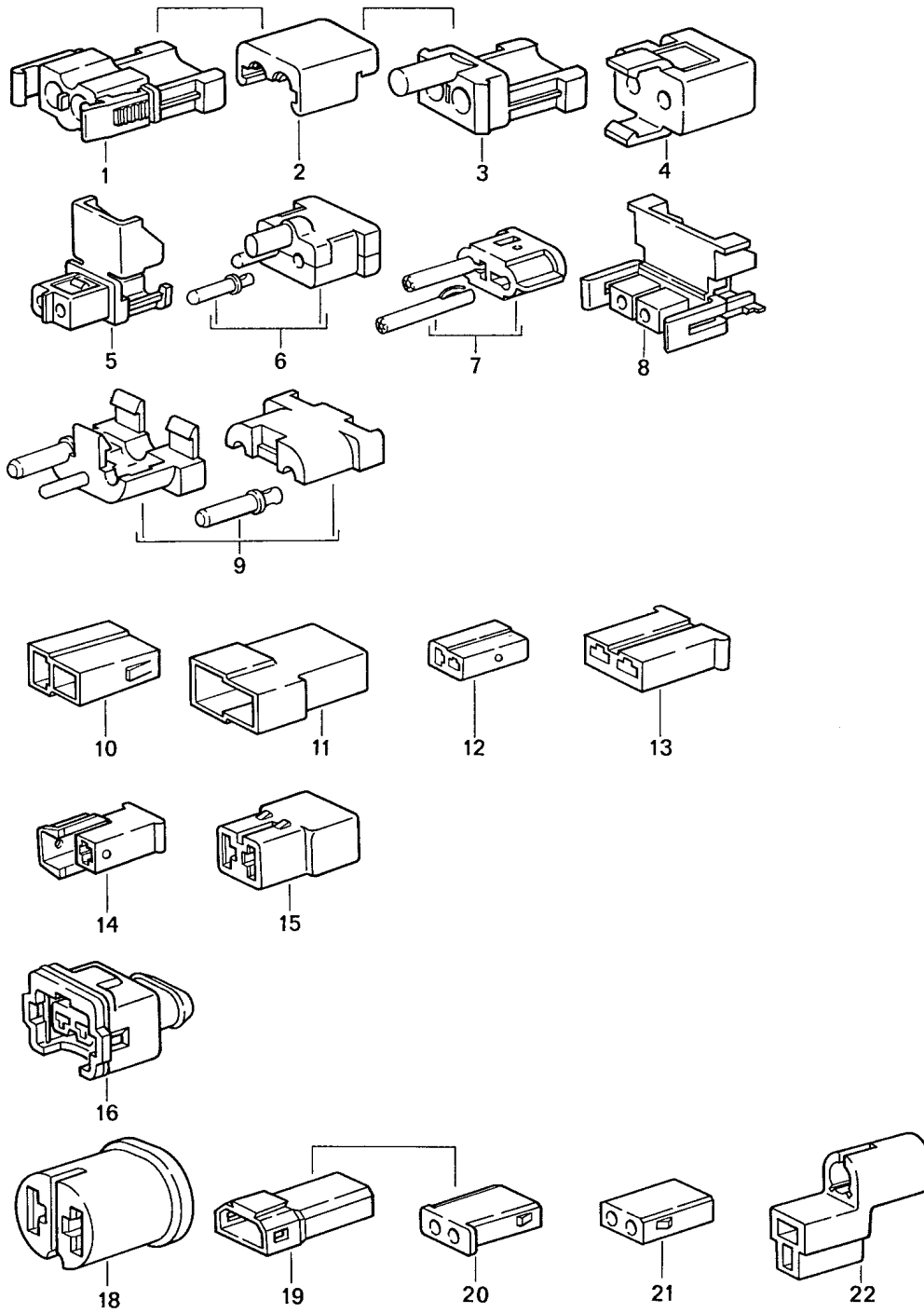
Modell: 944 89

Laufzeit: 1989>>1991

Pos	Teilenummer	Benennung	Bemerkung	St	Modellangabe
1	999 652 149 40	Stossverbinder Steckergehäuse 1-polig Stossverbinder \$ 1,5		X	
2	111 971 921	Schutzkappe 6,3		X	
3	999 652 160 40	Hülse 6,3		X	
5	211 971 921	Schutzkappe 6,3		X	
6	059 905 371	Diodenstecker 6,3		X	
7	111 971 921 B	Steckergehäuse 6,3		X	
8	999 652 119 40	Steckergehäuse 6,3		X	
9	825 971 990	Steckhülsegehäuse 6,3		X	
11	431 971 995	Flachsteckergehäuse 6,3		X	
12	823 971 976	Flachsteckergehäuse 2,8		X	
13	823 971 990	Steckhülsegehäuse 2,8		X	
16	171 971 998	Steckergehäuse 1,6		X	
17	171 971 999	Steckhülsegehäuse 1,6		X	
18	999 653 002 90	Steckergehäuse mit		X	
-	999 652 371 12	Kontaktbuchse		X	
21	111 971 977	Flachsteckergehäuse 6,3		X	
22	813 972 643 A	Flachsteckergehäuse		X	

Modell: 944 89

Laufzeit: 1989>>1991



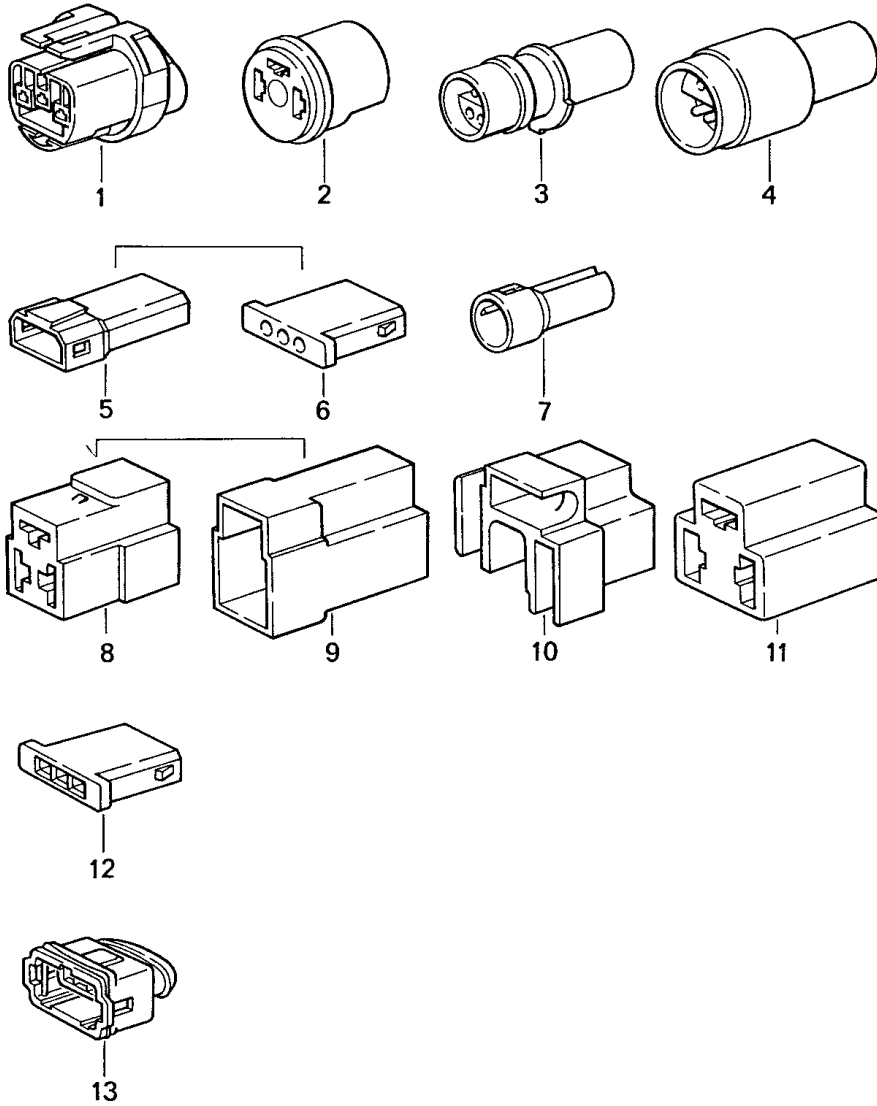
Modell: 944 89

Laufzeit: 1989>>1991

Pos	Teilenummer	Benennung	Bemerkung	St	Modellangabe
1	999 652 370 40	Steckergehäuse 2-polig		X	
-	999 652 371 12	Steckergehäuse für		X	
2	999 652 372 40	Kontaktbuchse Clip		X	
3	999 652 368 40	Steckergehäuse für		X	
-	999 652 369 12	Stift		X	
4	911 612 887 00	Steckergehäuse für		X	
-	999 652 351 22	Kontaktbuchse		X	
5	928 612 557 00	Steckergehäuse für		X	
-	944 612 548 00	Kontaktbuchse		X	
6	999 652 381 00	Steckergehäuse mit		X	
7	911 645 112 00	Kontaktbuchse Adapterstecker mit		2 X	
8	944 612 547 00	Kontaktbuchse Steckergehäuse für		2 X	
-	944 612 548 00	Kontaktbuchse		X	
9	911 612 118 00	Steckergehäuse mit		X	
10	999 652 167 40	Kontaktbuchse Steckhülsegehäuse 6,3		2 X	
11	999 652 192 47	Steckergehäuse 6,3		X	
12	810 971 989	Steckergehäuse 6,3		X	
13	171 906 231	Steckergehäuse 6,3		X	
14	171 971 934	Steckergehäuse 6,3		X	
15	815 971 989	Steckergehäuse 6,3		X	
16	022 906 231 A	Steckergehäuse Grau für		X	
-	N 903 353 03	Kontaktfeder		X	
16	928 612 825 00	Steckergehäuse Beige		X	
18	810 971 993	Steckhülsegehäuse		X	
19	171 971 998 A	Steckergehäuse 1,6		X	
20	171 971 999 A	Steckergehäuse 1,6		X	
21		Steckhülsegehäuse 1,6		X	
22	944 612 439 00	Steckergehäuse für Zigarettenanzünder		X	

Modell: 944 89

Laufzeit: 1989>>1991



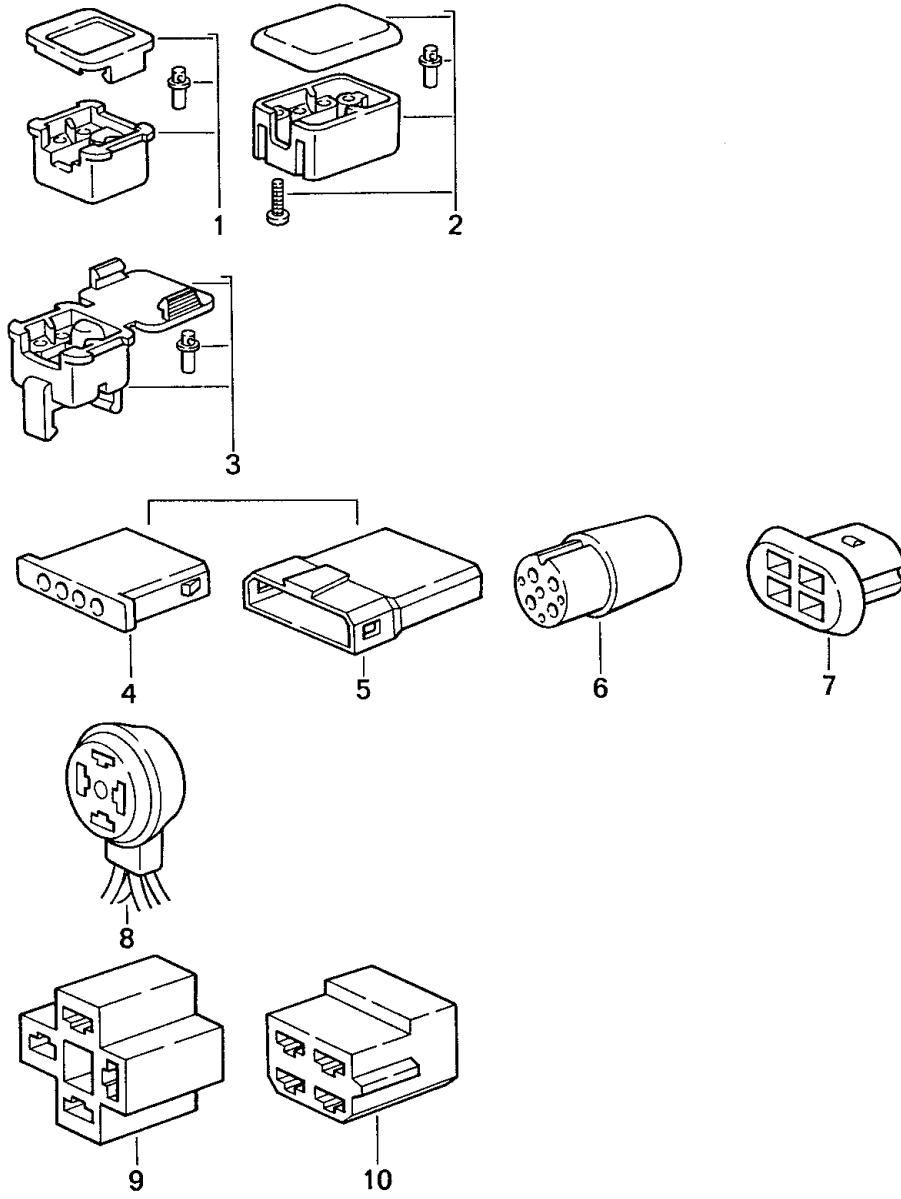
Modell: 944 89

Laufzeit: 1989>>1991

Pos	Teilenummer	Benennung	Bemerkung	St	Modellangabe
1	165 941 165	Steckergehäuse 3-polig		X	
2	113 945 525	Steckergehäuse 3,5		X	
3	944 612 436 00	Steckhülsegehäuse 6,3		X	
-	944 612 428 00	Stecker für		X	
4	944 612 435 00	Rundstecker		X	
-	944 612 427 00	Steckergehäuse für		X	
5	171 971 998 B	Kontaktbuchse		X	
6	171 971 999 B	Steckergehäuse 1,6		X	
7	113 919 113	Steckhülsegehäuse 1,6		X	
8	821 971 970	Steckergehäuse 6,3		X	
9	821 971 975	Flachsteckergehäuse 6,3		X	
10	111 941 341	Steckergehäuse 6,3		X	
11	914 612 327 10	Steckhülsegehäuse 6,3		X	
12	311 906 231 B	Steckergehäuse		X	
13	022 906 233 B	Steckergehäuse		X	

Modell: 944 89

Laufzeit: 1989>>1991



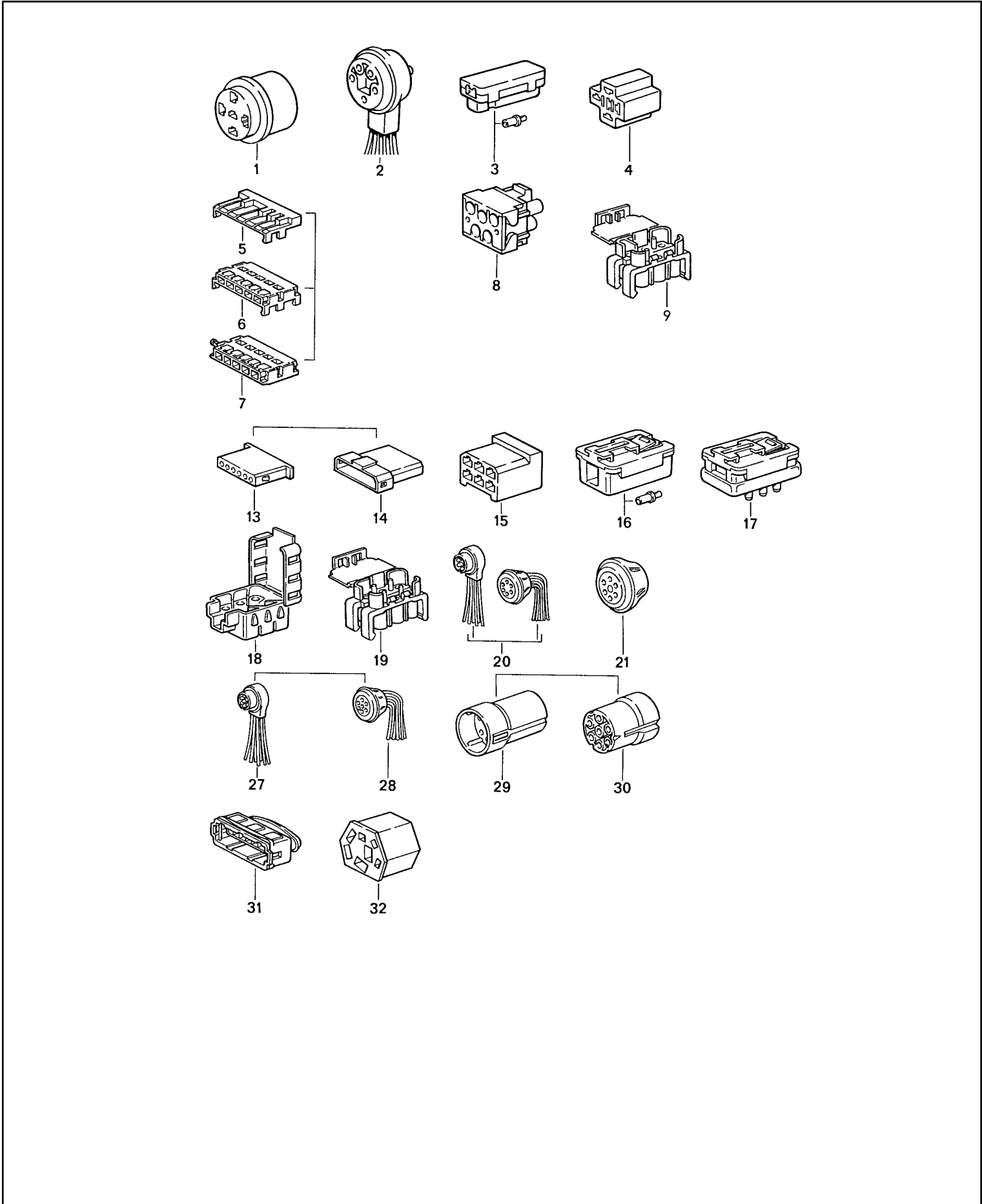
Modell: 944 89

Laufzeit: 1989>>1991

Pos	Teilenummer	Benennung	Bemerkung	St	Modellangabe
1	901 612 891 01	Steckergehäuse 4-polig		X	
-	999 652 371 12	Steckergehäuse mit		X	
2	901 612 891 00	Kontaktbuchse		X	
-	999 652 371 12	Steckergehäuse mit		X	
3	944 612 217 00	Kontaktbuchse		X	
-	999 652 351 22	Steckergehäuse mit		X	
4	171 971 999 C	Kontaktbuchse		X	
5	171 971 998 C	Steckergehäuse 1,6		X	
6	914 612 325 00	Steckergehäuse 1,6		X	
7	928 612 131 00	Buchsengehäuse 1,6		X	
8	901 612 334 00	Steckergehäuse		X	
9	928 631 108 00	Steckdose		X	
10	803 905 897	Steckergehäuse 6,3		X	

Modell: 944 89

Laufzeit: 1989>>1991



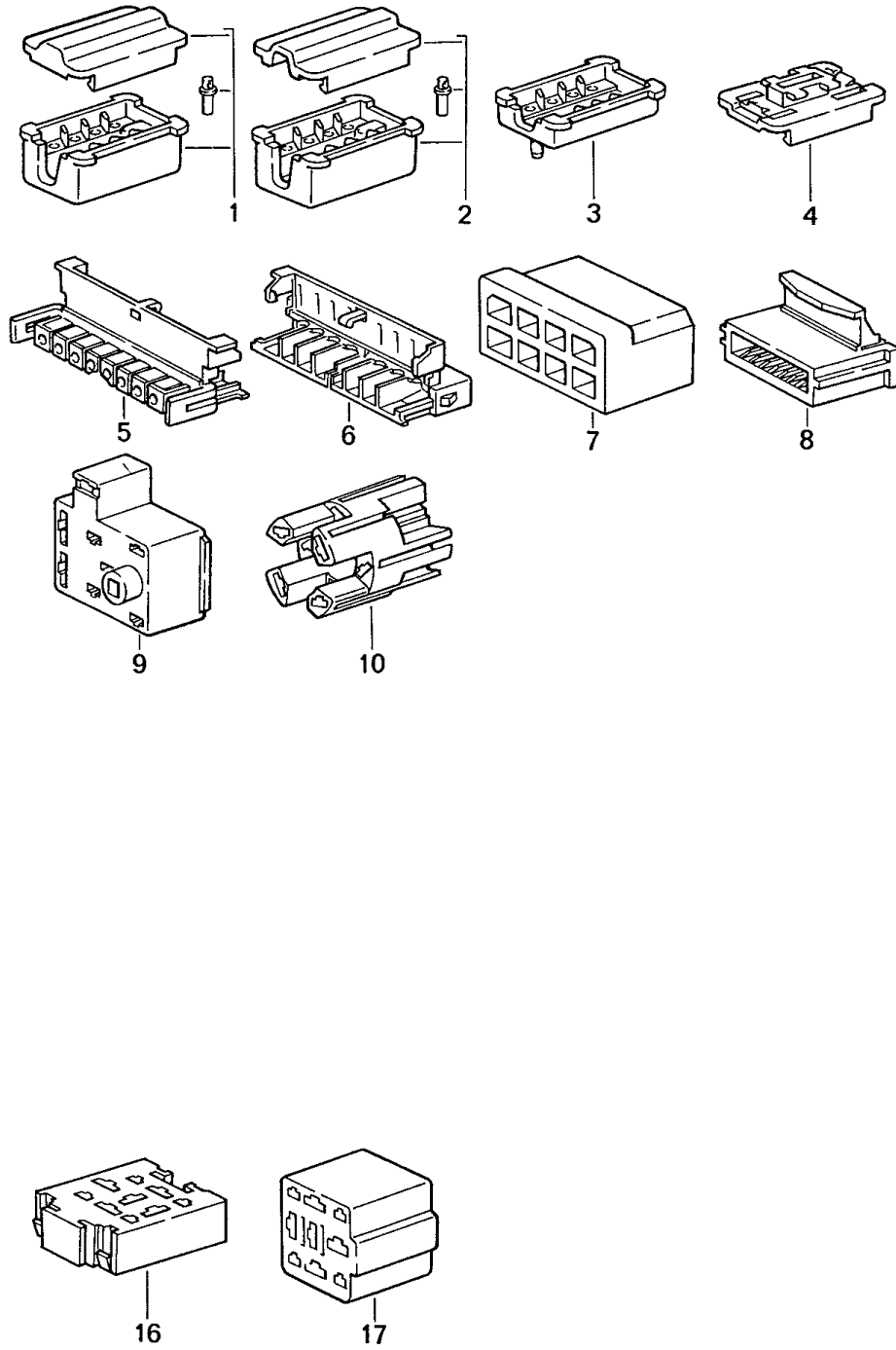
Modell: 944 89

Laufzeit: 1989>>1991

Pos	Teilenummer	Benennung	Bemerkung	St	Modellangabe
		Steckergehäuse 5-polig			
		6-polig			
		7-polig			
		5-polig			
1	113 971 835	Steckhülsegehäuse 2,8		X	
2	901 612 333 00	Steckdose für Einheitsrelais		X	
3	928 612 411 00	Kupplung mit Kontaktbuchse		X	
4	803 971 835 A	Steckhülsegehäuse für Relais		X	
5	928 612 335 25	Codierelement		X	
6	928 612 332 00	Modulgehäuse		X	
-	999 652 451 22	Codierelement		X	
7	928 612 331 00	Anfangsgehäuse		X	
8	928 612 542 00	Kupplungsgehäuse		X	
9	944 612 539 00	Kupplung 6-polig		X	
13	171 971 999 E	Steckergehäuse 1,6		X	
14	171 971 998 E	Steckergehäuse 1,6		X	
15	803 971 831	Steckhülsegehäuse 6,3		X	
16	911 612 868 01	Kupplung mit Kontaktbuchse		X	
17	911 612 867 02	Stecker mit Kontaktstift		6 X	
18	928 612 469 00	Kupplung für Kontaktstift		6 X	
19	944 612 537 00	Kupplung		X	
20	901 612 330 00	Mehrfachsteckverbinder		X	
21	901 612 061 00	Steckverbinder 7-polig		X	
27	911 612 331 00	Stecker		X	
28	911 612 332 00	Steckdose		X	
29	803 971 980	Stiftgehäuse		X	
30	803 971 979	Buchsengehäuse		X	
31	071 906 233	Steckhülsegehäuse		X	
32	111 953 631	Steckhülsegehäuse		X	

Modell: 944 89

Laufzeit: 1989>>1991



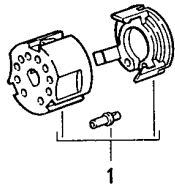
Modell: 944 89

Laufzeit: 1989>>1991

Pos	Teilenummer	Benennung	Bemerkung	St	Modellangabe
		Steckergehäuse 8-polig			
		9-polig			
		8-polig			
1	944 612 117 00	Steckergehäuse mit		X	
-	999 652 371 12	Kontaktbuchse		8	
2	928 612 117 01	Steckergehäuse mit		X	
-	999 652 371 12	Kontaktbuchse		8	
3	999 652 395 40	Steckergehäuse		X	
4	999 652 396 40	Clip		X	
5	944 612 554 00	Steckergehäuse für		X	
-	944 612 548 00	Kontaktbuchse			
6	944 612 553 00	Steckergehäuse		X	
7	803 971 971	Steckergehäuse 6,3		X	
8	113 971 998 B	Steckergehäuse		X	
9	321 971 999 A	Steckhülsegehäuse		X	
10	911 612 120 00	Steckergehäuse 6,3		X	
		9-polig			
16	135 937 501 A	Relaisträger		X	
17	849 941 593	Steckergehäuse		X	

Modell: 944 89

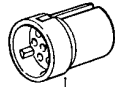
Laufzeit: 1989>>1991



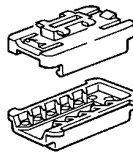
1



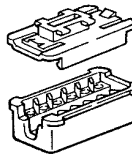
2



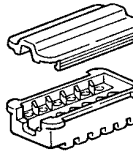
8



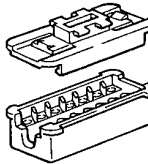
9



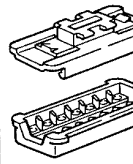
10



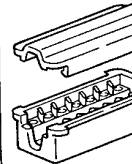
11



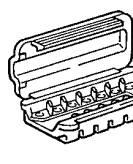
16



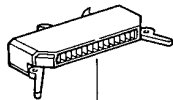
17



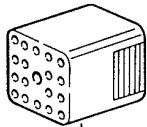
18



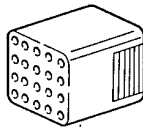
19



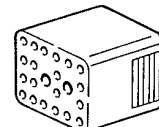
22



25



28



31

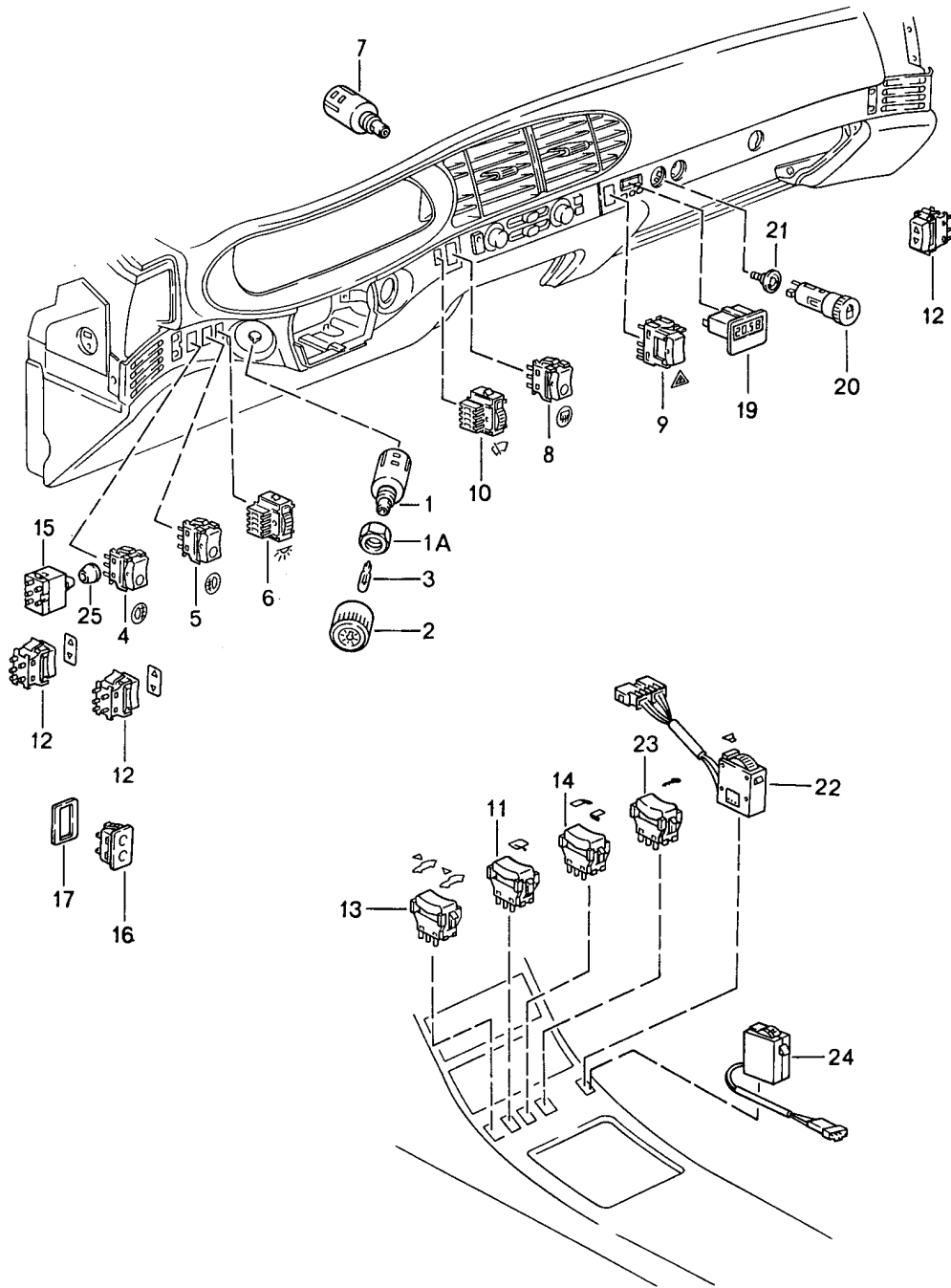
Modell: 944 89

Laufzeit: 1989>>1991

Pos	Teilenummer	Benennung	Bemerkung	St	Modellangabe
		Steckergehäuse 10-polig bis 22-polig 10-polig			
1	911 612 889 00	Steckergehäuse mit		X	
(2)	944 613 531 01	Kontaktbuchse Steckergehäuse für		10 X	
-	944 612 548 00	Kontaktbuchse 12-polig		X	
8	861 972 524	Steckergehäuse		X	
9	911 612 122 02	Buchsengehäuse mit		X	
9	911 612 122 04	Kontaktbuchse Buchsengehäuse mit		12 X	
10	928 612 423 00	Kontaktbuchse Steckergehäuse		12 X	
11	911 612 884 00	Steckergehäuse		X	
11	911 612 121 01	Steckergehäuse		X	
-	944 612 115 00	14-polig Abdeckung 14-polig		1	
16	911 612 115 02	Steckergehäuse		X	
17	911 612 113 05	Steckergehäuse		X	
18	911 612 115 03	Steckergehäuse		X	
19	944 612 215 00	Steckergehäuse ohne		X	
		Kontaktbuchse 99965235122 17-polig		14	
22	944 612 311 00	Steckergehäuse für		X	
-	999 652 380 12	Kontaktfeder 19-polig		X	
25	171 971 971 C	Steckergehäuse Beige		X	
25	171 971 971 E	Steckergehäuse Weiss		X	
28	171 971 971	20-polig Steckergehäuse Gelb		X	
28	171 971 971 D	Steckergehäuse Rot		X	
31	171 971 971 A	22-polig Steckergehäuse Schwarz		X	
31	171 971 971 B	Steckergehäuse Blau		X	

Modell: 944 89

Laufzeit: 1989>>1991



Modell: 944 89

Laufzeit: 1989>>1991

Pos	Teilenummer	Benennung	Bemerkung	St	Modellangabe
		Schalter			
		Zeituhr			
1	993 613 531 00	Lichtschalter		1	
1A	900 034 013 02	Sechskantmutter		1	
1A	900 034 013 01	Sechskantmutter		1	
2	944 613 533 01	Knopf		1	
3	999 631 130 90	Glühlampe		1	
		0,30 W			
4	944 613 121 01	Schalter		1	
		für			
		Nebelscheinwerfer			
5	944 613 120 04	Nebelschlusslichtschalter		1	
6	944 613 131 00	Potentiometer		1	
7	944 641 321 00	Tastschalter		1	
		Tageskilometerzähler			
8	944 613 117 00	Kippschalter		1	
		für			
		Heckscheibenheizung			
9	944 613 235 00	Warnblinkschalter		1	
	944 613 235 00 01C	Satinschwarz			
10	944 613 115 00	Potentiometer		1	
		Scheibenwischeranlage			
11	951 613 113 00	Kippschalter		1	
	951 613 113 00 01C	Satinschwarz			
		für			
		Heckscheibenwischer			
12	951 613 133 00	Tastschalter		3	
		für			
		elektrischer Fensterheber			
13	944 613 123 00	Tastschalter		1	
	944 613 123 00 01C	Satinschwarz			
		Hubdach			
13	944 613 123 00	Tastschalter		1	CABRIO
	944 613 123 00 01C	Satinschwarz			
		für			
		Verdeck			
		elektrisch			
14	944 613 220 00	Kippschalter		1	
		Spiegelumschalter			
15	928 613 241 00	Schalter		1	
		Aussenspiegel			
16	944 613 129 01	Tastschalter		1	
	944 613 129 01 01C	Satinschwarz			
		für			
		Heckdeckelentriegelung			
17	477 867 185 B	Aufnahmeteil		1	
		für			
		Schalter			
-	477 867 189	Federklammer		2	
		für			
		Aufnahmeteil			
19	944 641 913 00	Zeituhr		1	
	944 641 913 00 01C	Satinschwarz			
-	944 641 900 00	Glassockellampe		1	
20	944 652 307 00	Zigarettenanzünder		1	
21	644 652 112 00	Glühspirale		1	
-	999 632 014 00	Lampenfassung		1	
		für			
		Zigarettenanzünder			
-	N 012 469 1	Sprengring		1	
		für			
		Zigarettenanzünder			
22	944 645 054 00	Überblendregler		1	

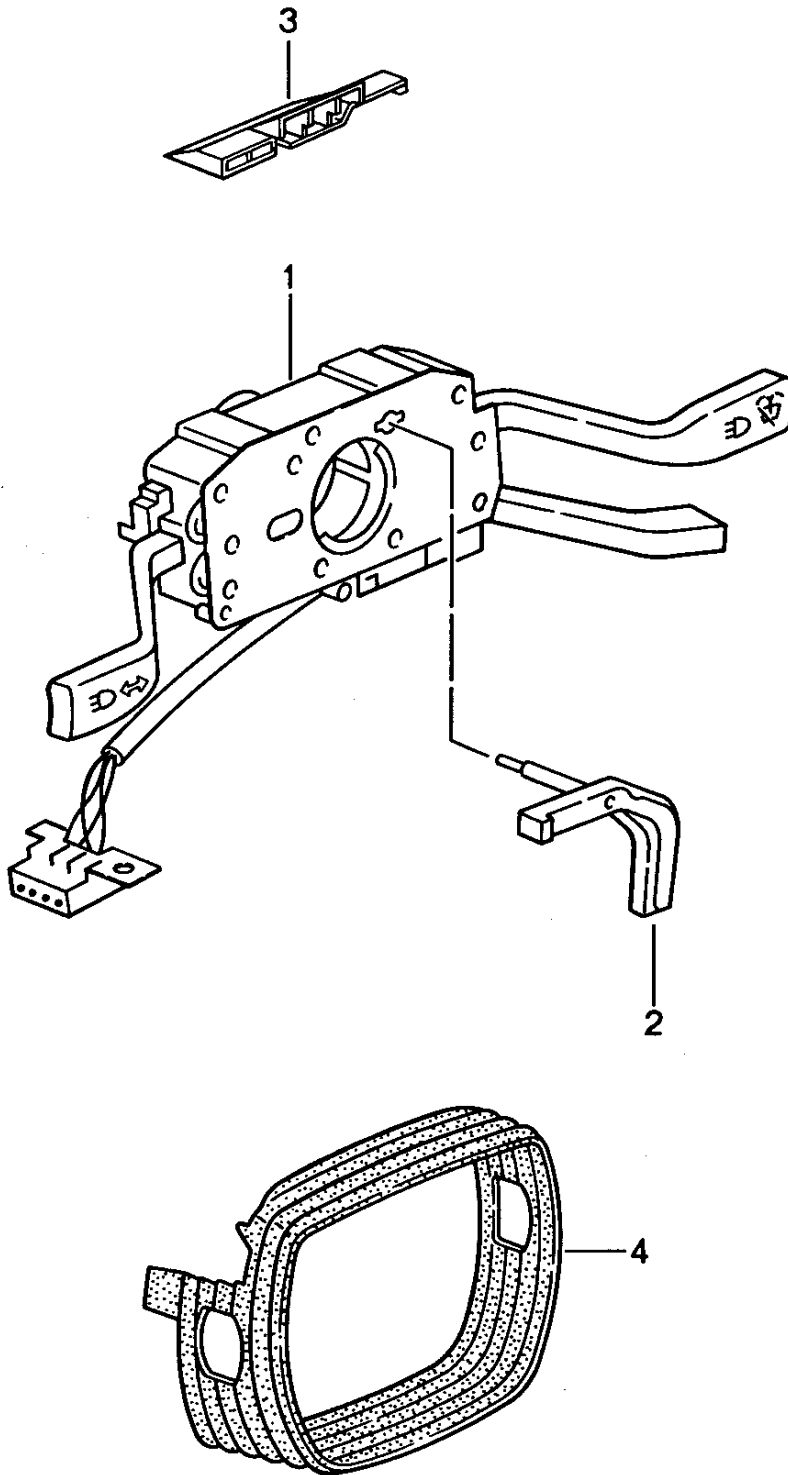
Modell: 944 89

Laufzeit: 1989>>1991

Pos	Teilenummer	Benennung	Bemerkung	St	Modellangabe
23	951 613 147 00	Schalter		1	
	951 613 147 00 01C	Satinschwarz Türverriegelung			
24	944 631 230 00	Schalter		1	
		für Leuchtweitenregulierung			
25	944 613 265 00	Knopf		1	
		für Schalter			
		Aussenspiegel			

Modell: 944 89

Laufzeit: 1989>>1991



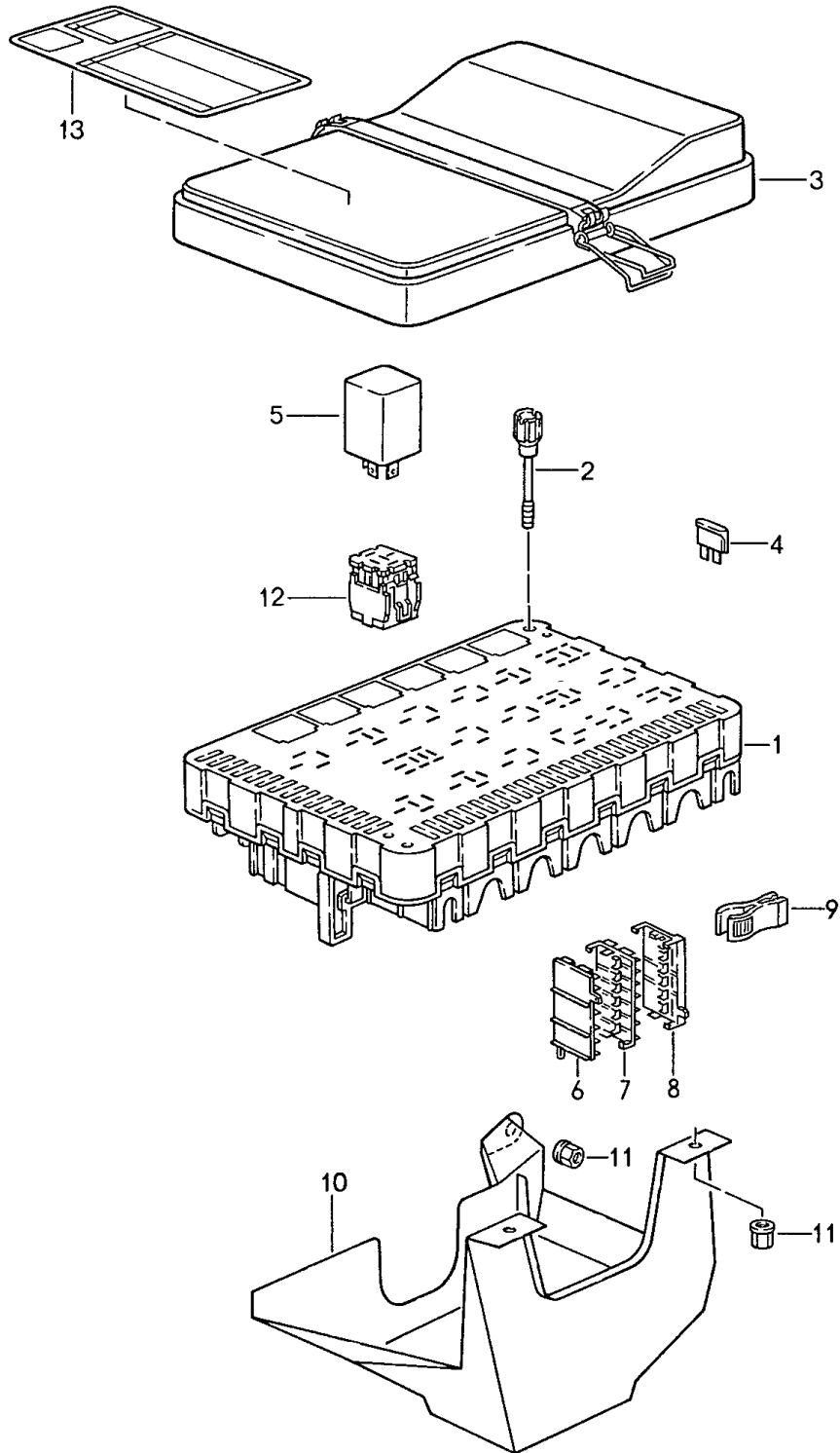
Modell: 944 89

Laufzeit: 1989>>1991

Pos	Teilenummer	Benennung	Bemerkung	St	Modellangabe
1	928 613 316 00 928 613 316 00 01C	Lenkstockschalter Lenkstockschalter Schwarz für Fahrzeuge ohne Scheinwerferwaschanlage		1	
1	928 613 312 00 928 613 312 00 01C	Lenkstockschalter Schwarz für Fahrzeuge ohne Scheinwerferwaschanlage		1	M454/488
1	928 613 314 00 928 613 314 00 01C	Lenkstockschalter Schwarz für Fahrzeuge ohne Scheinwerferwaschanlage		1	M126/454
1	928 613 313 00 928 613 313 00 01C	Lenkstockschalter Schwarz für Fahrzeuge ohne Scheinwerferwaschanlage		1	M130/454
1	928 613 308 00 928 613 308 00 01C	Lenkstockschalter Schwarz für Fahrzeuge mit Scheinwerferwaschanlage		1	
1	928 613 304 00 928 613 304 00 01C	Lenkstockschalter Schwarz für Fahrzeuge mit Scheinwerferwaschanlage		1	M454/488
1	928 613 306 00 928 613 306 00 01C	Lenkstockschalter Schwarz für Fahrzeuge mit Scheinwerferwaschanlage		1	M126/454
1	928 613 305 00 928 613 305 00 01C	Lenkstockschalter Schwarz für Fahrzeuge mit Scheinwerferwaschanlage		1	M130/454
2	928 652 104 00	Kontaktplatte		1	
3	944 843 613 02	Abweiskeil für Lenkstockschalter	91	1	M562
4	944 552 373 20 944 552 373 20 01C	Manschette Schwarz für Lenkstockschalter		1	M562

Modell: 944 89

Laufzeit: 1989>>1991



Modell: 944 89

Laufzeit: 1989>>1991

Pos	Teilenummer	Benennung	Bemerkung	St	Modellangabe
1	944 610 110 00	Zentralelektrik Trägerplatte		1	
2	944 610 611 00	Schraube		2	
3	944 610 017 02	Deckel		1	
3		Deckel		1	
4	999 607 005 00	Sicherung Sicherung 7,5 A		X	
4	999 607 083 00	Sicherung 7,5 A		X	
4	999 607 007 00	Sicherung 15 A		X	
4	999 607 085 00	Sicherung 15 A		X	
4	999 607 009 00	Sicherung 25 A		X	
4	999 607 087 00	Sicherung 25 A		X	
4	999 607 010 00	Sicherung 30 A		X	
4	999 607 088 00	Sicherung 30 A		X	
5		Relais			
(5)	944 615 119 00	Relais für Gebläse		1	
(5)	141 951 253 B	Relaisplatz/Kenn-Nr.: Relais für KL 15	G1	1	
(5)	928 615 203 00	Relaisplatz/Kenn-Nr.: Relais für Heckscheibenheizung	G2	1	
(5)	111 953 227 D	Relaisplatz/Kenn-Nr.: Blinkgeber	G3	1	
(5)	191 953 227 A	Relaisplatz/Kenn-Nr.: Blinkgeber	G4	1	
(5)	1H0 953 227	Relaisplatz/Kenn-Nr.: Blinkgeber	G4	1	
(5)	928 615 131 00	Relaisplatz/Kenn-Nr.: Blinkgeber für Fahrzeuge mit Anhängervorrichtung	G4	1	
(5)	993 615 227 00	Relaisplatz/Kenn-Nr.: Relais für - DME - Kraftstoffpumpe	G4	1	
(5)	993 615 227 01	Relaisplatz/Kenn-Nr.: Relais für - DME - Kraftstoffpumpe	G5	1	
(5)	944 610 183 03	Relaisplatz/Kenn-Nr.: Adapter für Fahrzeuge mit Nebelschlussleuchte	G5 /LL	1	
(5)	944 610 183 02	Relaisplatz/Kenn-Nr.: Adapter für Fahrzeuge mit Nebelscheinwerfer Nebelschlussleuchte	G6 /LL	1	

Modell: 944 89

Laufzeit: 1989>>1991

Pos	Teilenummer	Benennung	Bemerkung	St	Modellangabe
(5)	944 610 183 01	Relaisplatz/Kenn-Nr.: Adapter für Fahrzeuge mit Nebelscheinwerfer	G6 /LL (N)	1	
(5)	944 610 183 05	Relaisplatz/Kenn-Nr.: Adapter für Fahrzeuge mit Nebelscheinwerfer	G6 (J)	1	
(5)	944 610 183 09	Relaisplatz/Kenn-Nr.: Adapter für Fahrzeuge mit Nebelschlussleuchte	G6 /RL 89	1	
(5)	944 610 183 10	Relaisplatz/Kenn-Nr.: Adapter für Fahrzeuge mit Nebelscheinwerfer Nebelschlussleuchte	G6 /RL 89	1	
(5)	944 610 183 07	Relaisplatz/Kenn-Nr.: Adapter für Fahrzeuge mit Nebelschlussleuchte nur in Verbindung mit Steuergerät für reduziertes Fahrlicht	G6 /RL (GB) 89	1	
(5)	944 610 183 09	Relaisplatz/Kenn-Nr.: Adapter für Fahrzeuge mit Nebelschlussleuchte	G6 /RL (GB) 89	1	
(5)	944 610 183 08	Relaisplatz/Kenn-Nr.: Adapter für Fahrzeuge mit Nebelscheinwerfer Nebelschlussleuchte nur in Verbindung mit Steuergerät für reduziertes Fahrlicht	G6 /RL (GB) 89	1	
(5)	944 610 183 10	Relaisplatz/Kenn-Nr.: Adapter für Fahrzeuge mit Nebelscheinwerfer Nebelschlussleuchte	G6 /RL (GB) 89	1	
(5)	944 610 183 03	Relaisplatz/Kenn-Nr.: Adapter für Fahrzeuge mit Nebelschlussleuchte	G6 /RL 90-	1	
(5)	944 610 183 02	Relaisplatz/Kenn-Nr.: Adapter für Fahrzeuge mit Nebelscheinwerfer Nebelschlussleuchte	G6 /RL 90-	1	
(5)	944 615 112 02	Relaisplatz/Kenn-Nr.: Relais für elektrischer Fensterheber	G6	1	
(5)	944 615 116 00	Relaisplatz/Kenn-Nr.: Relais für elektrischer Fensterheber	G7 (AUS)	1	
(5)	944 618 215 00	Relaisplatz/Kenn-Nr.: Relais Summer	G7	1	(SA)
(5)	993 615 101 00	Relaisplatz/Kenn-Nr.: Schaltgerät	G8	1	

Modell: 944 89

Laufzeit: 1989>>1991

Pos	Teilenummer	Benennung	Bemerkung	St	Modellangabe
(5)	993 615 101 01	Relaisplatz/Kenn-Nr.: Schaltgerät	G9	1	
(5)	944 615 105 02	Relaisplatz/Kenn-Nr.: Relais für 1 Motorlüfter	G9	1	944
(5)	944 615 104 03	Relaisplatz/Kenn-Nr.: Relais für 2 Motorlüfter	G10	1	944 M573 944 S2 TURBO
(5)	944 615 104 04	Relaisplatz/Kenn-Nr.: Relais für 2 Motorlüfter	G10	1	944 M573 944 S2 TURBO
(5)	141 951 253 B	Relaisplatz/Kenn-Nr.: Relais für Nebelscheinwerfer Nebelschlussleuchte	G10	1	
(5)		Relaisplatz/Kenn-Nr.: Relais für Zusatzscheinwerfer	G11	1	
(5)		Relaisplatz/Kenn-Nr.: Relais für Fanfare	G12	1	
(5)	191 937 503	Relaisplatz/Kenn-Nr.: Relais für KL.X	G13	1	
(5)	928 618 111 00	Relaisplatz/Kenn-Nr.: Relais für Scheinwerferwaschanlage	G14	1	
(5)	928 618 102 03	Relaisplatz/Kenn-Nr.: Warnzeitrelais Warnzeitrelais	G15 (USA) (CDN)	1	(SA)
(5)	911 617 119 00	Relaisplatz/Kenn-Nr.: Schaltgerät für Abgas Temperaturüberwachung	G16 (J)	1	
(5)	944 615 115 00	Relaisplatz/Kenn-Nr.: Relais für Klimaschalter	G16	1	
(5)	944 615 115 01	Relaisplatz/Kenn-Nr.: Relais für Klimaschalter	G17	1	
(5)	141 951 253 B	Relaisplatz/Kenn-Nr.: Relais für Nebelleuchte	G17 (J)	1	
(5)	928 637 160 00	Relaisplatz/Kenn-Nr.: Relais für Alarmanlage	G18 -90 -91	1	TURBO

Modell: 944 89

Laufzeit: 1989>>1991

Pos	Teilenummer	Benennung	Bemerkung	St	Modellangabe
(5)	928 615 175 00	Relaisplatz/Kenn-Nr.: Steckerbrücke	G19 -90	1	
(5)	928 615 175 01	Relaisplatz/Kenn-Nr.: Steckerbrücke	G19	1	
(5)	928 615 124 01	Relaisplatz/Kenn-Nr.: Relais für -ABS-	G19	1	
(5)	928 615 124 03	Relaisplatz/Kenn-Nr.: Relais für -ABS-	G20	1	
(5)	944 615 117 02	Relaisplatz/Kenn-Nr.: Relais für Hubdach	G20	1	
(5)	941 615 101 11	Relaisplatz/Kenn-Nr.: Relais für Verdeck elektrisch	G21	1	
(5)	951 618 149 00	Relaisplatz/Kenn-Nr.: Relais für Wasserpumpe Abgasturbolader	G21	1	
(5)	951 618 149 02	Relaisplatz/Kenn-Nr.: Relais für Wasserpumpe Abgasturbolader	G22	1	
6	928 612 331 00	Relaisplatz/Kenn-Nr.: Anfangsgehäuse Schwarz	G22	X	
7	928 612 332 00	Modulgehäuse		X	
8	928 612 335 25	Codierelement		X	
9	443 941 802	Werkzeug		1	
10	944 610 219 02	Abdeckung		1	
11	999 591 839 40	Kunststoffmutter		3	
12	928 610 511 00	Relaisträger Bestückungskarte		6	
13	944 610 221 04	Bestückungskarte deutsch	89	1	
13		Bestückungskarte deutsch	-90 91	1	TURBO
13	944 610 221 05	Bestückungskarte deutsch	91	1	
13	944 610 231 04	Bestückungskarte englisch	89	1	
13		Bestückungskarte englisch	-90 91	1	TURBO
13	944 610 231 05	Bestückungskarte englisch	91	1	
13	944 610 241 04	Bestückungskarte französisch	89	1	
13		Bestückungskarte französisch	-90 91	1	TURBO
13	944 610 241 05	Bestückungskarte französisch	91	1	
13	944 610 251 04	Bestückungskarte italienisch	89	1	
13		Bestückungskarte italienisch	-90 91	1	TURBO

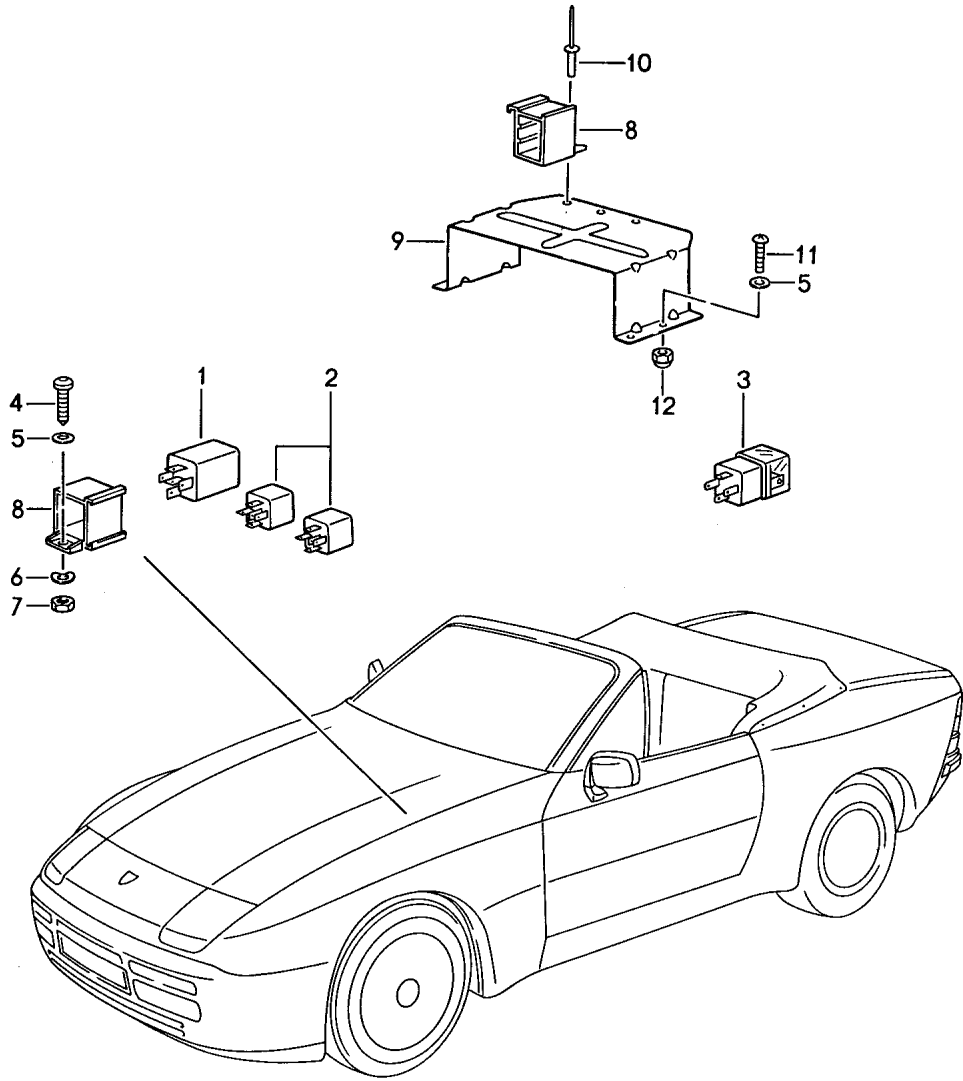
Modell: 944 89

Laufzeit: 1989>>1991

Pos	Teilenummer	Benennung	Bemerkung	St	Modellangabe
13	944 610 251 05	Bestückungskarte italienisch	91	1	
13	944 610 261 04	Bestückungskarte spanisch	89	1	
13		Bestückungskarte spanisch	-90 91	1	TURBO
13	944 610 261 05	Bestückungskarte spanisch	91	1	
14	941 610 222 01	Bestückungskarte deutsch	-90 91	1	CABRIO CABRIO TURBO
14	941 610 222 02	Bestückungskarte englisch	-90 91	1	CABRIO CABRIO TURBO
14	941 610 222 03	Bestückungskarte französisch	-90 91	1	CABRIO CABRIO TURBO
14	941 610 222 04	Bestückungskarte spanisch	-90 91	1	CABRIO CABRIO TURBO
14	941 610 222 05	Bestückungskarte italienisch	-90 91	1	CABRIO CABRIO TURBO

Modell: 944 89

Laufzeit: 1989>>1991



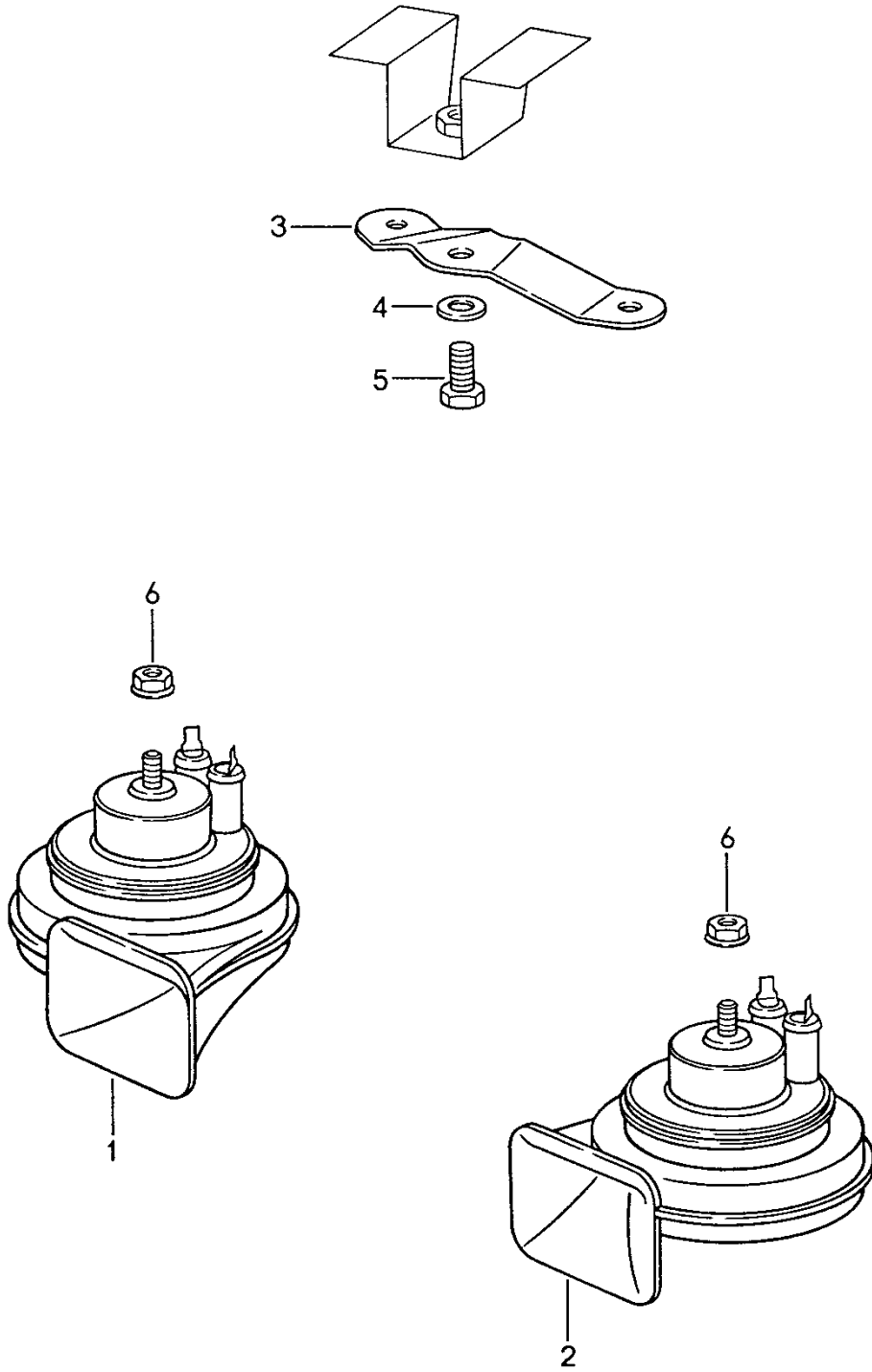
Modell: 944 89

Laufzeit: 1989>>1991

Pos	Teilenummer	Benennung	Bemerkung	St	Modellangabe
		Relais für Verdeckbetätigung			CABRIO
1	944 615 122 00	Verzögerungsrelais		1	
2	944 615 119 00	Relais für Fensterabsenkung		2	
3	431 951 253 D	Relais für Verdeckbetätigung		2	
3	999 657 016 90	Relais für Verdeckbetätigung		2	
4	900 146 003 02	Linsenschraube M5		2	
5	900 025 003 02	Unterlegscheibe A 5,3		2	
6	N 012 035 1	Federring		2	
7	N 011 005 14	Sechskantmutter		2	
7	900 076 091 01	Sechskantmutter		2	
8	928 615 511 00	Relaishalter		3	
9	944 618 551 00	Bügel für Relais	91	1	
10	999 190 119 30	Blindniet A 4,0 X 6,8	91	3	
11	N 014 129 6	Linsenschraube M 5 X 10		3	
12	N 011 125 2	Hutmutter M 5		3	

Modell: 944 89

Laufzeit: 1989>>1991



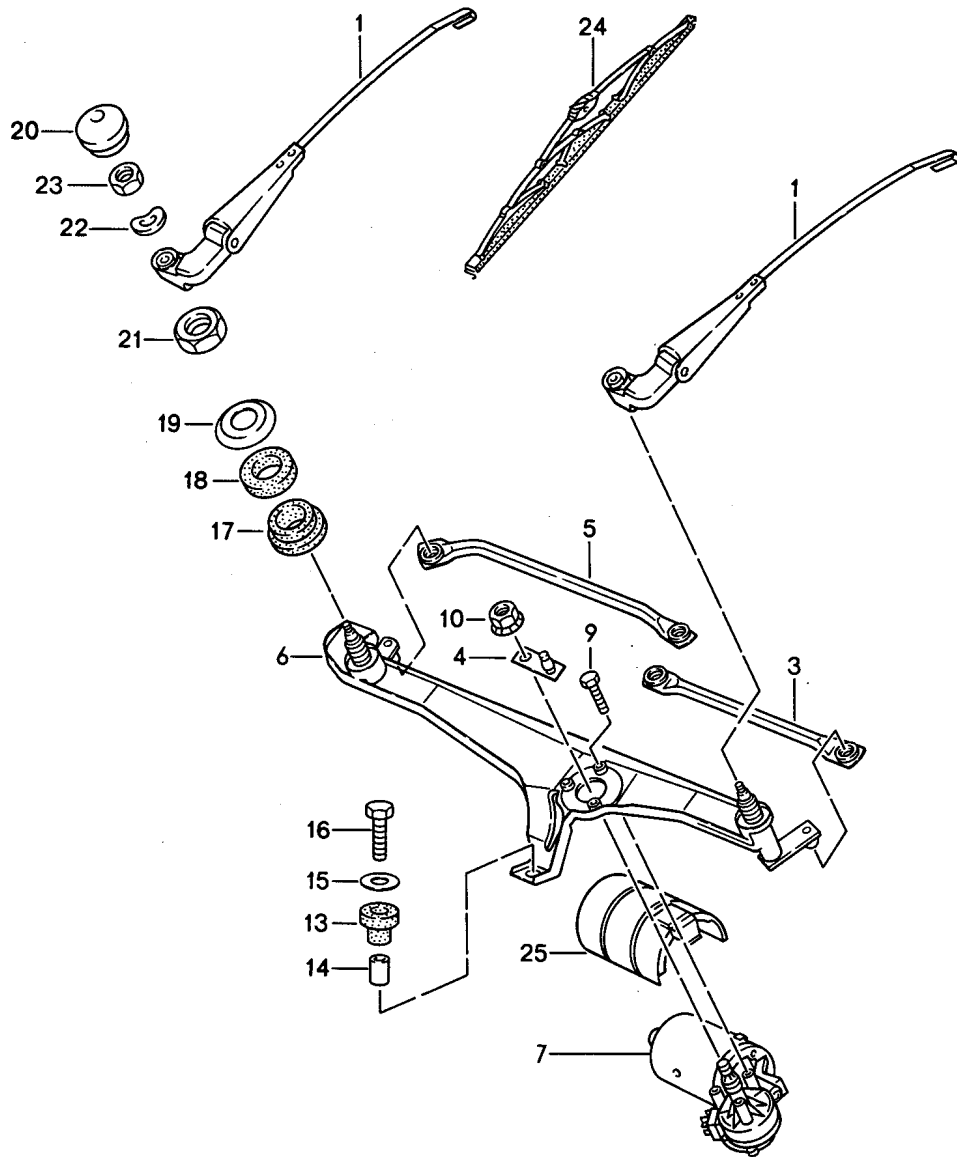
Modell: 944 89

Laufzeit: 1989>>1991

Pos	Teilenummer	Benennung	Bemerkung	St	Modellangabe
1	928 635 222 00	Signalhorn Fanfare Tiefton F >>94KN4 03115 F >>95KN1 01169		1	
1		Fanfare Tiefton F >>94KN4 03115 F >>95KN1 01169		1	
1	944 635 205 00	Fanfare Tiefton F 94KN4 03116>> F 95KN1 01170>>		1	
2	928 635 221 00	Fanfare Hochton F >>94KN4 03115 F >>95KN1 01169		1	
2	928 635 221 01	Fanfare Hochton F >>94KN4 03115 F >>95KN1 01169		1	
2	928 635 221 00	Fanfare Hochton F >>94KN4 03115 F >>95KN1 01169		1	
2	928 635 221 01	Fanfare Hochton F >>94KN4 03115 F >>95KN1 01169		1	
2	944 635 206 00	Fanfare Hochton F 94KN4 03116>> F 95KN1 01170>>		1	
3	944 635 411 00	Halter F >>94KN4 03115 F >>95KN1 01169		1	
3	944 635 204 00	Halter F 94KN4 03116>> F 95KN1 01170>>		1	
4	N 012 228 3	Federscheibe B 8		1	
5	900 075 078 02	Sechskantschraube M 8 X 15		1	
5	900 075 078 03	Sechskantschraube M 8 X 15		1	
6	N 011 118 11	Sechskantmutter M 8 F >>94KN4 03115 F >>95KN1 01169		2	
6	900 034 001 05	Sechskantmutter M 8 F >>94KN4 03115 F >>95KN1 01169		2	
-	N 012 119 2	Fächerscheibe A 8,4 F >>94KN4 03115 F >>95KN1 01169		2	
6	999 084 087 02	Sicherungsmutter M 6 F 94KN4 03116>> F 95KN1 01170>>		2	

Modell: 944 89

Laufzeit: 1989>>1991



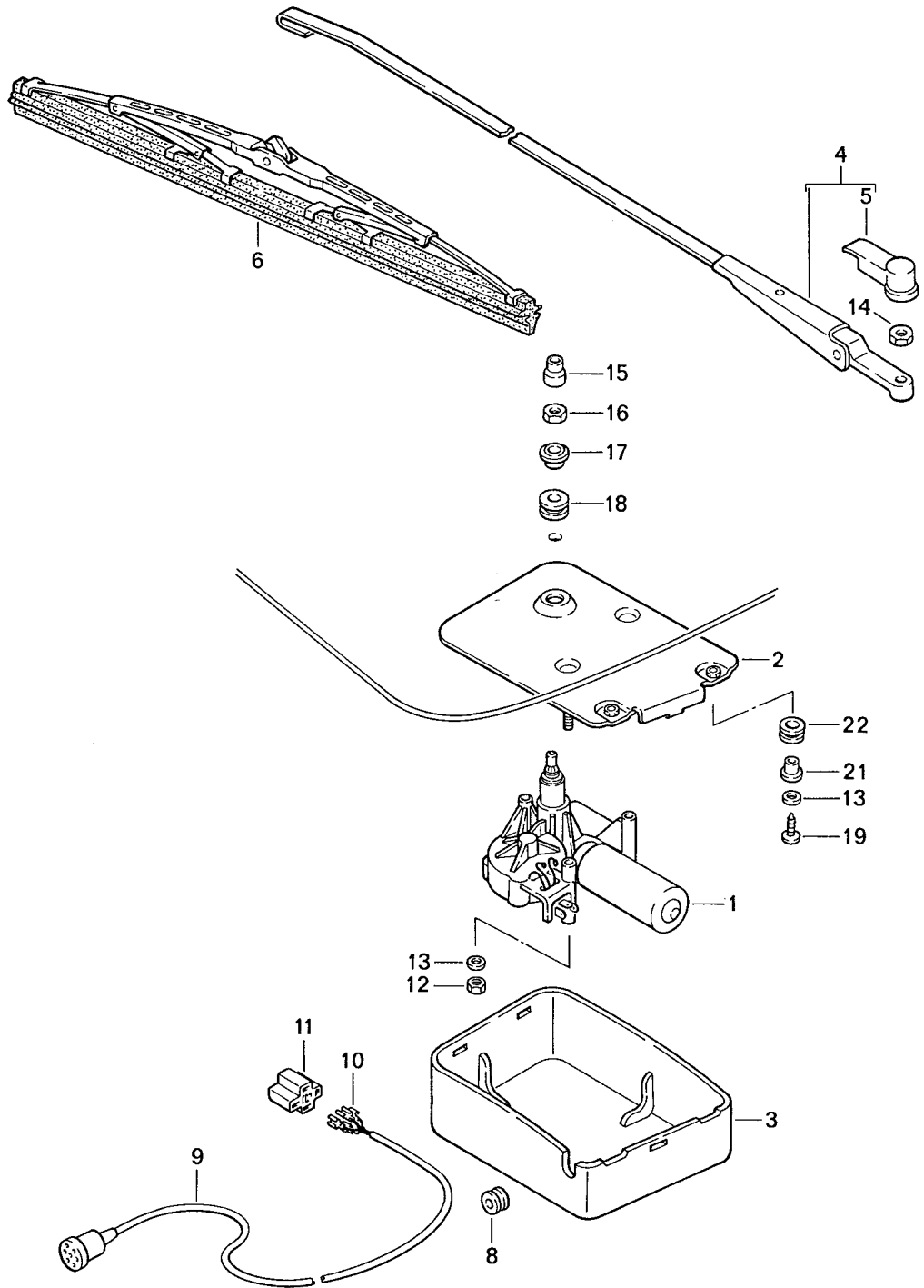
Modell: 944 89

Laufzeit: 1989>>1991

Pos	Teilenummer	Benennung	Bemerkung	St	Modellangabe
		Scheibenwischeranlage			
1	944 628 028 02	Wischerarm	/LL	2	
1	945 628 028 02	Wischerarm	/RL	2	
3	944 628 033 00	Verbindungsstange kurz	/LL	1	
(3)	945 628 034 00	Verbindungsstange kurz	/RL	1	
4	944 628 330 00	Kurbel		1	
5	944 628 034 00	Verbindungsstange lang	/LL	1	
(5)	945 628 033 00	Verbindungsstange lang	/RL	1	
6	944 628 961 00	Rahmen	/LL	1	
(6)	945 628 961 00	Rahmen	/RL	1	
7	944 628 303 01	Wischermotor		1	
9	900 278 003 02	Schraube M 6 X 20		3	
10	N 012 229 3	Federscheibe M 6		1	
13	944 628 126 00	Tülle		1	
14	944 628 127 00	Buchse		1	
15	N 902 707 01	Scheibe B 6,4		1	
16	900 075 341 02	Kombischraube M 6 X 20		1	
16	900 075 341 01	Kombischraube M 6 X 20		1	
17	944 628 129 00	Gummibuchse		2	
-	PCG 628 129 00	Büchse Satz bestehend aus 2 x 94462812800 2 x 94462812900		4	
18	944 628 128 01	Gummibuchse		2	
19	944 628 125 01	Bördelscheibe		2	
19	944 628 125 02	Bördelscheibe		2	
(20)	944 628 305 00	Abdeckkappe		2	
21	999 034 013 02	Sechskantmutter M 18 X 1,5		2	
22	803 955 437	Federscheibe		2	
23	N 011 151 3	Sechskantmutter M 8		2	
24	928 628 901 01	Wischerblatt		2	
24	928 628 901 03	Wischerblatt		2	
25	944 628 101 00	Abdeckung		1	
25	944 628 101 02	Abdeckung		1	
	944 628 101 02 01C	Satinschwarz			

Modell: 944 89

Laufzeit: 1989>>1991



Modell: 944 89

Laufzeit: 1989>>1991

Pos	Teilenummer	Benennung	Bemerkung	St	Modellangabe
		Heckscheibenwischer s. Technische Information GR.5, NR.1/90			M425
(1)	477 955 713 A	Wischemotor F >>94KN4 03598 F >>95KN1 01260		1	
1	944 628 030 00	Wischemotor F 94KN4 03599>> F 95KN1 01261>>		1	
(2)	944 628 071 01	Trägerplatte F >>94KN4 03598 F >>95KN1 01260		1	
2	944 628 071 02 944 628 071 02 03C	Trägerplatte Schwarz F 94KN4 03599>> F 95KN1 01261>>		1	
3	477 955 737 A 477 955 737 A 01C	Abdeckkappe Satinschwarz		1	
(4)	477 955 409 A	Wischerarm F >>94KN4 03598 F >>95KN1 01260		1	
4	944 628 032 00	Wischerarm F 94KN4 03599>> F 95KN1 01261>>		1	
(5)	477 955 415	Abdeckkappe F >>94KN4 03598 F >>95KN1 01260		1	
5	944 628 122 00	Abdeckkappe F 94KN4 03599>> F 95KN1 01261>>		1	
(6)	928 628 218 01	Wischerblatt F >>94KN4 03598 F >>95KN1 01260		1	
(6)	928 628 218 02	Wischerblatt F >>94KN4 03598 F >>95KN1 01260		1	
6	944 628 132 00	Scheibenwischerblatt F 94KN4 03599>> F 95KN1 01261>>		1	
6	944 628 132 01	Scheibenwischerblatt F 94KN4 03599>> F 95KN1 01261>>		1	
8	111 941 189	Ablauftülle		1	
9	477 971 345 A	Leistungsstrang für Fahrzeuge ohne Zusatzbremsleuchte		1	
9	944 612 065 01	Kabelstrang für Fahrzeuge mit Zusatzbremsleuchte		1	
10	N 017 490 6	Steckhülse 6,3 X 1		3	
11	803 971 835 A	Steckhülsegehäuse		1	
12	900 076 010 02	Mutter M 6		2	
12	900 076 010 0B	Mutter M 6		2	
13	N 011 524 7	Unterlegscheibe A 6,4		4	
13	N 011 524 27	Unterlegscheibe A 6,4		4	
14	999 084 045 02	Sicherungsmutter M 6 F >>94KN4 03598		1	

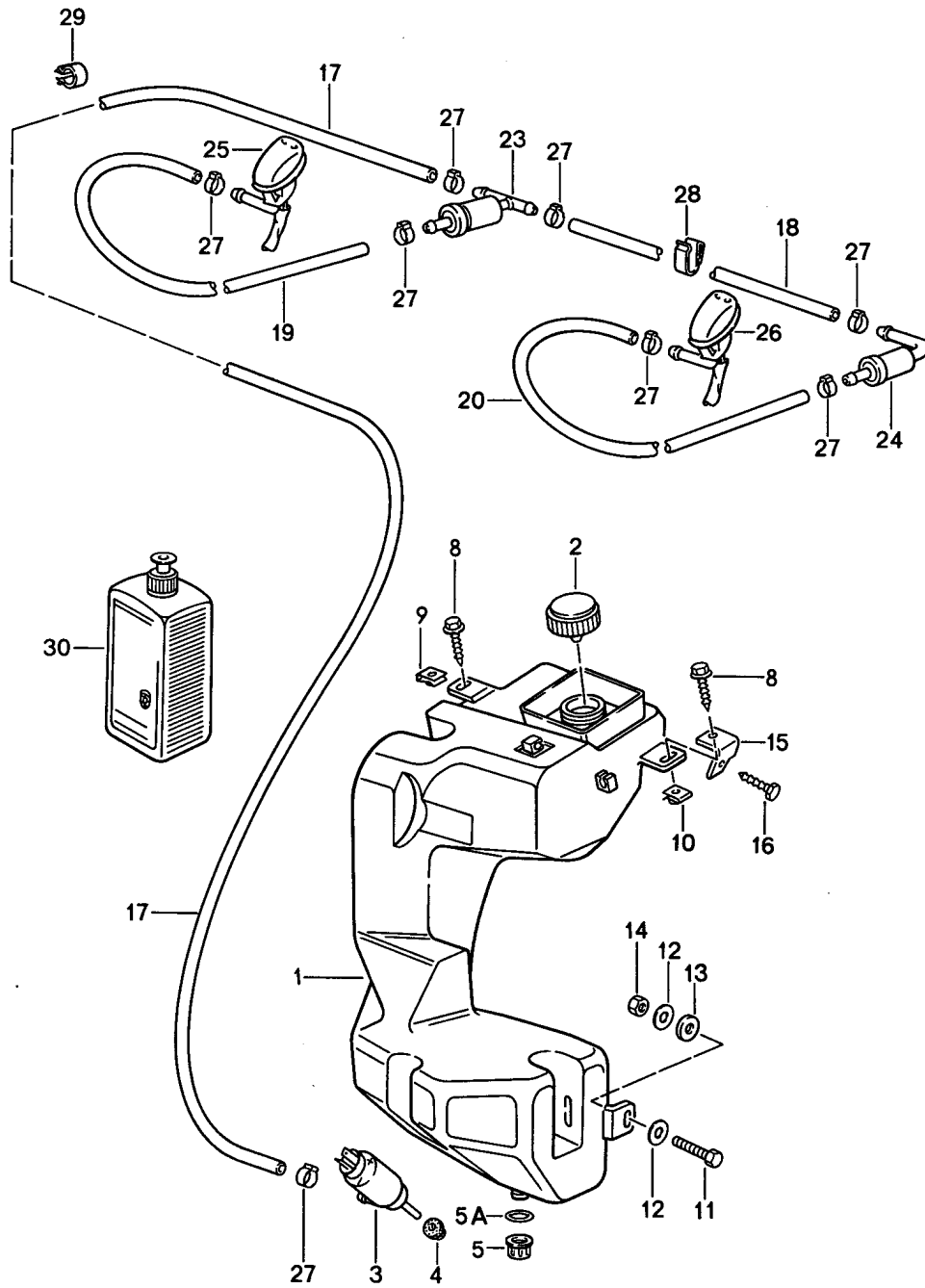
Modell: 944 89

Laufzeit: 1989>>1991

Pos	Teilenummer	Benennung	Bemerkung	St	Modellangabe
14	N 011 151 3	F >>95KN1 01260 Sechskantmutter M 8 F 94KN4 03599>> F 95KN1 01261>>		1	
15	211 955 275 A	Lagerdeckel F >>94KN4 03598 F >>95KN1 01260		1	
16	311 955 243 A	Sechskantmutter F >>94KN4 03598 F >>95KN1 01260		1	
16	477 955 149	Sechskantmutter F 94KN4 03599>> F 95KN1 01261>>		1	
(17)	477 955 435 A	Zwischenscheibe F >>94KN4 03598 F >>95KN1 01260		1	
17	445 955 753	Buchse F 94KN4 03599>> F 95KN1 01261>>		1	
(18)	477 955 439	Tülle F >>94KN4 03598 F >>95KN1 01260		2	
18	533 955 758	Dichtung F 94KN4 03599>> F 95KN1 01261>>		1	
(19)	N 014 140 5	Linsenschraube M 6 X 15 F >>94KN4 03598 F >>95KN1 01260		2	
19	N 014 133 8	Linsenschraube M 5 X 12 F 94KN4 03599>> F 95KN1 01261>>		2	
(21)	937 503 255 01	Distanzscheibe F >>94KN4 03598 F >>95KN1 01260		2	
21	999 209 017 02	Distanzhülse F 94KN4 03599>> F 95KN1 01261>>		2	
(22)	111 953 547	Tülle F >>94KN4 03598 F >>95KN1 01260		2	
22	999 702 180 40	Gummitülle F 94KN4 03599>> F 95KN1 01261>>		2	

Modell: 944 89

Laufzeit: 1989>>1991



Modell: 944 89

Laufzeit: 1989>>1991

Pos	Teilenummer	Benennung	Bemerkung	St	Modellangabe
1	944 628 061 00	Scheibenwaschanlage Wasserbehälter für Fahrzeuge mit Scheinwerferwaschanlage		1	
(1)	944 628 060 00	Wasserbehälter für Fahrzeuge ohne Scheinwerferwaschanlage		1	
2	911 628 077 01	Verschlussdeckel		1	
3	928 628 172 01	Pumpe		1	
4	431 955 465 B	Dichtring		1	
5	999 063 015 40	Verschlussstopfen		1	
5A	999 707 171 40	O-Ring		1	
8	N 090 172 1	Kombischraube B 6,3 X 19		2	
9	999 507 034 02	Blechmutter B 6,3		1	
10	999 591 327 02	Blechmutter B 6,3		1	
10	999 501 327 01	Blechmutter B 6,3		1	
10	999 591 327 01	Blechmutter B 6,3		1	
11	900 075 017 02	Sechskantschraube M 6 X 25		1	M288
11	900 075 017 03	Sechskantschraube M 6 X 25		1	M288
12	N 011 666 7	Unterlegscheibe B 6,4		2	M288
13	N 900 067 01	Scheibe 6,4 X 18 X 4		1	M288
14	900 076 010 02	Mutter M 6		1	M288
14	900 076 010 0B	Mutter M 6		1	
15	944 628 066 00	Halter		1	
16	N 100 515 01	Sechskantschraube M 6 X 15		1	
-	999 181 722 40	Schlauch 4,6 X 1,8		*	
17		1830 MM		1	
(17)		2150 MM		1	M288
18		480 MM		1	
19		250 MM		1	
20		330 MM		1	
23	914 628 433 00	Ventil		1	
24	477 955 481	Ventil		1	
25	944 628 077 00	Düse	/R	1	
	944 628 077 00 01C	Schwarz heizbar			
26	928 628 077 00	Düse	/L	1	
	928 628 077 00 70B	Schwarz heizbar			
27	N 100 020 01	Schelle 10/6		8	
27	999 512 527 00	Ohr-Klemme 10/6		8	
28	944 628 181 00	Halteklammer		6	
(28)	431 971 848 A	Clip		X	
29	477 971 851	Kabelclip		1	
30	999 901 017 41	Scheibenreiniger 250 ML Sommer		X	
30	999 901 017 42	Scheibenreiniger		X	

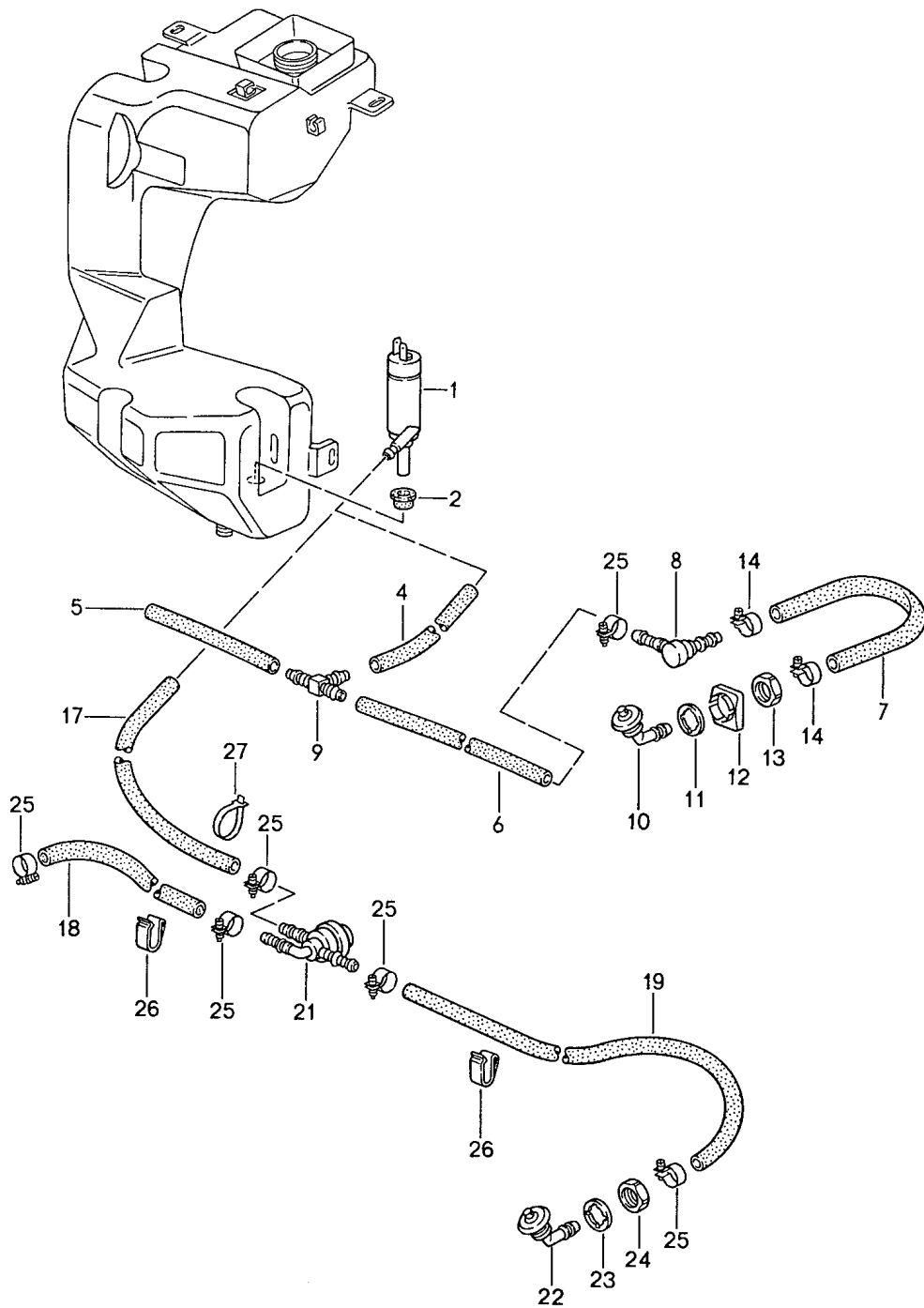
Modell: 944 89

Laufzeit: 1989>>1991

Pos	Teilenummer	Benennung	Bemerkung	St	Modellangabe
30	000 044 000 87	250 ML Sommer Scheibenreiniger		X	
30	999 901 033 40	250 ML Sommer Scheibenreiniger 1000 ML Winter		X	

Modell: 944 89

Laufzeit: 1989>>1991



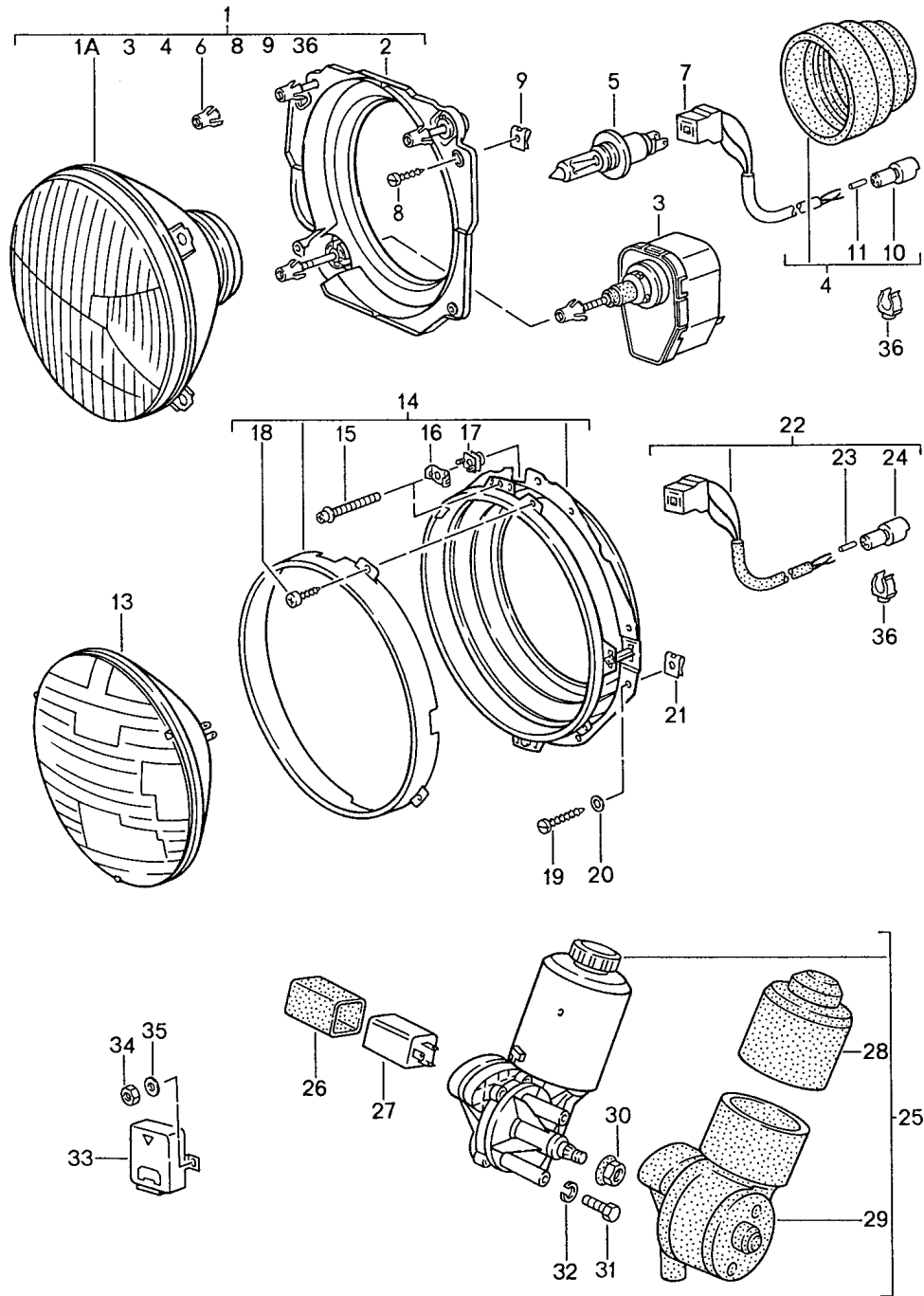
Modell: 944 89

Laufzeit: 1989>>1991

Pos	Teilenummer	Benennung	Bemerkung	St	Modellangabe
		Scheinwerferwaschanlage			M288
1	191 955 681	Pumpe		1	
2	431 955 465 A	Dichtung		1	
-	N 020 126 1	Rohr		*	
		12,5 X 1,25			
4		410 MM		1	
5		60 MM		1	
(5)		100 MM		1	M036/058
6		800 MM		1	
(6)		890 MM		1	M036/058
7	928 528 161 02	Schlauch		2	
		9 X 1,5			
8	477 955 183	Druckschaltventil		2	
9	113 955 975 B	T-Stück		1	
10	928 528 071 02	Düsenträger		2	
	928 528 071 02 03C	Schwarz			
(10)	477 955 177	Düsenträger		2	M036/058
11	944 628 803 00	Gummischeibe		2	
12	944 628 801 00	Verdrehschutz		2	
13	N 019 121 1	Mutter		2	
14	N 023 570 2	Schlauchschelle		4	
		15/9			
-	999 181 806 40	Schlauch		*	
17		700 MM		1	
18		480 MM		1	
19		550 MM		1	
21	281 955 187	Ventil		1	
22	911 628 071 01	Düsenträger		2	
23	951 628 173 00	Unterlage		2	
24	N 019 121 1	Mutter		2	
25	N 023 570 2	Schlauchschelle		6	
		15/9			
26	999 651 159 02	Kabelbefestiger		6	
27	999 513 003 40	Kabelbinder		1	
		6,5 X 150			

Modell: 944 89

Laufzeit: 1989>>1991



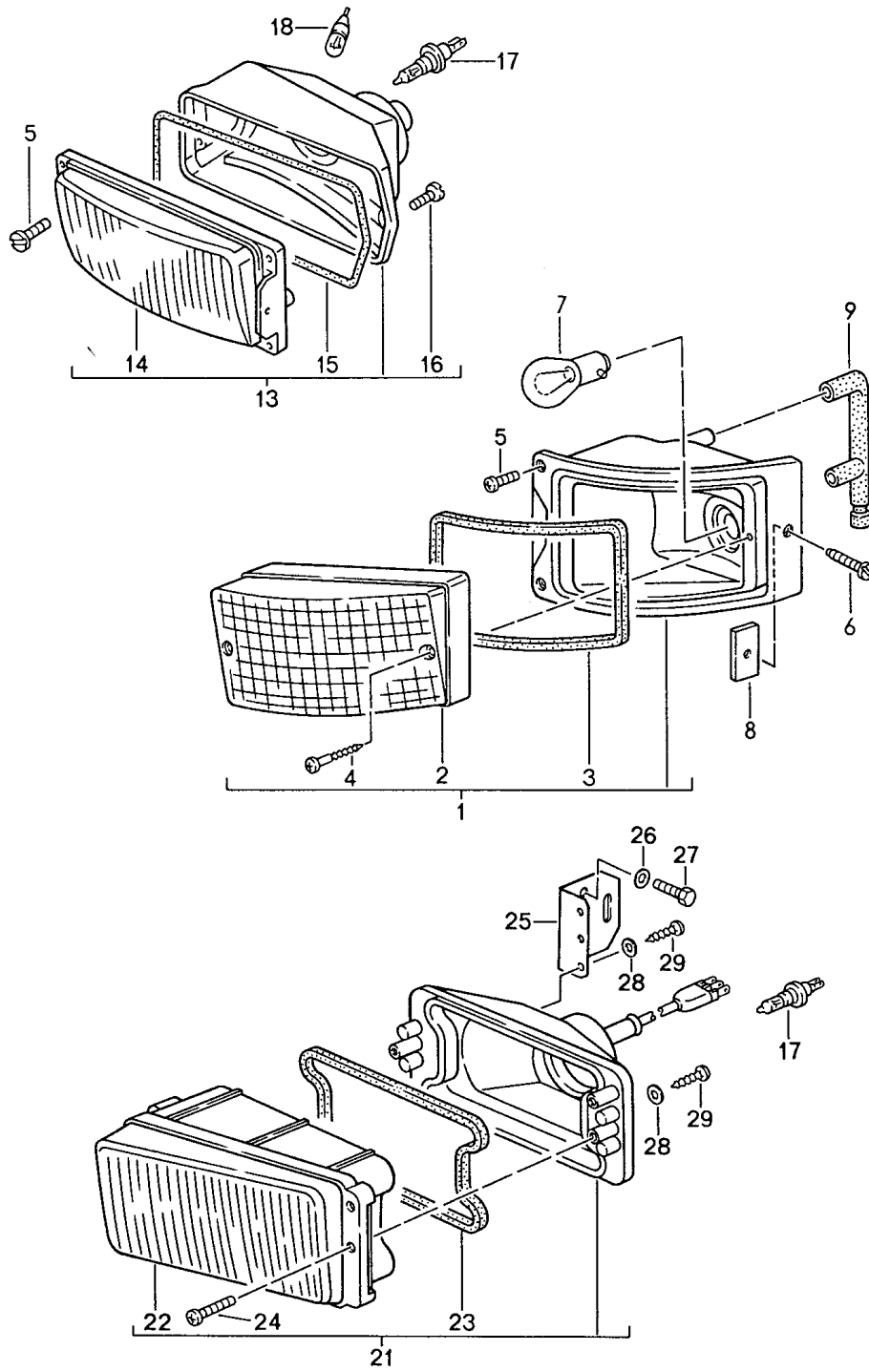
Modell: 944 89

Laufzeit: 1989>>1991

Pos	Teilenummer	Benennung	Bemerkung	St	Modellangabe
1	944 631 911 05	Scheinwerfer Elektromotor Klappscheinwerfer		2	
1	944 631 911 04	Scheinwerfer Einbausatz		2	M605
1	944 631 911 09	Scheinwerfer Einbausatz		2	M492
1	944 631 911 08	Scheinwerfer Einbausatz		2	M492/605
1A	944 631 910 00	Scheinwerfer		2	
1A	944 631 911 00	Scheinwerfer		2	M492
2	944 631 907 00	Tragrahmen		2	
3	944 631 909 00	Stellmotor		2	M605
4	944 612 057 00	Kappe		2	
5	999 631 202 90	Glühlampe		2	
5	999 631 202 91	Halogen-Glühlampe	(F)	2	
(5)	900 631 109 90	Glühlampe 12 V 45/50 W	(J)	2	
6	944 631 912 00	Gelenkstück		6	
7	111 941 341	Steckhülsegehäuse		2	
8	900 143 041 00	Linsenblechschraube B 3,9 X 19		6	
(8)	N 013 964 4	Linsenblechschraube B 4,2 X 16		2	
9	999 507 252 02	Mutter B 3,9		6	
10	944 612 435 00	Steckergehäuse		2	
11	944 612 427 00	Kontaktbuchse		2	
(11)	944 612 428 00	Rundstecker		4	
25	477 941 379 B	Elektromotor		1	
26	477 971 923	Schutzkappe		1	
27	111 943 383 C	Relais		1	
27	928 615 116 01	Relais		1	
28	477 941 387	Schutzkappe		1	
29	477 941 386	Schutzkappe		1	
30	999 084 045 02	Sicherungsmutter M 6		1	
31	999 072 005 09	Sechskantmutter M 6 X 12		3	
31	999 072 005 01	Sechskantmutter M 6 X 12		3	
32	N 012 006 4	Federring B 6		3	
33	911 618 231 00	Steuergerät für reduziertes Fahrlicht	(GB) 89	1	
34	900 076 010 02	Mutter M 6	(GB) 89	1	
34	900 076 010 0B	Mutter M 6	89	1	
35	N 011 524 7	Unterlegscheibe A 6,4	(GB) 89	1	
35	N 011 524 27	Unterlegscheibe A 6,4	(GB) 89-	1	
36	999 651 224 40	Kabelhalter		2	
36	999 651 210 40	Kabelhalter		2	

Modell: 944 89

Laufzeit: 1989>>1991



Modell: 944 89

Laufzeit: 1989>>1991

Pos	Teilenummer	Benennung	Bemerkung	St	Modellangabe
		Zusatzscheinwerfer			944
		Nebelscheinwerfer			
		Blinkleuchte			
1	477 953 043	Blinkleuchte	/L	1	
(1)	477 953 044	Blinkleuchte	/R	1	
2	477 953 161	Lichtscheibe	/L	1	
(2)	477 953 162	Lichtscheibe	/R	1	
3	477 953 165	Dichtung		2	
4	331 945 185	Linsenblechschrabe		4	
5	900 146 011 02	Linsenschraube		8	
		M 4 X 10			
6	N 014 119 1	Linsenschraube		2	
		M 4 X 20			
6	N 014 119 8	Linsenschraube		2	
		M 4 X 20			
7	900 631 127 90	Glühlampe		2	
		12 V - 21 W			
8	931 505 181 00	Gewindeplatte		2	
		M 4			
9	944 631 213 00	Formschlauch		2	
13	944 631 407 00	Zusatzscheinwerfer	/L	1	
		Weiss			
(13)	944 631 408 00	Zusatzscheinwerfer	/R	1	
		Weiss			
13	944 631 409 00	Zusatzscheinwerfer	/L (F)	1	
		Gelb			
(13)	944 631 410 00	Zusatzscheinwerfer	/R (F)	1	
		Gelb			
14	944 631 407 00	Zusatzscheinwerfer	/L	1	
		Weiss			
(14)	944 631 408 00	Zusatzscheinwerfer	/R	1	
		Weiss			
14	944 631 409 00	Zusatzscheinwerfer	/L (F)	1	
		Gelb			
(14)	944 631 410 00	Zusatzscheinwerfer	/R (F)	1	
		Gelb			
15	944 631 421 00	Dichtung		2	
16	N 014 122 8	Linsenschraube		6	
16	N 014 122 17	Linsenschraube		6	
		M 4 X 8			
17	900 631 126 90	Halogen-Glühlampe		4	
		12 V - 55 W			
18	900 631 103 90	Glühlampe		2	
		12 V - 4 W			
21	944 631 201 01	Nebelscheinwerfer	/L	1	
		Weiss			
(21)	944 631 202 01	Nebelscheinwerfer	/R	1	
		Weiss			
21	944 631 203 01	Nebelscheinwerfer	/L (F)	1	
		Gelb			
(21)	944 631 204 01	Nebelscheinwerfer	/R (F)	1	
		Gelb			
22	944 631 901 00	Scheinwerferglas	/L	1	
		Weiss			
(22)	944 631 902 00	Scheinwerferglas	/R	1	
		Weiss			
22	944 631 903 00	Scheinwerferglas	/L (F)	1	
		Gelb			
(22)	944 631 904 00	Scheinwerferglas	/R (F)	1	
		Gelb			
23	437 941 715	Dichtung		2	
24	N 010 707 2	Sechskantschraube		4	
25	944 501 375 00	Halter		2	

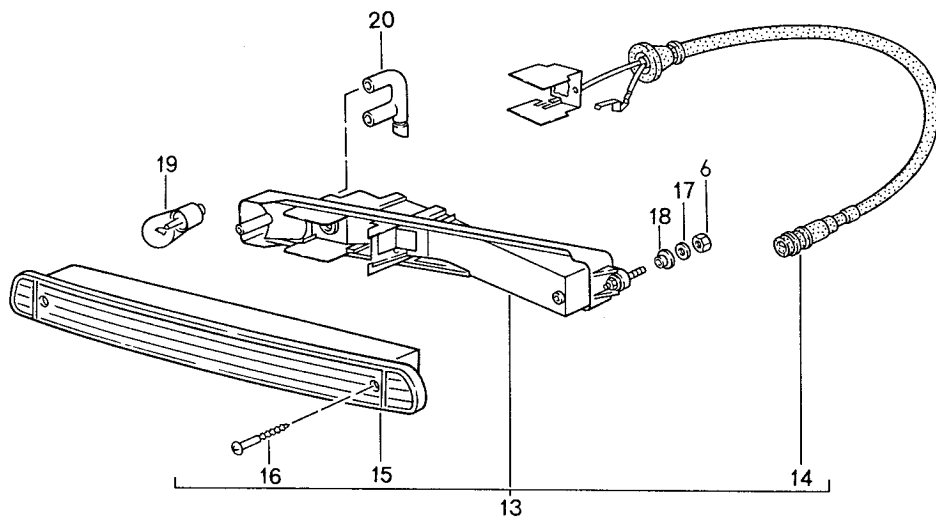
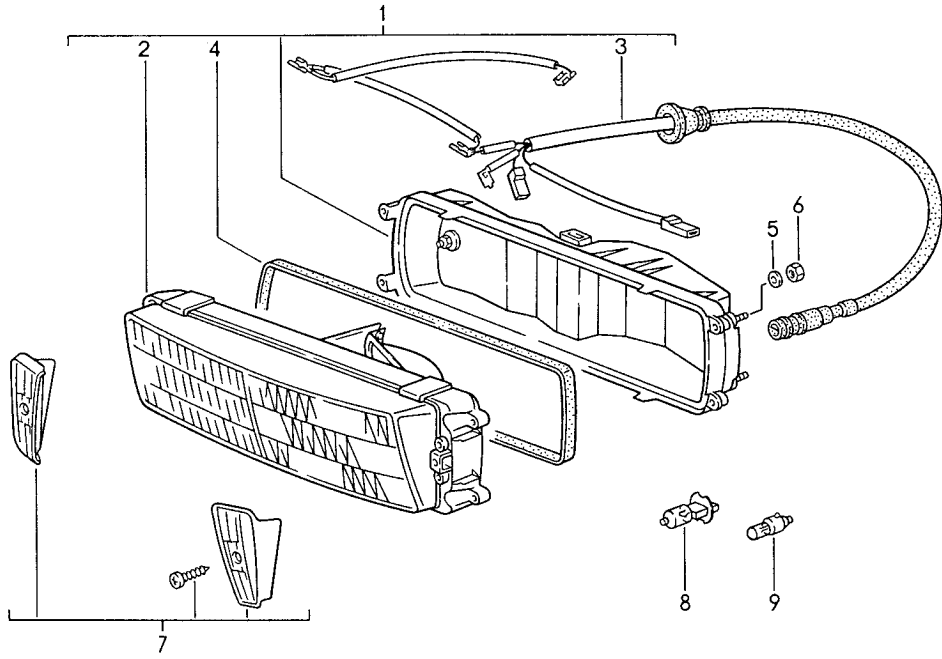
Modell: 944 89

Laufzeit: 1989>>1991

Pos	Teilenummer	Benennung	Bemerkung	St	Modellangabe
26	N 011 524 7	Unterlegscheibe A 6,4		4	
26	N 011 524 27	Unterlegscheibe A 6,4		4	
27	999 072 005 09	Sechskantmutter M 6 X 12		4	
27	999 072 005 01	Sechskantmutter M 6 X 12		4	
28	900 025 003 02	Unterlegscheibe A 5,3		8	
29	N 013 971 3	Linienblechschraube B 4,8 X 22		8	

Modell: 944 89

Laufzeit: 1989>>1991



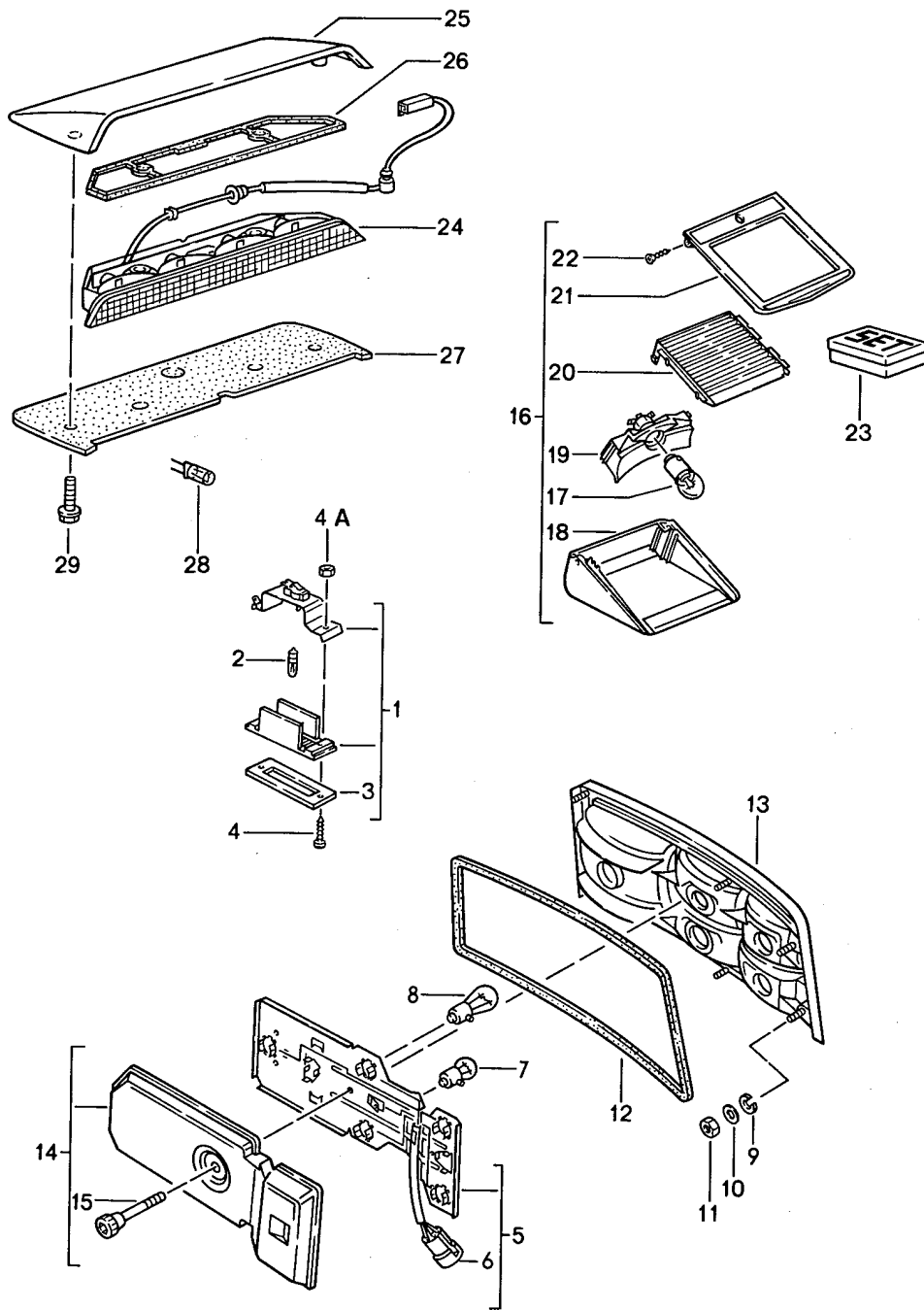
Modell: 944 89

Laufzeit: 1989>>1991

Pos	Teilenummer	Benennung	Bemerkung	St	Modellangabe
		Zusatzscheinwerfer			944S2/TURBO
		Blinkleuchte			
1	951 631 211 00	Leuchteneinheit	/L	1	
		Weiss			
(1)	951 631 212 00	Leuchteneinheit	/R	1	
		Weiss			
1	951 631 213 00	Leuchteneinheit	/L (F)	1	
		Gelb			
(1)	951 631 214 00	Leuchteneinheit	/R (F)	1	
		Gelb			
2	951 631 221 00	Scheinwerfereinsatz	/L	1	
		Weiss			
(2)	951 631 222 00	Scheinwerfereinsatz	/R	1	
		Weiss			
2	951 631 221 01	Scheinwerfereinsatz	/L (F)	1	
		Gelb			
(2)	951 631 222 01	Scheinwerfereinsatz	/R (F)	1	
		Gelb			
3	951 612 061 00	Kabelstrang		2	
4	951 631 167 00	Dichtung		2	
5	N 011 665 3	Unterlegscheibe		6	
		B 5,3			
5	N 011 665 16	Unterlegscheibe		6	
		B 5,3			
6	N 011 005 14	Sechskantmutter		10	
		M 5			
6	900 076 091 01	Sechskantmutter		10	
		M 5			
7	951 631 931 00	Abdeckblende	/L	1	
		Satz			
		Weiss			
(7)	951 631 932 00	Abdeckblende	/R	1	
		Satz			
		Weiss			
7	951 631 933 00	Abdeckblende	/L (F)	1	
		Satz			
		Gelb			
(7)	951 631 934 00	Abdeckblende	/R (F)	1	
		Satz			
		Gelb			
8	900 631 126 90	Halogen-Glühlampe		4	
		H 3			
9	900 631 103 90	Glühlampe		2	
		12 V - 4 W			
13	951 631 411 00	Blinkleuchte	/L	1	
(13)	951 631 412 00	Blinkleuchte	/R	1	
14	951 612 062 00	Kabelstrang		2	
15	951 631 161 00	Lichtscheibe	/L	1	
(15)	951 631 162 00	Lichtscheibe	/R	1	
16	411 953 169	Linsenblechschaube		4	
17	N 011 692 3	Unterlegscheibe		4	
		5,1 X 15			
18	944 503 255 00	Distanzscheibe		4	
19	900 631 127 90	Glühlampe		2	
		12 V - 21 W			
20	951 631 313 00	Formschlauch		2	

Modell: 944 89

Laufzeit: 1989>>1991



Modell: 944 89

Laufzeit: 1989>>1991

Pos	Teilenummer	Benennung	Bemerkung	St	Modellangabe
		Kennzeichenleuchte			COUPE CABRIO
		Heckleuchte			
		Zusatzbremsleuchte			
1	477 943 021 A	Kennzeichenleuchte		2	
2	900 631 103 90	Glühlampe		2	
		HL 12 V, 4 W			
3	477 943 131	Dichtung		2	
4	900 146 041 07	Linsenschraube		4	
		M 3 X 15			
4A	N 041 184 1	Sicherungsmutter		4	
5	477 945 113	Lampenträger	/L	1	
-	PCG 945 114	Lampenfassung	/L	1	
		für			
		Lampenträger			
(5)	477 945 114	Lampenträger	/R	1	
-	PCG 945 114	Lampenfassung	/R	1	
		für			
		Lampenträger			
6	803 971 980	Stiftgehäuse		2	
		7-polig			
7	900 631 104 90	Glühlampe		2	
		G 12V 5W			
8	900 631 127 90	Glühlampe		7	
		RL 12V, 21W			
9	N 012 005 3	Federring		12	
		B 5			
10	N 012 222 4	Federscheibe		12	
		B 5			
11	N 011 005 14	Sechskantmutter		12	
		M 5			
11	900 076 091 01	Sechskantmutter		12	
		M 5			
12	000 043 172 00	Dichtschnur		*	
		9 MM \$			
		Rolle			
		10 M			
12		1070 MM		2	
13	477 945 205	Gehäuse	/L	1	
		mit			
		Lichtscheibe			
(13)	477 945 206	Gehäuse	/R	1	
		mit			
		Lichtscheibe			
(13)	477 945 215	Gehäuse	/L	1	
		mit			
		Lichtscheibe			
		für Fahrzeuge mit			
		Nebelschlussleuchte			
(13)	477 945 216	Gehäuse	/R	1	
		mit			
		Lichtscheibe			
		für Fahrzeuge mit			
		Nebelschlussleuchte			
14	477 945 285	Abdeckkappe		2	
		mit			
		Rändelschraube			
15		Abdeckkappe		2	
16	928 631 070 00	Zusatzbremsleuchte		1	COUPE
17	900 631 127 90	Glühlampe		1	
		12V 21W			
18	928 631 460 00	Leuchtengehäuse		1	
19	928 631 471 00	Reflektor		1	
20	928 631 472 00	Lichtscheibe		1	

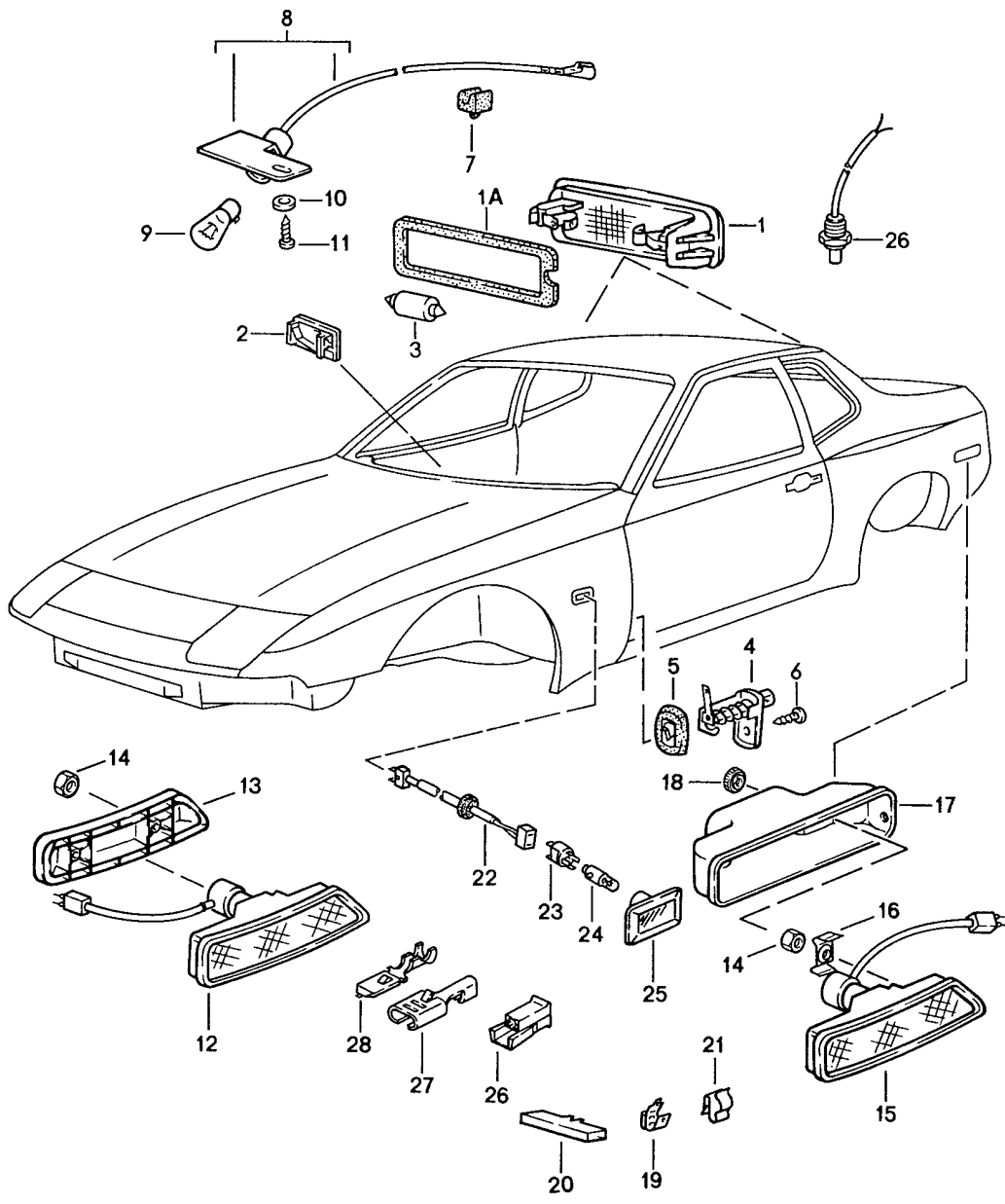
Modell: 944 89

Laufzeit: 1989>>1991

Pos	Teilenummer	Benennung	Bemerkung	St	Modellangabe
21	928 631 061 00	Leuchtenrahmen		1	
22	900 145 099 07	Linsensenkblechschraube B 2,9 X 13		2	
24	941 631 261 10	Leuchteneinsatz für Zusatzbremsleuchte		1	CABRIO
25	941 631 911 00	Gehäuse		1	
26	941 631 911 30	Dichtung		1	
27	941 631 911 10	Dichtung		1	
28	941 631 911 20	Glühlampe		1	
29	999 217 127 02	Kombischraube M 6 X 20		2	

Modell: 944 89

Laufzeit: 1989>>1991



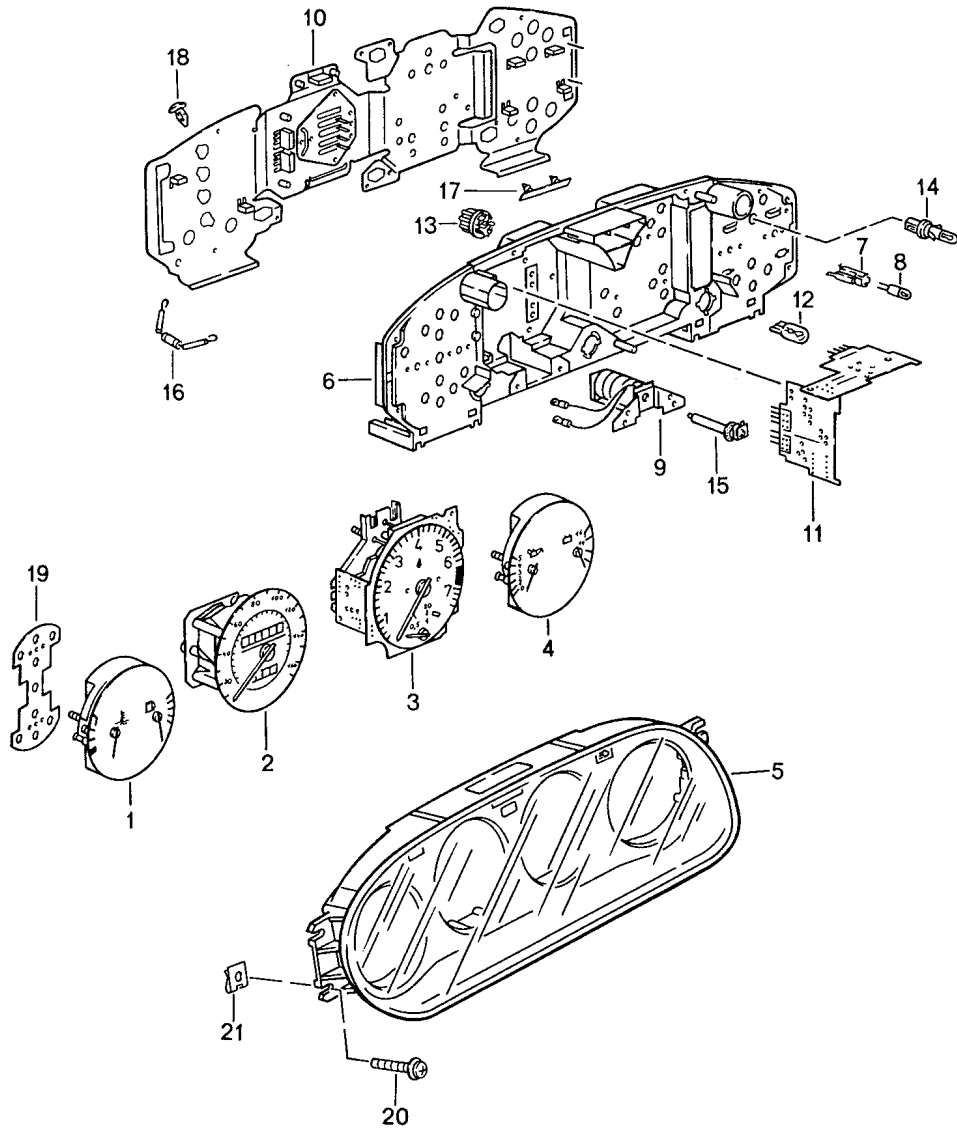
Modell: 944 89

Laufzeit: 1989>>1991

Pos	Teilenummer	Benennung	Bemerkung	St	Modellangabe
1	823 947 105 B	Innenleuchte Seitenblinkleuchte Innenleuchte		2	
1A	941 632 101 10	Kofferraumleuchte Dichtung für Kofferraumleuchte		1	CABRIO
2	944 632 113 00	Handschuhkastenleuchte	-90	1	
(2)	944 632 114 00	Handschuhkastenleuchte	91-	1	
3	900 631 106 90	Sofittenlampe 12V - 10W		2	
(3)	999 631 018 90	Glühlampe 12V - 3W		1	
4	968 613 601 00	Kontaktschalter		2	
5	944 613 114 00	Dichtung		2	
6	N 013 957 5	Linsenblechschaube BZ 3,5 X 9,5		2	
7	477 947 633	Clip		3	
8	944 628 051 00	Motorraumleuchte		1	
9	900 631 115 90	Glühlampe 12V - 10W		1	
10	900 151 028 02	Scheibe 4,3		1	
10	900 151 028 01	Scheibe 4,3		1	
11	900 143 031 02	Linsenblechschaube B 4,2 X 9,5		1	
19	111 971 511	Leitungsverteiler		2	
20	111 971 977	Flachsteckergehäuse 1-polig		2	
22	477 971 193	Leitungsstrang Seitenblinkleuchte		2	
23	161 949 111	Lampenfassung		2	
24	999 631 032 90	Glühlampe 12V - 5W		2	
25	4A0 949 101	Seitenblinkleuchte		2	
26	941 613 101 10	Schalter für Kofferraumleuchte		1	CABRIO

Modell: 944 89

Laufzeit: 1989>>1991



Modell: 944 89

Laufzeit: 1989>>1991

Pos	Teilenummer	Benennung	Bemerkung	St	Modellangabe
1	944 641 953 03	Kombiinstrument Kombiinstrument links - Temp-Tank - deutsch		1	
1	944 641 953 05	Kombiinstrument links - Temp-Tank - französisch		1	
1	944 641 953 04	Kombiinstrument links - Temp-Tank - englisch		1	
2	944 641 951 10	Geschwindigkeitsanzeige 270 KM/H		1	944/944S2
2	944 641 951 11	Geschwindigkeitsanzeige 170 MPH + 270 KM/H	(GB)	1	944/944S2
2	944 641 951 12	Geschwindigkeitsanzeige 270 KM/H mit Geschwindigkeitwarner		1	944/944S2 (SA)
2	944 641 951 18	Geschwindigkeitsanzeige 270 KM/H		1	944 AUT.
2	944 641 951 19	Geschwindigkeitsanzeige 170 MPH + 270 KM/H	(GB)	1	944 AUT.
2	944 641 951 20	Geschwindigkeitsanzeige 270 KM/H mit Geschwindigkeitwarner		1	944 AUT. (SA)
2	944 641 951 13	Geschwindigkeitsanzeige 300 KM/H		1	TURBO
2	944 641 951 14	Geschwindigkeitsanzeige 180 MPH + 300 KM/H	(GB)	1	TURBO
2	944 641 951 16	Geschwindigkeitsanzeige 300 KM/H mit Geschwindigkeitwarner		1	TURBO (SA)
3	944 641 952 08	Drehzahlmesser		1	944/944S2
3	944 641 952 12	Drehzahlmesser		1	944 AUT.
3	944 641 952 01	Drehzahlmesser		1	TURBO
4	944 641 954 03	Kombiinstrument rechts - Volt-Öl - deutsch		1	
4	944 641 954 05	Kombiinstrument rechts - Volt-Öl - französisch		1	
4	944 641 954 04	Kombiinstrument rechts - Volt-Öl - englisch		1	
5	944 641 941 01	Abdeckrahmen		1	
6	928 641 968 01	Trägerplatte		1	
7	928 641 982 00	Lampenfassung		6	
8	928 641 983 00	Glühlampe		6	
8	928 641 983 01	Glühlampe		6	
9	928 641 921 00	Magnetspule		1	
10	944 641 961 01	Leiterplatte		1	
11	944 641 959 02	Leiterplatte		1	
12	900 631 019 90	Glassockellampe 12 V - 3 W		4	
13	928 641 927 00	Lampenfassung		4	

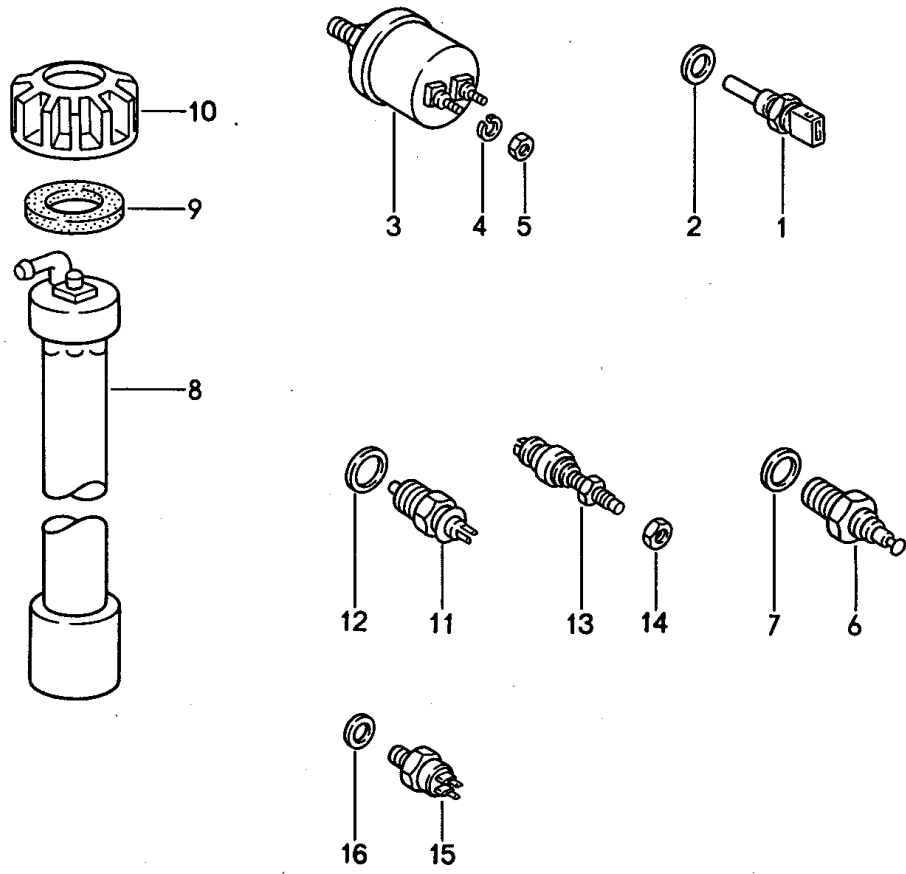
Modell: 944 89

Laufzeit: 1989>>1991

Pos	Teilenummer	Benennung	Bemerkung	St	Modellangabe
13	928 641 927 01	Lampenfassung		4	
(13)	964 641 920 00	Sockellampe		1	
		Kontrollleuchte			
		Airbag			
14	999 631 301 90	Glühlampe		4	
15	928 641 960 00	Nullstellschaft		1	
16	928 641 981 01	Widerstand		1	
17	928 641 985 00	Clip		3	
18	928 641 984 00	Clip		4	
19	928 641 986 00	Dichtung		1	
20	900 143 151 02	Kombiblechschraube		4	
		B 4,2 X 16			
21	N 015 429 2	Schnappmutter		4	
		B 4,2			
21	N 015 429 6	Schnappmutter		4	
		B 4,2			

Modell: 944 89

Laufzeit: 1989>>1991



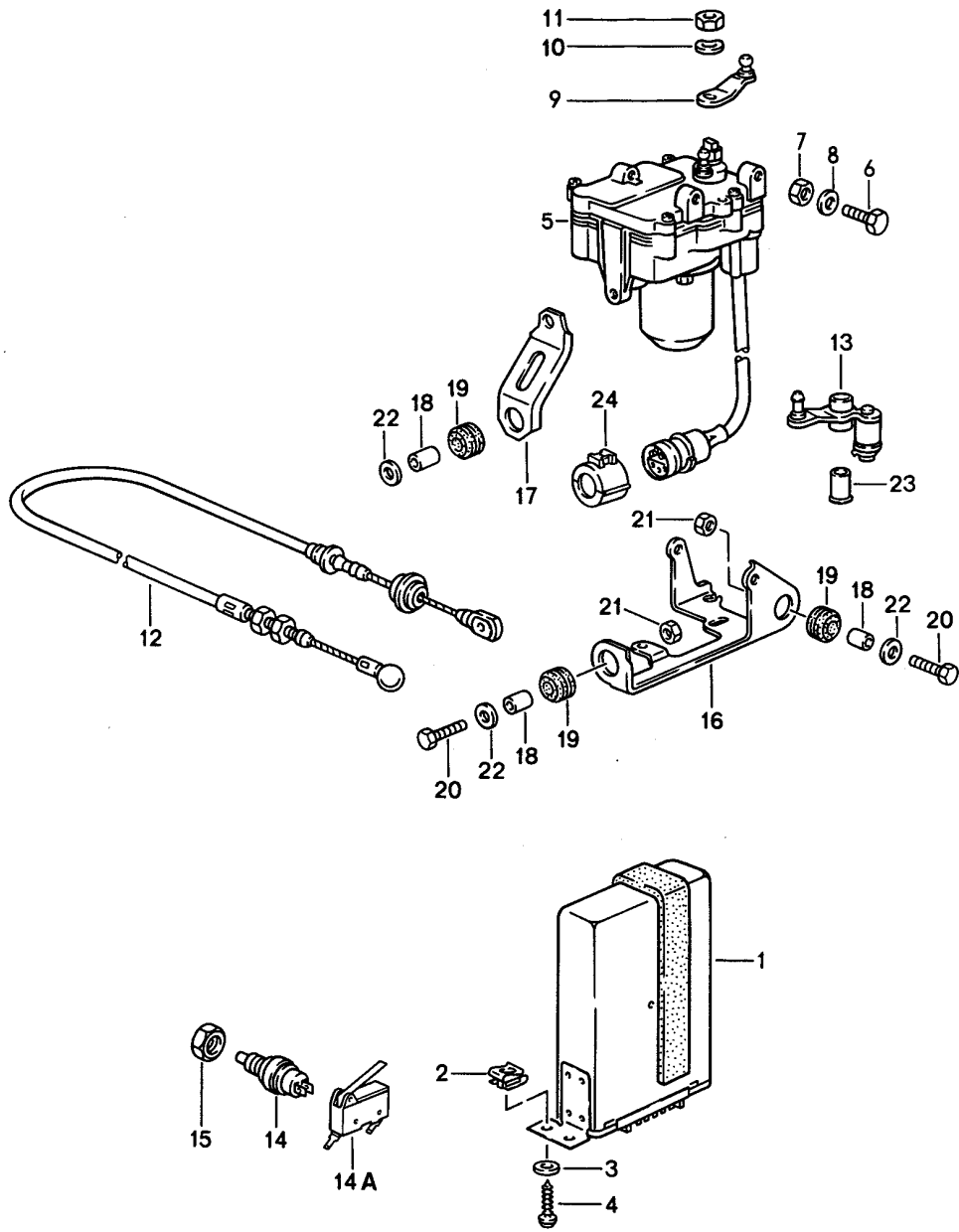
Modell: 944 89

Laufzeit: 1989>>1991

Pos	Teilenummer	Benennung	Bemerkung	St	Modellangabe
		Schalter und Geber			
1	944 606 125 00	Temperaturfühler		1	
2	900 123 101 30	Dichtring 12 X 18		1	
3	928 606 203 01	Öldruckgeber		1	
3	928 606 203 04	Öldruckgeber		1	
4	N 012 224 3	Federscheibe A 4		2	
5	N 011 004 6	Sechskantmutter M 4		2	
5	N 011 004 G	Mutter M 4		2	
6	928 606 201 03	Temperaturgeber für Kühlwasser		1	
7	900 123 007 30	Dichtring A 14 X 18		1	
8	944 641 037 01	Vorratgeber		1	
9	944 201 327 00	Dichtring		1	
10	951 201 375 00	Überwurfmutter		1	
11	084 941 521	Schalter Rückfahrlicht		1	
12	900 123 106 30	Dichtring		1	
13	477 945 515	Bremslichtschalter		1	
14	481 945 529	Mutter		1	
15	944 606 137 00	Temperaturschalter für Einlaufkrümmer		1	M44.41
16	900 123 008 30	Dichtring		1	M44.41

Modell: 944 89

Laufzeit: 1989>>1991



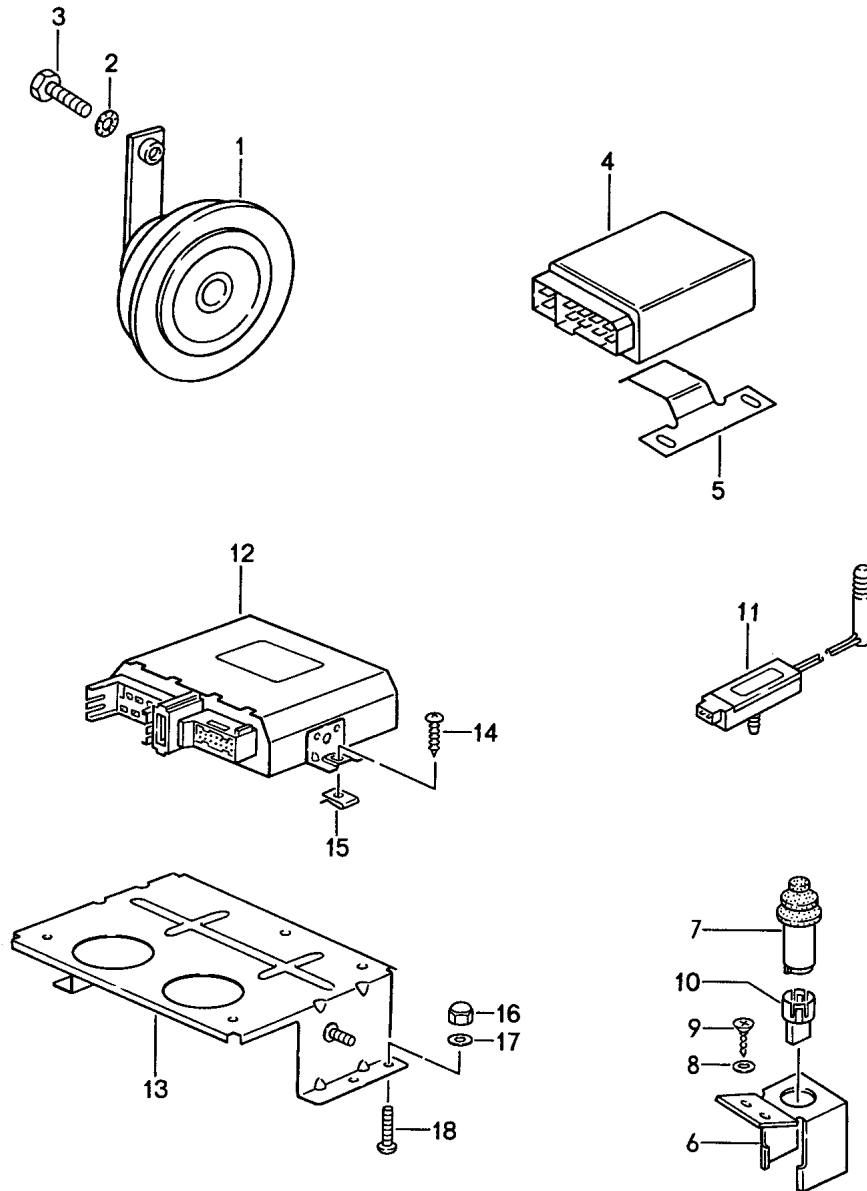
Modell: 944 89

Laufzeit: 1989>>1991

Pos	Teilenummer	Benennung	Bemerkung	St	Modellangabe
		Tempomat			M454
1	944 617 132 00	Steuergerät		1	
2	N 015 422 2	Schnappmutter B 4,2 X 17		2	
3	N 012 225 3	Federscheibe B 5		2	
4	N 013 964 4	Linsenblechschaube B 4,2 X 16		2	
5	944 617 121 00	Stellglied		1	
6	999 072 005 09	Sechskantmutter M 6 X 12		2	
6	999 072 005 01	Sechskantmutter M 6 X 12		2	
7	900 076 010 02	Mutter M 6		2	
7	900 076 010 0B	Mutter M 6		2	
8	N 011 524 7	Unterlegscheibe A 6,4		2	
8	N 011 524 27	Unterlegscheibe A 6,4		2	
9	944 423 047 00	Lagergummi für Stellglied		1	
10	N 012 229 3	Federscheibe A 8		1	
11	N 011 018 4	Sechskantmutter M 8 X 1		1	
12	944 423 025 02	Seilzug	/LL	1	
(12)	945 423 025 01	Seilzug	/RL	1	
13	944 423 055 00	Umlenkhebel	/LL	1	
13	945 423 055 00	Umlenkhebel	/RL	1	
14	944 613 413 00	Schalter für Kupplungsfusshebel	/LL	1	
14A	928 613 413 01	Mikroschalter für Kupplungsfusshebel	/RL	1	
15	481 945 529	Mutter M 12 X 1		1	
16	944 423 215 02	Halter		1	
17	944 423 115 02	Strebe		1	
18	999 531 014 02	Buchse		3	
19	999 702 133 40	Lagergummi		3	
20	900 075 017 02	Sechskantschraube M 6 X 25		2	
20	900 075 017 03	Sechskantschraube M 6 X 25		2	
21	900 076 010 02	Mutter M 6		2	
21	900 076 010 0B	Mutter M 6		2	
22	N 011 666 7	Unterlegscheibe B 6,1		4	
23	999 924 001 40	Lagerbuchse		2	
24	944 612 450 00	Befestigungsclip		1	
-	999 651 207 40	Kabelhalter		2	
-	171 721 570 A	Sicherungsklammer für Seilzug		1	

Modell: 944 89

Laufzeit: 1989>>1991



Modell: 944 89

Laufzeit: 1989>>1991

Pos	Teilenummer	Benennung	Bemerkung	St	Modellangabe
1	944 637 103 01	Alarmanlage		1	
2	999 523 102 02	Signalhorn		1	
		Scheibe			
		J 8,4			
2	999 523 102 0B	Scheibe		1	
		J 8,4			
3	900 075 087 02	Sechskantschraube		1	
		M 8 X 16			
3	900 075 087 03	Sechskantschraube		1	
		M 8 X 16			
4	928 637 104 03	Alarm-Steuergerät	-90	1	944
			-91		TURBO
4	928 637 104 04	Alarm-Steuergerät	(CH) -90	1	944
			(CH)		TURBO
-	928 612 433 01	Steckhülsegehäuse	-90	1	
		8-polig			
		Blau			
-	815 971 989	Steckergehäuse	-90	1	
		2-polig			
5	944 637 051 00	Halter	-90	1	944
			-91		TURBO
5	944 637 051 01	Halter	-90	1	944S2
6	477 805 713	Halter		1	
7	928 613 173 00	Kontaktschalter		1	
8	N 011 521 3	Unterlegscheibe		2	
		A 3,7			
9	N 013 957 5	Linsenblechschaube		2	
		3,5 X 9,5			
10	477 971 837	Steckergehäuse		1	
		für			
		Kontaktschalter			
11	944 637 138 00	Knopf	-90	2	944
		Türverriegelung	-91		TURBO
		mit			
		Leuchteneinsatz			
11	944 637 238 00	Knopf	91	2	
	944 637 238 00 01C	Schwarz			
		Türverriegelung			
		mit			
		Leuchteneinsatz			
12	928 618 260 01	Steuergerät	91	1	
		Alarmanlage			
		Zentralverriegelung			
12	928 618 260 03	Steuergerät	91	1	
		Alarmanlage			
		Zentralverriegelung			
13	945 618 152 00	Bügel	/RL 91	1	
		für			
		Alarm-Steuergerät			
14	N 013 965 9	Linsenblechschaube	/RL 91	2	
		4,2 X 9,5			
15	999 591 723 02	Blechmutter	/RL 91	2	
		B 4,2			
16	N 011 125 2	Hutmutter	91	3	
		M 5			
17	900 025 003 02	Unterlegscheibe	91	3	
		A 5,3			
18	N 014 129 6	Linsenschraube	91	3	
		M 5 X 10			
-	928 612 925 00	Kabelstrang		1	
		Adapter			
		für			
		Zusatzfunktion			

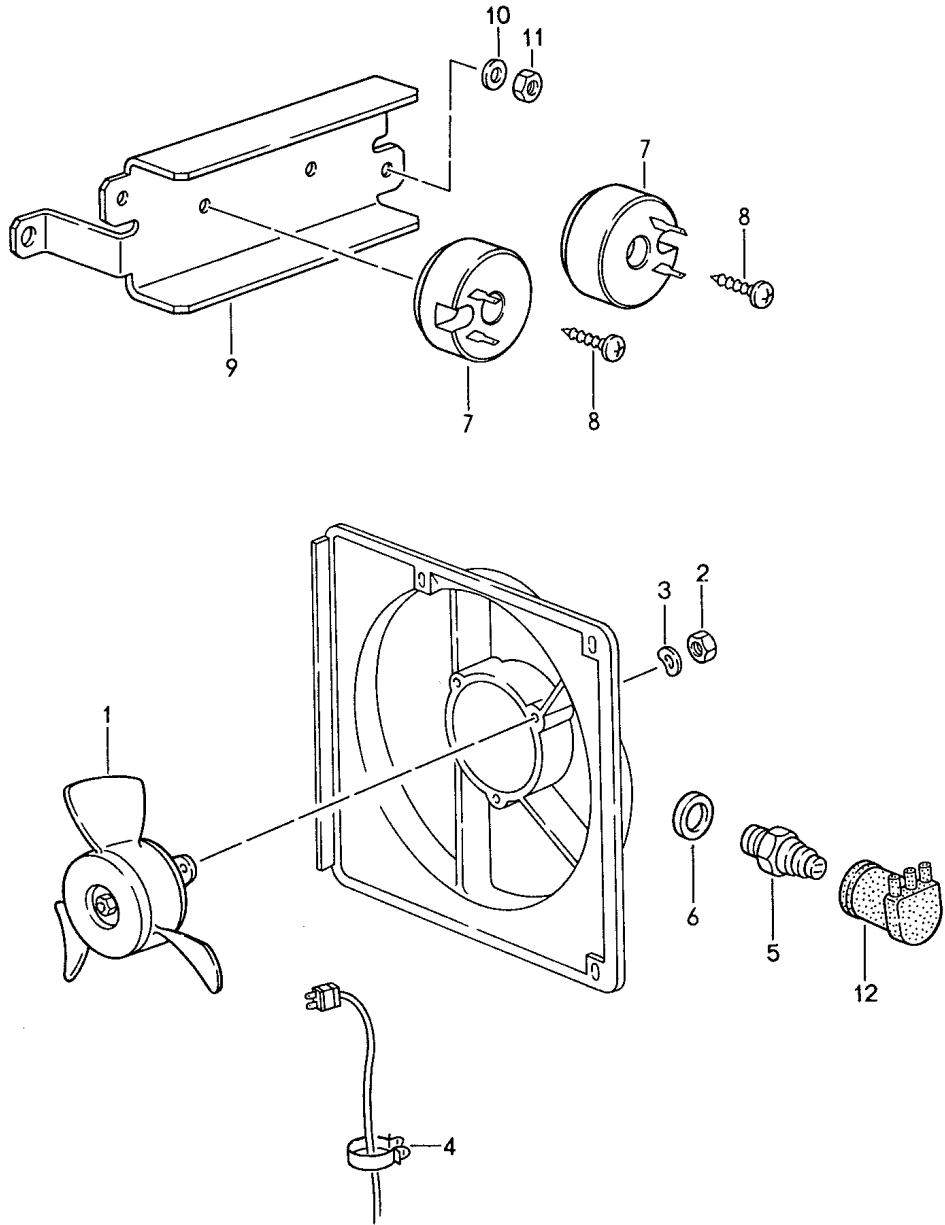
Modell: 944 89

Laufzeit: 1989>>1991

Pos	Teilenummer	Benennung	Bemerkung	St	Modellangabe
-	928 612 547 00	mitverwenden: Steckergehäuse		1	
-	171 971 998 C	Steckergehäuse		1	
-	944 612 637 01	Schutzschlauch		1	

Modell: 944 89

Laufzeit: 1989>>1991



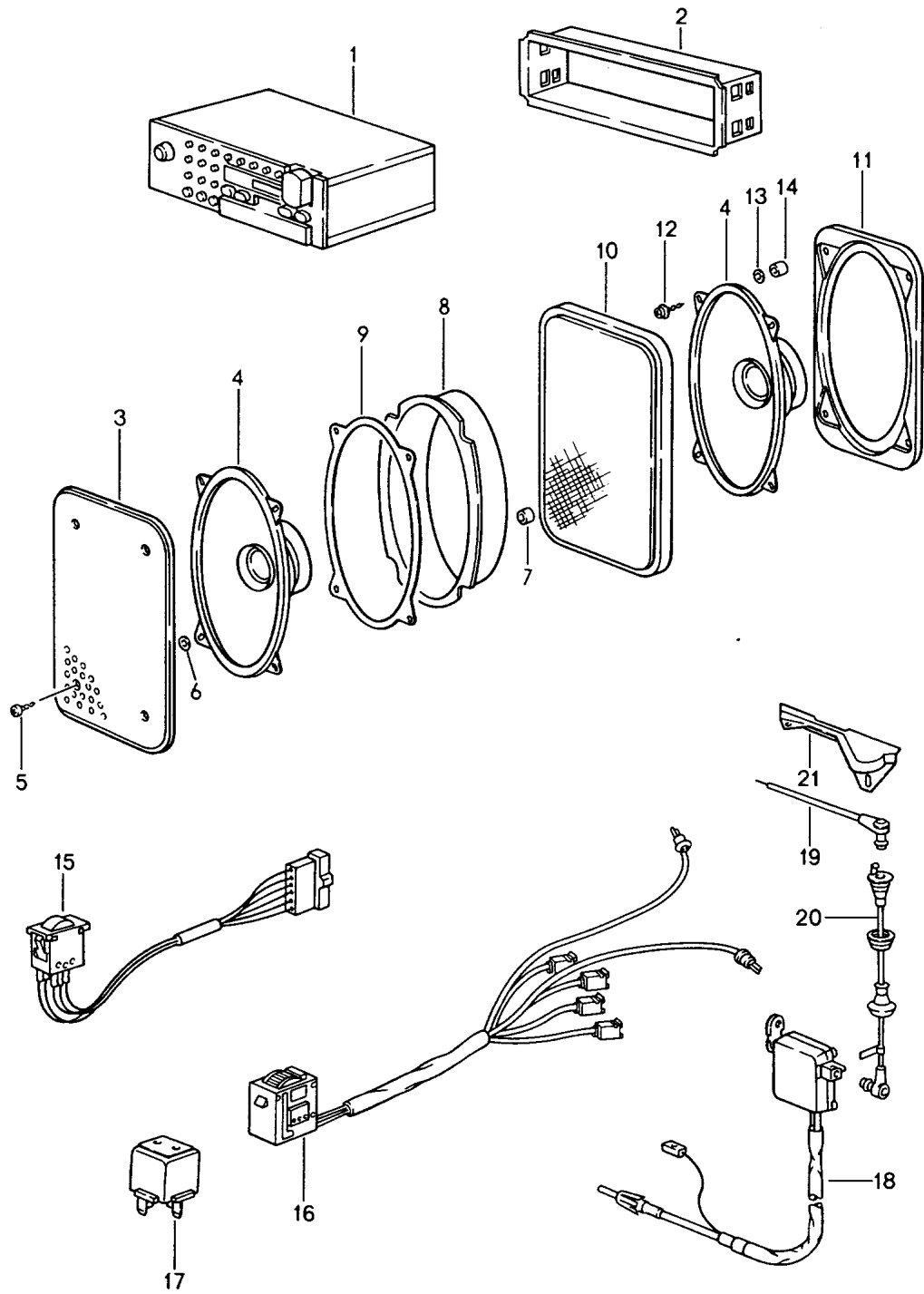
Modell: 944 89

Laufzeit: 1989>>1991

Pos	Teilenummer	Benennung	Bemerkung	St	Modellangabe
1	944 624 021 03	Elektrolüfter		1	944
1		Elektrolüfter		2	944
		Elektrolüfter			M573
					944 S2
					TURBO
2	900 910 012 02	Sicherungsmutter M 6		3	
2	900 910 047 09	Sicherungsmutter M 6		3	
3	N 011 666 7	Unterlegscheibe A 6,4		3	
4	999 651 168 40	Kabelhalter		1	
5	944 606 481 00	Thermoschalter		1	944
(5)	951 606 481 00	Schalter		1	944
					M573
					944 S2
					TURBO
6	N 043 808 1	Dichtring A 22 X 29		1	
7	944 616 521 00	Vorwiderstand 52,5 W/0,9 OHM		1	944
7	944 616 521 01	Vorwiderstand 52,5 W/0,9 OHM		1	944
7	944 616 521 00	Vorwiderstand 52,5 W/0,9 OHM		2	944
					M573
					TURBO
7	944 616 521 01	Vorwiderstand 52,5 W/0,9 OHM		2	944
					M573
					TURBO
7	944 616 522 00	Vorwiderstand 70 W/0,6 OHM		2	944S2
7	944 616 522 01	Vorwiderstand 70 W/0,6 OHM		2	944S2
8	900 250 016 02	Blechschraube AM 5 X 16		1	
9	944 616 511 01	Kühlkörper	/LL	1	
(9)	944 616 511 00	Kühlkörper	/RL	1	
10	N 012 226 5	Federscheibe A 6		2	
11	900 076 010 02	Mutter M 6		2	
11	900 076 010 0B	Mutter M 6		2	
12	477 971 934	Schutzkappe		1	

Modell: 944 89

Laufzeit: 1989>>1991



Modell: 944 89

Laufzeit: 1989>>1991

Pos	Teilenummer	Benennung	Bemerkung	St	Modellangabe
(1)	911 645 158 00	Radio Radio BOSTON SQM 23 ohne ARI	-89	1	
(1)	911 645 159 01	Radio BREMEN SQR 46	-90	1	
(1)	964 645 101 00	Radio SYMPHONIE	91	1	
(1)	911 645 139 02	Radio TORONTO SQR 46	-90	1	
(1)	911 645 168 00	Radio LUDWIGSBURG SQM 26	-89	1	
(1)	911 645 071 01	Radio BERLIN IQR 88	-90	1	
(1)	928 645 018 00	Einbausatz CD-Player CD-10		1	
2	911 645 173 02	Halterahmen	-90	1	
2	911 645 173 03	Halterahmen		1	M525/533
(2)	944 645 031 00	Halter für Empfangsteil BERLIN IQR 88	-90	1	
-	944 645 081 00	Rohrschelle für Halter	-90	1	
3	477 867 081 477 867 081 01C 477 867 081 9MM	Lautsprecherblende Schwarz Weinrot	/V	2	
4	944 645 451 00	Lautsprecher vorn		2	
4	944 645 951 00	Lautsprecher HINWEISTEXT VORGÄNGER beachten		X	
4	944 645 461 01	Lautsprecher hinten		2	
4	944 645 463 00	Lautsprecher hinten	90-	2	CABRIO
5	N 014 091 4	Linsensenblechschaube 3,9 X 16	/V	8	
5	N 013 962 2	Linsenblechschaube 3,9 X 16	/H	8	
6	900 151 028 02	Scheibe	/H	8	
6	900 151 028 01	Scheibe	/H	8	
7	477 867 373	Buchse	/V	8	
7	477 035 375	Buchse	/H	8	
(7)	944 645 480 00	Distanzhülse	/H 90-	8	CABRIO
8	944 645 015 00	Wasserschutz	/V	2	
9	477 035 999	Dichtung	/H	2	
10	944 555 149 00 944 555 149 00 01C	Lautsprecherblende Satinschwarz		2	M651
10	944 555 149 01	Lautsprecherblende Satinschwarz		2	
11	944 555 159 00	Rahmen		2	M651
12	900 143 178 07	Linsensenblechschaube 3,9 X 22		8	M651
13	900 025 002 02	Unterlegscheibe		8	M651
13	900 025 002 03	Unterlegscheibe		8	M651
14	477 035 375	Buchse		8	M651
16	944 645 054 00	Überblendregler		1	
17	944 615 103 00	Schaltgerät für		1	

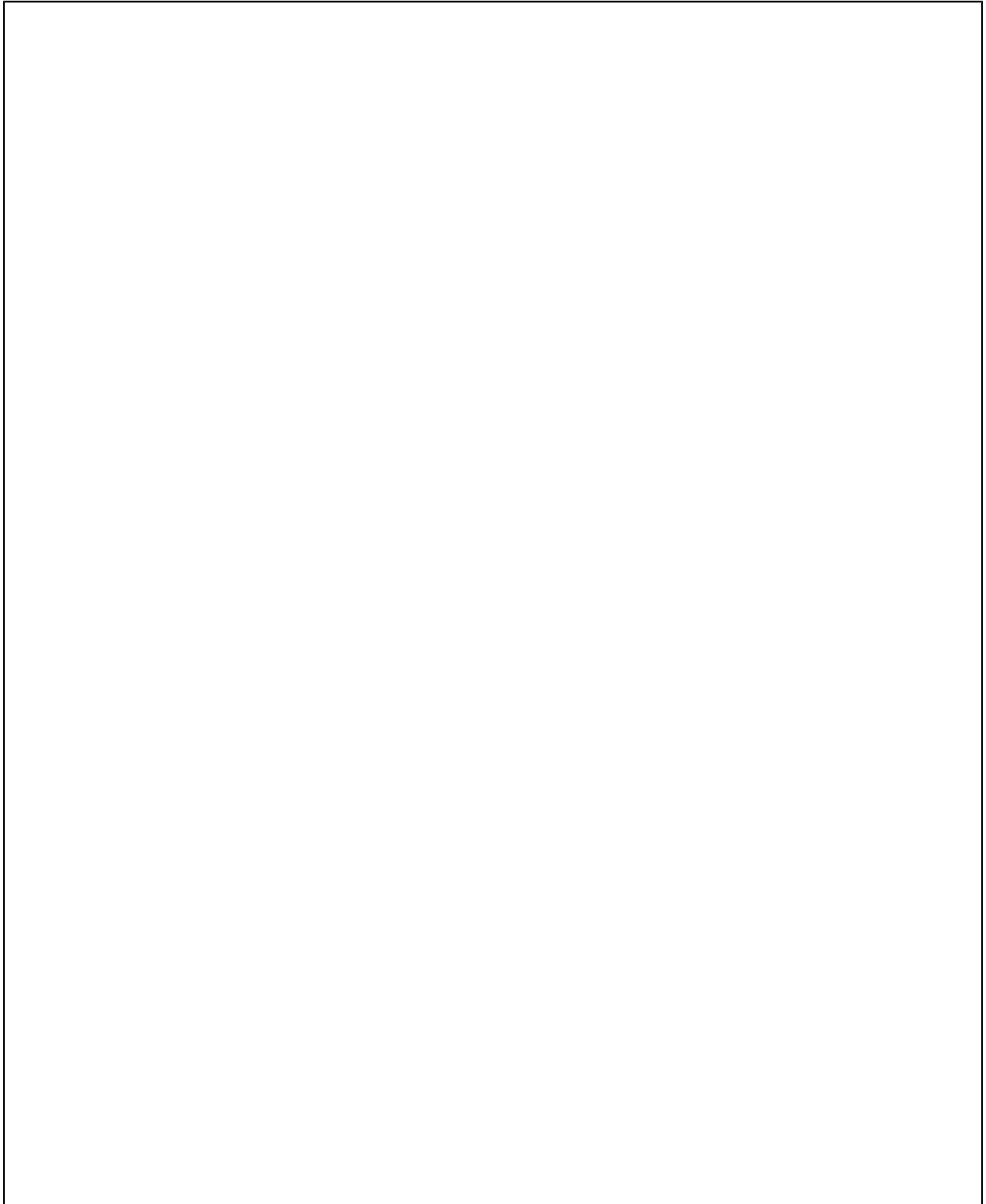
Modell: 944 89

Laufzeit: 1989>>1991

Pos	Teilenummer	Benennung	Bemerkung	St	Modellangabe
		Radio			
		Hubdach			
18	944 645 173 01	Antennenverstärker		1	COUPE
18	964 645 173 01	Antennenverstärker		1	COUPE
18	928 645 173 02	Antennenverstärker		1	CABRIO
18	964 645 173 01	Antennenverstärker		1	CABRIO
19	944 645 185 01	Anschlusskabel für		1	
		Antennenverstärker			
20	941 645 183 00	Verlängerungskabel für		1	
		Antennenverstärker			
21	944 645 413 00	Abdeckung		1	

Modell: 944 89

Laufzeit: 1989>>1991



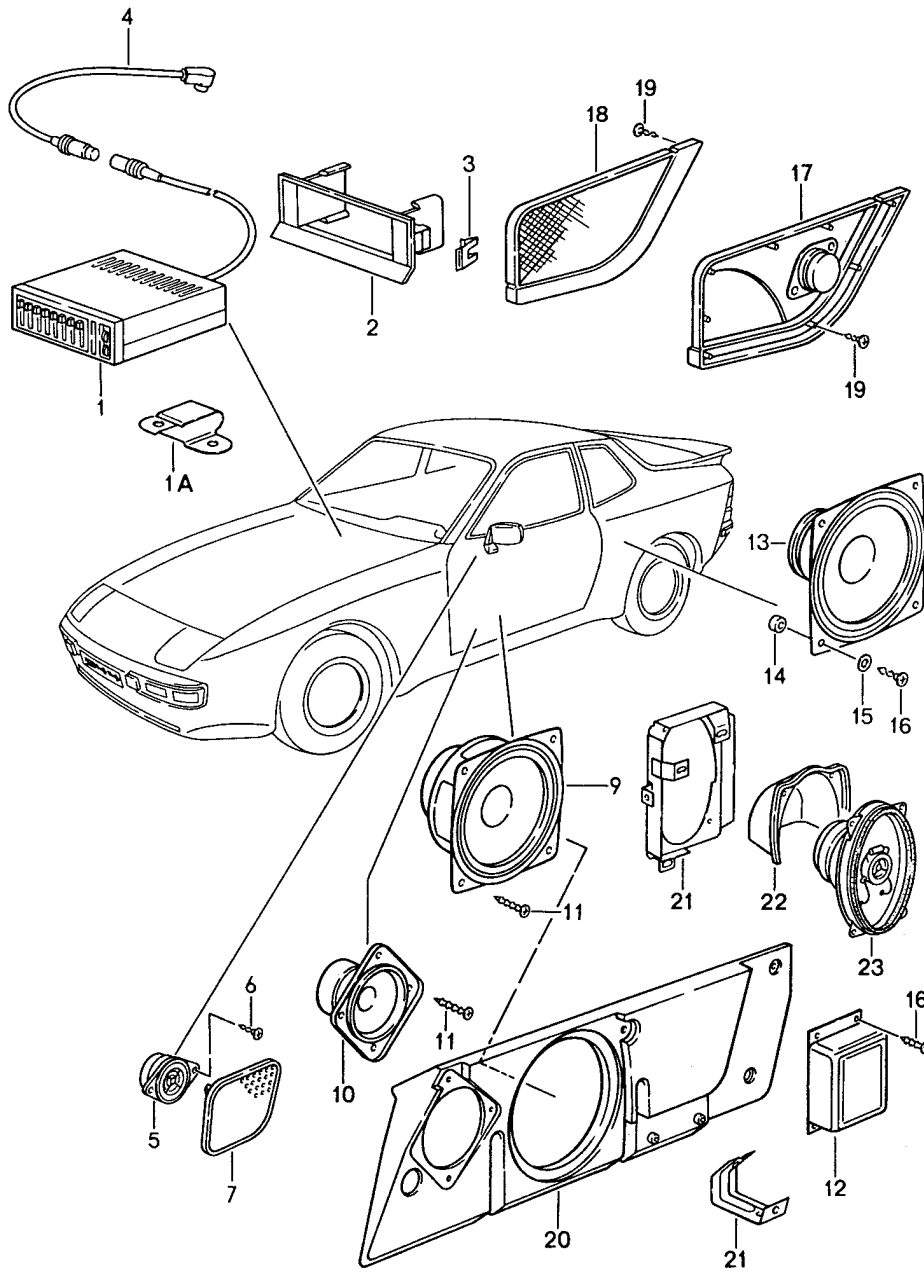
Modell: 944 89

Laufzeit: 1989>>1991

Pos	Teilenummer	Benennung	Bemerkung	St	Modellangabe
-	911 645 190 00	Radio Navigationssystem Einbauteile		1	
-	911 645 191 00	Radio Navigationssystem mit Porsche-Schriftzug		1	
-	911 645 192 00	Radio Navigationssystem mit TMC mit Porsche-Schriftzug		1	
-	911 645 195 00	Blende für Radio Navigationssystem mit Porsche-Schriftzug		1	
-	911 645 197 00	Blende für Radio Navigationssystem ohne Porsche-Schriftzug		1	
-	911 645 196 00	Adapter		1	
-	911 642 105 00	Antenne		1	
-	911 642 100 00	Software Update 1-2011		1	
-	911 642 100 01	Software Update 1-2013		1	
-	911 642 100 02	Software Update 1-2014		1	
-	911 642 107 00	Mikrofon		1	
-	911 645 199 00	Handsender Navigationssystem		1	
-	911 645 190 01	Knopf Bedienteil Navigationssystem		2	

Modell: 944 89

Laufzeit: 1989>>1991



Modell: 944 89

Laufzeit: 1989>>1991

Pos	Teilenummer	Benennung	Bemerkung	St	Modellangabe
1	944 645 417 01	für SOUNDSYSTEM Equalizer BEA 80		1	
(1)	944 645 417 02	Equalizer BEA 108		1	
-	944 645 517 00	Anschlusskabel für Radio Equalizer BEA 108		1	
1A	944 645 065 00	Haltebügel für Equalizer		1	
2	944 645 501 00	Blende für BEA 80		1	
(2)	944 645 501 01	Blende für BEA 108		1	
3	944 645 557 00	Federklammer		2	
4	944 645 171 00	Anschlusskabel		1	
5	944 645 427 00	Hochton-Lautsprecher		2	
6	N 013 958 7	Linsenblechschaube		4	
7	944 645 431 00	Blende	/L	1	
	944 645 431 00 01C	Schwarz			
	944 645 431 00 9MM	Weinrot	-90		
	944 645 431 00 9JJ	Marineblau	-90		
	944 645 431 00 6ZF	Cobaltblau	91-		
	944 645 431 00 4XC	Klassikgrau	91-		
(7)	944 645 432 00	Blende	/R	1	
	944 645 432 00 01C	Schwarz			
	944 645 432 00 9MM	Weinrot	-90		
	944 645 432 00 9JJ	Marineblau	-90		
	944 645 432 00 6ZF	Cobaltblau	91-		
	944 645 432 00 4XC	Klassikgrau	91-		
9	944 645 429 00	Tiefton-Lautsprecher		2	
10	944 645 419 00	Mittelton-Lautsprecher		2	
11	900 143 031 02	Linsenblechschaube B 4,2 X 9,5		10	
12	944 645 437 00	Frequenzweiche		2	
13	944 645 425 00	Tiefton-Lautsprecher		2	
14	477 035 375	Buchse		8	
(14)	944 645 480 00	Distanzhülse	90-	8	CABRIO
15	900 025 002 02	Unterlegscheibe A 4,3		8	
15	900 025 002 03	Unterlegscheibe A 4,3		8	
16	N 013 953 2	Linsenblechschaube B 2,9 X 9,5		16	
17	944 645 045 00	Lautsprecher	/L	1	
	944 645 045 00 01C	Schwarz			
	944 645 045 00 9MM	Weinrot	-90		
	944 645 045 00 9JJ	Marineblau	-90		
	944 645 045 00 6ZF	Cobaltblau	91-		
	944 645 045 00 4XC	Klassikgrau	91-		
18	944 645 046 00	Lautsprecher	/R	1	
	944 645 046 00 01C	Schwarz			
	944 645 046 00 9MM	Weinrot	-90		
	944 645 046 00 9JJ	Marineblau	-90		
	944 645 046 00 6ZF	Cobaltblau	91-		
	944 645 046 00 4XC	Klassikgrau	91-		
19	999 919 032 02	Linsenschraube		16	

Modell: 944 89

Laufzeit: 1989>>1991

Pos	Teilenummer	Benennung	Bemerkung	St	Modellangabe
20	944 555 943 00	3,5 X 10 Halterahmen	/L	1	
20		Halterahmen	/L	1	
(20)	944 555 944 00	Halterahmen	/R	1	
(20)		Halterahmen	/R	1	
21	944 531 243 00	Haltewinkel für Halterahmen		4	
21	941 555 573 10	Aufnahme für Lautsprecher	/L	1	CABRIO
(21)	941 555 574 10	Aufnahme für Lautsprecher	/L	1	CABRIO
22	941 555 575 10	Abdeckschale für Lautsprecher		2	CABRIO
23	944 645 464 00	Lautsprecher		2	CABRIO

Modell: 944 89

Laufzeit: 1989>>1991

Modell: 944 89

Laufzeit: 1989>>1991

Pos	Teilenummer	Benennung	Bemerkung	St	Modellangabe
>>	944 631 911 05	Einbausatz Reparatursätze Scheinwerfer		2	
-	944 631 910 00	Einbausatz bestehend aus: Scheinwerfer		1	
-	944 631 907 00	Tragrahmen		1	
-	944 612 057 00	Kappe		1	
-	999 507 252 02	Mutter B 3,9		3	
-	N 013 964 4	Linsenblechschaube B 4,2 X 16		1	
-	900 143 041 00	Linsenblechschaube B 3,9 X 19		3	
-	900 025 002 02	Unterlegscheibe A 4,3		3	
-	900 025 002 03	Unterlegscheibe A 4,3		3	
-	477 941 543	Distanzhülse		3	
-	999 651 224 40	Kabelhalter		1	
-	999 651 210 40	Kabelhalter		1	
-	944 612 436 00	Stecker		1	
-	944 612 427 00	Kontaktbuchse		2	
-	944 612 428 00	Rundstecker		1	
>>	944 631 911 04	Scheinwerfer Einbausatz		2	M605
-	944 631 910 00	bestehend aus: Scheinwerfer		1	
-	944 631 907 00	Tragrahmen		1	
-	944 612 057 00	Kappe		1	
-	999 507 252 02	Mutter B 3,9		3	
-	N 013 964 4	Linsenblechschaube B 4,2 X 16		1	
-	900 143 041 00	Linsenblechschaube B 3,9 X 19		3	
-	900 025 002 02	Unterlegscheibe A 4,3		3	
-	900 025 002 03	Unterlegscheibe A 4,3		3	
-	477 941 543	Distanzhülse		3	
-	999 651 224 40	Kabelhalter		1	
-	999 651 210 40	Kabelhalter		1	
-	944 631 909 00	Stellmotor		1	
>>	944 631 911 09	Scheinwerfer Einbausatz		2	M492
-	944 631 911 00	bestehend aus: Scheinwerfer		1	
-	944 631 907 00	Tragrahmen		1	
-	944 612 057 00	Kappe		1	
-	999 507 252 02	Mutter B 3,9		3	
-	N 013 964 4	Linsenblechschaube B 4,2 X 16		1	
-	900 143 041 00	Linsenblechschaube B 3,9 X 19		3	
-	900 025 002 02	Unterlegscheibe A 4,3		3	
-	900 025 002 03	Unterlegscheibe A 4,3		3	
-	477 941 543	Distanzhülse		3	
-	999 651 224 40	Kabelhalter		1	
-	999 651 210 40	Kabelhalter		1	

Modell: 944 89

Laufzeit: 1989>>1991

Pos	Teilenummer	Benennung	Bemerkung	St	Modellangabe
-	944 612 436 00	Stecker		1	
-	944 612 427 00	Kontaktbuchse		2	
-	944 612 428 00	Rundstecker		1	
>>	944 631 911 08	Scheinwerfer		2	M492/605
		Einbausatz			
		bestehend aus:			
-	944 631 911 00	Scheinwerfer		1	
-	944 631 907 00	Tragrahmen		1	
-	944 612 057 00	Kappe		1	
-	999 507 252 02	Mutter		3	
		B 3,9			
-	N 013 964 4	Linsenblechschraube		1	
		B 4,2 X 16			
-	900 143 041 00	Linsenblechschraube		3	
		B 3,9 X 19			
-	900 025 002 02	Unterlegscheibe		3	
		A 4,3			
-	900 025 002 03	Unterlegscheibe		3	
		A 4,3			
-	477 941 543	Distanzhülse		3	
-	999 651 224 40	Kabelhalter		1	
-	999 651 210 40	Kabelhalter		1	
-	944 631 909 00	Stellmotor		1	