

Modell: 944 85**Laufzeit: 1985>>1988**

BESTELL-INFO

DIESER TEILEKATALOG ENTHAELT ALLE BESTELLINFORMATIONEN FUER DEN
TYP 944 MODELLJAHR 1985/2 - 1988.

ER WIRD IN ZWEI AUSGABEN IN FOLGENDEN SPRACHEN ANGEBOTEN:

AUSGABE

USA, CANADA - *

AUSGABE

ALLE ANDEREN LAENDER * - DEUTSCH

- ENGLISCH

- FRANZOESISCH

- ITALIENISCH

- SPANISCH

DER AENDERUNGSDIENST ERFOLGT DURCH AUSTAUSCH DES UPDATES.

DIE AUSGABE IST AN DER LAUFENDEN NR. IN
DER FUSSZEILE DES UPDATES ZU ERKENNEN.

DAS ALTE UPDATE IST NICHT MEHR ZU VERWENDEN.

SAEMTLICHE ABBILDUNGEN SIND UNVERBINDLICH.
AENDERUNGEN BLEIBEN VORBEHALTEN.

Modell: 944 85

Laufzeit: 1985>>1988

AUFBAU DER VIN

AUFBAU DER IM KATALOG VERWENDETEN KURZSCHREIBWEISE DER FAHRZEUG-
 =====
 IDENT.NR. (VIN)
 =====

STELLE:		1	2	3	4	5	6	7	8	9	10	11	12	13	14	15	16	17
---------	--	---	---	---	---	---	---	---	---	---	----	----	----	----	----	----	----	----

BEISPIEL:		W	P	O	Z	Z	Z	9	4	Z	J	N	4	0	0	1	2	5
-----------	--	---	---	---	---	---	---	---	---	---	---	---	---	---	---	---	---	---

								==										
--	--	--	--	--	--	--	--	----	--	--	--	--	--	--	--	--	--	--

								!			!	!	!					!
--	--	--	--	--	--	--	--	---	--	--	---	---	---	--	--	--	--	---

1. + 2. STELLE DES TYP	-----+									!	!	!						!
------------------------	--------	--	--	--	--	--	--	--	--	---	---	---	--	--	--	--	--	---

										!	!	!						!
--	--	--	--	--	--	--	--	--	--	---	---	---	--	--	--	--	--	---

MODELLJAHR-KENNBUC	-----+									!	!	!						!
--------------------	--------	--	--	--	--	--	--	--	--	---	---	---	--	--	--	--	--	---

										!	!	!						!
--	--	--	--	--	--	--	--	--	--	---	---	---	--	--	--	--	--	---

FERTIGUNGSORT	-----+									!	!	!						!
---------------	--------	--	--	--	--	--	--	--	--	---	---	---	--	--	--	--	--	---

										!	!	!						!
--	--	--	--	--	--	--	--	--	--	---	---	---	--	--	--	--	--	---

3. STELLE DES TYP	-----+									!	!	!						!
-------------------	--------	--	--	--	--	--	--	--	--	---	---	---	--	--	--	--	--	---

										!	!	!						!
--	--	--	--	--	--	--	--	--	--	---	---	---	--	--	--	--	--	---

ZAEHLNUMMER	-----+									!	!	!						!
-------------	--------	--	--	--	--	--	--	--	--	---	---	---	--	--	--	--	--	---

Modell: 944 85

Laufzeit: 1985>>1988

TYPENUEBERSICHT

FAHRZEUGTYP	MJ	FAHRZEUG-IDENT.NR	MOTORTYP
944	85 F	94FN4 00001>30000	M44.05/06 120KW
944 (USA)(CDN)	85 F	94FN4 50001>80000	M44.07/08 110KW
944 (J)	85 F	94FN4 00001>30000	M44.07/08 110KW
944	86 G	94GN4 00001>30000	M44.05/06 120KW
944 M298 (J)	86 G	94GN4 00001>30000	M44.07 110KW
944 M299	86 G	94GN4 00001>30000	M44.08 110KW
944 (USA)(CDN)	86 G	94GN4 50001>80000	M44.07/08 110KW
944 TURBO	86 G	95GN1 40001>50000	M44.50 162KW
944 TURBO	86 G	95GN1 00001>40000	M44.51 162KW
944 TURBO (USA)(CDN)	86 G	95GN1 50001>70000	M44.51 162KW
944	87 H	94HN4 20001>50000	M44.05/06 120KW
944 M298	87 H	94HN4 20001>50000	M44.07 110KW
944 M299	87 H	94HN4 20001>50000	M44.08 110KW
944 S	87 H	94HN4 00001>08000	M44.40 140KW
944 S M637	87 H	94HN4 08001>20000	M44.40 140KW
944 S (USA)(CDN)	87 H	94HN4 50001>60000	M44.40 135KW
944 S (USA)(CDN) M637	87 H	94HN4 60001>65000	M44.40 135KW
944 S (USA)(CDN) M562	87 H	94HN4 65001>80000	M44.40 135KW
944 TURBO	87 H	95HN1 00001>04000	M44.51 162KW
944 TURBO M637	87 H	95HN1 04001>50000	M44.51 162KW
944 TURBO (USA)	87 H	95HN1 50001>60000	M44.51 162KW
944 TURBO (CDN)	87 H	95HN1 60001>65000	M44.51 162KW
944 TURBO (CDN) M637	87 H	95HN1 65001>70000	M44.51 162KW
944	88 J	94JN4 20001>70000	M44.09/10 118KW
944 (USA)(CDN)	88 J	94JN4 70001>80000	M44.09/10 118KW
944 (USA)(CDN) M562/563	88 J	94JN4 80001>90000	M44.10 118KW
944 S	88 J	94JN4 00001>08000	M44.40 140KW
944 S M637	88 J	94JN4 08001>50000	M44.40 140KW
944 S (USA)(CDN) M637	88 J	94JN4 50001>65000	M44.40 140KW
944 S (USA)(CDN) M562/563	88 J	94JN4 65001>80000	M44.40 140KW
944 TURBO	88 J	95JN1 00001>04000	M44.51 162KW
944 TURBO M637	88 J	95JN1 04001>10000	M44.51 162KW
944 TURBO (USA)	88 J	95JN1 50001>60000	M44.51 162KW
944 TURBO (CDN)	88 J	95JN1 60001>65000	M44.51 162KW
944 TURBO (CDN) M637	88 J	95JN1 65001>80000	M44.51 162KW
944 TURBO S	88 J	95JN1 04001>50000	M44.52 184KW
944 TURBO S (USA)	88 J	95JN1 50001>60000	M44.52 184KW

Modell: 944 85

Laufzeit: 1985>>1988

AUFBAU MOTORNR.

AUFBAU DER IM KATALOG VERWENDETEN MOTORNUMMERN
 =====

STELLE:	1	2	3	4	5	6	7	8
BEISPIEL:	4	5	J	0	0	1	3	6
	=	=	=	=====				
		!	!	!		!		
AGGREGATEART (4 = 4-ZYL.-MOTOR)-----+		!	!			!		
		!	!			!		
MOTORAUSFUEHRUNG-----+		!				!		
		!				!		
MODELLJAHR-KENNBUCHSTABE-----+						!		
						!		
ZAEHLNUMMER-----+						!		

Modell: 944 85

Laufzeit: 1985>>1988

Modell: 944 85

Laufzeit: 1985>>1988

MOT. -NR.UEBERS.

FAHRZEUGTYP	MOTOR			TECHNISCHE DATEN
	TYP	MJ	MOTOR-NUMMER	
944	M44.05	85 F	41F 00001>20000	4ZYL/2,5L/120KW
944 M249	M44.06	85 F	41F 20001>30000	4ZYL/2,5L/120KW
944	M44.07	85 F	43F 00001>20000	4ZYL/2,5L/110KW
944 M249	M44.08	85 F	43F 20001>30000	4ZYL/2,5L/110KW
944	M44.05	86 G	41G 00001>20000	4ZYL/2,5L/120KW
944 M298	M44.06	86 G	41G 20001>30000	4ZYL/2,5L/120KW
944 M298	M44.07	86 G	43G 00001>60000	4ZYL/2,5L/110KW
944 M299	M44.08	86 G	43G 60001>90000	4ZYL/2,5L/110KW
944 TURBO	M44.50	86 G	44G 00001>00400	4ZYL/2,5L/162KW
944 TURBO	M44.51	86 G	45G 00001>20000	4ZYL/2,5L/162KW
944	M44.05	87 H	41H 00001>20000	4ZYL/2,5L/120KW
944 M249	M44.06	87 H	41H 20001>30000	4ZYL/2,5L/120KW
944 M298	M44.07	87 H	43H 00001>60000	4ZYL/2,5L/110KW
944 M299	M44.08	87 H	43H 60001>90000	4ZYL/2,5L/110KW
944 S	M44.40	87 H	42H 00001>50000	4ZYL/2,5L/140KW
944 TURBO	M44.51	87 H	45H 00001>10000	4ZYL/2,5L/162KW
944	M44.09	88 J	46J 00001>60000	4ZYL/2,5L/118KW
944 M249	M44.10	88 J	46J 60001>70000	4ZYL/2,5L/118KW
944 S	M44.40	88 J	42J 00001>50000	4ZYL/2,5L/140KW
944 TURBO	M44.51	88 J	45J 00001>10000	4ZYL/2,5L/162KW
944 TURBO S	M44.52	88 J	47J 00061>10000	4ZYL/2,5L/184KW

Modell: 944 85

Laufzeit: 1985>>1988

AUFBAU GETR.NR.

AUFBAU DER IM KATALOG VERWENDETEN GETRIEBENUMMERN
 =====

STELLE:		1	2	3	4	5	6	7	8
BEISPIEL:		A	O	S	1	9	0	2	0
		=====			====		===		=
			!		!		!		!
			!		!		!		!
KENNBUCHSTABEN-----+					!		!		!
					!		!		!
FERTIGUNGSTAG-----+							!		!
							!		!
FERTIGUNGSMONAT-----+									!
									!
FERTIGUNGSJAHR-----+									!

Modell: 944 85

Laufzeit: 1985>>1988

Modell: 944 85

Laufzeit: 1985>>1988

GETR.NR.UEBERS.

FAHRZEUGTYP	GETR. TYP	MJ	GETRIEBE-NUMMERN	TECHNISCHE DATEN
944	016 J	85 F	5Y>	5-GANG
944 M220	016 J	85 F	5Z>	5-GANG
944 M249	087 M	85 F	RCE.. .. .>	3-GANG
944 (USA)(CDN)(J)	016 K	85 F	5S>	5-GANG
944 (USA)(CDN)(J)M220	016 K	85 F	7V>	5-GANG
944 (USA)(CDN)(J)M249	087 N	85 F	RCF.. .. .>	3-GANG
944	016 J	86 G	5Y>	5-GANG
944 M220	016 J	86 G	5Z>	5-GANG
944 M249	087 M	86 G	RCE.. .. .>	3-GANG
944 TURBO	016 R	86 G	5P>	5-GANG
944 TURBO M220	016 R	86 G	5R>	5-GANG
944 (USA)(CDN)(J)	016 K	86 G	5S>	5-GANG
944 (USA)(CDN)(J)M220	016 K	86 G	7V>	5-GANG
944 (USA)(CDN)(J)M249	087 N	86 G	RCF.. .. .>	3-GANG
944	016 J	87 H	5Y>	5-GANG
944 M220	016 J	87 H	5Z>	5-GANG
944 M249	087 M	87 H	RCE.. .. .>	3-GANG
944 S	083 D	87 H	AGP.. .. .>	5-GANG
944 S M220	083 D	87 H	AGR.. .. .>	5-GANG
944 TURBO	016 R	87 H	5P>	5-GANG
944 TURBO M220	016 R	87 H	5R>	5-GANG
944 TURBO	016 S	87 H	UY>	5-GANG
944 TURBO M220	016 S	87 H	9U>	5-GANG
944 (USA)(CDN)	016 K	87 H	5S>	5-GANG
944 (USA)(CDN) M220	016 K	87 H	7V>	5-GANG
944 (USA)(CDN) M249	087 N	87 H	RCF.. .. .>	3-GANG
944	016 J	88 J	5Y>	5-GANG
944 M220	016 J	88 J	5Z>	5-GANG
944 M249	087 M	88 J	RCE.. .. .>	3-GANG
944 S	083 D	88 J	AGP.. .. .>	5-GANG
944 S M220	083 D	88 J	AGR.. .. .>	5-GANG
944 TURBO	016 R	88 J	5P>	5-GANG
944 TURBO M220	016 R	88 J	5R>	5-GANG
944 TURBO	016 S	88 J	UY>	5-GANG
944 TURBO M220	016 S	88 J	9U>	5-GANG
944 TURBO S	016 R	88 J	5R>AOR	5-GANG
944 (USA)(CDN)	087 N	88 J	RCF.. .. .>	3-GANG

Modell: 944 85

Laufzeit: 1985>>1988

ZEICH. ERK/HINW.

ZEICHENERKLAERUNG UND HINWEISE

=====

IN SPALTE -V- VERFUEGUNG

N NEUAUFNAHME

P TEIL BEREITS IM PROGRAMM, AN DIESER ANWENDUNGSSTELLE NEU

W TEIL ENTFAEHLT AN DIESER ANWENDUNGSSTELLE, WEITERFUEHREN

A LAGERBESTAND IST AUFZUBRAUCHEN

U TEIL ENTFAEHLT ERSATZLOS

* TEIL IST AUCH, ODER NUR, IM REPARATURSATZ LIEFERBAR

> TEIL IST AUCH IM AUSTAUSCH LIEFERBAR

IN SPALTE - BILD -

1 POSITIONSNUMMER IN DER BILDТАFEL

(1) TEIL IST NUR BILDAEHNLICH

- TEIL IST NICHT ABGEBILDET

BILD-NR. DIE IM TEXTTEIL NICHT ERSCHEINT IST FUER DIESE KATALOGAUSGABE NICHT GUELTIG

IN SPALTE -TEILE-NR./CODE-

000 000 000 00 TEILENUMMER IST GLEICH BESTELLNUMMER. IST EIN CODE ANGEGBEN, SO IST DIESER BESTANDTEIL DER BESTELLNUMMER.

AC3 FARBCODE

IN SPALTE -TEXT-

EINBAUZEITRAUM MIT MOTOR- ODER FAHRZEUG-IDENT.NR.-BEREICH

BEISPIEL:

M 41F 00134 >>

AB MOTORNUMMER

Modell: 944 85

Laufzeit: 1985>>1988

F >> 94 HN40 00143 BIS FAHRZEUG-IDENT.-NR.

Modell: 944 85

Laufzeit: 1985>>1988

ZEICH. ERK/HINW.

IN SPALTE -A-

KENNBUCHSTABE FUER EINBAUZEITRAUM, DER SICH IN DER
KATALOGGRUPPE MEHRMALS WIEDERHOLT.

ERKLAERUNG IN DER TEXTSPALTE DER KATALOGGRUPPE.

IN SPALTE -ST- STUECKZAHL

- 1 STUECKZAHL PRO ANWENDUNGSSTELLE
- X STUECKZAHL NACH BEDARF
- * NUR ALS METERWARE LIEFERBAR, 1 = 1 M

IN SPALTE - MODELL/SYMBOL -

- M650 SONDERAUSSTATTUNG SIEHE M-NR.-UEBERSICHT
- 88 MODELLJAHRABGRENZUNG, BEISPIEL: GUELTIG BIS
ENDE MODELLJAHR 88
- /LL LINKSLENKER
- /RL RECHTSLENKER
- +
- /V VORN I
I
- /H HINTEN I
I----> IN FAHRTRICHTUNG
- /L LINKS I
I
- /R RECHTS I
-----+
- AUT. AUTOMATIC
- WW TEIL KANN STATT DES VORGENANNTEN VERWENDET
WERDEN

Modell: 944 85

Laufzeit: 1985>>1988

LAENDERSYMBOLS

LAENDERSYMBOLS

=====

(A)	OESTERREICH
(AG)	ARABISCHE GOLFSTAATEN
(AUS)	AUSTRALIEN
(B)	BELGIEN
(CDN)	CANADA
(CH)	SCHWEIZ
(D)	BUNDESREPUBLIK DEUTSCHLAND
(DK)	DAENEMARK
(E)	SPANIEN
(F)	FRANKREICH
(GB)	GROSSBRITANNIEN
(GR)	GRIECHENLAND
(HK)	HONGKONG
(I)	ITALIEN
(J)	JAPAN
(L)	LUXEMBURG
(N)	NORWEGEN
(NL)	NIEDERLANDE
(NS)	NEUSEELAND
(P)	PORTUGAL
(RC)	TAIWAN
(S)	SCHWEDEN
(SA)	SAUDI ARABIEN
(SF)	FINNLAND
(USA)	VEREINIGTE STAATEN VON AMERIKA

Modell: 944 85

Laufzeit: 1985>>1988

NR	Benennung
M000	+-----+ ! M-Nummern-Uebersicht ! +-----+
M018	Leder-Sportlenkrad mit 30mm erhöhter Nabe
M020	Geschwindigkeitsmesser mit Doppelskala MPH-KM/h
M024	Griechenland-Ausführung
M026	Mit Aktivkohlebehälter
M027	Kalifornien-Ausführung
M030	Sportfahrwerk
M034	Italien - Ausführung
M036	Pralldämpfer vorn und hinten
M058	Pralldämpfer vorn und hinten
M061	Grossbritannien-Ausführung
M062	Schweden-Ausführung
M111	Österreich-Ausführung
M113	Kanada - Ausführung
M119	Spanien - Ausführung
M124	Frankreich - Ausführung
M126	Beschriftung französisch
M139	Sitzheizung, linker Sitz
M150	Betrieb mit verbleitem Kraftstoff
M154	Steuergerät Motor für verschärfte Abgaswerte
M157	3-Wege-Katalysator, mit Lambdasonde und digitaler Motor-Elektrik
M158	Radio Blaupunkt RENO SWR 46
M160	Radio Blaupunkt Charleston SWR 26
M164	Reifen 215/60 VR 15 anstelle 195/65 VR 15
M185	2-Punkt-Gurte hinten mit Aufrollautomatik
M186	2-Punkt-Gurte hinten, manuell
M187	H4-Scheinwerfer für Linksverkehr
M193	Japan-Ausführung
M195	Vorbereitung Cellular-Telefonsystem
M197	Stärkere Batterie
M198	Stärkerer Generator
M215	Saudi-Arabien - Ausführung
M220	Sperrdifferential 40 %
M225	Belgien-Ausführung, Motorbezeichnung -B-
M249	Automatic-Getriebe
M261	Aussenspiegel für Beifahrerseite -plan- , elektrisch verstell- und beheizbar
M262	Beifahrer-Aussenspiegel - plan - manuell
M277	Schweiz-Ausführung

Modell: 944 85

Laufzeit: 1985>>1988

NR	Benennung
M288	Scheinwerfer-Reinigungsanlage
M298	Vorbereitet für unverbleiten Kraftstoff Schaltgetriebe
M299	Katalysator in Verbindung mit Automatikgetriebe
M325	Südafrika/Neuseeland-Ausführung
M326	Radio Blaupunkt Berlin IQR 88 mit ARI
M328	Radio Blaupunkt Bremen SQR 46 mit ARI
M329	Radio Blaupunkt Toronto SQR 48
M330	Radio Blaupunkt Toronto SQR 46
M335	3-Punkt-Automatik-Gurte, hinten
M340	Sitzheizung, rechter Sitz
M341	Zentralverriegelung
M347	Schmiedefelgen platineloxiert, Felge 7 x 16 Reifen 225/50 VR 16
M348	Schmiedefelgen, lackiert, grandprixweiss
M360	Spritzschutzecken
M383	Sportsitz links, elektrisch höhenverstellbar
M387	Sportsitz rechts, elektrisch höhenverstellbar
M393	Club-sport-rad 16 zoll
M394	Leichtmetallrad, Telefon-Styling, 8J / 9J x 16 MG-Guss
M395	Leichtmetallräder geschmiedet, 16 Zoll
M398	Aussenspiegel - plan - für fahrerseite, elektrisch verstell- und beheizbar
M401	Leichtmetallräder geschmiedet 15 Zoll
M404	Stabilisator vorn und hinten
M409	Sportsitz, leder
M410	Sportsitz, Sitz- und Lehnenflaeche Stoff/ Kunstleder
M412	Externer Motor-Ölkühler
M414	Externer Getriebe-Ölkühler
M416	4-Speichen-Lederlenkrad, Durchmesser 380 mm
M418	Flankenschutzleisten
M423	Kassetten und Münzbehälter
M424	Automatische Heizungsregulierung
M425	Heckscheibenwischer
M429	Nebelscheinwerfer, weiss

Modell: 944 85 Laufzeit: 1985>>1988

NR	Benennung
M430	Nebelscheinwerfer gelb
M431	4-Speichen-Lederlenkrad, Durchmesser 363 mm
M432	Leder-Sport-Lenkrad, Durchmesser 363 mm (4-Speichen)
M437	Komfortsitz links, elektrisch verstellbar
M438	Komfortsitz rechts, elektrisch verstellbar
M440	Manuelle Antenne, 4 Lautsprecher --> MJ 2002 MJ 2003 --> Antennen-Diversity
M441	Radiovorbereitung
M447	Stahl-Notrad
M454	Automatische Geschwindigkeitsregulierung
M455	Diebstahlsicherung für Räder
M456	Stabilisator, vorn 23,5 mm Durchmesser, hinten 14 mm Durchmesser, sportliche Stossdämpfer vorn und hinten
M458	LM-Räder gegossen (Telefon-Styling) vorn 7J x 16 mit Reifen 205/55 VR 16 hinten 8J x 16 mit Reifen 225/50 VR 16
M462	Sekuriflex-Frontscheibe
M463	Frontscheibe klar
M466	2. Nebelschlussleuchte
M467	Aussenspiegel, Fahrerseite, konvex, elektrisch verstell- und beheizbar
M472	Flügelheckschürze
M474	Sportliche Stossdämpfer vorn und hinten
M475	Bremsbelaege asbestfrei
M479	Australien - Ausführung
M484	USA - Ausführung
M485	Schmiedefelgen lackiert - weisgoldmetallic -
M488	Beschriftung Deutsch
M490	Klangpaket
M492	Scheinwerfer fuer Linksverkehr
M494	Zusatzverstärker
M496	Vorbereitung Tel. Philips C-Netz
M498	Entfall der Modellbezeichnung am Heck
M499	Ausführung für die Bundesrepublik Deutschland
M501	Turbo-Schriftzug am Kotflügel
M513	Lordosenstütze rechter Sitz
M525	Alarmanlage mit Dauerton
M526	Türtafeln in Stoff
M528	Aussenspiegel, Beifahrerseite - konvex - elektr. verstell- und beheizbar
M529	Beifahrer-Aussenspiegel

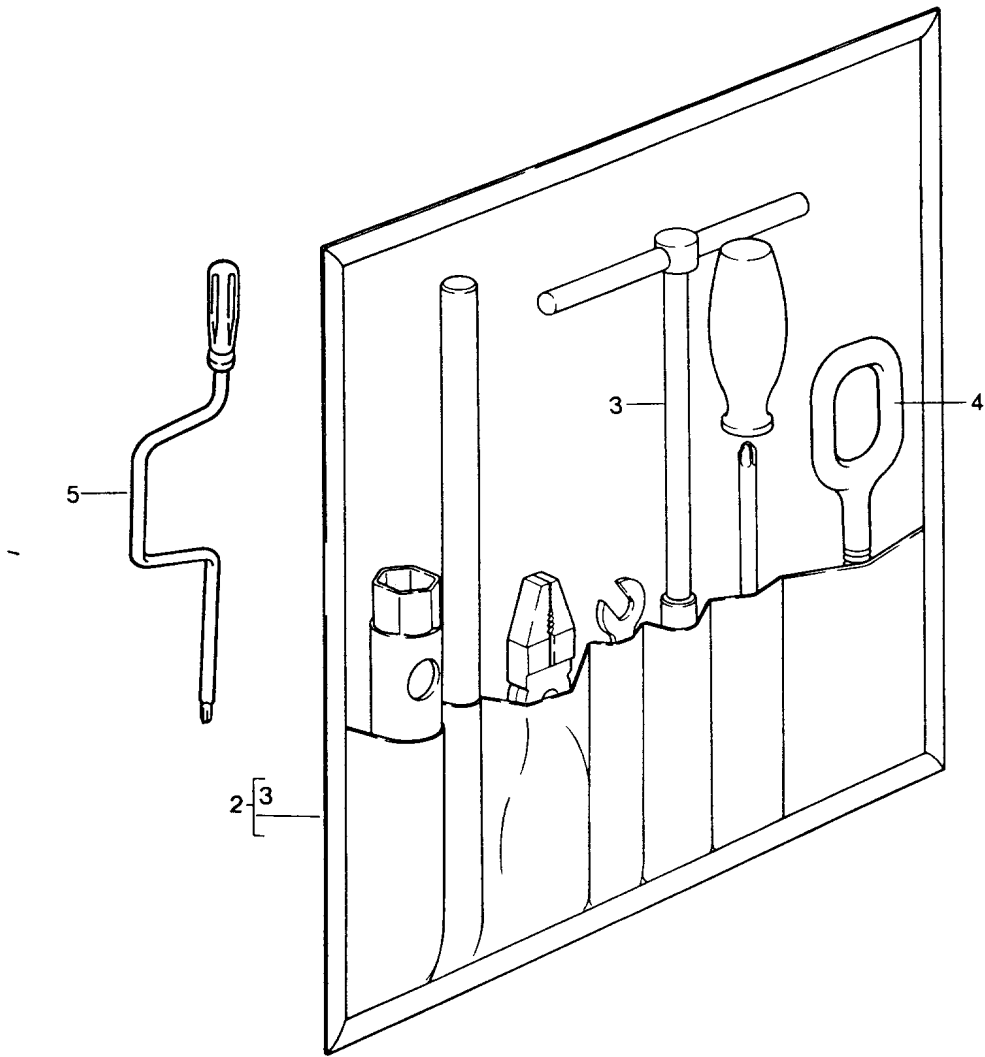
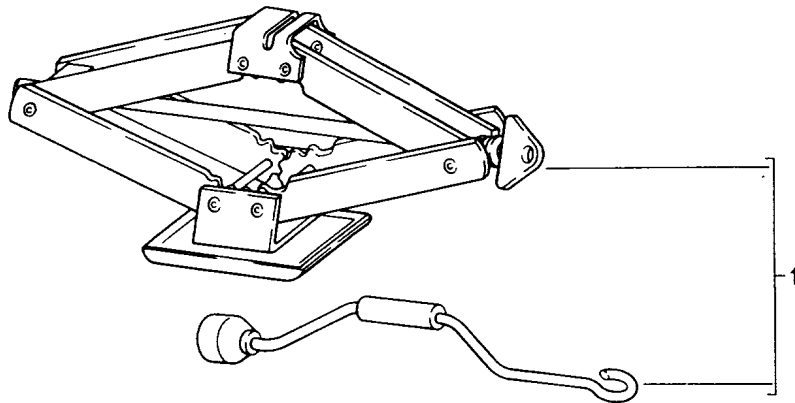
Modell: 944 85

Laufzeit: 1985>>1988

NR	Benennung
	- konvex - manuell
M533	Alarmanlage
M553	USA-Canada-Ausführung
M562	Airbag Fahrer- und Beifahrerseite
M563	Airbag-Beifahrerseite
M566	Nebelscheinwerfer weiss
M567	Frontscheibe im oberen Bereich stark eingefärbt
M573	Klima-Anlage
M576	Ohne Nebelschlussleuchte
M586	Lordosenstütze linker Sitz
M593	ABS-Anlage (Antiblockiersystem) - (Bosch)
M605	Leuchtweitenregulierung
M637	Club-Sport "CS"
M650	Dach abnehmbar, elektrisch
M651	Elektrischer Fensterheber
M657	Servolenkung
M685	Geteilte Rücksitzanlage
M686	Radio Blaupunkt Ludwigsburg SQM 26 ARI
M688	Radio Blaupunkt Boston SQM 23
M691	CD-Player "CD-2" mit Radio
M719	Sonderumbauten
M755	Sondermodell '88
M756	Sondermodell '88
M757	Sondermodell 944
M758	Sondermodell 944 Turbo S '88
M900	Touristen- Fahrzeuge
M946	Sitzbezüge vorne, leder/leder/kunstleder
M974	Kofferraumabdeckung
M980	Raff-Leder - Sitzbezüge
M981	Lederausstattung
M983	Sitzbezüge vorne, Leder
M990	Sitzbezüge vorne, Stoff/Stoff/Kunstleder

Modell: 944 85

Laufzeit: 1985>>1988



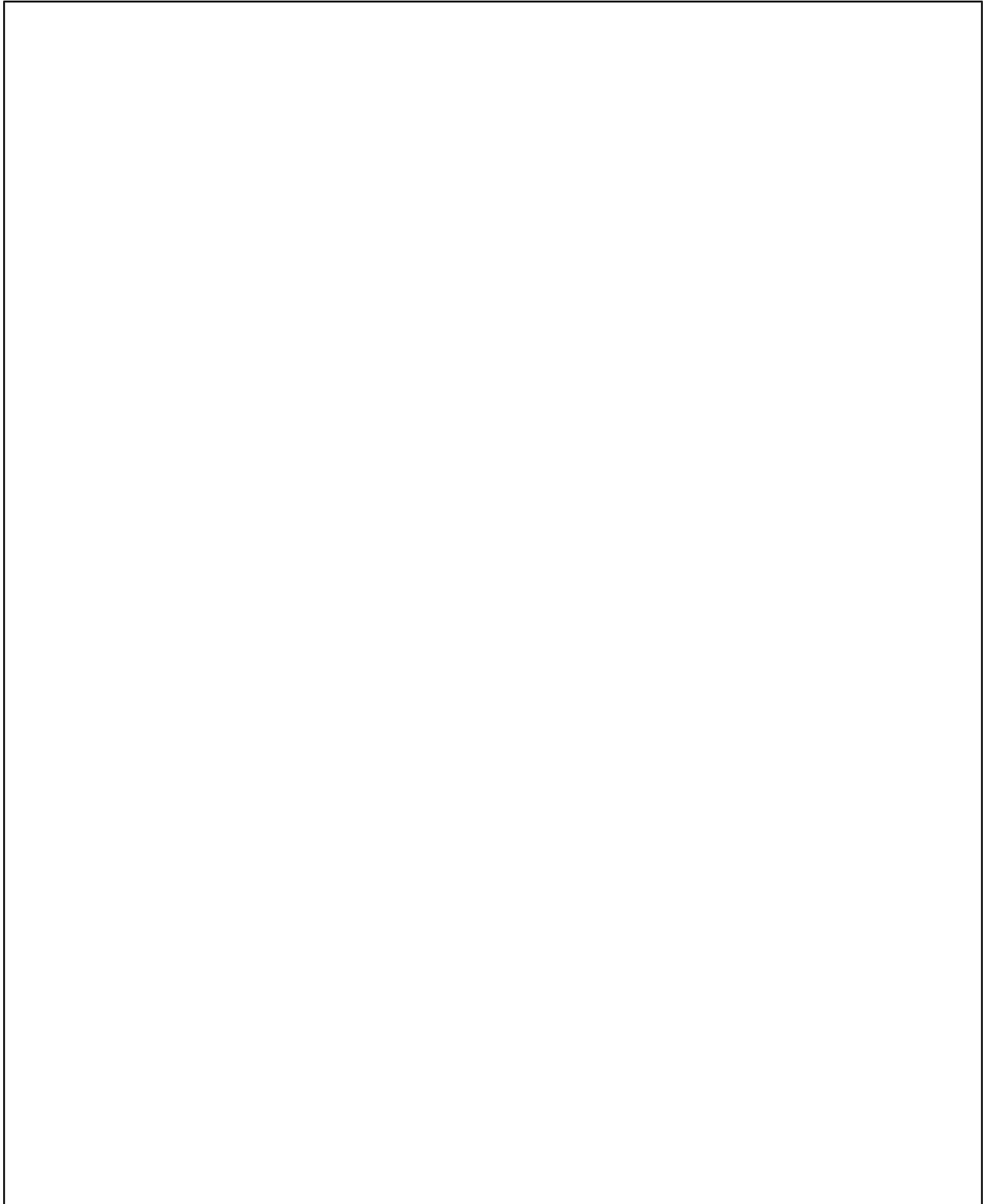
Modell: 944 85

Laufzeit: 1985>>1988

Pos	Teilenummer	Benennung	Bemerkung	St	Modellangabe
1	000 721 710 01	Zubehör Wagenheber		1	
1	000 721 710 03	Wagenheber		1	
(2)	944 721 027 05	Werkzeugtasche mit Inhalt bestehend aus: Werkzeugtasche Winkelschraubendreher		1	
3	477 012 233	Zündkerzenschlüssel Radmutternschlüssel Betätigungsstange für Radmutternschlüssel Doppelmaulschlüssel 10 X 13 Griff Einsatz für Kreuzschlitzschraube und Schlitzschraube		1	
-	928 361 311 00	Kombizange Haken für Abdeckung Radmutter mitverwenden:		1	
4	996 721 151 00	Abschleppöse		1	
4	928 722 101 05	Abschleppöse		1	M058
4	951 722 101 00	Abschleppöse		1	TURBO
4	996 721 151 00	Abschleppöse		1	TURBO
5	928 521 907 02	Kurbel für Notbetätigung		1	M437/438

Modell: 944 85

Laufzeit: 1985>>1988



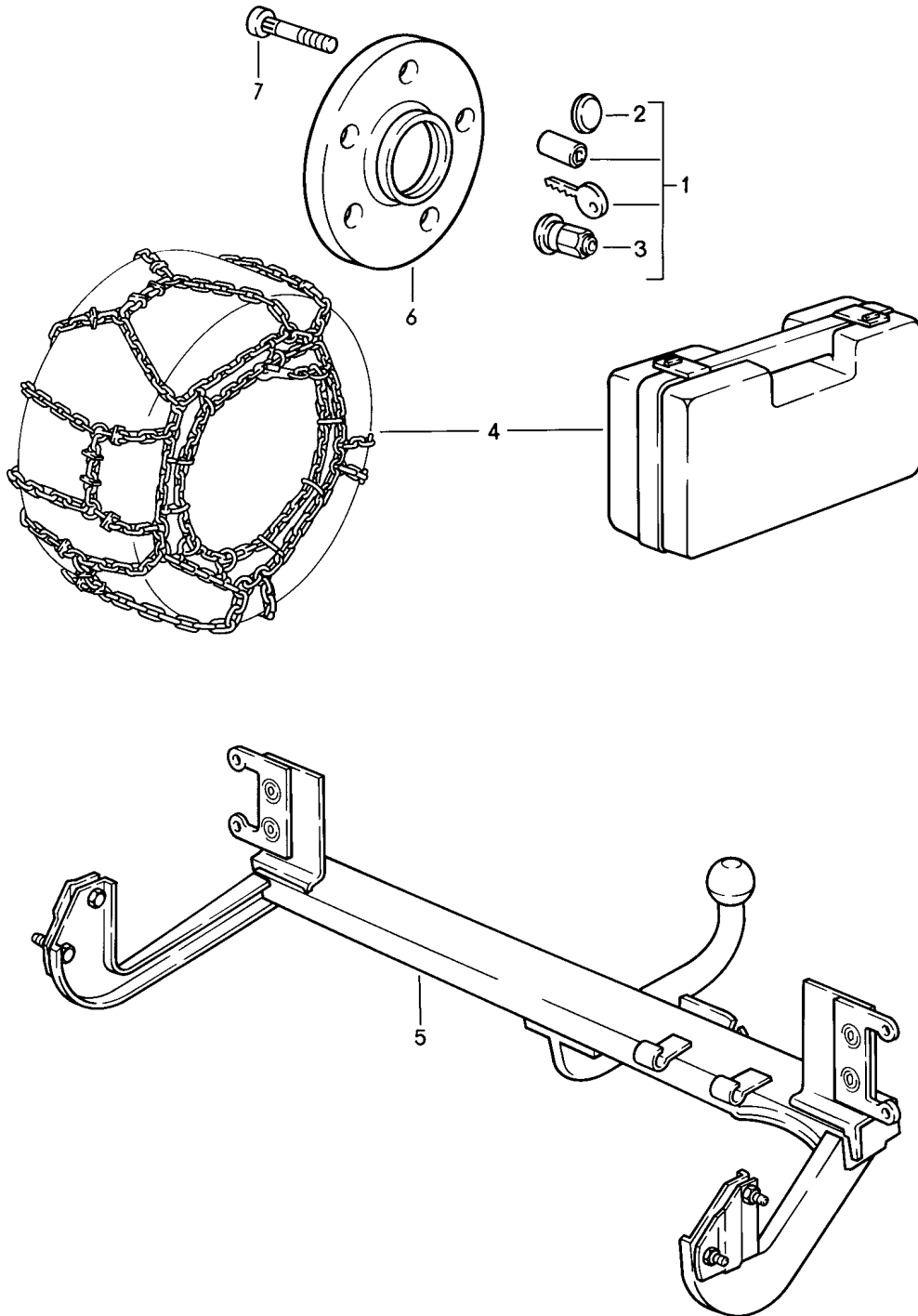
Modell: 944 85

Laufzeit: 1985>>1988

Pos	Teilenummer	Benennung	Bemerkung	St	Modellangabe
-	944 006 113 02	Klebeschilder Klebeschild	(S)	1	
-	944 006 119 03	Motordaten Klebeschild	(CH)	1	
-	944 006 119 07	Motordaten Klebeschild	(CH)	1	944S
-	944 701 201 01	bleifreies Normalbenzin Klebeschild		1	
-	944 701 201 02	bleifreies Superbenzin Klebeschild		1	
-	944 701 179 00	Klebeschild Reifendruck	(AUS)	1	
-	937 701 127 00	185/70 - VR 15 Klebeschild		1	
-	944 701 181 00	Reifendruck 205/55 - VR 16 Klebeschild	(AUS)	1	
-	937 701 127 00	Reifendruck 205/55 - VR 16 Klebeschild		1	
-	928 701 145 05	Reifendruck 215/60/15 Klebeschild	(D)	1	
-	996 361 701 01	für Notrad Klebeschild	(CDN) (F) (B) (L)	1	
-	996 361 701 00	für Notrad Klebeschild	(GB) (USA) (J)	1	
-	928 701 148 05	für Notrad Klebeschild	(I)	1	
-	411 000 263 A	Oktanzahl Klebeschild		1	98ROZ
-	944 701 203 00	Oktanzahl Klebeschild		1	96ROZ
-	944 602 544 00	Klebeschild Zündfolge		1	

Modell: 944 85

Laufzeit: 1985>>1988



Modell: 944 85

Laufzeit: 1985>>1988

Pos	Teilenummer	Benennung	Bemerkung	St	Modellangabe
1	928 361 047 03	Zubehör Radmutter abschliessbar 1 Satz bestehend aus: Radmutter Schloss Abdeckkappe		1 4 4 4	
1	965 361 955 00	Radmutter abschliessbar 1 Satz bestehend aus: Radmutter Schloss Abdeckkappe		1 4 4 4	
1	968 361 955 00	Radmutter abschliessbar 1 Satz bestehend aus: Radmutter Schloss Abdeckkappe		1 4 4 4	
1	993 361 057 00	Radmutter abschliessbar 1 Satz bestehend aus: Radmutter Schloss Abdeckkappe		1 4 4 4	
2	965 361 167 00	Abdeckkappe		4	
3	928 361 306 03	Radmutter		4	
-	928 361 312 01	Schlüsselrohling für Radmutter abschliessbar Schneeketten		X	
4	911 361 909 00	Schneeketten 1 Satz für Reifen 185/70 R 15 205/55 R 16 215/60 R 15		1	
(4)	993 361 931 00	Schneeketten 1 Satz für Reifen 225/50 VR 16		1	TURBO
5	944 722 901 00	Anhängervorrichtung Anhängervorrichtung komplett mit Elektro-Montagesatz		1	
-		mitverwenden: 944.111.064.00		2	
(5)	944 722 901 01	Anhängervorrichtung komplett mit Elektro-Montagesatz		1	M058
-		mitverwenden: 944.111.064.00		2	
-	928 006 901 00	Klebeschild		1	

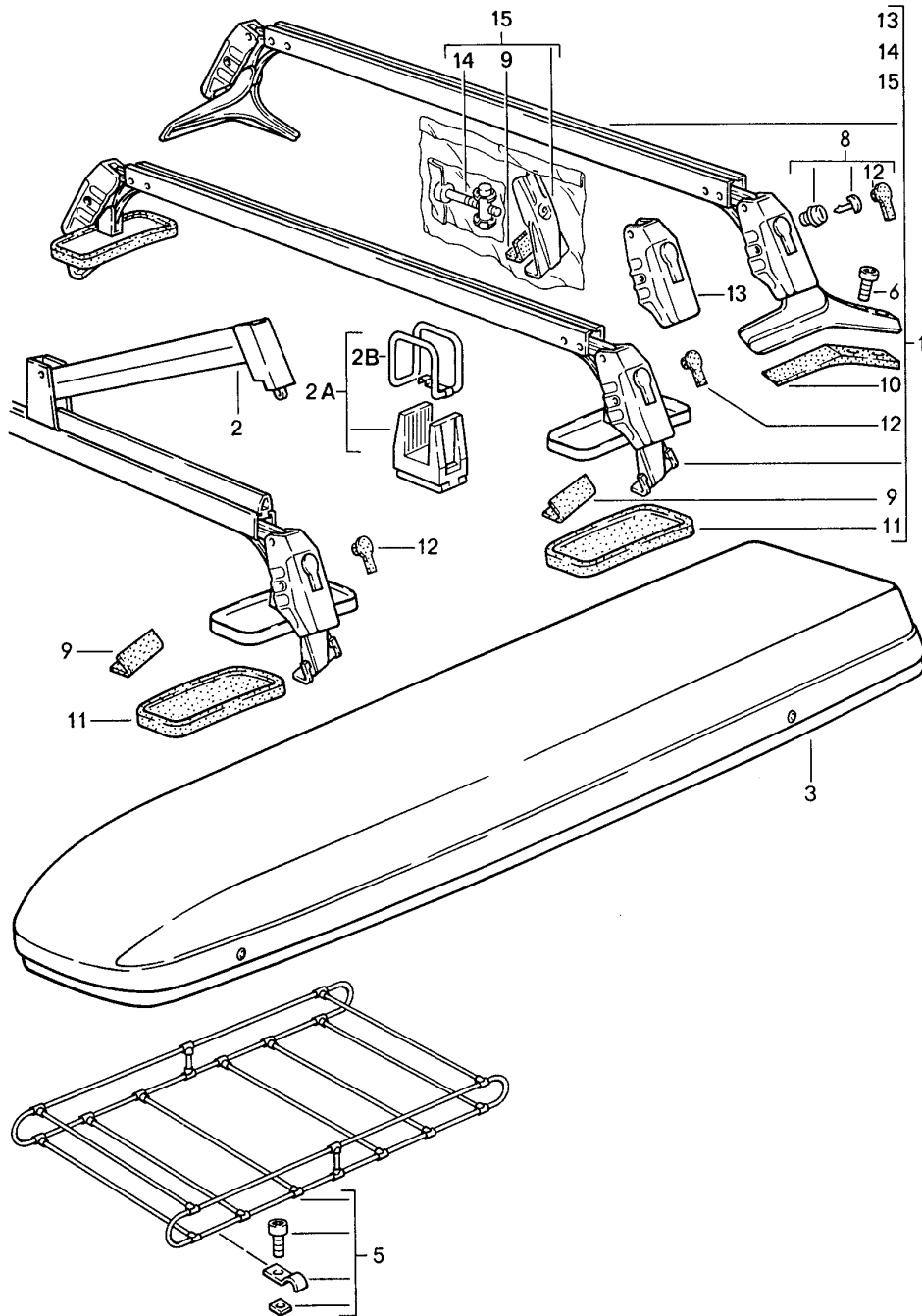
Modell: 944 85

Laufzeit: 1985>>1988

Pos	Teilenummer	Benennung	Bemerkung	St	Modellangabe
-	111 919 209 A	Stützlast Kontrollleuchte		1	
-	900 631 132 90	Glühlampe 12V, 1,2W		1	
-	431 953 231	Relais		1	
-	944 331 905 00	Spurverbreiterung 17 MM ab Modell 87 nur in Verbindung mit Schmiederad 1 Satz bestehend aus:	/H	1	
6	951 331 611 02	Distanzring 17 MM	/H	2	
7	904 341 671 00	Radbolzen	/H	10	
7	993 331 671 02	Radbolzen	/H	10	
-	999 182 003 36	Radmutter		10	

Modell: 944 85

Laufzeit: 1985>>1988



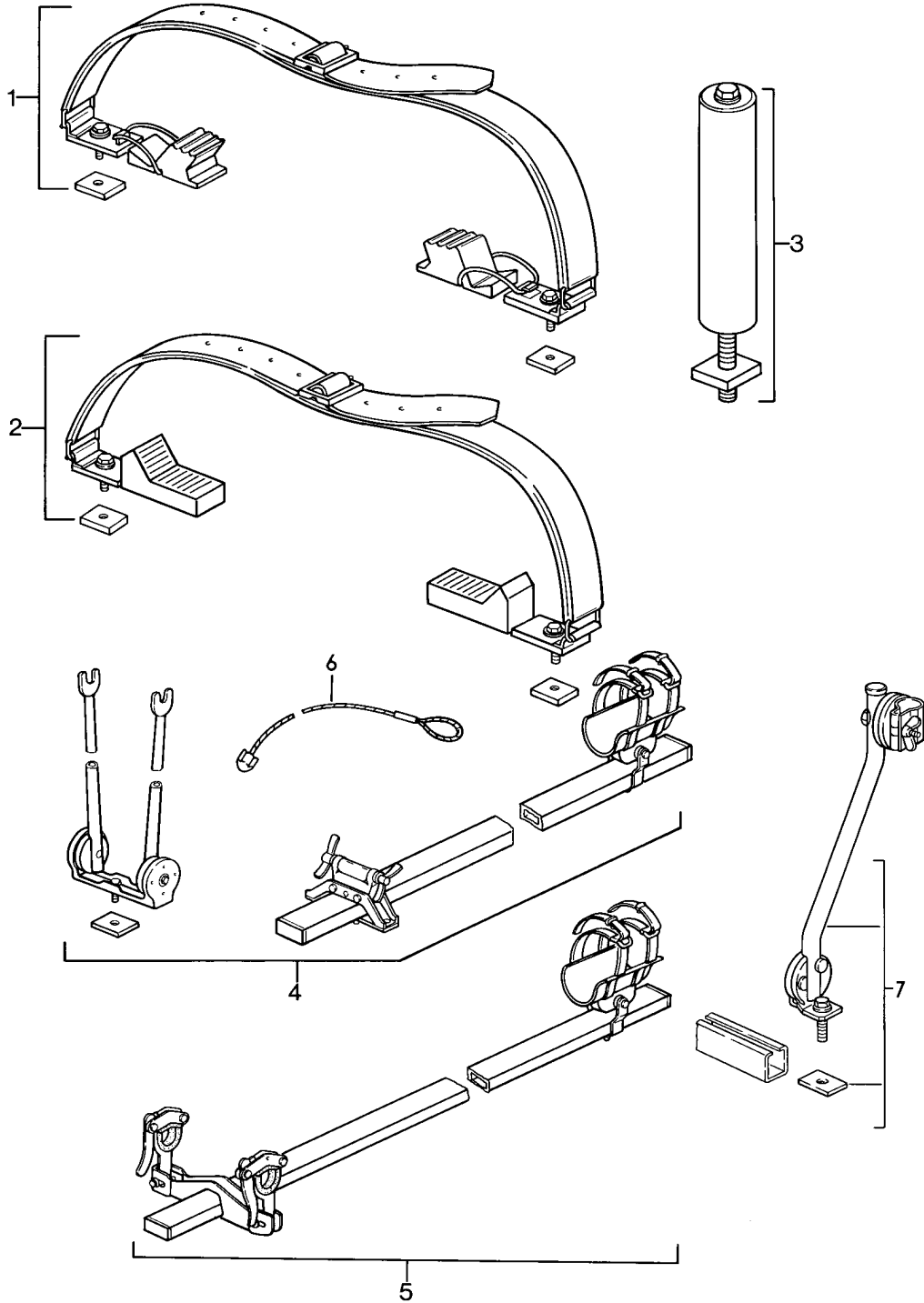
Modell: 944 85

Laufzeit: 1985>>1988

Pos	Teilenummer	Benennung	Bemerkung	St	Modellangabe
1	944 801 005 00	Dachtransportsystem Dachträger 1 Satz		1	
2	928 801 061 02	Klemmbügel 1 Satz		1	
2A	928 801 903 02	Skigreifer 1 Satz		1	
2B	928 801 193 02	Halteband 1 Satz		1	
3	928 801 063 02	Skibox	/L	1	
(3)	928 801 064 02	Skibox	/R	1	
5	928 801 081 02	Satz Dachgepäckträger 1 Satz		1	
6	999 119 012 07	Zylinderschraube		4	
8	928 801 011 02	Zylinderschloss mit Schlüsseln		1	
9	477 091 145	Schutzkappe		2	
10	477 091 151 A	Schutzgummi	/L	1	
(10)	477 091 152 A	Schutzgummi	/R	1	
11	928 801 267 02	Gummiplatte		2	
12	928 801 111 02	Schutzkappe		4	
13	928 801 107 02	Verschlussdeckel		2	
14	944 801 901 01	Teilesatz bestehend aus: Bolzen Schraube Sicherung		X 1 1 2	
15	944 801 901 00	Teilesatz bestehend aus: Spannpratze Unterlage Schraube Unterlegscheibe		X 2 2 2 2	

Modell: 944 85

Laufzeit: 1985>>1988



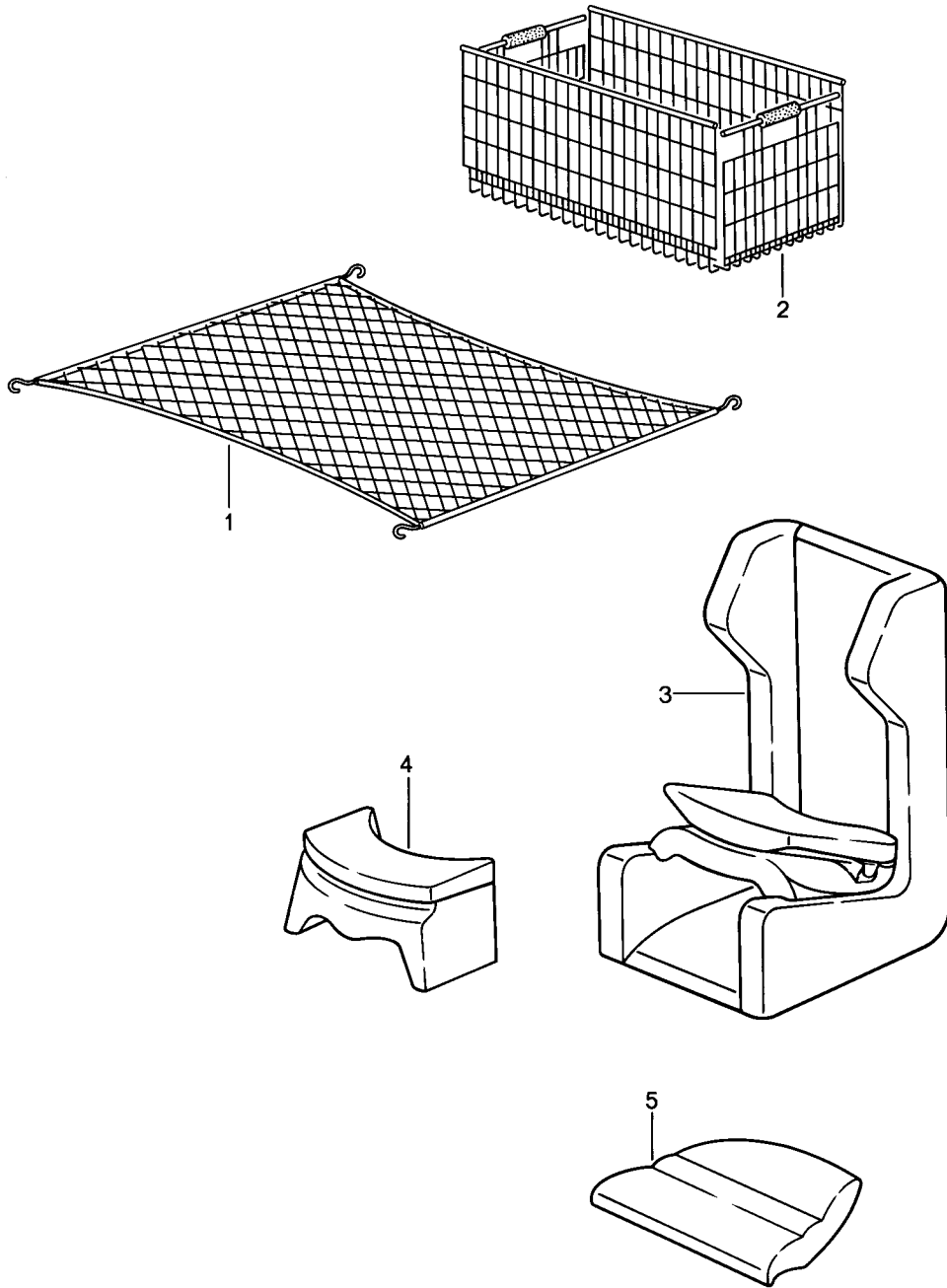
Modell: 944 85

Laufzeit: 1985>>1988

Pos	Teilenummer	Benennung	Bemerkung	St	Modellangabe
1	928 801 019 02	Dachtransportsystem		1	
2	928 801 017 02	Satz Surfbretthalter		1	
3	928 801 085 02	Satz Bootsträger		X	
4	928 801 093 02	Leiterdorn		1	
		Satz Fahrradträger			
		Rennrad			
5	928 801 095 02	Satz Fahrradträger		1	
		Sportrad			
6	928 801 079 02	Sicherungsseil		1	
		für			
		Diebstahlsicherung			
7	928 801 097 02	Rahmenstütze		1	

Modell: 944 85

Laufzeit: 1985>>1988



Modell: 944 85

Laufzeit: 1985>>1988

Pos	Teilenummer	Benennung	Bemerkung	St	Modellangabe
1	477 863 539	Zubehör Gepäcknetz		1	
2	000 043 002 00	Autokorb zusammenlegbar		1	
3	944 522 051 01	Kindersitz bis 4 Jahre		1	
4	928 522 050 00	Kindersitz ab 4 Jahre nur in Verbindung mit Kindersitzkissen		1	
5	944 522 159 00 944 522 159 00 4CR	Kindersitzkissen Schwarz für Notsitz links		1	
5	944 522 160 00 944 522 160 00 4CR	Kindersitzkissen Schwarz für Notsitz rechts		1	
-	000 043 081 00	Fussmatte Satz		X	

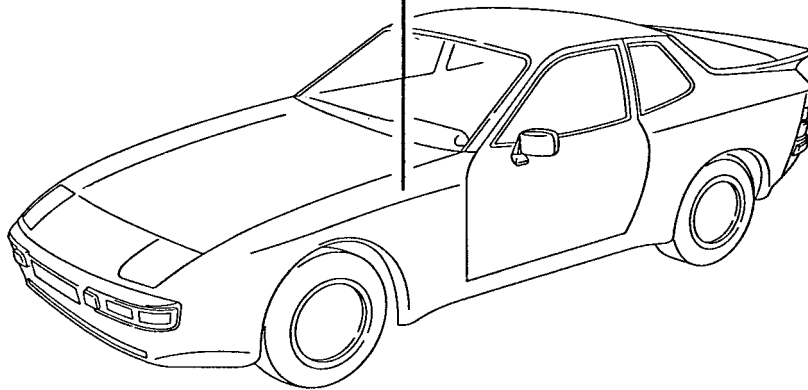
Modell: 944 85

Laufzeit: 1985>>1988

FARBNUMMER
 COLOUR NUMBER
 NUMERO DE COULEUR
 NUMERO COLORE
 NUMERO DE COLOR

80K 9 2
GUARDS RED
INDISCHROT
G1

FARB BENENNUNG
 COLOUR
 COULEUR
 COLORE
 COLOR



Modell: 944 85

Laufzeit: 1985>>1988

Pos	Teilenummer	Benennung	Bemerkung	St	Modellangabe
-	911 096 050 00	Lacke Vormaterialien Polyesterspachtel 1 KG GLASSIT-NON-FERRO 839-10		X	
-	911 096 051 00	Füller-Härter 30 GR GLASSIT 948-36 Rot		X	
-	911 096 052 00	Grundfüller 1 LTR GLASSOFIX 238-150		X	
-	911 096 053 00	Füller-Härter 500 ML GLASSOFIX 352-228		X	
-	911 096 054 00	Grundfüller 1 LTR GLASSODUR 285-100 Weiss		X	
-	911 096 055 00	Füller-Härter 500 ML GLASSODUR 929-28/1		X	
-	911 096 056 00	Haftgrund 2 LTR GLASSOFIX 2K 934-200		X	
-	911 096 057 00	Füller-Härter 1 LTR GLASSOFIX 934-100		X	
-	911 096 058 00	PU-Spachtel 1 KG GLASSODUR 995-20		X	
-	911 096 059 00	Füller-Härter 1 KG GLASSODUR 929-13		X	
-	911 096 060 00	Verdünnung 1 LTR GLASSODUR 352-91		X	
-	911 096 062 00	Zusatzlack 1 LTR GLASSODUR 521-111		X	
-	911 096 063 00	Unterbodenschutz 1 KG GLASSOHYD 1109-		X	
-	000 043 001 00	Zinn SN 90% CA 200 G Grundlack Metallic 1 LTR		X	
-	ALD 645 M5U	Lack Diamantblau-Metallic		X	L M5U
-	ALD 645 Y4Z	Lack FLAMINGO-METALLIC		X	L Y4Z
-	911 095 903 80	Kunsthartz-Grundlack		X	M3Y
-	911 095 903 80 822	Granatrot-Metallic		X	
-	ALD 645 B7V	Lack Graphit-Metallic		X	LB7V
-	ALD 645 A1Y	Lack KALAHARI-METALLIC		X	LA1Y
-	911 095 903 80	Kunsthartz-Grundlack		X	M6Y
-	911 095 903 80 33N	Kristallgrün-Metallic		X	
-	ALD 645 B8Z	Lack Mahagoni-Metallic		X	LB8Z

Modell: 944 85

Laufzeit: 1985>>1988

Pos	Teilenummer	Benennung	Bemerkung	St	Modellangabe
-	ALD 645 Y1Y	Lack MANDELBEIGE-METALLIC		X	L Y1Y
-	ALD 645 Y3V	Lack MARASCHINOROT-METALLIC		X	L Y3V
-	ALD 645 Y6Y	Lack NILGRUEN-METALLIC		X	L Y6Y
-	ALD 645 M8V	Lack Nougatbraun-Metallic		X	L M8V
-	ALD 645 Y5Z	Lack NAUTIC-METALLIC		X	L Y5Z
-	ALD 645 Y9Y	Lack Satinschwarz-Metallic		X	L Y9Y
-	ALD 645 Y5V	Lack SAPHIR-METALLIC		X	LY5V
-	ALD 645 M3Z	Lack SILBERROSA-METALLIC		X	LM3Z
-	ALD 645 Y7U	Steingrau-Metallic Steingrau-Metallic		X	LY7U
-	ALD 645 Y7Y	Zermattsilber-Metallic Zermattsilber-Metallic		X	LY7Y
-	911 095 903 80	Kunstharz-Grundlack		X	LOA9
-	911 095 903 80 947	Perlglanzeffekt			
-	911 096 064 00	Klarlack 1 LTR GLASSODUR-MS 923-85 Acryl-Decklack 2 K 1 LTR		X	
-	ALN 769 Y5B	Lack Kopenhagenblau		X	LY5B
-	ALN 769 Y5D	Lack Azuritblau		X	L Y5D
-	ALN 769 90E	Lack Alpinweiss		X	L 90E
-	ALN 769 M3A	Lack Indischrot		X	L M3A
-	ALN 769 M1A	Lack Limonengelb		X	L M1A
-	ALN 769 Y3E	Lack MALVENROT		X	L Y3E
-	911 095 902 60	Decklack		X	
-	911 095 902 60 536	Pastellbeige			L M1N
-	911 095 902 60 700	Schwarz Lackstift			L 041
-	L 090 E01	Lack Alpinweiss		X	L 90E
-	L 0Y5 D01	Lack Azuritblau		X	L Y5D
-	L 0Y3 E01	Lack MALVENROT		X	L Y3E
-	L 0M1 A01	Lack Limonengelb		X	L M1A
-	L 0M3 A01	Lack Indischrot		X	L M3A
-	L 0Y5 B01	Lack Kopenhagenblau		X	L Y5B
-	911 095 932 20	Lackstift		X	
-	911 095 932 20 451	Moccaschwarz			L M9V
-	911 095 932 20 700	Schwarz Lackstift Set bestehend aus: Lackstift			L 041

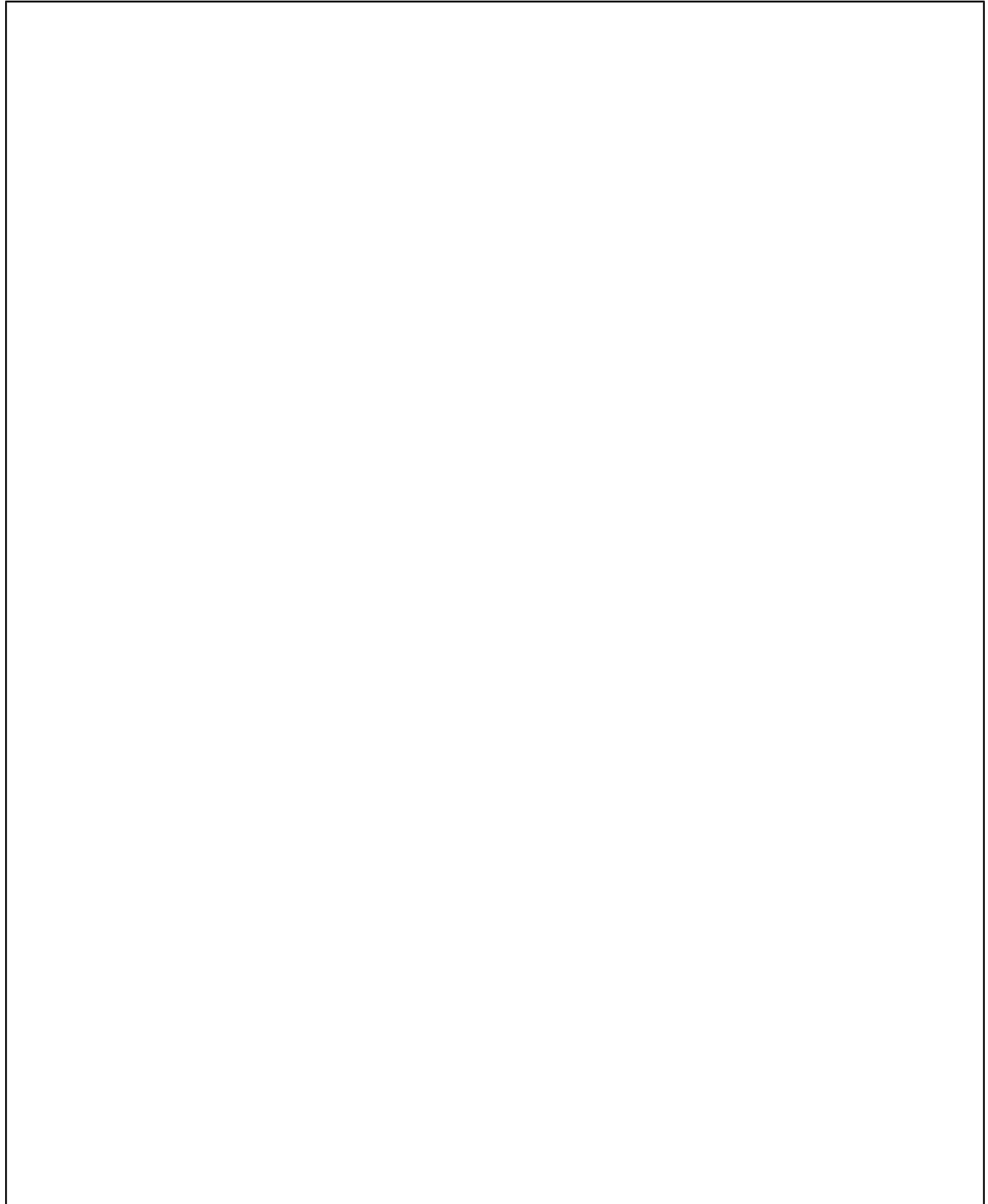
Modell: 944 85

Laufzeit: 1985>>1988

Pos	Teilenummer	Benennung	Bemerkung	St	Modellangabe
-	L 0M5 U02	Decklack Lackstift Klarlack Lack		X	L M5U
-	L 0Y4 Z02	Diamantblau-Metallic Lack		X	L Y4Z
-	L 0Y1 Y02	FLAMINGO - METALLIC Lack		X	L Y1Y
-	L 0Y3 V02	MANDELBEIGE - METALLIC Lack		X	L Y3V
-	L 0Y5 Z02	MARASCHINOROT - METALLIC Lack		X	L Y5Z
-	L 0Y6 Y02	NAUTIC - METALLIC Lack		X	L Y6Y
-	L 0Y9 Y02	NILGRUEN - METALLIC Lack		X	L Y9Y
-	911 095 933 20	Satinschwarz-Metallic Lackstift		X	M 3Y
-	911 095 933 20 822	Granatrot-Metallic			
-	L 0B7 V02	Lack Graphit-Metallic		X	L B7V
-	L 0A1 Y02	Lack KALAHARI-METALLIC		X	L A1Y
-	911 095 933 20	Lackstift		X	M 6Y
-	911 095 933 20 33N	Kristallgrün-Metallic			
-	L 0B8 Z02	Lack Mahagoni-Metallic		X	L B8Z
-	L 0Y5 V02	Lack SAPHIR - METALLIC		X	L Y5V
-	L 0Y7 U02	Lack Steingrau-Metallic		X	L Y7U
-	L 0M3 Z02	Lack SILBERROSA - METALLIC		X	L M3Z
-	L 0Y7 Y02	Lack Zermattsilber-Metallic		X	L Y7Y

Modell: 944 85

Laufzeit: 1985>>1988



Modell: 944 85

Laufzeit: 1985>>1988

Pos	Teilenummer	Benennung	Bemerkung	St	Modellangabe
-	928 101 921 00	Sicherungsmittel Dichtungsmittel Pflegemittel Sicherungsmittel Loctite -270- 10 CCM hochfest		X	
-	000 043 012 00	Loctite -221- 10 CCM niedrigfest		X	
-	000 043 306 48	Loctite -221- 10 CCM niedrigfest Dichtungsmittel		X	
-	000 043 010 00	Loctite -574- 50 CCM		X	
-	000 043 011 00	Loctite -638- 10 CCM für Ausgleichwelle		X	
-	000 043 013 00	Loctite Klebstoffentferner -80646- Spraydose		X	
-	AMV 176 000 05	Dichtungsklebemasse 310 CCM Loctite zur Verklebung von Metall Glas Keramik Duroplast Klebeset bestehend aus:		1 X	
-	000 043 051 00	Loctite Loctite -317- 50 CCM		X	
-	000 043 202 65	Loctite AKTIVATOR NF 736 180 CCM		X	
-	000 043 019 01	Dichtmasse SILASTIK 730 RTV 125 CCM		X	
-	PCG 043 019 01	Dichtmasse SILASTIK 730 RTV 125 CCM		X	
-	000 043 004 00	Montagepaste Optimoly - HT 1 Tube A 90 G		X	
-	000 043 020 00	Optimoly Montagepaste 1 Tube 100 G Silber		X	
-	000 043 005 00	Fett OPTIMOL - OLISTAMOLY 1 Tube A 90 G		X	
-	000 043 204 21	Fett		X	

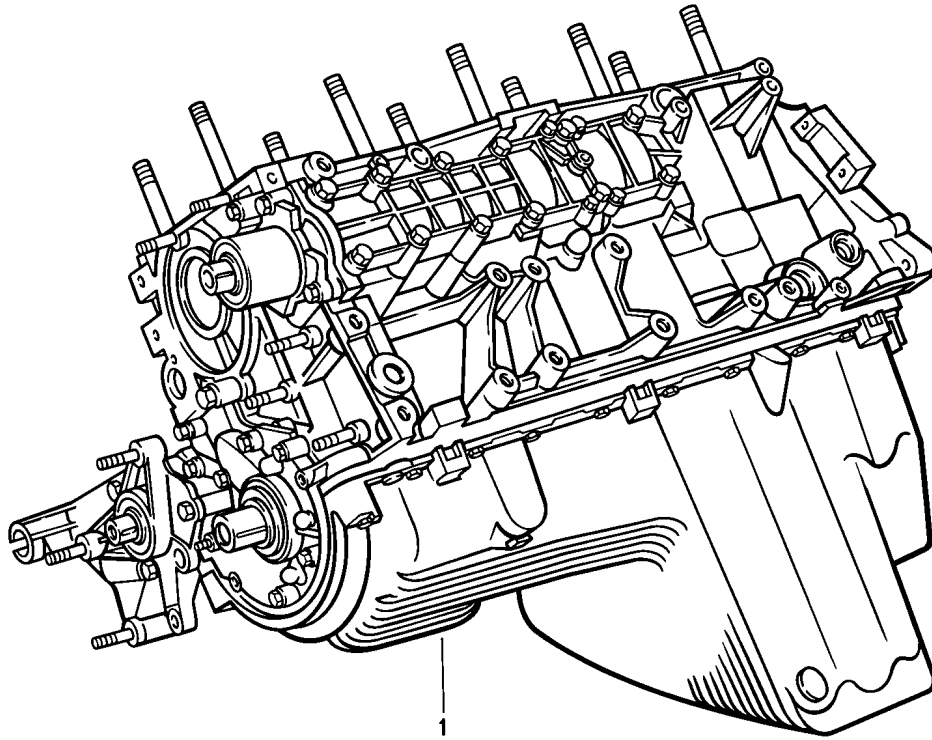
Modell: 944 85

Laufzeit: 1985>>1988

Pos	Teilenummer	Benennung	Bemerkung	St	Modellangabe
-	G 052 778 A2	für Schliesszylinder Spraydose Fett		X	
-	999 571 062 00	für Schliesszylinder Spraydose Pflegemittel		1	
-	999 901 013 40	Pflegeset bestehend aus: Koffer		1	
-	999 901 014 41	Waschkonservierer		1	
-	999 901 015 40	Autoshampoo		1	
-	999 901 016 40	Glanzpolierer		1	
-	999 901 017 40	Teerentferner		1	
-	999 901 017 40	Cockpitreiniger		1	
-	999 901 018 40	Lackpolitur		1	
-	999 901 019 41	Insektenentferner		1	
-	999 901 020 40	Fleckenwasser		1	
-	999 901 021 40	Polierwatte		1	
-	999 901 022 40	Poliertuch		1	
-	000 044 000 02	Lederpflegemittel 250 ML		X	
-	999 901 017 41	Scheibenreiniger Sommer 250 ML		X	
-	999 901 017 42	Scheibenreiniger Sommer 250 ML		X	
-	000 044 000 87	Scheibenreiniger Sommer 250 ML		X	
-	999 901 033 40	Scheibenreiniger Winter 1000 ML		X	
-	999 901 036 40	Autoshampoo Nachfüllflasche 1000 ML		X	
-	999 917 803 00	Scheibenreiniger Sprayflasche 250 ML		X	
-	928 628 931 00	Silicone-Remover 1000 ML		X	
-	000 044 000 93	Silicone-Remover 1000 ML		X	
-	999 901 030 40	Felgenreiniger Sprayflasche 500 ML		X	
-	999 901 031 40	Felgenreiniger Nachfüllflasche 1000 ML		X	

Modell: 944 85

Laufzeit: 1985>>1988



Modell: 944 85

Laufzeit: 1985>>1988

Pos	Teilenummer	Benennung	Bemerkung	St	Modellangabe
-	944 100 000 37	Ersatzmotor Teilmotor Kurbelgehäuse Ersatzmotor 120 KW (163 DIN-PS)		1	M44.05 M573
-	944 100 000 40	Ersatzmotor 120 KW (163 DIN-PS)	AUT.	1	M44.06
-	944 100 000 41	Ersatzmotor 120 KW (163 DIN-PS)	AUT.	1	M44.06 M573
-	944 100 000 46	Ersatzmotor 110 KW (150 DIN-PS)		1	M44.07 M298
-	944 100 000 49	Ersatzmotor 110 KW (150 DIN-PS)	AUT.	1	M44.08 M299
1	944 100 902 00	Teilmotor Teilmotor		1	M44.05/06 M44..A
		mitverwenden: M >> 41H 00420 M >> 41H 20125 944.107.329.00 900.174.044.40 944.107.025.01 944.101.027.05 bis Modell 86 mitbestellen: 944.107.911.01 944.102.216.01		1 1 1 1	M44.05 M44.06
1	944 100 902 01	Teilmotor		1	M44.07/08 M44..B
		für M >> 43H 05638 M >> 43H 61344 mitverwenden: 944.107.329.00 900.174.044.40 944.107.025.01 944.101.027.05 bis Modell 86 mitbestellen: 944.107.911.01 944.102.216.01		1 1 1 1	M44.07 M44.08
1	944 100 902 02	Teilmotor		1	M44.50/51 M44.52 M44..C
		mitverwenden: M >> 45H 01415 944.107.329.00 900.174.044.40 944.107.025.01 951.101.027.03 MOD. 86 mitbestellen: 944.107.911.01 944.102.216.01		1 1 1 1	M44.50/51
1	944 100 902 03	Teilmotor		1	M44.40 M44..D
		mitverwenden: M >> 42H 03028 944.107.329.00 900.174.044.40 944.107.025.01 944.101.024.04		1 1 1 1	
1	944 100 902 04	Teilmotor		1	M44.09/10

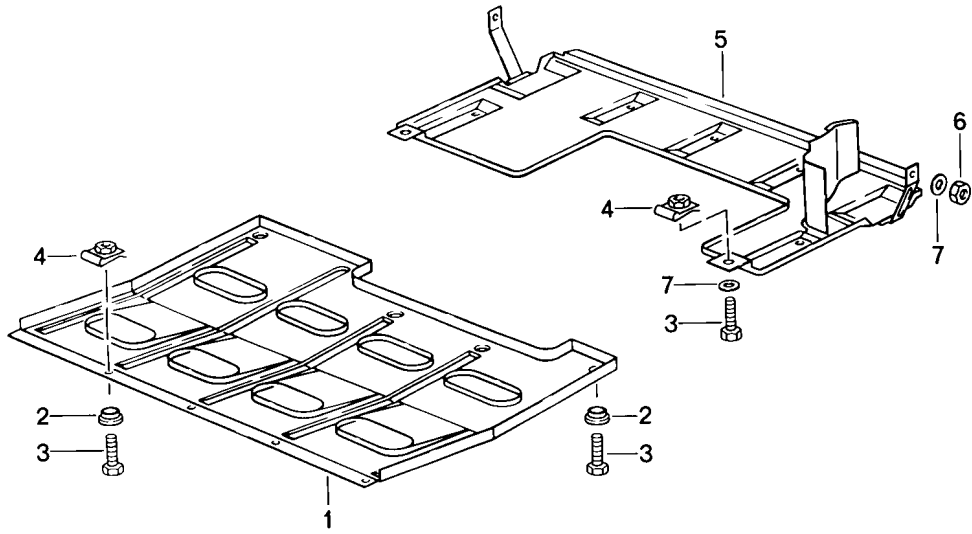
Modell: 944 85

Laufzeit: 1985>>1988

Pos	Teilenummer	Benennung	Bemerkung	St	Modellangabe
-	944 100 960 00	Kurbelgehäuse mit Gewindebolzen Ausgleichgehäuse ohne Kurbelwelle Kolben Ausgleichwelle Ölwanne Ölpumpe Öl-Wasser-Kühler		1	M44..E M44.05/06/07 M44.08
-		Kurbelgehäuse mit Gewindebolzen Ausgleichgehäuse ohne Kurbelwelle Kolben Ausgleichwelle Ölwanne Ölpumpe Öl-Wasser-Kühler		1	M44.09/10/40

Modell: 944 85

Laufzeit: 1985>>1988



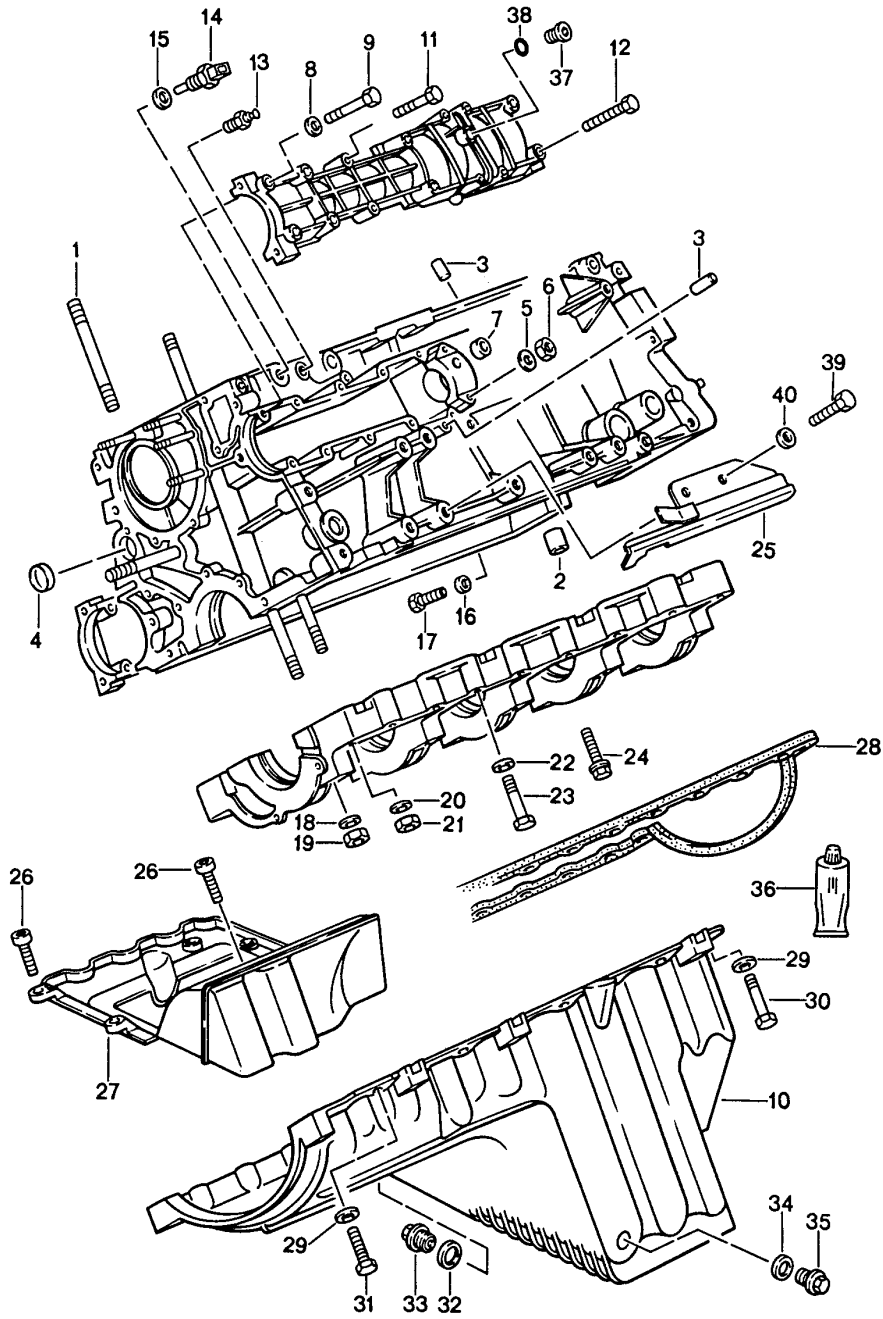
Modell: 944 85

Laufzeit: 1985>>1988

Pos	Teilenummer	Benennung	Bemerkung	St	Modellangabe
		Unterschutz			
		Unterschutz			
1	944 504 167 01	Unterschutz		1	
2	944 503 257 00	Distanzscheibe		8	
3	N 010 215 13	Sechskantschraube M 6 X 15		11	
4	999 507 326 02	Käfigmutter		3	
5	951 504 069 00	Unterschutz		1	TURBO
6	900 076 010 02	Mutter		2	TURBO
6	900 076 010 0B	Mutter		2	TURBO
7	N 011 666 7	Unterlegscheibe		5	TURBO

Modell: 944 85

Laufzeit: 1985>>1988



Modell: 944 85

Laufzeit: 1985>>1988

Pos	Teilenummer	Benennung	Bemerkung	St	Modellangabe
		Kurbelgehäuse	-86		
		Befestigungsteile			
1	944 101 197 00	Stiftschraube		10	
2	928 101 195 03	Passbuchse		1	
3	999 012 034 00	Zylinderstift		4	
		8 X 12			
4	N 011 919 1	Verschlussdeckel		2	
5	999 025 141 02	Unterlegscheibe		4	
		8,1 X 17 X 3			
6	999 076 034 02	Sechskantmutter		4	
		M 8			
7	951 107 241 02	Dichtring		1	
8	900 025 007 02	Scheibe		8	
8	900 025 007 03	Scheibe		8	
9	900 074 139 02	Sechskantschraube		X	
		M 8 X 55			
9	900 074 139 03	Sechskantschraube		X	
		M 8 X 55			
9	N 010 361 4	Sechskantschraube		4	M657
		M 8 X 65			
9	N 010 361 13	Sechskantschraube		4	M657
		M 8 X 65			
10	944 101 201 11	Ölwanne		1	
		siehe TPI			
		GR.1 NR.21			
11	900 075 349 02	Sechskantschraube		2	
		M 6 X 42			
12	900 075 344 02	Sechskantschraube		16	
		M 6 X 50			
12	900 075 344 01	Sechskantschraube		16	
		M 6 X 50			
13	928 606 201 01	Fernthermometergeber		1	
14	944 606 125 00	Temperaturfühler		1	
15	900 123 101 30	Dichtring		1	
		12 X 18			
16	900 123 105 30	Dichtring		1	
		8 X 14			
17	900 075 087 02	Sechskantschraube		1	
		M 8 X 16			
17	900 075 087 03	Sechskantschraube		1	
		M 8 X 16			
18	944 104 229 00	Unterlegscheibe		10	
19	N 011 020 8	Sechskantmutter		10	
		M 12 X 1,5			
19	900 034 036 01	Sechskantmutter		10	
		M 12 X 1,5			
20	928 101 303 00	Unterlegscheibe		7	
21	N 011 010 13	Sechskantmutter		7	
		M 10			
22	900 025 007 02	Scheibe		X	
22	900 025 007 03	Scheibe		X	
23	900 074 040 02	Sechskantschraube		X	
		M 8 X 50			
24	900 075 345 02	Kombischraube		X	
		M 6 X 35			
24	900 075 345 01	Kombischraube		X	
		M 6 X 35			
25	944 101 033 00	Abschirmblech		1	
26	900 119 001 02	Zylinderschraube		7	
		M 5 X 12			
26	900 976 003 01	Zylinderschraube		7	
		M 5 X 12			
27	944 107 389 01	Ölwanneneinsatz		1	

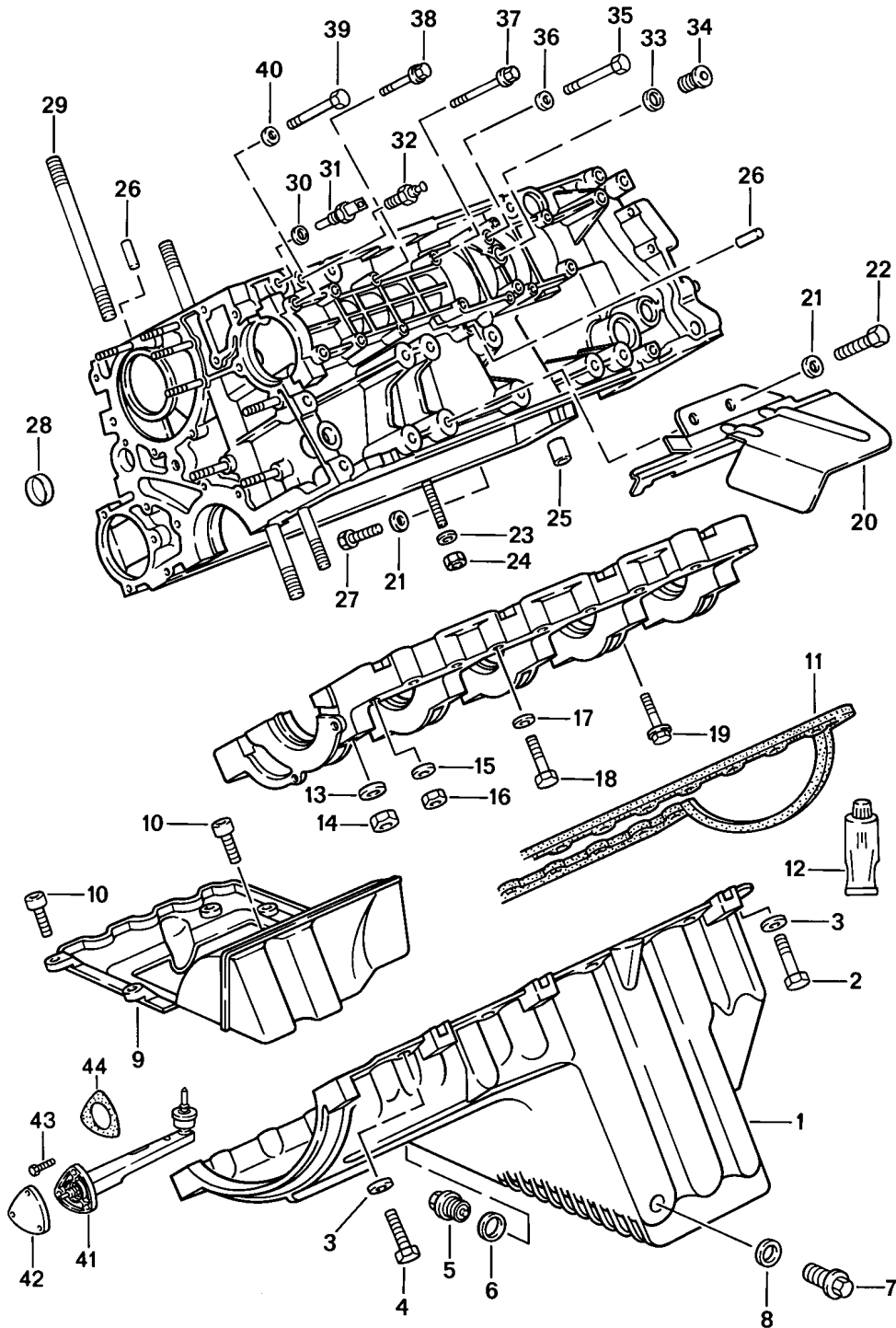
Modell: 944 85

Laufzeit: 1985>>1988

Pos	Teilenummer	Benennung	Bemerkung	St	Modellangabe
28	944 101 205 02	Ölwannendichtung		1	
29	N 011 524 7	Unterlegscheibe		22	
29	N 011 524 27	Unterlegscheibe		22	
30	900 075 344 02	Sechskantschraube M 6 X 50		4	
30	900 075 344 01	Sechskantschraube M 6 X 50		4	
31	900 075 341 02	Kombischraube M 6 X 25		18	
31	900 075 341 01	Kombischraube M 6 X 25		18	
32	900 123 118 30	Dichtring		1	
33	944 107 197 01	Verschlusschraube		1	
34	900 123 049 30	Dichtring		1	
35	N 016 164 1	Verschlusschraube		1	
36	000 043 019 01	Dichtmasse 1 Tube SILASTIC 730 RTV		X	
36	PCG 043 019 01	Dichtmasse 1 Tube SILASTIC 730 RTV		X	
37	900 219 002 02	Verschlusschraube		1	
38	900 123 007 30	Dichtring A 14 X 18		1	
39	900 075 085 02	Sechskantschraube		2	
40	900 025 007 02	Scheibe		2	
40	900 025 007 03	Scheibe		2	

Modell: 944 85

Laufzeit: 1985>>1988



Modell: 944 85

Laufzeit: 1985>>1988

Pos	Teilenummer	Benennung	Bemerkung	St	Modellangabe
1	944 101 201 11	Kurbelgehäuse Befestigungsteile Ölwanne siehe TPI GR. 1 NR. 21 M >> 41H 00419 M >> 41H 20124 M >> 43H 05637 M >> 43H 61343 M >> 45H 01414 M >> 42H 03027	87-	1	M44.05/06/07 M44.08 M44.40/51 M44.05 M44.06 M44.07 M44.08 M44.50/51 M44.40
1	944 101 201 14	Ölwanne M 41H 00420 >> M 41H 20125 >> M 43H 05638 >> M 43H 61344 >> M 45H 01415 >> M 42H 03028 >>		1	M44.05/06/07 M44.08/09 M44.10/40/51 M44.52 M44.05 M44.06 M44.07 M44.08 M44.50/51 M44.52 M44.40
2	N 040 259 1	Sechskantschraube M 6 X 50		4	
3	N 011 524 7	Unterlegscheibe		22	
3	N 011 524 27	Unterlegscheibe		22	
4	900 075 017 02	Sechskantschraube M 6 X 25		18	
4	900 075 017 03	Sechskantschraube M 6 X 25		18	
5	944 107 197 01	Verschlussschraube		1	
6	900 123 118 30	Dichtring		1	
7	N 016 164 1	Verschlussschraube		1	
8	900 123 049 30	Dichtring		1	
9	944 107 389 01	Ölwanneneinsatz M >> 41H 00419 M >> 41H 20124 M >> 43H 05637 M >> 43H 61343 M >> 45H 01414 M >> 42H 03027		1	M44.05/06/07 M44.08 M44.40/51 M44.05 M44.06 M44.07 M44.08 M44.50/51 M44.40
9	944 107 389 02	Ölwanneneinsatz M 41H 00420 >> M 41H 20125 >> M 43H 05638 >> M 43H 61344 >> M 45H 01415 >> M 42H 03028 >>		1	M44.05/06/07 M44.08/09 M44.10/40/51 M44.05 M44.06 M44.07 M44.08 M44.50/51 M44.40
10	900 119 001 02	Zylinderschraube M 5 X 12		7	
10	900 976 003 01	Zylinderschraube M 5 X 12		7	
11	944 101 205 02	Ölwannendichtung		1	
12	000 043 019 01	Dichtmasse 1 Tube SILASTIC 730 RTV		X	
12	PCG 043 019 01	Dichtmasse		X	

Modell: 944 85

Laufzeit: 1985>>1988

Pos	Teilenummer	Benennung	Bemerkung	St	Modellangabe
		1 Tube			
13	944 104 229 00	SILASTIC 730 RTV			
14	N 011 020 8	Unterlegscheibe		10	
		Sechskantmutter		10	
		M 12 X 1,5			
14	900 034 036 01	Sechskantmutter		10	
		M 12 X 1,5			
15	928 101 303 00	Unterlegscheibe		7	
16	N 011 010 13	Sechskantmutter		7	
		M 10			
17	900 025 007 02	Scheibe		7	
17	900 025 007 03	Scheibe		7	
18	900 074 040 02	Sechskantschraube		7	
		M 8 X 50			
20	944 101 033 00	Abschirmblech		1	
21	900 025 007 02	Scheibe		2	
21	900 025 007 03	Scheibe		2	
22	900 075 085 02	Sechskantschraube		2	
23	N 011 524 7	Unterlegscheibe		1	
23	N 011 524 27	Unterlegscheibe		1	
24	900 076 010 02	Mutter		1	
24	900 076 010 0B	Mutter		1	
25	928 101 195 03	Passbuchse		1	
26	999 012 034 00	Zylinderstift		4	
		8 X 12			
27	900 075 087 02	Sechskantschraube		1	
27	900 075 087 03	Sechskantschraube		1	
-	900 123 105 30	Dichtring		1	
28	N 011 919 1	Verschlussdeckel		2	
29	944 101 197 00	Stiftschraube		10	
30	900 123 101 30	Dichtring		1	
31	944 606 125 00	Temperaturfühler		1	
32	928 606 201 01	Fernthermometergeber		1	
33	900 123 007 30	Dichtring		1	
34	900 219 002 02	Verschlusschraube		1	
35	900 074 326 08	Sechskantschraube		4	
		M 8 X 58			
35	900 074 326 01	Sechskantschraube		4	
		M 8 X 58			
36	999 025 141 02	Unterlegscheibe		4	
37	900 075 344 02	Sechskantschraube		16	
		M 6 X 50 Z1			
37	900 075 344 01	Sechskantschraube		16	
		M 6 X 50 Z1			
38	900 075 349 02	Sechskantschraube		4	
		M 6 X 42 Z1			
39	900 074 139 02	Sechskantschraube		X	
		M 8 X 55			
		Sechskantschraube		4	M657
		M 8 X 65			
39	900 074 139 03	Sechskantschraube		X	
		M 8 X 55			
		Sechskantschraube		4	M657
		M 8 X 65			
40	900 025 007 02	Scheibe		8	
40	900 025 007 03	Scheibe		8	
41	944 613 150 00	Geber		1	
		für			
		Ölstand			
42	944 101 329 01	Verschlussdeckel		1	
43	999 074 035 02	Sechskantschraube		3	
		M 5 X 20			
44	944 101 233 02	Dichtung		1	

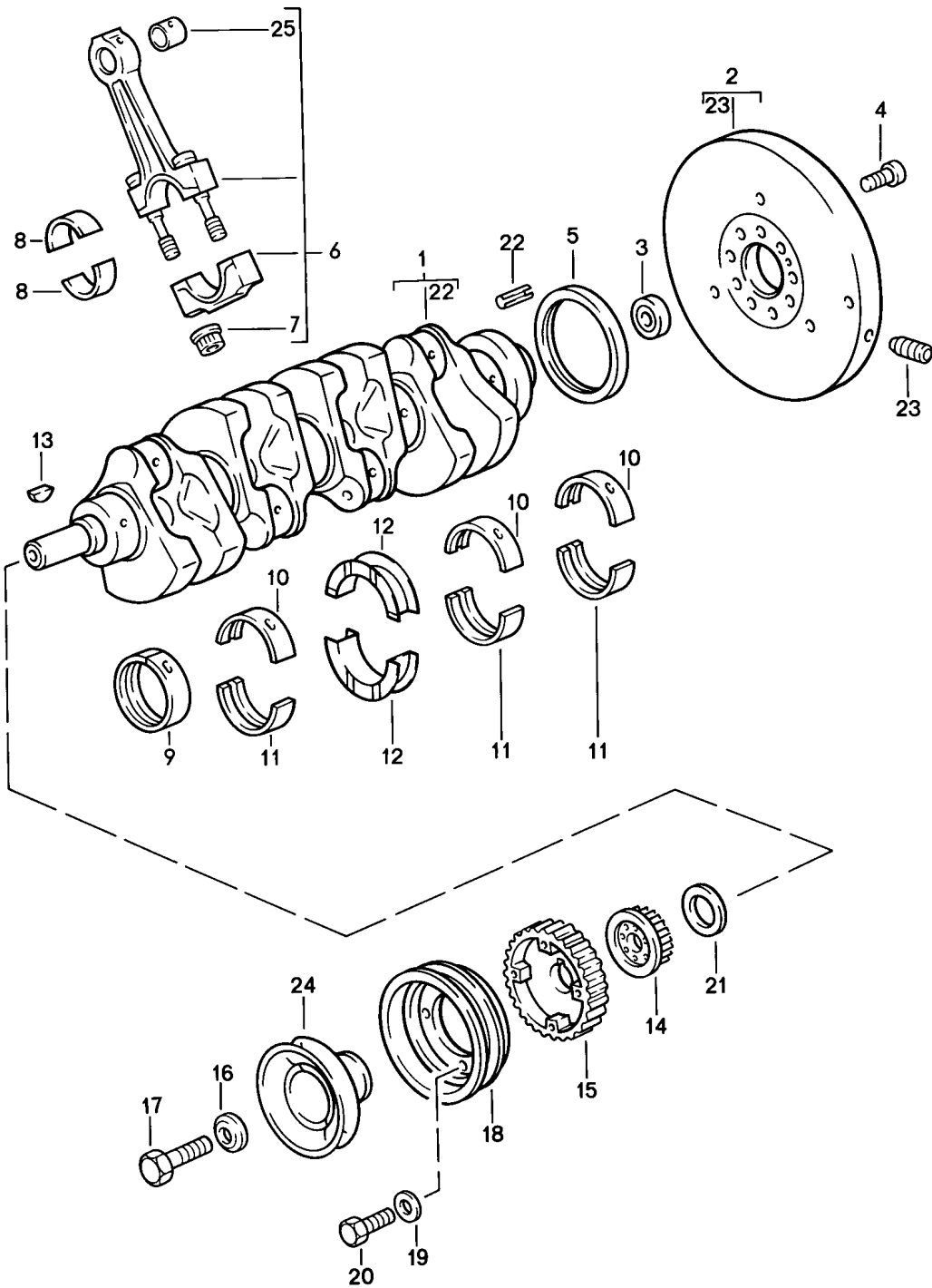
Modell: 944 85

Laufzeit: 1985>>1988

Pos	Teilenummer	Benennung	Bemerkung	St	Modellangabe
-	999 062 044 02	asbestfrei Stiftschraube für Kettenspanner		3	

Modell: 944 85

Laufzeit: 1985>>1988



Modell: 944 85

Laufzeit: 1985>>1988

Pos	Teilenummer	Benennung	Bemerkung	St	Modellangabe
2	944 102 051 01	Kurbelwelle Pleuelstange Schwungrad		1	M44.05/07 M44.09
2	944 102 053 02	Schwungrad	AUT.	1	M44.06/08 M44.10
2	951 102 051 01	Schwungrad		1	M44.50/51 M44.52 M44.40
2	944 102 051 02	Schwungrad		1	
3	931 102 111 00	Rillenkugellager		1	
3	931 102 111 02	Rillenkugellager		1	
4	930 102 206 00	Zylinderschraube		9	
5	999 113 264 40	Radialdichtring		1	
5	999 113 461 40	Radialdichtring		1	
5	999 113 426 40	Radialdichtring		1	
5	999 113 426 41	Radialdichtring		1	
6	944 103 008 02	Pleuelstange		4	M44.05/06/07 M44.08/09 M44.10/40
6		Pleuelstange		4	M44.05/06/07 M44.08/09 M44.10/40
6	944 103 001 00	Pleuelstange		4	M44.50/51 M44.52
-	928 103 173 03	Pleuelschraube		8	
7	928 103 172 02	Pleuelmutter		8	
8	928 103 143 02	Pleuellagerhälfte		8	
8	928 103 143 05	Pleuellager		8	
8	928 103 143 05 002	Kupferrot			
8	928 103 143 52	Pleuellagerhälfte Übermass 0,25 mm		X	
8	928 103 143 57	Pleuellagerhälfte Übermass 0,50 mm		X	
9	928 101 117 08	Hauptlagerbuchse I		1	
9	928 101 117 58	Hauptlagerbuchse I Untermass 0,25 mm		X	
9	928 101 117 68	Hauptlagerbuchse I Untermass 0,50 mm		X	
10	928 101 115 02	Hauptlagerhälfte		3	
10	928 101 115 02 002				
10	928 101 115 50	Hauptlagerhälfte Untermass 0,25 mm		X	
10	928 101 115 60	Hauptlagerhälfte Oberschale Untermass 0,50 mm		X	
11	928 101 115 03	Hauptlagerhälfte		3	
11	928 101 115 03 002	UNTERSCHALE 2, 4, 5			
11	928 101 115 15	Hauptlagerhälfte Satz Standard bestehend aus: Unterschale 2,4,5 Oberschale 2,4,5		3	
11	928 101 115 16	Hauptlagerhälfte Satz Standard bestehend aus: Unterschale 2,4,5 Oberschale 2,4,5		3	
11	928 101 115 51	Hauptlagerhälfte Untermass 0,25 mm		X	
11	928 101 115 61	Hauptlagerhälfte Untermass 0,50 mm		X	

Modell: 944 85 Laufzeit: 1985>>1988

Pos	Teilenummer	Benennung	Bemerkung	St	Modellangabe
12	944 101 139 00 944 101 139 00 002	Passlager		2	
12	944 101 139 16	Passlager		2	
12	928 101 133 53	Passlager		X	
		Untermass 0,25 mm			
12	928 101 133 63	Passlager		X	
		Untermass 0,50 mm			
13	900 117 036 00	Passfeder 5 X 5 X 22		1	
14	944 105 125 02	Zahnrad		1	M44.05/06/07 M44.08/09 M44.10/51/52
		Antrieb Nockenwelle			
14	944 105 125 06	Zahnrad		1	M44.40
		Antrieb Nockenwelle			
14	944 105 125 07	Zahnrad		1	M44.40
		Antrieb Nockenwelle			
15	944 102 209 08	Zahnrad		1	M44.05/06/07 M44.08/09 M44.10/51/52
15	944 102 209 05	Zahnrad		1	M44.05/06/07 M44.08/09 M44.10/51/52
15	944 102 209 11	Zahnrad		1	M44.05/06/07 M44.08/09 M44.10/40/51 M44.52
		Antrieb Ausgleichswelle			
16	944 102 210 02	Scheibe		1	
17	900 082 085 02	Sechskantschraube M 16 X 1,5 X 60		1	
17	900 082 085 01	Sechskantschraube M 16 X 1,5 X 60		1	
18	944 102 116 12	Riemenscheibe		1	M44.05/06/07 M44.08/09 M44.10/51/52
18	944 102 123 02	Schwingungsdämpfer		1	M44.40
19	N 011 524 7	Unterlegscheibe		4	M44.05/06/07 M44.08/09 M44.10/51/52
		M >> 41H 10080 M >> 41H 20196 M >> 43H 11260 M >> 43H 62893 M >> 42H 05461 M >> 45H 83873			M44.05 M44.06 M44.07 M44.08 M44.40 M44.51
19	N 011 524 27	Unterlegscheibe		4	M44.05/06/07 M44.08/09 M44.10/51/52
		M >> 41H 10080 M >> 41H 20196 M >> 43H 11260 M >> 43H 62893 M >> 42H 05461 M >> 45H 83873			M44.05 M44.06 M44.07 M44.08 M44.40 M44.51
19	900 031 011 02	Unterlegscheibe M 41H 10081 >> M 41H 20197 >> M 43H 11261 >>		4	M44.40 M44.05 M44.06 M44.07

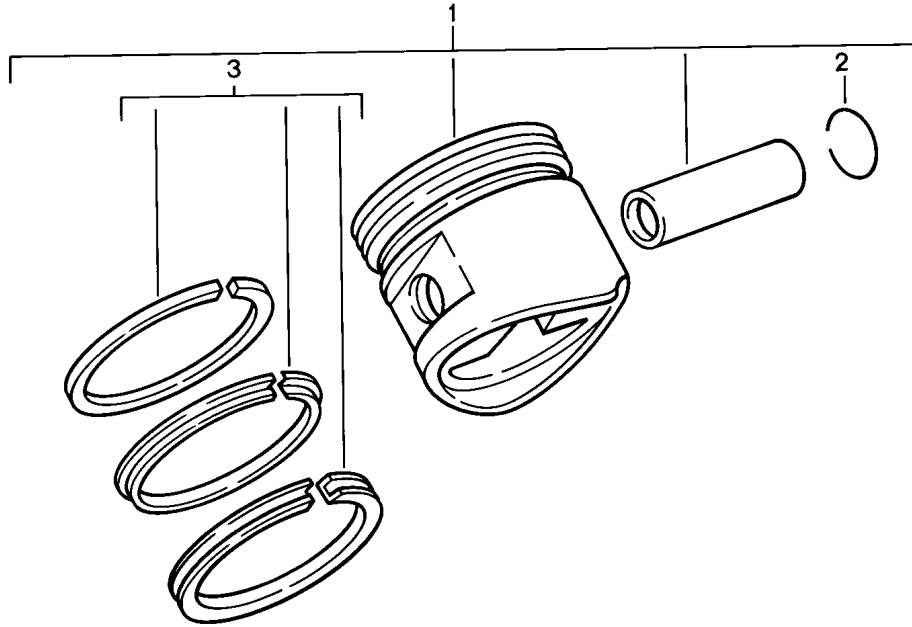
Modell: 944 85

Laufzeit: 1985>>1988

Pos	Teilenummer	Benennung	Bemerkung	St	Modellangabe
20	900 075 057 02	M 43H 62894 >> M 42H 05462 >> M 45H 83874 >> Sechskantschraube		4	M44.08 M44.40 M44.51 M44.05/06/07 M44.08/09 M44.10/51/52 M44.05 M44.06 M44.07 M44.08 M44.40 M44.51
20	900 075 057 03	M >> 41H 10080 M >> 41H 20196 M >> 43H 11260 M >> 43H 62893 M >> 42H 05461 M >> 45H 83873 Sechskantschraube		4	M44.05/06/07 M44.08/09 M44.10/51/52 M44.05 M44.06 M44.07 M44.08 M44.40 M44.51
20	900 067 279 08	M >> 41H 10080 M >> 41H 20196 M >> 43H 11260 M >> 43H 62893 M >> 42H 05461 M >> 45H 83873 Zylinderschraube		4	M44.40 M44.05 M44.06 M44.07 M44.08 M44.40 M44.51
21	900 234 127 00	M 41H 10081 >> M 41H 20197 >> M 43H 11261 >> M 43H 62894 >> M 42H 05462 >> M 45H 83874 >> Stützscheibe		1	
22	900 095 031 00	Spannhülse 6 X 16		1	
23	477 105 276	Gewindestift		3	
24	944 102 214 03	Riemenscheibe		1	M657
25	944 103 133 02	Kolbenbolzenbüchse		1	

Modell: 944 85

Laufzeit: 1985>>1988



Modell: 944 85

Laufzeit: 1985>>1988

Pos	Teilenummer	Benennung	Bemerkung	St	Modellangabe
1	944 103 074 03	Kolben Kolbenringe Kolben Toleranzgruppe 0 100,00 MM		4	M44.05/06
1	944 103 074 13	Kolben Toleranzgruppe 1 100,00 MM		4	M44.05/06
1	944 103 074 23	Kolben Toleranzgruppe 2 100,00 MM		4	M44.05/06
1	944 103 074 53	Kolben Toleranzgruppe 0 100,50 MM		4	M44.05/06
1	944 103 074 63	Kolben Toleranzgruppe 1 100,50 MM		4	M44.05/06
1	944 103 074 73	Kolben Toleranzgruppe 2 100,50 MM		4	M44.05/06
1	944 103 091 07	Kolben Toleranzgruppe 0 100,00 MM		4	M44.07/08
1	944 103 091 17	Kolben Toleranzgruppe 1 100,00 MM		4	M44.07/08
1	944 103 091 27	Kolben Toleranzgruppe 2 100,00 MM		4	M44.07/08
1	944 103 091 57	Kolben Toleranzgruppe 0 100,50 MM		4	M44.07/08
1	944 103 091 67	Kolben Toleranzgruppe 1 100,50 MM		4	M44.07/08
1	944 103 091 77	Kolben Toleranzgruppe 2 100,50 MM		4	M44.07/08
1	944 103 088 02	Kolben		4	M44.09/10
1	944 103 088 12	Kolben		4	M44.09/10
1	944 103 088 22	Kolben		4	M44.09/10
1	944 103 088 52	Kolben Toleranzgruppe 0 100,50 MM		4	M44.09/10
1	944 103 088 62	Kolben Toleranzgruppe 1 100,50 MM		4	M44.09/10
1	944 103 088 72	Kolben Toleranzgruppe 2 100,50 MM für M44.50 Kolben nur Satzweise verwenden für M44.51 Kolben nur Satzweise verwenden M 45H 00388 M 45H 00634 >> 45H 00653 M 45H 00734 >> 45H 00735 M 45H 00754 >> 45H 00785 M 45H 00847 >> 45H 00856		4	M44.09/10

Modell: 944 85 Laufzeit: 1985>>1988

Pos	Teilenummer	Benennung	Bemerkung	St	Modellangabe
1	951 103 091 01	M 45H 01077 >> 45H 01106 M 45H 01200 >> 45H 01205 M 45H 01253 >> 45H 01306 M 45H 01498 >> 45H 01547 M 45H 01620 >> 45H 01649 M 45H 01701 >> 45H 01706 M 45H 01817 >> 45H 01830 M 45H 01861 >> 45H 01880 M 45H 01882 >> 45H 01890 Kolben		4	M44.50/51 M44.52
1	951 103 091 11	Toleranzgruppe 0 100,00 MM Kolben		4	M44.50/51 M44.52
1	951 103 091 21	Toleranzgruppe 1 100,00 MM Kolben		4	M44.50/51 M44.52
1	951 103 091 51	Toleranzgruppe 2 100,00 MM Kolben		4	M44.50/51 M44.52
1	951 103 091 61	Toleranzgruppe 0 100,50 MM Kolben		4	M44.50/51 M44.52
1	951 103 091 71	Toleranzgruppe 1 100,50 MM Kolben		4	M44.50/51 M44.52
1	944 103 015 06	Toleranzgruppe 2 100,50 MM Kolben	87	4	M44.40
1		Kolben	88	4	M44.40
1		Toleranzgruppe 0 100,00 MM			
1	944 103 015 16	Kolben	87	4	M44.40
1		Kolben	88	4	M44.40
1		Toleranzgruppe 1 100,00 MM			
1	944 103 015 26	Kolben	87	4	M44.40
1		Kolben	88	4	M44.40
1		Toleranzgruppe 2 100,00 MM			
1	944 103 015 56	Kolben		4	M44.40
1		Toleranzgruppe 0 100,50 MM			
1	944 103 015 66	Kolben		4	M44.40
1		Toleranzgruppe 1 100,50 MM			
1	944 103 015 76	Kolben		4	M44.40
1		Toleranzgruppe 2 100,50 MM			
2	N 012 277 1	Sprengring		8	
3	944 103 902 82	Satz Kolbenringe		4	M44.05/06/07 M44.08/09 M44.10/40
3	944 103 902 83	100,00 MM Satz Kolbenringe		4	M44.05/06/07 M44.08/09 M44.10/40
		100,00 MM			

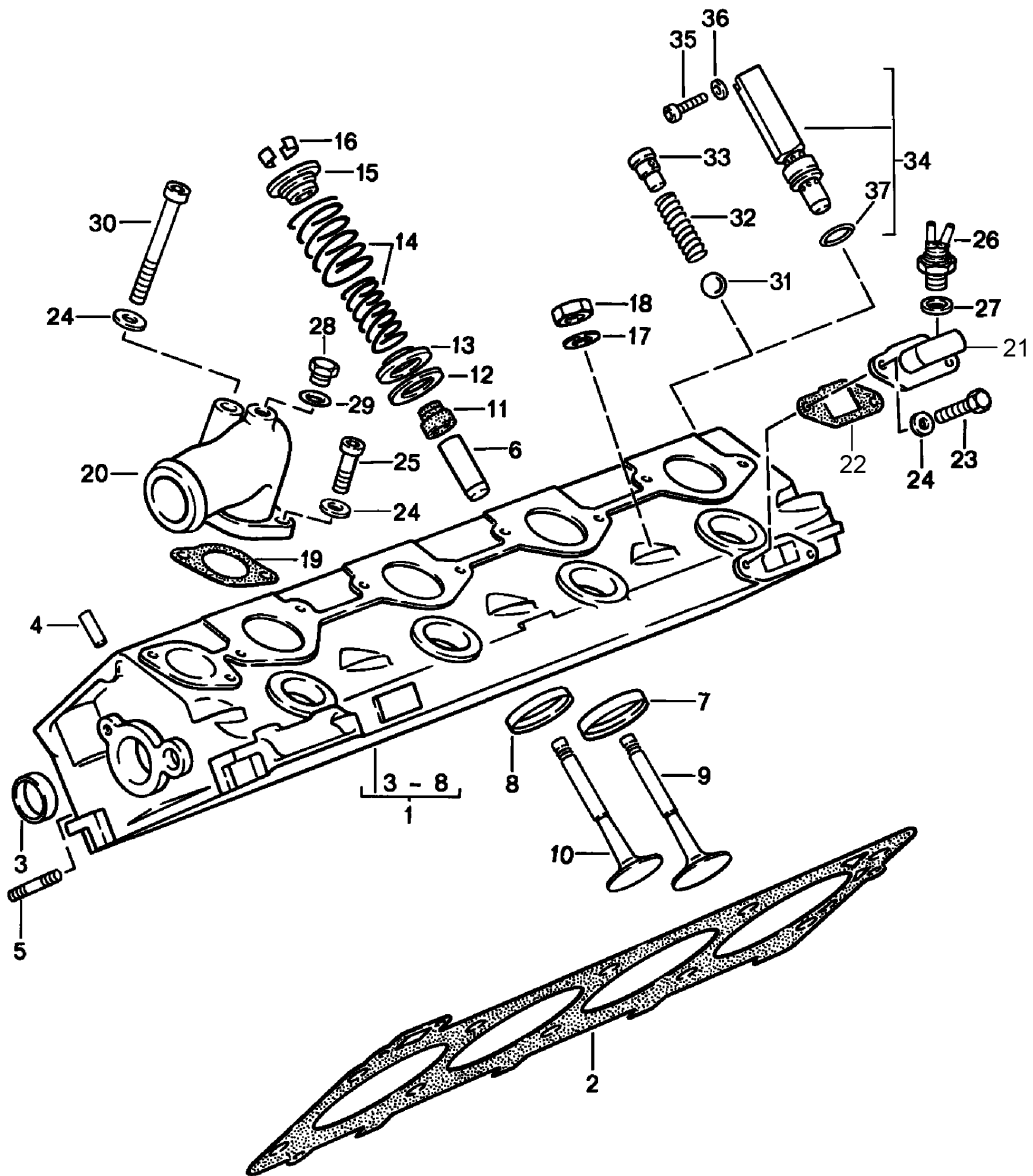
Modell: 944 85

Laufzeit: 1985>>1988

Pos	Teilenummer	Benennung	Bemerkung	St	Modellangabe
3	944 103 902 92	Satz Kolbenringe 100,50 MM		4	M44.05/06/07 M44.08/09 M44.10/40
3	944 103 902 93	Satz Kolbenringe 100,50 MM		4	M44.05/06/07 M44.08/09 M44.10/40
3	951 103 901 02	Satz Kolbenringe 100,00 MM		4	M44.50/51 M44.52
3	951 103 901 03	Satz Kolbenringe 100,50 MM		4	M44.50/51 M44.52

Modell: 944 85

Laufzeit: 1985>>1988



Modell: 944 85

Laufzeit: 1985>>1988

Pos	Teilenummer	Benennung	Bemerkung	St	Modellangabe
		Zylinderkopf Ventile			M44.05
1	944 104 033 06	Zylinderkopf	-87	1	
1	944 104 033 08	Zylinderkopf	88	1	
2	951 104 374 02	Zylinderkopfdichtung		1	
(2)	951 104 374 50	Zylinderkopfdichtung für bearbeitete Zylinderköpfe		1	
3	900 036 005 02	Verschlussdeckel		2	
4	900 302 019 00	Zylinderstift		2	
5	999 062 044 02	Stiftschraube M 8 X 30		8	
6	944 104 328 51	Ventilführung 1. Übergrösse		8	
7	944 104 331 51	Ventilsitzring Einlass Übergrösse		4	
8	944 104 333 50	Ventilsitzring Auslass Übergrösse		4	
9	928 105 409 02	Einlassventil		4	
10	928 105 410 04	Auslassventil		4	
-	000 043 204 48	Hülse für Ventilschaftabdichtung		X	
11	928 104 193 12	Ventilschaftabdichtung		8	
(11)	928 104 193 13	Ventilschaftabdichtung		8	
(11)	964 104 111 07	Ventilschaftabdichtung		8	
12	928 105 468 03	Unterlegscheibe 0,5		X	
12	928 105 470 03	Unterlegscheibe 1,0		X	
13	928 105 469 06	Unterlegscheibe		8	
14	928 105 905 09	Ventilfedersatz		8	
15	928 105 449 04	Federteller		8	
16	901 105 417 00	Kegelstück		16	
17	944 104 229 00	Unterlegscheibe		10	
18	999 076 043 02	Sechskantmutter M 12 X 1,5		10	
19	944 104 311 06	Dichtung		1	
20	944 104 315 04	Kühlwasserstutzen		1	
21	944 104 317 04	Anschlussstutzen		1	M44.05/06
21	944 104 317 05	Anschlussstutzen	(AUS)	1	M44.05/06
21		Anschlussstutzen		1	M44.07/08 M44.09/10
22	928 106 197 01	Dichtung		1	
22	928 106 197 10	Dichtung		1	
22	928 106 197 04	Dichtung		1	
23	900 075 079 02	Sechskantschraube M 8 X 20		2	
24	900 025 007 02	Scheibe A 8,4		4	
24	900 025 007 03	Scheibe A 8,4		4	
25	N 014 725 2	Zylinderschraube M 8 X 25		2	
25	900 067 018 03	Zylinderschraube M 8 X 25		2	
26	058 131 851 A	Thermoventil	(AUS)	1	M44.05/06
26		Thermoventil		1	M44.07/08 M44.09/10
27	N 013 808 3	Dichtring A 10 X 16	(AUS)	1	M44.05/06

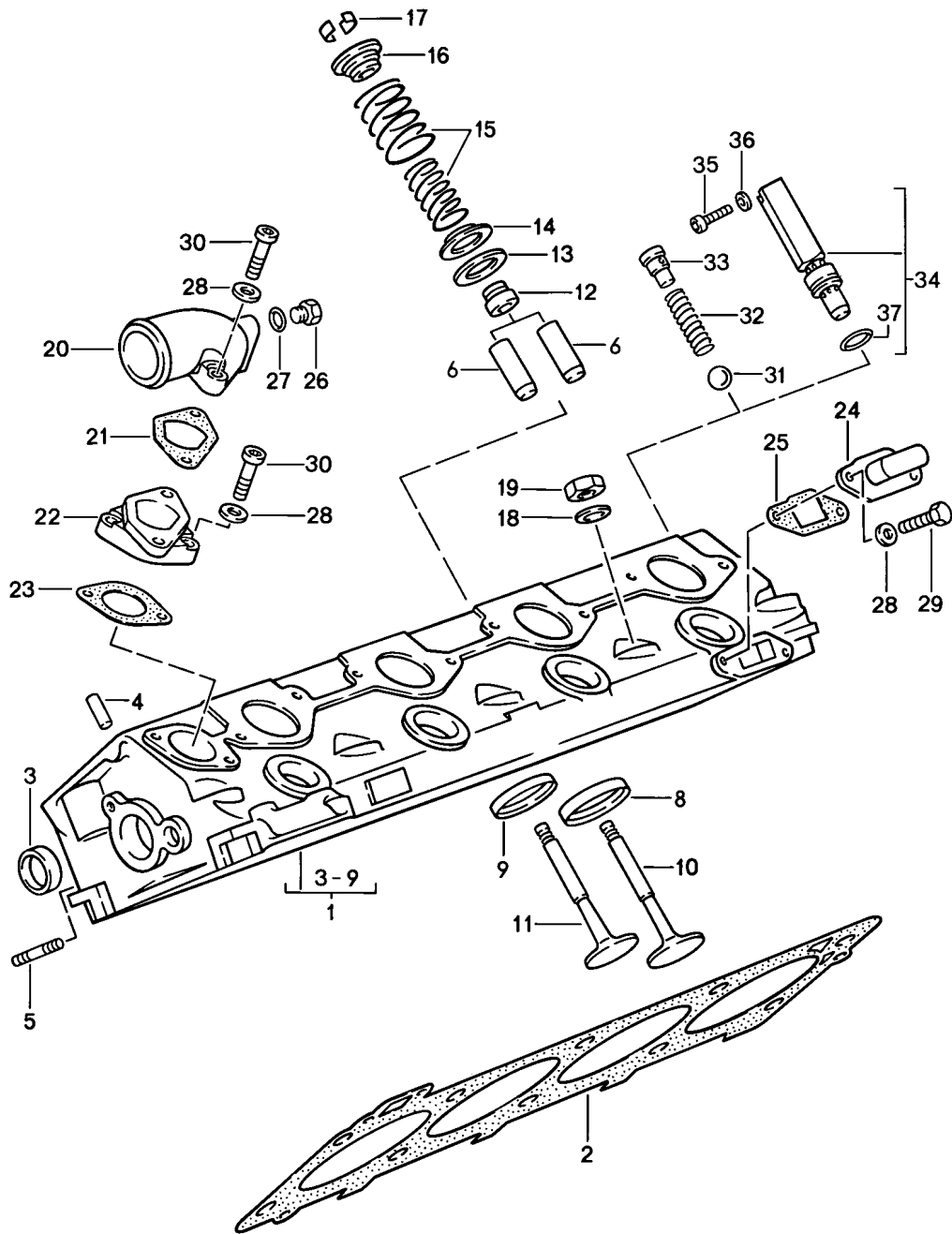
Modell: 944 85

Laufzeit: 1985>>1988

Pos	Teilenummer	Benennung	Bemerkung	St	Modellangabe
27		Dichtring		1	M44.07/08 M44.09/10
28	931 106 156 00	A 10 X 16 Verschlusschraube		1	
29	N 013 830 7	Dichtring		1	
30	N 044 732 1	A 8 X 12 Zylinderschraube		1	
31	N 025 669 2	M 8 X 75 Kugel		1	
32	928 104 129 00	Druckfeder		1	
33	951 104 229 00	Führungsstück für Zylinderkopf 944.104.033.08		1	
34	944 107 239 01	Druckminderventil		1	
35	N 014 740 2	Zylinderschraube		1	
35	N 014 740 11	Zylinderschraube		1	
36	999 123 032 30	Dichtring		1	
37	999 707 078 40	O-Ring		1	

Modell: 944 85

Laufzeit: 1985>>1988



Modell: 944 85

Laufzeit: 1985>>1988

Pos	Teilenummer	Benennung	Bemerkung	St	Modellangabe
		Zylinderkopf			M44.50/51 M44.52
1	951 104 038 01	Ventile			
1	951 104 038 04	Zylinderkopf		1	M44.50/51
2	951 104 374 02	Zylinderkopfdichtung		1	M44.52
(2)	951 104 374 50	Zylinderkopfdichtung für bearbeitete Zylinderköpfe		1	
3	900 036 005 02	Verschlussdeckel		2	
4	900 302 019 00	Zylinderstift		2	
5	999 062 044 02	Stiftschraube		8	
6	944 104 328 51	M 8 X 30 Ventilführung		8	
8	951 104 331 50	1. Übergrösse Ventilsitzring		4	
9	951 104 333 51	Einlass Übergrösse Ventilsitzring		4	
10	951 105 415 00	Auslass Übergrösse Einlassventil		4	
11	951 105 416 07	Auslassventil		4	
-	000 043 204 48	Hülse für Ventilschaftabdichtung		X	
12	951 104 195 01	Ventilschaftabdichtung		8	M44.50/51
12		Ventilschaftabdichtung		8	M44.52
13	928 105 468 03	Unterlegscheibe 0,5 MM		X	
13	928 105 470 03	Unterlegscheibe 1,0 MM		X	
14	928 105 469 06	Unterlegscheibe		8	
15	951 105 905 10	Ventilfedersatz		8	
16	928 105 449 04	Federteller		8	
17	901 105 417 00	Kegelstück		16	
18	944 104 229 00	Unterlegscheibe		10	
19	999 076 043 02	Sechskantmutter M 12 X 1,5		10	
20	951 104 315 00	Kühlwasserstutzen		1	
21	951 104 311 03	Dichtung		1	
22	951 104 313 00	Zwischenstück		1	
23	944 104 311 06	Dichtung asbestfrei		1	
24	944 104 317 04	Anschlussstutzen		1	
25	928 106 197 04	Dichtung asbestfrei		1	
26	931 106 156 00	Verschlussschraube		1	
27	N 013 830 7	Dichtring A 8 X 12		1	
28	N 011 525 13	Unterlegscheibe A 8,4		6	
29	N 044 704 1	Zylinderschraube M 8 X 28		4	
30		Zylinderschraube M 8 X 28		4	
30	N 014 777 2	Zylinderschraube M 8 X 30		4	
31	N 025 669 2	Kugel		1	
32	928 104 129 00	Druckfeder		1	
33	951 104 229 00	Führungsstück für Zylinderkopf		1	

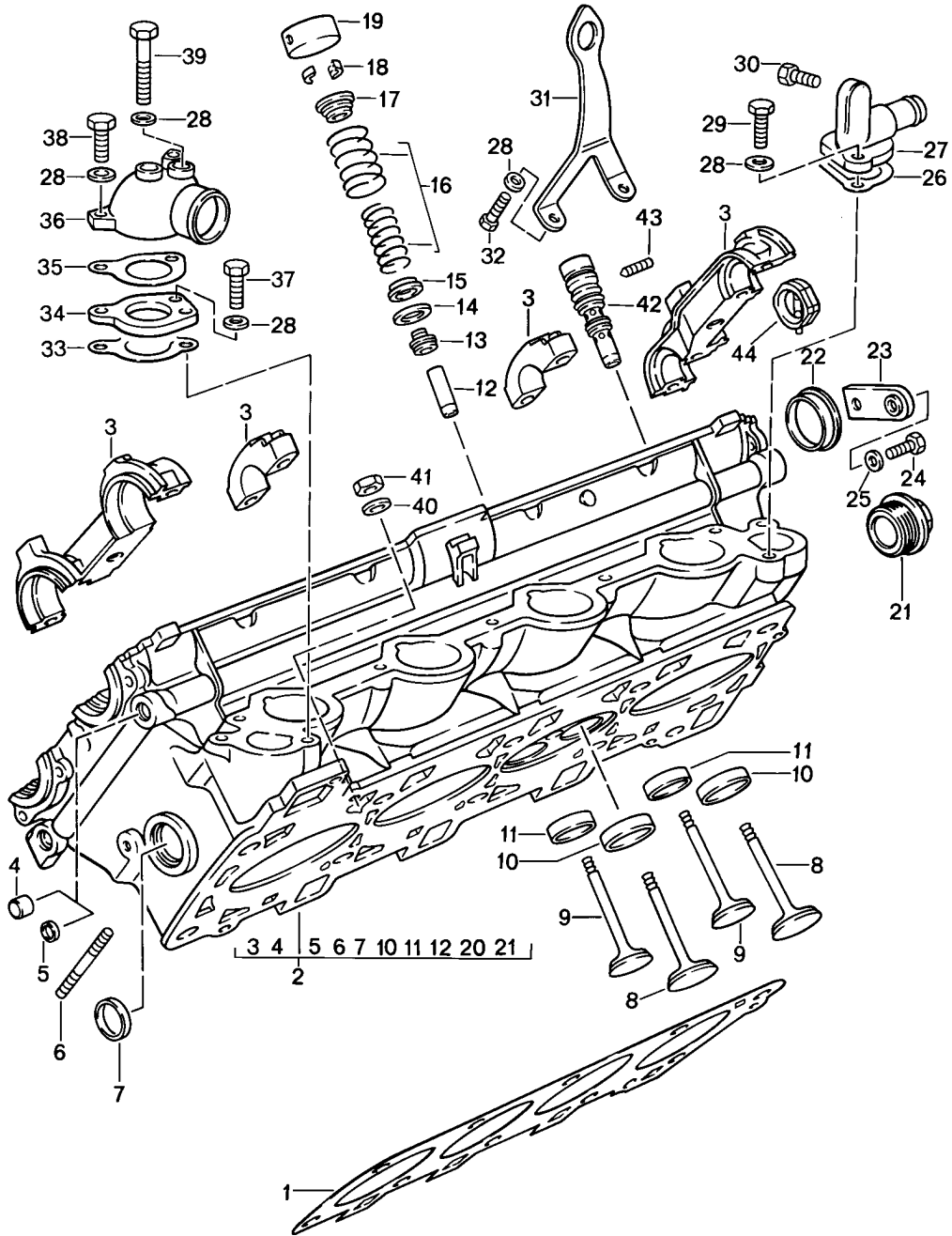
Modell: 944 85

Laufzeit: 1985>>1988

Pos	Teilenummer	Benennung	Bemerkung	St	Modellangabe
34	944 107 239 01	951.104.038.02 Druckminderventil		1	
35	N 014 740 2	Zylinderschraube		1	
35	N 014 740 11	Zylinderschraube		1	
36	999 123 032 30	Dichtring		1	
37	999 707 078 40	O-Ring		1	

Modell: 944 85

Laufzeit: 1985>>1988



Modell: 944 85

Laufzeit: 1985>>1988

Pos	Teilenummer	Benennung	Bemerkung	St	Modellangabe
		Zylinderkopf Ventile			M44.40
1	951 104 374 02	Zylinderkopfdichtung		1	
(1)	951 104 374 50	Zylinderkopfdichtung für bearbeitete Zylinderköpfe		1	
2	944 104 013 03	Zylinderkopf		1	
4	911 101 182 00	Verschlussstopfen		X	
5	N 011 918 1	Verschlussdeckel		X	
6	999 062 139 02	Stiftschraube BM 8 X 26		12	
7	900 036 014 02	Verschlussdeckel		1	
8	928 105 641 05	Einlassventil		8	
9	928 105 642 06	Auslassventil		8	
-	000 043 204 45	Hülse für Ventilschaftabdichtung		X	
10	928 104 611 17	Ventilsitzring Einlass Übermass 0,25 mm		8	
11	928 104 612 14	Ventilsitzring Auslass Übermass 0,25 mm		8	
12	944 104 327 51	Ventilführung 1. Übergrösse		16	
13	928 104 601 07	Ventilschaftabdichtung		16	
14	944 105 465 02	Unterlegscheibe 0,5 MM		X	
14	944 105 465 03	Unterlegscheibe 1,0 MM		X	
14	944 105 465 04	Unterlegscheibe 1,5 MM		X	
15	944 105 463 02	Unterlegscheibe		16	
16	944 105 907 01	Ventilfedersatz		16	
17	944 105 467 03	Federteller		16	
18	928 105 221 10	Ventilkegelstück		32	
19	928 105 312 02	Hydraul. Ventilstößel		16	
21	944 104 228 00	Verschlusschraube		1	
21	944 104 228 01	Verschlusschraube		1	
22	928 105 215 00	Deckel		3	
23	928 105 205 00	Halter		3	
24	900 075 016 02	Sechskantschraube M 6 X 22		3	
24	900 075 016 03	Sechskantschraube M 6 X 22		3	
25	N 011 524 7	Unterlegscheibe A 6,4		3	
25	N 011 524 27	Unterlegscheibe A 6,4		3	
26	928 106 167 01	Dichtung		1	
27	928 104 713 02	Anschlussstutzen		1	
28	900 025 007 02	Scheibe A 8,4		7	
28	900 025 007 03	Scheibe A 8,4		7	
29	900 075 029 09	Sechskantschraube M 8 X 25		2	
29	900 075 029 03	Sechskantschraube M 8 X 25		2	
30	N 010 113 4	Sechskantschraube		1	
31	944 104 415 01	Transportflasche		1	
32	N 012 241 11	Federscheibe M 8 X 22		2	

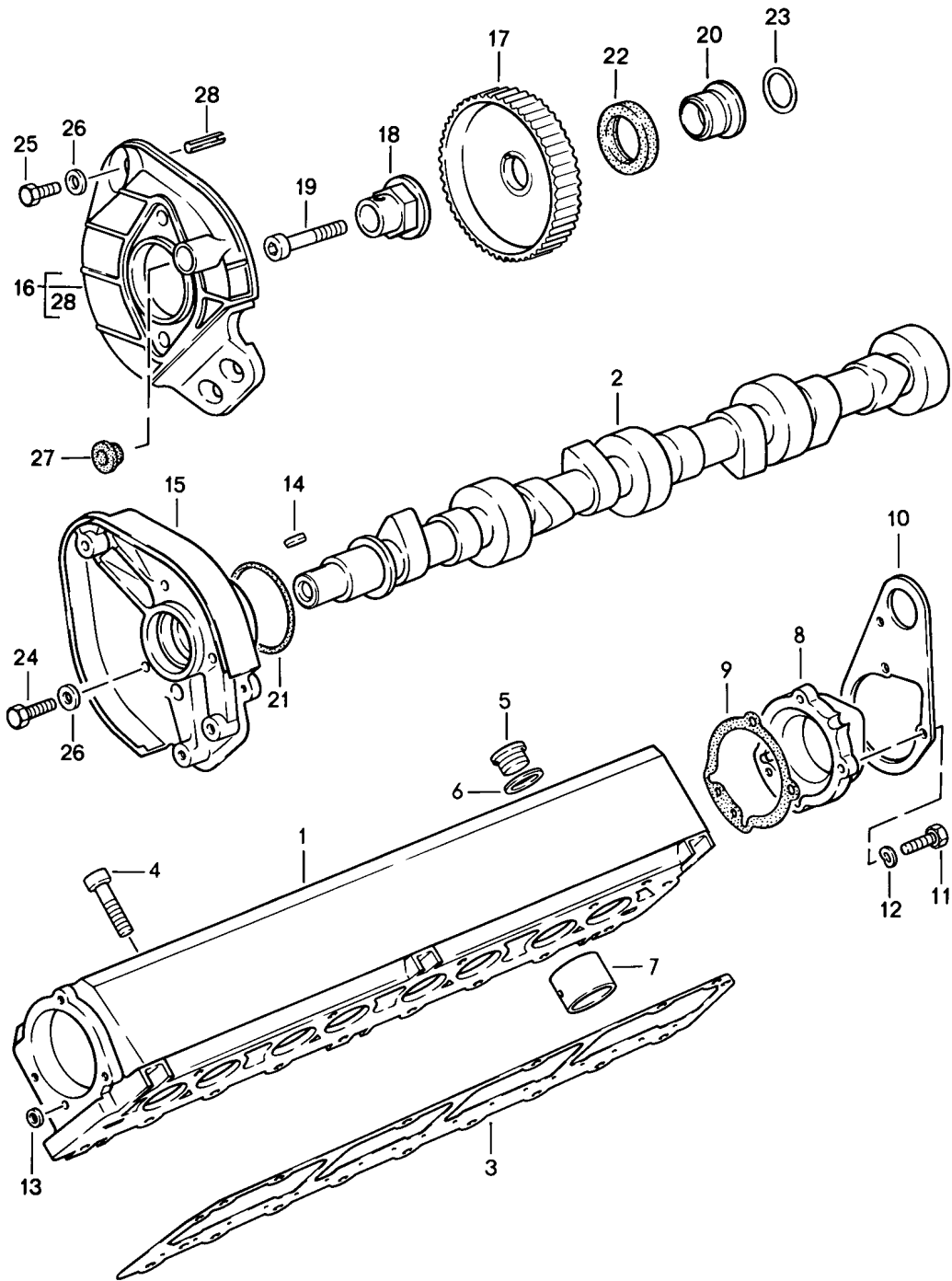
Modell: 944 85

Laufzeit: 1985>>1988

Pos	Teilenummer	Benennung	Bemerkung	St	Modellangabe
33	944 104 305 03	Dichtung		1	
33		Dichtung asbestfrei		1	
34	944 104 323 00	Zwischenflansch		1	
35	944 104 302 03	Dichtung		1	
35		Dichtung asbestfrei		1	
36	944 104 308 01	Kühlwasserstutzen		1	
37	N 014 725 2	Zylinderschraube M 8 X 25		1	
37	900 067 018 03	Zylinderschraube M 8 X 25		1	
38	N 014 725 2	Zylinderschraube M 8 X 25		1	
38	900 067 018 03	Zylinderschraube M 8 X 25		1	
39	N 044 732 1	Zylinderschraube M 8 X 75		1	
40	944 104 229 00	Unterlegscheibe		10	
41	999 076 043 02	Sechskantmutter M 12 X 1,5		10	
42	944 107 139 00	Druckminderventil		1	
42		Druckminderventil		1	
43	999 218 035 02	Gewindestift M 6 X 20		1	
(44)	928 105 262 00	Stift		2	

Modell: 944 85

Laufzeit: 1985>>1988



Modell: 944 85

Laufzeit: 1985>>1988

Pos	Teilenummer	Benennung	Bemerkung	St	Modellangabe
		Nockenwellengehäuse			M44.05/06/07 M44.08/09 M44.10/50/51 M44.52
1	944 105 250 07	Nockenwelle		1	
2	944 105 155 09	Nockenwellengehäuse		1	M44.05/06/07 M44.08/09 M44.10
		Nockenwelle			
2	944 105 155 05	Nockenwelle		1	M44.50/51 M44.52
3	928 105 199 12	Dichtung		1	
4	900 067 214 02	Zylinderschraube M 8 X 35		15	
4	900 067 214 01	Zylinderschraube M 8 X 35		15	
5	900 219 009 30	Verschlussschraube M 18 X 1,5		6	
6	900 123 140 30	Dichtring A 18 X 22		6	
7	928 105 311 06	Hydraul. Ventilstößel		8	
7	928 105 311 08	Hydraul. Ventilstößel		8	
8	928 105 153 04	Deckel		1	
9	928 105 189 02	Dichtung		1	
10	944 101 413 02	Transportbügel		1	
11	900 075 016 02	Sechskantschraube M 6 X 22		3	
11	900 075 016 03	Sechskantschraube M 6 X 22		3	
12	N 012 226 5	Federscheibe B 6		3	
13	928 105 184 00	Dichtring		1	
13	928 105 184 01	Dichtring		1	
14	900 117 045 00	Passfeder 4 X 4		1	
15	944 105 119 03	Nockenwellenlager		1	
16	944 105 029 01	Konsole		1	
17	944 105 545 03	Nockenwellenrad		1	
17	944 105 545 13	Nockenwellenrad		1	
18	944 105 142 00	Mitnehmer		1	
19	999 510 022 08	Zylinderschraube M 10 X 65		1	
20	928 105 139 02	Distanzbuchse M >> 41F 03833 M >> 41F 20298 M >> 43F 06994 M >> 43F 21202		1	M44.05 M44.06 M44.07 M44.08
20	928 105 139 04	Distanzbuchse		1	M44.05/06/07 M44.08/09 M44.10 M44.05 M44.06 M44.07 M44.08
		M 41F 03834 >> M 41F 20299 >> M 43F 06995 >> M 43F 21203 >>			
20	928 105 139 05	Distanzbuchse		1	M44.05/06/07 M44.08/09 M44.10 M44.05 M44.06 M44.07 M44.08
		M 41F 03834 >> M 41F 20299 >> M 43F 06995 >> M 43F 21203 >>			
21	999 701 602 40	O-Ring 50 X 5		1	

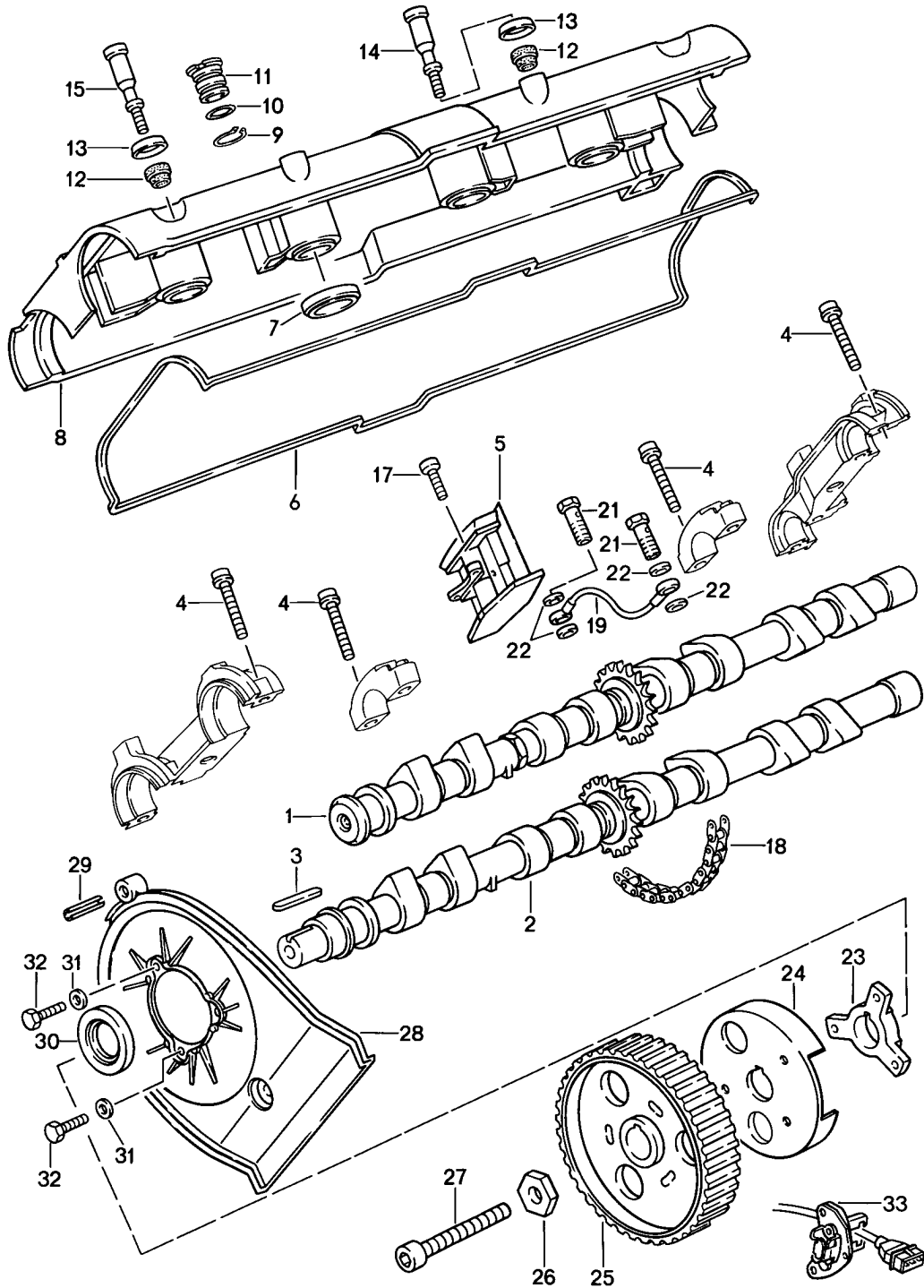
Modell: 944 85

Laufzeit: 1985>>1988

Pos	Teilenummer	Benennung	Bemerkung	St	Modellangabe
22	999 113 282 40	Wellendichtring 30 X 47 M >> 41F 03833 M >> 41F 20298 M >> 43F 06994 M >> 43F 21202		1	M44.05 M44.06 M44.07 M44.08
22	999 113 349 40	Wellendichtring 32 X 47 M 41F 03834 >> M 41F 20299 >> M 43F 06995 >> M 43F 21203 >>		1	M44.05/06/07 M44.08/09 M44.10 M44.05 M44.06 M44.07 M44.08
23	944 105 321 00	Dichtung		1	
24	N 010 347 3	Sechskantschraube M 6 X 35		3	
25	900 074 015 02	Sechskantschraube M 6 X 30		3	
25	900 074 015 03	Sechskantschraube M 6 X 30		3	
26	N 011 524 7	Unterlegscheibe A 6,4		6	
26	N 011 524 27	Unterlegscheibe A 6,4		6	
27	944 105 131 00	Stopfen		1	
28	999 095 103 01	Spannstift 8 X 16		2	

Modell: 944 85

Laufzeit: 1985>>1988



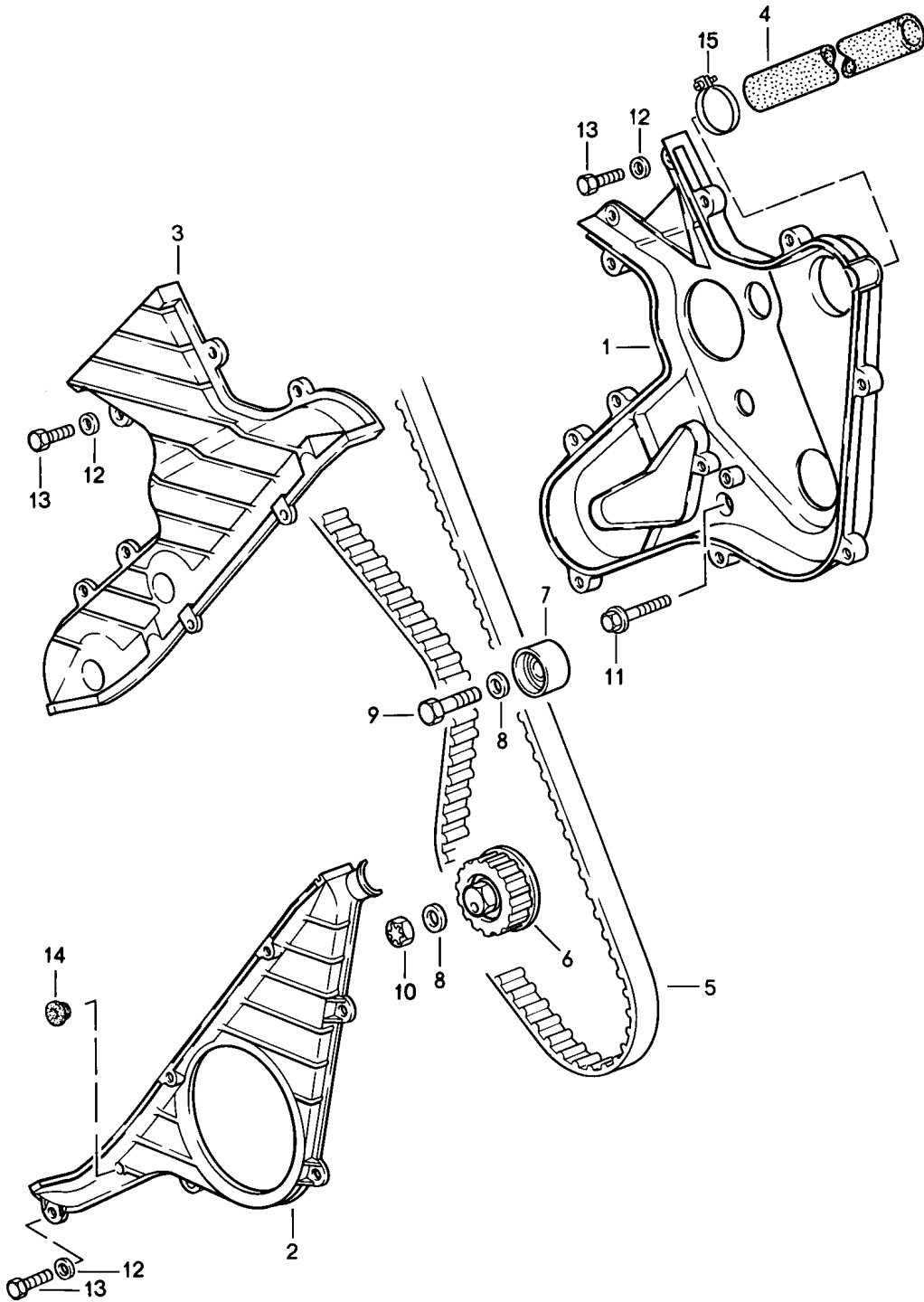
Modell: 944 85

Laufzeit: 1985>>1988

Pos	Teilenummer	Benennung	Bemerkung	St	Modellangabe
		Nockenwelle			M44.40
1	944 105 277 04	Nockenwelle		1	
		Einlass			
2	944 105 275 04	Nockenwelle		1	
		Auslass			
3	900 117 073 00	Passfeder		1	
4	999 218 026 02	Zylinderschraube		24	
		M 8 X 37			
4	999 510 029 02	Kombischraube		24	
		M 8 X 40			
5	944 105 049 01	Kettenspanner		1	
-	928 105 509 01	Gleitschiene		1	
		oben			
-	944 105 949 00	Gleitschiene		1	
		Reparatursatz			
6	928 104 447 09	Dichtung		1	
7	928 104 443 08	Dichtring		4	
8	928 104 461 08	Zylinderkopf-Deckel		1	
9	N 012 420 1	Sicherungsring		2	
10	900 174 056 40	O-Ring		2	
11	928 104 485 01	Verschlussdeckel		2	
12	928 104 115 02	Druckring		13	
13	928 104 116 00	Druckscheibe		13	
14	928 104 117 01	Zylinderschraube		10	
		lang			
14	928 104 117 03	Zylinderschraube		10	
		lang			
15	928 104 111 01	Zylinderschraube		3	
		kurz			
15	928 104 111 02	Zylinderschraube		3	
		kurz			
17	N 014 703 2	Zylinderschraube		2	
		M 6 X 22			
18	944 105 501 05	Steuerkette		1	
19	944 105 167 07	Rohrleitung		1	
21	928 105 476 00	Hohlschraube		2	
(21)	928 105 476 04	Hohlschraube		2	
22	900 123 050 30	Dichtring		4	
23	928 105 459 00	Nabe		1	
24	944 105 229 03	Rotorblende		1	
25	944 105 545 12	Nockenwellenrad		1	
25	944 105 545 31	Nockenwellenrad		1	
26	928 105 457 02	Unterlegscheibe		1	
27	999 510 022 08	Zylinderschraube		1	
		M 10 X 65			
28	944 105 179 04	Zahnriemenabdeckung		1	
29	999 095 103 01	Spannstift		1	
30	999 113 282 40	Wellendichtring		1	
31	900 025 007 02	Scheibe		3	
31	900 025 007 03	Scheibe		3	
32	900 075 014 02	Sechskantschraube		3	
32	900 075 014 03	Sechskantschraube		3	
33		Hallgeber			
		siehe Gruppe			
		9/01/01			
(34)	944 105 189 04	Zahnriemenabdeckung		1	
(34)	944 105 189 05	Zahnriemenabdeckung		1	

Modell: 944 85

Laufzeit: 1985>>1988



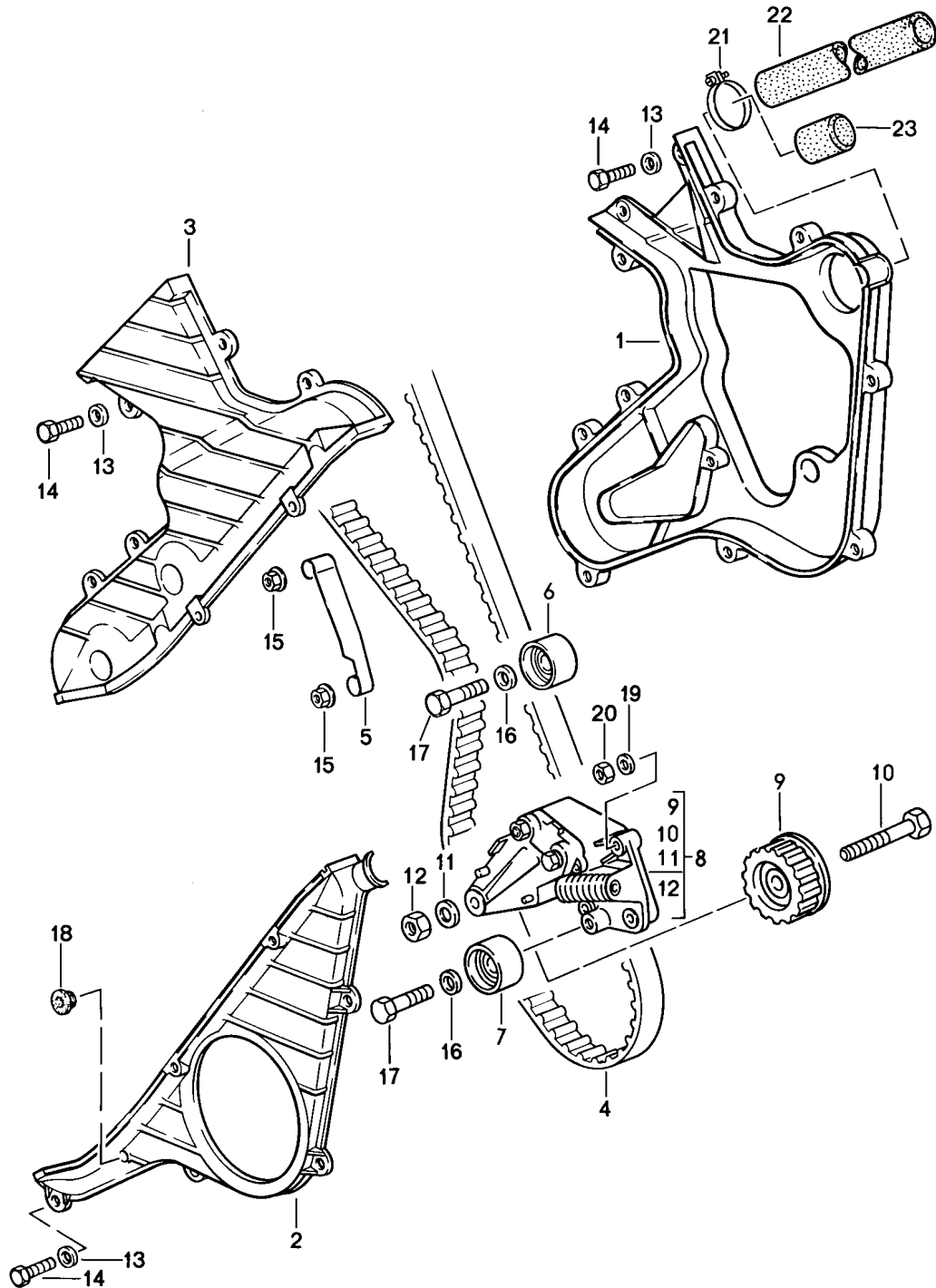
Modell: 944 85

Laufzeit: 1985>>1988

Pos	Teilenummer	Benennung	Bemerkung	St	Modellangabe
		Antrieb	-86		
		Nockenwelle			
1	944 105 045 04	Zahnriemenabdeckung		1	
2	944 105 048 00	Zahnriemenabdeckung		1	
3	944 105 047 00	Zahnriemenabdeckung		1	
4	944 105 149 01	Schlauch		1	M44.05/06/07
4	951 105 149 03	Entlüftungsschlauch		1	M44.08 M44.50/51 M44.52
5	944 105 157 04	Zahnriemen		1	
6	944 105 027 04	Spannrolle		1	
7	944 105 273 02	Laufrolle		1	WW
8	N 011 527 12	Unterlegscheibe		2	
		A 10,5			
8	900 025 081 01	Scheibe		2	
		A 10,5			
9	900 075 111 08	Sechskantschraube		1	
		M 10 X 35			
10	N 022 149 2	Sicherungsmutter		1	
		M 10			
11	900 075 344 02	Sechskantschraube		2	
		M 6 X 50			
11	900 075 344 01	Sechskantschraube		2	
		M 6 X 50			
12	N 011 524 7	Unterlegscheibe		11	
		A 6,4			
12	N 011 524 27	Unterlegscheibe		11	
		A 6,4			
13	999 072 005 09	Sechskantmutter		11	
		M 6 X 12			
13	999 072 005 01	Sechskantmutter		11	
		M 6 X 12			
14	999 703 164 40	Stopfen		1	
15	999 512 252 02	Schlauchschelle		2	M44.50/51 M44.52
		LA 23 - 35			

Modell: 944 85

Laufzeit: 1985>>1988



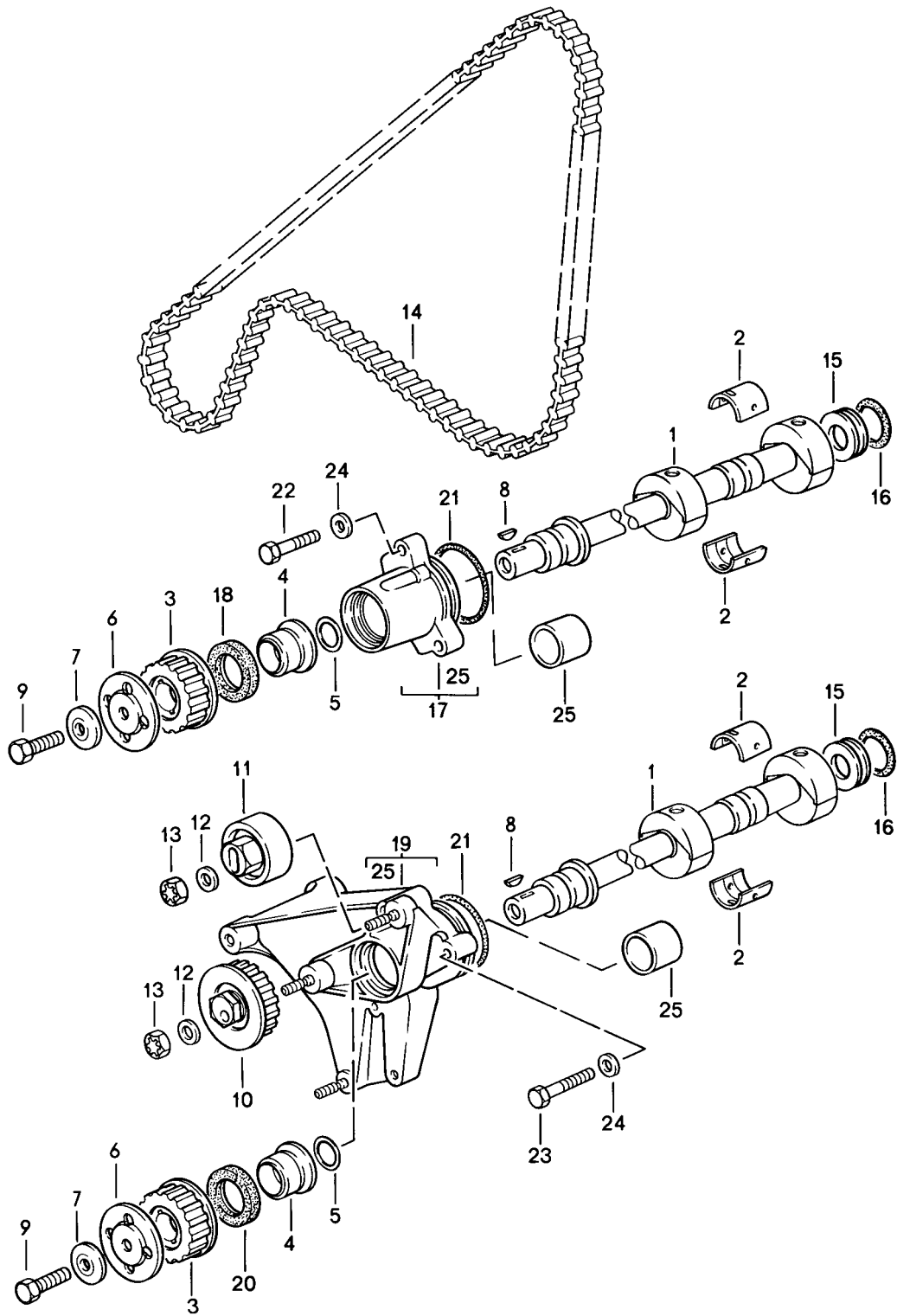
Modell: 944 85

Laufzeit: 1985>>1988

Pos	Teilenummer	Benennung	Bemerkung	St	Modellangabe
		Antrieb Nockenwelle Zahnriemenabdeckung	87-		
1	944 105 039 02			1	M44.05/06/07 M44.08/09 M44.10/51/52 M44.40
1	944 105 033 02	Zahnriemenabdeckung		1	
2	944 105 037 00	Zahnriemenabdeckung		1	
3	944 105 041 01	Zahnriemenabdeckung		1	M44.05/06/07 M44.08/09 M44.10/51/52 M44.40
3	944 105 035 01	Zahnriemenabdeckung		1	
4	944 105 157 04	Zahnriemen		1	M44.05/06/07 M44.08/09 M44.10/51/52 M44.40
4	944 105 323 02	Zahnriemen		1	
5	944 105 213 01	Sicherungsbügel		1	
6	944 105 241 03	Laufrolle		1	
6	944 105 241 04	Laufrolle		1	
7	944 105 241 02	Laufrolle		1	M44.40
8	944 105 067 14	Zahnriemenspanner		1	M44.05/10 M44.51/52 M44.40
8	944 105 067 09	Zahnriemenspanner		1	M44.40
8	944 105 067 13	Zahnriemenspanner		1	M44.40
8	944 105 067 15	Zahnriemenspanner		1	M44.40
8	944 105 067 16	Zahnriemenspanner		1	M44.40
9	944 105 631 04	Spannrolle		1	M44.05/06/07 M44.08/09 M44.10/51/52 M44.40
9	944 105 631 06	Spannrolle		1	M44.05/06/07 M44.08/09 M44.10/51/52 M44.40
9	944 105 631 10	Spannrolle		1	M44.40
10	N 010 445 2	Sechskantschraube M 10 X 45		1	
10	900 074 372 01	Sechskantschraube M 10 X 45		1	
11	900 025 008 09	Unterlegscheibe		1	
11	900 025 008 04	Scheibe		1	
12	900 910 034 02	Sicherungsmutter M 10		1	
13	N 011 524 7	Unterlegscheibe		11	
13	N 011 524 27	Unterlegscheibe		11	
14	999 072 005 09	Sechskantmutter M 6 X 12		11	
14	999 072 005 01	Sechskantmutter M 6 X 12		11	
15	999 084 092 02	Sicherungsmutter		2	
16	900 025 008 09	Unterlegscheibe		2	
16	900 025 008 04	Scheibe		2	
17	900 075 043 02	Sechskantschraube M 10 X 30		2	
18	999 703 164 40	Stopfen		1	
19	900 025 007 02	Scheibe		3	
19	900 025 007 03	Scheibe		3	
20	900 076 025 02	Sechskantmutter		3	
20	900 076 064 02	Sechskantmutter		3	
21	999 512 252 02	Schlauchschelle		1	
22	944 105 149 01	Schlauch		1	M44.05/06/07 M44.08/09 M44.10 M44.51 M44.40
22	951 105 149 03	Entlüftungsschlauch		1	
22	944 110 218 00	Entlüftungsschlauch		1	
23	944 106 103 03	Verschlusskappe		1	

Modell: 944 85

Laufzeit: 1985>>1988



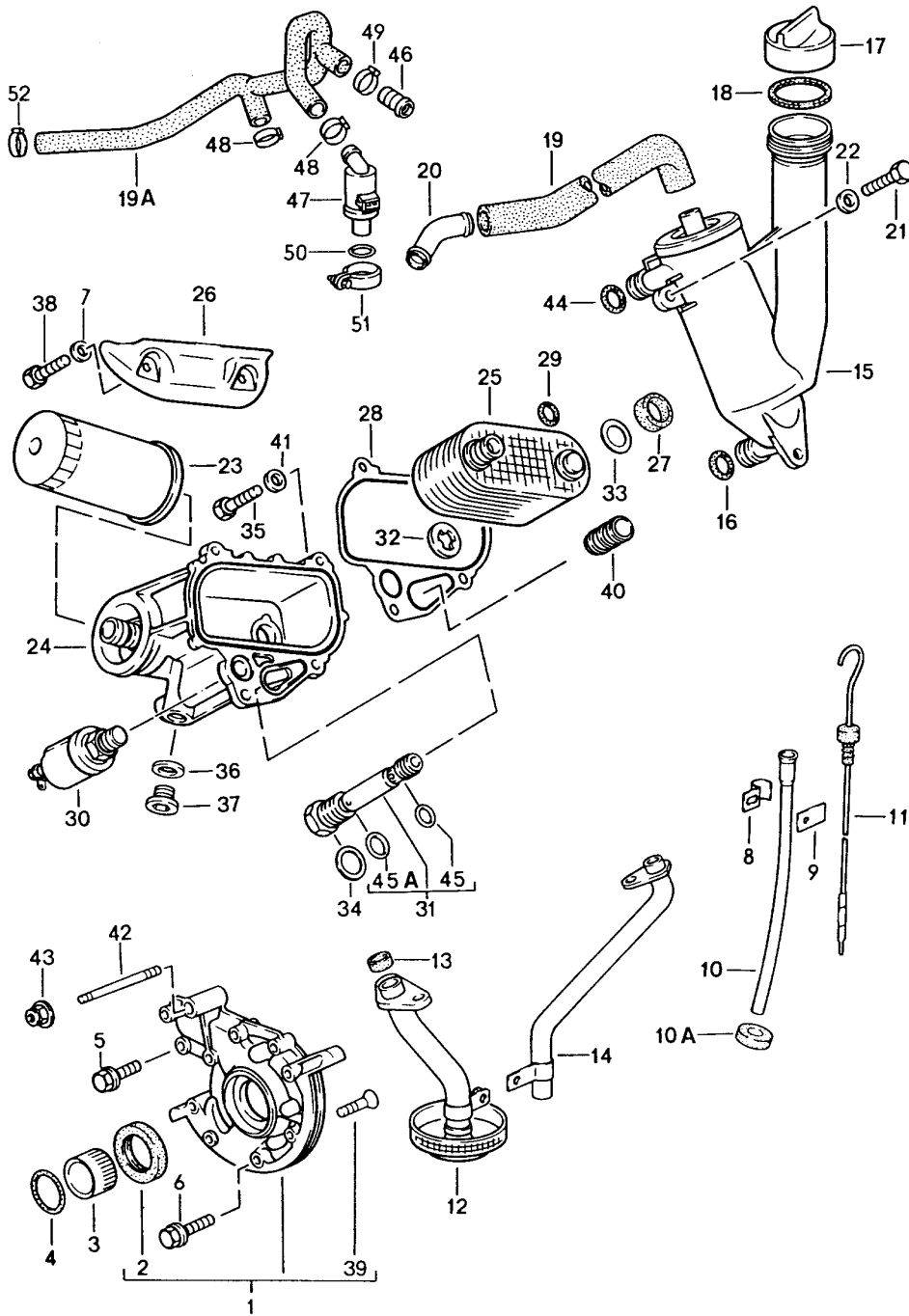
Modell: 944 85

Laufzeit: 1985>>1988

Pos	Teilenummer	Benennung	Bemerkung	St	Modellangabe
		Antrieb			
		Ausgleichwelle			
1	944 102 923 00	Ausgleichwelle		2	
2	944 101 121 07	Lagerschale	-86	4	
2	944 101 121 10	Lagerschale	87-	4	
3	944 102 205 04	Zahnrad		2	
4	928 105 139 02	Distanzbuchse		2	
5	944 105 321 00	Dichtung		2	
6	944 102 281 04	Bordscheibe		2	
7	944 102 213 00	Scheibe		2	
7	944 102 213 01	Scheibe		2	
8	N 012 708 2	Scheibenfeder		2	
9	N 010 275 3	Sechskantschraube		2	
		M 10 X 35			
9	900 075 460 01	Sechskantschraube		2	
		M 10 X 35			
10	944 102 025 07	Spannrolle		1	
11	944 102 277 06	Laufrolle		1	
12	N 011 527 12	Unterlegscheibe		2	
		A 10,5			
12	900 025 081 01	Scheibe		2	
		A 10,5			
13	N 022 149 2	Sicherungsmutter		2	
		M 10			
14	944 102 219 04	Zahnriemen		1	
		Technische Information			
		Gruppe 1			
		NR.15/95			
		beachten			
15	944 101 145 02	Verschlussring	-86	2	
15	944 101 145 03	Verschlussring	87	2	
16	999 701 614 40	Runddichtring	-86	2	
		23,16 X 5,33			
16	999 701 875 40	Runddichtring	87	2	
17	944 101 045 00	Lagergehäuse	/L	1	
18	999 113 282 40	Wellendichtring	/L	1	
		30 X 47			
19	944 101 042 02	Lagergehäuse	/R	1	
20	999 113 281 40	Wellendichtring	/R	1	
		30 X 48			
21	999 701 652 40	O-Ring		2	
		56,7 X 3,53			
22	N 010 335 5	Sechskantschraube		3	
		M 8 X 35			
22	900 075 032 03	Sechskantschraube		3	
		M 8 X 35			
23	N 010 360 6	Sechskantschraube		3	M657
		M 8 X 60			
23	N 010 360 19	Sechskantschraube		3	M657
		M 8 X 60			
24	900 025 007 02	Scheibe		6	
		A 8,4			
24	900 025 007 03	Scheibe		6	
		A 8,4			
25	944 101 125 02	Lagerbuchse		2	
25	944 101 125 50	Lagerbuchse		2	
		0,5 MM			
		Übermass			
26	944 347 442 00	Passhülse		1	M657

Modell: 944 85

Laufzeit: 1985>>1988



Modell: 944 85

Laufzeit: 1985>>1988

Pos	Teilenummer	Benennung	Bemerkung	St	Modellangabe
		Motorschmierung			M44.05/06/07 M44.08/09 M44.10/40
1	944 107 014 11	Ölpumpe bis Modell 86 mitverwenden: 944.107.911.01		1	
2	999 113 331 40	Wellendichtring 38 X 52 X 7		1	
3	944 107 161 02	Zahnhülse		1	
3	944 107 161 04	Zahnhülse		1	
4	999 707 283 40	Runddichtring 28 X 2,58		1	
5	900 075 345 02	Kombischraube M 6 X 35		4	
5	900 075 345 01	Kombischraube M 6 X 35		4	
6	900 075 343 02	Sechskantschraube M 6 X 45		3	
8	944 101 225 00	Schelle M >> 41G 02537 M >> 41G 20268 M >> 43G 05281 M >> 43G 60757		1	M44.05 M44.06 M44.07 M44.08
9	944 101 231 00	Halteblech		1	
10	944 101 223 00	Führungsrohr M >> 41G 02537 M >> 41G 20268 M >> 43G 05281 M >> 43G 60757		1	M44.05 M44.06 M44.07 M44.08
10	944 101 027 01	Führungsrohr M 41G 02538 >> 41H 00419 M 41G 20269 >> 41H 20124 M 43G 05282 >> 43H 05637 M 43G 60758 >> 43H 61343		1	M44.05 M44.06 M44.07 M44.08
10	944 101 027 05	Führungsrohr M 41H 00420 >> M 41H 20125 >> M 43H 05638 >> M 43H 61344 >>		1	M44.05/06/07 M44.08/09 M44.10 M44.05 M44.06 M44.07 M44.08 M44.40
10	944 101 024 04	Führungsrohr		1	M44.40
10A	900 174 044 40	Runddichtring		1	
-	944 107 329 00	Distanzbuchse		1	
11	944 107 221 02	Ölmesstab M >> 41H 00419 M >> 41H 20124 M >> 43H 05637 M >> 43H 61343		1	M44.05/06/07 M44.08 M44.05 M44.06 M44.07 M44.08
11	944 107 025 01	Ölmesstab M 41H 00420 >> M 41H 20125 >> M 43H 05638 >> M 43H 61344 >>		1	M44.05/06/07 M44.08/09 M44.10/40 M44.05 M44.06 M44.07 M44.08
12	944 107 032 06	Ölsaugrohr M >> 41H 00419 M >> 41H 20124		1	M44.05/06/07 M44.08 M44.40 M44.05 M44.06

Modell: 944 85

Laufzeit: 1985>>1988

Pos	Teilenummer	Benennung	Bemerkung	St	Modellangabe
12	944 107 032 07	M >> 43H 05637 M >> 43H 61343 M >> 42H 03027 Ölsaugrohr		1	M44.07 M44.08 M44.40 M44.05/06/07 M44.08/09 M44.10/40 M44.05 M44.06 M44.07 M44.08 M44.40
13	944 107 136 03	M 41H 00420 >> M 41H 20125 >> M 43H 05638 >> M 43H 61344 >> M 42H 03028 >> Dichtring		1	
13	944 107 136 04	Dichtring		1	
14	944 107 183 03	Rücklaufrohr		1	
15	944 107 180 08	Ölabscheider		1	M44.05/06/07 M44.08/09 M44.10 M44.40
15	944 107 182 00	Ölabscheider		1	
16	999 701 661 40	Runddichtring 24 X 5		2	
17	944 107 091 01	Öleinfülldeckel		1	
18	999 701 653 40	O-Ring 3,53 X 44,04 M >> 41G 01801 M >> 41G 20223 M >> 43G 03392 M >> 43G 60523		1	M44.05 M44.06 M44.07 M44.08
18	999 701 846 40	O-Ring 4,00 X 45,00 M 41G 01802 >> M 41G 20224 >> M 43G 03393 >> M 43G 60524 >>		1	M44.05/06/07 M44.08/09 M44.10/40 M44.05 M44.06 M44.07 M44.08
19	944 107 187 01	Formschlauch	-87	1	M44.05/06/07 M44.08
19	944 107 311 00	Verbindungsschlauch	-87	1	M44.40
19A	944 107 187 02	Formschlauch	88-	1	M44.09/10
19A	944 107 311 02	Formschlauch	88-	1	M44.40
20	944 107 367 00	Rohrstutzen		1	M44.05/06
20	944 107 367 01	Rohrstutzen	(AUS)	1	M44.05/06
20		Rohrstutzen		1	M44.07/08 M44.09/10
21	900 075 029 09	Sechskantschraube M 8 X 25		3	
21	900 075 029 03	Sechskantschraube M 8 X 25		3	
22	900 025 007 02	Scheibe A 8,4		7	
22	900 025 007 03	Scheibe A 8,4		7	
23	944 107 201 03	Ölfilter		1	WW
23		Ölfilter		1	WW
24	944 107 149 06	Gehäuse	87	1	
25	944 107 165 01	Öl-Wasser-Kühler		1	WW
25	944 107 165 03	Öl-Wasser-Kühler		1	WW
26	944 107 053 02	Abdeckblech		1	M44.05/06/07 M44.08/09 M44.10
26	944 107 053 03	Abdeckblech	-87	1	M44.40
26		Abdeckblech	88	1	M44.40

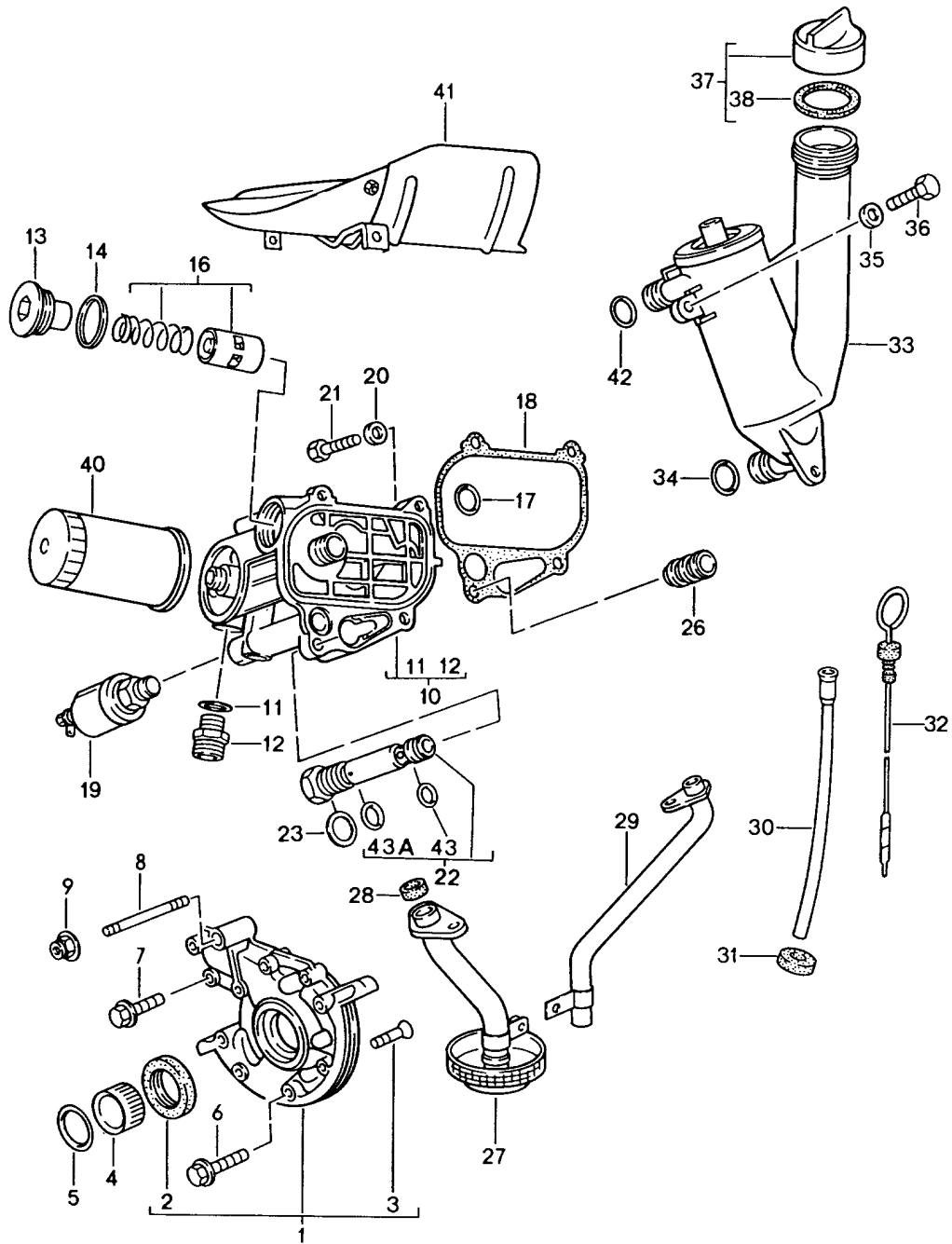
Modell: 944 85

Laufzeit: 1985>>1988

Pos	Teilenummer	Benennung	Bemerkung	St	Modellangabe
27	944 107 153 02	Gummiring		1	
28	944 107 147 03	Dichtung		1	
29	999 707 043 40	O-Ring		2	
30	928 606 203 01	Öldruckgeber		1	
30	928 606 203 04	Öldruckgeber		1	
31	944 107 035 11	Überdruckventil	-86	1	
31	944 107 035 02	Überdruckventil	87-	1	
32	944 107 154 00	Scheibe		1	
33	944 107 219 00	Ausgleichscheibe		X	
34	N 043 815 3	Dichtring A 20 X 24		1	
35	900 075 029 09	Sechskantschraube M 8 X 25		4	
35	900 075 029 03	Sechskantschraube M 8 X 25		4	
36	900 123 106 30	Dichtring A 18 X 24		1	
37	N 016 161 1	Verschlusschraube		1	
37	900 124 013 02	Verschlusschraube		1	
39	900 249 017 02	Senkschraube M 6 X 25		2	
40	944 101 181 01	Führungshülse	-86	1	
41	900 232 004 02	Scheibe		1	
41	900 232 004 01	Scheibe		1	
42	944 102 216 01	Stiftschraube	-86	1	
43	944 102 243 00	Bundmutter	-86	1	
44	999 701 613 40	Runddichtring 20 X 5		1	
45	999 707 145 40	O-Ring	-86	1	
45	999 707 144 40	Dichtring	87-	1	
45A	999 707 146 40	O-Ring	-86	1	
45A	999 707 144 40	Dichtring	87-	1	
46	944 107 324 00	Ventil	88-	1	
47	944 616 104 00	Heizrohr	88-	1	
48	999 512 346 02	Schlauchschelle	88-	2	
48	999 512 676 00	Schlauchschelle	88-	2	
49	999 512 457 00	Ohr-Klemme	88-	1	
50	900 174 056 40	O-Ring	88-	1	
51	999 512 480 02	Schelle	88-	1	
52	999 512 374 02	Schlauchschelle	88-	1	
-	000 043 010 00	Loctite -574- 50 ML		1	
-	000 043 124 00	Loctite ACTIVATOR N -764- 120 ML		1	

Modell: 944 85

Laufzeit: 1985>>1988



Modell: 944 85

Laufzeit: 1985>>1988

Pos	Teilenummer	Benennung	Bemerkung	St	Modellangabe
1	944 107 014 11	Motorschmierung Ölpumpe bis Modell 86 mitverwenden: 944.107.911.01		1	M44.50/51
2	999 113 331 40	Wellendichtring 38 X 52 X 7		1	
3	900 249 017 02	Senkschraube M 6 X 25		2	
4	944 107 161 02	Zahnhülse		1	
4	944 107 161 04	Zahnhülse		1	
5	999 707 283 40	Runddichtring 28 X 2,58		1	
6	900 075 343 02	Sechskantschraube M 6 X 45		3	
7	900 075 345 02	Kombischraube M 6 X 35		4	
7	900 075 345 01	Kombischraube M 6 X 35		4	
8	944 102 216 01	Stiftschraube	-86	1	
9	944 102 243 00	Bundmutter	-86	1	
10	951 107 051 00	Thermostatgehäuse		1	
11	900 123 011 30	Dichtring A 22 X 27		2	
12	900 915 101 02	Einschraubstutzen		2	
13	951 107 153 01	Verschlussschraube		1	
14	900 123 136 30	Dichtring		1	
16	951 107 155 01	Thermostat		1	
17	999 707 043 40	O-Ring		1	
18	944 107 147 03	Dichtung		1	
19	928 606 203 01	Öldruckgeber		1	
19	928 606 203 04	Öldruckgeber		1	
20	900 232 004 02	Scheibe		4	
20	900 232 004 01	Scheibe		4	
21	900 075 029 09	Sechskantschraube M 8 X 25		4	
21	900 075 029 03	Sechskantschraube M 8 X 25		4	
22	944 107 035 11	Überdruckventil	86	1	
22	944 107 035 02	Überdruckventil	87-	1	
23	N 043 815 3	Dichtring A 20 X 24		1	
26	944 101 181 01	Führungshülse	-86	1	
27	944 107 032 06	Ölsaugrohr M >> 45H 01414		1	M44.50/51
27	944 107 032 07	Ölsaugrohr M 45H 01415 >>		1	M44.51
28	944 107 136 03	Dichtring		1	
28	944 107 136 04	Dichtring		1	
29	944 107 183 03	Rücklaufrohr		1	
30	951 101 027 00	Führungsrohr M >> 45H 01414		1	
30	951 101 027 03	Führungsrohr M 45H 01415 >>		1	
31	900 174 044 40	Runddichtring		1	
-	944 107 329 00	Distanzbuchse		1	
32	951 107 021 01	Ölmesstab M >> 45H 01414		1	
32	944 107 025 01	Ölmesstab M 45H 01415 >>		1	
33	944 107 180 09	Ölabscheider		1	
34	999 701 661 40	Runddichtring 24 X 5		2	

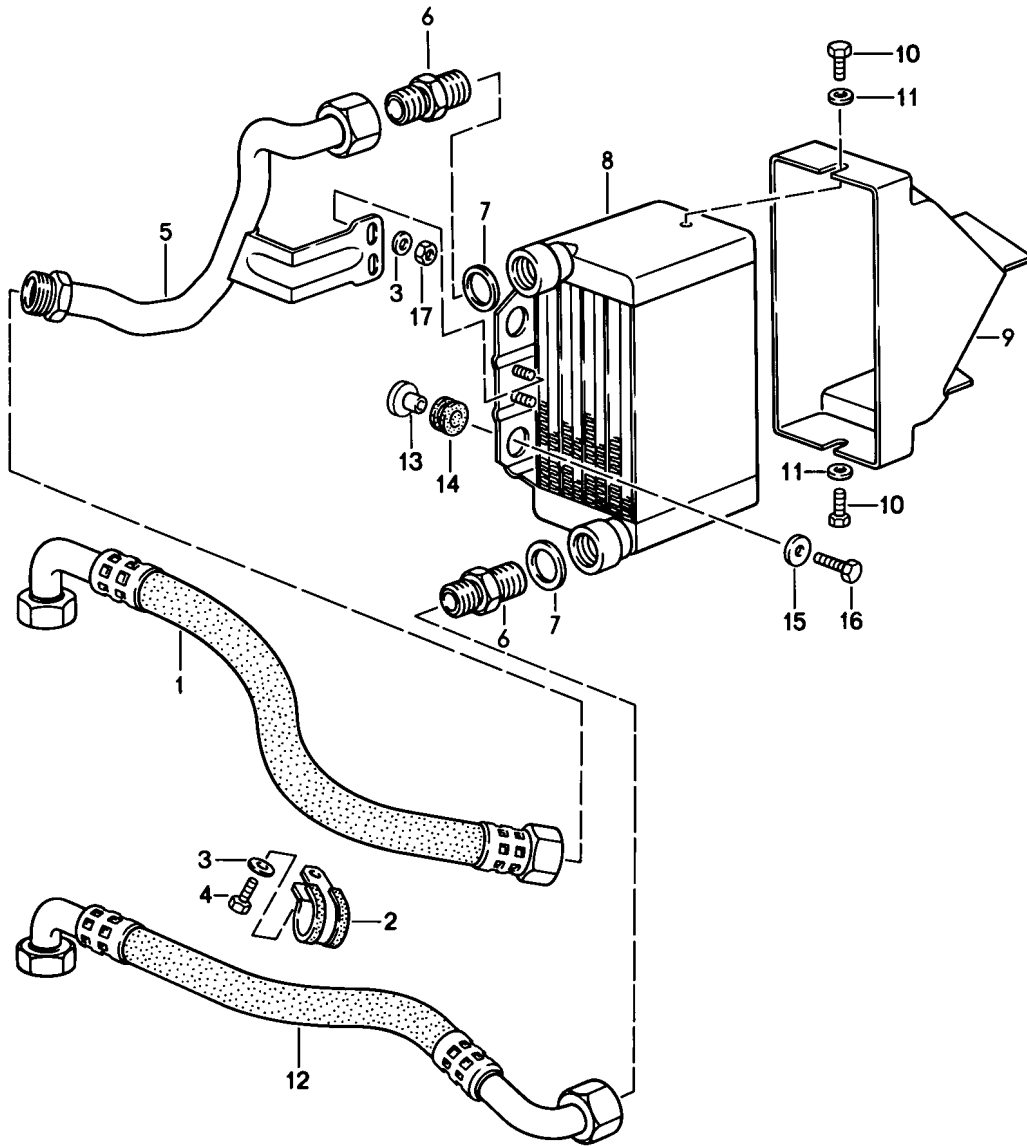
Modell: 944 85

Laufzeit: 1985>>1988

Pos	Teilenummer	Benennung	Bemerkung	St	Modellangabe
35	900 025 007 02	Scheibe A 8,4		3	
35	900 025 007 03	Scheibe A 8,4		3	
36	900 075 029 09	Sechskantschraube M 8 X 25		3	
36	900 075 029 03	Sechskantschraube M 8 X 25		3	
37	944 107 091 01	Öleinfülldeckel		1	
38	999 701 846 40	O-Ring 4,00 X 45,00		1	
40	944 107 201 03	Ölfilter		1	WW
40		Ölfilter		1	
41	951 107 053 01	Abdeckblech		1	
42	999 701 613 40	Runddichtring 20 X 5		1	
43	999 707 145 40	O-Ring	-86	1	
43	999 707 144 40	Dichtring	87-	1	
43A	999 707 146 40	O-Ring	-86	1	
43A	999 707 144 40	Dichtring	87-	1	
-	000 043 010 00	Loctite -574- 50 ML		1	
-	000 043 124 00	Loctite ACTIVATOR N -764- 120 ML		1	

Modell: 944 85

Laufzeit: 1985>>1988



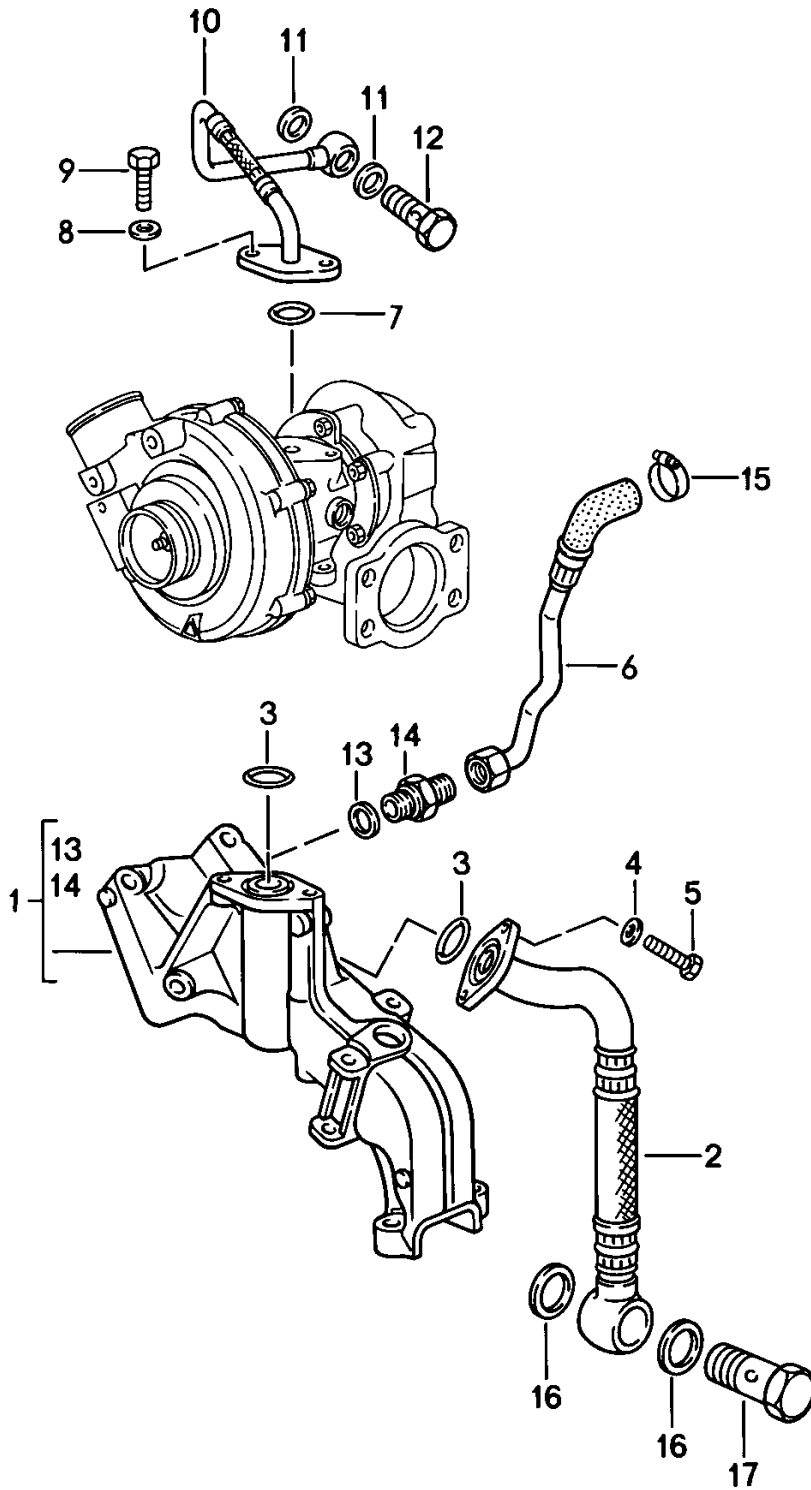
Modell: 944 85

Laufzeit: 1985>>1988

Pos	Teilenummer	Benennung	Bemerkung	St	Modellangabe
		Ölkühlung			M44.50/51 M44.52
1	951 207 113 03	Ölleitung		1	
		F >>95GN1 02751			
1	951 207 113 04	Ölleitung		1	
		F >>95GN1 02751			
1	951 207 113 01	Ölleitung		1	
		F 95GN1 02752>>			
2	N 020 647 1	Befestigungsschelle		1	
3	N 011 524 7	Unterlegscheibe		1	
3	N 011 524 27	Unterlegscheibe		1	
4	N 010 215 13	Sechskantschraube		1	
5	951 207 112 02	Ölleitung		1	
6	900 915 101 02	Einschraubstutzen		2	
7	900 123 011 30	Dichtring		2	
		A 22 X 27			
8	951 207 309 02	Ölkühler		1	
9	951 207 311 03	Luftführung		1	
10	N 010 210 13	Sechskantschraube		2	
		M 6 X 10			
11	N 011 666 7	Unterlegscheibe		2	
		B 6,4			
12	951 207 111 03	Ölleitung		1	
13	951 207 114 00	Distanzbuchse		2	
14	056 129 669 B	Tülle		2	
15	N 011 612 3	Unterlegscheibe		2	
		R 7			
15	N 011 612 C	Scheibe		2	
		R 7			
16	900 075 341 02	Kombischraube		2	
		M 6 X 25			
16	900 075 341 01	Kombischraube		2	
		M 6 X 25			
17	900 076 010 02	Mutter		2	
17	900 076 010 0B	Mutter		2	

Modell: 944 85

Laufzeit: 1985>>1988



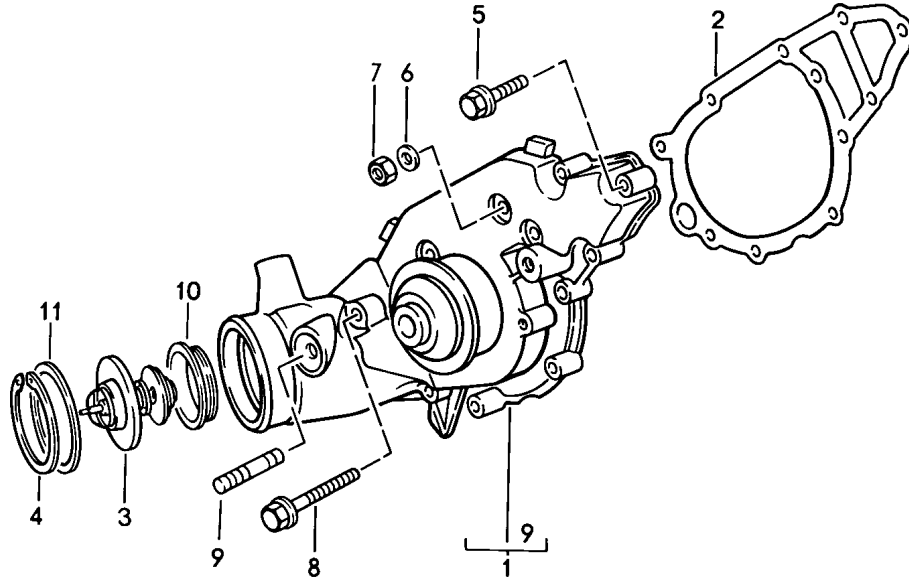
Modell: 944 85

Laufzeit: 1985>>1988

Pos	Teilenummer	Benennung	Bemerkung	St	Modellangabe
		Motorschmierung			M44.50/51 M44.52
		Turbolader			
1	951 101 023 00	Motorstütze		1	
2	951 107 108 00	Ölschlauch		1	
2	951 107 108 01	Ölschlauch		1	
3	900 174 058 40	Runddichtring		2	
4	N 011 524 7	Unterlegscheibe		2	
4	N 011 524 27	Unterlegscheibe		2	
5	N 010 217 9	Sechskantschraube M 6 X 20		2	
6	951 123 083 00	Entlüftungsleitung		1	
7	999 707 043 40	O-Ring		1	
8	900 025 007 02	Scheibe		2	
8	900 025 007 03	Scheibe		2	
9	900 075 085 02	Sechskantschraube M 8 X 20		2	
10	951 107 317 03	Ölleitung	86	1	
10	951 107 317 05	Ölleitung	87-	1	
11	900 123 007 30	Dichtring A 14 X 18		2	
12	N 021 074 1	Hohlschraube		1	
12	N 021 074 7	Hohlschraube		1	
13	900 123 140 30	Dichtring A 18 X 22		1	
14	N 100 462 01	Einschraubstutzen		1	
15	999 512 552 00	Schlauchschelle S 25 / 9 ZV		1	
15	999 512 552 01	Schlauchschelle S 25 / 9 ZV		1	
16	900 123 049 30	Dichtring A 26 X 32		2	
17	N 100 407 01	Hohlschraube LL 22		1	

Modell: 944 85

Laufzeit: 1985>>1988



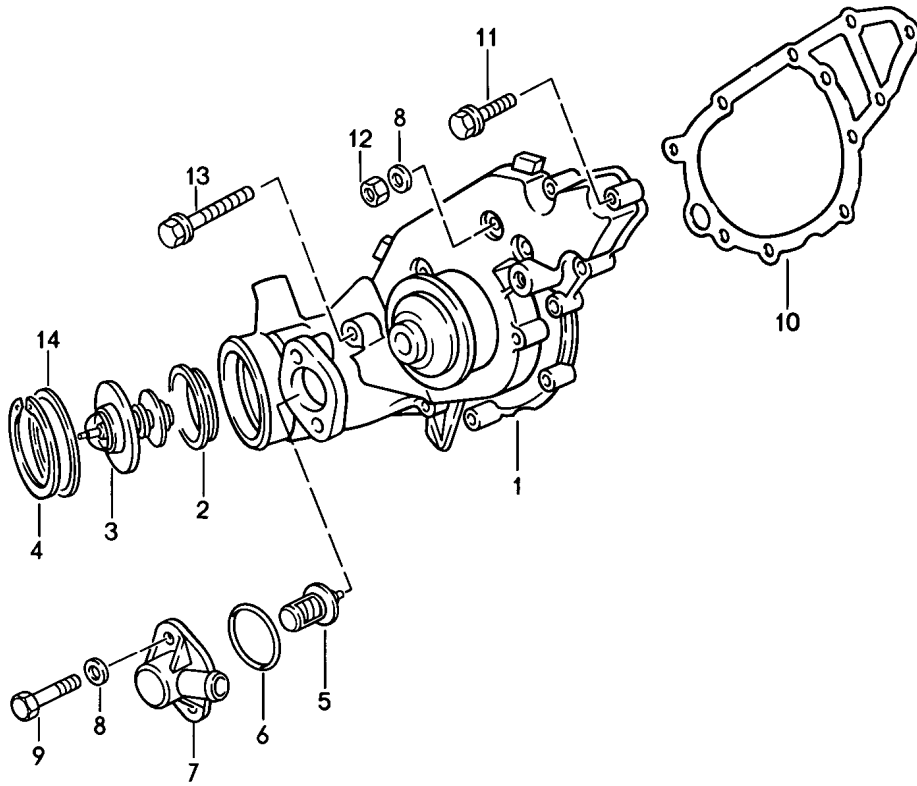
Modell: 944 85

Laufzeit: 1985>>1988

Pos	Teilenummer	Benennung	Bemerkung	St	Modellangabe
		Wasserpumpe			M44.05/06/07 M44.08/09 M44.10/40
1	944 106 021 13	Wasserpumpe	-86	1	
1	944 106 021 22	Wasserpumpe	87-	1	
1	951 106 021 10	Wasserpumpe mitverwenden:	87-	1	
-	944 106 313 00	Verschlussdeckel		1	
-	999 707 283 40	Runddichtring		1	
-	N 014 704 1	Zylinderschraube		2	
-	N 011 524 27	Unterlegscheibe		2	
2	944 106 132 04	Dichtung asbestfrei		1	
3	944 106 129 05	Thermostat		1	
4	900 042 025 01	Sicherungsring 55 X 2		1	
5	900 075 345 02	Kombischraube M 6 X 35		7	
5	900 075 345 01	Kombischraube M 6 X 35		7	
6	N 011 524 7	Unterlegscheibe A 6,4		4	
6	N 011 524 27	Unterlegscheibe A 6,4		4	
7	900 076 010 02	Mutter M 6		4	
7	900 076 010 0B	Mutter M 6		4	
8	900 074 302 02	Sechskantschraube M 6 X 70		1	
8	900 074 302 01	Sechskantschraube M 6 X 70		1	
9	900 081 060 02	Stiftschraube M 6 X 16		1	
10	951 106 155 00	Dichtring		1	
11	944 106 929 05	Dichtring		1	

Modell: 944 85

Laufzeit: 1985>>1988



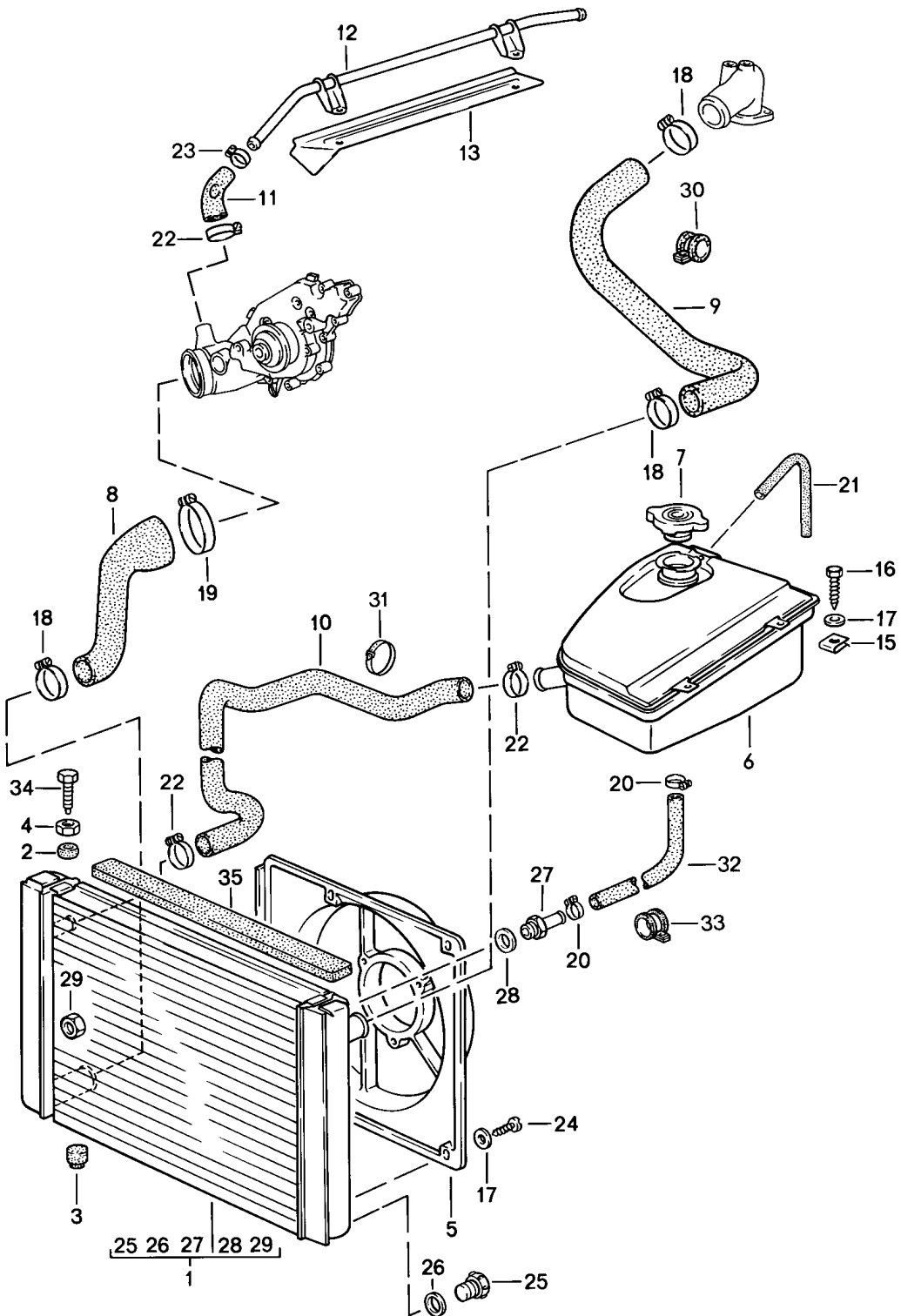
Modell: 944 85

Laufzeit: 1985>>1988

Pos	Teilenummer	Benennung	Bemerkung	St	Modellangabe
		Wasserpumpe			M44.50/51
1	951 106 021 00	Pumpe	-86	1	
1	951 106 021 01	Wasserpumpe	-86	1	
1	951 106 021 08	Wasserpumpe	87-	1	
2	951 106 155 00	Dichtring		1	
3	944 106 129 05	Thermostat		1	
4	900 042 025 01	Sicherungsring 55 X 2		1	
5	951 106 311 00	Thermostat		1	
6	999 707 283 40	Runddichtring 28 X 2,5		1	
7	951 106 313 00	Gehäuse		1	
8	N 011 524 7	Unterlegscheibe A 6,4		2	
8	N 011 524 27	Unterlegscheibe A 6,4		2	
9	900 067 011 02	Zylinderschraube M 6 X 20		2	
9	900 067 011 03	Zylinderschraube M 6 X 20		2	
10	944 106 132 04	Dichtung		1	
10		Dichtung asbestfrei		1	
11	900 075 345 02	Kombischraube M 6 X 35		7	
11	900 075 345 01	Kombischraube M 6 X 35		7	
12	900 076 010 02	Mutter M 6		4	
12	900 076 010 0B	Mutter M 6		4	
13	900 074 302 02	Sechskantschraube M 6 X 70		1	
13	900 074 302 01	Sechskantschraube M 6 X 70		1	
14	944 106 929 05	Dichtring		1	

Modell: 944 85

Laufzeit: 1985>>1988



Modell: 944 85

Laufzeit: 1985>>1988

Pos	Teilenummer	Benennung	Bemerkung	St	Modellangabe
		Wasserkühlung			M44.05/06/07 M44.08/09 M44.10
1	944 106 031 03	Wasserkühler		1	
1	944 106 031 04	Wasserkühler		1	
1	944 106 027 06	Wasserkühler	AUT.	1	
2	951 106 053 00	Gummilager		2	
3	951 106 107 00	Gummilager		2	
4	900 076 025 02	Sechskantmutter		2	
4	900 076 064 02	Sechskantmutter		2	
5	944 106 141 02	Lüfterhutze		1	
5	944 106 143 02	Lüfterhutze für Klimaanlage		1	
6	944 106 125 06	Ausgleichbehälter F >>94FN4 02187 F >>94FN4 53065		1	
6		Ausgleichbehälter F 94FN4 02188>> F 94FN4 53066>>	-86	1	
6		Ausgleichbehälter	87-	1	
7	944 106 257 00	Verschlussdeckel		1	
8	944 106 237 07	Wasserschlauch		1	
9	944 106 239 07	Wasserschlauch		1	
10	944 106 245 02	Wasserschlauch		1	
11	944 106 241 03	Wasserschlauch		1	
12	944 106 243 03	Wasserrohr		1	
13	944 106 247 00	Abschirmblech	AUT.	1	
15	477 955 461	Schnappmutter		2	
16	N 090 172 1	Kombischraube 6,3 X 19		2	
16	N 090 172 6	Kombischraube 6,3 X 19		2	
17	N 011 524 7	Unterlegscheibe A 6,4		6	
17	N 011 524 27	Unterlegscheibe A 6,4		6	
18	999 512 500 00	Schlauchschele 32 - 50		3	
19	999 512 390 00	Schlauchschele 60 - 80		1	
20	999 512 554 00	Schlauchschele 12 - 20		3	
21	944 106 251 00	Wasserschlauch		1	
22	999 512 392 00	Schlauchschele 23 - 35		3	
23	999 512 346 00	Schlauchschele 16 - 25		1	
24	900 187 111 02	Kombischraube 6,3 X 12		4	
(24)	900 187 111 01	Kombischraube 6,3 X 12		4	
25	944 106 353 00	Verschlusschraube	-86	1	
25	944 106 353 01	Verschlusschraube	87-	1	
26	944 106 354 00	Dichtring		1	
27	944 106 927 00	Einschraubstutzen		1	
28	944 106 928 00	Dichtring		1	
29	944 106 355 00	Mutter	AUT.	2	
30	999 511 130 02	Rohrschele 44/20		1	
31	999 513 010 40	Kabelbinder 9 X 140		2	
32	951 106 249 01	Wasserschlauch		1	

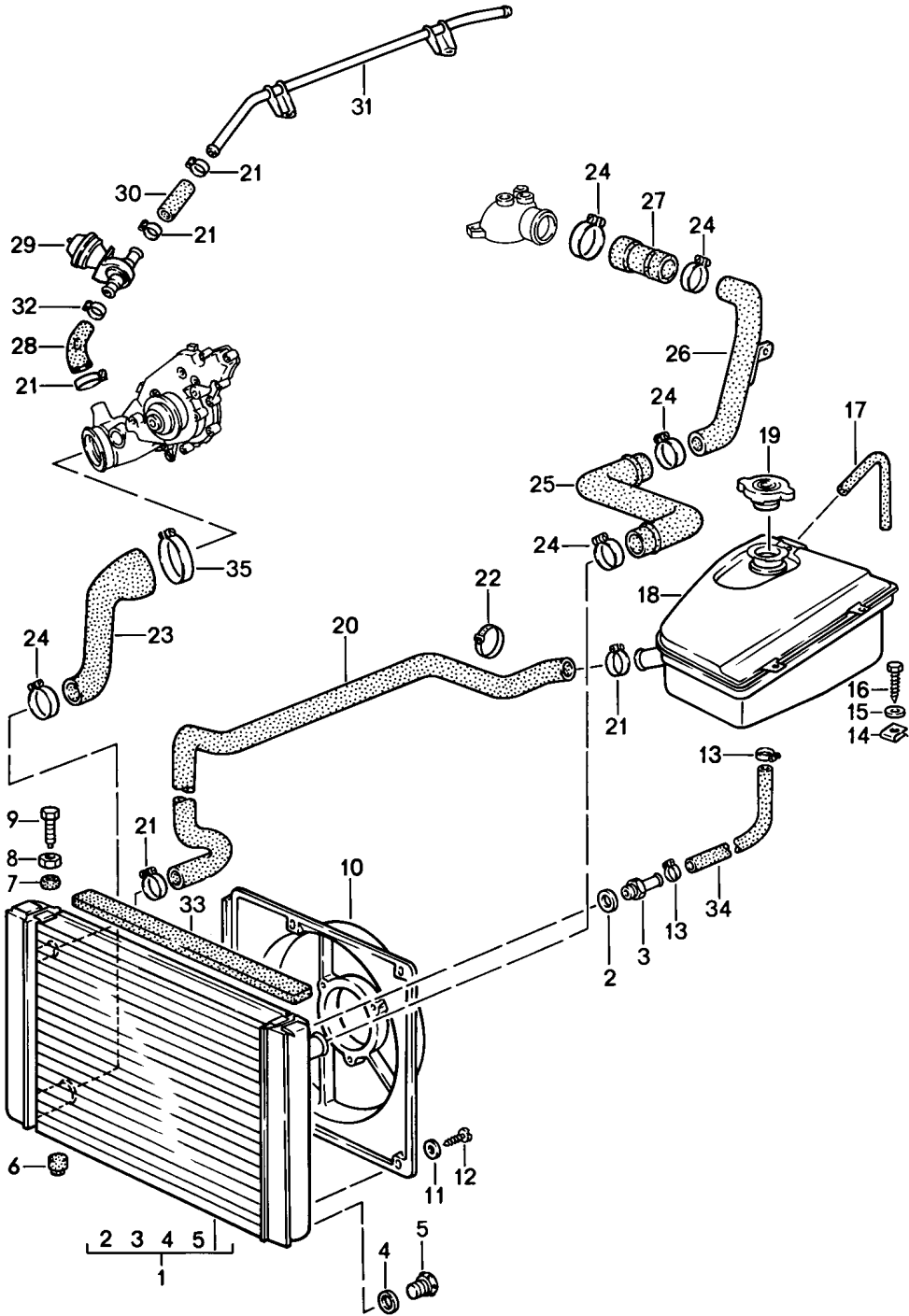
Modell: 944 85

Laufzeit: 1985>>1988

Pos	Teilenummer	Benennung	Bemerkung	St	Modellangabe
33	999 511 118 02	Rohrschelle B 15		1	
33	999 511 118 01	Rohrschelle B 15		1	
34	900 046 004 02	Sechskantschraube		2	
35	944 556 837 00	Dichtungsgummi		1	

Modell: 944 85

Laufzeit: 1985>>1988



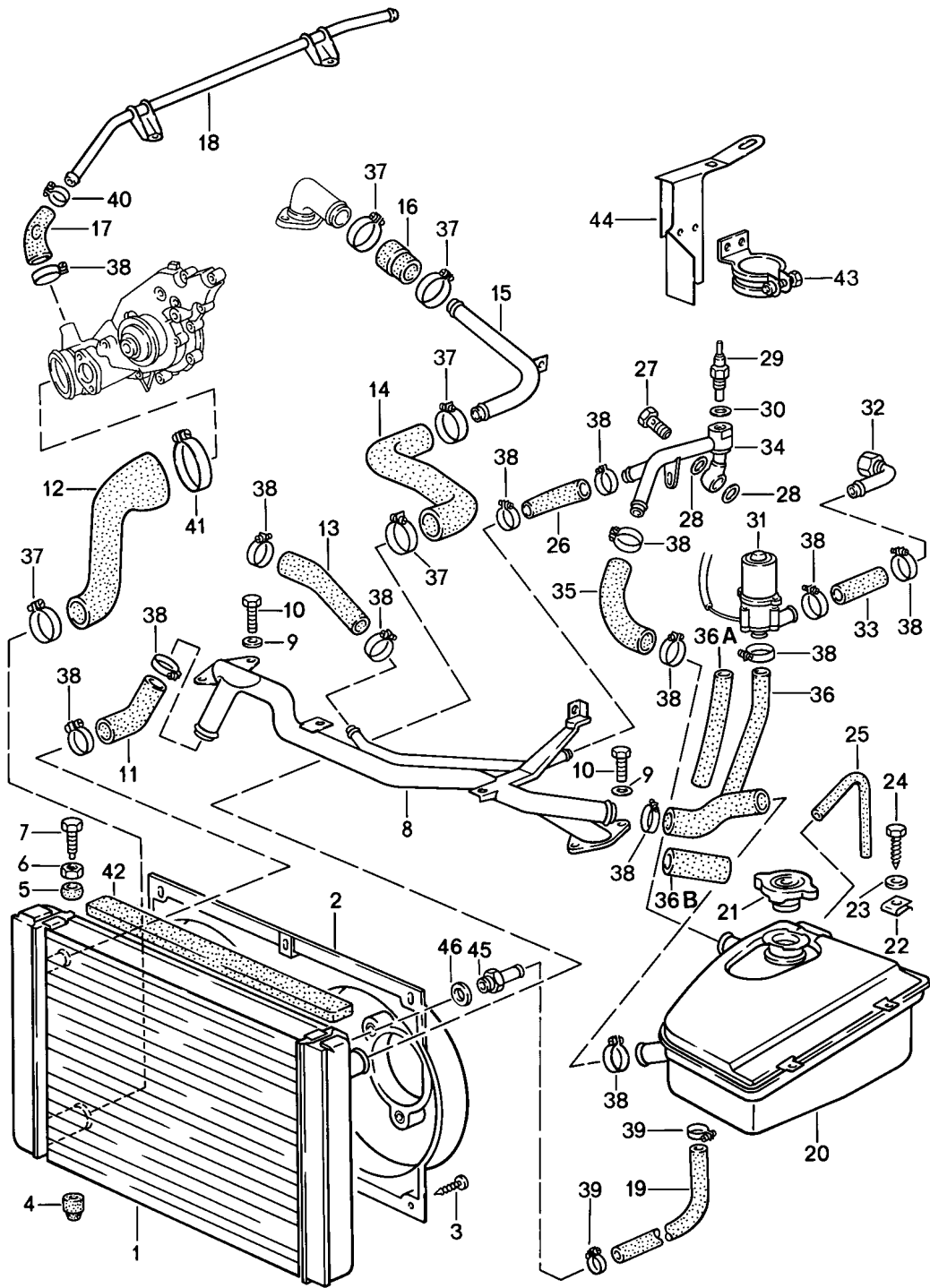
Modell: 944 85

Laufzeit: 1985>>1988

Pos	Teilenummer	Benennung	Bemerkung	St	Modellangabe
		Wasserkühlung			M44.40
1	944 106 031 03	Wasserkühler		1	
1	944 106 031 04	Wasserkühler		1	
2	944 106 928 00	Dichtring		1	
3	944 106 927 00	Einschraubstutzen		1	
4		Dichtring		1	
5	944 106 353 01	Verschlusschraube		1	
6	951 106 107 00	Gummilager		2	
7	951 106 053 00	Gummilager		2	
8	900 076 025 02	Sechskantmutter		2	
8	900 076 064 02	Sechskantmutter		2	
9	900 046 004 02	Sechskantschraube		2	
10	944 106 141 02	Lüfterhutze		1	
(10)	944 106 143 02	Lüfterhutze für Klimaanlage		1	
11	N 011 524 7	Unterlegscheibe		6	
11	N 011 524 27	Unterlegscheibe		6	
12	900 187 111 02	Kombischraube 6,3 X 12		6	
12	900 187 111 01	Kombischraube 6,3 X 12		6	
13	999 512 554 00	Schlauchselle 12 - 20		2	
14	477 955 461	Schnappmutter		2	
15	N 011 524 7	Unterlegscheibe A 6,4		6	
15	N 011 524 27	Unterlegscheibe A 6,4		6	
16	N 090 172 1	Kombischraube 6,3 X 19		2	
16	N 090 172 6	Kombischraube 6,3 X 19		2	
17	944 106 251 00	Wasserschlauch		1	
18	944 106 125 06	Ausgleichbehälter		1	
19	944 106 257 00	Verschlussdeckel		1	
20	944 106 245 02	Wasserschlauch		1	
21	999 512 392 00	Schlauchselle		5	
22	999 513 003 40	Kabelbinder		4	
23	944 106 237 07	Wasserschlauch		1	
24	999 512 500 00	Schlauchselle 32 - 50		5	
25	944 106 239 06	Wasserschlauch		1	
26	944 106 091 01	Kühlwasserrohr		1	
27	944 106 235 01	Wasserschlauch		1	
28	944 106 241 04	Wasserschlauch		1	
29	928 574 573 03	Scheibenventil		1	
29	928 574 573 04	Scheibenventil mitverwenden:		1	
-	986 307 507 00	Abdeckkappe		1	
30	944 106 253 01	Wasserschlauch		1	
31	944 106 243 07	Kühlwasserrohr		1	
32	999 512 391 00	Schlauchselle 16 - 25		1	
33	944 556 837 00	Dichtungsgummi		1	
34	951 106 249 01	Wasserschlauch		1	
35	999 512 390 00	Schlauchselle 60 - 80		1	

Modell: 944 85

Laufzeit: 1985>>1988



Modell: 944 85

Laufzeit: 1985>>1988

Pos	Teilenummer	Benennung	Bemerkung	St	Modellangabe
		Wasserkühlung			M44.50/51 M44.52
1	951 106 031 50	Wasserkühler		1	
-	944 106 353 01	Verschlussschraube		1	
2	951 106 143 00	Lüfterhutze		1	
3	900 187 111 02	Kombischraube		6	
3	900 187 111 01	Kombischraube		6	
4	951 106 107 00	Gummilager		2	
5	951 106 053 00	Gummilager		2	
6	900 076 025 02	Sechskantmutter M 8		2	
6	900 076 064 02	Sechskantmutter M 8		2	
7	900 046 004 02	Sechskantschraube AM 8 X 40		2	
8	951 110 171 02	Konsole	-87	1	M44.50/51
8	951 110 171 03	Konsole	88-	1	M44.52
9	N 011 666 7	Unterlegscheibe B 6,4		4	
10	900 075 014 02	Sechskantschraube M 6 X 18		4	
10	900 075 014 03	Sechskantschraube M 6 X 18		4	
11	951 106 245 03	Wasserschlauch		1	
12	951 106 237 02	Wasserschlauch		1	
13	951 106 321 02	Wasserschlauch		1	
14	951 106 241 01	Wasserschlauch		1	
15	951 106 091 00	Wasserrohr		1	
16	951 106 239 01	Wasserschlauch		1	
17	944 106 241 03	Wasserschlauch		1	
18	944 106 243 03	Wasserrohr		1	
19	951 106 249 01	Wasserschlauch		1	
20	951 106 025 02	Ausgleichbehälter		1	
21	944 106 257 00	Verschlussdeckel		1	
22	477 955 461	Schnappmutter		2	
23	N 011 524 7	Unterlegscheibe A 6,4		2	
23	N 011 524 27	Unterlegscheibe A 6,4		2	
24	N 090 172 1	Kombischraube 6,3 X 19		2	
24	N 090 172 6	Kombischraube 6,3 X 19		2	
25	944 106 251 00	Wasserschlauch		1	
26	951 106 322 02	Wasserschlauch		1	
27	900 175 005 02	Hohlschraube M 16 X 1,5		1	
28	N 013 848 5	Dichtring A 16 X 22		2	
29	930 606 118 00	Temperaturschalter		1	
30	900 123 007 30	Dichtring		1	
31	951 606 130 01	Wasserpumpe		1	
32	951 106 055 00	Leitung		1	
33	951 106 248 00	Wasserschlauch		1	
34	951 106 056 05	Wasserrohr M >> 45G 03689		1	
34	951 106 056 08	Wasserrohr M 45G 03690 >>	-87	1	
34		Wasserrohr	88	1	
35	951 106 251 02	Wasserschlauch		1	
36	951 106 247 02	Wasserschlauch	-87	1	M44.50/51
36A	951 106 247 04	Wasserschlauch	88-	1	M44.52
36B	951 106 243 01	Wasserschlauch	88-	1	M44.52

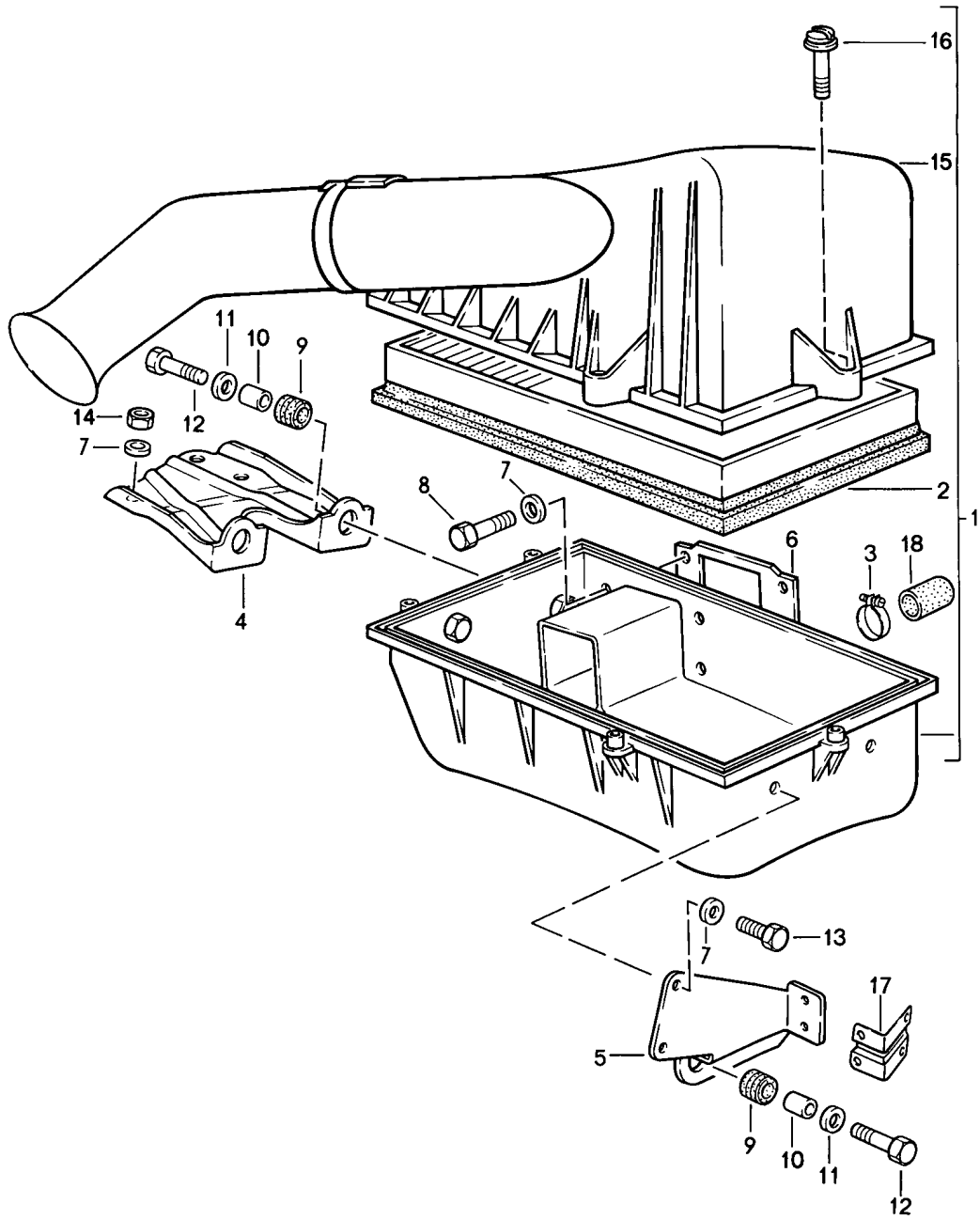
Modell: 944 85

Laufzeit: 1985>>1988

Pos	Teilenummer	Benennung	Bemerkung	St	Modellangabe
37	999 512 500 00	Schlauchschelle 32 - 50		1	
38	999 512 392 00	Schlauchschelle SGT 20 - 32/13		X	
40	999 512 346 00	Schlauchschelle 16 - 25		X	
41	999 512 390 00	Schlauchschelle SB 60 - 80		1	
42	944 556 837 00	Dichtungsgummi		1	
43	951 106 325 00	Spannschelle für Wasserpumpe		1	
44	951 106 323 00	Halter für Wasserpumpe		1	
45	944 106 927 00	Einschraubstutzen		1	
46	944 106 928 00	Dichtring A 18 X 12		1	

Modell: 944 85

Laufzeit: 1985>>1988



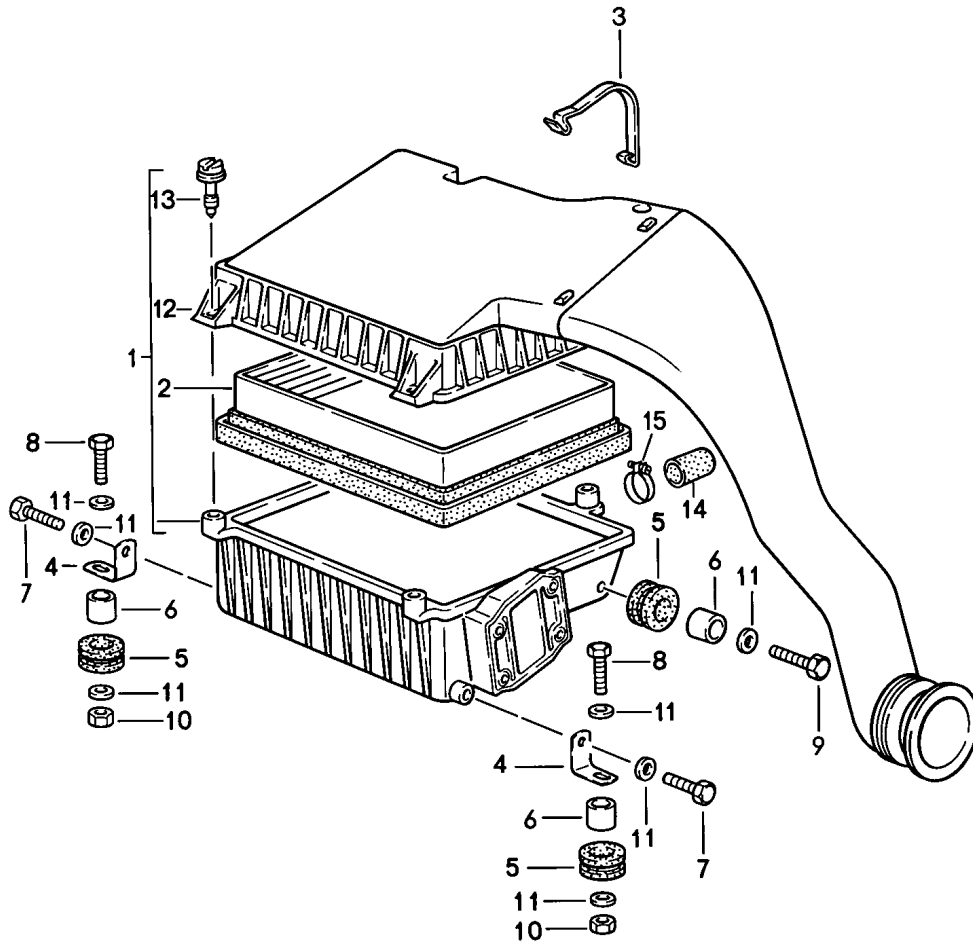
Modell: 944 85

Laufzeit: 1985>>1988

Pos	Teilenummer	Benennung	Bemerkung	St	Modellangabe
		Luftfilteranlage			M44.05/06/07 M44.08/09 M44.10
1	944 110 012 07	Luftfilter		1	
2	944 110 186 02	Luftfiltereinsatz		1	
2A	944 110 195 00	Faltenbalg		1	
3	999 512 252 02	Schlauchschelle		1	
4	944 110 067 01	Halter	/V	1	
5	944 110 155 01	Halter	/H	1	
6	944 110 353 00	Dichtung		1	
7	N 011 524 7	Unterlegscheibe A 6,4		11	
7	N 011 524 27	Unterlegscheibe A 6,4		11	
8	900 074 151 02	Sechskantschraube M 6 X 38		X	
9	056 129 669 B	Tülle		4	
10	052 109 135	Distanzbuchse		4	
11	N 011 612 3	Unterlegscheibe 6,6		4	
11	N 011 612 C	Scheibe 6,6		4	
12	900 075 014 02	Sechskantschraube M 6 X 18		4	
12	900 075 014 03	Sechskantschraube M 6 X 18		4	
13	N 010 210 13	Sechskantschraube M 6 X 10		4	
14	900 076 010 02	Mutter M 6		3	
14	900 076 010 0B	Mutter M 6		3	
15	944 110 221 00	Luftfilterdeckel ohne POS. 16 Stutzen lang		1	
15	944 110 221 01	Luftfilterdeckel ohne POS. 16 Stutzen kurz		1	
16	944 110 225 00	Kombischraube		5	
17	944 110 255 00	Halter		1	
18	944 106 103 03	Verschlusskappe		1	

Modell: 944 85

Laufzeit: 1985>>1988



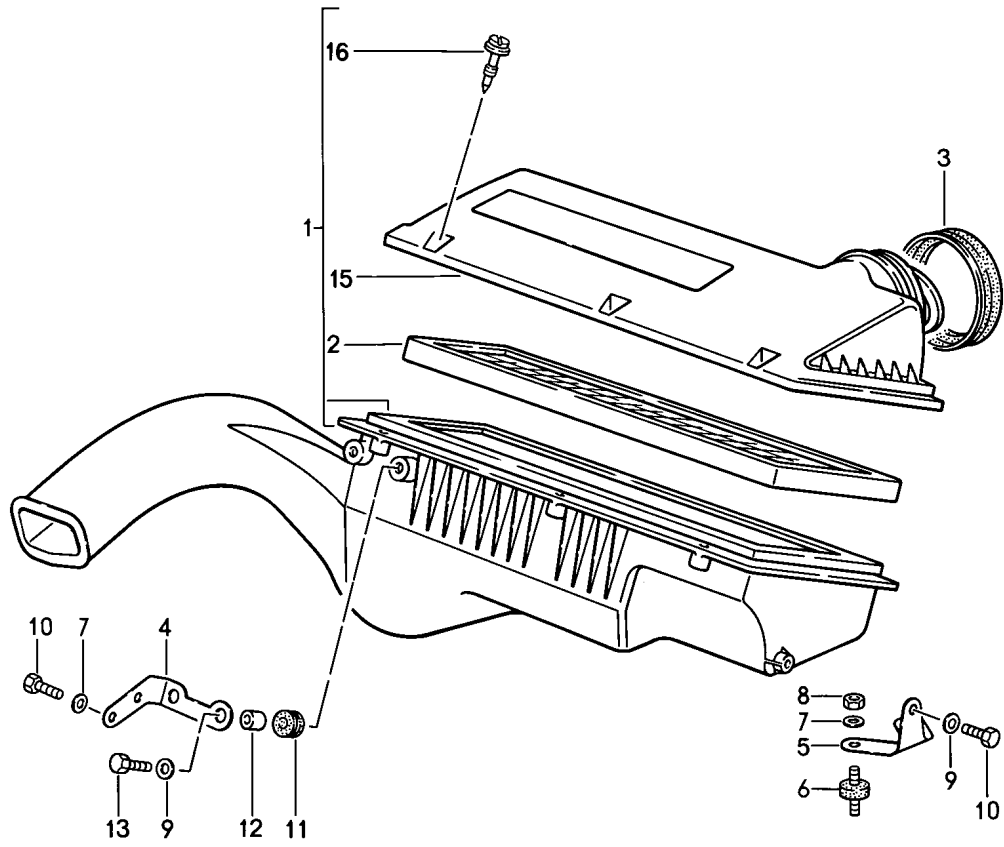
Modell: 944 85

Laufzeit: 1985>>1988

Pos	Teilenummer	Benennung	Bemerkung	St	Modellangabe
		Luftfilteranlage			M44.50/51 M44.52
1	951 110 021 02	Luftfilter		1	
2	951 110 121 01	Luftfiltereinsatz		1	
3	951 110 421 01	Bügel		1	M44.50
3	951 110 421 02	Bügel		1	M44.51
4	951 110 169 02	Halter		2	
5	951 110 173 00	Gummitülle		3	
6	951 110 175 00	Hülse		3	
7	N 010 210 13	Sechskantschraube M 6 X 10		2	
8	N 010 217 9	Sechskantschraube M 6 X 20		2	
9	900 075 057 02	Sechskantschraube M 6 X 16		1	
9	900 075 057 03	Sechskantschraube M 6 X 16		1	
10	900 076 010 02	Mutter M 6		2	
10	900 076 010 0B	Mutter M 6		2	
11	N 011 524 7	Unterlegscheibe A 6,4		7	
11	N 011 524 27	Unterlegscheibe A 6,4		7	
12	951 110 021 50	Luftfilterdeckel		1	
13	944 110 225 01	Kombischraube		X	
14	944 106 103 00	Verschlusskappe		1	
15	999 512 252 02	Schlauchschelle		1	
-	944 110 195 00	Faltenbalg		1	

Modell: 944 85

Laufzeit: 1985>>1988



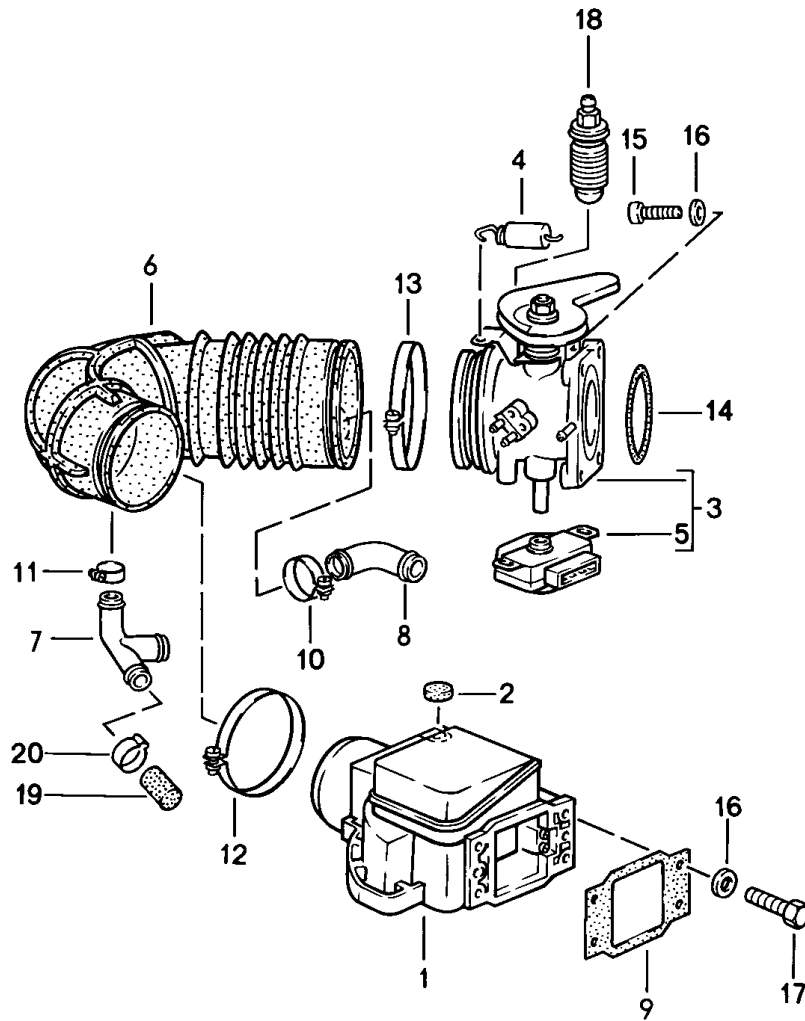
Modell: 944 85

Laufzeit: 1985>>1988

Pos	Teilenummer	Benennung	Bemerkung	St	Modellangabe
		Luftfilteranlage			M44.40
1	944 110 014 00	Luftfilter		1	
2	944 110 188 00	Luftfiltereinsatz		1	
3	944 110 014 60	Verbindungsschlauch		1	
4	944 110 158 00	Halteblech		1	
5	944 110 149 00	Halteblech		1	
6	930 110 579 01	Gummimetallpuffer		2	
6	999 703 265 00	Gummimetallpuffer		2	
7	N 011 524 7	Unterlegscheibe		4	
7	N 011 524 27	Unterlegscheibe		4	
8	900 076 010 02	Mutter		2	
8	900 076 010 0B	Mutter		2	
9	N 011 612 3	Unterlegscheibe		3	
9	N 011 612 C	Scheibe		3	
10	999 072 005 09	Sechskantmutter		3	
10	999 072 005 01	Sechskantmutter		3	
11	056 129 669 B	Tülle		2	
12	052 109 135	Distanzbuchse		2	
13	N 010 217 9	Sechskantschraube		2	
15	944 110 014 50	Luftfilterdeckel		1	
16	944 110 225 01	Kombischraube		X	
-	944 106 103 03	Verschlusskappe		1	

Modell: 944 85

Laufzeit: 1985>>1988



Modell: 944 85

Laufzeit: 1985>>1988

Pos	Teilenummer	Benennung	Bemerkung	St	Modellangabe
		L-Jetronic			M44.05/06/07
		1			M44.08/09
					M44.10
1	944 606 121 01	Luftmassenmesser		1	
1	944 606 121 AX	Luftmassenmesser		1	
2	944 606 935 01	Verschlussstopfen Blau		1	
3	944 110 094 02	Klappenstutzen		1	M44.05
3	944 110 009 02	Klappenstutzen		1	M44.05/09
3	944 110 095 02	Klappenstutzen	(B) AUT.	1	M44.06
3	944 110 094 03	Klappenstutzen		1	M44.07/09
4	944 110 071 00	Rückzugfeder mit Dämpfungsstück		1	
(4)	944 110 271 00	Rückzugfeder ohne Dämpfungsstück		1	
4	944 110 071 01	Rückzugfeder mit Dämpfungsstück	AUT.	1	
(4)	944 110 271 01	Rückzugfeder ohne Dämpfungsstück	AUT.	1	
5	944 606 113 01	Drosselklappenschalter		1	
6	944 110 358 04	Luftführung		1	
7	944 110 363 02	Rohrstutzen		1	
8	944 107 367 00	Rohrstutzen		1	M44.05/06
(8)	944 107 367 01	Rohrstutzen		1	M44.05/06
(8)		Rohrstutzen	(AUS)	1	M44.07/08 M44.09/10
9	944 110 353 00	Dichtung		1	
10	999 512 552 00	Schlauchschelle 25/9		1	
10	999 512 552 01	Schlauchschelle 25/9		1	
11	999 512 045 02	Schlauchschelle 22/9		1	
12	999 512 235 02	Schlauchschelle 77/9		1	
13	999 512 302 02	Schlauchschelle 85/9		1	
13	PCG 512 302 02	Schlauchschelle 85/9		1	
14	999 701 468 40	Runddichtring 67,5 X 4		1	
15	900 067 089 02	Zylinderschraube M 6 X 25		4	
15	900 067 089 01	Zylinderschraube M 6 X 25		4	
16	N 011 524 7	Unterlegscheibe A 6,4		8	
16	N 011 524 27	Unterlegscheibe A 6,4		8	
17	N 010 347 5	Sechskantschraube M 6 X 35		4	
18	930 110 919 00	Drosselschraube		1	
19	930 110 256 00	Verschlussstopfen		1	M44.05/07 M44.09 M44.05 M44.07 M44.05/07
20	999 512 457 00	M 41H 01303 >> M 43H 13065 >> Ohr-Klemme		1	

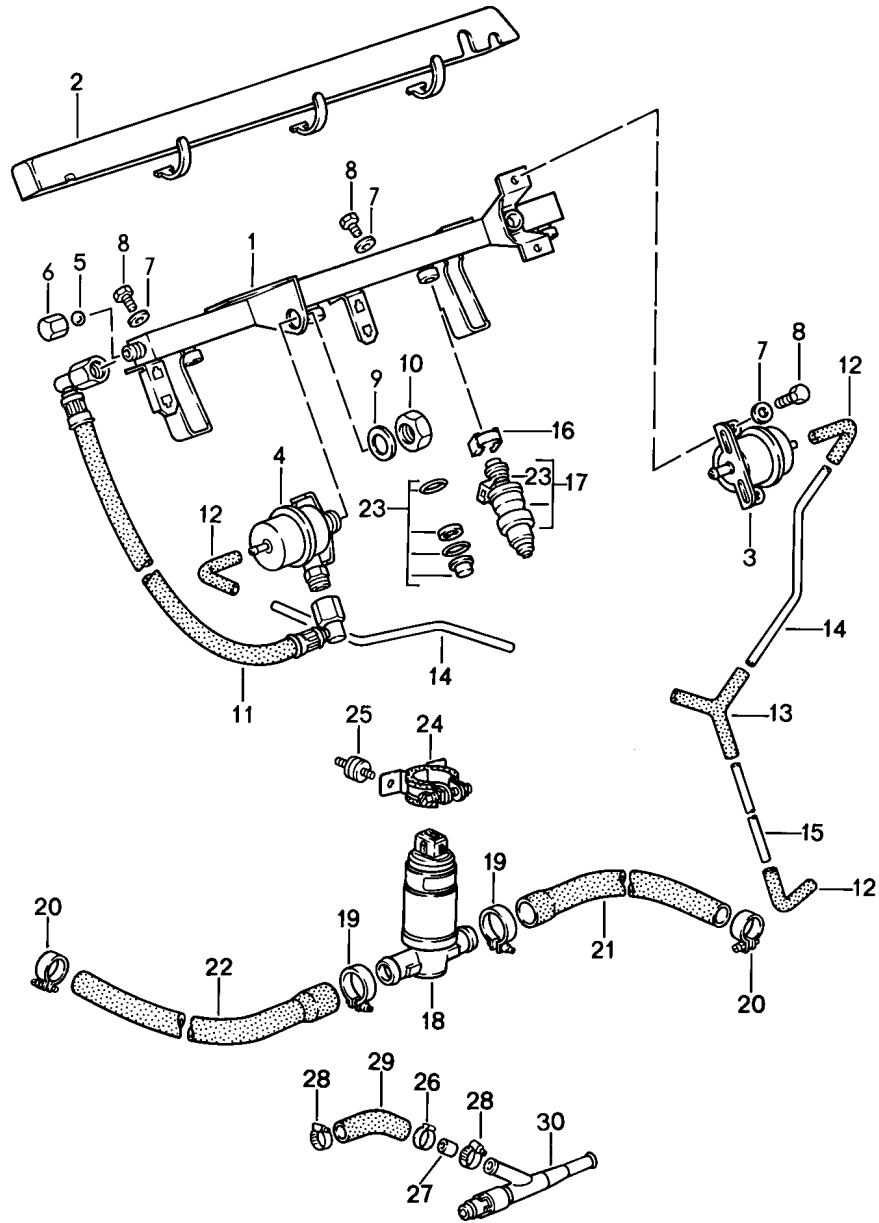
Modell: 944 85

Laufzeit: 1985>>1988

Pos	Teilenummer	Benennung	Bemerkung	St	Modellangabe
-	930 110 520 00	M 41H 01303 >> M 43H 13065 >> Kappe		1	M44.09 M44.05 M44.07

Modell: 944 85

Laufzeit: 1985>>1988



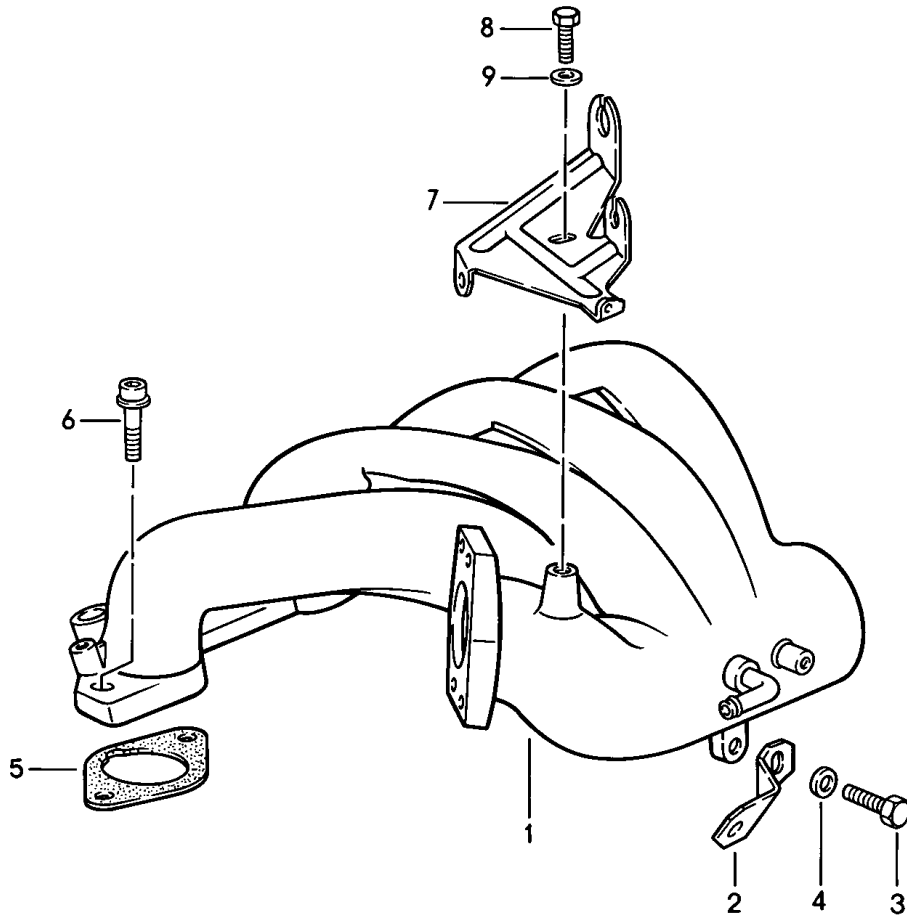
Modell: 944 85

Laufzeit: 1985>>1988

Pos	Teilenummer	Benennung	Bemerkung	St	Modellangabe
		L-Jetronic			M44.05/06/07
		2			M44.08/09
					M44.10
1	944 110 080 20	Kraftstoffsammelrohr		1	
2	944 607 081 03	Abdeckung		1	
3	944 110 198 03	Druckregler		1	
4	944 110 201 03	Membrandämpfer		1	
5	900 108 022 00	Kugel		1	
6	928 110 475 01	Hutmutter		1	
6	928 110 475 03	Hutmutter		1	
6	928 110 475 04	Hutmutter		1	
7	N 011 524 7	Unterlegscheibe		4	
7	N 011 524 27	Unterlegscheibe		4	
8	999 072 005 09	Sechskantmutter		4	
		M 6 X 12			
8	999 072 005 01	Sechskantmutter		4	
		M 6 X 12			
9	900 031 013 02	Scheibe	85	1	
9	N 012 238 5	Federscheibe	86-	1	
10	900 034 013 02	Sechskantmutter		1	
		M 16 X 1,5			
10	900 034 013 01	Sechskantmutter		1	
		M 16 X 1,5			
11	944 110 413 02	Kraftstoffleitung		1	
12	928 574 717 02	Formschlauch		X	
13	928 573 727 02	Verteilerstück		X	
-	N 020 139 11	Rohr		*	
		4 X 1			
14		180 MM		2	
15		380 MM		1	
16	930 110 388 00	Halteklammer		4	
16	930 110 388 01	Halteklammer		4	
17	930 606 120 00	Einspritzventil		4	
18	930 606 161 00	Leerlaufsteller		1	
19	999 512 326 00	Schlauchschelle		2	
		SGT 23 - 35 / 9 W 2			
19	PCG 512 326 00	Schlauchschelle		2	
		SGT 23 - 35 / 9 W 2			
20	999 512 346 00	Schlauchschelle		2	
		SGT 16 - 25 / 9 W 2			
21	944 110 214 01	Schlauch		1	
22	944 110 217 00	Schlauch		1	
23	944 110 901 00	Dichtung		4	
		für			
		Einspritzventil			
24	999 512 395 02	Befestigungsschelle		1	
25	928 110 191 10	Gummi-Metallager		2	
25	999 703 264 00	Gummi-Metallager		2	
26	999 512 457 00	Ohr-Klemme		1	
27	944 110 241 04	Drossel		1	
28	999 512 456 00	Ohr-Klemme		2	
29	944 110 361 02	Formschlauch		1	
30		Saugstrahlpumpe			
		siehe Gruppe			
		6/04/00			

Modell: 944 85

Laufzeit: 1985>>1988



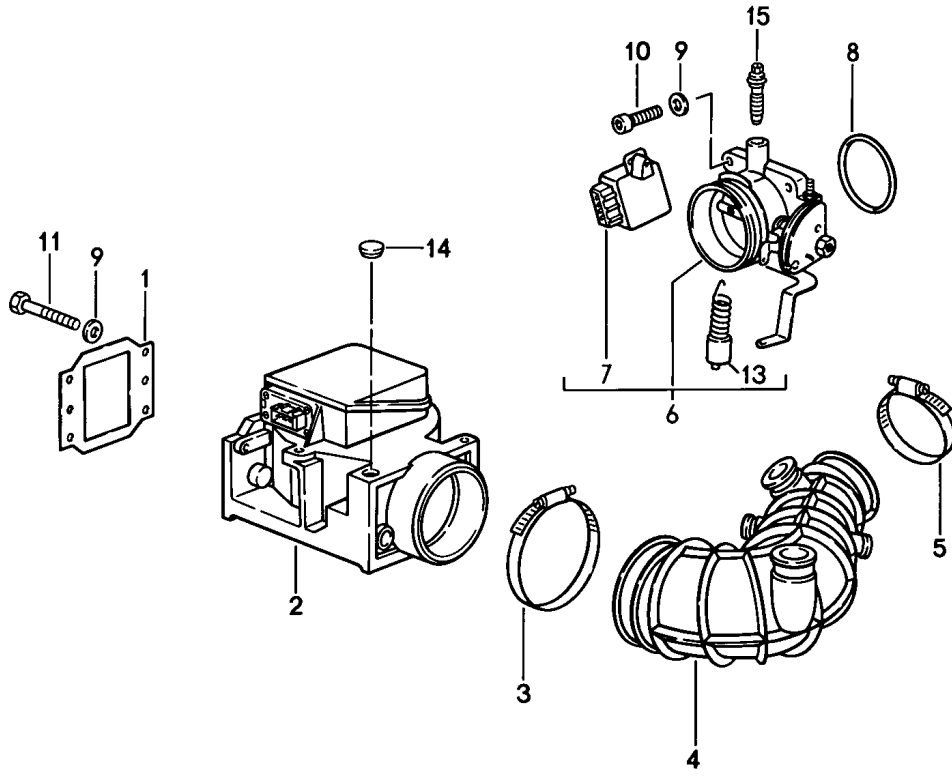
Modell: 944 85

Laufzeit: 1985>>1988

Pos	Teilenummer	Benennung	Bemerkung	St	Modellangabe
		L-Jetronic			M44.05/06/07
		3			M44.08/09
					M44.10
1	944 110 051 09	Einlaufkrümmer	-87	1	
1	944 110 052 02	Einlaufkrümmer	88-	1	
2	944 110 165 01	Stütze		1	
3	900 075 085 02	Sechskantschraube M 8 X 20		1	
4	900 025 007 02	Scheibe 8,4		9	
4	900 025 007 03	Scheibe 8,4		9	
5	944 110 163 05	Dichtung		4	
5		Dichtung asbestfrei	(S)	4	
6	900 067 214 02	Zylinderschraube M 8 X 35		8	
6	900 067 214 01	Zylinderschraube M 8 X 35		8	
7	944 110 161 05	Widerlager		1	
8	900 075 057 02	Sechskantschraube M 6 X 16		1	
8	900 075 057 03	Sechskantschraube M 6 X 16		1	
9	N 011 666 7	Unterlegscheibe B 6,4		1	

Modell: 944 85

Laufzeit: 1985>>1988



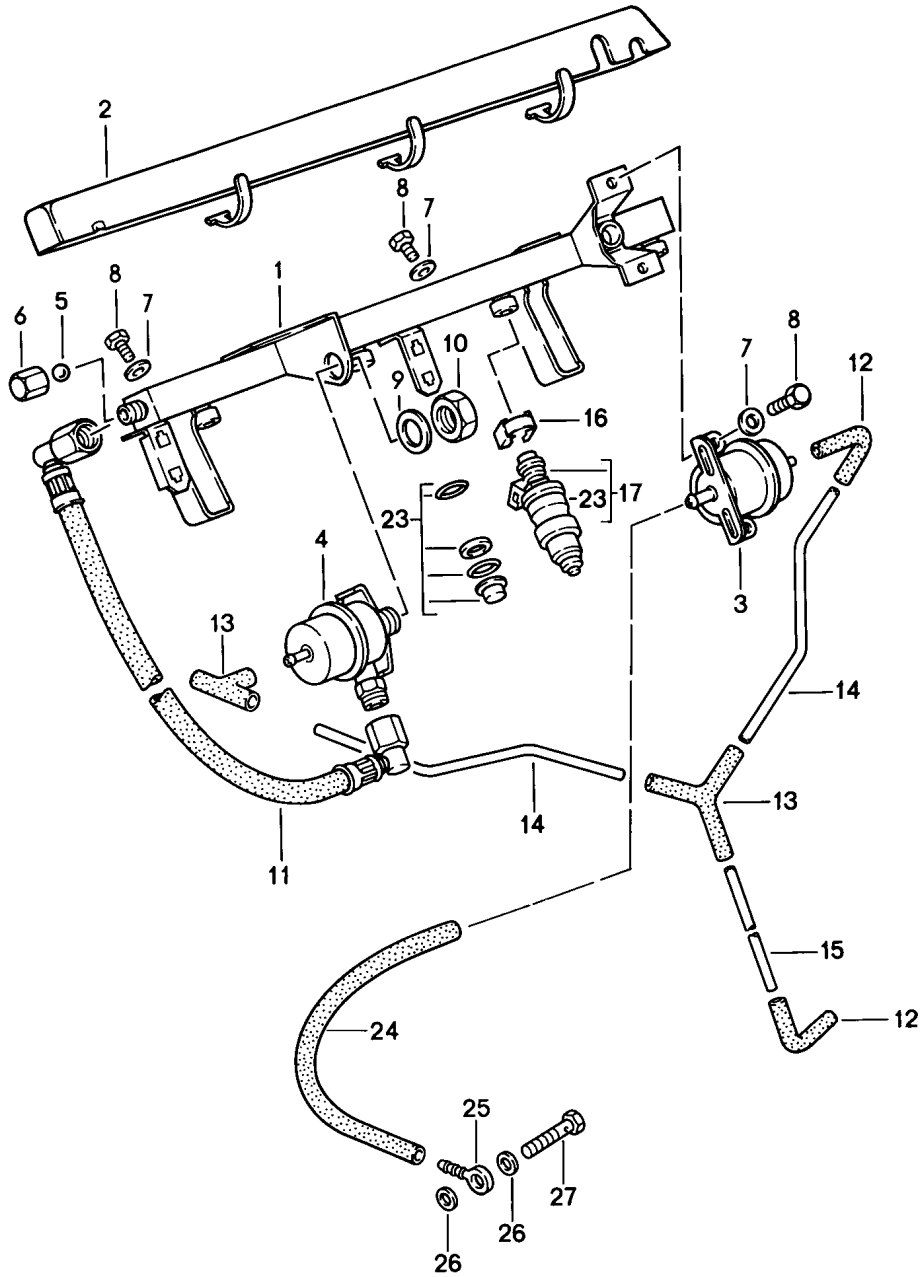
Modell: 944 85

Laufzeit: 1985>>1988

Pos	Teilenummer	Benennung	Bemerkung	St	Modellangabe
		L-Jetronic 1			M44.50/51 M44.52
1	928 110 201 01	Dichtrahmen		1	
2	951 606 121 01	Luftmassenmesser		1	
3	999 512 226 02	Schlauchschelle		1	
4	951 110 198 02	Luftführung		1	
5	999 512 342 02	Schlauchschelle S 60 / 9 ZY		1	
6	951 110 098 02	Klappenstützen		1	
7	951 606 113 00	Drosselklappenschalter		1	
8	999 701 331 40	Runddichtring		1	
9	N 011 524 7	Unterlegscheibe		8	
9	N 011 524 27	Unterlegscheibe		8	
10	N 014 734 1	Zylinderschraube M 6 X 22		4	
11	900 075 343 02	Sechskantschraube M 6 X 45		4	
13	951 110 098 90	Rückzugfeder		1	
14	944 606 935 01	Verschlussstopfen		1	
15	951 110 919 00	Drosselschraube		1	

Modell: 944 85

Laufzeit: 1985>>1988



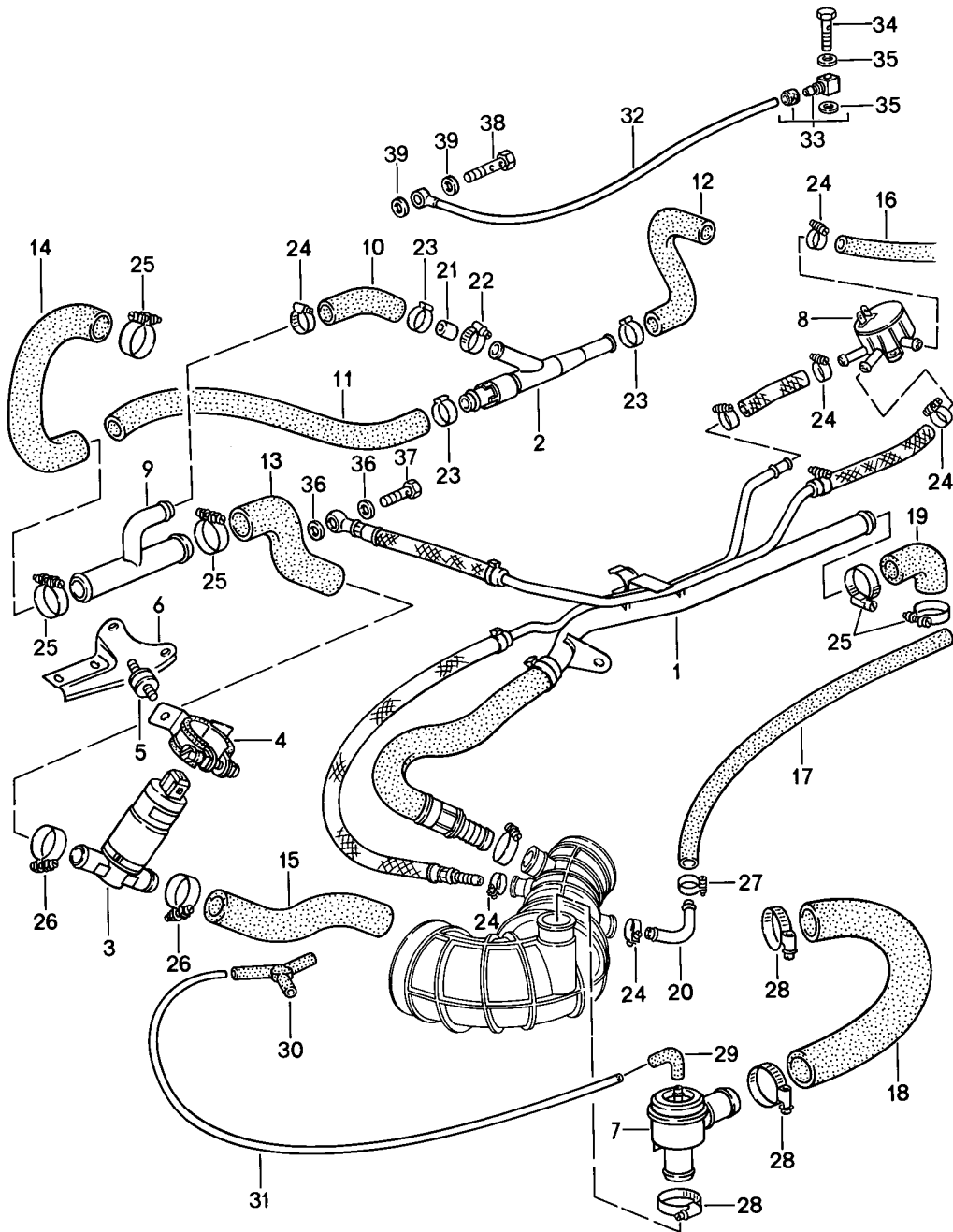
Modell: 944 85

Laufzeit: 1985>>1988

Pos	Teilenummer	Benennung	Bemerkung	St	Modellangabe
		L-Jetronic 2			M44.50/51 M44.52
1	944 110 080 20	Kraftstoffsammelrohr		1	
2	944 607 081 03	Abdeckung		1	
3	944 110 198 03	Druckregler		1	
4	944 110 201 03	Membrandämpfer		1	
5	900 108 022 00	Kugel		1	
6	928 110 475 01	Hutmutter		1	
6	928 110 475 03	Hutmutter		1	
6	928 110 475 04	Hutmutter		1	
7	N 011 524 7	Unterlegscheibe		4	
7	N 011 524 27	Unterlegscheibe		4	
8	999 072 005 09	Sechskantmutter M 6 X 12		4	
8	999 072 005 01	Sechskantmutter M 6 X 12		4	
9	N 012 238 5	Federscheibe		1	
10	900 034 013 02	Sechskantmutter M 16 X 1,5		1	
10	900 034 013 01	Sechskantmutter M 16 X 1,5		1	
11	944 110 413 02	Kraftstoffleitung		1	
12	928 574 717 02	Formschlauch		X	
13	928 573 727 02	Verteilerstück		X	
-	N 020 139 11	Rohr 4 X 1		*	
14		180 MM		2	
15		380 MM		1	
16	930 110 388 00	Halteklammer		4	
16	930 110 388 01	Halteklammer		4	
17	951 606 110 00	Einspritzventil SGT 23 - 35 / 9W2		4	
23	944 110 901 00	Dichtung für Einspritzventil		4	
24	951 110 323 00	Schlauch		1	M44.52
25	999 230 113 02	Nippel		1	M44.52
26	900 123 050 30	Dichtring		2	M44.52
27	911 110 899 00	Hohlschraube		1	M44.52

Modell: 944 85

Laufzeit: 1985>>1988



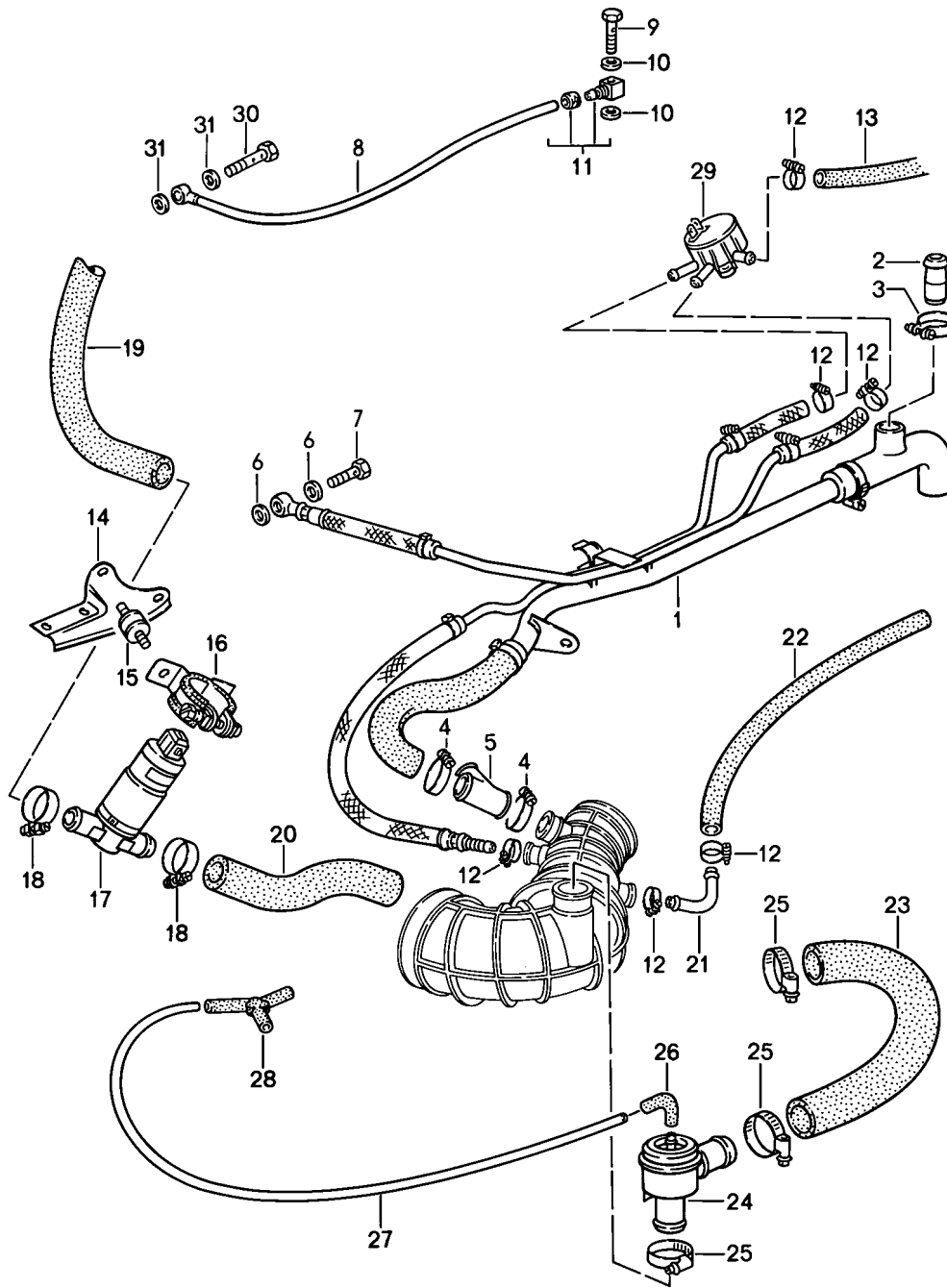
Modell: 944 85

Laufzeit: 1985>>1988

Pos	Teilenummer	Benennung	Bemerkung	St	Modellangabe
		L-Jetronic 3	-87		M44.50/51
1	951 110 061 03	Steuerleitung		1	
2	067 133 753 A	Saugstrahlpumpe		1	
2	067 133 753 B	Saugstrahlpumpe		1	
3	930 606 161 00	Leerlaufsteller		1	
4	999 512 395 02	Befestigungsschelle		1	
5	928 110 191 10	Gummi-Metallager		2	
5	999 703 264 00	Gummi-Metallager		2	
6	951 110 597 01	Halteblech		1	
7	993 110 337 50	Abschaltventil		1	
7	993 110 337 51	Abschaltventil		1	
8	951 606 117 00	Taktventil		1	
9	951 110 263 00	Rohrstutzen		1	
10	951 110 265 00	Schlauch		1	
11	951 110 213 00	Formschlauch		1	
11	951 110 213 01	Formschlauch		1	
12	951 110 211 01	Unterdruckschlauch		1	
13	951 110 219 01	Schlauch		1	
14	951 110 215 03	Schlauch		1	
15	951 110 217 01	Schlauch		1	
16	951 123 331 02	Schlauch		1	
17	999 181 152 50	Kraftstoffschlauch 600 MM		*	
18	951 110 511 00	Schlauch		1	
19	931 110 183 01	Formschlauch		1	
20	951 110 190 00	Rohrstutzen		1	
21	944 110 241 04	Drossel		1	
22	999 512 346 02	Schlauchschelle		1	
22	999 512 676 00	Schlauchschelle 16 - 25/9		1	
23	999 512 457 00	Ohr-Klemme 18,2 - 21,7		3	
24	999 512 301 02	Schlauchschelle 12 - 22/9		6	
24	PCG 512 301 02	Schlauchschelle 12 - 22/9		6	
25	999 512 374 02	Schlauchschelle 20 - 32/9		4	
26	999 512 421 02	Schlauchschelle 23 - 35/9		2	
27	999 512 160 02	Schlauchschelle 13/9		1	
27	PCG 512 160 02	Schlauchschelle 13/9		1	
28	999 512 356 02	Schlauchschelle 25 - 40/9		3	
29	928 574 717 02	Formschlauch		1	
30	928 573 727 02	Verteilerstück		1	
-	N 020 139 11	Rohr 4 X 1 550 MM		*	
31				1	
32	944 618 810 00	Druckleitung Steuergerät		1	
33	959 618 117 00	Ringstück		1	
33	959 618 117 01	Ringstück		1	
34	959 618 115 00	Hohlschraube		1	
35	959 618 116 00	Dichtring		2	
35	959 618 116 01	Dichtring		2	
36	900 123 043 30	Dichtring		2	
37	N 021 071 2	Hohlschraube		1	
38	N 900 887 01	Hohlschraube		1	
39	900 123 115 30	Dichtring		3	

Modell: 944 85

Laufzeit: 1985>>1988



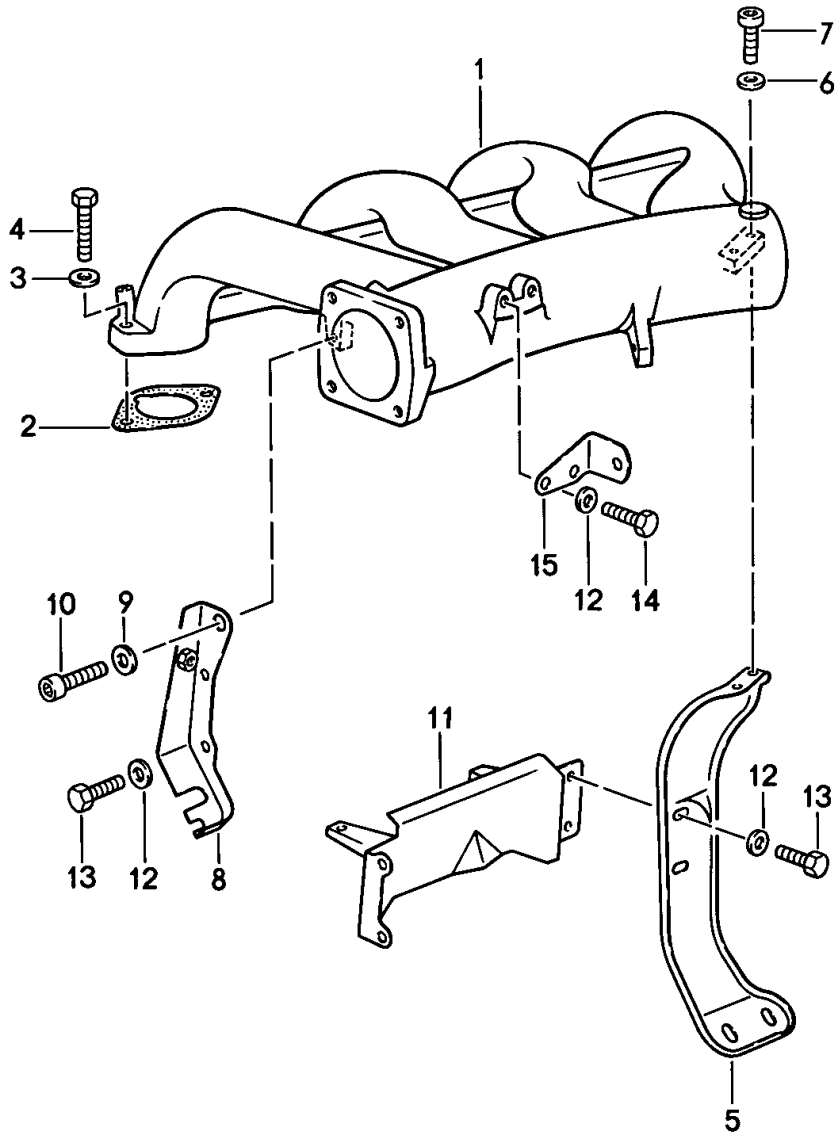
Modell: 944 85

Laufzeit: 1985>>1988

Pos	Teilenummer	Benennung	Bemerkung	St	Modellangabe
		L-Jetronic 3	88-		M44.51/52
1	951 110 061 04	Steuerleitung		1	
2	944 107 324 00	Ventil		1	
3	999 512 457 00	Ohr-Klemme		1	
4	999 512 346 02	Schlauchschelle		2	
4	999 512 676 00	Schlauchschelle		2	
5	951 110 225 01	Rohr		1	
6	900 123 043 30	Dichtring		2	
7	N 021 071 2	Hohlschraube		1	
8	944 618 810 00	Druckleitung Steuergerät		1	
9	959 618 115 00	Hohlschraube		1	
10	959 618 116 00	Dichtring		2	
10	959 618 116 01	Dichtring		2	
11	959 618 117 00	Ringstück		1	
11	959 618 117 01	Ringstück		1	
12	999 512 301 02	Schlauchschelle		6	
12	PCG 512 301 02	Schlauchschelle		6	
13	951 123 331 02	Schlauch Bypassventil		1	
14	951 110 597 01	Halteblech		1	
15	928 110 191 10	Gummi-Metallager		2	
15	999 703 264 00	Gummi-Metallager		2	
16	999 512 395 02	Befestigungsschelle		1	
17	930 606 161 00	Leerlaufsteller		1	
18	999 512 421 02	Schlauchschelle		2	
19	951 110 221 00	Schlauch		1	
20	951 110 217 01	Schlauch		1	
21	951 110 190 00	Rohrstutzen		1	
22	999 181 152 50	Kraftstoffschlauch 600 MM		*	
23	951 110 511 00	Schlauch		1	
24	993 110 337 50	Abschaltventil		1	
24	993 110 337 51	Abschaltventil		1	
25	999 512 356 02	Schlauchschelle		3	
26	928 574 717 02	Formschlauch		1	
-	N 020 139 11	Rohr 4 X 1		*	
27		550 MM		1	
28	928 573 727 02	Verteilerstück		1	
29	951 606 117 00	Taktventil		1	
30	N 900 887 01	Hohlschraube		1	
31	900 123 115 30	Dichtring		3	

Modell: 944 85

Laufzeit: 1985>>1988



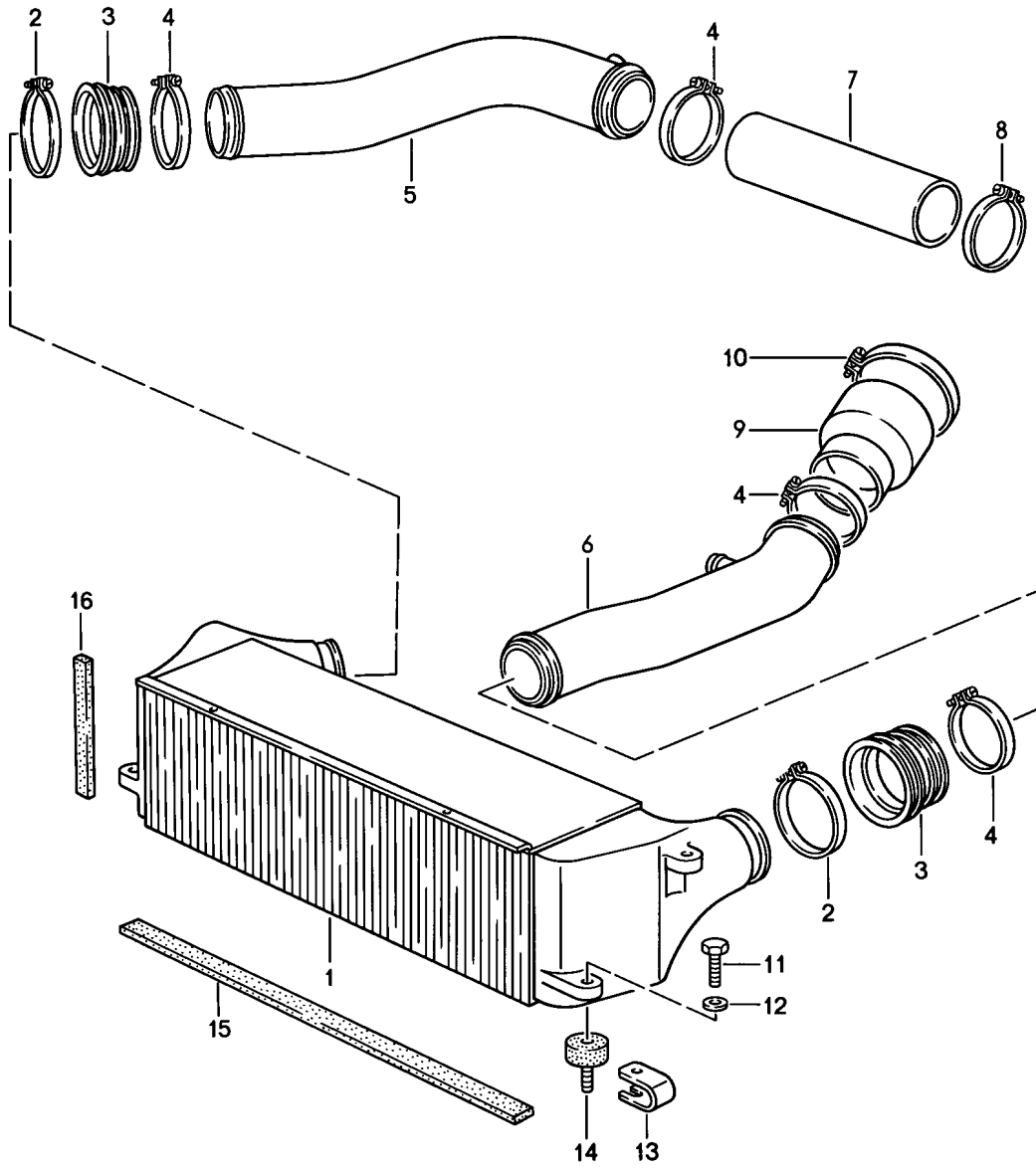
Modell: 944 85

Laufzeit: 1985>>1988

Pos	Teilenummer	Benennung	Bemerkung	St	Modellangabe
		L-Jetronic 4			M44.50/51 M44.52
1	951 110 052 01	Einlaufkrümmer		1	M44.50/51
1	951 110 052 03	Einlaufkrümmer		1	M44.52
2	944 110 163 05	Dichtung		4	
2		Dichtung asbestfrei	(S)	4	
3	900 025 007 02	Scheibe		8	
3	900 025 007 03	Scheibe		8	
4	900 067 214 02	Zylinderschraube M 8 X 35		8	
4	900 067 214 01	Zylinderschraube M 8 X 35		8	
5	951 110 155 01	Stütze		1	
6	900 031 011 02	Unterlegscheibe		2	
7	900 067 089 02	Zylinderschraube M 6 X 22		2	
7	900 067 089 01	Zylinderschraube M 6 X 22		2	
8	951 110 153 03	Stütze		1	
(8)	951 110 154 03	Stütze		1	M573
9	900 025 007 02	Scheibe		1	
9	900 025 007 03	Scheibe		1	
10	900 075 085 02	Sechskantschraube M 8 X 22		1	
11	951 110 315 01	Abschirmblech		1	
12	N 011 524 7	Unterlegscheibe		6	
12	N 011 524 27	Unterlegscheibe		6	
13	999 072 005 09	Sechskantmutter M 6 X 12		4	
13	999 072 005 01	Sechskantmutter M 6 X 12		4	
14	900 075 057 02	Sechskantschraube M 6 X 15		2	
14	900 075 057 03	Sechskantschraube M 6 X 15		2	
15	951 110 162 04	Widerlager		1	

Modell: 944 85

Laufzeit: 1985>>1988



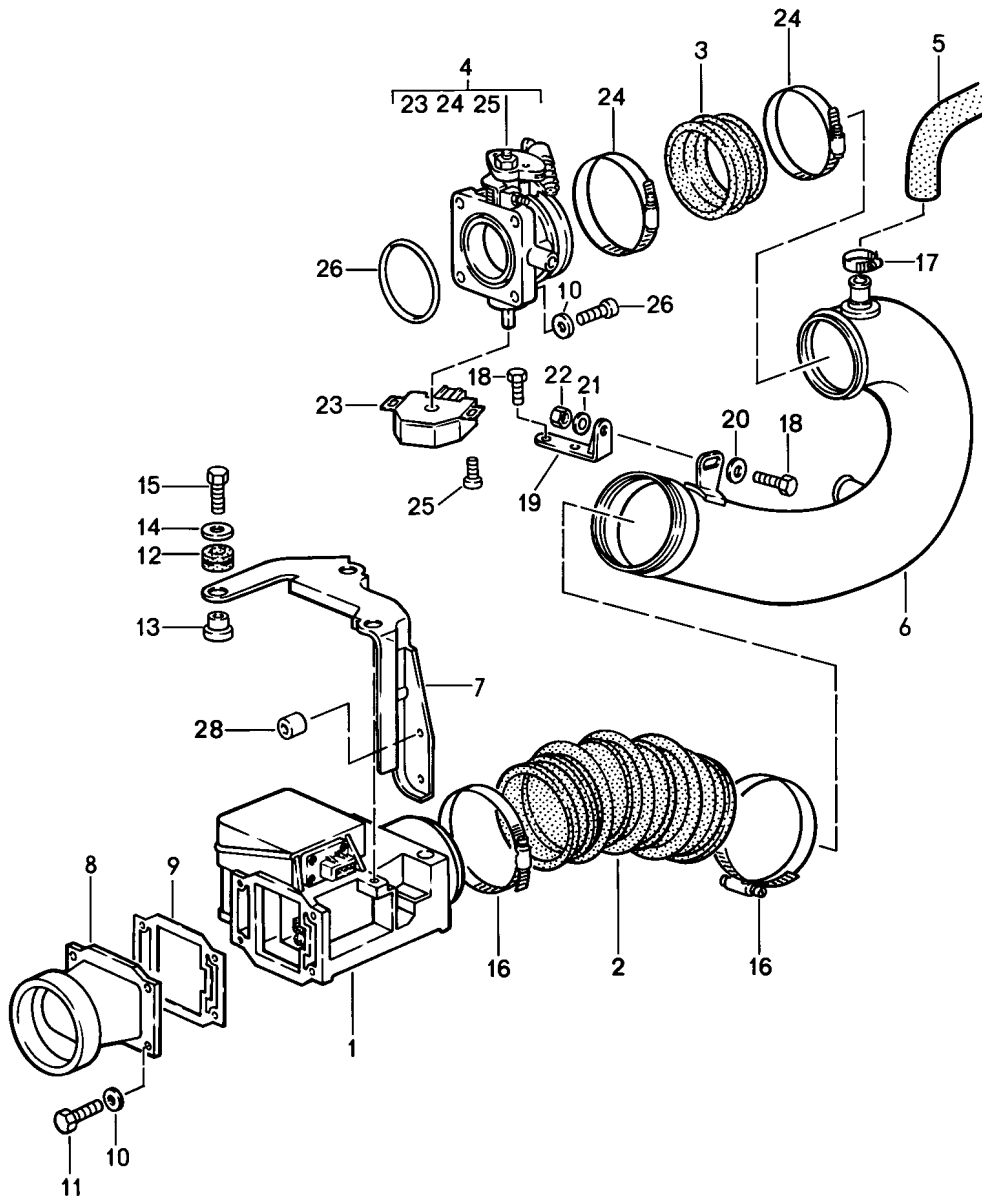
Modell: 944 85

Laufzeit: 1985>>1988

Pos	Teilenummer	Benennung	Bemerkung	St	Modellangabe
		Ladeluftkühler			M44.50/51 M44.52
1	951 110 037 00	Ladeluftkühler		1	
2	999 512 270 02	Schlauchschelle A 9 X 75		2	
3	951 110 371 01	Schlauch		2	
4	999 512 040 02	Schlauchschelle S 63 / 9		4	
4	PCG 512 040 02	Schlauchschelle S 63 / 9		4	
5	951 110 310 03	Rohr		1	
6	951 110 311 04	Rohr		1	
7	951 110 370 02	Schlauch		1	
8	999 512 324 02	Schlauchschelle S 59 / 9		1	
9	951 110 372 01	Schlauch		1	
10	999 512 006 02	Schlauchschelle S 78 / 9		1	
10	PCG 512 006 02	Schlauchschelle S 78 / 9		1	
11	900 075 016 02	Sechskantschraube M 6 X 22		4	
11	900 075 016 03	Sechskantschraube M 6 X 22		4	
12	N 011 666 7	Unterlegscheibe A 6,4		4	
13	931 110 212 00	Haltebügel		4	
14	999 703 315 00	Gummimetallpuffer		4	
15	999 911 278 40	Abdichtband		1	
16	000 043 205 06	Abdichtband		2	

Modell: 944 85

Laufzeit: 1985>>1988



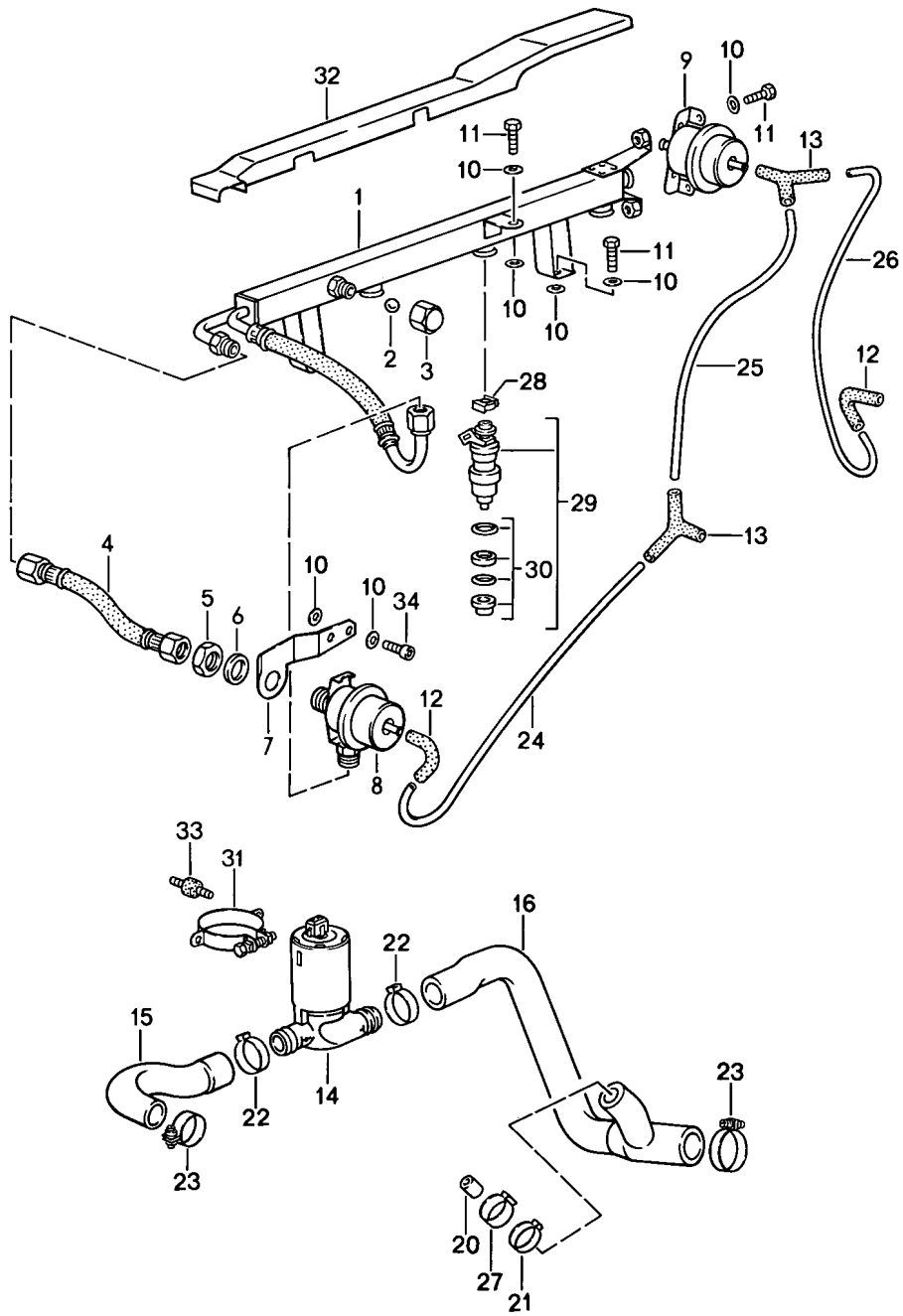
Modell: 944 85

Laufzeit: 1985>>1988

Pos	Teilenummer	Benennung	Bemerkung	St	Modellangabe
		L-Jetronic 1			M44.40
1	944 606 124 00	Luftmassenmesser		1	
2	944 110 317 02	Formschlauch		1	
3	944 110 321 02	Verbindungsschlauch		1	
4	944 110 083 01	Drosselklappenstutzen		1	
5	944 107 311 00	Verbindungsschlauch		1	
6	944 110 323 05	Ansaugkrümmer	87	1	
6	944 110 323 04	Ansaugkrümmer	88-	1	
7	944 110 145 00	Halter		1	
8	944 110 014 70	Ansaugtrichter		1	
9	928 110 201 01	Dichtrahmen		1	
10	N 011 524 7	Unterlegscheibe		4	
10	N 011 524 27	Unterlegscheibe		4	
11	900 075 057 02	Sechskantschraube		4	
11	900 075 057 03	Sechskantschraube		4	
12	999 702 159 40	Gummitülle		3	
13	944 110 437 00	Hülse		3	
13	944 110 437 01	Hülse		3	
14	N 011 612 3	Unterlegscheibe		3	
14	N 011 612 C	Scheibe		3	
15	900 075 017 02	Sechskantschraube		3	
15	900 075 017 03	Sechskantschraube		3	
16	N 023 576 1	Schlauchschelle		2	
17	999 512 045 02	Schlauchschelle		1	
18	N 040 268 1	Sechskantschraube		3	
19	944 110 123 01	Halter		1	
20	900 025 014 02	Scheibe		1	
21	N 011 524 7	Unterlegscheibe		1	
21	N 011 524 27	Unterlegscheibe		1	
22	900 910 096 02	Sicherungsmutter		1	
23	944 606 113 01	Drosselklappenschalter		1	
24	999 512 410 02	Schlauchschelle		2	
25	900 146 120 02	Linsenschraube		2	
26	999 701 331 40	Runddichtring		1	
27	N 014 734 1	Zylinderschraube		4	
28	999 085 001 02	Innensechskantmutter		2	
28		Innensechskantmutter		2	
-	944 110 227 00	Abdeckblech		1	
-	964 110 930 00	Rückzugfeder		1	

Modell: 944 85

Laufzeit: 1985>>1988



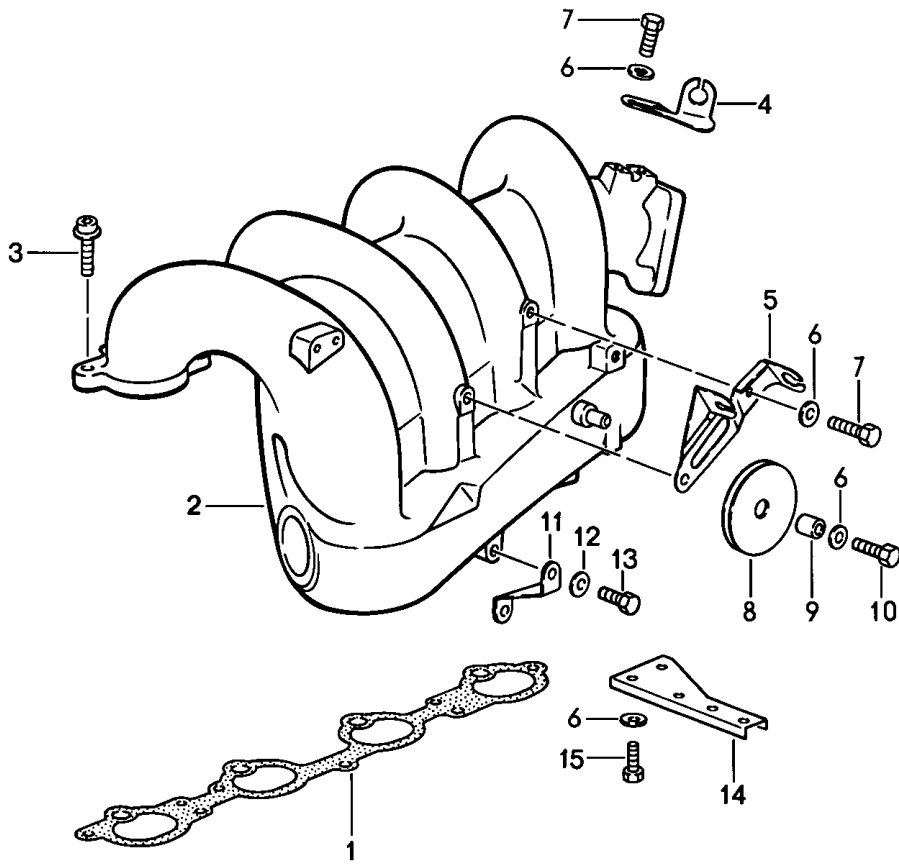
Modell: 944 85

Laufzeit: 1985>>1988

Pos	Teilenummer	Benennung	Bemerkung	St	Modellangabe
		L-Jetronic 2			M44.40
1	944 110 080 13	Kraftstoffsammelrohr		1	
2	900 108 022 00	Kugel		1	
3	928 110 475 01	Hutmutter		1	
3	928 110 475 03	Hutmutter		1	
3	928 110 475 04	Hutmutter		1	
4	944 110 384 00	Kraftstoffleitung		1	
5	900 034 013 02	Sechskantmutter BM 16 X 1,5		1	
5	900 034 013 01	Sechskantmutter BM 16 X 1,5		1	
6	N 012 238 5	Federscheibe		1	
7	944 110 381 02	Halter		1	
8	944 110 201 04	Membrandämpfer		1	
9	944 110 198 04	Druckregler		1	
10	900 025 004 30	Scheibe		12	
11	900 075 355 02	Kombischraube M 6 X 16		5	
11	900 075 355 01	Sechskantschraube M 6 X 16		5	
12	928 574 717 02	Formschlauch		2	
13	928 573 727 02	Verteilerstück		2	
14	964 606 160 00	Leerlaufsteller		1	
15	944 110 214 02	Formschlauch		1	
16	944 110 235 00	Formschlauch dreifach		1	
(16)	944 110 235 01	Anschlusstück Formschlauch Zweifach Anschlusstück		1	
20	944 110 241 04	Drossel		1	
21	999 512 457 00	Ohr-Klemme 18,2 - 21,0		4	
22	999 512 455 00	Schlauchschelle 24,0 - 27,0		2	
23	N 023 561 1	Schelle A 9 X 30		2	
-	N 020 139 11	Rohr 4 X 1 560 MM		*	
24		380 MM		1	
25		820 MM		1	
26				1	
27	999 512 456 00	Ohr-Klemme 19,8 X 22,6		1	
28	930 110 388 00	Halteklammer		4	
28	930 110 388 01	Halteklammer		4	
29	944 606 112 01	Einspritzventil		4	
30	944 110 901 00	Dichtung für Einspritzventil		4	
31	944 110 147 00	Spannschelle		1	
32	944 607 010 01	Abdeckung		1	
33	928 110 191 10	Gummi-Metallager		2	
33	999 703 264 00	Gummi-Metallager		2	
34	900 067 009 02	Zylinderschraube M 6 X 15		2	
34	900 067 429 01	Zylinderschraube M 6 X 15		2	

Modell: 944 85

Laufzeit: 1985>>1988



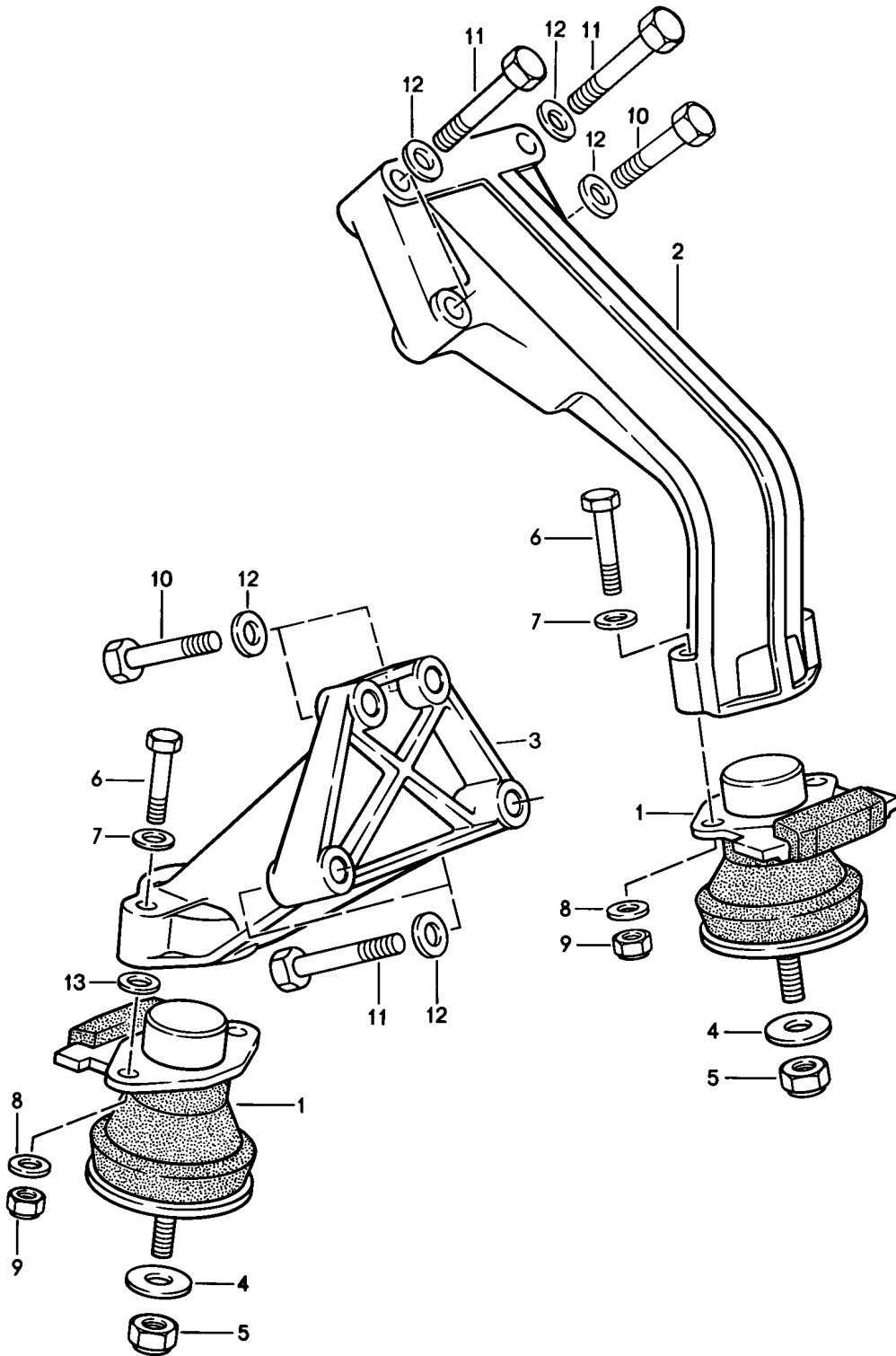
Modell: 944 85

Laufzeit: 1985>>1988

Pos	Teilenummer	Benennung	Bemerkung	St	Modellangabe
		L-Jetronic 3			M44.40
1	944 110 305 02	Dichtung		1	
1		Dichtung asbestfrei		1	
2	944 110 056 02	Einlaufkrümmer	87	1	
2	944 110 056 03	Einlaufkrümmer	88	1	
3	999 067 035 02	Zylinderschraube M 8 X 32		7	
4	944 110 224 00	Halter		1	
5	944 110 226 00	Halter		1	
6	N 011 524 7	Unterlegscheibe 6,4		4	
6	N 011 524 27	Unterlegscheibe 6,4		4	
7	900 075 057 02	Sechskantschraube M 6 X 16		3	
7	900 075 057 03	Sechskantschraube M 6 X 16		3	
8	944 110 222 00	Umlenkrolle		1	
9	944 110 220 00	Büchse		1	
10	900 075 341 02	Kombischraube M 6 X 25		1	
10	900 075 341 01	Kombischraube M 6 X 25		1	
11	944 110 164 01	Halter		1	
12	900 025 007 02	Scheibe		1	
12	900 025 007 03	Scheibe		1	
13	900 075 085 02	Sechskantschraube		1	
14	944 110 023 01	Halter		1	
15	N 040 268 1	Sechskantschraube M 6 X 14		2	

Modell: 944 85

Laufzeit: 1985>>1988



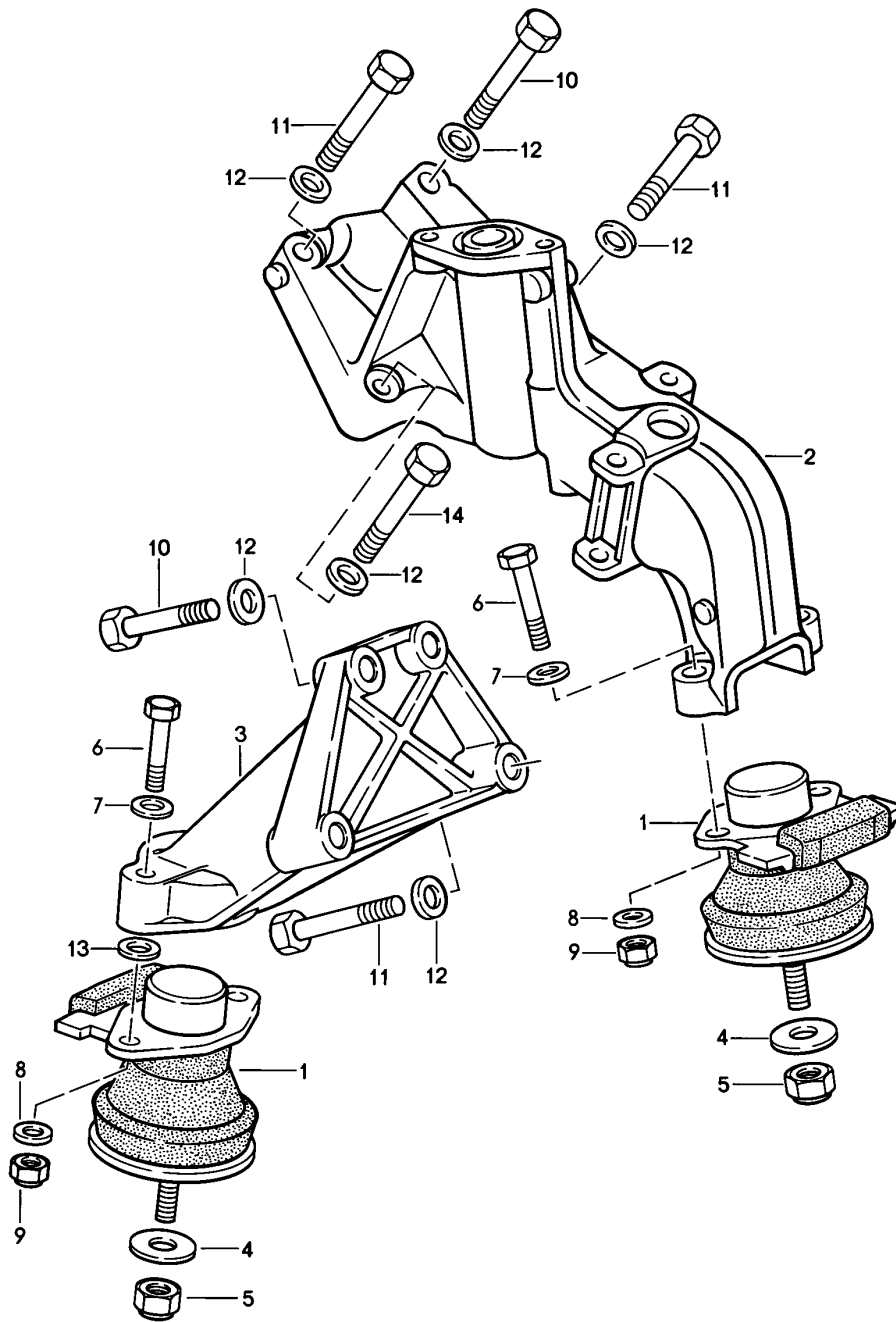
Modell: 944 85

Laufzeit: 1985>>1988

Pos	Teilenummer	Benennung	Bemerkung	St	Modellangabe
		Motoraufhängung			M44.05/06/07
1	944 375 042 04	Hydrolager		2	M44.08/09 M44.10/40 M44.05/06/07 M44.08/09 M44.10 M44.40
1	951 375 042 04	Hydrolager		2	
2	944 375 123 03	Motorstütze	/L	1	
3	944 375 124 02	Motorstütze	/R	1	
4	477 407 425	Scheibe		2	
5	N 022 149 2	Sicherungsmutter VM 10		2	
6	N 010 351 6	Sechskantschraube M 8 X 52		4	
6	900 074 342 01	Sechskantschraube M 8 X 52		4	
6	900 074 139 02	Sechskantschraube M 8 X 55		4	
6	900 074 139 03	Sechskantschraube M 8 X 55		4	
7	900 223 001 02	Scheibe 8,4		4	
8	900 025 007 02	Scheibe A 8,4		4	
8	900 025 007 03	Scheibe A 8,4		4	
9	900 910 022 09	Sicherungsmutter VM 8		4	
9	900 910 022 03	Sicherungsmutter VM 8		4	
10	N 010 445 3	Sechskantschraube M 10 X 45		3	
11	900 074 063 02	Sechskantschraube M 10 X 55		5	
11	900 074 380 01	Sechskantschraube M 10 X 55		5	
12	900 025 008 09	Unterlegscheibe A 10,5		8	
12	900 025 008 04	Scheibe A 10,5		8	
13	900 223 001 02	Scheibe		4	

Modell: 944 85

Laufzeit: 1985>>1988



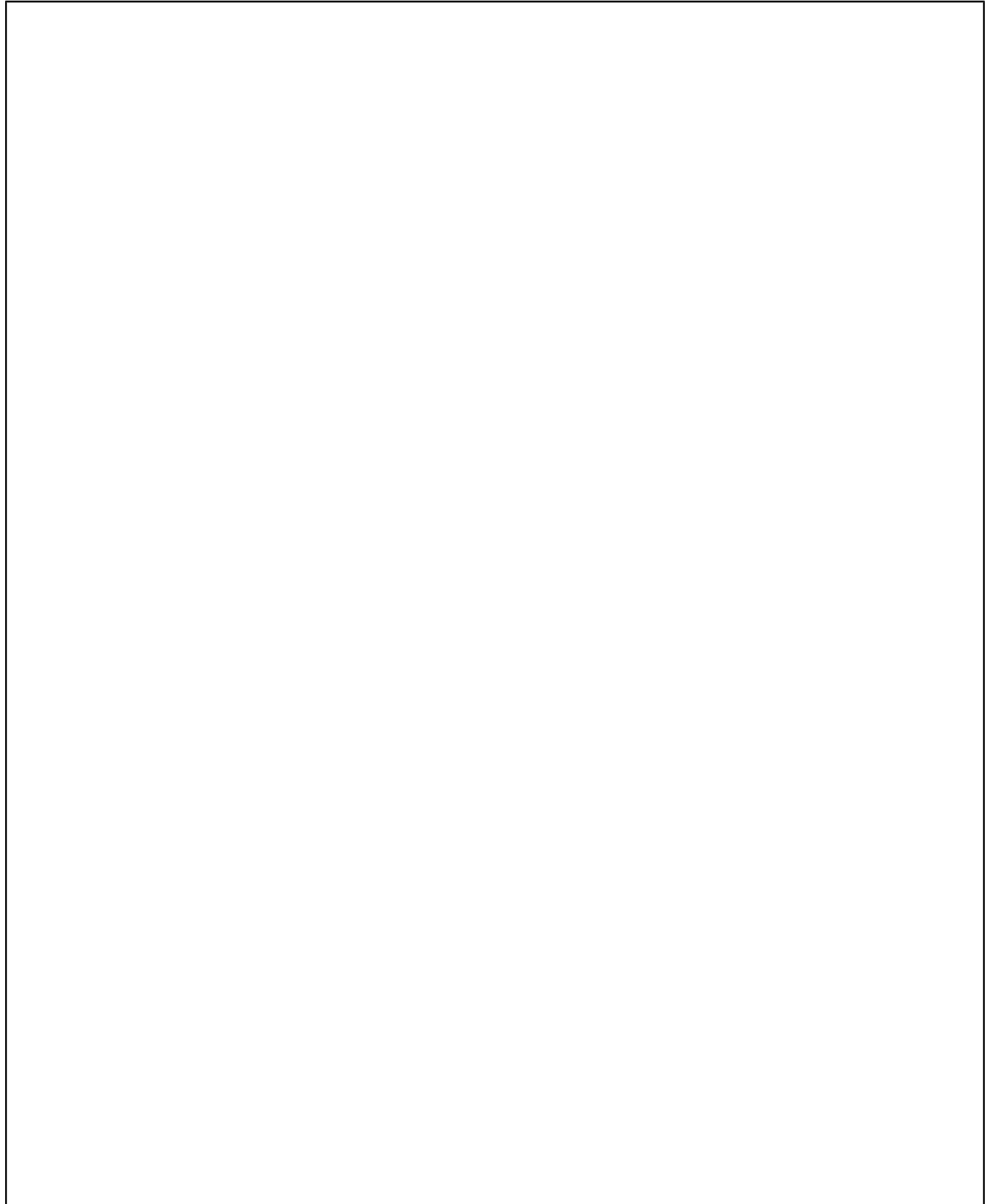
Modell: 944 85

Laufzeit: 1985>>1988

Pos	Teilenummer	Benennung	Bemerkung	St	Modellangabe
		Motoraufhängung			M44.50/51 M44.52
1	951 375 042 04	Hydrolager		2	
2	951 101 023 00	Motorstütze	/L	1	
3	944 375 124 02	Motorstütze	/R	1	
4	477 407 425	Scheibe		2	
5	N 022 149 2	Sicherungsmutter		2	
6	N 010 351 6	Sechskantschraube M 8 X 52		4	
6	900 074 342 01	Sechskantschraube M 8 X 52		4	
7	900 223 001 02	Scheibe		4	
8	900 025 007 02	Scheibe		4	
8	900 025 007 03	Scheibe		4	
9	900 910 022 09	Sicherungsmutter		4	
9	900 910 022 03	Sicherungsmutter		4	
10	N 010 445 3	Sechskantschraube M 10 X 45		4	
11	900 074 063 02	Sechskantschraube M 10 X 55		2	
11	900 074 380 01	Sechskantschraube M 10 X 55		2	
12	900 025 008 09	Unterlegscheibe		8	
12	900 025 008 04	Scheibe		8	
13	900 223 001 02	Scheibe		4	
14	900 067 222 02	Zylinderschraube M 10 X 55		1	

Modell: 944 85

Laufzeit: 1985>>1988



Modell: 944 85

Laufzeit: 1985>>1988

Pos	Teilenummer	Benennung	Bemerkung	St	Modellangabe
>>	944 100 901 03	Reparatursätze Dichtungssatz für Kurbelgehäuse bestehend aus:		1	
-	999 701 614 40	Runddichtring		2	
-	999 113 282 40	Wellendichtring		1	
-	999 113 281 40	Wellendichtring		1	
-	999 701 652 40	O-Ring		2	
-	944 101 205 02	Ölwannendichtung		1	
-	N 043 815 3	Dichtring		2	
-	999 113 264 40	Radialdichtring		1	
-	999 113 461 40	Radialdichtring		1	
-	999 113 426 40	Radialdichtring		1	
-	999 113 426 41	Radialdichtring		1	
-	944 105 321 00	Dichtung		2	
-	944 106 132 04	Dichtung		1	
-	999 113 331 40	Wellendichtring		1	
-	999 707 283 40	Runddichtring		1	
-	944 107 136 03	Dichtring		1	
-	944 107 136 04	Dichtring		1	
-	900 123 106 30	Dichtring		1	
-	944 107 153 02	Gummiring		1	
-	999 707 043 40	O-Ring		2	
-	944 107 147 03	Dichtung		1	
-	999 701 661 40	Runddichtring		2	
-	900 123 101 30	Dichtring		1	
-	900 123 118 30	Dichtring		1	
-	951 107 241 02	Dichtring		1	
-	900 123 007 30	Dichtring		1	
>>	944 100 901 00	Dichtungssatz für Zylinderkopf bestehend aus:		1	-10 M44.05
-	951 104 374 02	Zylinderkopfdichtung		1	
-	928 104 193 12	Ventilschaftabdichtung		8	
-	928 104 193 13	Ventilschaftabdichtung		8	
-	964 104 111 07	Ventilschaftabdichtung		8	
-	928 111 193 12	Dichtung		4	
-	928 105 199 12	Dichtung		1	
-	944 110 163 02	Dichtung		4	
-	928 106 197 01	Dichtung		1	
-	928 106 197 10	Dichtung		1	
-	928 106 197 04	Dichtung		1	
-	944 104 311 01	Dichtung		1	
-	928 105 184 00	Dichtring		1	
-	928 105 184 01	Dichtring		1	
-	999 701 602 40	O-Ring		1	
-	999 113 282 40	Wellendichtring		1	
-	928 105 189 02	Dichtung		1	
-	944 105 321 00	Dichtung		1	
-	900 123 140 30	Dichtring		6	
-	999 701 468 40	Runddichtring		1	
-	944 111 135 01	Dichtung		2	
>>	944 101 901 00	Satz Kurbelwellenlager bestehend aus:		1	
-	928 101 117 08	Hauptlagerbuchse I		1	
-	928 101 115 02	Hauptlagerhälfte		3	
	928 101 115 02 002	oben			
-	928 101 115 01	Hauptlagerhälfte		3	
		unten			
-	944 101 139 00	Passlager		2	
	944 101 139 00 002				
-	944 101 139 16	Passlager		2	

Modell: 944 85

Laufzeit: 1985>>1988

Pos	Teilenummer	Benennung	Bemerkung	St	Modellangabe
>>	928 101 901 52	Satz Kurbelwellenlager Untermass 0,25 mm bestehend aus:		1	
-	928 101 117 58	Hauptlagerbuchse I		1	
-	928 101 115 50	Hauptlagerhälfte oben		3	
-	928 101 115 51	Hauptlagerhälfte unten		3	
-	928 101 133 53	Passlager		2	
>>	928 101 901 62	Satz Kurbelwellenlager Untermass 0,50 mm bestehend aus:		1	
-	928 101 117 68	Hauptlagerbuchse I		1	
-	928 101 115 60	Hauptlagerhälfte Oberschale		3	
-	928 101 115 61	Hauptlagerhälfte unten		3	
-	928 101 133 63	Passlager		2	
>>	951 100 901 00	Dichtungssatz für Zylinderkopf bestehend aus:		1	M44.51/52
-	951 104 374 02	Zylinderkopfdichtung		1	
-	951 104 195 01	Ventilschaftabdichtung		8	
-	944 111 196 00	Dichtung		4	
-	944 111 197 00	Dichtung		4	
-	944 111 197 04	Dichtung		4	
-	928 105 199 12	Dichtung		1	
-	944 110 163 05	Dichtung		4	
-	928 106 197 01	Dichtung		1	
-	928 106 197 10	Dichtung		1	
-	928 106 197 04	Dichtung		1	
-	944 104 311 01	Dichtung		1	
-	951 104 311 01	Dichtung		1	
-	928 105 184 00	Dichtring		1	
-	928 105 184 01	Dichtring		1	
-	999 701 602 40	O-Ring		1	
-	999 113 349 40	Wellendichtring		1	
-	928 105 189 02	Dichtung		1	
-	944 105 321 00	Dichtung		1	
-	900 123 140 30	Dichtring		6	
-	999 701 331 40	Runddichtring		1	
-	944 111 205 04	Dichtring		2	
>>	944 100 901 04	Dichtungssatz für Zylinderkopf bestehend aus:		1	M44.40
-	951 104 374 02	Zylinderkopfdichtung		1	
-	928 104 601 07	Ventilschaftabdichtung		16	
-	944 104 305 03	Dichtung		1	
-	944 104 302 03	Dichtung		1	
-	928 106 167 01	Dichtung		1	
-	N 043 811 1	Dichtring		1	
-	928 104 447 09	Dichtung		1	
-	999 113 282 40	Wellendichtring		1	
-	900 123 050 30	Dichtring		4	
-	900 174 056 40	O-Ring		2	
-	928 104 115 02	Druckring		13	
-	944 110 305 02	Dichtung		1	
-	999 701 331 40	Runddichtring		1	
-	944 111 205 00	Dichtring		4	
-	944 111 135 01	Dichtung		2	
>>	944 103 902 82	Satz Kolbenringe		4	-10 M44.05 M44.40

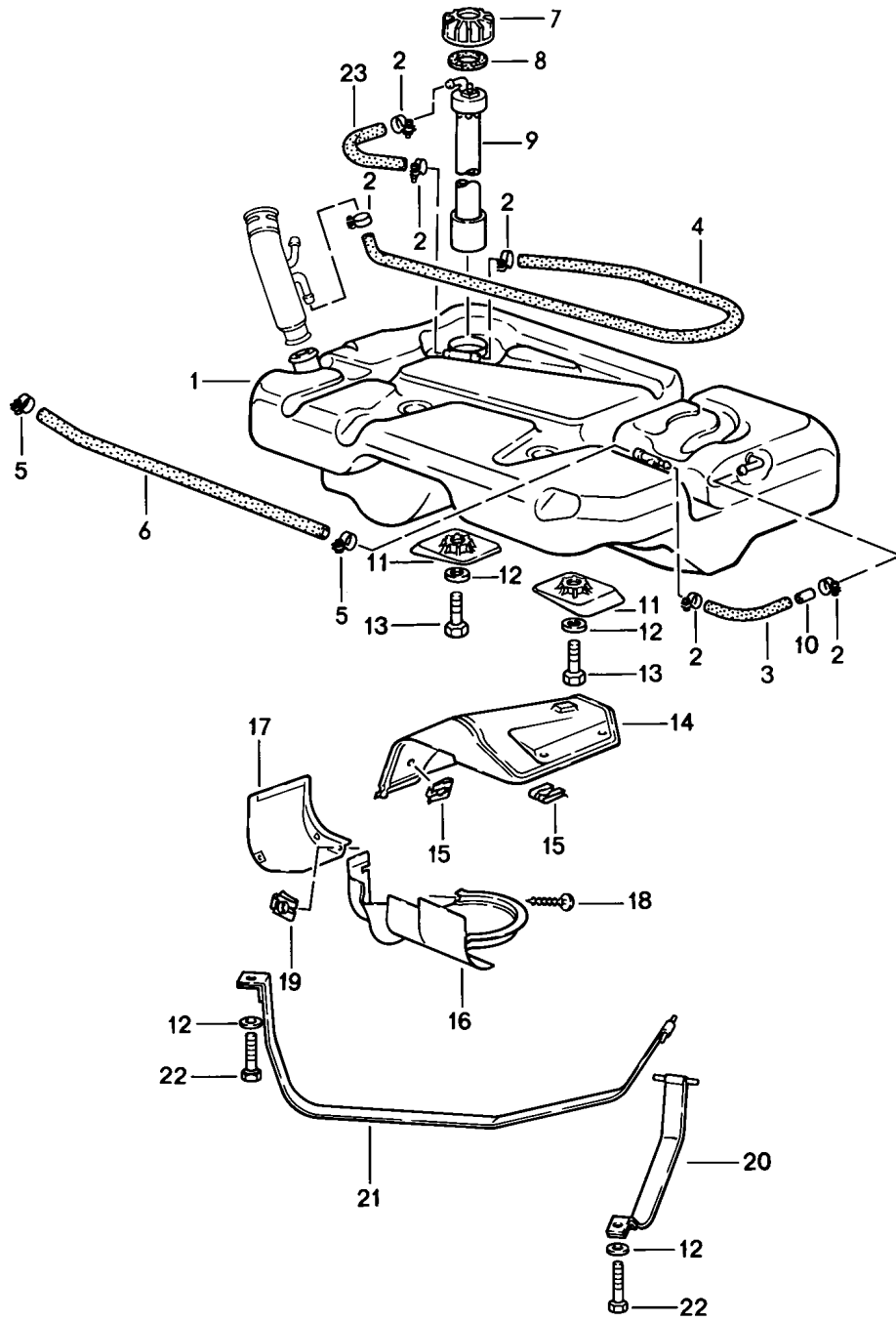
Modell: 944 85

Laufzeit: 1985>>1988

Pos	Teilenummer	Benennung	Bemerkung	St	Modellangabe
>>	944 103 902 83	100,00 MM Satz Kolbenringe		4	-10 M44.05 M44.40
>>	944 103 902 92	100,00 MM Satz Kolbenringe		4	-10 M44.05 M44.40
>>	944 103 902 93	100,50 MM Satz Kolbenringe		4	-10 M44.05 M44.40
>>	951 103 901 02	100,50 MM Satz Kolbenringe		4	M44.50/51 M44.52
>>	951 103 901 03	100,00 MM Satz Kolbenringe		4	M44.50/51 M44.52
>>	951 100 930 00	100,50 MM Wartungssatz		1	M44.50/51 M44.52
		für periodischer Pflegedienst bestehend aus:			
-	944 107 201 03	Ölfilter		1	
-	951 110 121 01	Luftfiltereinsatz		1	
-	928 110 253 06	Kraftstofffilter		1	
-	900 123 118 30	Dichtring		1	
-	999 170 156 90	Zündkerze		4	
>>	944 100 930 00	Wartungssatz		1	-10 M44.05
		für periodischer Pflegedienst bestehend aus:			
-	944 107 201 03	Ölfilter		1	
-	944 110 186 02	Luftfiltereinsatz		1	
-	928 110 253 06	Kraftstofffilter		1	
-	900 123 118 30	Dichtring		1	
-	999 170 156 90	Zündkerze		4	
>>	944 100 930 02	Wartungssatz		1	M44.40
		für periodischer Pflegedienst bestehend aus:			
-	944 107 201 03	Ölfilter		1	
-	944 110 188 00	Luftfiltereinsatz		1	
-	928 110 253 06	Kraftstofffilter		1	
-	900 123 118 30	Dichtring		1	
-	999 170 156 90	Zündkerze		4	
>>	944 110 901 00	Dichtung		4	
		für Einspritzventil			
>>	000 043 202 61	Nachrüstsatz	(D)	1	M44.40
		für AU			

Modell: 944 85

Laufzeit: 1985>>1988



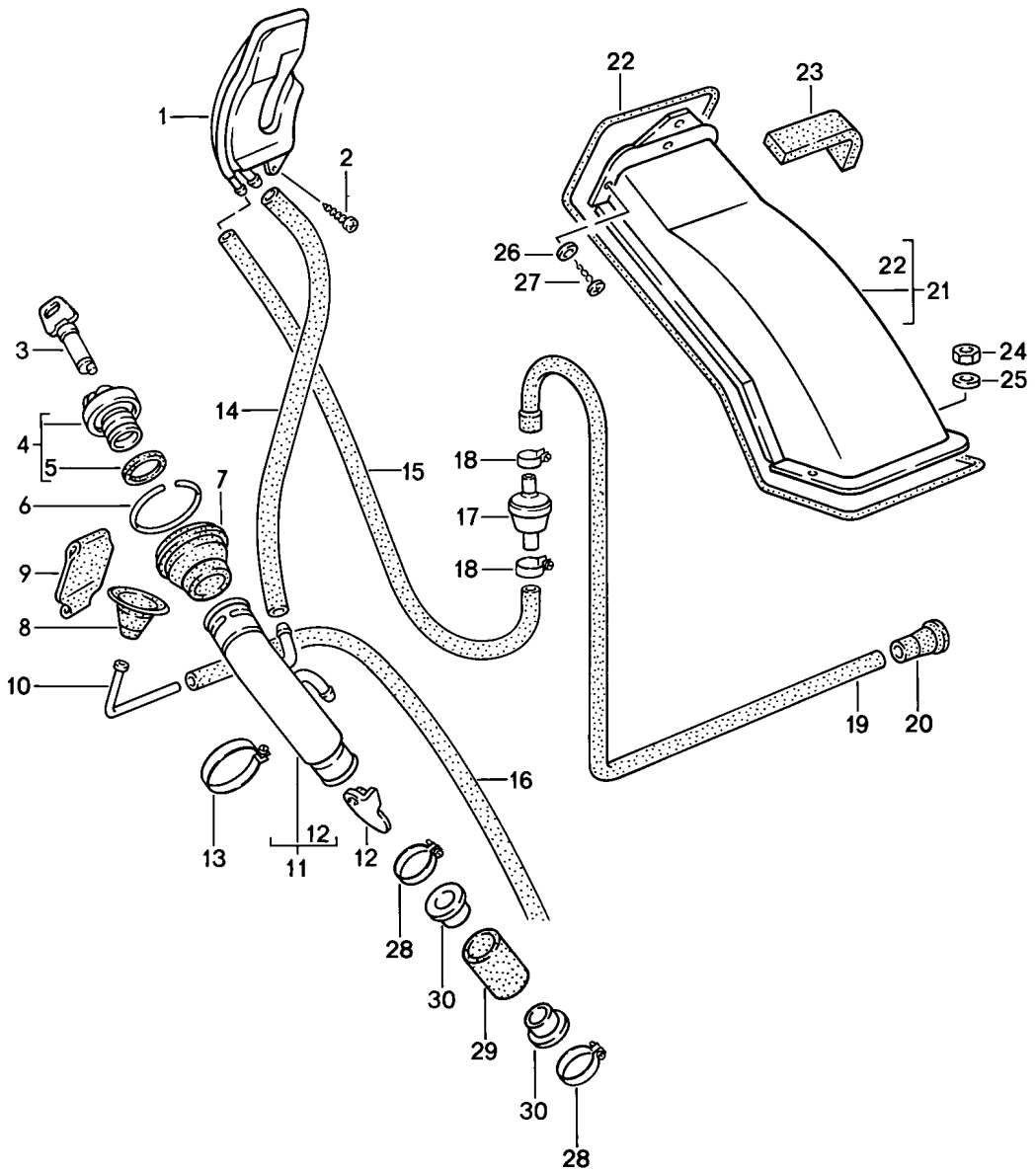
Modell: 944 85

Laufzeit: 1985>>1988

Pos	Teilenummer	Benennung	Bemerkung	St	Modellangabe
1	951 201 021 03	Kraftstoffbehälter		1	
2	N 023 570 2	Kraftstoffbehälter		6	
-	999 181 716 50	Schlauchschelle		*	
		Schlauch			
		9,5 X 3			
3		220 MM		1	
4		1860 MM		1	
5	999 512 482 00	Schlauchschelle		2	
		SM 9C21-W3			
-	999 181 058 40	Schlauch		*	
		15 X 3,5			
6		930 MM	86	1	
(6)	951 201 123 02	Schlauch	87-	1	
7	951 201 375 00	Überwurfmutter		1	
8	944 201 327 00	Dichtring		1	
9	944 641 037 01	Vorratgeber		1	
10	911 201 263 02	Drossel		1	
11	951 201 173 02	Befestigungsteller		2	
12	N 900 741 01	Unterlegscheibe		2	
13	900 075 033 02	Stiftschraube		2	
		M 8 X 40			
13	900 075 033 03	Stiftschraube		2	
		M 8 X 40			
14	944 201 435 00	Abstrahlblech		1	
15	N 012 653 3	Sicherungsscheibe		4	
16	944 201 331 00	Abdeckung		1	
17	951 201 025 00	Deckel		1	
18	900 143 124 07	Blechschrabe		2	
19	N 015 482 1	Schnappmutter		2	
20	951 201 315 00	Spannband	/L	1	
20	951 201 315 04	Spannband	/L	1	
21	951 201 312 01	Spannband	/R	1	
22	900 075 033 02	Stiftschraube		2	
		M 8 X 40		2	
22	900 075 033 03	Stiftschraube		2	
		M 8 X 40		2	
23	951 201 227 01	Schlauch		1	
24	N 023 570 2	Schlauchschelle		1	
		A 9 X 15 ZY			

Modell: 944 85

Laufzeit: 1985>>1988



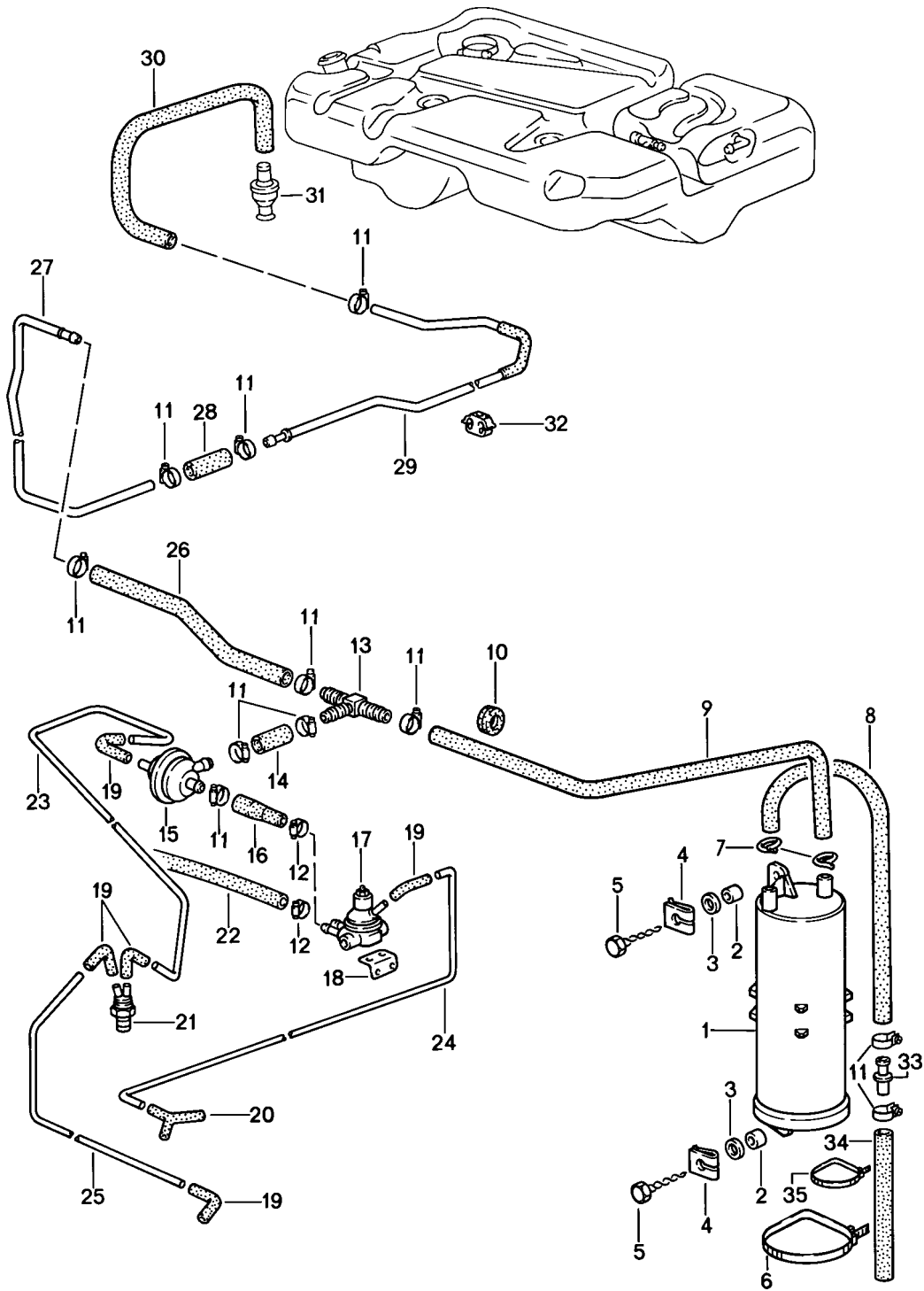
Modell: 944 85

Laufzeit: 1985>>1988

Pos	Teilenummer	Benennung	Bemerkung	St	Modellangabe
1	944 201 041 03	Einfüllstutzen		1	
2	N 043 864 1	Ausgleichbehälter		1	
		Sechskantschraube			
		BM 3 X 6			
3	477 201 594	Schliesszylinder		1	
		mit 1 Schlüssel			
		ohne bestimmte Schliessung			
3	477 201 594 A	Schliesszylinder		1	
		mit 1 Schlüssel			
		Schliessungsnummer Angeben			
4	944 201 061 01	Tankverschluss		1	
5	944 201 553 00	Dichtung		1	
6	900 906 045 03	Sprengring		1	
7	931 201 281 02	Stulpe		1	
8	944 201 461 00	Tülle		1	
9	928 201 057 02	Schutzlappen		1	
10	477 201 283 A	Stutzen		1	
11	944 201 039 00	Einfüllstutzen		1	
11	944 201 039 03	Einfüllstutzen		1	M298/299
11		Einfüllstutzen	(A) (AUS) 87-	1	
12	931 201 359 02	Absperrklappe		1	
13	999 513 003 40	Kabelbinder		2	
14	999 181 354 40	Schlauch		1	
15	951 201 449 01	Schlauch		1	
16	477 201 393 A	Schlauch		1	
16	477 201 393 C	Schlauch		1	
17	928 201 083 02	Absperrventil		1	
18	N 023 570 2	Schlauchschelle		2	
19	944 201 159 01	Entlüftungsschlauch		1	
20	321 201 890 A	Endstück		1	
21	944 201 047 03	Abdeckung		1	
-	000 043 202 08	Abdichtschnur		*	
22		\$ 4 MM		1	
-	000 043 205 05	Dämmung		*	
23		100 MM		1	
24	N 011 005 14	Sechskantmutter		2	
		M 5			
24	900 076 091 01	Sechskantmutter		2	
		M 5			
25	900 025 003 02	Unterlegscheibe		2	
		A 5,3			
26	900 151 028 02	Scheibe		3	
		4,3			
26	900 151 028 01	Scheibe		3	
		4,3			
27	N 013 957 5	Linsenblechschaube		3	
		B 3,5 X 9,5			
28	113 201 281 B	Schlauchschelle		2	
29	951 201 319 00	Schlauch		1	
30	944 201 217 00	Schlauch		2	
30	944 201 217 01	Schlauch		2	
-	431 971 848 A	Clip		2	

Modell: 944 85

Laufzeit: 1985>>1988



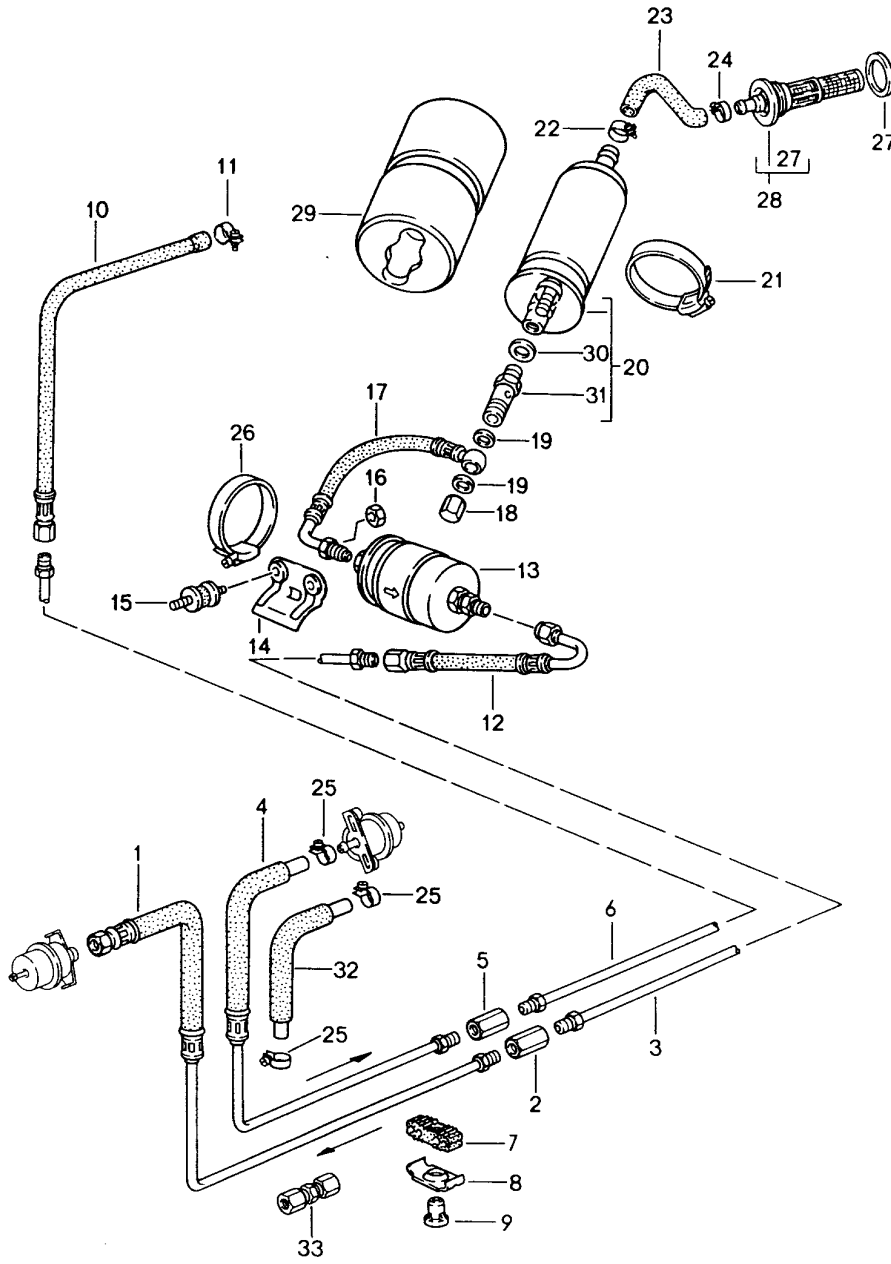
Modell: 944 85

Laufzeit: 1985>>1988

Pos	Teilenummer	Benennung	Bemerkung	St	Modellangabe
1	928 201 014 06	Aktivkohlebehälter		1	
2	477 201 279	Aktivkohlebehälter		2	
3	N 011 666 7	Hülse		2	
4	N 015 433 1	Unterlegscheibe		2	
5	N 013 891 1	Schnappmutter		2	
		Sechskantblechschraube			
		B 6,3 X 19			
6	N 020 906 3	Kabelbinder		1	
		6,5 X 450			
7	999 512 265 02	Schlauchschelle		2	
-	N 020 362 1	Schlauch		*	
		12 X 2,5			
8		460 MM		1	
9	999 181 353 40	Schlauch		1	
10	021 119 569 A	Gummitülle		1	
11	999 512 554 00	Schlauchschelle		9	
		12 - 22			
12	999 512 160 02	Schlauchschelle		2	
		S 13/9			
12	PCG 512 160 02	Schlauchschelle		2	
		S 13/9			
13	477 201 767 B	T-Stück		1	
14	999 181 352 40	Schlauch		1	
15	928 110 429 08	Unterdruckventil		1	
16	944 110 182 02	Schlauch		1	944
					TURBO
16	944 110 182 04	Formschlauch		1	944 S
17	944 110 429 00	Steuerventil		1	944
					TURBO
17	944 605 240 01	Entlüftungsventil		1	944 S
18	944 110 366 00	Haltewinkel		1	
19	928 574 717 02	Formschlauch		4	
20	928 573 727 02	Verteilerstück		1	
21	058 131 851 A	Thermoventil		1	
-	999 181 152 50	Kraftstoffschlauch		*	
		7,5 X 13,5			
22		730 MM		1	944
22		600 MM		1	TURBO
-	N 020 139 1	Schlauch		*	
		4 X 1			
23		850 MM		1	
24		580 MM		1	
25		480 MM		1	
26	944 201 773 00	Schlauch		1	
26	944 201 773 01	Schlauch		1	
27	944 201 153 00	Entlüftungsrohr		1	
28	944 201 775 00	Schlauch		1	
29	477 201 743 E	Rohr		1	
30	944 201 159 01	Entlüftungsschlauch		1	
31	928 201 083 02	Absperrventil		1	
32	999 591 715 40	Kabelhalter		6	
32	999 591 715 4A	Kabelhalter		6	
33	999 137 029 40	Schlauchverbindungsstück		1	
-	999 181 168 50	Schlauch		*	
		12 X 18,5			
34		900 MM		1	944
34		970 MM		1	TURBO
35	443 971 850 A	Kabelbinder		4	944
35	999 513 003 40	Kabelbinder		2	TURBO

Modell: 944 85

Laufzeit: 1985>>1988



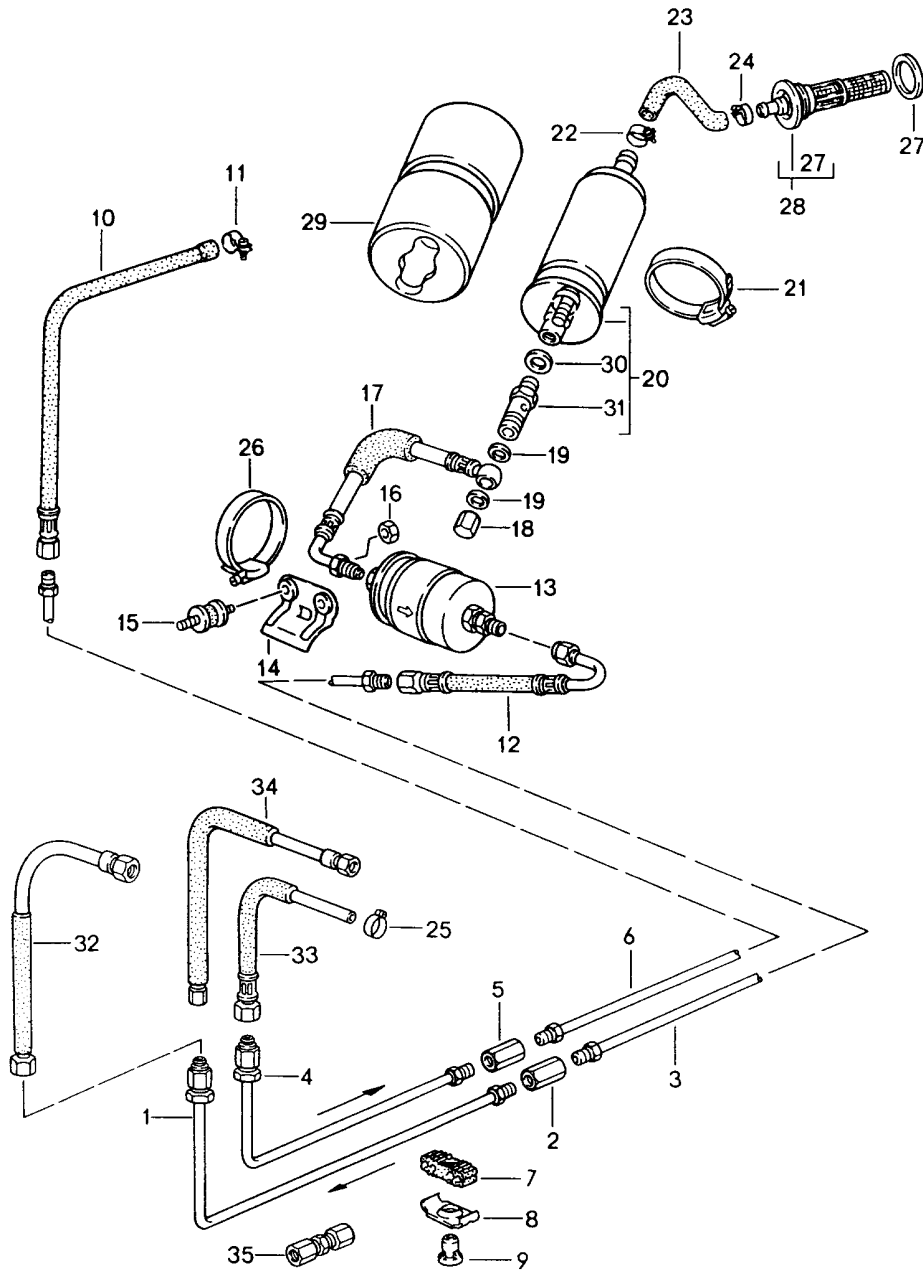
Modell: 944 85

Laufzeit: 1985>>1988

Pos	Teilenummer	Benennung	Bemerkung	St	Modellangabe
		Kraftstoffanlage			M44.05/06/07 M44.08/09 M44.10/50/51 M44.52
1	951 356 919 03	Kraftstoffleitung		1	
1	951 356 919 04	Kraftstoffleitung		1	
2	477 209 169	Verbindungsstück		1	
3	951 356 967 02	Kraftstoffleitung		1	
4	951 356 917 03	Kraftstoffrücklaufleitung		1	
5	477 209 161	Verbindungsstück		1	
6	951 356 935 02	Kraftstoffrücklaufleitung		1	
6	951 356 935 03	Kraftstoffrücklaufleitung		1	
7	999 591 975 40	Gummilager		9	
8	999 511 199 40	Befestigungsschelle		9	
9		Befestigungsschelle		9	
10	951 356 061 02	Kraftstoffschlauch		1	
11	999 512 554 00	Schlauchschelle		1	
12	951 356 047 03	Kraftstoffschlauch	-86	1	
12		Kraftstoffschlauch		1	
13	928 110 253 04	Kraftstofffilter		1	(AG)(SA)
13	928 110 253 06	Kraftstofffilter		1	
14	951 356 471 01	Halter		1	
14		Halter		1	M249
15	944 610 115 00	Gummi-Metallager		2	
16	900 076 010 02	Mutter		4	
16	900 076 010 0B	Mutter		4	
17	951 356 041 07	Kraftstoffleitung		1	
17	951 356 041 04	Kraftstoffleitung		1	M249
17	951 356 041 08	Kraftstoffleitung		1	M249
18	928 110 475 01	Hutmutter		1	
18	928 110 475 03	Hutmutter		1	
18	928 110 475 04	Hutmutter		1	
19	N 013 812 2	Dichtring		2	
20	944 608 102 04	Kraftstoffpumpe		1	944
20		Kraftstoffpumpe		1	TURBO
21	999 512 397 00	Schlauchschelle		1	
22	999 512 554 00	Schlauchschelle		1	
23	951 356 557 00	Kraftstoffschlauch		1	
24	999 512 346 00	Schlauchschelle		1	
25	N 023 577 2	Schlauchschelle		1	
25	PCG 023 577 2	Schlauchschelle		1	
26	999 512 390 00	A9 x 14 Schlauchschelle		1	
27	928 201 187 02	Dichtring		1	
28	928 201 081 04	Kraftstofffilter		1	
29	944 356 091 00	Gehäuse		1	
30	N 013 812 3	Dichtring		1	
31	944 608 951 01	Rückschlagventil		1	
32	951 356 997 00	Kraftstoffschlauch		1	
33	000 043 200 28	Stutzen		1	

Modell: 944 85

Laufzeit: 1985>>1988



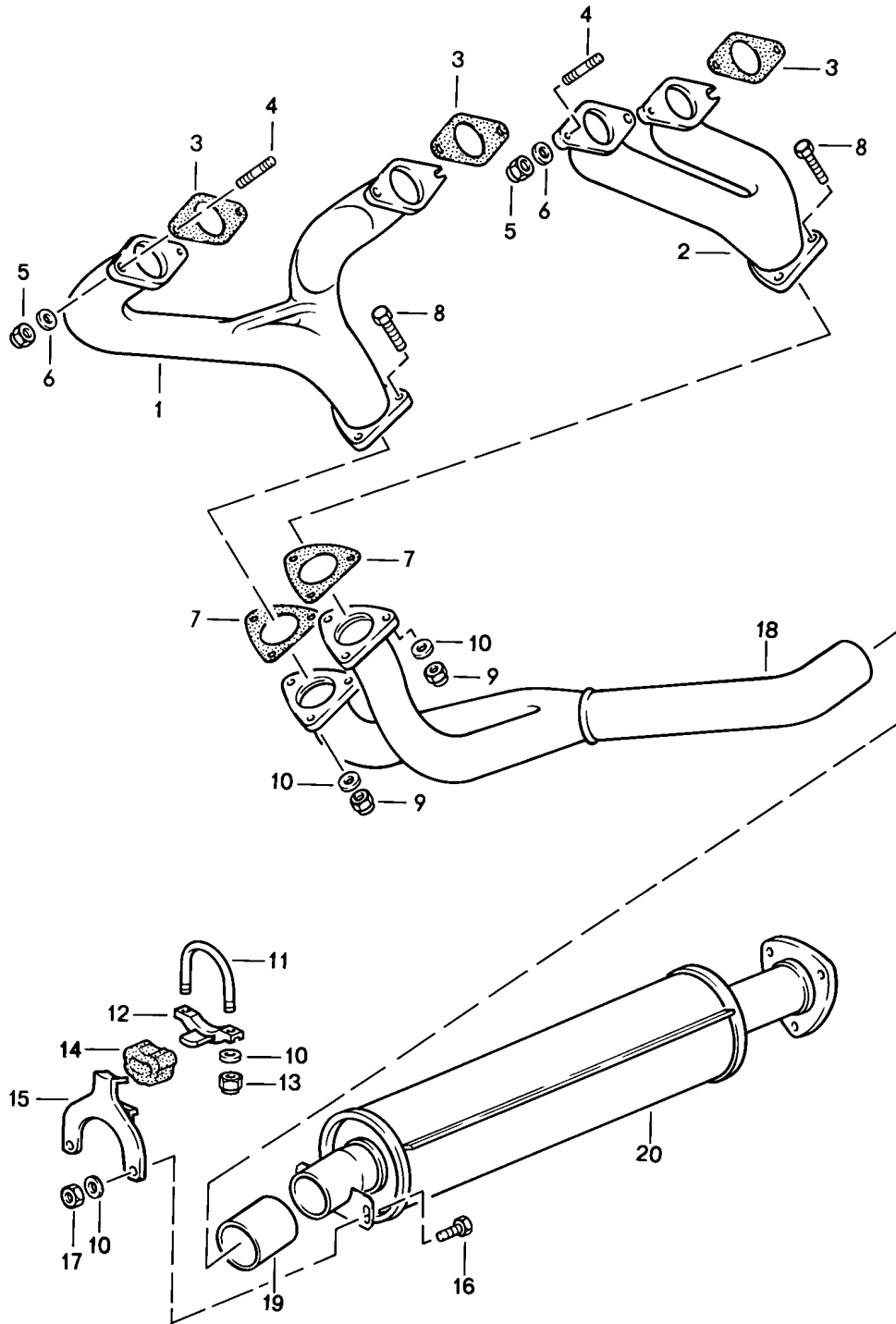
Modell: 944 85

Laufzeit: 1985>>1988

Pos	Teilenummer	Benennung	Bemerkung	St	Modellangabe
		Kraftstoffanlage			M44.40
1	944 356 969 10	Kraftstoffleitung		1	
2	477 209 169	Verbindungsstück		1	
3	951 356 967 02	Kraftstoffleitung		1	
4	944 356 937 10	Kraftstoffrücklaufleitung		1	
		Nacharbeit Erforderlich			
5	477 209 161	Verbindungsstück		1	
6	951 356 935 02	Kraftstoffrücklaufleitung		1	
6	951 356 935 03	Kraftstoffrücklaufleitung		1	
7	999 591 975 40	Gummilager		9	
8	999 511 199 40	Befestigungsschelle		9	
9		Befestigungsschelle		9	
10	951 356 061 02	Kraftstoffschlauch		1	
11	N 023 569 2	Schlauchschelle		1	
11	PCG 023 569 2	Schlauchschelle		1	
12	951 356 047 03	Kraftstoffschlauch		1	
13	928 110 253 04	Kraftstofffilter		1	(AG) (SA)
13	928 110 253 06	Kraftstofffilter		1	
14	951 356 471 01	Halter		1	
15	944 610 115 00	Gummi-Metallager		2	
16	900 076 010 02	Mutter		1	
16	900 076 010 0B	Mutter		1	
17	951 356 041 07	Kraftstoffleitung		1	
18	928 110 475 01	Hutmutter		1	
18	928 110 475 03	Hutmutter		1	
18	928 110 475 04	Hutmutter		1	
19	N 013 812 2	Dichtring		2	
20	944 608 102 06	Kraftstoffpumpe		1	
21	999 512 397 00	Schlauchschelle		1	
22	999 512 554 00	Schlauchschelle		1	
23	951 356 557 00	Kraftstoffschlauch		1	
24	999 512 346 00	Schlauchschelle		1	
25	N 023 577 2	Schlauchschelle		1	
25	PCG 023 577 2	Schlauchschelle		1	
		A9 x 14			
26	999 512 390 00	Schlauchschelle		1	
27	928 201 187 02	Dichtring		1	
28	928 201 081 04	Kraftstofffilter		1	
29	944 356 091 00	Gehäuse		1	
30	N 013 812 3	Dichtring		1	
31	944 608 951 01	Rückschlagventil		1	
32	944 356 029 12	Kraftstoffschlauch		1	
33	944 356 027 11	Kraftstoffschlauch	87	1	
33	944 356 027 16	Kraftstoffschlauch	87-	1	
34	944 356 027 14	Kraftstoffschlauch	88-	1	
34	944 356 027 17	Kraftstoffschlauch	88-	1	

Modell: 944 85

Laufzeit: 1985>>1988



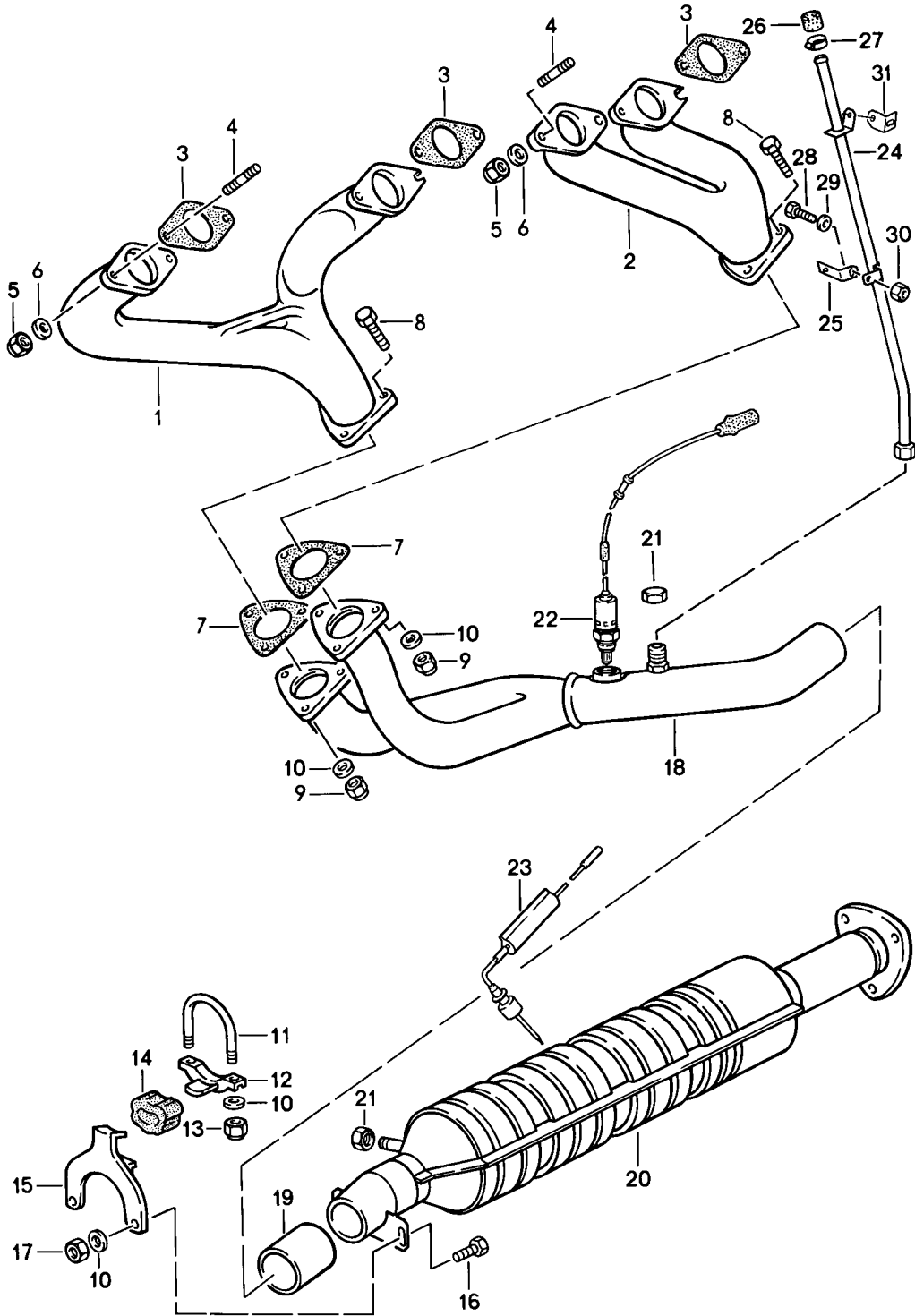
Modell: 944 85

Laufzeit: 1985>>1988

Pos	Teilenummer	Benennung	Bemerkung	St	Modellangabe
		Abgasanlage			M44.05/06
1	944 111 127 05	Vorschalldämpfer Abgaskrümmer Zylinder 1 und 4		1	
2	944 111 129 04	Blechkrümmer Abgaskrümmer Zyl. 2 und 3		1	
3	944 111 196 00	Blechkrümmer Dichtung		4	
3	944 111 197 00	Dichtung		4	
3	944 111 197 04	Dichtung		4	
3	944 111 196 01	Dichtung		4	
4	999 062 044 02	asbestfrei Stiftschraube		8	
5	999 084 052 02	M 8 X 30 Sicherungsmutter		8	
6	928 111 181 00	M 8 Scheibe		8	
7	944 111 135 01	Dichtung		2	
7		Dichtung		2	
8	900 074 282 02	asbestfrei Schraube		6	
9	N 022 008 4	M 8 X 35 Sicherungsmutter		6	
(9)	900 910 097 02	VM 8 Sicherungsmutter		6	
10	900 025 007 02	VM 8 Scheibe		8	
10	900 025 007 03	A 8,4 Scheibe		8	
11	477 253 139	A 8,4 Bügel		1	
11	477 253 139 00	Bügel		1	
12	944 111 307 00	Halter		1	
13	900 910 097 02	Sicherungsmutter		2	
14	944 111 142 01	VM 8 Gummilager		1	
14	944 111 142 02	Gummilager		1	
14	944 111 142 03	Gummilager		1	
15	931 111 061 02	Haken		1	
16	N 010 240 16	Sechskantschraube		2	
17	900 076 025 02	M 8 X 20 Sechskantmutter		2	
17	900 076 064 02	M 8 Sechskantmutter		2	
18	944 111 983 01	M 8 Abgasrohr		1	
19	944 111 981 00	Muffe		1	
20	944 111 985 01	Vorschalldämpfer		1	

Modell: 944 85

Laufzeit: 1985>>1988



Modell: 944 85

Laufzeit: 1985>>1988

Pos	Teilenummer	Benennung	Bemerkung	St	Modellangabe
		Abgasanlage			M44.05/06 M44.07/08
1	944 111 127 05	Katalysator Abgaskrümmer Zylinder 1 und 4		1	
2	944 111 129 04	Blechkrümmer Abgaskrümmer Zyl. 2 und 3		1	
3	944 111 196 00	Blechkrümmer		4	
3	944 111 197 00	Dichtung		4	
3	944 111 197 04	Dichtung		4	
3	944 111 196 01	Dichtung		4	
4	999 062 044 02	asbestfrei Stiftschraube M 8 X 30		8	
5	999 084 052 02	Sicherungsmutter M 8		8	
6	928 111 181 00	Scheibe		8	
7	944 111 135 01	Dichtung		2	
7		Dichtung		2	
8	900 074 282 02	asbestfrei Schraube M 8 X 35		6	
9	N 022 008 4	Sicherungsmutter VM 8		6	
(9)	900 910 097 02	Sicherungsmutter VM 8		6	
10	900 025 007 02	Scheibe A 8,4		8	
10	900 025 007 03	Scheibe A 8,4		8	
11	477 253 139	Bügel		1	
11	477 253 139 00	Bügel		1	
12	944 111 307 00	Halter		1	
13	900 910 097 02	Sicherungsmutter VM 8		2	
14	944 111 142 01	Gummilager		1	
14	944 111 142 02	Gummilager		1	
14	944 111 142 03	Gummilager		1	
15	931 111 061 02	Haken		1	
16	N 010 240 16	Sechskantschraube M 8 X 20		2	
17	900 076 025 02	Sechskantmutter M 8		2	
17	900 076 064 02	Sechskantmutter M 8		2	
18	944 111 987 03	Abgasrohr		1	
19	944 111 981 00	Muffe		1	
20	944 111 989 03	Katalysator		1	
20	944 111 991 03	Katalysator	(J)	1	
20	944 111 989 05	Katalysator	(CH) 87	1	
21	930 113 153 00	Verschlusskappe		1	
22	944 606 135 02	Lambdasonde		1	
23	951 606 019 00	Temperaturfühler	(J)	1	
24	944 111 175 03	Abgasentnahmerohr		1	
24	944 111 175 05	Abgasentnahmerohr		1	
25	944 111 177 02	Halter		1	
26	034 133 335 D	Verschlusskappe		1	
27	999 512 160 02	Schlauchschelle		1	
27	PCG 512 160 02	Schlauchschelle		1	
28	999 072 005 09	Sechskantmutter M 6 X 12		1	

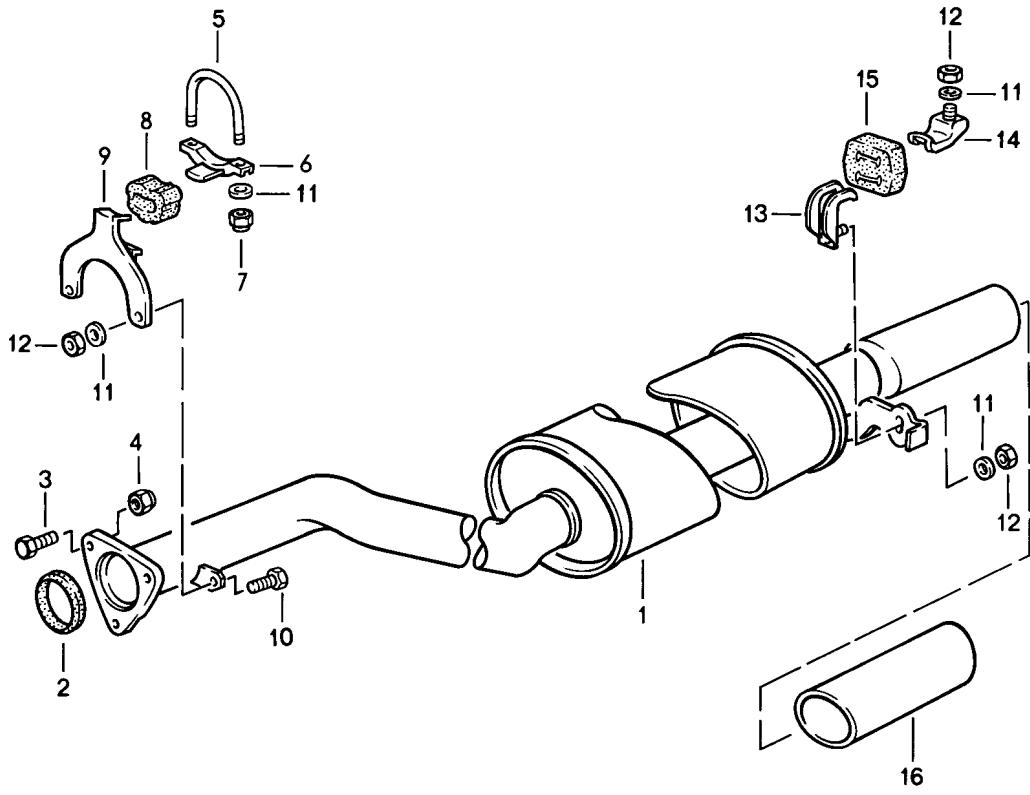
Modell: 944 85

Laufzeit: 1985>>1988

Pos	Teilenummer	Benennung	Bemerkung	St	Modellangabe
28	999 072 005 01	Sechskantmutter M 6 X 12		1	
29	N 011 524 7	Unterlegscheibe A 6,4		1	
29	N 011 524 27	Unterlegscheibe A 6,4		1	
30	900 076 010 02	Mutter M 6		1	
30	900 076 010 0B	Mutter M 6		1	
31	944 111 179 00	Halter		1	

Modell: 944 85

Laufzeit: 1985>>1988



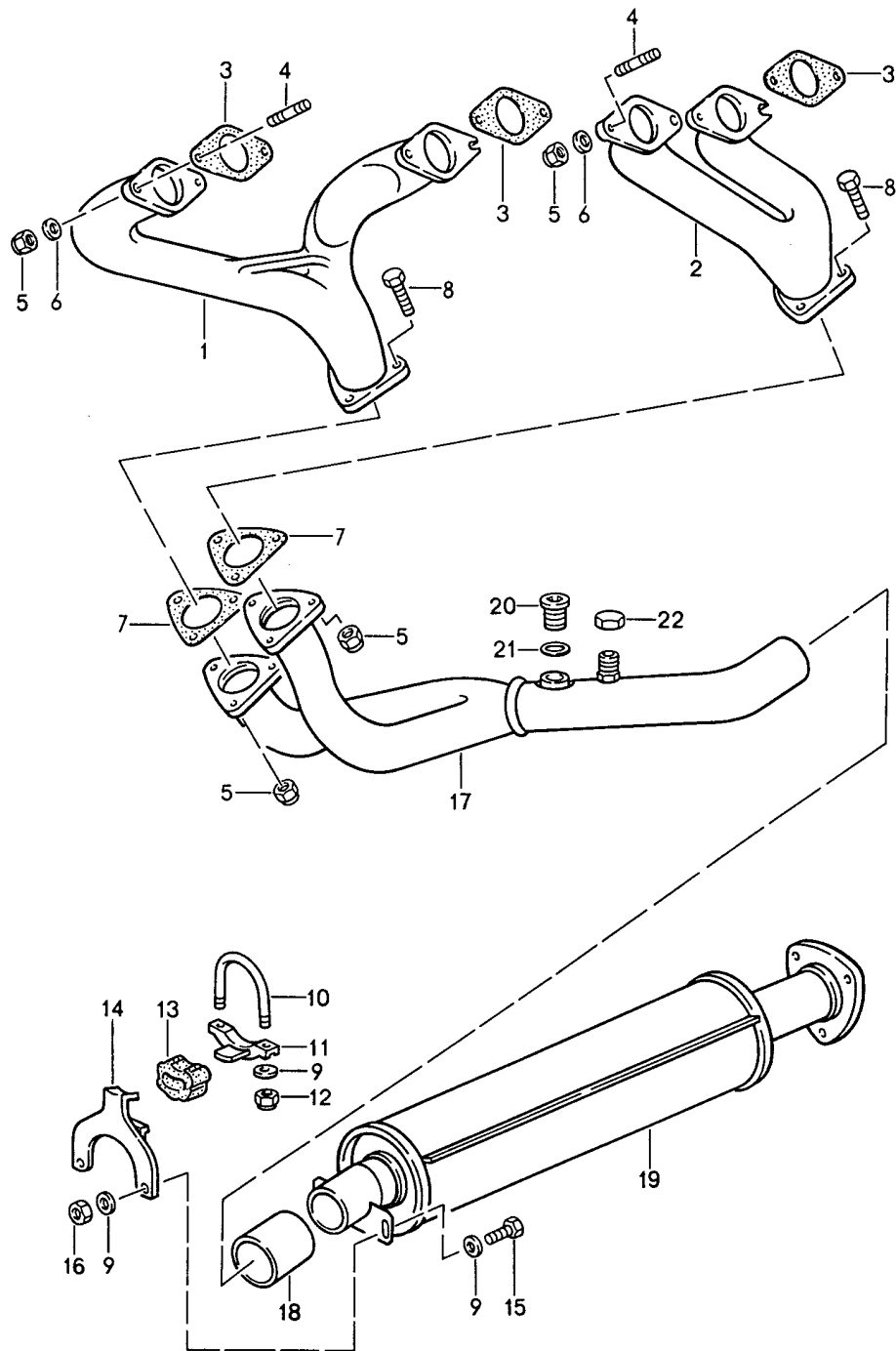
Modell: 944 85

Laufzeit: 1985>>1988

Pos	Teilenummer	Benennung	Bemerkung	St	Modellangabe
		Abgasanlage			M44.05/06 M44.07/08
1	944 111 083 01	Nachschalldämpfer		1	
1	944 111 041 03	Nachschalldämpfer	(CH) 87	1	
1	944 111 084 00	Nachschalldämpfer	(S)	1	
2	944 111 203 00	Dichtring		1	
3	900 074 268 02	Sechskantschraube M 8 X 40		3	
4	999 084 052 02	Sicherungsmutter VM 8		3	
5	477 253 139	Bügel		1	
5	477 253 139 00	Bügel		1	
6	944 111 307 00	Halter		1	
7	900 910 003 02	Sicherungsmutter VM 8		2	
7	900 910 003 04	Sicherungsmutter M 8		2	
8	944 111 142 01	Gummilager		1	
8	944 111 142 02	Gummilager		1	
8	944 111 142 03	Gummilager		1	
9	931 111 061 02	Haken		1	
9	944 111 211 00	Haken	(CH) 87	1	
10	N 010 240 16	Sechskantschraube M 8 X 20		2	
11	900 025 007 02	Scheibe A 8,4		7	
11	900 025 007 03	Scheibe A 8,4		7	
12	900 076 025 02	Sechskantmutter M 8		6	
12	900 076 064 02	Sechskantmutter M 8		6	
13	931 111 264 01	Haken		2	
13	944 111 064 01	Haken	(CH) 87	2	
13	944 111 064 00	Haken für Fahrzeuge mit Anhängervorrichtung		2	
14	931 111 121 01	Haken		2	
15	928 111 259 02	Gummilager Information vorhanden		2	
16	477 253 191 C	Auspuffblende		1	
16	477 253 191 F	Auspuffblende Verchromt		1	
16	477 253 192 G	Auspuffblende Verchromt		1	
16	477 253 191 C	Auspuffblende		1	
16	477 253 191 F	Auspuffblende Verchromt		1	
16	477 253 192 G	Auspuffblende Verchromt		1	

Modell: 944 85

Laufzeit: 1985>>1988



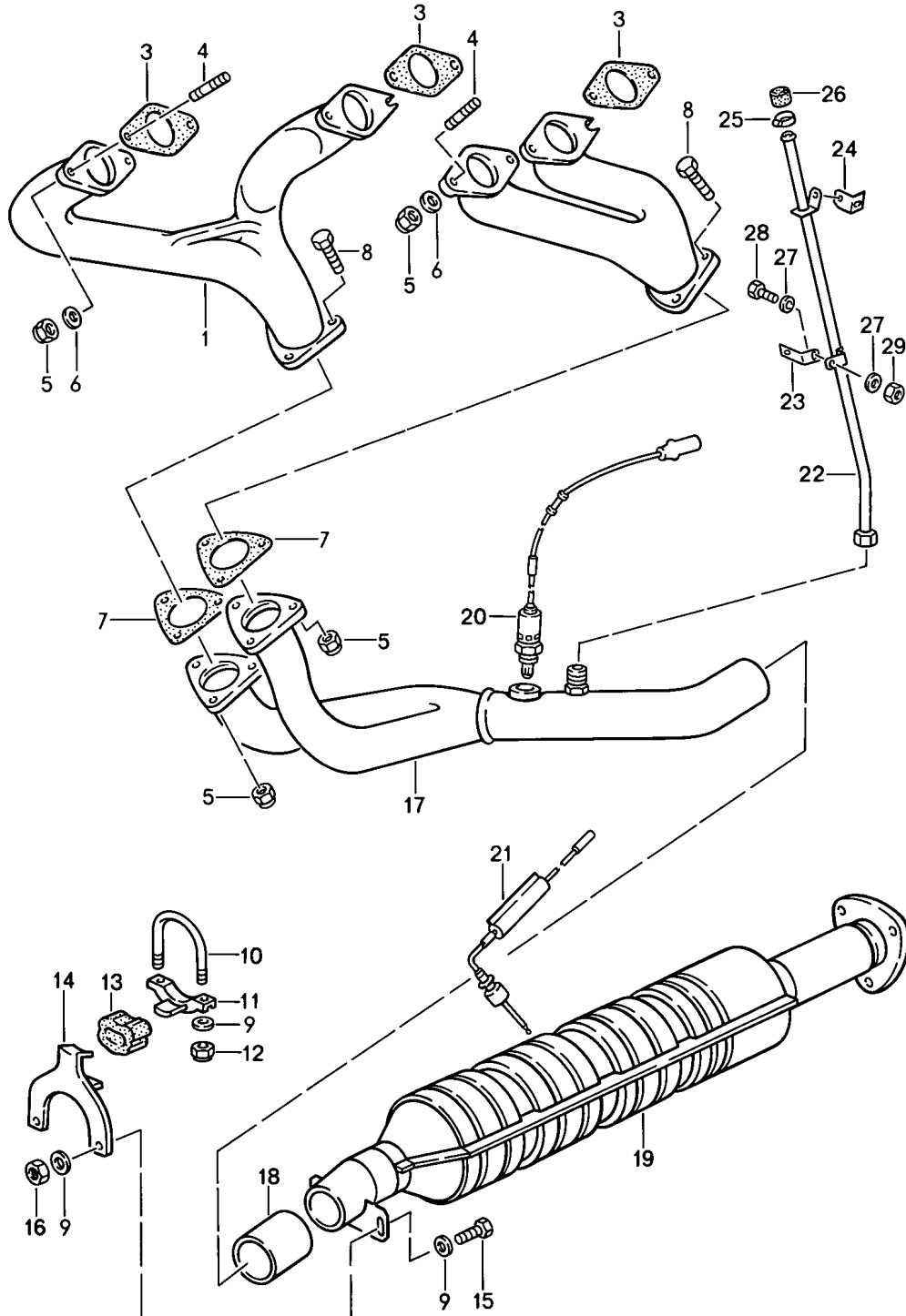
Modell: 944 85

Laufzeit: 1985>>1988

Pos	Teilenummer	Benennung	Bemerkung	St	Modellangabe
		Abgasanlage			M44.09/10
		Vorschalldämpfer			
1	944 111 127 05	Abgaskrümmer		1	
		Zylinder 1 und 4			
2	944 111 129 04	Abgaskrümmer		1	
		Zyl. 2 und 3			
3	944 111 196 00	Dichtung		4	
3	944 111 197 00	Dichtung		4	
3	944 111 197 04	Dichtung		4	
3	944 111 196 01	Dichtung		4	
		asbestfrei			
4	999 062 044 02	Stiftschraube		8	
		M 8 X 30			
5	999 084 052 02	Sicherungsmutter		14	
		M 8			
6	928 111 181 00	Scheibe		8	
7	944 111 135 01	Dichtung		2	
7		Dichtung		2	
		asbestfrei			
8	900 074 282 02	Schraube		6	
		M 8 X 37			
9	900 025 007 02	Scheibe		6	
9	900 025 007 03	Scheibe		6	
10	477 253 139	Bügel		1	
10	477 253 139 00	Bügel		1	
11	944 111 307 00	Halter		1	
12	900 910 003 02	Sicherungsmutter		2	
		VM 8			
12	900 910 003 04	Sicherungsmutter		2	
		M 8			
13	944 111 142 01	Gummilager		1	
13	944 111 142 02	Gummilager		1	
13	944 111 142 03	Gummilager		1	
14	931 111 061 02	Haken		1	
15	N 010 240 16	Sechskantschraube		2	
		M 8 X 20			
16	900 076 025 02	Sechskantmutter		2	
		M 8			
16	900 076 064 02	Sechskantmutter		2	
		M 8			
17	944 111 987 03	Abgasrohr		1	
18	944 111 981 00	Muffe		1	
19	944 111 985 03	Vorschalldämpfer		1	M44.09
19	944 111 985 01	Vorschalldämpfer		1	M44.10
20	900 219 015 00	Verschlusschraube		1	
21	900 123 009 20	Dichtring		1	
22	951 111 171 00	Kappe		1	

Modell: 944 85

Laufzeit: 1985>>1988



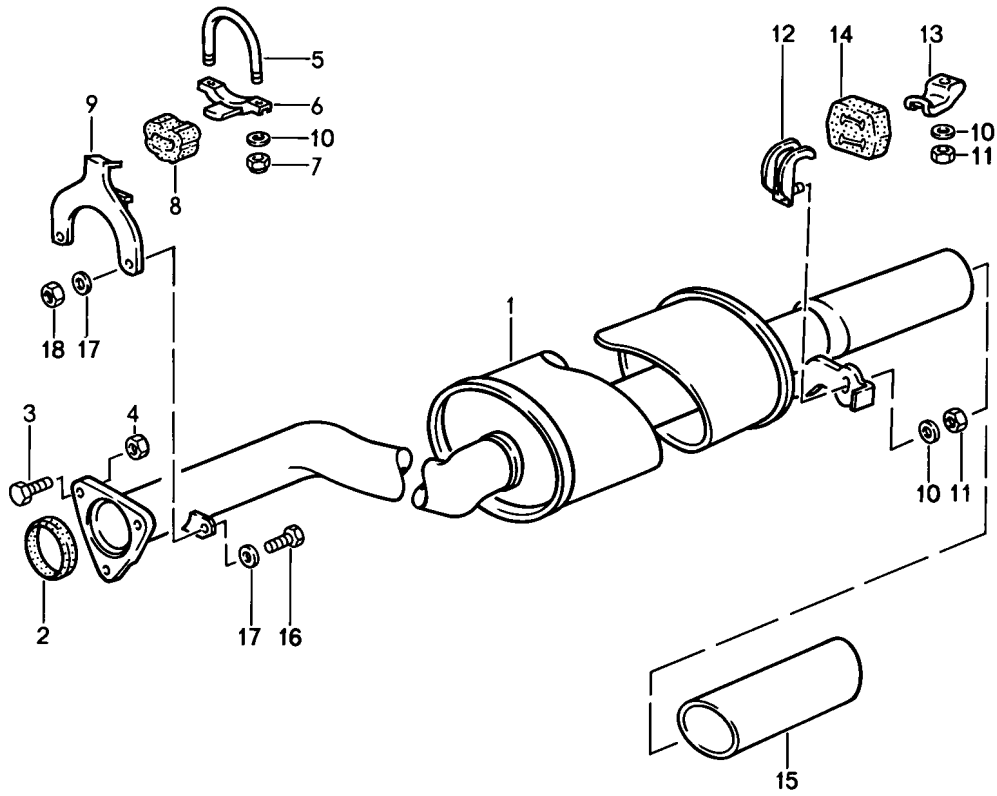
Modell: 944 85

Laufzeit: 1985>>1988

Pos	Teilenummer	Benennung	Bemerkung	St	Modellangabe
		Abgasanlage			M44.09/10
		Katalysator			
1	944 111 127 05	Abgaskrümmer		1	
		Zylinder 1 und 4			
2	944 111 129 04	Abgaskrümmer		1	
		Zyl. 2 und 3			
3	944 111 196 00	Dichtung		4	
3	944 111 197 00	Dichtung		4	
3	944 111 197 04	Dichtung		4	
3	944 111 196 01	Dichtung		4	
		asbestfrei			
4	999 062 044 02	Stiftschraube		8	
		M 8 X 30			
5	999 084 052 02	Sicherungsmutter		14	
		M 8			
6	928 111 181 00	Scheibe		8	
7	944 111 135 01	Dichtung		2	
7		Dichtung		2	
		asbestfrei			
8	900 074 282 02	Schraube		6	
		M 8 X 37			
9	900 025 007 02	Scheibe		6	
9	900 025 007 03	Scheibe		6	
10	477 253 139	Bügel		1	
10	477 253 139 00	Bügel		1	
11	944 111 307 00	Halter		1	
12	900 910 003 02	Sicherungsmutter		2	
12	900 910 003 04	Sicherungsmutter		2	
13	944 111 142 01	Gummilager		1	
13	944 111 142 02	Gummilager		1	
13	944 111 142 03	Gummilager		1	
14	931 111 061 02	Haken		1	
15	N 010 240 16	Sechskantschraube		2	
		M 8 X 20			
16	900 076 025 02	Sechskantmutter		2	
16	900 076 064 02	Sechskantmutter		2	
17	944 111 987 03	Abgasrohr		1	
18	944 111 981 00	Muffe		1	
19	944 111 989 05	Katalysator		1	M44.09
19	944 111 989 06	Katalysator		1	M44.09
			(CH)		
19	944 111 989 03	Katalysator		1	M44.10
19	944 111 991 06	Katalysator		1	M44.09
			(J)		
19	944 111 991 03	Katalysator		1	M44.10
			(J)		
20	944 606 135 02	Lambdasonde		1	
21	951 606 019 00	Temperaturfühler		1	
22	944 111 175 03	Abgasentnahmerohr		1	
22	944 111 175 05	Abgasentnahmerohr		1	
23	944 111 177 02	Halter		1	
24	944 111 279 01	Halter		1	
25	999 512 160 02	Schlauchschelle		1	
25	PCG 512 160 02	Schlauchschelle		1	
26	034 133 335 D	Verschlusskappe		1	
27	N 011 666 7	Unterlegscheibe		4	
28	999 072 005 09	Sechskantmutter		2	
		M 6 X 12			
28	999 072 005 01	Sechskantmutter		2	
		M 6 X 12			
29	900 076 010 02	Mutter		2	
29	900 076 010 0B	Mutter		2	

Modell: 944 85

Laufzeit: 1985>>1988



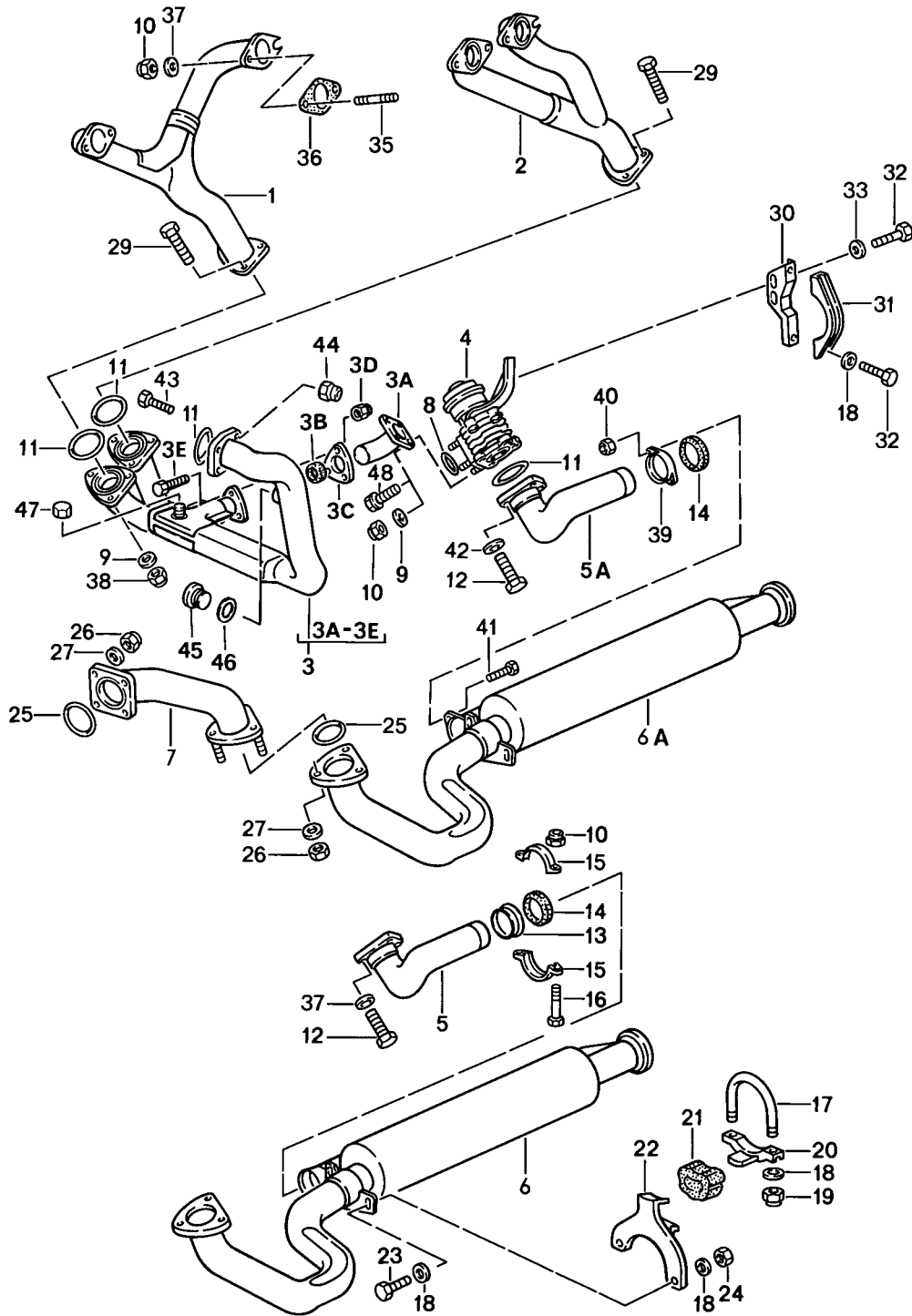
Modell: 944 85

Laufzeit: 1985>>1988

Pos	Teilenummer	Benennung	Bemerkung	St	Modellangabe
		Abgasanlage			M44.09/10
		Nachschalldämpfer			
1	944 111 083 01	Nachschalldämpfer		1	M44.10
(1)	944 111 041 03	Nachschalldämpfer		1	M44.09
2	944 111 204 00	Dichtring		1	M44.10
2	944 111 204 01	Dichtring		1	M44.10
2	944 111 203 00	Dichtring		1	M44.09
3	900 074 268 02	Sechskantschraube BM 8 X 40		3	
4	999 084 052 02	Sicherungsmutter		3	
5	477 253 139	Bügel		1	
5	477 253 139 00	Bügel		1	
6	944 111 307 00	Halter		1	
7	900 910 003 02	Sicherungsmutter		2	
7	900 910 003 04	Sicherungsmutter		2	
8	944 111 142 01	Gummilager		1	
8	944 111 142 02	Gummilager		1	
8	944 111 142 03	Gummilager		1	
9	944 111 211 00	Haken		1	M44.09
9	931 111 061 02	Haken		1	M44.10
10	900 025 007 02	Scheibe		6	
10	900 025 007 03	Scheibe		6	
11	900 076 025 02	Sechskantmutter		4	
11	900 076 064 02	Sechskantmutter		4	
12	944 111 064 01	Haken		2	M44.09
12	931 111 264 01	Haken		2	M44.10
13	931 111 121 01	Haken		2	
14	928 111 259 02	Gummilager		2	
		Information vorhanden			
15	477 253 191 C	Auspuffblende		1	
15	477 253 191 F	Auspuffblende		1	
15	477 253 192 G	Auspuffblende		1	
16	900 075 087 02	Sechskantschraube		2	M44.10
16	900 075 087 03	Sechskantschraube		2	M44.10
17	N 011 525 13	Unterlegscheibe		4	M44.10
18	900 076 025 02	Sechskantmutter		2	M44.10
18	900 076 064 02	Sechskantmutter		2	M44.10

Modell: 944 85

Laufzeit: 1985>>1988



Modell: 944 85

Laufzeit: 1985>>1988

Pos	Teilenummer	Benennung	Bemerkung	St	Modellangabe
		Abgasanlage			M44.50/51 M44.52
		Vorschalldämpfer			
		s. Technische Information			
1	951 111 127 07	Abgaskrümmer		1	
2	951 111 129 05	Abgaskrümmer		1	
		Zyl. 2 und 3			
3	951 111 096 16	Abgasrohr		1	
3A	951 123 027 01	Abgasrohr		1	
3B	930 123 134 04	Dichtung		1	
3C	951 123 260 01	Flansch		1	
3D	999 084 051 02	Sicherungsmutter		3	
3E	900 074 267 02	Sechskantschraube		3	
4	951 123 015 04	Bypassventil		1	
5	951 123 040 05	Abgasrohr		1	
		F >>95GN1 01000			
5A	951 123 040 06	Abgasrohr		1	
		F 95GN1 01001>>			
6	951 111 093 03	Vorschalldämpfer		1	
		F >>95GN1 01000			
6A	951 111 093 04	Vorschalldämpfer		1	
		F 95GN1 01001>>			
7	951 111 097 02	Abgasrohr		1	
8	993 111 195 00	Fülldichtring		1	
9	999 025 078 02	Scheibe		14	
10	999 084 052 02	Sicherungsmutter		14	
11	944 111 205 04	Dichtring		4	
12	900 075 079 02	Sechskantschraube		4	
		M 8 X 25			
13	951 123 139 00	Stützscheibe		1	
14	951 123 134 02	Dichtung		1	
14		Dichtung		1	
		asbestfrei			
15	951 123 135 00	Klemmschelle		2	
16	900 074 268 02	Sechskantschraube		6	
17	477 253 139	Bügel		1	
17	477 253 139 00	Bügel		1	
18	900 025 007 02	Scheibe		6	
18	900 025 007 03	Scheibe		6	
19	900 910 003 02	Sicherungsmutter		2	
19	900 910 003 04	Sicherungsmutter		2	
		VM 8			
20	944 111 307 00	Halter		1	
21	944 111 142 01	Gummilager		1	
21	944 111 142 02	Gummilager		1	
21	944 111 142 03	Gummilager		1	
22	951 111 061 01	Haken		1	
23	900 075 087 02	Sechskantschraube		2	
23	900 075 087 03	Sechskantschraube		2	
24	900 076 025 02	Sechskantmutter		2	
24	900 076 064 02	Sechskantmutter		2	
25	944 111 205 03	Dichtring		2	
26	999 084 047 02	Sicherungsmutter		8	
27	900 025 008 09	Unterlegscheibe		8	
27	900 025 008 04	Scheibe		8	
28	900 074 284 02	Schraube		4	
		M 10 X 40			
29	900 074 283 02	Schraube		6	
		M 8 X 45			
30	951 123 155 02	Halter		1	
31	951 123 179 02	Bügel		1	
32	900 075 085 02	Sechskantschraube		2	
33	900 223 001 02	Scheibe		2	

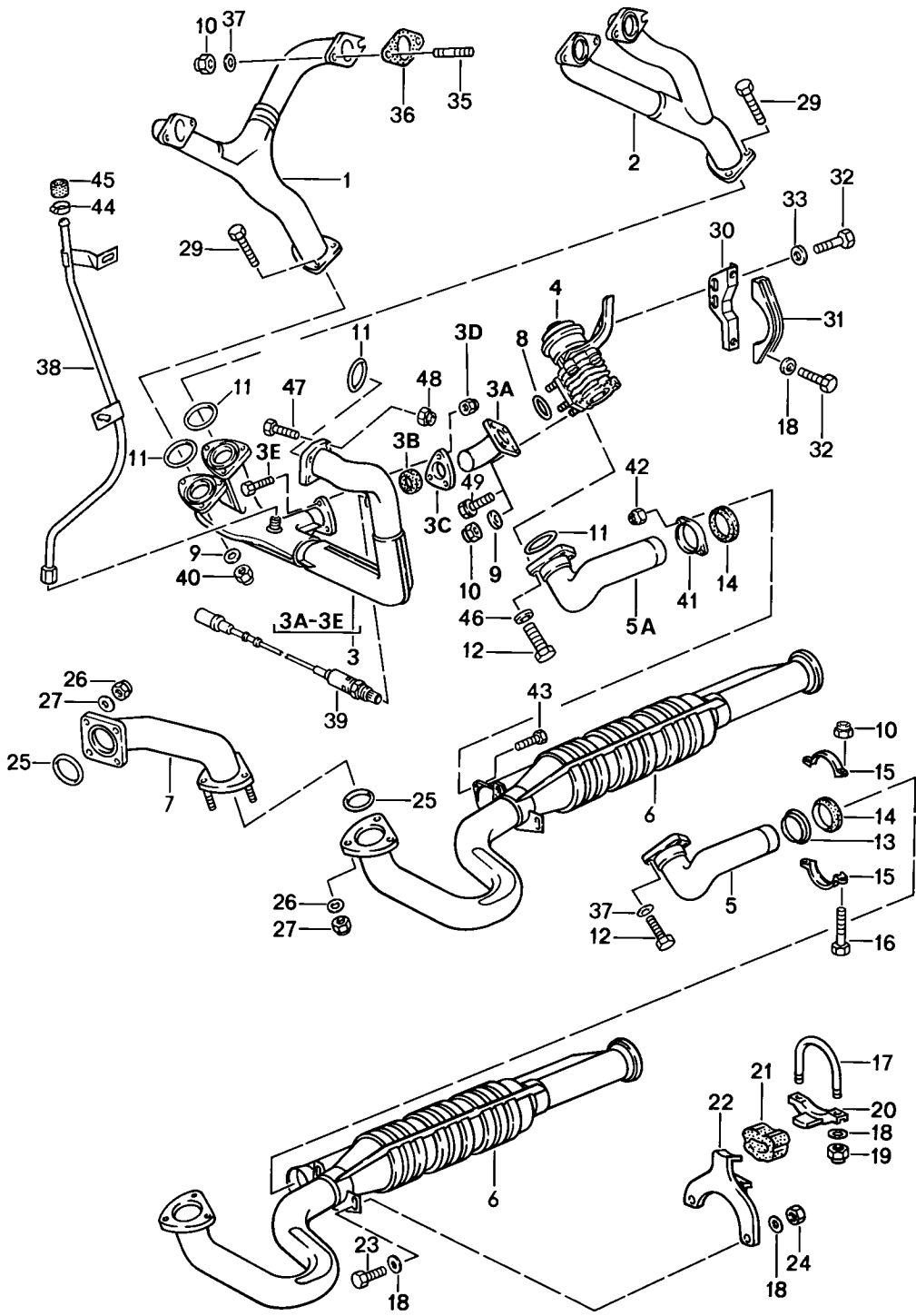
Modell: 944 85

Laufzeit: 1985>>1988

Pos	Teilenummer	Benennung	Bemerkung	St	Modellangabe
34	900 075 085 02	Sechskantschraube M 8 X 20		2	
35	999 062 044 02	Stiftschraube		8	
36	944 111 196 00	Dichtung		4	
36	944 111 197 00	Dichtung		4	
36	944 111 197 04	Dichtung		4	
36	944 111 196 01	Dichtung asbestfrei		4	
38	999 084 052 02	Sicherungsmutter M 8		6	
39	951 123 138 01	Flansch		1	
40	900 910 096 02	Sicherungsmutter M 6		2	
41	900 074 234 02	Sechskantschraube M 6 X 45		2	
42	N 012 009 1	Federring		4	
43	N 010 020 2	Sechskantschraube M 10 X 38		4	
44	N 900 730 01	Sicherungsmutter		3	
44	N 900 730 0A	Sicherungsmutter		3	
45	900 219 015 00	Verschlussschraube		1	
46	900 123 009 20	Dichtring		1	
46	944 111 207 00	Dichtring		1	
47	951 111 171 00	Kappe		1	
48	900 075 420 02	Sechskantschraube		4	
49	900 081 052 02	Stiftschraube		3	

Modell: 944 85

Laufzeit: 1985>>1988



Modell: 944 85

Laufzeit: 1985>>1988

Pos	Teilenummer	Benennung	Bemerkung	St	Modellangabe
		Abgasanlage			M44.50/51 M44.52
1	951 111 127 07	Katalysator s. Technische Information Abgaskrümmer Zylinder 1 und 4		1	
1	951 111 131 06	Abgaskrümmer Zylinder 1 und 4	(J)	1	
2	951 111 129 05	Abgaskrümmer Zyl. 2 und 3		1	
2	951 111 133 04	Abgaskrümmer Zyl. 2 und 3	(J)	1	
3	951 111 096 16	Abgasrohr		1	
3	951 111 096 15	Abgasrohr	(J)	1	
3A	951 123 027 00	Abgasrohr		1	
3B	930 123 134 04	Dichtung		1	
3C	951 123 260 01	Flansch		1	
3D	999 084 051 02	Sicherungsmutter		3	
3E	900 074 267 02	Sechskantschraube		3	
4	951 123 015 04	Bypassventil		1	
5	951 123 040 05	Abgasrohr F >>95GN1 00060		1	
5A	951 123 040 06	Abgasrohr F 95GN1 00061>>		1	
6	951 111 094 11	Katalysator mitverwenden: F >>95GN1 00060		1	
		951.123.040.06		1	
		951.123.138.01		1	
		900.910.096.02		2	
		900.074.234.02		2	
(6)	951 111 094 12	Katalysator mitverwenden: F >>95GN1 00060	(J)	1	
		951.123.040 06		1	
		951.123.138 01		1	
		900.910.096 02		2	
		900.074.234 02		2	
7	951 111 098 01	Abgasrohr		1	
8	993 111 195 00	Fülldichtring		1	
9	999 025 078 02	Scheibe		X	
10	999 084 052 02	Sicherungsmutter		10	
11	944 111 205 04	Dichtring		4	
12	900 075 079 02	Sechskantschraube M 8 X 25		4	
13	951 123 139 00	Stützscheibe		1	
14	951 123 134 02	Dichtung		1	
14		Dichtung asbestfrei		1	
15	951 123 135 00	Klemmschelle			
16	900 074 268 02	Sechskantschraube BM 8 X 40		2	
17	477 253 139	Bügel		1	
17	477 253 139 00	Bügel		1	
18	900 025 007 02	Scheibe		6	
18	900 025 007 03	Scheibe		6	
19	900 910 003 02	Sicherungsmutter		2	
19	900 910 003 04	Sicherungsmutter VM 8		2	
20	944 111 307 00	Halter		1	
21	944 111 142 01	Gummilager		1	
21	944 111 142 02	Gummilager		1	
21	944 111 142 03	Gummilager		1	

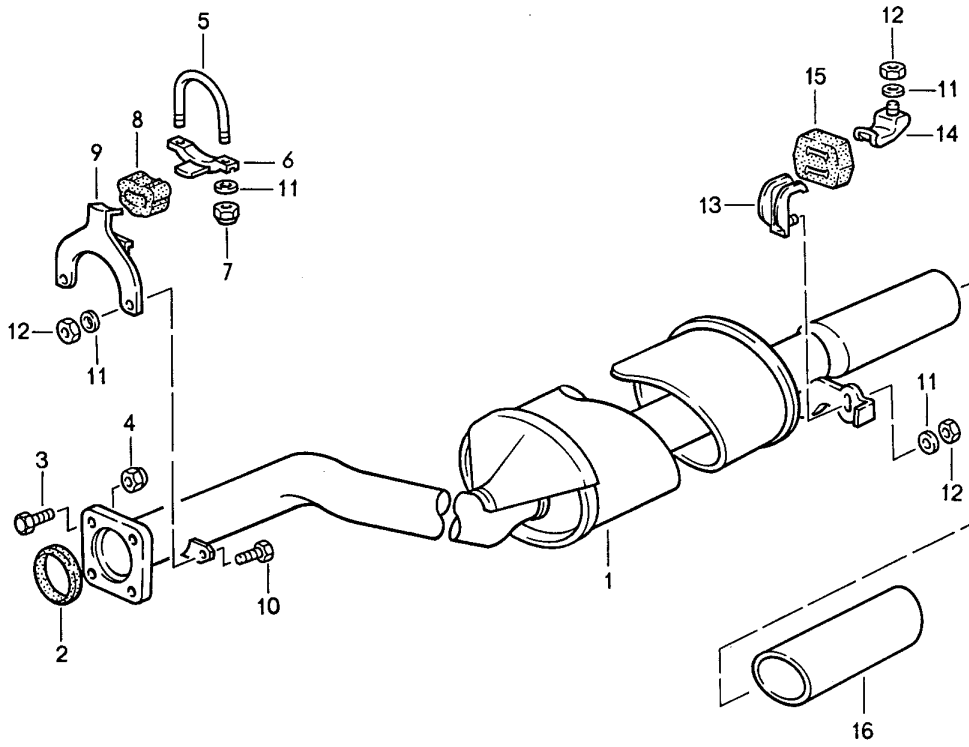
Modell: 944 85

Laufzeit: 1985>>1988

Pos	Teilenummer	Benennung	Bemerkung	St	Modellangabe
22	951 111 061 01	Haken		1	
23	900 075 087 02	Sechskantschraube M 8 X 15		2	
23	900 075 087 03	Sechskantschraube M 8 X 15		2	
24	900 076 025 02	Sechskantmutter		2	
24	900 076 064 02	Sechskantmutter		2	
25	944 111 205 03	Dichtring		2	
26	999 084 047 02	Sicherungsmutter		8	
27	900 025 008 09	Unterlegscheibe		8	
27	900 025 008 04	Scheibe		8	
28	900 074 284 02	Schraube M 10 X 40		4	
29	900 074 268 02	Sechskantschraube		6	
30	951 123 155 02	Halter		1	
31	951 123 179 02	Bügel		1	
32	900 075 085 02	Sechskantschraube M 8 X 20		2	
33	900 223 001 02	Scheibe		2	
34	900 075 085 02	Sechskantschraube M 8 X 20		2	
35	999 062 044 02	Stiftschraube		8	
36	944 111 196 00	Dichtung		4	
36	944 111 197 00	Dichtung		4	
36	944 111 197 04	Dichtung		4	
36	944 111 196 01	Dichtung asbestfrei		4	
37	928 111 181 00	Scheibe		4	
38	951 111 175 02	Abgasentnahmerohr		1	
39	951 606 135 00	Lambdasonde		1	
40	999 084 052 02	Sicherungsmutter		6	
41	951 123 138 01	Flansch		1	
42	900 910 096 02	Sicherungsmutter M 6		2	
43	900 074 234 02	Sechskantschraube M 6 X 40		2	
44	999 512 160 02	Schlauchschelle		1	
44	PCG 512 160 02	Schlauchschelle		1	
45	034 133 335 D	Verschlusskappe		1	
46	N 012 009 1	Federring		1	
47	N 010 020 2	Sechskantschraube M 10 X 38		4	
48	N 900 730 01	Sicherungsmutter		3	
48	N 900 730 0A	Sicherungsmutter		3	
49	900 075 420 02	Sechskantschraube		4	

Modell: 944 85

Laufzeit: 1985>>1988



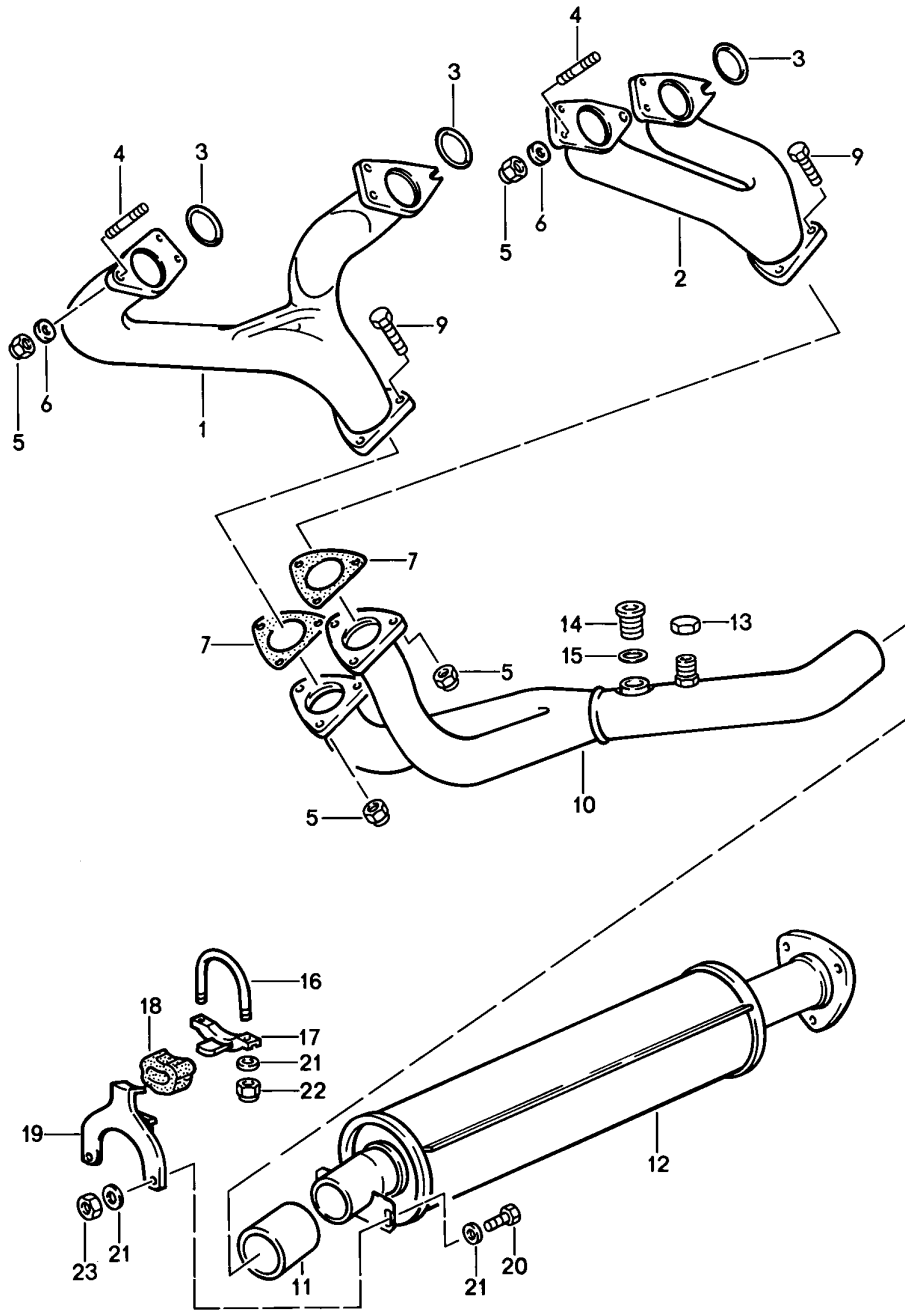
Modell: 944 85

Laufzeit: 1985>>1988

Pos	Teilenummer	Benennung	Bemerkung	St	Modellangabe
		Abgasanlage			M44.50/51 M44.52
1	951 111 083 01	Nachschalldämpfer		1	
1	951 111 041 00	Nachschalldämpfer	(CH) 87-	1	
2	928 111 244 03	Dichtring		1	
3	N 010 020 2	Sechskantschraube M 10 X 38		4	
4	N 900 730 01	Sicherungsmutter M 10		4	
4	N 900 730 0A	Sicherungsmutter M 10		4	
5	477 253 139	Bügel		1	
5	477 253 139 00	Bügel		1	
6	944 111 307 00	Halter		1	
7	900 910 003 02	Sicherungsmutter M 8		2	
7	900 910 003 04	Sicherungsmutter VM 8		2	
8	944 111 142 01	Gummilager		1	
8	944 111 142 02	Gummilager		1	
8	944 111 142 03	Gummilager		1	
9	931 111 061 02	Haken		1	
9	951 111 111 02	Haken	(CH) 87	1	
10	900 075 078 02	Sechskantschraube M 8 X 15		2	
10	900 075 078 03	Sechskantschraube M 8 X 15		2	
11	900 025 007 02	Scheibe		8	
11	900 025 007 03	Scheibe		8	
12	900 076 025 02	Sechskantmutter M 8		8	
12	900 076 064 02	Sechskantmutter M 8		8	
13	931 111 264 01	Haken		2	
13	944 111 064 01	Haken	(CH) 87	2	
14	931 111 121 01	Haken		2	
15	928 111 259 02	Gummilager Information vorhanden		1	
16	477 253 191 C	Auspuffblende		1	
16	477 253 191 F	Auspuffblende Verchromt		1	
16	477 253 192 G	Auspuffblende Verchromt		1	

Modell: 944 85

Laufzeit: 1985>>1988



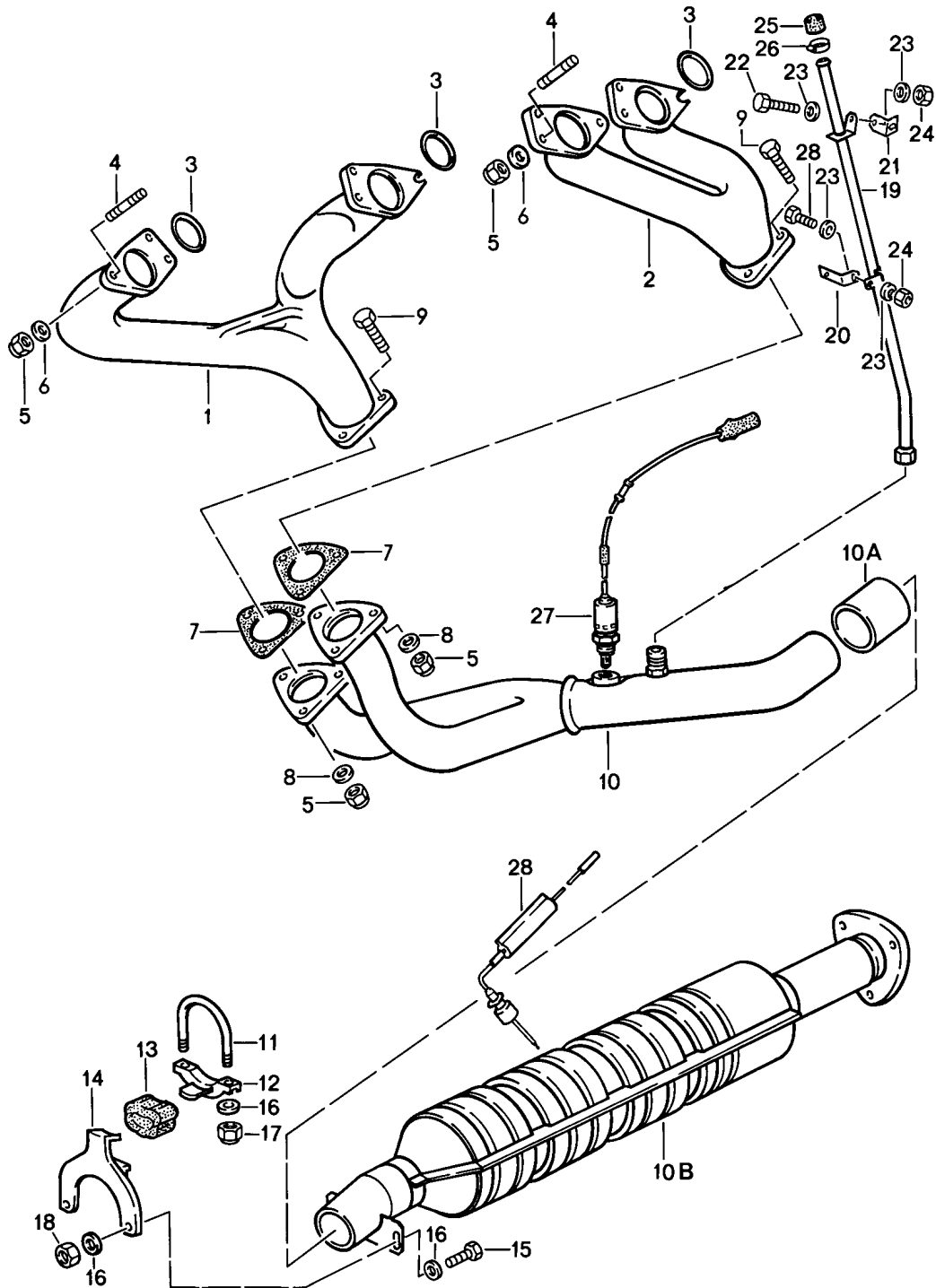
Modell: 944 85

Laufzeit: 1985>>1988

Pos	Teilenummer	Benennung	Bemerkung	St	Modellangabe
		Abgasanlage			M44.40
		Vorschalldämpfer			
1	944 111 183 03	Abgaskrümmer		1	
		Zylinder 1 und 4			
2	944 111 184 02	Abgaskrümmer		1	
		Zyl. 2 und 3			
3	944 111 205 00	Dichtring		4	
4	999 062 139 02	Stiftschraube		12	
5	999 084 052 02	Sicherungsmutter		18	
		M 8			
6	928 111 181 00	Scheibe		12	
7	944 111 135 01	Dichtung		2	
7		Dichtung		2	
		asbestfrei			
8	999 025 078 02	Scheibe		6	
		A 8,4			
9	900 074 282 02	Schraube		6	
-	944 111 082 04	Vorschalldämpfer		1	
10	944 111 987 07	Abgasrohr		1	
11	944 111 981 01	Muffe		1	
12	944 111 985 02	Vorschalldämpfer		1	
13	951 111 171 00	Kappe		1	
14	900 219 015 00	Verschlusschraube		1	
15	900 123 009 20	Dichtring		1	
16	477 253 139	Bügel		1	
16	477 253 139 00	Bügel		1	
17	944 111 307 00	Halter		1	
18	944 111 142 01	Gummilager		1	
18	944 111 142 02	Gummilager		1	
18	944 111 142 03	Gummilager		1	
19	931 111 061 02	Haken		1	
20	900 075 087 02	Sechskantschraube		2	
		M 8 X 15			
20	900 075 087 03	Sechskantschraube		2	
		M 8 X 15			
21	900 025 007 02	Scheibe		4	
		A 8,4			
21	900 025 007 03	Scheibe		4	
		A 8,4			
22	900 910 003 02	Sicherungsmutter		2	
		VM 8			
22	900 910 003 04	Sicherungsmutter		2	
		VM 8			
23	900 076 025 02	Sechskantmutter		2	
		M 8			
23	900 076 064 02	Sechskantmutter		2	
		M 8			

Modell: 944 85

Laufzeit: 1985>>1988



Modell: 944 85

Laufzeit: 1985>>1988

Pos	Teilenummer	Benennung	Bemerkung	St	Modellangabe
		Abgasanlage			M44.40
		Katalysator			
1	944 111 183 03	Abgaskrümmer		1	
		Zylinder 1 und 4			
2	944 111 184 02	Abgaskrümmer		1	
		Zyl. 2 und 3			
3	944 111 205 00	Dichtring		4	
4	999 062 139 02	Stiftschraube		12	
5	999 084 052 02	Sicherungsmutter		18	
		M 8			
6	928 111 181 00	Scheibe		12	
7	944 111 135 01	Dichtung		2	
7		Dichtung		2	
		asbestfrei			
8	999 025 078 02	Scheibe		6	
		A 8,4			
9	900 074 282 02	Schraube		6	
		M 8 X 37			
10	944 111 987 07	Abgasrohr		1	
10A	944 111 981 01	Muffe		1	
10B	944 111 989 04	Katalysator		1	
10B	944 111 991 04	Katalysator	(J)	1	
11	477 253 139	Bügel		1	
11	477 253 139 00	Bügel		1	
12	944 111 307 00	Halter		1	
13	944 111 142 01	Gummilager		1	
13	944 111 142 02	Gummilager		1	
13	944 111 142 03	Gummilager		1	
14	931 111 061 02	Haken		1	
15	900 075 087 02	Sechskantschraube		2	
		M 8 X 15			
15	900 075 087 03	Sechskantschraube		2	
		M 8 X 15			
16	900 025 007 02	Scheibe		4	
		A 8,4			
16	900 025 007 03	Scheibe		4	
		A 8,4			
17	900 910 003 02	Sicherungsmutter		2	
		VM 8			
17	900 910 003 04	Sicherungsmutter		2	
		VM 8			
18	900 076 025 02	Sechskantmutter		2	
		M 8			
18	900 076 064 02	Sechskantmutter		2	
		M 8			
19	944 111 275 02	Abgasentnahmerohr		1	
19		Abgasentnahmerohr		1	
20	944 111 177 02	Halter		1	
21	944 111 279 01	Halter		1	
22	999 072 005 09	Sechskantmutter		2	
		M 6 X 12			
22	999 072 005 01	Sechskantmutter		2	
		M 6 X 12			
23	N 011 666 7	Unterlegscheibe		4	
		B 6,4			
24	900 076 010 02	Mutter		2	
		M 6			
24	900 076 010 0B	Mutter		2	
		M 6			
25	034 133 335 D	Verschlusskappe		1	
26	999 512 160 02	Schlauchschelle		1	
26	PCG 512 160 02	Schlauchschelle		1	
27	944 606 135 02	Lambdasonde		1	

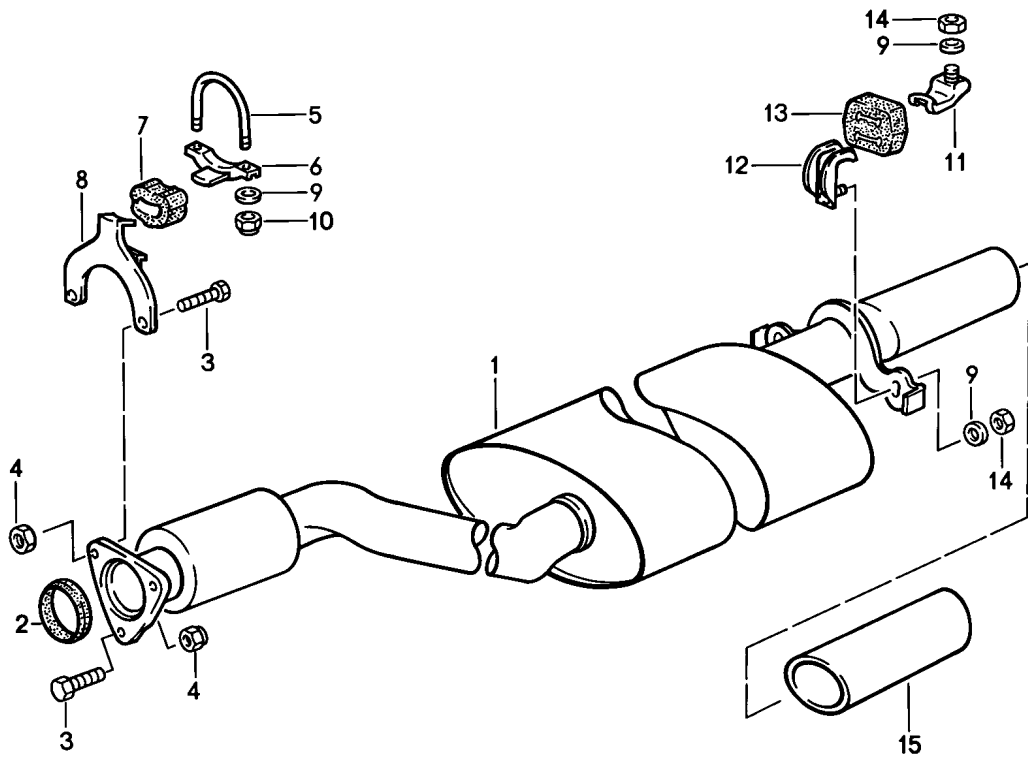
Modell: 944 85

Laufzeit: 1985>>1988

Pos	Teilenummer	Benennung	Bemerkung	St	Modellangabe
28	951 606 019 00	Temperaturfühler	(J)	1	

Modell: 944 85

Laufzeit: 1985>>1988



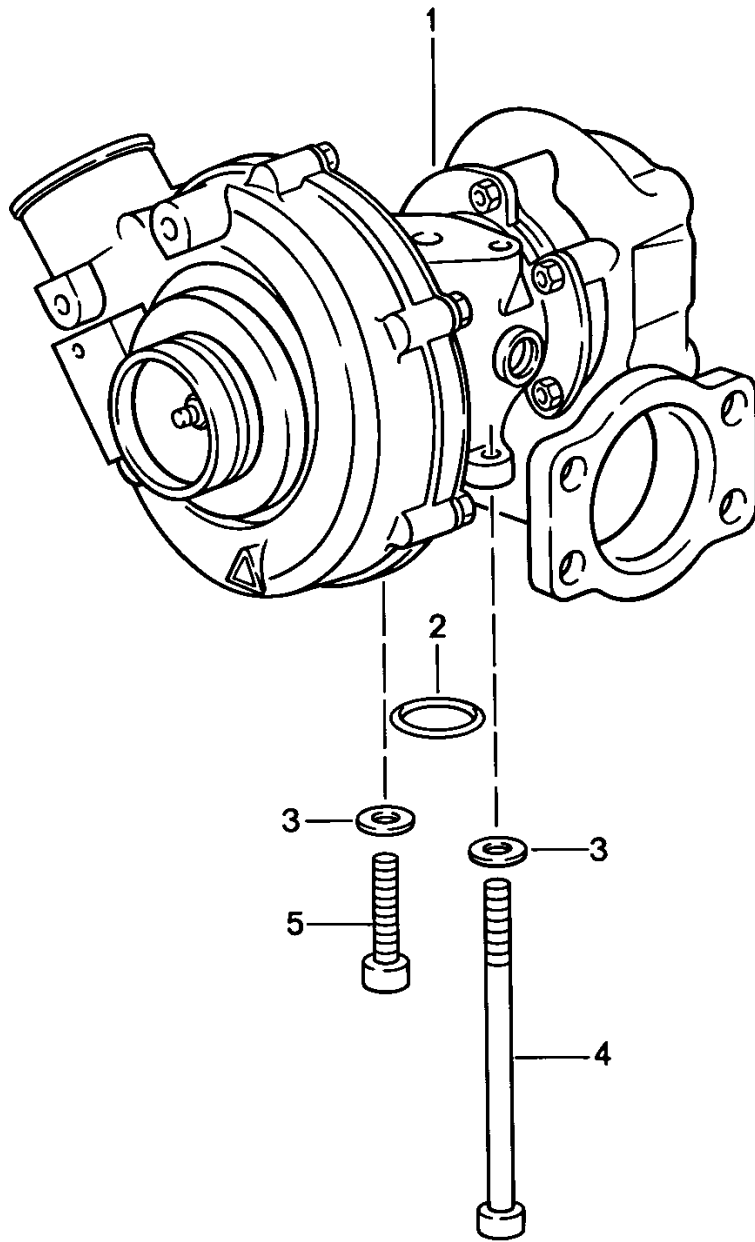
Modell: 944 85

Laufzeit: 1985>>1988

Pos	Teilenummer	Benennung	Bemerkung	St	Modellangabe
		Abgasanlage			M44.40
		Nachschalldämpfer			
1	944 111 041 03	Nachschalldämpfer		1	
2	944 111 204 00	Dichtring		1	
2	944 111 204 01	Dichtring		1	
3	900 074 268 02	Sechskantschraube BM 8 X 40		3	
4	999 084 052 02	Sicherungsmutter M 8		3	
5	477 253 139	Bügel		1	
5	477 253 139 00	Bügel		1	
6	944 111 307 00	Halter		1	
7	944 111 142 01	Gummilager		1	
7	944 111 142 02	Gummilager		1	
7	944 111 142 03	Gummilager		1	
8	944 111 211 00	Haken		1	
9	900 025 007 02	Scheibe A 8,4		6	
9	900 025 007 03	Scheibe A 8,4		6	
10	900 910 003 02	Sicherungsmutter VM 8		2	
10	900 910 003 04	Sicherungsmutter VM 8		2	
11	931 111 121 01	Haken		2	
12	944 111 064 01	Haken		2	
13	928 111 259 02	Gummilager Information vorhanden		2	
14	900 076 025 02	Sechskantmutter M 8		4	
14	900 076 064 02	Sechskantmutter M 8		4	
15	477 253 191 C	Auspuffblende		1	
15	477 253 191 F	Auspuffblende		1	
15	477 253 192 G	Auspuffblende Verchromt		1	

Modell: 944 85

Laufzeit: 1985>>1988



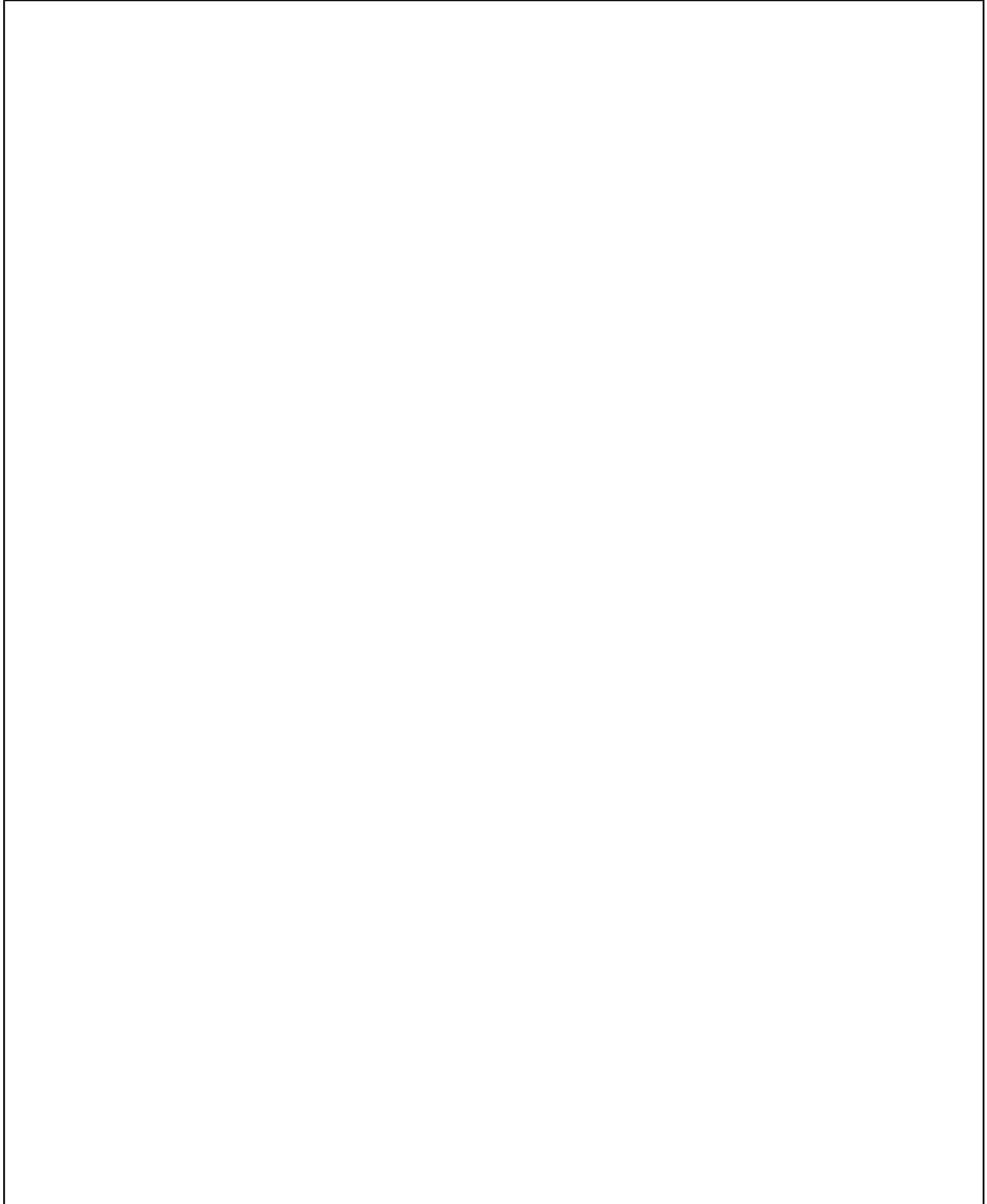
Modell: 944 85

Laufzeit: 1985>>1988

Pos	Teilenummer	Benennung	Bemerkung	St	Modellangabe
		Turbolader siehe Q-Information Gruppe 2 3/87			M44.50/51/52
1	951 123 131 02	Turbolader		1	M44.50/51
1	951 123 131 BX	Turbolader		1	M44.50/51
1	951 123 131 03	Turbolader		1	M44.52
1		Turbolader		1	M758
1	951 123 131 05	Abgasturbolader		1	M44.52
1	951 123 131 EX	Abgasturbolader		1	M44.52
2	900 174 058 40	Runddichtring		1	
3	900 025 007 02	Scheibe		2	
3	900 025 007 03	Scheibe		2	
4	N 044 721 1	Zylinderschraube M 8 X 125		1	
5	900 067 214 02	Zylinderschraube M 8 X 35		1	
5	900 067 214 01	Zylinderschraube M 8 X 35		1	
-	900 081 052 02	Stiftschraube M 10 X 25		4	

Modell: 944 85

Laufzeit: 1985>>1988



Modell: 944 85

Laufzeit: 1985>>1988

Pos	Teilenummer	Benennung	Bemerkung	St	Modellangabe
>>	951 123 901 00	Reparatursätze Dichtungssatz für Turbolader ohne Befestigungsteile bestehend aus:		1	M44.51
-	900 123 019 30	Dichtring		2	
-	999 707 043 40	O-Ring		1	
-	900 174 058 40	Runddichtring		1	
-	944 111 205 03	Dichtring		2	
-	944 111 205 04	Dichtring		1	
-	900 123 019 30	Dichtring		1	
>>	944 113 911 01	Umrüstsatz zum nachträglichen Einbau Katalysator bestehend aus:	85	1	M44.05/06
-	944 111 081 05	Katalysator		1	
-	944 111 135 01	Dichtung		2	
-	944 111 203 00	Dichtring		1	
-	900 074 287 02	Sechskantschraube		9	
-	900 025 007 02	Scheibe		6	
-	900 025 007 03	Scheibe		6	
-	N 022 008 4	Sicherungsmutter		9	
-	900 910 097 02	Sicherungsmutter		9	
-	944 606 135 02	Lambdasonde		1	
-	944 423 193 01	Halter		1	
-	N 020 680 1	Schelle		1	
-	N 010 207 6	Sechskantschraube		1	
-	N 010 207 17	Sechskantschraube		1	
-	N 012 225 2	Federscheibe		1	
-	N 011 005 14	Sechskantmutter		1	
-	900 076 091 01	Sechskantmutter		1	
-	951 504 869 00	Abdeckblech		1	
-	999 591 485 02	Blechmutter		4	
-	N 090 239 1	Kombischraube		4	
-	944 111 175 02	Abgasentnahmerohr		1	
-	944 111 177 02	Halter		1	
-	944 111 179 00	Halter		1	
-	999 072 005 09	Sechskantmutter		2	
-	999 072 005 01	Sechskantmutter		2	
-	N 011 524 7	Unterlegscheibe		2	
-	N 011 524 27	Unterlegscheibe		2	
-	900 076 010 02	Mutter		2	
-	900 076 010 0B	Mutter		2	
-	034 133 335 D	Verschlusskappe		1	
-	999 512 160 02	Schlauchschelle		1	
-	PCG 512 160 02	Schlauchschelle		1	
-	944 701 201 02	Klebeschild		1	
-	944 201 901 00	Hülse		1	
-	944 618 121 04	Steuergerät		1	
-	944 618 121 DX	Steuergerät		1	
-	944 101 033 00	Abschirmblech		1	
>>	944 113 911 02	Umrüstsatz zum nachträglichen Einbau Katalysator bestehend aus:	86-	1	M44.05/06 M44.10
-	000 043 059 00	Einbauanleitung		1	
-	944 111 081 05	Katalysator		1	
-	944 111 135 01	Dichtung		2	
-	944 111 203 00	Dichtring		1	
-	900 074 287 02	Sechskantschraube		9	
-	900 025 007 02	Scheibe		6	

Modell: 944 85

Laufzeit: 1985>>1988

Pos	Teilenummer	Benennung	Bemerkung	St	Modellangabe
-	900 025 007 03	Scheibe		6	
-	N 022 008 4	Sicherungsmutter		9	
-	900 910 097 02	Sicherungsmutter		6	
-	944 606 135 02	Lambdasonde		1	
-	944 423 193 01	Halter		1	
-	N 020 680 1	Schelle		1	
-	N 010 207 6	Sechskantschraube		1	
-	N 010 207 17	Sechskantschraube		1	
-	N 012 225 2	Federscheibe		1	
-	N 011 005 14	Sechskantmutter		1	
-	900 076 091 01	Sechskantmutter		1	
-	951 504 869 00	Abdeckblech		1	
-	999 591 485 02	Blechmutter		4	
-	N 090 239 1	Kombischraube		4	
-	944 111 175 02	Abgasentnahmerohr		1	
-	944 111 177 02	Halter		1	
-	944 111 179 00	Halter		1	
-	999 072 005 09	Sechskantmutter		2	
-	999 072 005 01	Sechskantmutter		2	
-	N 011 524 7	Unterlegscheibe		2	
-	N 011 524 27	Unterlegscheibe		2	
-	900 076 010 02	Mutter		2	
-	900 076 010 0B	Mutter		2	
-	035 133 335 B	Kappe		1	
-	999 512 160 02	Schlauchschelle		1	
-	PCG 512 160 02	Schlauchschelle		1	
-	944 701 201 02	Klebeschild		1	
-	944 201 901 00	Hülse		1	
>>	944 113 911 04	Umrüstsatz zum nachträglichen Einbau	88	1	M44.09
		Katalysator			
		bestehend aus:			
-	000 043 060 00	Einbauanleitung		1	
-	944 111 081 07	Katalysator		1	
-	944 111 135 01	Dichtung		2	
-	900 074 282 02	Schraube		6	
-	999 084 052 02	Sicherungsmutter		9	
-	944 111 204 00	Dichtring		1	
-	944 111 204 01	Dichtring		1	
-	900 074 268 02	Sechskantschraube		3	
-	N 010 240 16	Sechskantschraube		1	
-	900 076 025 02	Sechskantmutter		1	
-	900 076 064 02	Sechskantmutter		1	
-	900 025 007 02	Scheibe		2	
-	900 025 007 03	Scheibe		2	
-	944 111 175 03	Abgasentnahmerohr		1	
-	944 111 177 02	Halter		1	
-	944 111 279 01	Halter		1	
-	999 072 005 09	Sechskantmutter		2	
-	999 072 005 01	Sechskantmutter		2	
-	900 076 010 02	Mutter		2	
-	900 076 010 0B	Mutter		2	
-	N 011 666 7	Unterlegscheibe		4	
-	034 133 335 D	Kappe		1	
-	999 512 006 02	Schlauchschelle		1	
-	PCG 512 006 02	Schlauchschelle		1	
-	944 606 135 02	Lambdasonde		1	
-	944 612 621 00	Klemmbügel		1	
-	951 504 869 00	Abdeckblech		1	
-	999 591 485 02	Blechmutter		2	
-	N 090 239 1	Kombischraube		2	
-	944 701 201 02	Klebeschild		1	
-	911 701 241 00	Klebeschild		1	

Modell: 944 85

Laufzeit: 1985>>1988

Pos	Teilenummer	Benennung	Bemerkung	St	Modellangabe
-	944 201 901 00	Hülse		1	
>>	951 113 911 00	Umrüstsatz zum nachträglichen Einbau Katalysator bestehend aus:		1	M44.51/52
-	000 043 059 00	Einbauanleitung		1	
-	951 111 094 11	Katalysator		1	
-	951 123 139 00	Stützscheibe		1	
-	951 123 134 02	Dichtung		1	
-	951 123 135 00	Klemmschelle		2	
-	900 074 268 02	Sechskantschraube		2	
-	999 084 052 02	Sicherungsmutter		2	
-	944 111 205 03	Dichtring		1	
-	900 025 008 09	Unterlegscheibe		4	
-	900 025 008 04	Scheibe		4	
-	999 084 047 02	Sicherungsmutter		4	
-	928 111 244 03	Dichtring		1	
-	N 010 020 2	Sechskantschraube M 10 X 38		3	
-	N 900 730 01	Sicherungsmutter		3	
-	N 900 730 0A	Sicherungsmutter		3	
-	951 606 135 00	Lambdasonde		1	
-	951 111 175 00	Abgasentnahmerohr		1	
-	944 111 177 02	Halter		1	
-	944 111 179 00	Halter		1	
-	999 072 005 09	Sechskantmutter		2	
-	999 072 005 01	Sechskantmutter		2	
-	N 011 524 7	Unterlegscheibe		2	
-	N 011 524 27	Unterlegscheibe		2	
-	900 076 010 02	Mutter		2	
-	900 076 010 0B	Mutter		2	
-	035 133 335 B	Kappe		1	
-	999 512 160 02	Schlauchschelle		1	
-	PCG 512 160 02	Schlauchschelle		1	
-	944 201 901 00	Hülse		1	
-	944 701 201 02	Klebeschild		1	
-	951 101 327 01	Abschirmblech		1	
>>	944 113 911 03	Teilesatz zum nachträglichen Einbau Katalysator bestehend aus:		1	M44.40
-	944 111 081 06	Katalysator		1	
-	944 111 204 00	Dichtring		1	
-	944 111 204 01	Dichtring		1	
-	900 074 268 02	Sechskantschraube		3	
-	999 084 052 02	Sicherungsmutter		9	
-	944 111 135 01	Dichtung		2	
-	999 025 078 02	Scheibe		6	
-	900 074 282 02	Schraube		6	
-	944 111 275 02	Abgasentnahmerohr		1	
-	944 111 177 02	Halter		1	
-	944 111 279 01	Halter		1	
-	999 072 005 09	Sechskantmutter		2	
-	999 072 005 01	Sechskantmutter		2	
-	N 011 666 7	Unterlegscheibe		4	
-	900 076 010 02	Mutter		2	
-	900 076 010 0B	Mutter		2	
-	034 133 335 D	Kappe		1	
-	999 512 160 02	Schlauchschelle		1	
-	PCG 512 160 02	Schlauchschelle		1	
-	900 075 079 02	Sechskantschraube		1	
-	900 025 007 02	Scheibe		1	
-	900 025 007 03	Scheibe		1	

Modell: 944 85

Laufzeit: 1985>>1988

Pos	Teilenummer	Benennung	Bemerkung	St	Modellangabe
-	944 606 135 02	Lambdasonde		1	
-	951 504 869 00	Abdeckblech		1	
-	999 591 485 02	Blechmutter		4	
-	N 090 239 1	Kombischraube		4	
-	944 201 901 00	Hülse		1	
-	944 701 201 02	Klebeschild		1	
-	000 043 059 01	Einbauanleitung		1	
-	911 701 241 00	Klebeschild		1	
-	944 612 621 00	Klemmbügel		1	
>>	944 111 901 00	Satz Befestigungsteile		1	M44.05/08 M44.10
		zum nachträglichen Einbau Katalysator bestehend aus:			
-	944 111 135 01	Dichtung		2	
-	900 074 287 02	Sechskantschraube		9	
-	N 022 008 4	Sicherungsmutter		9	
-	900 910 097 02	Sicherungsmutter		6	
-	900 025 007 02	Scheibe		8	
-	900 025 007 03	Scheibe		8	
-	944 111 142 01	Gummilager		2	
-	944 111 142 02	Gummilager		1	
-	944 111 142 03	Gummilager		1	
-	N 010 240 16	Sechskantschraube		2	
-	900 076 025 02	Sechskantmutter		2	
-	900 076 064 02	Sechskantmutter		2	
-	944 111 981 00	Muffe		1	
-	931 111 061 02	Haken		1	
-	944 111 203 00	Dichtring		1	
-	928 111 259 02	Gummilager		2	
		Information vorhanden			
-	930 113 153 00	Verschlusskappe		1	
>>	944 111 901 01	Satz Befestigungsteile		1	-08 M44.05 M44.10
		für Nachschalldämpfer bestehend aus:			
-	944 111 203 00	Dichtring		1	
-	900 074 287 02	Sechskantschraube		3	
-	N 022 008 4	Sicherungsmutter		3	
-	900 910 097 02	Sicherungsmutter		3	
-	944 111 142 01	Gummilager		2	
-	944 111 142 02	Gummilager		2	
-	944 111 142 03	Gummilager		2	
-	N 010 240 16	Sechskantschraube		2	
-	900 025 007 02	Scheibe		4	
-	900 025 007 03	Scheibe		4	
-	900 076 025 02	Sechskantmutter		4	
-	900 076 064 02	Sechskantmutter		4	
-	928 111 259 02	Gummilager		2	
		Information vorhanden			
-	477 253 191 C	Auspuffblende		1	
-	477 253 191 F	Auspuffblende		1	
-	477 253 192 G	Auspuffblende		1	
		Verchromt			
-	931 111 061 02	Haken		1	
-	931 111 264 01	Haken		2	
>>	944 111 901 02	Satz Befestigungsteile		1	-08 M44.05 M44.10
		für Vorschalldämpfer			

Modell: 944 85

Laufzeit: 1985>>1988

Pos	Teilenummer	Benennung	Bemerkung	St	Modellangabe
		und			
		Nachschalldämpfer			
		bestehend aus:			
-	944 111 135 01	Dichtung		2	
-	900 074 287 02	Sechskantschraube		9	
-	N 022 008 4	Sicherungsmutter		9	
-	900 910 097 02	Sicherungsmutter		9	
-	900 025 007 02	Scheibe		12	
-	900 025 007 03	Scheibe		12	
-	N 010 240 16	Sechskantschraube		4	
-	900 076 025 02	Sechskantmutter		6	
-	900 076 064 02	Sechskantmutter		6	
-	477 253 140 A	Lager		2	
-	928 111 259 02	Gummilager		2	
		Information vorhanden			
-	477 253 191 C	Auspuffblende		1	
-	477 253 191 F	Auspuffblende		1	
-	477 253 192 G	Auspuffblende		1	
		Verchromt			
-	931 111 061 02	Haken		2	
-	931 111 264 01	Haken		2	
-	930 113 153 00	Verschlusskappe		1	
-	944 111 981 00	Muffe		1	
-	944 111 203 00	Dichtring		1	
>>	944 111 901 03	Satz Befestigungsteile		1	M44.09/40
		für			
		Vorschalldämpfer			
		für			
		Katalysator			
		bestehend aus:			
-	944 111 135 01	Dichtung		2	
-	900 074 282 02	Schraube		6	
-	900 074 268 02	Sechskantschraube		3	
-	999 084 052 02	Sicherungsmutter		9	
-	944 111 142 01	Gummilager		2	
-	944 111 142 02	Gummilager		2	
-	944 111 142 03	Gummilager		2	
-	928 111 259 02	Gummilager		2	
		Information vorhanden			
-	900 025 007 02	Scheibe		2	
-	900 025 007 03	Scheibe		2	
-	900 076 025 02	Sechskantmutter		2	
-	900 076 064 02	Sechskantmutter		2	
-	N 010 240 16	Sechskantschraube		2	
>>	944 111 901 04	Satz Befestigungsteile		1	M44.09/40
		für			
		bestehend aus:			
		Nachschalldämpfer			
-	900 074 268 02	Sechskantschraube		3	
-	999 084 052 02	Sicherungsmutter		3	
-	944 111 142 01	Gummilager		2	
-	944 111 142 02	Gummilager		2	
-	944 111 142 03	Gummilager		2	
-	928 111 259 02	Gummilager		2	
		Information vorhanden			
-	900 025 007 02	Scheibe		2	
-	900 025 007 03	Scheibe		2	
-	900 076 025 02	Sechskantmutter		2	
-	900 076 064 02	Sechskantmutter		2	
-	477 253 191 C	Auspuffblende		1	
-	477 253 191 F	Auspuffblende		1	
-	477 253 192 G	Auspuffblende		1	
		Verchromt			

Modell: 944 85

Laufzeit: 1985>>1988

Pos	Teilenummer	Benennung	Bemerkung	St	Modellangabe
>>	944 111 901 05	Satz Befestigungsteile für Vorschalldämpfer und Nachschalldämpfer bestehend aus:		1	
-	944 111 135 01	Dichtung		2	
-	900 074 282 02	Schraube		6	
-	900 074 268 02	Sechskantschraube		3	
-	999 084 052 02	Sicherungsmutter		9	
-	944 111 142 01	Gummilager		2	
-	944 111 142 02	Gummilager		2	
-	944 111 142 03	Gummilager		2	
-	928 111 259 02	Gummilager		2	
		Information vorhanden			
-	900 025 007 02	Scheibe		4	
-	900 025 007 03	Scheibe		4	
-	900 076 025 02	Sechskantmutter		4	
-	900 076 064 02	Sechskantmutter		4	
-	N 010 240 16	Sechskantschraube		2	
-	477 253 191 C	Auspuffblende		1	
-	477 253 191 F	Auspuffblende		1	
-	477 253 192 G	Auspuffblende		1	
		Verchromt			
>>	951 111 901 03	Teilesatz für Vorschalldämpfer und Katalysator F >>95GN1 00060 F >>95GN1 50060 nur bei Erstreparatur bestehend aus:		1	M44.50/51
-	951 123 040 06	Abgasrohr		1	
-	944 111 205 04	Dichtring		1	
-	900 075 079 02	Sechskantschraube		4	
-	951 123 138 01	Flansch		1	
-	928 111 181 00	Scheibe		4	
>>	951 111 901 00	Satz Befestigungsteile für Vorschalldämpfer für Katalysator bestehend aus:		1	M44.50/51 M44.52
-	900 910 096 02	Sicherungsmutter		2	
-	951 123 134 02	Dichtung		1	
-	900 074 234 02	Sechskantschraube		2	
-	900 025 007 02	Scheibe		4	
-	900 025 007 03	Scheibe		4	
-	944 111 142 01	Gummilager		2	
-	944 111 142 02	Gummilager		2	
-	944 111 142 03	Gummilager		2	
-	951 111 061 01	Haken		1	
-	900 075 087 02	Sechskantschraube		2	
-	900 075 087 03	Sechskantschraube		2	
-	900 076 025 02	Sechskantmutter		2	
-	900 076 064 02	Sechskantmutter		2	
-	944 111 205 03	Dichtring		1	
-	999 084 047 02	Sicherungsmutter		3	
-	900 025 008 09	Unterlegscheibe		3	
-	900 025 008 04	Scheibe		3	
-	928 111 244 03	Dichtring		1	

Modell: 944 85

Laufzeit: 1985>>1988

Pos	Teilenummer	Benennung	Bemerkung	St	Modellangabe
-	N 010 020 2	Sechskantschraube M 10 X 38		4	
-	N 900 730 01	Sicherungsmutter		4	
-	N 900 730 0A	Sicherungsmutter		4	
-	928 111 259 02	Gummilager Information vorhanden		2	
>>	951 111 901 01	Satz Befestigungsteile für Nachschalldämpfer bestehend aus:		1	
-	928 111 244 03	Dichtring		1	
-	N 010 020 2	Sechskantschraube M 10 X 38		4	
-	N 900 730 01	Sicherungsmutter		4	
-	N 900 730 0A	Sicherungsmutter		4	
-	944 111 142 01	Gummilager		2	
-	944 111 142 02	Gummilager		2	
-	944 111 142 03	Gummilager		2	
-	900 075 087 02	Sechskantschraube		2	
-	900 075 087 03	Sechskantschraube		2	
-	900 025 007 02	Scheibe		4	
-	900 025 007 03	Scheibe		4	
-	900 076 025 02	Sechskantmutter		4	
-	900 076 064 02	Sechskantmutter		4	
-	928 111 259 02	Gummilager Information vorhanden		2	
-	477 253 191 C	Auspuffblende		1	
-	477 253 191 F	Auspuffblende		1	
-	477 253 192 G	Auspuffblende Verchromt		1	
-	931 111 061 02	Haken		1	
-	931 111 264 01	Haken		2	
>>	951 111 901 02	Satz Befestigungsteile für Vorschalldämpfer und Nachschalldämpfer		1	M44.50/51 M44.52
-	900 910 096 02	Sicherungsmutter		2	
-	951 123 134 02	Dichtung		1	
-	900 074 234 02	Sechskantschraube		2	
-	900 025 007 02	Scheibe		8	
-	900 025 007 03	Scheibe		8	
-	944 111 142 01	Gummilager		2	
-	944 111 142 02	Gummilager		2	
-	944 111 142 03	Gummilager		2	
-	951 111 061 01	Haken		1	
-	900 075 087 02	Sechskantschraube		4	
-	900 075 087 03	Sechskantschraube		4	
-	900 076 025 02	Sechskantmutter		6	
-	900 076 064 02	Sechskantmutter		6	
-	944 111 205 03	Dichtring		1	
-	999 084 047 02	Sicherungsmutter		3	
-	900 025 008 09	Unterlegscheibe		3	
-	900 025 008 04	Scheibe		3	
-	928 111 244 03	Dichtring		1	
-	N 010 020 2	Sechskantschraube M 10 X 38		4	
-	N 900 730 01	Sicherungsmutter		4	
-	N 900 730 0A	Sicherungsmutter		4	
-	928 111 259 02	Gummilager Information vorhanden		2	
-	477 253 191 C	Auspuffblende		1	

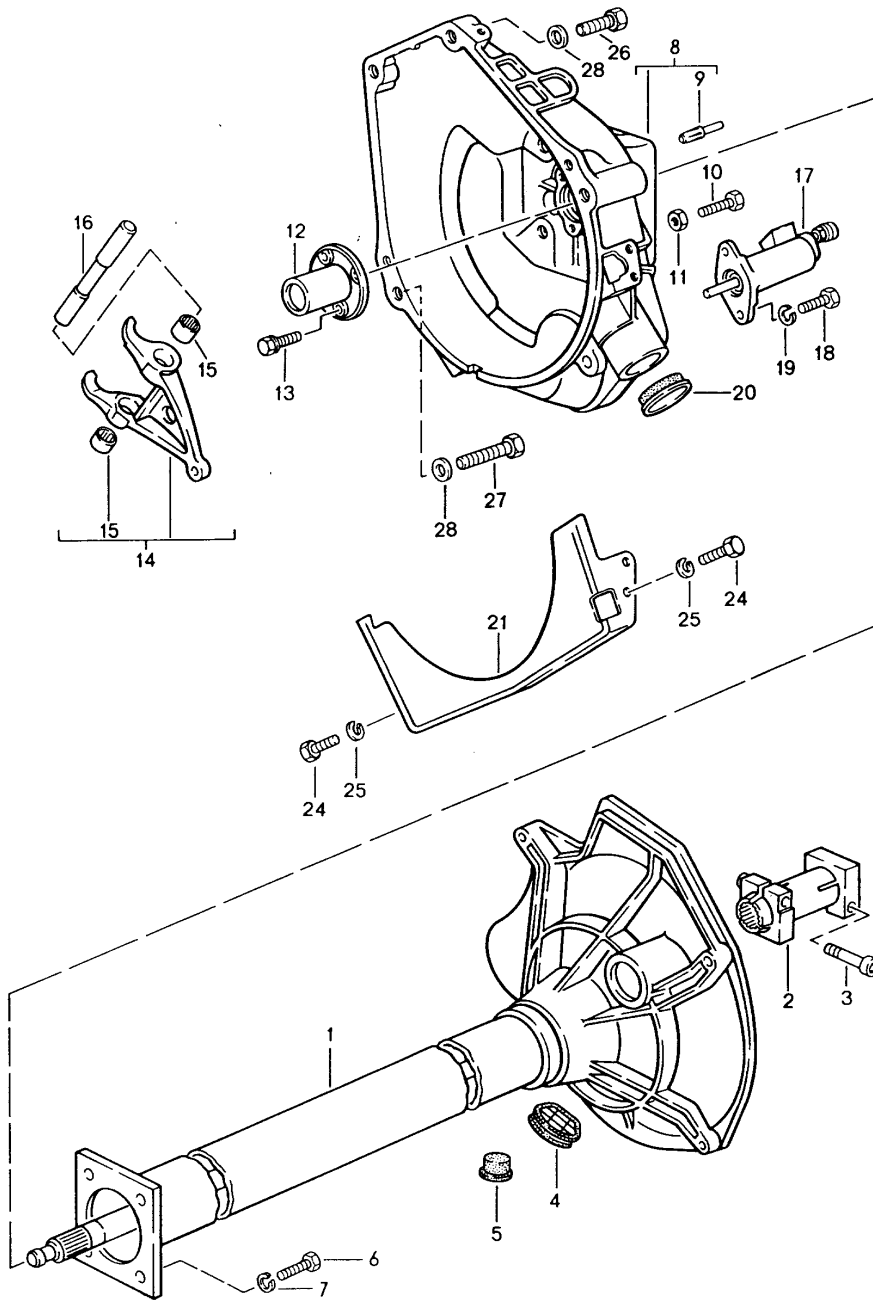
Modell: 944 85

Laufzeit: 1985>>1988

Pos	Teilenummer	Benennung	Bemerkung	St	Modellangabe
-	477 253 191 F	Auspuffblende		1	
-	477 253 192 G	Auspuffblende Verchromt		1	
-	931 111 061 02	Haken		2	
-	931 111 264 01	Haken		1	

Modell: 944 85

Laufzeit: 1985>>1988



Modell: 944 85

Laufzeit: 1985>>1988

Pos	Teilenummer	Benennung	Bemerkung	St	Modellangabe
1	944 421 012 02	Zentralrohr Schaltgetriebe Zentralrohr einbaufertig		1	
2	922 421 051 02	Klemmhülse		1	
2	922 421 051 03	Klemmhülse		1	
2	922 421 051 02	Klemmhülse		1	
2	922 421 051 03	Klemmhülse		1	
3	931 421 240 00	Klemmschraube		4	
4	477 521 277 C	Kappe		1	
5	477 521 177	Kappe		1	
6	N 010 275 4	Sechskantschraube M 10 X 35		4	
7	N 012 028 1	Federring 10		4	
8	944 116 043 06	Kupplungsgehäuse	-86	1	944
8		Kupplungsgehäuse	87	1	944
8		Kupplungsgehäuse		1	944
8	951 116 043 00	Kupplungsgehäuse	86	1	TURBO
8	951 116 043 02	Kupplungsgehäuse	87	1	TURBO
8		Kupplungsgehäuse		1	TURBO
9	N 012 690 1	Steckkerbstift 10 X 32		3	
10	N 010 221 3	Sechskantschraube M 6 X 35		1	
11	900 076 010 02	Mutter M 6		1	
11	900 076 010 0B	Mutter M 6		1	
12	016 141 181	Führungshülse		1	
13	N 090 194 2	Sechskantschraube M 7 X 16		3	
14	931 116 085 00	Ausrückhebel		1	944
14	931 116 085 02	Ausrückhebel		1	944
14	951 116 085 00	Ausrückhebel		1	TURBO
15	999 201 213 00	Nadelhülse		2	
16	951 116 133 00	Ausrückwelle		1	
17	944 116 237 00	Kupplungsnehmerzylinder		1	
-	928 116 901 00	Reparatursatz Kupplungsnehmerzylinder		1	
18	N 010 233 6	Sechskantschraube M 8 X 28		2	
18	900 075 136 03	Sechskantschraube M 8 X 28		2	
19	900 027 015 02	Federring B 8		2	
19	900 027 015 03	Federring B 8		2	
20	931 116 177 00	Kappe		1	
21	944 116 093 01	Schutzblech		1	
24	900 075 040 02	Sechskantschraube M 10 X 20		2	
24	900 075 517 01	Sechskantschraube M 10 X 20		2	
25	N 012 028 1	Federring A 10		2	
26	N 010 142 2	Sechskantschraube M 12 X 50		2	
27	N 010 191 2	Sechskantschraube M 12 X 95		2	
27	900 082 142 01	Sechskantschraube M 12 X 95		2	
28	N 011 531 7	Unterlegscheibe		4	

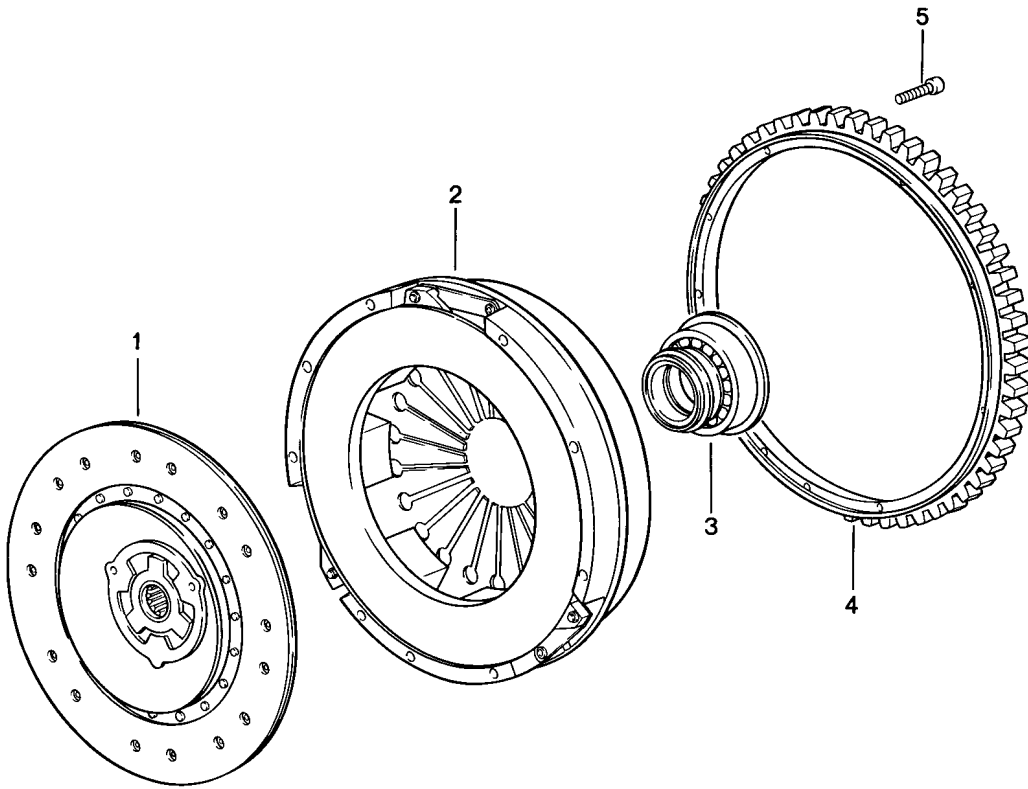
Modell: 944 85

Laufzeit: 1985>>1988

Pos	Teilenummer	Benennung	Bemerkung	St	Modellangabe
		A 13			

Modell: 944 85

Laufzeit: 1985>>1988



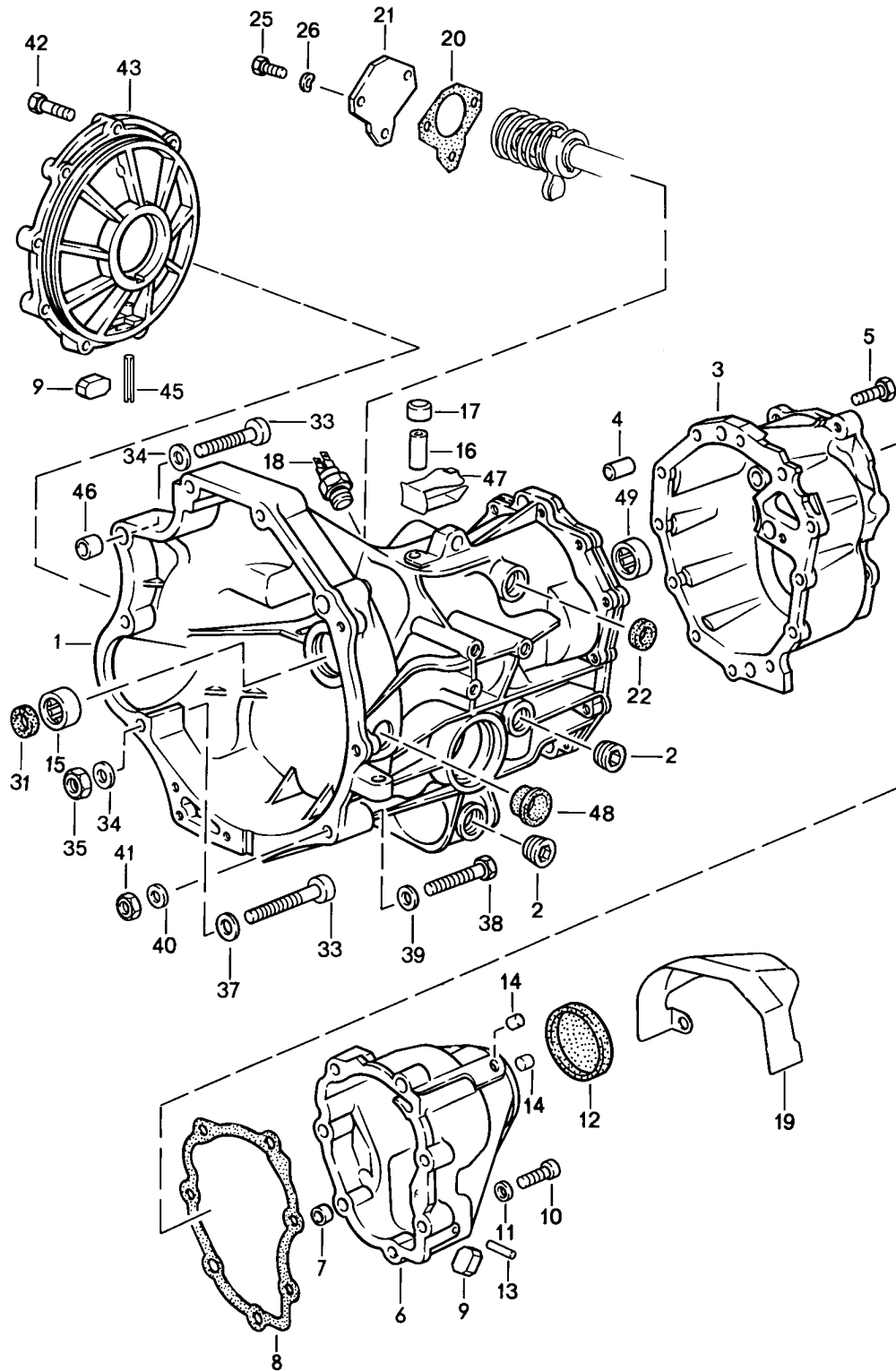
Modell: 944 85

Laufzeit: 1985>>1988

Pos	Teilenummer	Benennung	Bemerkung	St	Modellangabe
1	944 116 011 02	Kupplung Kupplungsscheibe		1	M44.05/07/09 M44.40
		beachten Satz verwenden 94411691101			
1	951 116 011 15	Kupplungsscheibe		1	M44.50/51 M44.52
		asbestfrei			
1	951 116 011 18	Kupplungsscheibe		1	M44.50/51 M44.52
		asbestfrei			
2	944 116 023 01	Druckplatte		1	M44.05/07/09
2	951 116 023 01	Druckplatte		1	M44.50/51 M44.52
2	944 116 023 07	Druckplatte		1	M44.40
3	931 116 082 04	Ausrücklager		1	M44.05/07/09 M44.40
3	951 116 082 01	Ausrücklager		1	M44.50/51
4	944 116 239 03	Anlasserzahnkranz		1	M44.05/07/09 M44.09/40
4	951 116 239 00	Anlasserzahnkranz		1	M44.50/51
5	900 067 020 02	Zylinderschraube		9	M44.05/07 M44.09/40
		M 8 X 50			
5	900 067 362 01	Zylinderschraube		9	M44.05/07 M44.09/40
		M 8 X 50			
5	999 510 012 02	Zylinderschraube		9	M44.50/51
		M 8 X 50			
-	951 116 911 00	Reparatursatz für Kupplung POSITION 1+2+3		1	M44.50/51/52
-	944 116 911 00	Reparatursatz für Kupplung POSITION 1+2+3		1	M44.05/07/09 M44.40
-	944 116 911 01	Reparatursatz für Kupplung POSITION 1+2+3		1	M44.05/07/09 M44.40

Modell: 944 85

Laufzeit: 1985>>1988



Modell: 944 85

Laufzeit: 1985>>1988

Pos	Teilenummer	Benennung	Bemerkung	St	Modellangabe
-	016 300 049 S	Ersatzgetriebe Getriebegehäuse Schaltgetriebe		1	5Y 944
-	016 300 046 M	Ersatzgetriebe mit Sperrdifferential		1	5Z 944
-	016 300 046 N	Ersatzgetriebe		1	5S 944
-	016 300 046 NX	Schaltgetriebe		1	5S 944
-	016 300 046 Q	Ersatzgetriebe mit Sperrdifferential		1	7V 944
-	016 300 047	Ersatzgetriebe		1	5P TURBO
-	016 300 049 R	Ersatzgetriebe mit Sperrdifferential		1	5R TURBO
-		Ersatzgetriebe mit Sperrdifferential		1	AOR TURBO S
-	016 300 047 B	Ersatzgetriebe		1	UY TURBO
-	016 300 047 C	Ersatzgetriebe mit Sperrdifferential		1	9U TURBO
-	016 300 048 F	Ersatzgetriebe		1	AGP 944 S
-	016 300 048 G	Ersatzgetriebe mit Sperrdifferential		1	AGR 944 S
1	016 301 103 AF	Getriebegehäuse		1	5Y 5S 5Z 7V
1	016 301 103 AH	Getriebegehäuse		1	5P 5R UY 9U AOR AGR AGP
2	111 301 127 E	Verschlussschraube M 24 X 1,5		2	
2	WHT 001 937	Verschlussschraube M 24 X 1,5		2	
3	016 301 211 F	Getriebedeckel G >> 5Y 28 08 6 G >> 5S 28 08 6 G >> 5Z 28 08 6 G >> 7V 28 08 6		1	5Y 5S 5Z 7V
3	016 301 211 M	Lagerschild G 5Y 29 08 6 >> G 5S 29 08 6 >> G 5Z 29 08 6 >> G 7V 29 08 6 >> siehe TPI GR.3 NR.1		1	5Y 5S 5Z 7V
3	016 301 211 N	Getriebedeckel G >> 5P 29 03 7 G >> 5R 29 03 7 G >> UY 29 03 7 G >> 9U 29 03 7 G >>AGP 29 03 7 G >>AGR 29 03 7		1	5P 5R UY 9U AGP AGR
3		Getriebedeckel G 5P 30 03 7 >> G 5R 30 03 7 >> G UY 30 03 7 >> G 9U 30 03 7 >> G AGP 30 03 7 >> G AGR 30 03 7 >>		1	5P 5R UY 9U AGR AGP AOR

Modell: 944 85

Laufzeit: 1985>>1988

Pos	Teilenummer	Benennung	Bemerkung	St	Modellangabe
		siehe TPI GR.3 NR.1			
4	014 301 473	Hülse		2	
4	0A2 301 473	Hülse		2	
5	N 010 332 4	Sechskantschraube M 8 X 32		12	
6	016 301 231 F	Deckel		1	5Y 5S 5Z 7V UY 9U AGP AGR
6	016 301 231 AA	Deckel mitverwenden: 2X 019.301.115		1	5P 5R AOR
7	016 301 299	Passhülse		2	
7	016 301 299 A	Passhülse		2	
8	016 301 235 C	Dichtung		1	
9	084 301 143 A	Form-Magnet		2	
10	N 014 715 1	Zylinderschraube M 8 X 45		7	
11	900 025 007 02	Scheibe 8,4		5	
11	900 025 007 03	Scheibe 8,4		5	
12	088 301 467 B	Verschlussdeckel		1	5Y 5S 5Z 7V
12	088 301 467 D	Verschlussdeckel		1	5Y 5S 5Z 7V
12	014 301 467 2	Getriebedeckel		1	5Y 5S 5Z 7V
(12)	016 301 467	Verschlussdeckel		1	5P 5R 9U AGP AGR AOR
13	N 013 371 1	Zylinderstift 6 M 6 X 24		1	
14	019 301 115	Verschlussstopfen		2	
15	083 311 123	Nadelhülse		1	
	083 311 123 TPP				
16	014 301 473	Hülse		1	
16	0A2 301 473	Hülse		1	
17	014 301 485	Kappe		1	
18	084 941 521	Schalter		1	
19	477 599 181 A	Schutzblech		1	
20	016 301 455 A	Dichtung		1	
21	016 301 453 B	Deckel		1	
22	928 303 120 01	Wellendichtring		1	
25	900 075 193 08	Sechskantschraube M 6 X 16		3	
26	N 012 226 5	Federscheibe B 6		3	
31	016 311 113 C	Radialwellendichtring		1	
32	N 090 194 2	Sechskantschraube M 7 X 16		3	
33	900 067 268 02	Zylinderschraube M 12 X 80		3	
34	900 028 014 02	Scheibe B 12		3	
34	900 028 014 03	Scheibe B 12		3	
35	N 011 020 8	Sechskantmutter M 12		1	
35	900 034 036 01	Sechskantmutter M 12		1	
37	900 025 009 02	Scheibe A 13		4	
38	900 074 064 02	Sechskantschraube M 10 X 60		1	
38	900 074 377 01	Sechskantschraube M 10 X 60		1	

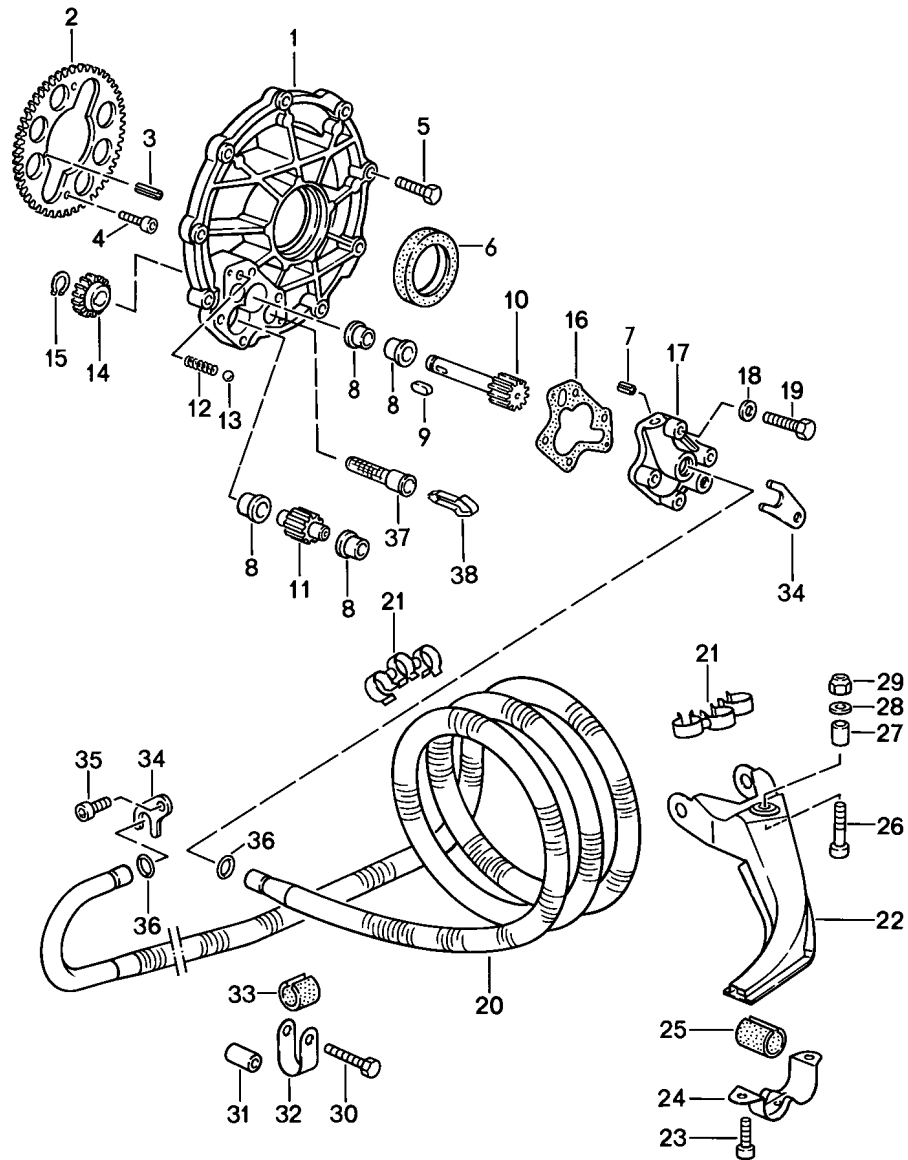
Modell: 944 85

Laufzeit: 1985>>1988

Pos	Teilenummer	Benennung	Bemerkung	St	Modellangabe
39	900 025 008 09	Unterlegscheibe A 10,5		1	
39	900 025 008 04	Scheibe A 10,5		1	
40	N 012 230 6	Federscheibe B 10		1	
41	N 011 010 13	Sechskantmutter M 10		1	
42	N 090 191 1	Sechskantschraube M 8 X 35		9	
43	088 409 131 C	Getriebedeckel		1	5Y 5S 5Z 7V UY 9U AGP AGR
43	016 409 131 B	Getriebedeckel		1	5P 5R AOR
45	N 013 291 1	Spannhülse 4 X 28		1	
46	019 301 153	Passhülse		2	
47	016 301 349	Abdeckblech		1	
49	088 311 123	Nadelhülse		1	5Y 5S 5Z 7V
(49)	016 311 123 B	Nadelhülse		1	5P 5R UY 9U AOR AGP AGR

Modell: 944 85

Laufzeit: 1985>>1988



Modell: 944 85

Laufzeit: 1985>>1988

Pos	Teilenummer	Benennung	Bemerkung	St	Modellangabe
		Ölkühlung			5P 5R AOR
1	016 409 131 B	Getriebedeckel		1	
2	016 115 165 A	Antriebsrad		1	
2	016 115 165	Antriebsrad		1	M220
3	N 100 792 01	Spannstift		1	
4	999 119 011 00	Zylinderschraube M 8 X 1 X 25		4	M220
5	N 090 191 1	Sechskantschraube M 8 X 35		9	
6	016 409 399 B	Radialwellendichtring		1	
7	900 012 068 00	Zylinderstift		2	
8	930 307 243 00	Lagerbuchse		4	
8	930 307 243 01	Lagerbuchse		4	
9	900 117 069 00	Scheibenfeder		1	
10	016 115 119	Ölpumpenrad		1	
11	930 307 241 00	Ölpumpenrad		1	
11	930 307 241 02	Ölpumpenrad		1	
12	930 307 321 00	Druckfeder		1	
13	N 025 667 2	Kugel		1	
14	016 115 125	Antriebsrad		1	
15	900 041 005 01	Sicherungsring		1	
16	016 115 189	Dichtung 0,15 MM		X	
16	016 115 189 A	Dichtung 0,20 MM		X	
17	016 115 107 A	Deckel		1	
18	N 011 524 2	Unterlegscheibe		4	
19	N 010 346 5	Sechskantschraube M 6 X 30		4	
20	951 307 039 01	Kühlrohrschlange		1	
20		Kühlrohrschlange		1	M030/758
21	951 307 379 00	Clip		2	
22	951 307 089 02	Halter		1	
23	N 014 750 3	Zylinderschraube M 6 X 10		2	
23	N 014 750 13	Zylinderschraube M 6 X 10		2	
24	951 307 385 03	Bügel		1	
25	951 307 383 01	Schlauch		2	
26	900 067 214 02	Zylinderschraube M 8 X 35		1	
26	900 067 214 01	Zylinderschraube M 8 X 35		1	
27	016 301 299	Passhülse		1	
27	016 301 299 A	Passhülse		1	
28	900 025 007 02	Scheibe 8,4		1	
28	900 025 007 03	Scheibe 8,4		1	
29	900 910 003 02	Sicherungsmutter VM 8		1	
29	900 910 003 04	Sicherungsmutter VM 8		1	
30	900 074 134 02	Sechskantschraube M 8 X 45		1	
31	999 531 015 02	Hülse		1	
32	999 511 144 02	Bügel		1	
33	951 307 383 00	Schlauch		1	
34	016 301 161	Halter		2	
35	N 014 715 3	Zylinderschraube		1	
35	900 067 103 01	Zylinderschraube		1	
36	N 028 203 3	O-Ring		2	
37	016 115 157	Ölsieb		1	

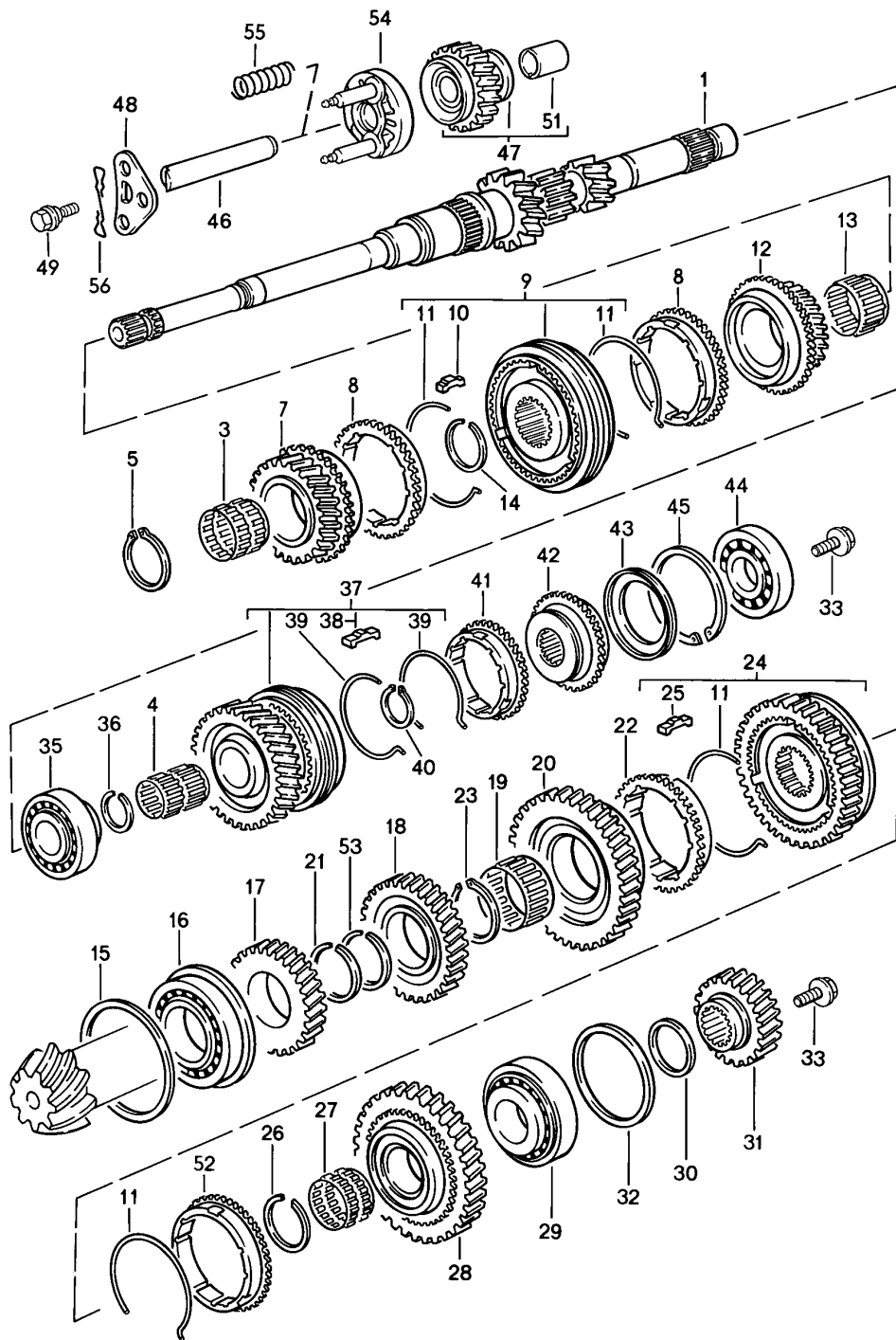
Modell: 944 85

Laufzeit: 1985>>1988

Pos	Teilenummer	Benennung	Bemerkung	St	Modellangabe
38	016 115 191	Klammer		1	

Modell: 944 85

Laufzeit: 1985>>1988



Modell: 944 85

Laufzeit: 1985>>1988

Pos	Teilenummer	Benennung	Bemerkung	St	Modellangabe
		Räder und Wellen Schaltgetriebe			5Y 5S 5Z 7V
1	016 311 105 S	Antriebswelle		1	
3	016 311 115	Nadellager		1	
		4. Gang			
4	016 311 116 A	Nadellager		1	
		5. Gang			
5	016 311 344	Sicherungsring		1	
7	016 311 351 B	Schaltrad		1	
		4. Gang			
8	016 311 295	Synchronring		2	
		3. / 4.Gang			
8	016 311 247	Synchronring		2	
		3. / 4.Gang			
9	088 311 301 B	Synchronkörper		1	
		3. / 4.Gang mit Schiebemuffe			
10	088 311 245	Sperrstück		3	
		3. / 4.Gang			
11	088 311 311 D	Feder		4	
12	005 311 285	Schaltrad		1	
		3. Gang			
13	016 311 213 H	Nadellager		1	
14	088 311 317	Sicherungsring		1	
		1,50			
14	088 311 317 B	Sicherungsring		X	
		1,56			
14	088 311 317 C	Sicherungsring		X	
		1,62			
15	088 311 391	Ausgleichscheibe		1	
		0,20			
15	088 311 391 A	Ausgleichscheibe		X	
		0,25			
15	088 311 391 B	Ausgleichscheibe		X	
		0,30			
15	088 311 391 C	Ausgleichscheibe		X	
		0,35			
15	088 311 391 D	Ausgleichscheibe		X	
		0,40			
15	088 311 391 E	Ausgleichscheibe		X	
		0,65			
15	088 311 391 F	Ausgleichscheibe		X	
		0,90			
15	088 311 391 G	Ausgleichscheibe		X	
		1,15			
16	016 311 220 E	Kegelrollenlager		1	
17	016 311 149 H	Zahnrad		1	
		4. Gang			
18	016 311 131 E	Zahnrad		1	
		3. Gang			
19	016 311 229 A	Nadellager		1	
		2. Gang			
20	016 311 271	Schaltrad		1	
		2. Gang			
21	016 311 363 AA	Sicherungsring		1	
		2,24			
21	016 311 363 AB	Sicherungsring		X	
		2,26			
21	016 311 363 AC	Sicherungsring		X	
		2,28			
21	016 311 363 AD	Sicherungsring		X	
		2,30			

Modell: 944 85

Laufzeit: 1985>>1988

Pos	Teilenummer	Benennung	Bemerkung	St	Modellangabe
21	016 311 363 AE	Sicherungsring 2,32		X	
21	016 311 363 AF	Sicherungsring 2,34		X	
21	016 311 363 AG	Sicherungsring 2,36		X	
21	016 311 363 AH	Sicherungsring 2,38		X	
21	016 311 363 AJ	Sicherungsring 2,40		X	
22	016 311 295	Synchronring 2. Gang		1	
22	016 311 247	Synchronring 2. Gang		1	
23	016 311 287	Sicherungsring 1,65		1	
23	016 311 287 A	Sicherungsring 1,70		X	
23	016 311 287 B	Sicherungsring 1,75		X	
24	016 311 239 E	Synchronkörper 1. / 2. Gang mit Schiebemuffe		1	
25	088 311 313	Sperrstück 1. / 2. Gang		3	
26	016 311 327	Sicherungsring 1,50		1	
26	016 311 327 A	Sicherungsring 1,55		X	
26	016 311 327 B	Sicherungsring 1,60		X	
27	016 311 207 A	Nadellager 1. Gang		1	
28	016 311 257	Schaltrad 1. Gang		1	
29	016 311 375 B	Kegelrollenlager G >> 5Y 28 08 6 G >> 5Z 28 08 6 G >> 5S 28 08 6 G >> 7V 28 08 6		1	
29	016 311 375 H	Kegelrollenlager G 5Y 29 08 6 >> G 5Z 29 08 6 >> G 5S 29 08 6 >> G 7V 29 08 6 >>		1	
29	016 311 375 J	Kegelrollenlager G 5Y 29 08 6 >> G 5Z 29 08 6 >> G 5S 29 08 6 >> G 7V 29 08 6 >>		1	
30	016 311 391	Einstellscheibe 1,10		1	
30	016 311 391 A	Einstellscheibe 1,40		X	
30	016 311 391 A1	Einstellscheibe 1,40		X	
30	016 311 391 B	Einstellscheibe 1,70		X	
30	016 311 391 C	Einstellscheibe 2,00		X	
30	016 311 391 D	Einstellscheibe 2,30		X	

Modell: 944 85

Laufzeit: 1985>>1988

Pos	Teilenummer	Benennung	Bemerkung	St	Modellangabe
31	016 311 159 C	Zahnrad 5. Gang G >> 5Y 28 08 6 G >> 5Z 28 08 6 G >> 5S 28 08 6 G >> 7V 28 08 6		1	5Y 5Z
32	016 311 393	Ausgleichscheibe 0,24		1	
32	016 311 393 A	Ausgleichscheibe 0,27		X	
32	016 311 393 B	Ausgleichscheibe 0,30		X	
32	016 311 393 C	Ausgleichscheibe 0,33		X	
32	016 311 393 D	Ausgleichscheibe 0,36		X	
32	016 311 393 E	Ausgleichscheibe 0,39		X	
32	016 311 393 F	Ausgleichscheibe 0,42		X	
32	016 311 393 G	Ausgleichscheibe 0,45		X	
32	016 311 393 H	Ausgleichscheibe 0,69		X	
32	016 311 393 J	Ausgleichscheibe 0,93		X	
32	016 311 393 K	Ausgleichscheibe 1,17		X	
32	016 311 393 L	Ausgleichscheibe 1,41 G 5Y 29 08 6 >> G 5Z 29 08 6 >> G 5S 29 08 6 >> G 7V 29 08 6 >>		X	
32	016 311 393 AP	Ausgleichscheibe 0,24		1	
32	016 311 393 AQ	Ausgleichscheibe 0,27		X	
32	016 311 393 AR	Ausgleichscheibe 0,30		X	
32	016 311 393 AS	Ausgleichscheibe 0,33		X	
32	016 311 393 M	Ausgleichscheibe 0,36		X	
32	016 311 393 N	Ausgleichscheibe 0,39		X	
32	016 311 393 P	Ausgleichscheibe 0,42		X	
32	016 311 393 Q	Ausgleichscheibe 0,45		X	
32	016 311 393 R	Ausgleichscheibe 0,69		X	
32	016 311 393 S	Ausgleichscheibe 0,93		X	
32	016 311 393 T	Ausgleichscheibe 1,17		X	
32	016 311 393 AA	Ausgleichscheibe 1,41		X	
33	N 902 582 01	Klemmschraube		2	
35	016 311 427	Zylinderrollenlager		1	
36	N 900 606 01	Sicherungsring A 27 X 1,35		1	
36	N 900 606 02	Sicherungsring		X	

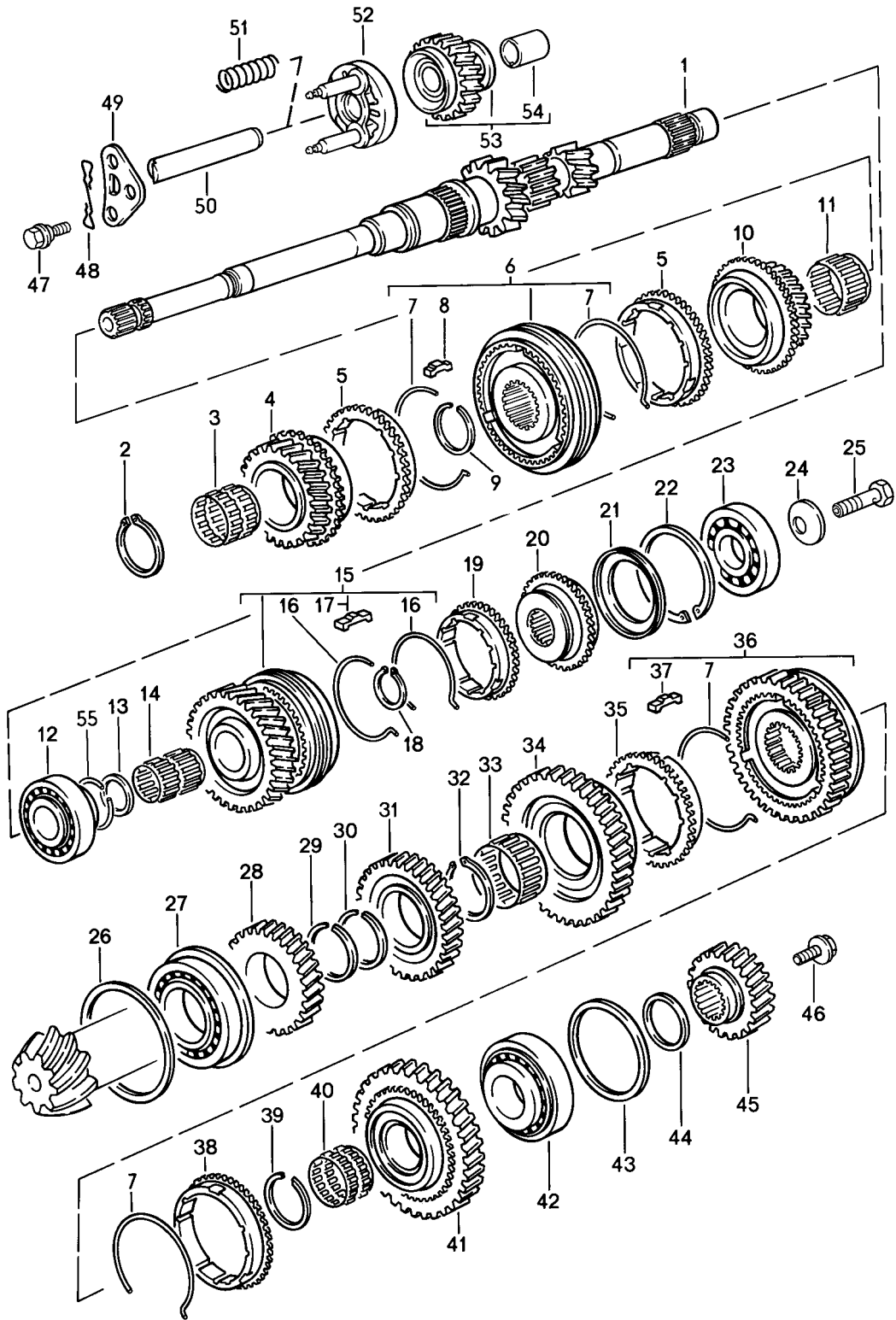
Modell: 944 85

Laufzeit: 1985>>1988

Pos	Teilenummer	Benennung	Bemerkung	St	Modellangabe
36	N 900 606 03	A 27 X 1,40 Sicherungsring		X	
37	016 311 353 B	A 27 X 1,45 Schaltrad		1	5Y 5Z
37	016 311 353 E	5. Gang Schaltrad		1	5S 7V
38	016 311 246	5. Gang Sperrstück		3	
39	014 311 311 C	5. Gang Feder		2	
40	N 900 607 01	5. Gang Sicherungsring		1	
41	014 311 295 E	A 27 X 1,9 Synchronring		1	
42	016 311 192 A	5. Gang Kupplungskörper		1	
43	016 311 449	5. Gang Staubblech		1	
44	016 311 445	Vierpunktlager		1	
44	016 311 44F	Vierpunktlager		1	
45	N 900 608 01	Sicherungsring		1	
45	N 900 608 02	A 68 X 2,83 Sicherungsring		X	
46	016 311 519 B	A 68 X 2,90 Rücklaufradachse		1	
47	016 311 529 D	Rücklaufrad		1	
48	016 311 853 B	Halteplatte		1	
49	088 301 291 A	Bundschraube		1	
50		Bundschraube M 8 X 16		1	
51	088 311 533	Buchse		1	
52	016 311 247	Synchronring		1	
53	016 311 363 AJ	1. Gang Sicherungsring		1	
54	016 311 839 C	2,40 Synchronring		1	
55	016 311 859 C	Druckfeder		1	
56	016 311 861 C	Federspange		1	

Modell: 944 85

Laufzeit: 1985>>1988



Modell: 944 85

Laufzeit: 1985>>1988

Pos	Teilenummer	Benennung	Bemerkung	St	Modellangabe
		Räder und Wellen			5P 5R UY 9U
		Schaltgetriebe			AGP AGR AOR
1	016 311 105 AL	Antriebswelle		1	
1		Antriebswelle		1	AOR
1		Antriebswelle		1	AOR
2	016 311 344	Sicherungsring		1	
3	016 311 115	Nadellager		1	
		4-Gang			
4	016 311 347 A	Schaltrad		1	
		4-Gang			
5	016 311 295	Synchronring		2	
		3. / 4.Gang			
5	016 311 247	Synchronring		2	
		3. / 4.Gang			
6	016 311 301 B	Synchronkörper		1	
		3. / 4.Gang			
		mit			
		Schiebemuffe			
7	088 311 311 D	Feder		4	
8	088 311 245	Sperrstück		3	
		3. / 4.Gang			
9	088 311 317	Sicherungsring		1	
		1,50			
9	088 311 317 B	Sicherungsring		X	
		1,56			
9	088 311 317 C	Sicherungsring		X	
		1,62			
10	016 311 279	Schaltrad		1	
		3. Gang			
11	016 311 213 H	Nadellager		1	
12	016 311 427 C	Zylinderrollenlager		1	
13	016 311 155 B	Anlaufscheibe		1	
14	016 311 116 A	Nadellager		1	
		4. Gang			
15	016 311 353 K	Schaltrad		1	
		5. Gang			
16	014 311 311 C	Feder		2	
17	016 311 246	Sperrstück		3	
		5. Gang			
18	N 900 607 01	Sicherungsring		1	
		A 27 X 1,9			
19	014 311 295 E	Synchronring		1	
		5. Gang			
20	016 311 192 A	Kupplungskörper		1	
		5. Gang			
21	016 311 449	Staubblech		1	
22	N 900 608 01	Sicherungsring		1	
		A 68 X 2,83			
22	N 900 608 02	Sicherungsring		X	
		A 68 X 2,90			
23	016 311 445	Vierpunktlager		1	
23	016 311 44F	Vierpunktlager		1	
24	016 311 324	Tellerfeder		1	
25	020 311 308 C	Schraube		1	
26	016 311 391 E	Ausgleichscheibe		1	
		0,20			
26	016 311 391 F	Ausgleichscheibe		X	
		0,25			
26	016 311 391 G	Ausgleichscheibe		X	
		0,30			
26	016 311 391 H	Ausgleichscheibe		X	
		0,35			
26	016 311 391 J	Ausgleichscheibe		X	

Modell: 944 85

Laufzeit: 1985>>1988

Pos	Teilenummer	Benennung	Bemerkung	St	Modellangabe
		0,40			
26	016 311 391 K	Ausgleichscheibe		X	
		0,65			
26	016 311 391 L	Ausgleichscheibe		X	
		0,90			
26	016 311 391 M	Ausgleichscheibe		X	
		1,15			
27	016 311 220 L	Kegelrollenlager		1	
27	PCG 311 220 L	Kegelrollenlager		1	
28	016 311 149 K	Zahnrad			
		4. Gang			
29	016 311 363 AA	Sicherungsring		1	
		2,24			
29	016 311 363 AB	Sicherungsring		X	
		2,26			
29	016 311 363 AC	Sicherungsring		X	
		2,28			
29	016 311 363 AD	Sicherungsring		X	
		2,30			
29	016 311 363 AE	Sicherungsring		X	
		2,32			
29	016 311 363 AF	Sicherungsring		X	
		2,34			
29	016 311 363 AG	Sicherungsring		X	
		2,36			
29	016 311 363 AH	Sicherungsring		X	
		2,38			
29	016 311 363 AJ	Sicherungsring		X	
		2,40			
30		Sicherungsring		1	
		2,40			
31	016 311 131 G	Zahnrad		1	
		3. Gang			
32	016 311 287	Sicherungsring		1	
		1,65			
32	016 311 287 A	Sicherungsring		X	
		1,70			
32	016 311 287 B	Sicherungsring		X	
		1,75			
33	016 311 229 A	Nadellager		1	
		2. Gang			
34	016 311 265 B	Schaltrad		1	
		2. Gang			
35	016 311 295	Synchronring		1	
		2. Gang			
35	016 311 247	Synchronring		1	
		2. Gang			
36	016 311 239 E	Synchronkörper		1	
		1. / 2. Gang			
37	088 311 313	Sperrstück		3	
		1. / 2. Gang			
38	016 311 247	Synchronring		1	
39	016 311 327	Sicherungsring		1	
		1,50			
39	016 311 327 A	Sicherungsring		X	
		1,55			
39	016 311 327 B	Sicherungsring		X	
		1,60			
40	016 311 207 A	Nadellager		1	
		1. Gang			
41	016 311 257 C	Schaltrad		1	
		1. Gang			
42	016 311 375 F	Kegelrollenlager		1	

Modell: 944 85

Laufzeit: 1985>>1988

Pos	Teilenummer	Benennung	Bemerkung	St	Modellangabe
42	016 311 375 H	G >> 5P 29 03 7 G >> 5R 29 03 7 G >> UY 29 03 7 G >> 9U 29 03 7 G >>AGP 29 03 7 G >>AGR 29 03 7 Kegelrollenlager mit Bund G 5P 30 03 7 >> G 5R 30 03 7 >> G UY 30 03 7 >> G 9U 30 03 7 >> G AGP 30 03 7>> G AGR 30 03 7>> G AOR 30 03 7>>		1	
42	016 311 375 J	Kegelrollenlager mit Bund G 5P 30 03 7 >> G 5R 30 03 7 >> G UY 30 03 7 >> G 9U 30 03 7 >> G AGP 30 03 7>> G AGR 30 03 7>> G AOR 30 03 7>>		1	
43	016 311 393	Ausgleichscheibe 0,24		1	
43	016 311 393 A	Ausgleichscheibe 0,27		X	
43	016 311 393 B	Ausgleichscheibe 0,30		X	
43	016 311 393 C	Ausgleichscheibe 0,33		X	
43	016 311 393 D	Ausgleichscheibe 0,36		X	
43	016 311 393 E	Ausgleichscheibe 0,39		X	
43	016 311 393 F	Ausgleichscheibe 0,42		X	
43	016 311 393 G	Ausgleichscheibe 0,45		X	
43	016 311 393 H	Ausgleichscheibe 0,69		X	
43	016 311 393 J	Ausgleichscheibe 0,93		X	
43	016 311 393 K	Ausgleichscheibe 1,17		X	
43	016 311 393 L	Ausgleichscheibe 1,41 G 5P 30 03 7 >> G 5R 30 03 7 >> G UY 30 03 7 >> G 9U 30 03 7 >> G AGP 30 03 7>> G AGR 30 03 7>> G AOR 30 03 7>>		X	
43	016 311 393 AP	Ausgleichscheibe 0,24		X	
43	016 311 393 AQ	Ausgleichscheibe 0,27		X	
43	016 311 393 AR	Ausgleichscheibe 0,30		X	

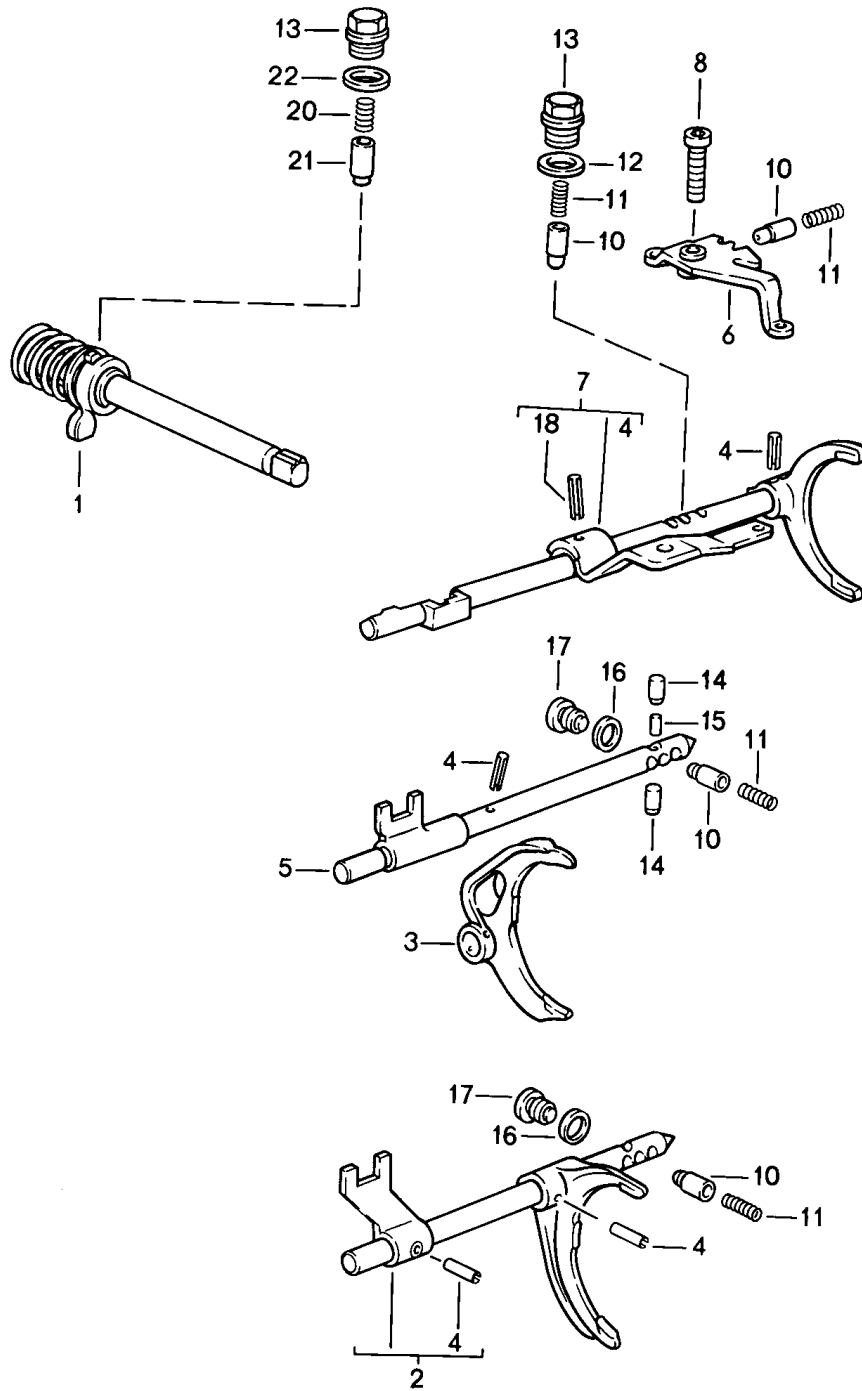
Modell: 944 85

Laufzeit: 1985>>1988

Pos	Teilenummer	Benennung	Bemerkung	St	Modellangabe
43	016 311 393 AS	Ausgleichscheibe 0,33		X	
43	016 311 393 M	Ausgleichscheibe 0,36		X	
43	016 311 393 N	Ausgleichscheibe 0,39		X	
43	016 311 393 P	Ausgleichscheibe 0,42		X	
43	016 311 393 Q	Ausgleichscheibe 0,45		X	
43	016 311 393 R	Ausgleichscheibe 0,69		X	
43	016 311 393 S	Ausgleichscheibe 0,93		X	
43	016 311 393 T	Ausgleichscheibe 1,17		X	
43	016 311 393 AA	Ausgleichscheibe 1,41		X	
44	016 311 391	Einstellscheibe 1,10		1	
44	016 311 391 A	Einstellscheibe 1,40		X	
44	016 311 391 A1	Einstellscheibe 1,40		X	
44	016 311 391 B	Einstellscheibe 1,70		X	
44	016 311 391 C	Einstellscheibe 2,00		X	
44	016 311 391 D	Einstellscheibe 2,30		X	
45	016 311 159 T	Zahnrad 5. Gang		1	
46	N 902 582 01	Klemmschraube		1	
47	088 301 291 A	Bundschraube		1	
48	016 311 861 C	Federspange		1	
49	016 311 853 B	Halteplatte		1	
50	016 311 519 B	Rücklaufachse		1	
51	016 311 859 C	Druckfeder		1	
52	016 311 839 C	Synchronring		1	
53	016 311 529 D	Rücklaufgrad		1	
54	088 311 533	Buchse		1	
55	016 311 287 C	Sicherungsring		1	

Modell: 944 85

Laufzeit: 1985>>1988



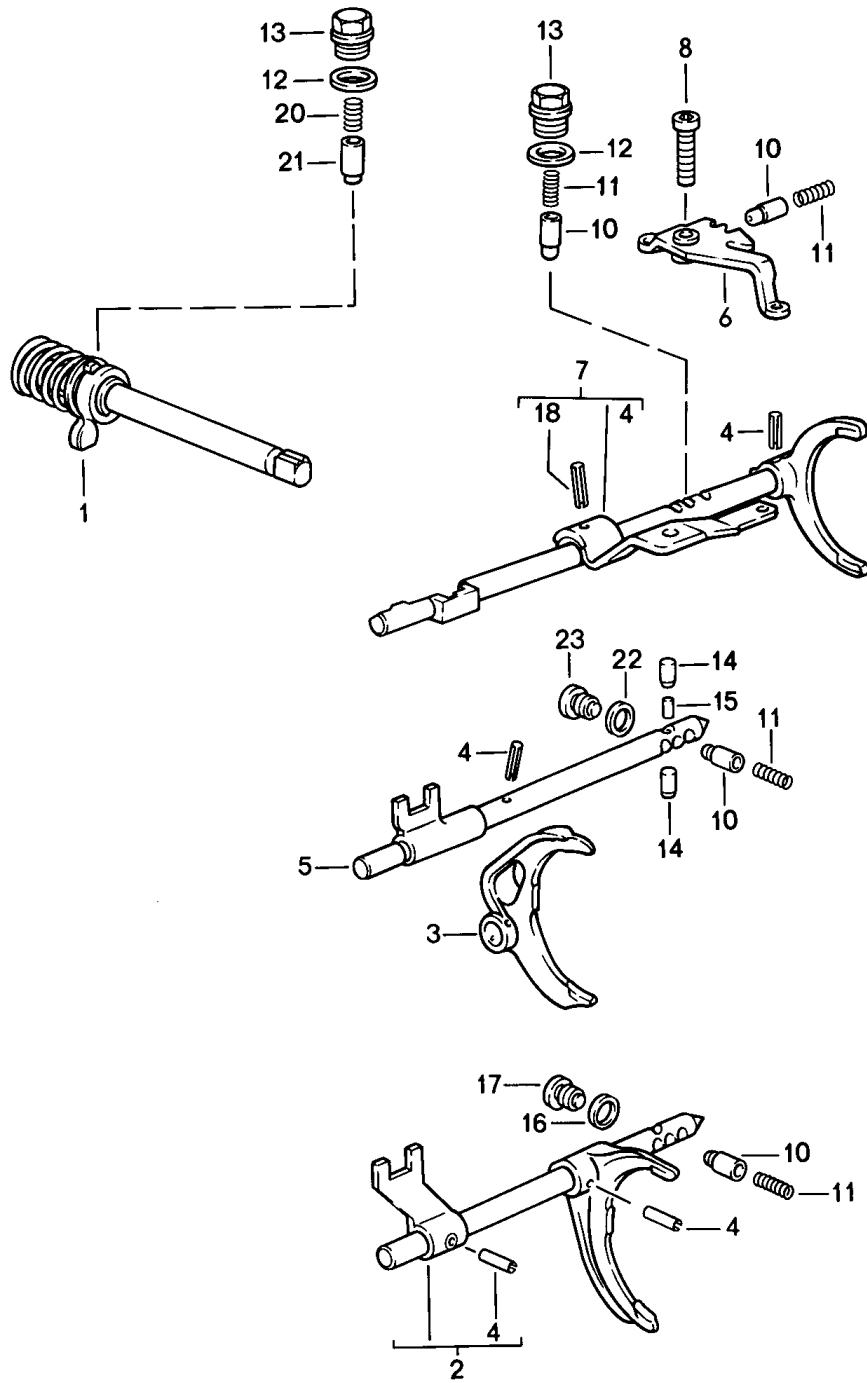
Modell: 944 85

Laufzeit: 1985>>1988

Pos	Teilenummer	Benennung	Bemerkung	St	Modellangabe
		Getriebebeschaltung Schaltgetriebe			5Y 5S 5Z 7V
1	016 311 475 G	Schaltwelle einbaufertig		1	
2	016 311 549 A	Schaltgabel 1. / 2. Gang		1	
3	016 311 561 A	Schaltgabel 3. / 4.Gang		1	
4	N 900 073 01	Spannhülse 6 X 22		4	
5	016 311 567	Schaltstange 3. / 4.Gang		1	
6	016 311 573 B	Umlenkhebel		1	
7	016 311 575 C	Schaltstange 5. Gang und Rückwärtsgang		1	
8	084 311 589 B	Zylinderschraube M 10 X 32		1	
10	084 311 621 D	Buchse		4	
11	014 311 641 A	Druckfeder		4	
12	900 123 140 30	Dichtring A 18 X 22		1	
13	005 311 689	Verschlusschraube		1	
14	014 311 629	Sperrstück		2	
15	014 311 635	Zwischenstück		1	
16	088 311 599	Dichtring		2	
17	088 311 721	Anschlagschraube		2	
18	N 013 336 1	Spannhülse 6 X 26		1	
20	016 311 735 A	Druckfeder		1	
21	016 311 717 C	Buchse		1	
22	005 311 599	Dichtring		1	

Modell: 944 85

Laufzeit: 1985>>1988



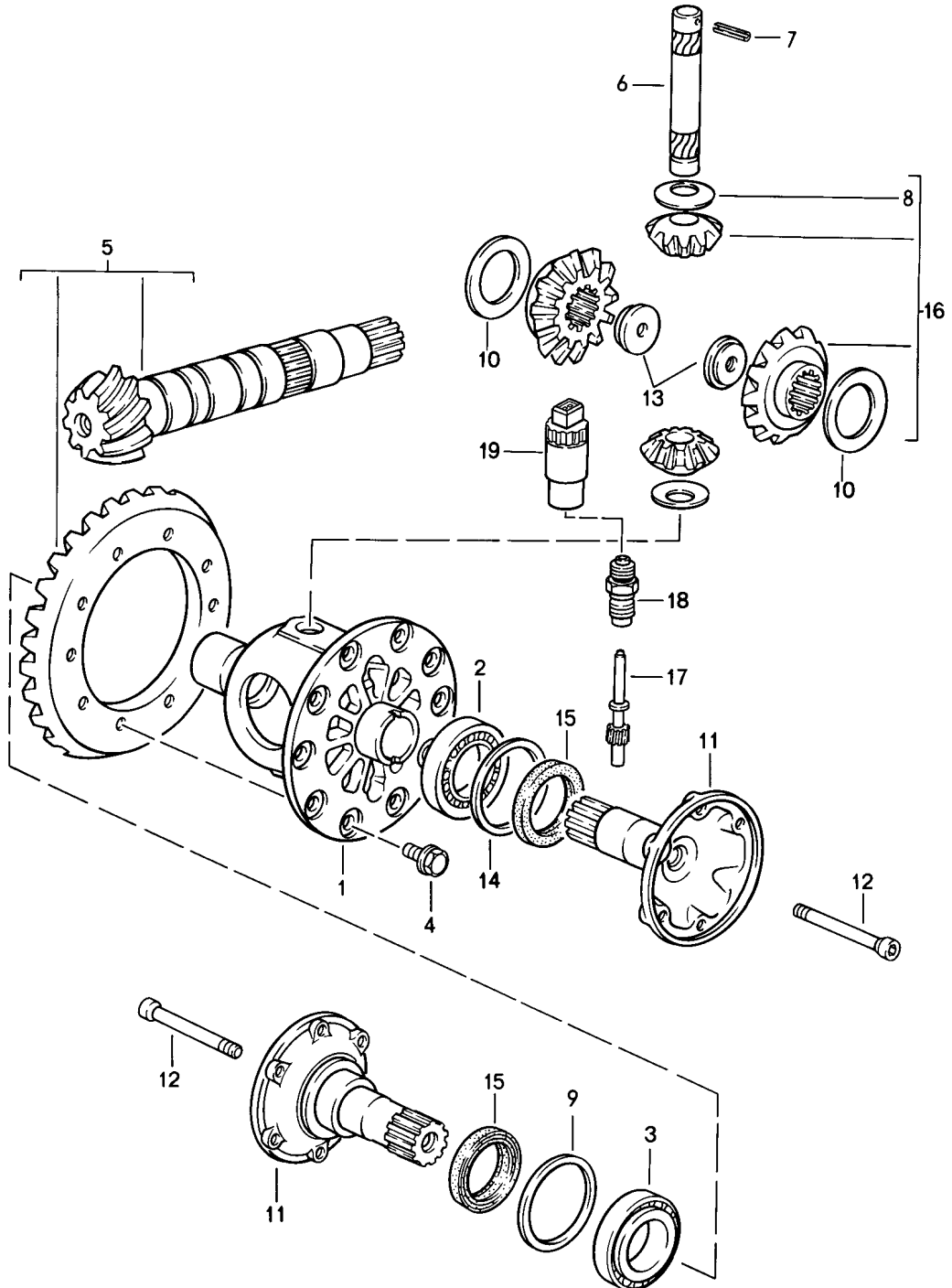
Modell: 944 85

Laufzeit: 1985>>1988

Pos	Teilenummer	Benennung	Bemerkung	St	Modellangabe
		Getriebebeschaltung			5P 5R UY 9U AGP AGR AOR
1	016 311 475 G	Schaltgetriebe Schaltwelle einbaufertig		1	
2	016 311 549 C	Schaltgabel 1. / 2. Gang		1	
3	016 311 561 A	Schaltgabel 3. / 4. Gang		1	
4	N 900 073 01	Spannhülse 6 X 22		4	
5	016 311 567 A	Schaltstange 3. / 4. Gang		1	
6	016 311 573 B	Umlenkhebel		1	
7	016 311 575 D	Schaltstange 5. Gang und Rückwärtsgang		1	
8	084 311 589 B	Zylinderschraube M 10 X 32		1	
10	084 311 621 D	Buchse		3	
11	014 311 641 A	Druckfeder		3	
12	005 311 599	Dichtring		2	
13	005 311 689	Verschlusschraube		2	
14	014 311 629	Sperrstück		2	
15	014 311 635	Zwischenstück		1	
16	088 311 599	Dichtring		1	
17	088 311 721	Anschlagschraube		1	
18	N 013 336 1	Spannhülse 6 X 26		1	
20	016 311 735 A	Druckfeder		1	
21	016 311 717 C	Buchse		1	
22	084 311 719	Dichtring		1	
23	N 016 027 5	Verschlusschraube		1	

Modell: 944 85

Laufzeit: 1985>>1988



Modell: 944 85

Laufzeit: 1985>>1988

Pos	Teilenummer	Benennung	Bemerkung	St	Modellangabe
		Ausgleichgetriebe			
		Schaltgetriebe			
1	088 409 121 B	Ausgleichgehäuse		1	5Y 5Z 5S 7V
1	016 409 121 B	Ausgleichgehäuse		1	5P 5R UY 9U
1	016 409 121 C	Ausgleichgehäuse		1	AGP AGR
2	016 409 123	Kegelrollenlager	/L	1	
3	113 517 185 C	Kegelrollenlager	/R	1	
3	113 517 185 B	Kegelrollenlager	/R	1	
4	088 409 135 A	Sechskantschraube M 10 X 18		10	
5	016 409 143 BF	Triebsatz 9 : 35		1	5Y 5Z 5S 7V
5	016 409 143 AQ	Triebsatz 8 : 27		1	5P 5R UY 9U AOR
5	016 409 143 BD	Triebsatz 9 : 35		1	AGP AGR
6	005 409 177	Bolzen		1	
7	N 013 319 1	Spannhülse 5 X 36		1	
8	016 409 170	Anlaufscheibe		2	
9	113 517 201 A	Einstellscheibe 0,15	/R	1	
9	113 517 202 A	Einstellscheibe 0,20	/R	X	
9	113 517 203 A	Einstellscheibe 0,30	/R	X	
9	113 517 204 A	Einstellscheibe 0,40	/R	X	
9	113 517 205 A	Einstellscheibe 0,50	/R	X	
9	113 517 206 A	Einstellscheibe 0,60	/R	X	
9	02A 409 210 A	Einstellscheibe 0,70	/R	X	
9	02A 409 210 C	Einstellscheibe 0,80	/R	X	
9	02A 409 210 E	Einstellscheibe 0,90	/R	X	
9	02A 409 210 G	Einstellscheibe 1,00	/R	X	
9	113 517 211 A	Einstellscheibe 1,20	/R	X	
9	02A 409 210 1	Ausgleichscheibe 1,20	/R	X	
9	02A 409 210 L	Einstellscheibe 1,20	/R	X	
10	011 519 215	Anlaufscheibe 0,50		2	
10	088 409 249	Anlaufscheibe 0,60		X	
10	088 409 249 A	Anlaufscheibe 0,70		X	
10	088 409 249 B	Anlaufscheibe 0,80		X	
11	088 409 355 C	Flanschwelle		2	5Y 5Z 5S 7V
11	016 409 355 A	Flanschwelle		2	5P 5R UY 9U AGP AGR AOR
12	088 409 359	Schraube		2	
13	016 409 161	Sicherungsmutter		2	
14	018 409 381	Passscheibe 0,15	/L	1	
14	018 409 383	Passscheibe	/L	X	

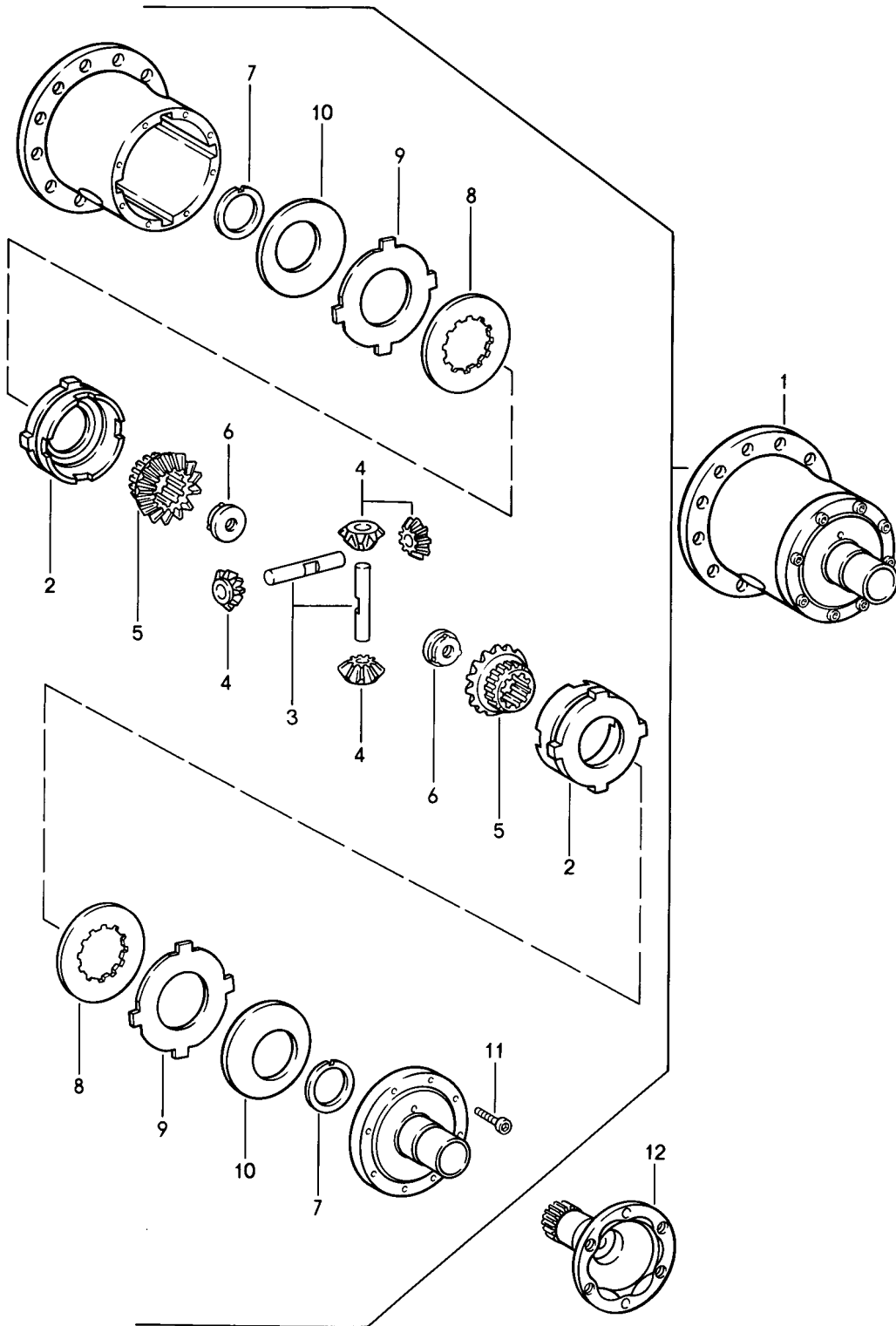
Modell: 944 85

Laufzeit: 1985>>1988

Pos	Teilenummer	Benennung	Bemerkung	St	Modellangabe
14	018 409 385	0,20 Passscheibe	/L	X	
14	018 409 387	0,25 Passscheibe	/L	X	
14	018 409 385	0,50 Passscheibe	/L	X	
14	018 409 389	0,50 Passscheibe	/L	X	
14	018 409 391	0,80 Passscheibe	/L	X	
14	018 409 393	1,00 Passscheibe	/L	X	
14	018 409 393	1,50 Passscheibe	/L	X	
15	016 409 399 B	Radialwellendichtring		2	
16	951 333 951 00	Ausgleichkegelräder		1	
16	951 333 951 00	Ausgleichkegelräder		1	
17	088 409 197	Tachoritzel		1	
18	014 409 193 A	Buchse		1	
19	944 606 210 00	Impulsgeber		1	
-	016 409 187	Tachoritzel		1	
		Antriebsrad			

Modell: 944 85

Laufzeit: 1985>>1988



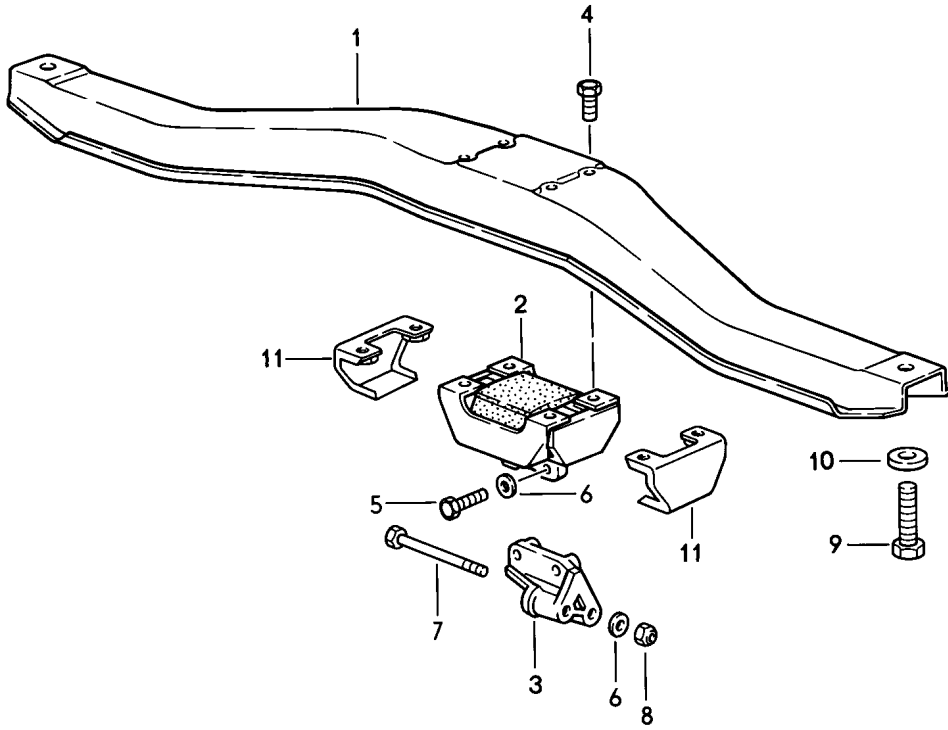
Modell: 944 85

Laufzeit: 1985>>1988

Pos	Teilenummer	Benennung	Bemerkung	St	Modellangabe
		Sperrdifferential Schaltgetriebe			M220
1	951 332 053 05	Sperrdifferential		1	
1		Sperrdifferential		1	M758
2	951 332 511 00	Druckring		2	
2		Druckring		2	M758
3	951 332 541 00	Differentialachse		2	
4	944 332 531 00	Kegelritzel		4	
5	944 332 535 00	Achskegelrad		2	
6	016 409 161	Sicherungsmutter		2	
7	944 332 561 00	Anlaufscheibe		2	
8	917 332 551 10	Innenlamelle		2	
8	951 332 551 00	Innenlamelle		2	M758
9	917 332 552 10	Aussenlamelle 1,90		2	
9	917 332 552 11	Aussenlamelle 2,00		X	
9	917 332 552 12	Aussenlamelle 2,10		X	
10	928 332 555 00	Tellerfeder 2,00		2	
11	999 119 011 00	Zylinderschraube M 8 X 1 X 25		8	
12	088 409 355 C	Flanschwelle		2	5Y 5Z 5S 7V
12	016 409 355 A	Flanschwelle		2	5P 5R AGP AGR

Modell: 944 85

Laufzeit: 1985>>1988



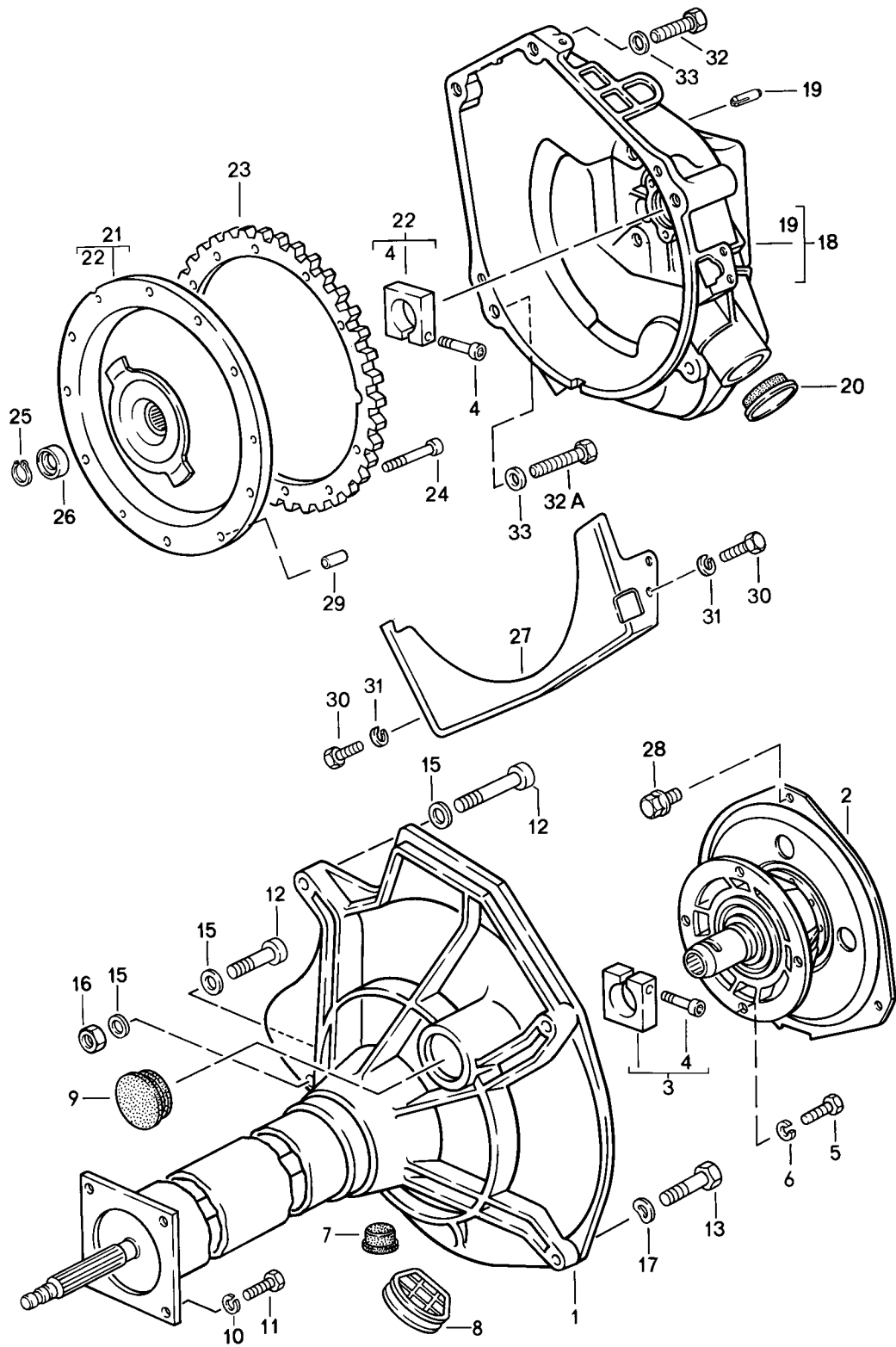
Modell: 944 85

Laufzeit: 1985>>1988

Pos	Teilenummer	Benennung	Bemerkung	St	Modellangabe
		Getriebeaufhängung			
		Schaltgetriebe			
1	944 375 024 03	Getriebeträger		1	
2	944 375 045 04	Getriebelager		1	
3	944 375 287 04	Halter		1	
4	900 075 087 02	Sechskantschraube M 8 X 16		4	
4	900 075 087 03	Sechskantschraube M 8 X 16		4	
5	900 075 099 02	Sechskantschraube M 8 X 30		2	
5	900 075 099 03	Sechskantschraube M 8 X 30		2	
6	900 025 007 02	Scheibe A 8,4		4	
6	900 025 007 03	Scheibe A 8,4		4	
7	N 010 391 4	Sechskantschraube M 8 X 100		2	
8	900 910 022 09	Sicherungsmutter M 8		2	
8	900 910 022 03	Sicherungsmutter M 8		2	
9	N 010 449 2	Sechskantschraube M 10 X 50		2	
9	900 074 373 01	Sechskantschraube M 10 X 50		2	
10	477 407 425	Scheibe		2	
11	944 375 079 01	Anschlag		2	

Modell: 944 85

Laufzeit: 1985>>1988



Modell: 944 85

Laufzeit: 1985>>1988

Pos	Teilenummer	Benennung	Bemerkung	St	Modellangabe
		Zentralrohr			
		Automatikgetriebe			
1	944 421 107 03	Zentralrohr		1	
2	944 421 110 00	Wandlerlagerung		1	
3	922 421 239 02	Klemmstück		1	
4	931 421 240 00	Klemmschraube		2	
5	900 075 029 09	Sechskantschraube M 8 X 25		4	
5	900 075 029 03	Sechskantschraube M 8 X 25		4	
6	N 012 241 11	Federscheibe B 8		4	
7	477 521 177	Kappe		1	
8	477 521 277 C	Kappe		1	
9	477 521 277 A	Kappe		1	
10	900 027 016 02	Federring B 10		4	
10	900 027 016 03	Federring B 10		4	
11	N 010 275 4	Sechskantschraube M 10 X 35		4	
12	900 067 268 02	Zylinderschraube M 12 X 80		3	
13	N 040 240 2	Sechskantschraube M 10 X 50		1	
14	900 028 014 02	Scheibe B 12		3	
14	900 028 014 03	Scheibe B 12		3	
15	N 011 531 7	Unterlegscheibe A 13		1	
16	N 011 020 8	Sechskantmutter M 12		1	
16	900 034 036 01	Sechskantmutter M 12		1	
17	900 025 008 09	Unterlegscheibe		1	
17	900 025 008 04	Scheibe		1	
18	944 116 043 06	Kupplungsgehäuse	-86	1	
18		Kupplungsgehäuse	87	1	
18		Kupplungsgehäuse		1	
19	N 012 690 1	Steckkerbstift 10 X 32		3	
20	931 116 177 00	Kappe		2	
21	944 116 065 02	Dämpfer	-86	1	
21		Dämpfer		1	
22	922 421 255 00	Klemmstück		1	
23	944 116 239 02	Anlasserzahnkranz		1	
24	N 014 717 2	Zylinderschraube M 8 X 40		9	
25	900 273 002 01	Sicherungsring 17 X 1		1	
26	944 116 631 00	Distanzbuchse 1,00		1	
26	944 116 631 01	Distanzbuchse 2,00		X	
26	944 116 631 02	Distanzbuchse 3,00		X	
26	944 116 631 03	Distanzbuchse 4,00		X	
26	944 116 631 04	Distanzbuchse 5,00		X	
26	944 116 631 05	Distanzbuchse 6,00		X	

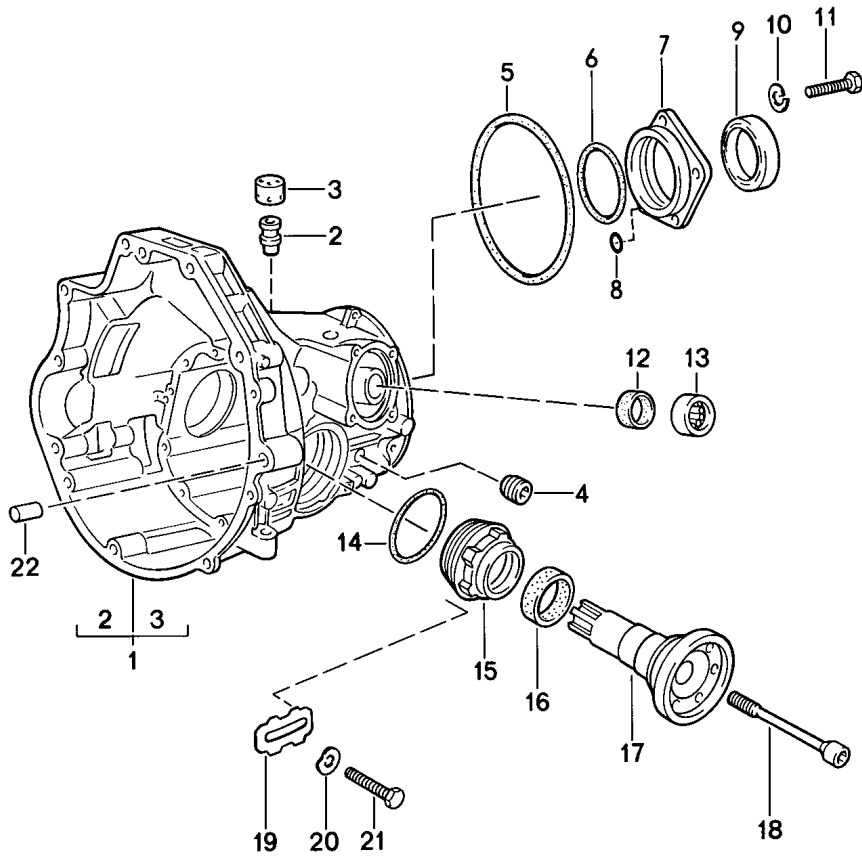
Modell: 944 85

Laufzeit: 1985>>1988

Pos	Teilenummer	Benennung	Bemerkung	St	Modellangabe
26	944 116 631 06	Distanzbuchse 7,00		X	
26	944 116 631 07	Distanzbuchse 8,00		X	
26	944 116 631 11	Distanzbuchse 8,00		X	
27	944 116 093 01	Schutzblech		1	
28	003 323 699 A	Sechskantschraube		3	
28	003 323 699 B	Sechskantschraube		3	
29	999 095 019 00	Spiralstift S 10 X 20		2	
30	N 010 254 6	Sechskantschraube M 10 X 25		2	
30	N 010 254 F	Sechskantschraube M 10 X 25		2	
31	N 012 028 1	Federring A 10		2	
32	N 010 142 2	Sechskantschraube M 12 X 50		2	
32A	N 010 191 2	Sechskantschraube M 12 X 95		2	
32A	900 082 142 01	Sechskantschraube M 12 X 95		2	
33	N 011 531 7	Unterlegscheibe A 13		4	

Modell: 944 85

Laufzeit: 1985>>1988



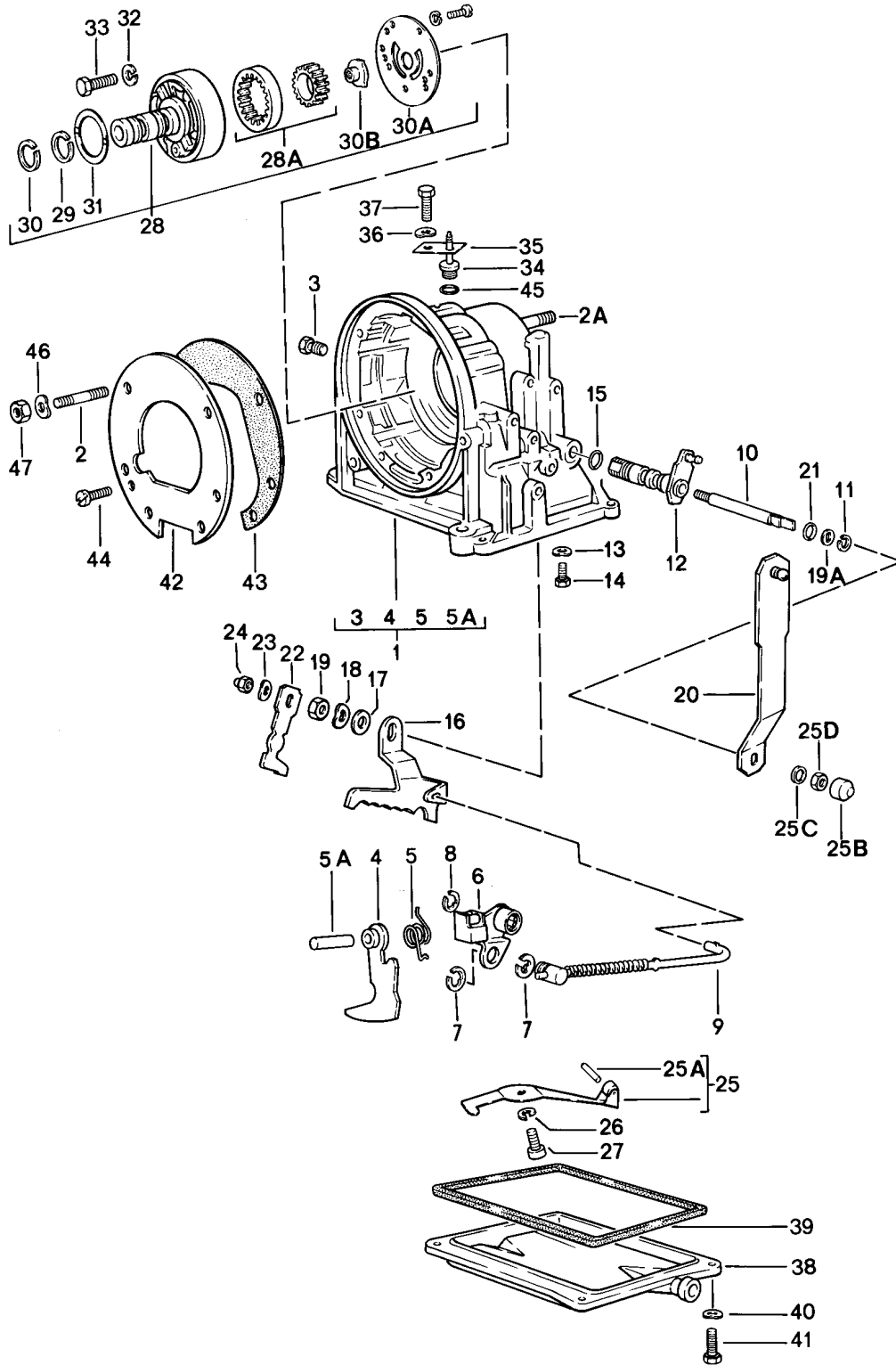
Modell: 944 85

Laufzeit: 1985>>1988

Pos	Teilenummer	Benennung	Bemerkung	St	Modellangabe
		Ersatzgetriebe Achsantriebsgehäuse für Automatikgetriebe			
-	087 300 038 D	Ersatzgetriebe einbaufertig	944	1	RCE
-	087 300 038 E	Ersatzgetriebe einbaufertig	944	1	RCF
1	087 409 051 P	Achsantriebsgehäuse		1	RCE
1	087 409 051 Q	Achsantriebsgehäuse		1	RCF
2	010 409 847	Entlüftungsrohr	-87	2	
2		Entlüftungsrohr	88	2	
3	087 409 841	Deckel	-87	2	
3		Deckel	88	2	
4	111 301 127 E	Verschlussschraube M 24 X 1,5		1	
4	WHT 001 937	Verschlussschraube M 24 X 1,5		1	
5	010 409 549 B	Dichtring		1	
6	087 409 549	Runddichtring		1	
7	087 409 623 A	Deckel		1	
8	089 409 637 A	O-Ring		1	
9	087 409 529 B	Radialwellendichtring		2	
10	N 012 028 1	Federring A 10		5	
11	900 075 111 08	Sechskantschraube M 10 X 30		5	
12	087 409 133	Radialwellendichtring		1	
13	082 409 139	Nadellager		1	
14	011 519 345	Runddichtring		2	
15	087 409 173	Einstellring		2	
16	016 409 399 B	Radialwellendichtring		1	
17	087 409 355	Flanschelle	/L	1	
17	087 409 356	Flanschelle	/R	1	
18	087 409 359	Schraube	/L	1	
18	087 409 360	Schraube	/R	1	
19	010 409 257	Sicherungsblech		2	
20	N 012 226 5	Federscheibe B 6		2	
21	N 010 215 13	Sechskantschraube M 6 X 15		2	
22	019 301 153	Passhülse		2	

Modell: 944 85

Laufzeit: 1985>>1988



Modell: 944 85

Laufzeit: 1985>>1988

Pos	Teilenummer	Benennung	Bemerkung	St	Modellangabe
		Getriebegehäuse			
		Automatikgetriebe			
1	010 321 101 G	Getriebegehäuse		1	
2	N 900 044 02	Stiftschraube		4	
		AM 8A X 56			
2A	N 014 523 2	Stiftschraube		2	
		AM 10A X 38			
3	003 507 133 A	Verschlusschraube		3	
		M 10 X 1			
4	010 321 117 B	Hebel		1	
		für			
		Parksperre			
5	010 321 121 A	Drehfeder		1	
5A	010 321 123	Bolzen		1	
6	010 321 135	Einrückhebel		1	
		für			
		Parksperre			
7	N 012 436 2	Sicherungsscheibe		2	
		G >>RCE 17 11 4			
		G >>RCF 17 11 4			
7	010 321 140	Sicherungsscheibe		1	
		G RCE 18 11 5>>			
		G RCF 18 11 5>>			
8	N 012 438 1	Sicherungsscheibe		1	
9	010 321 153 A	Betätigungsstange		1	
		G >>RCE 17 11 5			
		G >>RCF 17 11 5			
9	010 321 153 C	Betätigungsstange		1	
		G RCE 18 11 5>>			
		G RCF 18 11 5>>			
10	010 321 209 C	Welle		1	
11	N 023 641 1	Sicherungsring		1	
		A 10 X 1			
12	087 321 171 C	Hebel		1	
		für Seilzug			
13	N 012 226 5	Federscheibe		1	
		B 6			
14	N 010 224 1	Sechskantschraube		1	
		M 6 X 3,5			
15	N 028 201 2	O-Ring		1	
		14 X 2,5			
16	010 321 193 B	Rastsegment		1	
17	211 611 179	Anschlagscheibe		1	
		A 16			
18	N 012 238 5	Federscheibe		1	
		B 16			
19	N 011 164 2	Sechskantmutter		1	
		M 16 X 1,5			
19A	010 321 180 B	Stützscheibe		1	
20	087 321 201 D	Hebel		1	
		für Seilzug			
21	010 321 182	O-Ring		1	
22	010 321 215 E	Hebel		1	
		für			
		Kickdown-Schieber			
23	N 012 228 3	Federscheibe		1	
		B 8			
24	N 011 008 8	Sechskantmutter		1	
		M 8			
25	010 321 221	Blattfeder		1	
25A	N 013 325 1	Spannhülse		1	
		6 X 22			
25B	010 321 227	Staubkappe		1	

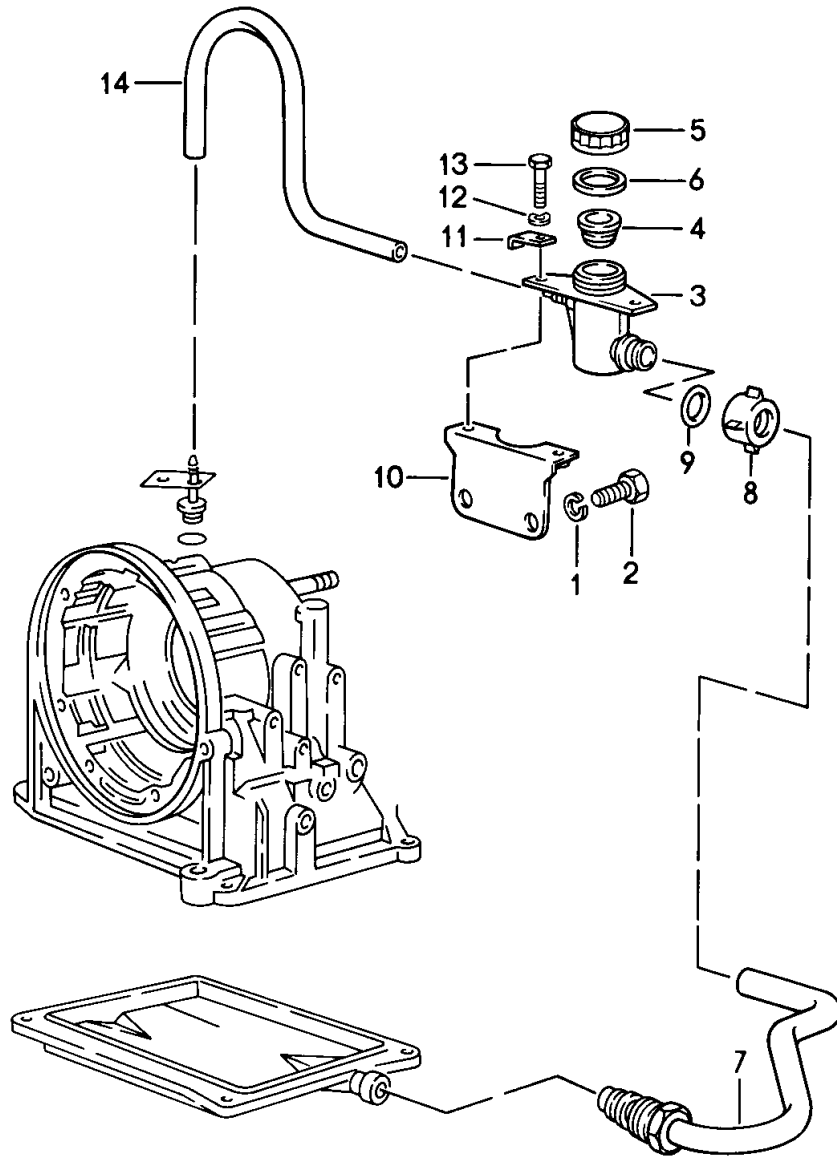
Modell: 944 85

Laufzeit: 1985>>1988

Pos	Teilenummer	Benennung	Bemerkung	St	Modellangabe
25C	010 321 229	Distanzscheibe		1	
25D	N 011 137 1	Sechskantmutter M 10 X 1		1	
26	900 027 015 02	Federring B 8		1	
26	900 027 015 03	Federring B 8		1	
27	N 010 239 11	Sechskantschraube M 8 X 18		1	
27	N 010 239 30	Sechskantschraube M 8 X 18		1	
28	010 321 241 F	Ölpumpe		1	
28A	003 321 263	Radsatz für Ölpumpe		1	
29	003 321 261	Kolbenring		2	
30	010 321 261	Kolbenring		2	
30A	010 321 279	Platte		1	
30B	003 321 273	Mitnehmer		1	
31	010 323 161 A	Anlaufscheibe		1	
31	PCG 323 161 A	Anlaufscheibe		1	
32	N 012 006 4	Federring B 6		5	
33	N 010 347 3	Sechskantschraube M 6 X 35		5	
34	477 321 303 A	Verschlussdeckel		1	
35	011 321 307	Bügel		1	
36	N 012 226 5	Federscheibe B 6		1	
37	999 072 005 09	Sechskantmutter M 6 X 12		1	
37	999 072 005 01	Sechskantmutter M 6 X 12		1	
38	010 321 359 F	Ölwanne		1	
39	010 321 371 B	Dichtung		1	
40	N 012 038 1	Federring A 8		4	
41	N 010 240 16	Sechskantschraube M 8 X 20		4	
42	010 321 383 B	Zwischenblech		1	
43	010 321 385 B	Dichtung		2	
44	900 014 004 02	Zylinderschraube AM 5 X 15		1	
45	003 321 419	O-Ring 24,5		1	
46	N 012 228 3	Federscheibe B 8		4	
47	N 011 008 8	Sechskantmutter M 8		4	

Modell: 944 85

Laufzeit: 1985>>1988



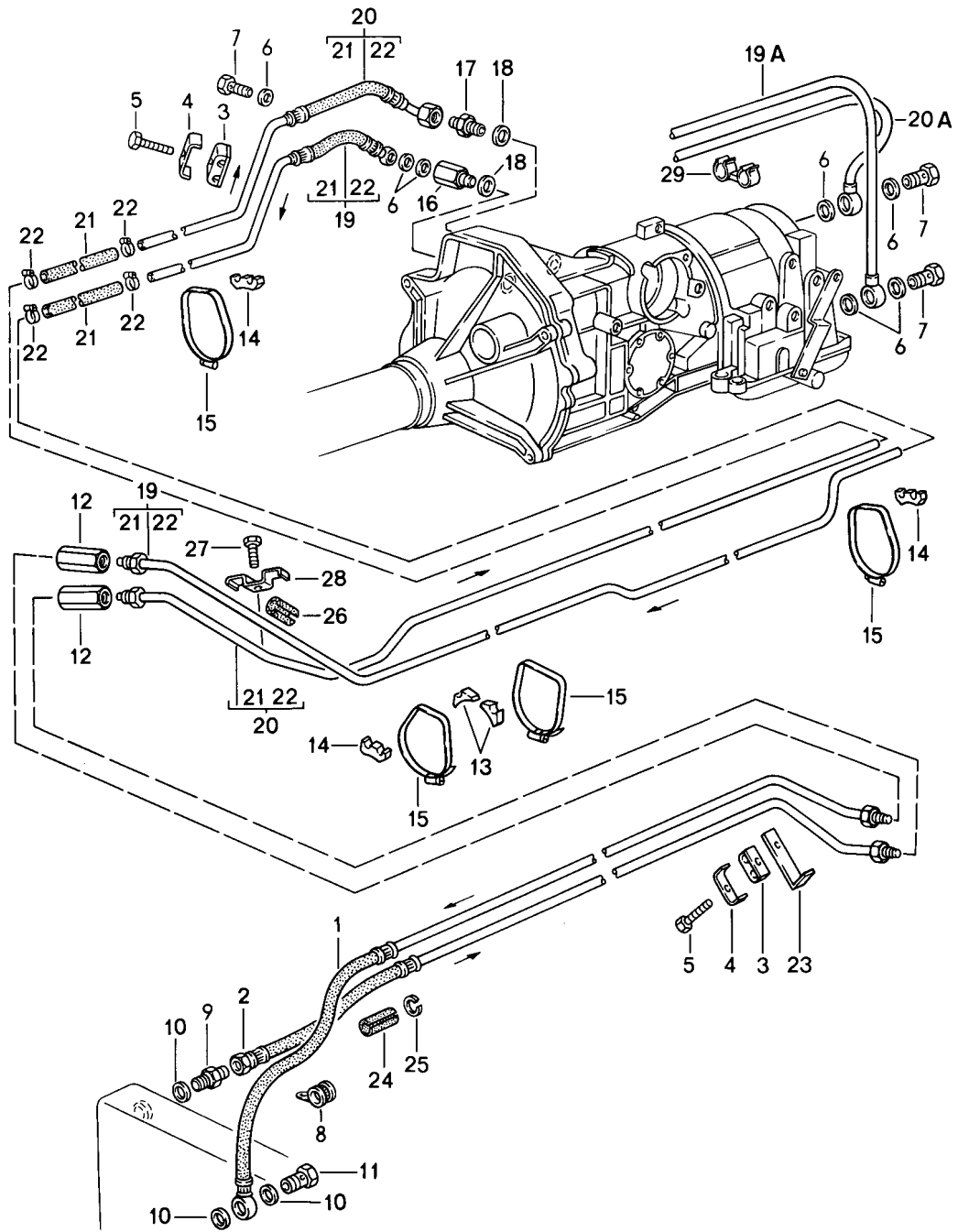
Modell: 944 85

Laufzeit: 1985>>1988

Pos	Teilenummer	Benennung	Bemerkung	St	Modellangabe
1	N 012 028 1	Öleinfüllung Automatikgetriebe Federring B 10		2	
2	N 010 253 7	Sechskantschraube M 10 X 22		2	
3	477 321 475	Einfüllbehälter		1	
4	477 321 479 A	Filtersieb		1	
5	477 321 481	Schraubkappe		1	
6	477 321 483 A	Dichtung		1	
7	477 321 405	Einfüllrohr		1	
8	477 321 485	Überwurfmutter		1	
9	477 321 487	O-Ring 18 X 3		2	
10	477 321 491	Halter		1	
11	477 321 494	Unterlegblech		2	
12	N 012 226 5	Federscheibe B 6		2	
13	N 010 215 13	Sechskantschraube M 6 X 15		2	
14	477 321 495	Schlauch 340 MM		1	

Modell: 944 85

Laufzeit: 1985>>1988



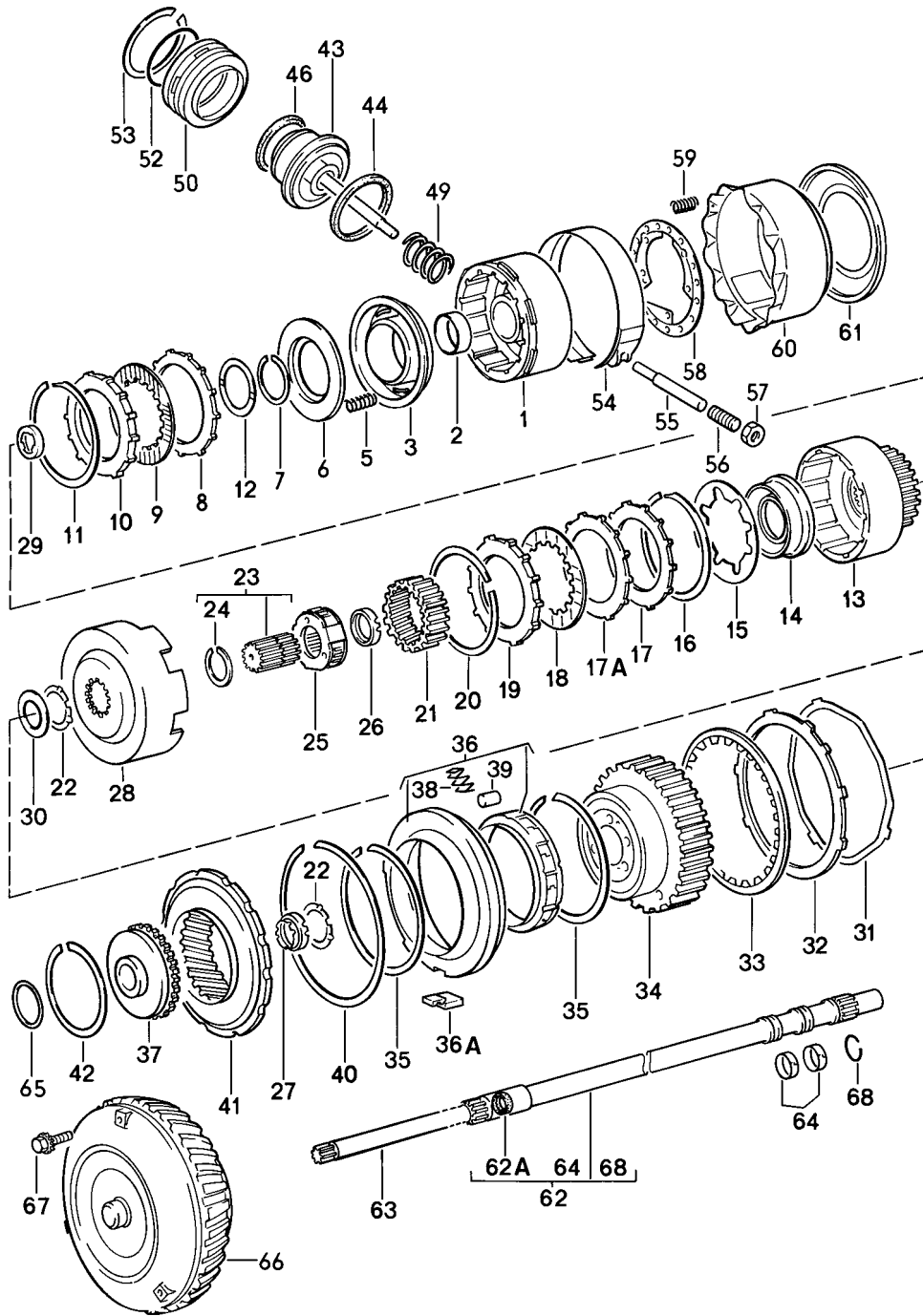
Modell: 944 85

Laufzeit: 1985>>1988

Pos	Teilenummer	Benennung	Bemerkung	St	Modellangabe
		Ölkühlung			
		Automatikgetriebe			
1	944 307 010 03	Druckleitung		1	
2	944 307 011 01	Rücklaufleitung		1	
3	999 511 121 40	Schelle		3	
4	928 347 455 00	Beilage		3	
5	N 010 220 3	Sechskantschraube M 6 X 30		3	
6	900 123 043 30	Dichtring		3	
		A 12 X 15,5			
7	999 134 018 02	Hohlschraube		1	
		A 6			
8	999 511 118 02	Rohrschelle		1	
		B 15			
8	999 511 118 01	Rohrschelle		1	
		B 15			
9	N 900 450 01	Stutzen		1	
		ALL 10			
10	900 123 007 30	Dichtring		3	
		A 14 X 18			
11	900 134 007 02	Hohlschraube		1	
		A 8			
11	900 134 007 01	Hohlschraube		1	
		A 8			
11	PCG 134 007 01	Hohlschraube		1	
		A 8			
12	477 209 169	Verbindungsstück		2	
13	477 723 567	Halter		2	
14	944 307 190 00	Halter		3	
15	999 512 350 02	Schlauchschelle		4	
		LA 80 - 100			
16	087 409 057	Schraubstutzen	(J)	1	
17	087 409 057 B	Schraubstutzen	(J)	1	
18	010 409 563 A	O-Ring	(J)	2	
19	944 307 004 03	Druckleitung	(J)	1	
19A	944 307 004 05	Druckleitung		1	
20	944 307 005 02	Rücklaufleitung	(J)	1	
20	944 307 005 06	Rücklaufleitung	(J)	1	
20A	944 307 005 04	Rücklaufleitung		1	
21	999 181 532 50	Verbindungsschlauch		2	
22	999 512 554 00	Schlauchschelle		4	
		LB 12 - 22			
23	944 107 237 00	Halter		2	
24	922 307 121 00	Schlauchstück		2	
25	900 906 024 00	Sprengring		2	
26	431 609 781	Schutzschlauch		2	
27	N 010 215 13	Sechskantschraube M 6 X 15		1	
		Rohrschelle			
28	999 511 140 02	Rohrschelle		1	
29	999 591 616 40	Schlauchhalter	85	2	
(29)	999 651 218 09	Kabelhalter	86-	2	

Modell: 944 85

Laufzeit: 1985>>1988



Modell: 944 85

Laufzeit: 1985>>1988

Pos	Teilenummer	Benennung	Bemerkung	St	Modellangabe
		Getriebebeschaltung			
		Automatikgetriebe			
1	087 323 109	Kupplungsstrommel		1	
2	010 323 115	Lagerbuchse		1	
3	010 323 121 B	Kolben		1	
5	010 323 129 A	Druckfeder		24	
6	010 323 131 A	Federteller		1	
7	003 323 135 A	Sicherungsring		1	
		55			
8	087 323 139	Aussenlamelle		4	
9	087 323 141 A	Aussenlamelle		4	
10	087 323 153	Druckplatte		1	
11	087 323 157 B	Sicherungsring		1	
		2,03			
11	087 323 157	Sicherungsring		X	
		1,50			
11	087 323 157 A	Sicherungsring		X	
		1,70			
11	087 323 157 C	Sicherungsring		X	
		2,30			
11	087 323 157 D	Sicherungsring		X	
		2,50			
12	010 323 161 A	Anlaufscheibe		1	
12	PCG 323 161 A	Anlaufscheibe		1	
13	087 323 209	Kupplungsglocke		1	
14	010 323 217 A	Kolben		1	
15	010 323 229 D	Tellerfeder		1	
		Vorwärtsgangkupplung			
16	010 323 157	Sicherungsring		1	
		2,03			
17	010 323 237 A	Druckplatte		1	
17A	010 323 139	Aussenlamelle		4	
		Vorwärtsgangkupplung			
18	010 323 241 B	Innenlamelle		5	
19	010 323 253 G	Druckplatte		1	
		2,30			
19	010 323 253 H	Druckplatte		X	
		2,70			
19	010 323 253 J	Druckplatte		X	
		3,10			
19	010 323 253 K	Druckplatte		X	
		3,50			
19	010 323 253 L	Druckplatte		X	
		3,90			
20	010 323 159 B	Federring		1	
21	010 323 273 C	Ringrad		1	
22	010 323 291 A	Anlaufscheibe		1	
23	010 323 285 F	Sonnenrad		1	
24	N 042 465 1	Sprengring		1	
25	010 323 303 F	Planetenträger		1	
26	010 323 340 D	Nadellager		1	
27	010 323 339 D	Nadellager		1	
28	087 323 281	Mitnehmerglocke		1	
29	010 321 157 A	Nadellager		1	
30	010 323 293 C	Anlaufscheibe		1	
32	010 323 227 A	Aussenlamelle		4	
33	010 323 231 C	Innenlamelle		4	
34	010 323 805 F	Planetenträger		1	
35	010 323 651	Sicherungsring		2	
36	010 323 383 C	Freilauf		1	
		1. Gang			
36A	010 323 389 E	Passfeder		1	
37	087 323 373	Nabe		1	

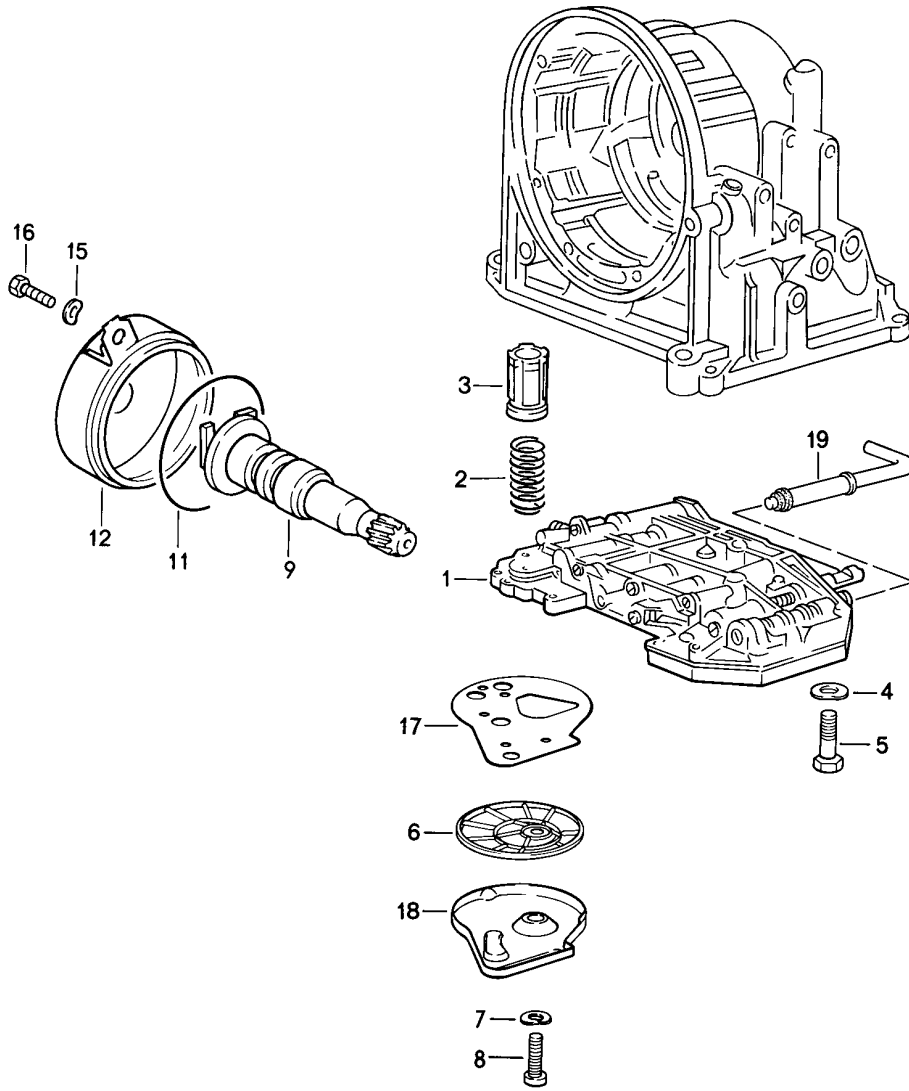
Modell: 944 85

Laufzeit: 1985>>1988

Pos	Teilenummer	Benennung	Bemerkung	St	Modellangabe
38	010 323 643	Druckfeder		10	
39	N 026 360 1	Zylinderrolle		10	
40	010 323 653 A	Sicherungsring		1	
41	090 323 363 B	Ringrad		1	
42	010 323 369 A	Sicherungsring		1	
43	087 323 512 A	Kolben		1	
44	003 323 525 A	Dichtring		1	
46	010 323 487 C	Dichtring		1	
49	010 323 505 A	Druckfeder		1	
50	087 323 529	Deckel		1	
52	010 323 533	Runddichtring		3	
53	010 323 537 A	Sicherungsring		1	
54	010 323 461 A	Bremsband		1	
54		Bremsband		1	
55	010 323 543 A	Bolzen		1	
56	010 323 455 A	Stellschraube		1	
57	N 011 162 9	Sechskantmutter M 12 X 1,5		1	
58	010 323 497 C	Stützblech		1	
59	010 323 489 B	Druckfeder		20	
60	010 323 493 G	Rohr		1	
61	010 323 477	Kolben		1	
62	087 323 553 A	Turbinenwelle		1	
62A	087 323 559	Dichtring		1	
63	010 323 561 A	Ölpumpenwelle		1	
64	010 323 557 A	Kolbenring		2	
65	010 323 345 C	Einstellscheibe 0,40		1	
(65)	010 323 346 C	Einstellscheibe 1,20		X	
66	003 323 571 J	Wandler		1	RCE
66	082 323 571	Wandler		1	RCF
67	003 323 699 A	Sechskantschraube		3	
67	003 323 699 B	Sechskantschraube		3	
68	010 323 558	Drahtring		1	

Modell: 944 85

Laufzeit: 1985>>1988



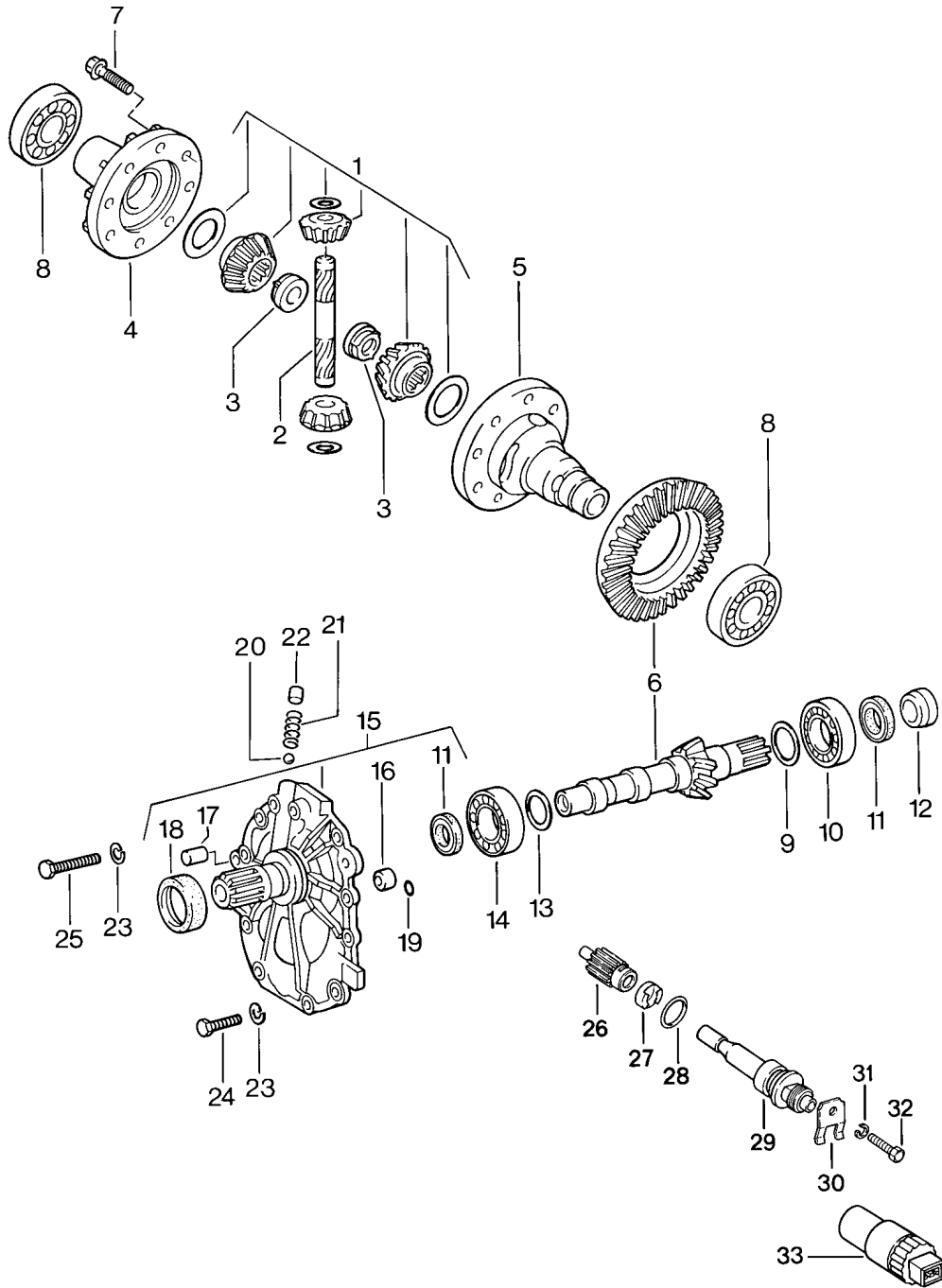
Modell: 944 85

Laufzeit: 1985>>1988

Pos	Teilenummer	Benennung	Bemerkung	St	Modellangabe
		Schieberkasten			
		Ölsieb			
		Regler			
		Automatikgetriebe			
1	087 325 037 C	Schieberkasten		1	RCE
1	087 325 037 J	Schieberkasten		1	RCF
2	003 325 417	Druckfeder		1	
3	003 325 405 F	Kolben		1	
4	N 012 226 5	Federscheibe		11	
		B 6			
5	N 010 346 5	Sechskantschraube		11	
		M 6 X 30			
6	010 325 421 A	Ölsieb		1	
		B 5			
8	900 014 004 02	Zylinderschraube		2	
		AM 5 X 15			
9	087 325 041 B	Regler		1	
11	011 519 345	Runddichtring		1	
12	089 325 371 A	Deckel		1	
15	N 012 228 3	Federscheibe		2	
		B 8			
16	N 010 240 16	Sechskantschraube		2	
		8 X 20			
17	010 325 443	Dichtung		1	
18	010 325 429 A	Deckel		1	
19	010 325 277	Handschieber		1	

Modell: 944 85

Laufzeit: 1985>>1988



Modell: 944 85

Laufzeit: 1985>>1988

Pos	Teilenummer	Benennung	Bemerkung	St	Modellangabe
		Ausgleichgetriebe			
		Automatikgetriebe			
1	016 598 081 A	Reparatursatz		1	
1	951 333 951 00	Ausgleichkegelräder		1	
		Ausgleichkegelräder			
2	087 409 177	Achse		1	
3	016 409 161	Sicherungsmutter		2	
4	087 409 365	Deckel		1	
5	087 409 121	Ausgleichgehäuse		1	
6	087 409 143 K	Triebssatz		1	RCE
		12:37		1	
6	087 409 143 J	Triebssatz		1	RCF
		11:38		1	
7	087 409 135 A	Sechskantschraube		10	
		M 10 X 1 X 24			
8	113 517 185 C	Kegelrollenlager		2	
8	113 517 185 B	Kegelrollenlager		2	
9	087 409 641 D	Einstellscheibe		1	
		1,10			
9	087 409 641 E	Einstellscheibe		X	
		1,125			
9	087 409 641 F	Einstellscheibe		X	
		1,15			
9	087 409 641 G	Einstellscheibe		X	
		1,175			
9	087 409 641 H	Einstellscheibe		X	
		1,20			
9	087 409 641 J	Einstellscheibe		X	
		1,225			
9	087 409 641 K	Einstellscheibe		X	
		1,25			
9	087 409 641 L	Einstellscheibe		X	
		1,275			
9	087 409 641 M	Einstellscheibe		X	
		1,30			
9	087 409 641 N	Einstellscheibe		X	
		1,325			
9	087 409 641 P	Einstellscheibe		X	
		1,35			
9	087 409 641 Q	Einstellscheibe		X	
		1,375			
9	087 409 641 R	Einstellscheibe		X	
		1,40			
9	087 409 641 S	Einstellscheibe		X	
		1,425			
9	087 409 641 T	Einstellscheibe		X	
		1,45			
9	087 409 641 AA	Einstellscheibe		X	
		1,475			
9	087 409 641 AB	Einstellscheibe		X	
		1,50			
9	087 409 641 AC	Einstellscheibe		X	
		1,525			
9	087 409 641 AD	Einstellscheibe		X	
		1,55			
9	087 409 641 AE	Einstellscheibe		X	
		1,575			
9	087 409 641 AF	Einstellscheibe		X	
		1,60			
9	087 409 641 AG	Einstellscheibe		X	
		1,625			
9	087 409 641 AH	Einstellscheibe		X	

Modell: 944 85

Laufzeit: 1985>>1988

Pos	Teilenummer	Benennung	Bemerkung	St	Modellangabe
9	087 409 641 AJ	1,65 Einstellscheibe		X	
9	087 409 641 AK	1,675 Einstellscheibe		X	
9	087 409 641 AL	1,70 Einstellscheibe		X	
9	087 409 641 AM	1,725 Einstellscheibe		X	
9	087 409 641 AN	1,75 Einstellscheibe		X	
9	087 409 641 AP	1,775 Einstellscheibe		X	
9	087 409 641 AQ	1,80 Einstellscheibe		X	
9	087 409 641 AR	1,825 Einstellscheibe		X	
9	087 409 641 AS	1,85 Einstellscheibe		X	
9	087 409 641 AT	1,875 Einstellscheibe		X	
10	087 409 551 C	1,90 Kegelrollenlager		1	
11	087 409 085 B	Radialwellendichtring		2	
12	087 409 639 A	Büchse		1	
13	082 519 141 AE	Einstellscheibe		1	
13	082 519 141 AF	1,10 Einstellscheibe		X	
13	082 519 141 AG	1,125 Einstellscheibe		X	
13	082 519 141 AH	1,15 Einstellscheibe		X	
13	082 519 141 AJ	1,175 Einstellscheibe		X	
13	082 519 141 AK	1,20 Einstellscheibe		X	
13	082 519 141 AL	1,225 Einstellscheibe		X	
13	082 519 141 AM	1,25 Einstellscheibe		X	
13	082 519 141 AN	1,275 Einstellscheibe		X	
13	082 519 141 AP	1,30 Einstellscheibe		X	
13	082 519 141 AQ	1,325 Einstellscheibe		X	
13	082 519 141 AR	1,35 Einstellscheibe		X	
13	082 519 141 AS	1,375 Einstellscheibe		X	
13	082 519 141 AT	1,40 Einstellscheibe		X	
13	082 519 141 BA	1,425 Einstellscheibe		X	
13	082 519 141 BB	1,45 Einstellscheibe		X	
13	082 519 141 BC	1,475 Einstellscheibe		X	
13	082 519 141 BD	1,50 Einstellscheibe		X	
13	082 519 141 BE	1,525 Einstellscheibe		X	
13	082 519 141 BF	1,55 Einstellscheibe		X	

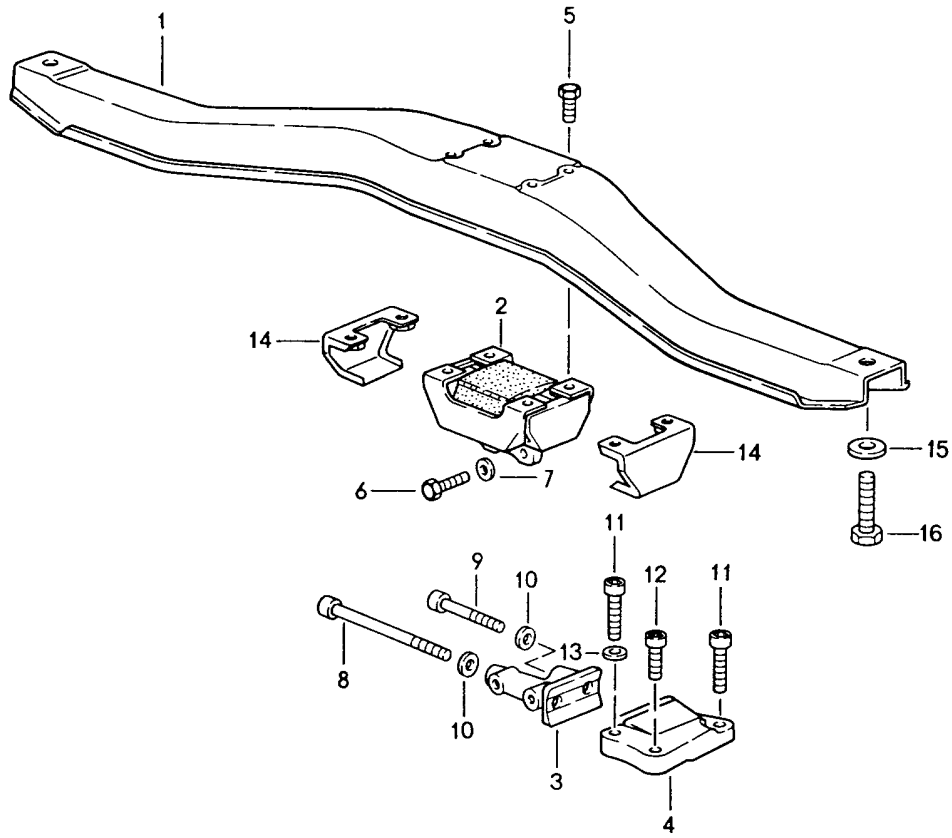
Modell: 944 85

Laufzeit: 1985>>1988

Pos	Teilenummer	Benennung	Bemerkung	St	Modellangabe
13	082 519 141 BG	1,575 Einstellscheibe		X	
13	082 519 141 BH	1,60 Einstellscheibe		X	
13	082 519 141 BJ	1,625 Einstellscheibe		X	
13	082 519 141 BK	1,65 Einstellscheibe		X	
13	082 519 141 BL	1,675 Einstellscheibe		X	
13	082 519 141 BM	1,70 Einstellscheibe		X	
13	082 519 141 BN	1,725 Einstellscheibe		X	
13	082 519 141 BP	1,75 Einstellscheibe		X	
13	082 519 141 BQ	1,775 Einstellscheibe		X	
13	082 519 141 BR	1,80 Einstellscheibe		X	
13	082 519 141 BS	1,825 Einstellscheibe		X	
13	082 519 141 BT	1,85 Einstellscheibe		X	
13	082 519 141 CA	1,875 Einstellscheibe		X	
14	003 519 251	1,90 Kegelrollenlager		1	
15	087 409 524 C	Deckel		1	
16	019 301 153	Passhülse		1	
17	N 022 301 1	Zylinderstift		1	
18	010 409 568	A 10 X 20 Radialwellendichtring		1	
19	089 409 637 A	O-Ring		2	
20	N 025 657 1	6 X 2 Kugel		1	
21	089 409 713	Druckfeder		1	
22	087 409 095	Verschlussdeckel		2	
23	900 027 015 02	Federring		11	
23	900 027 015 03	A 8 Federring		11	
24	N 010 233 6	A 8 Sechskantschraube		9	
24	900 075 136 03	M 8 X 28 Sechskantschraube		9	
25	N 040 276 1	M 8 X 28 Sechskantschraube		2	
26	010 409 196	M 8 X 52 Ritzel		1	
27	010 409 189	Sicherungsring		1	
28	003 321 419	O-Ring		1	
29	010 409 193	Ritzellager		1	
30	010 409 195 A	Halter		1	
31	N 012 036 1	Federring		1	
32	N 010 215 13	Sechskantschraube		1	
33	944 606 210 01	M 6 X 15 Impulsgeber		1	
-	087 409 187	Antriebsritzel		1	
-	087 409 189	Buchse		1	
		für Tachoantrieb			

Modell: 944 85

Laufzeit: 1985>>1988



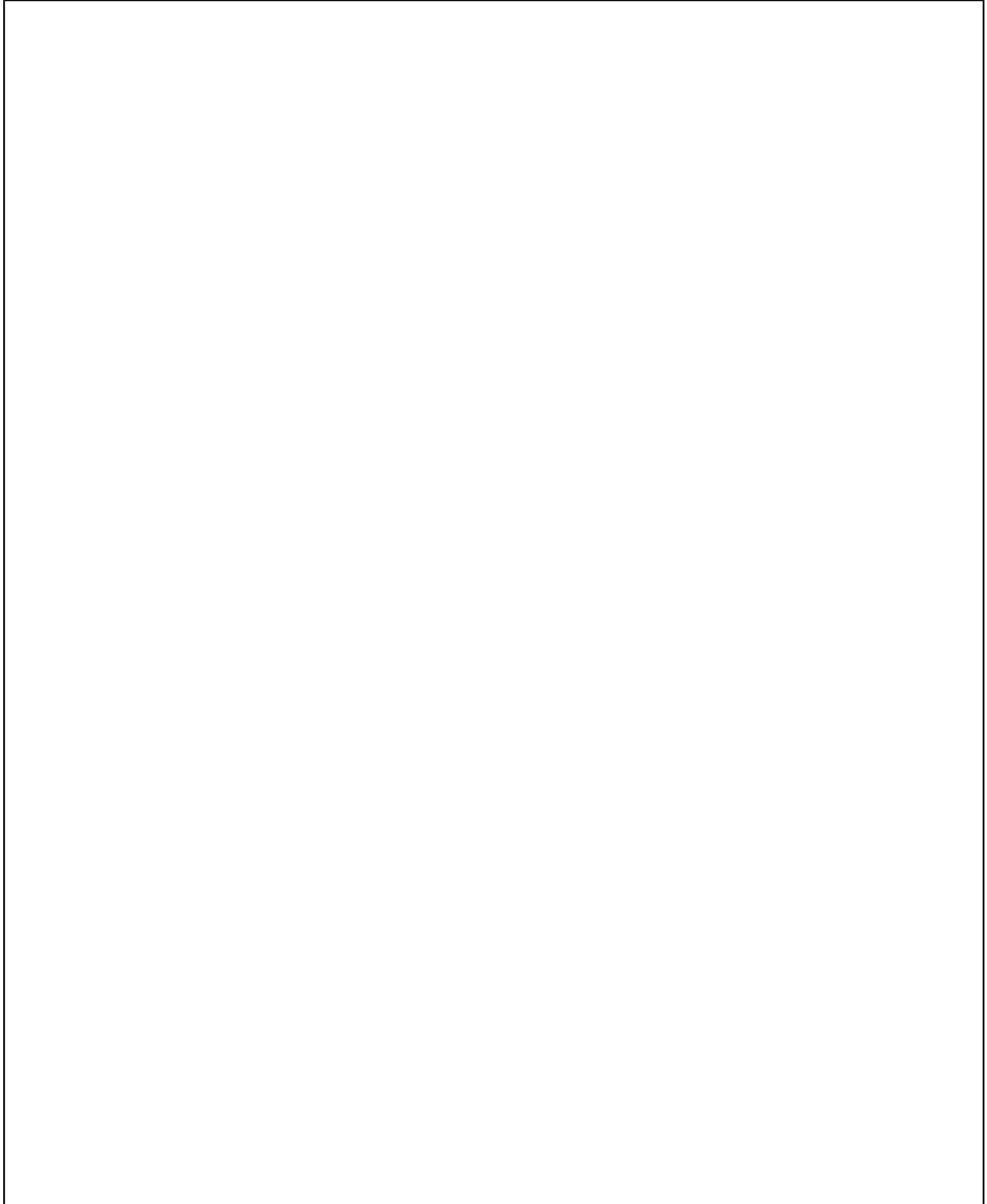
Modell: 944 85

Laufzeit: 1985>>1988

Pos	Teilenummer	Benennung	Bemerkung	St	Modellangabe
		Getriebeaufhängung			
		Automatikgetriebe			
1	944 375 024 03	Getriebeträger		1	
2	944 375 045 04	Getriebelager		1	
3	944 375 287 03	Halter		1	
4	944 375 285 02	Aufhängebock		1	
5	900 075 087 02	Sechskantschraube M 8 X 16		1	
5	900 075 087 03	Sechskantschraube M 8 X 16		1	
6	900 075 099 02	Sechskantschraube M 8 X 30		2	
6	900 075 099 03	Sechskantschraube M 8 X 30		2	
7	900 025 007 02	Scheibe A 8,4		4	
7	900 025 007 03	Scheibe A 8,4		4	
8	N 100 359 03	Zylinderschraube M 10 X 140		1	
9	N 014 752 3	Zylinderschraube M 10 X 70		1	
10	900 025 008 09	Unterlegscheibe A 10,5		2	
10	900 025 008 04	Scheibe A 10,5		2	
11	N 014 733 1	Zylinderschraube M 10 X 50		2	
12	900 067 124 02	Zylinderschraube M 10 X 35		1	
13	900 031 005 02	Scheibe		3	
13	900 031 005 03	Scheibe		3	
14	944 375 079 01	Anschlag		2	
15	477 407 425	Scheibe		2	
16	N 010 449 2	Sechskantschraube		2	
16	900 074 373 01	Sechskantschraube		2	

Modell: 944 85

Laufzeit: 1985>>1988



Modell: 944 85

Laufzeit: 1985>>1988

Pos	Teilenummer	Benennung	Bemerkung	St	Modellangabe
>>	477 300 912 B	Reparatursätze Dichtungssatz für Schaltgetriebe bestehend aus:		1	
-	928 303 120 01	Wellendichtring		1	
-	016 409 399 B	Radialwellendichtring		2	
-	113 301 185 A	O-Ring		1	
-	016 301 235 C	Dichtung		1	
-	088 311 599	Dichtring		2	
-	016 311 113 C	Radialwellendichtring		1	
-	016 301 455 A	Dichtung		1	
-	005 311 599	Dichtring		1	
-	084 311 719	Dichtring		1	
>>	477 398 001	Dichtungssatz für Automatikgetriebe bestehend aus:		1	
-	010 321 182	O-Ring		1	
-	010 321 371 B	Dichtung		1	
-	010 321 385 B	Dichtung		1	
-	003 321 419	O-Ring		2	
-	010 323 117	Dichtring		1	
-	010 323 119	Dichtring		1	
-	010 323 487 C	Dichtring		1	
-	003 323 525 A	Dichtring		1	
-	010 323 533	Runddichtring		3	
-	087 409 085 B	Radialwellendichtring		2	
-	087 409 133	Radialwellendichtring		1	
-	016 409 399 B	Radialwellendichtring		2	
-	087 409 529 B	Radialwellendichtring		2	
-	010 409 549 B	Dichtring		1	
-	087 409 549	Runddichtring		1	
-	010 409 568	Radialwellendichtring		1	
-	089 409 637 A	O-Ring		1	
-	011 519 345	Runddichtring		3	
-	N 028 201 2	O-Ring		1	
>>	951 333 951 00	Ausgleichkegelräder Ausgleichkegelräder mitverwenden: 088.409.249.A 088.409.249.B		1	RH RCA RCB QK QL QM
>>	000 043 106 00	Einbausatz Ölkühlung zum nachträglichen Einbau bestehend aus:		1	M249
-	944 307 313 00	Stutzen		1	
-	900 123 007 30	Dichtring		4	
-	928 606 217 00	Thermoschalter		1	
-	944 307 311 00	Doppelhohlschraube		1	
-	000 043 106 01	Einbauanleitung		1	
-	951 116 911 00	Reparatursatz für Kupplung bestehend aus:		1	M44.50/51/52
		Druckplatte		1	
		Kupplungsscheibe		1	
		Ausrücklager		1	
-	944 116 911 00	Reparatursatz		1	M44.05/07/09 M44.40
		für Kupplung POSITION 1+2+3			

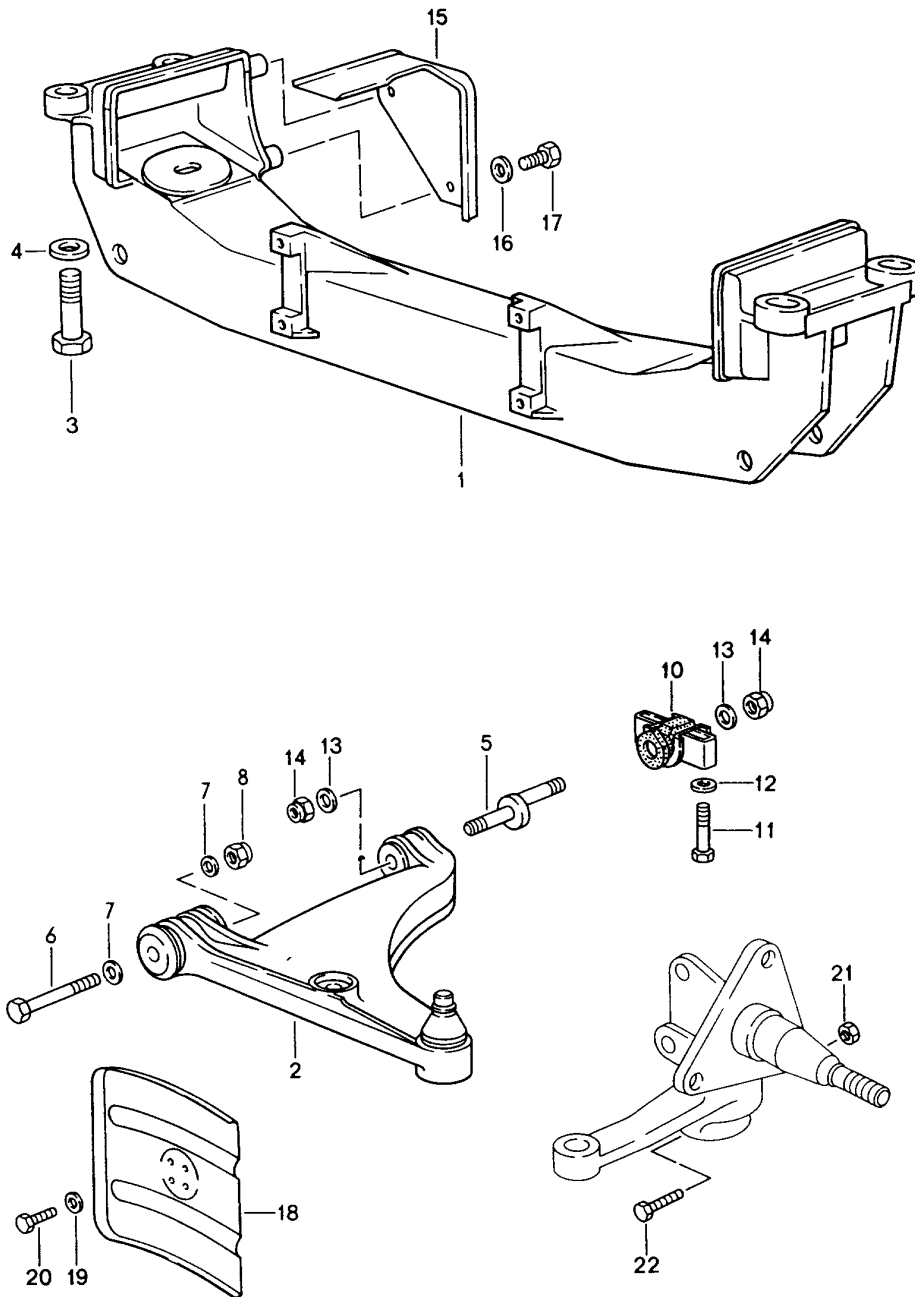
Modell: 944 85

Laufzeit: 1985>>1988

Pos	Teilenummer	Benennung	Bemerkung	St	Modellangabe
-	944 116 911 01	Reparatursatz für Kupplung POSITION 1+2+3		1	M44.05/07/09 M44.40

Modell: 944 85

Laufzeit: 1985>>1988



Modell: 944 85

Laufzeit: 1985>>1988

Pos	Teilenummer	Benennung	Bemerkung	St	Modellangabe
1	944 341 103 07	Querlenker		1	
(1)	945 341 103 04	Querträger	/LL	1	
2	951 341 027 00	Querträger	/RL	1	
2	951 341 027 00	Querlenker	/L -86	1	
2	951 341 028 00	Querlenker	/R -86	1	
2	944 341 027 02	Querlenker	/L 87-	1	
2	944 341 927 31	Querlenker	/L 87-	1	
		nur in Verbindung mit 944.341.928.31			
2	944 341 028 02	Querlenker	/R	1	
2	944 341 928 31	Querlenker	/R 87-	1	
		nur in Verbindung mit 944.341.927.31			
2	944 341 927 31	Querlenker	/L 87-	1	M030/758
2	944 341 928 31	Querlenker	/R 87-	1	M030/758
3	N 010 183 1	Sechskantschraube		4	
		M 12 X 75			
4	999 025 074 02	Scheibe		4	
		12,4 X 34 X 5			
4	999 025 074 01	Scheibe		4	
		12,4 X 34 X 5			
5	951 341 431 02	Exzenterbolzen		2	
5	951 341 431 03	Exzenterbolzen		2	
6	900 082 039 02	Sechskantschraube		2	
		M 12 X 1,5 X 100			
7	900 025 009 02	Scheibe		2	
		A 13			
8	N 021 131 1	Sicherungsmutter		2	
		M 12 X 15			
10	951 341 023 00	Gummilager		2	
(10)	951 341 023 01	Gummilager		2	
10	951 341 023 30	Gummilager		2	M030/758
11	N 040 321 1	Sechskantschraube		4	
		M 10 X 65			
12	900 223 011 01	Scheibe		4	
12	900 223 011 02	Scheibe		4	
13	900 223 010 02	Scheibe		4	
14	N 021 131 1	Sicherungsmutter		4	
15	951 341 108 02	Abstrahlblech	/LL	1	
(15)	952 341 108 02	Abstrahlblech	/RL 86-	1	
(15)	951 341 107 00	Abstrahlblech	/LL	1	TURBO
16	N 011 524 7	Unterlegscheibe		2	
		A 6			
16	N 011 524 27	Unterlegscheibe		2	
		A 6			
17	N 010 215 13	Sechskantschraube		2	
		M 6 X 15			
18	951 341 590 00	Luftleitblech		2	TURBO
19	N 011 666 7	Unterlegscheibe		8	TURBO
		B 6,4			
20	999 072 005 09	Sechskantmutter		8	TURBO
		M 6 X 12			
20	999 072 005 01	Sechskantmutter		8	TURBO
		M 6 X 12			
21	N 021 130 2	Sicherungsmutter		2	
		VM 10			
21	N 022 149 2	Sicherungsmutter		2	
		VM 10			
22	N 010 445 6	Sechskantschraube		2	
		M 10 X 45 X 20			
22	900 074 372 02	Sechskantschraube		2	
		M 10 X 45 X 20			

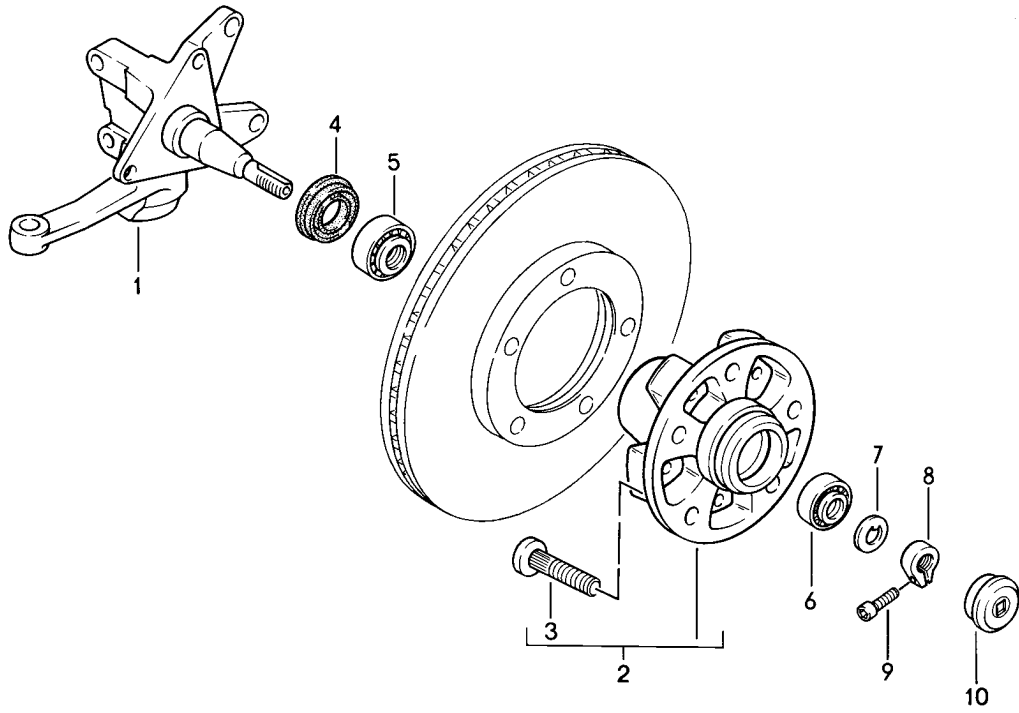
Modell: 944 85

Laufzeit: 1985>>1988

Pos	Teilenummer	Benennung	Bemerkung	St	Modellangabe
-	952 347 713 00	Abstrahlblech unten	/RL	1	TURBO
-	952 347 711 01	Abstrahlblech oben	/RL	1	TURBO

Modell: 944 85

Laufzeit: 1985>>1988



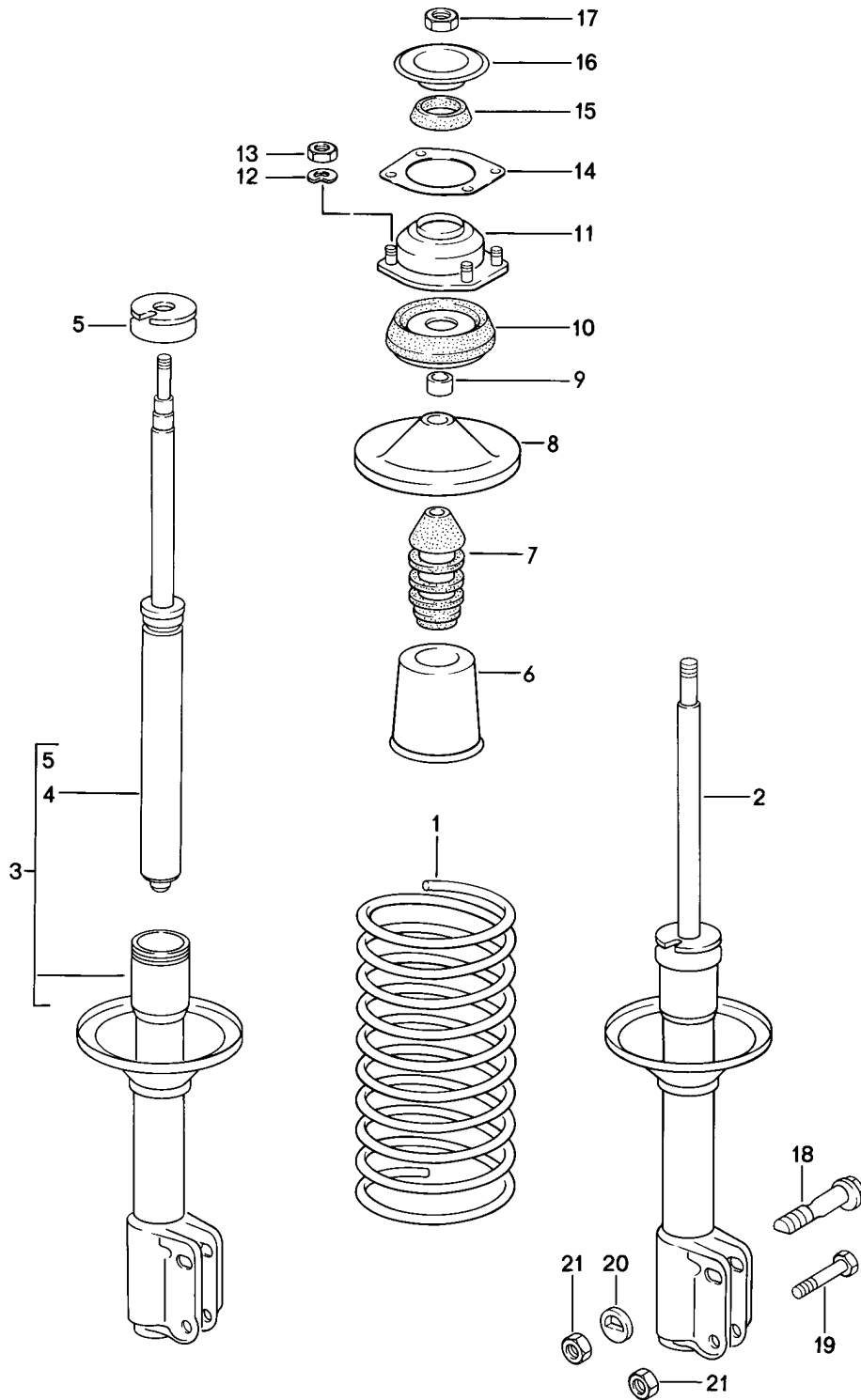
Modell: 944 85

Laufzeit: 1985>>1988

Pos	Teilenummer	Benennung	Bemerkung	St	Modellangabe
-	PCG 043 110 00	Achsschenkel Schmierstoffe Fett Lager 200 GR.		1	
1	477 407 311 N	Achsschenkel	/L -86	1	944
1	477 407 312 L	Achsschenkel	/R -86	1	944
(1)	951 341 655 01	Achsschenkel	/L -86	1	TURBO
(1)	951 341 656 01	Achsschenkel	/R -86	1	TURBO
1	944 341 655 06	Achsschenkel	/L 87-	1	944,944 S
1	944 341 656 06	Achsschenkel	/R 87-	1	944,944 S
1	951 341 655 06	Achsschenkel	/L 87-	1	TURBO
1	951 341 656 06	Achsschenkel	/R 87-	1	TURBO
1	951 341 655 34	Achsschenkel	/L 87-	1	M030/758
1	951 341 656 34	Achsschenkel	/R 87-	1	M030/758
2	477 405 065 B	Vorderradnabe	-86	2	944
(2)	951 341 065 00	Vorderradnabe	-86	2	TURBO
2	951 341 065 06	Vorderradnabe	87-	2	
2	951 341 065 08	Vorderradnabe	87-	2	M030/758
3	904 341 671 00	Radbolzen	-86	10	
3	993 331 671 02	Radbolzen		10	
3	928 341 671 02	Radbolzen	87-	10	
4	477 405 641	Radialdichtring		2	
5	999 059 098 00	Kegelrollenlager	-86	2	
5	999 059 090 00	Kegelrollenlager	87-	2	
6	999 059 065 00	Kegelrollenlager	-86	2	
6	999 059 089 01	Kegelrollenlager	87-	2	
7	911 341 663 00	Druckscheibe		2	
8	911 341 673 00	Klemmmutter		2	
9	999 119 001 01	Zylinderschraube		2	
9	999 119 001 0B	Zylinderschraube		2	
10	477 405 692 C	Kappe		2	

Modell: 944 85

Laufzeit: 1985>>1988



Modell: 944 85

Laufzeit: 1985>>1988

Pos	Teilenummer	Benennung	Bemerkung	St	Modellangabe
		Federung Stossdämpfer vorn s. Technische Information GR.4, NR.2/92			
1	477 411 105 Q	Schraubenfeder 1 Satz Kennzeichnung		1	944
	477 411 105 Q 954	Blau			
(1)	477 411 105 S	Schraubenfeder 1 Satz Kennzeichnung		1	944
	477 411 105 S 954	Blau			
1	951 343 531 00	Schraubenfeder 1 Satz Kennzeichnung		1	944S
	951 343 531 00 904	Weiss			
1	951 343 531 01	Schraubenfeder 1 Satz Kennzeichnung		1	TURBO 944S M474
	951 343 531 01 104	Gelb			
1	477 411 105 G	Schraubenfeder 1 Satz Kennzeichnung	-86	1	944 M030
	477 411 105 G 954	Rot			
1	477 411 105 R	Schraubenfeder 1 Satz Kennzeichnung	-86	1	944 M030
	477 411 105 R 954	Rot			
1	944 343 531 00	Schraubenfeder 1 Satz Kennzeichnung	87-	1	944/944S M030
	944 343 531 00 954	Blau			
1	944 343 531 01	Schraubenfeder 1 Satz Kennzeichnung	87-	1	TURBO M030 M758
	944 343 531 01 104	Gelb			
1	944 343 531 33	Schraubenfeder 1 Satz Kennzeichnung	87-	1	TURBO M030 M758
	944 343 531 33 104	Gelb			
2	944 343 031 12	Schwingungsdämpfer - Fichtel u. Sachs -	/L -86	1	944
2	944 343 032 12	Schwingungsdämpfer - Fichtel u. Sachs -	/R -86	1	944
2	944 343 031 17	Stossdämpfer - Fichtel u. Sachs -	/L 87-	1	944/944S
2	944 343 032 17	Stossdämpfer - Fichtel u. Sachs -	/R 87-	1	944/944S
2	951 343 031 05	Stossdämpfer - Fichtel u. Sachs -	/L	1	TURBO
2	951 343 032 05	Stossdämpfer - Fichtel u. Sachs -	/R	1	TURBO
3	944 343 031 11	Schwingungsdämpfer	/L -86	1	944 M474

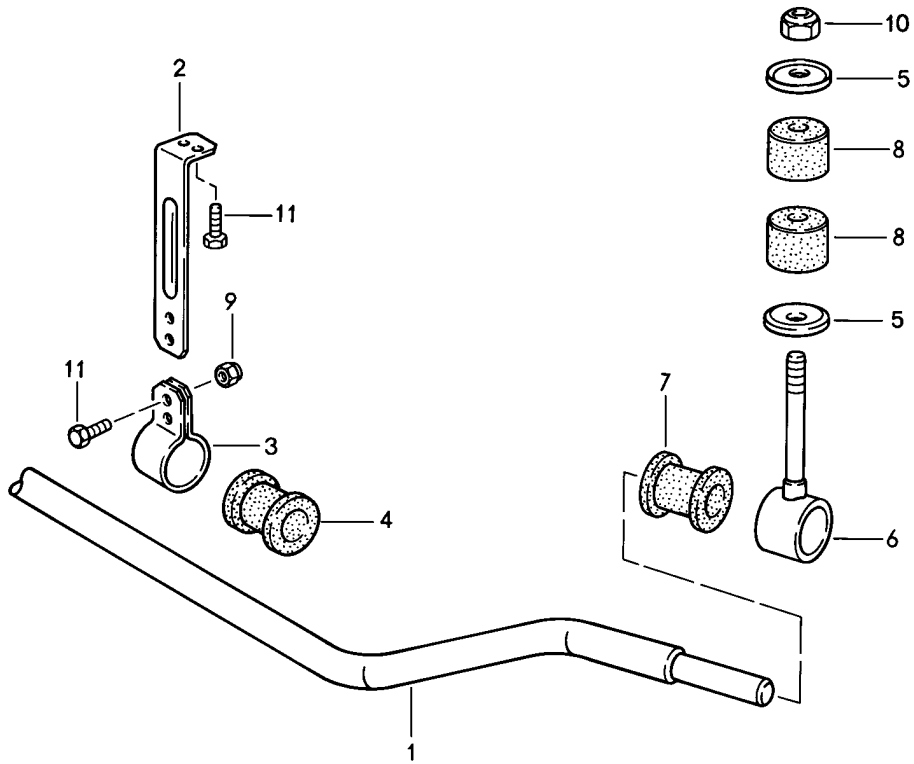
Modell: 944 85

Laufzeit: 1985>>1988

Pos	Teilenummer	Benennung	Bemerkung	St	Modellangabe
3	944 343 032 11	- Koni - Schwingungsdämpfer	/R -86	1	944 M474
3	951 343 031 06	- Koni - Stossdämpfer	/L	1	M474
3	951 343 032 06	- Koni - Stossdämpfer	/R	1	TURBO M474
3	944 343 051 00	- Koni - Stossdämpfer	/L -86	1	TURBO 944 M030
3	944 343 052 00	- Koni - Stossdämpfer	/R -86	1	944 M030
3	951 343 031 32	- Koni - Schwingungsdämpfer	/L 87-	1	M030
3	951 343 032 32	- Koni - Schwingungsdämpfer	/R 87-	1	M030
-	951 343 524 00	mitverwenden: Verstellmutter		1	
-	951 343 525 32	Federteller		1	
4	944 343 059 00	Schwingungsdämpfer	-86	2	944 M474
5	171 412 045	Einsatz - Koni - Überwurfmutter		2	
6	171 412 135	Schutzhülle	-86	2	944
6	431 412 135	Schutzhülle	87-	2	944/944S
6		Schutzhülle		2	TURBO
6	951 343 529 30	Schutzhülle		2	M030
7	171 412 303 C	Anschlagpuffer	-86	2	944
7	951 343 527 00	Anschlagpuffer	87-	2	944/944S
(7)		Anschlagpuffer		2	TURBO
8	133 412 341	Federteller		2	
9	823 412 365	Abstandhülse		2	
10	944 343 071 00	Federbeinlager	-86	2	
10	944 343 071 01	Federbeinlager		2	
11	477 412 345	Lagerflansch	-86	2	
11	951 343 018 04	Federbeinlager	87-	2	
11	951 343 018 30	Federbeinlager	87-	2	M030
-	944 343 903 01	Dämpfung für Federbeinlager		2	
12	N 012 228 3	Federscheibe		8	
13	N 011 008 8	B 12 Sechskantmutter M 8		8	
(14)	133 412 367	Dichtring		2	
15	477 412 411	Anschlagring	-86	2	
16	477 412 147	Anschlag	-86	2	
16	477 412 147 A	Anschlag		2	
17	N 022 150 1	Sicherungsmutter VM 14 X 1,5		2	
18	171 407 265	Exzentrerschraube		2	
19	900 082 058 02	Sechskantschraube M 12 X 1,5 X 50		2	
19		Sechskantschraube M 12 X 1,5 X 50		2	
20	944 343 175 00	Exzentrerscheibe		2	
21	N 022 141 4	Sicherungsmutter VM 12 X 1,5		4	
-	999 703 346 40	Stopfen		2	

Modell: 944 85

Laufzeit: 1985>>1988



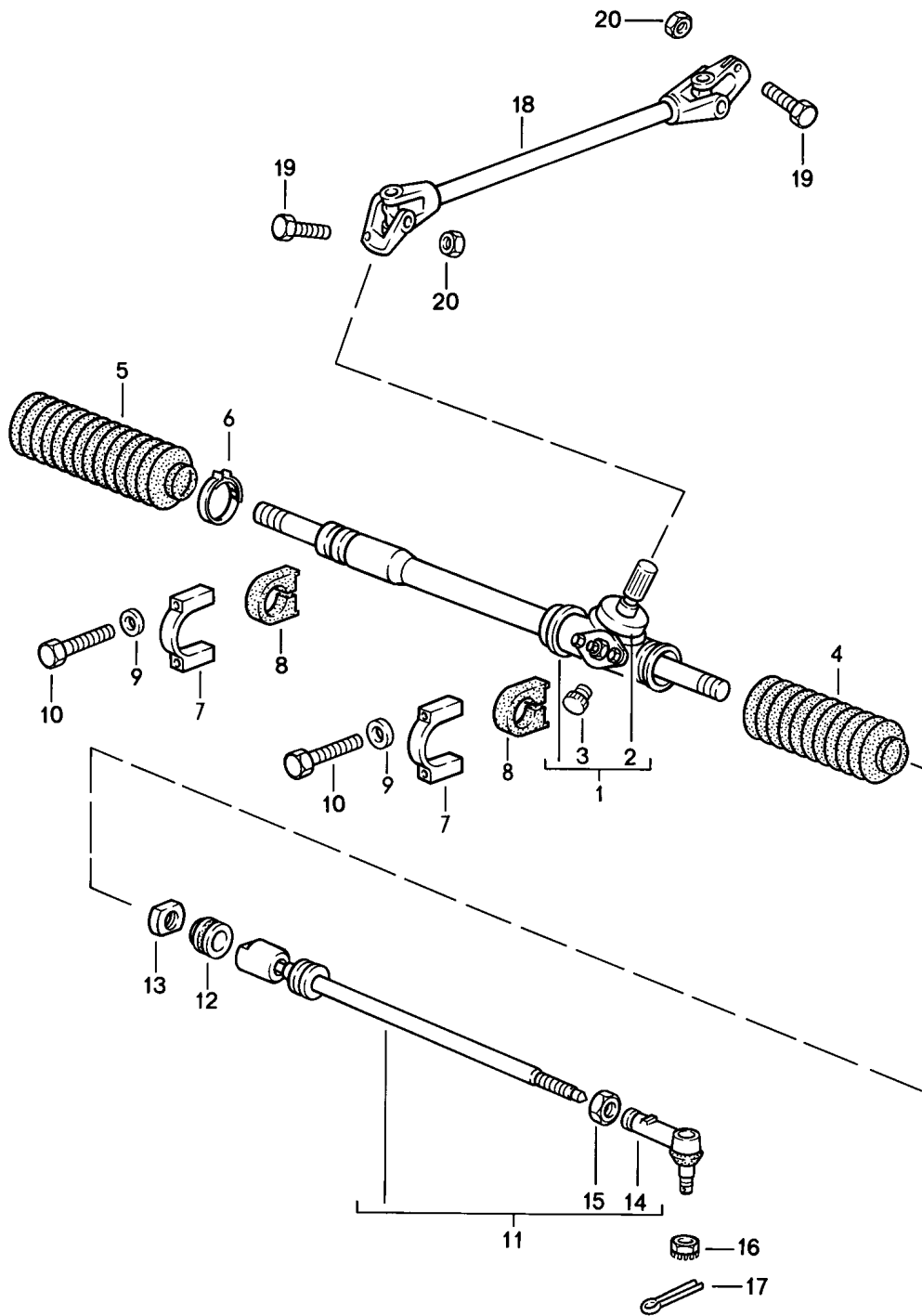
Modell: 944 85

Laufzeit: 1985>>1988

Pos	Teilenummer	Benennung	Bemerkung	St	Modellangabe
1	944 343 707 00	Stabilisator Stabilisator 20 MM	-86	1	944
1	944 343 706 00	Stabilisator 23 MM	-86	1	M030/404
1	944 343 706 02	Stabilisator 24 MM	-86	1	TURBO
1	944 343 707 01	Stabilisator 21,5 MM	87-	1	944,944S
1	944 343 706 04	Stabilisator 25,5 MM	87-	1	TURBO,944 944S M404
1	944 343 706 05	Stabilisator 26,8 MM	87-	1	M030/758
2	944 343 733 00	Gehänge	-86	2	
2	944 343 733 01	Gehänge	87-	2	
3	944 343 731 00	Schelle	-86	2	
3	944 343 731 02	Schelle	87-	2	
3		Schelle	87-	2	
4	477 411 053 G	Gummibuchse 20 MM	-86	2	944
4	477 411 053 J	Gummibuchse 23 MM	-86	2	M030/404
4	477 411 053 K	Gummibuchse 24 MM	-86	2	TURBO
4	951 343 794 07	Gummibuchse 21,5 MM	87-	2	944,944S
4	951 343 794 02	Gummibuchse 25,5 MM		2	TURBO
4	951 343 794 04	Gummibuchse 26,8 MM	87-	2	M030/758
5	477 411 043	Tellerscheibe		4	
6	951 343 075 00	Aufnahme		2	
7	951 343 793 00	Gummibuchse für Stabilisator 20 MM ; 21,5 MM ; 23 MM ; 24 MM		2	
7	951 343 793 30	Gummibuchse für Stabilisator 25,5 MM ; 26,8 MM		2	
8	951 343 795 01	Lagergummi		4	
9	900 910 022 09	Sicherungsmutter VM 8		4	
9	900 910 022 03	Sicherungsmutter VM 8		4	
10	N 900 876 01	Sicherungsmutter VM 10		2	
11	900 075 079 02	Sechskantschraube M 8 X 22		4	

Modell: 944 85

Laufzeit: 1985>>1988



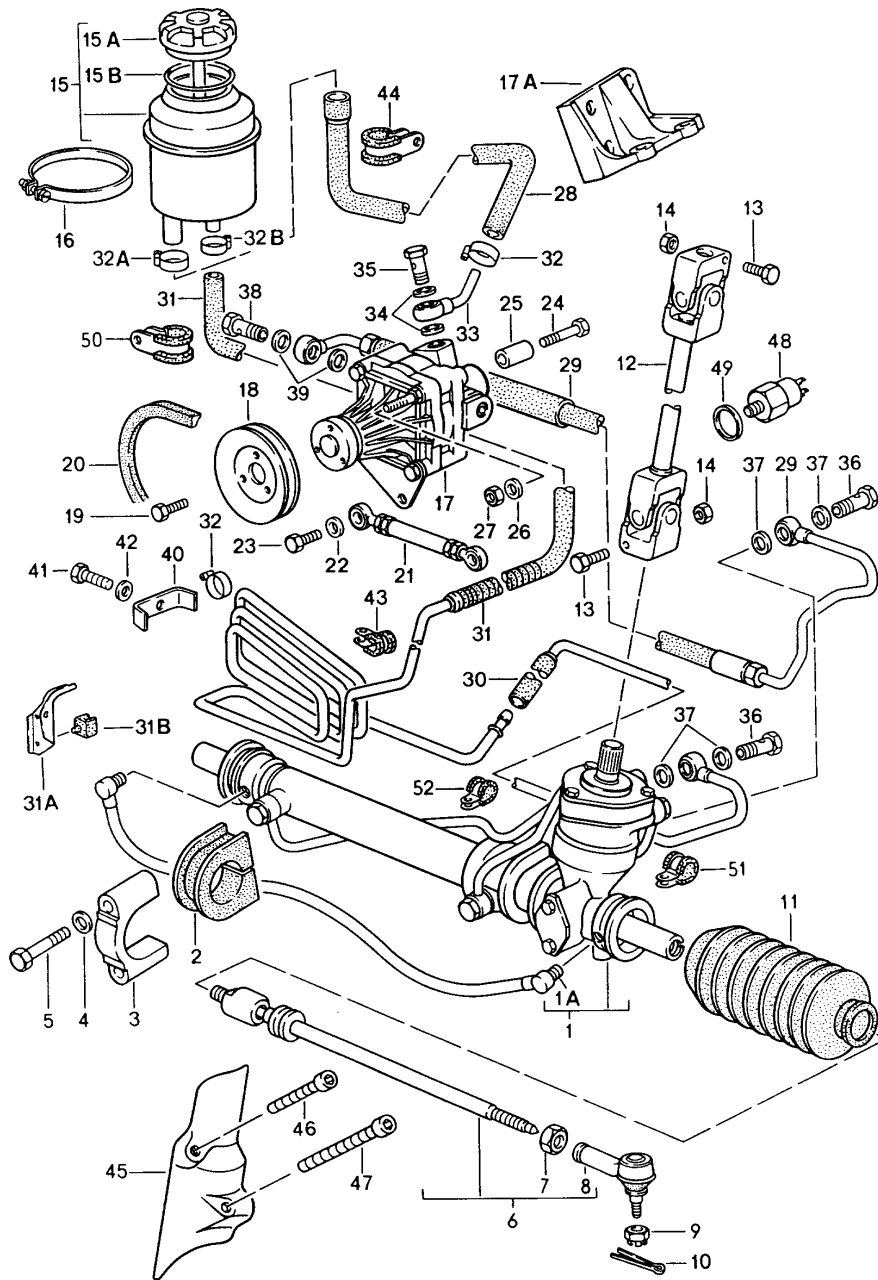
Modell: 944 85

Laufzeit: 1985>>1988

Pos	Teilenummer	Benennung	Bemerkung	St	Modellangabe
		Lenkgetriebe			
		Lenkspurstange			
1	944 347 011 00	Lenkgetriebe	/LL	1	
(1)	945 347 011 00	Lenkgetriebe	/RL	1	
2	477 419 321	Schutzkappe		1	
3	477 419 115	Verschlussstopfen		1	
4	171 419 831 C	Schutzhülle	/L	1	
4	PCG 419 831 C	Faltenbalg	/L	1	
5	171 419 832 C	Faltenbalg	/R	1	
6	823 419 843	Klemme		1	
		\$ 45 MM			
7	944 347 223 01	Schelle	/LL	2	
(7)	945 347 223 00	Schelle	/RL	2	
8	944 347 137 00	Gummieinsatz	/L	1	
(8)	944 347 139 00	Gummieinsatz	/R	1	
9	900 025 007 02	Scheibe		2	
		A 8,4			
9	900 025 007 03	Scheibe		2	
		A 8,4			
10	N 010 360 6	Sechskantschraube	/LL	4	
		M 8 X 60			
10	N 010 360 19	Sechskantschraube	/LL	4	
		M 8 X 60			
(10)	900 074 134 02	Sechskantschraube	/RL	4	
		M 8 X 45			
11	944 347 033 01	Lenkspurstange	-86	2	
11	944 347 033 07	Lenkspurstange		2	
(11)	944 347 033 03	Lenkspurstange	87-	2	
12	477 419 827	Anschlagring		2	
13	171 419 855	Mutter		2	
		M 22 X 1,5			
14	944 347 333 01	Kugelgelenk	-86	2	
14	944 347 333 02	Kugelgelenk	87-	2	
15	900 078 005 01	Sechskantmutter		2	
		M 14			
16	N 011 212 2	Kronenmutter	-86	2	
		M 12 X 1,5			
(16)	N 022 141 1	Käfigmutter	87-	2	
		M 12			
(16)	900 360 002 01	Sicherungsmutter	87-	2	
		M 12			
(16)	900 360 002 0B	Sicherungsmutter	87-	2	
		M 12			
17	N 012 532 1	Splint	-86	2	
		3 X 25			
18	944 347 027 01	Gelenkwelle	/LL	1	
(18)	945 347 027 00	Gelenkwelle	/RL	1	
19	N 010 335 7	Sechskantschraube		2	
		M 8 X 35			
20	900 910 022 09	Sicherungsmutter		2	
		M 8			
20	900 910 022 03	Sicherungsmutter		2	
		M 8			

Modell: 944 85

Laufzeit: 1985>>1988



Modell: 944 85

Laufzeit: 1985>>1988

Pos	Teilenummer	Benennung	Bemerkung	St	Modellangabe
		Servolenkung Lenkgetriebe Flügelpumpe Leitungen s. Technische Information GR.4, NR.6/90			M657
1	944 347 011 22	Lenkgetriebe	/LL	1	
1	944 347 011 AX	Lenkgetriebe	/LL	1	
1	944 347 011 24	Lenkgetriebe	/LL	1	
1	944 347 011 BX	Lenkgetriebe	/LL	1	
(1)	945 347 011 22	Lenkgetriebe	/RL	1	
(1)	945 347 011 BX	Lenkgetriebe	/RL	1	
1A	944 347 311 00	Ausgleichsleitung		1	
2	944 347 137 00	Gummieinsatz	/L	1	
(2)	944 347 139 01	Gummieinsatz	/R	1	
(3)	945 347 023 00	Schelle	/RL	2	
3	944 347 223 01	Schelle	/LL	2	
4	900 025 007 02	Scheibe A 8,4		4	
4	900 025 007 03	Scheibe A 8,4		4	
5	900 074 281 08	Sechskantschraube M 8 X 60		4	
6	944 347 033 20	Lenkspurstange	-86	2	
(6)	944 347 033 23	Lenkspurstange	87-	2	
7	900 078 005 01	Sechskantmutter M 14		2	
8	944 347 333 00	Kugelgelenk	-86	2	
8	944 347 333 04	Kugelgelenk	87-	2	
9	N 011 212 2	Kronenmutter	-86	2	
(9)	N 022 141 1	Käfigmutter	87-	2	
(9)	900 360 002 01	Sicherungsmutter	87-	2	
(9)	900 360 002 0B	Sicherungsmutter	87-	2	
10	N 012 532 1	Splint	-86	2	
11	171 419 831 C	Schutzhülle		2	
11	PCG 419 831 C	Faltenbalg		2	
12	944 347 027 02	Gelenkwelle	/LL	1	
12	944 347 027 03	Gelenkwelle	/LL	1	
(12)	945 347 027 00	Gelenkwelle	/RL	1	
13	N 010 335 7	Sechskantschraube M 8 X 35		2	
14	900 910 022 09	Sicherungsmutter M 8		2	
14	900 910 022 03	Sicherungsmutter M 8		2	
15	928 347 015 05	Behälter		1	
15A	928 347 925 00	Deckel		1	
15B	928 347 927 00	Dichtung		1	
16	999 512 350 02	Schlauchschelle		1	
17	944 347 432 03	Flügelpumpe		1	944, TURBO
(17)	944 347 432 CX	Flügelpumpe		1	944, TURBO
(17)	944 347 432 08	Wahlteile: Flügelpumpe		1	944, Turbo
(17)	944 347 432 CX	Flügelpumpe		1	944, Turbo
17	944 347 432 04	Flügelpumpe		1	944S
(17)	944 347 432 DX	Flügelpumpe		1	944S
17A	944 101 147 01	Konsole für Flügelpumpe		1	
17A	944 101 147 02	Konsole für Flügelpumpe		1	
18	944 347 437 03	Riemenscheibe		1	

Modell: 944 85

Laufzeit: 1985>>1988

Pos	Teilenummer	Benennung	Bemerkung	St	Modellangabe
19	900 075 010 02	Sechskantmutter M 6 X 12		3	
19	N 010 212 14	Sechskantschraube M 6 X 12		3	
19	999 072 005 09	Sechskantmutter M 6 X 12		3	
19	999 072 005 01	Sechskantmutter M 6 X 12		3	
20	999 192 236 50	Schmalkeilriemen 9,5 X 950		1	
21	944 347 053 02	Strebe		1	
22	N 011 525 13	Unterlegscheibe A 8,4		1	
23	N 010 242 12	Sechskantschraube M 8 X 25		2	
24	N 010 359 4	Sechskantschraube M 8 X 38		1	
25	944 347 441 02	Hülse 26 MM		1	
26	900 025 007 02	Scheibe		1	
26	900 025 007 03	Scheibe		1	
(26)	944 347 442 00	Passhülse 13 MM		1	
27	900 076 025 02	Sechskantmutter M 8		1	
27	900 076 064 02	Sechskantmutter M 8		1	
28	944 347 445 02	Formschlauch		1	
(28)	944 347 445 05	Formschlauch mitverwenden: 99923035701		1	
-	999 230 357 01	Stutzen		1	
29	944 347 447 02	Druckleitung	/LL	1	
(29)	945 347 447 02	Druckleitung	/RL	1	
30	944 347 449 06	Rücklaufleitung	/LL	1	
(30)	945 347 449 02	Rücklaufleitung	/RL	1	
31	944 347 459 03	Rücklaufleitung		1	
31A	944 347 465 02	Halter		1	
31B	944 347 467 00	Kabelschelle für Leitungshalter		4	
32	N 023 569 2	Schlauchschelle A 9/16		2	
32	PCG 023 569 2	Schlauchschelle A 9/16		2	
32A	999 512 346 02	Schlauchschelle		1	
32A	999 512 676 00	Schlauchschelle 16 - 25		1	
32B	999 512 554 00	Schlauchschelle 12 - 22		1	
33	999 230 158 02	Ringschlauchnippel		1	
34	N 100 184 01	Dichtring D 16 X 20		2	
35	900 134 014 02	Hohlschraube		1	
36	999 134 018 02	Hohlschraube 12	/LL	2	
36		Hohlschraube 12	/RL	1	
36	N 021 053 2	Hohlschraube 10	/RL	1	
37	900 123 026 20	Dichtring D 12 X 15,5	/LL	4	
37		Dichtring	/RL	2	

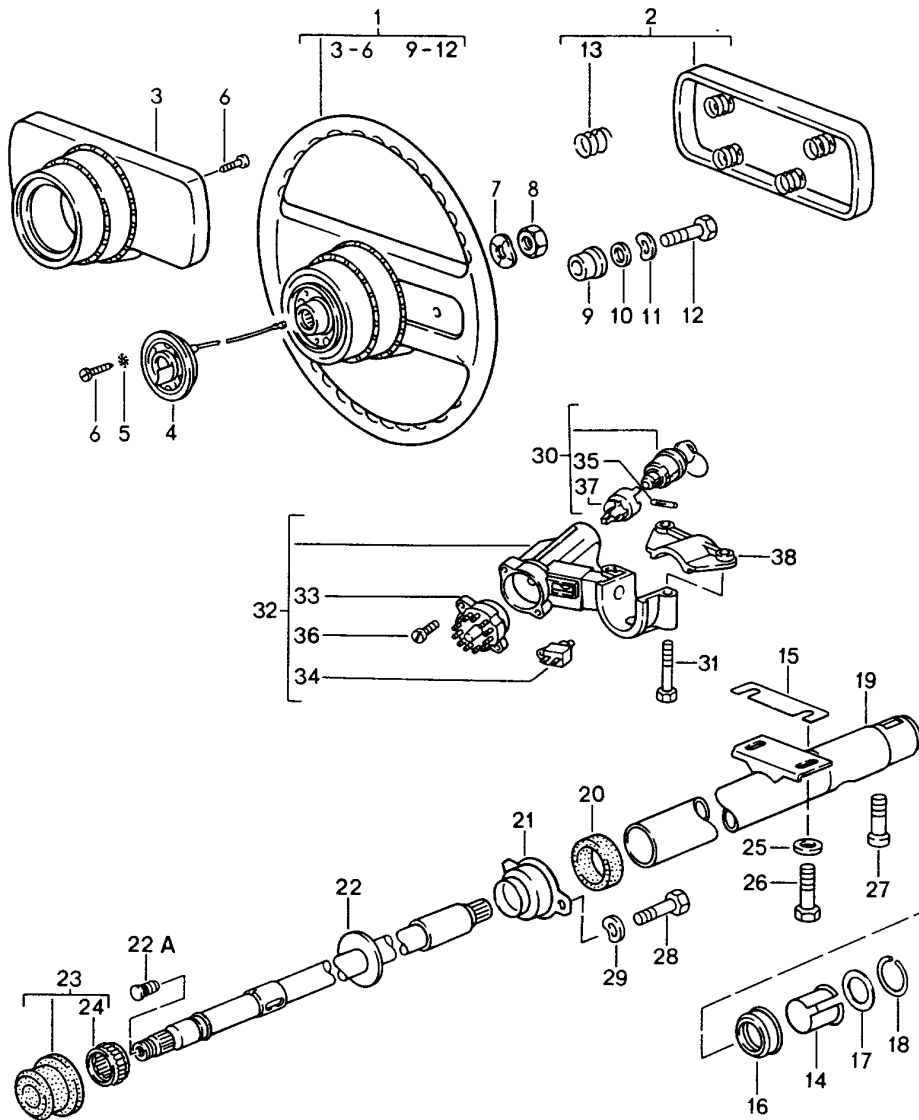
Modell: 944 85

Laufzeit: 1985>>1988

Pos	Teilenummer	Benennung	Bemerkung	St	Modellangabe
37	N 100 390 01	D 12 X 15,5 Dichtung	/RL	2	
38	900 134 007 02	D 10 X 13,5 Hohlschraube		1	
38	900 134 007 01	Hohlschraube		1	
38	PCG 134 007 01	Hohlschraube		1	
39	900 123 042 20	Dichtring D 14 X 18		2	
40	928 347 455 00	Beilage		1	
41	900 074 015 02	Sechskantschraube M 6 X 30		1	
41	900 074 015 03	Sechskantschraube M 6 X 30		1	
42	N 011 524 7	Unterlegscheibe A 6,4		1	
42	N 011 524 27	Unterlegscheibe A 6,4		1	
43	999 511 153 02	Schelle B 15 X 8		3	
44	999 512 346 00	Schlauchschelle A 9/22		1	
-	944 105 101 00	Distanzhülse		1	TURBO
45	951 101 129 00	Abschirmblech		1	TURBO
46	900 067 236 08	Zylinderschraube M 6 X 40		1	TURBO
47	900 067 237 08	Zylinderschraube M 6 X 70		1	TURBO
47	900 067 237 01	Zylinderschraube M 6 X 70		1	TURBO
48	944 606 209 00	Druckgeber		1	944S
49	N 013 806 3	Dichtring		1	944S
-	944 612 956 00	Kabelsatz für Druckgeber		1	944S
50	999 512 428 02	Befestigungsschelle		1	
51	N 020 626 2	Schelle 16 X 15		1	
52	999 511 153 02	Schelle 8 X 15		1	

Modell: 944 85

Laufzeit: 1985>>1988



Modell: 944 85

Laufzeit: 1985>>1988

Pos	Teilenummer	Benennung	Bemerkung	St	Modellangabe
1	944 347 084 05	Lenkräder Lenksäule Sportlenkrad Kunstleder \$ 380 MM		1	
	944 347 084 05 1AJ	Schwarz			
	944 347 084 05 4RB	Braun			
	944 347 084 05 7LD	Weinrot			
(1)	944 347 084 08	Sportlenkrad Leder \$ 380 MM		1	
	944 347 084 08 1AJ	Schwarz			
	944 347 084 08 4RB	Braun			
	944 347 084 08 7LD	Weinrot			
1	944 347 084 10	Sportlenkrad Leder mit erhöhter Nabe \$ 363 MM		1	M018
	944 347 084 10 1AJ	Schwarz			
	944 347 084 10 4RB	Braun			
	944 347 084 10 7LD	Weinrot			
1	944 347 084 09	Sportlenkrad Leder \$ 363 MM		1	M431
	944 347 084 09 1AJ	Schwarz			
	944 347 084 09 4RB	Braun			
	944 347 084 09 7LD	Weinrot			
1	928 347 084 07	Lenkrad Leder \$ 363		1	M431
	928 347 084 07 1AJ	Schwarz			
2	944 347 859 08	Polsterkappe Kunstleder		1	
	944 347 859 08 1DB	Schwarz			
	944 347 859 08 4RB	Braun			
	944 347 859 08 7LD	Weinrot			
2	944 347 859 05	Polsterkappe Leder		1	
	944 347 859 05 1AJ	Schwarz			
	944 347 859 05 4RB	Braun			
	944 347 859 05 7LD	Weinrot			
3	928 347 857 02	Verkleidung für Vierspeichenlenkrad		1	
	928 347 857 02 1DB	Schwarz			
	928 347 857 02 4RB	Braun			
	928 347 857 02 7LD	Weinrot			
4	928 347 099 00	Schleifring		1	
5	N 012 131 2	Zahnscheibe J 3,7		3	
6	900 146 029 02	Linsenschraube AM 3,5 X 10		6	
7	N 012 238 5	Federscheibe B 16		1	
8	900 078 006 01	Sechskantmutter M 16 X 1,5		1	
9	321 419 779 A	Isolierbuchse		4	
10	900 025 002 02	Unterlegscheibe A 4,3		4	
10	900 025 002 03	Unterlegscheibe A 4,3		4	
11	N 042 122 2	Zahnscheibe A 4,3		4	

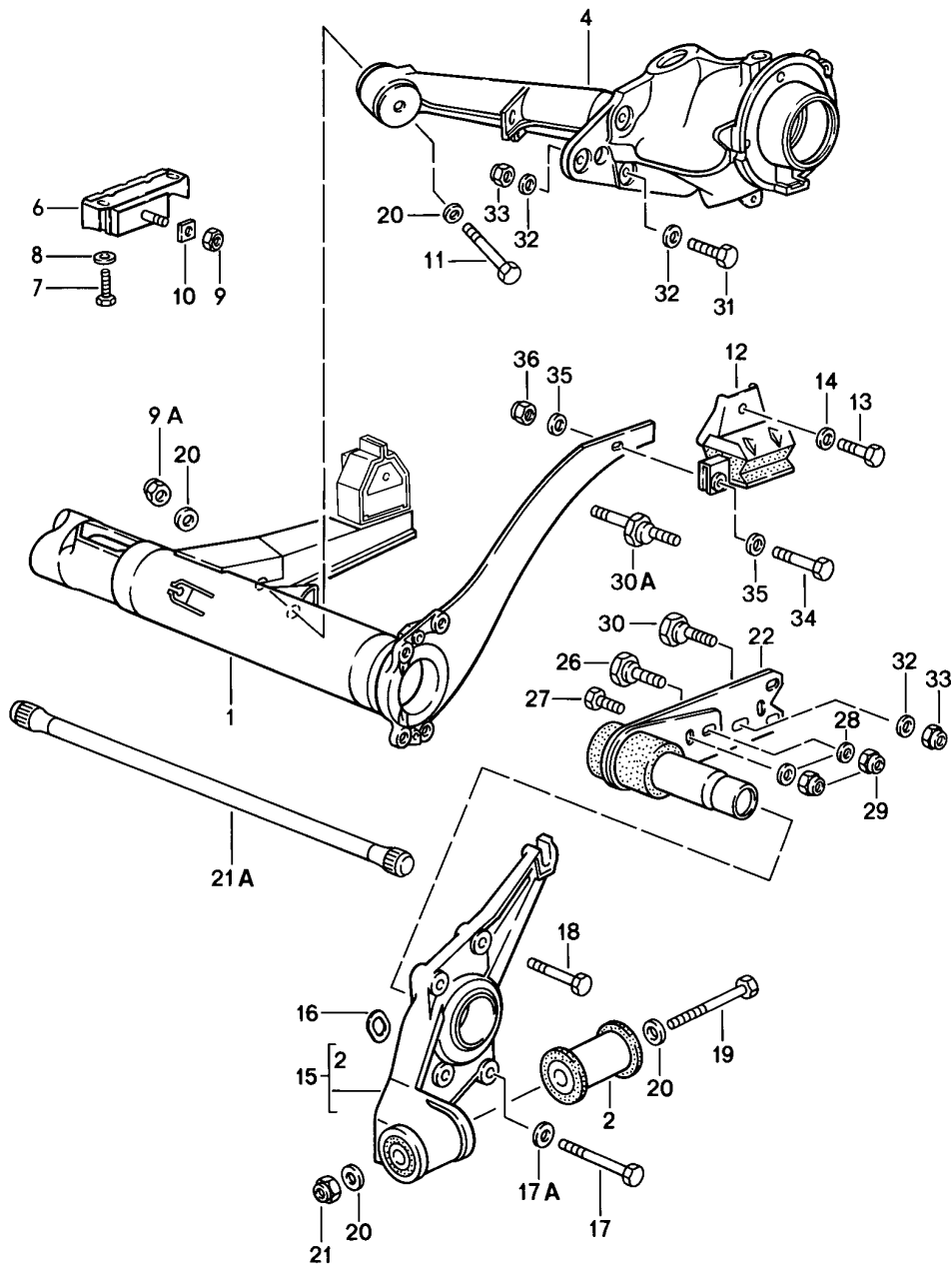
Modell: 944 85

Laufzeit: 1985>>1988

Pos	Teilenummer	Benennung	Bemerkung	St	Modellangabe
12	N 010 261 3	Sechskantschraube M 4 X 15		3	
13	171 419 697	Druckfeder		3	
14	171 419 341	Stützring		1	
15	944 347 473 00	Beilage		X	
17	999 234 004 00	Passscheibe		1	
18	999 042 017 01	Seeger - Sicherungsring		1	
19	944 347 063 04	Mantelrohr		1	
20	411 417 613	Gummilager		1	
21	411 417 605	Stützring		1	
22	944 347 067 02	Lenksäule	/LL	1	
(22)	944 347 019 03	Lenksäule	/LL -86 /LL -86	1	TURBO 944 M657
22	944 347 019 04	Lenksäule	/LL 87- /LL 87-	1	TURBO 944 M657
(22)	945 347 067 02	Lenksäule	/RL	1	
(22)	945 347 019 03	Lenksäule	/RL -86 /RL -86	1	TURBO 944 M657
(22)	945 347 019 04	Lenksäule	/RL 87- /RL 87-	1	TURBO 944 M657
23	477 419 059	Nadelhülse		1	
24	113 415 511	Nadellager		1	
25	900 025 041 02	Scheibe A 8,4		2	
26	999 074 022 02	Abreisschraube		2	
27	N 010 241 0	Sechskantschraube M 8 X 22		1	
28	N 010 215 13	Sechskantschraube M 6 X 15	/LL	2	
(28)	999 072 005 09	Sechskantmutter M 6 X 12	/RL	2	
(28)	999 072 005 01	Sechskantmutter M 6 X 12	/RL	2	
29	211 805 243	Federscheibe		2	
30	944 538 075 00	Lenkschloss Schliesszylinder ohne bestimmte Schliessung bei Bedarf mitbestellen:		1	
-	944 538 181 00	Kappe Schliesszylinder Schwarz		1	
(30)	944 538 075 01	Schliesszylinder mit bestimmter Schliessung bei Bedarf mitbestellen:		1	
-	944 538 181 00	Kappe Schliesszylinder Schwarz		1	
31	944 347 343 01	Abreisschraube		2	
32	944 347 975 03	Gehäuse für Lenkschloss		1	
33	964 613 012 00	Zündanlassschalter		1	
(34)	911 613 125 00	Summerkontakt		1	(SA)
35	944 347 363 00	Sicherung		1	
36	N 014 122 8	Linsenschraube		2	
36	N 014 122 17	Linsenschraube M 4 X 8		2	
37	944 538 183 00	Steuernocken		1	
38	944 347 351 02	Halteplatte		1	

Modell: 944 85

Laufzeit: 1985>>1988



Modell: 944 85

Laufzeit: 1985>>1988

Pos	Teilenummer	Benennung	Bemerkung	St	Modellangabe
1	944 331 045 00	Hinterachsträger			
		Hinterachslenker			
1	944 331 045 02	Hinterachsquerrohr	-86	1	
2	477 501 069 A	Gummibuchse		2	
3	951 331 705 00	Kabelhalter		2	
4	951 331 021 01	Hinterachslenker	/L	1	
4	951 331 022 01	Hinterachslenker	/R	1	
4	951 331 021 31	Hinterachslenker	/L 87-	1	M030
4	951 331 022 31	Hinterachslenker	/R 87-	1	M030
4	951 331 021 32	Hinterachslenker	/L 87-	1	M030/593
		bei Bedarf mitbestellen:			
4	951 331 022 32	Hinterachslenker	/R 87-	1	M030/593
		bei Bedarf mitbestellen:			
-	964 331 199 02	Halteplatte		2	
-	900 074 130 02	Sechskantschraube		4	
		M 8 X 40			
-	900 075 033 02	Stiftschraube		4	
		M 8 X 40			
-	900 075 033 03	Stiftschraube		4	
		M 8 X 40			
6	477 501 089	Drucklager		2	
6	951 333 088 30	Drucklager		2	
6	951 333 088 32	Drucklager		2	
7	900 075 043 02	Sechskantschraube		4	
		M 10 X 30			
8	900 025 008 09	Unterlegscheibe		4	
		A 10,5			
8	900 025 008 04	Scheibe		4	
		A 10,5			
9	N 022 149 2	Sicherungsmutter		2	
		VM 10			
9A	N 021 131 1	Sicherungsmutter		2	
		M 12 X 1,5			
10	477 501 697	Unterlegscheibe		2	
11	N 010 190 4	Sechskantschraube		2	
		M 12 X 90			
12	944 331 075 00	Stützlager	/L	1	
12	944 331 075 01	Stützlager	/L	1	
(12)	944 331 076 00	Stützlager	/R	1	
(12)	944 331 076 01	Stützlager	/R	1	
13	900 075 040 02	Sechskantschraube		2	
		M 10 X 20			
13	900 075 517 01	Sechskantschraube		2	
		M 10 X 20			
14	N 012 230 6	Federscheibe		8	
		B 10			
15	944 331 059 00	Lagerflansch	/L	1	
15		Lagerflansch	/L	1	
(15)	944 331 060 00	Lagerflansch	/R	1	
(15)		Lagerflansch	/R	1	
16	951 331 667 00	Scheibe		2	
17	N 010 465 5	Sechskantschraube		2	
		M 10 X 65			
17	900 074 248 03	Sechskantschraube		2	
		M 10 X 65			
17A	N 012 230 6	Federscheibe		8	
		B 10			
18	N 010 455 3	Sechskantschraube		6	
		M 10 X 55			
19	900 082 059 02	Sechskantschraube		2	
		M 12 X 1,5 X 115			
20	803 199 347	Federscheibe		8	

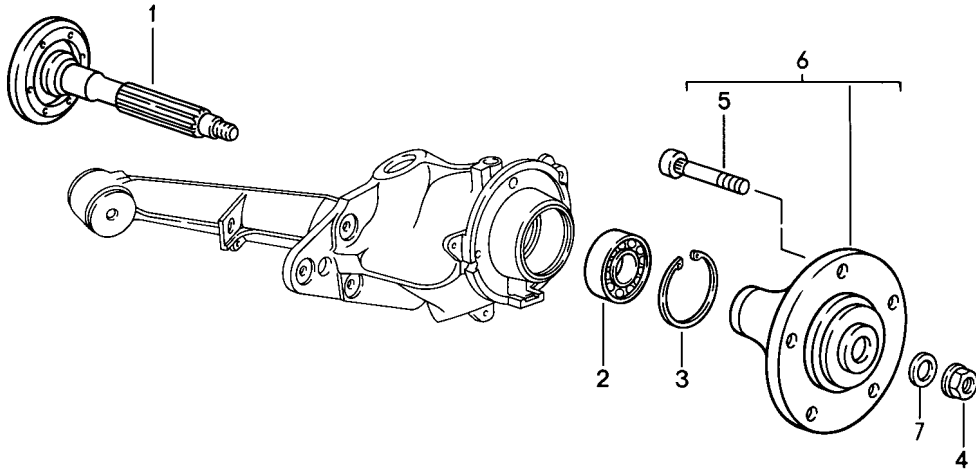
Modell: 944 85

Laufzeit: 1985>>1988

Pos	Teilenummer	Benennung	Bemerkung	St	Modellangabe
20	803 199 34H	Scheibe		8	
21	N 022 141 4	Sicherungsmutter		2	
(21A)	944 333 115 00	VM 12 X 1,5 Federstab	/L	1	
(21A)	944 333 116 00	23,5 MM Federstab	/R	1	
(21A)	944 333 103 00	23,5 MM Federstab	/L -86	1	944 M030
(21A)	944 333 104 00	24,5 MM Federstab	/R -86	1	944 M030
(21A)	951 333 103 30	24,5 MM Federstab	/L	1	M030/758
(21A)	951 333 104 30	25,5 MM Federstab	/R	1	M030/758
22	951 333 021 00	25,5 MM Hinterachsstrebe		2	
26	911 333 303 00	Exzentrerschraube		2	
26	911 333 303 01	Exzentrerschraube		2	
27	911 333 305 00	Sechskantschraube		2	
27	911 333 305 01	Sechskantschraube		2	
28	999 025 135 02	Unterlegscheibe		4	
29	900 910 092 02	Sicherungsmutter		4	
29	900 360 007 01	VM 16 X 1,5 Sicherungsmutter		4	
30	477 511 519	VM 16 X 1,5 Sturzexzenter		2	
30A	477 511 515	Sturzexzenter		2	
30A	477 511 516	nur in Verbindung mit Stabilisator Sturzexzenter		2	
31	N 040 108 2	nur in Verbindung mit Stabilisator Sechskantschraube		4	
32	N 011 531 7	M 12 X 1,5 X 40 Unterlegscheibe		8	
33	N 022 141 4	A 13 Sicherungsmutter		4	
34	N 010 242 12	VM 12 X 1,5 Sechskantschraube		2	
35	900 025 007 02	M 8 X 25 Scheibe		4	
35	900 025 007 03	A 8,4 Scheibe		4	
36	N 022 146 1	A 8,4 Sicherungsmutter		2	
		VM 8			

Modell: 944 85

Laufzeit: 1985>>1988



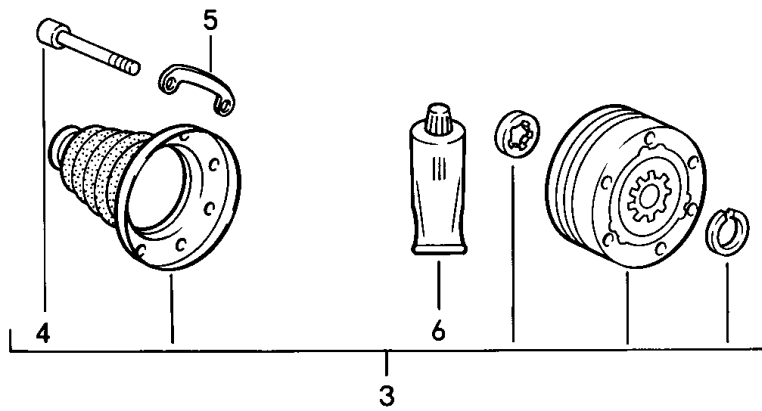
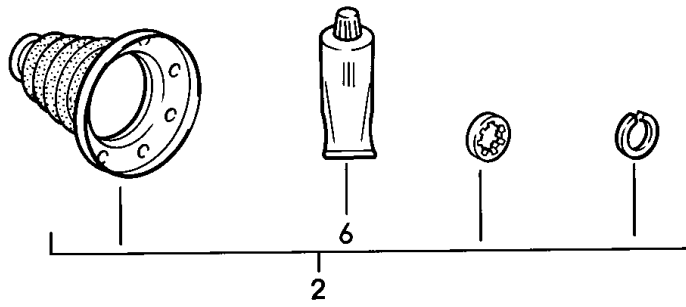
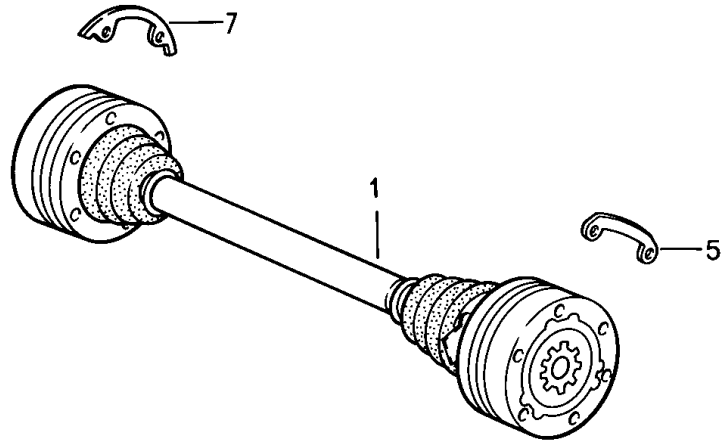
Modell: 944 85

Laufzeit: 1985>>1988

Pos	Teilenummer	Benennung	Bemerkung	St	Modellangabe
-	PCG 043 110 00	Hinterradwelle Schmierstoffe Fett Lager 200 GR.		1	
1	951 332 235 01	Antriebswelle	-86	2	
1	951 332 235 35	Hinterradwelle	87-	2	
2	999 053 020 01	Schrägkugellager		2	
3	N 012 350 1	Sicherungsring		2	
4	900 910 093 02	Sicherungsmutter M 22 X 1,5		2	
5	904 341 671 00	Radbolzen		10	
5	993 331 671 02	Radbolzen		10	
6	951 331 067 00	Radnabe	-86	2	
6	944 331 067 01	Radnabe	87-	2	
6		Radnabe	87-	2	
7	928 331 591 02	Scheibe		2	

Modell: 944 85

Laufzeit: 1985>>1988



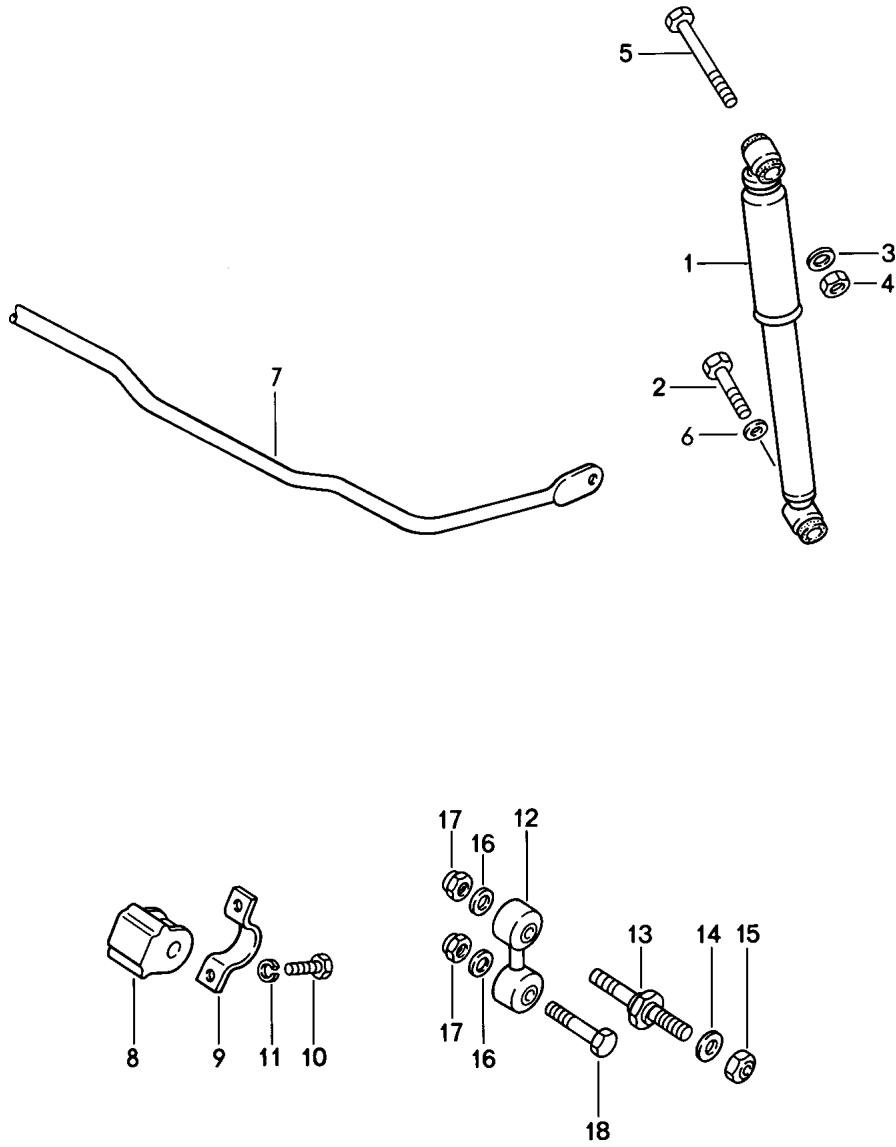
Modell: 944 85

Laufzeit: 1985>>1988

Pos	Teilenummer	Benennung	Bemerkung	St	Modellangabe
		Gelenkwelle s. Technische Information GR.4 NR.2/87 siehe TPI GR.4 NR.4/92			
1	944 332 038 01	Gelenkwelle		2	
1	951 332 038 02	Gelenkwelle	87-	2	TURBO
1	951 332 038 06	Gelenkwelle	87-	2	TURBO
1	951 332 038 07	Gelenkwelle	87-	2	TURBO
1	944 332 038 09	Gelenkwelle	/L	1	AUT.
1	944 332 038 10	Gelenkwelle	/R	1	AUT.
2	944 331 903 00	Reparatursatz Staubbalg		4	
(2)	951 332 903 00	Reparatursatz Staubbalg	87-	4	TURBO
3	944 331 901 00	Reparatursatz Gleichlaufgelenk		4	
(3)	951 332 901 00	Reparatursatz Gleichlaufgelenk	87-	4	TURBO
4	893 407 237	Zylinderschraube		24	
4	N 911 082 01	Vielzahnschraube		24	
5	944 332 191 00	Unterlegplatte		6	
6	000 043 110 01	Fett 1 Tube 100 G		X	
7	951 332 233 01	Unterlegplatte		6	

Modell: 944 85

Laufzeit: 1985>>1988



Modell: 944 85

Laufzeit: 1985>>1988

Pos	Teilenummer	Benennung	Bemerkung	St	Modellangabe
		Schwingungs­dämpfer Stabilisator			
1	951 333 032 05	Schwingungs­dämpfer		2	944/944S
1	951 333 032 06	- Fichtel u. Sachs - Schwingungs­dämpfer		2	TURBO
(1)	951 333 032 01	- Fichtel u. Sachs - Schwingungs­dämpfer		2	M474
1	951 333 032 04	- Koni - Schwingungs­dämpfer		2	M030
2	900 082 054 02	Sechskantschraube M 14 X 1,5 X 85		2	
3	043 101 129	Unterlegscheibe B 12		2	
3	900 025 009 02	Scheibe		2	
4	N 022 141 1	Käfigmutter M 12 X 1,5		2	
4	900 360 002 01	Sicherungsmutter M 12 X 1,5		2	
4	900 360 002 0B	Sicherungsmutter M 12 X 1,5		2	
5	900 082 044 02	Sechskantschraube M 12 X 1,5 X 125		2	
5	900 082 118 01	Sechskantschraube M 12 X 1,5 X 125		2	
6	999 025 062 02	Scheibe		2	
7	477 511 411 A	Stabilisator Stabilisator 14 MM		1	
7	477 511 413	Stabilisator 18 MM		1	
7	477 511 415	Stabilisator 20 MM		1	
8	477 411 313 F	Gummilager 14 MM		2	
8	477 411 313 B	Stabilisatorlager 18 MM		2	
8	477 411 313 N	Stabilisatorlager 18 MM		2	
8	477 411 313 C	Stabilisatorlager 20 MM		2	
9	113 411 333	Haltebügel		2	
10	900 075 085 02	Sechskantschraube M 8 X 20		4	
11	900 027 015 02	Federring B 8		4	
11	900 027 015 03	Federring B 8		4	
12	477 511 051 A	Stabilisatorgehänge		2	
13	477 511 515	Sturzexzenter		2	
13	477 511 516	Sturzexzenter		2	
14	N 011 531 4	Unterlegscheibe A 13		2	
15	N 022 141 4	Sicherungsmutter M 12 X 1,5		2	
16	900 025 008 09	Unterlegscheibe A 10,5		4	
16	900 025 008 04	Scheibe A 10,5		4	
17	N 022 149 2	Sicherungsmutter M 10		4	
18	N 010 452 4	Sechskantschraube M 10 X 52		2	

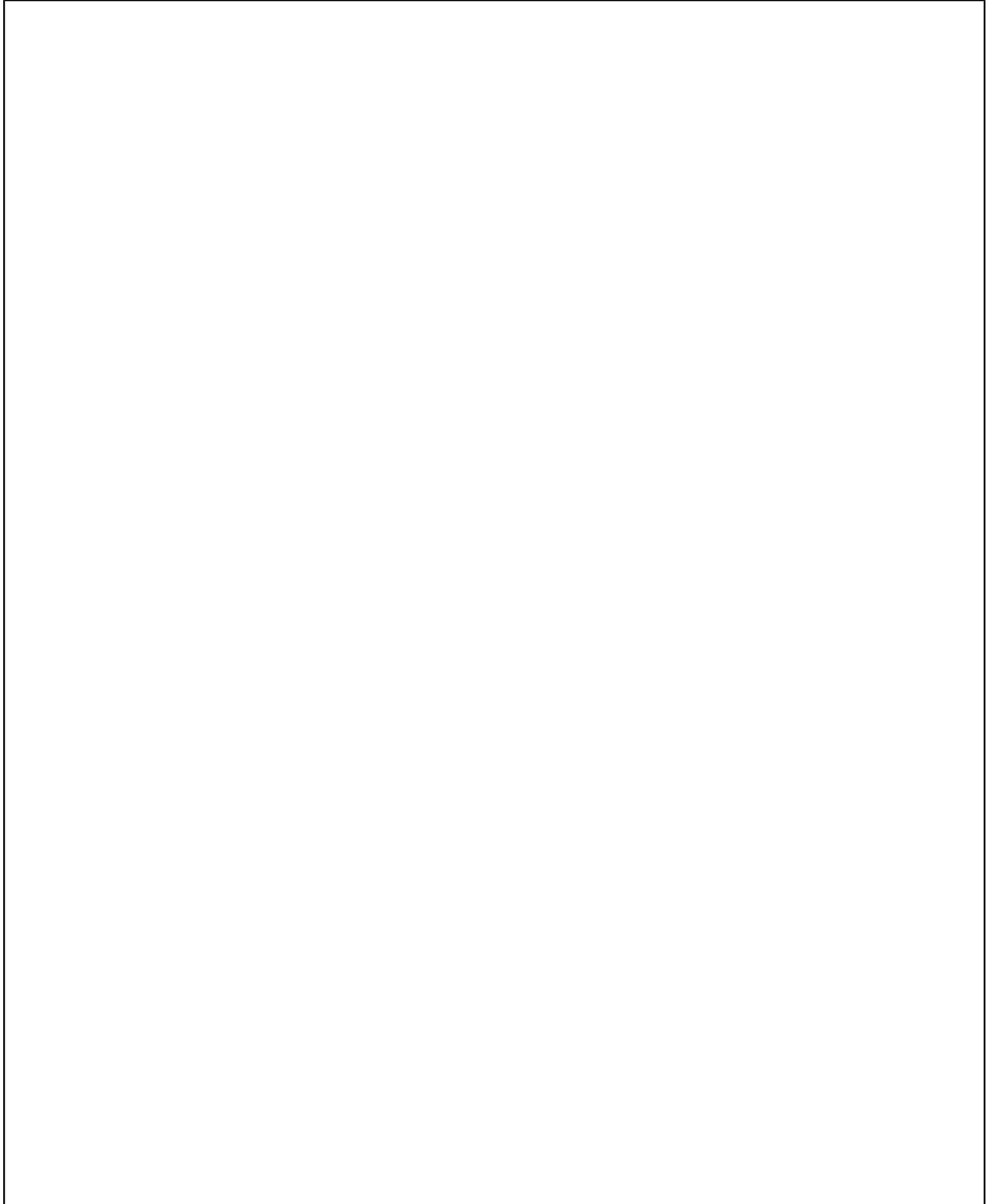
Modell: 944 85

Laufzeit: 1985>>1988

Pos	Teilenummer	Benennung	Bemerkung	St	Modellangabe
18	900 074 374 01	Sechskantschraube M 10 X 52		2	

Modell: 944 85

Laufzeit: 1985>>1988



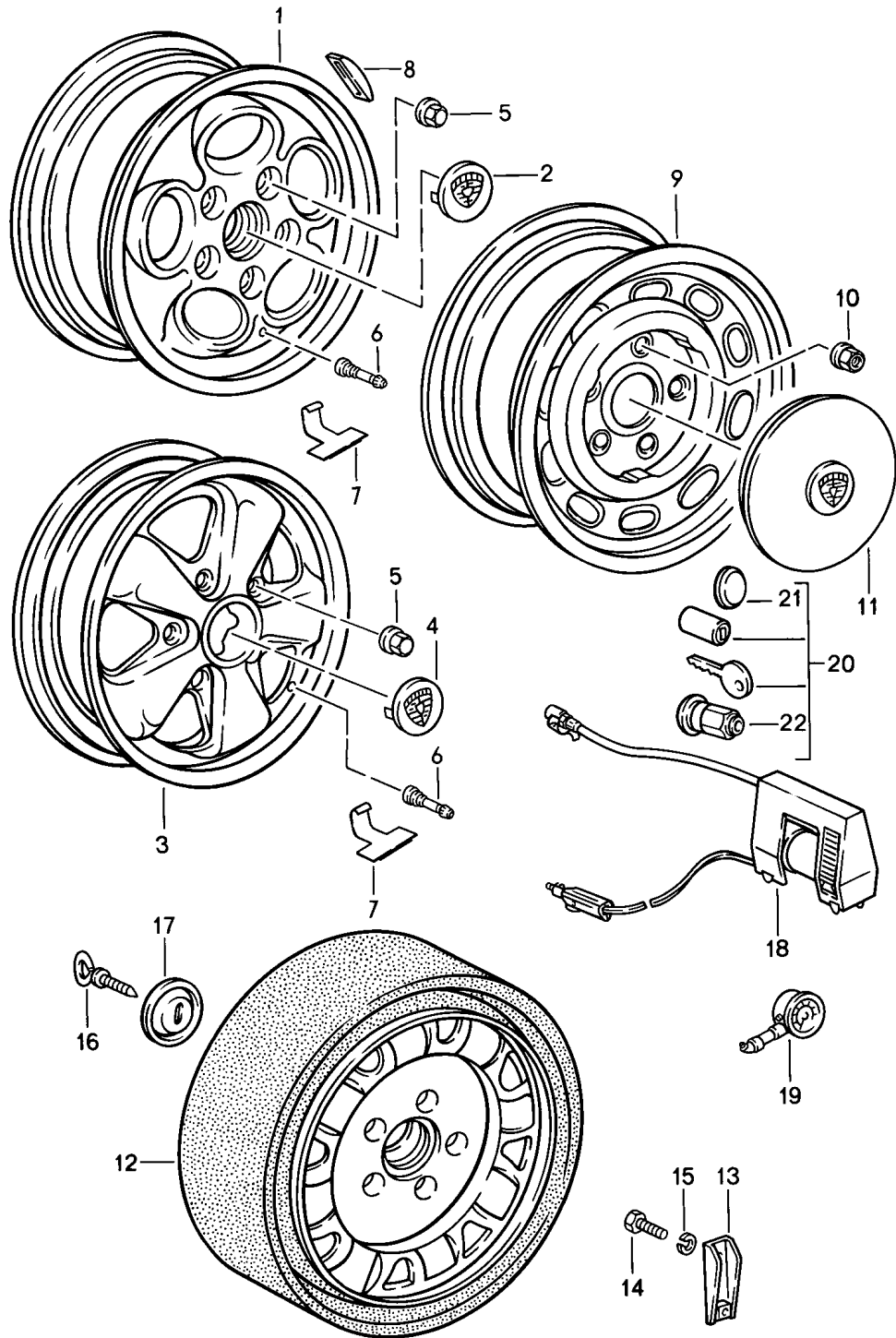
Modell: 944 85

Laufzeit: 1985>>1988

Pos	Teilenummer	Benennung	Bemerkung	St	Modellangabe
>>	944 331 903 00	Reparatursätze Reparatursatz Staubbalg bestehend aus: Staubbalg mit Balghalter Feder		4	
-	113 517 279	Sprengring		1	
-	000 043 110 01	Fett 1 Tube 100 G		1	
>>	951 332 903 00	Reparatursatz Staubbalg bestehend aus: Staubbalg Balghalter		4	TURBO
-	911 332 257 00	Noppenbinder		1	
-	928 332 257 01	Noppenbinder		1	
-	900 041 013 01	Sicherungsring		1	
-	000 043 110 01	Fett 1 Tube 100 G		1	
>>	944 331 901 00	Reparatursatz Gleichlaufgelenk bestehend aus: Gleichlaufgelenk Staubbalg mit Balghalter Feder		4	
-	113 517 279	Sprengring		1	
-	000 043 110 01	Fett 1 Tube 100 G		1	
-	893 407 237	Zylinderschraube		6	
-	N 911 082 01	Vielzahnschraube		6	
>>	951 332 901 00	Reparatursatz Gleichlaufgelenk bestehend aus: Gleichlaufgelenk Staubbalg Balghalter		4	TURBO
-	911 332 257 00	Noppenbinder		1	
-	928 332 257 01	Noppenbinder		1	
-	900 041 013 01	Sicherungsring		1	
-	000 043 110 01	Fett 1 Tube 100 G		1	
-	893 407 237	Zylinderschraube		12	
-	N 911 082 01	Vielzahnschraube		12	

Modell: 944 85

Laufzeit: 1985>>1988



Modell: 944 85

Laufzeit: 1985>>1988

Pos	Teilenummer	Benennung	Bemerkung	St	Modellangabe
1	951 362 104 00	Scheibenrad Leichtmetallrad 7J X 15 ET 23,3 gegossen Silber-Metallic	-86	4	
(1)	951 362 114 00	Leichtmetallrad 7J X 16 ET 23,3 gegossen Silber-Metallic		2	
(1)	951 362 116 00	Leichtmetallrad 8J X 16 ET 23,3 gegossen Silber-Metallic		2	
2	928 361 032 01	Radzierdeckel Silber Metallic		4	
(2)	PCG 361 032 01	Radzierdeckel Silber Metallic Porsche Wappen Schwarz		4	
(2)	PCG 361 032 02	Radzierdeckel Silber Metallic Porsche Wappen Schwarz		4	
3	951 362 115 90	Leichtmetallrad 7J X 16 ET 23,3 Leichtmetall Geschmiedet unlackiert Felgenhorn, Poliert		4	
3	951 362 115 00	Leichtmetallrad 7J X 16 ET 23,3 Leichtmetall Geschmiedet Felgenhorn, Poliert Stern, Schwarz		4	
3	951 362 117 00	Leichtmetallrad 8J X 16 ET 23,3 Leichtmetall Geschmiedet Stern, Schwarz Felgenhorn, Poliert		2	
3	951 362 117 90	Leichtmetallrad 8J X 16 ET 23,3 unlackiert Felgenhorn, Poliert		2	
(3)	911 361 020 41	Leichtmetallrad 7J X 15 ET 23,3 Leichtmetall Geschmiedet Stern, Schwarz Felgenhorn, Poliert		2	944
(3)	911 361 020 50	Leichtmetallrad 7J X 15 ET 23,3 Leichtmetall Geschmiedet Stern, Schwarz Felgenhorn, Poliert		2	944
(3)	911 361 020 93	Leichtmetallrad 7J X 15		2	

Modell: 944 85

Laufzeit: 1985>>1988

Pos	Teilenummer	Benennung	Bemerkung	St	Modellangabe
(3)	911 361 020 42	ET 23,3 Leichtmetall Geschmiedet unlackiert Felgenhorn, Poliert Leichtmetallrad 8J X 15 ET 10,6		2	
(3)	911 361 020 94	Leichtmetall Geschmiedet Stern, Schwarz Felgenhorn, Poliert Leichtmetallrad 8J X 15 ET 10,6		2	
4	911 361 032 28	Leichtmetall Geschmiedet unlackiert Felgenhorn, Poliert Radzierdeckel Schwarz		4	
(4)	911 361 032 29	Radzierdeckel Grandprix-Weiss		4	
(4)	911 361 032 32	Radzierdeckel Grandprix-Weiss		4	
(4)	911 361 032 30	Radzierdeckel Platin-Metallic		4	
(4)	911 361 032 31	Radzierdeckel Weissgold-Metallic		4	
(4)	911 361 032 33	Radzierdeckel Weissgold-Metallic		4	
5	999 182 003 36	Radmutter		20	
6	900 265 001 50	Gummiventil \$ 15,2		4	
6	900 265 001 51	Gummiventil \$ 15,2		4	
7	965 361 561 00	Ventilabstützung		4	
(8)	901 361 410 50	Klebegewicht 5 G		X	
8	901 361 410 00	Klebegewicht 10 G		X	
(8)	901 361 411 50	Klebegewicht 15 G		X	
(8)	901 361 411 00	Klebegewicht 20 G		X	
(8)	901 361 412 50	Klebegewicht 25 G		X	
(8)	901 361 412 00	Klebegewicht 30 G		X	
(8)	901 361 413 50	Klebegewicht 35 G		X	
(8)	901 361 413 00	Klebegewicht 40 G		X	
(8)	901 361 414 50	Klebegewicht 45 G		X	
(8)	901 361 414 00	Klebegewicht 50 G		X	
(8)	901 361 415 50	Klebegewicht 55 G		X	
(8)	901 361 415 00	Klebegewicht 60 G		X	
(8)	901 361 416 50	Klebegewicht 65 G		X	
(8)	901 361 416 00	Klebegewicht 70 G		X	
(8)	901 361 417 50	Klebegewicht		X	

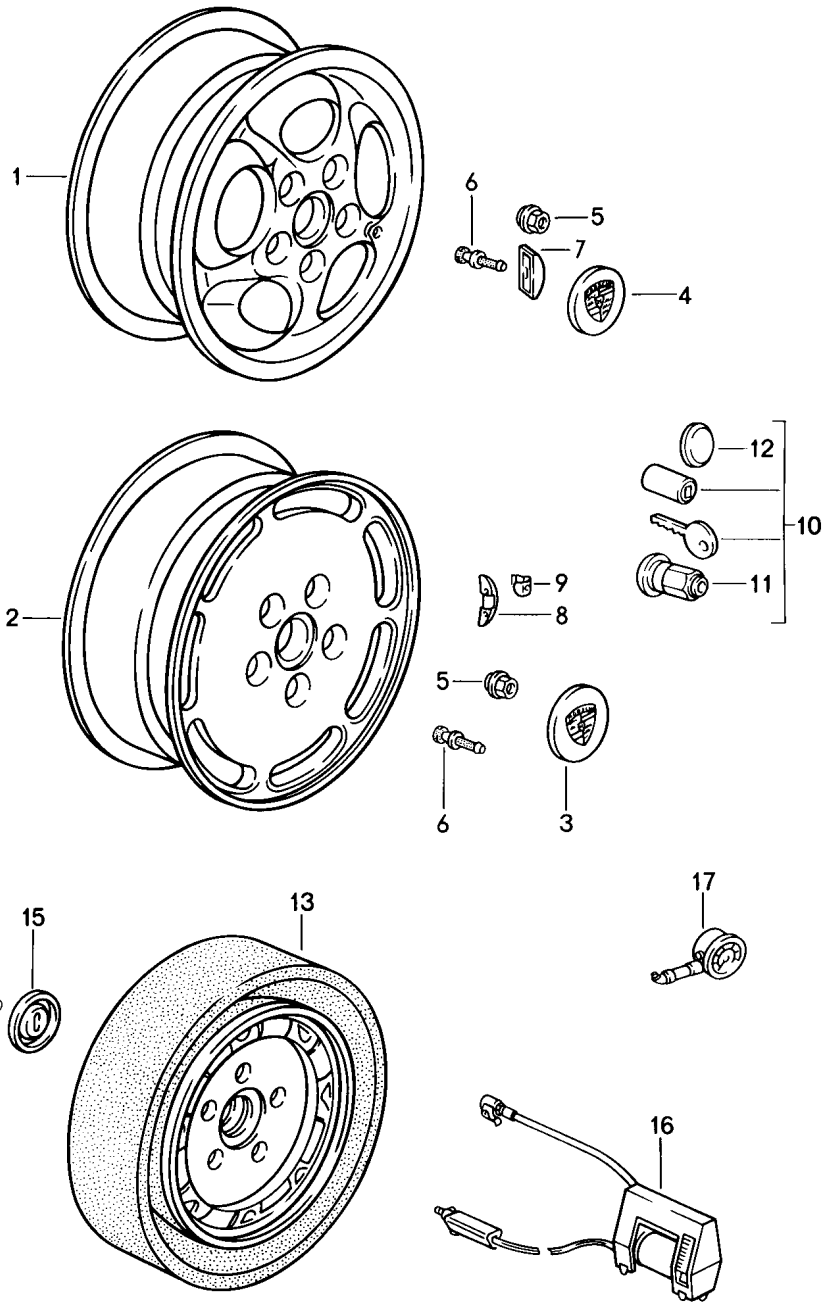
Modell: 944 85

Laufzeit: 1985>>1988

Pos	Teilenummer	Benennung	Bemerkung	St	Modellangabe
(8)	901 361 417 00	75 G Klebegewicht		X	
(12)	928 362 030 02	80 G Notrad Notrad Leichtmetallrad mit Faltreifen		1	
13	477 813 191	Halter		1	
14	N 010 251 2	Sechskantschraube M 10 X 18		1	
15	900 027 016 02	Federring		1	
15	900 027 016 03	Federring		1	
16	914 722 104 10	Flügelschraube M 10 X 55		1	
(16)		Flügelschraube M 10 X 75	(GB)	1	
17	477 813 157	Befestigungsplatte		1	
18	911 652 052 00	Elektr. Kleinkompressor		1	
18	964 652 052 00	Elektr. Kleinkompressor		1	
18	964 652 053 00	Kompressor		1	
18	993 652 053 00	Kompressor		1	
18	996 652 053 00	Kompressor		1	
18	997 652 051 00	Kompressor		1	
18	997 652 055 00	Kompressor		1	
19	911 722 202 00	Reifendruckprüfer Porsche Classic mit Lederhülle		1	
20	928 361 047 03	Radmutter abschliessbar 1 Satz		1	
20	965 361 955 00	Radmutter abschliessbar 1 Satz		1	
20	968 361 955 00	Radmutter abschliessbar 1 Satz		1	
20	993 361 057 00	Radmutter abschliessbar 1 Satz		1	
21	928 361 310 00	Abdeckkappe		4	
22	928 361 306 03	Radmutter abschliessbar ohne Schloss		4	
-	928 361 312 01	Schlüsselrohling für Radmutter abschliessbar		X	

Modell: 944 85

Laufzeit: 1985>>1988



Modell: 944 85

Laufzeit: 1985>>1988

Pos	Teilenummer	Benennung	Bemerkung	St	Modellangabe
1	944 362 104 00	Scheibenrad Leichtmetallrad 7J X 15 ET 52,3 gegossen Silber-Metallic	87-	4	
1	951 362 114 01	Leichtmetallrad 7J X 16 ET 52,3 gegossen Silber-Metallic		2	
1	951 362 116 01	Leichtmetallrad 8J X 16 ET 52,3 gegossen Silber-Metallic		2	
2	944 362 115 00	Leichtmetallrad 7J X 16 ET 52,3 Leichtmetall Geschmiedet Silber-Metallic		2	
2	944 362 115 01	Leichtmetallrad 7J X 16 ET 52,3 Leichtmetall Geschmiedet Platin		2	
2	928 362 117 00	Leichtmetallrad 8J X 16 ET 52,3 Leichtmetall Geschmiedet Silber-Metallic		2	
2	928 362 117 01	Leichtmetallrad 8J X 16 ET 52,3 Leichtmetall Geschmiedet Platin		2	
(2)	951 362 115 30	Leichtmetallrad 7J X 16 ET 65 Leichtmetall Geschmiedet Silber-Metallic	88	2	M030/758
(2)	928 362 119 30	Leichtmetallrad 9J X 16 ET 60 Leichtmetall Geschmiedet Silber-Metallic	88	2	M030/758
3	928 361 031 00	Radzierdeckel		4	
4	928 361 032 01	Radzierdeckel Silber-Metallic		4	
(4)	PCG 361 032 01	Radzierdeckel Silber Metallic Porsche Wappen Schwarz		4	
(4)	PCG 361 032 02	Radzierdeckel Silber Metallic Porsche Wappen Schwarz		4	
4	477 601 051 D	Radzierdeckel Platin		4	
4	477 601 051 G	Radzierdeckel Platin-Metallic		4	
5	999 182 003 36	Radmutter		20	
6	900 265 001 50	Gummiventil		4	

Modell: 944 85

Laufzeit: 1985>>1988

Pos	Teilenummer	Benennung	Bemerkung	St	Modellangabe
		\$ 15,2			
6	900 265 001 51	Gummiiventil		4	
		\$ 15,2			
7	901 361 410 50	Klebegewicht		X	
		5 G			
7	901 361 410 00	Klebegewicht		X	
		10 G			
7	901 361 411 50	Klebegewicht		X	
		15 G			
7	901 361 411 00	Klebegewicht		X	
		20 G			
7	901 361 412 50	Klebegewicht		X	
		25 G			
7	901 361 412 00	Klebegewicht		X	
		30 G			
7	901 361 413 50	Klebegewicht		X	
		35 G			
7	901 361 413 00	Klebegewicht		X	
		40 G			
7	901 361 414 50	Klebegewicht		X	
		45 G			
7	901 361 414 00	Klebegewicht		X	
		50 G			
7	901 361 415 50	Klebegewicht		X	
		55 G			
7	901 361 415 00	Klebegewicht		X	
		60 G			
7	901 361 416 50	Klebegewicht		X	
		65 G			
7	901 361 416 00	Klebegewicht		X	
		70 G			
7	901 361 417 50	Klebegewicht		X	
		75 G			
7	901 361 417 00	Klebegewicht		X	
		80 G			
		Ausgleichgewicht			
8	928 361 421 00	Ausgleichgewicht		X	
		5 G			
8	928 361 410 00	Ausgleichgewicht		X	
		10 G			
8	928 361 422 00	Ausgleichgewicht		X	
		15 G			
8	928 361 411 00	Ausgleichgewicht		X	
		20 G			
8	928 361 423 00	Ausgleichgewicht		X	
		25 G			
8	928 361 412 00	Ausgleichgewicht		X	
		30 G			
8	928 361 424 00	Ausgleichgewicht		X	
		35 G			
8	928 361 413 00	Ausgleichgewicht		X	
		40 G			
8	928 361 425 00	Ausgleichgewicht		X	
		45 G			
8	928 361 414 00	Ausgleichgewicht		X	
		50 G			
8	928 361 426 00	Ausgleichgewicht		X	
		55 G			
8	928 361 415 00	Ausgleichgewicht		X	
		60 G			
8	928 361 416 00	Ausgleichgewicht		X	
		70 G			
8	928 361 417 00	Ausgleichgewicht		X	

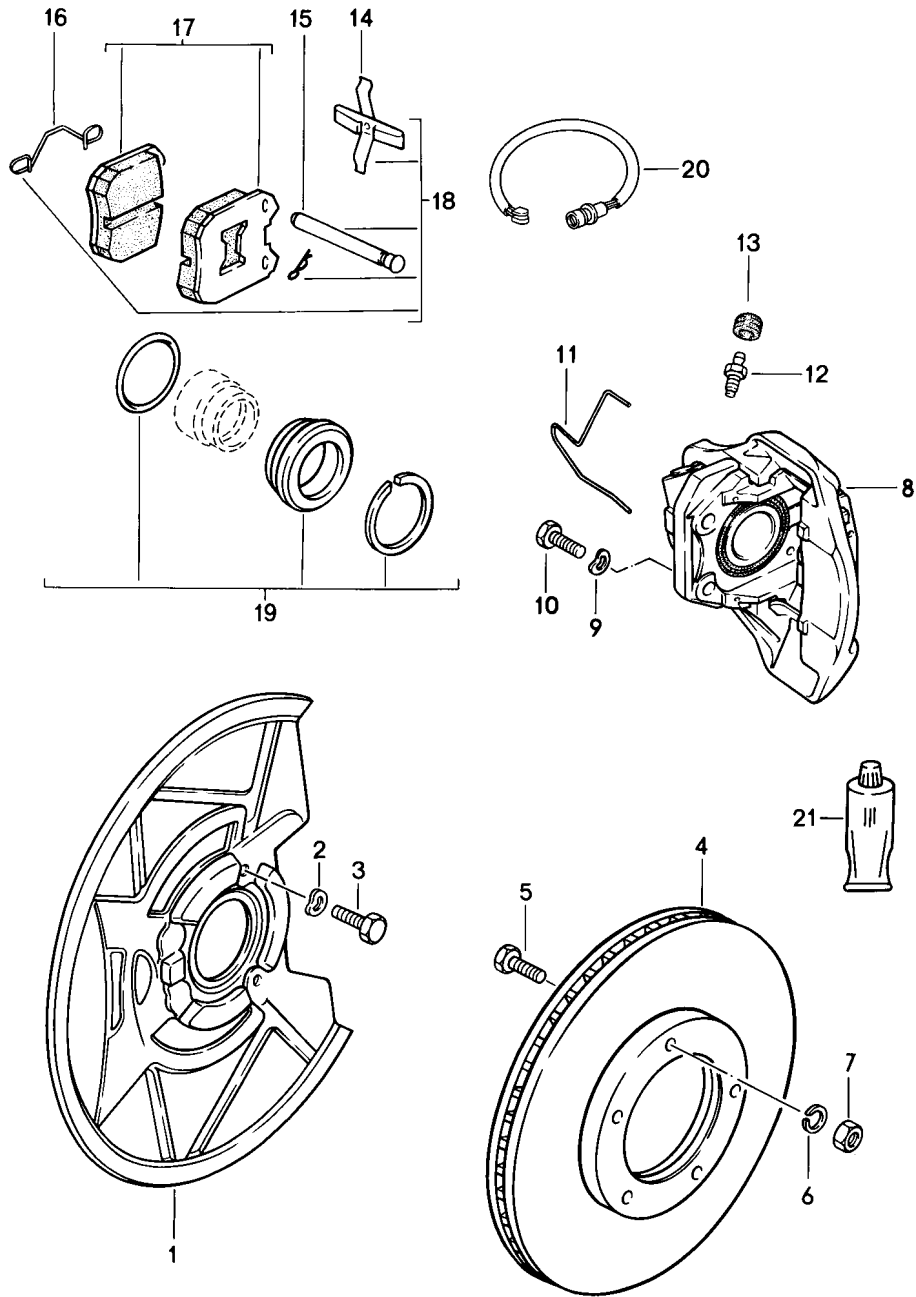
Modell: 944 85

Laufzeit: 1985>>1988

Pos	Teilenummer	Benennung	Bemerkung	St	Modellangabe
9	928 361 420 01	80 G Halteklammer für		X	
10	928 361 047 03	Ausgleichgewicht Radmutter abschliessbar 1 Satz		1	
10	965 361 955 00	Radmutter abschliessbar 1 Satz		1	
10	968 361 955 00	Radmutter abschliessbar 1 Satz		1	
10	993 361 057 00	Radmutter abschliessbar 1 Satz		1	
11	928 361 306 03	Radmutter abschliessbar ohne Schloss		4	
12	928 361 310 00	Abdeckkappe		4	
-	928 361 312 01	Schlüsselrohling für Radmutter abschliessbar Winterrad		X	
-	928 362 114 20	Leichtmetallrad 7 X 16 ET 65 gegossen Notrad		4	M758
13	944 362 030 01	Notrad Stahlrad 5 1/2 X 15 mit Faltreifen	-87	1	
13		Notrad Stahlrad 5 1/2 X 15 mit Faltreifen	88	1	
(13)	928 362 030 02	Notrad Leichtmetallrad 5 1/2 X 15 mit Faltreifen		1	
14	914 722 104 10	Flügelschraube M 10 X 55		1	
15	477 813 157	Befestigungsplatte		1	
(16)	911 652 052 00	Elektr. Kleinkompressor		1	
(16)	964 652 052 00	Elektr. Kleinkompressor		1	
(16)	964 652 053 00	Kompressor		1	
(16)	993 652 053 00	Kompressor		1	
(16)	996 652 053 00	Kompressor		1	
(16)	997 652 051 00	Kompressor		1	
(16)	997 652 055 00	Kompressor		1	
17	911 722 202 00	Reifendruckprüfer Porsche Classic mit Lederhülle		1	

Modell: 944 85

Laufzeit: 1985>>1988



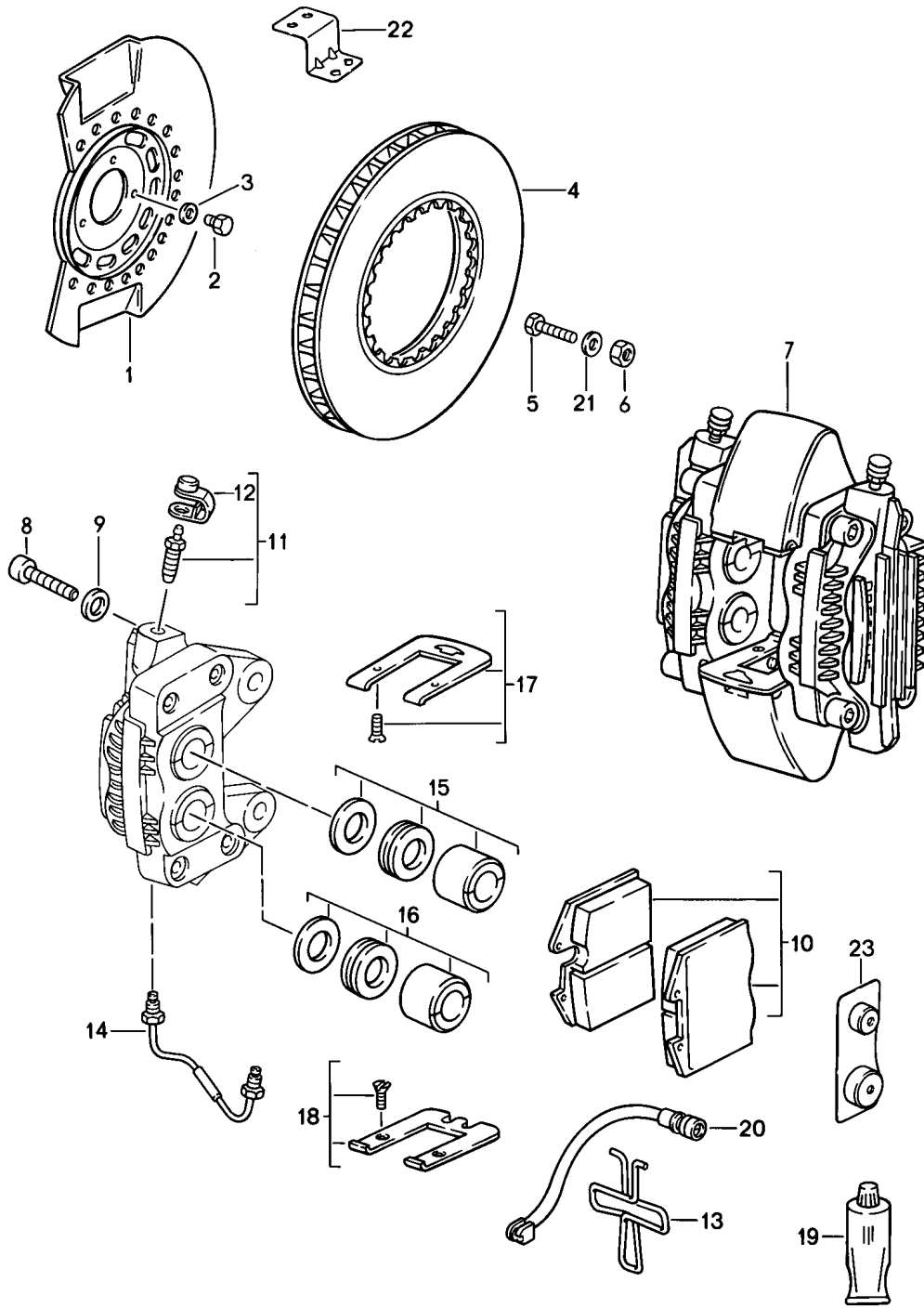
Modell: 944 85

Laufzeit: 1985>>1988

Pos	Teilenummer	Benennung	Bemerkung	St	Modellangabe
		Scheibenbremse Vorderachse			944, 944S
1	944 351 085 00	Abdeckblech		2	
1	944 351 085 01	Abdeckblech		2	
2	N 012 234 5	Federscheibe B 7		6	
3	N 010 226 2	Sechskantschraube M 7 X 10		6	
4	477 405 083 A	Bremsscheibe	-86	2	
4	477 405 083 D	Bremsscheibe		2	
4	944 351 041 05	Bremsscheibe	87-	2	
5	900 075 079 02	Sechskantschraube M 8 X 22		10	
6	N 012 241 1	Federscheibe B 8		10	
7	900 076 025 02	Sechskantmutter M 8		10	
7	900 076 064 02	Sechskantmutter M 8		10	
8	944 351 429 00	Schwimmsattel	/L	1	
8	944 351 430 00	Schwimmsattel	/R	1	
9	900 028 014 02	Scheibe B 12		4	
9	900 028 014 03	Scheibe B 12		4	
10	N 040 108 1	Sechskantschraube M 12 X 1,5 X 40		4	
11	431 615 169	Führungsfeder		2	
11	PCG 615 169	Führungsfeder		2	
12	944 351 957 00	Entlüfterventil		2	
13	944 351 959 00	Staubkappe		2	
14	928 351 935 00	Spreizfeder		2	
15	928 351 936 00	Haltestift		4	
16	928 351 955 00	Sicherungsöse		2	
17	944 351 951 02	Bremsbelag-Reparatursatz asbestfrei		1	
17	944 351 951 03	Bremsbelag-Reparatursatz asbestfrei		1	
18	944 351 952 01	Befestigungsteile		1	
19	928 351 941 00	Dichtungssatz		1	
20	944 612 211 02	Warnkontakt	-86	2	
20	944 612 211 03	Warnkontakt		2	
20	944 612 212 00	Warnkontakt	87-	2	
20	944 612 212 06	Warnkontakt	87-	2	
21	000 043 117 00	Bremszylinderpaste 1 Tube A 50 G		X	
21	000 043 305 11	Bremszylinderpaste 1 Tube A 50 G		X	
-	944 341 705 00	Halter		1	
-	944 612 635 00	Clip		4	
-	944 612 557 00	Halter		2	

Modell: 944 85

Laufzeit: 1985>>1988



Modell: 944 85

Laufzeit: 1985>>1988

Pos	Teilenummer	Benennung	Bemerkung	St	Modellangabe
		Scheibenbremse Vorderachse s. Technische Information GR.4, NR.1/89 GR.4, NR.1/93			TURBO
1	951 351 805 00	Abdeckblech	/L -86	1	
1	951 351 085 00	Abdeckblech	/L 87-	1	
(1)	951 351 806 00	Abdeckblech	/R -86	1	
1	951 351 086 00	Abdeckblech für M 030/758	/R 87-	1	
2	N 010 226 2	Nacharbeit Erforderlich Sechskantschraube M 7 X 10		6	
3	N 012 234 5	Federscheibe		6	
4	951 351 041 00	Bremsscheibe	-86	2	
4	951 351 041 02	Bremsscheibe	87-	2	
(4)	928 351 043 60	Bremsscheibe	/L	1	M758
(4)	928 351 044 60	Bremsscheibe	/R	1	M758
5	N 010 242 12	Sechskantschraube M 8 X 22		10	
6	N 022 146 1	Sicherungsmutter		10	
7	951 351 421 00	Festsattel Kolben \$ 36/38 s. Technische Information GR.4 NR.2/86	/L -86	1	
7	951 351 421 01	Festsattel Kolben \$ 36/40	/L 87-	1	
(7)	951 351 422 00	Festsattel Kolben \$ 36/38 s. Technische Information GR.4 NR.2/86	/R -86	1	
(7)	951 351 422 01	Festsattel Kolben \$ 36/40	/R 87-	1	
7	951 351 093 00	Festsattel Kolben \$ 36/44	/L	1	M758
7	951 351 094 00	Festsattel Kolben \$ 36/44	/R	1	M758
8	N 010 137 2	Sechskantschraube M 12 X 1,5 X 35		4	
8	900 083 073 01	Sechskantschraube M 12 X 1,5 X 35		4	
8	900 067 154 02	Zylinderschraube M 12 X 1,5 X 70		4	M758
9	900 028 014 02	Scheibe B 12	87-	4	
9	900 028 014 03	Scheibe B 12		4	
9	N 011 564 2	Unterlegscheibe B 13		4	M758
9	N 011 564 4	Scheibe B 13		4	M758
10	964 351 939 03	Bremsbelag-Reparatursatz asbestfrei		1	
-	928 351 096 19	mitverwenden: Dämpfungsblech für	87- 87-	4	

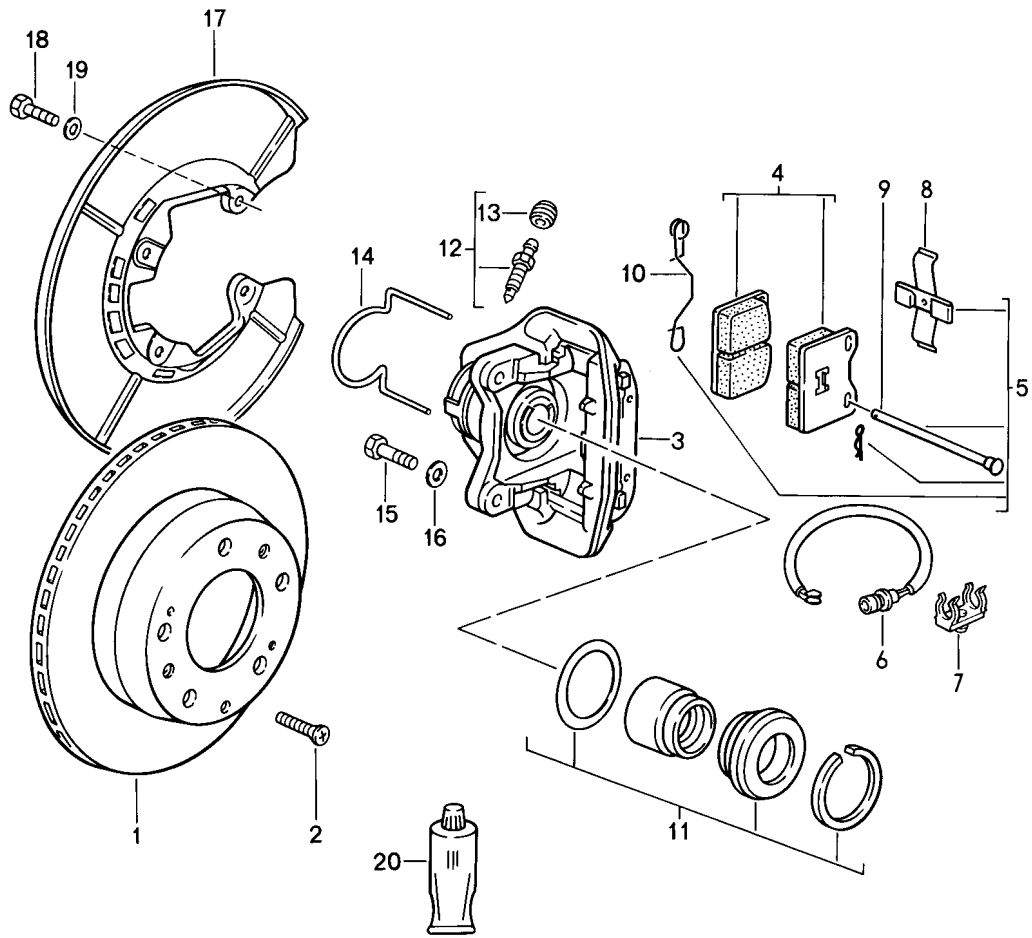
Modell: 944 85

Laufzeit: 1985>>1988

Pos	Teilenummer	Benennung	Bemerkung	St	Modellangabe
-	951 351 096 00	Kolben \$ 36 Dämpfungsblech für Kolben \$ 40	87-	4	
10	993 351 939 01	Bremsbelag-Reparatursatz asbestfrei mitverwenden: POS.(23)		1	M758
11	930 351 919 00	Entlüfterventil		4	
12	930 351 927 00	Staubkappe		4	
12	930 351 927 01	Staubkappe		4	
13	951 352 950 00	Spreizfeder		2	
13	928 351 950 01	Spreizfeder		2	M758
14	951 351 971 00	Verbindungsleitung		2	
14	928 351 971 00	Verbindungsleitung		2	M758
15	951 351 919 00	Dichtungssatz 38 \$	-86	2	
15	951 351 919 02	Dichtungssatz 40 \$	87-	2	
15	928 351 919 01	Dichtungssatz 44 \$		2	M758
16	951 351 919 01	Dichtungssatz 36 \$		2	
17	964 351 959 01	Reparatursatz Federblech		2	
17	993 351 959 01	Reparatursatz Federblech		2	M758
18	964 351 959 00	Reparatursatz Federblech		2	
18	993 351 959 00	Reparatursatz Federblech		2	M758
19	000 043 020 00	Optimoly 1 Tube 100 G		X	
19	000 043 117 00	Bremszylinderpaste 1 Tube A 50 G		X	
19	000 043 305 11	Bremszylinderpaste 1 Tube A 50 G		X	
20	944 612 211 00	Warnkontakt	-86	2	
20	944 612 211 05	Warnkontakt		2	
(20)	944 612 365 01	Warnkontakt mitverwenden:	87-	2	
-	928 612 361 00	Kabelhalter	87-	2	
21	N 012 241 11	Federscheibe		10	
22	951 341 705 00	Kabelhalter		2	
-	999 651 202 40	Clip für POS.22		2	
23	951 351 089 04	Schwingungsdämpfer		4	M758

Modell: 944 85

Laufzeit: 1985>>1988



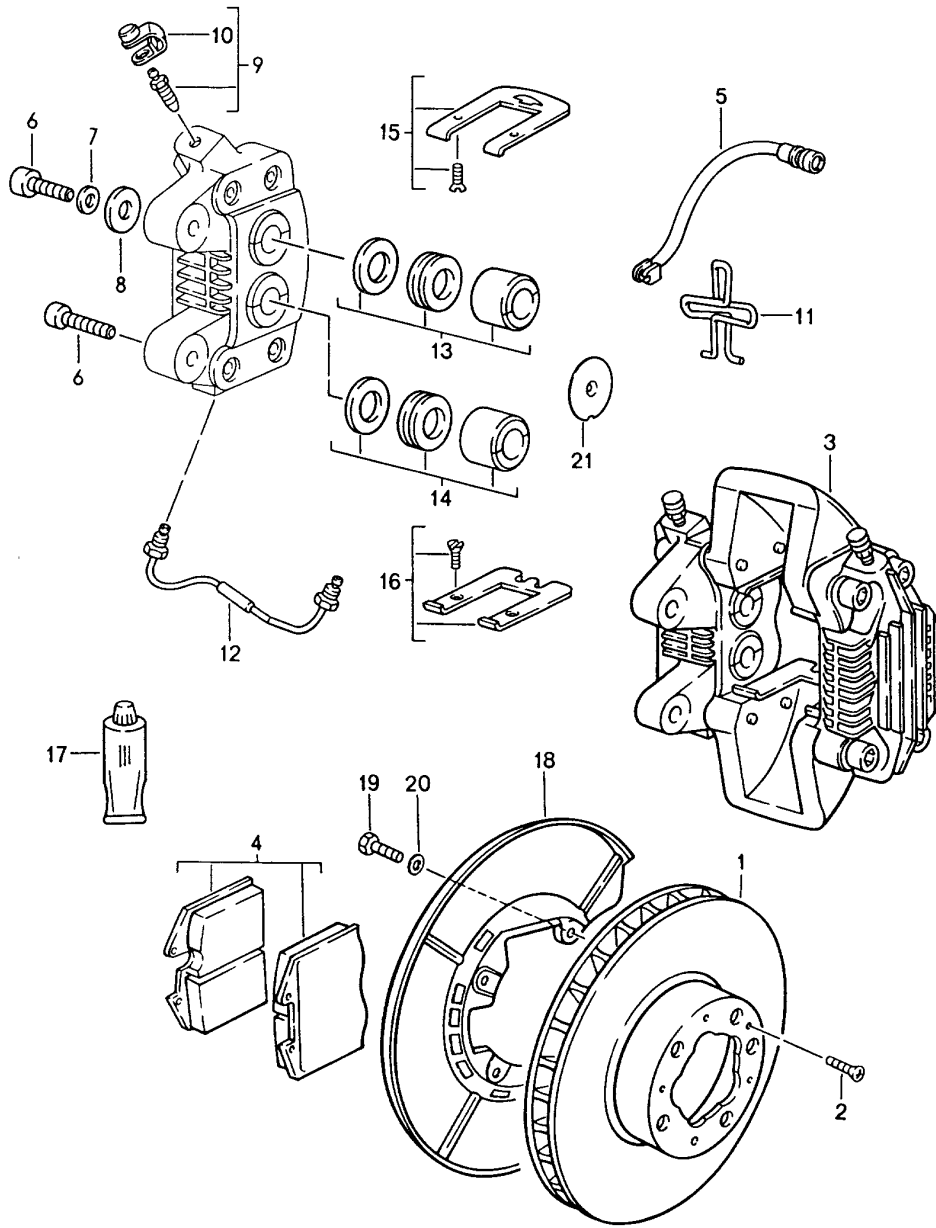
Modell: 944 85

Laufzeit: 1985>>1988

Pos	Teilenummer	Benennung	Bemerkung	St	Modellangabe
		Scheibenbremse Hinterachse			944, 944S
1	944 352 041 02	Bremsscheibe	-86	2	
1	944 352 041 03	Bremsscheibe	87-	2	
2	N 033 167 1	Senkschraube M 6 X 12		2	
2	900 269 047 01	Senkschraube M 6 X 12		2	
3	944 352 429 00	Schwimmsattel ohne Belag	/L	1	
3	944 352 430 00	Schwimmsattel ohne Belag	/R	1	
4	944 352 951 02	Bremsbelag-Reparatursatz asbestfrei		1	
4	928 352 951 02	Bremsbelag-Reparatursatz asbestfrei		1	
5	944 352 952 00	Befestigungsteile		1	
6	944 612 211 01	Warnkontakt	-86	2	
6	944 612 211 04	Warnkontakt		2	
6	944 612 212 01	Warnkontakt	87-	2	
7	999 651 203 40	Kabelhalter		2	
8	928 352 935 00	Spreizfeder		2	
9	928 351 936 00	Haltestift		4	
10	944 352 963 00	Sicherungsöse		2	
11	928 352 941 00	Dichtungssatz		2	
12	901 352 977 10	Entlüftungsventil		2	
13	901 351 927 10	Staubkappe		2	
14	944 352 954 00	Führungsfeder	/R	1	
(14)	944 352 953 00	Führungsfeder	/L	1	
15	900 082 077 02	Sechskantschraube M 12 X 1,5 X 37		4	
15	900 082 145 01	Sechskantschraube M 12 X 1,5 X 37		4	
16	N 012 232 1	Federscheibe		4	
17	964 352 801 00	Schutzblech		2	
18	999 072 005 09	Sechskantmutter M 6 X 12		8	
18	999 072 005 01	Sechskantmutter M 6 X 12		8	
19	N 012 226 5	Federscheibe B 8		8	
20	000 043 117 00	Bremszylinderpaste 1 Tube A 50 G		X	
20	000 043 305 11	Bremszylinderpaste 1 Tube A 50 G		X	

Modell: 944 85

Laufzeit: 1985>>1988



Modell: 944 85

Laufzeit: 1985>>1988

Pos	Teilenummer	Benennung	Bemerkung	St	Modellangabe
		Scheibenbremse Hinterachse s. Technische Information GR.4, NR.1/89 GR.4, NR.1/93			TURBO
1	951 352 041 01	Bremsscheibe	-86	2	
1	951 352 041 03	Bremsscheibe		2	
1	951 352 041 02	Bremsscheibe	87-	2	
2	N 033 167 1	Senkschraube M 6 X 12		2	
2	900 269 047 01	Senkschraube M 6 X 12		2	
3	951 352 421 00	Festsattel	/L	1	
(3)	951 352 422 00	Festsattel	/R	1	
4	964 351 939 03	Bremsbelag-Reparatursatz asbestfrei mitverwenden: POS.(21)		1	
4	965 352 939 04	Bremsbelag-Reparatursatz asbestfrei mitverwenden: POS.(21)		1	M758
5	944 612 211 01	Warnkontakt	-86	2	
5	944 612 211 04	Warnkontakt		2	
(5)	944 612 365 01	Warnkontakt mitverwenden:	87-	2	
-	928 612 361 00	Kabelhalter	87-	2	
6	N 040 108 1	Sechskantschraube M 12 X 1,5 X 40		4	
7	N 012 232 1	Federscheibe B 12		4	
8	999 025 131 01	Distanzscheibe		4	
9	930 351 919 00	Entlüfterventil		4	
10	930 351 927 00	Staubkappe		4	
10	930 351 927 01	Staubkappe		4	
11	951 352 950 00	Spreizfeder		2	
12	951 352 971 00	Verbindungsleitung		2	
13	951 352 919 00	Dichtungssatz \$ 30		2	
14	951 352 919 01	Reparatursatz \$ 28		2	
15	993 352 959 01	Reparatursatz Federblech		2	
16	993 352 959 00	Reparatursatz Federblech		2	
17	000 043 020 00	Optimoly 1 Tube 100 G		X	
17	000 043 117 00	Bremszylinderpaste 1 Tube A 50 G		X	
17	000 043 305 11	Bremszylinderpaste 1 Tube A 50 G		X	
18	964 352 801 00	Schutzblech		2	
19	999 072 005 09	Sechskantmutter M 6 X 12		8	
19	999 072 005 01	Sechskantmutter M 6 X 12		8	
20	N 012 226 5	Federscheibe		8	
21	928 352 096 10	Dämpfungsblech für Kolben \$ 30		4	
21	928 352 096 11	Dämpfungsblech für		4	

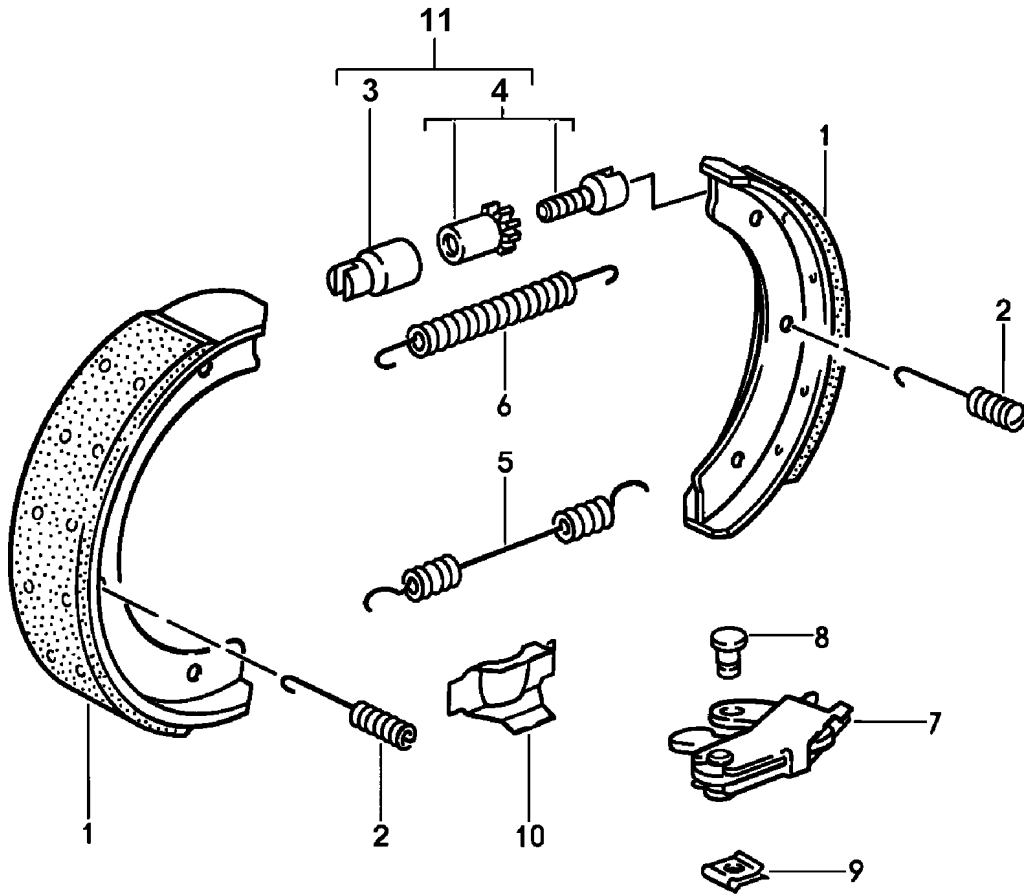
Modell: 944 85

Laufzeit: 1985>>1988

Pos	Teilenummer	Benennung	Bemerkung	St	Modellangabe
		Kolben \$ 28			

Modell: 944 85

Laufzeit: 1985>>1988



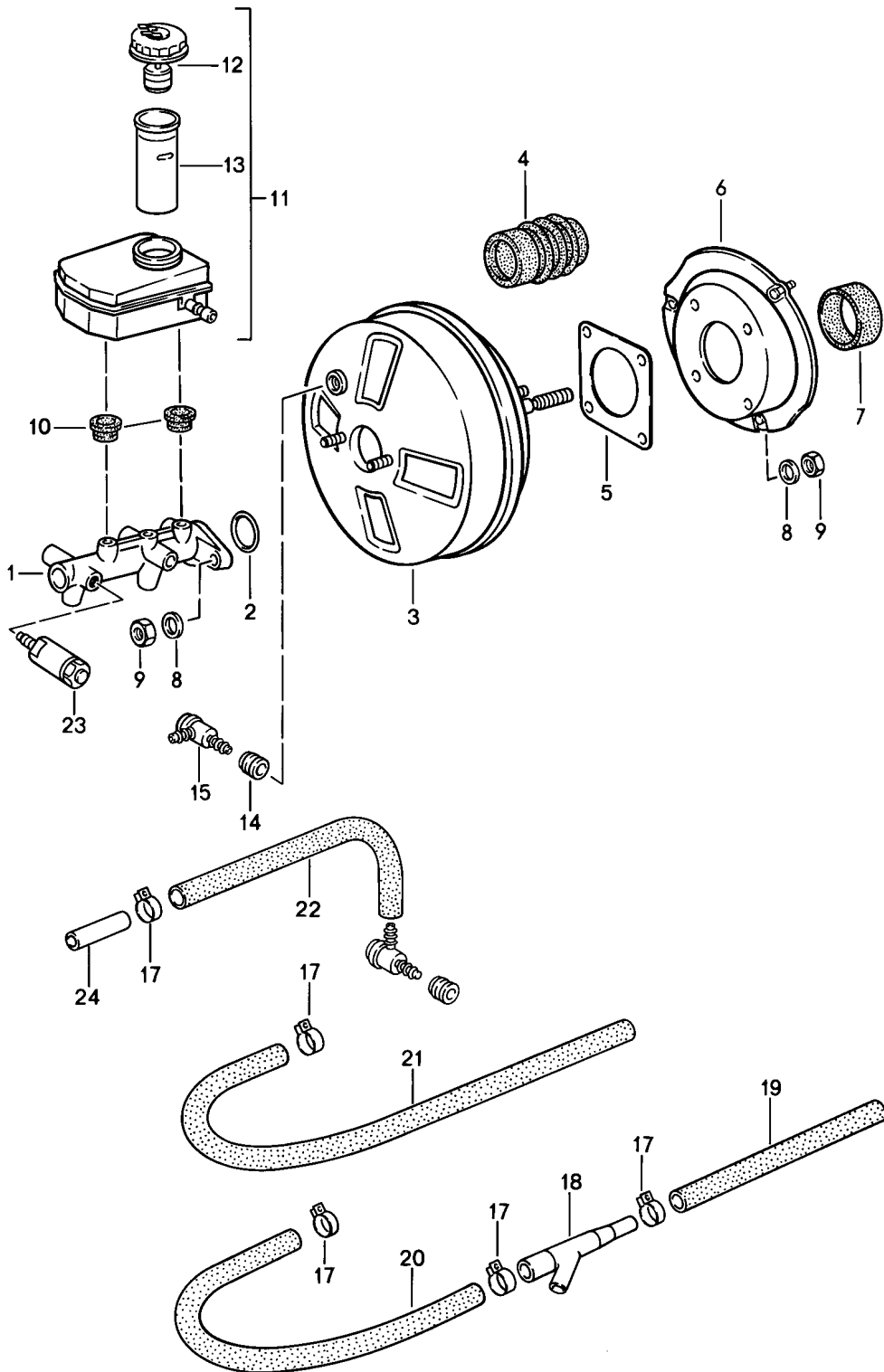
Modell: 944 85

Laufzeit: 1985>>1988

Pos	Teilenummer	Benennung	Bemerkung	St	Modellangabe
1	996 352 993 00	Handbremse Reparatursatz asbestfrei		4	
(1)	997 352 993 02	Bremsbacke 1 Satz nur in Verbindung mit Druckfeder 996.352.741.00 Nachstellschraube 993.352.071.00		1	
2	928 352 957 02	Druckfeder		4	
(2)	996 352 741 00	Druckfeder nur in Verbindung mit Reparatursatz 997.352.993.02		4	
3	911 352 944 00	Stützbuchse		2	
4	911 352 098 00	Nachstellschraube		2	
4	911 352 098 01	Nachstellschraube		2	
5	951 352 454 00	Rückzugfeder		2	
5	996 352 723 00	Zugfeder		2	
6	901 352 932 10	Rückzugfeder		2	
7	951 352 090 00	Spreizbügel		2	
8	477 609 459	Bolzen		2	
9	N 900 588 01	Sicherung		2	
10	951 352 807 00	Stützblech		2	
11	993 352 071 00	Nachstellschraube nur in Verbindung mit Reparatursatz 997.352.993.02		2	
11	298 609 723	Nachstellschraube nur in Verbindung mit Reparatursatz 997.352.993.02		2	

Modell: 944 85

Laufzeit: 1985>>1988



Modell: 944 85

Laufzeit: 1985>>1988

Pos	Teilenummer	Benennung	Bemerkung	St	Modellangabe
		Hauptbremszylinder Bremskraftverstärker Ausgleichbehälter			
1	944 355 011 00	Hauptbremszylinder - Girling -	/LL -86	1	944
1	944 355 011 01	Hauptbremszylinder - Ate -	-86	1	944, TURBO
1	944 355 011 10	Hauptbremszylinder - Girling -	/LL 87-	1	944, 944S
1	951 355 011 01	Hauptbremszylinder - Ate - Bremslichtschalter siehe Gruppe 9/06/00	87-	1	944, 944S TURBO
2	251 611 243	Dichtring		1	
3	944 355 023 00	Bremskraftverstärker - Girling -	/LL -86	1	944
3	944 355 023 11	Bremskraftverstärker - Ate -	/LL	1	944
3	944 355 023 10	Bremskraftverstärker - Girling -	/LL 87-	1	944, 944S
3	944 355 023 11	Bremskraftverstärker - Ate -		1	944, 944S TURBO
4	944 355 323 00	Faltenbalg		1	
5	477 611 951	Dichtung		1	
6	951 355 021 01	Zwischenflansch		1	
7	477 611 969 D	Dichtung		1	
8	900 025 007 02	Scheibe		9	
8	900 025 007 03	Scheibe		9	
9	900 076 025 02	Sechskantmutter M 8		9	
9	900 076 064 02	Sechskantmutter M 8		9	
10	911 355 922 00	Dichtstopfen		2	
11	951 355 303 02	Ausgleichbehälter		1	
12	951 355 351 00	Verschlussdeckel mit Schwimmer		1	
13	951 355 385 00	Drosselbuchse		1	
14	911 355 921 00	Dichtgummi		1	
14	955 355 921 00	Dichtgummi		1	
15	477 611 933 A	Rückschlagventil		1	
15	191 611 933 F	Rückschlagventil		1	TURBO
17	999 512 346 00	Schlauchschelle		3	
18	067 133 753 A	Saugstrahlpumpe		1	
18	067 133 753 B	Saugstrahlpumpe		1	
-	999 239 011 40	Schlauch 12 X 19 140 MM		*	
19		Unterdruckschlauch		1	944/944S
(19)	951 110 211 01	Unterdruckschlauch		1	TURBO
20	944 110 219 00	Formschlauch		1	944
20	944 110 219 01	Formschlauch		1	944 AUT.
(20)	944 110 231 00	Formschlauch		1	944 S
(20)	951 110 213 00	Formschlauch		1	TURBO
(20)	951 110 213 01	Formschlauch		1	TURBO
21	944 110 219 00	Formschlauch		1	944
(21)	944 110 231 01	Formschlauch		1	944 S
(21)	944 110 231 02	Formschlauch		1	944 S
(21)	951 110 223 01	Formschlauch		1	TURBO
(21)	951 110 223 02	Formschlauch		1	TURBO
-	321 611 813	T-Stück		1	TURBO
-	N 024 125 2	Schlauchschelle		2	TURBO
23	951 355 305 01	Bremskraftregler		1	TURBO
23	928 355 305 02	Einschraubregler		1	944S

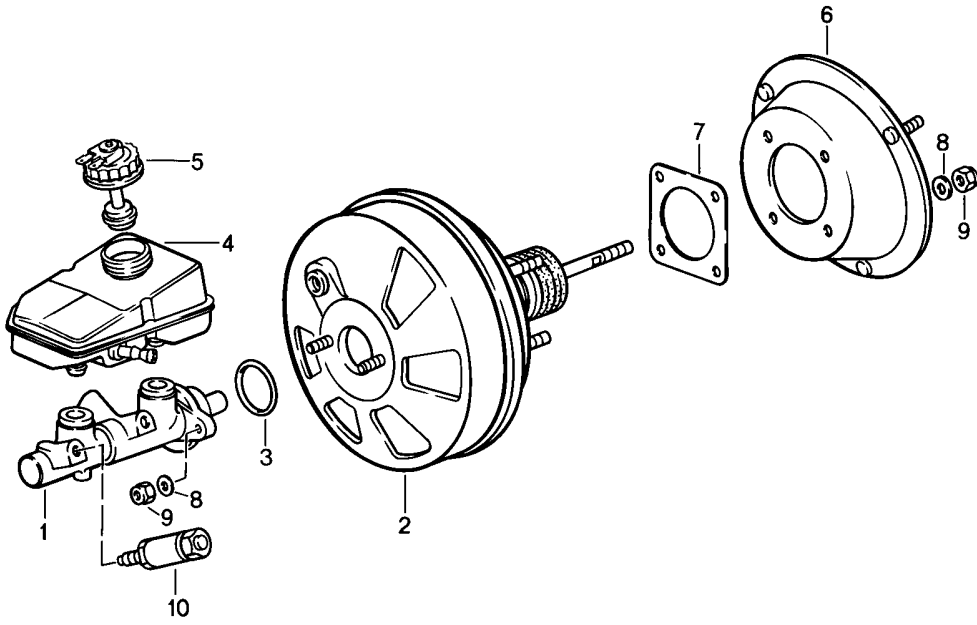
Modell: 944 85

Laufzeit: 1985>>1988

Pos	Teilenummer	Benennung	Bemerkung	St	Modellangabe
24	999 137 029 40	Schlauchverbindungsstück		1	TURBO
-	951 355 023 02	Abschirmblech		1	TURBO
-	999 072 005 09	Sechskantmutter M 6 X 12		3	TURBO
-	999 072 005 01	Sechskantmutter M 6 X 12		3	TURBO
-	900 076 010 02	Mutter M 6		3	TURBO
-	900 076 010 0B	Mutter M 6		3	TURBO
-	N 011 547 1	Unterlegscheibe A 6,5		6	TURBO

Modell: 944 85

Laufzeit: 1985>>1988



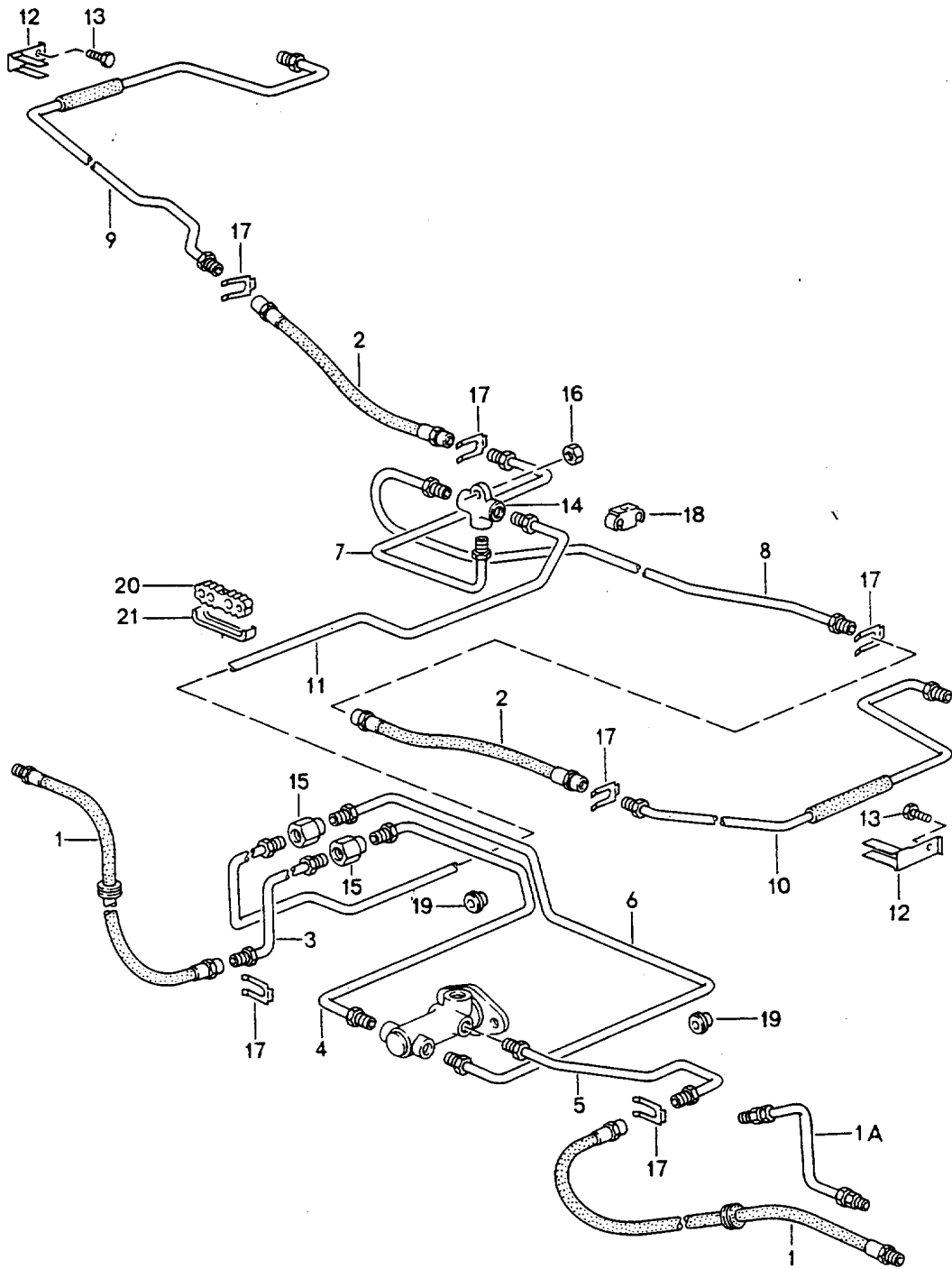
Modell: 944 85

Laufzeit: 1985>>1988

Pos	Teilenummer	Benennung	Bemerkung	St	Modellangabe
		Hauptbremszylinder Bremskraftverstärker Ausgleichbehälter -ABS-			M593
1	951 355 011 01	Hauptbremszylinder - Ate -		1	
2	944 355 023 11	Bremskraftverstärker - Ate -		1	
3	251 611 243	Dichtring		1	
4	951 355 303 02	Ausgleichbehälter		1	
5	951 355 351 00	Verschlussdeckel		1	
6	951 355 021 01	Zwischenflansch		1	
7	477 611 951	Dichtung		1	
8	N 011 525 13	Unterlegscheibe		4	
9	N 022 146 1	Sicherungsmutter		4	
10	930 351 919 00	Entlüfterventil		1	

Modell: 944 85

Laufzeit: 1985>>1988



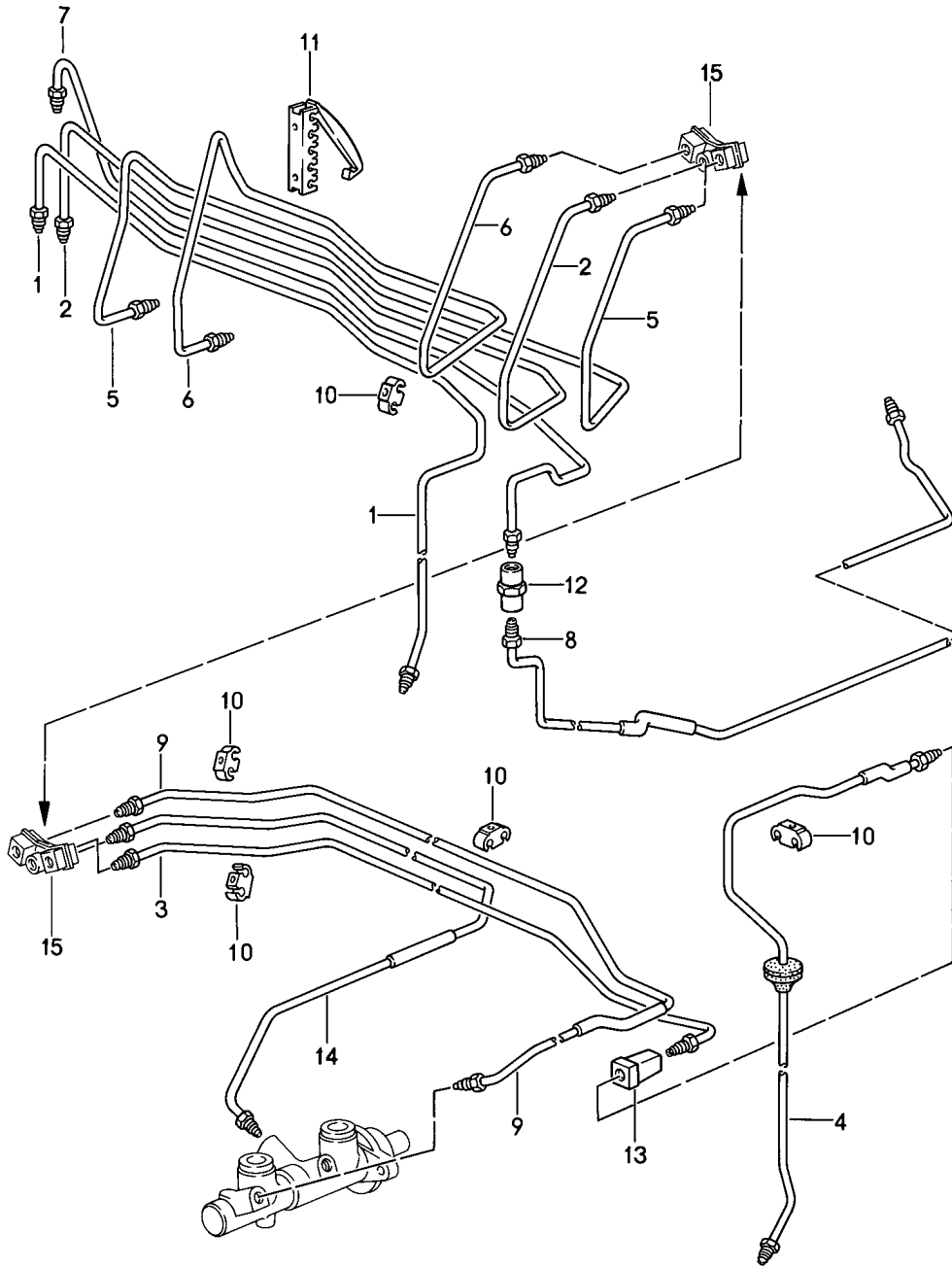
Modell: 944 85

Laufzeit: 1985>>1988

Pos	Teilenummer	Benennung	Bemerkung	St	Modellangabe
1	477 611 071 B	Bremsleitungen			
1	477 611 071 F	Bremsschlauch	/V -86	2	
(1)	951 355 079 00	Bremsschlauch	/V	2	
1	944 355 079 01	Bremsschlauch	/V -86	2	TURBO
1	951 355 079 31	Bremsschlauch	/V 87-	2	M758
1A	951 355 041 30	Bremsleitung	/L 87-	1	M758
1A	951 355 042 30	Bremsleitung	/R 87-	1	M758
2	944 355 081 01	Bremsschlauch	/H	2	
3	951 355 032 01	Bremsleitung	/R -86	1	
3	951 355 032 10	Bremsleitung	/R 87-	1	
4	951 355 031 03	Bremsleitung	/R -86	1	
4	951 355 031 15	Bremsleitung	/R 87-	1	
5	951 355 029 10	Bremsleitung	/L	1	
6	944 355 034 01	Bremsleitung	-86	1	
(6)	951 355 033 03	Bremsleitung	-86	1	TURBO
6	951 355 033 10	Bremsleitung	87-	1	944 S, TURBO
6	944 355 034 10	Bremsleitung	87-	1	944.
7	951 355 062 03	Bremsleitung	/R	1	
7		Bremsleitung	/R	1	
8	951 355 061 02	Bremsleitung	/L	1	
9	944 355 036 01	Bremsleitung	/R -86	1	
(9)	951 355 036 01	Bremsleitung	/R -86	1	TURBO
9	951 355 036 02	Bremsleitung	/R 87-	1	
9	951 355 036 03	Bremsleitung	/R 87-	1	
10	944 355 035 01	Bremsleitung	/L -86	1	
(10)	951 355 035 01	Bremsleitung	/L -86	1	TURBO
10	951 355 035 02	Bremsleitung	/L 87-	1	
10	951 355 035 03	Bremsleitung	/L 87-	1	
11	951 355 037 02	Bremsleitung		1	
12	477 611 783	Halter		2	
13	N 010 210 13	Sechskantschraube		2	
14	914 355 667 00	Verteiler		1	
15	951 355 661 00	Zwischenstück	-86	2	
(15)	944 355 083 02	Distanzbuchse	87-	1	
16	N 011 116 5	Sechskantmutter		1	
17	113 611 715 A	Bremsschlauchhalter		6	
18	811 611 797	Schelle		12	
19	951 355 755 00	Gummitülle		4	
20	999 591 975 40	Gummilager		8	
21	999 511 199 40	Befestigungsschelle		8	

Modell: 944 85

Laufzeit: 1985>>1988



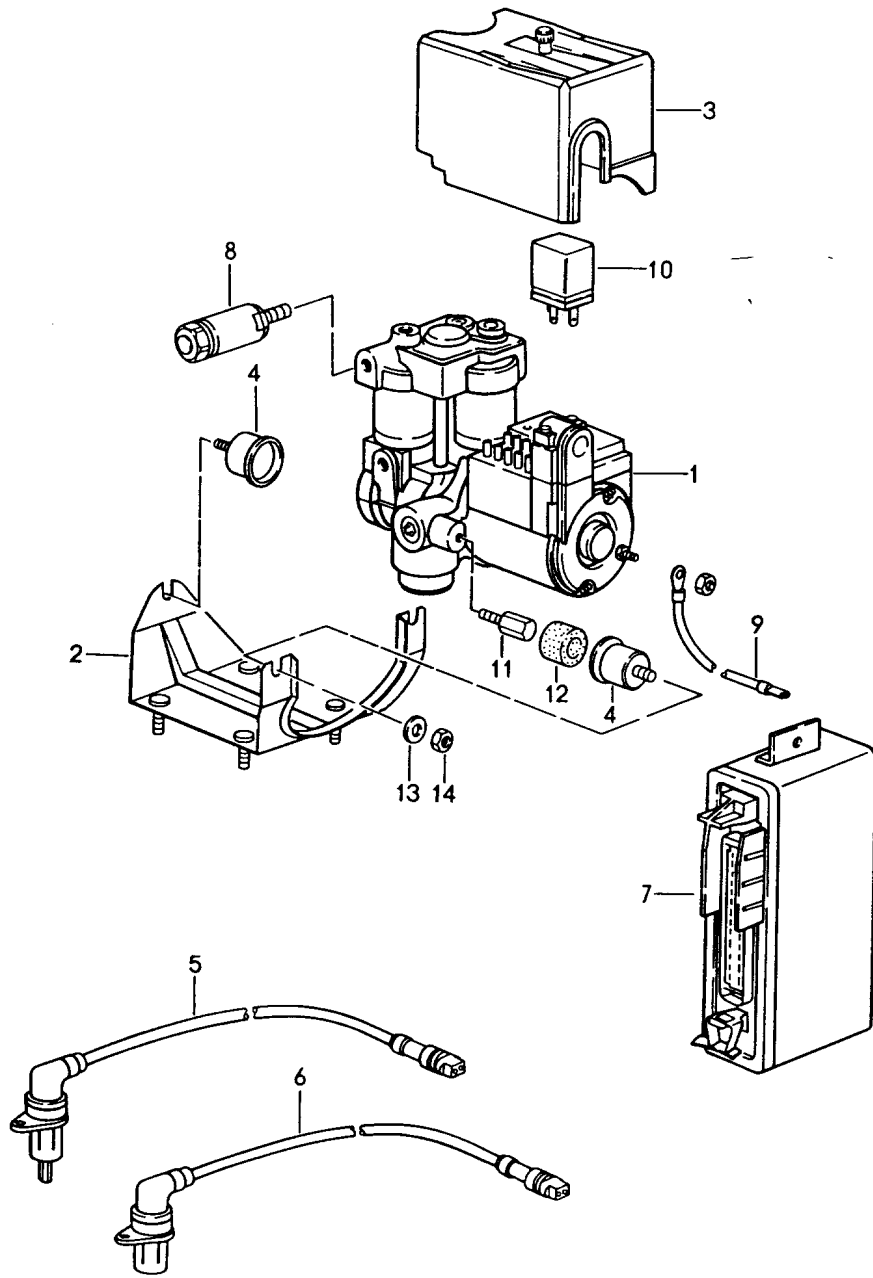
Modell: 944 85

Laufzeit: 1985>>1988

Pos	Teilenummer	Benennung	Bemerkung	St	Modellangabe
		Bremsleitungen -ABS-			M593
1	944 355 045 10	Bremsleitung	/R	1	
2	944 355 047 15	Bremsleitung	/L	1	
3	944 355 049 00	Bremsleitung	/L	1	
4	944 355 051 01	Bremsleitung	/L 87-	1	
5	944 355 073 10	Bremsleitung	/V	1	
5	944 355 073 13	Bremsleitung	/V	1	
6	944 355 055 10	Bremsleitung	/H	1	
7	944 355 061 00	Bremsleitung	/H	1	944/944S
7	944 355 069 00	Bremsleitung	/H	1	TURBO
8	951 355 059 01	Bremsleitung	/H 87-	1	
9	944 355 034 10	Bremsleitung		1	
10	811 611 797	Schelle		6	
11	928 355 637 01	Halter		1	
12	914 355 661 00	Zwischenstück		1	
13	944 355 665 00	Zwischenstück		1	
14	951 355 031 15	Bremsleitung		1	
15	944 355 083 03	Zwischenstück		1	

Modell: 944 85

Laufzeit: 1985>>1988



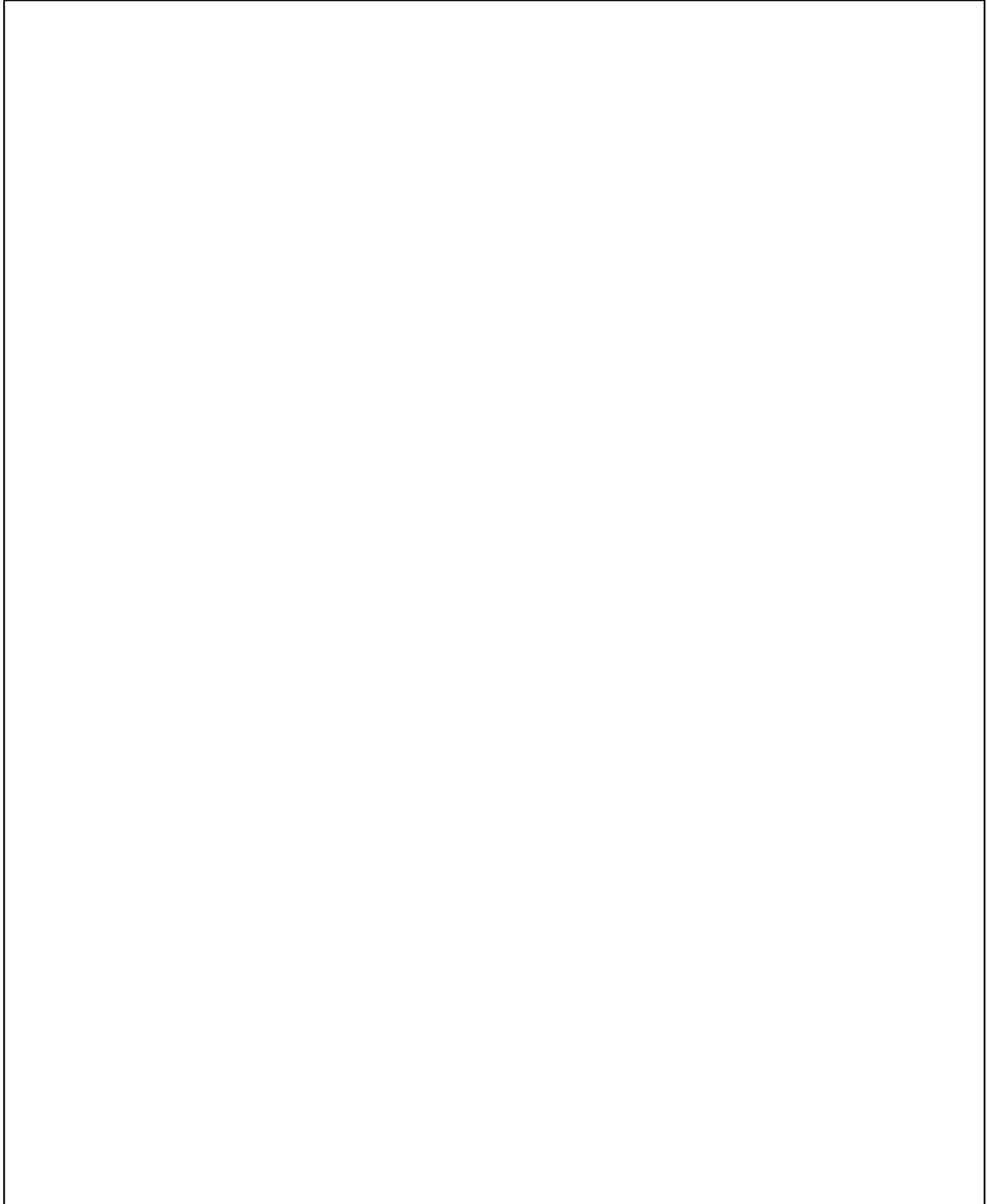
Modell: 944 85

Laufzeit: 1985>>1988

Pos	Teilenummer	Benennung	Bemerkung	St	Modellangabe
		Hydroaggregat -ABS-			M593
1	951 355 913 00	Hydroaggregat		1	
2	944 355 063 00	Halter		1	
3	928 355 960 00	Abdeckkappe F >>94JN4 00603 F >>95JN1 00621 F >>94JN4 21057		1	
3	928 355 960 01	Abdeckkappe F 94JN4 00604>> F 95JN1 00622>> F 94JN4 21058>>		1	
4	944 355 631 00	Lagerbuchse		3	
4A	437 614 177	Gummipuffer		3	
5	928 606 404 02	Drehzahlfühler	/V	2	
6	944 606 401 02	Drehzahlfühler	/H	2	
7	928 618 118 00	Steuergerät		1	
7	928 618 118 X	Steuergerät		1	
8	928 355 305 02	Einschraubregler		1	944
8	951 355 305 01	Bremskraftregler		1	944S/TURBO
9	928 612 189 01	Masseband		1	
10	928 618 931 00	Relais für Ventil F >>94JN4 00603 F >>95JN1 00621 F >>94JN4 21057		1	
10	928 618 931 01	Relais für Ventil F 94JN4 00604>> F 95JN1 00622>> F 94JN4 21058>>		1	
10	928 618 930 00	Relais für Motor F >>94JN4 00603 F >>95JN1 00621 F >>94JN4 21057		1	
10	928 618 930 01	Relais für Motor F 94JN4 00604>> F 95JN1 00622>> F 94JN4 21058>>		1	
11	944 355 667 00	Bolzen M 6		3	
12	437 614 177	Gummipuffer		3	
13	N 011 666 7	Unterlegscheibe B 6,4		3	
14	N 011 062 3	Hutmutter M 6		3	

Modell: 944 85

Laufzeit: 1985>>1988



Modell: 944 85

Laufzeit: 1985>>1988

Pos	Teilenummer	Benennung	Bemerkung	St	Modellangabe
>>	944 351 951 02	Reparatursätze Bremsbelag-Reparatursatz asbestfrei bestehend aus: Bremsbelag	/V	1	944/944S
>>	944 351 951 03	Bremsbelag-Reparatursatz asbestfrei bestehend aus: Bremsbelag	/V	1	944/944S
>>	944 351 952 01	Befestigungsteile für Bremsbelag-Reparatursatz bestehend aus:	/V	1	944/944S
-	928 351 935 00	Spreizfeder		2	
-	928 351 936 00	Haltestift		4	
-	928 351 955 00	Sicherungsöse		2	
>>	964 351 939 03	Bremsbelag-Reparatursatz asbestfrei bestehend aus: Bremsbelag	/V 87-	1	TURBO
-	928 351 096 19	Dämpfungsblech für Kolben \$ 36	/V 87-	4	TURBO
-	951 351 096 00	Dämpfungsblech für Kolben \$ 40	/V 87-	4	TURBO
>>	993 351 939 01	Bremsbelag-Reparatursatz asbestfrei bestehend aus: Bremsbelag mitverwenden:	/V	1	TURBO M758
-	951 351 089 04	Schwingungsdämpfer	/V	4	TURBO M758
>>	928 351 941 00	Dichtungssatz für Schwimmsattel bestehend aus: Dichtung Schutzkappe Sicherungsring	/V	2	944/944S
>>	951 351 919 01	Dichtungssatz für Festsattel bestehend aus: Kolben \$ 36 MM Dichtring Abstreifring	/V	2	TURBO
>>	951 351 919 00	Dichtungssatz für Festsattel bestehend aus: Kolben \$ 38 MM Dichtring Abstreifring	/V -86	2	TURBO
>>	951 351 919 02	Dichtungssatz für Festsattel	/V 87-	2	TURBO

Modell: 944 85

Laufzeit: 1985>>1988

Pos	Teilenummer	Benennung	Bemerkung	St	Modellangabe
>>	928 351 919 01	bestehend aus: Kolben \$ 40 MM Dichtring Abstreifring Dichtungssatz	/V	1 1 1 2	TURBO M758
>>	964 351 959 00	für Festsattel bestehend aus: Kolben \$ 44 MM Dichtring Abstreifring Reparatursatz	/V	1 1 1 2	TURBO
>>	964 351 959 01	bestehend aus: Federblech Senkschraube Reparatursatz	/V	1 2 2	TURBO
>>	993 351 959 00	bestehend aus: Federblech Senkschraube Reparatursatz	/V	1 2 2	TURBO M758
>>	993 351 959 01	bestehend aus: Federblech Senkschraube Reparatursatz	/V	1 2 2	TURBO M758
>>	944 352 951 02	bestehend aus: Federblech Senkschraube Bremsbelag-Reparatursatz asbestfrei	/H	1 2 1	944/944S
>>	928 352 951 02	Bremsbelag-Reparatursatz asbestfrei	/H	1	944/944S
>>	944 352 952 00	Befestigungsteile für Bremsbelag-Reparatursatz	/H	1	944/944S
>>	965 352 939 04	bestehend aus: Spreizfeder Haltestift Sicherungsfeder Sicherungsöse Bremsbelag-Reparatursatz	/H	2 4 2 4 1	TURBO M758
>>	964 351 939 03	asbestfrei bestehend aus: Bremsbelag Bremsbelag-Reparatursatz asbestfrei bestehend aus: Bremsbelag	/H	4 1 4	TURBO
-	928 352 096 10	mitverwenden: Dämpfungsblech für Kolben \$ 30	/H	4	TURBO
-	928 352 096 11	Dämpfungsblech für Kolben \$ 28	/H	4	TURBO
>>	928 352 941 00	Dichtungssatz	/H	2	944/944S

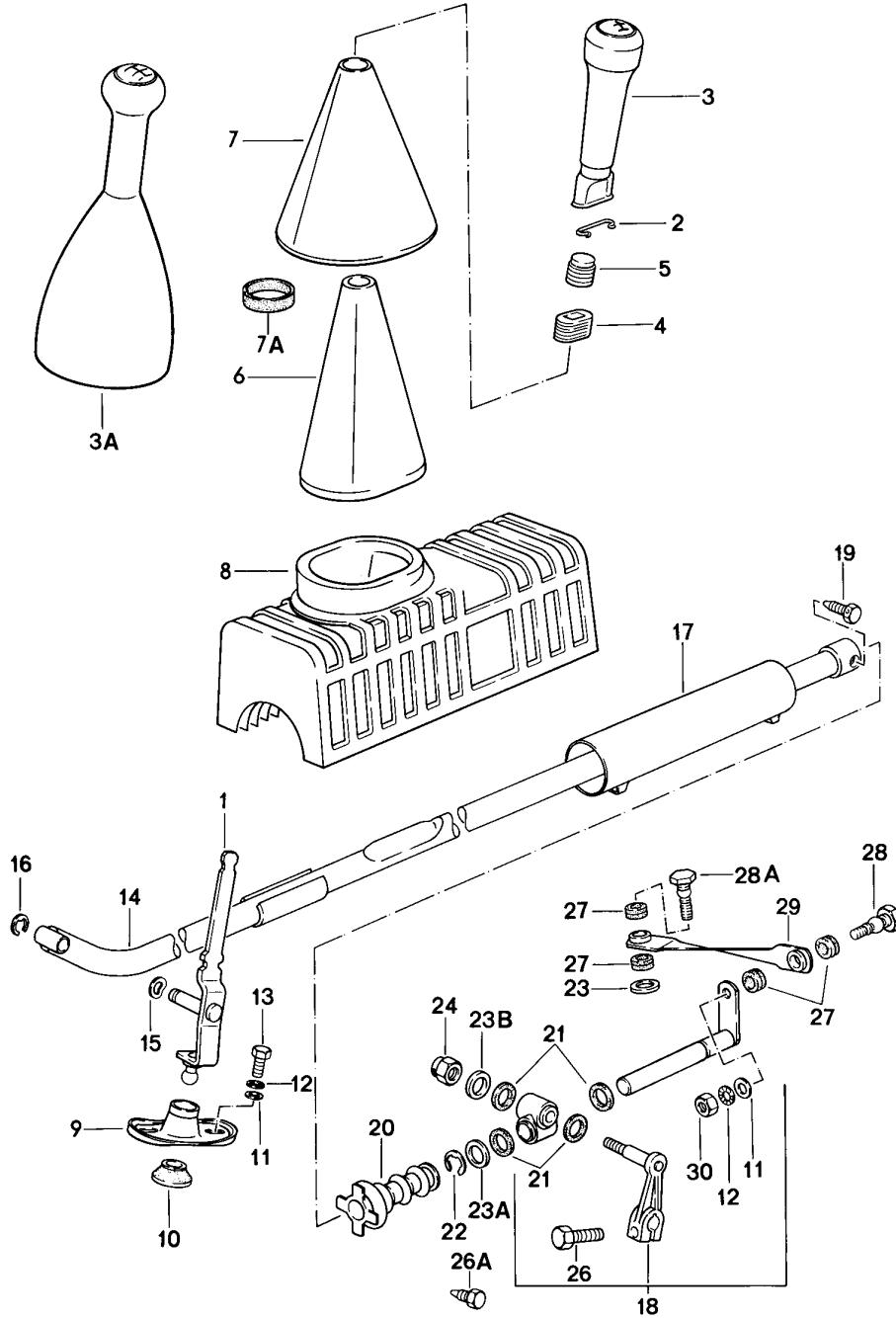
Modell: 944 85

Laufzeit: 1985>>1988

Pos	Teilenummer	Benennung	Bemerkung	St	Modellangabe
>>	951 352 919 01	für Schwimmsattel bestehend aus: Dichtung Schutzkappe Sicherungsring Gleitstück Reparatursatz für Festsattel bestehend aus: Kolben \$ 28 MM Dichtring Abstreifring	/H	1 1 1 2 2	TURBO
>>	951 352 919 00	Dichtungssatz für Festsattel bestehend aus: Kolben \$ 30 MM Dichtring Abstreifring	/H	2	TURBO
>>	993 352 959 00	Reparatursatz bestehend aus: Federblech Senkschraube	/H	2	TURBO
>>	993 352 959 01	Reparatursatz bestehend aus: Federblech Senkschraube	/H	2	TURBO
>>	944 355 911 00	Reparatursatz für Hauptbremszylinder - GIRLING -	-86	1	944
>>	944 355 011 00	Hauptbremszylinder für Hauptbremszylinder - GIRLING -		1	944
>>	944 355 911 01	Reparatursatz für Hauptbremszylinder - Ate -	-86	1	944 TURBO

Modell: 944 85

Laufzeit: 1985>>1988



Modell: 944 85

Laufzeit: 1985>>1988

Pos	Teilenummer	Benennung	Bemerkung	St	Modellangabe
		Betätigung für			
1	477 711 205 D	Schaltgetriebe		1	
2	477 711 269	Schalthebel		1	
3	477 711 289 A	Haltefeder		1	
		Schaltknopf			
		Kunstleder			
	477 711 289 A 01C	Schwarz			
	477 711 289 A 89S	Braun			
	477 711 289 A 9MM	Weinrot			
3	477 711 289 B	Schaltknopf		1	016.8/9
		Kunstleder			
	477 711 289 B 01C	Schwarz			
3A	944 424 075 00	Schaltknopf		1	M018/416 M431
		mit			
		Manschette			
		Leder			
	944 424 075 00 1AJ	Schwarz			
	944 424 075 00 4RB	Braun			
	944 424 075 00 7LD	Weinrot			
4	477 711 219	Schwingungsdämpfer		1	
(4)	931 424 111 00	Schwingungsdämpfer		1	M018/416 M431
5	477 711 217	Schwingungsdämpfer		1	
(5)	931 424 110 00	Schwingungsdämpfer		1	M018/416 M431
6	477 711 270 B	Innenstulpe		1	
7	944 424 023 00	Manschette		1	
	944 424 023 00 05T	Schwarz			
	944 424 023 00 4RB	Braun			
	944 424 023 00 3MX	Weinrot			
7	944 424 023 01	Manschette		1	
	944 424 023 01 05T	Schwarz			
7A	477 711 257	Gummiring		1	
8	477 711 239	Dämmung		1	
9	944 424 229 00	Lagerbock		1	
10	944 424 231 01	Lagerschale		1	
11	N 011 525 13	Unterlegscheibe		3	
		A 8,4			
12	N 012 108 2	Fächerscheibe		3	
		8,4			
13	N 010 237 6	Sechskantschraube		2	
		M 8 X 12			
13	N 010 237 14	Sechskantschraube		2	
		M 8 X 12			
14	944 424 019 00	Schaltstange		1	
15	900 028 005 02	Federscheibe		1	
		A 10			
16	N 012 437 1	Sicherungsscheibe		1	
17	477 711 285	Schutzrohr		1	
18	944 424 013 02	Zwischenschalthebel		1	
19	823 711 833	Sechskantschraube		1	
20	477 711 159 B	Faltenbalg		1	
21	477 711 149	Dichtring		4	
22	N 012 415 1	Sicherungsring		1	
		15 X 1			
23	999 025 096 02	Scheibe		2	
23A	477 711 139 A	Scheibe		1	
23B	477 711 139	Scheibe		1	
24	900 910 003 02	Sicherungsmutter		2	
		M 8			
24	900 910 003 04	Sicherungsmutter		2	
		VM 8			

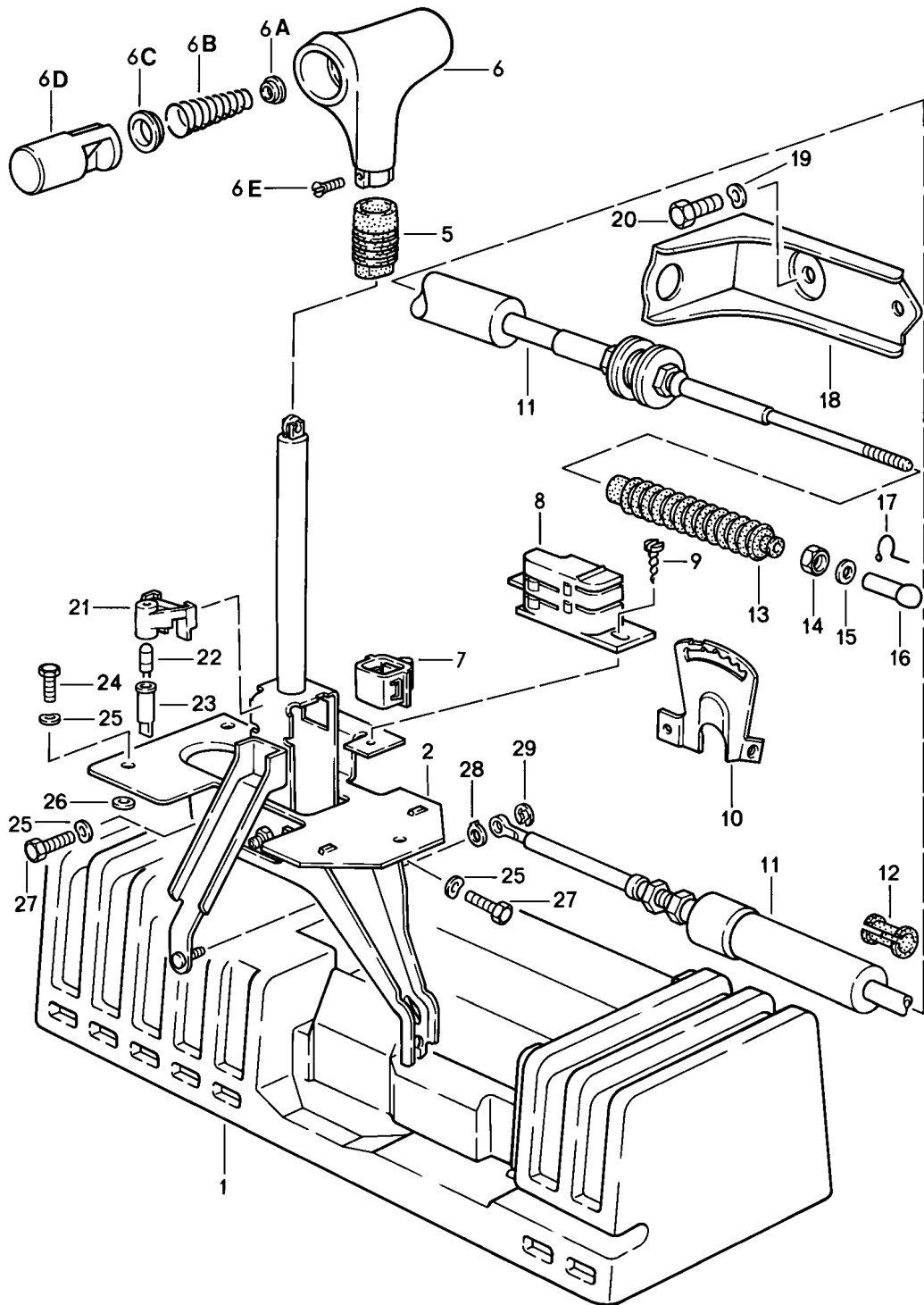
Modell: 944 85

Laufzeit: 1985>>1988

Pos	Teilenummer	Benennung	Bemerkung	St	Modellangabe
25	N 012 241 11	Federscheibe B 8 X 15		2	
26	443 711 189 A	Sechskantschraube		1	
26A		Sechskantschraube		1	
27	477 711 155 A	Dichtring		4	
28	944 424 147 00	Kugelbolzen		1	
28A	477 711 147 A	Kugelbolzen		1	
29	944 424 141 00	Gelenkstange		1	

Modell: 944 85

Laufzeit: 1985>>1988



Modell: 944 85

Laufzeit: 1985>>1988

Pos	Teilenummer	Benennung	Bemerkung	St	Modellangabe
(1)	944 426 182 01	Betätigung für Automatikgetriebe		1	
-	944 426 181 00	Dämmung mitverwenden:		1	
2	944 426 025 01	Dämmung		1	
5	944 426 279 00	Schaltbetätigung		1	
	944 426 279 00 01C	Abdeckhülle Schwarz		1	
	944 426 279 00 89S	Braun		1	
6	928 426 075 00	Wählgriff	/LL	1	
	928 426 075 00 1AJ	Schwarz		1	
	928 426 075 00 4RB	Braun		1	
	928 426 075 00 7LD	Weinrot		1	
(6)	927 426 075 00	Wählgriff	/RL	1	
	927 426 075 00 1AJ	Schwarz		1	
	927 426 075 00 4RB	Braun		1	
	927 426 075 00 7LD	Weinrot		1	
6A	922 424 203 00	Federteller		1	
6B	922 424 176 03	Druckfeder		1	
6C	922 424 201 00	Federteller		1	
6D	928 426 174 01	Taste		1	
6E	N 033 165 1	Senkschraube M 4 X 8		2	
7	171 927 145 A	Kontaktgeber		1	
8	311 927 147 B	Kontaktträger		1	
-	944 612 061 01	Schalter für Schaltbetätigung		1	
-	944 613 621 01	Kontaktfeder		1	
9	N 013 968 1	Linse		2	
		B 4,8 X 13		2	
10	944 426 109 01	Sperrstück		1	
11	477 713 265 C	Seilzug		1	
12	431 609 781	Schutzschlauch		2	
13	477 609 715	Dichtstulpe		1	
14	N 011 005 14	Sechskantmutter M 5		1	
14	900 076 091 01	Sechskantmutter M 5		1	
15	900 151 027 02	Scheibe B 5,3		1	
15	900 151 027 03	Scheibe B 5,3		1	
16	911 423 147 00	Kugelpfanne		1	
17	900 169 014 02	Sicherungsbügel		1	
17	900 169 014 01	Sicherungsbügel		1	
18	477 713 281 A	Haltewinkel		1	
19	N 012 038 1	Federring B 8		2	
20	N 010 240 16	Sechskantschraube M 8 X 20		2	
21	321 713 855 A	Lampenträger		1	
22	900 631 132 90	Glühlampe		1	
23	111 919 243	Lampenfassung		1	
24	N 010 217 9	Sechskantschraube M 6 X 20		3	
25	N 012 226 5	Federscheibe B 6		5	
26	N 900 067 01	Scheibe 6,4		3	
27	N 010 215 13	Sechskantschraube M 6 X 15		2	

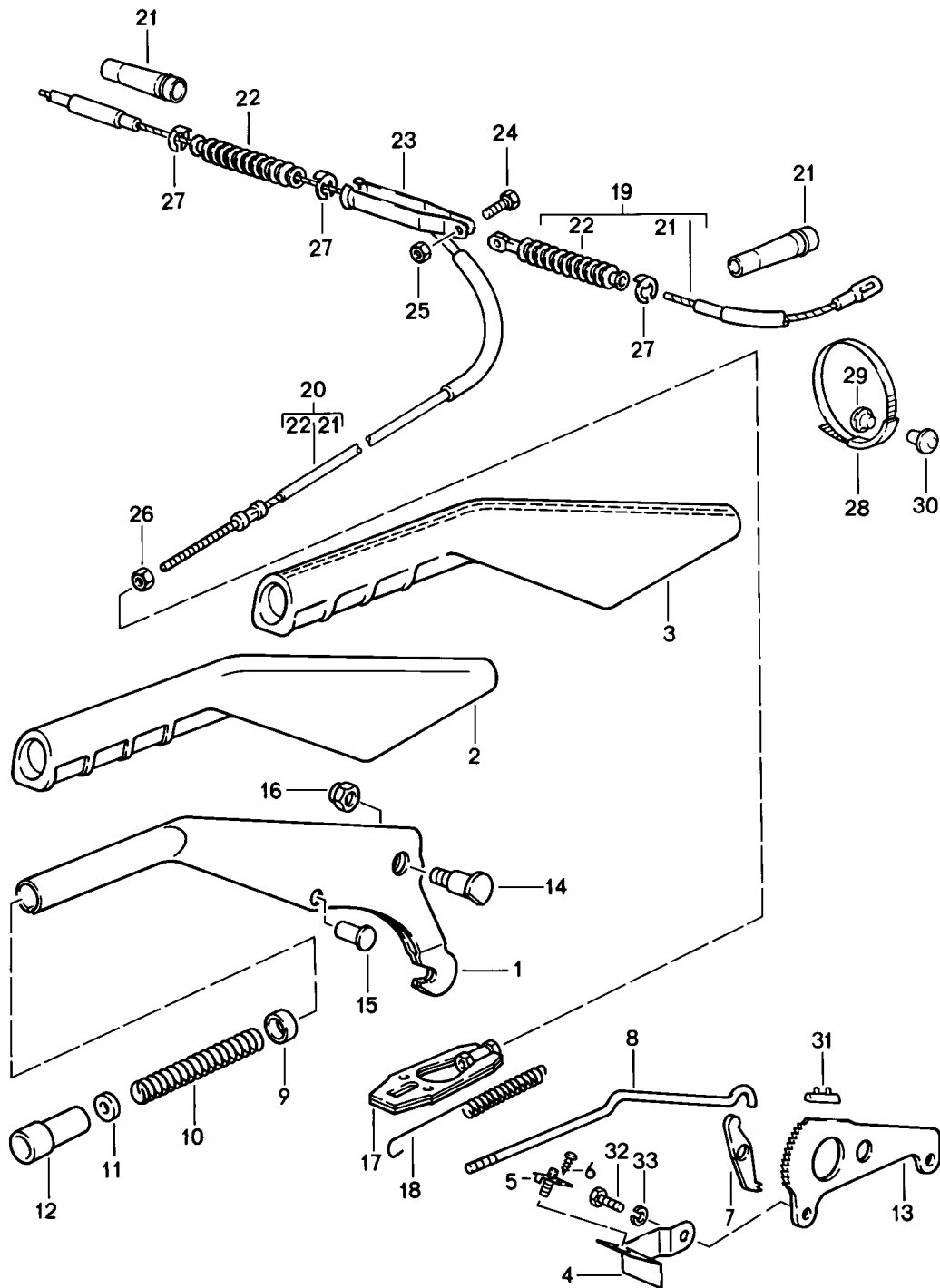
Modell: 944 85

Laufzeit: 1985>>1988

Pos	Teilenummer	Benennung	Bemerkung	St	Modellangabe
28	473 867 471	Dichtring		1	
29	N 012 325 1	Sicherungsscheibe		1	

Modell: 944 85

Laufzeit: 1985>>1988



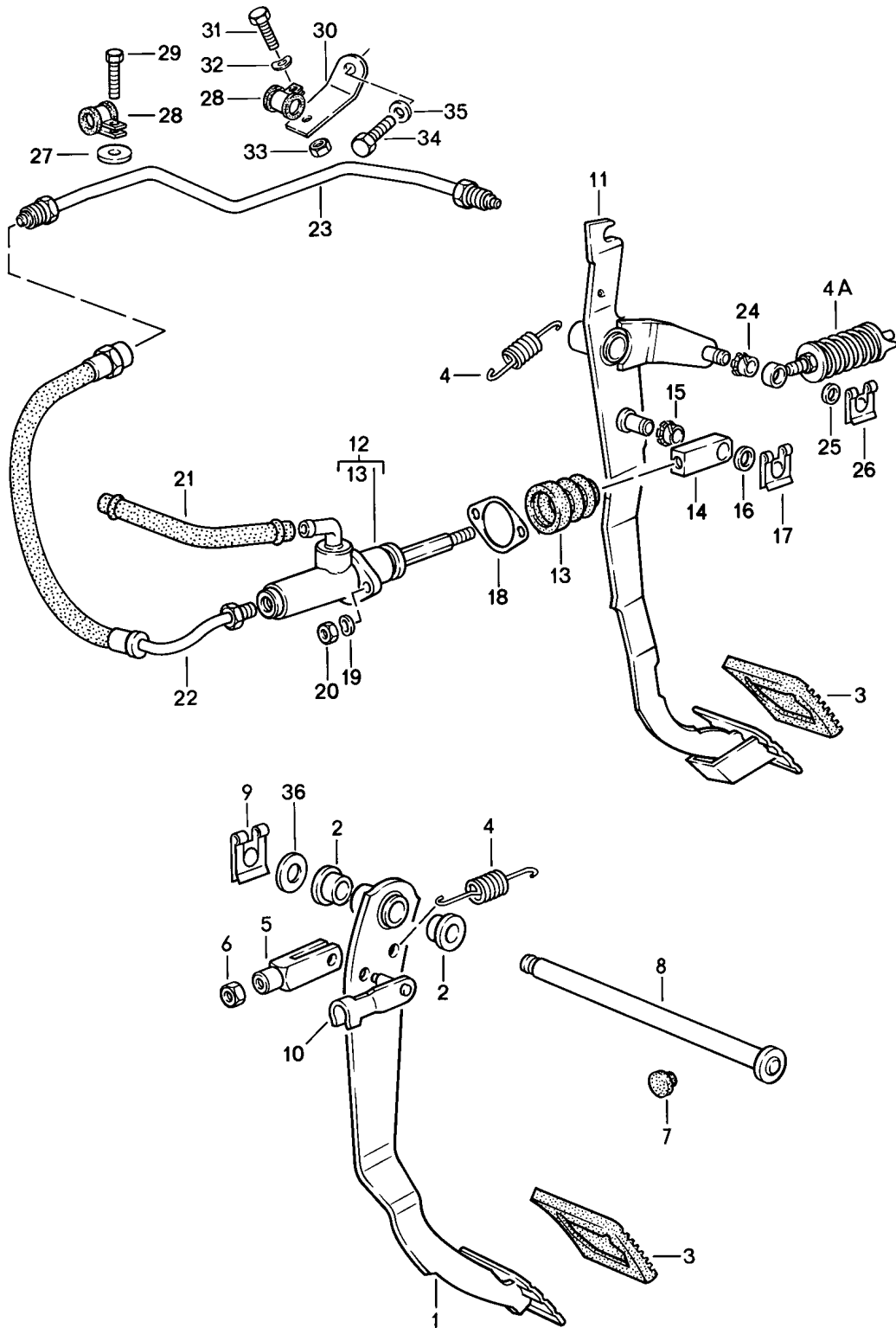
Modell: 944 85

Laufzeit: 1985>>1988

Pos	Teilenummer	Benennung	Bemerkung	St	Modellangabe
1	928 424 253 14	Handbremshebel		1	
2	944 424 259 01	Hülle		1	
	944 424 259 01 1AJ	Schwarz			
	944 424 259 01 4RB	Braun			
	944 424 259 01 7LD	Weinrot			
3	944 424 049 00	Handbremshebel		1	TURBO
		Leder			
	944 424 049 00 1AJ	Schwarz			
4	944 424 535 00	Halter	/LL	1	
(4)	945 424 535 00	Halteplatte	/RL	1	
5	968 613 601 00	Kontaktschalter		1	
6	N 013 957 5	Linsenblechschaube		1	
		B 3,5 X 9,5			
7	928 424 508 00	Sperrklinke		1	
8	928 424 255 12	Druckstange		1	
9	914 424 258 00	Führungshülse		1	
10	901 424 543 00	Druckfeder		1	
11	901 424 593 01	Ring		1	
12	928 424 523 12	Druckknopf		1	
13	928 424 541 14	Sperrsegment		1	
14	928 424 527 00	Lagerbolzen		2	
15	900 120 040 02	Niet		1	
16	900 084 004 03	Sechskantmutter		1	
16	900 084 004 02	Sechskantmutter		1	
17	928 424 033 00	Spannschloss		1	
18	944 424 537 00	Rückzugfeder		1	
19	951 424 071 02	Handbremsseil		1	
		kurz			
20	951 424 072 02	Handbremsseil		1	
		lang			
21	477 609 723	Führungsrohr		2	
21	924 424 524 00	Führungsrohr		2	
22	477 609 715	Dichtstulpe		2	
23	477 711 965	Joch		1	
24	N 010 217 4	Sechskantschraube		1	
		M 6 X 20			
25	900 910 012 02	Sicherungsmutter		1	
		M 6			
25	900 910 047 09	Sicherungsmutter		1	
		M 6			
26	900 076 010 02	Mutter		1	
		M 6			
26	900 076 010 0B	Mutter		1	
		M 6			
27	N 012 328 1	Sicherungsscheibe		3	
		8			
28	477 711 979	Halteband		2	
29	N 013 530 3	Niet		2	
30	N 013 510 1	Nietteil		2	
31	901 424 509 01	Anschlag		1	
32	N 010 239 11	Sechskantschraube		1	
		M 8 X 8			
32	N 010 239 30	Sechskantschraube		1	
		M 8 X 8			
33	900 027 015 02	Federring		1	
		B 8			
33	900 027 015 03	Federring		1	
		B 8			

Modell: 944 85

Laufzeit: 1985>>1988



Modell: 944 85

Laufzeit: 1985>>1988

Pos	Teilenummer	Benennung	Bemerkung	St	Modellangabe
		Bremse			
		Kupplung			
		Fusshebelwerk			
		Linkslenker			
1	944 423 051 00	Bremspedal	-86	1	
1	944 423 051 03	Bremspedal	87-	1	
(1)	944 423 051 04	Bremspedal		1	AUT.
2	443 721 153 A	Lagerbuchse		2	
(2)	999 201 021 00	Nadelhülse	86- 88	2	TURBO 944S
3	321 721 173	Pedalkappe		2	
(3)	827 723 173	Kappe		1	AUT.
4	321 721 191	Rückzugfeder		2	
4A	477 721 353 A	Kupplungsservofeder		1	
4A	951 423 053 02	Kupplungsservofeder		1	TURBO
5	803 721 213	Gabelkopf	-86	1	
5	999 166 061 30	Gabelkopf	87-	1	
6	N 011 010 6	Sechskantmutter M 10		1	
6	N 101 552 10	Sechskantmutter M 10		1	
7	999 703 183 40	Puffer		1	
8	843 721 309	Bolzen 12 X 185 X 180		1	
(8)	N 023 151 2	Lagerbolzen 12 X 144 X 139		1	AUT.
9	N 012 653 1	Sicherungsscheibe		1	
10	N 023 476 1	Bolzen 8 X 32		1	
11	944 423 937 01	Kupplungspedal		1	
11	951 423 037 00	Kupplungspedal		1	TURBO
12	477 721 171	Kupplungsgeberzylinder		1	
13	928 423 908 00	Faltenbalg		1	
14	928 423 517 00	Gabelkopf		1	
15	999 924 002 40	Buchse		1	
16	900 025 008 09	Unterlegscheibe A 10,5		1	
16	900 025 008 04	Scheibe A 10,5		1	
17	999 166 034 02	Sl-Sicherung		1	
18	928 423 191 00	Dichtung		1	
19	900 027 015 02	Federring B 8		2	
19	900 027 015 03	Federring B 8		2	
20	900 076 025 02	Sechskantmutter M 8		3	
20	900 076 064 02	Sechskantmutter M 8		3	
21	999 181 021 50	Schlauch 12,5 X 7,5 220 MM		*	
22	951 423 189 01	Kupplungsschlauch		1	944/TURBO
22	477 721 189 A	Kupplungsschlauch		1	944S
22	477 721 189 B	Kupplungsschlauch		1	944S
23	951 423 091 11	Kupplungsrohrleitung		1	944/TURBO
23	944 423 091 00	Kupplungsrohrleitung		1	944S
24	999 924 001 40	Lagerbuchse		1	
25	N 011 525 13	Unterlegscheibe A 8,4		1	
26	N 900 470 01	Sicherungsscheibe		1	
27	N 900 067 01	Scheibe 6,4		1	

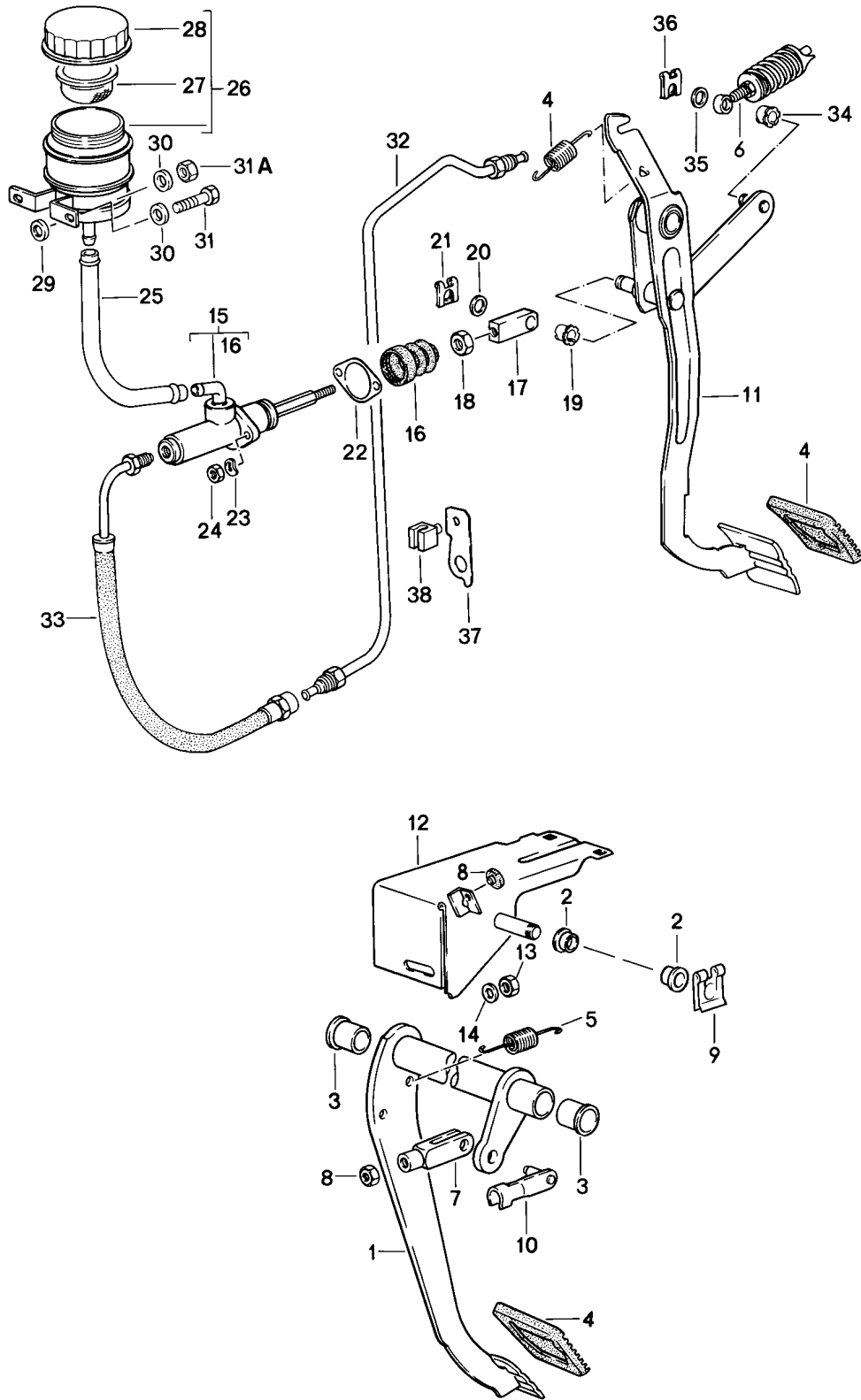
Modell: 944 85

Laufzeit: 1985>>1988

Pos	Teilenummer	Benennung	Bemerkung	St	Modellangabe
28	N 020 680 1	Schelle		1	
29	N 010 264 4	Sechskantschraube M 6 X 20		1	
30	944 423 193 01	Halter		1	
31	N 010 207 6	Sechskantschraube M 5 X 12		1	
31	N 010 207 17	Sechskantschraube M 5 X 12		1	
32	N 012 225 2	Federscheibe B 5		1	
33	N 011 005 14	Sechskantmutter M 5		1	
33	900 076 091 01	Sechskantmutter M 5		1	
34	N 010 239 11	Sechskantschraube M 8 X 18		1	
34	N 010 239 30	Sechskantschraube M 8 X 18		1	
35	900 025 007 02	Scheibe		1	
35	900 025 007 03	Scheibe		1	
36	311 955 255	Scheibe		1	

Modell: 944 85

Laufzeit: 1985>>1988



Modell: 944 85

Laufzeit: 1985>>1988

Pos	Teilenummer	Benennung	Bemerkung	St	Modellangabe
		Bremse			
		Kupplung			
		Fusshebelwerk			
		Rechtslenker			
1	945 423 051 00	Bremspedal		1	
(1)	478 723 141	Bremspedal		1	AUT.
2	443 721 153 A	Lagerbuchse		2	
3	478 721 153	Lagerbuchse		2	
4	321 721 173	Pedalkappe		2	
(4)	827 723 173	Kappe		1	AUT.
5	321 721 191	Rückzugfeder		2	
6	477 721 353 A	Kupplungsservofeder		1	
7	803 721 213	Gabelkopf		1	
8	N 011 010 6	Sechskantmutter		1	
		M 10			
8	N 101 552 10	Sechskantmutter		1	
		M 10			
9	N 012 653 1	Sicherungsscheibe		1	
10	N 023 476 1	Bolzen		1	
		8 X 32			
11	478 721 315 A	Kupplungsfusshebel		1	
12	478 721 113 A	Konsole		1	
13	900 076 025 02	Sechskantmutter		3	
		M 8			
13	900 076 064 02	Sechskantmutter		3	
		M 8			
14	N 012 229 3	Federscheibe		3	
		A 8			
15	478 721 171	Kupplungsgeberzylinder		1	
16	928 423 908 00	Faltenbalg		1	
17	478 721 179	Zwischenstück		1	
18	N 011 118 14	Sechskantmutter		1	
		BM 8			
18	900 034 001 05	Sechskantmutter		1	
		BM 8			
19	999 924 002 40	Buchse		1	
20	900 025 008 09	Unterlegscheibe		1	
		A 10,5			
20	900 025 008 04	Scheibe		1	
		A 10,5			
21	999 166 034 02	S1-Sicherung		1	
22	928 423 191 00	Dichtung		1	
23	N 012 229 3	Federscheibe		2	
		B 8			
24	900 076 025 02	Sechskantmutter		2	
		M 8			
24	900 076 064 02	Sechskantmutter		2	
		M 8			
-	999 181 021 50	Schlauch		*	
		7,5 X12,5			
		120 MM			
26	944 423 210 00	Ausgleichbehälter		1	
27	211 611 381 B	Sieb		1	
28	477 611 361	Verschlussdeckel		1	
29	052 109 135	Distanzbuchse		2	
30	N 012 226 5	Federscheibe		2	
		B 6			
31	900 075 014 02	Sechskantschraube		2	
		M 6 X 15			
31	900 075 014 03	Sechskantschraube		2	
		M 6 X 15			
31A	900 076 010 02	Mutter		2	
		M 6			

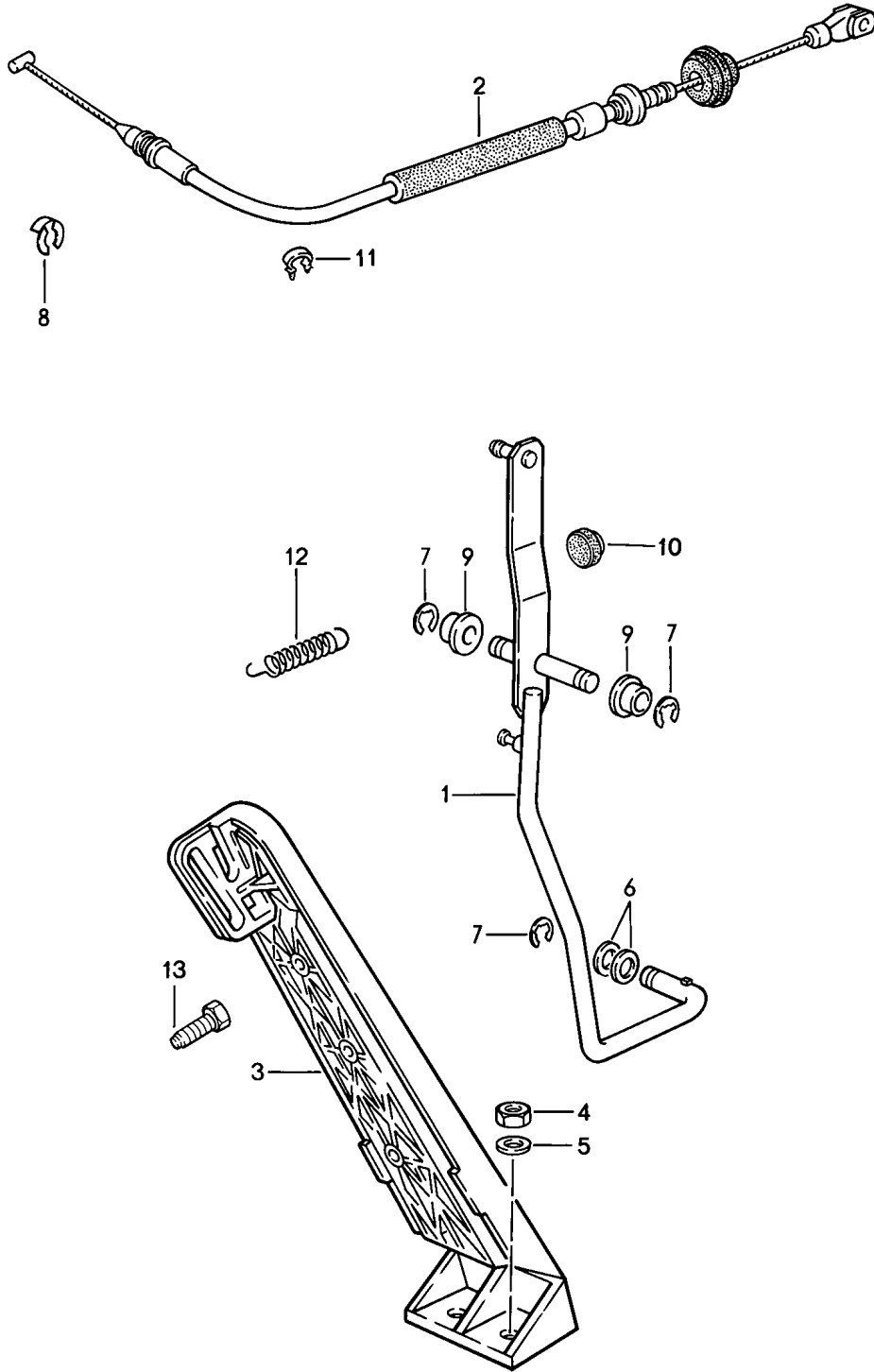
Modell: 944 85

Laufzeit: 1985>>1988

Pos	Teilenummer	Benennung	Bemerkung	St	Modellangabe
31A	900 076 010 0B	Mutter M 6		2	
32	945 423 091 02	Kupplungsrohr		1	
32	945 423 091 10	Kupplungsrohr		1	944 S
33	478 721 189	Kupplungsschlauch		1	
33	945 423 089 11	Kupplungsschlauch		1	944 S
34	999 924 001 40	Lagerbuchse		1	
35	N 011 525 13	Unterlegscheibe A 8,4		1	
36	N 900 470 01	Sicherungsscheibe		1	
37	945 423 193 00	Halter		1	
38	999 591 578 40	Clip		1	

Modell: 944 85

Laufzeit: 1985>>1988



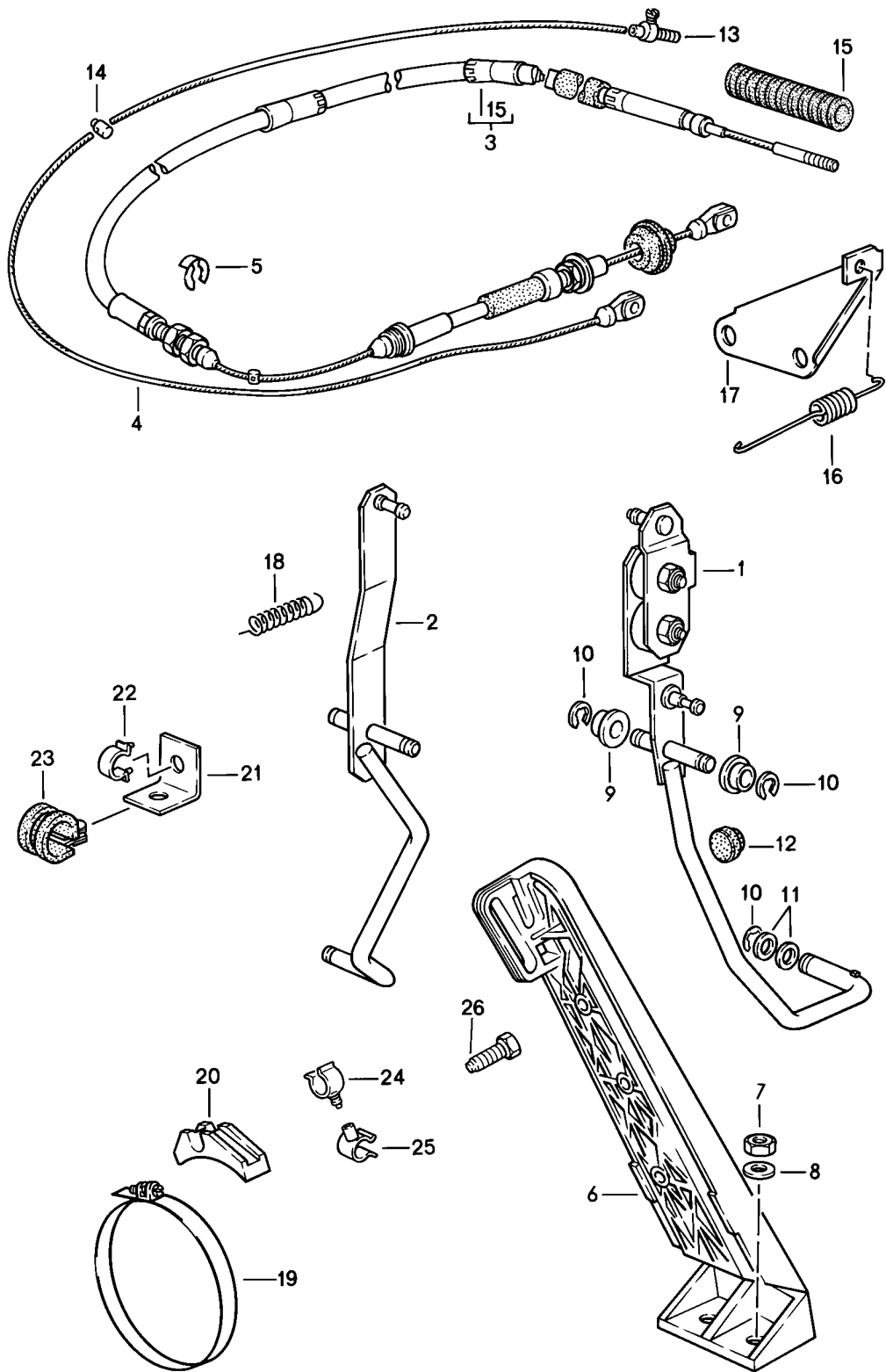
Modell: 944 85

Laufzeit: 1985>>1988

Pos	Teilenummer	Benennung	Bemerkung	St	Modellangabe
		Gaspedal			
		Gaszug			
		für			
		Schaltgetriebe			
1	944 423 031 00	Gaspedal	/LL	1	
(1)	945 423 031 01	Gaspedal	/RL	1	
(1)	944 423 034 00	Gasbetätigung	/LL	1	M454
(1)	945 423 034 00	Gasbetätigung	/RL	1	M454
2	944 423 023 07	Gaszug	/LL	1	944
2	944 423 023 10	Gaszug	/LL	1	944 S
(2)	951 423 023 03	Gaszug	/LL	1	TURBO
(2)	945 423 023 05	Gaszug	/RL	1	944
(2)	945 423 023 10	Gaszug	/RL	1	944 S
(2)	952 423 023 03	Gaszug	/RL	1	TURBO
3	827 723 511 A	Gaspedal		1	
3	827 723 511 B	Gaspedal		1	
4	900 076 010 02	Mutter		2	
		M 6			
4	900 076 010 0B	Mutter		2	
		M 6			
5	803 817 121	Unterlegscheibe		2	
6	900 025 038 40	Scheibe		2	
7	N 012 436 2	Sicherungsscheibe		3	
8	N 012 323 1	Sicherungsscheibe		1	
9	477 721 543	Lagerbuchse		2	
10	999 703 183 40	Puffer		1	
11	477 971 851	Kabelclip	/RL	1	
12	944 423 831 00	Feder		1	
13	944 423 731 00	Einstellschraube		1	

Modell: 944 85

Laufzeit: 1985>>1988



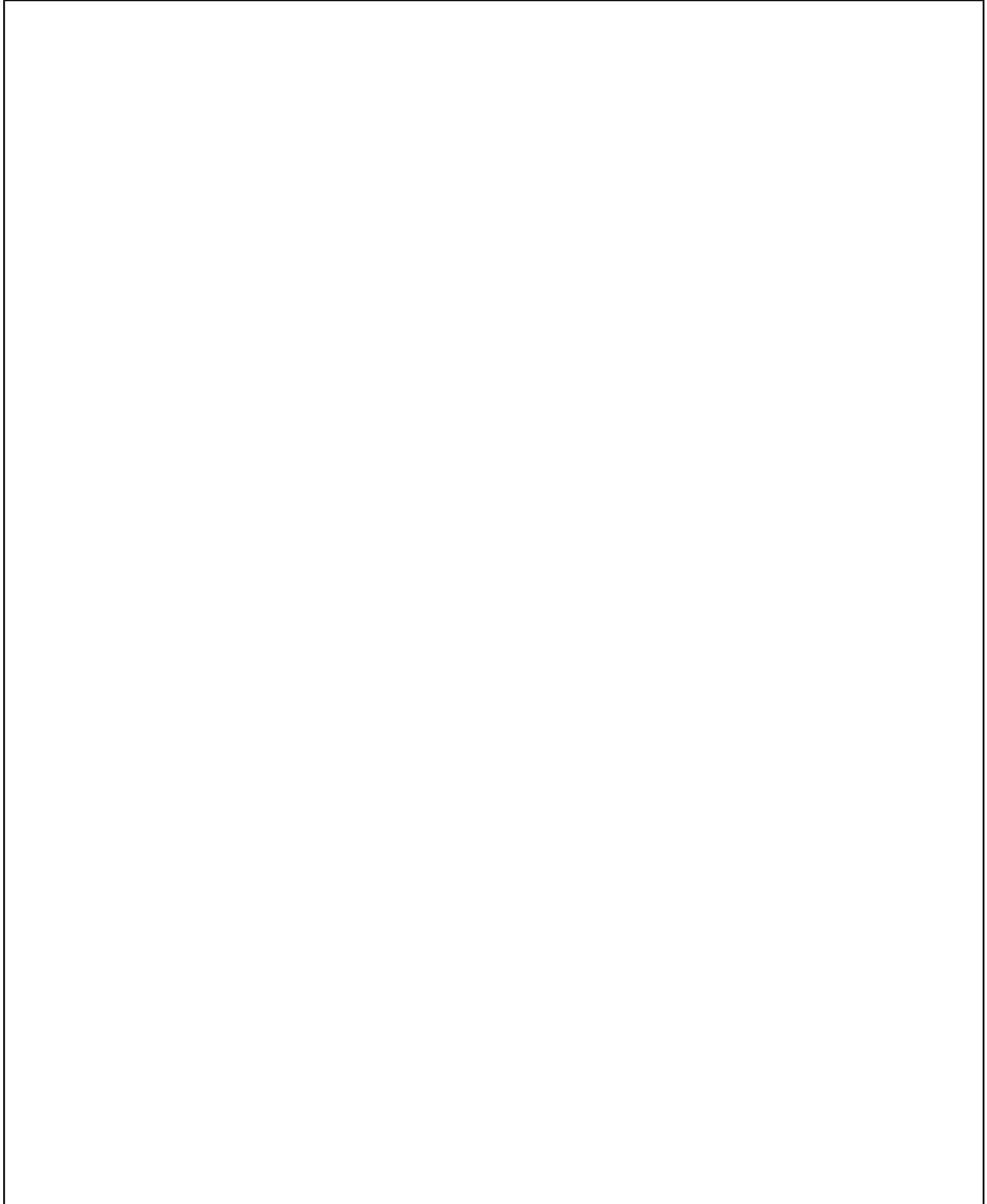
Modell: 944 85

Laufzeit: 1985>>1988

Pos	Teilenummer	Benennung	Bemerkung	St	Modellangabe
		Gaspedal			
		Gaszug			
		für			
		Automatikgetriebe			
1	944 423 033 00	Gaspedal	/LL	1	
2	945 423 031 01	Gaspedal	/RL	1	
3	944 423 071 07	Seilzug	/LL	1	
(3)	945 423 071 06	Seilzug	/RL	1	
4	944 423 973 03	Seilzug	/LL	1	
(4)	945 423 973 02	Seilzug	/RL	1	
5	N 012 323 1	Sicherungsscheibe		1	
6	827 723 511 A	Gaspedal		1	
6	827 723 511 B	Gaspedal		1	
7	900 076 010 02	Mutter		2	
		M 6			
7	900 076 010 0B	Mutter		2	
		M 6			
8	803 817 121	Unterlegscheibe		2	
9	477 721 543	Lagerbuchse		2	
10	N 012 436 2	Sicherungsscheibe		3	
11	900 025 038 40	Scheibe		2	
12	999 703 183 40	Puffer		1	
13	477 723 601	Klemmnippel		1	
14	477 723 611	Klemmnippel		1	
15	311 713 269 A	Faltenbalg		1	
16	477 723 563 C	Zugfeder		1	
17	944 423 141 00	Halter		1	
18	944 423 833 00	Feder		1	
19	999 512 350 02	Schlauchschelle		1	
20	477 723 567	Halter		1	
21	477 971 881 A	Halteblech		1	
22	477 971 851	Kabelclip		1	
23	999 511 116 02	Befestigungsschelle		X	
23	999 511 116 03	Befestigungsschelle		X	
24	999 591 573 40	Schlauchhalter		3	
25	999 591 572 40	Schlauchhalter		3	
26	944 423 731 00	Einstellschraube		1	

Modell: 944 85

Laufzeit: 1985>>1988



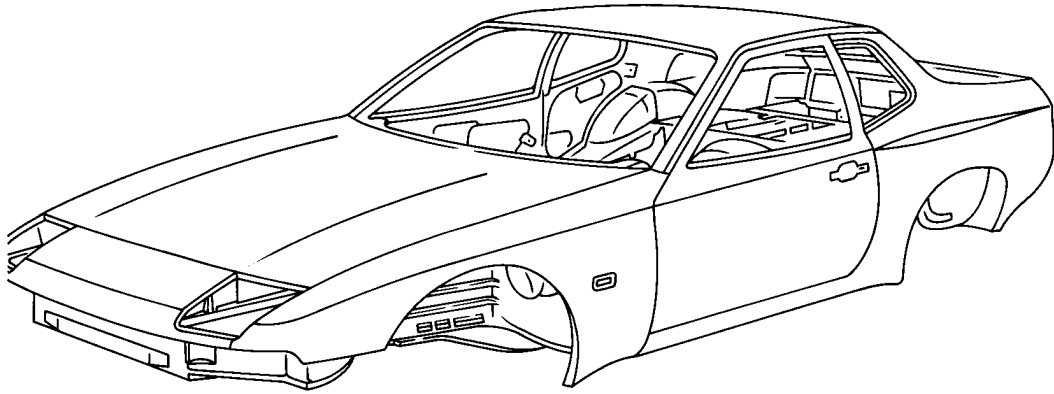
Modell: 944 85

Laufzeit: 1985>>1988

Pos	Teilenummer	Benennung	Bemerkung	St	Modellangabe
>>	945 423 901 00	Reparatursätze s. Technische Information GR3, NR.1/90 Einbausatz		1	
-	945 502 981 00	bestehend aus: Distanzscheibe 70 X 38		1	
-	945 502 983 00	Distanzscheibe 50 X 38		1	
-	900 151 008 02	Scheibe		4	
-	900 076 025 02	Sechskantmutter		2	
-	900 076 064 02	Sechskantmutter		2	
-	900 075 099 02	Sechskantschraube		1	
-	900 075 099 03	Sechskantschraube		1	
-	900 075 085 02	Sechskantschraube		1	
-	477 407 425	Scheibe		1	

Modell: 944 85

Laufzeit: 1985>>1988



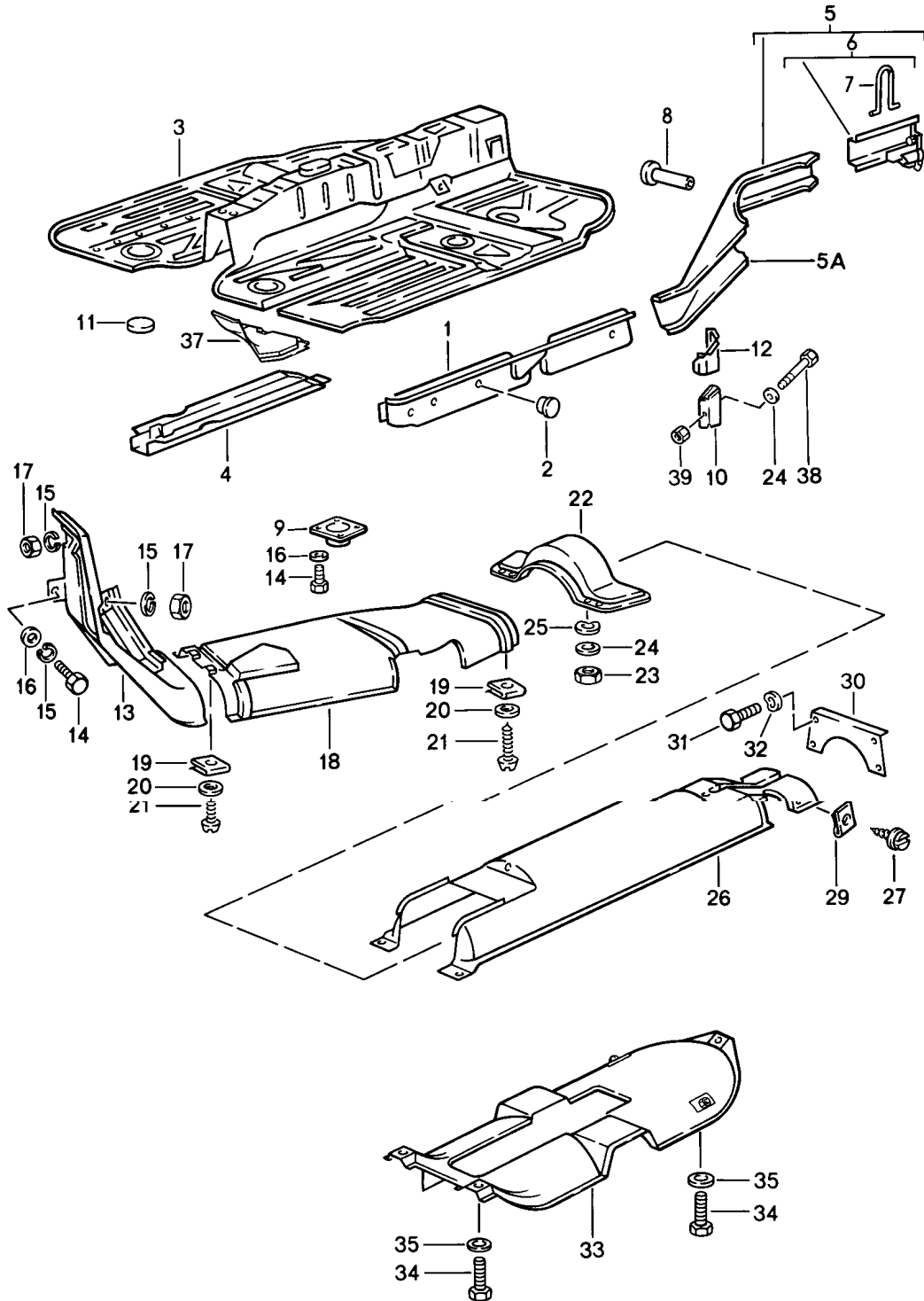
Modell: 944 85

Laufzeit: 1985>>1988

Pos	Teilenummer	Benennung	Bemerkung	St	Modellangabe
		Rohbau-Karosserie Gründiert Abgedichtet mit Füller gespritzt mit Unterbodenschutz Rohbaukarosserien sind nur vom Laufenden Modelljahr lieferbar			
1	944 500 901 00	Rohbau-Karosserie	/LL	1	
(1)	944 500 901 01	Rohbau-Karosserie	/LL	1	M650
(1)	945 500 901 00	Rohbau-Karosserie	/RL	1	
(1)	945 500 901 01	Rohbau-Karosserie	/RL	1	M650
(1)	951 500 901 00	Rohbau-Karosserie	/LL	1	TURBO
(1)	951 500 901 01	Rohbau-Karosserie	/LL	1	TURBO M650
(1)	952 500 901 00	Rohbau-Karosserie	/RL	1	TURBO
(1)	952 500 901 01	Rohbau-Karosserie	/RL	1	TURBO M650

Modell: 944 85

Laufzeit: 1985>>1988



Modell: 944 85

Laufzeit: 1985>>1988

Pos	Teilenummer	Benennung	Bemerkung	St	Modellangabe
1	944 501 119 01	Längsträger Abschirmblech	/L	1	
(1)	944 501 120 01	Längsträger mitte	/R	1	
2	999 703 119 40	Stopfen		2	
(2)	803 803 583	Gummitülle		2	
(2)	999 703 195 40	Gummitülle		2	
(2)	803 803 583 A	Stopfen		10	
(2)	999 703 196 40	Verschlussdeckel		10	
3	944 501 203 00	Bodenblech mitte	-86	1	
3	944 501 501 00	Bodenteil mitte	87-	1	
4	477 803 283	Längsträger		2	
5	951 501 105 00	Längsträger mitverwenden: 477.803.145	/L	1	
5	951 501 105 00 GRV	Längsträger Grundiert mitverwenden: 477.803.145	/L	1	
(5A)	951 501 116 00	Längsträger mitverwenden: 477.803.145	/R	1	
6	477 803 125 A	Endstück	/L	1	
(6)	944 502 066 02	Endstück	/R	1	
7	477 803 129	Befestigungsbügel		2	
8	477 803 145	Buchse		2	
9	951 501 265 00	Wagenheberaufnahme mitte		2	
10	951 501 083 00	Wagenheberaufnahme	/L /H	1	
10		Wagenheberaufnahme hinten links	/L /H	1	
	951 501 083 00 GRV	Grundiert			
(10)	951 501 084 00	Wagenheberaufnahme	/R /H	1	
(10)		Wagenheberaufnahme hinten rechts	/R /H	1	
	951 501 084 00 GRV	Grundiert			
11	411 803 595	Deckel 136 MM \$		2	
12	477 803 871 A	Wagenheberaufnahme	/L /H	1	
(12)	477 803 872 A	Wagenheberaufnahme	/R /H	1	
13	477 809 214 A	Stegblech		1	
14	999 072 005 09	Sechskantmutter M 6 X 12		X	
14	999 072 005 01	Sechskantmutter M 6 X 12		X	
15	N 012 006 4	Federring B 6		3	
16	N 011 524 7	Unterlegscheibe A 6,4		X	
16	N 011 524 27	Unterlegscheibe A 6,4		X	
17	900 076 010 02	Mutter M 6		2	
17	900 076 010 0B	Mutter M 6		2	
18	477 803 387 B	Abschirmblech		1	
19	N 015 458 1	Schnappmutter		4	

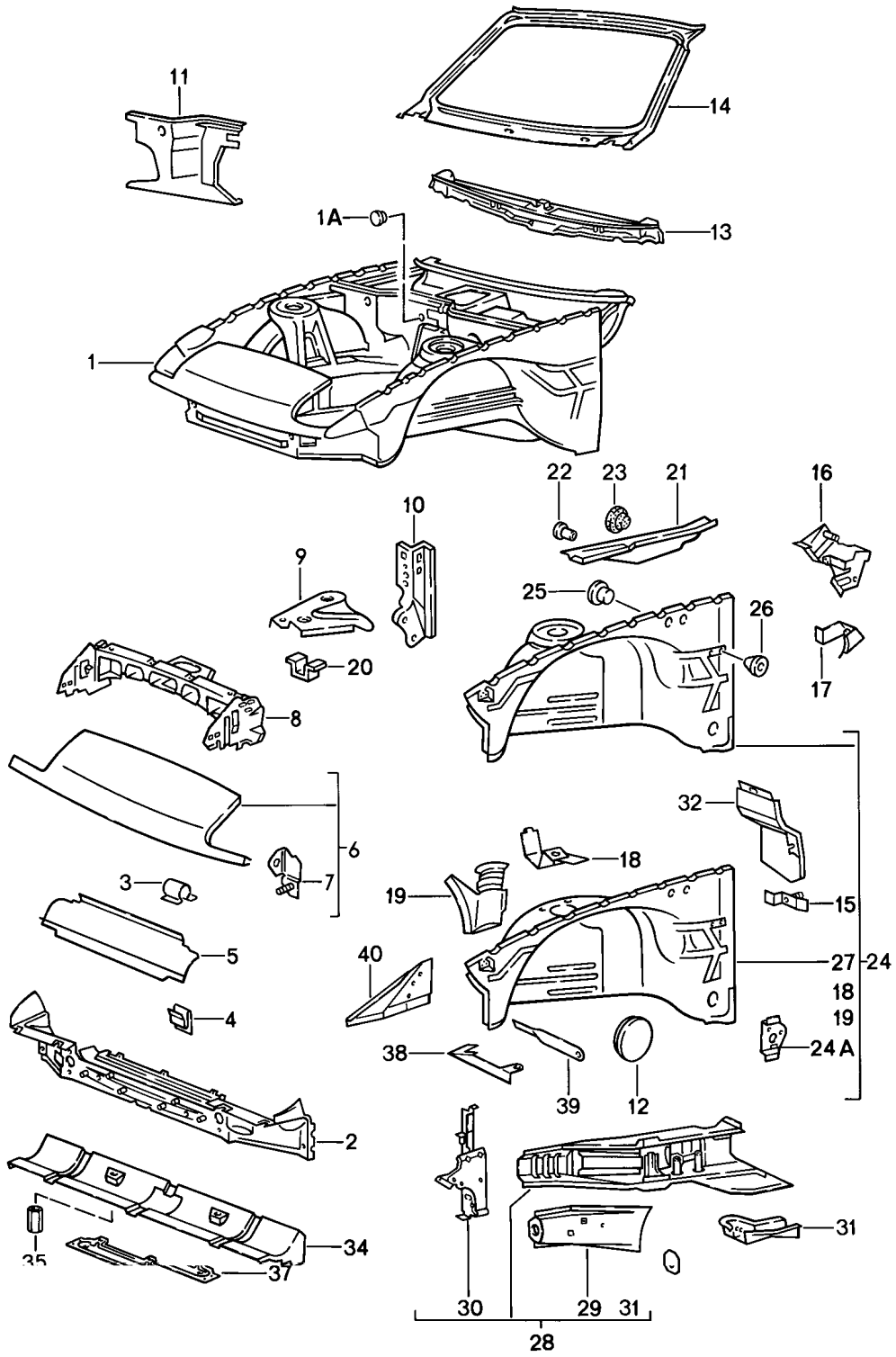
Modell: 944 85

Laufzeit: 1985>>1988

Pos	Teilenummer	Benennung	Bemerkung	St	Modellangabe
20	900 151 027 02	B 4,8 X 20 Scheibe		4	
20	900 151 027 03	B 5,3 Scheibe		4	
21	N 013 968 7	B 5,3 Blechschaube		4	
21	900 143 097 01	B 4,8 X 13 Blechschaube		4	
22	477 803 253	B 4,8 X 13 Querverbindung		1	
23	N 011 008 8	Sechskantmutter M 8		4	
24	N 011 525 13	Unterlegscheibe A 8,4		4	
25	900 027 015 02	Federring B 8		4	
25	900 027 015 03	Federring B 8		4	
26	951 504 869 00	Abdeckblech oben		1	
26		Abdeckblech		1	
27	N 090 239 1	Kombischraube B 4,8 X 13		2	
29	999 591 485 02	Blechmutter B 4,8 X 13		2	
30	477 803 291	Querverbindung		2	
31	N 010 237 6	Sechskantschraube M 8 X 12		8	
31	N 010 237 14	Sechskantschraube M 8 X 12		8	
32	N 012 229 3	Federscheibe A 8		8	
33	951 503 139 00	Abschirmblech	-86	1	
(33)		Abschirmblech	87-	1	M249
(33)	944 503 137 00	Abschirmblech	87-	1	
34	999 072 005 09	Sechskantmutter M 6 X 12		4	
34	999 072 005 01	Sechskantmutter M 6 X 12		4	
35	900 151 029 02	Unterlegscheibe 6,4		4	
37	951 501 181 00	Knotenblech	/L	1	
(37)	951 501 182 00	Knotenblech	/R	1	
38	N 010 375 4	Sechskantschraube M 8 X 75		2	
39	900 910 003 02	Sicherungsmutter M 8		2	
39	900 910 003 04	Sicherungsmutter VM 8		2	

Modell: 944 85

Laufzeit: 1985>>1988



Modell: 944 85

Laufzeit: 1985>>1988

Pos	Teilenummer	Benennung	Bemerkung	St	Modellangabe
1	951 501 011 01	Aufbau-Vorderteil		1	
1	951 501 011 03	Aufbau-Vorderteil	/LL -86	1	
(1)	952 501 011 01	Aufbau-Vorderteil	/RL 86	1	
(1)	952 501 011 03	Aufbau-Vorderteil	/RL	1	
1A	111 971 911 A	Tülle		1	
(2)	951 502 051 00	Schliessblech mit Querträger	/V	1	
3	999 591 852 02	Klammer		5	
4	477 819 212	Clip		4	
5	944 575 321 00	Luftführung		1	944,944S
(5)	944 575 131 00	Luftführung		1	944S
(5)	951 504 321 01	Luftführung		1	TURBO
6	944 503 033 02	Abschlussblech		1	944,944 S
(6)	951 503 033 00	Abschlussblech		1	TURBO
(7)	951 503 069 00	Winkel	/L	1	
(7)	951 503 070 00	Winkel	/R	1	
8	951 501 025 03	Schlossträger		1	
	951 501 025 03 GRV	Grundiert			
9	477 805 699 A	Eckblech	/L	1	
10	477 805 057 A	Verstärkung	/L	1	
(10)	477 805 058 A	Verstärkung	/R	1	
11	951 502 201 00	Querwand	/L	1	
11		Stirnwand links	/L	1	
	951 502 201 00 GRV	Grundiert			
11	951 502 202 00	Querwand	/R -86	1	
11	951 502 202 01	Querwand	/R 87-	1	
12	944 504 217 00	Verschlussdeckel		1	944S
13	944 502 079 03	Querträger		1	
14	944 502 911 01	Windschutzfensterrahmen	-87	1	
14		Windschutzfensterrahmen	87	1	M462/562
14		Windschutzfensterrahmen nur in Verbindung mit Frontscheibe ab MOD. 1988		1	
15	945 501 183 00	Winkel	/RL 86-	1	
16	945 501 346 00	Lagerbock	/RL 86-	1	
17	945 501 551 00	Anschlag	/RL 86-	1	
18	944 501 094 00	Halter		1	
		Zündspule			
(18)	944 501 094 01	Halter	88	1	M758
		Zündspule			
19	944 501 292 00	Halter		1	
		Ausgleichbehälter			
20	477 805 693	Halter		1	
		Signalhorn			
21	944 502 119 01	Längsträger	/LL /L	1	
		oben			
(21)	945 502 119 02	Längsträger	/RL /L	1	
		oben	86-		
(21)	944 502 120 01	Längsträger	/LL /R	1	
		oben			
21	944 502 120 03	Längsträger	/LL /R	1	
		oben			
(21)	945 502 120 03	Längsträger	/RL /R	1	
		oben			
22	311 881 945 A	Stopfen	/R	2	
23	803 803 583 A	Stopfen		6	
23	999 703 196 40	Verschlussdeckel		6	
24	944 501 901 04	Radhaus	/L -86	1	

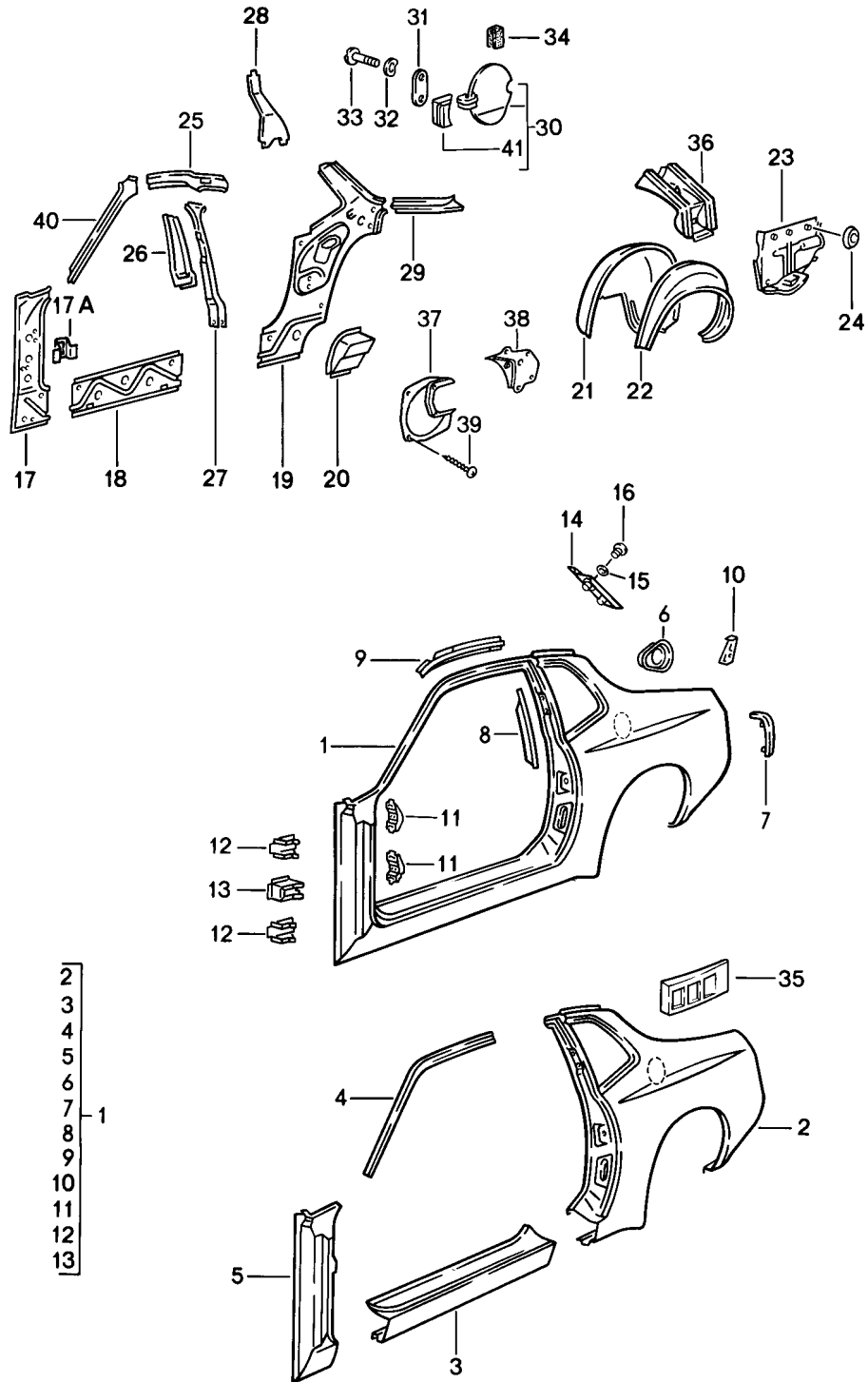
Modell: 944 85

Laufzeit: 1985>>1988

Pos	Teilenummer	Benennung	Bemerkung	St	Modellangabe
(24)		Rechtslenker POS. 15 mitbestellen: Radhaus	/L 87-	1	
(24)	944 501 902 04	Rechtslenker POS. 15 mitbestellen: Radhaus	/LL /R	1	
(24)	945 501 902 01	Radhaus	/RL /R	1	
24A	944 502 071 00	Aufnahme		1	
25	999 703 103 40	Stopfen	/L	2	
26	999 703 179 40	Stopfen		X	
27	944 501 101 02	Radhaus	/L	1	
(27)	944 501 102 02	Radhaus	/R	1	
28	951 501 017 00	Längsträger	/L	1	
(28)	951 501 018 00	Längsträger	/R	1	
29	944 501 081 00	Schliessblech	/L	1	
(29)	944 501 082 00	Schliessblech	/R	1	
30	951 501 045 00	Stegblech	/L	1	
(30)	951 501 046 00	Stegblech	/R	1	
31	951 501 165 00	Schliessteil	/L	1	
(31)	951 501 166 00	Schliessteil	/R	1	
32	944 504 112 00	Wasserschutz	87-	1	M593
34	944 575 121 02	Kühlluftführung		1	944,944S
35	999 049 001 40	Kunststoffmutter		8	
36	477 809 035	Halter Wasserbehälter		1	
37	951 501 251 00	Querträger		1	944,944S
(37)		Querträger		1	TURBO
38	944 503 525 02	Stütze	/L	1	
(38)	944 503 526 00	Stütze	/R	1	
39	944 503 523 00	Stütze	/L	1	
(39)	944 503 524 00	Stütze	/R	1	
40	944 501 461 00	Stützblech	/L	1	M758
(40)	951 501 862 00	Stützblech	/R	1	M758

Modell: 944 85

Laufzeit: 1985>>1988



Modell: 944 85

Laufzeit: 1985>>1988

Pos	Teilenummer	Benennung	Bemerkung	St	Modellangabe
1	944 503 061 04	Seitenteil	/L	1	
(1)	944 503 062 04	Seitenteil Nacharbeit Erforderlich	/R	1	M758
2	944 503 903 02	Seitenteil	/L	1	
(2)	944 503 904 02	Seitenteil aussen Nacharbeit Erforderlich	/R	1	M758
3	944 503 611 00	Einstiegschweller	/L	1	
3	944 503 611 02	Einstiegschweller	/L	1	
(3)	944 503 612 00	Einstiegschweller	/R	1	
(3)	944 503 612 02	Einstiegschweller	/R	1	
4	944 503 517 00	Dachrahmen	/L	1	
(4)	944 503 518 00	Dachrahmen	/R	1	
5	944 503 401 01	Scharniersäule	/L	1	
(5)	944 503 402 01	Scharniersäule	/R	1	
(5)	944 503 606 01	Scharniersäule	/R	1	
6	944 503 068 00	Topf		1	
7	477 809 375 A	Tankeinfüllung Halter	/L	1	
(7)	477 809 376 A	Leuchtenhalter	/R	1	
8	477 809 445	Verstärkung	/L	1	
(8)	477 809 446	Verstärkung	/R	1	
9	477 809 585	Endstück	/L	1	
(9)	477 809 586	Endstück	/R	1	
10	477 809 617	Halteblech	/L	1	
(10)	477 809 618	Deckel Kofferbodenverkleidung Halteblech	/R	1	
11	477 809 653	Lagerbock		4	
12	477 809 655	Scharnierverstärkung		4	
13	477 809 625	Verstärkung		2	
14	944 503 097 00	Verstärkung	/L	1	
(14)	944 503 098 00	Verstärkung	/R	1	
15	928 504 355 02	Dichtung		4	
16	999 015 005 07	Halbrundschraube		4	
17	477 809 393 A	Scharniersäule	/L	1	
(17)	477 809 394 A	mitverwenden: Linkslenker POS. 17A Scharniersäule mitverwenden: Rechtslenker POS. 17A	/R	1	
17A	944 502 373 00	Aufnahme Schalter		1	
18	477 809 433	Heckdeckelentriegelung		2	
18	477 809 433 00	Stegblech		2	
19	944 502 901 02	Stegblech	/L	1	
19	944 502 901 04	Seitenteil F >>94GN4 01585 F >>95GN1 00495	/L	1	944 TURBO
		mitbestellen: POS. 37 POS. 39 für M490: POS. 38 POS. 39		1 3 1 4	

Modell: 944 85

Laufzeit: 1985>>1988

Pos	Teilenummer	Benennung	Bemerkung	St	Modellangabe
(19)	944 502 902 02	F 94GN4 01586>> F 95GN1 00496>> Seitenteil	/R	1	944 TURBO
(19)	944 502 902 04	F >>94GN4 01585 F >>95GN1 00495 Seitenteil	/R	1	944 TURBO
		mit Ausdehnungsbehälter mitbestellen: POS. 37		1	
		POS. 39		3	
		für M490: POS. 38		1	
		POS. 39		4	
		F 94GN4 01586>> F 95GN1 00496>>			944 TURBO
20	931 502 387 01	Eckblech	/L	1	
(20)	931 502 388 01	Eckblech	/R	1	
21	944 501 043 00	Radhaus	/L	1	
(21)	944 501 044 01	Radhausschale	/R	1	
22	931 502 411 01	Radhaus	/L	1	
(22)	931 502 412 01	Nacharbeit Erforderlich Radhaus	/R	1	M758
		Nacharbeit Erforderlich			M758
23	944 502 025 00	Schliessblech	/L /H	1	
23	944 502 025 02	Seitenteil innen links	/L /H	1	
	944 502 025 02 GRV	Grundiert			
(23)	944 502 026 00	Schliessblech	/R	1	
24	803 803 583	Gummitülle		X	
24	999 703 195 40	Gummitülle		X	
(24)	021 119 569	Gummitülle		X	M650
25	477 809 037	Stegblech	/L	1	
(25)		Stegblech	/L	1	M650
(25)	477 809 038	Stegblech	/R	1	
(25)		Stegblech	/R	1	
26	477 809 397	Mittelsäule	/L	1	
(26)	477 809 398	Mittelsäule	/R	1	
27	944 502 049 00	Verstärkung	/L	1	
(27)	944 502 050 00	Verstärkung	/R -86	1	
(27)		Verstärkung	/R 87-	1	
29	944 502 439 00	Verstärkung	/L	1	
29		Verstärkung	/L	1	
(29)	477 809 440	Verstärkung	/R	1	
30	944 504 095 00	Tankklappe		1	
31	944 504 403 00	Unterlage		X	
32	N 012 222 4	Federscheibe A 5		2	
33	900 146 106 07	Linsenschraube M 5 X 12		2	
34	944 504 397 00	Anschlag		1	
(35)	944 555 275 01	Füllstück	/L	1	
(35)	944 555 276 00	Füllstück	/R	1	
36	951 201 049 00	Abdeckung Unterteil		1	
		Einfüllstutzen			
37	944 504 621 00	Adapter für Lautsprecher	/L	1	
(37)	944 504 622 00	Adapter für	/R	1	

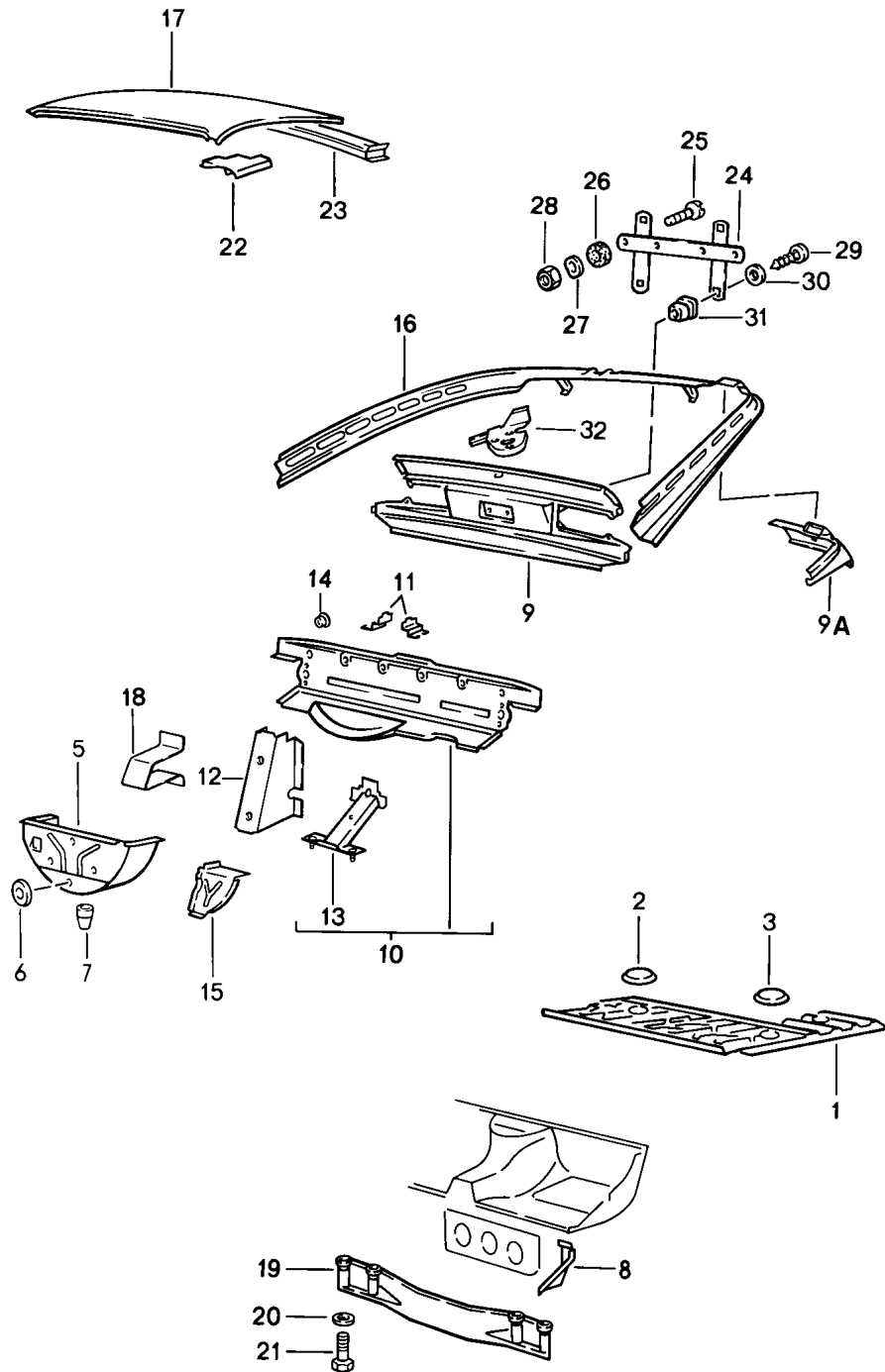
Modell: 944 85

Laufzeit: 1985>>1988

Pos	Teilenummer	Benennung	Bemerkung	St	Modellangabe
38	944 504 611 01	Lautsprecher Adapter für	/L	1	M490
(38)	944 504 612 01	Lautsprecher Adapter für	/R	1	M490
39	N 090 114 1	Lautsprecher Blechschrabe B 3,9 X 9,5		8	
40	944 502 041 00	Seitenteil innen	/L	1	
(40)	944 502 042 00	Seitenteil innen	/R	1	

Modell: 944 85

Laufzeit: 1985>>1988



Modell: 944 85

Laufzeit: 1985>>1988

Pos	Teilenummer	Benennung	Bemerkung	St	Modellangabe
		Getriebeträger			
		Kofferboden			
		Dach			
1	951 501 075 00	Kofferboden		1	
2	944 504 207 00	Verschlussdeckel		1	
		Vorratgeber			
3	411 803 595	Deckel		1	
		136 MM \$			
5	951 501 131 00	Reserveradmulde	/V	1	
6	803 803 583	Gummitülle		3	
6	999 703 195 40	Gummitülle		3	
7	111 701 309	Wasserablauftülle		1	
8	477 813 145 B	Eckblech	/L	1	
(8)	477 813 146 B	Eckblech	/R	1	
9	944 503 037 01	Abschlussblech		1	
9A	944 502 345 01	Verstärkung	/L	1	
(9A)	944 502 346 01	Verstärkung	/R	1	
10	944 503 901 01	Abschlussblech		1	
11	477 813 169	Befestigungswinkel	/L	1	
		Scherenwagenheber			
(11)	477 813 170	Befestigungswinkel	/R	1	
		Scherenwagenheber			
12	944 503 165 01	Haltebock		1	
13	944 502 091 00	Halter		1	
		Nachschalldämpfer			
14	999 703 179 40	Stopfen		1	
14		Stopfen	/H	1	
(14)	999 703 180 40	Stopfen	/V	1	
15	477 813 309	Eckteil	/L	1	
(15)	944 502 210 00	Eckteil	/R	1	
16	944 502 035 02	Schlossträger	/H	1	
17	944 503 912 02	Dach		1	
17		Dach		1	
(17)	944 503 912 00	Dach		1	M650
		F >>94GN4 04474			944
		F >>95GN1 01653			TURBO
17	944 503 912 03	Dach		1	M650
		F 94GN4 04475>>			944
		F 95GN1 01654>>			TURBO
18	944 503 171 00	Reserveradstütze		2	
19	477 813 285	Querverbindung		1	
		Sitzmulde			
20	900 074 181 02	Schraube		4	
		M 10 X 95			
21	900 025 008 09	Unterlegscheibe		4	
		10,5			
21	900 025 008 04	Scheibe		4	
		10,5			
22	477 817 033	Verstärkungsplatte	/V /L	1	
(22)	477 817 034	Verstärkung	/V /R	1	
23	477 817 171 A	Dachrahmen		1	
24	928 701 050 03	Halter	(CH) (J) (USA)	1	
25	N 014 143 1	Linsenschraube		2	
		AM 6 X 22			
(25)	N 100 457 01	Senkschraube	(CH) (J) (USA)	2	
		M 5 X 25			
26	803 011 243	Gummischeibe		2	
		für			
		Kennzeichen			
(27)	900 151 027 02	Scheibe	(CH) (J) (USA)	2	

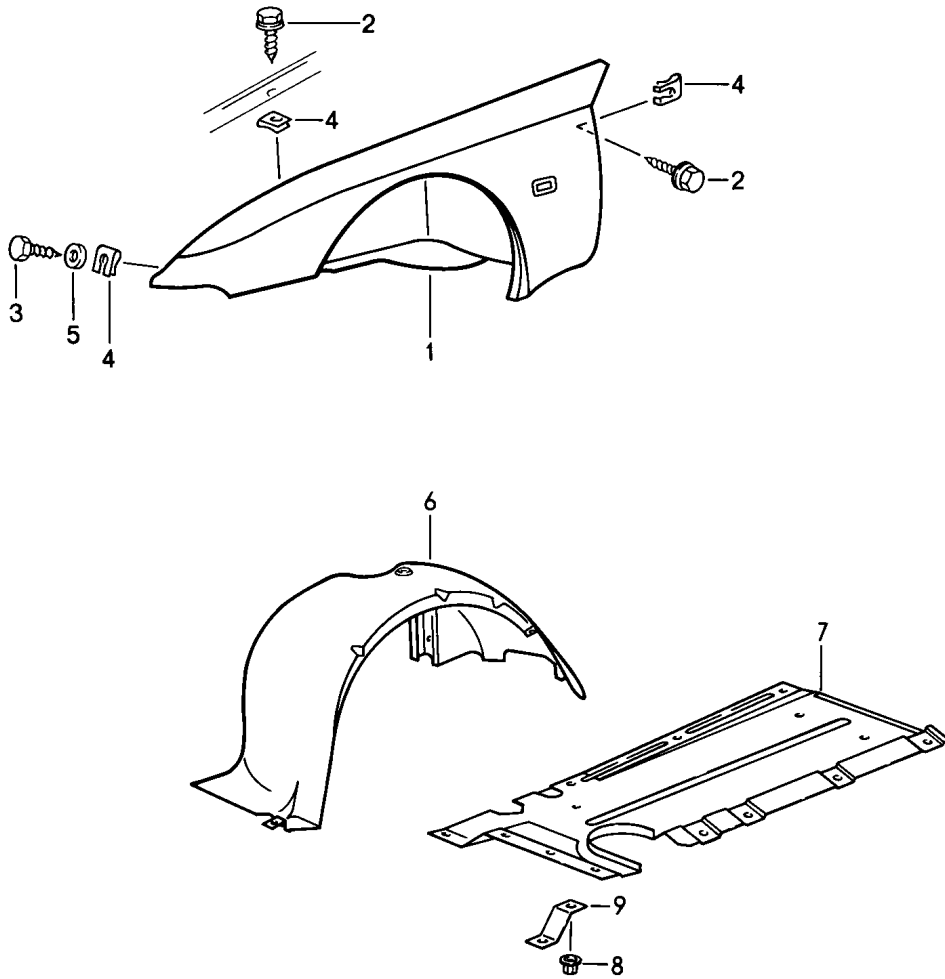
Modell: 944 85

Laufzeit: 1985>>1988

Pos	Teilenummer	Benennung	Bemerkung	St	Modellangabe
(27)	900 151 027 03	A 5,3 Scheibe	(CH) (J) (USA)	2	
28	900 910 009 02	A 5,3 Sicherungsmutter	(CH) (J) (USA)	2	
28	900 084 026 01	M 5 Sicherungsmutter	(CH) (J) (USA)	2	
29	900 143 134 00	M 5 Blechschrabe	(CH) (J) (USA)	4	
30	N 011 522 8	BZ 4,2 X 9,5 Scheibe	(CH) (J) (USA)	4	
31	999 591 498 40	4,3 Einsteckmutter	(CH) (J) (USA)	4	
32	944 501 207 01	Haltewinkel Elektromotor		1	

Modell: 944 85

Laufzeit: 1985>>1988



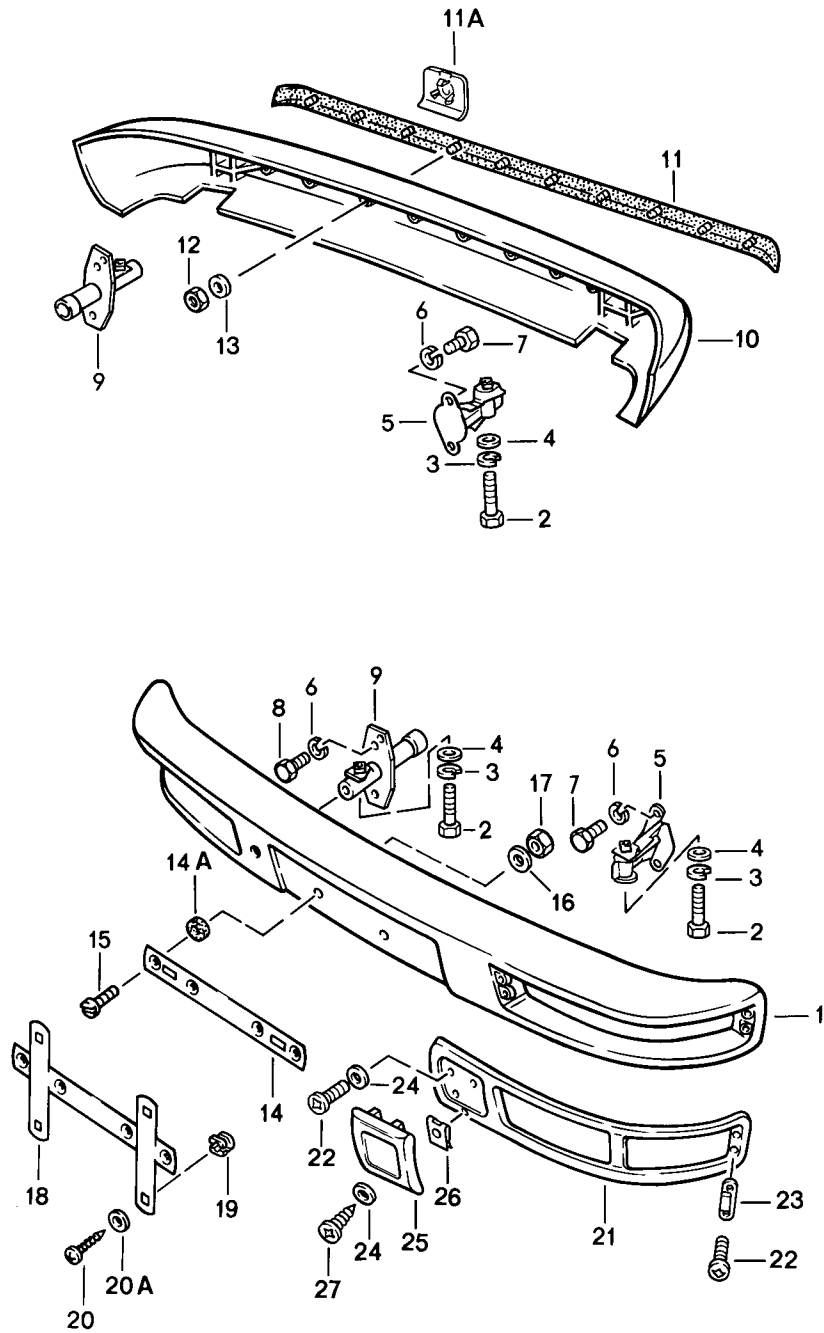
Modell: 944 85

Laufzeit: 1985>>1988

Pos	Teilenummer	Benennung	Bemerkung	St	Modellangabe
1	931 503 021 02	Kotflügel		1	944, 944S
(1)	931 503 022 02	Kotflügel	/L	1	944, 944S
(1)	951 503 021 02	Kotflügel	/R	1	TURBO
(1)	951 503 022 02	Kotflügel	/L	1	TURBO
2	N 090 172 1	Kombischraube	/R	22	
3	N 013 891 1	Sechskantblechschraube 6,3 X 19		24	
4	999 507 003 02	Blechmutter B 6,3 X 17		24	
4	999 507 003 01	Blechmutter B 6,3 X 17		24	
5	N 011 524 7	Unterlegscheibe A 6,4		2	
5	N 011 524 27	Unterlegscheibe A 6,4		2	
6	944 504 381 03	Radhausschale	/L	1	944, 944S
(6)	944 504 382 03	Radhausschale	/R	1	944, 944S
(6)	944 504 381 02	Radhausschale	/L	1	TURBO
(6)	944 504 382 02	Radhausschale	/R	1	TURBO
7	944 504 311 00	Verkleidung	/L	1	TURBO
(7)	944 504 312 00	Verkleidung	/R	1	TURBO
8	999 049 008 40	Kunststoffmutter		12	
9	944 504 281 00	Haltewinkel		4	
9	944 504 281 01	Halter		4	
10	N 013 891 1	Sechskantblechschraube B 6,3 X 19		X	
11	N 011 666 7	Unterlegscheibe B 6,4		X	
12	999 507 034 02	Blechmutter B 6,3		X	
13	N 012 062 2	Federmutter B 6,3		X	
14	944 504 907 00	Verschlussdeckel	/L	1	
(14)	944 504 908 00	Verschlussdeckel	/R	1	
15	999 591 485 02	Blechmutter B 4,8		4	
16	900 143 159 07	Kombischraube B 4,8 X 19		4	
17	999 190 361 40	Blindniet A 5,0 X 12		2	

Modell: 944 85

Laufzeit: 1985>>1988



Modell: 944 85

Laufzeit: 1985>>1988

Pos	Teilenummer	Benennung	Bemerkung	St	Modellangabe
		Stoßfänger ohne Pralldämpfer			
1	931 505 087 00	Stoßfänger	/V	1	
(1)	931 505 087 01	Stoßfänger	/V	1	M288
2	900 074 064 02	Sechskantschraube M 10 X 60		4	
2	900 074 377 01	Sechskantschraube M 10 X 60		4	
3	900 027 016 02	Federring B 10		4	
3	900 027 016 03	Federring B 10		4	
4	900 025 008 09	Unterlegscheibe A 10,5		4	
4	900 025 008 04	Scheibe A 10,5		4	
5	477 807 131 A	Stoßfängerträger		3	
6	N 012 009 3	Federring A 8		8	
7	900 075 087 02	Sechskantschraube M 8 X 20		6	
7	900 075 087 03	Sechskantschraube M 8 X 20		6	
8	900 075 029 09	Sechskantschraube M 8 X 25		2	
8	900 075 029 03	Sechskantschraube M 8 X 25		2	
9	944 505 039 01	Stoßfängerträger	/V /R	1	944,944S
9	944 505 039 03	Stoßfängerträger	/V /R	1	944,944S
9	944 505 039 01	Stoßfängerträger	/H /R	1	TURBO() M472
9	944 505 039 03	Stoßfängerträger	/H /R	1	TURBO() M472
10	931 505 387 00	Stoßfänger	/H	1	
10	951 505 387 01	Stoßfänger	/H	1	TURBO() M472
11	477 807 319	Rammschutzleiste	/H	1	
(11)	951 505 069 00	Rammschutzleiste	/H	1	TURBO
-	951 505 346 00	Deckel		1	TURBO
12	900 910 010 09	Abschleppöse Sicherungsmutter M 6		10	
13	N 011 524 7	Unterlegscheibe A 6,4		10	
13	N 011 524 27	Unterlegscheibe A 6,4		10	
14	911 701 121 03	Halter		1	
14A	914 571 903 10	Dichtring		4	
15	N 100 457 01	Senkschraube M 5 X 25		2	
16	900 151 027 02	Scheibe A 5,3		2	
16	900 151 027 03	Scheibe A 5,3		2	
17	900 910 009 02	Sicherungsmutter M 5		2	
17	900 084 026 01	Sicherungsmutter M 5		2	
18	928 701 050 03	Halter	/V (J)	1	
19	999 591 498 40	Einsteckmutter		X	
20	900 143 134 00	Blehschraube BZ 4,2 X 9,5		X	

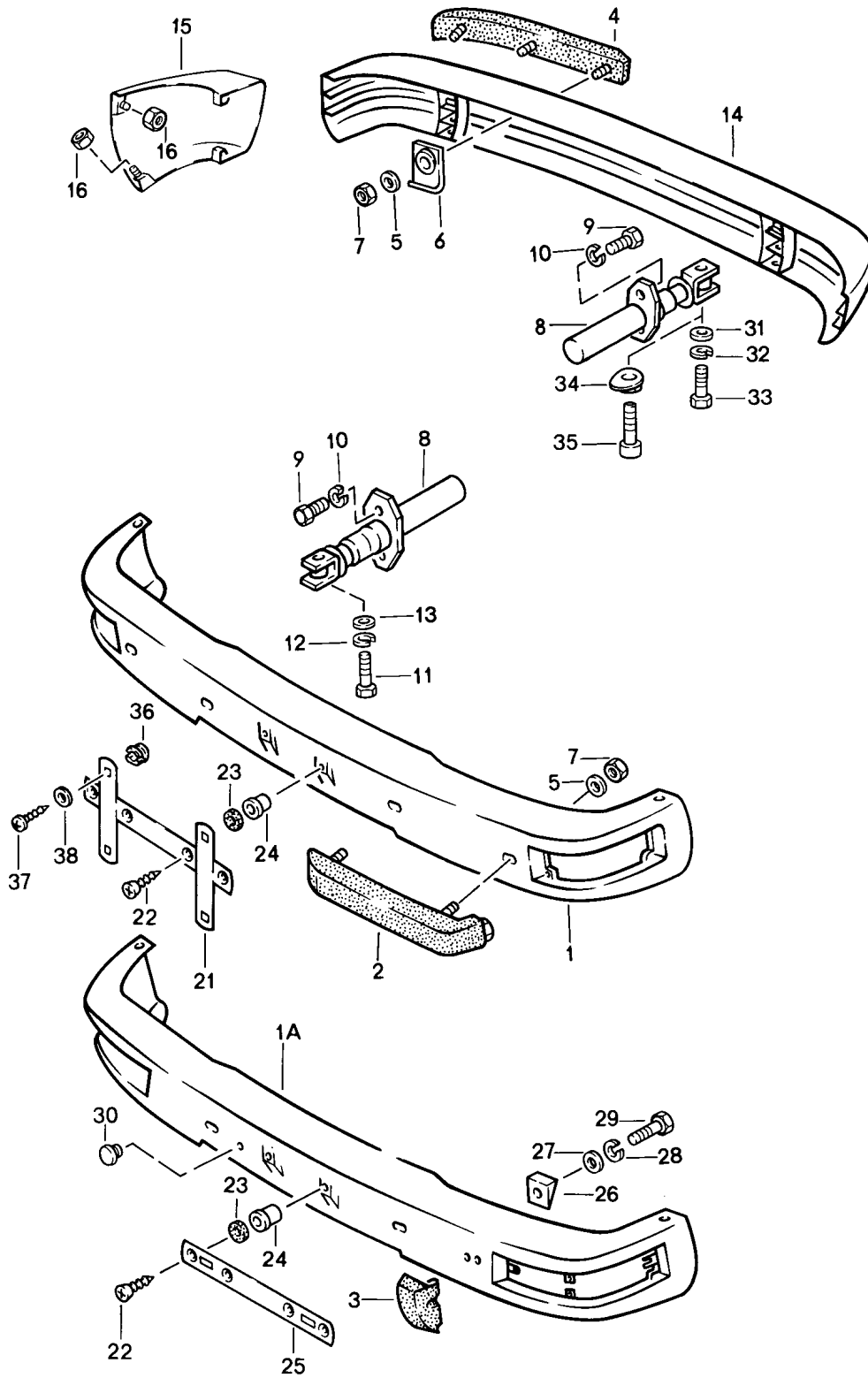
Modell: 944 85

Laufzeit: 1985>>1988

Pos	Teilenummer	Benennung	Bemerkung	St	Modellangabe
20A	N 011 522 8	Scheibe 4,3 Abschleppöse siehe Gruppe 0/01/00		X 1	
21	931 505 195 01	Leuchtenrahmen	/L	1	
(21)	931 505 196 01	Leuchtenrahmen	/R	1	
22	N 014 117 9	Linsenschraube M 4 X 15		10	
23	931 505 199 00	Bügel		2	
24	900 025 002 02	Unterlegscheibe A 4,3		6	
24	900 025 002 03	Unterlegscheibe A 4,3		6	
25	931 505 201 00	Stossstangenhorn	/L	1	
(25)	931 505 202 00	Stossstangenhorn	/R	1	
26	999 507 018 02	Blechmutter B 4,2		2	
26	999 507 018 01	Blechmutter B 4,2		2	
27	900 143 047 07	Blechschaube B 4,2 X 19		2	
27	900 073 007 01	Blechschaube B 4,2 X 19		2	

Modell: 944 85

Laufzeit: 1985>>1988



Modell: 944 85

Laufzeit: 1985>>1988

Pos	Teilenummer	Benennung	Bemerkung	St	Modellangabe
		Stoßfänger mit Pralldämpfer			
1A	931 505 109 05	Stoßfänger	/V	1	M058
(1A)	931 505 109 06	Stoßfänger	/V	1	M058/288
3	477 807 353	Stoßstangenhorn	/L	1	M058
(3)	477 807 354	Stoßstangenhorn	/R	1	M058
(4)	944 505 061 00	Pufferleiste	/L	1	
(4)	944 505 061 01	Pufferleiste	/L	1	
4	944 505 062 00	Pufferleiste	/R	1	
4	944 505 062 01	Pufferleiste	/R	1	
5	N 011 612 3	Unterlegscheibe R 7		6	M058
5	N 011 612 C	Scheibe R 7		6	M058
6	477 807 197	Halter	/H	6	
7	113 101 175	Sechskantmutter		6	M058
8	944 505 017 03	Pralldämpfer		4	
9	N 010 240 16	Sechskantschraube M 8 X 20		8	
10	900 027 015 02	Federring A 8		8	
10	900 027 015 03	Federring A 8		8	
11	N 010 165 2	Sechskantschraube M 12 X 65	/V	2	
12	N 012 042 4	Federring B 12	/V	2	
13	N 011 531 7	Unterlegscheibe A 13	/V	2	
14	944 505 301 00	Stoßfänger	/H		
(15)	931 505 059 00	Abdeckung Grundiert	/L	1	
15	931 505 060 00	Abdeckung Grundiert	/R	1	
16	900 910 007 02	Sicherungsmutter M 5		4	
21	928 701 050 03	Halter		1	M036
22	N 043 983 1	Blechschrabe B 5,5 X 32		2	
23	944 505 351 00	Distanzgummi		2	
24	N 902 508 01	Einsteckmutter		2	
25	911 701 121 03	Halter		1	M058
26	477 807 361	Unterlegplatte	/L	1	M058
(26)	477 807 362	Unterlegplatte	/R	1	M058
27	N 011 652 1	Unterlegscheibe 7		2	M058
28	N 012 006 4	Federring B 6		2	M058
29	N 010 339 3	Sechskantschraube M 6 X 40		2	M058
30	999 703 181 40	Stopfen Abschleppöse siehe Gruppe 0/01/00		1 1	M058 M058
32	N 012 042 4	Federring B 12	/H	2	
34	944 505 243 00	Exzentrerscheibe	/H	2	
35	N 100 436 02	Zylinderschraube M 12 X 1,5 X 65	/H	2	
35	900 067 428 01	Zylinderschraube M 12 X 1,5 X 65	/H	2	
36	999 591 498 40	Einsteckmutter		X	

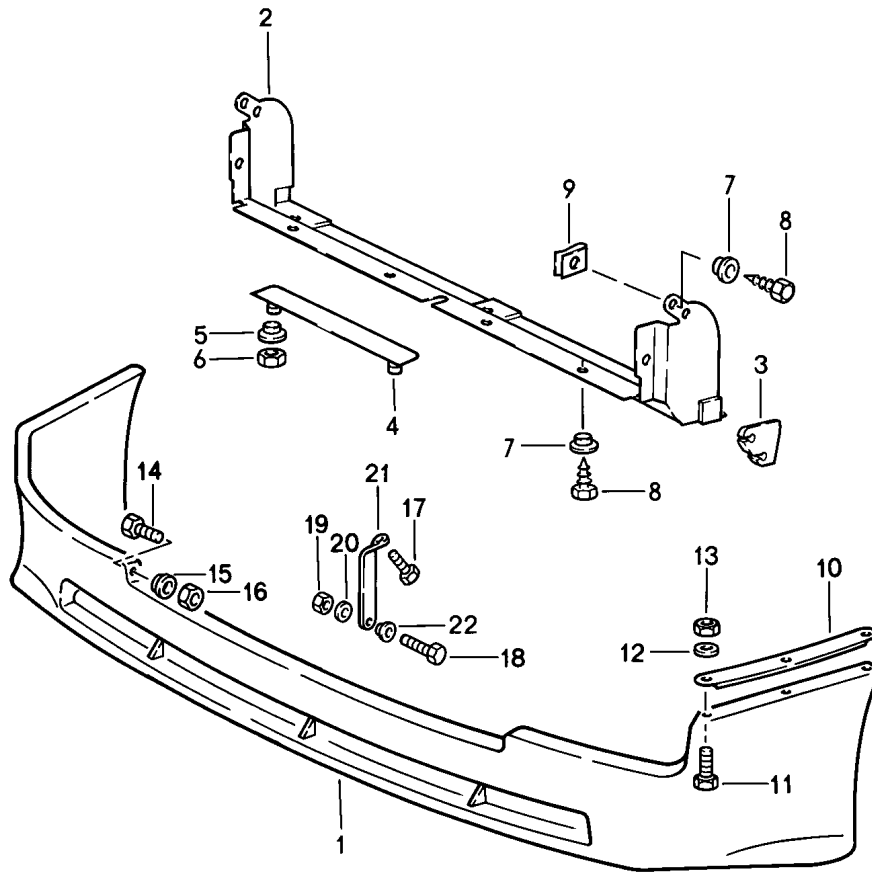
Modell: 944 85

Laufzeit: 1985>>1988

Pos	Teilenummer	Benennung	Bemerkung	St	Modellangabe
37	900 143 134 00	Blechschraube BZ 4,2 X 9,5		X	
38	N 011 522 8	Scheibe 4,3			

Modell: 944 85

Laufzeit: 1985>>1988



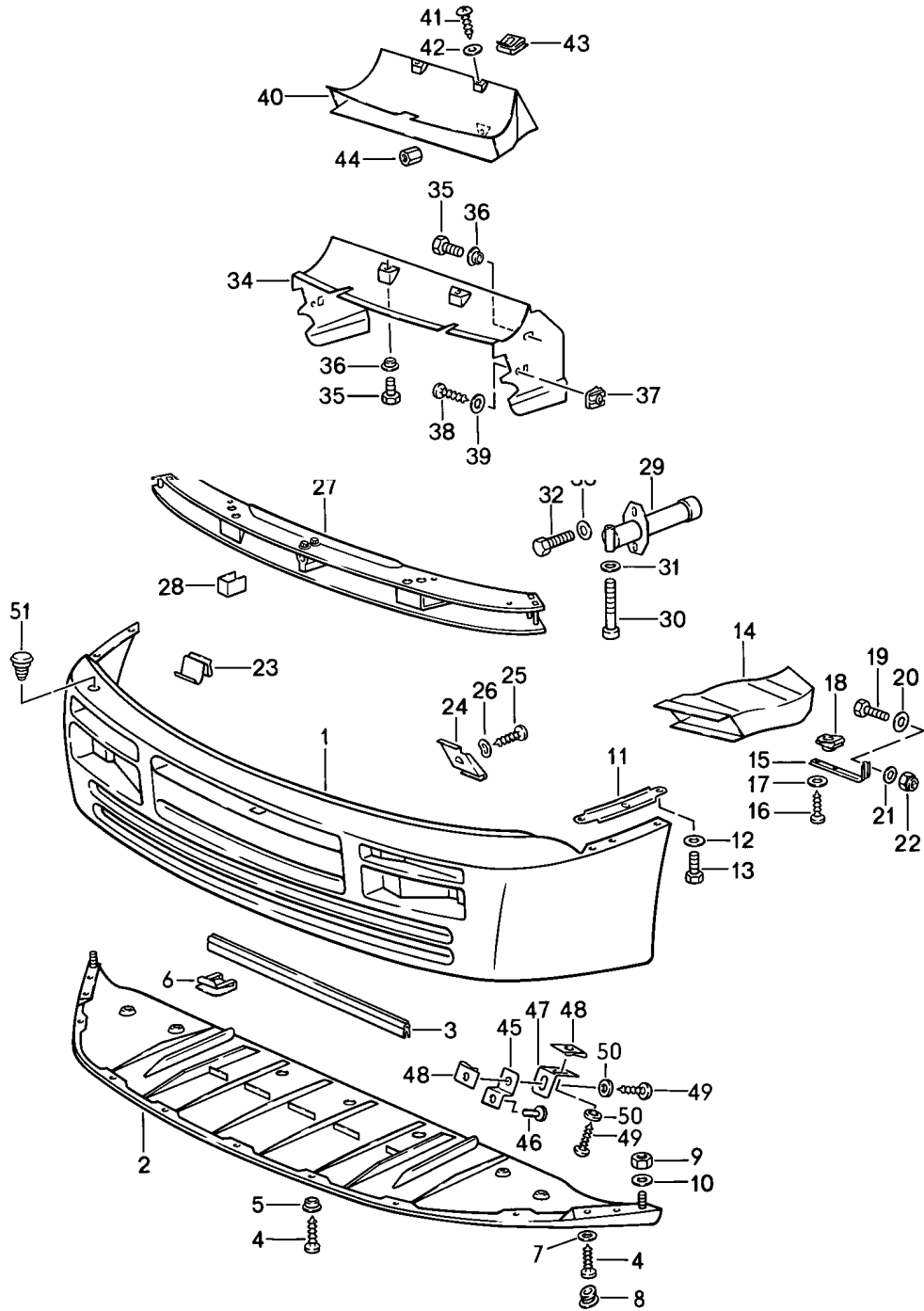
Modell: 944 85

Laufzeit: 1985>>1988

Pos	Teilenummer	Benennung	Bemerkung	St	Modellangabe
1	931 505 371 03	Bugspoiler		1	944,944S
(1)	931 505 371 05	Bugspoiler für Nebelscheinwerfer		1	
2	944 575 221 00	Luftführung		1	
(2)	944 575 221 01	Luftführung		1	M573
3	951 575 137 01	Tülle		1	M573
4	944 505 055 00	Befestigungsleiste		2	
5	928 503 255 00	Distanzscheibe		4	
5		Distanzscheibe		4	
	928 503 255 00 GRV	Grundiert			
6	900 910 010 09	Sicherungsmutter M 6		4	
7	937 503 255 01	Distanzscheibe		5	
8	N 010 215 13	Sechskantschraube M 6 X 15		5	
9	999 507 246 02	Blechmutter M 6		2	
9	999 507 246 01	Blechmutter M 6		2	
10	944 503 513 00	Befestigungsleiste		2	
11	N 010 215 13	Sechskantschraube M6 X 15		6	
12	N 011 524 7	Unterlegscheibe A 6,4		6	
12	N 011 524 27	Unterlegscheibe A 6,4		6	
13	900 910 010 09	Sicherungsmutter M 6		6	
14	N 010 215 13	Sechskantschraube M6 X 15		2	
15	937 503 255 00	Distanzscheibe		2	
16	900 910 010 09	Sicherungsmutter M 6		2	
17	999 072 005 09	Sechskantmutter M 6 X 12		2	
17	999 072 005 01	Sechskantmutter M 6 X 12		2	
18	N 010 215 13	Sechskantschraube M 6 X 15		1	
19	900 910 010 09	Sicherungsmutter M 6		1	
20	N 011 524 7	Unterlegscheibe A 6,4		1	
20	N 011 524 27	Unterlegscheibe A 6,4		1	
21	944 505 179 00	Halteblech		1	
22	944 503 255 00	Distanzscheibe		1	

Modell: 944 85

Laufzeit: 1985>>1988



Modell: 944 85

Laufzeit: 1985>>1988

Pos	Teilenummer	Benennung	Bemerkung	St	Modellangabe
		Bugschürze und Stoßfänger Verkleidung Oberteil		1	TURBO
1	951 505 071 00			1	
2	951 505 075 02	Bugschürze Unterteil		1	
2		Bugschürze Unterteil	88	1	M758
3	944 505 523 00	Keder		1	
4	N 013 967 9	Blechschaube B 4,2		9	
5	951 505 157 00	Distanzscheibe		7	
6	999 591 742 02	Blechmutter		9	
6	999 591 742 01	Blechmutter		9	
7	900 151 028 02	Scheibe B 4,3		2	
7	900 151 028 01	Scheibe B 4,3		2	
8	951 505 347 00	Stopfen		2	
9	900 910 010 09	Sicherungsmutter M 6		2	
10	N 011 666 7	Unterlegscheibe B 6,4		2	
11	951 505 513 00	Befestigungsleiste	/L	1	
(11)	951 505 514 00	Befestigungsleiste	/R	1	
12	N 011 666 7	Unterlegscheibe B 6,4		6	
13	N 010 215 13	Sechskantschraube M 6 X 15		6	
14	951 575 361 00	Luftführung	/L	1	
(14)	951 575 362 00	Luftführung	/R	1	
15	951 575 371 00	Befestigungswinkel		2	
16	N 013 884 4	Sechskantblechschaube BZ 4,8 X 13		4	
17	N 011 665 3	Unterlegscheibe B 5,3		4	
17	N 011 665 16	Unterlegscheibe B 5,3		4	
18	N 015 458 1	Schnappmutter 4,8 X 19		4	
19	N 010 215 13	Sechskantschraube M 6 X 15		4	
20	N 011 666 7	Unterlegscheibe B 6,4		4	
21	N 011 524 7	Unterlegscheibe A 6,4		4	
21	N 011 524 27	Unterlegscheibe A 6,4		4	
22	900 910 010 09	Sicherungsmutter M 6		4	
23	951 505 373 00	Feder		4	
24	951 505 353 00	Abdeckkappe		1	
25	900 143 072 02	Linsenblechschaube B 3,9 X 19		1	
26	N 011 663 1	Unterlegscheibe B 3,7		1	
27	951 505 010 01	Stoßfänger		1	
28	951 505 349 00	Abdeckkappe		1	
29	951 505 017 00	Prallrohr		2	
(29)	951 505 015 00	Pralldämpfer		2	M036/058
30	N 100 897 01	Zylinderschraube M 8 X 70		2	

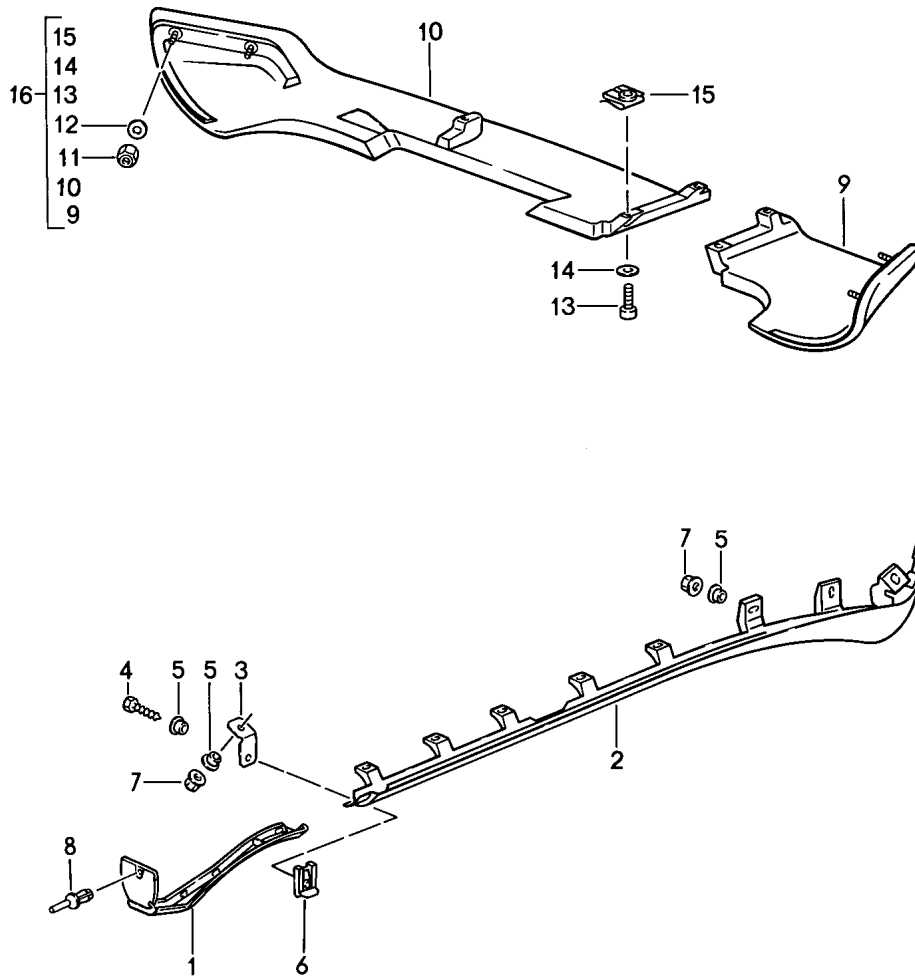
Modell: 944 85

Laufzeit: 1985>>1988

Pos	Teilenummer	Benennung	Bemerkung	St	Modellangabe
30	N 100 897 02	Zylinderschraube M 8 X 70		2	
31	900 031 001 02	Scheibe 8,4		2	
31	900 031 105 01	Scheibe 8,4		2	
32	N 010 242 12	Sechskantschraube M 8 X 25		2	
33	N 011 525 13	Unterlegscheibe A 8		2	
34	951 575 133 00	Luftführung		1	
(34)	951 575 133 01	Luftführung		1	M573
35	999 217 013 00	Sechskantschraube M 6		4	
36	937 503 255 01	Distanzscheibe		4	
37	N 015 458 1	Schnappmutter 4,8 X 19		2	
38	N 013 884 4	Sechskantblechschrabe 4,8 X 13		2	
39	N 011 665 3	Unterlegscheibe B 5,3		2	
39	N 011 665 16	Unterlegscheibe B 5,3		2	
40	951 575 131 00	Luftführung		1	
41	900 143 007 02	Linsenblechschrabe B 4,2 X 13		2	
41	900 073 507 01	Linsenblechschrabe B 4,2 X 13		2	
42	900 025 002 02	Unterlegscheibe A 4,3		2	
42	900 025 002 03	Unterlegscheibe A 4,3		2	
43	N 015 447 1	Schnappmutter 4,2 X 10,3		2	
44	999 049 001 40	Kunststoffmutter		2	
45	951 505 381 00	Befestigungswinkel		3	
46	999 190 151 30	Hohlriet 4 X 11,05		3	
47	951 505 355 00	Winkel		3	
48	N 015 470 2	Schnappmutter		6	
48	N 015 470 C	Blechmutter		6	
49	N 013 968 7	Blechschrabe		6	
49	900 143 097 01	Blechschrabe		6	
50	N 011 665 3	Unterlegscheibe		6	
50	N 011 665 16	Unterlegscheibe		6	
51	951 628 301 00	Blinddeckel	87-	2	

Modell: 944 85

Laufzeit: 1985>>1988



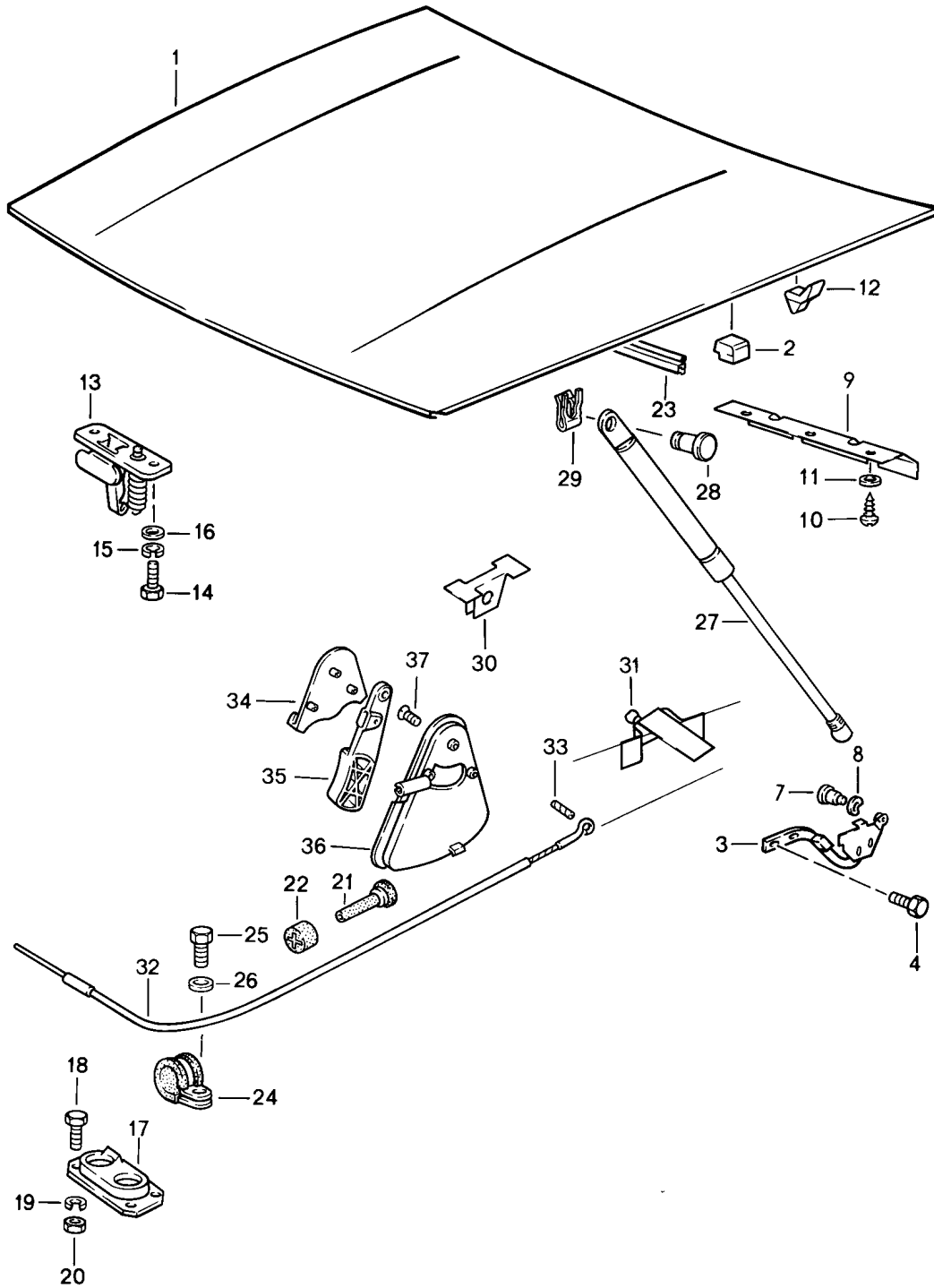
Modell: 944 85

Laufzeit: 1985>>1988

Pos	Teilenummer	Benennung	Bemerkung	St	Modellangabe
		Schwellerblende Flügelheckschürze			TURBO TURBO M472
1	951 559 193 00	Schwellerblende	/V /L	1	
(1)	951 559 194 00	Schwellerblende	/V /R	1	
2	951 559 195 00	Schwellerblende	/H /L	1	
(2)	951 559 196 00	Schwellerblende	/H /R	1	
3	951 559 385 00	Befestigungswinkel		2	
4	N 013 891 1	Sechskantblechschraube B 6,3 X 19		8	
5	928 503 255 00	Distanzscheibe		22	
5		Distanzscheibe		22	
	928 503 255 00 GRV	Grundiert			
6	999 591 327 02	Blechmutter B 6,3 X 25 X 16		6	
6	999 501 327 01	Blechmutter B 6,3 X 25 X 16		6	
6	999 591 327 01	Blechmutter B 6,3 X 25 X 16		6	
7	999 049 008 40	Kunststoffmutter		10	
8	999 190 361 40	Blindniet 5 X 12		2	
9	951 504 051 00	Flügelheckschürze	/L	1	
10	951 504 052 00	Flügelheckschürze	/R	1	
11	900 910 010 02	Sicherungsmutter M 6		4	
12	N 011 666 7	Unterlegscheibe B 6,4		4	
13	999 218 057 00	Zylinderschraube M 6 X 10		5	
14	N 011 557 6	Scheibe 6,4		5	
15	999 507 336 02	Käfigmutter M 6		5	
16	951 504 951 00	Flügelheckschürze Satz siehe Gruppe 8/98/00		1	

Modell: 944 85

Laufzeit: 1985>>1988



Modell: 944 85

Laufzeit: 1985>>1988

Pos	Teilenummer	Benennung	Bemerkung	St	Modellangabe
		Deckel vorn			
1	944 511 905 00	Betätigung Heckklappe		1	
2	477 823 185	Füllstück		2	
3	944 511 301 00	Scharnier	/L	1	
(3)	944 511 302 00	Scharnier	/R	1	
4	N 014 331 2	Sechskantschraube M 8 X 18		4	
7	944 511 307 00	Lagerbolzen		2	
8	944 511 309 00	Scheibe		2	
9	944 511 201 00	Sicherungsblech		1	M533
10	900 143 007 02	Linsenblechschaube BZ 4,2 X 13		3	M533
10	900 073 507 01	Linsenblechschaube BZ 4,2 X 13		3	M533
11	900 025 002 02	Unterlegscheibe BZ 4,3		3	M533
11	900 025 002 03	Unterlegscheibe BZ 4,3		3	M533
12	937 511 237 00	Führungsstück		2	
13	944 511 029 00	Schlossoberteil Oberteil		1	
14	999 072 005 09	Sechskantmutter M 6 X 12		2	
14	999 072 005 01	Sechskantmutter M 6 X 12		2	
17	928 511 027 02	Deckelschloss Unterteil		1	
18	900 075 116 02	Sechskantschraube M 4 X 8		4	
19	N 012 004 2	Federring B 4		4	
20	N 011 004 6	Sechskantmutter M 4		4	
20	N 011 004 G	Mutter M 4		4	
21	477 823 591	Tülle		1	
22	477 823 593	Verschlussstopfen		1	
23	928 511 141 04	Dichtung		1	
24	999 511 177 02	Befestigungsschelle		1	
24	999 511 177 01	Befestigungsschelle		1	
25	999 072 005 09	Sechskantmutter M 6 X 12		1	
25	999 072 005 01	Sechskantmutter M 6 X 12		1	
26	N 011 524 7	Unterlegscheibe		1	
26	N 011 524 27	Unterlegscheibe		1	
27	944 511 351 01	Gasdruckfeder		2	
28	999 094 011 09	Bolzen	-87	2	
(28)		Bolzen	88-	2	
29	N 900 470 01	Sicherungsscheibe	-87	2	
30	944 511 373 00	Gasfederaufnahme		2	
31	944 501 371 00	Gasfederaufnahme	/L	1	
(31)	944 501 372 00	Gasfederaufnahme	/R	1	
32	944 511 037 00	Bowdenzug		1	
33	900 197 018 00	Spannstift 4 X 12		1	
34	928 511 143 02	Abdeckung		1	
35	928 511 175 02	Zuggriff		1	
	928 511 175 02 70B	Schwarz			
36	928 511 173 02	Lagerschale		1	
	928 511 173 02 70B	Schwarz			

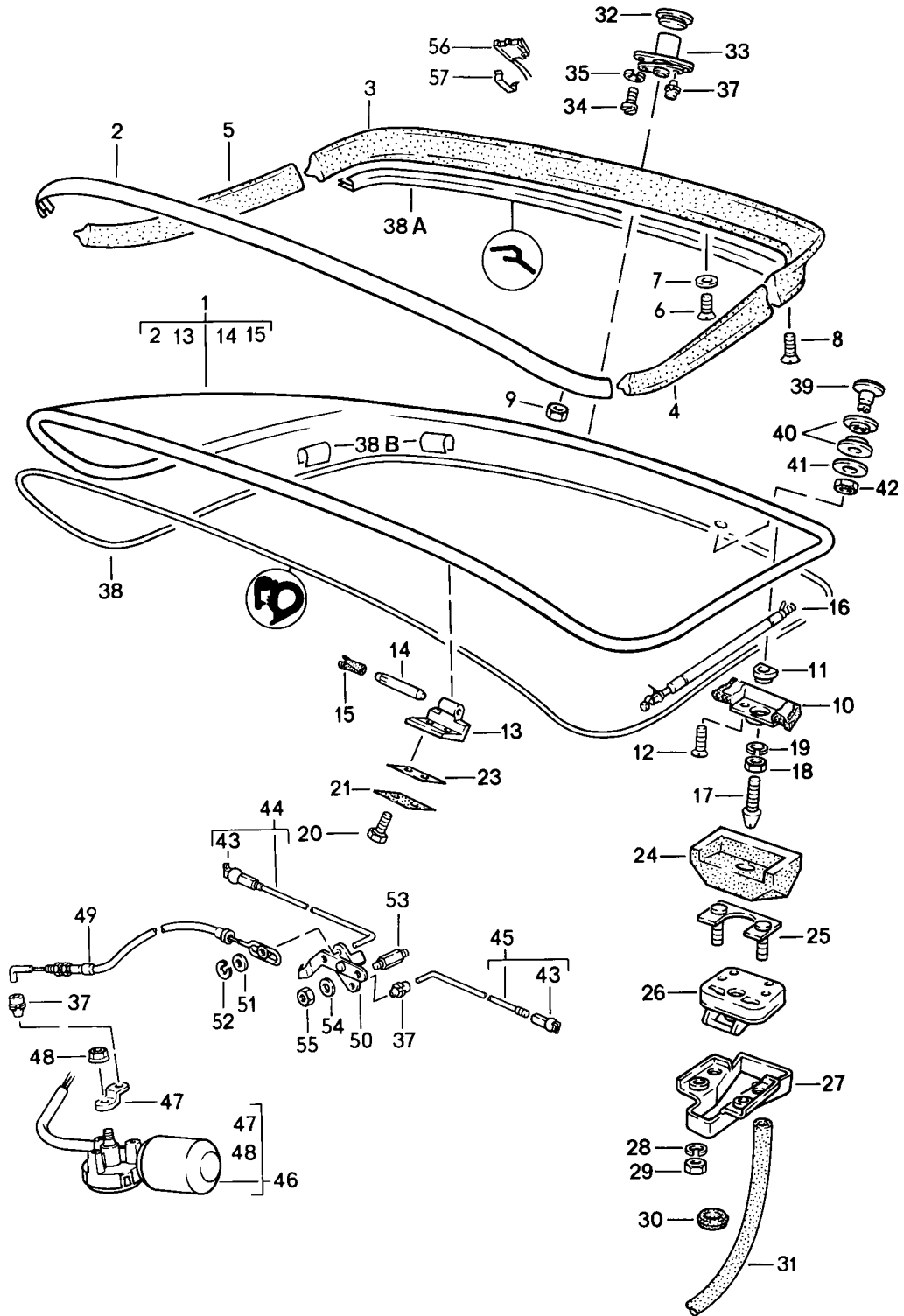
Modell: 944 85

Laufzeit: 1985>>1988

Pos	Teilenummer	Benennung	Bemerkung	St	Modellangabe
37	900 249 001 02	Senkschraube M 6 X 15		2	
37	900 249 031 01	Senkschraube M 6 X 15		2	

Modell: 944 85

Laufzeit: 1985>>1988



Modell: 944 85

Laufzeit: 1985>>1988

Pos	Teilenummer	Benennung	Bemerkung	St	Modellangabe
1	477 827 027 J	Heckklappe Heckspoiler Heckklappe mit Zierleiste und Heckspoiler F >>94FN4 00259		1	
1	944 512 929 04	Heckklappe mit Zierleiste ohne Heckspoiler -MOD.86 und M425 siehe Gruppe 9/04/05 POS.9 Trägerplatte MOD.87- mitbestellen: Heckklappe in Verbindung mit Wischermotor siehe Gruppe 9/04/05		1	
2	477 853 313 A	Zierrahmen		1	
3	937 512 555 00	Heckspoiler		1	
4	937 512 557 00	Heckspoiler	/L	1	
5	937 512 558 00	Heckspoiler	/R	1	
6	N 033 183 1	Senkschraube M 5 X 20		7	
6	N 033 183 A	Senkschraube M 5 X 20		7	
7	477 827 453 A	Scheibe		7	
8	N 033 185 1	Senkschraube M 4 X 16		4	
9	N 021 255 1	Schlitzmutter M 4		12	
10	477 827 033 A	Gehäuse F >>94FN4 00259	/L	1	
10	477 827 037 A	Gehäuse F >>94FN4 00259	/L	1	
10	944 512 033 01	Gehäuse F 94FN4 00260>>	/L	1	
10	944 512 033 04	Gehäuse F 94FN4 00260>>	/L	1	
(10)	477 827 034 A	Gehäuse F >>94FN4 00259	/R	1	
(10)	944 512 034 01	Gehäuse F 94FN4 00260>>	/R	1	
(10)	944 512 034 04	Gehäuse F 94FN4 00260>>	/R	1	
11	477 827 035	Gummilager		2	
12	999 219 011 07	Senkschraube M 6 X 16,		4	
12	999 219 011 0H	Senkschraube M 6 X 16,		4	
12	999 219 011 0J	Senkschraube M 6 X 16,		4	
13	477 827 305 B	Scharnierhälfte		2	
14	944 512 311 00	Scharnierstift		2	
15	477 827 441	Buchse		2	

Modell: 944 85

Laufzeit: 1985>>1988

Pos	Teilenummer	Benennung	Bemerkung	St	Modellangabe
(16)	944 512 348 00	Gasdruckfeder	/R	1	
16	944 512 349 00	Gasdruckfeder	/L	1	
17	477 827 527	Schliessbolzen		2	
		F >>94FN4 00259			
17	944 538 547 00	Schliessbolzen		2	
		F 94FN4 00260>>			
18	N 011 008 8	Sechskantmutter		2	
		M 8			
19	900 027 015 02	Federring		2	
		B 8			
19	900 027 015 03	Federring		2	
		B 8			
20	N 014 770 3	Zylinderschraube		4	
		M 8 X 12			
21	928 512 417 03	Unterlegplatte		2	
23	944 512 413 00	Dichtung		2	
24	477 827 365 D	Dichtung	/L	1	
		F >>94FN4 00259			
24	944 512 365 01	Dichtung	/L	1	
		F 94FN4 00260>>			
(24)	477 827 366 D	Dichtung	/R	1	
		F >>94FN4 00259			
(24)	944 512 366 01	Dichtung	/R	1	
		F 94FN4 00260>>			
25	951 512 447 00	Verstärkungsplatte		2	
26	477 827 505 A	Heckklappenschloss	/L	1	
		F >>94FN4 00259			
		F >>94FN4 00259			
26	944 538 955 01	Heckklappenschloss	/L	1	944S
		F 94HN4 00001>>94JN4 00720			944
		F 94FN4 00260>>94JN4 21227			TURBO
		F 95GN1 00001>>95JN1 00936			
(26)	944 538 055 01	Heckklappenschloss	/L	1	944S
		F 94JN4 00721>>			944
		F 94JN4 21228>>			TURBO
		F 95JN1 00937>>			
(26)	477 827 506 A	Heckklappenschloss	/R	1	
		F >>94FN4 00259			
(26)	944 538 956 01	Heckklappenschloss	/R	1	944S
		F 94HN4 00001>>94JN4 00720			944
		F 94FN4 00260>>94JN4 21227			TURBO
		F 95GN1 00001>>95JN1 00936			
(26)	944 538 056 01	Heckklappenschloss	/R	1	944S
		F 94JN4 00721>>			944
		F 94JN4 21228>>			TURBO
		F 95JN1 00937>>			
27	477 827 541	Wasserfangschale		2	
28	N 012 006 4	Federring		4	
		B 6			
29	900 076 010 02	Mutter		4	
		M 6			
29	900 076 010 0B	Mutter		4	
		M 6			
30	111 971 911 A	Tülle		2	
31	477 827 547	Schlauch		2	
		400 MM			
32	477 827 529 A	Dichtring		1	
33	944 538 911 00	Schliesszylinder	-87	1	
		ohne bestimmte Schliessung			
		mit 2 Nebenschlüssel			
(33)	944 538 911 01	Schliesszylinder	88-	1	
		ohne bestimmte Schliessung			
		mit 2 Nebenschlüssel			

Modell: 944 85

Laufzeit: 1985>>1988

Pos	Teilenummer	Benennung	Bemerkung	St	Modellangabe
(33)	477 827 573 B	Schliesszylinder mit bestimmter Schliessung	-87	1	
(33)	944 538 073 00	Schliesszylinder mit bestimmter Schliessung Schliessungsnummer Angeben	88-	1	
34	N 014 139 5	Linsenschraube M 6 X 12		2	
35	N 012 007 2	Federring A 6		2	
35	900 027 004 03	Federring A 6		2	
37	993 531 563 00	Gestängeclip	-87	2	
(37)	999 166 054 02	Sl-Sicherung	88-	1	
(37)	999 166 054 01	Sl-Sicherung	88-	1	
38	944 512 043 00	Heckklappendichtung		1	
38A	944 512 463 00	Zusatzdichtung	-86	1	
38A		Zusatzdichtung	87-	1	
38B	999 591 342 03	Klammer		4	
39	477 845 333	Verschlusschraube		1	
40	477 955 439	Tülle		2	
41	477 845 331	Scheibe		1	
42	N 011 118 14	Sechskantmutter M 8		1	
42	900 034 001 05	Sechskantmutter M 8		1	
43	N 015 704 1	Kugelpfanne	-87	1	
(43)	999 168 025 00	Kugelpfanne	88-	1	
44	944 512 092 01	Zugstange	/R	1	
45	944 512 091 00	Zugstrebe	/L	1	
46	944 624 024 01	Elektromotor s. Technische Information GR.5,NR.1/93 F >>94GN4 04474 F >>95GN1 01653		1	944 TURBO
(46)		Elektromotor s. Technische Information GR.5,NR.1/93 F 94GN4 04475>> F 95GN1 01654>>	-87	1	944 TURBO
(46)	944 624 024 02	Elektromotor s. Technische Information GR.5,NR.1/93	88-	1	
47	944 624 824 00	Hebel F >>94GN4 04474 F >>95GN1 01653		1	944 TURBO
(47)	944 624 824 01	Hebel F 94GN4 04475>> F 95GN1 01654>>	-87	1	944 TURBO
(47)	944 624 814 00	Hebel	88-	1	
48	999 084 045 02	Sicherungsmutter		1	
49	944 512 097 02	Bowdenzug F >>94JN4 00521 F >>94JN4 20941 F >>95JN1 00441		1	944S 944 TURBO
(49)	944 512 097 03	Bowdenzug F 94JN4 00522>> F 94JN4 20942>> F 95JN1 00442>>		1	944S 944 TURBO
50	944 512 095 00	Hebel		1	
52	N 012 054 2	Klemmscheibe		1	
53	944 512 201 00	Stiftschraube		2	
54	N 011 524 7	Unterlegscheibe B 6		2	

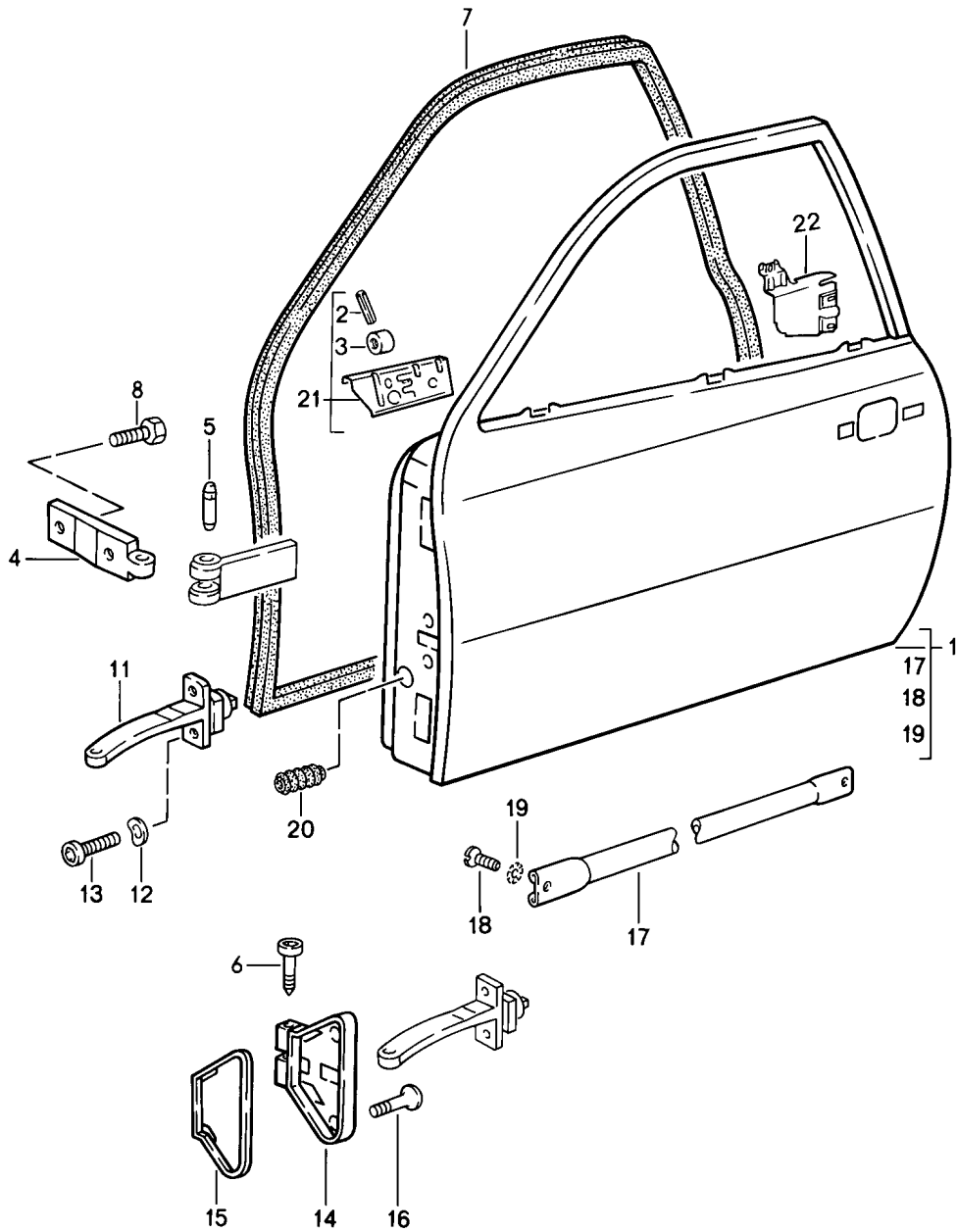
Modell: 944 85

Laufzeit: 1985>>1988

Pos	Teilenummer	Benennung	Bemerkung	St	Modellangabe
54	N 011 524 27	Unterlegscheibe B 6		2	
55	900 076 010 02	Mutter M 6		2	
55	900 076 010 0B	Mutter M 6		2	
56	944 624 030 00	Mikroschalter F 94JN4 00721>> F 94JN4 21228>> F 95JN1 00937>>		1	944S 944 TURBO
57	999 591 910 00	Klammer F 94JN4 00721>> F 94JN4 21228>> F 95JN1 00937>>		1	944S 944 TURBO

Modell: 944 85

Laufzeit: 1985>>1988



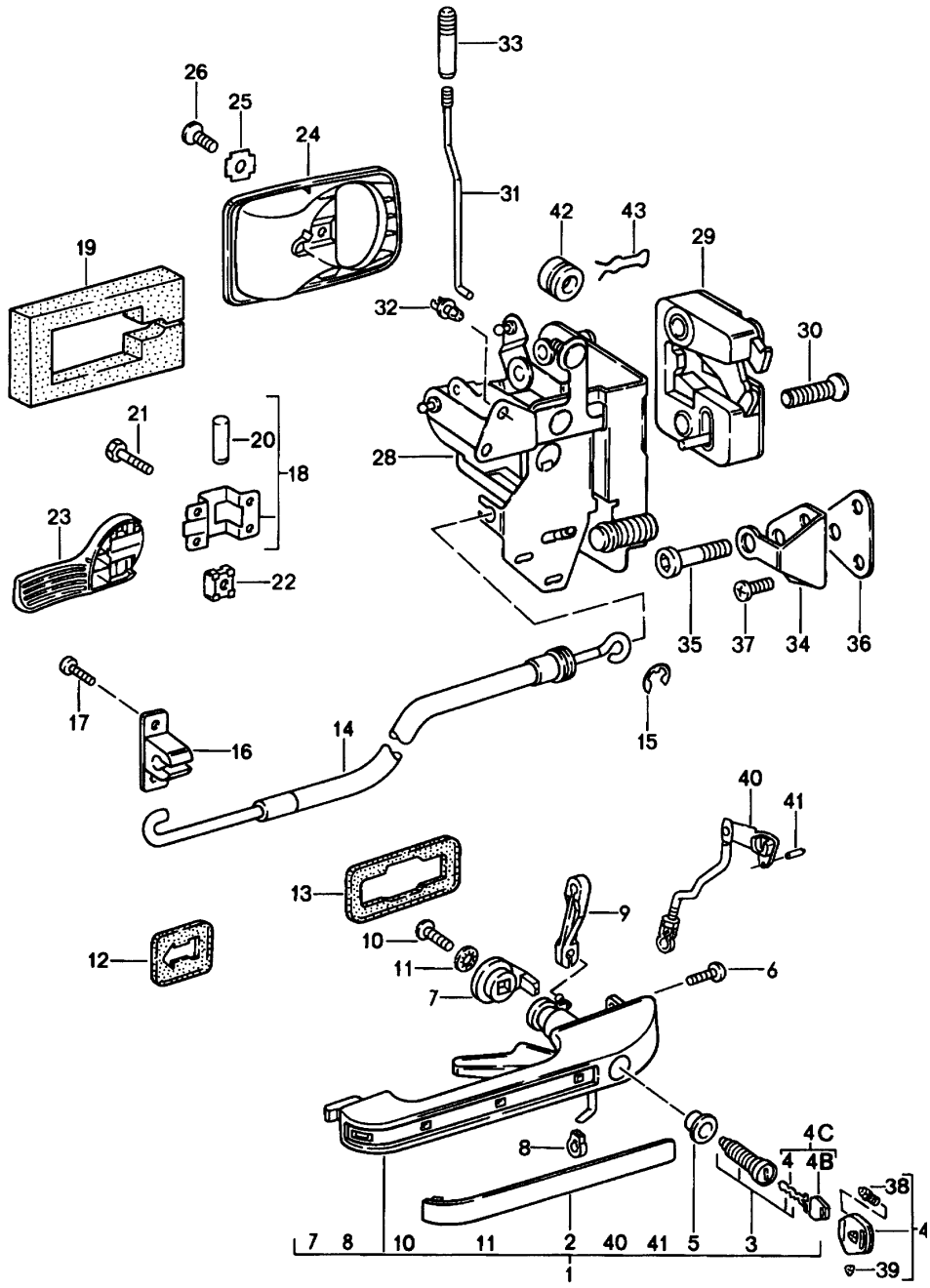
Modell: 944 85

Laufzeit: 1985>>1988

Pos	Teilenummer	Benennung	Bemerkung	St	Modellangabe
1	944 531 005 02	Tür Tür-Rohbau vorbereitet für Aussenspiegel	/L	1	
1	945 531 005 02	Tür-Rohbau ohne Vorbereitung für Aussenspiegel	/RL /L	1	
1	945 531 005 02 GRV	Tür-Rohbau Grundiert ohne Vorbereitung für Aussenspiegel	/RL /L	1	
(1)	945 531 006 02	Tür-Rohbau vorbereitet für Aussenspiegel	/R	1	
(1)	944 531 006 02	Tür-Rohbau ohne Vorbereitung für Aussenspiegel	/R	1	
2	N 013 295 1	Spannhülse		2	
3	928 531 235 03	Gewindestück		2	
4	171 831 403	Scharnierhälfte		4	
5	321 831 421	Scharnierstift		4	
6	928 537 419 03	Zylinderschraube		2	
7	944 537 091 00	Türdichtung	/L	1	
(7)	944 537 092 00	Türdichtung	/R	1	
8	N 902 180 01	Kombischraube M 8 X 14		8	
11	944 537 609 00	Türfeststeller		2	
12	N 011 524 7	Unterlegscheibe B 6		4	
12	N 011 524 27	Unterlegscheibe B 6		4	
13	900 067 008 02	Zylinderschraube M 6 X 12		4	
13	900 067 008 03	Zylinderschraube M 6 X 12		4	
14	928 537 417 02	Lagerbock	/L	1	
14	928 537 417 03	Lagerbock	/L	1	
(14)	928 537 418 02	Lagerbock	/R	1	
15	928 537 425 02	Unterlage	/L	1	
(15)	928 537 426 02	Unterlage	/R	1	
16	928 537 459 02	Linsenschraube M 6 X 20		4	
17	477 831 155	Verstärkungsblech		2	M190
18	999 147 006 02	Linsenschraube M 8 X 16		4	M190
19	N 012 133 1	Zahnscheibe V 8,4		4	M190
20	477 971 910	Faltenbalg		2	
21	944 531 239 00	Verstärkungsblech	/L	1	
(21)	944 531 240 00	Aussenspiegel Verstärkungsblech Aussenspiegel	/R	1	
22	944 531 135 00	Abdeckblech	/L	1	
(22)	944 531 136 00	Abdeckblech	/R	1	

Modell: 944 85

Laufzeit: 1985>>1988



Modell: 944 85

Laufzeit: 1985>>1988

Pos	Teilenummer	Benennung	Bemerkung	St	Modellangabe
1	944 538 905 00	Türaussengriff			
		Türschloss			
(1)	944 538 906 00	Türaussengriff	/L 85	1	
(1)	944 538 905 01	Türaussengriff	/R 85	1	
		Türaussengriff	/L 86-	1	
		ohne bestimmte Schliessung			
		M341:			
		Mikroschalter		1	
		911.613.133.00			
		mitbestellen:			
(1)	944 538 905 02	Türaussengriff	/L 86-	1	
		mit bestimmter Schliessung			
		M341:			
		Mikroschalter		1	
		911.613.133.00			
		mitbestellen:			
(1)	944 538 906 01	Türaussengriff	/R 86-	1	
		ohne bestimmte Schliessung			
		M341:			
		Mikroschalter		1	
		911.613.133.00			
		mitbestellen:			
(1)	944 538 906 02	Türaussengriff	/R 86-	1	
		mit bestimmter Schliessung			
		M341:			
		Mikroschalter		1	
		911.613.133.00			
		mitbestellen:			
2	823 837 239	Blende	85	2	
3	944 538 903 00	Türaussengriff			
		Schliesszylinder	85	2	
		ohne bestimmte Schliessung			
		mit 2 Nebenschlüssel			
(3)	944 538 903 01	Schliesszylinder	85	2	
		mit bestimmter Schliessung			
		Schliessungsnummer Angeben			
		mit 2 Nebenschlüssel			
		Fett			
		für Schliesszylinder			
		siehe Gruppe			
		0/05/00			
4	944 538 331 00	Schlüsselrohling		2	
4A	944 538 041 00	Schlüsselleuchte		1	
4A	944 538 041 01	Schlüsselleuchte		1	
4B	944 538 431 00	Schlüsselkappe		1	
4C	944 538 933 00	Schlüssel		1	
		mit bestimmter Schliessung			
		Schliessungsnummer Angeben			
		Information vorhanden			
5	111 837 227 B	Dichtring	85	2	
6	803 837 951	Linsensperrzahnschraube		2	
7	477 837 497	Mitnehmer	85	2	
8	999 168 004 40	Kugelpfanne	85	2	
9	477 837 505 A	Verbindungsteil	/L	1	
(9)	477 837 506 A	Verbindungsteil	/R	1	
10	N 033 165 1	Senkschraube	85	2	
		AM 4 X 8			
11	N 012 116 1	Fächerscheibe	85	2	
		V 4,3			
12	867 837 209	Unterlage	/V	2	
13	171 837 211 A	Unterlage	/H	2	
14	477 837 017 A	Bowdenzug		2	
15	900 116 002 02	Sicherungsscheibe		2	

Modell: 944 85

Laufzeit: 1985>>1988

Pos	Teilenummer	Benennung	Bemerkung	St	Modellangabe
		3,2			
16	477 837 115 A	Halter		2	
17	999 217 029 02	Sechskantschraube		4	
		M 6 X 10			
		Selbstsichernd			
(17)	PCG 217 029 02	Sechskantschraube		4	
		M 6 X 10			
		Selbstsichernd			
18	944 537 029 00	Innenbetätigung	/L	1	
(18)	944 537 030 00	Innenbetätigung	/R	1	
19	477 831 304 A	Abdichtung		2	
20	N 013 666 1	Niet		2	
		B 4 X 32			
21	999 217 029 02	Sechskantschraube		8	
(21)	PCG 217 029 02	Sechskantschraube		8	
		M 6 X 10, SELBSTSICHERND			
22	477 837 521	Käfigmutter		8	
23	944 537 225 00	Griff	/L	1	
		Innenbetätigung			
	944 537 225 00 01C	Schwarz	85		
	944 537 225 00 4RB	Braun	85		
	944 537 225 00 8CJ	Hellgrau	85		
	944 537 225 00 9MM	Weinrot	85		
	944 537 225 00 3DL	Schwarz	86-		
	944 537 225 00 5TL	Braun	86-		
	944 537 225 00 1FL	Hellgrau	86-		
	944 537 225 00 4LL	Weinrot	86-		
(23)	944 537 226 00	Griff	/R	1	
		Innenbetätigung			
	944 537 226 00 01C	Schwarz	85		
	944 537 226 00 4RB	Braun	85		
	944 537 226 00 8CJ	Hellgrau	85		
	944 537 226 00 9MM	Weinrot	85		
	944 537 226 00 3DL	Schwarz	86-		
	944 537 226 00 5TL	Braun	86-		
	944 537 226 00 1FL	Hellgrau	86-		
	944 537 226 00 4LL	Weinrot	86-		
24	944 537 229 00	Rosette		2	
	944 537 229 00 8UC	Braun	85		
	944 537 229 00 7DC	Hellgrau	85		
	944 537 229 00 3MC	Weinrot	85		
	944 537 229 00 3DL	Schwarz			
	944 537 229 00 5TL	Braun	86-		
	944 537 229 00 1FL	Hellgrau	86-		
	944 537 229 00 4LL	Weinrot	86-		
26	N 014 216 1	Senkschraube		2	
		AM 5 X 10			
28	928 537 907 03	Schloss	/LL /L 85	1	
		Innenteil			
28	928 537 053 07	Türschloss	/LL /L 86-	1	
		Innenteil			
(28)	928 537 908 04	Schloss	/LL /R 85	1	
		Innenteil			
(28)	928 537 054 08	Türschloss	/LL /R 86-	1	
		Innenteil			
(28)	927 537 907 04	Schloss	/RL /L 85	1	
		Innenteil			
(28)	927 537 053 08	Türschloss	/RL /L 86-	1	
		Innenteil			
(28)	927 537 908 03	Schloss	/RL /R 85	1	
		Innenteil			
(28)	927 537 054 07	Türschloss	/RL /R 86-	1	
		Innenteil			

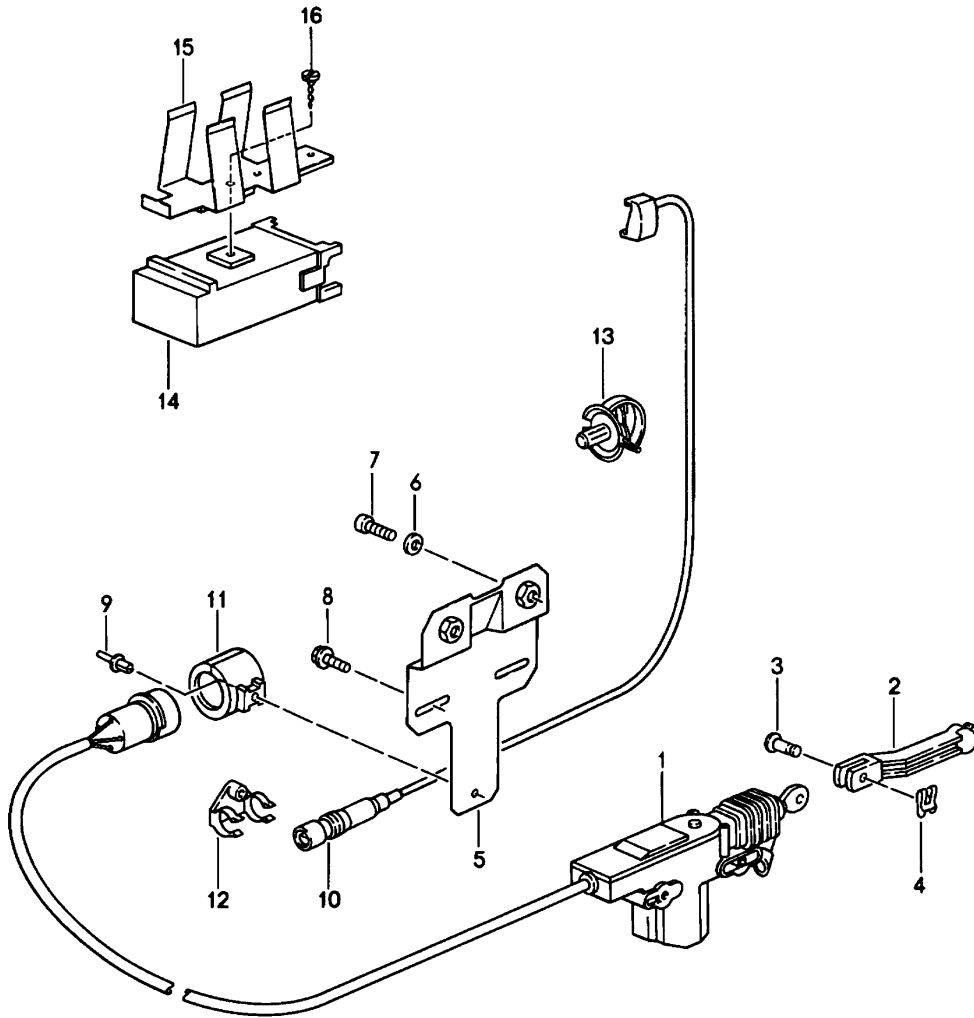
Modell: 944 85

Laufzeit: 1985>>1988

Pos	Teilenummer	Benennung	Bemerkung	St	Modellangabe
29	928 537 153 03	Türschloss Aussenteil	/L	1	
(29)	928 537 154 03	Türschloss Aussenteil	/R	1	
30	928 537 721 02	Linsenschraube M 8 X 35		4	
31	477 837 183 A	Sicherungsstange		2	
32	477 837 187	Clip		2	
(33)	944 555 359 01	Knopf		2	
	944 555 359 01 01C	Schwarz			
34	928 537 133 02	Schliesskeil		2	
35	928 537 131 03	Schliessbolzen		2	
36	928 537 135 04	Unterlage		2	
37	900 269 027 02	Senkschraube M 8 X 16		4	
38	928 537 630 02	Glühlampe E 5,5		1	
39	944 538 443 00	Wappen		1	
40	944 537 261 00	Umlenkhebel	/L	1	
(40)	944 537 262 00	Umlenkhebel	/R	1	
41	N 023 323 2	Spannstift		2	

Modell: 944 85

Laufzeit: 1985>>1988



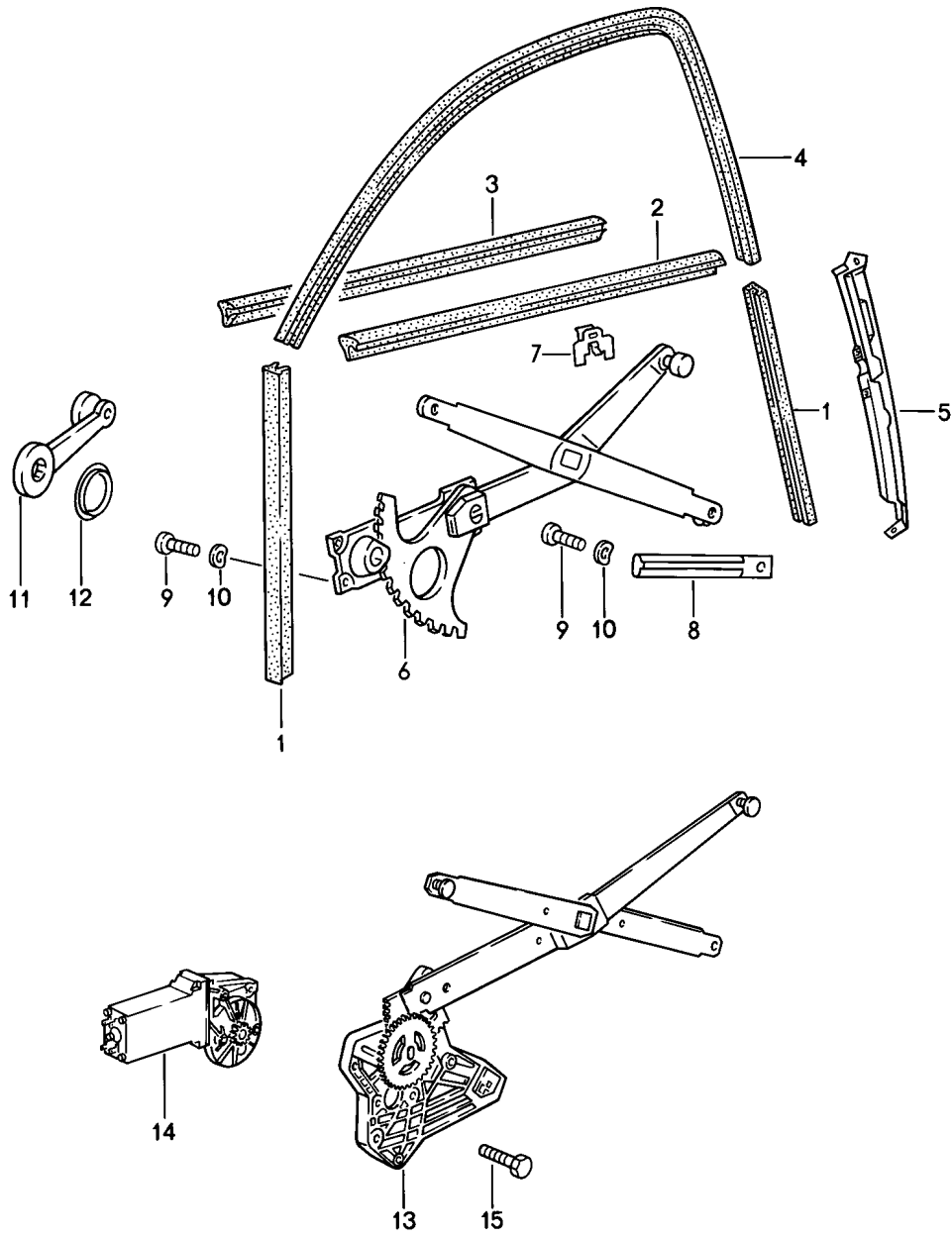
Modell: 944 85

Laufzeit: 1985>>1988

Pos	Teilenummer	Benennung	Bemerkung	St	Modellangabe
		Zentralverriegelung	86-		M341
1	944 624 211 00	Getriebeelement		2	
2	944 537 511 00	Betätigungsstange		2	
3	N 100 438 01	Bolzen		2	
4	N 012 644 1	Sicherung		2	
5	944 537 151 00	Befestigungsplatte		2	
6	N 011 524 7	Unterlegscheibe		4	
		A 6,4			
6	N 011 524 27	Unterlegscheibe		4	
		A 6,4			
7	N 014 765 2	Zylinderschraube		4	
		M 6 X 10			
8	999 919 035 02	Sechskantschraube		4	
9	N 038 504 1	Spreizniet		2	
		15 X 7,5			
10	964 613 134 00	Mikroschalter		2	
11	944 612 450 01	Halter		2	
12	321 971 898 B	Halter		2	
13	944 612 555 00	Kabelhalter		14	
14	911 618 113 01	Steuergerät		1	
14	911 618 113 02	Steuergerät		1	
14		Steuergerät		1	
15	944 618 163 00	Halter		1	
16	999 919 032 02	Linsenschraube		1	

Modell: 944 85

Laufzeit: 1985>>1988



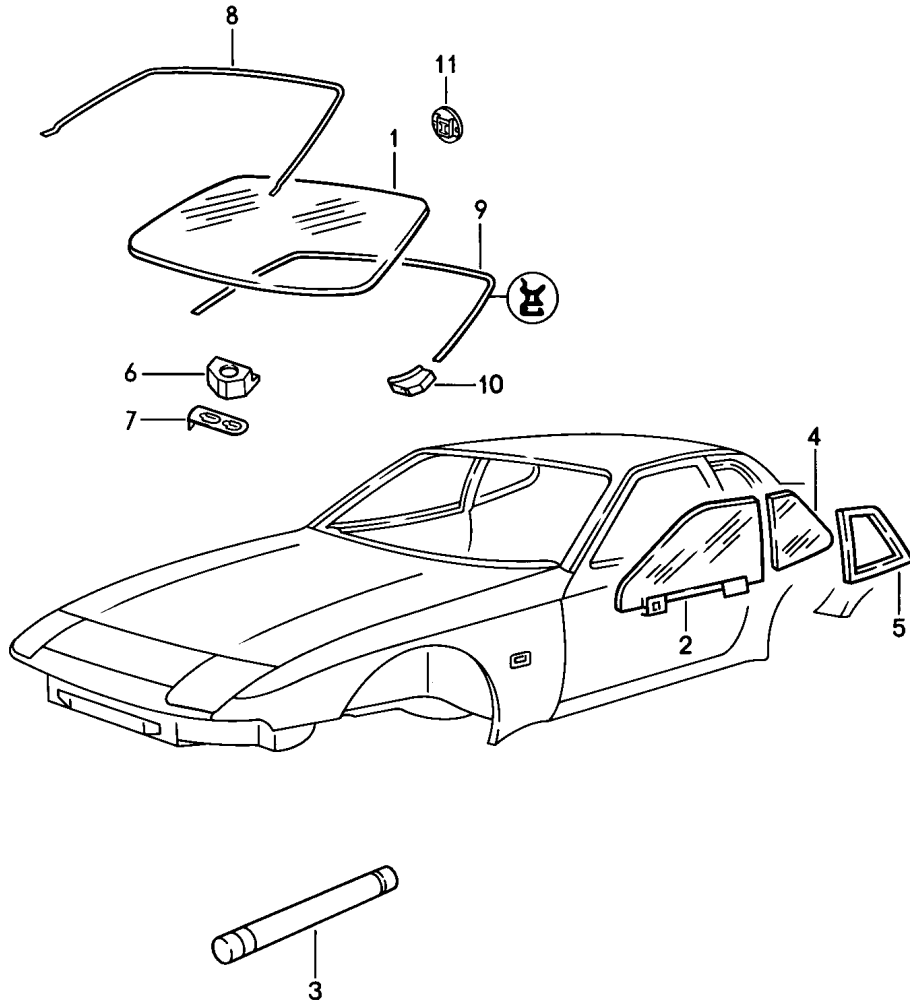
Modell: 944 85

Laufzeit: 1985>>1988

Pos	Teilenummer	Benennung	Bemerkung	St	Modellangabe
1	477 837 385	Fensterheber		4	
2	477 837 469 A	Fensterführung		1	
(2)	477 837 470 A	Abdichtleiste ausssen	/L	1	
3	477 837 471 A	Abdichtleiste ausssen	/R	1	
4	477 837 471 A	Türschachtabdichtung innen		2	
4	944 537 079 00	Fensterführung	/L	1	
(4)	944 537 080 00	Fensterführung	/R	1	
5	944 531 103 00	Fensterführungsschiene	/L 86-	1	
(5)	944 531 104 00	Fensterführungsschiene	/R 86-	1	
6	944 537 041 00	Kreuzarm	/L	1	
(6)	944 537 042 00	Kreuzarm	/R	1	
7	171 837 485	Klammer		10	
8	944 537 589 00	Führungsschiene		2	
9	999 217 029 02	Sechskantschraube M 6 X 10		12	
(9)	PCG 217 029 02	Selbstsichernd Sechskantschraube M 6 X 10		12	
10	N 011 652 1	Selbstsichernd Unterlegscheibe A 7 X 12		12	
11	944 555 057 00	Fensterkurbel		2	
	944 555 057 00 01C	Schwarz	85		
	944 555 057 00 4RB	Braun	85		
	944 555 057 00 8CJ	Hellgrau	85		
	944 555 057 00 9MM	Weinrot	85		
	944 555 057 00 3DL	Schwarz	86-		
	944 555 057 00 5TL	Braun	86-		
	944 555 057 00 1FL	Hellgrau	86-		
	944 555 057 00 4LL	Weinrot	86-		
(11)	944 555 057 01	Fensterkurbel	87-	2	
	944 555 057 01 3DL	Schwarz			
	944 555 057 01 5TL	Braun			
	944 555 057 01 1FL	Hellgrau			
	944 555 057 01 4LL	Weinrot			
12	111 837 595 A	Unterlage		2	
	111 837 595 A 01C	Schwarz			
	111 837 595 A 90V	Braun			
	111 837 595 A 9MM	Weinrot	86-		
13	477 837 391 C	Kreuzarm	/L	1	
(13)	477 837 392 C	elektrischer Fensterheber Kreuzarm	/R	1	
14	477 959 123 A	elektrischer Fensterheber		1	
(14)	477 959 124 A	Motor und Getriebe	/L	1	
15	N 014 228 4	Motor und Getriebe	/R	1	
		Senkschraube AM 6 X 12		6	
		Elektrikteile siehe Gruppe 9/02/27,9/03/00			

Modell: 944 85

Laufzeit: 1985>>1988



Modell: 944 85

Laufzeit: 1985>>1988

Pos	Teilenummer	Benennung	Bemerkung	St	Modellangabe
1	944 541 011 10	Verglasung Frontscheibe Klar mit Antenne	-87	1	
1	944 541 011 13	Frontscheibe Klar mit Antenne	87-	1	M462
1		Frontscheibe Klar mit Antenne	88-	1	
(1)	944 541 011 09	Frontscheibe getönt mit Antenne	-87	1	
(1)	944 541 011 12	Frontscheibe getönt mit Antenne	87-	1	M462
(1)		Frontscheibe getönt mit Antenne	88-	1	
(1)	944 541 011 11	Frontscheibe getönt mit Grünkeil und Antenne	-87	1	
(1)	944 541 011 14	Frontscheibe getönt mit Grünkeil und Antenne	87-	1	M462
(1)		Frontscheibe getönt mit Grünkeil und Antenne	88-	1	
-	477 845 043	Halteplatte Innenspiegel		1	
(2)	944 542 023 01	Türfensterscheibe getönt	/L	1	
(2)	944 542 024 01	Türfensterscheibe getönt	/R	1	
3	000 043 300 94	Klebeset Frontscheibe		1	
(4)	477 845 311 A	Seitenscheibe getönt	/L	1	
(4)	477 845 312 A	Seitenscheibe getönt	/R	1	
5	944 557 321 00	Gummidichtung	/L	1	
(5)	944 557 322 00	Gummidichtung	/R	1	
6	944 559 031 02	Distanzbock	-87	2	
6		Distanzbock	88-	2	
7	944 559 337 00	Befestigungselement		2	
8	944 559 535 04	Abdeckleiste F >>94FN4 04780 F >>95GN1 40314		1	944 TURBO
8	944 559 535 07	Abdeckleiste F >>94FN4 04780 F >>95GN1 40314		1	944 TURBO

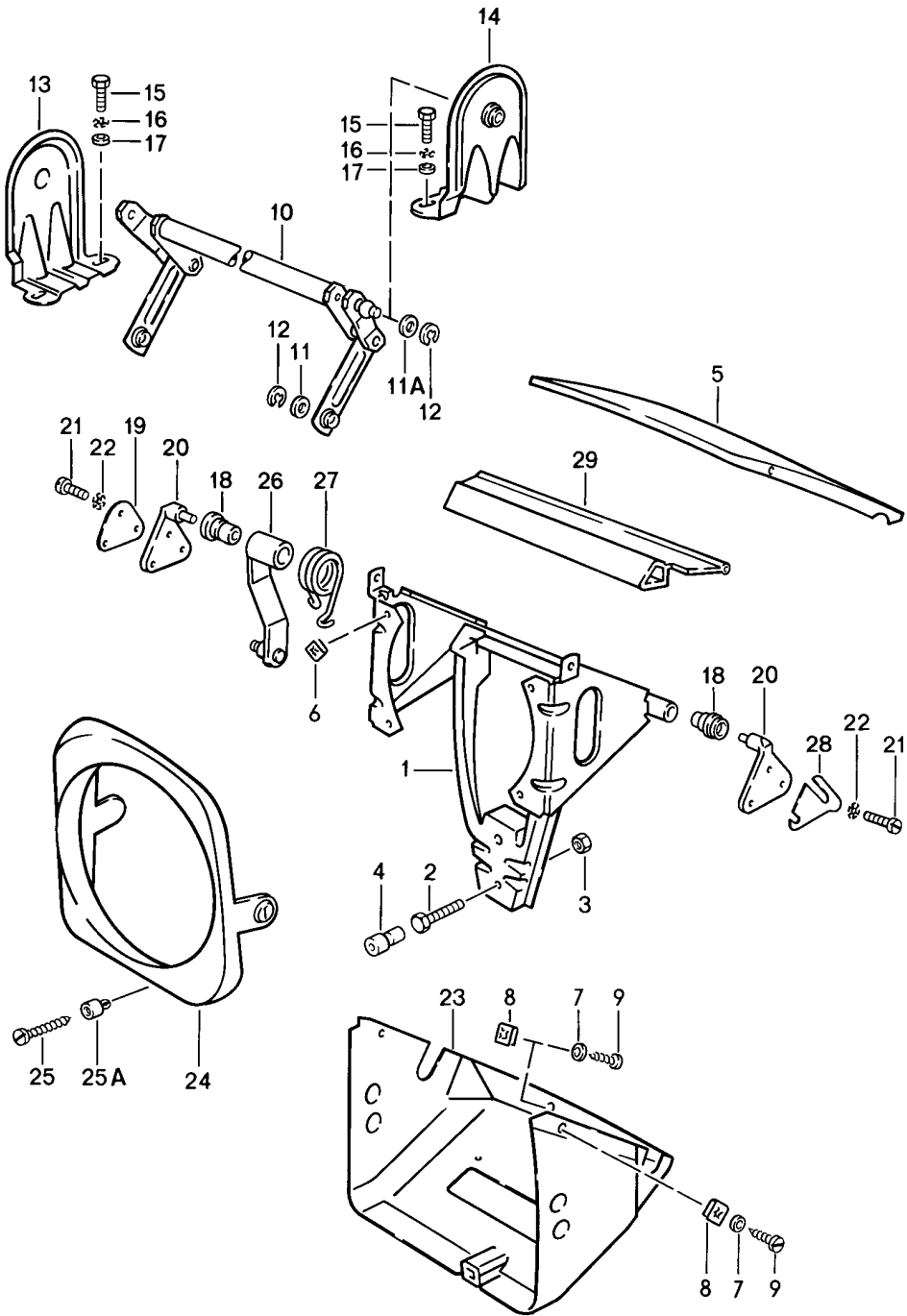
Modell: 944 85

Laufzeit: 1985>>1988

Pos	Teilenummer	Benennung	Bemerkung	St	Modellangabe
8	944 559 535 03	Abdeckleiste F 94FN4 04781>> F 95GN1 40315>>		1	944 TURBO
8	944 559 535 05	Abdeckleiste F 94FN4 04781>> F 95GN1 40315>>		1	944 TURBO
8	944 559 535 06	Abdeckleiste F 94FN4 04781>> F 95GN1 40315>>		1	944 TURBO
8	993 541 225 01	Abdeckrahmen F 94FN4 04781>> F 95GN1 40315>>		1	944 TURBO
8	993 541 925 00	Abdeckrahmen F 94FN4 04781>> F 95GN1 40315>>		1	944 TURBO
9	944 559 543 02	Rahmen	-87	1	
9	944 559 543 03	Rahmen		1	
10	944 559 341 00	Stopfen	/L	1	
(10)	944 559 342 00	Stopfen	/R	1	
-	000 043 204 82	Klebstoff für Abdeckleiste		X	

Modell: 944 85

Laufzeit: 1985>>1988



Modell: 944 85

Laufzeit: 1985>>1988

Pos	Teilenummer	Benennung	Bemerkung	St	Modellangabe
1	944 750 605 00	Klappscheinwerfer			
(1)	944 750 606 00	Drehgestell	/L	1	
2	N 010 221 3	Drehgestell	/R	1	
		Sechskantschraube		2	
		M 6 X 35			
3	900 076 010 02	Mutter		2	
		M 6			
3	900 076 010 0B	Mutter		2	
		M 6			
4	914 504 319 00	Abdichttülle		2	
5	477 805 611	Gehäusedeckel	/L	1	
(5)	951 503 611 00	Gehäusedeckel	/L	1	TURBO
(5)	477 805 612	Gehäusedeckel	/R	1	
(5)	951 503 612 00	Gehäusedeckel	/R	1	TURBO
6	999 507 252 02	Mutter	-87	8	
		B 4,2 X 17			
7	900 151 028 02	Scheibe		4	
		4,1			
7	900 151 028 01	Scheibe		4	
		4,1			
8	N 015 438 1	Schnappmutter		10	
		B 3,5 X 16,5			
9	N 014 086 4	Linsensenkblechschaube		10	
		B 3,5 X 9,13			
10	477 805 615	Betätigungswelle		1	
11	N 011 525 13	Unterlegscheibe		2	
11A	477 805 695	Abschirmblech		1	
12	N 012 436 2	Sicherungsscheibe		3	
		6			
13	477 805 617	Lagerbock		1	
14	477 805 622	Lagerbock		1	
15	N 010 215 13	Sechskantschraube		4	
		M 6 X 15			
16	N 012 105 3	Fächerscheibe		4	
		A 6,4			
17	N 011 524 7	Unterlegscheibe		4	
		A 6,4			
17	N 011 524 27	Unterlegscheibe		4	
		A 6,4			
18	477 805 623	Buchse		4	
19	914 750 169 10	Unterlegplatte		4	
(19)	951 750 169 00	Unterlegplatte		2	TURBO
20	914 750 271 10	Lagerbock		4	
(20)	951 750 271 00	Lagerbock		2	TURBO
21	999 072 005 09	Sechskantmutter		12	
		M 6 X 12			
21	999 072 005 01	Sechskantmutter		12	
		M 6 X 12			
22	N 012 105 3	Fächerscheibe		12	
		A 6,4			
(23)	944 750 631 00	Gehäuse	/L	1	
(23)	944 750 631 01	Gehäuse	/L	1	
(23)	944 750 632 00	Gehäuse	/R	1	
(23)	944 750 632 01	Gehäuse	/R	1	
24	477 805 633	Abdeckring	/L	1	
(24)	951 503 633 00	Abdeckring	/L	1	TURBO
(24)	477 805 634	Abdeckring	/R	1	
(24)	477 805 634 A	Abdeckring	/R	1	
(24)	951 503 634 00	Abdeckring	/R	1	TURBO
25	N 043 979 2	Blechschaube		2	
		BZ 4,2 X 45			
25A	477 857 173	Clip		2	
26	477 805 651	Mitnehmer		2	

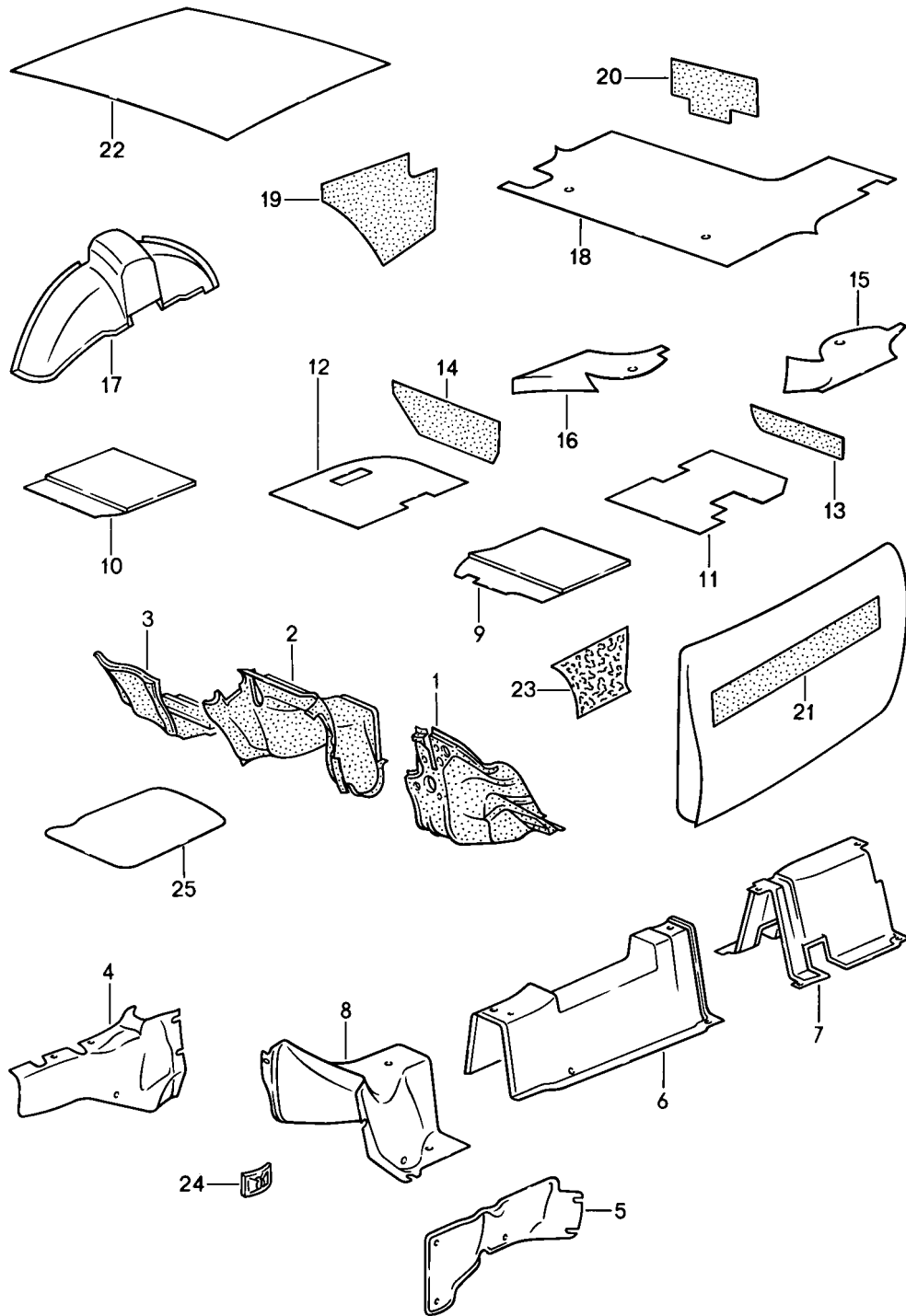
Modell: 944 85

Laufzeit: 1985>>1988

Pos	Teilenummer	Benennung	Bemerkung	St	Modellangabe
27	477 805 661	Feder	/L	1	
(27)	477 805 662	Feder	/R	1	
28	477 805 663	Unterlegplatte		X	
29	477 853 363	Abdeckleiste	/L	1	
(29)	477 853 364	Abdeckleiste	/R	1	

Modell: 944 85

Laufzeit: 1985>>1988



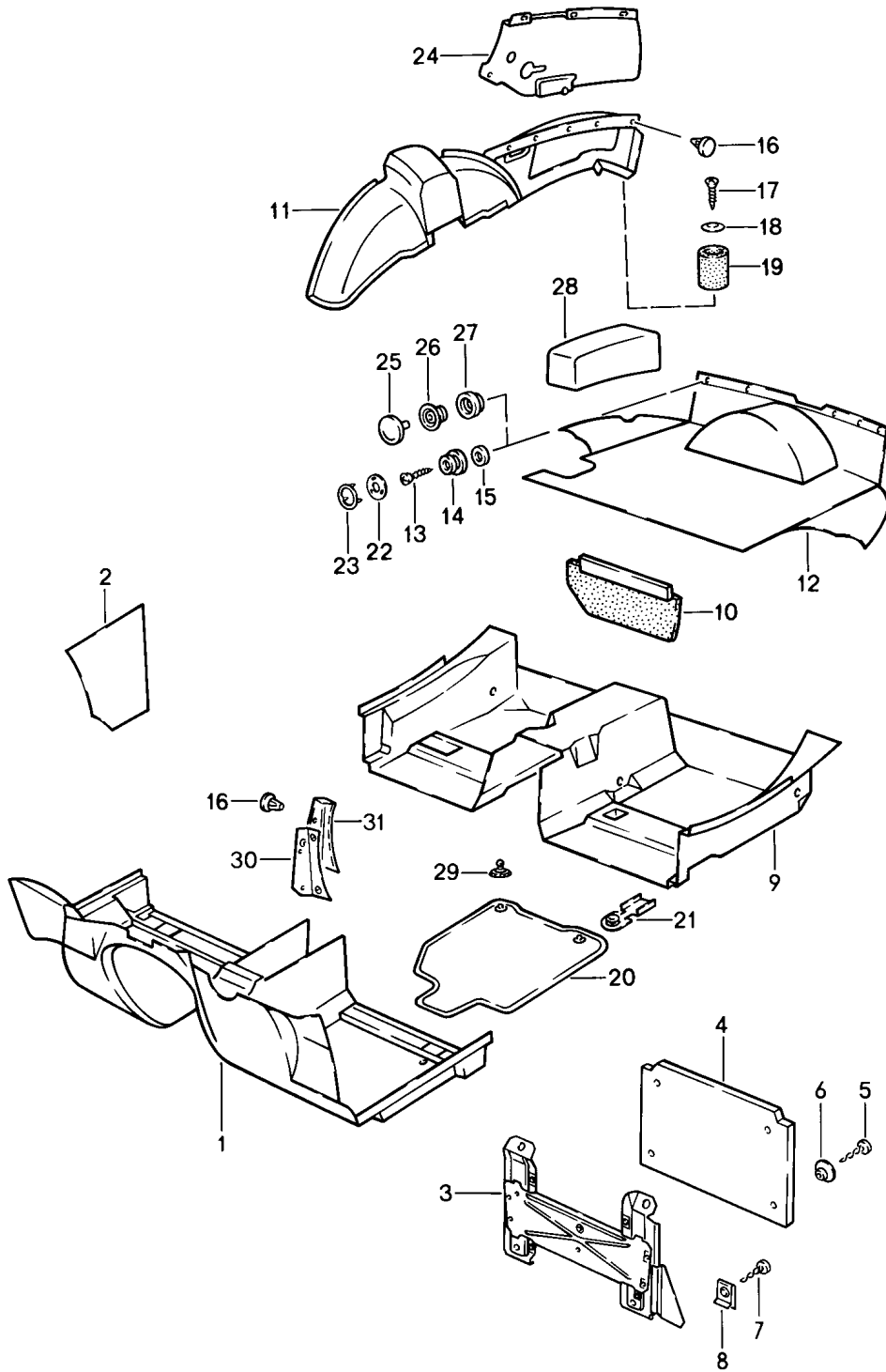
Modell: 944 85

Laufzeit: 1985>>1988

Pos	Teilenummer	Benennung	Bemerkung	St	Modellangabe
1	944 556 865 02	Dämmung		1	
(1)	945 556 865 01	Dämmung	/LL /L	1	
		Stirnwand	/RL /L	1	
2	944 556 855 02	Dämmung	/LL	1	
(2)	945 556 855 01	Dämmung	/RL	1	
		Stirnwand			
		mitte			
3	944 556 866 00	Dämpfung	/LL /R	1	
3	944 556 866 03	Dämmung	/LL /R	1	
(3)	945 556 866 03	Dämmung	/RL /R	1	
		Stirnwand			
4	944 556 074 00	Dämmung	/R	1	
5	951 556 075 00	Wärmeschutz	/L	1	TURBO
6	951 556 071 01	Dämmung		1	
7	951 556 621 00	Wärmeschutz		1	
8	944 556 077 00	Dämmung	/LL	1	
(8)	945 556 077 00	Dämmung	/RL	1	
9	944 556 775 01	Dämmung	/LL /L	1	
(9)	945 556 775 01	Dämmung	/RL /L	1	
10	944 556 776 01	Dämmung	/LL /R	1	
(10)	945 556 776 01	Dämmung	/RL /R	1	
11	944 556 157 00	Dämmung	/L	1	
12	944 556 158 00	Dämmung	/R	1	
13	944 556 085 00	Dämmung	/L	1	
(13)	944 556 086 00	Dämmung	/R	1	
(14)	944 556 085 00	Dämmung	/L	1	
14	944 556 086 00	Dämmung	/R	1	
15	944 556 777 01	Dämmung	/L	1	
16	944 556 778 01	Dämmung	/R	1	
(17)	944 556 885 00	Dämmung	/L	1	
17	944 556 886 00	Dämmung	/R	1	
18	944 556 081 00	Dämmung		1	
		Kofferboden			
(19)	477 863 865	Dämpfung	/L	1	
19	477 863 866	Dämmung	/R	1	
20	477 863 867	Dämpfung		1	
		Reserveradmulde			
21	993 556 521 00	Dämpfung		2	
		Tür			
22	944 556 609 00	Dämmung		1	
		Dach			
23	944 556 853 02	Dämpfung	/LL /L	1	
(23)	945 556 853 02	Dämpfung	/RL /L	1	
(23)	944 556 854 03	Dämpfung	/LL /R	1	
(23)	945 556 854 04	Dämpfung	/RL /R	1	
		Seitenteil			
24	N 900 661 01	Klemmscheibe		X	
25	477 863 771	Dämmung	/L	1	
(25)	944 556 772 01	Dämmung	/R	1	
		Motorhaube			

Modell: 944 85

Laufzeit: 1985>>1988



Modell: 944 85

Laufzeit: 1985>>1988

Pos	Teilenummer	Benennung	Bemerkung	St	Modellangabe
1	944 555 055 00	Verkleidungen			
	944 555 055 00	Bodenmatte	/LL -86	1	
	944 555 055 00 3BF	Schwarz	85		
	944 555 055 00 8NF	Braun	85		
	944 555 055 00 4BF	Grau	85		
	944 555 055 00 2LF	Weinrot	85		
	944 555 055 00 5MD	Can-Can-Rot	85		
	944 555 055 00 1YD	Weiss	85		
	944 555 055 00 9VD	Champagner	85		
	944 555 055 00 1DR	Schwarz	86-		
	944 555 055 00 9RR	Braun/Braun	86-		
	944 555 055 00 2FR	Hellgrau/Hellgrau	86-		
	944 555 055 00 4JR	Weinrot/Weinrot	86-		
	944 555 055 00 2MC	Can-Can-Rot	86-		
	944 555 055 00 3YC	Weiss	86-		
	944 555 055 00 4VC	Champagner	86-		
1	944 555 055 01	Bodenmatte	/LL	1	
	944 555 055 01 3BF	Schwarz			
	944 555 055 01 8NF	Braun			
	944 555 055 01 4BF	Grau			
	944 555 055 01 2LF	Weinrot			
	944 555 055 01 5MD	Can-Can-Rot			
	944 555 055 01 1YD	Weiss			
	944 555 055 01 9VD	Champagner			
	944 555 055 01 1DR	Schwarz			
	944 555 055 01 9RR	Braun			
	944 555 055 01 2FR	Hellgrau			
	944 555 055 01 4JR	Weinrot			
	944 555 055 01 2MC	Can-Can-Rot			
	944 555 055 01 3YC	Weiss			
	944 555 055 01 4VC	Champagner			
(1)	944 555 055 02	Bodenmatte	/LL 86-	1	
	944 555 055 02 4JR	Weinrot			
(1)	945 555 055 00	Bodenmatte	/RL 86	1	
	945 555 055 00 1DR	Schwarz/Schwarz			
	945 555 055 00 9RR	Braun/Braun			
	945 555 055 00 2FR	Hellgrau/Hellgrau			
	945 555 055 00 4JR	Weinrot/Weinrot			
	945 555 055 00 2MC	Can-Can-Rot			
	945 555 055 00 3YC	Weiss			
	945 555 055 00 4VC	Champagner			
(1)	945 555 055 01	Bodenmatte	/RL 87-	1	
	945 555 055 01 1DR	Schwarz			
	945 555 055 01 9RR	Braun			
	945 555 055 01 2FR	Hellgrau			
	945 555 055 01 4JR	Weinrot			
	945 555 055 01 2MC	Can-Can-Rot			
	945 555 055 01 3YC	Weiss			
	945 555 055 01 4VC	Champagner			
1	944 555 055 01	Bodenmatte	/LL	1	
	944 555 055 01 8FC	Silbergrau	88		
(1)	945 555 055 01	Bodenmatte	/RL	1	
	945 555 055 01 8FC	Silbergrau	88		
(2)	945 555 081 00	Verkleidung	/LL /L 85	1	
	945 555 081 00 3BF	Schwarz	85		
	945 555 081 00 8NF	Braun	85		
	945 555 081 00 4BF	Grau	85		
	945 555 081 00 2LF	Weinrot	85		
	945 555 081 00 5MD	Can-Can-Rot	85		
	945 555 081 00 1YD	Weiss	85		
	945 555 081 00 9VD	Champagner	85		
(2)	944 555 081 00	Verkleidung	/LL /L	1	
	944 555 081 00 3BF	Schwarz			

Modell: 944 85

Laufzeit: 1985>>1988

Pos	Teilenummer	Benennung	Bemerkung	St	Modellangabe
	944 555 081 00 8NF	Braun			
	944 555 081 00 4BF	Grau			
	944 555 081 00 2LF	Weinrot			
	944 555 081 00 5MD	Can-Can-Rot			
	944 555 081 00 1YD	Weiss			
	944 555 081 00 9VD	Champagner			
	944 555 081 00 1DR	Schwarz	86-		
	944 555 081 00 9RR	Braun	86-		
	944 555 081 00 2FR	Hellgrau/Hellgrau	86-		
	944 555 081 00 4JR	Weinrot	86-		
	944 555 081 00 2MC	Can-Can-Rot	86-		
	944 555 081 00 3YC	Weiss	86-		
	944 555 081 00 4VC	Champagner	86-		
2	944 555 082 00	Verkleidung	/LL /R	1	
	944 555 082 00 3BF	Schwarz	85		
	944 555 082 00 8NF	Braun	85		
	944 555 082 00 4BF	Grau	85		
	944 555 082 00 2LF	Weinrot	85		
	944 555 082 00 5MD	Can-Can-Rot	85		
	944 555 082 00 1YD	Weiss	85		
	944 555 082 00 9VD	Champagner	85		
	944 555 082 00 1DR	Schwarz	86-		
	944 555 082 00 9RR	Braun	86-		
	944 555 082 00 2FR	Hellgrau/Hellgrau	86-		
	944 555 082 00 4JR	Weinrot	86-		
	944 555 082 00 2MC	Can-Can-Rot	86-		
	944 555 082 00 3YC	Weiss	86-		
	944 555 082 00 4VC	Champagner	86-		
2	944 555 082 02	Verkleidung	/LL /R	1	M593
	944 555 082 02 3BF	Schwarz			
	944 555 082 02 8NF	Braun			
	944 555 082 02 4BF	Grau			
	944 555 082 02 2LF	Weinrot			
	944 555 082 02 5MD	Can-Can-Rot			
	944 555 082 02 1YD	Weiss			
	944 555 082 02 9VD	Champagner			
	944 555 082 02 1DR	Schwarz			
	944 555 082 02 9RR	Braun			
	944 555 082 02 2FR	Hellgrau/Hellgrau			
	944 555 082 02 4JR	Weinrot			
	944 555 082 02 2MC	Can-Can-Rot			
	944 555 082 02 3YC	Weiss			
	944 555 082 02 4VC	Champagner			
(2)	945 555 082 00	Verkleidung	/RL /R 86-	1	
	945 555 082 00 1DR	Schwarz			
	945 555 082 00 9RR	Braun			
	945 555 082 00 2FR	Hellgrau/Hellgrau			
	945 555 082 00 4JR	Weinrot			
	945 555 082 00 2MC	Can-Can-Rot			
	945 555 082 00 3YC	Weiss			
	945 555 082 00 4VC	Champagner			
(2)	945 555 082 02	Verkleidung	/RL /R 87	1	M593
	945 555 082 02 1DR	Schwarz			
	945 555 082 02 9RR	Braun			
	945 555 082 02 2FR	Hellgrau/Hellgrau			
	945 555 082 02 4JR	Weinrot			
	945 555 082 02 2MC	Can-Can-Rot			
	945 555 082 02 3YC	Weiss			
	945 555 082 02 4VC	Champagner			
(2)	945 555 082 03	Verkleidung	/RL /R 87-	1	M593
	945 555 082 03 1DR	Schwarz			
	945 555 082 03 9RR	Braun			
	945 555 082 03 2FR	Hellgrau/Hellgrau			

Modell: 944 85

Laufzeit: 1985>>1988

Pos	Teilenummer	Benennung	Bemerkung	St	Modellangabe
	945 555 082 03 4JR	Weinrot			
	945 555 082 03 2MC	Can-Can-Rot			
	945 555 082 03 3YC	Weiss			
	945 555 082 03 4VC	Champagner			
(2)	945 555 081 00	Verkleidung	/RL /L 86-	1	
	945 555 081 00 1DR	Schwarz			
	945 555 081 00 9RR	Braun			
	945 555 081 00 2FR	Hellgrau/Hellgrau			
	945 555 081 00 4JR	Weinrot			
	945 555 081 00 2MC	Can-Can-Rot			
	945 555 081 00 3YC	Weiss			
	945 555 081 00 4VC	Champagner			
(2)	944 555 081 00	Verkleidung	/LL /L	1	
	944 555 081 00 8FC	Silbergrau	88		
2	944 555 082 00	Verkleidung	/LL /R	1	
	944 555 082 00 8FC	Silbergrau	88		
(2)	945 555 081 00	Verkleidung	/RL /L	1	
	945 555 081 00 8FC	Silbergrau	88		
(2)	945 555 082 00	Verkleidung	/RL /R	1	
	945 555 082 00 8FC	Silbergrau	88		
3	944 551 049 01	Rahmen	/LL -86	1	
3		Rahmen	/LL	1	
(3)	945 551 049 01	Rahmen	/RL 86	1	
(3)		Rahmen	/RL	1	944/944S
(3)	945 551 049 02	Rahmen	/RL	1	TURBO
4	944 551 149 00	Fussstütze	/LL -86	1	
4	944 551 149 02	Fussstütze	/LL 87-	1	
4		Fussstütze	/LL	1	
(4)	945 551 149 02	Fussstütze	/RL 86	1	
(4)		Fussstütze	/RL 87-	1	
(4)		Fussstütze	/RL	1	
5	N 013 971 3	Linsenblechschaube		4	
		B 4,8 X 22			
6	901 423 368 00	Unterlage		4	
7	N 013 968 7	Blechschaube		2	
		B 4,8 X 13			
7	900 143 097 01	Blechschaube		2	
		B 4,8 X 13			
8	999 591 348 02	Blechmutter		2	
		B 4,8			
8	999 591 348 01	Blechmutter		2	
		B 4,8			
9	944 555 071 00	Bodenmatte	/LL	1	
	944 555 071 00 3BF	Schwarz	85		
	944 555 071 00 8NF	Braun	85		
	944 555 071 00 4BF	Hellgrau	85		
	944 555 071 00 2LF	Weinrot	85		
	944 555 071 00 5MD	Can-Can-Rot	85		
	944 555 071 00 1YD	Weiss	85		
	944 555 071 00 9VD	Champagner	85		
	944 555 071 00 1DR	Schwarz	86-		
	944 555 071 00 9RR	Braun	86-		
	944 555 071 00 2FR	Hellgrau/Hellgrau	86-		
	944 555 071 00 4JR	Weinrot	86-		
	944 555 071 00 2MC	Can-Can-Rot	86-		
	944 555 071 00 3YC	Weiss	86-		
	944 555 071 00 4VC	Champagner	86-		
	944 555 071 00 8FC	Silbergrau	88		
9	944 555 071 02	Bodenmatte	/LL	1	
	944 555 071 02 3BF	Schwarz	85		
	944 555 071 02 4BF	Hellgrau	85		
	944 555 071 02 2LF	Weinrot	85		
	944 555 071 02 5MD	Can-Can-Rot	85		

Modell: 944 85

Laufzeit: 1985>>1988

Pos	Teilenummer	Benennung	Bemerkung	St	Modellangabe
	944 555 071 02 1YD	Weiss	85		
	944 555 071 02 9VD	Champagner	85		
	944 555 071 02 9RR	Braun	86-		
	944 555 071 02 2FR	Hellgrau	86-		
	944 555 071 02 4JR	Weinrot	86-		
	944 555 071 02 2MC	Can-Can-Rot	86-		
	944 555 071 02 3YC	Weiss	86-		
	944 555 071 02 4VC	Champagner	86-		
	944 555 071 02 8FC	Silbergrau	88		
(9)	945 555 071 00	Bodenmatte	/RL 86-	1	
	945 555 071 00 1DR	Schwarz			
	945 555 071 00 9RR	Braun			
	945 555 071 00 2FR	Hellgrau			
	945 555 071 00 4JR	Weinrot			
	945 555 071 00 2MC	Can-Can-Rot			
	945 555 071 00 3YC	Weiss			
	945 555 071 00 4VC	Champagner			
	945 555 071 00 8FC	Silbergrau	88		
(10)	477 863 571 A	Verkleidung	/L	1	
	477 863 571 A 3BF	Schwarz	85		
	477 863 571 A 8NF	Braun	85		
	477 863 571 A 4BF	Grau	85		
	477 863 571 A 2LF	Weinrot	85		
	477 863 571 A 5MD	Can-Can-Rot	85		
	477 863 571 A 1YD	Weiss	85		
	477 863 571 A 9VD	Champagner	85		
	477 863 571 A 1DR	Schwarz	86-		
	477 863 571 A 9RR	Braun	86-		
	477 863 571 A 2FR	Hellgrau	86-		
	477 863 571 A 4JR	Weinrot	86-		
	477 863 571 A 2MC	Can-Can-Rot	86-		
	477 863 571 A 3YC	Weiss	86-		
	477 863 571 A 4VC	Champagner	86-		
	477 863 571 A 8FC	Silbergrau	88		
10	477 863 572 A	Verkleidung	/R	1	
	477 863 572 A 3BF	Schwarz	85		
	477 863 572 A 8NF	Braun	85		
	477 863 572 A 4BF	Grau	85		
	477 863 572 A 2LF	Weinrot	85		
	477 863 572 A 5MD	Can-Can-Rot	85		
	477 863 572 A 1YD	Weiss	85		
	477 863 572 A 9VD	Champagner	85		
	477 863 572 A 1DR	Schwarz	86-		
	477 863 572 A 9RR	Braun	86-		
	477 863 572 A 2FR	Hellgrau	86-		
	477 863 572 A 4JR	Weinrot	86-		
	477 863 572 A 2MC	Can-Can-Rot	86-		
	477 863 572 A 3YC	Weiss	86-		
	477 863 572 A 4VC	Champagner	86-		
	477 863 572 A 8FC	Silbergrau	88		
11	944 555 083 02	Seitenverkleidung	/L	1	
	944 555 083 02 3BF	Schwarz	85		
	944 555 083 02 8NF	Braun	85		
	944 555 083 02 4BF	Grau	85		
	944 555 083 02 2LF	Weinrot	85		
	944 555 083 02 5MD	Can-Can-Rot	85		
	944 555 083 02 1YD	Weiss	85		
	944 555 083 02 9VD	Champagner	85		
	944 555 083 02 1DR	Schwarz	86-		
	944 555 083 02 9RR	Braun	86-		
	944 555 083 02 2FR	Hellgrau	86-		
	944 555 083 02 4JR	Weinrot	86-		
	944 555 083 02 2MC	Can-Can-Rot	86-		

Modell: 944 85

Laufzeit: 1985>>1988

Pos	Teilenummer	Benennung	Bemerkung	St	Modellangabe
(11)	944 555 083 02 3YC	Weiss	86-	1	
	944 555 083 02 4VC	Champagner	86-		
	944 555 083 02 8FC	Silbergrau	88		
	944 555 084 01	Seitenverkleidung	/R		
	944 555 084 01 3BF	Schwarz	85		
	944 555 084 01 8NF	Braun	85		
	944 555 084 01 4BF	Grau	85		
	944 555 084 01 2LF	Weinrot	85		
	944 555 084 01 5MD	Can-Can-Rot	85		
	944 555 084 01 1YD	Weiss	85		
	944 555 084 01 9VD	Champagner	85		
	944 555 084 01 1DR	Schwarz	86-		
	944 555 084 01 9RR	Braun	86-		
	944 555 084 01 2FR	Hellgrau	86-		
	944 555 084 01 4JR	Weinrot	86-		
	944 555 084 01 2MC	Can-Can-Rot	86-		
	11	944 555 084 01 3YC	Weiss		
944 555 084 01 4VC		Champagner	86-		
944 555 084 01 8FC		Silbergrau	88		
944 555 083 03		Seitenverkleidung	/L		
944 555 083 03 3BF		Schwarz	85		
944 555 083 03 4BF		Grau	85		
944 555 083 03 8NF		Braun	85		
944 555 083 03 2LF		Weinrot	85		
944 555 083 03 5MD		Can-Can-Rot	85		
944 555 083 03 1YD		Weiss	85		
944 555 083 03 9VD		Champagner	85		
944 555 083 03 1DR		Schwarz	86-		
944 555 083 03 9RR		Braun	86-		
944 555 083 03 2FR		Hellgrau	86-		
944 555 083 03 4JR		Weinrot	86-		
944 555 083 03 2MC		Can-Can-Rot	86-		
(11)		944 555 083 03 3YC	Weiss	86-	1
	944 555 083 03 4VC	Champagner	86-		
	944 555 083 03 8FC	Silbergrau	88		
	944 555 084 02	Seitenverkleidung	/R		
	944 555 084 02 3BF	Schwarz	85		
	944 555 084 02 4BF	Grau	85		
	944 555 084 02 8NF	Braun	85		
	944 555 084 02 2LF	Weinrot	85		
	944 555 084 02 5MD	Can-Can-Rot	85		
	944 555 084 02 1YD	Weiss	85		
	944 555 084 02 9VD	Champagner	85		
	944 555 084 02 1DR	Schwarz	86-		
	944 555 084 02 9RR	Braun	86-		
	944 555 084 02 2FR	Hellgrau	86-		
	944 555 084 02 4JR	Weinrot	86-		
	944 555 084 02 2MC	Can-Can-Rot	86-		
	12	944 555 084 02 3YC	Weiss	86-	
944 555 084 02 4VC		Champagner	86-		
944 555 084 02 8FC		Silbergrau	88		
944 555 063 03		Kofferbodenverkleidung			
944 555 063 03 3BF		Schwarz	85		
944 555 063 03 4BF		Grau	85		
944 555 063 03 8NF		Braun	85		
944 555 063 03 2LF		Weinrot	85		
944 555 063 03 RS3		Can-Can-Rot	85		
944 555 063 03 RR7		Weiss/Braun	85		
944 555 063 03 RR9		Weiss/Weinrot	85		
944 555 063 03 RS1		Champagner/Schwarz	85		
944 555 063 03 RS2		Champagner/Braun	85		
944 555 063 03 1DR		Schwarz	86-		
944 555 063 03 9RR		Braun	86-		

Modell: 944 85

Laufzeit: 1985>>1988

Pos	Teilenummer	Benennung	Bemerkung	St	Modellangabe
	944 555 063 03 2FR	Hellgrau	86-		
	944 555 063 03 4JR	Weinrot/Weinrot	86-		
	944 555 063 03 RV8	Can-Can-Rot	86-		
	944 555 063 03 RV3	Weiss/Braun	86-		
	944 555 063 03 RV4	Weiss/Schwarz	86-		
	944 555 063 03 RV5	Weiss/Weinrot	86-		
	944 555 063 03 RV6	Champagner/Schwarz	86-		
	944 555 063 03 RV7	Champagner/Braun	86-		
12	945 555 063 03	Kofferbodenverkleidung	/RL	1	M447
	945 555 063 03 3BF	Schwarz	85		
	945 555 063 03 4BF	Grau	85		
	945 555 063 03 8NF	Braun	85		
	945 555 063 03 2LF	Weinrot	85		
	945 555 063 03 RS3	Can-Can-Rot/Schwarz	85		
	945 555 063 03 RR7	Weiss/Braun	85		
	945 555 063 03 RR8	Weiss/Schwarz	85		
	945 555 063 03 RR9	Weiss/Weinrot	85		
	945 555 063 03 RS1	Champagner/Schwarz	85		
	945 555 063 03 RS2	Champagner/Braun	85		
	945 555 063 03 1DR	Schwarz	86-		
	945 555 063 03 9RR	Braun	86-		
	945 555 063 03 2FR	Hellgrau	86-		
	945 555 063 03 4JR	Weinrot	86-		
	945 555 063 03 RV8	Can-Can-Rot/Schwarz	86-		
	945 555 063 03 RV3	Weiss/Braun	86-		
	945 555 063 03 RV4	Weiss/Schwarz	86-		
	945 555 063 03 RV5	Weiss/Weinrot	86-		
	945 555 063 03 RV6	Champagner/Schwarz	86-		
	945 555 063 03 RV7	Champagner/Braun	86-		
(12)	945 555 063 04	Kofferbodenverkleidung	/RL (GB)	1	
	945 555 063 04 3BF	Schwarz	85		
	945 555 063 04 4BF	Grau	85		
	945 555 063 04 8NF	Braun	85		
	945 555 063 04 2LF	Weinrot	85		
	945 555 063 04 RS3	Can-Can-Rot/Schwarz	85		
	945 555 063 04 RR7	Weiss/Braun	85		
	945 555 063 04 RR8	Weiss/Schwarz	85		
	945 555 063 04 RR9	Weiss/Weinrot	85		
	945 555 063 04 RS1	Champagner/Schwarz	85		
	945 555 063 04 RS2	Champagner/Braun	85		
	945 555 063 04 1DR	Schwarz	86-		
	945 555 063 04 9RR	Braun	86-		
	945 555 063 04 2FR	Hellgrau	86-		
	945 555 063 04 4JR	Weinrot	86-		
	945 555 063 04 RV8	Can-Can-Rot/Schwarz	86-		
	945 555 063 04 RV3	Weiss/Braun	86-		
	945 555 063 04 RV4	Weiss/Schwarz	86-		
	945 555 063 04 RV5	Weiss/Weinrot	86-		
	945 555 063 04 RV6	Champagner/Schwarz	86-		
	945 555 063 04 RV7	Champagner/Braun	86-		
12	945 555 063 03	Kofferbodenverkleidung		1	
	945 555 063 03 8FC	Silbergrau	88		
(12)	945 555 063 05	Kofferbodenverkleidung	(AUS)	1	
	945 555 063 05 1DR	Schwarz			
	945 555 063 05 9RR	Braun			
	945 555 063 05 2FR	Hellgrau			
	945 555 063 05 4JR	Weinrot			
	945 555 063 05 RV8	Can-Can-Rot			
	945 555 063 05 RV3	Weiss/Braun			
	945 555 063 05 RV4	Weiss/Schwarz			
	945 555 063 05 RV5	Weiss/Weinrot			
	945 555 063 05 RV6	Champagner/Schwarz			
	945 555 063 05 RV7	Champagner/Braun			

Modell: 944 85 Laufzeit: 1985>>1988

Pos	Teilenummer	Benennung	Bemerkung	St	Modellangabe
13	N 013 957 5	Linsenblechschraube B 3,5 X 9,5		6	
14	968 555 901 00	Satz Befestigungsteile		6	
15	900 151 027 02	Scheibe 5,3		6	
15	900 151 027 03	Scheibe 5,3		6	
16	477 863 747	Clip		X	
	477 863 747 01C	Schwarz			
	477 863 747 90V	Braun			
	477 863 747 4BF	Grau			
	477 863 747 9MM	Weinrot			
17	900 143 064 07	Blechschraube B 3,5 X 25		2	
18	N 011 521 3	Unterlegscheibe A 3,7 X 8		2	
19	999 703 176 40	Rundpuffer		2	
(20)	944 555 913 00	Bodenmatte mit Schriftzug	/LL /L	1	
	944 555 913 00 3BF	Schwarz			
	944 555 913 00 8NF	Braun			
(20)	944 555 914 00	Bodenmatte mit Schriftzug	/LL /R	1	
	944 555 914 00 3BF	Schwarz			
	944 555 914 00 8NF	Braun			
20	000 043 088 00	Fussmatten 1 Satz	/V	1	
	000 043 088 00 1DR	Schwarz			
	000 043 088 00 9RR	Braun			
	000 043 088 00 4JR	Weinrot			
	000 043 088 00 4BF	Hellgrau			
20	944 555 213 00	Bodenmatte mitverwenden: POS.21	/LL /L 88	1	M757
	944 555 213 00 1WJ	Silbergrau mitverwenden: POS.21			
(20)	944 555 214 00	Bodenmatte mitverwenden: POS.21	/LL /R 88	1	M757
	944 555 214 00 1WJ	Silbergrau mitverwenden: POS.21			
(20)	945 555 213 00	Bodenmatte mitverwenden: POS.21	/RL /L 88	1	M757
	945 555 213 00 1WJ	Silbergrau mitverwenden: POS.21			
(20)	945 555 214 00	Bodenmatte mitverwenden: POS.21	/RL /R 88	1	M757
	945 555 214 00 1WJ	Silbergrau mitverwenden: POS.21			
21	944 555 216 00	Befestigungslasche	88	4	M757
22	968 555 901 00	Satz Befestigungsteile		6	
23		Satz Befestigungsteile		6	
24	944 555 389 00	Abdeckung	/LL 87-	1	M650
(24)	945 555 389 00	Abdeckung	/RL 87-	1	M650
25	999 591 885 13	Druckknopf Kappe		6	
	999 591 885 13 041	Schwarz			

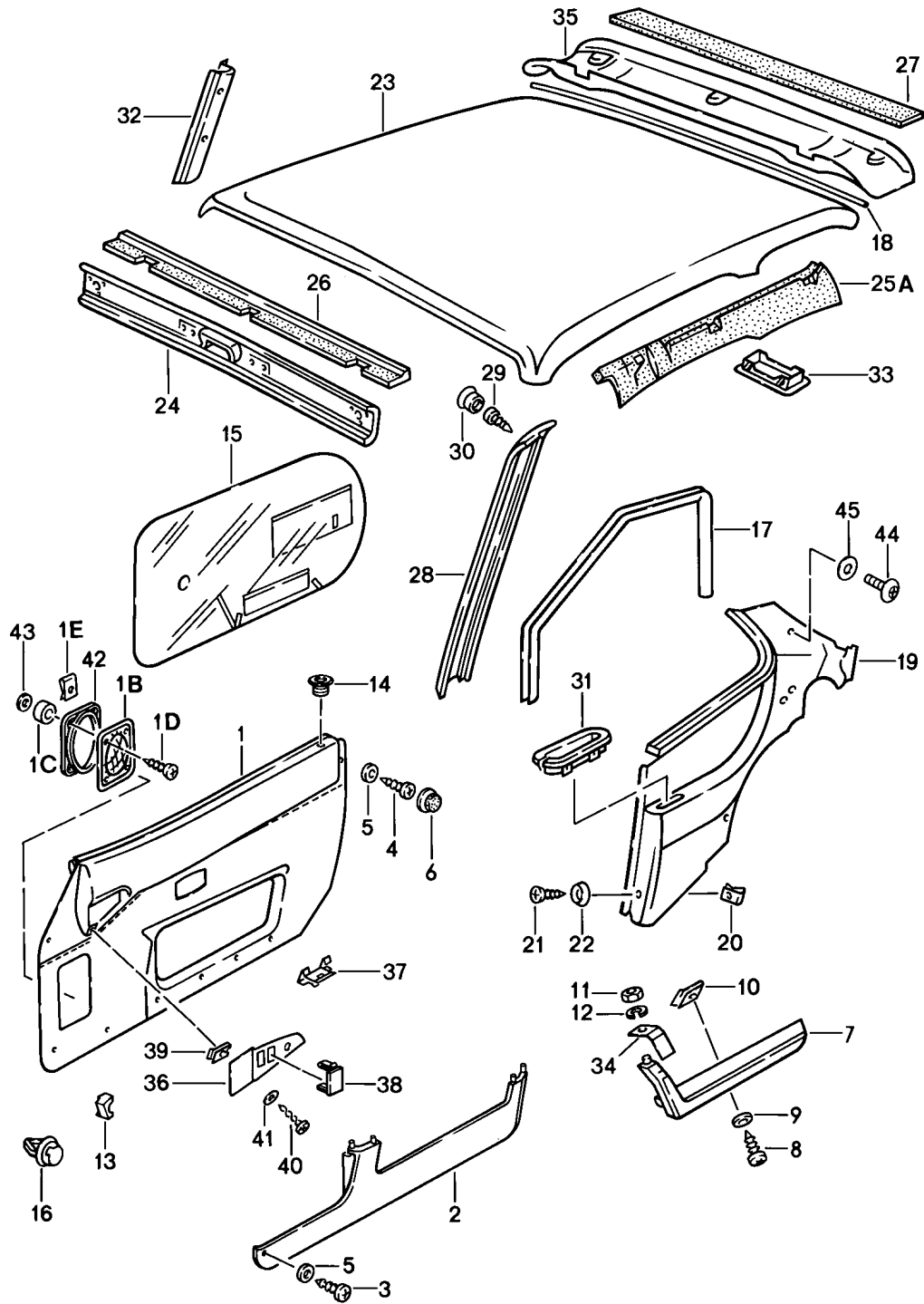
Modell: 944 85

Laufzeit: 1985>>1988

Pos	Teilenummer	Benennung	Bemerkung	St	Modellangabe	
26	999 591 885 13 4BF	Grau				
	999 591 885 13 3MC	Weinrot				
	999 591 885 13 90V	Braun				
	999 591 834 17	Druckknopfkuugel Oberteil		6		
27	999 591 836 17	Druckknopf		6		
		Unterteil				
29	999 591 606 12	Tenax-Unterteil		4	M757	
30	478 863 765	Fussstütze	/RL /R	1		
(30)	478 863 763 A	Fussstütze	/RL /R	1	M249	
31	478 863 767	Teppich	/RL /R	1		
	478 863 767 1DR	Schwarz				
	478 863 767 2FR	Hellgrau				
	478 863 767 4JR	Weinrot				
	478 863 767 9RR	Braun				
	478 863 767 2MC	Can-Can-Rot				
	478 863 767 3YC	Weiss				
	478 863 767 4VC	Champagner				
	(31)	478 863 767 A	Teppich	/RL /R	1	M249
		478 863 767 A 1DR	Schwarz			
		478 863 767 A 2FR	Hellgrau			
		478 863 767 A 4JR	Weinrot			
		478 863 767 A 9RR	Braun			
	478 863 767 A 2MC	Can-Can-Rot				
	478 863 767 A 3YC	Weiss				
	478 863 767 A 4VC	Champagner				
32	999 591 837 40	Druckknopf		2		
33	944 551 437 00	Hülse		2		

Modell: 944 85

Laufzeit: 1985>>1988



Modell: 944 85

Laufzeit: 1985>>1988

Pos	Teilenummer	Benennung	Bemerkung	St	Modellangabe
(1)	944 555 017 00	Türverkleidung Dachverkleidung Türverkleidung Fensterheber manuell Kunstleder	/L	1	
	944 555 017 00 NU1	Schwarz			
	944 555 017 00 NU2	Braun			
	944 555 017 00 NU3	Schwarz/Hellgrau			
	944 555 017 00 NU4	Weinrot			
1	944 555 018 00	Türverkleidung Fensterheber manuell Kunstleder	/R	1	
	944 555 018 00 NU1	Schwarz			
	944 555 018 00 NU2	Braun			
	944 555 018 00 NU3	Schwarz/Hellgrau			
	944 555 018 00 NU4	Weinrot			
(1)	944 555 017 02	Türverkleidung Fensterheber manuell Kunstleder	/L 87-	1	M490
	944 555 017 02 NU1	Schwarz			
	944 555 017 02 NU2	Braun			
	944 555 017 02 NU3	Schwarz/Hellgrau			
	944 555 017 02 NU4	Weinrot			
(1)	944 555 018 02	Türverkleidung Fensterheber manuell Kunstleder	/R 87-	1	M490
	944 555 018 02 NU1	Schwarz			
	944 555 018 02 NU2	Braun			
	944 555 018 02 NU3	Schwarz/Hellgrau			
	944 555 018 02 NU4	Weinrot			
(1)	944 555 017 01	Türverkleidung Fensterheber elektrisch Kunstleder	/L	1	M651
	944 555 017 01 NU1	Schwarz			
	944 555 017 01 NU2	Braun			
	944 555 017 01 NU3	Schwarz/Hellgrau			
	944 555 017 01 NU4	Weinrot			
1	944 555 018 01	Türverkleidung Fensterheber elektrisch Kunstleder	/R	1	M651
	944 555 018 01 NU1	Schwarz			
	944 555 018 01 NU2	Braun			
	944 555 018 01 NU3	Schwarz/Hellgrau			
	944 555 018 01 NU4	Weinrot			
(1)	944 555 017 03	Türverkleidung Fensterheber elektrisch Kunstleder	/L 87-	1	M490/651
	944 555 017 03 NU1	Schwarz			
	944 555 017 03 NU2	Braun			
	944 555 017 03 NU3	Schwarz/Hellgrau			
	944 555 017 03 NU4	Weinrot			
(1)	944 555 018 03	Türverkleidung Fensterheber elektrisch Kunstleder	/R 87-	1	M490/651
	944 555 018 03 NU1	Schwarz			

Modell: 944 85

Laufzeit: 1985>>1988

Pos	Teilenummer	Benennung	Bemerkung	St	Modellangabe
(1)	944 555 018 03 NU2	Braun			
	944 555 018 03 NU3	Schwarz/Hellgrau			
	944 555 018 03 NU4	Weinrot			
	944 555 017 01	Türverkleidung Kunstleder/ Porsche-Schriftzugstoff	/L	1	M651
	944 555 017 01 NU5	Schwarz			
	944 555 017 01 NU6	Braun			
	944 555 017 01 NU7	Schwarz/Hellgrau			
	944 555 017 01 NU8	Weinrot			
1	944 555 018 01	Türverkleidung Kunstleder/ Porsche-Schriftzugstoff	/R	1	M651
	944 555 018 01 NU5	Schwarz			
	944 555 018 01 NU6	Braun			
	944 555 018 01 NU7	Schwarz/Hellgrau			
	944 555 018 01 NU8	Weinrot			
	944 555 017 03	Türverkleidung Kunstleder/ Porsche-Schriftzugstoff	/L 87-	1	M490/651
	944 555 017 03 NU5	Schwarz			
	944 555 017 03 NU6	Braun			
(1)	944 555 017 03 NU7	Schwarz/Hellgrau			
	944 555 017 03 NU8	Weinrot			
	944 555 018 03	Türverkleidung Kunstleder/ Porsche-Schriftzugstoff	/R 87-	1	M490/651
	944 555 018 03 NU5	Schwarz			
	944 555 018 03 NU6	Braun			
	944 555 018 03 NU7	Schwarz/Hellgrau			
	944 555 018 03 NU8	Weinrot			
	944 555 017 01	Türverkleidung Kunstleder/ Flanellstreifen	/L	1	M651
1	944 555 017 01 NU9	Schwarz/Anthrazit			
	944 555 017 01 NW1	Braun-Braun			
	944 555 017 01 NW2	Schwarz/Hellgrau			
	944 555 017 01 NW3	Weinrot-Weinrot			
	944 555 018 01	Türverkleidung Kunstleder/ Flanellstreifen	/R	1	M651
	944 555 018 01 NU9	Schwarz/Anthrazit			
	944 555 018 01 NW1	Braun-Braun			
	944 555 018 01 NW2	Schwarz/Hellgrau			
(1)	944 555 018 01 NW3	Weinrot-Weinrot			
	944 555 017 03	Türverkleidung Kunstleder/ Flanellstreifen	/L 87-	1	M490/651
	944 555 017 03 NU9	Schwarz/Anthrazit			
	944 555 017 03 NW1	Braun-Braun			
	944 555 017 03 NW2	Schwarz/Hellgrau			
	944 555 017 03 NW3	Weinrot-Weinrot			
	944 555 018 03	Türverkleidung Kunstleder/ Flanellstreifen	/R 87-	1	M490/651
	944 555 018 03 NU9	Schwarz/Anthrazit			
(1)	944 555 018 03 NW1	Braun-Braun			
	944 555 018 03 NW2	Schwarz/Hellgrau			
	944 555 018 03 NW3	Weinrot-Weinrot			
	944 555 017 01	Türverkleidung Kunstleder/ Nadelstreifenvelours	/L	1	M651
	944 555 017 01 NW4	Schwarz-Weiss			

Modell: 944 85

Laufzeit: 1985>>1988

Pos	Teilenummer	Benennung	Bemerkung	St	Modellangabe
1	944 555 017 01 NW5	Braun-Beige			
	944 555 017 01 NW7	Weinrot-Weiss			
	944 555 017 01 RD9	Schwarz/Hellgrau	86-		
	944 555 018 01	Türverkleidung Kunstleder/ Nadelstreifenvelours	/R	1	M651
(1)	944 555 018 01 NW4	Schwarz-Weiss			
	944 555 018 01 NW5	Braun-Beige			
	944 555 018 01 NW7	Weinrot-Weiss			
	944 555 018 01 RD9	Schwarz/Hellgrau	86-		
(1)	944 555 017 03	Türverkleidung Kunstleder/ Nadelstreifenvelours	/L	1	M490/651
(1)	944 555 017 03 NW4	Schwarz-Weiss			
	944 555 017 03 NW5	Braun-Beige			
	944 555 017 03 NW7	Weinrot-Weiss			
	944 555 017 03 RD9	Schwarz/Hellgrau			
(1)	944 555 018 03	Türverkleidung Kunstleder/ Nadelstreifenvelours	/R	1	M490/651
(1)	944 555 018 03 NW4	Schwarz-Weiss			
	944 555 018 03 NW5	Braun-Beige			
	944 555 018 03 NW7	Weinrot-Weiss			
	944 555 018 03 RD9	Schwarz/Hellgrau			
(1)	944 555 017 01	Türverkleidung Fensterheber elektrisch Kunstleder/ Nadelstreifenvelours	/L	1	M651
1	944 555 017 01 NW6	Hellgrau-Weiss	85		
	944 555 018 01	Türverkleidung Fensterheber elektrisch Kunstleder/ Nadelstreifenvelours	/R	1	M651
(1)	944 555 018 01 NW6	Hellgrau-Weiss	85		
(1)	944 555 017 01	Türverkleidung Fensterheber elektrisch Kunstleder/ Multicolor	/L 88	1	M757
1	944 555 017 01 US9	Grau			
	944 555 018 01	Türverkleidung Fensterheber elektrisch Kunstleder/ Multicolor	/R 88	1	M757
(1)	944 555 018 01 US9	Grau			
(1)	944 555 017 03	Türverkleidung Fensterheber elektrisch Kunstleder/ Multicolor	/L 88	1	M758
1	944 555 017 03 WR9	Weinrot			
	944 555 018 03	Türverkleidung Fensterheber elektrisch Kunstleder/ Multicolor	/R 88	1	M758
1	944 555 018 03 WR9	Weinrot			
	944 555 017 50	Türverkleidung Fensterheber elektrisch	/L 86-	1	M981

Modell: 944 85

Laufzeit: 1985>>1988

Pos	Teilenummer	Benennung	Bemerkung	St	Modellangabe
		Leder	86-		
	944 555 017 50 QD4	Schwarz	86-		
	944 555 017 50 QD7	Braun	86-		
	944 555 017 50 QD5	Hellgrau	86-		
	944 555 017 50 QD6	Weinrot	86-		
	944 555 017 50 RB9	Can-Can-Rot	86-		
	944 555 017 50 RC1	Schwarz/Perlweiss	86-		
	944 555 017 50 RC2	Schwarz/Champagner	86-		
	944 555 017 50 RC3	Weinrot/Perlweiss	86-		
	944 555 017 50 RC4	Braun/Champagner	86-		
	944 555 017 50 RC6	Braun/Perlweiss	86-		
(1)	944 555 018 50	Türverkleidung Fensterheber elektrisch Leder	/R 86-	1	M981
	944 555 018 50 QD4	Schwarz	86-		
	944 555 018 50 QD7	Braun	86-		
	944 555 018 50 QD5	Hellgrau	86-		
	944 555 018 50 QD6	Weinrot	86-		
	944 555 018 50 RB9	Can-Can-Rot	86-		
	944 555 018 50 RC1	Schwarz/Perlweiss	86-		
	944 555 018 50 RC2	Schwarz/Champagner	86-		
	944 555 018 50 RC3	Weinrot/Perlweiss	86-		
	944 555 018 50 RC4	Braun/Champagner	86-		
	944 555 018 50 RC6	Braun/Perlweiss	86-		
(1)	944 555 017 51	Türverkleidung Fensterheber elektrisch Leder	/L 86-	1	M490/981
	944 555 017 51 QD4	Schwarz			
	944 555 017 51 QD7	Braun			
	944 555 017 51 QD5	Hellgrau			
	944 555 017 51 QD6	Weinrot			
	944 555 017 51 RB9	Can-Can-Rot			
	944 555 017 51 RC1	Schwarz/Perlweiss			
	944 555 017 51 RC2	Schwarz/Champagner			
	944 555 017 51 RC3	Weinrot/Perlweiss			
	944 555 017 51 RC4	Braun/Champagner			
	944 555 017 51 RC6	Braun/Perlweiss			
(1)	944 555 018 51	Türverkleidung Fensterheber elektrisch Leder	/R 86-	1	M490/981
	944 555 018 51 QD4	Schwarz			
	944 555 018 51 QD7	Braun			
	944 555 018 51 QD5	Hellgrau			
	944 555 018 51 QD6	Weinrot			
	944 555 018 51 RB9	Can-Can-Rot			
	944 555 018 51 RC1	Schwarz/Perlweiss			
	944 555 018 51 RC2	Schwarz/Champagner			
	944 555 018 51 RC3	Weinrot/Perlweiss			
	944 555 018 51 RC4	Braun/Champagner			
	944 555 018 51 RC6	Braun/Perlweiss			
1B	477 867 081	Lautsprecherblende Lautsprecher	-86	2	
	477 867 081 01C	Schwarz			
	477 867 081 4RB	Braun			
	477 867 081 8CJ	Hellgrau	85		
	477 867 081 9MM	Weinrot			
	477 867 081 2DJ	Hellgrau	86-		
(1B)	944 555 149 00	Lautsprecherblende	87-	2	M651
	944 555 149 00 01C	Satinschwarz			
(1B)	944 555 149 01	Lautsprecherblende	87-	2	M651

Modell: 944 85 Laufzeit: 1985>>1988

Pos	Teilenummer	Benennung	Bemerkung	St	Modellangabe
1C	477 035 375	Satinschwarz		8	
1D	N 014 091 4	Buchse		8	
		Linsensenkblechschaube	-86		
		B 3,9 X 16			
1D	900 143 178 07	Linsenblechschaube	87-	8	M651
1E	N 100 472 01	Blechmutter		8	
(1E)	999 507 071 00	Blechmutter		2	
(2)	944 555 273 00	Ablagefach	/L	1	
	944 555 273 00 3BF	Schwarz	85		
	944 555 273 00 8NF	Braun	85		
	944 555 273 00 4BF	Hellgrau	85		
	944 555 273 00 2LF	Weinrot	85		
	944 555 273 00 RR1	Weiss/Braun	85		
	944 555 273 00 RR2	Weiss/Schwarz	85		
	944 555 273 00 RR3	Weiss/Weinrot	85		
	944 555 273 00 RR4	Champagner/Schwarz	85		
	944 555 273 00 RR5	Champagner/Braun	85		
	944 555 273 00 RR6	Can-Can-Rot/Schwarz	85		
	944 555 273 00 1DR	Schwarz	86-		
	944 555 273 00 9RR	Braun	86-		
	944 555 273 00 2FR	Hellgrau	86-		
	944 555 273 00 4JR	Weinrot	86-		
	944 555 273 00 RU6	Weiss/Braun	86-		
	944 555 273 00 RU7	Weiss/Schwarz	86-		
	944 555 273 00 RU8	Weiss/Weinrot	86-		
	944 555 273 00 RU9	Champagner/Schwarz	86-		
	944 555 273 00 RV1	Braun/Champagner	86-		
	944 555 273 00 RV2	Can-Can-Rot/Schwarz	86-		
	944 555 273 00 UR7	Silbergrau	88		
2	944 555 274 00	Ablagefach	/R	1	
	944 555 274 00 3BF	Schwarz	85		
	944 555 274 00 8NF	Braun	85		
	944 555 274 00 4BF	Hellgrau	85		
	944 555 274 00 2LF	Weinrot	85		
	944 555 274 00 RR1	Weiss/Braun	85		
	944 555 274 00 RR2	Weiss/Schwarz	85		
	944 555 274 00 RR3	Weiss/Weinrot	85		
	944 555 274 00 RR4	Champagner/Schwarz	85		
	944 555 274 00 RR5	Champagner/Braun	85		
	944 555 274 00 RR6	Can-Can-Rot/Schwarz	85		
	944 555 274 00 1DR	Schwarz	86-		
	944 555 274 00 9RR	Braun	86-		
	944 555 274 00 2FR	Hellgrau	86-		
	944 555 274 00 4JR	Weinrot	86-		
	944 555 274 00 RU6	Weiss/Braun	86-		
	944 555 274 00 RU7	Weiss/Schwarz	86-		
	944 555 274 00 RU8	Weiss/Weinrot	86-		
	944 555 274 00 RU9	Champagner/Schwarz	86-		
	944 555 274 00 RV1	Braun/Champagner	86-		
	944 555 274 00 RV2	Can-Can-Rot/Schwarz	86-		
	944 555 274 00 UR7	Silbergrau	88		
(2)	944 555 043 00	Ablagefach	/L 87-	1	M490
	944 555 043 00 1DR	Schwarz			
	944 555 043 00 9RR	Braun			
	944 555 043 00 2FR	Hellgrau			
	944 555 043 00 4JR	Weinrot			
	944 555 043 00 RU6	Weiss/Braun			
	944 555 043 00 RU7	Weiss/Schwarz			
	944 555 043 00 RU8	Weiss/Weinrot			
	944 555 043 00 RU9	Champagner/Schwarz			
	944 555 043 00 RV1	Champagner/Braun			
	944 555 043 00 RV2	Can-Can-Rot/Schwarz			
(2)	944 555 044 00	Ablagefach	/R 87-	1	M490

Modell: 944 85

Laufzeit: 1985>>1988

Pos	Teilenummer	Benennung	Bemerkung	St	Modellangabe
	944 555 044 00 1DR	Schwarz			
	944 555 044 00 9RR	Braun			
	944 555 044 00 2FR	Hellgrau			
	944 555 044 00 4JR	Weinrot			
	944 555 044 00 RU6	Weiss/Braun			
	944 555 044 00 RU7	Weiss/Schwarz			
	944 555 044 00 RU8	Weiss/Weinrot			
	944 555 044 00 RU9	Champagner/Schwarz			
	944 555 044 00 RV1	Champagner/Braun			
	944 555 044 00 RV2	Can-Can-Rot/Schwarz			
3	N 013 962 2	Linsenblechschraube B 3,9 X 16		6	
4	311 867 167	Linsenblechschraube 4,2		4	
5	900 151 028 02	Scheibe 4,3		10	
5	900 151 028 01	Scheibe 4,3		10	
6	311 867 169	Abdeckkappe		4	
	311 867 169 01C	Schwarz			
	311 867 169 90V	Braun			
	311 867 169 9MM	Weinrot			
(7)	477 867 171	Armlehne	/L	1	
	477 867 171 041	Schwarz			
	477 867 171 89S	Braun			
	477 867 171 5FA	Hellgrau			
	477 867 171 3MA	Weinrot			
7	477 867 172	Armlehne	/R	1	
	477 867 172 041	Schwarz			
	477 867 172 89S	Braun			
	477 867 172 5FA	Hellgrau			
	477 867 172 3MA	Weinrot			
(7)	944 555 075 50	Armlehne	/L	1	
		Leder			
	944 555 075 50 1AJ	Schwarz			
	944 555 075 50 4RB	Braun			
	944 555 075 50 1FW	Hellgrau			
	944 555 075 50 7LD	Weinrot			
	944 555 075 50 80S	Can-Can-Rot			
	944 555 075 50 8YD	Perlweiss			
	944 555 075 50 1VD	Champagner			
(7)	944 555 076 50	Armlehne	/R	1	
		Leder			
	944 555 076 50 1AJ	Schwarz			
	944 555 076 50 4RB	Braun			
	944 555 076 50 1FW	Hellgrau			
	944 555 076 50 7LD	Weinrot			
	944 555 076 50 80S	Can-Can-Rot			
	944 555 076 50 8YD	Perlweiss			
	944 555 076 50 1VD	Champagner			
8	900 143 046 02	Linsenblechschraube B 4,8 X 16		6	
8	900 143 046 01	Linsenblechschraube B 4,8 X 16		6	
9	N 012 222 4	Federscheibe A 5		6	
10	999 591 722 02	Blechmutter B 4,8 X 19,8		6	
11	900 910 010 09	Sicherungsmutter M 6		2	
12	N 011 524 7	Unterlegscheibe 6		2	
12	N 011 524 27	Unterlegscheibe		2	

Modell: 944 85

Laufzeit: 1985>>1988

Pos	Teilenummer	Benennung	Bemerkung	St	Modellangabe
		6			
(13)	944 555 449 00	Befestigungsbock	/L	1	
13	944 555 450 00	Befestigungsbock	/R	1	
14	928 555 569 02	Führungsbuchse		2	
(15)	944 555 177 00	Abdichtfolie	/L	1	
(15)	944 555 177 05	Abdichtfolie	/L	1	
15	944 555 178 00	Abdichtfolie	/R	1	
15	944 555 178 05	Abdichtfolie	/R	1	
16	823 867 299	Clip		27	
(17)	944 555 031 01	Türdichtung	/L	1	
(17)	944 555 032 01	Türdichtung	/R	1	
18	477 867 543	Spiegel		3	
19	944 555 021 00	Seitenverkleidung	/L	1	
		F >>94GN4 01585			944
		F >>95GN1 00495			TURBO
	944 555 021 00 05T	Schwarz			
	944 555 021 00 NX3	Braun			
	944 555 021 00 5LX	Weinrot			
(19)	944 555 022 00	Seitenverkleidung	/R	1	
		F >>94GN4 01585			944
		F >>95GN1 00495			TURBO
	944 555 022 00 05T	Schwarz			
	944 555 022 00 NX3	Braun			
	944 555 022 00 5LX	Weinrot			
19	944 555 021 01	Seitenverkleidung	/L	1	
		F >>94GN4 01585			M186
		F >>95GN1 00495			944
					TURBO
	944 555 021 01 05T	Schwarz			
	944 555 021 01 NX3	Braun			
	944 555 021 01 5LX	Weinrot			
(19)	944 555 022 01	Seitenverkleidung	/R	1	
		F >>94GN4 01585			M186
		F >>95GN1 00495			944
					TURBO
	944 555 022 01 05T	Schwarz			
	944 555 022 01 NX3	Braun			
	944 555 022 01 5LX	Weinrot			
(19)	944 555 021 08	Seitenverkleidung	/L	1	
		F 94GN4 01586>>			M186
		F 95GN1 00496>>			944
					TURBO
	944 555 021 08 05T	Schwarz			
	944 555 021 08 NX3	Braun			
	944 555 021 08 5LX	Weinrot			
(19)	944 555 021 07	Seitenverkleidung	/L	1	
		F 94GN4 01586>>			944
		F 95GN1 00496>>			TURBO
	944 555 021 07 05T	Schwarz			
	944 555 021 07 NX3	Braun			
	944 555 021 07 5LX	Weinrot			
(19)	944 555 021 09	Seitenverkleidung	/L 87-	1	
		Schwarz			M490
	944 555 021 09 05T	Schwarz			
	944 555 021 09 NX3	Braun			
	944 555 021 09 5LX	Weinrot			
19	944 555 022 08	Seitenverkleidung	/R	1	
		F 94GN4 01586>>			M186
		F 95GN1 00496>>			944
					TURBO
	944 555 022 08 05T	Schwarz			
	944 555 022 08 NX3	Braun			
	944 555 022 08 5LX	Weinrot			
19	944 555 022 07	Seitenverkleidung	/R	1	
		F 94GN4 01586>>			944
		F 95GN1 00496>>			TURBO
	944 555 022 07 05T	Schwarz			
	944 555 022 07 NX3	Braun			

Modell: 944 85 Laufzeit: 1985>>1988

Pos	Teilenummer	Benennung	Bemerkung	St	Modellangabe
(19)	944 555 022 07 5LX	Weinrot			
	944 555 022 09	Seitenverkleidung	/R 87-	1	M490
	944 555 022 09 05T	Schwarz			
	944 555 022 09 NX3	Braun			
	944 555 022 09 5LX	Weinrot			
20	N 015 438 1	Schnappmutter B 3,5 X 16,5		2	
21	N 014 087 5	Linsenblechschraube B 3,5 X 16		4	
22	N 011 578 1	Kegelscheibe 3,7		4	
23	477 867 503	Dachverkleidung		1	
	477 867 503 05T	Schwarz			
	477 867 503 4RB	Braun			
	477 867 503 8LC	Weinrot			
(23)	944 555 519 00	Dachverkleidung		1	M650
	944 555 519 00 05T	Schwarz			
	944 555 519 00 4RB	Braun			
	944 555 519 00 5LX	Weinrot			
24	944 555 037 00	Verkleidung Dachrahmen	/V	1	
	944 555 037 00 05T	Schwarz			
	944 555 037 00 4RB	Braun			
	944 555 037 00 3MX	Weinrot	-87		
	944 555 037 00 7MW	Weinrot	88-		
25A	944 555 115 00	Dachrahmenpolster	/L	1	
(25A)	944 555 116 00	Dachrahmenpolster	/R	1	
26	944 564 531 01	Dachrahmenpolster	/V	1	M650
27	944 555 533 00	Dachrahmenpolster	/H	1	M650
28	944 555 053 00	Verkleidung	/L	1	
	944 555 053 00 05T	Schwarz			
	944 555 053 00 4RB	Braun			
	944 555 053 00 3MX	Weinrot	-87		
	944 555 053 00 7MW	Weinrot	88-		
(28)	944 555 054 00	Verkleidung Windschutzfensterrahmen	/R	1	
	944 555 054 00 05T	Schwarz			
	944 555 054 00 4RB	Braun			
	944 555 054 00 3MX	Weinrot	-87		
	944 555 054 00 7MW	Weinrot	88-		
29	N 013 962 2	Linsenblechschraube B 3,9 X 16		6	
30	914 552 233 10	Füllstück		6	
	914 552 233 10 01C	Schwarz			
	914 552 233 10 90V	Braun			
	914 552 233 10 9MM	Weinrot			
30	914 552 233 10	Füllstück		6	
	914 552 233 10 01C	Schwarz			
31	477 867 653	Rosette		2	
32	477 867 655	Verkleidung	/L	1	
	477 867 655 05T	Schwarz			
	477 867 655 4RB	Braun			
	477 867 655 5LX	Weinrot			
(32)	477 867 656	Verkleidung	/R	1	
	477 867 656 05T	Schwarz			
	477 867 656 4RB	Braun			
	477 867 656 5LX	Weinrot			
33	477 867 923 A	Abdeckkappe		2	
	477 867 923 A 01C	Schwarz			
	477 867 923 A 89S	Braun			
	477 867 923 A 9MM	Weinrot			
(34)	477 867 153	Befestigungshaken	/L	1	
34	477 867 154	Haken	/R	1	

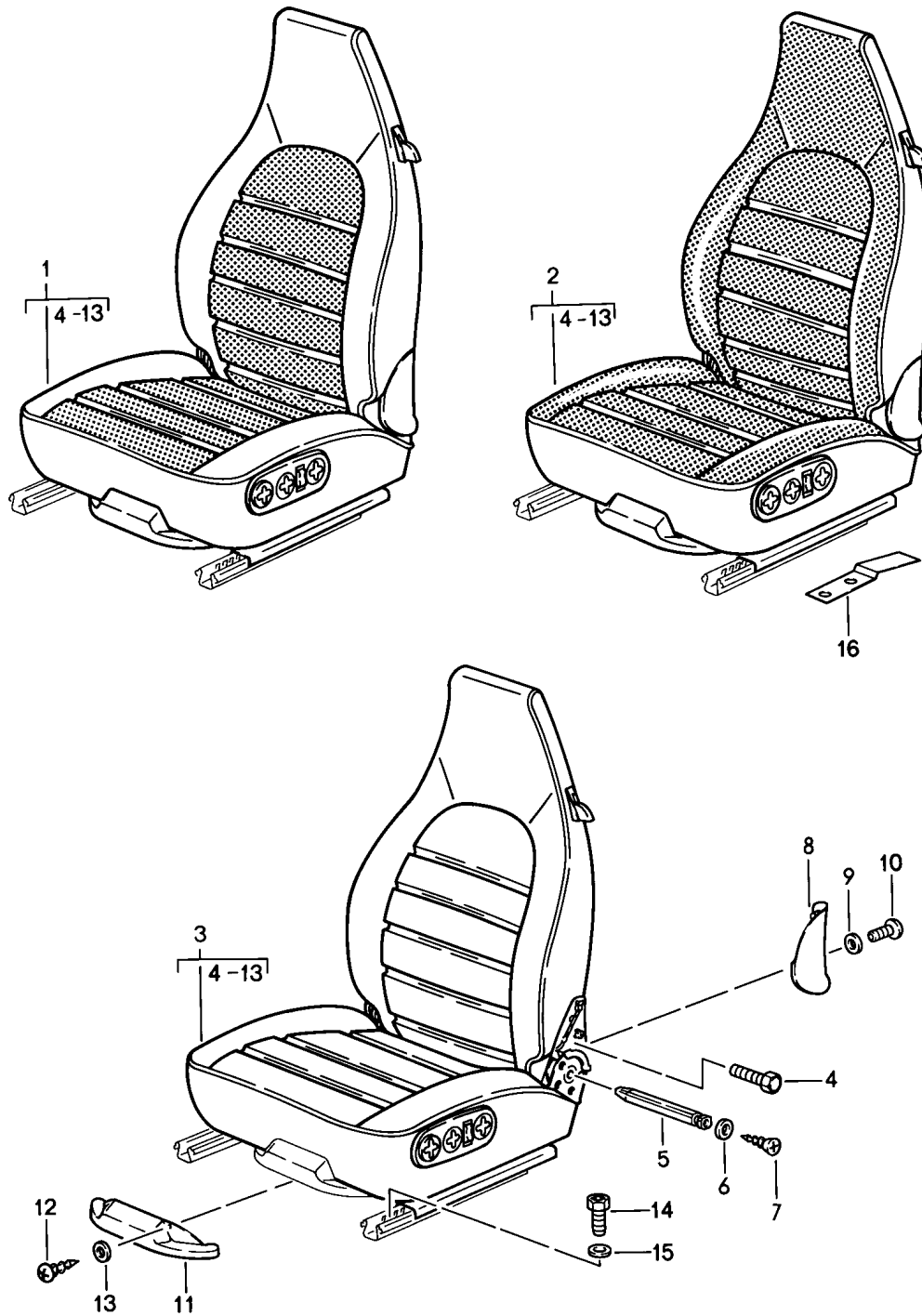
Modell: 944 85

Laufzeit: 1985>>1988

Pos	Teilenummer	Benennung	Bemerkung	St	Modellangabe
35	944 555 041 00	Verkleidung F >>94GN4 04474 F >>95GN1 01653	/H	1	M650 944 TURBO
	944 555 041 00 05T	Schwarz			
	944 555 041 00 4RB	Braun			
	944 555 041 00 5LX	Weinrot			
35	944 555 041 01	Verkleidung	/H	1	M650
	944 555 041 01 05T	Schwarz			
	944 555 041 01 4RB	Braun			
	944 555 041 01 5LX	Weinrot			
35	944 555 041 02	Verkleidung	/H	1	M650
	944 555 041 02 05T	Schwarz Oberfläche abweichend			
(36)	944 555 271 00	Blende	/LL /L	1	
36	944 555 272 01	Blende	/LL /R	1	
(36)	945 555 271 01	Blende	/RL /L	1	
(36)	945 555 272 00	Blende	/RL /R	1	
37	944 555 437 00	Klammer		2	
38	951 613 255 00	Abdeckung		X	
	951 613 255 00 1DB	Schwarz			
39	N 100 509 02	Blechmutter		4	
40	N 013 959 3	Linsenblechschraube B 3,5 X 16		4	
40	900 143 016 02	Linsenblechschraube B 3,5 X 16		4	
41	N 011 554 6	Scheibe 3,7		4	
42	944 555 159 00	Rahmen		2	M651
43	900 025 002 02	Unterlegscheibe		8	M651
43	900 025 002 03	Unterlegscheibe		8	M651
44	211 857 785 A	Stopfen		2	
	211 857 785 A 01C	Schwarz			
(44)	999 703 403 40	Stopfen Schwarz bestehend aus: Pos 44 + 45		2	
45	111 857 795	Abdeckscheibe		2	
(45)	999 703 403 40	Stopfen besteht aus: Pos 44+45		2	

Modell: 944 85

Laufzeit: 1985>>1988



Modell: 944 85

Laufzeit: 1985>>1988

Pos	Teilenummer	Benennung	Bemerkung	St	Modellangabe
-	PCG 043 204 90 PCG 043 204 90 2CZ	Sitz komplett Gruppe 8/08/00 - 8/08/55 siehe Gruppe 8/04/00 - 8/04/56 Katalog STZ 18 Stoff Porsche-Schriftzug Schwarz Stück 2000 MM X 1590 MM		1	

Modell: 944 85

Laufzeit: 1985>>1988

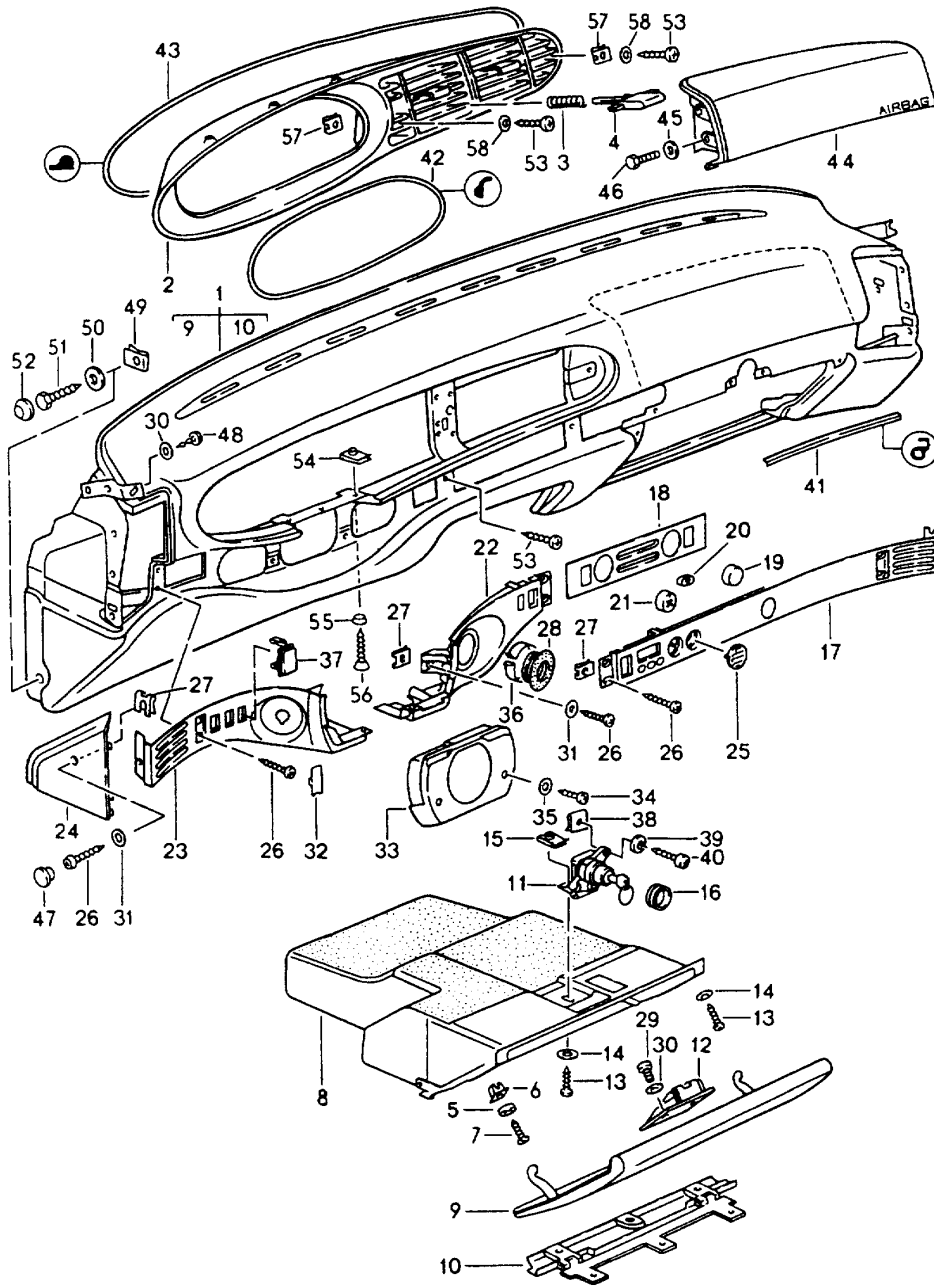
Modell: 944 85

Laufzeit: 1985>>1988

Pos	Teilenummer	Benennung	Bemerkung	St	Modellangabe
-	PCG 043 204 90 PCG 043 204 90 2CZ	Stoff Stück Stoff Porsche-Schriftzug Schwarz Stück 2000 MM X 1500 MM		1	

Modell: 944 85

Laufzeit: 1985>>1988



Modell: 944 85

Laufzeit: 1985>>1988

Pos	Teilenummer	Benennung	Bemerkung	St	Modellangabe
1	944 552 085 00	Schalttafelverkleidung			
	944 552 085 00	Schalttafel	/LL	1	
	944 552 085 00 NW8	Schwarz			
	944 552 085 00 NW9	Braun			
	944 552 085 00 NX1	Schwarz/Hellgrau			
	944 552 085 00 NX2	Weinrot	-87		
	944 552 085 00 UR3	Weinrot	88-		
(1)	945 552 085 00	Schalttafelverkleidung	/RL 86-	1	
	945 552 085 00 NW8	Schwarz			
	945 552 085 00 NW9	Braun			
	945 552 085 00 NX1	Schwarz/Hellgrau			
	945 552 085 00 NX2	Weinrot	-87		
	945 552 085 00 UR3	Weinrot	88-		
1	944 552 085 50	Schalttafel	/LL 86-	1	M981
		Leder	86-		
	944 552 085 50 QE6	Schwarz			
	944 552 085 50 RB1	Braun			
	944 552 085 50 QE4	Schwarz/Hellgrau			
	944 552 085 50 NY4	Weinrot	-87		
	944 552 085 50 US7	Weinrot	88-		
	944 552 085 50 RB2	Can-Can-Rot/Schwarz			
	944 552 085 50 RB3	Schwarz/Perlweiss			
	944 552 085 50 RB4	Schwarz/Champagner			
	944 552 085 50 RB5	Weinrot/Perlweiss			
	944 552 085 50 RB6	Cadbury-Braun/Champagner			
	944 552 085 50 RB8	Cadbury-Braun/Perlweiss			
(1)	945 552 085 50	Schalttafel	/RL 86-	1	M981
		Leder	86-		
	945 552 085 50 QE6	Schwarz			
	945 552 085 50 RB1	Braun			
	945 552 085 50 QE4	Schwarz/Hellgrau			
	945 552 085 50 NY4	Weinrot	-87		
	945 552 085 50 US7	Weinrot	88-		
	945 552 085 50 RB2	Can-Can-Rot/Schwarz			
	945 552 085 50 RB3	Schwarz/Perlweiss			
	945 552 085 50 RB4	Schwarz/Champagner			
	945 552 085 50 RB5	Weinrot/Perlweiss			
	945 552 085 50 RB6	Cadbury-Braun/Champagner			
	945 552 085 50 RB8	Cadbury-Braun/Perlweiss			
2	944 552 023 00	Instrumentenblende	/LL	1	
(2)	945 552 023 00	Instrumentenblende	/RL	1	
		Mitteldüse			
3	944 572 421 00	Feder		1	
4	944 572 419 00	Knopf		1	
5	944 552 259 00	Anschlagstopfen		2	
6	999 591 679 40	Einsteckmutter		2	
7	N 902 662 01	Kombiblechschraube		2	
		B 3,5 X 16			
7	PCG 902 662 01	Kombiblechschraube		2	
		B 4,2 X 16			
8	944 552 049 00	Handschuhkasten	/LL	1	
(8)	944 552 049 01	Handschuhkasten	/LL	1	M573
(8)	945 552 049 00	Handschuhkasten	/RL	1	
(8)		Handschuhkasten	/RL	1	
9	944 552 123 00	Handschuhkastendeckel	/LL	1	
	944 552 123 00 05T	Schwarz			
	944 552 123 00 4RB	Braun			
	944 552 123 00 4DY	Hellgrau			
	944 552 123 00 5LX	Weinrot			
(9)	945 552 123 00	Handschuhkastendeckel	/RL 86-	1	
	945 552 123 00 05T	Schwarz			
	945 552 123 00 4RB	Braun			
	945 552 123 00 4DY	Hellgrau			

Modell: 944 85

Laufzeit: 1985>>1988

Pos	Teilenummer	Benennung	Bemerkung	St	Modellangabe
9	945 552 123 00 5LX	Weinrot			
	944 552 123 50	Handschuhkastendeckel	/LL 86-	1	M981
		Leder	86-		
	944 552 123 50 1AJ	Schwarz	86-		
	944 552 123 50 4RB	Braun	86-		
	944 552 123 50 1FW	Hellgrau	86-		
	944 552 123 50 7LD	Weinrot	86-		
	944 552 123 50 80S	Can-Can-Rot	86-		
	944 552 123 50 8YD	Perlweiss	86-		
(9)	944 552 123 50 1VD	Champagner	86-		
	945 552 123 50	Handschuhkastendeckel	/RL 86-	1	M981
		Leder	86-		
	945 552 123 50 1AJ	Schwarz	86-		
	945 552 123 50 4RB	Braun	86-		
	945 552 123 50 1FW	Hellgrau	86-		
	945 552 123 50 7LD	Weinrot	86-		
	945 552 123 50 80S	Can-Can-Rot	86-		
	945 552 123 50 8YD	Perlweiss	86-		
10	945 552 123 50 1VD	Champagner	86-		
	928 552 055 03	Scharnier		1	
11	944 538 951 00	Druckschloss	-86	1	
		ohne bestimmte Schliessung			
(11)	944 538 951 02	Drehschloss	87-	1	
		ohne bestimmte Schliessung			
(11)	944 538 951 01	Druckschloss	-86	1	
		mit bestimmter Schliessung			
(11)	944 538 951 03	Drehschloss	87-	1	
		mit bestimmter Schliessung			
12	944 538 061 21	Schliessteil	-86	1	
	(12)	Schliessteil		1	
		Drehschloss			
13	N 013 958 14	Blechschraube		1	
		3,5 X 13			
14	N 011 663 4	Scheibe		1	
		B 3,7			
15	999 591 349 02	Blechmutter		1	
		B 3,5			
16	944 538 529 00	Dichtring		1	
		Handschuhkasten-Schloss			
(16)	944 552 585 00	Haltering	87-	1	
17	944 552 436 00	Schalterleiste	/LL /R	1	
(17)	945 552 435 00	Schalterleiste	/RL /R 86-	1	
18		Blende			
		siehe Gruppe			
		8/13/30			
19		Knopf		1	
		Gebläseschalter			
		siehe Gruppe			
		8/13/30			
20		Knopf		1	
		Schieber			
		siehe Gruppe			
		8/13/30			
21		Knopf		1	
		Temperaturregler			
		siehe Gruppe			
		8/13/30			
22	944 552 431 00	Schalterleiste	/LL	1	
	(22)	945 552 431 00	Schalterleiste	/RL 86-	1
		mitte			
23	944 552 429 00	Schalterleiste	/LL /L	1	
	(23)	945 552 429 00	Schalterleiste	/RL /L 86-	1
24	944 552 083 00	Abdeckblende	/L	1	

Modell: 944 85

Laufzeit: 1985>>1988

Pos	Teilenummer	Benennung	Bemerkung	St	Modellangabe
	944 552 083 00 1DB	Schwarz			
(24)	944 552 084 00	Abdeckblende	/R	1	
	944 552 084 00 1DB	Schwarz			
25	944 552 451 00	Rosette		1	
		Innenfühler			
26	N 013 959 3	Linsenblechschaube		4	
		3,5 X 16			
26	900 143 016 02	Linsenblechschaube		4	
		3,5 X 16			
26	N 013 959 3	Linsenblechschaube		4	
		3,5 X 16			
26	900 143 016 02	Linsenblechschaube		4	
		3,5 X 16			
27	N 015 438 1	Schnappmutter		2	
		B 4,8 X 16			
28	944 552 447 00	Abdeckung		1	
		Zündanlassschloss			
29	N 014 128 13	Linsenschraube		2	
		M 5 X 8			
30	N 011 665 10	Scheibe		2	
		B 5,3			
31	N 011 554 6	Scheibe		1	
		B 3,7 DIN 433			
32	944 552 449 00	Abdeckung	/L	1	
(32)	944 552 450 00	Abdeckung	/R	1	
		Schalterleiste			
33	944 552 073 00	Verkleidung		1	
	944 552 073 00 1DB	Schwarz			
(33)	944 552 073 01	Verkleidung		1	M454
	944 552 073 01 1DB	Schwarz			
34	999 073 047 02	Blechschaube		2	
		B 3,5 X 9,5			
35	N 011 554 6	Scheibe		2	
		3,7			
36	944 552 452 00	Schelle		1	
37	944 613 257 00	Abdeckung	/LL	1	
37		Abdeckung	/LL	1	
	944 613 257 00 1DB	Schwarz			
(37)	945 613 257 00	Abdeckung	/RL	1	
38	999 591 763 02	Blechmutter		3	
		B 4,8			
		Druckschloss			
(38)	999 591 777 02	Blechmutter		3	M562
		B 4,8			
		Drehschloss			
39	N 011 556 2	Scheibe		3	
		5,3			
40	N 013 975 4	Linsenblechschaube		3	
		B 4,8 X 19			
		Druckschloss			
(40)	900 143 046 02	Linsenblechschaube		3	M562
		B 4,8 X 16			
		Drehschloss			
(40)	900 143 046 01	Linsenblechschaube		3	M562
		B 4,8 X 16			
		Drehschloss			
41	944 552 035 00	Dichtung		1	
42	999 911 342 40	Keder		1	
		Instrumentenblende			
		innen			
43	999 911 320 40	Keder		1	
		Instrumentenblende			
		aussen			

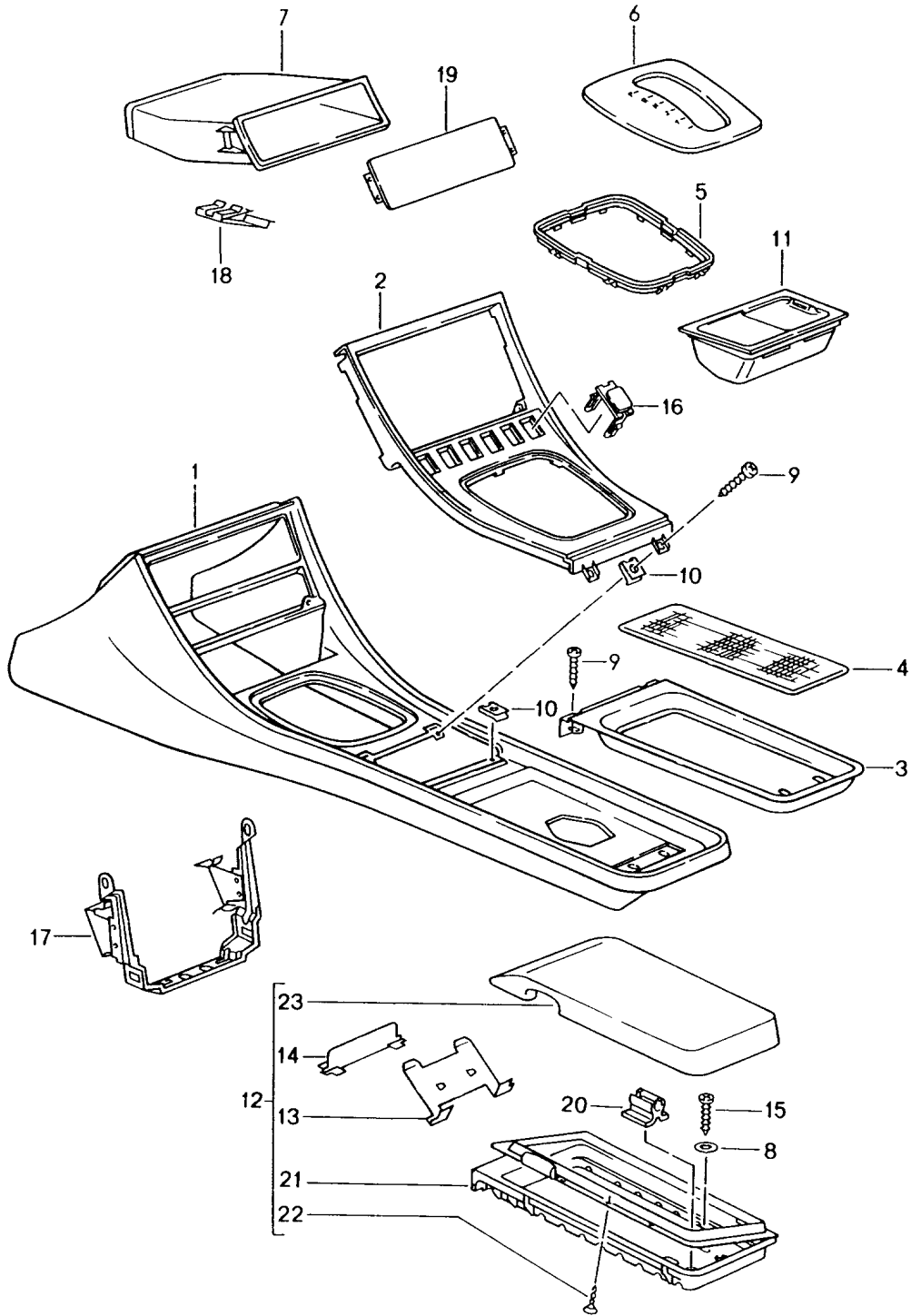
Modell: 944 85

Laufzeit: 1985>>1988

Pos	Teilenummer	Benennung	Bemerkung	St	Modellangabe
47	944 552 767 00 944 552 767 00 01C	Abdeckkappe Schwarz		2	
48	N 013 968 7	Blechschaube B 4,2 X 13		2	
48	900 143 097 01	Blechschaube B 4,2 X 13		2	
49	N 015 449 1	Blechmutter B 6,3		2	
50	999 025 167 07	Scheibe B 7,4		2	
51	900 187 123 07	Blechschaube B 6,3 X 22		2	
52	928 555 383 02 928 555 383 02 70B	Abdeckkappe Schwarz		2	
53	N 013 959 3	Linsenblechschaube 3,5 X 16		10	
53	900 143 016 02	Linsenblechschaube 3,5 X 16		10	
54	999 591 733 07	Blechmutter 3,5		2	
55	N 100 401 02	Kegelscheibe B 4,2		2	
56	900 145 070 07	Blechschaube 3,5 X 19		2	
57	N 015 438 1	Schnappmutter 3,5		3	
58	N 011 554 6	Scheibe 3,7		3	

Modell: 944 85

Laufzeit: 1985>>1988



Modell: 944 85

Laufzeit: 1985>>1988

Pos	Teilenummer	Benennung	Bemerkung	St	Modellangabe
1	944 552 051 00	Kassettenbox			
		Mittelkonsole			
	944 552 051 00 05T	Schwarz		1	
	944 552 051 00 4RB	Braun			
	944 552 051 00 4DY	Hellgrau			
	944 552 051 00 5LX	Weinrot			
1	944 552 951 00	Mittelkonsole		1	
	944 552 951 00 05T	Schwarz			
	944 552 951 00 4RB	Braun			
	944 552 951 00 4DY	Hellgrau			
	944 552 951 00 5LX	Weinrot			
(1)	944 552 051 50	Mittelkonsole	86-	1	M981
		Leder			
	944 552 051 50 1AJ	Schwarz			
	944 552 051 50 4RB	Braun			
	944 552 051 50 1FW	Hellgrau			
	944 552 051 50 7LD	Weinrot			
	944 552 051 50 80S	Can-Can-Rot			
	944 552 051 50 8YD	Perlweiss			
	944 552 051 50 1VD	Champagner			
(1)	944 552 951 50	Mittelkonsole		1	M981
		Leder			
	944 552 951 50 1AJ	Schwarz			
	944 552 951 50 4RB	Braun			
	944 552 951 50 1FW	Hellgrau			
	944 552 951 50 7LD	Weinrot			
	944 552 951 50 80S	Can-Can-Rot			
	944 552 951 50 8YD	Perlweiss			
	944 552 951 50 1VD	Champagner			
2	944 552 117 00	Abdeckrahmen		1	
(2)	944 552 117 01	Abdeckrahmen	/LL	1	M249
(2)	945 552 117 01	Abdeckrahmen	/RL	1	M249
3	944 552 155 00	Ablage		1	
		Mittelkonsole			
4	944 552 161 00	Einlage		1	
5	944 552 257 00	Rahmen		1	
7	944 552 157 00	Ablagefach		1	
	944 552 157 00 1DB	Schwarz			
8	900 151 028 07	Scheibe		2	
		B 4,3			
9	N 013 958 14	Blechschraube		6	
		3,5 X 13			
10	999 591 349 02	Blechmutter		4	
11	944 552 171 00	Ascher		1	
12	944 552 063 00	Kassettenbox	/LL	1	
	944 552 063 00 05T	Schwarz			
	944 552 063 00 4RB	Braun			
	944 552 063 00 4DY	Hellgrau			
	944 552 063 00 5LX	Weinrot			
(12)	945 552 063 00	Kassettenbox	/RL 86-	1	
	945 552 063 00 05T	Schwarz			
	945 552 063 00 4RB	Braun			
	945 552 063 00 4DY	Hellgrau			
	945 552 063 00 5LX	Weinrot			
12	944 552 063 50	Kassettenbox	/LL 86-	1	
		Leder			
	944 552 063 50 1AJ	Schwarz			
	944 552 063 50 4RB	Braun			
	944 552 063 50 1FW	Hellgrau			
	944 552 063 50 7LD	Weinrot			
	944 552 063 50 80S	Can-Can-Rot	86-		
	944 552 063 50 8YD	Perlweiss	86-		

Modell: 944 85 Laufzeit: 1985>>1988

Pos	Teilenummer	Benennung	Bemerkung	St	Modellangabe
(12)	944 552 063 50 1VD	Champagner	86-	1	
	944 552 063 50 5NW	Wildbüffelbraun	86-		
	945 552 063 50	Kassettenbox	/RL 86-		
		Leder			
	945 552 063 50 1AJ	Schwarz			
	945 552 063 50 4RB	Braun			
	945 552 063 50 1FW	Hellgrau			
	945 552 063 50 7LD	Weinrot			
	945 552 063 50 80S	Can-Can-Rot	86-		
	945 552 063 50 8YD	Perlweiss	86-		
13	945 552 063 50 1VD	Champagner	86-	1	
	945 552 063 50 5NW	Wildbüffelbraun	86-		
14	928 555 731 02	Kassettenhalter		1	
	928 555 731 02 01C	Satinschwarz			
15	928 555 741 02	Zwischenwand		1	
16	N 902 663 01	Linsenblechschraube		2	
		4,2 X 25			
(16)	944 613 256 00	Abdeckung		1	
		Überblendregler			
17	944 613 259 01	Abdeckung		5	
		Schalter			
17	944 552 067 01	Halter	-86	1	
17	944 552 067 02	Halter	87-	1	
18	944 552 557 00	Federklammer		2	
19	944 552 061 00	Blende		1	
19	944 552 261 01	Blende		1	
	944 552 261 01 1DB	Schwarz			
	944 552 261 02	Blende			
21	944 552 261 02 1DB	Schwarz		1	
	944 552 553 01	Rahmen	/LL		
(21)	944 552 553 01 01C	Kassettenbox		1	
	945 552 553 01	Schwarz	/RL		
		Rahmen			
22	945 552 553 01 01C	Kassettenbox		8	
	900 144 017 07	Schwarz			
23	900 144 017 07	Blechschrabe		1	
		2,9 X 13			
(23)	944 552 165 00	Deckel	/LL	1	
		Kunstleder			
	944 552 165 00 05T	Schwarz			
	944 552 165 00 4RB	Braun			
	944 552 165 00 4DY	Hellgrau			
	944 552 165 00 5LX	Weinrot			
	945 552 165 00	Deckel	/RL		
		Kunstleder			
	945 552 165 00 05T	Schwarz			
	945 552 165 00 4RB	Braun			
23	945 552 165 00 4DY	Hellgrau		1	
	945 552 165 00 5LX	Weinrot			
(23)	944 552 165 50	Deckel	/LL	1	
		Leder			
	944 552 165 50 1AJ	Schwarz			
	944 552 165 50 4RB	Braun			
	944 552 165 50 1FW	Hellgrau			
	944 552 165 50 7LD	Weinrot			
	944 552 165 50 80S	Can-Can-Rot			
	944 552 165 50 8YD	Perlweiss			
	944 552 165 50 1VD	Champagner			
	944 552 165 50 5NW	Wildbüffelbraun			
	945 552 165 50	Deckel	/RL		
		Leder			
	945 552 165 50 1AJ	Schwarz			
945 552 165 50 4RB	Braun				

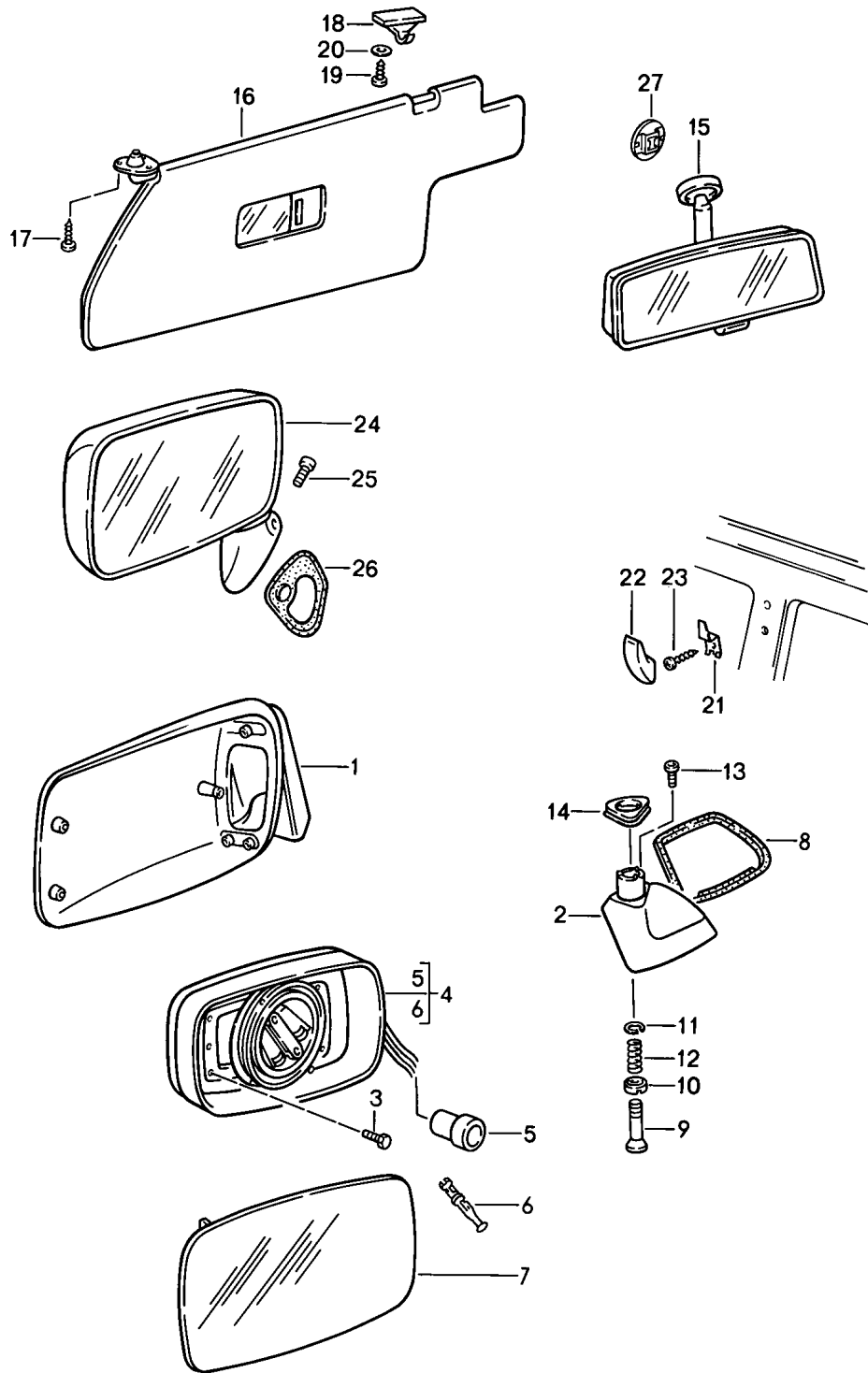
Modell: 944 85

Laufzeit: 1985>>1988

Pos	Teilenummer	Benennung	Bemerkung	St	Modellangabe
	945 552 165 50 1FW	Hellgrau			
	945 552 165 50 7LD	Weinrot			
	945 552 165 50 80S	Can-Can-Rot			
	945 552 165 50 8YD	Perlweiss			
	945 552 165 50 1VD	Champagner			
	945 552 165 50 5NW	Wildbüffelbraun			

Modell: 944 85

Laufzeit: 1985>>1988



Modell: 944 85

Laufzeit: 1985>>1988

Pos	Teilenummer	Benennung	Bemerkung	St	Modellangabe
		Rückblickspiegel			
		Sonnenblende			
1	911 731 043 03	Aussenspiegel			
(1)	911 731 044 03	Spiegelschale	/L -86	1	
2	944 731 141 00	Spiegelschale	/R 86	1	
		Spiegelfuss	/LL /L	1	
		mitbestellen:			
		POS.8			
(2)	944 731 142 00	Spiegelfuss	/LL /R	1	
		mitbestellen:			
		POS.(8)			
(2)	945 731 142 00	Spiegelfuss	/RL /R	1	
		mitbestellen:			
		POS.(8)			
2	945 731 141 00	Spiegelfuss	/RL /L	1	
		mitbestellen:			
		POS.8			
1-2	944 731 021 01	Spiegelschale	/L	1	
	944 731 021 01 G3M	mit			
		Spiegelfuss			
		Grau			
		Grundiert			
3	999 143 003 02	Sechskantschraube		3	
		M 5 X 10			
		Selbstsichernd			
4	944 731 027 01	Abdeckrahmen	/R /L -86	1	
4		Abdeckrahmen	/R /L 87-	1	
		mit			
		Getriebe			
5	803 971 980	Stiftgehäuse		1	
6	N 017 564 1	Rundstecker		6	
7	944 731 035 02	Spiegelglas	-86	1	
		plan			
7		Spiegelglas		1	
		plan			
(7)	944 731 035 03	Spiegelglas	-86	1	
		konvex			
(7)		Spiegelglas		1	
		konvex			
(7)	944 731 035 04	Spiegelglas	(S) 87-	1	
		plan			
(7)	944 731 035 05	Spiegelglas	(S) 87-	1	
		konvex			
(7)	477 857 611 B	Spiegelglas		1	M637
		plan			
(7)	477 857 611 D	Spiegelglas	/LL /R	1	M637
		konvex			
8	944 731 505 01	Unterlage	/L	1	
(8)	945 731 506 01	Unterlage	/R	1	
9	911 731 257 02	Führungsrohr		1	
9	911 731 257 03	Führungsrohr		1	
10	911 731 345 02	Zentrierscheibe		1	
		unten			
11	911 731 347 00	Zentrierscheibe		1	
		oben			
12	911 731 029 01	Druckfeder		1	
13	999 067 026 07	Zylinderschraube		1	
		M 5 X 40 X 25			
14	944 731 143 00	Abdichtung		1	
-	944 731 902 00	Einbausatz	/LL /R	1	
		elektrisch	-86		
		verstell- und beheizbar			
		Aussenspiegel			

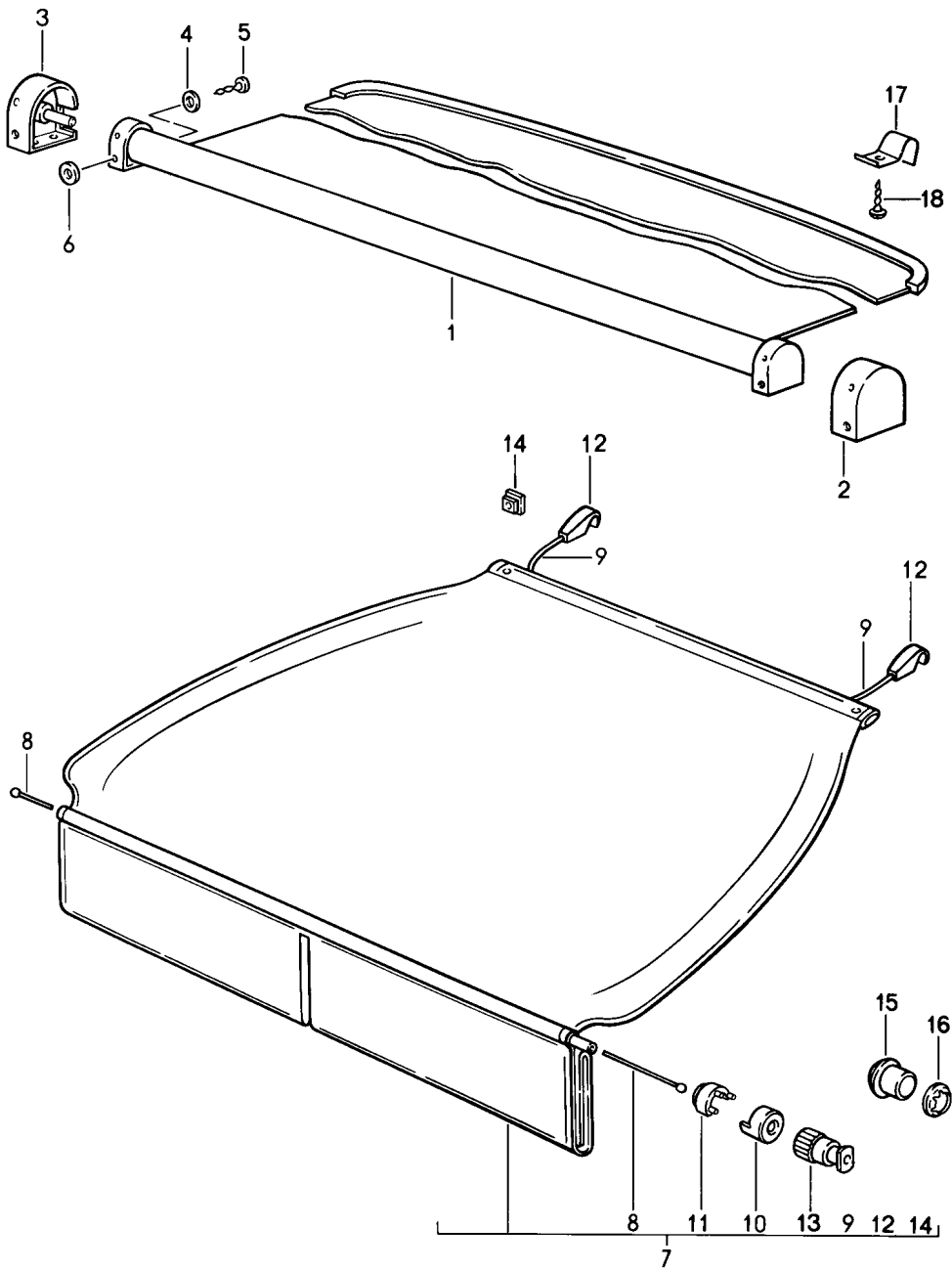
Modell: 944 85

Laufzeit: 1985>>1988

Pos	Teilenummer	Benennung	Bemerkung	St	Modellangabe
15	477 857 511 A	plan Innenspiegel		1	
	477 857 511 A 01C	Satinschwarz			
15	477 857 511 B	Innenspiegel		1	
	477 857 511 B 01C	Satinschwarz			
16	944 731 031 01	Sonnenblende	/L	1	
	944 731 031 01 05T	Schwarz			
	944 731 031 01 4RB	Braun			
	944 731 031 01 3MX	Weinrot			
(16)	944 731 031 02	Sonnenblende	/L (AUS) (S)	1	
	944 731 031 02 05T	Schwarz			
	944 731 031 02 4RB	Braun			
	944 731 031 02 3MX	Weinrot			
(16)	944 731 032 01	Sonnenblende	/R	1	
	944 731 032 01 05T	Schwarz			
	944 731 032 01 4RB	Braun			
	944 731 032 01 3MX	Weinrot			
(16)	944 731 032 02	Sonnenblende	/R (AUS) (S)	1	
	944 731 032 02 05T	Schwarz			
	944 731 032 02 4RB	Braun			
	944 731 032 02 3MX	Weinrot			
17	N 014 096 3	Linsensenkblechschaube		6	
		B 4,2 X 22			
18	944 731 439 00	Halter		2	
		Sonnenblende			
19	900 143 047 07	Blechschaube		4	
		B 4,2 X 19			
19	900 073 007 01	Blechschaube		4	
		B 4,2 X 19			
20	900 151 028 02	Scheibe		4	
		B 4,3			
20	900 151 028 01	Scheibe		4	
		B 4,3			
21	901 552 872 20	Mantelhaken		2	
22	901 552 871 40	Hülle		2	
23	900 250 007 02	Gewindeschneidschraube		2	
		AM 5 X 12			
24	477 857 521 D	Aussenspiegel	/LL /L	1	M637
		plan			
(24)	477 857 522 D	Aussenspiegel	/LL /R	1	M637
		plan			
(24)	477 857 522 H	Aussenspiegel	/LL /R	1	M637
		konvex			
(24)	478 857 522 D	Aussenspiegel	/RL /R	1	M637
		plan			
25	999 067 026 07	Zylinderschraube		1	M637
26	477 857 579	Unterlage	/L	1	M637
(26)	478 857 579	Unterlage	/R	1	M637
27	477 845 043	Halteplatte		1	
		Klebeset			
		siehe Gruppe			
		0/05/00			

Modell: 944 85

Laufzeit: 1985>>1988



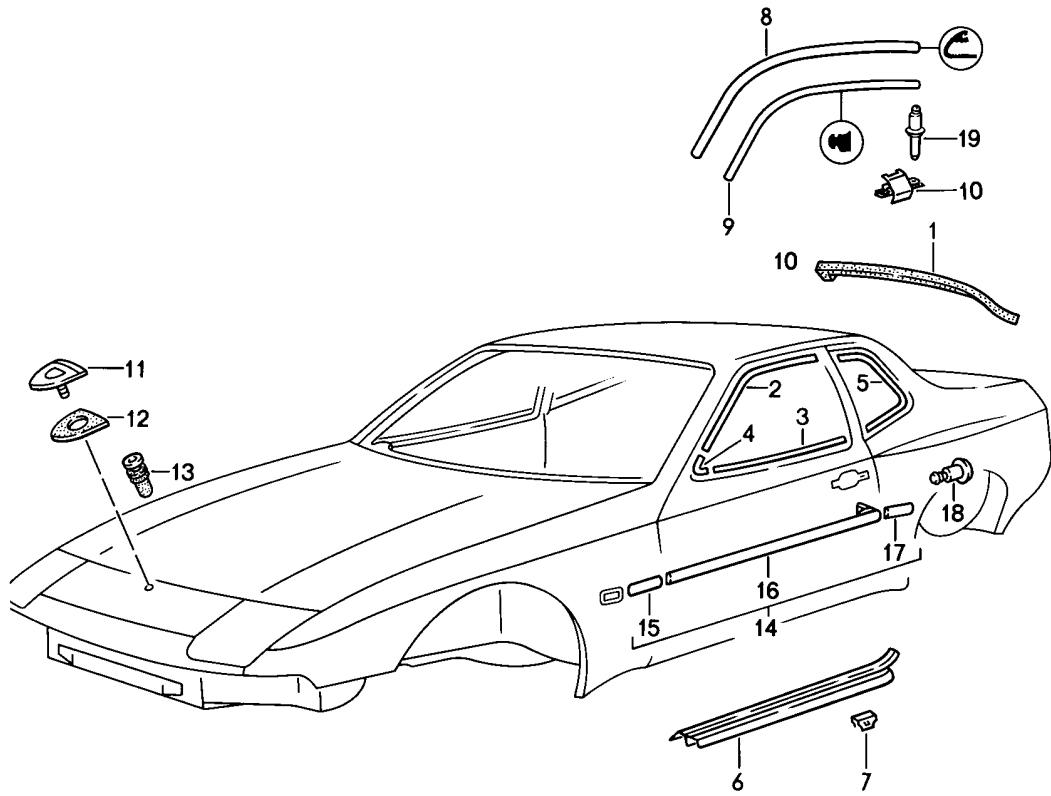
Modell: 944 85

Laufzeit: 1985>>1988

Pos	Teilenummer	Benennung	Bemerkung	St	Modellangabe
1	477 863 511 A	Kofferraumabdeckung		1	
	477 863 511 A 05T	Schwarz			
	477 863 511 A 89S	Braun			
	477 863 511 A 5LX	Weinrot			
2	477 863 517 A	Deckel	/L	1	
		Kofferraumabdeckung mit Innenvierkant 17,5 MM			
	477 863 517 A 05T	Schwarz			
	477 863 517 A 89S	Braun			
	477 863 517 A 9MM	Weinrot			
3	477 863 518 A	Deckel	/R	1	
		Kofferraumabdeckung mit Rundzapfen 17,5 MM			
	477 863 518 A 05T	Schwarz			
	477 863 518 A 89S	Braun			
	477 863 518 A 9MM	Weinrot			
(2)	477 863 517 B	Deckel	/L	1	
		Kofferraumabdeckung mit Bundloch 16 MM			
	477 863 517 B 05T	Schwarz			
(3)	477 863 518 B	Deckel	/R	1	
		Kofferraumabdeckung mit Innenvierkant 16 MM			
	477 863 518 B 05T	Schwarz			
4	900 025 003 02	Unterlegscheibe A 5,3		2	
5	N 013 971 3	Linensblechschaube 4,8 X 22		2	
6	999 704 139 40	Distanzscheibe		2	
7	944 555 027 00	Kofferraumabdeckung	87-	1	M685
	944 555 027 00 70G	Schwarz			
	944 555 027 00 40B	Braun			
	944 555 027 00 2LB	Weinrot			
7	944 555 027 02	Kofferraumabdeckung	87-	1	M685
	944 555 027 02 70G	Schwarz			
	944 555 027 02 40B	Braun			
	944 555 027 02 2LB	Weinrot			
-	999 701 639 40	Rundschnur	87-	*	
8		1265 MM		1	
9		875 MM		2	
10	928 555 795 02	Rohrendstück	87-	2	
11	928 555 785 02	Stoffklammer	87-	2	
12	944 555 775 00	Haken	87-	2	
13	928 555 775 02	Seilendstück	87-	2	
14	928 555 791 02	Rosette	87-	2	
15	928 555 777 02	Seilmundstück	87-	2	
16	999 591 484 02	Klemmscheibe	87-	2	
17	477 863 521 B	Haken		2	
18	N 013 932 4	Blechschaube		2	

Modell: 944 85

Laufzeit: 1985>>1988



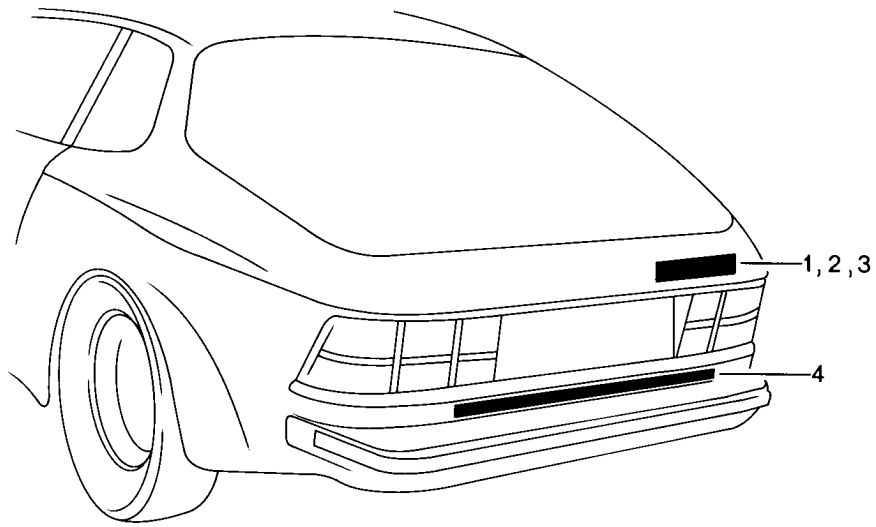
Modell: 944 85

Laufzeit: 1985>>1988

Pos	Teilenummer	Benennung	Bemerkung	St	Modellangabe
1	477 853 313 A	Zierleiste	/H	1	
2	477 853 373 B	Zierrahmen	/L	1	
(2)	477 853 374 B	Zierleiste	/R	1	
3	477 853 371 B	Zierleiste	/L	1	
3	PCG 853 371 B	Zierleiste	/L	1	
(3)	477 853 372 B	Zierleiste	/R	1	
4	477 853 375 A	Zierleiste		2	
5	477 853 365 A	Zierrahmen	/L	1	
(5)	477 853 366 A	Zierrahmen	/R	1	
6	944 551 121 00	Einstiegleiste	/L	1	
(6)	944 551 122 00	Einstiegleiste	/R	1	
7	477 853 655	Klammer		10	
7	999 507 851 01	Klammer		10	
8	944 559 705 00	Dachkantenleiste	/L	1	
(8)	944 559 706 00	Dachkantenleiste	/R	1	
9	944 559 707 00	Abdichtgummi		2	
10	999 591 732 02	Klammer		12	
11	901 559 210 20	Deckelwappen		1	
11	901 559 210 26	Deckelwappen		1	
12	901 559 215 20	Unterlage		1	
12	7L5 853 611 B	Unterlage		1	
13	999 702 175 50	Tülle		2	
13		Tülle		2	
14	931 559 901 00	Satz Flankenschutz		1	M418
		Zierleiste			
		mitbestellen:			
		Klebstoff			
		AMV 176.000.05			
15	931 559 137 00	Flankenschutz	/V	2	
		Kotflügel			
(15)	944 559 137 00	Flankenschutz	/V	2	944 S
		Kotflügel			
16	931 559 133 00	Flankenschutz	/L	1	
(16)	931 559 134 00	Flankenschutz	/R	1	
		Tür			
17	931 559 141 00	Flankenschutz	/L	1	
(17)	931 559 142 00	Flankenschutz	/R	1	
		Seitenteil			
-	931 559 175 00	Klebeband		2	
		Flankenschutz			
		Kotflügel			
-	944 559 177 00	Klebeband		2	944 S
		Flankenschutz			
		Kotflügel			
-	931 559 165 00	Klebeband		2	
		Flankenschutz			
		Tür			
-	931 559 182 00	Klebeband	/L	1	
-		Klebeband		2	
		Flankenschutz			
		Seitenteil			
-	AMV 176 000 05	Dichtungsklebmasse		1	
18	999 190 326 40	Niet		2	
19	431 805 121 A	Bolzen		X	

Modell: 944 85

Laufzeit: 1985>>1988

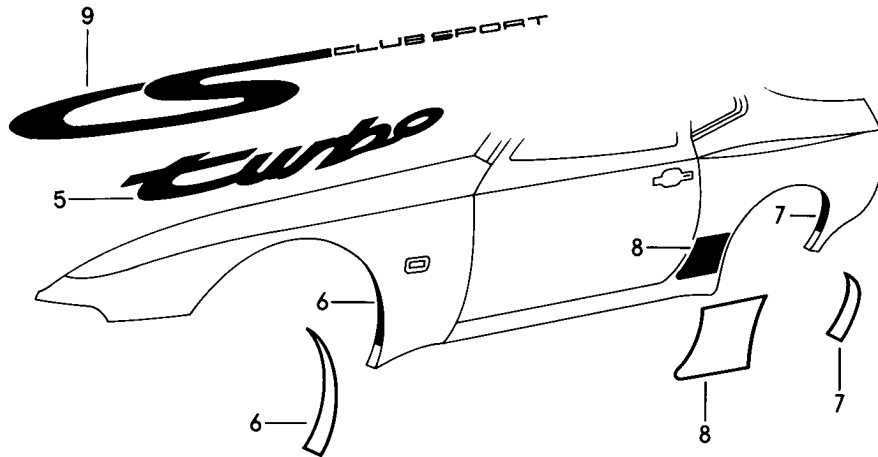


1—944

2—944S

3—*Turbo*

4—**PORSCHE**



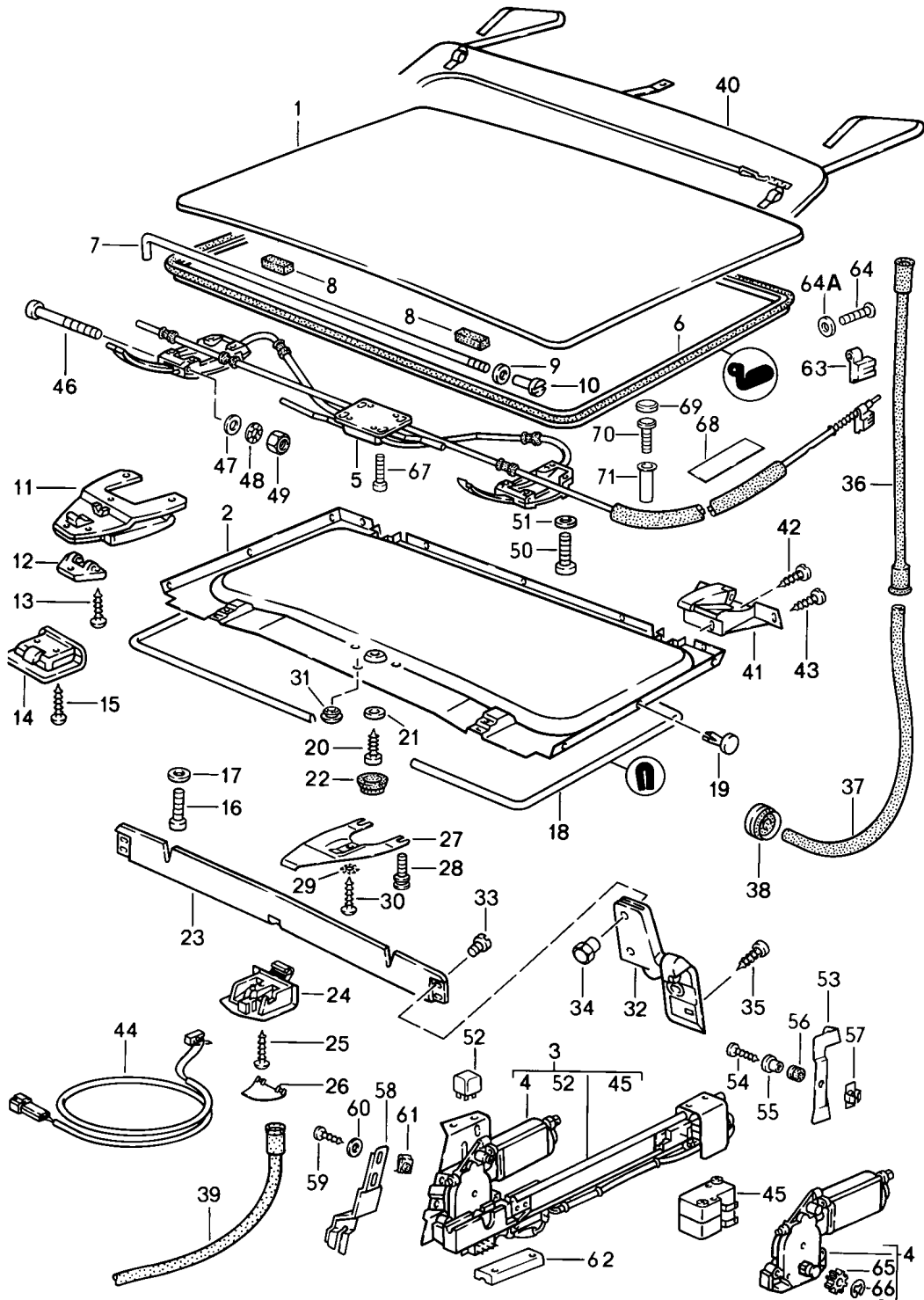
Modell: 944 85

Laufzeit: 1985>>1988

Pos	Teilenummer	Benennung	Bemerkung	St	Modellangabe
1	944 559 193 00	Schriftzüge Steinschlagschutzfolie Schriftzug Schwarz		1	
1	944 559 193 01	Schriftzug Silber		1	
2	944 559 191 00	Schriftzug Schwarz		1	944 S
2	944 559 191 01	Schriftzug Silber		1	944 S
3	951 559 093 00	Schriftzug Schwarz		1	TURBO
3	951 559 093 01	Schriftzug Silber		1	TURBO
4	477 853 635 B	Schriftzug Schwarz	/H	1	
4	477 853 635 C	Schriftzug Silber	/H	1	
5	951 559 221 00	Schriftzug		1	TURBO M501
5	951 559 221 01	Schwarz Schriftzug Silber		1	TURBO M501
6	944 559 321 00	Steinschlagschutzfolie	/L	1	
6	944 559 321 00 3YK	Klar			
6	944 559 322 00	Steinschlagschutzfolie	/R	1	
6	944 559 322 00 3YK	Klar			
6	944 559 321 01	Steinschlagschutzfolie	/L	1	
6	944 559 321 01 6YA	Alpinweiss			
6	944 559 321 01 1ZZ	Zermattsilber-Metallic			
6	944 559 322 01	Steinschlagschutzfolie	/R	1	
6	944 559 322 01 6YA	Alpinweiss			
6	944 559 322 01 1ZZ	Zermattsilber-Metallic			
7	944 559 323 00	Steinschlagschutzfolie	/L	1	
7	944 559 323 00 3YK	Klar			
7	944 559 324 00	Steinschlagschutzfolie	/R	1	
7	944 559 324 00 3YK	Klar			
7	944 559 323 01	Steinschlagschutzfolie	/L	1	
7	944 559 323 01 6YA	Alpinweiss			
7	944 559 323 01 1ZZ	Zermattsilber-Metallic			
7	944 559 324 01	Steinschlagschutzfolie	/R	1	
7	944 559 324 01 6YA	Alpinweiss			
7	944 559 324 01 1ZZ	Zermattsilber-Metallic			
8	944 559 325 00	Steinschlagschutzfolie	/L	1	
8	944 559 325 00 3YK	Klar			
8	944 559 326 00	Steinschlagschutzfolie	/R	1	
8	944 559 326 00 3YK	Klar			
8	944 559 325 01	Steinschlagschutzfolie	/L	1	
8	944 559 325 01 6YA	Alpinweiss			
8	944 559 325 01 1ZZ	Zermattsilber-Metallic			
8	944 559 326 01	Steinschlagschutzfolie	/R	1	
8	944 559 326 01 6YA	Alpinweiss			
8	944 559 326 01 1ZZ	Zermattsilber-Metallic			
9	944 559 223 00	Schriftzug Schwarz		1	
9	944 559 223 01	Schriftzug Silber		1	

Modell: 944 85

Laufzeit: 1985>>1988



Modell: 944 85 Laufzeit: 1985>>1988

Pos	Teilenummer	Benennung	Bemerkung	St	Modellangabe
1	944 564 021 01	Hubdach		1	M650
2	944 564 047 01	Dach		1	
	944 564 047 01 05T	Verkleidung			
	944 564 047 01 4RB	Schwarz			
	944 564 047 01 5LX	Braun			
3	944 624 055 00	Weinrot		1	
		Elektroantrieb			
		F >>94GN4 04474			944
		F >>95GN1 01653			TURBO
4	944 624 011 00	Elektromotor		1	
		F >>94GN4 04474			944
		F >>95GN1 01653			TURBO
5	944 564 941 00	Montagesatz		1	
		siehe TPI			
		Gruppe			
		8			
		NR. 43			
		F >>94GN4 04474			944
		F >>95GN1 01653			TURBO
6	944 564 114 01	Dichtung		1	
		F >>94GN4 04474			944
		F >>95GN1 01653			TURBO
6	944 564 114 04	Dichtung		1	
		F 94GN4 04475>>			944
		F 95GN1 01654>>			TURBO
7	477 871 761	Zuganker		1	
8	477 871 789	Dichtstreifen		2	
9	N 012 226 5	Federscheibe		1	
		B 6			
10	477 871 763 A	Gewindebuchse		1	
11	477 871 217	Dachverschluss	/V	2	
12	477 871 219	Lagerbock		2	
13	N 033 174 1	Senkschraube		6	
		M 3 X 6			
13	900 269 001 01	Senkschraube		6	
		M 3 X 6			
14	477 871 665 A	Zentrierkeil	/V	2	
15	N 013 964 4	Linsenblechschaube		5	
		B 4,2 X 16			
16	900 270 064 07	Senkschraube		2	
		M 5 X 16			
17	999 704 606 17	Unterlegscheibe		6	
18	944 564 621 00	Kantenschutz		1	
		F >>94GN4 04858			944
		F >>95GN1 01923			TURBO
(18)	944 564 623 00	Kantenschutz		1	
		F 94GN4 04859>>			944
		F 95GN1 01924>>			TURBO
(18)	944 564 623 02	Kantenschutz		1	
		F 94GN4 04859>>			944
		F 95GN1 01924>>			TURBO
19	477 871 053	Spreizniet		11	
20	311 867 167	Linsenblechschaube		1	
21	900 151 028 02	Scheibe		1	
21	900 151 028 01	Scheibe		1	
22	311 867 169	Abdeckkappe		1	
	311 867 169 01C	Schwarz			
	311 867 169 90V	Braun			
	311 867 169 9MM	Weinrot			
23	944 564 093 00	Windabweiser		1	
24	944 564 683 00	Lager		1	
25	N 013 964 4	Linsenblechschaube		5	
		4,2 X 16			

Modell: 944 85

Laufzeit: 1985>>1988

Pos	Teilenummer	Benennung	Bemerkung	St	Modellangabe
26	944 564 685 00	Klappe		1	
27	944 564 223 00	Befestigungselement		1	
28	944 564 224 00	Einstellschraube		2	
29	N 012 222 4	Federscheibe A 5		5	
30	N 014 133 8	Linsenschraube M 5 X 12		1	
30	N 014 133 I	Linsenschraube M 5 X 12		1	
31	944 564 233 00	Abdeckkappe		3	
	944 564 233 00 01C	Schwarz			
	944 564 233 00 90V	Braun			
	944 564 233 00 9MM	Weinrot			
32	477 871 635 A	Scharnier	/L	1	
(32)	477 871 636 A	Scharnier	/R	1	
33	477 837 959	Linsensperrzahnschraube		4	
34	477 871 701 A	Verschlussmutter		4	
35	900 143 031 02	Linsenblechschaube B 4,2 X 9,5		4	
36	944 564 235 00	Wasserablaufschlauch	/L /H	1	
(36)	944 564 064 00	Wasserablaufschlauch	/R /H	1	
37	944 564 237 00	Wasserablaufrohr	/L /H	1	
(37)	944 564 238 00	Wasserablaufrohr	/R /H	1	
38	021 119 569	Gummitülle		X	
39	321 877 233 C	Wasserablaufschlauch	/V	2	
40	477 871 027	Aufnahmetasche		1	
	477 871 027 05T	Schwarz			
	477 871 027 4RB	Braun			
	477 871 027 3MX	Weinrot			
41	944 564 161 00	Kulissenführung	/L /H	1	
(41)	944 564 162 00	Kulissenführung	/R /H	1	
(41)	944 564 162 02	Kulissenführung	/R /H	1	
42	N 014 133 8	Linsenschraube M 5 X 12		2	
42	N 014 133 I	Linsenschraube M 5 X 12		2	
43	N 014 264 4	Linsenschraube AM 5 X 10		4	
44	944 613 033 00	Mikroschalter		1	
45	944 613 127 00	Mikroschalter		2	
	F >>94GN4 04474				944
	F >>95GN1 01653				TURBO
46	N 100 718 01	Zylinderschraube M 5 X 70		2	
	F >>94GN4 04474				944
	F >>95GN1 01653				TURBO
47	900 025 003 02	Unterlegscheibe A 5,3		2	
	F >>94GN4 04474				944
	F >>95GN1 01653				TURBO
48	N 012 104 2	Fächerscheibe 5,3		2	
	F >>94GN4 04474				944
	F >>95GN1 01653				TURBO
49	N 011 005 14	Sechskantmutter M 5		2	
	F >>94GN4 04474				944
	F >>95GN1 01653				TURBO
49	900 076 091 01	Sechskantmutter M 5		2	
	F >>94GN4 04474				944
	F >>95GN1 01653				TURBO
50	999 218 005 02	Zylinderschraube		4	

Modell: 944 85

Laufzeit: 1985>>1988

Pos	Teilenummer	Benennung	Bemerkung	St	Modellangabe
50	999 218 005 01	M 6 F >>94GN4 04474 F >>95GN1 01653 Zylinderschraube		4	944 TURBO
51	N 011 524 7	M 6 F >>94GN4 04474 F >>95GN1 01653 Unterlegscheibe A 6,4		4	944 TURBO
51	N 011 524 27	F >>94GN4 04474 F >>95GN1 01653 Unterlegscheibe A 6,4		4	944 TURBO
52	431 951 253 D	F >>94GN4 04474 F >>95GN1 01653 Relais		2	944 TURBO
52	999 657 016 90	Elektroantrieb Relais		2	
53	944 564 521 00	Elektroantrieb Halter		1	
54	N 013 967 5	F >>94GN4 04474 F >>95GN1 01653 Blechschrabe BZ 4,2 X 19		1	944 TURBO
55	944 624 415 00	F >>94GN4 04474 F >>95GN1 01653 Distanzbuchse		1	944 TURBO
56	944 624 417 00	Gummitülle F >>94GN4 04474 F >>95GN1 01653		1	944 TURBO
57	N 902 577 01	Feder Mutter B 4,2 F >>94GN4 04474 F >>95GN1 01653		1	944 TURBO
58	944 564 433 00	Halter F >>94GN4 04474 F >>95GN1 01653		1	944 TURBO
59	N 013 884 4	Sechskantblechschrabe BZ 4,8 X 13 F >>94GN4 04474 F >>95GN1 01653		2	944 TURBO
60	N 012 201 2	Unterlegscheibe 5,5 F >>94GN4 04474 F >>95GN1 01653		2	944 TURBO
61	999 591 722 02	Blech Mutter B 4,8 X 19 F >>94GN4 04474 F >>95GN1 01653		2	944 TURBO
62	944 564 517 00	Deckel F >>94GN4 04474 F >>95GN1 01653		1	944 TURBO
63	944 564 425 01	Mitnehmer F >>94GN4 04474 F >>95GN1 01653		1	944 TURBO
64	999 014 012 02	Schraube M 3,5 X 28 F >>94GN4 04474 F >>95GN1 01653		1	944 TURBO
64A	999 523 115 02	Scheibe 3,5		1	944 TURBO

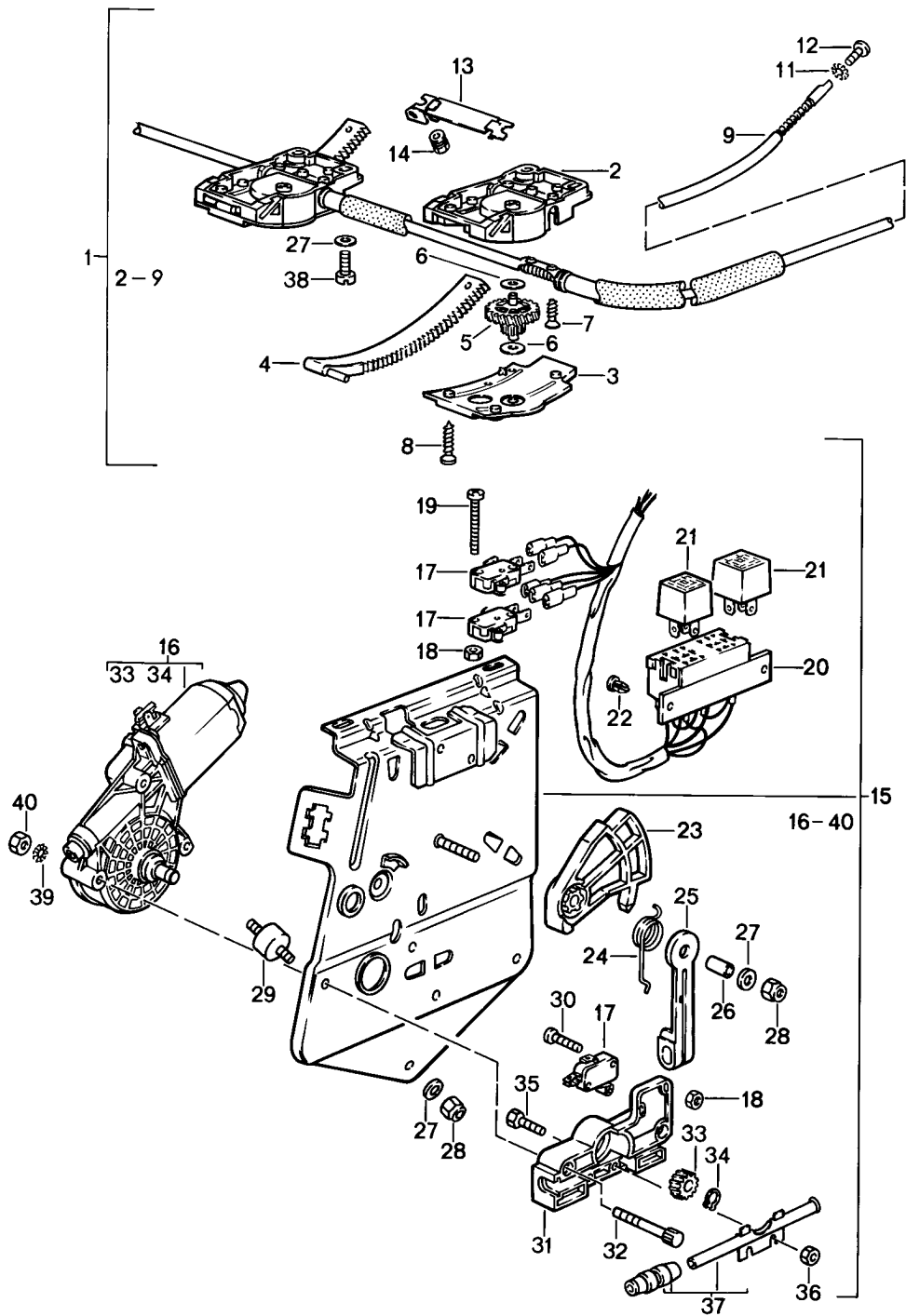
Modell: 944 85

Laufzeit: 1985>>1988

Pos	Teilenummer	Benennung	Bemerkung	St	Modellangabe
65	944 564 437 00	F >>94GN4 04474 F >>95GN1 01653 Ritzel F >>94GN4 04474 F >>95GN1 01653		1	944 TURBO 944 TURBO
66	900 116 003 02	Sicherungsscheibe F >>94GN4 04474 F >>95GN1 01653		1	944 TURBO
66	900 116 003 09	Sicherungsscheibe F >>94GN4 04474 F >>95GN1 01653		1	944 TURBO
67	N 014 745 2	Zylinderschraube M 6 X 14 mikroverkapselt F >>94GN4 04474 F >>95GN1 01653		4	944 TURBO
68	944 556 441 00	Filzstreifen F >>94GN4 04474 F >>95GN1 01653		1	944 TURBO
69	999 703 347 40	Kappe F 94GN4 04859>> F 95GN1 01924>>		4	944 TURBO
70	999 119 016 40	Stellschraube M 4 X 10 F 94GN4 04859>> F 95GN1 01924>>		4	944 TURBO
71	999 500 033 17	Blindnietmutter M 4 F 94GN4 04859>> F 95GN1 01924>>		4	944 TURBO

Modell: 944 85

Laufzeit: 1985>>1988



Modell: 944 85

Laufzeit: 1985>>1988

Pos	Teilenummer	Benennung	Bemerkung	St	Modellangabe
		Hubdach			M650
		Antrieb			
		F 94GN4 04475>>			944
		F 95GN1 01654>>			TURBO
1	944 564 041 01	Montagesatz		1	
2	944 564 507 01	Führung		2	
3	944 564 509 01	Platte		2	
4	944 564 501 01	Segment	/L	1	
(4)	944 564 502 01	Segment	/R	1	
(4)	944 564 502 02	Segment	/R	1	
5	944 564 430 01	Zahnrad		2	
6	944 564 459 01	Passscheibe		4	
7	999 919 051 02	Senkschraube		4	
		M 4 X 8			
8	999 919 052 02	Senkschraube		10	
		M 4 X 18			
9	944 564 043 02	Welle		1	
9	944 564 043 03	Welle		1	
11	999 523 116 01	Sicherungsscheibe		3	
12	N 014 121 6	Linsenschraube		1	
		M 4 X 6			
13	944 564 461 00	Halter	/L	1	
(13)	944 564 462 00	Halter	/R	1	
14	999 076 036 02	Verstellmutter		4	
		M 4			
15	944 624 055 01	Elektroantrieb		1	
16	944 624 011 01	Elektromotor		1	
17	944 613 128 01	Mikroschalter		3	
18	N 011 002 2	Sechskantmutter		4	
19	900 146 072 02	Linsenschraube		2	
		M 3 X 25			
20	944 612 011 01	Leitungsstrang		1	
21	431 951 253 D	Relais		2	
21	999 657 016 90	Relais		2	
22	999 591 854 40	Spreizniet		2	
23	944 564 535 00	Hebel		1	
24	944 564 539 00	Feder		1	
25	944 564 537 00	Hebel		1	
26	944 564 541 00	Hülse		1	
27	N 011 524 7	Unterlegscheibe		6	
		6,4			
27	N 011 524 27	Unterlegscheibe		6	
		6,4			
28	900 910 012 02	Sicherungsmutter		2	
		M 6			
28	900 910 047 09	Sicherungsmutter		2	
		M 6			
29	999 703 349 00	Gummilager		1	
30	N 044 134 2	Linsenschraube		2	
		M 3 X 20			
31	944 564 515 01	Gehäuse		1	
32	944 564 543 00	Schraube		2	
33	944 564 437 01	Ritzel		1	
34	900 116 003 02	Sicherungsscheibe		1	
34	900 116 003 09	Sicherungsscheibe		1	
35	900 075 100 02	Sechskantschraube		2	
		M 4 X 12			
35	900 075 100 03	Sechskantschraube		2	
		M 4 X 12			
36	N 011 004 6	Sechskantmutter		2	
		M 4			
36	N 011 004 G	Mutter		2	
		M 4			

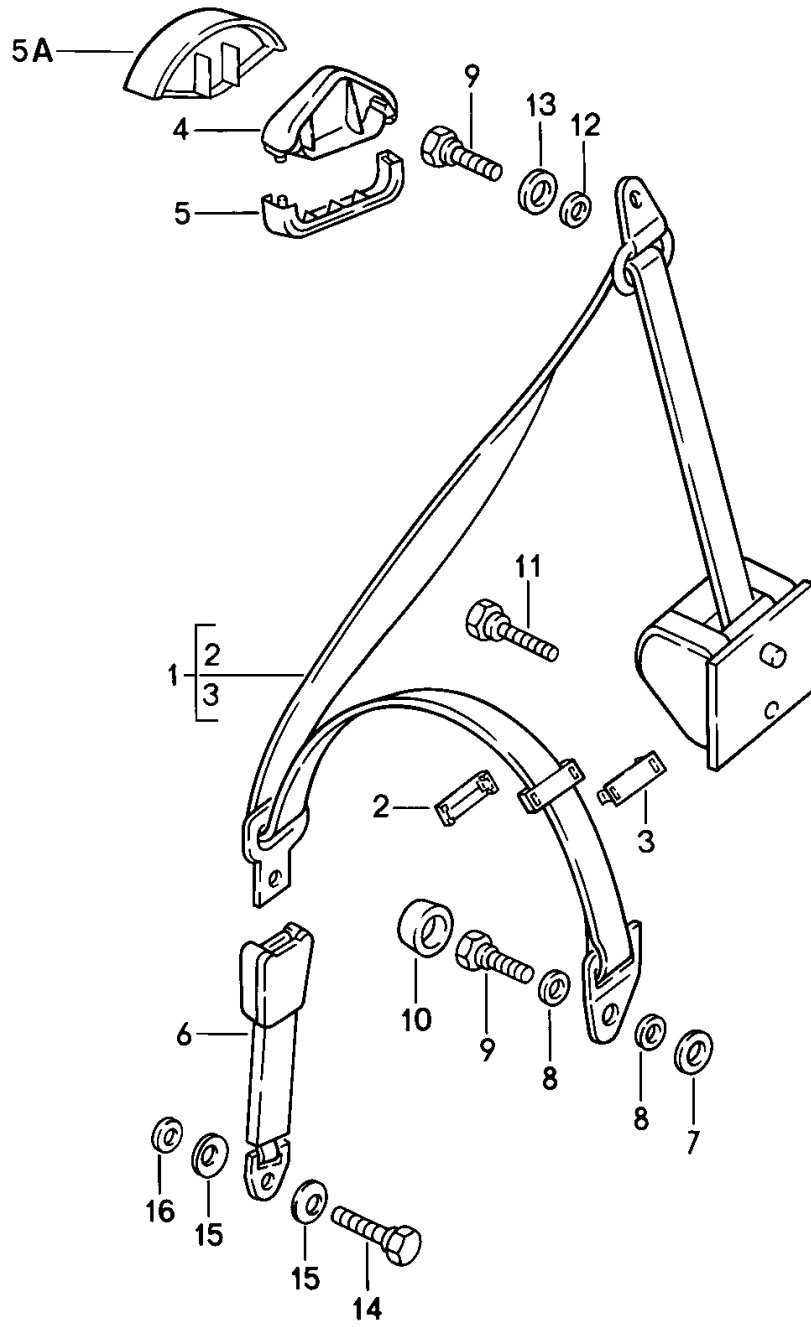
Modell: 944 85

Laufzeit: 1985>>1988

Pos	Teilenummer	Benennung	Bemerkung	St	Modellangabe
37	944 564 048 00	Rohr		1	
38	900 067 011 02	Zylinderschraube		4	
38	900 067 011 03	Zylinderschraube		4	
39	999 523 117 01	Sicherungsscheibe		3	
40	900 076 010 02	Mutter		3	
		M 6			
40	900 076 010 0B	Mutter		3	
		M 6			

Modell: 944 85

Laufzeit: 1985>>1988



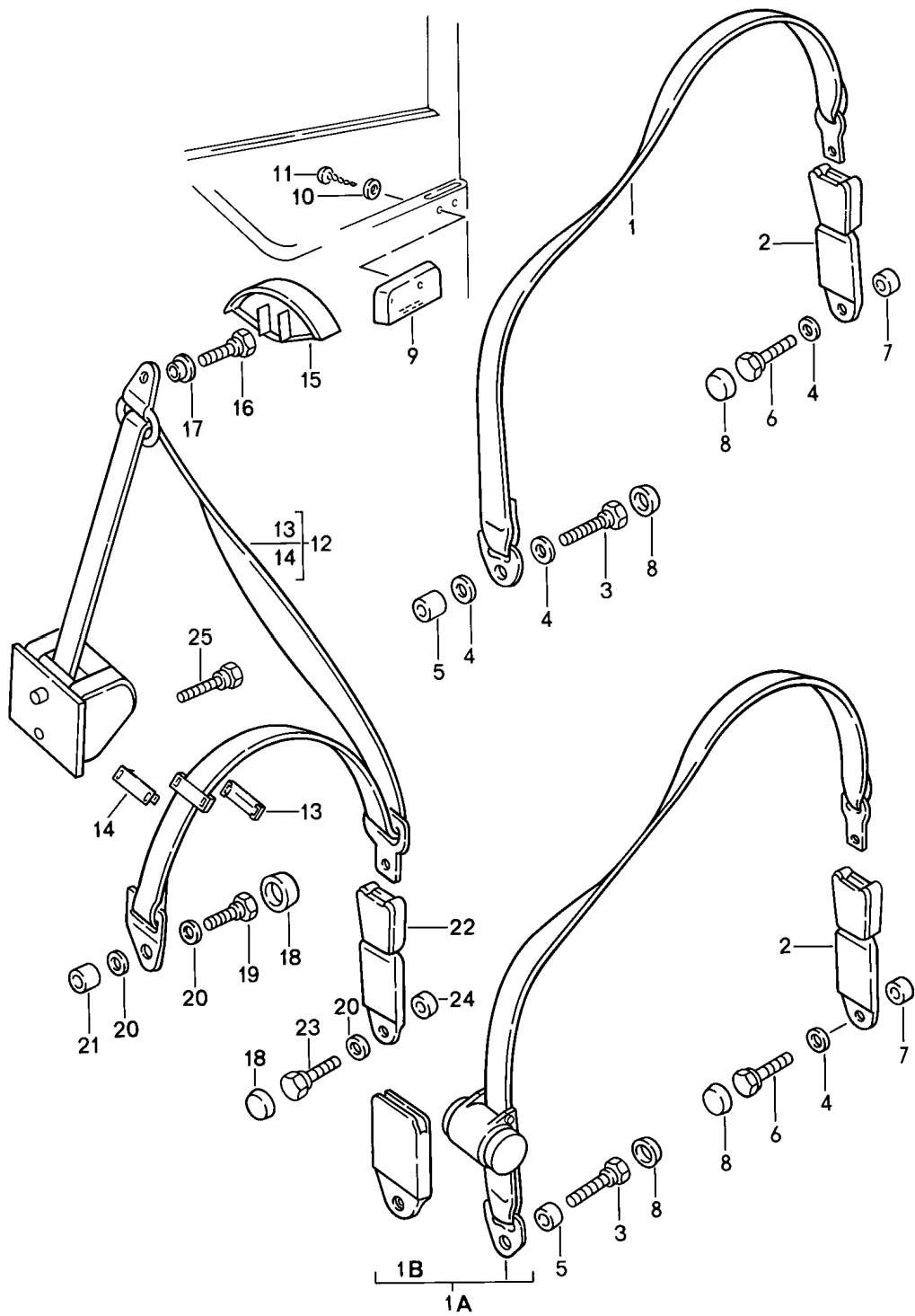
Modell: 944 85

Laufzeit: 1985>>1988

Pos	Teilenummer	Benennung	Bemerkung	St	Modellangabe
		Sicherheitsgurt vorn			
1	944 803 125 00	Sicherheitsgurt	/L	1	
(1)	944 803 126 00	Sicherheitsgurt	/R	1	
2	928 803 151 02	Klemmlasche Oberteil		2	
3	928 803 153 02	Klemmlasche Unterteil		2	
4	928 803 141 00	Abdeckung Oberteil	85	2	
5	928 803 143 00	Abdeckung Unterteil	85	2	
5A	944 803 141 00	Abdeckung	86-	2	
	944 803 141 00 70B	Schwarz			
6	928 803 183 13	Gurtschloss		1	
	928 803 183 13 70B	Schwarz Fahrerseite			
(6)	928 803 183 12	Gurtschloss		1	
	928 803 183 12 70B	Schwarz Beifahrerseite			
6	928 803 183 11	Gurtschloss Fahrerseite		1	M383/387
(6)	928 803 183 10	Gurtschloss Beifahrerseite		1	M383/387
7	111 857 707 A	Distanzscheibe		2	
7	WHT 001 373	Distanzscheibe		2	
8	211 857 771	Unterlegscheibe	85	8	
8	911 803 533 00	Tellerfeder	86	2	
9	111 857 793 E	Sechskantschraube	85	4	
9		Sechskantschraube	86	2	
10	811 857 845	Abdeckkappe		2	
11	111 857 799 A	Sechskantschraube		2	
11	3B0 857 799	Sechskantschraube		2	
12	928 803 212 02	Distanzscheibe		2	
13	928 803 157 02	Scheibe		2	
14	914 803 468 10	Schraube		2	
15	911 803 533 00	Tellerfeder		4	
16	911 803 531 00	Papierscheibe		2	

Modell: 944 85

Laufzeit: 1985>>1988



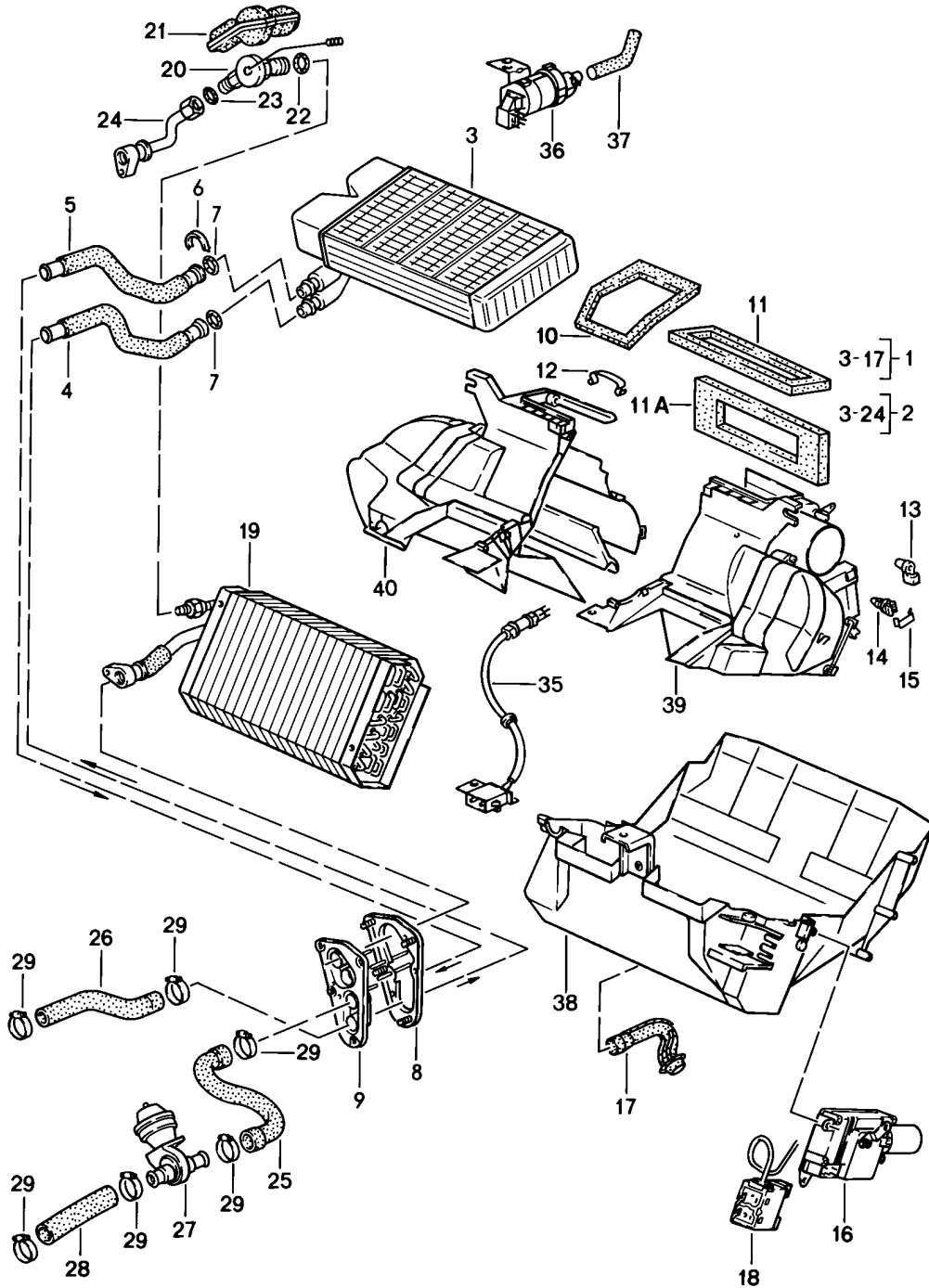
Modell: 944 85

Laufzeit: 1985>>1988

Pos	Teilenummer	Benennung	Bemerkung	St	Modellangabe
		Sicherheitsgurt hinten			M186
		Beckengurt manuell			
1	477 857 795	Sicherheitsgurt		2	
	477 857 795 70B	manuell			
2	477 857 739 A	Gurtschloss		2	
2	477 857 739 B	Gurtschloss		2	
	477 857 739 B 70B	Schwarz			
3	803 019 811 B	Sechskantschraube	85	2	
3	111 857 793 E	Sechskantschraube	86	2	
4	211 857 771	Unterlegscheibe		6	
5	928 803 259 02	Distanzbuchse		2	
6	477 857 853	Schraube		2	
7	477 857 643	Distanzhülse		2	
(7)	999 209 033 02	Distanzhülse		2	
8	811 857 845	Abdeckkappe		4	
9	477 857 375 A	Gurthalter		2	
	477 857 375 A 01C	Schwarz			
	477 857 375 A 89S	Braun			
	477 857 375 A 9MM	Weinrot			
10	900 151 027 02	Scheibe		4	
		B 5,3 X 15			
10	900 151 027 03	Scheibe		4	
		B 5,3 X 15			
11	900 146 003 02	Linsenschraube		4	
		M 5 X 11			
		Dreipunktgurt			M335
		Automatik			
(12)	945 803 021 01	Sicherheitsgurt	/L	1	
12	945 803 022 01	Sicherheitsgurt	/R	1	
13	928 803 151 02	Klemmlasche		2	
		Oberteil			
14	928 803 153 02	Klemmlasche		2	
		Unterteil			
15	944 803 141 00	Abdeckung		2	
	944 803 141 00 70B	Schwarz			
16	111 857 793 E	Sechskantschraube		2	
17	945 803 311 00	Abstandring		2	
18	811 857 845	Abdeckkappe		4	
19	803 019 811 B	Sechskantschraube		2	
20	211 857 771	Unterlegscheibe		6	
21	928 803 259 02	Distanzbuchse		2	
22	477 857 739 A	Gurtschloss		2	
22	477 857 739 B	Gurtschloss		2	
	477 857 739 B 70B	Schwarz			
23	477 857 853	Schraube		2	
24	477 857 643	Distanzhülse		2	
(24)	999 209 033 02	Distanzhülse		2	
25	911 803 150 00	Schraube		2	

Modell: 944 85

Laufzeit: 1985>>1988



Modell: 944 85

Laufzeit: 1985>>1988

Pos	Teilenummer	Benennung	Bemerkung	St	Modellangabe
		Heizgerät			
		Klimagerät			
1	944 572 020 01	Heizgerät	-86	1	
1	944 572 020 03	Heizgerät	87-	1	
2	944 573 020 01	Heizgerät	-86	1	M573
2	944 573 020 02	Heizgerät	87-	1	M573
3	944 572 130 00	Wärmetauscher		1	
4	944 572 184 00	Wasserrohr		1	
		Rücklauf			
5	944 572 185 00	Wasserrohr		1	
		Vorlauf			
6	944 572 287 00	Clip		2	
7	944 572 188 00	O-Ring		2	
8	944 572 262 00	Befestigungsplatte		1	
(9)	944 572 264 00	Dichtung		1	
9	944 573 264 00	Dichtung		1	M573
10	944 572 201 00	Dichtung	/L	1	
(10)	944 572 202 00	Dichtung	/R	1	
11	944 572 162 01	Dichtung		1	
11A	944 572 162 02	Dichtung		1	
12	944 572 215 00	Federklammer		9	
13	944 572 313 00	Lager		3	
		Verbindungsstange			
14	944 572 314 00	Lager		3	
		Verbindungsstange			
15	944 572 217 00	Federklammer		3	
		Verbindungsstange			
16	944 624 119 00	Stellmotor		2	
		Defrosterklappe			
		Fussraumklappe			
		60 Grad			
(16)	944 624 120 00	Stellmotor		1	
		Temperaturmischklappe			
		98 Grad			
17	944 572 221 00	Wasserablaufschauch		1	
18	944 659 221 00	Temperaturfühler		1	M573
18	944 659 221 01	Temperaturfühler		1	M573
19	944 573 211 01	Verdampfer		1	M573
19		Verdampfer		1	M573
20	944 573 201 00	Expansionsventil		1	M573
21	477 820 447 B	Isolierung		1	M573
22	944 573 215 00	O-Ring		1	M573
23	999 707 251 40	O-Ring		1	M573
24	944 573 213 00	Kältemittelleitung		1	M573
25	944 572 587 01	Wasserschlauch		1	944
		Vorlauf			
(25)	944 572 587 02	Wasserschlauch		1	944S
		Vorlauf			
26	944 572 589 00	Wasserschlauch		1	
		Rücklauf			
27	928 574 573 03	Scheibenventil		1	
27	928 574 573 04	Scheibenventil		1	
		mitverwenden:			
-	986 307 507 00	Abdeckkappe		1	
28	944 572 385 01	Heizschlauch		1	
29	999 512 346 00	Schlauchschele		X	
		SGT 16-25			
30	944 653 021 02	Bedienungsschalter		1	
		manuell			
	944 653 021 02 01C	Schwarz			
(30)	944 653 021 03	Bedienungsschalter		1	M424
	944 653 021 03 01C	Schwarz			
		automatisch			

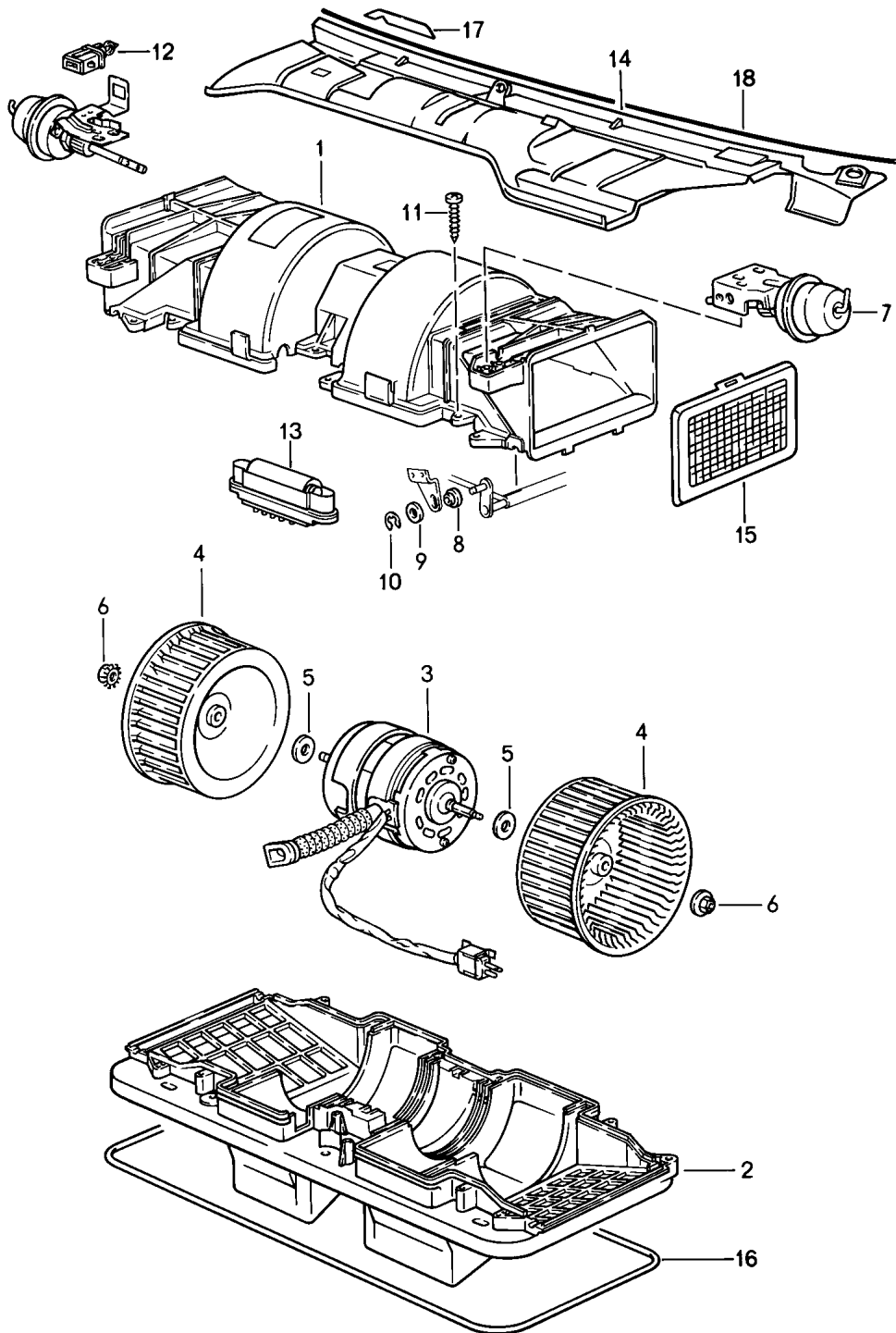
Modell: 944 85

Laufzeit: 1985>>1988

Pos	Teilenummer	Benennung	Bemerkung	St	Modellangabe
(30)	944 653 021 01	Bedienungsschalter		1	M573
31	944 653 203 00	Blende		1	
	944 653 203 00 1DB	Schwarz			
32	944 653 207 00	Knopf Gebläseschalter		1	
33	944 653 205 00	Knopf		2	
34	944 653 208 00	Knopf Temperaturregelung		1	
35	944 653 121 00	Temperaturfühler		1	
(35)	PCG 653 121 00	Temperaturfühler Reparatursatz ohne Steckergehäuse		1	
-	477 971 909	Gummitülle		1	
36	944 624 013 00	Innenfühler		1	
37	944 572 529 00	Schlauch Innenfühler		1	
38	944 572 135 01	Gehäuse Unterteil		1	
38		Gehäuse Unterteil		1	
39	944 572 121 01	Gehäuse	/L -86	1	
39		Gehäuse	/L 87-	1	
40	944 572 122 01	Gehäuse	/R	1	

Modell: 944 85

Laufzeit: 1985>>1988



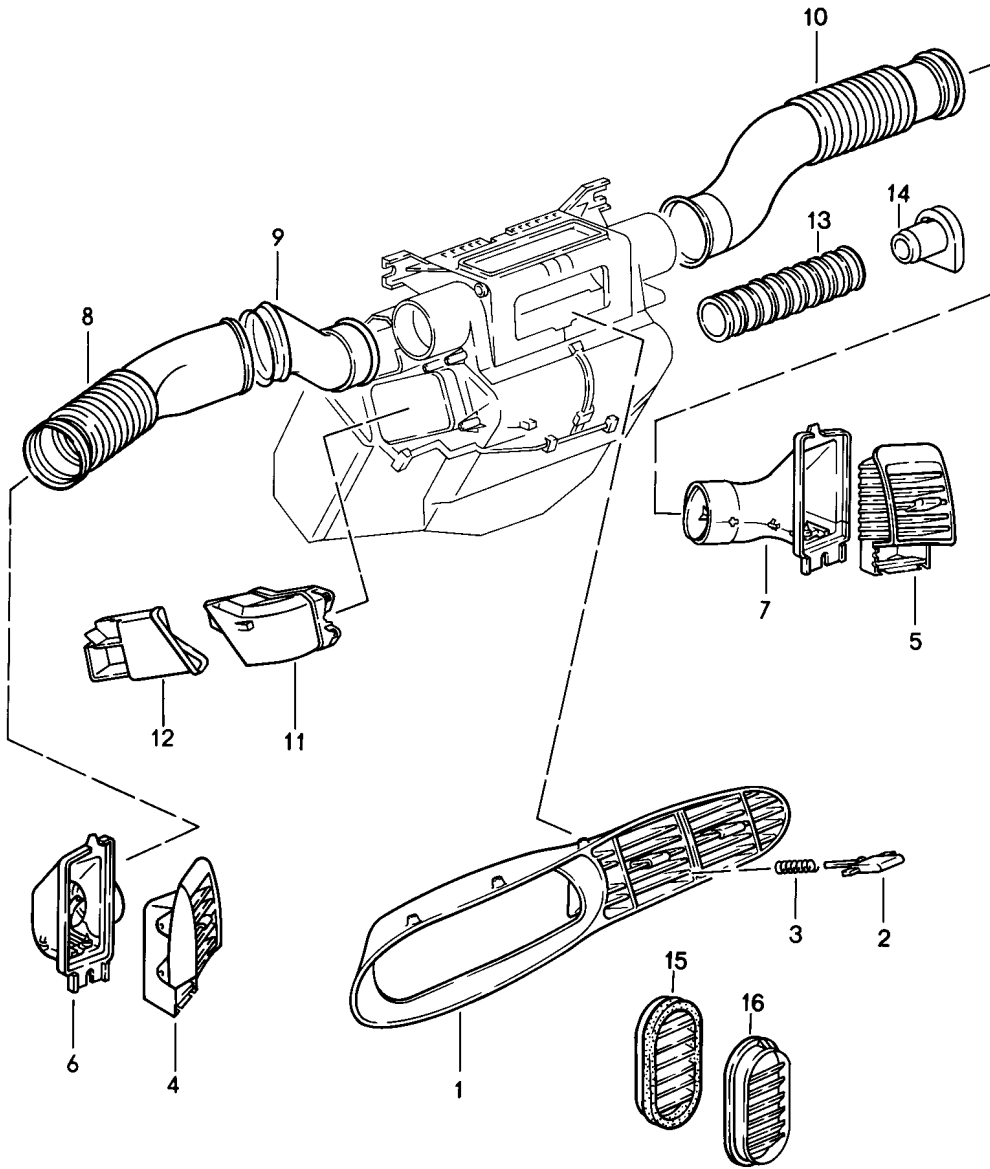
Modell: 944 85

Laufzeit: 1985>>1988

Pos	Teilenummer	Benennung	Bemerkung	St	Modellangabe
1	944 572 105 00	Gebälse Gehäuse		1	
2	944 572 103 01	Oberteil Gehäuse	/LL	1	
(2)	945 572 103 00	Unterteil Gehäuse	/RL 86-	1	
3	944 624 117 00	Elektromotor		1	
(3)		Elektromotor		1	M573
4	944 572 211 00	Lüfterrad	/L	1	
(4)	944 572 212 00	Lüfterrad	/R	1	
5	944 572 470 00	Scheibe		2	
6	477 820 471 A	Mutter M 5		2	
7	944 572 119 00	Unterdruckdose	/L	1	
(7)	944 572 120 00	Unterdruckdose	/R	1	
8	944 572 183 00	Lager		2	
9	944 572 225 00	Scheibe		2	
10	944 572 222 00	Sicherungsring		2	
11	944 572 464 00	Blechschaube B 5 X 12		16	
12	944 653 123 00	Aussenfühler		1	
13	944 616 101 00	Widerstand		1	
14	944 572 063 03	Abdeckung	/LL	1	
(14)	945 572 063 03	Abdeckung	/RL	1	
15	944 572 104 00	Luftfilter		2	
16	477 898 011 A	Abdichtsatz		1	
17	944 504 513 00	Füllstück		2	
18	000 043 204 87	Klebeband Rolle 5 M		1	
-	944 572 905 00	Nachrüstsatz Partikelfilter mitverwenden:		1	
-	944 572 464 00	Blechschaube		2	
-	944 616 105 00	Vorschaltwiderstand		1	
-	944 616 106 00	Abdeckung		1	
-	944 572 593 00	Dichtung		1	

Modell: 944 85

Laufzeit: 1985>>1988



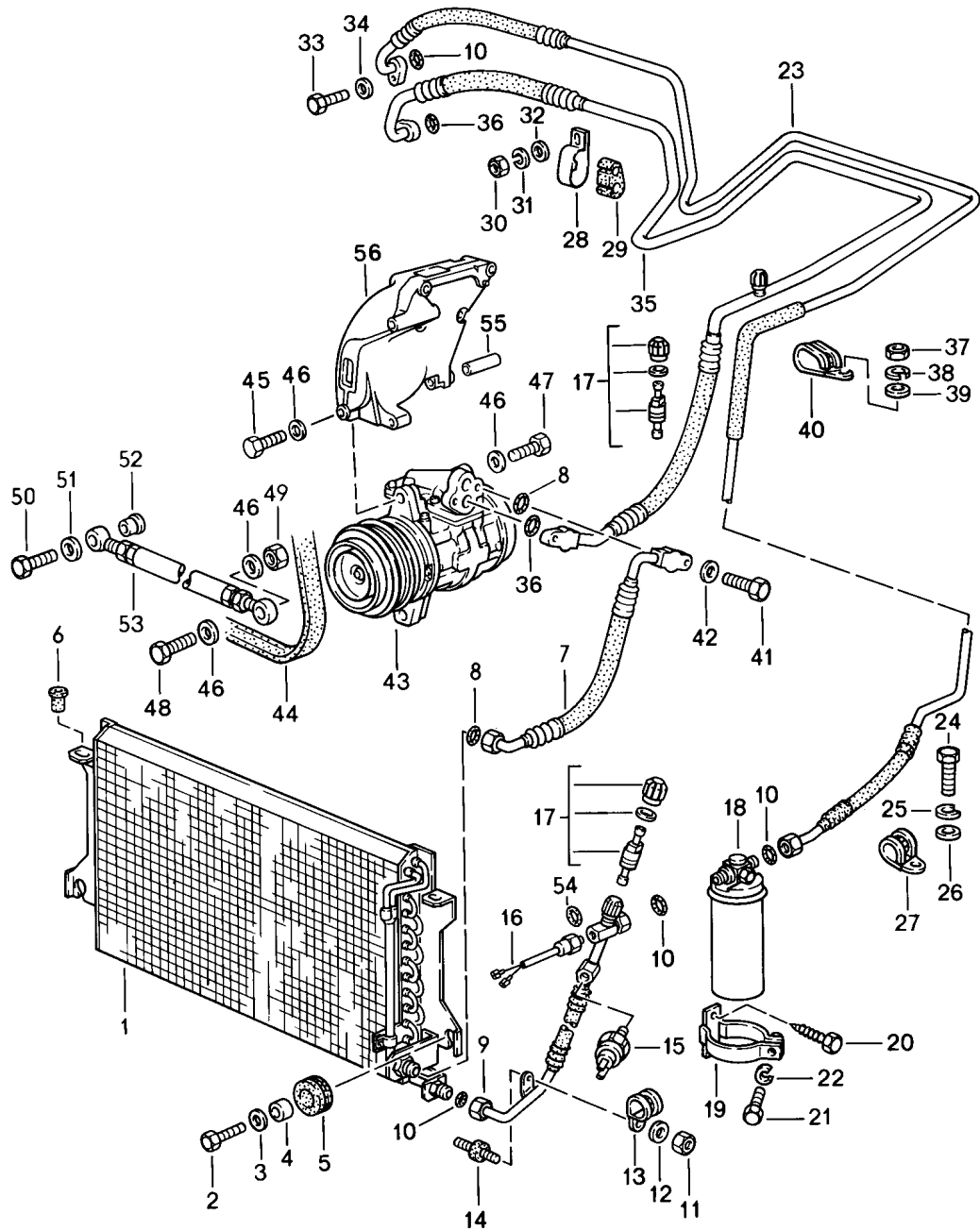
Modell: 944 85

Laufzeit: 1985>>1988

Pos	Teilenummer	Benennung	Bemerkung	St	Modellangabe
1	944 552 023 00	Luftführung Instrumentenblende	/LL	1	
(1)	945 552 023 00	Instrumentenblende	/RL 86-	1	
2	944 572 419 00	Knopf		1	
3	944 572 421 00	Feder		1	
4	944 572 251 00	Seitendüse	/L	1	
	944 572 251 00 QE7	Schwarz			
	944 572 251 00 QE8	Braun			
	944 572 251 00 QE9	Weinrot			
5	944 572 252 00	Seitendüse	/R	1	
	944 572 252 00 QE7	Schwarz			
	944 572 252 00 QE8	Braun			
	944 572 252 00 QE9	Weinrot			
6	944 572 241 00	Luftführung	/L	1	
7	944 572 242 00	Luftführung	/R	1	
8	944 572 425 00	Luftführung	/LL	1	
(8)	945 572 425 00	Luftführung	/RL 86-	1	
9	944 572 427 00	Luftführung	/LL	1	
(9)	945 572 427 00	Luftführung	/RL 86-	1	
10	944 572 426 00	Luftführung		1	
11	944 572 125 00	Fussausströmer	/L	1	
(11)	944 572 126 00	Fussausströmer	/R	1	
12	944 572 415 00	Fussausströmer	/LL /L	1	
(12)	945 572 415 00	Fussausströmer	/RL /L	1	
(12)	944 572 416 00	Fussausströmer	/LL /R	1	
(12)	945 572 416 00	Fussausströmer	/RL /R	1	
13	944 573 613 00	Luftschlauch		1	
14	944 573 355 00	Luftdüse		1	
15	477 819 179 A	Blende	/L	1	
	477 819 179 A 01C	Schwarz			
(15)	477 819 180 A	Blende	/R	1	
	477 819 180 A 01C	Schwarz			
16	477 819 175	Blende		2	

Modell: 944 85

Laufzeit: 1985>>1988



Modell: 944 85

Laufzeit: 1985>>1988

Pos	Teilenummer	Benennung	Bemerkung	St	Modellangabe
		Kältemittelkreislauf			M573
1	944 573 011 05	Kondensator		1	
2	N 010 217 9	Sechskantschraube M 6 X 20		2	
3	N 011 612 3	Unterlegscheibe R 6,6		2	
3	N 011 612 C	Scheibe R 6,6		2	
4	052 109 135	Distanzbuchse		2	
5	056 129 669 B	Tülle		2	
6	944 573 457 00	Gummitülle		2	
7	944 573 197 08	Kältemittelleitung Kompressor Kondensator		1	
8	999 707 250 40	O-Ring		2	
8	999 707 434 41	O-Ring		2	
9	944 573 095 03	Kältemittelleitung F >>94GN4 01809 F >>95GN1 00586		1	944 TURBO
9	944 573 095 04	Kältemittelleitung Kondensator Trockner F 94GN4 01810>> F 95GN1 00587>>		1	944 TURBO
9	944 573 095 05	Kältemittelleitung Kondensator Trockner	87	1	
9	944 573 095 08	Kältemittelleitung Kondensator Trockner		1	
9	944 573 095 09	Kältemittelleitung Kondensator Trockner		1	
10	999 707 247 40	O-Ring		4	
11	900 076 010 02	Mutter M 6		1	
11	900 076 010 0B	Mutter M 6		1	
12	900 025 008 09	Unterlegscheibe A 6,4		1	
12	900 025 008 04	Scheibe A 6,4		1	
13	N 020 647 1	Befestigungsschelle RSGU 23/15		1	
14	928 110 191 00	Gummimetallpuffer		1	
15	959 613 137 00	Niederdruckschalter		1	
16	928 613 131 01	Temperaturregler F >>94GN4 00908 F >>95GN1 00295		1	944 TURBO
16	944 653 053 00	Druckschalter hoch F 94GN4 00909>> F 95GN1 00296>>		1	944 TURBO
17	928 573 096 03	Ventil		1	
18	944 573 943 00	Trockner		1	
19	944 573 081 00	Halter		1	
20	N 013 884 5	Sechskantblechschaube B 4,8 X 13		2	
21	N 010 264 4	Sechskantschraube M 5 X 20		1	
22	N 012 005 3	Federring B 5		1	
23	944 573 093 03	Kältemittelleitung	-86	1	

Modell: 944 85

Laufzeit: 1985>>1988

Pos	Teilenummer	Benennung	Bemerkung	St	Modellangabe
23	944 573 093 04	Trockner Verdampfer Kältemittelleitung	87	1	
23	944 573 093 05	Trockner Verdampfer Kältemittelleitung	88	1	
24	N 010 215 13	Sechskantschraube M 6 X 15		1	
25	N 012 006 4	Federring B 6		1	
26	N 011 524 7	Unterlegscheibe A 6,4		1	
26	N 011 524 27	Unterlegscheibe A 6,4		1	
27	999 511 116 02	Befestigungsschelle B 15 X 10 GI		1	
27	999 511 116 03	Befestigungsschelle B 15 X 10 GI		1	
28	944 573 453 00	Halter		1	
29	944 573 455 00	Distanzstück		1	
30	900 076 010 02	Mutter M 6		1	
30	900 076 010 0B	Mutter M 6		1	
31	N 012 006 4	Federring B 6		1	
32	N 011 524 7	Unterlegscheibe A 6,4		1	
32	N 011 524 27	Unterlegscheibe A 6,4		1	
33	900 075 016 02	Sechskantschraube M 6 X 22		2	
33	900 075 016 03	Sechskantschraube M 6 X 22		2	
34	N 011 524 7	Unterlegscheibe A 6,4		1	
34	N 011 524 27	Unterlegscheibe A 6,4		1	
35	944 573 091 03	Kältemittelleitung Verdampfer Kompressor	-86	1	
35	944 573 091 05	Kältemittelleitung Verdampfer Kompressor	87-	1	944,944S
35	944 573 091 07	Kältemittelleitung Verdampfer Kompressor	87-	1	944,944S
(35)	951 573 091 02	Kältemittelleitung Verdampfer Kompressor	87-	1	TURBO
36	999 707 251 40	O-Ring		2	
37	900 076 010 02	Mutter M 6		1	
37	900 076 010 0B	Mutter M 6		1	
38	N 012 006 4	Federring B 6		1	
39	N 011 524 7	Unterlegscheibe A 6,4		1	
39	N 011 524 27	Unterlegscheibe A 6,4		1	

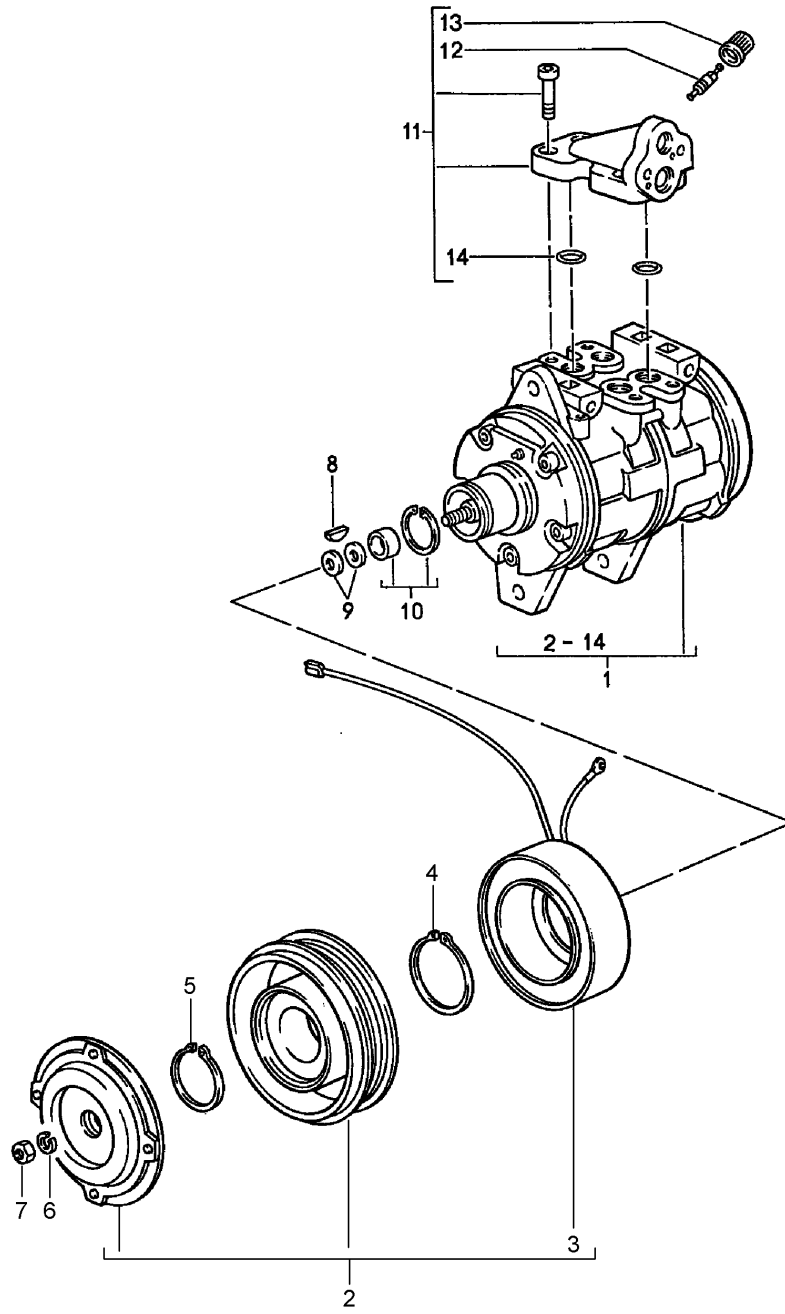
Modell: 944 85

Laufzeit: 1985>>1988

Pos	Teilenummer	Benennung	Bemerkung	St	Modellangabe
40	N 902 512 01	Rohrschelle RSGW 1,5 X 15/15		1	
41	N 040 222 1	Sechskantschraube M 8 X 32		1	
42	N 011 525 13	Unterlegscheibe A 8,4		1	
43	944 126 008 00	Kompressor		1	
44	999 192 285 50	Poly-Rip-Riemen K 6 - 1000 LW		1	
44	999 192 291 50	Poly-Rip-Riemen K 6 - 1000 LW		1	
44	999 192 299 50	Poly-Rip-Riemen K 6 - 1000 LW		1	
45	900 082 088 02	Sechskantschraube M 10 X 1,25 X 50		1	
45	900 082 146 01	Sechskantschraube M 10 X 1,25 X 50		1	
46	900 025 008 09	Unterlegscheibe A 10,5		4	
46	900 025 008 04	Scheibe A 10,5		4	
47	900 074 139 02	Sechskantschraube M 8 X 55		1	
47	900 074 139 03	Sechskantschraube M 8 X 55		1	
48	N 040 125 1	Sechskantschraube M 10 X 1,25 X 30		1	
49	900 910 034 02	Sicherungsmutter M 10		1	
50	N 010 359 4	Sechskantschraube M 8 X 38		1	
51	900 025 007 02	Scheibe A 8,4		1	
51	900 025 007 03	Scheibe A 8,4		1	
52	944 126 127 01	Buchse		1	
53	944 126 021 03	Strebe		1	
54	999 707 261 40	O-Ring		1	
-	944 126 135 00	Hülse		1	
-	944 126 123 04	Konsole		1	

Modell: 944 85

Laufzeit: 1985>>1988



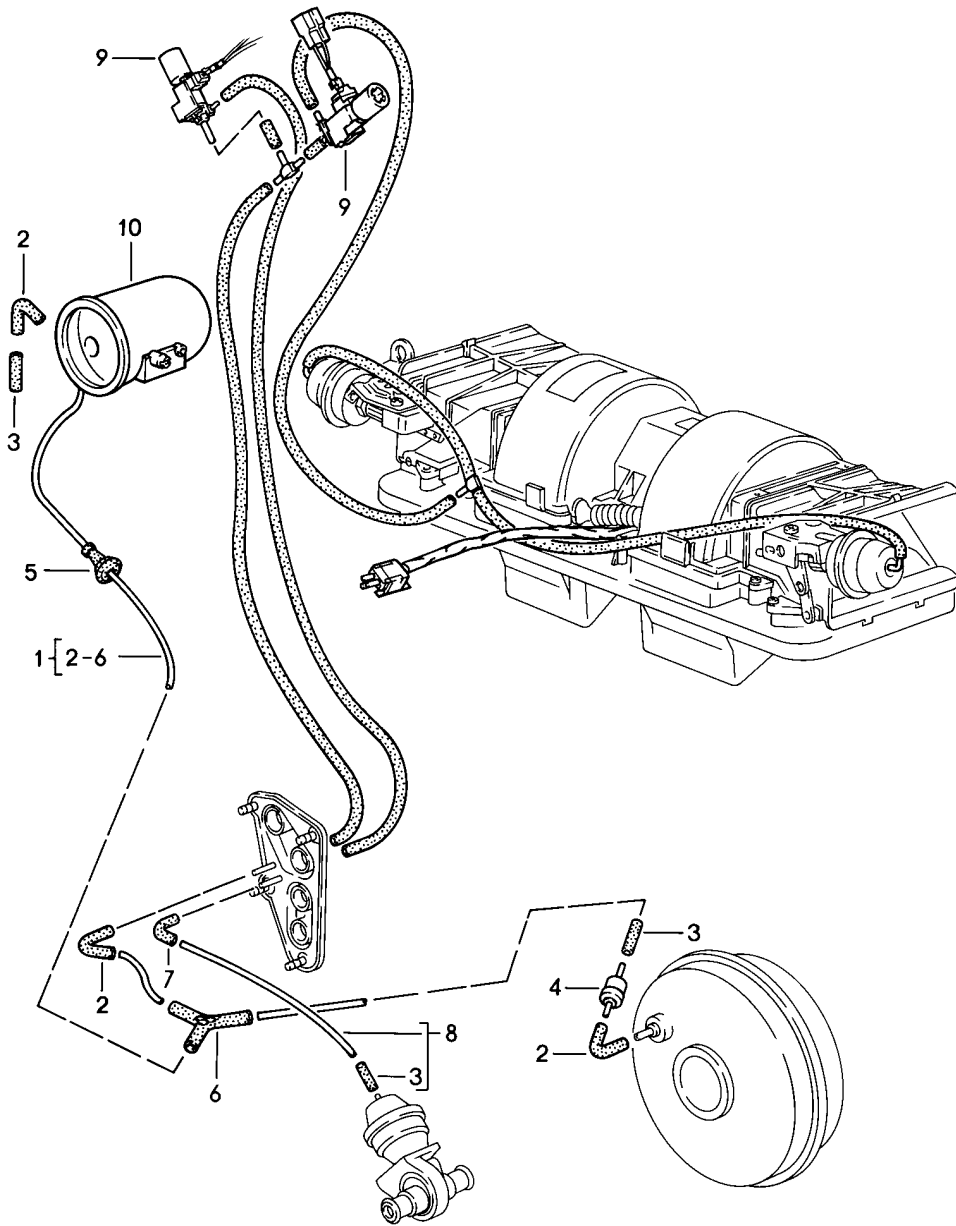
Modell: 944 85

Laufzeit: 1985>>1988

Pos	Teilenummer	Benennung	Bemerkung	St	Modellangabe
		Kompressor			M573
1	944 126 008 00	Kompressor		1	
2	944 126 923 01	Kupplung		1	
3	944 126 925 01	Magnetspule		1	
4	477 298 841	Sicherungsring Innendurchmesser 45,8 MM		1	
5	477 298 843	Sicherungsring Innendurchmesser 37 MM		1	
6	900 027 015 02	Federring B 8		1	
6	900 027 015 03	Federring B 8		1	
7	N 011 008 8	Sechskantmutter M 8		1	
8	944 126 905 00	Feder		1	
9	477 298 829	Distanzscheibe 0,1 MM		X	
(9)	477 298 829 A	Distanzscheibe 0,2 MM		X	
(9)	477 298 829 B	Distanzscheibe 0,5 MM		X	
(9)	477 298 829 C	Distanzscheibe 0,8 MM		X	
(9)	477 298 829 B	Distanzscheibe 1,0 MM		X	
10	930 126 921 00	Satz Wellendichtung		1	
11	944 126 940 00	Ventil		1	
12	928 573 908 03	Ventileinsatz		1	
13	928 573 909 02	Verschlusskappe		1	
14	944 126 935 01	O-Ring		1	

Modell: 944 85

Laufzeit: 1985>>1988



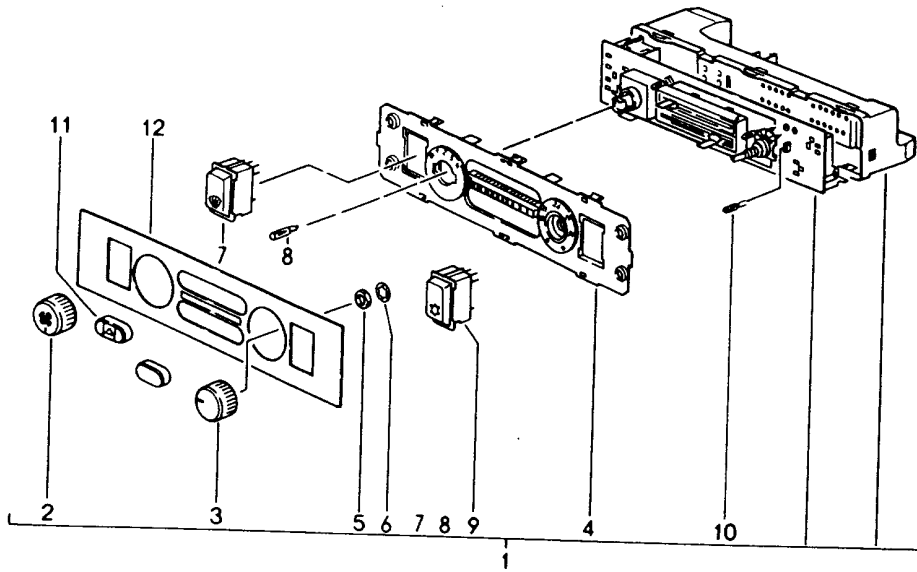
Modell: 944 85

Laufzeit: 1985>>1988

Pos	Teilenummer	Benennung	Bemerkung	St	Modellangabe
1	944 572 710 00	Unterdrucksteuerung			
(1)	945 572 710 00	Unterdruckschlauch	/LL	1	
2	928 574 717 02	Unterdruckschlauch	/RL 86-	1	
3	928 574 717 02	Formschlauch	/LL	3	
3	928 574 747 03	Verbindungsstück	/RL 86-	3	
3		Verbindungsstück	/RL 86-	3	
4	928 537 361 02	Ventil		1	
5	477 819 849	Tülle		1	
6	928 573 727 02	Verteilerstück		1	
7	928 574 717 02	Formschlauch		1	
8	944 572 709 00	Unterdruckschlauch		1	
9	944 659 215 02	Heizungsventil	-86	2	
9	944 659 215 03	Heizungsventil		2	
9	944 659 215 01	Umluftventil	87-	1	
9	944 659 215 03	Umluftventil	87-	1	
(9)	944 659 215 02	Heizungsventil	87-	1	
(9)	944 659 215 03	Heizungsventil	87-	1	
10	945 573 808 00	Vakuumbehälter		1	

Modell: 944 85

Laufzeit: 1985>>1988



Modell: 944 85

Laufzeit: 1985>>1988

Pos	Teilenummer	Benennung	Bemerkung	St	Modellangabe
1	944 653 021 02	Bedienungsschalter		1	
	944 653 021 02 01C	Bedienungsschalter Schwarz			
(1)	944 653 021 03	Bedienungsschalter		1	M424
	944 653 021 03 01C	Bedienungsschalter Schwarz			
(1)	944 653 021 04	Bedienungsschalter		1	M573
	944 653 021 04 01C	Bedienungsschalter Schwarz			
2	944 653 207 00	Knopf Gebläseschalter		1	
3	944 653 208 00	Knopf Temperaturregelung		1	
4	944 653 911 00	Blende Klar		1	
(4)	944 653 912 00	Blende Klar		1	M424/573
5	999 034 021 30	Sechskantmutter M 7 X 0,75		1	
6	900 028 045 02	Federscheibe A 8		1	
7	944 653 923 00	Tastschalter		1	M424
(7)	944 653 921 00	Tastschalter		1	M573
8	900 631 134 90	Glühlampe 1,2W		1	
9	944 653 924 00	Tastschalter		1	M424
(9)	944 653 922 00	Tastschalter		1	M573
10	999 631 031 90	Glühlampe		3	
11	944 653 205 00	Knopf		2	
12	944 653 203 00	Blende		1	
	944 653 203 00 1DB	Blende Schwarz			

Modell: 944 85

Laufzeit: 1985>>1988

Modell: 944 85

Laufzeit: 1985>>1988

Pos	Teilenummer	Benennung	Bemerkung	St	Modellangabe
>>	944 538 001 21	Reparatursätze Schlosssatz Satz für Türgriff und Zündanlassschloss Heckklappenschloss Handschuhkasten-Schloss und Tankverschluss bestehend aus: Heckklappenschloss Schliesszylinder Türgriff Schliesszylinder Zündanlassschloss Schliesszylinder Tankverschluss Handschuhkasten-Schloss Schlüssel mitverwenden: 944.201.061.01	85	1	
>>	944 538 001 21	Schlosssatz F >>94JN4 00720 F >>94JN4 21227 F >>95JN1 00936	-87	1	944S 944 TURBO
>>	944 538 001 23	Schlosssatz F >>94JN4 00720 F >>94JN4 21227 F >>95JN1 00936	86-87	1	M341 944S 944 TURBO
>>	944 538 001 21	Schlosssatz F >>94JN4 00720 F >>94JN4 21227 F >>95JN1 00936	87	1	M562 944S 944 TURBO
>>	944 538 001 23	Schlosssatz F >>94JN4 00720 F >>94JN4 21227 F >>95JN1 00936	87	1	M341/562 944S 944 TURBO
>>	944 538 001 30	Schlosssatz F 94JN4 00721>> F 94JN4 21228>> F 95JN1 00937>>	88-	1	944S 944 TURBO
>>	944 538 001 27	Schlosssatz F 94JN4 00721>> F 94JN4 21228>> F 95JN1 00937>> Schlosssatz bestehend aus: Türgriff Türgriff Schliesszylinder Zündanlassschloss Schliesszylinder Heckklappenschloss Schliesszylinder Tankverschluss Handschuhkasten-Schloss Heckklappenschloss Heckklappenschloss Nebenschlüssel Schlüsselring Schlüsselanhänger	88- /L /R	1 1 1 1 1 1 1 1 1 1 1 3 1 1	M341 944S 944 TURBO

Modell: 944 85

Laufzeit: 1985>>1988

Pos	Teilenummer	Benennung	Bemerkung	St	Modellangabe
>>	000 043 038 00	Klebeset für Frontscheibe		1	
>>	944 731 902 00	Einbausatz Aussenspiegel plan elektrisch verstellbar und beheizt bestehend aus:	/LL /R -86	1	
-	911 731 044 03	Spiegelschale		1	
-	928 731 143 08	Spiegelfuss		1	
-	999 143 003 02	Sechskantschraube M 5 X 10		3	
-	944 731 027 01	Abdeckrahmen mit Getriebe und Spiegelgehäuse	/R /L	1	
-	944 731 035 02	Spiegelglas plan		1	
-	477 831 140 C	Verstärkung		1	
-	928 531 235 03	Gewindestück		1	
-	N 013 295 1	Spannhülse		1	
-	944 731 508 00	Unterlage		1	
-	911 731 257 02	Führungsrohr		1	
-	911 731 257 03	Führungsrohr		1	
-	911 731 345 02	Zentrierscheibe unten		1	
-	911 731 347 00	Zentrierscheibe oben		1	
-	911 731 029 01	Druckfeder		1	
-	944 613 220 00	Kippschalter ohne M 651 elektrischer Fensterheber mitbestellen:		1	
-	944 612 034 00	Kabelstrang		1	
-	477 971 910	Faltenbalg		1	
-	951 504 951 00	Flügelheckschürze Satz bestehend aus:		1	944, 944S M472
-	951 504 051 00	Flügelheckschürze	/L	1	
-	951 504 052 00	Flügelheckschürze	/R	1	
-	900 910 010 02	Sicherungsmutter M 6		4	
-	N 011 666 7	Unterlegscheibe		4	
-	999 218 057 00	Zylinderschraube M 6 X 10		5	
-	N 011 557 6	Scheibe		5	
-	999 507 336 02	Käfigmutter M 6		5	
-	944 501 941 00	Reparatursatz Niet bestehend aus:		1	
		Niet		20	
		Montagehülse		1	
>>	931 559 901 00	Satz Flankenschutz Zierleiste bestehend aus:		1	M418
-	931 559 137 00	Flankenschutz Kotflügel	/V	2	
-	931 559 133 00	Flankenschutz	/L	1	

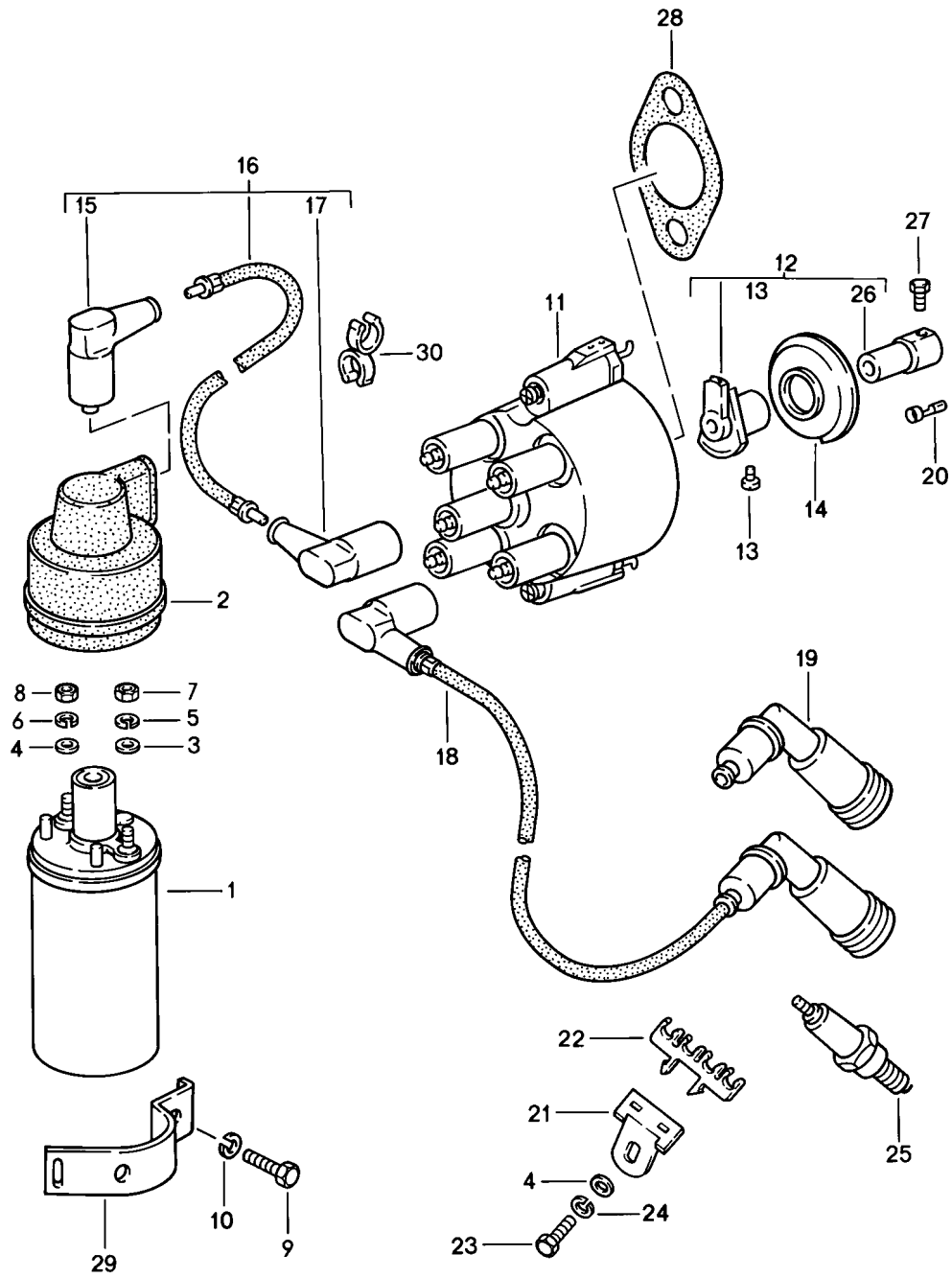
Modell: 944 85

Laufzeit: 1985>>1988

Pos	Teilenummer	Benennung	Bemerkung	St	Modellangabe
-	931 559 134 00	Tür Flankenschutz	/R	1	
-	931 559 141 00	Tür Flankenschutz	/L	1	
-	931 559 142 00	Seitenteil Flankenschutz	/R	1	
		Seitenteil mitverwenden: Klebstoff AMV 176.000.05		1	

Modell: 944 85

Laufzeit: 1985>>1988



Modell: 944 85

Laufzeit: 1985>>1988

Pos	Teilenummer	Benennung	Bemerkung	St	Modellangabe
		Motorelektrik 1			,06 M44.05 07,08,09,10 51,52
1	944 602 115 00	Zündspule		1	
2	944 602 801 00	Schutzkappe		1	
3	900 025 003 02	Unterlegscheibe A 5,3		1	
4	N 011 524 7	Unterlegscheibe A 6,4		1	
4	N 011 524 27	Unterlegscheibe A 6,4		1	
5	N 012 005 3	Federring B 5		1	
6	N 012 006 4	Federring B 6		1	
7	N 011 005 14	Sechskantmutter M 5		1	
7	900 076 091 01	Sechskantmutter M 5		1	
8	900 076 010 02	Mutter M 6		1	
8	900 076 010 0B	Mutter M 6		1	
9	900 025 007 02	Scheibe A 8,4		2	
9	900 025 007 03	Scheibe A 8,4		2	
10	N 014 706 7	Zylinderschraube		2	
10	N 014 706 8	Zylinderschraube		2	
11	944 602 251 00	Verteilerkappe		1	
12	944 602 901 00	Verteilerläufer bestehend aus: POS. 12, 13, 26		1	
12	944 602 901 01	Verteilerläufer bestehend aus: POS. 12, 13, 26		1	
13		Zylinderschraube		1	
14	944 602 803 00	Staubschutzdeckel		1	
15	944 609 131 00	Zündspulenstecker		1	
16	944 609 017 01	Zündleitung		1	
17	944 609 133 00	Verteilerstecker		5	
18	944 609 015 15	Zündleitung für Zylinder 1		1	
(18)	944 609 015 16	Zündleitung für Zylinder 2		1	
(18)	944 609 015 17	Zündleitung für Zyl. 3		1	
(18)	944 609 015 18	Zündleitung für Zyl. 4		1	
19	928 609 105 03	Zündkabelstecker		4	
20	911 609 310 00	Kabelschraube		X	
21	944 609 217 00	Halter für Zündleitung		1	
22	052 905 471 A	Halter für Zündleitung		4	
23	999 072 005 09	Sechskantmutter		1	

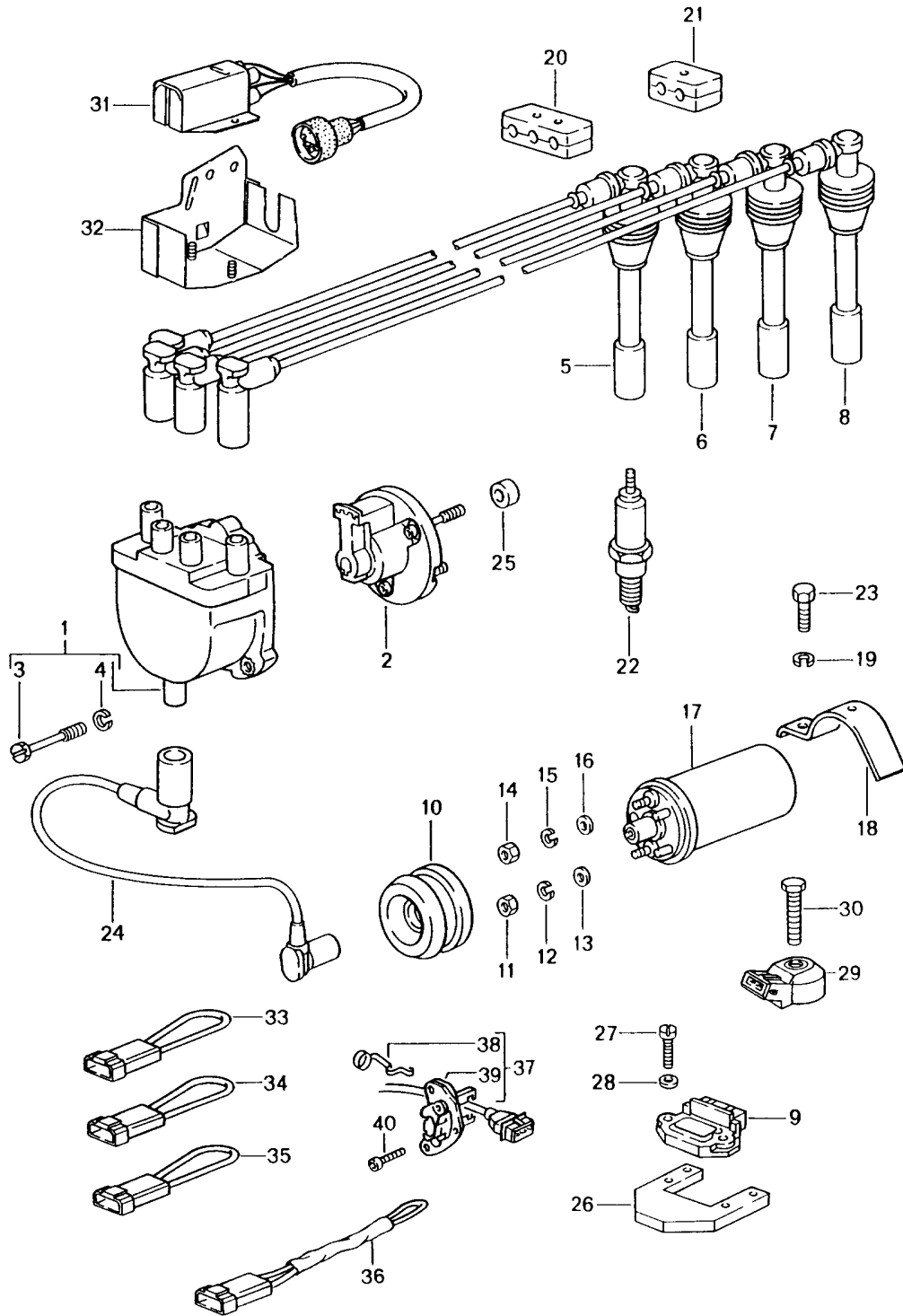
Modell: 944 85

Laufzeit: 1985>>1988

Pos	Teilenummer	Benennung	Bemerkung	St	Modellangabe
23	999 072 005 01	M 6 X 12 Sechskantmutter		1	
24	N 012 226 5	M 6 X 12 Federscheibe		1	
		B 6 Zündkerze mitverwenden: 547 09222 für Zündkerze		X	
-	547 09 222	Mutter für Zündkerze		X	
25	999 170 156 90	WR 7 DC - Bosch - Zündkerze		4	
27	999 217 008 02	Sechskantschraube M 5 X 10		1	
28	944 602 257 00	Dichtstulpe		1	
29	944 602 294 00	Klemmbügel		1	
29	944 602 294 01	Klemmbügel		1	M44.52
30	944 609 227 00	Halter für Zündleitung		1	
-	944 609 219 00	Halter für Zündleitung		1	M44.51/52

Modell: 944 85

Laufzeit: 1985>>1988



Modell: 944 85

Laufzeit: 1985>>1988

Pos	Teilenummer	Benennung	Bemerkung	St	Modellangabe
		Motorelektrik 1			M44.40
1	928 602 211 01	Verteilerkappe		1	
-	944 602 544 00	Klebeschild		1	
		Zündfolge			
2	944 602 213 00	Verteilerläufer		1	
2	944 602 213 01	Verteilerläufer		1	
3	928 602 223 00	Schraube		3	
4	N 012 005 3	Federring		3	
		B 5			
5	944 602 060 05	Zündleitung		1	
		Zylinder 1			
6	944 602 060 06	Zündleitung		1	
		Zylinder 2			
7	944 602 060 07	Zündleitung		1	
		Zyl. 3			
8	944 602 060 08	Zündleitung		1	
		Zyl. 4			
9	928 602 706 01	Zündschaltgerät		1	
10	944 602 801 00	Schutzkappe		1	
11	900 076 010 02	Mutter		1	
		M 6			
11	900 076 010 0B	Mutter		1	
		M 6			
12	N 012 006 4	Federring		1	
		B 6			
13	N 011 524 7	Unterlegscheibe		1	
		A 6,4			
13	N 011 524 27	Unterlegscheibe		1	
		A 6,4			
14	N 011 005 14	Sechskantmutter		1	
		M 5			
14	900 076 091 01	Sechskantmutter		1	
		M 5			
15	N 012 005 3	Federring		1	
		B 5			
16	900 025 003 02	Unterlegscheibe		1	
		A 5,3			
17	944 602 115 00	Zündspule		1	
18	944 602 294 00	Klemmbügel		1	
19	900 025 007 02	Scheibe		1	
		A 8,4			
19	900 025 007 03	Scheibe		1	
		A 8,4			
20	928 602 323 00	Kabelhalter		1	
		Einzelteile			
		komplett			
		paarweise			
		bestellen			
21	928 602 322 00	Kabelhalter		1	
		Einzelteile			
		komplett			
		paarweise			
		bestellen			
		Zündkerze			
		mitverwenden:			
		547 09222		X	
		für			
		Zündkerze			
-	547 09 222	Mutter		X	
		für			
		Zündkerze			
22	999 170 156 90	Zündkerze		4	
		Zündkerze			
		WR 7 DC			

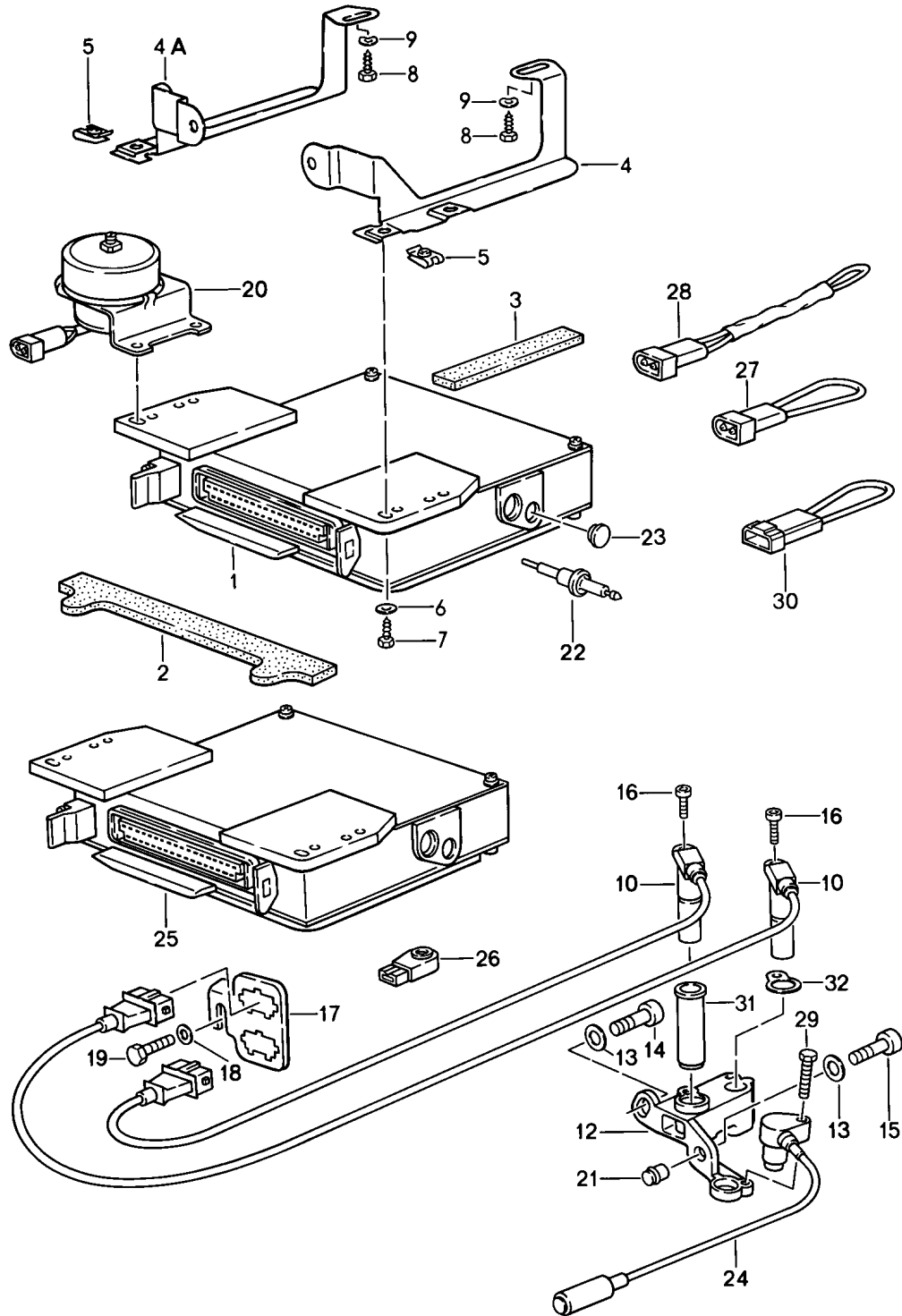
Modell: 944 85

Laufzeit: 1985>>1988

Pos	Teilenummer	Benennung	Bemerkung	St	Modellangabe
23	N 014 706 7	- Bosch - Zylinderschraube M 8 X 12		1	
23	N 014 706 8	Zylinderschraube M 8 X 12		1	
24	944 602 060 09	Zündleitung		1	
25	944 105 137 01	Distanzbuchse		3	
25	944 105 137 02	Distanzbuchse		3	
26	035 905 357 A	Kühlkörper		1	
27	N 014 125 1	Linsenschraube M 4 X 18		2	
28	900 025 003 02	Unterlegscheibe A 5,3		2	
29	944 606 145 00	Klopfsensor		2	
30	N 010 233 6	Sechskantschraube M 8 X 28		1	
30	900 075 136 03	Sechskantschraube M 8 X 28		1	
31	944 616 523 00	Vorschaltwiderstand für Einspritzventil		1	
32	944 606 141 02	Halter		1	
34	928 607 421 00	Codierstecker	(J)	1	
35	928 607 422 00	Codierstecker		1	
36	944 612 522 00	Codierstecker	(S)	1	
(36)	944 612 525 00	Codierstecker	(AUS)	1	
37	944 606 170 02	Hallgeber		1	
38	928 606 282 00	Spannfeder		1	
39	928 606 180 01	Abdeckkappe		1	
40	900 067 255 02	Zylinderschraube M 5 X 12		2	

Modell: 944 85

Laufzeit: 1985>>1988



Modell: 944 85

Laufzeit: 1985>>1988

Pos	Teilenummer	Benennung	Bemerkung	St	Modellangabe
1	944 618 121 03	Motorelektrik 2 Steuergerät	-87	1	M44.05/06
1	944 618 121 04	Steuergerät - DME -	-87	1	M44.07/08
1	944 618 121 DX	Steuergerät - DME -	-87	1	M44.07/08
1	944 618 121 05	Steuergerät	88	1	M44.09/10
1	944 618 121 EX	Steuergerät - DME -	88	1	M44.09/10
1	944 618 124 01	Steuergerät - DME -		1	M44.40
1	951 618 121 08	Steuergerät - DME -	88	1	M44.50/51
1	951 618 121 10	Steuergerät	88	1	M44.52
1	951 618 121 KX	Steuergerät - DME -	88	1	M44.52
-	944 612 417 01	Abdeckkappe für Steckanschluss		1	
2	944 618 119 00	Schaumstreifen		1	
3	944 618 120 00	Schaumstreifen		1	
4	944 618 141 00	Konsole	/L	1	
4A	944 618 142 00	Konsole	/R	1	
5	N 901 561 01	Schnappmutter		4	
6	900 025 003 02	Unterlegscheibe A 5,3		4	
7	900 187 004 02	Sechskantblechschraube B 4,8 X 18		4	
8	N 013 884 5	Sechskantblechschraube B 4,8 X 13	/LL	2	
9	N 012 225 2	Federscheibe B 5	/LL	2	
10	944 606 115 00	Impulsgeber		2	
(12)	944 101 031 03	Halter		1	
12	944 101 321 07	Halter		1	
13	900 025 007 02	Scheibe A 8,4		2	
13	900 025 007 03	Scheibe A 8,4		2	
14	N 014 726 3	Zylinderschraube M 8 X 30		1	
15	N 014 725 2	Zylinderschraube M 8 X 25		1	
15	900 067 018 03	Zylinderschraube M 8 X 25		1	
16	999 217 026 02	Sicherungsschraube M 6 X 24			
17	944 612 151 00	Halter		1	
18	N 011 524 7	Unterlegscheibe A 6,4		1	
18	N 011 524 27	Unterlegscheibe A 6,4		1	
19	N 010 215 13	Sechskantschraube M 6 X 15		1	
20	944 606 051 00	Höhendose	(J)	1	
21	900 197 047 08	Spannhülse		1	
22	944 618 940 00	Einstellschlüssel		1	
23	911 606 411 01	Verschlussstopfen		1	
24	911 606 108 00	Totpunktmarkengeber für oberer Totpunkt		1	
25	951 618 113 02	Steuergerät		1	M44.50/51

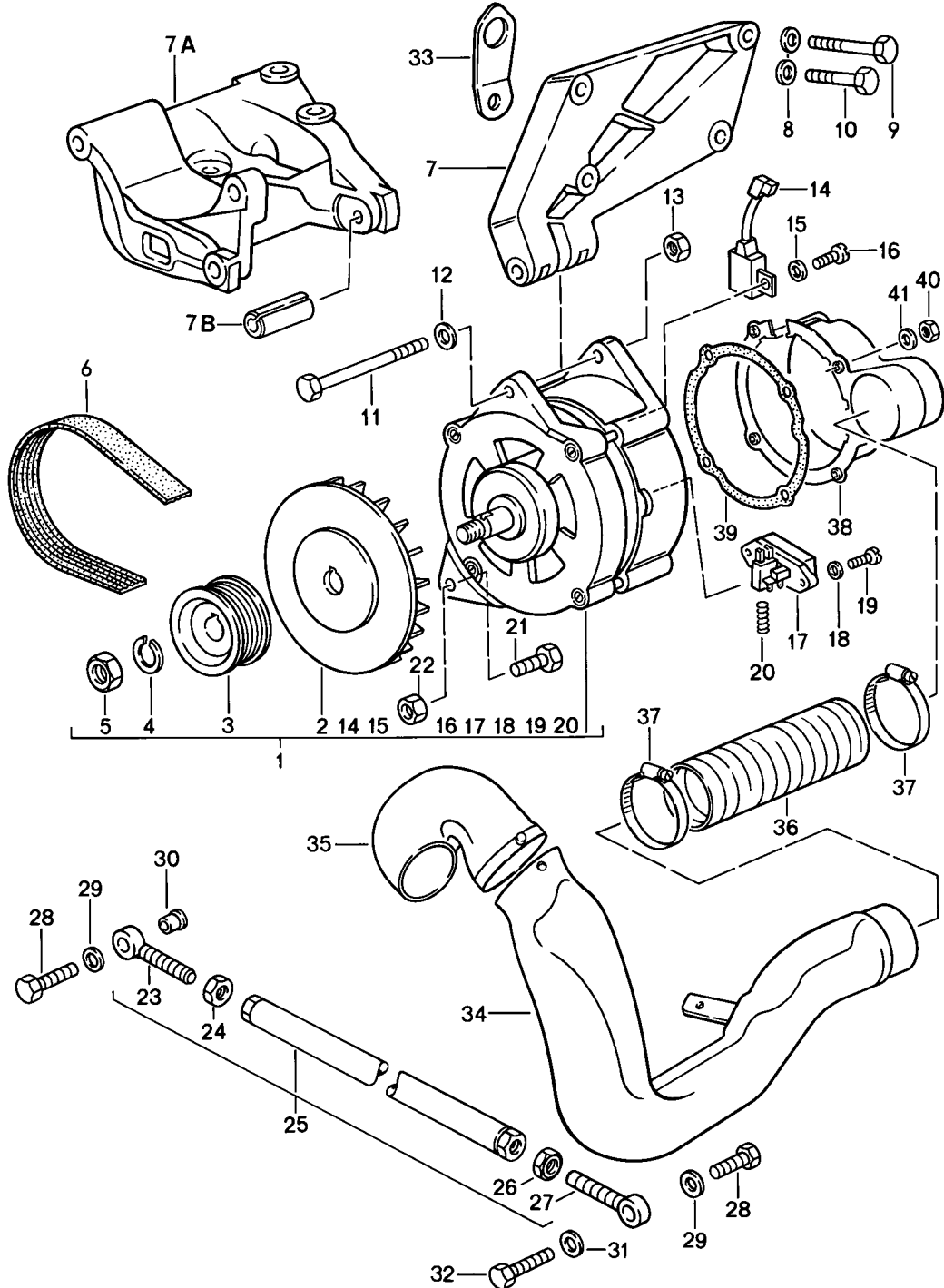
Modell: 944 85

Laufzeit: 1985>>1988

Pos	Teilenummer	Benennung	Bemerkung	St	Modellangabe
25	951 618 113 BX	Steuergerät Klopfregelung		1	M44.50/51
25	951 618 113 09	Steuergerät		1	M44.52
25	951 618 113 JX	Steuergerät Klopfregelung		1	M44.52
26	944 606 145 00	Klopfsensor		1	M44.50/51/52
-	N 010 233 6	Sechskantschraube M 8 X 28		1	M44.50/51/52
-	900 075 136 03	Sechskantschraube M 8 X 28		1	M44.50/51/52
-	999 915 031 00	Dichtmasse CURIL K 2 1 Tube 100 G		X	
27	944 612 525 00	Codierstecker		1	
28	944 612 421 00	Adapterstecker		1	
29	999 217 048 02	Sechskantschraube M 8 X 25		1	
30	911 612 422 00	Adapterstecker		1	
31	944 101 320 00	Hülse		1	
32	944 101 335 00	Unterlegscheibe 0,3		X	
32	951 101 325 00	Unterlegscheibe 2,0		X	

Modell: 944 85

Laufzeit: 1985>>1988



Modell: 944 85

Laufzeit: 1985>>1988

Pos	Teilenummer	Benennung	Bemerkung	St	Modellangabe
		Drehstromgenerator mit Befestigungsteile			
1	944 603 019 01	Drehstromgenerator		1	
1	928 603 011 05	Drehstromgenerator		1	
1	928 603 011 EX	Drehstromgenerator		1	
2	928 603 443 02	Lüfterrad		1	
3	944 603 021 01	Riemenscheibe		1	
4	928 603 611 00	Spannring		1	
5	900 034 013 02	Sechskantmutter M 16 X 1,5		1	
5	900 034 013 01	Sechskantmutter M 16 X 1,5		1	
6	999 192 284 50	Poly-Rip-Riemen K 6 X 720		1	
(6)	999 192 290 50	Poly-Rip-Riemen K 6 X 720		1	
(6)	999 192 299 50	Poly-Rip-Riemen K 6 X 1000		1	M573
7	944 603 134 02	Konsole		1	
7A	944 126 123 06	Konsole		1	M573
7B	944 126 135 00	Hülse		1	M573
8	N 011 527 12	Unterlegscheibe A 10,5		4	
8	900 025 081 01	Scheibe A 10,5		4	
9	N 010 470 7	Sechskantschraube M 10 X 70		4	
9	N 010 470 1	Sechskantschraube M 10 X 70		4	
(9)	N 010 470 7	Sechskantschraube M 10 X 70		3	TURBO
(9)	N 010 470 1	Sechskantschraube M 10 X 70		3	TURBO
10	N 010 480 3	Sechskantschraube M 10 X 80		1	TURBO
11	900 074 197 02	Sechskantschraube M 10 X 130		1	
12	900 025 008 09	Unterlegscheibe A 10,5		1	
12	900 025 008 04	Scheibe A 10,5		1	
13	900 910 031 09	Sicherungsmutter VF M 10		1	
13	900 910 031 01	Sicherungsmutter VF M 10		1	
14	944 603 143 00	Kondensator		1	
15	N 012 226 5	Federscheibe A 6		1	
16	N 010 710 8	Zylinderschraube AM 6 X 10		1	
(17)	928 603 142 00	Regler		1	
18	N 012 004 2	Federring B 4		2	
19	N 014 125 1	Linsenschraube AM 4 X 18		2	
20	059 903 519	Druckfeder		1	
21	N 010 340 6	Sechskantschraube M 8 X 40		1	M573
22	900 910 022 09	Sicherungsmutter VM 8		1	M573
22	900 910 022 03	Sicherungsmutter VM 8		1	M573

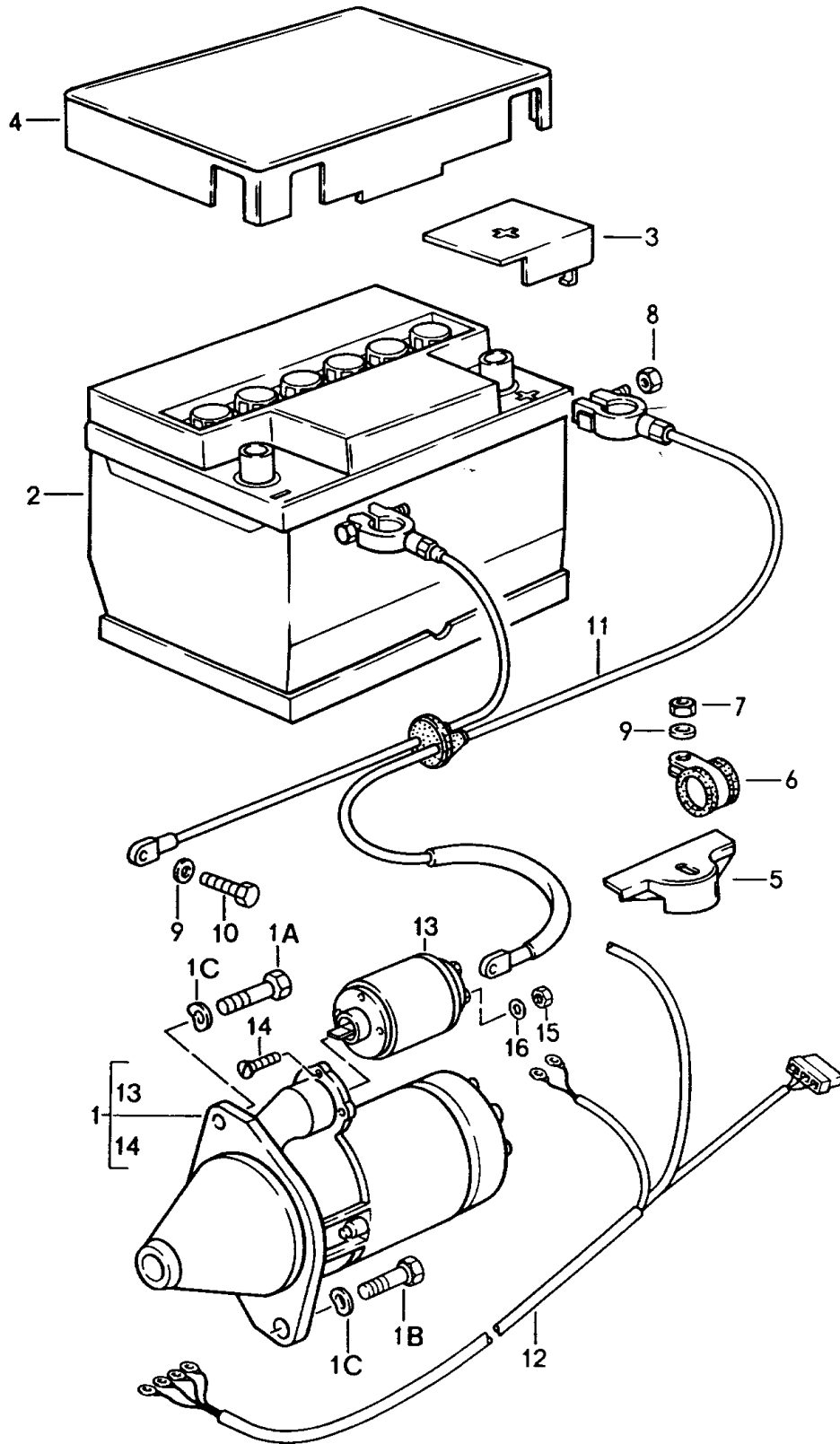
Modell: 944 85

Laufzeit: 1985>>1988

Pos	Teilenummer	Benennung	Bemerkung	St	Modellangabe
23	900 037 016 02	Augenschraube		1	
(23)	900 037 018 02	Augenschraube		1	M573
24	N 011 008 24	Sechskantmutter M 8		1	
(24)	900 076 033 02	Sechskantmutter M 10		1	M573
25	944 126 021 03	Strebe		1	
26	900 076 025 02	Sechskantmutter M 8		1	
26	900 076 064 02	Sechskantmutter M 8		1	
(26)	N 011 010 6	Sechskantmutter M 10		1	M573
(26)	N 101 552 10	Sechskantmutter M 10		1	M573
27	900 037 019 02	Augenschraube		1	
(27)	900 037 017 02	Augenschraube		1	M573
28	N 010 445 2	Sechskantschraube M 10 X 45		1	
28	900 074 372 01	Sechskantschraube M 10 X 45		1	
29	900 025 008 09	Unterlegscheibe		2	
29	900 025 008 04	Scheibe		2	
30	944 126 127 01	Buchse		1	M573
31	900 025 008 09	Unterlegscheibe A 10,5		1	M573
31	900 025 008 04	Scheibe A 10,5		1	M573
32	N 040 125 1	Sechskantschraube M 10 X 1,25 X 30		1	M573
33	944 101 411 02	Transportwinkel		1	
34	944 603 441 00	Luftführung lang		1	
35	944 603 442 00	Luftführung kurz		1	
36	944 603 153 00	Verbindungsschlauch 60 X 200		1	
(36)	944 603 153 01	Verbindungsschlauch 60 X 450		1	M573
-	900 910 010 09	Sicherungsmutter M 6		1	
-	N 011 524 7	Unterlegscheibe A 6,4		1	
-	N 011 524 27	Unterlegscheibe A 6,4		1	
37	999 512 349 02	Schlauchschelle		2	
37	999 512 349 01	Schlauchschelle		2	
37	999 512 349 0B	Schlauchschelle		2	
38	951 603 115 02	Belüftungshutze		1	
(38)	951 603 113 03	Belüftungshutze		1	M573
39	928 603 135 03	Dichtring		1	
40	N 011 005 14	Sechskantmutter M 5		4	
40	900 076 091 01	Sechskantmutter M 5		4	
41	N 012 225 3	Federscheibe B 5		4	
-	999 511 116 02	Befestigungsschelle		1	
-	999 511 116 03	Befestigungsschelle		1	
-	999 651 168 40	Kabelhalter		1	
-	181 971 847	Kabelclip		1	

Modell: 944 85

Laufzeit: 1985>>1988



Modell: 944 85

Laufzeit: 1985>>1988

Pos	Teilenummer	Benennung	Bemerkung	St	Modellangabe
		Starter			
		Batterie			
		Kabelstränge			
1	951 604 101 00	Starter		1	
1	951 604 101 X	Starter		1	
1	951 604 101 AX	Starter		1	
1A	N 010 491 1	Sechskantschraube M 12 X 50		1	
1B	N 040 253 1	Sechskantschraube M 12 X 35		1	
1C	900 028 014 02	Scheibe B 12		2	
1C	900 028 014 03	Scheibe B 12		2	
2	999 611 053 20	Batterie 50 AH		1	
2	944 611 105 00	Batterie 63 AH		1	
2	944 611 106 00	Batterie 63 AH		1	
2	999 611 065 20	Batterie 63 AH		1	
3	477 915 429	Polabdeckung	/RL	1	
4	281 915 411 F	Batterieabdeckung für Batterie 50 AH		1	
4	477 915 411 A	Batterieabdeckung für Batterie 63 AH		1	
5	914 611 233 10	Spannklaue	/LL	1	
(5)	911 611 209 00	Haltepratze	/RL	1	
6	N 020 607 1	Befestigungsschelle B 20 X 20 GI	/LL	1	
7	900 076 010 02	Mutter		1	
7	900 076 010 0B	Mutter		1	
8	477 915 489	Sechskantmutter M 8		1	
8	900 034 001 05	Sechskantmutter M 8		1	
9	N 012 008 5	Federring B 8		1	
10	N 010 239 11	Sechskantschraube M 8 X 18		1	
10	N 010 239 30	Sechskantschraube M 8 X 18		1	
11	944 612 027 00	Kabelstrang Batterie Starter	/LL	1	
(11)	945 612 027 00	Kabelstrang Batterie Starter	/RL	1	
12	944 607 029 00	Kabelstrang Starter Drehstromgenerator		1	944/TURBO
12	944 607 029 02	Kabelstrang Starter Drehstromgenerator		1	944S
12	944 607 029 01	Kabelstrang Starter Drehstromgenerator		1	944/TURBO M573
12	944 607 029 03	Kabelstrang		1	944S

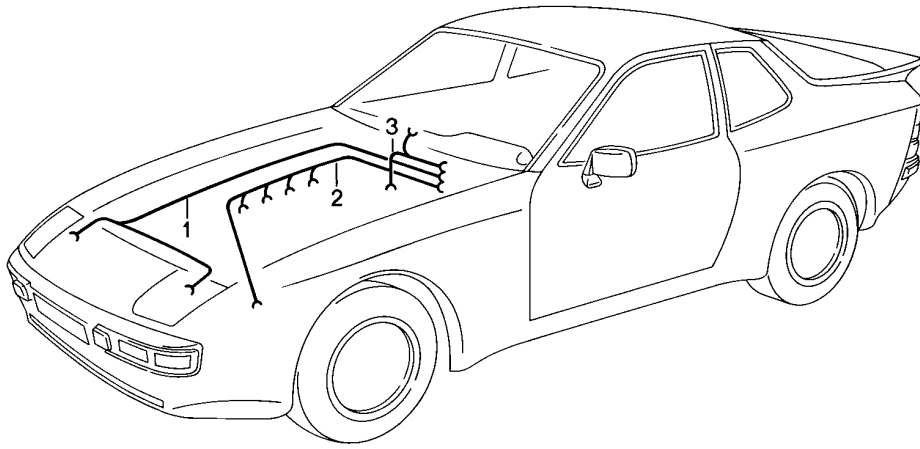
Modell: 944 85

Laufzeit: 1985>>1988

Pos	Teilenummer	Benennung	Bemerkung	St	Modellangabe
		Starter			M573
		Drehstromgenerator			
-	951 604 043 00	Abschirmblech	/L	1	TURBO
-	951 604 454 01	Abschirmblech	/R	1	TURBO
-	951 604 454 02	Abschirmblech	/R	1	TURBO
-	999 659 006 50	Schutzkappe		1	
13	951 604 902 00	Einrückmagnetschalter		1	
14	951 604 901 00	Senkschraube		1	
15	N 011 005 14	Sechskantmutter M 5		1	
15	900 076 091 01	Sechskantmutter M 5		1	
16	900 025 003 02	Unterlegscheibe A 5,3		1	

Modell: 944 85

Laufzeit: 1985>>1988



Modell: 944 85

Laufzeit: 1985>>1988

Pos	Teilenummer	Benennung	Bemerkung	St	Modellangabe
1	944 612 001 30	Kabelstränge Motor Heizung Klimaanlage Kabelstrang	/LL -86	1	944
1	944 612 001 31	Motorraum Kabelstrang	/LL -86	1	944 M573
1	944 612 001 53	Motorraum Kabelstrang	/LL 87	1	944
1	944 612 001 54	Motorraum Kabelstrang	/LL 87	1	944 M573
1	944 612 001 73	Motorraum Kabelstrang	/LL 88	1	944
1	944 612 001 74	Motorraum Kabelstrang	/LL 88	1	944 M573
1	944 612 001 50	Motorraum Kabelstrang	/LL 87	1	944S
1	944 612 001 51	Motorraum Kabelstrang	/LL 87	1	944S M573
1	944 612 001 70	Motorraum Kabelstrang	/LL 88	1	944S
1	944 612 001 71	Motorraum Kabelstrang	/LL 88	1	944S M573
(1)	945 612 001 30	Motorraum Kabelstrang	/RL 86	1	944
(1)	945 612 001 31	Motorraum Kabelstrang	/RL 86	1	944 M573
(1)	945 612 001 52	Motorraum Kabelstrang	/RL 87	1	944
(1)	945 612 001 53	Motorraum Kabelstrang	/RL 87	1	944 M573
(1)	945 612 001 72	Motorraum Kabelstrang	/RL 88	1	944
(1)	945 612 001 73	Motorraum Kabelstrang	/RL 88	1	944 M573
(1)	945 612 001 50	Motorraum Kabelstrang	/RL 87	1	944S
(1)	945 612 001 51	Motorraum Kabelstrang	/RL 87	1	944 M573
(1)	945 612 001 70	Motorraum Kabelstrang	/RL 88	1	944S
(1)	945 612 001 71	Motorraum Kabelstrang	/RL 88	1	944S M573
1	951 612 001 00	Motorraum Kabelstrang	/LL -86	1	TURBO
(1)	951 612 001 05	Motorraum Kabelstrang	/LL 87	1	TURBO
1	951 612 001 10	Motorraum Kabelstrang	/LL 88	1	TURBO
(1)	952 612 001 00	Motorraum Kabelstrang	/RL 86	1	TURBO
(1)	952 612 001 05	Motorraum Kabelstrang	/RL 87	1	TURBO

Modell: 944 85

Laufzeit: 1985>>1988

Pos	Teilenummer	Benennung	Bemerkung	St	Modellangabe
(1)	952 612 001 10	Motorraum Kabelstrang	/RL 88	1	TURBO
2	944 607 021 01	Motorraum Kabelstrang	-86	1	944
-	944 612 130 00	- DME - Gummitülle Abdichtung Karosserie		1	
2	944 607 021 02	Kabelstrang	87	1	944
-	944 612 130 00	- DME - Gummitülle Abdichtung Karosserie		1	
2	944 607 021 03	Kabelstrang	88	1	944
-	944 612 130 00	- DME - Gummitülle Abdichtung Karosserie		1	
2	944 607 040 01	Kabelstrang	87	1	944S M657
-	944 612 130 00	- DME - Gummitülle Abdichtung Karosserie		1	
2	944 607 040 02	Kabelstrang	87	1	944S
-	944 612 130 00	- DME - Gummitülle Abdichtung Karosserie		1	
2	944 607 040 03	Kabelstrang	88	1	944S
-	944 612 130 00	- DME - Gummitülle Abdichtung Karosserie		1	
2	951 607 021 00	Kabelstrang	-86	1	TURBO
-	944 612 130 00	- DME - M >> 44G 00400 Gummitülle Abdichtung Karosserie		1	
2	951 607 021 01	Kabelstrang	-86	1	TURBO
-	944 612 130 00	- DME - M 45G 00001 >> Gummitülle Abdichtung Karosserie		1	
2	951 607 021 02	Kabelstrang	87	1	TURBO
-	944 612 130 00	- DME - Gummitülle Abdichtung Karosserie		1	
2	951 607 021 03	Kabelstrang	88	1	TURBO
-	944 612 130 00	- DME - Gummitülle Abdichtung Karosserie		1	
-	911 617 108 00	Diode		1	M657
-	911 617 108 01	Diode		1	M657
-		mitverwenden: 825.971.990 Heizung Klimaanlage		1	
3	944 612 633 00	Kabelstrang für Klimaanlage und		1	

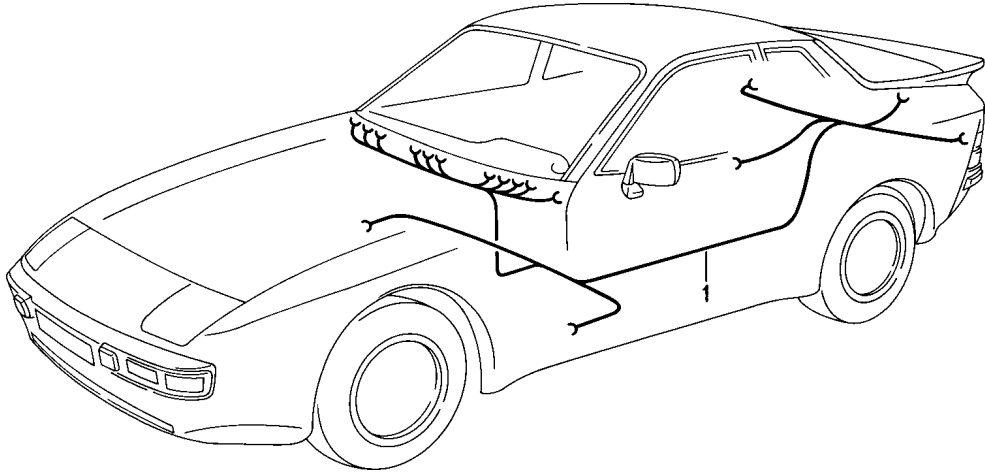
Modell: 944 85

Laufzeit: 1985>>1988

Pos	Teilenummer	Benennung	Bemerkung	St	Modellangabe
-	477 971 235	Heizung Masseleitung Motor Karosserie		1	

Modell: 944 85

Laufzeit: 1985>>1988



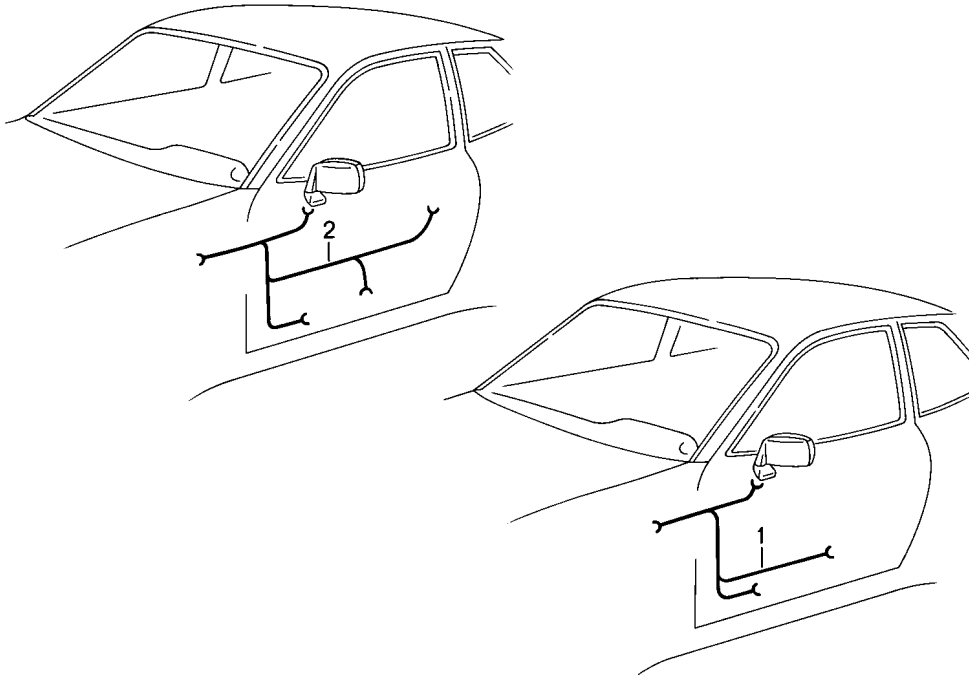
Modell: 944 85

Laufzeit: 1985>>1988

Pos	Teilenummer	Benennung	Bemerkung	St	Modellangabe
1	951 612 006 00	Kabelstränge Fahrgastraum Kabelstrang	/LL 85	1	
1	951 612 006 04	Fahrgastraum Kabelstrang	/LL 86	1	
1	951 612 006 09	Fahrgastraum Kabelstrang	/LL 87	1	
1	951 612 006 18	Fahrgastraum Kabelstrang	/LL 88	1	
1	944 612 006 01	Fahrgastraum Kabelstrang	/LL 85	1	AUT.
1	944 612 006 05	Fahrgastraum Kabelstrang	/LL 86	1	AUT.
1	944 612 006 10	Fahrgastraum Kabelstrang	/LL 87	1	AUT.
1	944 612 006 13	Fahrgastraum Kabelstrang	/LL 88	1	AUT.
1	951 612 006 02	Fahrgastraum Kabelstrang	85	1	(SA)
1	951 612 006 06	Fahrgastraum Kabelstrang	86	1	(SA)
1	951 612 006 11	Fahrgastraum Kabelstrang	87	1	(SA)
1	951 612 006 20	Fahrgastraum Kabelstrang	88	1	(SA)
1	944 612 006 04	Fahrgastraum Kabelstrang	85	1	(SA)AUT.
1	944 612 006 07	Fahrgastraum Kabelstrang	86	1	(SA)AUT.
1	944 612 006 12	Fahrgastraum Kabelstrang	87	1	(SA)AUT.
1	944 612 006 15	Fahrgastraum Kabelstrang	88	1	(SA)AUT.
1	952 612 006 01	Fahrgastraum Kabelstrang	/RL 86	1	
1	952 612 006 05	Fahrgastraum Kabelstrang	/RL 87	1	
1	952 612 006 06	Fahrgastraum Kabelstrang	/RL 88	1	
1	945 612 006 02	Fahrgastraum Kabelstrang	/RL 86	1	AUT.
1	945 612 006 05	Fahrgastraum Kabelstrang	/RL 87-	1	AUT.

Modell: 944 85

Laufzeit: 1985>>1988



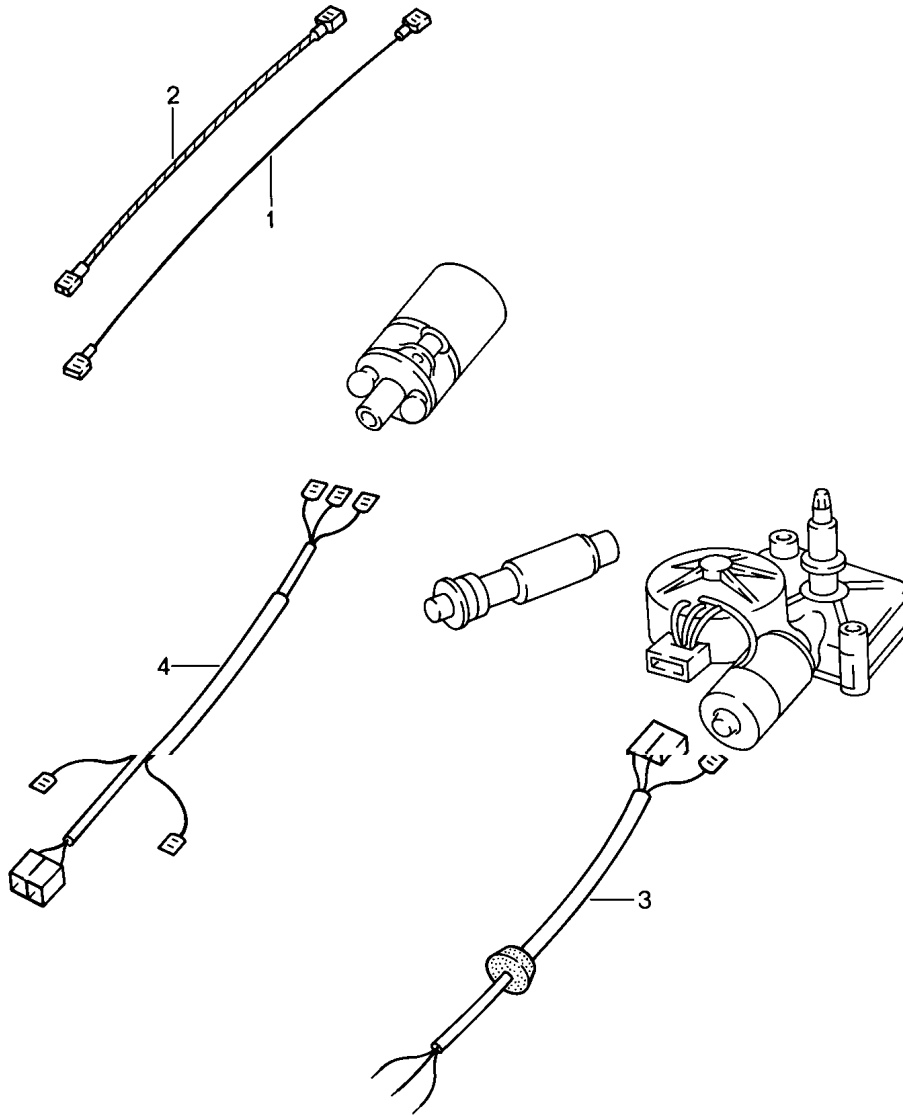
Modell: 944 85

Laufzeit: 1985>>1988

Pos	Teilenummer	Benennung	Bemerkung	St	Modellangabe
1	944 612 033 00	Kabelstränge Türen	85	1	
1	944 612 033 03	Kabelstrang Fahrertür	86-	1	
1	944 612 034 00	Kabelstrang Beifahrertür	85	1	
1	944 612 034 04	Kabelstrang Beifahrertür	86-	1	
2	944 612 033 04	Kabelstrang Fahrertür	86-	1	M341
2	944 612 034 03	Kabelstrang Beifahrertür	86-	1	M341

Modell: 944 85

Laufzeit: 1985>>1988



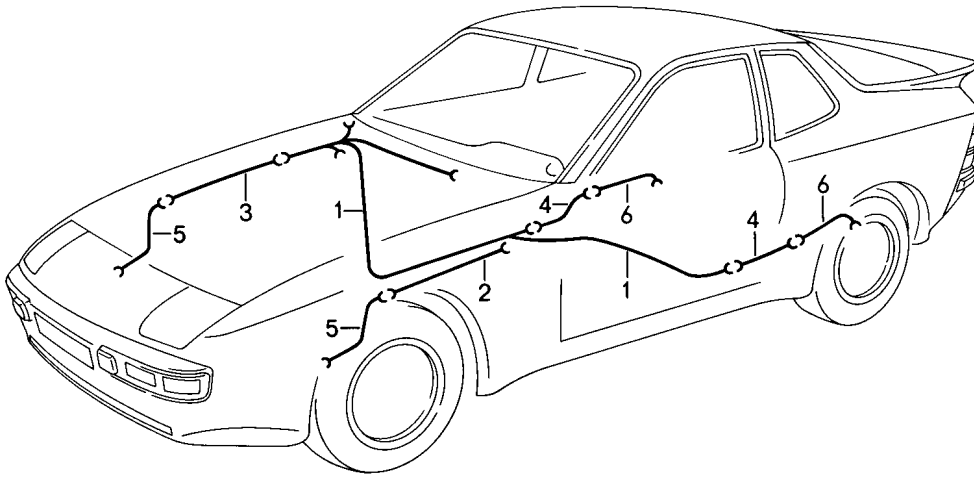
Modell: 944 85

Laufzeit: 1985>>1988

Pos	Teilenummer	Benennung	Bemerkung	St	Modellangabe
1	477 971 257 B	Kabelstränge Heck Einzelleitung Gasdruckfeder Heckscheibe		2	
2	477 971 263 B	Masseleitung Gasdruckfeder		2	
3	477 971 345 A	Leitungsstrang für Heckscheibenwischer		1	
4	944 612 051 00	Kabelstrang für Kraftstoffpumpe		1	

Modell: 944 85

Laufzeit: 1985>>1988



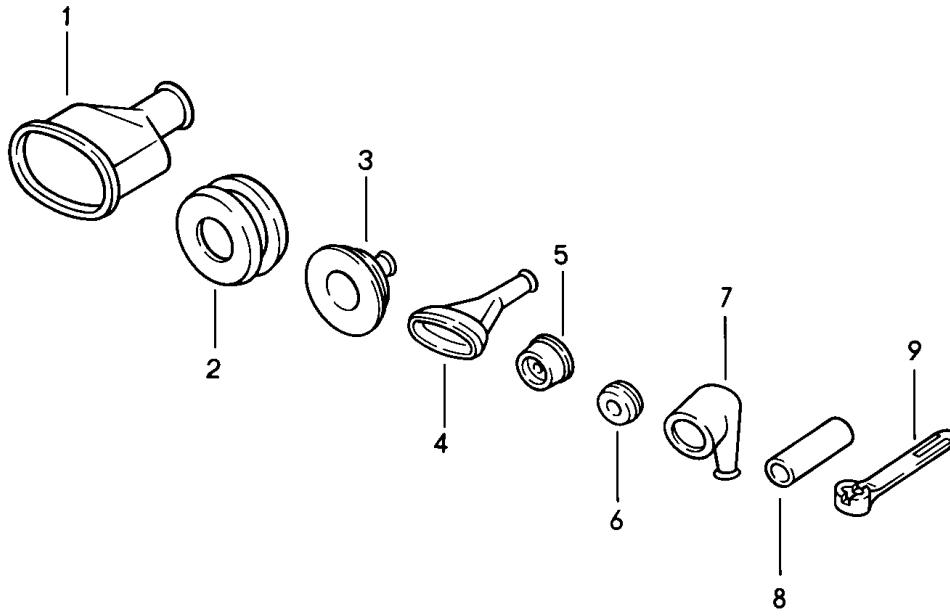
Modell: 944 85

Laufzeit: 1985>>1988

Pos	Teilenummer	Benennung	Bemerkung	St	Modellangabe
		Kabelstränge ABS			
1	944 612 067 00	Bremsverschleissanzeige Kabelstrang	/LL	1	
		ABS			
1	945 612 067 00	Kabelstrang	/RL	1	
		ABS			
2	944 612 107 00	Zusatzkabel für		1	
		Bremsverschleissanzeige			
2	944 612 111 00	Zusatzkabel für		1	M593
		ABS und			
		Bremsverschleissanzeige			
3	944 612 108 00	Zusatzkabel für		1	
		Bremsverschleissanzeige			
3	944 612 110 00	Zusatzkabel für		1	M593
		ABS und			
		Bremsverschleissanzeige			
4	944 612 109 00	Zusatzkabel für		2	
		Bremsverschleissanzeige			
4	944 612 112 00	Zusatzkabel für		2	M593
		ABS und			
		Bremsverschleissanzeige			
5	928 606 404 02	Drehzahlfühler		2	
6	944 606 401 02	Drehzahlfühler		2	

Modell: 944 85

Laufzeit: 1985>>1988



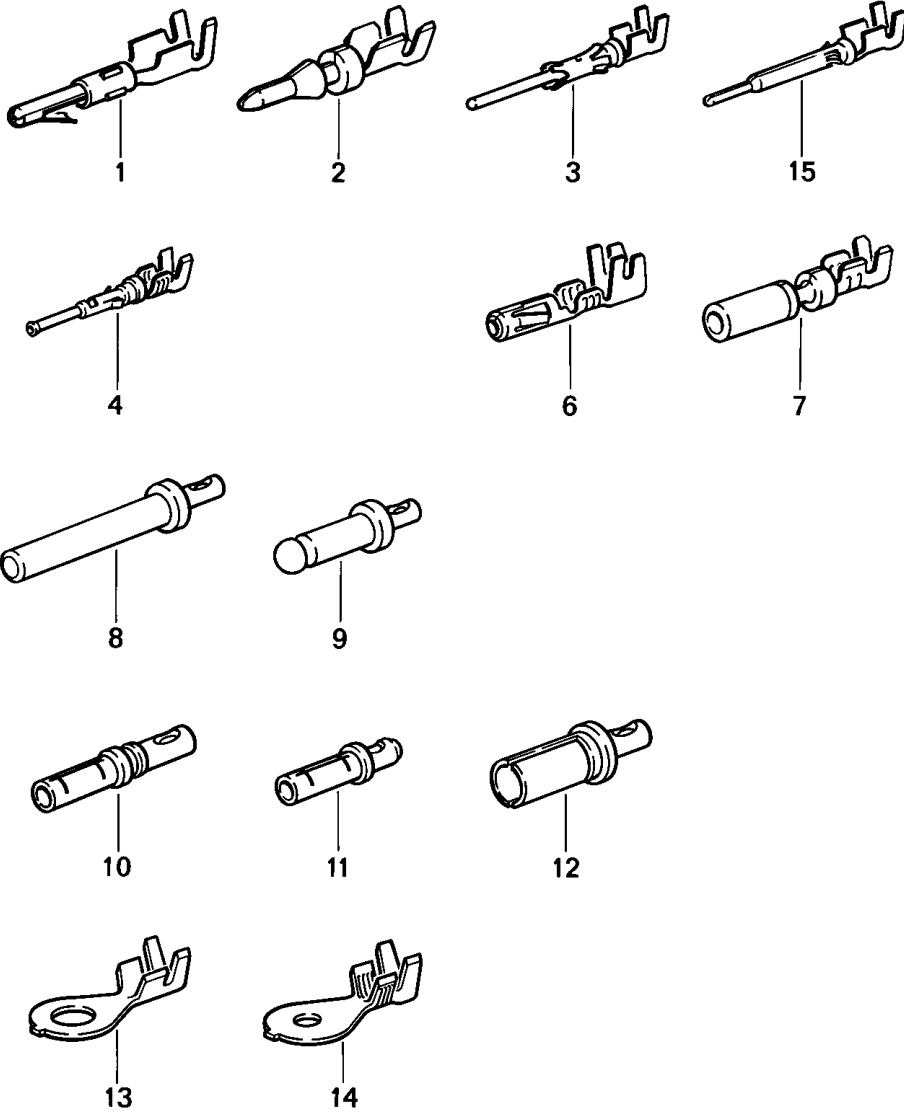
Modell: 944 85

Laufzeit: 1985>>1988

Pos	Teilenummer	Benennung	Bemerkung	St	Modellangabe
1	431 971 866	Schutztülle Kabelbinder Tülle für Steckhülsegehäuse		X	
2	477 971 871 B	Schutztülle für Kabelstrang Motor		1	
3	021 119 569	Gummitülle für Kabelstrang Heck		1	
(3)	477 971 911	Schutztülle für Kabelstrang Batterie		1	
(3)	944 612 324 00	Gummitülle		1	
4	022 906 102	Schutzkappe		X	
(4)	944 612 128 00	Schutzkappe		X	
(4)	944 612 128 02	Schutzkappe		X	
5	411 941 189	Tülle		X	
6	111 941 189	Ablauftülle		X	
7	113 927 249	Schutzkappe		1	
8	059 971 891	Muffe Kabelbinder		X	
9	477 971 850 A	Kabelbinder 360 X 4,5		X	
(9)	N 020 902 1	Kabelbinder 120 X 6,5		X	
(9)	N 020 902 A	Kabelbinder 120 X 6,5		X	
(9)	999 513 003 40	Kabelbinder 140 X 3,6		X	
(9)	999 513 049 40	Kabelbinder für Bolzen		X	
(9)	999 513 010 40	Kabelbinder für Bolzen		X	
(9)	443 971 850 A	Kabelbinder für Bolzen		X	

Modell: 944 85

Laufzeit: 1985>>1988



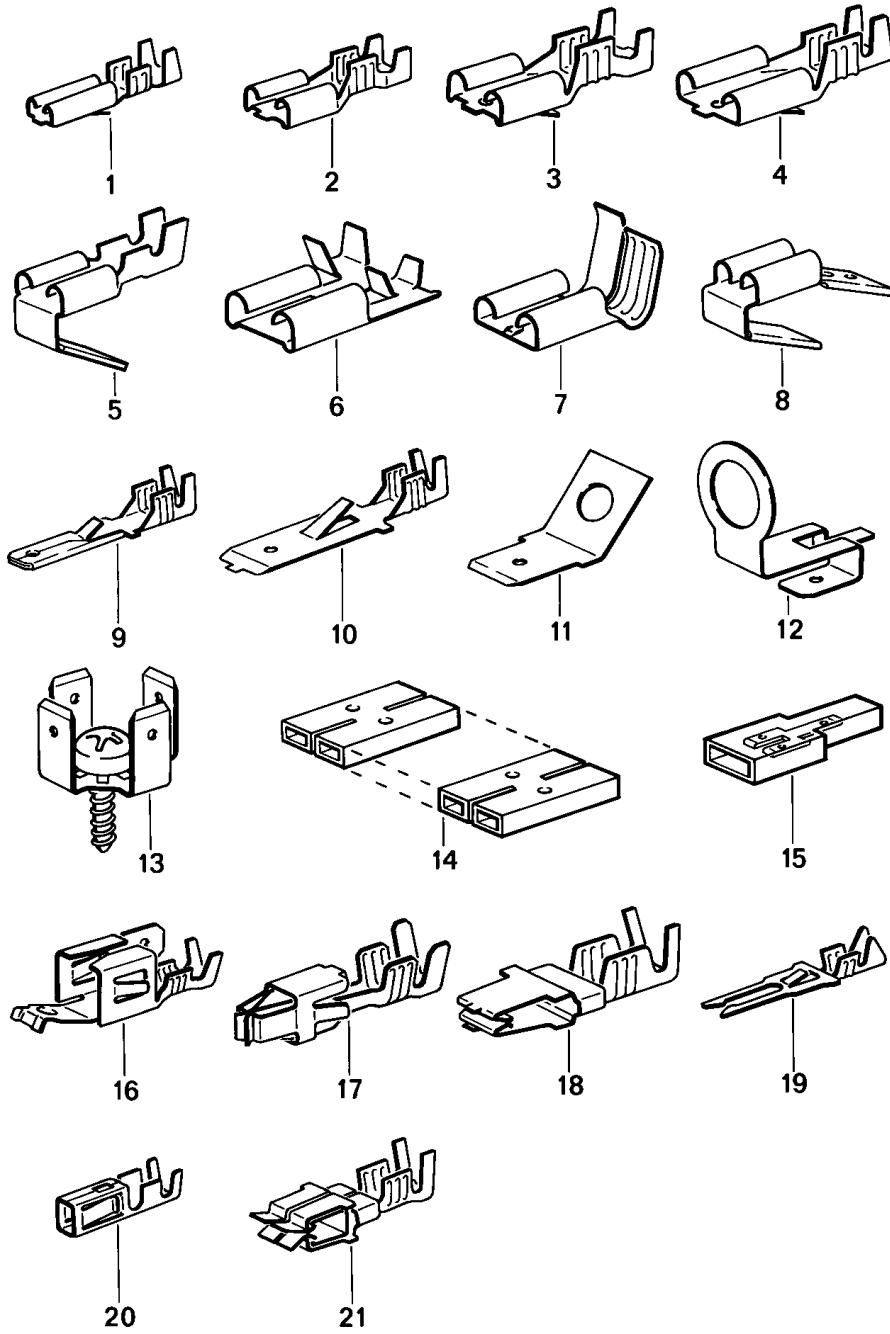
Modell: 944 85

Laufzeit: 1985>>1988

Pos	Teilenummer	Benennung	Bemerkung	St	Modellangabe
1	N 017 586 2	Rundstecker Kontaktstift Kabelschuh Rundstecker \$ 0,5 - 1,0 CUZN		X	
2	944 612 428 00	Rundstecker \$ 0,75 - 1,5 CUSN		X	
3	N 017 564 1	Rundstecker \$ 0,5 - 1,0 CUSN		X	
4	N 017 562 4	Rundsteckhülse \$ 0,5 - 1,0 CUSN		X	
6	N 017 599 4	Rundsteckhülse \$ 2,5 - 6,0 CUSN		X	
7	944 612 427 00	Kontaktbuchse \$ 0,75 - 1,5 CUSN		X	
8	999 652 369 12	Stift \$ 0,5 - 2,0 CUAG		X	
9	911 612 907 00	Kontaktstift \$ 0,5 - 2,0 CUAG		X	
9	911 612 907 01	Kontaktstift \$ 0,5 - 2,0 CUAG		X	
10	944 612 548 00	Kontaktbuchse \$ 0,5 - 2,0 CUAG		X	
11	999 652 351 22	Kontaktbuchse \$ 0,5 - 2,0 CUBE		X	
12	999 652 371 12	Kontaktbuchse \$ 0,5 - 2,0 CUAG		X	
13	N 017 505 4	Kabelschuh \$ 5,0 - 1,0		X	
(13)	N 017 515 4	Kabelschuh \$ 5,0 - 2,5		X	
(13)	N 017 516 2	Kabelschuh \$ 6,0 - 2,5		X	
(13)	999 650 532 00	Kabelschuh \$ 8,0 - 2,5 CUSN		X	
(13)	999 652 246 10	Kabelschuh \$ 8,0 - 2,5 CUSN		X	
(13)	999 652 225 10	Kabelschuh \$ 8,0 - 2,5 CUSN		X	
(13)	999 652 235 10	Kabelschuh \$ 10 - 2,5		X	
14	999 652 208 10	Kabelschuh \$ 6,0 - 2,5		X	

Modell: 944 85

Laufzeit: 1985>>1988



Modell: 944 85

Laufzeit: 1985>>1988

Pos	Teilenummer	Benennung	Bemerkung	St	Modellangabe
1	111 971 958	Flachstecker Steckverbinder Flachsteckhülse mit Rastzunge 2,8 X 1		X	
(1)	N 017 243 1	Flachsteckhülse ohne Rastzunge 2,8 X 1,5 CUZN		X	
2	111 971 959	Flachsteckhülse mit Rastzunge 6,3 X 0,8		X	
(2)	PCG 971 959	Flachsteckhülse ohne Rastzunge 6,3 X 1,0 SN		X	
2	N 017 491 8	Flachsteckhülse mit Rastzunge 6,3 X 2,5 CUZN		X	
2	N 017 494 3	Flachsteckhülse mit Rastzunge 6,3 X 6,0 CUSN		X	
(2)	999 652 106 02	Flachsteckhülse ohne Rastzunge 6,3 X 1,5 CUSN		X	
3	N 017 453 1	Flachsteckhülse ohne Rastzunge 7,7 X 2,5 CUZN		X	
3	N 017 245 1	Flachsteckhülse ohne Rastzunge 7,7 X 10 CUSN		X	
5	N 017 242 1	Flachsteckhülse mit Steckerzunge 6,3 X 1		X	
6	N 017 498 2	Flachsteckhülse 6,3 X 1 CUSN		X	
-	N 017 498 A	Flachstecker 7,7 X 1 CuZn		X	
7	999 652 116 02	Haltewinkel 6,3 X 1,5		X	
8	999 652 122 10	Mehrfachsteckanschluss 6,3		X	
9	N 017 457 2	Flachstecker mit Rastzunge 2,8 X 1		X	
10	111 971 985	Flachstecker mit Rastzunge 6,3 X 1		X	
10	111 971 986	Flachstecker mit Rastzunge 6,3 X 2,5		X	
11	999 652 125 10	Flachstecker		X	

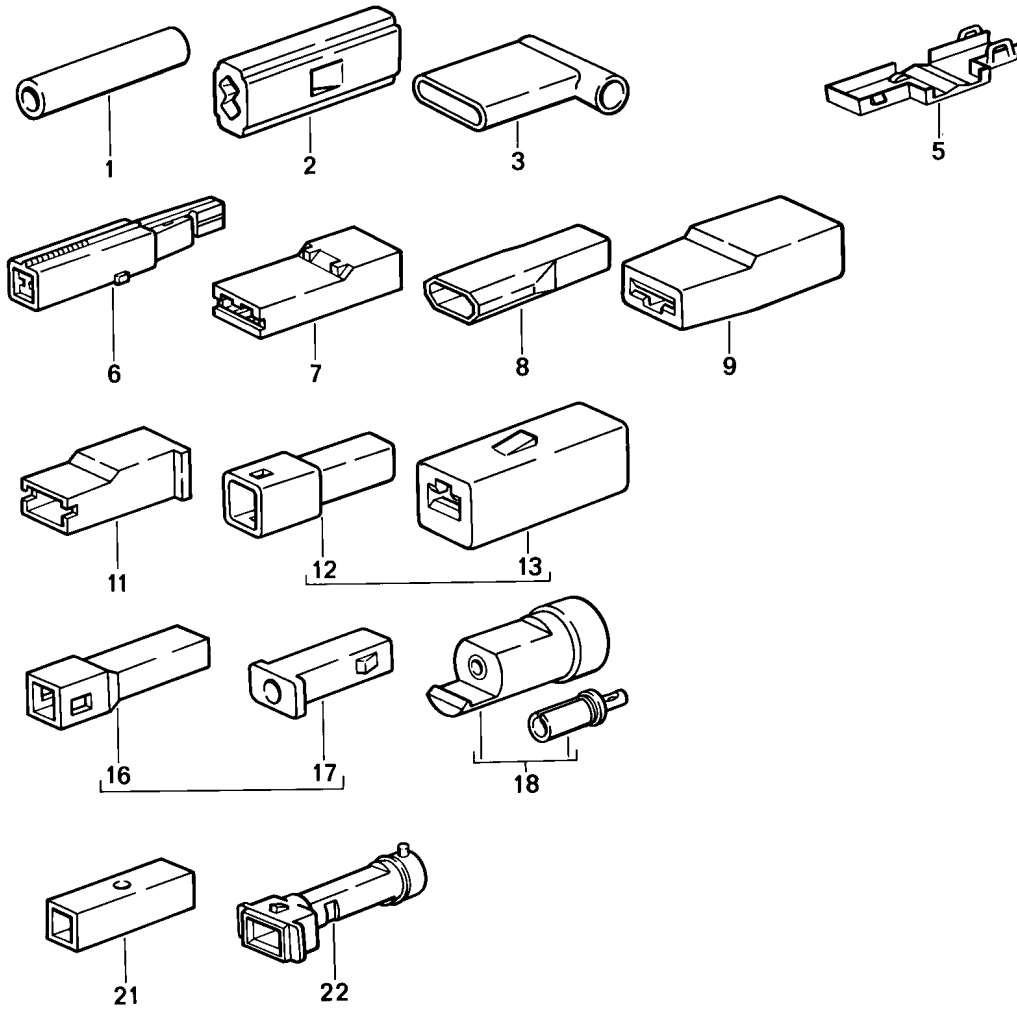
Modell: 944 85

Laufzeit: 1985>>1988

Pos	Teilenummer	Benennung	Bemerkung	St	Modellangabe
11	999 652 315 02	6,3/\$ 2,8 Flachstecker		X	
(11)		6,3/\$ 5,3 CUSN Flachstecker		X	
12	911 603 911 00	6,3/\$ 5,3 Steckerzunge		X	
13	171 971 519 A	6,3 Massestecker		X	
13	PCG 971 519 A	6,3 Massestecker		X	
14	999 652 142 40	Steckverbinder		X	
(14)		6,3 Steckverbinder		X	
		6,3 5-polig			
		6,3 1-polig			
15	999 652 151 40	Steckverbinder		X	
16	999 652 275 10	6,3 Kastenkontakt		X	
17	N 903 353 03	6,3 Kontaktfeder		X	
18	999 652 451 22	\$ 2,5 - 3,5 Codierelement		X	
19	999 652 380 12	6,3/\$ 0,5 - 1,0 Kontaktfeder		X	
20	999 652 269 12	\$ 0,4 - 0,75 Kontaktfeder		X	
21	999 652 456 22	Kontaktfeder \$ 0,75 - 1,5		X	

Modell: 944 85

Laufzeit: 1985>>1988



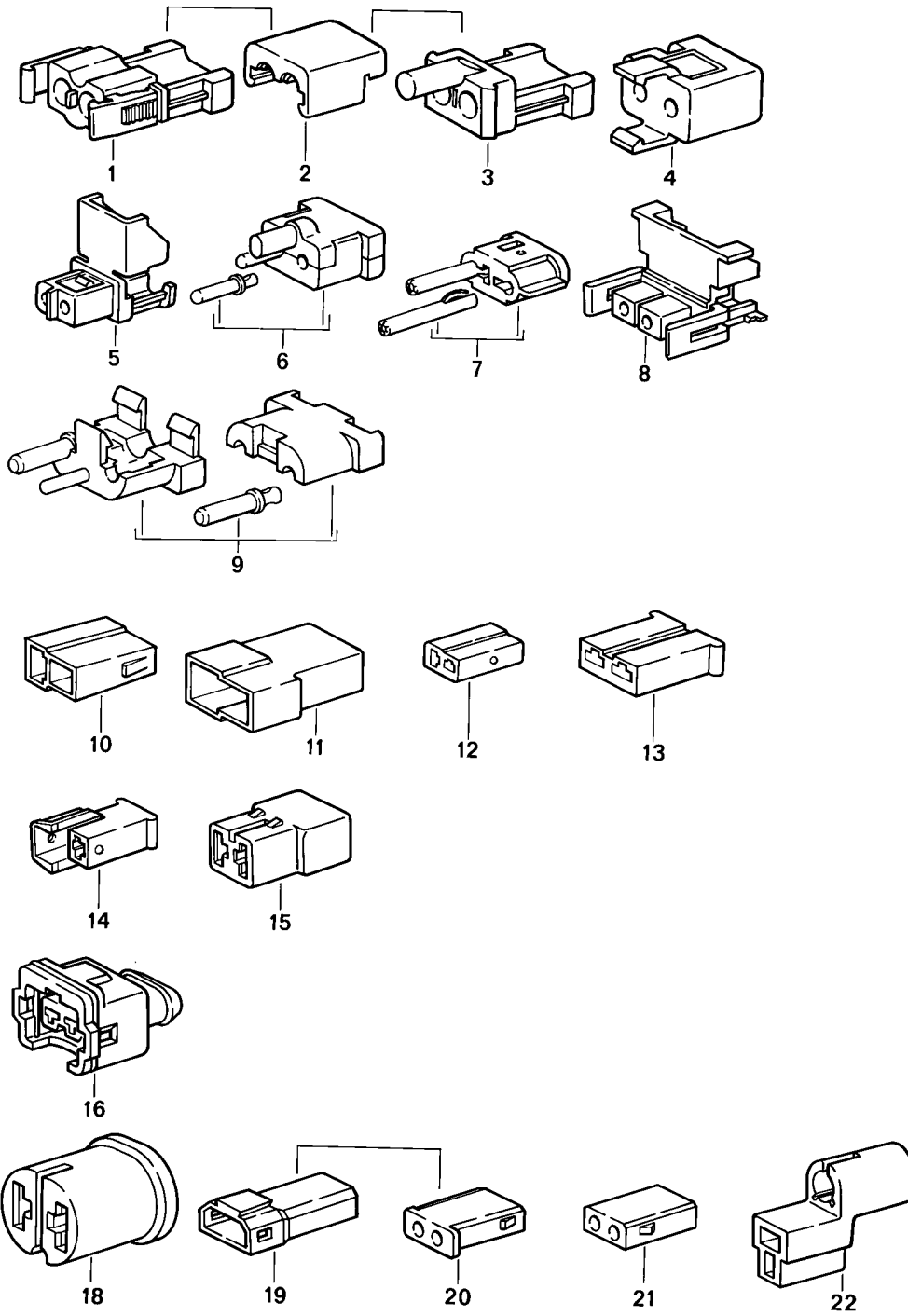
Modell: 944 85

Laufzeit: 1985>>1988

Pos	Teilenummer	Benennung	Bemerkung	St	Modellangabe
1	999 652 149 40	Stossverbinder Steckergehäuse 1-polig Stossverbinder \$ 1,5		X	
2	111 971 921	Schutzkappe 6,3		X	
3	999 652 160 40	Hülse 6,3		X	
5	211 971 921	Schutzkappe 6,3		X	
6	059 905 371	Diodenstecker 6,3		X	
7	111 971 921 B	Steckergehäuse 6,3		X	
8	999 652 119 40	Steckergehäuse 6,3		X	
9	825 971 990	Steckhülsegehäuse 6,3		X	
11	431 971 995	Flachsteckergehäuse 6,3		X	
12	823 971 976	Flachsteckergehäuse 2,8		X	
13	823 971 990	Steckhülsegehäuse 2,8		X	
16	171 971 998	Steckergehäuse 1,6		X	
17	171 971 999	Steckhülsegehäuse 1,6		X	
18	999 653 002 90	Steckergehäuse mit		X	
-	999 652 371 12	Kontaktbuchse		X	
21	111 971 977	Flachsteckergehäuse 6,3		X	
22	813 972 643 A	Flachsteckergehäuse		X	

Modell: 944 85

Laufzeit: 1985>>1988



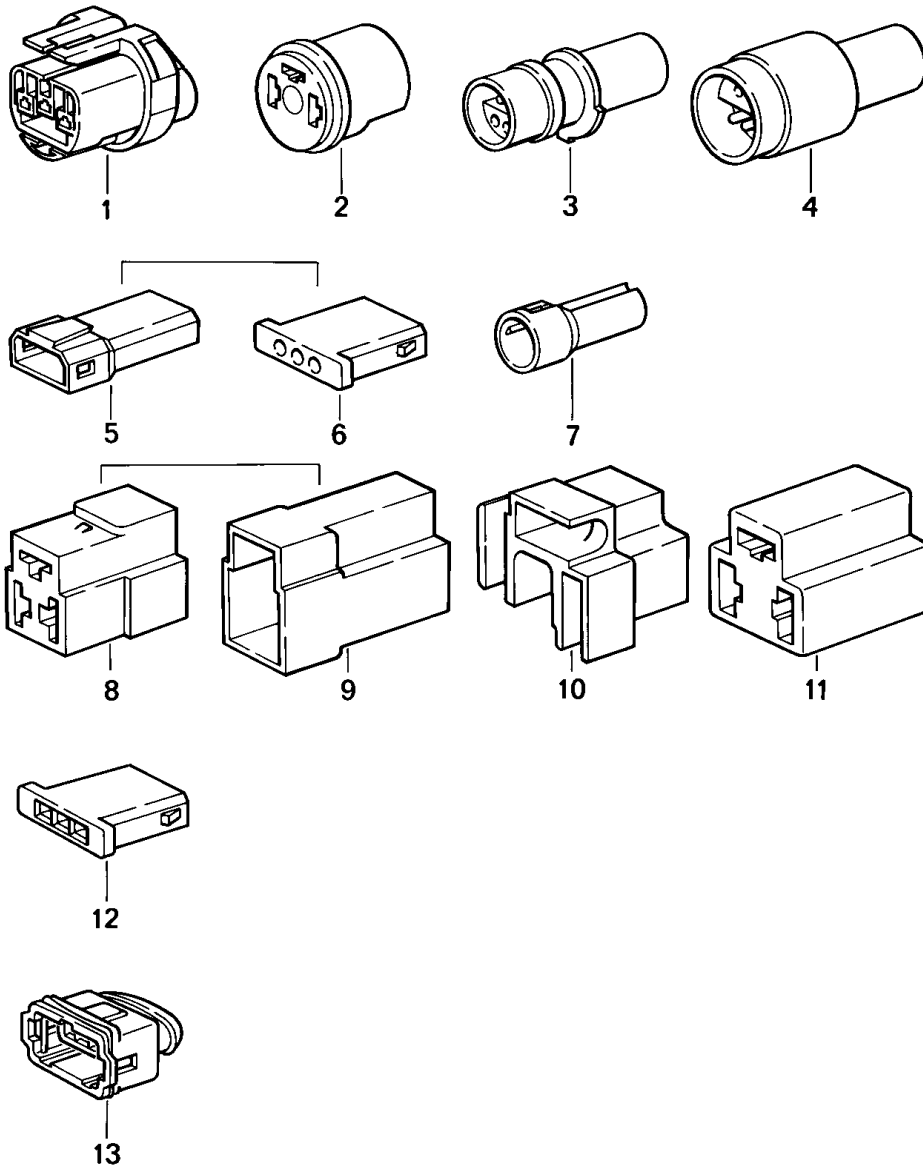
Modell: 944 85

Laufzeit: 1985>>1988

Pos	Teilenummer	Benennung	Bemerkung	St	Modellangabe
1	999 652 370 40	Steckergehäuse 2-polig		X	
-	999 652 371 12	Steckergehäuse für		X	
2	999 652 372 40	Kontaktbuchse		X	
3	999 652 368 40	Clip		X	
-	999 652 369 12	Steckergehäuse für		X	
4	911 612 887 00	Stift		X	
-	999 652 351 22	Steckergehäuse für		X	
5	928 612 557 00	Kontaktbuchse		X	
-	944 612 548 00	Steckergehäuse für		X	
6	999 652 381 00	Kontaktbuchse		X	
-	999 652 381 00	Steckergehäuse mit		X	
7	911 645 112 00	Kontaktbuchse Adapterstecker mit		2 X	
-	944 612 548 00	Kontaktbuchse		X	
8	944 612 547 00	Steckergehäuse für		2 X	
-	944 612 548 00	Kontaktbuchse		X	
9	911 612 118 00	Steckergehäuse mit		X	
-	999 652 167 40	Kontaktbuchse		2	
10	999 652 167 40	Steckhülsegehäuse		X	
-	999 652 192 47	6,3		X	
11	999 652 192 47	Steckergehäuse		X	
-	810 971 989	6,3		X	
12	810 971 989	Steckergehäuse		X	
-	171 906 231	6,3		X	
13	171 906 231	Steckergehäuse		X	
-	171 971 934	6,3		X	
14	171 971 934	Steckergehäuse		X	
-	815 971 989	6,3		X	
15	815 971 989	Steckergehäuse		X	
-	022 906 231 A	6,3		X	
16	022 906 231 A	Steckergehäuse Grau		X	
-	N 903 353 03	für		X	
16	928 612 825 00	Kontaktfeder		X	
-	810 971 993	Steckergehäuse		X	
18	810 971 993	Steckhülsegehäuse		X	
19	171 971 998 A	Beige		X	
-	171 971 999 A	Steckergehäuse		X	
20	171 971 999 A	1,6		X	
-	171 971 999 A	Steckergehäuse		X	
21	171 971 999 A	1,6		X	
-	944 612 439 00	Steckhülsegehäuse		X	
22	944 612 439 00	1,6		X	
-	944 612 439 00	Steckergehäuse für		X	
-	944 612 439 00	Zigarettenanzünder		X	

Modell: 944 85

Laufzeit: 1985>>1988



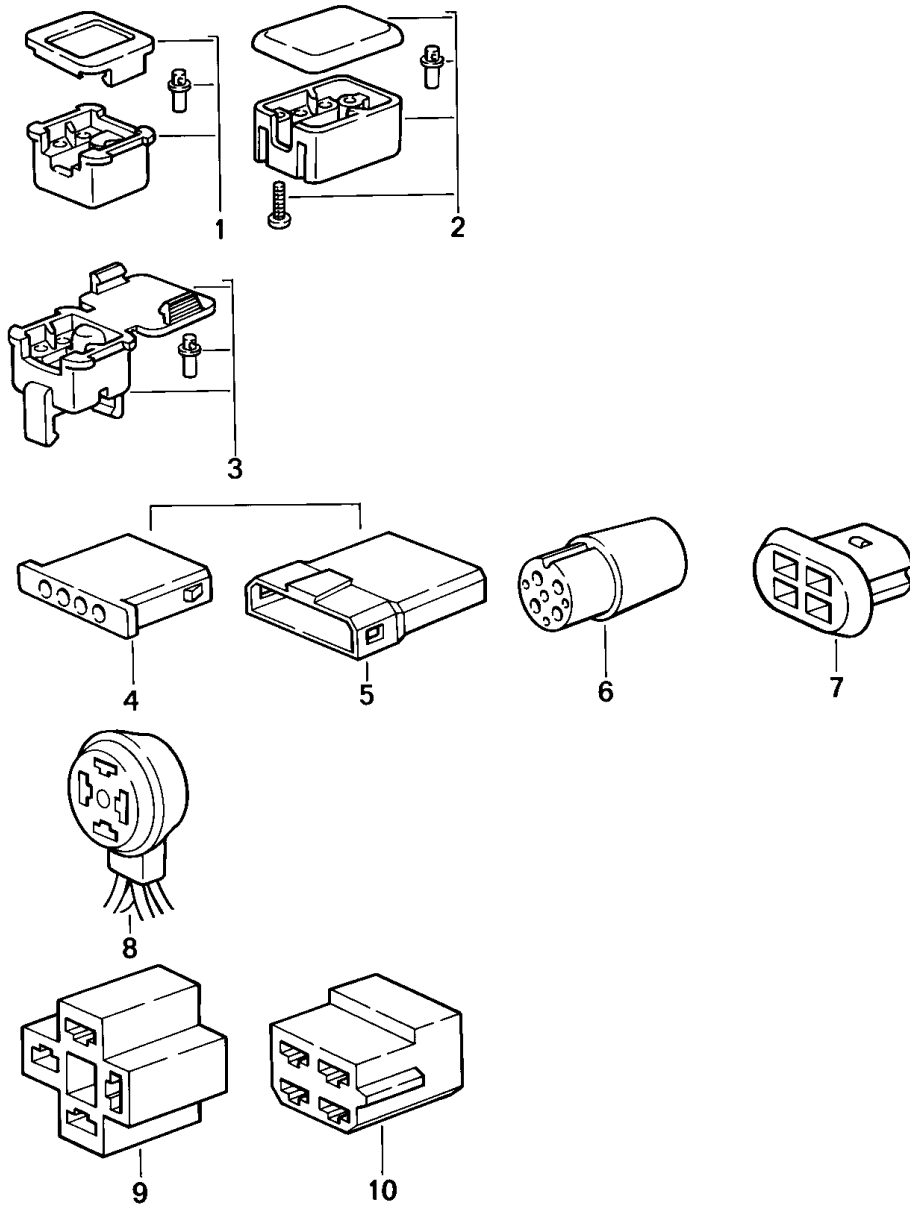
Modell: 944 85

Laufzeit: 1985>>1988

Pos	Teilenummer	Benennung	Bemerkung	St	Modellangabe
1	165 941 165	Steckergehäuse 3-polig		X	
2	113 945 525	Steckergehäuse 3,5		X	
3	944 612 436 00	Steckhülsegehäuse 6,3		X	
-	944 612 428 00	Stecker für		X	
4	944 612 435 00	Rundstecker		X	
-	944 612 427 00	Steckergehäuse für		X	
5	171 971 998 B	Kontaktbuchse		X	
6	171 971 999 B	Steckergehäuse 1,6		X	
7	113 919 113	Steckhülsegehäuse 1,6		X	
8	821 971 970	Steckergehäuse 6,3		X	
9	821 971 975	Flachsteckergehäuse 6,3		X	
10	111 941 341	Steckergehäuse 6,3		X	
11	914 612 327 10	Steckhülsegehäuse 6,3		X	
12	311 906 231 B	Steckergehäuse		X	
13	022 906 233 B	Steckergehäuse		X	

Modell: 944 85

Laufzeit: 1985>>1988



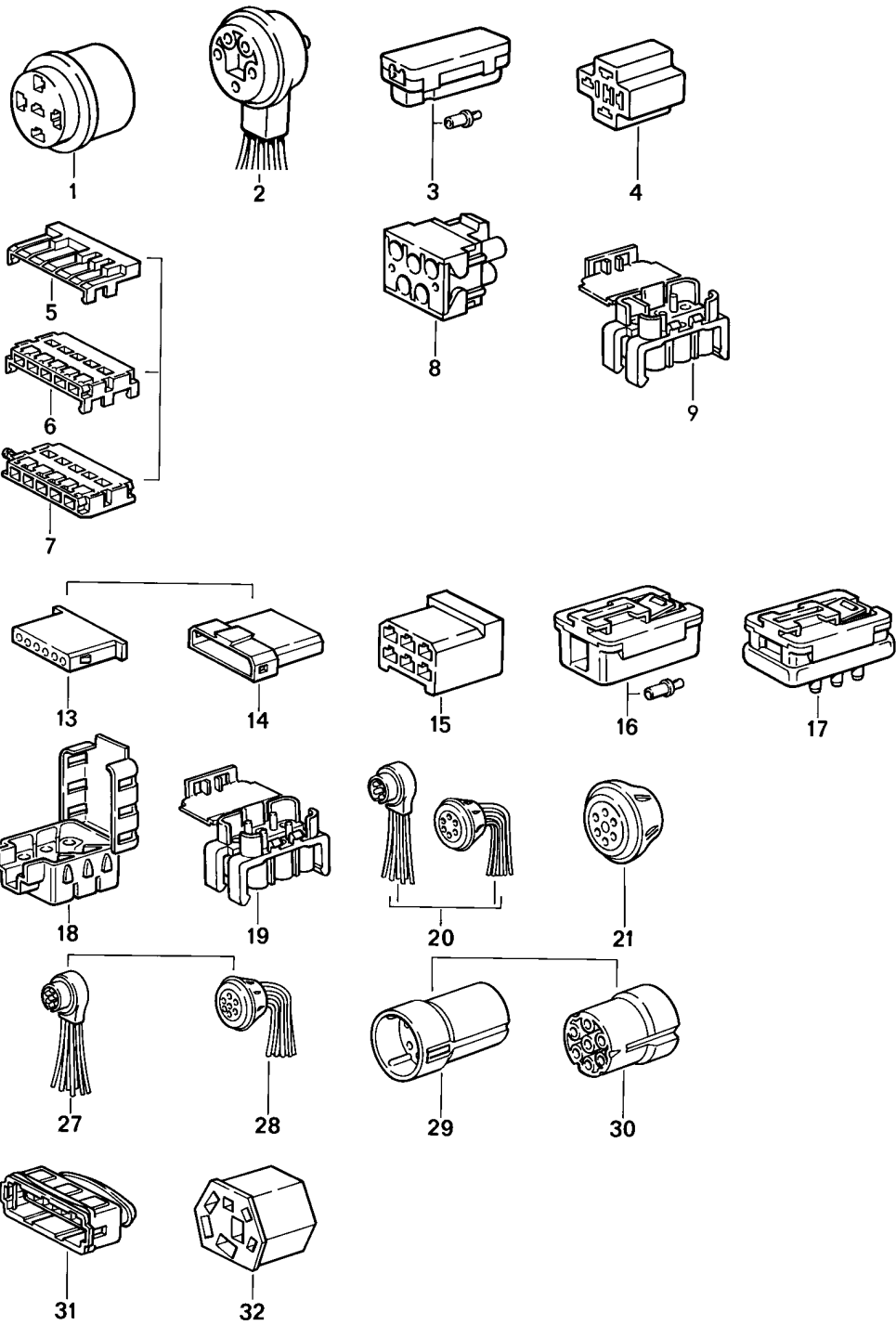
Modell: 944 85

Laufzeit: 1985>>1988

Pos	Teilenummer	Benennung	Bemerkung	St	Modellangabe
1	901 612 891 01	Steckergehäuse 4-polig		X	
-	999 652 371 12	Steckergehäuse mit		X	
2	901 612 891 00	Kontaktbuchse		X	
-	999 652 371 12	Steckergehäuse mit		X	
3	944 612 217 00	Kontaktbuchse		X	
-	999 652 351 22	Steckergehäuse mit		X	
4	171 971 999 C	Kontaktbuchse		X	
5	171 971 998 C	Steckergehäuse 1,6		X	
6	914 612 325 00	Steckergehäuse 1,6		X	
7	928 612 131 00	Buchsengehäuse 1,6		X	
8	901 612 334 00	Steckergehäuse		X	
9	928 631 108 00	Steckdose		X	
10	803 905 897	Steckergehäuse 6,3		X	

Modell: 944 85

Laufzeit: 1985>>1988



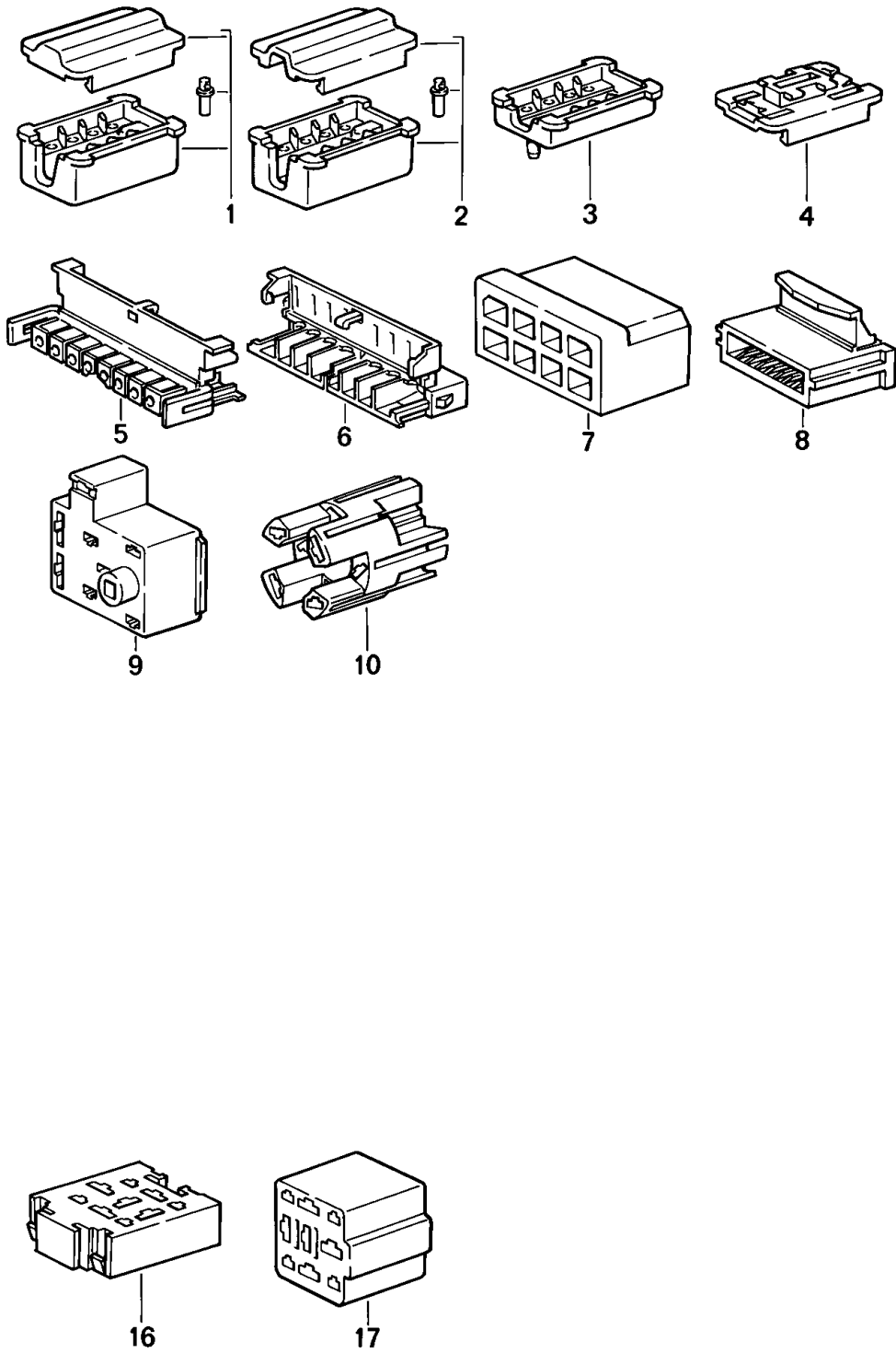
Modell: 944 85

Laufzeit: 1985>>1988

Pos	Teilenummer	Benennung	Bemerkung	St	Modellangabe
		Steckergehäuse 5-polig			
		6-polig			
		7-polig			
		5-polig			
1	113 971 835	Steckhülsegehäuse 2,8		X	
2	901 612 333 00	Steckdose für		X	
		Einheitsrelais			
3	928 612 411 00	Kupplung mit		X	
		Kontaktbuchse			
4	803 971 835 A	Steckhülsegehäuse für		X	
		Relais			
5	928 612 335 25	Codierelement		X	
6	928 612 332 00	Modulgehäuse		X	
-	999 652 451 22	Codierelement		X	
7	928 612 331 00	Anfangsgehäuse		X	
8	928 612 542 00	Kupplungsgehäuse		X	
9	944 612 539 00	Kupplung 6-polig		X	
13	171 971 999 E	Steckergehäuse 1,6		X	
14	171 971 998 E	Steckergehäuse 1,6		X	
15	803 971 831	Steckhülsegehäuse 6,3		X	
16	911 612 868 01	Kupplung mit		X	
		Kontaktbuchse		6	
17	911 612 867 02	Stecker mit		X	
		Kontaktstift		6	
18	928 612 469 00	Kupplung für		X	
		Kontaktstift			
19	944 612 537 00	Kupplung		X	
20	901 612 330 00	Mehrfachsteckverbinder		X	
21	901 612 061 00	Steckverbinder 7-polig		X	
27	911 612 331 00	Stecker		X	
28	911 612 332 00	Steckdose		X	
29	803 971 980	Stiftgehäuse		X	
30	803 971 979	Buchsengehäuse		X	
31	071 906 233	Steckhülsegehäuse		X	
32	111 953 631	Steckhülsegehäuse		X	

Modell: 944 85

Laufzeit: 1985>>1988



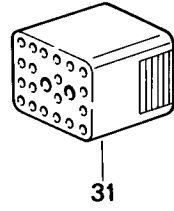
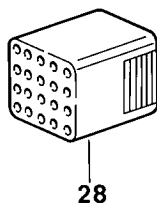
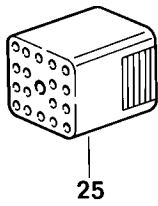
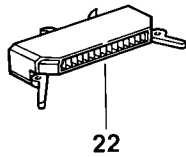
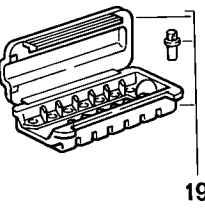
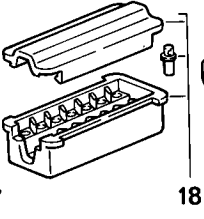
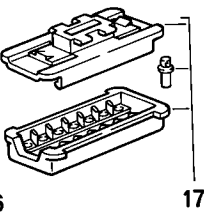
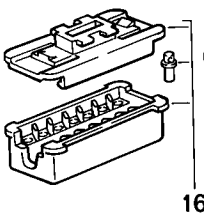
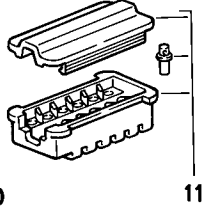
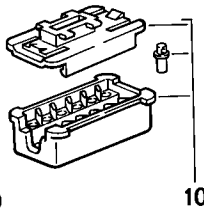
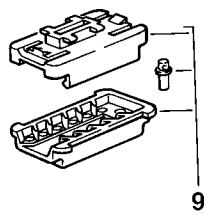
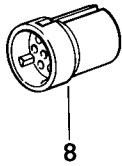
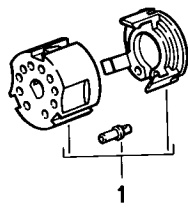
Modell: 944 85

Laufzeit: 1985>>1988

Pos	Teilenummer	Benennung	Bemerkung	St	Modellangabe
		Steckergehäuse 8-polig			
		9-polig			
		8-polig			
1	944 612 117 00	Steckergehäuse mit		X	
-	999 652 371 12	Kontaktbuchse		8	
2	928 612 117 01	Steckergehäuse mit		X	
-	999 652 371 12	Kontaktbuchse		8	
3	999 652 395 40	Steckergehäuse		X	
4	999 652 396 40	Clip		X	
5	944 612 554 00	Steckergehäuse für		X	
-	944 612 548 00	Kontaktbuchse			
6	944 612 553 00	Steckergehäuse		X	
7	803 971 971	Steckergehäuse 6,3		X	
8	113 971 998 B	Steckergehäuse		X	
9	321 971 999 A	Steckhülsegehäuse		X	
10	911 612 120 00	Steckergehäuse 6,3		X	
		9-polig			
16	135 937 501 A	Relaisträger		X	
17	849 941 593	Steckergehäuse		X	

Modell: 944 85

Laufzeit: 1985>>1988



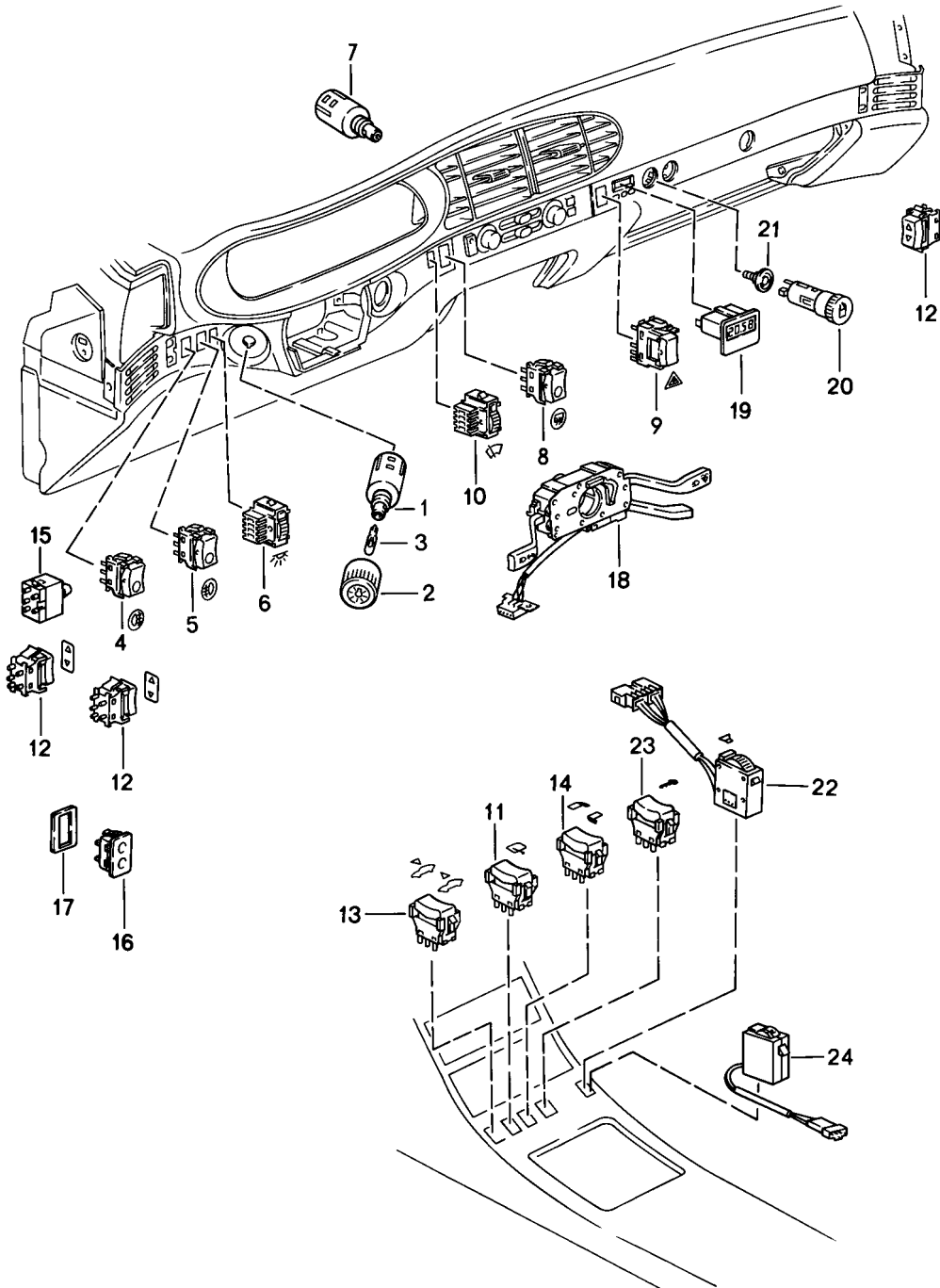
Modell: 944 85

Laufzeit: 1985>>1988

Pos	Teilenummer	Benennung	Bemerkung	St	Modellangabe
		Steckergehäuse 10-polig bis 22-polig 10-polig			
1	911 612 889 00	Steckergehäuse mit		X	
(2)	944 613 531 01	Kontaktbuchse Steckergehäuse für		10 X	
-	944 612 548 00	Kontaktbuchse 12-polig		X	
8	861 972 524	Steckergehäuse		X	
9	911 612 122 02	Buchsengehäuse mit		X	
9	911 612 122 04	Kontaktbuchse Buchsengehäuse mit		12 X	
10	928 612 423 00	Kontaktbuchse Steckergehäuse		12 X	
11	911 612 884 00	Steckergehäuse		X	
11	911 612 121 01	Steckergehäuse		X	
-	944 612 115 00	14-polig Abdeckung 14-polig		1	
16	911 612 115 02	Steckergehäuse		X	
17	911 612 113 05	Steckergehäuse		X	
18	911 612 115 03	Steckergehäuse		X	
19	944 612 215 00	Steckergehäuse ohne		X	
		Kontaktbuchse 99965235122 17-polig		14	
22	944 612 311 00	Steckergehäuse für		X	
-	999 652 380 12	Kontaktfeder 19-polig		X	
25	171 971 971 C	Steckergehäuse Beige		X	
25	171 971 971 E	Steckergehäuse Weiss		X	
28	171 971 971	20-polig Steckergehäuse Gelb		X	
28	171 971 971 D	Steckergehäuse Rot		X	
31	171 971 971 A	22-polig Steckergehäuse Schwarz		X	
31	171 971 971 B	Steckergehäuse Blau		X	

Modell: 944 85

Laufzeit: 1985>>1988



Modell: 944 85 Laufzeit: 1985>>1988

Pos	Teilenummer	Benennung	Bemerkung	St	Modellangabe
		Schalter			
		Lenkstockschalter			
		Zeituhr			
1	993 613 531 00	Lichtschalter		1	
2	944 613 533 01	Knopf		1	
3	999 631 130 90	Glühlampe		1	
		0,30 W			
4	944 613 121 01	Schalter		1	
		für			
		Nebelscheinwerfer			
5	944 613 120 04	Nebelschlusslichtschalter		1	
6	944 613 131 00	Potentiometer		1	
7	944 641 321 00	Tastschalter		1	
		Tageskilometerzähler			
8	944 613 117 00	Kippschalter		1	
		für			
		Heckscheibenheizung			
9	944 613 235 00	Warnblinkschalter		1	
	944 613 235 00 01C	Satinschwarz			
		Symbol-Kappe			
		Schwarz-Matt			
10	944 613 115 00	Potentiometer		1	
		Scheibenwaschanlage			
11	951 613 113 00	Kippschalter		1	
	951 613 113 00 01C	Satinschwarz			
		für			
		Heckscheibenwischer			
12	951 613 133 00	Tastschalter		3	
		für			
		elektrischer Fensterheber			
13	944 613 123 00	Tastschalter		1	
		für			
		Hubdach			
14	944 613 220 00	Kippschalter		1	
		Spiegelumschalter			
15	944 613 125 00	Schalter		1	
		für			
		Aussenspiegel			
16	944 613 129 01	Tastschalter		1	
	944 613 129 01 01C	Satinschwarz			
		für			
		Heckdeckelentriegelung			
17	477 867 185 A	Schalterblende		1	
	477 867 185 A 1DB	Schwarz			
		für			
		Schalter			
		Lenkstockschalter			
18	944 613 512 00	Lenkstockschalter		1	
		für Fahrzeuge ohne			
		Scheinwerferwaschanlage			
(18)	944 613 505 00	Lenkstockschalter		1	M454/488
		für Fahrzeuge ohne			
		Scheinwerferwaschanlage			
(18)	944 613 509 00	Lenkstockschalter		1	M126/454
		für Fahrzeuge ohne			
		Scheinwerferwaschanlage			
(18)	944 613 507 00	Lenkstockschalter		1	/130 M454
		für Fahrzeuge ohne			
		Scheinwerferwaschanlage			
(18)	944 613 511 00	Lenkstockschalter		1	
		für Fahrzeuge mit			
		Scheinwerferwaschanlage			

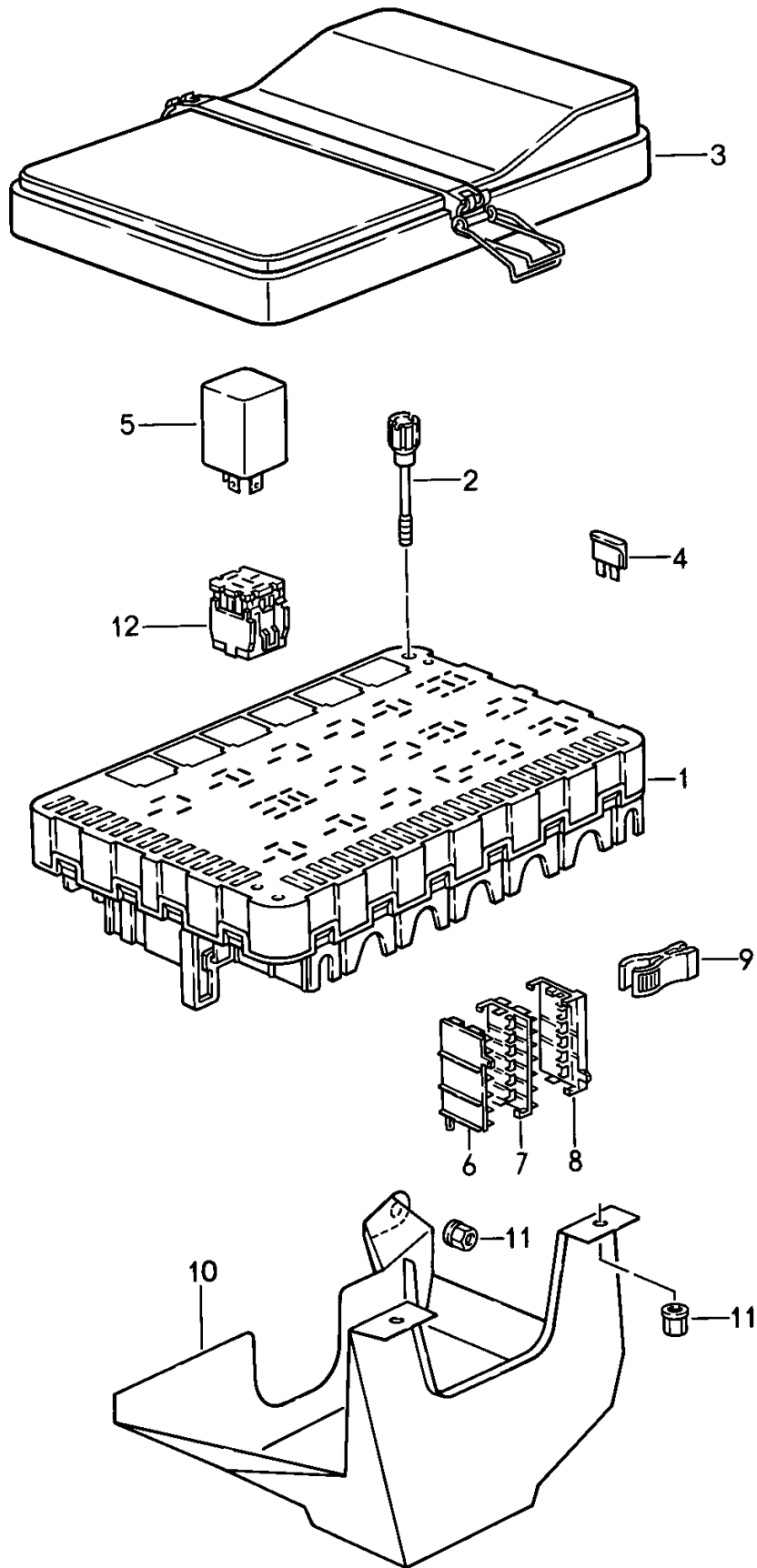
Modell: 944 85

Laufzeit: 1985>>1988

Pos	Teilenummer	Benennung	Bemerkung	St	Modellangabe
(18)	944 613 506 00	Lenkstockschalter für Fahrzeuge mit Scheinwerferwaschanlage		1	M454/488
(18)	944 613 510 00	Lenkstockschalter für Fahrzeuge mit Scheinwerferwaschanlage		1	M126/454
(18)	944 613 508 00	Lenkstockschalter für Fahrzeuge mit Scheinwerferwaschanlage		1	/130 M454
19	944 641 213 00	Zeituhr		1	
-	944 641 213 00 01C	Satinschwarz			
-	944 641 900 00	Glassockellampe		1	
20	944 652 307 00	Zigarettenanzünder		1	
21	644 652 112 00	Glühspirale		1	
-	999 632 014 00	Lampenfassung für Zigarettenanzünder		1	
-	N 012 469 1	Sprengring für Zigarettenanzünder		1	
22	951 645 053 00	Überblendregler	85	1	
(22)	944 645 054 00	Überblendregler	86-	1	
23	951 613 147 00	Schalter	86-	1	
	951 613 147 00 01C	Satinschwarz			
24	944 631 230 00	Türverriegelung Schalter für Leuchtweitenregulierung	88	1	M605

Modell: 944 85

Laufzeit: 1985>>1988



Modell: 944 85

Laufzeit: 1985>>1988

Pos	Teilenummer	Benennung	Bemerkung	St	Modellangabe
1	944 610 110 00	Zentralelektrik Trägerplatte		1	
2	944 610 611 00	Schraube		2	
3	944 610 017 00	Deckel	-86	1	
3	944 610 017 02	Deckel		1	
-	944 610 221 02	Bestückungskarte deutsch		1	
-	944 610 231 02	Bestückungskarte englisch		1	
-	944 610 241 02	Bestückungskarte französisch		1	
-	944 610 251 02	Bestückungskarte italienisch		1	
-	944 610 261 02	Bestückungskarte spanisch		1	
4	999 607 005 00	Sicherung 7,5 A		X	
4	999 607 083 00	Sicherung 7,5 A		X	
4	999 607 007 00	Sicherung 15 A		X	
4	999 607 085 00	Sicherung 15 A		X	
4	999 607 009 00	Sicherung 25 A		X	
4	999 607 087 00	Sicherung 25 A		X	
4	999 607 010 00	Sicherung 30 A		X	
4	999 607 088 00	Sicherung 30 A		X	
5		Relais			
(5)	944 615 119 00	Relais für Gebläse		1	
(5)	141 951 253 B	Relaisplatz/Kenn-Nr.: Relais für KL 15	G1	1	
(5)	928 615 203 00	Relaisplatz/Kenn-Nr.: Relais für Heckscheibenheizung	G2	1	
(5)	111 953 227 D	Relaisplatz/Kenn-Nr.: Blinkgeber	G3	1	
(5)	191 953 227 A	Relaisplatz/Kenn-Nr.: Blinkgeber	G4	1	
(5)	1H0 953 227	Relaisplatz/Kenn-Nr.: Blinkgeber	G4	1	
(5)	928 615 131 00	Relaisplatz/Kenn-Nr.: Blinkgeber für Fahrzeuge mit Anhängervorrichtung	G4	1	
(5)	993 615 227 00	Relaisplatz/Kenn-Nr.: Relais für - DME -	G4	1	
(5)	993 615 227 01	Relaisplatz/Kenn-Nr.: Relais für - DME - Relaisplatz/Kenn-Nr.:	G5	1	
			G5		

Modell: 944 85

Laufzeit: 1985>>1988

Pos	Teilenummer	Benennung	Bemerkung	St	Modellangabe
(5)	944 610 183 03	Adapter für Fahrzeuge mit Nebelschlussleuchte Relaisplatz/Kenn-Nr.:	G6	1	
(5)	944 610 183 02	Adapter für Fahrzeuge mit Nebelscheinwerfer Relaisplatz/Kenn-Nr.:	G6	1	
(5)	944 610 183 04	Adapter für Fahrzeuge mit Nebelscheinwerfer Relaisplatz/Kenn-Nr.:	G6 (CH)	1	
(5)	944 610 183 01	Adapter für Fahrzeuge mit Nebelscheinwerfer Relaisplatz/Kenn-Nr.:	G6 (CH)	1	
(5)	944 610 183 05	Adapter für Fahrzeuge mit Nebelscheinwerfer Relaisplatz/Kenn-Nr.:	G6 (J)	1	
(5)	944 610 183 07	Adapter für Fahrzeuge mit Nebelschlussleuchte nur in Verbindung mit Steuergerät für reduziertes Fahrlicht Relaisplatz/Kenn-Nr.:	G6 /RL (GB) 87-	1	
(5)	944 610 183 08	Adapter für Fahrzeuge mit Nebelscheinwerfer Nebelschlussleuchte nur in Verbindung mit Steuergerät für reduziertes Fahrlicht Relaisplatz/Kenn-Nr.:	G6 /RL (GB) 87-	1	
(5)	944 610 183 09	Adapter für Fahrzeuge mit Nebelschlussleuchte Relaisplatz/Kenn-Nr.:	G6 /RL 87-	1	
(5)	944 610 183 10	Adapter für Fahrzeuge mit Nebelscheinwerfer Nebelschlussleuchte Relaisplatz/Kenn-Nr.:	G6 /RL 87-	1	TURBO
(5)	944 615 112 02	Relais für elektrischer Fensterheber Relaisplatz/Kenn-Nr.:	G6	1	
(5)	944 618 215 00	Relais Summer Relaisplatz/Kenn-Nr.:	G7 (J)	1	(SA)
(5)	993 615 101 00	Schaltgerät Relaisplatz/Kenn-Nr.:	G8	1	
(5)	993 615 101 01	Schaltgerät Relaisplatz/Kenn-Nr.:	G9	1	
(5)	944 615 105 01	Relais für 1. Motorlüfter Relaisplatz/Kenn-Nr.:	G9 -86	1	
(5)	944 615 105 03	Relais für 1.	G10	1	

Modell: 944 85

Laufzeit: 1985>>1988

Pos	Teilenummer	Benennung	Bemerkung	St	Modellangabe
(5)	944 615 105 02	Motorlüfter Relaisplatz/Kenn-Nr. : Relais für 1.	G10 87-	1	
(5)	944 615 104 03	Motorlüfter Relaisplatz/Kenn-Nr. : Relais für 2.	G10	1	
(5)	944 615 104 04	Motorlüfter Relaisplatz/Kenn-Nr. : Relais für 2.	G10	1	
(5)	141 951 253 B	Motorlüfter Relaisplatz/Kenn-Nr. : Relais für	G10	1	
(5)		Nebelscheinwerfer Nebelschlussleuchte Relaisplatz/Kenn-Nr. : Relais für	G11	1	
(5)		Zusatzscheinwerfer Relaisplatz/Kenn-Nr. : Relais für	G12	1	
(5)	191 937 503	Fanfare Relaisplatz/Kenn-Nr. : Relais für KL X	G13	1	
(5)	928 618 111 00	Relaisplatz/Kenn-Nr. : Relais für Scheinwerferwaschanlage	G14	1	
(5)	928 618 102 03	Relaisplatz/Kenn-Nr. : Warnzeitrelais Warnzeitrelais	G15 (USA) (CDN)	1	(SA)
(5)	911 617 119 00	Relaisplatz/Kenn-Nr. : Schaltgerät für Abgas Temperaturüberwachung	G16 (J)	1	
(5)	944 615 115 00	Relaisplatz/Kenn-Nr. : Relais Klimaschalter	G16	1	
(5)	944 615 115 01	Relaisplatz/Kenn-Nr. : Relais Klimaschalter	G17	1	
(5)	944 615 117 02	Relaisplatz/Kenn-Nr. : Relais Hubdach	G17	1	
(5)	951 618 149 00	Relaisplatz/Kenn-Nr. : Relais für Wasserpumpe Abgasturbolader	G18	1	TURBO
(5)	951 618 149 02	Relaisplatz/Kenn-Nr. : Relais für Wasserpumpe	G19	1	TURBO

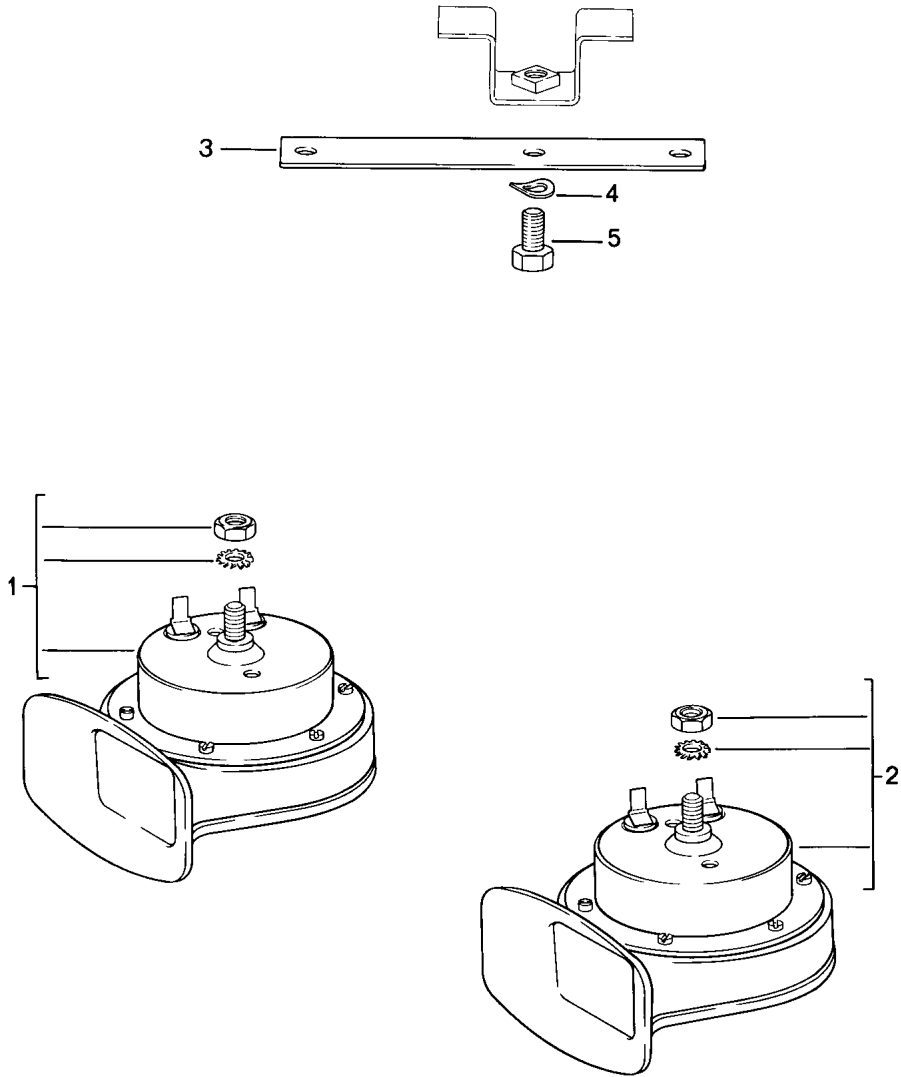
Modell: 944 85

Laufzeit: 1985>>1988

Pos	Teilenummer	Benennung	Bemerkung	St	Modellangabe
(5)	928 615 124 01	Abgasturbolader Relaisplatz/Kenn-Nr. : Relais ABS	G19	1	M593
(5)	928 615 124 03	Relaisplatz/Kenn-Nr. : Relais ABS	G20	1	M593
6	928 612 331 00	Relaisplatz/Kenn-Nr. : Anfangsgehäuse Schwarz	G20	X	
7	928 612 332 00	Modulgehäuse		X	
8	928 612 335 25	Codierelement		X	
9	443 941 802	Werkzeug		1	
10	944 610 219 00	Abdeckung	85-87	1	
(10)	944 610 219 02	Abdeckung	88	1	
11	999 591 839 40	Kunststoffmutter		3	
12	928 610 511 00	Relaisträger		6	

Modell: 944 85

Laufzeit: 1985>>1988



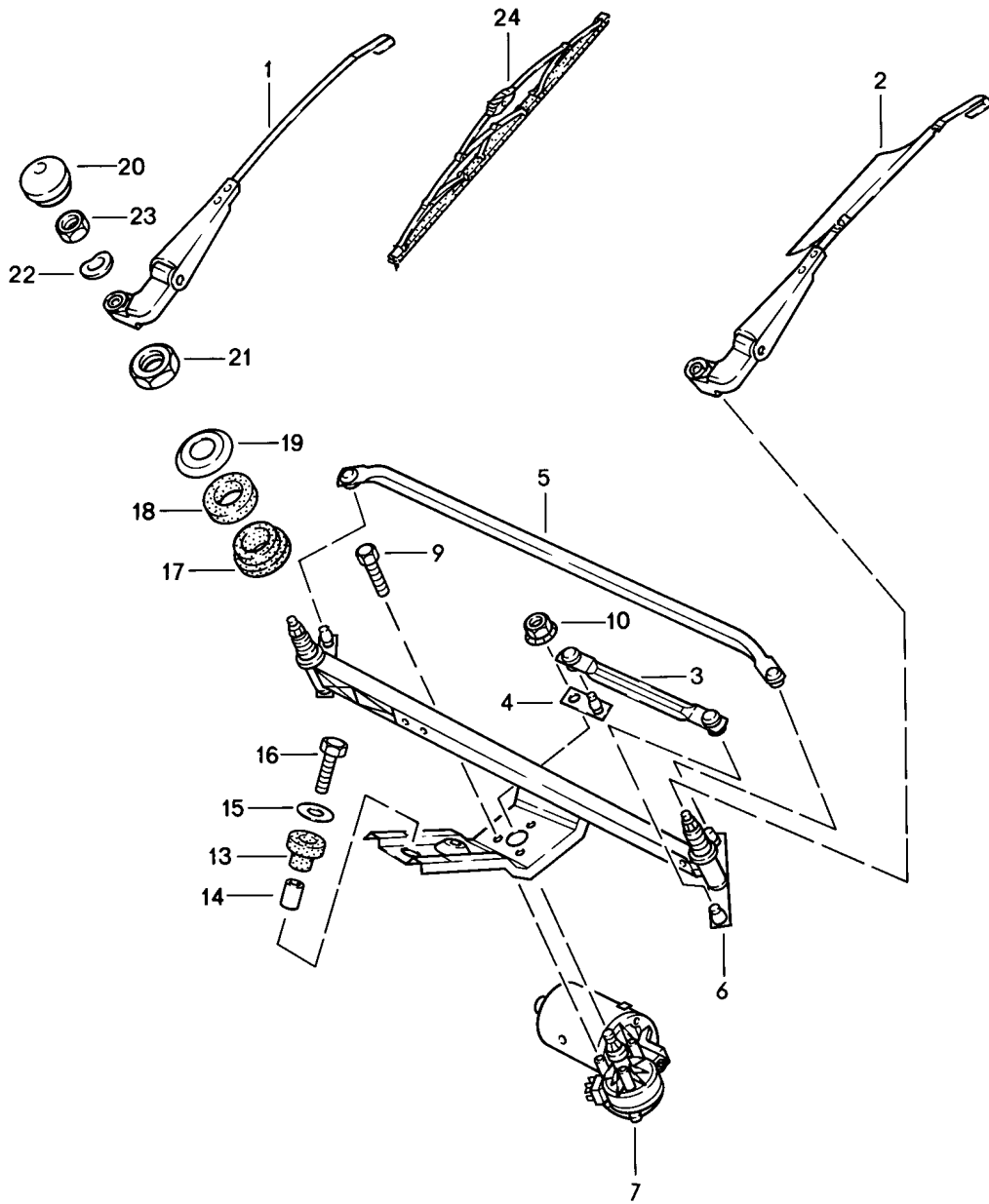
Modell: 944 85

Laufzeit: 1985>>1988

Pos	Teilenummer	Benennung	Bemerkung	St	Modellangabe
1	928 635 222 00	Signalhorn		1	
1		Fanfare		1	
1		Tiefton		1	
2	928 635 221 00	Fanfare		1	
2		Hochton		1	
2	928 635 221 01	Fanfare		1	
2		Hochton		1	
2	928 635 221 00	Fanfare		1	
2		Hochton		1	
2	928 635 221 01	Fanfare		1	
2		Hochton		1	
3	944 635 411 00	Halter		2	
4	N 012 228 3	Federscheibe		1	
5	900 075 078 02	B 8		1	
5		Sechskantschraube		1	
5		M 8 X 15		1	
5	900 075 078 03	Sechskantschraube		1	
5		M 8 X 15		1	

Modell: 944 85

Laufzeit: 1985>>1988



Modell: 944 85

Laufzeit: 1985>>1988

Pos	Teilenummer	Benennung	Bemerkung	St	Modellangabe
		Scheibenwischeranlage siehe TPI GR.9 , NR.8 , 07/94	/LL		
		siehe TPI GR.9 ,NR.13, 05/97	/RL		
1	944 628 028 01	Wischerarm rechts	/LL -87	1	
(1)	945 628 028 01	Wischerarm rechts	/RL -87	1	
1	944 628 028 02	Wischerarm rechts	/LL 88	1	
1	945 628 028 02	Wischerarm rechts	/RL 88	1	
2	944 628 027 01	Wischerarm links	/LL -87	1	
(2)	945 628 028 01	Wischerarm links	/RL -87	1	
(2)	944 628 028 02	Wischerarm links	/LL 88	1	
(2)	945 628 028 02	Wischerarm links	/RL 88	1	
3	944 628 033 00	Verbindungsstange kurz	/LL	1	
(3)	945 628 034 00	Verbindungsstange kurz	/RL	1	
4	944 628 330 00	Kurbel		1	
5	944 628 034 00	Verbindungsstange lang	/LL	1	
(5)	945 628 033 00	Verbindungsstange lang	/RL	1	
6	944 628 961 00	Rahmen	/LL	1	
(6)	945 628 961 00	Rahmen	/RL	1	
7	944 628 303 01	Wischermotor		1	
9	900 278 003 02	Schraube M 6 X 20		3	
12	N 012 229 3	Federscheibe M 6		1	
13	944 628 126 00	Tülle		1	
14	944 628 127 00	Buchse		1	
15	N 902 707 01	Scheibe B 6,4		1	
16	900 075 341 02	Kombischraube M 6 X 20		1	
16	900 075 341 01	Kombischraube M 6 X 20		1	
17	944 628 129 00	Gummibuchse		2	
-	PCG 628 129 00	Büchse Satz bestehend aus 2 x 94462812800 2 x 94462812900		4	
18	944 628 128 01	Gummibuchse		2	
19	944 628 125 01	Bördelscheibe		2	
19	944 628 125 02	Bördelscheibe		2	
20	944 628 305 00	Abdeckkappe		2	
21	999 034 013 02	Sechskantmutter M 18 X 1,5		2	
22	803 955 437	Federscheibe		2	
23	N 011 151 3	Sechskantmutter M 8		2	
24	478 955 425	Wischerblatt	-87	2	
24	928 628 901 01	Wischerblatt	88	2	
24	928 628 901 03	Wischerblatt	88	2	
-	944 628 101 00	Abdeckung		1	

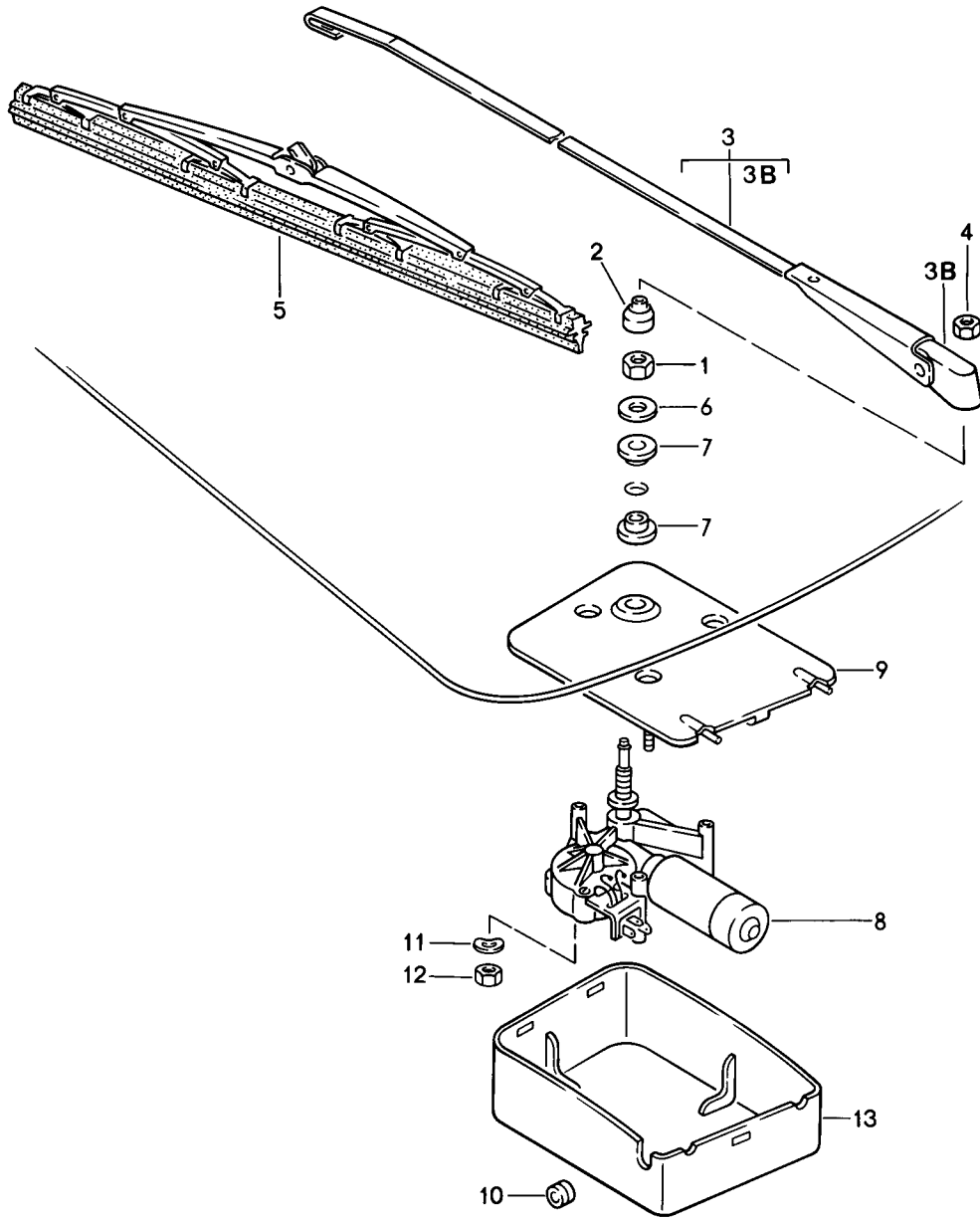
Modell: 944 85

Laufzeit: 1985>>1988

Pos	Teilenummer	Benennung	Bemerkung	St	Modellangabe
-	944 628 101 02	Wischermotor Abdeckung		1	
	944 628 101 02 01C	Wischermotor Satinschwarz			

Modell: 944 85

Laufzeit: 1985>>1988



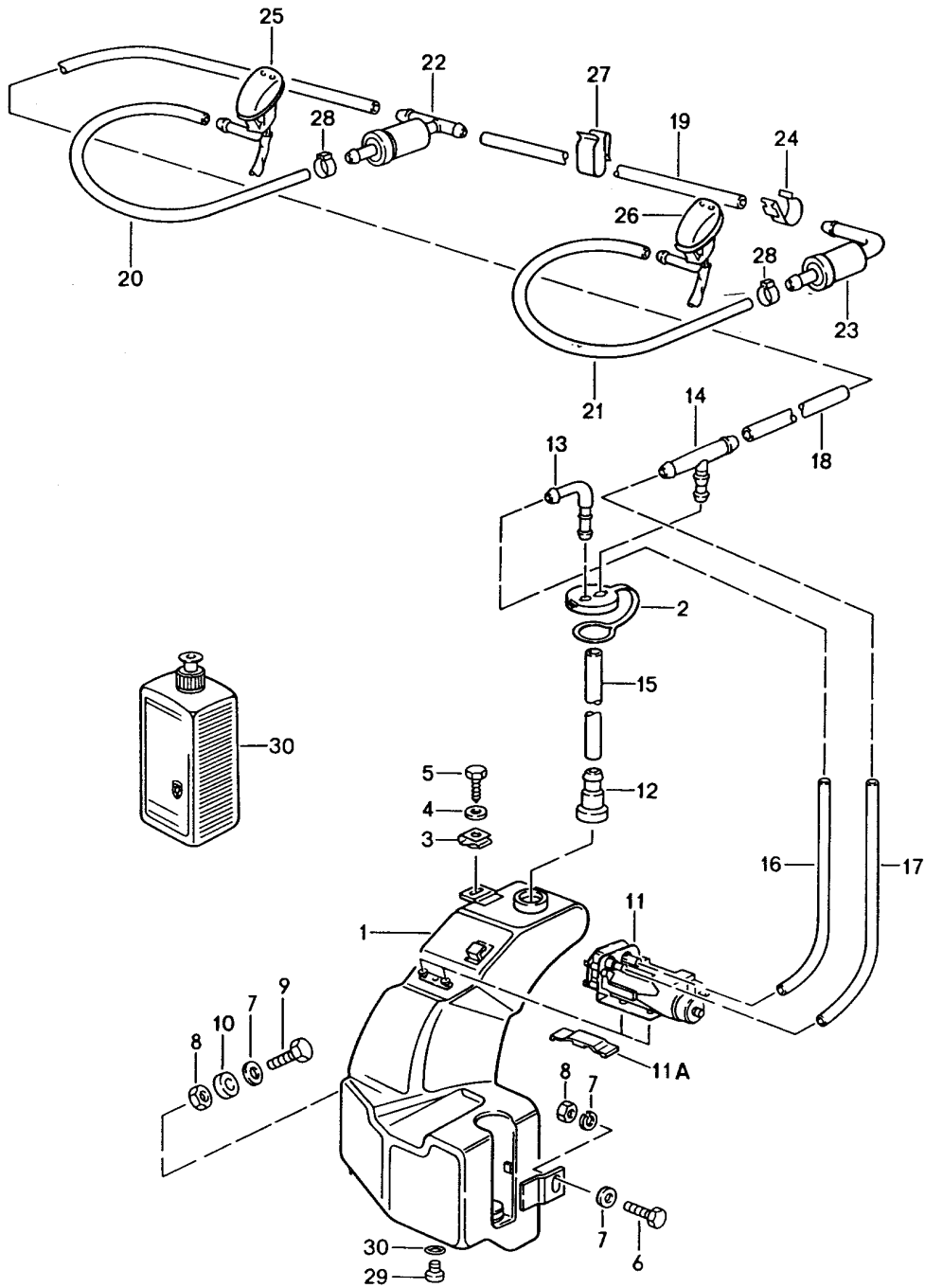
Modell: 944 85

Laufzeit: 1985>>1988

Pos	Teilenummer	Benennung	Bemerkung	St	Modellangabe
1	311 955 243 A	Heckscheibenwischer Sechskantmutter M 12 X 1		1	M425
2	211 955 275 A	Lagerdeckel		1	
(3)	477 955 409 A	Wischerarm		1	
3B	477 955 415	Abdeckkappe		1	
4	999 084 045 02	Sicherungsmutter		1	
(5)	928 628 218 01	Wischerblatt		1	
(5)	928 628 218 02	Wischerblatt		1	
(6)	477 955 435 A	Zwischenscheibe		1	
7	477 955 439	Tülle		2	
8	477 955 713 A	Wischermotor in Verbindung mit Heckklappe MOD.88- mitverwenden:		1	
-	944 628 071 02	Trägerplatte		1	
-	944 628 071 02 03C	Schwarz		1	
-	445 955 753	Buchse		1	
-	533 955 758	Dichtung		1	
-	944 628 103 00	Buchse		1	
-	N 014 133 8	Linsenschraube M 5 X 12		2	
-	N 014 133 I	Linsenschraube M 5 X 12		2	
-	N 011 524 7	Unterlegscheibe A 6,4		4	
-	N 011 524 27	Unterlegscheibe A 6,4		4	
-	999 209 017 02	Distanzhülse		2	
-	999 702 180 40	Gummitülle		2	
9	944 628 071 00	Trägerplatte	-86	1	
9	944 628 071 01	Trägerplatte	87-	1	
10	111 941 189	Ablauftülle		1	
11	N 012 226 5	Federscheibe B 6		3	
12	900 076 010 02	Mutter M 6		3	
12	900 076 010 0B	Mutter M 6		3	
13	477 955 737	Abdeckkappe	-86	1	
13	477 955 737 A	Abdeckkappe	87-	1	
-	477 955 737 A 01C	Satinschwarz		1	
-	311 949 149 B	Tülle für Kabelstrang		1	
-	171 971 999 A	Steckhülsegehäuse		1	
-	937 503 255 01	Distanzscheibe		2	
-	N 011 524 7	Unterlegscheibe		2	
-	N 011 524 27	Unterlegscheibe		2	
-	N 014 140 5	Linsenschraube M 6 X 15		2	
-	111 953 547	Tülle		2	

Modell: 944 85

Laufzeit: 1985>>1988



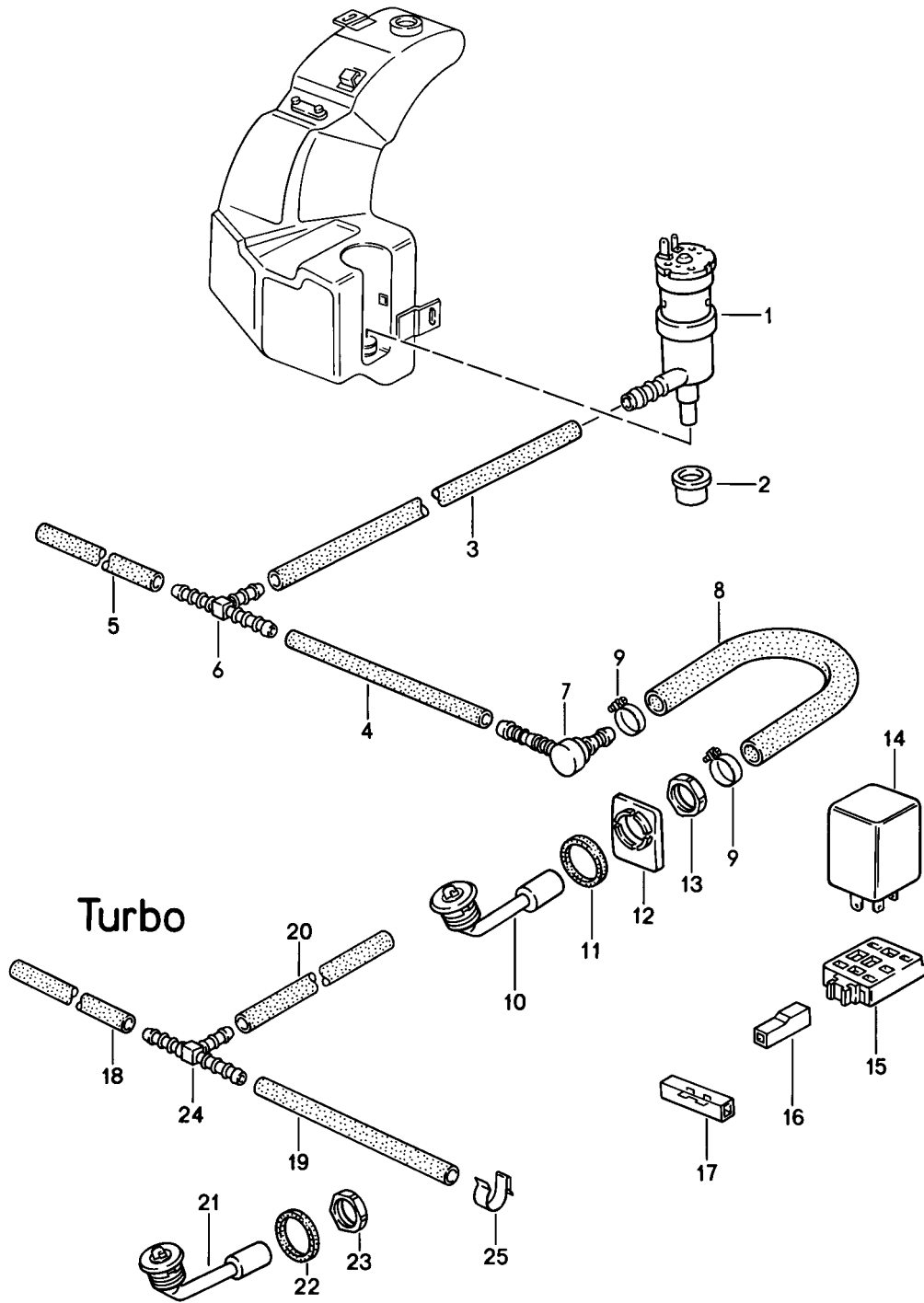
Modell: 944 85

Laufzeit: 1985>>1988

Pos	Teilenummer	Benennung	Bemerkung	St	Modellangabe
1	477 955 451 D	Scheibenwaschanlage			
(1)	944 628 060 00	Wasserbehälter	-87	1	
(1)	944 628 061 00	Wasserbehälter	88	1	M288
2	477 955 455	Wasserbehälter	88	1	
(2)	911 628 077 01	Verschlussdeckel	-87	1	
3	477 955 461	Verschlussdeckel	88	1	
		Schnappmutter		1	
		6,3 X 22			
4	900 151 029 02	Unterlegscheibe		1	
		6,4			
5	N 013 891 1	Sechskantblechschraube		1	
		B 6,3 X 19			
6	N 010 218 6	Sechskantschraube		1	
		M 6 X 25			
7	N 011 612 3	Unterlegscheibe		4	
		R 7			
7	N 011 612 C	Scheibe		4	
		R 7			
8	900 076 010 02	Mutter		2	
		M 6			
8	900 076 010 0B	Mutter		2	
		M 6			
9	N 010 220 3	Sechskantschraube		1	
		M 6 X 30			
10	052 109 135	Distanzbuchse		1	
11	823 955 651	Pumpe	-87	1	
11	928 628 172 01	Pumpe	88	1	
11A	477 955 743	Clip		1	
12	911 628 749 00	Ventil		1	
13	477 955 456	Stutzen		1	
14	477 955 459	T-Stutzen		1	
-	999 181 722 40	Schlauch		*	
		4 X 1			
15		500 MM		2	
16		260 MM		1	
17		280 MM		1	
18		1680 MM		1	
19		390 MM		1	
20		250 MM	/R	1	
21		330 MM	/L	1	
22	914 628 433 00	Ventil		1	
23	477 955 481	Ventil		1	
24	477 955 981	Kabelklemme		4	
25	944 628 077 00	Düse	/R	1	
	944 628 077 00 01C	Schwarz heizbar			
26	928 628 077 00	Düse	/L	1	
	928 628 077 00 70B	Schwarz heizbar			
27	944 628 181 00	Halteklammer		6	
28	N 100 020 01	Schelle		8	
28	999 512 527 00	Ohr-Klemme		8	
29	999 063 015 40	Verschlussstopfen		1	
30	999 707 171 40	O-Ring		1	

Modell: 944 85

Laufzeit: 1985>>1988



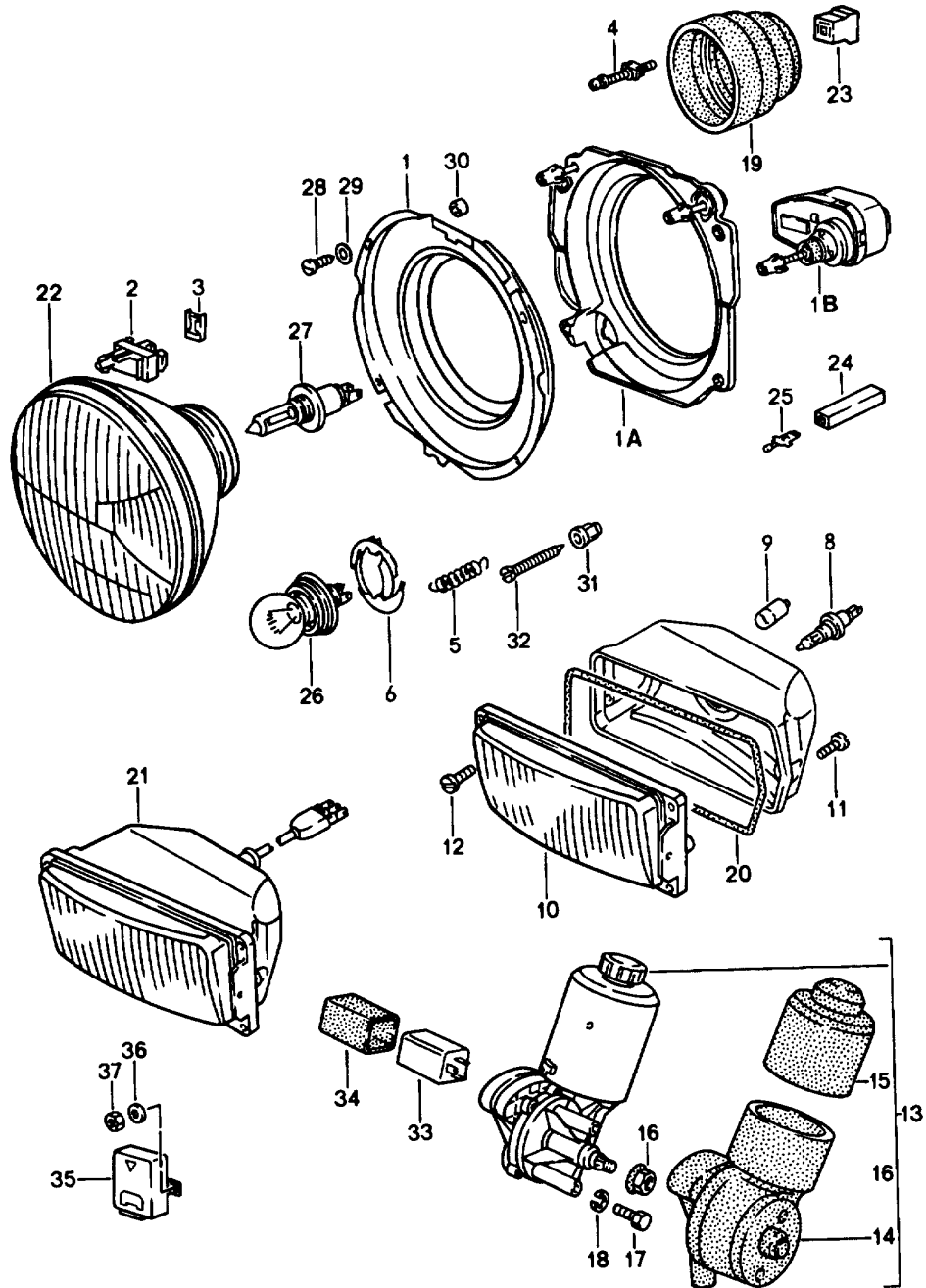
Modell: 944 85

Laufzeit: 1985>>1988

Pos	Teilenummer	Benennung	Bemerkung	St	Modellangabe
		Scheinwerferwaschanlage			M288
1	191 955 681	Pumpe		1	
2	431 955 465 A	Dichtung		1	
-	N 020 126 1	Rohr		*	
		12,5 X 1,25			
3		410 MM		1	
4		800 MM		1	
5		60 MM		1	
6	113 955 975 B	T-Stück		1	
7	477 955 183	Druckschaltventil		2	
8	928 528 161 02	Schlauch		2	
9	N 023 570 2	Schlauchschelle		4	
10	928 528 071 02	Düsenträger		2	
	928 528 071 02 03C	Schwarz			
(10)	477 955 177	Düsenträger		2	M036/058
11	944 628 803 00	Gummischeibe		2	
12	944 628 801 00	Verdrehschutz		2	
13	N 019 121 1	Mutter		2	
		MPG 11			
14	928 618 111 00	Relais		1	
15	135 937 501 A	Relaisträger		1	
16	825 971 990	Steckhülsegehäuse		1	
17	111 937 077 E	Leistungsverbinder		1	
-	999 181 806 40	Schlauch		*	TURBO
		10 X 3			
18		480 MM		1	
19		550 MM		1	
20		700 MM			
21	911 628 071 01	Düsenträger		2	TURBO
	911 628 071 01 01C	Satinschwarz			
22	N 011 568 2	Unterlegscheibe		2	TURBO
23	N 019 121 1	Mutter		2	TURBO
24	281 955 187	Ventil		1	TURBO
25	999 651 159 02	Kabelbefestiger		6	TURBO
26	N 023 570 2	Schlauchschelle		4	TURBO

Modell: 944 85

Laufzeit: 1985>>1988



Modell: 944 85

Laufzeit: 1985>>1988

Pos	Teilenummer	Benennung	Bemerkung	St	Modellangabe
-	944 631 911 05	Scheinwerfer Elektromotor Klappscheinwerfer		2	
-	944 631 911 04	Scheinwerfer Einbausatz		2	M605
-	944 631 911 09	Scheinwerfer Einbausatz		2	M492
-	944 631 911 08	Scheinwerfer Einbausatz		2	M492/605
1	477 941 046	Tragrahmen	-87	2	
1A	944 631 907 00	Tragrahmen	88	2	
1B	944 631 909 00	Stellmotor	88	2	M605
-	944 631 912 00	Gelenkstück	88	6	
2	321 941 133	Gelenkstück		2	
3	321 941 135	Sicherungsblech für Gelenkstück		2	
4	113 941 141	Einstellschraube mit Gewindestift		4	
5	321 941 157	Zugfeder		2	
6	111 941 160	Haltefeder	(J)	2	
8	900 631 126 90	Halogen-Glühlampe H 3		2	
9	900 631 103 90	Glühlampe 12 V - 4 W		2	
10	944 631 407 00	Zusatzscheinwerfer mit Tragrahmen	/L 87-	1	944,944S
(10)	944 631 409 00	Zusatzscheinwerfer Gelb mit Tragrahmen	/L (F) 87-	1	944,944S
(10)	944 631 408 00	Zusatzscheinwerfer mit Tragrahmen	/R 87-	1	944,944S
(10)	944 631 410 00	Zusatzscheinwerfer Gelb mit Tragrahmen	/R (F) 87-	1	944,944S
11	N 014 122 8	Linsenschraube M 4 X 8		6	
11	N 014 122 17	Linsenschraube M 4 X 8		6	
12	900 146 053 07	Linsenschraube M 4 X 18	-86	6	
13	477 941 379 B	Elektromotor für Klappscheinwerfer		1	
14	477 941 386	Schutzkappe unten		1	
15	477 941 387	Schutzkappe oben		1	
16	999 084 049 02	Sicherungsmutter		1	
17	999 072 005 09	Sechskantmutter M 6 X 12		3	
17	999 072 005 01	Sechskantmutter M 6 X 12		3	
18	N 012 006 4	Federring B 6		3	
19	944 612 057 00	Kappe		2	

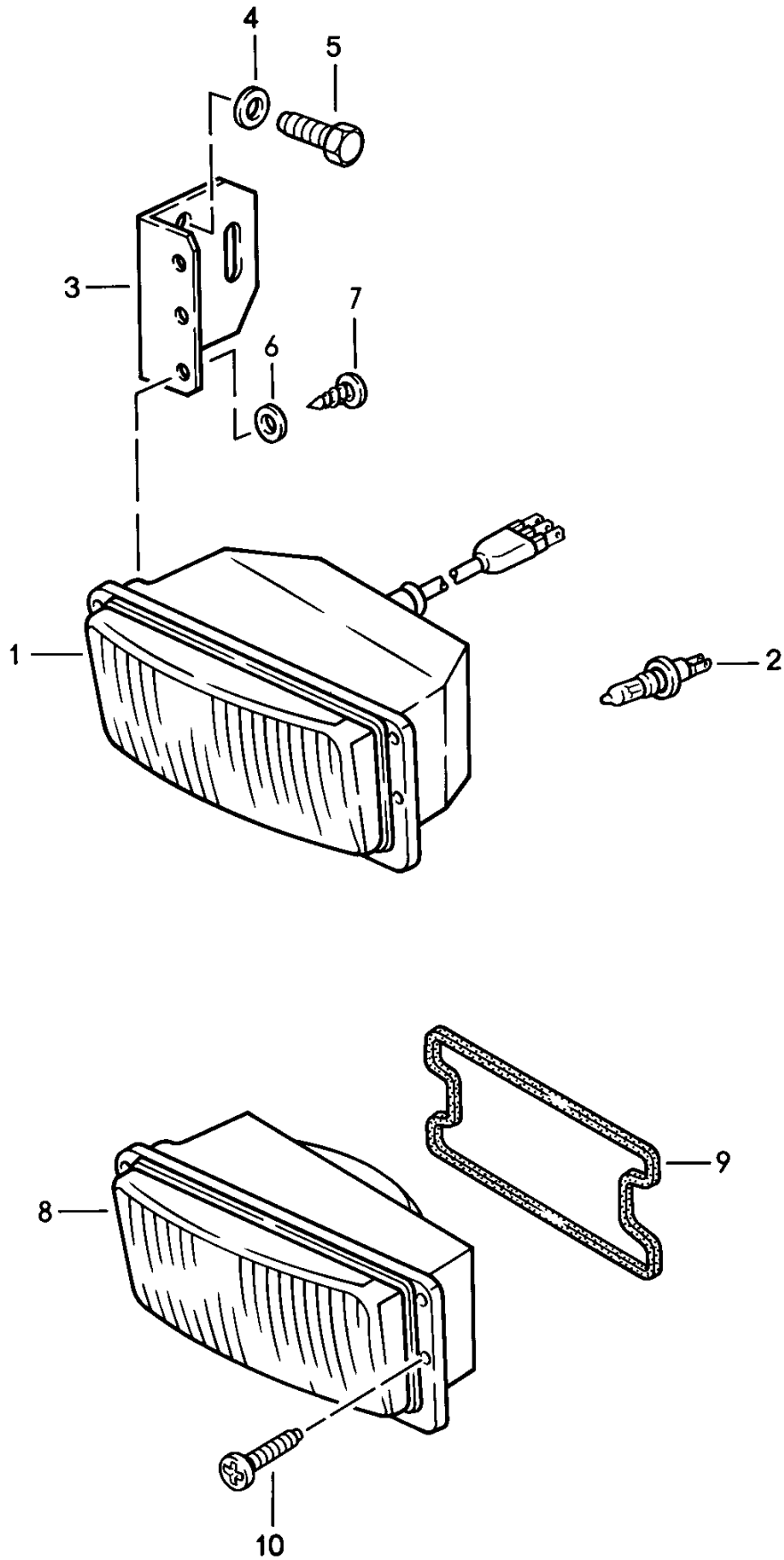
Modell: 944 85

Laufzeit: 1985>>1988

Pos	Teilenummer	Benennung	Bemerkung	St	Modellangabe
		für			
-	944 612 435 00	Scheinwerfereinsatz		2	
-	944 612 427 00	Steckergehäuse		2	
-	944 612 428 00	Kontaktbuchse		4	
20	477 941 715	Rundstecker		2	
(20)	944 631 421 00	Dichtung	-86	2	944,944S
21	477 941 751 D	Dichtung	87-	1	944,944S
		Fernscheinwerfer	/L -86	1	
		Weiss			
(21)	944 631 409 00	Zusatzscheinwerfer	/L (F) -86	1	944,944S
		Gelb			
(21)	477 941 752 D	Fernscheinwerfer	/R -86	1	944,944S
		Weiss			
(21)	944 631 410 00	Zusatzscheinwerfer	/R (F) -86	1	944,944S
		Gelb			
(21)	944 631 407 00	Zusatzscheinwerfer	/L 87-	1	944,944S
		Weiss			
(21)	944 631 408 00	Zusatzscheinwerfer	/R 87-	1	944,944S
		Weiss			
(21)	944 631 409 00	Zusatzscheinwerfer	/L (F) 87-	1	944,944S
		Gelb			
(21)	944 631 410 00	Zusatzscheinwerfer	/R (F) 87-	1	944,944S
		Gelb			
22	477 941 771 B	Scheinwerfer	-87	2	
(22)	477 941 773	Scheinwerfer	-87	2	M492
(22)	477 941 775 C	Scheinwerfer	(J) -86	2	
22	944 631 910 00	Scheinwerfer	88	2	
22	944 631 911 00	Scheinwerfer	88	2	M492
23	111 941 341	Steckhülsegehäuse		2	
		3-polig			
24	111 971 977	Flachsteckergehäuse		6	
25	111 971 986	Flachstecker		6	
		6,3 X 0,8			
		mit			
		Rastzunge			
26	900 631 109 90	Glühlampe	(J)	2	
		12 V 45/50 W			
27	999 631 202 90	Glühlampe		2	
(27)	999 631 202 91	Halogen-Glühlampe	(F)	2	
28	900 143 041 00	Linsenblechschraube		8	
		B 3,9 X 19			
30	477 941 543	Distanzhülse		X	
31	477 857 173	Clip		2	
32	N 043 979 2	Blechschraube		2	
		BZ 4,2 X 45			
33	111 943 383 C	Relais		1	
33	928 615 116 01	Relais		1	
34	477 971 923	Schutzkappe		1	
35	911 618 231 00	Steuergerät	(GB) 87-	1	
		für reduziertertes Fahrlicht			
36	N 011 524 7	Unterlegscheibe	(GB)	2	
36	N 011 524 27	Unterlegscheibe	(GB)	2	
37	900 076 010 02	Mutter	(GB)	1	
37	900 076 010 0B	Mutter		1	

Modell: 944 85

Laufzeit: 1985>>1988



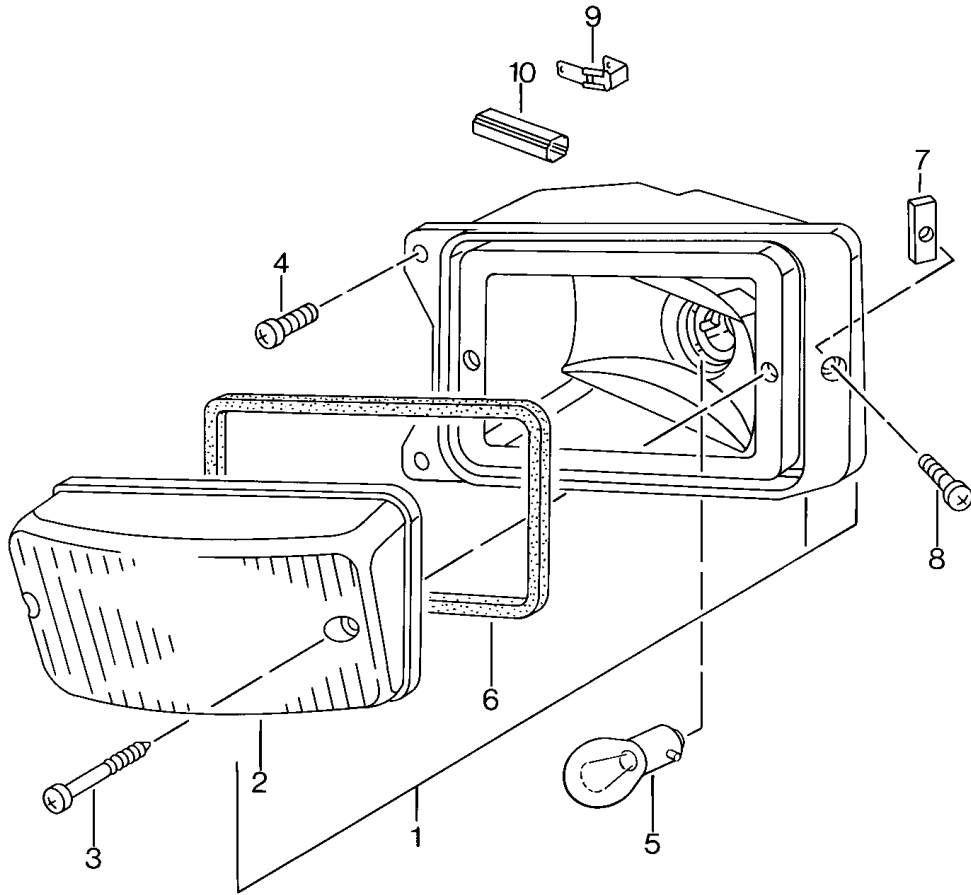
Modell: 944 85

Laufzeit: 1985>>1988

Pos	Teilenummer	Benennung	Bemerkung	St	Modellangabe
					944,944S
1	944 631 201 01	Nebelscheinwerfer Nebelscheinwerfer Weiss	/L	1	
1	944 631 203 01	Nebelscheinwerfer Gelb	/L (F)	1	
(1)	944 631 202 01	Nebelscheinwerfer Weiss	/R	1	
(1)	944 631 204 01	Nebelscheinwerfer Gelb	/R (F)	1	
2	900 631 126 90	Halogen-Glühlampe H 3		2	
3	944 501 375 00	Halter		2	
4	900 025 003 02	Unterlegscheibe A 5,3		8	
5	N 013 971 3	Linsenblechschraube B 4,8 X 22		8	
6	N 011 524 7	Unterlegscheibe A 6,4		4	
6	N 011 524 27	Unterlegscheibe A 6,4		4	
7	999 072 005 09	Sechskantmutter M 6 X 12		4	
7	999 072 005 01	Sechskantmutter M 6 X 12		4	
8	944 631 901 00	Scheinwerferglas Weiss	/L	1	
(8)	944 631 902 00	Scheinwerferglas Weiss	/R	1	
(8)	944 631 903 00	Scheinwerferglas Gelb	/L	1	
(8)	944 631 904 00	Scheinwerferglas Gelb	/R	1	
9	437 941 715	Dichtung		2	
10	N 010 707 2	Sechskantschraube		4	
-	944 612 177 00	Kabelstrang	(CH) (N) (S)	1	

Modell: 944 85

Laufzeit: 1985>>1988



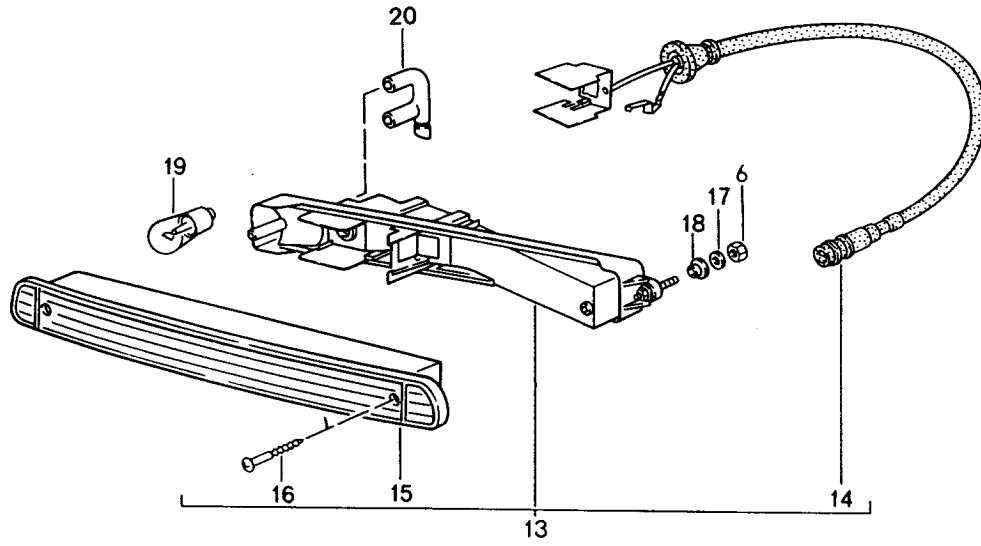
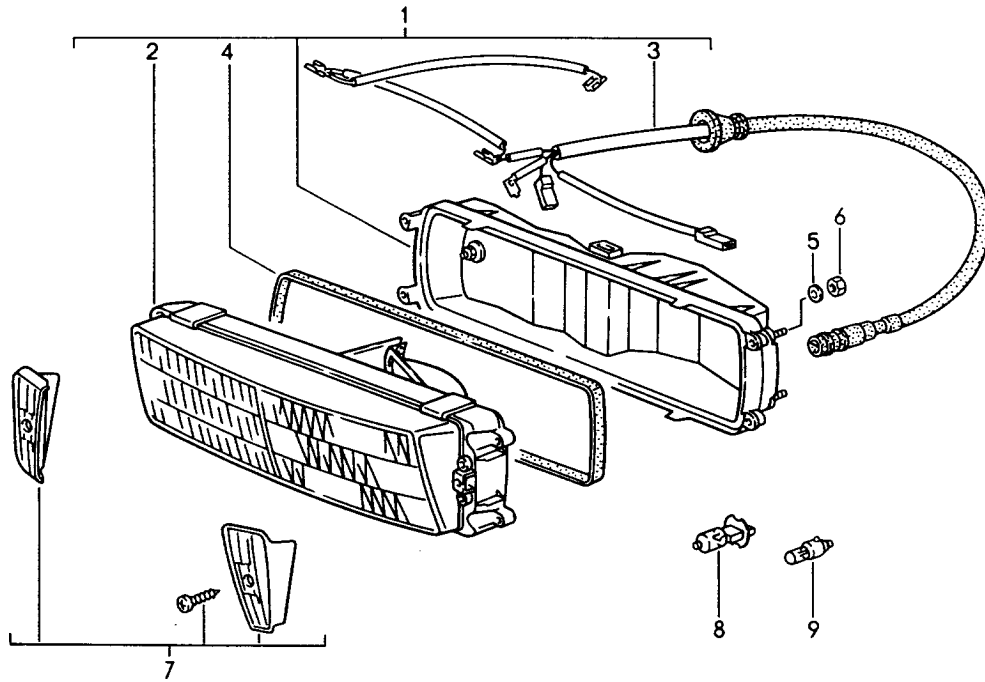
Modell: 944 85

Laufzeit: 1985>>1988

Pos	Teilenummer	Benennung	Bemerkung	St	Modellangabe
		Blinkleuchte vorn			944, 944S
1	477 953 043	Blinkleuchte	/L	1	
(1)	477 953 044	Blinkleuchte	/R	1	
2	477 953 161	Lichtscheibe	/L	1	
		Blinkleuchte			
(2)	477 953 162	Lichtscheibe	/R	1	
		Blinkleuchte			
3	331 945 185	Linsenblechschaube		4	
4	900 146 011 02	Linsenschraube AM 4 X 10		4	
5	900 631 127 90	Glühlampe 12V-21W		2	
6	477 953 165	Dichtung		2	
7	931 505 181 00	Gewindeplatte		2	
8	N 014 119 1	Linsenschraube BM 4 X 20		2	
8	N 014 119 8	Linsenschraube BM 4 X 20		2	
9	111 971 511	Leitungsverteiler		1	
10	111 971 921	Schutzkappe für Steckhülse		4	
-	944 631 213 00	Formschlauch		2	

Modell: 944 85

Laufzeit: 1985>>1988



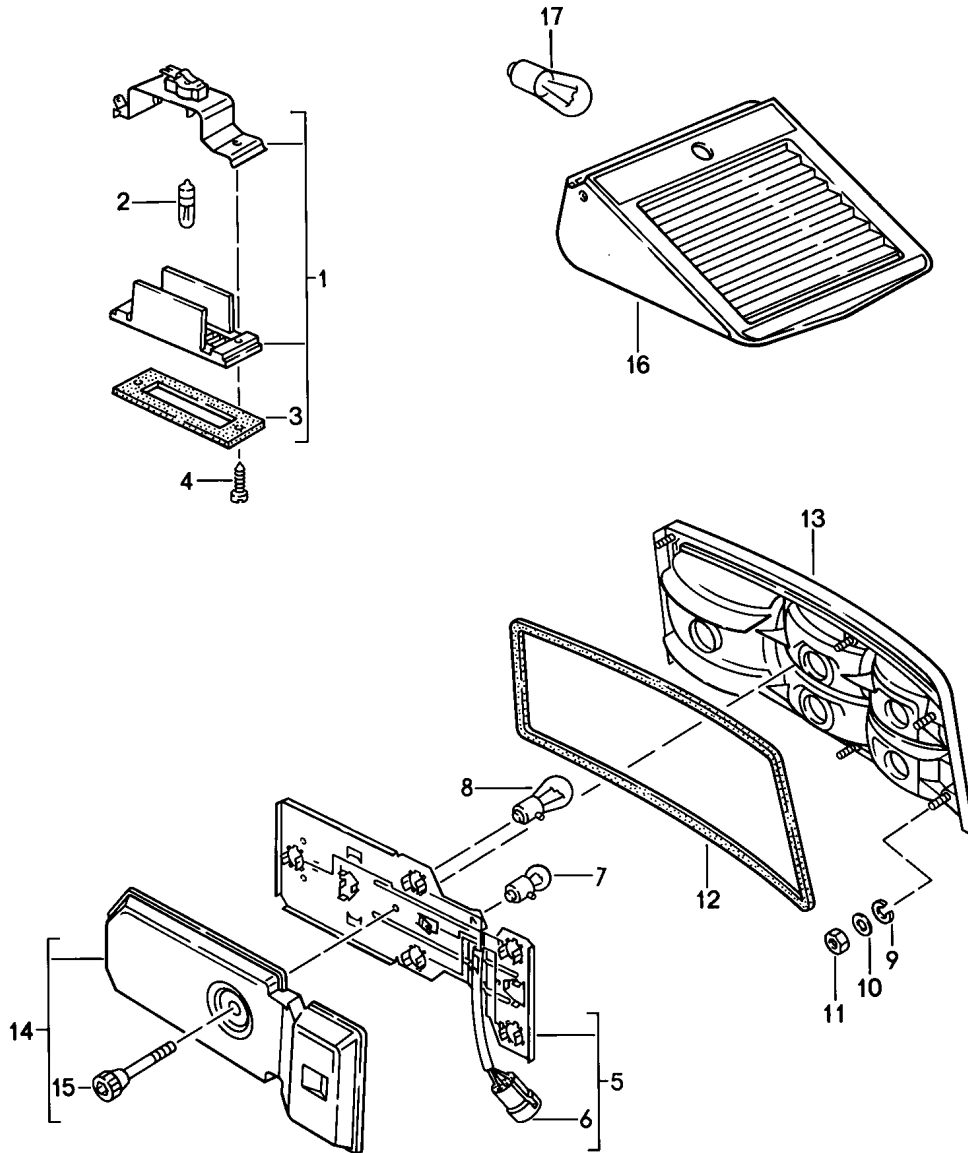
Modell: 944 85

Laufzeit: 1985>>1988

Pos	Teilenummer	Benennung	Bemerkung	St	Modellangabe
		Zusatzscheinwerfer			TURBO
		Blinkleuchte			
1	951 631 211 00	Leuchteneinheit	/L	1	
		Weiss			
(1)	951 631 212 00	Leuchteneinheit	/R	1	
		Weiss			
1	951 631 213 00	Leuchteneinheit	/L (F)	1	
		Gelb			
(1)	951 631 214 00	Leuchteneinheit	/R (F)	1	
		Gelb			
2	951 631 221 00	Scheinwerfereinsatz	/L	1	
		Weiss			
(2)	951 631 222 00	Scheinwerfereinsatz	/R	1	
		Weiss			
2	951 631 221 01	Scheinwerfereinsatz	/L (F)	1	
		Gelb			
(2)	951 631 222 01	Scheinwerfereinsatz	/R (F)	1	
		Gelb			
3	951 612 061 00	Kabelstrang		2	
4	951 631 167 00	Dichtung		2	
5	N 011 665 3	Unterlegscheibe		6	
		B 5,3			
5	N 011 665 16	Unterlegscheibe		6	
		B 5,3			
6	N 011 005 14	Sechskantmutter		10	
		M 5			
6	900 076 091 01	Sechskantmutter		10	
		M 5			
7	951 631 931 00	Abdeckblende	/L	1	
		Satz			
		Weiss			
(7)	951 631 932 00	Abdeckblende	/R	1	
		Satz			
		Weiss			
7	951 631 933 00	Abdeckblende	/L (F)	1	
		Satz			
		Gelb			
(7)	951 631 934 00	Abdeckblende	/R (F)	1	
		Satz			
		Gelb			
8	900 631 126 90	Halogen-Glühlampe		4	
		H 3			
9	900 631 103 90	Glühlampe		2	
		12 V - 4 W			
13	951 631 411 00	Blinkleuchte	/L	1	
(13)	951 631 412 00	Blinkleuchte	/R	1	
14	951 612 062 00	Kabelstrang		2	
15	951 631 161 00	Lichtscheibe	/L	1	
(15)	951 631 162 00	Lichtscheibe	/R	1	
16	411 953 169	Linsenblechschaube		4	
17	N 011 692 3	Unterlegscheibe		4	
		5,1 X 15			
18	944 503 255 00	Distanzscheibe		4	
19	900 631 127 90	Glühlampe		2	
		12 V - 21 W			
20	951 631 313 00	Formschlauch		2	

Modell: 944 85

Laufzeit: 1985>>1988



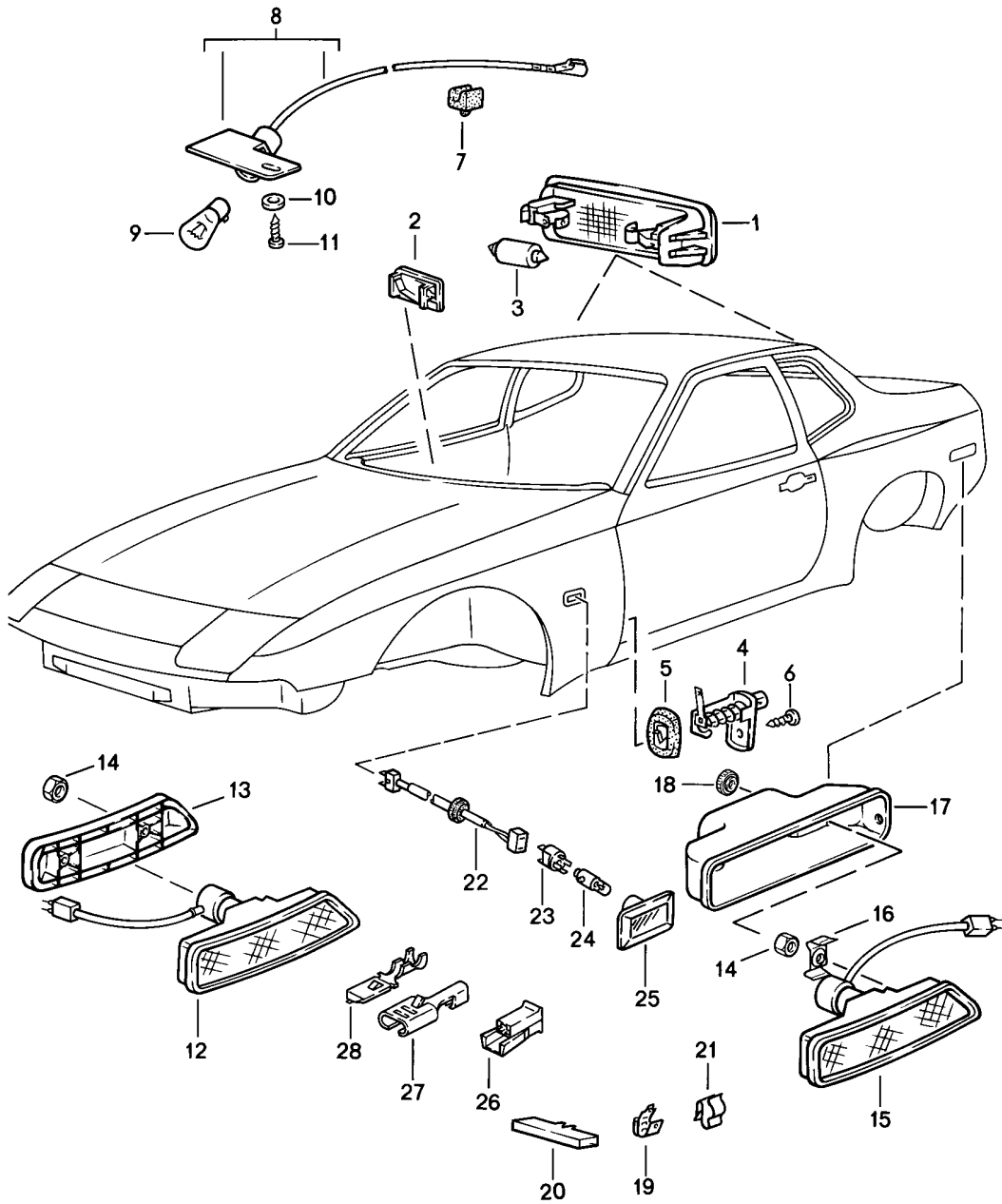
Modell: 944 85

Laufzeit: 1985>>1988

Pos	Teilenummer	Benennung	Bemerkung	St	Modellangabe
		Kennzeichenleuchte Heckleuchte			
1	477 943 021 A	Kennzeichenleuchte		2	
2	900 631 103 90	Glühlampe 12V - 4W		2	
3	477 943 131	Dichtung		2	
4	N 013 961 2	Linsenblechschraube B 3,9 X 13	-85	2	
4	N 013 961 11	Linsenblechschraube B 3,9 X 13		2	
(4)	900 146 041 07	Linsenschraube M 3 X 15	86-	4	
-	N 011 535 5	Scheibe A 3,2	86-	4	
-	N 041 184 1	Sicherungsmutter	86-	4	
5	477 945 113	Lampenträger	/L	1	
-	PCG 945 114	Lampenfassung für Lampenträger	/L	1	
(5)	477 945 114	Lampenträger	/R	1	
-	PCG 945 114	Lampenfassung für Lampenträger	/R	1	
6	803 971 980	Stiftgehäuse 7-polig		2	
7	900 631 104 90	Glühlampe 12V - 5W		2	
8	900 631 127 90	Glühlampe 12V - 21W		7	
9	N 012 005 3	Federring B 5		12	
10	N 012 222 4	Federscheibe B 5		12	
11	N 011 005 14	Sechskantmutter M 5		12	
11	900 076 091 01	Sechskantmutter M 5		12	
-	000 043 172 00	Dichtschnur 9 MM \$ Rolle 10 M		*	
12		1070 MM		2	
13	477 945 205	Gehäuse mit Lichtscheibe	/L	1	
(13)	477 945 206	Gehäuse mit Lichtscheibe	/R	1	
(13)	477 945 215	Gehäuse mit Lichtscheibe	/L	1	
(13)	477 945 216	Gehäuse mit Lichtscheibe für Fahrzeuge mit Nebelschlussleuchte	/R	1	
14	477 945 285	Abdeckkappe mit Rändelschraube		2	

Modell: 944 85

Laufzeit: 1985>>1988



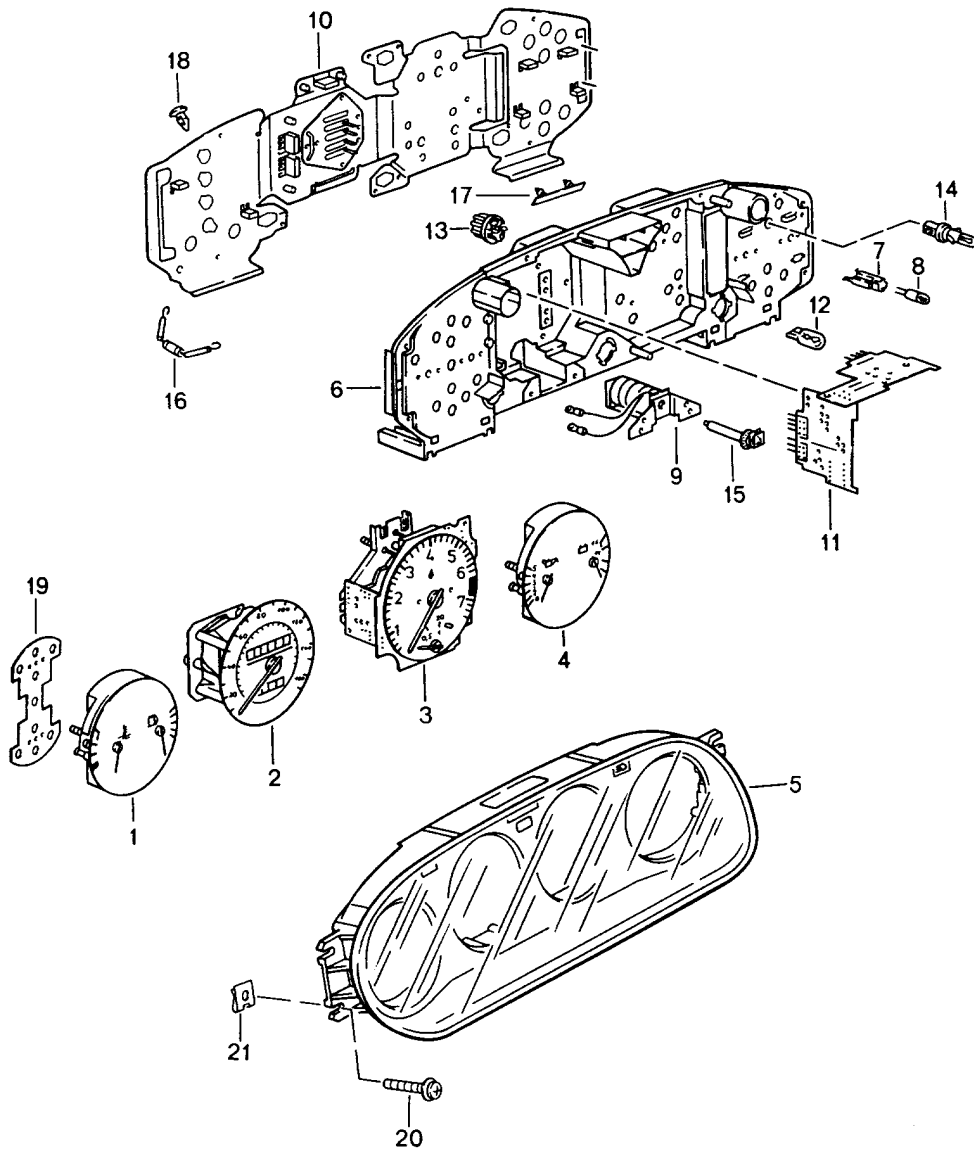
Modell: 944 85

Laufzeit: 1985>>1988

Pos	Teilenummer	Benennung	Bemerkung	St	Modellangabe
1	823 947 105 B	Innenleuchte Seitenblinkleuchte		2	
2	944 632 113 00	Innenleuchte Kofferraumleuchte		1	
3	900 631 106 90	Handschuhkastenleuchte Sofittenlampe		2	
(3)	999 631 018 90	12V - 10W Glühlampe		1	
4	968 613 601 00	12V - 3W Kontaktschalter		2	
5	944 613 114 00	Dichtung		2	
6	N 013 957 5	Linsenblechschaube BZ 3,5 X 9,5		2	
7	477 947 633	Clip		3	
8	944 628 051 00	Motorraumleuchte		1	
9	900 631 115 90	Glühlampe 12V - 10W		1	
10	900 151 028 02	Scheibe 4,3		1	
10	900 151 028 01	Scheibe 4,3		1	
11	900 143 031 02	Linsenblechschaube B 4,2 X 9,5		1	
19	111 971 511	Leitungsverteiler		2	
20	111 971 977	Flachsteckergehäuse 1-polig		2	
22	477 971 193	Leitungsstrang für Seitenblinkleuchte		2	
23	161 949 111	Lampenfassung		2	
24	999 631 032 90	Glühlampe 12V - 5W		2	
25	4A0 949 101	Seitenblinkleuchte		2	

Modell: 944 85

Laufzeit: 1985>>1988



Modell: 944 85

Laufzeit: 1985>>1988

Pos	Teilenummer	Benennung	Bemerkung	St	Modellangabe
1	944 641 953 00	Kombiinstrument Kombiinstrument links - Temp-Tank - deutsch	-86	1	
1	944 641 953 02	Kombiinstrument		1	
1	944 641 953 BX	Kombiinstrument links - Temp-Tank - französisch		1	
1	944 641 953 04	Kombiinstrument links - Temp-Tank - englisch		1	
2	944 641 951 00	Geschwindigkeitsanzeige 270 KM/H		1	
2	944 641 951 01	Geschwindigkeitsanzeige 170 MPH + 270 KM/H	(GB)	1	
2	944 641 951 02	Geschwindigkeitsanzeige 270 KM/H mit Geschwindigkeitwarner	(J)	1	
2	944 641 951 03	Geschwindigkeitsanzeige 270 KM/H mit Geschwindigkeitwarner		1	(SA)
2	944 641 951 04	Geschwindigkeitsanzeige 270 KM/H		1	AUT.
2	944 641 951 05	Geschwindigkeitsanzeige 170 MPH + 270 KM/H	(GB)	1	AUT.
2	944 641 951 06	Geschwindigkeitsanzeige 270 KM/H mit Geschwindigkeitwarner	(J)	1	AUT.
2	944 641 951 07	Geschwindigkeitsanzeige 270 KM/H mit Geschwindigkeitwarner		1	(SA) AUT.
3	944 641 952 00	Drehzahlmesser		1	
3	944 641 952 02	Drehzahlmesser	(GB)	1	
3	944 641 952 12	Drehzahlmesser		1	AUT.
3	944 641 952 01	Drehzahlmesser	(GB)	1	AUT.
3	944 641 952 01	Drehzahlmesser		1	TURBO
4	944 641 954 00	Kombiinstrument rechts - Volt-Öl - deutsch		1	
4	944 641 954 02	Kombiinstrument rechts - Volt-Öl - französisch		1	
4	944 641 954 01	Kombiinstrument rechts - Volt-Öl - englisch		1	
5	944 641 941 01	Abdeckrahmen		1	
6	928 641 968 01	Trägerplatte		1	
7	928 641 982 00	Lampenfassung		6	
8	928 641 983 00	Glühlampe		6	
8	928 641 983 01	Glühlampe		6	
9	928 641 921 00	Magnetspule		1	
10	944 641 961 01	Leiterplatte		1	
11	944 641 959 02	Leiterplatte		1	

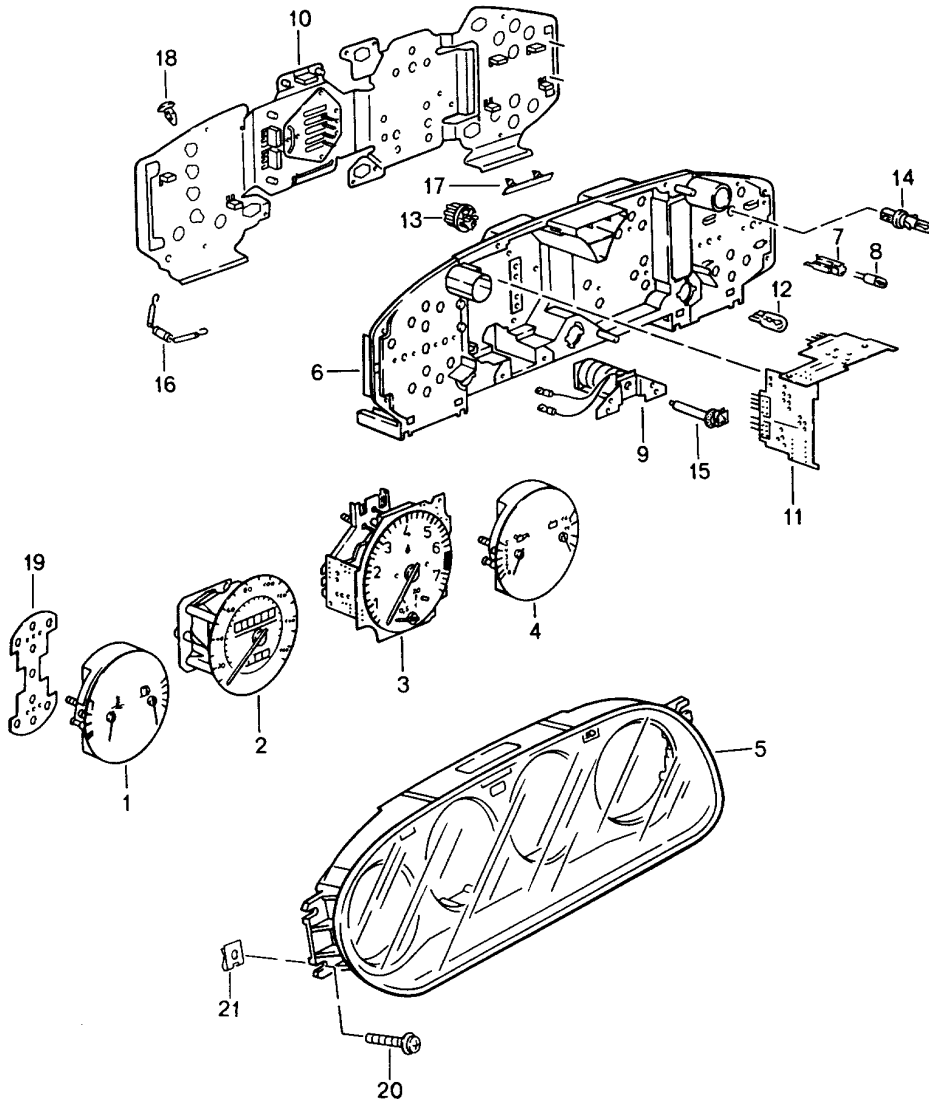
Modell: 944 85

Laufzeit: 1985>>1988

Pos	Teilenummer	Benennung	Bemerkung	St	Modellangabe
12	900 631 019 90	Glassockellampe 12 V - 3 W		4	
13	928 641 927 00	Lampenfassung		4	
13	928 641 927 01	Lampenfassung		4	
14	999 631 301 90	Glühlampe		4	
15	928 641 960 00	Nullstellschalt		1	
16	928 641 981 01	Widerstand		1	
17	928 641 985 00	Clip		3	
18	928 641 984 00	Clip		4	
19	928 641 986 00	Dichtung		1	
20	900 143 151 02	Kombiblechschraube B 4,2 X 16		4	
21	N 015 429 2	Schnappmutter B 4,2		4	
21	N 015 429 6	Schnappmutter B 4,2		4	

Modell: 944 85

Laufzeit: 1985>>1988



Modell: 944 85

Laufzeit: 1985>>1988

Pos	Teilenummer	Benennung	Bemerkung	St	Modellangabe
1	944 641 953 03	Kombiinstrument Kombiinstrument links - Temp-Tank - deutsch	87-	1	
1	944 641 953 05	Kombiinstrument links - Temp-Tank - französisch		1	
1	944 641 953 04	Kombiinstrument links - Temp-Tank - englisch		1	
2	944 641 951 10	Geschwindigkeitsanzeige 270 KM/H		1	944/944S
2	944 641 951 11	Geschwindigkeitsanzeige 170 MPH + 270 KM/H	(GB)	1	944/944S
2	944 641 951 12	Geschwindigkeitsanzeige 270 KM/H mit Geschwindigkeitwarner		1	944/944S (SA)
2	944 641 951 18	Geschwindigkeitsanzeige 270 KM/H		1	944 AUT.
2	944 641 951 19	Geschwindigkeitsanzeige 170 MPH + 270 KM/H	(GB)	1	944 AUT.
2	944 641 951 20	Geschwindigkeitsanzeige 270 KM/H mit Geschwindigkeitwarner		1	944 AUT. (SA)
2	944 641 951 13	Geschwindigkeitsanzeige 300 KM/H		1	TURBO
2	944 641 951 14	Geschwindigkeitsanzeige 180 MPH + 300 KM/H	(GB)	1	TURBO
2	944 641 951 16	Geschwindigkeitsanzeige 300 KM/H mit Geschwindigkeitwarner		1	TURBO (SA)
3	944 641 952 08	Drehzahlmesser		1	944
3	944 641 952 09	Drehzahlmesser		1	944S
3	944 641 952 12	Drehzahlmesser		1	944 AUT.
3	944 641 952 01	Drehzahlmesser		1	TURBO
4	944 641 954 03	Kombiinstrument rechts - Volt-Öl - deutsch		1	
4	944 641 954 05	Kombiinstrument rechts - Volt-Öl - französisch		1	
4	944 641 954 04	Kombiinstrument rechts - Volt-Öl - englisch		1	
5	944 641 941 01	Abdeckrahmen		1	
6	928 641 968 01	Trägerplatte		1	
7	928 641 982 00	Lampenfassung		6	
8	928 641 983 00	Glühlampe		6	
8	928 641 983 01	Glühlampe		6	
9	928 641 921 00	Magnetspule		1	
10	944 641 961 01	Leiterplatte		1	
11	944 641 959 02	Leiterplatte		1	
12	900 631 019 90	Glassockellampe 12 V - 3 W		4	

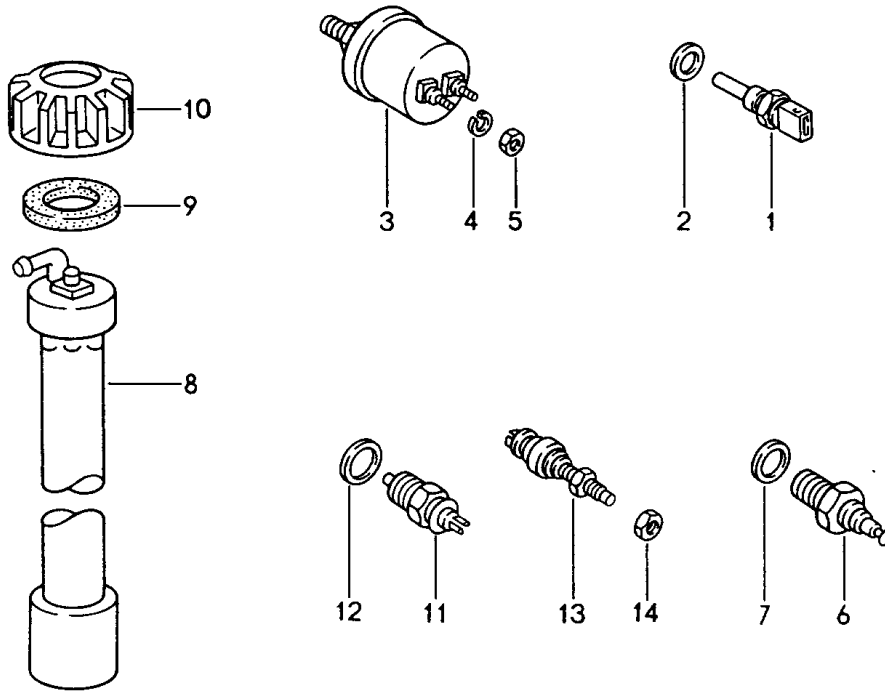
Modell: 944 85

Laufzeit: 1985>>1988

Pos	Teilenummer	Benennung	Bemerkung	St	Modellangabe
13	928 641 927 00	Lampenfassung		4	
13	928 641 927 01	Lampenfassung		4	
14	999 631 301 90	Glühlampe		4	
15	928 641 960 00	Nullstellschaft		1	
16	928 641 981 01	Widerstand		1	
17	928 641 985 00	Clip		3	
18	928 641 984 00	Clip		4	
19	928 641 986 00	Dichtung		1	
20	900 143 151 02	Kombiblechschraube B 4,2 X 16		4	
21	N 015 429 2	Schnappmutter B 4,2		4	
21	N 015 429 6	Schnappmutter B 4,2		4	

Modell: 944 85

Laufzeit: 1985>>1988



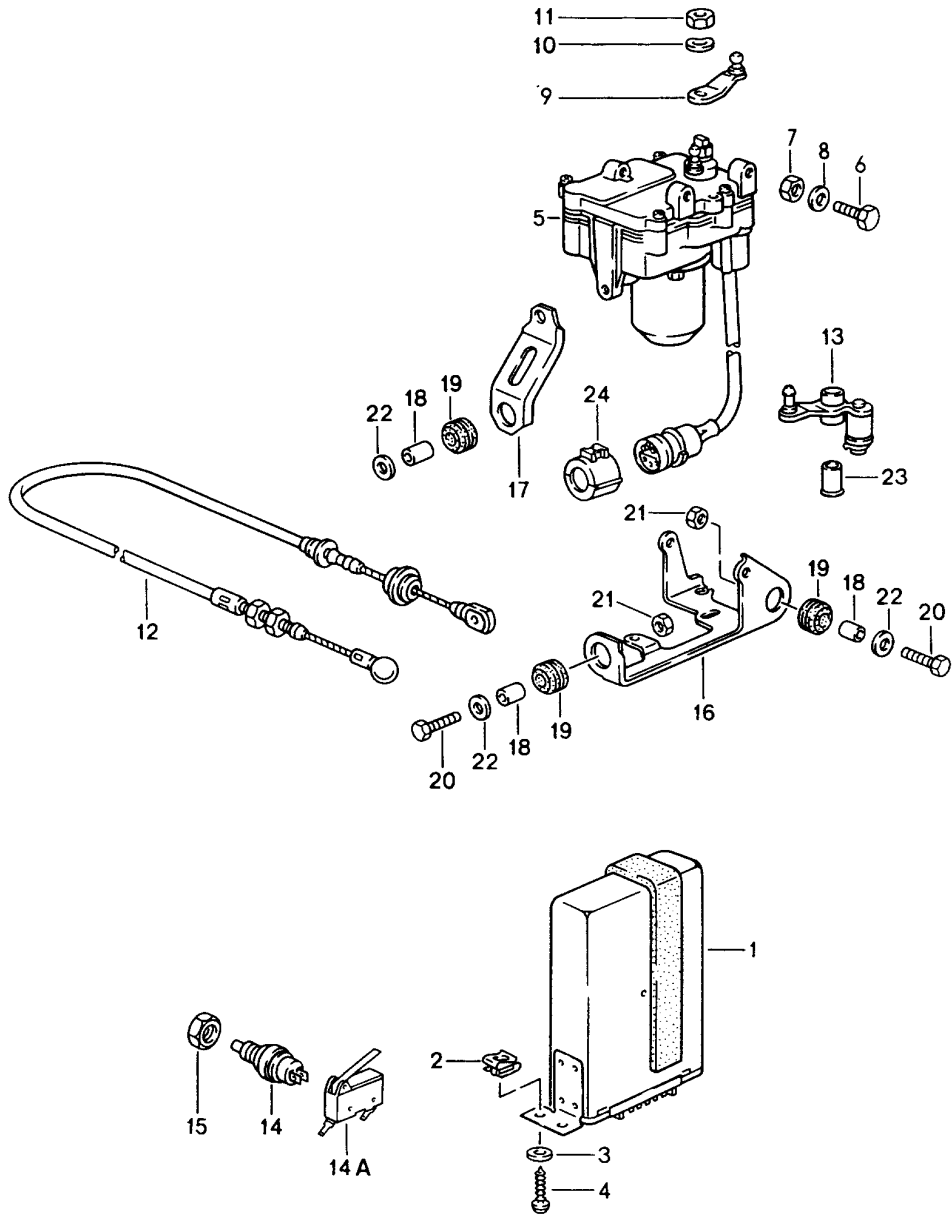
Modell: 944 85

Laufzeit: 1985>>1988

Pos	Teilenummer	Benennung	Bemerkung	St	Modellangabe
		Schalter und Geber			
1	944 606 125 00	Temperaturfühler		1	
2	900 123 101 30	Dichtring 12 X 18		1	
3	928 606 203 01	Öldruckgeber		1	
3	928 606 203 04	Öldruckgeber		1	
4	N 012 224 3	Federscheibe A 4		2	
5	N 011 004 6	Sechskantmutter M 4		2	
5	N 011 004 G	Mutter M 4		2	
6	928 606 201 01	Fernthermometergeber für Kühlwasser		1	
7	900 123 007 30	Dichtring A 14 X 18		1	
8	944 641 037 01	Vorratgeber		1	
9	944 201 327 00	Dichtring		1	
10	951 201 375 00	Überwurfmutter		1	
11	084 941 521	Schalter Rückfahrlicht		1	
12	900 123 106 30	Dichtring		1	
13	477 945 515	Bremslichtschalter		1	
14	481 945 529	Mutter		1	

Modell: 944 85

Laufzeit: 1985>>1988



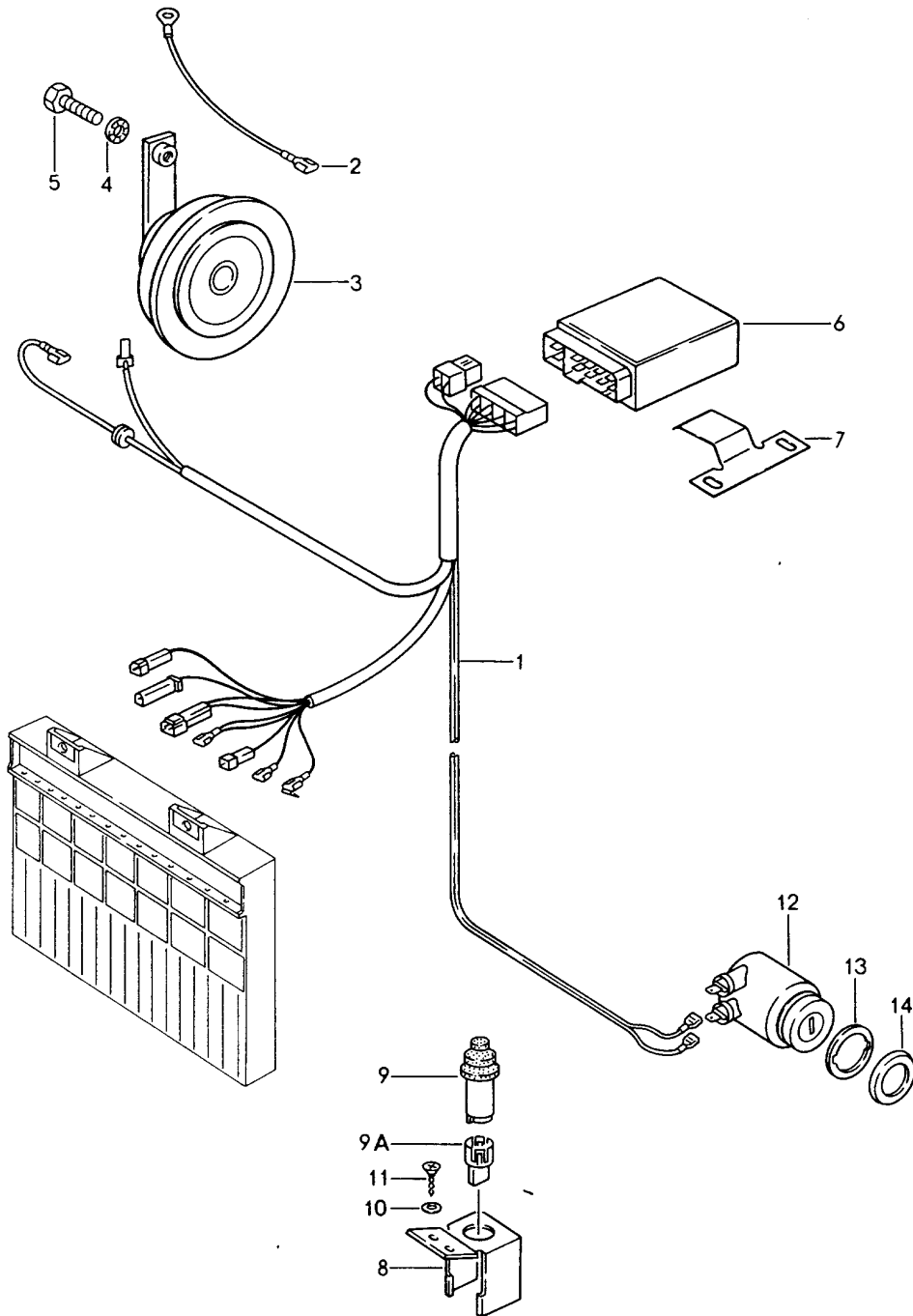
Modell: 944 85

Laufzeit: 1985>>1988

Pos	Teilenummer	Benennung	Bemerkung	St	Modellangabe
		Tempomat			M454
1	944 617 132 00	Steuergerät		1	
2	N 015 422 2	Schnappmutter		2	
		B 4,2 X 17			
3	N 012 225 3	Federscheibe		2	
		B 5			
4	N 013 964 4	Linsenblechschaube		2	
		B 4,2 X 16			
5	944 617 121 00	Stellglied		1	
6	999 072 005 09	Sechskantmutter		2	
		M 6 X 12			
6	999 072 005 01	Sechskantmutter		2	
		M 6 X 12			
7	900 076 010 02	Mutter		2	
		M 6			
7	900 076 010 0B	Mutter		2	
		M 6			
8	N 011 524 7	Unterlegscheibe		2	
		A 6,4			
8	N 011 524 27	Unterlegscheibe		2	
		A 6,4			
9	944 423 047 00	Lagergummi		1	
		für			
		Stellglied			
10	N 012 229 3	Federscheibe		1	
		A 8			
11	N 011 018 4	Sechskantmutter		1	
		M 8 X 1			
12	944 423 025 02	Seilzug	/LL	1	
(12)	945 423 025 01	Seilzug	/RL	1	
13	944 423 055 00	Umlenkhebel	/LL	1	
13	945 423 055 00	Umlenkhebel	/RL	1	
14	944 613 413 00	Schalter	/LL	1	
		für			
		Kupplungsfusshebel			
14A	928 613 413 01	Mikroschalter	/RL	1	
		für			
		Kupplungsfusshebel			
15	481 945 529	Mutter		1	
		M 12 X 1			
16	944 423 215 02	Halter		1	
17	944 423 115 02	Strebe		1	
18	999 531 014 02	Buchse		3	
19	999 702 133 40	Lagergummi		3	
20	900 075 017 02	Sechskantschraube		2	
		M 6 X 25			
20	900 075 017 03	Sechskantschraube		2	
		M 6 X 25			
21	900 076 010 02	Mutter		2	
		M 6			
21	900 076 010 0B	Mutter		2	
		M 6			
22	N 011 666 7	Unterlegscheibe		4	
		B 6,1			
23	999 924 001 40	Lagerbuchse		2	
24	944 612 450 00	Befestigungsclip		1	
-	999 651 207 40	Kabelhalter		2	
-	171 721 570 A	Sicherungsklammer		1	
		für			
		Seilzug			

Modell: 944 85

Laufzeit: 1985>>1988



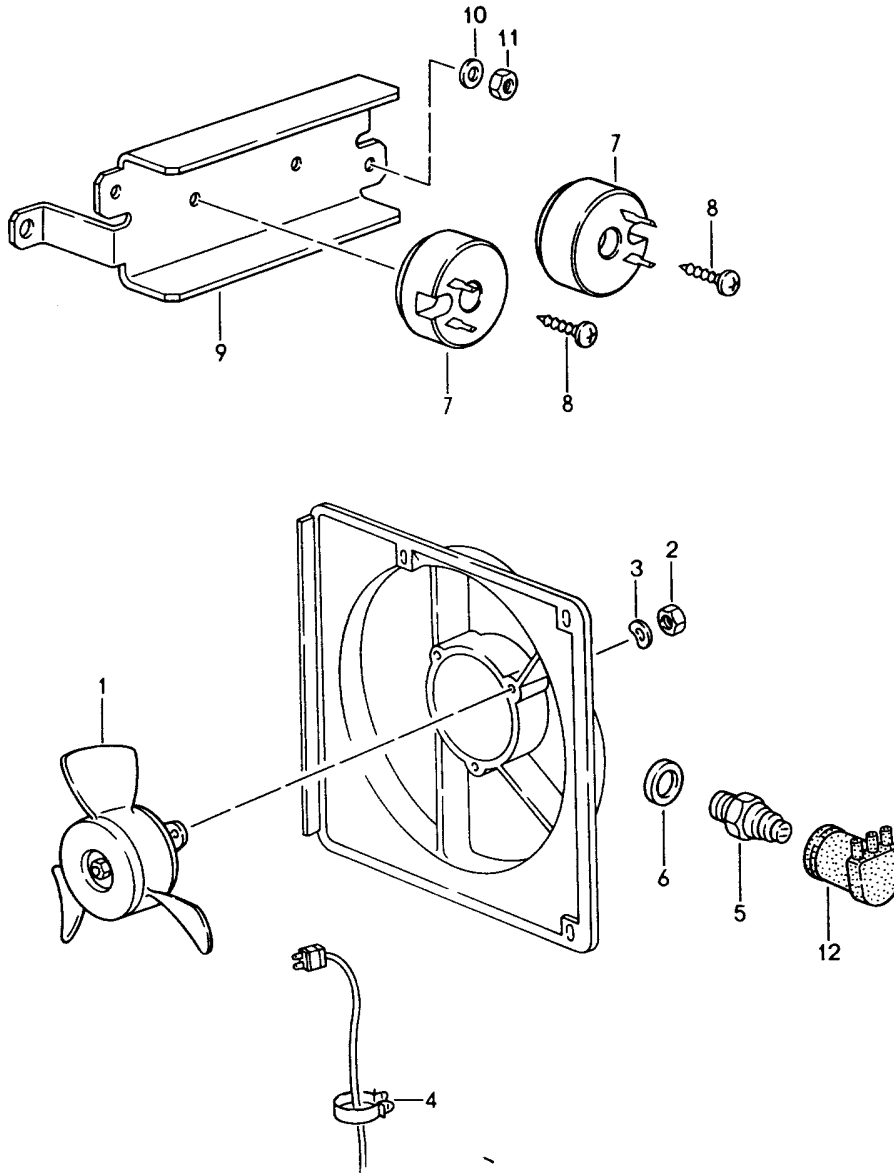
Modell: 944 85

Laufzeit: 1985>>1988

Pos	Teilenummer	Benennung	Bemerkung	St	Modellangabe
1	477 971 163	Alarmanlage		1	
2	477 971 325	Kabelstrang		1	
3	944 637 103 01	Einzeleitung		1	
3		Signalhorn		1	
4	999 523 102 02	Signalhorn		1	
4	999 523 102 02	Scheibe		1	
		J 8,4			
4	999 523 102 0B	Scheibe		1	
		J 8,4			
5	900 075 087 02	Sechskantschraube		1	
		M 8 X 16			
5	900 075 087 03	Sechskantschraube		1	
		M 8 X 16			
6	911 637 104 02	Alarm-Steuengerät		1	
6	911 637 104 03	Alarm-Steuengerät	(CH)	1	
7	944 637 051 01	Halter		1	944/944S
7	944 637 051 00	Halter		1	TURBO
8	477 805 713	Halter		1	
9	928 613 173 00	Kontaktschalter		1	
9A	477 971 837	Steckergehäuse		1	
		für			
		Kontaktschalter			
10	N 011 521 3	Kontaktschalter		2	
		Unterlegscheibe			
		A 3,7			
11	N 013 957 5	Linsenblechschrabe		2	
		3,5 X 9,5			
12	911 637 101 00	Alarmschalter		1	
		mit Schlüsseln			
13	477 951 255	Scheibe		1	
14	477 951 251	Rosette		1	
	477 951 251 01C	Satinschwarz			

Modell: 944 85

Laufzeit: 1985>>1988



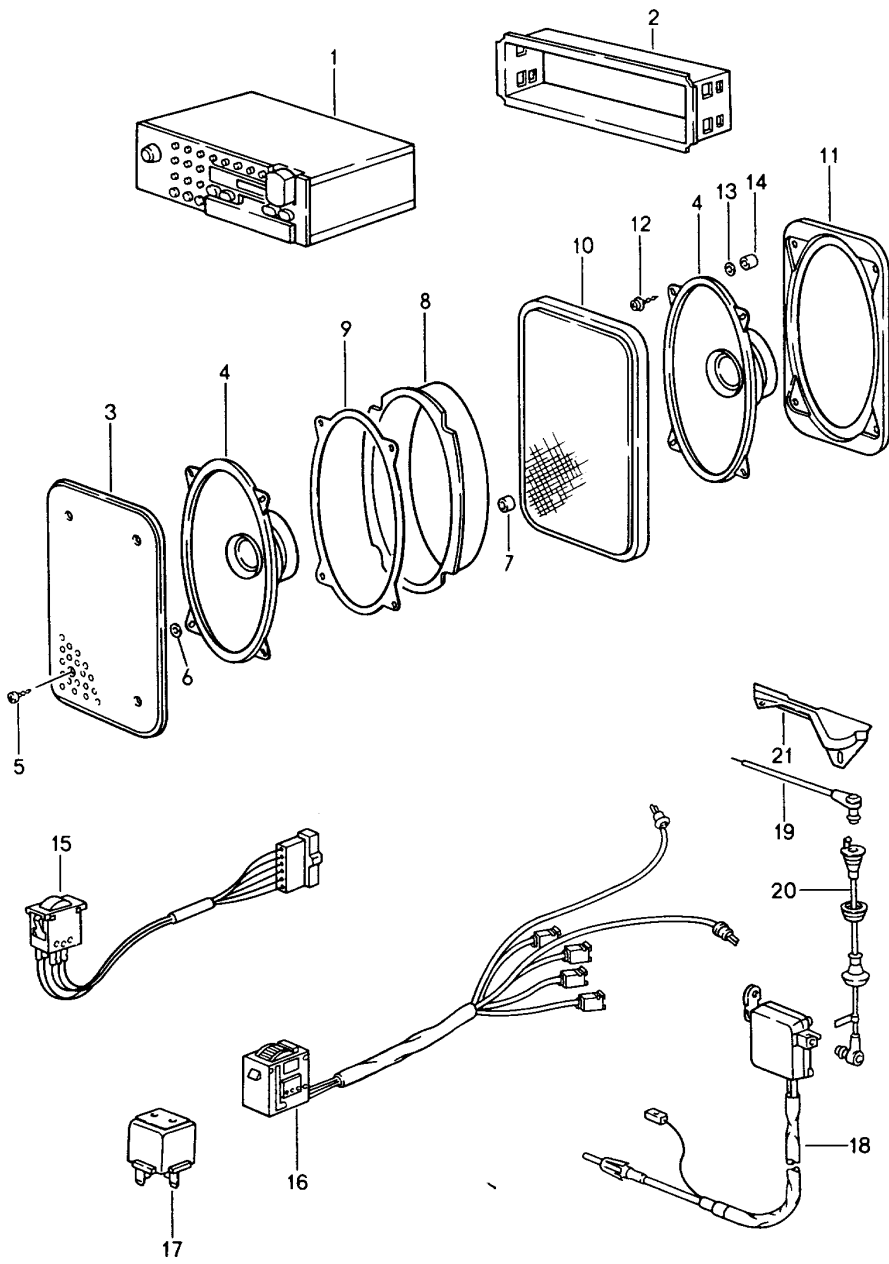
Modell: 944 85

Laufzeit: 1985>>1988

Pos	Teilenummer	Benennung	Bemerkung	St	Modellangabe
1	944 624 021 03	Elektrolüfter		1	944
1		Elektrolüfter		2	,TURBO
		Elektrolüfter			M573
2	900 910 012 02	Sicherungsmutter M 6		3	
2	900 910 047 09	Sicherungsmutter M 6		3	
3	N 011 666 7	Unterlegscheibe A 6,4		3	
4	999 651 168 40	Kabelhalter		1	
5	944 606 481 00	Thermoschalter		1	944
(5)	951 606 481 00	Schalter		1	,TURBO
					M573
6	N 043 808 1	Dichtring A 22 X 29		1	
7	944 616 521 00	Vorwiderstand 52,5 W/0,9 OHM		1	944
7	944 616 521 01	Vorwiderstand 52,5 W/0,9 OHM		1	944
7	944 616 521 00	Vorwiderstand		2	,TURBO
					M573
7	944 616 521 01	52,5 W/0,9 OHM Vorwiderstand		2	,TURBO
					M573
8	900 250 016 02	52,5 W/0,9 OHM Blechschrabe AM 5 X 16		1	
9	944 616 511 00	Kühlkörper	/LL -86	1	
9	944 616 511 01	Kühlkörper	/LL 87-	1	
9	944 616 511 00	Kühlkörper	/RL	1	
10	N 012 226 5	Federscheibe A 6		2	
11	900 076 010 02	Mutter M 6		2	
11	900 076 010 0B	Mutter M 6		2	
12	477 971 934	Schutzkappe		1	
-	944 616 513 00	Temperaturschalter		1	
-	N 011 005 14	Sechskantmutter M 5		1	
-	900 076 091 01	Sechskantmutter M 5		1	

Modell: 944 85

Laufzeit: 1985>>1988



Modell: 944 85

Laufzeit: 1985>>1988

Pos	Teilenummer	Benennung	Bemerkung	St	Modellangabe
(1)	911 645 158 00	Radio Radio BOSTON SQM 23 ohne ARI		1	
(1)	911 645 159 01	Radio BREMEN SQR 46		1	
(1)	911 645 139 02	Radio TORONTO SQR 46		1	
(1)	911 645 168 00	Radio LUDWIGSBURG SQM 26		1	
(1)	911 645 169 00	Radio BERLIN IQR 86		1	
2	911 645 173 02	Halterahmen		1	
3	477 867 081	Lautsprecherblende	/V	2	
	477 867 081 01C	Schwarz			
	477 867 081 4RB	Braun			
	477 867 081 8CJ	Hellgrau	85		
	477 867 081 9MM	Weinrot			
	477 867 081 2DJ	Hellgrau	86-		
4	944 645 451 00	Lautsprecher vorn		2	
4	944 645 951 00	Lautsprecher HINWEISTEXT VORGÄNGER beachten		X	
4	944 645 461 01	Lautsprecher hinten		2	
5	N 014 091 4	Linsensenkblechschaube 3,9 X 16	/V	8	
5	N 013 962 2	Linsenblechschaube 3,9 X 16	/H	8	
6	900 151 028 02	Scheibe	/H	8	
6	900 151 028 01	Scheibe	/H	8	
7	477 867 373	Buchse	/V	8	
7	477 035 375	Buchse	/H	8	
8	944 645 015 00	Wasserschutz	/V	2	
9	477 035 999	Dichtung	/H	2	
10	944 555 149 00	Lautsprecherblende		2	M651
	944 555 149 00 01C	Satinschwarz			
10	944 555 149 01	Lautsprecherblende Satinschwarz	87-	2	M651
11	944 555 159 00	Rahmen		2	M651
12	900 143 178 07	Linsenblechschaube 3,9 X 22		8	M651
13	900 025 002 02	Unterlegscheibe		8	M651
13	900 025 002 03	Unterlegscheibe		8	M651
14	477 035 375	Buchse		8	M651
15	951 645 053 00	Überblendregler	85	1	
16	944 645 054 00	Überblendregler	86-	1	
17	944 615 103 00	Schaltgerät für Radio Hubdach		1	
18	944 645 173 01	Antennenverstärker		1	
18	964 645 173 01	Antennenverstärker		1	
19	944 645 185 01	Anschlusskabel für Antennenverstärker		1	
20	941 645 183 00	Verlängerungskabel für Antennenverstärker		1	
21	944 645 413 00	Abdeckung für		1	

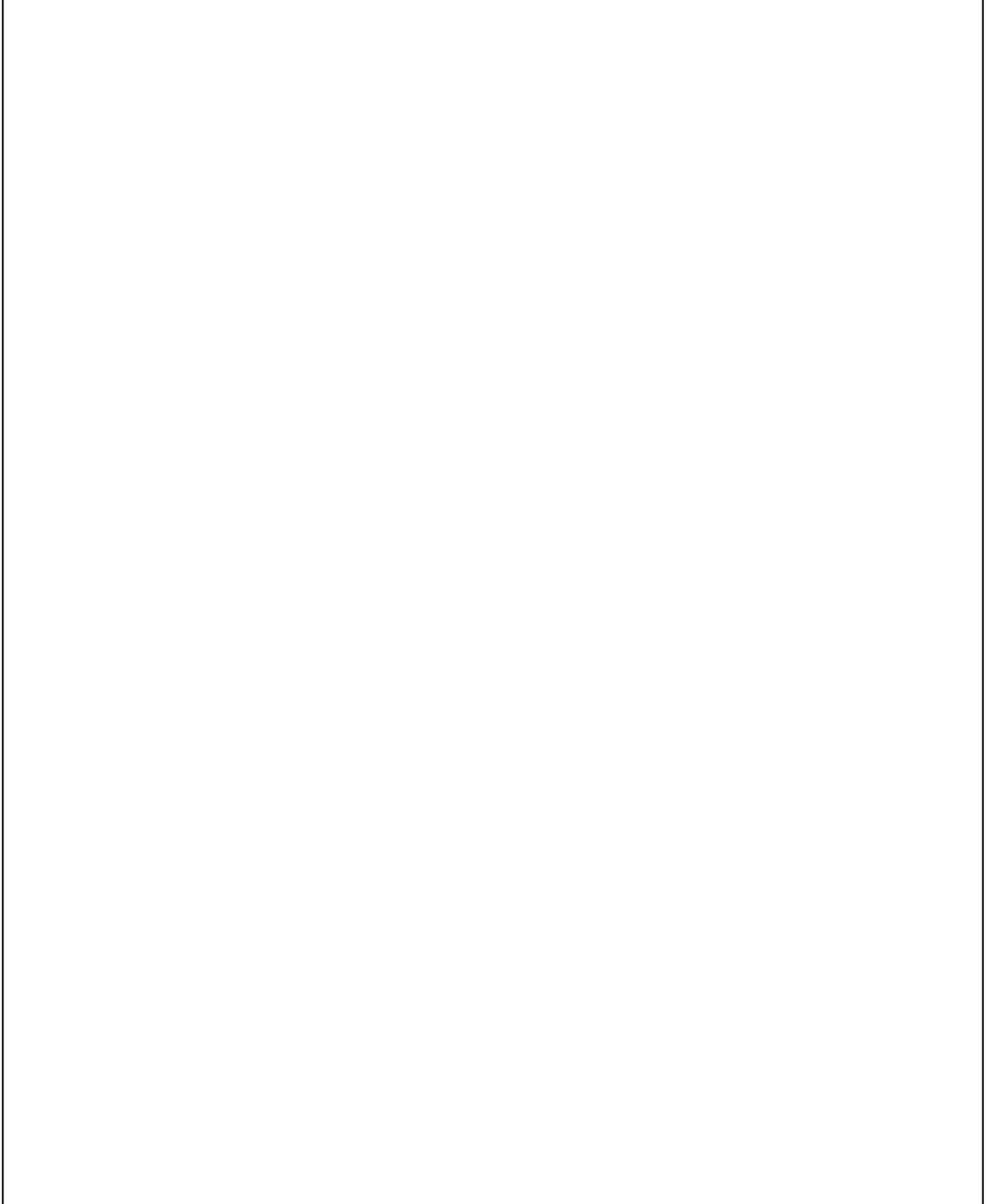
Modell: 944 85

Laufzeit: 1985>>1988

Pos	Teilenummer	Benennung	Bemerkung	St	Modellangabe
		Antennenverstärker			

Modell: 944 85

Laufzeit: 1985>>1988



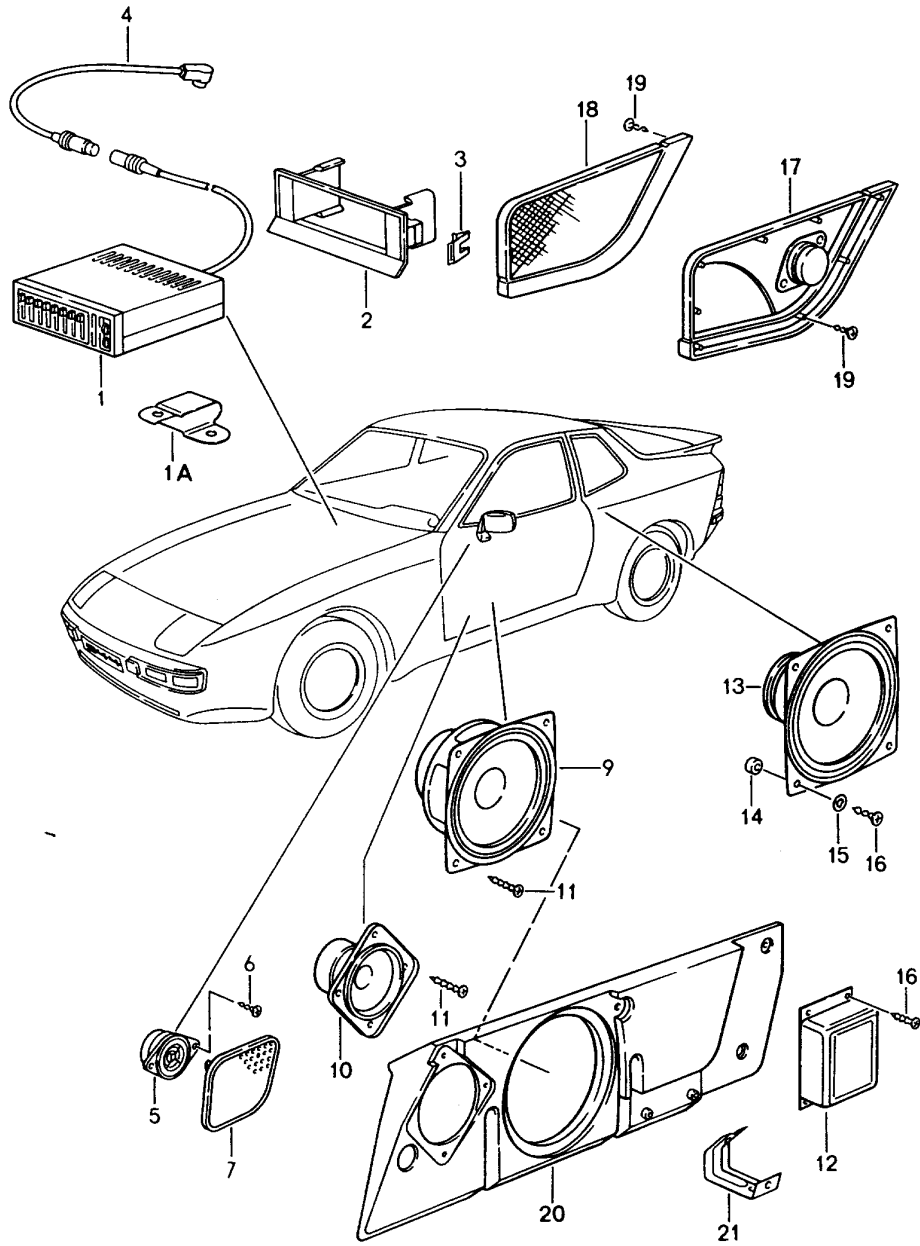
Modell: 944 85

Laufzeit: 1985>>1988

Pos	Teilenummer	Benennung	Bemerkung	St	Modellangabe
-	911 645 190 00	Radio Navigationssystem Einbauteile		1	
-	911 645 191 00	Radio Navigationssystem mit Porsche-Schriftzug		1	
-	911 645 192 00	Radio Navigationssystem mit TMC mit Porsche-Schriftzug		1	
-	911 645 195 00	Blende für Radio Navigationssystem mit Porsche-Schriftzug		1	
-	911 645 197 00	Blende für Radio Navigationssystem ohne Porsche-Schriftzug		1	
-	911 645 196 00	Adapter		1	
-	911 642 105 00	Antenne		1	
-	911 642 100 00	Software Update 1-2011		1	
-	911 642 100 01	Software Update 1-2013		1	
-	911 642 100 02	Software Update 1-2014		1	
-	911 642 107 00	Mikrofon		1	
-	911 645 199 00	Handsender Navigationssystem		1	
-	911 645 190 01	Knopf Bedienteil Navigationssystem		2	

Modell: 944 85

Laufzeit: 1985>>1988



Modell: 944 85

Laufzeit: 1985>>1988

Pos	Teilenummer	Benennung	Bemerkung	St	Modellangabe
1	944 645 417 01	für SOUNDSYSTEM Equalizer BEA 80		1	
(1)	944 645 417 02	Equalizer BEA 108		1	
-	944 645 517 00	Anschlusskabel für Radio Equalizer BEA 108		1	
1A	944 645 065 00	Haltebügel für Equalizer		1	
2	944 645 501 00	Blende für BEA 80		1	
(2)	944 645 501 01	Blende für BEA 108		1	
3	944 645 557 00	Federklammer		2	
4	944 645 171 00	Anschlusskabel		1	
5	944 645 427 00	Hochton-Lautsprecher		2	
6	N 013 958 7	Linsenblechschaube		4	
7	944 645 431 00	Blende	/L	1	
	944 645 431 00 01C	Schwarz			
	944 645 431 00 4RB	Braun			
	944 645 431 00 9MM	Weinrot			
(7)	944 645 432 00	Blende	/R	1	
	944 645 432 00 01C	Schwarz			
	944 645 432 00 4RB	Braun			
	944 645 432 00 9MM	Weinrot			
9	944 645 429 00	Tiefton-Lautsprecher		2	
10	944 645 419 00	Mittelton-Lautsprecher		2	
11	900 143 031 02	Linsenblechschaube B 4,2 X 9,5		10	
12	944 645 437 00	Frequenzweiche		2	
13	944 645 425 00	Tiefton-Lautsprecher		2	
14	477 035 375	Buchse		8	
15	900 025 002 02	Unterlegscheibe A 4,3		8	
15	900 025 002 03	Unterlegscheibe A 4,3		8	
16	N 013 961 2	Linsenblechschaube B 3,9 X 13		8	
16	N 013 961 11	Linsenblechschaube B 3,9 X 13		8	
17	944 645 045 00	Lautsprecher	/L	1	
	944 645 045 00 01C	Schwarz			
	944 645 045 00 4RB	Braun			
	944 645 045 00 9MM	Weinrot			
18	944 645 046 00	Lautsprecher	/R	1	
	944 645 046 00 01C	Schwarz			
	944 645 046 00 4RB	Braun			
	944 645 046 00 9MM	Weinrot			
19	999 919 032 02	Linsenschraube 3,5 X 10		16	
20	944 555 943 00	Halterahmen	/L	1	
20	944 555 944 00	Halterahmen	/R	1	
21	944 531 243 00	Haltewinkel für Halterahmen		4	

Modell: 944 85

Laufzeit: 1985>>1988

Modell: 944 85

Laufzeit: 1985>>1988

Pos	Teilenummer	Benennung	Bemerkung	St	Modellangabe
>>	944 628 995 00	Einbausatz Reparatursätze Einbausatz Heckscheibenwischer	-86	1	
-	477 955 713 A	Wischermotor		1	
-	944 628 071 00	Trägerplatte		1	
-	N 012 226 5	Federscheibe		3	
		B 6			
-	900 076 010 02	Mutter		3	
		M 6			
-	900 076 010 0B	Mutter		3	
		M 6			
-	477 955 737	Abdeckkappe		1	
-	477 955 439	Tülle		2	
-	477 955 435 A	Zwischenscheibe		1	
-	311 955 243 A	Sechskantmutter		1	
		M 12 X 1			
-	211 955 275 A	Lagerdeckel		1	
-	477 955 409 A	Wischerarm		1	
-	999 084 045 02	Sicherungsmutter		1	
-	928 628 218 01	Wischerblatt		1	
-	928 628 218 02	Wischerblatt		1	
-	477 971 345 A	Leitungsstrang für Heckscheibenwischer		1	
-	951 613 113 00	Kippschalter		1	
	951 613 113 00 01C	Satinschwarz			
>>	944 628 995 02	Einbausatz Heckscheibenwischer bestehend aus:	-87	1	
-	477 955 713 A	Wischermotor		1	
-	944 628 071 01	Trägerplatte		1	
-	N 012 226 5	Federscheibe		3	
		B 6			
-	900 076 010 02	Mutter		3	
		M 6			
-	900 076 010 0B	Mutter		3	
		M 6			
-	477 955 737	Abdeckkappe		1	
-	477 955 439	Tülle		2	
-	477 955 435 A	Zwischenscheibe		1	
-	311 955 243 A	Sechskantmutter		1	
		M 12 X 1			
-	211 955 275 A	Lagerdeckel		1	
-	477 955 409 A	Wischerarm		1	
-	999 084 045 02	Sicherungsmutter		1	
-	928 628 218 01	Wischerblatt		1	
-	477 971 345 A	Leitungsstrang		1	
-	951 613 113 00	Kippschalter		1	
	951 613 113 00 01C	Satinschwarz			
-	937 503 255 01	Distanzscheibe		2	
-	N 011 524 7	Unterlegscheibe		2	
		A 6,4		2	
-	N 011 524 27	Unterlegscheibe		2	
		A 6,4		2	
-	N 014 140 5	Linsenschraube		2	
		M 6 X 15			
-	111 953 547	Tülle		2	
-	951 613 113 00	Kippschalter		1	
	951 613 113 00 01C	Satinschwarz			
>>	944 631 911 05	Scheinwerfer Einbausatz bestehend aus:		2	

Modell: 944 85

Laufzeit: 1985>>1988

Pos	Teilenummer	Benennung	Bemerkung	St	Modellangabe
-	944 631 910 00	Scheinwerfer		1	
-	944 631 907 00	Tragrahmen		1	
-	944 612 057 00	Kappe		1	
-	999 507 252 02	Mutter B 3,9		3	
-	N 013 964 4	Linsenblechschaube B 4,2 X 16		1	
-	900 143 041 00	Linsenblechschaube B 3,9 X 19		3	
-	900 025 002 02	Unterlegscheibe A 4,3		3	
-	900 025 002 03	Unterlegscheibe A 4,3		3	
-	477 941 543	Distanzhülse		3	
-	999 651 224 40	Kabelhalter		1	
-	999 651 210 40	Kabelhalter		1	
-	944 612 436 00	Stecker		1	
-	944 612 427 00	Kontaktbuchse		2	
-	944 612 428 00	Rundstecker		1	
>>	944 631 911 04	Scheinwerfer Einbausatz		2	M605
		bestehend aus:			
-	944 631 910 00	Scheinwerfer		1	
-	944 631 907 00	Tragrahmen		1	
-	944 612 057 00	Kappe		1	
-	999 507 252 02	Mutter B 3,9		3	
-	N 013 964 4	Linsenblechschaube B 4,2 X 16		1	
-	900 143 041 00	Linsenblechschaube B 3,9 X 19		3	
-	900 025 002 02	Unterlegscheibe A 4,3		3	
-	900 025 002 03	Unterlegscheibe A 4,3		3	
-	477 941 543	Distanzhülse		3	
-	999 651 224 40	Kabelhalter		1	
-	999 651 210 40	Kabelhalter		1	
-	944 631 909 00	Stellmotor		1	
>>	944 631 911 09	Scheinwerfer Einbausatz		2	M492
		bestehend aus:			
-	944 631 911 00	Scheinwerfer		1	
-	944 631 907 00	Tragrahmen		1	
-	944 612 057 00	Kappe		1	
-	999 507 252 02	Mutter B 3,9		3	
-	N 013 964 4	Linsenblechschaube B 4,2 X 16		1	
-	900 143 041 00	Linsenblechschaube B 3,9 X 19		3	
-	900 025 002 02	Unterlegscheibe A 4,3		3	
-	900 025 002 03	Unterlegscheibe A 4,3		3	
-	477 941 543	Distanzhülse		3	
-	999 651 224 40	Kabelhalter		1	
-	999 651 210 40	Kabelhalter		1	
-	944 612 436 00	Stecker		1	
-	944 612 427 00	Kontaktbuchse		2	
-	944 612 428 00	Rundstecker		1	
>>	944 631 911 08	Scheinwerfer Einbausatz		2	M492/605

Modell: 944 85

Laufzeit: 1985>>1988

Pos	Teilenummer	Benennung	Bemerkung	St	Modellangabe
		bestehend aus:			
-	944 631 911 00	Scheinwerfer		1	
-	944 631 907 00	Tragrahmen		1	
-	944 612 057 00	Kappe		1	
-	999 507 252 02	Mutter B 3,9		3	
-	N 013 964 4	Linsenblechschaube B 4,2 X 16		1	
-	900 143 041 00	Linsenblechschaube B 3,9 X 19		3	
-	900 025 002 02	Unterlegscheibe A 4,3		3	
-	900 025 002 03	Unterlegscheibe A 4,3		3	
-	477 941 543	Distanzhülse		3	
-	999 651 224 40	Kabelhalter		1	
-	999 651 210 40	Kabelhalter		1	
-	944 631 909 00	Stellmotor		1	