

Modell: 944 82**Laufzeit: 1982>>1985**

BESTELL-INFO

DIESER TEILEKATALOG ENTHAELT ALLE BESTELLINFORMATIONEN FUER DEN
TYP 944 MODELLJAHR 1982 - 1985.

ER WIRD IN ZWEI AUSGABEN IN FOLGENDEN SPRACHEN ANGEBOTEN:

AUSGABE

USA, CANADA - *

AUSGABE

ALLE ANDEREN LAENDER * - DEUTSCH

- ENGLISCH

- FRANZOESISCH

- ITALIENISCH

- SPANISCH

DER AENDERUNGSDIENST ERFOLGT DURCH AUSTAUSCH DES UPDATES.

DIE AUSGABE IST AN DER LAUFENDEN NR. IN
DER FUSSZEILE DES UPDATES ZU ERKENNEN.

DAS ALTE UPDATE IST NICHT MEHR ZU VERWENDEN.

SAEMTLICHE ABBILDUNGEN SIND UNVERBINDLICH.
AENDERUNGEN BLEIBEN VORBEHALTEN.

Modell: 944 82

Laufzeit: 1982>>1985

AUFBAU DER VIN

AUFBAU DER IM KATALOG VERWENDETEN KURZSCHREIBWEISE DER FAHRZEUG-
 =====
 IDENT.NR. (VIN)
 =====

STELLE: 1 2 3 4 5 6 7 8 9 10 11 12 13 14 15 16 17

BEISPIEL: W P O Z Z Z 9 4 Z F N 4 0 0 1 2 5

 === = = = =====

 ! ! ! ! !

1. + 2. STELLE DES TYP-----+ ! ! ! !

 ! ! ! !

MODELLJAHR-KENNBUCSTABE-----+ ! ! !

 ! ! !

FERTIGUNGSORT-----+ ! !

 ! !

3. STELLE DES TYP-----+ !

 !

ZAEHLNUMMER-----+ !

Modell: 944 82

Laufzeit: 1982>>1985

TYPENUEBERSICHT

FAHRZEUGTYP	MJ	FAHRZEUG-IDENT.NR	MOTORTYP
944	82 C	94 CN40 0051>>	M44.01/03 120KW
944	83 C	94 DN40 0051>>	M44.01/03 120KW
944 (USA)(CDN)	83 C	94 DN45 0051>>	M44.02/04 110KW
944 (J)	83 C	94 DN40 0051>>	M44.02/04 110KW
944	84 D	94 EN40 0051>>	M44.01/03 120KW
944 (USA)(CDN)	84 D	94 EN45 0051>>	M44.02/04 110KW
944 (J)	84 D	94 EN40 0051>>	M44.02/04 110KW
944	85 F	94 FN42 0051>>	M44.01/03 120KW
944 (USA)(CDN)	85 F	94 FN47 0051>>	M44.02/04 110KW
944 (J)	85 F	94 FN42 0051>>	M44.02/04 110KW

Modell: 944 82

Laufzeit: 1982>>1985

AUFBAU MOTORNR.

AUFBAU DER IM KATALOG VERWENDETEN MOTORNUMMERN
 =====

STELLE:		1	2	3		4	5	6	7	8
BEISPIEL:		4	3	F		0	0	1	3	6
		=	=	=		=	=	=	=	=
		!	!	!		!				
AGGREGATEART (4 = 4-ZYL.-MOTOR)-----+		!	!			!				
		!	!			!				
MOTORAUSFUEHRUNG-----+		!				!				
		!				!				
MODELLJAHR-KENNBUCHSTABE-----+						!				
						!				
ZAEHLNUMMER-----+										!

Modell: 944 82

Laufzeit: 1982>>1985

Modell: 944 82

Laufzeit: 1982>>1985

MOT. -NR-UEBERS.

FAHRZEUGTYP	MOTOR			TECHNISCHE DATEN
	TYP	MJ	MOTOR-NUMMER	
944	M44.01	82 C	41C 0001>5000	4ZYL/2,5L/120KW
944 M249	M44.03	82 C	41C 5001>8000	4ZYL/2,5L/120KW
944	M44.01	83 D	41D 0001>E999	4ZYL/2,5L/120KW
944 M249	M44.03	83 D	41D 5001>9999	4ZYL/2,5L/120KW
944 (USA)(CDN)(J)	M44.02	83 D	43D 0001>J999	4ZYL/2,5L/110KW
944 M249 (USA)(CDN)(J)	M44.04	82 D	43D 5001>9999	4ZYL/2,5L/110KW
944	M44.01	84 E	41E 00001>20000	4ZYL/2,5L/120KW
944 M249	M44.03	84 E	41E 20001>30000	4ZYL/2,5L/120KW
944 (USA)(CDN)(J)	M44.02	84 E	43E 00001>20000	4ZYL/2,5L/110KW
944 M249 (USA)(CDN)(J)	M44.04	84 E	43E 20001>30000	4ZYL/2,5L/110KW
944	M44.01	85 F	41F 40001>50000	4ZYL/2,5L/120KW
944 M249	M44.03	85 F	41F 50001>60000	4ZYL/2,5L/120KW
944 (USA)(CDN)(J)	M44.02	85 F	43F 40001>50000	4ZYL/2,5L/110KW
944 M249 (USA)(CDN)(J)	M44.04	85 F	43F 50001>60000	4ZYL/2,5L/110KW

Modell: 944 82

Laufzeit: 1982>>1985

AUFBAU GETR.NR.

AUFBAU DER IM KATALOG VERWENDETEN GETRIEBENUMMERN
 =====

STELLE:		1	2	3	4	5	6	7	8
BEISPIEL:		R	C	D	0	7	1	0	2
		=====			====		===		=
			!		!		!		!
			!		!		!		!
KENNBUCHSTABEN-----+					!		!		!
					!		!		!
FERTIGUNGSTAG-----+							!		!
							!		!
FERTIGUNGSMONAT-----+									!
									!
FERTIGUNGSJAHR-----+									!

Modell: 944 82

Laufzeit: 1982>>1985

GETR.NR.UEBERS.

FAHRZEUGTYP	GETR. TYP	MJ	GETRIEBE-NUMMERN	TECHNISCHE DATEN
944	016 J	82 C	QK.....	5-GANG
944 M220	016 J	82 C	7Q.....	5-GANG
944 M249	087 M	82 C	RH.....	3-GANG
944	016 J	83 D	QK.....	5-GANG
944 M220	016 J	83 D	7Q.....	5-GANG
944 M249	087 M	83 D	RH.....	3-GANG
944 M249	087 M	83 D	RCA 07102>>	3-GANG
944 (USA)(CDN)	016 J	83 D	QM.....	5-GANG
944 M220 (USA)(CDN)	016 J	83 D	8Q.....	5-GANG
944 M249 (USA)(CDN)(J)	087 N	83 D	RCB.....	3-GANG
944 (J)	016 K	83 D	QL.....	5-GANG
944 M220 (J)	016 K	83 D	4M.....	5-GANG
944	016 J	84 E	QK.....	5-GANG
944 M220	016 J	84 E	7Q.....	5-GANG
944 M249	087 M	84 E	RCA.....	3-GANG
944 M249	087 M	84 E	RCD 21123>>	3-GANG
944 (USA)(CDN)	016 K	84 E	QM.....	5-GANG
944 M220 (USA)(CDN)	016 K	84 E	8Q.....	5-GANG
944 M249 (USA)(CDN)(J)	087 N	84 E	RCB.....	3-GANG
944 (J)	016 K	84 E	QL.....	5-GANG
944 M220 (J)	016 K	84 E	4M.....	5-GANG
944	016 J	85 F	QK.....	5-GANG
944 M220	016 J	85 F	7Q.....	5-GANG
944 M249	087 M	85 F	RCD.....	3-GANG
944 (USA)(CDN)	016 K	85 F	QM.....	5-GANG
944 M220 (USA)(CDN)	016 K	85 F	8Q.....	5-GANG
944 M249 (USA)(CDN)(J)	087 N	85 F	RCB.....	3-GANG
944 (J)	016 K	85 F	QL.....	5-GANG
944 M220	016 K	85 F	4M.....	5-GANG

Modell: 944 82

Laufzeit: 1982>>1985

ZEICH. ERK/HINW.

ZEICHENERKLAERUNG UND HINWEISE

=====

IN SPALTE -V- VERFUEGUNG

N NEUAUFNAHME

P TEIL BEREITS IM PROGRAMM, AN DIESER ANWENDUNGSSTELLE NEU

W TEIL ENTFAELT AN DIESER ANWENDUNGSSTELLE, WEITERFUEHREN

A LAGERBESTAND IST AUFZUBRAUCHEN

U TEIL ENTFAELT ERSATZLOS

* TEIL IST AUCH, ODER NUR, IM REPARATURSATZ LIEFERBAR

> TEIL IST AUCH IM AUSTAUSCH LIEFERBAR

IN SPALTE - BILD -

1 POSITIONSNUMMER IN DER BILDТАFEL

(1) TEIL IST NUR BILDAEHNLICH

- TEIL IST NICHT ABGEBILDET

BILD-NR. DIE IM TEXTTEIL NICHT ERSCHEINT IST FUER DIESE KATALOGAUSGABE NICHT GUELTIG

IN SPALTE -TEILE-NR./CODE-

000 000 000 00 TEILENUMMER IST GLEICH BESTELLNUMMER. IST EIN CODE ANGEGBEN, SO IST DIESER BESTANDTEIL DER BESTELLNUMMER.

AC3 FARBCODE

IN SPALTE -TEXT-

EINBAUZEITRAUM MIT MOTOR- ODER FAHRZEUG-IDENT.NR.-BEREICH

BEISPIEL:

M 44F 01291 >>

AB MOTORNUMMER

Modell: 944 82

Laufzeit: 1982>>1985

F >> 94 FN40 01291 BIS FAHRZEUG-IDENT.-NR.

Modell: 944 82

Laufzeit: 1982>>1985

ZEICH. ERK/HINW.

IN SPALTE -A-

KENNBUCHSTABE FUER EINBAUZEITRAUM, DER SICH IN DER
KATALOGGRUPPE MEHRMALS WIEDERHOLT.

ERKLAERUNG IN DER TEXTSPALTE DER KATALOGGRUPPE.

IN SPALTE -ST- STUECKZAHL

- 1 STUECKZAHL PRO ANWENDUNGSSTELLE
- X STUECKZAHL NACH BEDARF
- * NUR ALS METERWARE LIEFERBAR, 1 = 1 M

IN SPALTE - MODELL/SYMBOL -

- M650 SONDERAUSSTATTUNG SIEHE M-NR.-UEBERSICHT
- 85 MODELLJAHRABGRENZUNG, BEISPIEL: GUELTIG BIS
ENDE MODELLJAHR 85
- /LL LINKSLENKER
- /RL RECHTSLENKER
- +
- /V VORN I
- I
- /H HINTEN I
- I----> IN FAHRTRICHTUNG
- /L LINKS I
- I
- /R RECHTS I
- +
- AUT. AUTOMATIC
- WW TEIL KANN STATT DES VORGENANNTEN VERWENDET
WERDEN

Modell: 944 82

Laufzeit: 1982>>1985

LAENDERSYMBOLS

LAENDERSYMBOLS

=====

(A)	OESTERREICH
(AG)	ARABISCHE GOLFSTAATEN
(AUS)	AUSTRALIEN
(B)	BELGIEN
(CDN)	CANADA
(CH)	SCHWEIZ
(D)	BUNDESREPUBLIK DEUTSCHLAND
(DK)	DAENEMARK
(E)	SPANIEN
(F)	FRANKREICH
(GB)	GROSSBRITANNIEN
(GR)	GRIECHENLAND
(HK)	HONGKONG
(I)	ITALIEN
(J)	JAPAN
(L)	LUXEMBURG
(N)	NORWEGEN
(NL)	NIEDERLANDE
(NS)	NEUSEELAND
(P)	PORTUGAL
(RC)	TAIWAN
(S)	SCHWEDEN
(SA)	SAUDI ARABIEN
(SF)	FINNLAND
(USA)	VEREINIGTE STAATEN VON AMERIKA

Modell: 944 82

Laufzeit: 1982>>1985

NR	Benennung
M000	+-----+ ! M-Nummern-Uebersicht ! +-----+
M020	Geschwindigkeitsmesser mit Doppelskala MPH-KM/h
M026	Mit Aktivkohlebehälter
M036	Pralldämpfer vorn und hinten
M058	Pralldämpfer vorn und hinten
M062	Schweden-Ausführung
M124	Frankreich - Ausführung
M157	3-Wege-Katalysator, mit Lambdasonde und digitaler Motor-Elektrik
M190	Erhöhte Seitentürfestigkeit
M193	Japan-Ausführung
M215	Saudi-Arabien - Ausführung
M220	Sperrdifferential 40 %
M249	Automatic-Getriebe
M255	Kraftstoff-Verbrauchsanzeige
M288	Scheinwerfer-Reinigungsanlage
M395	Leichtmetallräder geschmiedet, 6J x 16 mit reifen 205/55 VR16
M404	Stabilisator vorn und hinten
M409	Sportsitz, leder
M410	Sportsitz, Sitz- und Lehnenflaeche Stoff/ Kunstleder
M418	Flankenschutzleisten
M423	Kassetten und Münzbehälter
M425	Heckscheibenwischer
M454	Automatische Geschwindigkeitsregulierung
M463	Getönte Seitenverglasung
M468	Grün getönte Front- und Seitenverglasung mit stark eingefärbtem oberen Bereich der Frontscheibe
M474	Sportliche Stossdämpfer vorn und hinten
M475	Bremsbelaege asbestfrei
M479	Australien - Ausführung
M484	USA - Ausführung
M492	Scheinwerfer fuer Linksverkehr
M533	Alarmanlage
M553	USA-Canada-Ausführung
M560	Dach abnehmbar
M568	Getönte Front- und Seitenscheiben
M573	Klima-Anlage
M651	Elektrischer Fensterheber
M657	Servolenkung

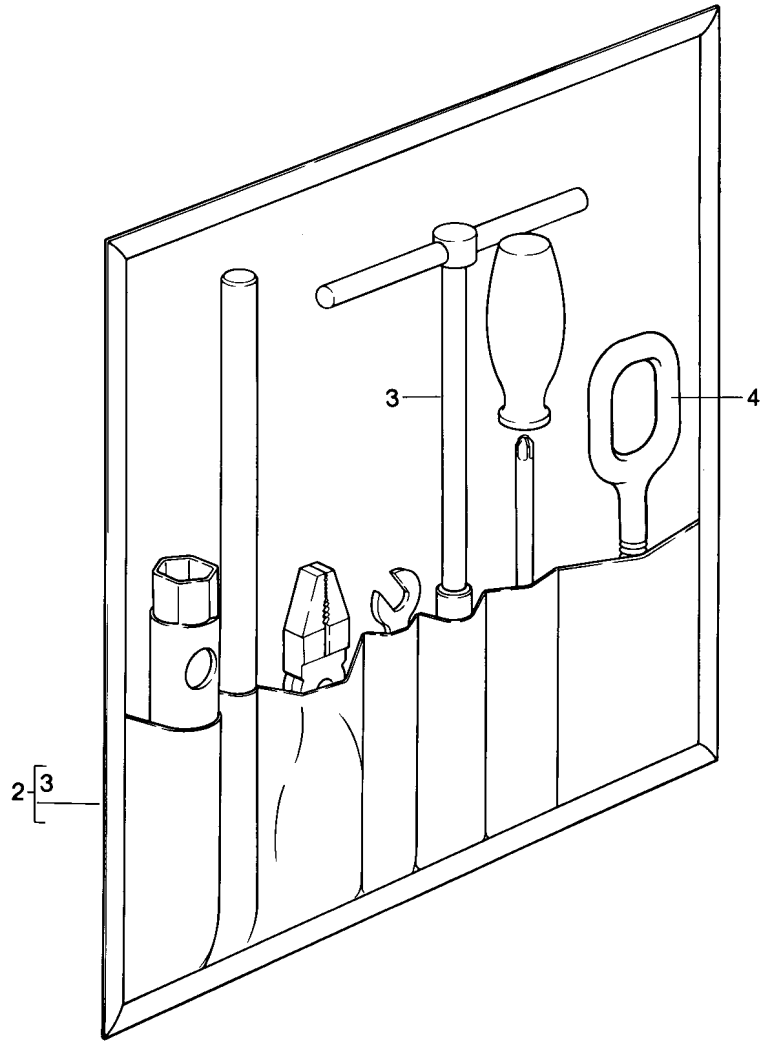
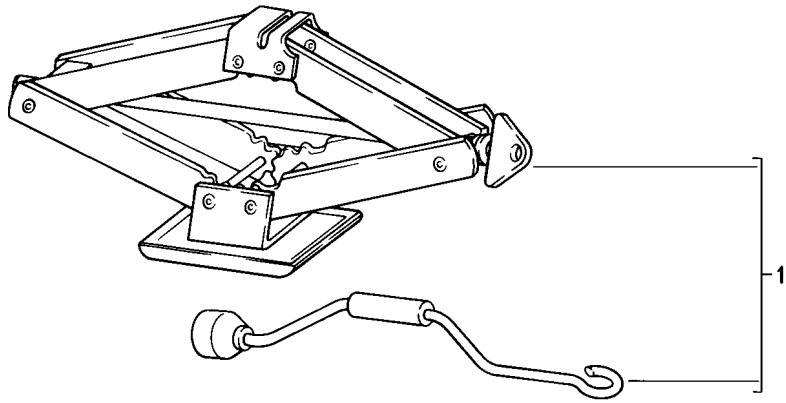
Modell: 944 82

Laufzeit: 1982>>1985

--	--

Modell: 944 82

Laufzeit: 1982>>1985



Modell: 944 82

Laufzeit: 1982>>1985

Pos	Teilenummer	Benennung	Bemerkung	St	Modellangabe
1	477 011 033	Zubehör Scherenwagenheber		1	
2	944 721 027 05	Werkzeugtasche mit Inhalt bestehend aus: Werkzeugtasche Winkelschraubendreher		1	
3	477 012 233	Zündkerzenschlüssel Radmutternschlüssel Betätigungsstange für Radmutternschlüssel Doppelmaulschlüssel 10 X 13 Griff Einsatz für Kreuzschlitzschraube und Schlitzschraube		1 1 1 1 1 1 1 1	
-	928 361 311 00	Kombizange Haken für Abdeckung Radmutter mitverwenden:		1 1	
4	996 721 151 00	Abschleppöse		1	
4	928 722 101 05	Abschleppöse		1	M058

Modell: 944 82

Laufzeit: 1982>>1985



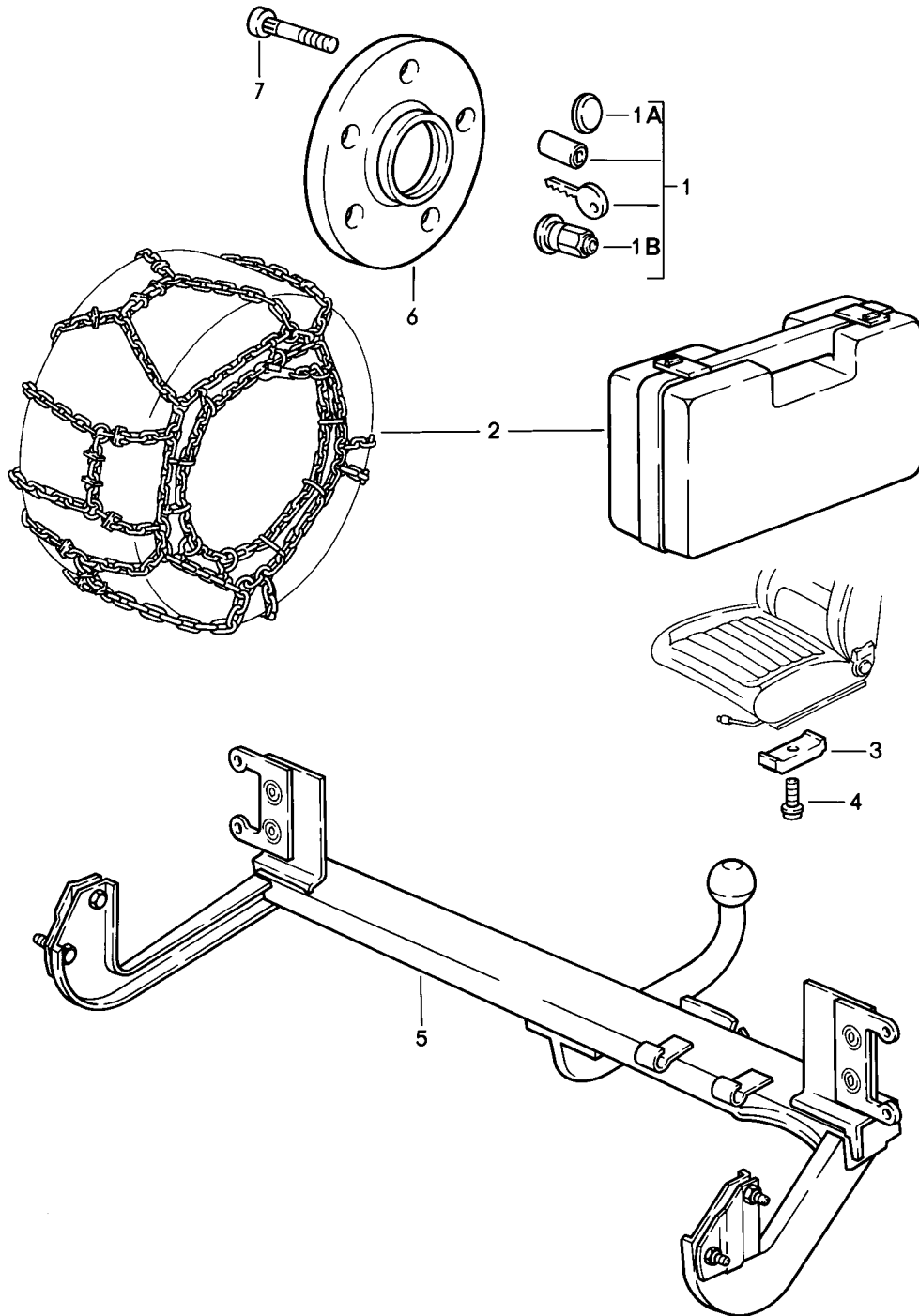
Modell: 944 82

Laufzeit: 1982>>1985

Pos	Teilenummer	Benennung	Bemerkung	St	Modellangabe
-	944 701 179 00	Klebeschilder Klebeschild Reifendruck 185/70 - VR 15	(AUS)	1	
-	937 701 127 00	Klebeschild Reifendruck 205/55 - VR 16		1	
-	944 701 181 00	Klebeschild Reifendruck	(AUS)	1	
-	944 701 193 00	Klebeschild Notrad		1	
-	944 701 191 00	Klebeschild Notrad 100KM/H - 62MPH Höchstgeschwindigkeit		1	
-	944 006 113 00	Klebeschild Motordaten	(S)	1	
-	944 006 119 01	Klebeschild Motordaten	(CH) -84	1	
-	944 006 119 05	Klebeschild Motordaten	(CH) 85-	1	
-	477 000 285	Klebeschild Hochspannung		1	
-	944 006 121 00	Klebeschild Entlüfter Schraube Stutzen		1	

Modell: 944 82

Laufzeit: 1982>>1985



Modell: 944 82

Laufzeit: 1982>>1985

Pos	Teilenummer	Benennung	Bemerkung	St	Modellangabe
1	928 361 047 01	Zubehör Radmutter abschliessbar 1 Satz bestehend aus:		1	
-	928 361 306 01	Radmutter abschliessbar ohne Schloss Schloss		4	
1A	928 361 310 00	Abdeckkappe Schneeketten		4	
2	911 361 909 00	Schneeketten 1 Satz für Reifen 185/70 R 15 205/55 R 16 215/60 R 15 Sitzerhöhung		1	
3	911 521 493 00	Unterlegstück 13 MM		X	
4	900 067 089 02	Zylinderschraube M 6 X 25 für 13 MM Erhöhung		X	
4	900 067 089 01	Zylinderschraube M 6 X 25 für 13 MM Erhöhung		X	
(4)	N 014 749 2	Zylinderschraube M 6 X 40 für 26 MM Erhöhung		X	
5	944 722 901 00	Anhängevorrichtung Anhängevorrichtung mit abnehmbarer Kugelkopf komplett mit Elektro-Montagesatz mitverwenden:		1	
-		944.111.064.00		2	
(5)	944 722 901 01	Anhängevorrichtung mit abnehmbarer Kugelkopf komplett mit Elektro-Montagesatz mitverwenden:		1	M058
-		944.111.064.00		2	
-	928 006 901 00	Klebeschild Stützlast		1	
-	111 919 209 A	Kontrollleuchte		1	
-	900 631 132 90	Glühlampe 12V, 1,2W		1	
-	431 953 231	Relais Distanzring		1	
6	930 331 611 04	Distanzring 28 MM		2	
6	930 331 611 06	Distanzring 28 MM		2	

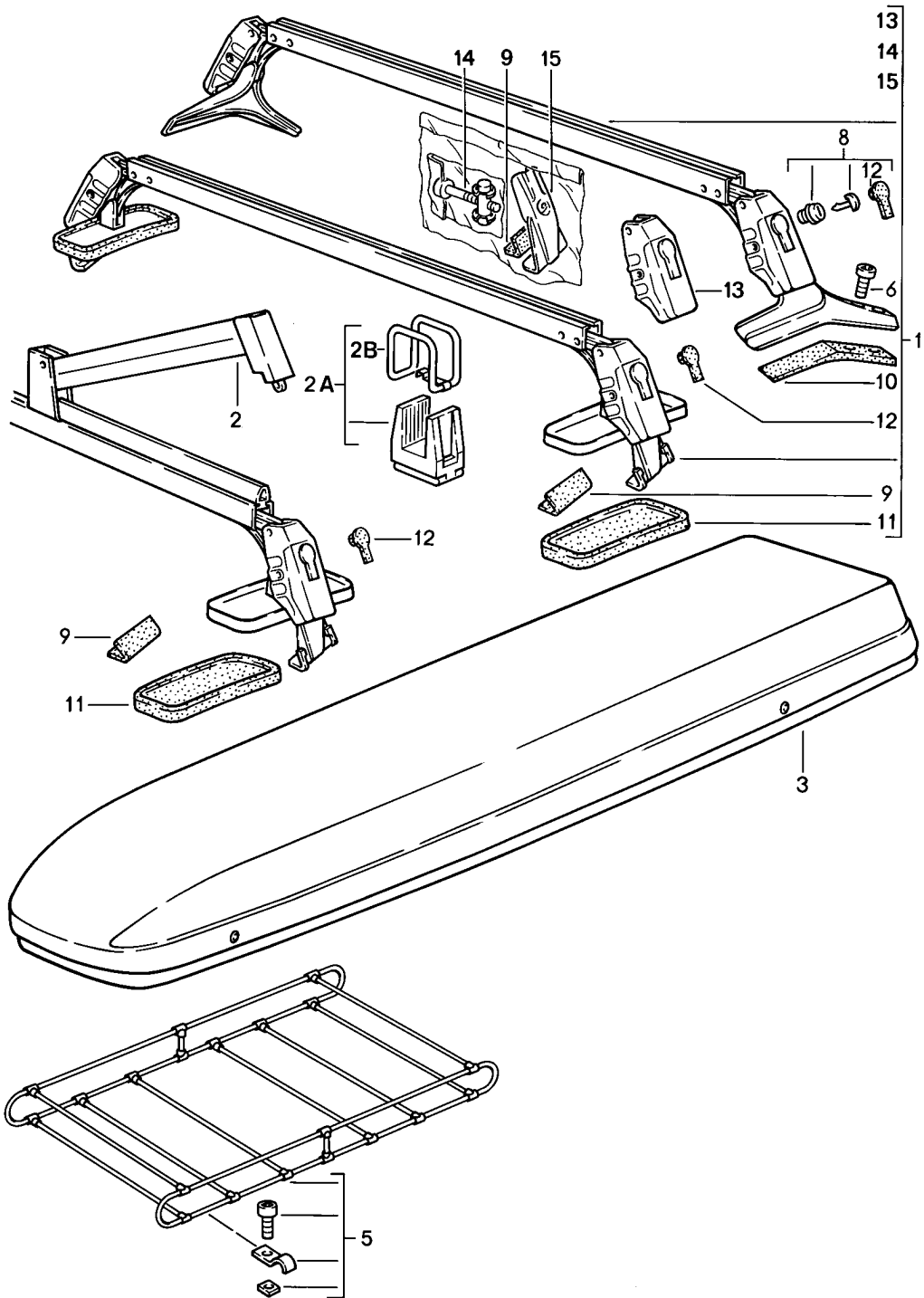
Modell: 944 82

Laufzeit: 1982>>1985

Pos	Teilenummer	Benennung	Bemerkung	St	Modellangabe
7	901 331 671 01	Radbolzen 72 MM		10	

Modell: 944 82

Laufzeit: 1982>>1985



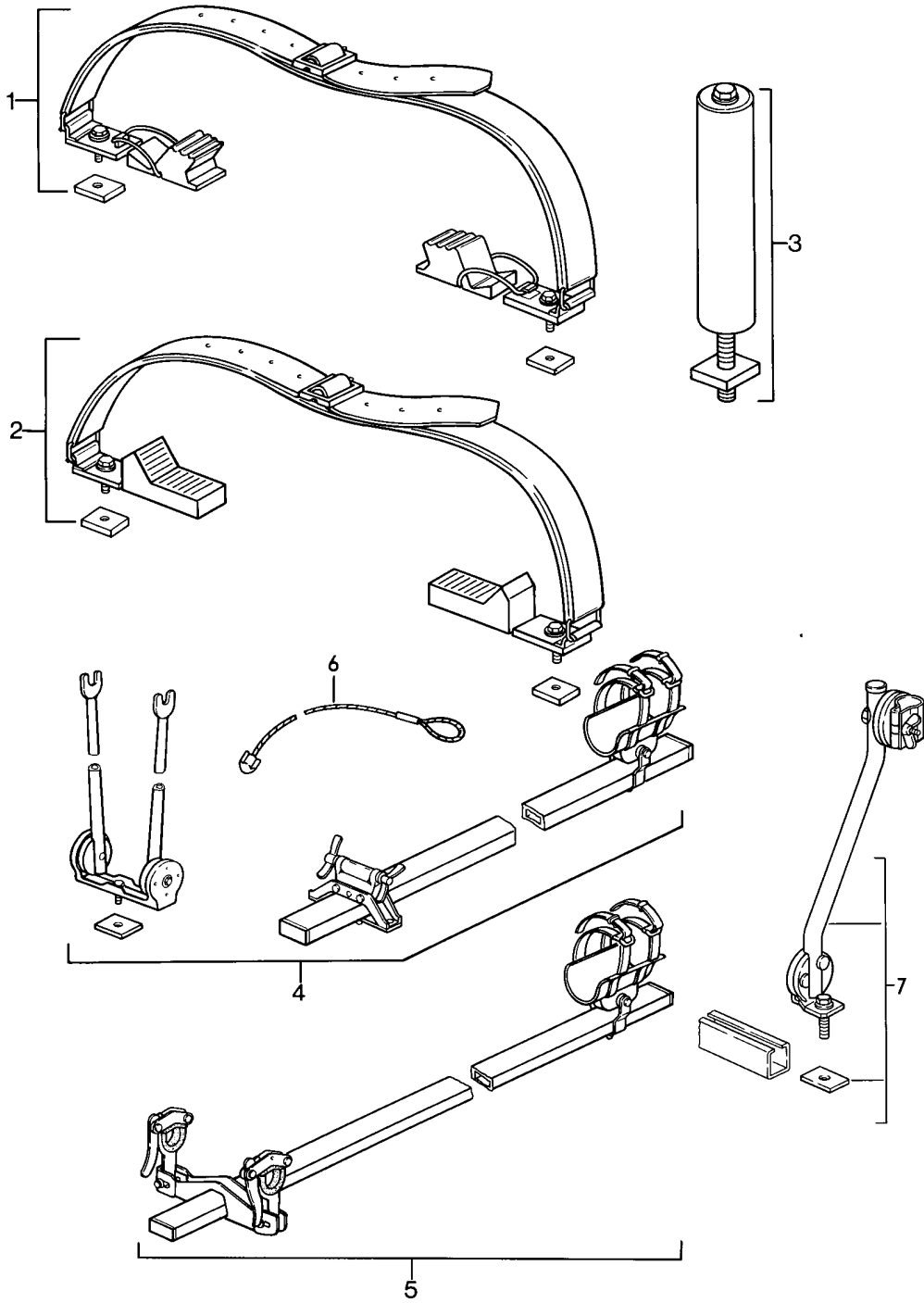
Modell: 944 82

Laufzeit: 1982>>1985

Pos	Teilenummer	Benennung	Bemerkung	St	Modellangabe
1	944 801 005 00	Dachtransportsystem Dachträger 1 Satz		1	
2	928 801 061 02	Klemmbügel 1 Satz		1	
2A	928 801 903 02	Skigreifer 1 Satz		1	
2B	928 801 193 02	Halteband 1 Satz		1	
3	928 801 063 02	Skibox	/L	1	
(3)	928 801 064 02	Skibox	/R	1	
5	928 801 081 02	Satz Dachgepäckträger Satz		1	
6	999 119 012 07	Zylinderschraube		4	
8	928 801 011 02	Zylinderschloss mit Schlüsseln		1	
9	477 091 145	Schutzkappe		2	
10	477 091 151 A	Schutzgummi	/L	1	
(10)	477 091 152 A	Schutzgummi	/R	1	
11	928 801 267 02	Gummiplatte vorn		2	
12	928 801 111 02	Schutzkappe		4	
13	928 801 107 02	Verschlussdeckel		2	
14	944 801 901 01	Teilesatz	/V	1	
15		Teilesatz	/V	1	

Modell: 944 82

Laufzeit: 1982>>1985



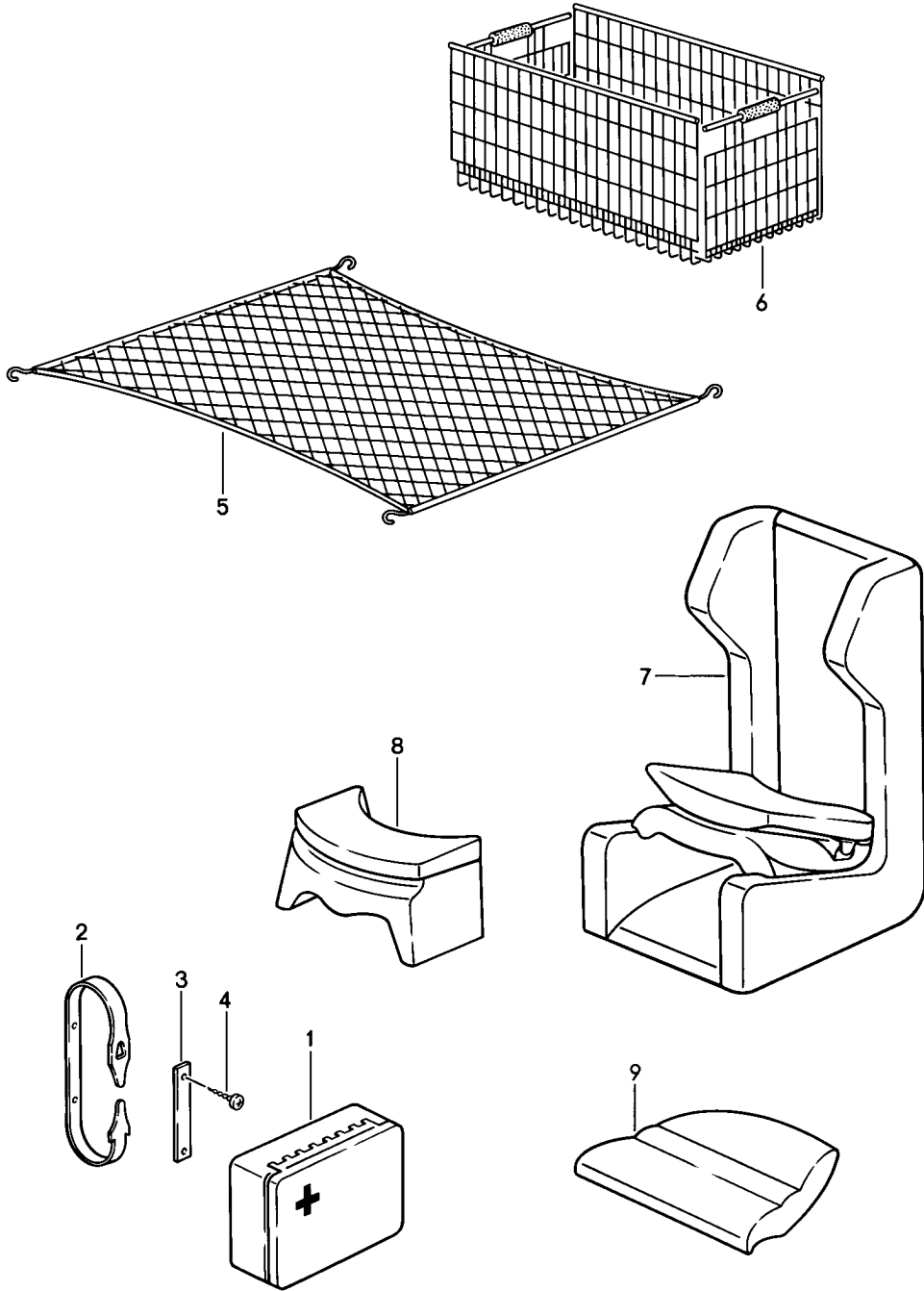
Modell: 944 82

Laufzeit: 1982>>1985

Pos	Teilenummer	Benennung	Bemerkung	St	Modellangabe
1	928 801 019 02	Dachtransportsystem		1	
2	928 801 017 02	Satz Surfbretthalter		1	
3	928 801 085 02	Satz Bootsträger		X	
4	928 801 093 02	Leiterdorn		1	
		Satz Fahrradträger			
		Rennrad			
5	928 801 095 02	Satz Fahrradträger		1	
		Sportrad			
6	928 801 079 02	Sicherungsseil		1	
		für			
		Diebstahlsicherung			
7	928 801 097 02	Rahmenstütze		1	

Modell: 944 82

Laufzeit: 1982>>1985



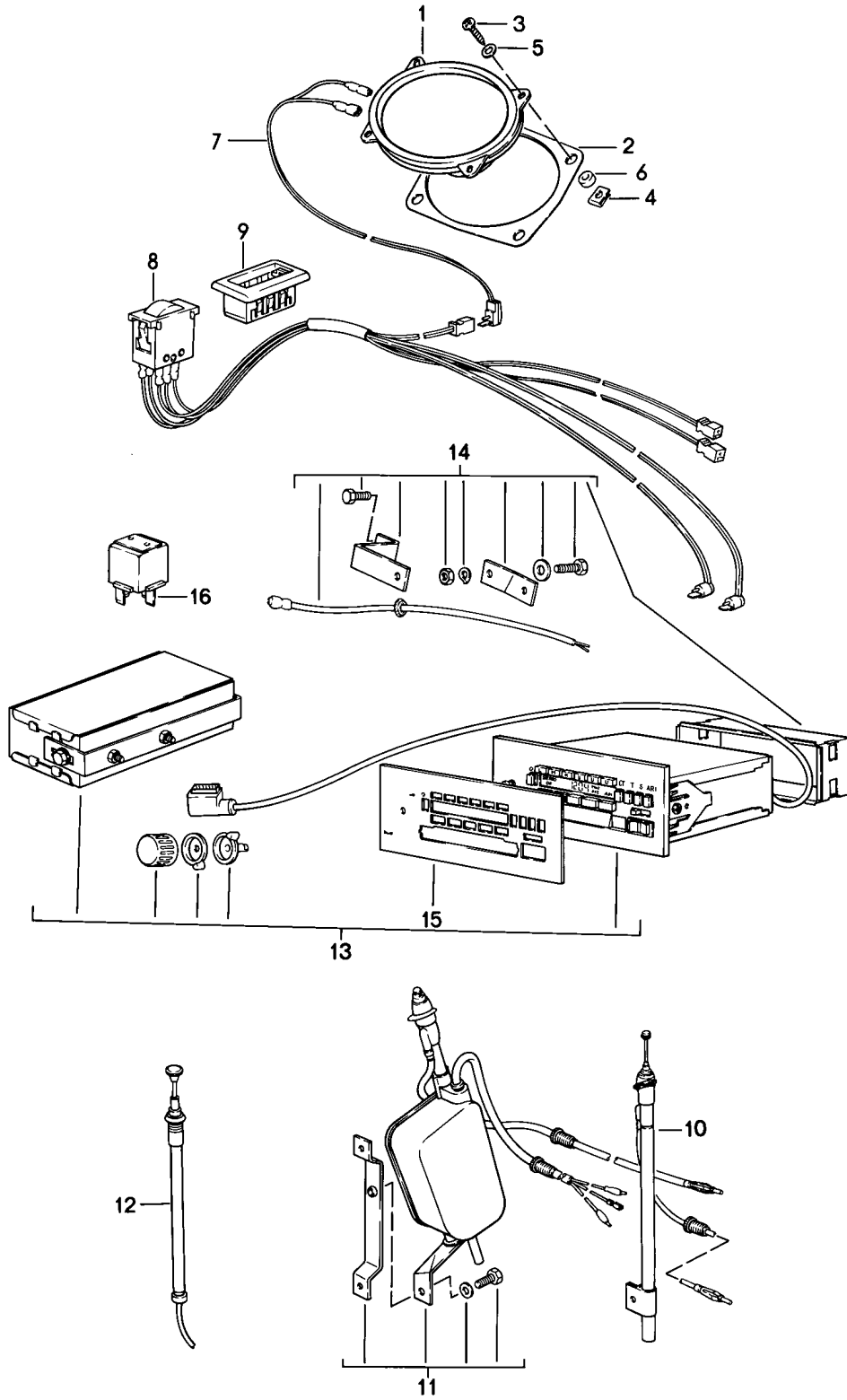
Modell: 944 82

Laufzeit: 1982>>1985

Pos	Teilenummer	Benennung	Bemerkung	St	Modellangabe
		Zubehör			
1	928 722 041 02	Verbandskasten		1	
1	PCG 800 702 00	Verbandskasten		1	
2	171 860 273	Halteband		1	
		Verbandskasten			
3	171 860 269	Halteblech		1	
		Verbandskasten			
4	900 145 035 02	Linsensenkblechschraube 4,2 X 16		2	
5	477 863 539	Gepäcknetz		1	
6	000 043 002 00	Autokorb		1	
7	944 522 051 01	Kindersitz bis 4 Jahre		1	
8	928 522 050 00	Kindersitz für Kinder ab 4 Jahre nur in Verbindung mit Kindersitzkissen		1	
9	944 522 159 00	Kindersitzkissen	/L	1	
	944 522 159 00 4CR	Schwarz für Notsitz			
(9)	944 522 160 00	Kindersitzkissen	/R	1	
	944 522 160 00 4CR	Schwarz für Notsitz			

Modell: 944 82

Laufzeit: 1982>>1985



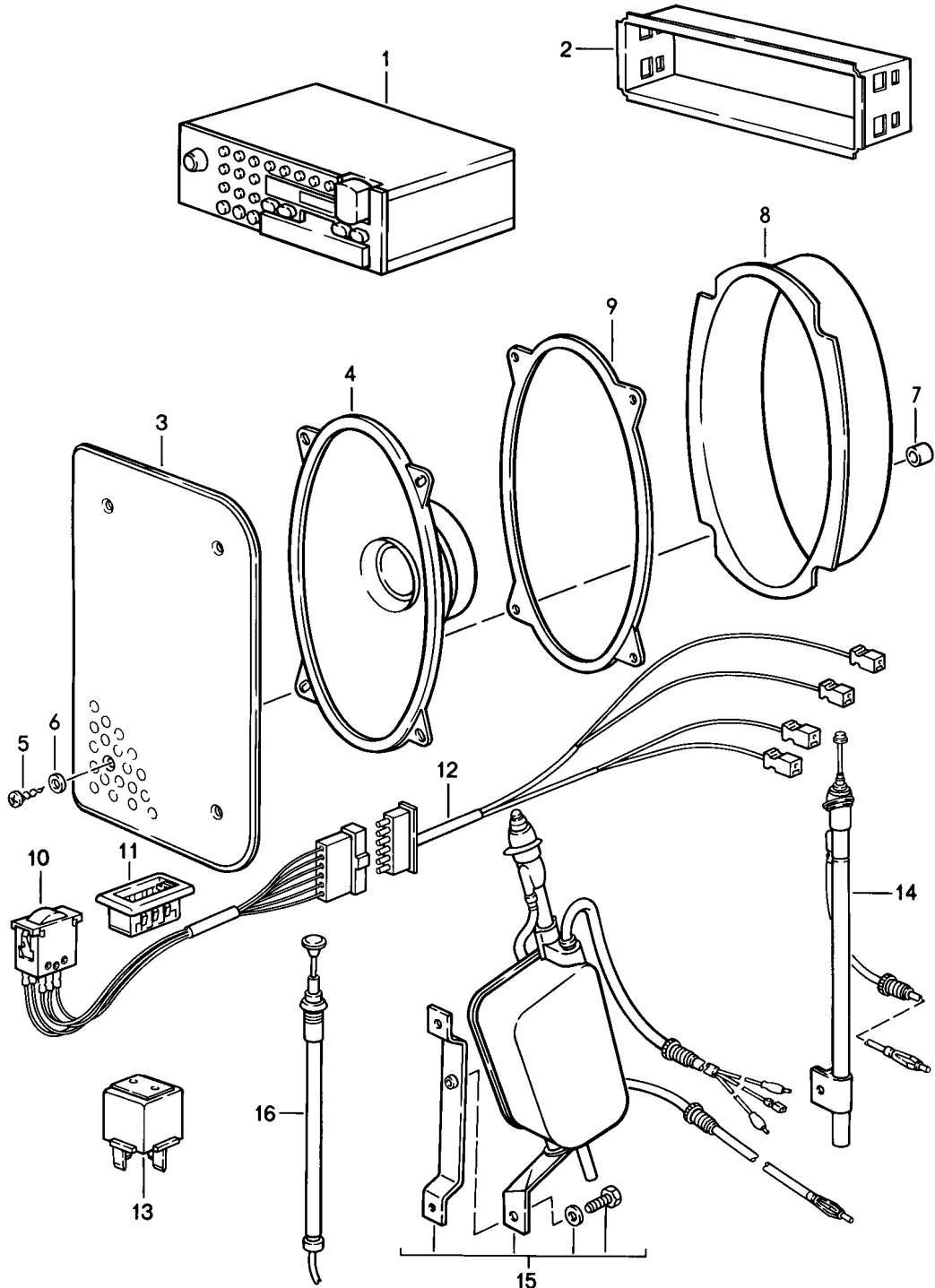
Modell: 944 82

Laufzeit: 1982>>1985

Pos	Teilenummer	Benennung	Bemerkung	St	Modellangabe
		Radio mit 3 Lautsprecher F >>94CN4 03921 F >>94DN4 00108	(J)		
1	944 645 451 00	Lautsprecher		3	
1	944 645 951 00	Lautsprecher HINWEISTEXT VORGÄNGER		X	
2	477 035 999	beachten Dichtung Lautsprecher hinten		2	
3	N 013 962 2	Linsenblechschaube 3,9 X 16		12	
4	999 507 071 00	Blechmutter B 3,9 X 11,6		12	
5	900 151 028 02	Scheibe 4,1		12	
5	900 151 028 01	Scheibe 4,1		12	
6	477 035 375	Buchse		8	
7	477 035 440	Lautsprecherleitung vorn		1	
(7)	477 035 440 B	Lautsprecherleitung hinten	/L	1	
(7)	477 035 440 A	Lautsprecherleitung hinten	/R	1	
8	477 035 461	Überblendregler		1	
8	477 035 465	Überblendregler		1	
9	477 035 463 A	Rosette Überblendregler		1	
10	944 645 101 00	Antenne manuell		1	
11	944 645 911 00	Automatik-Antenne		1	
12	477 035 513	Antennenstab für Automatik-Antenne 477.035.510		1	
(11)	944 645 911 00	Automatik-Antenne		1	
(12)	944 645 913 00	Antennenstab für Automatik-Antenne 944 645 911 00		1	
13	477 035 105	Autoradio Radio BAMBERG DIGITAL SUPERARIMAT "DE"	(A) (CH) (D)	1	
14	477 035 619	Einbausatz		1	
15	477 035 915	Blende	(A) (CH) (D)	1	
(13)	477 035 108	Radio BAMBERG DIGITAL SUPERARIMAT "RW"		1	
14	477 035 619	Einbausatz		1	
15	477 035 917	Blende		1	
16	321 919 505	Relais		1	

Modell: 944 82

Laufzeit: 1982>>1985



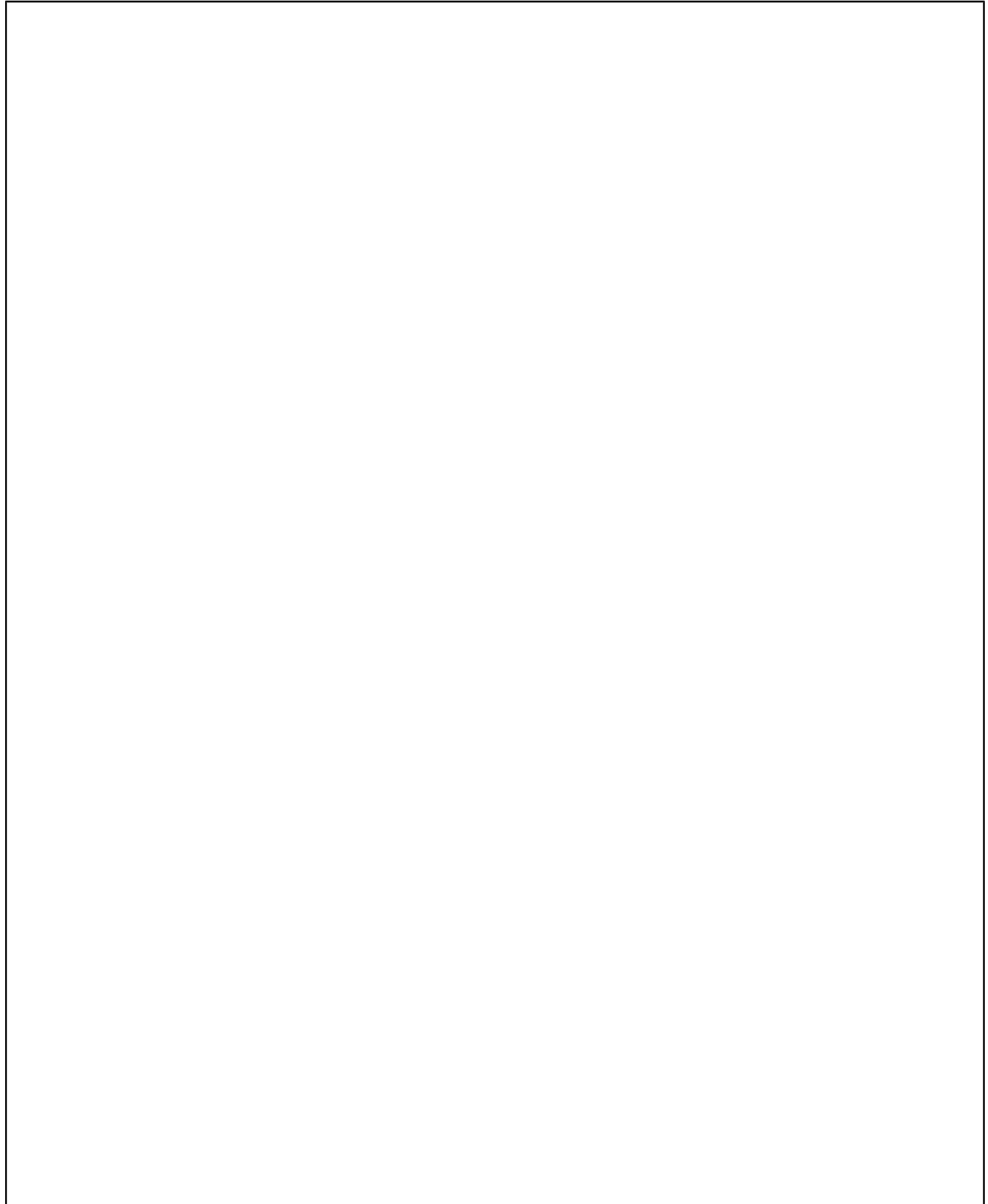
Modell: 944 82

Laufzeit: 1982>>1985

Pos	Teilenummer	Benennung	Bemerkung	St	Modellangabe
		Radio mit 4 Lautsprecher F 94CN4 00111>> F 94DN4 00109>>	(J)		
1	911 645 106 00	Radio KOELN SQR 22	(A) (CH) (D)	1	
(1)	911 645 106 01	Radio KOELN SQR 23	(A) (CH) (D)	1	
1	911 645 147 00	Radio ATLANTA SQR22		1	
(1)	911 645 147 01	Radio ATLANTA SQR 23		1	
(1)	911 645 157 00	Radio HAMBURG SQM 24	(A) (CH) (D) 85-	1	
(1)	911 645 158 00	Radio BOSTON SQM 23	85-	1	
2	911 645 173 02	Halterahmen		1	
3	477 867 081	Lautsprecherblende	/V	2	
	477 867 081 01C	Schwarz			
	477 867 081 4RB	Braun			
4	944 645 421 00	Lautsprecher		4	
5	900 145 041 07	Blechschrabe	/V	8	
(5)	N 013 962 2	Linseblechschrabe 3,9 X 16	/H	8	
6	900 151 028 02	Scheibe	/H	8	
6	900 151 028 01	Scheibe	/H	8	
7	477 867 373	Buchse	/V	8	
(7)	477 035 375	Buchse	/H	8	
8	944 645 015 00	Wasserschutz	/V	2	
9	477 035 999	Dichtung	/H	2	
10	477 035 465 A	Überblendregler		1	
11	477 035 463 A	Rosette		1	
12	477 035 440 C	Kabelstrang		1	
13	321 919 505	Relais	-83	1	
(13)	944 615 103 00	Schaltgerät für Radio Hubdach	84-	1	
14	944 645 101 00	Antenne manuell		1	
15	944 645 911 00	Automatik-Antenne		1	
16	477 035 513	Antennenstab		1	

Modell: 944 82

Laufzeit: 1982>>1985



Modell: 944 82

Laufzeit: 1982>>1985

Pos	Teilenummer	Benennung	Bemerkung	St	Modellangabe
-	911 645 190 00	Radio Navigationssystem Einbauteile		1	
-	911 645 191 00	Radio Navigationssystem mit Porsche-Schriftzug		1	
-	911 645 192 00	Radio Navigationssystem mit TMC mit Porsche-Schriftzug		1	
-	911 645 195 00	Blende für Radio Navigationssystem mit Porsche-Schriftzug		1	
-	911 645 197 00	Blende für Radio Navigationssystem ohne Porsche-Schriftzug		1	
-	911 645 196 00	Adapter		1	
-	911 642 105 00	Antenne		1	
-	911 642 100 00	Software Update 1-2011		1	
-	911 642 100 01	Software Update 1-2013		1	
-	911 642 100 02	Software Update 1-2014		1	
-	911 642 107 00	Mikrofon		1	
-	911 645 199 00	Handsender Navigationssystem		1	
-	911 645 190 01	Knopf Bedienteil Navigationssystem		2	

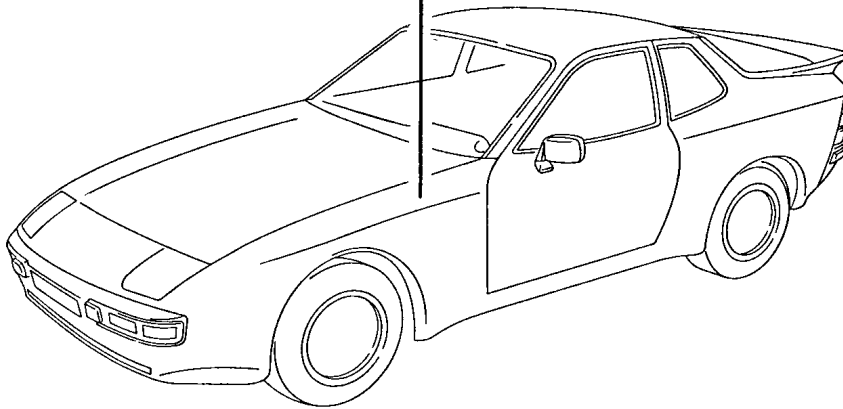
Modell: 944 82

Laufzeit: 1982>>1985

FARBNUMMER
 COLOUR NUMBER
 NUMERO DE COULEUR
 NUMERO COLORE
 NUMERO DE COLOR

80K 9 2
GUARDS RED
INDISCHROT
G1

FARB BENENNUNG
 COLOUR
 COULEUR
 COLORE
 COLOR



Modell: 944 82

Laufzeit: 1982>>1985

Pos	Teilenummer	Benennung	Bemerkung	St	Modellangabe
-	911 096 050 00	Lacke Vormaterialien Polyesterspachtel 1 KG		X	
-	911 096 051 00	GLASSIT-NON-FERRO 839-10 Füller-Härter 30 GR		X	
-	911 096 052 00	GLASSIT 948-36 Rot Grundfüller 1 LTR		X	
-	911 096 053 00	GLASSOFIX 238-150 Füller-Härter 500 ML		X	
-	911 096 054 00	GLASSOFIX 352-228 Grundfüller 1 LTR		X	
-	911 096 055 00	GLASSODUR 285-100 Weiss Füller-Härter 500 ML		X	
-	911 096 056 00	GLASSODUR 929-28/1 Haftgrund 2 LTR		X	
-	911 096 057 00	GLASSOFIX 2K 934-200 Füller-Härter 1 LTR		X	
-	911 096 058 00	GLASSOFIX 934-100 PU-Spachtel 1 KG		X	
-	911 096 059 00	GLASSODUR 995-20 Füller-Härter 1 KG		X	
-	911 096 060 00	GLASSODUR 929-13 Verdünnung 1 LTR		X	
-	911 096 061 00	GLASSODUR 352-91 Füller-Härter 500 ML		X	
-	911 096 062 00	GLASSODUR 929-73 Zusatzlack 1 LTR		X	
-	911 096 063 00	GLASSODUR 521-111 Unterbodenschutz 1 KG		X	
-	000 043 001 00	GLASSOHYD 1109- Zinn SN 90 % 200 G		X	
-	ALD 645 97A	Kunstharz-Grundlack Metallic 1 LTR Lack		X	L 97A
-	ALD 645 Z7Z	Diamant-Silber Metallic Geminigran-Metallic		X	L Z7Z
-	ALD 645 B7V	Geminigran-Metallic Lack		X	L B7V
-	ALD 645 A1Y	Graphit-Metallic Lack		X	L A1Y
-	ALD 645 A6V	KALAHARI-METALLIC Lack		X	L A6V
-	ALD 645 Y7Z	Lhasa-Metallic Lack		X	L Y7Z

Modell: 944 82

Laufzeit: 1982>>1985

Pos	Teilenummer	Benennung	Bemerkung	St	Modellangabe
-	ALD 645 Y9V	Meteor-Metallic		X	L Y9V
-	ALD 645 B8Z	Montegoschwarz-Metallic Lack		X	L B8Z
-	ALD 645 Y5V	Mahagoni-Metallic Lack		X	L Y5V
-	ALD 645 D3V	SAPHIR-METALLIC Sienarot-Metallic		X	L D3V
-	ALD 645 Y7U	Sienarot-Metallic Steingrau-Metallic		X	L Y7U
-	ALD 645 A3Y	Steingrau-Metallic Lack		X	L A3Y
-	ALD 645 Y7Y	Surinam-Metallic Zermattsilber-Metallic		X	L Y7Y
-	ALD 645 Y8V	Zermattsilber-Metallic Zobelbraun-Metallic		X	L Y8V
-	911 095 903 80	Zobelbraun-Metallic Kunstharz-Grundlack		X	
	911 095 903 80 822	Metallic Granatrot-Metallic			L M3Y
	911 095 903 80 30T	Hellblau-Metallic			L M5Z
	911 095 903 80 966	Hellbronze-Metallic			L M1V
	911 095 903 80 33N	Kristallgrün-Metallic			L M6Y
	911 095 903 80 20C	Moosgrün-Metallic			L M6V
	911 095 903 80 655	Platin-Metallic			L M8U
	911 095 903 80 708	Schwarz-Metallic			L M9Y
	911 095 903 80 810	Rubinrot-Metallic			L M3V
-	911 096 064 00	Klarlack 1 LTR GLASSODUR-MS 923-85 Decklack 2K 1 LTR		X	
-	ALN 769 90E	Lack Alpinweiss		X	L 90E
-	ALN 769 Y7A	Lack Gabungrau		X	L Y7A
-	ALN 769 A3B	Gambiarot Gambiarot		X	L A3B
-	ALN 769 D8A	Lack Havanabraun		X	L D8A
-	ALN 769 Y5B	Lack Kopenhagenblau		X	L Y5B
-	ALN 769 Y5A	Mauritiusblau Mauritiusblau		X	L Y5A
-	ALN 769 Y1L	Lack Pasadenagelb		X	L Y1L
-	911 095 902 60	Decklack		X	
	911 095 902 60 700	Schwarz			L 041
	911 095 902 60 536	Pastellbeige			L M1N
	911 095 902 60 027	Indischrot			L M3A
	911 095 902 60 451	Moccaschwarz Lackstift			L M9V
-	L 090 E01	Lack Alpinweiss		X	L 90E
-	L 0Y7 A01	Lack Gabungrau		X	L Y7A
-	L 0A3 B01	Lack Gambiarot		X	L A3B
-	L 0D8 A01	Lack Havanabraun		X	L D8A
-	L 0Y5 B01	Lack Kopenhagenblau		X	L Y5B

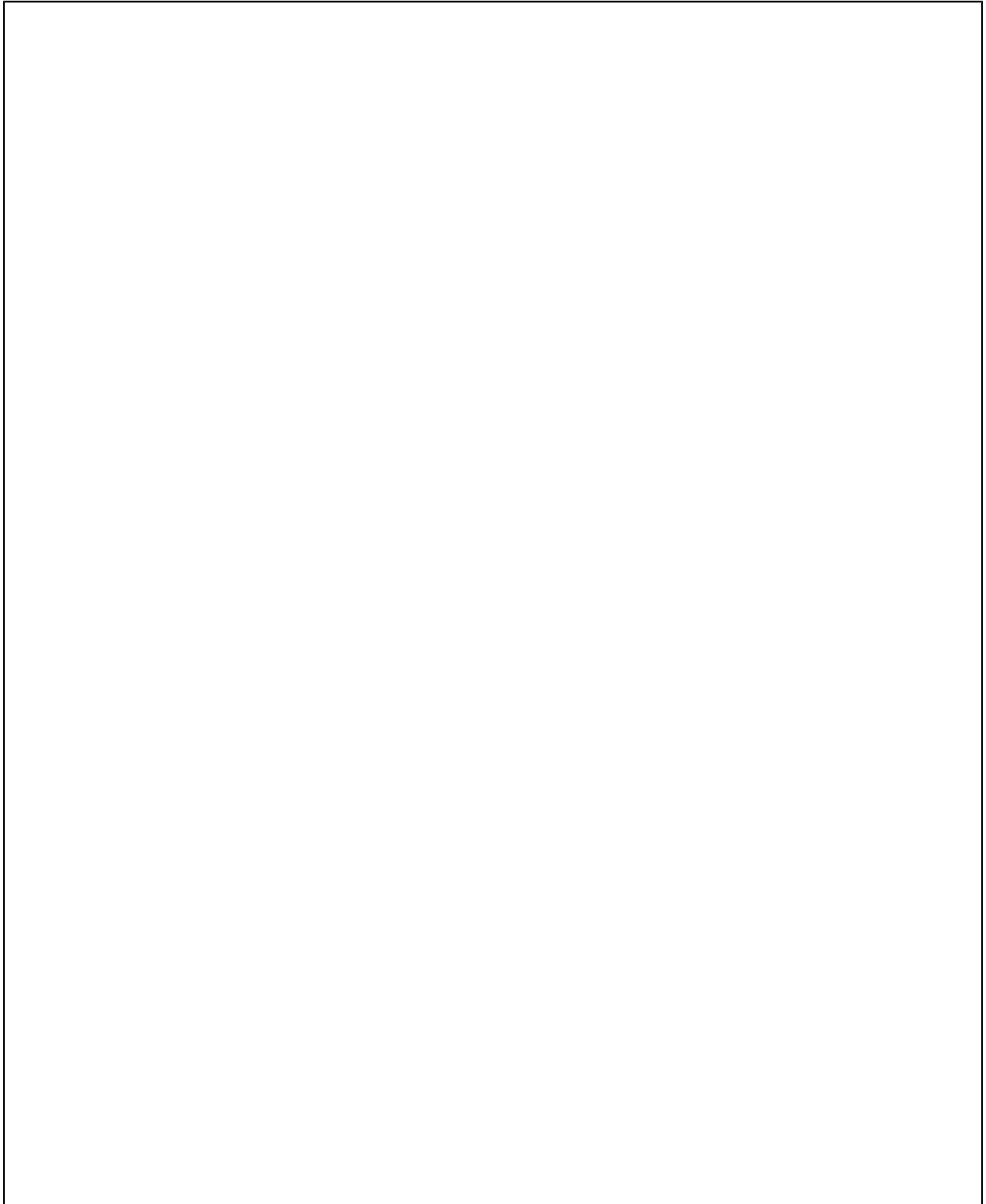
Modell: 944 82

Laufzeit: 1982>>1985

Pos	Teilenummer	Benennung	Bemerkung	St	Modellangabe
-	L 0Y5 A01	Lack Mauritiusblau		X	L Y5A
-	L 0Y1 L01	Lack Pasadenagelb		X	L Y1L
-	911 095 932 20	Lackstift		X	
	911 095 932 20 536	Pastellbeige			L M1N
	911 095 932 20 700	Schwarz			L 041
	911 095 932 20 027	Indischrot			L M3A
	911 095 932 20 451	Moccaschwarz			L M9V
		Lackstift Set bestehend aus: Lackstift Decklack Lackstift Klarlack			
-	L 097 A02	Lack Diamant-Silber Metallic		X	L 97A
-	L 0Z7 Z02	Lack Geminigräu-Metallic		X	L Z7Z
-	L 0B7 V02	Lack Graphit-Metallic		X	L B7V
-	L 0A1 Y02	Lack KALAHARI-METALLIC		X	L A1Y
-	L 0B8 Z02	Lack Mahagoni-Metallic		X	L B8Z
-	L 0Y7 U02	Lack Steingrau-Metallic		X	L Y7U
-	L 0A6 V02	Lack Lhasa-Metallic		X	L A6V
-	L 0Y7 Z02	Lack Meteor-Metallic		X	L Y7Z
-	L 0Y9 V02	Lack Montegoschwarz-Metallic		X	L Y9V
-	L 0Y5 V02	Lack SAPHIR-METALLIC		X	L Y5V
-	L 0A3 Y02	Lack Surinam-Metallic		X	L A3Y
-	L 0D3 V02	Lack Sienarot-Metallic		X	L D3V
-	L 0Y7 Y02	Lack Zermattsilber-Metallic		X	L Y7Y
-	L 0Y8 V02	Lack Zobelbraun-Metallic		X	L Y8V
-	911 095 933 20	Lackstift Set		X	
	911 095 933 20 966	Hellbronze-Metallic			L M1V
	911 095 933 20 20C	Moosgrün-Metallic			L M6V
	911 095 933 20 30T	Hellblau-Metallic			L M5Z
	911 095 933 20 655	Platin-Metallic			L M8U
	911 095 933 20 708	Schwarz-Metallic			L M9V
	911 095 933 20 822	Granatrot-Metallic			L M3Y
	911 095 933 20 33N	Kristallgrün-Metallic			L M6Y

Modell: 944 82

Laufzeit: 1982>>1985



Modell: 944 82

Laufzeit: 1982>>1985

Pos	Teilenummer	Benennung	Bemerkung	St	Modellangabe
-	928 101 921 00	Sicherungsmittel Dichtungsmittel Pfleagemittel Sicherungsmittel Loctite -270- 10 CCM hochfest		X	
-	000 043 012 00	Loctite -221- 10 CCM niedrigfest		X	
-	000 043 306 48	Loctite -221- 10 CCM niedrigfest Dichtungsmittel		X	
-	000 043 010 00	Loctite -574- 50 CCM		X	
-	000 043 011 00	Loctite -638- 10 CCM für Ausgleichwelle		X	
-	000 043 013 00	Loctite Klebstoffentferner -80646- Spraydose		X	
-	AMV 176 000 05	Dichtungsklebemasse 310 CCM Loctite zur Verklebung von Metall Glas Keramik Duroplast Klebeset bestehend aus:		1 X	
-	000 043 051 00	Loctite Loctite -317- 50 CCM		X	
-	000 043 202 65	Loctite AKTIVATOR NF 736 180 CCM		X	
-	000 043 019 01	Dichtmasse SILASTIK 730 RTV 90 CCM		X	
-	PCG 043 019 01	Dichtmasse SILASTIK 730 RTV 90 CCM		X	
-	000 043 004 00	Montagepaste Optimoly - HT 1 Tube A 90 G		X	
-	000 043 020 00	Optimoly Montagepaste OPTIMOLY - TA 1 Tube 100 G Silber		X	
-	000 043 110 01	Fett OPTITEMP PU35 1 Tube 100 G		X	

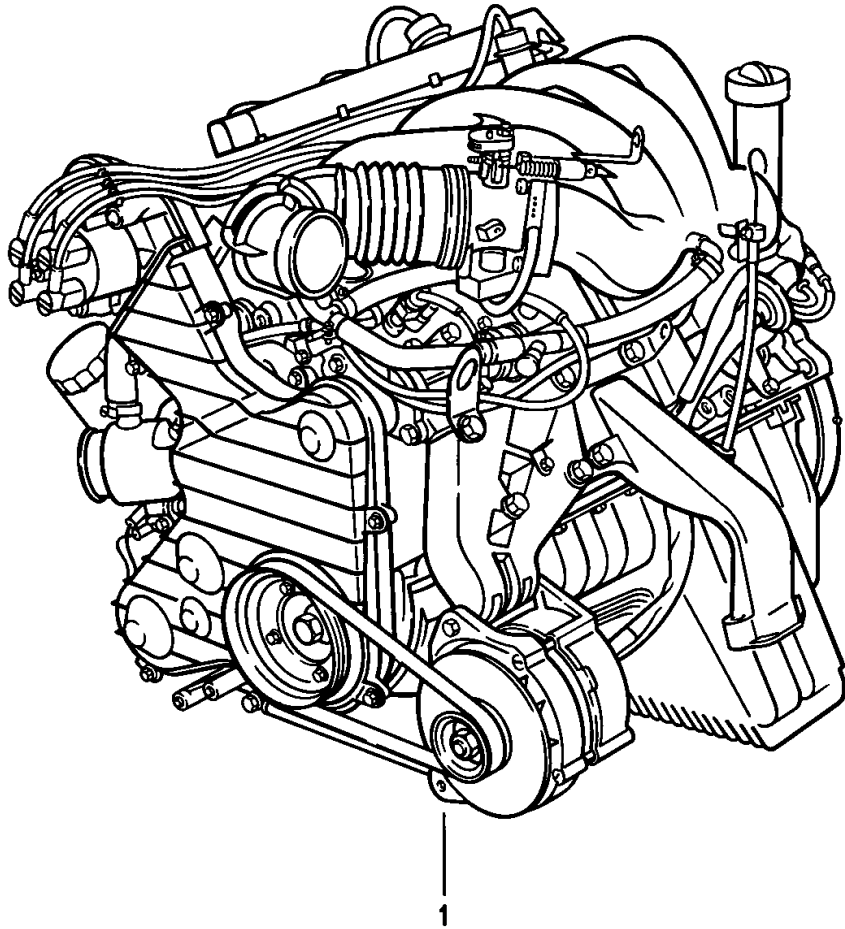
Modell: 944 82

Laufzeit: 1982>>1985

Pos	Teilenummer	Benennung	Bemerkung	St	Modellangabe
-	000 043 204 21	Fett für Schliesszylinder Spraydose		X	
-	G 052 778 A2	Fett für Schliesszylinder Spraydose Pflegemittel		X	
-	999 571 062 00	Pflegeset bestehend aus: Koffer		1	
-	999 901 013 40	Waschkonservierer		1	
-	999 901 014 41	Autoshampoo		1	
-	999 901 015 40	Glanzpolierer		1	
-	999 901 016 40	Teerentferner		1	
-	999 901 017 40	Cockpitreiniger		1	
-	999 901 018 40	Lackpolitur		1	
-	999 901 019 41	Insektenentferner		1	
-	999 901 020 40	Fleckenwasser		1	
-	999 901 021 40	Polierwatte		1	
-	999 901 022 40	Poliertuch		1	
-	000 044 000 02	Lederpflegemittel 250 ML		X	
-	999 901 017 41	Scheibenreiniger Sommer 250 ML		X	
-	999 901 017 42	Scheibenreiniger Sommer 250 ML		X	
-	000 044 000 87	Scheibenreiniger Sommer 250 ML		X	
-	999 901 033 40	Scheibenreiniger Winter 1000 ML		X	
-	999 901 036 40	Autoshampoo Nachfüllflasche 1000 ML		X	
-	999 917 803 00	Scheibenreiniger Sprayflasche 250 ML		X	
-	928 628 931 00	Silicone-Remover 1000 ML		X	
-	000 044 000 93	Silicone-Remover 1000 ML		X	
-	999 901 030 40	Felgenreiniger Sprayflasche 500 ML		X	
-	999 901 031 40	Felgenreiniger Nachfüllflasche 1000 ML		X	

Modell: 944 82

Laufzeit: 1982>>1985



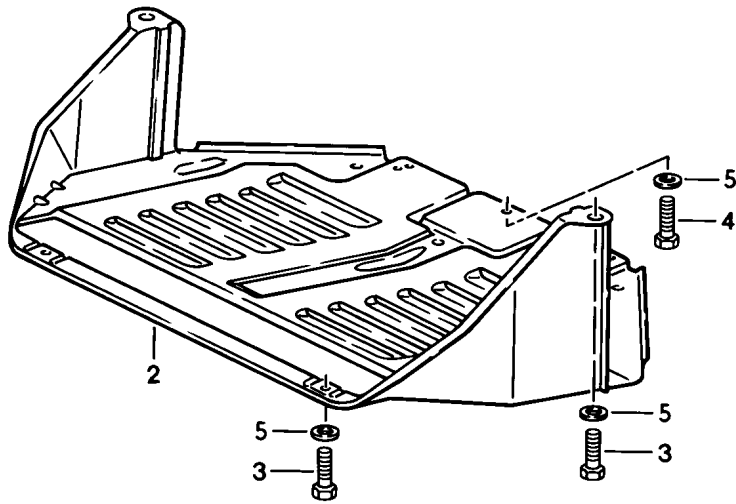
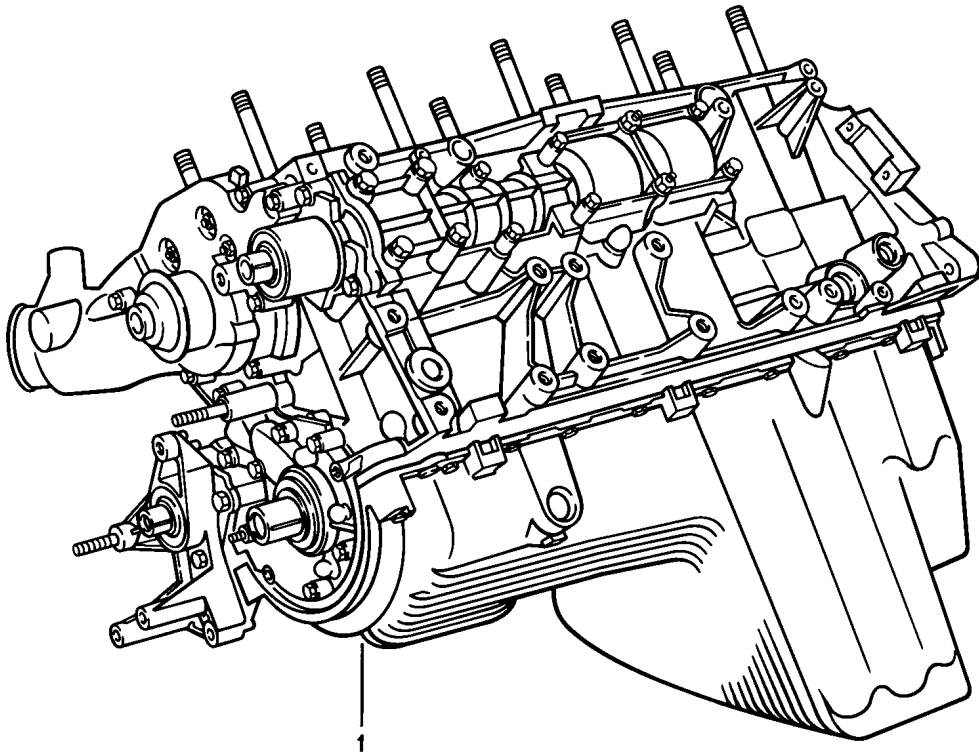
Modell: 944 82

Laufzeit: 1982>>1985

Pos	Teilenummer	Benennung	Bemerkung	St	Modellangabe
1	944 100 000 12	Ersatzmotor		1	M44.01
(1)	944 100 000 13	Ersatzmotor		1	M44.01
(1)	944 100 000 14	Ersatzmotor		1	M573 M44.03 M249
(1)	944 100 006 00	Ersatzmotor	(CDN) (J) (USA)	1	M44.03 M249/573
		mitverwenden:	(CDN) (J) (USA)		
		944.110.095.01			
		944.104.317.05			
		944.107.367.01			
		058.131.851.A			
(1)	944 100 000 15	Ersatzmotor	(CDN) (J) (USA)	1	M44.03 M249/573
(1)	944 100 000 16	Ersatzmotor	(AUS)	1	M44.03
(1)	944 100 000 17	Ersatzmotor	(AUS)	1	M44.03 M573
(1)	944 100 000 18	Ersatzmotor	(AUS)	1	M44.03 M249
(1)	944 100 000 19	Ersatzmotor	(AUS)	1	M44.03 M249/573
(1)	944 100 002 00	Ersatzmotor	(CDN) (J) (USA)	1	1983 M44.02
(1)	944 100 000 20	Ersatzmotor	(CDN) (J) (USA)	1	M44.02
(1)	944 100 000 21	Ersatzmotor	(CDN) (J) (USA)	1	M44.04 M249

Modell: 944 82

Laufzeit: 1982>>1985



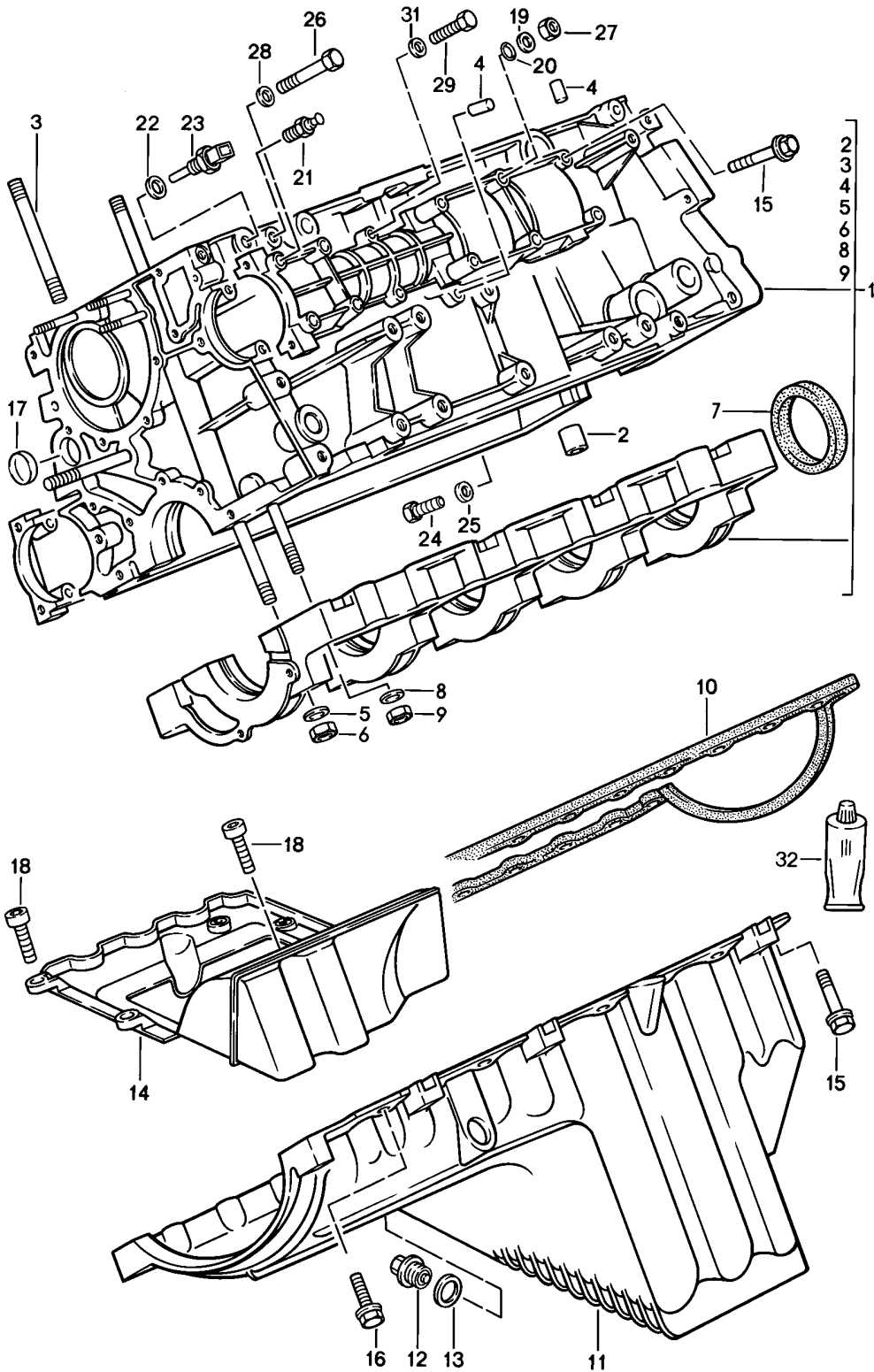
Modell: 944 82

Laufzeit: 1982>>1985

Pos	Teilenummer	Benennung	Bemerkung	St	Modellangabe
1	944 100 902 00	Teilmotor Kurbelgehäuse Triebwerk-Unterschutz Teilmotor		1	M44.01/03 M44..A
1	944 100 902 X	Teilmotor Austausch		1	M44.01/03
1	944 100 902 01	Teilmotor		1	M44.02/04 M44..B
1	944 100 902 AX	Teilmotor Austausch		1	M44.02/04
-	944 100 960 00	Kurbelgehäuse mit Gewindebolzen Ausgleichgehäuse ohne Kurbelwelle Kolben Ausgleichwelle Ölwanne Ölpumpe Öl-Wasser-Kühler		1	M44.01/02/03 M44.04
2	944 341 161 03	Unterschutz		1	
3	N 010 215 13	Sechskantschraube M 6 X 15		4	
4	900 075 014 02	Sechskantschraube M 6 X 18		3	
4	900 075 014 03	Sechskantschraube M 6 X 18		3	
5	900 151 003 02	Unterlegscheibe 6,1		7	
5	900 151 006 03	Unterlegscheibe 6,1		7	

Modell: 944 82

Laufzeit: 1982>>1985



Modell: 944 82

Laufzeit: 1982>>1985

Pos	Teilenummer	Benennung	Bemerkung	St	Modellangabe
2	928 101 195 03	Kurbelgehäuse		1	
3	944 101 197 00	Passbuchse		10	
4	999 012 034 00	Stiftschraube		4	
		Zylinderstift			
		8 X 12			
5	944 104 229 00	Unterlegscheibe		10	
6	N 011 020 8	Sechskantmutter		10	
		M 12 X 1,5			
6	900 034 036 01	Sechskantmutter		10	
		M 12 X 1,5			
7	999 113 264 40	Radialdichtring		1	
7	999 113 461 40	Radialdichtring		1	
7	999 113 426 40	Radialdichtring		1	
7	999 113 426 41	Radialdichtring		1	
8	928 101 303 00	Unterlegscheibe		7	
9	N 011 010 13	Sechskantmutter		7	
		M 10			
10	944 101 205 02	Ölwannendichtung		1	
11	944 101 201 11	Ölwanne		1	
		siehe TPI			
		GR. 1 NR. 21			
12	944 107 197 01	Verschlusschraube		1	
13	900 123 118 30	Dichtring		1	
		22 X 27			
14	944 107 389 01	Ölwanneneinsatz		1	
15	900 075 344 02	Sechskantschraube		12	
		M 6 X 50			
15	900 075 344 01	Sechskantschraube		12	
		M 6 X 50			
16	900 075 341 02	Kombischraube		18	
		M 6 X 25			
16	900 075 341 01	Kombischraube		18	
		M 6 X 25			
17	N 011 919 1	Verschlussdeckel		2	
18	900 119 001 02	Zylinderschraube		7	
		M 5 X 12			
18	900 976 003 01	Zylinderschraube		7	
		M 5 X 12			
19	928 107 165 00	Scheibe		4	
20	999 701 006 40	O-Ring		4	
21	047 919 501 A	Temperaturgeber		1	
		M >> 41E 09029			
		M >> 41E 20779			
		M >> 43E 14858			
		M >> 43E 21783			
21	928 606 201 01	Fernthermometergeber		1	
		M 41E 09030 >>			
		M 41E 20779 >>			
		M 43E 14858 >>			
		M 43E 21783 >>			
22	900 123 006 30	Dichtring		1	
		12 X 18			
23	944 606 125 00	Temperaturfühler		1	
24	900 075 087 02	Sechskantschraube		1	
		M 8 X 16			
24	900 075 087 03	Sechskantschraube		1	
		M 8 X 16			
25	900 123 105 30	Dichtring		1	
		8 X 14			
26	900 074 139 02	Sechskantschraube		8	
		M 8 X 55			
26	900 074 139 03	Sechskantschraube		8	
		M 8 X 55			

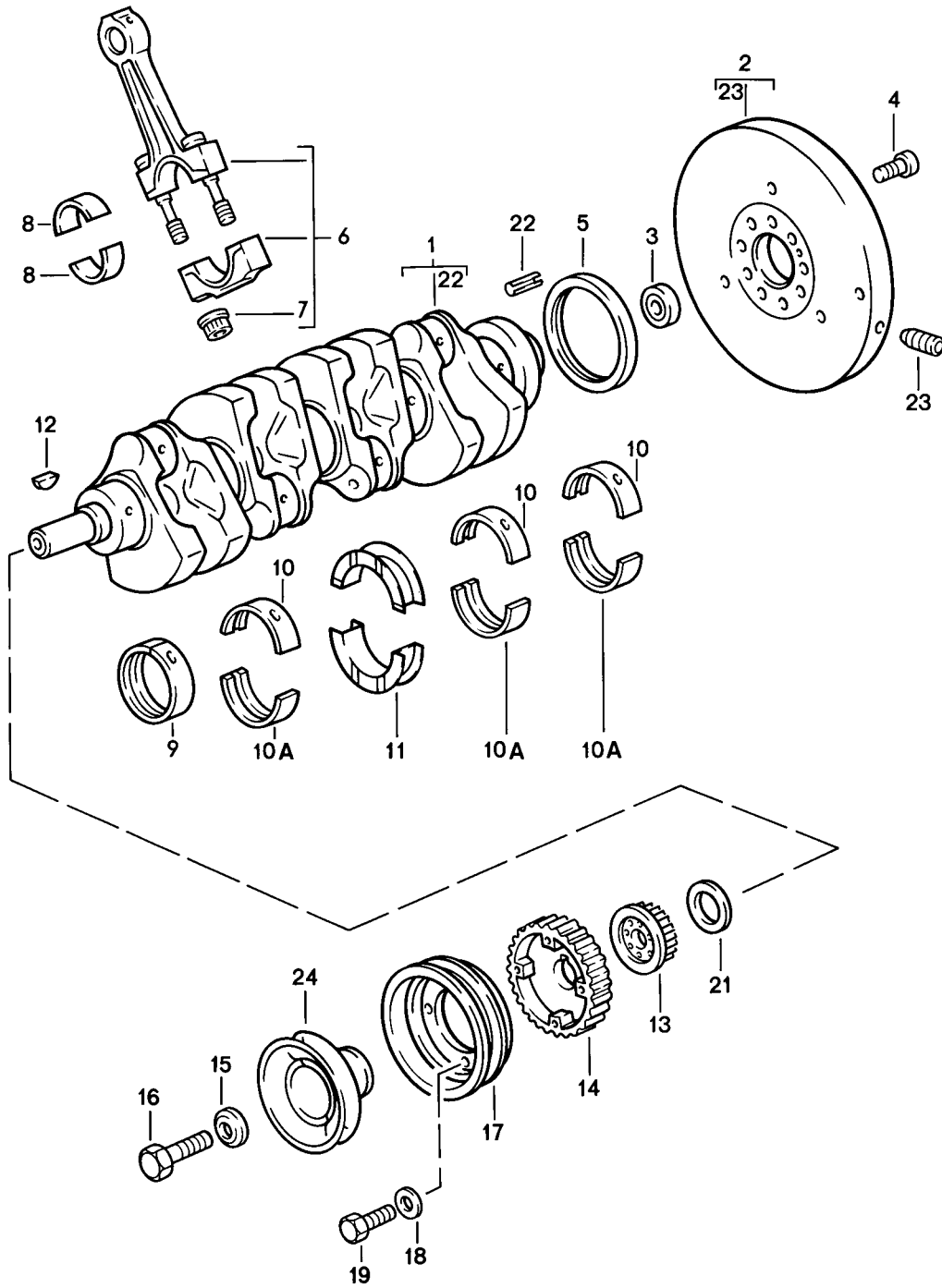
Modell: 944 82

Laufzeit: 1982>>1985

Pos	Teilenummer	Benennung	Bemerkung	St	Modellangabe
(26)	900 074 139 02	Sechskantschraube M 8 X 55	/L	4	M657
(26)	900 074 139 03	Sechskantschraube M 8 X 55	/L	4	M657
(26)	N 010 361 4	Sechskantschraube M 8 X 65	/R	4	M657
(26)	N 010 361 13	Sechskantschraube M 8 X 65	/R	4	M657
27	N 011 008 8	Sechskantmutter M 8		4	
28	N 011 525 13	Unterlegscheibe A 8,4		12	
29	900 074 015 02	Sechskantschraube M 6 X 30 M >> 41D C147 M >> 41D 5642 M >> 43D C671 M >> 43D 6575		4	M44.01 M44.03 M44.02 M44.04
29	900 074 015 03	Sechskantschraube M 6 X 30 M >> 41D C147 M >> 41D 5642 M >> 43D C671 M >> 43D 6575		4	M44.01 M44.03 M44.02 M44.04
(29)	900 075 349 02	Sechskantschraube M 6 X 42 M 41D C148 >> M 41D 5643 >> M 43D C672 >> M 43D 6576 >>		4	M44.01 M44.03 M44.02 M44.04
31	N 011 524 7	Unterlegscheibe A 6,4		4	
31	N 011 524 27	Unterlegscheibe A 6,4		4	
-	944 101 147 00	Konsole	-84	1	
-	944 101 147 01	Konsole	85	1	
-	944 101 147 02	Konsole	85-	1	
32	000 043 019 01	Dichtmasse SILASTIK RTV 730 1 Tube 125 ML		X	
32	PCG 043 019 01	Dichtmasse SILASTIK RTV 730 1 Tube 125 ML		X	

Modell: 944 82

Laufzeit: 1982>>1985



Modell: 944 82

Laufzeit: 1982>>1985

Pos	Teilenummer	Benennung	Bemerkung	St	Modellangabe
1	944 102 015 13	Kurbelwelle Pleuelstange siehe TPI Gruppe 1 NR. 13 Kurbelwelle M >> 41D 1955 M >> 41D 5237 M >> 43D 4359 M >> 43D 5621 mitverwenden: 944.102.210.02 mitverwenden: 944.102.210.02		1	M44.01 M44.03 M44.02 M44.04
2	944 102 051 00	Schwungrad		1	M44.01/02
2	944 102 053 01	Schwungrad		1	M44.03/04
3	931 102 111 00	Rillenkugellager		1	
3	931 102 111 02	Rillenkugellager		1	
4	930 102 206 00	Zylinderschraube		9	
5	999 113 264 40	Radialdichtring		1	
5	999 113 461 40	Radialdichtring		1	
5	999 113 426 40	Radialdichtring		1	
5	999 113 426 41	Radialdichtring		1	
6	944 103 001 01	Pleuelstange für Motor M 41D A760 >> 41D B069 M 41D A760 >> 41D B069 M 41D 5521 >> 41D 5574 M 43D E052 >> 43D E682 M 43D 6294 >> 43D 6313 M 43E 04625 >> 43E 04630 M 43E 04645 >> 43E 04867 Pleuelstangen nur Satzweise verwenden		4	M44.01 M44.03 M44.02 M44.04 M44.02 M44.02
(7)	928 103 172 02	Pleuelmutter		8	
8	928 103 143 02	Pleuellagerhälfte		8	
8	928 103 143 05	Pleuellager		8	
	928 103 143 05 002	Kupferrot			
(8)	928 103 143 52	Pleuellagerhälfte Übermass 0,25 mm		X	
9	928 101 117 08	Hauptlagerbuchse I		1	
9	928 101 117 58	Hauptlagerbuchse I Untermass 0,25 mm		1	
9	928 101 117 60	Hauptlagerbuchse I Untermass 0,50 mm		1	
10	928 101 115 00	Hauptlager Oberschale 2,4,5		3	
10A	928 101 115 01	Hauptlagerhälfte Unterschale 2,4,5		3	
10	928 101 115 50	Hauptlagerhälfte Oberschale 2,4,5 Untermass 0,25 mm		3	
10A	928 101 115 51	Hauptlagerhälfte Unterschale 2,4,5 Untermass 0,25 mm		3	
10	928 101 115 60	Hauptlagerhälfte Oberschale 2,4,5 Untermass 0,50 mm		3	
10A	928 101 115 61	Hauptlagerhälfte Unterschale 2,4,5 Untermass 0,50 mm		3	
11	928 101 133 03	Passlager		2	
11	928 101 133 53	Passlager		2	

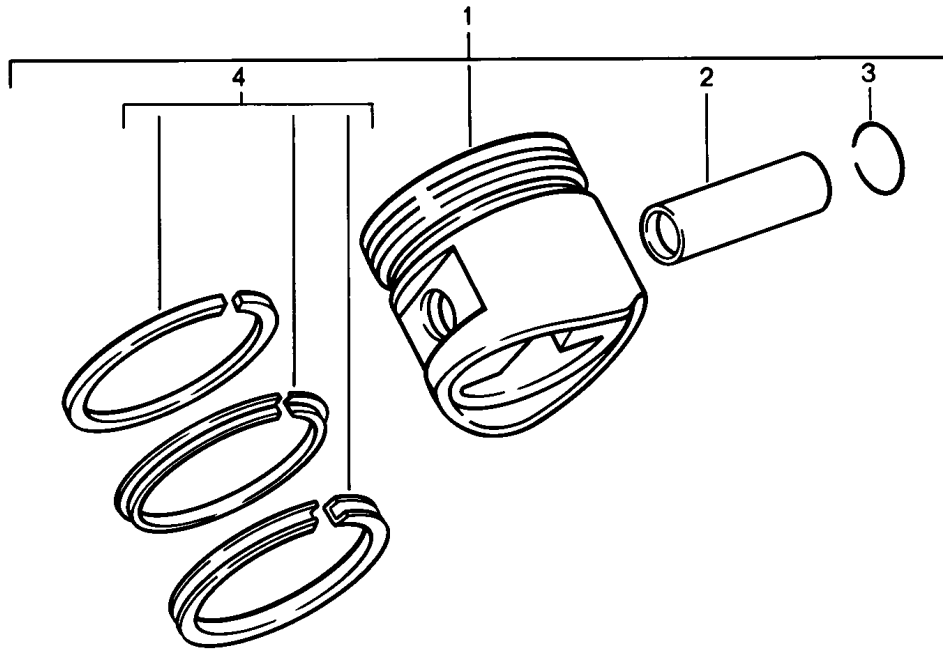
Modell: 944 82

Laufzeit: 1982>>1985

Pos	Teilenummer	Benennung	Bemerkung	St	Modellangabe
11	928 101 133 63	Untermass 0,25 mm Passlager		2	
12	N 012 713 1	Untermass 0,50 mm Scheibenfeder 5 X 6,5 M >> 41C 2375 M >> 41C 5240 M >> 43D 0817 M >> 43D 5133		X	M44.01 M44.03 M44.02 M44.04
12	900 117 036 00	Passfeder 5 X 5 X 22		1	
13	944 105 125 02	Zahnrad Nockenwelle Antrieb		1	
14	944 102 209 11	Zahnrad Ausgleichswelle Antrieb		1	
15	944 102 210 02	Scheibe		1	
16	900 082 085 02	Sechskantschraube M 16 X 1,5 X 60		1	
16	900 082 085 01	Sechskantschraube M 16 X 1,5 X 60		1	
17	944 102 116 07	Riemenscheibe		1	
18	N 011 524 7	Unterlegscheibe A 6,4		4	
18	N 011 524 27	Unterlegscheibe A 6,4		4	
19	900 075 057 02	Sechskantschraube M 6 X 16		4	
19	900 075 057 03	Sechskantschraube M 6 X 16		4	
21	900 234 127 00	Stützscheibe		1	
22	900 095 031 00	Spannhülse 6 X 16		1	
23	477 105 276	Gewindestift		1	
24	944 102 214 02	Riemenscheibe		1	M657

Modell: 944 82

Laufzeit: 1982>>1985



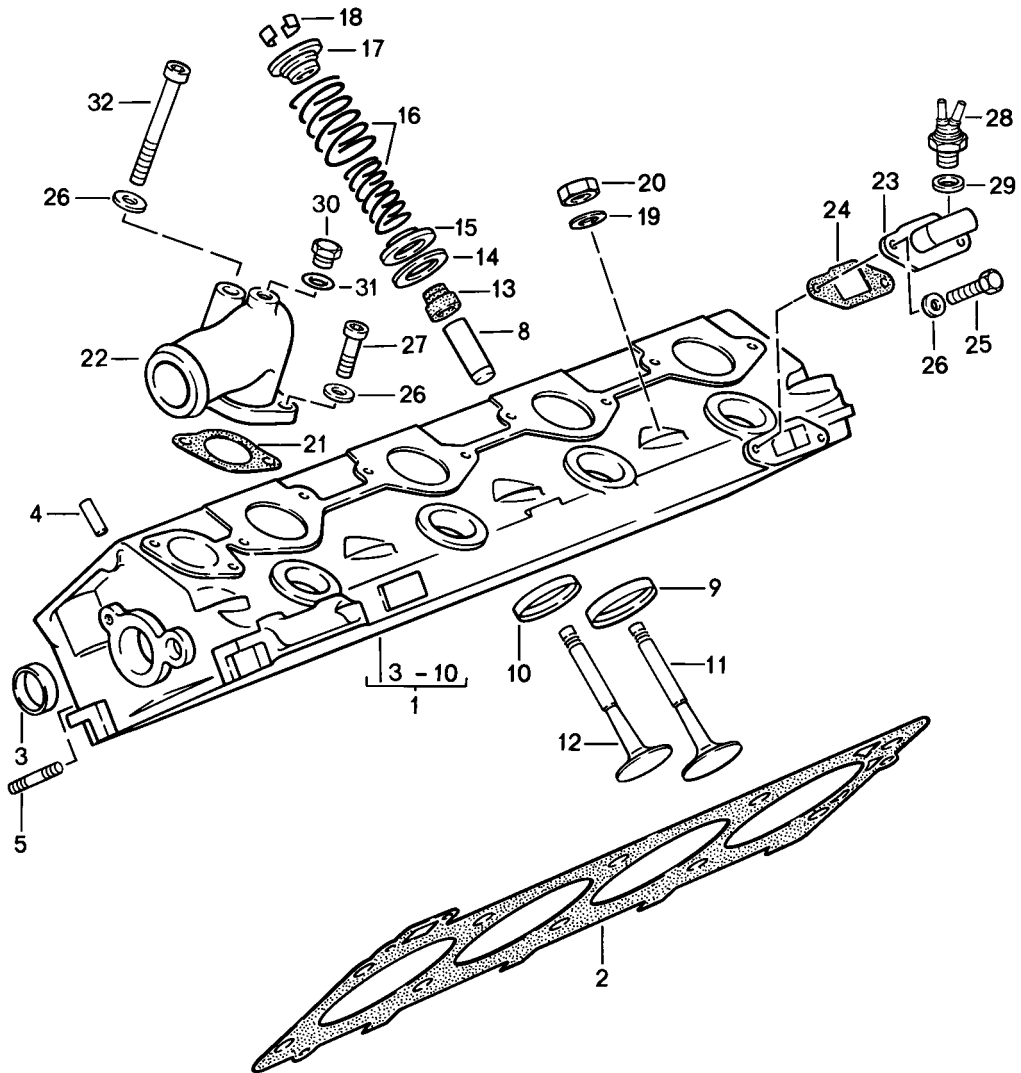
Modell: 944 82

Laufzeit: 1982>>1985

Pos	Teilenummer	Benennung	Bemerkung	St	Modellangabe
1	944 103 074 04	Kolben Kolbenringe Kolben 100,00 MM Toleranzgruppe 0		4	M44.01/03
1	944 103 074 14	Kolben 100,00 MM Toleranzgruppe 1		4	M44.01/03
1	944 103 074 24	Kolben 100,00 MM Toleranzgruppe 2		4	M44.01/03
1	944 103 074 53	Kolben 100,50 MM Toleranzgruppe 0		4	M44.01/03
1	944 103 074 63	Kolben 100,50 MM Toleranzgruppe 1		4	M44.01/03
1	944 103 074 73	Kolben 100,50 MM Toleranzgruppe 2		4	M44.01/03
1	944 103 091 07	Kolben 100,00 MM MAHLE Toleranzgruppe 0		4	M44.02/04
1	944 103 091 17	Kolben 100,00 MM MAHLE Toleranzgruppe 1		4	M44.02/04
1	944 103 091 27	Kolben 100,00 MM MAHLE Toleranzgruppe 2		4	M44.02/04
1	944 103 091 57	Kolben 100,50 MM MAHLE Toleranzgruppe 0		4	M44.02/04
1	944 103 091 67	Kolben 100,50 MM MAHLE Toleranzgruppe 1		4	M44.02/04
1	944 103 091 77	Kolben 100,50 MM MAHLE Toleranzgruppe 2		4	M44.02/04
2	900 401 003 00	Kolbenbolzen für - KS - Kolben		4	
3	N 012 277 1	Sprengring		8	
4	944 103 902 82	Satz Kolbenringe 100,00 MM		4	
4	944 103 902 83	Satz Kolbenringe 100,00 MM		4	
4	944 103 902 92	Satz Kolbenringe 100,50 MM		4	
4	944 103 902 93	Satz Kolbenringe 100,50 MM		4	

Modell: 944 82

Laufzeit: 1982>>1985



Modell: 944 82

Laufzeit: 1982>>1985

Pos	Teilenummer	Benennung	Bemerkung	St	Modellangabe
		Zylinderkopf			
		Ventile			
1	944 104 033 05	Zylinderkopf		1	
2	951 104 374 02	Zylinderkopfdichtung		1	
(2)	951 104 374 50	Zylinderkopfdichtung für bearbeitete Zylinderköpfe		1	
3	900 036 005 02	Verschlussdeckel		2	
4	900 302 019 00	Zylinderstift		2	
5	999 062 044 02	Stiftschraube M 8 X 30		8	
8	944 104 328 51	Ventilführung		8	
8		Ventilführung Übergrösse		8	
9	944 104 331 51	Ventilsitzring Einlass Übergrösse		4	
10	944 104 333 50	Ventilsitzring Auslass Übergrösse		4	
11	928 105 409 02	Einlassventil		4	
12	928 105 410 04	Auslassventil		4	
13	928 104 193 12	Ventilschaftabdichtung		8	
(13)	928 104 193 13	Ventilschaftabdichtung		8	
(13)	964 104 111 07	Ventilschaftabdichtung		8	
14	928 105 468 03	Unterlegscheibe 0,5 MM		X	
14	928 105 470 03	Unterlegscheibe 1,0 MM		X	
15	928 105 469 06	Unterlegscheibe		8	
16	928 105 905 09	Ventilfedersatz		8	
17	928 105 449 04	Federteller		8	
18	901 105 417 00	Kegelstück		16	
19	944 104 229 00	Unterlegscheibe		10	
20	999 076 043 02	Sechskantmutter M 12 X 1,5		10	
21	944 104 311 00	Dichtung		1	
22	944 104 315 04	Kühlwasserstutzen M >> 41D 1285 M >> 41D 5164 M >> 43D 3439 M >> 43D 5517 mitverwenden: 944.106.239.02		1	M44.01 M44.03 M44.02 M44.04
23	944 104 317 04	Anschlussstutzen		1	
(23)	944 104 317 05	Anschlussstutzen	(AUS) (J)	1	
24	928 106 197 04	Dichtung		1	
25	900 075 079 02	Sechskantschraube M 8 X 20		2	
26	N 011 525 13	Unterlegscheibe A 8,4		4	
27	900 119 048 02	Zylinderschraube M 8 X 25	-83	2	
27	N 014 725 2	Zylinderschraube M 8 X 25	84-	2	
27	900 067 018 03	Zylinderschraube M 8 X 25	84-	2	
28	058 131 851 A	Thermoventil	(AUS) (J)	1	
29	N 013 808 3	Dichtring A 10 X 16	(AUS) (J)	1	
30	931 106 156 00	Verschlusschraube		1	
31	N 013 830 7	Dichtring A 8 X 12		1	

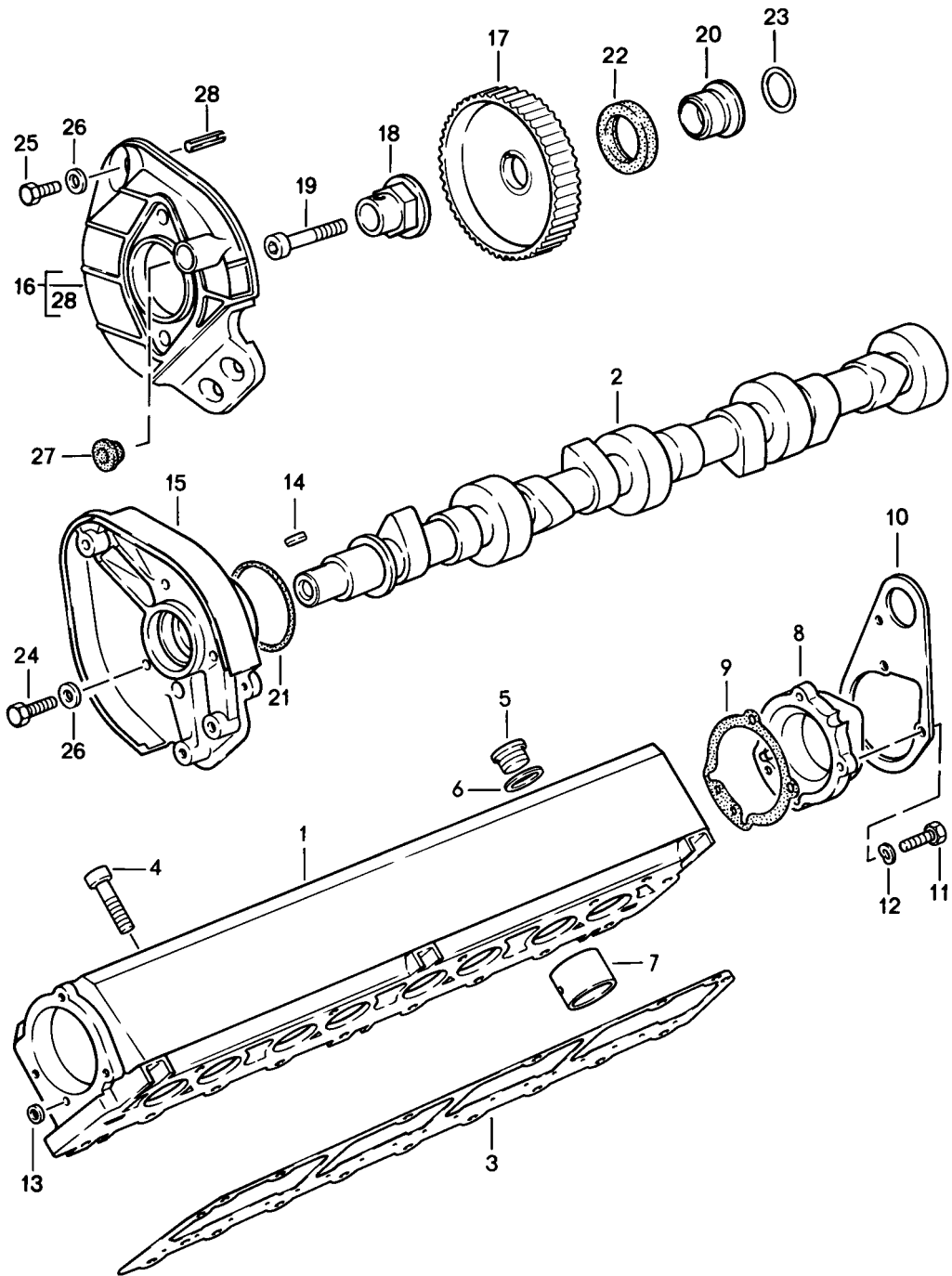
Modell: 944 82

Laufzeit: 1982>>1985

Pos	Teilenummer	Benennung	Bemerkung	St	Modellangabe
32	900 119 086 02	Zylinderschraube M 8 X 75	-83	1	
32	N 044 732 1	Zylinderschraube M 8 X 75	84-	1	

Modell: 944 82

Laufzeit: 1982>>1985



Modell: 944 82

Laufzeit: 1982>>1985

Pos	Teilenummer	Benennung	Bemerkung	St	Modellangabe
		Nockenwellengehäuse			
		Nockenwelle			
1	944 105 250 07	Nockenwellengehäuse		1	
2	944 105 155 05	Nockenwelle		1	
3	928 105 199 12	Dichtung		1	
4	900 067 214 02	Zylinderschraube M 8 X 35		15	
4	900 067 214 01	Zylinderschraube M 8 X 35		15	
5	900 219 009 30	Verschlussschraube M 18 X 1,5		6	
6	900 123 140 30	Dichtring A 18 X 22		6	
7	928 105 311 06	Hydraul. Ventilstößel		8	
7	928 105 311 08	Hydraul. Ventilstößel		8	
8	928 105 153 04	Deckel		1	
9	928 105 189 02	Dichtung		1	
10	944 101 413 02	Transportbügel		1	
11	900 075 016 02	Sechskantschraube M 6 X 22		3	
11	900 075 016 03	Sechskantschraube M 6 X 22		3	
12	N 012 226 5	Federscheibe B 6		3	
13	928 105 184 00	Dichtring		1	
13	928 105 184 01	Dichtring		1	
14	900 117 045 00	Passfeder 4 X 4		1	
15	944 105 119 03	Nockenwellenlager		1	
16	944 105 029 01	Konsole		1	
17	944 105 545 03	Nockenwellenrad		1	
17	944 105 545 13	Nockenwellenrad		1	
18	944 105 142 00	Mitnehmer		1	
19	999 510 022 08	Zylinderschraube M 10 X 65		1	
20	928 105 139 02	Distanzbuchse M >> 41F 42953 M >> 41F 50390		1	M44.01 M44.03
20	928 105 139 04	Distanzbuchse M 41F 42953 >> M 41F 50391 >>		1	M44.01 M44.03
20	928 105 139 05	Distanzbuchse M 41F 42953 >> M 41F 50391 >>		1	M44.01 M44.03
21	999 701 602 40	O-Ring 50 X 5		1	
22	999 113 282 40	Wellendichtring 30 X 47 M >> 41F 42952 M >> 41F 50390		1	M44.01 M44.03
22	999 113 349 40	Wellendichtring 32 X 47 M 41F 42953 >> M 41F 50391 >>		1	M44.01 M44.03
23	944 105 321 00	Dichtung		1	
24	N 010 347 3	Sechskantschraube M 6 X 35		3	
25	900 074 015 02	Sechskantschraube M 6 X 30		3	
25	900 074 015 03	Sechskantschraube M 6 X 30		3	
26	N 011 524 7	Unterlegscheibe A 6,4		6	

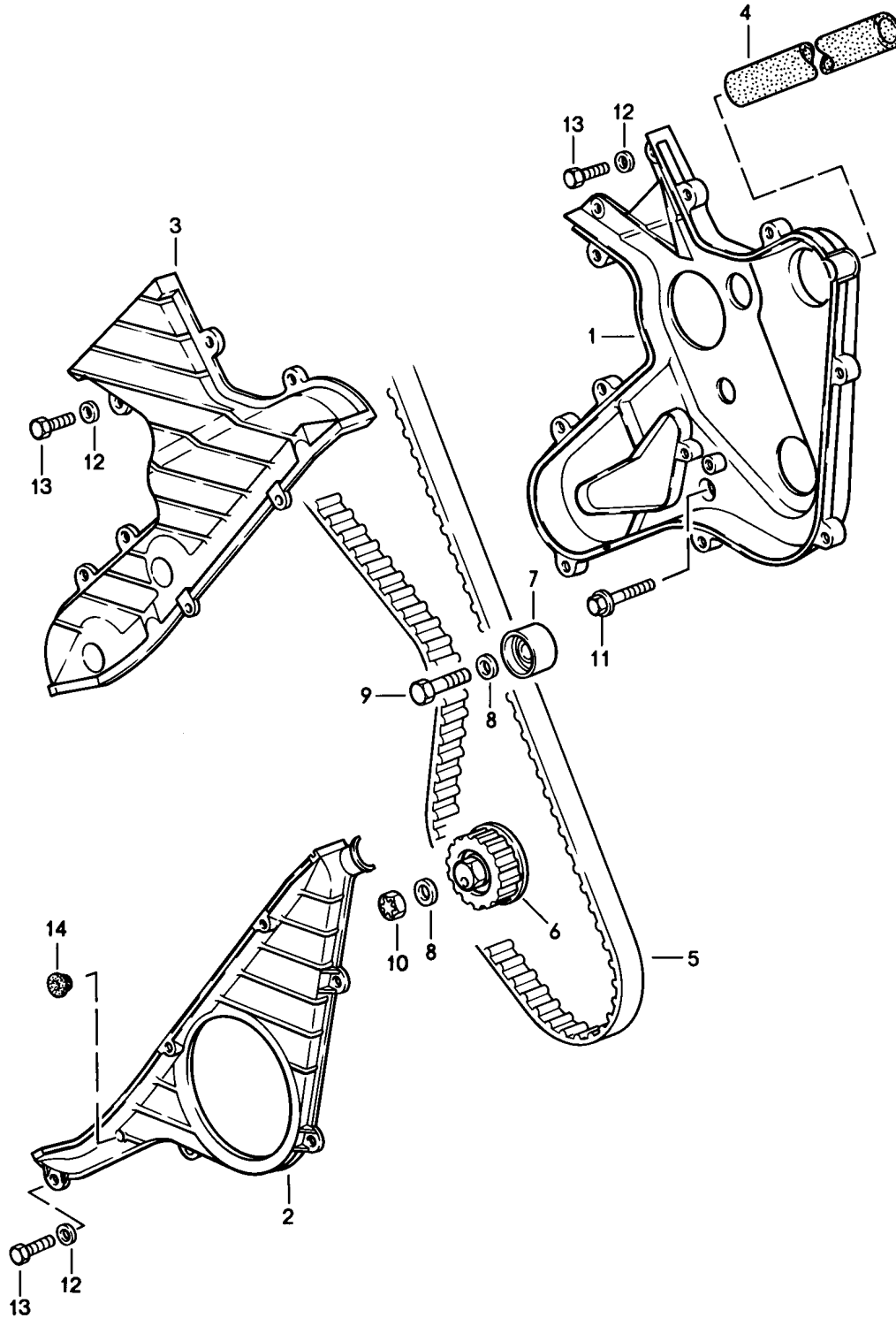
Modell: 944 82

Laufzeit: 1982>>1985

Pos	Teilenummer	Benennung	Bemerkung	St	Modellangabe
26	N 011 524 27	Unterlegscheibe A 6,4		6	
27	944 105 131 00	Stopfen		1	
28	999 095 103 01	Spannstift 8 X 16		2	

Modell: 944 82

Laufzeit: 1982>>1985



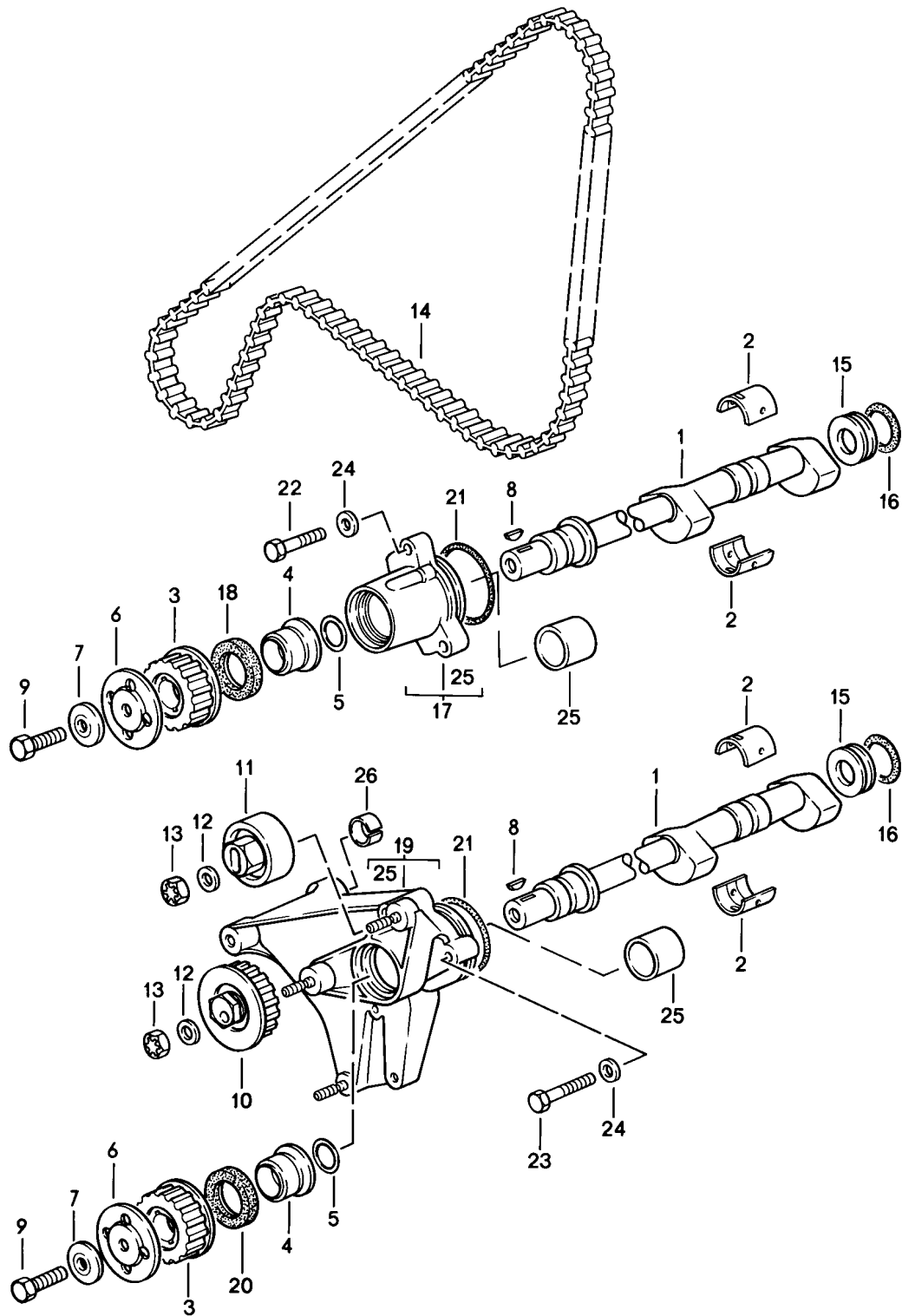
Modell: 944 82

Laufzeit: 1982>>1985

Pos	Teilenummer	Benennung	Bemerkung	St	Modellangabe
		Antrieb			
		Nockenwelle			
1	944 105 045 04	Zahnriemenabdeckung		1	
2	944 105 048 00	Zahnriemenabdeckung		1	
3	944 105 047 00	Zahnriemenabdeckung		1	
4	944 105 149 01	Schlauch		1	
5	944 105 157 04	Zahnriemen		1	
6	944 105 027 04	Spannrolle		1	
7	944 105 273 02	Laufrolle		1	
8	N 011 527 12	Unterlegscheibe		2	
		A 10,5			
8	900 025 081 01	Scheibe		2	
		A 10,5			
9	900 075 111 08	Sechskantschraube		1	
		M 10 X 35			
10	N 022 149 2	Sicherungsmutter		1	
		M 10			
11	900 075 344 02	Sechskantschraube		2	
		M 6 X 50			
11	900 075 344 01	Sechskantschraube		2	
		M 6 X 50			
12	N 011 524 7	Unterlegscheibe		11	
		A 6,4			
12	N 011 524 27	Unterlegscheibe		11	
		A 6,4			
13	999 072 005 09	Sechskantmutter		11	
		M 6 X 12			
13	999 072 005 01	Sechskantmutter		11	
		M 6 X 12			
14	999 703 164 40	Stopfen		1	

Modell: 944 82

Laufzeit: 1982>>1985



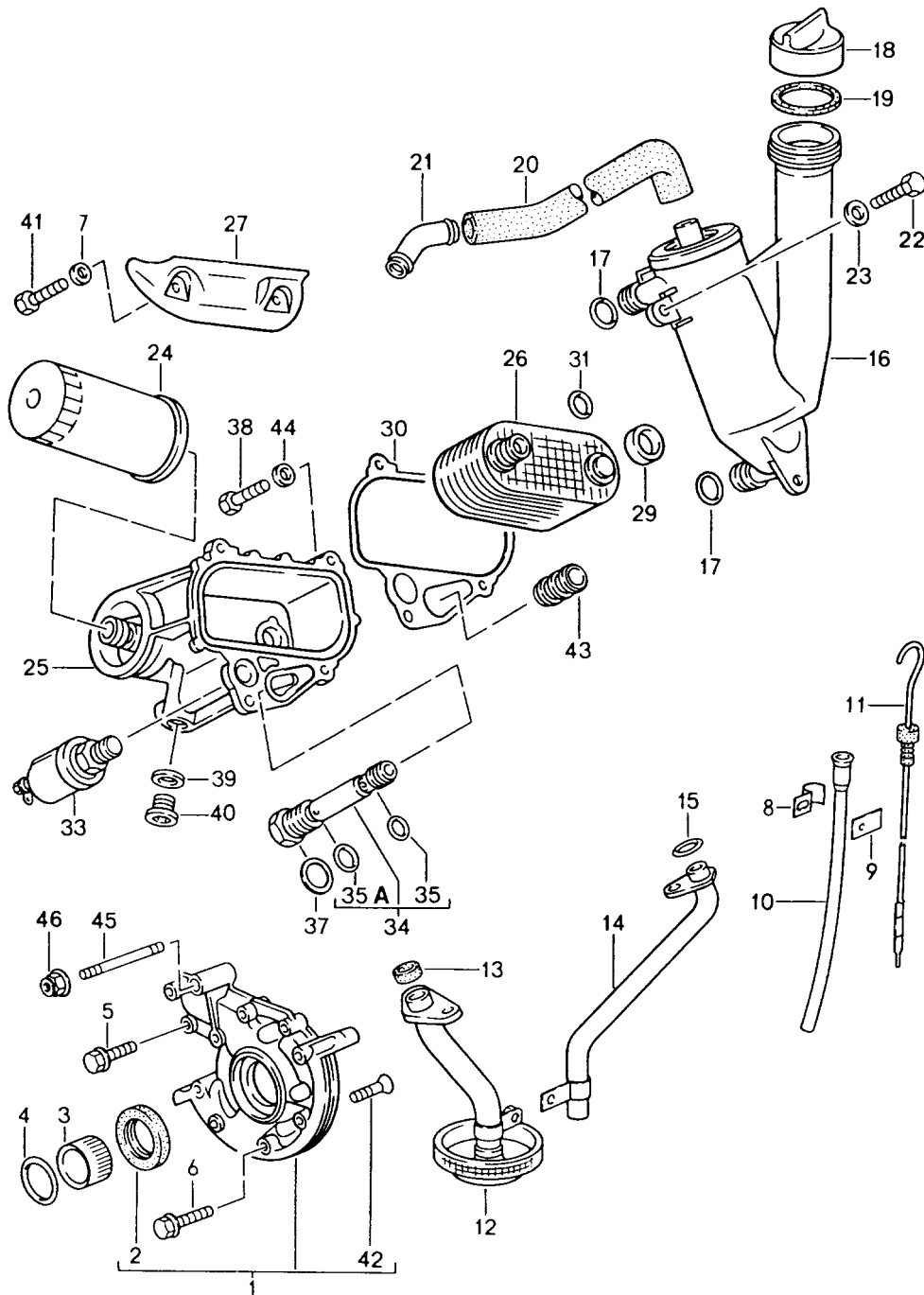
Modell: 944 82

Laufzeit: 1982>>1985

Pos	Teilenummer	Benennung	Bemerkung	St	Modellangabe
		Antrieb			
		Ausgleichwelle			
1	944 102 201 07	Ausgleichwelle	-84	2	
1	944 102 923 00	Ausgleichwelle	85	2	
2	944 101 121 07	Lagerschale		4	
2	944 101 121 50	Lagerschale Übermass 0,50 mm		4	
3	944 102 205 04	Zahnrad		2	
4	928 105 139 02	Distanzbuchse		2	
5	944 105 321 00	Dichtung		2	
6	944 102 281 04	Bordscheibe		2	
7	944 102 213 00	Scheibe		2	
7	944 102 213 01	Scheibe		2	
8	900 118 005 00	Scheibenfeder		2	
9	N 010 275 3	Sechskantschraube M 10 X 35		2	
9	900 075 460 01	Sechskantschraube M 10 X 35		2	
10	944 102 025 07	Spannrolle		1	
11	944 102 277 06	Laufrolle		1	
12	N 011 527 12	Unterlegscheibe A 10,5		2	
12	900 025 081 01	Scheibe A 10,5		2	
13	N 022 149 2	Sicherungsmutter M 10		2	
14	944 102 219 04	Zahnriemen Technische Information Gruppe 1 NR.15/95 beachten		1	
15	944 101 145 02	Verschlussring		2	
16	999 701 614 40	Runddichtring 23,16 X 5,33		2	
17	944 101 045 00	Lagergehäuse	/L	1	
18	999 113 282 40	Wellendichtring 30 X 47	/L	1	
19	944 101 042 00	Lagergehäuse	/R	1	
20	999 113 281 40	Wellendichtring 30 X 48	/R	1	
21	999 701 652 40	O-Ring 56,7 X 3,53		2	
22	N 010 335 5	Sechskantschraube M 8 X 35		3	
22	900 075 032 03	Sechskantschraube M 8 X 35		3	
23	900 074 040 02	Sechskantschraube M 8 X 50	-83	3	
23	N 010 360 6	Sechskantschraube M 8 X 60		3	M657
23	N 010 360 19	Sechskantschraube M 8 X 60		3	M657
24	900 025 007 02	Scheibe A 8,4		6	
24	900 025 007 03	Scheibe A 8,4		6	
25	944 101 125 02	Lagerbuchse		2	
25	944 101 125 50	Lagerbuchse Übermass 0,50 mm		2	
26	944 347 441 00	Passhülse		1	

Modell: 944 82

Laufzeit: 1982>>1985



Modell: 944 82

Laufzeit: 1982>>1985

Pos	Teilenummer	Benennung	Bemerkung	St	Modellangabe
1	944 107 014 09	Motorschmierng beachten Technische Information GRUPPE 1 - NR. 6/84 Ölpumpe M >> 41E 09029 M >> 41E 20779 M >> 43E 14858 M >> 43E 21783 mitverwenden: 944.102.216.01 944.102.243.00		1	M44.01 M44.03 M44.02 M44.04
(1)	944 107 014 11	Ölpumpe M 41E 09030 >> M 41E 20780 >> M 43E 14859 >> M 43E 21784 >> mitverwenden: 944.107.911.01		1 1 1	M44.01 M44.03 M44.02 M44.04
2	999 113 268 40	Wellendichtring 38 X 55 X 7 M >> 41E 09029 M >> 41E 20779 M >> 43E 14858 M >> 43E 21783	-84	1 1	M44.01 M44.03 M44.02 M44.04
(2)	999 113 331 40	Wellendichtring 38 X 52 X 7 M 41E 09030 >> M 41E 20780 >> M 43E 14859 >> M 43E 21784 >>		1	M44.01 M44.03 M44.02 M44.04
3	944 107 161 01	Zahn­hülse M >> 41E 09029 M >> 41E 20779 M >> 43E 14858 M >> 43E 21783		1	M44.01 M44.03 M44.02 M44.04
3	944 107 161 03	Zahn­hülse M >> 41E 09029 M >> 41E 20779 M >> 43E 14858 M >> 43E 21783		1	M44.01 M44.03 M44.02 M44.04
(3)	944 107 161 02	Zahn­hülse M 41E 09030 >> M 41E 20780 >> M 43E 14859 >> M 43E 21784 >>		1	M44.01 M44.03 M44.02 M44.04
(3)	944 107 161 04	Zahn­hülse M 41E 09030 >> M 41E 20780 >> M 43E 14859 >> M 43E 21784 >>		1	M44.01 M44.03 M44.02 M44.04
4	999 707 283 40	Runddichtring 28 X 2,58		1	
5	900 075 345 02	Kombischraube M 6 X 35		4	
5	900 075 345 01	Kombischraube M 6 X 35		4	
6	900 075 343 02	Sechskantschraube M 6 X 45		3	
7	N 011 524 7	Unterlegscheibe A 6,4		9	
7	N 011 524 27	Unterlegscheibe A 6,4		9	

Modell: 944 82

Laufzeit: 1982>>1985

Pos	Teilenummer	Benennung	Bemerkung	St	Modellangabe
8	944 101 225 00	Schelle		1	
9	944 101 231 00	Halteblech		1	
10	944 101 223 00	Führungsrohr		1	
11	944 107 221 01	Ölmessstab		1	
		M >> 41D A683			M44.01
		M >> 41D 5520			M44.03
		M >> 43D D868			M44.02
		M >> 43D 6293			M44.04
11	944 107 221 02	Ölmessstab		1	
		M 41D A684 >>			M44.01
		M 41D 5521 >>			M44.03
		M 43D D869 >>			M44.02
		M 43D 6294 >>			M44.04
12	944 107 032 06	Ölsaugrohr		1	
		M >> 41D A683			M44.01
		M >> 41D 5520			M44.03
		M >> 43D D868			M44.02
		M >> 43D 6293			M44.04
12		Ölsaugrohr		1	
		M 41D A684 >>			M44.01
		M 41D 5521 >>			M44.03
		M 43D D869 >>			M44.02
		M 43D 6294 >>			M44.04
13	944 107 136 03	Dichtring		1	
		21 X 2,8			
13	944 107 136 04	Dichtring		1	
		21 X 2,8			
14	944 107 183 05	Rücklaufrohr		1	
		M >> 41D A683			M44.01
		M >> 41D 5520			M44.03
		M >> 43D D868			M44.02
		M >> 43D 6293			M44.04
14	944 107 183 03	Rücklaufrohr		1	
		M 41D A684 >>			M44.01
		M 41D 5521 >>			M44.03
		M 43D D869 >>			M44.02
		M 43D 6294 >>			M44.04
15	999 701 647 40	O-Ring		1	
		14 X 1,5			
		M >> 41D A683			M44.01
		M >> 41D 5520			M44.03
		M >> 43D D868			M44.02
		M >> 43D 6293			M44.04
16	944 107 180 06	Ölabscheider		1	
		M >> 41D A683			M44.01
		M >> 41D 5520			M44.03
		M >> 43D D868			M44.02
		M >> 43D 6293			M44.04
16	944 107 180 08	Ölabscheider		1	
		M 41D A684 >>			M44.01
		M 41D 5521 >>			M44.03
		M 43D D869 >>			M44.02
		M 43D 6294 >>			M44.04
17	999 701 613 40	Runddichtring		2	
		20 X 5			
		M >> 41D A683			M44.01
		M >> 41D 5520			M44.03
		M >> 43D D868			M44.02
		M >> 43D 6293			M44.04
17	999 701 661 40	Runddichtring		2	
		24 X 5			
		M 41D A684 >>			M44.01
		M 41D 5521 >>			M44.03

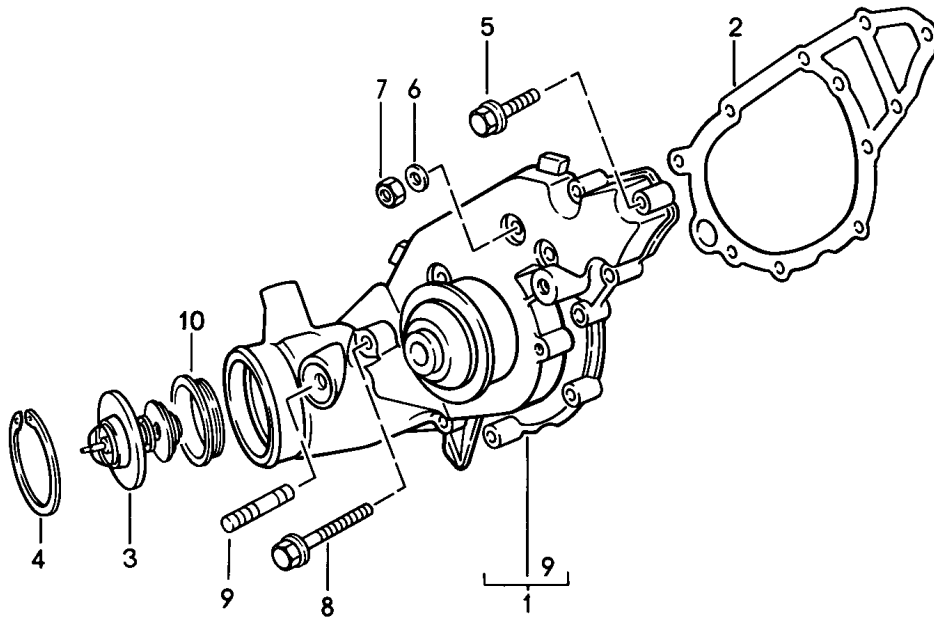
Modell: 944 82

Laufzeit: 1982>>1985

Pos	Teilenummer	Benennung	Bemerkung	St	Modellangabe
		M 43D D869 >> M 43D 6294 >>			M44.02 M44.04
18	944 107 191 02	Öleinfülldeckel		1	
19	999 701 653 40	O-Ring 3,53 X 44,04		1	
20	944 107 187 01	Formschlauch		1	
21	944 107 367 00	Rohrstutzen		1	
(21)	944 107 367 01	Rohrstutzen	(AUS) (J)	1	
22	N 010 240 7	Sechskantschraube M 8 X 20		3	
23	900 025 007 02	Scheibe A 8,4		7	
23	900 025 007 03	Scheibe A 8,4		7	
24	944 107 201 03	Ölfilter		1	WW
25	944 107 149 05	Gehäuse		1	
26	944 107 165 01	Öl-Wasser-Kühler		1	
27	944 107 163 01	Abdeckblech		1	
29	944 107 153 02	Gummiring		1	
30	944 107 147 03	Dichtung		1	
31	999 707 043 40	O-Ring		2	
33	928 606 203 01	Öldruckgeber		1	
33	928 606 203 04	Öldruckgeber		1	
34	944 107 035 11	Überdruckventil		1	
35	999 707 145 40	O-Ring		1	
35A	999 707 146 40	O-Ring		1	
37	N 043 815 3	Dichtring A 20 X 24		1	
38	900 075 029 09	Sechskantschraube M 8 X 25		4	
38	900 075 029 03	Sechskantschraube M 8 X 25		4	
39	900 123 106 30	Dichtring A 18 X 24		1	
40	N 016 161 1	Verschlussschraube		1	
40	900 124 013 02	Verschlussschraube		1	
41	999 072 005 09	Sechskantmutter M 6 X 12		2	
41	999 072 005 01	Sechskantmutter M 6 X 12		2	
42	900 249 017 02	Senkschraube M 6 X 25		2	
43	944 101 181 01	Führungshülse		1	
44	900 232 004 02	Scheibe		4	
44	900 232 004 01	Scheibe		4	
45	944 102 216 01	Stiftschraube		1	
46	944 102 243 00	Bundmutter		1	

Modell: 944 82

Laufzeit: 1982>>1985



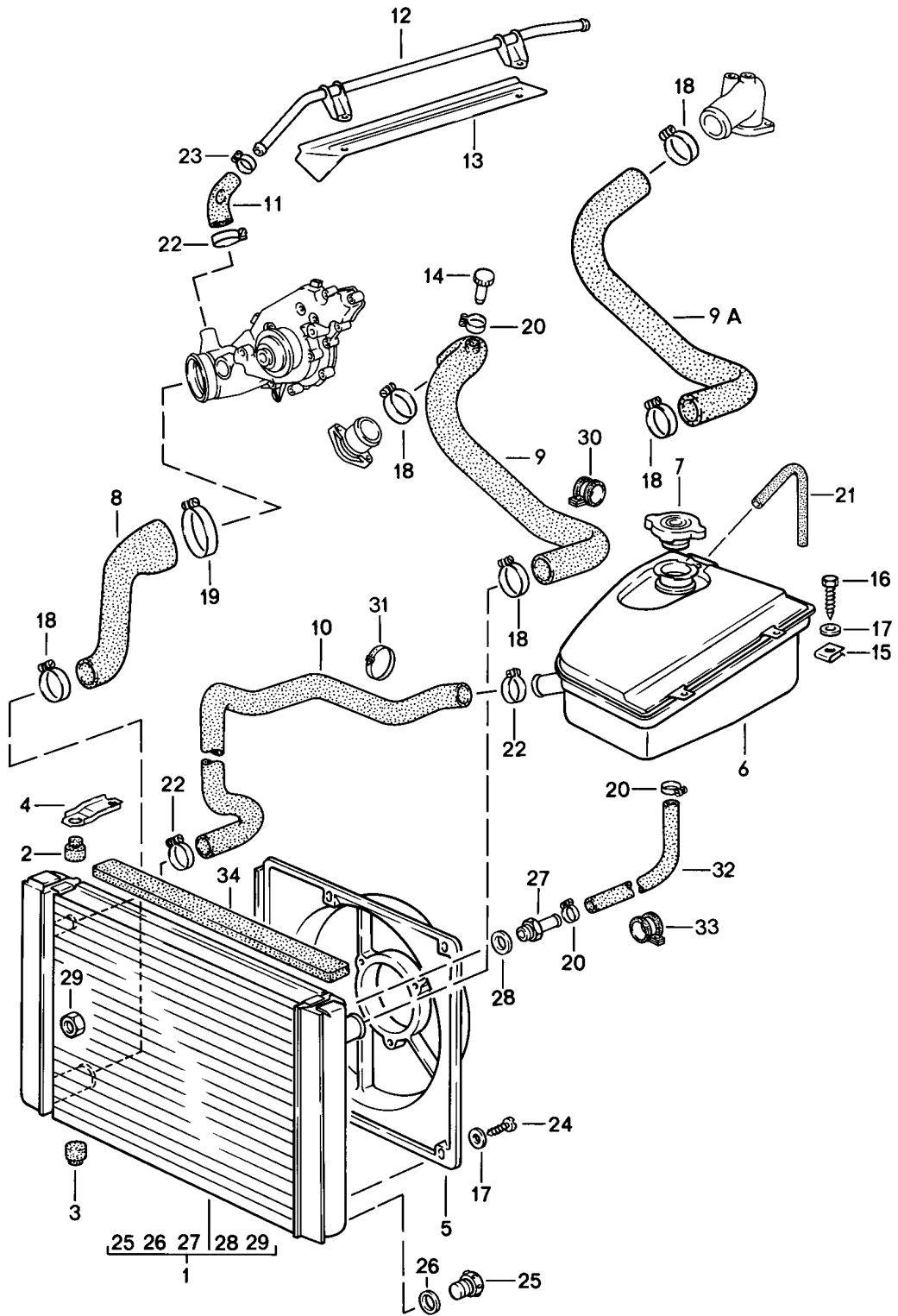
Modell: 944 82

Laufzeit: 1982>>1985

Pos	Teilenummer	Benennung	Bemerkung	St	Modellangabe
1	944 106 021 20	Wasserpumpe Wasserpumpe mitverwenden: 944.105.213.01 999.084.092.02 944.105.241.03		1 1 2 1	
2	944 106 132 04	Dichtung		1	
3	944 106 129 05	Thermostat		1	
4	900 042 025 01	Sicherungsring 55 X 2		1	
5	900 075 345 02	Kombischraube M 6 X 35		7	
5	900 075 345 01	Kombischraube M 6 X 35		7	
6	N 011 524 7	Unterlegscheibe A 6,4		4	
6	N 011 524 27	Unterlegscheibe A 6,4		4	
7	900 076 010 02	Mutter M 6		3	
7	N 022 148 12	Sicherungsmutter M 6		3	
8	900 074 302 02	Sechskantschraube M 6 X 70		1	
8	900 074 302 01	Sechskantschraube M 6 X 70		1	
9	900 081 060 02	Stiftschraube M 6 X 16		1	
10	951 106 155 00	Dichtring		1	
-	944 106 929 05	Dichtring für Thermostat		1	

Modell: 944 82

Laufzeit: 1982>>1985



Modell: 944 82

Laufzeit: 1982>>1985

Pos	Teilenummer	Benennung	Bemerkung	St	Modellangabe
1	944 106 031 01	Wasserkühlung		1	
(1)	944 106 027 03	Wasserkühler	AUT.	1	
2	944 106 153 00	Gummilager		2	
3	944 106 155 00	Gummilager		2	
4	944 106 151 02	Spannbügel		2	
5	944 106 141 02	Lüfterhutze		1	
(5)	944 106 143 02	Lüfterhutze		1	
		Klimaanlage			
6	944 106 125 06	Ausgleichbehälter		1	
7	928 106 257 03	Verschluss		1	
8	944 106 237 05	Wasserschlauch		1	
8		Wasserschlauch		1	M573
9	944 106 239 01	Wasserschlauch		1	
		M >> 41D 1285			M44.01
		M >> 41D 5164			M44.03
		M >> 43D 3439			M44.02
		M >> 43D 5517			M44.04
9A	944 106 239 02	Wasserschlauch		1	
		M 41D 1286 >>			M44.01
		M 41D 5165 >>			M44.03
		M 43D 3440 >>			M44.02
		M 43D 5518 >>			M44.04
10	944 106 245 01	Wasserschlauch		1	
11	944 106 241 03	Wasserschlauch		1	
12	944 106 243 02	Wasserrohr		1	
13	944 106 247 00	Abschirmblech	AUT.	1	
14	046 121 099	Verschlussstopfen		1	
15	477 955 461	Schnappmutter		2	
16	N 090 172 1	Kombischraube		2	
		6,3 X 19			
16	N 090 172 6	Kombischraube		2	
		6,3 X 19			
17	N 011 524 7	Unterlegscheibe		6	
		A 6,4			
17	N 011 524 27	Unterlegscheibe		6	
		A 6,4			
18	999 512 499 00	Schlauchschelle		3	
		32 - 50			
19	999 512 317 00	Schelle		1	
		60 - 80			
20	999 512 554 00	Schlauchschelle		3	
		12 - 20			
21	944 106 251 00	Wasserschlauch		1	
22	999 512 252 02	Schlauchschelle		3	
		23 - 35			
23	999 512 346 00	Schlauchschelle		1	
		16 - 25			
24	900 187 111 02	Kombischraube		4	
		6,3 X 12			
(24)	900 187 111 01	Kombischraube		4	
		6,3 X 12			
25	944 106 353 00	Verschlusschraube		1	
		M 10 X 1			
26	944 106 354 00	Dichtring		1	
27	944 106 351 00	Stutzen		1	
28	944 106 352 00	Dichtring		1	
29	944 106 355 00	Mutter	AUT.	2	
30	999 511 130 02	Rohrschelle		1	
		44/20			
31	999 513 010 40	Kabelbinder		2	
		9 X 140			
32	944 106 249 01	Wasserschlauch		1	

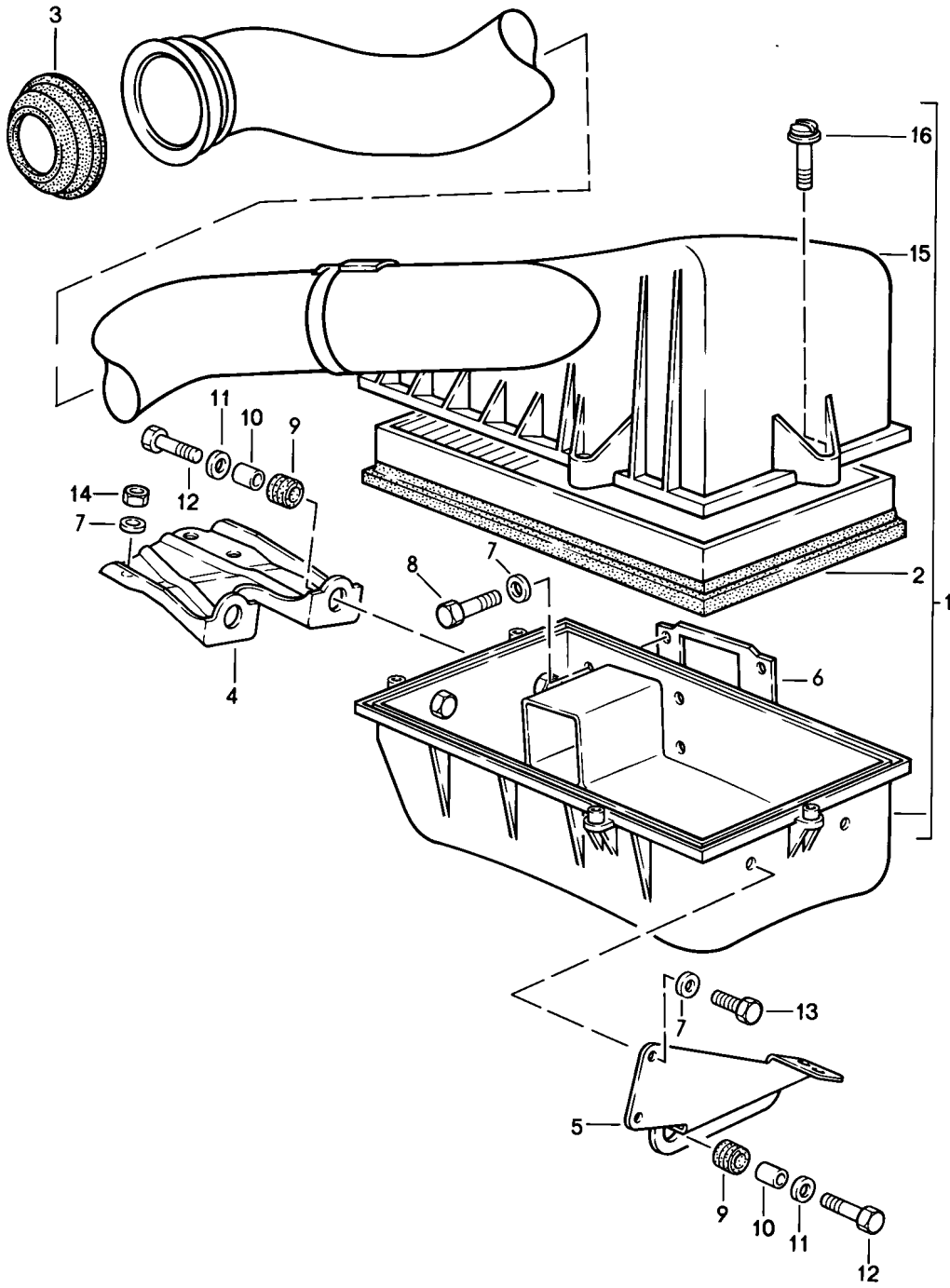
Modell: 944 82

Laufzeit: 1982>>1985

Pos	Teilenummer	Benennung	Bemerkung	St	Modellangabe
33	N 020 602 1	Rohrschelle B 15		1	
34	944 556 837 00	Dichtungsgummi		1	

Modell: 944 82

Laufzeit: 1982>>1985



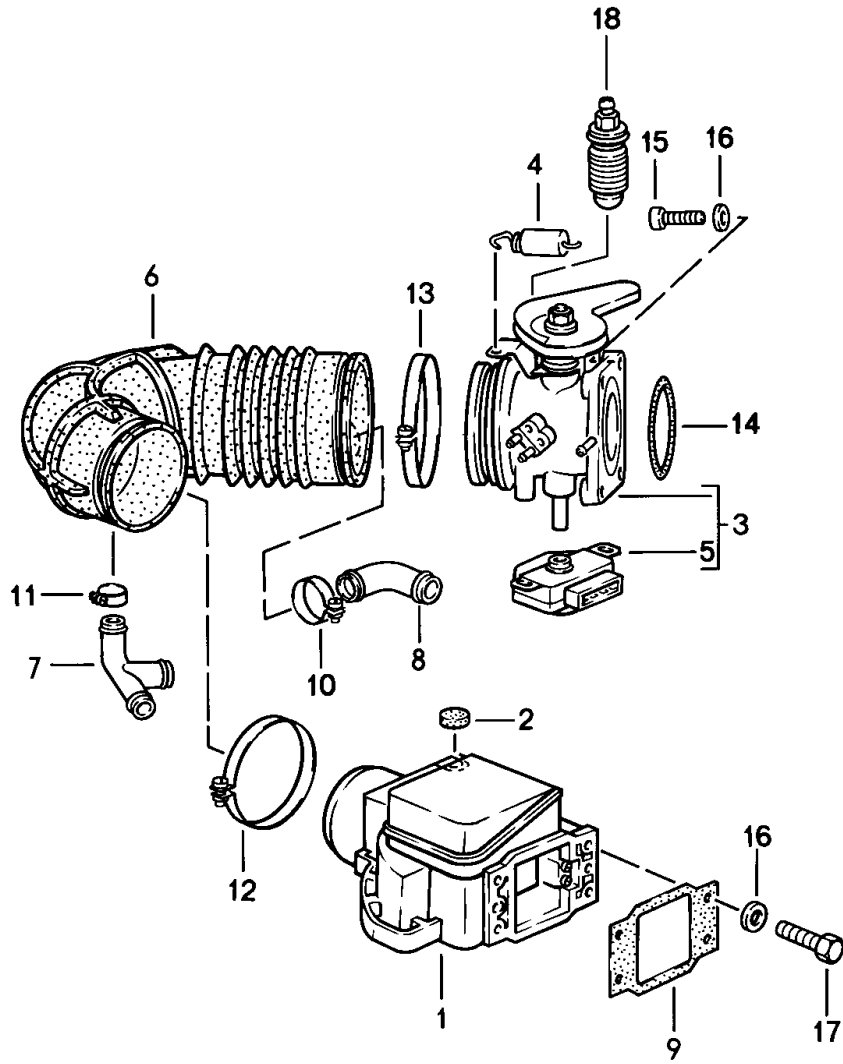
Modell: 944 82

Laufzeit: 1982>>1985

Pos	Teilenummer	Benennung	Bemerkung	St	Modellangabe
1	944 110 012 06	Luftfilteranlage		1	
		Luftfilter			
		einbaufertig			
2	944 110 186 02	Luftfiltereinsatz		1	
3	944 110 195 00	Faltenbalg		1	
4	944 110 067 00	Halter	/V	1	
5	944 110 155 01	Halter	/H	1	
6	944 110 353 00	Dichtung		1	
7	N 011 524 7	Unterlegscheibe		9	
		A 6,4			
7	N 011 524 27	Unterlegscheibe		9	
		A 6,4			
8	N 010 305 5	Sechskantschraube		X	
		M 6 X 32			
8	900 074 151 02	Sechskantschraube		X	
		M 6 X 38			
9	056 129 669 B	Tülle		4	
10	052 109 135	Distanzbuchse		4	
11	N 011 612 3	Unterlegscheibe		4	
		6,6			
11	N 011 612 C	Scheibe		4	
		6,6			
12	900 075 014 02	Sechskantschraube		4	
		M 6 X 18			
12	900 075 014 03	Sechskantschraube		4	
		M 6 X 18			
13	N 010 210 13	Sechskantschraube		2	
		M 6 X 10			
14	900 076 010 02	Mutter		3	
		M 6			
14	N 022 148 12	Sicherungsmutter		3	
		M 6			
15	944 110 221 00	Luftfilterdeckel		1	
		ohne			
		Schraube			
16	944 110 225 00	Kombischraube		5	

Modell: 944 82

Laufzeit: 1982>>1985



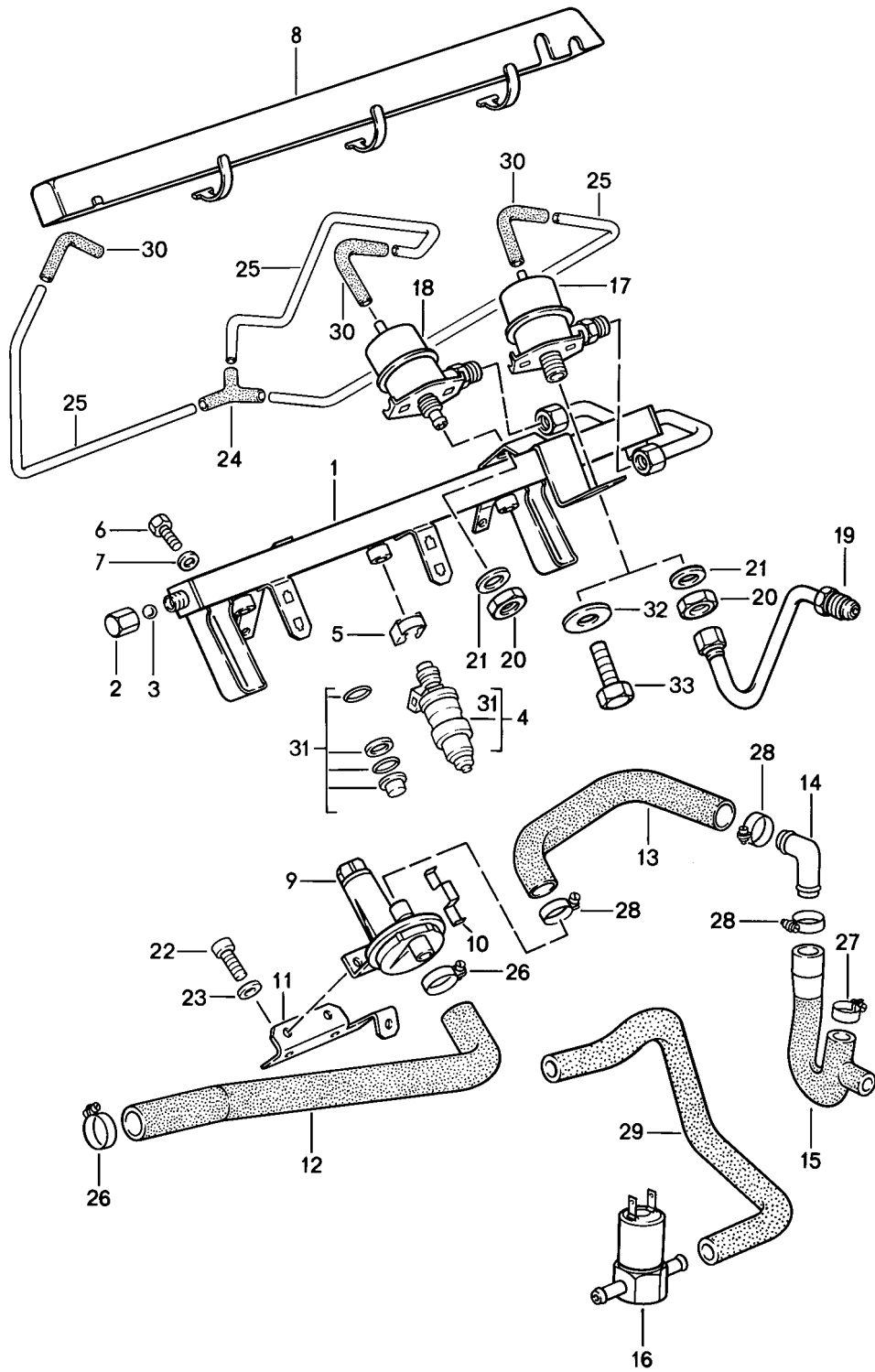
Modell: 944 82

Laufzeit: 1982>>1985

Pos	Teilenummer	Benennung	Bemerkung	St	Modellangabe
		L-Jetronic			
		1			
1	944 606 121 00	Luftmassenmesser		1	
2	944 606 935 01	Verschlussstopfen		1	
		Blau			
3	944 110 091 04	Klappenstutzen		1	M44.01
3	944 110 094 01	Klappenstutzen		1	M44.01/02
			(AUS) (J)		
3	944 110 093 01	Klappenstutzen	AUT.	1	M44.03
3	944 110 095 01	Klappenstutzen		1	M44.03/04
			AUT. (AUS) (J)		
4	944 110 071 00	Rückzugfeder		1	M44.01/02
		mit			
		Dämpfungsstück			
(4)	944 110 271 00	Rückzugfeder		1	M44.01/02
		ohne			
		Dämpfungsstück			
4	944 110 071 01	Rückzugfeder	AUT. -84	1	M44.03/04
		mit			
		Dämpfungsstück			
(4)	944 110 271 01	Rückzugfeder	AUT. -84	1	M44.03/04
		ohne			
		Dämpfungsstück			
5	944 606 113 01	Drosselklappenschalter		1	
6	944 110 358 04	Luftführung		1	
7	944 110 363 02	Rohrstutzen		1	
8	944 107 367 00	Rohrstutzen		1	
(8)	944 107 367 01	Rohrstutzen	(AUS) (J)	1	
9	944 110 353 00	Dichtung		1	
10	999 512 552 00	Schlauchschelle		1	
		25/9			
10	999 512 552 01	Schlauchschelle		1	
		25/9			
11	999 512 045 02	Schlauchschelle		1	
		22/9			
12	999 512 235 02	Schlauchschelle		1	
		77/9			
13	999 512 302 02	Schlauchschelle		1	
		85/9			
13	PCG 512 302 02	Schlauchschelle		1	
		85/9			
14	999 701 468 40	Runddichtring		1	
		67,5 X 4			
15	900 067 089 02	Zylinderschraube		4	
		M 6 X 25			
15	900 067 089 01	Zylinderschraube		4	
		M 6 X 25			
16	N 011 524 7	Unterlegscheibe		8	
		A 6,4			
16	N 011 524 27	Unterlegscheibe		8	
		A 6,4			
17	N 010 305 5	Sechskantschraube		X	
		M 6 X 32			
17	900 074 151 02	Sechskantschraube		X	
		M 6 X 38			
18	930 110 919 00	Drosselschraube		1	

Modell: 944 82

Laufzeit: 1982>>1985



Modell: 944 82

Laufzeit: 1982>>1985

Pos	Teilenummer	Benennung	Bemerkung	St	Modellangabe
		L-Jetronic 2			
1	944 110 080 04	Kraftstoffsammelrohr M >> 41D C454 M >> 41D 5672 M >> 43E 00229 M >> 43E 20061		1	M44.01 M44.03 M44.02 M44.04
(1)	944 110 080 07	Kraftstoffsammelrohr M 41D C455 >> M 41D 5673 >> M 43E 00230 >> M 43E 20062 >>		1	M44.01 M44.03 M44.02 M44.04
2	928 110 475 01	Hutmutter		1	
2	928 110 475 03	Hutmutter		1	
2	928 110 475 04	Hutmutter		1	
3	900 108 022 00	Kugel		1	
4	944 606 110 01	Einspritzventil		4	
5	944 110 393 01	Halteklammer M >> 41D C454 M >> 41D 5672 M >> 43E 00229 M >> 43E 20061		4	M44.01 M44.03 M44.02 M44.04
(5)	930 110 388 01	Halteklammer M 41D C455 >> M 41D 5673 >> M 43E 00230 >> M 43E 20062 >>		4	M44.01 M44.03 M44.02 M44.04
6	999 072 005 09	Sechskantmutter M 6 X 12		4	
6	999 072 005 01	Sechskantmutter M 6 X 12		4	
7	N 011 524 7	Unterlegscheibe A 6,4		4	
7	N 011 524 27	Unterlegscheibe A 6,4		4	
(8)	944 607 081 02	Abdeckung		1	
9	944 606 103 00	Zusatzluftschieber		1	
9	944 606 103 01	Zusatzluftschieber		1	
9	944 606 103 AX	Zusatzluftschieber		1	
10	477 133 527	Halteklammer		1	
11	944 110 181 02	Halter		1	
12	944 110 187 01	Schlauch		1	
13	944 110 173 00	Schlauch		1	
14	944 110 184 01	Rohrstutzen		1	
15	944 110 177 00	Schlauch		1	M573
(15)	944 110 177 01	Schlauch		1	
16	944 606 215 00	Elektro-Luftventil		1	M573
17	944 110 201 03	Membrandämpfer M >> 41D C454 M >> 41D 5672 M >> 43E 00229 M >> 43E 20061		1	M44.01 M44.03 M44.02 M44.04
(17)	944 110 201 01	Membrandämpfer M 41D C455 >> M 41D 5672 >> M 43E 00230 >> M 43E 20062 >>		1	M44.01 M44.03 M44.02 M44.04
18	944 110 198 01	Druckregler		1	
19	944 110 411 00	Kraftstoffleitung M >> 41D C454 M >> 41D 5672 M >> 43E 00229 M >> 43E 20061		1	M44.01 M44.03 M44.02 M44.04

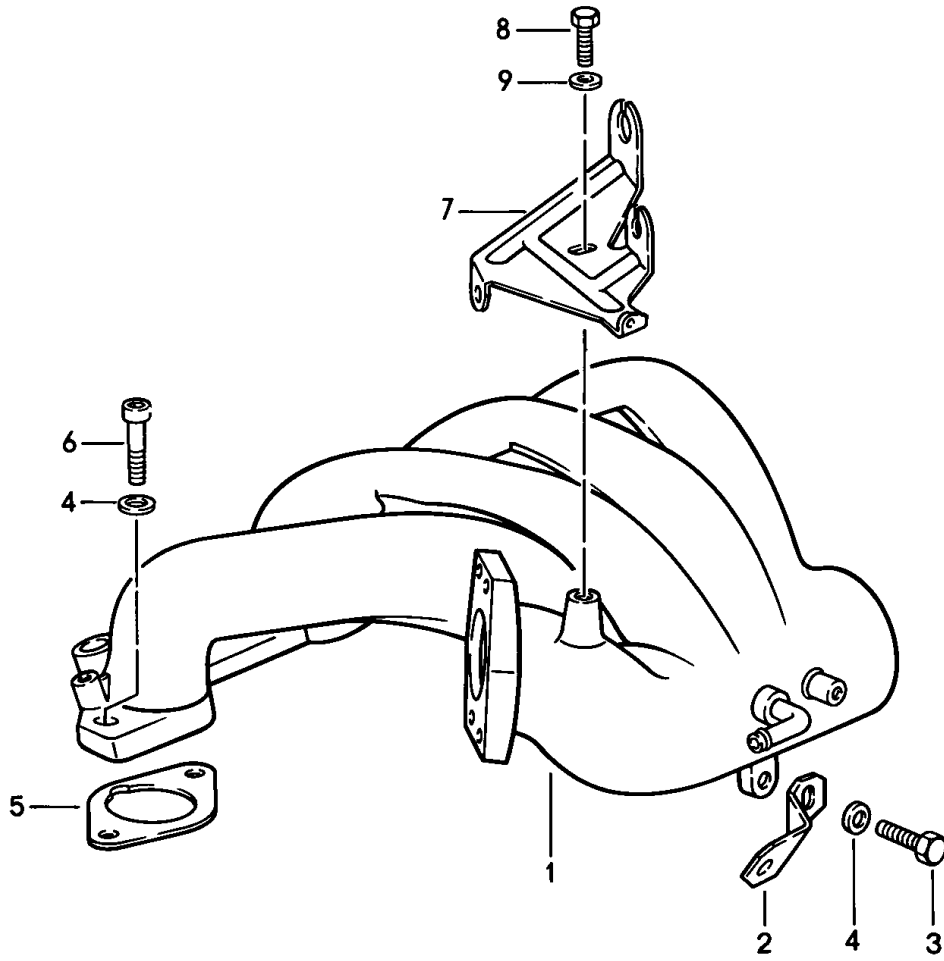
Modell: 944 82

Laufzeit: 1982>>1985

Pos	Teilenummer	Benennung	Bemerkung	St	Modellangabe
20	900 034 013 02	Sechskantmutter M 16		2	
20	900 034 013 01	Sechskantmutter M 16		2	
21	N 012 238 5	Federscheibe A 16		2	
22	900 067 057 02	Zylinderschraube M 8 X 20		2	
22	900 067 057 03	Zylinderschraube M 8 X 20		2	
23	900 025 007 02	Scheibe A 8,4		2	
23	900 025 007 03	Scheibe A 8,4		2	
24	928 573 727 02	Verteilerstück		2	
-	N 020 139 1	Schlauch 4 X 1 370 MM		*	
25				1	
26	999 512 045 02	Schlauchschelle 22/9		2	
27	999 512 056 02	Schlauchschelle 18/9		1	
28	999 512 346 00	Schlauchschelle 20/9		3	
29	944 110 178 00	Schlauch		1	M573
29	944 110 178 02	Schlauch		1	M573
30	928 574 717 02	Formschlauch		3	
31	944 110 901 00	Dichtung für Einspritzventil		4	
32	944 110 312 00	Scheibe		1	
33	N 010 235 3	Sechskantschraube M 8 X 10 Kraftstoffsammelrohr s. Technische Information 6 / 6a 1985 Gruppe 2		1	
-	944 110 080 05	Kraftstoffsammelrohr		1	
-	944 110 080 07	Kraftstoffsammelrohr		1	
-	944 110 901 00	Dichtung für Einspritzventil		4	
-	944 356 963 00	Schutzschlauch		1	
-	944 356 941 00	Kraftstoffschlauch		1	
-	930 110 388 00	Halteklammer		4	
-	930 110 388 01	Halteklammer		4	
-	N 020 902 1	Kabelbinder		1	
-	N 020 902 A	Kabelbinder		1	
-	N 011 067 3	Hutmutter		1	
-	N 100 469 01	Kugel		1	
-	900 108 060 00	Kugel 13 mm		1	

Modell: 944 82

Laufzeit: 1982>>1985



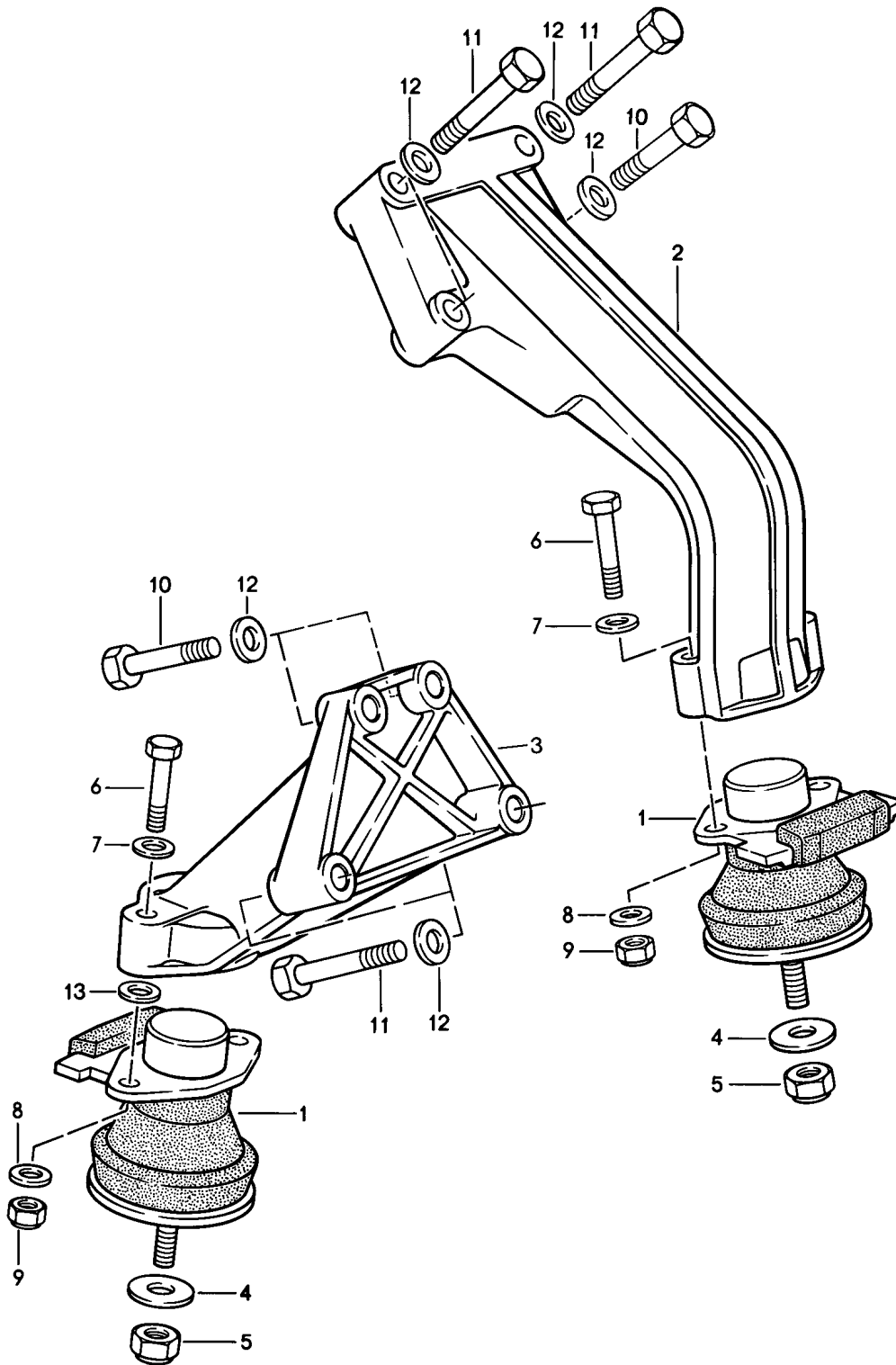
Modell: 944 82

Laufzeit: 1982>>1985

Pos	Teilenummer	Benennung	Bemerkung	St	Modellangabe
		L-Jetronic 3			
1	944 110 051 09	Einlaufkrümmer		1	
2	944 110 165 00	Stütze		1	
(2)	944 110 165 01	Stütze		1	M657
3	900 075 085 02	Sechskantschraube M 8 X 20		1	
4	N 011 525 13	Unterlegscheibe 8,4		9	
5	944 110 163 05	Dichtung		4	
6	900 067 081 02	Zylinderschraube M 8 X 35		8	
6	900 067 102 02	Zylinderschraube M 8 X 35		8	
7	944 110 161 04	Widerlager		1	
8	900 075 057 02	Sechskantschraube M 6 X 16		1	
8	900 075 057 03	Sechskantschraube M 6 X 16		1	
9	N 011 666 7	Unterlegscheibe B 6,4		1	

Modell: 944 82

Laufzeit: 1982>>1985



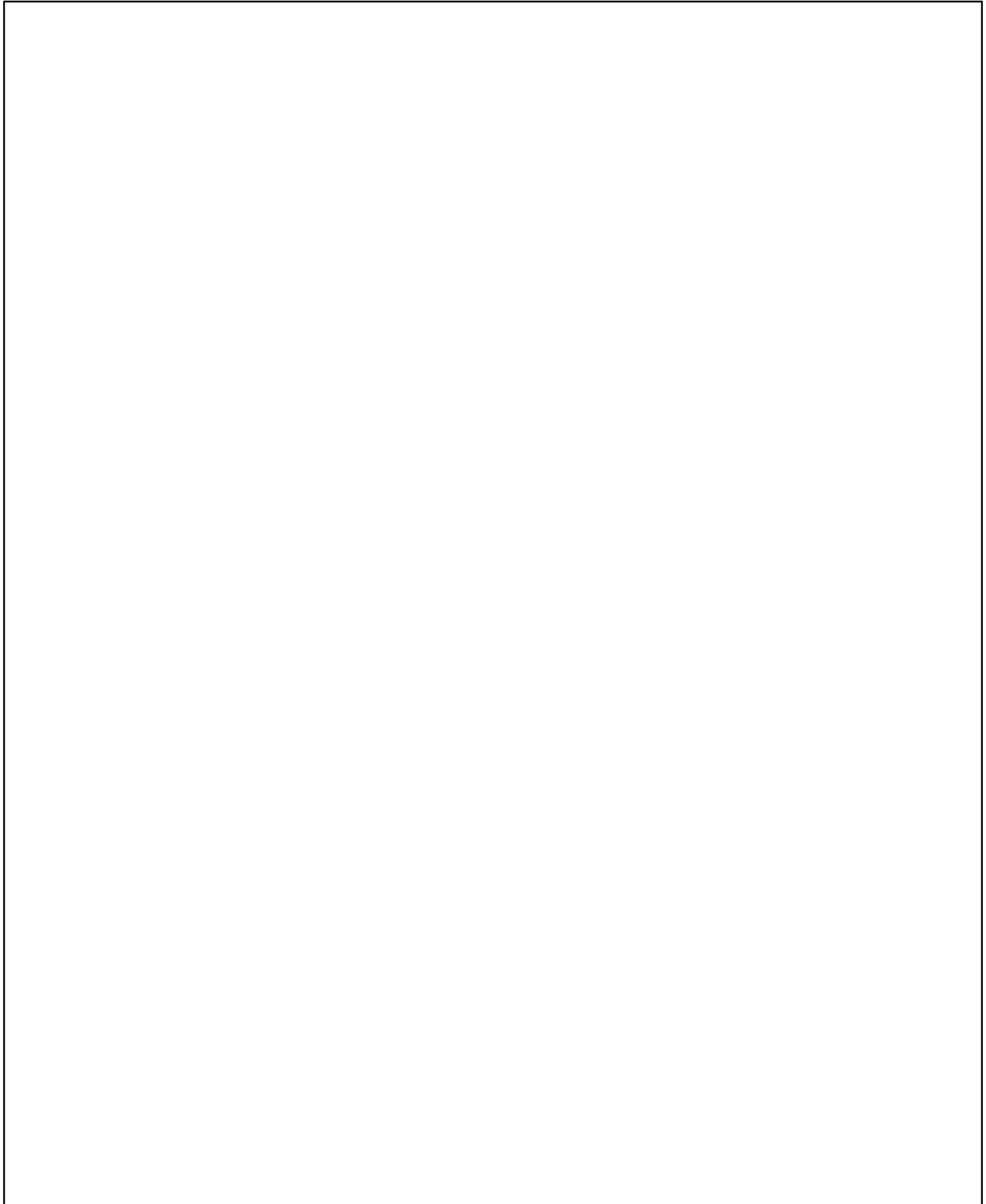
Modell: 944 82

Laufzeit: 1982>>1985

Pos	Teilenummer	Benennung	Bemerkung	St	Modellangabe
		Motoraufhängung			
1	944 375 042 02	Hydrolager		2	
2	944 375 123 03	Motorstütze	/L	1	M657
3	944 375 124 02	Motorstütze	/R	1	
4	477 407 425	Scheibe		2	
5	N 022 149 2	Sicherungsmutter VM 10		2	
6	900 074 139 02	Sechskantschraube M 8 X 55		4	
6	900 074 139 03	Sechskantschraube M 8 X 55		4	
6	N 010 351 6	Sechskantschraube M 8 X 52		4	
6	900 074 342 01	Sechskantschraube M 8 X 52		4	
7	900 223 001 02	Scheibe 8,4		4	
8	900 025 007 02	Scheibe A 8,4		4	
8	900 025 007 03	Scheibe A 8,4		4	
9	900 910 022 09	Sicherungsmutter VM 8		4	
9	900 910 022 03	Sicherungsmutter VM 8		4	
10	N 010 445 3	Sechskantschraube M 10 X 45		3	
11	N 010 455 3	Sechskantschraube M 10 X 55		5	
12	900 025 008 09	Unterlegscheibe A 10,5		8	
12	900 025 008 04	Scheibe A 10,5		8	
13	999 704 143 40	Scheibe		2	

Modell: 944 82

Laufzeit: 1982>>1985



Modell: 944 82

Laufzeit: 1982>>1985

Pos	Teilenummer	Benennung	Bemerkung	St	Modellangabe
>>	944 100 901 01	Wartungssatz Dichtungssatz Reparatursatz Dichtungssatz für Kurbelgehäuse bestehend aus:		1	
-	999 701 614 40	Runddichtring		2	
-	999 113 282 40	Wellendichtring		1	
-	999 113 281 40	Wellendichtring		1	
-	999 701 652 40	O-Ring		2	
-	944 101 205 02	Ölwannendichtung		1	
-	N 043 815 3	Dichtring		2	
-	999 113 264 40	Radialdichtring		1	
-	999 113 461 40	Radialdichtring		1	
-	999 113 426 40	Radialdichtring		1	
-	999 113 426 41	Radialdichtring		1	
-	944 105 321 00	Dichtung		2	
-	944 106 132 04	Dichtung		1	
-	999 113 268 40	Wellendichtring		1	
-	999 707 283 40	Runddichtring		1	
-	944 107 136 00	Dichtring		1	
-	900 123 106 30	Dichtring		1	
-	944 107 153 02	Gummiring		1	
-	999 707 043 40	O-Ring		2	
-	944 107 147 03	Dichtung		1	
-	999 701 613 40	Runddichtring		2	
-	999 701 647 40	O-Ring		1	
-	900 123 006 30	Dichtring		1	
-	900 123 007 30	Dichtring		1	
-	900 123 118 30	Dichtring		1	
>>	944 100 901 00	Dichtungssatz für Zylinderkopf bestehend aus:		1	
-	944 104 374 06	Zylinderkopfdichtung		1	
-	928 104 193 03	Ventilschaftabdichtung		8	
-	928 111 193 12	Dichtung		4	
-	928 105 199 12	Dichtung		1	
-	944 110 163 05	Dichtung		4	
-	928 106 197 04	Dichtung		1	
-	944 104 311 00	Dichtung		1	
-	928 105 184 00	Dichtring		1	
-	928 105 184 01	Dichtring		1	
-	999 701 602 40	O-Ring		1	
-	999 113 282 40	Wellendichtring		1	
-	928 105 189 02	Dichtung		1	
-	944 105 321 00	Dichtung		1	
-	900 123 044 30	Dichtring		6	
-	999 701 468 40	Runddichtring		1	
-	944 111 135 01	Dichtung		2	
>>	944 103 901 00	Satz Kolbenringe 100,00 MM		X	
>>	944 100 930 00	Wartungssatz für 20 000 Km-Intervalle bestehend aus:		1	M44.01/03
-	944 107 201 03	Ölfilter		1	
-	944 110 186 02	Luftfiltereinsatz		1	
-	928 110 253 06	Kraftstofffilter		1	
-	900 123 118 30	Dichtring		1	
-	999 170 156 90	Zündkerze		4	
>>	944 100 930 01	Wartungssatz für 15 000 Km-Intervalle bestehend aus:		1	M44.02/04
-	944 107 201 03	Ölfilter		1	

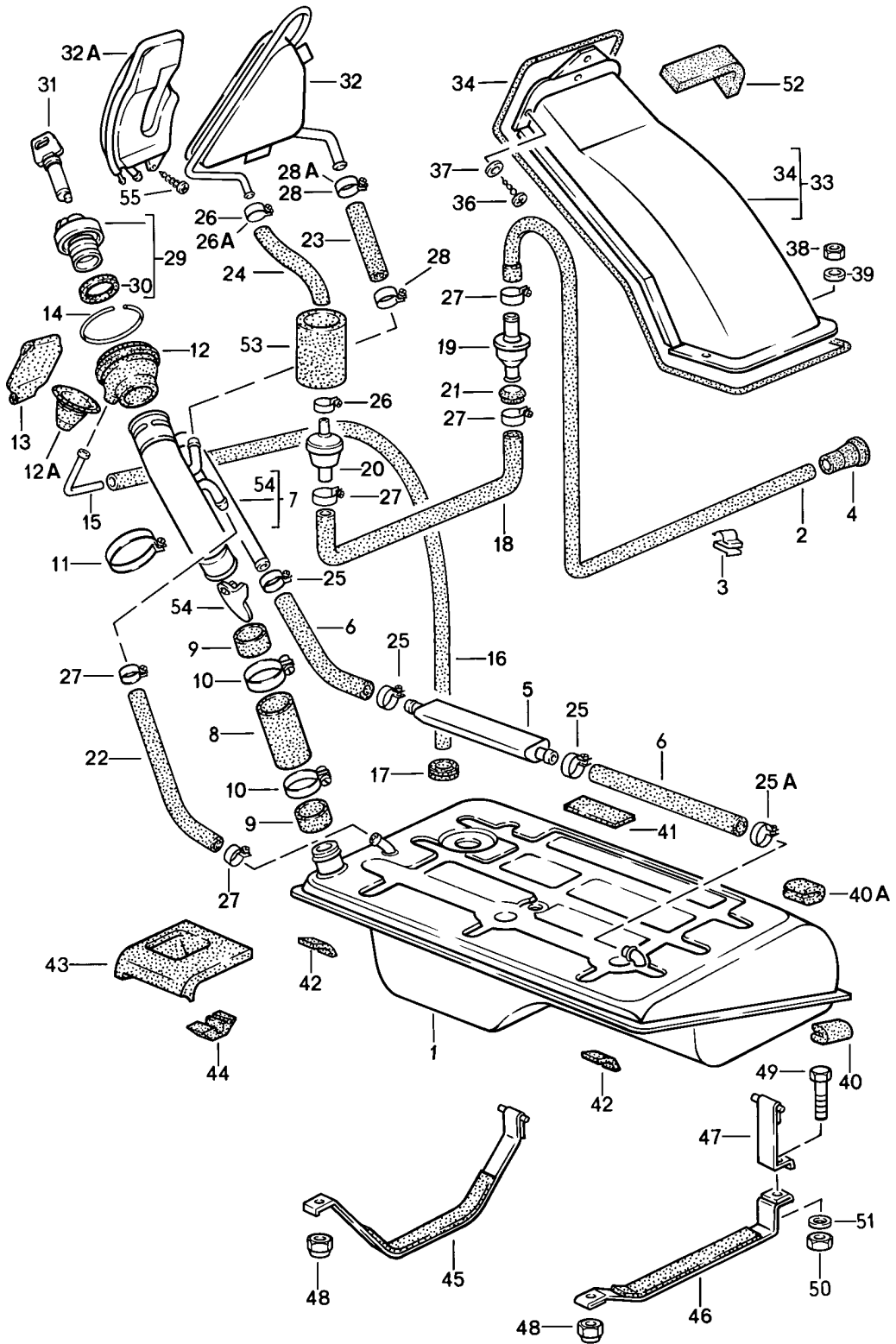
Modell: 944 82

Laufzeit: 1982>>1985

Pos	Teilenummer	Benennung	Bemerkung	St	Modellangabe
-	944 110 186 02	Luftfiltereinsatz		1	
-	928 110 253 06	Kraftstofffilter		1	
-	900 123 118 30	Dichtring		1	
-	999 170 062 90	Zündkerze		4	
>>	944 110 901 00	Dichtung für Einspritzventil bestehend aus: O-Ring Hülse Stützscheibe		X	
>>	000 043 095 00	Einbausatz für Ölstand Instrument bestehend aus:		2 1 1 1	
-	944 612 911 01	Kabelstrang		1	
-	944 612 921 01	Kabelstrang		1	
-	944 617 150 00	Relais		1	
-	944 101 033 00	Abschirmblech		1	
-	900 075 085 02	Sechskantschraube		2	
-	900 025 007 02	Scheibe		2	
-	900 025 007 03	Scheibe		2	
-	477 971 881 A	Halteblech		1	
-	999 651 162 40	Kabelhalter		1	
-	999 513 002 40	Kabelbinder		3	
-	N 020 910 4	Kabelbinder		3	
-	999 513 003 40	Kabelbinder		3	
-	N 017 490 6	Steckhülse		1	
-	813 972 641 E	Steckhülsegehäuse		1	
-	813 972 641 A	Steckhülsegehäuse		1	
-	000 043 095 01	Einbauanleitung		1	

Modell: 944 82

Laufzeit: 1982>>1985



Modell: 944 82

Laufzeit: 1982>>1985

Pos	Teilenummer	Benennung	Bemerkung	St	Modellangabe
1	477 201 021 F	Kraftstoffbehälter		1	
2	944 201 159 01	Kraftstoffbehälter		1	
		Entlüftungsschlauch			
		kürzen			
		430 MM			
3	477 971 939	Kabelklemme		4	
3	PCG 971 939	Kabelklemme		4	
4	321 201 890 A	Endstück		1	
5	477 201 035	Ausdehnungsbehälter		1	
6	N 020 363 1	Schlauch		2	
		15 X 2,5			
		Meterware			
7	944 201 039 00	Einfüllstutzen		1	
7	931 201 049 01	Einfüllstutzen	(J)	1	
8	N 901 235 01	Schlauch		1	
9	944 201 217 00	Schlauch		2	
9	944 201 217 01	Schlauch		2	
10	111 501 159 B	Schlauchbinder		2	
11	999 513 003 40	Kabelbinder		2	
12	931 201 281 01	Stulpe		1	
		F >>94EN4 00060			
12	931 201 281 02	Stulpe		1	
		F 94EN4 00061>>			
12A	944 201 461 00	Tülle		1	
13	928 201 057 02	Schutzlappen		1	
14	900 906 045 03	Sprengring		1	
		B 105			
15	477 201 283 A	Stutzen		1	
16	477 201 393 A	Schlauch		1	
16	477 201 393 C	Schlauch		1	
17	021 119 569	Gummitülle		1	
18	944 201 449 00	Schlauch		1	
19	928 201 083 02	Absperrventil		1	
20	810 201 186 A	Entlüftungsventil		1	
21	111 971 911 A	Tülle		1	
-	N 020 378 1	Schlauch		*	
		10 X 2,5			
22		270 MM		1	
-	N 020 362 1	Schlauch		*	
		12 X 2,5			
23		80 MM	-83	1	
(23)	999 181 354 40	Schlauch	84-	1	
-	N 020 379 1	Schlauch		*	
		6 X 2,5			
24		285 MM	-83	1	
(24)	944 201 453 01	Schlauch	84-	1	
25	N 024 125 2	Schlauchschele		3	
		A 9 X 19			
25A	N 023 565 3	Schlauchschele		1	
		A 9 X 21			
26	N 024 528 1	Schlauchschele		2	
		LC 8 - 12			
26A	999 512 160 02	Schlauchschele	84-	1	
		9 X 13			
26A	PCG 512 160 02	Schlauchschele	84-	1	
		9 X 13			
27	N 023 570 2	Schlauchschele		5	
		A 9 X 15			
28	N 023 569 2	Schlauchschele		2	
		AR 9 X 16			
28	PCG 023 569 2	Schlauchschele		2	
		AR 9 X 16			
28A	999 512 198 02	Schlauchschele	84-	1	

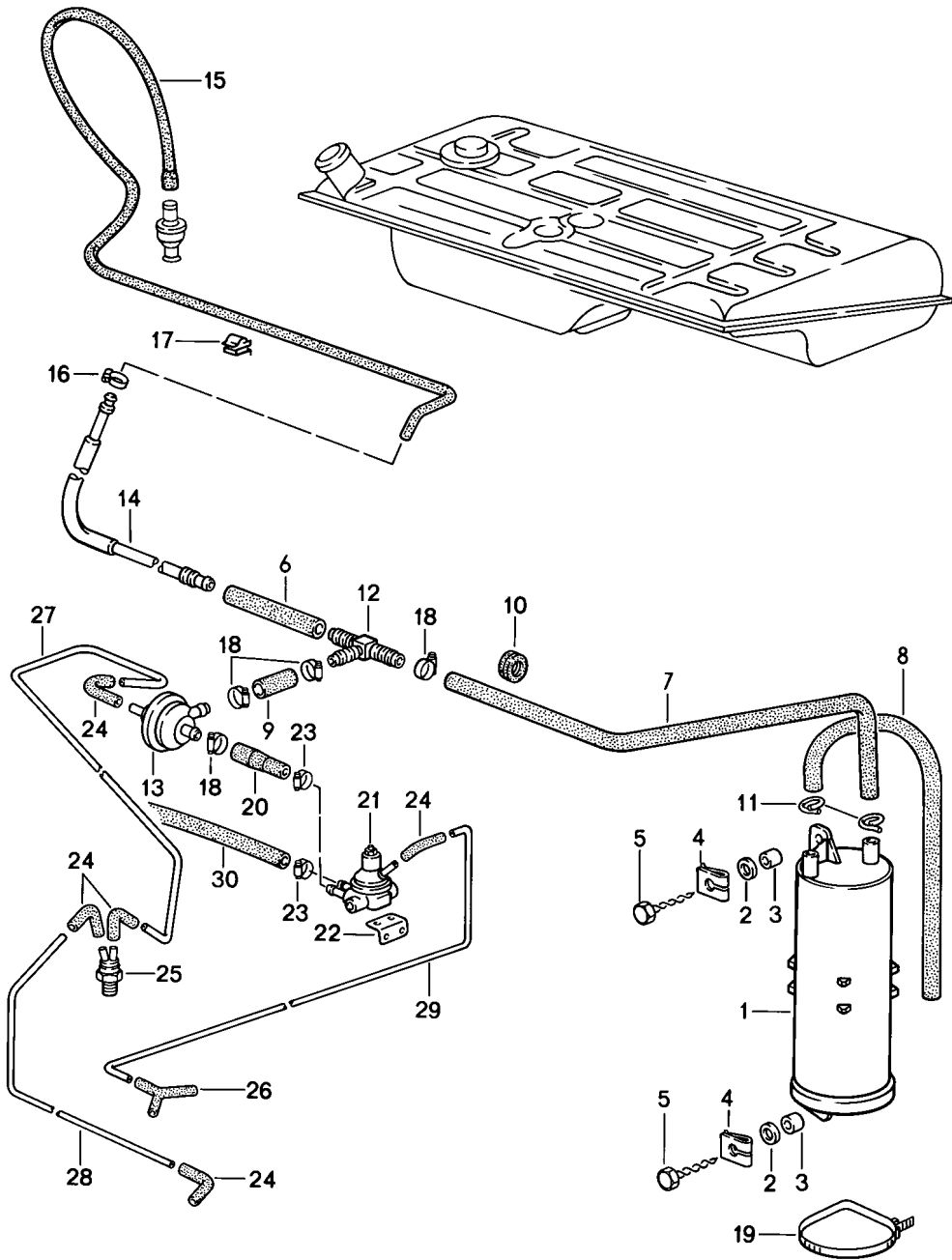
Modell: 944 82

Laufzeit: 1982>>1985

Pos	Teilenummer	Benennung	Bemerkung	St	Modellangabe
28A	PCG 512 198 02	9 X 17 Schlauchschelle	84-	1	
29	944 201 061 01	9 X 17 Tankverschluss ohne Schliesszylinder		1	
30	944 201 553 00	Dichtung		1	
31	477 201 594	Schliesszylinder mit 1 Schlüssel Schliessungsnummer Angeben		1	
31	477 201 594 A	Schliesszylinder mit 1 Schlüssel Schliessungsnummer Angeben		1	
32	944 201 041 00	Ausdehnungsbehälter	-83	1	
32A	944 201 041 03	Ausgleichbehälter	84-	1	
33	944 201 047 03	Abdeckung		1	
33		Abdeckung		1	
-	000 043 202 08	Abdichtschnur		*	
34		\$ 4 MM		1	
-	000 043 202 08	Abdichtschnur		*	
34		\$ 6 MM		1	
36	N 013 957 5	Linzenblechschaube B 3,5 X 9,5		5	
37	900 151 028 02	Scheibe 4,3		3	
37	900 151 028 01	Scheibe 4,3		3	
38	N 011 005 14	Sechskantmutter M 5		2	
38	900 076 091 01	Sechskantmutter M 5		2	
39	900 025 003 02	Unterlegscheibe A 5,3		2	
40	481 201 647	Unterlage		2	
40A	944 201 647 00	Zwischenstück		2	
41	477 201 295 B	Zwischenlage		4	
42		Zwischenlage		2	
43	477 863 160	Dichtung		1	
43	477 863 160 A	Dichtung	(AUS) (J)	1	
44	477 863 162 A	Dämmung		1	
45	477 201 302	Spannband	/R	1	
46	477 201 311 B	Spannband	/L	1	
47	477 201 395	Spannband	/L	1	
48	311 101 463	Sechskantmutter M 8		2	
49	N 010 335 5	Sechskantschraube M 8 X 35		1	
49	900 075 032 03	Sechskantschraube M 8 X 35		1	
50	900 910 022 09	Sicherungsmutter M 8		1	
50	900 910 022 03	Sicherungsmutter M 8		1	
51	N 011 525 13	Unterlegscheibe A 8,4		1	
-	000 043 205 05	Dämmung		*	
52		100 MM		1	
-	999 181 046 40	Isolierschlauch		*	
53		60 MM		1	
54	931 201 359 02	Absperrklappe		1	
55	N 043 864 1	Sechskantschraube BM 3 X 6	84-	1	

Modell: 944 82

Laufzeit: 1982>>1985



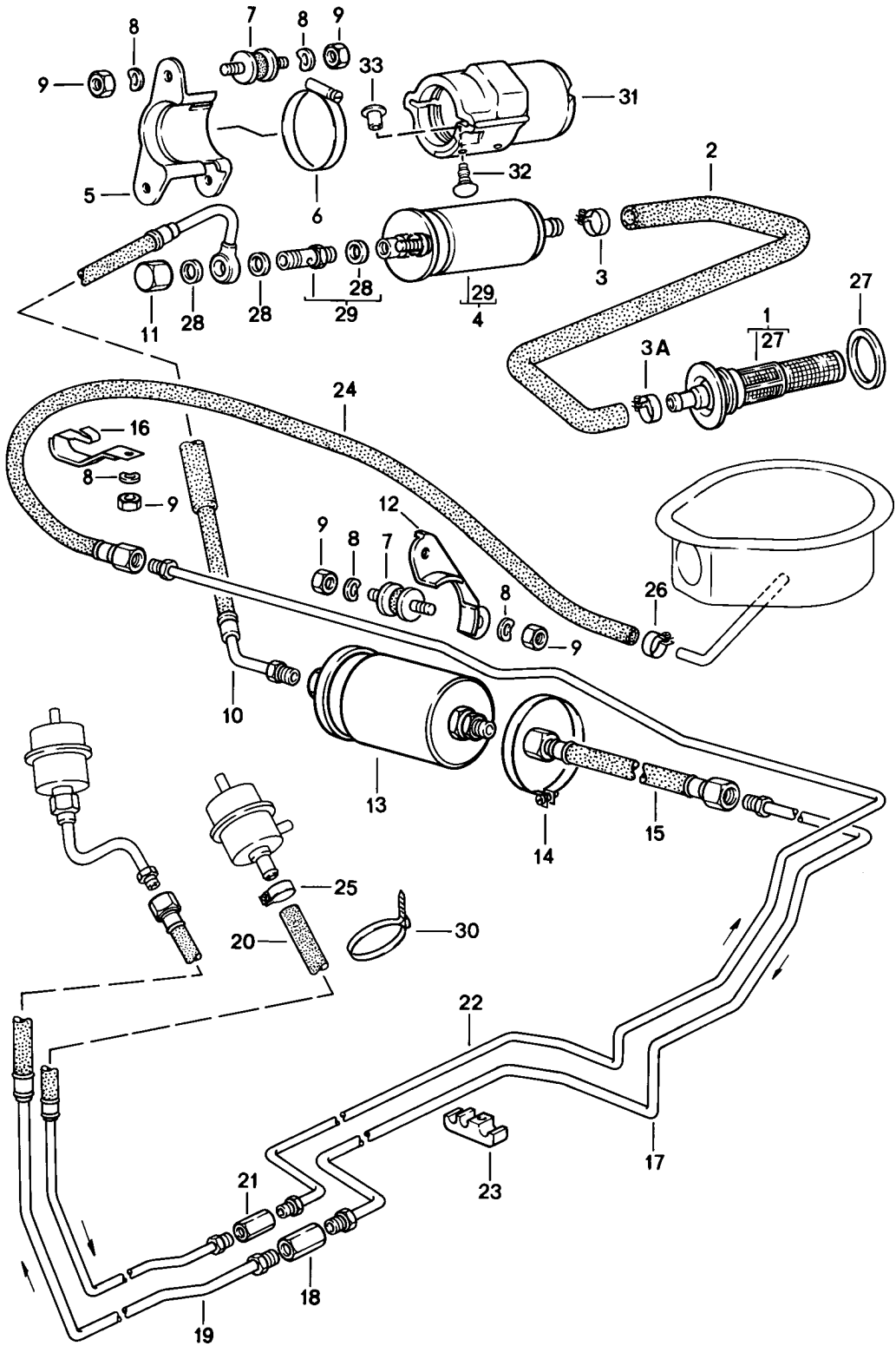
Modell: 944 82

Laufzeit: 1982>>1985

Pos	Teilenummer	Benennung	Bemerkung	St	Modellangabe
		Aktivkohlebehälter Tankentlüftung (AUS)(J)			
1	993 201 221 01	Aktivkohlebehälter		1	
1	993 201 221 03	Aktivkohlebehälter		1	
2	900 151 029 02	Unterlegscheibe 6,1		2	
3	477 201 279	Hülse		2	
4	N 015 433 1	Schnappmutter B 6,3		2	
5	N 013 891 1	Sechskantblechschraube B 6,3 X 19		2	
-	999 181 716 50	Schlauch 9,5 X 15 150 MM		*	
6		150 MM		1	
-	N 020 362 1	Schlauch 12 X 2,5 460 MM		*	
7		460 MM		1	
8		480 MM		1	
9		40 MM		1	
10	021 119 569 A	Gummitülle		1	
11	999 512 265 02	Schlauchschelle		2	
12	477 201 767 B	T-Stück	-83	1	
12		T-Stück	84-	1	
13	928 110 429 08	Unterdruckventil		1	
14	477 201 743 D	Rohrleitung	-83	1	
14		Rohrleitung	84-	1	
15	944 201 159 01	Entlüftungsschlauch		1	
16	N 023 558 1	Schlauchschelle A 9 X 10		1	
17	477 971 939	Kabelklemme		4	
17	PCG 971 939	Kabelklemme		4	
18	999 512 346 00	Schlauchschelle LC 16 - 25		5	
19	N 020 906 3	Kabelbinder 6,5 X 450		1	
20	944 110 182 02	Schlauch		1	
21	944 110 429 00	Steuerventil		1	
22	944 110 366 00	Haltewinkel		1	
23	999 512 160 02	Schlauchschelle S 13/9		2	
23	PCG 512 160 02	Schlauchschelle S 13/9		2	
24	928 574 717 02	Formschlauch		4	
25	058 131 851 A	Thermoventil		1	
26	928 573 727 02	Verteilerstück			
-	N 020 139 1	Schlauch 4 X 1 850 MM		*	
27		850 MM		1	
28		480 MM		1	
29		580 MM		1	
-	999 181 152 50	Kraftstoffschlauch 7,5 X 13,5 730 MM		*	
30		730 MM		1	

Modell: 944 82

Laufzeit: 1982>>1985



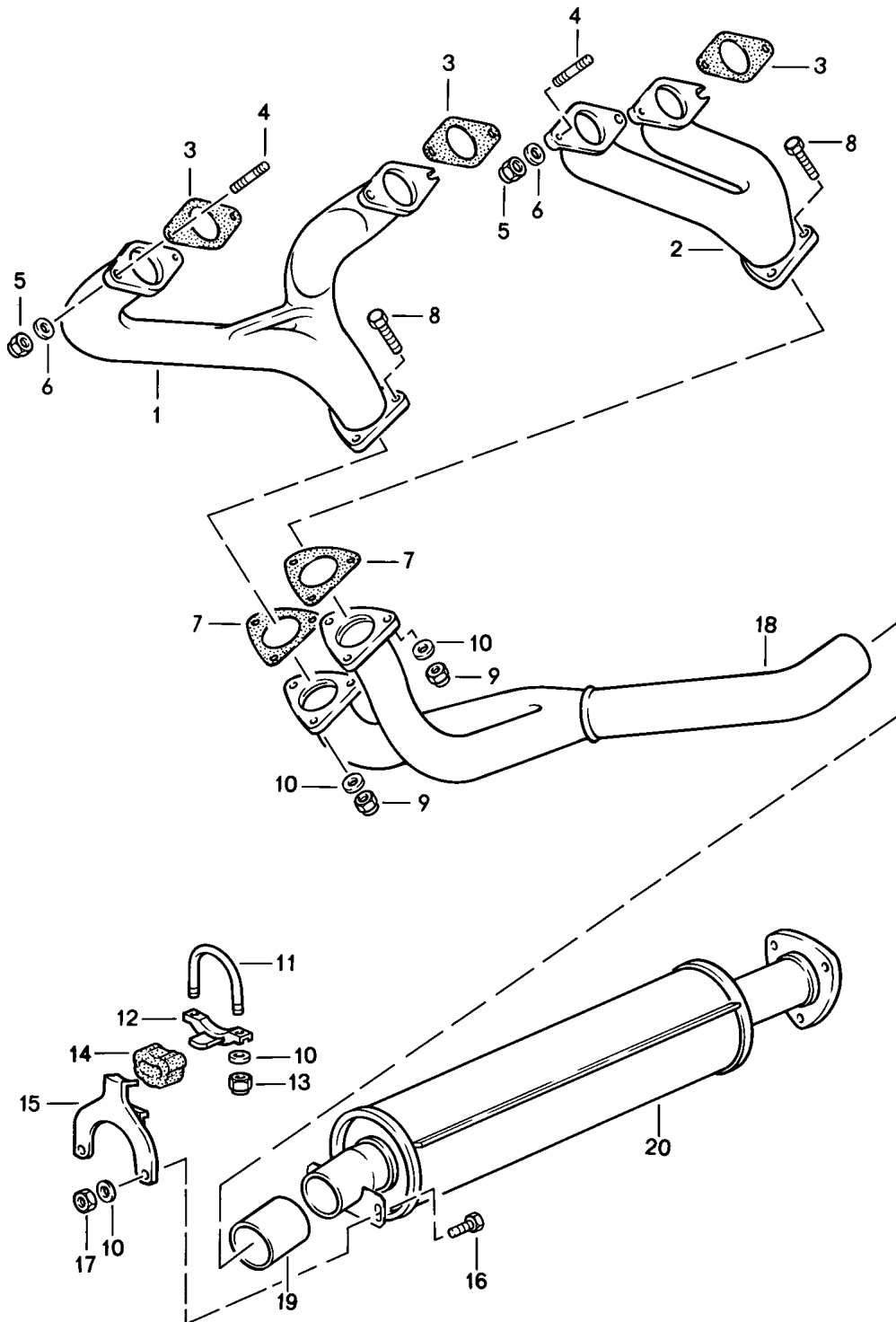
Modell: 944 82

Laufzeit: 1982>>1985

Pos	Teilenummer	Benennung	Bemerkung	St	Modellangabe
1	928 201 081 04	Kraftstoffanlage		1	
2	944 356 557 00	Kraftstofffilter		1	
3	N 023 526 2	Kraftstoffschlauch		1	
		Schlauchschelle			
		A 9 X 18			
3A	999 512 346 00	Schlauchschelle		1	
		A 9 X 20			
4	944 608 102 01	Kraftstoffpumpe		1	
4	944 608 102 04	Kraftstoffpumpe		1	
5	944 356 295 00	Halter		1	
6	999 512 394 00	Schlauchschelle		1	
7	944 610 115 00	Gummi-Metallager		5	
8	N 012 226 5	Federscheibe		10	
		A 6			
9	900 076 010 02	Mutter		10	
		M 6			
9	N 022 148 12	Sicherungsmutter		10	
		M 6			
10	944 356 041 07	Kraftstoffschlauch		1	
10	944 356 041 12	Kraftstoffschlauch		1	
11	N 011 069 1	Hutmutter		1	
		M 12 X 1,5			
12	944 356 471 01	Halter		1	
13	928 110 253 04	Kraftstofffilter		1	(AG)(SA)
13	928 110 253 06	Kraftstofffilter		1	
14	N 024 316 1	Schlauchschelle		1	
		A 12 X 75			
15	944 356 048 02	Kraftstoffschlauch		1	
16	944 356 593 01	Halter		1	
17	477 209 178 A	Kraftstoffleitung		1	
17	477 209 178 B	Kraftstoffleitung		1	
18	477 209 169	Verbindungsstück		1	
19	944 356 943 00	Kraftstoffleitung		1	
		F >>94DN4 08234			
(19)	944 356 943 01	Kraftstoffleitung		1	
		F 94DN4 08235>>			
20	944 356 945 01	Kraftstoffleitung		1	
		Rücklauf			
21	477 209 161	Verbindungsstück		1	
22	477 209 176 A	Kraftstoffleitung		1	
		Rücklauf			
23	944 356 591 00	Halter		12	
24	477 209 071 C	Kraftstoffschlauch		1	
25	N 023 577 2	Schlauchschelle		1	
		A 9 X 14			
25	PCG 023 577 2	Schlauchschelle		1	
26	999 512 160 02	Schlauchschelle		1	
		A 9 X 13			
26	PCG 512 160 02	Schlauchschelle		1	
		A 9 X 13			
27	928 201 187 02	Dichtring		1	
28	N 013 812 3	Dichtring		2	
		A 12 X 15,5			
29	944 608 951 01	Rückschlagventil		1	
30	N 020 902 1	Kabelbinder		2	
30	N 020 902 A	Kabelbinder		2	
31	944 356 297 00	Abdeckung		1	
32	999 591 825 40	Verschluss		1	
33	999 591 826 40	Verschluss		1	

Modell: 944 82

Laufzeit: 1982>>1985



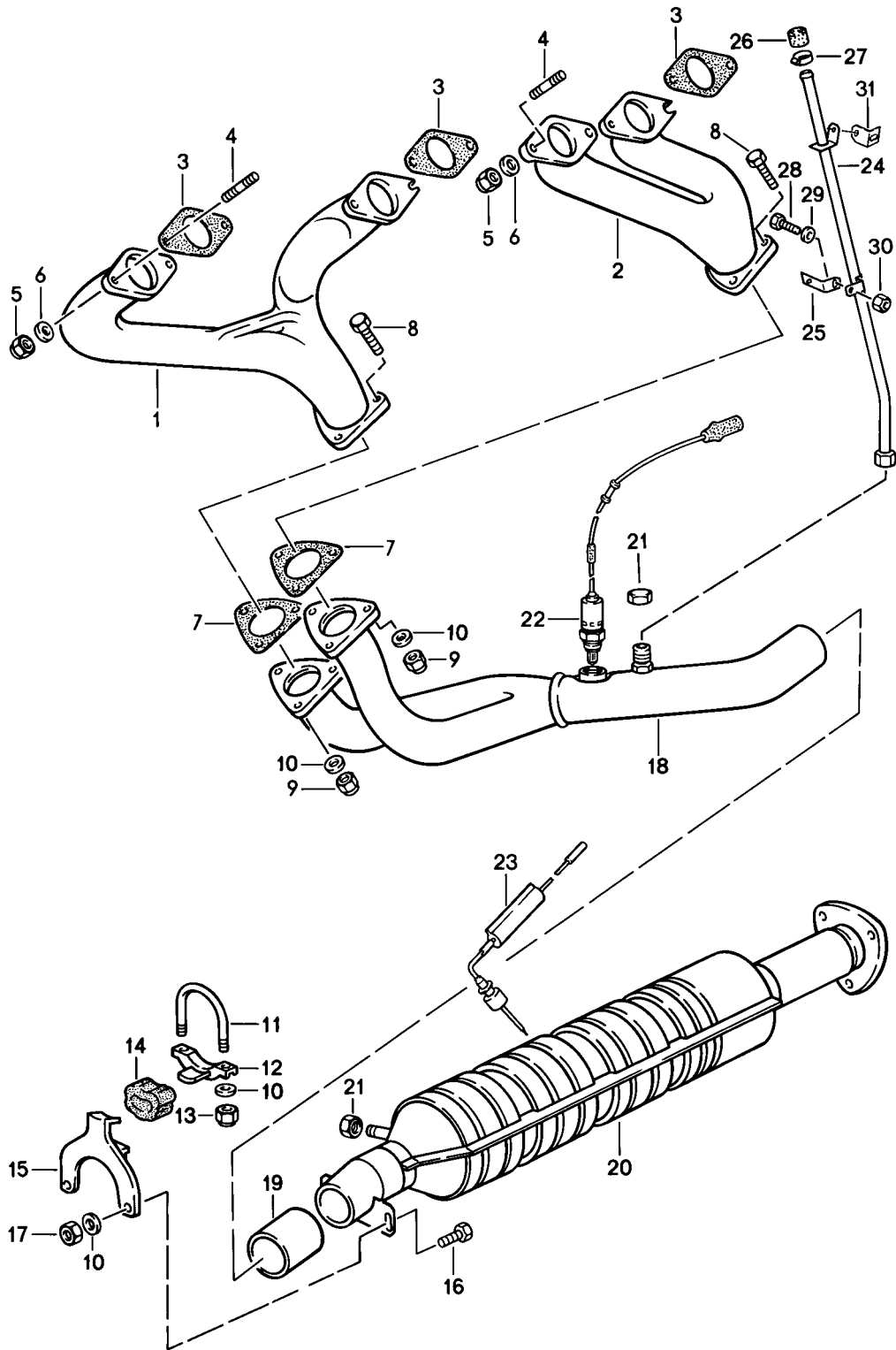
Modell: 944 82

Laufzeit: 1982>>1985

Pos	Teilenummer	Benennung	Bemerkung	St	Modellangabe
1	944 111 127 05	Abgasanlage Vorschalldämpfer Abgaskrümmer Zylinder 1 und 4		1	
2	944 111 129 04	Abgaskrümmer Zyl. 2 und 3		1	
3	928 111 193 12	Dichtung		4	
4	999 062 044 02	Stiftschraube M 8 X 30		8	
5	999 084 052 02	Sicherungsmutter M 8		8	
6	928 111 181 00	Scheibe		8	
7	944 111 135 01	Dichtung		2	
8	900 074 287 02	Sechskantschraube M 8 X 35		6	
9	N 022 008 4	Sicherungsmutter VM 8		6	
(9)	900 910 097 02	Sicherungsmutter VM 8		6	
10	N 011 525 13	Unterlegscheibe A 8,4		8	
11	477 253 139	Bügel		1	
11	477 253 139 00	Bügel		1	
12	944 111 307 00	Halter		1	
13	900 910 097 02	Sicherungsmutter VM 8		2	
14	477 253 140 A	Lager		1	
15	931 111 061 02	Haken		1	
16	N 010 240 16	Sechskantschraube M 8 X 20		2	
17	900 076 025 02	Sechskantmutter M 8		2	
17	900 076 064 02	Sechskantmutter M 8		2	
18	944 111 983 00	Abgasrohr		1	
19	944 111 981 00	Muffe		1	
20	944 111 985 00	Vorschalldämpfer Abschirmblech siehe Gruppe 8/01/05		1	

Modell: 944 82

Laufzeit: 1982>>1985



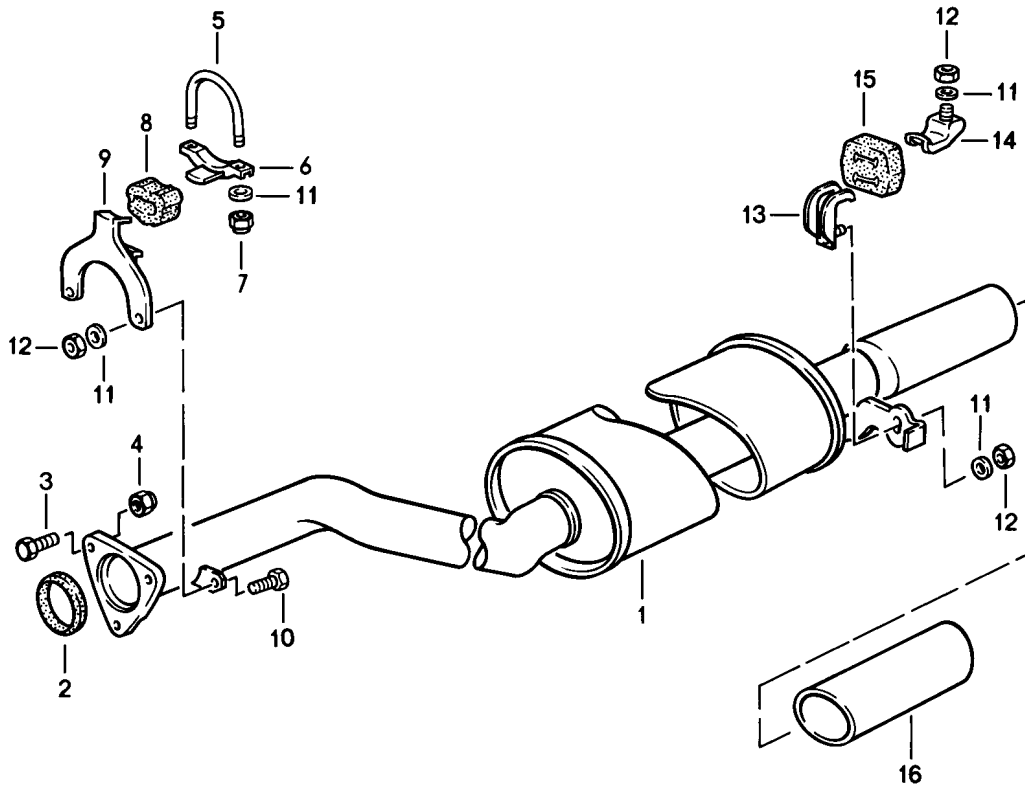
Modell: 944 82

Laufzeit: 1982>>1985

Pos	Teilenummer	Benennung	Bemerkung	St	Modellangabe
		Abgasanlage Katalysator (J)			
1	944 111 127 05	Abgaskrümmer Zylinder 1 und 4		1	
2	944 111 129 04	Abgaskrümmer Zyl. 2 und 3		1	
3	928 111 193 12	Dichtung		4	
4	999 062 044 02	Stiftschraube M 8 X 30		8	
5	999 084 052 02	Sicherungsmutter M 8		8	
6	928 111 181 00	Scheibe		8	
7	944 111 135 01	Dichtung		2	
8	900 074 287 02	Sechskantschraube M 8 X 35	84-	6	
9	N 022 008 4	Sicherungsmutter VM 8		6	
(9)	900 910 097 02	Sicherungsmutter VM 8		6	
10	N 011 525 13	Unterlegscheibe A 8,4		8	
11	477 253 139	Bügel		1	
11	477 253 139 00	Bügel		1	
12	944 111 307 00	Halter		1	
13	900 910 097 02	Sicherungsmutter VM 8		2	
14	477 253 140 A	Lager		1	
15	931 111 061 02	Haken		1	
16	N 010 240 16	Sechskantschraube M 8 X 20		2	
17	900 076 025 02	Sechskantmutter M 8		2	
17	900 076 064 02	Sechskantmutter M 8		2	
18	944 111 987 03	Abgasrohr		1	
19	944 111 981 00	Muffe		1	
20	944 111 991 01	Katalysator	83	1	
20		Katalysator	84-	1	
21	930 113 153 00	Verschlusskappe		1	
22	944 606 133 00	Lambdasonde	(J)	1	
23	944 606 019 00	Temperaturfühler		1	
24	944 111 175 04	Abgasentnahmerohr		1	
25	944 111 177 02	Halter		1	
26	035 133 335 B	Kappe		1	
27	999 512 160 02	Schlauchschelle		1	
27	PCG 512 160 02	Schlauchschelle		1	
28	999 072 005 09	Sechskantmutter M 6 X 12		1	
28	999 072 005 01	Sechskantmutter M 6 X 12		1	
29	N 011 524 7	Unterlegscheibe A 6,4		1	
29	N 011 524 27	Unterlegscheibe A 6,4		1	
30	900 076 010 02	Mutter M 6		1	
30	N 022 148 12	Sicherungsmutter M 6		1	
31	944 111 179 00	Halter Abschirmblech siehe Gruppe 8/01/05		1	

Modell: 944 82

Laufzeit: 1982>>1985



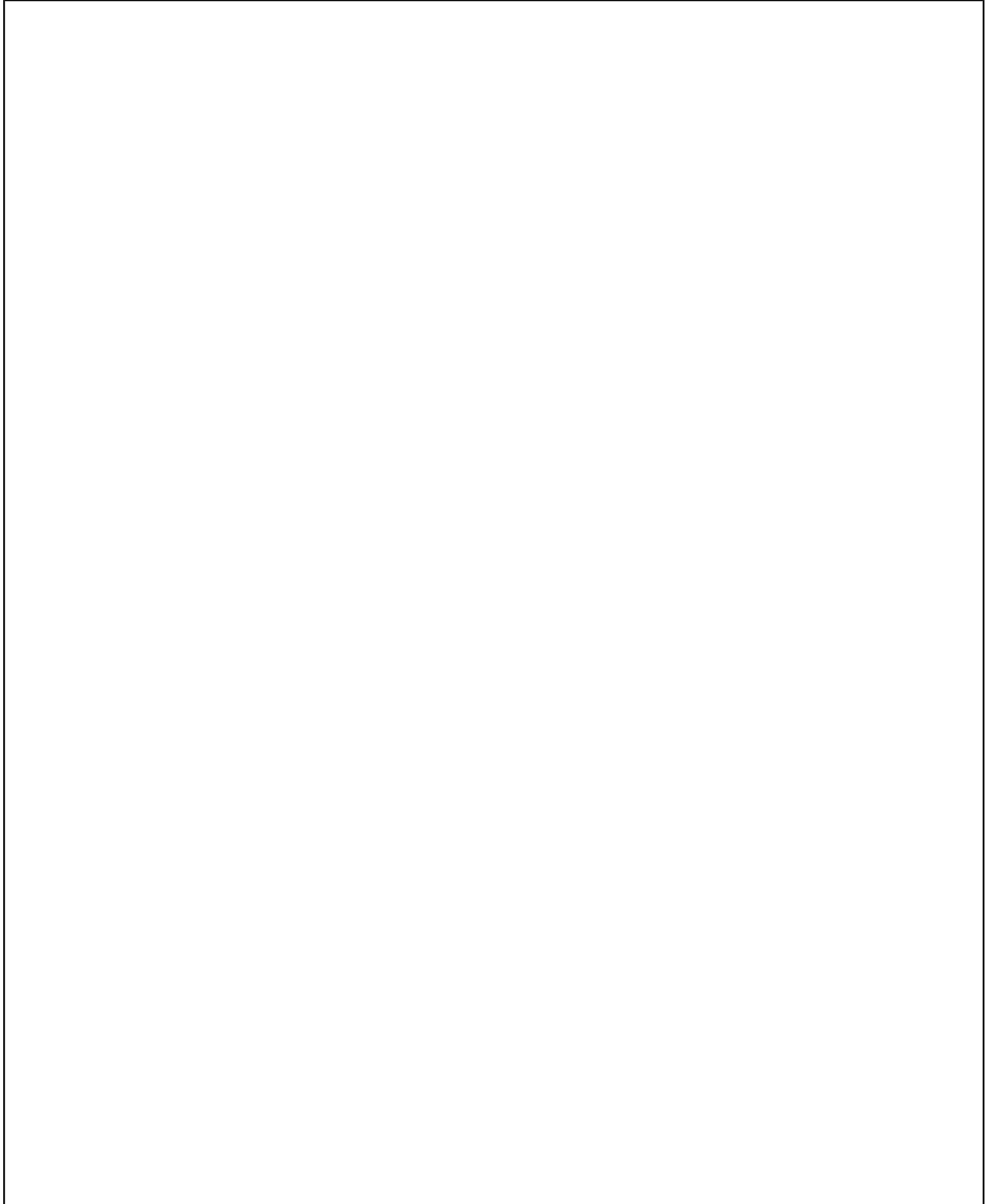
Modell: 944 82

Laufzeit: 1982>>1985

Pos	Teilenummer	Benennung	Bemerkung	St	Modellangabe
		Abgasanlage			
1	944 111 083 01	Nachschalldämpfer		1	
(1)	944 111 084 00	Nachschalldämpfer	(S)	1	
2	944 111 203 00	Dichtring		1	
3	900 074 287 02	Sechskantschraube M 8 X 35		3	
4	N 022 008 4	Sicherungsmutter VM 8		3	
(4)	900 910 097 02	Sicherungsmutter VM 8		3	
5	477 253 139	Bügel		1	
5	477 253 139 00	Bügel		1	
6	944 111 307 00	Halter		1	
7	900 910 097 02	Sicherungsmutter VM 8		2	
8	477 253 140 A	Lager		1	
9	931 111 061 02	Haken		1	
10	N 010 240 16	Sechskantschraube M 8 X 20		2	
11	N 011 525 13	Unterlegscheibe A 8,4		7	
12	900 076 025 02	Sechskantmutter M 8		6	
12	900 076 064 02	Sechskantmutter M 8		6	
13	931 111 264 01	Haken		2	
13	944 111 064 00	Haken mit Anhängavorrichtung		2	
14	931 111 121 01	Haken		2	
15	928 111 259 02	Gummilager Information vorhanden		2	
16	477 253 191 C	Auspuffblende		1	
16	477 253 191 F	Auspuffblende Verchromt		1	
16	477 253 192 G	Auspuffblende Verchromt		1	
16	477 253 192 D	Auspuffblende Schwarz Abschirmblech siehe Gruppe 8/01/05		1	

Modell: 944 82

Laufzeit: 1982>>1985



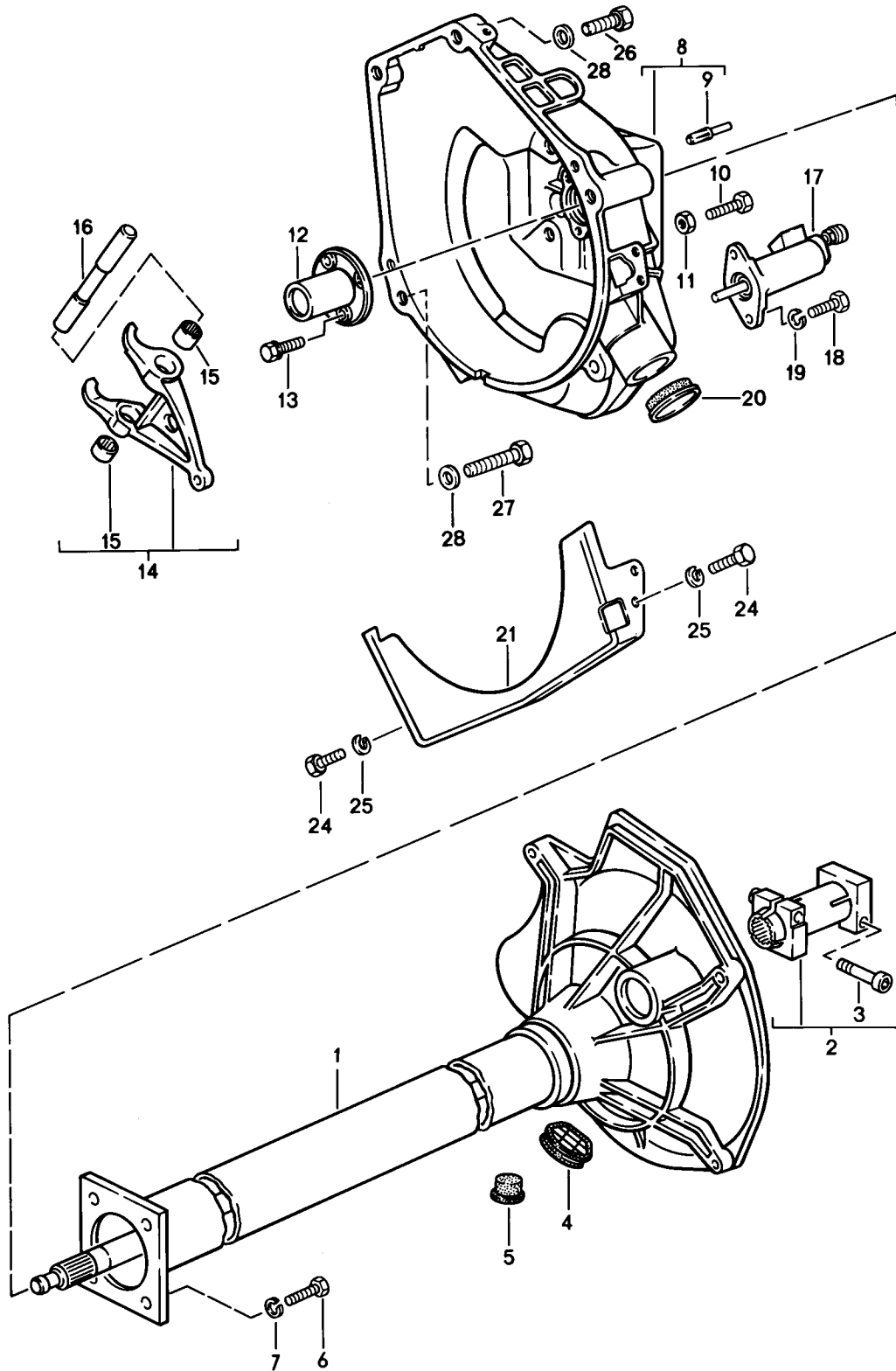
Modell: 944 82

Laufzeit: 1982>>1985

Pos	Teilenummer	Benennung	Bemerkung	St	Modellangabe
>>	944 113 911 00	Reparatursätze Umrüstsatz zum nachträglichen Einbau Katalysator bestehend aus:		1	
-	000 043 059 00	Einbauanleitung		1	
-	944 111 081 05	Katalysator		1	
-	944 111 135 01	Dichtung		2	
-	944 111 203 00	Dichtring		1	
-	900 074 287 02	Sechskantschraube		9	
-	N 011 525 13	Unterlegscheibe		6	
-	N 022 008 4	Sicherungsmutter		9	
-	900 910 097 02	Sicherungsmutter		9	
-	944 606 135 00	Lambdasonde		1	
-	944 423 193 01	Halter		1	
-	N 020 680 1	Schelle		1	
-	N 010 207 6	Sechskantschraube		1	
-	N 010 207 17	Sechskantschraube		1	
-	N 012 225 2	Federscheibe		1	
-	N 011 005 14	Sechskantmutter		1	
-	900 076 091 01	Sechskantmutter		1	
-	951 504 869 00	Abdeckblech		1	
-	999 591 485 02	Blechmutter		4	
-	N 090 239 1	Kombischraube		4	
-	944 111 175 02	Abgasentnahmerohr		1	
-	944 111 177 02	Halter		1	
-	944 111 179 00	Halter		1	
-	999 072 005 09	Sechskantmutter		2	
-	999 072 005 01	Sechskantmutter		2	
-	N 011 524 7	Unterlegscheibe		2	
-	N 011 524 27	Unterlegscheibe		2	
-	900 076 010 02	Mutter		2	
-	N 022 148 12	Sicherungsmutter		2	
-	035 133 335 B	Kappe		1	
-	999 512 160 02	Schlauchschelle		1	
-	PCG 512 160 02	Schlauchschelle		1	
-	944 701 201 02	Klebeschild		1	
-	944 201 901 00	Hülse		1	
-	944 612 002 06	Kabelstrang		1	
-	999 513 002 40	Kabelbinder		10	
-	N 020 910 4	Kabelbinder		10	
-	999 513 003 40	Kabelbinder		10	
-	944 618 121 04	Steuergerät		1	
-	944 618 121 DX	Steuergerät		1	
-	944 606 121 01	Luftmassenmesser		1	
-	944 606 121 AX	Luftmassenmesser		1	
-	928 110 201 01	Dichtrahmen		1	
-	N 011 524 7	Unterlegscheibe		4	
-	N 011 524 27	Unterlegscheibe		4	
-	900 074 220 02	Schraube		4	
-	951 101 327 01	Abschirmblech		1	

Modell: 944 82

Laufzeit: 1982>>1985



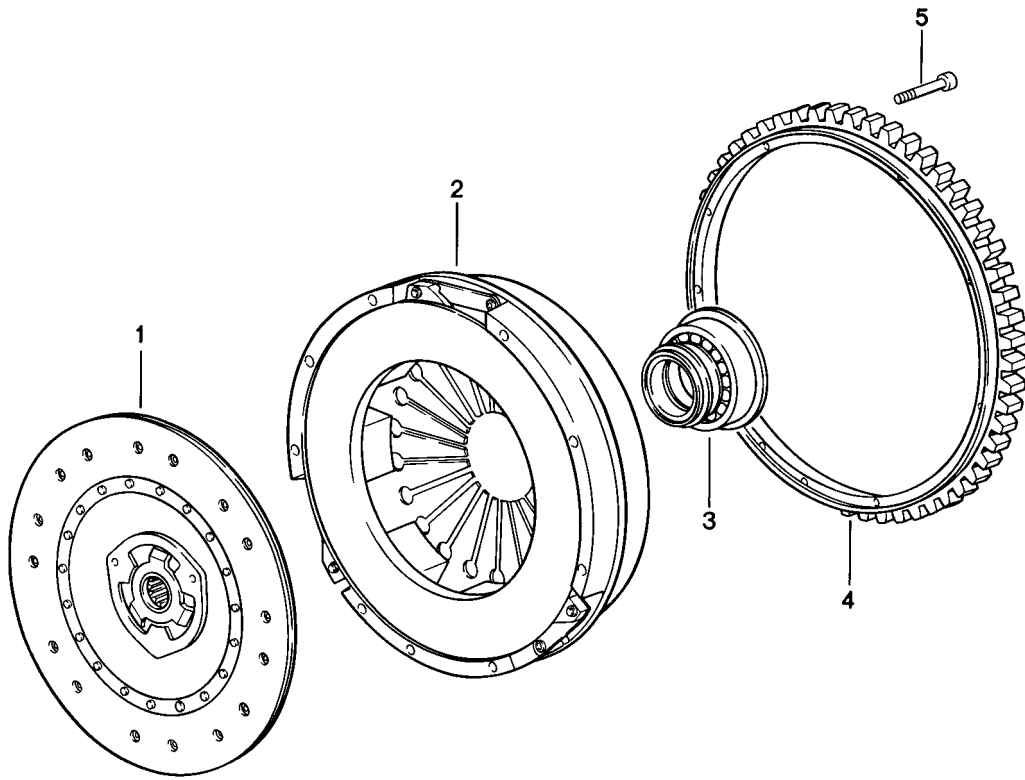
Modell: 944 82

Laufzeit: 1982>>1985

Pos	Teilenummer	Benennung	Bemerkung	St	Modellangabe
1	944 421 012 02	Zentralrohr für Schaltgetriebe Zentralrohr einbaufertig		1	
2	922 421 051 02	Klemmhülse		1	
2	922 421 051 03	Klemmhülse		1	
3	931 421 240 00	Klemmschraube		2	
4	477 521 277 C	Kappe		1	
5	477 521 177	Kappe		1	
6	N 010 275 4	Sechskantschraube M 10 X 35		4	
7	N 012 028 1	Federring 10		4	
8	944 116 043 06	Kupplungsgehäuse		1	
9	N 012 690 1	Steckerbstift 10 X 32		3	
10	N 010 221 3	Sechskantschraube M 6 X 35		1	
11	900 076 010 02	Mutter M 6		1	
11	N 022 148 12	Sicherungsmutter M 6		1	
12	016 141 181	Führungshülse		1	
13	N 090 194 2	Sechskantschraube M 7 X 16		3	
14	931 116 085 00	Ausrückhebel		1	
14	931 116 085 02	Ausrückhebel		1	
15	999 201 213 00	Nadelhülse		2	
16	951 116 133 00	Ausrückwelle		1	
17	944 116 237 00	Kupplungsnehmerzylinder		1	
-	928 116 901 00	Reparatursatz Kupplungsnehmerzylinder		1	
18	N 010 233 6	Sechskantschraube M 8 X 28		2	
18	900 075 136 03	Sechskantschraube M 8 X 28		2	
19	N 012 038 1	Federring B 8		2	
20	931 116 177 00	Kappe		1	
21	944 116 093 01	Schutzblech		1	
24	N 010 254 6	Sechskantschraube M 10 X 25		2	
24	N 010 254 F	Sechskantschraube M 10 X 25		2	
25	N 012 028 1	Federring A 10		2	
26	N 010 142 2	Sechskantschraube M 12 X 50		2	
27	N 010 191 2	Sechskantschraube M 12 X 95		2	
27	900 082 142 01	Sechskantschraube M 12 X 95		2	
28	N 011 531 7	Unterlegscheibe A 13		4	

Modell: 944 82

Laufzeit: 1982>>1985



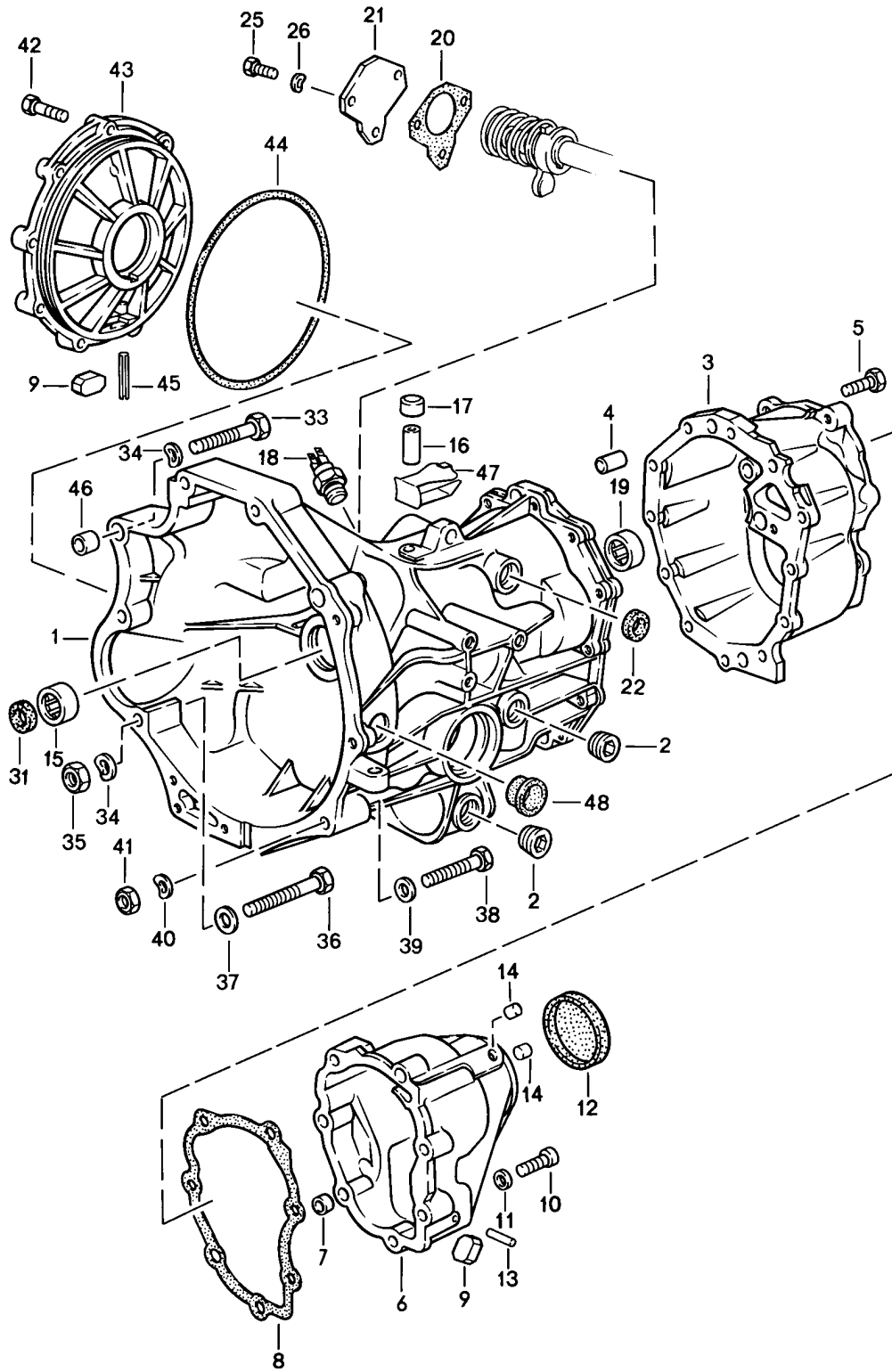
Modell: 944 82

Laufzeit: 1982>>1985

Pos	Teilenummer	Benennung	Bemerkung	St	Modellangabe
1	944 116 012 08	Kupplung		1	M44.01/02
1	944 116 012 11	Kupplungsscheibe		1	M44.01/02
1	944 116 011 02	Kupplungsscheibe		1	M44.01/02
		beachten			
		Satz			
		verwenden			
		94411691101			
2	944 116 023 01	Druckplatte		1	M44.01/02
3	931 116 082 04	Ausrücklager		1	
4	944 116 239 03	Anlasserzahnkranz		1	
5	900 067 020 02	Zylinderschraube		9	
		M 8 X 50			
5	900 067 362 01	Zylinderschraube		9	
		M 8 X 50			
-	944 116 911 00	Reparatursatz		1	
		für			
		Kupplung			
-	944 116 911 01	Reparatursatz		1	
		für			
		Kupplung			
		bestehend aus:			
		Mitnehmerscheibe			
		Druckplatte			
		Ausrücklager			

Modell: 944 82

Laufzeit: 1982>>1985



Modell: 944 82

Laufzeit: 1982>>1985

Pos	Teilenummer	Benennung	Bemerkung	St	Modellangabe
		Ersatzgetriebe Getriebegehäuse Schaltgetriebe Ersatzgetriebe (J) QL wird ersetzt durch QM Ersatzgetriebe 4M wird ersetzt durch 8Q			
-	016 300 045 C	Ersatzgetriebe		1	QK
-	016 300 045 E	Ersatzgetriebe		1	QM QL
-	016 300 045 Q	Ersatzgetriebe mit Sperrdifferential		1	7Q
-	016 300 045 P	Ersatzgetriebe mit Sperrdifferential		1	8Q 4M
1	016 301 103 AF	Getriebegehäuse		1	
2	111 301 127 E	Verschlussschraube M 24 X 1,5		2	
2	WHT 001 937	Verschlussschraube M 24 X 1,5		2	
3	016 301 211 F	Getriebedeckel siehe TPI GR. 3/1		1	
4	014 301 473	Hülse		2	
4	0A2 301 473	Hülse		2	
5	N 010 332 4	Sechskantschraube M 8 X 32		8	
(5)	N 010 369 2	Sechskantschraube M 8 X 58		4	
6	016 301 231 F	Deckel mitverwenden: 2X 019.301.115		1	
7	016 301 299	Passhülse		2	
7	016 301 299 A	Passhülse		2	
8	016 301 235 C	Dichtung		1	
9	084 301 143 A	Form-Magnet		2	
10	N 014 715 1	Zylinderschraube M 8 X 45		7	
11	900 031 001 02	Scheibe 8,4		7	
11	900 031 105 01	Scheibe 8,4		7	
12	088 301 467 B	Verschlussdeckel		1	
12	088 301 467 D	Verschlussdeckel		1	
12	014 301 467 2	Getriebedeckel		1	
13	N 013 371 1	Zylinderstift 6 M 6 X 24		1	
14	019 301 115	Verschlussstopfen		2	
15	083 311 123	Nadelhülse		1	
	083 311 123 TPP				
16	014 301 473	Hülse		1	
16	0A2 301 473	Hülse		1	
17	014 301 485	Kappe		1	
18	084 941 521	Schalter		1	
19	088 311 123	Nadelhülse		1	
20	016 301 455 A	Dichtung		1	
21	016 301 453 B	Deckel		1	
22	928 303 120 01	Wellendichtring		1	

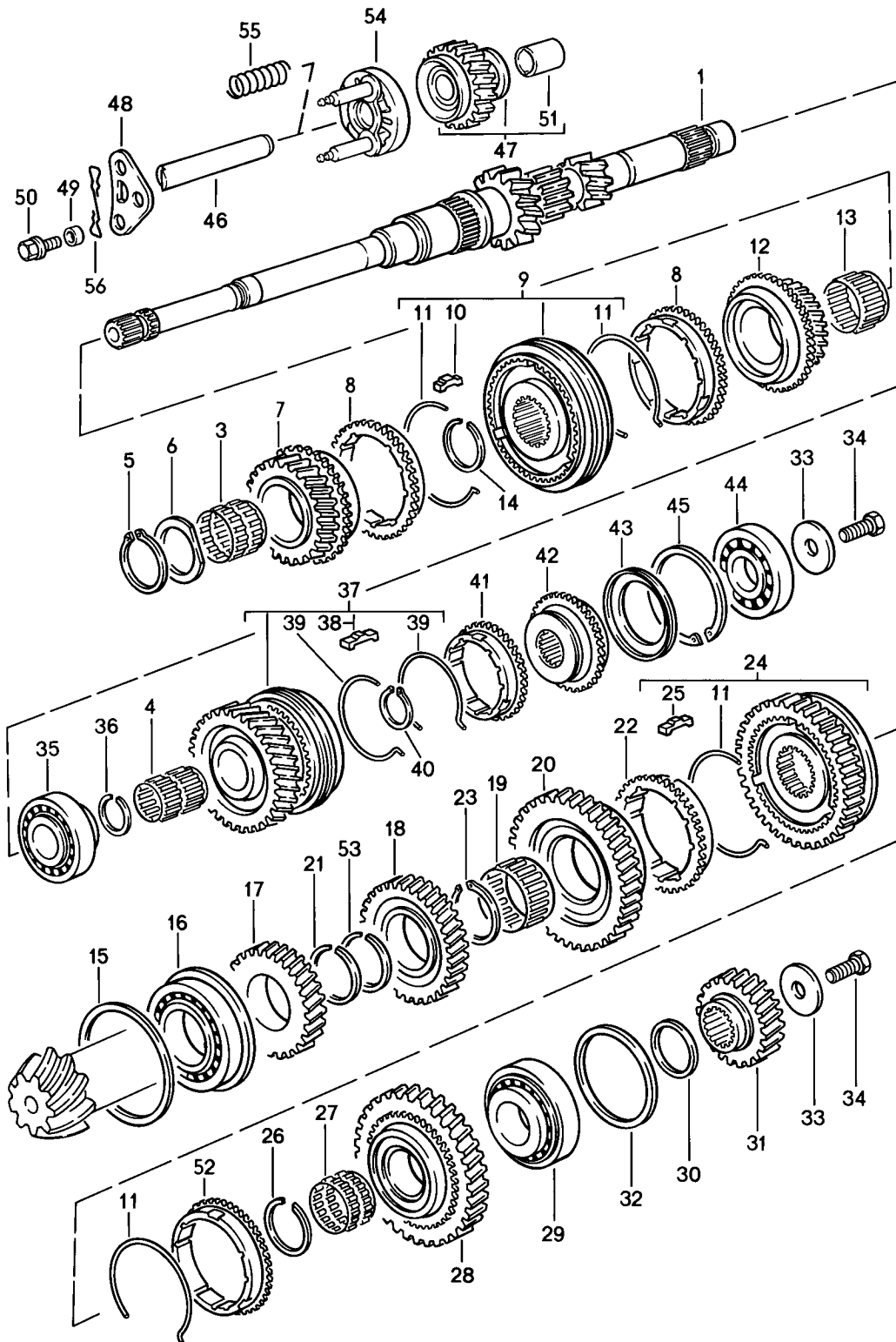
Modell: 944 82

Laufzeit: 1982>>1985

Pos	Teilenummer	Benennung	Bemerkung	St	Modellangabe
25	900 075 193 08	Sechskantschraube M 6 X 16		3	
26	N 012 226 5	Federscheibe B 6		3	
31	088 311 113	Dichtring		1	
32	N 090 194 2	Sechskantschraube M 7 X 16		3	
33	N 010 183 1	Sechskantschraube M 12 X 75		2	
34	900 028 014 02	Scheibe B 12		3	
34	900 028 014 03	Scheibe B 12		3	
35	N 011 020 8	Sechskantmutter M 12		1	
35	900 034 036 01	Sechskantmutter M 12		1	
36	N 010 185 3	Sechskantschraube M 12 X 80		1	
37	N 011 531 7	Unterlegscheibe A 13		1	
38	N 010 460 2	Sechskantschraube M 10 X 60		1	
39	N 011 527 2	Unterlegscheibe A 10,5		1	
40	N 012 230 6	Federscheibe B 10		1	
41	N 011 010 13	Sechskantmutter M 10		1	
42	N 090 191 1	Sechskantschraube M 8 X 35		7	
43	088 409 131 C	Deckel		1	
44	113 301 185 A	O-Ring G >> QK 16 04 4 G >> 7Q 16 04 4 G >> QL 16 04 4 G >> 4M 16 04 4 G >> QM 16 04 4 G >> 8Q 16 04 4		1	
45	N 013 291 1	Spannhülse		1	
46	019 301 153	Passhülse		2	
47	016 301 349	Abdeckblech		1	
48	477 521 177	Kappe		1	

Modell: 944 82

Laufzeit: 1982>>1985



Modell: 944 82

Laufzeit: 1982>>1985

Pos	Teilenummer	Benennung	Bemerkung	St	Modellangabe
		Räder und Wellen			
		Schaltgetriebe			
1	016 311 105 S	Antriebswelle		1	
3	016 311 115	Nadellager		1	
		4. Gang			
4	016 311 116 A	Nadellager		1	
		5. Gang			
5	088 311 287	Sicherungsring		1	
		1,65			
(5)	088 311 287 B	Sicherungsring		X	
		1,75			
5	016 311 344	Sicherungsring		1	
		in Verbindung mit			
		Antriebswelle			
		016.311.105.S			
6	088 311 155 A	Anlaufscheibe		1	
7	016 311 351 B	Schaltrad		1	
		4. Gang			
8	088 311 295 B	Synchronring		2	
		3. / 4.Gang			
9	088 311 301 B	Synchronkörper		1	
		3. / 4.Gang			
		mit			
		Schiebemuffe			
10	088 311 245	Sperrstück		3	
		3. / 4.Gang			
11	088 311 311 D	Feder		4	
		1. Gang			
		4. Gang			
12	005 311 285	Schaltrad		1	
		3. Gang			
13	016 311 213 H	Nadellager		1	
		3. Gang			
14	088 311 317	Sicherungsring		1	
		1,50			
(14)	088 311 317 B	Sicherungsring		X	
		1,56			
(14)	088 311 317 C	Sicherungsring		X	
		1,62			
15	088 311 391	Ausgleichscheibe		1	
		0,20			
(15)	088 311 391 A	Ausgleichscheibe		X	
		0,25			
(15)	088 311 391 B	Ausgleichscheibe		X	
		0,30			
(15)	088 311 391 C	Ausgleichscheibe		X	
		0,35			
(15)	088 311 391 D	Ausgleichscheibe		X	
		0,40			
(15)	088 311 391 E	Ausgleichscheibe		X	
		0,65			
(15)	088 311 391 F	Ausgleichscheibe		X	
		0,90			
(15)	088 311 391 G	Ausgleichscheibe		X	
		1,15			
16	016 311 220 E	Kegelrollenlager		1	
17	016 311 149 F	Rückwärtsgang-Schaltrad		1	
		4. Gang			
		G >> QK 03 08 2			
		G >> QL 03 08 2			
17	016 311 149 H	Zahnrad		1	
		4. Gang			
		G QK 04 08 2 >>			

Modell: 944 82

Laufzeit: 1982>>1985

Pos	Teilenummer	Benennung	Bemerkung	St	Modellangabe
18	016 311 131 D	G QL 04 08 2 >> Zahnrad 3. Gang		1	
18	016 311 131 E	G >> QK 03 08 2 G >> QL 03 08 2 Zahnrad 3. Gang		1	
19	016 311 229 A	G QK 04 08 2 >> G QL 04 08 2 >> Nadellager		1	
20	016 311 271	2. Gang Schaltrad		1	
21	016 311 363	Sicherungsring 2,24		1	
(21)	016 311 363 A	Sicherungsring 2,26		X	
(21)	016 311 363 B	Sicherungsring 2,28		X	
(21)	016 311 363 C	Sicherungsring 2,30		X	
(21)	016 311 363 D	Sicherungsring 2,32		X	
(21)	016 311 363 E	Sicherungsring 2,34		X	
(21)	016 311 363 F	Sicherungsring 2,36		X	
(21)	016 311 363 G	Sicherungsring 2,38		X	
(21)	016 311 363 H	Sicherungsring 2,40		X	
21	016 311 363 AA	Sicherungsring G QK 04 08 2 >> G QL 04 08 2 >> Sicherungsring 2,24		1	
(21)	016 311 363 AB	Sicherungsring 2,26		X	
(21)	016 311 363 AC	Sicherungsring 2,28		X	
(21)	016 311 363 AD	Sicherungsring 2,30		X	
(21)	016 311 363 AE	Sicherungsring 2,32		X	
(21)	016 311 363 AF	Sicherungsring 2,34		X	
(21)	016 311 363 AG	Sicherungsring 2,36		X	
(21)	016 311 363 AH	Sicherungsring 2,38		X	
(21)	016 311 363 AJ	Sicherungsring 2,40		X	
22	016 311 295	Synchronring 2. Gang		1	
22	016 311 247	Synchronring 2. Gang		1	
23	016 311 287	Sicherungsring 1,65		1	
(23)	016 311 287 A	Sicherungsring 1,70		X	

Modell: 944 82

Laufzeit: 1982>>1985

Pos	Teilenummer	Benennung	Bemerkung	St	Modellangabe
(23)	016 311 287 B	Sicherungsring 1,75		X	
24	016 311 239 E	Synchronkörper 1. / 2. Gang mit Schiebemuffe		1	
25	088 311 313	Sperrstück 1. / 2. Gang		3	
26	016 311 327	Sicherungsring 1,50		1	
(26)	016 311 327 A	Sicherungsring 1,55		X	
(26)	016 311 327 B	Sicherungsring 1,60		X	
27	016 311 207 A	Nadellager 1. Gang		1	
28	016 311 257	Schaltrad 1. Gang		1	
29	016 311 375 B	Kegelrollenlager		1	
30	016 311 391	Einstellscheibe 1,10		1	
(30)	016 311 391 A	Einstellscheibe 1,40		X	
(30)	016 311 391 A1	Einstellscheibe 1,40		X	
(30)	016 311 391 B	Einstellscheibe 1,70		X	
(30)	016 311 391 C	Einstellscheibe 2,00		X	
(30)	016 311 391 D	Einstellscheibe 2,30		X	
31	016 311 159 C	Zahnrad 5. Gang		1	OK
32	016 311 393	Ausgleichscheibe 0,24		1	
(32)	016 311 393 A	Ausgleichscheibe 0,27		X	
(32)	016 311 393 B	Ausgleichscheibe 0,30		X	
(32)	016 311 393 C	Ausgleichscheibe 0,33		X	
(32)	016 311 393 D	Ausgleichscheibe 0,36		X	
(32)	016 311 393 E	Ausgleichscheibe 0,39		X	
(32)	016 311 393 F	Ausgleichscheibe 0,42		X	
(32)	016 311 393 G	Ausgleichscheibe 0,45		X	
(32)	016 311 393 H	Ausgleichscheibe 0,69		X	
(32)	016 311 393 J	Ausgleichscheibe 0,93		X	
(32)	016 311 393 K	Ausgleichscheibe 1,17		X	
(32)	016 311 393 L	Ausgleichscheibe 1,41		X	
33	N 902 582 01	Klemmschraube		2	
34		Klemmschraube M 10 X 22		2	
35	016 311 427	Zylinderrollenlager		1	
36	N 900 606 01	Sicherungsring A 27 X 1,35		1	

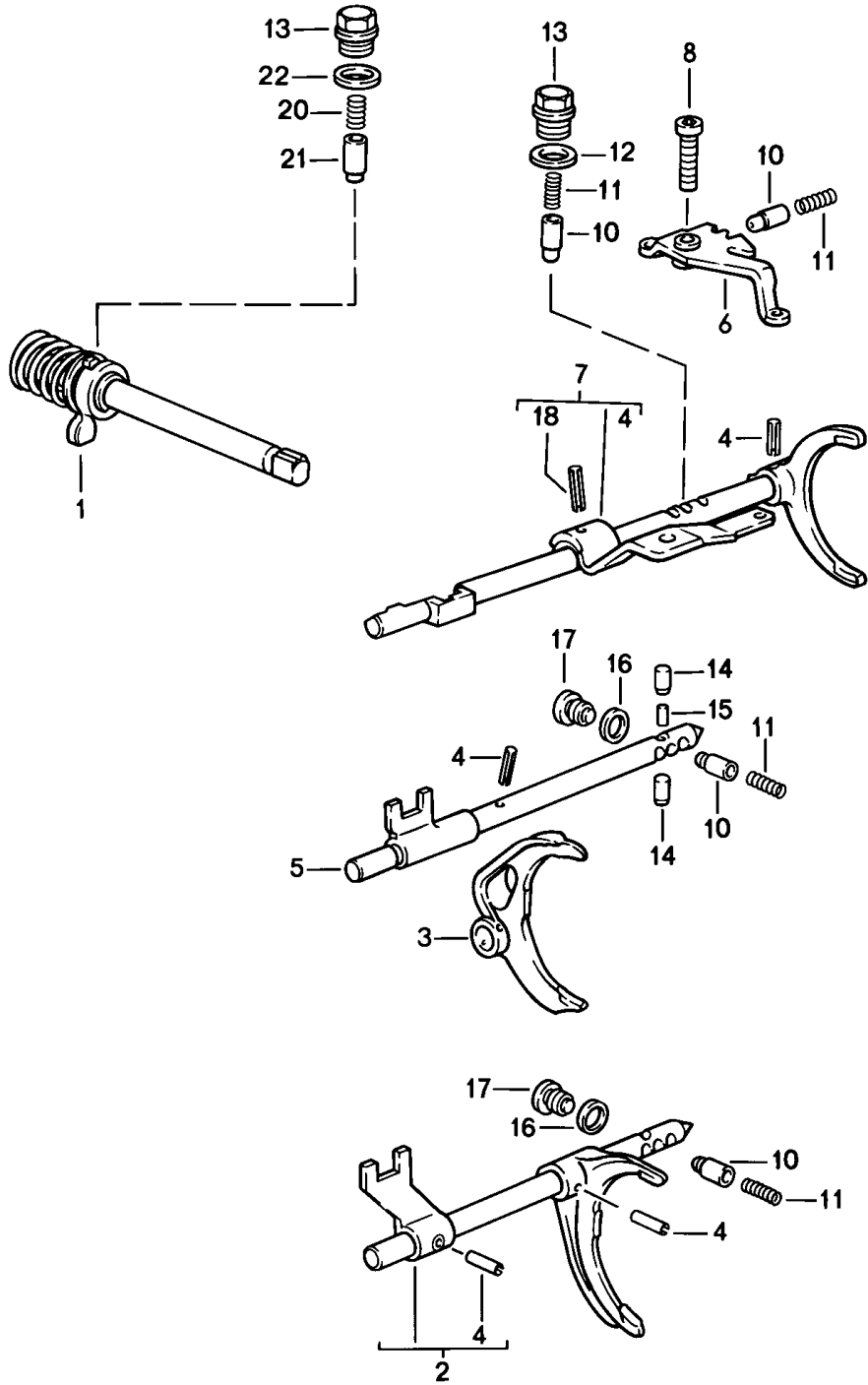
Modell: 944 82

Laufzeit: 1982>>1985

Pos	Teilenummer	Benennung	Bemerkung	St	Modellangabe
(36)	N 900 606 02	Sicherungsring A 27 X 1,40		X	
(36)	N 900 606 03	Sicherungsring A 27 X 1,45		X	
37	016 311 353 B	Schaltrad 5. Gang		1	QK
(37)	016 311 353 E	Schaltrad 5. Gang		1	QL
38	016 311 246	Sperrstück 5. Gang		3	
39	014 311 311 C	Feder 5. Gang		2	
40	N 900 607 01	Sicherungsring A 27 X 1,9		1	
41	014 311 295 E	Synchronring 5. Gang		1	
42	016 311 192 A	Kupplungskörper 5. Gang		1	
43	016 311 449	Staubblech		1	
44	016 311 445	Vierpunktlager		1	
44	016 311 44F	Vierpunktlager		1	
45	N 900 608 01	Sicherungsring A 68 X 2,83		1	
(45)	N 900 608 02	Sicherungsring A 68 X 2,90		X	
46	016 311 519 B	Rücklaufgradachse		1	
47	016 311 529 D	Rücklaufgrad		1	
48	016 311 853 B	Halteplatte		1	
49	088 301 291 A	Bundschraube		1	
50		Bundschraube M 8 X 16		1	
51	088 311 533	Buchse		1	
52	016 311 247	Synchronring 1. Gang		1	
53	016 311 363 H	Sicherungsring 2,40 G >> QK 03 08 2 G >> QL 03 08 2		1	
53	016 311 363 AJ	Sicherungsring 2,40 G QK 04 08 2 >> G QL 04 08 2 >>		1	
54	016 311 839 C	Synchronring		1	
55	016 311 859 C	Druckfeder		1	
56	016 311 861 C	Federspange		1	

Modell: 944 82

Laufzeit: 1982>>1985



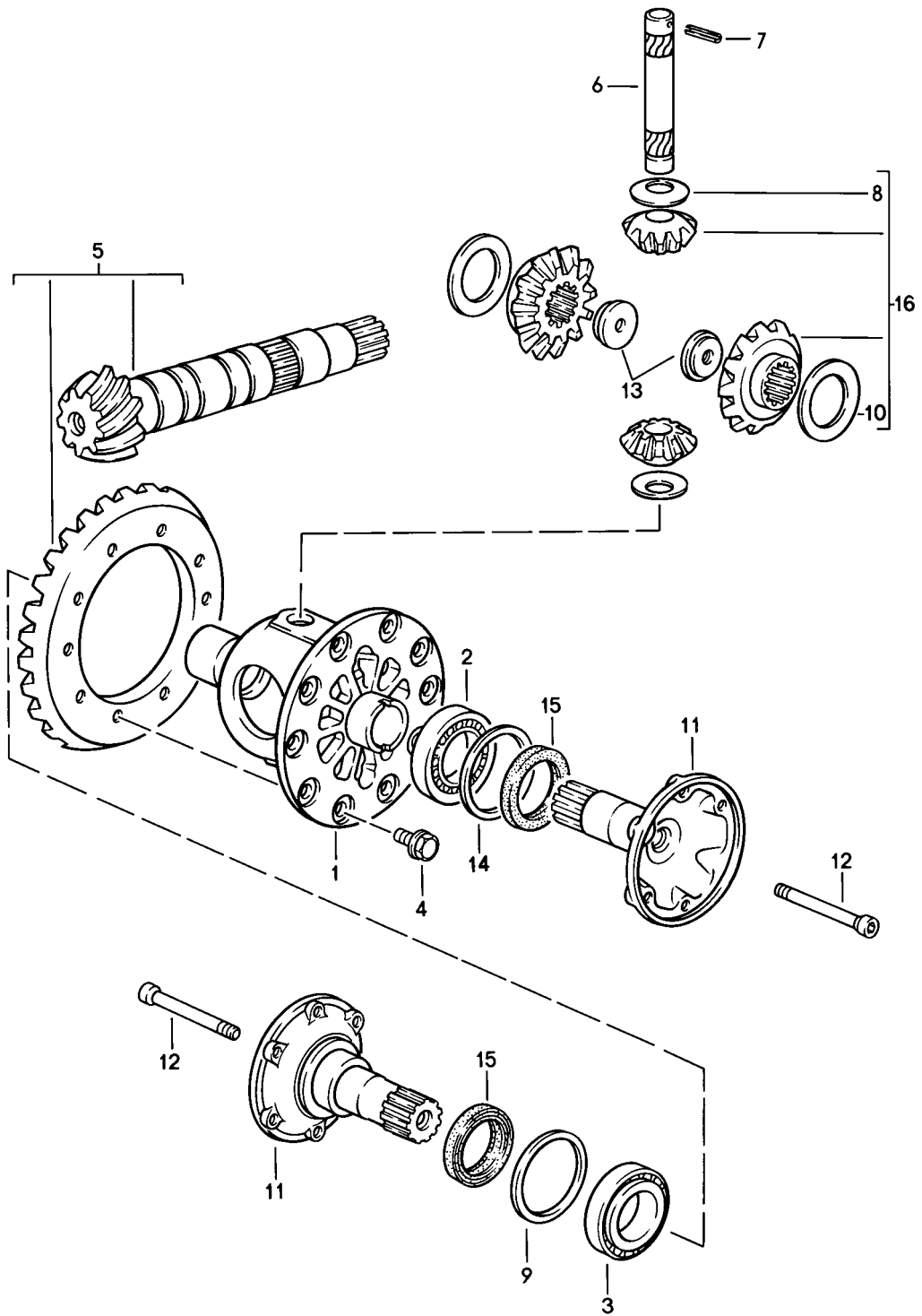
Modell: 944 82

Laufzeit: 1982>>1985

Pos	Teilenummer	Benennung	Bemerkung	St	Modellangabe
1	016 311 475 G	Schaltstangen Schaltgabeln Schaltwelle einbaufertig		1	
2	016 311 549 A	Schaltgabel 1. / 2. Gang		1	
3	016 311 561 A	Schaltgabel 3. / 4.Gang		1	
4	N 900 073 01	Spannhülse 6 X 22		4	
5	016 311 567	Schaltstange 3. / 4.Gang		1	
6	016 311 573 B	Umlenkhebel		1	
7	016 311 575 C	Schaltstange 5. Gang und Rückwärtsgang		1	
8	084 311 589 B	Zylinderschraube M 10 X 32		1	
10	084 311 621 D	Buchse		4	
11	014 311 641 A	Druckfeder		4	
12	900 123 140 30	Dichtring A 18 X 22		1	
13	005 311 689	Verschlusschraube		1	
14	014 311 629	Sperrstück		2	
15	014 311 635	Zwischenstück		1	
16	088 311 599	Dichtring		2	
17	088 311 721	Anschlagschraube		2	
18	N 013 336 1	Spannhülse 6 X 26		1	
20	016 311 735 A	Druckfeder		1	
21	016 311 717 C	Buchse		1	
22	005 311 599	Dichtring		1	

Modell: 944 82

Laufzeit: 1982>>1985



Modell: 944 82

Laufzeit: 1982>>1985

Pos	Teilenummer	Benennung	Bemerkung	St	Modellangabe
		Ausgleichgetriebe für Schaltgetriebe			
1	088 409 121 B	Ausgleichgehäuse		1	
2	016 409 123	Kegelrollenlager	/L	1	
3	113 517 185 C	Kegelrollenlager	/R	1	
3	113 517 185 B	Kegelrollenlager	/R	1	
4	088 409 135 A	Sechskantschraube M 10 X 18		10	
5	016 409 143 BG	Triebsatz 9 : 35 G >> QK 03 08 2 G >> QL 03 08 2		1	
5	016 409 143 BF	Triebsatz 9 : 35 G QK 04 08 2 >> G QL 04 08 2 >>		1	
6	005 409 177	Bolzen		1	
7	N 013 319 1	Spannhülse 5 X 36		1	
8	016 409 170	Anlaufscheibe		2	
9	113 517 201 A	Einstellscheibe 0,15	/R	1	
9	113 517 202 A	Einstellscheibe 0,20	/R	X	
9	113 517 203 A	Einstellscheibe 0,30	/R	X	
9	113 517 204 A	Einstellscheibe 0,40	/R	X	
9	113 517 205 A	Einstellscheibe 0,50	/R	X	
9	113 517 206 A	Einstellscheibe 0,60	/R	X	
9	02A 409 210 A	Einstellscheibe 0,70	/R	X	
9	02A 409 210 C	Einstellscheibe 0,80	/R	X	
9	02A 409 210 E	Einstellscheibe 0,90	/R	X	
9	02A 409 210 G	Einstellscheibe 1,00	/R	X	
9	113 517 211 A	Einstellscheibe 1,20	/R	X	
9	02A 409 210 1	Ausgleichscheibe 1,20	/R	X	
9	02A 409 210 L	Einstellscheibe 1,20	/R	X	
10	011 519 215	Anlaufscheibe 0,50		2	
10	088 409 249	Anlaufscheibe 0,60		X	
10	088 409 249 A	Anlaufscheibe 0,70		X	
10	088 409 249 B	Anlaufscheibe 0,80		X	
11	088 409 355 C	Flanschelle		2	
12	088 409 359	Schraube		2	
13	016 409 161	Sicherungsmutter		2	
14	018 409 381	Passscheibe 0,15	/L	1	
14	018 409 383	Passscheibe 0,20	/L	X	
14	018 409 385	Passscheibe	/L	X	

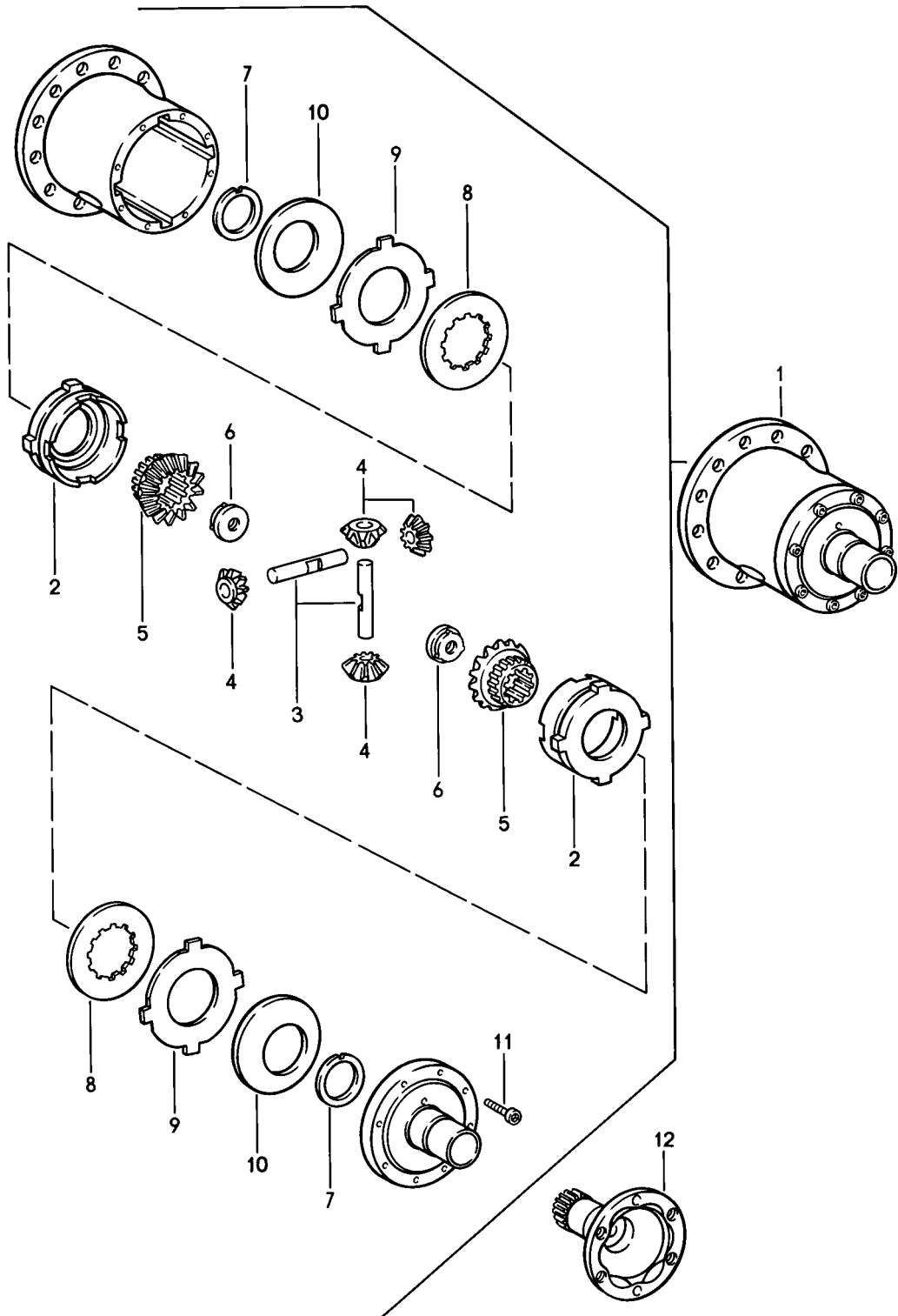
Modell: 944 82

Laufzeit: 1982>>1985

Pos	Teilenummer	Benennung	Bemerkung	St	Modellangabe
14	018 409 387	0,25 Passscheibe	/L	X	
14	018 409 385	0,50 Passscheibe	/L	X	
14	018 409 389	0,50 Passscheibe	/L	X	
14	018 409 391	0,80 Passscheibe	/L	X	
14	018 409 393	1,00 Passscheibe	/L	X	
15	016 409 399 B	1,50 Radialwellendichtring		2	
16	016 598 081 A	Reparatursatz für Ausgleichgetriebe		1	
16	951 333 951 00	Ausgleichkegelräder für Ausgleichgetriebe		1	

Modell: 944 82

Laufzeit: 1982>>1985



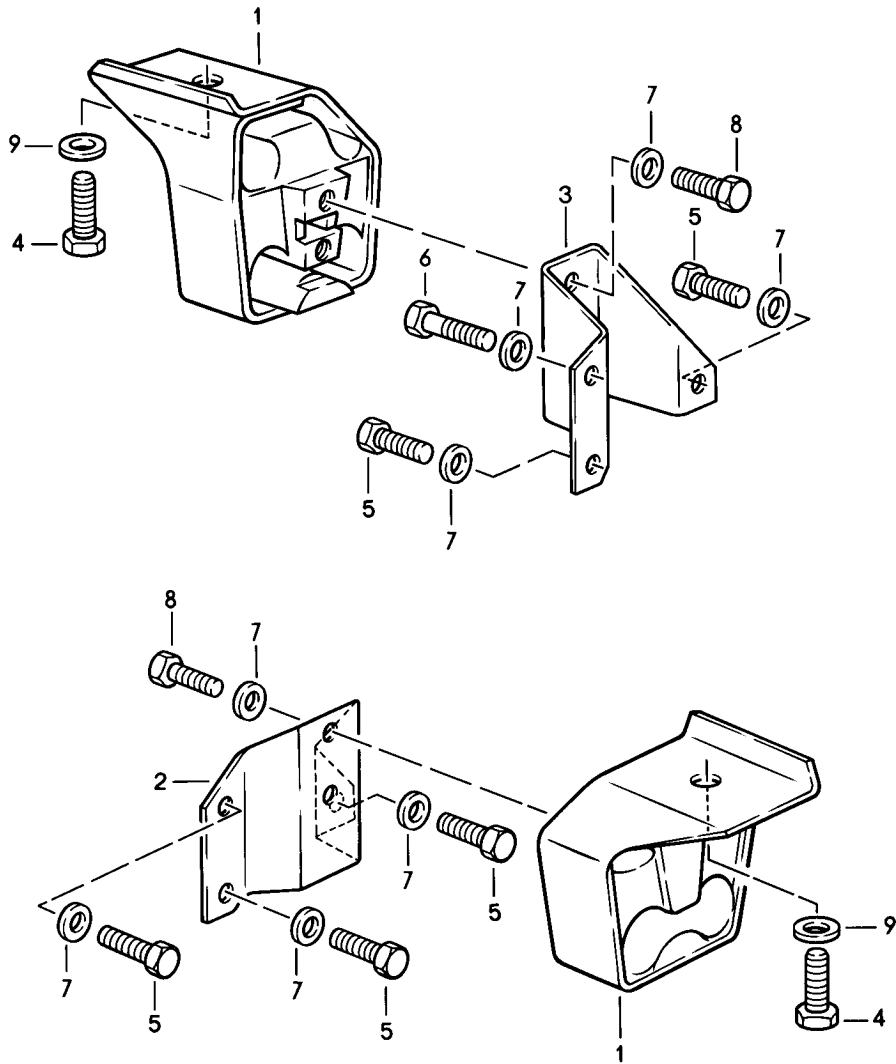
Modell: 944 82

Laufzeit: 1982>>1985

Pos	Teilenummer	Benennung	Bemerkung	St	Modellangabe
		Sperrdifferential für Schaltgetriebe			M220
1	944 332 053 00	Sperrdifferential		1	
2	951 332 511 00	Druckring		2	
3	928 332 541 00	Differentialachse		2	
4	944 332 531 00	Kegelritzel		4	
5	944 332 535 00	Achskegelrad		2	
6	016 409 161	Sicherungsmutter		2	
7	944 332 561 00	Anlaufscheibe		2	
8	917 332 551 10	Innenlamelle 2,00		2	
9	917 332 552 10	Aussenlamelle 1,90		2	
9	917 332 552 11	Aussenlamelle 2,00		X	
9	917 332 552 12	Aussenlamelle 2,10		X	
10	928 332 555 00	Tellerfeder 2,00		2	
11	999 119 011 00	Zylinderschraube M 8 X 1 X 25		8	
12	088 409 355 C	Flanschwelle		2	

Modell: 944 82

Laufzeit: 1982>>1985



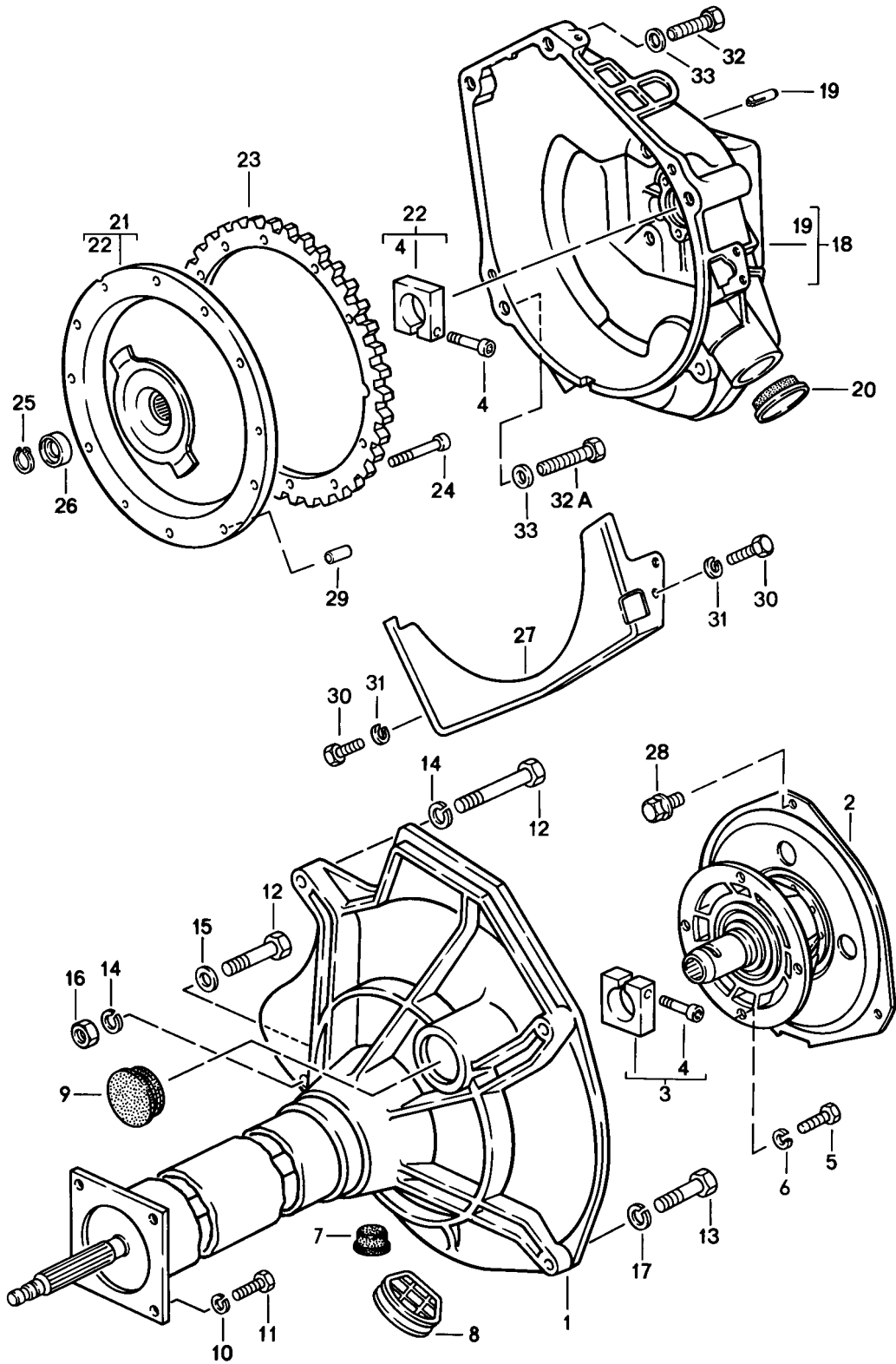
Modell: 944 82

Laufzeit: 1982>>1985

Pos	Teilenummer	Benennung	Bemerkung	St	Modellangabe
1	944 375 045 00	Getriebeaufhängung für Schaltgetriebe Getriebelager Gelb hart		2	
1	944 375 045 05	Getriebelager Weiss weich siehe Q-Information GRP. 3		2	
2	477 399 167 E	Aufhängebock	/L	1	
3	477 399 168 E	Aufhängebock	/R	1	
4	900 075 111 08	Sechskantschraube M 10 X 30		2	
5	N 010 240 7	Sechskantschraube M 8 X 20		2	
6	N 010 359 4	Sechskantschraube M 8 X 38		2	
7	N 011 525 13	Unterlegscheibe A 8,4		8	
8	900 075 029 09	Sechskantschraube M 8 X 25		4	
8	900 075 029 03	Sechskantschraube M 8 X 25		4	
9	N 011 527 12	Unterlegscheibe A 10,5		2	
9	900 025 081 01	Scheibe A 10,5		2	

Modell: 944 82

Laufzeit: 1982>>1985



Modell: 944 82

Laufzeit: 1982>>1985

Pos	Teilenummer	Benennung	Bemerkung	St	Modellangabe
		Zentralrohr			
		Automatikgetriebe			
1	944 421 107 03	Zentralrohr		1	
2	944 421 110 00	Wandlerlagerung		1	
3	922 421 239 02	Klemmstück		1	
4	931 421 240 00	Klemmschraube		2	
5	900 075 029 09	Sechskantschraube		4	
		M 8 X 25			
5	900 075 029 03	Sechskantschraube		4	
		M 8 X 25			
6	N 012 241 11	Federscheibe		4	
		B 8			
7	477 521 177	Kappe		1	
8	477 521 277 C	Kappe		1	
9	477 521 277 A	Kappe		1	
10	900 027 016 02	Federring		4	
		B 10			
10	900 027 016 03	Federring		4	
		B 10			
11	N 010 275 4	Sechskantschraube		4	
		M 10 X 35			
12	N 010 185 3	Sechskantschraube		3	
		M 12 X 80			
13	N 040 240 2	Sechskantschraube		1	
		M 10 X 50			
14	900 028 014 02	Scheibe		3	
		B 12			
14	900 028 014 03	Scheibe		3	
		B 12			
15	N 011 531 7	Unterlegscheibe		1	
		A 13			
16	N 011 020 8	Sechskantmutter		1	
		M 12			
16	900 034 036 01	Sechskantmutter		1	
		M 12			
17	N 012 230 1	Federscheibe		1	
		B 10			
18	944 116 043 06	Kupplungsgehäuse		1	
19	N 012 690 1	Steckerbstift		3	
		10 X 32			
20	931 116 177 00	Kappe		2	
21	944 116 065 02	Dämpfer		1	
22	922 421 255 00	Klemmstück		1	
23	944 116 239 02	Anlasserzahnkranz		1	
24	N 014 717 2	Zylinderschraube		9	
		M 8 X 40			
25	900 273 002 01	Sicherungsring		1	
		17 X 1			
26	944 116 631 00	Distanzbuchse		1	
		1,00			
26	944 116 631 01	Distanzbuchse		X	
		2,00			
26	944 116 631 02	Distanzbuchse		X	
		3,00			
26	944 116 631 03	Distanzbuchse		X	
		4,00			
26	944 116 631 04	Distanzbuchse		X	
		5,00			
26	944 116 631 05	Distanzbuchse		X	
		6,00			
26	944 116 631 06	Distanzbuchse		X	
		7,00			
26	944 116 631 07	Distanzbuchse		X	

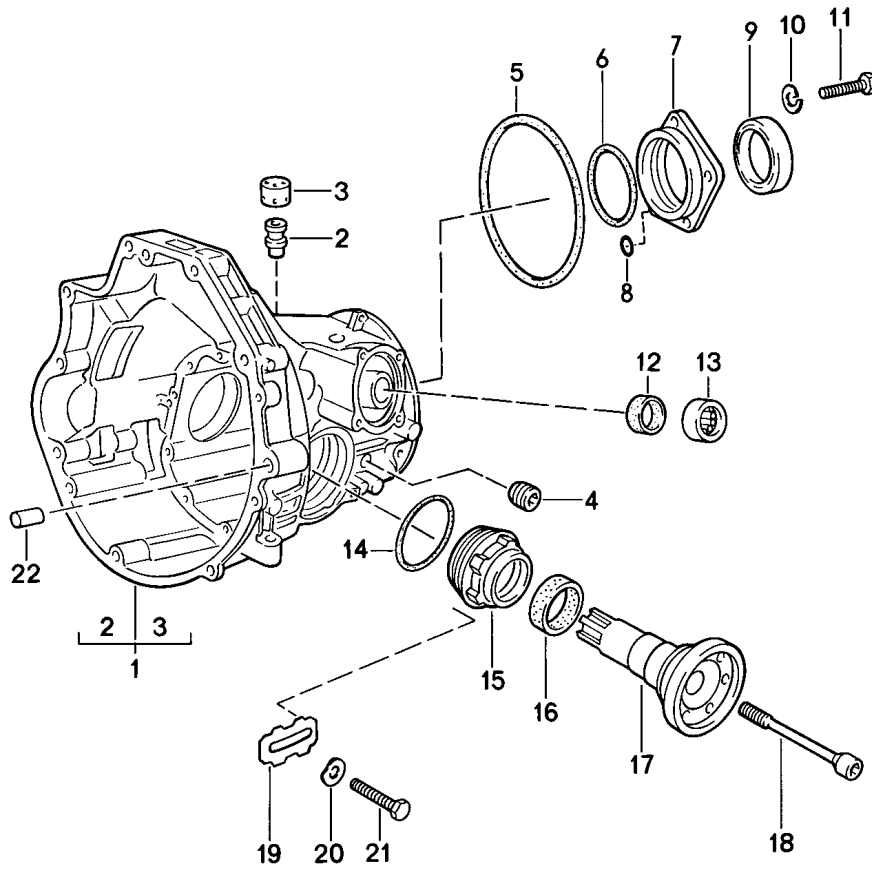
Modell: 944 82

Laufzeit: 1982>>1985

Pos	Teilenummer	Benennung	Bemerkung	St	Modellangabe
26	944 116 631 11	8,00 Distanzbuchse		X	
27	944 116 093 01	8,00 Schutzblech		1	
28	003 323 699 A	Sechskantschraube		3	
28	003 323 699 B	Sechskantschraube		3	
29	999 095 019 00	Spiralstift		2	
30	N 010 254 6	S 10 X 20 Sechskantschraube		2	
30	N 010 254 F	M 10 X 25 Sechskantschraube		2	
31	N 012 028 1	M 10 X 25 Federring		2	
32	N 010 142 2	A 10 Sechskantschraube		2	
32A	N 010 191 2	M 12 X 50 Sechskantschraube		2	
32A	900 082 142 01	M 12 X 95 Sechskantschraube		2	
33	N 011 531 7	M 12 X 95 Unterlegscheibe		4	
		A 13			

Modell: 944 82

Laufzeit: 1982>>1985



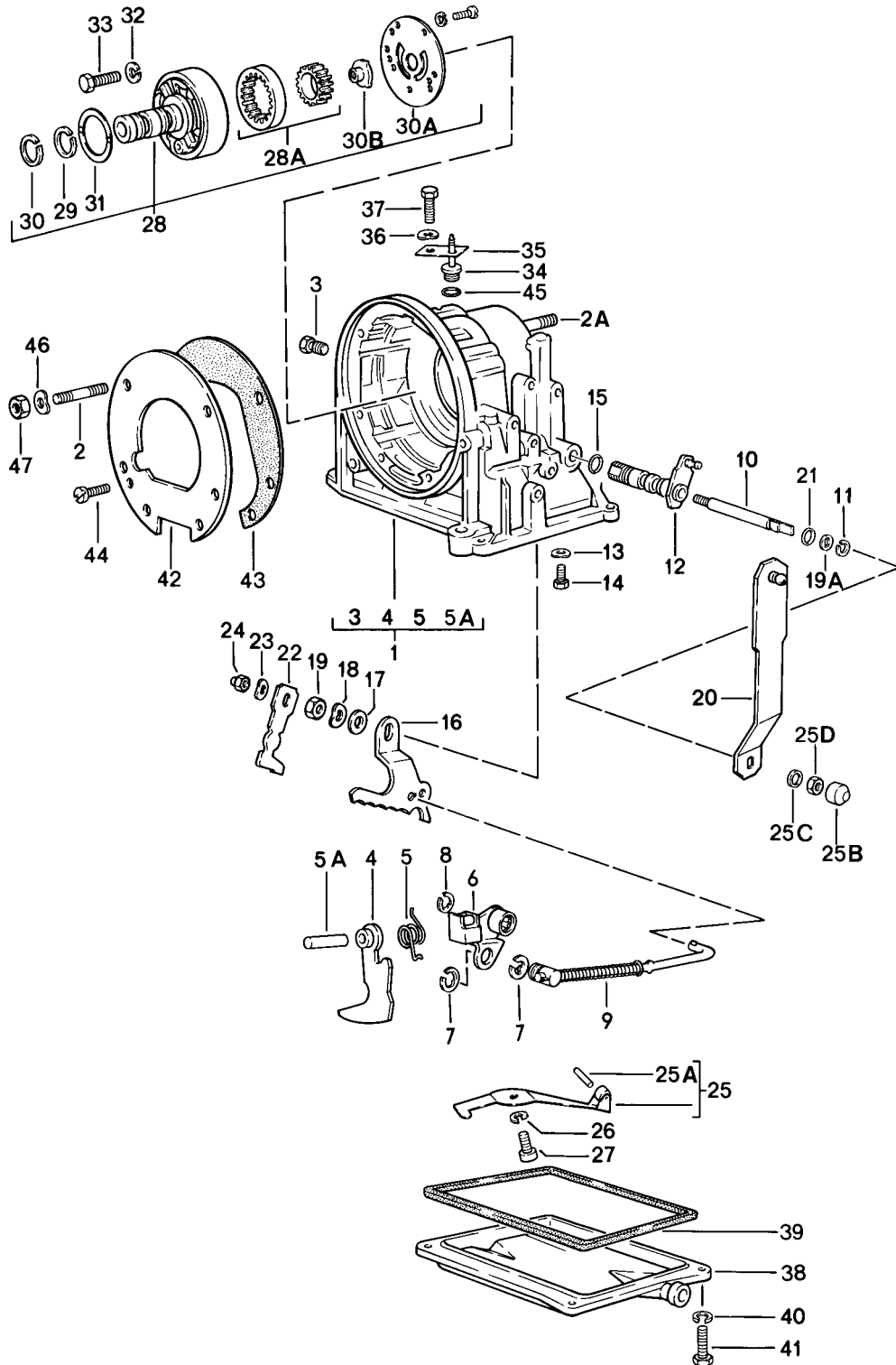
Modell: 944 82

Laufzeit: 1982>>1985

Pos	Teilenummer	Benennung	Bemerkung	St	Modellangabe
		Ersatzgetriebe			
		Achsantriebsgehäuse			
		Automatikgetriebe			
-	087 300 038	Ersatzgetriebe		1	RCA RH
-	087 300 038 C	Ersatzgetriebe		1	RCD
-	087 300 038 A	Ersatzgetriebe		1	RCB
1	087 409 051 N	Achsantriebsgehäuse		1	RH RCA RCB RCD
1	087 409 051 H	Achsantriebsgehäuse		1	
2	010 409 847	Entlüftungsrohr		2	
3	087 409 841	Deckel		2	
4	111 301 127 E	Verschlussschraube		1	
		M 24 X 1,5			
4	WHT 001 937	Verschlussschraube		1	
		M 24 X 1,5			
5	010 409 549 B	Dichtring		1	
6	087 409 549	Runddichtring		1	
7	087 409 623 A	Deckel		1	
8	089 409 637 A	O-Ring		1	
9	087 409 529 B	Radialwellendichtring		2	
10	N 012 028 1	Federring		5	
		A 10			
11	900 075 111 08	Sechskantschraube		5	
		M 10 X 30			
12	087 409 133 C	Radialwellendichtring		1	
13	082 409 139	Nadellager		1	
14	011 519 345	Runddichtring		2	
15	087 409 173	Einstellring		2	
16	016 409 399 B	Radialwellendichtring		1	
17	087 409 355	Flanschelle	/L	1	
(17)	087 409 356	Flanschelle	/R	1	
18	087 409 359	Schraube	/L	1	
(18)	087 409 360	Schraube	/R	1	
19	010 409 257	Sicherungsblech		2	
20	N 012 226 5	Federscheibe		2	
		B 6			
21	N 010 215 13	Sechskantschraube		2	
		M 6 X 15			
22	019 301 153	Passhülse		2	

Modell: 944 82

Laufzeit: 1982>>1985



Modell: 944 82

Laufzeit: 1982>>1985

Pos	Teilenummer	Benennung	Bemerkung	St	Modellangabe
		Getriebegehäuse			
		Automatikgetriebe			
1	010 321 101 G	Getriebegehäuse		1	
2	N 900 044 02	Stiftschraube		4	
		AM 8A X 56			
2A	N 014 523 2	Stiftschraube		2	
		AM 10A X 38			
3	003 507 133 A	Verschlusschraube		3	
		M 10 X 1			
4	010 321 117 B	Hebel		1	
		Parksperre			
5	010 321 121 A	Drehfeder		1	
5A	010 321 123	Bolzen		1	
6	010 321 135	Einrückhebel		1	
		Parksperre			
7	N 012 436 2	Sicherungsscheibe		2	
8	N 012 438 1	Sicherungsscheibe		1	
9	010 321 153 A	Betätigungsstange		1	
10	010 321 209 C	Welle		1	
11	N 023 641 1	Sicherungsring		1	
		A 10 X 1			
12	087 321 171 C	Hebel		1	
		für Seilzug			
13	N 012 226 5	Federscheibe		1	
		B 6			
14	N 010 224 1	Sechskantschraube		1	
		M 6 X 3,5			
15	N 028 201 2	O-Ring		1	
		14 X 2,5			
16	010 321 193 B	Rastsegment		1	
17	211 611 179	Anschlagscheibe		1	
		A 16			
18	N 012 238 5	Federscheibe		1	
		B 16			
19	N 011 164 2	Sechskantmutter		1	
		M 16 X 1,5			
19A	010 321 180 B	Stützscheibe		1	
20	087 321 201 D	Hebel		1	
		für Seilzug			
21	010 321 182	O-Ring		1	
22	010 321 215 E	Hebel		1	
		Kickdown-Schieber			
23	N 012 228 3	Federscheibe		1	
		B 8			
24	N 011 008 8	Sechskantmutter		1	
		M 8			
25	010 321 221	Blattfeder		1	
25A	N 013 325 1	Spannhülse		1	
		6 X 22			
25B	010 321 227	Staubkappe		1	
25C	010 321 229	Distanzscheibe		1	
25D	N 011 137 1	Sechskantmutter		1	
		M 10 X 1			
26	N 012 038 1	Federring		1	
		B 8			
27	N 010 239 11	Sechskantschraube		1	
		M 8 X 18			
27	N 010 239 30	Sechskantschraube		1	
		M 8 X 18			
28	010 321 241 F	Ölpumpe		1	
28A	003 321 263	Radsatz		1	
		Ölpumpe			
29	003 321 261	Kolbenring		2	

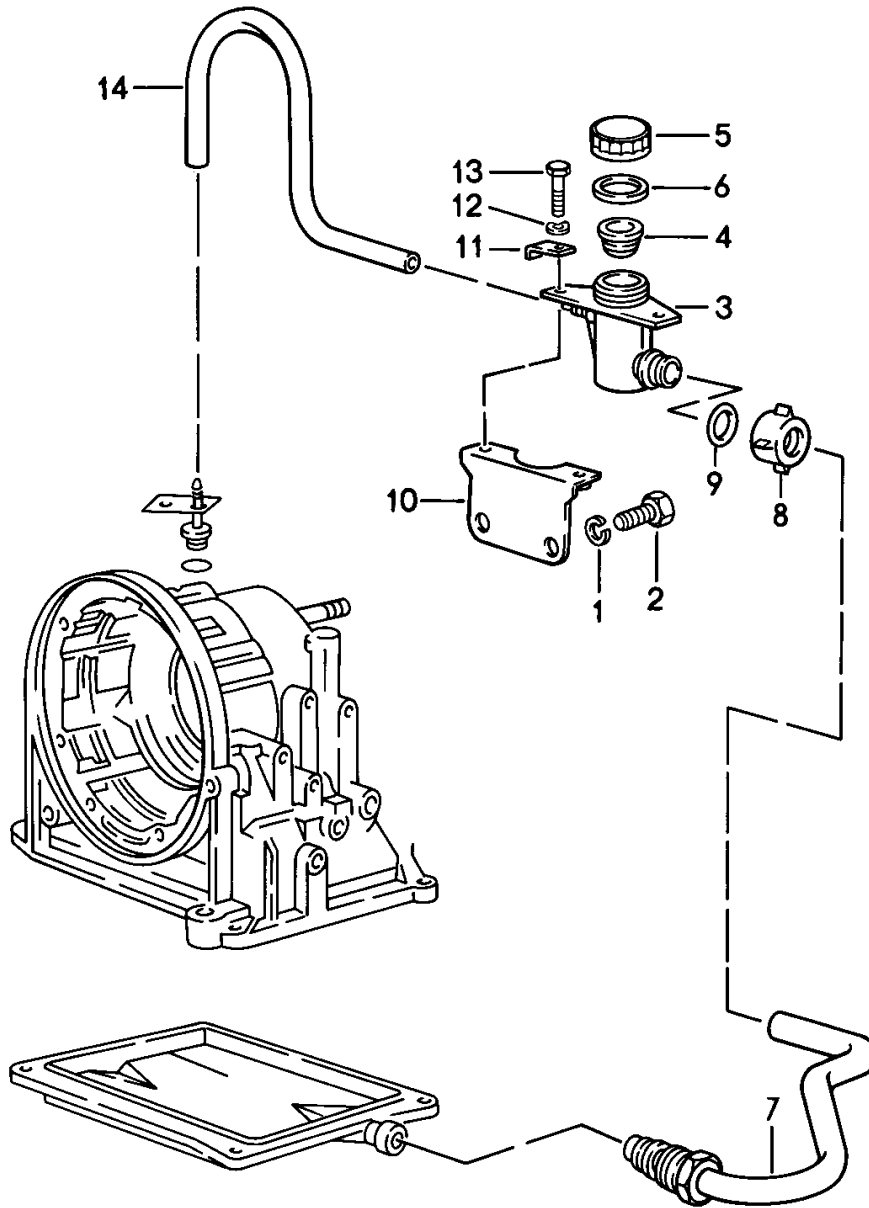
Modell: 944 82

Laufzeit: 1982>>1985

Pos	Teilenummer	Benennung	Bemerkung	St	Modellangabe
30	010 321 261	Kolbenring		2	
30A	010 321 279	Platte		1	
30B	003 321 273	Mitnehmer		1	
31	010 323 161 A	Anlaufscheibe		1	
31	PCG 323 161 A	Anlaufscheibe		1	
32	N 012 006 4	Federring B 6		5	
33	N 010 347 3	Sechskantschraube M 6 X 35		5	
34	477 321 303 A	Verschlussdeckel		1	
35	011 321 307	Bügel		1	
36	N 012 226 5	Federscheibe B 6		1	
37	999 072 005 09	Sechskantmutter M 6 X 12		1	
37	999 072 005 01	Sechskantmutter M 6 X 12		1	
38	010 321 359 F	Ölwanne		1	
39	010 321 371 B	Dichtung		1	
40	N 012 038 1	Federring A 8		4	
41	N 010 240 16	Sechskantschraube M 8 X 20		4	
42	010 321 383 B	Zwischenblech		1	
43	010 321 385 B	Dichtung		2	
44	900 014 004 02	Zylinderschraube AM 5 X 15		1	
45	003 321 419	O-Ring 24,5		1	
46	N 012 228 3	Federscheibe B 8		4	
47	N 011 008 8	Sechskantmutter M 8		4	

Modell: 944 82

Laufzeit: 1982>>1985



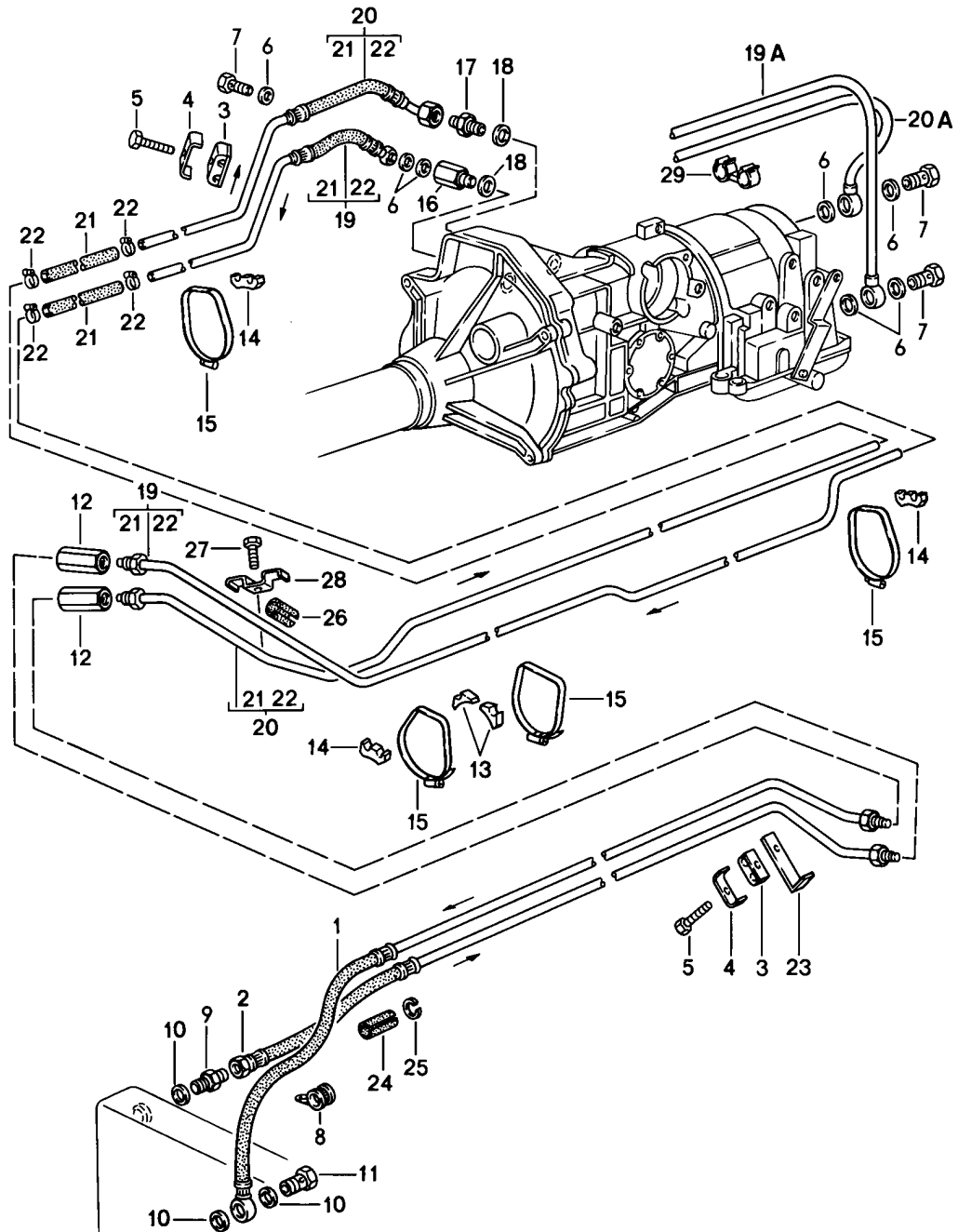
Modell: 944 82

Laufzeit: 1982>>1985

Pos	Teilenummer	Benennung	Bemerkung	St	Modellangabe
1	N 012 028 1	Öleinfüllung Automatikgetriebe Federring B 10		2	
2	N 010 253 7	Sechskantschraube M 10 X 22		2	
3	477 321 475	Einfüllbehälter		1	
4	477 321 479 A	Filtersieb		1	
5	477 321 481	Schraubkappe		1	
6	477 321 483 A	Dichtung		1	
7	477 321 405	Einfüllrohr		1	
8	477 321 485	Überwurfmutter		1	
9	477 321 487	O-Ring 18 X 3		2	
10	477 321 491	Halter		1	
11	477 321 494	Unterlegblech		2	
12	N 012 226 5	Federscheibe B 6		2	
13	N 010 215 13	Sechskantschraube M 6 X 15		2	
14	477 321 495	Schlauch 340 MM		1	

Modell: 944 82

Laufzeit: 1982>>1985



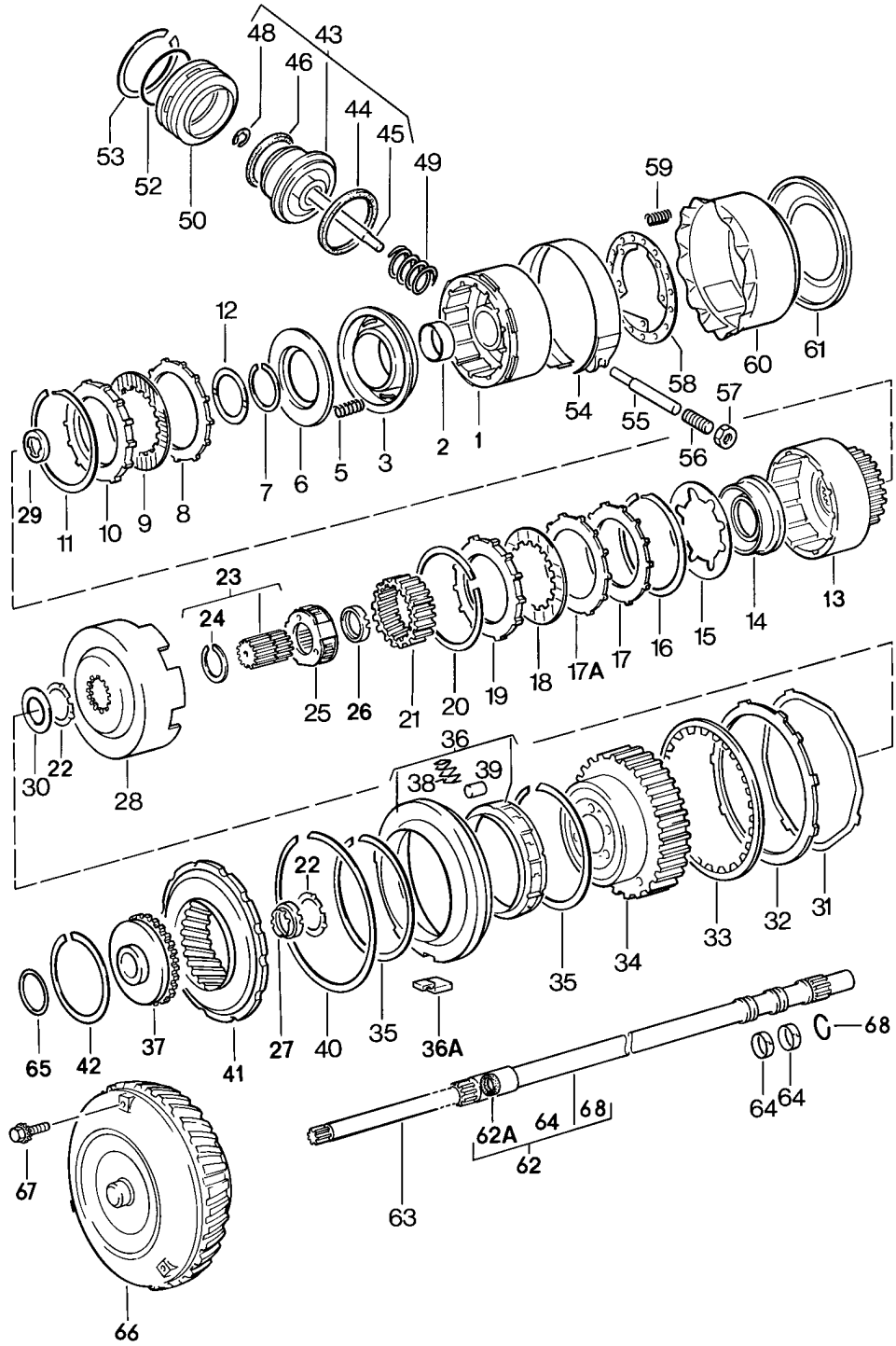
Modell: 944 82

Laufzeit: 1982>>1985

Pos	Teilenummer	Benennung	Bemerkung	St	Modellangabe
		Getriebeölkühler			
		Automatikgetriebe			
1	944 307 010 02	Druckleitung		1	
2	944 307 011 01	Rücklaufleitung		1	
3	999 511 121 40	Schelle		3	
4	928 347 455 00	Beilage		3	
5	N 010 220 3	Sechskantschraube		3	
		M 6 X 30			
6	900 123 043 30	Dichtring		3	
		A 12 X 15,5			
7	999 134 018 02	Hohlschraube		1	
		A 6			
8	N 020 602 1	Rohrschelle		1	
		B 15			
9	N 900 450 01	Stutzen		1	
		ALL 10			
10	900 123 007 30	Dichtring		3	
		A 14 X 18			
11	900 134 007 02	Hohlschraube		1	
		A 8			
11	900 134 007 01	Hohlschraube		1	
		A 8			
11	PCG 134 007 01	Hohlschraube		1	
		A 8			
12	477 209 169	Verbindungsstück		2	
13	477 723 567	Halter		2	
14	944 307 190 00	Halter		3	
15	999 512 350 02	Schlauchschelle		4	
		LA 80 - 100			
16	087 409 057	Schraubstutzen		1	
17	087 409 057 B	Schraubstutzen		1	
18	010 409 563 A	O-Ring		2	
		A 16 X 2,5			
19	944 307 004 03	Druckleitung		1	
19		Druckleitung	(J)	1	
19A	944 307 004 05	Druckleitung	84-	1	
20	944 307 005 02	Rücklaufleitung		1	
20	944 307 005 06	Rücklaufleitung		1	
20	944 307 005 02	Rücklaufleitung	(J)	1	
20	944 307 005 06	Rücklaufleitung	(J)	1	
20A	944 307 005 04	Rücklaufleitung	84-	1	
21	999 181 532 50	Verbindungsschlauch		2	
22	999 512 554 00	Schlauchschelle		4	
		LB 12-22			
23	944 107 237 00	Halter		2	
24	922 307 121 00	Schlauchstück		2	
25	900 906 024 00	Sprengring		2	
26	431 609 781	Schutzschlauch		2	
27	N 010 215 13	Sechskantschraube		1	
		M 6 X 15			
28	999 511 140 02	Rohrschelle		1	
29	999 591 616 40	Schlauchhalter	84-	2	

Modell: 944 82

Laufzeit: 1982>>1985



Modell: 944 82

Laufzeit: 1982>>1985

Pos	Teilenummer	Benennung	Bemerkung	St	Modellangabe
1	010 323 109 F	Schalteile Automatikgetriebe Kupplungstrommel G >>RCA 01 08 3 G >>RCB 01 08 3		1	RH RCA RCB
1	087 323 109	Kupplungstrommel G RCA 02 08 3>> G RCB 02 08 3>>		1	RCA RCB RCD
2	010 323 115	Lagerbuchse		1	
3	010 323 121 B	Kolben		1	
5	010 323 129 A	Druckfeder		24	
6	010 323 131 A	Federteller		1	
7	003 323 135 A	Sicherungsring 55		1	
8	010 323 139 A	Aussenlamelle G >>RCA 01 08 3 G >>RCB 01 08 3		4	RH RCA RCB
8	087 323 139	Aussenlamelle G RCA 02 08 3>> G RCB 02 08 3>>		4	RCA RCB RCD
9	010 323 141 C	Aussenlamelle G >>RCA 01 08 3 G >>RCB 01 08 3		4	RH RCA RCB
9	087 323 141 A	Aussenlamelle G RCA 02 08 3>> G RCB 02 08 3>>		4	RCA RCB RCD
10	010 323 153	Druckplatte G >>RCA 01 08 3 G >>RCB 01 08 3		1	RH RCA RCB
10	087 323 153	Druckplatte G RCA 02 08 3>> G RCB 02 08 3>>		1	RCA RCB RCD
11	010 323 157	Sicherungsring 2,03 G >>RCA 01 08 3 G >>RCB 01 08 3		1	RH RCA RCB
11	087 323 157 B	Sicherungsring 2,03 G RCA 02 08 3>> G RCB 02 08 3>>		1	RCA RCB RCD
11	010 323 157 A	Sicherungsring 1,50 G >>RCA 01 08 3 G >>RCB 01 08 3		X	RH RCA RCB
11	087 323 157	Sicherungsring 1,50 G RCA 02 08 3>> G RCB 02 08 3>>		X	RCA RCB RCD
11	010 323 157 B	Sicherungsring 1,70		X	RH RCA RCB

Modell: 944 82

Laufzeit: 1982>>1985

Pos	Teilenummer	Benennung	Bemerkung	St	Modellangabe
11	087 323 157 A	G >>RCA 01 08 3 G >>RCB 01 08 3 Sicherungsring 1,70 G RCA 02 08 3>> G RCB 02 08 3>>		X	RCA RCB RCD
11	010 323 157 H	Sicherungsring 2,30 G >>RCA 01 08 3 G >>RCB 01 08 3		X	RH RCA RCB
11	087 323 157 C	Sicherungsring 2,30 G RCA 02 08 3>> G RCB 02 08 3>>		X	RCA RCB RCD
11	010 323 157 J	Sicherungsring 2,50 G >>RCA 01 08 3 G >>RCB 01 08 3		X	RH RCA RCB
11	087 323 157 D	Sicherungsring 2,50 G RCA 02 08 3>> G RCB 02 08 3>>		X	RCA RCB RCD
12	010 323 161 A	Anlaufscheibe		1	
12	PCG 323 161 A	Anlaufscheibe		1	
13	087 323 209	Kupplungsglocke		1	
14	010 323 217 A	Kolben		1	
15	010 323 229 D	Tellerfeder		1	
16	010 323 157	Vorwärtsgangkupplung Sicherungsring 2,03		1	
17	010 323 237 A	Druckplatte		1	
17A	010 323 139	Aussenlamelle Vorwärtsgangkupplung		4	
18	010 323 241 B	Innenlamelle		4	
19	010 323 253 G	Druckplatte 2,30		1	
19	010 323 253 H	Druckplatte 2,70		X	
19	010 323 253 J	Druckplatte 3,10		X	
19	010 323 253 K	Druckplatte 3,50		X	
19	010 323 253 L	Druckplatte 3,90		X	
20	010 323 159 B	Federring		1	
21	010 323 273 B	Ringrad		1	RH
21	010 323 273 C	Ringrad		1	RCA RCB RCD
22	010 323 291 A	Anlaufscheibe		1	
23	010 323 285 E	Sonnenrad		1	RH
23	010 323 285 F	Sonnenrad		1	RCA RCB RCD
24	N 042 451 1	Sprengring		1	RH
24	N 042 465 1	Sprengring		1	RCA RCB RCD
25	010 323 303 B	Planetenträger		1	RH
25	010 323 303 F	Planetenträger		1	RCA RCB RCD

Modell: 944 82

Laufzeit: 1982>>1985

Pos	Teilenummer	Benennung	Bemerkung	St	Modellangabe
26	010 323 340 D	Nadellager		1	
27	010 323 339 D	Nadellager		1	
28	010 323 281	Mitnehmerglocke		1	RH
28	010 323 281 F	Mitnehmerglocke G >>RCA 01 08 3 G >>RCB 01 08 3		1	RCA RCB
28	087 323 281	Mitnehmerglocke G RCA 02 08 3>> G RCB 02 08 3>>		1	RCA RCB RCD
29	010 321 157 A	Nadellager		1	
30	010 323 293 B	Anlaufscheibe		1	RH
30	010 323 293 C	Anlaufscheibe		1	RCA RCB RCD
31	010 323 295 C	Federscheibe G >>RCA 03 03 3 G >>RCB 03 03 3		1	
32	010 323 227 A	Aussenlamelle		4	
33	010 323 231 C	Innenlamelle		4	
34	010 323 805 D	Planetenträger		1	RH
34	010 323 805 F	Planetenträger		1	RCA RCB RCD
35	010 323 651	Sicherungsring		2	
36	010 323 383 C	Freilauf 1. Gang		1	
36A	010 323 389 E	Passfeder		1	
37	087 323 373 A	Nabe		1	RH
37	087 323 373	Nabe		1	RCA RCB RCD
38	010 323 643	Druckfeder		10	
39	N 026 360 1	Zylinderrolle		10	
40	010 323 653 A	Sicherungsring		1	
41	090 323 363 A	Ringrad		1	RH
41	090 323 363 B	Ringrad		1	RCA RCB RCD
42	090 323 369	Sicherungsring		1	RH
42	010 323 369 A	Sicherungsring		1	RCA RCB RCD
43	010 323 511 K	Kolben G >>RCA 01 08 3 G >>RCB 01 08 3		1	RH RCA RCB
(43)	087 323 512 A	Kolben G RCA 02 08 3>> G RCB 02 08 3>>		1	RCA RCB RCD
44	003 323 525 A	Dichtring		1	
45	010 323 517 D	Kolbenstange G >>RCA 01 08 3 G >>RCB 01 08 3		1	RCA RCB
46	010 323 487 C	Dichtring		1	
48	010 323 541 B	Sicherungsscheibe G >>RCA 01 08 3 G >>RCB 01 08 3		1	RCA RCB
49	010 323 505 A	Druckfeder		1	
50	087 323 529	Deckel		1	RCA RCB
50		Deckel		1	RCD
52	010 323 533	Runddichtring		3	
53	010 323 537 A	Sicherungsring		1	
54	010 323 461 A	Bremsband		1	
55	010 323 543 A	Bolzen G >>RCA 01 08 3 G >>RCB 01 08 3		1	

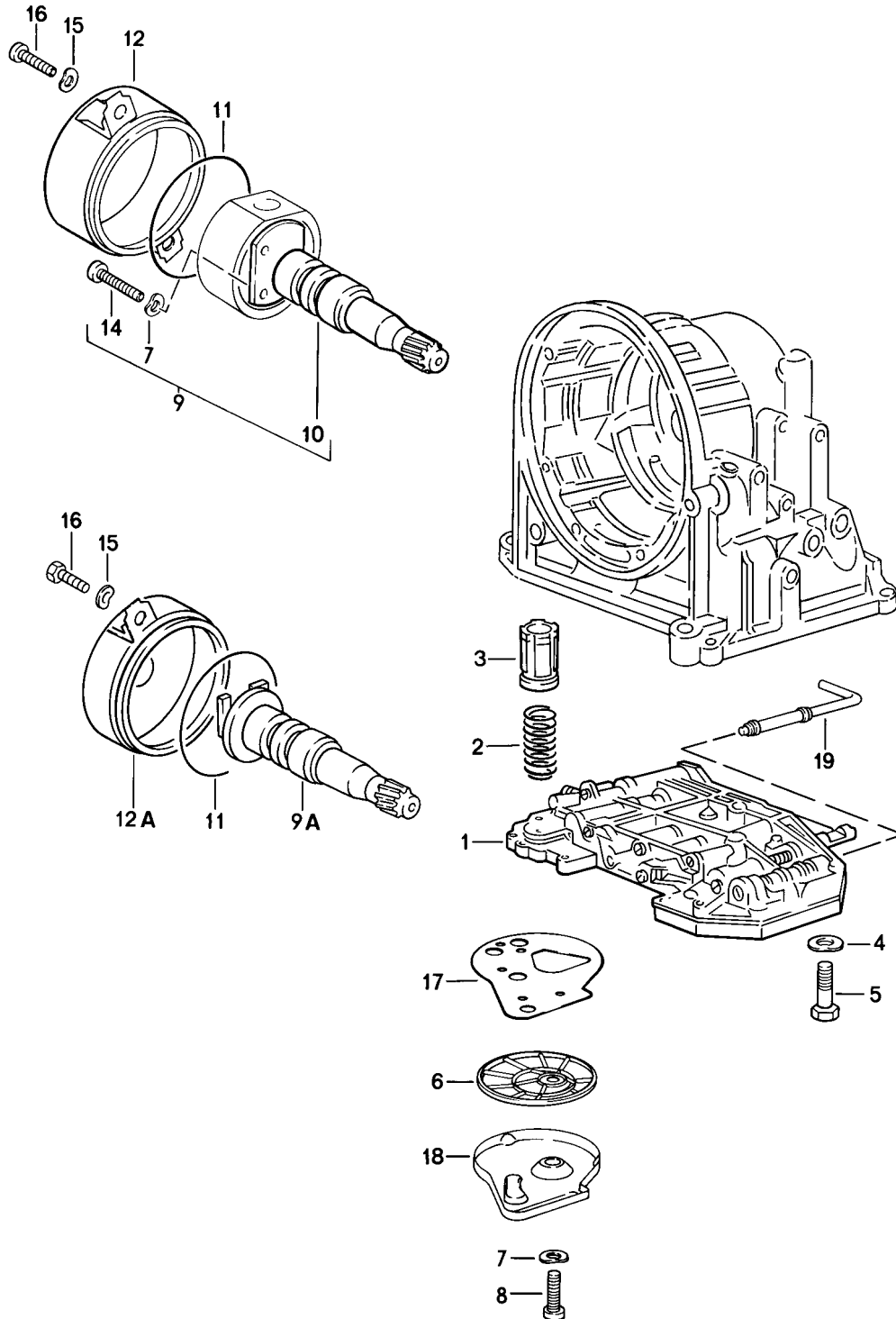
Modell: 944 82

Laufzeit: 1982>>1985

Pos	Teilenummer	Benennung	Bemerkung	St	Modellangabe
55	087 323 543	Bolzen G RCA 02 08 3>> G RCB 02 08 3>>		1	RCA RCB RCD
56	010 323 455 A	Stellschraube		1	
57	N 011 162 9	Sechskantmutter M 12 X 1,5		1	
58	010 323 497 C	Stützblech		1	
59	010 323 489 B	Druckfeder		20	
60	010 323 493 D	Rohr G >>RCA 03 03 3 G >>RCB 03 03 3		1	RH RCA RCB
60	010 323 493 G	Rohr G RCA 04 03 3>> G RCB 04 03 3>>		1	RCA RCB RCD
61	010 323 479 A	Kolben G >>RCA 03 03 3 G >>RCB 03 03 3		1	RH RCA RCB
61	010 323 477	Kolben G RCA 04 03 3>> G RCB 04 03 3>>		1	RCA RCB RCD
62	087 323 553 A	Turbinenwelle		1	
62A	087 323 559	Dichtring		1	
63	010 323 561 A	Ölpumpenwelle		1	
64	010 323 557 A	Kolbenring		2	
65	010 323 345 C	Einstellscheibe 0,40		1	
65	010 323 346 C	Einstellscheibe 1,20		X	
66	003 323 571 J	Wandler		1	RH RCA RCD RCB
66	082 323 571	Wandler		1	
67	003 323 699 A	Sechskantschraube		3	
67	003 323 699 B	Sechskantschraube		3	
68	010 323 558	Drahtring		1	

Modell: 944 82

Laufzeit: 1982>>1985



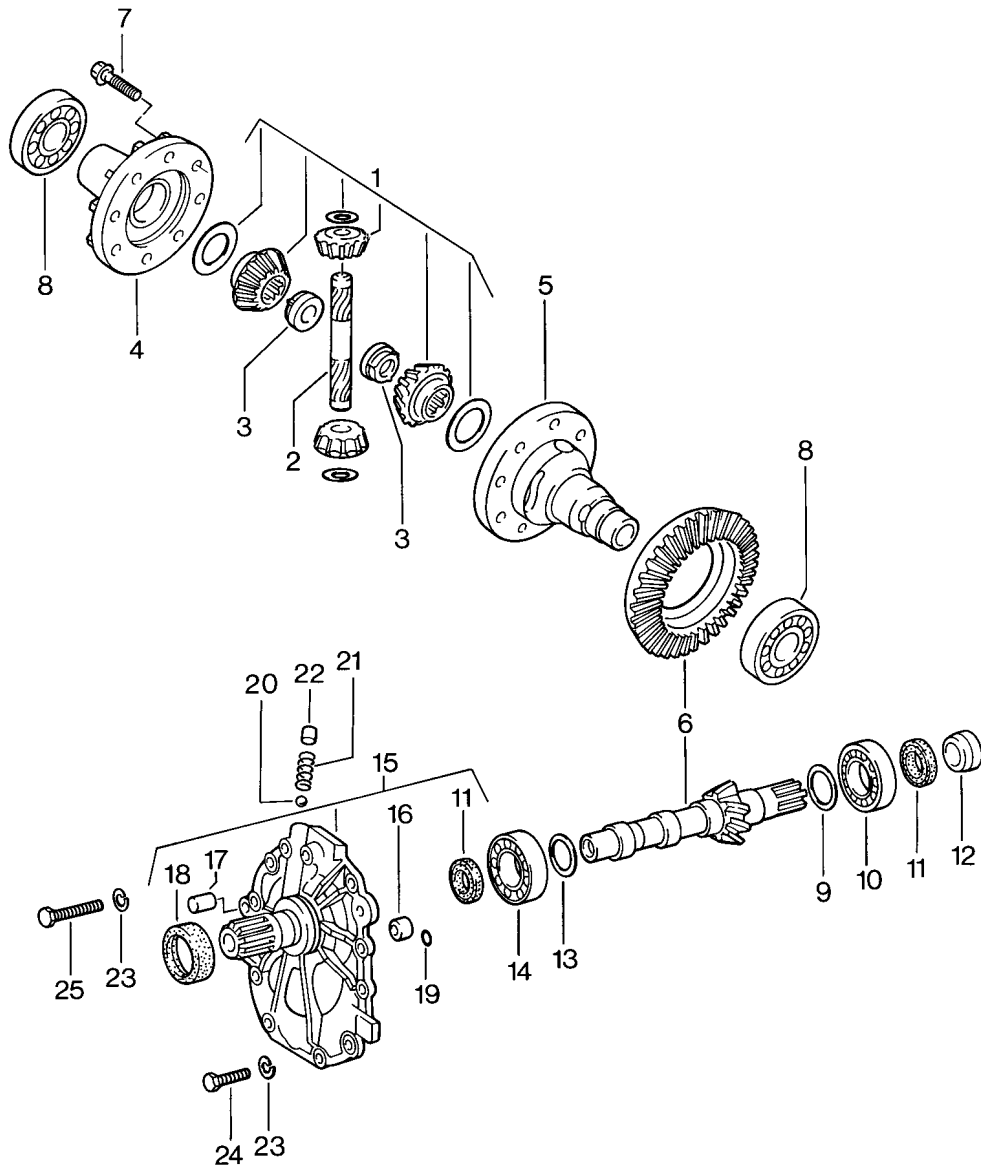
Modell: 944 82

Laufzeit: 1982>>1985

Pos	Teilenummer	Benennung	Bemerkung	St	Modellangabe
		Schieberkasten			
		Regler			
		Ölsieb			
		Automatikgetriebe			
1	087 325 032 P	Schieberkasten		1	RH
1	087 325 037 C	Schieberkasten		1	RCA RCB
1	087 325 037 H	Schieberkasten		1	RCD
2	003 325 417	Druckfeder		1	
3	003 325 405 F	Kolben		1	
4	N 012 226 5	Federscheibe		11	
		B 6			
5	N 010 346 5	Sechskantschraube		11	
		M 6 X 30			
6	010 325 421 A	Ölsieb		1	
7	N 012 222 4	Federscheibe		4	
		B 5			
8	900 014 004 02	Zylinderschraube		2	
		AM 5 X 15			
9	087 325 041	Regler		1	RH RCA RCB
		G >>RCA 30 03 3			
		G >>RCB 30 03 3			
9A	087 325 041 B	Regler		1	RCA RCB RCD
		G RCA 31 03 3>>			
		G RCB 31 03 3>>			
10	087 325 305	Reglerwelle		1	RH RCA RCB
		G >>RCA 30 03 3			
		G >>RCB 30 03 3			
11	011 519 345	Runddichtring		1	
12	089 325 371	Deckel		1	RH RCA RCB
		G >>RCA 30 03 3			
		G >>RCB 30 03 3			
12A	089 325 371 A	Deckel		1	RCA RCB RCD
		G RCA 31 03 3>>			
		G RCB 31 03 3>>			
14	N 014 153 1	Linsenschraube		2	
		M 5 X 40			
15	N 012 228 3	Federscheibe		2	
		B 8			
16	N 010 240 16	Sechskantschraube		2	
		8 X 20			
17	010 325 443	Dichtung		1	
18	010 325 429 A	Deckel		1	
19	010 325 277	Handschieber		1	

Modell: 944 82

Laufzeit: 1982>>1985



Modell: 944 82

Laufzeit: 1982>>1985

Pos	Teilenummer	Benennung	Bemerkung	St	Modellangabe
1	016 598 081 A	Ausgleichgetriebe Automatikgetriebe Reparatursatz für		1	
1	951 333 951 00	Ausgleichgetriebe Ausgleichkegelräder für		1	
2	087 409 177	Ausgleichgetriebe Achse		1	
3	016 409 161	Sicherungsmutter		2	
4	087 409 365	Deckel		1	
5	087 409 121	Ausgleichgehäuse		1	
6	087 409 143 K	Triebssatz		1	RH RCA RCD
		12:37		1	
6	087 409 143 J	Triebssatz		1	RCB
		11:38		1	
7	087 409 135 A	Sechskantschraube M 10 X 1 X 24		10	
8	113 517 185 C	Kegelrollenlager		2	
8	113 517 185 B	Kegelrollenlager		2	
9	087 409 641 D	Einstellscheibe 1,10		1	
9	087 409 641 E	Einstellscheibe 1,125		X	
9	087 409 641 F	Einstellscheibe 1,15		X	
9	087 409 641 G	Einstellscheibe 1,175		X	
9	087 409 641 H	Einstellscheibe 1,20		X	
9	087 409 641 J	Einstellscheibe 1,225		X	
9	087 409 641 K	Einstellscheibe 1,25		X	
9	087 409 641 L	Einstellscheibe 1,275		X	
9	087 409 641 M	Einstellscheibe 1,30		X	
9	087 409 641 N	Einstellscheibe 1,325		X	
9	087 409 641 P	Einstellscheibe 1,35		X	
9	087 409 641 Q	Einstellscheibe 1,375		X	
9	087 409 641 R	Einstellscheibe 1,40		X	
9	087 409 641 S	Einstellscheibe 1,425		X	
9	087 409 641 T	Einstellscheibe 1,45		X	
9	087 409 641 AA	Einstellscheibe 1,475		X	
9	087 409 641 AB	Einstellscheibe 1,50		X	
9	087 409 641 AC	Einstellscheibe 1,525		X	
9	087 409 641 AD	Einstellscheibe 1,55		X	
9	087 409 641 AE	Einstellscheibe 1,575		X	
9	087 409 641 AF	Einstellscheibe 1,60		X	

Modell: 944 82

Laufzeit: 1982>>1985

Pos	Teilenummer	Benennung	Bemerkung	St	Modellangabe
9	087 409 641 AG	Einstellscheibe 1,625		X	
9	087 409 641 AH	Einstellscheibe 1,65		X	
9	087 409 641 AJ	Einstellscheibe 1,675		X	
9	087 409 641 AK	Einstellscheibe 1,70		X	
9	087 409 641 AL	Einstellscheibe 1,725		X	
9	087 409 641 AM	Einstellscheibe 1,75		X	
9	087 409 641 AN	Einstellscheibe 1,775		X	
9	087 409 641 AP	Einstellscheibe 1,80		X	
9	087 409 641 AQ	Einstellscheibe 1,825		X	
9	087 409 641 AR	Einstellscheibe 1,85		X	
9	087 409 641 AS	Einstellscheibe 1,875		X	
9	087 409 641 AT	Einstellscheibe 1,90		X	
10	087 409 551 C	Kegelrollenlager		1	
11	087 409 085 B	Radialwellendichtring		2	
12	087 409 639 A	Büchse		1	
13	082 519 141 AE	Einstellscheibe 1,10		1	
13	082 519 141 AF	Einstellscheibe 1,125		X	
13	082 519 141 AG	Einstellscheibe 1,15		X	
13	082 519 141 AH	Einstellscheibe 1,175		X	
13	082 519 141 AJ	Einstellscheibe 1,20		X	
13	082 519 141 AK	Einstellscheibe 1,225		X	
13	082 519 141 AL	Einstellscheibe 1,25		X	
13	082 519 141 AM	Einstellscheibe 1,275		X	
13	082 519 141 AN	Einstellscheibe 1,30		X	
13	082 519 141 AP	Einstellscheibe 1,325		X	
13	082 519 141 AQ	Einstellscheibe 1,35		X	
13	082 519 141 AR	Einstellscheibe 1,375		X	
13	082 519 141 AS	Einstellscheibe 1,40		X	
13	082 519 141 AT	Einstellscheibe 1,425		X	
13	082 519 141 BA	Einstellscheibe 1,45		X	
13	082 519 141 BB	Einstellscheibe 1,475		X	
13	082 519 141 BC	Einstellscheibe 1,50		X	
13	082 519 141 BD	Einstellscheibe 1,525		X	

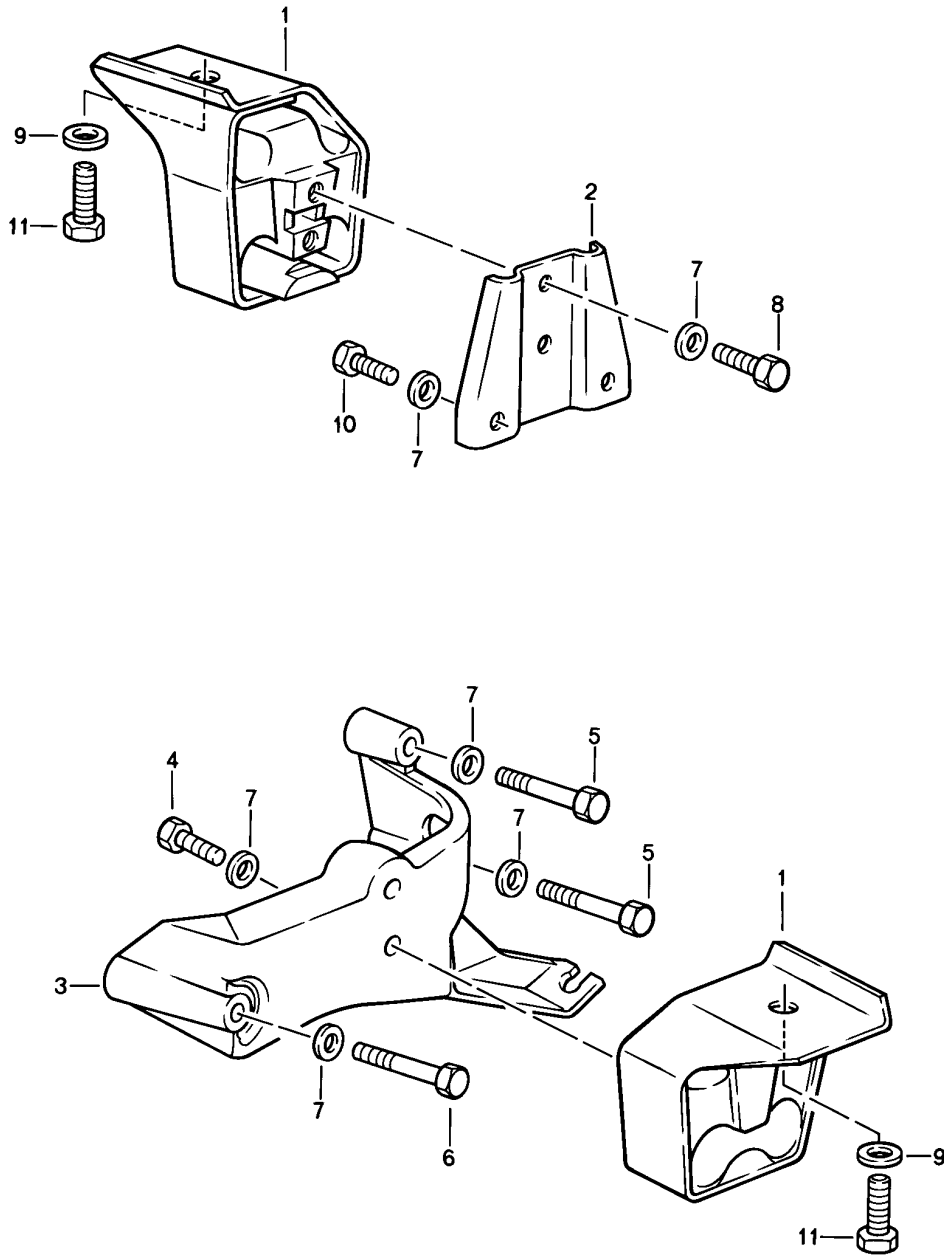
Modell: 944 82

Laufzeit: 1982>>1985

Pos	Teilenummer	Benennung	Bemerkung	St	Modellangabe
13	082 519 141 BE	Einstellscheibe 1,55		X	
13	082 519 141 BF	Einstellscheibe 1,575		X	
13	082 519 141 BG	Einstellscheibe 1,60		X	
13	082 519 141 BH	Einstellscheibe 1,625		X	
13	082 519 141 BJ	Einstellscheibe 1,65		X	
13	082 519 141 BK	Einstellscheibe 1,675		X	
13	082 519 141 BL	Einstellscheibe 1,70		X	
13	082 519 141 BM	Einstellscheibe 1,725		X	
13	082 519 141 BN	Einstellscheibe 1,75		X	
13	082 519 141 BP	Einstellscheibe 1,775		X	
13	082 519 141 BQ	Einstellscheibe 1,80		X	
13	082 519 141 BR	Einstellscheibe 1,825		X	
13	082 519 141 BS	Einstellscheibe 1,85		X	
13	082 519 141 BT	Einstellscheibe 1,875		X	
13	082 519 141 CA	Einstellscheibe 1,90		X	
14	003 519 251	Kegelrollenlager		1	
15	087 409 524 C	Deckel		1	
16	019 301 153	Passhülse		1	
17	N 022 301 1	Zylinderstift A 10 X 20		1	
18	010 409 568	Radialwellendichtring		1	
19	089 409 637 A	O-Ring 6 X 2		2	
20	N 025 657 1	Kugel		1	
21	089 409 713	Druckfeder		1	
22	087 409 095	Verschlussdeckel		2	
23	N 012 038 1	Federring A 8		11	
24	N 010 233 6	Sechskantschraube M 8 X 28		9	
24	900 075 136 03	Sechskantschraube M 8 X 28		9	
25	N 040 276 1	Sechskantschraube M 8 X 52		2	

Modell: 944 82

Laufzeit: 1982>>1985



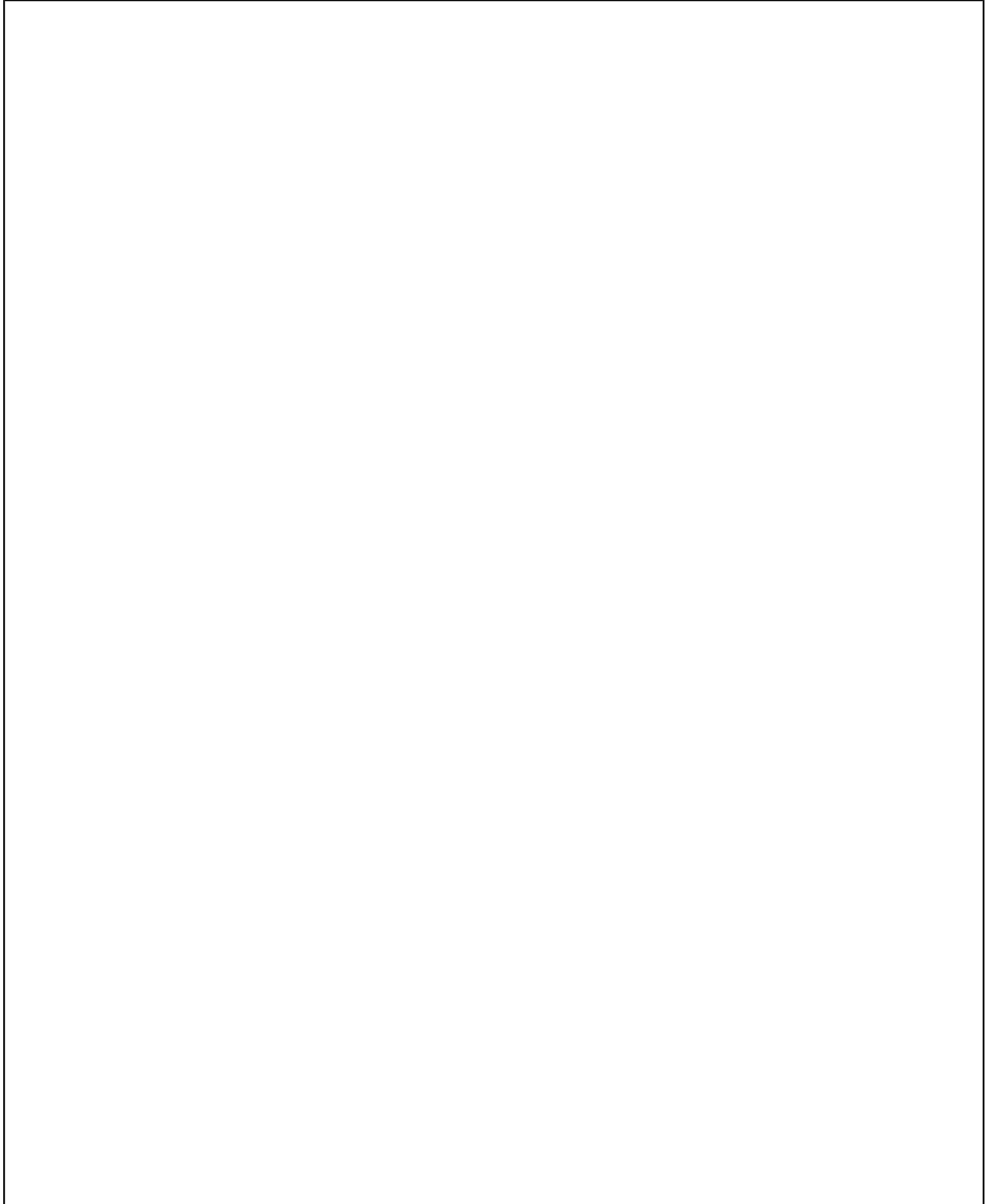
Modell: 944 82

Laufzeit: 1982>>1985

Pos	Teilenummer	Benennung	Bemerkung	St	Modellangabe
		Getriebeaufhängung			
		Automatikgetriebe			
1	944 375 045 00	Getriebelager		2	
2	477 399 169 C	Aufhängeplatte	/R	1	
3	477 399 171 E	Aufhängebock	/L -83	1	
3		Aufhängebock	/L 84-	1	
4	N 010 244 11	Sechskantschraube M 8 X 30		2	
4	N 010 244 25	Sechskantschraube M 8 X 30		2	
5	N 040 262 2	Sechskantschraube M 8 X 50		2	
6	N 010 385 3	Sechskantschraube M 8 X 85		1	
7	N 011 525 13	Unterlegscheibe 8,4		9	
8	900 075 029 09	Sechskantschraube M 8 X 25		2	
8	900 075 029 03	Sechskantschraube M 8 X 25		2	
9	900 025 008 09	Unterlegscheibe 10,5		2	
9	900 025 008 04	Scheibe 10,5		2	
10	N 010 240 7	Sechskantschraube M 8 X 20		2	
11	N 010 254 6	Sechskantschraube M 10 X 25		2	
11	N 010 254 F	Sechskantschraube M 10 X 25		2	

Modell: 944 82

Laufzeit: 1982>>1985



Modell: 944 82

Laufzeit: 1982>>1985

Pos	Teilenummer	Benennung	Bemerkung	St	Modellangabe
>>	477 300 912 B	Reparatursätze Dichtungssatz für Getriebe bestehend aus:		1	QK QL QM
-	928 303 120 01	Wellendichtring		1	
-	016 409 399 B	Radialwellendichtring		2	
-	113 301 185 A	O-Ring		1	
-	016 301 235 C	Dichtung		1	
-	088 311 599	Dichtring		2	
-	016 311 113 C	Radialwellendichtring		1	
-	016 301 455 A	Dichtung		1	
-	005 311 599	Dichtring		1	
>>	477 398 001	Dichtungssatz für Automatikgetriebe bestehend aus:		1	RH RCA RCB
-	010 321 182	O-Ring		1	
-	010 321 371 B	Dichtung		1	
-	010 321 385 B	Dichtung		1	
-	003 321 419	O-Ring		2	
-	010 323 117	Dichtring		1	
-	010 323 119	Dichtring		1	
-	010 323 487 C	Dichtring		1	
-	003 323 525 A	Dichtring		1	
-	010 323 533	Runddichtring		3	
-	087 409 085 B	Radialwellendichtring		2	
-	087 409 133	Radialwellendichtring		1	
-	016 409 399 B	Radialwellendichtring		2	
-	087 409 529 B	Radialwellendichtring		2	
-	010 409 549 B	Dichtring		1	
-	087 409 549	Runddichtring		1	
-	010 409 568	Radialwellendichtring		1	
-	089 409 637 A	O-Ring		1	
-	011 519 345	Runddichtring		3	
-	N 028 201 2	O-Ring		1	
>>	016 598 081 A	Reparatursatz Ausgleichgetriebe bestehend aus: Ausgleichkegelräder gross Ausgleichkegelräder klein		1	RH RCA RCB RCD QK QL QM
>>	951 333 951 00	Ausgleichkegelräder Ausgleichgetriebe bestehend aus: Ausgleichkegelräder gross Ausgleichkegelräder klein		1	RH RCA RCB RCD QK QL QM
-	011 519 215	Anlaufscheibe für Ausgleichkegelräder gross		2	
-	016 409 170	Anlaufscheibe für Ausgleichkegelräder		2	

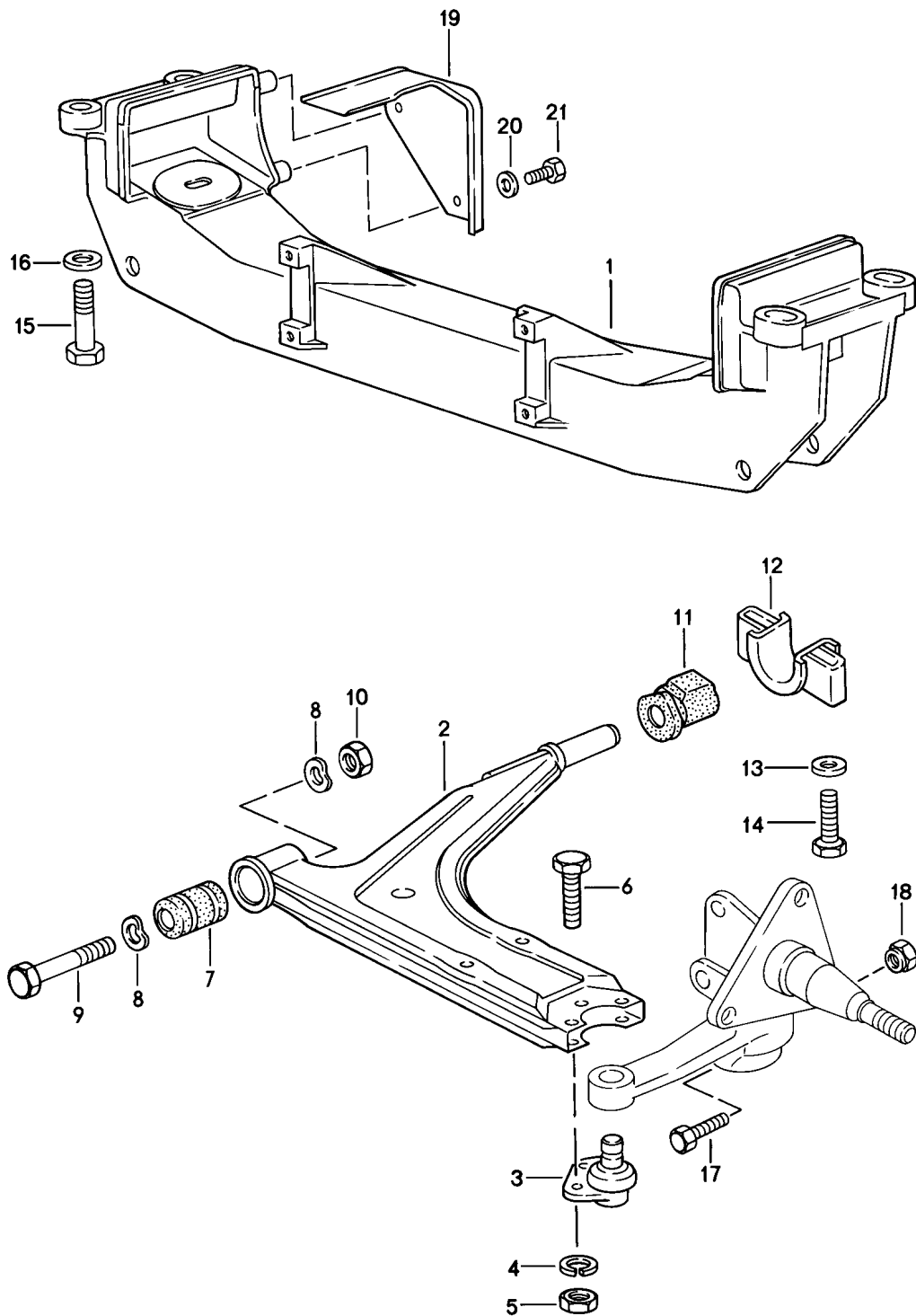
Modell: 944 82

Laufzeit: 1982>>1985

Pos	Teilenummer	Benennung	Bemerkung	St	Modellangabe
>>	928 116 901 00	klein mitverwenden: 088.409.249.A 088.409.249 B Reparatursatz		1	QK QL QM
-	944 116 911 00	Kupplungsnehmerzylinder bestehend aus: Faltenbalg Sicherungsscheibe Manschette Staubkappe Ring Reparatursatz		1 1 1 1 2 1	
-	944 116 911 01	für Kupplung bestehend aus: Druckplatte Kupplungsscheibe Ausrücklager Reparatursatz		1 1 1 1	
		für Kupplung bestehend aus: Druckplatte Kupplungsscheibe Ausrücklager		1 1 1	

Modell: 944 82

Laufzeit: 1982>>1985



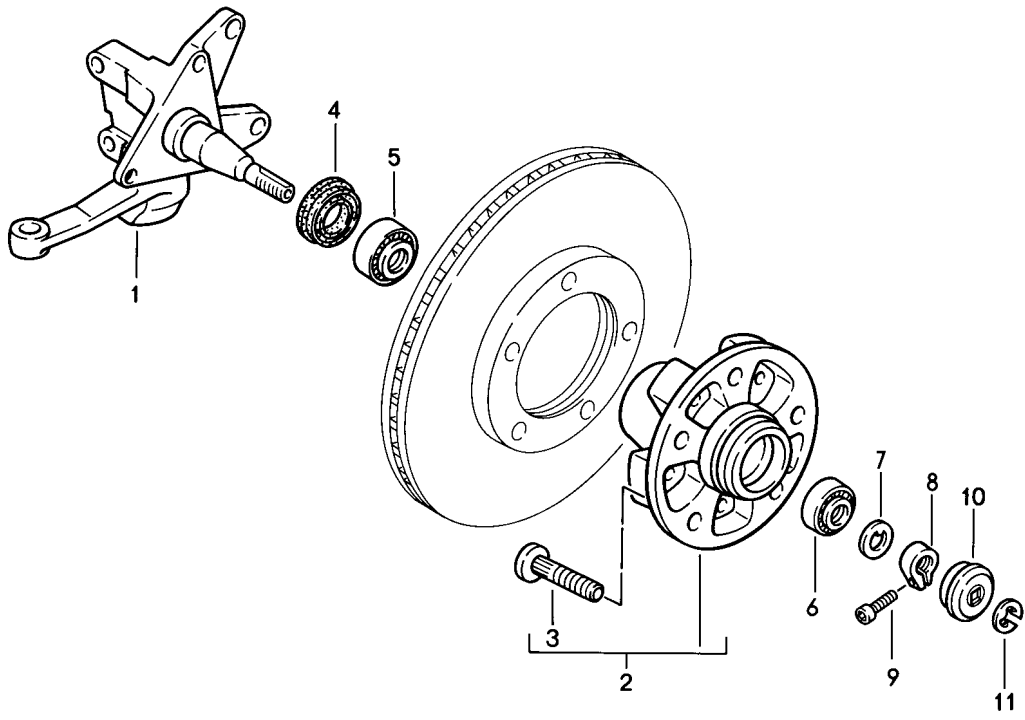
Modell: 944 82

Laufzeit: 1982>>1985

Pos	Teilenummer	Benennung	Bemerkung	St	Modellangabe
1	944 341 103 06	Querlenker			
(1)	945 341 103 04	Querträger	/LL	1	
2	171 407 153 D	Querträger	/RL	1	
2	171 407 153 E	Querlenker		2	
3	171 407 365 G	Querlenker		2	
4	N 042 001 1	Führungsgelenk \$ 17 MM		2	
4	N 042 001 1	Federring		6	
5	N 011 007 7	A 7		6	
5	N 011 007 7	Sechskantmutter		6	
6	N 040 204 3	M 7		6	
6	N 040 204 3	Sechskantschraube		6	
7	171 407 182 D	M 7 X 20		2	
7	171 407 182 D	Gummilager		2	
8	900 025 009 02	Scheibe		4	
8	900 025 009 02	A 13		4	
9	900 082 039 02	Sechskantschraube		2	
9	900 082 039 02	M 12 X 1,5 X 100		2	
10	N 021 131 1	Sicherungsmutter		2	
10	N 021 131 1	M 12 X 1,5		2	
11	477 407 181 A	Gummilager		2	
11	477 407 181 B	Gummilager		2	
12	477 407 169	Schelle		2	
13	477 407 425	Scheibe		4	
14	N 040 321 1	Sechskantschraube		4	
14	N 040 321 1	M 10 X 65		4	
15	N 010 183 1	Sechskantschraube		4	
15	N 010 183 1	M 12 X 75		4	
16	999 025 074 02	Scheibe		4	
16	999 025 074 01	Scheibe		4	
17	N 010 445 6	Sechskantschraube		2	
17	N 010 445 6	M 10 X 45		2	
17	900 074 372 02	Sechskantschraube		2	
18	N 021 130 2	Sicherungsmutter		2	
18	N 021 130 2	M 10		2	
18	N 022 149 2	Sicherungsmutter		2	
18	N 022 149 2	M 10		2	
19	944 341 107 01	Abstrahlblech	/LL -84	1	
19	951 341 108 02	Abstrahlblech	/LL 85-	1	
(19)	945 341 107 01	Abstrahlblech	/RL -84	1	
(19)	952 341 108 02	Abstrahlblech	/RL 85-	1	
20	N 011 524 7	Unterlegscheibe		2	
20	N 011 524 7	A 6		2	
20	N 011 524 27	Unterlegscheibe		2	
20	N 011 524 27	A 6		2	
21	N 010 215 13	Sechskantschraube		2	
21	N 010 215 13	M 6 X 15		2	

Modell: 944 82

Laufzeit: 1982>>1985



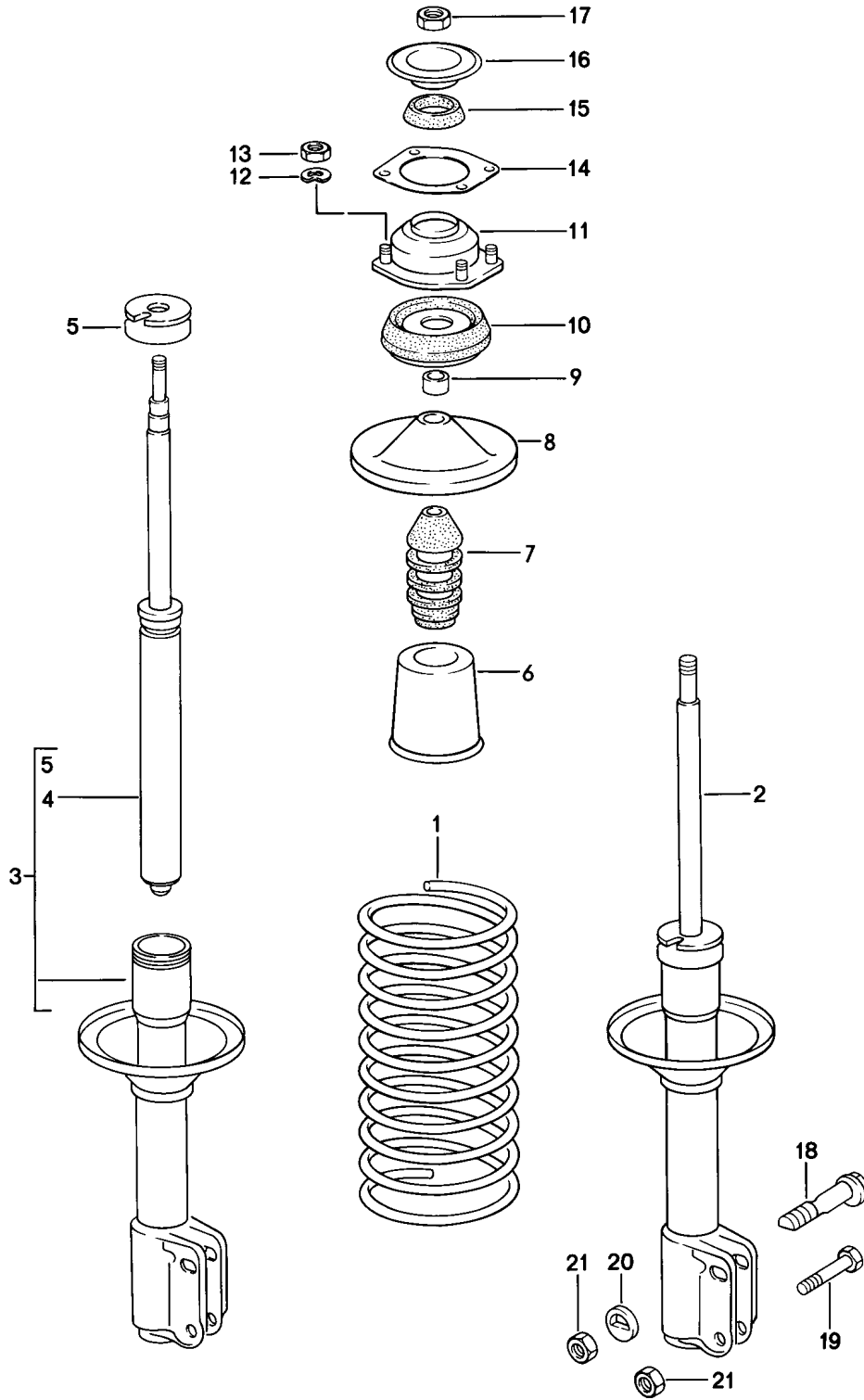
Modell: 944 82

Laufzeit: 1982>>1985

Pos	Teilenummer	Benennung	Bemerkung	St	Modellangabe
-	PCG 043 110 00	Achsschenkel Schmierstoffe Fett Lager 200 GR.		1	
1	477 407 311 L	Achsschenkel	/L	1	
(1)	477 407 312 L	Achsschenkel	/R	1	
2	477 405 065 B	Vorderradnabe		2	
3	904 341 671 00	Radbolzen		10	
3	993 331 671 02	Radbolzen		10	
4	477 405 641	Radialdichtring		2	
5	999 059 098 00	Kegelrollenlager		2	
6	999 059 065 00	Kegelrollenlager		2	
7	911 341 663 00	Druckscheibe		2	
8	911 341 673 00	Klemmmutter		2	
9	999 119 001 01	Zylinderschraube		2	
9	999 119 001 0B	Zylinderschraube		2	
10	477 405 691 C	Kappe	/L	1	
10	477 405 691 D	Kappe	/L	1	
(10)	477 405 692 C	Kappe	/R	1	
11	900 116 003 02	Sicherungsscheibe		1	
11	900 116 003 09	Sicherungsscheibe		1	

Modell: 944 82

Laufzeit: 1982>>1985



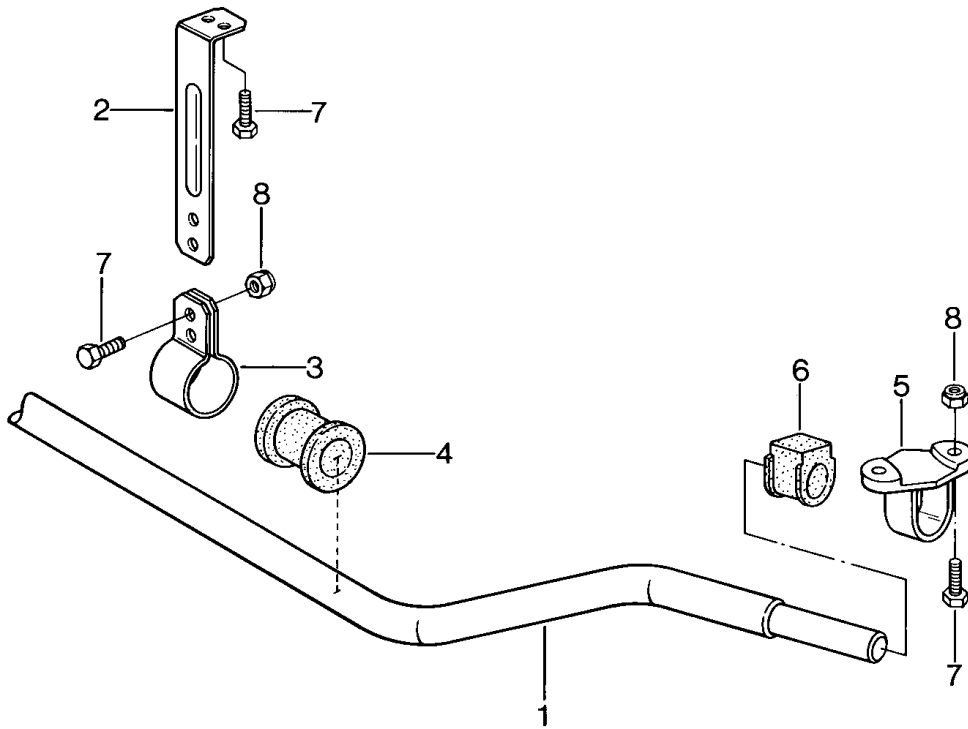
Modell: 944 82

Laufzeit: 1982>>1985

Pos	Teilenummer	Benennung	Bemerkung	St	Modellangabe
1	477 411 105 Q	Federung Stossdämpfer vorn Schraubenfeder 1 Satz Kennzeichnung		1	
(1)	477 411 105 Q 954	Blau			
	477 411 105 S	Schraubenfeder 1 Satz Kennzeichnung		1	
	477 411 105 S 954	Blau			
2	944 343 031 12	Schwingungsdämpfer - Koni -	/L	1	
(2)	944 343 032 12	Schwingungsdämpfer - Koni -	/R	1	
3	944 343 031 11	Schwingungsdämpfer - Koni -	/L	1	M474
(3)	944 343 032 11	Schwingungsdämpfer - Koni -	/R	1	M474
4	944 343 059 00	Schwingungsdämpfer Einsatz - Koni -		2	M474
5	171 412 045	Überwurfmutter		2	
6	171 412 135	Schutzhülle		2	
7	171 412 303 C	Anschlagpuffer		2	
8	133 412 341	Federteller		2	
9	823 412 365	Abstandhülse		2	
10	944 343 071 00	Federbeinlager		2	
10	944 343 071 01	Federbeinlager		2	
11	477 412 345	Lagerflansch		2	
12	N 012 228 3	Federscheibe B 12		8	
13	N 011 008 8	Sechskantmutter M 8		8	
(14)	133 412 367	Dichtring		2	
15	477 412 411	Anschlagring		2	
16	477 412 147	Anschlag		2	
16	477 412 147 A	Anschlag		2	
17	N 022 150 1	Sicherungsmutter VM 14 X 1,5		2	
18	171 407 265	Exzentrerschraube		2	
19	900 082 058 02	Sechskantschraube M 12 X 1,5 X 55		2	
19		Sechskantschraube M 12 X 1,5 X 55		2	
20	944 343 175 00	Exzentrerscheibe		2	
21	N 022 141 4	Sicherungsmutter VM 12 X 1,5		4	

Modell: 944 82

Laufzeit: 1982>>1985



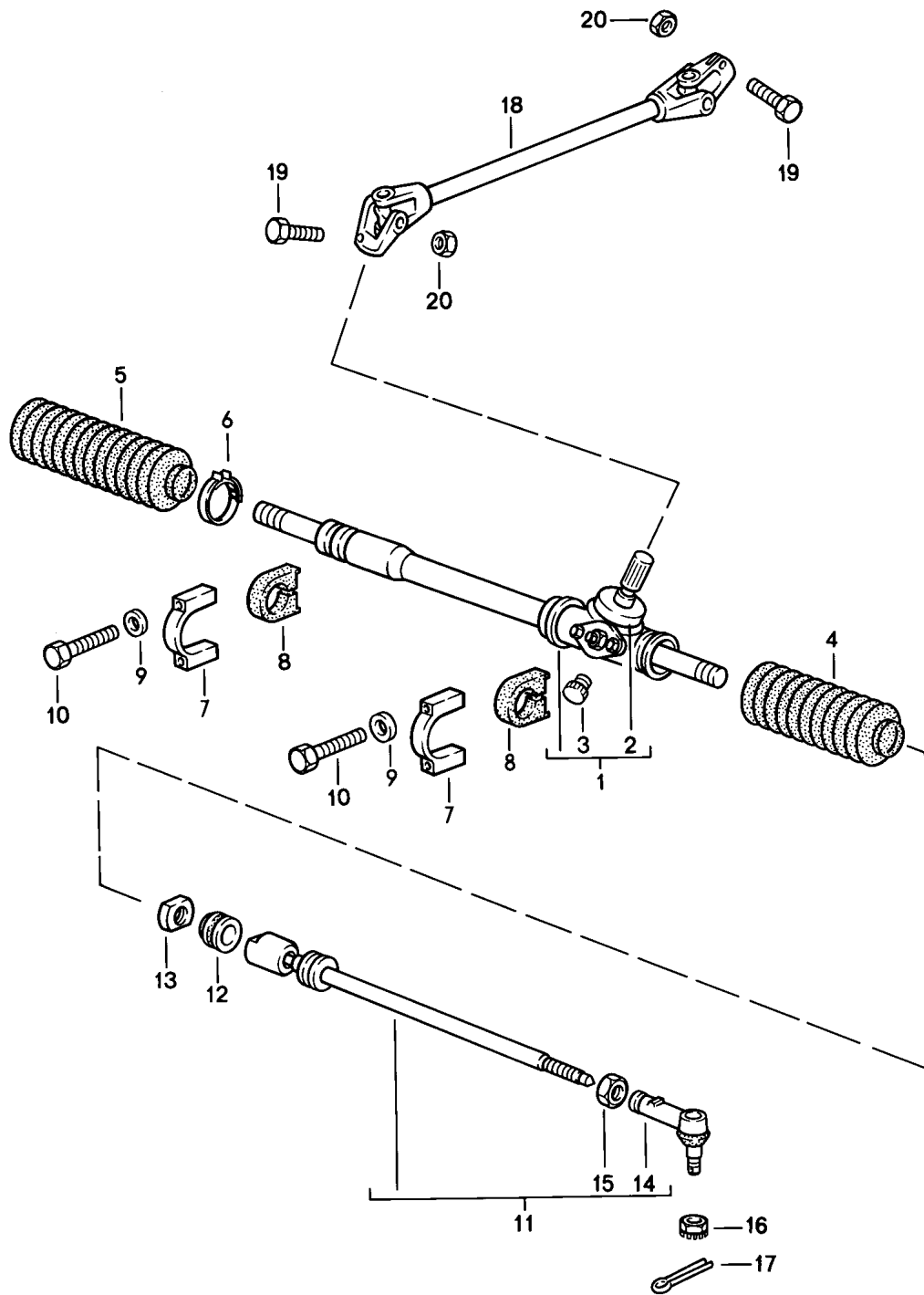
Modell: 944 82

Laufzeit: 1982>>1985

Pos	Teilenummer	Benennung	Bemerkung	St	Modellangabe
1	944 343 707 00	Stabilisator Stabilisator 20 MM		1	
1	944 343 707 01	Stabilisator 21,5 MM	-83	1	M404
(1)	944 343 706 00	Stabilisator 23 MM	84-	1	M404
2	944 343 733 00	Gehänge		2	
3	944 343 731 00	Schelle		2	
4	477 411 053 G	Gummibuchse \$ 20 MM		2	
(4)	477 411 053 N	Gummibuchse \$ 21,5 MM	-83	2	M404
(4)	477 411 053 J	Gummibuchse \$ 23 MM	84-	2	M404
5	944 343 735 00	Lagerbock	/L	1	
5	944 343 735 01	Lagerbock	/L	1	
(5)	944 343 736 00	Lagerbock	/R	1	
(5)	944 343 736 01	Lagerbock	/R	1	
6	171 411 314 A	Gummilager		2	
7	900 075 079 02	Sechskantschraube M 8 X 22		12	
8	900 910 022 09	Sicherungsmutter VM 8		8	
8	900 910 022 03	Sicherungsmutter VM 8		8	

Modell: 944 82

Laufzeit: 1982>>1985



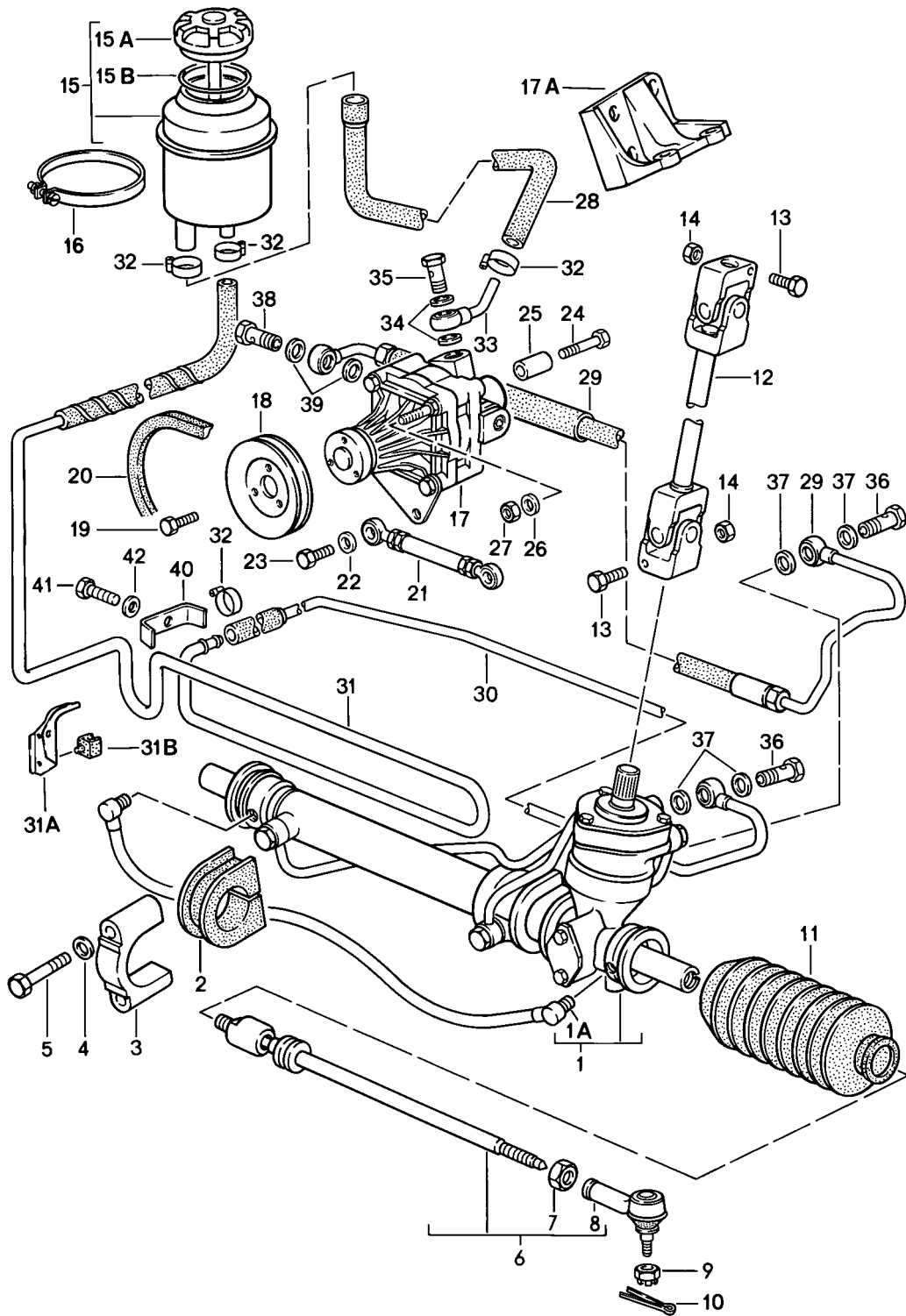
Modell: 944 82

Laufzeit: 1982>>1985

Pos	Teilenummer	Benennung	Bemerkung	St	Modellangabe
		Lenkgetriebe			
		Lenkspurstange			
1	944 347 011 00	Lenkgetriebe	/LL	1	
(1)	945 347 011 00	Lenkgetriebe	/RL	1	
2	477 419 321	Schutzkappe		1	
3	477 419 115	Verschlussstopfen		1	
4	171 419 831 C	Schutzhülle	/L	1	
4	PCG 419 831 C	Faltenbalg	/L	1	
5	171 419 832 C	Faltenbalg	/R	1	
6	823 419 843	Klemme \$ 45 MM		1	
7	944 347 223 01	Schelle	/LL	2	
(7)	945 347 223 00	Schelle	/RL	2	
8	944 347 137 00	Gummieinsatz	/L	1	
(8)	944 347 139 00	Gummieinsatz	/R	1	
9	900 025 007 02	Scheibe A 8,4		2	
9	900 025 007 03	Scheibe A 8,4		2	
10	N 010 360 6	Sechskantschraube M 8 X 60	/LL	4	
10	N 010 360 19	Sechskantschraube M 8 X 60	/LL	4	
(10)	900 074 134 02	Sechskantschraube M 8 X 45	/RL	4	
11	944 347 033 00	Lenkspurstange F >>94DN4 02644 F >>94DN4 02812	/LL /RL	2	
11	944 347 033 01	Lenkspurstange F 94DN4 02645>> F 94DN4 02813>>	/LL /RL	2	
11	944 347 033 07	Lenkspurstange F 94DN4 02645>> F 94DN4 02813>>	/LL /RL	2	
12	477 419 827	Anschlagring		2	
13	171 419 855	Mutter M 22 X 1,5		2	
14	944 347 333 00	Kugelgelenk F >>94DN4 02644 F >>94DN4 02812	/LL /RL	2	
14	944 347 333 01	Kugelgelenk F 94DN4 02645>> F 94DN4 02813>>	/LL /RL	2	
15	N 011 163 3	Sechskantmutter M 14		2	
15	900 078 005 03	Sechskantmutter M 14		2	
16	N 011 212 2	Kronenmutter M 12		2	
17	N 012 532 1	Splint 3 X 25		2	
18	944 347 027 01	Gelenkwelle	/LL	1	
(18)	945 347 027 00	Gelenkwelle	/RL	1	
19	N 010 335 7	Sechskantschraube M 8 X 35		2	
20	900 910 022 09	Sicherungsmutter VM 8		2	
20	900 910 022 03	Sicherungsmutter VM 8		2	

Modell: 944 82

Laufzeit: 1982>>1985



Modell: 944 82

Laufzeit: 1982>>1985

Pos	Teilenummer	Benennung	Bemerkung	St	Modellangabe
		Servolenkung Lenkgetriebe Flügelpumpe Leitungen s. Technische Information GR.4, NR.6/90			M657
1	944 347 011 22	Lenkgetriebe	/LL	1	
1	944 347 011 AX	Lenkgetriebe	/LL	1	
1	944 347 011 24	Lenkgetriebe	/LL	1	
1	944 347 011 BX	Lenkgetriebe	/LL	1	
(1)	945 347 011 22	Lenkgetriebe	/RL	1	
(1)	945 347 011 BX	Lenkgetriebe	/RL	1	
1A	944 347 311 00	Ausgleichsleitung		1	
2	944 347 137 00	Gummieinsatz	/L	1	
(2)	944 347 139 01	Gummieinsatz	/R	1	
(3)	945 347 023 00	Schelle	/RL	2	
3	944 347 223 01	Schelle	/LL	2	
4	900 025 007 02	Scheibe A 8,4		4	
4	900 025 007 03	Scheibe A 8,4		4	
5	N 010 360 6	Sechskantschraube M 8 X 60		4	
5	N 010 360 19	Sechskantschraube M 8 X 60		4	
6	944 347 033 20	Lenkspurstange		2	
7	N 011 163 3	Sechskantmutter M 14		2	
7	900 078 005 03	Sechskantmutter M 14		2	
8	944 347 333 00	Kugelgelenk		2	
9	N 011 212 2	Kronenmutter		2	
10	N 012 532 1	Splint		2	
11	171 419 831 C	Schutzhülle		2	
11	PCG 419 831 C	Faltenbalg		2	
12	944 347 027 02	Gelenkwelle	/LL	1	
12	944 347 027 03	Gelenkwelle	/LL	1	
(12)	945 347 027 00	Gelenkwelle	/RL	1	
13	N 010 335 7	Sechskantschraube M 8 X 35		2	
14	900 910 022 09	Sicherungsmutter VM 8		2	
14	900 910 022 03	Sicherungsmutter VM 8		2	
15	928 347 015 05	Behälter		1	
15A	928 347 925 00	Deckel		1	
15B	928 347 927 00	Dichtung		1	
16	999 512 350 02	Schlauchschelle		1	
17	944 347 432 00	Flügelpumpe		1	
(17)	944 347 432 03	Flügelpumpe		1	
(17)	944 347 432 DX	Flügelpumpe		1	
17	944 347 432 08	Wahlteile: Flügelpumpe		1	
(17)	944 347 432 CX	Flügelpumpe		1	
17A	944 101 147 00	Konsole für Flügelpumpe	-84	1	
(17A)	944 101 147 01	Konsole für Flügelpumpe	85-	1	
(17A)	944 101 147 02	Konsole für Flügelpumpe	85-	1	

Modell: 944 82

Laufzeit: 1982>>1985

Pos	Teilenummer	Benennung	Bemerkung	St	Modellangabe
18	944 347 437 03	Riemenscheibe		1	
19	999 072 005 09	Sechskantmutter M 6 X 12		3	
19	999 072 005 01	Sechskantmutter M 6 X 12		3	
20	999 192 236 50	Schmalkeilriemen 9,5 X 950		1	
21	944 347 053 00	Strebe		1	
22	900 025 007 02	Scheibe A 8,4		1	
22	900 025 007 03	Scheibe A 8,4		1	
23	900 075 029 09	Sechskantschraube M 8 X 25		2	
23	900 075 029 03	Sechskantschraube M 8 X 25		2	
24	N 010 361 4	Sechskantschraube M 8 X 65		1	
24	N 010 361 13	Sechskantschraube M 8 X 65		1	
25	944 347 443 00	Hülse		1	
26	900 025 007 02	Scheibe A 8,4		1	
26	900 025 007 03	Scheibe A 8,4		1	
27	900 076 025 02	Sechskantmutter M 8		1	
27	900 076 064 02	Sechskantmutter M 8		1	
28	944 347 445 02	Formschlauch		1	
29	944 347 447 00	Druckleitung	/LL	1	
(29)	945 347 447 02	Druckleitung	/RL	1	
30	944 347 449 01	Rücklaufleitung	/LL	1	
(30)	945 347 449 02	Rücklaufleitung	/RL	1	
31	944 347 459 00	Rücklaufleitung	-83	1	
31	944 347 459 02	Rücklaufleitung	84-	1	
31A	944 347 465 02	Halter Rücklaufleitung		1	
31B	944 347 467 00	Kabelschelle für Leitungshalter		4	
32	999 512 554 00	Schlauchschelle LA 12-22		2	
32A	999 512 346 02	Schlauchschelle		1	
32A	999 512 676 00	Schlauchschelle 16 - 25		1	
32B	999 512 554 00	Schlauchschelle 12 - 22		1	
33	999 230 158 02	Ringschlauchnippel		1	
34	N 100 184 01	Dichtring D 16 X 20		2	
35	900 134 014 02	Hohlschraube		1	
36	999 134 018 02	Hohlschraube 12	/LL	2	
36		Hohlschraube 12	/RL	1	
36	N 021 053 2	Hohlschraube 10	/RL	1	
37	900 123 026 20	Dichtring D 12 X 15,5	/LL	4	
37		Dichtring D 12 X 15,5	/RL	2	
37	N 100 390 01	Dichtung	/RL	2	

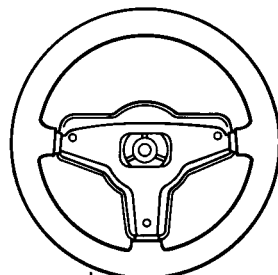
Modell: 944 82

Laufzeit: 1982>>1985

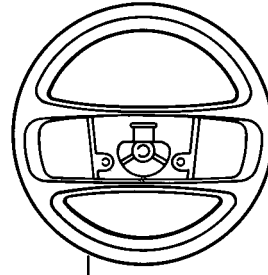
Pos	Teilenummer	Benennung	Bemerkung	St	Modellangabe
		D 10 X 13,5			
38	900 134 007 02	Hohlschraube		1	
38	900 134 007 01	Hohlschraube		1	
38	PCG 134 007 01	Hohlschraube		1	
39	900 123 042 20	Dichtring		2	
		D 14 X 18			
40	928 347 455 00	Beilage		1	
41	900 074 015 02	Sechskantschraube		1	
		M 6 X 30			
41	900 074 015 03	Sechskantschraube		1	
		M 6 X 30			
42	N 011 524 7	Unterlegscheibe		1	
		A 6,4			
42	N 011 524 27	Unterlegscheibe		1	
		A 6,4			

Modell: 944 82

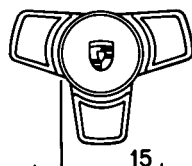
Laufzeit: 1982>>1985



6 5 11
1



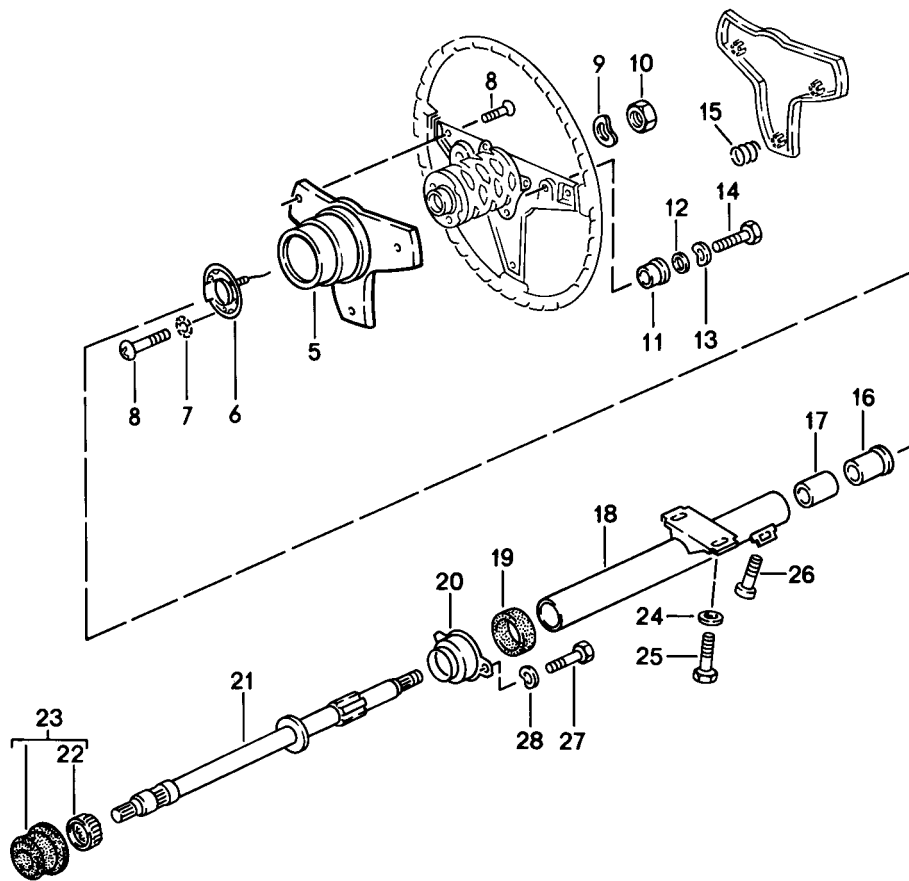
6 5 11
3



15
2



15
4



Modell: 944 82

Laufzeit: 1982>>1985

Pos	Teilenummer	Benennung	Bemerkung	St	Modellangabe
1	944 347 084 01	Lenkrad Lenksäule Sportlenkrad Kunstleder \$ 380 MM		1	
	944 347 084 01 1DB	Schwarz			
	944 347 084 01 4RB	Braun			
(1)	944 347 084 04	Sportlenkrad Leder \$ 380 MM		1	M416
	944 347 084 04 1AJ	Schwarz			
	944 347 084 04 4RB	Braun			
1	944 347 084 03	Sportlenkrad Leder \$ 380 MM mit erhöhter Nabe		1	M018
	944 347 084 03 1DB	Schwarz			
	944 347 084 03 4RB	Braun			
2	944 347 859 04	Polsterkappe		1	
	944 347 859 04 1DB	Schwarz			
	944 347 859 04 4RB	Braun			
3	944 347 084 02	Sportlenkrad Leder \$ 363 MM		1	M431
	944 347 084 02 1AJ	Schwarz			
	944 347 084 02 4RB	Braun			
4	944 347 859 05	Polsterkappe		1	M431
	944 347 859 05 1AJ	Schwarz			
	944 347 859 05 4RB	Braun			
5	944 347 057 00	Verkleidung		1	
	944 347 057 00 1DB	Schwarz			
	944 347 057 00 4RB	Braun			
(5)	944 347 857 00	Verkleidung		1	M431
	944 347 857 00 1DB	Schwarz			
	944 347 857 00 4RB	Braun			
6	113 415 660 A	Schleifring		1	
7	N 012 131 2	Zahnscheibe J 3,7		3	
8	113 415 869	Linsenschraube AM 3,5 X 10		6	
9	N 012 238 5	Federscheibe B 16		1	
10	900 078 006 01	Sechskantmutter M 16 X 1,5		1	
11	321 419 779	Isolierbuchse		3	
11	321 419 779 A	Isolierbuchse		3	M431
12	900 025 002 02	Unterlegscheibe A 4,3		3	
12	900 025 002 03	Unterlegscheibe A 4,3		3	
13	N 042 122 2	Zahnscheibe A 4,3		3	
14	N 010 261 3	Sechskantschraube M 4 X 15		3	
15	171 419 697	Druckfeder		3	
16	171 419 341	Stützring		1	
17	171 419 549	Klemmhülse		1	
18	477 419 563 B	Schutzrohr		1	
19	411 417 613	Gummilager		1	
20	411 417 605	Stützring		1	
21	477 419 505 J	Lenksäule	/LL	1	
(21)	478 419 505 B	Lenksäule	/RL	1	
(21)	944 347 019 00	Lenksäule	/LL	1	M657

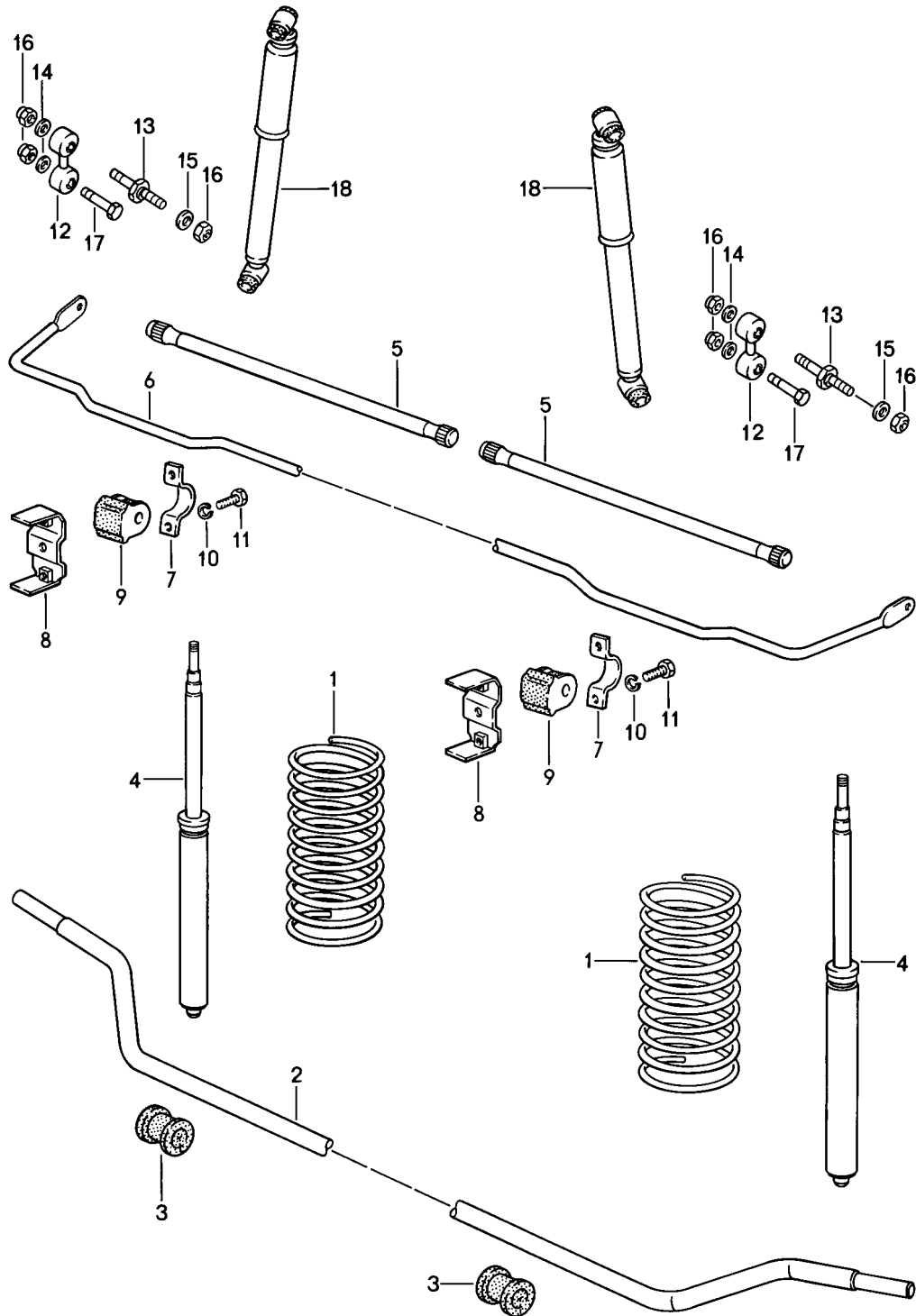
Modell: 944 82

Laufzeit: 1982>>1985

Pos	Teilenummer	Benennung	Bemerkung	St	Modellangabe
(21)	945 347 019 00	Lenksäule	/RL	1	M657
22	113 415 511	Nadellager		1	
23	477 419 059	Nadelhülse		1	
24	111 129 720	Unterlegscheibe A 8,4		2	
25	411 417 549	Abreisschraube		2	
26	N 014 707 4	Zylinderschraube M 8 X 16		1	
27	N 010 215 13	Sechskantschraube M 6 X 15	/LL	2	
(27)	999 072 005 09	Sechskantmutter M 6 X 12	/RL	2	
(27)	999 072 005 01	Sechskantmutter M 6 X 12	/RL	2	
28	211 805 243	Federscheibe		2	

Modell: 944 82

Laufzeit: 1982>>1985



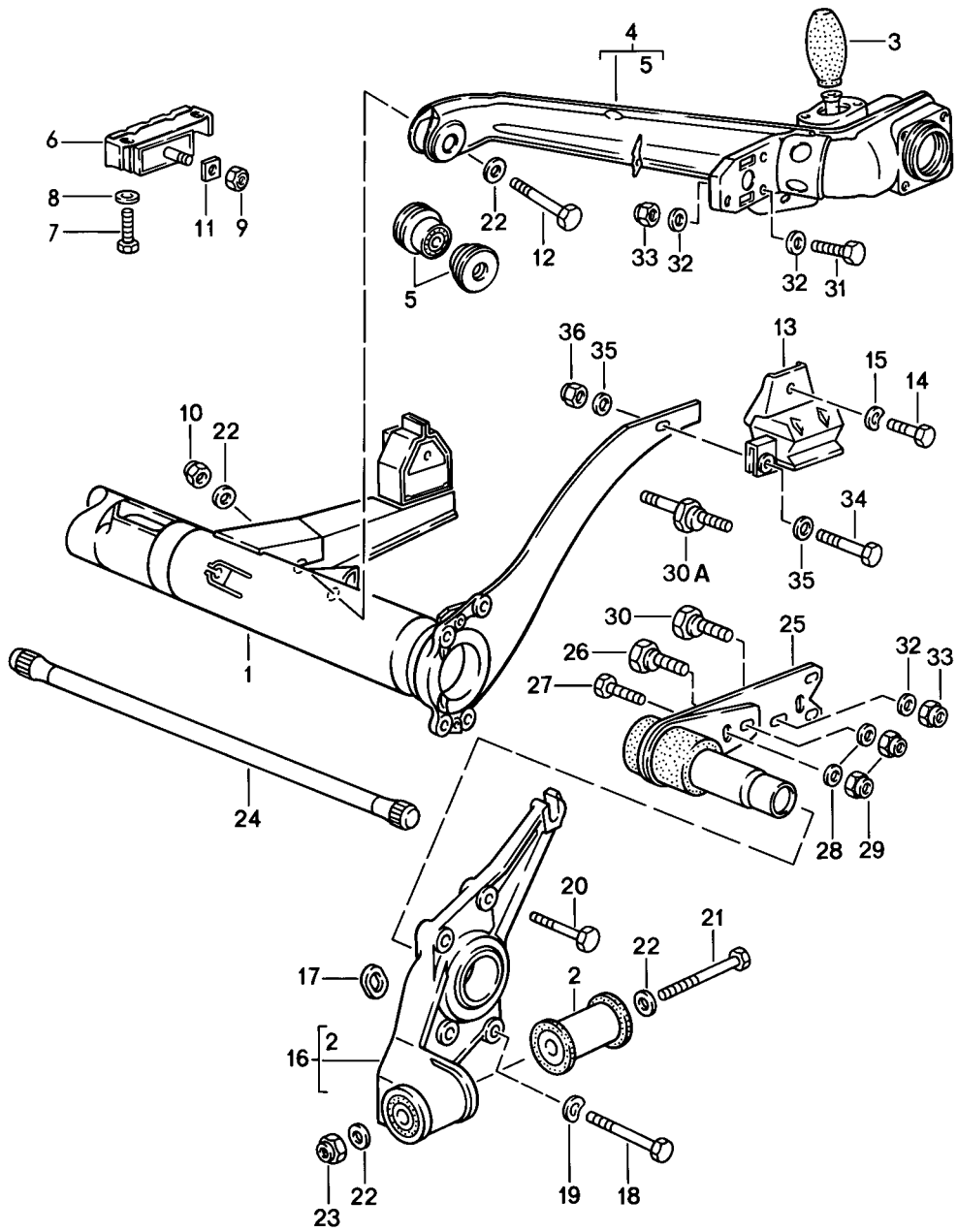
Modell: 944 82

Laufzeit: 1982>>1985

Pos	Teilenummer	Benennung	Bemerkung	St	Modellangabe
>>	944 343 901 00	Sportfahrwerk Umrüstsatz für Fahrzeuge ohne M 404 + M 474 bestehend aus:		X	
1	477 411 105 G	Schraubenfeder 1 Satz Kennzeichnung	/V	1	
	477 411 105 G 954	Rot			
1	477 411 105 R	Schraubenfeder 1 Satz Kennzeichnung		1	
	477 411 105 R 954	Rot			
2	944 343 706 00	Stabilisator 23 MM	/V	1	
3	477 411 053 J	Gummibuchse	/V	2	
4	944 343 059 00	Schwingungsdämpfer Einsatz	/V	2	
5	944 333 103 00	Federstab 24,5 MM	/H /L	1	
(5)	944 333 104 00	Federstab 24,5 MM	/H /R	1	
6	477 511 415	Stabilisator 20 MM	/H	1	
7	113 411 333	Haltebügel	/H	2	
8	477 501 095	Bügel	/H	2	
9	477 411 313 C	Stabilisatorlager	/H	2	
10	900 027 015 02	Federring B 8	/H	4	
10	900 027 015 03	Federring B 8	/H	4	
11	900 075 085 02	Sechskantschraube M 8 X 20	/H	4	
12	477 511 051 A	Stabilisatorgehänge	/H	2	
13	477 511 515	Sturzexzenter	/H	2	
13	477 511 516	Sturzexzenter	/H	2	
14	901 333 143 02	Scheibe	/H	2	
15	N 011 527 12	Unterlegscheibe	/H	2	
15	900 025 081 01	Scheibe	/H	2	
16	N 022 141 4	Sicherungsmutter	/H	2	
17	N 010 452 4	Sechskantschraube	/H	2	
17	900 074 374 01	Sechskantschraube	/H	2	
18	944 333 031 00	Schwingungsdämpfer	/H	2	

Modell: 944 82

Laufzeit: 1982>>1985



Modell: 944 82

Laufzeit: 1982>>1985

Pos	Teilenummer	Benennung	Bemerkung	St	Modellangabe
		Hinterachsträger			
		Achslenker			
(1)	477 500 053 F	Hinterachsträger		1	
2	477 501 069 A	Gummibuchse		2	
3	311 501 191	Anschlagpuffer		2	
4	944 331 021 00	Achslenker	/L	1	
(4)	944 331 022 00	Achslenker	/R	1	
5	477 501 541	Silentbloc		4	
6	477 501 089	Drucklager		2	
6	951 333 088 30	Drucklager		2	
6	951 333 088 32	Drucklager		2	
7	900 075 043 02	Sechskantschraube		4	
		M 10 X 30			
8	900 025 008 09	Unterlegscheibe		4	
		A 10,5			
8	900 025 008 04	Scheibe		4	
		A 10,5			
9	N 022 149 2	Sicherungsmutter		2	
		VM 10			
10	N 021 131 1	Sicherungsmutter		2	
		VM 12 X 1,5			
11	477 501 697	Unterlegscheibe		2	
12	N 010 190 4	Sechskantschraube		2	
		M 12 X 90			
13	944 331 075 00	Stützlager	/L	1	
13	944 331 075 01	Stützlager	/L	1	
(13)	944 331 076 00	Stützlager	/R	1	
(13)	944 331 076 01	Stützlager	/R	1	
14	900 075 040 02	Sechskantschraube		8	
		M 10 X 20			
14	900 075 517 01	Sechskantschraube		8	
		M 10 X 20			
15	N 012 230 6	Federscheibe		8	
		B 10			
16	944 331 059 00	Lagerflansch	/L	1	
(16)	944 331 060 00	Lagerflansch	/R	1	
17	477 501 667	Scheibe		2	
18	900 074 248 09	Sechskantschraube		2	
		M 10 X 65			
18	900 074 248 01	Sechskantschraube		2	
		M 10 X 65			
19	N 012 230 6	Federscheibe		8	
		B 10			
20	N 010 455 3	Sechskantschraube		6	
		M 10 X 55			
21	900 082 059 02	Sechskantschraube		2	
		M 12 X 1,5 X 115			
22	803 199 347	Federscheibe		8	
22	803 199 34H	Scheibe		8	
23	N 022 141 4	Sicherungsmutter		2	
		VM 12 X 1,5			
24	944 333 115 00	Federstab	/L	1	
		23,5 MM			
(24)	944 333 116 00	Federstab	/R	1	
		23,5 MM			
25	477 511 201	Hinterachsstrebe	/L	1	
(25)	477 511 202	Hinterachsstrebe	/R	1	
26	911 333 303 00	Exzentrerschraube		2	
26	911 333 303 01	Exzentrerschraube		2	
27	911 333 305 00	Sechskantschraube		2	
27	911 333 305 01	Sechskantschraube		2	
28	911 333 307 00	Unterlegscheibe		4	
28	911 333 307 02	Unterlegscheibe		4	

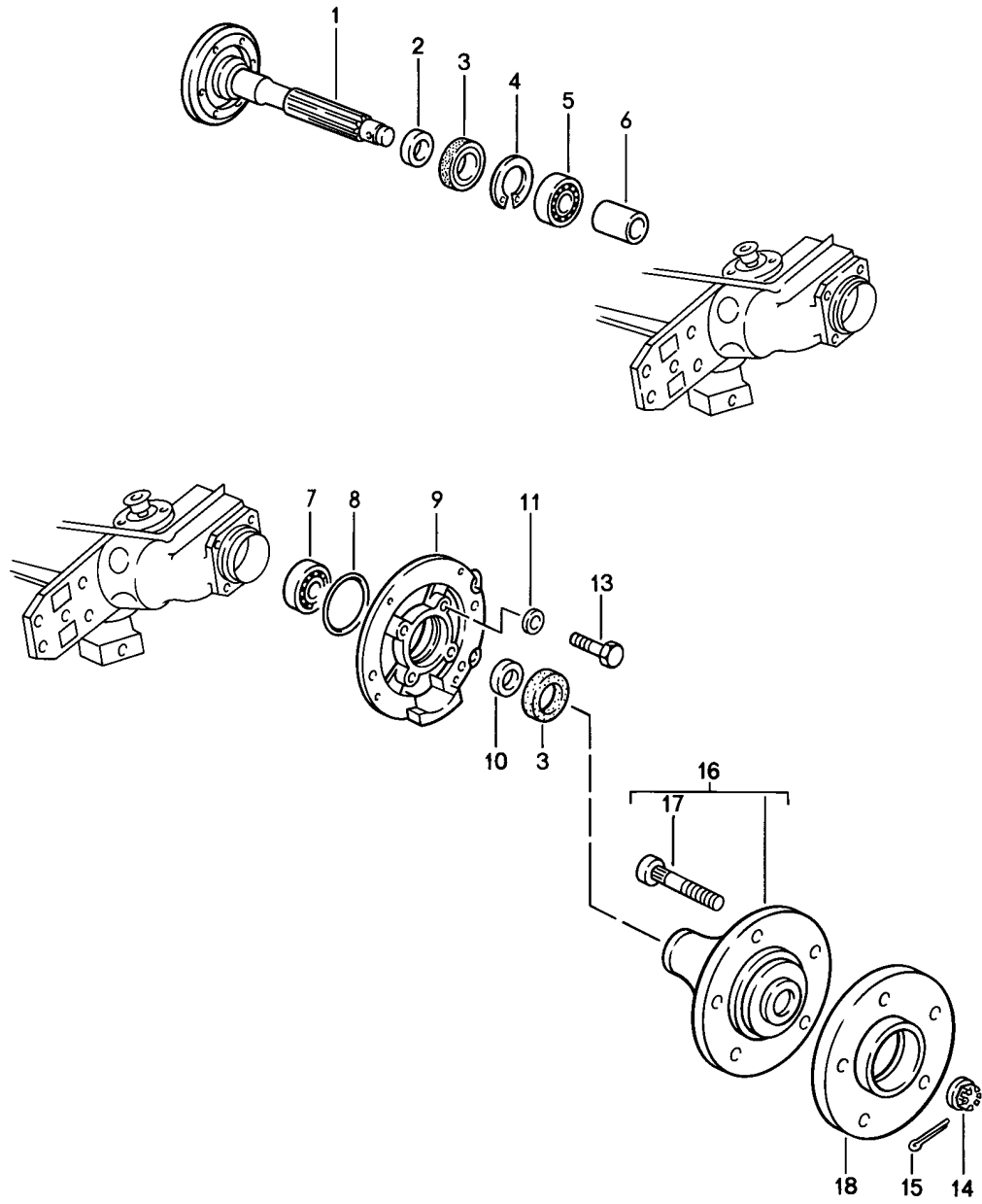
Modell: 944 82

Laufzeit: 1982>>1985

Pos	Teilenummer	Benennung	Bemerkung	St	Modellangabe
29	900 910 092 02	Sicherungsmutter VM 16 X 1,5		4	
29	900 360 007 01	Sicherungsmutter VM 16 X 1,5		4	
30	477 511 519	Sturzexzenter		2	
30A	477 511 515	Sturzexzenter nur in Verbindung mit Stabilisator \$ 14 MM		2	
30A	477 511 516	Sturzexzenter nur in Verbindung mit Stabilisator \$ 14 MM		2	
31	N 010 138 1	Sechskantschraube M 12 X 1,5 X 38		4	
32	900 025 009 02	Scheibe A 13		8	
33	N 022 141 4	Sicherungsmutter VM 12 X 1,5		4	
34	900 075 029 09	Sechskantschraube M 8 X 25		2	
34	900 075 029 03	Sechskantschraube M 8 X 25		2	
35	900 025 007 02	Scheibe A 8,4		4	
35	900 025 007 03	Scheibe A 8,4		4	
36	900 910 022 09	Sicherungsmutter VM 8		2	
36	900 910 022 03	Sicherungsmutter VM 8		2	

Modell: 944 82

Laufzeit: 1982>>1985



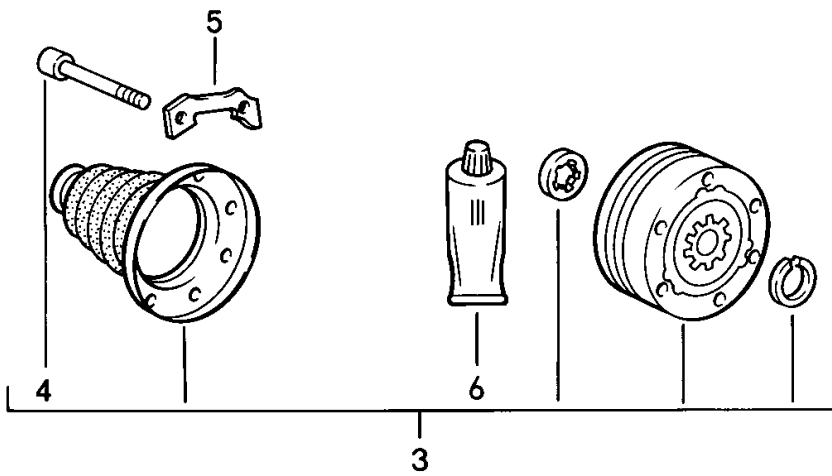
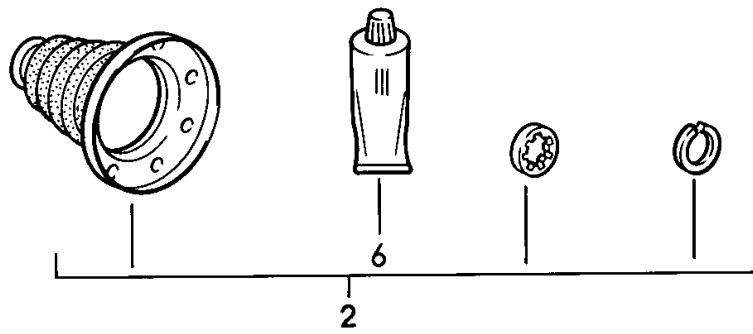
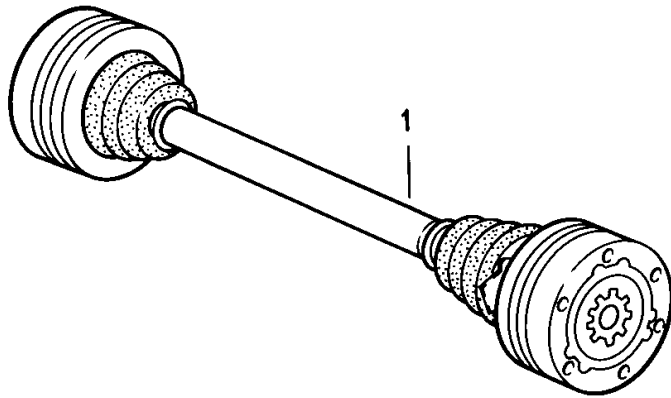
Modell: 944 82

Laufzeit: 1982>>1985

Pos	Teilenummer	Benennung	Bemerkung	St	Modellangabe
-	PCG 043 110 00	Hinterradwelle Schmierstoffe Fett Lager 200 GR.		1	
1	477 501 263	Hinterradwelle		2	
2	113 501 305	Distanzring innen		2	
3	113 501 315 H	Radialwellendichtring		4	
4	937 331 133 00	Sicherungsring 62 X 2,00 MM		2	
(4)	937 331 133 01	Sicherungsring 62 X 2,05 MM		X	
(4)	937 331 133 02	Sicherungsring 62 X 2,10 MM		X	
(4)	937 331 133 03	Sicherungsring 62 X 2,15 MM		X	
(4)	937 331 133 04	Sicherungsring 62 X 2,20 MM		X	
5	113 501 283	Rillenkugellager		2	
6	113 501 243	Abstandrohr		2	
6	PCG 501 243	Abstandrohr		2	
7	113 501 277 A	Zylinderrollenlager		2	
7	113 501 277 B	Zylinderrollenlager		2	
8	113 501 291 B	Dichtring		2	
9	477 609 111	Bremsträger	/L	1	
(9)	477 609 112	Bremsträger	/R	1	
10	113 501 303	Distanzring ausssen		2	
11	999 025 076 09	Scheibe 10,2 X 18		8	
13	N 010 450 5	Sechskantschraube M 10 X 50		8	
13	900 074 373 02	Sechskantschraube M 10 X 50		8	
14	311 501 221	Kronenmutter		2	
15	900 021 025 02	Splint 5 X 45		2	
16	477 501 065	Radnabe		2	
17	911 331 671 00	Radbolzen für 21 MM		10	
(17)	901 331 671 01	Distanzring Radbolzen für 28 MM		10	
18	477 501 701	Distanzring 21 MM		2	
(18)	930 331 611 04	Distanzring 28 MM		2	
(18)	930 331 611 06	Distanzring 28 MM		2	

Modell: 944 82

Laufzeit: 1982>>1985



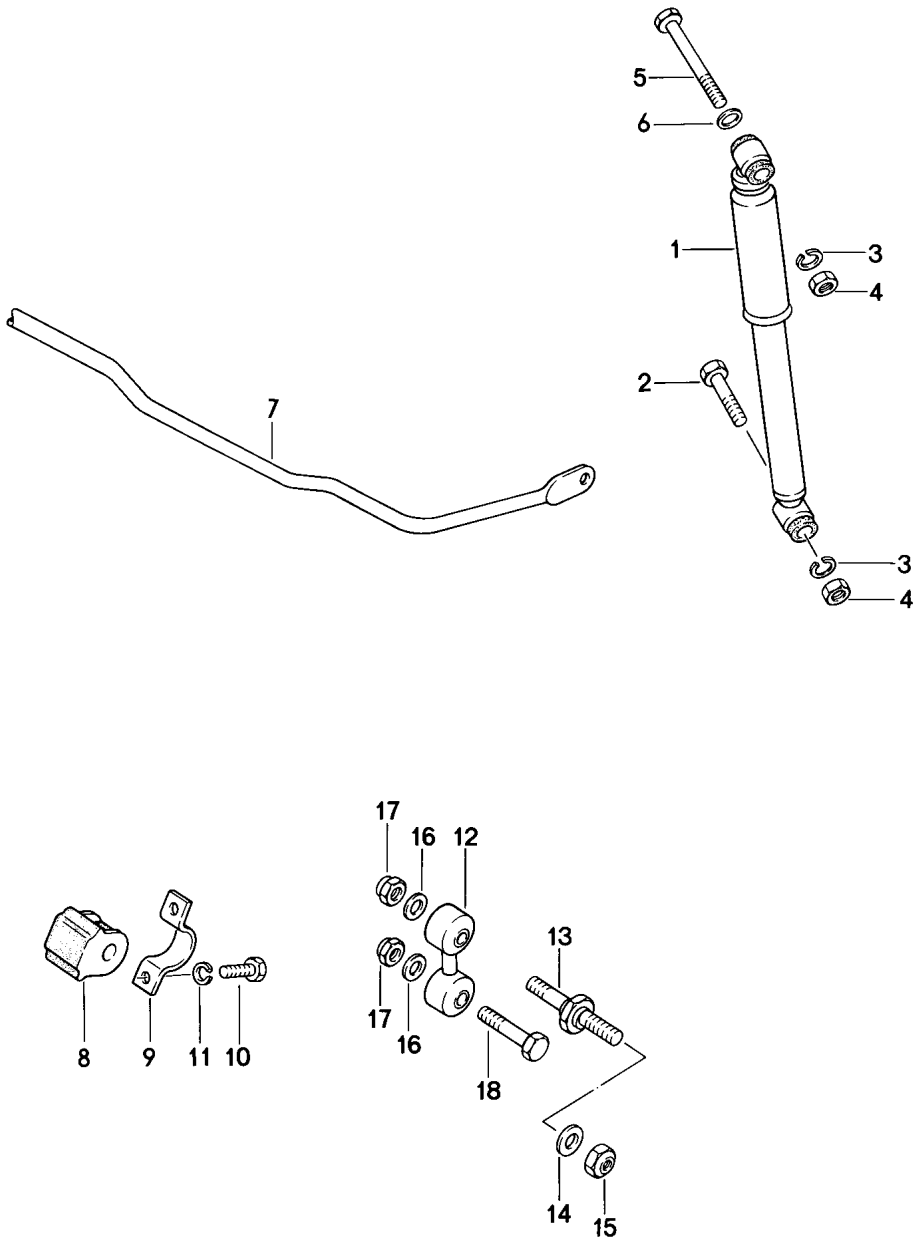
Modell: 944 82

Laufzeit: 1982>>1985

Pos	Teilenummer	Benennung	Bemerkung	St	Modellangabe
1	477 501 103	Gelenkwelle		2	
1	477 501 101 A	Gelenkwelle	/L	1	M249
1	477 501 102 A	Gelenkwelle	/R	1	M249
2	944 331 903 00	Reparatursatz Staubbalg		4	
3	944 331 901 00	Reparatursatz Gleichlaufgelenk		4	
4	893 407 237	Zylinderschraube		24	
4	N 911 082 01	Vielzahnschraube		24	
5	944 332 191 00	Unterlegplatte		12	
6	000 043 110 01	Fett 1 Tube 100 G		X	

Modell: 944 82

Laufzeit: 1982>>1985



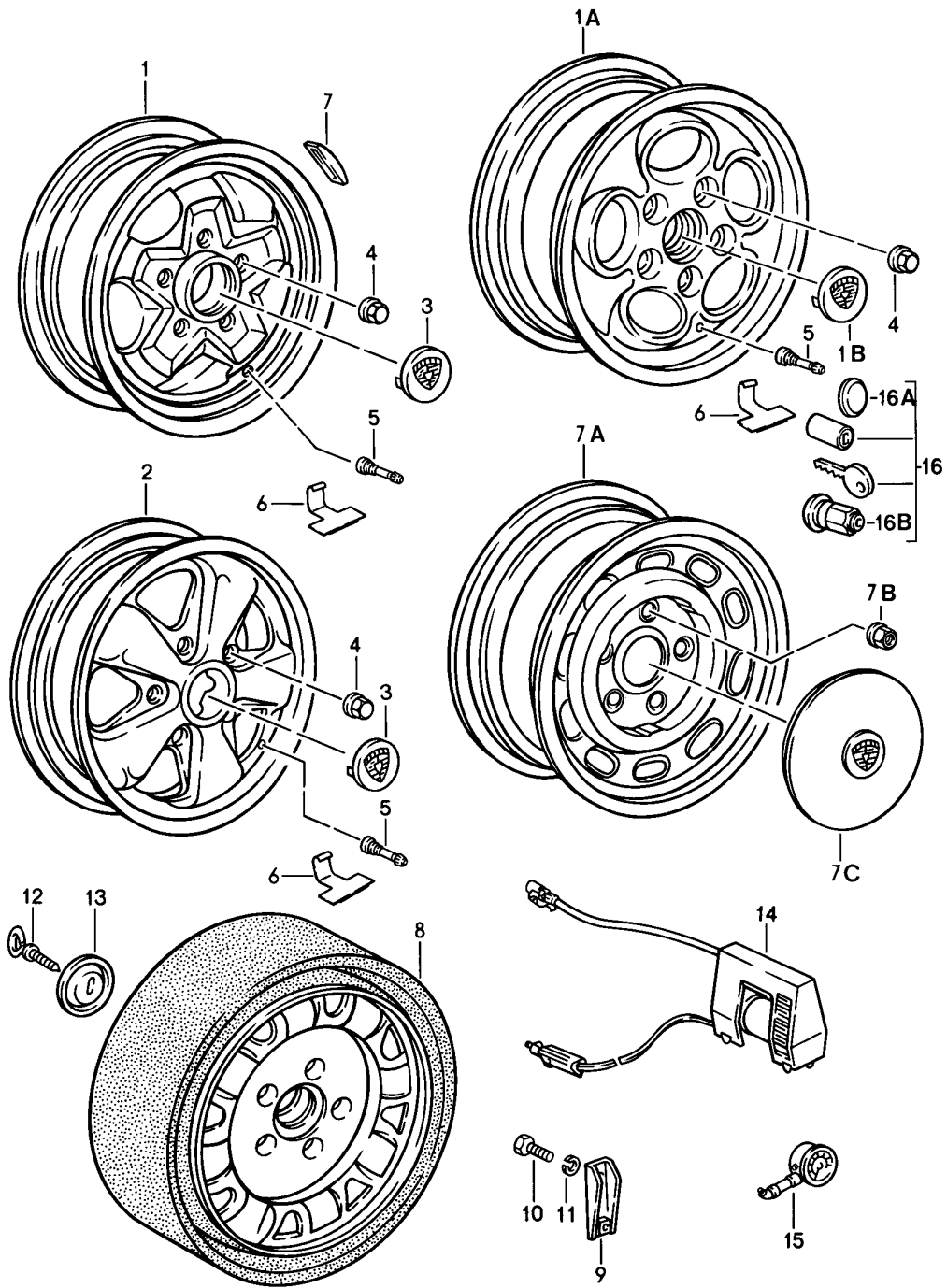
Modell: 944 82

Laufzeit: 1982>>1985

Pos	Teilenummer	Benennung	Bemerkung	St	Modellangabe
1	477 513 031 H	Schwingungsdämpfer Stabilisator		2	
(1)	944 333 031 00	Schwingungsdämpfer - Fichtel u. Sachs - Schwingungsdämpfer - Koni -		2	M474
2	N 010 156 3	Sechskantschraube M 12 X 1,5 X 70		2	
3	N 012 042 4	Federring B 12		4	
4	N 011 020 8	Sechskantmutter M 12 X 1,5		4	
4	900 034 036 01	Sechskantmutter M 12 X 1,5		4	
5	900 082 044 02	Sechskantschraube M 12 X 1,5 X 125		2	
5	900 082 118 01	Sechskantschraube M 12 X 1,5 X 125		2	
6	043 101 129	Unterlegscheibe 12,2 X 22		2	
6	900 025 009 02	Scheibe Stabilisator		2	
7	477 511 411 A	Stabilisator 14 MM		1	
8	477 411 313 F	Gummilager 14 MM		2	
9	113 411 333	Haltebügel		2	
10	900 075 085 02	Sechskantschraube M 8 X 20		4	
11	900 027 015 02	Federring B 8		4	
11	900 027 015 03	Federring B 8		4	
12	477 511 051 A	Stabilisatorgehänge		2	
13	477 511 515	Sturzexzenter		2	
13	477 511 516	Sturzexzenter		2	
14	900 025 009 02	Scheibe A 13		2	
15	N 022 141 4	Sicherungsmutter VM 12 X 1,5		2	
16	900 025 008 09	Unterlegscheibe A 10,5		4	
16	900 025 008 04	Scheibe A 10,5		4	
17	N 022 149 2	Sicherungsmutter VM 10		4	
18	N 010 452 4	Sechskantschraube M 10 X 52		2	
18	900 074 374 01	Sechskantschraube M 10 X 52		2	

Modell: 944 82

Laufzeit: 1982>>1985



Modell: 944 82

Laufzeit: 1982>>1985

Pos	Teilenummer	Benennung	Bemerkung	St	Modellangabe
1	911 361 023 55	Scheibenrad Leichtmetallrad 7J X 15 ET 23,3 gegossen Stern, Schwarz		4	
1A	951 362 104 00	Leichtmetallrad 7J X 15 ET 23,3 gegossen Silber-Metallic	(CH) 84-	4	
1B	928 361 032 01	Radzierdeckel		4	
1B	PCG 361 032 01	Radzierdeckel Silber-Metallic Porsche Wappen Schwarz		4	
1B	PCG 361 032 02	Radzierdeckel Silber-Metallic Porsche Wappen Schwarz		4	
2	911 362 115 00	Leichtmetallrad 7J X 16 ET 23,3 Leichtmetall Geschmiedet Felgenhorn, Poliert Stern, Schwarz		4	
2	911 362 115 07	Leichtmetallrad 7J X 16 ET 23,3 Leichtmetall Geschmiedet Felgenhorn, Poliert Stern, Schwarz		4	
(2)	911 362 115 90	Leichtmetallrad 7J X 16 ET 23,3 Leichtmetall Geschmiedet Felgenhorn, Poliert unlackiert		4	
(2)	911 361 020 41	Leichtmetallrad 7J X 15 ET 23,3 Leichtmetall Geschmiedet Felgenhorn, Poliert Stern, Schwarz	/V	2	
(2)	911 361 020 50	Leichtmetallrad 7J X 15 ET 23,3 Leichtmetall Geschmiedet Felgenhorn, Poliert Stern, Schwarz	/V	2	
(2)	911 361 020 93	Leichtmetallrad 7J X 15 ET 23,3 Leichtmetall Geschmiedet unlackiert Felgenhorn, Poliert	/V	2	
(2)	911 361 020 42	Leichtmetallrad 8J X 15 ET 10,6 Stern, Schwarz Felgenhorn, Poliert	/H	2	
(2)	911 361 020 94	Leichtmetallrad 8J X 15	/H	2	

Modell: 944 82

Laufzeit: 1982>>1985

Pos	Teilenummer	Benennung	Bemerkung	St	Modellangabe
		ET 10,6			
		Leichtmetall Geschmiedet			
		unlackiert			
		Felgenhorn, Poliert			
3	911 361 032 28	Radzierdeckel		4	
3	911 361 032 29	Radzierdeckel		4	
		Grandprix-Weiss			
3	911 361 032 32	Radzierdeckel		4	
		Grandprix-Weiss			
3	911 361 032 30	Radzierdeckel		4	
		Platin-Metallic			
3	911 361 032 31	Radzierdeckel		4	
		Weissgold-Metallic			
3	911 361 032 33	Radzierdeckel		4	
		Weissgold-Metallic			
4	999 182 003 36	Radmutter		20	
5	900 265 001 50	Gummiventil		4	
		\$ 15,2			
5	900 265 001 51	Gummiventil		4	
		\$ 15,2			
6	965 361 561 00	Ventilabstützung		4	
7	901 361 410 00	Klebegewicht		X	
		10 G			
(7)	901 361 411 00	Klebegewicht		X	
		20 G			
(7)	901 361 412 00	Klebegewicht		X	
		30 G			
7	901 361 413 00	Klebegewicht		X	
		40 G			
(7)	901 361 414 00	Klebegewicht		X	
		50 G			
(7)	901 361 415 00	Klebegewicht		X	
		60 G			
(7)	901 361 416 00	Klebegewicht		X	
		70 G			
(7)	901 361 417 00	Klebegewicht		X	
		80 G			
		Scheibenrad			
		für Winterbetrieb			
7A	911 361 022 00	Lochscheibenrad		4	
		Stahl			
		5 1/2 J X 15			
7B	N 020 112 1	Kugelbundmutter		20	
7C	901 361 031 01	Radkappe		4	
		Notrad			
8	928 362 030 02	Notrad		1	
		Leichtmetallrad			
		mit Faltreifen			
9	477 813 191	Halter		1	
10	N 010 251 2	Sechskantschraube		1	
		M 10 X 18			
11	900 027 016 02	Federring		1	
11	900 027 016 03	Federring		1	
(12)	914 722 104 10	Flügelschraube		1	
		M 10 X 75			
13	477 813 157	Befestigungsplatte		1	
(14)	964 652 053 00	Kompressor		1	
(14)	993 652 053 00	Kompressor		1	
(14)	996 652 053 00	Kompressor		1	
(14)	997 652 051 00	Kompressor		1	
(14)	997 652 055 00	Kompressor		1	
15	911 722 202 00	Reifendruckprüfer		1	
		Porsche			

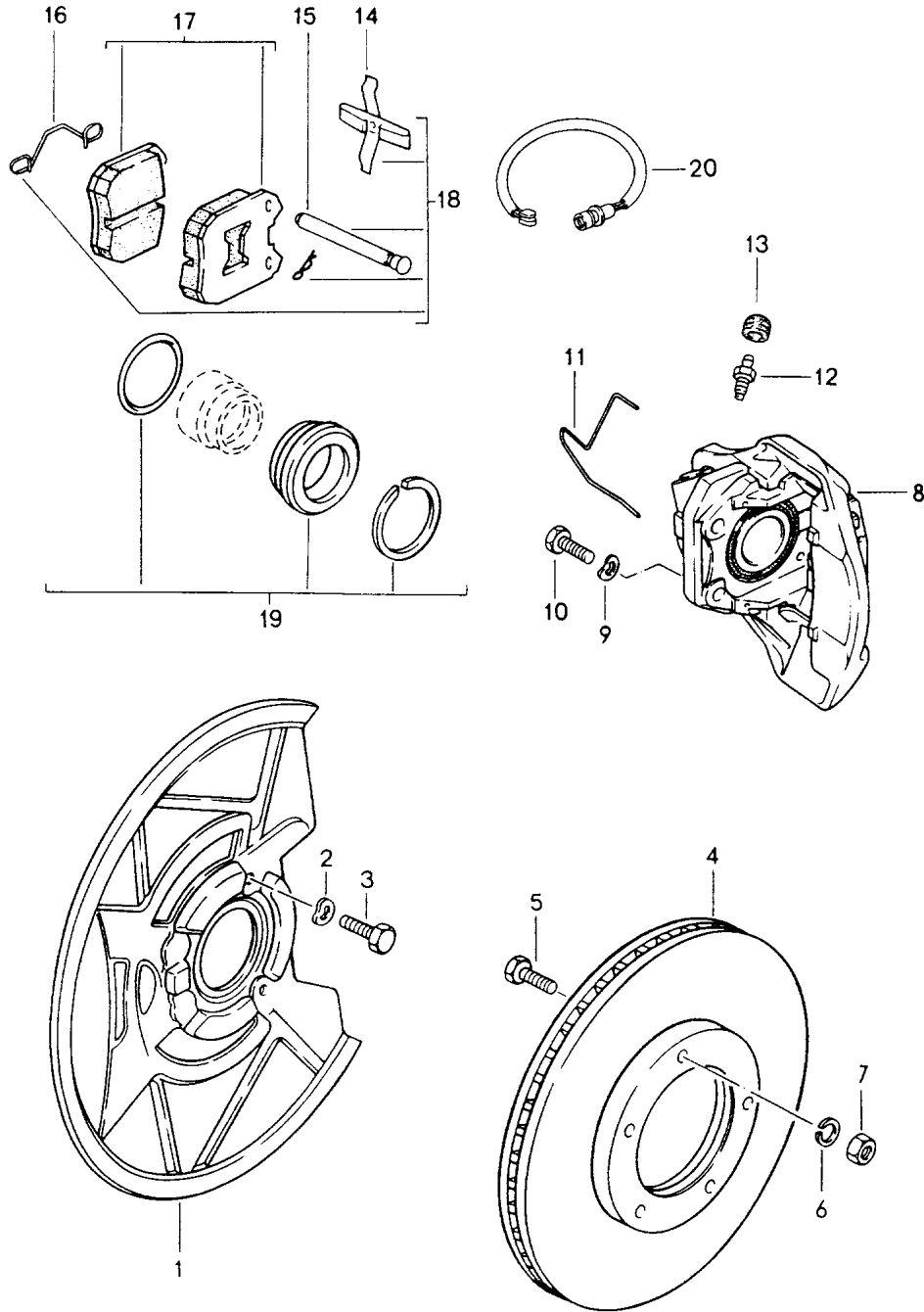
Modell: 944 82

Laufzeit: 1982>>1985

Pos	Teilenummer	Benennung	Bemerkung	St	Modellangabe
16	928 361 047 03	Classic mit Lederhülle Radmutter 1 Satz abschliessbar		1	
16	965 361 955 00	Radmutter 1 Satz abschliessbar		1	
16	968 361 955 00	Radmutter 1 Satz abschliessbar		1	
16	993 361 057 00	Radmutter 1 Satz abschliessbar		1	
16B	928 361 306 03	Radmutter abschliessbar ohne Schloss		4	
16A	928 361 310 00	Abdeckkappe		4	
-	928 361 312 01	Schlüsselrohling für Radmutter abschliessbar		X	

Modell: 944 82

Laufzeit: 1982>>1985



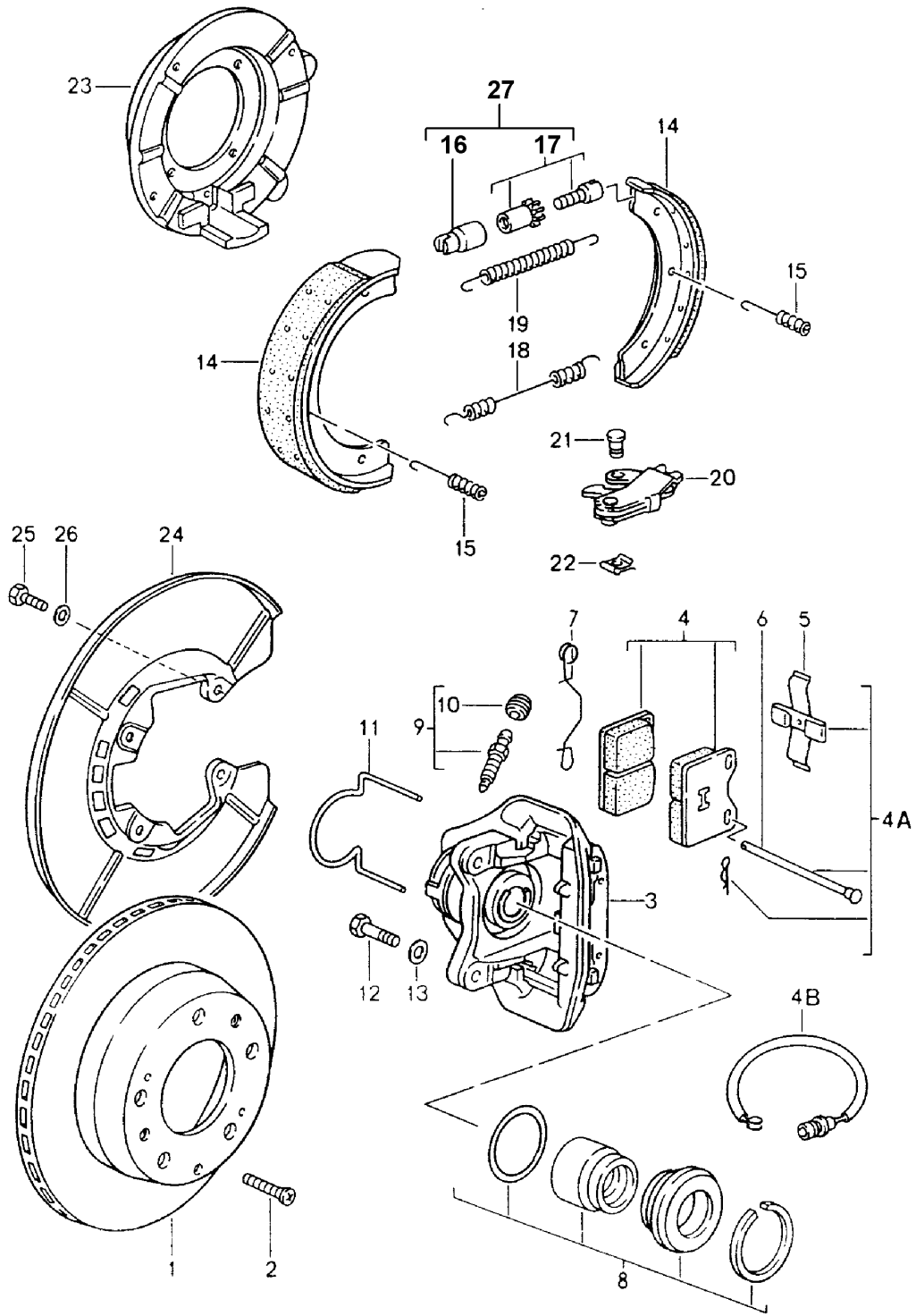
Modell: 944 82

Laufzeit: 1982>>1985

Pos	Teilenummer	Benennung	Bemerkung	St	Modellangabe
		Scheibenbremse			
		Vorderachse			
1	944 351 085 00	Abdeckblech		2	
1	944 351 085 01	Abdeckblech		2	
2	N 012 234 5	Federscheibe		6	
		B 7			
3	N 010 226 2	Sechskantschraube		6	
		M 7 X 10			
4	477 405 083 A	Bremsscheibe		2	
4	477 405 083 D	Bremsscheibe		2	
5	900 075 079 02	Sechskantschraube		10	
		M 8 X 22			
6	N 012 241 1	Federscheibe		10	
		B 8			
7	900 076 025 02	Sechskantmutter		10	
		M 8			
7	900 076 064 02	Sechskantmutter		10	
		M 8			
8	477 615 109	Schwimmsattel	/L -83	1	
(8)	477 615 110	Schwimmsattel	/R -83	1	
(8)	944 351 429 00	Schwimmsattel	/L 84-	1	
(8)	944 351 430 00	Schwimmsattel	/R 84-	1	
9	900 028 014 02	Scheibe		4	
		B 12			
9	900 028 014 03	Scheibe		4	
		B 12			
10	N 040 108 1	Sechskantschraube		4	
		M 12 X 1,5 X 40			
11	431 615 169	Führungsfeder		2	
11	PCG 615 169	Führungsfeder		2	
12	928 351 945 00	Entlüfterventil	-83	2	
(12)	944 351 957 00	Entlüfterventil	84-	2	
13	211 611 483	Staubkappe	-83	2	
(13)	944 351 959 00	Staubkappe	84-	2	
14	928 351 935 00	Spreizfeder		2	
15	928 351 936 00	Haltestift		4	
16	477 615 112	Sicherungsfeder	-83	2	
(16)	928 351 955 00	Sicherungsöse	84-	2	
17	944 351 951 02	Bremsbelag-Reparatursatz asbestfrei		1	
17	944 351 951 03	Bremsbelag-Reparatursatz asbestfrei		1	
18	944 351 952 01	Befestigungsteile		1	
19	928 351 941 00	Dichtungssatz		1	
20	944 612 211 00	Warnkontakt		2	
20	944 612 211 05	Warnkontakt		2	
-	944 341 705 00	Halter		1	
-	944 612 635 00	Clip		4	

Modell: 944 82

Laufzeit: 1982>>1985



Modell: 944 82

Laufzeit: 1982>>1985

Pos	Teilenummer	Benennung	Bemerkung	St	Modellangabe
		Scheibenbremse			
		Hinterachse			
1	944 352 041 02	Bremsscheibe		2	
2	N 033 167 1	Senkschraube		2	
		M 6 X 12			
2	900 269 047 01	Senkschraube		2	
		M 6 X 12			
3	944 352 429 00	Schwimmsattel	/L	1	
(3)	944 352 430 00	Schwimmsattel	/R	1	
4	944 352 951 02	Bremsbelag-Reparatursatz asbestfrei		1	
4	928 352 951 02	Bremsbelag-Reparatursatz asbestfrei		1	
4A	944 352 952 00	Befestigungsteile		1	
4B	944 612 211 01	Warnkontakt	84-	2	
4B	944 612 211 04	Warnkontakt	84-	2	
-	944 331 705 00	Kabelhalter	84-	1	
5	928 352 935 00	Spreizfeder		2	
6	928 351 936 00	Haltestift		4	
7	928 352 937 00	Sicherungsfeder	-83	2	
(7)	944 352 963 00	Sicherungssöse	84-	2	
8	928 352 941 00	Dichtungssatz		2	
9	901 352 977 10	Entlüftungsventil		2	
10	901 351 927 10	Staubkappe		2	
11	944 352 953 00	Führungsfeder	/L -83	1	
(11)	944 352 954 00	Führungsfeder	/R -83	1	
(11)		Führungsfeder	/L 84-	1	
(11)	944 352 953 00	Führungsfeder	/R 84-	1	
12	900 082 077 02	Sechskantschraube M 12 X 1,5 X 37		4	
12	900 082 145 01	Sechskantschraube M 12 X 1,5 X 37		4	
13	900 028 014 02	Scheibe B 12		4	
13	900 028 014 03	Scheibe B 12		4	
14	996 352 993 00	Handbremse Reparatursatz asbestfrei		4	
(14)	997 352 993 02	Bremsbacke 1 Satz nur in Verbindung mit Druckfeder 996.352.741.00 Nachstellschraube 993.352.071.00		1	
15	928 352 957 02	Druckfeder		4	
(15)	996 352 741 00	Druckfeder nur in Verbindung mit Reparatursatz 997.352.993.02		4	
16	911 352 944 00	Stützbuchse		2	
17	911 352 098 00	Nachstellschraube		2	
17	911 352 098 01	Nachstellschraube		2	
18	901 352 954 10	Rückzugfeder		2	
19	901 352 932 10	Rückzugfeder		2	
20	951 352 090 00	Spreizbügel		2	
21	477 609 459	Bolzen		2	
22	N 900 588 01	Sicherung		2	
23	477 609 111	Bremsträger	/L	1	
23	477 609 112	Bremsträger	/R	1	
24	937 352 801 00	Schutzblech		2	
25	999 072 005 09	Sechskantmutter		8	

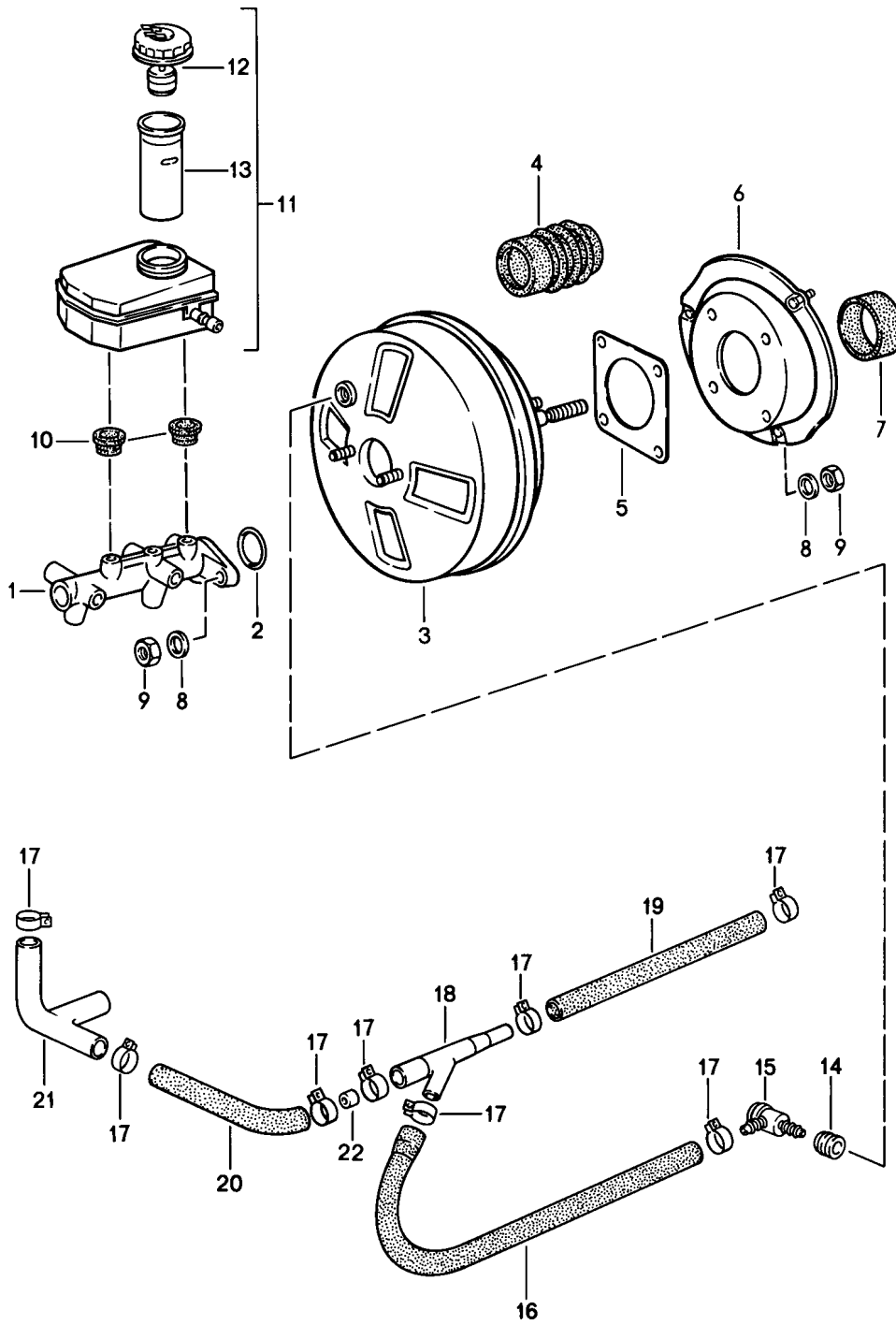
Modell: 944 82

Laufzeit: 1982>>1985

Pos	Teilenummer	Benennung	Bemerkung	St	Modellangabe
25	999 072 005 01	M 6 X 12 Sechskantmutter		8	
26	N 012 226 5	M 6 X 12 Federscheibe		8	
27	993 352 071 00	B 6 Nachstellschraube nur in Verbindung mit Reparatursatz 997.352.993.02		2	
27	298 609 723	Nachstellschraube nur in Verbindung mit Reparatursatz 997.352.993.02		2	

Modell: 944 82

Laufzeit: 1982>>1985



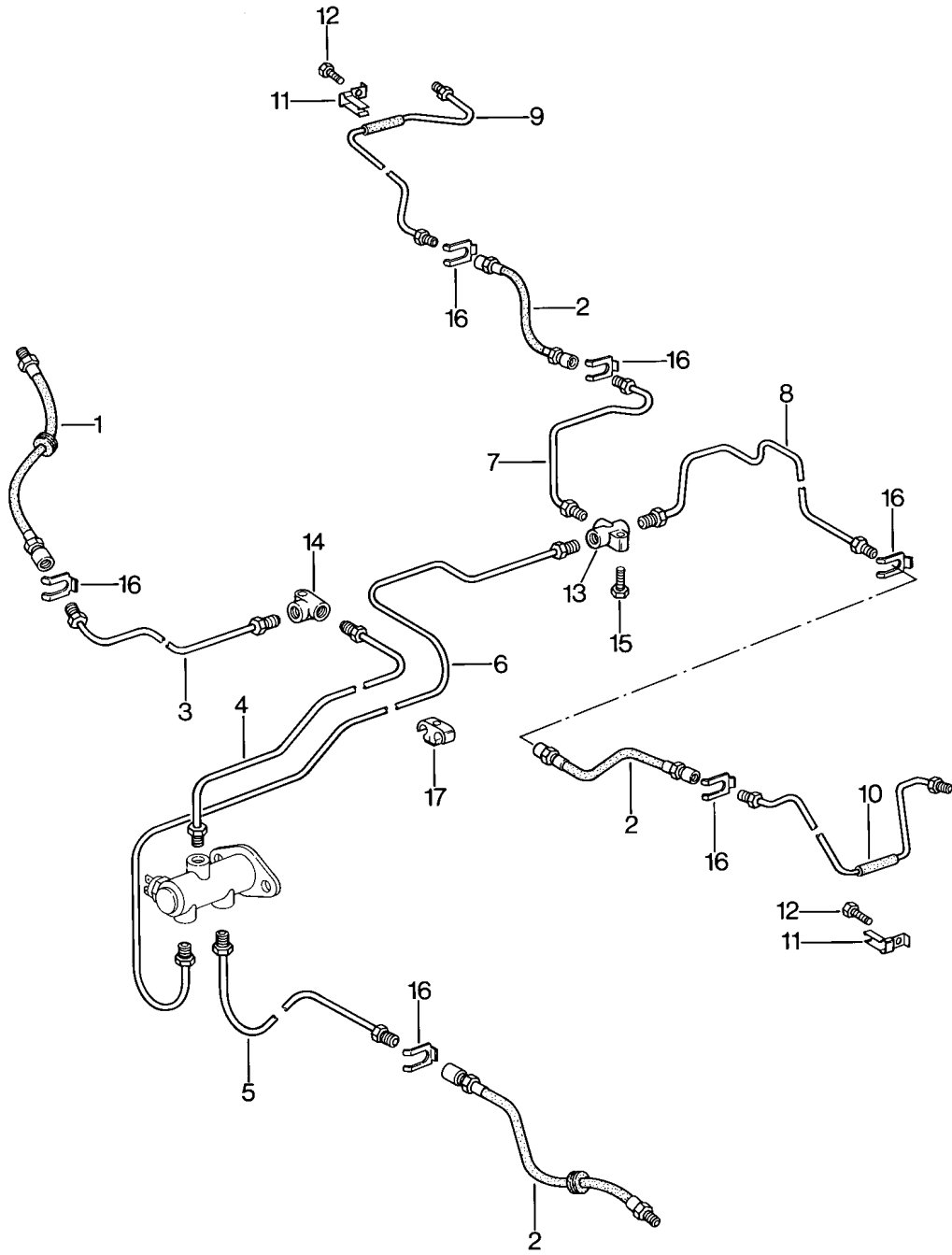
Modell: 944 82

Laufzeit: 1982>>1985

Pos	Teilenummer	Benennung	Bemerkung	St	Modellangabe
1	944 355 011 00	Hauptbremszylinder Bremskraftverstärker Ausgleichbehälter		1	
1	944 355 011 01	Hauptbremszylinder - Girling - Hauptbremszylinder - Ate - Bremslichtschalter siehe Gruppe 9/06/00		1	
2	251 611 243	Dichtring		1	
3	944 355 023 00	Bremskraftverstärker - Girling -		1	
3	944 355 023 11	Bremskraftverstärker - Ate -		1	
4	944 355 323 00	Faltenbalg		1	
5	477 611 951	Dichtung		1	
6	477 611 945 D	Zwischenstück		1	
7	477 611 969 D	Dichtung		1	
8	900 025 007 02	Scheibe		9	
8	900 025 007 03	Scheibe		9	
9	900 076 025 02	Sechskantmutter M 8		9	
9	900 076 064 02	Sechskantmutter M 8		9	
10	911 355 922 00	Dichtstopfen		2	
11	477 611 303 B	Ausgleichbehälter		1	
12	477 611 351 B	Verschlussdeckel mit Schwimmer		1	
13	477 611 385 A	Drosselbuchse		1	
14	911 355 921 00	Dichtgummi		1	
14	955 355 921 00	Dichtgummi		1	
15	191 611 933 F	Rückschlagventil		1	
(15)	477 611 933 A	Rückschlagventil	(J)	1	
(15)		Rückschlagventil		1	M573
16	944 355 401 00	Krümmer		1	
17	999 512 346 00	Schlauchschele		9	
18	035 133 753 A	Saugstrahlpumpe		1	
18	035 133 753 B	Saugstrahlpumpe		1	
-	944 110 365 01	Halter für Saugstrahlpumpe		1	
-	999 239 011 40	Schlauch		*	
19		140 MM			
20	944 110 361 02	Formschlauch Luftführung Saugstrahlpumpe		1	
(20)	944 110 361 04	Formschlauch Luftführung Saugstrahlpumpe		1	
(20)	944 110 361 03	Formschlauch Luftführung Saugstrahlpumpe		1	M573
(20)	944 110 361 05	Zusatzventil Formschlauch Luftführung Saugstrahlpumpe		1	M573
21	944 110 363 02	Zusatzventil Rohrstutzen		1	
22	944 110 241 01	Drosselbuchse		1	

Modell: 944 82

Laufzeit: 1982>>1985



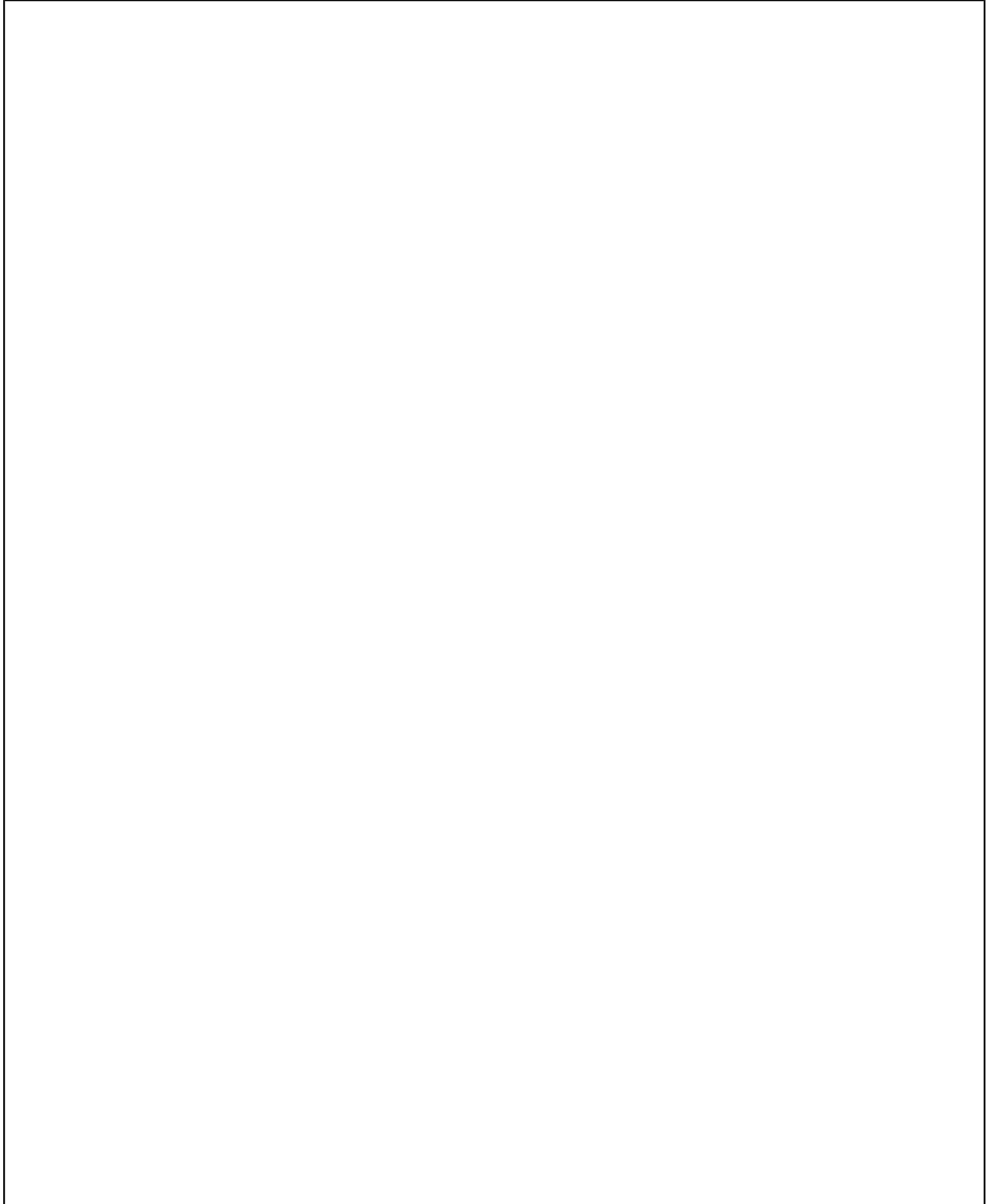
Modell: 944 82

Laufzeit: 1982>>1985

Pos	Teilenummer	Benennung	Bemerkung	St	Modellangabe
1	477 611 071 B	Bremsleitungen			
1	477 611 071 F	Bremsschlauch	/V	2	
1	477 611 071 F	Bremsschlauch	/V	2	
2	944 355 081 01	Bremsschlauch	/H	2	
3	477 611 724 A	Bremsleitung	/R	1	
4	937 355 630 00	Bremsleitung	/R	1	
5	944 355 029 01	Bremsleitung	/L	1	
6	937 355 631 00	Bremsleitung		1	
7	937 355 632 00	Bremsleitung	/R	1	
7	937 355 632 01	Bremsleitung	/R	1	
8	944 355 033 00	Bremsleitung	/L	1	
9	477 611 782 A	Bremsleitung	/R	1	
10	477 611 781 A	Bremsleitung	/L	1	
11	477 611 783	Halter		2	
12	N 010 210 13	Sechskantschraube		2	
13	914 355 667 00	Verteiler		1	
14	901 355 615 00	Winkelstück		1	
14	901 355 615 01	Winkelstück		1	
15	N 011 116 5	Sechskantmutter		1	
16	113 611 715 A	Bremsschlauchhalter		6	
17	811 611 797	Schelle		14	

Modell: 944 82

Laufzeit: 1982>>1985



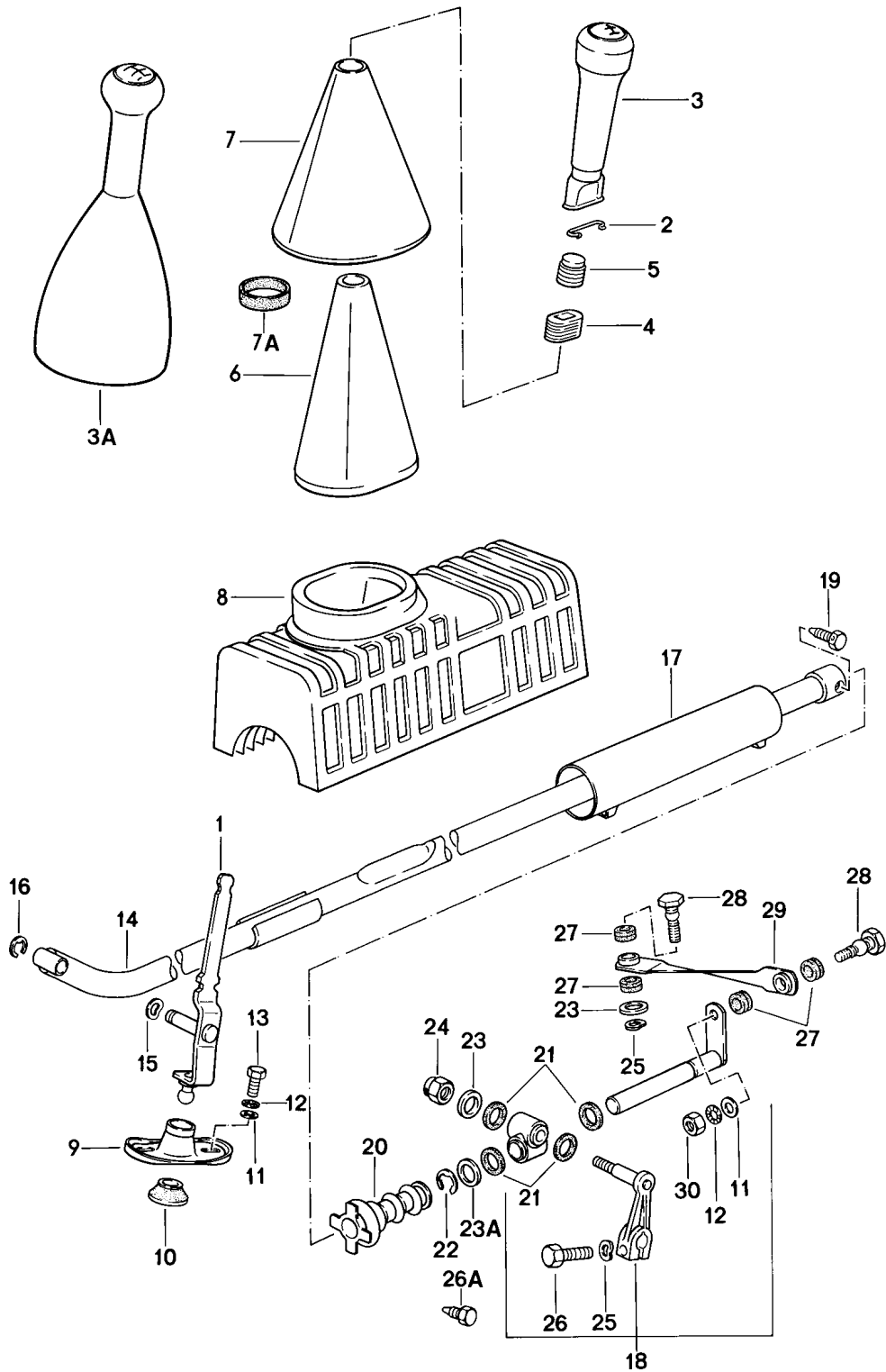
Modell: 944 82

Laufzeit: 1982>>1985

Pos	Teilenummer	Benennung	Bemerkung	St	Modellangabe
>>	944 351 951 02	Reparatursätze Bremsbelag-Reparatursatz asbestfrei bestehend aus:	/V	1	
		Bremsbelag		4	
>>	944 351 951 03	Bremsbelag-Reparatursatz asbestfrei bestehend aus:	/V	1	
		Bremsbelag		4	
>>	944 351 952 01	Befestigungsteile für Bremsbelag-Reparatursatz bestehend aus:	/V	1	
		Spreizfeder		2	
		Haltestift		4	
		Sicherungsöse		2	
>>	928 351 941 00	Dichtungssatz für Schwimmsattel bestehend aus:	/V	2	
		Dichtring		1	
		Klemmscheibe		1	
		Schutzkappe		1	
>>	944 352 951 02	Bremsbelag-Reparatursatz asbestfrei	/H	1	
>>	928 352 951 02	Bremsbelag-Reparatursatz asbestfrei	/H	1	
>>	944 352 952 00	Befestigungsteile für Bremsbelag-Reparatursatz bestehend aus:	/H	1	
		Spreizfeder		2	
		Haltestift		4	
		Sicherungsöse		2	
>>	928 352 941 00	Dichtungssatz für Schwimmsattel bestehend aus:	/H	2	
		Dichtung		1	
		Schutzkappe		1	
		Klemmscheibe		1	
		Gleitstück		2	
>>	944 355 911 00	Reparatursatz für Hauptbremszylinder - Girling -		1	
>>	944 355 011 00	Hauptbremszylinder für Hauptbremszylinder - Girling -		1	
>>	944 355 911 01	Reparatursatz für Hauptbremszylinder - Ate -		1	

Modell: 944 82

Laufzeit: 1982>>1985



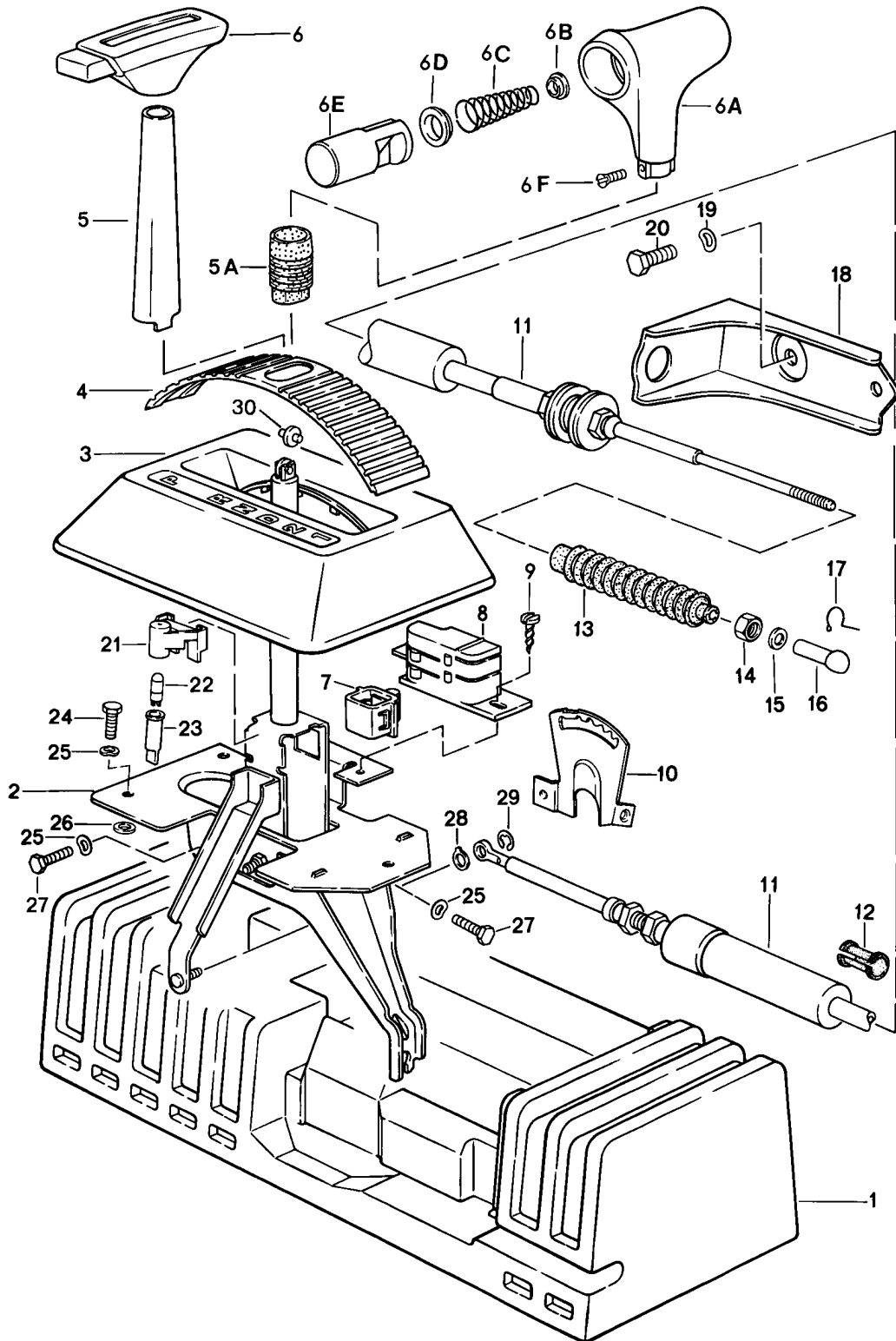
Modell: 944 82

Laufzeit: 1982>>1985

Pos	Teilenummer	Benennung	Bemerkung	St	Modellangabe
		Schaltbetätigung			
		Schaltgetriebe			
1	477 711 205 D	Schalthebel		1	
2	477 711 269	Haltefeder		1	
3	477 711 289 A	Schaltknopf		1	
		Kunstleder			
	477 711 289 A 01C	Schwarz			
3	477 711 289 B	Schaltknopf		1	016.8/9
		Kunstleder			
	477 711 289 B 01C	Schwarz			
3A	931 424 075 00	Schaltknopf		1	M416
		mit			
		Manschette			
		Leder			
	931 424 075 00 1AJ	Schwarz			
	931 424 075 00 4RB	Braun			
4	477 711 219	Schwingungsdämpfer		1	
(4)	931 424 111 00	Schwingungsdämpfer		1	M416
5	477 711 217	Schwingungsdämpfer		1	
(5)	931 424 110 00	Schwingungsdämpfer		1	M416
6	477 711 270 B	Innenstulpe		1	
7	944 424 023 00	Manschette		1	
	944 424 023 00 05T	Schwarz			
7	944 424 023 01	Manschette		1	
	944 424 023 01 05T	Schwarz			
7A	477 711 257	Gummiring		1	
8	477 711 239	Dämmung		1	
9	944 424 229 00	Lagerbock		1	
10	944 424 231 01	Lagerschale		1	
11	900 025 007 02	Scheibe		3	
		A 8,4			
11	900 025 007 03	Scheibe		3	
		A 8,4			
12	N 012 108 2	Fächerscheibe		3	
		8,4			
13	N 010 237 6	Sechskantschraube		2	
		M 8 X 12			
13	N 010 237 14	Sechskantschraube		2	
		M 8 X 12			
14	944 424 019 00	Schaltstange		1	
15	900 028 005 02	Federscheibe		1	
		A 10			
16	900 116 005 02	Sicherungsscheibe		1	
17	477 711 285	Schutzrohr		1	
18	944 424 013 02	Zwischenschalthebel		1	
19	823 711 833	Sechskantschraube		1	
20	477 711 159 B	Faltenbalg		1	
21	477 711 149	Dichtring		4	
22	N 012 415 1	Sicherungsring		1	
		15 X 1			
23	311 827 181	Unterlegscheibe		2	
23A	477 711 139 A	Scheibe		1	
24	803 253 111	Sicherungsmutter		1	
		M 8			
25	N 012 241 11	Federscheibe		2	
		B 8			
26A	443 711 189 A	Sechskantschraube		1	
27	477 711 155 A	Dichtring		4	
28	477 711 147 A	Kugelbolzen		2	
29	944 424 141 00	Gelenkstange		1	
30	N 011 008 8	Sechskantmutter		1	
		M 8			

Modell: 944 82

Laufzeit: 1982>>1985



Modell: 944 82

Laufzeit: 1982>>1985

Pos	Teilenummer	Benennung	Bemerkung	St	Modellangabe
		Schaltbetätigung			
		Automatikgetriebe			
1	944 426 182 00	Dämmung		1	
2	477 713 025 A	Schaltbetätigung	82	1	
(2)	944 426 025 02	Schaltbetätigung	83-	1	
3	477 713 111 A	Abdeckung		1	
	477 713 111 A 1DB	Schwarz			
	477 713 111 A 4RB	Braun			
4	477 713 277	Abdeckstreifen		1	
5	477 713 279	Abdeckhülle	82	1	
5A	944 426 279 00	Abdeckhülle	83-	1	
	944 426 279 00 01C	Schwarz			
	944 426 279 00 89S	Braun			
6	447 713 139 A	Wählgriff	82	1	
	447 713 139 A 01C	Schwarz			
6A	928 426 077 00	Wählgriff	83-	1	
	928 426 077 00 1AJ	Schwarz			
	928 426 077 00 4RB	Braun			
6B	922 424 203 00	Federteller	83-	1	
6C	922 424 176 03	Druckfeder	83-	1	
6D	922 424 201 00	Federteller	83-	1	
6E	928 426 174 01	Taste	83-	1	
6F	N 033 165 1	Senkschraube	83-	2	
		M 4 X 8		1	
7	171 927 145 A	Kontaktgeber		1	
8	311 927 147 B	Kontaktträger		1	
9	N 013 968 1	Linsenblechschaube		2	
		B 4,8 X 13			
10	944 426 109 01	Sperrstück		1	
11	477 713 265 C	Seilzug		1	
12	431 609 781	Schutzschlauch		2	
13	477 609 715	Dichtstulpe		1	
14	N 011 005 14	Sechskantmutter		1	
		M 5			
14	900 076 091 01	Sechskantmutter		1	
		M 5			
15	900 151 027 02	Scheibe		1	
		B 5,3			
15	900 151 027 03	Scheibe		1	
		B 5,3			
16	911 423 147 00	Kugelpfanne		1	
17	900 169 014 02	Sicherungsbügel		1	
17	900 169 014 01	Sicherungsbügel		1	
18	477 713 281 A	Haltewinkel		1	
19	900 027 015 02	Federring		2	
		B 8			
19	900 027 015 03	Federring		2	
		B 8			
20	900 075 085 02	Sechskantschraube		2	
		M 8 X 20			
21	321 713 855 A	Lampenträger		1	
22	900 631 132 90	Glühlampe		1	
		12V 1,2W			
23	111 919 243	Lampenfassung		1	
24	900 378 030 09	Sechskantschraube		3	
		M 6 X 20			
25	N 012 226 5	Federscheibe		5	
		B 6			
26	N 900 067 01	Scheibe		3	
		6,4			
27	N 010 215 13	Sechskantschraube		2	
		M 6 X 15			
28	473 867 471	Dichtring		1	

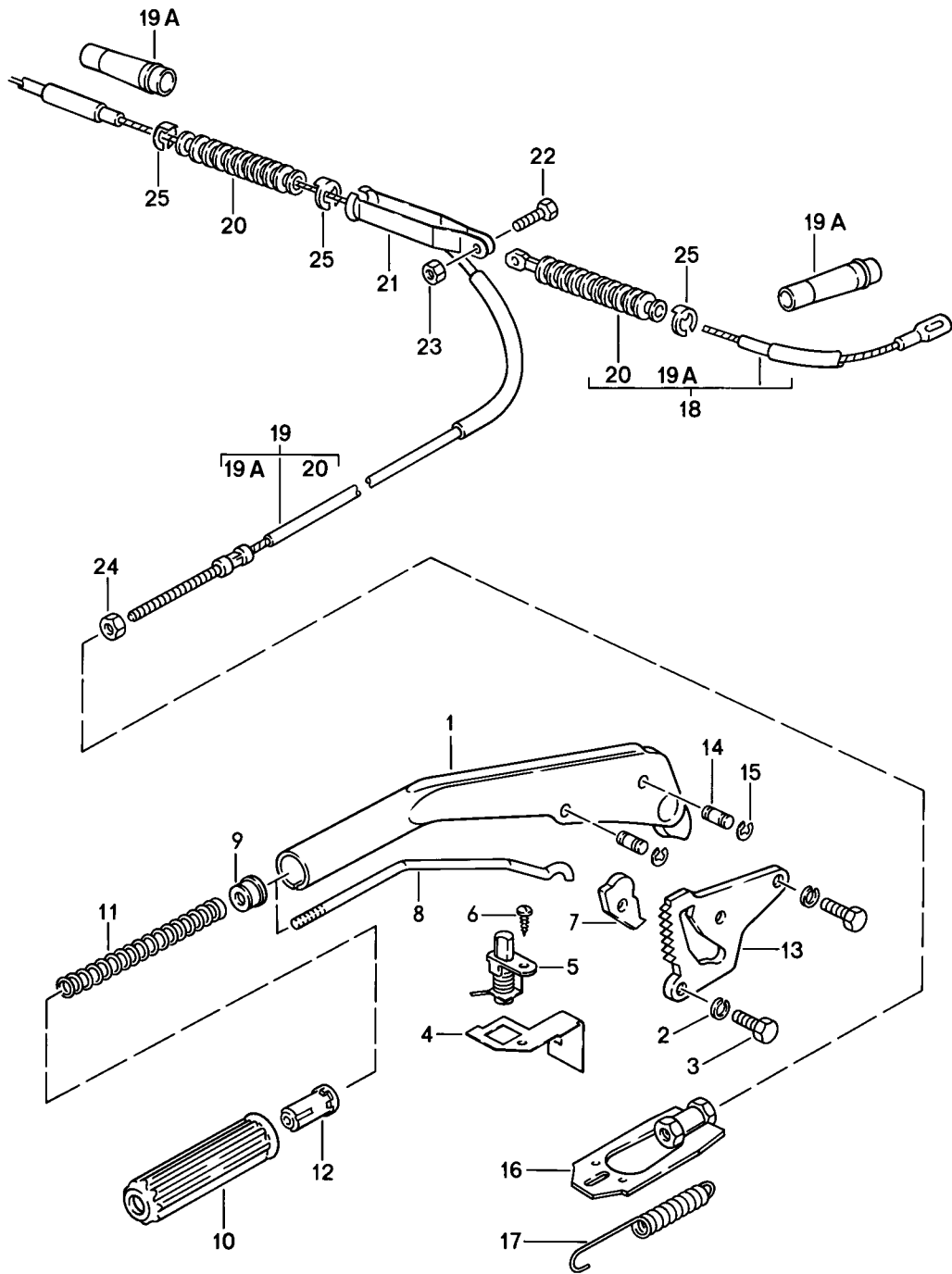
Modell: 944 82

Laufzeit: 1982>>1985

Pos	Teilenummer	Benennung	Bemerkung	St	Modellangabe
29	N 012 325 1	Sicherungsscheibe		1	
30	321 713 137	Rolle		1	

Modell: 944 82

Laufzeit: 1982>>1985



Modell: 944 82

Laufzeit: 1982>>1985

Pos	Teilenummer	Benennung	Bemerkung	St	Modellangabe
(1)	944 424 052 00	Handbremshebel		1	
2	900 027 015 02	Handbremshebel		2	
		Federring			
		B 8			
2	900 027 015 03	Federring		2	
		B 8			
3	N 010 239 11	Sechskantschraube		2	
		M 8 X 18			
3	N 010 239 30	Sechskantschraube		2	
		M 8 X 18			
4	477 711 317	Halter	/LL	1	
(4)	478 711 318	Halter	/RL	1	
5	968 613 601 00	Kontaktschalter		1	
6	N 013 957 5	Linsenblechschraube		1	
		B 3,5 X 9,5			
7	823 711 321	Sperrklinke		1	
8	481 711 325	Klinkenstange		1	
9	481 711 327	Federhülse		1	
10	839 711 327	Handgriff		1	
	839 711 327 041	Schwarz			
11	191 711 329	Druckfeder		1	
12	113 711 333 B	Druckknopf		1	
	113 711 333 B 01C	Schwarz			
	113 711 333 B 043	Braun			
(13)	944 424 252 00	Zahnbogen		1	
14	251 711 341 A	Lagerbolzen	-83	2	
(14)	944 424 352 00	Lagerbolzen	84-	1	
14	251 711 341 A	Lagerbolzen	84-	1	
-	900 910 022 09	Sicherungsmutter	84-	1	
		VF M 8			
-	900 910 022 03	Sicherungsmutter	84-	1	
		VF M 8			
15	900 116 005 02	Sicherungsscheibe		4	
16	477 711 973	Spannschloss		1	
17	477 711 975	Rückzugfeder		1	
18	477 609 719 C	Handbremsseil		1	
		925 MM			
18	924 424 143 00	Handbremsseil		1	
		925 MM			
19	477 609 720 C	Handbremsseil		1	
		1975 MM			
19	924 424 142 00	Handbremsseil		1	
		1975 MM			
19A	477 609 723	Führungsrohr		2	
19A	924 424 524 00	Führungsrohr		2	
20	477 609 715	Dichtstulpe		2	
-	N 020 906 3	Kabelbinder		2	
		6,5 X 450			
21	477 711 965	Joch		1	
22	900 378 030 09	Sechskantschraube		1	
		M 6 X 20			
23	900 910 012 02	Sicherungsmutter		1	
		M 6			
23	900 910 047 09	Sicherungsmutter		1	
		M 6			
24	900 076 010 02	Mutter		1	
		M 6			
24	N 022 148 12	Sicherungsmutter		1	
		M 6			
25	999 166 027 02	Sicherungsring		3	
		8			
-	477 711 979	Halteband		2	
-	N 013 530 3	Niet		2	

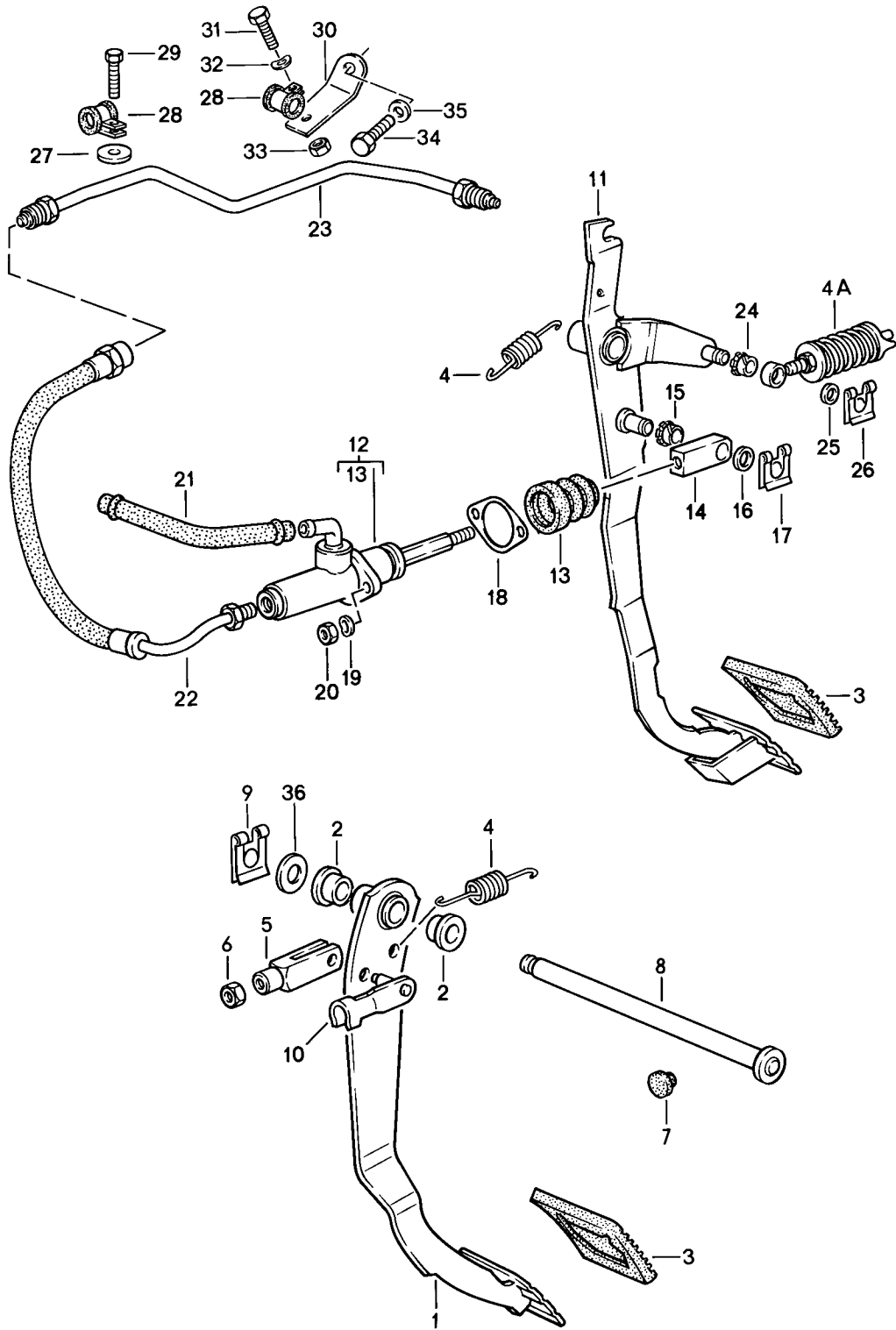
Modell: 944 82

Laufzeit: 1982>>1985

Pos	Teilenummer	Benennung	Bemerkung	St	Modellangabe
-	N 013 510 1	Nietteil		2	

Modell: 944 82

Laufzeit: 1982>>1985



Modell: 944 82

Laufzeit: 1982>>1985

Pos	Teilenummer	Benennung	Bemerkung	St	Modellangabe
		Fusshebelwerk			
		Linkslenker			
1	477 721 141	Bremspedal		1	
(1)	477 723 141	Bremspedal		1	AUT.
2	443 721 153 A	Lagerbuchse		4	
3	823 721 173	Kappe		2	
(3)	827 723 173	Kappe		1	AUT.
4	321 721 191	Rückzugfeder		2	
4A	477 721 353 A	Kupplungsservofeder		1	
5	803 721 213	Gabelkopf		1	
6	N 011 010 6	Sechskantmutter		1	
		M 10			
6	N 101 552 10	Sechskantmutter		1	
		M 10			
7	999 703 183 40	Puffer		1	
8	843 721 309	Bolzen		1	
		12 X 185 X 180			
(8)	N 023 151 2	Lagerbolzen		1	AUT.
		12 X 144 X 139			
9	N 012 653 1	Sicherungsscheibe		1	
10	N 023 476 1	Bolzen		1	
		8 X 32			
11	477 721 315 D	Kupplungsfusshebel		1	
12	477 721 171	Kupplungsgeberzylinder		1	
13	928 423 908 00	Faltenbalg		1	
14	928 423 517 00	Gabelkopf		1	
15	999 924 002 40	Buchse		1	
16	900 025 008 09	Unterlegscheibe		1	
		A 10,5			
16	900 025 008 04	Scheibe		1	
		A 10,5			
17	999 166 034 02	Sl-Sicherung		1	
18	928 423 191 00	Dichtung		1	
19	900 027 015 02	Federring		2	
		B 8			
19	900 027 015 03	Federring		2	
		B 8			
20	900 076 025 02	Sechskantmutter		3	
		M 8			
20	900 076 064 02	Sechskantmutter		3	
		M 8			
-	999 181 021 50	Schlauch		*	
		12,5 X 7,5			
21		220 MM		1	
22	477 721 189 A	Kupplungsschlauch		1	
22	477 721 189 B	Kupplungsschlauch		1	
23	944 423 091 00	Kupplungsrohrleitung		1	
24	999 924 001 40	Lagerbuchse		1	
25	900 025 007 02	Scheibe		1	
		A 8,4			
25	900 025 007 03	Scheibe		1	
		A 8,4			
26	N 900 470 01	Sicherungsscheibe		1	
27	N 900 067 01	Scheibe		1	
28	N 020 680 1	Schelle		1	
29	N 010 264 4	Sechskantschraube		1	
		M 5 X 20			
30	944 423 193 01	Halter		1	
31	N 010 207 6	Sechskantschraube		1	
		M 5 X 12			
31	N 010 207 17	Sechskantschraube		1	
		M 5 X 12			
32	N 012 225 2	Federscheibe		1	

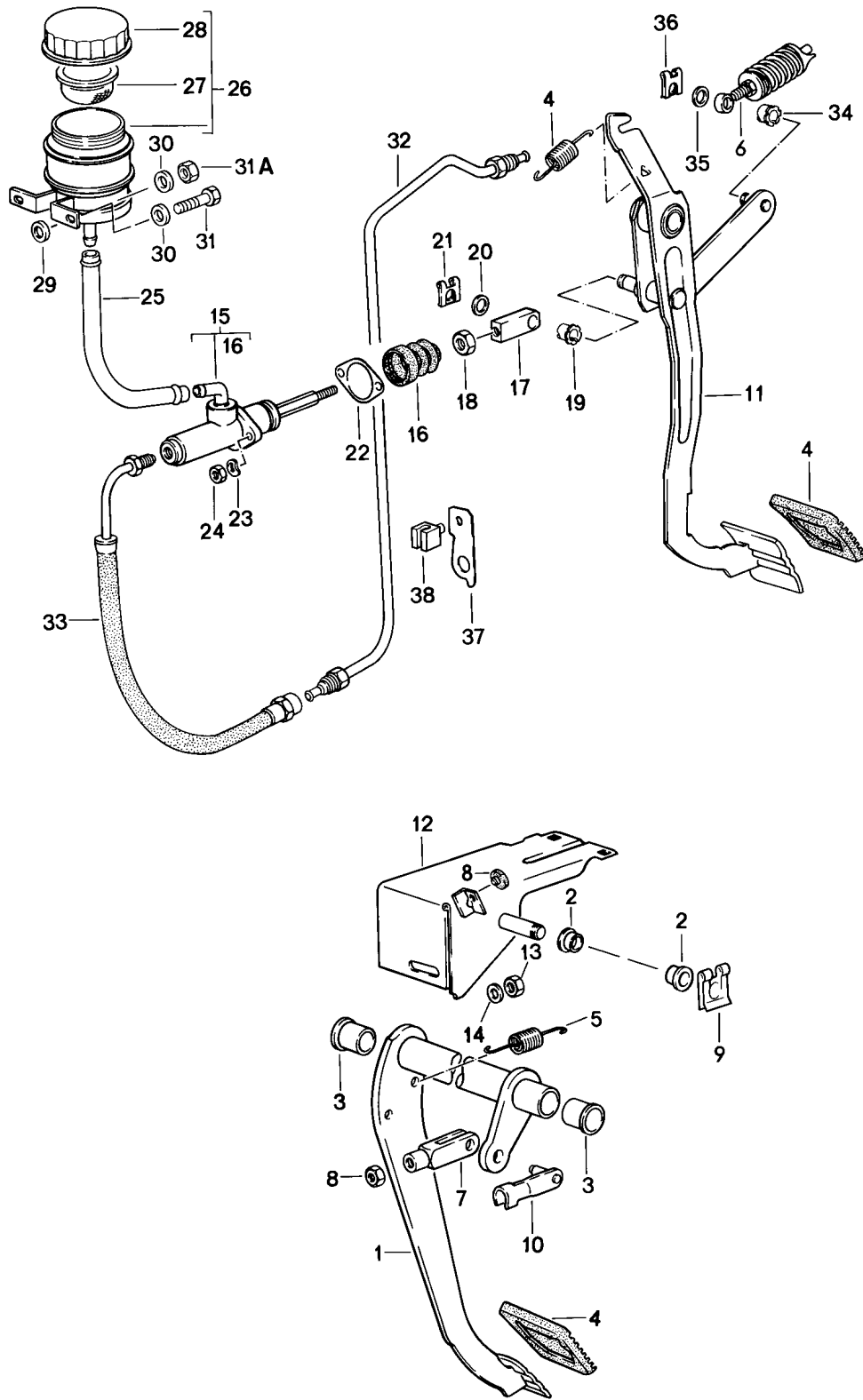
Modell: 944 82

Laufzeit: 1982>>1985

Pos	Teilenummer	Benennung	Bemerkung	St	Modellangabe
33	N 011 005 14	B 5 Sechskantmutter		1	
33	900 076 091 01	M 5 Sechskantmutter		1	
34	N 010 239 11	M 5 Sechskantschraube		1	
34	N 010 239 30	M 8 X 18 Sechskantschraube		1	
35	900 025 007 02	M 8 X 18 Scheibe		1	
35	900 025 007 03	Scheibe		1	
36	311 955 255	Scheibe		1	

Modell: 944 82

Laufzeit: 1982>>1985



Modell: 944 82

Laufzeit: 1982>>1985

Pos	Teilenummer	Benennung	Bemerkung	St	Modellangabe
		Fusshebelwerk			
		Rechtslenker			
1	478 721 141	Bremspedal		1	
(1)	478 723 141	Bremspedal		1	AUT.
2	443 721 153 A	Lagerbuchse		2	
3	478 721 153	Lagerbuchse		2	
4	823 721 173	Kappe		2	
(4)	827 723 173	Kappe		1	AUT.
5	321 721 191	Rückzugfeder		2	
6	477 721 353 A	Kupplungsservofeder		1	
7	803 721 213	Gabelkopf		1	
8	N 011 010 6	Sechskantmutter		1	
		M 10			
8	N 101 552 10	Sechskantmutter		1	
		M 10			
9	N 012 653 1	Sicherungsscheibe		1	
10	N 023 476 1	Bolzen		1	
		8 X 32			
11	478 721 315 A	Kupplungsfusshebel		1	
12	478 721 113 A	Konsole		1	
13	900 076 025 02	Sechskantmutter		3	
		M 8			
13	900 076 064 02	Sechskantmutter		3	
		M 8			
14	N 012 229 3	Federscheibe		3	
		A 8			
15	478 721 171	Kupplungsgeberzylinder		1	
16	928 423 908 00	Faltenbalg		1	
17	478 721 179	Zwischenstück		1	
18	N 011 118 14	Sechskantmutter		1	
		BM 8			
18	900 034 001 05	Sechskantmutter		1	
		BM 8			
19	999 924 002 40	Buchse		1	
20	900 025 008 09	Unterlegscheibe		1	
		A 10,5			
20	900 025 008 04	Scheibe		1	
		A 10,5			
21	999 166 034 02	Sl-Sicherung		1	
22	928 423 191 00	Dichtung		1	
23	N 012 229 3	Federscheibe		2	
		A 8			
24	900 076 025 02	Sechskantmutter		2	
		M 8			
24	900 076 064 02	Sechskantmutter		2	
		M 8			
25	478 721 219	Verbindungsschlauch		1	
		F >>94DN4 00050			
(25)	999 181 021 50	Schlauch		*	
		F 94DN4 00051>>			
26	944 423 210 00	Ausgleichbehälter		1	
27	211 611 381 B	Sieb		1	
28	477 611 361	Verschlussdeckel		1	
29	052 109 135	Distanzbuchse		2	
30	N 012 226 5	Federscheibe		2	
		B 6			
31	900 075 014 02	Sechskantschraube		2	
		M 6 X 15			
31	900 075 014 03	Sechskantschraube		2	
		M 6 X 15			
31A	900 076 010 02	Mutter		2	
		M 6			
31A	N 022 148 12	Sicherungsmutter		2	

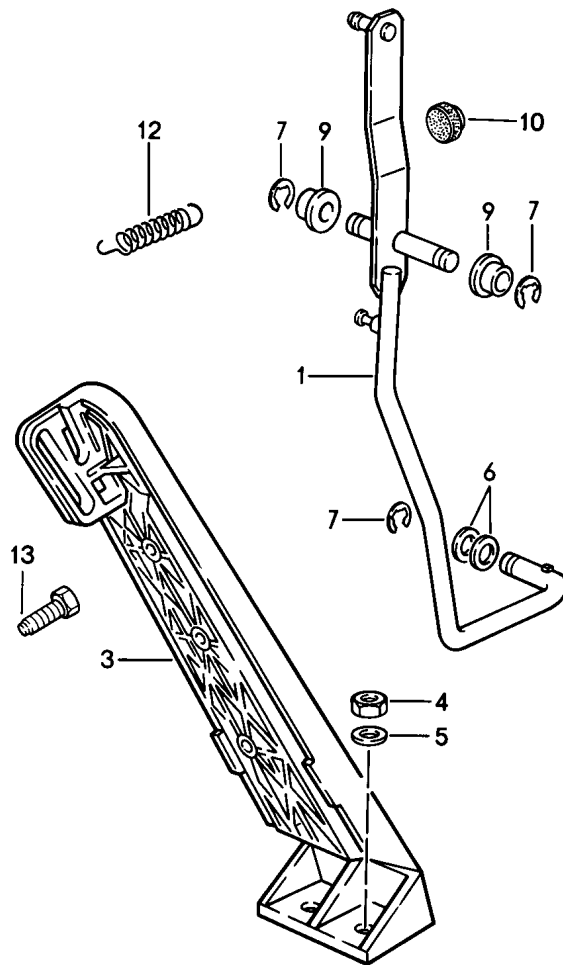
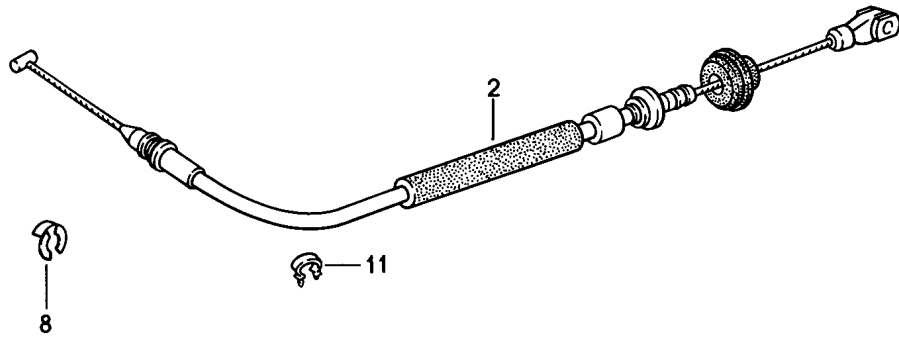
Modell: 944 82

Laufzeit: 1982>>1985

Pos	Teilenummer	Benennung	Bemerkung	St	Modellangabe
		M 6			
32	945 423 091 01	Kupplungsrohr	-84	1	
(32)	945 423 091 02	Kupplungsrohr	85-	1	
33	478 721 189	Kupplungsschlauch		1	
34	999 924 001 40	Lagerbuchse		1	
35	900 025 007 02	Scheibe		1	
		A 8,4			
35	900 025 007 03	Scheibe		1	
		A 8,4			
36	N 900 470 01	Sicherungsscheibe		1	
37	945 423 193 00	Halter	-84	1	
(37)	945 423 193 01	Halter	85-	1	
38	999 591 578 40	Clip		1	

Modell: 944 82

Laufzeit: 1982>>1985



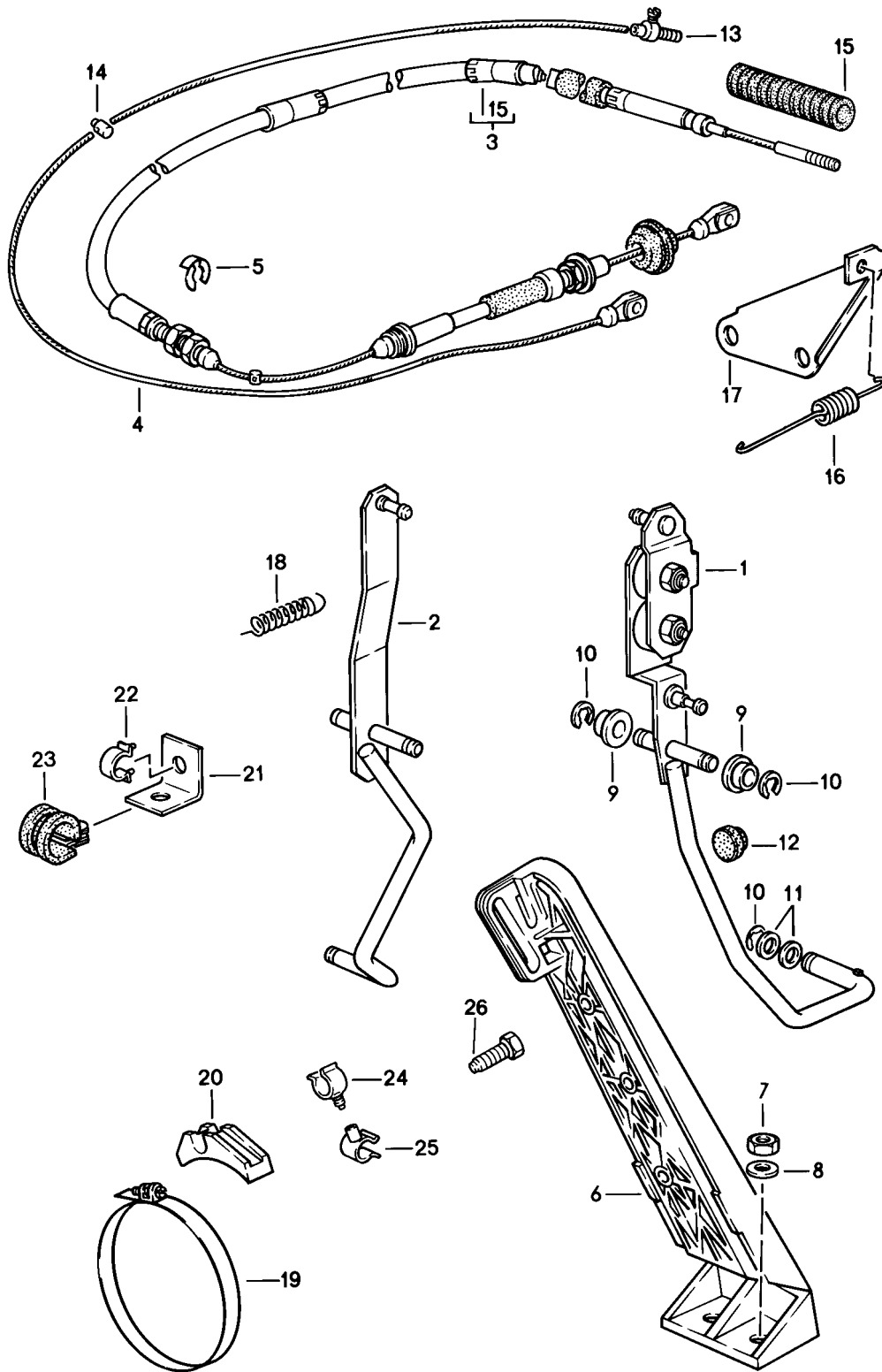
Modell: 944 82

Laufzeit: 1982>>1985

Pos	Teilenummer	Benennung	Bemerkung	St	Modellangabe
		Gaspedal			
		Gaszug			
		für Fahrzeuge mit			
		Schaltgetriebe			
1	944 423 031 00	Gaspedal	/LL	1	
(1)	945 423 031 01	Gaspedal	/RL	1	
(1)	944 423 034 00	Gasbetätigung	/LL	1	M454
2	944 423 023 02	Gaszug	/LL	1	
(2)	945 423 023 02	Gaszug	/RL	1	
3	827 723 511 A	Gaspedal		1	
3	827 723 511 B	Gaspedal		1	
4	900 076 010 02	Mutter		2	
		M 6			
4	N 022 148 12	Sicherungsmutter		2	
		M 6			
5	803 817 121	Unterlegscheibe		2	
6	900 025 038 40	Scheibe		2	
7	N 012 436 2	Sicherungsscheibe		3	
8	N 012 323 1	Sicherungsscheibe		1	
9	477 721 543	Lagerbuchse		2	
10	999 703 183 40	Puffer		1	
11	477 971 851	Kabelclip	/RL	1	
12	944 423 831 00	Feder		1	
13	944 423 731 00	Einstellschraube		1	

Modell: 944 82

Laufzeit: 1982>>1985



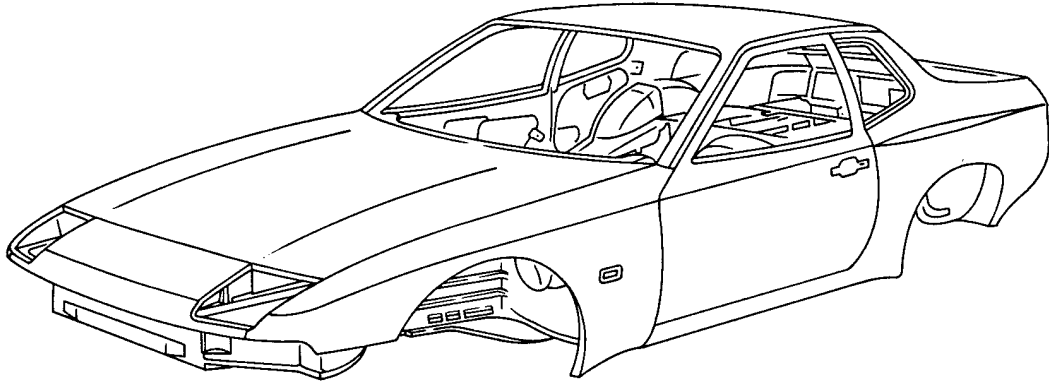
Modell: 944 82

Laufzeit: 1982>>1985

Pos	Teilenummer	Benennung	Bemerkung	St	Modellangabe
		Gaspedal			
		Gaszug für Fahrzeuge mit Automatikgetriebe			
1	944 423 033 00	Gaspedal	/LL	1	
2	945 423 031 01	Gaspedal	/RL	1	
3	944 423 071 03	Gaszug	/LL	1	
(3)	945 423 071 03	Gaszug	/RL	1	
4	944 423 973 02	Seilzug	/LL	1	
(4)	945 423 973 02	Seilzug	/RL	1	
5	N 012 323 1	Sicherungsscheibe		1	
6	827 723 511 A	Gaspedal		1	
6	827 723 511 B	Gaspedal		1	
7	900 076 010 02	Mutter M 6		2	
7	N 022 148 12	Sicherungsmutter M 6		2	
8	803 817 121	Unterlegscheibe		2	
9	477 721 543	Lagerbuchse		2	
10	N 012 436 2	Sicherungsscheibe		3	
11	900 025 038 40	Scheibe		2	
12	999 703 183 40	Puffer		1	
13	477 723 601	Klemmnippel		1	
14	477 723 611	Klemmnippel		1	
15	311 713 269 A	Faltenbalg		1	
16	477 723 563 C	Zugfeder		1	
17	944 423 141 00	Halter		1	
18	944 423 833 00	Feder		1	
19	999 512 350 02	Schlauchschelle		1	
20	477 723 567	Halter		1	
21	477 971 881 A	Halteblech		1	
22	477 971 851	Kabelclip		1	
23	999 511 116 02	Befestigungsschelle		X	
23	999 511 116 03	Befestigungsschelle		X	
24	999 591 573 40	Schlauchhalter		3	
25	999 591 572 40	Schlauchhalter		3	
26	944 423 731 00	Einstellschraube		1	

Modell: 944 82

Laufzeit: 1982>>1985



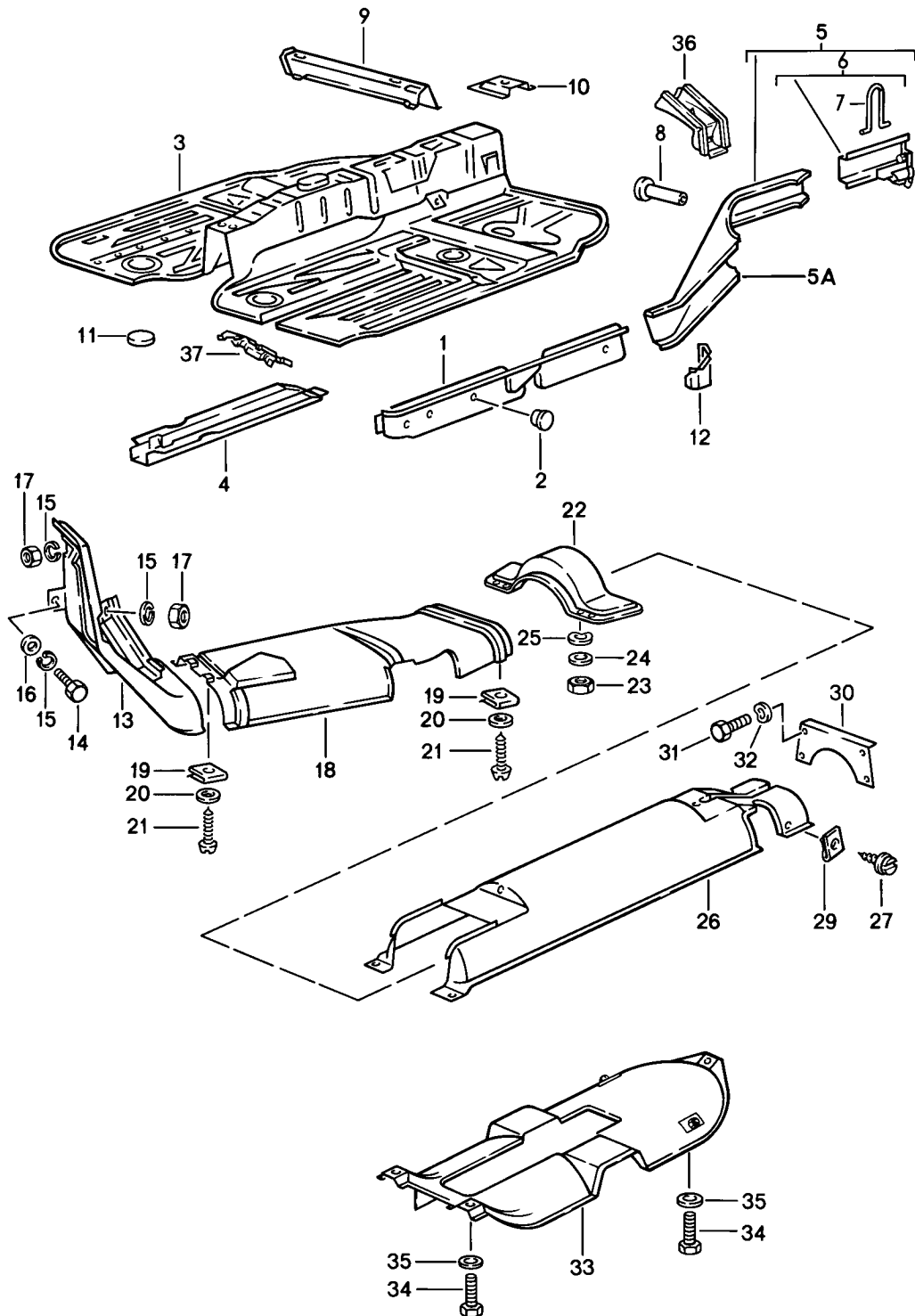
Modell: 944 82

Laufzeit: 1982>>1985

Pos	Teilenummer	Benennung	Bemerkung	St	Modellangabe
		Rohbau-Karosserie Gründiert Abgedichtet mit Unterbodenschutz Rohbaukarosserien sind nur vom Laufenden Modelljahr lieferbar			
1	944 500 901 00	Rohbau-Karosserie	/LL	1	
(1)	944 500 901 01	Rohbau-Karosserie	/LL	1	M650
(1)	945 500 901 00	Rohbau-Karosserie	/RL	1	
(1)	945 500 901 01	Rohbau-Karosserie	/RL	1	M650

Modell: 944 82

Laufzeit: 1982>>1985



Modell: 944 82

Laufzeit: 1982>>1985

Pos	Teilenummer	Benennung	Bemerkung	St	Modellangabe
1	477 803 103 A	Längsträger Abschirmblech	/L	1	
(1)	478 803 104 B	Längsträger mitte	/R	1	
2	999 703 119 40	Stopfen		2	
(2)	803 803 583	Längsträger Gummitülle		2	
(2)	999 703 195 40	Gummitülle		2	
(2)	803 803 583 A	Stopfen		10	
(2)	999 703 196 40	Verschlussdeckel		10	
3	944 501 501 00	Bodenteil mitte		1	
4	477 803 283	Längsträger Bodenteil mitte		2	
5	477 803 105 A	Längsträger mitverwenden: 477.803.145	/L	1	
(5A)	477 803 116 A	Längsträger mitverwenden: 477.803.145	/R	1	
6	477 803 125 A	Endstück	/L	1	
(6)	944 502 066 00	Träger	/R	1	
7	477 803 129	Befestigungsbügel		2	
8	477 803 145	Buchse		2	
9	477 803 231	Querträger	/V /L	1	
(9)	477 803 232	Vordersitz Querträger Vordersitz	/V /R	1	
10	477 803 241	Aufnahmebock Vordersitz	/H	4	
11	411 803 595	Deckel 136 MM \$		2	
12	477 803 871 A	Wagenheberaufnahme	/L	1	
(12)	477 803 872 A	Wagenheberaufnahme	/R	1	
13	477 809 214 A	Stegblech		1	
14	999 072 005 09	Sechskantmutter M 6 X 12		1	
14	999 072 005 01	Sechskantmutter M 6 X 12		1	
15	N 012 006 4	Federring B 6		3	
16	N 011 524 7	Unterlegscheibe A 6,4		1	
16	N 011 524 27	Unterlegscheibe A 6,4		1	
17	900 076 010 02	Mutter M 6		2	
17	N 022 148 12	Sicherungsmutter M 6		2	
18	477 803 387 B	Abschirmblech		1	
19	N 015 458 1	Schnappmutter B 4,8 X 20		4	
20	900 151 027 02	Scheibe B 5,3		4	
20	900 151 027 03	Scheibe B 5,3		4	
21	N 013 968 7	Blechschaube B 4,8 X 13		4	
21	900 143 097 01	Blechschaube B 4,8 X 13		4	

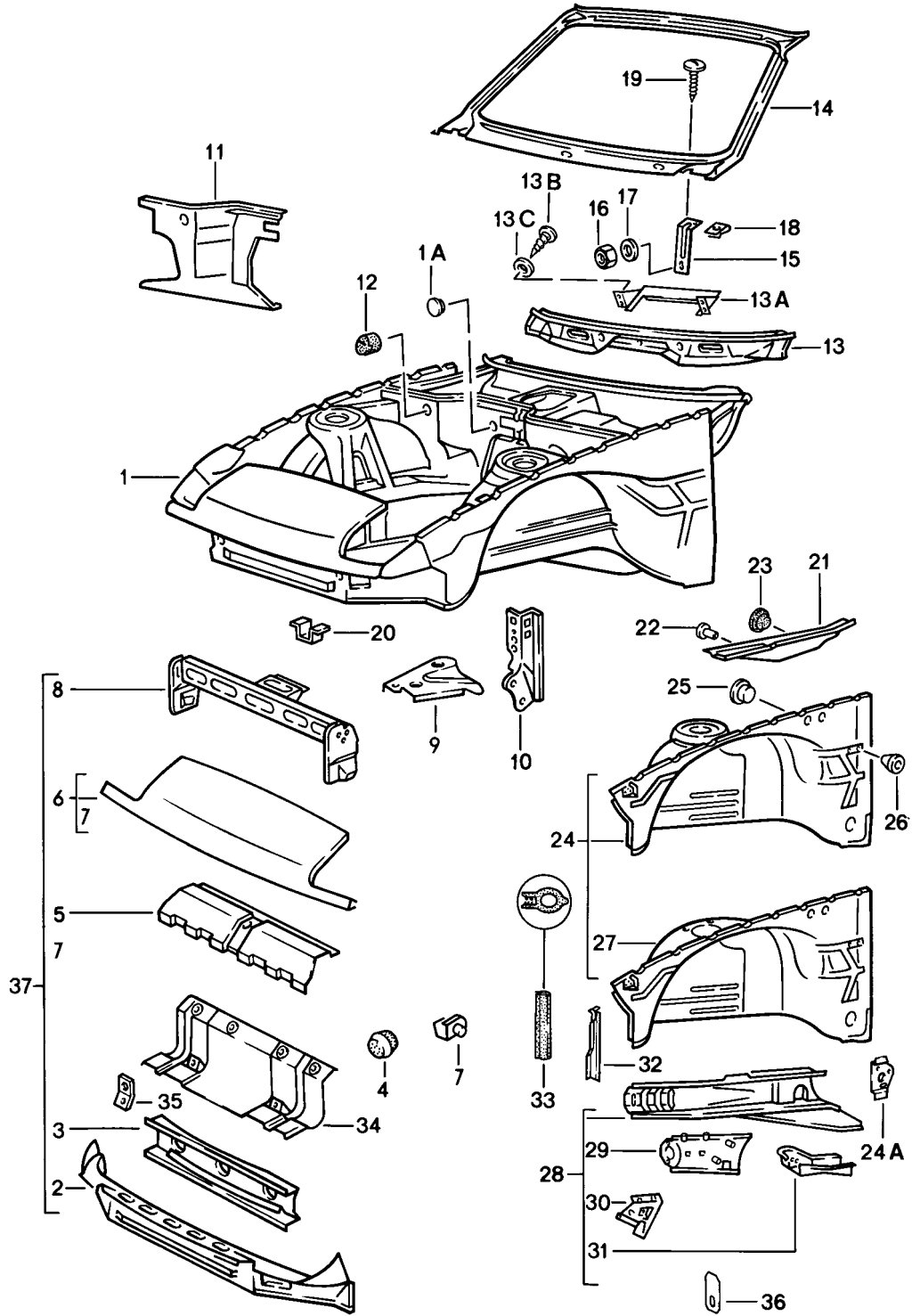
Modell: 944 82

Laufzeit: 1982>>1985

Pos	Teilenummer	Benennung	Bemerkung	St	Modellangabe
22	477 803 253	Querverbindung		1	
23	N 011 008 8	Sechskantmutter M 8		4	
24	N 011 525 13	Unterlegscheibe A 8,4		4	
25	900 027 015 02	Federring B 8		4	
25	900 027 015 03	Federring B 8		4	
30	477 803 291	Querverbindung		2	
31	N 010 237 6	Sechskantschraube M 8 X 12		8	
31	N 010 237 14	Sechskantschraube M 8 X 12		8	
32	N 012 229 3	Federscheibe A 8		8	
33	944 503 139 00	Abschirmblech		1	
34	999 072 005 09	Sechskantmutter M 6 X 12		4	
34	999 072 005 01	Sechskantmutter M 6 X 12		4	
35	900 151 029 02	Unterlegscheibe 6,4		4	
36	944 201 049 00	Abdeckung		1	
37	477 803 729	Fussstütze	/LL	1	

Modell: 944 82

Laufzeit: 1982>>1985



Modell: 944 82

Laufzeit: 1982>>1985

Pos	Teilenummer	Benennung	Bemerkung	St	Modellangabe
1	944 501 011 12	Aufbau-Vorderteil Aufbau-Vorderteil ohne Aktivkohlebehälter mitverwenden: 999 703 103 40	/LL -83	1	
(1)		Aufbau-Vorderteil mitverwenden: 999 703 103 40	/LL	1	M573
(1)	945 501 011 05	Aufbau-Vorderteil ohne Aktivkohlebehälter mitverwenden: 999 703 103 40	/RL -83	1	
(1)	945 501 011 14	Aufbau-Vorderteil	/RL 84-	1	
1A	111 971 911 A	Tülle		1	
2	944 503 043 00	Abschlussblech unten		1	
3	944 502 077 00	Querträger	/V	1	
-	999 507 336 02	Käfigmutter M 6 F 94EN4 07236>>		2	M573
4	803 803 583	Gummitülle		3	
4	999 703 195 40	Gummitülle		3	
5	944 502 061 00	Luftführung		1	
6	477 805 593	Abschlussblech oben		1	
7	477 805 567	Winkel	/L	1	
(7)	477 805 568	Winkel	/R	1	
8	944 501 933 01	Schlossträger Nacharbeit Erforderlich	/V	1	
9	477 805 699	Eckblech	/L	1	
(9)	477 805 699 A	Eckblech	/L	1	M573
10	477 805 057 A	Verstärkung	/L	1	
(10)	477 805 058 A	Verstärkung	/R	1	
(11)	944 502 021 01	Querwand	/L	1	
11	944 502 202 00	Querwand	/R	1	
12	477 805 667	Wasserablaufventil		2	
13	944 502 079 00	Querträger	/LL	1	
(13)	945 502 079 00	Querträger	/RL	1	
13A	944 572 377 00	Träger Heizung		1	
13B	N 013 883 3	Blechschaube B 4,8 X 9,5		4	
13C	N 011 523 9	Scheibe A 5,3 X 10		4	
14	477 805 571 A	Windschutzfensterrahmen		1	
15	477 805 592	Windlaufstütze		2	
16	900 910 012 02	Sicherungsmutter M 6		2	
16	900 910 047 09	Sicherungsmutter M 6		2	
17	N 011 612 3	Unterlegscheibe R 7		2	
17	N 011 612 C	Scheibe R 7		2	
18	N 015 458 1	Schnappmutter 4,8 X 14,8		4	
19	900 143 046 07	Blechschaube B 4,8 X 16		4	
20	477 805 693	Halter		1	
21	477 809 119	Signalhorn Längsträger	/LL	1	

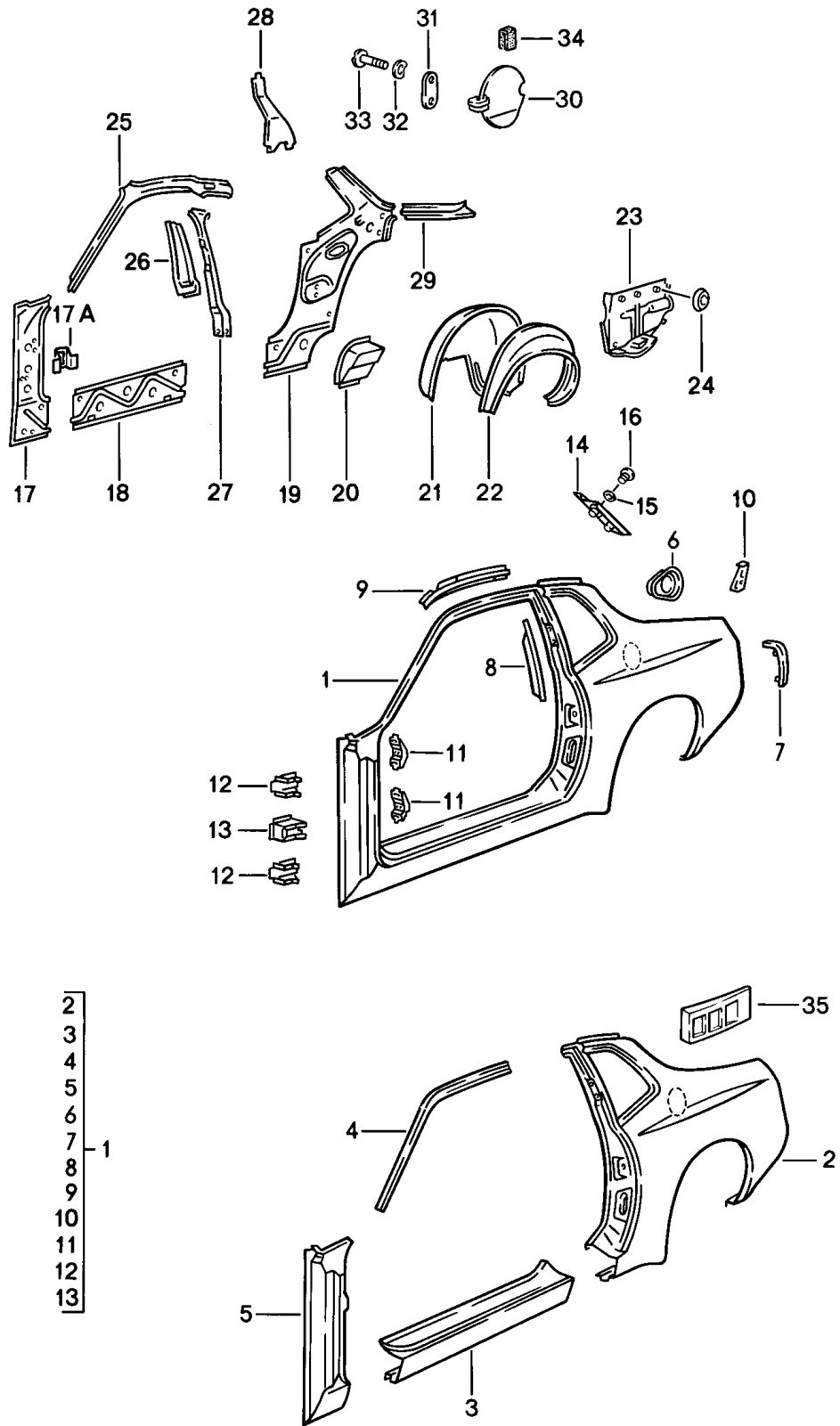
Modell: 944 82

Laufzeit: 1982>>1985

Pos	Teilenummer	Benennung	Bemerkung	St	Modellangabe
(21)	945 502 119 02	oben links Längsträger	/RL	1	
(21)	477 809 120	Längsträger oben rechts	/LL	1	
(21)	478 809 120	Längsträger	/RL	1	
22	311 881 945 A	Stopfen	/R	2	
23	803 803 583 A	Stopfen		6	
23	999 703 196 40	Verschlussdeckel		6	
24	944 501 901 01	Radhaus ohne Aktivkohlebehälter	/L	1	
		mitverwenden: 999 703 103 40		2	
		mitverwenden: POS.24A	84-		
(24)	944 501 902 00	Radhaus komplett	/R	1	
		mitverwenden: 478.809.446	/RL		
-	478 809 446	Lagerbock Gaspedal	/RL	1	
24A	944 502 071 00	Aufnahme Entriegelung	84- /V	1	
25	999 703 103 40	Stopfen	/L	2	
26	N 020 025 1	Stopfen		X	
(26)	999 703 179 40	Stopfen		X	
27	944 501 101 02	Radhaus	/L	1	
(27)	477 809 108 C	Radhaus	/R	1	
28	944 501 017 00	Längsträger	/L	1	
(28)	944 501 018 00	Längsträger	/R	1	
29	944 501 081 00	Schliessblech Längsträger	/L	1	
(29)	944 501 082 00	Schliessblech	/R	1	
30	944 501 065 00	Stegblech	/L	1	
(30)	944 501 066 00	Stegblech	/R	1	
31	951 501 165 00	Schliessteil	/L	1	
(31)	951 501 166 00	Schliessteil	/R	1	
32	944 501 065 00	Stegblech	/L	1	
(32)	944 501 066 00	Stegblech	/R	1	
33	944 025 115 00	Dichtungsgummi		*	
34	944 575 021 00	Luftführung		1	
35	999 049 001 40	Kunststoffmutter		8	
36	477 809 035	Halter Wasserbehälter		1	
37	944 503 031 00	Abschlusssteil		1	
	944 503 031 00 GRV	Grundiert komplett			

Modell: 944 82

Laufzeit: 1982>>1985



- 2
- 3
- 4
- 5
- 6
- 7
- 8
- 9
- 10
- 11
- 12
- 13

Modell: 944 82

Laufzeit: 1982>>1985

Pos	Teilenummer	Benennung	Bemerkung	St	Modellangabe
1	931 503 601 02	Seitenteil	/L	1	
(1)	931 503 602 02	Seitenteil	/R	1	
2	931 503 901 00	Seitenteil	/L	1	
(2)	931 503 902 00	Seitenteil	/R	1	
3	944 503 611 00	Einstiegschweller	/L	1	
3	944 503 611 02	Einstiegschweller	/L	1	
(3)	944 503 612 00	Einstiegschweller	/R	1	
(3)	944 503 612 02	Einstiegschweller	/R	1	
4	931 503 517 00	Dachrahmen	/L	1	
(4)	931 503 518 00	Dachrahmen	/R	1	
5	931 503 411 00	Scharniersäule	/L	1	
(5)	931 503 412 00	Scharniersäule	/R	1	
6	944 503 068 00	Topf		1	
		Tankeinfüllung			
7	477 809 375 A	Halter	/L	1	
(7)	477 809 376 A	Leuchtenhalter	/R	1	
8	477 809 445	Verstärkung	/L	1	
(8)	477 809 446	Verstärkung	/R	1	
9	477 809 585	Endstück	/L	1	
(9)	477 809 586	Endstück	/R	1	
10	477 809 617	Halteblech	/L	1	
		Deckel			
		Kofferbodenverkleidung			
(10)	477 809 618	Halteblech	/R	1	
11	477 809 653	Lagerbock		4	
12	477 809 655	Scharnierverstärkung		4	
13	477 809 625	Verstärkung		2	
14	944 503 097 00	Verstärkung	/L	1	
(14)	944 503 098 00	Verstärkung	/R	1	
15	928 504 355 02	Dichtung		4	
16	999 015 005 07	Halbrundschraube		4	
17	477 809 393 A	Scharniersäule	/L	1	
		innen			
		mitverwenden:	/LL 84-		
		POS.17A			
(17)	477 809 394 A	Scharniersäule	/R	1	
		mitverwenden:	/RL 84-		
		POS.17A			
17A	944 502 373 00	Aufnahme	84-	1	
		Schalter			
		Heckdeckelentriegelung			
18	477 809 433	Stegblech		2	
18	477 809 433 00	Stegblech		2	
19	944 502 901 00	Seitenteil	/L -83	1	
		innen			
19	944 502 901 01	Seitenteil	/L 84-	1	
		innen			
(19)	944 502 902 00	Seitenteil	/R -83	1	
		innen			
		mit			
		Ausdehnungsbehälter			
(19)	944 502 902 01	Seitenteil	/R 84-	1	
		innen			
20	931 502 387 01	Eckblech	/L	1	
(20)	931 502 388 01	Eckblech	/R	1	
21	944 501 043 00	Radhaus	/L	1	
		innen			
(21)	944 501 044 00	Radhaus	/R	1	
22	931 502 411 01	Radhaus	/L	1	
		aussen			
(22)	931 502 412 01	Radhaus	/R	1	
23	944 502 025 00	Schliessblech	/L /H	1	

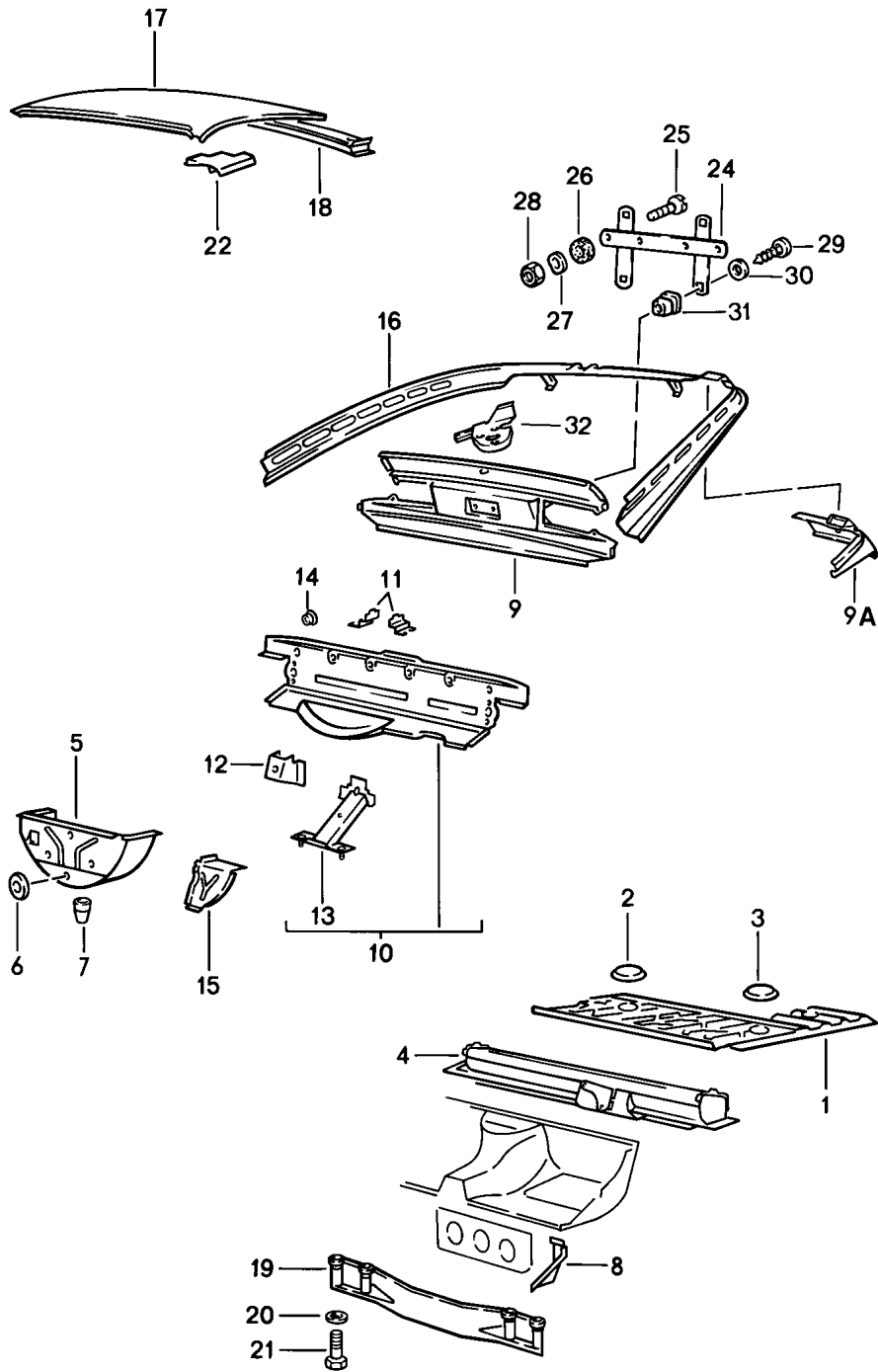
Modell: 944 82

Laufzeit: 1982>>1985

Pos	Teilenummer	Benennung	Bemerkung	St	Modellangabe
23	944 502 025 02	innen Seitenteil innen links	/L /H	1	
	944 502 025 02 GRV	Grundiert			
(23)	944 502 026 00	Schliessblech	/R	1	
24	803 803 583	Gummitülle		X	
24	999 703 195 40	Gummitülle		X	
(24)	021 119 569	Gummitülle		X	M650
25	477 809 037	Stegblech	/L	1	
(25)		Stegblech	/L	1	M650
(25)	477 809 038	Stegblech	/R	1	
(25)		Stegblech	/R	1	M650
26	477 809 397	Mittelsäule innen	/L	1	
(26)	477 809 398	Mittelsäule	/R	1	
27	944 502 049 00	Verstärkung innen	/L	1	
(27)	944 502 050 00	Verstärkung	/R	1	
29	944 502 439 00	Verstärkung	/L	1	
(29)	477 809 440	Verstärkung	/R	1	
30	931 504 095 00	Tankklappe		1	
		F >>94EN4 09877			
30	944 504 095 00	Tankklappe		1	
		F 94EN4 09878>>			
31	477 853 403	Unterlage		X	
32	N 012 222 4	Federscheibe A 5		2	
33	900 146 003 02	Linsenschraube M5 X 10		2	
34	931 504 397 00	Anschlag Gummi		1	
		F >>94EN4 09877			
34	944 504 397 00	Anschlag		1	
		F 94EN4 09878>>			
35	944 555 275 00	Füllstück	/L -83	1	
(35)	944 555 275 01	Füllstück	/L 84-	1	
(35)	944 555 276 00	Füllstück	/R	1	

Modell: 944 82

Laufzeit: 1982>>1985



Modell: 944 82

Laufzeit: 1982>>1985

Pos	Teilenummer	Benennung	Bemerkung	St	Modellangabe
		Getriebeträger			
		Kofferboden			
		Dach			
1	944 501 075 00	Bodenblech		1	
2	477 803 581	Verschlussdeckel		1	
3	411 803 595	Deckel		1	
		136 MM \$			
4	944 501 073 00	Getriebeträger		1	
5	477 813 131	Reserveradmulde	/V	1	
6	803 803 583	Gummitülle		3	
6	999 703 195 40	Gummitülle		3	
7	111 701 309	Wasserablauftülle		1	
8	477 813 145 B	Eckblech	/L	1	
(8)	477 813 146 B	Eckblech	/R	1	
9	944 503 037 01	Abschlussblech		1	
9A	477 813 345 A	Verstärkung	/L	1	
(9A)	477 813 346 A	Verstärkung	/R	1	
(9A)	944 502 346 01	Verstärkung	/R	1	
10	944 503 901 01	Abschlussblech		1	
11	477 813 169	Befestigungswinkel	/L	1	
		Scherenwagenheber			
(11)	477 813 170	Befestigungswinkel	/R	1	
		Scherenwagenheber			
12	477 813 165	Haltebock		1	
13	944 502 091 00	Halter		1	
		Schalldämpfer			
14	999 703 179 40	Stopfen	/H	1	
15	477 813 309	Eckteil	/L	1	
(15)	944 502 210 00	Eckteil	/R	1	
-	951 512 447 00	Verstärkungsplatte		2	
16	944 502 035 02	Schlossträger	/H	1	
(17)	944 503 912 01	Dach	-83	1	M650
(17)		Dach	-83	1	M650
(17)	944 502 031 01	Dach	84-	1	M650
(17)	944 503 912 00	Dach	84-	1	M650
17	477 817 111 B	Dach		1	
17	944 503 912 02	Dach		1	
18	477 817 171	Querträger	/H -83	1	
18	477 817 171 A	Dachrahmen	/H 84-	1	
19	477 813 285	Querverbindung		1	
		Sitzmulde			
20	900 074 181 02	Schraube		4	
		M 10 X 95			
21	900 025 008 09	Unterlegscheibe		4	
		10,5			
21	900 025 008 04	Scheibe		4	
		10,5			
22	477 817 033	Verstärkungsplatte	/V /L	1	
(22)	477 817 034	Verstärkung	/V /R	1	
-	N 015 430 1	Schnappmutter		2	
		für			
		Halter			
24	928 701 050 03	Kennzeichen		1	
		Halter	(CH) (J) (USA)		
		Kennzeichen			
25	N 014 143 1	Linsenschraube		2	
		AM 6 X 22			
(25)	N 100 457 01	Senkschraube	(CH) (J) (USA)	2	
		M 5 X 25			
26	803 011 243	Gummischeibe		2	
27	900 151 027 02	Scheibe	(CH) (J) (USA)	2	

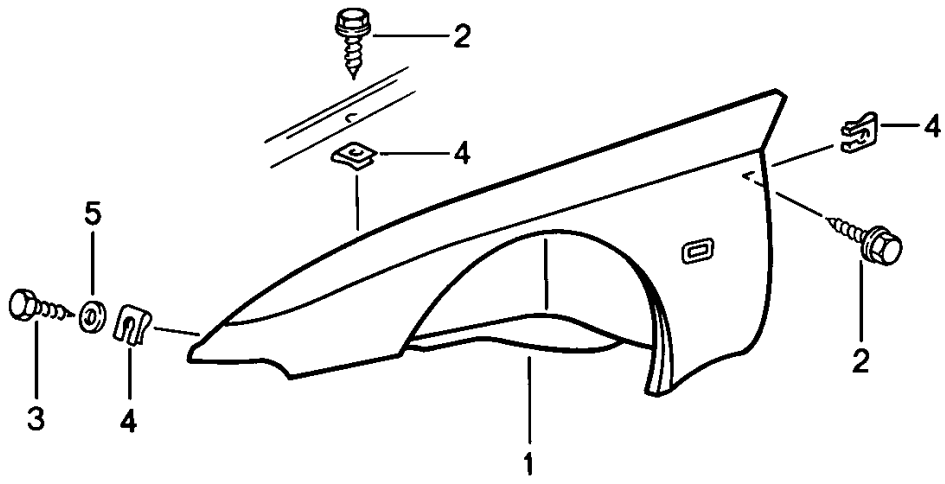
Modell: 944 82

Laufzeit: 1982>>1985

Pos	Teilenummer	Benennung	Bemerkung	St	Modellangabe
27	900 151 027 03	A 5,3 Scheibe	(CH) (J) (USA)	2	
28	900 910 009 02	A 5,3 Sicherungsmutter	(CH) (J) (USA)	2	
28	900 084 026 01	M 5 Sicherungsmutter	(CH) (J) (USA)	2	
29	900 143 134 00	M 5 Blechschraube	(CH) (J) (USA)	4	
30	N 011 522 8	BZ 4,2 x 9,5 Scheibe	(CH) (J) (USA)	4	
31	999 591 498 40	4,3 Einsteckmutter	(CH) (J) (USA)	4	
32	944 501 207 01	Haltewinkel		1	

Modell: 944 82

Laufzeit: 1982>>1985



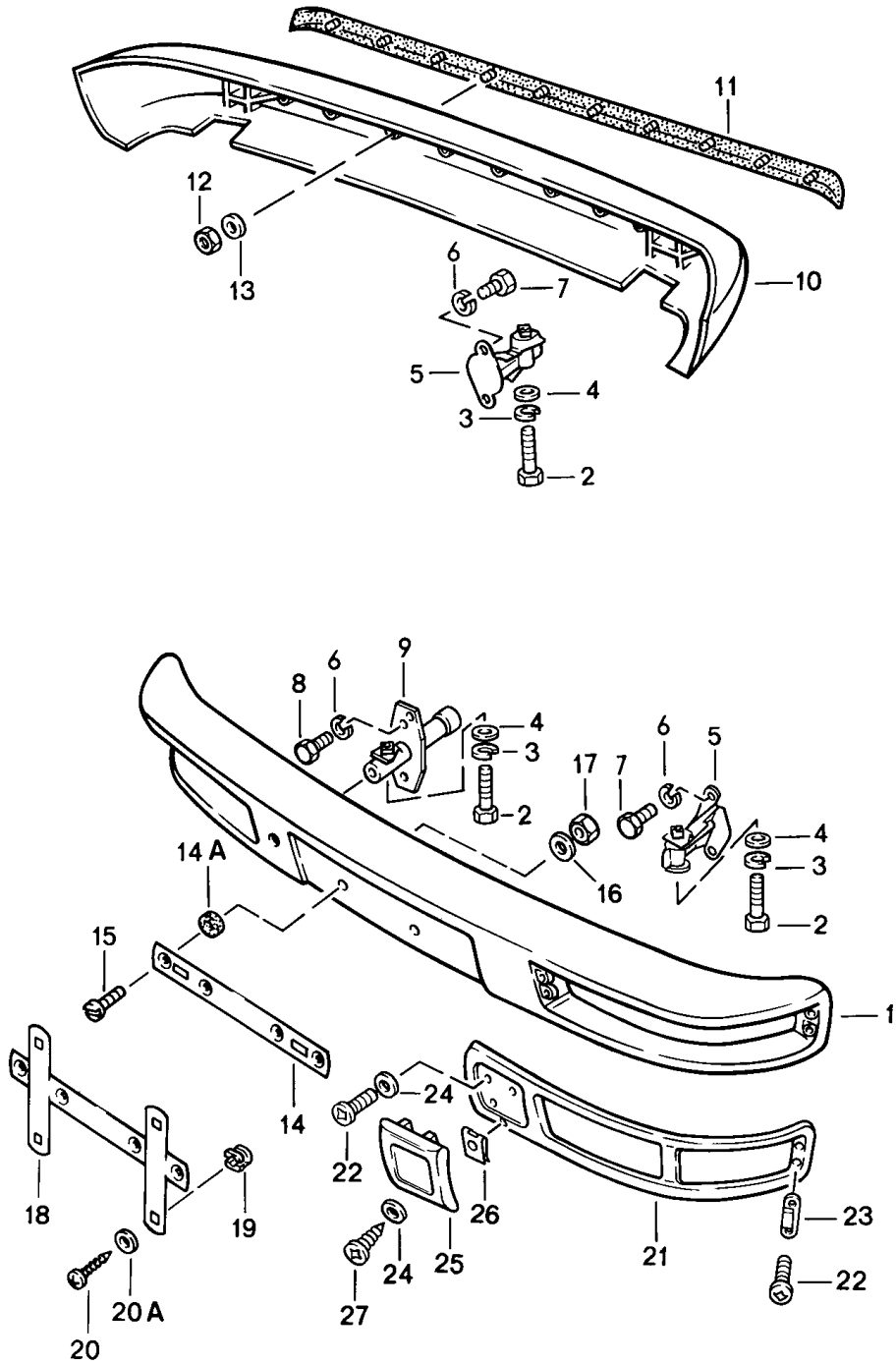
Modell: 944 82

Laufzeit: 1982>>1985

Pos	Teilenummer	Benennung	Bemerkung	St	Modellangabe
1	931 503 021 02	Kotflügel		1	
(1)	931 503 022 02	Kotflügel	/L	1	
2	N 090 172 1	Kotflügel	/R	1	
2	N 090 172 1	Kombischraube		22	
3	N 013 891 1	Sechskantblechschraube		24	
		6,3 X 19			
4	999 507 003 02	Blechmutter		24	
		B 6,3 X 17			
4	999 507 003 01	Blechmutter		24	
		B 6,3 X 17			
5	N 011 524 7	Unterlegscheibe		2	
		A 6,4			
5	N 011 524 27	Unterlegscheibe		2	
		A 6,4			

Modell: 944 82

Laufzeit: 1982>>1985



Modell: 944 82

Laufzeit: 1982>>1985

Pos	Teilenummer	Benennung	Bemerkung	St	Modellangabe
		Stoßfänger ohne Pralldämpfer			
1	931 505 087 00	Stoßfänger	/V	1	
(1)	931 505 087 01	Stoßfänger	/V	1	M288
2	900 074 064 02	Sechskantschraube M 10 X 60		4	
2	900 074 377 01	Sechskantschraube M 10 X 60		4	
3	900 027 016 02	Federring B 10		4	
3	900 027 016 03	Federring B 10		4	
4	900 025 008 09	Unterlegscheibe A 10,5		4	
4	900 025 008 04	Scheibe A 10,5		4	
5	477 807 131 A	Stoßfängerträger		3	
6	N 012 009 3	Federring A 8		8	
7	900 075 087 02	Sechskantschraube M 8 X 20		6	
7	900 075 087 03	Sechskantschraube M 8 X 20		6	
8	900 075 029 09	Sechskantschraube M 8 X 25		2	
8	900 075 029 03	Sechskantschraube M 8 X 25		2	
9	944 505 039 01	Stoßfängerträger	/V /R	1	
9	944 505 039 03	Stoßfängerträger	/V /R	1	
10	931 505 387 00	Stoßfänger	/H	1	
-	944 505 929 00	Heckschürze	/H	1	
11	477 807 319	Rammschutzleiste	/H	1	
12	900 910 010 09	Sicherungsmutter M 6		10	
13	N 011 524 7	Unterlegscheibe A 6,4		10	
13	N 011 524 27	Unterlegscheibe A 6,4		10	
(14)	911 701 121 03	Halter Kennzeichen		1	
14A	914 571 903 10	Dichtring		4	
15	N 100 457 01	Senkschraube M 5 X 25		2	
16	900 151 027 02	Scheibe A 5,3		2	
16	900 151 027 03	Scheibe A 5,3		2	
17	900 910 009 02	Sicherungsmutter M 5		2	
17	900 084 026 01	Sicherungsmutter M 5		2	
18	928 701 050 03	Halter Kennzeichen	/V (J)	1	
19	999 591 498 40	Einsteckmutter		X	
20	900 143 134 00	Blechschrabe BZ 4,2 X 9,5		X	
20A	N 011 522 8	Scheibe 4,3 Abschleppöse siehe Gruppe 0/01/00		X	
21	931 505 195 01	Leuchtenrahmen	/L	1	

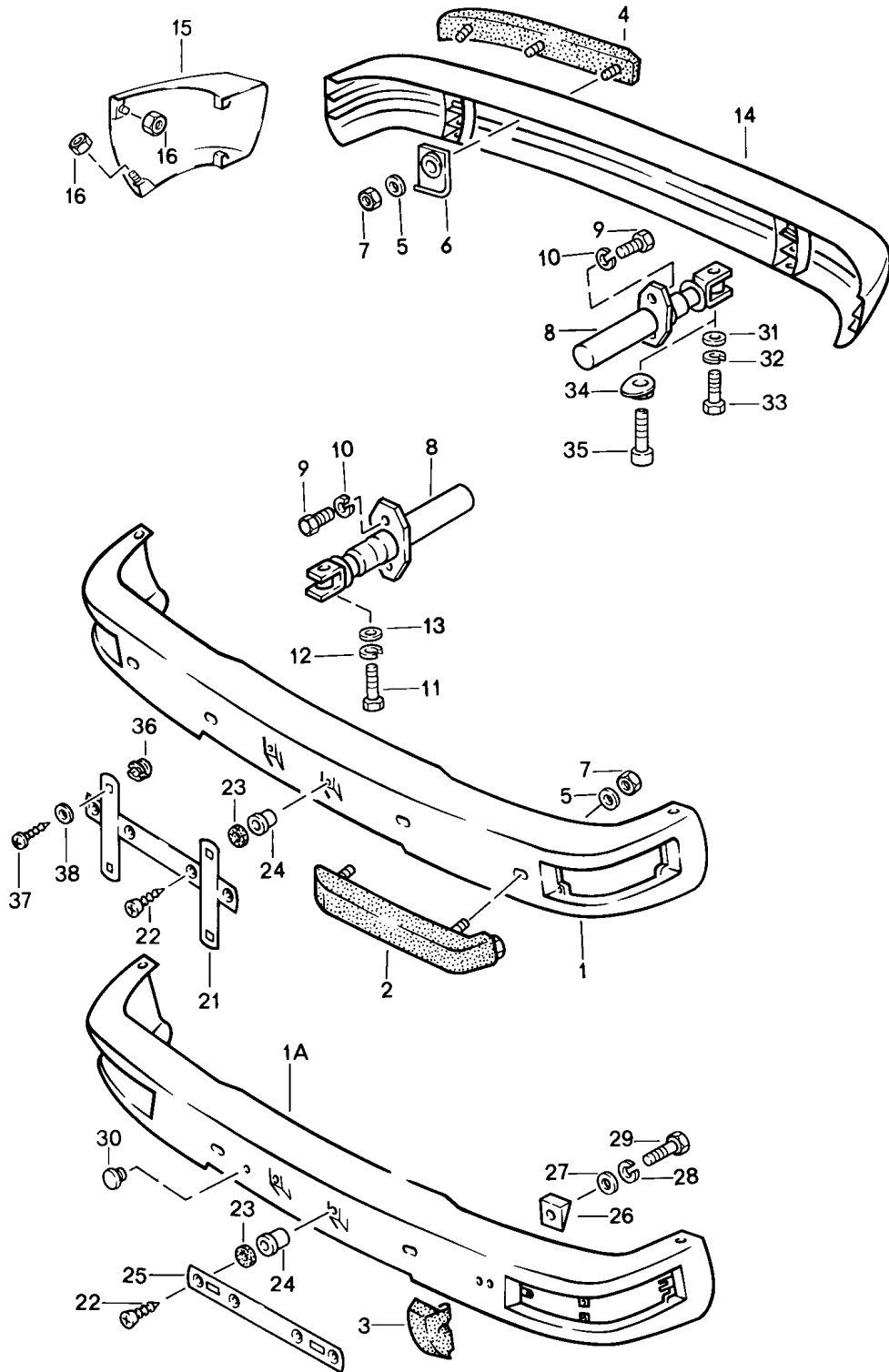
Modell: 944 82

Laufzeit: 1982>>1985

Pos	Teilenummer	Benennung	Bemerkung	St	Modellangabe
(21)	931 505 196 01	Leuchtenrahmen	/R	1	
22	N 014 117 9	Linsenschraube M 4 X 15		10	
23	931 505 199 00	Bügel		2	
24	900 025 002 02	Unterlegscheibe A 4,3		6	
24	900 025 002 03	Unterlegscheibe A 4,3		6	
25	931 505 201 00	Stossstangenhorn	/L	1	
(25)	931 505 202 00	Stossstangenhorn	/R	1	
26	999 507 018 02	Blechmutter B 4,2		2	
26	999 507 018 01	Blechmutter B 4,2		2	
27	900 143 047 07	Blechschaube B 4,2 X 19		2	
27	900 073 007 01	Blechschaube B 4,2 X 19		2	

Modell: 944 82

Laufzeit: 1982>>1985



Modell: 944 82

Laufzeit: 1982>>1985

Pos	Teilenummer	Benennung	Bemerkung	St	Modellangabe
		Stoßfänger mit Pralldämpfer			
1A	931 505 109 01	Stoßfänger	/V	1	M058
(1A)	931 505 109 02	Stoßfänger	/V	1	M058/288
3	477 807 353	Stoßstangenhorn	/L	1	M058
(3)	477 807 354	Stoßstangenhorn	/R	1	M058
(4)	944 505 061 00	Pufferleiste	/L	1	
(4)	944 505 061 01	Pufferleiste	/L	1	
4	944 505 062 00	Pufferleiste	/R	1	
4	944 505 062 01	Pufferleiste	/R	1	
5	N 011 612 3	Unterlegscheibe R 7		6	M058
5	N 011 612 C	Scheibe R 7		6	M058
6	477 807 197	Halter	/H	6	
7	113 101 175	Sechskantmutter		6	M058
8	944 505 017 03	Pralldämpfer		4	
9	N 010 240 16	Sechskantschraube M 8 X 20		8	
10	900 027 015 02	Federring A 8		8	
10	900 027 015 03	Federring A 8		8	
11	N 010 165 2	Sechskantschraube M 12 X 65	/V	2	
12	N 012 042 4	Federring B 12	/V	2	
13	N 011 531 7	Unterlegscheibe A 13	/V	2	
14	944 505 301 00	Stoßfänger	/H		
-	944 505 929 00	Heckschürze	/H	1	
(15)	931 505 059 00	Abdeckung Grundiert	/L	1	
15	931 505 060 00	Abdeckung Grundiert	/R	1	
16	900 910 007 02	Sicherungsmutter M 5		4	
(17)	477 807 347	Abdeckkappe	/L	1	
17	944 505 348 00	Abdeckkappe	/R	1	
18	N 014 260 1	Linsenschraube AM 4 X 14		2	
19	900 151 028 02	Scheibe B 4,3		2	
19	900 151 028 01	Scheibe B 4,3		2	
20	N 011 004 6	Sechskantmutter		2	
20	N 011 004 G	Mutter		2	
22	N 043 983 1	Blechschrabe B 5,5 X 32		2	
23	944 505 351 00	Distanzgummi		2	
24	N 902 508 01	Einsteckmutter		2	
25	911 701 121 03	Halter		1	
26	477 807 361	Kennzeichen Unterlegplatte	/L	1	M058
(26)	477 807 362	Unterlegplatte	/R	1	M058
27	N 011 652 1	Unterlegscheibe 7		2	M058
28	N 012 006 4	Federring B 6		2	M058
29	N 010 339 3	Sechskantschraube M 6 X 40		2	M058
30	999 703 181 40	Stopfen		1	M058

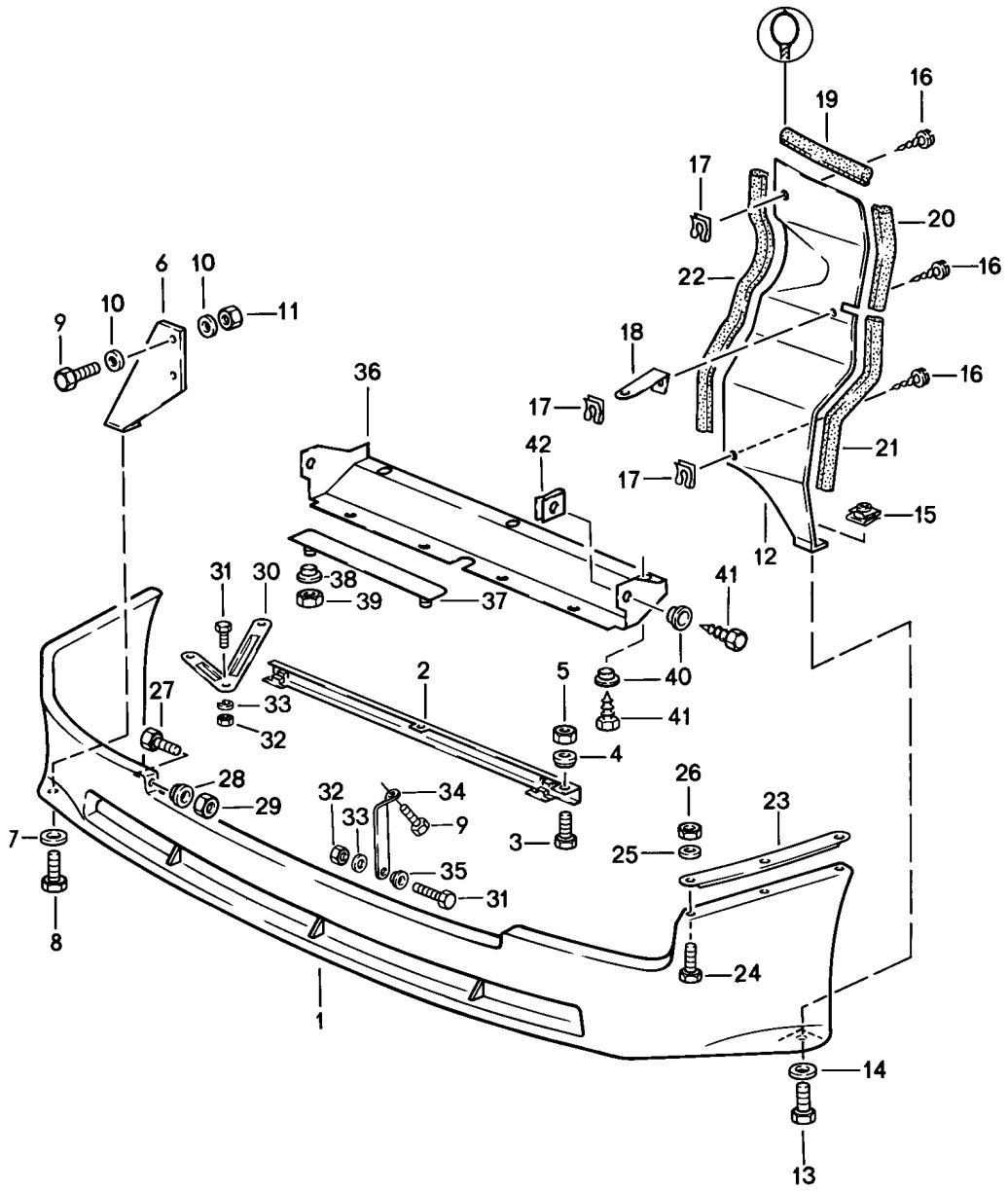
Modell: 944 82

Laufzeit: 1982>>1985

Pos	Teilenummer	Benennung	Bemerkung	St	Modellangabe
31	N 011 531 7	Abschleppöse siehe Gruppe 0/01/00 Unterlegscheibe A 13 F >>94EN4 03821	/H	2	
32	N 012 042 4	Federring B 12 F >>94EN4 03821	/H	2	
33	N 010 165 2	Sechskantschraube M 12 X 65 F >>94EN4 03821	/H	2	
34	944 505 243 00	Exzentrerscheibe F 94EN4 03822>>	/H	2	
35	N 100 436 02	Zylinderschraube M 12 X 1,5 X 65 F 94EN4 03822>>	/H	2	
35	900 067 428 01	Zylinderschraube M 12 X 1,5 X 65 F 94EN4 03822>>	/H	2	
36	999 591 498 40	Einsteckmutter		X	
37	900 143 134 00	Blechschrabe BZ 4,2 X 9,5		X	
38	N 011 522 8	Scheibe 4,3		X	

Modell: 944 82

Laufzeit: 1982>>1985



Modell: 944 82

Laufzeit: 1982>>1985

Pos	Teilenummer	Benennung	Bemerkung	St	Modellangabe
1	931 505 371 03	Bugspoiler Bugspoiler bis Modell 84 mitverwenden: POS.36-42		1	
(1)	931 505 371 05	Bugspoiler für Nebelleuchte bis Modell 84 mitverwenden: POS.36-42		1	
2	931 501 051 00	Leiste		1	
3	N 010 215 13	Sechskantschraube M6 X 12		3	
4	937 503 255 00	Distanzscheibe		3	
5	900 910 010 09	Sicherungsmutter M 6		3	
6	931 505 032 00	Stütze	/R	1	
7	937 503 255 00	Distanzscheibe		1	
8	999 217 013 00	Sechskantschraube M6 X 12		1	
9	999 072 005 09	Sechskantmutter M6 X 12		2	
9	999 072 005 01	Sechskantmutter M6 X 12		2	
10	N 011 524 7	Unterlegscheibe A 6,4		4	
10	N 011 524 27	Unterlegscheibe A 6,4		4	
11	900 910 010 09	Sicherungsmutter M 6		2	
12	944 503 321 01	Abdeckung	/L	1	
13	999 217 014 00	Sechskantschraube M6 X 16		1	
14	N 011 666 7	Unterlegscheibe A 6,4		1	
15	999 507 335 02	Mutter M 6		1	
16	N 090 172 1	Kombischraube B6,3 X 19		3	
17	999 507 003 02	Blechmutter B6,3 X 17		3	
17	999 507 003 01	Blechmutter B6,3 X 17		3	
18	944 503 419 00	Haltewinkel		1	
19	944 025 115 00	Dichtungsgummi		*	
20		Dichtungsgummi		*	
21		Dichtungsgummi		*	
22		Dichtungsgummi		*	
23	944 503 513 00	Befestigungsleiste		2	
24	N 010 215 13	Sechskantschraube M6 X 15		6	
25	N 011 524 7	Unterlegscheibe A 6,4		6	
25	N 011 524 27	Unterlegscheibe A 6,4		6	
26	900 910 010 09	Sicherungsmutter M 6		6	
27	N 010 215 13	Sechskantschraube M6 X 15		2	
28	937 503 255 00	Distanzscheibe		2	
29	900 910 010 09	Sicherungsmutter M 6		2	
30	944 503 514 00	Abstützung		1	

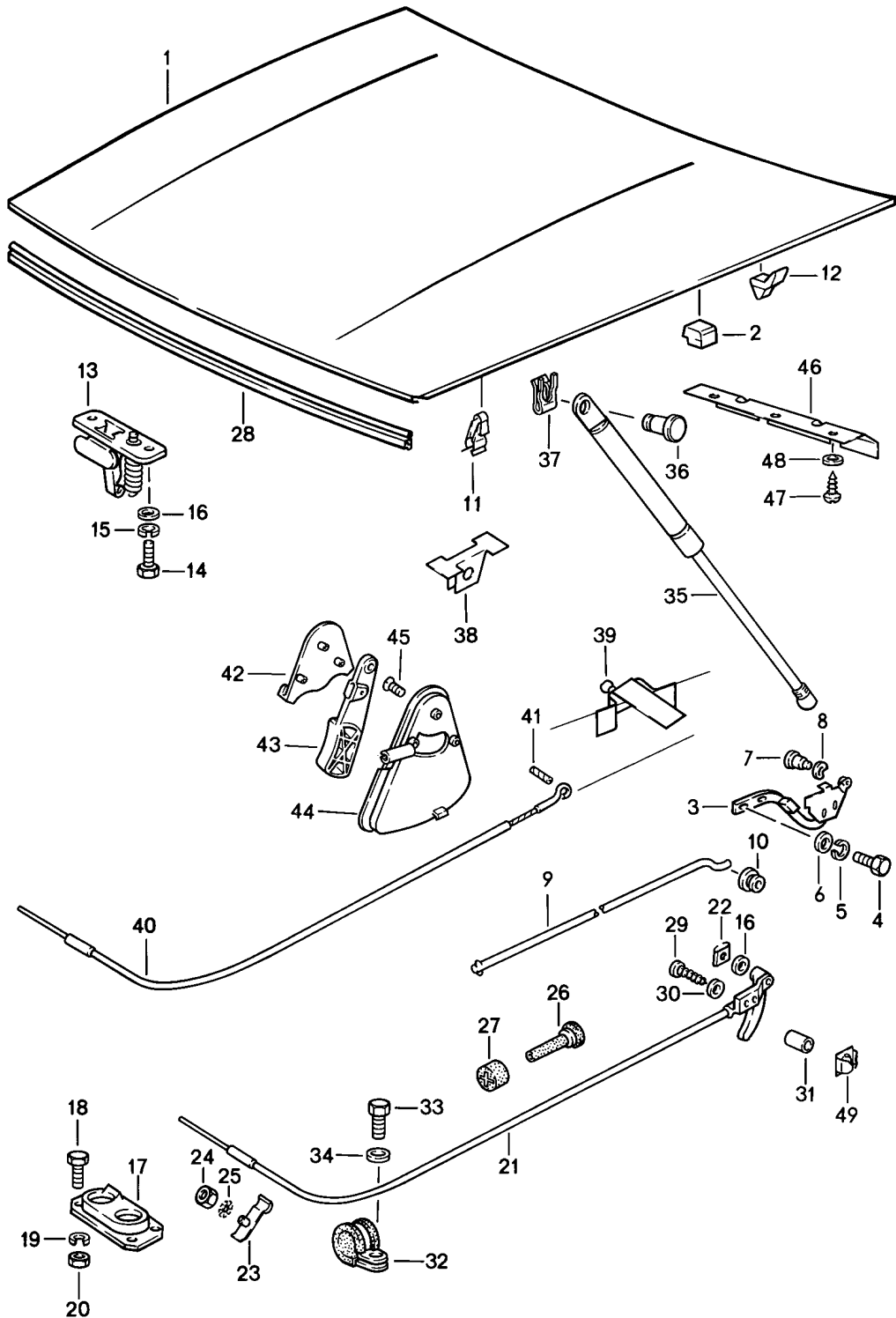
Modell: 944 82

Laufzeit: 1982>>1985

Pos	Teilenummer	Benennung	Bemerkung	St	Modellangabe
31	N 010 215 13	F 94DN4 08353>> Sechskantschraube M 6 X 15		1	
32	900 910 010 09	Sicherungsmutter M 6		1	
33	N 011 524 7	Unterlegscheibe A 6,4		1	
33	N 011 524 27	Unterlegscheibe A 6,4		1	
34	944 505 179 00	Halteblech		1	
35	944 503 255 00	Distanzscheibe		1	
36	944 575 921 00	Luftführung		1	
37	944 505 055 00	Befestigungsleiste		2	
38	928 503 255 00	Distanzscheibe		4	
38	928 503 255 00 GRV	Distanzscheibe		4	
39	900 910 010 09	Grundiert Sicherungsmutter M 6		4	
40	937 503 255 01	Distanzscheibe		5	
41	N 010 215 13	Sechskantschraube M 6 X 15		5	
42	999 507 246 02	Blechmutter M 6		2	
42	999 507 246 01	Blechmutter M 6		2	

Modell: 944 82

Laufzeit: 1982>>1985



Modell: 944 82

Laufzeit: 1982>>1985

Pos	Teilenummer	Benennung	Bemerkung	St	Modellangabe
		Deckel vorn			
		Betätigung Deckelschloss			
1	944 511 905 00	Heckklappe		1	
2	477 823 185	Füllstück		2	
3	944 511 301 00	Scharnier	/L	1	
(3)	944 511 302 00	Scharnier	/R	1	
4	N 010 240 16	Sechskantschraube M 8 X 20		8	
5	900 027 015 02	Federring B 8		8	
5	900 027 015 03	Federring B 8		8	
6	900 025 007 02	Scheibe A 8,4		8	
6	900 025 007 03	Scheibe A 8,4		8	
7	477 823 307	Lagerbolzen	-84	2	
7	944 511 307 00	Lagerbolzen	85-	2	
8	N 012 230 6	Federscheibe B 10	-84	2	
8	944 511 309 00	Scheibe	85-	2	
9	477 823 363 A	Klappenstütze		1	
10	171 823 395	Gummilager		1	
11	431 823 397	Halter		1	
12	937 511 237 00	Führungsstück		4	
13	477 823 507	Schlossoberteil Deckelschloss		1	
13	944 511 029 00	Schlossoberteil Deckelschloss		1	
14	999 072 005 09	Sechskantmutter M 6 X 12		2	
14	999 072 005 01	Sechskantmutter M 6 X 12		2	
16	999 025 049 02	Scheibe	-83	2	
17	928 511 027 02	Deckelschloss Unterteil		1	
18	900 075 116 02	Sechskantschraube M 4 X 8		4	
19	N 012 004 2	Federring B 4		4	
20	N 011 004 6	Sechskantmutter M 4		4	
20	N 011 004 G	Mutter M 4		4	
21	477 823 531 A	Klappenschlosszug	-83	1	
22	N 012 855 1	Klemmscheibe	-83	1	
23	477 823 551	Klemmstück		1	
24	900 076 010 02	Mutter M 6		1	
24	N 022 148 12	Sicherungsmutter M 6		1	
25	N 042 121 3	Zahnscheibe A 6,4		1	
26	477 823 591	Tülle		1	
27	477 823 593	Verschlussstopfen		1	
28	928 511 141 04	Dichtung		1	
29	N 013 952 1	Blechschaube 4,8 X 50	-83	2	
30	900 025 003 02	Unterlegscheibe A 5,3	-83	2	
31	477 823 165 A	Buchse	-83	2	

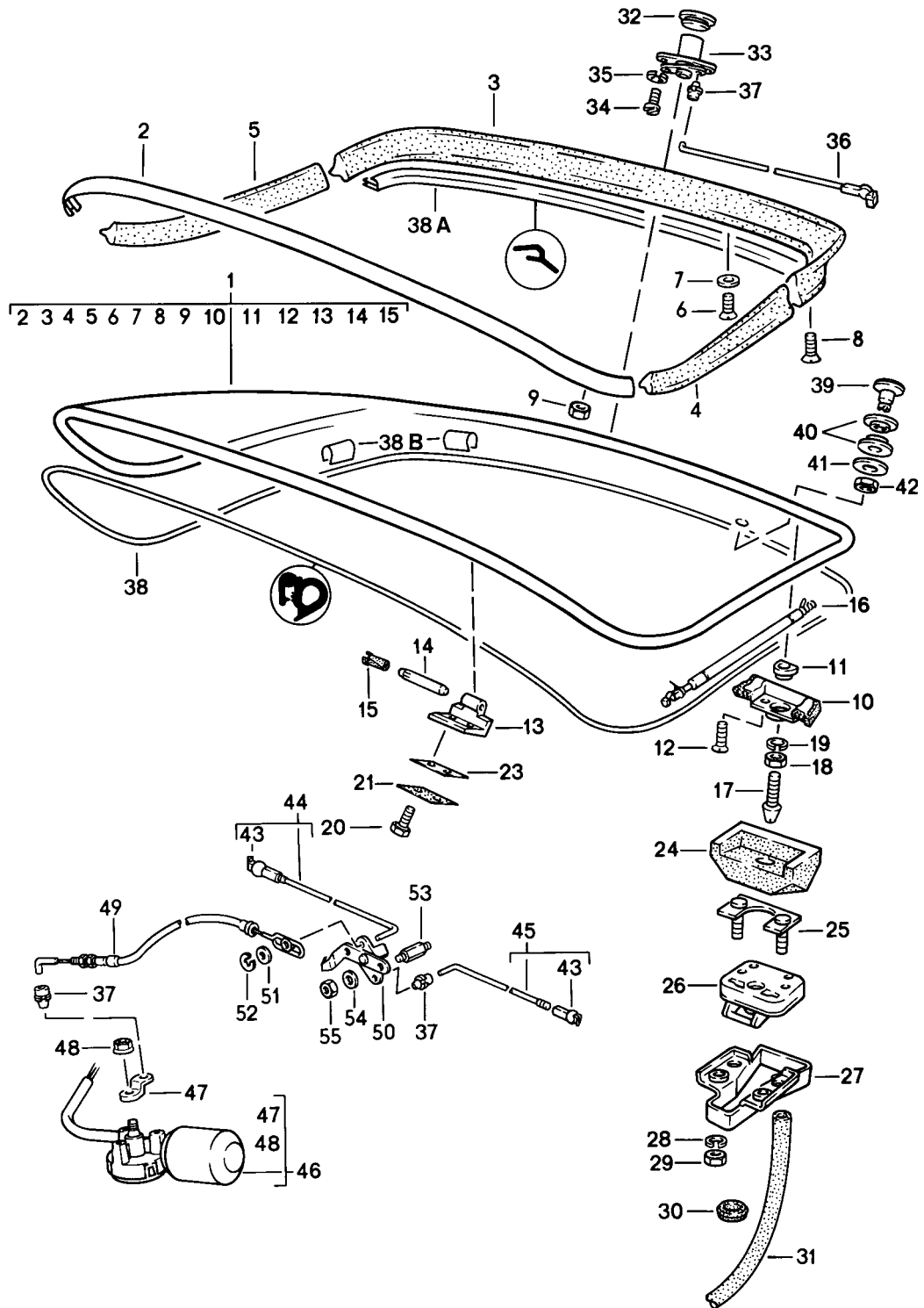
Modell: 944 82

Laufzeit: 1982>>1985

Pos	Teilenummer	Benennung	Bemerkung	St	Modellangabe
32	999 511 177 02	Befestigungsschelle		1	
32	999 511 177 01	Befestigungsschelle		1	
33	999 072 005 09	Sechskantmutter M 6 X 12		1	
33	999 072 005 01	Sechskantmutter M 6 X 12		1	
34	N 011 524 7	Unterlegscheibe		1	
34	N 011 524 27	Unterlegscheibe		1	
35	944 511 351 01	Gasdruckfeder		2	
36	999 094 011 09	Bolzen		2	
37	N 900 470 01	Sicherungsscheibe		2	
38	944 511 373 00	Gasfederaufnahme		2	
39	944 501 371 00	Gasfederaufnahme	/L	1	
(39)	944 501 372 00	Gasfederaufnahme	/R	1	
40	944 511 037 00	Bowdenzug	84-	1	
41	900 197 018 00	Spannstift 4 X 12	84-	1	
42	928 511 143 02	Abdeckung	84-	1	
43	928 511 175 02	Zuggriff	84-	1	
	928 511 175 02 70B	Schwarz			
44	928 511 173 02	Lagerschale	84-	1	
	928 511 173 02 70B	Schwarz			
45	900 249 001 02	Senkschraube M 6 X 15	84-	2	
45	900 249 031 01	Senkschraube M 6 X 15	84-	2	
46	944 511 201 00	Sicherungsblech		1	M533
47	900 143 007 02	Linsenblechschaube BZ 4,2 X 13		3	M533
47	900 073 507 01	Linsenblechschaube BZ 4,2 X 13		3	M533
48	900 025 002 02	Unterlegscheibe BZ 4,3 X 9		3	M533
48	900 025 002 03	Unterlegscheibe BZ 4,3 X 9		3	M533
49	999 591 468 02	Prestole-Käfig B 4,8 Befestigung Deckelzug		2	

Modell: 944 82

Laufzeit: 1982>>1985



Modell: 944 82

Laufzeit: 1982>>1985

Pos	Teilenummer	Benennung	Bemerkung	St	Modellangabe
1	477 827 027 J	Heckklappe mit Heckscheibe Heckspoiler Heckklappe F >>94FN4 22084		1	
1	944 512 027 01	Heckklappe ----- Heckklappe in Verbindung mit Wischermotor siehe Gruppe 9/04/05 ----- F 94FN4 22085>>		1	
2	477 853 313 A	Zierrahmen		1	
3	937 512 555 00	Heckspoiler mitte F 94CN4 02335>>		1	
(3)		Heckspoiler mitte F >>94CN4 02334		1	
4	937 512 555 00 TPP 937 512 557 00	Heckspoiler seitlich F 94CN4 02335>>	/L	1	
(4)		Heckspoiler seitlich F >>94CN4 02334	/L	1	
5	937 512 557 00 TPP 937 512 558 00	Heckspoiler seitlich F 94CN4 02335>>	/R	1	
(5)		Heckspoiler seitlich F >>94CN4 02334	/R	1	
6	937 512 558 00 TPP N 033 183 1	Senkschraube M 5 X 20		7	
6	N 033 183 A	Senkschraube M 5 X 20		7	
7	477 827 453 A	Scheibe		7	
8	N 033 185 1	Senkschraube M 4 X 16		4	
9	N 021 255 1	Schlitzmutter M 4		12	
10	477 827 033 A	Gehäuse F >>94FN4 22084	/L	1	
10	477 827 037 A	Gehäuse F >>94FN4 22084	/L	1	
10	944 512 033 01	Gehäuse F 94FN4 22085>>	/L	1	
10	944 512 033 04	Gehäuse F 94FN4 22085>>	/L	1	
(10)	477 827 034 A	Gehäuse F >>94FN4 22084	/R	1	
(10)	944 512 034 01	Gehäuse F 94FN4 22085>>	/R	1	
(10)	944 512 034 04	Gehäuse F 94FN4 22085>>	/R	1	
11	477 827 035	Gummilager		2	
12	999 219 011 07	Senkschraube M 6 X 16,		4	

Modell: 944 82

Laufzeit: 1982>>1985

Pos	Teilenummer	Benennung	Bemerkung	St	Modellangabe
12	999 219 011 0H	Senkschraube M 6 X 16,		4	
12	999 219 011 0J	Senkschraube M 6 X 16,		4	
13	477 827 305 B	Scharnierhälfte		2	
14	944 512 311 00	Scharnierstift		2	
14		Scharnierstift		2	
15	477 827 441	Buchse Scharnierstift		2	
(16)	477 827 348 F	Gasdruckfeder	/R	1	
(16)	944 512 348 00	Gasdruckfeder	/R	1	
16	944 512 349 00	Gasdruckfeder	/L	1	
17	477 827 527	Schliessbolzen F >>94FN4 22084		2	
17	944 538 547 00	Schliessbolzen F 94FN4 22085>>		2	
18	N 011 008 8	Sechskantmutter M 8		2	
19	900 027 015 02	Federring B 8		2	
19	900 027 015 03	Federring B 8		2	
20	999 218 045 07	Zylinderschraube M 8 X 12		4	
21	928 512 417 03	Unterlegplatte		2	
23	944 512 413 00	Dichtung Deckelscharnier		2	
24	477 827 365 D	Dichtung F >>94FN4 22084	/L	1	
24	944 512 365 01	Dichtung F 94FN4 22085>>	/L	1	
(24)	477 827 366 D	Dichtung F >>94FN4 22084	/R	1	
(24)	944 512 366 01	Dichtung F 94FN4 22085>>	/R	1	
25	951 512 447 00	Verstärkungsplatte		2	
26	477 827 505 A	Heckklappenschloss F >>94FN4 22084	/L	1	
26	944 538 955 01	Heckklappenschloss F 94FN4 22085>>	/L	1	
(26)	477 827 506 A	Heckklappenschloss F >>94FN4 22084	/R	1	
(26)	944 538 956 01	Heckklappenschloss F 94FN4 22085>>	/R	1	
27	477 827 541	Wasserfangschale		2	
28	N 012 006 4	Federring B 6		4	
29	900 076 010 02	Mutter M 6		4	
29	N 022 148 12	Sicherungsmutter M 6		4	
30	111 971 911 A	Tülle		2	
31	477 827 547	Schlauch 400 MM		2	
32	477 827 529 A	Dichtring		1	
33	477 898 082	Schliesszylinder ohne bestimmte Schliessung		1	
(33)	477 827 573 B	Schliesszylinder mit bestimmter Schliessung		1	
34	N 014 139 5	Linsenschraube M 6 X 12		2	
35	N 012 007 2	Federring A 6		2	

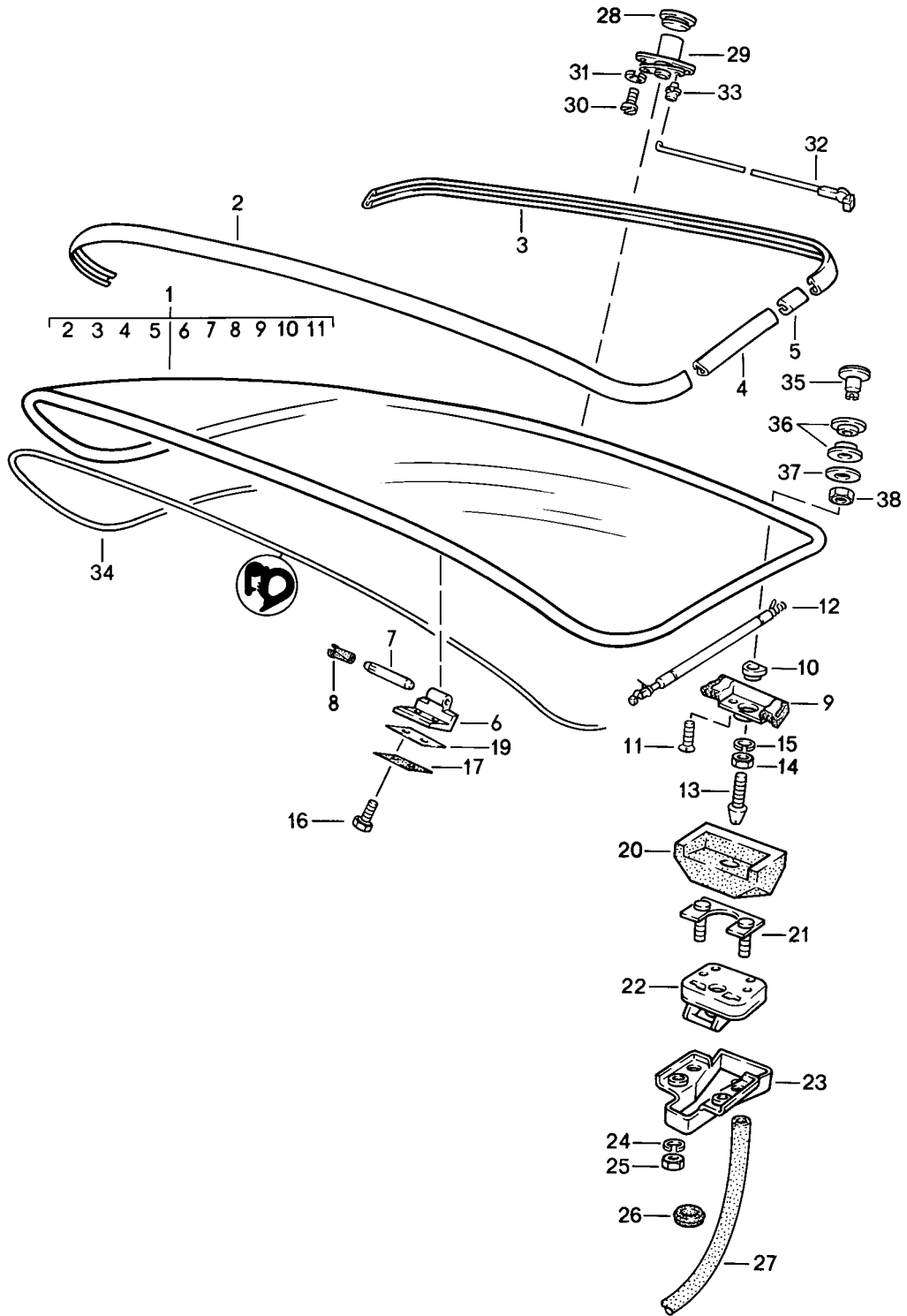
Modell: 944 82

Laufzeit: 1982>>1985

Pos	Teilenummer	Benennung	Bemerkung	St	Modellangabe
35	900 027 004 03	Federring A 6		2	
36	477 827 583	Zugstange	-83	2	
37	993 531 563 00	Gestängeclip		2	
38	944 512 043 00	Heckklappendichtung		1	
38A	944 512 463 00	Zusatzdichtung		1	
38A		Zusatzdichtung		1	
38B	999 591 342 02	Klammer		4	
38B	999 591 342 03	Klammer		4	
39	477 845 333	Verschlussschraube		1	
40	477 955 439	Tülle		2	
41	477 845 331	Scheibe		1	
42	N 011 118 14	Sechskantmutter M 8		1	
42	900 034 001 05	Sechskantmutter M 8		1	
43	N 015 704 1	Kugelpfanne	84-	1	
44	944 512 092 01	Zugstange	/R 84-	1	
45	944 512 091 00	Zugstrebe	/L 84-	1	
46	944 624 024 01	Elektromotor s. Technische Information GR.5,NR.1/93	84-	1	
47	944 624 824 00	Hebel	84-	1	
48	999 084 045 02	Sicherungsmutter	84-	1	
49	944 512 097 02	Bowdenzug	84-	1	
50	944 512 095 00	Hebel	84-	1	
51	999 704 104 50	Gummischeibe	84-	1	
52	N 012 054 2	Klemmscheibe	84-	1	
53	944 512 201 00	Stiftschraube	84-	2	
54	N 011 524 7	Unterlegscheibe B 6	84-	2	
54	N 011 524 27	Unterlegscheibe B 6	84-	2	
55	900 076 010 02	Mutter M 6	84-	2	
55	N 022 148 12	Sicherungsmutter M 6	84-	2	

Modell: 944 82

Laufzeit: 1982>>1985



Modell: 944 82

Laufzeit: 1982>>1985

Pos	Teilenummer	Benennung	Bemerkung	St	Modellangabe
(1)	477 827 027 G	Heckklappe mit Heckscheibe ohne Heckspoiler Heckklappe ohne siehe Gruppe 8/03/05 mitbestellen: F >>94FN4 22084	(J)	1	M425 M425
1	944 512 027 02	Heckklappe F 94FN4 22085>>		1	
2	477 853 313	Zierrahmen		1	
3	477 853 311	Zierrahmen		1	
4	477 853 315	Zierrahmen	/L	1	
(4)	477 853 316	Zierrahmen	/R	1	
5	477 853 367	Muffe Zierrahmen		4	
6	477 827 305 B	Scharnierhälfte		2	
7	944 512 311 00	Scharnierstift		2	
7		Scharnierstift		2	
8	477 827 441	Buchse Scharnierstift		2	
9	477 827 033	Gehäuse F >>94FN4 22084	/L	1	
9	944 512 033 01	Gehäuse F 94FN4 22085>>	/L	1	
9	944 512 033 04	Gehäuse F 94FN4 22085>>	/L	1	
(9)	477 827 034	Gehäuse F >>94FN4 22084	/R	1	
(9)	944 512 034 01	Gehäuse F 94FN4 22085>>	/R	1	
(9)	944 512 034 04	Gehäuse F 94FN4 22085>>	/R	1	
10	477 827 035	Gummilager		2	
11	999 219 011 07	Senkschraube M 6 X 16		4	
11	999 219 011 0H	Senkschraube M 6 X 16		4	
11	999 219 011 0J	Senkschraube M 6 X 16		4	
12	477 827 348 F	Gasdruckfeder	/R	1	
(12)	477 827 349 D	Gasdruckfeder	/L	1	
13	477 827 527	Schliessbolzen F >>94FN4 22084		2	
13	944 538 547 00	Schliessbolzen F 94FN4 22085>>		2	
14	N 011 008 8	Sechskantmutter M 8		2	
15	900 027 015 02	Federring B 8		2	
15	900 027 015 03	Federring B 8		2	
16	999 218 045 07	Zylinderschraube M 8 X 12		4	
17	928 512 417 03	Unterlegplatte		2	
19	944 512 413 00	Dichtung Deckelscharnier		2	
20	477 827 365 A	Dichtung F >>94FN4 22084	/L	1	
20	944 512 365 01	Dichtung	/L	1	

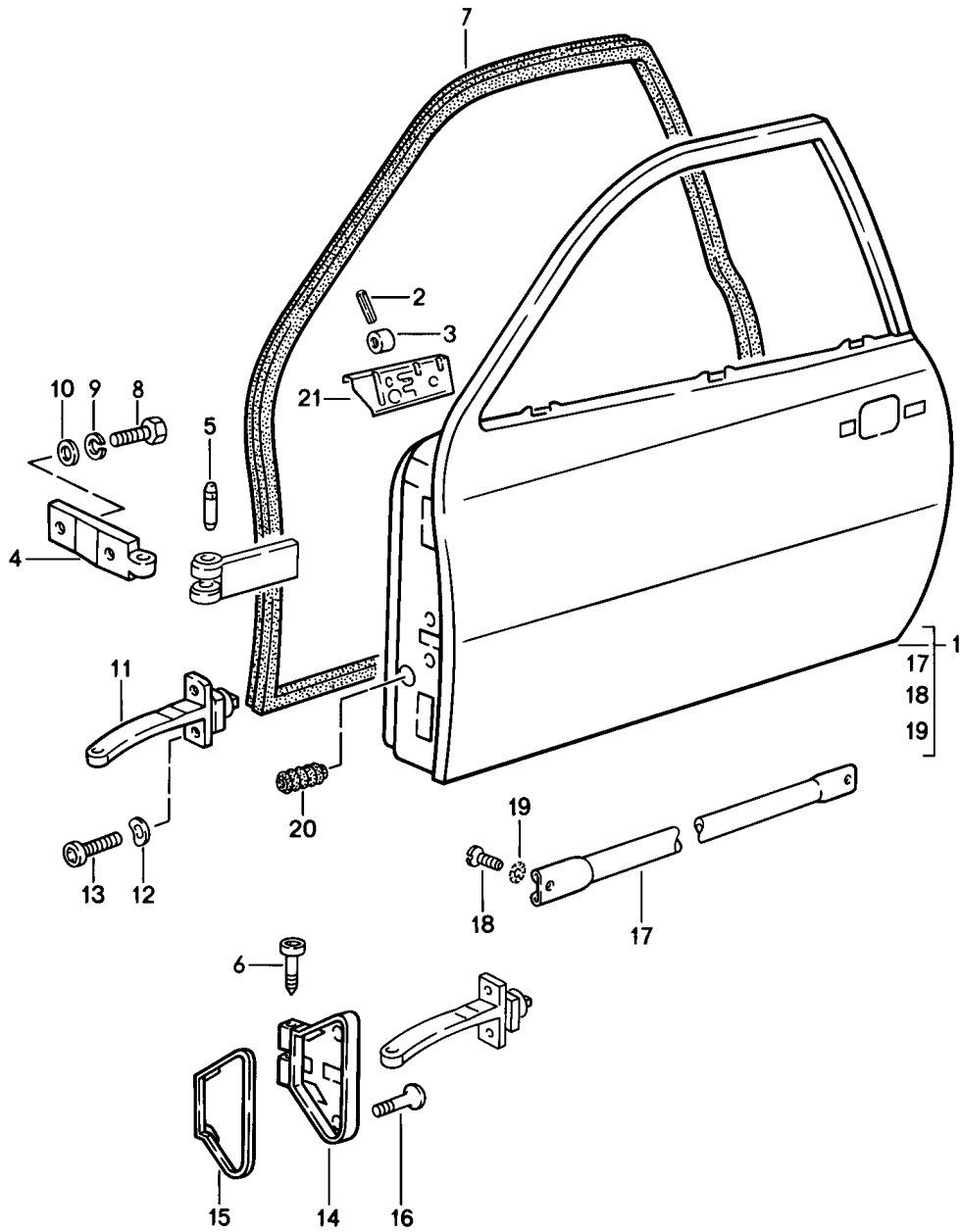
Modell: 944 82

Laufzeit: 1982>>1985

Pos	Teilenummer	Benennung	Bemerkung	St	Modellangabe
(20)	477 827 366 A	F 94FN4 22085>> Dichtung	/R	1	
(20)	944 512 366 01	F >>94FN4 22084 Dichtung	/R	1	
21	951 512 447 00	F 94FN4 22085>> Verstärkungsplatte		2	
22	477 827 505 A	Heckklappenschloss	/L	1	
22	944 538 955 01	F >>94FN4 22084 Heckklappenschloss	/L	1	
(22)	477 827 506 A	F 94FN4 22085>> Heckklappenschloss	/R	1	
(22)	944 538 956 01	F >>94FN4 22084 Heckklappenschloss	/R	1	
23	477 827 541	F 94FN4 22085>> Wasserfangschale		2	
24	N 012 006 4	Federring		4	
25	900 076 010 02	B 6 Mutter		4	
25	N 022 148 12	M 6 Sicherungsmutter		4	
26	111 971 911 A	M 6 Tülle		2	
27	477 827 547	Schlauch		2	
28	477 827 529 A	400 MM Dichtring		1	
29	477 898 082	Schliesszylinder		1	
(29)	477 827 573 B	ohne bestimmte Schliessung Schliesszylinder		1	
30	N 014 139 5	mit bestimmter Schliessung Linsenschraube		2	
31	N 012 007 2	M 6 X 12 Federring		2	
31	900 027 004 03	A 6 Federring		2	
32	477 827 583	A 6 Zugstange		2	
33	993 531 563 00	Gestängeclip		2	
34	944 512 043 00	Heckklappendichtung		1	
-	999 591 342 02	Klammer		4	
-	999 591 342 03	Klammer		4	
35	477 845 333	Verschlusschraube		1	
36	477 955 439	Tülle		2	
37	477 845 331	Scheibe		1	
38	N 011 118 14	Sechskantmutter		1	
38	900 034 001 05	M 8 Sechskantmutter		1	
		M 8			

Modell: 944 82

Laufzeit: 1982>>1985



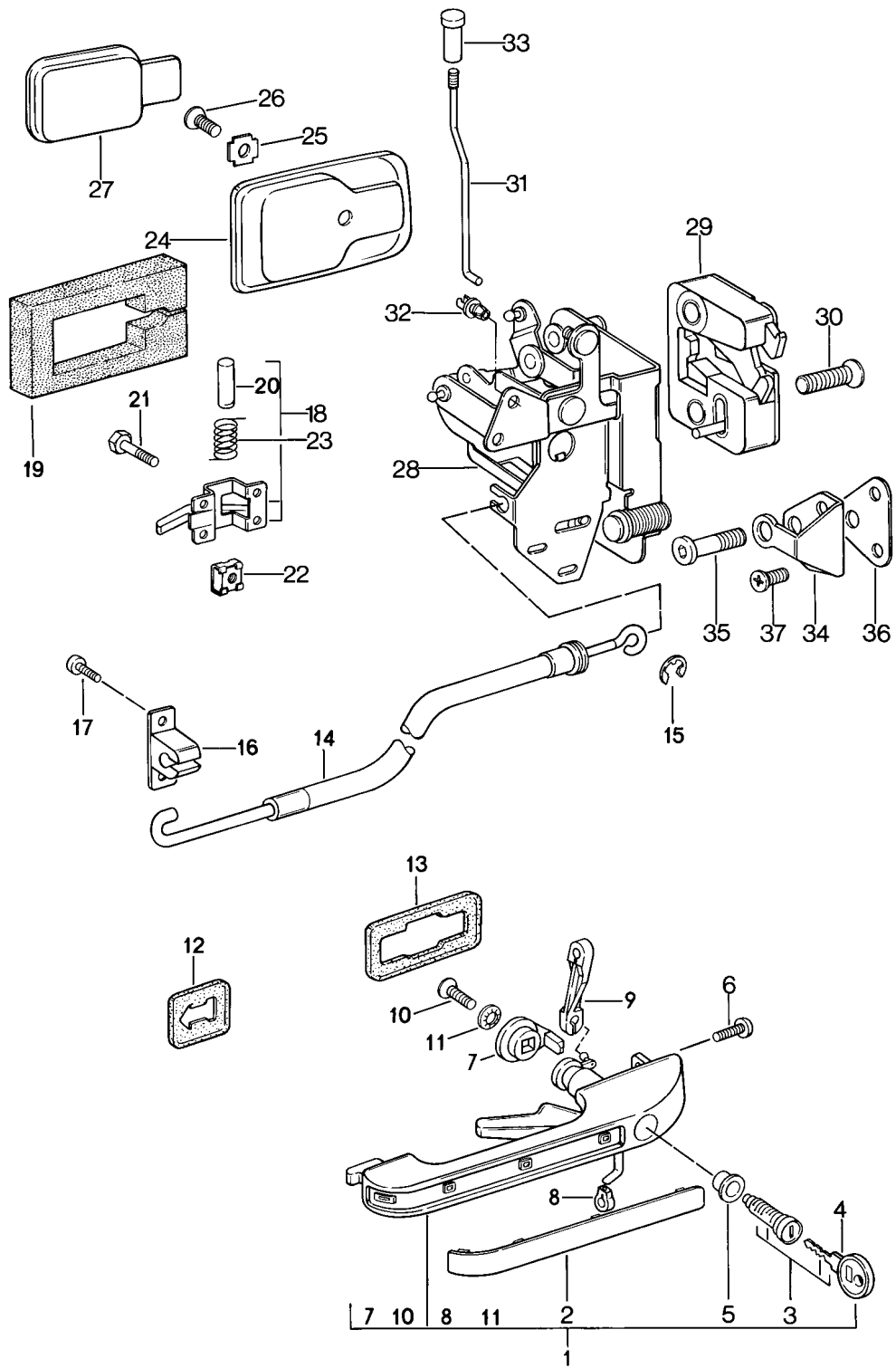
Modell: 944 82

Laufzeit: 1982>>1985

Pos	Teilenummer	Benennung	Bemerkung	St	Modellangabe
1	944 531 005 01	Tür Tür-Rohbau vorbereitet für Aussenspiegel	/L	1	
1	478 831 051 R	Tür-Rohbau ohne Vorbereitung für Aussenspiegel	/RL /L	1	
(1)	478 831 052 R	Tür-Rohbau vorbereitet für Aussenspiegel	/R	1	
(1)	944 531 006 02	Tür-Rohbau ohne Vorbereitung für Aussenspiegel	/R	1	
2	N 013 295 1	Spannhülse		2	
3	928 531 235 03	Gewindestück		2	
4	171 831 403	Scharnierhälfte		4	
5	321 831 421	Scharnierstift		4	
6	928 537 419 03	Zylinderschraube		2	
7	944 537 091 00	Türdichtung	/L	1	
(7)	944 537 092 00	Türdichtung	/R	1	
8	900 119 052 02	Zylinderschraube M 8 X 15		8	
9	900 027 015 02	Federring B 8		8	
9	900 027 015 03	Federring B 8		8	
10	823 711 815	Unterlegscheibe		8	
11	944 537 609 00	Türfeststeller		2	
11		Türfeststeller		2	
12	N 011 524 7	Unterlegscheibe B 6		4	
12	N 011 524 27	Unterlegscheibe B 6		4	
13	900 067 008 02	Zylinderschraube M 6 X 12		4	
13	900 067 008 03	Zylinderschraube M 6 X 12		4	
14	928 537 417 02	Lagerbock	/L	1	
14	928 537 417 03	Lagerbock	/L	1	
(14)	928 537 418 02	Lagerbock	/R	1	
15	928 537 425 02	Unterlage Lagerbock	/L	1	
(15)	928 537 426 02	Unterlage Lagerbock	/R	1	
16	928 537 459 02	Linsenschraube M 6 X 20		4	
17	477 831 155	Verstärkungsblech		2	M190
18	999 147 006 02	Linsenschraube M 8 X 16		4	M190
19	N 012 133 1	Zahnscheibe V 8,4		4	M190
20	477 971 910	Faltenbalg		2	
21	477 831 139 C	Verstärkung Aussenspiegel	/L	1	
(21)	477 831 140 C	Verstärkung Aussenspiegel	/R	1	

Modell: 944 82

Laufzeit: 1982>>1985



Modell: 944 82

Laufzeit: 1982>>1985

Pos	Teilenummer	Benennung	Bemerkung	St	Modellangabe
		Einbauteile			
		Tür			
		Türschloss			
1	477 837 037 H	Türaussengriff mit Schliesszylinder ohne bestimmte Schliessung	/L	1	
(1)	477 837 038 H	Türaussengriff mit Schliesszylinder ohne bestimmte Schliessung	/R	1	
2	823 837 239	Blende		2	
3	944 538 903 00	Türaussengriff Schliesszylinder mit Schlüsseln ohne bestimmte Schliessung		2	
(3)	944 538 903 01	Schliesszylinder mit Schlüsseln mit bestimmter Schliessung		2	
-		Fett für Schliesszylinder siehe Gruppe 0/05/00			
4	477 837 219	Schlüsselrohling		2	
(4)	944 538 933 00	Schlüssel mit bestimmter Schliessung Information vorhanden		1	
5	111 837 227 B	Dichtring		2	
6	803 837 951	Linsensperrzahnschraube		2	
7	477 837 497	Mitnehmer		2	
8	999 168 004 40	Kugelpfanne		2	
9	477 837 505 A	Verbindungsteil	/L	1	
		F >>94CN4 03921			
		F >>94DN4 00108	(J)		
9		Verbindungsteil	/L	1	
(9)	477 837 506 A	Verbindungsteil	/R	1	
10	N 033 165 1	Senkschraube AM 4 X 8		2	
11	N 012 116 1	Fächerscheibe V 4,3		2	
12	867 837 209	Unterlage	/V	2	
13	171 837 211 A	Unterlage	/H	2	
14	477 837 017 A	Bowdenzug		2	
15	900 116 002 02	Sicherungsscheibe 3,2		2	
16	477 837 115 A	Halter		2	
17	999 217 029 02	Sechskantschraube		4	
17	PCG 217 029 02	Sechskantschraube M 6 X 10, SELBSTSICHERND		4	
18	171 837 019	Innenbetätigung	/L	1	
	171 837 019 041	Schwarz			
	171 837 019 90V	Braun			
(18)	171 837 020	Innenbetätigung	/R	1	
	171 837 020 041	Schwarz			
	171 837 020 90V	Braun			
19	477 831 304 A	Abdichtung		2	
20	N 013 666 1	Niet B 4 X 32		2	
21	999 217 029 02	Sechskantschraube		8	
21	PCG 217 029 02	Sechskantschraube M 6 X 10, SELBSTSICHERND		8	
22	477 837 521	Käfigmutter		8	
23	811 837 723	Feder für Innenbetätigung		2	
24	171 837 235	Rosette		2	

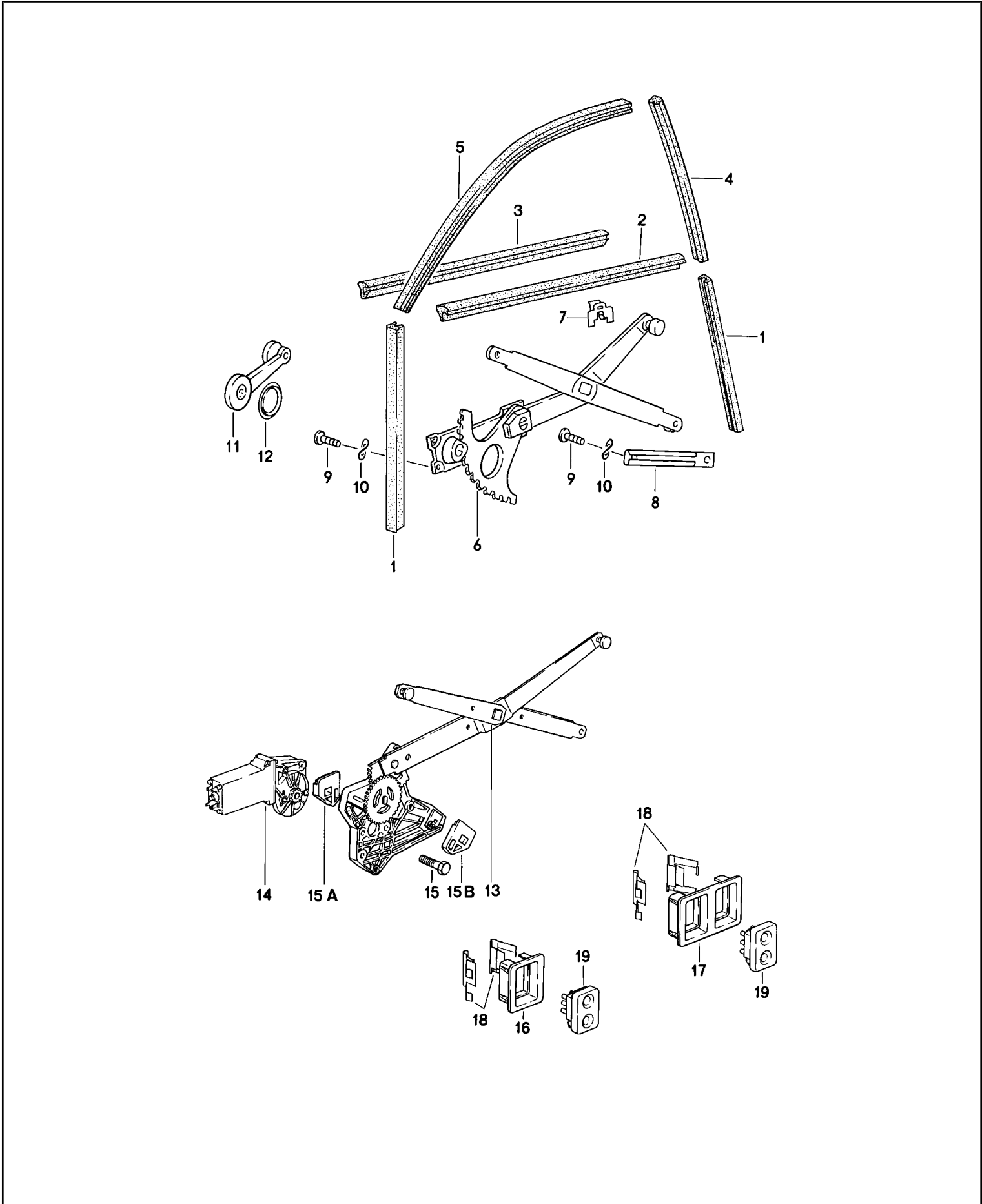
Modell: 944 82

Laufzeit: 1982>>1985

Pos	Teilenummer	Benennung	Bemerkung	St	Modellangabe
	171 837 235 01C	Schwarz			
	171 837 235 90V	Braun			
25	111 837 291	Kegelscheibe		2	
26	N 014 216 1	Senkschraube AM 5 X 10		2	
27	311 837 247	Griffschale		2	
	311 837 247 043	Schwarz			
	311 837 247 90V	Braun			
28	928 537 907 03	Schloss	/LL /L	1	
		Innenteil			
(28)	928 537 908 04	Schloss	/LL /R	1	
		Innenteil			
(28)	927 537 907 04	Schloss	/RL /L	1	
		Innenteil			
(28)	927 537 908 03	Schloss	/RL /R	1	
		Innenteil			
29	928 537 153 03	Türschloss	/L	1	
		Aussenteil			
(29)	928 537 154 03	Türschloss	/R	1	
		Aussenteil			
30	928 537 721 02	Linsenschraube M 8 X 35		4	
31	477 837 183 A	Sicherungsstange		2	
32	477 837 187	Clip		2	
33	111 837 187 B	Knopf		2	
	111 837 187 B 043	Schwarz			
34	928 537 133 02	Schliesskeil		2	
35	928 537 131 03	Schliessbolzen		2	
36	928 537 135 04	Unterlage		2	
37	900 269 027 02	Senkschraube M 8 X 16		4	

Modell: 944 82

Laufzeit: 1982>>1985



Modell: 944 82

Laufzeit: 1982>>1985

Pos	Teilenummer	Benennung	Bemerkung	St	Modellangabe
		Einbauteile			
		Türfensterscheibe			
		Fensterheber			
1	477 837 385	Fensterführung		4	
2	477 837 469 A	Abdichtleiste	/L	1	
		aussen			
(2)	477 837 470 A	Abdichtleiste	/R	1	
		aussen			
3	477 837 471 A	Türschachtabdichtung		2	
		innen			
4	477 837 479 A	Fensterführung		2	
5	477 837 493 A	Fensterführung	/L	1	
(5)	477 837 494 A	Fensterführung	/R	1	
6	477 837 441 A	Fensterheber	/L	1	
(6)	477 837 442 A	Fensterheber	/R	1	
7	171 837 485	Klammer		10	
8	477 837 589	Führungsschiene		2	
9	999 217 029 02	Sechskantschraube		12	
		M 6 X 10			
		Selbstsichernd			
(9)	PCG 217 029 02	Sechskantschraube		12	
		M 6 X 10			
		Selbstsichernd			
10	N 011 652 1	Unterlegscheibe		12	
		A 7 X 12			
11	321 837 581	Fensterkurbel		2	
	321 837 581 01C	Schwarz			
	321 837 581 90V	Braun			
12	111 837 595 A	Unterlage		2	
	111 837 595 A 01C	Schwarz			
	111 837 595 A 90V	Braun			
13	477 837 391 C	Kreuzarm	/L	1	
		elektrischer Fensterheber			
(13)	477 837 392 C	Kreuzarm	/R	1	
		elektrischer Fensterheber			
14	477 959 123 A	Motor und Getriebe	/L	1	
(14)	477 959 124 A	Motor und Getriebe	/R	1	
15	N 014 228 4	Senkschraube		6	
		AM 6 X 12			
15A	477 837 397	Anschlag	/L	1	
		oben			
15B	477 837 398	Anschlag	/R	1	
15A	477 837 397	Anschlag	/R	1	
		unten			
15B	477 837 398	Anschlag	/L	1	
16	477 867 185 A	Schalterblende		1	
	477 867 185 A 1DB	Schwarz			
	477 867 185 A 4RB	Braun			
17	477 867 187 A	Aufnahmeteil		1	
	477 867 187 A 1DB	Schwarz			
	477 867 187 A 4RB	Braun			
18	477 867 189	Federklammer		4	
19	477 959 622	Tastschalter		3	
	477 959 622 01C	Schwarz			
	477 959 622 89S	Braun			
		Leitungsstrang			
		für			
		elektrischer Fensterheber			
-	477 971 160 A	Leitungsstrang	/LL -83	1	
		Schalttafel			
-	944 612 031 00	Leitungsstrang	/LL 84-	1	
		Schalttafel			
-	945 612 031 00	Leitungsstrang	/RL -83	1	

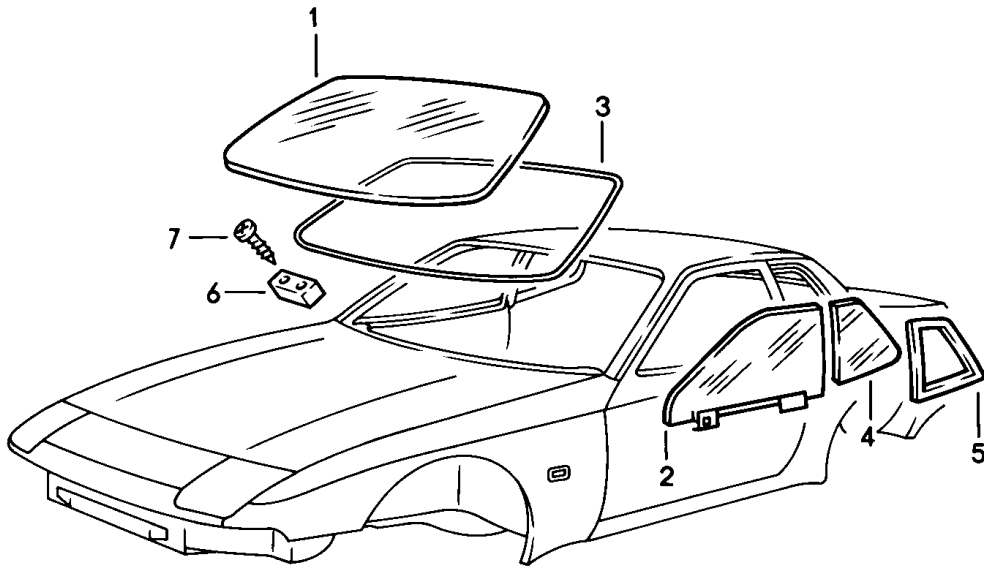
Modell: 944 82

Laufzeit: 1982>>1985

Pos	Teilenummer	Benennung	Bemerkung	St	Modellangabe
-		Schalttafel			
-		Leitungsstrang	/RL 84-	1	
-	477 971 161	Schalttafel			
-		Leitungsstrang		1	
-	477 971 162	Schalttafel			
-		Leitungsstrang		1	
-		Beifahrertür			
-	321 919 505	Relais	-83	1	
-	944 615 112 01	Relais	84-	1	
-	N 017 121 5	Sicherung		1	
		25 A			

Modell: 944 82

Laufzeit: 1982>>1985



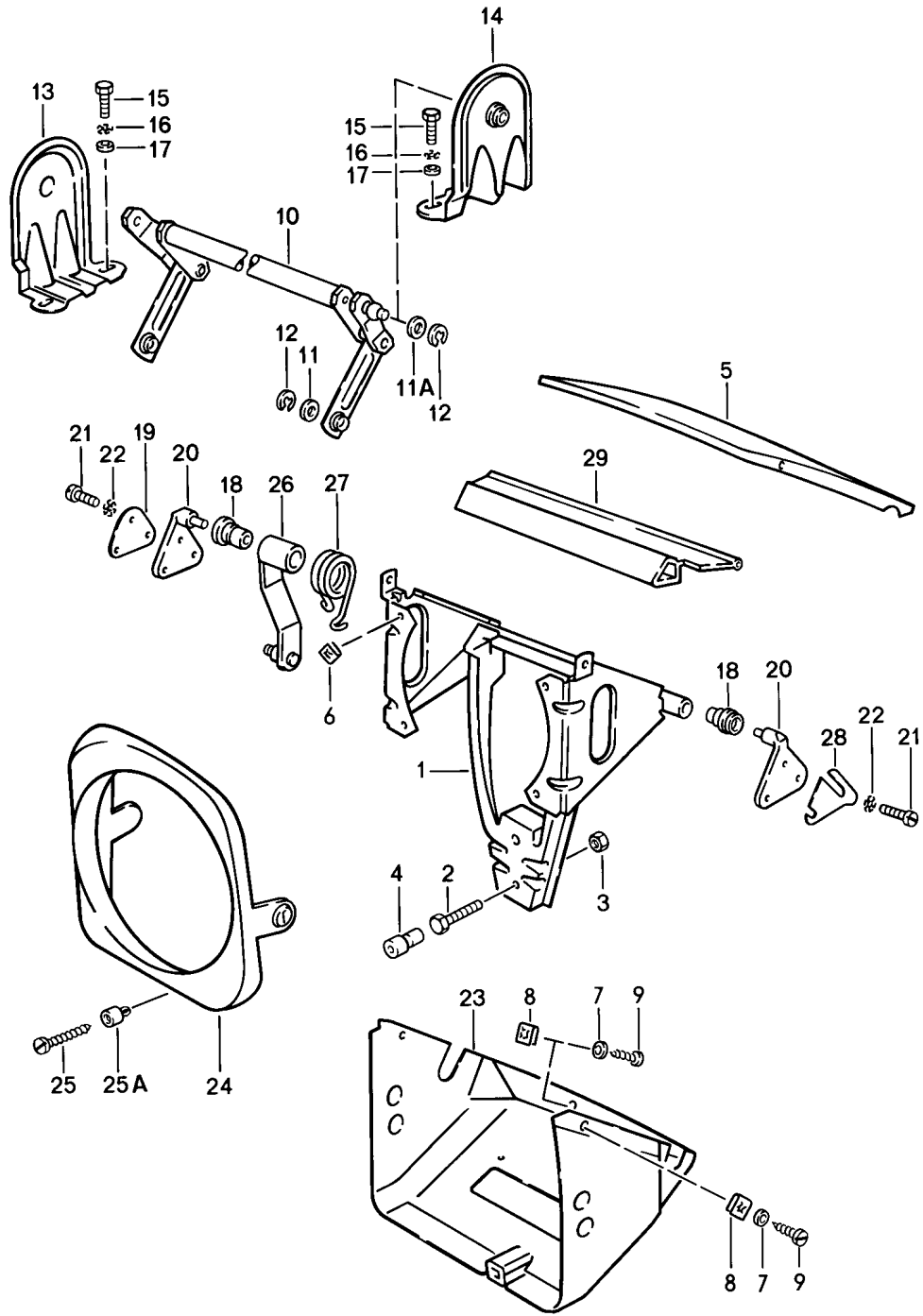
Modell: 944 82

Laufzeit: 1982>>1985

Pos	Teilenummer	Benennung	Bemerkung	St	Modellangabe
1	477 845 011 D	Verglasung Frontscheibe Klar		1	
(1)	477 845 011 E	Frontscheibe getönt		1	
(1)	477 845 011 F	Frontscheibe getönt mit Grünkeil		1	
-	477 845 043	Halteplatte Innenspiegel		1	
2	944 542 023 00	Türfensterscheibe Klar	/L	1	
(2)	944 542 023 01	Türfensterscheibe getönt	/L	1	
(2)	944 542 024 00	Türfensterscheibe Klar	/R	1	
(2)	944 542 024 01	Türfensterscheibe getönt	/R	1	
3	477 898 011 A	Abdichtsatz Frontscheibe		1	
4	477 845 311	Seitenscheibe Klar	/L	1	
(4)	477 845 311 A	Seitenscheibe getönt	/L	1	
(4)	477 845 312	Seitenscheibe Klar	/R	1	
(4)	477 845 312 A	Seitenscheibe getönt	/R	1	
5	944 557 321 00	Gummidichtung Seitenscheibe	/L	1	
(5)	944 557 322 00	Gummidichtung Seitenscheibe	/R	1	
6	477 845 613 A	Anschlag		2	
7	900 143 046 07	Blehschraube B 4,8 X 16		4	

Modell: 944 82

Laufzeit: 1982>>1985



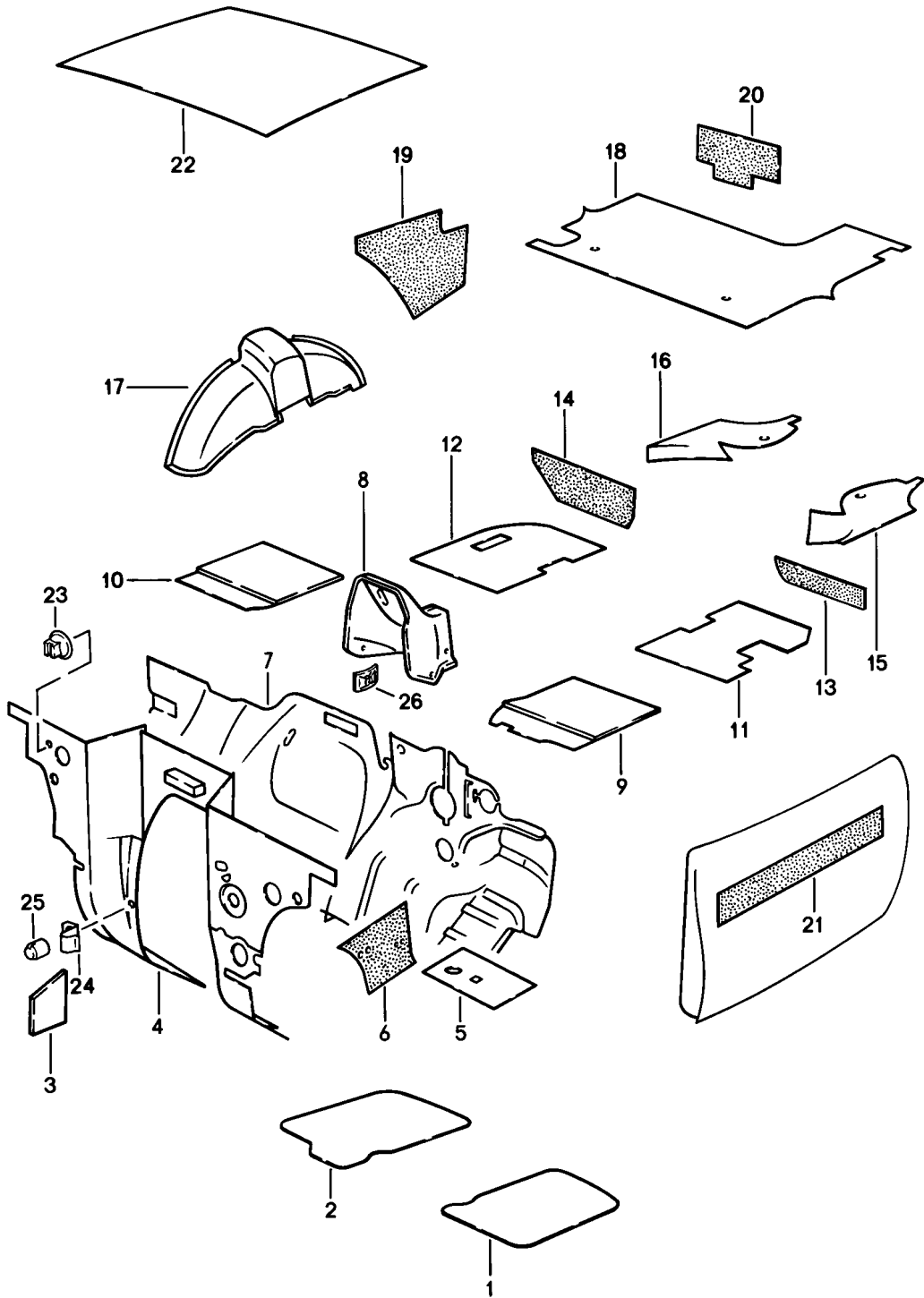
Modell: 944 82

Laufzeit: 1982>>1985

Pos	Teilenummer	Benennung	Bemerkung	St	Modellangabe
1	944 750 605 00	Klappscheinwerfer			
(1)	944 750 606 00	Drehgestell	/L	1	
2	N 010 221 3	Drehgestell	/R	1	
		Sechskantschraube		2	
		M 6 X 35			
3	900 076 010 02	Mutter		2	
		M 6			
3	N 022 148 12	Sicherungsmutter		2	
		M 6			
4	914 504 319 00	Abdichttülle		2	
5	477 805 611	Gehäusedeckel	/L	1	
(5)	477 805 612	Gehäusedeckel	/R	1	
6	999 507 252 02	Mutter		8	
		B 4,2 X 17			
7	900 151 028 02	Scheibe		4	
		4,1			
7	900 151 028 01	Scheibe		4	
		4,1			
8	N 015 438 1	Schnappmutter		10	
		B 3,5 X 16,5			
9	N 014 086 4	Linsensenkblechschraube		10	
		B 3,5 X 9,13			
10	477 805 615	Betätigungswelle		1	
11	N 011 525 13	Unterlegscheibe		2	
11A	477 805 695	Abschirmblech		1	
12	N 012 436 2	Sicherungsscheibe		3	
		6			
13	477 805 617	Lagerbock		1	
14	477 805 622	Lagerbock		1	
15	N 010 215 13	Sechskantschraube		4	
		M 6 X 15			
16	N 012 105 3	Fächerscheibe		4	
		A 6,4			
17	N 011 524 7	Unterlegscheibe		4	
		A 6,4			
17	N 011 524 27	Unterlegscheibe		4	
		A 6,4			
18	477 805 623	Buchse		4	
19	914 750 169 10	Unterlegplatte		4	
20	914 750 271 10	Lagerbock		4	
21	N 010 210 7	Sechskantschraube		12	
		M 6 X 10			
22	N 012 105 3	Fächerscheibe		12	
		A 6,4			
23	944 750 631 00	Gehäuse	/L	1	
23	944 750 631 01	Gehäuse	/L	1	
(23)	944 750 632 00	Gehäuse	/R	1	
(23)	944 750 632 01	Gehäuse	/R	1	
24	477 805 633	Abdeckring	/L	1	
(24)	477 805 634	Abdeckring	/R	1	
(24)	477 805 634 A	Abdeckring	/R	1	
25	N 043 979 2	Blechschraube		2	
		BZ 4,2 X 45			
25A	477 857 173	Clip		2	
26	477 805 651	Mitnehmer		2	
27	477 805 661	Feder	/L	1	
(27)	477 805 662	Feder	/R	1	
28	477 805 663	Unterlegplatte		X	
29	477 853 363	Abdeckleiste	/L	1	
(29)	477 853 364	Abdeckleiste	/R	1	

Modell: 944 82

Laufzeit: 1982>>1985



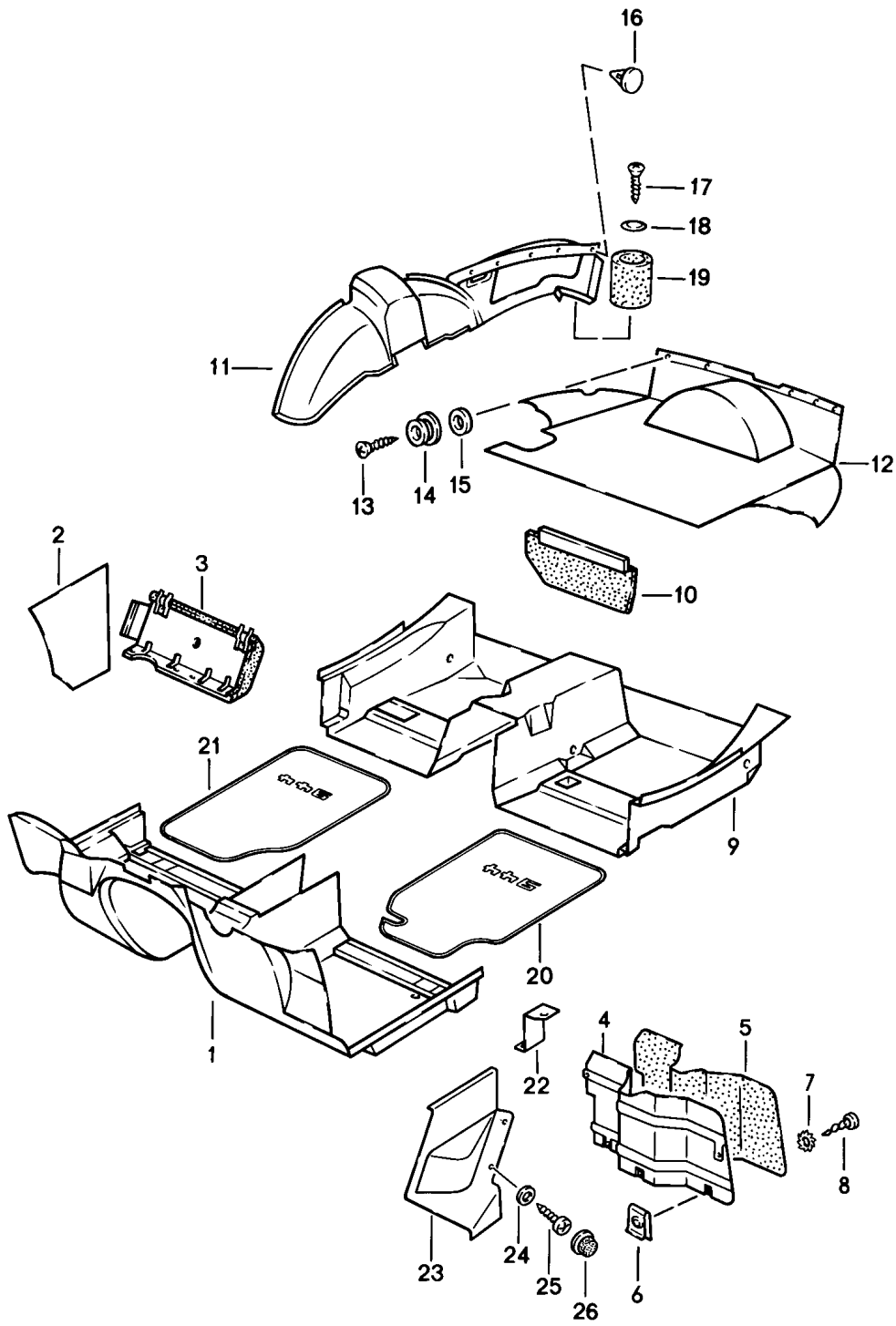
Modell: 944 82

Laufzeit: 1982>>1985

Pos	Teilenummer	Benennung	Bemerkung	St	Modellangabe
1	477 863 771	Dämmung	/L	1	
2	477 863 772	Dämmung	/R	1	
3	477 863 871	Motorraum	/R	1	
4	944 556 089 00	Längsträger	/LL	1	
(4)	945 556 089 01	Dämpfung	/RL	1	
5	477 863 849	für Motorraum	/L	1	
6	477 863 837	Dämpfung	/L -83	1	
(6)	477 863 838	Dämmung	/R -83	1	
6	944 556 083 00	Seitenteil	/LL /L 84-	1	
(6)	944 556 084 00	Dämmung	/LL /R 84-	1	
6	945 556 083 00	Seitenteil	/RL /L 84-	1	
(6)	945 556 084 00	Dämmung	/RL /R 84-	1	
7	477 863 855 E	Seitenteil	/LL	1	
(7)	477 863 855 F	Dämpfung	/LL	1	M573
8	477 863 667 A	Stirnwand	/V	1	
9	477 863 775	Dämmung	/V	1	
(9)	478 863 775	Boden	/RL /L	1	
10	477 863 776	Dämmung	/LL /R	1	
(10)	478 863 776	Dämmung	/RL /R	1	
11	477 863 773	Dämmung	/H /L	1	
12	477 863 774	Boden	/R	1	
13	944 556 085 00	Dämmung	/L	1	
(13)	944 556 086 00	Dämmung	/R	1	
(14)	477 863 845 A	Querträger	/L	1	
14	477 863 846 A	Dämmung	/R	1	
15	944 556 777 01	Fersenblech	/L	1	
16	944 556 778 01	Dämmung	/R	1	
(17)	944 556 885 00	Dämmung	/L	1	
17	944 556 886 00	Dämmung	/R	1	
18	944 556 079 00	Radhaus		1	
(19)	477 863 865	Dämmung	/L	1	
19	477 863 866	Kofferboden	/R	1	
20	477 863 867	Seitenteil		1	
21	993 556 521 00	Dämpfung		2	
22	944 556 609 00	Reserveradmulde		1	
23	999 049 002 40	Dämpfung		13	
24	944 556 849 00	Tür		6	
25	999 049 001 40	Dämmung		6	
26	N 900 661 01	Dach		5	
		Druckknopf			
		Halteflasche			
		Kunststoffmutter			
		Klemmscheibe			

Modell: 944 82

Laufzeit: 1982>>1985



Modell: 944 82

Laufzeit: 1982>>1985

Pos	Teilenummer	Benennung	Bemerkung	St	Modellangabe
1	477 863 703 G	Verkleidungen			
	477 863 703 G 3BF	Bodenmatte	/LL /V	1	
	477 863 703 G 1NF	Schwarz			
	477 863 703 G 8NF	Beige	-82		
	477 863 703 G 4BF	Braun			
	477 863 703 G 3FF	Grauebeige	83-		
(1)	477 863 703 M	Bodenmatte	/LL /V	1	M573
	477 863 703 M 3BF	Schwarz			
	477 863 703 M 1NF	Beige	-82		
	477 863 703 M 8NF	Braun			
	477 863 703 M 4BF	Grau			
	477 863 703 M 3FF	Grauebeige	83-		
(1)	478 863 703 G	Bodenmatte	/RL /V	1	
	478 863 703 G 3BF	Schwarz			
	478 863 703 G 1NF	Beige	-82		
	478 863 703 G 8NF	Braun			
	478 863 703 G 4BF	Grau			
	478 863 703 G 3FF	Grauebeige	83-		
(2)	477 863 581 A	Verkleidung	/L -83	1	
	477 863 581 A 3BF	Schwarz			
	477 863 581 A 1NF	Beige	-82		
	477 863 581 A 8NF	Braun			
	477 863 581 A 4BF	Grau			
	477 863 581 A 3FF	Grauebeige	83-		
2	477 863 582 A	Verkleidung	/R	1	
	477 863 582 A 3BF	Schwarz			
	477 863 582 A 1NF	Beige	-82		
	477 863 582 A 8NF	Braun			
	477 863 582 A 4BF	Grau			
	477 863 582 A 3FF	Grauebeige	83-		
(2)	477 863 582 B	Verkleidung	/LL /R	1	M573
	477 863 582 B 3BF	Schwarz			
	477 863 582 B 1NF	Beige	-82		
	477 863 582 B 8NF	Braun			
	477 863 582 B 4BF	Grau			
	477 863 582 B 3FF	Grauebeige	83-		
(2)	945 555 081 00	Verkleidung	/L 84-	1	
	945 555 081 00 3BF	Schwarz			
	945 555 081 00 8NF	Braun			
	945 555 081 00 4BF	Grau			
	945 555 081 00 3FF	Grauebeige			
-	478 863 767	Teppich	/RL /R	1	
		Fussstütze			
	478 863 767 3BF	Schwarz			
	478 863 767 1NF	Beige	-82		
	478 863 767 8NF	Braun			
	478 863 767 4BF	Grau			
	478 863 767 3FF	Grauebeige	83-		
-	478 863 767 A	Teppich	/RL /R	1	AUT.
		Fussstütze			
	478 863 767 A 3BF	Schwarz			
	478 863 767 A 1NF	Beige	-82		
	478 863 767 A 8NF	Braun			
	478 863 767 A 4BF	Grau			
	478 863 767 A 3FF	Grauebeige	83-		
3	477 820 412	Knieschutzblende	/LL	1	M573
	477 820 412 05T	Schwarz			
		F >>94CN4 03921			
		F >>94DN4 00108			(J)
	477 820 412 21S	Braun			
		F >>94CN4 03921			
		F >>94DN4 00108			(J)

Modell: 944 82

Laufzeit: 1982>>1985

Pos	Teilenummer	Benennung	Bemerkung	St	Modellangabe
	477 820 412 1DB	Schwarz F 94DN4 00111>> F 94DN4 00109>>			(J)
	477 820 412 4RB	Braun F 94DN4 00111>> F 94DN4 00109>>			(J)
4	478 863 751	Fussstütze	/RL /L	1	M573
5	478 863 381	Teppich Fussstütze	/RL /L	1	M573
	478 863 381 3BF	Schwarz			
	478 863 381 1NF	Beige	82		
	478 863 381 8NF	Braun			
	478 863 381 4BF	Grau			
	478 863 381 3FF	Graubeige	83-		
6	N 015 458 1	Schnappmutter	/RL	5	M573
7	900 151 027 02	Scheibe	/RL	5	M573
7	900 151 027 03	Scheibe	/RL	5	M573
8	N 013 968 7	Blechschaube 4,8 X 13	/RL	5	M573
8	900 143 097 01	Blechschaube 4,8 X 13	/RL	5	M573
9	477 863 717 B	Bodenmatte	/LL /H	1	
	477 863 717 B 3BF	Schwarz			
	477 863 717 B 1NF	Beige	82		
	477 863 717 B 8NF	Braun			
	477 863 717 B 4BF	Grau			
	477 863 717 B 3FF	Graubeige	83-		
(9)	478 863 717 B	Bodenmatte	/RL /H	1	
	478 863 717 B 3BF	Schwarz			
	478 863 717 B 1NF	Beige	82		
	478 863 717 B 8NF	Braun			
	478 863 717 B 4BF	Grau			
	478 863 717 B 3FF	Graubeige	83-		
(10)	477 863 571 A	Verkleidung	/L	1	
	477 863 571 A 3BF	Schwarz			
	477 863 571 A 1NF	Beige	82		
	477 863 571 A 8NF	Braun			
	477 863 571 A 4BF	Grau			
	477 863 571 A 3FF	Graubeige	83-		
10	477 863 572 A	Verkleidung	/R	1	
	477 863 572 A 3BF	Schwarz			
	477 863 572 A 1NF	Beige	82		
	477 863 572 A 8NF	Braun			
	477 863 572 A 4BF	Grau			
	477 863 572 A 3FF	Graubeige	83-		
(11)	944 555 083 01	Seitenverkleidung	/L -83	1	
	944 555 083 01 3BF	Schwarz			
	944 555 083 01 1NF	Beige	82		
	944 555 083 01 8NF	Braun			
	944 555 083 01 4BF	Grau			
	944 555 083 01 3FF	Graubeige	83		
11	944 555 084 01	Seitenverkleidung	/R	1	
	944 555 084 01 3BF	Schwarz			
	944 555 084 01 1NF	Beige	82		
	944 555 084 01 8NF	Braun			
	944 555 084 01 4BF	Grau			
	944 555 084 01 3FF	Graubeige	83		
11	944 555 083 02	Seitenverkleidung	/L 84-	1	
	944 555 083 02 3BF	Schwarz			
	944 555 083 02 4BF	Grau			
	944 555 083 02 8NF	Braun			
	944 555 083 02 3FF	Graubeige			
11	944 555 083 03	Seitenverkleidung	/L (AUS) 84-	1	

Modell: 944 82

Laufzeit: 1982>>1985

Pos	Teilenummer	Benennung	Bemerkung	St	Modellangabe
	944 555 083 03 3BF	Schwarz			
	944 555 083 03 4BF	Grau			
	944 555 083 03 8NF	Braun			
	944 555 083 03 3FF	Graubeige			
(11)	944 555 084 02	Seitenverkleidung	/R (AUS) 84-	1	
	944 555 084 02 3BF	Schwarz			
	944 555 084 02 4BF	Grau			
	944 555 084 02 8NF	Braun			
	944 555 084 02 3FF	Graubeige			
12	944 555 063 01	Kofferbodenverkleidung	-83	1	
	944 555 063 01 3BF	Schwarz			
	944 555 063 01 1NF	Beige	82		
	944 555 063 01 8NF	Braun			
	944 555 063 01 4BF	Grau			
	944 555 063 01 3FF	Graubeige	83		
12	944 555 063 07	Kofferbodenverkleidung	84-	1	
	944 555 063 07 3BF	Schwarz			
	944 555 063 07 4BF	Grau			
	944 555 063 07 8NF	Braun			
	944 555 063 07 3FF	Graubeige			
12	944 555 063 03	Kofferbodenverkleidung		1	
	944 555 063 03 3BF	Schwarz			
	944 555 063 03 4BF	Grau			
	944 555 063 03 8NF	Braun			
	944 555 063 03 3FF	Graubeige			
12	944 555 063 02	Kofferbodenverkleidung	(GB) -83	1	
	944 555 063 02 3BF	Schwarz			
	944 555 063 02 4BF	Grau			
	944 555 063 02 8NF	Braun			
	944 555 063 02 3FF	Graubeige			
12	944 555 063 08	Kofferbodenverkleidung	(GB) 84-	1	
	944 555 063 08 3BF	Schwarz			
	944 555 063 08 4BF	Grau			
	944 555 063 08 8NF	Braun			
	944 555 063 08 3FF	Graubeige			
13	N 013 957 5	Linensblechschaube B 3,5 X 9,5		6	
14	968 555 901 00	Satz Befestigungsteile		6	
15	900 151 027 02	Scheibe 5,3		6	
15	900 151 027 03	Scheibe 5,3		6	
16	477 863 747	Clip		12	
	477 863 747 01C	Schwarz			
	477 863 747 90V	Sattelbraun			
	477 863 747 83S	Beige	82		
	477 863 747 4BF	Grau			
	477 863 747 3FF	Graubeige			
17	900 143 064 07	Blechschaube B 3,5 X 25		2	
18	N 011 521 3	Unterlegscheibe A 3,7 X 8		2	
19	999 703 176 40	Rundpuffer		2	
20	944 555 913 00	Bodenmatte mit Schriftzug	/LL /L	1	
	944 555 913 00 3BF	Schwarz			
	944 555 913 00 8NF	Braun			
21	944 555 914 00	Bodenmatte mit Schriftzug	/LL /R	1	
	944 555 914 00 3BF	Schwarz			
	944 555 914 00 8NF	Braun			

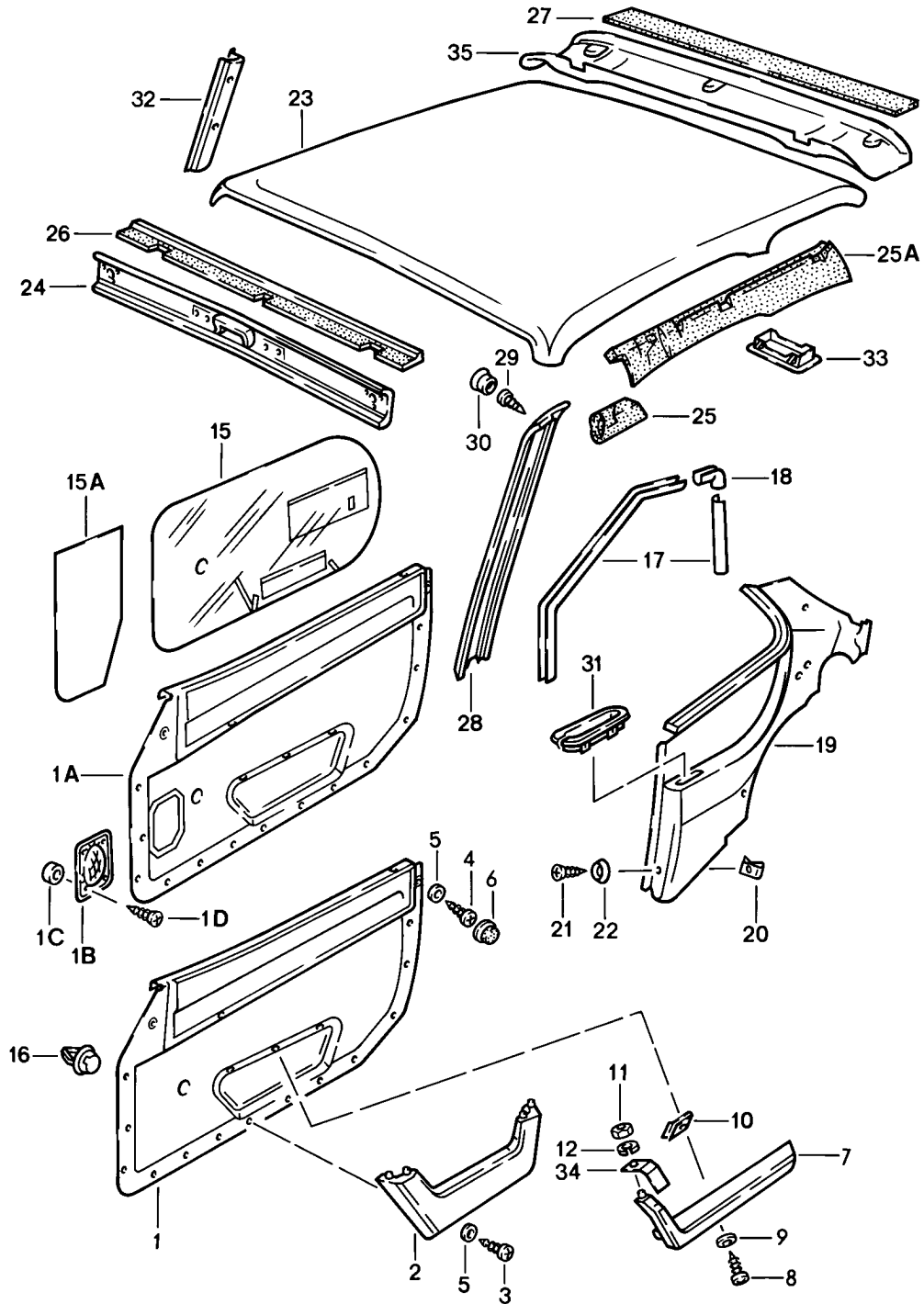
Modell: 944 82

Laufzeit: 1982>>1985

Pos	Teilenummer	Benennung	Bemerkung	St	Modellangabe
22	944 555 263 00	Winkel	/LL	1	
(22)	945 555 263 00	Winkel	/RL	1	
23	944 555 061 00	Verkleidung		1	
	944 555 061 00 01C	Schwarz			
24	900 151 028 02	Scheibe 4,1 X 12 X 0,8		2	
24	900 151 028 01	Scheibe 4,1 X 12 X 0,8		2	
25	999 450 003 02	Blechschrabe B 3,9 X 16		2	
26	311 867 169	Abdeckkappe		2	
	311 867 169 01C	Schwarz			
	311 867 169 90V	Sattelbraun			

Modell: 944 82

Laufzeit: 1982>>1985



Modell: 944 82

Laufzeit: 1982>>1985

Pos	Teilenummer	Benennung	Bemerkung	St	Modellangabe
1	477 867 011 K	Türverkleidung Dachverkleidung Türverkleidung Fensterheber manuell verstellbar Kunstleder	/L	1	
	477 867 011 K DF9	Schwarz			
	477 867 011 K DG1	Braun			
	477 867 011 K DG2	Beige/Braun			
(1)	477 867 012 K	Türverkleidung Fensterheber manuell verstellbar F >>94CN4 03921 F >>94DN4 00108 Kunstleder	/R (J)	1	
	477 867 012 K DF9	Schwarz			
	477 867 012 K DG1	Braun			
	477 867 012 K DG2	Beige/Braun			
1	477 867 011 K	Türverkleidung Kunstleder/ Schachbrettvelours	/L	1	
	477 867 011 K FE5	Schwarz/ Grau/Schwarz			
	477 867 011 K FE6	Braun/ Beige/Braun			
(1)	477 867 012 K	Türverkleidung F >>94CN4 03921 F >>94DN4 00108 Kunstleder/ Schachbrettvelours	/R (J)	1	
	477 867 012 K FE5	Schwarz/ Grau/Schwarz			
	477 867 012 K FE6	Braun/ Beige/Braun			
(1A)	477 867 011 Q	Türverkleidung Fensterheber manuell verstellbar Kunstleder	/L	1	
	477 867 011 Q DG1	Braun F >>94DN4 03821			
	477 867 011 Q JS3	Graubeige F >>94DN4 03821			
	477 867 011 Q KZ8	Braun F 94DN4 03822>>			
	477 867 011 Q KZ9	Graubeige F 94DN4 03822>>			
1A	477 867 012 Q	Türverkleidung Fensterheber manuell verstellbar F 94DN4 00111>> F 94DN4 00109>> Kunstleder	/R (J)	1	
	477 867 012 Q DG1	Braun F >>94DN4 03821			
	477 867 012 Q JS3	Graubeige F >>94DN4 03821			
	477 867 012 Q KZ8	Braun F 94DN4 03822>>			
	477 867 012 Q KZ9	Graubeige F 94DN4 03822>>			
(1A)	477 867 011 M	Türverkleidung Fensterheber manuell verstellbar	/L	1	

Modell: 944 82

Laufzeit: 1982>>1985

Pos	Teilenummer	Benennung	Bemerkung	St	Modellangabe
	477 867 011 M DF9	Kunstleder Schwarz F >>94DN4 03821			
	477 867 011 M KZ7	Schwarz F 94DN4 03822>>			
1A	477 867 012 M	Türverkleidung Fensterheber manuell verstellbar F 94DN4 00111>> F 94DN4 00109>>	/R (J)	1	
	477 867 012 M DF9	Schwarz F >>94DN4 03821			
	477 867 012 M KZ7	Schwarz F 94DN4 03822>>			
(1)	477 867 011 L	Türverkleidung Fensterheber elektrisch verstellbar Kunstleder	/LL /L	1	
	477 867 011 L DF9	Schwarz			
	477 867 011 L DG1	Braun			
	477 867 011 L DG2	Beige/Braun			
(1)	477 867 012 L	Türverkleidung Fensterheber elektrisch verstellbar Kunstleder	/LL /R	1	
	477 867 012 L DF9	Schwarz			
	477 867 012 L DG1	Braun			
	477 867 012 L DG2	Beige/Braun			
(1)	478 867 011 K	Türverkleidung Fensterheber elektrisch verstellbar Kunstleder	/RL /L	1	
	478 867 011 K DF9	Schwarz			
	478 867 011 K DG1	Braun			
	478 867 011 K DG2	Beige/Braun			
(1)	478 867 012 K	Türverkleidung Fensterheber elektrisch verstellbar F >>94CN4 03921 F >>94DN4 00108	/RL /R (J)	1	
	478 867 012 K DF9	Schwarz			
	478 867 012 K DG1	Braun			
	478 867 012 K DG2	Beige/Braun			
(1)	477 867 011 L	Türverkleidung Kunstleder/ Schachbrettvelours	/LL /L	1	
	477 867 011 L FE5	Schwarz/ Grau/Schwarz			
	477 867 011 L FE6	Braun/ Beige/Braun			
(1)	477 867 012 L	Türverkleidung Kunstleder/ Schachbrettvelours	/LL /R	1	
	477 867 012 L FE5	Schwarz/ Grau/Schwarz			
	477 867 012 L FE6	Braun/ Beige/Braun			
(1)	478 867 011 K	Türverkleidung Kunstleder/ Schachbrettvelours	/RL /L	1	
	478 867 011 K FE5	Schwarz/			

Modell: 944 82

Laufzeit: 1982>>1985

Pos	Teilenummer	Benennung	Bemerkung	St	Modellangabe
	478 867 011 K FE6	Grau/Schwarz Braun/ Beige/Braun			
(1)	478 867 012 K	Türverkleidung F >>94CN4 03921 F >>94DN4 00108 Kunstleder/ Schachbrettvelours	/RL /R (J)	1	
	478 867 012 K FE5	Schwarz/ Grau/Schwarz			
	478 867 012 K FE6	Braun/ Beige/Braun			
(1A)	477 867 011 R	Türverkleidung Fensterheber elektrisch verstellbar Kunstleder	/LL /L	1	
	477 867 011 R DG1	Braun F >>94DN4 03821			
	477 867 011 R JS3	Braun/Graubeige F >>94DN4 03821			
	477 867 011 R KZ8	Braun F 94DN4 03822>>			
	477 867 011 R KZ9	Braun/Graubeige F 94DN4 03822>>			
1A	477 867 012 R	Türverkleidung Fensterheber elektrisch verstellbar Kunstleder	/LL /R	1	
	477 867 012 R DG1	Braun F >>94DN4 03821			
	477 867 012 R JS3	Braun/Graubeige F >>94DN4 03821			
	477 867 012 R KZ8	Braun F 94DN4 03822>>			
	477 867 012 R KZ9	Braun/Graubeige F 94DN4 03822>>			
(1A)	478 867 011 N	Türverkleidung Fensterheber elektrisch verstellbar Kunstleder	/RL /L	1	
	478 867 011 N DG1	Braun F >>94DN4 03821			
	478 867 011 N JS3	Braun/Graubeige F >>94DN4 03821			
	478 867 011 N KZ8	Braun F 94DN4 03822>>			
	478 867 011 N KZ9	Braun/Graubeige F 94DN4 03822>>			
1A	478 867 012 N	Türverkleidung Fensterheber elektrisch verstellbar F 94DN4 00111>> F 94DN4 00109>> Kunstleder	/RL /R (J)	1	
	478 867 012 N DG1	Braun F >>94DN4 03821			
	478 867 012 N JS3	Braun/Graubeige F >>94DN4 03821			
	478 867 012 N KZ8	Braun F 94DN4 03822>>			
	478 867 012 N KZ9	Braun/Graubeige F 94DN4 03822>>			
(1A)	477 867 011 R	Türverkleidung	/LL /L	1	

Modell: 944 82

Laufzeit: 1982>>1985

Pos	Teilenummer	Benennung	Bemerkung	St	Modellangabe
	477 867 011 R JS1	Kunstleder/ Schachbrettvelours			
1A	477 867 012 R	Braun/ Braun-Grau Türverkleidung	/LL /R	1	
	477 867 012 R JS1	Kunstleder/ Schachbrettvelours			
(1A)	478 867 011 N	Braun/ Braun-Grau Türverkleidung	/RL /L	1	
	478 867 011 N JS1	Kunstleder/ Schachbrettvelours			
1A	478 867 012 N	Braun/ Braun-Grau Türverkleidung	/RL /R	1	
		F 94DN4 00111>> F 94DN4 00109>>	(J)		
	478 867 012 N JS1	Kunstleder/ Schachbrettvelours			
(1A)	477 867 011 R	Braun/ Braun-Grau Türverkleidung	/LL /L	1	
	477 867 011 R JS5	Kunstleder/ Nadelstreifenvelours			
	477 867 011 R JS2	Braun/ Braun-Beige			
1A	477 867 012 R	Braun/ Graubeige-Weiss Türverkleidung	/LL /R	1	
	477 867 012 R JS5	Kunstleder/ Nadelstreifenvelours			
	477 867 012 R JS2	Braun/ Braun-Beige			
(1A)	478 867 011 N	Braun/ Graubeige-Weiss Türverkleidung	/RL /L	1	
	478 867 011 N JS5	Kunstleder/ Nadelstreifenvelours			
	478 867 011 N JS2	Braun/ Braun-Beige			
1A	478 867 012 N	Braun/ Graubeige-Weiss Türverkleidung	/RL /R	1	
		F 94DN4 00111>> F 94DN4 00109>>	(J)		
	478 867 012 N JS5	Kunstleder/ Nadelstreifenvelours			
	478 867 012 N JS2	Braun/ Braun-Beige			
(1A)	477 867 011 N	Braun/ Graubeige-Weiss Türverkleidung	/LL /L	1	
		Fensterheber elektrisch verstellbar			
	477 867 011 N DF9	Kunstleder			
		Schwarz F >>94DN4 03821			
	477 867 011 N KZ7	Schwarz			
1A	477 867 012 N	F 94DN4 03822>> Türverkleidung	/LL /R	1	
		Fensterheber elektrisch verstellbar			
		Kunstleder			

Modell: 944 82

Laufzeit: 1982>>1985

Pos	Teilenummer	Benennung	Bemerkung	St	Modellangabe
	477 867 012 N DF9	Schwarz F >>94DN4 03821			
	477 867 012 N KZ7	Schwarz F 94DN4 03822>>			
(1A)	478 867 011 M	Türverkleidung Fensterheber elektrisch verstellbar Kunstleder	/RL /L	1	
	478 867 011 M DF9	Schwarz F >>94DN4 03821			
	478 867 011 M KZ7	Schwarz F 94DN4 03822>>			
1A	478 867 012 M	Türverkleidung Fensterheber elektrisch verstellbar F 94DN4 00111>> F 94DN4 00109>> Kunstleder	/RL /R (J)	1	
	478 867 012 M DF9	Schwarz F >>94DN4 03821			
	478 867 012 M KZ7	Schwarz F 94DN4 03822>>			
(1A)	477 867 011 N	Türverkleidung Kunstleder Nadelstreifenvelours	/LL /L	1	
	477 867 011 N GM5	Schwarz/ Schwarz-Weiss			
1A	477 867 012 N	Türverkleidung Kunstleder Nadelstreifenvelours	/LL /R	1	
	477 867 012 N GM5	Schwarz/ Schwarz-Weiss			
(1A)	478 867 011 M	Türverkleidung Kunstleder Nadelstreifenvelours	/RL /L	1	
	478 867 011 M GM5	Schwarz/ Schwarz-Weiss			
1A	478 867 012 M	Türverkleidung F 94DN4 00111>> F 94DN4 00109>> Kunstleder Nadelstreifenvelours	/RL /R (J)	1	
	478 867 012 M GM5	Schwarz/ Schwarz-Weiss			
(1A)	477 867 011 N	Türverkleidung Fensterheber elektrisch verstellbar Kunstleder/ Nadelstreifenvelours	/L	1	
	477 867 011 N PL9	Schwarz/ Schwarz-Rot	84 84		
1A	477 867 012 N	Türverkleidung Fensterheber elektrisch verstellbar Kunstleder/ Nadelstreifenvelours	/R	1	
	477 867 012 N PL9	Schwarz/ Schwarz-Rot	84 84		
(1A)	477 867 011 N	Türverkleidung Kunstleder/ Schachbrettvelours	/L	1	
	477 867 011 N JR9	Schwarz/ Hellgrau/Schwarz			

Modell: 944 82

Laufzeit: 1982>>1985

Pos	Teilenummer	Benennung	Bemerkung	St	Modellangabe
1A	477 867 012 N	Türverkleidung Kunstleder/ Schachbrettvelours	/R	1	
	477 867 012 N JR9	Schwarz/ Hellgrau/Schwarz			
1B	477 867 081	Lautsprecherblende Lautsprecher		2	
	477 867 081 01C	Schwarz			
	477 867 081 89S	Braun F >>94DN4 05889			
1B	477 867 081 A	Blende Lautsprecher		2	
	477 867 081 A 4RB	Braun F 94DN4 05890>>			
1C	477 035 375	Buchse		8	
1D	N 014 091 4	Linsensenkblechschaube B 3,9 X 16		8	
-	N 100 472 01	Blechmutter		8	
-	999 507 071 00	Blechmutter		2	
(2)	477 867 033 A	Ablagekasten	/L	1	
	477 867 033 A 1NF	Beige			
	477 867 033 A 3BF	Schwarz F >>94DN4 03821			
	477 867 033 A 8NF	Braun F >>94DN4 03821			
	477 867 033 A 3FF	Graubeige F >>94DN4 03821			
	477 867 033 A 1DB	Schwarz			
	477 867 033 A 4RB	Braun F 94DN4 03822>>			
	477 867 033 A 1DX	Graubeige F 94DN4 03822>>			
2	477 867 034 A	Ablagekasten	/R	1	
	477 867 034 A 1NF	Beige			
	477 867 034 A 3BF	Schwarz F >>94DN4 03821			
	477 867 034 A 8NF	Braun F >>94DN4 03821			
	477 867 034 A 3FF	Graubeige F >>94DN4 03821			
	477 867 034 A 1DB	Schwarz			
	477 867 034 A 4RB	Braun F 94DN4 03822>>			
	477 867 034 A 1DX	Graubeige F 94DN4 03822>>			
3	N 013 962 2	Linsenblechschaube B 3,9 X 16		6	
4	311 867 167	Linsenblechschaube 4,2		4	
5	900 151 028 02	Scheibe 4,3		10	
5	900 151 028 01	Scheibe 4,3		10	
6	311 867 169	Abdeckkappe		4	
	311 867 169 01C	Schwarz			
	311 867 169 90V	Sattelbraun			
(7)	477 867 171	Armlehne	/L	1	
	477 867 171 041	Schwarz			
	477 867 171 89S	Braun			
	477 867 171 5FX	Graubeige			
7	477 867 172	Armlehne	/R	1	
	477 867 172 041	Schwarz			
	477 867 172 89S	Braun			

Modell: 944 82 Laufzeit: 1982>>1985

Pos	Teilenummer	Benennung	Bemerkung	St	Modellangabe
8	477 867 172 5FX 900 143 046 02	Graubeige Linsenblechschraube		6	
8	900 143 046 01	B 4,8 X 16 Linsenblechschraube		6	
9	N 012 222 4	B 4,8 X 16 Federscheibe		6	
10	999 591 722 02	A 5 Blechmutter		6	
11	900 910 010 09	B 4,8 X 19,8 Sicherungsmutter		2	
12	N 011 524 7	M 6 Unterlegscheibe		2	
12	N 011 524 27	6 Unterlegscheibe		2	
(15)	477 867 177 D	Abdichtfolie	/L	1	
15	477 867 178 D	Abdichtfolie	/R	1	
(15A)	477 867 179	Türverkleidung Abdichtfolie	/L	1	
(15A)	477 867 179 A	Abdichtfolie	/L	1	
15A	477 867 180	Abdichtfolie Lautsprecher	/R	1	
16	823 867 299	Clip		27	
17	477 867 367	Keder Türrahmen		4	
17	477 867 367 A	Keder Türrahmen A-Säule 1700MM		2	
17	477 867 367 B	Keder Türrahmen B-Säule 820MM		2	
18	477 867 371	Eckstück		2	
(19)	944 555 021 00	Seitenverkleidung	/L	1	
	944 555 021 00 1DB	Schwarz			
	944 555 021 00 4RB	Braun			
19	944 555 022 00	Seitenverkleidung	/R	1	
	944 555 022 00 1DB	Schwarz			
	944 555 022 00 4RB	Braun			
(19)	944 555 021 01	Seitenverkleidung	/L	1	M186
	944 555 021 01 1DB	Schwarz			
	944 555 021 01 4RB	Braun			
19	944 555 022 01	Seitenverkleidung	/R	1	M186
	944 555 022 01 1DB	Schwarz			
	944 555 022 01 4RB	Braun			
-	111 857 785	Verschlusschraube		2	
-	111 857 795	Abdeckscheibe		2	
20	N 015 438 1	Schnappmutter B 3,5 X 16,5		2	
21	N 014 087 5	Linsenblechschraube B 3,5 X 16		4	
22	N 011 578 1	Kegelscheibe 3,7		4	
23	477 867 503 477 867 503 05T 477 867 503 21S	Dachverkleidung Schwarz Braun F >>94DN4 03821		1	
	477 867 503 4RB	Braun F 94DN4 03822>>			
(23)	477 867 501 A 477 867 501 A 05T 477 867 501 A 21S	Dachverkleidung Schwarz Braun	-83	1	M650

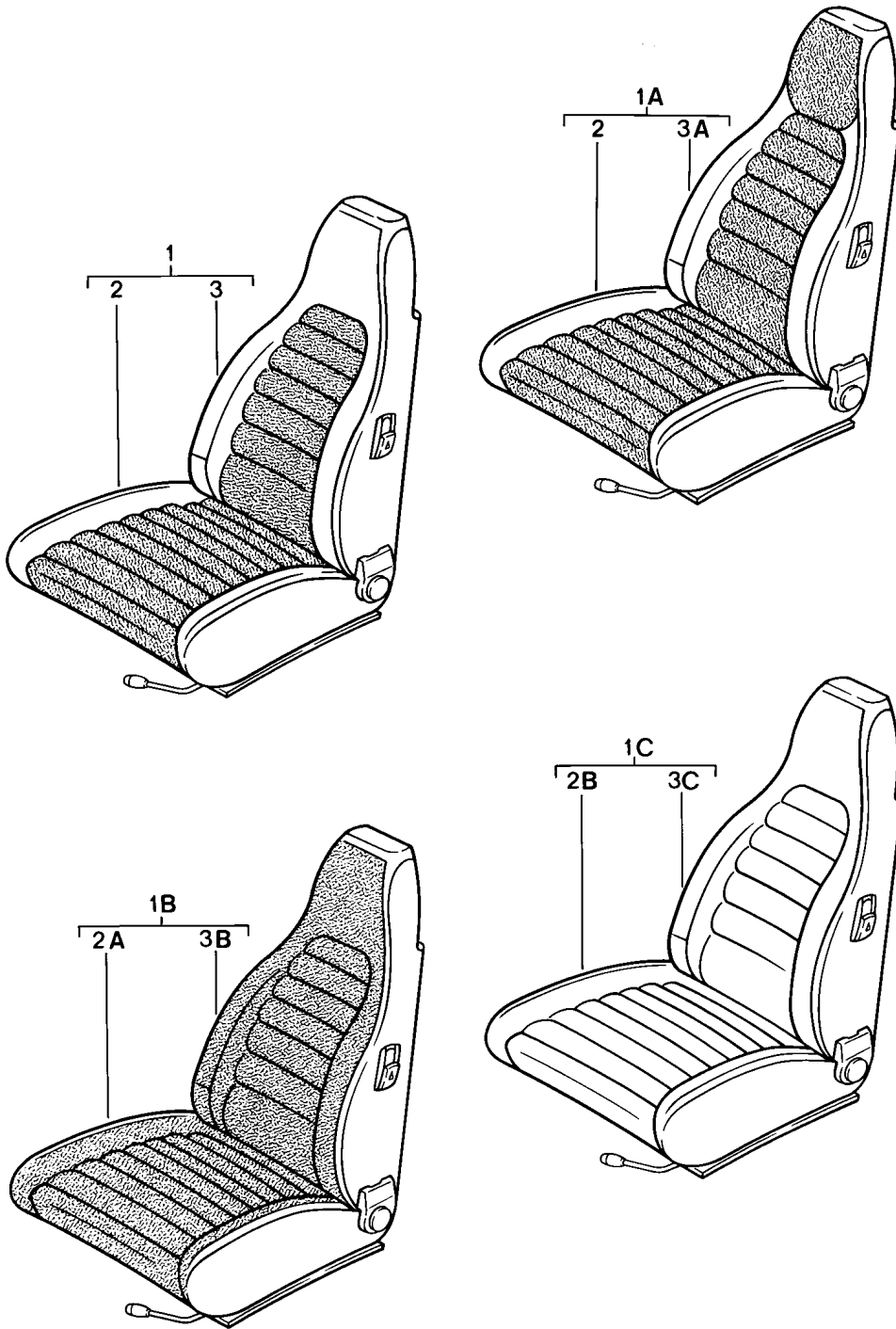
Modell: 944 82

Laufzeit: 1982>>1985

Pos	Teilenummer	Benennung	Bemerkung	St	Modellangabe
	477 867 501 A 4RB	F >>94DN4 03821 Braun			
(23)	944 555 051 01	F 94DN4 03822>> Dachverkleidung	84-	1	M650
	944 555 051 01 4RB	Braun			
(23)	944 555 519 00	Dachverkleidung	84-	1	M650
	944 555 519 00 05T	Schwarz			
	944 555 519 00 4RB	Braun			
-	477 867 543	Spiegel		3	
24	477 867 511	Verkleidung	/V	1	
		Dachrahmen			
	477 867 511 1DB	Schwarz			
	477 867 511 4RB	Braun			
25A	944 555 115 00	Dachrahmenpolster	/L	1	
(25)	944 555 116 00	Dachrahmenpolster	/R -83	1	
(25A)		Dachrahmenpolster	/R 84-	1	
26	477 867 531	Dachrahmenpolster	/V -83	1	M650
(26)	944 564 531 01	Dachrahmenpolster	/V 84-	1	M650
27	477 867 533	Dachrahmenpolster	/H -83	1	M650
28	477 867 553 A	Verkleidung	/L	1	
		Windschutzfensterrahmen			
	477 867 553 A 1DB	Schwarz			
	477 867 553 A 4RB	Braun			
(28)	477 867 554 A	Verkleidung	/R	1	
		Windschutzfensterrahmen			
	477 867 554 A 1DB	Schwarz			
	477 867 554 A 4RB	Braun			
29	N 013 962 2	Linsenblechschraube		6	
		B 3,9 X 16			
30	914 552 233 10	Füllstück		6	
	914 552 233 10 01C	Schwarz			
	914 552 233 10 90V	Sattelbraun			
30	914 552 233 10	Füllstück		6	
	914 552 233 10 01C	Schwarz			
31	477 867 653	Rosette		2	
32	477 867 655	Verkleidung	/L	1	
		Mittelsäule			
	477 867 655 05T	Schwarz			
	477 867 655 21S	Braun			
	477 867 655 4RB	F >>94DN4 03821 Braun			
(32)	477 867 656	F 94DN4 03822>> Verkleidung	/R	1	
		Mittelsäule			
	477 867 656 05T	Schwarz			
	477 867 656 21S	Braun			
	477 867 656 4RB	F >>94DN4 03821 Braun			
33	477 867 923 A	F 94DN4 03822>> Abdeckkappe		2	
	477 867 923 A 01C	Schwarz			
	477 867 923 A 89S	Cadbury-Braun			
(34)	477 867 153	Befestigungshaken	/L	1	
34	477 867 154	Haken	/R	1	
		Armlehne			
35	944 555 941 00	Verkleidung	/H 84-	1	M650
		Dachrahmen			
	944 555 941 00 05T	Schwarz			
	944 555 941 00 4RB	Braun			

Modell: 944 82

Laufzeit: 1982>>1985



Modell: 944 82

Laufzeit: 1982>>1985

Pos	Teilenummer	Benennung	Bemerkung	St	Modellangabe
1	477 881 021 E	Vordersitz komplett Sitzbezug Vordersitz Kunstleder/ Mittelbahn Nadelstreifenvelours	/L	1	
	477 881 021 E FD5	Schwarz/ Schwarz-Weiss F >>94DN4 03821			
	477 881 021 E FD6	Braun/ Braun-Beige F >>94DN4 03821			
	477 881 021 E FD7	Beige/ Braun-Beige			
	477 881 021 E JR7	Graubeige/ Graubeige-Weiss F >>94DN4 03821			
	477 881 021 E JN1	Schwarz/ Schwarz-Weiss F 94DN4 03822>>			
	477 881 021 E JN2	Braun/ Braun-Beige F 94DN4 03822>>			
	477 881 021 E LD4	Graubeige/ Graubeige-Weiss F 94DN4 03822>>			
(1)	477 881 022 E	Vordersitz Kunstleder/ Mittelbahn Nadelstreifenvelours	/R	1	
	477 881 022 E FD5	Schwarz/ Schwarz-Weiss F >>94DN4 03821			
	477 881 022 E FD6	Braun/ Braun-Beige F >>94DN4 03821			
	477 881 022 E FD7	Beige/ Braun-Beige			
	477 881 022 E JR7	Graubeige/ Graubeige-Weiss F >>94DN4 03821			
	477 881 022 E JN1	Schwarz/ Schwarz-Weiss F 94DN4 03822>>			
	477 881 022 E JN2	Braun/ Braun-Beige F 94DN4 03822>>			
	477 881 022 E LD4	Graubeige/ Graubeige-Weiss F 94DN4 03822>>			
1A	477 881 021 E	Vordersitz Kunstleder/ Mittelbahn Schachbrettvelours	/L	1	
	477 881 021 E FD8	Schwarz/ Grau/Schwarz			
	477 881 021 E FD9	Braun/ Beige/Braun			
	477 881 021 E FE1	Beige/ Beige/Braun			
	477 881 021 E JR4	Schwarz/ Hellgrau/Schwarz			

Modell: 944 82

Laufzeit: 1982>>1985

Pos	Teilenummer	Benennung	Bemerkung	St	Modellangabe
	477 881 021 E JR5	F >>94DN4 03821 Braun/ Braun-Grau			
	477 881 021 E JR6	F >>94DN4 03821 Graubeige/ Braun-Grau			
	477 881 021 E LD5	F >>94DN4 03821 Schwarz/ Hellgrau/Schwarz			
	477 881 021 E LD6	F 94DN4 03822>> Braun/ Braun-Grau			
	477 881 021 E LD7	F 94DN4 03822>> Graubeige/ Braun-Grau			
(1A)	477 881 022 E	F 94DN4 03822>> Vordersitz Kunstleder/ Mittelbahn Schachbrettvelours	/R	1	
	477 881 022 E FD8	Schwarz/ Grau/Schwarz			
	477 881 022 E FD9	Braun/ Beige/Braun			
	477 881 022 E FE1	Beige/ Beige/Braun			
	477 881 022 E JR4	Schwarz/ Hellgrau/Schwarz			
	477 881 022 E JR5	F >>94DN4 03821 Braun/ Braun-Grau			
	477 881 022 E JR6	F >>94DN4 03821 Graubeige/ Braun-Grau			
	477 881 022 E LD5	F >>94DN4 03821 Schwarz/ Hellgrau/Schwarz			
	477 881 022 E LD6	F 94DN4 03822>> Braun/ Braun-Grau			
	477 881 022 E LD7	F 94DN4 03822>> Graubeige/ Braun-Grau			
1A	477 881 021 E	F 94DN4 03822>> Vordersitz Kunstleder/ Mittelbahn Porsche-Schriftzugstoff	/L	1	
	477 881 021 E LR6	Schwarz/Schwarz	84		
	477 881 021 E LR7	Braun/Braun	84		
	477 881 021 E LR8	Graubeige/Graubeige	84		
	477 881 021 E PX1	Schwarz/Schwarz	85		
	477 881 021 E PX3	Braun/Braun	85		
	477 881 021 E QD8	Graubeige/Graubeige	85		
(1A)	477 881 022 E	F 94DN4 03822>> Vordersitz Kunstleder/ Mittelbahn Porsche-Schriftzugstoff	/R	1	
	477 881 022 E LR6	Schwarz/Schwarz	84		
	477 881 022 E LR7	Braun/Braun	84		
	477 881 022 E LR8	Graubeige/Graubeige	84		
	477 881 022 E PX1	Schwarz/Schwarz	85		
	477 881 022 E PX3	Braun/Braun	85		

Modell: 944 82

Laufzeit: 1982>>1985

Pos	Teilenummer	Benennung	Bemerkung	St	Modellangabe
1B	477 881 022 E QD8 477 881 021 E	Graubeige/Graubeige Vordersitz Kunstleder/ Sitz- und Lehnenfläche Berberstoff	85 /L	1	
	477 881 021 E GE9	Schwarz/ Grau/Schwarz F >>94DN4 03821			
	477 881 021 E FE3	Braun/ Beige/Braun F >>94DN4 03821			
	477 881 021 E FE4	Beige/ Beige/Braun			
	477 881 021 E JR8	Graubeige/ Graubeige-Grau F >>94DN4 03821			
	477 881 021 E JM3	Schwarz/ Grau/Schwarz F 94DN4 03822>>			
	477 881 021 E JM4	Braun/ Beige/Braun F 94DN4 03822>>			
	477 881 021 E JM9	Graubeige/ Graubeige-Grau F 94DN4 03822>>			
(1B)	477 881 022 E	Vordersitz Kunstleder/ Sitz- und Lehnenfläche Berberstoff	/R	1	
	477 881 022 E GE9	Schwarz/ Grau/Schwarz F >>94DN4 03821			
	477 881 022 E FE3	Braun/ Beige/Braun F >>94DN4 03821			
	477 881 022 E FE4	Beige/ Beige/Braun			
	477 881 022 E JR8	Graubeige/ Graubeige-Grau F >>94DN4 03821			
	477 881 022 E JM3	Schwarz/ Grau/Schwarz F 94DN4 03822>>			
	477 881 022 E JM4	Braun/ Beige/Braun F 94DN4 03822>>			
	477 881 022 E JM9	Graubeige/ Graubeige-Grau F 94DN4 03822>>			
1B	477 881 021 L	Vordersitz Kunstleder/ Sitz- und Lehnenfläche Porsche-Schriftzugstoff	/L 84-	1	
	477 881 021 L LR1	Schwarz/Schwarz	84		
	477 881 021 L LR2	Braun/Braun	84		
	477 881 021 L LR3	Graubeige/Graubeige	84		
	477 881 021 L PX2	Schwarz/Schwarz	85		
	477 881 021 L PX4	Braun/Braun	85		
	477 881 021 L QD9	Graubeige/Graubeige	85		
(1B)	477 881 022 L	Vordersitz Kunstleder/ Sitz- und Lehnenfläche Porsche-Schriftzugstoff	/R 84-	1	

Modell: 944 82

Laufzeit: 1982>>1985

Pos	Teilenummer	Benennung	Bemerkung	St	Modellangabe
	477 881 022 L LR1	Schwarz/Schwarz	84		
	477 881 022 L LR2	Braun/Braun	84		
	477 881 022 L LR3	Graubeige/Graubeige	84		
	477 881 022 L PX2	Schwarz/Schwarz	85		
	477 881 022 L PX4	Braun/Braun	85		
	477 881 022 L QD9	Graubeige/Graubeige	85		
1B	477 881 021 L	Vordersitz Kunstleder/ Sitz- und Lehnenfläche Nadelstreifenvelours	/L	1	
	477 881 021 L PL8	Schwarz/ Schwarz-Rot	(CH) 84		
(1B)	477 881 022 L	Vordersitz Kunstleder/ Sitz- und Lehnenfläche Nadelstreifenvelours	/R	1	
	477 881 022 L PL8	Schwarz/ Schwarz-Rot	(CH) 84		
1C	477 881 021 F	Vordersitz Kunstleder	/L	1	
	477 881 021 F DD2	Beige			
	477 881 021 F DD4	Braun			
	477 881 021 F DD6	F >>94DN4 03821 Schwarz			
	477 881 021 F 4FK	F >>94DN4 03821 Graubeige			
	477 881 021 F MC3	F >>94DN4 03821 Schwarz			
	477 881 021 F MC4	F 94DN4 03822>> Braun			
	477 881 021 F MC5	F 94DN4 03822>> Graubeige			
(1C)	477 881 022 F	Vordersitz Kunstleder	/R	1	
	477 881 022 F DD2	Beige			
	477 881 022 F DD4	Braun			
	477 881 022 F DD6	F >>94DN4 03821 Schwarz			
	477 881 022 F 4FK	F >>94DN4 03821 Graubeige			
	477 881 022 F MC3	F >>94DN4 03821 Schwarz			
	477 881 022 F MC4	F 94DN4 03822>> Braun			
	477 881 022 F MC5	F 94DN4 03822>> Graubeige			
1C	477 881 021 K	Vordersitz Kunstleder/Leder Mittelbahn nicht perforiert	/L	1	
	477 881 021 K QE1	Schwarz/Schwarz F 94DN4 03822>>94EN4 02899			
	477 881 021 K QE2	Braun/Braun F 94DN4 03822>>94EN4 02899			
	477 881 021 K QE3	Graubeige/Graubeige F 94DN4 03822>>94EN4 02899			
(1C)	477 881 022 K	Vordersitz Kunstleder/Leder Mittelbahn nicht	/R	1	

Modell: 944 82

Laufzeit: 1982>>1985

Pos	Teilenummer	Benennung	Bemerkung	St	Modellangabe
	477 881 022 K QE1	perforiert Schwarz/Schwarz F 94DN4 03822>>94EN4 02899			
	477 881 022 K QE2	Braun/Braun F 94DN4 03822>>94EN4 02899			
	477 881 022 K QE3	Graubeige/Graubeige F 94DN4 03822>>94EN4 02899			
1C	477 881 021 K	Vordersitz Kunstleder/Leder Mittelbahn perforiert	/L	1	
	477 881 021 K JN3	Schwarz/Schwarz F 94EN4 02900>>			
	477 881 021 K JN4	Braun/Braun F 94EN4 02900>>			
	477 881 021 K JN5	Graubeige/Graubeige F 94EN4 02900>>			
(1C)	477 881 022 K	Vordersitz Kunstleder/Leder Mittelbahn perforiert	/R	1	
	477 881 022 K JN3	Schwarz/Schwarz F 94EN4 02900>>			
	477 881 022 K JN4	Braun/Braun F 94EN4 02900>>			
	477 881 022 K JN5	Graubeige/Graubeige F 94EN4 02900>>			
2	911 521 037 58	Sitzbezug Kunstleder/ Mittelbahn Nadelstreifenvelours	/L	1	
	911 521 037 58 FD5	Schwarz/ Schwarz-Weiss F >>94DN4 03821			
	911 521 037 58 FD6	Braun/ Braun-Beige F >>94DN4 03821			
	911 521 037 58 FD7	Beige/ Braun-Beige			
	911 521 037 58 JR7	Graubeige/ Graubeige-Weiss F >>94DN4 03821			
	911 521 037 58 JN1	Schwarz/ Schwarz-Weiss F 94DN4 03822>>			
	911 521 037 58 JN2	Braun/ Braun-Beige F 94DN4 03822>>			
	911 521 037 58 LD4	Graubeige/ Graubeige-Weiss F 94DN4 03822>>			
(2)	911 521 038 58	Sitzbezug Kunstleder/ Mittelbahn Nadelstreifenvelours	/R	1	
	911 521 038 58 FD5	Schwarz/ Schwarz-Weiss F >>94DN4 03821			
	911 521 038 58 FD6	Braun/ Braun-Beige F >>94DN4 03821			
	911 521 038 58 FD7	Beige/ Braun-Beige			

Modell: 944 82

Laufzeit: 1982>>1985

Pos	Teilenummer	Benennung	Bemerkung	St	Modellangabe
	911 521 038 58 JR7	Graubeige/ Graubeige-Weiss F >>94DN4 03821			
	911 521 038 58 JN1	Schwarz/ Schwarz-Weiss F 94DN4 03822>>			
	911 521 038 58 JN2	Braun/ Braun-Beige F 94DN4 03822>>			
	911 521 038 58 LD4	Graubeige/ Graubeige-Weiss F 94DN4 03822>>			
2	911 521 037 58	Sitzbezug Kunstleder/ Mittelbahn Schachbrettvelours	/L	1	
	911 521 037 58 FD8	Schwarz/ Grau/Schwarz			
	911 521 037 58 FD9	Braun/ Beige/Braun			
	911 521 037 58 FE1	Beige/ Beige/Braun			
	911 521 037 58 JR4	Schwarz/ Hellgrau/Schwarz F >>94DN4 03821			
	911 521 037 58 JR5	Braun/ Braun-Grau F >>94DN4 03821			
	911 521 037 58 JR6	Graubeige/ Braun-Grau F >>94DN4 03821			
	911 521 037 58 LD5	Schwarz/ Hellgrau/Schwarz F 94DN4 03822>>			
	911 521 037 58 LD6	Braun/ Braun-Grau F 94DN4 03822>>			
	911 521 037 58 LD7	Graubeige/ Braun-Grau F 94DN4 03822>>			
(2)	911 521 038 58	Sitzbezug Kunstleder/ Mittelbahn Schachbrettvelours	/R	1	
	911 521 038 58 FD8	Schwarz/ Grau/Schwarz			
	911 521 038 58 FD9	Braun/ Beige/Braun			
	911 521 038 58 FE1	Beige/ Beige/Braun			
	911 521 038 58 JR4	Schwarz/ Hellgrau/Schwarz F >>94DN4 03821			
	911 521 038 58 JR5	Braun/ Braun-Grau F >>94DN4 03821			
	911 521 038 58 JR6	Graubeige/ Braun-Grau F >>94DN4 03821			
	911 521 038 58 LD5	Schwarz/ Hellgrau/Schwarz F 94DN4 03822>>			
	911 521 038 58 LD6	Braun/ Hellgrau/Schwarz F 94DN4 03822>>			

Modell: 944 82

Laufzeit: 1982>>1985

Pos	Teilenummer	Benennung	Bemerkung	St	Modellangabe
	911 521 038 58 LD7	Braun-Grau F 94DN4 03822>> Graubeige/ Braun-Grau F 94DN4 03822>>			
2	911 521 037 58	Sitzbezug Kunstleder/ Mittelbahn Porsche-Schriftzugstoff	/L	1	
	911 521 037 58 LR6	Schwarz/Schwarz	84		
	911 521 037 58 LR7	Braun/Braun	84		
	911 521 037 58 LR8	Graubeige/Graubeige	84		
	911 521 037 58 PX1	Schwarz/Schwarz	85		
	911 521 037 58 PX3	Braun/Braun	85		
	911 521 037 58 QD8	Graubeige/Graubeige	85		
(2)	911 521 038 58	Sitzbezug Kunstleder/ Mittelbahn Porsche-Schriftzugstoff	/R	1	
	911 521 038 58 LR6	Schwarz/Schwarz	84		
	911 521 038 58 LR7	Braun/Braun	84		
	911 521 038 58 LR8	Graubeige/Graubeige	84		
	911 521 038 58 PX1	Schwarz/Schwarz	85		
	911 521 038 58 PX3	Braun/Braun	85		
	911 521 038 58 QD8	Graubeige/Graubeige	85		
2A	911 521 037 58	Sitzbezug Kunstleder/ Sitzfläche Berberstoff	/L	1	
	911 521 037 58 GE9	Schwarz/ Grau/Schwarz F >>94DN4 03821			
	911 521 037 58 FE3	Braun/ Beige/Braun F >>94DN4 03821			
	911 521 037 58 FE4	Beige/ Beige/Braun			
	911 521 037 58 JR8	Graubeige/ Graubeige-Grau F >>94DN4 03821	-12.82		
	911 521 037 58 JM3	Schwarz/ Grau/Schwarz F 94DN4 03822>>	83-		
	911 521 037 58 JM4	Braun/ Beige/Braun F 94DN4 03822>>	83-		
	911 521 037 58 JM9	Graubeige/ Graubeige-Grau F 94DN4 03822>>	83-		
(2A)	911 521 038 58	Sitzbezug Kunstleder/ Sitzfläche Berberstoff	/R	1	
	911 521 038 58 GE9	Schwarz/ Grau/Schwarz F >>94DN4 03821			
	911 521 038 58 FE3	Braun/ Beige/Braun F >>94DN4 03821			
	911 521 038 58 FE4	Beige/ Beige/Braun			
	911 521 038 58 JR8	Graubeige/ Graubeige-Grau	-12.82		

Modell: 944 82

Laufzeit: 1982>>1985

Pos	Teilenummer	Benennung	Bemerkung	St	Modellangabe
	911 521 038 58 JM3	F >>94DN4 03821 Schwarz/ Grau/Schwarz F 94DN4 03822>>	83-		
	911 521 038 58 JM4	Braun/ Beige/Braun F 94DN4 03822>>	83-		
	911 521 038 58 JM9	Graubeige/ Graubeige-Grau F 94DN4 03822>>	83-		
2A	911 521 037 17	Sitzbezug Kunstleder/ Sitzfläche Porsche-Schriftzugstoff	/L 84-	1	
	911 521 037 17 LR1	Schwarz/Schwarz	84		
	911 521 037 17 LR2	Braun/Braun	84		
	911 521 037 17 PX2	Schwarz/Schwarz	85		
	911 521 037 17 PX4	Braun/Braun	85		
	911 521 037 17 QD9	Graubeige/Graubeige	85		
(2A)	911 521 038 17	Sitzbezug Kunstleder/ Sitzfläche Porsche-Schriftzugstoff	/R 84-	1	
	911 521 038 17 LR1	Schwarz/Schwarz	84		
	911 521 038 17 LR2	Braun/Braun	84		
	911 521 038 17 PX2	Schwarz/Schwarz	85		
	911 521 038 17 PX4	Braun/Braun	85		
	911 521 038 17 QD9	Graubeige/Graubeige	85		
2A	911 521 037 17	Sitzbezug Kunstleder/ Sitzfläche Nadelstreifenvelours	/L	1	
	911 521 037 17 PL8	Schwarz/ Schwarz-Rot	(CH) 84		
(2A)	911 521 038 17	Sitzbezug Kunstleder/ Sitzfläche Nadelstreifenvelours	/R	1	
	911 521 038 17 PL8	Schwarz/ Schwarz-Rot	(CH) 84		
2B	911 521 037 57	Sitzbezug Kunstleder	/L	1	
	911 521 037 57 DD2	Beige			
	911 521 037 57 DD4	Braun			
	911 521 037 57 DD6	F >>94DN4 03821 Schwarz F >>94DN4 03821			
	911 521 037 57 4FK	Graubeige F >>94DN4 03821			
	911 521 037 57 MC3	Schwarz F 94DN4 03822>>			
	911 521 037 57 MC4	Braun F 94DN4 03822>>			
	911 521 037 57 MC5	Graubeige F 94DN4 03822>>			
(2B)	911 521 038 57	Sitzbezug Kunstleder	/R	1	
	911 521 038 57 DD2	Beige			
	911 521 038 57 DD4	Braun			
	911 521 038 57 DD6	F >>94DN4 03821 Schwarz F >>94DN4 03821			
	911 521 038 57 4FK	Graubeige			

Modell: 944 82

Laufzeit: 1982>>1985

Pos	Teilenummer	Benennung	Bemerkung	St	Modellangabe
	911 521 038 57 MC3	F >>94DN4 03821 Schwarz			
	911 521 038 57 MC4	F 94DN4 03822>> Braun			
	911 521 038 57 MC5	F 94DN4 03822>> Graubeige			
2B	911 521 037 75	F 94DN4 03822>> Sitzbezug Kunstleder/Leder Mittelbahn nicht perforiert	/L	1	
	911 521 037 75 QE1	Schwarz/Schwarz F 94DN4 03822>>94EN4 02899			
	911 521 037 75 QE2	Braun/Braun F 94DN4 03822>>94EN4 02899			
	911 521 037 75 QE3	Graubeige/Graubeige F 94DN4 03822>>94EN4 02899			
(2B)	911 521 038 75	Sitzbezug Kunstleder/Leder Mittelbahn nicht perforiert	/R	1	
	911 521 038 75 QE1	Schwarz/Schwarz F 94DN4 03822>>94EN4 02899			
	911 521 038 75 QE2	Braun/Braun F 94DN4 03822>>94EN4 02899			
	911 521 038 75 QE3	Graubeige/Graubeige F 94DN4 03822>>94EN4 02899			
2B	911 521 037 75	Sitzbezug Kunstleder/Leder Mittelbraun perforiert	/L	1	
	911 521 037 75 JN3	Schwarz/Schwarz F 94EN4 02900>>			
	911 521 037 75 JN4	Braun/Braun F 94EN4 02900>>			
	911 521 037 75 JN5	Graubeige/Graubeige F 94EN4 02900>>			
(2B)	911 521 038 75	Sitzbezug Kunstleder/Leder Mittelbraun perforiert	/R	1	
	911 521 038 75 JN3	Schwarz/Schwarz F 94EN4 02900>>			
	911 521 038 75 JN4	Braun/Braun F 94EN4 02900>>			
	911 521 038 75 JN5	Graubeige/Graubeige F 94EN4 02900>>			
3	911 521 072 59	Lehnenbezug Kunstleder/ Mittelbahn Nadelstreifenvelours		2	
	911 521 072 59 FD5	Schwarz/ Schwarz-Weiss F >>94DN4 03821			
	911 521 072 59 FD6	Braun/ Braun-Beige F >>94DN4 03821			
	911 521 072 59 FD7	Beige/ Braun-Beige			
	911 521 072 59 JR7	Graubeige/ Graubeige-Weiss			

Modell: 944 82

Laufzeit: 1982>>1985

Pos	Teilenummer	Benennung	Bemerkung	St	Modellangabe
	911 521 072 59 JN1	F >>94DN4 03821 Schwarz/ Schwarz-Weiss F 94DN4 03822>>			
	911 521 072 59 JN2	Braun/ Braun-Beige F 94DN4 03822>>			
	911 521 072 59 LD4	Graubeige/ Graubeige-Weiss F 94DN4 03822>>			
3A	911 521 072 59	Lehnenbezug Kunstleder/ Mittelbahn Schachbrettvelours		2	
	911 521 072 59 FD8	Grau/Schwarz Gru/Schwarz			
	911 521 072 59 FD9	Beige/Braun Beige/Braun			
	911 521 072 59 FE1	Beige/Braun Beige/Braun			
	911 521 072 59 JR4	Schwarz/ Hellgrau/Schwarz F >>94DN4 03821			
	911 521 072 59 JR5	Braun/ Braun-Grau F >>94DN4 03821			
	911 521 072 59 JR6	Graubeige/ Braun-Grau F >>94DN4 03821			
	911 521 072 59 LD5	Schwarz/ Hellgrau/Schwarz F 94DN4 03822>>			
	911 521 072 59 LD6	Braun/ Braun-Grau F 94DN4 03822>>			
	911 521 072 59 LD7	Graubeige/ Braun-Grau F 94DN4 03822>>			
3A	911 521 072 59	Lehnenbezug Kunstleder/ Mittelbahn Porsche-Schriftzugstoff		2	
	911 521 072 59 LR6	Schwarz/Schwarz	84		
	911 521 072 59 LR7	Braun/Braun	84		
	911 521 072 59 LR8	Graubeige/Graubeige	84		
	911 521 072 59 PX1	Schwarz/Schwarz	85		
	911 521 072 59 PX3	Braun/Braun	85		
	911 521 072 59 QD8	Graubeige/Graubeige	85		
3B	911 521 072 59	Lehnenbezug Kunstleder/ Lehnenfläche Berberstoff		2	
	911 521 072 59 GE9	Schwarz/ Gru/Schwarz F >>94DN4 03821			
	911 521 072 59 FE3	Braun/ Beige/Braun F >>94DN4 03821			
	911 521 072 59 FE4	Beige/ Beige/Braun			
	911 521 072 59 JR8	Graubeige/ Graubeige-Grau F >>94DN4 03821			

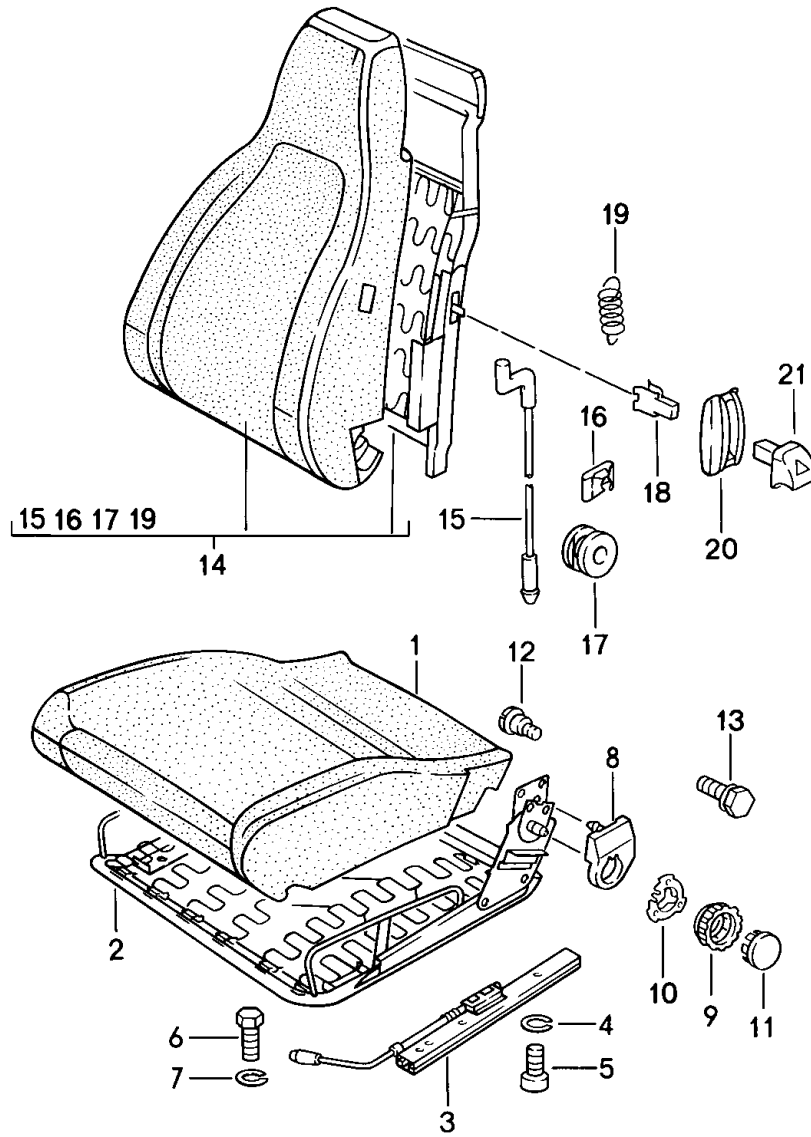
Modell: 944 82

Laufzeit: 1982>>1985

Pos	Teilenummer	Benennung	Bemerkung	St	Modellangabe
	911 521 072 59 JM3	Schwarz/ Grau/Schwarz F 94DN4 03822>>			
	911 521 072 59 JM4	Braun/ Beige/Braun F 94DN4 03822>>			
	911 521 072 59 JM9	Graubeige/Graubeige Graubeige-Grau F 94DN4 03822>>			
3B	911 521 072 25	Lehnenbezug Kunstleder/ Lehnenfläche Porsche-Schriftzugstoff	84-	2	
	911 521 072 25 LR1	Schwarz/Schwarz	84		
	911 521 072 25 LR2	Braun/Braun	84		
	911 521 072 25 LR3	Graubeige/Graubeige	84		
	911 521 072 25 PX2	Schwarz/Schwarz	85		
	911 521 072 25 PX4	Braun/Braun	85		
	911 521 072 25 QD9	Graubeige/Graubeige	85		
3B	911 521 072 25	Lehnenbezug Kunstleder/ Lehnenfläche Nadelstreifenvelours		2	
	911 521 072 25 PL8	Schwarz/ Schwarz-Rot	(CH) 84		
3C	911 521 072 57	Lehnenbezug Kunstleder		2	
	911 521 072 57 DD2	Beige			
	911 521 072 57 DD4	Braun			
	911 521 072 57 DD6	Schwarz F >>94DN4 03821			
	911 521 072 57 4FK	Graubeige F >>94DN4 03821			
	911 521 072 57 MC3	Schwarz F 94DN4 03822>>			
	911 521 072 57 MC4	Braun F 94DN4 03822>>			
	911 521 072 57 MC5	Graubeige F 94DN4 03822>>			
3C	911 521 072 75	Lehnenbezug Kunstleder/Leder Mittelbahn nicht perforiert		2	
	911 521 072 75 QE1	Schwarz/Schwarz F 94DN4 03822>>94EN4 02899			
	911 521 072 75 QE2	Braun/Braun F 94DN4 03822>>94EN4 02899			
	911 521 072 75 QE3	Graubeige/Graubeige F 94DN4 03822>>94EN4 02899			
3C	911 521 072 75	Lehnenbezug Kunstleder/Leder Mittelbahn perforiert		2	
	911 521 072 75 JN3	Schwarz/Schwarz F 94EN4 02900>>			
	911 521 072 75 JN4	Braun/Braun F 94EN4 02900>>			
	911 521 072 75 JN5	Graubeige/Graubeige F 94EN4 02900>>			

Modell: 944 82

Laufzeit: 1982>>1985



Modell: 944 82

Laufzeit: 1982>>1985

Pos	Teilenummer	Benennung	Bemerkung	St	Modellangabe
1	911 521 385 01	Vordersitz Einzelteile Schaumteil	/L	1	
(1)	911 521 386 01	Sitzkissen Schaumteil	/R	1	
2	911 521 069 56	Sitzkissen			
(2)	911 521 070 56	Sitzrahmen	/L	1	
3	477 881 211	Sitzrahmen	/R	1	
(3)	477 881 212	Sitzschiene mit Verriegelung	/L	1	
(3)	944 521 491 00	Sitzschiene	/R	1	
(3)		Sitzschiene innen siehe TPI GR.8 NR.34		2	
4	N 012 006 4	Federring B 6		8	
5	900 067 429 01	Zylinderschraube		8	
5	900 067 009 02	Zylinderschraube M 6 X 15		8	
5	900 067 429 01	Zylinderschraube M 6 X 15		8	
6	N 010 215 13	Sechskantschraube M 6 X 15		8	
7	N 012 006 4	Federring B 6		8	
8	911 521 359 02	Blende	/L	1	
(8)	911 521 360 02	Blende	/R	1	
(9)	911 521 381 02	Abdeckung für Lehnenverstellung bestehend aus: POS. 9 Handrad POS. 11 Abdeckung		2	
9	911 521 381 00	Handrad für Lehnenverstellung		2	
10	911 521 571 00	Spannfeder		2	
11	911 521 383 00	Abdeckung		2	
11	911 521 381 02	Abdeckung		2	
12	911 521 371 00	Schraube innen		2	
13	911 521 547 00	Schraube		4	
14	477 881 047	Rückenlehne	/L	1	
(14)	477 881 048	Rückenlehne	/R	1	
15	911 521 361 00	Drahtzug für Entriegelung		2	
15	911 521 361 02	Drahtzug für Entriegelung		2	
16	911 521 369 00	Klemme für Seilzug		2	
17	911 521 343 00	Führungsbuchse		2	
18	311 881 247	Clip		2	
19	311 881 287 A	Zugfeder		2	
20	311 881 607 A	Blende		2	
21	113 881 633 E	Betätigungsknopf		2	
	113 881 633 E 01C	Satinschwarz			
-	477 898 021	Reparatursitz	/L	1	

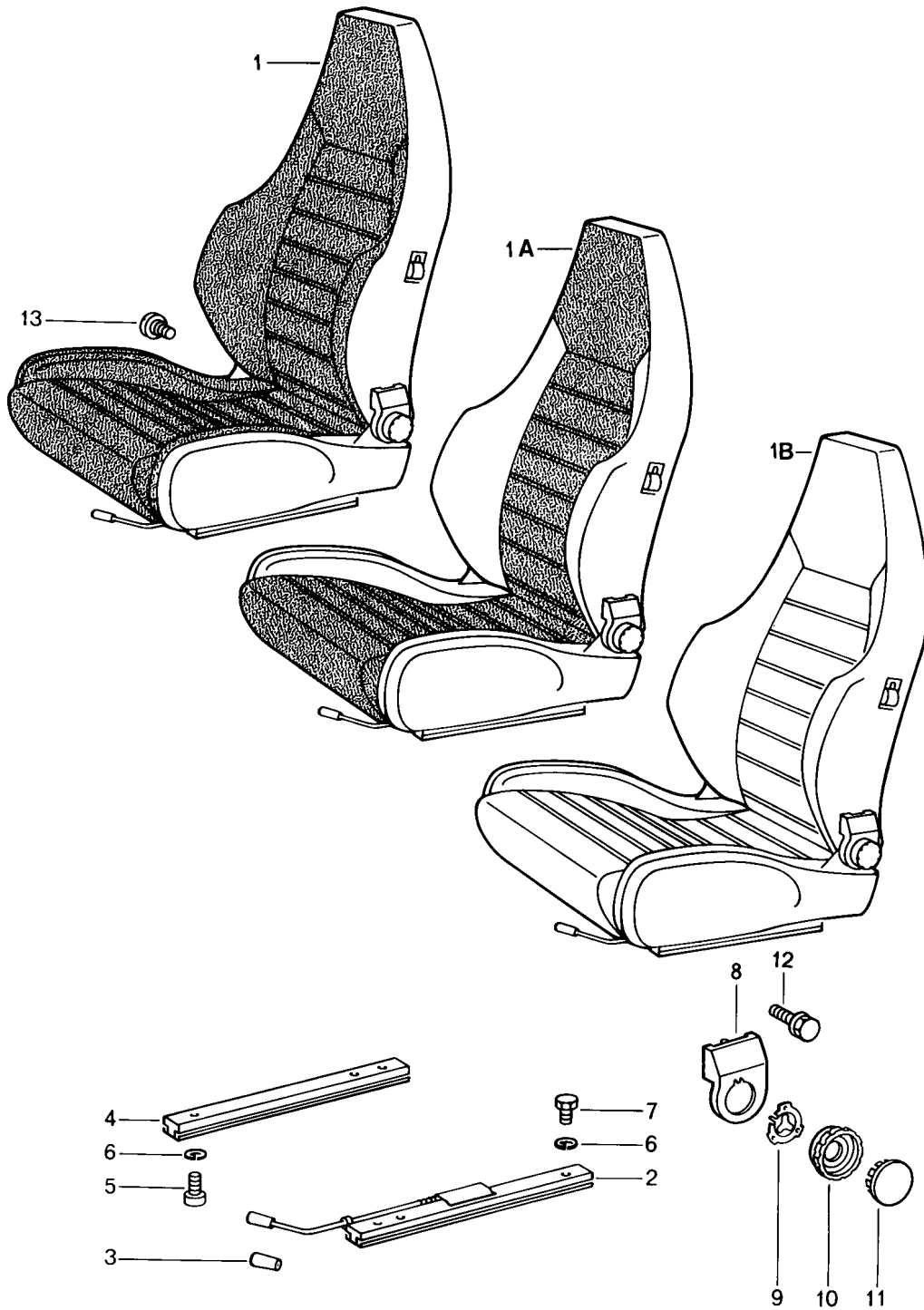
Modell: 944 82

Laufzeit: 1982>>1985

Pos	Teilenummer	Benennung	Bemerkung	St	Modellangabe
-	477 898 022	komplett mit Sitzschiene ohne Schaumteil ohne Bezug für Sitz- und Lehnenfläche Reparatursitz komplett mit Sitzschiene ohne Schaumteil ohne Bezug für Sitz- und Lehnenfläche	/R	1	

Modell: 944 82

Laufzeit: 1982>>1985



Modell: 944 82

Laufzeit: 1982>>1985

Pos	Teilenummer	Benennung	Bemerkung	St	Modellangabe
1	911 521 007 06	Sportsitz komplett	/L	1	
	911 521 007 06 GE9	Sportsitz Kunstleder/ Sitz- und Lehnenfläche Berberstoff Schwarz/ Grau/Schwarz F >>94DN4 03821			
	911 521 007 06 FE3	Braun/ Beige/Braun F >>94DN4 03821			
	911 521 007 06 FE4	Beige/ Beige/Braun			
	911 521 007 06 JR8	Graubeige/ Graubeige-Grau F >>94DN4 03821			
	911 521 007 06 JM3	Schwarz/ Grau/Schwarz F 94DN4 03822>>			
	911 521 007 06 JM4	Braun/ Beige/Braun F 94DN4 03822>>			
	911 521 007 06 JM9	Graubeige/ Graubeige-Grau F 94DN4 03822>>			
1	911 521 007 07	Sportsitz Kunstleder/ Sitz- und Lehnenfläche Berberstoff	/L	1	
	911 521 007 07 GE9	Schwarz/ Grau/Schwarz F >>94DN4 03821			
	911 521 007 07 FE3	Braun/ Beige/Braun F >>94DN4 03821			
	911 521 007 07 FE4	Beige/ Beige/Braun			
	911 521 007 07 JR8	Graubeige/ Graubeige-Grau F >>94DN4 03821			
	911 521 007 07 JM3	Schwarz/ Grau/Schwarz F 94DN4 03822>>			
	911 521 007 07 JM4	Braun/ Beige/Braun F 94DN4 03822>>			
	911 521 007 07 JM9	Graubeige/ Graubeige-Grau F 94DN4 03822>>			
(1)	911 521 008 06	Sportsitz Kunstleder/ Sitz- und Lehnenfläche Berberstoff	/R	1	
	911 521 008 06 GE9	Schwarz/ Grau/Schwarz F >>94DN4 03821			
	911 521 008 06 FE3	Braun/ Beige/Braun F >>94DN4 03821			
	911 521 008 06 FE4	Beige/ Beige/Braun			
	911 521 008 06 JR8	Graubeige/			

Modell: 944 82

Laufzeit: 1982>>1985

Pos	Teilenummer	Benennung	Bemerkung	St	Modellangabe
	911 521 008 06 JM3	Graubeige-Grau F >>94DN4 03821 Schwarz/ Grau/Schwarz F 94DN4 03822>>			
	911 521 008 06 JM4	Braun/ Beige/Braun F 94DN4 03822>>			
	911 521 008 06 JM9	Graubeige/ Graubeige-Grau F 94DN4 03822>>			
(1)	911 521 008 07	Sportsitz Kunstleder/ Sitz- und Lehnenfläche Berberstoff	/R	1	
	911 521 008 07 GE9	Schwarz/ Grau/Schwarz F >>94DN4 03821			
	911 521 008 07 FE3	Braun/ Beige/Braun F >>94DN4 03821			
	911 521 008 07 FE4	Beige/ Beige/Braun			
	911 521 008 07 JR8	Graubeige/ Graubeige-Grau F >>94DN4 03821			
	911 521 008 07 JM3	Schwarz/ Grau/Schwarz F 94DN4 03822>>			
	911 521 008 07 JM4	Braun/ Beige/Braun F 94DN4 03822>>			
	911 521 008 07 JM9	Graubeige/ Graubeige-Grau F 94DN4 03822>>			
1	911 521 007 06	Sportsitz Kunstleder/ Sitz- und Lehnenfläche Porsche-Schriftzugstoff	/L	1	
	911 521 007 06 LR1	Schwarz/Schwarz	84		
	911 521 007 06 LR2	Braun/Braun	84		
	911 521 007 06 LR3	Graubeige/Graubeige	84		
	911 521 007 06 PX2	Schwarz/Schwarz	85		
	911 521 007 06 PX4	Braun/Braun	85		
	911 521 007 06 QD9	Graubeige/Graubeige	85		
1	911 521 007 07	Sportsitz Kunstleder/ Sitz- und Lehnenfläche Porsche-Schriftzugstoff	/L	1	
	911 521 007 07 LR1	Schwarz/Schwarz	84		
	911 521 007 07 LR2	Braun/Braun	84		
	911 521 007 07 LR3	Graubeige/Graubeige	84		
	911 521 007 07 PX2	Schwarz/Schwarz	85		
	911 521 007 07 PX4	Braun/Braun	85		
	911 521 007 07 QD9	Graubeige/Graubeige	85		
(1)	911 521 008 06	Sportsitz Kunstleder/ Sitz- und Lehnenfläche Porsche-Schriftzugstoff	/R	1	
	911 521 008 06 LR1	Schwarz/Schwarz	84		
	911 521 008 06 LR2	Braun/Braun	84		
	911 521 008 06 LR3	Graubeige/Graubeige	84		
	911 521 008 06 PX2	Schwarz/Schwarz	85		

Modell: 944 82

Laufzeit: 1982>>1985

Pos	Teilenummer	Benennung	Bemerkung	St	Modellangabe			
(1)	911 521 008 06 PX4	Braun/Braun	85	1				
	911 521 008 06 QD9	Graubeige/Graubeige	85					
	911 521 008 07	Sportsitz Kunstleder/ Sitz- und Lehnenfläche Porsche-Schriftzugstoff	/R					
	911 521 008 07 LR1	Schwarz/Schwarz	84					
	911 521 008 07 LR2	Braun/Braun	84					
	911 521 008 07 LR3	Graubeige/Graubeige	84					
	911 521 008 07 PX2	Schwarz/Schwarz	85					
	911 521 008 07 PX4	Braun/Braun	85					
	911 521 008 07 QD9	Graubeige/Graubeige	85					
	1	911 521 007 06	Sportsitz Kunstleder/ Sitz- und Lehnenfläche Nadelstreifenvelours			/L	1	
1	911 521 007 06 PL8	Schwarz/ Schwarz-Rot	84 84	1				
	911 521 007 06 QE5	Schwarz/ Schwarz-Weiss	84 84					
	911 521 007 07	Sportsitz Kunstleder/ Sitz- und Lehnenfläche Nadelstreifenvelours	/L					
	911 521 007 07 PL8	Schwarz/ Schwarz-Rot	84 84					
	911 521 007 07 QE5	Schwarz/ Schwarz-Weiss	84 84					
	(1)	911 521 008 06	Sportsitz Kunstleder/ Sitz- und Lehnenfläche Nadelstreifenvelours			/R	1	
	(1)	911 521 008 06 PL8	Schwarz/ Schwarz-Rot			84 84	1	
		911 521 008 06 QE5	Schwarz/ Schwarz-Weiss			84 84		
		911 521 008 07	Sportsitz Kunstleder/ Sitz- und Lehnenfläche Nadelstreifenvelours			/R		
		911 521 008 07 PL8	Schwarz/ Schwarz-Rot			84 84		
911 521 008 07 QE5		Schwarz/ Schwarz-Weiss	84 84					
1A		911 521 007 06	Sportsitz Kunstleder/ Mittelbahn Kopfstütze Porsche-Schriftzugstoff	/L	1			
1A		911 521 007 06 LR6	Schwarz/Schwarz	84	1			
		911 521 007 06 LR7	Braun/Braun	84				
		911 521 007 06 LR8	Graubeige/Graubeige	84				
		911 521 007 06 PX1	Schwarz/Schwarz	85				
	911 521 007 06 PX3	Braun/Braun	85					
	911 521 007 06 QD8	Graubeige/Graubeige	85					
	911 521 007 07	Sportsitz Kunstleder/ Mittelbahn Kopfstütze Porsche-Schriftzugstoff	/L					
	911 521 007 07 LR6	Schwarz/Schwarz	84					
	911 521 007 07 LR7	Braun/Braun	84					
	911 521 007 07 LR8	Graubeige/Graubeige	84					

Modell: 944 82

Laufzeit: 1982>>1985

Pos	Teilenummer	Benennung	Bemerkung	St	Modellangabe			
(1A)	911 521 007 07 PX1	Schwarz/Schwarz	85	1				
	911 521 007 07 PX3	Braun/Braun	85					
	911 521 007 07 QD8	Graubeige/Graubeige	85					
	911 521 008 06	Sportsitz Kunstleder/ Mittelbahn Kopfstütze Porsche-Schriftzugstoff	/R					
	911 521 008 06 LR6	Schwarz/Schwarz	84					
	911 521 008 06 LR7	Braun/Braun	84					
	911 521 008 06 LR8	Graubeige/Graubeige	84					
	911 521 008 06 PX1	Schwarz/Schwarz	85					
	911 521 008 06 PX3	Braun/Braun	85					
	911 521 008 06 QD8	Graubeige/Graubeige	85					
(1A)	911 521 008 07	Sportsitz Kunstleder/ Mittelbahn Kopfstütze Porsche-Schriftzugstoff	/R	1				
	911 521 008 07 LR6	Schwarz/Schwarz	84					
	911 521 008 07 LR7	Braun/Braun	84					
	911 521 008 07 LR8	Graubeige/Graubeige	84					
	911 521 008 07 PX1	Schwarz/Schwarz	85					
	911 521 008 07 PX3	Braun/Braun	85					
	911 521 008 07 QD8	Graubeige/Graubeige	85					
	1B	911 521 007 61	Sportsitz Leder			/L	1	
		911 521 007 61 1AJ	Schwarz F >>94DN4 03821					
		911 521 007 61 2NF	Beige					
911 521 007 61 3NG		Braun F >>94DN4 03821						
911 521 007 61 6FL		Graubeige F >>94DN4 03821						
911 521 007 61 KZ2		Schwarz F 94DN4 03822>>						
911 521 007 61 KZ5		Braun F 94DN4 03822>>						
911 521 007 61 KZ4		Graubeige F 94DN4 03822>>						
1B		911 521 007 64	Sportsitz Leder	/L	1			
		911 521 007 64 1AJ	Schwarz F >>94DN4 03821					
	911 521 007 64 2NF	Beige						
	911 521 007 64 3NG	Braun F >>94DN4 03821						
	911 521 007 64 6FL	Graubeige F >>94DN4 03821						
	911 521 007 64 KZ2	Schwarz F 94DN4 03822>>						
	911 521 007 64 KZ5	Braun F 94DN4 03822>>						
	911 521 007 64 KZ4	Graubeige F 94DN4 03822>>						
	(1B)	911 521 008 61	Sportsitz Leder	/R			1	
		911 521 008 61 1AJ	Schwarz F >>94DN4 03821					
911 521 008 61 2NF		Beige						
911 521 008 61 3NG		Braun F >>94DN4 03821						
911 521 008 61 6FL		Graubeige						

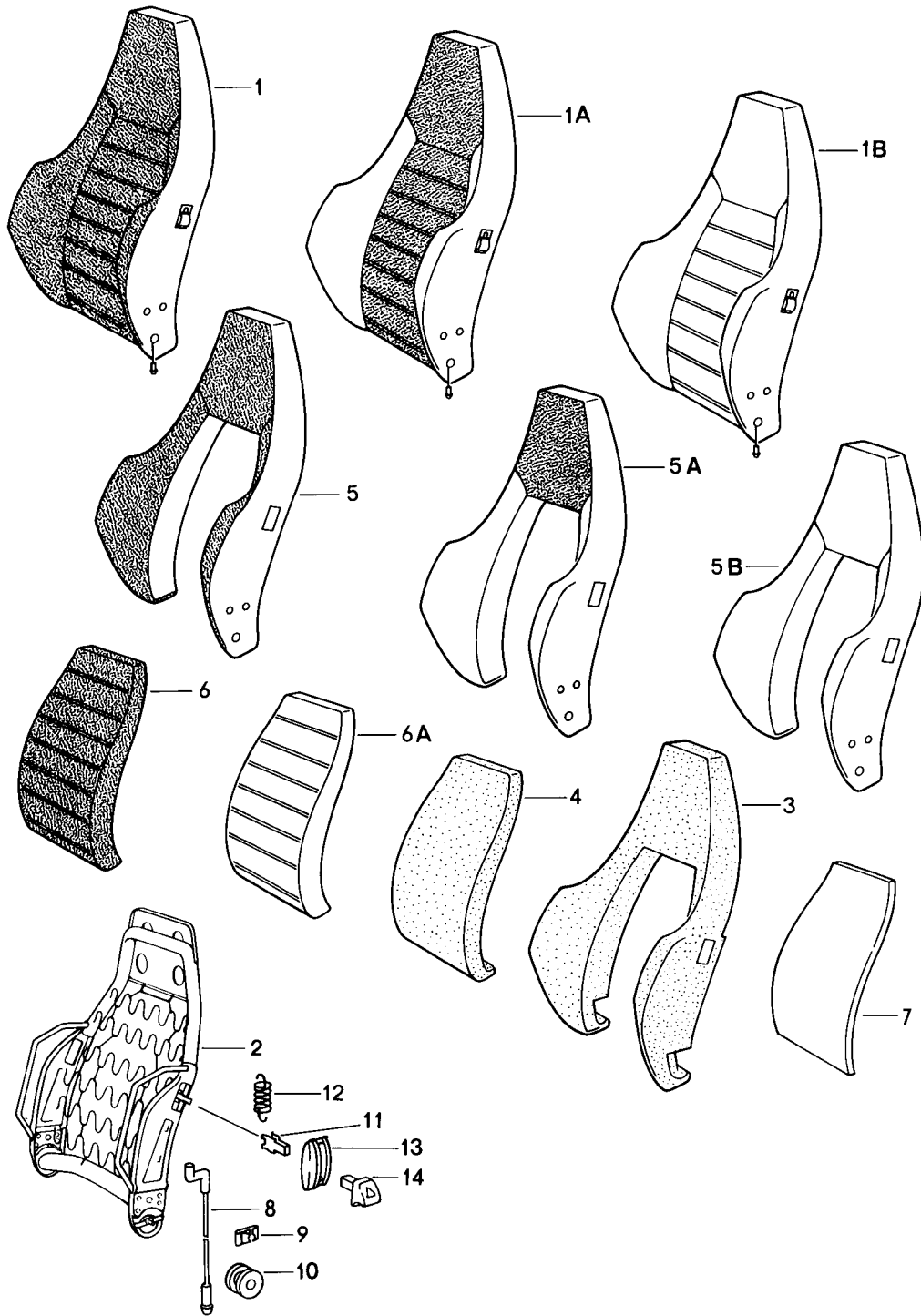
Modell: 944 82

Laufzeit: 1982>>1985

Pos	Teilenummer	Benennung	Bemerkung	St	Modellangabe
	911 521 008 61 KZ2	F >>94DN4 03821 Schwarz			
	911 521 008 61 KZ5	F 94DN4 03822>> Braun			
	911 521 008 61 KZ4	F 94DN4 03822>> Graubeige			
(1B)	911 521 008 64	F 94DN4 03822>> Sportsitz Leder	/R	1	
	911 521 008 64 1AJ	Schwarz			
	911 521 008 64 2NF	F >>94DN4 03821 Beige			
	911 521 008 64 3NG	Braun			
	911 521 008 64 6FL	F >>94DN4 03821 Graubeige			
	911 521 008 64 KZ2	F >>94DN4 03821 Schwarz			
	911 521 008 64 KZ5	F 94DN4 03822>> Braun			
	911 521 008 64 KZ4	F 94DN4 03822>> Graubeige			
2	928 521 489 02	F 94DN4 03822>> Sitzschiene mit Verriegelung	/L	1	
(2)	928 521 490 02	Sitzschiene mit Verriegelung	/R	1	
(3)	911 521 533 01	Griff für Längsverstellung		2	
	911 521 533 01 01C	Satinschwarz			
4	944 521 491 00	Sitzschiene		2	
4		Sitzschiene ohne Verriegelung siehe TPI GR.8 NR.34		2	
5	N 014 761 2	Zylinderschraube M 6 X 12		8	
5	900 119 129 01	Zylinderschraube M 6 X 12		8	
6	N 012 006 4	Federring B 6		16	
7	N 010 215 13	Sechskantschraube M 6 X 15		8	
8	911 521 359 02	Blende	/L	1	
(8)	911 521 360 02	Blende	/R	1	
9	911 521 571 00	Spannfeder		2	
(10)	911 521 381 02	Abdeckung für Lehnenverstellung bestehend aus: POS. 10 Handrad POS. 11 Abdeckung		2	
10	911 521 381 00	Handrad		2	
11	911 521 383 00	Abdeckung		2	
11	911 521 381 02	Abdeckung		2	
12	911 521 371 00	Schraube innen		2	
13	911 521 547 00	Schraube		4	

Modell: 944 82

Laufzeit: 1982>>1985



Modell: 944 82

Laufzeit: 1982>>1985

Pos	Teilenummer	Benennung	Bemerkung	St	Modellangabe
1	911 521 603 07	Sportsitz Rückenlehne Einzelteile Rückenlehne komplett Kunstleder/ Lehnenfläche Berberstoff	/L	1	
	911 521 603 07 GE9	Schwarz/ Grau/Schwarz F >>94DN4 03821			
	911 521 603 07 FE3	Braun/ Beige/Braun F >>94DN4 03821			
	911 521 603 07 FE4	Beige/ Beige/Braun			
	911 521 603 07 JR8	Graubeige/ Graubeige-Grau F >>94DN4 03821			
	911 521 603 07 JM3	Schwarz/ Grau/Schwarz F 94DN4 03822>>			
	911 521 603 07 JM4	Braun/ Beige/Braun F 94DN4 03822>>			
	911 521 603 07 JM9	Graubeige/ Graubeige-Grau F 94DN4 03822>>			
(1)	911 521 604 07	Rückenlehne komplett Kunstleder/ Lehnenfläche Berberstoff	/R	1	
	911 521 604 07 GE9	Schwarz/ Grau/Schwarz F >>94DN4 03821			
	911 521 604 07 FE3	Braun/ Beige/Braun F >>94DN4 03821			
	911 521 604 07 FE4	Beige/ Beige/Braun			
	911 521 604 07 JR8	Graubeige/ Graubeige-Grau F >>94DN4 03821			
	911 521 604 07 JM3	Schwarz/ Grau/Schwarz F 94DN4 03822>>			
	911 521 604 07 JM4	Braun/ Beige/Braun F 94DN4 03822>>			
	911 521 604 07 JM9	Graubeige/ Graubeige-Grau F 94DN4 03822>>			
1	911 521 603 07	Rückenlehne komplett Kunstleder/ Lehnenfläche Porsche-Schriftzugstoff	/L	1	
	911 521 603 07 LR1	Schwarz/Schwarz	84		
	911 521 603 07 LR2	Braun/Braun	84		
	911 521 603 07 LR3	Graubeige/Graubeige	84		
	911 521 603 07 PX2	Schwarz/Schwarz	85		
	911 521 603 07 PX4	Braun/Braun	85		

Modell: 944 82

Laufzeit: 1982>>1985

Pos	Teilenummer	Benennung	Bemerkung	St	Modellangabe
(1)	911 521 603 07 QD9	Graubeige/Graubeige	85	1	
	911 521 604 07	Rückenlehne komplett Kunstleder/ Lehnenfläche Porsche-Schriftzugstoff	/R		
1	911 521 604 07 LR1	Schwarz/Schwarz	84	1	
	911 521 604 07 LR2	Braun/Braun	84		
	911 521 604 07 LR3	Graubeige/Graubeige	84		
	911 521 604 07 PX2	Schwarz/Schwarz	85		
	911 521 604 07 PX4	Braun/Braun	85		
	911 521 604 07 QD9	Graubeige/Graubeige	85		
	911 521 603 07	Rückenlehne komplett Kunstleder/ Lehnenfläche Nadelstreifenvelours	/L		
(1)	911 521 603 07 PL8	Schwarz/ Schwarz-Rot	(CH) 84	1	
	911 521 603 07 QE5	Schwarz/ Schwarz-Weiss	(F) 84		
	911 521 604 07	Rückenlehne komplett Kunstleder/ Lehnenfläche Nadelstreifenvelours	/R		
1A	911 521 604 07 PL8	Schwarz/ Schwarz-Rot	(CH) 84	1	
	911 521 604 07 QE5	Schwarz/ Schwarz-Weiss	(F) 84		
	911 521 603 06	Rückenlehne komplett Kunstleder/ Mittelbahn Kopfstütze Porsche-Schriftzugstoff	/L		
1A	911 521 603 06 LR6	Schwarz/Schwarz	84	1	
	911 521 603 06 LR7	Braun/Braun	84		
	911 521 603 06 LR8	Graubeige/Graubeige	84		
	911 521 603 06 PX1	Schwarz/Schwarz	85		
	911 521 603 06 PX3	Braun/Braun	85		
	911 521 603 06 QD8	Graubeige/Graubeige	85		
	911 521 603 07	Rückenlehne komplett Kunstleder/ Mittelbahn Kopfstütze Porsche-Schriftzugstoff	/L		
	911 521 603 07 LR6	Schwarz/Schwarz	84		
(1A)	911 521 603 07 LR7	Braun/Braun	84	1	
	911 521 603 07 LR8	Graubeige/Graubeige	84		
	911 521 603 07 PX1	Schwarz/Schwarz	85		
	911 521 603 07 PX3	Braun/Braun	85		
	911 521 603 07 QD8	Graubeige/Graubeige	85		
	911 521 604 06	Rückenlehne komplett Kunstleder/ Mittelbahn Kopfstütze Porsche-Schriftzugstoff	/R		
	911 521 604 06 LR6	Schwarz/Schwarz	84		
	911 521 604 06 LR7	Braun/Braun	84		
911 521 604 06 LR8	Graubeige/Graubeige	84			

Modell: 944 82

Laufzeit: 1982>>1985

Pos	Teilenummer	Benennung	Bemerkung	St	Modellangabe			
(1A)	911 521 604 06 PX1	Schwarz/Schwarz	85	1				
	911 521 604 06 PX3	Braun/Braun	85					
	911 521 604 06 QD8	Graubeige/Graubeige	85					
	911 521 604 07	Rückenlehne komplett Kunstleder/ Mittelbahn Kopfstütze Porsche-Schriftzugstoff	/R					
	911 521 604 07 LR6	Schwarz/Schwarz	84					
	911 521 604 07 LR7	Braun/Braun	84					
	911 521 604 07 LR8	Graubeige/Graubeige	84					
	911 521 604 07 PX1	Schwarz/Schwarz	85					
	911 521 604 07 PX3	Braun/Braun	85					
	911 521 604 07 QD8	Graubeige/Graubeige	85					
1B	911 521 603 50	Rückenlehne komplett Leder	/L	1				
	911 521 603 50 1AJ	Schwarz F >>94DN4 03821						
	911 521 603 50 2NF	Beige						
	911 521 603 50 3NG	Braun F >>94DN4 03821						
	911 521 603 50 6FL	Graubeige F >>94DN4 03821						
	911 521 603 50 KZ2	Schwarz F 94DN4 03822>>						
	911 521 603 50 KZ5	Braun F 94DN4 03822>>						
	911 521 603 50 KZ4	Graubeige F 94DN4 03822>>						
	1B	911 521 603 53	Rückenlehne komplett Leder			/L	1	
		911 521 603 53 1AJ	Schwarz F >>94DN4 03821					
911 521 603 53 2NF		Beige						
911 521 603 53 3NG		Braun F >>94DN4 03821						
911 521 603 53 6FL		Graubeige F >>94DN4 03821						
911 521 603 53 KZ2		Schwarz F 94DN4 03822>>						
911 521 603 53 KZ5		Braun F 94DN4 03822>>						
911 521 603 53 KZ4		Graubeige F 94DN4 03822>>						
(1B)		911 521 604 50	Rückenlehne komplett Leder	/R	1			
		911 521 604 50 1AJ	Schwarz F >>94DN4 03821					
	911 521 604 50 2NF	Beige						
	911 521 604 50 3NG	Braun F >>94DN4 03821						
	911 521 604 50 6FL	Graubeige F >>94DN4 03821						
	911 521 604 50 KZ2	Schwarz F 94DN4 03822>>						
	911 521 604 50 KZ5	Braun F 94DN4 03822>>						
	911 521 604 50 KZ4	Graubeige F 94DN4 03822>>						

Modell: 944 82

Laufzeit: 1982>>1985

Pos	Teilenummer	Benennung	Bemerkung	St	Modellangabe
(1B)	911 521 604 53	Rückenlehne komplett Leder	/R	1	
	911 521 604 53 1AJ	Schwarz F >>94DN4 03821			
	911 521 604 53 2NF	Beige			
	911 521 604 53 3NG	Braun F >>94DN4 03821			
	911 521 604 53 6FL	Graubeige F >>94DN4 03821			
	911 521 604 53 KZ2	Schwarz F 94DN4 03822>>			
	911 521 604 53 KZ5	Braun F 94DN4 03822>>			
	911 521 604 53 KZ4	Graubeige F 94DN4 03822>>			
2	911 521 613 02	Lehnenrahmen	/L	1	
(2)	911 521 614 02	Lehnenrahmen	/R	1	
3	911 521 751 02	Schaumteil Lehnenwange		2	
4	911 521 104 02	Schaumteil Lehnenkissen		2	
5	911 521 072 06	Lehnenwangenbezug Kunstleder/ Lehnenfläche Berberstoff		2	
	911 521 072 06 GE9	Schwarz/ Grau/Schwarz F >>94DN4 03821			
	911 521 072 06 FE3	Braun/ Beige/Braun F >>94DN4 03821			
	911 521 072 06 FE4	Beige/ Beige/Braun			
	911 521 072 06 JR8	Graubeige/Graubeige Graubeige-Grau F >>94DN4 03821			
	911 521 072 06 JM3	Schwarz Grau/Schwarz F 94DN4 03822>>			
	911 521 072 06 JM4	Braun/ Beige/Braun F 94DN4 03822>>			
	911 521 072 06 JM9	Graubeige/Graubeige Graubeige-Grau F 94DN4 03822>>			
5	911 521 072 06	Lehnenwangenbezug Kunstleder/ Lehnenfläche Porsche-Schriftzugstoff		2	
	911 521 072 06 LR1	Schwarz/Schwarz	84		
	911 521 072 06 LR2	Braun/Braun	84		
	911 521 072 06 LR3	Graubeige/Graubeige	84		
	911 521 072 06 PX2	Schwarz/Schwarz	85		
	911 521 072 06 PX4	Braun/Braun	85		
	911 521 072 06 QD9	Graubeige/Graubeige	85		
5	911 521 072 06	Lehnenwangenbezug Kunstleder/ Lehnenfläche Nadelstreifenvelours		2	
	911 521 072 06 PL8	Schwarz/ Schwarz-Rot	(CH) 84		
	911 521 072 06 QE5	Schwarz/	(F) 84		

Modell: 944 82

Laufzeit: 1982>>1985

Pos	Teilenummer	Benennung	Bemerkung	St	Modellangabe
5A	911 521 072 06	Schwarz-Weiss Lehnenwangenbezug Kunstleder/ Kopfstütze Porsche-Schriftzugstoff		2	
	911 521 072 06 LR6	Schwarz/Schwarz	84		
	911 521 072 06 LR7	Braun/Braun	84		
	911 521 072 06 LR8	Graubeige/Graubeige	84		
	911 521 072 06 PX1	Schwarz/Schwarz	85		
	911 521 072 06 PX3	Braun/Braun	85		
	911 521 072 06 QD8	Graubeige/Graubeige	85		
5B	911 521 072 70	Lehnenwangenbezug Leder		2	
	911 521 072 70 1AJ	Schwarz F >>94DN4 03821			
	911 521 072 70 2NF	Braun			
	911 521 072 70 3NG	Braun F >>94DN4 03821			
	911 521 072 70 6FL	Graubeige F >>94DN4 03821			
	911 521 072 70 KZ2	Schwarz F 94DN4 03822>>			
	911 521 072 70 KZ5	Braun F 94DN4 03822>>			
	911 521 072 70 KZ4	Graubeige F 94DN4 03822>>			
6	911 521 403 06	Lehnenkissenbezug Lehnenfläche Berberstoff		2	
	911 521 403 06 1GB	Grau/Schwarz			
	911 521 403 06 8NB	Beige/Braun			
	911 521 403 06 1FB	Graubeige-Grau	83-		
6	911 521 403 06	Lehnenkissenbezug Lehnenfläche Porsche-Schriftzugstoff		2	
	911 521 403 06 4CR	Schwarz	84		
	911 521 403 06 6TR	Braun	84		
	911 521 403 06 8RR	Graubeige	84		
	911 521 403 06 2CZ	Schwarz	85		
	911 521 403 06 7NZ	Braun	85		
	911 521 403 06 5UY	Graubeige	85		
6	911 521 403 06	Lehnenkissenbezug Lehnenfläche Nadelstreifenvelours		2	
	911 521 403 06 2LN	Schwarz-Rot	(CH) 84		
	911 521 403 06 7BN	Schwarz-Weiss	(F) 84		
6A	911 521 403 50	Lehnenkissenbezug Leder		2	
	911 521 403 50 1AJ	Schwarz F >>94DN4 03821			
	911 521 403 50 2NF	Beige			
	911 521 403 50 3NG	Braun F >>94DN4 03821			
	911 521 403 50 6FL	Graubeige F >>94DN4 03821			
	911 521 403 50 KZ2	Schwarz F 94DN4 03822>>			
	911 521 403 50 KZ5	Braun F 94DN4 03822>>			
	911 521 403 50 KZ4	Graubeige F 94DN4 03822>>			
7	911 521 575 00	Füllstück		2	
8	911 521 361 00	Drahtzug		2	

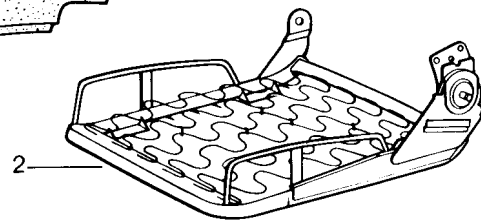
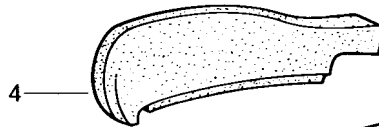
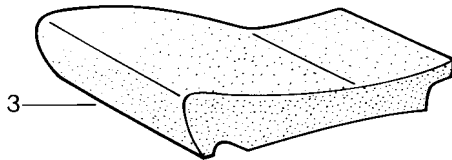
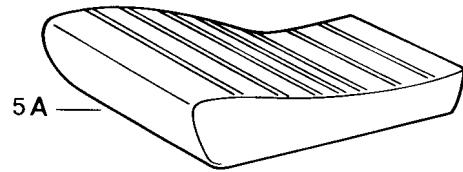
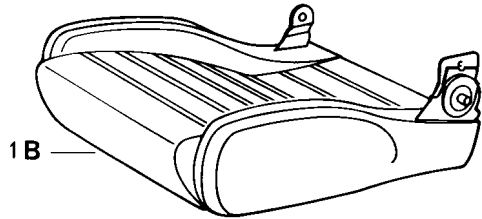
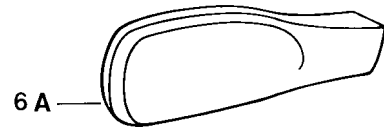
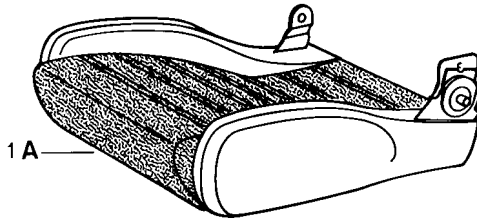
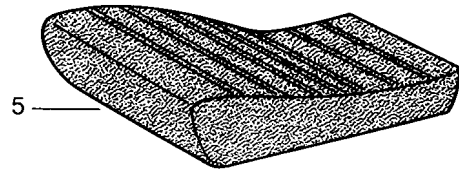
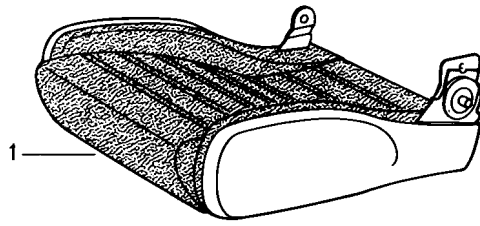
Modell: 944 82

Laufzeit: 1982>>1985

Pos	Teilenummer	Benennung	Bemerkung	St	Modellangabe
8	911 521 361 02	für Entriegelung Drahtzug		2	
9	911 521 369 00	für Entriegelung Klemme		2	
10	911 521 343 00	für Seilzug Führungsbuchse		2	
11	311 881 247	Clip		2	
12	311 881 287 A	Zugfeder		2	
13	911 521 815 00	Rosette		2	
14	911 521 815 00 01C	Satinschwarz		2	
	911 521 817 00	Betätigungsknopf		2	
	911 521 817 00 01C	Satinschwarz			

Modell: 944 82

Laufzeit: 1982>>1985



Modell: 944 82

Laufzeit: 1982>>1985

Pos	Teilenummer	Benennung	Bemerkung	St	Modellangabe
1	911 521 605 06	Sportsitz Sitzkissen Einzelteile Sitzkissen komplett Kunstleder/ Sitzfläche Berberstoff	/L	1	
	911 521 605 06 GE9	Schwarz/ Grau/Schwarz F >>94DN4 03821			
	911 521 605 06 FE3	Braun/ Beige/Braun F >>94DN4 03821			
	911 521 605 06 FE4	Beige/ Beige/Braun	-82		
	911 521 605 06 JR8	Graubeige/ Graubeige-Grau F >>94DN4 03821			
	911 521 605 06 JM3	Schwarz/ Grau/Schwarz F 94DN4 03822>>			
	911 521 605 06 JM4	Braun/ Beige/Braun F 94DN4 03822>>			
	911 521 605 06 JM9	Graubeige/ Graubeige-Grau F 94DN4 03822>>			
(1)	911 521 606 06	Sitzkissen komplett Kunstleder/ Sitzfläche Berberstoff	/R	1	
	911 521 606 06 GE9	Schwarz/ Grau/Schwarz F >>94DN4 03821			
	911 521 606 06 FE3	Braun/ Beige/Braun F >>94DN4 03821			
	911 521 606 06 FE4	Beige/ Beige/Braun	-82		
	911 521 606 06 JR8	Graubeige/ Graubeige-Grau F >>94DN4 03821			
	911 521 606 06 JM3	Schwarz/ Grau/Schwarz F 94DN4 03822>>			
	911 521 606 06 JM4	Braun/ Beige/Braun F 94DN4 03822>>			
	911 521 606 06 JM9	Graubeige/ Graubeige-Grau F 94DN4 03822>>			
1	911 521 605 06	Sitzkissen komplett Kunstleder/ Sitzfläche Porsche-Schriftzugstoff	/L	1	
	911 521 605 06 LR1	Schwarz/Schwarz	84		
	911 521 605 06 LR2	Braun/Braun	84		
	911 521 605 06 LR3	Graubeige/Graubeige	84		
	911 521 605 06 PX2	Schwarz/Schwarz	85		
	911 521 605 06 PX4	Braun/Braun	85		

Modell: 944 82

Laufzeit: 1982>>1985

Pos	Teilenummer	Benennung	Bemerkung	St	Modellangabe
(1)	911 521 605 06 QD9	Graubeige/Graubeige	85	1	
	911 521 606 06	Sitzkissen komplett Kunstleder/ Sitzfläche Porsche-Schriftzugstoff	/R		
1	911 521 606 06 LR1	Schwarz/Schwarz	84	1	
	911 521 606 06 LR2	Braun/Braun	84		
	911 521 606 06 LR3	Graubeige/Graubeige	84		
	911 521 606 06 PX2	Schwarz/Schwarz	85		
	911 521 606 06 PX4	Braun/Braun	85		
	911 521 606 06 QD9	Graubeige/Graubeige	85		
	911 521 605 06	Sitzkissen komplett Kunstleder/ Sitzfläche Nadelstreifenvelours	/L		
(1)	911 521 605 06 PL8	Schwarz/ Schwarz-Rot	(CH) 84	1	
	911 521 605 06 QE5	Schwarz/ Schwarz-Weiss	(F) 84		
	911 521 606 06	Sitzkissen komplett Kunstleder/ Sitzfläche Nadelstreifenvelours	/R		
1A	911 521 606 06 PL8	Schwarz/ Schwarz-Rot	(CH) 84	1	
	911 521 606 06 QE5	Schwarz/ Schwarz-Weiss	(F) 84		
	911 521 605 06	Sitzkissen komplett Kunstleder/ Mittelbahn Porsche-Schriftzugstoff	/L		
	911 521 605 06 LR6	Schwarz/Schwarz	84		
	911 521 605 06 LR7	Braun/Braun	84		
	911 521 605 06 LR8	Graubeige/Graubeige	84		
	911 521 605 06 PX1	Schwarz/Schwarz	85		
(1A)	911 521 605 06 PX3	Braun/Braun	85	1	
	911 521 605 06 QD8	Graubeige/Graubeige	85		
	911 521 606 06	Sitzkissen komplett Kunstleder/ Mittelbahn Porsche-Schriftzugstoff	/R		
	911 521 606 06 LR6	Schwarz/Schwarz	84		
	911 521 606 06 LR7	Braun/Braun	84		
	911 521 606 06 LR8	Graubeige/Graubeige	84		
	911 521 606 06 PX1	Schwarz/Schwarz	85		
1B	911 521 606 06 PX3	Braun/Braun	85	1	
	911 521 606 06 QD8	Graubeige/Graubeige	85		
	911 521 605 50	Sitzkissen komplett Leder	/L		
	911 521 605 50 1AJ	Schwarz F >>94DN4 03821			
	911 521 605 50 2NF	Beige			
	911 521 605 50 3NG	Braun F >>94DN4 03821			
	911 521 605 50 6FL	Graubeige F >>94DN4 03821			
911 521 605 50 KZ2	Schwarz				

Modell: 944 82

Laufzeit: 1982>>1985

Pos	Teilenummer	Benennung	Bemerkung	St	Modellangabe
	911 521 605 50 KZ5	F 94DN4 03822>> Braun			
	911 521 605 50 KZ4	F 94DN4 03822>> Graubeige			
(1B)	911 521 606 50	F 94DN4 03822>> Sitzkissen komplett Leder	/R	1	
	911 521 606 50 1AJ	Schwarz F >>94DN4 03821			
	911 521 606 50 2NF	Beige			
	911 521 606 50 3NG	Braun F >>94DN4 03821			
	911 521 606 50 6FL	Graubeige F >>94DN4 03821			
	911 521 606 50 KZ2	Schwarz F 94DN4 03822>>			
	911 521 606 50 KZ5	Braun F 94DN4 03822>>			
	911 521 606 50 KZ4	Graubeige F 94DN4 03822>>			
2	911 521 621 01	Sitzrahmen	/L	1	
(2)	911 521 622 01	Sitzrahmen	/R	1	
3	911 521 697 02	Schaumteil Sitzkissen		2	
4	911 521 683 02	Schaumteil Sitzwange linker Sitz	/L	1	
(4)	911 521 654 02	Schaumteil Sitzwange linker Sitz	/R	1	
(4)	911 521 653 02	Schaumteil Sitzwange rechter Sitz	/L	1	
(4)	911 521 684 02	Schaumteil Sitzwange rechter Sitz	/R	1	
5	911 521 439 06	Sitzkissenbezug Sitzfläche Berberstoff		2	
	911 521 439 06 1GB	Grau/Schwarz			
	911 521 439 06 8NB	Beige/Braun			
	911 521 439 06 1FB	Graubeige-Grau			
5	911 521 439 06	Sitzkissenbezug Sitzfläche Porsche-Schriftzugstoff		2	
	911 521 439 06 4CR	Schwarz	84		
	911 521 439 06 6TR	Braun	84		
	911 521 439 06 8RR	Graubeige	84		
	911 521 439 06 2CZ	Schwarz	85		
	911 521 439 06 7NZ	Braun	85		
	911 521 439 06 5UY	Graubeige	85		
5	911 521 439 06	Sitzkissenbezug Sitzfläche Nadelstreifenvelours		2	
	911 521 439 06 2LN	Schwarz-Rot	(CH) 84		
	911 521 439 06 7BN	Schwarz-Weiss	(F) 84		
5A	911 521 439 50	Sitzkissenbezug Leder		2	
	911 521 439 50 1AJ	Schwarz F >>94DN4 03821			
	911 521 439 50 2NF	Beige			
	911 521 439 50 3NG	Braun			

Modell: 944 82

Laufzeit: 1982>>1985

Pos	Teilenummer	Benennung	Bemerkung	St	Modellangabe
	911 521 439 50 6FL	F >>94DN4 03821 Graubeige			
	911 521 439 50 KZ2	F >>94DN4 03821 Schwarz			
	911 521 439 50 KZ5	F 94DN4 03822>> Braun			
	911 521 439 50 KZ4	F 94DN4 03822>> Graubeige			
6	911 521 631 06	F 94DN4 03822>> Sitzwangenbezug linker Sitz Kunstleder/ Sitzfläche Berberstoff	/L	1	
	911 521 631 06 GE9	Schwarz/ Grau/Schwarz F >>94DN4 03821			
	911 521 631 06 FE3	Braun/ Beige/Braun F >>94DN4 03821			
	911 521 631 06 FE4	Beige/ Beige/Braun			
	911 521 631 06 JR8	Graubeige/ Graubeige-Grau F >>94DN4 03821			
	911 521 631 06 JM3	Schwarz/ Grau/Schwarz F 94DN4 03822>>			
	911 521 631 06 JM4	Braun/ Beige/Braun F 94DN4 03822>>			
	911 521 631 06 JM9	Graubeige/ Graubeige-Grau F 94DN4 03822>>			
(6)	911 521 632 06	Sitzwangenbezug linker Sitz Kunstleder/ Sitzfläche Berberstoff	/R	1	
	911 521 632 06 GE9	Schwarz/ Grau/Schwarz F >>94DN4 03821			
	911 521 632 06 FE3	Braun/ Beige/Braun F >>94DN4 03821			
	911 521 632 06 FE4	Beige/ Beige/Braun			
	911 521 632 06 JR8	Graubeige/ Graubeige-Grau F >>94DN4 03821			
	911 521 632 06 JM3	Schwarz/ Grau/Schwarz F 94DN4 03822>>			
	911 521 632 06 JM4	Braun/ Beige/Braun F 94DN4 03822>>			
	911 521 632 06 JM9	Graubeige/ Graubeige-Grau F 94DN4 03822>>			
(6)	911 521 633 06	Sitzwangenbezug rechter Sitz Kunstleder/ Sitzfläche	/L	1	

Modell: 944 82

Laufzeit: 1982>>1985

Pos	Teilenummer	Benennung	Bemerkung	St	Modellangabe
	911 521 633 06 GE9	Berberstoff Schwarz/ Grau/Schwarz F >>94DN4 03821			
	911 521 633 06 FE3	Braun/ Beige/Braun F >>94DN4 03821			
	911 521 633 06 FE4	Beige/ Beige/Braun			
	911 521 633 06 JR8	Graubeige/ Graubeige-Grau F >>94DN4 03821			
	911 521 633 06 JM3	Schwarz/ Grau/Schwarz F 94DN4 03822>>			
	911 521 633 06 JM4	Braun/ Beige/Braun F 94DN4 03822>>			
	911 521 633 06 JM9	Graubeige/ Graubeige-Grau F 94DN4 03822>>			
(6)	911 521 634 06	Sitzwangenbezug rechter Sitz Kunstleder/ Sitzfläche Berberstoff	/R	1	
	911 521 634 06 GE9	Schwarz/ Grau/Schwarz F >>94DN4 03821			
	911 521 634 06 FE3	Braun/ Beige/Braun F >>94DN4 03821			
	911 521 634 06 FE4	Beige/ Beige/Braun			
	911 521 634 06 JR8	Graubeige/ Graubeige-Grau F >>94DN4 03821			
	911 521 634 06 JM3	Schwarz/ Grau/Schwarz F 94DN4 03822>>			
	911 521 634 06 JM4	Braun/ Beige/Braun F 94DN4 03822>>			
	911 521 634 06 JM9	Graubeige/ Graubeige-Grau F 94DN4 03822>>			
6	911 521 631 06	Sitzwangenbezug linker Sitz Kunstleder/ Sitzfläche Porsche-Schriftzugstoff	/L	1	
	911 521 631 06 LR1	Schwarz/Schwarz	84		
	911 521 631 06 LR2	Braun/Braun	84		
	911 521 631 06 LR3	Graubeige/Graubeige	84		
	911 521 631 06 PX2	Schwarz/Schwarz	85		
	911 521 631 06 PX4	Braun/Braun	85		
	911 521 631 06 QD9	Graubeige/Graubeige	85		
(6)	911 521 632 06	Sitzwangenbezug linker Sitz Kunstleder/ Sitzfläche Porsche-Schriftzugstoff	/R	1	
	911 521 632 06 LR1	Schwarz/Schwarz	84		

Modell: 944 82

Laufzeit: 1982>>1985

Pos	Teilenummer	Benennung	Bemerkung	St	Modellangabe
	911 521 632 06 LR2	Braun/Braun	84		
	911 521 632 06 LR3	Graubeige/Graubeige	84		
	911 521 632 06 PX2	Schwarz/Schwarz	85		
	911 521 632 06 PX4	Braun/Braun	85		
	911 521 632 06 QD9	Graubeige/Graubeige	85		
(6)	911 521 633 06	Sitzwangenbezug rechter Sitz Kunstleder/ Sitzfläche Porsche-Schriftzugstoff	/L	1	
	911 521 633 06 LR1	Schwarz/Schwarz	84		
	911 521 633 06 LR2	Braun/Braun	84		
	911 521 633 06 LR3	Graubeige/Graubeige	84		
	911 521 633 06 PX2	Schwarz/Schwarz	85		
	911 521 633 06 PX4	Braun/Braun	85		
	911 521 633 06 QD9	Graubeige/Graubeige	85		
(6)	911 521 634 06	Sitzwangenbezug rechter Sitz Kunstleder/ Sitzfläche Porsche-Schriftzugstoff	/R	1	
	911 521 634 06 LR1	Schwarz/Schwarz	84		
	911 521 634 06 LR2	Braun/Braun	84		
	911 521 634 06 LR3	Graubeige/Graubeige	84		
	911 521 634 06 PX2	Schwarz/Schwarz	85		
	911 521 634 06 PX4	Braun/Braun	85		
	911 521 634 06 QD9	Graubeige/Graubeige	85		
6	911 521 631 06	Sitzwangenbezug linker Sitz Kunstleder/ Sitzfläche Nadelstreifenvelours	/L	1	
	911 521 631 06 PL8	Schwarz/ Schwarz-Rot	(CH) 84		
	911 521 631 06 QE5	Schwarz/ Schwarz-Weiss	(F) 84		
(6)	911 521 632 06	Sitzwangenbezug linker Sitz Kunstleder/ Sitzfläche Nadelstreifenvelours	/R	1	
	911 521 632 06 PL8	Schwarz/ Schwarz-Rot	(CH) 84		
	911 521 632 06 QE5	Schwarz/ Schwarz-Weiss	(F) 84		
(6)	911 521 633 06	Sitzwangenbezug rechter Sitz Kunstleder/ Sitzfläche Nadelstreifenvelours	/L	1	
	911 521 633 06 PL8	Schwarz/ Schwarz-Rot	(CH) 84		
	911 521 633 06 QE5	Schwarz/ Schwarz-Weiss	(F) 84		
(6)	911 521 634 06	Sitzwangenbezug rechter Sitz Kunstleder/ Sitzfläche Nadelstreifenvelours	/R	1	
	911 521 634 06 PL8	Schwarz/ Schwarz-Rot	(CH) 84		
	911 521 634 06 QE5	Schwarz/ Schwarz-Weiss	(F) 84		

Modell: 944 82

Laufzeit: 1982>>1985

Pos	Teilenummer	Benennung	Bemerkung	St	Modellangabe
6A	911 521 631 06	Sitzwangenbezug linker Sitz Kunstleder	/L	1	
	911 521 631 06 LR6	Schwarz	84		
	911 521 631 06 LR7	Braun	84		
	911 521 631 06 LR8	Graubeige	84		
	911 521 631 06 PX1	Schwarz	85		
	911 521 631 06 PX3	Braun	85		
	911 521 631 06 QD8	Graubeige	85		
(6A)	911 521 632 06	Sitzwangenbezug linker Sitz Kunstleder	/R	1	
	911 521 632 06 LR6	Schwarz	84		
	911 521 632 06 LR7	Braun	84		
	911 521 632 06 LR8	Graubeige	84		
	911 521 632 06 PX1	Schwarz	85		
	911 521 632 06 PX3	Braun	85		
	911 521 632 06 QD8	Graubeige	85		
(6A)	911 521 633 06	Sitzwangenbezug rechter Sitz Kunstleder	/L	1	
	911 521 633 06 LR6	Schwarz	84		
	911 521 633 06 LR7	Braun	84		
	911 521 633 06 LR8	Graubeige	84		
	911 521 633 06 PX1	Schwarz	85		
	911 521 633 06 PX3	Braun	85		
	911 521 633 06 QD8	Graubeige	85		
(6A)	911 521 634 06	Sitzwangenbezug rechter Sitz Kunstleder	/R	1	
	911 521 634 06 LR6	Schwarz	84		
	911 521 634 06 LR7	Braun	84		
	911 521 634 06 LR8	Graubeige	84		
	911 521 634 06 PX1	Schwarz	85		
	911 521 634 06 PX3	Braun	85		
	911 521 634 06 QD8	Graubeige	85		
6A	911 521 631 50	Sitzwangenbezug linker Sitz Leder	/L	1	
	911 521 631 50 1AJ	Schwarz F >>94DN4 03821			
	911 521 631 50 2NF	Beige			
	911 521 631 50 3NG	Braun F >>94DN4 03821			
	911 521 631 50 6FL	Graubeige F >>94DN4 03821			
	911 521 631 50 KZ2	Schwarz F 94DN4 03822>>			
	911 521 631 50 KZ5	Braun F 94DN4 03822>>			
	911 521 631 50 KZ4	Graubeige F 94DN4 03822>>			
(6A)	911 521 632 50	Sitzwangenbezug linker Sitz Leder	/R	1	
	911 521 632 50 1AJ	Schwarz F >>94DN4 03821			
	911 521 632 50 2NF	Beige			
	911 521 632 50 3NG	Braun F >>94DN4 03821			
	911 521 632 50 6FL	Graubeige F >>94DN4 03821			
	911 521 632 50 KZ2	Schwarz			

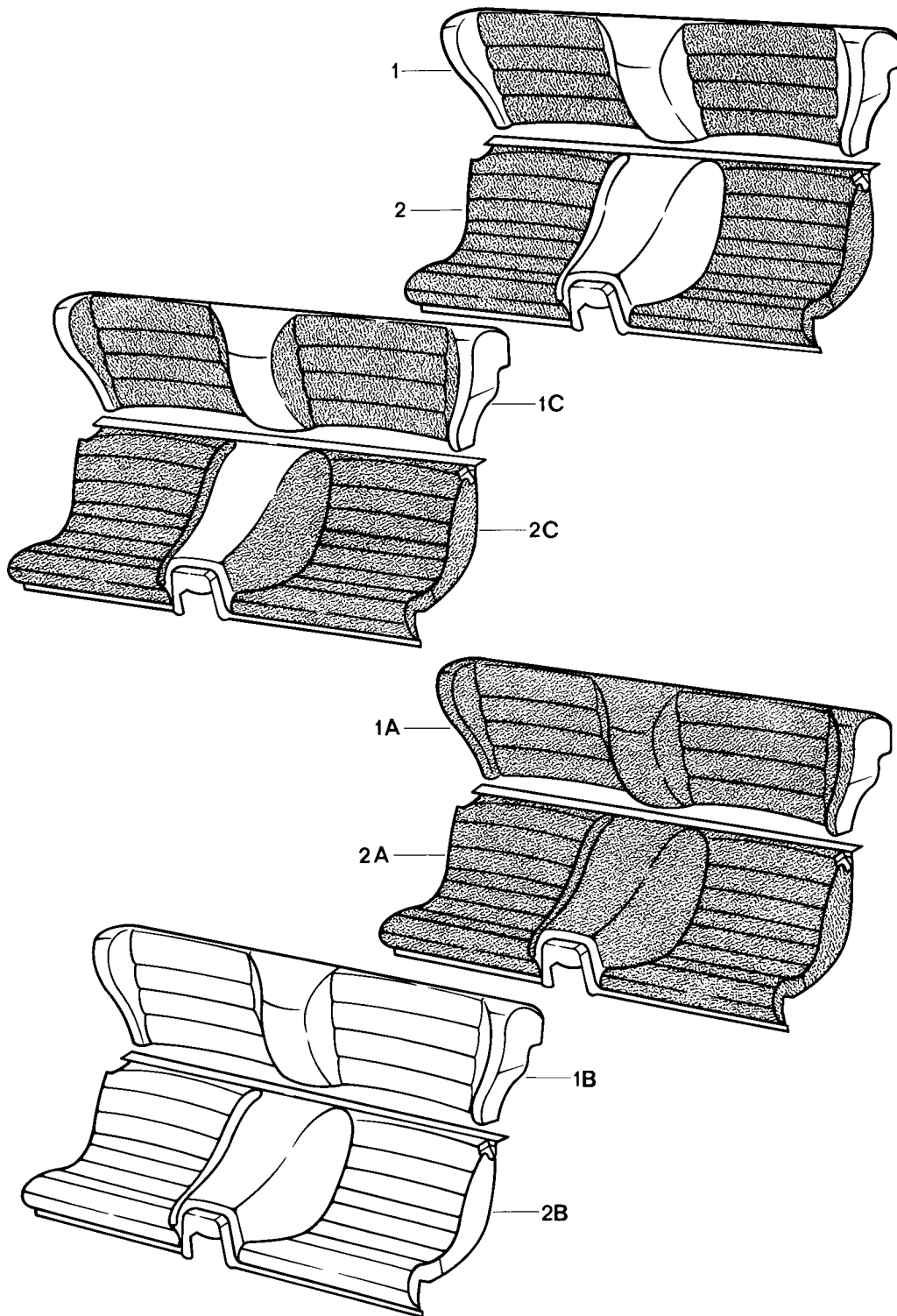
Modell: 944 82

Laufzeit: 1982>>1985

Pos	Teilenummer	Benennung	Bemerkung	St	Modellangabe
	911 521 632 50 KZ5	F 94DN4 03822>> Braun			
	911 521 632 50 KZ4	F 94DN4 03822>> Graubeige			
(6A)	911 521 633 50	F 94DN4 03822>> Sitzwangenbezug rechter Sitz Leder	/L	1	
	911 521 633 50 1AJ	Schwarz F >>94DN4 03821			
	911 521 633 50 2NF	Beige			
	911 521 633 50 3NG	Braun F >>94DN4 03821			
	911 521 633 50 6FL	Graubeige F >>94DN4 03821			
	911 521 633 50 KZ2	Schwarz F 94DN4 03822>>			
	911 521 633 50 KZ5	Braun F 94DN4 03822>>			
	911 521 633 50 KZ4	Graubeige F 94DN4 03822>>			
(6A)	911 521 634 50	Sitzwangenbezug rechter Sitz Leder	/R	1	
	911 521 634 50 1AJ	Schwarz F >>94DN4 03821			
	911 521 634 50 2NF	Beige			
	911 521 634 50 3NG	Braun F >>94DN4 03821			
	911 521 634 50 6FL	Graubeige F >>94DN4 03821			
	911 521 634 50 KZ2	Schwarz F 94DN4 03822>>			
	911 521 634 50 KZ5	Braun F 94DN4 03822>>			
	911 521 634 50 KZ4	Graubeige F 94DN4 03822>>			

Modell: 944 82

Laufzeit: 1982>>1985



Modell: 944 82

Laufzeit: 1982>>1985

Pos	Teilenummer	Benennung	Bemerkung	St	Modellangabe
1	477 885 045 C	Notsitz komplett Einzelteile siehe Gruppe 8/08/25 Rückenlehne Kunstleder/ Mittelbahn Nadelstreifenvelours		1	
	477 885 045 C FD5	Schwarz/ Schwarz-Weiss F >>94DN4 03821			
	477 885 045 C FD6	Braun/ Braun-Beige F >>94DN4 03821			
	477 885 045 C FD7	Beige/ Braun-Beige			
	477 885 045 C JR7	Graubeige/ Graubeige-Weiss F >>94DN4 03821			
	477 885 045 C JN1	Schwarz/ Schwarz-Weiss F 94DN4 03822>>			
	477 885 045 C JN2	Braun/ Braun-Beige F 94DN4 03822>>			
	477 885 045 C LD4	Graubeige/ Graubeige-Weiss F 94DN4 03822>>			
1	477 885 045 C	Rückenlehne Kunstleder/ Mittelbahn Schachbrettvelours		1	
	477 885 045 C FD8	Schwarz/ Grau/Schwarz			
	477 885 045 C FD9	Braun/ Beige/Braun			
	477 885 045 C FE1	Beige/ Beige/Braun			
	477 885 045 C JR4	Schwarz/ Hellgrau/Schwarz F >>94DN4 03821			
	477 885 045 C JR5	Braun/ Braun-Grau F >>94DN4 03821			
	477 885 045 C JR6	Graubeige/ Braun-Grau F >>94DN4 03821			
	477 885 045 C LD5	Hellgrau/Schwarz Hellgrau/Schwarz F 94DN4 03822>>			
	477 885 045 C LD6	Braun/ Braun-Grau F 94DN4 03822>>			
	477 885 045 C LD7	Graubeige/ Braun-Grau F 94DN4 03822>>			
1A	477 885 045 C	Rückenlehne Kunstleder/ Lehnenfläche Berberstoff		1	
	477 885 045 C GE9	Schwarz/ Grau/Schwarz			

Modell: 944 82

Laufzeit: 1982>>1985

Pos	Teilenummer	Benennung	Bemerkung	St	Modellangabe
	477 885 045 C FE3	Braun/ Beige/Braun			
	477 885 045 C FE4	Beige/ Beige/Braun			
	477 885 045 C JR8	Graubeige/Graubeige Graubeige-Grau			
1B	477 885 045 C	Rückenlehne Kunstleder		1	
	477 885 045 C DD2	Beige/Beige			
	477 885 045 C DD4	Braun/Braun F >>94DN4 03821			
	477 885 045 C DD6	Schwarz F >>94DN4 03821			
	477 885 045 C 4FK	Graubeige F >>94DN4 03821			
	477 885 045 C JN3	Schwarz F 94DN4 03822>>			
	477 885 045 C JN4	Braun F 94DN4 03822>>			
	477 885 045 C JN5	Graubeige F 94DN4 03822>>			
1	944 522 045 00	Rückenlehne Kunstleder/ Mittelbahn Nadelstreifenvelours	84-	1	
	944 522 045 00 JN1	Schwarz/ Schwarz-Weiss			
	944 522 045 00 JN2	Braun/ Braun-Beige			
	944 522 045 00 LD4	Graubeige/ Graubeige-Weiss			
1	944 522 045 00	Rückenlehne Kunstleder/ Mittelbahn Schachbrettvelours	84-	1	
	944 522 045 00 LD5	Schwarz/ Hellgrau/Schwarz			
	944 522 045 00 LD6	Braun/ Braun-Grau			
	944 522 045 00 LD7	Graubeige/ Braun-Grau			
1	944 522 045 00	Rückenlehne Kunstleder/ Mittelbahn Porsche-Schriftzugstoff	84-	1	
	944 522 045 00 LR6	Schwarz/Schwarz	84		
	944 522 045 00 LR7	Braun/Braun	84		
	944 522 045 00 LR8	Graubeige/Graubeige	84		
	944 522 045 00 PX1	Schwarz/Schwarz	85		
	944 522 045 00 PX3	Braun/Braun	85		
	944 522 045 00 QD8	Graubeige/Graubeige	85		
1A	944 522 045 00	Rückenlehne Kunstleder/ Lehnenfläche Porsche-Schriftzugstoff	84-	1	
	944 522 045 00 LR1	Schwarz/Schwarz	84		
	944 522 045 00 LR2	Braun/Braun	84		
	944 522 045 00 LR3	Graubeige/Graubeige	84		
	944 522 045 00 PX2	Schwarz/Schwarz	85		
	944 522 045 00 PX4	Braun/Braun	85		
	944 522 045 00 QD9	Graubeige/Graubeige	85		
1A	944 522 045 00	Rückenlehne Kunstleder/	84-	1	

Modell: 944 82

Laufzeit: 1982>>1985

Pos	Teilenummer	Benennung	Bemerkung	St	Modellangabe
		Lehnenfläche Nadelstreifenvelours			
	944 522 045 00 QE5	Schwarz/ Schwarz-Weiss	84		(F)
1B	944 522 045 00	Rückenlehne Kunstleder	84-	1	
	944 522 045 00 JN3	Schwarz			
	944 522 045 00 JN4	Braun			
	944 522 045 00 JN5	Graubeige			
1C	944 522 045 00	Rückenlehne Kunstleder/ Mittelbahn Nadelstreifenvelours		1	
	944 522 045 00 PL8	Schwarz/ Schwarz-Rot	84 84		
2	477 885 871 B	Sitzkissen Kunstleder/ Mittelbahn Nadelstreifenvelours		1	
	477 885 871 B FD5	Schwarz/ Schwarz-Weiss F >>94DN4 03821			
	477 885 871 B FD6	Braun/ Braun-Beige F >>94DN4 03821			
	477 885 871 B FD7	Beige/ Braun-Beige			
	477 885 871 B JR7	Graubeige/ Graubeige-Weiss F >>94DN4 03821			
	477 885 871 B JN1	Schwarz/ Schwarz-Weiss F 94DN4 03822>>			
	477 885 871 B JN2	Braun/ Braun-Beige F 94DN4 03822>>			
	477 885 871 B LD4	Graubeige/ Graubeige-Weiss F 94DN4 03822>>			
2	477 885 871 B	Sitzkissen Kunstleder/ Mittelbahn Schachbrettvelours		1	
	477 885 871 B FD8	Schwarz/ Grau/Schwarz			
	477 885 871 B FD9	Beige/Braun Beige/Braun			
	477 885 871 B FE1	Beige/ Beige/Braun			
	477 885 871 B JR4	Schwarz/ Hellgrau/Schwarz F >>94DN4 03821			
	477 885 871 B JR5	Braun-Grau Braun-Grau F >>94DN4 03821			
	477 885 871 B JR6	Braun-Grau Braun-Grau F >>94DN4 03821			
	477 885 871 B LD5	Schwarz/ Hellgrau/Schwarz F 94DN4 03822>>			
	477 885 871 B LD6	Braun-Grau Braun-Grau			

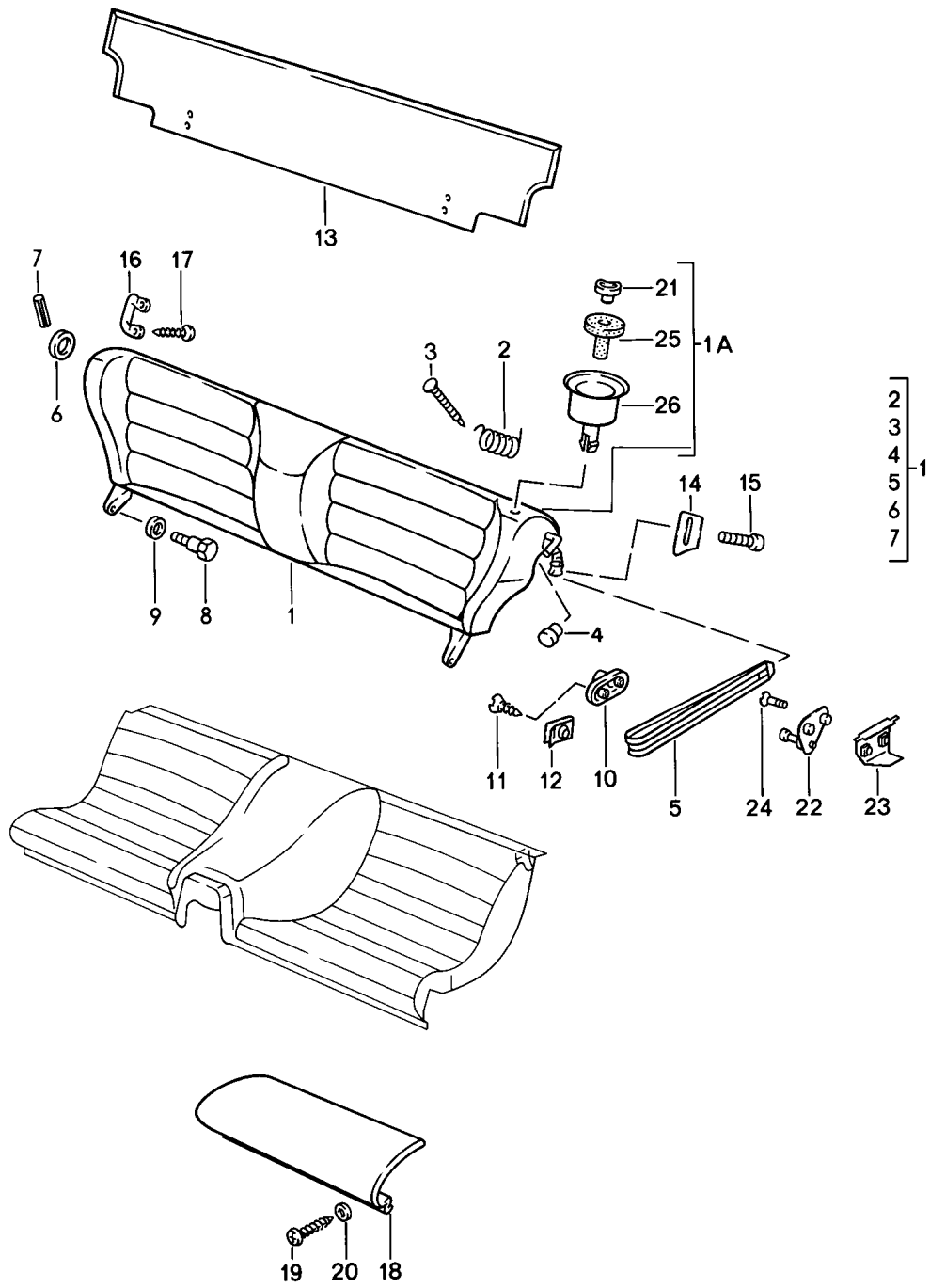
Modell: 944 82

Laufzeit: 1982>>1985

Pos	Teilenummer	Benennung	Bemerkung	St	Modellangabe
	477 885 871 B LD7	F 94DN4 03822>> Graubeige/ Braun-Grau			
2	477 885 871 B	F 94DN4 03822>> Sitzkissen Kunstleder/ Mittelbahn Porsche-Schriftzugstoff		1	
	477 885 871 B LR6	Schwarz/Schwarz	84		
	477 885 871 B LR7	Braun/Braun	84		
	477 885 871 B LR8	Graubeige	84		
	477 885 871 B PX1	Schwarz/Schwarz	85		
	477 885 871 B PX3	Braun/Braun	85		
	477 885 871 B QD8	Graubeige/Graubeige	85		
2A	477 885 871 B	Sitzkissen Kunstleder/ Sitzfläche Berberstoff		1	
	477 885 871 B GE9	Schwarz/ Grau/Schwarz			
	477 885 871 B FE3	Braun/ Beige/Braun			
	477 885 871 B FE4	Beige/ Beige/Braun			
	477 885 871 B JR8	Graubeige/Graubeige Graubeige-Grau			
2A	477 885 871 B	Sitzkissen Kunstleder/ Sitzfläche Porsche-Schriftzugstoff		1	
	477 885 871 B LR1	Schwarz/Schwarz	84		
	477 885 871 B LR2	Braun/Braun	84		
	477 885 871 B LR3	Graubeige/Graubeige	84		
	477 885 871 B PX2	Schwarz/Schwarz	85		
	477 885 871 B PX4	Braun/Braun	85		
	477 885 871 B QD9	Graubeige/Graubeige	85		
2A	477 885 871 B	Sitzkissen Kunstleder/ Sitzfläche Nadelstreifenvelours		1	
	477 885 871 B QE5	Schwarz/ Schwarz-Weiss	84		(F)
2B	477 885 871 B	Sitzkissen Kunstleder		1	
	477 885 871 B DD2	Beige			
	477 885 871 B DD4	Braun			
	477 885 871 B DD6	F >>94DN4 03821 Schwarz			
	477 885 871 B 4FK	F >>94DN4 03821 Graubeige			
	477 885 871 B JN3	F >>94DN4 03821 Schwarz			
	477 885 871 B JN4	F 94DN4 03822>> Braun			
	477 885 871 B JN5	F 94DN4 03822>> Graubeige			
2C	477 885 871 B	F 94DN4 03822>> Sitzkissen Kunstleder/ Mittelbahn Nadelstreifenvelours		1	
	477 885 871 B PL8	Schwarz/ Schwarz-Rot	84 84		

Modell: 944 82

Laufzeit: 1982>>1985



Modell: 944 82

Laufzeit: 1982>>1985

Pos	Teilenummer	Benennung	Bemerkung	St	Modellangabe
1	477 885 045 C	Notsitz Einzelteile Rückenlehne Farbangabe Erforderlich siehe Gruppe 8/08/20	-83	1	
1A	944 522 045 00	Rückenlehne Farbangabe Erforderlich siehe Gruppe 8/08/20	84-	1	
2	111 885 657	Feder	-83	1	
3	113 881 899	Schraubnagel	-83	1	
4	477 885 699 B	Anschlagstopfen	/L -83	1	
(4)	477 885 699 C	Anschlagstopfen	/R -83	1	
5	477 885 667	Zugschlaufe	/L -83	1	
	477 885 667 05T	Schwarz			
	477 885 667 21S	Braun			
		F >>94DN4 03821			
	477 885 667 4FK	Graubeige	82-		
	477 885 667 4RB	Braun			
		F 94DN4 03822>>			
6	477 885 555	Blende	-83	1	
7	900 197 010 00	Spannhülse 3 X 22	-83	1	
8	477 885 767	Sechskantschraube		2	
9	900 025 007 02	Scheibe A 8,4		2	
9	900 025 007 03	Scheibe A 8,4		2	
10	111 867 329 A	Arretierungsbock	/L -83	1	
(10)	111 867 330 A	Arretierungsbock	/R -83	1	
11	N 014 002 1	Senkblechschraube B 6,3 X 22	-83	4	
12	999 591 327 02	Blechmutter	-83	4	
12	999 501 327 01	Blechmutter		4	
12	999 591 327 01	Blechmutter		4	
13	477 885 831 A	Abdeckung	-83	1	
	477 885 831 A 3BF	Schwarz			
	477 885 831 A 1NF	Beige	82		
	477 885 831 A 8NF	Braun			
	477 885 831 A 4BF	Grau			
	477 885 831 A 3FF	Graubeige	83-		
13	944 522 831 00	Teppich für Notsitzrückenlehne	84-	1	
	944 522 831 00 3BF	Schwarz			
	944 522 831 00 4BF	Grau			
	944 522 831 00 8NF	Braun			
	944 522 831 00 3FF	Graubeige			
14	477 885 865	Anschlag	/L -83	1	
(14)	477 885 866	Anschlag	/R -83	1	
15	N 014 155 1	Linsenschraube M 5 X 22	-83	4	
16	477 885 761	Haltebügel		2	
17	N 014 096 3	Linsensenkblechschraube B 4,2 X 22		4	
18	477 885 041 B	Notsitzverlängerung Kunstleder	/L (J)	1	
	477 885 041 B 43S	Schwarz			
	477 885 041 B 83S	Beige			
	477 885 041 B 87S	Braun			
		F >>94DN4 03821			
	477 885 041 B 4FK	Graubeige	82-		

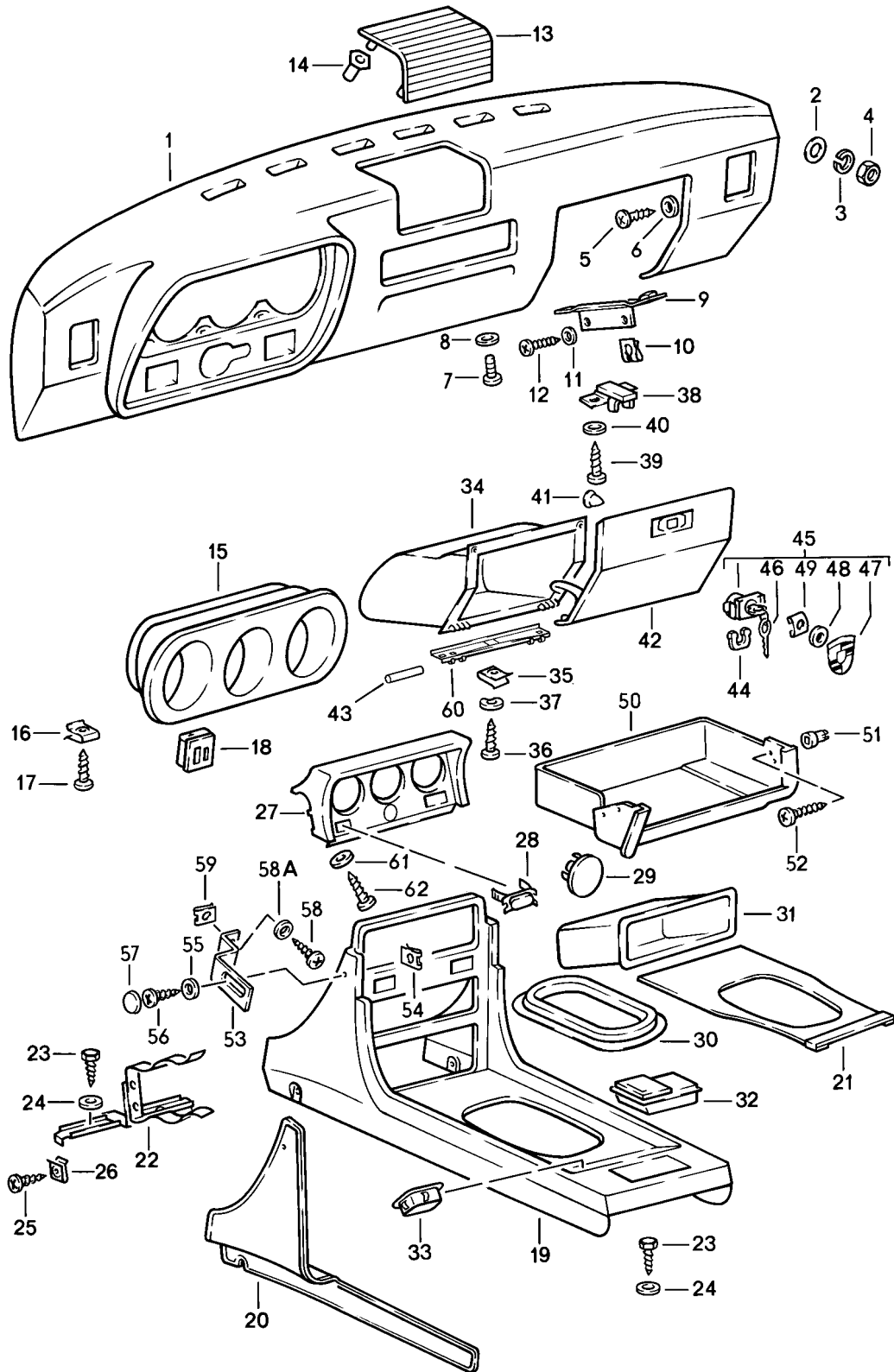
Modell: 944 82

Laufzeit: 1982>>1985

Pos	Teilenummer	Benennung	Bemerkung	St	Modellangabe
	477 885 041 B 4RB	Braun F 94DN4 03822>>			
(18)	477 885 042 B	Notsitzverlängerung Kunstleder	/R (J)	1	
	477 885 042 B 43S	Schwarz			
	477 885 042 B 83S	Beige			
	477 885 042 B 87S	Braun F >>94DN4 03821			
	477 885 042 B 4FK	Graubeige	82-		
	477 885 042 B 4RB	Braun F 94DN4 03822>>			
19	N 043 940 3	Linzenblechschraube 4,2 X 25	(J)	6	
20	900 151 028 01	Scheibe	(J)	6	
20	900 151 028 02	Scheibe 4,3	(J)	6	
20	900 151 028 01	Scheibe 4,3	(J)	6	
21	944 522 317 00	Druckknopf	84-	2	
	944 522 317 00 01C	Satinschwarz			
22	944 522 029 00	Arretierungsbock	/L 84-	1	
(22)	944 522 030 00	Arretierungsbock	/R 84-	1	
23	944 522 031 00	Halter	84-	2	
24	999 219 012 07	Senkschraube M 6 X 22	84-	4	
25	944 522 319 00	Führungsstück		2	
26	944 522 315 00	Rosette		2	
	944 522 315 00 01C	Satinschwarz			

Modell: 944 82

Laufzeit: 1982>>1985



Modell: 944 82

Laufzeit: 1982>>1985

Pos	Teilenummer	Benennung	Bemerkung	St	Modellangabe
1	477 857 881 C	Schalttafel	/LL	1	
	477 857 881 C 1DB	Schwarz			
	477 857 881 C 4RB	Braun			
(1)	478 857 881 C	Schalttafel	/RL	1	
	478 857 881 C 1DB	Schwarz			
	478 857 881 C 4RB	Braun			
1	477 857 881 A	Schalttafel	/LL	1	
	477 857 881 A 1DB	Schwarz	82-		
(1)	478 857 881 A	Schalttafel	/RL	1	
	478 857 881 A 1DB	Schwarz	82-		
2	N 011 612 3	Unterlegscheibe		2	
		R 7			
2	N 011 612 C	Scheibe		2	
		R 7			
3	N 012 036 1	Federring		2	
		6			
4	900 076 010 02	Mutter		2	
		M 6			
4	N 022 148 12	Sicherungsmutter		2	
		M 6			
5	900 143 007 02	Linsenblechschaube		4	
		B 4,2 X 13			
5	900 073 507 01	Linsenblechschaube		4	
		B 4,2 X 13			
6	900 151 028 02	Scheibe		4	
		B 4,3			
6	900 151 028 01	Scheibe		4	
		B 4,3			
7	N 014 140 5	Linsenschraube		1	
		M 6 X 15			
8	N 011 524 7	Unterlegscheibe		1	
		A 6,4			
8	N 011 524 27	Unterlegscheibe		1	
		A 6,4			
9	477 857 195 B	Halter	/LL	1	
10	N 015 429 2	Schnappmutter	/LL	2	
10	N 015 429 6	Schnappmutter	/LL	2	
11	900 025 002 02	Unterlegscheibe	/LL	2	
		A 4,3			
11	900 025 002 03	Unterlegscheibe	/LL	2	
		A 4,3			
12	N 013 964 4	Linsenblechschaube	/LL	2	
		B 4,2 X 16			
13	477 857 187	Lautsprecherblende		1	
	477 857 187 01C	Schwarz			
	477 857 187 89S	Braun			
14	477 857 821	Tülle		4	
		Lautsprecherblende			
15	477 857 283 A	Instrumentenblende	(CH) (F) 84	1	
	477 857 283 A FP7	Schwarz-Matt			
15	477 857 283 A	Instrumentenblende		1	
	477 857 283 A FP7	Schwarz-Matt			
16	999 591 722 02	Blechmutter		2	
		B 4,8 X 19,8			
17	N 014 098 6	Linsensenkblechschaube		2	
		B 4,8 X 16			
18	477 857 137 A	Blende	83-	1	
		Lichtschalter			
	477 857 137 A 1DB	Schwarz			
	477 857 137 A 4RB	Braun			
18	477 857 137	Blende	-82	1	
		Lichtschalter			

Modell: 944 82

Laufzeit: 1982>>1985

Pos	Teilenummer	Benennung	Bemerkung	St	Modellangabe
(18)	477 857 137 01C	Schwarz	83-	1	
	477 857 137 89S	Braun			
	477 857 138 A	Blende Schalter Heckscheibenheizung			
(18)	477 857 138 A 1DB	Schwarz	-82	1	
	477 857 138 A 4RB	Braun			
	477 857 138	Blende Schalter Heckscheibenheizung			
19	477 857 138 01C	Schwarz		1	
	477 857 138 89S	Braun			
	477 857 931 A	Mittelkonsole			
20	477 857 931 A 1DB	Schwarz	/L	1	
	477 857 931 A 4RB	Braun			
	477 863 741	Verkleidung			
(20)	477 863 741 3BF	Schwarz	/R	1	
	477 863 741 8NF	Braun			
	477 863 741 1NF	Beige			
	477 863 741 4BF	Grau			
	477 863 741 3FF	Graubeige			
	477 863 742	Verkleidung			
	477 863 742 3BF	Schwarz			
21	477 863 742 8NF	Braun		1	
	477 863 742 1NF	Beige			
	477 863 742 4BF	Grau			
	477 863 742 3FF	Graubeige			
	477 863 749	Teppich			
22	477 863 749 1DR	Schwarz		1	
	477 863 749 8NF	Braun			
	477 863 749 1NF	Beige			
	477 863 749 4BF	Grau			
	477 863 749 3FF	Graubeige			
23	477 857 067 A	Halter		1	
	N 013 891 1	Mittelkonsole Sechskantblechschraube B 6,3 X 19			
24	N 011 533 2	Unterlegscheibe A 7		4	
	N 013 957 5	Linsenblechschraube BZ 3,5 X 9,5			
26	N 015 438 1	Schnappmutter		2	
27	477 857 977 B	Instrumenteneinsatz			
27	477 857 977 B 1DB	Schwarz	(CH) (F) 84	1	
	477 857 977 C	Instrumenteneinsatz			
	477 857 977 C 1DB	Schwarz			
28	477 857 977 C 4RB	Braun		1	
	944 552 387 00	Blinddeckel			
	841 863 267	Deckel			
30	841 863 267 041	Schwarz	(J)	1	
	477 857 975	Aufnahmerahmen			
	477 857 975 01C	Schwarz			
31	477 857 975 89S	Braun		1	
	481 857 233 A	Ablagekasten			
	944 552 305 00	Ascher			
32	944 552 305 00 1DB	Schwarz		1	
	944 552 305 00 4RB	Braun			
	911 552 469 00	Abdeckblende			
34	477 857 095 B	Handschuhkasten		1	
	F >>94DN4 08113				
(34)	477 857 095 C	Handschuhkasten F 94DN4 08114>>		1	
35	999 507 252 02	Mutter		2	

Modell: 944 82

Laufzeit: 1982>>1985

Pos	Teilenummer	Benennung	Bemerkung	St	Modellangabe
36	N 013 962 3	B 3,9 X 16,5 Blechschaube		5	
37	N 011 692 3	B 3,9 X 16 Unterlegscheibe		5	
38	477 857 143	Verschlusslager		1	
	477 857 143 01C	Schwarz			
39	900 143 007 02	Linsenblechschaube		2	
		B 4,2 X 13			
39	900 073 507 01	Linsenblechschaube		2	
		B 4,2 X 13			
40	900 025 002 02	Unterlegscheibe		2	
		A 4,3			
40	900 025 002 03	Unterlegscheibe		2	
		A 4,3			
41	N 020 022 3	Stopfen		1	
		A 8 X 1			
42	477 857 123	Handschuhkastendeckel	/LL	1	
	477 857 123 1DB	Schwarz			
(42)	478 857 123	Handschuhkastendeckel	/RL	1	
	478 857 123 1DB	Schwarz			
42	477 857 123 A	Handschuhkastendeckel	/LL	1	
	477 857 123 A 4RB	Braun			
(42)	478 857 123 A	Handschuhkastendeckel	/RL	1	
	478 857 123 A 4RB	Braun			
43	N 013 209 2	Zylinderstift		2	
		4 H 8 X 36			
44	133 857 119	Klammer		1	
	133 857 119 01C	Schwarz			
45	477 857 133 C	Schloss		1	
		mit Schlüsseln			
	477 857 133 C 01C	Schwarz			
	477 857 133 C 90V	Braun			
46	477 857 135 A	Schlüsselrohling		2	
46	477 857 136 A	Schlüssel		1	
		mit bestimmter Schliessung			
		Schliessungsnummer Angeben			
47	944 559 097 00	Wappen		1	
48	N 011 536 1	Scheibe		1	
		A 2,2			
49	N 012 852 1	Klemmscheibe		1	
50	477 857 836	Ablagefach		1	
	477 857 836 01C	Schwarz			
	477 857 836 89S	Braun			
51	477 857 173	Clip	/LL	1	
52	N 043 940 3	Linsenblechschaube	/LL	1	
		B 4,8 X 25			
53	477 857 941	Winkel		2	
54	N 015 422 2	Schnappmutter		2	
55	900 151 028 02	Scheibe		2	
		B 4,3			
55	900 151 028 01	Scheibe		2	
		B 4,3			
56	311 867 167	Linsenblechschaube		2	
57	311 867 169	Abdeckkappe		2	
	311 867 169 01C	Schwarz			
	311 867 169 90V	Braun			
58	900 143 007 02	Linsenblechschaube		2	
		B 4,2 X 13			
58	900 073 507 01	Linsenblechschaube		2	
		B 4,2 X 13			
58A	900 904 013 02	Scheibe		2	
		A 4,55			
59	999 591 850 02	Blechmutter		2	

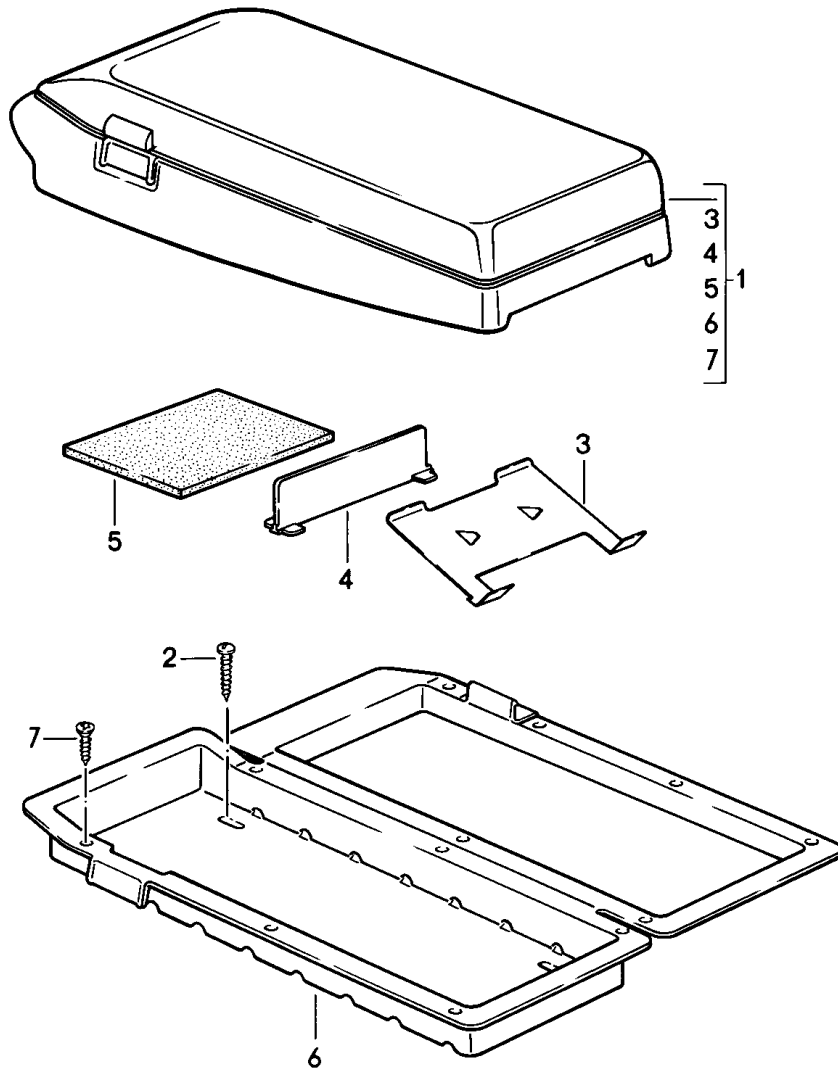
Modell: 944 82

Laufzeit: 1982>>1985

Pos	Teilenummer	Benennung	Bemerkung	St	Modellangabe
59	999 591 850 01	Blechmutter		2	
60	944 552 195 00	Scharnier		1	
-	N 013 981 3	F 94DN4 08114>> Blechschaube B 3,9 X 13 F 94DN4 08114>>		1	
61	N 011 535 5	Scheibe A 3,2		2	
62	N 013 953 9	Blechschaube B 2,9 X 9,5		2	

Modell: 944 82

Laufzeit: 1982>>1985



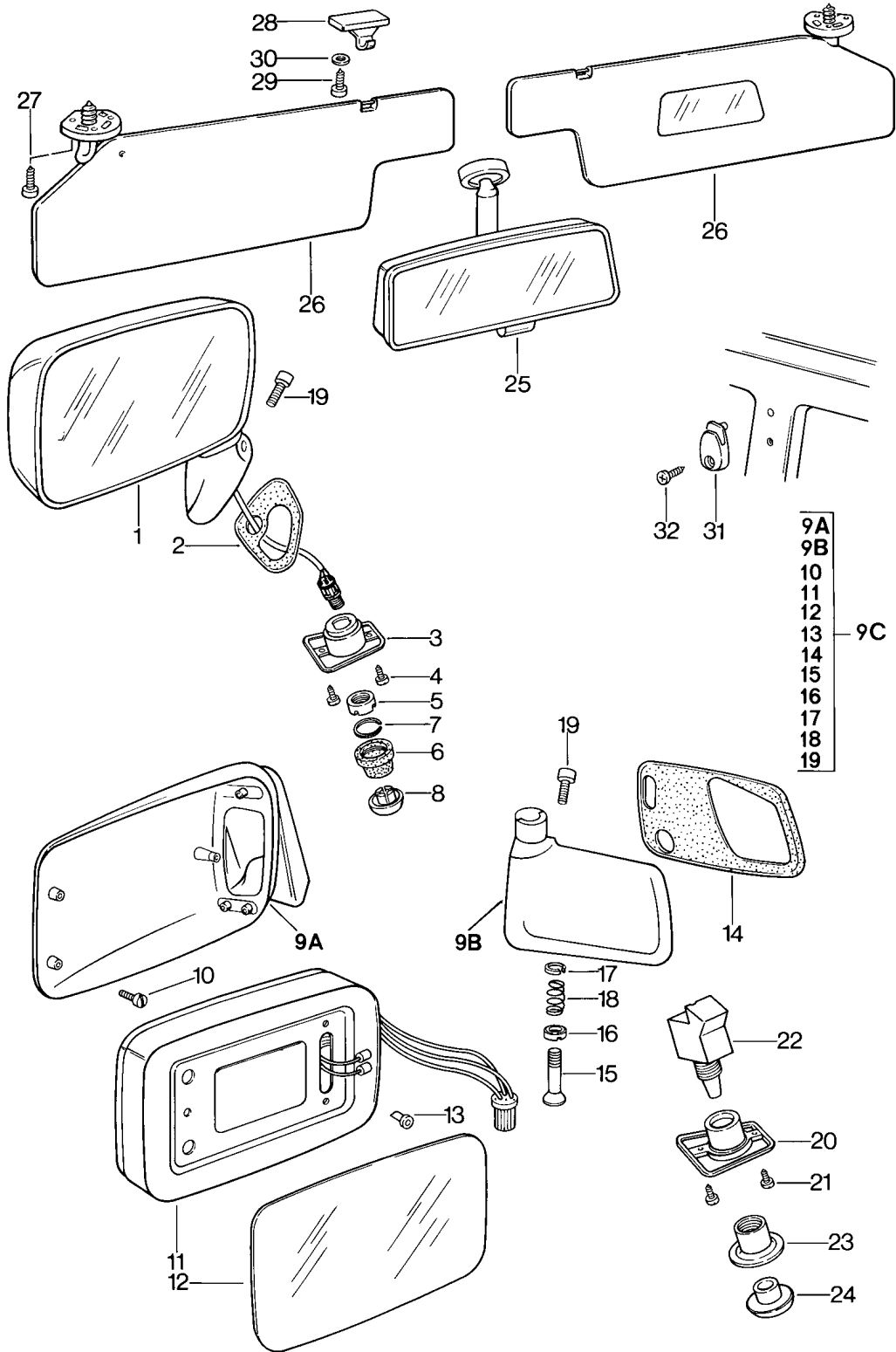
Modell: 944 82

Laufzeit: 1982>>1985

Pos	Teilenummer	Benennung	Bemerkung	St	Modellangabe
1	477 857 059	Kassettenbox		1	
	477 857 059 05T	Kassettenbox	/LL		
	477 857 059 4RB	Schwarz			
(1)	478 857 059	Braun		1	
	478 857 059 05T	Kassettenbox	/RL		
	478 857 059 4RB	Schwarz			
		Braun			
2	999 450 001 07	Flachrundschraube		4	
		B4,2 X 25			
3	928 555 731 02	Kassettenhalter		6	
	928 555 731 02 01C	Satinschwarz			
4	928 555 741 02	Zwischenwand		1	
5	928 555 735 03	Abdeckung		1	
6	928 555 729 03	Behältereinatz	/LL	1	
	928 555 729 03 01C	Satinschwarz			
(6)	927 555 729 03	Behältereinatz	/RL	1	
	927 555 729 03 01C	Satinschwarz			
7	900 143 065 07	Blechschrabe		14	
		B 2,9 X 9,5			
7	900 073 003 01	Blechschrabe		14	
		B 2,9 X 9,5			

Modell: 944 82

Laufzeit: 1982>>1985



Modell: 944 82

Laufzeit: 1982>>1985

Pos	Teilenummer	Benennung	Bemerkung	St	Modellangabe
1	477 857 521 E	Innenspiegel Aussenspiegel Sonnenblende Aussenspiegel plan	/LL /L	1	
(1)	478 857 522 F	Aussenspiegel plan	/RL /R	1	
(1)	477 857 522 B	Aussenspiegel konvex	/LL /R	1	
(1)	477 857 522 C	Aussenspiegel plan	/LL /R	1	
-	477 857 611 B	Spiegelglas plan		1	
-	477 857 611 C	Spiegelglas konvex	(S)	1	
2	477 857 579	Unterlage	/L	1	
(2)	478 857 579	Unterlage	/R	1	
3	477 867 523	Aufnahmeteil		1	
	477 867 523 01C	Schwarz			
4	N 014 090 5	Linsensenkblechschaube 3,9 X 13		2	
5	477 857 615	Gewindebuchse		1	
	477 857 615 01C	Schwarz			
6	477 857 619	Faltenbalg		1	
7	477 857 641	Spannring		1	
8	477 857 617	Knopf		1	
	477 857 617 01C	Schwarz Aussenspiegel elektrisch verstellbar			
9A	911 731 043 03	Spiegelschale	/L	1	
(9A)	911 731 044 03	Spiegelschale	/R	1	
9B	928 731 141 06	Spiegelfuss	/LL /L	1	
(9B)	928 731 143 08	Spiegelfuss	/LL /R	1	
(9B)	927 731 141 06	Spiegelfuss	/RL /R	1	
(9B)	927 731 143 08	Spiegelfuss	/RL /L	1	
9AB	944 731 021 01	Spiegelschale	/L	1	
	944 731 021 01 G3M	mit Spiegelfuss Grau Grundiert			
9C	477 898 027	Aussenspiegel plan	/LL /L	1	
(9C)	477 898 028	Aussenspiegel plan	/LL /R	1	
(9C)	477 898 029	Aussenspiegel konvex	/LL /L	1	
(9C)	477 898 030	Aussenspiegel	/LL /R (J) (N) (S)	1	
(9C)	478 898 027	konvex Aussenspiegel plan	/RL /L	1	
(9C)	478 898 028	Aussenspiegel plan	/RL /R	1	
(9C)	478 898 029	Aussenspiegel konvex	/RL /L	1	
10	999 143 003 02	Sechskantschraube M 5 X 10		3	
11	911 731 027 06	Abdeckrahmen	/L	1	
(11)	911 731 028 06	Abdeckrahmen Reparatursatz für Abdeckrahmen Bajonettverschluss	/R	1	

Modell: 944 82

Laufzeit: 1982>>1985

Pos	Teilenummer	Benennung	Bemerkung	St	Modellangabe
-	PCG 731 028 06	bestehend aus: Elektronikeinheit	/R /L	1	
		Motor			
-	944 731 027 01	Aussenspiegel	/R /L	1	
		Abdeckrahmen			
		mitverwenden:			
12	944 731 035 02	Spiegelglas		1	
		Bajonettverschluss			
12	944 731 035 04	Spiegelglas	(S)	1	
		plan			
		Bajonettverschluss			
12	944 731 035 03	Spiegelglas		1	
		konvex			
		Bajonettverschluss			
12	944 731 035 05	Spiegelglas	(S)	1	
		konvex			
		Bajonettverschluss			
12	911 731 035 08	Spiegelglas		1	
		plan			
(12)	911 731 035 09	Spiegelglas		1	
		konvex			
13	999 703 128 40	Tülle		3	
14	944 731 505 00	Unterlage	/LL /L	1	
(14)	944 731 508 00	Unterlage	/LL /R	1	
(14)	945 731 506 00	Unterlage	/RL /R	1	
(14)	945 731 506 02	Unterlage	/RL /R	1	
(14)	945 731 507 00	Unterlage	/RL /L	1	
(14)	945 731 507 01	Unterlage	/RL /L	1	
15	911 731 257 02	Führungsrohr		1	
15	911 731 257 03	Führungsrohr		1	
16	911 731 345 02	Zentrierscheibe		1	
		unten			
17	911 731 347 00	Zentrierscheibe		1	
		oben			
18	911 731 029 01	Druckfeder		1	
19	999 067 026 07	Zylinderschraube		1	
		M 5 X 40 X 25			
20	477 867 181	Aufnahmeteil		1	
21	N 014 090 5	Linsensenkblechschraube		2	
		3,9 X 13			
22	911 613 115 00	Schalter		1	
23	928 555 463 02	Gewindebuchse		1	
24	928 613 462 00	Knopf		1	
		Elektrikteile			
		Aussenspiegel		1	
-	477 971 111	Leitungsstrang		1	
		Aussenspiegel			
		Fahrertür			
-	477 971 115 A	Leitungsstrang	/LL	1	
		Aussenspiegel			
		Schalttafel			
-	478 971 115 A	Leitungsstrang	/RL	1	
		Aussenspiegel			
		Schalttafel			
-	477 971 910	Faltenbalg		1	
		siehe Gruppe			
		8/04/00			
		Elektrikteile			
		Aussenspiegel		2	
-	477 971 115	Leitungsstrang	/LL	1	
		Aussenspiegel			
		Schalttafel			
-	478 971 115	Leitungsstrang	/RL	1	

Modell: 944 82

Laufzeit: 1982>>1985

Pos	Teilenummer	Benennung	Bemerkung	St	Modellangabe
-	477 971 113	Aussenspiegel Schalttafel Leitungsstrang Aussenspiegel		1	
-	477 955 703	Beifahrertür Kippschalter	/LL	1	
-	478 955 703	Beifahrerseite Spiegelumschalter	/RL	1	
-	803 971 979	Beifahrerseite Buchsengehäuse		X	
-	477 971 910	7-polig Faltenbalg siehe Gruppe 8/04/00		2	
-	477 898 025	Einbausatz elektrisch verstell- und beheizbar Aussenspiegel plan	/LL /L	1	
-	477 898 026	Einbausatz elektrisch verstell- und beheizbar Aussenspiegel plan	/LL /R	1	
25	477 857 511	Innenspiegel		1	
25	477 857 511 A	Innenspiegel		1	
	477 857 511 A 01C	Satinschwarz			
25	477 857 511 B	Innenspiegel		1	
	477 857 511 B 01C	Satinschwarz			
26	477 857 551	Sonnenblende ohne Spiegel	/L -84	1	
	477 857 551 05T	Schwarz			
	477 857 551 21S	Braun			
	477 857 551 4RB	F >>94DN4 03821 Braun			
(26)	478 857 551 A	F 94DN4 03822>> Sonnenblende mit Spiegel	/L -84	1	
	478 857 551 A 05T	Schwarz			
	478 857 551 A 21S	Braun			
	478 857 551 A 4RB	F >>94DN4 03821 Braun			
(26)	477 857 551 D	F 94DN4 03822>> Sonnenblende mit Spiegel	/L (AUS) -84	1	
	477 857 551 D 05T	Schwarz			
	477 857 551 D 21S	Braun			
	477 857 551 D 4RB	F >>94DN4 03821 Braun			
(26)	477 857 552 C	F 94DN4 03822>> Sonnenblende mit Spiegel	/R -84	1	
	477 857 552 C 05T	Schwarz			
	477 857 552 C 21S	Braun			
	477 857 552 C 4RB	F >>94DN4 03821 Braun			
(26)	477 857 552 A	F 94DN4 03822>> Sonnenblende ohne Spiegel	/R -84	1	
	477 857 552 A 05T	Schwarz			
	477 857 552 A 21S	Braun			
	477 857 552 A 4RB	F >>94DN4 03821 Braun			

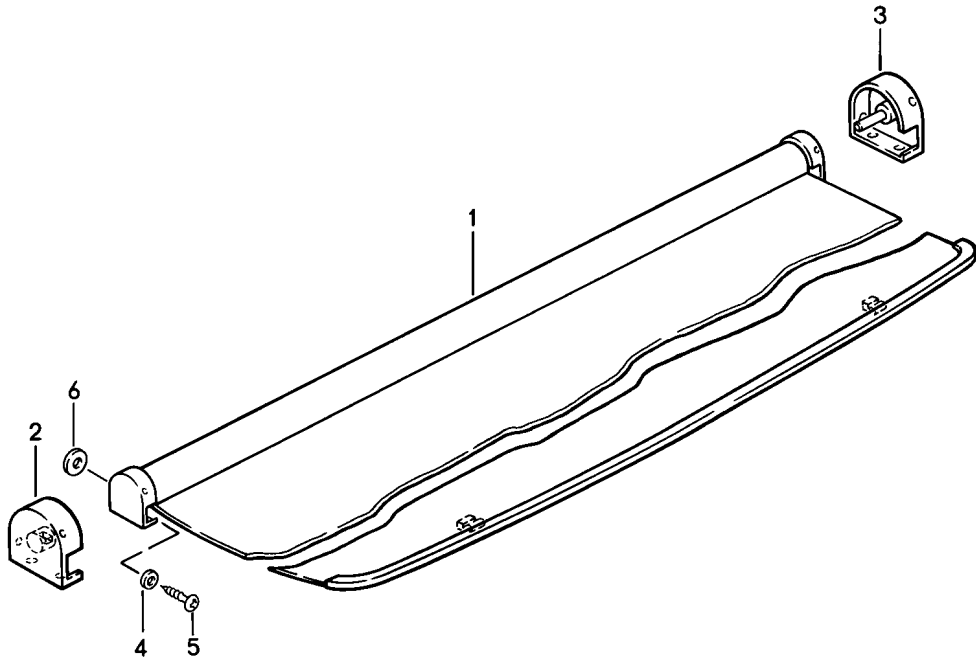
Modell: 944 82

Laufzeit: 1982>>1985

Pos	Teilenummer	Benennung	Bemerkung	St	Modellangabe
(26)	477 857 552 B	F 94DN4 03822>> Sonnenblende ohne Spiegel	/R (AUS) -84	1	
	477 857 552 B 05T	Schwarz			
	477 857 552 B 21S	Braun			
		F >>94DN4 03821			
	477 857 552 B 4RB	Braun			
(26)	944 731 031 01	F 94DN4 03822>> Sonnenblende	/L 85-	1	
	944 731 031 01 05T	Schwarz			
	944 731 031 01 4RB	Braun			
	944 731 031 01 3MX	Weinrot			
(26)	944 731 032 01	Sonnenblende	/R 85-	1	
	944 731 032 01 05T	Schwarz			
	944 731 032 01 4RB	Braun			
	944 731 032 01 3MX	Weinrot			
27	N 014 096 3	Linsensenkblechschraube B 4,2 X 22		6	
28	803 857 561 A	Halter	-84	2	
	803 857 561 A 01C	Satinschwarz			
(28)	944 731 439 00	Halter	85-	2	
29	900 143 047 07	Sonnenblende Blechschraube B 4,2 X 19		4	
29	900 073 007 01	Blechschraube B 4,2 X 19		4	
30	900 151 028 02	Scheibe B 4,3		4	
30	900 151 028 01	Scheibe B 4,3		4	
31	171 857 635	Mantelhaken		2	
	171 857 635 01C	Schwarz			
32	171 857 650	Linsenblechschraube 4,8 X 16		2	

Modell: 944 82

Laufzeit: 1982>>1985



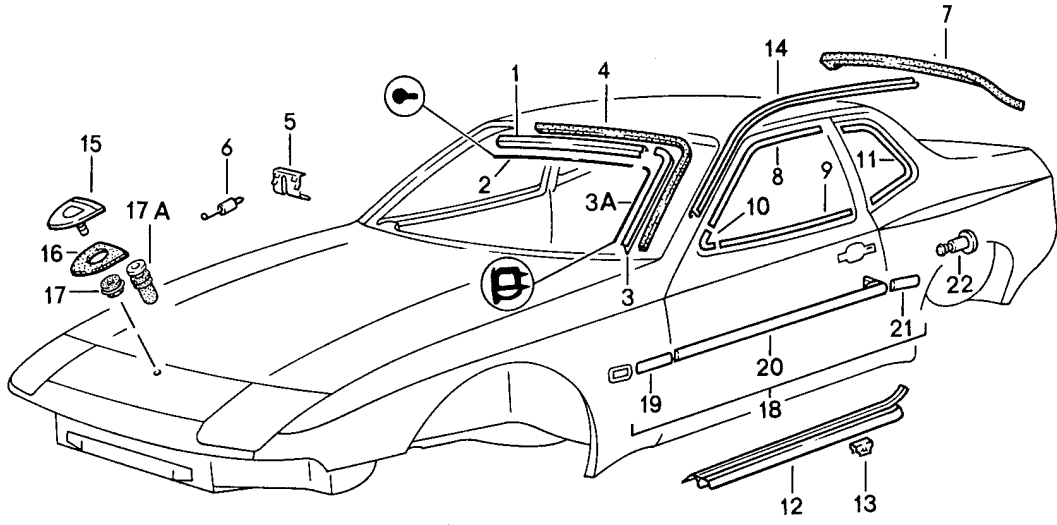
Modell: 944 82

Laufzeit: 1982>>1985

Pos	Teilenummer	Benennung	Bemerkung	St	Modellangabe
1	477 863 511 A 477 863 511 A 05T 477 863 511 A 89S	Kofferraumabdeckung Kofferraumabdeckung Schwarz Braun		1	
-	477 863 521 B	Haken		2	
2	477 863 517 A	Deckel Kofferraumabdeckung Innenvierkant 17,5 MM	/L	1	
	477 863 517 A 05T 477 863 517 A 89S	Schwarz Braun			
3	477 863 518 A	Deckel Kofferraumabdeckung Rundzapfen 17,5 MM	/R	1	
	477 863 518 A 05T 477 863 518 A 89S	Schwarz Braun			
(2)	477 863 517 B	Deckel Kofferraumabdeckung Bundloch 16 MM	/L	1	
	477 863 517 B 05T	Schwarz			
(3)	477 863 518 B	Deckel Kofferraumabdeckung Innenvierkant 16 MM	/R	1	
	477 863 518 B 05T	Schwarz			
4	900 025 003 02	Unterlegscheibe A 5,3		2	
5	N 013 971 3	Linensblechschaube 4,8 X 22		2	
6	999 704 139 40	Distanzscheibe	84-	2	

Modell: 944 82

Laufzeit: 1982>>1985



Modell: 944 82

Laufzeit: 1982>>1985

Pos	Teilenummer	Benennung	Bemerkung	St	Modellangabe
1	944 559 043 00	Zierrahmen		1	
		Zierleiste			
		oben			
2	944 559 149 00	Zierleiste		1	
		F >>94CN4 03921			
2	944 559 043 00	Zierleiste		1	
		F >>94CN4 03921			
3	944 559 045 00	Zierleiste	/L	1	
(3)	944 559 046 00	Zierleiste	/R	1	
3A	944 559 027 00	Dichtung	/L	1	
		F 94EN4 00551>>			
(3A)	944 559 028 00	Dichtung	/R	1	
		F 94EN4 00551>>			
5	477 853 659 B	Klammer		16	
5	477 853 659 C	Klammer		16	
6	431 805 121 A	Bolzen		16	
7	477 853 313 A	Zierrahmen	/H	1	
		Heckscheibe			
		oben			
8	477 853 373 B	Zierleiste	/L	1	
(8)	477 853 374 B	Zierleiste	/R	1	
		Tür			
9	477 853 371 B	Zierleiste	/L	1	
9	PCG 853 371 B	Zierleiste	/L	1	
(9)	477 853 372 B	Zierleiste	/R	1	
		Tür			
10	477 853 375 A	Zierleiste		2	
11	477 853 365 A	Zierrahmen	/L	1	
(11)	477 853 366 A	Zierrahmen	/R	1	
12	477 853 657 A	Einstiegleiste	/L	1	
(12)	477 853 658 A	Einstiegleiste	/R	1	
13	477 853 655	Klammer		10	
13	999 507 851 01	Klammer		10	
14	477 853 705	Dachzierleiste	/L	1	
(14)	477 853 706	Dachzierleiste	/R	1	
-	944 559 159 02	Schaumstreifen		2	
		Dachzierleiste			
15	901 559 210 20	Deckelwappen		1	
15	901 559 210 26	Deckelwappen		1	
16	901 559 215 20	Unterlage		1	
16	7L5 853 611 B	Unterlage		1	
17	999 591 423 03	Selbstschneidemutter		2	
		F >>94CN4 01716			
		F >>94DN4 00076	(J)		
17A	999 702 175 50	Tülle		2	
17A		Tülle		2	
18	931 559 901 00	Satz Flankenschutz		1	M418
		mitbestellen:			
		Klebstoff			
		AMV 176.000.05			
19	931 559 137 00	Flankenschutz	/V	2	
		Kotflügel			
20	931 559 133 00	Flankenschutz	/L	1	
(20)	931 559 134 00	Flankenschutz	/R	1	
		Tür			
21	931 559 141 00	Flankenschutz	/L	1	
(21)	931 559 142 00	Flankenschutz	/R	1	
		Seitenteil			
-	931 559 175 00	Klebeband		2	
		Flankenschutz			
		Kotflügel			
-	931 559 165 00	Klebeband	/V	4	
		Flankenschutz			

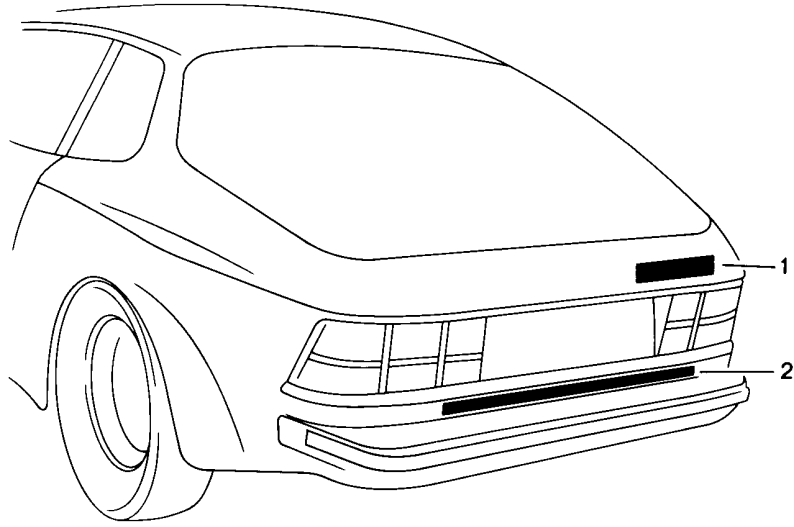
Modell: 944 82

Laufzeit: 1982>>1985

Pos	Teilenummer	Benennung	Bemerkung	St	Modellangabe
-	931 559 182 00	Tür		1	
-		Klebeband	/L	2	
		Klebeband			
		Flankenschutz			
		Seitenteil			
-	AMV 176 000 05	Dichtungsklebmasse		1	
22	999 190 326 40	Niet		2	

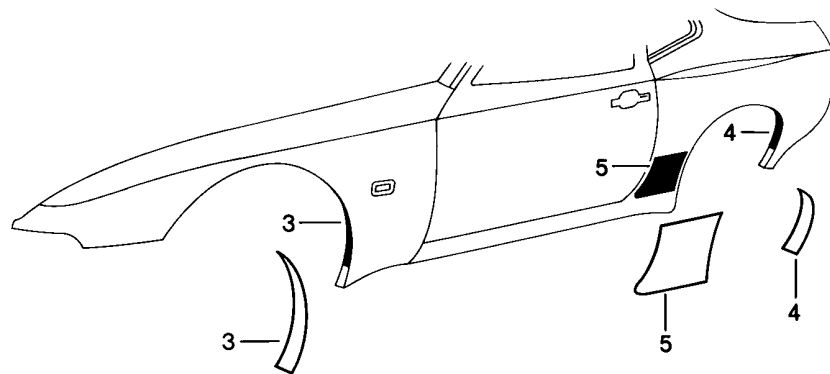
Modell: 944 82

Laufzeit: 1982>>1985



1
944

2
-PORSCHE-



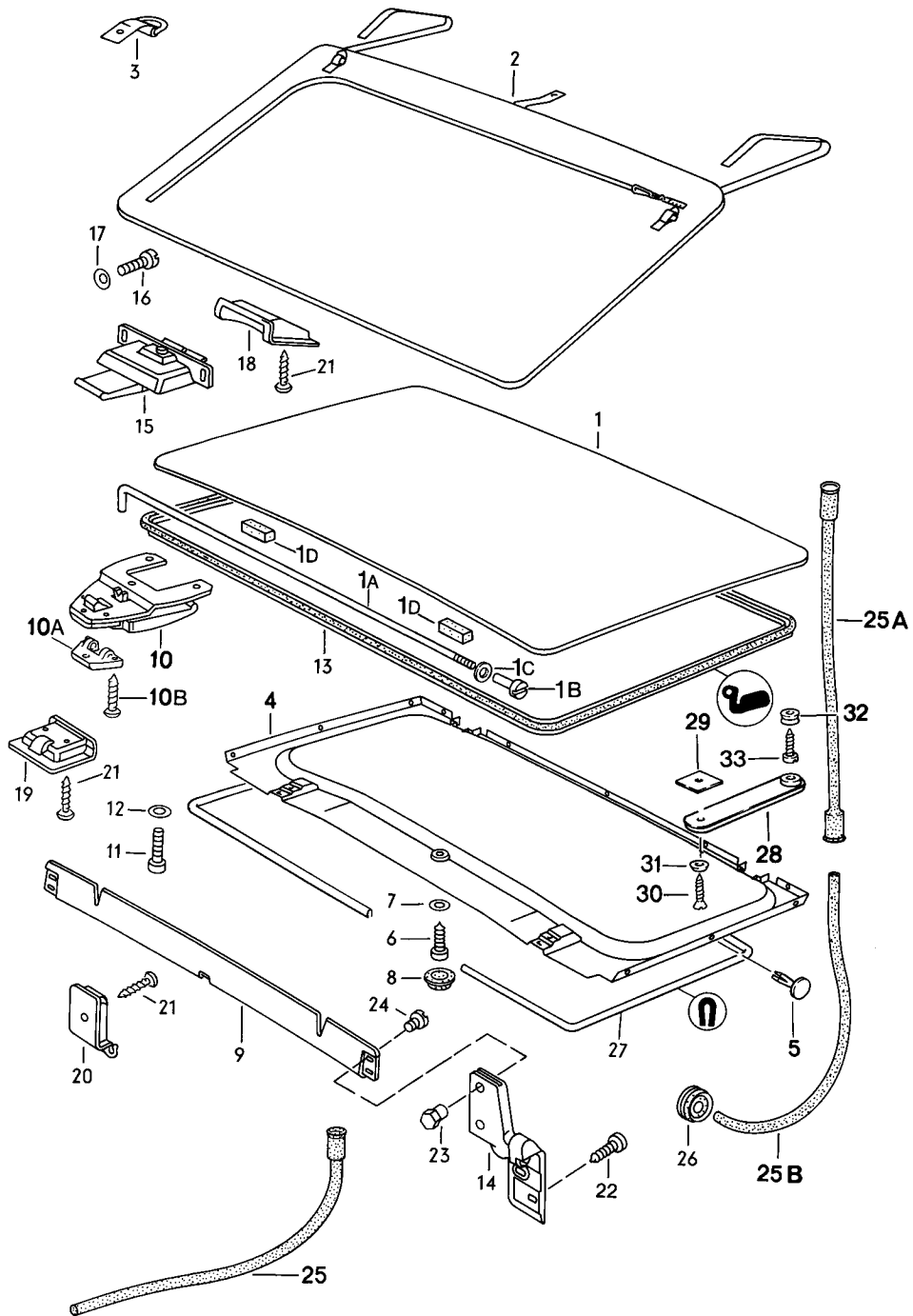
Modell: 944 82

Laufzeit: 1982>>1985

Pos	Teilenummer	Benennung	Bemerkung	St	Modellangabe
1	944 559 193 00	Schriftzüge Steinschlagschutzfolie		1	
1	944 559 193 01	Schriftzug Schwarz		1	
1	944 559 295 02	Schriftzug Klebefolie Weiss	(CH) 84	1	
1	944 559 193 01	Schriftzug Silber		1	
2	477 853 635 B	Schriftzug Klebefolie Schwarz	/H	1	
2	477 853 635 C	Schriftzug Klebefolie Silber	/H	1	
2	477 853 635 D	Schriftzug Porsche Rot	(CH) 84	1	
3	944 559 321 00	Steinschlagschutzfolie Klar	/L	1	
3	944 559 321 01	Steinschlagschutzfolie	/L	1	
	944 559 321 01 90E	Alpinweiss			
	944 559 321 01 Y7Y	Zermattsilber-Metallic			
(3)	944 559 322 00	Steinschlagschutzfolie Klar	/R	1	
(3)	944 559 322 01	Steinschlagschutzfolie	/R	1	
	944 559 322 01 90E	Alpinweiss			
	944 559 322 01 Y7Y	Zermattsilber-Metallic			
4	944 559 323 00	Steinschlagschutzfolie Klar	/L	1	
4	944 559 323 01	Steinschlagschutzfolie	/L	1	
	944 559 323 01 90E	Alpinweiss			
	944 559 323 01 Y7Y	Zermattsilber-Metallic			
(4)	944 559 324 00	Steinschlagschutzfolie Klar	/R	1	
(4)	944 559 324 01	Steinschlagschutzfolie	/R	1	
	944 559 324 01 90E	Alpinweiss			
	944 559 324 01 Y7Y	Zermattsilber-Metallic			
5	944 559 325 00	Steinschlagschutzfolie Klar	/L	1	
5	944 559 325 01	Steinschlagschutzfolie	/L	1	
	944 559 325 01 90E	Alpinweiss			
	944 559 325 01 Y7Y	Zermattsilber-Metallic			
(5)	944 559 326 00	Steinschlagschutzfolie Klar	/R	1	
(5)	944 559 326 01	Steinschlagschutzfolie	/R	1	
	944 559 326 01 90E	Alpinweiss			
	944 559 326 01 Y7Y	Zermattsilber-Metallic			

Modell: 944 82

Laufzeit: 1982>>1985



Modell: 944 82

Laufzeit: 1982>>1985

Pos	Teilenummer	Benennung	Bemerkung	St	Modellangabe
		Hubdach	-83		M650
1	477 871 021	Dach		1	
1A	477 871 761	Zuganker		1	
1B	477 871 763 A	Gewindebuchse		1	
1C	N 011 524 7	Unterlegscheibe B 6		1	
1C	N 011 524 27	Unterlegscheibe B 6		1	
1D	477 871 789	Dichtstreifen		2	
2	477 871 027	Aufnahmetasche		1	
	477 871 027 05T	Schwarz			
	477 871 027 21S	Braun			
2	477 871 027	Aufnahmetasche F >>94DN4 03821		1	
	477 871 027 4RB	Braun F 94DN4 03822>>			
3	477 871 029	Halter		1	
	477 871 029 041	Schwarz			
	477 871 029 90V	Dunkelbraun			
4	477 871 047 B	Verkleidung		1	
	477 871 047 B 05T	Schwarz			
	477 871 047 B 21S	Braun			
	477 871 047 B 4RB	Braun	82-		
	477 871 047 B 1DB	Schwarz			
5	477 871 053	Spreizniet		11	
6	311 867 167	Linsenblechschaube 4,2		1	
7	900 151 028 02	Scheibe 4,3		1	
7	900 151 028 01	Scheibe 4,3		1	
8	311 867 169	Abdeckkappe		1	
	311 867 169 01C	Schwarz			
	311 867 169 90V	Braun			
9	944 564 993 00	Windabweiser		1	
10	477 871 217	Dachverschluss	/V	2	
10A	477 871 219	Lagerbock		2	
	477 871 219 01C	Schwarz			
10B	N 033 174 1	Senkschraube 3 X 6		6	
10B	900 269 001 01	Senkschraube 3 X 6		6	
11	N 033 018 1	Linsenkopfschraube M 5 X 12		2	
12	999 704 605 07	Kegelscheibe		2	
13	944 564 114 01	Dichtung		1	
14	477 871 635 A	Scharnier	/L	1	
(14)	477 871 636 A	Scharnier	/R	1	
15	477 871 649	Dachverschluss	/H	2	
16	900 146 003 02	Linsenschraube AM 5 X 11		8	
17	N 012 222 4	Federscheibe B 5		8	
18	477 871 651 A	Verriegelungskonsole		2	
19	477 871 665 A	Zentrierkeil	/V	2	
20	477 871 683 A	Lager		1	
21	N 013 964 4	Linsenblechschaube B 4,2 X 16		9	
22	900 143 031 02	Linsenblechschaube B 4,2 X 9,5		4	
23	477 871 701 A	Verschlussmutter		4	
24	477 837 959	Linsensperrzahnschraube		4	
25	321 877 233 C	Wasserablaufschlauch	/V	2	

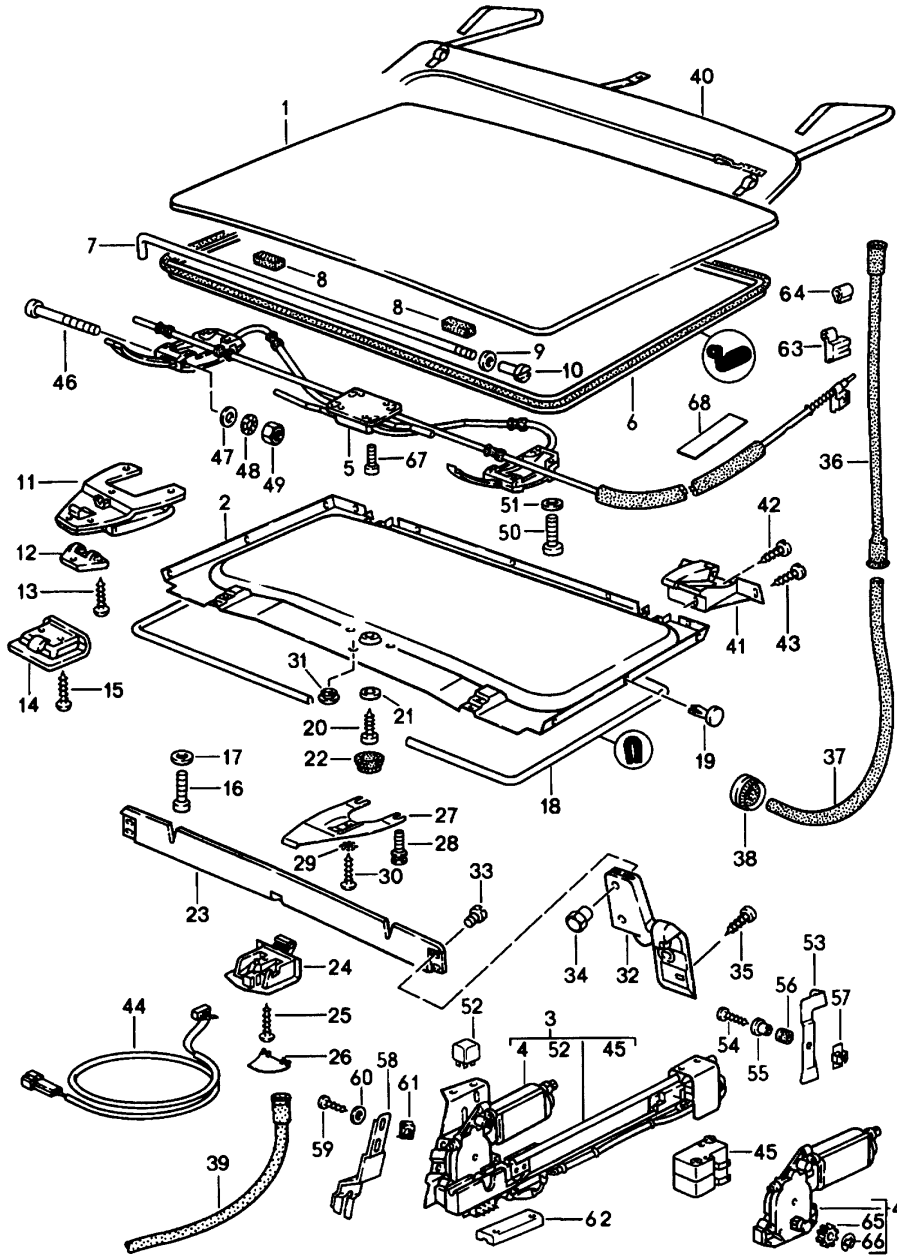
Modell: 944 82

Laufzeit: 1982>>1985

Pos	Teilenummer	Benennung	Bemerkung	St	Modellangabe
25A	944 564 235 00	Wasserablaufschlauch	/L /H	1	
25B	944 564 237 00	Wasserablaufrohr	/L /H	1	
(25A)	944 564 064 00	Wasserablaufschlauch	/R /H	1	
(25B)	944 564 238 00	Wasserablaufrohr	/R /H	1	
26	021 119 569	Gummitülle		X	
27	944 564 621 00	Kantenschutz		1	
28	477 871 501	Fangriemen		1	
	477 871 501 43S	Schwarz			
	477 871 501 87S	Braun			
28	477 871 501	Fangriemen		1	
		F >>94DN4 03821			
	477 871 501 4RB	Braun			
		F 94DN4 03822>>			
29	477 871 505	Verstärkungsplatte		1	
30	N 014 091 4	Linsensenkblechschraube		1	
		B 3,9 X 16			
31	N 011 590 1	Kegelscheibe		1	
32	477 871 509	Kugel-Druckknopf		1	
33	900 143 003 00	Linsenblechschraube		1	
		B 3,5 X 16			
34	477 871 159	Hebel		2	
35	N 013 327 1	Spannstift		2	
		3 X 18			

Modell: 944 82

Laufzeit: 1982>>1985



Modell: 944 82

Laufzeit: 1982>>1985

Pos	Teilenummer	Benennung	Bemerkung	St	Modellangabe
		Hubdach	84-		M650
1	944 564 021 01	Dach		1	
2	944 564 047 00	Verkleidung		1	
	944 564 047 00 05T	Schwarz			
	944 564 047 00 4RB	Braun			
3	944 624 055 00	Elektroantrieb		1	
4	944 624 011 00	Elektromotor		1	
5	944 564 941 00	Montagesatz siehe TPI Gruppe 8 NR. 43		1	
6	944 564 114 01	Dichtung		1	
7	477 871 761	Zuganker		2	
8	477 871 789	Dichtstreifen		2	
9	N 012 226 5	Federscheibe B 6		2	
10	477 871 763 A	Gewindebuchse		2	
11	477 871 217	Dachverschluss	/V	2	
12	477 871 219	Lagerbock		2	
	477 871 219 01C	Schwarz			
13	N 033 174 1	Senkschraube M 3 X 6		6	
13	900 269 001 01	Senkschraube M 3 X 6		6	
14	477 871 665 A	Zentrierkeil	/V	2	
15	N 013 964 4	Linsenblechschaube B 4,2 X 16		4	
16	N 033 018 1	Linsenkopfschraube M 5 X 12		2	
17	999 704 605 07	Kegelscheibe		2	
18	944 564 621 00	Kantenschutz		1	
19	477 871 053	Spreizniet		11	
20	311 867 167	Linsenblechschaube		1	
21	900 151 028 02	Scheibe		1	
21	900 151 028 01	Scheibe		1	
22	311 867 169	Abdeckkappe		1	
	311 867 169 01C	Schwarz			
	311 867 169 90V	Braun			
23	944 564 093 00	Windabweiser		1	
24	944 564 683 00	Lager		1	
25	N 013 964 4	Linsenblechschaube 4,2 X 16		1	
26	944 564 685 00	Klappe		1	
27	944 564 223 00	Befestigungselement mitte		1	
28	944 564 224 00	Einstellschraube		2	
29	N 012 222 4	Federscheibe A 5		1	
30	N 014 133 8	Linsenschraube M 5 X 12		1	
30	N 014 133 I	Linsenschraube M 5 X 12		1	
31	944 564 233 00	Abdeckkappe		3	
	944 564 233 00 01C	Schwarz			
	944 564 233 00 90V	Braun			
32	477 871 635 A	Scharnier	/L	1	
(32)	477 871 636 A	Scharnier	/R	1	
33	477 837 959	Linsensperrzahnschraube		4	
34	477 871 701 A	Verschlussmutter		4	
35	900 143 031 02	Linsenblechschaube B 4,2 X 9,5		4	
36	944 564 235 00	Wasserablaufschlauch	/L /H	1	

Modell: 944 82

Laufzeit: 1982>>1985

Pos	Teilenummer	Benennung	Bemerkung	St	Modellangabe
(36)	944 564 064 00	Wasserablaufschlauch	/R /H	1	
37	944 564 237 00	Wasserablaufrohr	/L /H	1	
(37)	944 564 238 00	Wasserablaufrohr	/R /H	1	
38	021 119 569	Gummitülle		X	
39	321 877 233 C	Wasserablaufschlauch	/V	2	
40	477 871 027	Aufnahmetasche		1	
	477 871 027 05T	Schwarz			
	477 871 027 4RB	Braun			
41	944 564 161 00	Kulissenführung	/L /H	1	
(41)	944 564 162 00	Kulissenführung	/R /H	1	
(41)	944 564 162 02	Kulissenführung	/R /H	1	
42	N 014 133 8	Linsenschraube M 5 X 12		2	
42	N 014 133 I	Linsenschraube M 5 X 12		2	
43	N 014 264 4	Linsenschraube AM 5 X 10		4	
44	944 613 033 00	Mikroschalter		1	
45	944 613 127 00	Mikroschalter		2	
46	N 100 718 01	Zylinderschraube M 5 X 70		2	
47	900 025 003 02	Unterlegscheibe A 5,3		2	
48	N 012 104 2	Fächerscheibe 5,3		2	
49	N 011 005 14	Sechskantmutter M 5		2	
49	900 076 091 01	Sechskantmutter M 5		2	
50	999 218 005 02	Zylinderschraube M 6		4	
50	999 218 005 01	Zylinderschraube M 6		4	
51	N 011 524 7	Unterlegscheibe A 6,4		4	
51	N 011 524 27	Unterlegscheibe A 6,4		4	
52	431 951 253 D	Relais		2	
52	999 657 016 90	Relais		2	
53	944 564 521 00	Halter		1	
54	N 013 967 5	Blechschaube BZ 4,2 X 19		1	
55	944 624 415 00	Distanzbuchse		1	
56	944 624 417 00	Gummitülle		1	
57	N 902 577 01	Federmutter B 4,2		1	
58	944 564 433 00	Halter		1	
59	N 013 884 4	Sechskantblechschaube BZ 4,8 X 13		2	
60	N 012 201 2	Unterlegscheibe 5,5		2	
61	999 591 722 02	Blechmutter B 4,8 X 19		2	
62	944 564 517 00	Deckel		1	
63	944 564 425 01	Mitnehmer		1	
64	944 564 427 00	Klemmhülse		1	
64		Klemmhülse		1	
65	944 564 437 00	Ritzel		1	
66	900 116 003 02	Sicherungsscheibe		1	
66	900 116 003 09	Sicherungsscheibe		1	
67	N 014 745 2	Zylinderschraube M 6 X 14 mikroverkapselt		4	

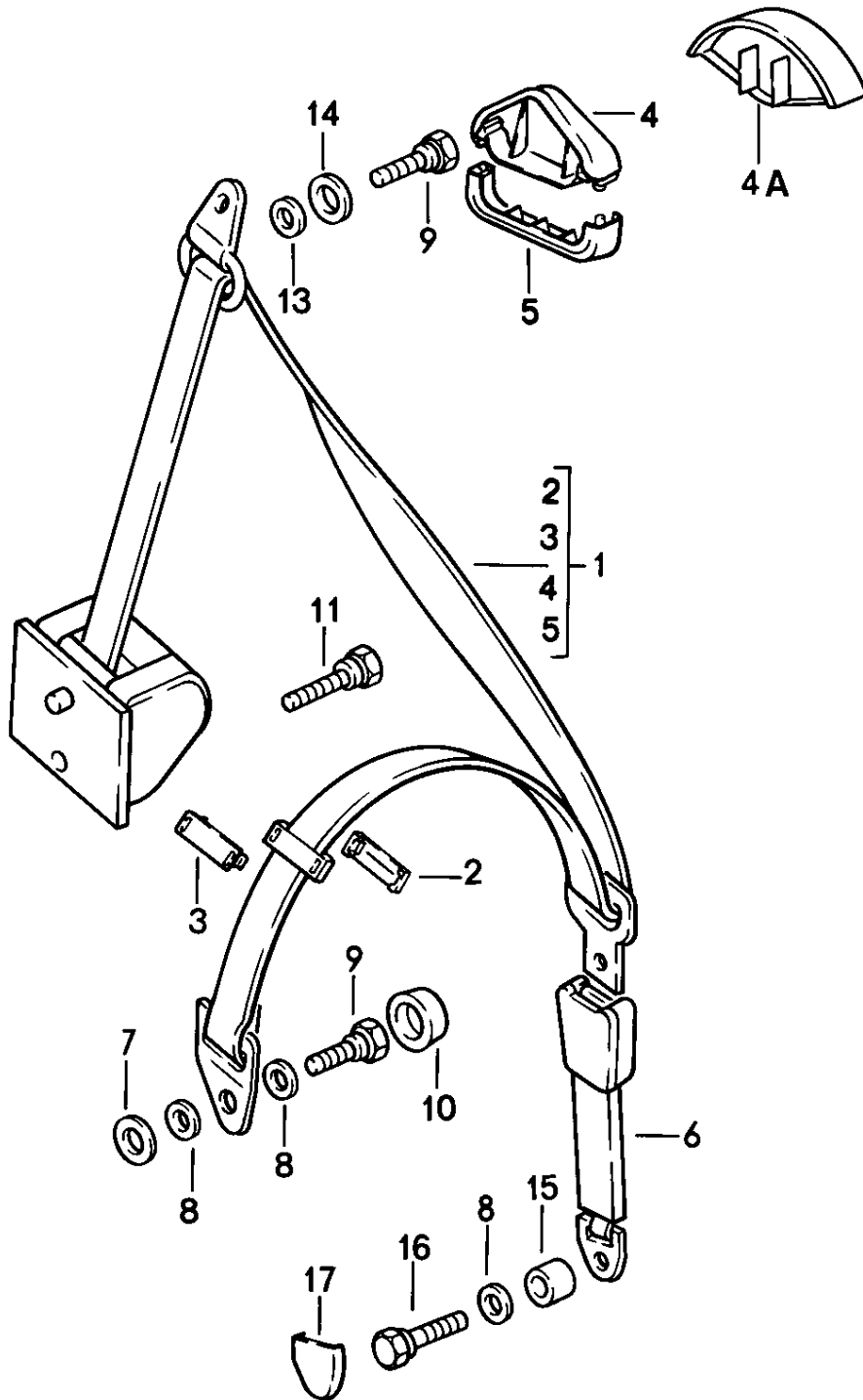
Modell: 944 82

Laufzeit: 1982>>1985

Pos	Teilenummer	Benennung	Bemerkung	St	Modellangabe
68	944 556 441 00	Filzstreifen		1	

Modell: 944 82

Laufzeit: 1982>>1985



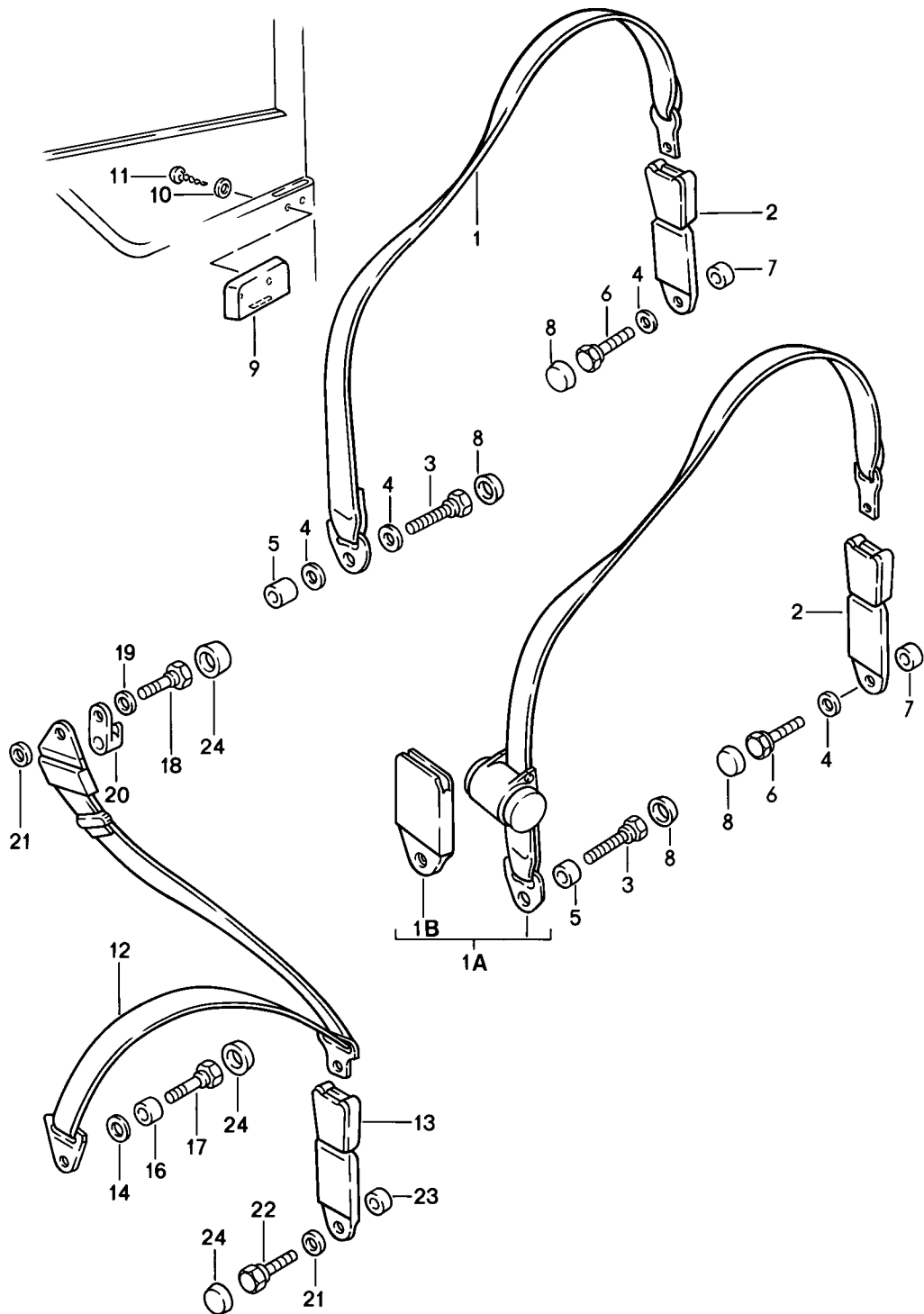
Modell: 944 82

Laufzeit: 1982>>1985

Pos	Teilenummer	Benennung	Bemerkung	St	Modellangabe
		Sicherheitsgurt vorn			
1	477 857 705 E	Sicherheitsgurt	/L	1	
(1)	477 857 705 G	Sicherheitsgurt	/L (AUS)	1	
(1)	944 803 125 00	Sicherheitsgurt	/L	1	
(1)	477 857 706 E	Sicherheitsgurt	/R	1	
(1)	477 857 706 G	Sicherheitsgurt	/R (AUS)	1	
(1)	944 803 126 00	Sicherheitsgurt	/R	1	
2	928 803 151 02	Klemmlasche Oberteil		2	
3	928 803 153 02	Klemmlasche Unterteil		2	
4	928 803 141 00	Abdeckung Oberteil		2	
4A	944 803 141 00	Abdeckung		2	
	944 803 141 00 70B	Schwarz			
5	928 803 143 00	Abdeckung Unterteil		2	
6	928 803 183 05	Gurtschloss		2	
7	111 857 707 A	Distanzscheibe		2	
7	WHT 001 373	Distanzscheibe		2	
8	911 803 533 00	Tellerfeder		8	
9	111 857 793 E	Sechskantschraube		4	
10	811 857 845	Abdeckkappe		2	
11	111 857 799 A	Sechskantschraube		2	
11	3B0 857 799	Sechskantschraube		2	
13	928 803 212 02	Distanzscheibe		2	
14	928 803 157 02	Scheibe		2	
15	928 803 259 02	Distanzbuchse		2	
16	111 857 793 E	Sechskantschraube		2	
17	477 857 889	Abdeckkappe		2	

Modell: 944 82

Laufzeit: 1982>>1985



Modell: 944 82

Laufzeit: 1982>>1985

Pos	Teilenummer	Benennung	Bemerkung	St	Modellangabe
		Sicherheitsgurt			
		hinten			
1	477 857 795	Sicherheitsgurt		2	
	477 857 795 70B	manuell			
2	477 857 739 A	Gurtschloss		2	
2	477 857 739 B	Gurtschloss		2	
	477 857 739 B 70B	Schwarz			
3	803 019 811 B	Sechskantschraube		2	
3	111 857 793 E	Sechskantschraube		2	
4	211 857 771	Unterlegscheibe		6	
5	928 803 259 02	Distanzbuchse		2	
6	477 857 853	Schraube		2	
7	477 857 643	Distanzhülse		2	
(7)	999 209 033 02	Distanzhülse		2	
8	811 857 845	Abdeckkappe		4	
9	477 857 375 A	Gurthalter		2	
	477 857 375 A 01C	Schwarz			
	477 857 375 A 89S	Braun			
10	900 151 027 02	Scheibe		4	
		B 5,3 X 15			
10	900 151 027 03	Scheibe		4	
		B 5,3 X 15			
11	900 146 003 02	Linsenschraube		4	
		M 5 X 11			
		Dreipunktgurt	(AUS)		
		manuell			
12	478 857 811 A	Sicherheitsgurt		2	
13	477 857 739 A	Gurtschloss		2	
13	477 857 739 B	Gurtschloss		2	
	477 857 739 B 70B	Schwarz			
14	477 857 823	Reduzierring		2	
16	901 803 114 40	Distanzrohr		2	
		8 MM			
17	111 857 799	Sechskantschraube		2	
18	111 857 793 E	Sechskantschraube		2	
19	810 019 829	Distanzscheibe		2	
20	477 857 825 A	Aufhänger		2	
21	911 803 533 00	Tellerfeder		2	
22	477 857 853	Schraube		2	
23	477 857 643	Distanzhülse		2	
(23)	999 209 033 02	Distanzhülse		2	
24	811 857 845	Abdeckkappe		6	
		Dreipunktgurt	(AUS) (N)		
		Automatik	84-		
(12)	945 803 021 00	Sicherheitsgurt	(SF)	1	
(12)	945 803 021 01	Sicherheitsgurt	/L	1	
(12)	945 803 022 01	Sicherheitsgurt	/L (AUS) (N)	1	
13	477 857 739 A	Gurtschloss	/R	1	
13	477 857 739 B	Gurtschloss		2	
	477 857 739 B 70B	Schwarz		2	
5	928 803 259 02	Distanzbuchse		2	
3	111 857 793 E	Sechskantschraube		2	
18		Sechskantschraube		2	
19	945 803 311 00	Abstandring		2	
21	911 803 533 00	Tellerfeder		2	
(21)	928 803 157 02	Scheibe		2	
22	477 857 853	Schraube		2	
23	477 857 643	Distanzhülse		2	
(23)	999 209 033 02	Distanzhülse		2	
24	811 857 845	Abdeckkappe		6	
-	911 803 150 00	Schraube		2	
		Beckengurt			

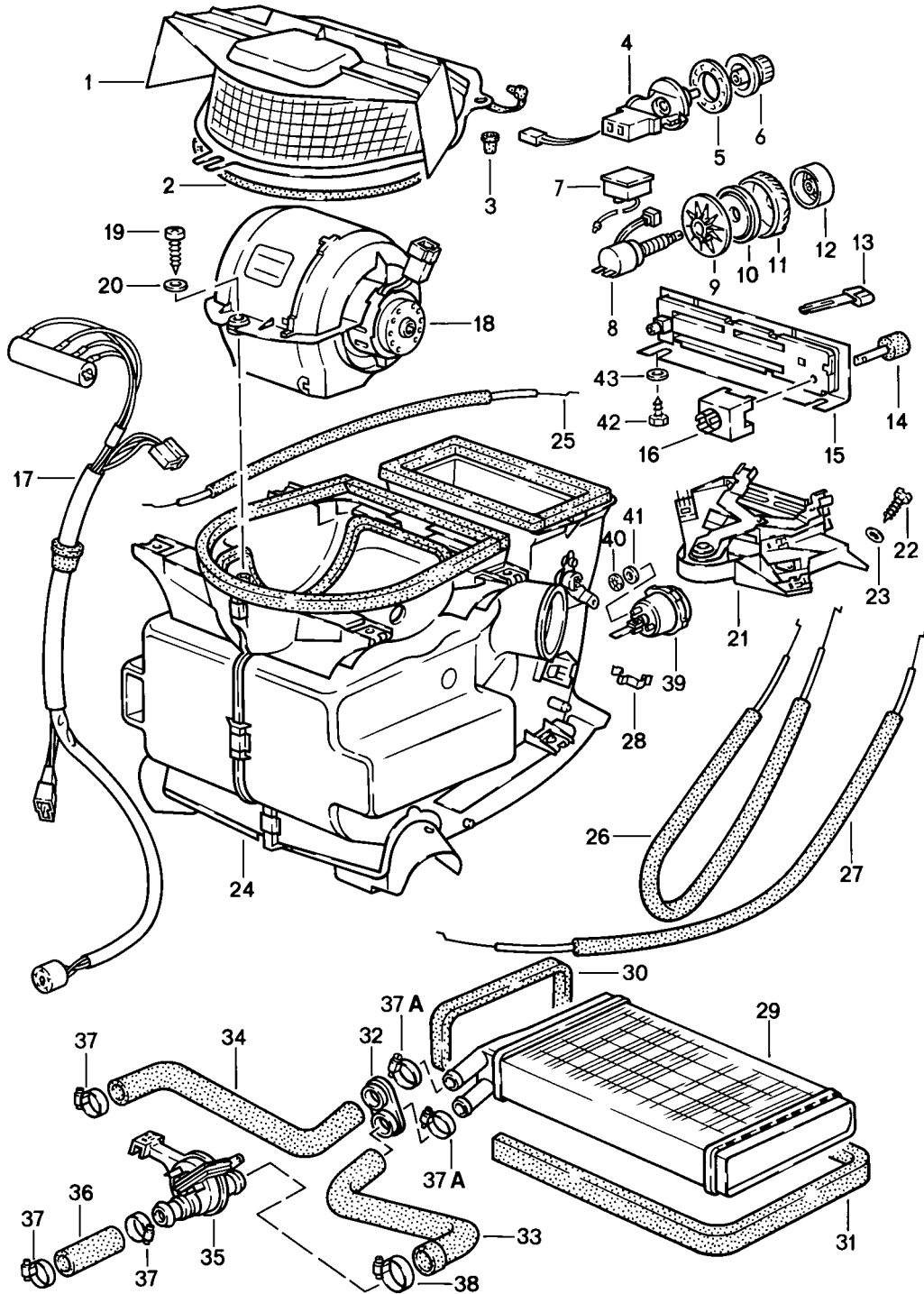
Modell: 944 82

Laufzeit: 1982>>1985

Pos	Teilenummer	Benennung	Bemerkung	St	Modellangabe
		Automatik			

Modell: 944 82

Laufzeit: 1982>>1985



Modell: 944 82

Laufzeit: 1982>>1985

Pos	Teilenummer	Benennung	Bemerkung	St	Modellangabe
1	944 572 145 00	Heizung		1	
-	AMV 152 109 03	Lüftung		X	
		Wärmetauscher			
		Abdeckung			
		Dichtschnur			
		9 MM \$			
		Rolle			
		4,5 METER			
2		740 MM		1	
3	477 819 253	Tülle		3	
4	478 959 519	Schalter	/RL	1	M573
5	477 959 517	Rosette	/RL	1	M573
6	477 959 513	Knopf	/RL	1	M573
7	477 959 531	Verstärker		1	M573
8	477 959 530	Klimaschalter		1	M573
9	477 959 527	Befestigungsscheibe		1	M573
10	477 959 526	Zwischenscheibe		1	M573
11	477 959 528	Verstellrad		1	M573
12	477 959 529	Knopf		1	M573
13	944 572 350 00	Knopf		3	
14	944 572 349 00	Knopf		1	
15	944 572 049 00	Blende		1	
15	477 857 115	Blende	(CH) (F) 84	1	
16	321 959 511 A	Gebläseschalter		1	
17	477 971 281	Widerstand		1	
18	321 820 015 B	Gebläse		1	
19	900 143 046 02	Linsenblechschaube		1	
		B 4,8 X 16			
19	900 143 046 01	Linsenblechschaube		1	
		B 4,8 X 16			
20	N 011 692 3	Unterlegscheibe		1	
		B 5,1			
21	321 819 045 C	Bedienungsschalter		1	
22	900 143 007 02	Linsenblechschaube		2	
		B 4,2 X 13			
22	900 073 507 01	Linsenblechschaube		2	
		B 4,2 X 13			
23	900 025 002 02	Unterlegscheibe		2	
		A 4,3			
23	900 025 002 03	Unterlegscheibe		2	
		A 4,3			
24	944 572 023 00	Klappenkasten		1	
(24)	944 573 023 00	Klappenkasten		1	M573
25	944 572 649 00	Bowdenzug		1	
26	944 572 648 00	Bowdenzug		1	
27	944 572 647 00	Bowdenzug		1	
28	477 819 343	Federklammer		1	
29	171 819 031 D	Wärmetauscher		1	
30	321 819 069 B	Dichtung		1	
31	191 819 069	Dichtung		1	
32	823 819 699 A	Ablauftülle		1	
33	944 572 383 01	Schlauch		1	
34	944 572 381 02	Schlauch		1	
35	944 572 085 02	Ventil		1	
36	944 572 385 01	Heizschlauch		1	
37	999 512 346 00	Schlauchschele		X	
		LC 16-25			
37A		Schlauchschele		2	
		SGT 16-25			
38	999 512 272 02	Schlauchschele		X	
		LA 25-40			
39	944 573 053 00	Unterdruckdose			M573
40	999 507 243 02	Kronen - Fix		3	M573

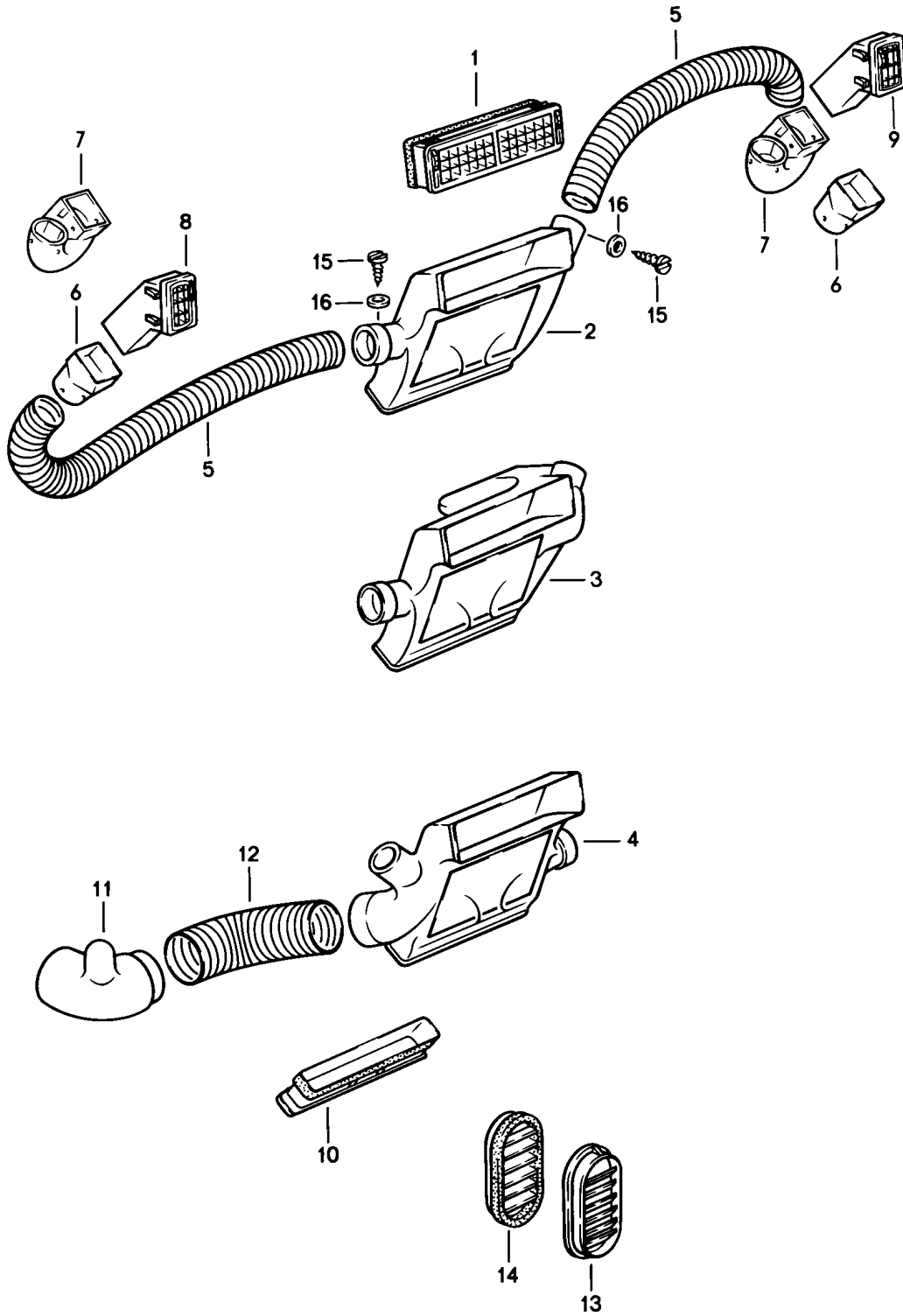
Modell: 944 82

Laufzeit: 1982>>1985

Pos	Teilenummer	Benennung	Bemerkung	St	Modellangabe
41	928 574 465 02	Gummischeibe		3	M573
42	900 187 114 07	Blechschaube		2	
		B 2,9 X 13			
43	N 011 662 1	Scheibe		2	
		3,2			

Modell: 944 82

Laufzeit: 1982>>1985



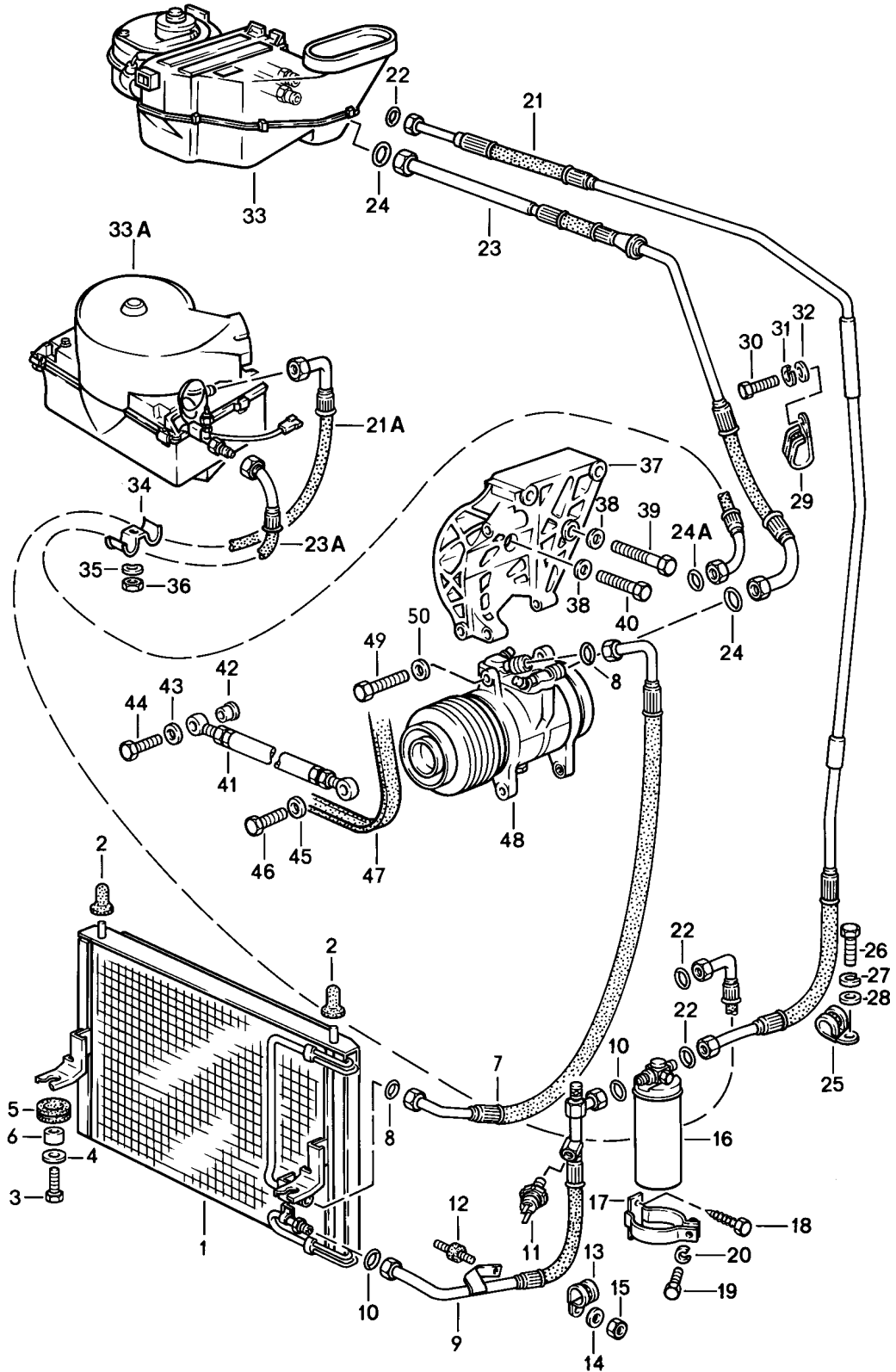
Modell: 944 82

Laufzeit: 1982>>1985

Pos	Teilenummer	Benennung	Bemerkung	St	Modellangabe
1	944 572 059 00	Luftdüse		1	
	944 572 059 00 1DB	Blende			
	944 572 059 00 4RB	Luftschlauch			
2	944 572 067 00	Mitteldüse		1	
	944 572 067 00	Schwarz			
3	944 573 067 00	Braun	/LL	1	
4	945 573 067 00	Mischkammer	/LL	1	M573
(4)	945 573 067 00	Mischkammer	/RL	1	
5	477 819 395	Mischkammer	/RL	1	M573
6	477 819 717	Schlauch		2	
6	477 819 717	Verbindungsstück	/LL /L	1	
7	477 820 409	Verbindungsstück	/RL /R	1	
7	477 820 409	Verbindungsstück	/LL /R	1	
8	944 572 291 00	Verbindungsstück	/RL /L	1	
9	944 572 291 00 1DB	Seitendüse	/L	1	
	944 572 291 00 4RB	Schwarz			
	944 572 292 00	Braun			
10	944 572 292 00 1DB	Seitendüse	/R	1	
	944 572 292 00 4RB	Schwarz			
	944 572 292 00 4RB	Braun			
11	944 572 065 00	Adapter		1	
12	478 820 211 A	Bogenstück	/RL	1	M573
13	478 820 231	Schlauch	/RL	1	M573
14	477 819 175	Blende		2	
	477 819 175	Schlosssäule			
(14)	477 819 179 A	Blende	/L	1	
15	477 819 180	Tür		1	
	477 819 180	Blende	/R		
16	900 143 031 02	Tür		4	
16	900 151 028 02	Linsenblechschraube		4	
	900 151 028 02	B 4,2 X 9,5			
16	900 151 028 01	Scheibe		4	
	900 151 028 01	B 4,3 X 12			
		Scheibe			
		B 4,3 X 12			

Modell: 944 82

Laufzeit: 1982>>1985



Modell: 944 82

Laufzeit: 1982>>1985

Pos	Teilenummer	Benennung	Bemerkung	St	Modellangabe
		Klimagerät			M573
1	944 573 011 01	Kondensator		1	
2	944 573 457 00	Gummitülle		2	
3	N 010 217 9	Sechskantschraube M 6 X 20		2	
4	N 011 612 3	Unterlegscheibe R 6,6		2	
4	N 011 612 C	Scheibe R 6,6		2	
5	056 129 669 B	Tülle		2	
6	052 109 135	Distanzbuchse		2	
7	944 573 097 01	Kältemittelleitung		1	
8	999 707 250 40	O-Ring		2	
8	999 707 434 41	O-Ring		2	
9	944 573 095 01	Kältemittelleitung		1	
10	999 707 247 40	O-Ring		2	
11	959 613 137 00	Niederdruckschalter		1	
11		Niederdruckschalter		1	
12	928 110 191 00	Gummimetallpuffer M 5		1	
12		Gummimetallpuffer M 6		1	
13	N 020 647 1	Befestigungsschelle RSGU 1100 23/15		1	
14	N 011 524 7	Unterlegscheibe A 6,4		1	
14	N 011 524 27	Unterlegscheibe A 6,4		1	
15	900 076 010 02	Mutter M 6		1	
15	N 022 148 12	Sicherungsmutter M 6		1	
16	944 573 943 00	Trockner		1	
17	944 573 081 00	Halter		1	
18	N 013 884 5	Sechskantblechschraube B 4,8 X 13		2	
19	N 010 264 4	Sechskantschraube M 5 X 20		1	
20	N 012 005 3	Federring B 5		1	
21	944 573 093 01	Kältemittelleitung	/LL	1	
21A	478 820 735	Kältemittelleitung	/RL	1	
22	999 707 247 40	O-Ring		2	
23	944 573 091 01	Kältemittelleitung	/LL	1	
23A	945 573 091 00	Kältemittelleitung	/RL	1	
24	999 707 251 40	O-Ring	/LL	2	
24A	478 820 731	O-Ring	/RL	1	
25	999 511 066 02	Befestigungsschelle B 15 X 18		1	
26	N 010 215 13	Sechskantschraube M 6 X 15		1	
27	N 012 006 4	Federring B 6		1	
28	N 011 524 7	Unterlegscheibe A 6,4		1	
28	N 011 524 27	Unterlegscheibe A 6,4		1	
29	999 511 136 02	Befestigungsschelle RSGU 18-25/15	/LL	1	
30	N 010 217 9	Sechskantschraube M 6 X 20	/LL	1	
31	N 012 006 4	Federring B6	/LL	1	

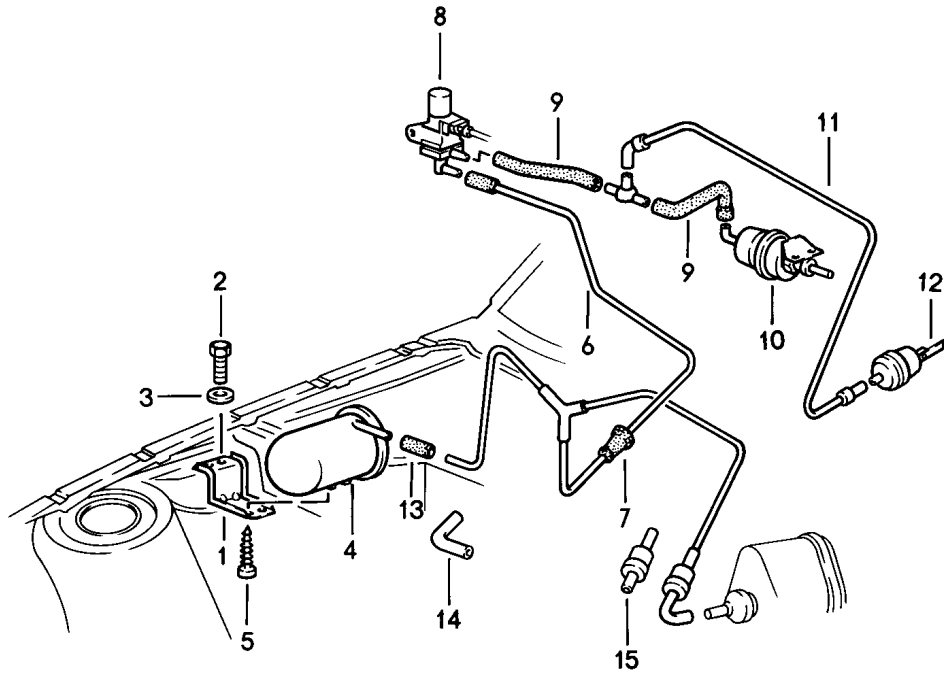
Modell: 944 82

Laufzeit: 1982>>1985

Pos	Teilenummer	Benennung	Bemerkung	St	Modellangabe
32	N 011 524 7	Unterlegscheibe B 6	/LL	1	
32	N 011 524 27	Unterlegscheibe B 6	/LL	1	
33	477 820 002 A	Klimagerät	/LL	1	
33A	478 820 017 A	Verdampfer	/RL	1	
34	477 820 757	Schelle	/RL	2	
35	N 012 006 4	Federring B6	/RL	2	
36	900 076 010 02	Mutter M6	/RL	2	
36	N 022 148 12	Sicherungsmutter M6	/RL	2	
37	944 126 017 04	Konsole		1	
38	N 011 527 12	Unterlegscheibe A 10,5		4	
38	900 025 081 01	Scheibe A 10,5		4	
39	N 010 480 3	Sechskantschraube M 10 X 80		3	
40	N 010 450 5	Sechskantschraube M 10 X 50		1	
40	900 074 373 02	Sechskantschraube M 10 X 50		1	
41	944 126 021 03	Strebe		1	
42	944 126 127 01	Buchse		1	
43	900 025 007 02	Scheibe A 8,4		1	
43	900 025 007 03	Scheibe A 8,4		1	
44	N 010 332 4	Sechskantschraube M 8 X 32		1	
45	900 025 008 09	Unterlegscheibe A 10,5		1	
45	900 025 008 04	Scheibe A 10,5		1	
46	N 040 125 1	Sechskantschraube M 10 X 1,25 X 30		1	
47	999 192 206 50	Poly-Rip-Riemen K 5 X 1005		1	
48	944 126 007 02	Kompressor		1	
49	900 082 088 02	Sechskantschraube M 10 X 1,25 X 50		2	
49	900 082 146 01	Sechskantschraube M 10 X 1,25 X 50		2	
50	N 011 527 12	Unterlegscheibe A 10,5		2	
50	900 025 081 01	Scheibe A 10,5		2	
-	944 126 125 00	Hülse		1	

Modell: 944 82

Laufzeit: 1982>>1985



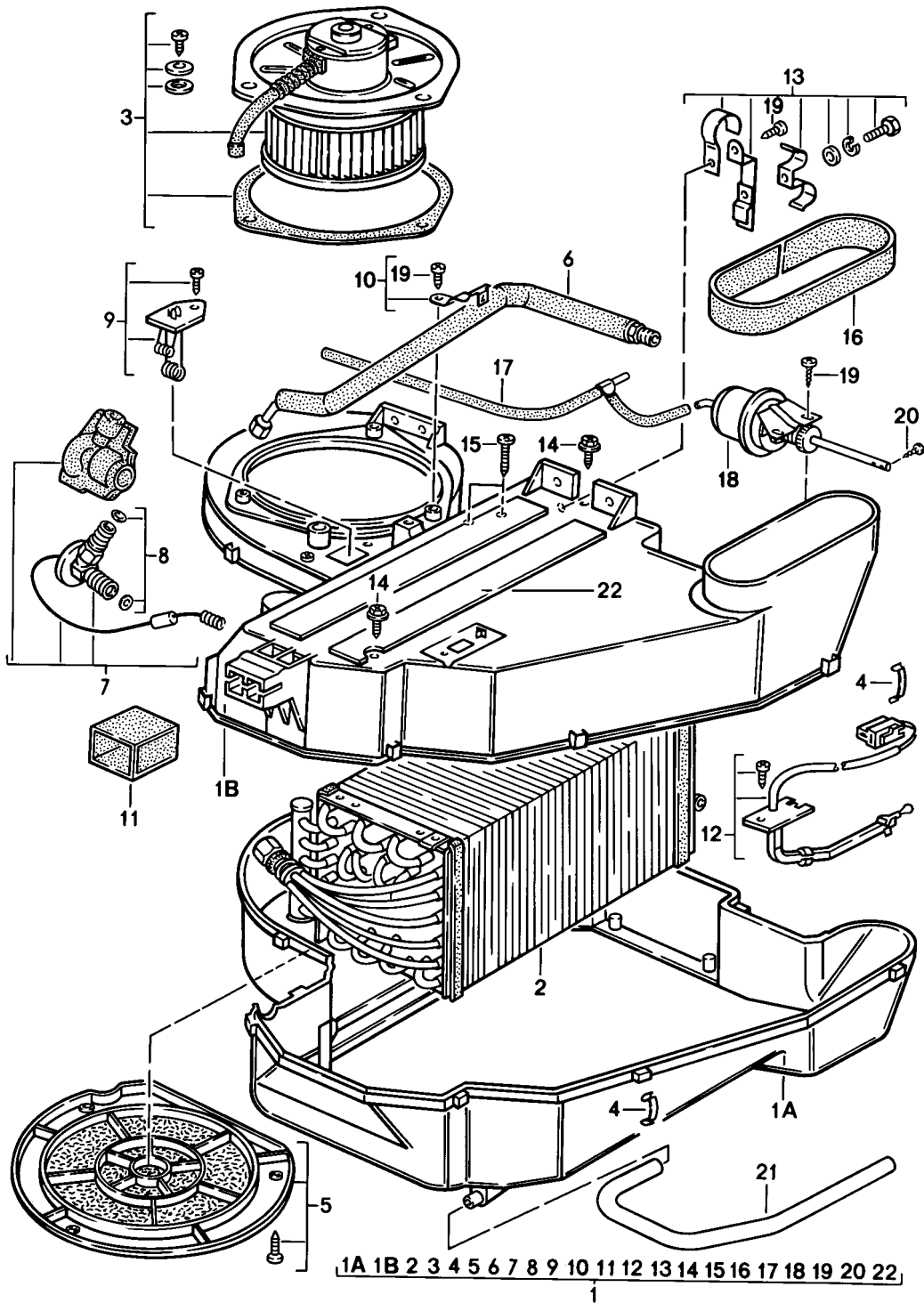
Modell: 944 82

Laufzeit: 1982>>1985

Pos	Teilenummer	Benennung	Bemerkung	St	Modellangabe
		Unterdrucksteuerung			M573
1	944 573 465 00	Halter	/LL -83	1	
(1)	945 573 465 00	Halter	/RL -83	1	
(1)	944 573 465 01	Halter	84-	1	
2	N 010 215 13	Sechskantschraube M 6 X 15		2	
3	N 011 524 7	Unterlegscheibe A 6,4	-83	2	
3	N 011 524 27	Unterlegscheibe A 6,4		2	
-	900 076 010 02	Mutter M 6	84-	2	
-	N 022 148 12	Sicherungsmutter M 6	84-	2	
-	N 012 006 4	Federring B 6	84-	2	
4	945 573 808 00	Vakuumbehälter		1	
5	N 090 186 1	Blechschrabe B 4,8 X 13		1	
6	944 573 099 00	Unterdruckleitung F >>94CN4 02411	/LL	1	
(6)	944 573 099 02	Unterdruckleitung F 94CN4 02412>>	/LL	1	
(6)	945 573 099 00	Unterdruckleitung F >>94CN4 02411	/RL	1	
(6)	945 573 099 01	Unterdruckleitung F 94CN4 02412>>	/RL -83	1	
(6)	945 573 099 02	Unterdruckleitung	/RL 84-	1	
7	477 819 849	Tülle		1	
8	944 573 165 00	Magnetventil	/LL	1	
(8)	928 573 691 02	Magnetventil	/RL	1	
9	477 820 557	Unterdruckleitung	/LL	1	
10	477 820 545	Unterdruckdose	/LL	1	
11	944 573 101 00	Unterdruckleitung	/LL	1	
12	944 573 053 00	Unterdruckdose		1	
13	928 574 747 03	Verbindungsstück	-83	1	
14	928 574 717 02	Formschlauch	84-	1	
15	928 537 361 02	Ventil		1	

Modell: 944 82

Laufzeit: 1982>>1985



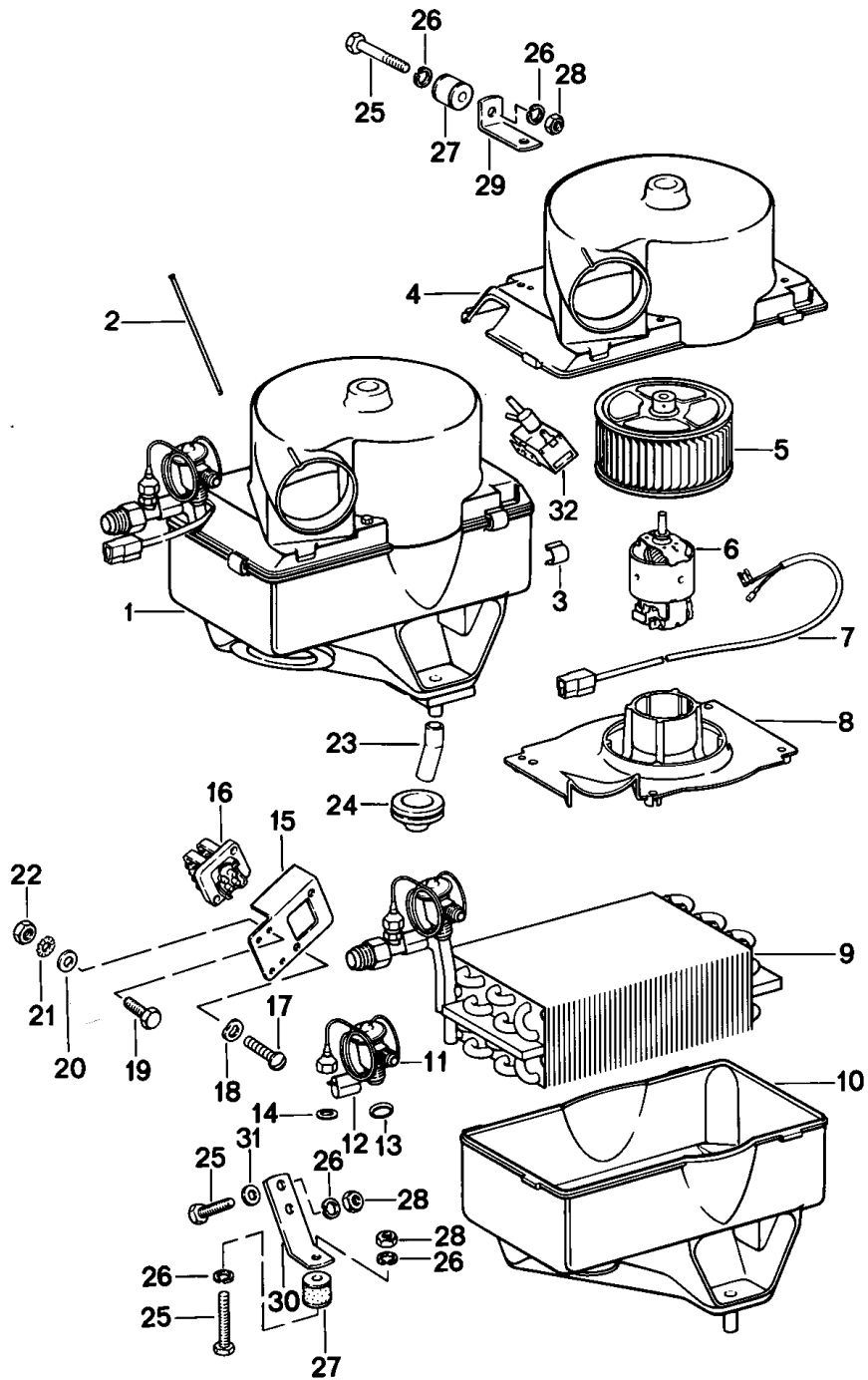
Modell: 944 82

Laufzeit: 1982>>1985

Pos	Teilenummer	Benennung	Bemerkung	St	Modellangabe
		Klimagerät			M573
		Linkslenker			
1	477 820 002 A	Klimagerät		1	
1A	477 820 421 A	Gehäuse		1	
		Unterteil			
1B	477 820 420 A	Gehäuse		1	
		Oberteil			
2	477 820 903	Verdampfer		1	
3	477 820 905	Gebläse		1	
4	477 820 449	Klammer		11	
5	477 820 907	Luftfilter		1	
6	477 820 459	Druckleitung		1	
7	477 820 909	Expansionsventil		1	
8	477 820 911	Satz O-Ringe		1	
9	477 820 915	Widerstand		1	
10	477 820 917	Befestigungsbügel		1	
11	477 820 447 A	Gummimanschette		1	
12	477 820 901	Temperaturfühler		1	
13	477 820 919	Rohrklemme		1	
14	477 820 437	Blechschaube		2	
15	477 820 435 A	Blechschaube		2	
16	477 820 507 A	Isolierung		1	
17	477 820 557	Unterdruckleitung		1	
18	477 820 545	Unterdruckdose		1	
19	477 820 435 D	Blechschaube		2	
20	477 820 555	Zylinderschraube		2	
21	477 820 523	Wasserablaufschlauch		1	
22	477 820 447	Dichtung		2	

Modell: 944 82

Laufzeit: 1982>>1985



Modell: 944 82

Laufzeit: 1982>>1985

Pos	Teilenummer	Benennung	Bemerkung	St	Modellangabe
		Klimagerät			M573
1	478 820 017 A	Rechtslenker		1	
		Verdampfer			
2	901 573 903 00	mit Gehäuse		1	
		Führungsrohr			
		für			
		Temperaturschalter			
3	901 573 904 00	Spannfeder		4	
4	944 573 905 00	Gehäuse		1	
		Oberteil			
5	901 573 906 00	Lüfter		1	
5	901 573 906 01	Lüfter		1	
6	901 624 901 00	Elektromotor		1	
7	901 612 084 00	Kabelstrang		1	
8	911 573 323 00	Motorhalter		1	
9	901 573 907 00	Verdampfer		1	
		ohne			
		Expansionsventil			
10	478 898 117	Gehäuse		1	
		Unterteil			
11	901 573 915 00	Expansionsventil		1	
12	901 573 914 00	Schelle		1	
13	901 573 147 00	Dichtung		1	
		3/4"			
14	901 573 916 00	Dichtung		1	
		7/16"			
15	478 820 209	Konsole		1	
16	911 618 151 00	Thermobimetallschalter		1	
17	900 146 011 02	Linsenschraube		2	
		AM 4 X 10			
18	N 012 224 3	Federscheibe		2	
		A 4			
19	N 010 207 6	Sechskantschraube		2	
		M 5 X 12			
19	N 010 207 17	Sechskantschraube		2	
		M 5 X 12			
20	900 025 003 02	Unterlegscheibe		2	
		A 5,3			
21	N 012 130 2	Zahnscheibe		2	
		A 5,3			
22	N 011 005 14	Sechskantmutter		2	
		M 5			
22	900 076 091 01	Sechskantmutter		2	
		M 5			
-	N 020 363 1	Schlauch		*	
		15 X 2,5			
23		70 MM		1	
24	901 573 143 00	Gummitülle		1	
25	N 010 210 13	Sechskantschraube		4	
		M 6 X 10			
26	N 012 006 4	Federring		6	
		B 6			
27	999 703 302 00	Metalastik-Rundlager		2	
28	900 076 010 02	Mutter		4	
		M 6			
28	N 022 148 12	Sicherungsmutter		4	
		M 6			
29	478 820 201	Befestigungswinkel		1	
30	478 820 207	Befestigungswinkel		1	
31	N 011 524 7	Unterlegscheibe		2	
		A 6,4			
31	N 011 524 27	Unterlegscheibe		2	
		A 6,4			

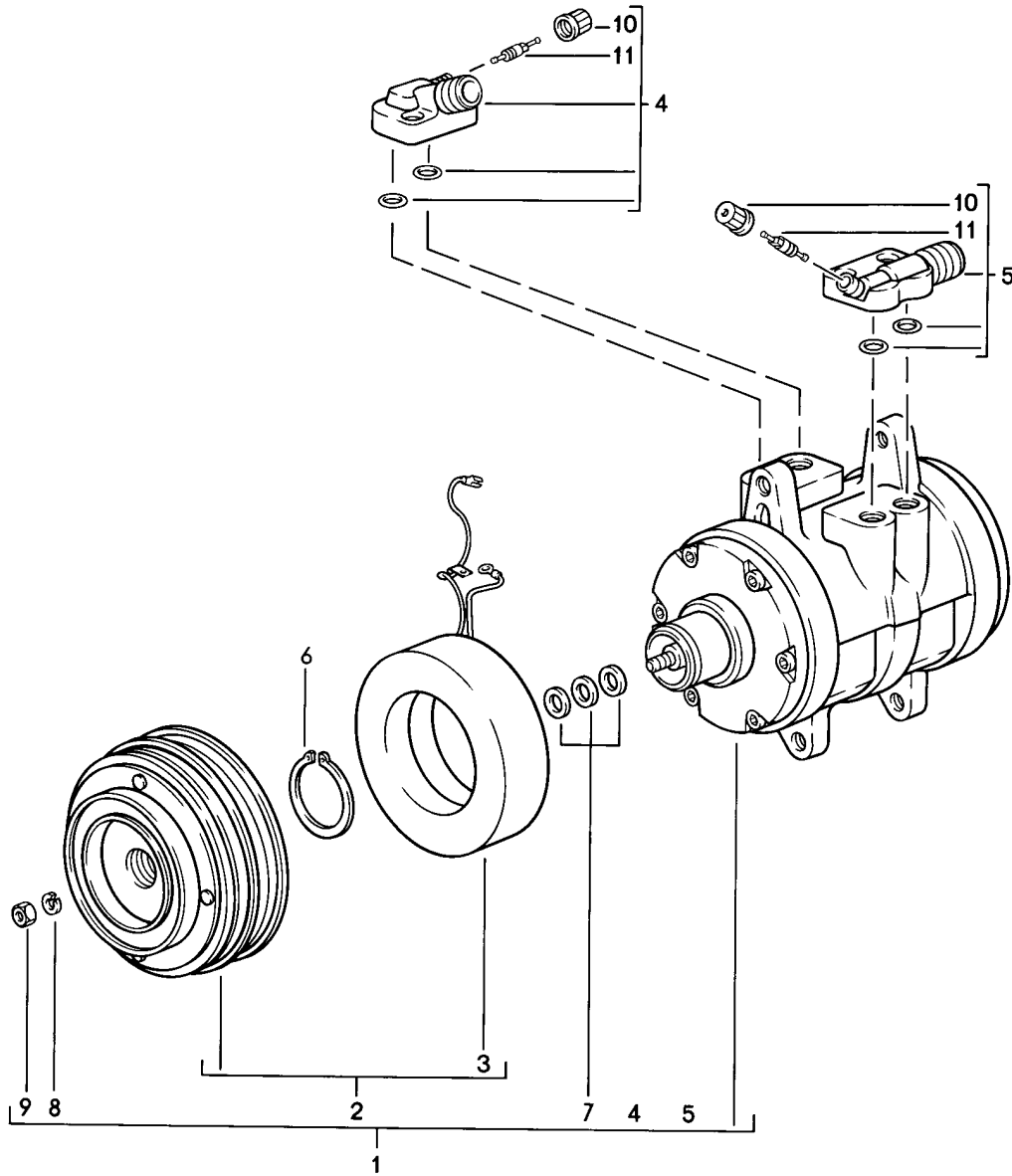
Modell: 944 82

Laufzeit: 1982>>1985

Pos	Teilenummer	Benennung	Bemerkung	St	Modellangabe
32	928 573 691 02	Magnetventil		1	

Modell: 944 82

Laufzeit: 1982>>1985



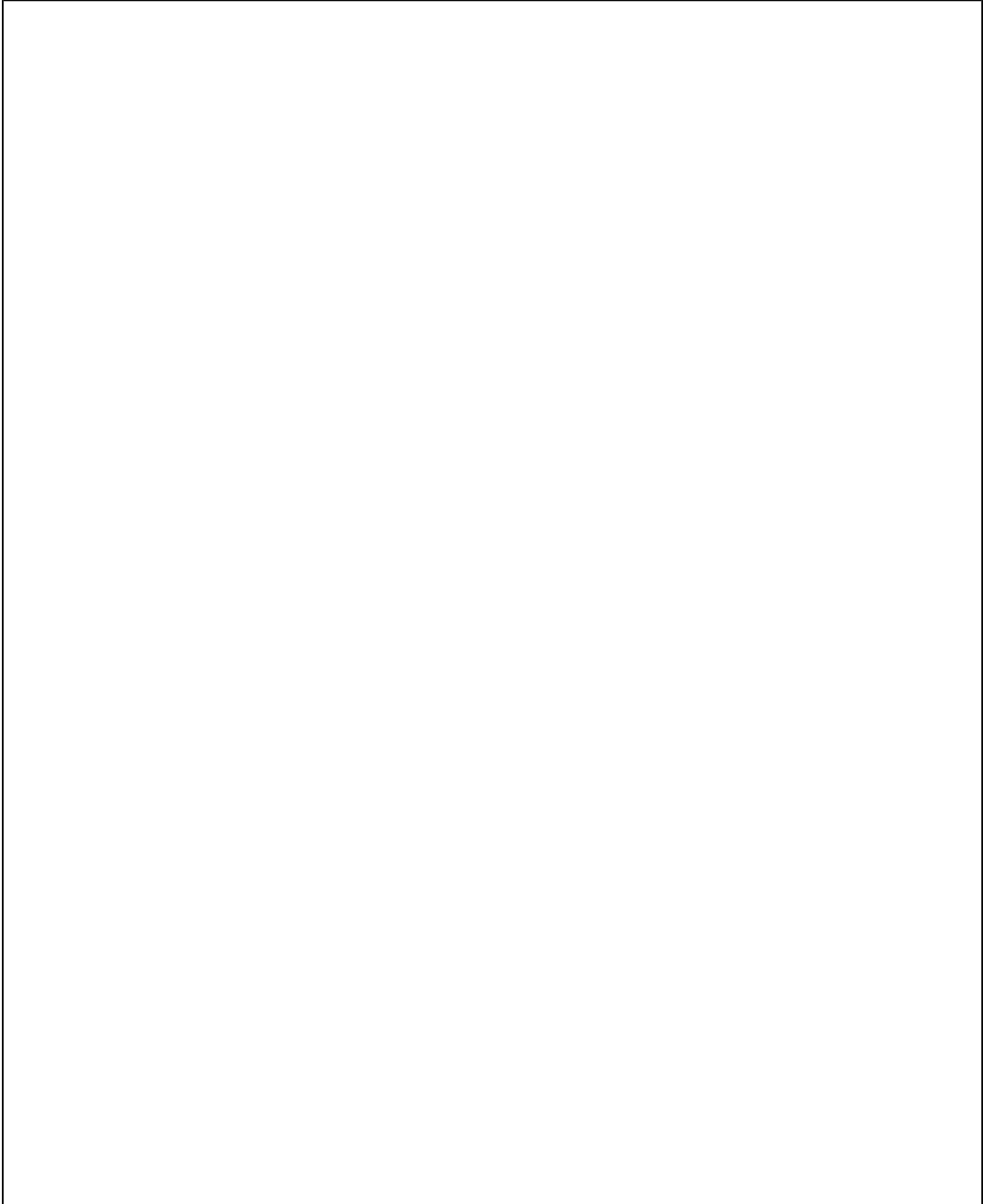
Modell: 944 82

Laufzeit: 1982>>1985

Pos	Teilenummer	Benennung	Bemerkung	St	Modellangabe
		Kompressor			M573
1	944 126 007 02	Kompressor		1	
2	944 126 923 00	Kupplung		1	
3	928 126 925 00	Magnetspule		1	
4	944 126 939 00	Druckventil		1	
5	477 298 837	Saugventil		1	
6	477 298 843	Sicherungsring		1	
7	477 298 829	Distanzscheibe 0,1 MM		X	
(7)	477 298 829 A	Distanzscheibe 0,2 MM		X	
(7)	477 298 829 B	Distanzscheibe 0,5 MM		X	
(7)	477 298 829 C	Distanzscheibe 0,8 MM		X	
(7)	477 298 829 B	Distanzscheibe 1,0 MM		X	
8	900 027 015 02	Federring B 8		1	
8	900 027 015 03	Federring B 8		1	
9	N 011 008 8	Sechskantmutter M 8		1	
10	928 573 909 02	Verschlusskappe		2	
11	928 573 908 03	Ventileinsatz		2	

Modell: 944 82

Laufzeit: 1982>>1985



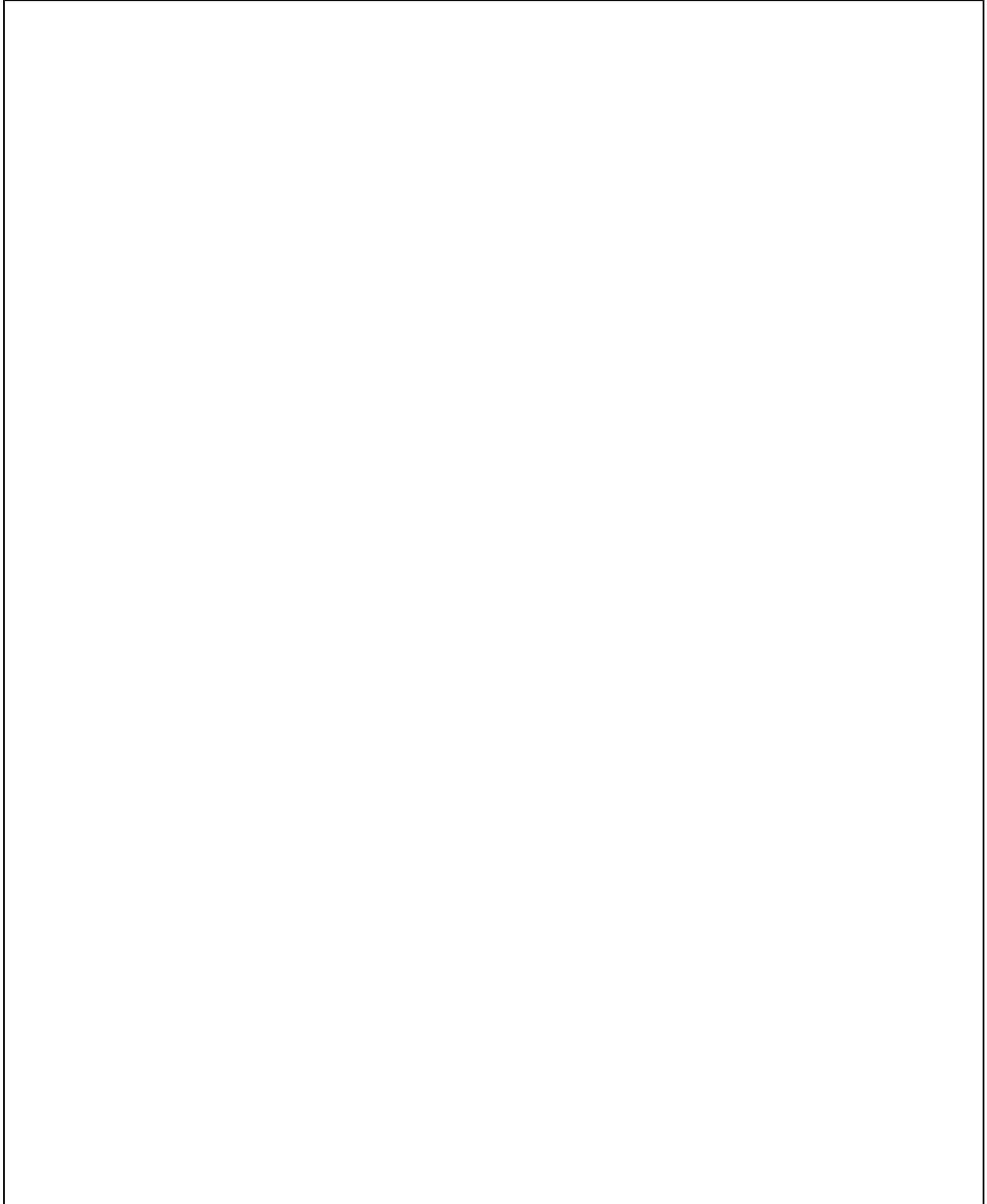
Modell: 944 82

Laufzeit: 1982>>1985

Pos	Teilenummer	Benennung	Bemerkung	St	Modellangabe
		Umrüstsatz Klimaanlage Kältemittel R134a -- TI 1/95 --	82-84		
-	944 573 943 00	Trockner mit Trockner Einsatz		1	
-	999 707 247 40	O-Ring 7,5 x 2 mm		2	
-	928 573 965 03	Ventil Eckventil 90 Grad		1	
-	928 573 965 01	Ventil TI 1/95		1	
-	928 573 965 02	Ventil Eckventil 90 Grad		1	
-	928 573 965 00	Ventil TI 1/95		1	
-	000 043 200 04	Öl		X	
-		Öl		X	
-		Kältemittel R 134a		X	
-	964 701 141 02	Schild		2	

Modell: 944 82

Laufzeit: 1982>>1985



Modell: 944 82

Laufzeit: 1982>>1985

Pos	Teilenummer	Benennung	Bemerkung	St	Modellangabe
>>	477 800 377 B	Reparatursätze Schlosssatz für Türschloss Zündanlassschalter Heckklappenschloss Tankverschluss bestehend aus: Heckklappenschloss Schliesszylinder Türgriff Schliesszylinder für Zündanlassschalter Schliesszylinder für Tankverschluss Schlüssel S 91 PROFIL VB mitverwenden: Tankverschluss		1	
-	944 201 061 01	Tankverschluss		1	
>>	477 898 011 A	Abdichtsatz für Frontscheibe		1	
>>	477 898 025	Einbausatz Aussenspiegel elektrisch verstellbar heizbar plan nicht für bestehend aus:	/LL /L (J)	1	
-	911 731 043 00	Spiegelschale		1	
-	928 731 141 06	Spiegelfuss		1	
-	999 143 003 02	Sechskantschraube M 5 X 10		3	
-	911 731 027 02	Abdeckrahmen mit Getriebe		1	
-	911 731 035 08	Spiegelglas plan		1	
-	999 703 128 40	Tülle für Spiegelglas		3	
-	477 831 139 C	Verstärkung		1	
-	928 531 235 03	Gewindestück		1	
-	N 013 295 1	Spannhülse		1	
-	944 731 505 00	Unterlage		1	
-	911 731 257 02	Führungsrohr		1	
-	911 731 257 03	Führungsrohr		1	
-	911 731 345 02	Zentrierscheibe unten		1	
-	911 731 347 00	Zentrierscheibe oben		1	
-	911 731 029 01	Druckfeder		1	
-	900 186 042 02	Zylinderschraube M 5 X 40		1	
-	477 867 181	Aufnahmeteil		1	
-	N 014 090 5	Linsensenblechschaube 3,9 X 13		2	
-	999 507 071 00	Blechmutter		2	
-	911 613 115 00	Schalter		1	
-	928 555 463 02	Gewindebuchse		1	

Modell: 944 82

Laufzeit: 1982>>1985

Pos	Teilenummer	Benennung	Bemerkung	St	Modellangabe
-	928 613 462 00	Knopf		1	
-	477 971 111	Leitungsstrang		1	
-	477 971 115 A	Leitungsstrang		1	
-	477 971 910	Faltenbalg		1	
-	803 971 979	Buchsengehäuse		1	
>>	477 898 026	Einbausatz Aussenspiegel elektrisch verstellbar heizbar plan bestehend aus:	/LL /R	1	
-	911 731 044 00	Spiegelschale		1	
-	928 731 143 08	Spiegelfuss		1	
-	999 143 003 02	Sechskantschraube M 5 X 10		3	
-	911 731 028 02	Abdeckrahmen mit Getriebe		1	
-	911 731 035 08	Spiegelglas plan		1	
-	999 703 128 40	Tülle für Spiegelglas		3	
-	477 831 140 C	Verstärkung		1	
-	928 531 235 03	Gewindestück		1	
-	N 013 295 1	Spannhülse		1	
-	944 731 508 00	Unterlage		1	
-	911 731 345 02	Zentrierscheibe unten		1	
-	911 731 347 00	Zentrierscheibe oben		1	
-	911 731 029 01	Druckfeder		1	
-	900 186 042 02	Zylinderschraube M 5 X 40		1	
-	477 867 181	Aufnahmeteil		1	
-	N 014 090 5	Linsensenkblechschaube 3,9 X 13		2	
-	999 507 071 00	Blechmutter		2	
-	911 613 115 00	Schalter		1	
-	928 555 463 02	Gewindebuchse		1	
-	928 613 462 00	Knopf		1	
-	477 971 113	Leitungsstrang		1	
-	477 971 115	Leitungsstrang		1	
-	477 971 910	Faltenbalg		1	
-	477 955 703	Kippschalter		1	
-	803 971 979	Buchsengehäuse 7-polig		1	
>>	944 501 941 00	Reparatursatz Blindniet bestehend aus: Blindniet Blindniet Blindniet Montagehülse		1	
>>	931 559 901 00	Satz Flankenschutz Zierleiste bestehend aus:		1	M418
-	931 559 137 00	Flankenschutz Kotflügel	/V	2	
-	931 559 133 00	Flankenschutz Tür	/L	1	
-	931 559 134 00	Flankenschutz Tür	/R	1	

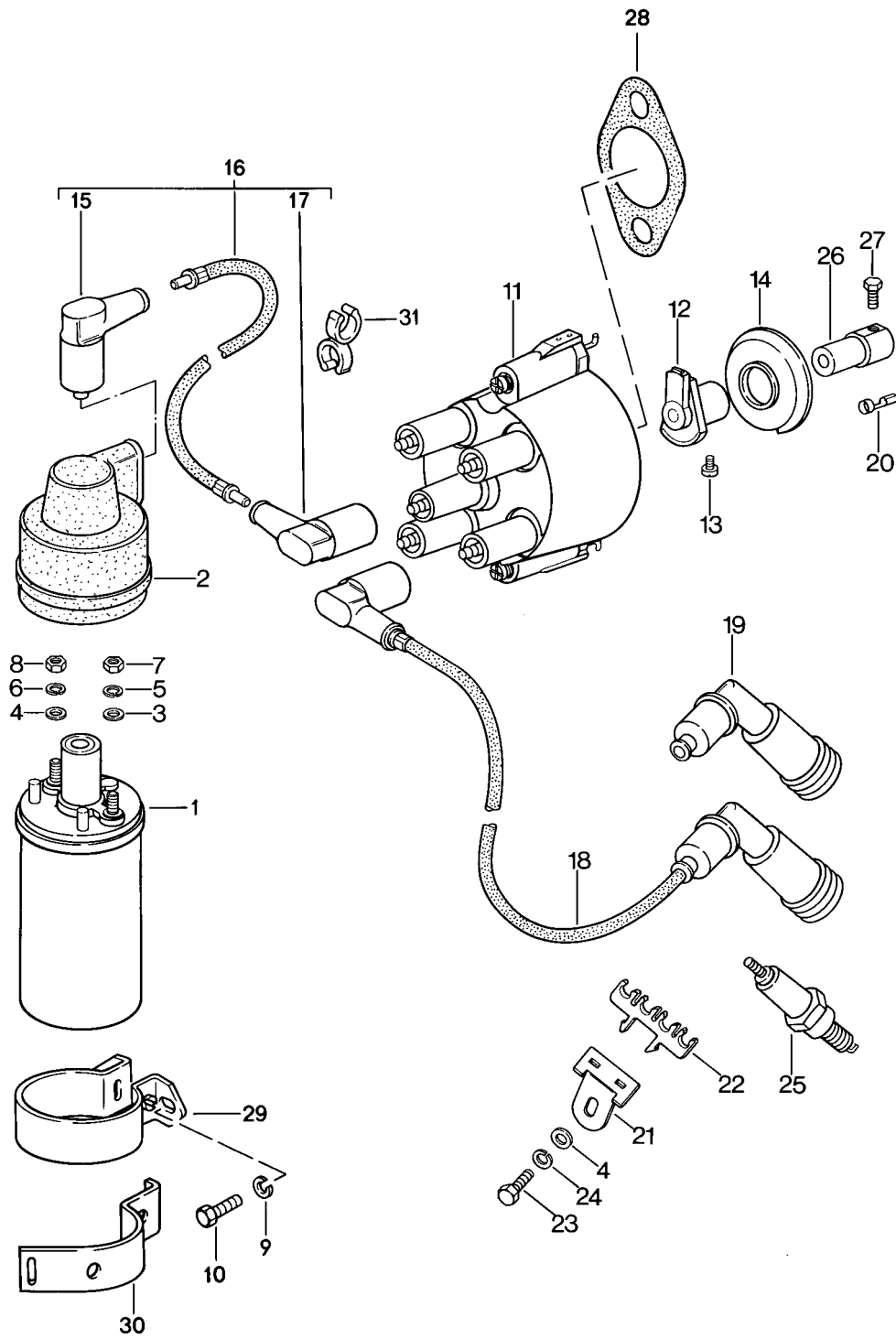
Modell: 944 82

Laufzeit: 1982>>1985

Pos	Teilenummer	Benennung	Bemerkung	St	Modellangabe
-	931 559 141 00	Flankenschutz Seitenteil	/L	1	
-	931 559 142 00	Flankenschutz Seitenteil	/R	1	
-	AMV 176 000 05	Dichtungsklebmasse		1	
>>	944 573 901 00	Klimaanlage zum nachträglichen Einbau mitverwenden:	/LL	1	
-	944 573 099 00	Unterdruckleitung F >>94CN4 02411		1	
-	944 573 099 02	Unterdruckleitung F 94CN4 02412>>		1	
-	477 820 412	Knieschutzblende		1	
	477 820 412 05T	Schwarz	-82		
	477 820 412 21S	Braun	-82		
	477 820 412 1DB	Schwarz	83-		
	477 820 412 4RB	Braun	83-		
		bei Bedarf mitbestellen:			
-	477 971 196 CB	Leitungsstrang für Mittelkonsole		1	
-	944 615 113 01	Relais		2	
-	944 615 113 02	Relais		2	
-	141 951 253 B	Relais		1	
-	171 959 141	Relais		1	
-	477 971 561 B	Leitungsstrang		1	

Modell: 944 82

Laufzeit: 1982>>1985



Modell: 944 82

Laufzeit: 1982>>1985

Pos	Teilenummer	Benennung	Bemerkung	St	Modellangabe
1	944 602 115 00	Motorelektrik 1 Zündspule		1	
2	944 602 801 00	Schutzkappe		1	
3	900 025 003 02	Unterlegscheibe A 5,3		1	
4	N 011 524 7	Unterlegscheibe A 6,4		1	
4	N 011 524 27	Unterlegscheibe A 6,4		1	
5	N 012 005 3	Federring B 5		1	
6	N 012 006 4	Federring B 6		1	
7	N 011 005 14	Sechskantmutter M 5		1	
7	900 076 091 01	Sechskantmutter M 5		1	
8	900 076 010 02	Mutter M 6		1	
8	N 022 148 12	Sicherungsmutter M 6		1	
9	900 025 007 02	Scheibe A 8,4		2	
9	900 025 007 03	Scheibe A 8,4		2	
10	N 014 706 7	Zylinderschraube M 8 X 12		2	
10	N 014 706 8	Zylinderschraube M 8 X 12		2	
11	944 602 251 00	Verteilerkappe		1	
-	944 602 901 00	Verteilerläufer bestehend aus: POS. 12, 13, 26		1	
-	944 602 901 01	Verteilerläufer bestehend aus: POS. 12, 13, 26		1	
12		Verteilerläufer		1	
13		Zylinderschraube		1	
14	944 602 803 00	Staubschutzdeckel		1	
15	944 609 131 00	Zündspulenstecker		1	
16	944 609 017 01	Zündleitung		1	
17	944 609 133 00	Verteilerstecker		5	
18	944 609 015 19	Zündleitung Zylinder 1		1	
(18)	944 609 015 20	Zündleitung Zylinder 2		1	
(18)	944 609 015 21	Zündleitung Zyl. 3		1	
(18)	944 609 015 22	Zündleitung Zyl. 4		1	
19	928 609 105 03	Zündkabelstecker		4	
20	911 609 310 00	Kabelschraube		X	
21	944 609 217 00	Halter Zündleitung		1	
22	052 905 471 A	Halter Zündleitung		4	
23	999 072 005 09	Sechskantmutter M 6 X 12		1	
23	999 072 005 01	Sechskantmutter M 6 X 12		1	
24	N 012 226 5	Federscheibe B 6 Zündkerze		1	

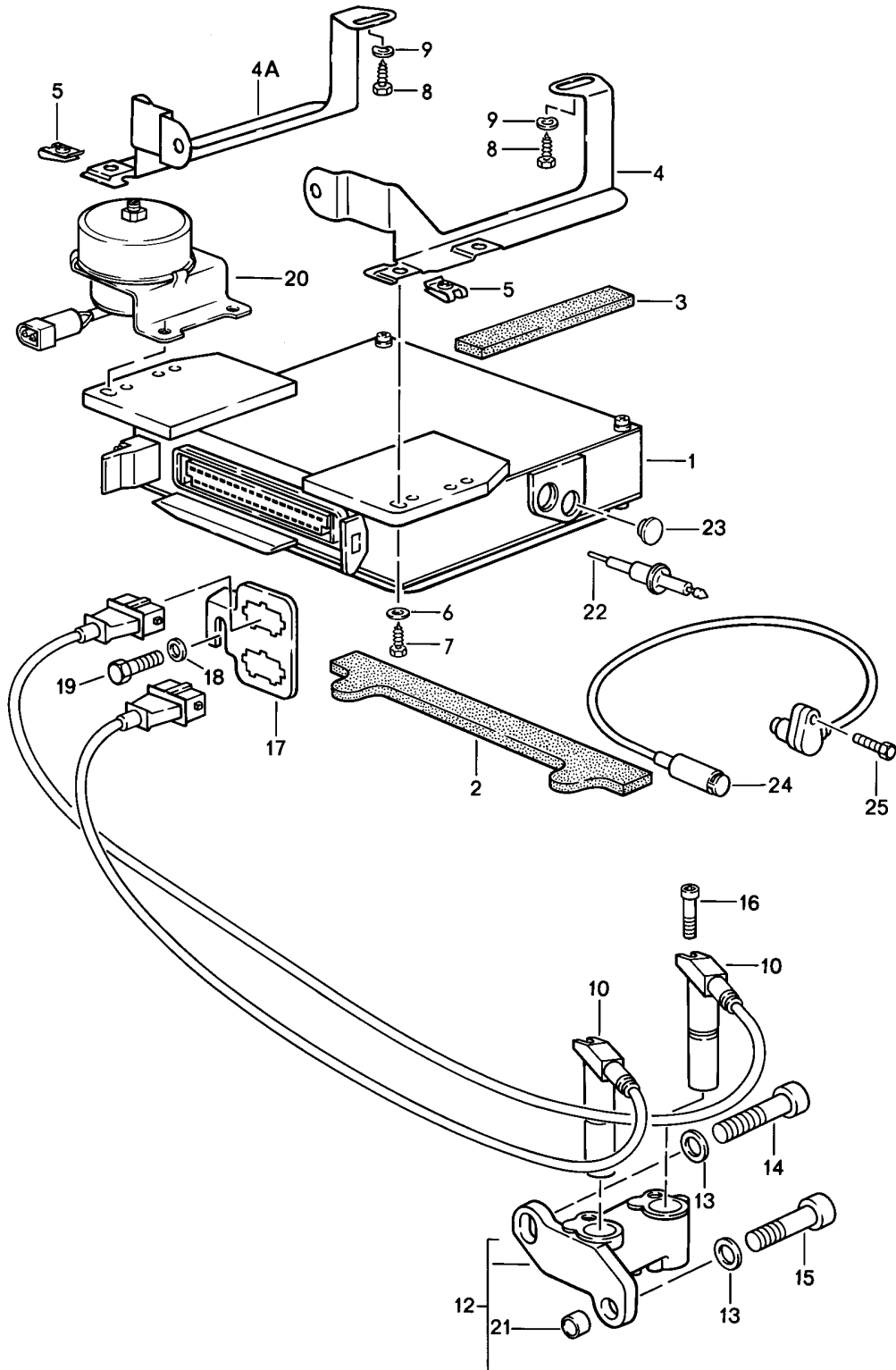
Modell: 944 82

Laufzeit: 1982>>1985

Pos	Teilenummer	Benennung	Bemerkung	St	Modellangabe
		mitverwenden: 547 09222		X	
-	547 09 222	für Zündkerze Mutter		X	
25	999 170 156 90	für Zündkerze		4	
26		WR 7 DC - Bosch -		1	
27	999 217 008 02	Verbindungsstück Sechskantschraube		1	
28	944 602 257 00	M 5 X 10 Dichtstulpe		1	
29	944 602 117 00	Befestigungsschelle		1	
30	944 602 294 00	Klemmbügel		1	
31	944 609 227 00	Halter Zündleitung		1	

Modell: 944 82

Laufzeit: 1982>>1985



Modell: 944 82

Laufzeit: 1982>>1985

Pos	Teilenummer	Benennung	Bemerkung	St	Modellangabe
1	944 618 111 00	Motorelektrik 2 Steuergerät DME		1	
1	944 618 111 X	Steuergerät DME		1	
(1)	944 618 111 00	Steuergerät DME	(CH) 82	1	
(1)	944 618 111 X	Steuergerät DME	(CH) 82	1	
(1)	944 618 111 02	Steuergerät DME	(CH) 83-	1	
(1)		Steuergerät DME	(AUS) (S)	1	(HK), (NZ)
1	944 618 111 01	Steuergerät	(J)	1	
1	944 618 111 AX	Steuergerät DME	(J)	1	
(1)	944 618 111 03	Steuergerät DME	(B) (F) (GB) (GR) (I) (L) (E)	1	
(1)	944 618 111 CX	Steuergerät DME	(B) (F) (GB) (GR) (I) (L) (E)	1	
2	944 618 119 00	Schaumstreifen		1	
3	944 618 120 00	Schaumstreifen		1	
4	944 618 141 00	Konsole	/L	1	
4A	944 618 142 00	Konsole	/R	1	
5	N 901 561 01	Schnappmutter		4	
6	900 025 003 02	Unterlegscheibe A 5,3		4	
7	900 187 004 02	Sechskantblechschraube B 4,8 X 19		4	
8	N 013 884 5	Sechskantblechschraube B 4,8 X 13	/LL	2	
9	N 012 225 2	Federscheibe B 5	/LL	2	
10	944 606 115 00	Impulsgeber		2	
12	944 101 031 03	Halter		1	
13	900 025 007 02	Scheibe A 8,4		2	
13	900 025 007 03	Scheibe A 8,4		2	
14	N 014 726 3	Zylinderschraube M 8 X 30		1	
15	N 014 725 2	Zylinderschraube M 8 X 25		1	
15	900 067 018 03	Zylinderschraube M 8 X 25		1	
16	999 217 026 02	Sicherungsschraube M 6 X 16			
17	944 612 151 00	Halter		1	
18	N 011 524 7	Unterlegscheibe A 6,4		1	
18	N 011 524 27	Unterlegscheibe A 6,4		1	
19	N 010 215 13	Sechskantschraube M 6 X 15		1	
21	900 197 047 08	Spannhülse		1	
22	944 618 940 00	Einstellschlüssel		1	
23	944 606 935 00	Verschlusskappe		1	
24	911 606 108 00	Totpunktmarkengeber	84-	1	
25	900 067 089 02	Zylinderschraube M 6X25		1	
25	900 067 089 01	Zylinderschraube		1	

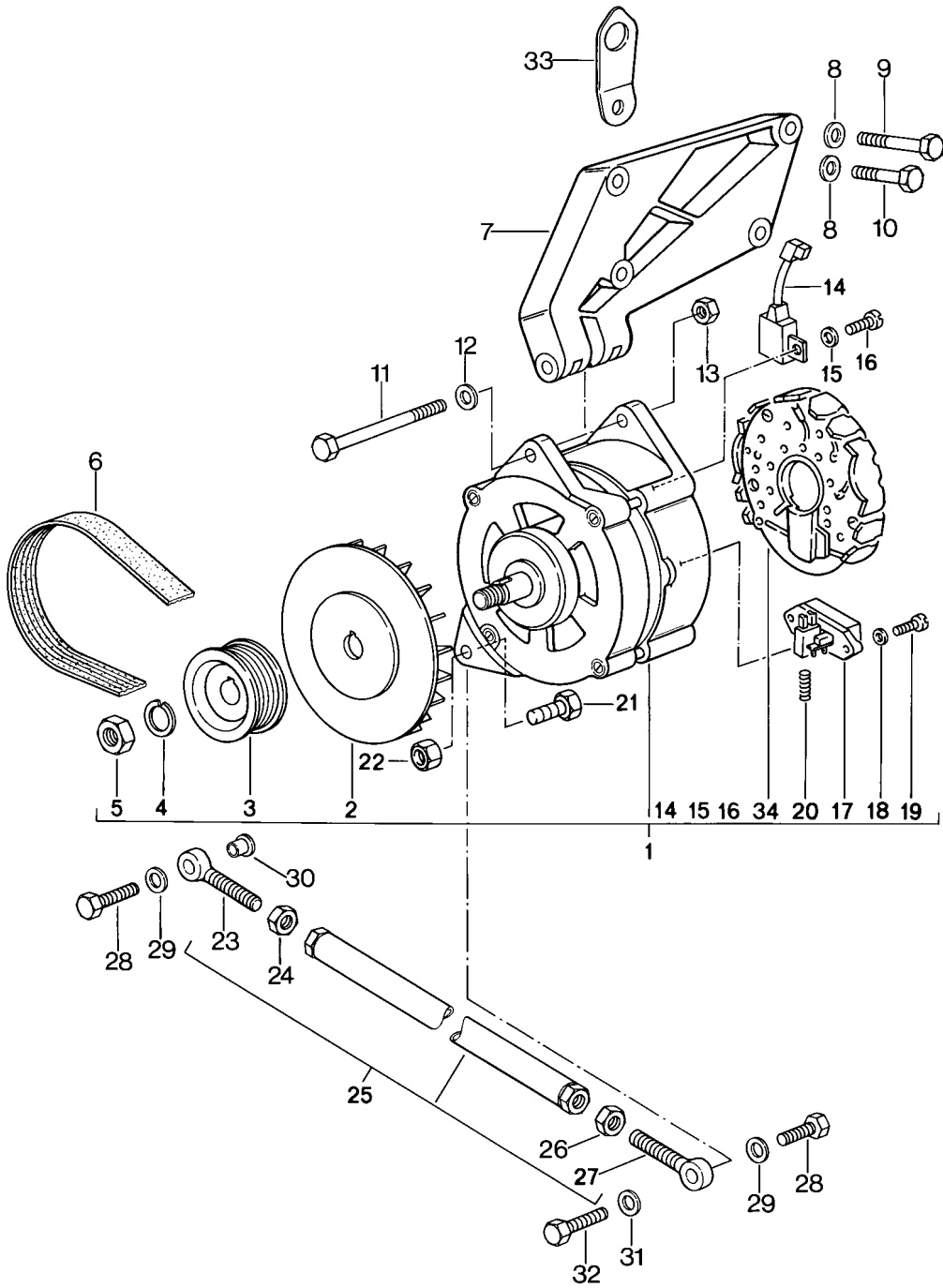
Modell: 944 82

Laufzeit: 1982>>1985

Pos	Teilenummer	Benennung	Bemerkung	St	Modellangabe
		M 6X25			

Modell: 944 82

Laufzeit: 1982>>1985



Modell: 944 82

Laufzeit: 1982>>1985

Pos	Teilenummer	Benennung	Bemerkung	St	Modellangabe
		Drehstromgenerator mit			
1	944 603 108 01	Befestigungsteile Drehstromgenerator		1	
2	063 903 171	Lüfterrad		1	
3	944 603 121 06	Riemenscheibe		1	
4	N 012 016 1	Federring A 14		1	
5	N 011 163 3	Sechskantmutter M 14 X 1,5		1	
5	900 078 005 03	Sechskantmutter M 14 X 1,5		1	
6	999 192 204 50	Poly-Rip-Riemen K 5 X 736		1	
(6)	999 192 206 50	Poly-Rip-Riemen K 5 X 1005		1	M573
7	944 603 134 01	Konsole		1	
(7)	944 126 123 02	Konsole		1	M573
-	944 126 125 00	Hülse		1	
8	N 011 527 12	Unterlegscheibe A 10,5		4	
8	900 025 081 01	Scheibe A 10,5		4	
9	N 010 470 7	Sechskantschraube M 10 X 70		4	
9	N 010 470 1	Sechskantschraube M 10 X 70		4	
(9)	N 010 480 3	Sechskantschraube M 10 X 80		3	M573
10	N 010 450 5	Sechskantschraube M 10 X 50		1	M573
10	900 074 373 02	Sechskantschraube M 10 X 50		1	M573
11	900 074 052 02	Schraube M 8 X 130		1	
11	900 025 007 02	Scheibe A 8,4		1	
11	900 025 007 03	Scheibe A 8,4		1	
13	900 910 022 09	Sicherungsmutter VM 8		1	
13	900 910 022 03	Sicherungsmutter VM 8		1	
14	944 603 143 00	Kondensator		1	
15	N 012 226 5	Federscheibe B 6		1	
16	N 010 710 8	Zylinderschraube AM 6 X 10		1	
(17)	928 603 142 00	Regler		1	
18	N 012 004 2	Federring B 4		2	
19	N 014 125 1	Linsenschraube AM 4 X 18		2	
20	059 903 519	Druckfeder		1	
21	N 010 340 6	Sechskantschraube M 8 X 40		1	M573
22	900 910 022 09	Sicherungsmutter VM 8		1	M573
22	900 910 022 03	Sicherungsmutter VM 8		1	M573
23	900 037 016 02	Augenschraube		1	
(23)	900 037 018 02	Augenschraube		1	M573
24	N 011 008 24	Sechskantmutter		1	

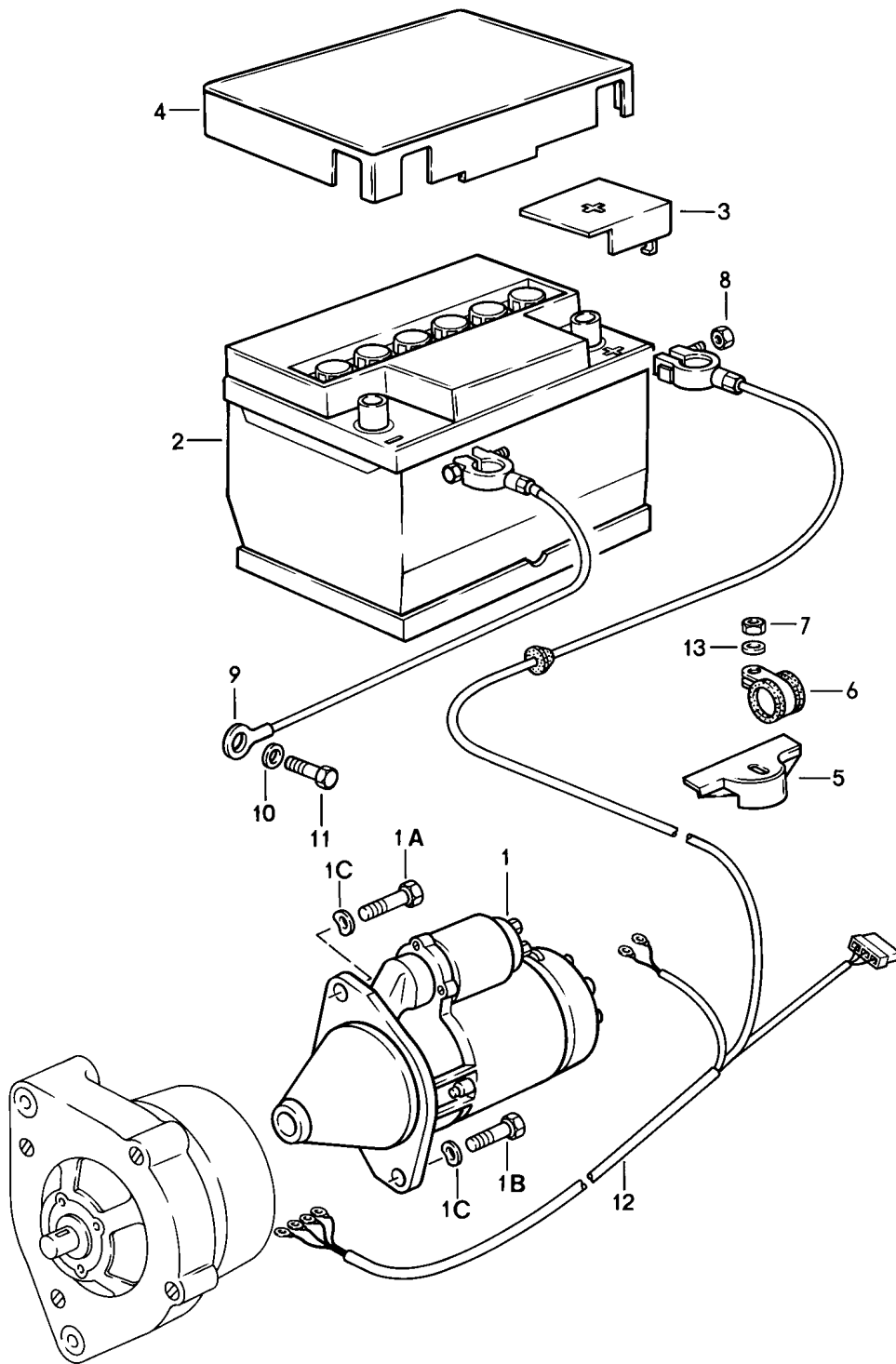
Modell: 944 82

Laufzeit: 1982>>1985

Pos	Teilenummer	Benennung	Bemerkung	St	Modellangabe
(24)	900 076 033 02	M 8 L Sechskantmutter		1	M573
25	944 603 011 01	M 10 L Strebe		1	
(25)	944 126 021 03	Strebe		1	M573
26	900 076 025 02	Sechskantmutter M 8		1	
26	900 076 064 02	Sechskantmutter M 8		1	
(26)	N 011 010 6	Sechskantmutter M 10		1	M573
(26)	N 101 552 10	Sechskantmutter M 10		1	M573
27	900 037 019 02	Augenschraube		1	
(27)	900 037 017 02	Augenschraube		1	M573
28	N 010 233 6	Sechskantschraube M 8 X 28		2	
28	900 075 136 03	Sechskantschraube M 8 X 28		2	
(28)	N 010 332 4	Sechskantschraube M 8 X 32		1	M573
29	900 025 007 02	Scheibe		2	
29	900 025 007 03	Scheibe		2	
30	944 126 127 01	Buchse		1	M573
31	900 025 008 09	Unterlegscheibe A 10,5		1	M573
31	900 025 008 04	Scheibe A 10,5		1	M573
32	N 040 125 1	Sechskantschraube M 10 X 1,25 X 30		1	M573
33	944 101 411 02	Transportwinkel		1	
34	944 603 901 00	Diodenplatte		1	

Modell: 944 82

Laufzeit: 1982>>1985



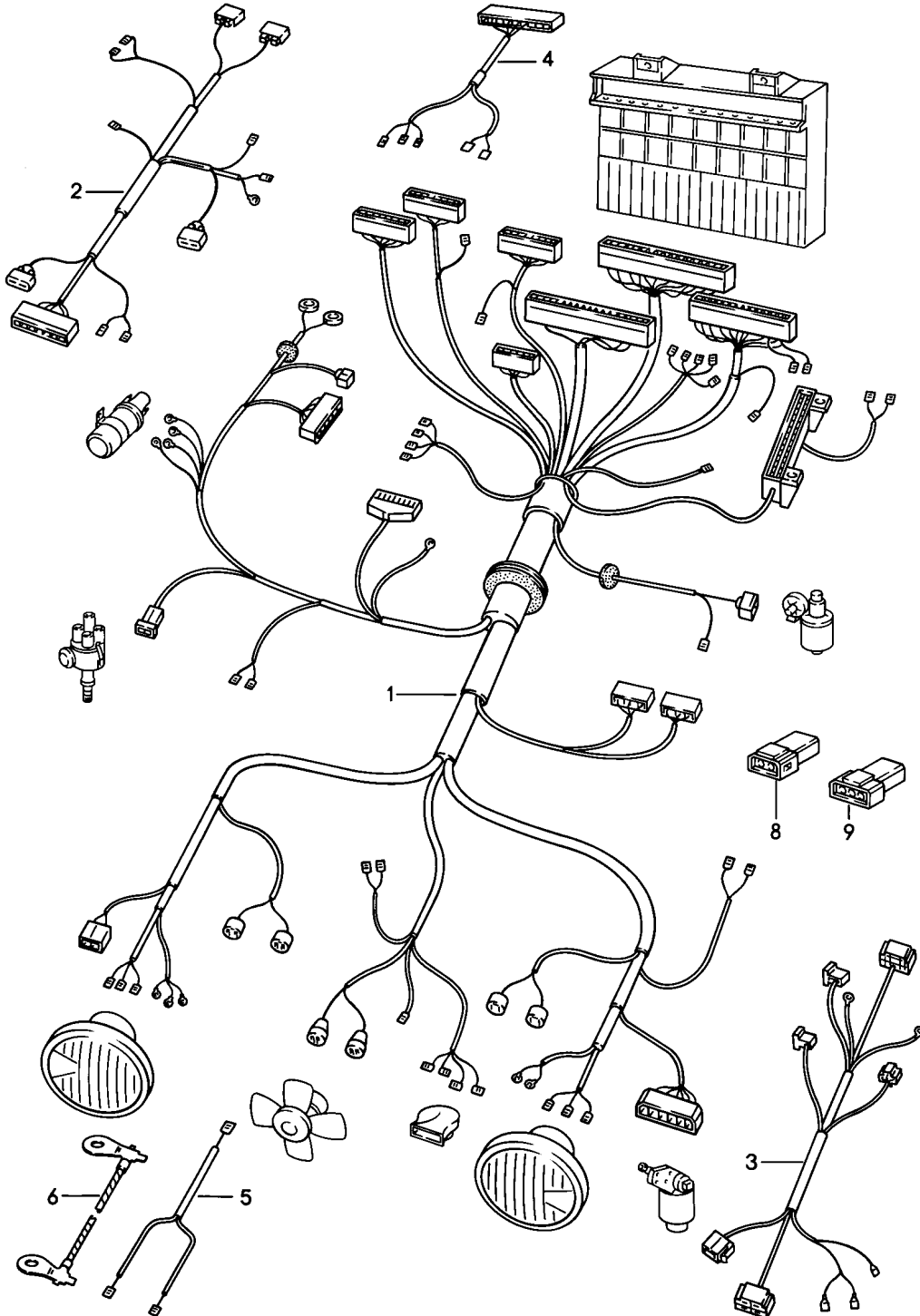
Modell: 944 82

Laufzeit: 1982>>1985

Pos	Teilenummer	Benennung	Bemerkung	St	Modellangabe
		Starter			
		Batterie			
		Kabelstränge			
1	951 604 101 00	Starter		1	
		1,1 KW			
1	951 604 101 X	Starter		1	
		1,1 KW			
1	951 604 101 AX	Starter		1	
		1,1 KW			
1A	N 010 491 1	Sechskantschraube		1	
		M 12 X 50			
1B	N 040 253 1	Sechskantschraube		1	
		M 12 X 35			
1C	900 028 014 02	Scheibe		2	
		B 12			
1C	900 028 014 03	Scheibe		2	
		B 12			
2	944 611 101 00	Batterie	/LL	1	
		50 AH			
2	945 611 101 00	Batterie	/RL	1	
		50 AH			
2	999 611 051 20	Batterie	/RL	1	
		50 AH			
2	477 915 107 A	Batterie		1	
		63 AH			
3	477 915 429	Polabdeckung	/RL	1	
4	281 915 411 F	Batterieabdeckung		1	
		für		1	
		Batterie			
		50 AH			
(4)	477 915 411 A	Batterieabdeckung		1	
		für			
		Batterie			
		63 AH			
5	914 611 233 10	Spannklaue		1	
6	N 020 607 1	Befestigungsschelle		1	
		B 20 X 20 GI			
7	477 915 489	Sechskantmutter		1	
		M 8			
7	900 034 001 05	Sechskantmutter		1	
		M 8			
8	900 076 010 02	Mutter		2	
		M 6			
8	N 022 148 12	Sicherungsmutter		2	
		M 6			
9	477 971 221	Masseleitung		1	
10	900 027 015 02	Federring		1	
		B 8			
10	900 027 015 03	Federring		1	
		B 8			
11	N 010 239 11	Sechskantschraube		1	
		M 8 X 18			
11	N 010 239 30	Sechskantschraube		1	
		M 8 X 18			
12	944 612 015 01	Kabelstrang	/LL	1	
		Starter			
		Drehstromgenerator			
(12)	945 612 015 00	Kabelstrang	/RL	1	
		Starter			
		Drehstromgenerator			

Modell: 944 82

Laufzeit: 1982>>1985



Modell: 944 82

Laufzeit: 1982>>1985

Pos	Teilenummer	Benennung	Bemerkung	St	Modellangabe
		Kabelstränge Motorraum			
(1)	944 612 001 07	- DME - Scheinwerferwaschanlage Kabelstrang	/LL -83	1	
		Motorraum F >>94DN4 01549			
(1)	944 612 001 13	Kabelstrang	/LL -83	1	
		Motorraum F 94DN4 01550>>			
(1)	944 612 001 17	Kabelstrang	/LL 84	1	
		Motorraum			
(1)	944 612 001 24	Kabelstrang	/LL 85-	1	
		Motorraum			
(1)	944 612 001 09	Kabelstrang	/LL -83	1	M573
		Motorraum F >>94DN4 01549			
(1)	944 612 001 14	Kabelstrang	/LL -83	1	M573
		Motorraum F 94DN4 01550>>			
(1)	944 612 001 18	Kabelstrang	/LL 84	1	M573
		Motorraum			
(1)	944 612 001 25	Kabelstrang	/LL 85-	1	M573
		Motorraum			
(1)	945 612 001 04	Kabelstrang	/RL -83	1	
		Motorraum F >>94DN4 01549			
(1)	945 612 001 06	Kabelstrang	/RL -83	1	
		Motorraum F 94DN4 01550>>			
(1)	945 612 001 08	Kabelstrang	/RL 84	1	
		Motorraum			
(1)	945 612 001 12	Kabelstrang	/RL 85-	1	
		Motorraum			
(1)	945 612 001 05	Kabelstrang	/RL -83	1	M573
		Motorraum F >>94DN4 01549			
(1)	945 612 001 07	Kabelstrang	/RL -83	1	M573
		Motorraum F 94DN4 01550>>			
(1)	945 612 001 09	Kabelstrang	/RL 84	1	M573
		Motorraum			
(1)	945 612 001 13	Kabelstrang	/RL 85-	1	M573
		Motorraum			
(1)	944 612 001 11	Kabelstrang	(J)	1	
		Motorraum			
(1)	944 612 001 12	Kabelstrang	(J)	1	
		Motorraum F >>94DN4 01549			
1	944 612 001 16	Kabelstrang	(J) -83	1	
		Motorraum F 94DN4 01550>>			
(1)	944 612 001 20	Kabelstrang	/LL (J) 84	1	M215
		Motorraum			
(1)	944 612 001 27	Kabelstrang	/LL (J) 85-	1	M215
		Motorraum			
2	944 612 002 07	Kabelstrang		1	
		- DME -			
		s. Technische Information			
		GR. 2 NR. 3/85			
-	944 612 130 00	Gummitülle		1	
		Abdichtung			
		Karosserie			

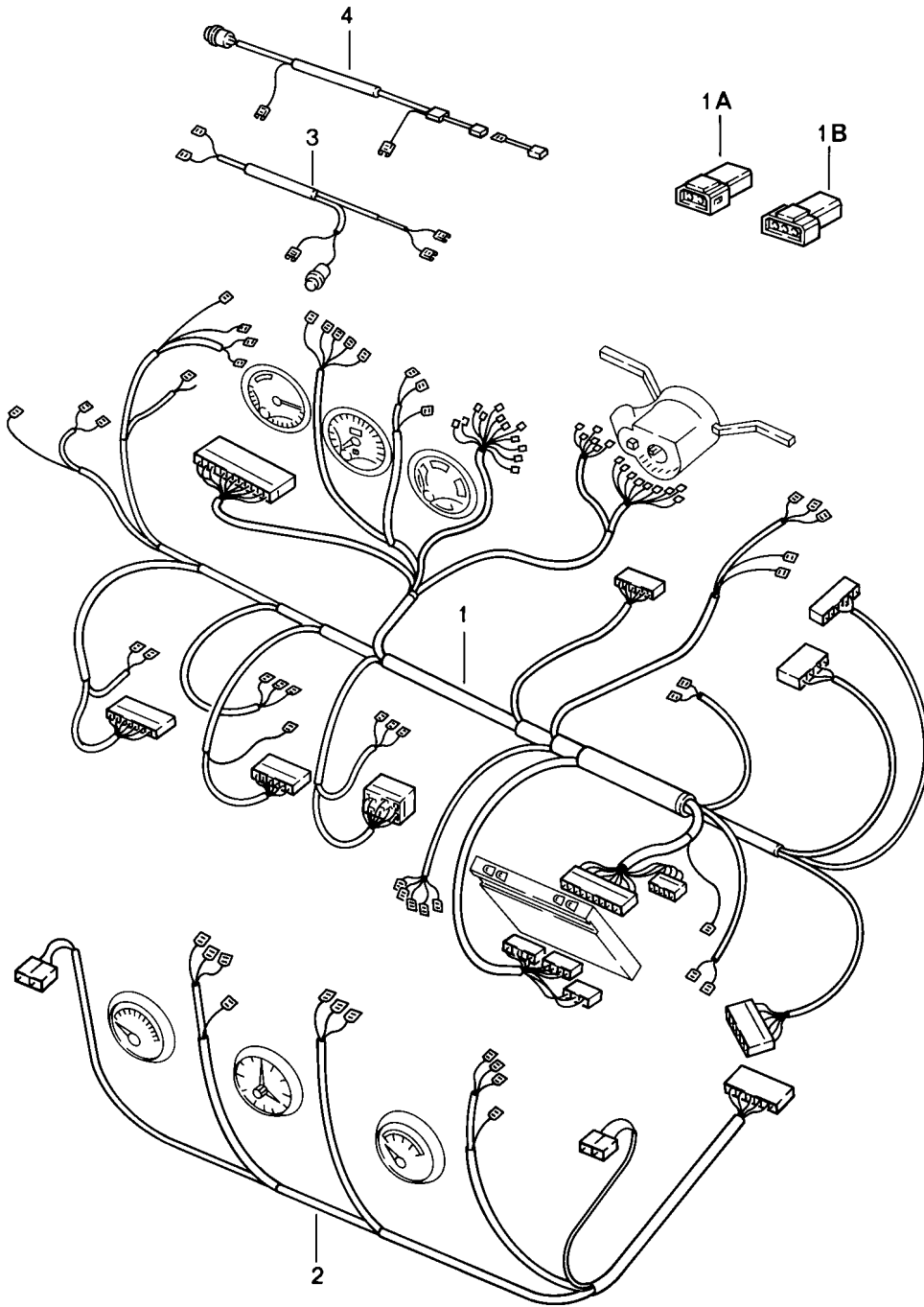
Modell: 944 82

Laufzeit: 1982>>1985

Pos	Teilenummer	Benennung	Bemerkung	St	Modellangabe
2	944 612 002 06	Kabelstrang - DME -	(J)	1	
-	944 612 130 00	Gummitülle Abdichtung Karosserie		1	
-		Gummitülle Abdichtung Karosserie		1	
3	477 971 563 A	Kabelstrang Klimaanlage	/LL	1	
(3)	478 971 561 A	Kabelstrang Klimaanlage Scheinwerferwaschanlage	/RL	1	
4	477 971 205	Kabelstrang		1	
5	477 971 322 B	Doppelleitung		1	
6	477 971 235	Masseleitung Motor Karosserie		1	
7	171 971 999 A	Steckhülsegehäuse 2-polig		1	
8	171 971 999 B	Steckhülsegehäuse 3-polig		1	

Modell: 944 82

Laufzeit: 1982>>1985



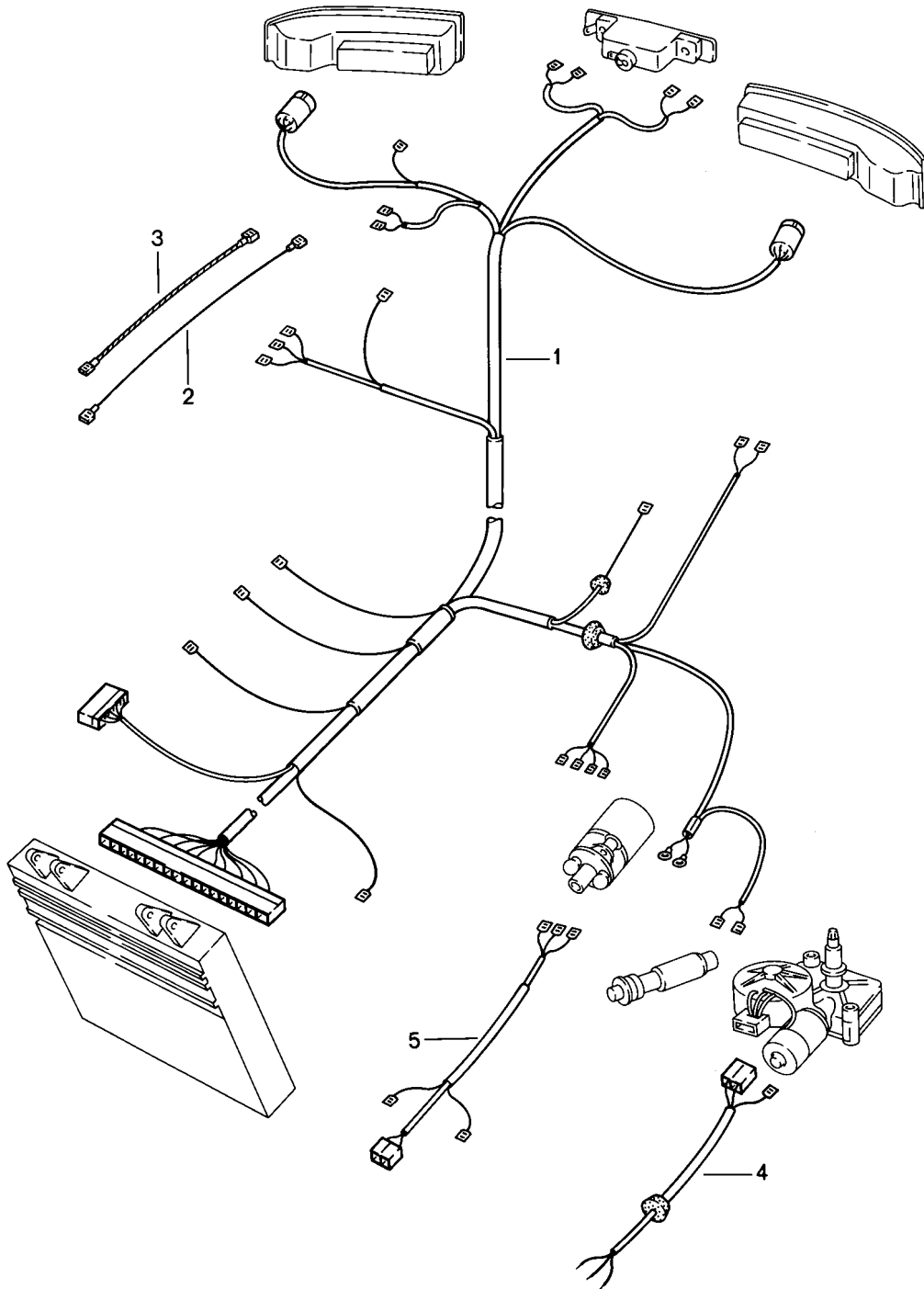
Modell: 944 82

Laufzeit: 1982>>1985

Pos	Teilenummer	Benennung	Bemerkung	St	Modellangabe
1	477 971 050 DF	Kabelstränge Schalttafel Mittelkonsole			
		Kabelstrang	/LL -83	1	
(1)	944 612 005 00	Schalttafel			
		Kabelstrang	/LL 84-	1	
(1)	478 971 050 BE	Schalttafel			
		Kabelstrang	/RL -83	1	
(1)	945 612 005 00	Schalttafel			
		Kabelstrang	/RL 84-	1	
(1)	477 971 050 FF	Schalttafel			
		Kabelstrang	/LL -83	1	AUT.
(1)	944 612 005 02	Schalttafel			
		Kabelstrang	/LL 84-	1	AUT.
(1)	478 971 050 CE	Schalttafel			
		Kabelstrang	/RL -83	1	AUT.
(1)	945 612 005 01	Schalttafel			
		Kabelstrang	/RL 84-	1	AUT.
(1)	944 612 005 04	Schalttafel			
		Kabelstrang		1	M215
1A	171 971 998 A	Schalttafel			
		Steckergehäuse		1	
		2-polig			
1B	171 971 998 B	Steckergehäuse			
		3-polig		1	
2	477 971 196 CB	Kabelstrang			
		Mittelkonsole		1	M573
2	477 971 196 DB	Kabelstrang			
		Mittelkonsole		1	
3	477 971 565 C	Kabelstrang	(J)		
		mit		1	
		Diode			
4	478 971 109 B	Kabelstrang	/RL		
		Zusatzscheinwerfer		1	
-	944 612 121 00	Kabelstrang			
		Hubdach		1	

Modell: 944 82

Laufzeit: 1982>>1985



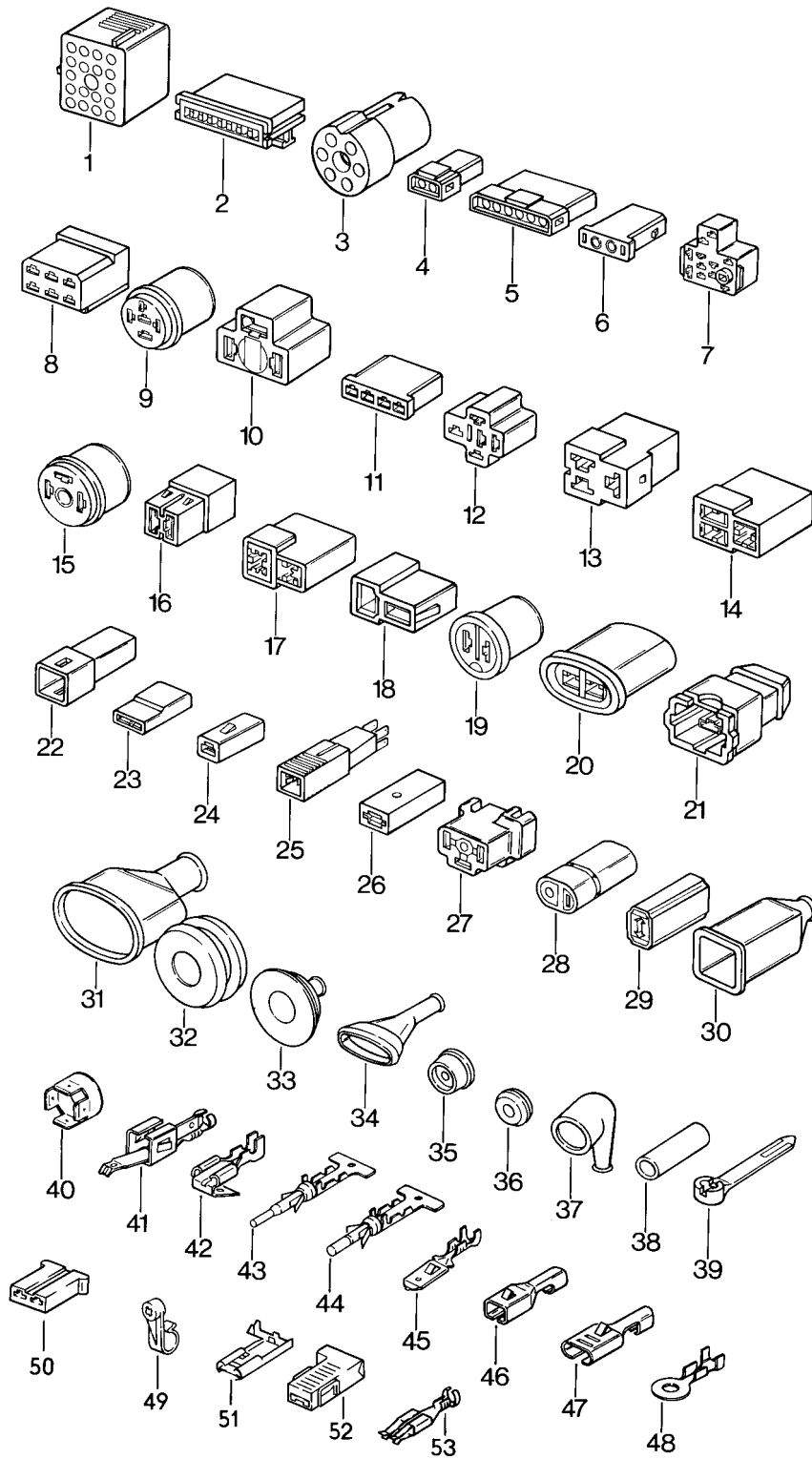
Modell: 944 82

Laufzeit: 1982>>1985

Pos	Teilenummer	Benennung	Bemerkung	St	Modellangabe
1	944 612 004 00	Kabelstränge Heck Kabelstrang Heck	-83	1	
-	171 971 519 A	bei Bedarf mitbestellen: Massestecker		1	
-	PCG 971 519 A	Massestecker		1	
(1)	944 612 004 05	Kabelstrang Heck	84-	1	
(1)	944 612 004 01	Kabelstrang Heck bei Bedarf mitbestellen:	-83	1	AUT.
-	171 971 519 A	Massestecker		1	
-	PCG 971 519 A	Massestecker		1	
(1)	944 612 004 06	Kabelstrang Heck	84-	1	AUT.
2	477 971 257 B	Einzeleitung Gasdruckfeder Heckscheibe		2	
3	477 971 263 B	Masseleitung Gasdruckfeder		2	
4	477 971 345	Kabelstrang für	-83	1	
(4)	477 971 345 A	Heckscheibenwischer Kabelstrang für	83-	1	
5	477 971 346	Heckscheibenwischer Kabelstrang Schalter Heckscheibenwischer		1	

Modell: 944 82

Laufzeit: 1982>>1985



Modell: 944 82

Laufzeit: 1982>>1985

Pos	Teilenummer	Benennung	Bemerkung	St	Modellangabe
1	171 971 971	Steckverbinder Steckergehäuse Gelb 20-polig		1	
(1)	171 971 971 A	Steckergehäuse Schwarz 22-polig		1	
(1)	171 971 971 B	Steckergehäuse Blau 22-polig		1	
(1)	171 971 971 C	Steckergehäuse Beige 19-polig		1	
(1)	171 971 971 D	Steckergehäuse Rot 20-polig		1	
(1)	171 971 971 E	Steckergehäuse Weiss 19-polig		1	
2	113 971 998 B	Steckergehäuse 8-polig		X	
3	803 971 979	Buchsengehäuse 7-polig		1	
(3)	111 953 631	Steckhülsegehäuse 7-polig für Zündanlassschalter		1	
(4)	171 971 998	Steckergehäuse 1-polig		X	
4	171 971 998 A	Steckergehäuse 2-polig		X	
(4)	171 971 998 C	Steckergehäuse 4-polig		1	
5	171 971 998 E	Steckergehäuse 6-polig		X	
(6)	171 971 999	Steckhülsegehäuse 1-polig		X	
6	171 971 999 A	Steckhülsegehäuse 2-polig		X	
(6)	171 971 999 B	Steckhülsegehäuse 3-polig		X	
(6)	171 971 999 C	Steckhülsegehäuse 4-polig		X	
(6)	171 971 999 E	Steckergehäuse 6-polig		X	
7	477 971 999	Steckhülsegehäuse für Lichtschalter		1	
8	803 971 831	Steckhülsegehäuse 6-polig		1	
(8)	803 971 971	Steckergehäuse 8-polig		X	
10	914 612 327 10	Steckergehäuse 3-polig		X	
12	803 971 835 A	Steckhülsegehäuse 3-polig		1	
13	821 971 970	Steckergehäuse 3-polig		1	
14	821 971 975	Flachsteckergehäuse 3-polig		1	
15	113 945 525	Steckhülsegehäuse 3-polig		6	
16	815 971 989	Steckergehäuse		X	

Modell: 944 82

Laufzeit: 1982>>1985

Pos	Teilenummer	Benennung	Bemerkung	St	Modellangabe
17	815 971 988 A	2-polig Steckergehäuse		X	
18	815 971 989 A	2-polig Steckergehäuse		X	
19	810 971 993	2-polig Steckhülsegehäuse		X	
20	810 971 989	2-polig Steckergehäuse		X	
21	022 906 231 A	2-polig Steckergehäuse		X	
(21)	171 971 934	2-polig Steckergehäuse		X	
22	823 971 976	2-polig Flachsteckergehäuse		X	
23	825 971 990	1-polig Steckhülsegehäuse		X	
(23)	431 971 995	1-polig Flachsteckergehäuse		X	
24	823 971 990	1-polig Steckhülsegehäuse		X	
26	111 971 977	1-polig Flachsteckergehäuse		X	
28	914 612 417 10	Sicherungshalter		1	
29	111 971 921	Schutzkappe für Steckhülse		X	
(29)	111 971 921 B	Steckergehäuse Steckhülse		X	
30	803 957 855 B	Schutztülle für Steckergehäuse		1	
31	431 971 866	Tülle für Steckhülsegehäuse		1	
32	477 971 871 B	Schutztülle für Kabelstrang		X	
33	477 971 911	Motorraum Schutztülle für Kabelstrang		1	
34	022 906 102	Batterie-Starter Schutzkappe		1	
(34)	944 612 128 00	Schutzkappe		X	
(34)	944 612 128 02	Schutzkappe		X	
35	411 941 189	Tülle		X	
36	477 971 909	Gummitülle		X	
(36)	111 941 189	Ablauftülle		X	
37	113 927 249	Schutzkappe		X	
38	059 971 891	Muffe		X	
39	477 971 850 A	Kabelbinder		X	
(39)	N 020 902 1	360 X 4,5 Kabelbinder		X	
(39)	N 020 902 A	120 X 6,5 Kabelbinder		X	
(39)	999 513 001 40	120 X 6,5 Kabelbinder		X	
(39)	999 513 049 40	140 X 3,6 Kabelbinder		X	
(39)	999 513 010 40	Kabelbinder		X	
40	171 971 519 A	Massestecker		1	
40	PCG 971 519 A	Massestecker		1	
41	999 652 275 10	Kastenkontakt		X	

Modell: 944 82

Laufzeit: 1982>>1985

Pos	Teilenummer	Benennung	Bemerkung	St	Modellangabe
42	N 017 242 1	Flachsteckhülse 6,3 X 1		X	
43	N 017 589 4	Rundstecker 1,6 X 1		X	
(43)	N 017 586 2	Rundstecker 2,1 X 1		X	
44	N 017 593 4	Rundsteckhülse 1,6 X 1		X	
(44)	N 017 592 2	Rundsteckhülse 1,6 X 2,5		X	
(44)	N 017 599 4	Rundsteckhülse mit Rastzunge 3,5 X 6		X	
45	111 971 985	Flachstecker 6,3 X 1		X	
(45)	N 017 457 2	Flachstecker 2,8 X 1		X	
(45)	111 971 986	Flachstecker 6,3 X 2,5		X	
46	111 971 958	Flachsteckhülse mit Rastzunge 2,8 X 0,8		X	
(46)		Flachsteckhülse 2,8 X 1		X	
(46)		Flachsteckhülse 2,8 X 1		X	
(46)	N 017 243 1	Flachsteckhülse mit Rastzunge 2,8 X 1,5		X	
47	111 971 959	Flachsteckhülse mit Rastzunge 6,3 X 0,8		X	
(47)	PCG 971 959	Flachsteckhülse ohne Rastzunge 6,3 X 1,0 SN		X	
(47)	999 652 106 02	Flachsteckhülse 6,3 X 1		X	
(47)	N 017 491 8	Flachsteckhülse mit Rastzunge 6,3 X 2,5		X	
(47)		Flachsteckhülse 6,3 X 2,5		X	
(47)	N 017 453 1	Flachsteckhülse mit Rastzunge 7,7 X 2,5		X	
(47)	N 017 245 1	Flachsteckhülse mit Rastzunge 7,7 X 10		X	
48	999 650 532 00	Kabelschuh		X	
(48)	N 017 516 2	Kabelschuh		X	
(48)	N 017 515 4	Kabelschuh		X	
(48)	N 017 505 4	Kabelschuh		X	
49	477 971 853	Kabelclip	82-	X	
50	171 906 231	Steckergehäuse 2-polig		X	

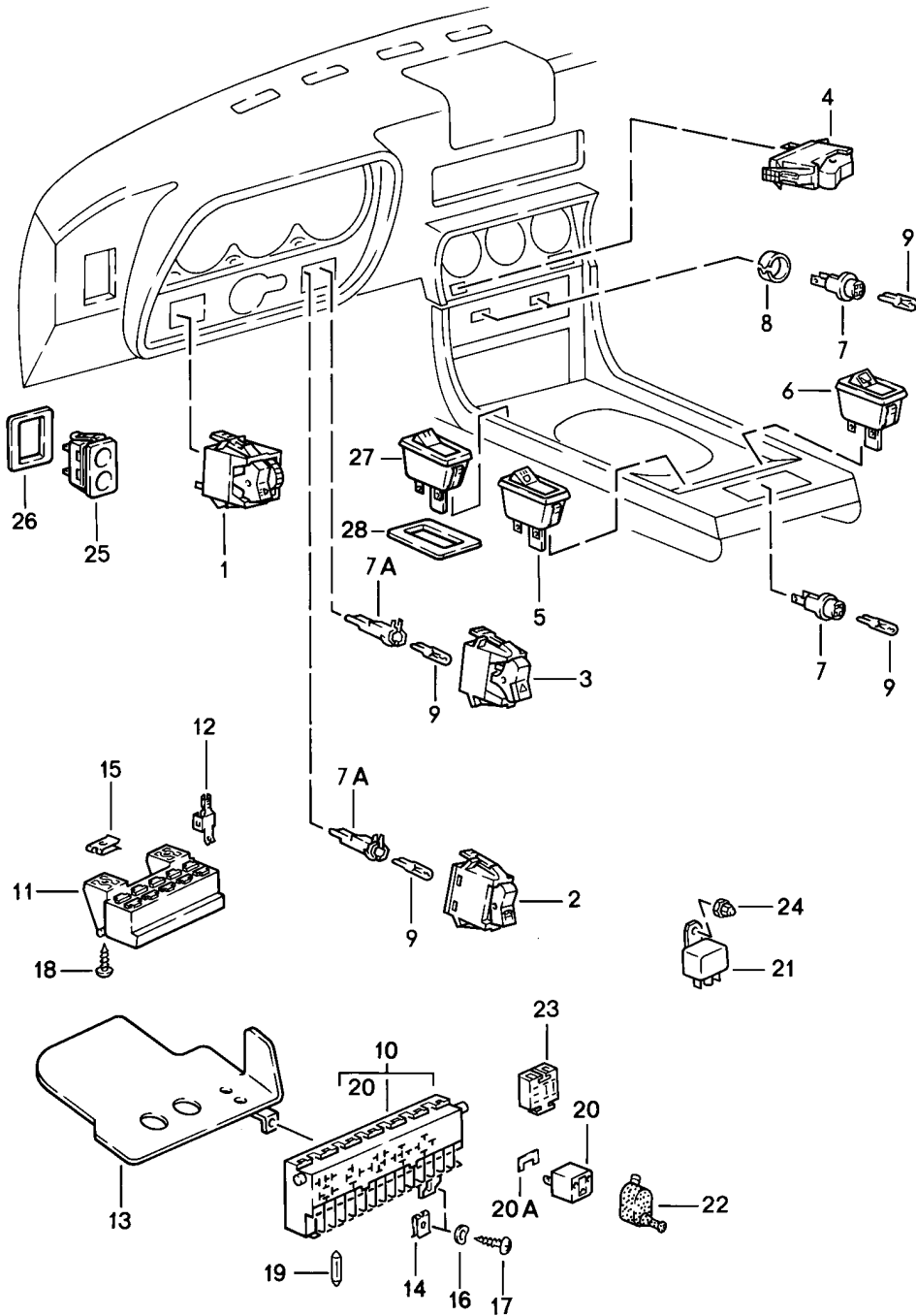
Modell: 944 82

Laufzeit: 1982>>1985

Pos	Teilenummer	Benennung	Bemerkung	St	Modellangabe
51	N 017 498 2	Flachsteckhülse 6,3 X 0,8		X	
-	N 017 498 A	Flachstecker 7,7 X 1 CuZn		X	
52	211 971 921	Schutzkappe		X	
53	N 903 353 03	Kontaktfeder		X	

Modell: 944 82

Laufzeit: 1982>>1985



Modell: 944 82

Laufzeit: 1982>>1985

Pos	Teilenummer	Benennung	Bemerkung	St	Modellangabe
		Schalter			
		Sicherungsdose			
		Relais			
1	477 941 531 F	Lichtschalter		1	
2	477 959 623	Schalter		1	
		Heckscheibenheizung			
3	477 953 235 A	Warnlichtschalter		1	
4	944 613 110 00	Nebelschlusslichtschalter		1	
(4)	944 613 112 00	Nebelschlusslichtschalter		1	
		Nebelscheinwerfer			
		Nebelschlussleuchte			
5	477 941 563 A	Schalter	(GB)	1	
		Zusatzscheinwerfer			
(5)	911 613 113 00	Wechselschalter		X	
6	477 955 701	Kippschalter		1	
		Heckscheibenwischer			
(6)	477 955 702	Schalter		1	
		Scheinwerferwaschanlage			
(6)	477 955 703	Kippschalter		1	
7	914 631 179 10	Lampenfassung		3	
7A	141 957 397 A	Lampenfassung		1	
8	477 919 333	Knopfhalter		2	
9	900 631 132 90	Glühlampe		X	
		12 V, 1,2 W			
10	477 941 813	Relaisplatte		1	
11	477 937 511	Sicherungshalter		1	
		9-polig			
12	999 652 275 10	Kastenkontakt		X	
13	477 941 802	Abdeckung	/LL	1	
(13)	478 941 802	Abdeckung	/RL	1	
14	N 015 438 1	Schnappmutter		1	
		B 3,5 X 16,5			
15	N 045 421 1	Schnappmutter		2	
		B 4,2			
16	N 011 663 1	Unterlegscheibe		1	
		B 3,7			
17	900 143 072 02	Linsenblechschaube		1	
		B 3,5 X 19			
18	N 013 964 4	Linsenblechschaube		2	
		B 4,2 X 16			
19	N 017 121 1	Schmelzsicherung		X	
		8 A			
(19)	N 017 121 4	Sicherung		X	
		16 A			
(19)	N 017 121 5	Sicherung		1	
		25 A			
20	111 953 227 D	Blinkgeber		1	
20	191 953 227 A	Blinkgeber		1	
20	1H0 953 227	Blinkgeber		1	
(20)	141 951 253 B	Relais		3	
		Zusatzscheinwerfer			
		Elektrolüfter			
		Heckscheibenheizung			
(20)	944 615 102 01	Relais	84-	1	
		Sicherheitsgurt			
		Heckscheibenheizung			
(20)	141 951 253 B	Relais		1	
		Signalhorn			
		F >>94CN4 09209			
(20)	443 963 141	Relais		1	
		Signalhorn			
		F 94CN4 09210>>			
(20)	944 615 113 01	Relais		1	

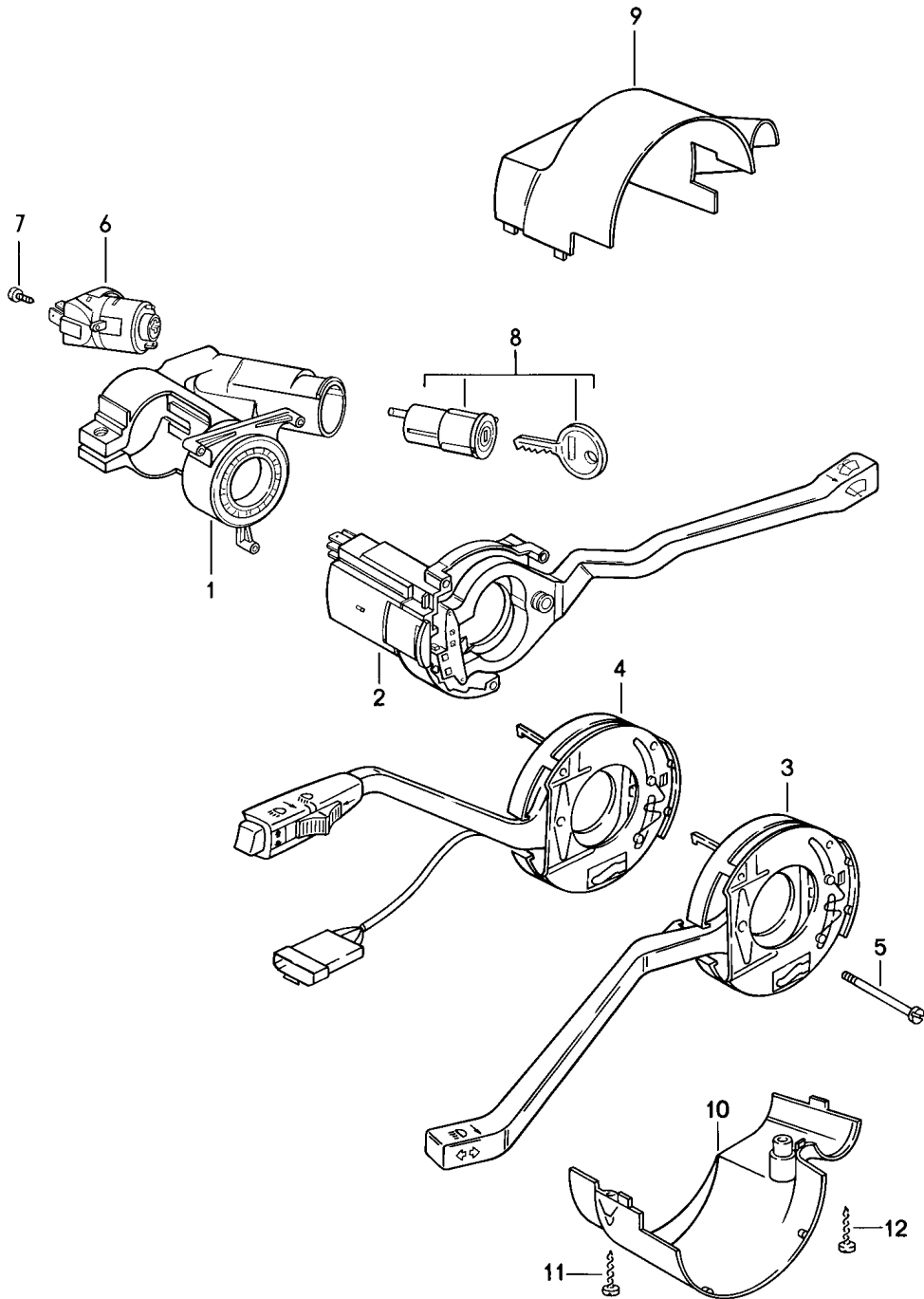
Modell: 944 82

Laufzeit: 1982>>1985

Pos	Teilenummer	Benennung	Bemerkung	St	Modellangabe
(20)	944 615 113 02	Klimaanlage Relais		1	
(20)	477 955 531 A	Klimaanlage Intervallrelais		1	
(20)	477 955 531 B	Intervallrelais		1	
(20)	993 615 227 00	Relais Kraftstoffpumpe		1	
(20)	993 615 227 01	Relais Kraftstoffpumpe		1	
-	944 615 915 01	Relais s. Technische Information GR.2 NR.3/85		1	
(20)	928 618 102 03	Warnzeitrelais mit Warnfunktion		1	M215
(20)	944 615 103 00	Schaltgerät Radio Hubdach		1	
(20)	911 617 119 00	Schaltgerät Abgas Temperaturüberwachung	(J)	1	
(20)	111 943 383 C	Relais Elektromotor Klappscheinwerfer		1	
(20)	928 615 116 01	Relais Elektromotor Klappscheinwerfer		1	
20A	171 937 545	Steckerbrücke		1	
(21)	944 615 231 00	Relais Nebelscheinwerfer		1	
(21)	944 615 223 00	Relais Nebelscheinwerfer	(CH) (N) (S)	1	
22	477 971 923	Schutzkappe Relais Elektromotor Klappscheinwerfer		1	
23	135 937 501 A	Relaisträger		X	
24	999 070 007 40	Hutmutter	/LL	1	
25	944 613 129 01 944 613 129 01 01C	Tastschalter Satinsschwarz Heckdeckelentriegelung		1	
26	477 867 185 B	Aufnahmeteil		1	
27	951 613 123 00	Schalter Hubdach		1	
28	944 613 124 00	Rosette		1	

Modell: 944 82

Laufzeit: 1982>>1985



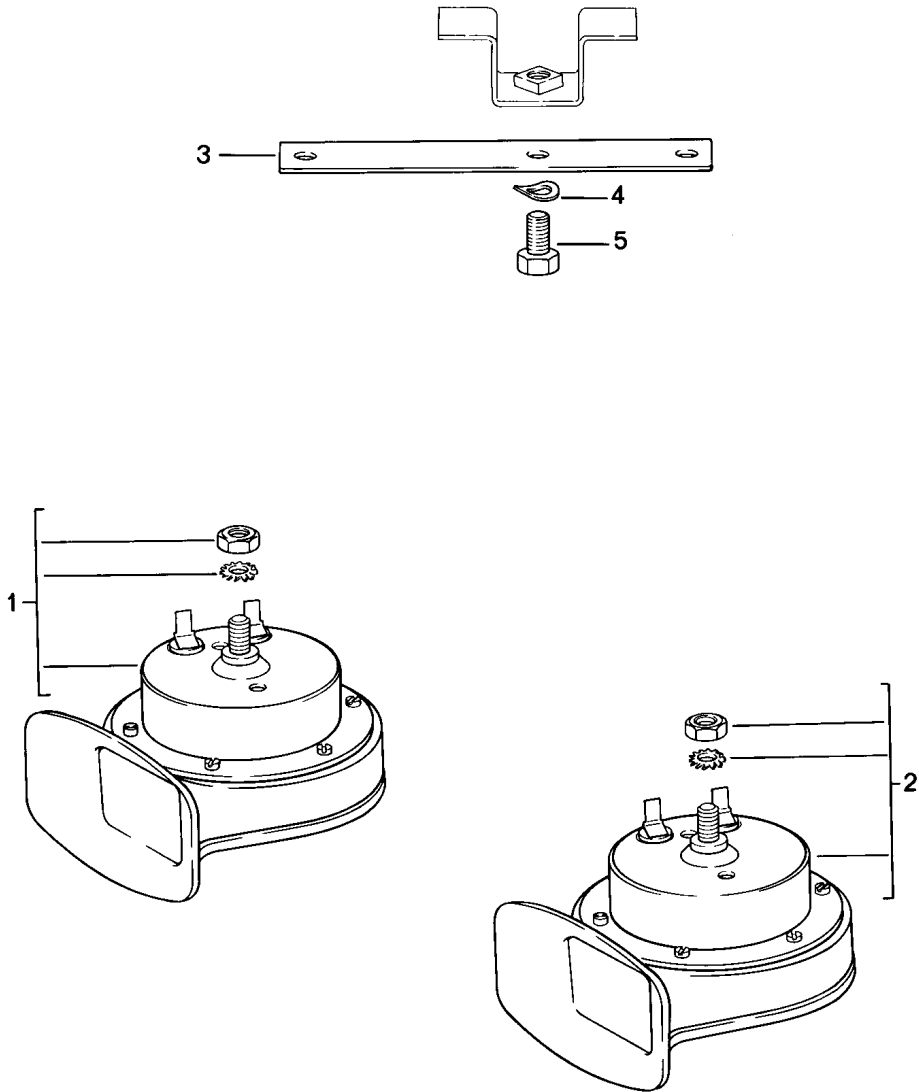
Modell: 944 82

Laufzeit: 1982>>1985

Pos	Teilenummer	Benennung	Bemerkung	St	Modellangabe
		Lenkschlossgehäuse			
		Lenkstockschalte			
1	321 905 851 D	Lenkschlossgehäuse		1	
2	477 953 902	Wischerschalter		1	
	477 953 902 01C	Schwarz			
	477 953 902 89S	Braun			
3	477 953 901	Blinkerschalter		1	
	477 953 901 01C	Schwarz			
	477 953 901 89S	Braun			
3	PCG 953 901	Blinkerschalter		1	
	PCG 953 901 01C	Schwarz			
		ohne			
		Parklicht			
4	477 953 903	Blinkerschalter		1	M454
		Tempomat			
	477 953 903 01C	Schwarz			
	477 953 903 89S	Braun			
(4)	477 953 905	Blinkerschalter	(F)	1	M454
		Tempomat			
	477 953 905 01C	Schwarz			
	477 953 905 89S	Braun			
5	321 953 573	Linsenschraube		3	
6	111 905 865 L	Zündanlassschalter		1	
7	900 146 104 02	Kombischraube		1	
8	477 905 855 C	Schliesszylinder		1	
		ohne bestimmte Schliessung			
(8)	477 905 855 D	Schliesszylinder		1	
		mit bestimmter Schliessung			
9	477 953 515 B	Verkleidung		1	
		Oberteil			
	477 953 515 B 1DB	Schwarz			
	477 953 515 B 4RB	Cadbury-Braun			
10	477 953 516 B	Verkleidung		1	
		Unterteil			
	477 953 516 B 1DB	Schwarz			
	477 953 516 B 4RB	Cadbury-Braun			
11	N 043 959 1	Blechschrabe		2	
		B 2,9 X 22			
(11)		Blechschrabe		1	M454
		B 2,9 X 22			
12	N 013 953 10	Blechschrabe		1	M454
		B 2,9 X 9,5			

Modell: 944 82

Laufzeit: 1982>>1985



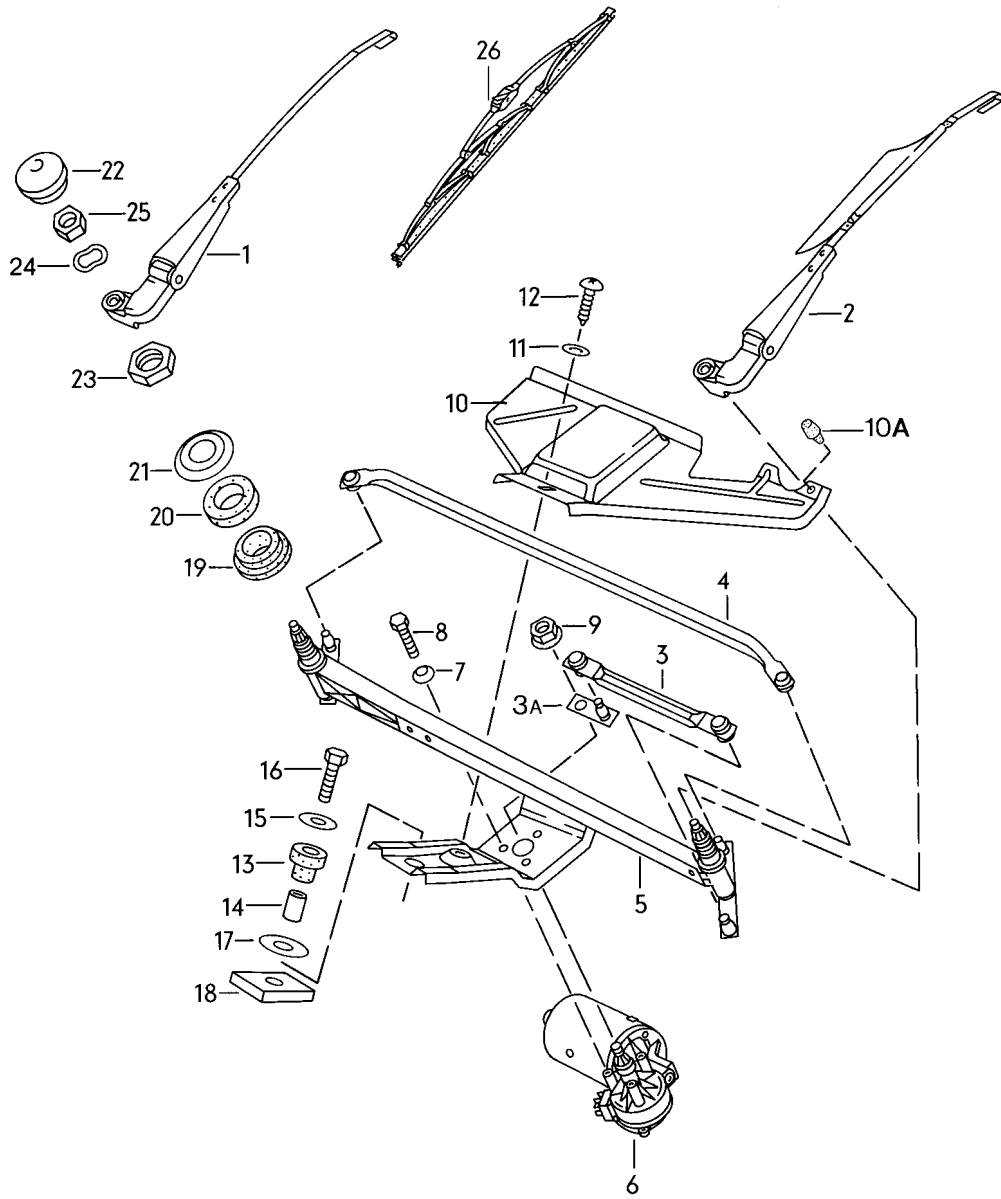
Modell: 944 82

Laufzeit: 1982>>1985

Pos	Teilenummer	Benennung	Bemerkung	St	Modellangabe
1	928 635 222 00	Signalhorn Fanfare Tiefton		1	
2	928 635 221 00	Fanfare Hochton		1	
2	928 635 221 01	Fanfare Hochton		1	
3	810 951 229	Federbügel		1	
4	N 012 228 3	Federscheibe B 8		1	
5	900 075 078 02	Sechskantschraube M 8 X 15		1	
5	900 075 078 03	Sechskantschraube M 8 X 15		1	

Modell: 944 82

Laufzeit: 1982>>1985



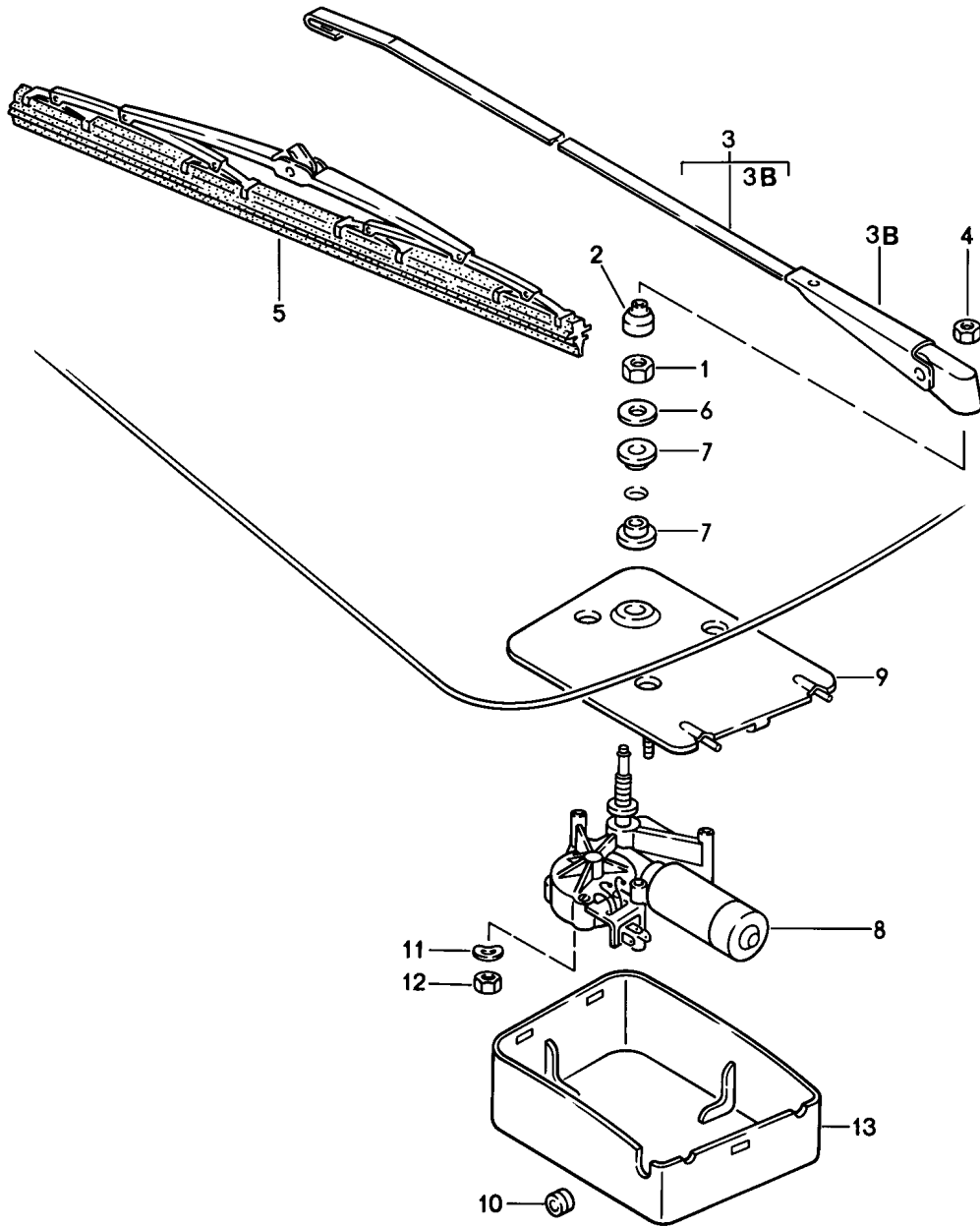
Modell: 944 82

Laufzeit: 1982>>1985

Pos	Teilenummer	Benennung	Bemerkung	St	Modellangabe
1	477 955 028	Scheibenwischeranlage Wischerarm		1	
(2)	478 955 027 A	Beifahrerseite Wischerarm	/RL	1	
2	477 955 027	Fahrerseite Wischerarm	/LL	1	
2	477 955 028	Fahrerseite mit Spoiler Wischerarm	/LL	1	
3	477 955 035 B	Fahrerseite mit Spoiler Verbindungsstange		1	
3A	477 955 039 A	kurz Kurbel		1	
4	477 955 036 B	Verbindungsstange		1	
5	477 955 041 B	lang Rahmen		1	
6	477 955 113 B	Scheibenwischemotor		1	
7	N 012 105 3	Fächerscheibe		3	
8	999 072 005 09	A 6,4 Sechskantmutter		3	
8	999 072 005 01	M 6 X 12 Sechskantmutter		3	
9	999 084 045 02	M 6 X 12 Sicherungsmutter		1	
10	477 955 123	M 6 Abdeckung	/LL	1	
(10)	478 955 123	Abdeckung	/RL	1	
10A	803 827 589 A	Anschlagpuffer		1	
11	N 011 692 3	Unterlegscheibe		1	
12	N 013 957 5	B 5,1 Linsenblechschraube		1	
13	477 955 127	BZ 3,5 X 9,5 Gummibuchse		1	
14	477 955 128	Abstandhülse		1	
15	N 011 666 7	Unterlegscheibe		1	
16	900 378 030 09	B 6,4 Sechskantschraube		1	
17	281 711 135	M 6 X 20 Unterlegscheibe		1	
18	477 955 129	12,2 X 28 X 2 Unterlage		1	
19	901 628 924 00	Gummibuchse		2	
20	901 628 923 01	Gummibuchse		2	
21	911 628 963 00	Bördelscheibe		2	
22	477 955 205	Schwarz Abdeckkappe		2	
23	481 955 243 A	Sechskantmutter		2	
24	803 955 437	M 16 X 1 Federscheibe		2	
25	N 011 008 8	Sechskantmutter		2	
26	478 955 425	M 8 Wischerblatt		2	

Modell: 944 82

Laufzeit: 1982>>1985



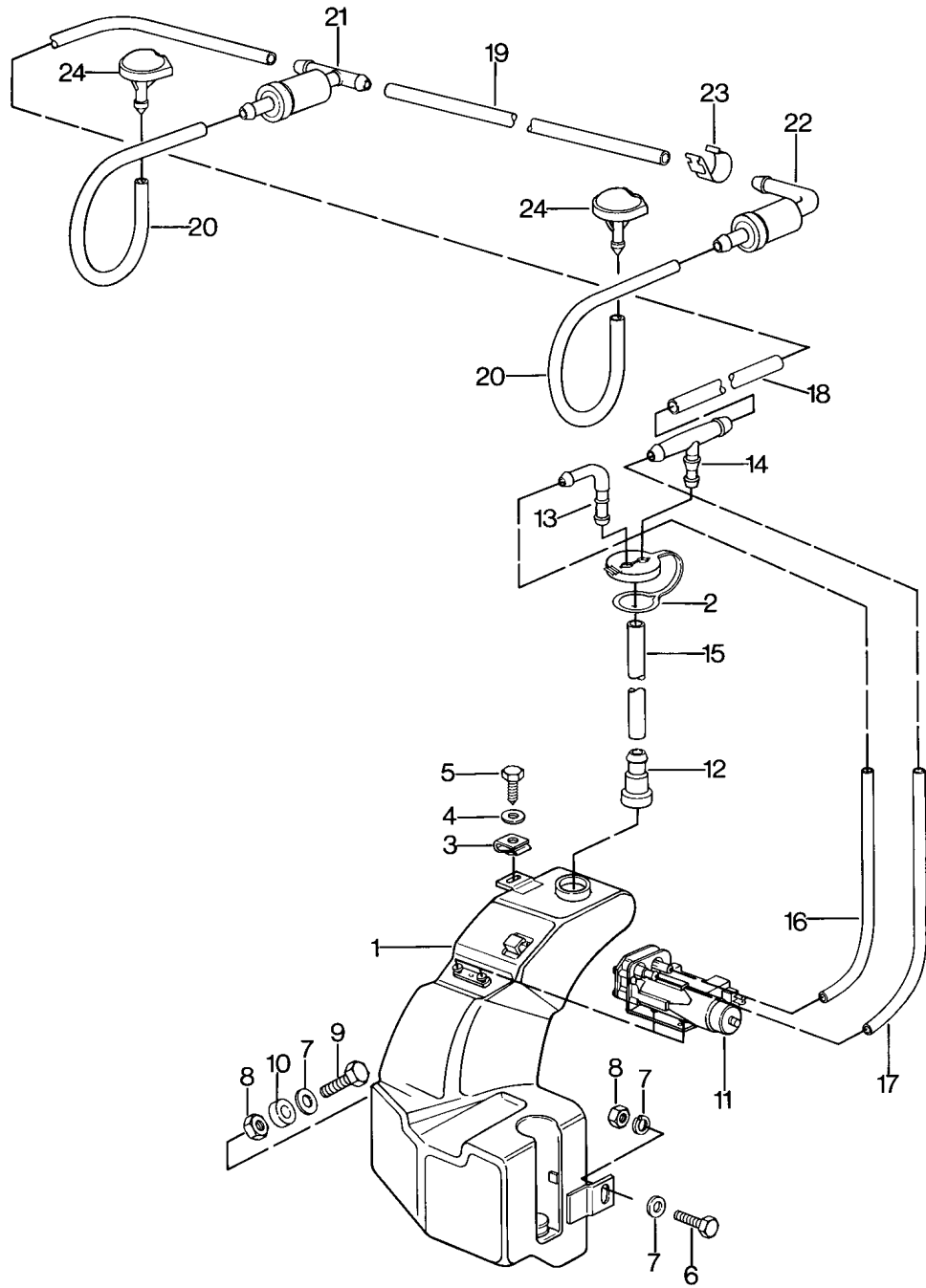
Modell: 944 82

Laufzeit: 1982>>1985

Pos	Teilenummer	Benennung	Bemerkung	St	Modellangabe
1	311 955 243 A	Heckscheibenwischer Sechskantmutter M 12 X 1		1	M425
2	211 955 275 A	Lagerdeckel		1	
(3)	477 955 409 A	Wischerarm		1	
3B	477 955 415	Abdeckkappe		1	
4	999 084 045 02	Sicherungsmutter		1	
(5)	928 628 218 01	Wischerblatt		1	
(5)	928 628 218 02	Wischerblatt		1	
(6)	477 955 435 A	Zwischenscheibe		1	
7	477 955 439	Tülle		2	
8	477 955 713 A	Wischermotor in Verbindung mit Heckklappe MOD.88- mitverwenden:		1	
-	944 628 071 02	Trägerplatte		1	
-	944 628 071 02 03C	Schwarz		1	
-	445 955 753	Buchse		1	
-	533 955 758	Dichtung		1	
-	944 628 103 00	Buchse		1	
-	N 014 133 8	Linsenschraube M 5 X 12		2	
-	N 014 133 I	Linsenschraube M 5 X 12		2	
-	N 011 524 7	Unterlegscheibe A 6,4		4	
-	N 011 524 27	Unterlegscheibe A 6,4		4	
-	999 209 017 02	Distanzhülse		2	
-	999 702 180 40	Gummitülle		2	
9	477 955 715 B	Trägerplatte		1	
10	111 941 189	Ablauftülle		1	
11	N 012 226 5	Federscheibe B 6		3	
12	900 076 010 02	Mutter M 6		3	
12	N 022 148 12	Sicherungsmutter M 6		3	
13	477 955 737	Abdeckkappe		1	
-	311 949 149 B	Tülle für Kabelstrang		1	
-	171 971 999 A	Steckergehäuse		1	

Modell: 944 82

Laufzeit: 1982>>1985



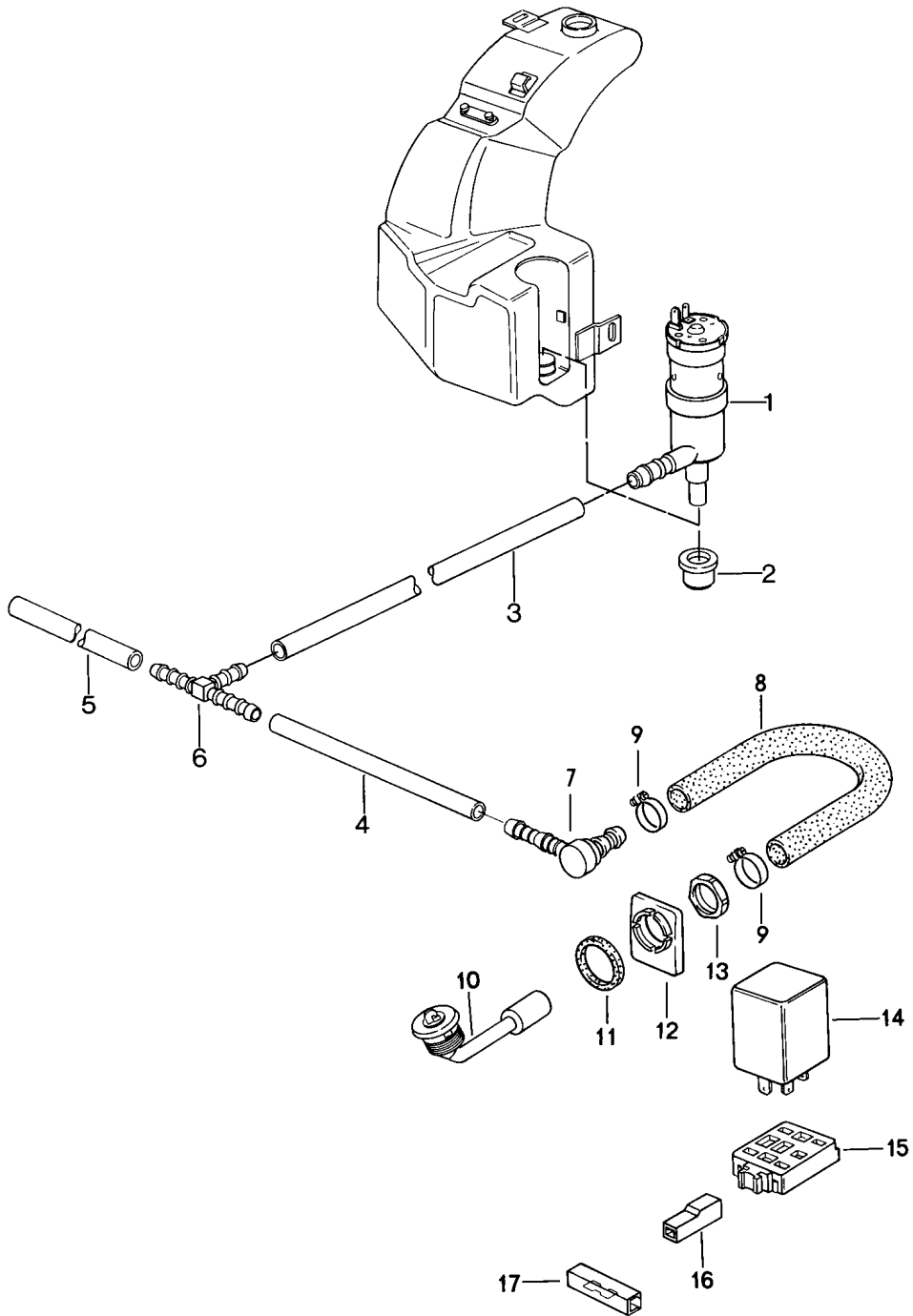
Modell: 944 82

Laufzeit: 1982>>1985

Pos	Teilenummer	Benennung	Bemerkung	St	Modellangabe
1	477 955 451 D	Scheibenwaschanlage		1	
2	477 955 455	Wasserbehälter		1	
3	477 955 461	Verschlussdeckel		1	
		Schnappmutter			
		6,3 X 22			
4	N 011 666 7	Unterlegscheibe		1	
		A 6,4			
5	N 013 891 1	Sechskantblechschraube		1	
		B 6,3 X 19			
6	N 010 218 6	Sechskantschraube		1	
		M 6 X 25			
7	N 011 612 3	Unterlegscheibe		4	
		R 7			
7	N 011 612 C	Scheibe		4	
		R 7			
8	900 076 010 02	Mutter		2	
		M 6			
8	N 022 148 12	Sicherungsmutter		2	
		M 6			
9	N 010 220 3	Sechskantschraube		1	
		M 6 X 30			
10	052 109 135	Distanzbuchse		1	
11	823 955 651	Pumpe		1	
-	477 955 743	Clip		1	
		für			
		Pumpe			
12	911 628 749 00	Ventil		1	
13	477 955 456	Stutzen		1	
14	477 955 459	T-Stutzen		1	
-	N 020 301 1	Schlauch		*	
		4 X 1			
-	PCG 020 301 10	Schlauch		X	
		4 X 1			
		3000 MM			
15		500 MM		2	
16		260 MM		1	
17		280 MM		1	
18		1640 MM	-84	1	
19		390 MM	-84	1	
20		160 MM	-84	2	
-	999 181 722 40	Schlauch		*	
		4,6 X 1,8			
(18)		1680 MM	85-	1	
(19)		500 MM	85-	1	
(20)		250 MM	/R 85-	1	
(20)		330 MM	/L 85-	1	
-	N 100 020 01	Schelle	85-	8	
-	999 512 527 00	Ohr-Klemme	85-	8	
21	914 628 433 00	Ventil		1	
22	477 955 481	Ventil		1	
23	477 971 939	Kabelklemme	-84	4	
23	PCG 971 939	Kabelklemme		4	
(23)	477 955 981	Kabelklemme	85-	1	
(23)	944 628 181 00	Halteklammer	85-	6	
24	914 628 203 11	Düse	-84	2	
(24)	944 628 911 00	Düse	-84	2	
		heizbar			
(24)	944 628 077 00	Düse	/R 85-	1	
	944 628 077 00 01C	Schwarz			
		heizbar			
(24)	928 628 077 00	Düse	/L 85-	1	
	928 628 077 00 70B	Schwarz			
		heizbar			

Modell: 944 82

Laufzeit: 1982>>1985



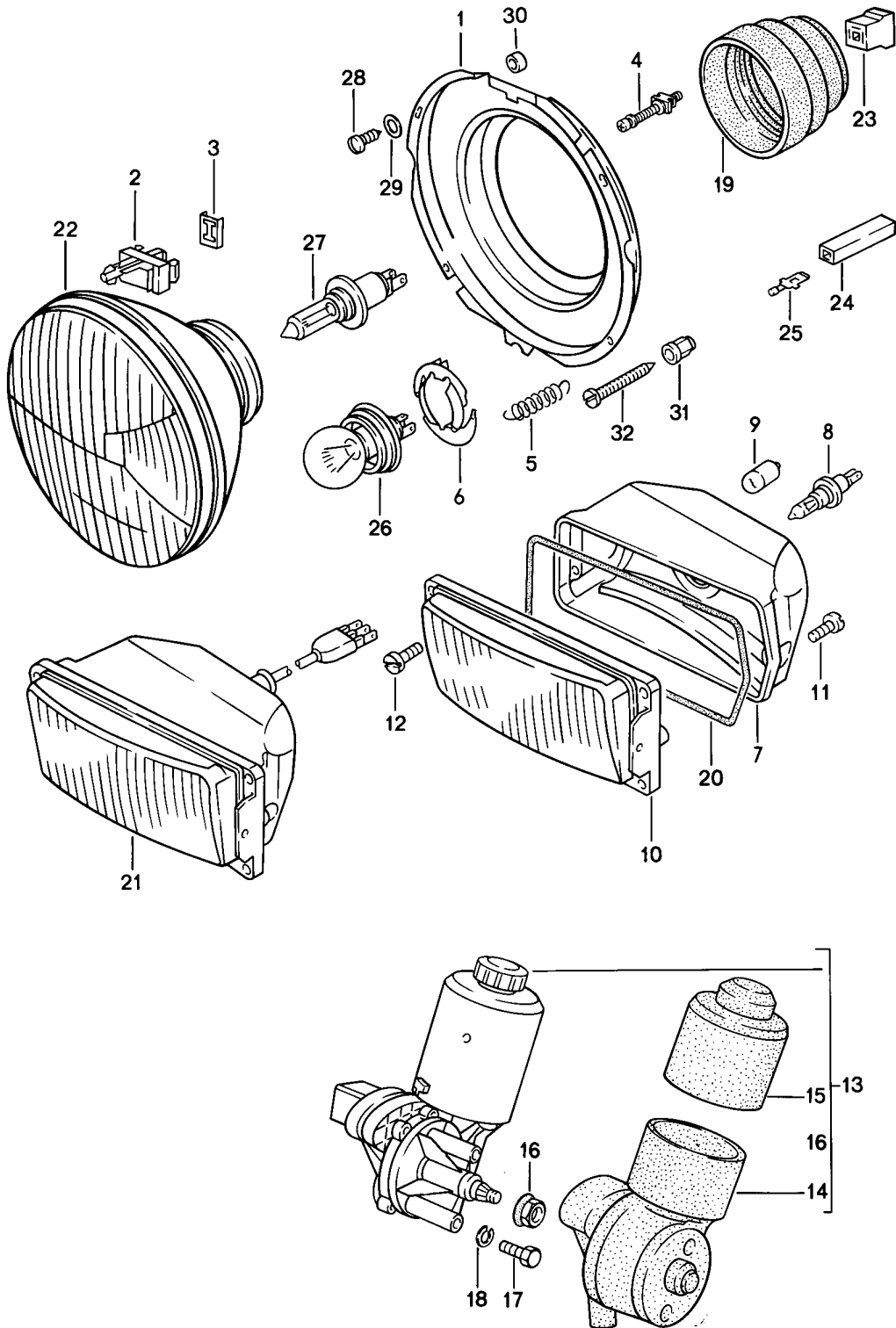
Modell: 944 82

Laufzeit: 1982>>1985

Pos	Teilenummer	Benennung	Bemerkung	St	Modellangabe
		Scheinwerferwaschanlage			M288
1	191 955 681	Motorpumpe		1	
2	431 955 465 A	Dichtung		1	
-	N 020 126 1	Rohr		*	
		12,5 X 1,25			
3		410 MM		1	
4		800 MM		1	
5		60 MM		1	
6	113 955 975 B	T-Stück		1	
7	477 955 183	Druckschaltventil		2	
8	928 528 161 02	Schlauch		2	
9	N 023 570 2	Schlauchschelle		4	
10	928 528 071 02	Düsenträger		2	
	928 528 071 02 03C	Schwarz			
(10)	477 955 177	Düsenträger		2	M036/058
11	944 628 803 00	Gummischeibe		2	
12	944 628 801 00	Verdrehschutz		2	
13	N 019 121 1	Mutter		2	
		MPG 11			
14	928 618 111 00	Relais		1	
15	135 937 501 A	Relaisträger		1	
16	825 971 990	Steckhülsegehäuse		1	
17	111 937 077 E	Leistungsverbinder		1	

Modell: 944 82

Laufzeit: 1982>>1985



Modell: 944 82

Laufzeit: 1982>>1985

Pos	Teilenummer	Benennung	Bemerkung	St	Modellangabe
		Scheinwerfer			
		Elektromotor			
		Klappscheinwerfer			
1	477 941 046	Tragrahmen		2	
2	321 941 133	Gelenkstück		2	
3	321 941 135	Sicherungsblech für		2	
		Gelenkstück			
4	113 941 141	Einstellschraube mit		4	
		Gewindestück			
5	321 941 157	Zugfeder		2	
6	111 941 160	Haltefeder	(J)	2	
7	477 941 311	Reflektor	/L	1	
(7)	477 941 311 A	Reflektor	/R	1	
8	900 631 126 90	Halogen-Glühlampe H 3		2	
9	900 631 103 90	Glühlampe 12 V 4 W		2	
10	944 631 407 00	Zusatzscheinwerfer mit	/L	1	
		Tragrahmen			
(10)	944 631 409 00	Zusatzscheinwerfer Gelb mit	/L (F)	1	
		Tragrahmen			
(10)	944 631 408 00	Zusatzscheinwerfer mit	/R	1	
		Tragrahmen			
(10)	944 631 410 00	Zusatzscheinwerfer Gelb mit	/R (F)	1	
		Tragrahmen			
11	N 014 122 8	Linsenschraube M 4 X 8		6	
11	N 014 122 17	Linsenschraube M 4 X 8		6	
12	900 146 053 07	Linsenschraube AM 4 X 18		6	
13	477 941 379 B	Elektromotor		1	
14	477 941 386	Klappscheinwerfer Schutzkappe unten		1	
15	477 941 387	Schutzkappe oben		1	
16	999 084 049 02	Sicherungsmutter		1	
17	999 072 005 09	Sechskantmutter M 6 X 12		3	
17	999 072 005 01	Sechskantmutter M 6 X 12		3	
18	N 012 007 2	Federring B 6		3	
18	900 027 004 03	Federring B 6		3	
19	477 941 659 A	Abdeckkappe Scheinwerfereinsatz		2	
20	477 941 715	Dichtung		2	
21	477 941 751 D	Fernscheinwerfer Weiss	/L	1	
(21)	944 631 409 00	Zusatzscheinwerfer Gelb	/L (F)	1	
(21)	477 941 752 D	Fernscheinwerfer Weiss	/R	1	

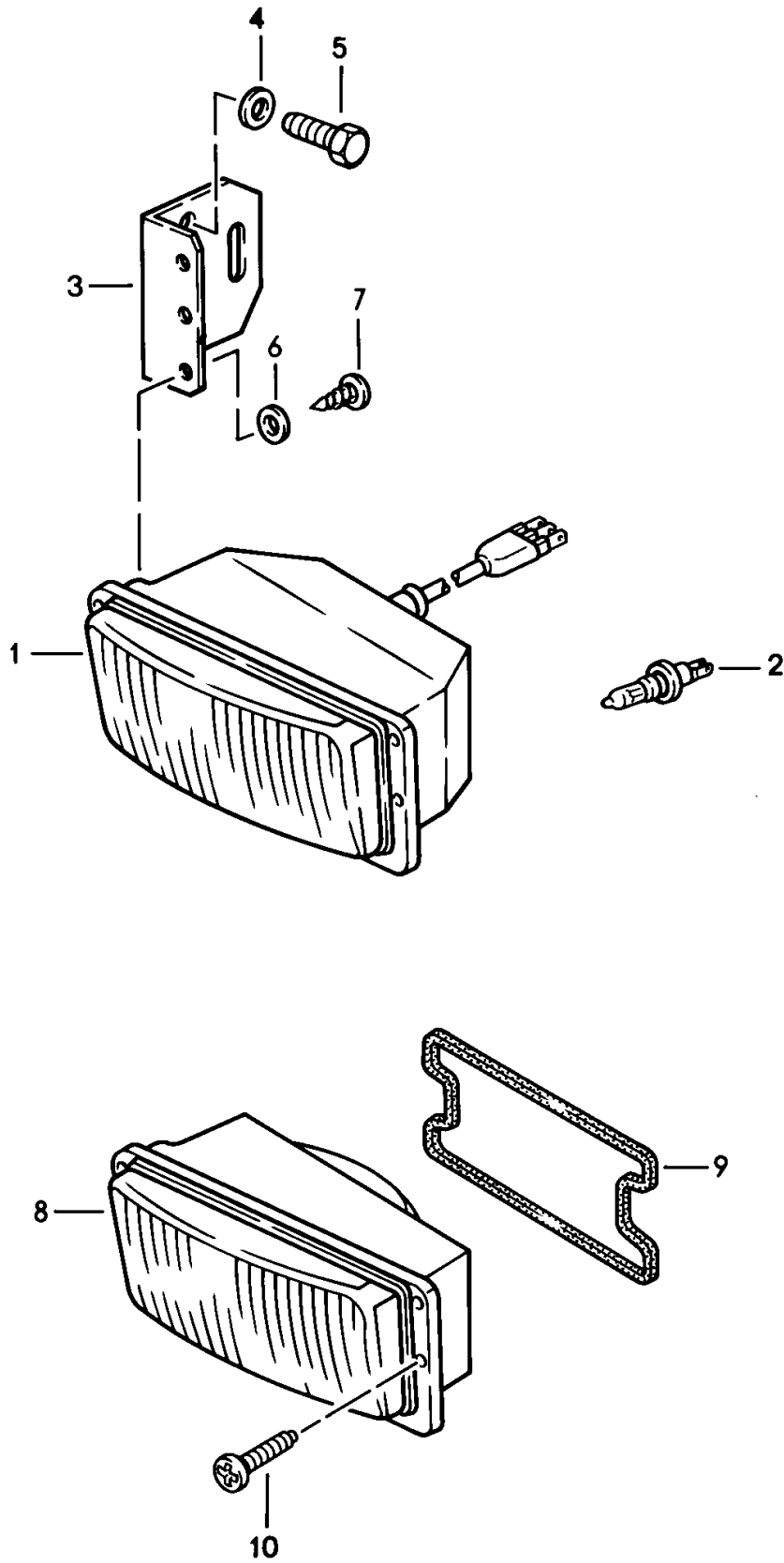
Modell: 944 82

Laufzeit: 1982>>1985

Pos	Teilenummer	Benennung	Bemerkung	St	Modellangabe
(21)	944 631 410 00	Zusatzscheinwerfer Gelb	/R (F)	1	
22	477 941 771 B	Scheinwerfer		2	
(22)	477 941 773	Scheinwerfer		2	M492
(22)	477 941 775 C	Scheinwerfer	(J)	2	
23	111 941 341	Steckergehäuse 3-polig		2	
24	111 971 977	Flachsteckergehäuse		6	
25	111 971 986	Flachstecker 6,3 X 0,8		6	
26	900 631 109 90	Glühlampe 12 V 45/50 W	(J)	2	
27	999 631 202 90	Glühlampe H 4		2	
(27)	999 631 202 91	Halogen-Glühlampe H 4	(F)	2	
28	900 143 041 00	Linsenblechschaube B 3,9 X 19		8	
30	477 941 543	Distanzhülse		X	
31	477 857 173	Clip		2	
32	N 043 979 2	Blechschaube BZ 4,2 X 45		2	

Modell: 944 82

Laufzeit: 1982>>1985



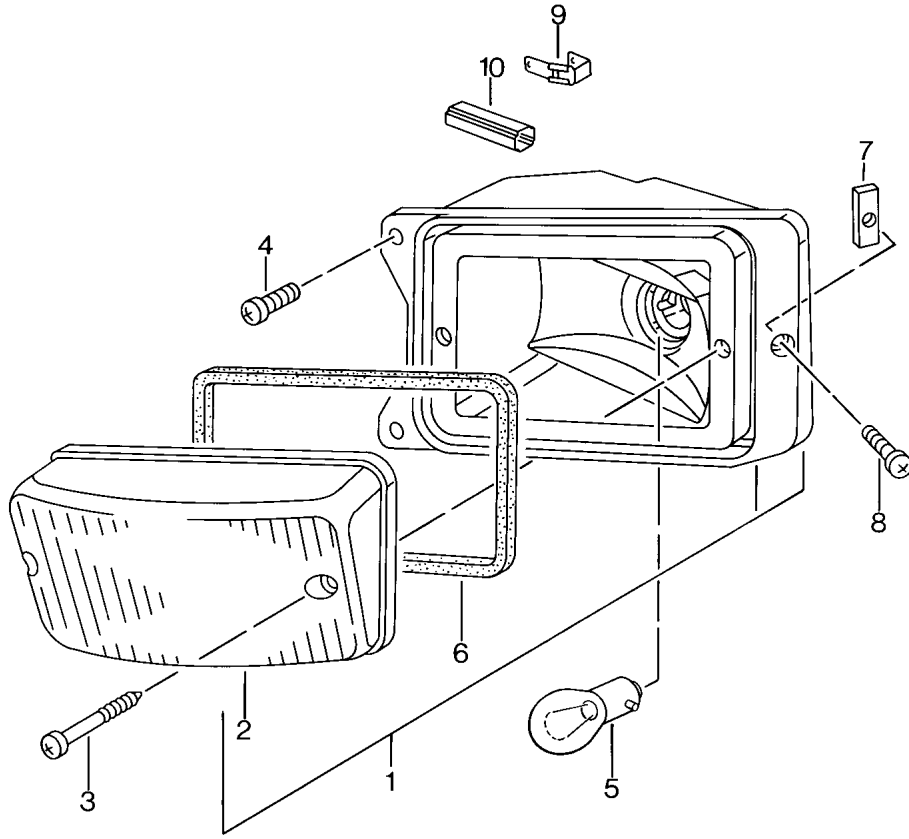
Modell: 944 82

Laufzeit: 1982>>1985

Pos	Teilenummer	Benennung	Bemerkung	St	Modellangabe
1	944 631 201 01	Nebelscheinwerfer Nebelscheinwerfer Weiss	/L	1	
1	944 631 203 01	Nebelscheinwerfer Gelb	/L	1	
(1)	944 631 202 01	Nebelscheinwerfer Weiss	/R	1	
(1)	944 631 204 01	Nebelscheinwerfer Gelb	/R	1	
2	900 631 126 90	Halogen-Glühlampe H 3		2	
3	944 501 375 00	Halter		2	
4	900 025 003 02	Unterlegscheibe A 5,3		8	
5	N 013 971 3	Linensblechschraube B 4,8 X 22		8	
6	N 011 524 7	Unterlegscheibe A 6,4		4	
6	N 011 524 27	Unterlegscheibe A 6,4		4	
7	999 072 005 09	Sechskantmutter M 6 X 12		4	
7	999 072 005 01	Sechskantmutter M 6 X 12		4	
8	944 631 901 00	Scheinwerferglas Weiss	/L	1	
(8)	944 631 902 00	Scheinwerferglas Weiss	/R	1	
(8)	944 631 903 00	Scheinwerferglas Gelb	/L	1	
(8)	944 631 904 00	Scheinwerferglas Gelb	/R	1	
9	437 941 715	Dichtung		2	
10	N 010 707 2	Sechskantschraube		4	
-	944 612 177 00	Kabelstrang	(CH) (N) (S)	1	

Modell: 944 82

Laufzeit: 1982>>1985



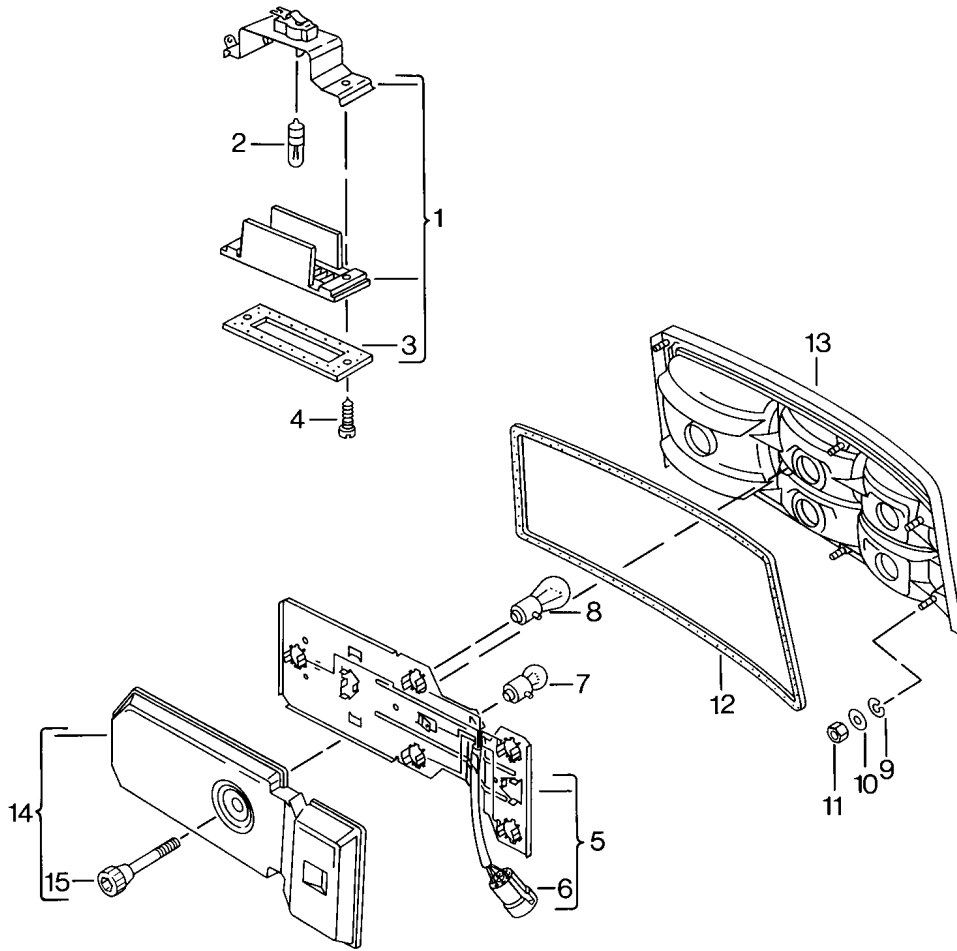
Modell: 944 82

Laufzeit: 1982>>1985

Pos	Teilenummer	Benennung	Bemerkung	St	Modellangabe
		Blinkleuchte vorn			
1	477 953 043	Blinkleuchte	/L	1	
(1)	477 953 044	Blinkleuchte	/R	1	
2	477 953 161	Lichtscheibe	/L	1	
(2)	477 953 162	Lichtscheibe	/R	1	
3	331 945 185	Linsenblechschaube		4	
4	900 146 011 02	Linsenschraube M 4 X 10		4	
5	900 631 127 90	Glühlampe 12 V - 21 W		2	
6	477 953 165	Dichtung		2	
7	931 505 181 00	Gewindeplatte		2	
8	N 014 119 1	Linsenschraube M 4 X 20		2	
8	N 014 119 8	Linsenschraube M 4 X 20		2	
9	111 971 511	Leitungsverteiler		1	
10	111 971 921	Schutzkappe für Steckhülse		4	

Modell: 944 82

Laufzeit: 1982>>1985



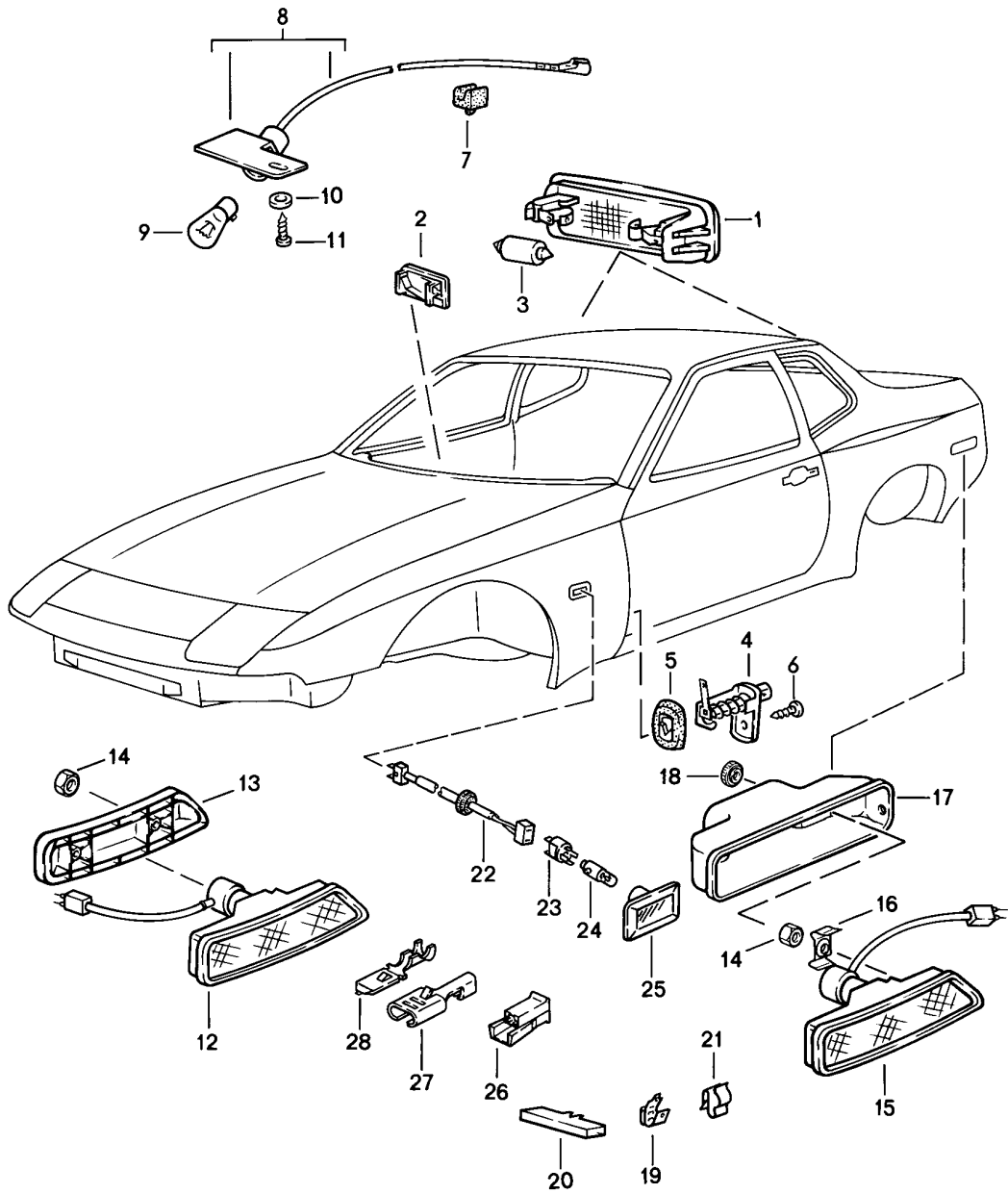
Modell: 944 82

Laufzeit: 1982>>1985

Pos	Teilenummer	Benennung	Bemerkung	St	Modellangabe
		Kennzeichenleuchte Heckleuchte			
1	477 943 021 A	Kennzeichenleuchte		2	
2	900 631 103 90	Glühlampe 12 V - 4 W		2	
3	477 943 131	Dichtung		2	
4	N 013 961 2	Linsenblechschraube B 3,9 X 13		2	
4	N 013 961 11	Linsenblechschraube B 3,9 X 13		2	
5	477 945 113	Lampenträger	/L	1	
-	PCG 945 114	Lampenfassung für Lampenträger	/L	1	
(5)	477 945 114	Lampenträger	/R	1	
-	PCG 945 114	Lampenfassung für Lampenträger	/R	1	
6	803 971 980	Stiftgehäuse 7-polig		2	
7	900 631 104 90	Glühlampe 12 V - 5 W		2	
8	900 631 127 90	Glühlampe 12 V - 21 W		7	
9	N 012 005 3	Federring B 5		12	
10	N 012 222 4	Federscheibe A 5		12	
11	N 011 005 14	Sechskantmutter M 5		12	
11	900 076 091 01	Sechskantmutter M 5		12	
-	000 043 172 00	Dichtschnur 9 MM \$ Rolle 10 M		*	
12		1070 MM		2	
13	477 945 205	Gehäuse mit Lichtscheibe	/L	1	
(13)	477 945 206	Gehäuse mit Lichtscheibe	/R	1	
(13)	477 945 215	Gehäuse mit Lichtscheibe für Fahrzeuge mit Nebelschlussleuchte	/L	1	
(13)	477 945 216	Gehäuse mit Lichtscheibe für Fahrzeuge mit Nebelschlussleuchte	/R	1	
14	477 945 285	Abdeckkappe		2	
15		Abdeckkappe		2	

Modell: 944 82

Laufzeit: 1982>>1985



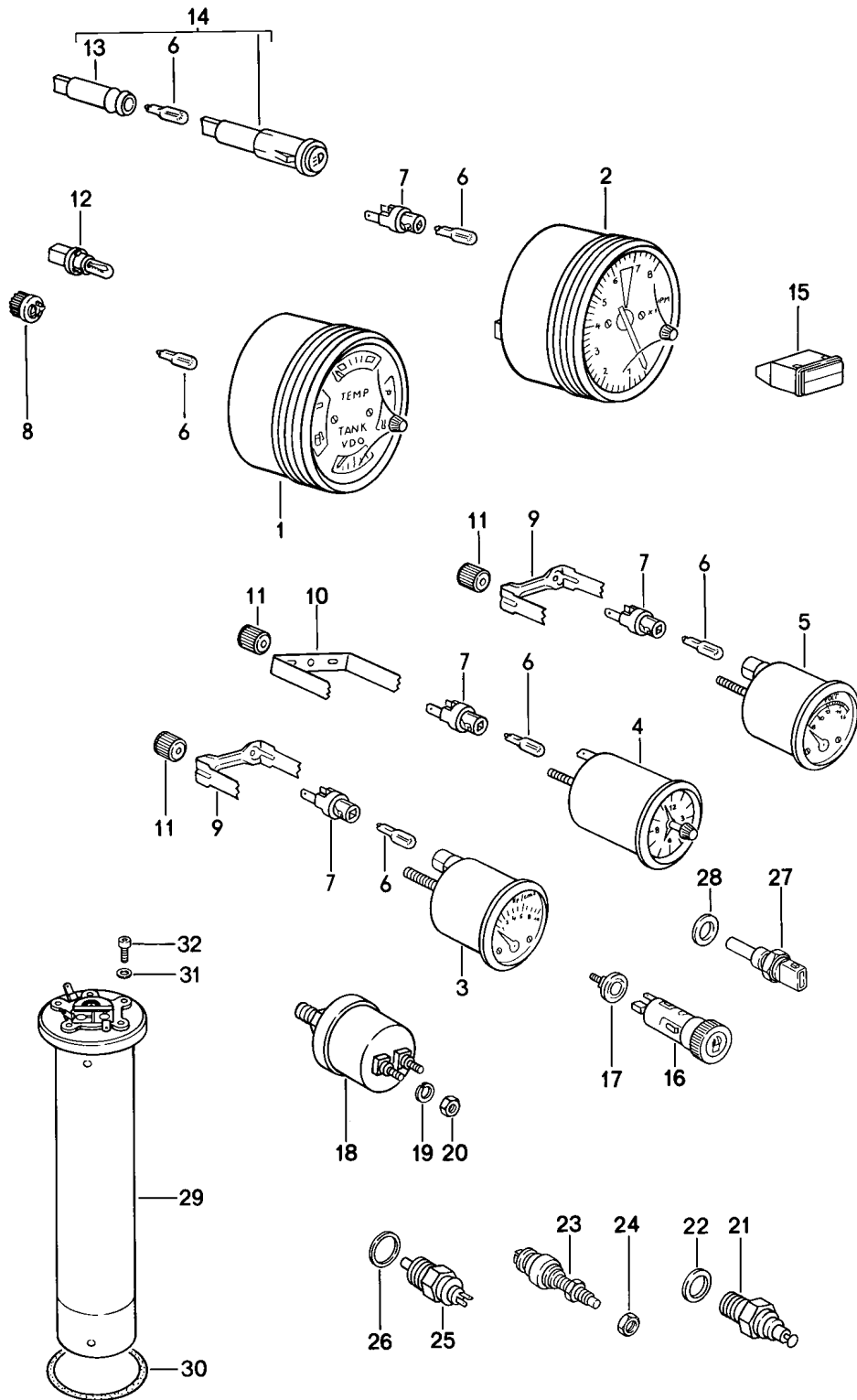
Modell: 944 82

Laufzeit: 1982>>1985

Pos	Teilenummer	Benennung	Bemerkung	St	Modellangabe
1	823 947 105 B	Innenleuchte Seitenblinkleuchte		2	
2	171 947 311	Innenleuchte		1	
3	900 631 106 90	Kofferraumleuchte Handschuhkastenleuchte		2	
(3)	999 631 018 90	Sofittenlampe 12 V - 10 W Glühlampe 12 V - 3W		1	
4	968 613 601 00	Kontaktschalter		2	
5	944 613 114 00	Dichtung		2	
6	N 013 957 5	Linsenblechschraube BZ 3,5 X 9,5		2	
7	477 947 633	Clip		3	
8	477 947 601 A	Motorraumleuchte		1	
9	900 631 115 90	Glühlampe 12 V - 10 W		1	
10	900 151 028 02	Scheibe 4,3		1	
10	900 151 028 01	Scheibe 4,3		1	
11	900 143 031 02	Linsenblechschraube B 4,2 X 9,5		1	
19	111 971 511	Leitungsverteiler		2	
20	111 971 977	Flachsteckergehäuse einfach		2	
22	477 971 193	Leitungsstrang Seitenblinkleuchte		2	
23	161 949 111	Lampenfassung		2	
24	999 631 032 90	Glühlampe		2	
25	4A0 949 101	Seitenblinkleuchte		2	
(28)	PCG 971 959	Flachsteckhülse ohne Rastzunge 6,3 X 1,0 SN		X	

Modell: 944 82

Laufzeit: 1982>>1985



Modell: 944 82

Laufzeit: 1982>>1985

Pos	Teilenummer	Benennung	Bemerkung	St	Modellangabe
1	944 641 310 00	Instrumente		1	
2	944 641 203 00	Kombiinstrument	82	1	
(2)	944 641 205 01	Drehzahlmesser ohne Verbrauchsanzeige		1	
(2)	944 641 207 01	Drehzahlmesser mit Verbrauchsanzeige	(GB)	1	
3	944 641 117 01	Öldruckanzeige		1	
4	944 641 115 00	Zeituhr		1	
5	944 641 119 00	Voltmeter		1	
6	900 631 132 90	Glühlampe 12 V - 1,2 W		X	
7	999 632 017 02	Lampenfassung 1-polig		X	
8	928 641 927 00	Lampenfassung Kontrollleuchte		1	
8	928 641 927 01	Drehstromgenerator Lampenfassung Kontrollleuchte		1	
9	321 919 115 C	Drehstromgenerator		1	
10	477 919 115	Haltebügel		2	
11	411 957 117	Haltebügel		1	
12	999 631 301 90	Rändelmutter M 4		5	
13	111 919 243	Glühlampe		7	
14	477 919 210 A	Lampenfassung Kontrollleuchte	(GB)	1	
(14)	477 919 210 B	Fernlicht Kontrollleuchte	(J)	1	
15	171 919 235	Abgas Temperaturüberwachung		1	
(15)	944 632 211 00	Kombikontrollleuchte	/LL -83	1	
-	PCG 632 211 00	Kombikontrollleuchte	84-	1	
		Lichtscheibe	84-	1	
		Kombikontrollleuchte für 94463221100			
(15)	171 919 235 Q	Kombikontrollleuchte	/RL -83	1	
(15)	945 632 212 00	Kontrollleuchte	(AUS) 84-	1	
-	PCG 632 213 00	Lichtscheibe	(AUS) 84-	1	
		Kombikontrollleuchte für 94563221200			
(15)	944 632 213 00	Kombikontrollleuchte		1	(SA)
-	PCG 632 213 00	Lichtscheibe	84-	1	
		Kombikontrollleuchte für 94463221300	(AUS) (SA)		
16	477 919 305	Zigarettenanzünder	-84	1	
16	477 919 307	Zigarettenanzünder	85-	1	
-	N 012 469 1	Sprengring für Zigarettenanzünder		1	
17	644 652 112 00	Glühspirale		1	
18	928 606 203 01	Öldruckgeber		1	
18	928 606 203 04	Öldruckgeber		1	
19	N 012 224 3	Federscheibe A 4		2	
20	N 011 004 6	Sechskantmutter		2	

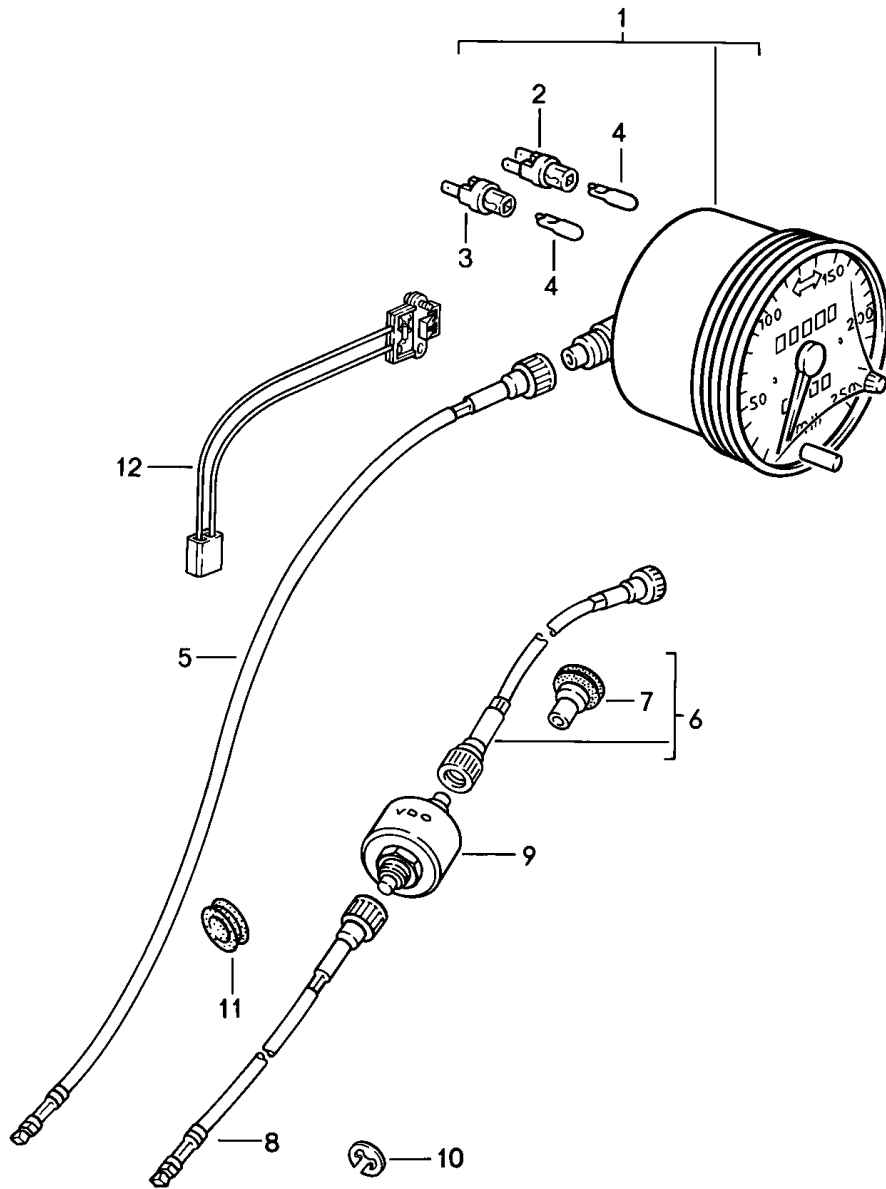
Modell: 944 82

Laufzeit: 1982>>1985

Pos	Teilenummer	Benennung	Bemerkung	St	Modellangabe
20	N 011 004 G	M 4 Mutter		2	
21	047 919 501 A	M 4 Temperaturgeber		1	
22	N 013 806 2	Dichtring		1	
23	477 945 515	Bremslichtschalter		1	
24	481 945 529	Mutter M 12		1	
25	084 941 521	Rückfahrlichtschalter		1	
26	900 123 106 30	Dichtring		1	
27	944 606 125 00	Temperaturfühler		1	
28	900 123 101 30	Dichtring		1	
29	477 919 051 B	Vorratgeber		1	
30	477 919 133	Dichtring		1	
31	N 013 802 1	Dichtring		5	
32	N 044 734 1	Zylinderschraube M 5		5	
32	900 067 137 01	Zylinderschraube M 5 X 15		5	

Modell: 944 82

Laufzeit: 1982>>1985



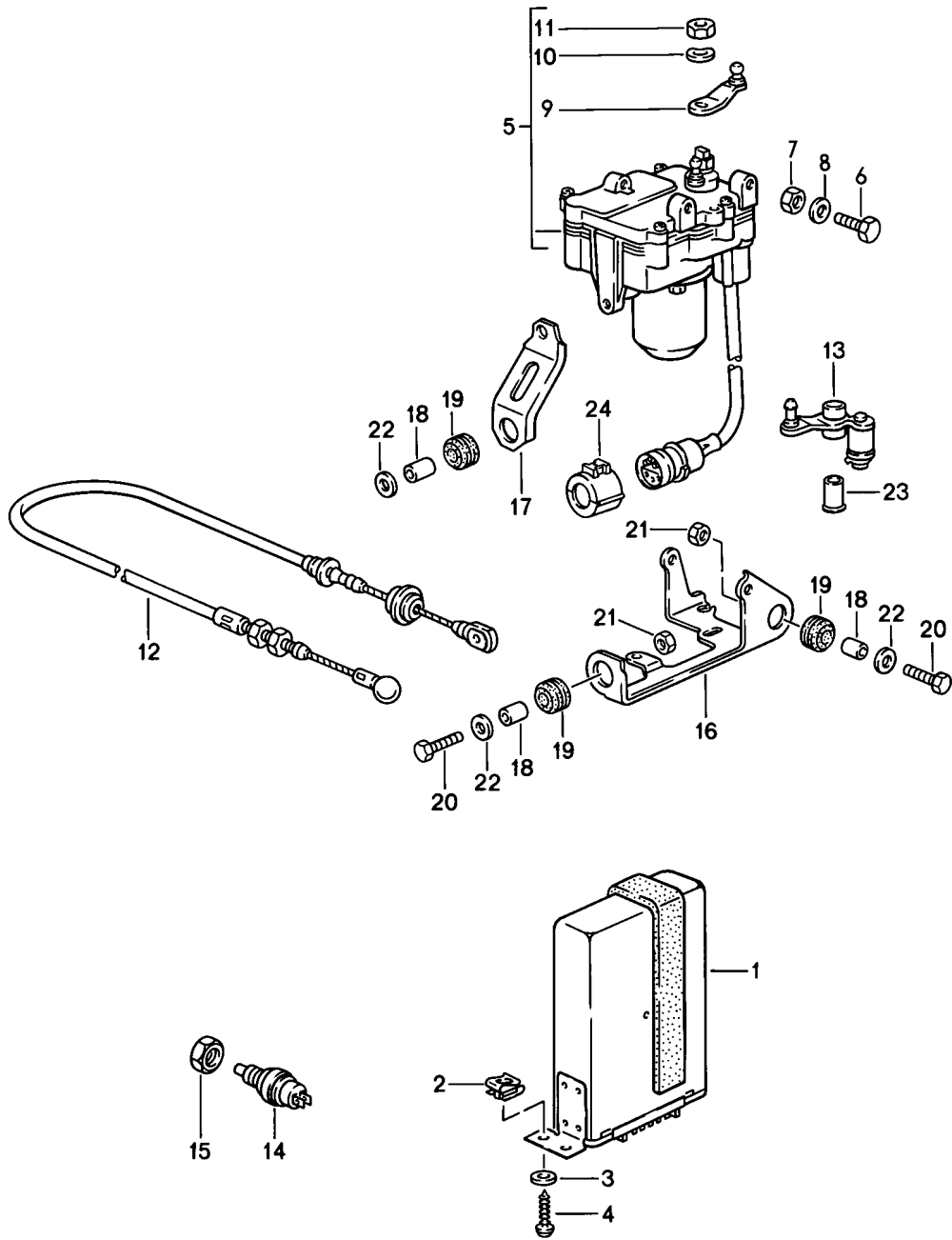
Modell: 944 82

Laufzeit: 1982>>1985

Pos	Teilenummer	Benennung	Bemerkung	St	Modellangabe
1	944 641 030 00	Geschwindigkeitsmesser Geschwindigkeitsmesser 260 KM/H	/LL	1	
1	944 641 036 00	Geschwindigkeitsmesser 260 KM/H - 170 MPH	/RL (GB)	1	, (HK)
1	944 641 034 00	Geschwindigkeitsanzeige 260 KM/H	(J)	1	
2	914 631 179 10	Lampenfassung 2-polig		1	
3	999 632 017 02	Lampenfassung 1-polig		2	
4	900 631 132 90	Glühlampe 12 V - 1,2 W		3	
5	142 957 801 C	Antriebswelle	/LL	1	
(5)	211 957 801 E	Antriebswelle	/RL	1	
6	944 641 801 00	Antriebswelle	(J)	1	(SA)
7	477 957 861	Gummitülle	/LL	1	
(7)	311 611 743	Tülle	/RL	1	
8	477 957 809 E	Antriebswelle	(J)	1	(SA)
9	477 957 901 B	Schalter	(J)	1	
(9)	944 641 237 00	Geschwindigkeitswarner Schalter		1	(SA)
10	900 116 003 02	Geschwindigkeitswarner		1	
10	900 116 003 09	Sicherungsscheibe		1	
-	321 951 307	Sicherungsscheibe	(J)	1	(SA)
11	113 957 855	Summer		1	
12	944 641 251 00	Gummitülle Hallgeber		1	

Modell: 944 82

Laufzeit: 1982>>1985



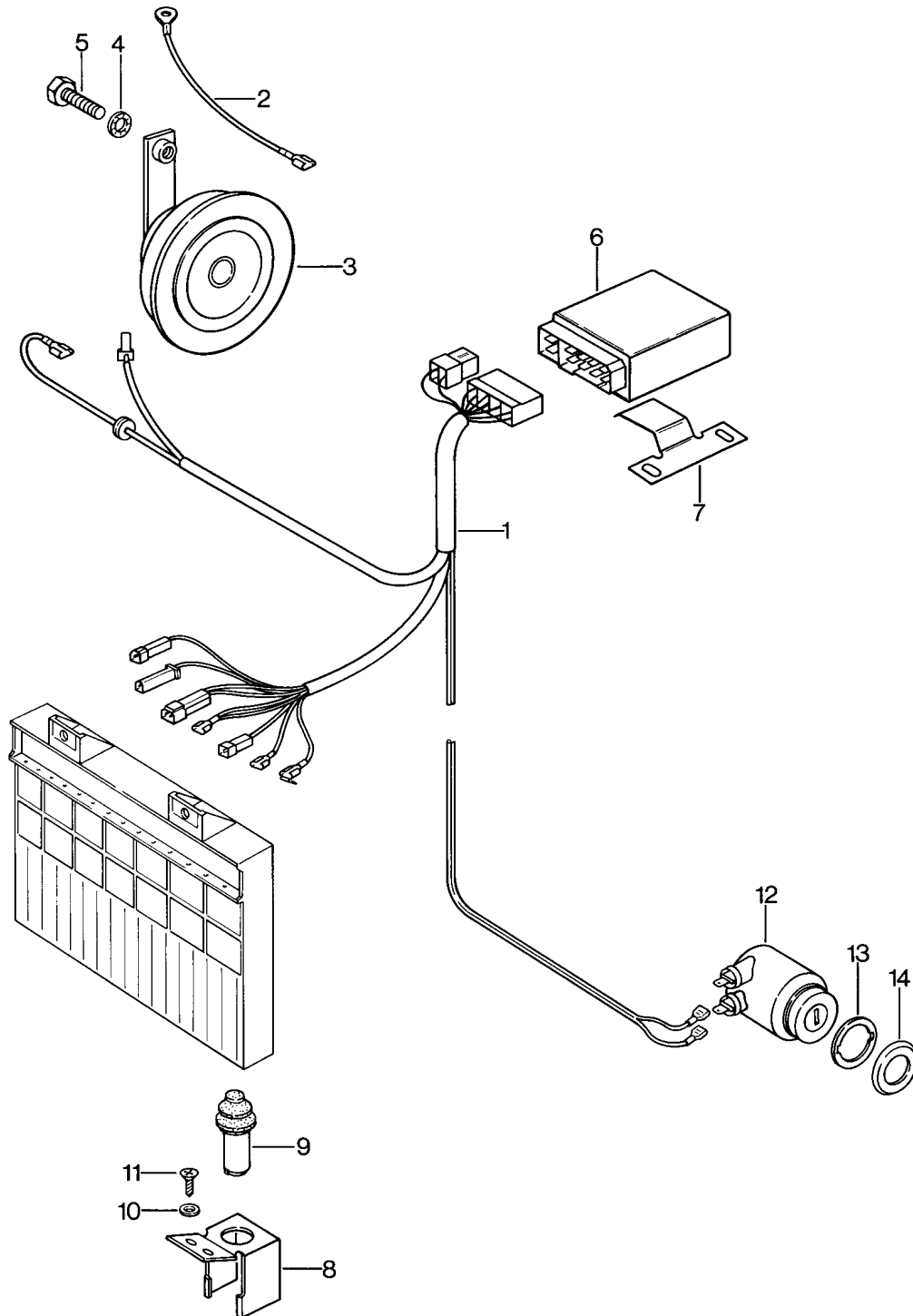
Modell: 944 82

Laufzeit: 1982>>1985

Pos	Teilenummer	Benennung	Bemerkung	St	Modellangabe
		Tempomat			M454
1	944 617 127 00	Steuergerät		1	
2	N 015 422 2	Schnappmutter B 4,2 X 17		2	
3	N 012 225 3	Federscheibe B 5		2	
4	N 013 964 4	Linsenblechschaube B 4,2 X 16		2	
5	944 617 021 00	Stellglied		1	
6	999 072 005 09	Sechskantmutter M 6 X 12		2	
6	999 072 005 01	Sechskantmutter M 6 X 12		2	
7	900 076 010 02	Mutter M 6		2	
7	N 022 148 12	Sicherungsmutter M 6		2	
8	N 011 524 7	Unterlegscheibe A 6,4		2	
8	N 011 524 27	Unterlegscheibe A 6,4		2	
9	944 423 047 00	Lagergummi für Stellglied		1	
10	N 012 229 3	Federscheibe A 8		1	
11	N 011 018 4	Sechskantmutter M 8 X 1		1	
12	944 423 025 02	Seilzug		1	
13	944 423 055 00	Umlenkhebel		1	
14	944 613 413 00	Schalter		1	
15	481 945 529	Mutter M 12 X 1		1	
16	944 423 215 02	Halter		1	
17	944 423 115 02	Strebe		1	
18	999 531 014 02	Buchse		3	
19	999 702 133 40	Lagergummi		3	
20	900 075 017 02	Sechskantschraube M 6 X 25		2	
20	900 075 017 03	Sechskantschraube M 6 X 25		2	
21	900 076 010 02	Mutter M 6		2	
21	N 022 148 12	Sicherungsmutter M 6		2	
22	N 011 666 7	Unterlegscheibe B 6,4		4	
23	999 924 001 40	Lagerbuchse		2	

Modell: 944 82

Laufzeit: 1982>>1985



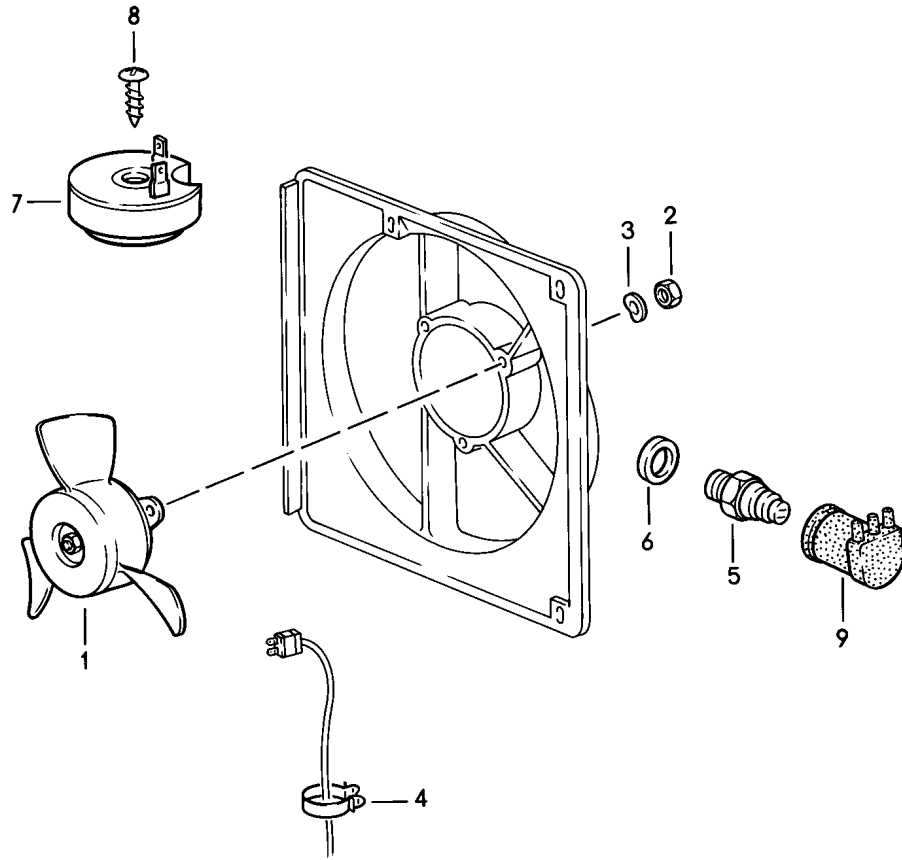
Modell: 944 82

Laufzeit: 1982>>1985

Pos	Teilenummer	Benennung	Bemerkung	St	Modellangabe
		Alarmanlage			M533
1	477 971 163	Kabelstrang		1	
2	477 971 325	Einzelleitung		1	
3	944 637 103 01	Signalhorn		1	
4	999 523 102 02	Scheibe		1	
		J 8,4			
4	999 523 102 0B	Scheibe		1	
		J 8,4			
5	900 075 087 02	Sechskantschraube		1	
		M 8 X 16			
5	900 075 087 03	Sechskantschraube		1	
		M 8 X 16			
6	911 637 104 00	Alarm-Steuergerät		1	
6	911 637 104 01	Alarm-Steuergerät	(CH)	1	
7	477 857 069	Halter		1	
8	477 805 713	Halter		1	
9	928 613 173 00	Kontaktschalter		1	
-	477 971 837	Steckergehäuse		1	
		für			
		Kontaktschalter			
10	N 011 521 3	Unterlegscheibe		2	
		A 3,7			
11	N 013 957 5	Linsenblechschaube		2	
		3,5 X 9,5			
12	911 637 101 00	Alarmschalter		1	
		mit Schlüsseln			
13	477 951 255	Scheibe		1	
14	477 951 251	Rosette		1	
	477 951 251 01C	Schwarz			

Modell: 944 82

Laufzeit: 1982>>1985



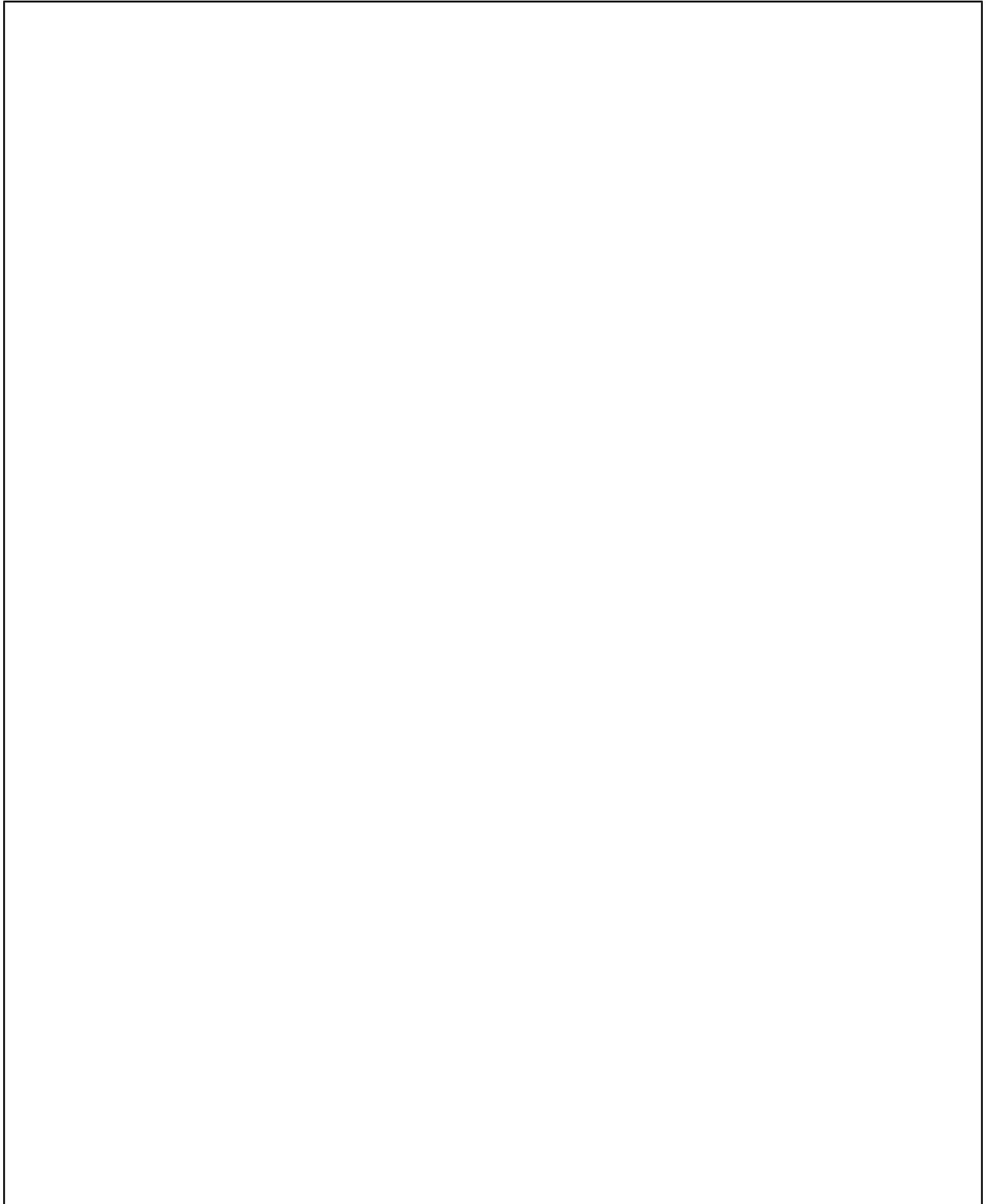
Modell: 944 82

Laufzeit: 1982>>1985

Pos	Teilenummer	Benennung	Bemerkung	St	Modellangabe
1	944 624 021 01	Elektrolüfter		1	
(1)	944 624 021 03	Elektrolüfter F >>94DN4 01734		1	
(1)	944 624 021 01	Elektrolüfter F 94DN4 01735>>		2	M573
(1)	944 624 021 03	Elektrolüfter F >>94DN4 01734		2	M573
2	900 910 012 02	Sicherungsmutter M 6		3	
2	900 910 047 09	Sicherungsmutter M 6		3	
3	N 011 666 7	Unterlegscheibe B 6,4		3	
4	999 651 168 40	Kabelhalter		1	
5	823 959 481 F	Thermoschalter		1	
6	900 123 118 30	Dichtring A 22 X 27		1	
7	477 905 053	Vorwiderstand		1	
8	N 013 964 4	Linienblechschraube B 4,2 X 16		1	
9	477 971 934	Schutzkappe		1	

Modell: 944 82

Laufzeit: 1982>>1985



Modell: 944 82

Laufzeit: 1982>>1985

Pos	Teilenummer	Benennung	Bemerkung	St	Modellangabe
>>	944 628 997 00	Reparatursätze Einbausatz Scheinwerferwaschanlage bestehend aus:		1	
-	191 955 681	Pumpe		1	
-	431 955 465 A	Dichtung		1	
-	N 020 126 1	Rohr 12,5 X 1,25 410 MM 890 MM 100 MM		X	
-	113 955 975 B	T-Stück		1	
-	477 955 183	Druckschaltventil		2	
-	928 528 071 02	Düsenträger		2	
-	944 628 803 00	Gummischeibe		2	
-	944 628 801 00	Verdrehschutz		2	
-	N 019 121 1	Mutter		2	
-		Mutter MPG 11		2	
-	928 618 111 00	Relais		1	
-	135 937 501 A	Relaisträger		1	
-	825 971 990	Steckhülsegehäuse		1	
-	111 937 077 E	Leitungsverbinder		1	
-	477 971 827 B	Leitungsverbinder		1	
-	477 971 205	Kabelstrang		1	
-	477 971 322 A	Doppelleitung		1	
-	477 955 702	Schalter		1	
>>	477 955 995	Einbausatz für Heckscheibenwischer bestehend aus:		1	
-	477 955 713 A	Wischermotor		1	
-	477 955 715 B	Trägerplatte		1	
-	N 012 226 5	Federscheibe B 6		3	
-	900 076 010 02	Mutter M 6		3	
-	N 022 148 12	Sicherungsmutter M 6		3	
-	477 955 737	Abdeckkappe		1	
-	477 955 439	Tülle		2	
-	477 955 437	Unterlegscheibe		1	
-	311 955 243 A	Sechskantmutter M 12 X 1		1	
-	211 955 275 A	Lagerdeckel		1	
-	477 955 409 A	Wischerarm TRICO		1	
-	999 084 045 02	Sicherungsmutter		1	
-	928 628 218 01	Wischerblatt		1	
-	928 628 218 02	Wischerblatt		1	
-	477 971 345	Leitungsstrang		1	
-	477 971 346	Kabelstrang		1	
-	477 955 701	Kippschalter		1	
-	111 941 189	Ablauftülle		1	
-	999 652 106 02	Flachsteckhülse 6,3 X 1		3	
-	N 018 007 4	Isolierschlauch 100 MM		1	
>>	000 043 095 00	Einbausatz Ölstand Warnanlage bestehend aus:		1	
-	944 612 911 01	Kabelstrang		1	

Modell: 944 82

Laufzeit: 1982>>1985

Pos	Teilenummer	Benennung	Bemerkung	St	Modellangabe
-	944 612 923 01	Kabelstrang		1	
-	944 617 150 00	Relais		1	
-	944 101 033 00	Abschirmblech		1	
-	900 075 085 02	Sechskantschraube M 8 X 20		2	
-	900 025 007 02	Scheibe A 8,4		2	
-	900 025 007 03	Scheibe A 8,4		2	
-	477 971 881 A	Halteblech		1	
-	999 651 162 40	Kabelhalter		1	
-	999 513 002 40	Kabelbinder		3	
-	N 020 910 4	Kabelbinder		3	
-	999 513 003 40	Kabelbinder		3	
-	N 017 490 6	Steckhülse		1	
-	171 971 999	Steckhülsegehäuse		2	
-	000 043 095 01	Einbauanleitung		1	