

Modell: 928 92**Laufzeit: 1992>>1995**

BESTELL-INFO

DIESER TEILEKATALOG ENTHAELT ALLE BESTELLINFORMATIONEN FUER DEN
TYP 928 GTS MODELLJAHR 1992 - 1995.

ER WIRD IN ZWEI AUSGABEN IN FOLGENDEN SPRACHEN ANGEBOTEN:

AUSGABE

USA, CANADA - *

AUSGABE

ALLE ANDEREN LAENDER * - DEUTSCH

- ENGLISCH

- FRANZOESISCH

- ITALIENISCH

- SPANISCH

DER AENDERUNGSDIENST ERFOLGT DURCH AUSTAUSCH DES UPDATES.

DIE AUSGABE IST AN DER LAUFENDEN NR. IN
DER FUSSZEILE DES UPDATES ZU ERKENNEN.

DAS ALTE UPDATE IST NICHT MEHR ZU VERWENDEN.

SAEMTLICHE ABBILDUNGEN SIND UNVERBINDLICH.
AENDERUNGEN BLEIBEN VORBEHALTEN.

Modell: 928 92

Laufzeit: 1992>>1995

AUFBAU DER VIN

AUFBAU DER IM KATALOG VERWENDETEN KURZSCHREIBWEISE DER FAHRZEUG-

=====

IDENT.NR. (VIN)

=====

STELLE: 1 2 3 4 5 6 7 8 9 10 11 12 13 14 15 16 17

BEISPIEL: W P O Z Z Z 9 2 Z N S 8 4 0 1 2 5

 === = = = =====

 ! ! ! ! !

1. + 2. STELLE DES TYP-----+ ! ! ! !

 ! ! ! !

MODELLJAHR-KENNBUCHSTABE-----+ ! ! !

 ! ! !

FERTIGUNGSORT-----+ ! !

 ! !

3. STELLE DES TYP-----+ !

 !

ZAEHLNUMMER-----+ !

Modell: 928 92

Laufzeit: 1992>>1995

TYPENUEBERSICHT

FAHRZEUGTYP	MJ	FAHRZEUG-IDENT.NR	MOTORTYP
928 GTS	92 N	92NS8 00061>05000	M28.49/50 257 KW
928 GTS (USA) (CDN)	92 N	92PS8 15061>19999	M28.49/50 257 KW
928 GTS	93 P	92PS8 00061>05000	M28.49/50 257 KW
928 GTS (USA) (CDN)	93 P	92PS8 20061>25000	M28.49/50 257 KW
928 GTS	94 R	92RS8 00061>05000	M28.49/50 257 KW
928 GTS (USA) (CDN)	94 R	92RS8 20061>25000	M28.49/50 257 KW
928 GTS	95 S	92SS8 00061>05000	M28.49/50 257 KW
928 GTS (USA) (CDN)	95 S	92SS8 20061>25000	M28.49/50 257 KW

Modell: 928 92

Laufzeit: 1992>>1995

AUFBAU MOTORNR.

AUFBAU DER IM KATALOG VERWENDETEN MOTORNUMMERN
 =====

STELLE:	1	2	3	4	5	6	7	8
BEISPIEL:	8	1	N	0	0	1	3	6
	=	=	=	=	=	=	=	=
	!	!	!			!		
AGGREGATEART (8 = 8-ZYL.-MOTOR)-----+	!	!				!		
		!	!			!		
MOTORAUSFUEHRUNG-----+		!				!		
			!			!		
MODELLJAHR-KENNBUCSTABE-----+						!		
						!		
ZAEHLNUMMER-----+						!		

Modell: 928 92

Laufzeit: 1992>>1995

MOT. -NR. UEBERS.

FAHRZEUGTYP	MOTOR			TECHNISCHE DATEN
	TYP	MJ	MOTOR-NUMMER	
928 GTS	M28.49	92 N 85N	00501>20000	8ZYL/5,4L/257 KW
928 GTS M249	M28.50	92 N 81N	50501>60000	8ZYL/5,4L/257 KW
928 GTS	M28.49	93 P 85P	00501>20000	8ZYL/5,4L/257 KW
928 GTS M249	M28.50	93 P 81P	50501>60000	8ZYL/5,4L/257 KW
928 GTS	M28.49	94 R 85R	00501>20000	8ZYL/5,4L/257 KW
928 GTS M249	M28.50	94 R 81R	50501>60000	8ZYL/5,4L/257 KW
928 GTS	M28.49	95 S 85S	00501>20000	8ZYL/5,4L/257 KW
928 GTS M249	M28.50	95 S 81S	50501>60000	8ZYL/5,4L/257 KW

Modell: 928 92

Laufzeit: 1992>>1995

AUFBAU GETR.NR.

AUFBAU DER IM KATALOG VERWENDETEN GETRIEBENUMMERN MOD.92>>

```

=====
STELLE:           1  2  3  4  5      6  7  8  9 10 11 12
BEISPIEL:         G  2  8  5  7      1  0  0  0  5  4  3
                   =  =====  =  =  =====
                   !           !           !           !
                   !           !           !           !
AGGREGATE-ART-----+           !           !           !
                   !           !           !           !
GETRIEBE-TYP-----+           !           !           !
                   !           !           !           !
VARIANTENINDEX-----+           !           !           !
                   !           !           !           !
ZAEHLNUMMER-----+
    
```

RUMPFGETRIEBE-NUMMER =====> PORSCHE-GETRIEBE-TYP
 =====

722 270 32 01 722 360 03 =A28.18

I_____I

```

                   V
RUMPFGETRIEBE-NUMMERN   V
=====               V
                   V
STELLE:           1  2  3  4  5  6  7
BEISPIEL:         A  9  0  9  6  3  8
                   =  =====
                   !           !
AGGREGATEART-----+           !
                   !           !
ZAEHLNUMMER-----+
    
```

Modell: 928 92

Laufzeit: 1992>>1995

GETR.NR.UEBERS.

FAHRZEUGTYP	GETR. TYP	MJ	GETRIEBE-NUMMERN	TECHNISCHE DATEN
928 GTS	G28.57	92 N	G2857 3002001>999999	5-GANG
928 GTS M249	A28.18	92 N	A2818 3002001>999999	4-GANG
928 GTS	G28.57	93 P	G2857 3002001>999999	5-GANG
928 GTS M249	A28.18	93 P	A2818 3002001>999999	4-GANG
928 GTS	G28.57	94 R	G2857 3002001>999999	5-GANG
928 GTS M249	A28.18	94 R	A2818 3002001>999999	4-GANG
928 GTS	G28.57	95 S	G2857 3002001>999999	5-GANG
928 GTS M249	A28.18	95 S	A2818 3002001>999999	4-GANG

Modell: 928 92

Laufzeit: 1992>>1995

ZEICH.ERK/HINW.

ZEICHENERKLAERUNG UND HINWEISE
 =====

IN SPALTE -V- VERFUEGUNG

- N NEUAUFNAHME
- P TEIL BEREITS IM PROGRAMM, AN DIESER ANWENDUNGSSTELLE NEU
- W TEIL ENTFAELLT AN DIESER ANWENDUNGSSTELLE, WEITERFUEHREN
- A LAGERBESTAND IST AUFZUBRAUCHEN
- U TEIL ENTFAELLT ERSATZLOS
- * TEIL IST AUCH, ODER NUR, IM REPARATURSATZ LIEFERBAR
- > TEIL IST AUCH IM AUSTAUSCH LIEFERBAR

IN SPALTE - BILD -

- 1 POSITIONSNUMMER IN DER BILDТАFEL
- (1) TEIL IST NUR BILDAEHNLICH
- TEIL IST NICHT ABGEBILDET

BILD-NR. DIE IM TEXTTEIL NICHT ERSCHEINT, IST FUER DIESE KATALOGAUSGABE NICHT GUELTIG.

IN SPALTE -TEILE-NR./CODE-

000 000 000 00 TEILENUMMER IST GLEICH BESTELLNUMMER. IST EIN CODE ANGEGBEN, SO IST DIESER BESTANDTEIL DER BESTELLNUMMER.

01C FARBCODE

IN SPALTE -TEXT-

EINBAUZEITRAUM MIT MOTOR- ODER FAHRGESTELLNUMMERN-BEREICH

BEISPIEL:

M 81N 00391>>

AB MOTORNUMMER

Modell: 928 92

Laufzeit: 1992>>1995

F

>>92NS84 0391

BIS FAHRGESTELLNUMMER

Modell: 928 92

Laufzeit: 1992>>1995

ZEICH. ERK/HINW.

IN SPALTE -A-

KENNBUCHSTABE FUER EINBAUZEITRAUM, DER SICH IN DER
KATALOGGRUPPE MEHRMALS WIEDERHOLT.

ERKLAERUNG IN DER TEXTSPALTE DER KATALOGGRUPPE.

IN SPALTE -ST- STUECKZAHL

- 1 STUECKZAHL PRO ANWENDUNGSSTELLE
- X STUECKZAHL NACH BEDARF
- * NUR ALS METERWARE LIEFERBAR, 1 = 1 M

IN SPALTE - MODELL/SYMBOL -

- M650 SONDERAUSSTATTUNG - SIEHE M-NR.-UEBERSICHT
- 93 MODELLJAHRBEGRENZUNG
BEISPIEL: GUELTIG BIS ENDE MODELLJAHR 1993
- /LL LINKSLENKER
- /RL RECHTSLENKER
-----+
- /V VORN I
I
- /H HINTEN I
I----> IN FAHRTRICHTUNG
- /L LINKS I
I
- /R RECHTS I
-----+
- AUT. AUTOMATIK
- WW TEIL KANN STATT DES VORGENANNTEN
VERWENDET WERDEN.

Modell: 928 92

Laufzeit: 1992>>1995

LAENDERSYMBOLS

LAENDERSYMBOLS

=====

(A)	OESTERREICH
(AG)	ARABISCHE GOLFSTAATEN
(AUS)	AUSTRALIEN
(B)	BELGIEN
(CDN)	CANADA
(CH)	SCHWEIZ
(D)	BUNDESREPUBLIK DEUTSCHLAND
(DK)	DAENEMARK
(E)	SPANIEN
(F)	FRANKREICH
(GB)	GROSSBRITANNIEN
(GR)	GRIECHENLAND
(HK)	HONGKONG
(I)	ITALIEN
(J)	JAPAN
(L)	LUXEMBURG
(N)	NORWEGEN
(NL)	NIEDERLANDE
(NZ)	NEUSEELAND
(P)	PORTUGAL
(RC)	TAIWAN
(S)	SCHWEDEN
(SA)	SAUDI ARABIEN
(SF)	FINNLAND
(USA)	VEREINIGTE STAATEN VON AMERIKA
(ZA)	SUEDAFRIKA

Modell: 928 92

Laufzeit: 1992>>1995

NR	Benennung
M000	+-----+ ! M-Nummern-Uebersicht ! +-----+
M018	Leder-Sportlenkrad mit 30mm erhöhter Nabe
M020	Geschwindigkeitsmesser mit Doppelskala MPH-KM/h
M024	Griechenland-Ausführung
M034	Italien - Ausführung
M058	Pralldämpfer vorn und hinten
M061	Grossbritannien-Ausführung
M062	Schweden-Ausführung
M063	Luxemburg-Ausführung
M113	Kanada - Ausführung
M114	Taiwan - Ausführung
M119	Spanien - Ausführung
M124	Frankreich - Ausführung
M126	Beschriftung französisch
M127	Beschriftung schwedisch
M130	Beschriftung englisch
M139	Sitzheizung, linker Sitz
M150	Betrieb mit verbleitem Kraftstoff
M157	3-Wege-Katalysator, mit Lambdasonde und digitaler Motor-Elektrik
M193	Japan-Ausführung
M195	Vorbereitung Cellular-Telefonsystem
M208	Anhänger-Kupplung
M215	Saudi-Arabien - Ausführung
M249	Automatic-Getriebe
M261	Aussenspiegel für Beifahrerseite -plan- , elektrisch verstell- und beheizbar
M277	Schweiz-Ausführung
M317	Ausstattung staubreiche Länder
M325	Südafrika/Neuseeland-Ausführung
M327	Radio "Symphony RDS"
M331	Radio "Porsche CR-1"
M332	Radio "Porsche CR-2"
M340	Sitzheizung, rechter Sitz
M383	Sportsitz links, elektrisch höhenverstellbar
M387	Sportsitz rechts, elektrisch höhenverstellbar
M403	Cup-Gussrad, 17 Zoll
M418	Flankenschutzleisten
M423	Kassetten und Münzbehälter
M437	Komfortsitz links, elektrisch verstellbar

Modell: 928 92

Laufzeit: 1992>>1995

NR	Benennung
M438	Komfortsitz rechts, elektrisch verstellbar
M463	Frontscheibe klar
M467	Aussenspiegel, Fahrerseite, konvex, elektrisch verstell- und beheizbar
M474	Sportliche Stossdämpfer vorn und hinten
M479	Australien - Ausführung
M481	Schaltgetriebe
M483	Abweichende Motorteile für Rechtslenker
M484	USA - Ausführung
M488	Beschriftung Deutsch
M489	Schalter und Anzeigen in deutscher Beschriftung
M492	Scheinwerfer fuer Linksverkehr
M498	Entfall der Modellbezeichnung am Heck
M499	Ausführung für die Bundesrepublik Deutschland
M513	Lordosenstütze rechter Sitz
M537	Sitzpositions-Steuerung für Komfortsitz, links
M538	Sitzpositions-Steuerung für Komfortsitz, rechts
M553	USA-Canada-Ausführung
M561	Airbag Fahrerseite
M562	Airbag Fahrer- und Beifahrerseite
M564	Ohne Airbag
M567	Frontscheibe im oberen Bereich stark eingefärbt
M570	Klimaanlage m. verstärkter Leistung
M573	Klima-Anlage
M576	Ohne Nebelschlussleuchte
M586	Lordosenstütze linker Sitz
M595	Heckspoiler in Wagenfarbe
M596	
M602	Hochgesetzte Bremsleuchte
M611	Telefonvorbereitung Nokia D-netz
M612	Telefonvorbereitung Philips C2-Netz
M614	Telefonvorbereitung Motorola D-Netz
M650	Elektrisches Schiebedach
M690	CD-Player "CD-10" Radio + ARI
M691	CD-Player "CD-2" mit Radio
M692	CD-Wechsler "Porsche "
M693	CD-Radio London RDM 42
M900	Touristen- Fahrzeuge
M930	Sitzbezüge hinten, Leder
M933	Sitzbezüge hinten, Stoff/Leder/Leder

Modell: 928 92

Laufzeit: 1992>>1995

NR	Benennung
M935	Sitzbezüge hinten, Raffleder
M948	Sitzbezüge vorne Stoff/Leder/Leder
M980	Raff-Leder - Sitzbezüge
M981	Lederausstattung
M983	Sitzbezüge vorne, Leder
M986	Teilleder-Ausstattung

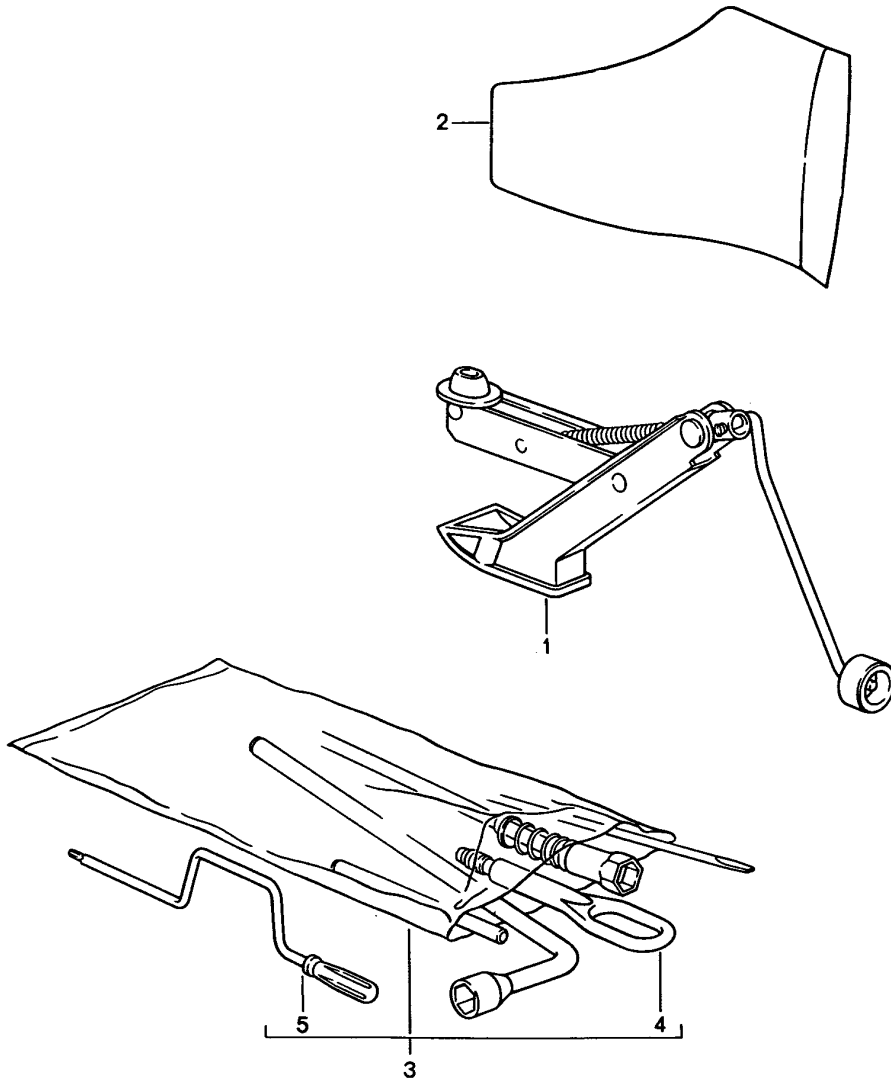
Modell: 928 92

Laufzeit: 1992>>1995

--	--

Modell: 928 92

Laufzeit: 1992>>1995



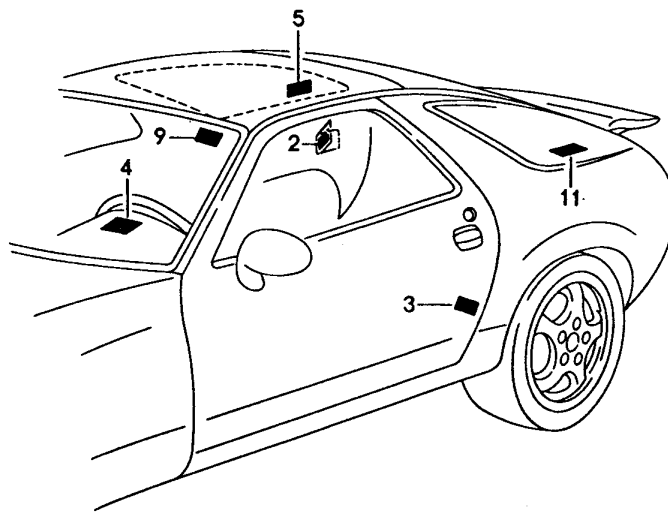
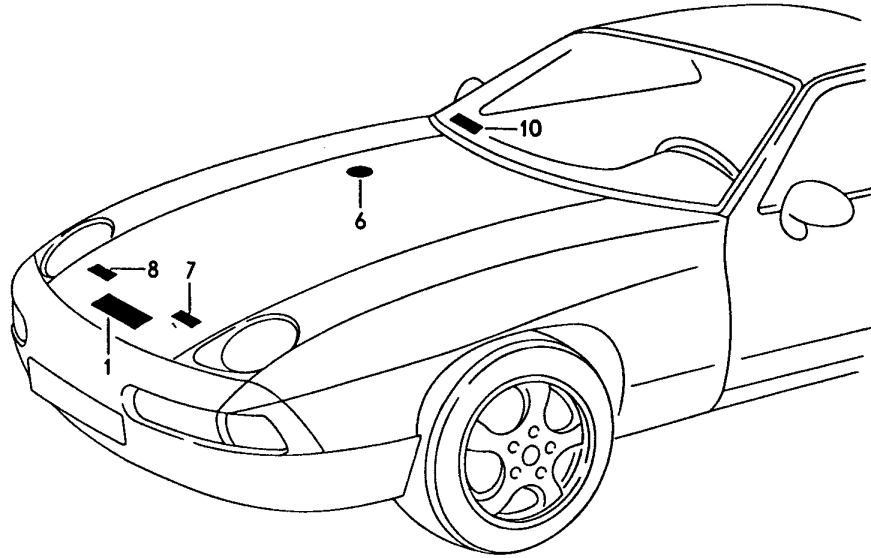
Modell: 928 92

Laufzeit: 1992>>1995

Pos	Teilenummer	Benennung	Bemerkung	St	Modellangabe
		Werkzeug			
		Wagenheber			
1	000 721 711 00	Wagenheber	-93	1	
(1)	000 721 710 01	Wagenheber	94-	1	
(1)	000 721 710 03	Wagenheber	94-	1	
(1)	000 721 711 01	Wagenheber	(AUS) -93	1	
(1)		Wagenheber	(AUS) 94-	1	
2	928 551 093 02	Tasche für Wagenheber		1	
3		Werkzeug Satz		1	
-	477 012 233	bestehend aus: Zündkerzenschlüssel		1	
-	999 571 045 02	Radmutternschlüssel		1	
-	999 195 011 02	Doppelmaulschlüssel 8 X 9		1	
-	999 195 012 02	Doppelmaulschlüssel 10 X 11		1	
-	999 195 013 02	Doppelmaulschlüssel 12 X 13		1	
-	999 195 014 02	Doppelmaulschlüssel 14 X 15		1	
-	999 195 015 02	Doppelmaulschlüssel 17 X 19		1	
-	911 721 107 02	Schraubendreher Satz		1	
-	999 107 006 02	Kombizange		1	
4	928 722 101 05	Abschleppöse		X	
5	928 521 907 02	Kurbel		1	
-	911 721 237 00	Zwischenstück für Notbetätigung Fensterheber		1	

Modell: 928 92

Laufzeit: 1992>>1995



Modell: 928 92

Laufzeit: 1992>>1995

Pos	Teilenummer	Benennung	Bemerkung	St	Modellangabe
1	928 006 101 87	Klebeschilder Klebeschild	(S)	1	
1	928 006 119 05	Motordaten Klebeschild	(CH)	1	
2	928 006 117 20	Motordaten Klebeschild		1	
2	928 006 117 22	Kraftstoffart bleifrei Klebeschild		1	
2	928 006 117 24	Oktanzahlbedarf verbleit Klebeschild	(AUS) 94-	1	
2	928 006 101 92	Oktanzahlbedarf Klebeschild	(AUS) 92	1	
2	928 006 101 95	Motordaten Klebeschild	(AUS) 93	1	
2	928 006 101 98	Motordaten Klebeschild	(AUS) 94	1	
2	930 701 203 05	Motordaten Klebeschild	(J)	1	
2	928 701 287 15	Oktanzahlbedarf Klebeschild	92	1	
2	928 701 287 23	Reifendruck-Kontrollsystem Klebeschild	93	1	
2	928 701 287 16	Reifendruck-Kontrollsystem Klebeschild	(GB) 92	1	
2	928 701 287 24	Reifendruck-Kontrollsystem Klebeschild	(GB) 93	1	
2	928 701 287 17	Reifendruck-Kontrollsystem Klebeschild	(F) 92	1	
2	928 701 287 25	Reifendruck-Kontrollsystem Klebeschild	(F) 93	1	
2	928 701 287 18	Reifendruck-Kontrollsystem Klebeschild	(I) 92	1	
2	928 701 287 26	Reifendruck-Kontrollsystem Klebeschild	(I) 93	1	
2	928 701 287 19	Reifendruck-Kontrollsystem Klebeschild	(E) 92	1	
2	928 701 287 27	Reifendruck-Kontrollsystem Klebeschild	(E) 93	1	
2	928 701 287 20	Reifendruck-Kontrollsystem Klebeschild	(AUS) 92	1	
2	928 701 287 28	Reifendruck-Kontrollsystem Klebeschild	(AUS) 93	1	
2	928 701 287 30	Reifendruck-Kontrollsystem Klebeschild	94-	1	
2	928 701 287 32	Reifendruck-Kontrollsystem Klebeschild	(AUS) 94-	1	
4	928 701 173 02	Reifendruck-Kontrollsystem bleifrei		1	
4	928 701 173 06	Reifendruck-Kontrollsystem bleifrei	(S) 92	1	
4	928 701 347 00	Schild Lenkzündanlassschloss	(J)	1	
6	928 006 511 00	Klebeschild	(F)	1	
6	928 006 511 01	Kühlmittel Klebeschild		1	
7	964 701 163 00	Kühlmittel Klebeschild		1	
7	928 006 105 03	Hochspannung Klebeschild		1	
		Zündfolge			

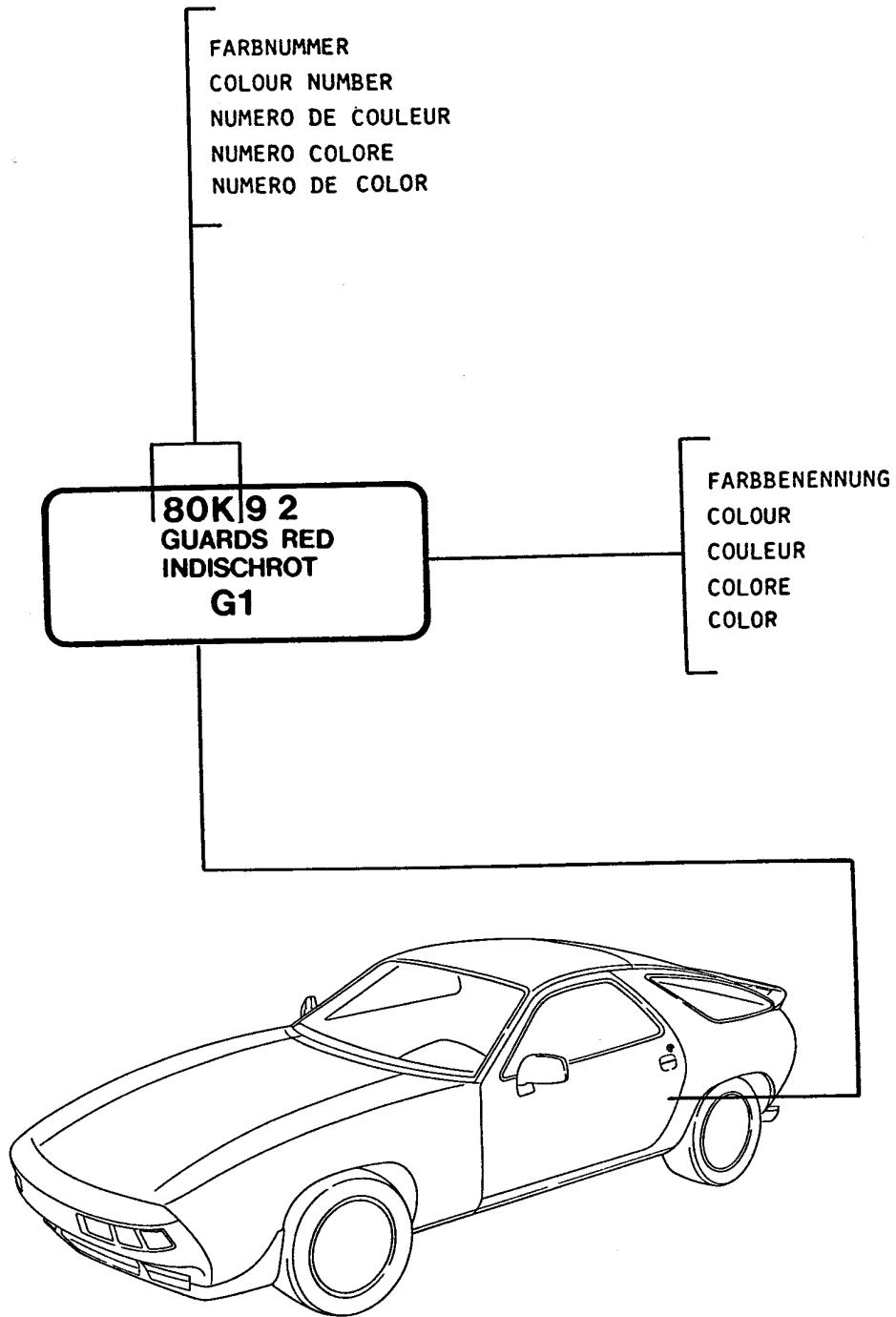
Modell: 928 92

Laufzeit: 1992>>1995

Pos	Teilenummer	Benennung	Bemerkung	St	Modellangabe
11	911 701 250 00	Klebeschild Alarmanlage		1	

Modell: 928 92

Laufzeit: 1992>>1995



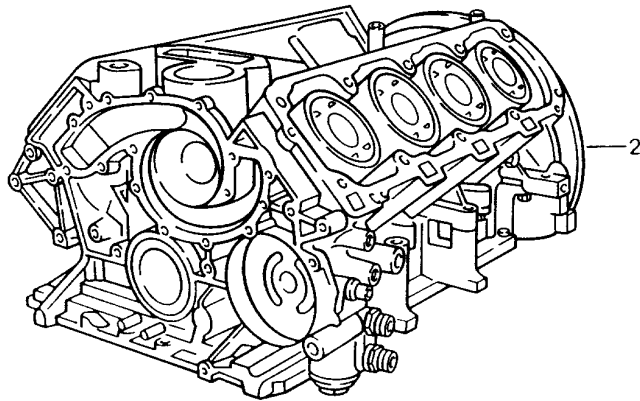
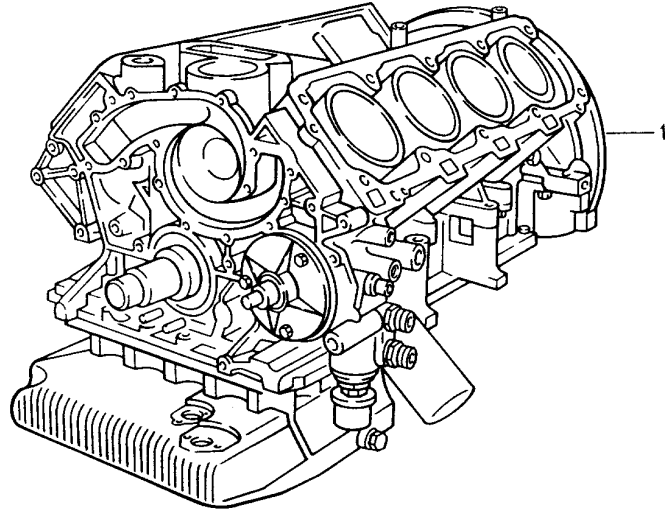
Modell: 928 92

Laufzeit: 1992>>1995

Pos	Teilenummer	Benennung	Bemerkung	St	Modellangabe
-	911 095 932 20	Lacke			
	911 095 932 20 027	Lackstift		X	
	911 095 932 20 700	Indischrot			027
	911 095 932 20 719	Schwarz	93-		700
	911 095 932 20 908	Schwarz			719
	911 095 932 20 38B	Grandprix-Weiss			908
	911 095 932 20 22S	Maritimblau			38B
	911 095 932 20 22R	Signalgrün			22S
	911 095 932 20 82N	Minzgrün			22R
	911 095 932 20 12G	Sternrubin			82N
	911 095 932 20 39E	Speedgelb			
	911 095 932 20 39D	Rivierablau			
-	911 095 933 20	Amarantviolett			
		Lackstift		X	
		Set			
		bestehend aus:			
		Decklack			
		und			
		Klarlack			
	911 095 933 20 80D	Cassisrot-Metallic			80D
	911 095 933 20 22L	Oakgrün-Metallic			22L
	911 095 933 20 738	Schwarz-Metallic	-92		738
	911 095 933 20 744	Schwarz-Metallic	93-		744
	911 095 933 20 37X	Horizontblau-Metallic			37X
	911 095 933 20 37U	Cobaltblau-Metallic			37U
	911 095 933 20 37W	Nachtblau-Metallic			37W
	911 095 933 20 82H	Korallenrot-Metallic			82H
	911 095 933 20 38A	Amethyst-Metallic			38A
	911 095 933 20 37Z	Amazonasgrün-Metallic			
	911 095 933 20 39A	Amazonasgrün-Metallic			37Z
	911 095 933 20 92E	Polarsilber-Metallic			92E
	911 095 933 20 39N	Irisblau-Metallic			
	911 095 933 20 39R	Aventuringrün-Metallic			
	911 095 933 20 22D	Schiefer-Metallic			

Modell: 928 92

Laufzeit: 1992>>1995



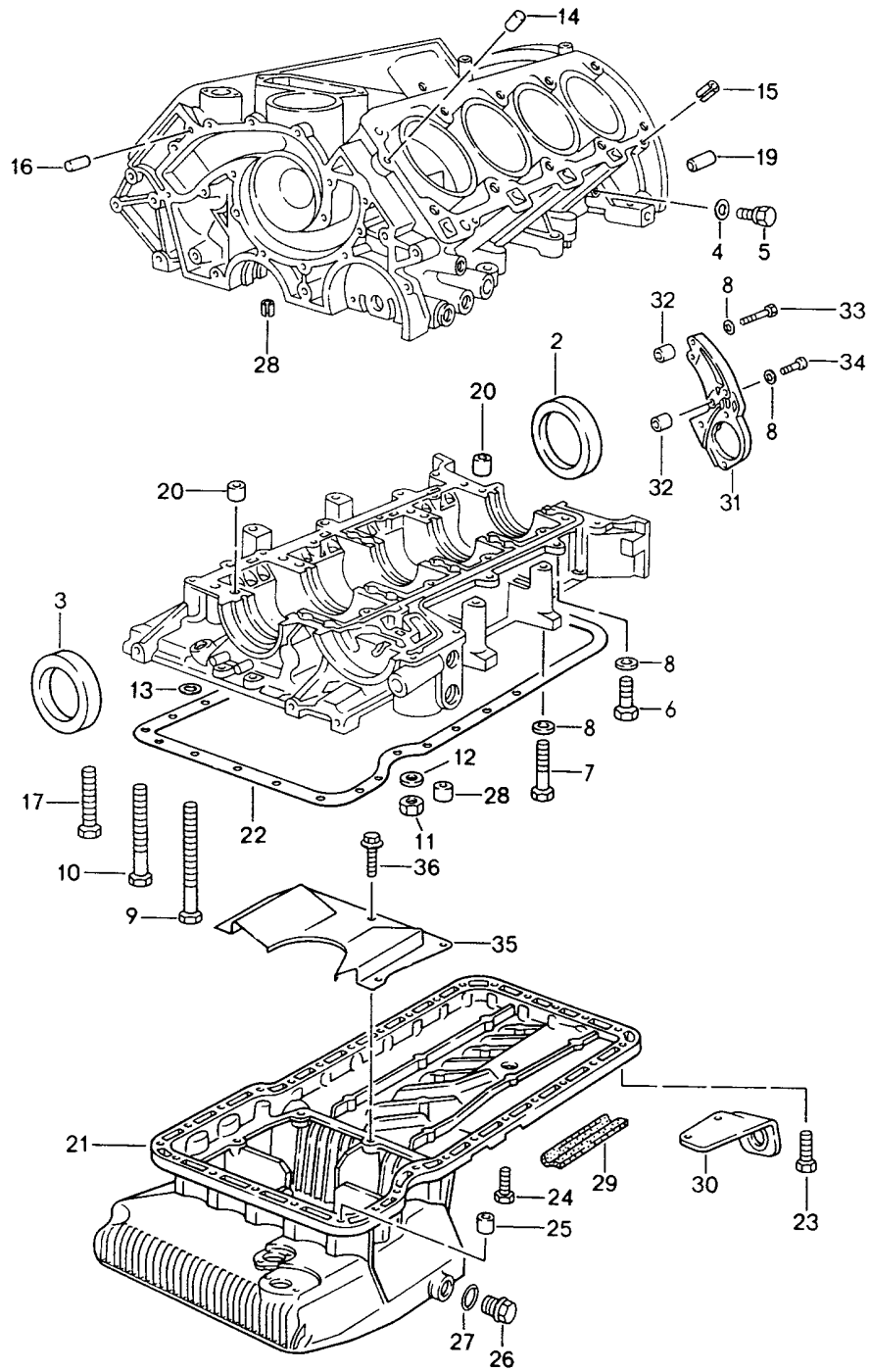
Modell: 928 92

Laufzeit: 1992>>1995

Pos	Teilenummer	Benennung	Bemerkung	St	Modellangabe
		Ersatzmotor			M28.49/50
		Teilmotor			M28.49/50
		Kurbelgehäuse			M28.49/50
		Ersatzmotor			
		einbaufertig			
		auf Anfrage			
		Teilmotor			M28.49/50
		mit Kolben			
		Kurbelwelle			
		Ölpumpe			
		Ölwanne			
1	928 100 911 13	Teilmotor		1	M28.49/50
2	928 101 907 08	Kurbelgehäuse mit Kolben		1	M28.49/50

Modell: 928 92

Laufzeit: 1992>>1995



Modell: 928 92

Laufzeit: 1992>>1995

Pos	Teilenummer	Benennung	Bemerkung	St	Modellangabe
		Kurbelgehäuse Einzelteile			M28.49/50
2	999 113 264 40	Radialdichtring 90 X 110 X 12		1	
2	999 113 461 40	Radialdichtring 90 X 110 X 12		1	
2	999 113 426 40	Radialdichtring 90 X 110 X 12		1	
2	999 113 426 41	Radialdichtring 90 X 110 X 12		1	
3	999 113 263 40	Wellendichtring 60 X 85 X 10		1	
4	900 123 055 30	Dichtring A 12 X 17		2	
5	N 029 703 1	Verschlussschraube M 12 X 1,5		2	
6	900 075 099 02	Sechskantschraube M 8 X 30		6	
6	900 075 099 03	Sechskantschraube M 8 X 30		6	
7	N 010 361 4	Sechskantschraube M 8 X 65		10	
7	N 010 361 13	Sechskantschraube M 8 X 65		10	
8	900 025 007 02	Scheibe A 8,4		24	
8	900 025 007 03	Scheibe A 8,4		24	
9	900 082 068 02	Sechskantschraube M 12 X 1,5 X 130		1	
10	900 082 040 02	Sechskantschraube M 12 X 1,5 X 120		9	
11	N 011 010 13	Sechskantmutter M 10		22	
12	900 025 008 09	Unterlegscheibe A 10,5		2	
12	900 025 008 04	Scheibe A 10,5		2	
13	928 101 303 00	Unterlegscheibe		10	
14	999 012 034 00	Zylinderstift 8 M 6 X 12		4	
15	900 095 072 01	Spannhülse 6 X 12		2	
16	N 013 199 1	Zylinderstift 6 X 12		2	
17	900 074 181 02	Schraube M 10 X 95		10	
(17)	N 010 500 3	Sechskantschraube M 10 X 110		4	
19	900 012 070 00	Zylinderstift 12 X 18		2	
20	928 101 195 03	Passbuchse		2	
21	928 101 208 01	Ölwanne		1	
22	928 101 207 00	Ölwannendichtung		1	
23	900 075 347 02	Kombischraube M 6 X 28 Z1		25	
24	900 075 341 02	Kombischraube M 6 X 25 Z1		5	
24	900 075 341 01	Kombischraube M 6 X 25 Z1		5	
25	928 101 189 00	Zentrierhülse		2	
26	944 107 197 01	Verschlussschraube		1	
27	900 123 118 30	Dichtring		1	

Modell: 928 92

Laufzeit: 1992>>1995

Pos	Teilenummer	Benennung	Bemerkung	St	Modellangabe
28	N 013 315 1	A 22 X 27 Spannstift 5 X 10		1	
29	928 604 121 00	Isolierstück		1	
30	928 423 221 01	Halter		1	
31	928 101 093 02	Befestigungsplatte		1	
32	928 101 197 00	Passbuchse		2	
33	N 040 301 1	Sechskantschraube M 8 X 48		2	
34	900 119 004 02	Zylinderschraube M 8 X 30		2	
35	928 107 139 07	Ölwanneneinsatz		1	
36	900 067 240 02	Kombischraube M 6 X 12 Z1		X	
-	900 074 063 02	Sechskantschraube M 10 X 55		1	
-	900 074 380 01	Sechskantschraube M 10 X 55		1	
-	900 074 059 02	Sechskantschraube M 10 X 40		1	
-	900 074 379 01	Sechskantschraube M 10 X 40		1	

Modell: 928 92

Laufzeit: 1992>>1995

Pos	Teilenummer	Benennung	Bemerkung	St	Modellangabe
		Kurbelwelle			M28.49/50
		Pleuelstange			M28.49/50
1	928 102 028 03	Kurbelwelle		1	
2	928 102 111 02	Rillenkugellager		1	
3	928 102 208 03	Schwungrad		1	M28.49
3	928 102 208 AX	Schwungrad		1	
		Rücknahme: 928.102.208.03			
3A	928 102 075 04	Schwungrad	AUT.	1	M28.50
4	928 102 151 01	Zylinderschraube		9	
5	900 118 014 00	Scheibfeder		1	
6	928 102 125 02	Bordscheibe		2	
7	928 105 125 12	Zahnrad		1	
		Orange			
7	928 105 125 14	Zahnrad		1	
		Orange			
8	928 102 120 24	Schwingungsämpfer		1	M28.49/50
10	928 102 118 03	Keilriemenscheibe		1	
		Kompressor			
11	928 102 139 12	Riemenscheibe		1	M28.49/50
12	928 102 124 01	Druckscheibe		1	
13	900 083 036 02	Sechskantschraube		1	
		M 18 X 1,5 X 45			
13	900 083 036 01	Sechskantschraube		1	
		M 18 X 1,5 X 45			
14	928 101 115 02	Hauptlagerhälfte		3	
	928 101 115 02 002	Oberschale 2,4,5			
14	928 101 115 15	Hauptlagerhälfte		3	
		Satz			
		Standard			
		bestehend aus:			
		Unterschale 2,4,5			
		Oberschale 2,4,5			
14	928 101 115 16	Hauptlagerhälfte		3	
		Satz			
		Standard			
		bestehend aus:			
		Unterschale 2,4,5			
		Oberschale 2,4,5			
14A	928 101 115 03	Hauptlagerhälfte		3	
	928 101 115 03 002	Unterschale 2,4,5			
14A	928 101 115 15	Hauptlagerhälfte		3	
		Satz			
		Standard			
		bestehend aus:			
		Unterschale 2,4,5			
		Oberschale 2,4,5			
14A	928 101 115 16	Hauptlagerhälfte		3	
		Satz			
		Standard			
		bestehend aus:			
		Unterschale 2,4,5			
		Oberschale 2,4,5			
14A	928 101 115 15	Hauptlagerhälfte		3	
		Satz			
		Standard			
		bestehend aus:			
		Unterschale 2,4,5			
		Oberschale 2,4,5			
14A	928 101 115 16	Hauptlagerhälfte		3	
		Satz			
		Standard			
		bestehend aus:			

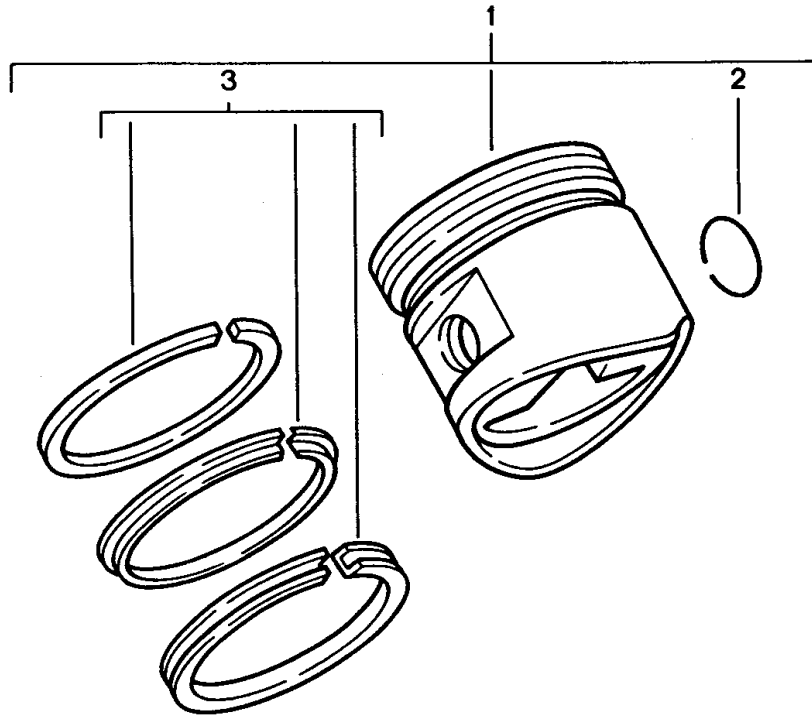
Modell: 928 92

Laufzeit: 1992>>1995

Pos	Teilenummer	Benennung	Bemerkung	St	Modellangabe
14	928 101 115 50	Unterschale 2,4,5 Oberschale 2,4,5 Hauptlagerhälfte		X	
14A	928 101 115 51	Oberschale 2,4,5 Untermass 0,25 mm Hauptlagerhälfte		X	
14	928 101 115 60	Unterschale 2,4,5 Untermass 0,25 mm Hauptlagerhälfte		X	
14A	928 101 115 61	Oberschale 2,4,5 Untermass 0,50 mm Hauptlagerhälfte		X	
15	928 101 117 08	Unterschale 2,4,5 Untermass 0,50 mm Hauptlagerbuchse I		1	
15	928 101 117 58	Hauptlagerbuchse I Untermass 0,25 mm		1	
15	928 101 117 68	Hauptlagerbuchse I Untermass 0,50 mm		1	
16	928 101 142 03	Passlager		2	
16	928 101 142 03 002	NR.3			
16	928 101 142 54	Passlager NR.3		2	
16	928 101 142 64	Untermass 0,25 mm Passlager NR.3		2	
17	928 103 008 04	Untermass 0,50 mm Pleuelstange		8	
17		Pleuelstange		8	
-	928 103 173 03	Pleuelschraube		8	
18	944 103 133 02	Kolbenbolzenbüchse		8	
19	928 103 172 02	Pleuelmutter		16	
20	928 103 143 15	Pleuellager		8	
20	928 103 143 52	Satz Pleuellagerhälfte		X	
20	928 103 143 57	Übermass 0,25 mm Pleuellagerhälfte		X	
21	928 101 901 07	Übermass 0,50 mm Satz Kurbelwellenlager		1	
21	928 101 901 57	Satz Kurbelwellenlager Untermass 0,25 mm		1	
21	928 101 901 67	Satz Kurbelwellenlager Untermass 0,50 mm		1	

Modell: 928 92

Laufzeit: 1992>>1995



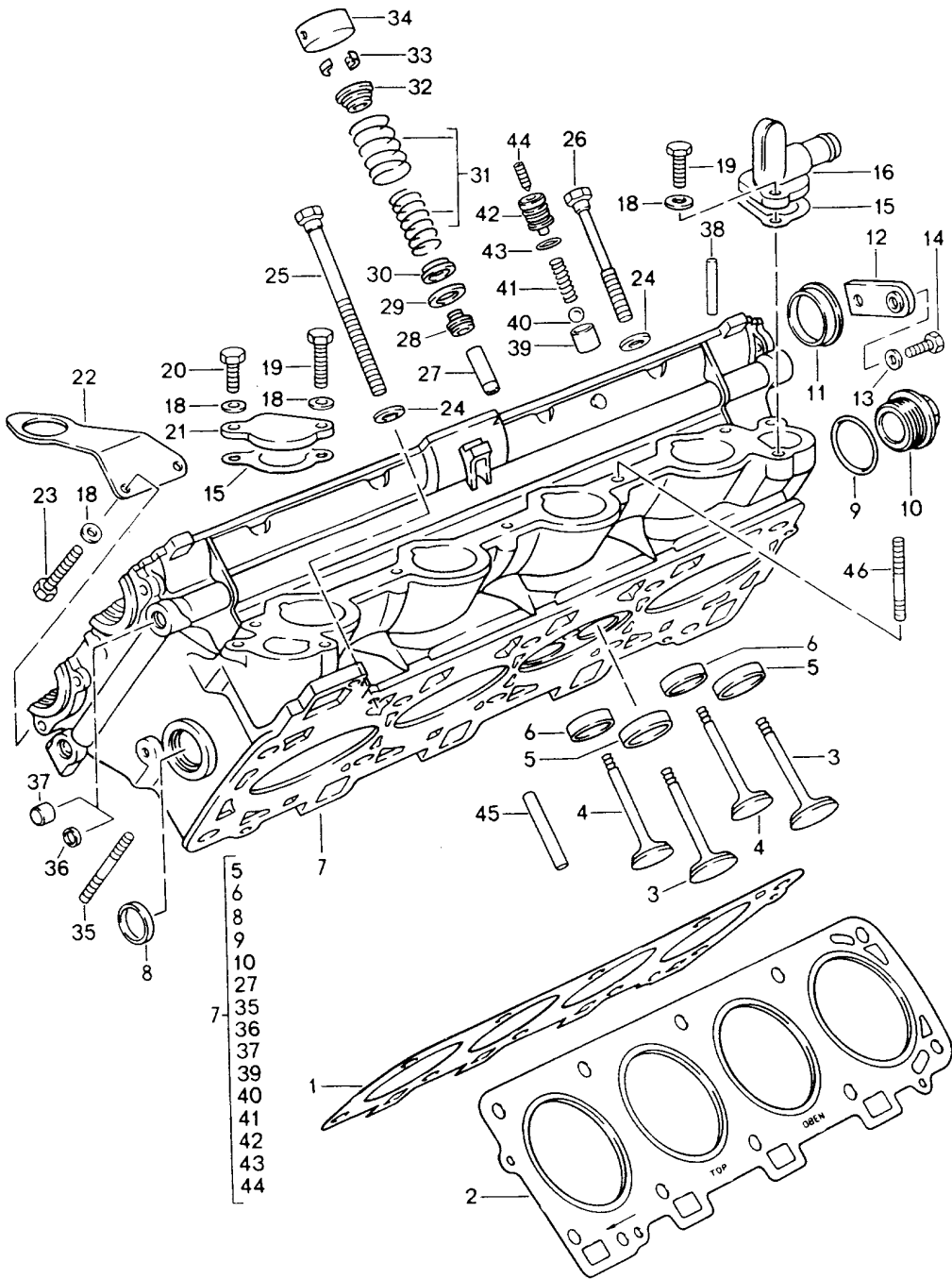
Modell: 928 92

Laufzeit: 1992>>1995

Pos	Teilenummer	Benennung	Bemerkung	St	Modellangabe
1	928 103 042 05	Kolben Kolbenringe Kolben Toleranzgruppe 0 99,98 MM - KS -		8	M28.49/50
1	928 103 042 15	Kolben Toleranzgruppe 1 99,99 MM - KS -		8	
1	928 103 042 25	Kolben Toleranzgruppe 2 100,00 MM - KS -		8	
1	928 103 042 55	Kolben Toleranzgruppe 0 100,48 MM - KS -		X	
1	928 103 042 65	Kolben Toleranzgruppe 1 100,49 MM - KS -		X	
1	928 103 042 75	Kolben Toleranzgruppe 2 100,50 MM - KS -		X	
2	N 012 277 1	Sprengring		16	
3	928 103 906 26	Satz Kolbenringe 100,00 MM		X	
3	928 103 906 27	Satz Kolbenringe 100,50		X	

Modell: 928 92

Laufzeit: 1992>>1995



Modell: 928 92

Laufzeit: 1992>>1995

Pos	Teilenummer	Benennung	Bemerkung	St	Modellangabe
1	928 104 367 05	Zylinderkopf Zylinderkopfdichtung Zyl. 1 - 4 asbestfrei	/R	1	M28.49/50
1	928 104 367 11	Zylinderkopfdichtung Zyl. 1 - 4 für bearbeitete Zylinderköpfe	/R	1	
2	928 104 368 05	Zylinderkopfdichtung Zyl. 5 - 8 asbestfrei	/L	1	
2	928 104 368 11	Zylinderkopfdichtung Zyl. 5 - 8 für bearbeitete Zylinderköpfe	/L	1	
3	928 105 641 05	Einlassventil		16	
4	928 105 642 06	Auslassventil		16	
5	928 104 611 12	Ventilsitzring Einlass		16	
5	928 104 611 15	Ventilsitzring Einlass		16	
6	928 104 612 14	Ventilsitzring Auslass		16	
6		Ventilsitzring Auslass		16	
7	928 104 014 06	Zylinderkopf		2	
8	900 036 014 02	Verschlussdeckel		2	
9	N 043 811 1	Dichtring C 38 X 44		2	
10	944 104 228 00	Verschlussschraube		2	
10		Verschlussschraube		2	
11	928 105 215 00	Deckel		6	
12	928 105 205 00	Halter		6	
13	N 011 524 7	Unterlegscheibe A 6,4		6	
13	N 011 524 27	Unterlegscheibe A 6,4		6	
14	900 075 016 02	Sechskantschraube M 6 X 22		5	
14	900 075 016 03	Sechskantschraube M 6 X 22		5	
15	928 106 167 01	Dichtung asbestfrei		2	
16	928 104 713 02	Anschlussstutzen Zyl. 1 - 4		1	
18	900 025 007 02	Scheibe A 8,4		8	
18	900 025 007 03	Scheibe A 8,4		8	
19	N 010 242 12	Sechskantschraube M 8 X 25		3	
20	900 075 079 02	Sechskantschraube M 8 X 22		1	
21	928 104 219 00	Verschlussdeckel Zyl. 5 - 8		1	
22	928 113 173 02	Transportflasche		1	
23	900 075 085 02	Sechskantschraube M 8 X 20		2	
(23)		Sechskantschraube M 8 X 20		2	
24	944 104 229 00	Unterlegscheibe M 12 X 1,5		20	
25	928 101 231 02	Sechskantschraube		18	

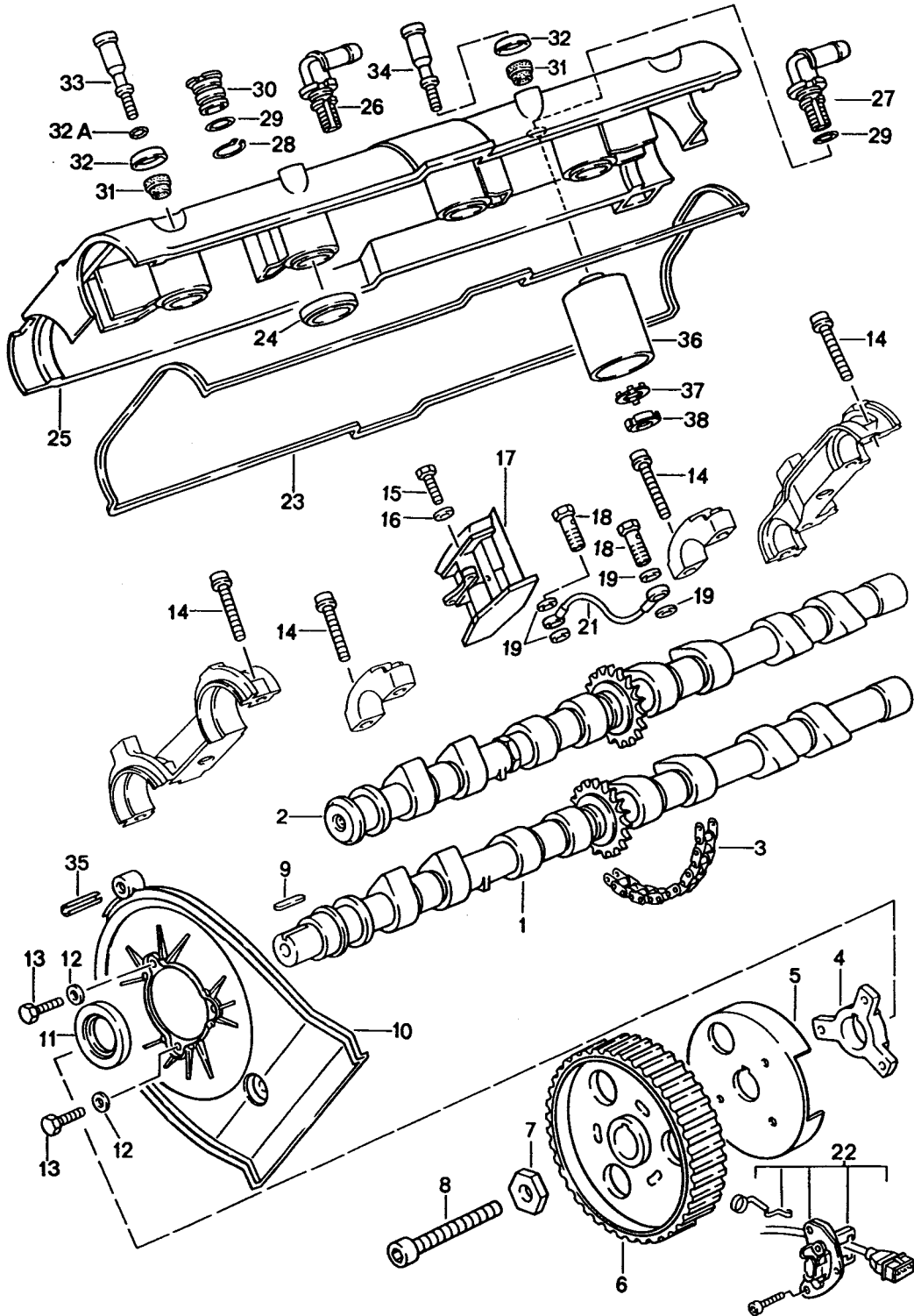
Modell: 928 92

Laufzeit: 1992>>1995

Pos	Teilenummer	Benennung	Bemerkung	St	Modellangabe
25	928 101 231 03	M 12 X 1,5 X 199 Sechskantschraube		18	
26	928 101 233 02	M 12 X 1,5 X 199 Sechskantschraube		2	
27	944 104 327 51	M 12 X 1,5 X 149 Ventilführung 1. Übergrösse		32	
28	928 104 601 00	Ventilschaftabdichtung		32	
28	928 104 601 04	Ventilschaftabdichtung		32	
28	928 104 601 07	Ventilschaftabdichtung		32	
29	944 105 465 02	Unterlegscheibe 0,5 MM		X	
(29)	944 105 465 03	Unterlegscheibe 1,0 MM		X	
(29)	944 105 465 04	Unterlegscheibe 1,5 MM		X	
(29)	944 105 465 05	Unterlegscheibe 2,0 MM		X	
30	928 105 469 07	Unterlegscheibe		32	
31	928 105 905 07	Ventilfedersatz		32	
32	944 105 467 03	Federteller		32	
33	928 105 221 10	Ventilkegelstück		64	
34	928 105 312 02	Hydraul. Ventilstössel		32	
35	999 062 044 02	Stiftschraube BM 8 X 30		16	
36	N 011 918 1	Verschlussdeckel		X	
37	911 101 182 00	Verschlussstopfen		X	
(38)	928 105 262 00	Stift		5	
39	928 104 121 00	Ventilsitz		1	
40	N 025 669 2	Kugel		1	
41	928 104 129 00	Druckfeder		1	
42	928 104 119 01	Federführung		1	
43	999 701 654 40	O-Ring		1	
44	999 218 035 02	Gewindestift		1	
45	000 043 204 45	Hülse 7 MM		X	
46	999 223 002 02	Stiftschraube M 8 X 40		10	

Modell: 928 92

Laufzeit: 1992>>1995



Modell: 928 92

Laufzeit: 1992>>1995

Pos	Teilenummer	Benennung	Bemerkung	St	Modellangabe
1	928 105 273 03	Nockenwelle Nockenwelle Auslass Zyl. 1 - 4		1	M28.49/50
(1)	928 105 274 03	Nockenwelle Auslass Zyl. 5 - 8		1	
2	928 105 271 03	Nockenwelle Einlass Zyl. 1 - 4		1	
(2)	928 105 272 03	Nockenwelle Einlass Zyl. 5 - 8		1	
3	944 105 501 05	Steuerkette		2	
4	928 105 459 00	Nabe		2	
5	928 105 460 01	Rotorblende		2	
6	928 105 530 01	Nockenwellenrad		2	
6	928 105 530 04	Nockenwellenrad		2	
7	928 105 457 02	Unterlegscheibe		2	
8	N 010 455 3	Sechskantschraube M 10 X 55		2	
9	900 117 073 00	Passfeder M 4 X 4 X 20		2	
10	928 105 127 06	Zahnriemenabdeckung	/L	1	
(10)	928 105 148 06	Zahnriemenabdeckung	/R	1	
11	999 113 282 40	Wellendichtring		2	
12	900 025 007 02	Scheibe A 6,4		6	
12	900 025 007 03	Scheibe A 6,4		6	
13	900 075 014 02	Sechskantschraube M 6 X 18		6	
13	900 075 014 03	Sechskantschraube M 6 X 18		6	
14	999 218 023 02	Kombischraube M 8 X 35		52	
(14)	999 510 029 02	Kombischraube M 8 X 40		18	
15	900 067 089 02	Zylinderschraube M 6 X 22		4	
15	900 067 089 01	Zylinderschraube M 6 X 22		4	
16	N 011 524 7	Unterlegscheibe A 6,4		4	
16	N 011 524 27	Unterlegscheibe A 6,4		4	
17	928 105 028 08	Kettenspanner Zyl. 1 - 4		1	
17	928 105 028 09	Kettenspanner Zyl. 1 - 4		1	
(17)	928 105 027 08	Kettenspanner Zyl. 5 - 8		1	
(17)	928 105 027 09	Kettenspanner Zyl. 5 - 8		1	
18	928 105 476 00	Hohlschraube		2	
(18)	928 105 476 04	Hohlschraube		2	
19	900 123 050 30	Dichtring		4	
20	928 105 476 00	Hohlschraube		1	
(20)	928 105 476 04	Hohlschraube		2	
21	928 105 213 04	Rohrleitung Zyl. 1 - 4		1	
(21)	928 105 214 04	Rohrleitung Zyl. 5 - 8		1	

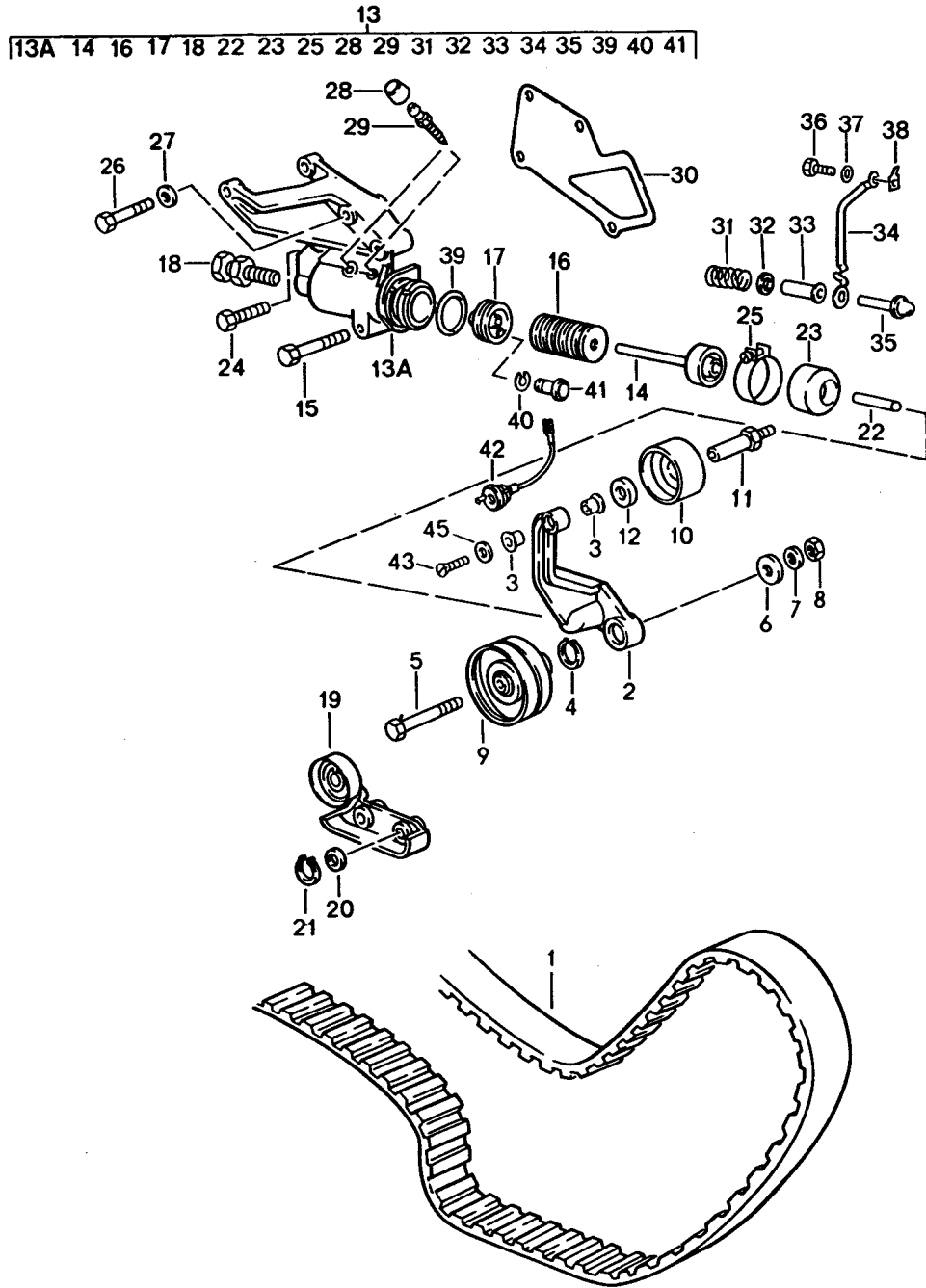
Modell: 928 92

Laufzeit: 1992>>1995

Pos	Teilenummer	Benennung	Bemerkung	St	Modellangabe
22		siehe Gruppe 9/01/02			
23	928 104 447 09	Dichtung		2	
24	928 104 443 08	Dichtring		8	
25	928 104 461 08	Zylinderkopf-Deckel		2	
26	928 107 733 02	Anschlusstutzen Zyl. 1 - 4		1	
27	928 107 733 00	Anschlusstutzen Zyl. 1 - 4	92	1	
27	928 107 733 01	Anschlusstutzen Zyl. 1 - 4 Zyl. 5 - 8	93-	2	
28	N 012 420 1	Sicherungsring 20 X 1,2		2	
29	900 174 056 40	O-Ring 17 X 2,5		4	
30	928 104 485 01	Verschlussdeckel Zyl. 5 - 8		2	
31	928 104 115 02	Druckring		26	
32	928 104 116 00	Druckscheibe		26	
32A	900 123 144 30	Dichtring		12	
33	928 104 111 01	Zylinderschraube kurz		18	
33	928 104 111 02	Zylinderschraube kurz		18	
34	928 104 117 01	Zylinderschraube lang		28	
34	928 104 117 03	Zylinderschraube lang		28	
35	999 095 103 01	Spannstift		2	
36	928 107 731 01	Ölabscheider		1	
37	900 160 015 00	Sicherungsblech		2	
37	900 160 015 01	Sicherungsblech		2	
38	900 159 008 02	Nutmutter		2	
-	928 105 509 01	Gleitschiene oben		1	
-	944 105 949 00	Gleitschiene Reparatursatz		1	

Modell: 928 92

Laufzeit: 1992>>1995



Modell: 928 92

Laufzeit: 1992>>1995

Pos	Teilenummer	Benennung	Bemerkung	St	Modellangabe
		Antrieb			M28.49/50
		Nockenwelle			
1	928 105 157 50	Zahnriemen		1	
2	928 105 489 02	Spannrollenträger		1	
3	928 105 613 04	Lagerbuchse		2	
4	N 042 364 1	Sicherungsring 20 X 1,75		1	
5	900 074 139 02	Sechskantschraube M 8 X 55		1	
5	900 074 139 03	Sechskantschraube M 8 X 55		1	
6	999 025 068 07	Scheibe 9 X 25 X 3,5		1	
7	900 025 007 02	Scheibe A 8,4		1	
7	900 025 007 03	Scheibe A 8,4		1	
8	900 076 025 02	Sechskantmutter M 8		1	
8	900 076 064 02	Sechskantmutter M 8		1	
9	928 105 512 12	Spannrolle		1	
10	928 105 571 04	Laufrolle		1	
11	928 105 570 08	Lagerbolzen		1	
12	928 105 572 00	Scheibe		1	
13	928 105 036 00	Spannrollengehäuse		1	
13	928 105 036 02	Spannrollengehäuse		1	
13A	928 105 066 00	Spannrollengehäuse		1	
14	928 105 059 04	Kolben		1	
15	N 010 360 6	Sechskantschraube M 8 X 60		1	
15	N 010 360 19	Sechskantschraube M 8 X 60		1	
16	928 105 539 03	Bimetallteller		35	
16	928 105 539 02	Bimetallteller		35	
17	928 105 588 00	Ventilträger		1	
18	928 105 075 03	Einstellschraube		1	
19	928 105 067 00	Träger		1	
20	900 234 003 02	Passscheibe 8 X 14 X 1		2	
20	900 234 003 01	Passscheibe 8 X 14 X 1		2	
21	N 012 408 2	Sicherungsring 8 X 0,8		2	
22	928 105 551 02	Druckstange		1	
23	928 105 552 08	Rollbalg		1	
24	900 074 134 02	Sechskantschraube M 8 X 45		1	
25	999 512 344 02	Klemme 49,9 - 53,0		1	
25	999 512 564 02	Klemme 49,9 - 53,0		1	
25	999 512 564 0B	Klemme 49,9 - 53,0		1	
26	900 074 139 02	Sechskantschraube M 8 X 55		2	
26	900 074 139 03	Sechskantschraube M 8 X 55		2	
27	900 025 007 02	Scheibe A 8,4		1	
27	900 025 007 03	Scheibe A 8,4		1	
28	211 611 483	Staubkappe		2	

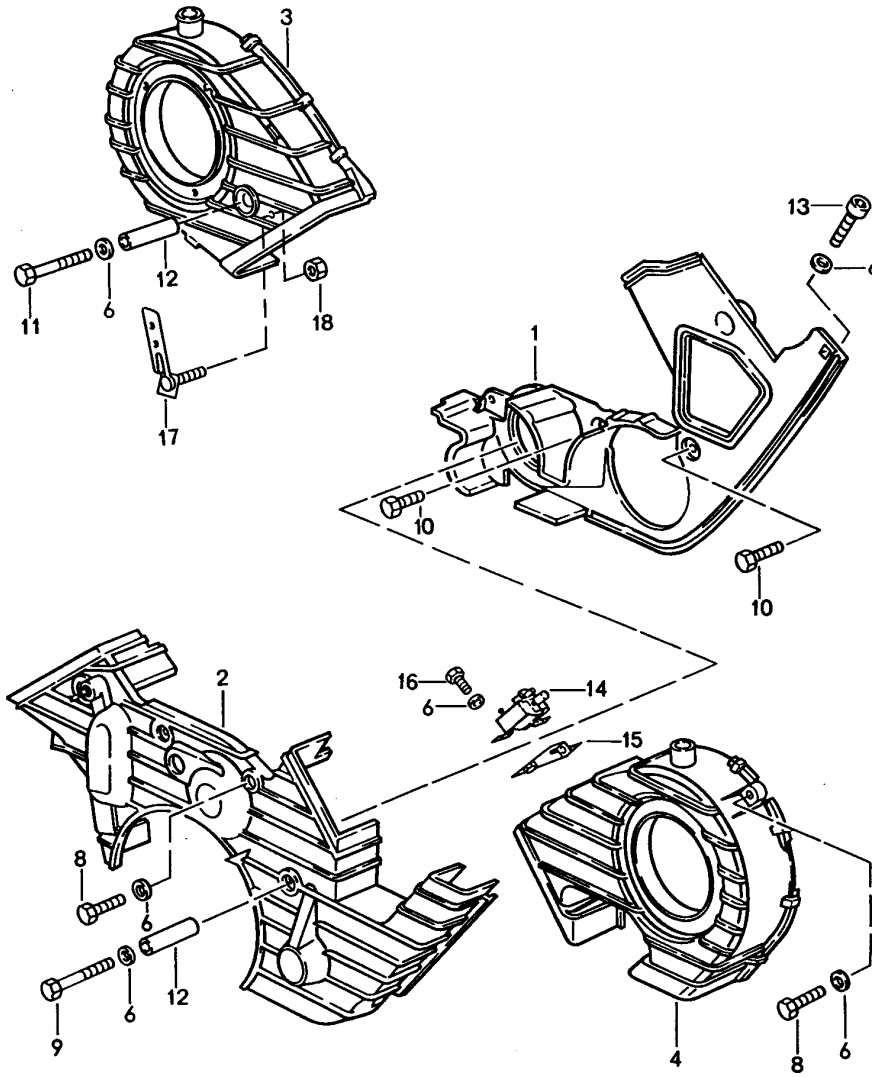
Modell: 928 92

Laufzeit: 1992>>1995

Pos	Teilenummer	Benennung	Bemerkung	St	Modellangabe
29	211 611 477 A	Entlüfterventil		2	
30	928 105 611 05	Dichtung		1	
30		Dichtung asbestfrei		1	
31	928 105 577 03	Druckfeder		1	
32	900 025 008 09	Unterlegscheibe		1	
32	900 025 008 04	Scheibe		1	
33	928 105 574 01	Führungshülse		1	
34	928 607 110 00	Kabel		1	
35	928 105 573 02	Druckstange		1	
36	N 010 205 6	Sechskantschraube M 5 X 10		1	
36	900 075 105 02	Schraube M 5 X 10		1	
37	900 025 003 02	Unterlegscheibe A 5,3		1	
38	999 652 315 02	Flachstecker für Spannrollenträger		1	
39	999 701 650 40	O-Ring 27,5 X 1,5		1	
40	900 906 002 00	Sprengring		1	
41	928 105 589 00	Ventil		1	
42	928 606 148 00	Verlängerungskabel		1	
43	900 249 008 02	Senkschraube 6 X 12		1	
45	928 105 562 00	Scheibe		1	
-	900 041 013 01	Sicherungsring 25 X 1,2		1	

Modell: 928 92

Laufzeit: 1992>>1995



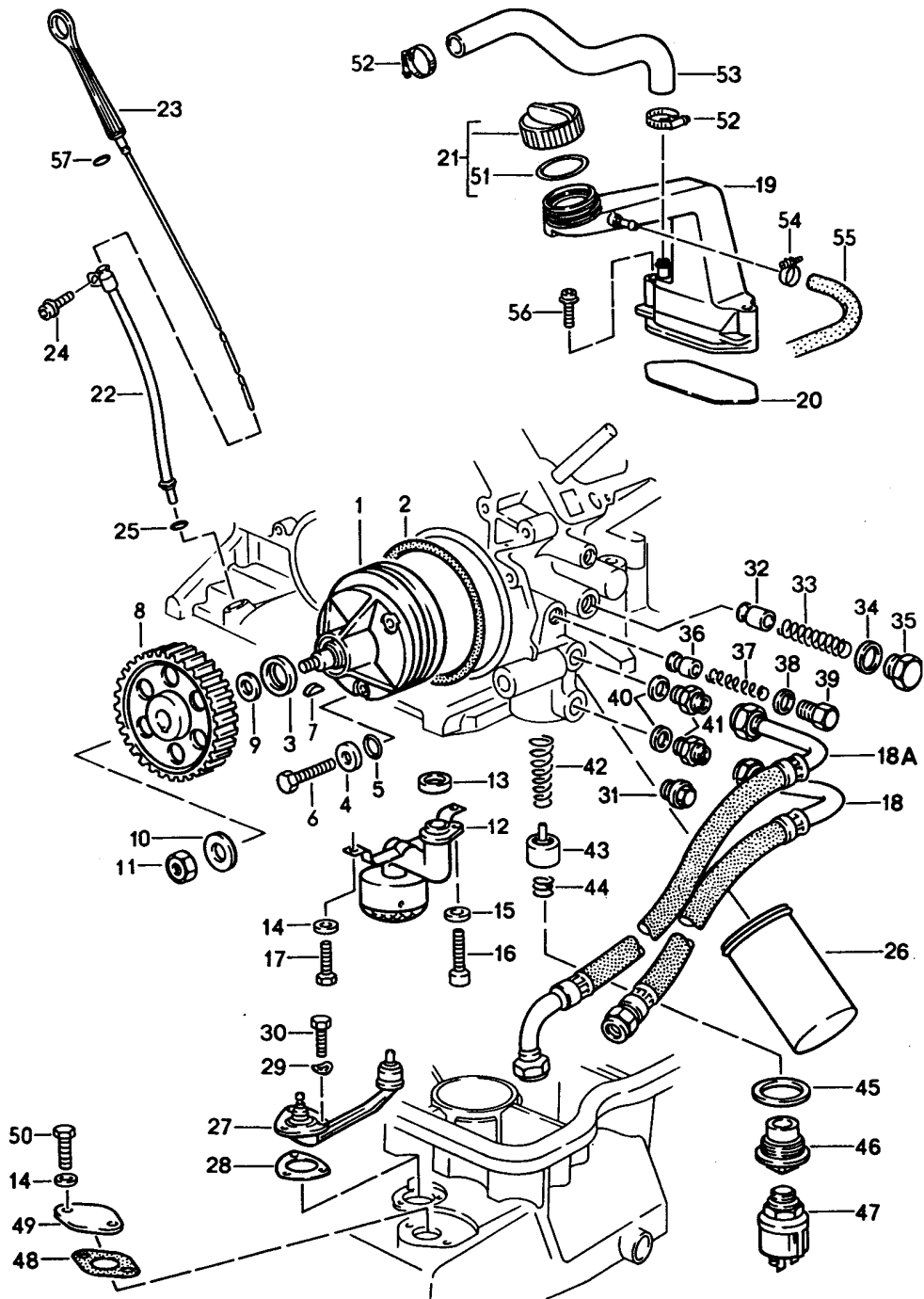
Modell: 928 92

Laufzeit: 1992>>1995

Pos	Teilenummer	Benennung	Bemerkung	St	Modellangabe
1	928 105 147 05	Zahnriemenabdeckung Zahnriemenabdeckung hinten		1	M28.49/50
2	928 105 144 07	Zahnriemenabdeckung vorn		1	
2	928 105 144 08	Zahnriemenabdeckung vorn		1	
3	928 105 146 06	Zahnriemenabdeckung	/R	1	
4	928 105 145 09	Zahnriemenabdeckung	/L	1	
5	900 075 341 01	Kombischraube M 6 X 25		1	
6	N 011 666 7	Unterlegscheibe A 6,4		X	
8	900 075 014 02	Sechskantschraube M 6 X 18		5	
8	900 075 014 03	Sechskantschraube M 6 X 18		5	
9	N 040 307 1	Sechskantschraube M 6 X 73		1	
10	900 074 015 02	Sechskantschraube M 6 X 30		2	
10	900 074 015 03	Sechskantschraube M 6 X 30		2	
11	900 075 346 02	Kombischraube M 6 X 40		1	
(11)	N 010 366 4	Sechskantschraube M 6 X 55		1	
12	928 105 445 00	Distanzrohr 44,5 MM			
13	900 067 011 02	Zylinderschraube M 6 X 20		X	
13	900 067 011 03	Zylinderschraube M 6 X 20		X	
14	911 618 123 01	Umschaltventil		1	
15	928 110 532 00	Halter			
16	900 074 015 02	Sechskantschraube M 6 X 30		2	
16	900 074 015 03	Sechskantschraube M 6 X 30		2	
17	928 602 067 00	Halter		1	
18	900 910 012 02	Sicherungsmutter		1	
18	900 910 047 09	Sicherungsmutter		1	

Modell: 928 92

Laufzeit: 1992>>1995



Modell: 928 92

Laufzeit: 1992>>1995

Pos	Teilenummer	Benennung	Bemerkung	St	Modellangabe
		Motorschmierung			M28.49/50
1	928 107 008 02	Ölpumpe		1	
2	999 701 633 40	O-Ring 98 X 3		1	
3	999 113 275 40	Wellendichtring 20 X 30 X 7		1	
4	928 107 165 00	Scheibe A 8,4		3	
5	999 701 006 40	O-Ring		3	
6	N 040 301 1	Sechskantschraube M 8 X 48		3	
7	N 012 713 1	Scheibenfeder 5 X 6,5		1	
8	928 107 107 13	Zahnrad		1	
9	928 107 166 00	Stützscheibe		1	
10	928 101 303 00	Unterlegscheibe 10,5		1	
11	N 011 010 6	Sechskantmutter M 10		1	
11	N 101 552 10	Sechskantmutter M 10		1	
12	928 107 032 06	Ölsaugrohr		1	
13	928 107 136 04	Dichtring		1	
14	N 011 524 7	Unterlegscheibe A 6,4		4	
14	N 011 524 27	Unterlegscheibe A 6,4		4	
15	900 025 007 02	Scheibe A 8,4		1	
15	900 025 007 03	Scheibe A 8,4		1	
16	N 014 726 1	Zylinderschraube M 8 X 30		1	
17	999 072 005 09	Sechskantmutter M 6 X 12		2	
17	999 072 005 01	Sechskantmutter M 6 X 12		2	
18	928 107 301 08	Ölschlauch		1	
(18A)	928 107 302 09	Ölschlauch		1	
19	928 107 303 09	Einfüllstutzen		1	
20	928 107 307 00	Dichtung		1	
21	944 107 091 01	Öleinfülldeckel		1	
22	928 107 020 03	Führungsrohr		1	
23	928 107 041 01	Ölmessstab		1	
24	900 075 357 02	Kombischraube M 6 X 12 Z1		1	
24	900 075 456 01	Kombischraube M 6 X 12 Z1		1	
25	900 174 044 40	Runddichtring 9 X 2		1	
26	928 107 201 05	Ölfilter		1	
26	928 107 201 07	Ölfilter Rot	-(IND)	1	
27	928 606 301 03	Vorratsschalter		1	
28	928 606 213 03	Dichtung asbestfrei		1	
29	900 028 007 02	Federscheibe B 5		3	
30	N 010 207 6	Sechskantschraube M 5 X 12		3	
30	N 010 207 17	Sechskantschraube M 5 X 12		3	
31	N 016 163 2	Verschlusschraube		2	

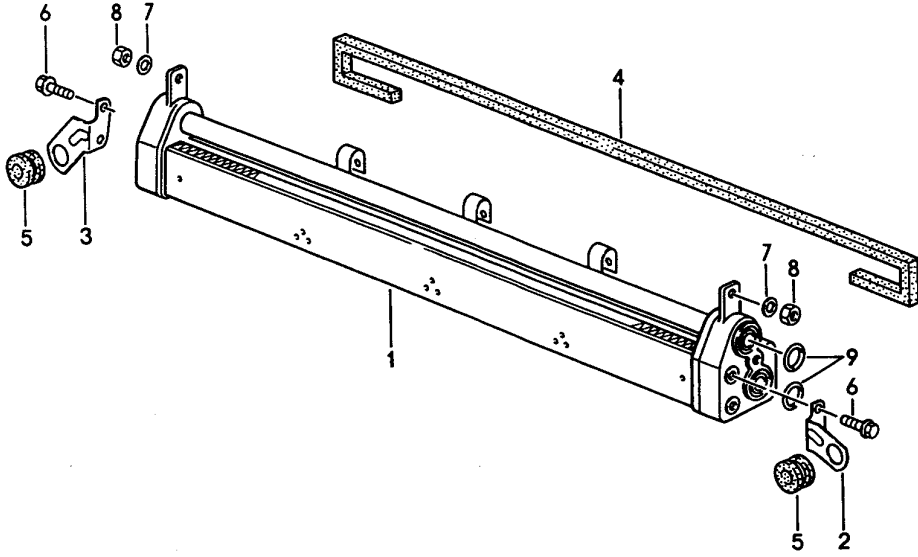
Modell: 928 92

Laufzeit: 1992>>1995

Pos	Teilenummer	Benennung	Bemerkung	St	Modellangabe
31	900 124 020 01	M 22 X 1,5 Verschlusschraube		2	
32	928 107 182 00	M 22 X 1,5 Kolben		1	
33	928 107 183 01	Druckfeder		1	
34	900 123 060 30	Dichtring A 24 X 29		1	
35	928 107 181 01	Verschlusschraube		1	
36	928 107 179 02	Kolben		1	
37	928 107 176 02	Druckfeder		1	
38	900 123 140 30	Dichtring A 18 X 22		1	
39	928 107 180 01	Verschlusschraube		1	
40	900 123 118 30	Dichtring A 22 X 27		2	
41	900 915 003 02	Einschraubstutzen		2	
42	928 107 171 01	Druckfeder		1	
43	928 107 172 02	Reglereinsatz		1	
44	928 107 173 00	Druckfeder		1	
45	900 123 143 70	Dichtring C 48 X 55		1	
46	928 107 174 07	Verschlusschraube		1	
47	928 606 203 03	Druckgeber		1	
47	928 606 203 05	Druckgeber mit Warnkontakt		1	
48	928 107 169 01	Dichtung asbestfrei		1	
49	928 107 209 00	Verschlussdeckel		1	
50	N 010 217 9	Sechskantschraube M 6 X 20		2	
51	999 701 846 40	O-Ring		1	
52	999 512 346 02	Schlauchschelle		2	
52	999 512 676 00	Schlauchschelle		2	
53	928 107 445 02	Schlauch		1	
54	N 023 570 2	Schlauchschelle		2	
55	928 107 603 00	Schlauch		1	
56	900 075 344 02	Sechskantschraube M 6 X 50 Z1		2	
56	900 075 344 01	Sechskantschraube M 6 X 50 Z1		2	
57	999 701 320 40	O-Ring 6 X 2		1	

Modell: 928 92

Laufzeit: 1992>>1995



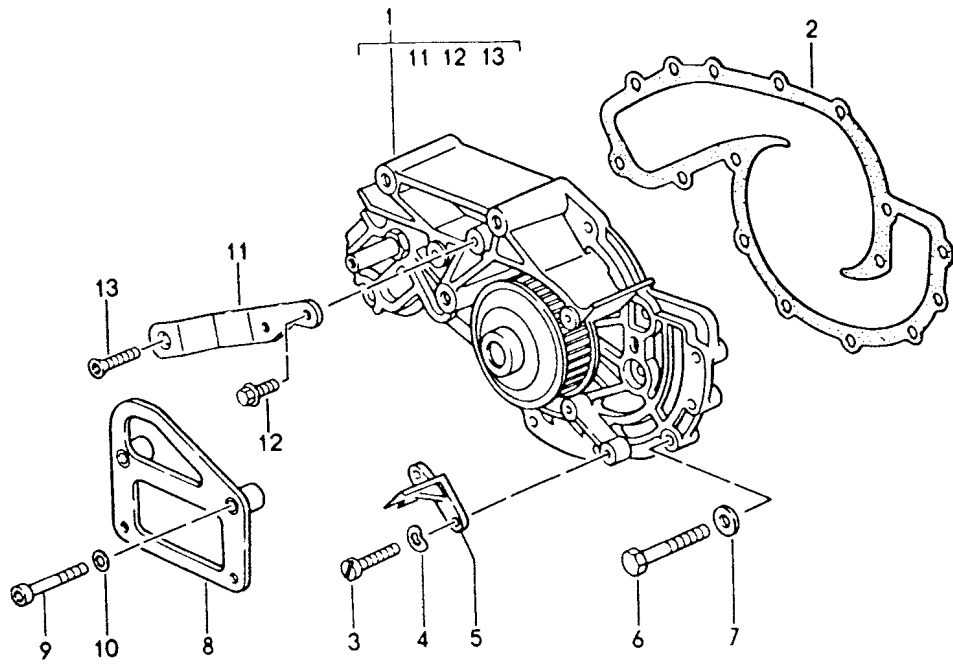
Modell: 928 92

Laufzeit: 1992>>1995

Pos	Teilenummer	Benennung	Bemerkung	St	Modellangabe
		Motorölkühlung			M28.49/50
1	928 107 212 00	Motorölkühler		1	
1	928 107 212 01	Motorölkühler		1	
2	928 107 213 00	Halter		1	
3	928 107 214 00	Halter		1	
4	928 504 671 02	Dichtung		1	
5	999 702 079 50	Tülle		2	
5	999 702 079 5A	Tülle		2	
6	900 067 269 02	Kombischraube M 6 X 16		4	
6	900 067 269 01	Kombischraube M 6 X 16		4	
7	900 151 008 02	Scheibe A 8,4		2	
8	900 076 025 02	Sechskantmutter M 8		2	
8	900 076 064 02	Sechskantmutter M 8		2	
9	900 331 022 40	O-Ring		2	

Modell: 928 92

Laufzeit: 1992>>1995



Modell: 928 92

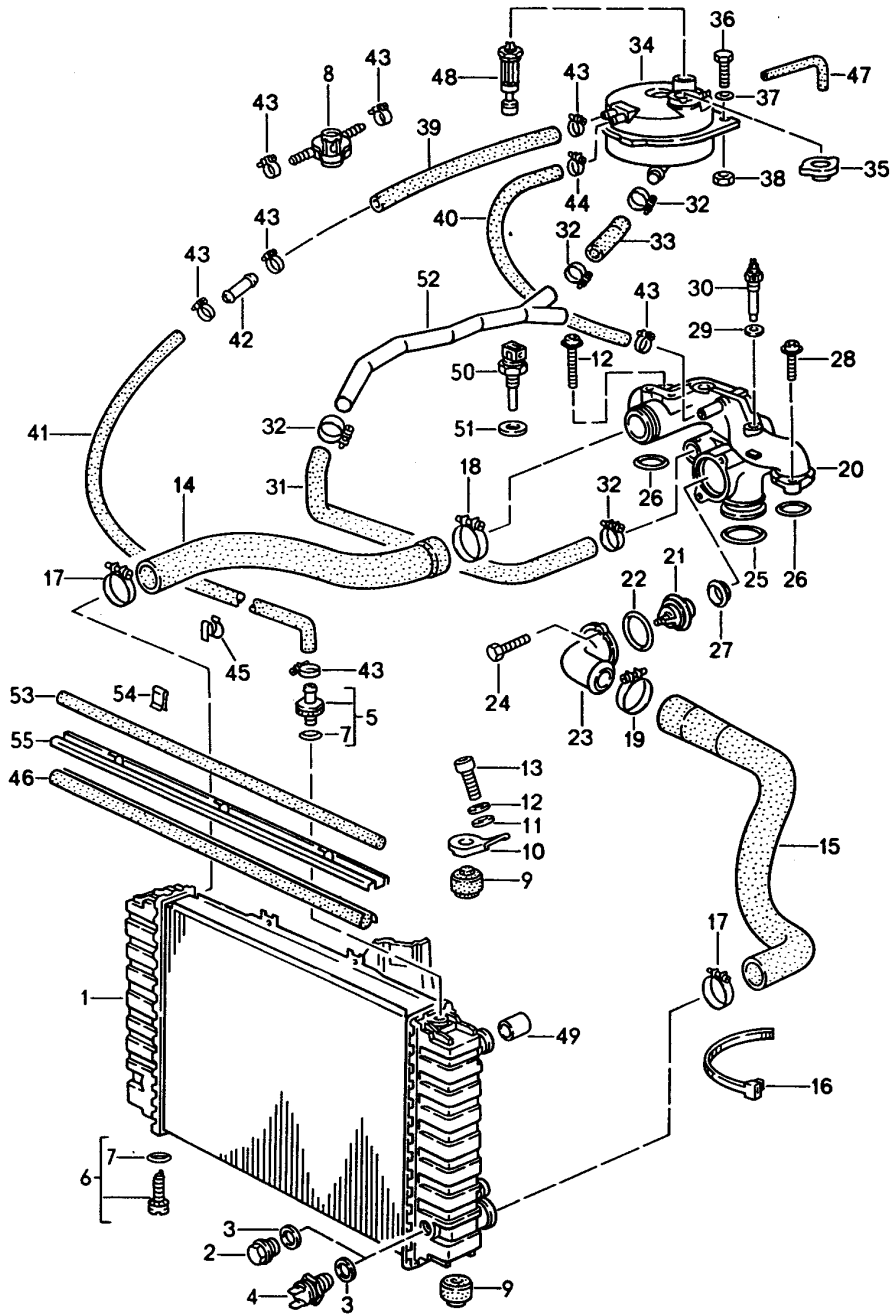
Laufzeit: 1992>>1995

Pos	Teilenummer	Benennung	Bemerkung	St	Modellangabe
		Wasserpumpe			M28.49/50
1	928 106 015 20	Wasserpumpe		1	
(1)	928 106 015 X	Wasserpumpe		1	
		Rücknahme:			
		928.106.015.20			
(1)	928 106 915 X	Wasserpumpe		1	
		Rücknahme:			
		928.106.015.20			
		bestehend aus:			
-	928 106 134 05	Dichtung		1	
-	928 106 134 06	Dichtung		1	
-	900 014 066 02	Zylinderschraube		2	
-	900 976 010 01	Zylinderschraube		2	
-	N 011 523 7	Unterlegscheibe		2	
-	928 105 176 01	Zeiger für OT-Markierung		1	
-	900 075 015 02	Sechskantschraube		5	
-	900 075 341 02	Kombischraube		8	
-	900 075 341 01	Kombischraube		8	
-	N 011 524 7	Unterlegscheibe		15	
-	N 011 524 27	Unterlegscheibe		15	
-	928 106 015 X	Wasserpumpe		1	

2	928 106 134 05	Dichtung		1	
		asbestfrei			
2	928 106 134 06	Dichtung		1	
		asbestfrei			
3	900 014 066 02	Zylinderschraube		2	
		M 5 X 18			
3	900 976 010 01	Zylinderschraube		2	
		M 5 X 18			
4	900 025 003 02	Unterlegscheibe		2	
		A 5,3			
5	928 105 176 01	Zeiger für OT-Markierung		1	
6	N 010 217 9	Sechskantschraube		5	
		M 6 X 20			
6	900 075 341 02	Kombischraube		8	
		M 6 X 25			
6	900 075 341 01	Kombischraube		8	
		M 6 X 25			
7	N 011 524 7	Unterlegscheibe		X	
		A 6,4			
7	N 011 524 27	Unterlegscheibe		X	
		A 6,4			
8	928 101 412 03	Transportflasche		1	
9	900 067 081 02	Zylinderschraube		2	
		M 8 X 35			
9	900 067 102 02	Zylinderschraube		2	
		M 8 X 35			
10	N 011 525 13	Unterlegscheibe		1	
		A 8,4			
11	928 105 564 00	Halter		1	
12	900 075 355 02	Kombischraube		1	
		M 6 X 16 Z1			
12	900 075 355 01	Sechskantschraube		1	
		M 6 X 16 Z1			
13	900 249 008 02	Senkschraube		1	
		M 6 X 12			

Modell: 928 92

Laufzeit: 1992>>1995



Modell: 928 92

Laufzeit: 1992>>1995

Pos	Teilenummer	Benennung	Bemerkung	St	Modellangabe
1	928 106 042 03	Wasserkühlung 1 Wasserkühler	M 249	1	M28.49/50 M28.50
(1)	928 106 023 20	Getriebeölkühler Wasserkühler	M 481	1	M28.49
2	N 016 163 2	Verschlussschraube CM 22 X 1,5		1	
2	900 124 020 01	Verschlussschraube CM 22 X 1,5		1	
3	900 123 149 70	Dichtring A 22 X 29		1	
4	928 606 149 00	Temperaturschalter		1	
5	928 106 443 02	Entlüftungsstutzen		1	
6	928 106 444 01	Ablassschraube		1	
7	999 701 651 40	O-Ring 7,65 X 1,78		X	
8	928 641 513 00	Druckschalter		1	
9	928 106 177 01	Gummilager		2	
9A	928 106 179 00	Gummilager		2	
10	928 106 178 01	Halter		2	
11	900 151 008 02	Scheibe A 8,4		2	
12	900 067 248 02	Zylinderschraube M 8 X 70 Z1		1	
13	900 119 052 02	Zylinderschraube M 8 X 16		2	
14	928 106 238 08	Schlauch		1	
15	928 106 239 09	Schlauch		1	
16	999 513 010 40	Kabelbinder		1	
17	999 512 404 00	Schlauchschelle 50 - 70 W2		2	
18	999 512 331 02	Schlauchschelle S 61/15		1	
19	999 512 334 02	Schlauchschelle S 59/15		1	
19	PCG 512 334 02	Schlauchschelle S 59/15		1	
20	928 106 065 03	Reglergehäuse		1	
21	928 106 129 17	Thermostat		1	
22	999 701 632 40	O-Ring		1	
23	928 106 173 02	Deckel Reglergehäuse		1	
24	900 075 341 02	Kombischraube M 6 X 25 Z1		2	
24	900 075 341 01	Kombischraube M 6 X 25 Z1		2	
25	999 701 627 40	O-Ring 53 X 7		1	
26	928 106 227 00	Dichtung		2	
27	928 106 163 00	Dichtung		1	
28	900 067 276 02	Zylinderschraube M 8 X 35 Z1		3	
28	900 067 276 01	Kombischraube M 8 X 35		3	
29	900 123 007 30	Dichtring A 14 X 18		1	
30	928 606 201 03	Temperaturgeber		1	
31	928 106 321 03	Leitung	/LL	1	
31	928 106 321 05	Leitung	/LL	1	
(31)	927 106 321 05	Leitung	/RL	1	
32	999 512 374 02	Schlauchschelle SGT 20 - 32/9		3	
33	928 106 323 01	Leitung		1	
34	928 106 256 03	Ausgleichbehälter	/LL	1	

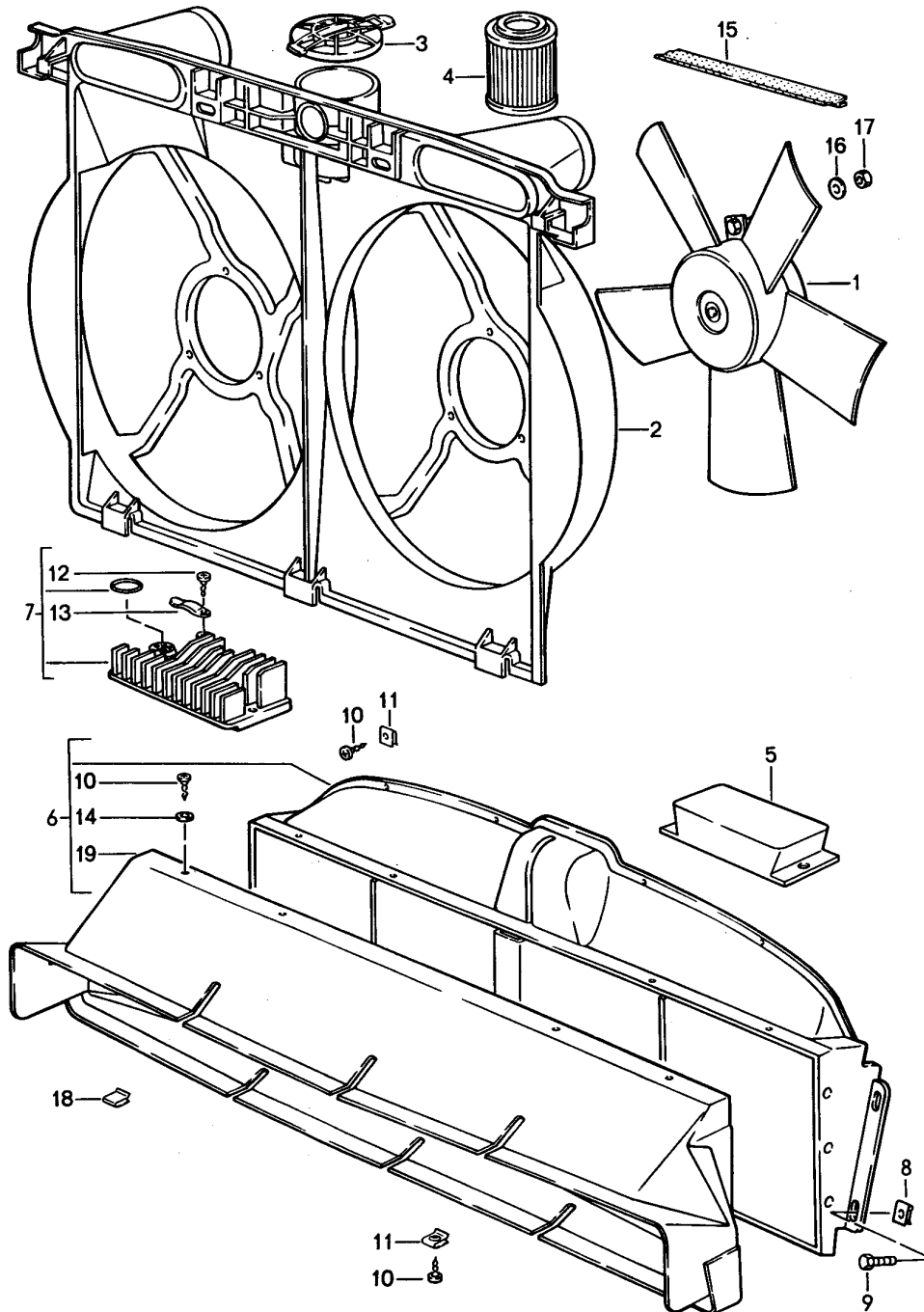
Modell: 928 92

Laufzeit: 1992>>1995

Pos	Teilenummer	Benennung	Bemerkung	St	Modellangabe
(34)	927 106 256 01	Ausgleichbehälter	/RL	1	
35	928 106 257 03	Verschluss		1	
36	900 187 015 02	Sechskantblechschraube 6,3 X 16		2	
37	N 011 612 3	Unterlegscheibe R 6,6		2	
37	N 011 612 C	Scheibe R 6,6		2	
38	999 591 571 02	Blechmutter B 6,3		2	
-	999 181 709 50	Schlauch 8 X 14		*	
39		70 MM		1	
40	928 106 275 03	Formschlauch	/LL	1	
(40)	927 106 275 03	Formschlauch	/RL	1	
41	928 106 277 02	Schlauch	/LL	1	
(41)	927 106 277 02	Schlauch	/RL	1	
42	999 230 106 02	Nippel		1	
43	N 023 570 2	Schlauchschelle S 17/9		X	
44		Schlauchschelle		X	
45	999 651 165 02	Kabelbefestiger		3	
46	928 106 271 02	Dichtleiste		1	
47	928 106 425 00	Überdruckschlauch 350 MM		1	
48	928 641 503 01	Vorratsschalter für Kühlwasser		1	
49	928 106 142 00	Wasserleitrohr für Wasserkühler		1	
50	928 606 126 00	Temperaturfühler		1	
51	900 123 006 30	Dichtring		1	
52		siehe Gruppe 8/13/10			
-					
53	999 911 379 40	Dichtung 17 X 12 X 615		1	M28.49
(53)	999 911 357 40	Dichtung 17 X 12 X 615	AUT.	1	M28.50
54	999 591 440 02	Klammer 0,75 - 1,0		3	
55	928 106 131 00	Profilleiste		1	

Modell: 928 92

Laufzeit: 1992>>1995



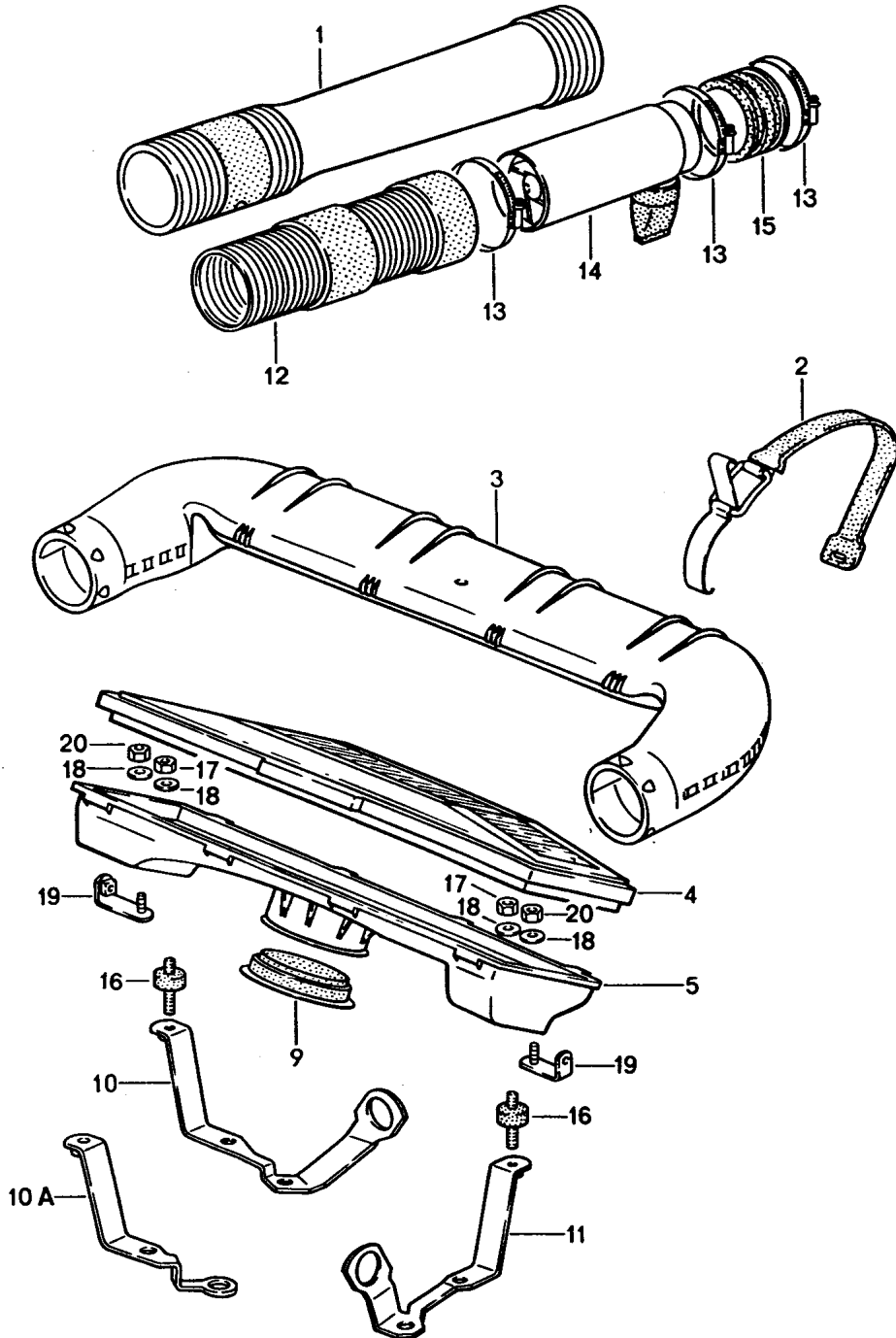
Modell: 928 92

Laufzeit: 1992>>1995

Pos	Teilenummer	Benennung	Bemerkung	St	Modellangabe
		Wasserkühlung 2			M28.49/50
1	928 624 145 00	Gebälse		2	
2	928 106 259 02	Luftführung		1	
3	928 106 143 00	Deckel		1	
4		siehe Gruppe 1/08/00 1/08/05			
5	928 618 418 00	Steuergerät		1	
6	928 575 351 02	Luftführung		1	
7	928 618 421 00	Leistungsendstufe		1	
8	999 507 330 02	Kabelhalter		X	
8	999 507 312 12	Mutterhalter		X	
9	N 044 734 1	Zylinderschraube		X	
9	900 067 137 01	Zylinderschraube M 5 X 15		X	
10	N 013 957 5	Linsenblechschaube		X	
11	N 900 488 01	Schnappmutter		X	
12	N 014 133 8	Linsenschraube M 5 X 12		1	
13	928 616 982 00	Haltefeder		1	
14	N 011 521 3	Unterlegscheibe M 4		X	
15	928 106 271 02	Dichtleiste M 4		1	
16	N 011 666 7	Unterlegscheibe B 6,4		6	
17	900 910 012 02	Sicherungsmutter M 6		6	
17	900 910 047 09	Sicherungsmutter M 6		6	
18	999 591 981 02	Halteklammer		2	
19	928 575 521 01	Luftführung		1	

Modell: 928 92

Laufzeit: 1992>>1995



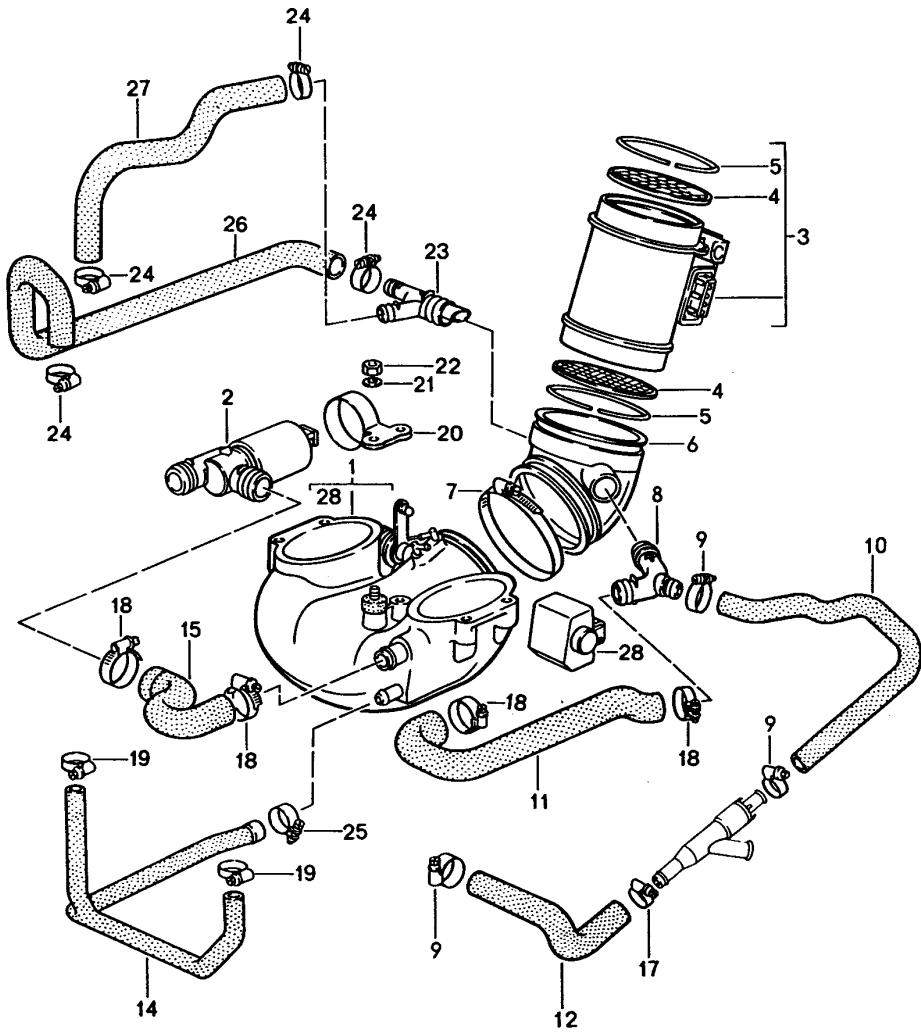
Modell: 928 92

Laufzeit: 1992>>1995

Pos	Teilenummer	Benennung	Bemerkung	St	Modellangabe
		Luftfilter LH-Jetronic			M28.49/50
1	928 110 272 13	Ansaugschlauch		2	
2	928 110 363 06	Spannband		4	
3	928 110 230 06	Luftfilter Oberteil		1	
4	928 110 185 03	Luftfiltereinsatz		1	
5	928 110 229 05	Luftfilter Unterteil		1	
9	928 110 132 00	Dichtring		1	
9	928 110 132 01	Dichtring		1	
10A	928 110 146 01	Halter		1	
(11)	928 110 526 00	Halter		1	
12	928 110 272 05	Ansaugschlauch		2	M317
13	999 512 350 02	Schlauchselle		6	M317
14	928 110 274 01	Sandabscheider		2	M317
15	928 110 347 00	Gummimuffe		2	M317
16	931 110 191 00	Gummimetallpuffer		2	
17	900 910 010 02	Sicherungsmutter		2	
18	N 011 666 7	Unterlegscheibe		4	
19	928 111 011 00	Halter		2	
20	900 910 010 02	Sicherungsmutter		2	

Modell: 928 92

Laufzeit: 1992>>1995



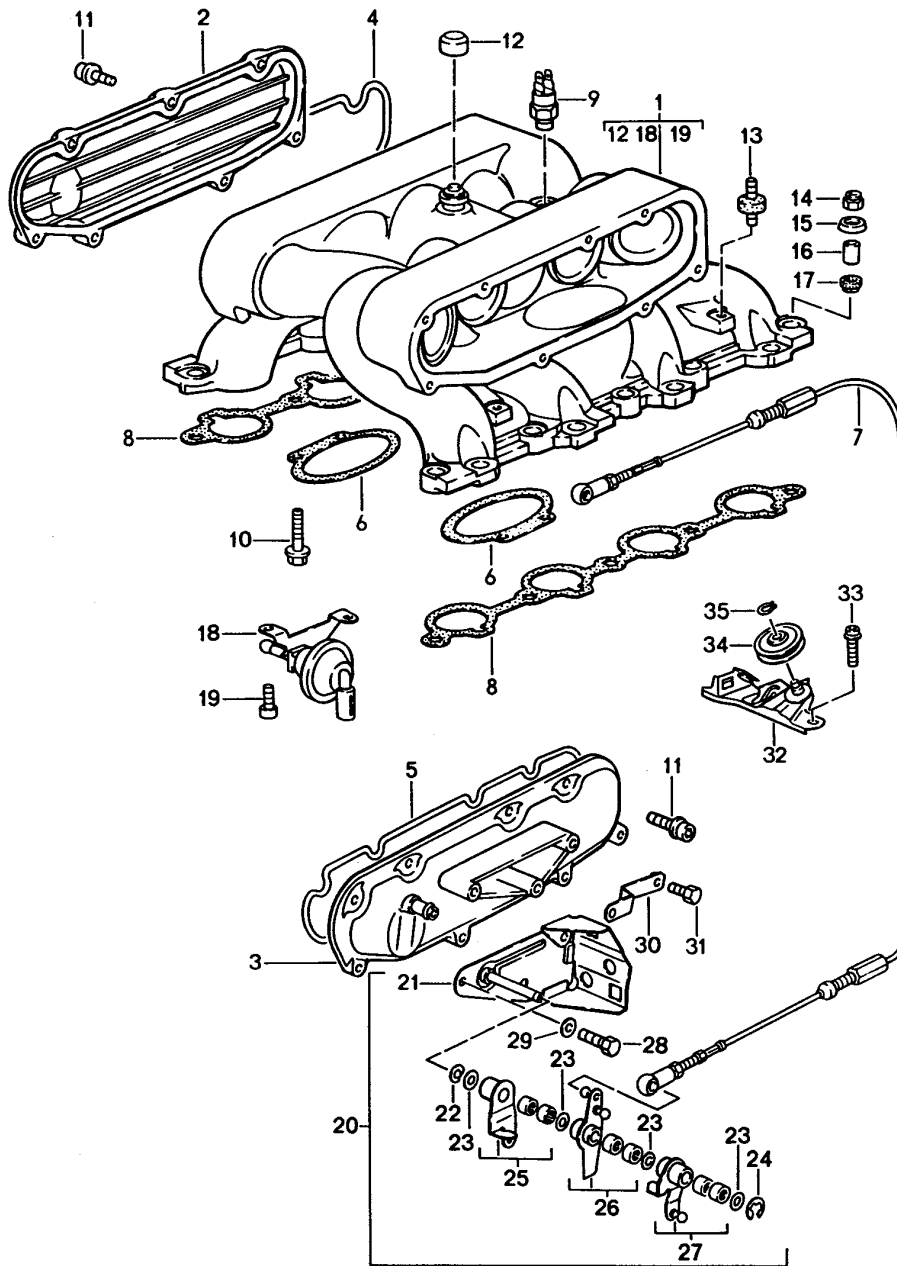
Modell: 928 92

Laufzeit: 1992>>1995

Pos	Teilenummer	Benennung	Bemerkung	St	Modellangabe
		LH-Jetronic 1			M28.49/50
1	928 110 093 03	Drosselklappenstutzen	-93	1	
1	928 110 093 06	Drosselklappenstutzen	94-	1	
2	928 606 161 01	Leerlaufsteller		1	
2	928 606 161 02	Leerlaufsteller		1	
3	928 606 141 00	Luftmassenmesser		1	
4	928 110 901 00	Filtersieb		2	
5	928 110 902 00	Sicherungsring		2	
6	928 110 222 01	Luftführungshutze		1	
7	999 512 350 02	Schlauchschelle		2	
8	928 110 689 01	Verbindungsstück		1	
9	999 512 554 00	Schlauchschelle		3	
10	928 110 224 00	Schlauch		1	
11	928 110 174 09	Schlauch		1	
12	928 110 220 00	Schlauch		1	
12	928 110 220 01	Schlauch		1	
14	928 107 603 00	Schlauch		1	
15	928 110 633 00	Schlauch		1	
16	999 512 381 02	Ohr-Klemme		1	
17	999 512 457 00	Ohr-Klemme		1	
18	999 512 374 02	Schlauchschelle		4	
18A	999 512 038 02	Schlauchschelle		1	
18A	PCG 512 038 02	Schlauchschelle		1	
19	N 023 570 2	Schlauchschelle		1	
20	928 110 543 01	Halter		1	
21	N 011 524 7	Unterlegscheibe		2	
21	N 011 524 27	Unterlegscheibe		2	
22	900 076 010 02	Mutter		2	
22	900 076 010 0B	Mutter		2	
23	928 110 690 01	Verbindungsstück		1	
24	999 512 346 02	Schlauchschelle		4	
24	999 512 676 00	Schlauchschelle		4	
25	999 512 554 00	Schlauchschelle		1	
26	928 107 313 02	Schlauch	92	1	
(26)	928 107 316 00	Schlauch	93-	1	
27	928 110 432 01	Schlauch		1	
28	928 606 157 00	Drosselklappenschalter	-93	1	
28	928 606 157 01	Drosselklappenschalter	94-	1	
29	928 107 318 00	Entlüftungsschlauch	93-	1	
30	999 651 267 40	Schlauchhalter		2	

Modell: 928 92

Laufzeit: 1992>>1995



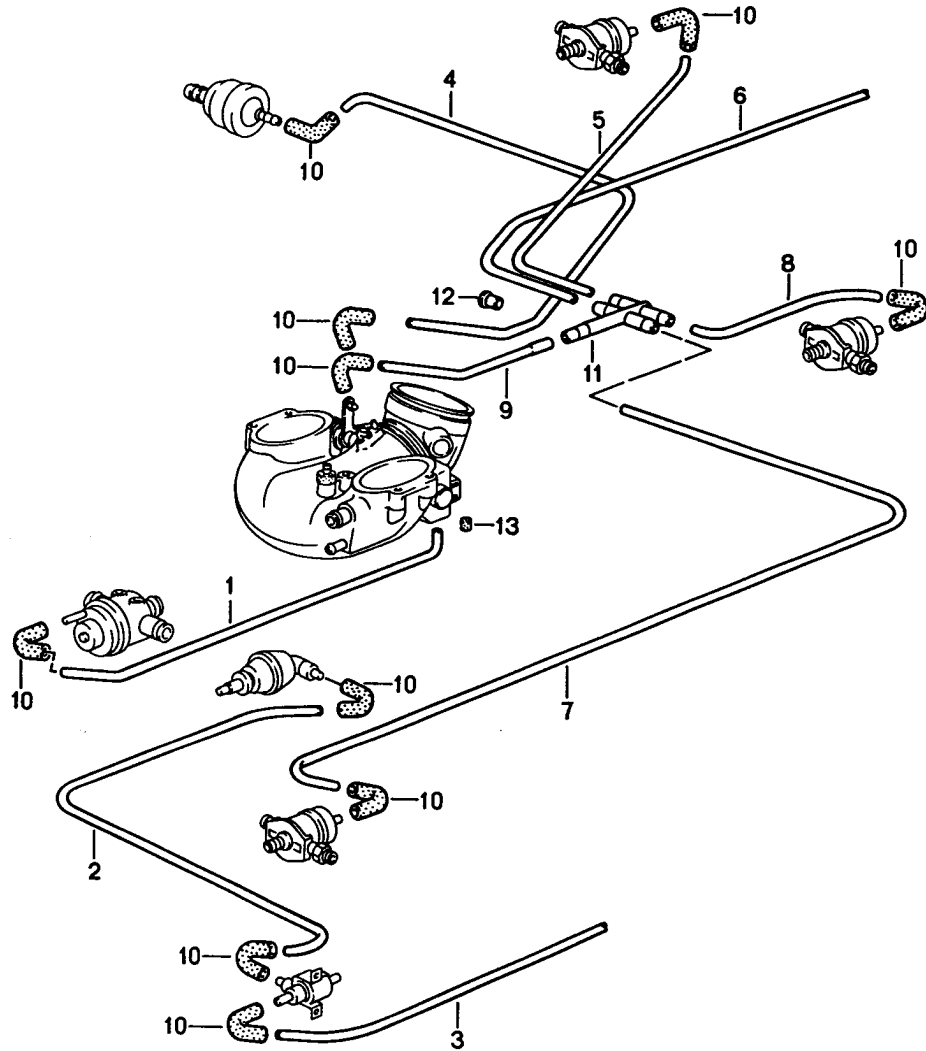
Modell: 928 92

Laufzeit: 1992>>1995

Pos	Teilenummer	Benennung	Bemerkung	St	Modellangabe
		LH-Jetronic 2			M28.49/50
1	928 110 228 02	Ansaugverteiler		1	
2	928 110 711 00	Deckel		1	
3	928 110 232 00	Deckel		1	
4	928 110 713 01	Dichtung		1	
5	928 110 714 01	Dichtung		1	
6	928 110 637 02	Dichtung		2	
7	928 110 626 01	Steuerbowdenzug		1	
8	928 110 580 02	Dichtung		2	
9	928 606 217 00	Thermoschalter		1	
10	900 074 321 0A	Sechskantschraube M 8 X 40		4	
11	900 067 270 0A	Zylinderschraube M 6 X 25		16	
12	928 110 430 01	Verschlusskappe		1	
13	931 110 191 00	Gummimetallpuffer		4	
14	900 910 022 02	Sicherungsmutter		10	
15	928 110 693 00	Druckscheibe		10	
16	928 110 698 01	Distanzhülse		10	
17	928 110 694 01	Druckring		10	
18	928 110 160 00	Unterdruckdose		1	
18	928 110 160 01	Unterdruckdose		1	
19	900 067 269 0A	Zylinderschraube M 6 X 16		2	
20	928 110 627 02	Konsole		1	
21	928 110 677 02	Konsole		1	
22	928 110 741 01	Federscheibe		1	
23	999 234 024 00	Anlaufscheibe		4	
24	900 116 005 02	Sicherungsscheibe		1	
25	928 110 696 00	Umlenkhebel		1	
26	928 110 695 00	Betätigungshebel		1	
27	928 110 697 00	Umlenkhebel ohne Nadelhülse		1	
-	PCG 110 697 00	Nadelhülse für Hebel		X	
28	900 075 128 02	Schraube M 8 X 20		3	
29	900 031 025 0A	Scheibe 8,4		3	
30	928 110 670 00	Halter		1	
31	999 072 005 09	Sechskantmutter		1	
31	999 072 005 01	Sechskantmutter		1	
32	928 110 640 02	Konsole		1	
33	900 067 271 09	Kombischraube M 8 X 20 Z 1		2	
34	928 110 642 01	Umlenkrolle		1	
35	N 012 408 2	Sicherungsring 8 X 0,8		1	

Modell: 928 92

Laufzeit: 1992>>1995



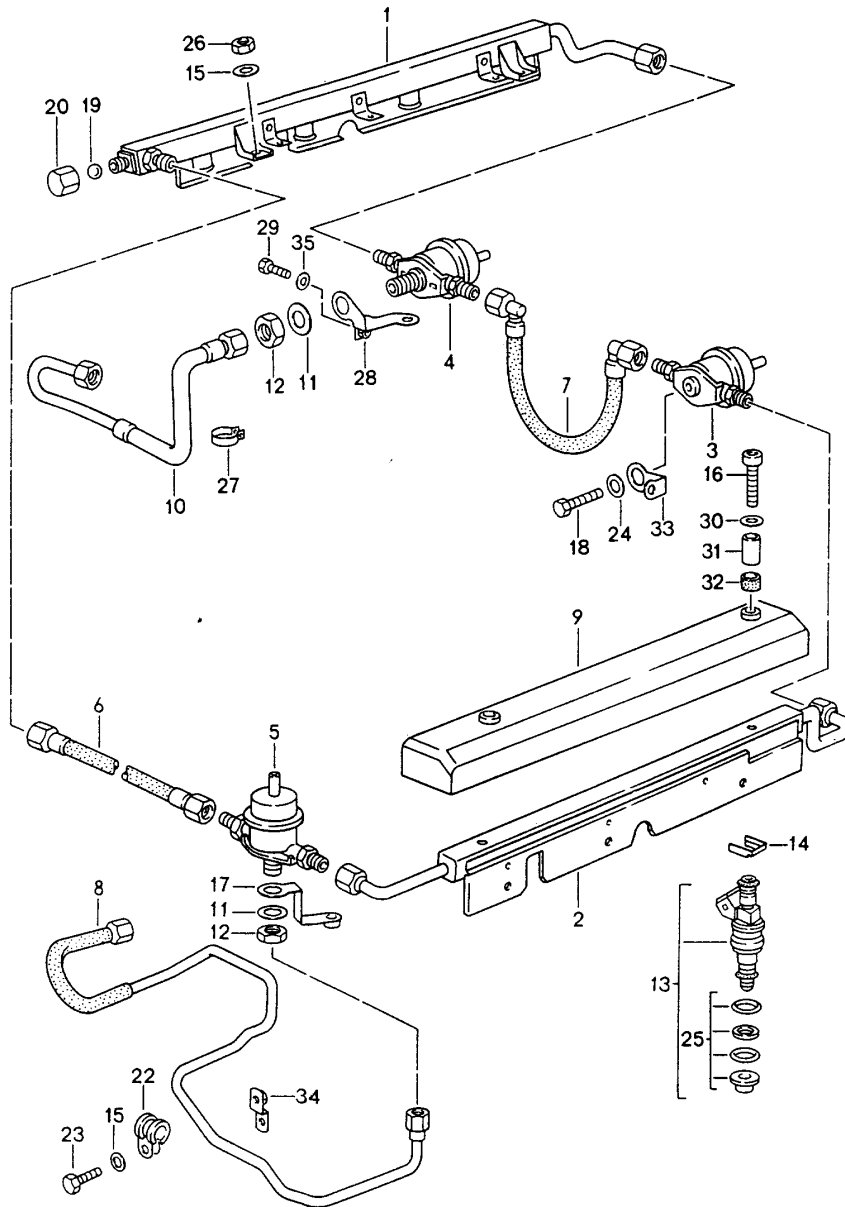
Modell: 928 92

Laufzeit: 1992>>1995

Pos	Teilenummer	Benennung	Bemerkung	St	Modellangabe
-	N 020 139 1	LH-Jetronic 3 Schlauch 4 X 1 500 MM 300 MM 800 MM 720 MM 220 MM 450 MM 605 MM 220 MM		*	M28.49/50
9	928 110 014 01	Rohrleitung		1	
10	928 574 717 02	Formschlauch		X	
11	928 110 441 03	Verteilerstück		1	M28.49
(11)	928 110 441 02	Verteilerstück	AUT.	1	M28.50
12	900 312 012 02	Verschlussstopfen		1	
12	900 312 042 01	Verschlussstopfen		1	
13	930 110 292 00	Verschlussstopfen		X	

Modell: 928 92

Laufzeit: 1992>>1995



Modell: 928 92

Laufzeit: 1992>>1995

Pos	Teilenummer	Benennung	Bemerkung	St	Modellangabe
		LH-Jetronic 4			M28.49/50
1	928 110 080 17	Verteilereinspritzrohr	/R	1	
2	928 110 079 17	Verteilereinspritzrohr	/L	1	
3	930 110 602 01	Druckdämpfer		1	
4	928 110 198 04	Druckregler		1	
5	928 110 202 01	Membrandämpfer		1	
6	928 110 269 01	Kraftstoffschlauch		1	
7	928 110 271 02	Kraftstoffschlauch		1	
8	928 110 367 15	Kraftstoffleitung Zulaufleitung		1	
9	928 110 017 00	Abdeckung	/L	1	
(9)	928 110 018 00	Abdeckung	/R	1	
10	928 110 359 08	Kraftstoffleitung Rücklauf		1	
11	900 025 020 02	Scheibe A 17		2	
12	900 034 013 02	Sechskantmutter M 16 X 1,5		2	
12	900 034 013 01	Sechskantmutter M 16 X 1,5		2	
13	928 606 119 02	Einspritzventil		8	
14	930 110 388 00	Halteklammer		8	
14	930 110 388 01	Halteklammer		8	
15	N 011 524 7	Unterlegscheibe A 6,4		5	
15	N 011 524 27	Unterlegscheibe A 6,4		5	
16	900 067 117 0A	Zylinderschraube M 6 X 16		4	
17	928 110 525 04	Halter		1	
18	N 010 237 6	Sechskantschraube M 8 X 12		1	
18	N 010 237 14	Sechskantschraube M 8 X 12		1	
19	900 108 022 00	Kugel 9 MM		1	
20	928 110 475 01	Hutmutter M 12 X 1,5		1	
20	928 110 475 03	Hutmutter M 12 X 1,5		1	
20	928 110 475 04	Hutmutter M 12 X 1,5		1	
21	999 512 160 02	Schlauchschelle S 13/9		2	
21	PCG 512 160 02	Schlauchschelle S 13/9		2	
22	999 511 116 02	Befestigungsschelle		1	
22	999 511 116 03	Befestigungsschelle		1	
23	999 072 005 09	Sechskantmutter M 6 X 12		1	
23	999 072 005 01	Sechskantmutter M 6 X 12		1	
24	944 110 312 00	Scheibe		1	
25	928 110 904 00	Satz Dichtungen für Einspritzventil		8	
26	900 076 010 02	Mutter M 6		4	
26	900 076 010 0B	Mutter M 6		4	
27	999 511 191 02	Rohrschelle 8 / 12		1	

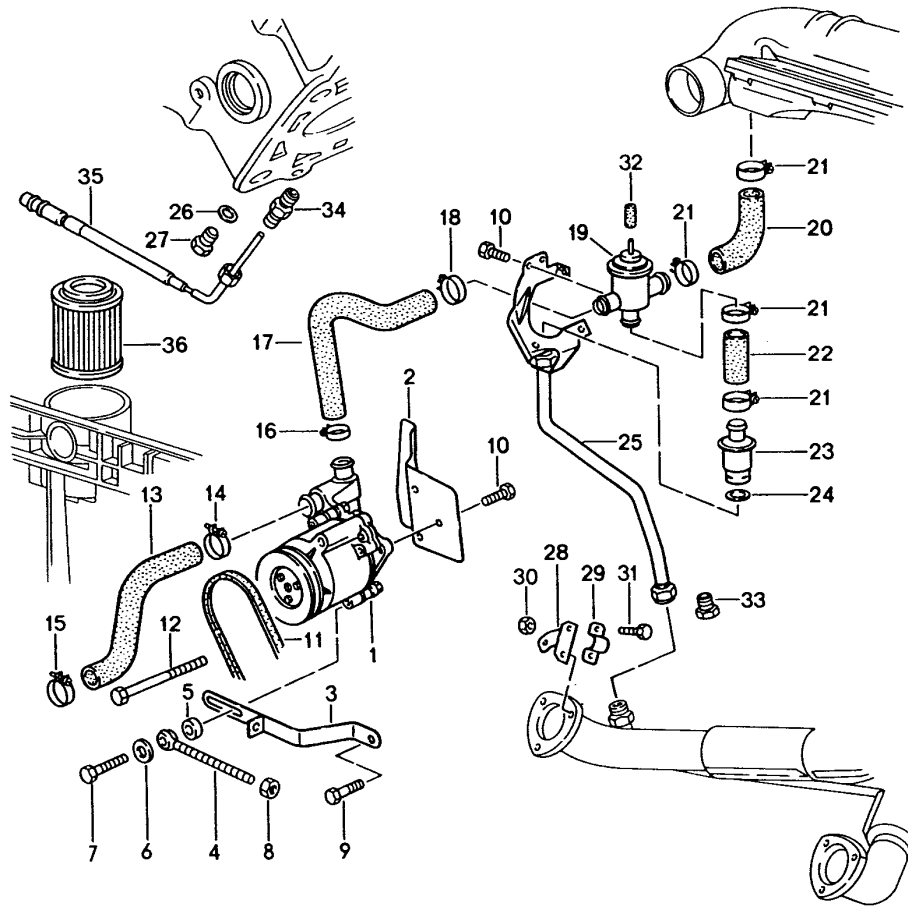
Modell: 928 92

Laufzeit: 1992>>1995

Pos	Teilenummer	Benennung	Bemerkung	St	Modellangabe
28	928 110 145 04	Halter		1	
29	900 075 361 02	Sechskantschraube M 5 X 12		1	
29	900 075 361 01	Sechskantschraube M 5 X 12		1	
30	900 151 006 0A	Unterlegscheibe B 6,4		4	
31	928 110 765 00	Führungshülse		4	
32	999 702 153 40	Gummitülle		4	
33	928 110 525 08	Halter		1	
34	928 110 278 01	Halter		1	
35	N 011 556 2	Scheibe A 5,3		1	

Modell: 928 92

Laufzeit: 1992>>1995



Modell: 928 92

Laufzeit: 1992>>1995

Pos	Teilenummer	Benennung	Bemerkung	St	Modellangabe
		Lufteinblasung für Fahrzeuge mit Katalysator			M28.49/50
1	928 113 017 00	Luftpumpe		1	
2	928 113 125 05	Abdeckblech		1	
3	928 113 113 10	Strebe		1	
4	999 460 002 02	Augenschraube		1	
5	999 025 075 02	Scheibe 8,5 X 19 X 6		1	
6	900 025 007 02	Scheibe A 8,4		2	
6	900 025 007 03	Scheibe A 8,4		2	
7	N 010 340 6	Sechskantschraube M 8 X 40		1	
8	900 076 025 02	Sechskantmutter M 8		1	
8	900 076 064 02	Sechskantmutter M 8		1	
9	900 075 079 02	Sechskantschraube M 8 X 22		1	
10	900 075 357 02	Kombischraube M 6 X 12		5	
10	900 075 456 01	Kombischraube M 6 X 12		5	
11	999 192 306 50	Schmalkeilriemen 12,5 X 925		1	
12	900 074 049 02	Schraube M 8 X 110		1	
13	928 113 155 02	Formschlauch		1	
14	999 512 044 02	Schlauchschelle		1	
15	999 512 358 02	Schlauchschelle		1	
16	999 512 038 02	Schlauchschelle		1	
16	PCG 512 038 02	Schlauchschelle		1	
17	928 113 139 10	Formschlauch		1	
18	999 512 552 00	Schlauchschelle		1	
18	999 512 552 01	Schlauchschelle		1	
19	930 113 147 01	Abblas-Umschaltventil		1	
20	928 113 159 03	Formschlauch		1	
21	PCG 512 237 02	Schlauchschelle		4	
22	928 113 140 07	Formschlauch		1	
23	911 113 115 01	Rückschlagventil		1	
24	900 123 060 30	Dichtring A 24 X 29		1	
25	928 113 146 04	Rohrleitung		1	
26	900 123 043 30	Dichtring A 12 X 15,5		8	
27	900 124 008 02	Verschlusschraube M 12 X 1,5		8	
28	928 113 215 02	Halter		1	
29	999 512 329 02	Schelle		1	
30	N 011 005 14	Sechskantmutter M 5		2	
30	900 076 091 01	Sechskantmutter M 5		2	
31	N 010 205 6	Sechskantschraube M 5 X 10		2	
31	900 075 105 02	Schraube M 5 X 10		2	
32	911 110 297 00	Verschlussstopfen		1	M900
33	928 113 216 00	Verschlusschraube		1	M900
34	928 606 255 00	Reduzierstück		2	
35	928 606 155 02	Temperaturfühler		2	

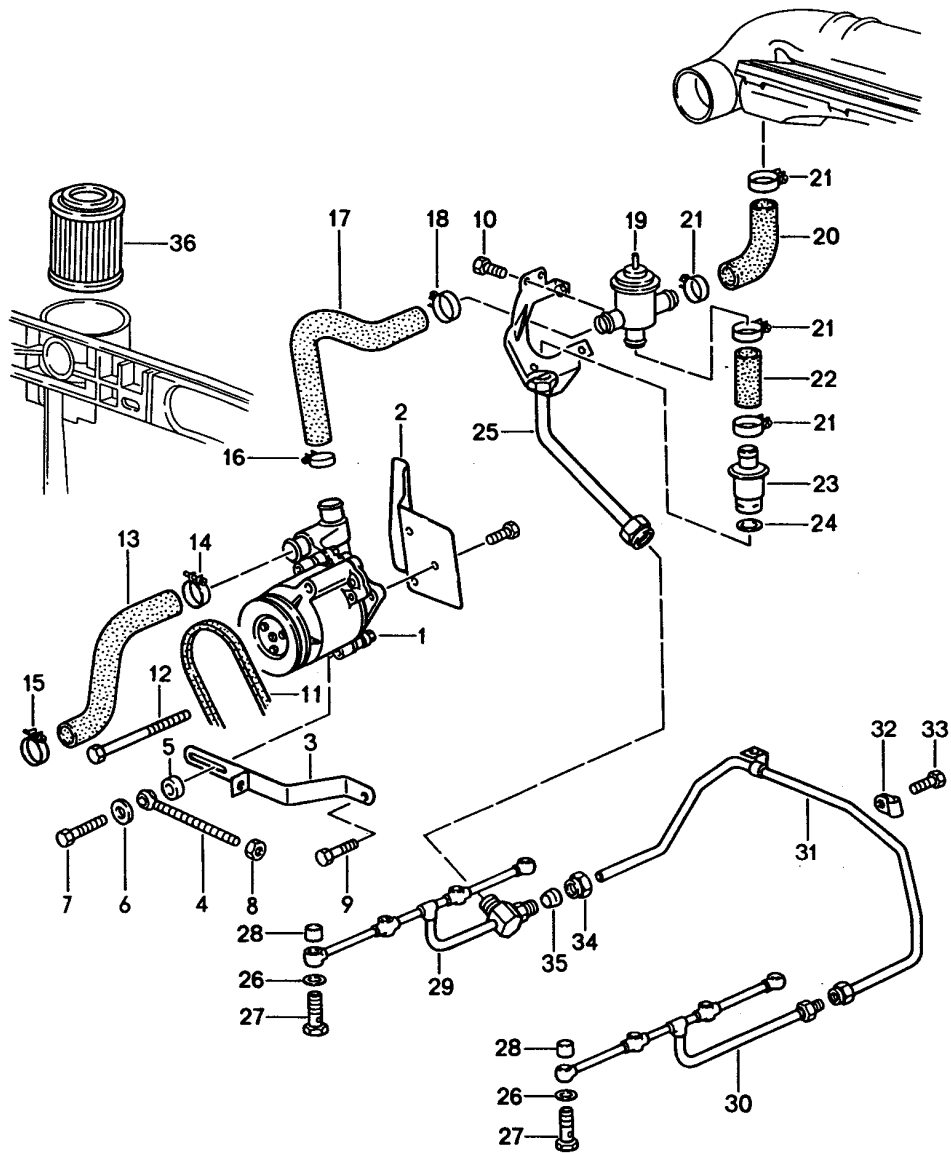
Modell: 928 92

Laufzeit: 1992>>1995

Pos	Teilenummer	Benennung	Bemerkung	St	Modellangabe
36	928 113 445 00	Zyl. 3 und Zyl. 7 Luftfilterpatrone		1	

Modell: 928 92

Laufzeit: 1992>>1995



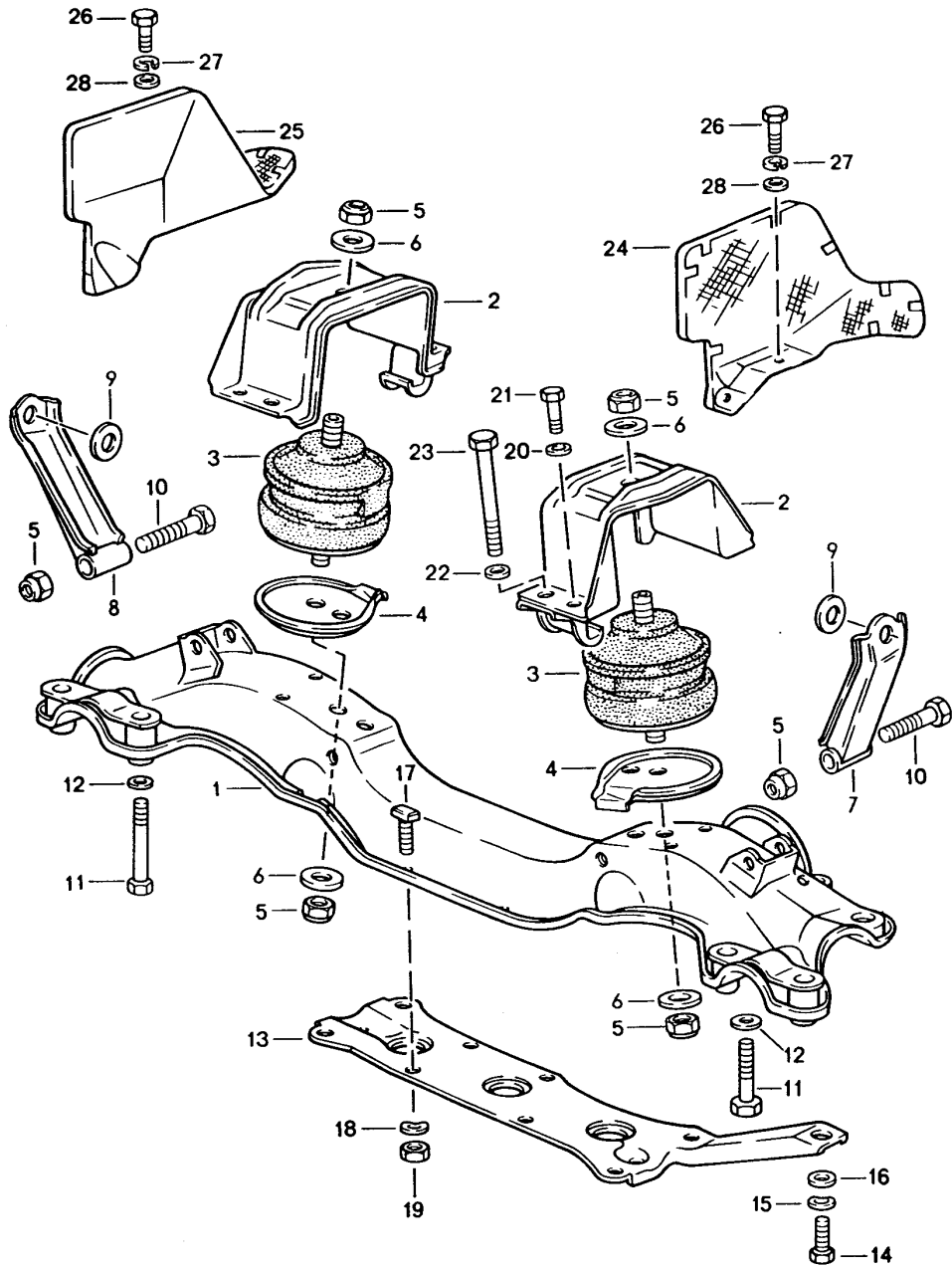
Modell: 928 92

Laufzeit: 1992>>1995

Pos	Teilenummer	Benennung	Bemerkung	St	Modellangabe
		Lufteinblasung für Fahrzeuge ohne Katalysator			M28.49/50
1	928 113 017 00	Luftpumpe		1	
2	928 113 125 05	Abdeckblech		1	
3	928 113 113 10	Strebe		1	
4	999 460 002 02	Augenschraube		1	
5	999 025 075 02	Scheibe 8,5 X 19 X 6		1	
6	900 025 007 02	Scheibe A 8,4		2	
6	900 025 007 03	Scheibe A 8,4		2	
7	N 010 340 6	Sechskantschraube M 8 X 40		1	
8	900 076 025 02	Sechskantmutter M 8		1	
8	900 076 064 02	Sechskantmutter M 8		1	
9	900 075 079 02	Sechskantschraube M 8 X 22		1	
10	900 075 357 02	Kombischraube M 6 X 12		5	
10	900 075 456 01	Kombischraube M 6 X 12		5	
11	999 192 306 50	Schmalkeilriemen 12,5 X 925		1	
12	900 074 049 02	Schraube M 8 X 110		1	
13	928 113 155 02	Formschlauch		1	
14	999 512 044 02	Schlauchschelle		1	
15	999 512 358 02	Schlauchschelle		1	
16	999 512 038 02	Schlauchschelle		1	
16	PCG 512 038 02	Schlauchschelle		1	
17	928 113 139 10	Formschlauch		1	
18	999 512 552 00	Schlauchschelle		1	
18	999 512 552 01	Schlauchschelle		1	
19	930 113 147 01	Abblas-Umschaltventil		1	
20	928 113 159 03	Formschlauch		1	
21	PCG 512 237 02	Schlauchschelle		4	
22	928 113 140 07	Formschlauch		1	
23	911 113 115 01	Rückschlagventil		1	
24	900 123 060 30	Dichtring A 24 X 29		1	
25	928 113 146 05	Rohrleitung		1	
26	900 123 043 30	Dichtring A 12 X 15,5		X	
27	999 134 039 02	Hohlschraube		X	
28	999 209 003 30	Hülse 12,2 X 18		X	
29	928 113 123 01	Verteilerleitung Zyl. 1 - 4		1	
30	928 113 123 02	Verteilerleitung Zyl. 5 - 8		1	
31	928 113 135 05	Verbindungsleitung		1	
32	999 511 171 02	Rohrschelle		1	
33	900 075 358 02	Sechskantschraube M 8 X 20		1	
33	900 075 085 02	Sechskantschraube M 8 X 20		1	
34	900 104 020 02	Überwurfmutter		1	
35	N 020 823 1	Schneidring		1	
36	928 113 445 00	Luftfilterpatrone		1	

Modell: 928 92

Laufzeit: 1992>>1995



Modell: 928 92

Laufzeit: 1992>>1995

Pos	Teilenummer	Benennung	Bemerkung	St	Modellangabe
		Motoraufhängung			M28.49/50
1	928 375 011 06	Motorträger	/LL	1	
(1)	927 375 011 06	Motorträger	/RL	1	
2	928 375 069 01	Motorlagerbügel		2	
3	928 375 039 00	Hydrolager		2	
4	928 375 371 00	Anschlagteller		2	
5	900 910 046 02	Sicherungsmutter M 12 X 1,5		4	
5	999 084 439 09	Sicherungsmutter M 12 X 1,5		4	
5	999 084 445 09	Sicherungsmutter M 12 X 1,5		4	
5	999 084 445 01	Sicherungsmutter M 12 X 1,5		4	
6	999 025 091 02	Unterlegscheibe		4	
7	928 375 063 00	Stütze	/L	1	
8	928 375 064 00	Stütze	/R	1	
9	928 375 211 00	Scheibe		2	
10	N 010 156 3	Sechskantschraube M 12 X 1,5 X 70		2	
11	N 010 455 3	Sechskantschraube M 10 X 55		2	
12	928 375 212 00	Scheibe		2	
13	928 375 019 00	Verstärkungsblech	/LL	1	
(13)	927 375 021 02	Verstärkungsblech	/RL	1	
14	900 075 043 02	Sechskantschraube M 10 X 30	/LL	1	
14		Sechskantschraube M 10 X 30	/RL	2	
15	900 025 008 09	Unterlegscheibe B 10	/LL	1	
15	900 025 008 04	Scheibe B 10	/LL	1	
15	900 025 008 09	Unterlegscheibe B 10	/RL	2	
15	900 025 008 04	Scheibe B 10	/RL	2	
16	900 223 011 01	Scheibe B 10,5	/LL	1	
16	900 223 011 02	Scheibe B 10,5	/LL	1	
16	900 223 011 01	Scheibe B 10,5	/RL	2	
16	900 223 011 02	Scheibe B 10,5	/RL	2	
17	928 375 125 00	Hammerschraube		4	
18	N 012 241 8	Federscheibe B 8		4	
19	900 910 022 02	Sicherungsmutter M 8		4	
20	900 025 007 02	Scheibe A 8,4		4	
20	900 025 007 03	Scheibe A 8,4		4	
21	N 010 335 5	Sechskantschraube M 8 X 35		4	
21	900 075 032 03	Sechskantschraube M 8 X 35		4	
22	052 103 377	Unterlegscheibe		4	
23	N 010 482 3	Sechskantschraube M 10 X 105		4	
24	928 375 067 01	Abschirmblech	/L	1	
25	928 375 068 01	Abschirmblech	/R	1	

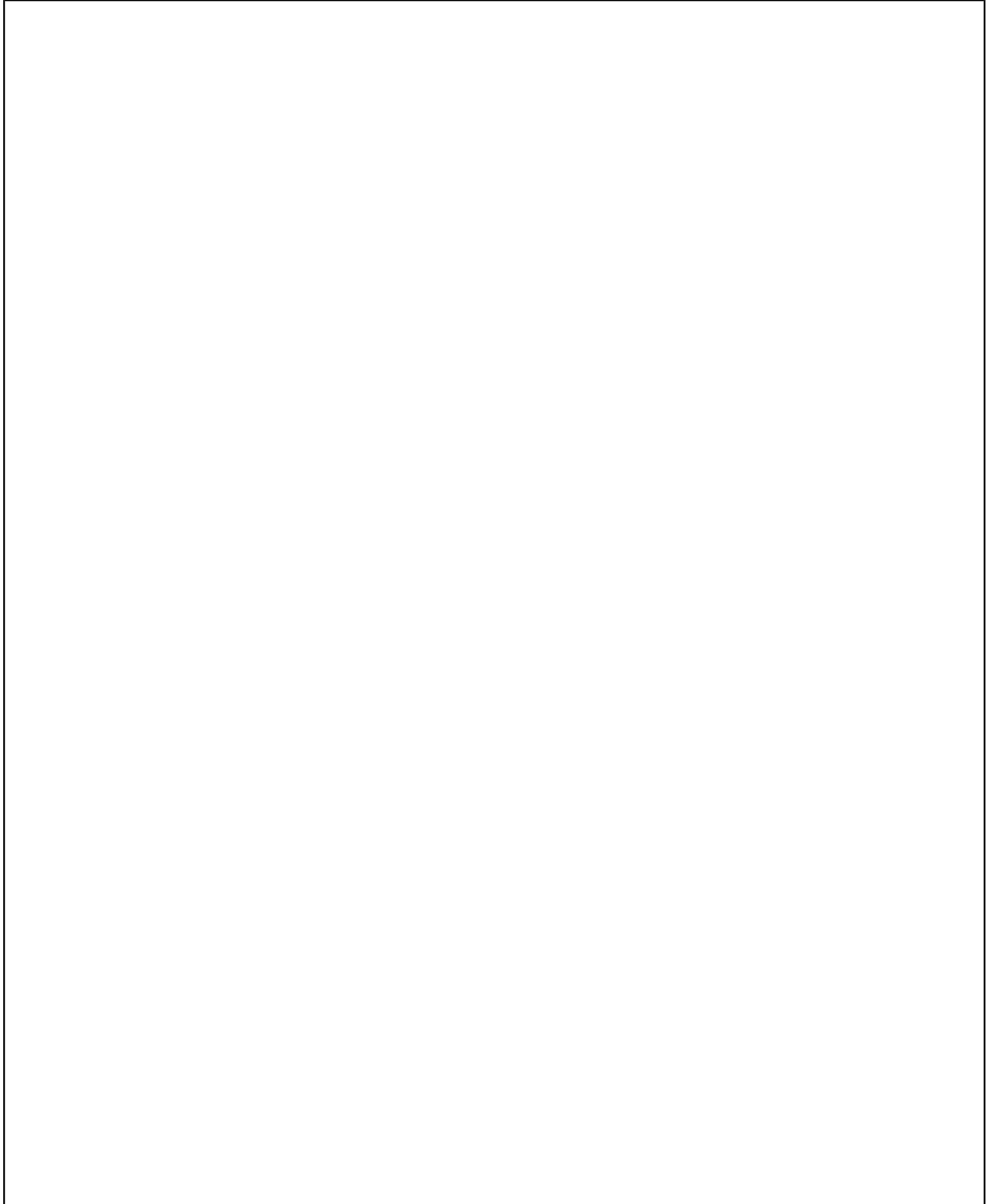
Modell: 928 92

Laufzeit: 1992>>1995

Pos	Teilenummer	Benennung	Bemerkung	St	Modellangabe
26	900 075 057 02	Sechskantschraube M 6 X 16		4	
26	900 075 057 03	Sechskantschraube M 6 X 16		4	
27	N 012 006 4	Federring B 6		4	
28	900 223 003 02	Unterlegscheibe 6,4		4	

Modell: 928 92

Laufzeit: 1992>>1995



Modell: 928 92

Laufzeit: 1992>>1995

Pos	Teilenummer	Benennung	Bemerkung	St	Modellangabe
		Reparatursätze Dichtungssatz Wartungssatz Dichtungssatz Motor bestehend aus:		1	M28.49/50
>>	928 100 901 04	Dichtring		1	
-	900 123 118 30	A 22 X 27		1	
-	999 113 275 40	Wellendichtring A 20 X 30 X 7		1	
-	900 123 007 30	Dichtring A 14 X 18		1	
-	900 123 149 70	Dichtring A 22 X 29		1	
-	900 123 115 30	Dichtring A 8 X 11,5		1	
-	900 123 055 30	Dichtring A 12 X 16		1	
-	900 123 060 30	Dichtring A 24 X 29		2	
-	900 123 143 70	Dichtring A 48 X 55		1	
-	928 101 207 00	Ölwannendichtung		1	
-	928 104 367 05	Zylinderkopfdichtung Zyl. 1 - 4		1	
-	928 104 368 05	Zylinderkopfdichtung Zyl. 5 - 8		1	
-	928 106 134 05	Dichtung		1	
-	928 106 134 06	Dichtung		1	
-	928 106 227 00	Dichtung		2	
-	928 107 136 04	Dichtring		1	
-	928 107 307 00	Dichtung D 3		1	
-	999 701 846 40	O-Ring		1	
-	944 111 205 00	Dichtring		8	
-	928 606 213 03	Dichtung		1	
-	928 110 132 00	Dichtring		1	
-	928 110 132 01	Dichtring		1	
-	999 113 264 40	Radialdichtring 90 X 110 X 12		1	
-	999 113 461 40	Radialdichtring 90 X 110 X 12		1	
-	999 113 426 40	Radialdichtring 90 X 110 X 12		1	
-	999 113 426 41	Radialdichtring 90 X 110 X 12		1	
-	928 603 135 03	Dichtring		1	
-	999 113 263 40	Wellendichtring 60 X 85 X 10		1	
-	999 113 282 40	Wellendichtring		2	
-	999 701 633 40	O-Ring 98 X 3		1	
-	928 107 169 01	Dichtung		1	
-	999 701 627 40	O-Ring 53 X 7		1	
-	999 701 632 40	O-Ring 65 X 5		1	
-	N 043 811 1	Dichtring C 38 X 44		2	
-	928 105 215 00	Deckel		6	
-	928 106 167 01	Dichtung		2	
-	900 123 050 30	Dichtring		6	
-	928 104 447 09	Dichtung		2	

Modell: 928 92

Laufzeit: 1992>>1995

Pos	Teilenummer	Benennung	Bemerkung	St	Modellangabe
-	928 104 443 08	Dichtring		8	
-	900 174 044 40	Runddichtring		1	
-	928 105 262 00	Stift		5	
-	928 110 713 01	Dichtung		1	
-	928 110 714 01	Dichtung		1	
-	928 110 637 04	Dichtung		2	
-	928 110 580 02	Dichtung		2	
-	928 110 694 01	Druckring		10	
-	900 123 144 30	Dichtring		12	
-	928 105 611 05	Dichtung		1	
-	000 043 204 45	Hülse		2	
>>	928 104 903 02	Dichtungssatz Zylinderkopf bestehend aus:		1	M28.49/50
-	928 104 367 05	Zylinderkopfdichtung		1	
-	928 104 368 05	Zylinderkopfdichtung		1	
-	928 104 601 07	Ventilschaftabdichtung		32	
-	928 105 215 00	Deckel		2	
-	928 105 205 00	Halter		2	
-	900 123 050 30	Dichtring		8	
-	999 113 282 40	Wellendichtring		2	
-	944 111 205 00	Dichtring		8	
-	928 110 580 02	Dichtung		2	
-	900 123 144 30	Dichtring		12	
-	928 104 443 08	Dichtring		8	
-	928 104 447 09	Dichtung		2	
-	928 106 227 00	Dichtung		2	
-	000 043 204 45	Hülse		5	
>>	928 104 903 03	Dichtungssatz Zylinderkopf für bearbeitete Zylinderköpfe bestehend aus:		1	
-	928 104 367 11	Zylinderkopfdichtung		1	
-	928 104 368 11	Zylinderkopfdichtung		1	
-	928 105 215 00	Deckel		2	
-	928 105 205 00	Halter		2	
-	900 123 050 30	Dichtring		8	
-	999 113 282 40	Wellendichtring		2	
-	944 111 205 00	Dichtring		8	
-	928 110 580 02	Dichtung		2	
-	900 123 144 30	Dichtring		12	
-	928 104 443 08	Dichtring		8	
-	928 104 447 09	Dichtung		2	
-	928 106 227 00	Dichtung		2	
-	000 043 204 45	Hülse		5	
>>	928 101 901 07	Satz Kurbelwellenlager 1 Satz bestehend aus:		1	M28.49/50
-	928 101 115 02	Hauptlagerhälfte		3	
	928 101 115 02 002	Gelb			
		Oberschale 2,4,5			
-	928 101 115 03	Hauptlagerhälfte		3	
	928 101 115 03 002	Gelb			
		Unterschale 2,4,5			
-	928 101 115 15	Hauptlagerhälfte		3	
		Gelb			
		Standard			
		Satz			
		bestehend aus:			
		928.101.115.02			
		928.101.115.03			

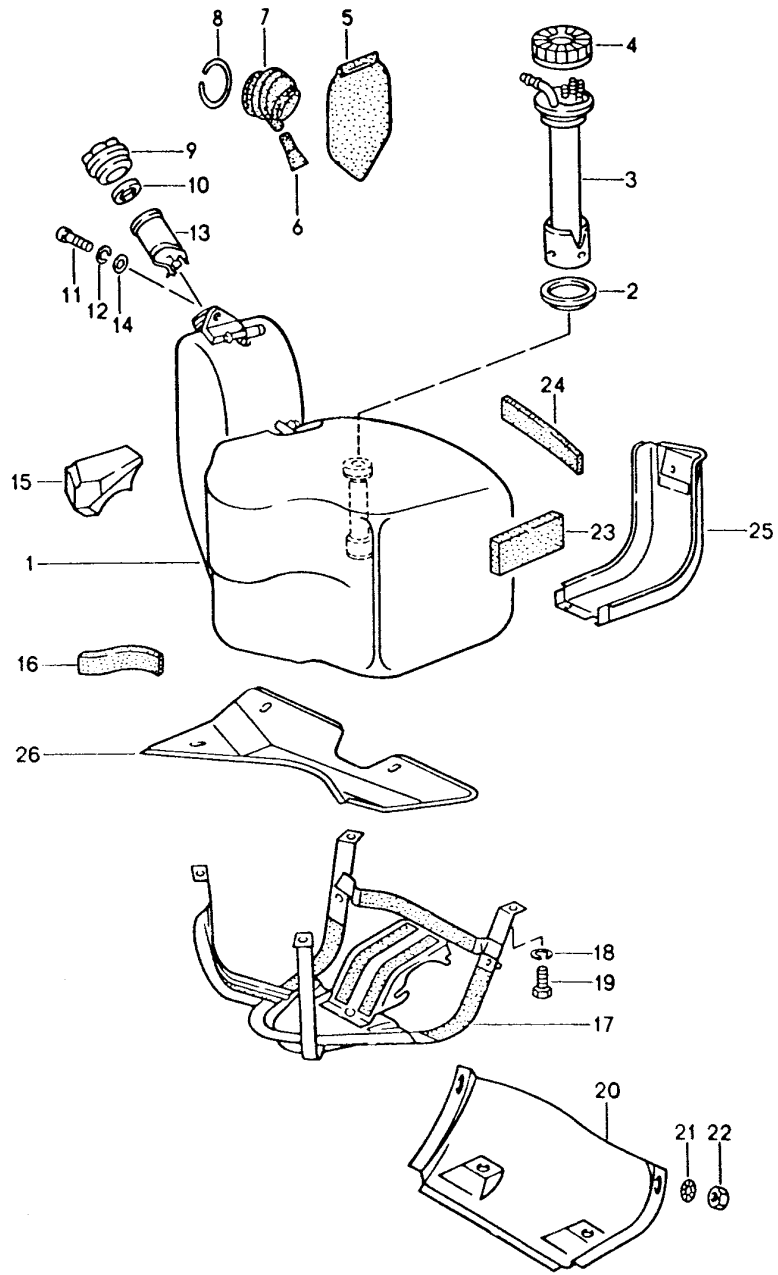
Modell: 928 92

Laufzeit: 1992>>1995

Pos	Teilenummer	Benennung	Bemerkung	St	Modellangabe
-	928 101 115 16	Hauptlagerhälfte Gelb Standard Satz bestehend aus: 928.101.115.02 928.101.115.03		3	
-	928 101 142 03	Passlager		2	
-	928 101 142 03 002	Gelb			
-	928 101 117 08	Hauptlagerbuchse I		1	
>>	928 101 901 57	Satz Kurbelwellenlager 1 Satz Untermass 0,25 mm bestehend aus:		1	M28.49/50
-	928 101 115 50	Hauptlagerhälfte		3	
-	928 101 115 51	Hauptlagerhälfte		3	
-	928 101 142 54	Passlager		2	
-	928 101 117 58	Hauptlagerbuchse I		1	
>>	928 101 901 67	Satz Kurbelwellenlager 1 Satz Untermass 0,50 mm bestehend aus:		1	M28.49/50
-	928 101 115 60	Hauptlagerhälfte Oberschale		3	
-	928 101 115 61	Hauptlagerhälfte		3	
-	928 101 142 64	Passlager		2	
-	928 101 117 68	Hauptlagerbuchse I		1	
>>	928 100 931 09	Wartungssatz für periodischer Pflegedienst bestehend aus:		1	M28.49/50
-	928 107 201 05	Ölfilter		1	
-	928 107 201 07	Ölfilter Rot	-(IND)	1	
-	900 123 011 30	Dichtring		1	
-	928 110 185 03	Luftfiltereinsatz für Fahrzeuge mit M 150 mitverwenden:		1	
-	999 170 189 90	Zündkerze WR 7 DTC		8	
-	999 170 189 9A	Zündkerze WR 7 DC+		8	
>>	928 100 931 10	Wartungssatz für periodischer Pflegedienst bestehend aus:		1	M28.49/50
-	999 170 189 90	Zündkerze		8	
-	999 170 189 9A	Zündkerze		8	
-	928 107 201 05	Ölfilter		1	
-	928 107 201 07	Ölfilter Rot	-(IND)	1	
-	900 123 011 30	Dichtring		1	
-	928 110 185 03	Luftfiltereinsatz		1	
-	928 113 445 00	Luftfilterpatrone		1	
>>	928 103 906 18	Satz Kolbenringe 100,00 MM		X	M28.49/50
>>	928 103 906 19	Satz Kolbenringe 100,50 MM		X	M28.49/50
>>	000 043 202 61	Nachrüstsatz FUER AU	(D)	1	M28.49/50

Modell: 928 92

Laufzeit: 1992>>1995



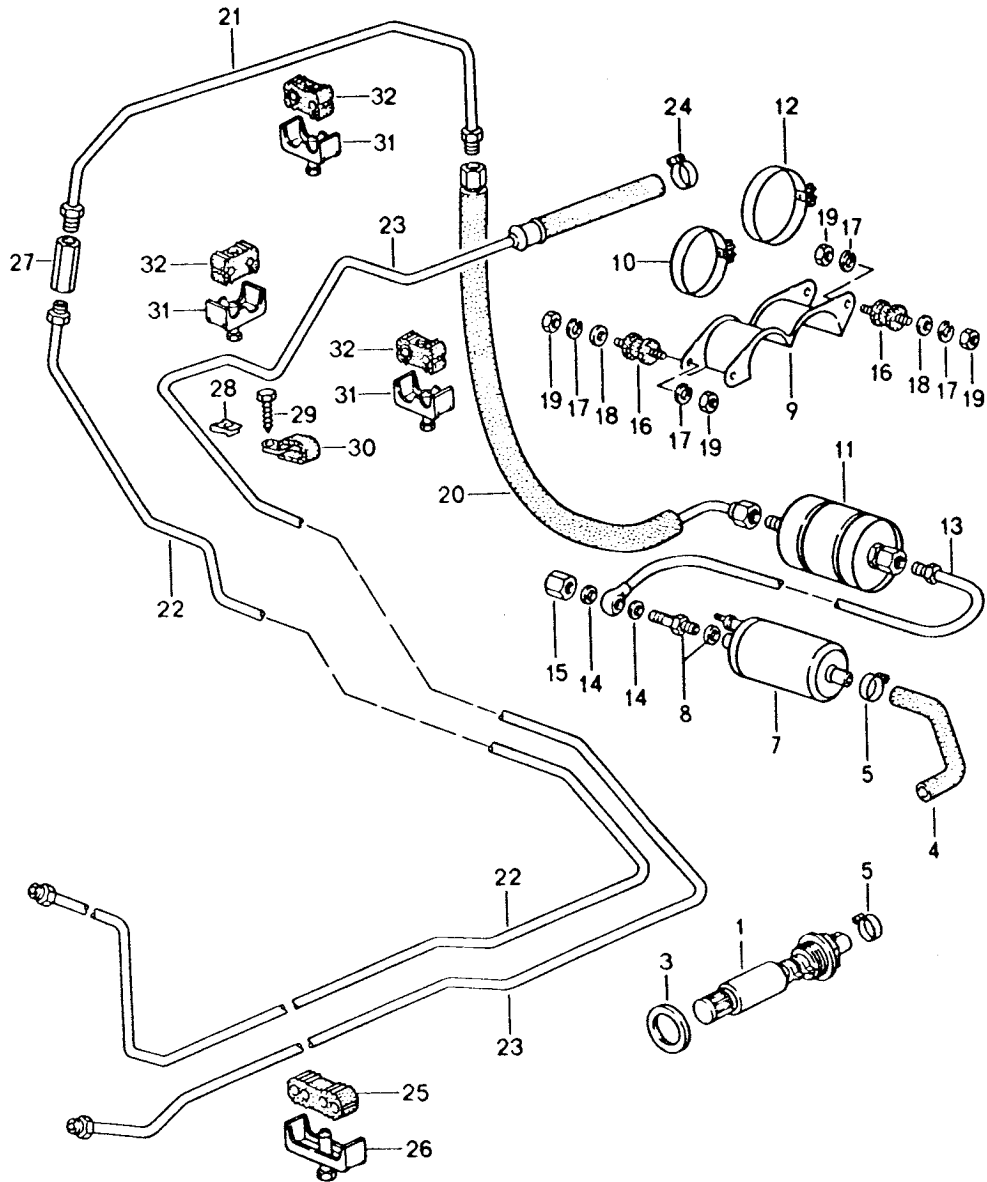
Modell: 928 92

Laufzeit: 1992>>1995

Pos	Teilenummer	Benennung	Bemerkung	St	Modellangabe
1	928 201 003 08	Kraftstoffbehälter Kraftstoffbehälter mitverwenden: POS.13 für (USA)(CDN) M 298/ 299		1	
2	928 201 327 02	Dichtung		1	
3	928 641 030 02	Vorratgeber		1	
4	113 201 375	Kraftstoffbehälter Überwurfmutter		1	
	113 201 375 01C	Schwarz			
5	928 201 057 02	Schutzlappen		1	
6	928 201 255 02	Ablauftülle		1	
7	928 201 333 02	Tülle		1	
8	900 906 046 00	Aussenring		1	
9	928 201 901 03	Tankverschluss mit bestimmter Schliessung Schliessungsnummer Angeben		1	
(9)	928 201 903 02	Tankverschluss ohne bestimmte Schliessung		1	
10	928 201 275 03	Dichtring		1	
11	N 014 707 2	Zylinderschraube		1	
		M 8 X 15			
11	900 067 131 03	Zylinderschraube		1	
		M 8 X 15			
12	900 142 002 01	Federring A 8		1	
13	928 201 027 03	Einsatz		1	
14	900 025 007 02	Scheibe A 8,4		1	
14	900 025 007 03	Scheibe A 8,4		1	
15	928 201 107 02	Unterlage		1	
-	999 911 227 40	Unterlageband		*	
16		210 MM		1	
17	928 201 313 06	Tankabdeckung		1	
18	900 027 015 02	Federring B 8		X	
18	900 027 015 03	Federring B 8		X	
19	N 010 246 4	Sechskantschraube M 8 X 45		X	
20	928 201 145 03	Deckel		1	
21	N 042 121 3	Zahnscheibe A 6,4		2	
22	900 076 010 02	Mutter M 6		4	
22	900 076 010 0B	Mutter M 6		4	
23	928 201 345 02	Distanzstück		1	
24	999 911 227 40	Unterlageband 290 MM		*	
25	928 201 373 03	Abdeckung		1	
26	928 201 059 03	Abdeckung		1	

Modell: 928 92

Laufzeit: 1992>>1995



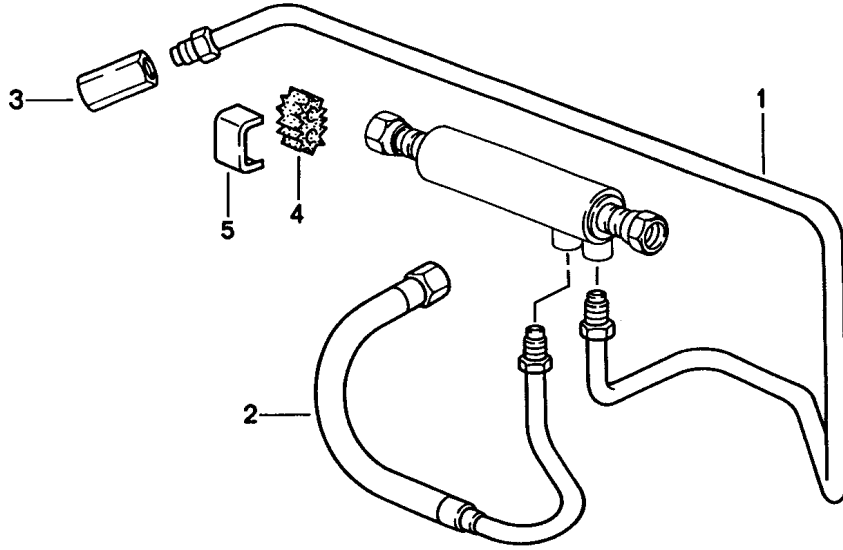
Modell: 928 92

Laufzeit: 1992>>1995

Pos	Teilenummer	Benennung	Bemerkung	St	Modellangabe
1	928 608 013 00	Kraftstoffanlage Intankpumpe		1	
1	928 608 013 01	Intankpumpe		1	
3	928 201 187 02	Dichtring		1	
4	928 356 550 04	Kraftstoffschlauch		1	
5	999 512 346 00	Schlauchschelle A 20/9		2	
7	928 608 104 03	Kraftstoffpumpe		1	
8	893 906 093	Rückschlagventil		1	
9	928 356 151 01	Halter		1	
10	999 512 394 00	Schlauchschelle		1	
11	928 110 253 04	Kraftstofffilter		1	(AG) (SA)
11	928 110 253 06	Kraftstofffilter		1	
12	999 512 276 02	Spannschelle		1	
12	999 512 276 0B	Spannschelle		1	
13	928 356 063 10	Kraftstoffleitung		1	
13	928 356 063 11	Kraftstoffleitung		1	
14	900 123 005 20	Dichtring A 12 X 16		2	
15	928 110 475 01	Hutmutter		1	
15	928 110 475 03	Hutmutter		1	
15	928 110 475 04	Hutmutter		1	
16	944 610 115 00	Gummi-Metallager		6	
17	N 012 006 4	Federring B 6		12	
18	N 011 666 7	Unterlegscheibe B 6,4		9	
19	900 076 010 02	Mutter M 6		12	
19	900 076 010 0B	Mutter M 6		12	
20	928 356 053 01	Kraftstoffleitung		1	
20		Kraftstoffleitung		1	
21	928 356 057 00	Kraftstoffleitung		1	
22	928 356 029 10	Kraftstoffleitung zum Motorraum		1	
22	928 356 029 12	Kraftstoffleitung zum Motorraum		1	
23	928 356 031 05	Kraftstoffleitung Rücklauf zum Tank		1	
23	928 356 031 06	Kraftstoffleitung Rücklauf zum Tank		1	
24	N 023 569 2	Schlauchschelle AR 16/9		1	
24	PCG 023 569 2	Schlauchschelle AR 16/9		1	
25	928 356 551 01	Gummilager		6	
26	928 356 553 00	Lagerbügel		5	
27	477 209 169	Verbindungsstück		1	
28	999 591 487 02	Blechmutter		1	
29	900 187 115 02	Kombischraube		1	
29	900 187 115 01	Kombischraube		1	
30	999 511 085 02	Befestigungsschelle		1	
31	928 356 555 00	Befestigungsschelle		X	
32	928 356 525 01	Gummilager		X	

Modell: 928 92

Laufzeit: 1992>>1995



Modell: 928 92

Laufzeit: 1992>>1995

Pos	Teilenummer	Benennung	Bemerkung	St	Modellangabe
1	928 356 185 03	Kraftstoffkühlung		1	
2	928 356 081 04	Rücklaufleitung		1	
		Kraftstoffzulaufleitung			
		MUTTERGEWINDE			
		BEIDSEITIG			
2	928 356 081 06	Kraftstoffzulaufleitung		1	
		MUTTERGEWINDE			
		BEIDSEITIG			
3	477 209 169	Verbindungsstück		1	
4	928 356 525 00	Gummilager		2	
5	928 356 527 00	Lagerbügel		2	

Modell: 928 92

Laufzeit: 1992>>1995

Pos	Teilenummer	Benennung	Bemerkung	St	Modellangabe
1	993 201 221 01	Tankentlüftung		1	
1	993 201 221 03	Aktivkohlebehälter		1	
2	928 201 015 02	Aktivkohlebehälter		1	
3	900 075 014 02	Konsole		1	
3	900 075 014 03	Sechskantschraube M 6 X 18		1	
4	803 817 121	Sechskantschraube M 6 X 18		1	
5	900 075 260 02	Unterlegscheibe B 6,4		1	
6	N 011 524 7	Sechskantschraube M 6 X 16		1	
6	N 011 524 27	Unterlegscheibe B 6,4		1	
-	999 181 168 50	Schlauch 12 X 18,5 250 MM		*	
7		Entlüftungsventil		1	
8	944 605 240 01	Schlauchschelle		2	
9	999 512 055 02	Schlauchschelle		2	
9	PCG 512 055 02	Schlauchschelle		1	
9	PCG 512 160 02	Schlauchschelle A 9/13		1	
10	999 181 419 50	Schlauch		1	
11	999 137 058 40	Reduzierstutzen		1	
12	N 023 577 2	Schlauchschelle		1	
12	PCG 023 577 2	Schlauchschelle A9 x 14		1	
13	928 110 652 01	Formschlauch		1	
14	999 512 554 00	Schlauchschelle		2	
15	928 201 219 02	Verbindungsstück		1	
16	900 272 003 02	Schlauchschelle		2	
16	999 512 554 00	Schlauchschelle		2	
17	N 023 569 2	Schlauchschelle		X	
17	PCG 023 569 2	Schlauchschelle		X	
18	477 201 747 C	Schlauch		2	
19	900 180 031 50	Schlauch		1	
-	999 181 716 50	Schlauch 9,5 X 15,5 530 MM		*	
20		Schlauchverbindungsstutzen		1	
21	930 110 267 00	Spülluftleitung		1	
22	928 201 353 06	Spülluftleitung vorn		1	
-	999 181 716 50	Schlauch 9,5 X 15,5 170 MM		*	
23		Spülluftleitung		1	
24	928 201 355 06	Spülluftleitung hinten		1	
25	928 201 195 02	Endstück		1	
26	928 201 341 08	Entlüftungsleitung		1	
27	999 512 554 00	Schlauchschelle		4	
28	928 201 368 00	Schlauch		1	
29	928 201 083 02	Absperrventil		1	
30	928 201 368 01	Schlauch		1	
31	928 201 013 07	Ausgleichbehälter		1	
-	999 181 716 50	Schlauch 9,5 X 15,5 250 MM		*	
32		Schlauchschelle		1	
33	N 023 565 3	Schlauchschelle		2	
34	928 201 194 03	Schlauch		1	
34	928 201 194 04	Schlauch		1	
34	928 201 194 05	Schlauch		1	

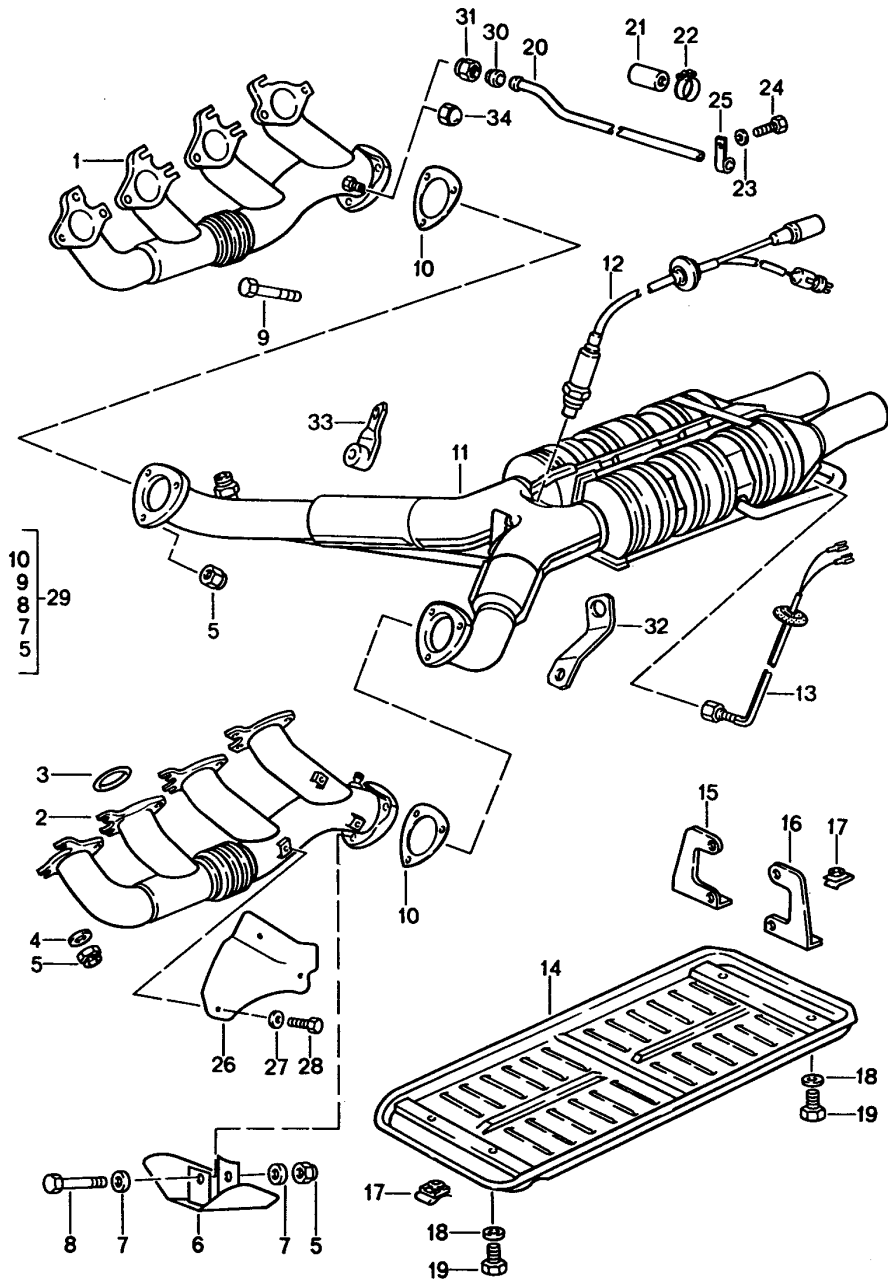
Modell: 928 92

Laufzeit: 1992>>1995

Pos	Teilenummer	Benennung	Bemerkung	St	Modellangabe
35	N 011 524 7	Unterlegscheibe A 6,4		2	
35	N 011 524 27	Unterlegscheibe A 6,4		2	
36	900 076 010 02	Mutter		1	
36	900 076 010 0B	Mutter		1	
37	N 012 006 4	Federring		1	
38	N 013 892 4	Blechschaube		1	
39	999 507 003 02	Blechmutter		1	
39	999 507 003 01	Blechmutter		1	
40	928 110 429 08	Unterdruckventil		1	

Modell: 928 92

Laufzeit: 1992>>1995



Modell: 928 92

Laufzeit: 1992>>1995

Pos	Teilenummer	Benennung	Bemerkung	St	Modellangabe
		Abgasanlage			
		Katalysator			
1	928 111 145 07	Abgaskrümmer		1	
(1)	927 111 145 02	Zyl. 1 - 4 Abgaskrümmer	/RL	1	
		Zyl. 1 - 4			
2	928 111 146 07	Abgaskrümmer		1	
(2)	927 111 146 00	Zyl. 5 - 8 Abgaskrümmer	/RL	1	
		Zyl. 5 - 8			
3	944 111 205 00	Dichtring		8	
4	928 111 181 00	Scheibe		16	
5	999 084 052 02	Sicherungsmutter		22	
		M 8			
6	928 111 067 01	Abschirmplatte		1	M28.49/50
7	999 025 078 02	Scheibe		2	M28.49/50
		8,4 X 17 X 1,5			
8	900 074 283 02	Schraube		1	M28.49/50
		M 8 X 45			
9	900 074 287 02	Sechskantschraube		5	M28.49/50
		M 8 X 35			
9		Sechskantschraube		6	M28.50
		M 8 X 35			
10	928 111 127 02	Dichtung		2	
		asbestfrei			
11	928 113 214 03	Katalysator	(J)	1	M28.50
11	928 113 219 04	Katalysator		1	
12	928 606 128 01	Lambdasonde		1	
		beheizt			
13	928 606 145 00	Temperaturfühler	(J)	2	M28.50
14	928 113 161 03	Katalysatorabdeckung	(J)	1	M28.50
15	928 113 148 00	Haltewinkel	/R (J)	1	M28.50
16	928 113 163 00	Haltewinkel	/L (J)	1	M28.50
17	999 507 003 02	Blechmutter	(J)	4	M28.50
17	999 507 003 01	Blechmutter	(J)	4	M28.50
18	N 011 524 7	Unterlegscheibe	(J)	4	M28.50
		A 6,4			
18	N 011 524 27	Unterlegscheibe	(J)	4	M28.50
		A 6,4			
19	900 187 015 02	Sechskantblechschraube	(J)	4	M28.50
		B 6,3 X 13			
21	035 133 335 B	Kappe		2	
22	999 512 160 02	Schlauchschelle		2	
		S 13/9			
22	PCG 512 160 02	Schlauchschelle		2	
		S 13/9			
23	N 011 524 7	Unterlegscheibe		2	
		A 6,4			
23	N 011 524 27	Unterlegscheibe		2	
		A 6,4			
24	999 072 005 09	Sechskantmutter		2	
		M 6 X 12			
24	999 072 005 01	Sechskantmutter		2	
		M 6 X 12			
25	928 111 158 00	Haltebügel		2	
(25)	928 111 158 01	Rohrschelle		2	
26	928 111 103 01	Abschirmplatte		1	
27	900 025 045 02	Unterlegscheibe		3	
		6,4			
28	900 075 312 02	Sechskantschraube		3	
		M 6 X 12			
29	928 111 901 00	Satz Befestigungsteile		1	
30	900 102 009 00	Schneidring		2	

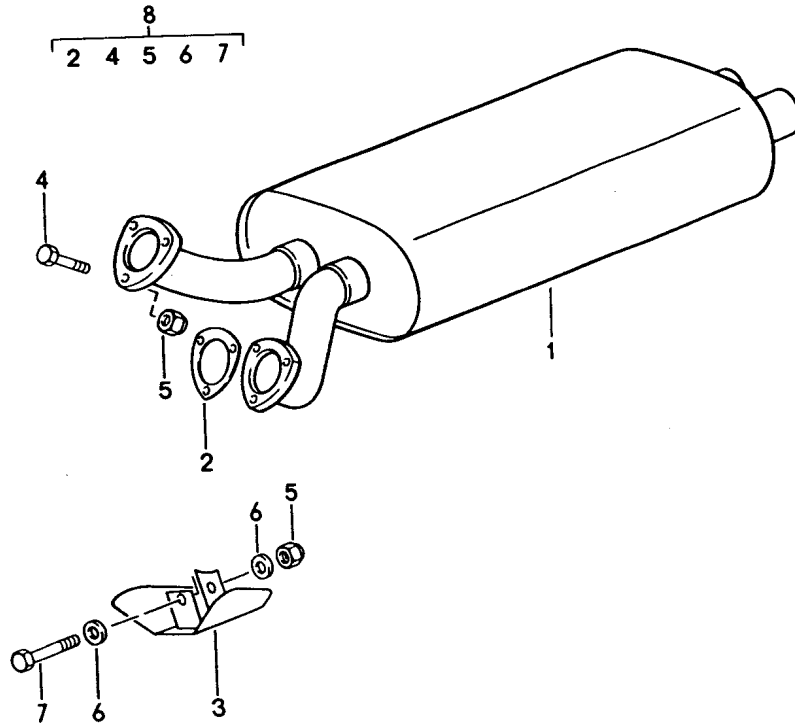
Modell: 928 92

Laufzeit: 1992>>1995

Pos	Teilenummer	Benennung	Bemerkung	St	Modellangabe
31	N 021 022 2	Überwurfmutter		2	
32	928 111 162 00	Stütze	/R	1	
33	928 111 161 01	Stütze	/L	1	
33A	928 111 163 00	mitverwenden: Abstandhülse		1	
34	930 113 153 00	Verschlusskappe mitverwenden: für Abgaskrümmen		2	

Modell: 928 92

Laufzeit: 1992>>1995



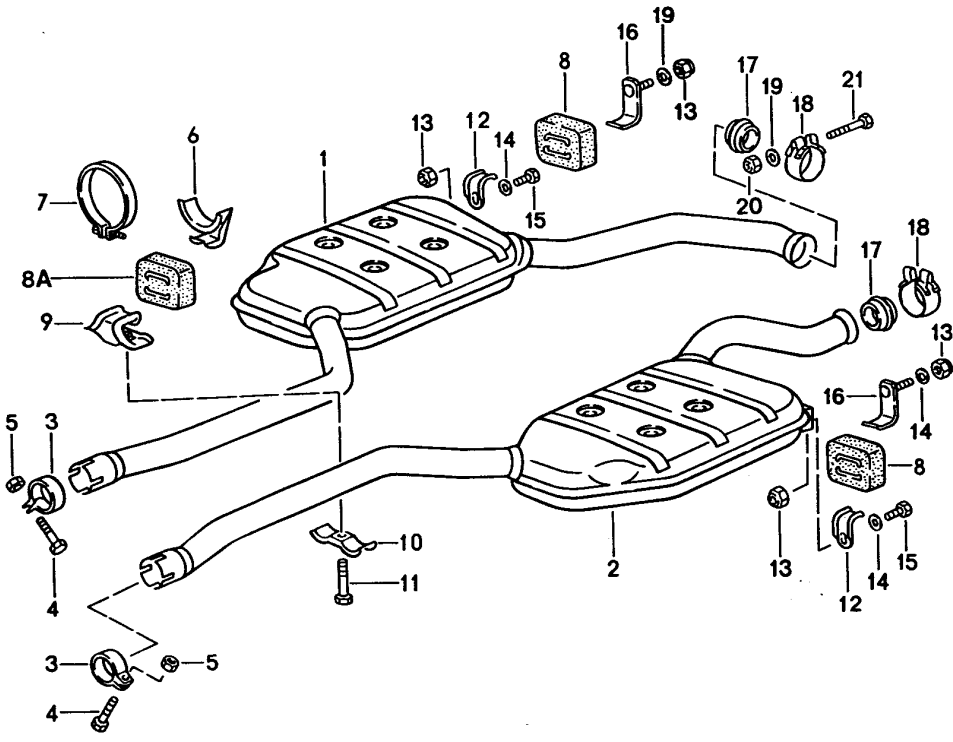
Modell: 928 92

Laufzeit: 1992>>1995

Pos	Teilenummer	Benennung	Bemerkung	St	Modellangabe
1	928 111 096 03	Abgasanlage Vorschalldämpfer		1	
2	928 111 127 02	Vorschalldämpfer Dichtung asbestfrei		2	
3	928 111 067 01	Abschirmplatte		1	
4	900 074 287 02	Sechskantschraube M 8 X 35		5	M28.49/50
4		Sechskantschraube M 8 X 35	AUT.	6	M28.50
5	999 084 052 02	Sicherungsmutter M 8		6	
6	999 025 078 02	Scheibe 8,4 X 17 X 1,5		2	
7	900 074 283 02	Schraube M 8 X 45		1	M28.49
8	928 111 901 00	Satz Befestigungsteile		1	

Modell: 928 92

Laufzeit: 1992>>1995



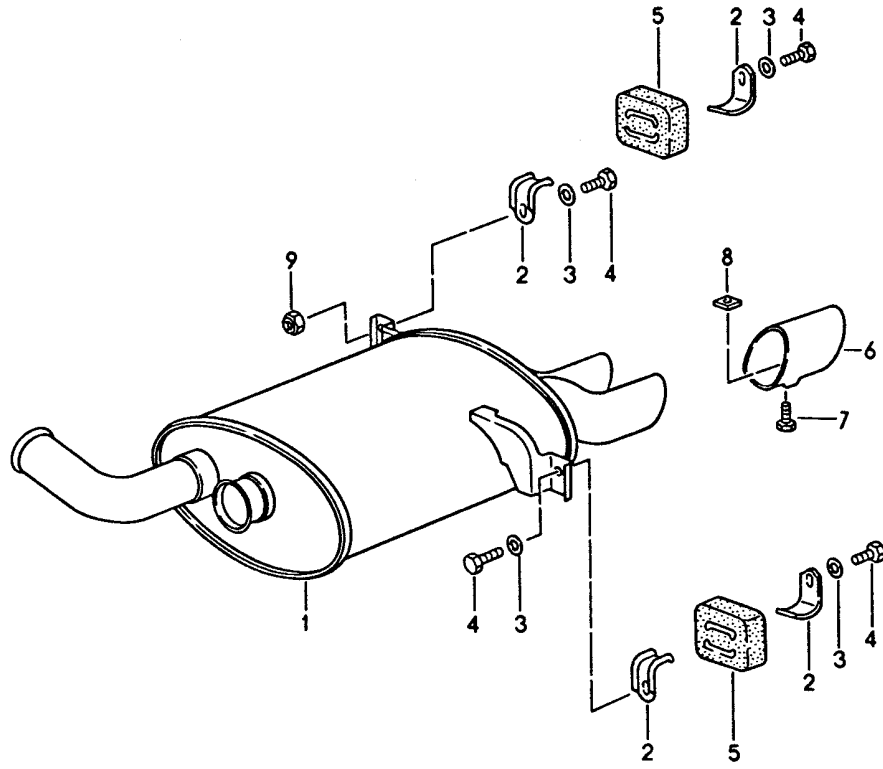
Modell: 928 92

Laufzeit: 1992>>1995

Pos	Teilenummer	Benennung	Bemerkung	St	Modellangabe
		Abgasanlage			
		Zwischenschalldämpfer			
1	928 111 094 04	Zwischenschalldämpfer	/R	1	
2	928 111 093 04	Zwischenschalldämpfer	/L	1	
3	928 111 424 00	Rohrschelle		2	
4	900 155 036 02	Sechskantschraube M 10 X 50		2	
5	999 084 047 02	Sicherungsmutter M 10		2	
6	928 111 278 00	Haken		1	
7	999 512 325 02	Spannschelle		1	
8	928 111 259 02	Gummilager		4	
		Information vorhanden			
8A		Gummilager		1	
		Information vorhanden			
9	928 111 287 00	Halter		1	
10	928 111 288 00	Halter		1	
11	900 155 036 02	Sechskantschraube M 10 X 50		1	
12	928 111 264 01	Haken		6	
13	900 910 022 02	Sicherungsmutter		4	
14	900 025 007 02	Scheibe		4	
14	900 025 007 03	Scheibe		4	
15	900 075 366 02	Kombischraube M 8 X 16		2	
16	928 111 260 00	Haken		2	
17	928 111 246 05	Dichtring		2	
17	928 111 246 06	Dichtring		2	
18	928 111 427 00	Rohrschelle		2	
19	999 025 078 02	Scheibe		2	
20	999 084 052 02	Sicherungsmutter		2	
21	900 074 304 02	Sechskantschraube M 8 X 60		2	

Modell: 928 92

Laufzeit: 1992>>1995



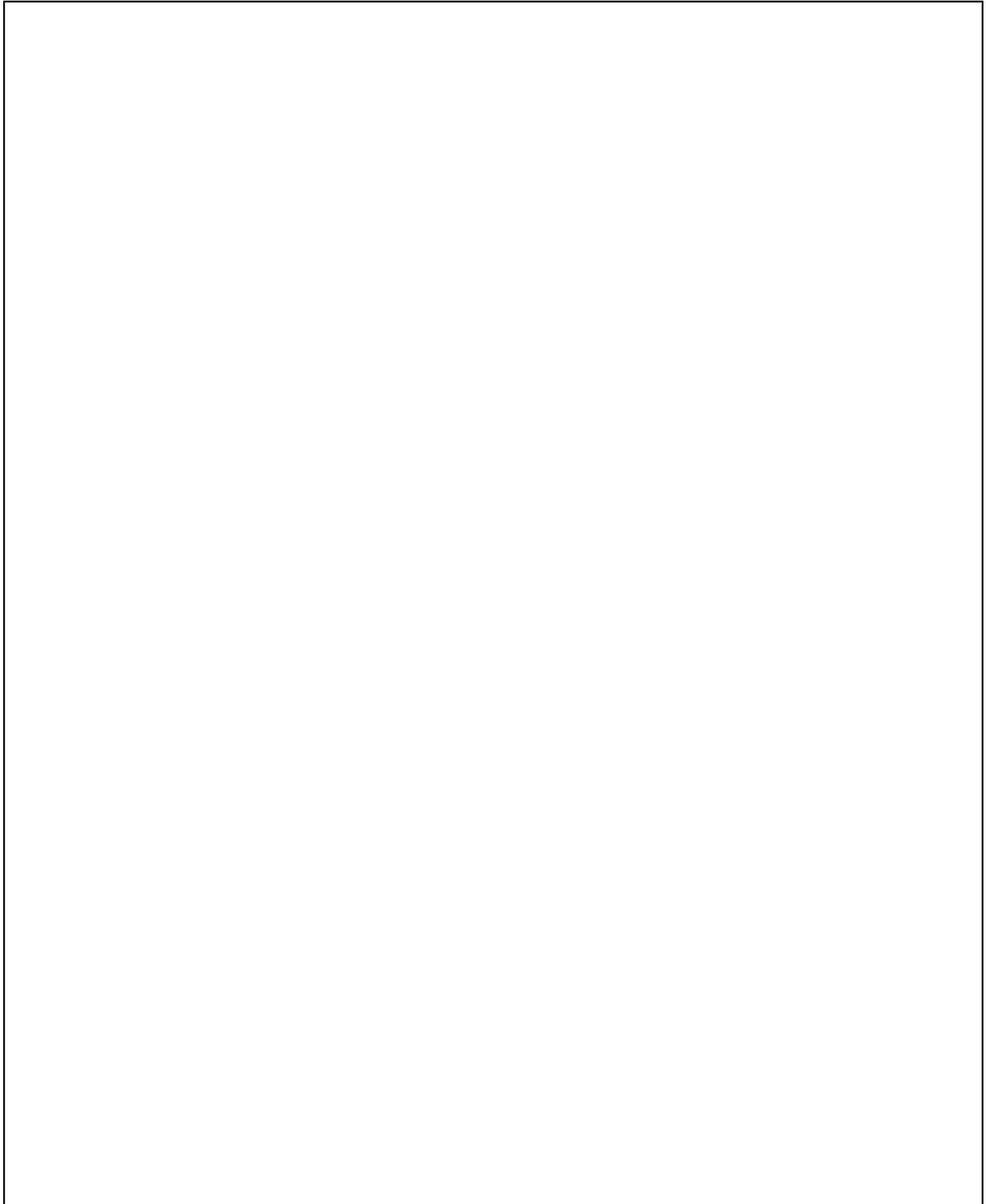
Modell: 928 92

Laufzeit: 1992>>1995

Pos	Teilenummer	Benennung	Bemerkung	St	Modellangabe
		Abgasanlage			
1	928 111 097 04	Hauptschalldämpfer		1	CH
1		Hauptschalldämpfer		1	
2	928 111 264 01	Hauptschalldämpfer		4	
3	900 025 007 02	Haken		4	
3	900 025 007 03	Scheibe		4	
4	900 075 087 02	Scheibe		4	
4	900 075 087 03	Sechskantschraube		4	
5	928 111 259 02	Sechskantschraube		4	
5		Gummilager		2	
		Information vorhanden			
6	928 111 271 03	Blende		2	
7	900 075 001 03	Sechskantschraube		2	
		M 5 X 8			
8	900 198 001 02	Vierkantmutter		2	
		M 5			
9	900 910 022 02	Sicherungsmutter		X	

Modell: 928 92

Laufzeit: 1992>>1995



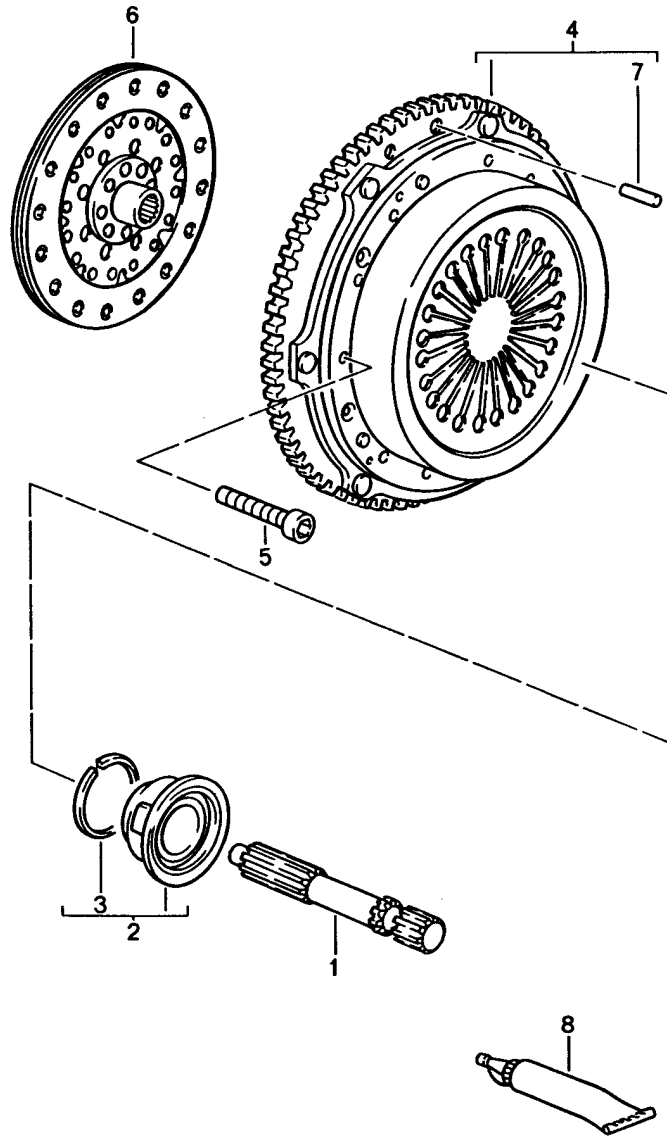
Modell: 928 92

Laufzeit: 1992>>1995

Pos	Teilenummer	Benennung	Bemerkung	St	Modellangabe
>>	928 113 911 00	Reparatursätze Umrüstsatz zum nachträglichen Einbau Katalysator s. Technische Information GR.2 NR. 3/3A/3B/87 bestehend aus:		1	M28.49/50
-	000 043 078 00	Einbauanleitung		1	
-	928 113 219 01	Katalysator		1	
-	928 111 424 00	Rohrschelle		2	
-	900 155 036 02	Sechskantschraube		2	
-	999 084 047 02	Sicherungsmutter		2	
-	928 606 128 01	Lambdasonde		1	
-	928 607 433 00	Codierstecker		1	
-	928 607 434 00	Codierstecker		1	
-	900 124 008 02	Verschlussschraube		8	
-	900 123 043 30	Dichtring		8	
-	928 113 146 04	Rohrleitung		1	
-	900 123 060 30	Dichtring		1	
-	928 113 215 02	Halter		1	
-	999 512 329 02	Schelle		1	
-	N 010 205 6	Sechskantschraube		2	
-	900 075 105 02	Schraube		2	
-	N 011 005 14	Sechskantmutter		2	
-	900 076 091 01	Sechskantmutter		2	
-	928 006 117 03	Klebeschild		1	
-	911 701 241 00	Klebeschild		1	
-	944 701 201 03	Klebeschild		1	
-	928 201 027 03	Einsatz		1	
-	900 312 012 02	Verschlussstopfen		1	
-	900 312 042 01	Verschlussstopfen		1	
-	928 111 127 02	Dichtung		2	
-	900 074 287 02	Sechskantschraube		6	
-	900 074 283 02	Schraube		1	
-	999 025 078 02	Scheibe		2	
-	999 084 052 02	Sicherungsmutter		6	
-	928 504 091 00	Abstrahlblech		1	
-	960 307 917 00	Schlauchschtzhülle		2	
-	928 307 190 00	Abstandstück		1	
>>	928 111 901 00	Satz Befestigungsteile für Vorschalldämpfer Katalysator bestehend aus:		1	
-	928 111 127 02	Dichtung		2	
-	900 074 287 02	Sechskantschraube		6	
-	900 074 283 02	Schraube		1	
-	999 025 078 02	Scheibe		2	
-	999 084 052 02	Sicherungsmutter		6	

Modell: 928 92

Laufzeit: 1992>>1995



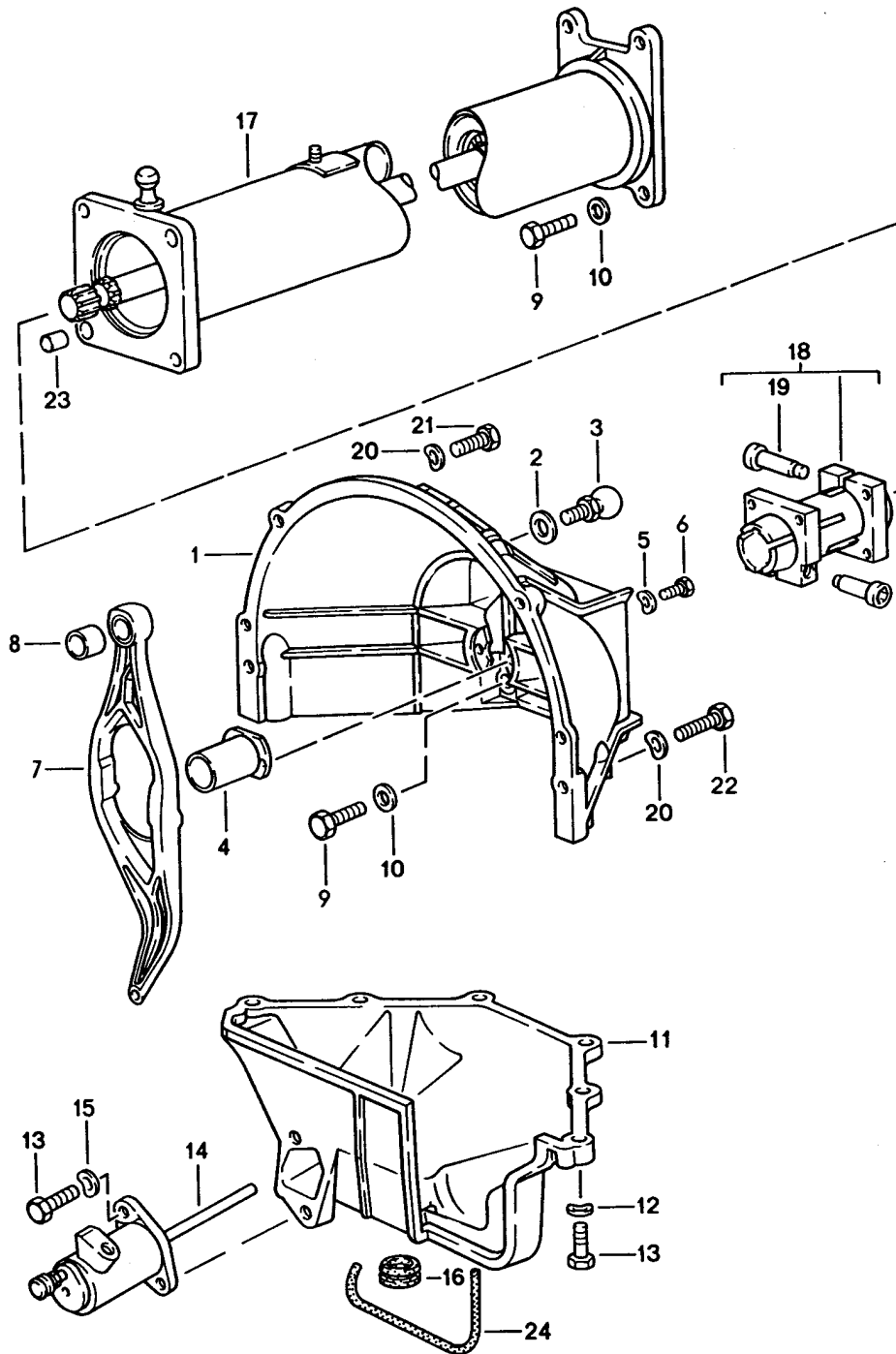
Modell: 928 92

Laufzeit: 1992>>1995

Pos	Teilenummer	Benennung	Bemerkung	St	Modellangabe
		Schaltgetriebe			G28.57
		Kupplung			
1	928 421 235 16	Zentralwelle		1	
1	928 421 235 17	Zentralwelle		1	
2	928 116 085 08	Ausrücklager		1	
3	999 152 068 01	Sprengring		1	
4	928 116 004 16	Druckplatte		1	
5	900 067 284 02	Zylinderschraube M 8 X 53		9	
5	900 067 430 01	Zylinderschraube M 8 X 53		9	
6	928 116 013 23	Mitnehmerscheibe		1	
6	928 116 013 28	Mitnehmerscheibe		1	
8	000 043 024 00	Höchstdruckfett		X	

Modell: 928 92

Laufzeit: 1992>>1995



Modell: 928 92

Laufzeit: 1992>>1995

Pos	Teilenummer	Benennung	Bemerkung	St	Modellangabe
		Schaltgetriebe			G28.57
		Zentralrohr			
1	928 116 402 01	Kupplungsgehäuse		1	
2	900 025 007 02	Scheibe		1	
		A 8,4			
2	900 025 007 03	Scheibe		1	
		A 8,4			
3	928 116 075 01	Kugelzapfen		1	
		8 MM \$			
3	928 116 075 02	Kugelzapfen		1	
		8 MM \$			
4	928 116 087 16	Führungsrohr		1	
5	N 011 524 7	Unterlegscheibe		2	
		A 6,4			
5	N 011 524 27	Unterlegscheibe		2	
		A 6,4			
6	900 075 057 02	Sechskantschraube		2	
		M 6 X 16			
6	900 075 057 03	Sechskantschraube		2	
		M 6 X 16			
7	928 116 832 08	Ausrückhebel	-93	1	
8	928 116 145 03	Kugelschale		1	
9	N 010 445 2	Sechskantschraube		8	
		M 10 X 45			
9	900 074 372 01	Sechskantschraube		8	
		M 10 X 45			
10	900 025 008 09	Unterlegscheibe		8	
		A 10,5			
10	900 025 008 04	Scheibe		8	
		A 10,5			
11	928 116 412 03	Deckel		1	
11		Kupplungsgehäuse		1	
		Deckel			
12	N 012 241 8	Kupplungsgehäuse		6	
		Federscheibe			
		B 8			
13	900 075 099 02	Sechskantschraube		8	
		M 8 X 30			
13	900 075 099 03	Sechskantschraube		8	
		M 8 X 30			
14	928 116 237 22	Kupplungsnehmerzylinder		1	
14	928 116 237 VX	Kupplungsnehmerzylinder		1	
-	928 116 901 00	Reparatursatz		1	
		Kupplungsnehmerzylinder			
15	900 027 015 02	Federring		2	
		B 8			
15	900 027 015 03	Federring		2	
		B 8			
16	928 116 425 00	Kappe		3	
17	928 421 012 26	Zentralrohr		1	
		einbaufertig			
18	922 421 051 02	Klemmhülse		1	
18	922 421 051 03	Klemmhülse		1	
19	931 421 240 00	Klemmschraube		2	
20	N 011 531 14	Unterlegscheibe		2	
		B 12			
21	N 010 142 2	Sechskantschraube		2	
		M 12 X 1,5 X 50			
22	N 010 156 3	Sechskantschraube		1	
		M 12 X 1,5 X 70			
(22)	900 082 020 09	Sechskantschraube		1	
(22)	900 082 020 03	Sechskantschraube		1	
23	900 197 042 01	Spannstift		2	

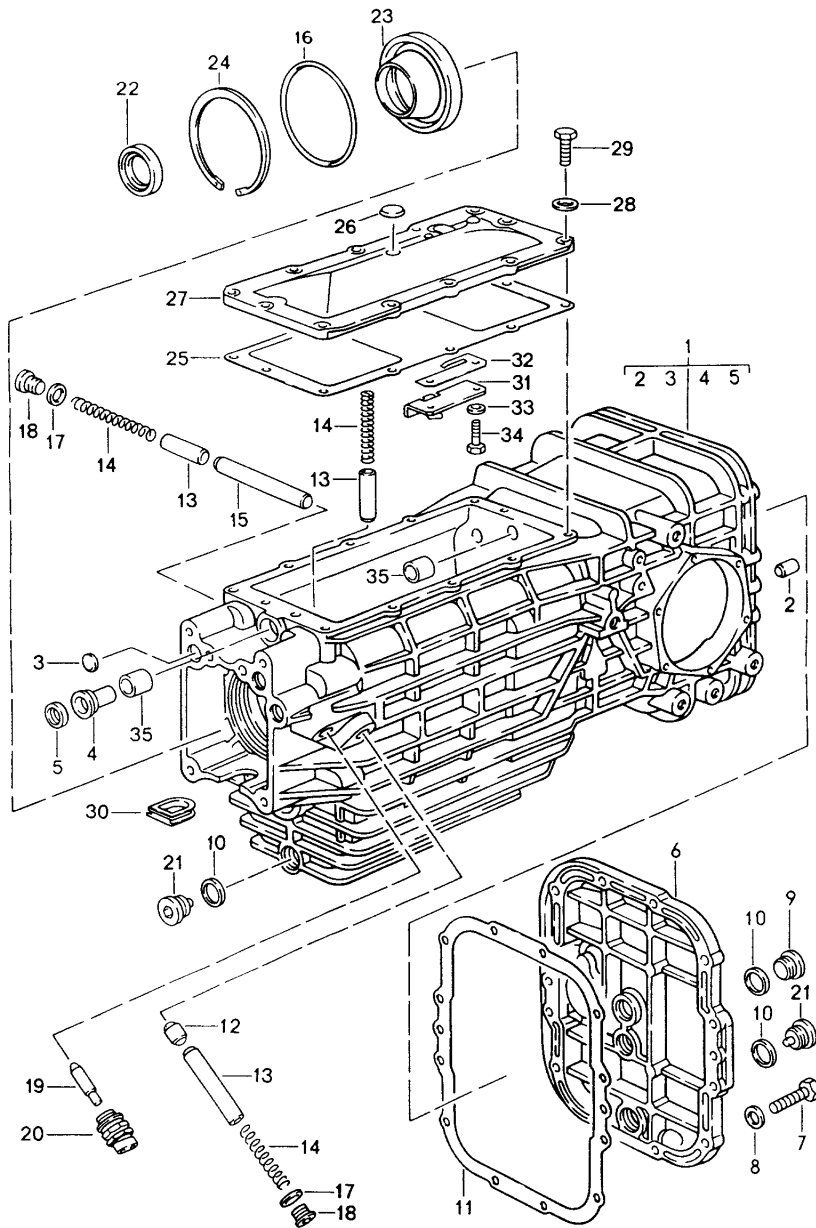
Modell: 928 92

Laufzeit: 1992>>1995

Pos	Teilenummer	Benennung	Bemerkung	St	Modellangabe
24	928 116 427 02	10 X 12 Dichtleiste		1	

Modell: 928 92

Laufzeit: 1992>>1995



Modell: 928 92

Laufzeit: 1992>>1995

Pos	Teilenummer	Benennung	Bemerkung	St	Modellangabe
		Schaltgetriebe			G28.57
		Ersatzgetriebe			
		Getriebegehäuse			
-	928 300 030 57	Ersatzgetriebe komplett Porsche		1	
		Sperrdifferential			
1	928 301 012 04	Getriebegehäuse		1	
2	900 012 086 00	Zylinderstift 6 X 18		2	
3	900 040 013 02	Verschlussscheibe		3	
4	928 301 502 03	Führungsbuchse		1	
5	928 303 120 01	Wellendichtring		1	
6	928 301 306 04	Gehäusedeckel hinten		1	
7	900 075 099 02	Sechskantschraube M 8 X 30		12	
7	900 075 099 03	Sechskantschraube M 8 X 30		12	
8	900 025 007 02	Scheibe A 8,4		12	
8	900 025 007 03	Scheibe A 8,4		12	
9	900 219 001 30	Verschlusschraube		1	
10	900 123 118 30	Dichtring A 22 X 27		3	
11	928 301 395 03	Dichtung		1	
12	928 303 231 24	Sperrstück		1	
13	928 303 234 00	Sperrbuchse		3	
14	928 303 235 24	Druckfeder		3	
15	928 303 232 00	Sperrstück		1	
16	999 701 904 40	O-Ring		1	
17	900 123 043 30	Dichtring		2	
18	900 219 006 02	Verschlusschraube		2	
18	900 219 006 01	Verschlusschraube		2	
19	928 606 241 02	Stößel		1	
20	914 613 541 02	Rückfahrlichtschalter		1	
21	999 063 008 02	Verschlusschraube		2	
22	928 302 167 03	Wellendichtring		1	
22	928 302 167 05	Wellendichtring		1	
23	928 302 175 12	Lagerdeckel		1	
24	N 101 003 1	Sicherungsring		1	
25	928 301 393 07	Dichtung		1	
26	900 036 042 02	Verschlussdeckel		1	
27	928 301 303 11	Deckel		1	
28	N 011 524 7	Unterlegscheibe A 6,4		12	
28	N 011 524 27	Unterlegscheibe A 6,4		12	
29	900 075 016 02	Sechskantschraube M 6 X 22		12	
29	900 075 016 03	Sechskantschraube M 6 X 22		12	
30	928 301 171 00	Kappe		1	
31	928 303 025 05	Rückwärtsgangsperr		1	
31	928 303 025 06	Rückwärtsgangsperr		1	
32	928 303 287 01	Blattfeder		1	
33	N 012 226 5	Federscheibe B 6		2	
34	900 075 057 02	Sechskantschraube M 6 X 16		2	
34	900 075 057 03	Sechskantschraube M 6 X 16		2	

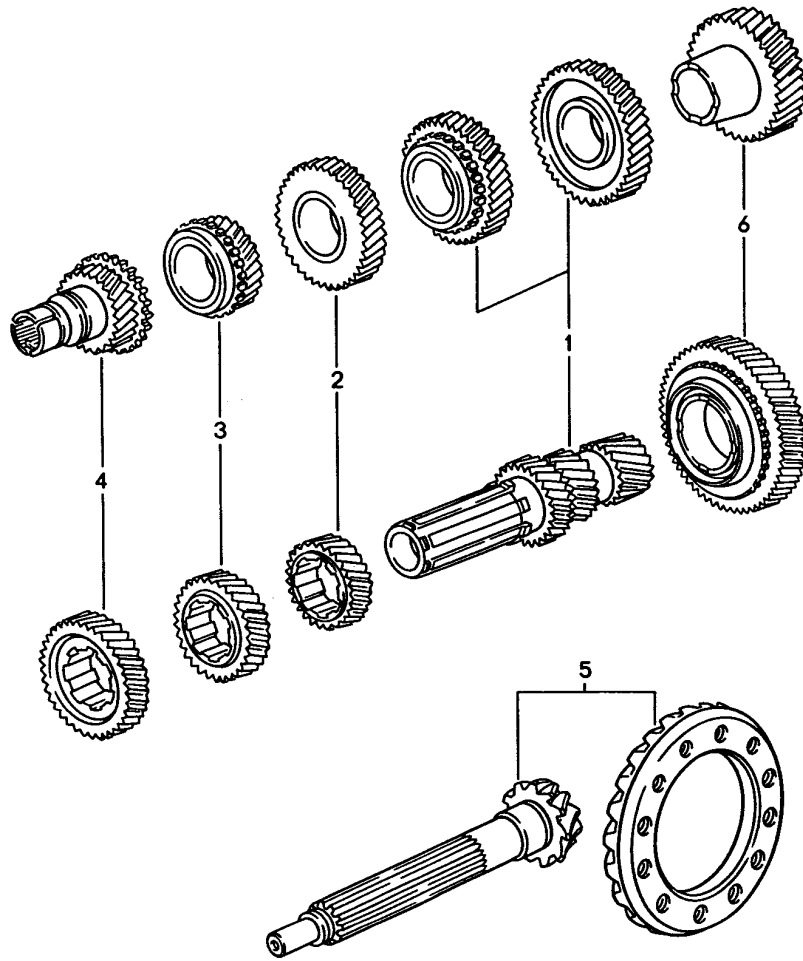
Modell: 928 92

Laufzeit: 1992>>1995

Pos	Teilenummer	Benennung	Bemerkung	St	Modellangabe
35	999 203 003 00	Lagerbuchse		2	

Modell: 928 92

Laufzeit: 1992>>1995



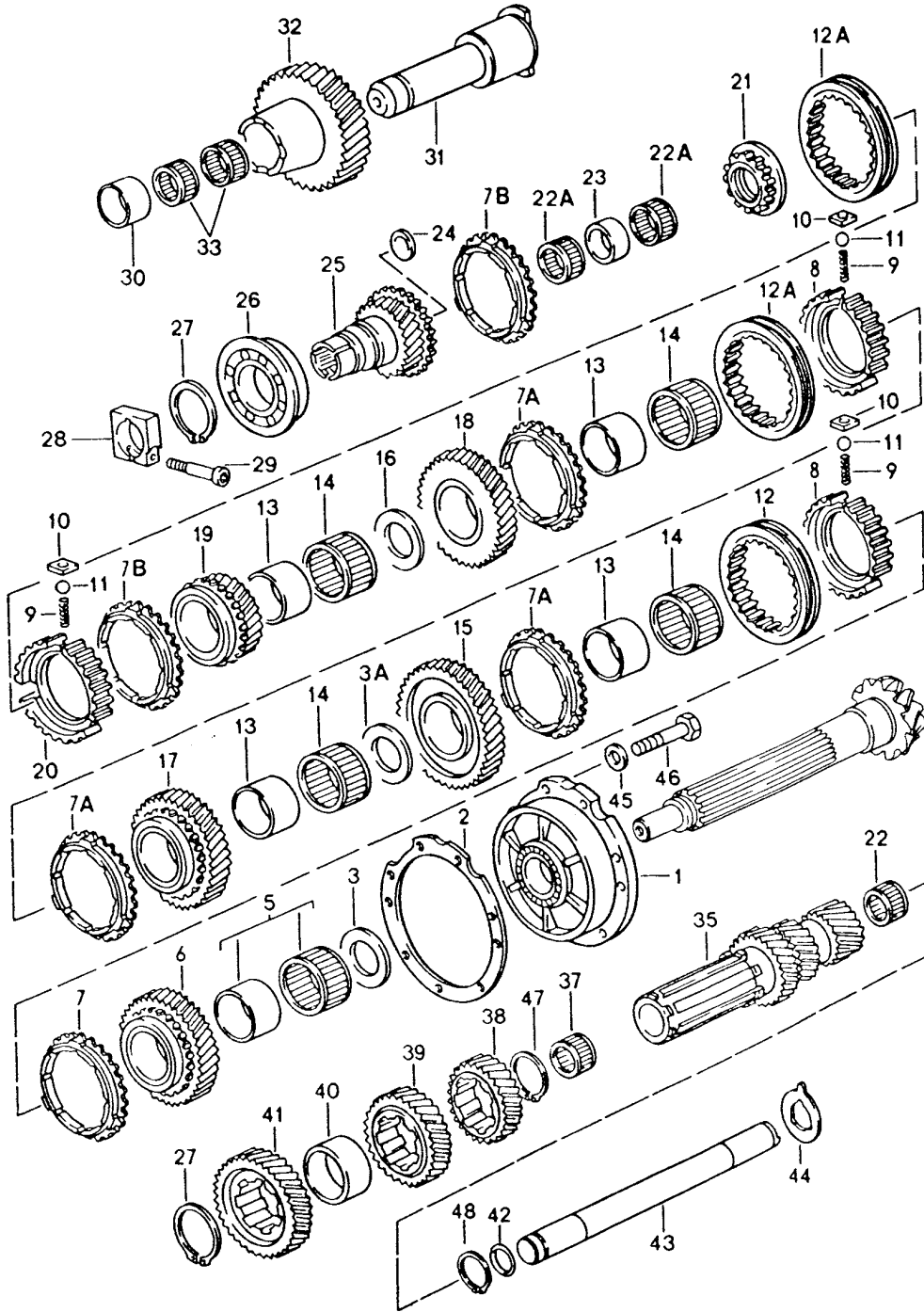
Modell: 928 92

Laufzeit: 1992>>1995

Pos	Teilenummer	Benennung	Bemerkung	St	Modellangabe
1	928 302 901 18	Schaltgetriebe Radsätze Radsatz 1. / 2. Gang Z = 17:44 Z = 22:38 mitverwenden: 999.152.087.01 928.302.278.00		1	G28.57
2	928 302 903 18	Radpaar 3. Gang Z = 26:32		1	
3	928 302 904 19	Radpaar 4. Gang Z = 29:27		1	
4	928 302 905 34	Radsatz 5. Gang Z = 24:35		1	
5	928 302 911 68	Triebsatz Z = 11:30		1	
6	928 302 907 03	Radsatz Rückwärtsgang		1	

Modell: 928 92

Laufzeit: 1992>>1995



Modell: 928 92

Laufzeit: 1992>>1995

Pos	Teilenummer	Benennung	Bemerkung	St	Modellangabe
		Schaltgetriebe Räder und Wellen			G28.57
1	928 302 063 34	Lagerbuchse		1	
2	928 302 298 10	Einstellscheibe 0,10 MM		X	
(2)	928 302 298 11	Einstellscheibe 0,15 MM		X	
(2)	928 302 298 12	Einstellscheibe 0,20 MM		X	
(2)	928 302 298 13	Einstellscheibe 0,50 MM		X	
3	928 302 267 10	Ausgleichscheibe 2,20 MM		1	
(3)	928 302 267 11	Ausgleichscheibe 2,30 MM		X	
(3)	928 302 267 12	Ausgleichscheibe 2,40 MM		X	
(3)	928 302 267 13	Ausgleichscheibe 2,50 MM		X	
(3)	928 302 267 14	Ausgleichscheibe 2,60 MM		X	
(3)	928 302 267 15	Ausgleichscheibe 2,70 MM		X	
(3)	928 302 267 16	Ausgleichscheibe 2,80 MM		X	
(3)	928 302 267 17	Ausgleichscheibe 2,90 MM		X	
(3)	928 302 267 18	Ausgleichscheibe 3,00 MM		X	
(3)	928 302 267 19	Ausgleichscheibe 3,10 MM		X	
(3)	928 302 267 21	Ausgleichscheibe 3,20 MM		X	
(3)	928 302 267 22	Ausgleichscheibe 3,30 MM		X	
3A	928 302 267 13	Ausgleichscheibe 2,50 MM		1	
5	999 201 223 01	Nadelkäfig		1	
6		Losrad			
7	928 304 211 02	Rückwärtsgang Synchronring		1	
7A	928 304 211 12	Synchronring		3	
7B	928 304 211 05	Synchronring		2	
8	928 304 221 04	Führungsmuffe 1. Gang 2. Gang 3. Gang Rückwärtsgang		2	
9	928 304 261 01	Druckfeder		9	
10	928 304 251 00	Stein		9	
11	N 025 653 2	Kugel		9	
12	928 304 231 02	Schaltnuffe 1. Gang Rückwärtsgang		1	
12A	928 304 231 00	Schaltnuffe 2. Gang 3. Gang 4. Gang 5. Gang		2	
13	928 302 271 01	Innenring		4	
14	999 201 260 00	Nadelkäfig		4	
15		Losrad 1. Gang			

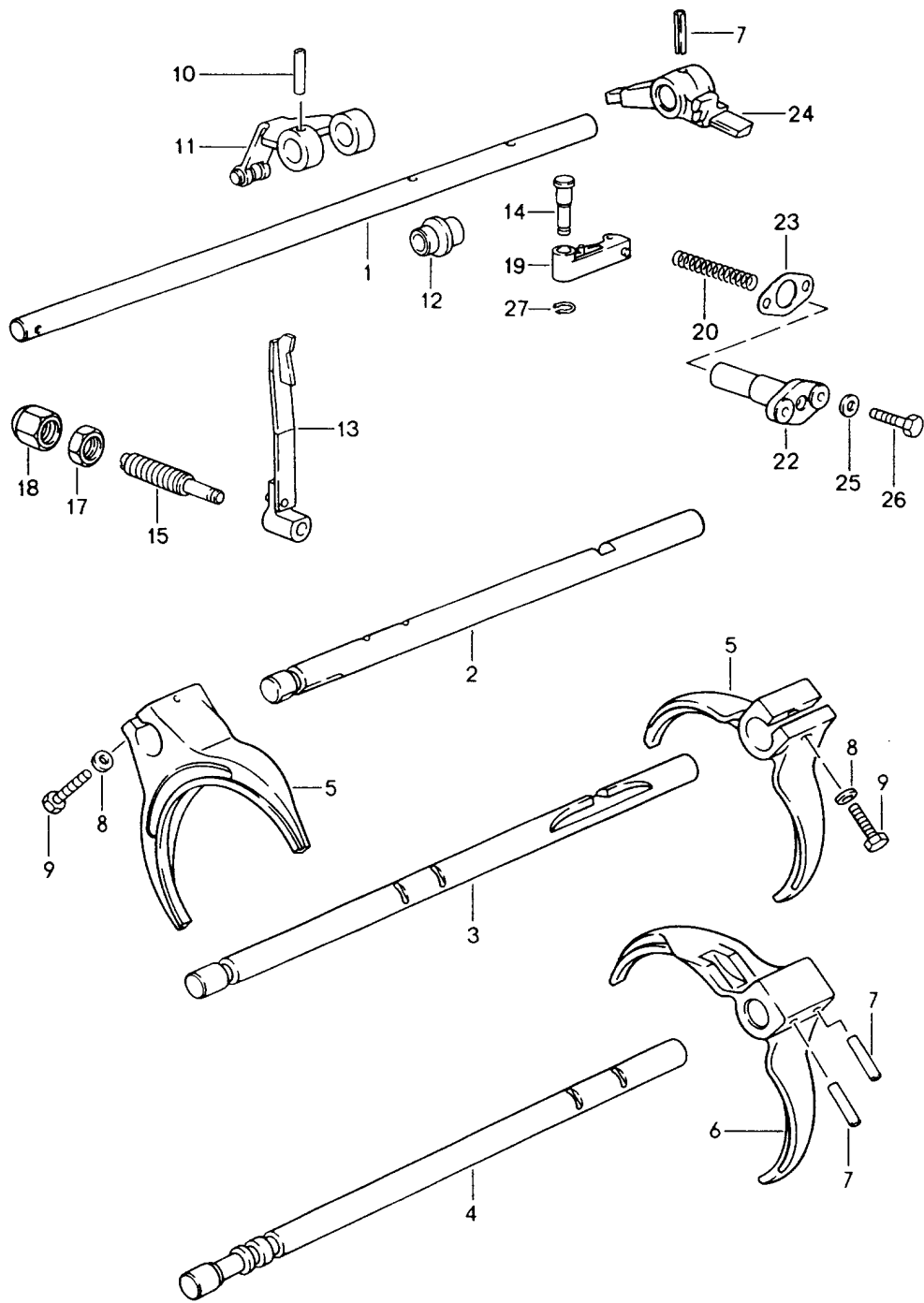
Modell: 928 92

Laufzeit: 1992>>1995

Pos	Teilenummer	Benennung	Bemerkung	St	Modellangabe
16	928 302 267 20	Anlaufscheibe		1	
17		Losrad			
		2. Gang			
18		Losrad			
		3. Gang			
19		Losrad			
		4. Gang			
20	928 304 021 11	Führungsmuffe		1	
20A		Führungsmuffe		1	
		4. Gang			
		5. Gang			
21	928 302 266 09	Sicherungsmutter		1	
22	999 201 400 00	Nadelkäfig		1	
22A	999 201 402 00	Nadelkäfig		2	
23	928 302 165 01	Anlaufring		1	
24	900 040 013 02	Verschluss Scheibe		1	
25		Antriebswelle			
26	999 052 138 00	Rillenkugellager		1	
27	900 041 047 01	Sicherungsring		2	
		55 X 2			
28	922 421 239 02	Klemmstück		1	
29	931 421 240 00	Klemmschraube		1	
30	928 302 234 00	Distanzbuchse		1	
31	928 302 229 11	Rücklaufachse		1	
32		Rücklaufrad			
33	999 201 227 00	Nadelkäfig		2	
33	999 201 227 01	Nadelkäfig		2	
34	928 302 281 03	Anlaufscheibe		1	
35		Vorgelegeachse		1	
37	999 201 290 01	Nadellager		1	
38		Festrade			
39		Festrade			
40	928 302 279 03	Distanzhülse		1	
41		Festrade			
42	928 302 283 01	Runddichtring		1	
43	928 302 036 02	Vorgelegeachse		1	
44	928 302 281 03	Anlaufscheibe		1	
45	999 523 102 02	Scheibe		7	
45	999 523 102 0B	Scheibe		7	
46	N 010 244 6	Sechskantschraube		7	
		M 8 X 30			
47	999 042 031 01	Sprengring		1	
		35 X 1,5			
48	N 012 314 1	Sprengring		1	

Modell: 928 92

Laufzeit: 1992>>1995



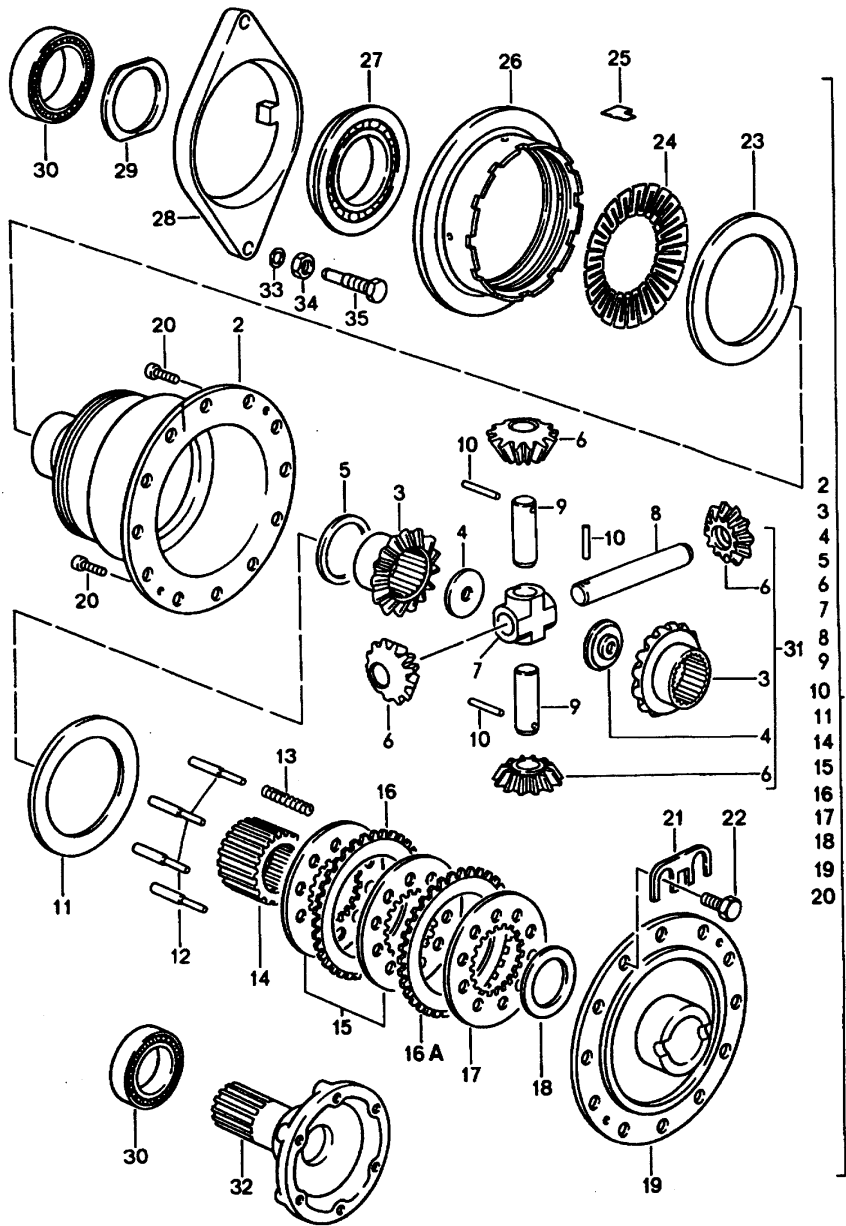
Modell: 928 92

Laufzeit: 1992>>1995

Pos	Teilenummer	Benennung	Bemerkung	St	Modellangabe
		Schaltgetriebe Schaltstangen Schaltgabeln			G28.57
1	928 303 107 30	Innenschaltstange		1	
2	928 303 102 34	Schaltstange 4. Gang 5. Gang		1	
3	928 303 101 28	Schaltstange 2. Gang 3. Gang		1	
4	928 303 105 27	Schaltstange 1. Gang		1	
5	928 303 113 27	Rückwärtsgang Schaltgabel 2. Gang 3. Gang 4. Gang 5. Gang		2	
6	928 303 115 41	Schaltgabel 1. Gang		1	
7	N 013 317 1	Rückwärtsgang Spannstift		3	
8	N 011 525 13	Unterlegscheibe A 8,4		2	
9	N 010 359 4	Sechskantschraube M 8 X 40		2	
10	900 309 013 00	Spannstift		1	
11	928 303 032 06	Vorwählhebel		1	
12	928 303 301 04	Schaltnocke		1	
13	928 303 034 09	Feder		1	
14	928 303 306 01	Bolzen		1	
15	928 303 331 04	Gewindebolzen M 14 X 1		1	
16	N 012 410 1	Sicherungsring 10 X 1		1	
17	999 076 032 02	Sechskantmutter M 14 X 1		1	
18	999 070 012 02	Hutmutter M 14 X 1		1	
19	928 303 031 00	Rollenhebel		1	
20	928 303 309 01	Druckfeder		1	
22	928 303 311 02	Führungshülse		1	
23	928 303 313 00	Dichtung		1	
24	928 303 117 08	Schaltfinger		1	
25	N 011 524 7	Unterlegscheibe A 6,4		2	
25	N 011 524 27	Unterlegscheibe A 6,4		2	
26	900 075 016 02	Sechskantschraube M 6 X 22		2	
26	900 075 016 03	Sechskantschraube M 6 X 22		2	
-	N 012 439 2	Sicherungsscheibe		1	

Modell: 928 92

Laufzeit: 1992>>1995



Modell: 928 92

Laufzeit: 1992>>1995

Pos	Teilenummer	Benennung	Bemerkung	St	Modellangabe
		Schaltgetriebe Porsche			G28.57
1	928 332 075 03	Sperrdifferential		1	
2	928 332 701 15	Gehäuse		1	
3		Achskegelrad		2	
4	943 332 279 02	Mutter		2	
5	928 332 719 00	Anlaufscheibe 1,8 MM		X	
5	928 332 719 01	Anlaufscheibe 1,9 MM		X	
5	928 332 719 02	Anlaufscheibe 2,0 MM		X	
5	928 332 719 03	Anlaufscheibe 2,1 MM		X	
5	928 332 719 04	Anlaufscheibe 2,2 MM		X	
6		Kegelritzel		4	
7	928 332 745 00	Kreuzstück		1	
8	928 332 741 00	Ausgleichgetriebebolzen		1	
9	928 332 743 00	Ausgleichgetriebebolzen		2	
10	900 309 035 00	Spannstift 5 X 40		3	
11	928 332 711 00	Druckring		1	
12	928 332 715 08	Druckstift		4	
13	928 332 716 02	Schraubendruckfeder		4	
14	928 332 748 03	Lamellenträger		1	
15	928 332 728 00	Innenlamelle		5	
16	928 332 726 05	Aussenlamelle 1,5 MM		8	
16A	928 332 726 03	Aussenlamelle 1,1 MM		1	
16A	928 332 726 04	Aussenlamelle 1,3 MM		X	
16A	928 332 726 13	Aussenlamelle 1,3 MM		X	
16A	928 332 726 06	Aussenlamelle 1,7 MM		X	
16A	928 332 726 07	Aussenlamelle 1,9 MM		X	
16A	928 332 726 08	Aussenlamelle 2,1 MM		X	
16A	928 332 726 09	Aussenlamelle 2,3 MM		X	
16A	928 332 726 10	Aussenlamelle 2,5 MM		X	
16A	928 332 726 12	Aussenlamelle 2,5 MM		X	
16A	928 332 726 11	Aussenlamelle 2,7 MM		X	
17	928 332 724 00	Innenlamelle		5	
18	928 332 720 50	Anlaufscheibe 1,8 MM		X	
18	928 332 720 51	Anlaufscheibe 1,9 MM		X	
18	928 332 720 52	Anlaufscheibe 2,0 MM		X	
18	928 332 720 53	Anlaufscheibe 2,1 MM		X	
18	928 332 720 54	Anlaufscheibe 2,2 MM		X	
18	928 332 720 55	Anlaufscheibe 2,3 MM		X	

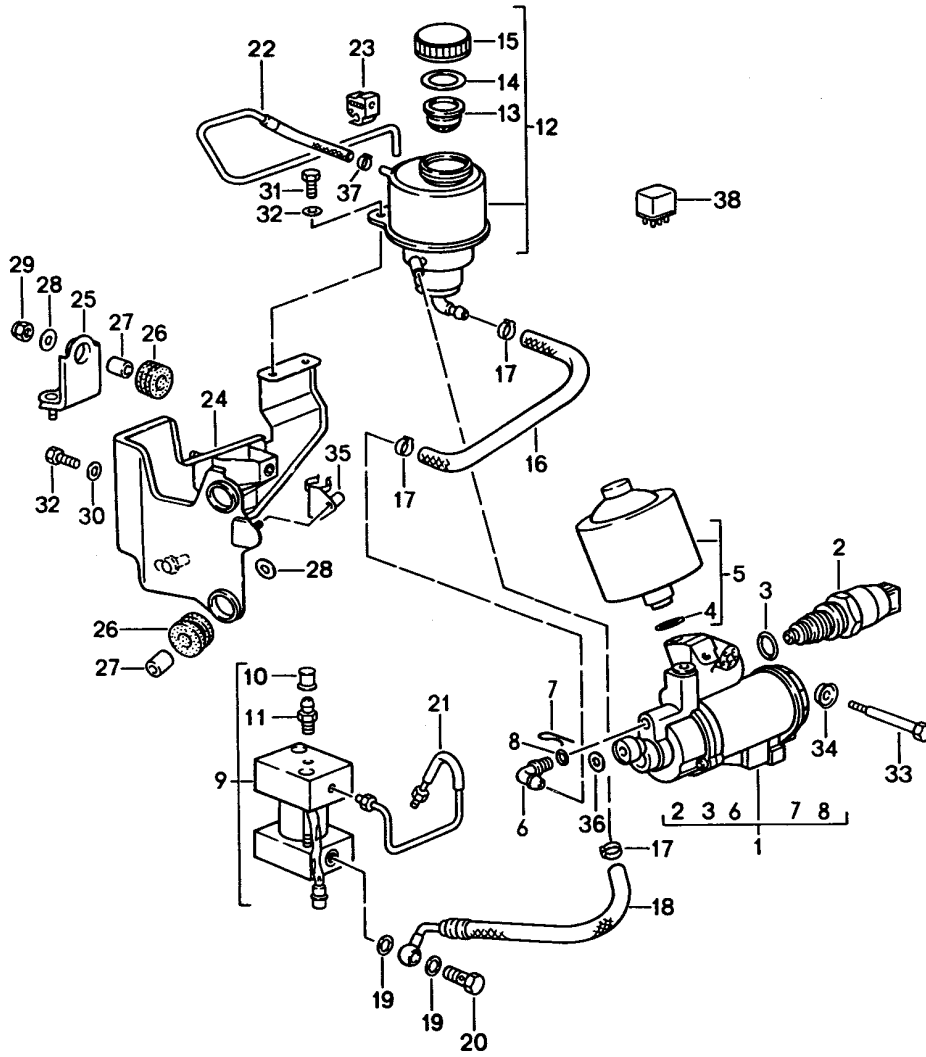
Modell: 928 92

Laufzeit: 1992>>1995

Pos	Teilenummer	Benennung	Bemerkung	St	Modellangabe
18	928 332 720 56	Anlaufscheibe 2,4 MM		X	
19	928 332 706 10	Gehäusedeckel		1	
20	900 249 008 02	Senkschraube M 6 X 12		2	
21	928 332 285 00	Sicherungsblech		6	
22	928 332 276 03	Sechskantschraube		12	
23	928 332 713 02	Druckring		1	
24	928 332 756 06	Hebelscheibe		1	
25	950 332 753 02	Sicherungsblech		1	
26	928 332 750 04	Stellmutter	92	1	
26		Stellmutter	93-	1	
27	928 332 761 04	Einrücklager		1	
28	928 332 771 02	Einrückhebel		1	
29	928 332 718 00	Scheibe		1	
30	999 059 027 00	Kegelrollenlager		2	
30	999 059 027 02	Kegelrollenlager		2	
31	928 332 907 00	Ausgleichkegelräder 1 Satz		1	
32	928 332 206 20	Gelenkflansch		2	
33	900 123 043 30	Dichtring A 12 X 15,5		1	
34	N 011 020 8	Sechskantmutter		1	
34	900 034 036 01	Sechskantmutter		1	
35	928 332 271 05	Sechskantschraube		1	

Modell: 928 92

Laufzeit: 1992>>1995



Modell: 928 92

Laufzeit: 1992>>1995

Pos	Teilenummer	Benennung	Bemerkung	St	Modellangabe
		Schaltgetriebe			G28.57
		Sperrensteuerung 1			
1	928 315 906 00	Pumpe		1	
2	964 606 904 00	Druckschalter		1	
3	999 707 094 40	O-Ring		1	
		17,3 X 2,4			
4	999 707 123 40	O-Ring		1	
		11,3 X 2,4			
5	928 315 905 00	Druckspeicher		1	
6	999 230 366 40	Kniestück		1	
7	999 021 003 00	Sicherung		1	
8	999 707 075 40	O-Ring		1	
9	928 315 163 00	Ventilträger		1	
10	930 351 919 00	Entlüfterventil		1	
11	930 351 927 00	Staubkappe		1	
11	930 351 927 01	Staubkappe		1	
(12)	928 315 013 01	Ausgleichbehälter		1	
13	211 611 381 B	Sieb		1	
14	901 355 908 00	Dichtung		1	
(15)	928 315 025 00	Verschlussdeckel		1	
16	928 315 801 00	Zulaufleitung		1	
17	999 512 532 00	Klemme		3	
18	928 315 098 01	Schlauchleitung		1	
		Rücklauf			
19	900 123 033 20	Dichtring		2	
20	900 175 002 02	Schraube		1	
21	928 315 091 02	Verbindungsleitung		1	
(22)	928 315 097 02	Entlüftungsleitung		1	
23	999 591 930 40	Halter		1	
24	928 315 043 02	Halter		1	
25	928 315 047 02	Stütze		1	
26	964 356 635 00	Gummilager		3	
27	928 355 633 00	Buchse		3	
27	928 355 633 03	Buchse		3	
28	N 011 550 1	Unterlegscheibe		X	
		B 6,5			
29	900 910 010 09	Sicherungsmutter		X	
		M 6			
30	N 011 666 7	Unterlegscheibe		4	
		B 6,4			
31	900 075 057 02	Sechskantschraube		2	
		M 6 X 16			
31	900 075 057 03	Sechskantschraube		2	
		M 6 X 16			
32	999 072 005 09	Sechskantmutter		2	
		M 6 X 12			
32	999 072 005 01	Sechskantmutter		2	
		M 6 X 12			
33	999 074 043 02	Sechskantschraube		1	
		M 6 X 65			
34	999 025 202 02	Scheibe		1	
35	911 612 450 00	Halter		1	
36	900 025 007 02	Scheibe		1	
		A 8,4			
36	900 025 007 03	Scheibe		1	
		A 8,4			
37	999 512 555 00	Klemme		1	
		9,8 - 12,3			
38	964 615 135 00	Relais		1	
		für			
		Pumpe			
38	964 615 135 01	Relais		1	
		für			

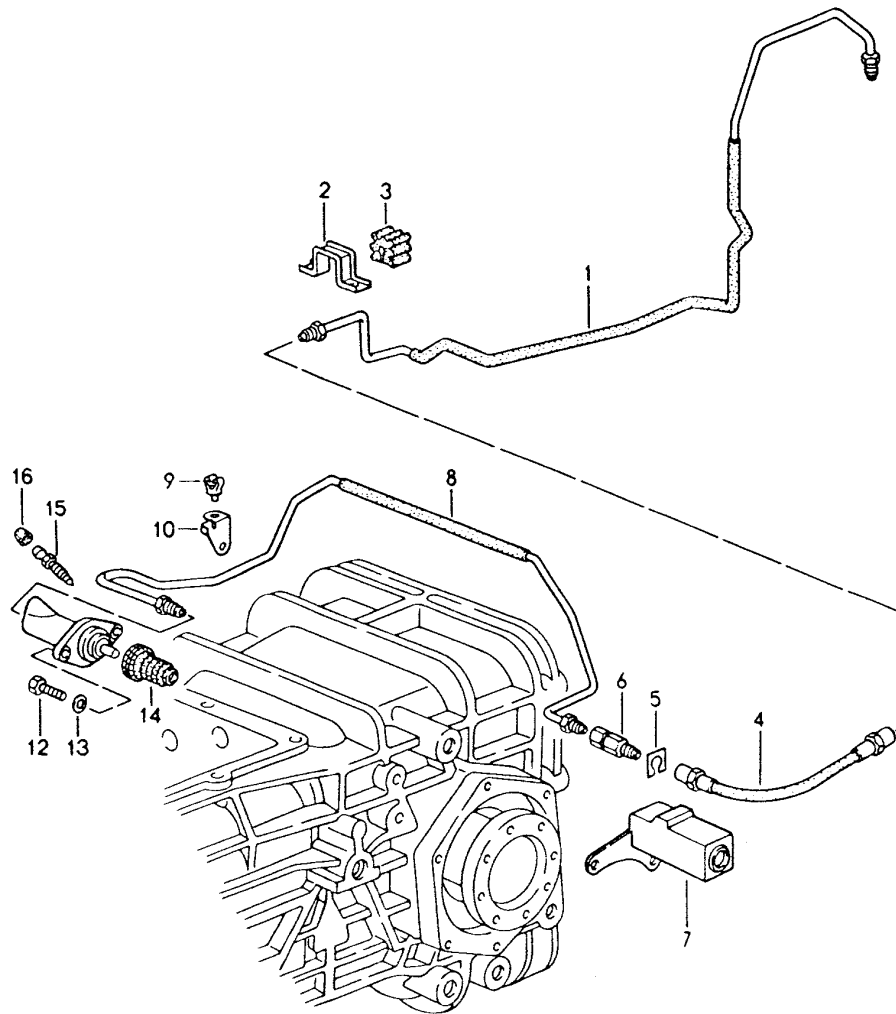
Modell: 928 92

Laufzeit: 1992>>1995

Pos	Teilenummer	Benennung	Bemerkung	St	Modellangabe
-	993 606 153 00	Pumpe Querbeschleunigungssensor		1	
-	993 606 153 01	Querbeschleunigungssensor		1	

Modell: 928 92

Laufzeit: 1992>>1995



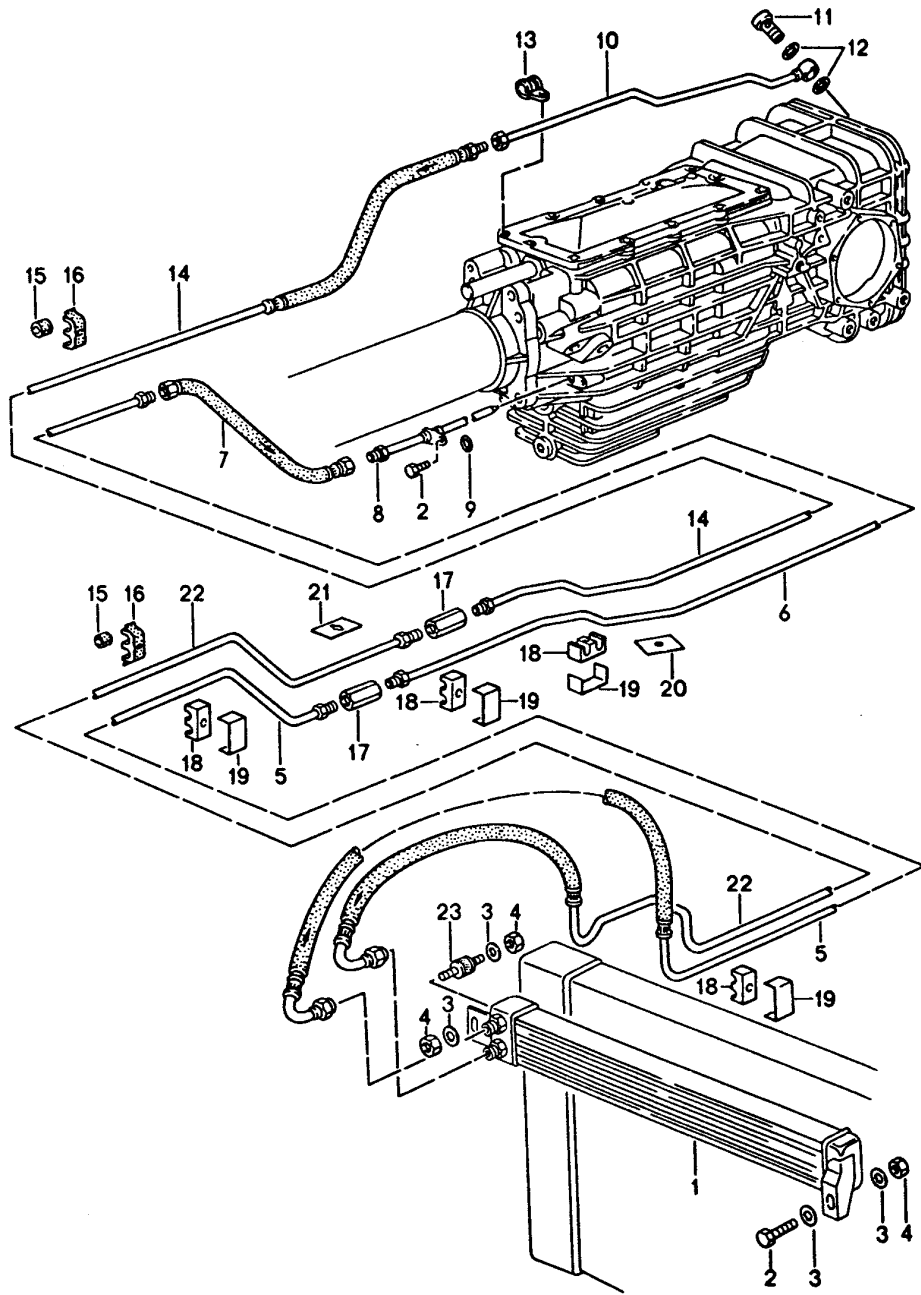
Modell: 928 92

Laufzeit: 1992>>1995

Pos	Teilenummer	Benennung	Bemerkung	St	Modellangabe
		Schaltgetriebe Sperrsteuerung 2			G28.57
1	928 315 095 02	Leitung		1	
2	928 315 807 00	Halter		1	
3	928 315 805 00	Gummilager		1	
4	944 355 081 01	Bremsschlauch		1	
4		Bremsschlauch		1	
5	999 166 071 01	Halter		1	
6	928 315 211 03	Vordruckventil		1	
7	928 315 187 06	Halter		1	
8	928 315 085 04	Verbindungsleitung		1	
9	999 651 190 40	Kabelschelle		1	
10	928 315 189 02	Halter		1	
11	928 332 775 09	Nehmerzylinder		1	
12	N 010 233 6	Sechskantschraube M 8 X 28		2	
12	900 075 136 03	Sechskantschraube M 8 X 28		2	
13	900 025 007 02	Scheibe A 8,4		2	
13	900 025 007 03	Scheibe A 8,4		2	
14	928 332 051 02	Faltenbalg		1	
14	928 332 051 04	Faltenbalg		1	
15	211 611 477 A	Entlüfterventil		1	
16	211 611 483	Staubkappe		1	

Modell: 928 92

Laufzeit: 1992>>1995



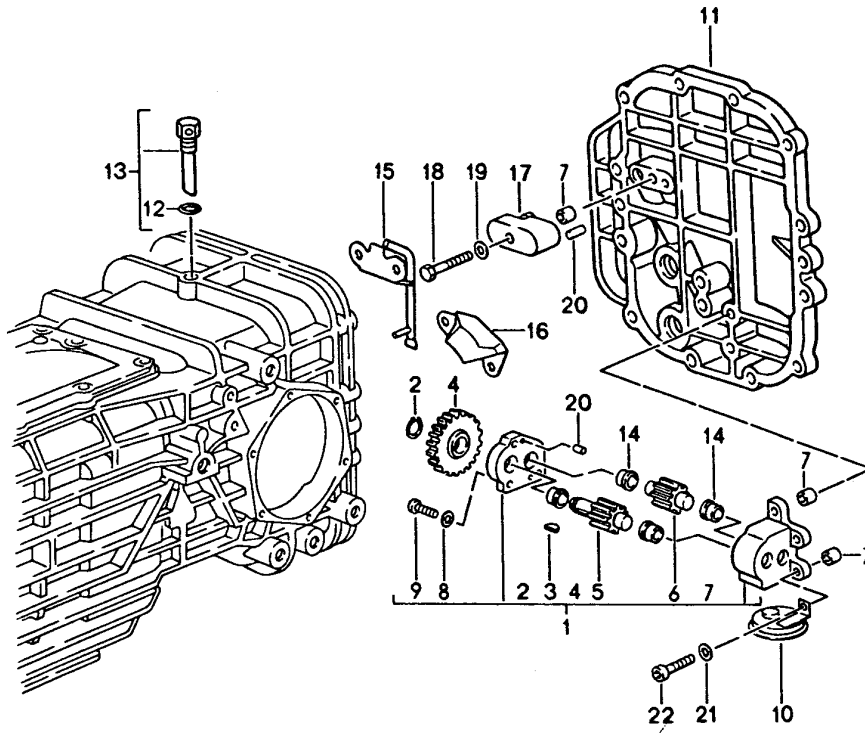
Modell: 928 92

Laufzeit: 1992>>1995

Pos	Teilenummer	Benennung	Bemerkung	St	Modellangabe
		Schaltgetriebe Ölkühlung Leitungen			G28.57
1	928 307 027 06	Getriebeölkühler		1	
2	900 075 057 02	Sechskantschraube M 6 X 16		2	
2	900 075 057 03	Sechskantschraube M 6 X 16		2	
3	N 011 524 7	Unterlegscheibe A 6,4		4	
3	N 011 524 27	Unterlegscheibe A 6,4		4	
4	900 076 010 02	Mutter		2	
4	900 076 010 0B	Mutter		2	
5	928 307 041 00	Ölleitung Rücklauf		1	
6	928 307 080 02	Ölleitung Rücklauf		1	
7	928 307 043 00	Ölleitung Rücklauf		1	
8	928 307 045 00	Spritzrohr		1	
9	999 707 078 40	O-Ring 12 X 1,5		1	
10	928 307 037 01	Ölleitung Vorlauf		1	
11	928 307 161 00	Hohlschraube		1	
12	900 123 131 30	Dichtring A 16 X 20		2	
13	999 511 116 02	Befestigungsschelle 10 X 15		1	
13	999 511 116 03	Befestigungsschelle 10 X 15		1	
14	928 307 039 01	Ölleitung Vorlauf		1	
15	960 307 213 00	Schutzschlauch		4	
16	960 307 211 00	Halter		2	
17	477 209 169	Verbindungsstück		2	
18	928 356 525 01	Gummilager		5	
19	928 356 555 00	Befestigungsschelle		5	
20	960 307 209 00	Unterlegplatte		1	
21	960 307 209 01	Distanzstück		3	
22	928 307 040 00	Ölleitung Vorlauf		1	
23	999 703 229 00	Gummimetallpuffer		1	
23	999 703 465 00	Gummimetallpuffer		1	

Modell: 928 92

Laufzeit: 1992>>1995



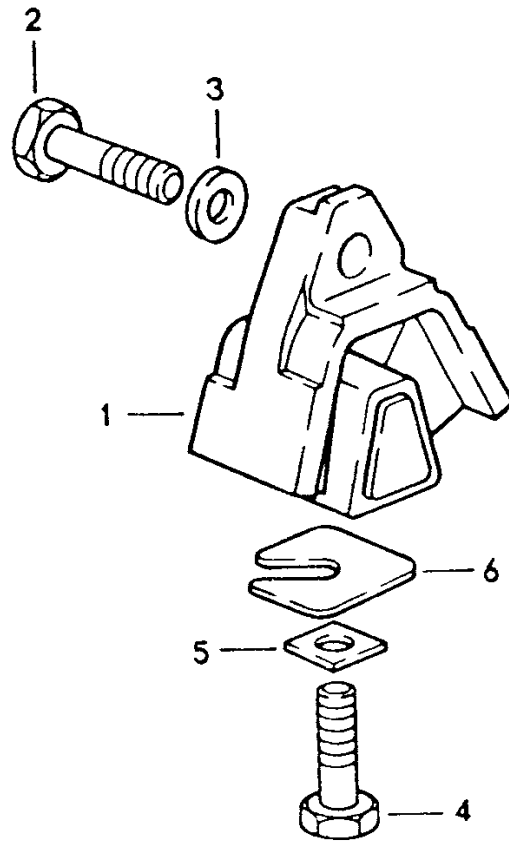
Modell: 928 92

Laufzeit: 1992>>1995

Pos	Teilenummer	Benennung	Bemerkung	St	Modellangabe
		Schaltgetriebe			G28.57
		Ölkühlung			
1	928 307 031 01	Ölpumpe		1	
2	900 041 005 01	Sicherungsring		1	
		12 X 1			
3	900 117 069 00	Scheibenfeder		1	
		4 X 4 X 8			
4	928 307 245 02	Antriebsrad		2	
5	930 307 240 00	Ölpumpenrad		1	
		TREIBEND			
6	930 307 241 00	Ölpumpenrad		1	
		GETRIEBEN			
6	930 307 241 02	Ölpumpenrad		1	
		GETRIEBEN			
7	999 095 050 02	Passscheibe		2	
		M 6 X 9			
8	900 031 011 02	Unterlegscheibe		3	
		6,4			
9	999 509 007 02	Zylinderschraube		3	
		M 6 X 20			
10	928 307 026 02	Sieb		1	
11		siehe Gruppe			
		3/02/00			
12	900 331 010 40	O-Ring		1	
		10,6 X 1,8			
13	928 301 071 02	Entlüfter		1	
14	930 307 243 00	Lagerbuchse		4	
14	930 307 243 01	Lagerbuchse		4	
15	928 302 134 00	Spritzrohr		1	
16	928 302 131 00	Trichter		1	
17	928 307 060 01	Halter		1	
		mit			
		Überdruckventil			
18	N 010 339 3	Sechskantschraube		1	
		M 6 X 40			
19	900 031 011 02	Unterlegscheibe		1	
		6,4			
20	900 012 071 00	Zylinderstift		3	
		4 M 6 X 8			
21	900 031 011 02	Unterlegscheibe		3	
		6,4			
22	N 010 219 2	Sechskantschraube		3	
		M 6 X 28			
22	900 075 135 01	Sechskantschraube		3	
		M 6 X 28			

Modell: 928 92

Laufzeit: 1992>>1995



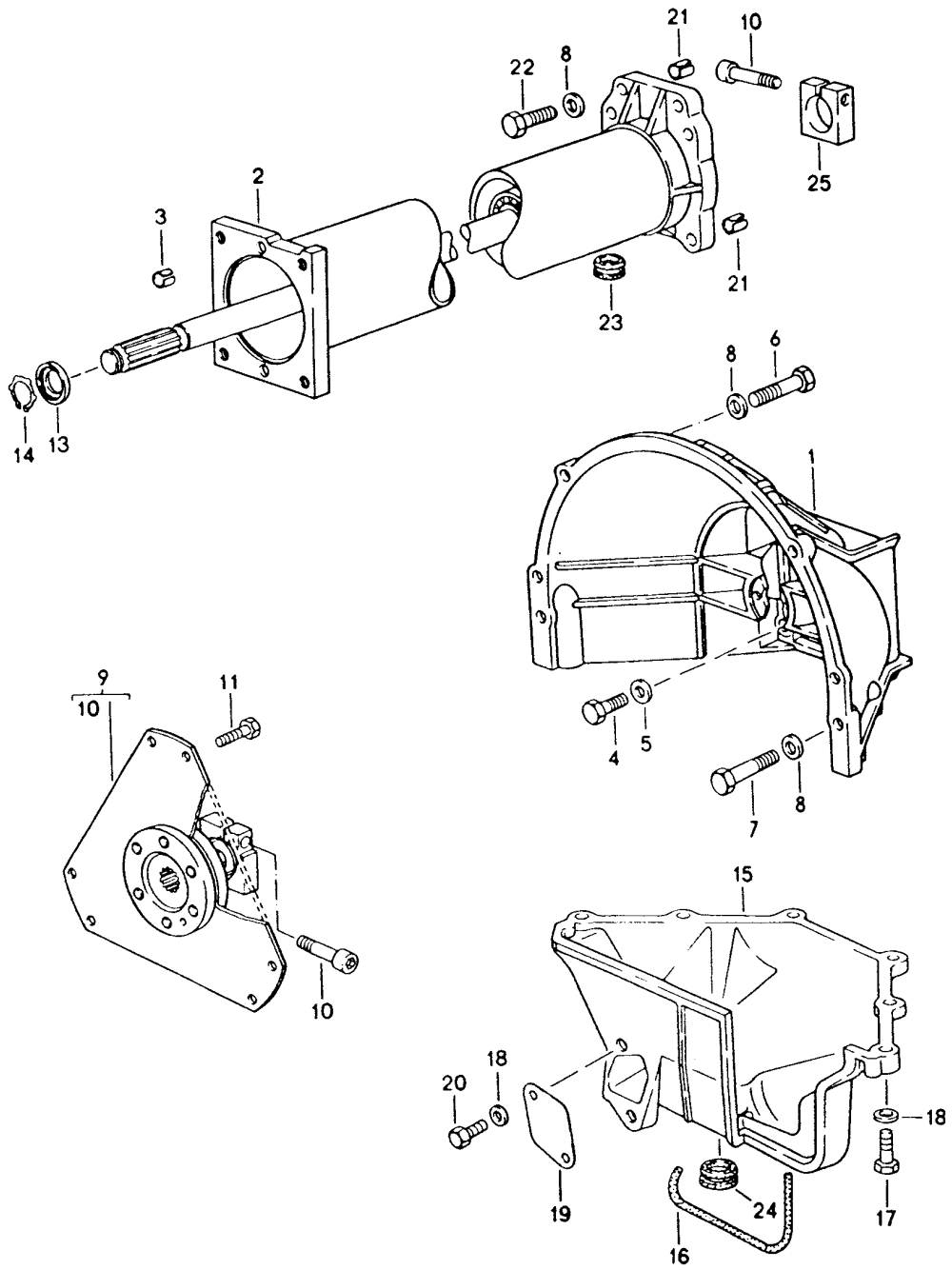
Modell: 928 92

Laufzeit: 1992>>1995

Pos	Teilenummer	Benennung	Bemerkung	St	Modellangabe
		Schaltgetriebe			G28.57
		Getriebeaufhängung			
1	928 375 045 16	Getriebelager		2	
2	N 010 142 2	Sechskantschraube		2	
		M 12 X 1,5 X 50			
3	901 333 143 01	Unterlegscheibe		2	
4	N 040 108 1	Sechskantschraube		2	
		M 12 X 1,5 X 40			
5	999 025 086 02	Vierkantscheibe		2	
		12,1 X 24			
6	928 331 520 01	Scheibe		X	
		1 MM			
(6)	928 331 520 02	Scheibe		X	
		2 MM			
(6)	928 331 520 03	Scheibe		X	
		3 MM			
(6)	928 331 520 04	Scheibe		X	
		4 MM			

Modell: 928 92

Laufzeit: 1992>>1995



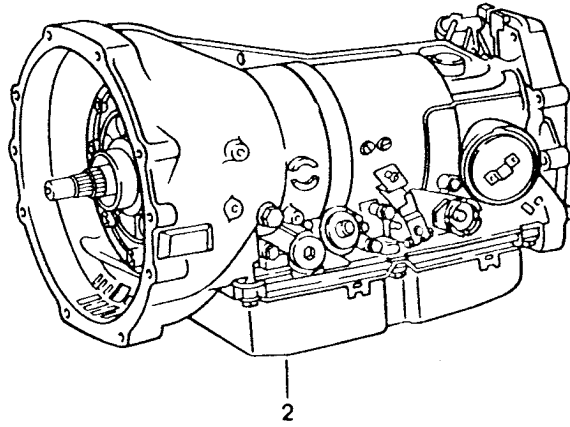
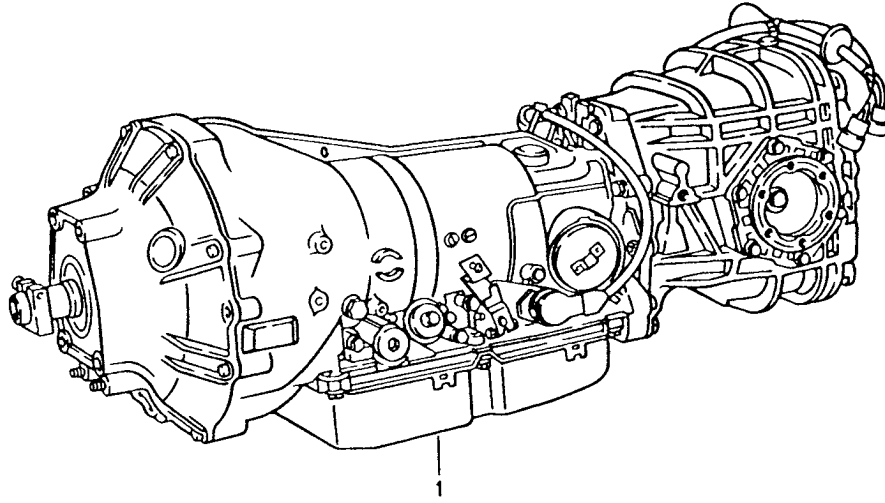
Modell: 928 92

Laufzeit: 1992>>1995

Pos	Teilenummer	Benennung	Bemerkung	St	Modellangabe
		Automatikgetriebe			A28.18
		Zentralrohr			
1	928 116 402 01	Kupplungsgehäuse		1	
2	960 421 012 07	Zentralrohr		1	
		mit			
		Lager			
		und			
		Welle			
2	960 421 012 BX	Zentralrohr		1	
		einbaufertig			
		Rücknahme:			
		960.421.012.07			
3	900 197 042 01	Spannstift		2	
		10 X 12			
4	N 010 445 2	Sechskantschraube		4	
		BM 10 X 45			
4	900 074 372 01	Sechskantschraube		4	
		BM 10 X 45			
5	900 025 008 09	Unterlegscheibe		4	
		A 10,5			
5	900 025 008 04	Scheibe		4	
		A 10,5			
6	N 010 142 2	Sechskantschraube		2	
		M 12 X 1,5 X 50			
7	N 010 165 3	Sechskantschraube		2	
		M 12 X 1,5 X 65			
7	900 082 109 01	Sechskantschraube		2	
		M 12 X 1,5 X 65			
8	N 011 531 14	Unterlegscheibe		8	
		A 13			
9	922 116 041 03	Mitnehmerscheibe		1	
10	931 421 240 00	Klemmschraube		2	
11	003 323 699 A	Sechskantschraube		1	
11	003 323 699 B	Sechskantschraube		1	
13	922 421 257 00	Buchse		1	
14	900 273 003 01	Sicherungsring		1	
		22 X 1,2			
(15)	928 116 412 03	Deckel		1	
		Kupplungsgehäuse			
16	928 116 427 02	Dichtleiste		1	
		D= 10 X 340			
17	900 075 099 02	Sechskantschraube		6	
		M 8 X 30			
17	900 075 099 03	Sechskantschraube		6	
		M 8 X 30			
18	900 025 007 02	Scheibe		8	
		A 8,4			
18	900 025 007 03	Scheibe		8	
		A 8,4			
19	922 116 121 00	Abdeckplatte		1	
20	N 010 237 6	Sechskantschraube		2	
		M 8 X 12			
20	N 010 237 14	Sechskantschraube		2	
		M 8 X 12			
21	900 197 044 01	Spannhülse		2	
		16 X 16			
22	N 010 142 6	Sechskantschraube		4	
		M 12 X 1,5 X 50			
23	477 521 177	Kappe		1	
24	928 116 425 00	Kappe		1	
25	922 421 255 00	Klemmstück		1	

Modell: 928 92

Laufzeit: 1992>>1995



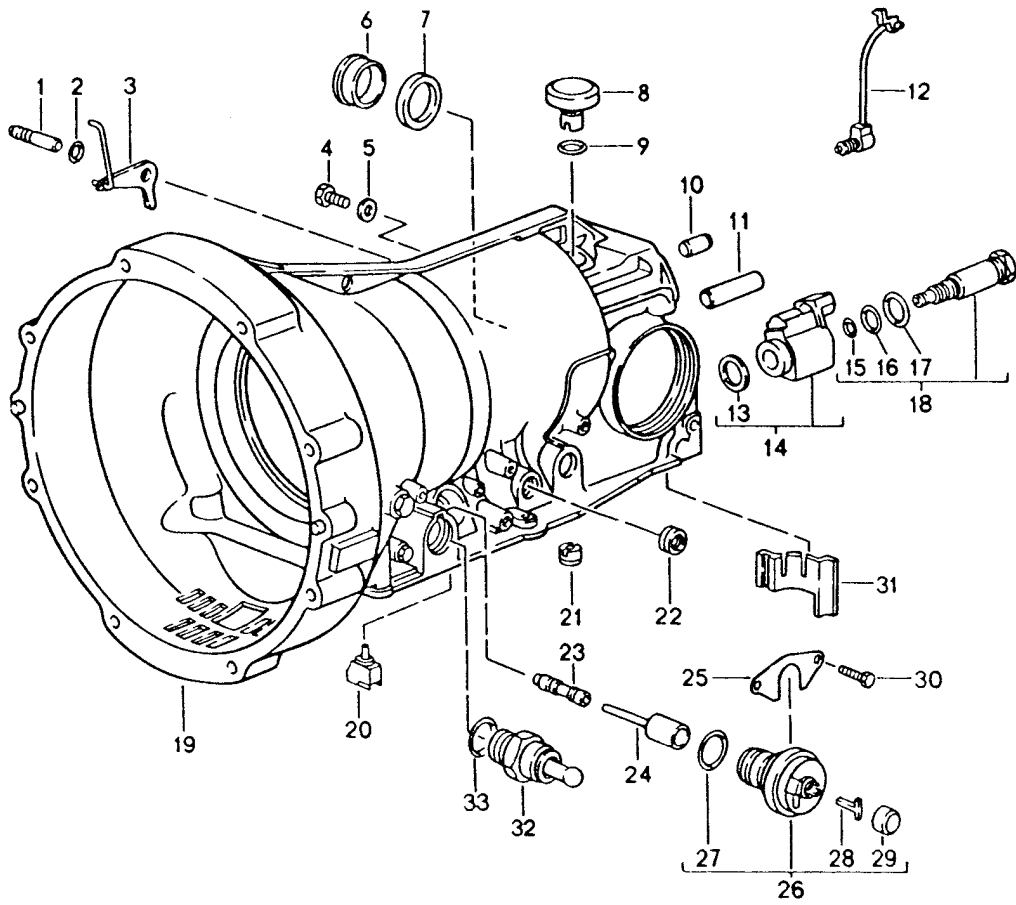
Modell: 928 92

Laufzeit: 1992>>1995

Pos	Teilenummer	Benennung	Bemerkung	St	Modellangabe
1	960 300 030 18	Automatikgetriebe Ersatzgetriebe Automatikgetriebe mit Porsche Sperrdifferential		1	A28.18
2	722 270 340 1	Rumpfgetriebe ohne Wandler und Ausgleichgetriebe		1	

Modell: 928 92

Laufzeit: 1992>>1995



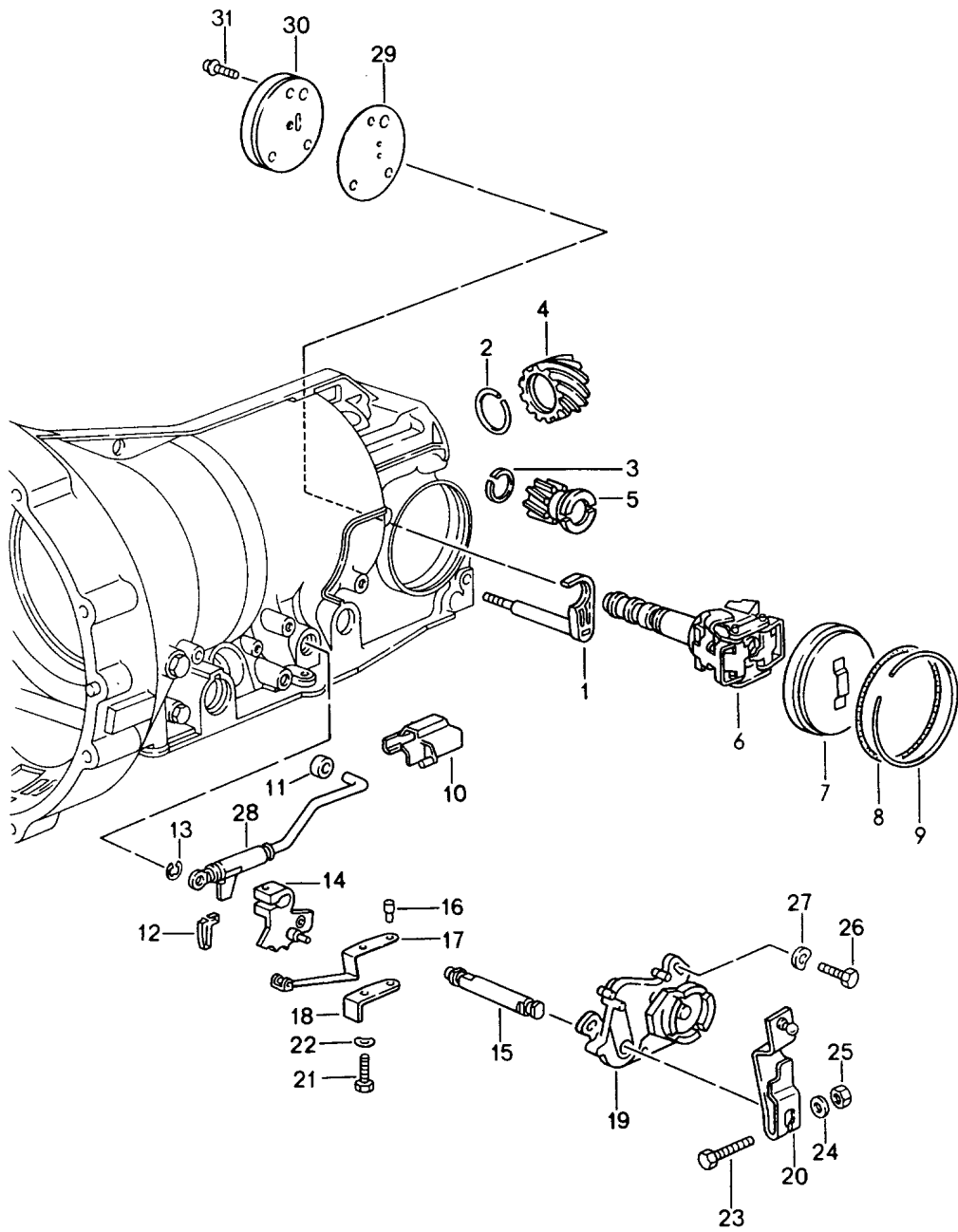
Modell: 928 92

Laufzeit: 1992>>1995

Pos	Teilenummer	Benennung	Bemerkung	St	Modellangabe
		Automatikgetriebe			A28.18
		Getriebegehäuse			
		Anbauteile			
1	126 278 027 4	Welle		1	
2	005 997 744 8	Dichtring		1	
3	126 270 045 9	Hebel		1	
4	115 997 063 0	Verschlusschraube		3	
5	900 123 105 30	Dichtring		3	
6	126 277 085 0	Büchse		1	
7	006 997 734 7	Dichtring		1	
8	126 270 018 2	Entlüfter		1	
9	005 997 784 8	Dichtring		1	
10	900 012 163 00	Zylinderstift		1	
(10)	N 013 220 2	Zylinderstift		2	
11	126 991 000 1	Bolzen		1	
12	722 270 008 4	Spritzrohr		1	
13	115 304 016 0	Dichtring		1	
14	000 304 279 0	Schaltmagnet		1	
		-BINDER-			
		nur in Verbindung mit			
		000 304 229 0			
(14)		Schaltmagnet		1	
		-ELEKTROTEILE-			
		nur in Verbindung mit			
		000 304 289 0			
15	001 997 354 8	Dichtring		1	
16	008 997 304 8	Dichtring		1	
17	008 997 314 8	Dichtring		1	
18	000 304 289 0	Schaltmagnet		1	
		-BINDER-			
		nur in Verbindung mit			
		000 304 239 0			
(18)		Schaltmagnet		1	
		-ELEKTROTEILE-			
		nur in Verbindung mit			
		000 304 279 0			
(19)	722 270 141 1	Getriebegehäuse		1	
20	126 270 105 0	Temperaturdrossel		1	
		Rot			
21	126 270 058 9	Ventil		1	
22	006 997 014 7	Dichtring		1	
23	126 277 213 2	Kolben		1	
24	126 277 207 5	Stift		1	
24	126 277 937 5	Stift		1	
25	126 277 054 0	Halter		1	
26	126 270 927 9	Druckschaltventil		1	
27	014 997 114 8	Dichtring		1	
27		Dichtring		1	
28	126 277 044 0	Halter		1	
29	126 277 008 1	Abdeckung		1	
30	900 075 355 02	Kombischraube		2	
30	900 075 355 01	Sechskantschraube		2	
31	126 277 008 4	Beilage		1	
32	002 545 451 4	Überlastschuttschalter		1	
33	016 997 354 8	Dichtring		1	
-	140 277 004 2	Trichter		1	

Modell: 928 92

Laufzeit: 1992>>1995



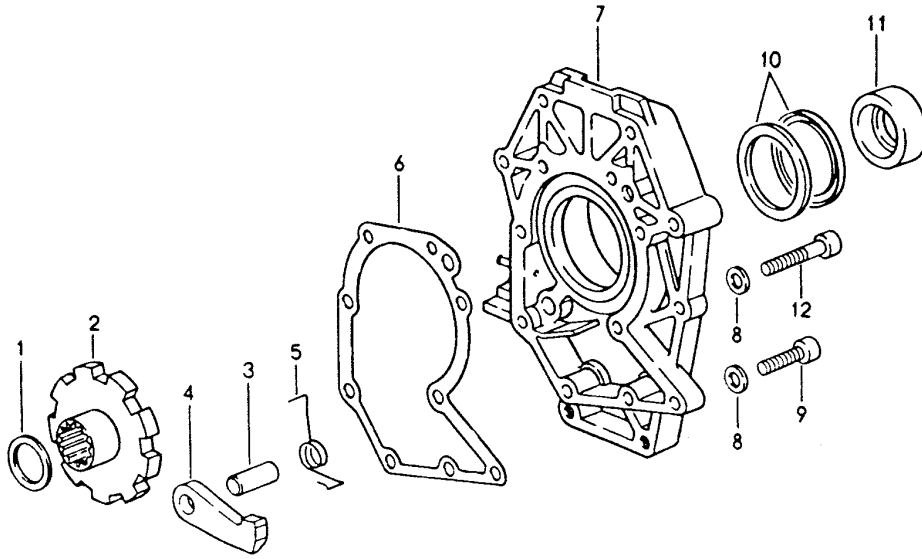
Modell: 928 92

Laufzeit: 1992>>1995

Pos	Teilenummer	Benennung	Bemerkung	St	Modellangabe
		Automatikgetriebe			A28.18
		Getriebegehäuse			
		Einbauteile			
1	126 270 005 9	Hebel		1	
2	722 994 023 5	Sprengring		1	
3	999 152 053 01	Sprengring		1	
4	722 274 031 5	Zahnrad		1	
5	126 274 041 5	Zahnrad		1	
6	126 270 097 4	Fliehkraftregler		1	
6		Fliehkraftregler		1	
7	126 270 000 8	Deckel		1	
8	016 997 394 8	Dichtring		1	
9	126 994 023 5	Sprengring		1	
10	126 277 607 7	Führungsstück		1	
11	126 278 001 7	Rolle		1	
12	126 271 039 4	Beilage		1	
13	900 116 003 02	Sicherungsscheibe		1	
13	900 116 003 09	Sicherungsscheibe		1	
14	126 270 045 7	Schaltraste		1	
15	126 278 021 0	Welle		1	
16	126 991 031 0	Bolzen		1	
17	126 270 027 8	Blattfeder		1	
18	126 278 034 0	Halter		1	
19	000 545 660 6	Schalter		1	
20	928 426 063 01	Hebel		1	
21	900 075 369 07	Schraube		1	
22	N 012 226 5	Federscheibe		1	
23	900 074 015 02	Sechskantschraube		1	
23	900 074 015 03	Sechskantschraube		1	
24	N 011 524 7	Unterlegscheibe		1	
24	N 011 524 27	Unterlegscheibe		1	
25	900 076 010 02	Mutter		1	
25	900 076 010 0B	Mutter		1	
26	900 075 162 02	Sechskantschraube		2	
26	N 010 287 1	Sechskantschraube		2	
26	900 075 057 02	Sechskantschraube		2	
27	N 012 226 5	Federscheibe		2	
28	126 270 036 5	Gestänge		1	
29	140 277 008 0	Dichtung		1	
30	140 277 090 3	Verschlussdeckel		1	
30		Verschlussdeckel		1	

Modell: 928 92

Laufzeit: 1992>>1995



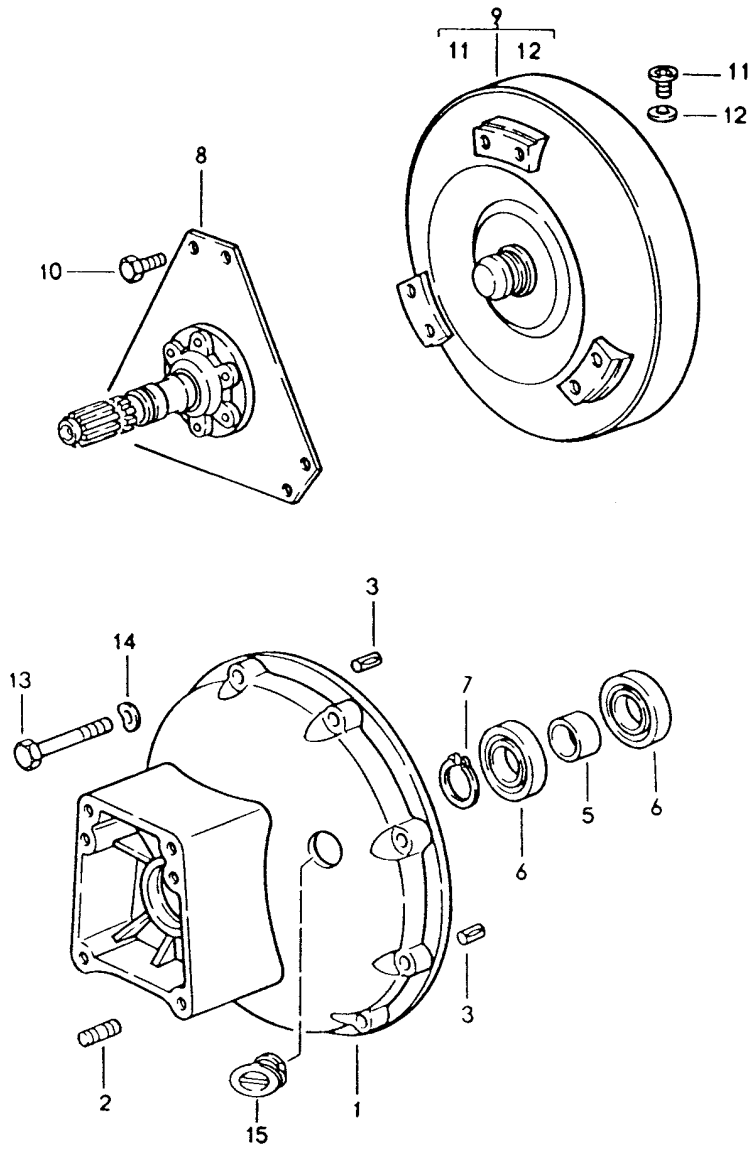
Modell: 928 92

Laufzeit: 1992>>1995

Pos	Teilenummer	Benennung	Bemerkung	St	Modellangabe
		Automatikgetriebe			A28.18
		Zwischenplatte			
		Parksperre			
1	126 272 075 2	Abstandscheibe 0,5 MM		X	
2	126 272 011 7	Zahnrad		1	
3	126 991 000 1	Bolzen		1	
4	123 278 002 1	Sperrklinke		1	
5	126 993 062 0	Feder		1	
6	722 271 038 0	Dichtung asbestfrei		1	
7	960 321 031 03	Zwischenplatte		1	
8	722 990 034 0	Scheibe		9	
8	900 031 005 03	Scheibe		9	
9	900 067 025 02	Schraube		4	
10	999 113 307 40	Dichtring		2	
11	960 302 403 03	Zwischenring mitverwenden:		1	
11A	999 201 438 00	Ausgleichscheibe		1	
12	900 067 222 02	Zylinderschraube		5	

Modell: 928 92

Laufzeit: 1992>>1995



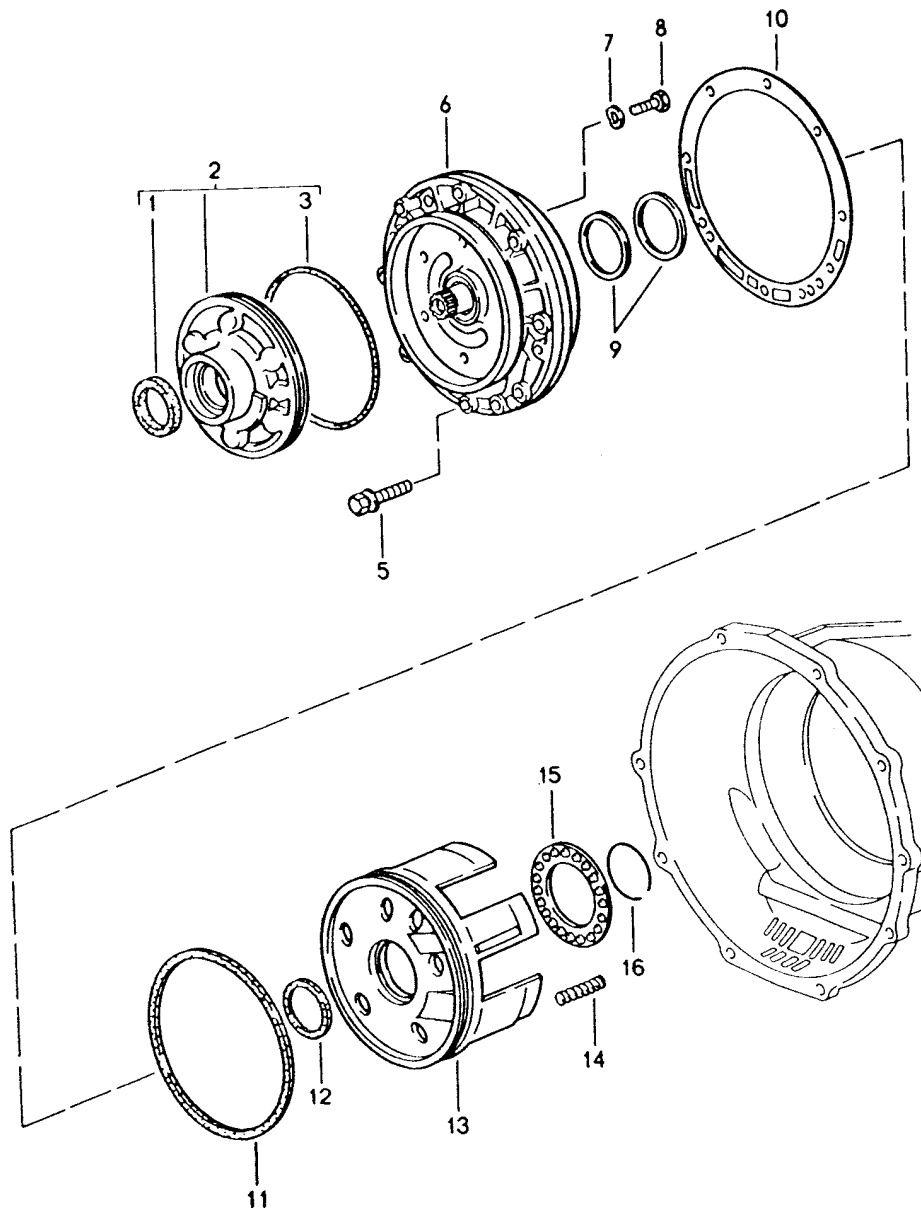
Modell: 928 92

Laufzeit: 1992>>1995

Pos	Teilenummer	Benennung	Bemerkung	St	Modellangabe
		Automatikgetriebe Wandler			A28.18
1	960 321 101 03	Wandlergehäuse Wandlergehäuse vorn		1	
2	999 062 004 02	Stiftschraube BM 8 X 12		2	
3	900 185 011 02	Steckerbstift		2	
4	N 012 292 1	Sicherungsring 68 X 2,5		2	
5	922 421 260 00	Distanzbuchse		1	
6	900 052 122 00	Rillenkugellager		2	
7	N 012 380 1	Sicherungsring 40 X 1,75		1	
8	960 116 042 02	Mitnehmerscheibe		1	
9	722 250 060 2	Drehmomentwandler A >> 3 547 142		1	
9	722 250 090 2	Drehmomentwandler A 3 547 143 >> A 3 540 623 >> 3 540 632		1	
10	003 323 699 A	Sechskantschraube		6	
10	003 323 699 B	Sechskantschraube		6	
11	900 219 010 02	Verschlusschraube		1	
12	900 123 033 20	Dichtring		1	
13	N 014 715 3	Zylinderschraube M 8 X 45		8	
13	900 067 103 01	Zylinderschraube M 8 X 45		8	
14	900 025 007 02	Scheibe A 8,4		8	
14	900 025 007 03	Scheibe A 8,4		8	
15	960 321 115 01	Verschlussstopfen		3	

Modell: 928 92

Laufzeit: 1992>>1995



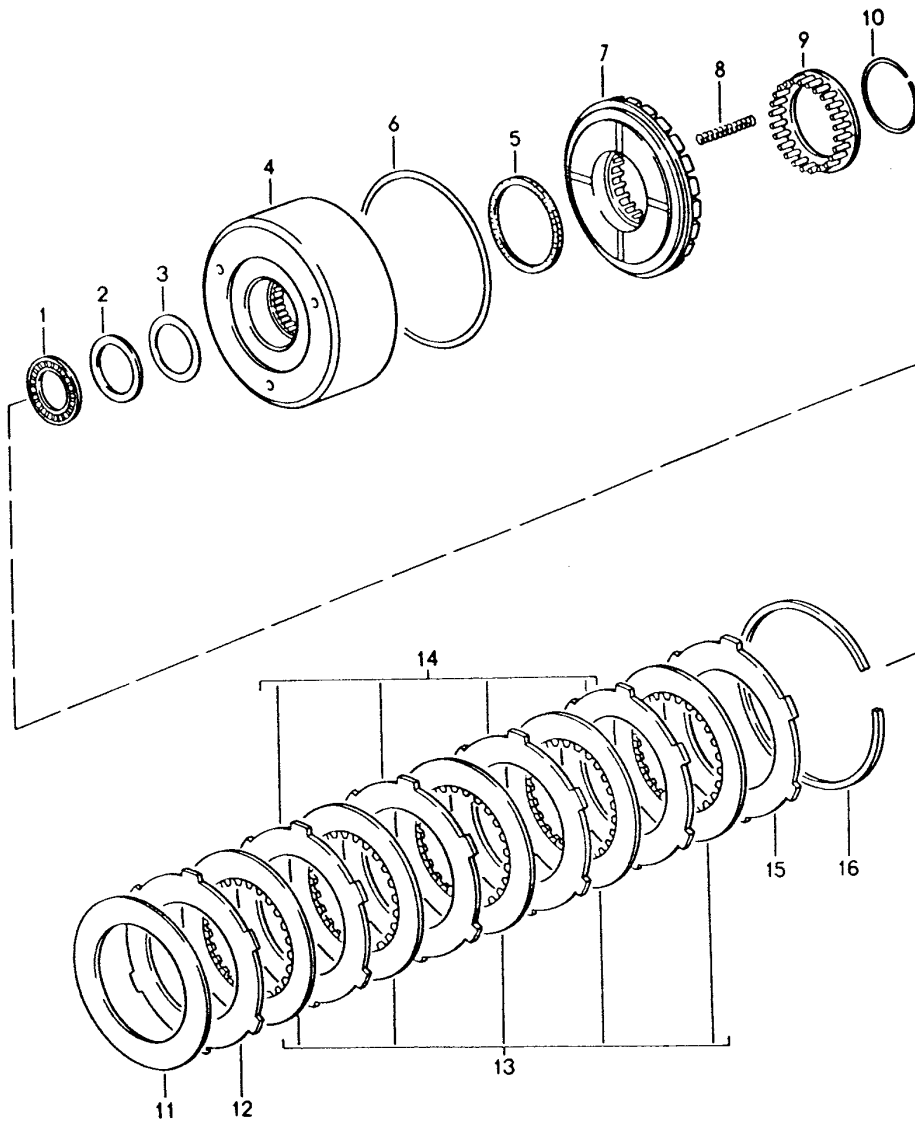
Modell: 928 92

Laufzeit: 1992>>1995

Pos	Teilenummer	Benennung	Bemerkung	St	Modellangabe
		Automatikgetriebe			A28.18
		Primärpumpe			
1	018 997 044 7	Dichtring		1	
2	140 270 009 7	Primärpumpe		1	
3	016 997 144 8	Dichtring		1	
5	960 307 915 00	Kombischraube M 8 X 40		9	
6	722 270 170 5	Deckel		1	
		A >> 3 547 142			
6	126 270 710 5	Deckel		1	
		A 3 547 143 >>			
		A 3 540 623 >> 3 540 632			
7	N 012 241 8	Federscheibe		6	
		B 8			
8	N 040 222 2	Sechskantschraube		6	
		M 8 X 32			
9	126 272 095 5	Dichtring		2	
10	126 271 128 0	Dichtung		1	
10		Dichtung		1	
		asbestfrei			
11	126 272 019 2	Manschette		1	
12	126 272 009 2	Manschette		1	
13	126 272 223 1	Kolben		1	
14	126 993 270 2	Feder		20	
15	126 272 036 4	Federteller		1	
16	126 994 043 5	Sprengring		1	

Modell: 928 92

Laufzeit: 1992>>1995



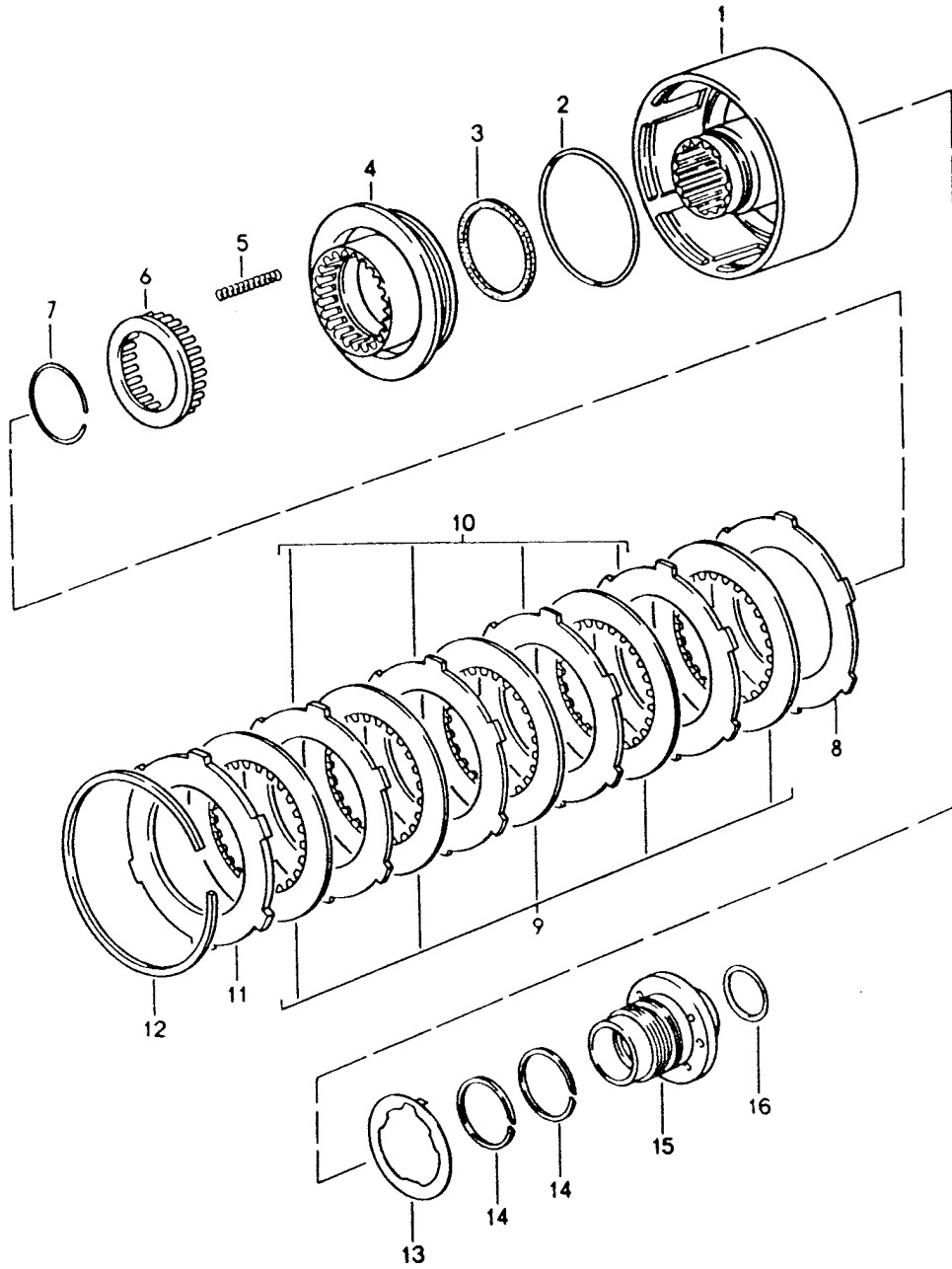
Modell: 928 92

Laufzeit: 1992>>1995

Pos	Teilenummer	Benennung	Bemerkung	St	Modellangabe
		Automatikgetriebe			A28.18
		Kupplung			
		K 1			
1	010 981 431 0	Nadellager		1	
2	000 272 256 2	Druckscheibe		1	
3	126 272 055 2	Abstandscheibe		X	
		0,1 MM			
(3)	126 272 065 2	Abstandscheibe		X	
		0,2 MM			
(3)	126 272 075 2	Abstandscheibe		X	
		0,5 MM			
(4)	126 270 274 9	Lamellenträger		1	
		K 1			
5	126 272 039 2	Manschette		1	
		innen			
(6)	100 272 019 2	Manschette		1	
		aussen			
(7)	126 272 203 1	Kolben		1	
		K 1			
8	126 993 890 4	Feder		27	
9	126 272 086 4	Federteller		1	
10	126 994 063 5	Sprengring		1	
11	126 993 172 6	Tellerfeder		1	
12	126 272 492 6	Aussenlamelle		1	
		2,0 MM		1	
13	126 272 062 5	Innenlamelle		1	
		2,14 MM			
14	126 272 502 6	Aussenlamelle		X	
		3,5 MM			
(14)	126 272 512 6	Aussenlamelle		X	
		4,0 MM			
15	126 272 322 6	Aussenlamelle		1	
		4,5 MM			
16	126 994 053 4	Sprengring		2	
		2,0 MM			
(16)	126 994 063 4	Sprengring		X	
		2,5 MM			
(16)	126 994 073 4	Sprengring		X	
		3,0 MM			
-	126 270 135 0	Führungsring		1	
		K 1			
-	014 997 844 8	Dichtring		1	
		K 1			

Modell: 928 92

Laufzeit: 1992>>1995



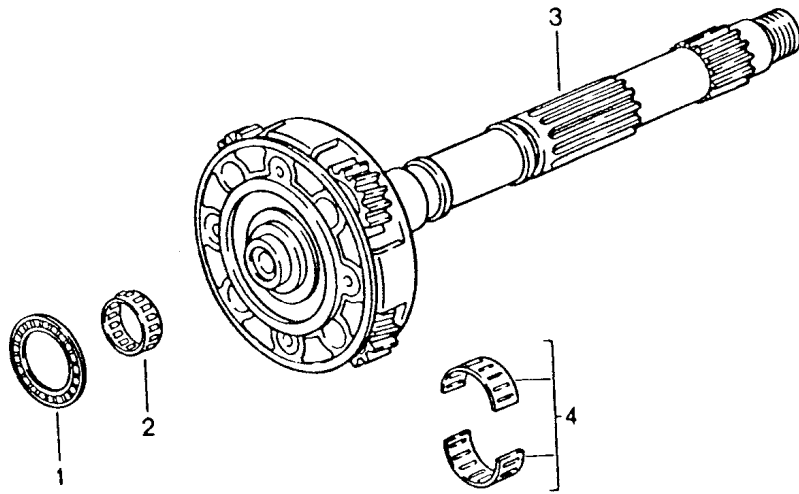
Modell: 928 92

Laufzeit: 1992>>1995

Pos	Teilenummer	Benennung	Bemerkung	St	Modellangabe
		Automatikgetriebe Kupplung K 2			A28.18
1	140 270 152 8	Lamellenträger mitbestellen: 126 270 206 2 124 270 018 9		1 1 1	
2	126 272 025 5	Dichtring		1	
3	126 272 039 2	Manschette		1	
4	126 272 123 1	Kolben		1	
5	126 993 070 3	Feder		21	
6	126 272 026 4	Federteller		1	
7	126 994 063 5	Sprengring		1	
8	126 272 472 6	Aussenlamelle 2,0 MM		1	
9	126 272 072 5	Innenlamelle 2,14 MM		5	
10	126 272 362 6	Aussenlamelle 3,0 MM		X	
(10)	126 272 482 6	Aussenlamelle 3,5 MM		X	
(11)	126 272 342 6	Aussenlamelle 4,5 MM		X	
12	126 272 027 3	Sicherungsring 2,0 MM		X	
(12)	126 994 033 4	Sicherungsring 2,5 MM		X	
(12)	126 994 043 4	Sicherungsring 3,0 MM		X	
13	126 272 226 2	Druckscheibe		1	
14	126 272 095 5	Dichtring		2	
15	722 272 014 5	Flansch		1	
16	006 997 754 8	Dichtring		1	

Modell: 928 92

Laufzeit: 1992>>1995



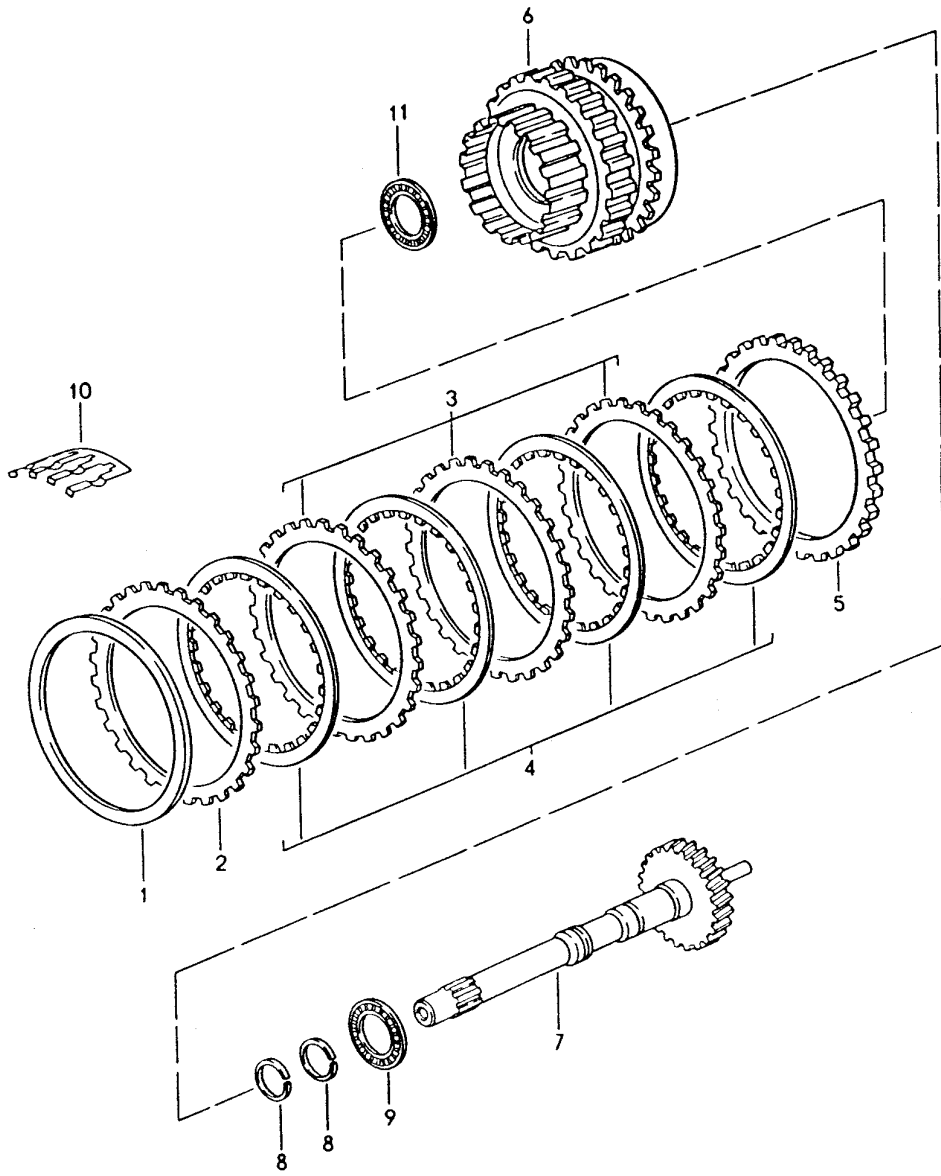
Modell: 928 92

Laufzeit: 1992>>1995

Pos	Teilenummer	Benennung	Bemerkung	St	Modellangabe
		Automatikgetriebe			A28.18
		Planetenträger			
1	007 981 571 0	Nadellager		1	
2	008 981 001 0	Nadellager		1	
3	722 270 144 3	Planetenträger		1	
4	011 981 821 0	Nadellager		1	

Modell: 928 92

Laufzeit: 1992>>1995



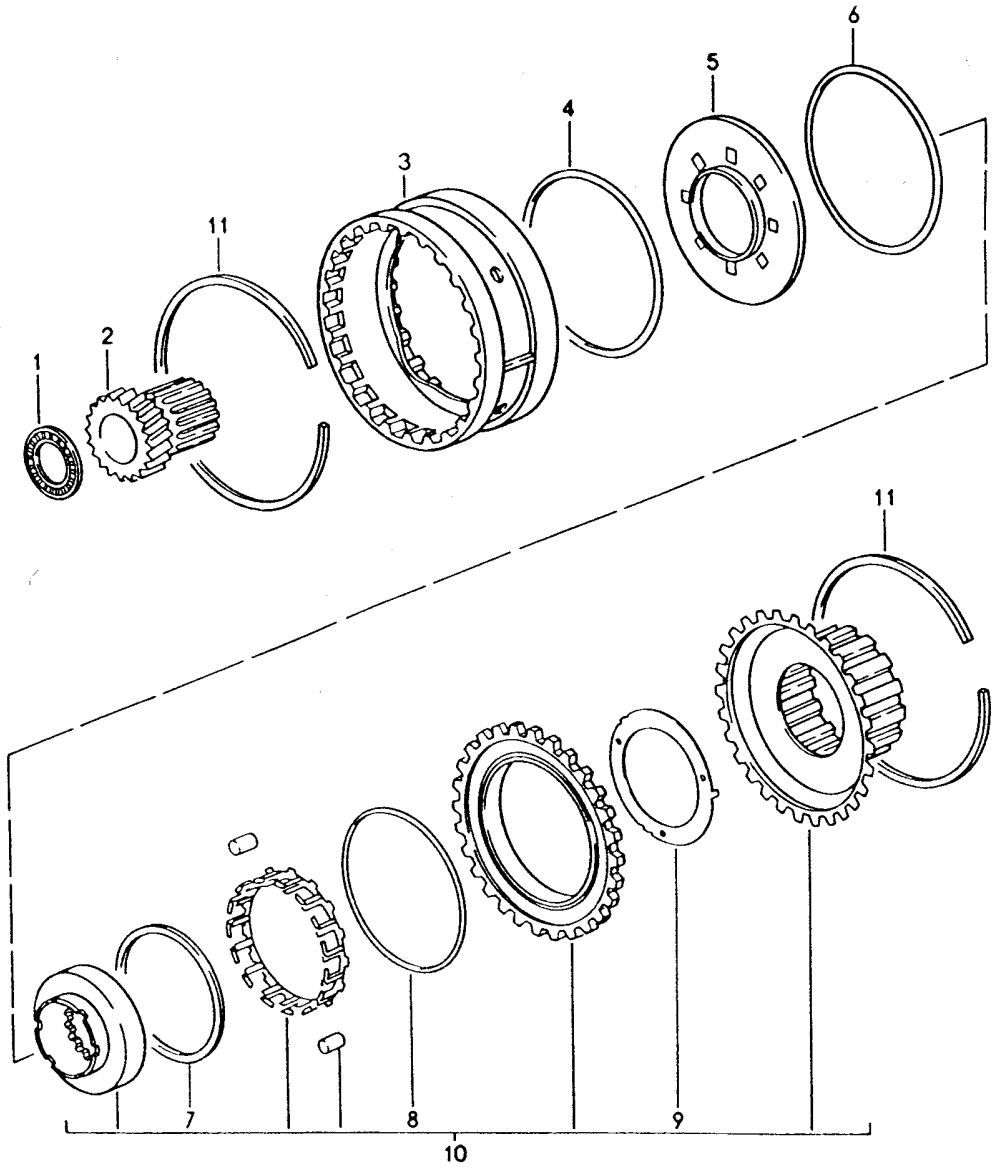
Modell: 928 92

Laufzeit: 1992>>1995

Pos	Teilenummer	Benennung	Bemerkung	St	Modellangabe
		Automatikgetriebe			A28.18
		Antriebswelle			
		Radsatz			
1	126 272 095 2	Abstandscheibe 2,5 MM		X	
(1)	126 272 105 2	Abstandscheibe 3,0 MM		X	
(1)	126 272 115 2	Abstandscheibe 3,5 MM		X	
(2)	126 272 682 6	Aussenlamelle 2,8 MM		1	
(2)	126 272 642 6	Aussenlamelle 3,3 MM		1	
(2)	126 272 652 6	Aussenlamelle 3,8 MM		1	
3	126 272 672 6	Aussenlamelle 2,3 MM		X	
3		Aussenlamelle 2,3 MM		X	
3	126 272 682 6	Aussenlamelle 2,8 MM		X	
4	126 272 092 5	Innenlamelle 2,1 MM		4	
5	126 272 692 6	Aussenlamelle 7,7 MM		1	
6	126 270 364 3	Planetenträger		1	
7	722 270 012 5	Antriebswelle A >> 3 547 142		1	
7	126 270 222 5	Antriebswelle A 3 547 143 >> A 3 540 623 >> 3 540 632		1	
8	126 272 005 5	Dichtring		2	
9	010 981 421 0	Nadellager		1	
10	126 993 041 5	Feder		1	
(10)	126 993 182 6	Tellerfeder		1	
		Rückwärtsgang			
11	010 981 431 0	Nadellager		1	

Modell: 928 92

Laufzeit: 1992>>1995



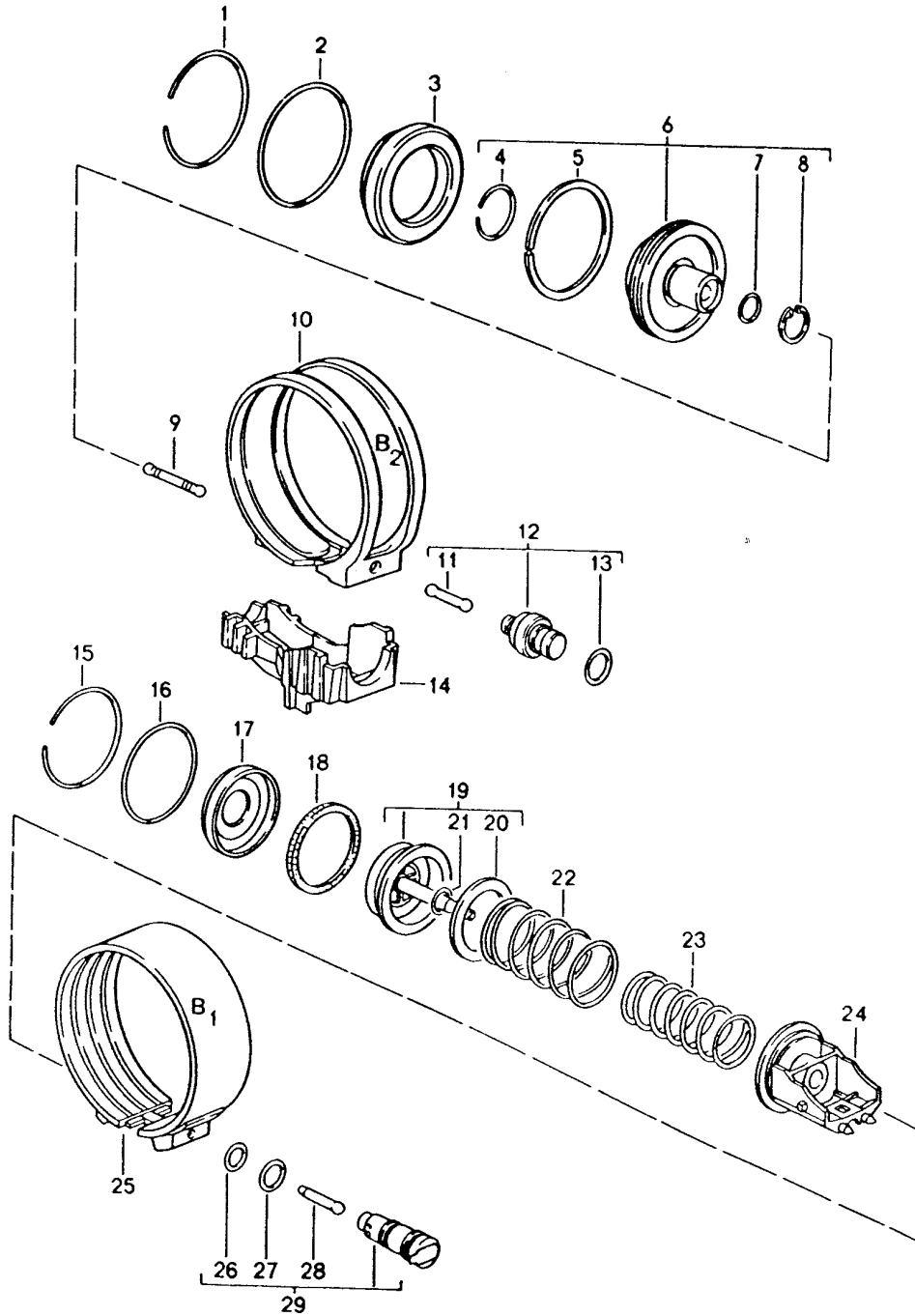
Modell: 928 92

Laufzeit: 1992>>1995

Pos	Teilenummer	Benennung	Bemerkung	St	Modellangabe
		Automatikgetriebe Freilauf			A28.18
1	007 981 571 0	Nadellager		1	
2	126 272 000 7	Sonnenrad		1	
3	126 272 100 8	Mitnehmer		1	
4	126 272 175 2	Ausgleichscheibe 0,1 MM		X	
(4)	126 272 185 2	Ausgleichscheibe 0,2 MM		X	
(4)	126 272 195 2	Ausgleichscheibe 0,5 MM		X	
5	126 270 007 6	Scheibe		1	
6	007 997 334 8	Dichtring		1	
7	126 272 176 2	Anlaufscheibe		1	
8	000 997 614 8	Dichtring		1	
9	126 272 306 2	Anlaufscheibe		1	
10	126 270 503 1	Freilauf mit Lamellenträger innen		1	
11	126 272 017 3	Sicherungsring		2	

Modell: 928 92

Laufzeit: 1992>>1995



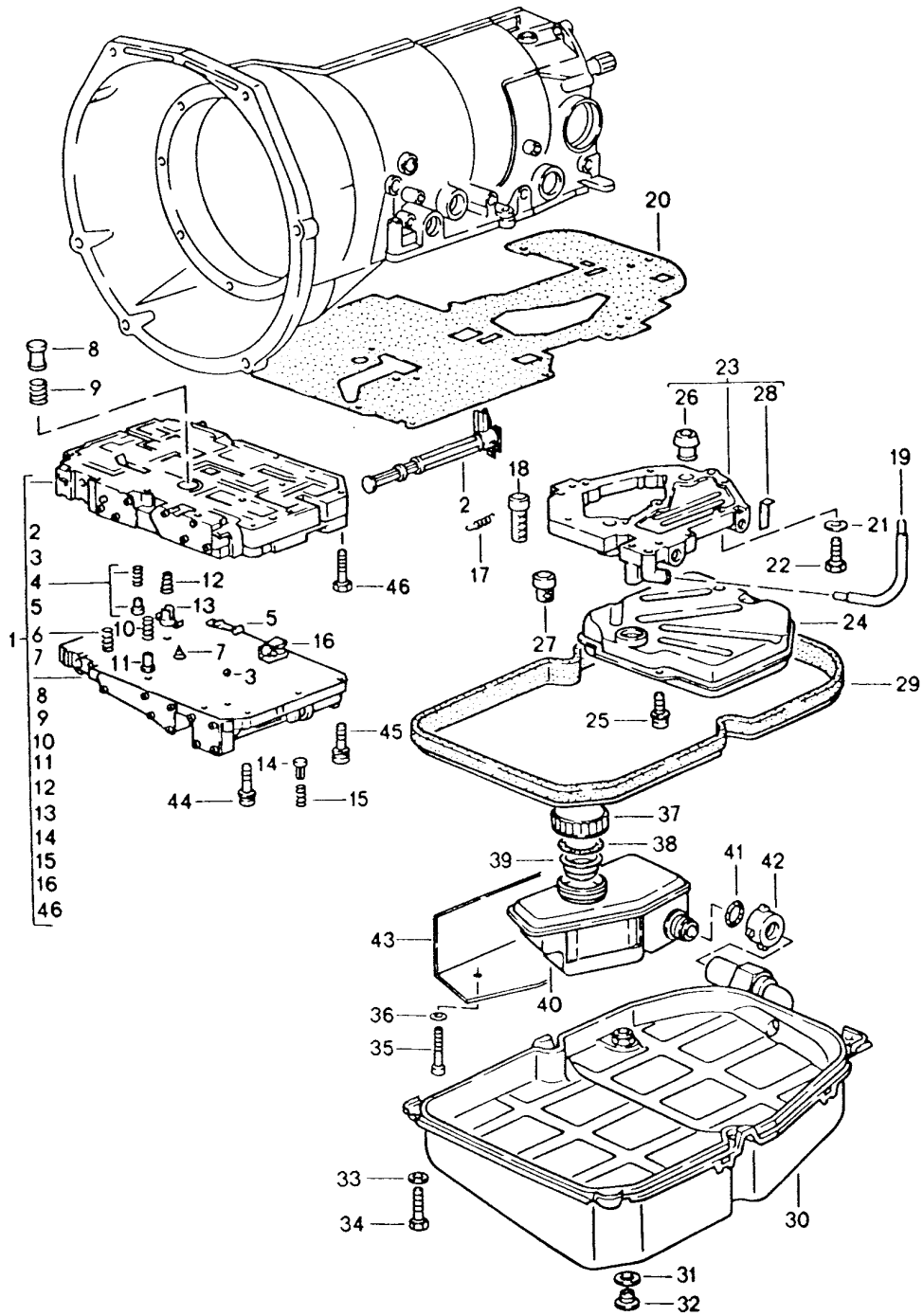
Modell: 928 92

Laufzeit: 1992>>1995

Pos	Teilenummer	Benennung	Bemerkung	St	Modellangabe
		Automatikgetriebe			A28.18
		Bremsbänder			
1	126 994 013 5	Sprengring		1	
2	005 997 704 8	Dichtring		1	
3	126 277 090 3	Deckel		1	
4	900 906 037 00	Sprengring		1	
		A 42			
5	126 277 245 5	Dichtring		1	
6	107 270 043 2	Kolben		1	
		Bremsband			
7	126 277 095 5	Dichtring		1	
8	900 042 005 01	Sicherungsring		1	
		25 X 1,2			
9	126 277 717 5	Stift		X	
		47,2 MM			
(9)	126 277 727 5	Stift		X	
		48,0 MM			
(9)	126 277 737 5	Stift		X	
		48,8 MM			
(9)	126 277 747 5	Stift		X	
		49,6 MM			
10	126 270 206 2	Bremsband		1	
		asbestfrei			
11	126 277 517 5	Stift		1	
(12)	124 270 018 9	Ventil		1	
13	005 997 814 8	Dichtring		1	
(14)	140 277 004 0	Halter		1	
15	126 994 083 5	Sprengring		1	
16	005 997 864 8	Dichtring		1	
17	126 277 020 3	Deckel		1	
18	115 272 109 2	Manschette		1	
19	126 270 973 2	Kolben		1	
20	900 234 109 02	Passscheibe		X	
		8 X 14 X 0,5			
(20)	900 234 003 02	Passscheibe		X	
		8 X 14 X 1,0			
(20)	900 234 003 01	Passscheibe		X	
		8 X 14 X 1,0			
21	000 997 024 8	Dichtring		1	
22	126 993 010 1	Feder		1	
		95,3 MM			
23	126 993 570 1	Feder		1	
		111,6 MM			
24	126 277 574 0	Halter		1	
25	126 270 186 2	Bremsband		1	
26	005 997 804 8	Dichtring		1	
27	010 997 084 5	Dichtring		1	
28	126 277 097 5	Stift		1	
29	126 270 308 9	Ventil		1	

Modell: 928 92

Laufzeit: 1992>>1995



Modell: 928 92

Laufzeit: 1992>>1995

Pos	Teilenummer	Benennung	Bemerkung	St	Modellangabe
		Automatikgetriebe Schaltschiebergehäuse			A28.18
1	722 270 380 7	Schaltschiebergehäuse A >> 3 547 142		1	
1	722 270 430 7	Schaltschiebergehäuse A 3 547 143 >> A 3 540 623 >> 3 540 632		1	
2	126 270 057 0	Regelschieber		1	
3	116 991 002 9	Kugel		18	
4	126 270 047 0	Schieber		1	
5	126 270 258 9	Ventil		1	
6	722 993 080 1	Feder		1	
7	115 993 150 5	Feder		1	
8	126 277 193 6	Ventil		1	
9	126 993 200 2	Feder		1	
10	115 993 280 4	Feder		1	
11	126 270 198 9	Ventil		1	
12	126 993 690 3	Feder		1	
13	126 277 223 6	Ventil		1	
14	126 277 263 6	Ventil		1	
15	126 993 730 3	Feder		1	
16	126 270 288 9	Ventil		1	
(16)	126 270 218 9	Ventil		1	
17	722 993 001 0	Feder		1	
18	126 270 029 8	Filter		1	
19	126 277 004 7	Ölrohr		1	
20	126 277 108 0	Dichtung		1	
20		Dichtung asbestfrei		1	
21	N 012 226 5	Federscheibe B 6		9	
22	N 010 220 3	Sechskantschraube		9	
23	722 270 030 5	Deckel		1	
24	126 277 029 5	Ölfilter		1	
25	960 307 911 00	Kombischraube M 5 X 12		3	
26	126 270 058 9	Ventil		1	
27	126 270 019 8	Filtersieb		2	
28	126 277 007 3	Sicherung 24 MM		1	
29	126 271 108 0	Ölwannendichtung		1	
30	722 270 111 2	Ölwanne		1	
31	900 123 062 30	Dichtung		1	
32	960 307 912 00	Verschlusschraube		1	
33	N 011 525 13	Unterlegscheibe A 8,4		6	
34	N 010 244 11	Sechskantschraube M 8 X 30		6	
34	N 010 244 25	Sechskantschraube M 8 X 30		6	
35	900 067 008 02	Zylinderschraube M 6 X 40		2	
35	900 067 008 03	Zylinderschraube M 6 X 40		2	
36	N 011 666 7	Unterlegscheibe B 6,4		2	
37	960 307 481 00	Schraubdeckel		1	
38	477 321 483 A	Dichtung		1	
39	477 321 479 A	Filtersieb		1	
40	960 307 075 00	Einfüllbehälter		1	
41	477 321 487	O-Ring		X	
42	477 321 485	Überwurfmutter		1	
43	960 307 421 00	Abschirmblech		1	

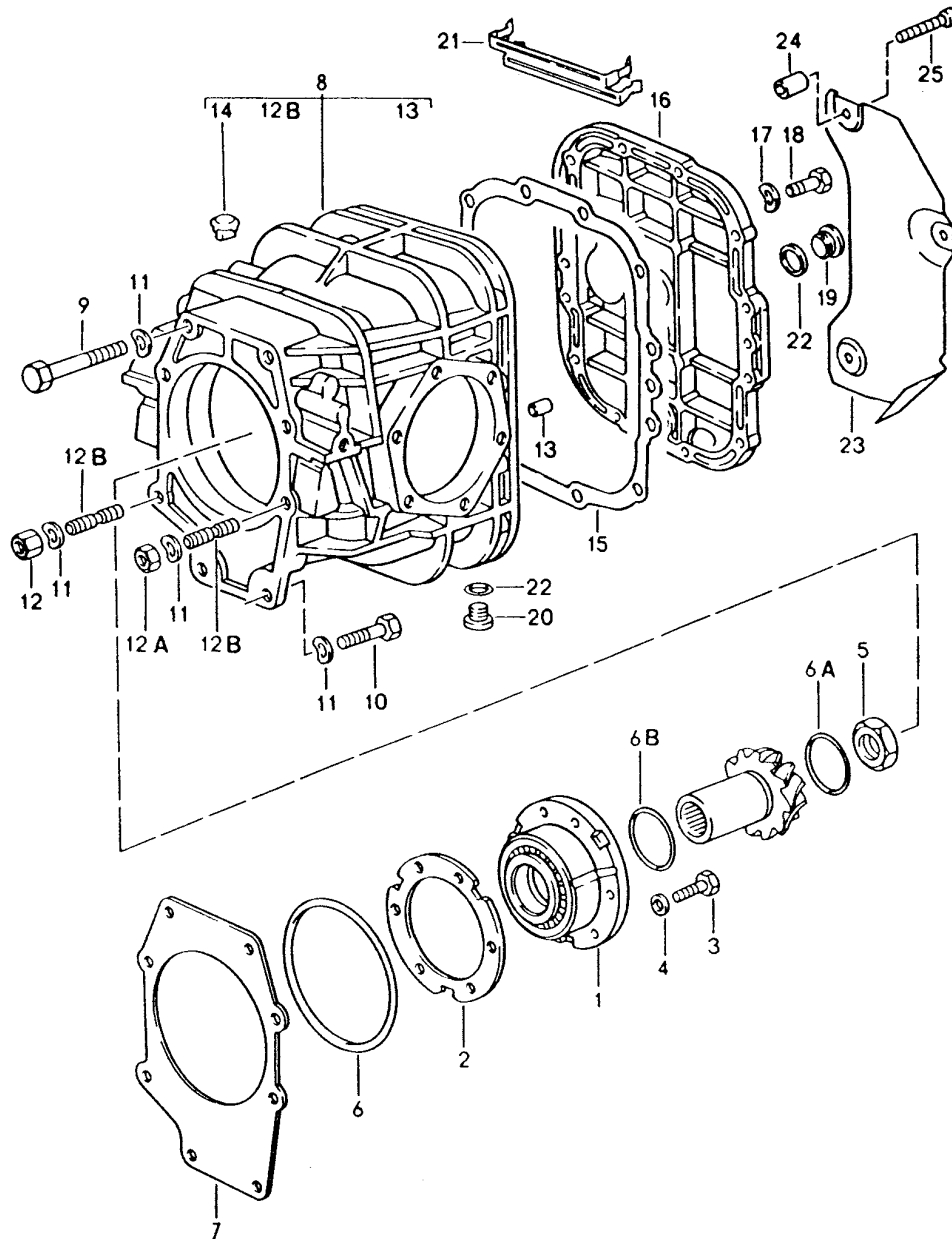
Modell: 928 92

Laufzeit: 1992>>1995

Pos	Teilenummer	Benennung	Bemerkung	St	Modellangabe
44	960 307 913 00	Kombischraube M 6 X 55		12	
45	960 307 914 00	Kombischraube M 6 X 50		3	
46	900 014 006 02	Zylinderschraube M 5 X 30		2	

Modell: 928 92

Laufzeit: 1992>>1995



Modell: 928 92

Laufzeit: 1992>>1995

Pos	Teilenummer	Benennung	Bemerkung	St	Modellangabe
		Automatikgetriebe			A28.18
		Ausgleichgetriebe			
1	960 302 063 09	Lagerbuchse		1	
2	960 302 299 05	Einstellscheibe		X	
		0,15 MM			
2	960 302 299 06	Einstellscheibe		X	
		0,20 MM			
2	960 302 299 07	Einstellscheibe		X	
		0,25 MM			
2	960 302 299 08	Einstellscheibe		X	
		0,40 MM			
2	960 302 299 09	Einstellscheibe		X	
		0,50 MM			
3	N 014 726 7	Zylinderschraube		6	
		M 8 X 30			
4	N 015 371 1	Zahnscheibe		6	
5	922 302 282 00	Bundmutter		1	
6	999 701 743 40	O-Ring		1	
		144,5 X 3			
6A	960 302 305 00	Runddichtring		1	
6B	960 302 303 00	Runddichtring		1	
7	960 302 297 05	Einstellscheibe		X	
		0,15 MM			
7	960 302 297 06	Einstellscheibe		X	
		0,20 MM			
7	960 302 297 07	Einstellscheibe		X	
		0,25 MM			
7	960 302 297 08	Einstellscheibe		X	
		0,40 MM			
7	960 302 297 09	Einstellscheibe		X	
		0,50 MM			
(8)	960 321 041 03	Hinterachsgehäuse		1	
9	900 074 063 02	Sechskantschraube		4	
		M 10 X 55			
9	900 074 380 01	Sechskantschraube		4	
		M 10 X 55			
10	900 075 041 09	Sechskantschraube		2	
		M 10 X 25			
10	900 075 481 01	Sechskantschraube		2	
		M 10 X 25			
11	900 031 005 02	Scheibe		8	
		A 10,5			
11	900 031 005 03	Scheibe		8	
		A 10,5			
12	999 076 027 02	Mutter		1	
12A	N 011 010 6	Sechskantmutter		1	
		M 10			
12A	N 101 552 10	Sechskantmutter		1	
		M 10			
12B	999 062 118 02	Stiftschraube		1	
		BM 10 X 28			
12B	999 062 182 02	Stiftschraube		1	
		BM 10 X 25			
13	900 012 086 00	Zylinderstift		2	
14	928 301 311 01	Entlüfter		1	
15	928 301 395 03	Dichtung		1	
16	928 301 306 07	Gehäusedeckel		1	
17	900 025 007 02	Scheibe		12	
17	900 025 007 03	Scheibe		12	
18	900 075 099 02	Sechskantschraube		12	
		M 8 X 30			
18	900 075 099 03	Sechskantschraube		12	
		M 8 X 30			

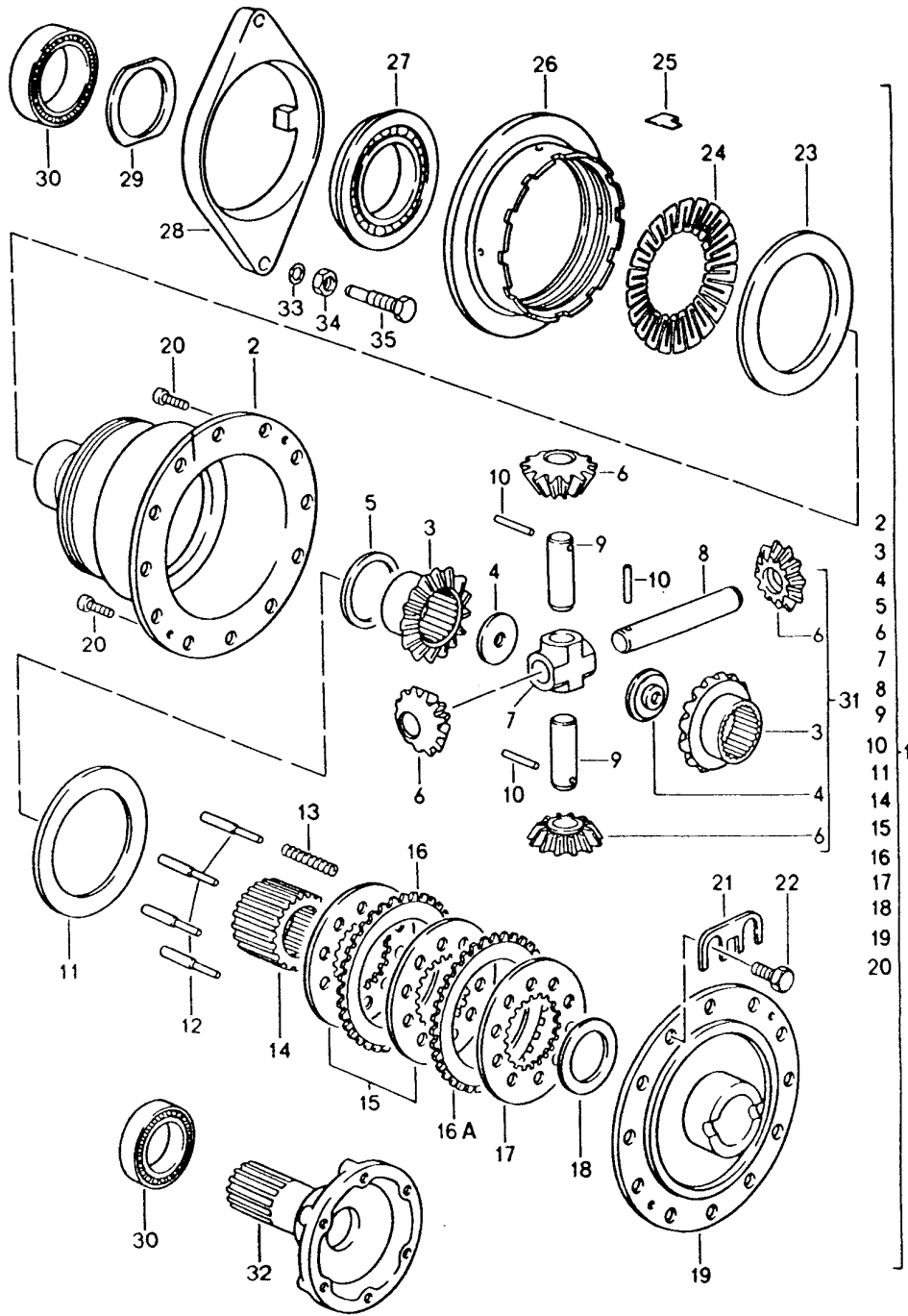
Modell: 928 92

Laufzeit: 1992>>1995

Pos	Teilenummer	Benennung	Bemerkung	St	Modellangabe
19	900 219 001 30	Verschlusschraube		1	
20	999 063 008 02	Verschlusschraube		1	
21	960 301 149 01	Abschirmblech		1	
22	900 123 118 30	Dichtring		2	
23	960 321 305 00	Abstrahlblech		1	
24	960 321 307 00	Distanzstück		3	
25	999 073 022 02	Sechskantschraube		3	
26	960 302 911 21	Triebatz 33 : 13		1	

Modell: 928 92

Laufzeit: 1992>>1995



Modell: 928 92

Laufzeit: 1992>>1995

Pos	Teilenummer	Benennung	Bemerkung	St	Modellangabe
		Automatikgetriebe Porsche			A28.18
1	928 332 075 03	Sperrdifferential		1	
2	928 332 701 15	Gehäuse		1	
3		Achskegelrad		2	
4	943 332 279 02	Mutter		2	
5	928 332 719 00	Anlaufscheibe 1,8 MM		X	
5	928 332 719 01	Anlaufscheibe 1,9 MM		X	
5	928 332 719 02	Anlaufscheibe 2,0 MM		X	
5	928 332 719 03	Anlaufscheibe 2,1 MM		X	
5	928 332 719 04	Anlaufscheibe 2,2 MM		X	
6		Kegelritzel		4	
7	928 332 745 00	Kreuzstück		1	
8	928 332 741 00	Ausgleichgetriebebolzen		1	
9	928 332 743 00	Ausgleichgetriebebolzen		2	
10	900 309 035 00	Spannstift 5 X 40		3	
11	928 332 711 00	Druckring		1	
12	928 332 715 08	Druckstift		4	
13	928 332 716 02	Schraubendruckfeder		4	
14	928 332 748 03	Lamellenträger		1	
15	928 332 728 00	Innenlamelle		5	
16	928 332 726 05	Aussenlamelle 1,5 MM		8	
16	928 332 726 03	Aussenlamelle 1,1 MM		X	
16	928 332 726 04	Aussenlamelle 1,3 MM		X	
16	928 332 726 13	Aussenlamelle 1,3 MM		X	
16	928 332 726 06	Aussenlamelle 1,7 MM		X	
16	928 332 726 07	Aussenlamelle 1,9 MM		X	
16	928 332 726 08	Aussenlamelle 2,1 MM		X	
16	928 332 726 09	Aussenlamelle 2,3 MM		X	
16	928 332 726 10	Aussenlamelle 2,5 MM		X	
16	928 332 726 12	Aussenlamelle 2,5 MM		X	
16	928 332 726 11	Aussenlamelle 2,7 MM		X	
17	928 332 724 00	Innenlamelle		5	
18	928 332 720 50	Anlaufscheibe 1,8 MM		X	
18	928 332 720 51	Anlaufscheibe 1,9 MM		X	
18	928 332 720 52	Anlaufscheibe 2,0 MM		X	
18	928 332 720 53	Anlaufscheibe 2,1 MM		X	
18	928 332 720 54	Anlaufscheibe 2,2 MM		X	
18	928 332 720 55	Anlaufscheibe 2,3 MM		X	

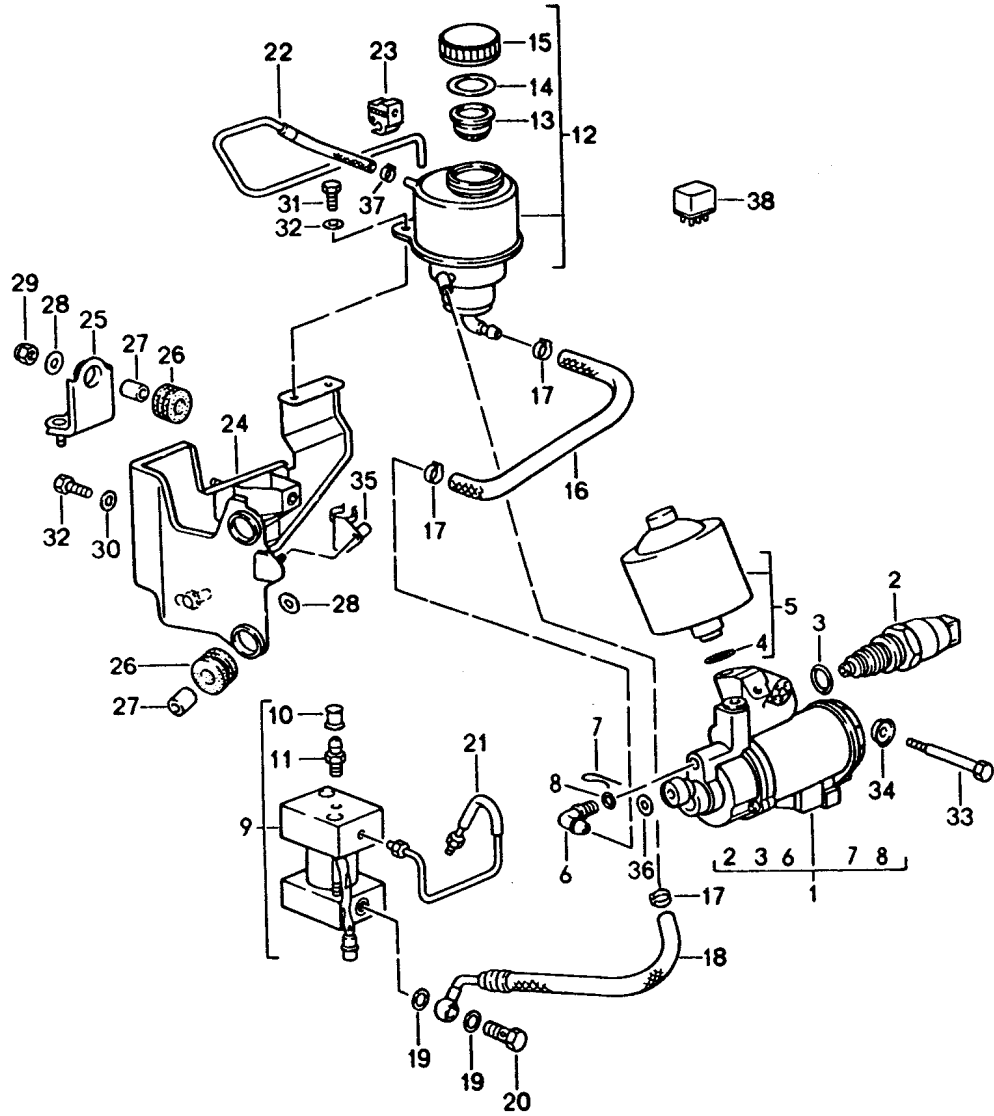
Modell: 928 92

Laufzeit: 1992>>1995

Pos	Teilenummer	Benennung	Bemerkung	St	Modellangabe
18	928 332 720 56	Anlaufscheibe 2,4 MM		X	
19	928 332 706 10	Gehäusedeckel		1	
20	900 249 008 02	Senkschraube M 6 X 12		2	
21	928 332 285 00	Sicherungsblech		6	
22	928 332 276 03	Sechskantschraube		12	
23	928 332 713 02	Druckring		1	
24	928 332 756 06	Hebelscheibe		1	
25	950 332 753 02	Sicherungsblech		1	
26	928 332 750 01	Stellmutter		1	
27	928 332 761 04	Einrücklager		1	
28	928 332 771 02	Einrückhebel		1	
29	928 332 718 00	Scheibe		1	
30	999 059 027 00	Kegelrollenlager		2	
30	999 059 027 02	Kegelrollenlager		2	
31	928 332 907 00	Ausgleichkegelräder 1 Satz		1	
32	928 332 206 20	Gelenkflansch		2	
33	900 123 043 30	Dichtring A 12 X 15,5		1	
34	N 011 020 8	Sechskantmutter		1	
34	900 034 036 01	Sechskantmutter		1	
35	928 332 271 05	Sechskantschraube		1	

Modell: 928 92

Laufzeit: 1992>>1995



Modell: 928 92

Laufzeit: 1992>>1995

Pos	Teilenummer	Benennung	Bemerkung	St	Modellangabe
		Automatikgetriebe Sperrsteuerung 1			A28.18
1	928 315 906 00	Pumpe		1	
2	964 606 904 00	Druckschalter		1	
3	999 707 094 40	O-Ring 17,3 X 2,4		1	
4	999 707 123 40	O-Ring 11,3 X 2,4		1	
5	928 315 905 00	Druckspeicher		1	
6	999 230 366 40	Kniestück		1	
7	999 021 003 00	Sicherung		1	
8	999 707 075 40	O-Ring		1	
9	928 315 163 00	Ventilträger		1	
10	930 351 919 00	Entlüfterventil		1	
11	930 351 927 00	Staubkappe		1	
11	930 351 927 01	Staubkappe		1	
12	928 315 013 01	Ausgleichbehälter		1	
13	211 611 381 B	Sieb		1	
14	901 355 908 00	Dichtung		1	
15	911 355 905 02	Verschlussdeckel		1	
16	928 315 801 00	Zulaufleitung		1	
17	999 512 532 00	Klemme		3	
18	928 315 098 01	Schlauchleitung Rücklauf		1	
19	900 123 033 20	Dichtring		2	
20	900 175 002 02	Schraube		1	
21	928 315 091 02	Verbindungsleitung		1	
22	928 315 097 01	Entlüftungsleitung		1	
23	999 591 930 40	Halter		1	
24	928 315 043 02	Halter		1	
25	928 315 047 02	Stütze		1	
26	964 356 635 00	Gummilager		3	
27	928 355 633 00	Buchse		3	
27	928 355 633 03	Buchse		3	
28	N 011 550 1	Unterlegscheibe B 6,5		X	
29	900 910 010 09	Sicherungsmutter M 6		X	
30	N 011 666 7	Unterlegscheibe B 6,4		4	
31	900 075 057 02	Sechskantschraube M 6 X 16		2	
31	900 075 057 03	Sechskantschraube M 6 X 16		2	
32	999 072 005 09	Sechskantmutter M 6 X 12		2	
32	999 072 005 01	Sechskantmutter M 6 X 12		2	
33	999 074 043 02	Sechskantschraube M 6 X 65		1	
34	999 025 202 02	Scheibe		1	
35	911 612 450 00	Halter		1	
36	900 025 007 02	Scheibe A 8,4		1	
36	900 025 007 03	Scheibe A 8,4		1	
37	999 512 527 00	Ohr-Klemme		1	
38	964 615 135 00	Relais für Pumpe		1	
38	964 615 135 01	Relais für Pumpe		1	

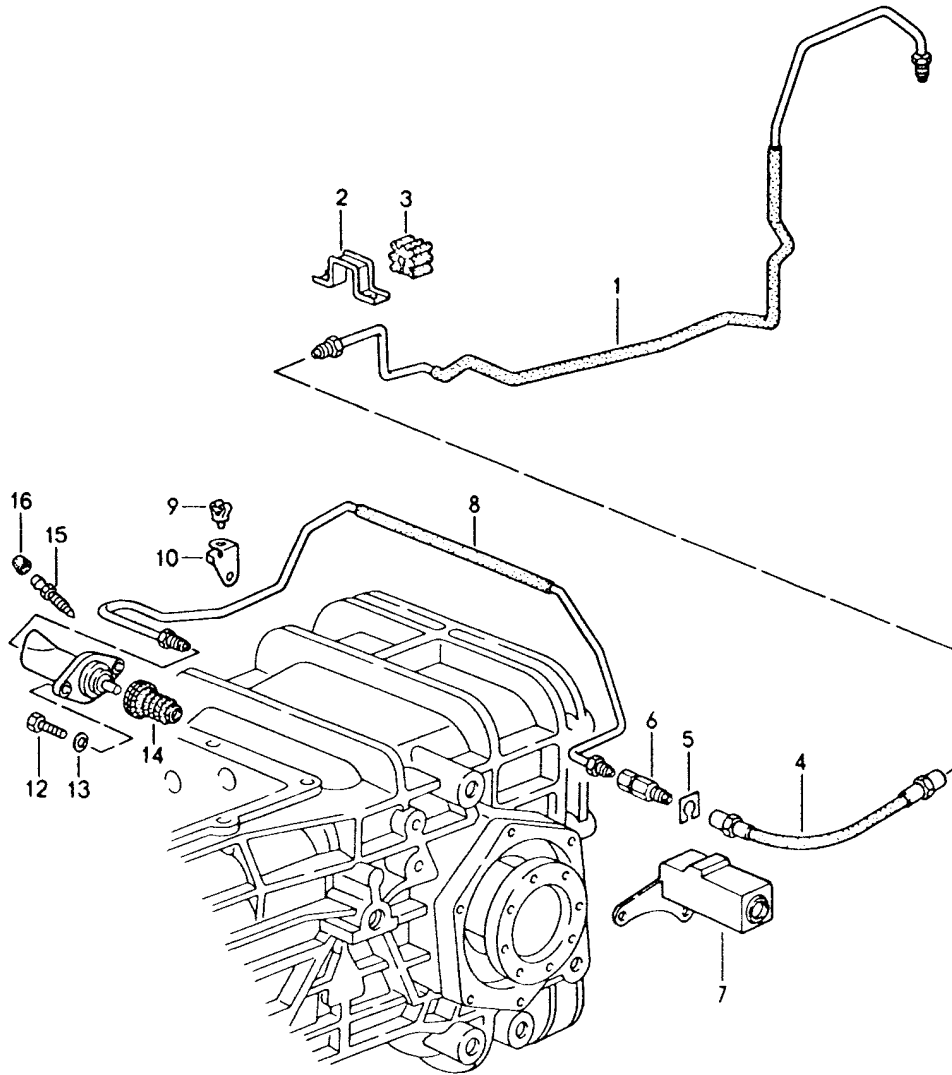
Modell: 928 92

Laufzeit: 1992>>1995

Pos	Teilenummer	Benennung	Bemerkung	St	Modellangabe
-	993 606 153 00	Querbeschleunigungssensor		1	
-	993 606 153 01	Querbeschleunigungssensor		1	
-	993 606 153 00	Querbeschleunigungssensor		1	
-	993 606 153 01	Querbeschleunigungssensor		1	

Modell: 928 92

Laufzeit: 1992>>1995



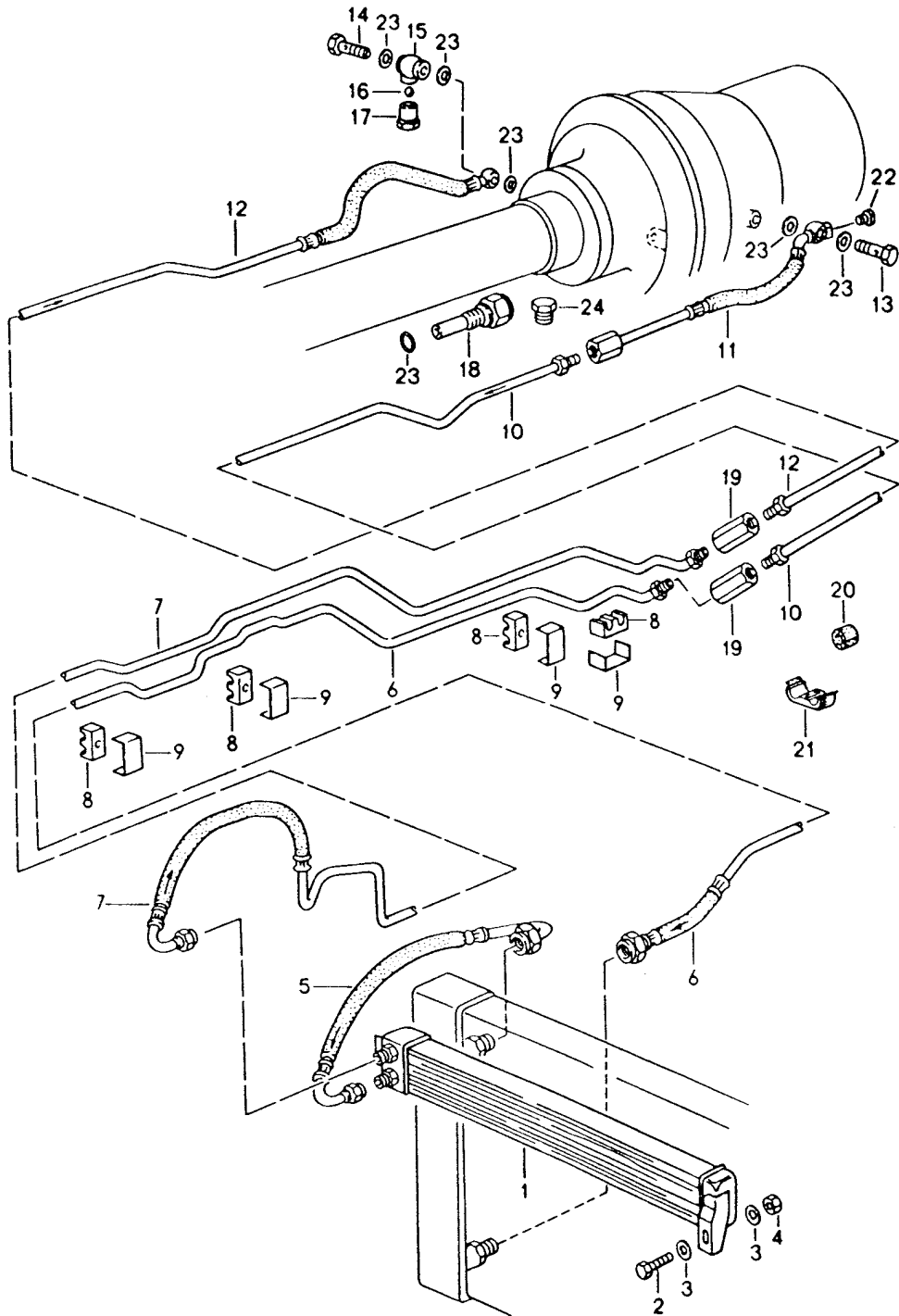
Modell: 928 92

Laufzeit: 1992>>1995

Pos	Teilenummer	Benennung	Bemerkung	St	Modellangabe
		Automatikgetriebe Sperrsteuerung 2			A28.18
1	928 315 095 02	Leitung		1	
2	928 315 807 00	Halter		1	
3	928 315 805 00	Gummilager		1	
4	944 355 081 01	Bremsschlauch		1	
4		Bremsschlauch		1	
5	999 166 071 01	Halter		1	
6	928 315 211 03	Vordruckventil		1	
7	928 315 187 06	Halter		1	
8	928 315 085 04	Verbindungsleitung		1	
9	999 651 190 40	Kabelschelle		1	
10	928 315 189 02	Halter		1	
11	928 332 775 09	Nehmerzylinder		1	
12	N 010 233 6	Sechskantschraube M 8 X 28		2	
12	900 075 136 03	Sechskantschraube M 8 X 28		2	
13	900 025 007 02	Scheibe A 8,4		2	
13	900 025 007 03	Scheibe A 8,4		2	
14	928 332 051 02	Faltenbalg		1	
14	928 332 051 04	Faltenbalg		1	
15	211 611 477 A	Entlüfterventil		1	
16	211 611 483	Staubkappe		1	

Modell: 928 92

Laufzeit: 1992>>1995



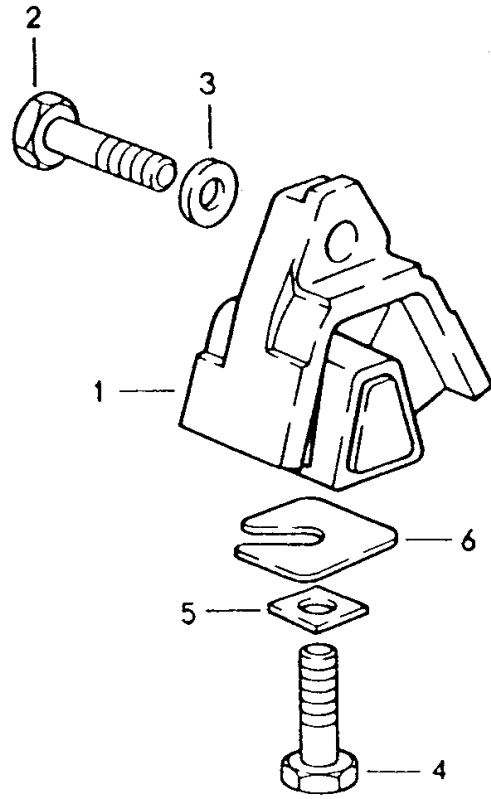
Modell: 928 92

Laufzeit: 1992>>1995

Pos	Teilenummer	Benennung	Bemerkung	St	Modellangabe
		Automatikgetriebe			A28.18
		ATF-Kühler			
		ATF-Leitungen			
1	928 307 027 06	Getriebeölkühler		1	
2	900 075 057 02	Sechskantschraube		2	
		M 6 X 16			
2	900 075 057 03	Sechskantschraube		2	
		M 6 X 16			
3	N 011 524 7	Unterlegscheibe		4	
		A 6,4			
3	N 011 524 27	Unterlegscheibe		4	
		A 6,4			
4	900 076 010 02	Mutter		2	
4	900 076 010 0B	Mutter		2	
5	928 307 072 01	Ölleitung		1	
5	928 307 072 02	Ölleitung		1	
6	928 307 071 02	Ölleitung		1	
		Vorlauf			
7	928 307 073 02	Ölleitung		1	
		Rücklauf			
8	928 356 525 01	Gummilager		5	
9	928 356 555 00	Befestigungsschelle		5	
10	928 307 080 01	Ölleitung		1	
		Vorlauf			
11	928 307 069 01	Ölleitung		1	
		Vorlauf			
12	928 307 074 01	Ölleitung		1	
		Rücklauf			
13	999 134 030 02	Hohlschraube		1	
		M 14 X 1,5			
14	960 307 161 01	Hohlschraube		1	
15	960 307 057 01	Ringnippel		1	
16	N 025 657 1	Kugel		1	
17	960 307 163 00	Verschlusschraube		1	
18	928 606 152 00	Temperaturschalter		1	M208
19	477 209 169	Verbindungsstück		2	
20	960 307 213 00	Schutzschlauch		2	
21	960 307 211 00	Halter		4	
22	900 219 002 02	Verschlusschraube		1	
23	900 123 007 30	Dichtring		X	
		A 14 X 18			
24	900 219 002 02	Verschlusschraube		1	
		M 14 X 1,5			
-	960 307 209 00	Unterlegplatte		X	

Modell: 928 92

Laufzeit: 1992>>1995



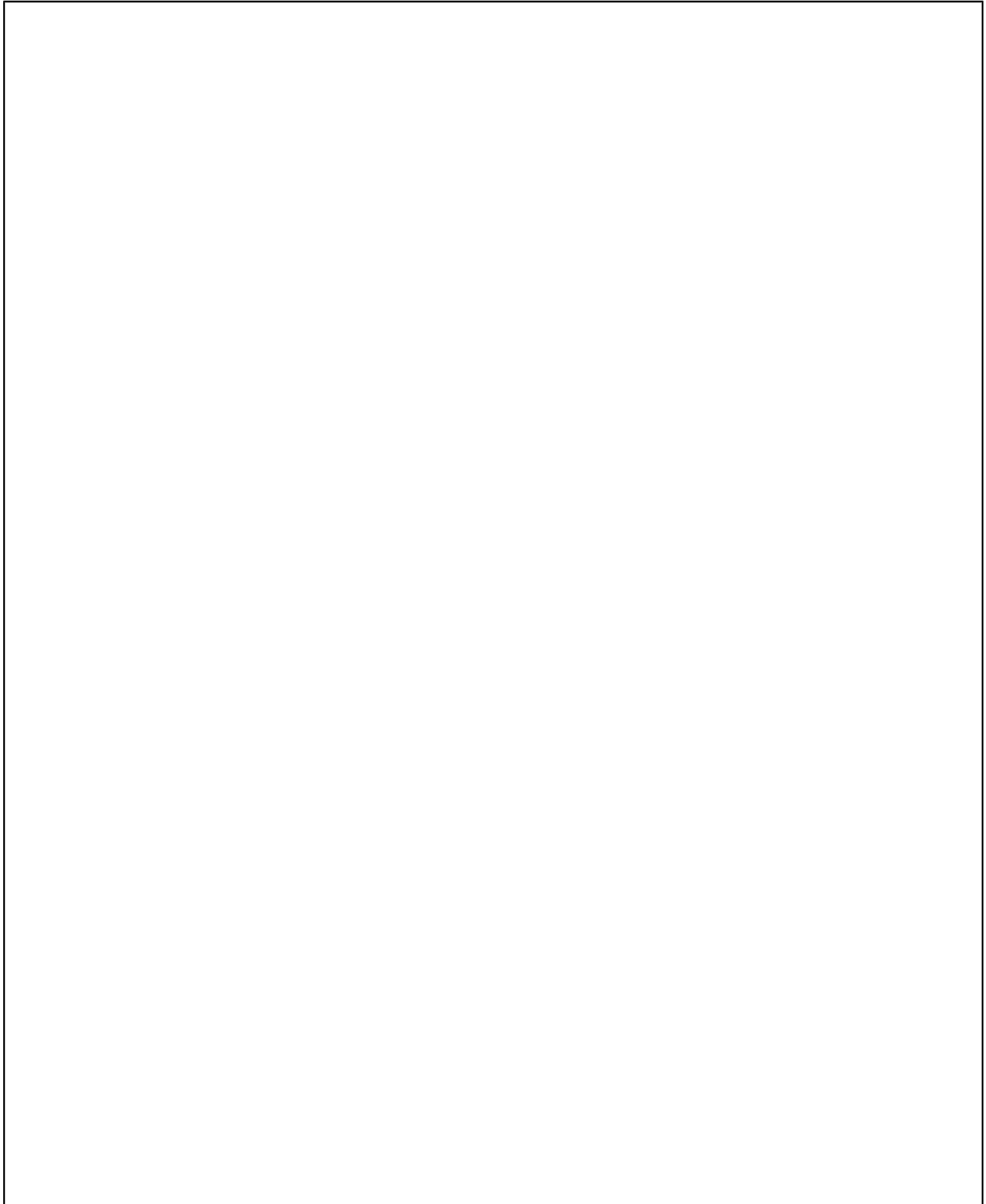
Modell: 928 92

Laufzeit: 1992>>1995

Pos	Teilenummer	Benennung	Bemerkung	St	Modellangabe
		Automatikgetriebe			A28.18
		Getriebeaufhängung			
1	928 375 045 16	Getriebelager		2	
2	N 010 142 2	Sechskantschraube		2	
		M 12 X 1,5 X 50			
3	901 333 143 01	Unterlegscheibe		4	
3	999 025 091 02	Unterlegscheibe		2	
4	N 040 108 1	Sechskantschraube		2	
		M 12 X 1,5 X 40			
5	928 375 331 00	Vierkantscheibe		2	
6	928 331 520 01	Scheibe		X	
		1 MM			
6	928 331 520 02	Scheibe		X	
		2 MM			
6	928 331 520 03	Scheibe		X	
		3 MM			
6	928 331 520 04	Scheibe		X	
		4 MM			

Modell: 928 92

Laufzeit: 1992>>1995



Modell: 928 92

Laufzeit: 1992>>1995

Pos	Teilenummer	Benennung	Bemerkung	St	Modellangabe
		Dichtungssatz			A28.18
>>	928 300 901 01	Dichtungssatz Schaltgetriebe bestehend aus:		1	G28.57 G28.57
-	928 301 111 00	O-Ring		1	
-	928 301 111 01	O-Ring		1	
-	928 301 393 06	Dichtung		1	
-	928 301 393 07	Dichtung		1	
-	928 301 395 03	Dichtung		1	
-	928 302 167 03	Wellendichtring		1	
-	928 302 167 05	Wellendichtring		1	
-	928 302 283 00	Runddichtring		1	
-	928 302 283 01	Runddichtring		1	
-	928 303 120 01	Wellendichtring		1	
-	928 332 215 02	Wellendichtring		2	
-	928 332 217 02	O-Ring		2	
-	928 303 313 00	Dichtung		1	
-	999 701 904 40	O-Ring		1	
-	928 332 051 02	Faltenbalg		1	
-	928 332 051 04	Faltenbalg		1	
-	126 270 530 0	Dichtungssatz Automatikgetriebe ohne Ausgleichgetriebe asbestfrei bestehend aus:		1	A28.18
-	018 997 044 7	Dichtring		1	
-	016 997 144 8	Dichtring		1	
-	126 272 005 5	Dichtring		2	
-	126 272 025 5	Dichtring		1	
-	126 272 039 2	Manschette		2	
-	126 272 019 2	Manschette		1	
-	126 272 009 2	Manschette		1	
-	126 272 095 5	Dichtring		2	
-	126 271 128 0	Dichtung		1	
-	006 997 014 7	Dichtring		1	
-	006 997 734 7	Dichtring		1	
-	006 997 754 8	Dichtring		1	
-	126 272 095 5	Dichtring		2	
-	005 997 774 8	Dichtring		1	
-	005 997 814 8	Dichtring		1	
-	126 277 095 5	Dichtring		1	
-	126 277 075 5	Dichtring		1	
-	005 997 704 8	Dichtring		1	
-	005 997 804 8	Dichtring		1	
-	010 997 084 5	Dichtring		1	
-	005 997 864 8	Dichtring		1	
-	900 123 105 30	Dichtring		3	
-	126 277 085 5	Dichtring		1	
-	005 997 844 8	Dichtring		1	
-	005 997 854 8	Dichtring		1	
-	922 321 301 07	Dichtring		1	
-	010 997 084 5	Dichtring		1	
-	722 271 038 0	Dichtung		1	
-	014 997 114 8	Dichtring		1	
-	008 997 314 8	Dichtring		1	
-	008 997 304 8	Dichtring		1	
-	001 997 354 8	Dichtring		1	
-	115 304 016 0	Dichtring		1	
-	016 997 394 8	Dichtring		1	
-	126 271 108 0	Ölwannendichtung		1	
-	005 997 784 8	Dichtring		1	

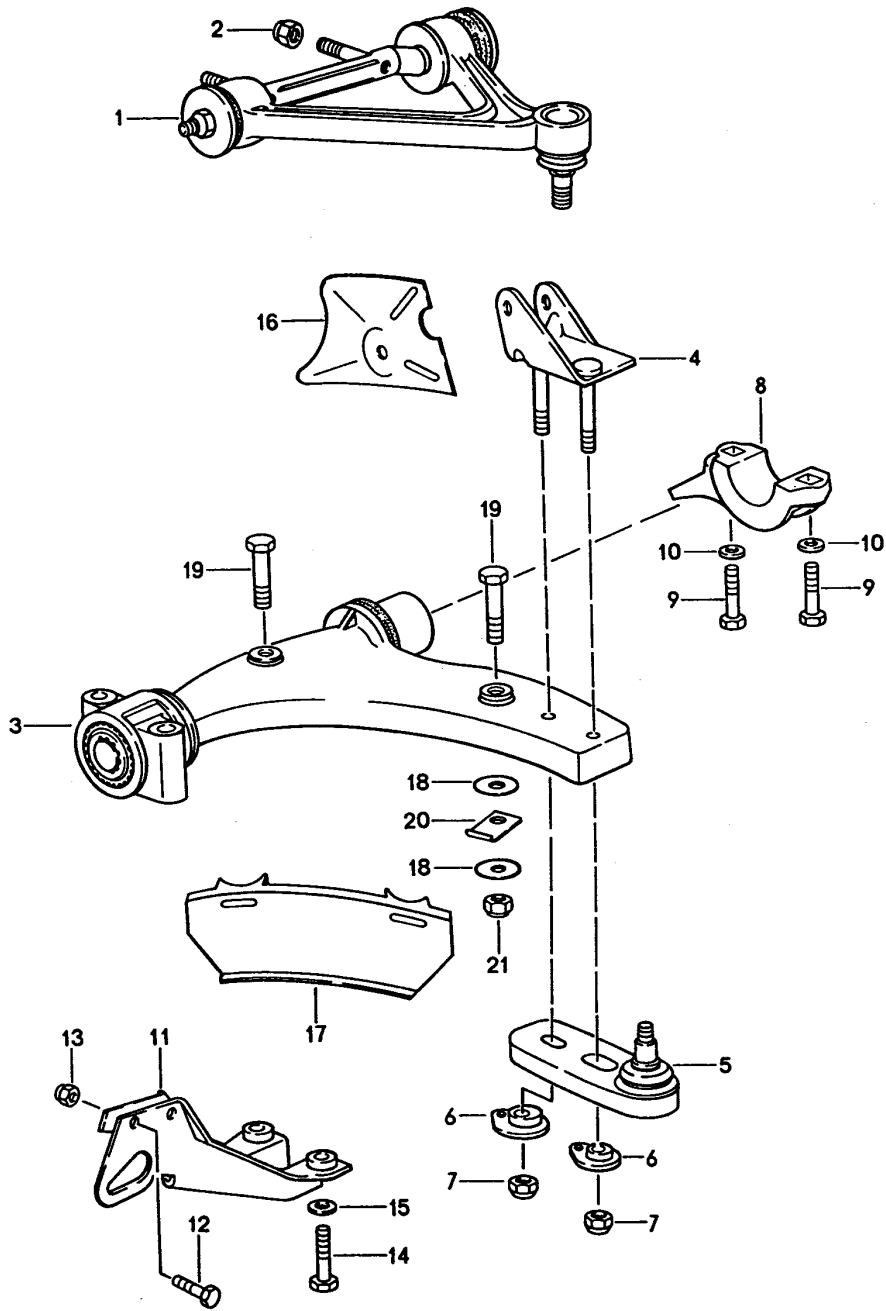
Modell: 928 92

Laufzeit: 1992>>1995

Pos	Teilenummer	Benennung	Bemerkung	St	Modellangabe
>>	960 302 901 00	Dichtungssatz Ausgleichgetriebe bestehend aus:		1	A28.18
-	999 701 743 40	O-Ring		1	
-	928 301 395 03	Dichtung		1	
-	928 332 215 02	Wellendichtring		2	
-	928 332 217 02	O-Ring		2	
-	928 332 051 02	Faltenbalg		1	
-	928 332 051 04	Faltenbalg		1	
>>	960 307 901 01	Ölfiltersatz bestehend aus:		1	A28.18
-	126 277 029 5	Ölfilter		1	
-	126 271 108 0	Ölwannendichtung		1	
-	N 013 806 2	Dichtring		1	
-	900 123 033 20	Dichtring		1	

Modell: 928 92

Laufzeit: 1992>>1995



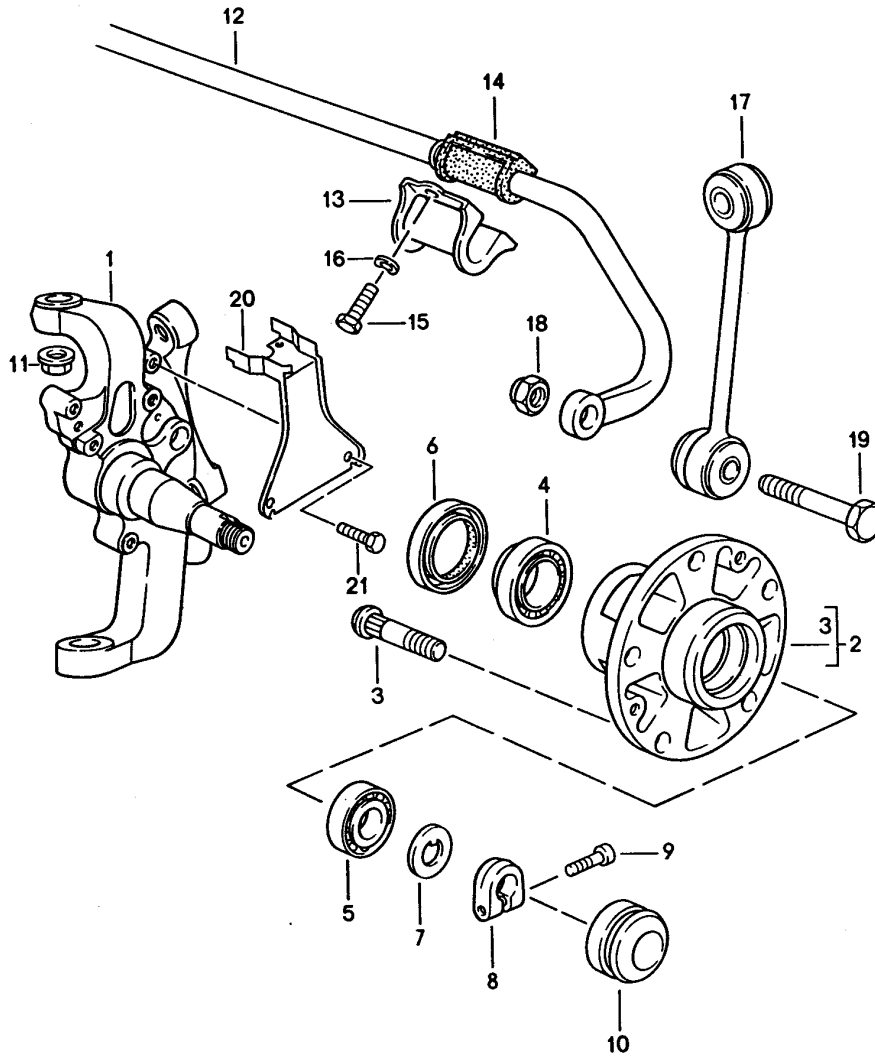
Modell: 928 92

Laufzeit: 1992>>1995

Pos	Teilenummer	Benennung	Bemerkung	St	Modellangabe
1	928 341 027 37	Querlenker	/L	1	
(1)	928 341 028 37	Querlenker oben	/R	1	
2	N 900 385 01	Sicherungsmutter		4	
3	928 341 017 04	Querlenker unten		2	
3	928 341 017 05	Querlenker unten		2	
4	928 341 091 06	Bügel	/L	1	
(4)	928 341 092 06	Bügel	/R	1	
5	928 341 049 08	Gelenkträger		2	
5	928 341 049 09	Gelenkträger		2	
6	928 341 466 01	Exzenter		4	
7	900 910 115 02	Sicherungsmutter		4	
8	928 341 167 00	Lagerbügel		2	
9	900 082 048 08	Sechskantschraube M 12 X 1,5 X 80		4	
9	900 082 048 03	Sechskantschraube M 12 X 1,5 X 80		4	
10	928 341 165 00	Scheibe		4	
10	928 341 165 01	Scheibe		4	
11	928 341 064 02	Schutzbügel		2	
12	900 075 041 09	Sechskantschraube M 10 X 25		4	
12	900 075 481 01	Sechskantschraube M 10 X 25		4	
13	N 021 130 3	Sicherungsmutter		4	
13	N 021 130 D	Sicherungsmutter		4	
14	900 082 039 02	Sechskantschraube M 12 X 1,5 X 100		4	
14	900 082 137 01	Sechskantschraube M 12 X 1,5 X 100		4	
15	901 333 143 02	Scheibe		4	
16	928 341 383 05	Leitblech	/L	1	
(16)	928 341 384 05	Leitblech	/R	1	
17	928 341 389 03	Spoiler	/L	2	
(17)	928 341 390 03	Spoiler	/R	1	
18	928 341 391 00	Topfscheibe		4	
19	N 010 367 4	Sechskantschraube M 6 X 60		4	
19	900 074 021 03	Sechskantschraube M 6 X 60		4	
20	928 341 395 01	Befestigungsglasche		4	
21	900 910 012 02	Sicherungsmutter M 6		4	
21	900 910 047 09	Sicherungsmutter M 6		4	

Modell: 928 92

Laufzeit: 1992>>1995



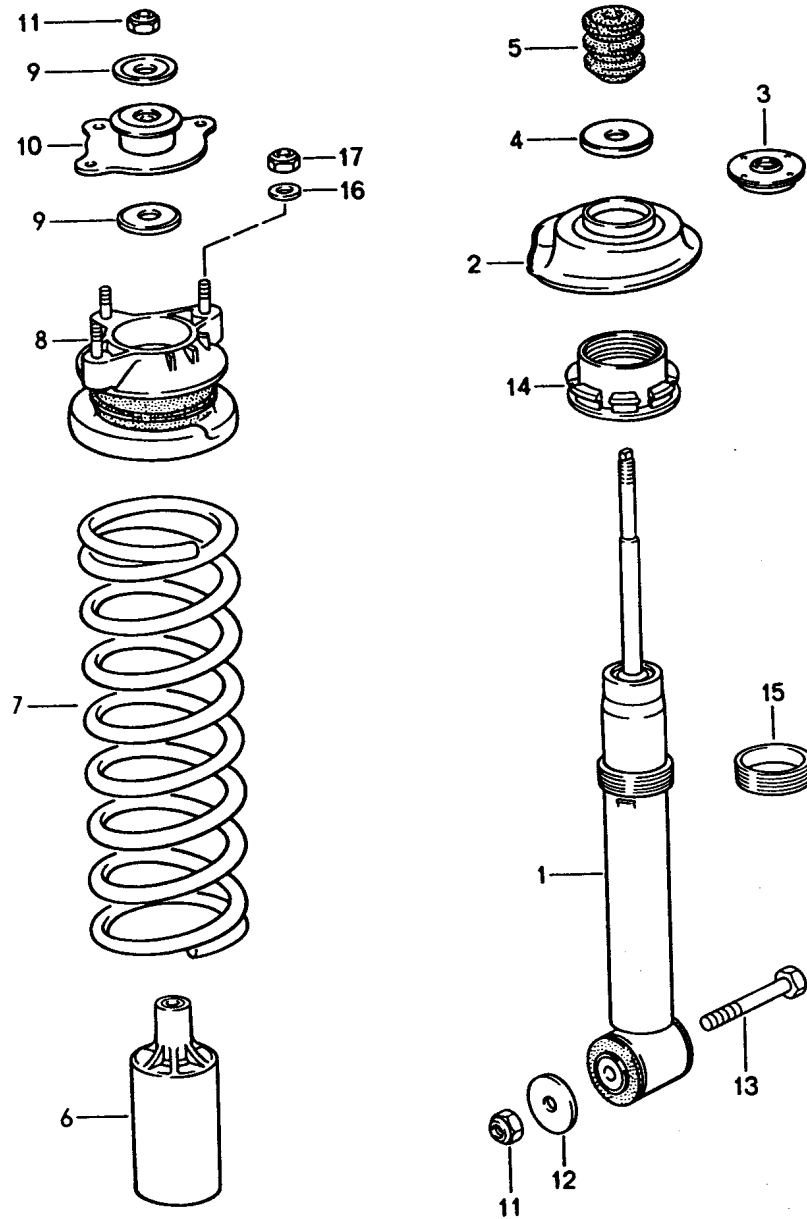
Modell: 928 92

Laufzeit: 1992>>1995

Pos	Teilenummer	Benennung	Bemerkung	St	Modellangabe
-	PCG 043 110 00	Achsschenkel Schmierstoffe Fett Lager 200 GR.		1	
1	928 341 057 17	Achsschenkel	/L	1	
(1)	928 341 058 17	Achsschenkel	/R	1	
2	928 341 066 04	Vorderradnabe		2	
3	928 341 671 02	Radbolzen		10	
(3)		Radbolzen Übergrösse		X	
4	999 059 090 00	Kegelrollenlager		2	
5	999 059 089 01	Kegelrollenlager		2	
6	477 405 641	Radialdichtring		2	
7	911 341 663 00	Druckscheibe		2	
8	911 341 673 00	Klemmmutter		2	
9	999 119 001 01	Zylinderschraube M 7 X 18		2	
9	999 119 001 0B	Zylinderschraube M 7 X 18		2	
10	928 341 684 00	Kappe		2	
11	900 380 010 09	Sicherungsmutter M 12 X 1,5		4	
12	928 343 073 06	Stabilisator		1	
13	928 343 777 00	Lagerschelle		2	
14	928 343 793 04	Stabilisatorlager 28MM		2	
15	900 075 043 02	Sechskantschraube M 10 X 30	/RL	4	
(15)	N 010 275 3	Sechskantschraube M 10 X 35	/LL	1	
(15)	900 075 460 01	Sechskantschraube M 10 X 35	/LL	1	
(15)	900 075 043 02	Sechskantschraube M 10 X 30	/LL	3	
16	900 027 016 02	Federring B 10		4	
16	900 027 016 03	Federring B 10		4	
17	928 343 069 01	Stabilisatorgehänge		2	
17	928 343 069 91	Stabilisatorgehänge		2	
18	N 022 141 1	Käfigmutter M 12 X 1,5		2	
18	900 360 002 01	Sicherungsmutter M 12 X 1,5		2	
18	900 360 002 0B	Sicherungsmutter M 12 X 1,5		2	
19	N 010 154 3	Sechskantschraube M 12 X 1,5 X 55		2	
(20)	928 341 087 01	Halter	-93	2	
21	N 010 227 2	Sechskantschraube M 7 X 12	-93	4	

Modell: 928 92

Laufzeit: 1992>>1995



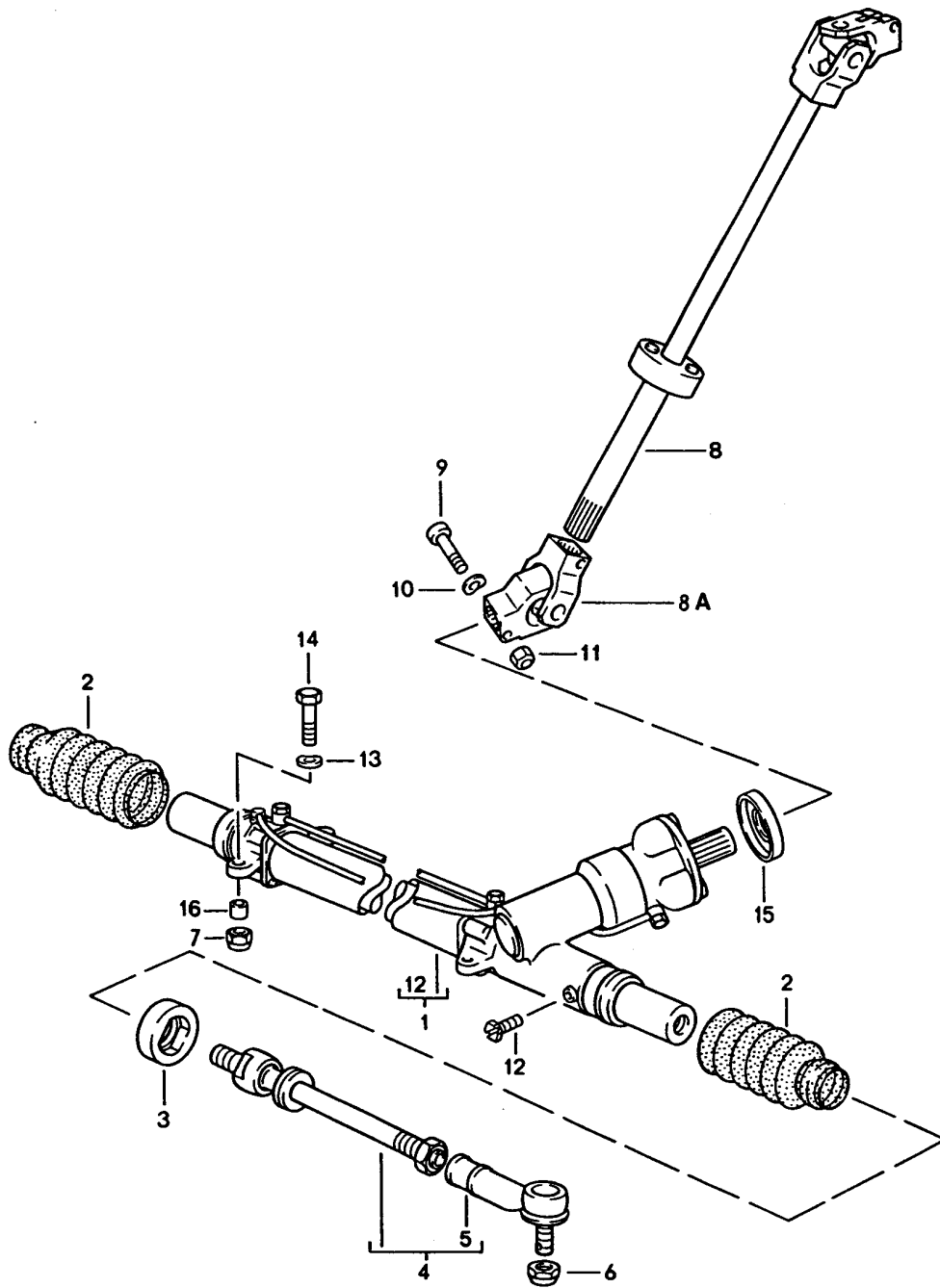
Modell: 928 92

Laufzeit: 1992>>1995

Pos	Teilenummer	Benennung	Bemerkung	St	Modellangabe
1	928 343 055 07	Federung Schwingungsdämpfer - Boge - Umbauteile Sportfahrwerk nur Satzweise verwenden Vorderachse 928.343.055.09 nur in Verbindung mit Hinterachse 928.333.051.17	VR/VL	2	M474
(1)	928 343 055 09	Schwingungsdämpfer - Boge -	HR/HL	2	M474
2	928 343 525 03	Federteller		2	
3	928 333 551 00	Abstützdeckel		2	
4	911 333 511 00	Scheibe		2	
5	928 343 527 02	Zusatzfeder		2	
6	928 343 507 03	Schutzhülle		2	
7	928 343 511 09	Vorderradfeder 1 Satz		1	
	928 343 511 09 404	Kennzeichnung Braun			
7	928 343 511 09 928 343 511 09 403	Vorderradfeder Kennzeichnung Braun 1 Satz		1	
8	928 343 047 07	Federteller		2	
8	928 343 047 08	Federteller		2	
9	928 343 523 00	Scheibe		4	
10	928 343 051 01	Dämpferlager		2	
11	N 022 141 1	Käfigmutter NM 12 X 1,5		4	
11	900 360 002 01	Sicherungsmutter NM 12 X 1,5		4	
11	900 360 002 0B	Sicherungsmutter NM 12 X 1,5		4	
12	999 025 074 02	Scheibe		2	
12	999 025 074 01	Scheibe		2	
13	900 082 044 02	Sechskantschraube M 12 X 1,5 X 125		2	
13	900 082 118 01	Sechskantschraube M 12 X 1,5 X 125		2	
14	928 343 535 02	Mutter		2	
15	928 343 537 00	Gewinding		2	
16	900 025 008 09	Unterlegscheibe A 10,5		6	
16	900 025 008 04	Scheibe A 10,5		6	
17	900 910 031 09	Sicherungsmutter NM 10		6	
17	900 910 031 01	Sicherungsmutter NM 10		6	

Modell: 928 92

Laufzeit: 1992>>1995



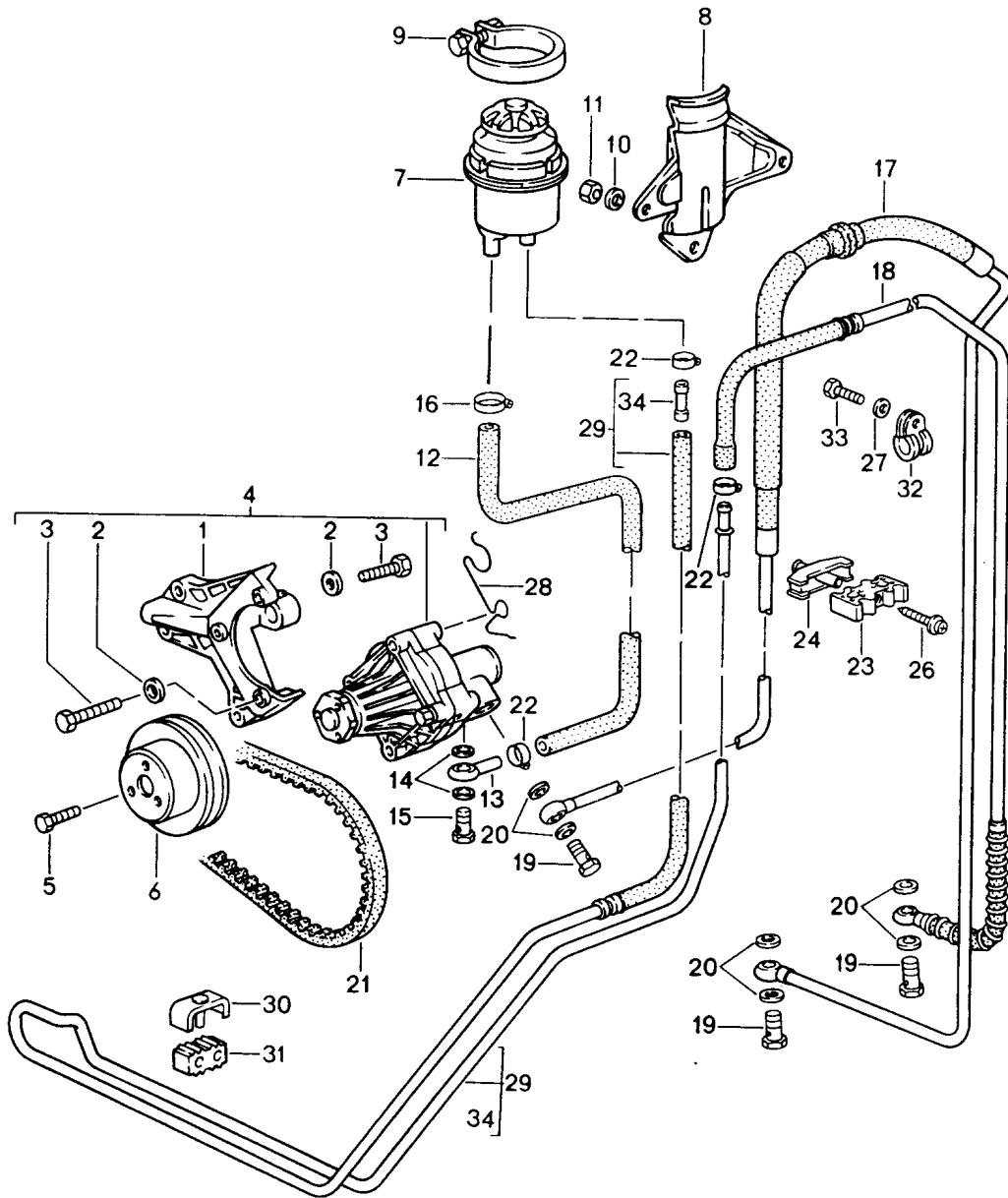
Modell: 928 92

Laufzeit: 1992>>1995

Pos	Teilenummer	Benennung	Bemerkung	St	Modellangabe
		Lenkgetriebe			
		Lenkspurstange			
1	928 347 010 27	Lenkgetriebe	/LL	1	
1	928 347 010 DX	Lenkgetriebe	/LL	1	
1	928 347 010 CX	Lenkgetriebe	/LL	1	
1	928 347 010 27	Lenkgetriebe	/LL	1	
1	928 347 010 DX	Lenkgetriebe	/LL	1	
1	928 347 010 CX	Lenkgetriebe	/LL	1	
1	927 347 010 26	Lenkgetriebe	/RL	1	
2	928 347 191 03	Faltenbalg		2	
3	928 347 329 04	Anschlag		2	
4	928 347 031 07	Lenkspurstange		2	
4	928 347 031 09	Lenkspurstange		2	
5	928 347 322 02	Kugelgelenk		2	
6	900 910 046 02	Sicherungsmutter		2	
6	999 084 439 09	Sicherungsmutter		2	
6	999 084 445 09	Sicherungsmutter		2	
6	999 084 445 01	Sicherungsmutter		2	
7	N 021 130 3	Sicherungsmutter		4	
7	N 021 130 D	Sicherungsmutter		4	
8	928 347 093 01	Lenkzwischenwelle	/LL -93	1	
(8)	927 347 093 01	Lenkzwischenwelle	/RL -93	1	
(8)	928 347 093 01	Lenkzwischenwelle	/LL 94-	1	
(8)	927 347 093 01	Lenkzwischenwelle	/RL 94-	1	
8A	928 347 021 04	Kreuzgelenk	-93	1	
(8A)		Kreuzgelenk	94-	1	
9	N 010 359 4	Sechskantschraube		3	
10	N 012 241 8	Federscheibe		3	
		B 8			
11	900 910 022 02	Sicherungsmutter		3	
12	999 063 002 40	Schraubstopfen		1	
		AM 12 X 1,5			
13	900 028 005 02	Federscheibe		4	
		-A 10-			
14	N 010 445 2	Sechskantschraube	/LL	4	
		M 10 X 45			
14	900 074 372 01	Sechskantschraube	/LL	4	
		M 10 X 45			
(14)	N 010 445 2	Sechskantschraube	/RL	3	
		M 10 X 45			
(14)	900 074 372 01	Sechskantschraube	/RL	3	
		M 10 X 45			
(14)	N 010 450 5	Sechskantschraube	/RL	1	
		M 10 X 50			
(14)	900 074 373 02	Sechskantschraube	/RL	1	
		M 10 X 50			
15	928 347 923 00	Schutzkappe		1	
16	928 347 779 03	Buchse		4	

Modell: 928 92

Laufzeit: 1992>>1995



Modell: 928 92

Laufzeit: 1992>>1995

Pos	Teilenummer	Benennung	Bemerkung	St	Modellangabe
		Servolenkung			
		Leitungen			
1	928 347 121 02	Halter		1	
2	900 025 007 02	Scheibe		5	
		A 8,4			
2	900 025 007 03	Scheibe		5	
		A 8,4			
3	N 010 353 3	Sechskantschraube		4	
		M 8 X 42			
4	928 347 089 01	Flügelpumpe		1	
4	928 347 089 AX	Flügelpumpe		1	
4	928 347 089 BX	Flügelpumpe		1	
5	999 072 005 09	Sechskantmutter		3	
		M 6 X 12			
5	999 072 005 01	Sechskantmutter		3	
		M 6 X 12			
6	928 347 441 10	Riemenscheibe		1	
7	928 347 015 03	Ölbehälter	-92	1	
(7)	928 347 015 05	Behälter	93	1	
(7)		Behälter	94-	1	
-	928 347 925 00	Deckel		1	
		für			
		Ölbehälter			
-	928 347 927 00	Dichtung		1	
		für			
		Deckel			
8	928 347 333 00	Halter		1	
9	999 512 350 02	Schlauchschelle		1	
		SGL 80-100-9			
10	900 151 008 02	Scheibe		3	
		B 8,4			
11	900 084 004 03	Sechskantmutter		3	
		NM 8			
11	900 084 004 02	Sechskantmutter		3	
		NM 8			
12	928 347 445 05	Formschlauch		1	
12	928 347 445 06	Formschlauch		1	
		Information vorhanden			
13	999 230 158 02	Ringschlauchnippel		1	
14	N 100 184 01	Dichtring		2	
		A 16 X 20			
15	900 134 014 02	Hohlschraube		1	
		A 10			
16	999 512 346 00	Schlauchschelle		1	
17	928 347 447 07	Druckleitung	/LL	1	
(17)	927 347 447 04	Druckleitung	/RL	1	
18	928 347 449 09	Rücklaufleitung	/LL	1	
18		Rücklaufleitung	/LL	1	
(18)	927 347 449 05	Rücklaufleitung	/RL	1	
19	900 134 007 02	Hohlschraube		2	
19	900 134 007 01	Hohlschraube		2	
19	PCG 134 007 01	Hohlschraube		2	
20	900 123 042 20	Dichtring		4	
		14 X 18			
21	999 192 286 50	Keilriemen		1	
		12,5 X 1000			
22	999 512 554 00	Schlauchschelle		3	
		A 8 X 9			
24	928 347 560 00	Rohrschelle		1	
23	928 347 529 00	Beilage		1	
26	900 143 155 02	Linsenschraube		1	
		B 4,8 X 32 Z1			
27	N 011 524 7	Unterlegscheibe		1	

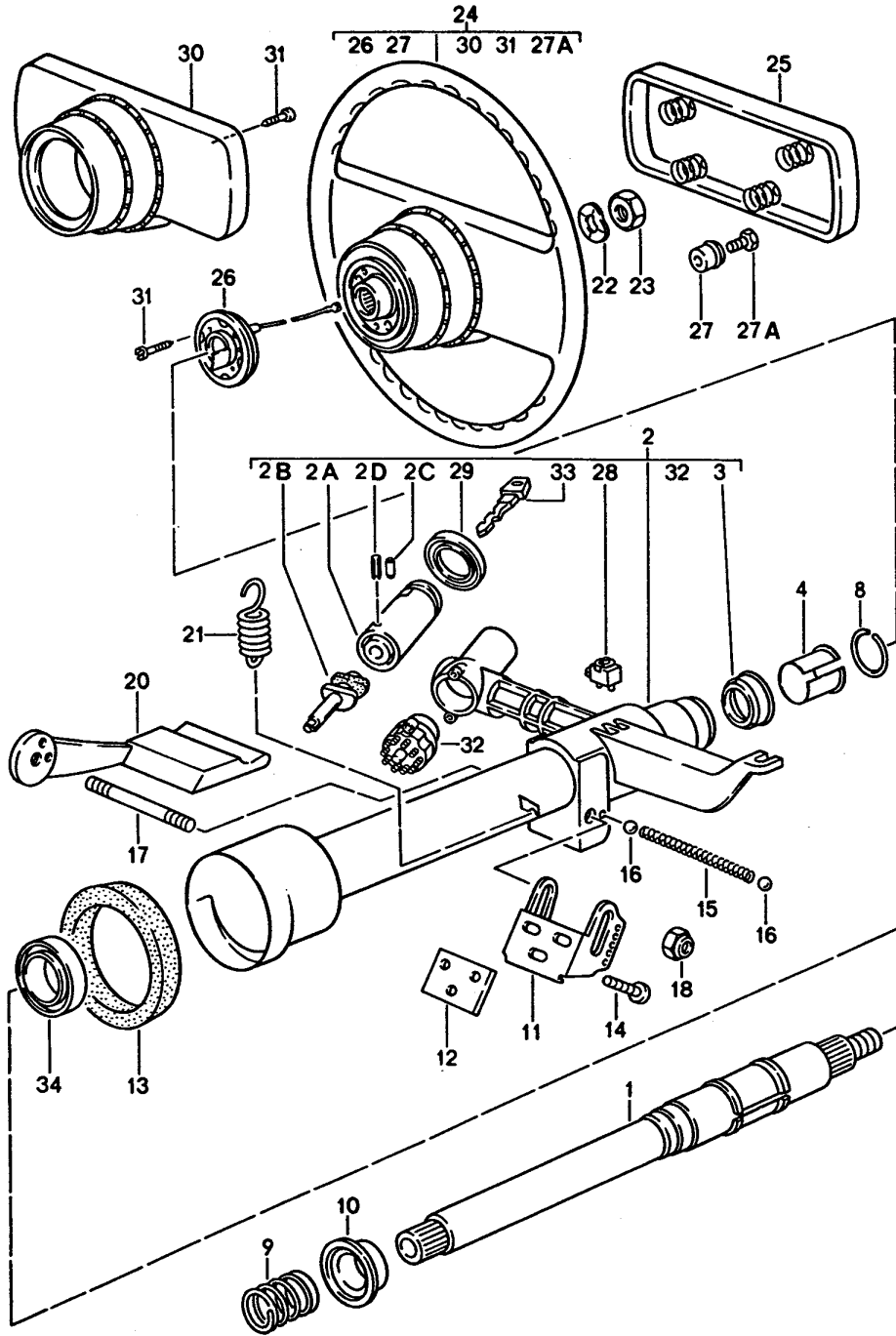
Modell: 928 92

Laufzeit: 1992>>1995

Pos	Teilenummer	Benennung	Bemerkung	St	Modellangabe
27	N 011 524 27	A 6,4 Unterlegscheibe		1	
28	928 347 429 01	A 6,4 Halter		1	
29	928 347 350 00	Kühlrohrschlange		1	
29		Kühlrohrschlange		1	
30	928 347 555 00	Befestigungsschelle		2	
31	928 347 527 00	Gummilager		2	
32	N 020 601 1	Rohrschelle		2	
32	N 020 601 A	Rohrschelle		2	
33	N 010 210 7	Sechskantschraube M 6 X 10		2	
34	928 347 550 00	Drossel		2	

Modell: 928 92

Laufzeit: 1992>>1995



Modell: 928 92

Laufzeit: 1992>>1995

Pos	Teilenummer	Benennung	Bemerkung	St	Modellangabe
		Lenkungsteile			M564
1	928 347 061 06	Lenkrad		1	
2	928 347 903 12	Lenkwelle	92	1	
		Lenkschloss			
		mit			
		Lenkschutzrohr			
		mit 1 Schlüssel			
		ohne bestimmte Schliessung			
(2)	928 347 903 11	Lenkschloss	92	1	
		mit			
		Lenkschutzrohr			
		mit 1 Schlüssel			
		Schliessungsnummer Angeben			
2A	928 347 915 01	Schliesszylinder		1	
		für			
		Lenkschloss			
		mit 1 Schlüssel			
		ohne bestimmte Schliessung			
(2)	928 347 903 12	Lenkschloss		1	
		mit			
		Lenkschutzrohr			
		mit 1 Schlüssel			
		ohne bestimmte Schliessung			
(2)	928 347 903 11	Lenkschloss		1	
		mit			
		Lenkschutzrohr			
		mit 1 Schlüssel			
		Schliessungsnummer Angeben			
(2)	928 347 903 18	Lenkschloss		1	M249
		mit			
		Lenkschutzrohr			
		mit 1 Schlüssel			
		ohne bestimmte Schliessung			
(2)	928 347 903 17	Lenkschloss		1	M249
		mit			
		Lenkschutzrohr			
		mit 1 Schlüssel			
		Schliessungsnummer Angeben			
2A	928 347 915 01	Schliesszylinder		1	
		für			
		Lenkschloss			
		mit 1 Schlüssel			
		ohne bestimmte Schliessung			
(2A)	928 347 917 01	Schliesszylinder		1	
		für			
		Lenkschloss			
		mit 1 Schlüssel			
		mit bestimmter Schliessung			
2B	928 347 919 00	Steuernocken	92	1	
2B	928 347 755 02	Steuernocken	92	1	
		mitverwenden:			
-	928 347 962 00	Zwischenstück		1	
-	900 015 030 02	Zwischenstück		2	
(2B)	928 347 755 02	Steuernocken	93-	1	
2C	900 091 001 00	Kerbstift		1	
		3 X 8			
2D	900 095 007 00	Spannstift		1	
		3 X 12			
3	928 347 791 00	Lenkwellenlager		1	
4	928 347 739 02	Stützring		1	
8	113 415 531	Sprengring		1	
9	928 347 213 07	Druckfeder		1	
-	N 100 545 01	Passscheibe		X	

Modell: 928 92

Laufzeit: 1992>>1995

Pos	Teilenummer	Benennung	Bemerkung	St	Modellangabe
-	N 027 416 1	0,3 MM Passscheibe		X	
-	N 100 511 01	0,5 MM Passscheibe		X	
-	N 100 512 01	1,0 MM Passscheibe		X	
		1,5 MM			
10	928 347 241 01	Lenkwellenlager		1	
11	928 347 369 04	Konsole	-93	1	
(11)	928 347 369 05	Konsole	94-	1	
12	928 347 370 01	Unterlage		X	
(12)	928 347 370 02	Unterlage		X	
(12)	928 347 370 03	Unterlage		X	
13	928 347 659 02	Dichtring		1	
14	N 014 782 1	Zylinderschraube M 6 X 25		3	
15	928 347 375 01	Druckfeder		1	
16	900 108 020 00	Kugel 6 MM		2	
17	928 347 259 02	Gewindebolzen		1	
18	900 910 022 02	Sicherungsmutter		2	
20	928 347 033 02	Verstellhebel		1	
	928 347 033 02 70A	Schwarz			
21	928 347 377 03	Zugfeder		1	
22	N 012 239 1	Federscheibe B 18		1	
23	900 078 007 02	Sechskantmutter M 18 X 1,5		1	
24	928 347 084 05	Sportlenkrad		1	
	928 347 084 05 1AJ	Schwarz	-93		
	928 347 084 05 7WH	Klassikgrau	-93		
	928 347 084 05 9WW	Cobaltblau	-93		
	928 347 084 05 4XW	Magenta	-93		
	928 347 084 05 M47	Matadorrot	-93		
	928 347 084 05 D17	Carraragrau	-93		
	928 347 084 05 J27	Sherwoodgrün	-93		
	928 347 084 05 8YR	Schwarz	94-		
	928 347 084 05 6XL	Klassikgrau	94-		
	928 347 084 05 H24	Nachtblau	94-		
	928 347 084 05 T15	Kastanienbraun	94-		
	928 347 084 05 K03	Cedargrün	94-		
	928 347 084 05 8SE	Flamencorot	94-		
(24)	928 347 084 06	Sportlenkrad		1	M018
	928 347 084 06 1AJ	Schwarz	-93		
	928 347 084 06 7WH	Klassikgrau	-93		
	928 347 084 06 9WW	Cobaltblau	-93		
	928 347 084 06 4XW	Magenta	-93		
	928 347 084 06 M47	Matadorrot	-93		
	928 347 084 06 D17	Carraragrau	-93		
	928 347 084 06 J27	Sherwoodgrün	-93		
	928 347 084 06 8YR	Schwarz	94-		
	928 347 084 06 6XL	Klassikgrau	94-		
	928 347 084 06 H24	Nachtblau	94-		
	928 347 084 06 T15	Kastanienbraun	94-		
	928 347 084 06 K03	Cedargrün	94-		
	928 347 084 06 8SE	Flamencorot	94-		
	928 347 084 06 8WH	Schiefer			
25	911 347 859 07	Polsterkappe		1	
	911 347 859 07 7YA	Schwarz	-93		
	911 347 859 07 6XL	Klassikgrau	-93		
	911 347 859 07 9WW	Cobaltblau	-93		
	911 347 859 07 4XW	Magenta	-93		
	911 347 859 07 M47	Matadorrot	-93		

Modell: 928 92

Laufzeit: 1992>>1995

Pos	Teilenummer	Benennung	Bemerkung	St	Modellangabe
	911 347 859 07 D17	Carraragrau	-93		
	911 347 859 07 J27	Sherwoodgrün	-93		
	911 347 859 07 8YR	Schwarz	94-		
	911 347 859 07 6XL	Klassikgrau	94-		
	911 347 859 07 H24	Nachtblau	94-		
	911 347 859 07 T15	Kastanienbraun	94-		
	911 347 859 07 K03	Cedargrün	94-		
	911 347 859 07 8SE	Flamencorot	94-		
26	928 347 099 00	Schleifring		1	
27	321 419 779 A	Isolierbuchse		4	
27A	900 075 230 10	Sechskantschraube M 4 X 16		4	
28	911 613 125 00	Summerkontakt		1	
29	928 347 913 00	Gummimanschette		1	
30	928 347 857 02	Verkleidung		1	
	928 347 857 02 1DB	Schwarz			
	928 347 857 02 7LD	Weinrot	-93		
	928 347 857 02 8MF	Mahagoni	-93		
	928 347 857 02 5KF	Marineblau	-93		
	928 347 857 02 5XL	Klassikgrau			
	928 347 857 02 6ZH	Cobaltblau	-93		
	928 347 857 02 5XW	Magenta	-93		
	928 347 857 02 4HP	Nachtblau	94-		
	928 347 857 02 6PX	Kastanienbraun	94-		
31	113 415 869	Linsenschraube M 3,5 X 10		6	
32	964 613 012 00	Zündanlassschalter		1	
33		Schlüssel siehe Gruppe 8/04/05 8/04/20			
34	999 052 151 00	Rillenkugellager 19 X 32 X 7		1	

Modell: 928 92

Laufzeit: 1992>>1995

Pos	Teilenummer	Benennung	Bemerkung	St	Modellangabe
		Airbag			
		Lenkungsteile			
		Lenkrad			
		Höhenverstellung	/LL		M562
		für	/RL 93-		M561
		Lenkrad	/RL 93-		M561
		Rechtslenker			
		siehe Gruppe			
		4/03/05			
1	928 347 019 02	Lenkwelle		1	
2	928 347 903 14	Lenkschloss	92	1	
		mit			
		Lenkschutzrohr			
		mit 1 Schlüssel			
		ohne bestimmte Schliessung			
(2)	928 347 903 13	Lenkschloss	92	1	
		mit			
		Lenkschutzrohr			
		mit 1 Schlüssel			
		Schliessungsnummer Angeben			
(2)	928 347 903 14	Lenkschloss	93	1	
		mit			
		Lenkschutzrohr			
		mit 1 Schlüssel			
		ohne bestimmte Schliessung			
(2)	928 347 903 13	Lenkschloss	93	1	
		mit			
		Lenkschutzrohr			
		mit 1 Schlüssel			
		Schliessungsnummer Angeben			
(2)	928 347 903 16	Lenkschloss	94-	1	M249
		mit			
		Lenkschutzrohr			
		mit 1 Schlüssel			
		ohne bestimmte Schliessung			
(2)	928 347 903 15	Lenkschloss	94-	1	M249
		mit			
		Lenkschutzrohr			
		mit 1 Schlüssel			
		Schliessungsnummer Angeben			
(2)	928 347 903 14	Lenkschloss	94-	1	M481
		mit			
		Lenkschutzrohr			
		mit 1 Schlüssel			
		ohne bestimmte Schliessung			
(2)	928 347 903 13	Lenkschloss	94-	1	M481
		mit			
		Lenkschutzrohr			
		mit 1 Schlüssel			
		Schliessungsnummer Angeben			
3	964 613 012 00	Zündanlassschalter		1	
4		siehe Gruppe			
		8/04/05			
5	999 234 004 00	Passscheibe		1	
6	999 042 017 01	Seeger - Sicherungsring		1	
7	928 347 915 01	Schliesszylinder		1	
		für			
		Lenkschloss			
		mit 1 Schlüssel			
		ohne bestimmte Schliessung			
7	928 347 917 01	Schliesszylinder		1	

Modell: 928 92

Laufzeit: 1992>>1995

Pos	Teilenummer	Benennung	Bemerkung	St	Modellangabe
		für Lenkschloss mit 1 Schlüssel mit bestimmter Schliessung			
8	928 347 919 00	Stuernocken	92	1	
8	928 347 755 02	Stuernocken mitverwenden:	92	1	
-	928 347 962 00	Zwischenstück		1	
-	900 015 030 02	Zwischenstück		2	
(8)	928 347 755 02	Stuernocken	93-	1	
8		Stuernocken F >>92PS8 19999 mitverwenden:		1	
-	928 347 962 00	Zwischenstück		1	
-	900 015 030 02	Zwischenstück		2	
9	900 091 001 00	Kerbstift 3 X 8		1	
10	900 095 007 00	Spannstift 3 X 12		1	
11	928 347 913 00	Gummimanschette		1	
12	928 347 033 06	Verstellhebel		1	
	928 347 033 06	Schwarz 70A			
13	900 108 020 00	Kugel		1	
14	928 347 366 00	Konsole rechts	/LL	1	
15	928 347 365 00	Konsole links	/LL	1	
16	928 347 082 00	Schlepphebel	/LL	1	
17	928 347 086 00	Stellmutter	/LL	1	
18	900 223 003 02	Unterlegscheibe 6,4	/LL	1	
19	900 910 010 09	Sicherungsmutter M 6	/LL	1	
20	928 347 376 01	Feder	/LL	1	
21	928 347 341 01	Exzenter	/LL	1	
22	999 025 208 40	Scheibe 15,1 X 26 X 1,2	/LL	1	
23	999 201 340 00	Nadellager 15 X 28 X 13	/LL	1	
24	N 012 230 1	Federscheibe B 10	/LL	X	
25	928 347 055 00	Zuganker	/LL	1	
25A	999 021 005 01	Splint	/LL	1	
26	928 347 375 01	Druckfeder		1	
27	999 924 002 40	Buchse		1	
28	999 235 002 90	Dichtring 24 X 33 X 8		1	
29	999 052 155 00	Rillenkugellager 20 X 37 X 9		1	
30	999 041 021 01	Sicherungsring 20 X 1,2		1	
31	928 347 719 01	Flansch		1	
32	999 072 005 09	Sechskantmutter M 6 X 12		3	
32	999 072 005 01	Sechskantmutter M 6 X 12		3	
33	928 347 093 01	Lenkzwischenwelle	/LL -93	1	
(33)	927 347 093 01	Lenkzwischenwelle	/RL -93	1	
(33)	928 347 093 01	Lenkzwischenwelle	/LL 94-	1	
(33)	927 347 093 01	Lenkzwischenwelle	/RL 94-	1	
34	N 010 359 4	Sechskantschraube M 8 X 38		1	
35	N 012 241 8	Federscheibe		1	

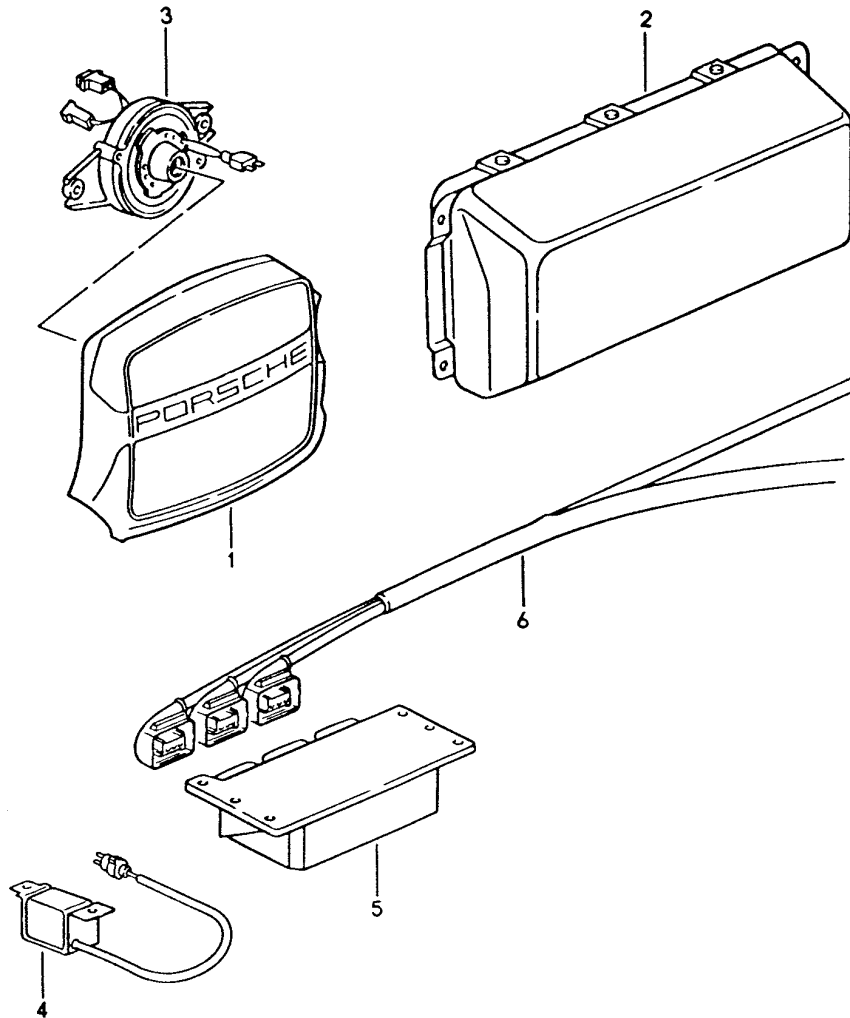
Modell: 928 92

Laufzeit: 1992>>1995

Pos	Teilenummer	Benennung	Bemerkung	St	Modellangabe
36	900 910 022 02	B 8 Sicherungsmutter		1	
37	928 347 709 11	M 8 Trichter		1	
38	928 347 659 02	Dichtring		1	
39	928 347 021 04	Kreuzgelenk	-93	1	
39		Kreuzgelenk	94-	1	
40	944 347 804 51	Sportlenkrad	93	1	
	944 347 804 51 1AJ	Schwarz			
	944 347 804 51 7WH	Klassikgrau			
	944 347 804 51 9WW	Cobaltblau			
	944 347 804 51 4XW	Magenta			
	944 347 804 51 2JZ	Maritimblau			
40	944 347 804 52	Sportlenkrad	94-	1	
	944 347 804 52 8YR	Schwarz			
	944 347 804 52 6XL	Klassikgrau			
	944 347 804 52 H24	Nachtblau			
	944 347 804 52 T15	Kastanienbraun			
41	N 012 238 1	Federscheibe		1	
		B 16			
42	900 078 006 01	Sechskantmutter		1	
		M 16			
43	928 347 059 03	Anlaufkufe		1	
44	N 014 128 13	Linsenschraube		1	
		M 5 X 8			
45	944 347 836 00	Signalhorntaste	/R	1	
	944 347 836 00 01C	Schwarz			
	944 347 836 00 7WH	Klassikgrau	-93		
	944 347 836 00 9WW	Cobaltblau	-93		
	944 347 836 00 4XW	Magenta	-93		
	944 347 836 00 4XC	Klassikgrau	94-		
	944 347 836 00 2GS	Nachtblau	94-		
	944 347 836 00 4PV	Kastanienbraun	94-		
(45)	944 347 835 00	Signalhorntaste	/L	1	
	944 347 835 00 01C	Schwarz			
	944 347 835 00 7WH	Klassikgrau	-93		
	944 347 835 00 9WW	Cobaltblau	-93		
	944 347 835 00 4XW	Magenta	-93		
	944 347 835 00 4XC	Klassikgrau	94-		
	944 347 835 00 2GS	Nachtblau	94-		
	944 347 835 00 4PV	Kastanienbraun	94-		
-	944 612 355 00	Schleifkontakt		1	
-	944 347 831 00	Schaltergehäuse	/L	1	
	944 347 831 00 01C	Satinschwarz			
	944 347 831 00 6ZF	Cobaltblau	-93		
	944 347 831 00 4XC	Klassikgrau	-93		
	944 347 831 00 6WX	Magenta	-93		
	944 347 831 00 4XC	Klassikgrau	94-		
	944 347 831 00 2GS	Nachtblau	94-		
	944 347 831 00 4PV	Kastanienbraun	94-		
-	944 347 832 00	Schaltergehäuse	/R	1	
	944 347 832 00 01C	Satinschwarz			
	944 347 832 00 6ZF	Cobaltblau	-93		
	944 347 832 00 4XC	Klassikgrau	-93		
	944 347 832 00 6WX	Magenta	-93		
	944 347 832 00 4XC	Klassikgrau	94-		
	944 347 832 00 2GS	Nachtblau	94-		
	944 347 832 00 4PV	Kastanienbraun	94-		
47	999 052 160 00	Rillenkugellager		1	
		30 X 42 X 7			
47	999 052 102 00	Rillenkugellager		1	
		30 X 42 X 7			
48	928 347 133 00	Sperrsegment	94-	1	M249

Modell: 928 92

Laufzeit: 1992>>1995



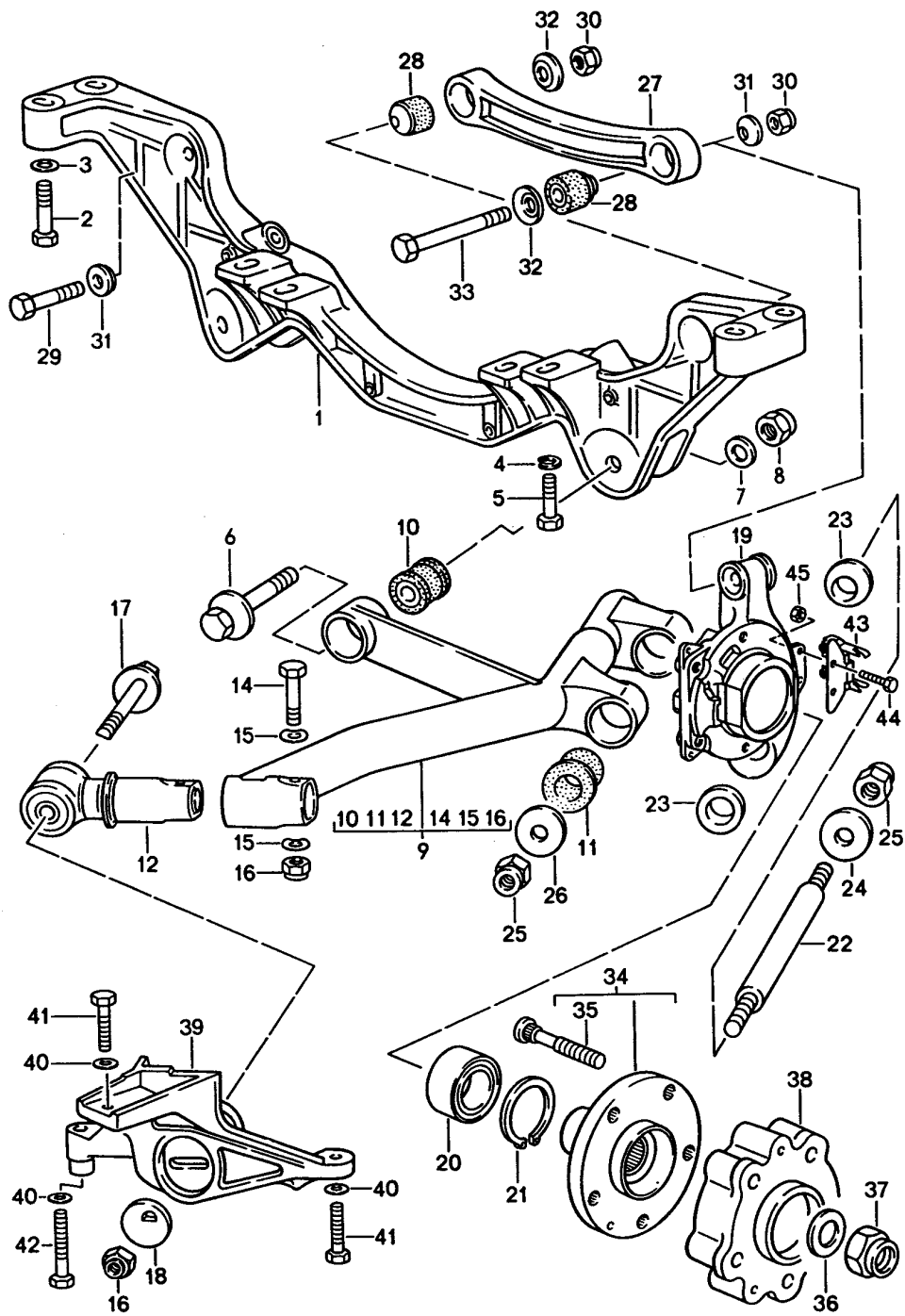
Modell: 928 92

Laufzeit: 1992>>1995

Pos	Teilenummer	Benennung	Bemerkung	St	Modellangabe
		Airbag Airbag-Einheit Schaltgerät	/LL /RL 93-		M562 M561
1	944 347 989 06	Airbag-Einheit Fahrerseite Satz		1	
	944 347 989 06 1AJ	Schwarz	-93		
	944 347 989 06 7WH	Klassikgrau	-93		
	944 347 989 06 9WW	Cobaltblau	-93		
	944 347 989 06 4XW	Magenta	-93		
	944 347 989 06 8YR	Schwarz	94-		
	944 347 989 06 6XL	Klassikgrau	94-		
	944 347 989 06 H24	Nachtblau	94-		
	944 347 989 06 T15	Kastanienbraun	94-		
2	928 803 071 01	Airbag-Einheit Beifahrerseite		1	
3	928 652 211 01	Kontaktträger		1	
4	928 613 220 02	Frontsensor		2	
5	944 618 217 02	Steuergerät	/LL	1	
5	945 618 217 00	Steuergerät	/RL 93-	1	
6	928 612 084 01	Kabelstrang		1	
-	928 618 401 00	Abreisschraube		2	
-	944 618 401 00	Mutter		4	
-	964 612 901 00	Sicherungsbügel Blau		1	
-	999 073 030 02	Zylinderschraube M 6 X 19		2	
-	N 013 968 7	Blechschrabe B 4,8 X 13		2	
-	900 143 097 01	Blechschrabe B 4,8 X 13		2	
-	N 011 524 7	Unterlegscheibe A 6,4		4	
-	N 011 524 27	Unterlegscheibe A 6,4		4	

Modell: 928 92

Laufzeit: 1992>>1995



Modell: 928 92

Laufzeit: 1992>>1995

Pos	Teilenummer	Benennung	Bemerkung	St	Modellangabe
1	928 331 131 17	Hinterachse		1	M249
(1)	928 331 131 18	Hinterachsquerträger		1	M481
2	N 010 473 6	Sechskantschraube M 10 X 75		4	
3	900 223 011 01	Scheibe B 10,5		4	
3	900 223 011 02	Scheibe B 10,5		4	
4	999 025 086 02	Vierkantscheibe 12,1 X 24		2	
4A	999 025 085 02	Scheibe 12,5 X 30 X 1		X	
5	N 010 141 4	Sechskantschraube M 12 X 1,5 X 45		2	
6	928 331 075 04	Exzentrerschraube		2	
7	928 331 581 00	Scheibe		2	
8	900 910 094 02	Sicherungsmutter		2	
9	928 331 043 06	Lenker	/L	1	
(9)	928 331 044 06	Lenker	/R	1	
10	928 331 588 10	Gummilager		2	
11	928 331 588 13	Gummilager		4	
11	928 331 588 15	Gummilager		4	
12	928 331 085 00	Lagerschwinge		2	
14	900 082 140 01	Sechskantschraube M 12 X 1,5 X 75		2	
15	900 028 014 02	Scheibe		4	
15	900 028 014 03	Scheibe		4	
16	N 022 141 4	Sicherungsmutter		4	
17	928 331 659 05	Exzentrerschraube		2	
18	928 331 523 12	Exzentrerscheibe		2	
19	928 331 219 09	Radträger	/L	1	
19	928 331 220 09	Radträger	/R	1	
20	999 053 050 00	Schrägkugellager		2	
20	999 053 055 02	Schrägkugellager		2	
21	900 042 030 02	Sicherungsring		2	
22	928 331 641 01	Lagerbolzen		2	
23	928 331 655 06	Konusscheibe		4	
24	928 331 647 02	Scheibe		2	
25	900 910 094 02	Sicherungsmutter		4	
26	928 331 647 00	Scheibe		4	
27	928 331 101 02	Lenker		2	
28	928 331 089 02	Lenkerlager		4	
28	928 331 089 04	Lenkerlager		4	
29	N 010 470 7	Sechskantschraube M 10 X 70		2	
29	N 010 470 1	Sechskantschraube M 10 X 70		2	
30	900 910 031 09	Sicherungsmutter		4	
30	900 910 031 01	Sicherungsmutter		4	
32	928 331 575 01	Konusscheibe		4	
31	928 331 649 02	Konusscheibe		2	
33	N 010 482 3	Sechskantschraube M 10 X 105		2	
34	928 331 065 09	Nabe		2	
35	911 331 671 03	Radbolzen		10	
36	928 331 591 02	Scheibe		2	
37	900 910 093 02	Sicherungsmutter		2	
38	928 331 611 01	Distanzring		2	
38	928 331 611 02	Distanzring		2	
39	928 331 111 00	Lenkerlager	/L	1	
(39)	928 331 112 00	Lenkerlager	/R	1	
40	900 223 011 01	Scheibe		10	

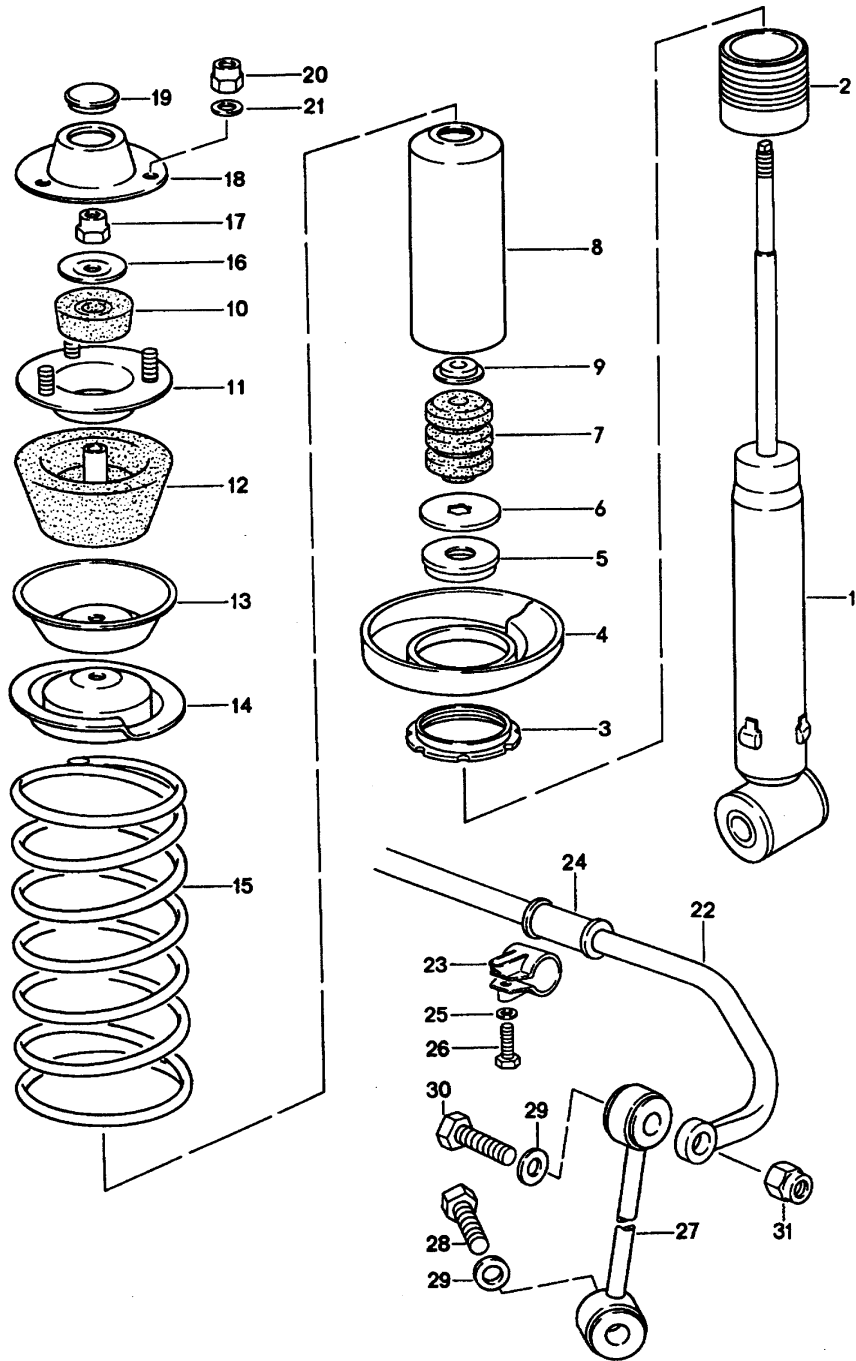
Modell: 928 92

Laufzeit: 1992>>1995

Pos	Teilenummer	Benennung	Bemerkung	St	Modellangabe
40	900 223 011 02	Scheibe		10	
41	N 010 450 5	Sechskantschraube M 10 X 50		4	
41	900 074 373 02	Sechskantschraube M 10 X 50		4	
42	N 010 473 6	Sechskantschraube M 10 X 75		6	
43	928 331 083 02	Halter	-93	2	
44	N 010 217 9	Sechskantschraube M 6 X 20	-93	4	
45	900 910 010 09	Sicherungsmutter	-93	4	

Modell: 928 92

Laufzeit: 1992>>1995



Modell: 928 92

Laufzeit: 1992>>1995

Pos	Teilenummer	Benennung	Bemerkung	St	Modellangabe
1	928 333 051 16	Federung Stabilisator Schwingungsdämpfer		2	
(1)	928 333 051 17	- Boge - Schwingungsdämpfer		2	M474
		- Boge -			
2	928 333 511 05	Gewindehülse		2	
3	928 333 513 02	Verstellmutter		2	
4	928 333 521 07	Federteller		2	
5	928 333 551 00	Abstützdeckel		2	
6	911 333 511 00	Scheibe		2	
7	928 333 518 10	Zusatzfeder		2	
8	928 333 502 01	Schutzrohr		2	
9	928 333 517 01	Haltering		2	
10	928 333 465 01	Dämpfergummi		2	
11	928 333 064 00	Befestigungsteller		2	
12	928 333 043 00	Stützgummi		2	
12	928 333 043 01	Stützgummi		2	
13	928 333 436 02	Stützteller		2	
14	928 333 522 08	Federteller		2	
15	928 333 531 14	Hinterradfeder		2	
		Kennzeichnung			
		Blau			
	928 333 531 14 301	1 Farbstrich			
	928 333 531 14 302	2 Farbstriche			
	928 333 531 14 303	3 Farbstriche			
(15)	928 333 531 14	Hinterradfeder		2	
		Kennzeichnung			
		Blau			
(15)	928 333 531 14 304	Hinterradfeder		1	
		1 Satz			
	928 333 531 16 304	Kennzeichnung			
		Blau			
16	928 333 525 01	Scheibe		2	
17	900 910 046 02	Sicherungsmutter		2	
17	999 084 439 09	Sicherungsmutter		2	
17	999 084 445 09	Sicherungsmutter		2	
17	999 084 445 01	Sicherungsmutter		2	
18	928 333 151 01	Deckel		2	
18	928 333 151 02	Deckel		2	
19	999 703 131 40	Verschlussdeckel		2	
20	900 910 031 09	Sicherungsmutter		6	
20	900 910 031 01	Sicherungsmutter		6	
21	900 025 008 09	Unterlegscheibe		6	
		A 10,5			
21	900 025 008 04	Scheibe		6	
		A 10,5			
22	928 333 701 34	Stabilisator		1	
		22 MM			
23	928 333 085 00	Schelle		2	
24	928 333 754 26	Lager		2	
		22 MM			
25	477 407 425	Scheibe		2	
26	N 010 472 4	Sechskantschraube		2	
		M 10 X 85			
26	900 074 375 01	Sechskantschraube		2	
		M 10 X 85			
27	928 333 059 01	Stabilisatorgehänge	/L	1	
27	928 333 059 02	Stabilisatorgehänge	/L	1	
27	928 333 060 01	Stabilisatorgehänge	/R	1	
27	928 333 060 02	Stabilisatorgehänge	/R	1	
28	N 010 445 2	Sechskantschraube		2	
		M 10 X 45			

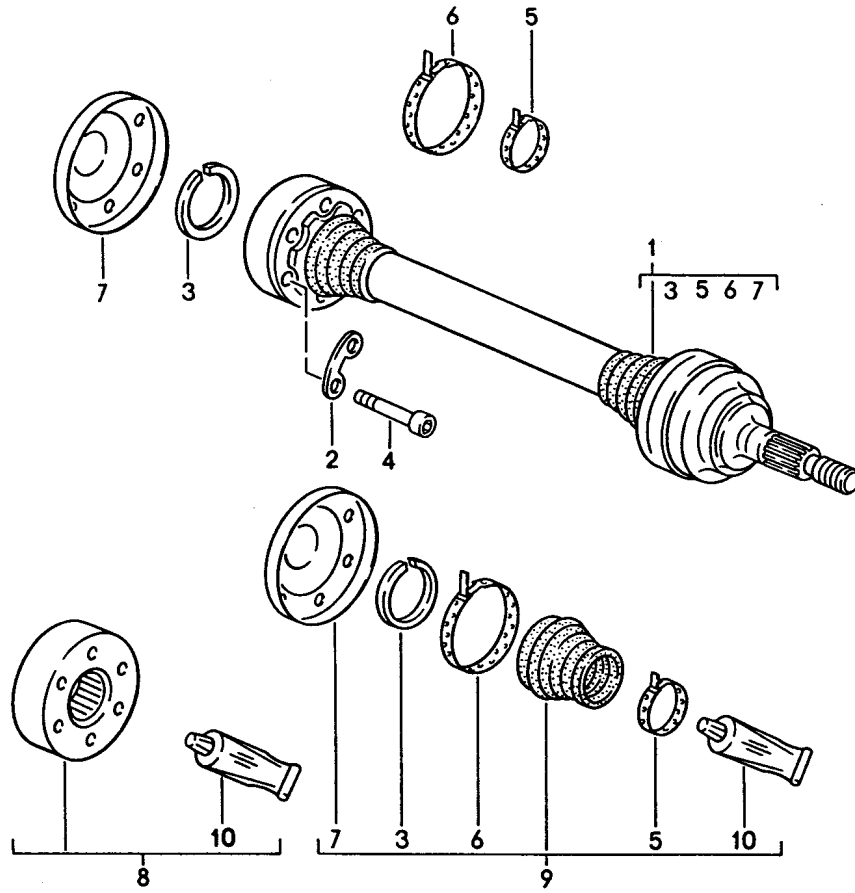
Modell: 928 92

Laufzeit: 1992>>1995

Pos	Teilenummer	Benennung	Bemerkung	St	Modellangabe
28	900 074 372 01	Sechskantschraube M 10 X 45		2	
29	928 333 761 00	Scheibe		4	
30	900 074 063 02	Sechskantschraube M 10 X 55		2	
30	900 074 380 01	Sechskantschraube M 10 X 55		2	
31	900 910 031 09	Sicherungsmutter		2	
31	900 910 031 01	Sicherungsmutter		2	

Modell: 928 92

Laufzeit: 1992>>1995



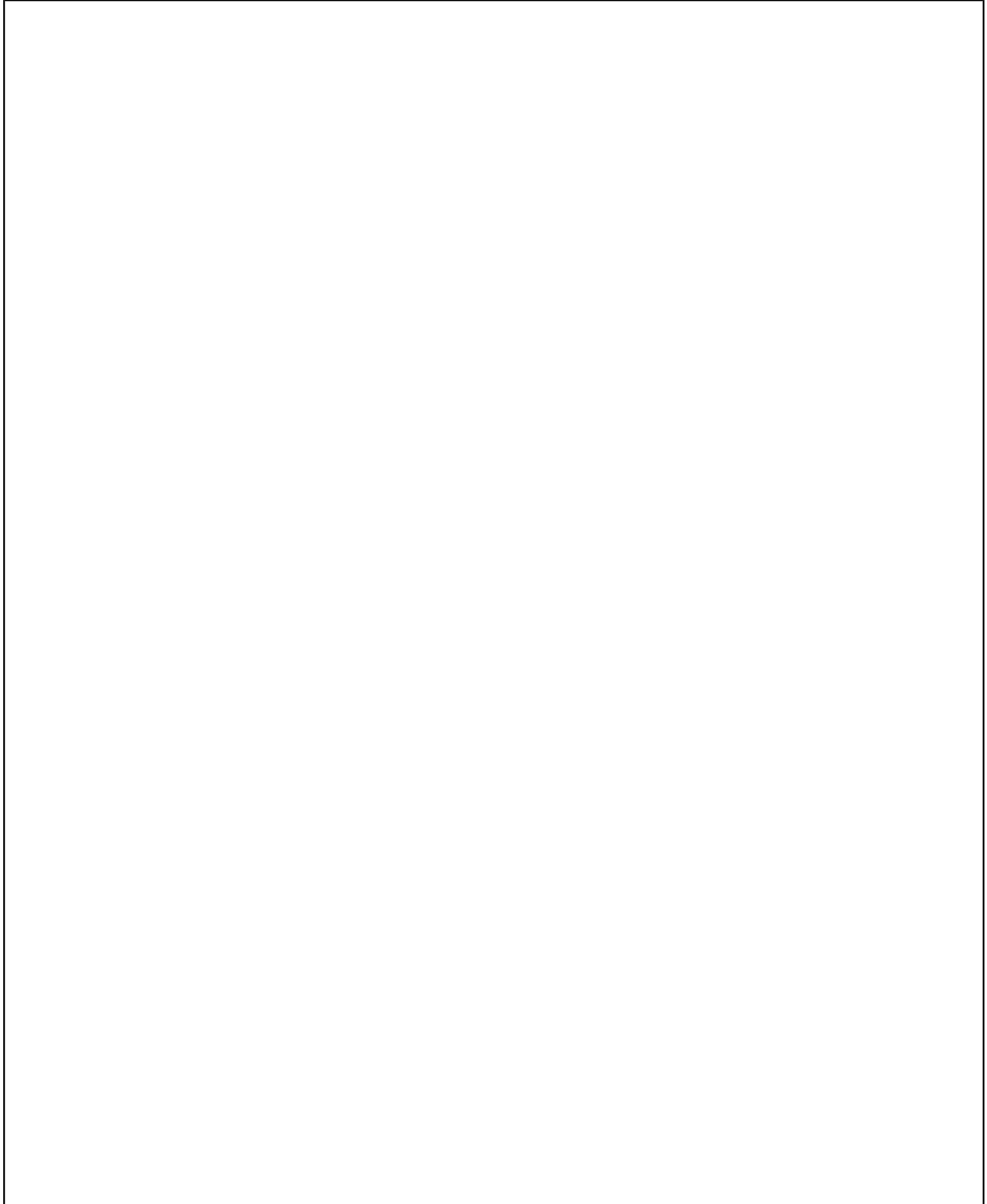
Modell: 928 92

Laufzeit: 1992>>1995

Pos	Teilenummer	Benennung	Bemerkung	St	Modellangabe
1	928 332 033 44	Gelenkwelle		2	
1	928 332 033 49	Gelenkwelle		2	
1	928 332 033 50	Gelenkwelle		2	
2	911 332 191 00	Unterlegplatte		6	
3	999 152 084 01	Sicherungsring		2	
4	900 067 123 01	Zylinderschraube M 10 X 50		12	
5	928 332 257 01	Noppenbinder		4	
6	911 332 257 00	Noppenbinder		4	
7	997 332 267 00	Verschlussdeckel		2	
8	928 332 923 01	Reparatursatz		X	
9	928 332 924 02	Reparatursatz		X	
9	000 043 301 08	Reparatursatz		X	
10	000 043 005 00	Fett Optimoly 1 Tube A 90 G		X	

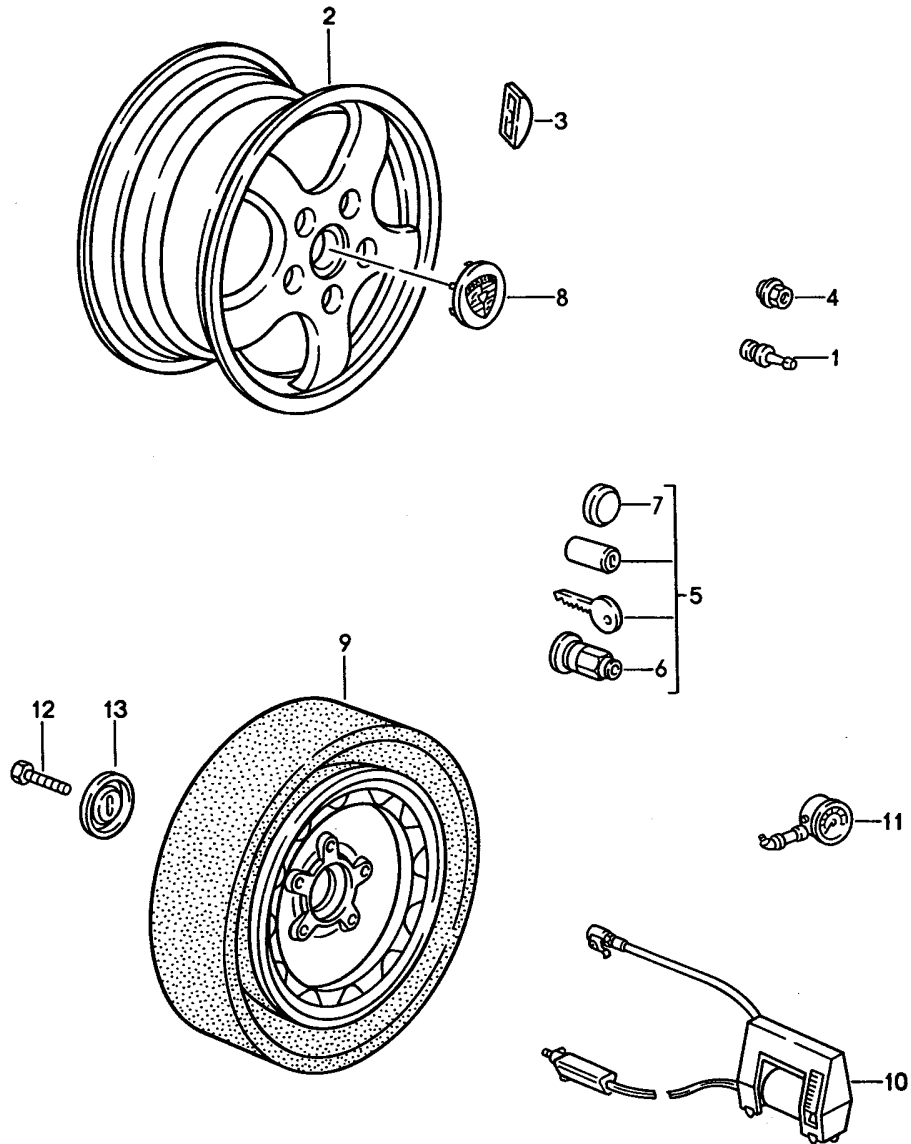
Modell: 928 92

Laufzeit: 1992>>1995



Modell: 928 92

Laufzeit: 1992>>1995



Modell: 928 92

Laufzeit: 1992>>1995

Pos	Teilenummer	Benennung	Bemerkung	St	Modellangabe
1	900 265 001 50	Räder Gummiventil		4	
1	900 265 001 51	Gummiventil		4	
2	965 362 164 05	Leichtmetallrad 7,5JX17 ET65 gegossen Silber	/V -93	2	
2		Leichtmetallrad 7,5JX17 ET65 gegossen Silber	/V -93	2	
2	965 362 168 00	für Winterbetrieb Leichtmetallrad 9JX17 ET55 gegossen Silber	/H -93	2	
2	965 362 166 00	Leichtmetallrad 8JX17 ET52 gegossen Silber	/H -93	2	
(2)	993 362 124 05 993 362 124 05 61M	für Winterbetrieb Leichtmetallrad Silber-Metallic 7,5JX17 ET65 gegossen	/V 94-	2	
(2)	993 362 124 05 993 362 124 05 61M	Leichtmetallrad Silber-Metallic 7,5JX17 ET65 gegossen	/V 94-	2	
(2)	993 362 128 00 993 362 128 00 61M	für Winterbetrieb Leichtmetallrad Silber-Metallic 9JX17 ET55 gegossen	/H 94-	2	
(2)	993 362 126 00 993 362 126 00 61M	Leichtmetallrad Silber 8JX17 ET52 für Winterbetrieb	/H 94-	2	
3	901 361 410 50	Klebegewicht 5 G		X	
3	901 361 410 00	Klebegewicht 10 G		X	
3	901 361 411 50	Klebegewicht 15 G		X	
3	901 361 411 00	Klebegewicht 20 G		X	
3	901 361 412 50	Klebegewicht 25 G		X	
3	901 361 412 00	Klebegewicht 30 G		X	
3	901 361 413 50	Klebegewicht 35 G		X	
3	901 361 413 00	Klebegewicht 40 G		X	
3	901 361 414 50	Klebegewicht 45 G		X	
3	901 361 414 00	Klebegewicht 50 G		X	
3	901 361 415 50	Klebegewicht 55 G		X	
3	901 361 415 00	Klebegewicht 60 G		X	
3	901 361 416 50	Klebegewicht		X	

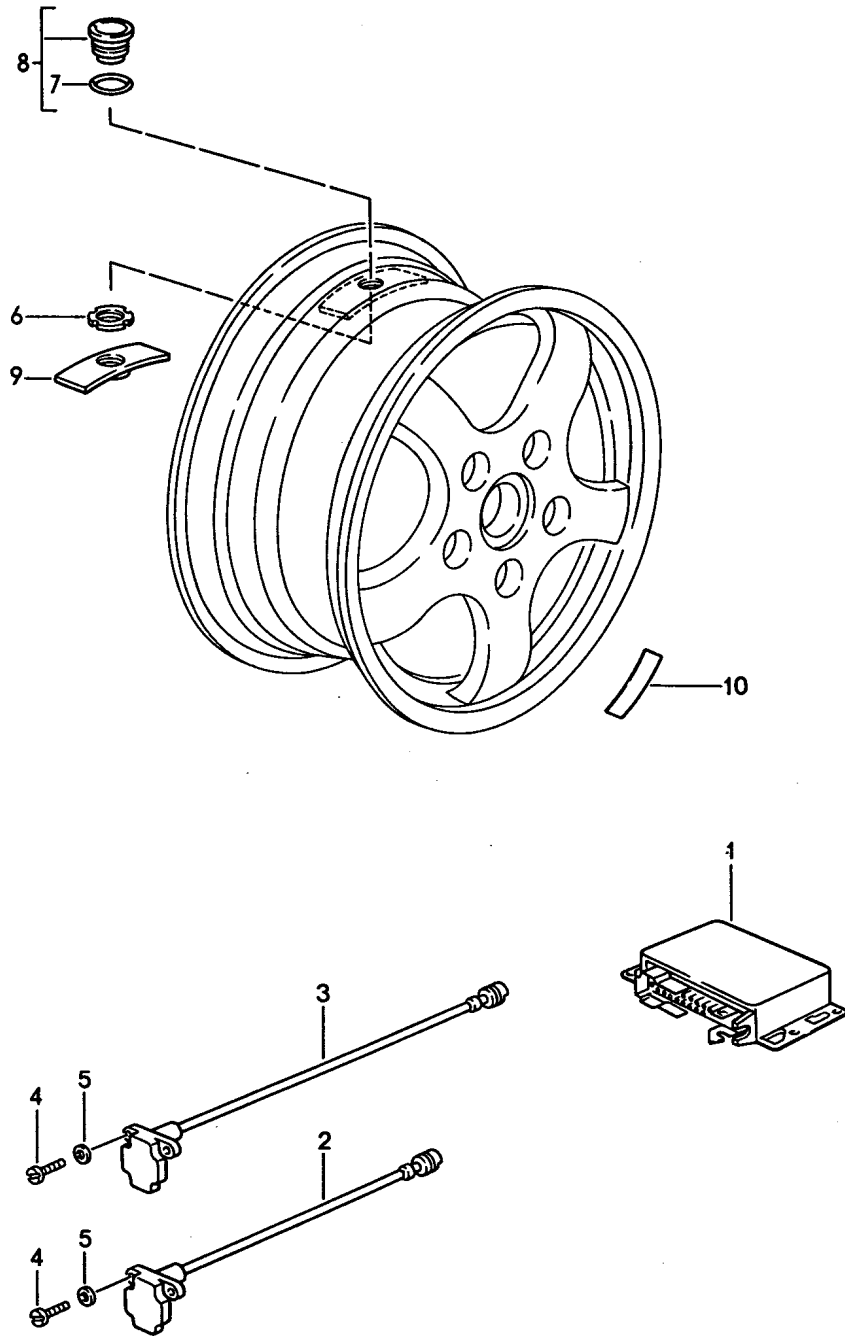
Modell: 928 92

Laufzeit: 1992>>1995

Pos	Teilenummer	Benennung	Bemerkung	St	Modellangabe
3	901 361 416 00	65 G Klebegewicht		X	
3	901 361 417 50	70 G Klebegewicht		X	
3	901 361 417 00	75 G Klebegewicht		X	
4	999 182 003 36	80 G Radmutter	-93	X	
5	993 361 057 00	Radmutter abschliessbar 1 Satz		X	
6		bestehend aus: Radmutter	-93	X	
7	965 361 167 00	Abdeckkappe	-93	X	
(5)	993 361 057 00	Radmutter Diebstahlsicherung 1 Satz	94-	1	
(8)	993 361 303 00	Radzierdeckel		4	
	993 361 303 00 61M	Silber-Metallic			
9	965 362 030 00	Notrad		1	
(9)		5 1/2 J X 16 Notrad		1	
		5 1/2 J X 16 mit Faltreifen			
-	996 361 521 00	Schutzhülle für Laufrad		1	
10	964 652 053 00	Kompressor		1	
10	993 652 053 00	Kompressor		1	
10	996 652 053 00	Kompressor		1	
10	997 652 051 00	Kompressor		1	
10	997 652 055 00	Kompressor		1	
11	911 722 202 00	Reifendruckprüfer Porsche Classic mit Lederhülle		1	
-	999 914 001 40	Plastikhandschuhe		1	
-	911 361 522 00	Abdeckfolie		1	
12	N 040 281 1	Sechskantschraube M 10 X 45		1	
12	900 075 516 01	Sechskantschraube M 10 X 45		1	
13	477 813 157	Befestigungsplatte		1	

Modell: 928 92

Laufzeit: 1992>>1995



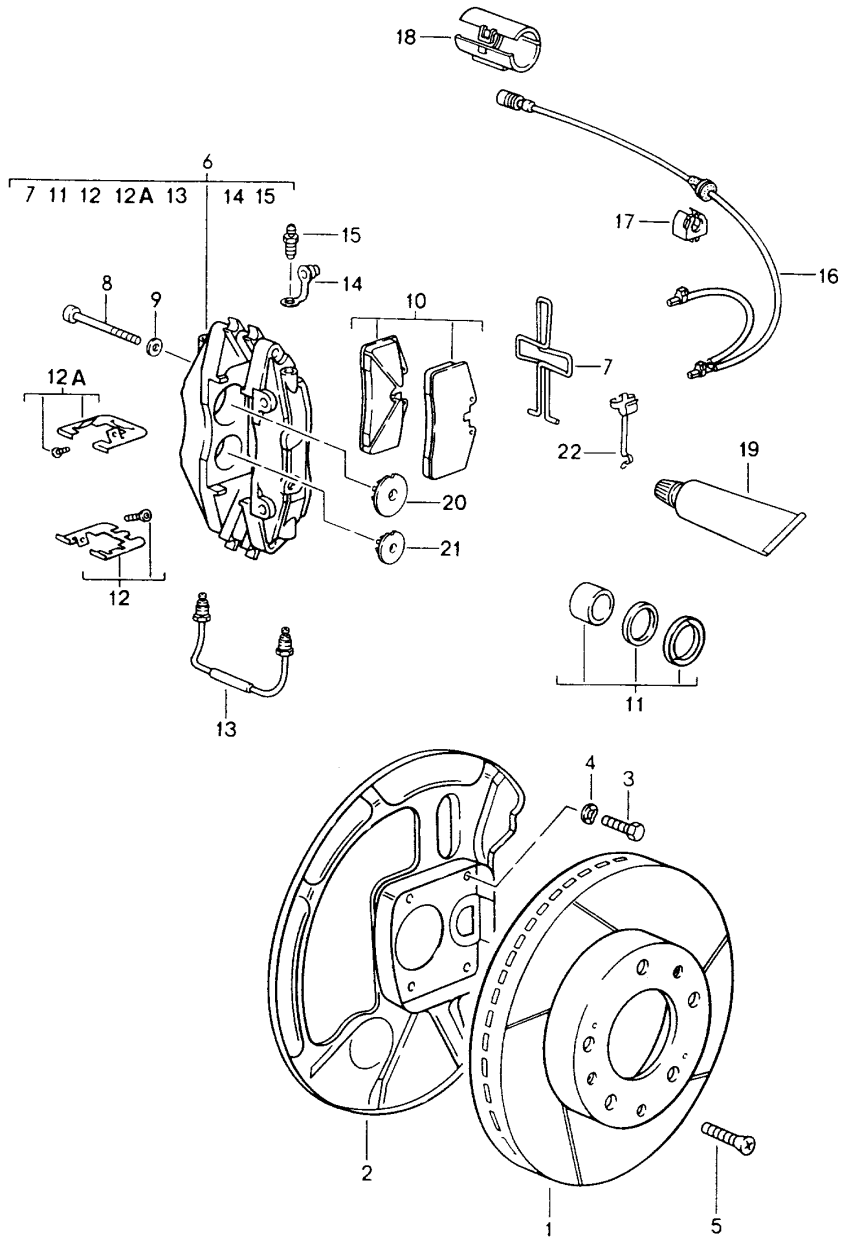
Modell: 928 92

Laufzeit: 1992>>1995

Pos	Teilenummer	Benennung	Bemerkung	St	Modellangabe
		Reifendruck-Kontrollsystem	-93		M482
1	928 618 150 01	Steuergerät		1	
2	928 606 413 00	Druckgeber	/V	2	
3	928 606 414 00	Druckgeber	/H	2	
4	N 044 734 1	Zylinderschraube M 5 X 15		8	
4	900 067 137 01	Zylinderschraube M 5 X 15		87	
5	N 012 225 3	Federscheibe B 5		8	
6	928 361 203 01	Mutter		8	
7	999 707 035 40	O-Ring 30 X 1,5		8	
8	928 361 022 00	Druckschalter 2,5 BAR		X	
8	928 361 023 00	Druckschalter 3,0 BAR		4	
9	928 361 201 02	Schutzkappe		8	
10	928 701 287 10	Hinweisschild für Reifen Montage		X	

Modell: 928 92

Laufzeit: 1992>>1995



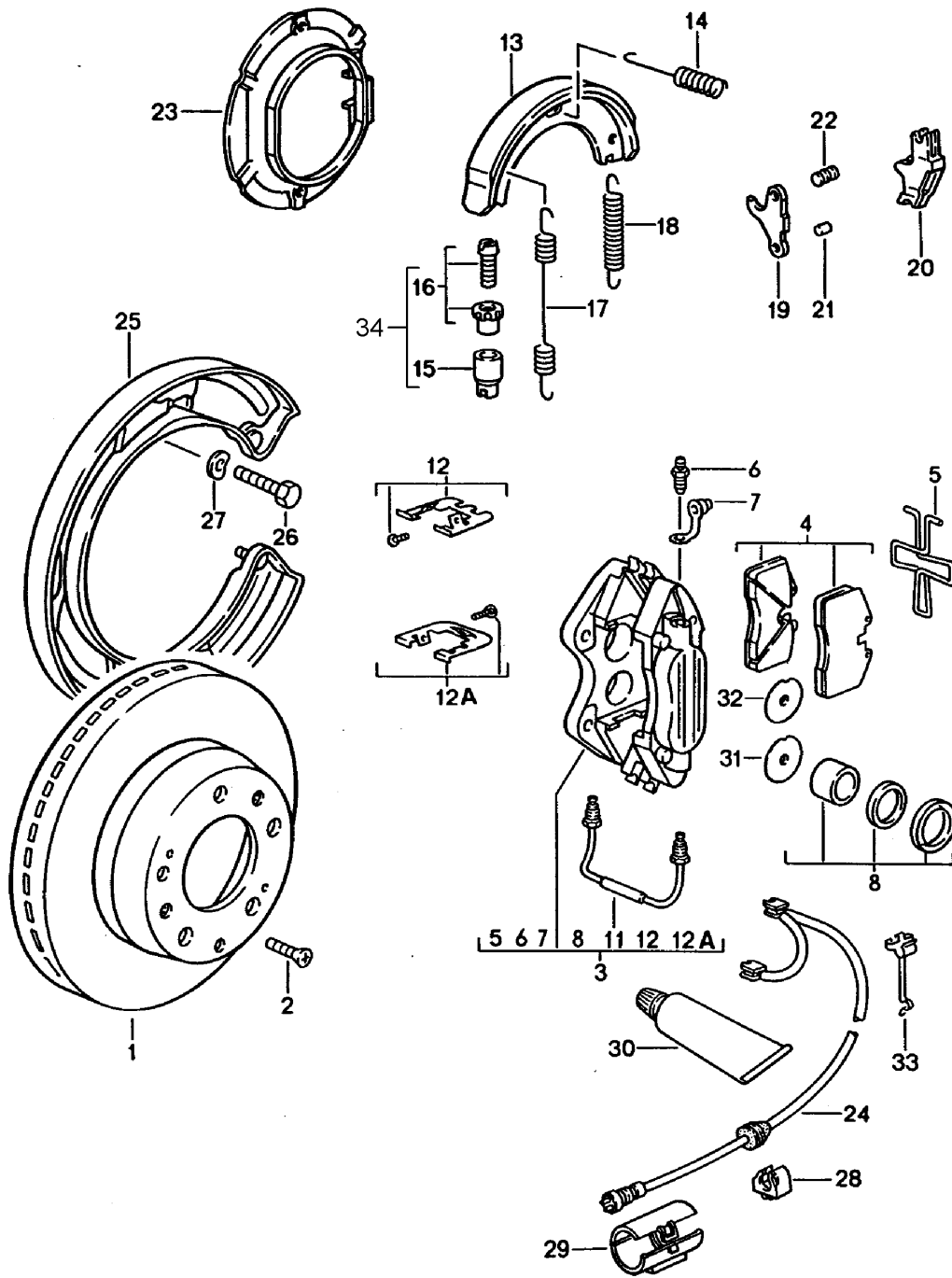
Modell: 928 92

Laufzeit: 1992>>1995

Pos	Teilenummer	Benennung	Bemerkung	St	Modellangabe
		Scheibenbremse vorn s. Technische Information GR.4 NR. 1/89			
1	928 351 045 01	Bremsscheibe	/L	1	
(1)	928 351 046 01	Bremsscheibe	/R	1	
2	928 351 083 04	Schutzblech	/L	1	
(2)	928 351 084 04	Schutzblech	/R	1	
3	N 010 227 2	Sechskantschraube M 7 X 12		8	
4	900 028 019 08	Federscheibe B 7		8	
5	N 033 167 1	Senkschraube M 6 X 12		4	
5	900 269 047 01	Senkschraube M 6 X 12		4	
6	928 351 423 03	Festsattel ohne Belag	/L -94	1	
6		Festsattel ohne Belag	/L 95-	1	
6	928 351 424 03	Festsattel ohne Belag	/R -94	1	
6		Festsattel ohne Belag	/R 95-	1	
7	928 351 950 01	Spreizfeder		2	
8	900 067 268 02	Zylinderschraube M 12 X 1,5 X 80		4	
9	N 011 564 2	Unterlegscheibe		4	
9	N 011 564 4	Scheibe		4	
10	928 351 949 03	Bremsbelag asbestfrei mitverwenden: Befestigungsteile		1	
11	951 351 919 10	Dichtungssatz \$36 MM		X	
(11)	928 351 919 10	Dichtungssatz \$44 MM		X	
12	993 351 959 02	Reparatursatz		X	
12A	993 351 959 03	Reparatursatz		X	
13	928 351 971 01	Verbindungsleitung		2	
14	930 351 927 00	Staubkappe		4	
14	930 351 927 01	Staubkappe		4	
15	930 351 919 00	Entlüfterventil		4	
16	928 612 366 00	Warnkontakt		2	
17	928 612 409 00	Clip		6	
18	928 612 531 01	Steckverbinder	/L	1	
(18)	928 612 531 00	Steckverbinder	/R	1	
19	000 043 117 00	Bremszylinderpaste 1 Tube A 50 G		X	
19	000 043 305 11	Bremszylinderpaste 1 Tube A 50 G		X	
20	965 351 096 00	Dämpfungsblech \$44 MM		4	
21	964 351 096 01	Dämpfungsblech \$36 MM		4	
22	928 612 361 00	Kabelhalter		2	

Modell: 928 92

Laufzeit: 1992>>1995



Modell: 928 92

Laufzeit: 1992>>1995

Pos	Teilenummer	Benennung	Bemerkung	St	Modellangabe
		Scheibenbremse hinten			
1	951 352 041 01	Bremsscheibe		2	
1	951 352 041 03	Bremsscheibe		2	
2	N 033 191 1	Senkschraube M 6 X 20		4	
2	900 269 002 01	Senkschraube M 6 X 20		4	
3	928 352 421 03	Festsattel	/L -94	1	
(3)		Festsattel	/L 95-	1	
(3)	928 352 422 03	Festsattel	/R -94	1	
(3)		Festsattel	/R 95-	1	
-	900 082 077 02	Sechskantschraube M 12 X 1,5 X 37		4	
-	900 082 145 01	Sechskantschraube M 12 X 1,5 X 37		4	
-	900 028 014 02	Scheibe B 12		4	
-	900 028 014 03	Scheibe B 12		4	
(4)	965 352 939 04	Bremsbelag-Reparatursatz asbestfrei mitverwenden: Befestigungsteile		1	
5	951 352 950 00	Spreizfeder		2	
6	930 351 919 00	Entlüfterventil		2	
7	930 351 927 00	Staubkappe		2	
7	930 351 927 01	Staubkappe		2	
8	951 352 919 10	Dichtungssatz 28 MM		X	
(8)	951 352 919 11	Dichtungssatz 30 MM		X	
11	951 352 971 00	Verbindungsleitung		2	
12	993 352 959 00	Reparatursatz		X	
12A	993 352 959 01	Reparatursatz		X	
13	996 352 993 00	Reparatursatz		1	
(13)	997 352 993 02	Bremsbacke 1 Satz nur in Verbindung mit Druckfeder 996.352.741.00 Nachstellschraube 993.352.071.00		1	
14	928 352 957 02	Druckfeder		4	
(14)	996 352 741 00	Druckfeder nur in Verbindung mit Reparatursatz 997.352.993.02		4	
15	911 352 944 00	Stützbuchse		2	
16	911 352 098 00	Nachstellschraube		2	
16	911 352 098 01	Nachstellschraube		2	
17	901 352 954 10	Rückzugfeder		2	
18	901 352 932 10	Rückzugfeder		2	
19	993 352 073 00	Druckschloss		2	
20		Druckschloss		2	
21	993 352 737 00	Bolzen		2	
22	928 352 447 00	Gelenkbolzen		2	
23	928 352 081 01	Bremsträgerblech		2	
(24)	928 612 363 01	Warnkontakt		2	
-	928 612 529 01	Kabelclip		4	
-	928 612 409 00	Clip		6	
-	928 612 531 00	Steckverbinder	/L	1	
-	928 612 532 00	Steckverbinder	/R	1	

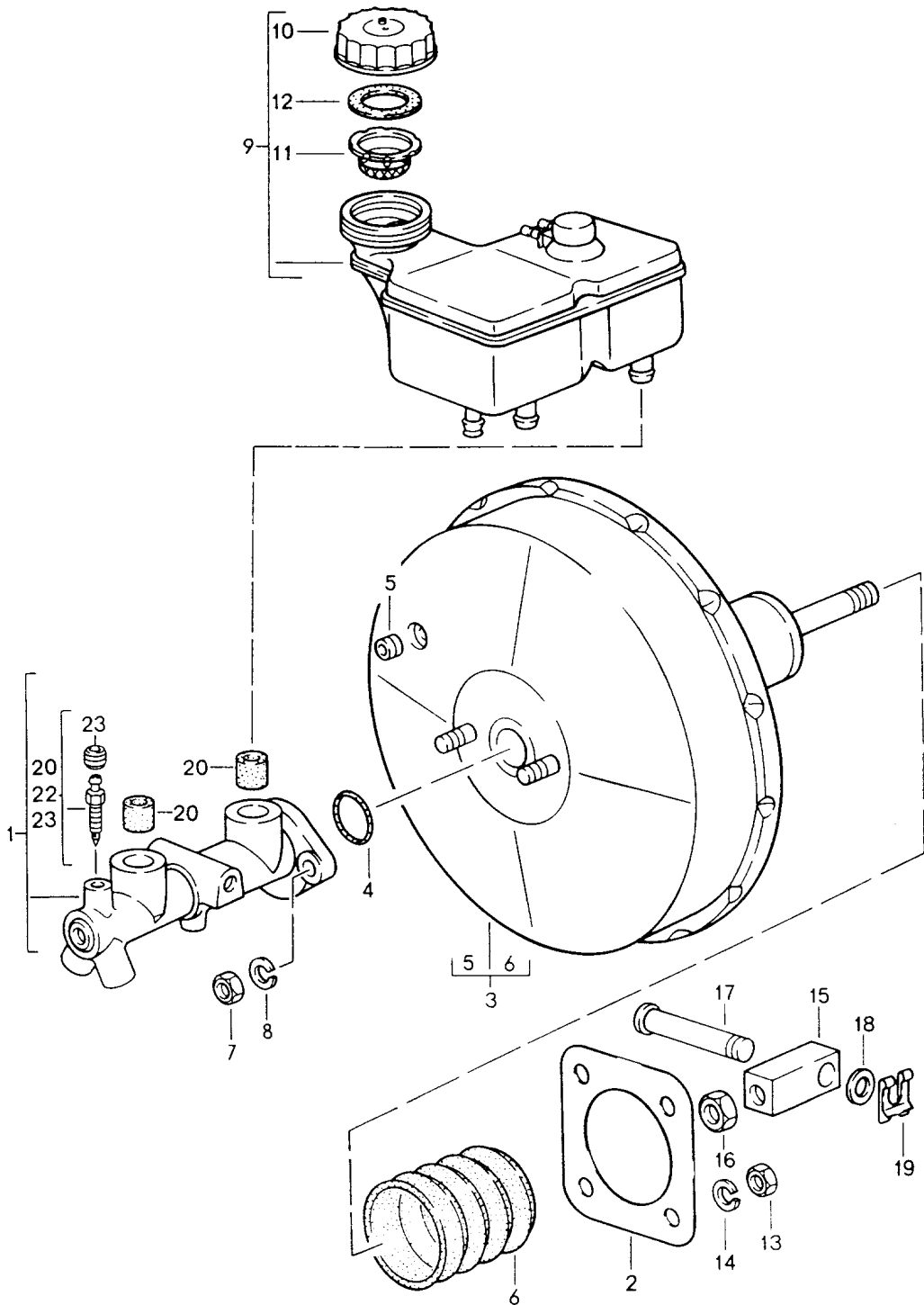
Modell: 928 92

Laufzeit: 1992>>1995

Pos	Teilenummer	Benennung	Bemerkung	St	Modellangabe
25	928 352 813 05	Schutzblech	/L	1	
(25)	928 352 814 05	Schutzblech	/R	1	
26	N 010 217 9	Sechskantschraube M 6 X 20		4	
27	N 012 226 5	Federscheibe B 6		6	
28	928 612 409 00	Clip		6	
29	928 612 531 01	Steckverbinder	/L	2	
(29)	928 612 531 00	Steckverbinder	/R	2	
30	000 043 117 00	Bremszylinderpaste 1 Tube A 50 G		X	
30	000 043 305 11	Bremszylinderpaste 1 Tube A 50 G		X	
31	964 352 096 00	Dämpfungsblech 30 MM		4	
31	996 352 086 00	Dämpfungsblech 30 MM		4	
32	964 352 096 01	Dämpfungsblech 28 MM		4	
33	928 612 361 00	Kabelhalter		2	
34	993 352 071 00	Nachstellschraube nur in Verbindung mit Reparatursatz 997.352.993.02		2	
34	298 609 723	Nachstellschraube nur in Verbindung mit Reparatursatz 997.352.993.02		2	

Modell: 928 92

Laufzeit: 1992>>1995



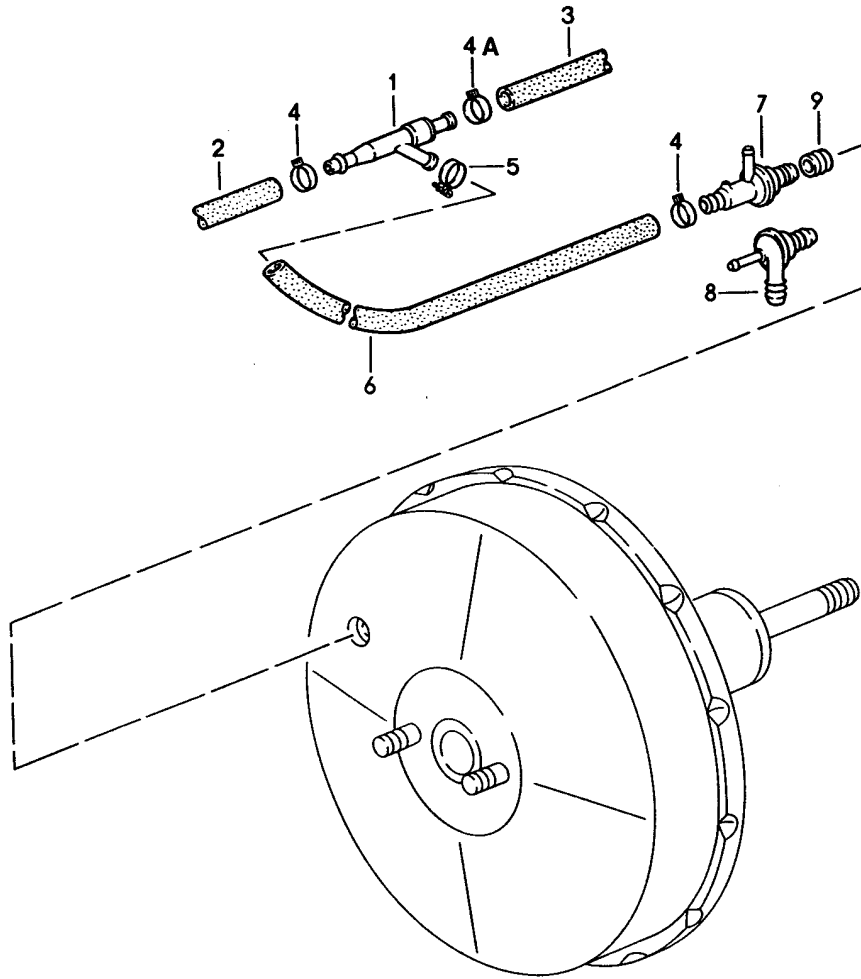
Modell: 928 92

Laufzeit: 1992>>1995

Pos	Teilenummer	Benennung	Bemerkung	St	Modellangabe
		Hauptbremszylinder Bremskraftverstärker			
1	928 355 011 24	Hauptbremszylinder	/LL	1	
(1)	927 355 011 24	Hauptbremszylinder	/RL	1	
2	477 611 951	Dichtung		1	
3	928 355 023 09	Vakuumverstärker		1	
(4)	944 355 819 00	Dichtung		1	
5	911 355 921 00	Dichtgummi		1	
5	955 355 921 00	Dichtgummi		1	
6	477 611 115	Faltenbalg		1	
7	999 084 425 02	Sicherungsmutter M 8		2	
8	N 011 525 13	Unterlegscheibe A 8,4		2	
9	928 355 650 06	Behälter komplett		1	
(9)		Behälter		1	
-	928 355 654 03	Halter für Behälter		1	
10	477 611 361	Verschlussdeckel		1	
11	211 611 381 B	Sieb		1	
12	901 355 908 00	Dichtung		1	
13	900 910 022 09	Sicherungsmutter M 8		4	
13	900 910 022 03	Sicherungsmutter M 8		4	
14	900 025 007 02	Scheibe A 8,4		4	
14	900 025 007 03	Scheibe A 8,4		4	
15	928 355 563 01	Zwischenstück		1	
16	900 034 003 02	Sechskantmutter M 10		1	
17	928 355 511 00	Bolzen		1	
18	900 025 009 02	Scheibe A 13		1	
19	N 012 653 1	Sicherungsscheibe B 9		1	
20	911 355 922 00	Dichtstopfen		2	
22	928 351 945 03	Entlüfterventil		1	
23	901 351 927 10	Staubkappe		1	

Modell: 928 92

Laufzeit: 1992>>1995



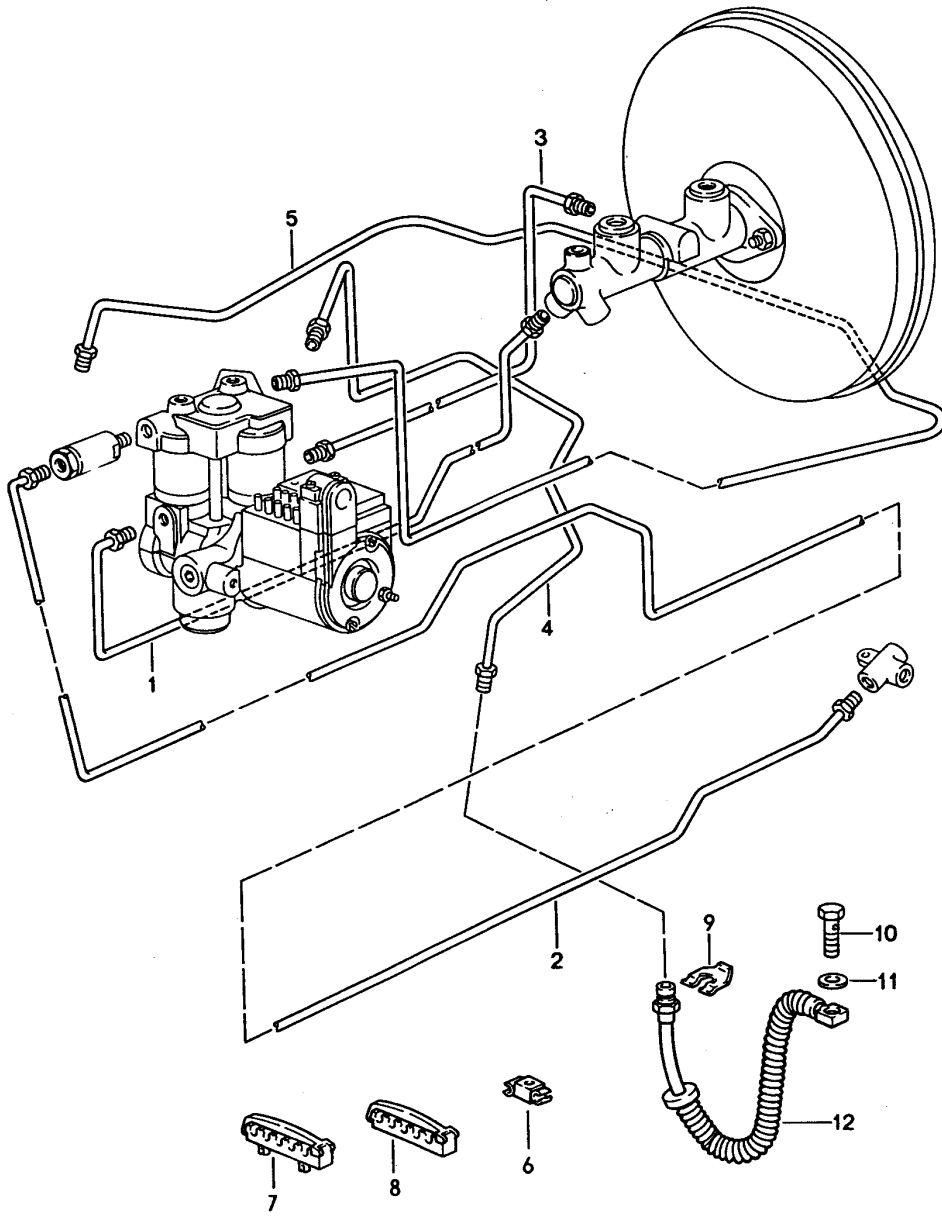
Modell: 928 92

Laufzeit: 1992>>1995

Pos	Teilenummer	Benennung	Bemerkung	St	Modellangabe
1	035 133 753 A	Saugstrahlpumpe		1	
1	035 133 753 B	Saugstrahlpumpe		1	
2		Unterdruckschlauch siehe Gruppe 1/07/00			
3		Unterdruckschlauch siehe Gruppe 1/07/00			
4	999 512 457 00	Ohr-Klemme		2	
4A	999 512 554 00	Schlauchschelle		1	
5	999 512 381 02	Ohr-Klemme		1	
(5)	999 512 456 00	Ohr-Klemme		1	
6	928 110 663 00	Unterdruckschlauch	/LL	1	
(6)	927 110 145 01	Unterdruckschlauch	/RL	1	
7	928 355 660 03	Rückschlagventil	/LL	1	
8	477 611 933 A	Rückschlagventil	/RL	1	
9	911 355 921 00	Dichtgummi		1	
9	955 355 921 00	Dichtgummi		1	

Modell: 928 92

Laufzeit: 1992>>1995



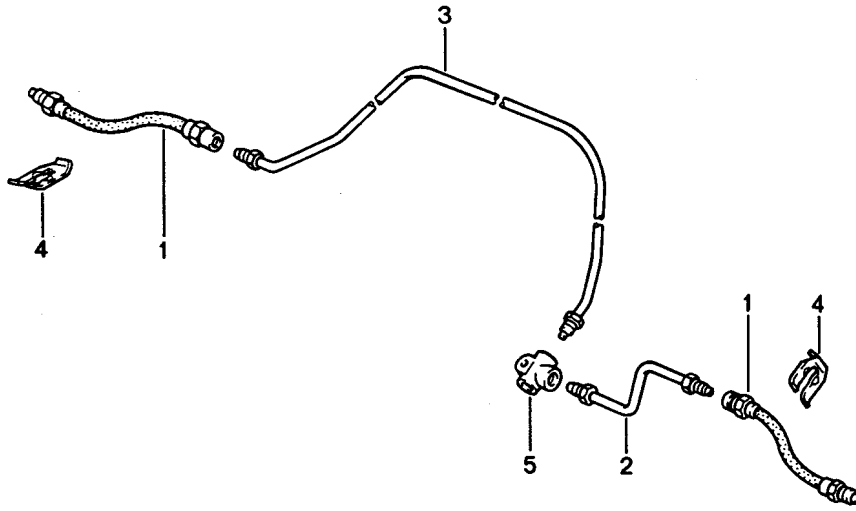
Modell: 928 92

Laufzeit: 1992>>1995

Pos	Teilenummer	Benennung	Bemerkung	St	Modellangabe
		Bremsleitungen vorn			
1	928 355 131 00	Bremsleitung	/LL	1	
(1)	927 355 131 00	Bremsleitung	/RL	1	
2	928 355 137 02	Bremsleitung		1	
3	928 355 141 00	Bremsleitung	/LL	1	
(3)	927 355 141 00	Bremsleitung	/RL	1	
4	928 355 147 01	Bremsleitung		1	
5	928 355 148 02	Bremsleitung	/LL	1	
(5)	927 355 148 01	Bremsleitung	/RL	1	
6	477 611 767 B	Kabelschelle		17	
7	928 355 637 00	Halter		2	
8	928 355 637 01	Halter		1	
9	113 611 715 A	Bremsschlauchhalter		1	
10	999 134 027 02	Hohlschraube M 10 X 1		1	
10	999 134 027 0B	Hohlschraube M 10 X 1		1	
11	N 013 806 2	Dichtring A 10 X 14		2	
12	928 355 081 02	Bremsschlauch	92	2	
(12)		Bremsschlauch	93-	2	

Modell: 928 92

Laufzeit: 1992>>1995



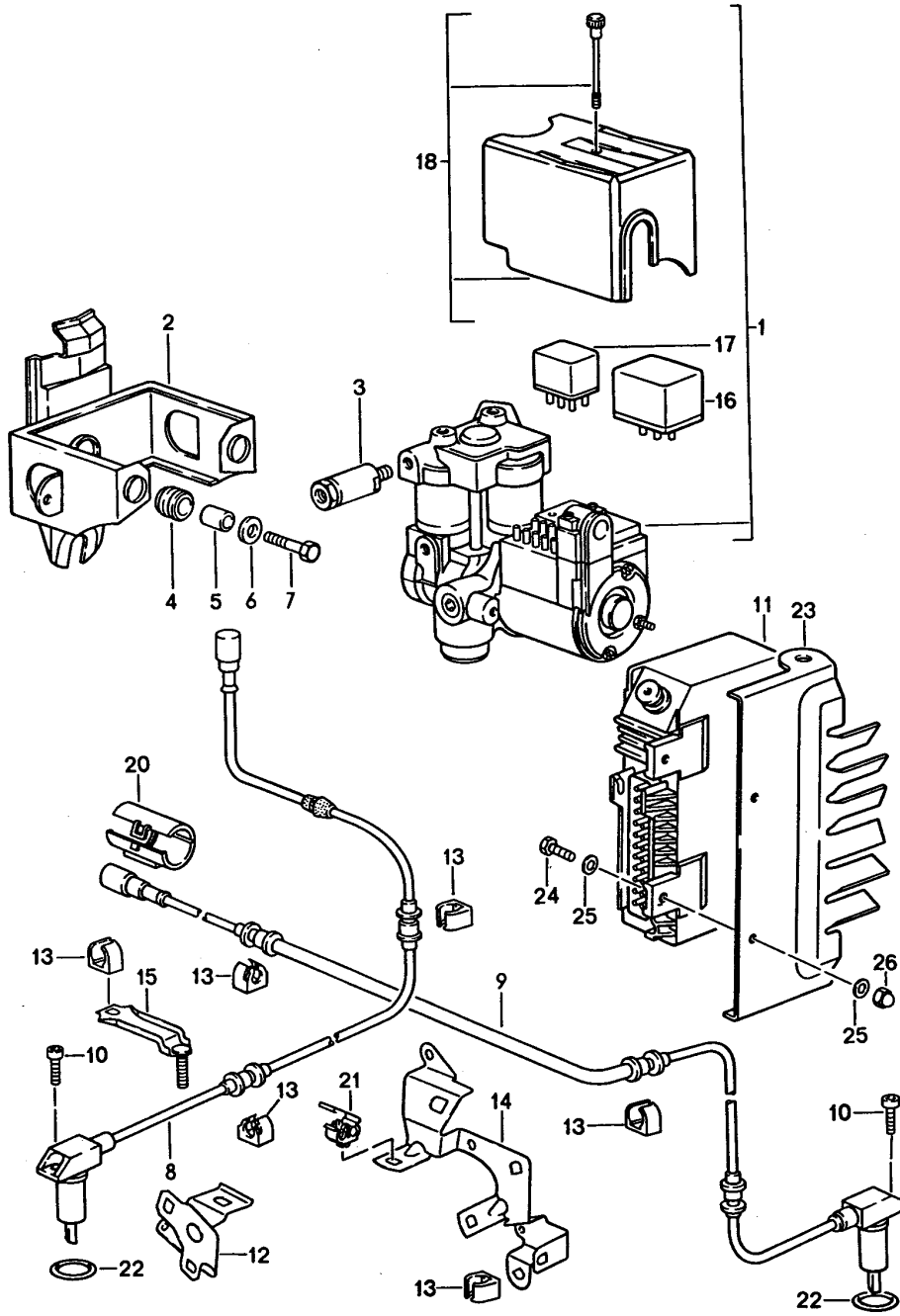
Modell: 928 92

Laufzeit: 1992>>1995

Pos	Teilenummer	Benennung	Bemerkung	St	Modellangabe
1	928 355 080 02	Bremsleitungen hinten	92	2	
(1)		Bremsschlauch hinten	93-	2	
2	928 355 057 04	Bremsleitung hinten	/L	1	
3	928 355 059 01	Bremsleitung hinten	/R	1	
4	113 611 715 A	Bremsschlauchhalter		4	
5	914 355 667 00	Verteiler		4	

Modell: 928 92

Laufzeit: 1992>>1995



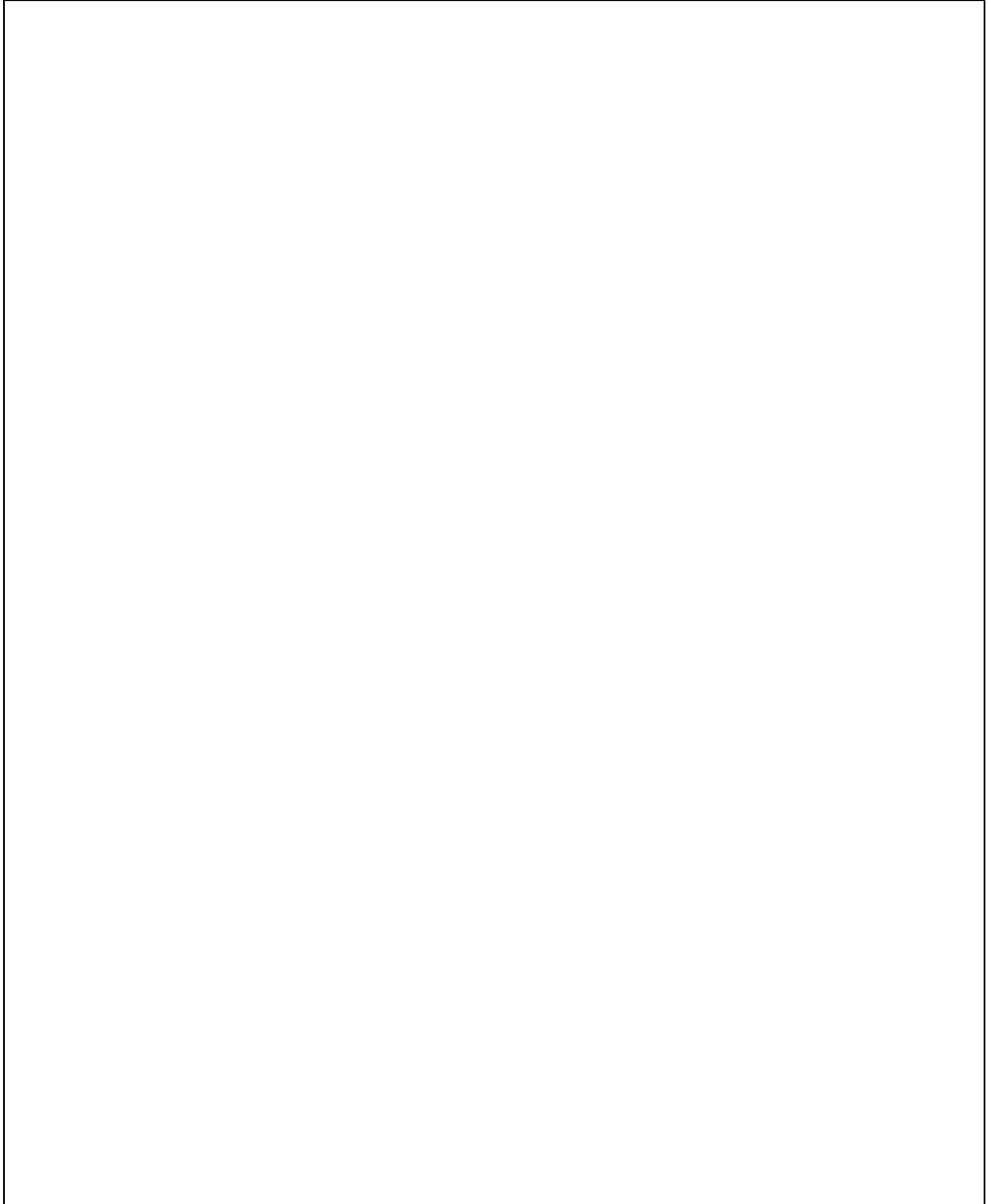
Modell: 928 92

Laufzeit: 1992>>1995

Pos	Teilenummer	Benennung	Bemerkung	St	Modellangabe
		Hydroaggregat			
		Drehzahlfühler			
		Steuergerät			
		ABS			
1	928 355 955 00	Hydroaggregat		1	
2	928 355 041 04	Halter		1	
3	951 355 305 01	Bremskraftregler		1	
3		Bremskraftregler		1	
4	928 355 635 00	Lagergummi		3	
5	928 355 633 00	Buchse		3	
5	928 355 633 03	Buchse		3	
6	N 011 666 7	Unterlegscheibe		3	
		B 6,4			
7	N 010 219 2	Sechskantschraube		3	
		M 6 X 28			
7	900 075 135 01	Sechskantschraube		3	
		M 6 X 28			
8	928 606 404 02	Drehzahlfühler	/V	2	
9	928 606 402 01	Drehzahlfühler	/H	2	
10	N 014 740 2	Zylinderschraube	/V	2	
		M 6 X 16			
10	N 014 740 11	Zylinderschraube	/V	2	
		M 6 X 16			
(10)	N 014 743 2	Zylinderschraube	/H	2	
		M 6 X 30			
(10)	900 067 012 03	Zylinderschraube	/H	2	
		M 6 X 30			
11	928 618 120 01	Steuergerät		1	
11	928 618 120 AX	Steuergerät		1	
12	928 341 239 00	Halter	/L	1	
(12)	928 341 240 00	Halter	/R	1	
13	928 612 409 00	Clip		X	
14	928 331 239 00	Halter	/L	1	
(14)	928 331 240 00	Halter	/R	1	
15	928 331 099 01	Halter		2	
16	928 618 930 01	Relais		1	
17	928 618 931 02	Relais		1	
18	928 355 960 01	Abdeckkappe		1	
20	928 612 531 01	Steckverbinder	/L	1	
(20)	928 612 531 00	Steckverbinder	/R	1	
21	928 612 529 01	Kabelclip		4	
22	900 174 032 40	O-Ring		4	
		18 X 2,5			
23	928 618 433 00	Kühlplatte	/LL	1	
(23)	927 618 433 01	Kühlplatte	/RL	1	
24	900 075 057 02	Sechskantschraube		2	
		M 6 X 16			
24	900 075 057 03	Sechskantschraube		2	
		M 6 X 16			
25	N 011 524 7	Unterlegscheibe		4	
		A 6,4			
25	N 011 524 27	Unterlegscheibe		4	
		A 6,4			
26	N 011 121 1	Hutmutter		2	
		M 6			

Modell: 928 92

Laufzeit: 1992>>1995



Modell: 928 92

Laufzeit: 1992>>1995

Pos	Teilenummer	Benennung	Bemerkung	St	Modellangabe
>>	928 351 949 03	Reparatursätze Bremsbelag asbestfrei TEXTAR T4045 bestehend aus: Bremsbelag mitverwenden: Befestigungsteile	/V	X	
>>	951 351 919 10	Dichtungssatz bestehend aus: Kolben Manschette innen Manschette aussen \$36 MM	/V	X	
>>	928 351 919 10	Dichtungssatz bestehend aus: Kolben Manschette innen Manschette aussen \$44 MM	/V	X	
>>	993 351 959 02	Reparatursatz bestehend aus: Federblech Schraube unten	/V	X	
>>	993 351 959 03	Reparatursatz bestehend aus: Federblech Schraube oben	/V	X	
>>	965 352 939 04	Bremsbelag-Reparatursatz TEXTAR T428 bestehend aus: Bremsbelag mitverwenden: Befestigungsteile	/H	X	
>>	951 352 919 10	Dichtungssatz bestehend aus: Kolben Manschette innen Manschette aussen 28 MM	/H	X	
>>	951 352 919 11	Dichtungssatz bestehend aus: Kolben Manschette innen Manschette aussen 30 MM	/H	X	
>>	993 352 959 00	Reparatursatz bestehend aus: Federblech oben Schraube	/H	X	
>>	993 352 959 01	Reparatursatz bestehend aus:	/H	X	

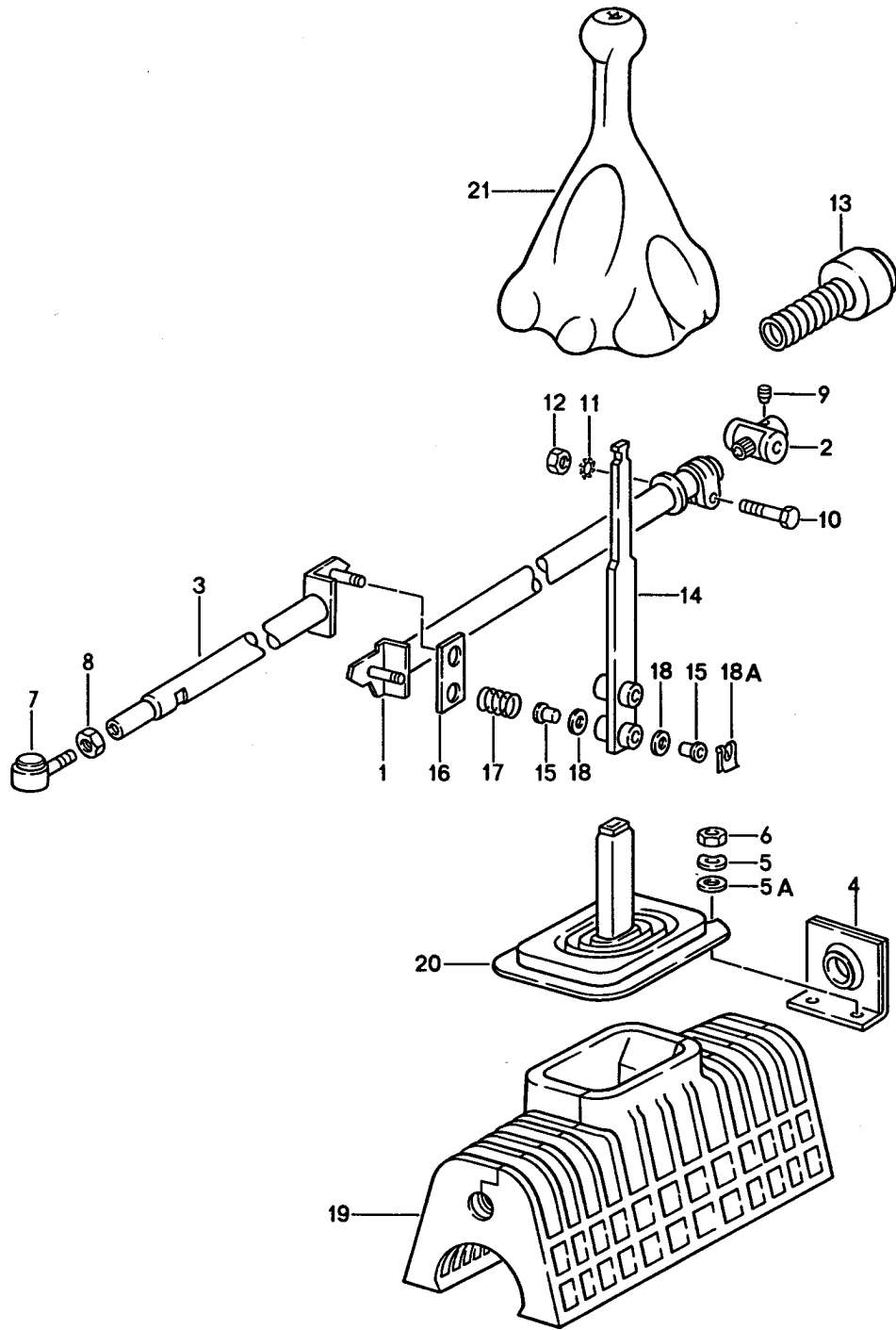
Modell: 928 92

Laufzeit: 1992>>1995

Pos	Teilenummer	Benennung	Bemerkung	St	Modellangabe
		Federblech unten Schraube			

Modell: 928 92

Laufzeit: 1992>>1995



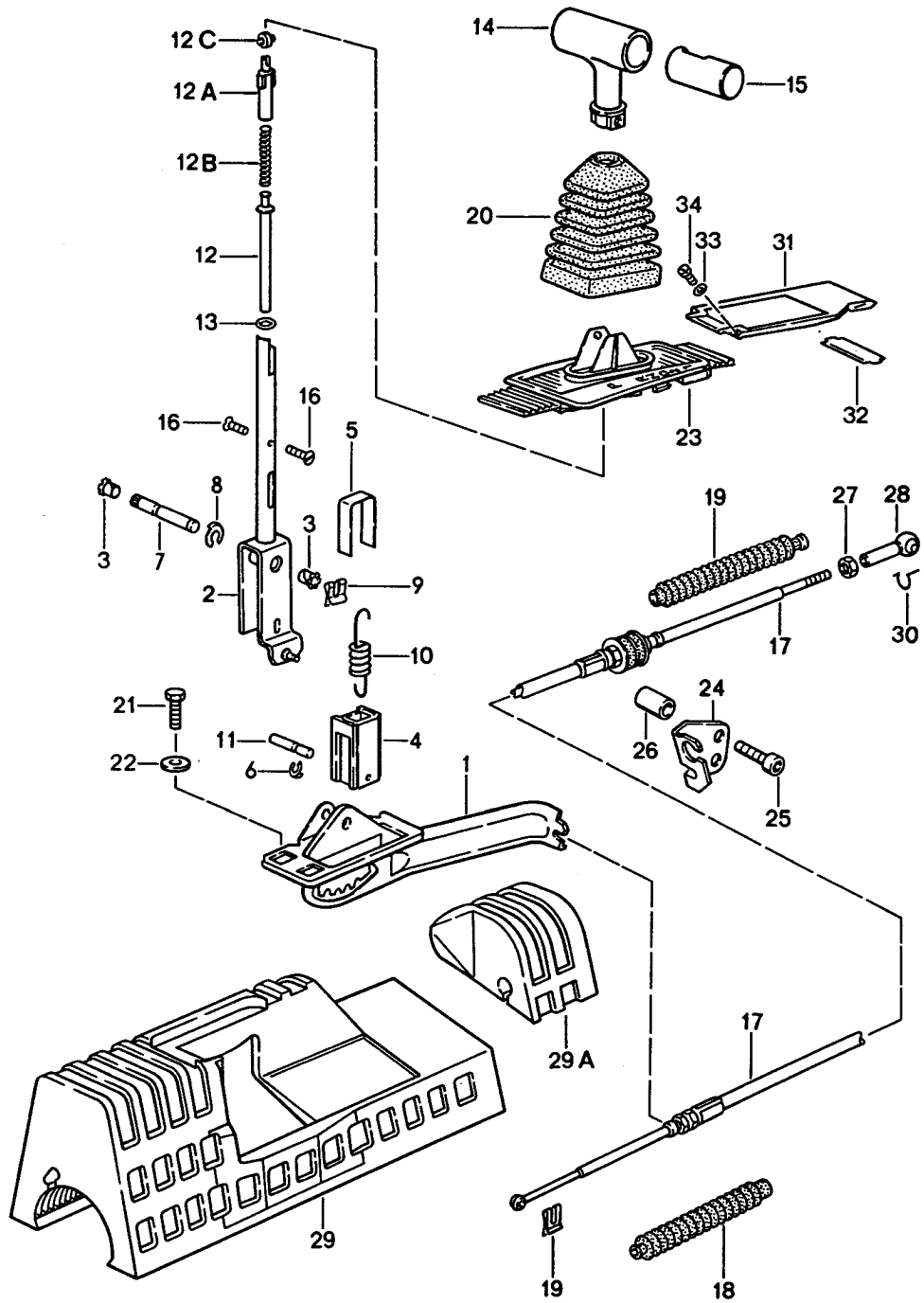
Modell: 928 92

Laufzeit: 1992>>1995

Pos	Teilenummer	Benennung	Bemerkung	St	Modellangabe
		Schaltbetätigung für Fahrzeuge mit Schaltgetriebe			
1	928 424 028 19	Schaltstange		1	
2	928 424 029 00	Lagerkörper		1	
3	928 424 009 10	Führungsrohr		1	
4	928 424 017 05	Lagerbock		1	
5	999 523 104 02	Sicherungsscheibe 6 PN		2	
6	900 076 010 02	Mutter M 6		2	
6	900 076 010 0B	Mutter M 6		2	
7	928 424 005 01	Winkelgelenk	-94	1	
7		Winkelgelenk	95-	1	
8	900 034 003 02	Sechskantmutter M 10		1	
9	928 424 229 00	Konusschraube		1	
10	N 040 222 2	Sechskantschraube M 8 X 32		1	
11	999 523 102 02	Scheibe		1	
11	999 523 102 0B	Scheibe		1	
12	900 076 025 02	Sechskantmutter M 8		1	
12	900 076 064 02	Sechskantmutter M 8		1	
13	928 424 209 01	Faltenbalg		1	
14	928 424 067 51	Schalthebel		1	
15	999 924 002 40	Buchse		4	
16	928 424 149 02	Reiblasche		1	
17	928 424 147 03	Druckfeder		2	
18	900 234 510 02	Stützscheibe S 10 X 16		2	
19	928 424 182 03	Dämmung		1	
20	928 424 181 04	Stulpe		1	
21	928 424 073 04	Schaltstangenkopf mit Lederbalg		1	
	928 424 073 04 8YR	Schwarz			
	928 424 073 04 6XL	Klassikgrau			
	928 424 073 04 9YL	Cobaltblau	-93		
	928 424 073 04 6YL	Magenta	-93		
	928 424 073 04 M05	Matadorrot	-93		
	928 424 073 04 D35	Carraragrau	-93		
	928 424 073 04 J25	Sherwoodgrün	-93		
	928 424 073 04 H24	Nachtblau	94-		
	928 424 073 04 T15	Kastanienbraun	94-		
	928 424 073 04 K03	Cedargrün	94-		
	928 424 073 04 8SE	Flamencorot	94-		

Modell: 928 92

Laufzeit: 1992>>1995



Modell: 928 92

Laufzeit: 1992>>1995

Pos	Teilenummer	Benennung	Bemerkung	St	Modellangabe
		Schaltbetätigung für Fahrzeuge mit Automatikgetriebe	-93		
1	928 426 031 00	Wählbock		1	
2	928 426 261 01	Wählhebel		1	
3	999 924 001 40	Lagerbuchse		2	
4	922 424 172 00	Sperrteil		1	
5	922 424 171 01	Bügel		1	
6	999 166 040 02	Kl-Sicherung		1	
7	928 426 166 00	Lagerbolzen		1	
9	999 166 005 02	Sl-Sicherung		1	
10	928 426 168 01	Zugfeder		1	
11	922 424 167 01	Zylinderstift		1	
12	928 426 293 01	Druckstange		1	
12A	928 426 271 01	Führung		1	
12B	999 521 037 01	Druckfeder		1	
12C	321 713 137	Rolle		1	
13	999 701 608 40	Runddichtring 5 X 2 B		2	
14	928 426 075 01	Wählgriff	/LL	1	
	928 426 075 01 1AJ	Schwarz	-93		
	928 426 075 01 6XL	Klassikgrau			
	928 426 075 01 9YL	Cobaltblau	-93		
	928 426 075 01 6YL	Magenta	-93		
	928 426 075 01 M05	Matadorrot	-93		
	928 426 075 01 D35	Carraragrau	-93		
	928 426 075 01 J25	Sherwoodgrün	-93		
	928 426 075 01 8YR	Schwarz	94-		
	928 426 075 01 H24	Nachtblau	94-		
	928 426 075 01 T15	Kastanienbraun	94-		
	928 426 075 01 K03	Cedargrün	94-		
	928 426 075 01 8SE	Flamencorot	94-		
(14)	927 426 075 01	Wählgriff	/RL	1	
	927 426 075 01 1AJ	Schwarz	-93		
	927 426 075 01 6XL	Klassikgrau			
	927 426 075 01 9YL	Cobaltblau	-93		
	927 426 075 01 6YL	Magenta	-93		
	927 426 075 01 M05	Matadorrot	-93		
	927 426 075 01 D35	Carraragrau	-93		
	927 426 075 01 J25	Sherwoodgrün	-93		
15	928 426 275 01	Taste		1	
16	N 014 121 6	Linsenschraube M 4 X 6		2	
17	928 426 033 04	Seilzug		1	
17	928 426 033 07	Seilzug		1	
18	922 424 103 00	Faltenbalg		2	
19	N 012 644 1	Sicherung		1	
20	928 426 139 00	Balg		1	
21	900 075 057 02	Sechskantschraube M 6 X 16		3	
21	900 075 057 03	Sechskantschraube M 6 X 16		3	
22	N 011 550 1	Unterlegscheibe B 6,5		3	
23	927 552 091 20	Rahmen	/RL	1	
(23)	928 552 091 20	Rahmen		1	
24	928 426 111 04	Haltewinkel		1	
25	N 014 715 3	Zylinderschraube		2	
25	900 067 103 01	Zylinderschraube		2	
26	928 426 113 00	Distanzbuchse		2	
27	N 011 005 14	Sechskantmutter M 5		1	

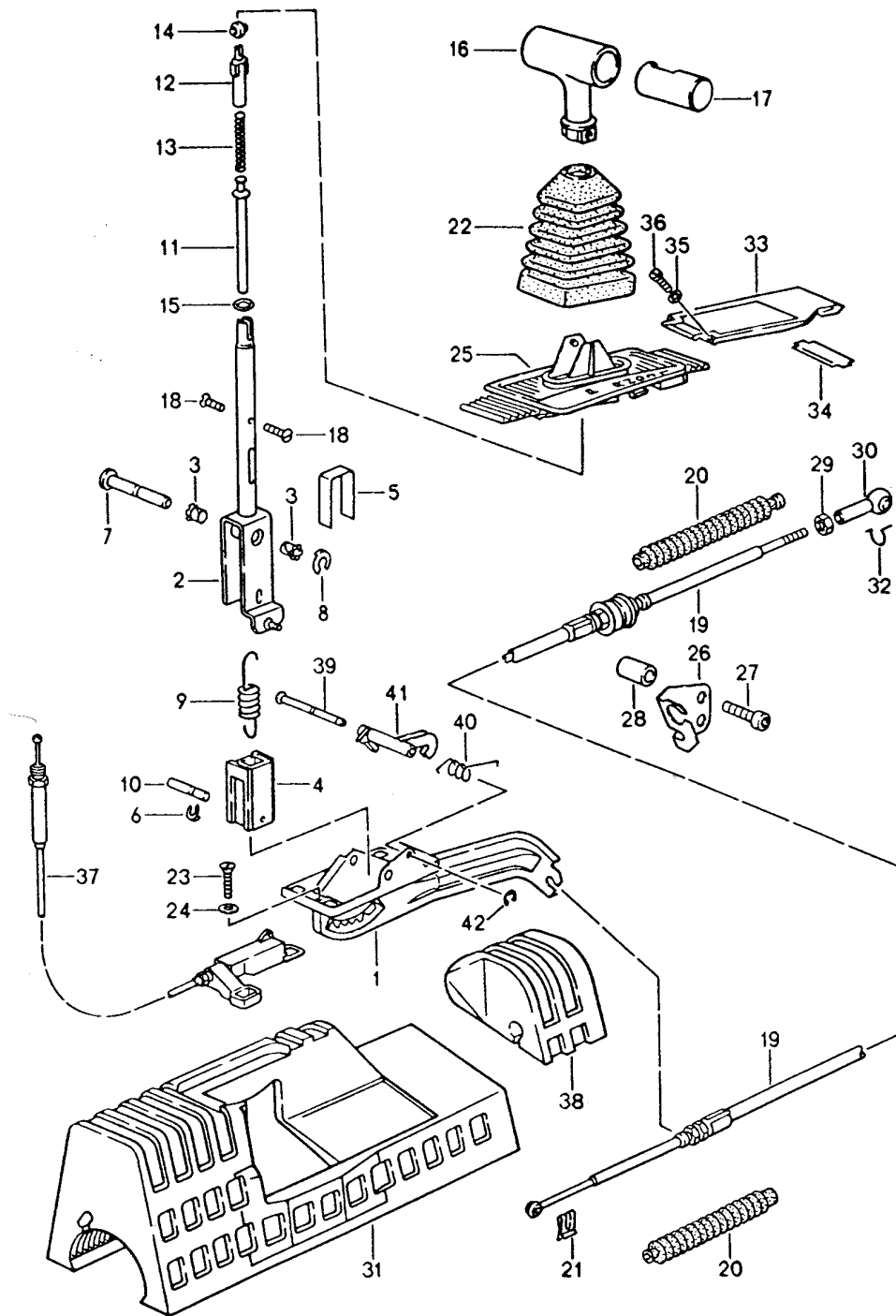
Modell: 928 92

Laufzeit: 1992>>1995

Pos	Teilenummer	Benennung	Bemerkung	St	Modellangabe
27	900 076 091 01	Sechskantmutter M 5		1	
28	911 423 147 00	Kugelpfanne		1	
29	928 426 187 00	Dämmung Unterteil		1	
29A	928 426 188 00	Dämmung Oberteil		1	
30	900 169 014 02	Sicherungsbügel		1	
30	900 169 014 01	Sicherungsbügel		1	
31	928 552 181 02	Aufnahme Schaltkulisse		1	
32	928 552 317 02	Trennsteg Aufnahme Schaltkulisse		1	
33	900 114 015 01	Zahnscheibe A 3,7		2	
34	900 146 032 02	Linsenschraube AM 3,5 X 10		2	

Modell: 928 92

Laufzeit: 1992>>1995



Modell: 928 92

Laufzeit: 1992>>1995

Pos	Teilenummer	Benennung	Bemerkung	St	Modellangabe
		Schaltbetätigung für Fahrzeuge mit Automatikgetriebe			
			94-		
1	928 426 031 03	Wählbock		1	
2	928 426 261 03	Wählhebel		1	
3	999 924 001 40	Lagerbuchse		2	
4	928 426 291 00	Sperrteil		1	
5	922 424 171 01	Bügel		1	
6	999 166 040 02	Kl-Sicherung		1	
7	928 426 166 01	Lagerbolzen		1	
8	900 116 009 01	Kl-Sicherung		1	
9	928 426 168 01	Zugfeder		1	
10	922 424 167 01	Zylinderstift		1	
11	928 426 293 01	Druckstange		1	
12	928 426 271 01	Führung		1	
13	999 521 037 01	Druckfeder		1	
14	321 713 137	Rolle		1	
15	999 701 608 40	Runddichtring		2	
16	928 426 075 01	Wählgriff	/LL	1	
	928 426 075 01 6XL	Klassikgrau			
	928 426 075 01 8YR	Schwarz			
	928 426 075 01 H24	Nachtblau	94-		
	928 426 075 01 T15	Kastanienbraun	94-		
	928 426 075 01 K03	Cedargrün	94-		
	928 426 075 01 8SE	Flamencorot	94-		
16	927 426 075 01	Wählgriff	/RL	1	
	927 426 075 01 6XL	Klassikgrau			
	927 426 075 01 8YR	Schwarz	94-		
	927 426 075 01 H24	Nachtblau	94-		
	927 426 075 01 T15	Kastanienbraun	94-		
	927 426 075 01 K03	Cedargrün	94-		
	927 426 075 01 8SE	Flamencorot	94-		
17	928 426 275 01	Taste		1	
18	N 014 121 6	Linsenschraube M 4 X 6		2	
19	928 426 033 04	Seilzug		1	
19	928 426 033 07	Seilzug		1	
20	922 424 103 00	Faltenbalg		1	
21	N 012 644 1	Sl-Sicherung		1	
22	928 426 139 00	Balg		1	
23	900 249 017 02	Senkschraube M 6 X 25		2	
24	928 426 178 00	Scheibe		2	
25	928 552 091 20	Rahmen	/LL	1	
(25)	927 552 091 20	Rahmen	/RL	1	
26	928 426 111 04	Haltewinkel		1	
27	N 014 715 3	Zylinderschraube		2	
27	900 067 103 01	Zylinderschraube		2	
28	928 426 113 00	Distanzbuchse		2	
29	N 011 005 14	Sechskantmutter M 5		1	
29	900 076 091 01	Sechskantmutter M 5		1	
30	911 423 147 00	Kugelpfanne		1	
31	928 426 187 00	Dämmung		1	
32	900 169 014 02	Sicherungsbügel		1	
32	900 169 014 01	Sicherungsbügel		1	
33	928 552 181 02	Aufnahme		1	
		Schaltkulisse			
34	928 552 317 02	Trennsteg Aufnahme Schaltkulisse		1	

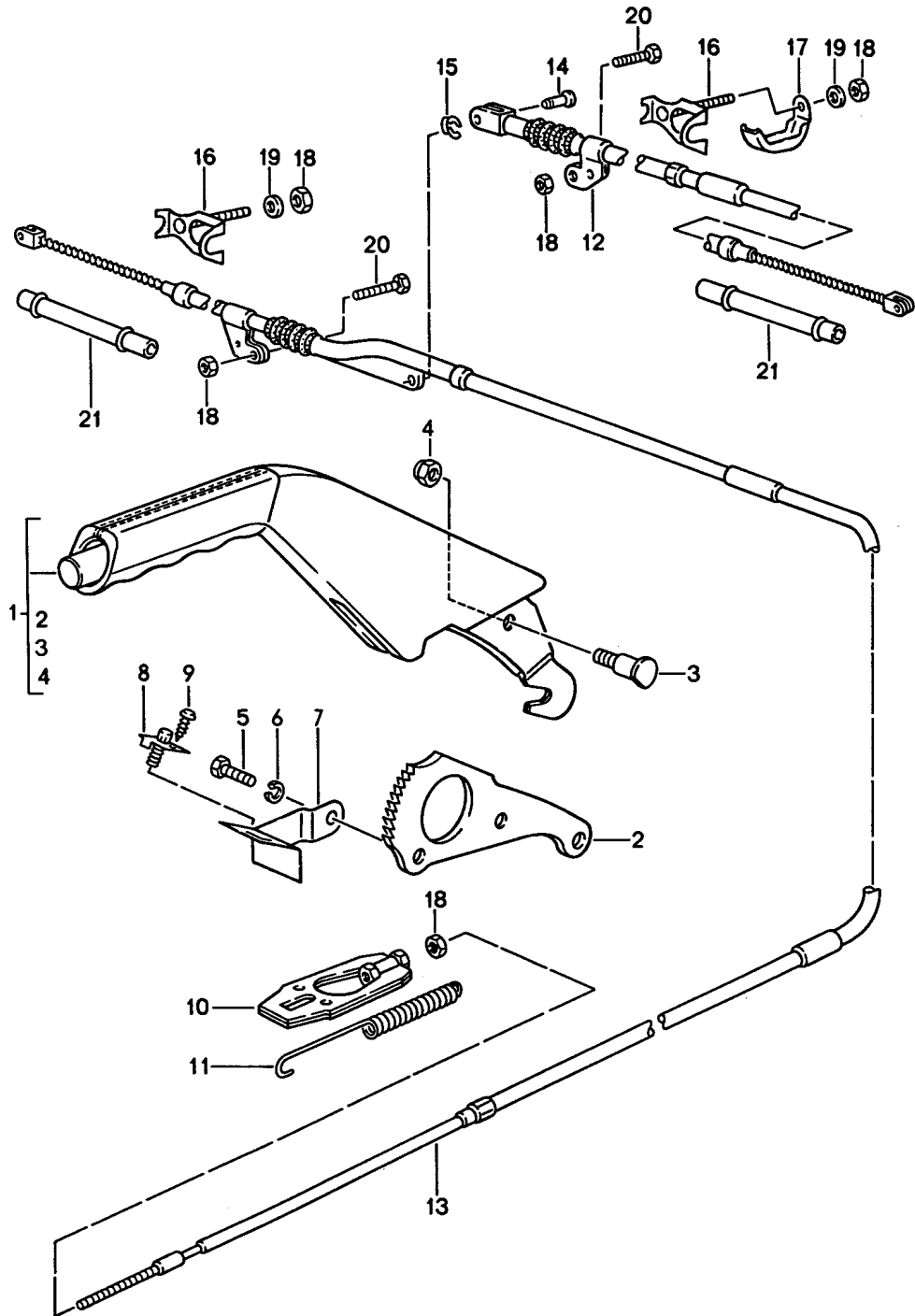
Modell: 928 92

Laufzeit: 1992>>1995

Pos	Teilenummer	Benennung	Bemerkung	St	Modellangabe
35	900 114 015 01	Zahnscheibe A 3,7		2	
36	900 146 032 02	Linsenschraube AM 3,5 X 10		2	
37	928 426 013 00	Seilzug	/LL	1	
(37)	927 426 013 00	Seilzug	/RL	1	
38	928 426 188 00	Dämmung Oberteil		1	
39	928 426 176 00	Bolzen		1	
40	928 426 521 03	Drehfeder		1	
(40)		Drehfeder		1	
41	928 426 371 00	Sperrstück		1	
42	900 116 002 01	Sicherungsscheibe		1	

Modell: 928 92

Laufzeit: 1992>>1995



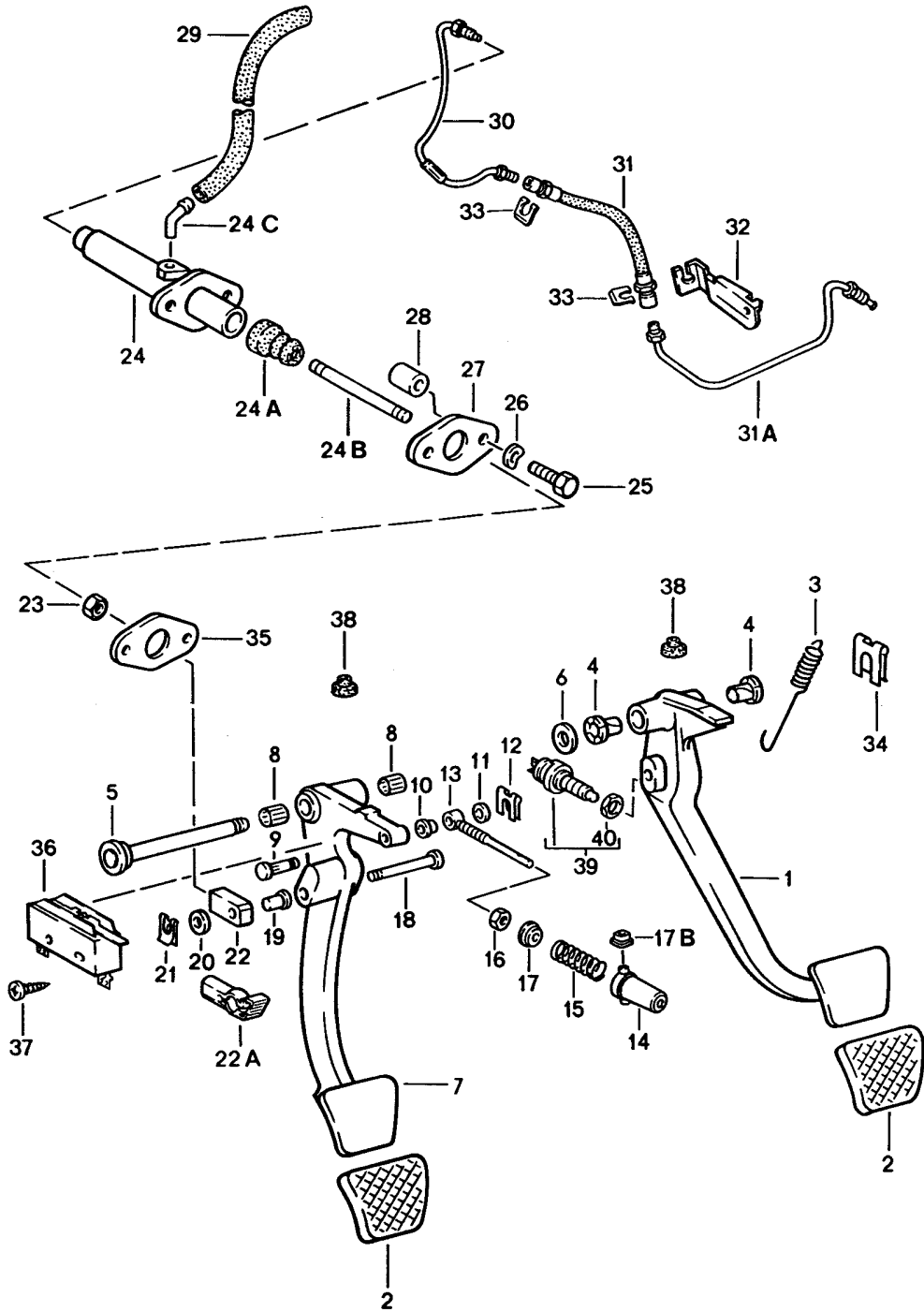
Modell: 928 92

Laufzeit: 1992>>1995

Pos	Teilenummer	Benennung	Bemerkung	St	Modellangabe
		Betätigung			
		Handbremse			
1	928 424 051 00	Handbremshebel		1	
	928 424 051 00 1AJ	Schwarz	-93		
	928 424 051 00 6XL	Klassikgrau			
	928 424 051 00 9YL	Cobaltblau	-93		
	928 424 051 00 6YL	Magenta	-93		
	928 424 051 00 M05	Matadorrot	-93		
	928 424 051 00 D35	Carraragrau	-93		
	928 424 051 00 J25	Sherwoodgrün	-93		
	928 424 051 00 8YR	Schwarz	94-		
	928 424 051 00 H24	Nachtblau	94-		
	928 424 051 00 T15	Kastanienbraun	94-		
	928 424 051 00 K03	Cedargrün	94-		
	928 424 051 00 8SE	Flamencorot	94-		
2	928 424 541 15	Sperrsegment		1	
3	928 424 527 00	Lagerbolzen		1	
4	900 084 004 03	Sechskantmutter		1	
4	900 084 004 02	Sechskantmutter		1	
5	N 010 239 11	Sechskantschraube		2	
		M 8 X 18			
5	N 010 239 30	Sechskantschraube		2	
		M 8 X 18			
6	900 027 015 02	Federring		2	
		B 8			
6	900 027 015 03	Federring		2	
		B 8			
7	928 424 535 01	Halter	/LL	1	
(7)	927 424 535 01	Halter	/RL	1	
8	113 947 561 G	Kontaktschalter		1	
9	N 013 957 5	Linienblechschaube		1	
		B 3,5 X 9,5			
10	928 424 033 00	Spannschloss		1	
11	477 711 975	Rückzugfeder		1	
12	928 424 551 16	Handbremsseil	/L	1	
12	928 424 551 17	Handbremsseil	/L	1	
13	928 424 552 16	Handbremsseil	/R	1	
13	928 424 552 17	Handbremsseil	/R	1	
14	999 166 048 02	Bolzen		1	
		A 6 X 17 X 14			
15	N 012 645 2	Sicherungsscheibe		1	
16	928 424 045 00	Halter		1	
17	928 424 423 01	Halter		1	
18	900 910 010 02	Sicherungsmutter		5	
19	N 011 524 7	Unterlegscheibe		2	
		A 6,4			
19	N 011 524 27	Unterlegscheibe		2	
		A 6,4			
20	900 074 111 02	Sechskantschraube		2	
		M 6 X 50			
21	928 424 405 01	Führungsrohr		2	

Modell: 928 92

Laufzeit: 1992>>1995



Modell: 928 92

Laufzeit: 1992>>1995

Pos	Teilenummer	Benennung	Bemerkung	St	Modellangabe
1	928 423 501 05	Fusshebelwerk			
(1)	927 423 501 07	Bremsfusshebel	/LL	1	M481
(1)	928 423 515 01	Bremsfusshebel	/RL	1	M481
(1)	927 423 501 08	Bremsfusshebel	/LL	1	M249
(1)	927 423 501 08	Bremsfusshebel	/RL	1	M249
2	928 423 210 03	Gummibelag		2	
(2)	928 423 211 00	Pedalkappe		1	M249
3	928 423 531 03	Rückzugfeder		1	
4	928 423 542 00	Lagerbuchse		2	
5	928 423 037 02	Lagerwelle		1	
-	928 423 523 00	Distanzhülse		1	M249
6	N 011 565 3	Unterlegscheibe		2	
7	927 423 311 06	Kupplungsfusshebel	/RL	1	
7	928 423 311 10	Kupplungsfusshebel	/LL	1	
8	900 317 001 00	Nadellager		2	
9	928 423 355 00	Bolzen		1	
10	999 924 001 40	Lagerbuchse		1	
11	900 089 006 02	Scheibe		1	
		A 8,4			
11	900 089 006 01	Scheibe		1	
		A 8,4			
12	N 900 470 01	Sicherungsscheibe		1	
13	928 423 349 04	Führungsstange		1	
14	928 423 579 01	Führungshülse		1	
15	928 423 357 06	Servofeder		1	
16	900 076 025 02	Sechskantmutter		1	
		M 8			
16	900 076 064 02	Sechskantmutter		1	
		M 8			
17	928 423 353 01	Federteller		1	
17B	928 423 581 00	Buchse		2	
18	928 423 513 00	Bolzen	/LL	1	
19	999 924 002 40	Buchse	/LL	1	
20	900 025 008 09	Unterlegscheibe	/LL	1	
		A 10,5	/LL		
20	900 025 008 04	Scheibe	/LL	1	
		A 10,5	/LL		
21	999 166 034 02	Sl-Sicherung	/LL	1	
22	928 423 517 00	Gabelkopf	/LL	1	
22A	999 168 017 40	Kugelpfanne	/RL	1	
23	900 076 025 02	Sechskantmutter		1	
		M 8			
23	900 076 064 02	Sechskantmutter		1	
		M 8			
24	928 423 173 06	Kupplungsgeberzylinder	/LL	1	
(24)	927 423 173 02	Kupplungsgeberzylinder	/RL	1	
24A	928 423 908 00	Faltenbalg		1	
24B	928 423 187 00	Kolbenstange	/LL	1	
(24B)	927 423 187 01	Kolbenstange	/RL	1	
24C	477 721 177	Winkelstück		1	
25	N 010 340 4	Sechskantschraube		2	
		M 8 X 40			
26	N 012 241 8	Federscheibe		2	
		B 8			
27	928 423 521 00	Abdeckblech		1	
28	928 423 519 00	Distanzrohr		2	
-	999 181 021 50	Schlauch		*	
29		375 MM		1	
30	928 423 197 04	Kupplungsrohr	/LL	1	
(30)	927 423 185 04	Kupplungsrohr	/RL	1	
(31)	928 423 077 07	Kupplungsschlauch	/LL	1	
(31)	927 423 077 08	Kupplungsschlauch	/RL	1	
31A	928 423 199 06	Kupplungsrohr	/LL	1	

Modell: 928 92

Laufzeit: 1992>>1995

Pos	Teilenummer	Benennung	Bemerkung	St	Modellangabe
32	928 423 189 02	Anschlagbock	/LL	1	
-	N 011 010 6	Sechskantmutter M 10		1	
-	N 101 552 10	Sechskantmutter M 10		1	
(32)	927 423 189 03	Halter	/RL	1	
33	928 423 183 01	Schlauchhalter	/LL	2	
33		Schlauchhalter	/RL	1	
34	N 012 654 1	Sicherungsscheibe		1	
35	928 423 191 00	Dichtung		1	
36	928 613 413 01	Mikroschalter		1	
37	900 143 013 02	Linsenblechschaube B 2,9 X 16		2	
38	999 703 183 40	Puffer		2	
39	477 945 515	Bremslichtschalter		1	
40	481 945 529	Mutter M 12 X 1		1	
		Pedalerhöhung 15 MM für Bremsfusshebel und Kupplungsfusshebel			
-	928 423 207 00	Distanzpedalplatte		2	M481
-	928 423 213 00	Distanzpedalplatte		1	M249
-	900 067 057 02	Zylinderschraube M 8 X 20		2	
-	900 067 057 03	Zylinderschraube M 8 X 20		2	
-	900 115 013 01	Federscheibe s. Technische Information GR. X NR. 15 Pedalerhöhung 30 MM für Bremsfusshebel und Kupplungsfusshebel		2	
-	928 423 207 00	Distanzpedalplatte		4	M481
-	928 423 213 00	Distanzpedalplatte		2	M249
-	900 067 081 02	Zylinderschraube M 8 X 35		2	
-	900 067 102 02	Zylinderschraube M 8 X 35		2	
-	900 115 013 01	Federscheibe s. Technische Information GR. X NR. 15		2	

Modell: 928 92

Laufzeit: 1992>>1995

Pos	Teilenummer	Benennung	Bemerkung	St	Modellangabe
		Gasbetätigung			
		Linkslenker			
1	911 423 111 02	Gaspedal		1	
1	911 423 111 03	Gaspedal		1	
2	900 169 014 02	Sicherungsbügel		1	
2	900 169 014 01	Sicherungsbügel		1	
3	999 072 005 09	Sechskantmutter		2	
		M 6 X 12			
3	999 072 005 01	Sechskantmutter		2	
		M 6 X 12			
4	N 011 666 7	Unterlegscheibe		2	
		B 6,4			
5	928 423 119 00	Druckstange		1	
6	911 423 147 00	Kugelpfanne		1	
9	928 423 021 03	Lagerbock		1	
-	900 076 010 02	Mutter		2	
		M 6			
-	900 076 010 0B	Mutter		2	
		M 6			
-	N 012 226 5	Federscheibe		2	
		B 6			
(10)	999 703 183 40	Puffer		1	
11	928 423 250 05	Umlenkhebel		1	
12	999 166 034 02	Sl-Sicherung		1	
13	928 423 023 08	Gaszug		1	
14	911 423 147 00	Kugelpfanne		1	
15	999 166 046 02	Sicherung		2	
16	N 011 005 14	Sechskantmutter		3	
		BM 5			
16	900 076 091 01	Sechskantmutter		3	
		BM 5			
17	999 924 002 40	Buchse		2	
18	900 234 041 01	Passscheibe		1	
		10 X 16 X 1,3			
19	928 423 041 06	Seilzug		1	M249
		für			
		Steuerdruck			
20	999 701 960 40	Dichtring		1	
21	928 606 111 00	Übergasschalter		1	M249
22	928 613 419 00	Federscheibe		1	M249
23	928 613 421 00	Nutmutter		1	M249
		M 28 X 1,5			
24	928 423 901 02	Seilzug		1	M249
25	477 723 601	Klemmnippel		1	M249
		Pedalerhöhung			
		15 MM			
-	928 423 133 04	Anschlagbock		1	
-	928 423 119 01	Druckstange	/LL	1	
-	927 423 119 01	Druckstange	/RL	1	
-	911 423 147 00	Kugelpfanne		1	
-	N 011 005 14	Sechskantmutter		1	
		M 5			
		s. Technische Information			
		GR. X NR. 15			
-	900 076 091 01	Sechskantmutter		1	
		M 5			
		s. Technische Information			
		GR. X NR. 15			
		Pedalerhöhung			
		30 MM			
-	928 423 133 05	Anschlagbock		1	
-	928 423 119 02	Druckstange	/LL	1	
-	927 423 119 01	Druckstange	/RL	1	

Modell: 928 92

Laufzeit: 1992>>1995

Pos	Teilenummer	Benennung	Bemerkung	St	Modellangabe
-	911 423 147 00	Kugelpfanne		1	
-	N 011 005 14	Sechskantmutter M 5 s. Technische Information GR. X NR. 15		1	
-	900 076 091 01	Sechskantmutter M 5 s. Technische Information GR. X NR. 15		1	

Modell: 928 92

Laufzeit: 1992>>1995

Pos	Teilenummer	Benennung	Bemerkung	St	Modellangabe
		Gasbetätigung			
		Rechtslenker			
1	911 423 111 02	Gaspedal		1	
1	911 423 111 03	Gaspedal		1	
2	999 072 005 09	Sechskantmutter		2	
		M 6 X 12			
2	999 072 005 01	Sechskantmutter		2	
		M 6 X 12			
3	N 011 666 7	Unterlegscheibe		2	
		B 6,4			
4	927 423 129 03	Lagerbock		1	
5	900 076 025 02	Sechskantmutter		2	
		M 8			
5	900 076 064 02	Sechskantmutter		2	
		M 8			
6	N 012 241 8	Federscheibe		2	
		B 8			
7	927 423 250 02	Umlenkhebel		1	
8	999 924 002 40	Buchse		2	
9	900 234 041 01	Passscheibe		1	
		10 X 16 X 1,3			
10	999 166 034 02	Sl-Sicherung		2	
11	999 703 183 40	Puffer		2	
12	927 423 119 00	Druckstange		1	
13	911 423 147 00	Kugelpfanne		3	
14	N 011 005 14	Sechskantmutter		1	
		M 5			
14	900 076 091 01	Sechskantmutter		1	
		M 5			
15	900 169 014 02	Sicherungsbügel		1	
15	900 169 014 01	Sicherungsbügel		1	
16	927 423 023 05	Gaszug		1	
17	N 015 521 3	Kugelpfanne		2	
18	N 011 005 14	Sechskantmutter		2	
		M 5			
18	900 076 091 01	Sechskantmutter		2	
		M 5			
19	927 423 025 03	Führungsrohr		1	
20	999 166 046 02	Sicherung		1	M249
21	999 701 960 40	Dichtring		1	
22	911 423 147 00	Kugelpfanne		1	
23	928 606 111 00	Übergasschalter		1	M249
24	928 613 419 00	Federscheibe		1	M249
25	928 613 421 00	Nutmutter		1	M249
26	928 423 901 01	Seilzug		1	M249
27	477 723 601	Klemmnippel		1	M249
		Pedalerhöhung			
		15 MM			
-	928 423 133 04	Anschlagbock		1	
-	927 423 119 01	Druckstange		1	
-	911 423 147 00	Kugelpfanne		1	
-	N 011 005 14	Sechskantmutter		1	
		M 5			
-	900 076 091 01	Sechskantmutter		1	
		M 5			
		Pedalerhöhung			
		30 MM			
-	928 423 133 05	Anschlagbock		1	
-	927 423 119 01	Druckstange		1	
-	911 423 147 00	Kugelpfanne		1	
-	N 011 005 14	Sechskantmutter		1	
		M 5			
-	900 076 091 01	Sechskantmutter		1	

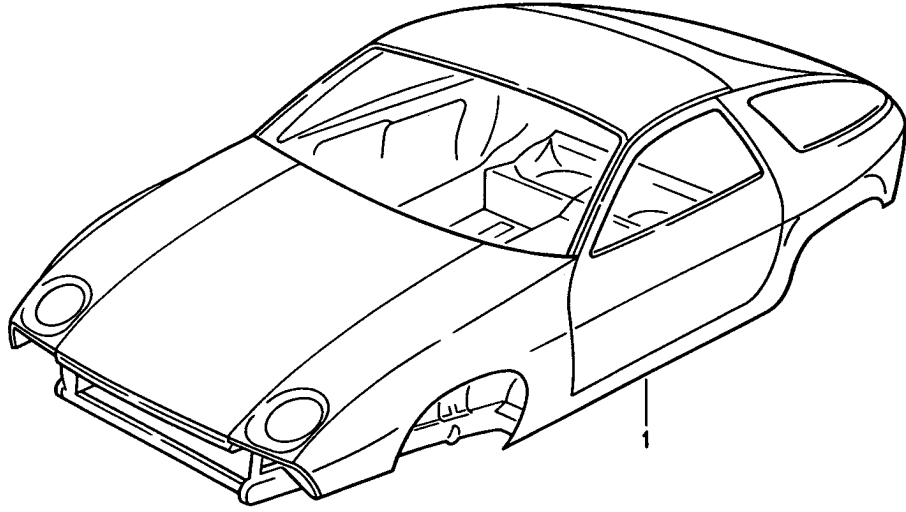
Modell: 928 92

Laufzeit: 1992>>1995

Pos	Teilenummer	Benennung	Bemerkung	St	Modellangabe
		M 5			

Modell: 928 92

Laufzeit: 1992>>1995



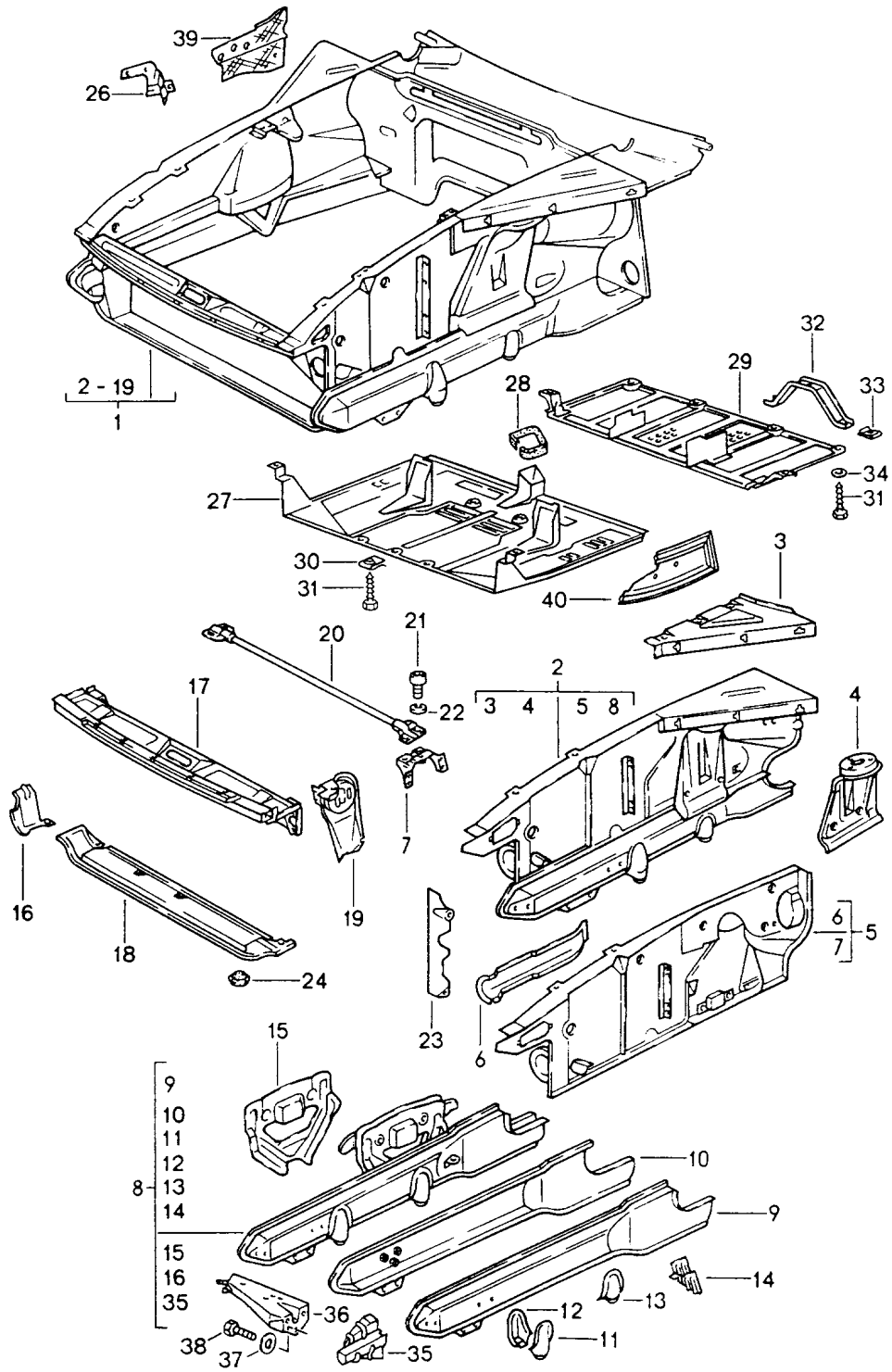
Modell: 928 92

Laufzeit: 1992>>1995

Pos	Teilenummer	Benennung	Bemerkung	St	Modellangabe
		Rohbau-Karosserie Gründiert Abgedichtet mit Füller gespritzt mit Unterbodenschutz Rohbaukarosserien sind nur vom Laufenden Modelljahr lieferbar			
1	928 500 901 08	Rohbau-Karosserie	/LL	1	
(1)	928 500 901 09	Rohbau-Karosserie	/LL	1	AUT.
(1)	928 500 901 11	Rohbau-Karosserie	/RL	1	
(1)	928 500 901 13	Rohbau-Karosserie	/RL	1	AUT.
(1)	928 500 901 66	Rohbau-Karosserie	/LL	1	M650
(1)	928 500 901 67	Rohbau-Karosserie	/LL	1	AUT. M650
(1)	928 500 901 69	Rohbau-Karosserie	/RL	1	M650
(1)	928 500 901 71	Rohbau-Karosserie	/RL	1	AUT. M650

Modell: 928 92

Laufzeit: 1992>>1995



Modell: 928 92

Laufzeit: 1992>>1995

Pos	Teilenummer	Benennung	Bemerkung	St	Modellangabe
(1)	928 501 011 19	Vorderwagen			
	928 501 011 19 GRV	Grundiert	/LL	1	M481/562
(1)	928 501 011 21	Vorderwagen			
	928 501 011 21 GRV	Grundiert	/LL	1	M249/562
(1)	927 501 011 12	Vorderwagen			
	927 501 011 12 GRV	Grundiert	/RL	1	M481/561
(1)	927 501 011 13	Vorderwagen			
	927 501 011 13 GRV	Grundiert	/RL	1	M249/561
2	928 501 013 07	Radkasten			
	928 501 013 07 GRV	Grundiert	/LL /L	1	
(2)	928 501 014 07	Radkasten			
	928 501 014 07 GRV	Grundiert	/LL /R	1	
(2)	927 501 013 07	Radkasten			
	927 501 013 07 GRV	Grundiert	/RL /L	1	
(2)	927 501 014 07	Radkasten			
	927 501 014 07 GRV	Grundiert	/RL /R	1	
3	928 501 081 02	Längsträger			
	928 501 081 02 GRV	Grundiert	/L	1	
(3)	928 501 082 02	Längsträger			
	928 501 082 02 GRV	Grundiert	/R	1	
4	928 501 083 03	Verstärkung			
	928 501 083 03 GRV	Grundiert	/L	1	
		Aufnahme			
		Federbeinlager			
(4)	928 501 084 03	Verstärkung			
	928 501 084 03 GRV	Grundiert	/R	1	
		Aufnahme			
		Federbeinlager			
(5)	928 501 035 05	Radkasten			
	928 501 035 05 GRV	Grundiert	/LL /L 92	1	
(5)	927 501 035 05	Radkasten			
	927 501 035 05 GRV	Grundiert	/RL /L 92	1	
(5)	928 501 036 05	Radkasten			
	928 501 036 05 GRV	Grundiert	/LL /R 92	1	
(5)	927 501 036 05	Radkasten			
	927 501 036 05 GRV	Grundiert	/RL /R 92	1	
(5)	928 501 035 08	Radkasten			
	928 501 035 08 GRV	Grundiert	/LL /L 93-	1	
(5)	928 501 036 08	Radkasten			
	928 501 036 08 GRV	Grundiert	/LL /R 93-	1	
(5)	927 501 035 08	Radkasten			
	927 501 035 08 GRV	Grundiert	/RL /L 93-	1	
(5)	927 501 036 08	Radkasten			
	927 501 036 08 GRV	Grundiert	/RL /R 93-	1	
6	928 501 121 03	Träger			
	928 501 121 03 GRV	Grundiert	/L	1	
		Pralldämpfer			
(6)	928 501 122 03	Träger			
	928 501 122 03 GRV	Grundiert	/R	1	
		Pralldämpfer			
7	928 501 551 03	Lagerbock			
	928 501 551 03 GRV	Grundiert	/L	1	
		Querstrebe			
(7)	928 501 582 03	Lagerbock			
	928 501 582 03 GRV	Grundiert	/R	1	
		Querstrebe			
(8)	928 501 015 07	Träger			
	928 501 015 07 GRV	Grundiert	/L	1	
(8)	928 501 016 07	Träger			
	928 501 016 07 GRV	Grundiert	/R	1	
9	928 501 105 03	Träger			
	928 501 105 03 GRV	Grundiert	/L	1	

Modell: 928 92

Laufzeit: 1992>>1995

Pos	Teilenummer	Benennung	Bemerkung	St	Modellangabe
(9)	928 501 106 03	aussen Träger	/R	1	
	928 501 106 03 GRV	Grundiert			
10	928 501 103 02	aussen Träger	/L	1	
	928 501 103 02 GRV	Grundiert			
(10)	928 501 104 03	innen Träger	/R	1	
	928 501 104 03 GRV	Grundiert			
11	928 501 139 02	innen Konsole	/L	1	
(11)	928 501 140 02	Konsole	/R	1	
12	928 501 135 02	Konsole	/L	1	
(12)	928 501 136 02	Konsole	/R	1	
13	928 501 195 02	Konsole	/L	1	
(13)	928 501 196 02	Konsole	/R	1	
14	928 501 307 02	Konsole für Stabilisator	/L	1	
14	928 501 307 02 GRV	Konsole Grundiert			
(14)	928 501 308 02	für Stabilisator Konsole	/R	1	
	928 501 308 02 GRV	Grundiert			
15	928 501 047 02	für Stabilisator Stütze	/L	1	
	928 501 047 02 GRV	Grundiert			
(15)	928 501 048 02	Stütze	/R	1	
	928 501 048 02 GRV	Grundiert			
(16)	928 501 039 00	Anschlusskappe	/L	1	
	928 501 039 00 GRV	Grundiert			
16	928 501 040 00	Anschlusskappe	/R	1	
	928 501 040 00 GRV	Grundiert			
17	928 501 033 03	Abschlusssteil	/V	1	
	928 501 033 03 GRV	Grundiert			
18	928 501 031 05	Querträger		1	
	928 501 031 05 GRV	Grundiert			
19	928 501 127 03	Konsole		1	
	928 501 127 03 GRV	Grundiert für Motor			
20	928 504 061 02	Klappscheinwerfer Querstrebe		1	
21	900 119 053 02	Zylinderschraube		4	
		M 10 X 16			
22	900 025 008 02	Scheibe		4	
		A 10,5			
22	N 011 527 4	Unterlegscheibe		4	
		A 10,5			
22	900 025 008 09	Unterlegscheibe		4	
		A 10,5			
22	900 025 008 04	Scheibe		4	
		A 10,5			
23	928 501 811 02	Verkleidung	/L	1	
		für Wasserkühler			
(23)	928 501 812 03	Verkleidung	/R	1	
		für Wasserkühler			
24	803 803 583 A	Stopfen		9	
24	999 703 196 40	Verschlussdeckel		9	
25	928 504 357 02	Wasserablaufventil		1	

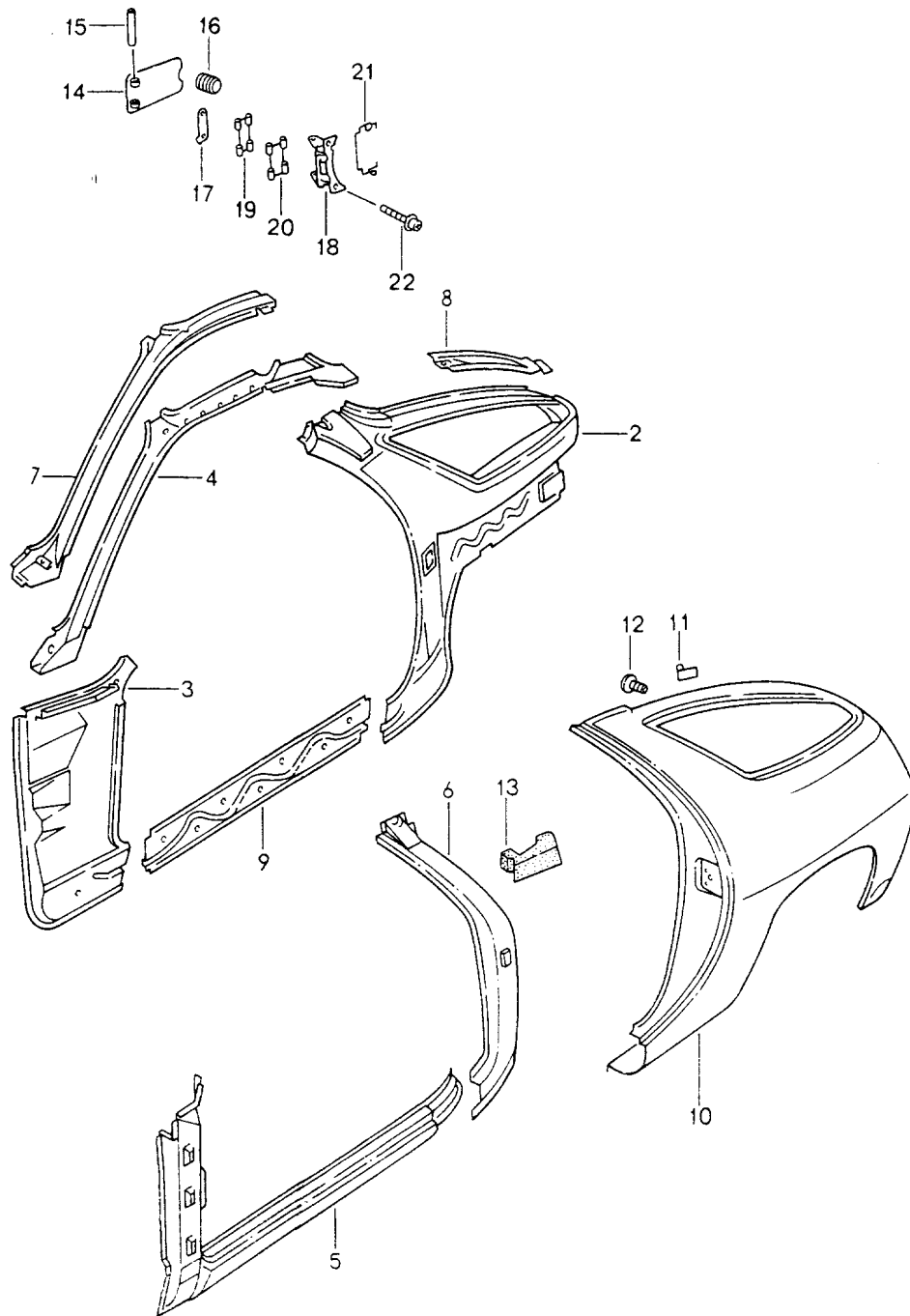
Modell: 928 92

Laufzeit: 1992>>1995

Pos	Teilenummer	Benennung	Bemerkung	St	Modellangabe
26	928 501 313 03	Haltewinkel für Ausgleichbehälter	/LL	1	
(26)	927 501 313 02	Haltewinkel für Ausgleichbehälter	/RL	1	
27	928 504 021 02	Unterschutz	/V	1	
28	928 504 215 00	Kantenschutz		1	
29	928 504 029 02	Unterschutz	/H	1	
(29)	928 504 029 02 GRV	Unterschutz	/H	1	
30	999 591 348 02	Blechmutter B 4,8		9	
30	999 591 348 01	Blechmutter B 4,8		9	
31	900 187 018 02	Sechskantblechschaube B 4,8 X 16		9	
32	928 504 137 02	Befestigungswinkel		2	
32	928 504 137 02 GRV	Befestigungswinkel Grundiert		2	
33	999 591 699 02	Blechmutter B 4,8		4	
33	999 591 699 01	Blechmutter B 4,8		4	
34	N 011 665 3	Unterlegscheibe B 5,3		4	
34	N 011 665 16	Unterlegscheibe B 5,3		4	
35	928 501 078 00	Verstärkung		1	
	928 501 078 00 GRV	Grundiert Abschleppöse			
36	928 501 596 01	Halter		1	
	928 501 596 01 GRV	Grundiert für Fanfare			
37	N 011 666 7	Unterlegscheibe B 6,4		3	
38	900 075 291 02	Sechskantschraube M 6 X 16		3	
39	928 504 353 02	Schutzgitter	/LL	1	
(39)	927 504 353 02	Schutzgitter für Starktonhorn	/RL	1	
40	928 504 451 02	Luftleitblech		2	

Modell: 928 92

Laufzeit: 1992>>1995



Modell: 928 92

Laufzeit: 1992>>1995

Pos	Teilenummer	Benennung	Bemerkung	St	Modellangabe
1	928 502 011 15 928 502 011 15 GRV	Rahmen Seitenteil Seitenteil Grundiert links	/LL	1	
(1)	928 502 011 70 928 502 011 70 GRV	Seitenteil Grundiert links	/LL	1	M650
(1)	927 502 011 07 927 502 011 07 GRV	Seitenteil Grundiert links	/RL	1	
(1)	927 502 011 16 927 502 011 16 GRV	Seitenteil Grundiert links	/RL (AUS)	1	
(1)	927 502 011 65 927 502 011 65 GRV	Seitenteil Grundiert links	/RL	1	M650
(1)	927 502 011 17 927 502 011 17 GRV	Seitenteil Grundiert links	/RL (AUS)	1	M650
(1)	928 502 012 14 928 502 012 14 GRV	Seitenteil Grundiert rechts	/LL	1	
(1)	928 502 012 15 928 502 012 15 GRV	Seitenteil Grundiert rechts	/LL	1	M650
(1)	927 502 012 10 927 502 012 10 GRV	Seitenteil Grundiert rechts	/RL	1	
(1)	927 502 012 16 927 502 012 16 GRV	Seitenteil Grundiert rechts	/RL (AUS)	1	
(1)	927 502 012 11 927 502 012 11 GRV	Seitenteil Grundiert rechts	/RL	1	M650
(1)	927 502 012 17 927 502 012 17 GRV	Seitenteil Grundiert rechts	/RL (AUS)	1	M650
2	928 502 043 06 928 502 043 06 GRV	Seitenteil Grundiert innen hinten	/LL /L	1	
(2)	927 502 043 03 927 502 043 03 GRV	Seitenteil Grundiert innen hinten	/RL /L (AUS)	1	
(2)	928 502 044 06 928 502 044 06 GRV	Seitenteil Grundiert innen hinten	/LL /R	1	
(2)	927 502 044 02 927 502 044 02 GRV	Seitenteil Grundiert innen hinten	/RL /R (AUS)	1	
3	928 502 013 11 928 502 013 11 GRV	Seitenteil Grundiert innen vorn	/LL /L	1	
(3)	928 502 014 12 928 502 014 12 GRV	Seitenteil Grundiert innen vorn	/LL /R	1	
(3)	927 502 014 12 927 502 014 12 GRV	Seitenteil Grundiert innen vorn	/RL /R	1	
(3)	927 502 013 12 927 502 013 12 GRV	Seitenteil Grundiert innen vorn	/RL /L	1	
4	928 502 301 02	Dachrahmen	/L	1	

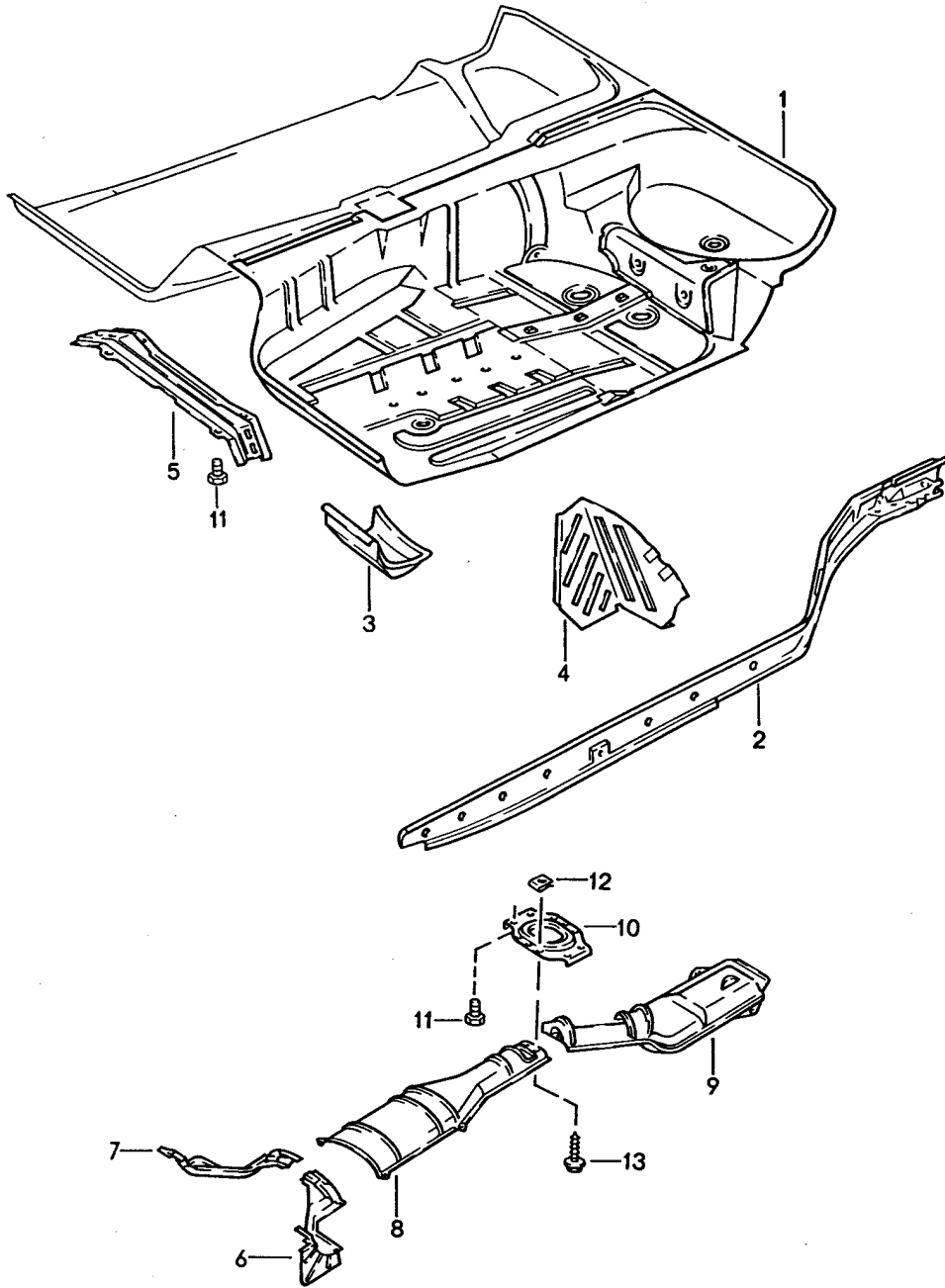
Modell: 928 92

Laufzeit: 1992>>1995

Pos	Teilenummer	Benennung	Bemerkung	St	Modellangabe
	928 502 301 02 GRV	Grundiert seitlich			
(4)	928 502 302 02	Dachrahmen	/R	1	
	928 502 302 02 GRV	Grundiert seitlich			
5	928 502 015 03	Einstiegschweller	/L	1	
	928 502 015 03 GRV	Grundiert			
(5)	928 502 016 03	Einstiegschweller	/R	1	
	928 502 016 03 GRV	Grundiert			
6	928 502 051 02	Schlosssäule	/L	1	
	928 502 051 02 GRV	Grundiert			
(6)	928 502 052 02	Schlosssäule	/R 92	1	
	928 502 052 02 GRV	Grundiert			
(6)	928 502 052 03	Schlosssäule	/R 93-	1	
	928 502 052 03 GRV	Grundiert			
7	928 502 331 02	Dachrahmen	/L	1	
	928 502 331 02 GRV	Grundiert seitlich oben			
(7)	928 502 332 02	Dachrahmen	/R	1	
	928 502 332 02 GRV	Grundiert seitlich oben			
8	928 502 033 02	Innenrahmen	/L	1	
	928 502 033 02 GRV	Grundiert			
(8)	928 502 034 02	Innenrahmen	/R	1	
	928 502 034 02 GRV	Grundiert			
9	928 502 111 02	Stegblech		2	
	928 502 111 02 GRV	Grundiert			
10	928 503 061 20	Seitenteil	/L	1	
	928 503 061 20 GRV	Grundiert			
(10)	928 503 062 20	Seitenteil	/R	1	
	928 503 062 20 GRV	Grundiert			
11	928 503 621 02	Gasfederaufnahme		2	
	928 503 621 02 GRV	Grundiert			
12	999 015 005 07	Halbrundschraube		4	
13	928 504 281 03	Abdichtung	/L	1	
(13)	928 504 282 02	Abdichtung Schlosssäule	/R	1	
14	928 504 301 03	Tankklappe		1	
15	928 504 713 00	Stift Tankklappe 54 MM		2	
(15)	928 504 713 01	Stift Tankklappe 60 MM		2	
16	999 703 135 40	Gummipuffer		1	
17	928 504 335 03	Unterlage		X	
18	928 504 325 03	Scharnierhälfte		1	
18		Scharnierhälfte		1	
	928 504 325 03 GRV	Grundiert			
19	928 504 677 00	Scharnierhälfte oben		1	
19		Scharnierhälfte		1	
	928 504 677 00 GRV	Grundiert oben			
20	928 504 679 00	Scharnierhälfte unten		1	
20		Scharnierhälfte		1	
	928 504 679 00 GRV	Grundiert unten			
21	928 504 345 05	Druckfeder		1	
22	900 146 133 00	Tankklappe Kombischraube M 6X12		2	

Modell: 928 92

Laufzeit: 1992>>1995



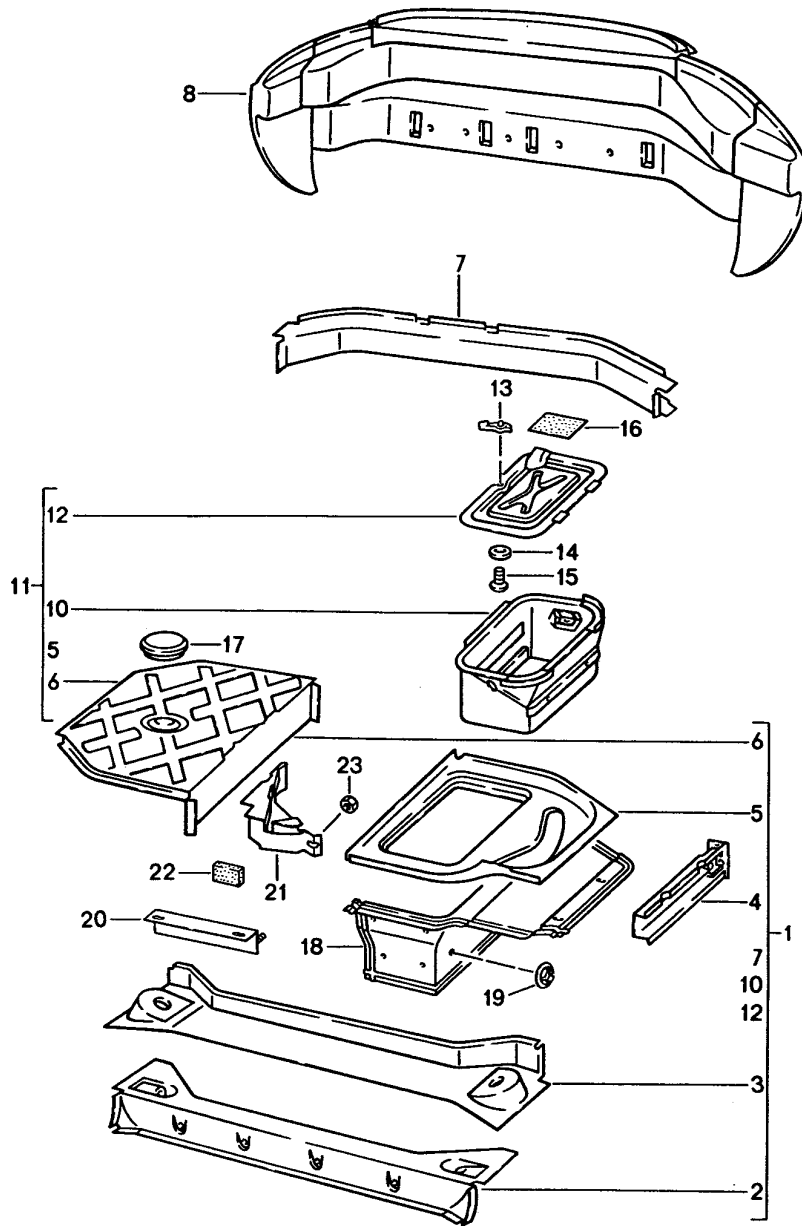
Modell: 928 92

Laufzeit: 1992>>1995

Pos	Teilenummer	Benennung	Bemerkung	St	Modellangabe
		Bodenteil Rahmen mitte			
1	928 501 053 08	Bodenteil	/LL /L	1	
	928 501 053 08 GRV	Grundiert			
(1)	928 501 054 09	Bodenteil	/LL /R	1	
	928 501 054 09 GRV	Grundiert			
(1)	927 501 053 07	Bodenteil	/RL /L	1	
	927 501 053 07 GRV	Grundiert			
(1)	927 501 054 08	Bodenteil	/RL /R	1	
	927 501 054 08 GRV	Grundiert			
2	928 501 021 04	Längsträger	/LL /L	1	
	928 501 021 04 GRV	Grundiert			
(2)	928 501 022 05	Längsträger	/LL /R	1	
	928 501 022 05 GRV	Grundiert			
(2)	927 501 021 05	Längsträger	/RL /L	1	
(2)	927 501 022 04	Träger	/RL /R	1	
	927 501 022 04 GRV	Grundiert			
3	928 501 093 03	Knotenblech	/L	1	
	928 501 093 03 GRV	Grundiert			
(3)	928 501 094 03	Knotenblech	/R	1	
	928 501 094 03 GRV	Grundiert			
4	928 504 071 02	Fussstütze	/LL /L	1	
	928 504 071 02 GRV	Grundiert			
(4)	927 551 071 02	Fussstütze	/RL /R	1	
5	928 501 901 05	Querträger		1	
6	928 504 921 05	Abstrahlblech		1	
7	928 504 924 05	Abstrahlblech		1	
8	928 504 091 00	Abstrahlblech		1	
(8)	928 504 091 01	Abstrahlblech	(J)	1	
9	928 504 931 04	Abstrahlblech	/L	1	
(9)	928 504 932 04	Abstrahlblech	/R	1	
10	928 501 495 02	Brücke		1	
11	999 075 032 02	Sicherheitsgurt Sechskantschraube M 8 X 20		4	
12	999 591 487 02	Blechmutter B 5,5		16	
13	900 187 115 02	Kombischraube B 5,5 X 16		16	
13	900 187 115 01	Kombischraube B 5,5 X 16		16	

Modell: 928 92

Laufzeit: 1992>>1995



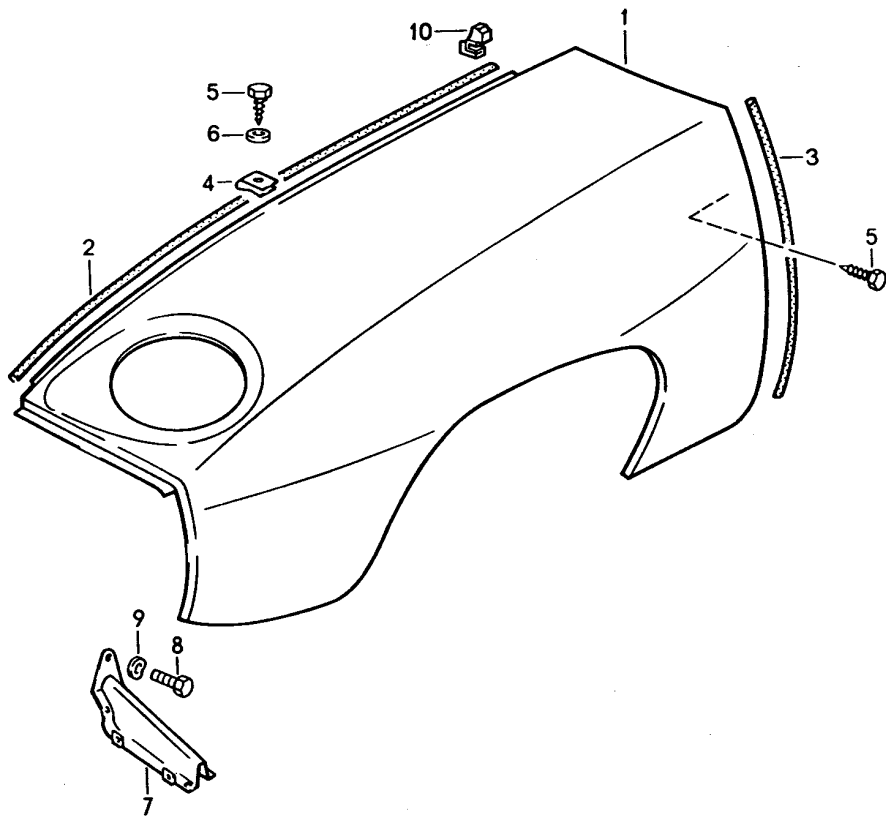
Modell: 928 92

Laufzeit: 1992>>1995

Pos	Teilenummer	Benennung	Bemerkung	St	Modellangabe
1	928 501 071 06	Rahmen hinten Hinterwagen	92	1	
(1)	928 501 071 06 GRV	Grundiert			
	928 501 071 07	Hinterwagen	93-	1	
	928 501 071 07 GRV	Grundiert			
2	928 501 515 03	Querträger		1	
	928 501 515 03 GRV	Grundiert			
3	928 501 715 03	Querträger		1	
	928 501 715 03 GRV	Grundiert			
4	928 501 207 04	Verlängerung	/L	1	
	928 501 207 04 GRV	Grundiert			
(4)	928 501 208 04	Träger Verlängerung	/R	1	
	928 501 208 04 GRV	Grundiert			
5	928 501 701 04	Bodenteil	/L	1	
	928 501 701 04 GRV	Grundiert			
6	928 501 702 03	Bodenteil	/R	1	
	928 501 702 03 GRV	Grundiert			
7	928 501 079 04	Querträger		1	
	928 501 079 04 GRV	Grundiert			
8	928 502 081 06	Abschlusssteil	/LL	1	
	928 502 081 06 GRV	Grundiert			
8	927 502 081 06	mitbestellen: 999.190.327.30 Abschlusssteil	/RL	1	
	927 502 081 06 GRV	Grundiert			
		mitbestellen: 999.190.327.30			
10	928 501 805 04	Batteriekasten		1	
	928 501 805 04 GRV	Grundiert			
11	928 501 075 06	Bodenteil		1	
	928 501 075 06 GRV	Grundiert			
12	928 504 011 04	Deckel		1	
13	928 504 103 02	Riegelverschluss		1	
14	N 011 665 3	Unterlegscheibe B 5,3		1	
14	N 011 665 16	Unterlegscheibe B 5,3		1	
15	N 013 973 4	Linsenblechschaube B 5,5 X 13		1	
16	911 201 259 00	Unterlage für Notrad		4	
17	928 504 207 02	Verschlussdeckel		1	
18	928 504 053 00	Abstrahlblech		1	
(18)	928 504 501 01	Abstrahlblech		1	M221
(18)	928 504 501 01 GRV	Abstrahlblech Grundiert		1	M221
19	999 591 736 02	Federmutter		10	
20	928 504 407 00	Befestigungswinkel		1	
-	999 591 865 02	Mutter		2	
-	999 591 736 02	Federmutter		8	
-	900 151 027 02	Scheibe		2	
-	900 151 027 03	Scheibe		2	
-	N 021 196 1	Sicherungsmutter		2	
-	N 021 196 3	Sechskantmutter		2	
21	928 612 541 00	Abdeckung		1	
22	928 612 494 00	Schaumteil		1	
23	999 591 839 40	Kunststoffmutter		1	

Modell: 928 92

Laufzeit: 1992>>1995



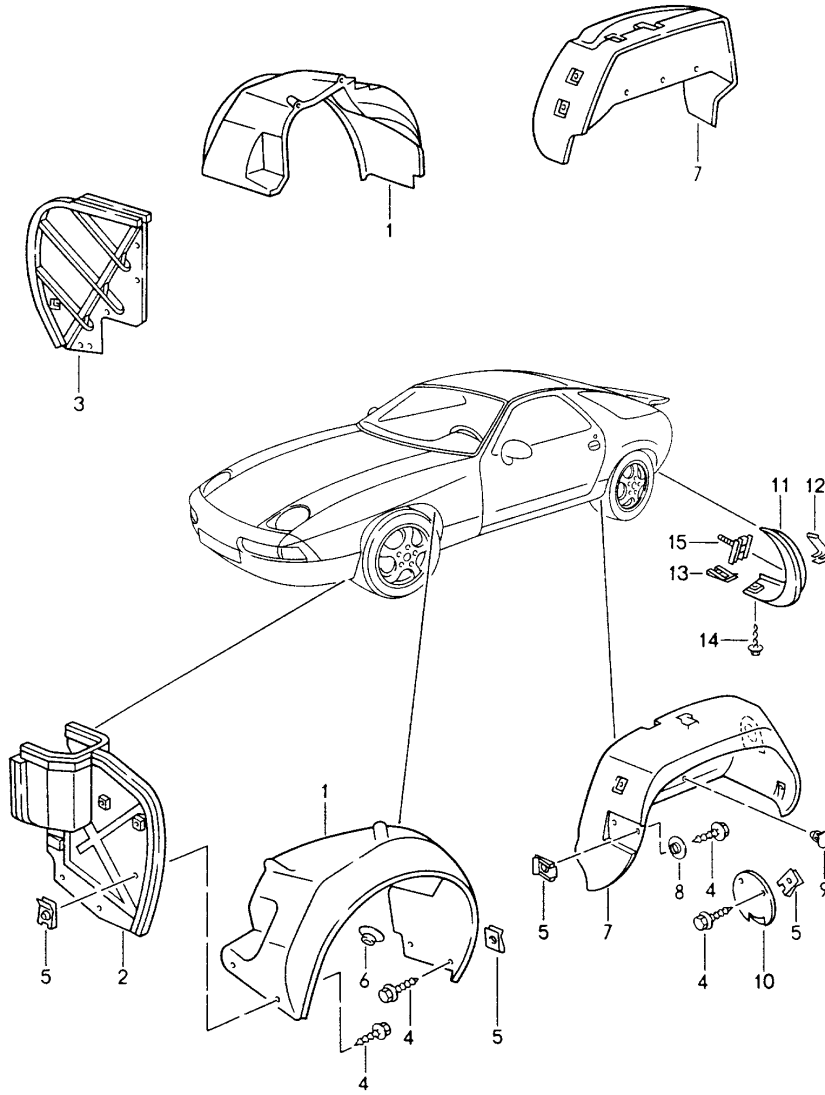
Modell: 928 92

Laufzeit: 1992>>1995

Pos	Teilenummer	Benennung	Bemerkung	St	Modellangabe
1	928 503 011 10	Kotflügel		1	
	928 503 011 10 GRV	Kotflügel	/L		
		Grundiert			
(1)	928 503 012 10	Kotflügel	/R	1	
	928 503 012 10 GRV	Kotflügel			
		Grundiert			
2	000 043 129 00	Abdichtband		2	
3		Abdichtband		*	
4	999 507 003 02	Blechmutter		26	
4	999 507 003 01	Blechmutter		26	
5	999 450 007 02	Kombischraube		24	
6	999 704 157 40	Scheibe		24	
		5,5 X 18 X 1,5			
7	928 503 031 04	Kotflügelstütze		2	
	928 503 031 04 GRV	Kotflügelstütze			
		Grundiert			
8	999 072 005 09	Sechskantmutter		10	
		M 6 X 12			
8	999 072 005 01	Sechskantmutter		10	
		M 6 X 12			
9	N 012 226 5	Federscheibe		10	
10	928 511 579 03	Abdichtung		2	

Modell: 928 92

Laufzeit: 1992>>1995



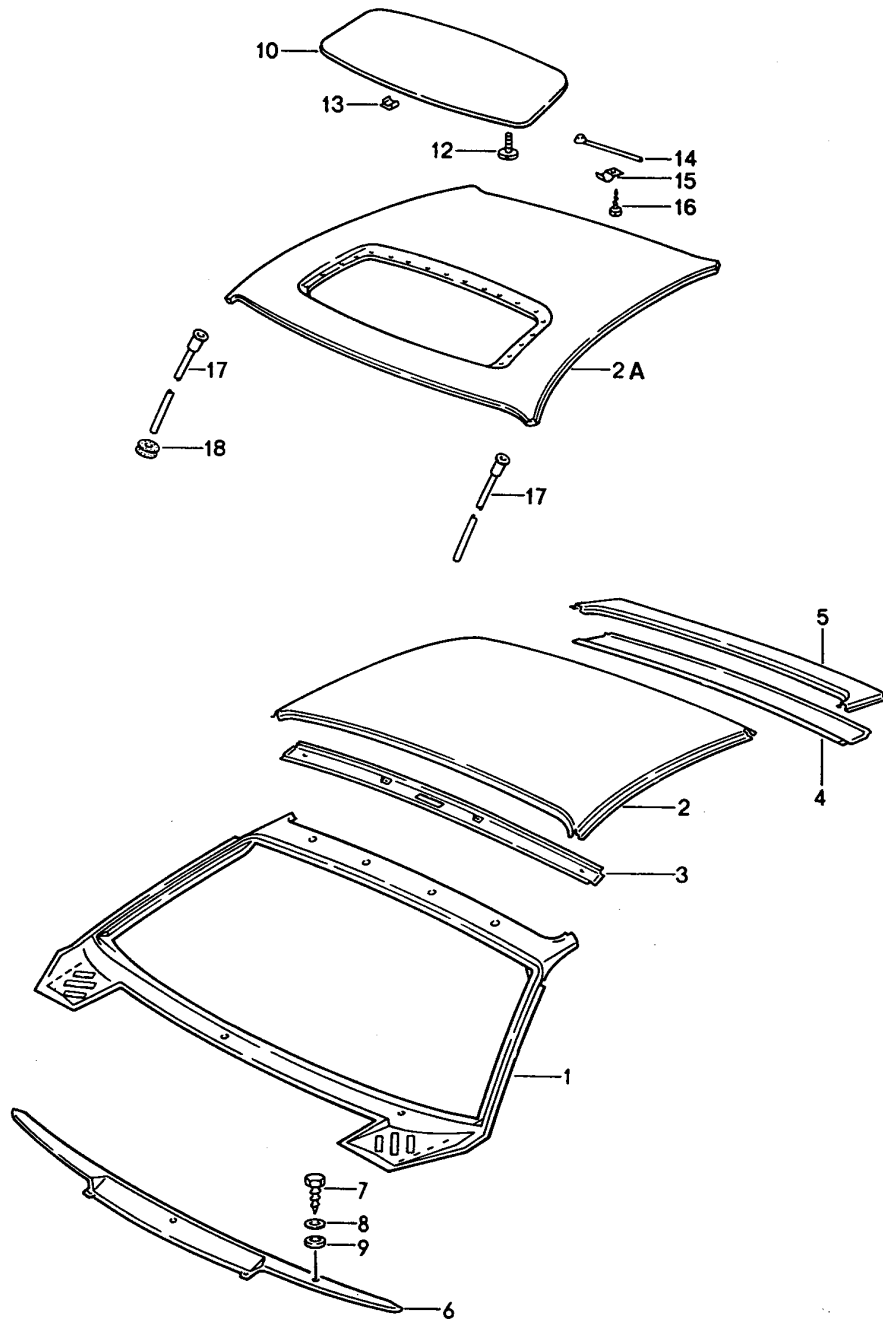
Modell: 928 92

Laufzeit: 1992>>1995

Pos	Teilenummer	Benennung	Bemerkung	St	Modellangabe
		Radhausschale Radabdeckung vorn und hinten			
1	928 504 381 05	Radhausschale	/V /L	1	
(1)	928 504 382 05	Radhausschale	/V /R	1	
2	928 504 125 11	Radabdeckung	/V /L	1	
3	928 504 126 12	Radabdeckung	/V /R	1	
4	900 187 115 02	Kombischraube B 5,5 X 16		34	
4	900 187 115 01	Kombischraube B 5,5 X 16		34	
5	999 591 487 02	Blechmutter B 5,5		30	
6	999 049 022 40	Kunststoffmutter		X	
7	928 504 303 04	Radhausschale	/H /L	1	
(7)	928 504 304 04	Radhausschale	/H /R	1	
8	999 025 225 02	Scheibe		13	
9	928 504 375 02	Deckel		1	
11	928 504 475 00	Radabdeckung	/H /L (CH) (J)	1	
(11)	928 504 476 00	Radabdeckung	/H /R (CH) (J)	1	
12	999 507 410 07	Klemmfeder	(CH) (J)	2	
13	999 591 699 02	Blechmutter ST 4,8	(CH) (J)	4	
13	999 591 699 01	Blechmutter ST 4,8	(CH) (J)	4	
14	900 143 159 07	Kombischraube ST 4,8 X 19	(CH) (J)	4	
15	999 591 990 00	Halter für Druckknopf	(CH) (J)	4	

Modell: 928 92

Laufzeit: 1992>>1995



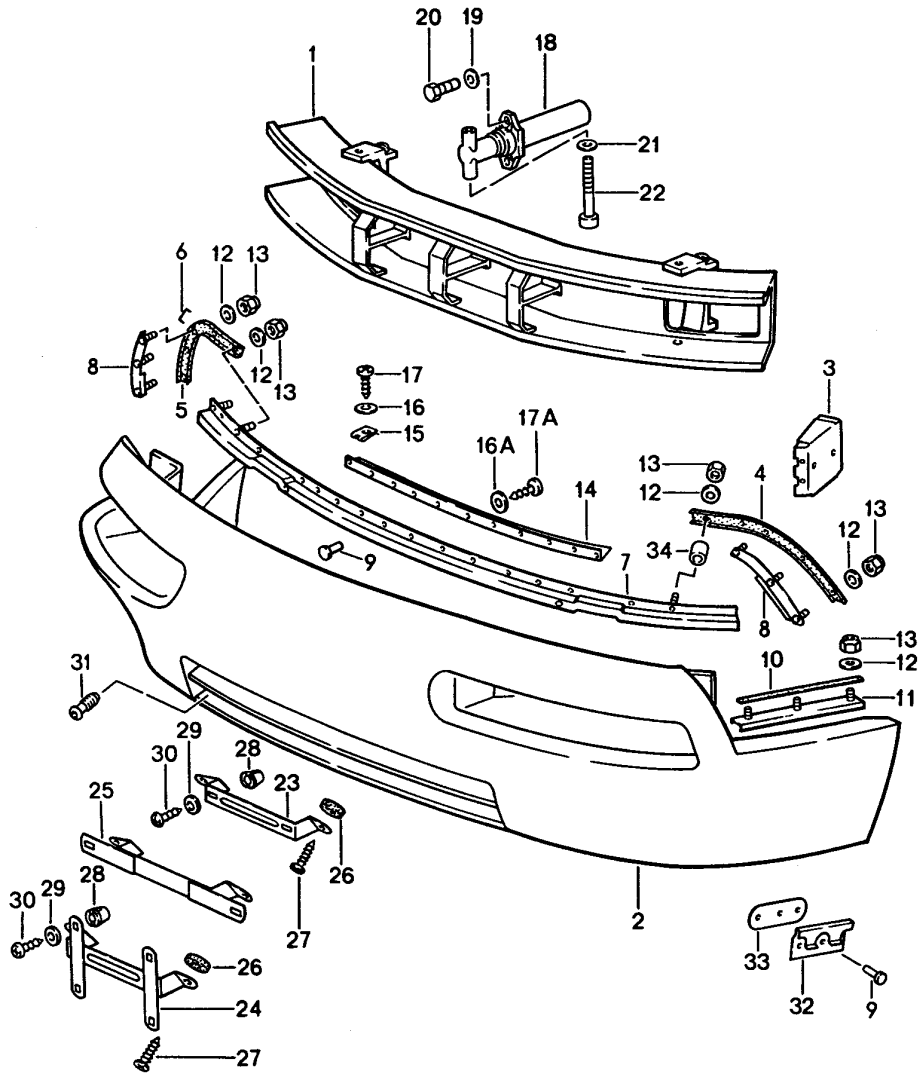
Modell: 928 92

Laufzeit: 1992>>1995

Pos	Teilenummer	Benennung	Bemerkung	St	Modellangabe
1	928 503 041 08	Dach Windlauf	/LL	1	
(1)	928 503 041 08 GRV	Grundiert			
	927 503 041 04	Windlauf	/RL	1	
	927 503 041 04 GRV	Grundiert			
2	928 503 501 03	Dachaussehenhaut		1	
	928 503 501 03 GRV	Grundiert Aussehenhaut			
2A	928 503 027 61	Dachaussehenhaut		1	M650
	928 503 027 61 GRV	Grundiert Aussehenhaut			
3	928 502 383 02	Dachrahmen	/V	1	
4	928 502 393 02	Dachrahmen unten	/H	1	
5	928 502 395 02	Dachrahmen oben	/H	1	
6	928 559 117 02	Windlaufblech	/LL	1	
	928 559 117 02 GRV	Grundiert Aussehenanteil			
(6)	927 559 117 02	Windlaufblech	/RL	1	
	927 559 117 02 GRV	Grundiert			
-	928 559 251 02	Dichtung Windlaufblech 1600 MM		1	
7	900 187 010 02	Sechskantblechschraube BZ 6,3 X 19		2	
7	900 187 010 03	Sechskantblechschraube BZ 6,3 X 19		2	
8	900 151 003 02	Unterlegscheibe A 6,4		2	
8	900 151 006 03	Unterlegscheibe A 6,4		2	
9	999 704 157 40	Scheibe		2	
10	928 564 033 41	Deckel		1	
10	928 564 033 41 GRV	Deckel Grundiert		1	
12	900 072 003 02	Einstellschraube M 5 X 12		2	
13	999 591 898 02	Klammer		18	
13	PCG 591 898 02	Klammer		18	
14	928 564 081 02	Drahtfeder		1	
15	928 564 379 02	Klemmstück		1	
16	N 013 970 5	Linsenblechschraube B 4,8 X 9,5		1	
16	N 106 568 02	Linsenblechschraube B 4,8 X 9,5		1	
17	928 564 413 02	Wasserablaufschlauch		2	
18	021 119 569 A	Gummitülle		2	

Modell: 928 92

Laufzeit: 1992>>1995



Modell: 928 92

Laufzeit: 1992>>1995

Pos	Teilenummer	Benennung	Bemerkung	St	Modellangabe
		Stoßfänger vorn			
1	928 505 010 20	Träger		1	
(1)	928 505 010 21	Träger		1	M215
2	928 505 113 20	Verkleidung		1	
3	928 505 047 21	Abstützung		2	M215
4	928 505 051 01	Keder		1	
	928 505 051 01 70B	Schwarz			
(4)	928 505 143 03	Keder	/L	1	
	928 505 143 03 01C	Satinschwarz			
5	928 505 052 00	Keder	/R	1	
	928 505 052 00 70B	Schwarz			
(5)	928 505 052 01	Keder	/R	1	
	928 505 052 01 70B	Schwarz			
(5)	928 505 143 03	Keder	/R	1	
	928 505 143 03 01C	Satinschwarz			
-	928 505 191 00	Verschlusskappe		2	
7	928 505 031 20	Halteleiste oben		2	
8	928 505 033 20	Halteleiste	/L	1	
(8)	928 505 034 20	Halteleiste	/R	1	
9	999 190 104 30	Blindniet		20	
(9)	999 190 114 30	Blindniet		20	
10	000 043 101 00	Dichtschnur		1	
11	928 505 049 00	Befestigungsleiste		2	
12	N 011 665 3	Unterlegscheibe B 5,3		12	
12	N 011 665 16	Unterlegscheibe B 5,3		12	
13	N 021 196 1	Sicherungsmutter M 5		16	
13	N 021 196 3	Sechskantmutter M 5		16	
14	928 505 114 20	Abdeckschiene		1	
15	999 591 485 02	Blechmutter B 4,8		5	
16	900 025 003 02	Unterlegscheibe A 5,3		5	
16A	900 025 044 07	Scheibe A 4,3		6	
17	900 143 147 07	Blechschaube B 4,8 X 16		5	
(17)		Blechschaube B 4,8X16		11	
17A	900 143 113 07	Linsenschraube B 4,2 X 13		6	
17A	900 143 113 0G	Linsenschraube B 4,2 X 13		6	
18	993 505 019 00	Prallrohr		2	
(18)	928 505 015 22	Pralldämpfer		2	M058/215
19	900 025 007 02	Scheibe 8,4		4	
19	900 025 007 03	Scheibe 8,4		4	
20	900 075 339 08	Sechskantschraube M 8 X 30		4	
20	900 075 339 01	Sechskantschraube M 8 X 30		4	
(20)	999 062 009 02	Stiftschraube M 8 X 28		4	
(20)	900 060 105 01	Stiftschraube M 8 X 28		4	
21	900 025 009 02	Scheibe		2	

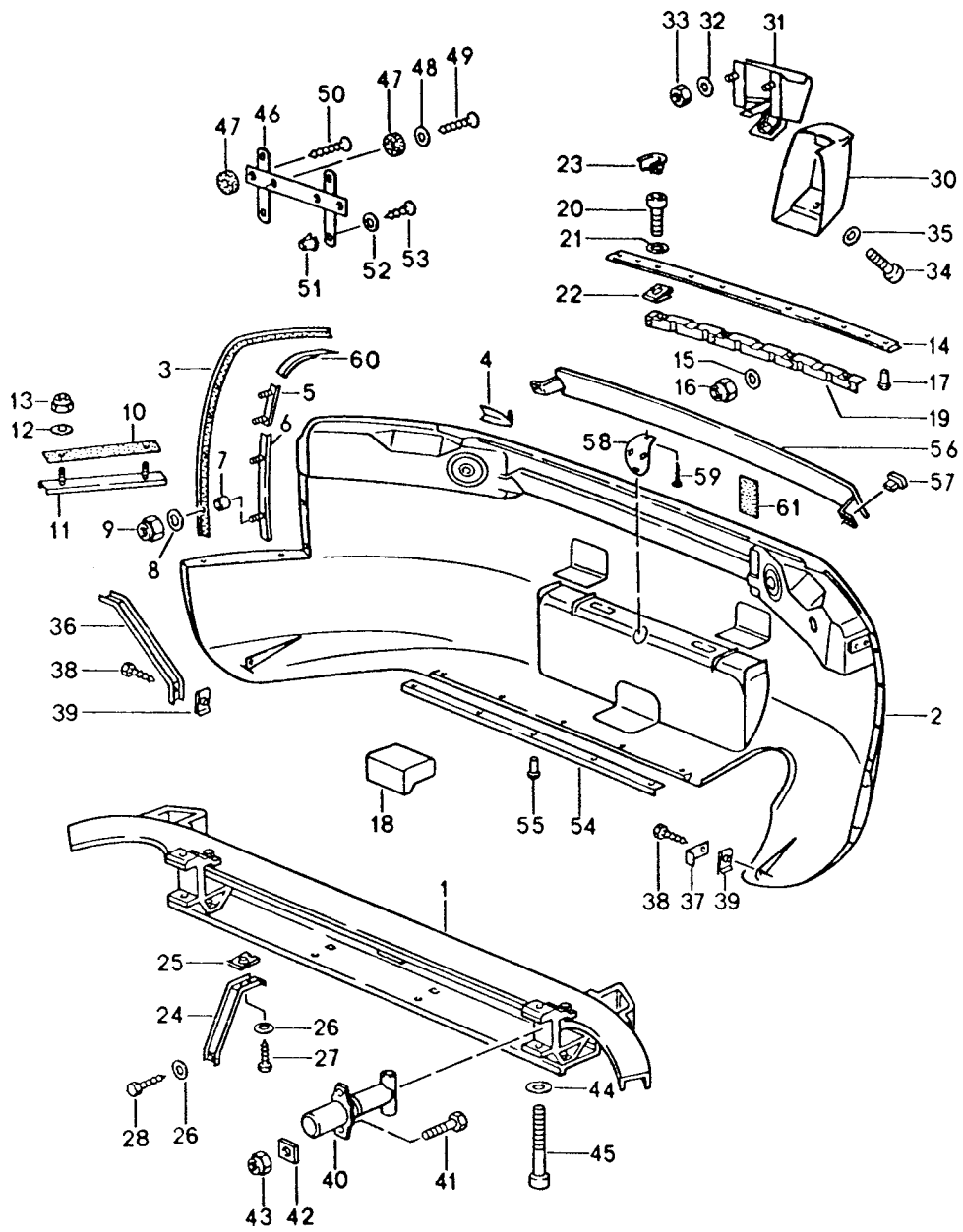
Modell: 928 92

Laufzeit: 1992>>1995

Pos	Teilenummer	Benennung	Bemerkung	St	Modellangabe
22	900 067 084 02	A 13 Zylinderschraube M 12 X 110		2	
22	900 067 084 03	Zylinderschraube M 12 X 110		2	
23	928 701 121 04	Halter für Kennzeichen		1	
25	928 701 050 05	Halter für Kennzeichen		1	
26	914 571 903 10	Dichtring		2	
27	N 014 000 2	Blechschrabe B 4,8 X 19		2	
28	999 591 498 40	Einsteckmutter		2	
29	N 011 522 8	Scheibe		2	
30	900 143 134 00	Blechschrabe		2	
31	928 722 107 01	Abdeckkappe Abschleppöse		1	
32	999 591 861 02	Klammer für Frontspoiler		6	
33	999 591 862 02	Unterlage		6	
34	928 505 511 04	Hülse		2	

Modell: 928 92

Laufzeit: 1992>>1995



Modell: 928 92

Laufzeit: 1992>>1995

Pos	Teilenummer	Benennung	Bemerkung	St	Modellangabe
		Stoßfänger hinten			
1	928 505 020 20	Träger		1	
(1)	928 505 020 21	Träger		1	M215
2	928 505 123 22	Verkleidung		1	
	928 505 123 22 G2X	Grundiert			
(2)	928 505 123 23	Verkleidung		1	M215
	928 505 123 23 G2X	Grundiert			
3	928 505 145 03	Keder		2	
	928 505 145 03 01C	Schwarz			
4	928 505 141 00	mitbestellen: Verschlusskappe		1	
	928 505 141 00 01C	Schwarz			
(4)	928 505 142 00	Verschlusskappe		1	
	928 505 142 00 01C	Schwarz			
5	928 505 035 20	Halteleiste	/L	1	
		oben			
(5)	928 505 036 20	Halteleiste	/R	1	
		oben			
6	928 505 037 20	Halteleiste	/L	1	
		unten			
(6)	928 505 038 20	Halteleiste	/R	1	
		unten			
7	928 505 511 03	Hülse		2	
8	900 151 027 02	Scheibe		8	
		B 5,3			
8	900 151 027 03	Scheibe		8	
		B 5,3			
9	N 021 196 1	Sicherungsmutter		8	
		M 5			
9	N 021 196 3	Sechskantmutter		8	
		M 5			
10	000 043 101 00	Dichtschnur		2	
11	928 505 043 00	Befestigungsleiste		2	
12	900 151 027 02	Scheibe		4	
		B 5,3			
12	900 151 027 03	Scheibe		4	
		B 5,3			
13	N 021 196 1	Sicherungsmutter		4	
		M 5			
13	N 021 196 3	Sechskantmutter		4	
		M 5			
14	928 505 447 00	Verstärkungsleiste	/H	1	
15	900 151 027 02	Scheibe		4	
		B 5,3			
15	900 151 027 03	Scheibe		4	
		B 5,3			
16	N 021 196 1	Sicherungsmutter		4	
		M 5			
16	N 021 196 3	Sechskantmutter		4	
		M 5			
17	999 190 114 30	Blindniet		7	
18	928 505 245 20	Stosshorn		2	
19	928 505 273 02	Halteleiste		1	
20	900 067 256 07	Zylinderschraube		4	
		M 5 X 20			
21	900 151 027 07	Scheibe		4	
		B 5,3			
22	999 507 330 02	Kabelhalter		4	
		M 5			
22	999 507 312 12	Mutterhalter		4	
		M 5			
23	928 505 389 00	Abdeckkappe		4	

Modell: 928 92

Laufzeit: 1992>>1995

Pos	Teilenummer	Benennung	Bemerkung	St	Modellangabe
23	928 505 389 00 01C	Abdeckkappe Schwarz		4	
24	928 505 279 02	Heckstütze		2	
25	N 902 689 01	Schnappmutter B 4,2		2	
25	999 591 742 01 999 591 742 01 01	Blechmutter B 4,2		2	
26	900 025 002 02	Unterlegscheibe A 4,3		4	
26	900 025 002 03	Unterlegscheibe A 4,3		4	
27	N 043 884 1	Linsenblechschaube B 4,2 X 13		2	
28	N 043 890 1	Blechschaube B 4,2 X 9,5		2	
29	999 703 066 50	Stopfen		2	
30	928 505 005 20 928 505 005 20 01C	Stosshorn Schwarz	/L	1	M215
(30)	928 505 006 20 928 505 006 20 01C	Stosshorn Schwarz	/R	1	M215
31	928 505 065 20	Aufnahmeteil		2	M215
32	900 025 007 02	Scheibe A 8,4		4	M215
32	900 025 007 03	Scheibe A 8,4		4	M215
33	900 076 025 02	Sechskantmutter M 8		4	M215
33	900 076 064 02	Sechskantmutter M 8		4	M215
34	900 067 185 07	Zylinderschraube M 6 X 12		2	M215
35	900 031 028 07	Scheibe 6,4		2	M215
36	928 505 522 02	Stütze	/R	1	
37	928 505 523 00	Haltewinkel	/L	1	
38	900 187 115 02	Kombischraube B 5,5 X 16		2	
38	900 187 115 01	Kombischraube B 5,5 X 16		2	
39	999 591 487 02	Blechmutter B 5,5		2	
40	928 505 018 20	Prallrohr		2	
(40)	928 505 016 22	Pralldämpfer		2	M058/215
41	900 075 222 02	Kombischraube		4	
42	928 505 321 02	Unterlage		2	
43	N 022 146 1	Sicherungsmutter M 8		2	
44	900 025 009 02	Scheibe A 13		2	
45	900 067 084 02	Zylinderschraube M 12 X 110		2	
45	900 067 084 03	Zylinderschraube M 12 X 110		2	
(46)	928 701 050 03	Halter für Kennzeichen	(CH)	1	
47	914 571 903 10	Dichtring		2	
48	900 025 003 02	Unterlegscheibe A 5,3		2	
49	N 013 971 3	Linsenblechschaube B 4,8 X 22		2	
51	999 591 498 40	Einsteckmutter		4	
52	N 011 522 8	Scheibe		4	

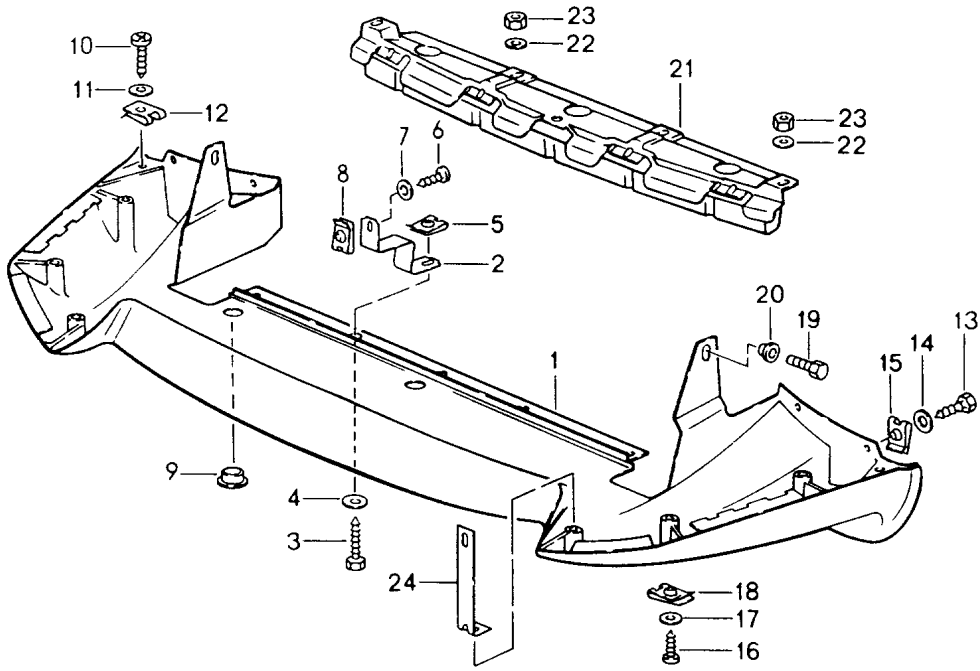
Modell: 928 92

Laufzeit: 1992>>1995

Pos	Teilenummer	Benennung	Bemerkung	St	Modellangabe
53	900 143 134 00	A 4,3 Blechschraube		4	
54	928 505 269 02	BZ 4,2 X 9,5 Verstärkungsleiste		1	
55	999 190 114 30	Blindniet		14	
56	928 505 317 00	Abschlussblende Stoßfänger		1	
57	999 703 394 40	Gummipuffer für		2	
58	928 505 657 00	Abschlussblende Abdeckkappe		1	
	928 505 657 00 G2X	Gründiert für		1	
59	900 145 041 07	Abschleppöse Blechschraube		1	
		B 3,5 X 16			
60	928 505 463 02	Unterlage		1	
(60)	928 505 464 02	Unterlage für		1	
61	999 902 021 40	Keder Klettverschluss für Verkleidung		3	

Modell: 928 92

Laufzeit: 1992>>1995



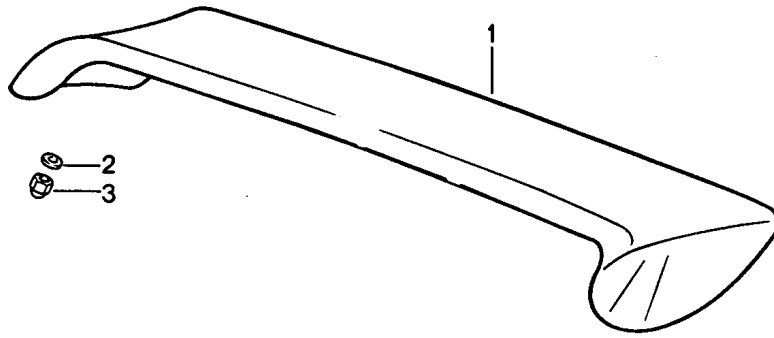
Modell: 928 92

Laufzeit: 1992>>1995

Pos	Teilenummer	Benennung	Bemerkung	St	Modellangabe
		Spoiler vorn			
1	928 505 071 21	Frontspoiler		1	
	928 505 071 21 70B	Schwarz			
2	928 505 289 02	Halter		3	
3	900 187 121 02	Blechschaube B 4,8 X 22		3	
10	900 143 148 07	Blechschaube B 4,8 X 19		2	
11	N 011 665 3	Unterlegscheibe B 5,3		2	
11	N 011 665 16	Unterlegscheibe B 5,3		2	
13	900 187 004 02	Sechskantblechschaube 4,8 X 19		4	
14	N 011 665 3	Unterlegscheibe B 5,3		4	
14	N 011 665 16	Unterlegscheibe B 5,3		4	
15	999 591 699 02	Blechmutter B 4,8		4	
15	999 591 699 01	Blechmutter B 4,8		4	
16	900 143 147 07	Blechschaube B 4,8 X 16		6	
17	900 025 003 02	Unterlegscheibe A 5,3		6	
18	999 591 699 02	Blechmutter B 4,8		6	
18	999 591 699 01	Blechmutter B 4,8		6	
19	N 010 215 13	Sechskantschraube M 6 X 15		2	
20	900 151 027 02	Scheibe B 5,3		2	
20	900 151 027 03	Scheibe B 5,3		2	
21	928 505 059 03	Träger Bugspoiler		1	
21	928 505 059 05	Träger		1	
	928 505 059 05 GRV	Gründiert Bugspoiler			
22	N 011 666 6	Unterlegscheibe B 6,4		4	
23	900 910 118 00	Sicherungsmutter M 6		4	
24	928 505 333 00	Halter		2	

Modell: 928 92

Laufzeit: 1992>>1995



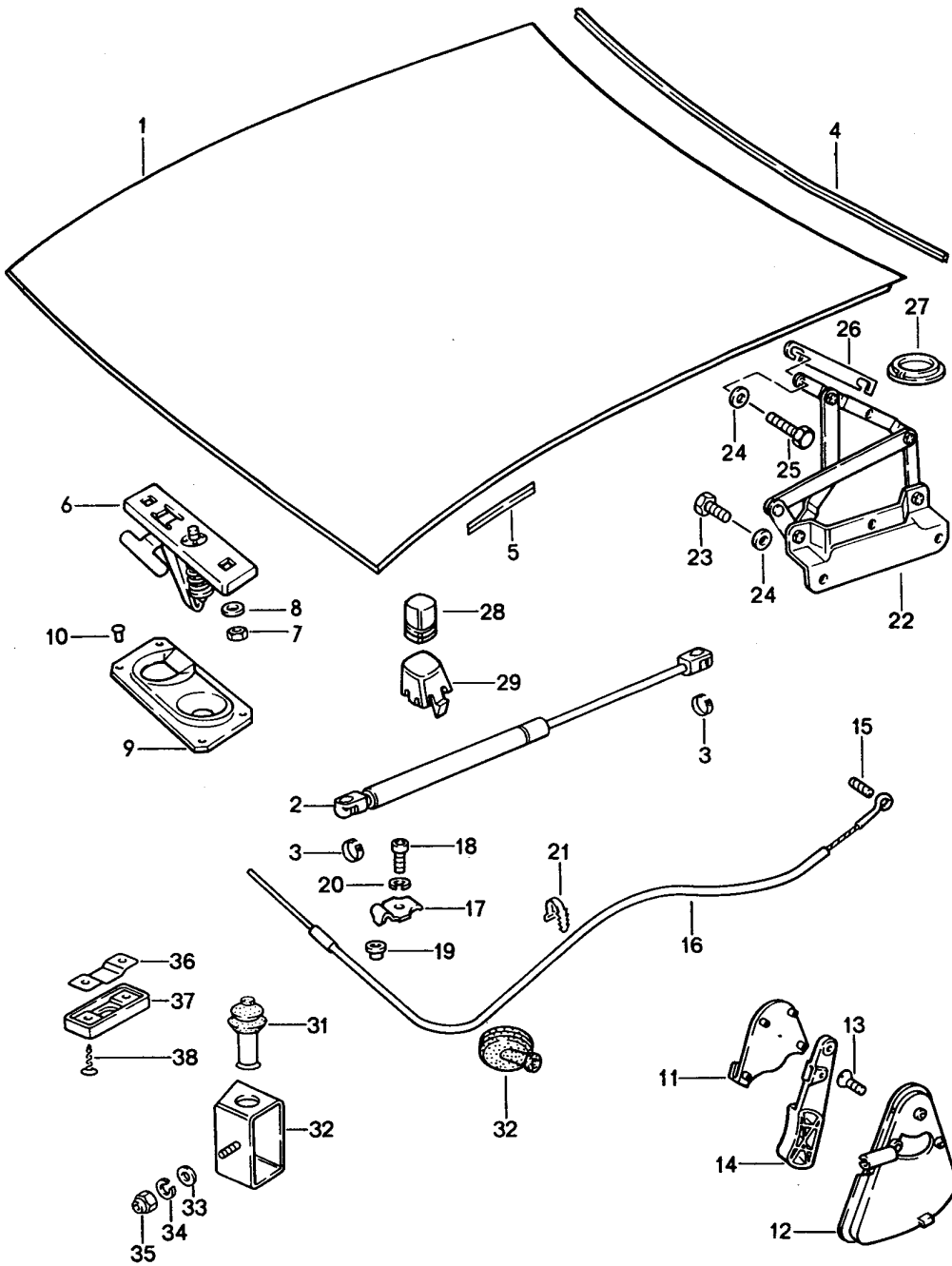
Modell: 928 92

Laufzeit: 1992>>1995

Pos	Teilenummer	Benennung	Bemerkung	St	Modellangabe
1	928 512 078 03	Spoiler hinten		1	
	928 512 078 03 70C	Heckspoiler			
2	900 151 037 07	Schwarz		4	
		Scheibe			
		A 6,4			
3	900 085 014 07	Hutmutter		4	
		M 6			

Modell: 928 92

Laufzeit: 1992>>1995



Modell: 928 92

Laufzeit: 1992>>1995

Pos	Teilenummer	Benennung	Bemerkung	St	Modellangabe
		Motorhaube Einbauteile			
1	928 511 005 04	Motorhaube		1	
	928 511 005 04 GRV	Grundiert			
2	928 511 139 03	Gasdruckfeder		2	
3	900 169 016 02	Sicherungsbügel		4	
4	928 511 141 03	Dichtung		1	
5	928 504 551 03	Dichtung seitlich		2	
6	928 511 029 03	Deckelschloss Oberteil		1	
6	944 511 029 00	Schlossoberteil Oberteil		1	
7	900 076 010 02	Mutter		2	
		M 6			
7	900 076 010 0B	Mutter		2	
		M 6			
8	N 015 404 1	Unterlegscheibe 6,4		2	
8	900 223 030 02	Scheibe 6,4		2	
8	900 223 003 02	Unterlegscheibe 6,4		2	
9	928 511 027 02	Deckelschloss Unterteil		1	
10	999 190 128 30	Blindniet 4,8 X 7,4		4	
11	928 511 143 02	Abdeckung		1	
	928 511 143 02 70B	Schwarz			
12	928 511 173 02	Lagerschale		1	
13	900 249 001 02	Senkschraube M 6 X 15		2	
13	900 249 031 01	Senkschraube M 6 X 15		2	
14	928 511 175 02	Zuggriff		1	
15	900 197 018 00	Spannstift 4 X 12		1	
16	928 504 037 00	Zugdraht	/LL	1	
(16)	927 504 037 00	Zugdraht	/RL	1	
17	928 511 541 02	Klemmstück		1	
18	900 067 008 02	Zylinderschraube M 6 X 12		1	
18	900 067 008 03	Zylinderschraube M 6 X 12		1	
19	928 511 543 02	Hülse		1	
20	N 012 007 2	Federring A 6		1	
20	900 027 004 03	Federring A 6		1	
21	999 513 007 40	Kabelbinder		1	
22	928 511 041 04	Deckelscharnier	/L	1	
(22)	928 511 042 04	Deckelscharnier	/R	1	
23	N 010 237 6	Sechskantschraube M 8 X 12		6	
23	N 010 237 14	Sechskantschraube M 8 X 12		6	
24	900 025 007 02	Scheibe 8,4		10	
24	900 025 007 03	Scheibe 8,4		10	
25	900 075 309 08	Sechskantschraube M 8 X 20		4	
26	928 511 419 02	Ausgleichplatte		X	

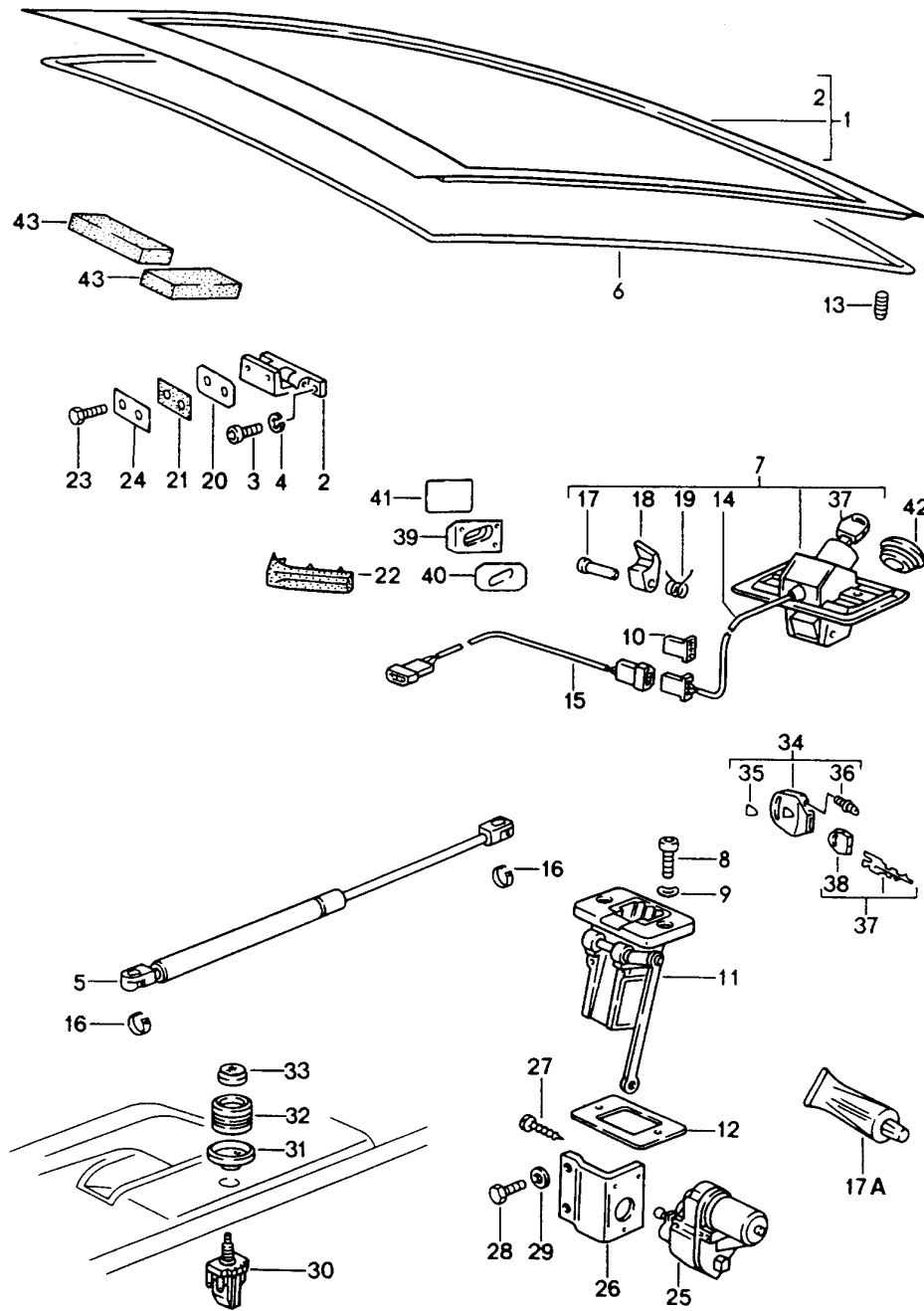
Modell: 928 92

Laufzeit: 1992>>1995

Pos	Teilenummer	Benennung	Bemerkung	St	Modellangabe
27	928 511 321 03	Abdeckkappe		2	
28	999 703 132 40	Gummipuffer		2	
29	928 511 203 02	Auflagebock		2	
30	111 957 861	Gummitülle		1	
31	928 613 173 00	Kontaktschalter		1	
32	928 637 021 00	Schaltergehäuse		1	
33	900 151 027 02	Scheibe A5,3		1	
33	900 151 027 03	Scheibe A5,3		1	
34	N 012 005 3	Federring B 5		1	
35	N 011 005 14	Sechskantmutter M 5		1	
35	900 076 091 01	Sechskantmutter M 5		1	
36	928 637 121 00	Schutzkappe		1	
37	928 637 123 00	Druckblech		1	
38	N 014 098 6	Linsensenkblechschraube		2	

Modell: 928 92

Laufzeit: 1992>>1995



Modell: 928 92

Laufzeit: 1992>>1995

Pos	Teilenummer	Benennung	Bemerkung	St	Modellangabe
		Heckklappe Einbauteile			
1	928 512 005 05	Heckklappe		1	
	928 512 005 05 GRV	Grundiert			
2	928 512 041 04	Scharnier		2	
3	999 509 012 02	Zylinderschraube M 6 X 20		8	
4	N 012 026 3	Federring A 6		8	
5	928 512 331 05	Gasdruckfeder		2	
6	928 512 129 04	Dichtung		1	
-	000 043 204 38	mitverwenden: Dichtmasse		1	
7	928 512 903 03	Deckelschloss Oberteil ohne bestimmte Schliessung mit 1 Schlüssel		1	
(7)	928 512 901 03	Deckelschloss Oberteil mit bestimmter Schliessung mit 1 Schlüssel Schliessungsnummer Angeben		1	
7A	000 043 204 21	Fett für Schliesszylinder		X	
7A	G 052 778 A2	Fett für Schliesszylinder		X	
8	N 014 770 3	Zylinderschraube M 8 X 15		4	
9	999 523 102 02	Scheibe		4	
9	999 523 102 0B	Scheibe		4	
10	171 971 999 B	Steckhülsegehäuse		3	
11	928 512 055 20	Deckelschloss Unterteil		1	
-	999 591 570 40	Clip für Verbindungsstange Deckelschloss Unterteil		1	
12	928 512 179 02	Unterlage		X	
(12)	928 512 181 02	Unterlage		X	
13	999 703 140 40	Gummipuffer		2	
14	928 512 070 02	Kontaktschalter		1	
15	928 612 187 00	Kabelstrang	/LL	1	
(15)	928 612 183 00	Kabelstrang	/RL	1	
16	900 169 016 02	Sicherungsbügel		4	
17	928 512 165 02	Nietstift		1	
18	928 512 161 03	Riegelverschluss		1	
19	928 512 163 02	Feder		1	
20	928 512 409 02	Unterlage		X	
21	928 512 413 07	Dichtung		2	
22	928 512 261 02	Wasserabweiser	/L	1	
(22)	928 512 262 02	Wasserabweiser	/R	1	
23	999 217 017 02	Sechskantschraube M 8 X 18		4	
24	928 512 417 03	Unterlegplatte		2	
25	928 624 407 02	Stellmotor		1	
25	928 624 407 BX	Stellmotor		1	
26	928 624 049 00	Halter		1	
27	N 013 954 2	Sechskantschraube B 2,9 X 13		3	
27	900 143 051 01	Linensblechschaube B 2,9 X 13		3	
28	999 072 005 09	Sechskantmutter		2	

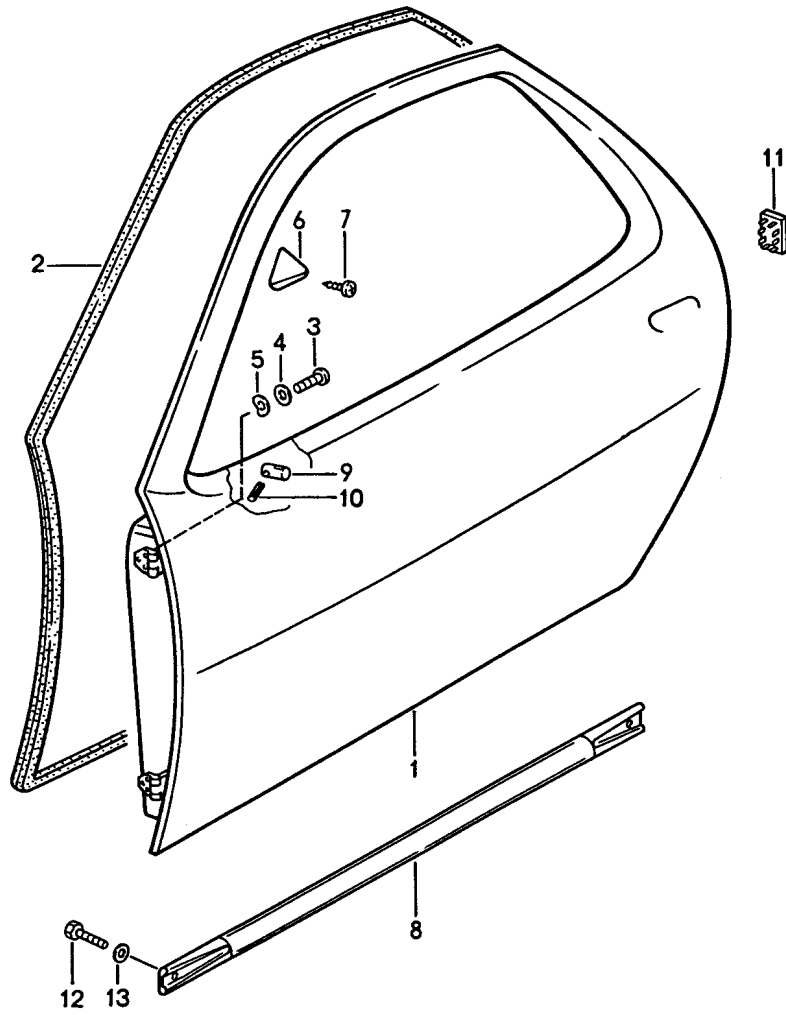
Modell: 928 92

Laufzeit: 1992>>1995

Pos	Teilenummer	Benennung	Bemerkung	St	Modellangabe
28	999 072 005 01	M 6 X 12 Sechskantmutter		2	
29	N 011 524 7	M 6 X 12 Unterlegscheibe		2	
29	N 011 524 27	A 6,4 Unterlegscheibe		2	
30	928 613 114 00	A 6,4 Schalter		1	
31	928 613 431 00	Heckdeckelentriegelung Rosette		1	
32	928 613 433 00	928 613 431 00 70B Schwarz Knopf		1	
33	928 613 437 00	928 613 433 00 70B Schwarz Symbol-Kappe		1	
34	944 538 041 00	928 613 437 00 70B Schwarz Schlüsselleuchte		2	
34	944 538 041 01	Schlüsselleuchte		2	
35	944 538 443 00	Wappen		2	
36	928 537 630 02	Glühlampe		2	
37	928 538 032 02	Schlüssel		3	
38	944 538 431 00	Schliessungsnummer Angeben mit bestimmter Schliessung Schlüsselkappe		3	
39	928 512 057 02	Führungskeil		2	
40	928 512 263 02	Unterlegplatte		2	
41	928 512 531 02	Klebefolie		1	
42	928 512 169 03	Dichtung		1	
43	928 612 494 00	928 512 169 03 01C Schwarz Schliesszylinder		2	
44	999 591 570 40	Schaumteil Clip		1	

Modell: 928 92

Laufzeit: 1992>>1995



Modell: 928 92

Laufzeit: 1992>>1995

Pos	Teilenummer	Benennung	Bemerkung	St	Modellangabe
1	928 531 005 10 928 531 005 10 GRV	Tür-Rohbau Tür-Rohbau Gründiert mit Spiegelaufnahme	/L	1	
(1)	927 531 006 10 927 531 006 10 GRV	Tür-Rohbau Gründiert mit Spiegelaufnahme	/R	1	
2	928 537 345 05	Türdichtung	/L -95	1	
(2)	928 537 346 05	Türdichtung	/R -95	1	
3	N 014 770 3	Zylinderschraube M 8 X 16		12	
4	900 025 007 02	Scheibe A 8,4		12	
4	900 025 007 03	Scheibe A 8,4		12	
5	999 523 102 02	Scheibe 8		12	
5	999 523 102 0B	Scheibe 8		12	
6	928 537 341 02	Anlaufkeil	/L	1	
(6)	928 537 342 02	Anlaufkeil	/R	1	
7	900 144 008 02	Senkblechschraube B 3,5 X 9,5		2	
8	928 531 601 03	Sicherheitsverstärkung Verstärkung		2	
8	928 531 601 03 GRV	Sicherheitsverstärkung Gründiert		2	
9	928 531 235 03	Gewindestück		1	
10	N 013 295 1	Spannhülse 3 X 12		1	
11	928 537 723 02	Blindstopfen		2	
12	900 075 085 02	Sechskantschraube M 8 X 20		4	
13	N 012 009 3	Federring A 8		4	

Modell: 928 92

Laufzeit: 1992>>1995

Pos	Teilenummer	Benennung	Bemerkung	St	Modellangabe
		Einbauteile für Tür			
1	928 537 581 03	Drehknopf		2	
2	911 531 703 00	Abdeckkappe		2	
3	928 537 585 02	Abdeckschale		2	
4	999 218 010 02	Linsenschraube M 5 X 12		2	
5	N 011 665 3	Unterlegscheibe B 5,3		2	
5	N 011 665 16	Unterlegscheibe B 5,3		2	
6	928 537 096 02	Lager		2	
7	993 531 563 00	Gestängeclip		2	
8	N 013 968 7	Blechschaube B 4,8 X 13		4	
8	900 143 097 01	Blechschaube B 4,8 X 13		4	
9	928 537 033 04	Türhalter		2	
10	N 011 524 7	Unterlegscheibe A 6,4		4	
10	N 011 524 27	Unterlegscheibe A 6,4		4	
11	928 537 451 02	Zylinderschraube		4	
12	928 537 371 02	Unterlage		2	
13	928 537 419 03	Zylinderschraube		2	
14	928 537 417 02	Lagerbock	/L	1	
14	928 537 417 03	Lagerbock	/L	1	
(14)	928 537 418 02	Lagerbock	/R	1	
15	928 537 425 02	Unterlage	/L	1	
(15)	928 537 426 02	Unterlage	/R	1	
16	928 537 459 02	Linsenschraube M 6 X 25		4	
17	928 537 053 09	Türschloss Innenteil	/LL /L	1	
(17)	928 537 054 10	Türschloss Innenteil	/LL /R	1	
(17)	927 537 053 10	Türschloss Innenteil	/RL /L	1	
(17)	927 537 054 09	Türschloss Innenteil	/RL /R	1	
18	928 537 721 02	Linsenschraube		4	
19	928 537 153 03	Türschloss Aussenteil	/L	1	
(19)	928 537 154 03	Türschloss Aussenteil	/R	1	
20	928 537 133 04	Schliesskeil		2	
21	928 537 131 03	Schliessbolzen		2	
22	928 537 135 04	Unterlage		2	
23	900 249 022 02	Senkschraube M 8 X 20		4	
24	928 537 160 05	Sicherungsstange		2	
25	928 637 138 00	Sicherungsknopf		2	
	928 637 138 00 01C	Satinschwarz			
26	928 537 333 04	Schlossabdeckung	/L	1	
(26)	928 537 334 04	Schlossabdeckung	/R	1	
27	999 911 037 50	Profil 70 MM		*	
28	999 507 348 02	Blechmutter B 4,8		4	
28	999 507 348 01	Blechmutter B 4,8		4	
29	900 143 118 02	Blechschaube		4	

Modell: 928 92

Laufzeit: 1992>>1995

Pos	Teilenummer	Benennung	Bemerkung	St	Modellangabe
30	900 151 028 02	B 4,8 Scheibe		4	
30	900 151 028 01	B 4,3 Scheibe		4	
31	N 010 239 11	B 4,3 Sechskantschraube M 8 X 18		2	
31	N 010 239 30	Sechskantschraube M 8 X 18		2	
(32)	928 537 545 02	Griffschale	/L	1	
32	928 537 546 02	Griffschale	/R	1	
33	900 269 006 07	Senkschraube M 4 X 8		2	
(34)	928 537 049 02	Lagerplatte	/L	1	
34	928 537 050 02	Lagerplatte	/R	1	
35	999 591 242 01	Federmutter		2	
36	928 537 169 00	Innengriff	/L	1	
	928 537 169 00 70B	Satinschwarz			
(36)	928 537 170 00	Innengriff	/R	1	
	928 537 170 00 70B	Satinschwarz			
37	928 537 557 02	Bolzen		2	
38	900 116 002 01	Sicherungsscheibe		2	
39	928 537 157 02	Mutterhalter		2	
40	900 269 015 02	Senkschraube M 5 X 10		6	
41	928 537 055 02	Bowdenzug		2	
42	911 613 636 00	Dämpfungsstück		2	
43	928 537 661 02	Griffplatte		2	
44	928 537 063 04	Lager	/L	1	
(44)	928 537 064 04	Lager	/R	1	
45	900 076 010 02	Mutter M 6		4	
45	900 076 010 0B	Mutter M 6		4	
46	N 012 006 4	Federring B 6		4	
47	N 014 761 2	Zylinderschraube M 6 X 12		4	
47	900 119 129 01	Zylinderschraube M 6 X 12		4	
48	N 012 226 5	Federscheibe A 6		4	
49	928 537 140 03	Verbindungsstange		1	
50	928 537 111 04	Betätigungsstange		2	
51	928 537 531 03	Unterlage		2	
52	928 537 906 02	Türschliesszylinder mit Mikroschalter mit bestimmter Schliessung mit 1 Schlüssel Schliessungsnummer Angeben	/R	1	
(52)	928 537 905 02	Türschliesszylinder mit Mikroschalter mit bestimmter Schliessung mit 1 Schlüssel Schliessungsnummer Angeben	/L	1	
(52)	928 537 908 02	Türschliesszylinder mit Mikroschalter mit 1 Schlüssel ohne bestimmte Schliessung	/R	1	
(52)	928 537 907 02	Türschliesszylinder	/L	1	

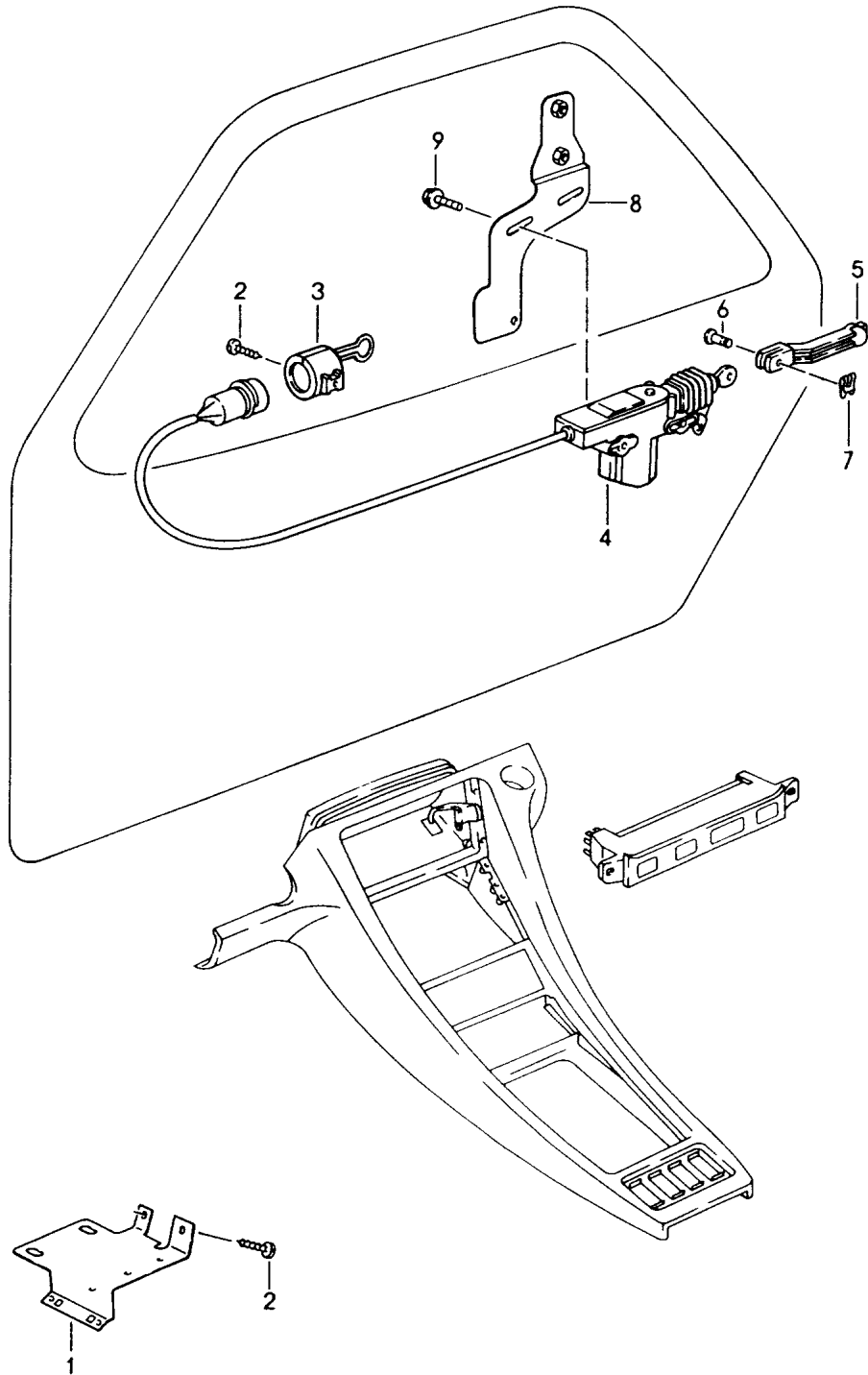
Modell: 928 92

Laufzeit: 1992>>1995

Pos	Teilenummer	Benennung	Bemerkung	St	Modellangabe
		mit Mikroschalter mit 1 Schlüssel ohne bestimmte Schliessung			
53	928 537 713 02	Kontaktschalter	/L	1	
(53)	928 537 714 02	Kontaktschalter	/R	1	
54	928 537 493 02	Druckfeder		2	
55	928 537 495 03	Dichtung		2	
56	928 538 032 02	Schlüssel		2	
		Schliessungsnummer Angeben mit bestimmter Schliessung			
57	944 538 431 00	Schlüsselkappe		2	
58	944 538 041 00	Schlüsselleuchte		2	
58	944 538 041 01	Schlüsselleuchte		2	
59	944 538 443 00	Wappen		2	
60	928 537 630 02	Glühlampe		2	
61	000 043 204 21	Fett		X	
		für Schliesszylinder			
61	G 052 778 A2	Fett		X	
		für Schliesszylinder			
62	928 537 747 00	Leuchtpunkt		2	
63	928 637 237 00	Impulsgeber		2	
64	999 218 003 02	Zylinderschraube		2	
		M 6X8			
65	N 011 524 7	Unterlegscheibe		2	
65	N 011 524 27	Unterlegscheibe		2	
66	999 703 224 40	Kappe		2	

Modell: 928 92

Laufzeit: 1992>>1995



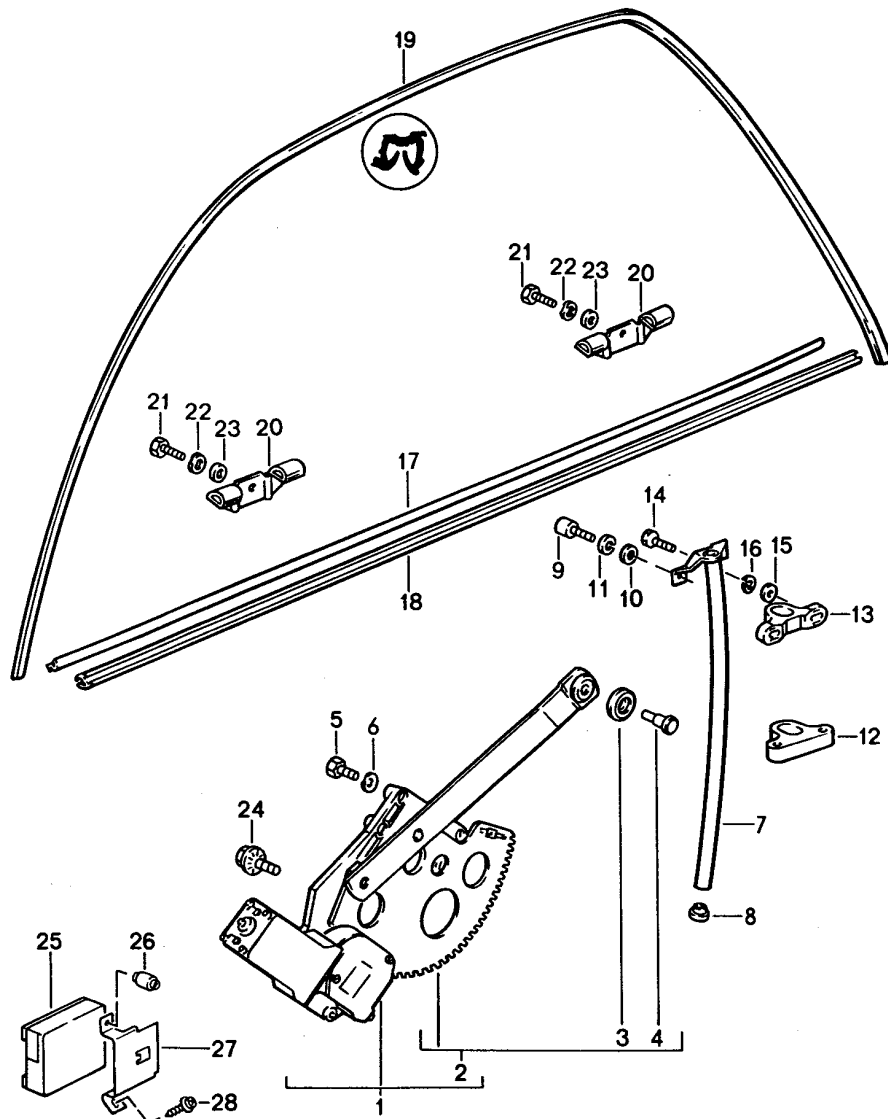
Modell: 928 92

Laufzeit: 1992>>1995

Pos	Teilenummer	Benennung	Bemerkung	St	Modellangabe
1	928 618 416 01	Zentralverriegelung Trägerplatte		1	
2	900 143 104 02	Linsenblechschraube BZ 3,5 X 9,5		3	
3	944 612 450 01	Halter		2	
4	928 624 211 00	Getriebeelement		2	
5	928 537 571 00	Betätigungsstange		2	
6	N 100 438 01	Bolzen		2	
7	928 624 211 00	Getriebeelement		2	
8	928 537 113 03	Halter	/L	1	
(8)	928 537 114 03	Halter	/R	1	
9	999 919 035 02	Sechskantschraube		4	
10	N 012 644 1	Sicherung		2	

Modell: 928 92

Laufzeit: 1992>>1995



Modell: 928 92

Laufzeit: 1992>>1995

Pos	Teilenummer	Benennung	Bemerkung	St	Modellangabe
		Fensterheber und Anbauteile			
-	928 624 013 03	Motor und Getriebe	/L	1	
-	928 624 014 03	Motor und Getriebe	/R	1	
1	928 537 075 06	Motor und Getriebe mit Fensterheber	/L	1	
(1)	928 537 076 06	Motor und Getriebe mit Fensterheber	/R	1	
2	928 537 909 04	Fensterheber	/L	1	
(2)	928 537 910 04	Fensterheber	/R	1	
3	928 537 918 00	Rolle		2	
4	928 537 917 00	Bolzen		2	
5	N 010 210 13	Sechskantschraube M 6 X 10		8	
6	N 012 226 5	Federscheibe A 6		8	
7	928 537 263 02	Führungsrohr	/L	1	
(7)	928 537 264 02	Führungsrohr	/R	1	
8	928 537 285 02	Einsatz		2	
9	900 067 008 02	Zylinderschraube M 6 X 12		4	
9	900 067 008 03	Zylinderschraube M 6 X 12		4	
10	900 151 007 02	Scheibe B 7,4		4	
10	900 151 007 03	Scheibe B 7,4		4	
11	N 012 006 4	Federring B 6		4	
12	928 537 259 02	Gleitstück unten	/L	2	
(12)	928 537 260 02	Gleitstück unten	/R	2	
13	928 537 289 02	Gleitstück oben	/L	2	
(13)	928 537 290 02	Gleitstück oben	/R	2	
14	900 075 016 02	Sechskantschraube M 6 X 22		4	
14	900 075 016 03	Sechskantschraube M 6 X 22		4	
15	N 011 524 7	Unterlegscheibe B 6,4		4	
15	N 011 524 27	Unterlegscheibe B 6,4		4	
16	N 012 006 4	Federring B 6		4	
17	928 537 319 03	Türschachtabdichtung	/L	1	
(17)	928 537 320 03	Türschachtabdichtung	/R	1	
18	928 537 321 03	Türschachtabdichtung ausssen	/L	1	
(18)	928 537 322 03	Türschachtabdichtung ausssen	/R	1	
(18)	928 537 322 04	Türschachtabdichtung ausssen	/R	1	
19	928 537 323 03	Fensterführung	/L	1	
(19)	928 537 324 03	Fensterführung	/R	1	
-	999 920 004 02	U-Klammer		10	
20	928 537 085 03	Anlaufwinkel		4	
21	N 014 761 2	Zylinderschraube		4	

Modell: 928 92

Laufzeit: 1992>>1995

Pos	Teilenummer	Benennung	Bemerkung	St	Modellangabe
21	900 119 129 01	M 6 X 12 Zylinderschraube		4	
22	N 012 226 5	M 6 X 12 Federscheibe		4	
23	999 025 108 02	B 6 Scheibe		4	
24	999 093 004 02	6,4 Sechskantschraube		6	
25	928 618 040 00	Steuergerät		1	
26	999 049 008 40	Kunststoffmutter		1	
27	928 618 241 00	Halter		1	
28	900 143 143 02	Blechschrabe		1	
28	900 143 143 0C	B 4,2 X 16 Blechschrabe B 4,2 X 16		1	

Modell: 928 92

Laufzeit: 1992>>1995

Pos	Teilenummer	Benennung	Bemerkung	St	Modellangabe
1	928 541 011 06	Verglasung Frontscheibe Klar		1	
1	928 541 012 01	Frontscheibe Klar		1	
1	928 541 011 12	Frontscheibe Klar		1	
(1)	928 541 011 05	Frontscheibe Grün getönt		1	
(1)	928 541 011 11	Frontscheibe Grün getönt		1	
(1)	928 541 011 07	Frontscheibe Grün mit Grünkeil		1	
(1)	928 541 013 01	Frontscheibe Grün mit Grünkeil		1	
(1)	928 541 011 13	Frontscheibe Grün mit Grünkeil		1	
2	000 043 300 94	Klebeset Frontscheibe		1	M562
2	477 898 011 A	Abdichtsatz Frontscheibe		1	
3	928 541 121 04	Unterlegestück		2	
4	928 543 105 08	Seitenscheibe getönt Grün	/L	1	
(4)	928 543 106 08	Seitenscheibe getönt Grün	/R	1	
5	928 543 037 04	Dichtrahmen	/L	1	
(5)	928 543 038 04	Dichtrahmen	/R	1	
(5A)	000 043 204 82	Klebstoff		1	
6	928 545 018 02	Heckscheibe getönt Grün		1	
(6)	928 545 018 04	Heckscheibe getönt Grün		1	M602
7	928 537 101 02	Türfensterscheibe Grün getönt	/L	1	
(7)	928 537 102 02	Türfensterscheibe Grün getönt	/R	1	
8	928 537 281 04	Befestigungsstopfen		4	
9	928 537 277 02	Gewindestück		4	
10	477 845 043	Halteplatte Innenspiegel		1	
11	928 555 509 02 928 555 509 02 01C	Keder Schwarz Frontscheibe		1	
11	928 555 509 03 928 555 509 03 01C	Keder Schwarz Frontscheibe Befestigungsteile für Innenspiegel s. Technische Information GR.6 NR.2/91		1	

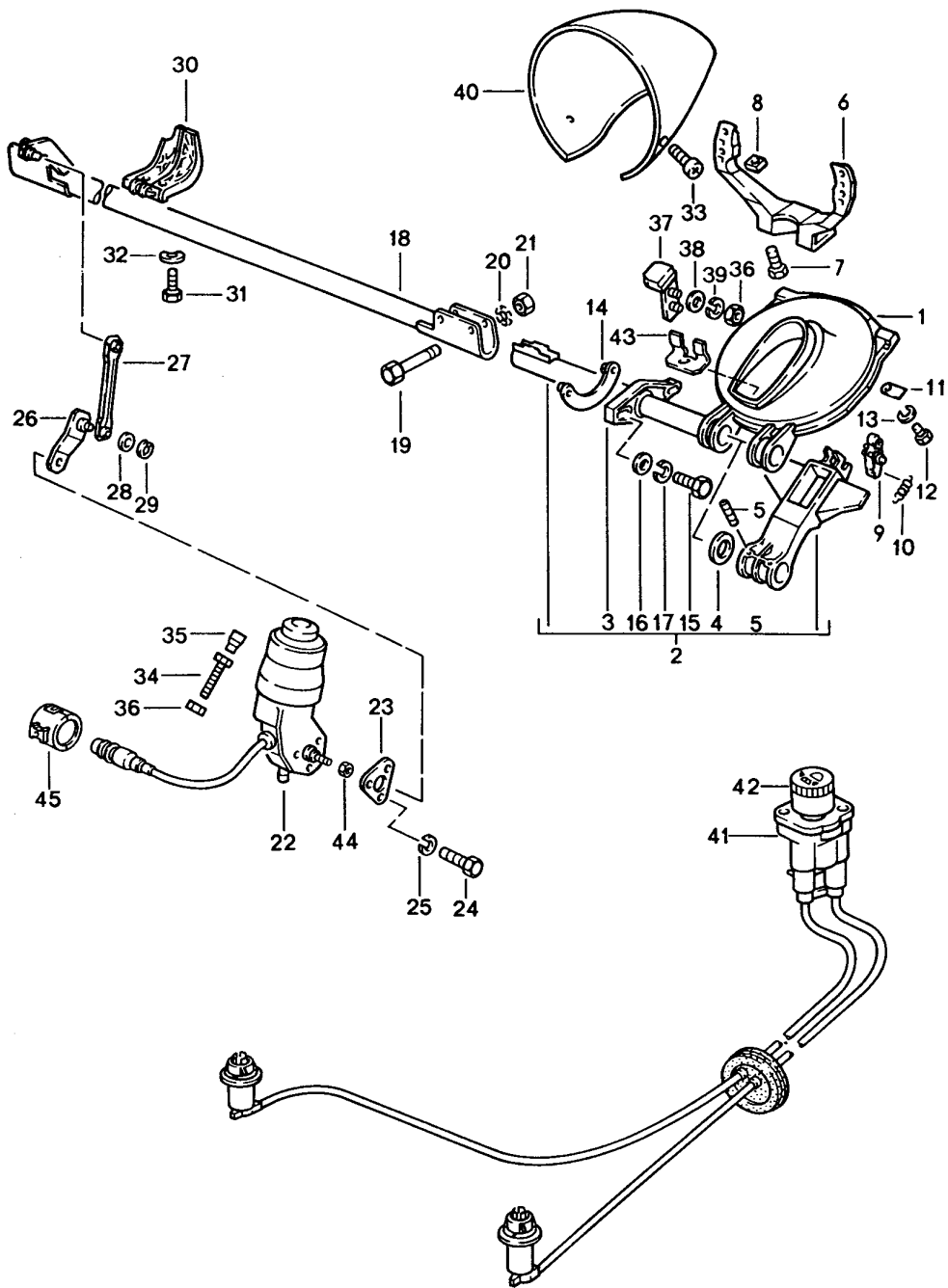
Modell: 928 92

Laufzeit: 1992>>1995

Pos	Teilenummer	Benennung	Bemerkung	St	Modellangabe
12	000 043 157 00	Reinigungsmittel		X	
13	000 043 177 00	Abdeckfolie		1	
14	000 043 300 87	Grundlack PRIMER		X	
14	000 043 301 07	Grundlack PRIMER		X	
15	000 043 202 65	Loctite AKTIVATOR NF 736		X	
16	000 043 051 00	Loctite		X	

Modell: 928 92

Laufzeit: 1992>>1995



Modell: 928 92

Laufzeit: 1992>>1995

Pos	Teilenummer	Benennung	Bemerkung	St	Modellangabe
1	928 750 243 05	Klappscheinwerfer Drehgestell		2	
2	928 750 097 05	Mitnehmerarm	/L	1	
(2)	928 750 098 05	Mitnehmerarm	/R	1	
3	928 750 211 04	Lager für Scheinwerfer Welle		2	
3	928 750 211 06	Lager für Scheinwerfer Welle		2	
4	928 750 253 02	Scheibe		1	
5	900 095 085 02	Spiralspannstift		4	
6	928 750 285 04	Tragarm		4	
7	900 067 011 02	Zylinderschraube M 6 X 20		2	
7	900 067 011 03	Zylinderschraube M 6 X 20		4	
-	999 025 108 02	Scheibe 6,5		4	
8	900 076 010 02	Mutter M 6		4	
8	900 076 010 0B	Mutter M 6		4	
9	928 750 079 02	Rastsegment		2	
10	928 750 291 02	Zugfeder		2	
11	928 750 325 02	Lasche		4	
12	999 015 004 02	Schraube AM 5 X 10		4	
13	900 025 003 02	Unterlegscheibe A 5,3		4	
14	928 750 071 02	Gegenplatte		2	
15	900 074 015 02	Sechskantschraube M 6 X 30		4	
15	900 074 015 03	Sechskantschraube M 6 X 30		4	
16	N 011 666 7	Unterlegscheibe B 6,4		4	
17	N 012 006 4	Federring B 6		4	
18	928 750 041 05	Welle mitte		1	
19	900 075 343 02	Sechskantschraube M 6 X 45		1	
20	999 025 093 09	Scheibe 6,4		4	
21	900 910 012 02	Sicherungsmutter M 6		4	
21	900 910 047 09	Sicherungsmutter M 6		4	
22	928 624 023 00	Motor		1	
23	928 750 207 02	Unterlegplatte		1	
24	999 072 005 09	Sechskantmutter M 6 X 12		3	
24	999 072 005 01	Sechskantmutter M 6 X 12		3	
25	N 012 006 4	Federring B 6		3	
26	928 750 065 03	Antriebshebel		1	
27	928 750 067 02	Schubstange		1	
28	900 031 001 02	Scheibe 8,4		2	

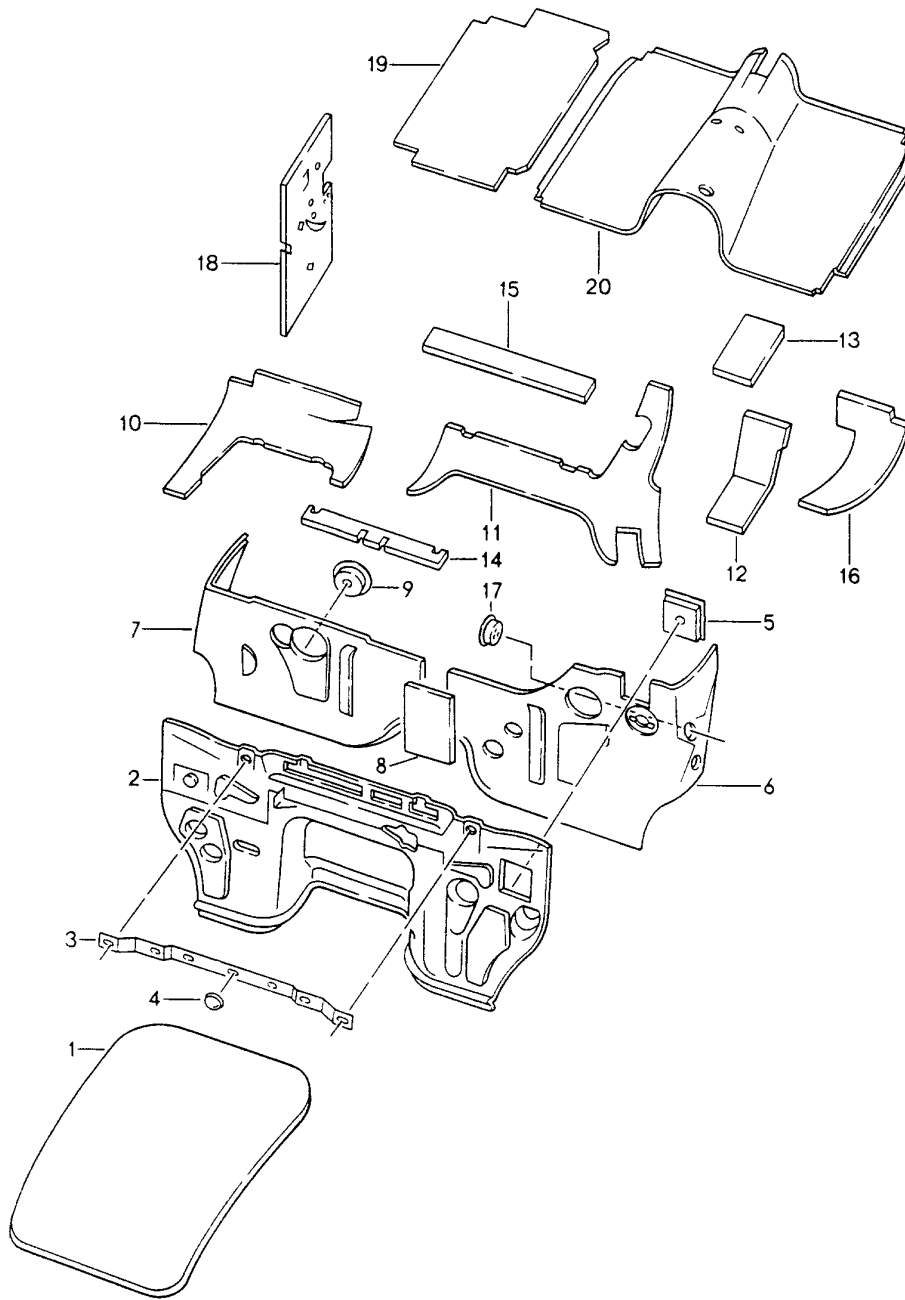
Modell: 928 92

Laufzeit: 1992>>1995

Pos	Teilenummer	Benennung	Bemerkung	St	Modellangabe
28	900 031 105 01	Scheibe 8,4		2	
29	900 116 009 01	Kl-Sicherung 6		2	
30	928 750 183 03	Führung		1	
31	999 218 016 02	Kombischraube M 6 X 16		2	
31	999 218 016 01	Kombischraube M 6 X 16		2	
32	N 012 226 5	Federscheibe B6		2	
33	900 143 113 07	Linsenschraube B 4,2 X 13		2	
33	900 143 113 0G	Linsenschraube B 4,2 X 13		2	
34	N 010 221 3	Sechskantschraube M 6 X 35		2	
35	914 504 319 00	Abdichttülle		2	
36	900 076 010 02	Mutter M 6		2	
36	900 076 010 0B	Mutter M 6		2	
37	928 750 031 02	Anschlagwinkel		2	
38	900 151 003 02	Unterlegscheibe A 6,4		4	
38	900 151 006 03	Unterlegscheibe A 6,4		4	
39	N 012 006 4	Federring B 6		4	
40	928 750 083 02	Gehäuse		2	
41	928 613 146 00	Potentiometer ohne Leitungen		1	
42	928 613 148 00	Drehknopf		1	
	928 613 148 00 01C	Schwarz			
-	928 631 223 03	Rosette		1	
-	900 034 013 02	Sechskantmutter		1	
-	900 034 013 01	Sechskantmutter		1	
43	928 750 255 05	Winkel		2	
44	999 084 055 02	Sicherungsmutter M 8		1	
45	944 612 450 01	Halter		1	

Modell: 928 92

Laufzeit: 1992>>1995



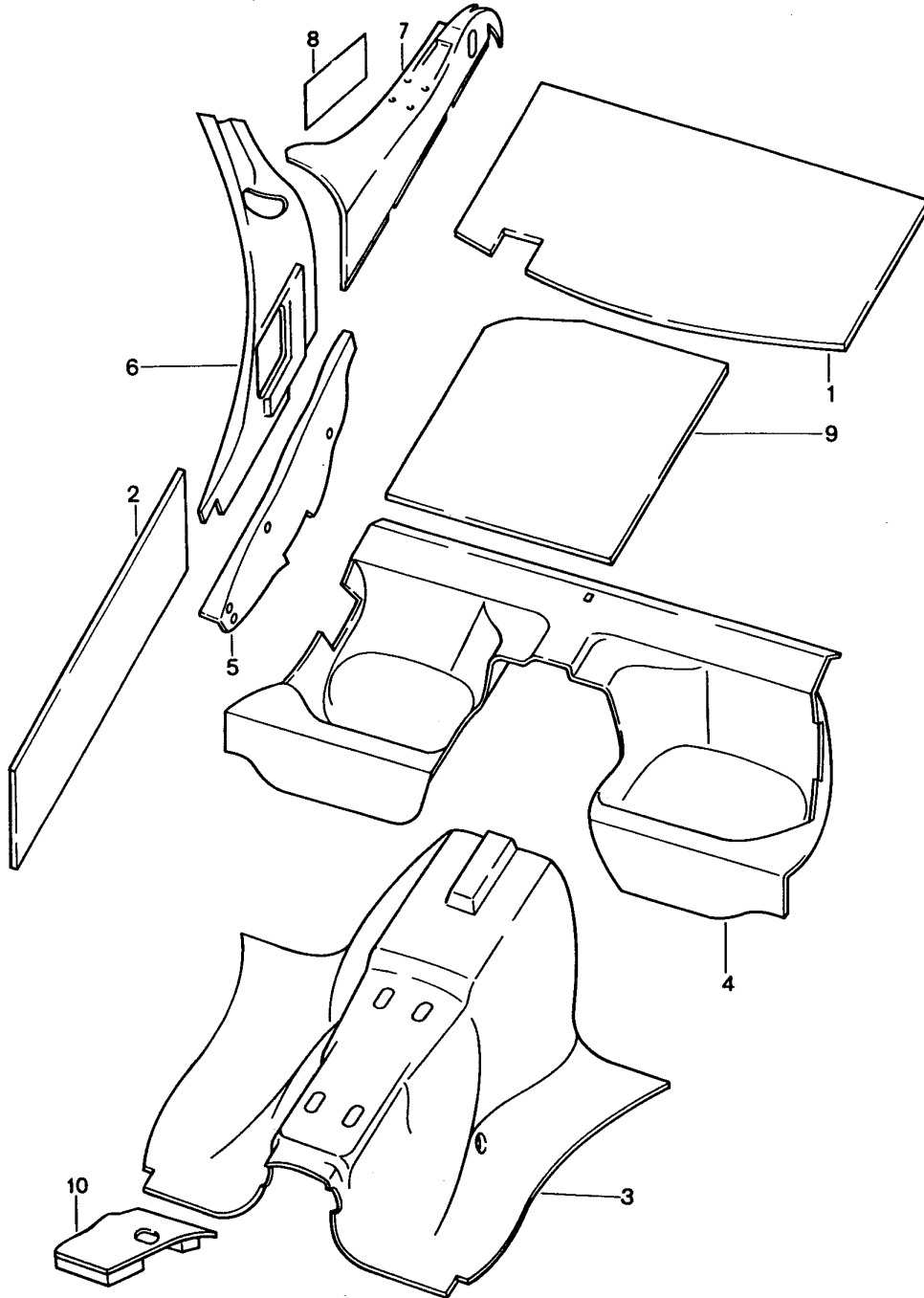
Modell: 928 92

Laufzeit: 1992>>1995

Pos	Teilenummer	Benennung	Bemerkung	St	Modellangabe
1	928 556 285 02	Karosserie Schalldämpfung 1 Dämpfung	/H	1	
2	928 556 089 06	Motorhaube Dämpfung	/LL 92	1	
(2)		Dämpfung	/LL 93-	1	
(2)	927 556 089 05	Dämpfung	/RL 92	1	
(2)		Dämpfung	/RL 93-	1	
		Motorraum			
3	928 556 623 02	Halteleiste		1	
4	999 591 590 02	Klemmscheibe		1	
5	928 556 057 03	Einsatz Stirnwand		1	
6	928 556 061 05	Dämmung	/LL /L	1	
(6)	927 556 061 04	Dämmung	/RL /L	1	
		Stirnwand			
7	928 556 062 06	Dämmung	/LL /R 92	1	
(7)		Dämmung	/LL /R 93-	1	
(7)	927 556 062 04	Dämmung	/RL /R 92	1	
(7)	927 556 062 05	Dämmung	/RL /R 93-	1	
		Stirnwand			
8	928 556 065 03	Dämpfung Stirnwand		1	
		Zwischenstück			
9	928 556 063 05	Einsatz Stirnwand		1	
10	928 556 155 04	Dämpfung	/LL /R	1	
(10)	927 556 155 03	Dämpfung	/RL /L 92	1	
(10)	927 556 155 04	Dämmung	/RL /L 93-	1	
		Querwand			
11	928 556 159 06	Dämpfung	/LL	1	
(11)	927 556 159 04	Dämpfung	/RL	1	
		Querwand mitte			
12	928 556 169 04	Einsatz	/LL	1	
(12)	927 556 169 03	Einsatz	/RL	1	
		Lenkwelle			
13	928 556 171 04	Einsatz Bremskraftverstärker		1	
14	928 556 267 02	Dämpfung Querwand		1	
15	928 556 387 03	Dämpfung Heizgerät		1	
16	928 556 173 05	Dämpfung	/LL /L 92	1	
(16)	928 556 173 06	Dämmung	/LL /L 93-	1	
(16)	927 556 173 03	Dämpfung	/RL /R 92	1	
(16)	927 556 173 04	Dämmung	/RL /R 93-	1	
		Querwand			
17	928 556 075 05	Einsatz	/RL	1	
(17)	928 556 075 06	Einsatz	/LL	1	
(17)	928 556 075 05	Einsatz	(J)	1	
		Leuchtweitenregulierung			
18	928 556 353 05	Dämmung	/LL /L	1	
(18)	927 556 354 04	Dämpfung	/RL /R	1	
		Seitenteil			
(19)	928 556 253 00	Dämpfung	/LL /L	1	
(19)	927 556 291 03	Dämmung	/RL /L	1	
(19)	928 556 253 00	Dämpfung	/LL /R	1	
(19)	927 556 292 05	Dämpfung	/RL /R	1	
		Boden			
20	928 556 031 04	Dämpfung Tunnel vorn		1	

Modell: 928 92

Laufzeit: 1992>>1995



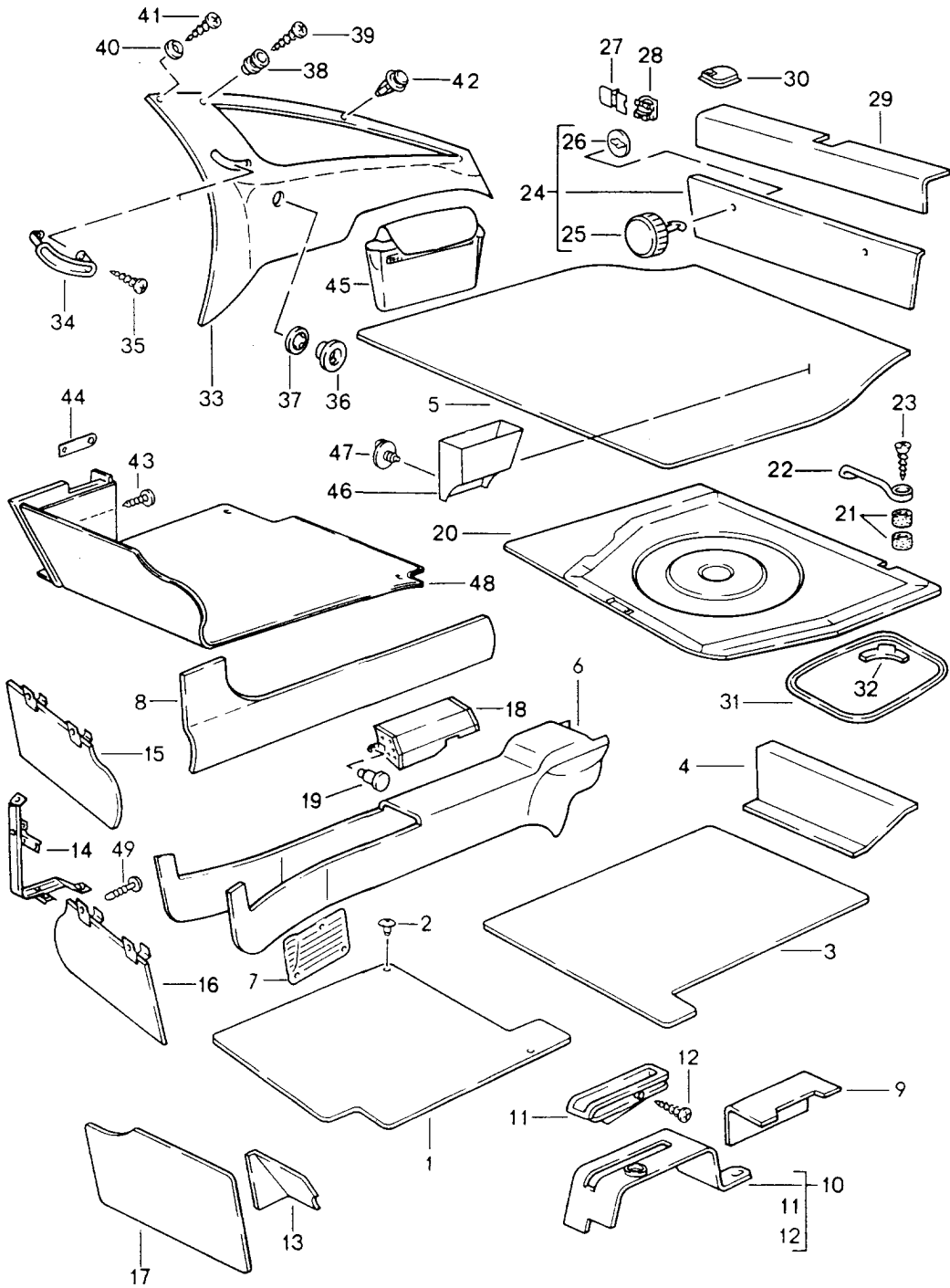
Modell: 928 92

Laufzeit: 1992>>1995

Pos	Teilenummer	Benennung	Bemerkung	St	Modellangabe
1	928 556 233 02	Karosserie Schalldämpfung 2 Dämpfung Dach		1	
2	928 556 235 02	Dämpfung	-94	2	
(2)	993 556 521 00	Dämpfung Tür	95-	2	
3	928 556 033 06	Dämpfung Tunnel		1	
4	928 556 055 05	Dämmung Sitzmulde		1	
5	928 556 205 04	Dämpfung	/L	1	
(5)	927 556 206 04	Dämpfung Träger	/R	1	
6	928 556 261 05	Dämpfung	/V /L	1	
(6)	928 556 262 05	Dämpfung Fond-Innenwand	/V /R	1	
7	928 556 251 05	Dämpfung	/H /L	1	
(7)	928 556 252 05	Dämpfung Fond-Innenwand	/H /R	1	
9	928 556 239 02	Dämpfung Kofferboden		1	
10	928 556 495 02	Dämpfung		1	/495 M195

Modell: 928 92

Laufzeit: 1992>>1995



Modell: 928 92

Laufzeit: 1992>>1995

Pos	Teilenummer	Benennung	Bemerkung	St	Modellangabe
1	928 551 011 08	Verkleidungen			
	928 551 011 08 5FV	Bodenbelag	/LL /L	1	
	928 551 011 08 8UT	Schwarz			
	928 551 011 08 4XR	Kaschmirbeige			
	928 551 011 08 4ZN	Klassikgrau			
	928 551 011 08 4ZN	Cobaltblau	-93		
	928 551 011 08 8WZ	Magenta	-93		
	928 551 011 08 6YR	Lichtgrau	-93		
	928 551 011 08 M33	Matadorrot	-93		
	928 551 011 08 D13	Carraragrau	-93		
	928 551 011 08 D13	Sherwoodgrün/	-93		
	928 551 011 08 J23	Sherwoodgrün/	-93		
	928 551 011 08 4KV	Marineblau	-93		
	928 551 011 08 3GE	Nachtblau	94-		
	928 551 011 08 6SC	Kastanienbraun	94-		
	928 551 011 08 D50	Firenzegrau	94-		
	928 551 011 08 1HQ	Provenceblau	94-		
	928 551 011 08 2JP	Cedargrün	94-		
	928 551 011 08 3TE	Flamencorot	94-		
(1)	927 551 009 07	Bodenbelag	/RL /L	1	
	927 551 009 07 5FV	Schwarz			
	927 551 009 07 8UT	Kaschmirbeige			
	927 551 009 07 4XR	Klassikgrau			
	927 551 009 07 4ZN	Cobaltblau	-93		
	927 551 009 07 8WZ	Magenta	-93		
	927 551 009 07 6YR	Lichtgrau	-93		
	927 551 009 07 M33	Matadorrot	-93		
	927 551 009 07 D13	Carraragrau	-93		
	927 551 009 07 J23	Sherwoodgrün	-93		
	927 551 009 07 4KV	Marineblau	-93		
	927 551 009 07 3GE	Nachtblau	94-		
	927 551 009 07 6SC	Kastanienbraun	94-		
	927 551 009 07 D50	Firenzegrau	94-		
	927 551 009 07 1HQ	Provenceblau	94-		
	927 551 009 07 2JP	Cedargrün	94-		
	927 551 009 07 3TE	Flamencorot	94-		
2	N 900 685 01	Druckknopf		4	
3	928 551 013 08	Bodenbelag	/LL /L	1	
	928 551 013 08 5FV	Schwarz			
	928 551 013 08 8UT	Kaschmirbeige			
	928 551 013 08 4XR	Klassikgrau			
	928 551 013 08 4ZN	Cobaltblau	-93		
	928 551 013 08 8WZ	Magenta	-93		
	928 551 013 08 6YR	Lichtgrau	-93		
	928 551 013 08 M33	Matadorrot	-93		
	928 551 013 08 D13	Carraragrau	-93		
	928 551 013 08 J23	Sherwoodgrün/	-93		
	928 551 013 08 4KV	Marineblau	-93		
	928 551 013 08 3GE	Nachtblau	94-		
	928 551 013 08 6SC	Kastanienbraun	94-		
	928 551 013 08 D50	Firenzegrau	94-		
	928 551 013 08 1HQ	Provenceblau	94-		
	928 551 013 08 2JP	Cedargrün	94-		
	928 551 013 08 3TE	Flamencorot	94-		
(3)	928 551 014 08	Bodenbelag	/LL /R	1	
	928 551 014 08 5FV	Schwarz			
	928 551 014 08 8UT	Kaschmirbeige			
	928 551 014 08 4XR	Klassikgrau			
	928 551 014 08 4ZN	Cobaltblau	-93		
	928 551 014 08 8WZ	Magenta	-93		
	928 551 014 08 6YR	Lichtgrau	-93		
	928 551 014 08 M33	Matadorrot	-93		
	928 551 014 08 D13	Carraragrau	-93		
	928 551 014 08 J23	Sherwoodgrün/	-93		

Modell: 928 92

Laufzeit: 1992>>1995

Pos	Teilenummer	Benennung	Bemerkung	St	Modellangabe
	928 551 014 08 4KV	Marineblau	-93		
	928 551 014 08 3GE	Nachtblau	94-		
	928 551 014 08 6SC	Kastanienbraun	94-		
	928 551 014 08 D50	Firenzegrau	94-		
	928 551 014 08 1HQ	Provenceblau	94-		
	928 551 014 08 2JP	Cedargrün	94-		
	928 551 014 08 3TE	Flamencorot	94-		
(3)	927 551 013 03	Bodenbelag	/RL /L	1	
	927 551 013 03 5FV	Schwarz			
	927 551 013 03 8UT	Kaschmirbeige			
	927 551 013 03 4XR	Klassikgrau			
	927 551 013 03 4ZN	Cobaltblau	-93		
	927 551 013 03 8WZ	Magenta	-93		
	927 551 013 03 6YR	Lichtgrau	-93		
	927 551 013 03 M33	Matadorrot	-93		
	927 551 013 03 D13	Carraragrau	-93		
	927 551 013 03 J23	Sherwoodgrün/	-93		
	927 551 013 03 4KV	Marineblau	-93		
	927 551 013 03 3GE	Nachtblau	94-		
	927 551 013 03 6SC	Kastanienbraun	94-		
	927 551 013 03 D50	Firenzegrau	94-		
	927 551 013 03 1HQ	Provenceblau	94-		
	927 551 013 03 2JP	Cedargrün	94-		
	927 551 013 03 3TE	Flamencorot	94-		
(3)	927 551 014 03	Bodenbelag	/RL /R	1	
	927 551 014 03 5FV	Schwarz			
	927 551 014 03 8UT	Kaschmirbeige			
	927 551 014 03 4XR	Klassikgrau			
	927 551 014 03 4ZN	Cobaltblau	-93		
	927 551 014 03 8WZ	Magenta	-93		
	927 551 014 03 6YR	Lichtgrau	-93		
	927 551 014 03 M33	Matadorrot	-93		
	927 551 014 03 D13	Carraragrau	-93		
	927 551 014 03 J23	Sherwoodgrün/	-93		
	927 551 014 03 4KV	Marineblau	-93		
	927 551 014 03 3GE	Nachtblau	94-		
	927 551 014 03 6SC	Kastanienbraun	94-		
	927 551 014 03 D50	Firenzegrau	94-		
	927 551 014 03 1HQ	Provenceblau	94-		
	927 551 014 03 2JP	Cedargrün	94-		
	927 551 014 03 3TE	Flamencorot	94-		
4	928 551 057 03	Verkleidung	/L	1	
		Fersenblech			
	928 551 057 03 5FV	Schwarz			
	928 551 057 03 8UT	Kaschmirbeige			
	928 551 057 03 4XR	Klassikgrau			
	928 551 057 03 4ZN	Cobaltblau	-93		
	928 551 057 03 8WZ	Magenta	-93		
	928 551 057 03 6YR	Lichtgrau	-93		
	928 551 057 03 M33	Matadorrot	-93		
	928 551 057 03 D13	Carraragrau	-93		
	928 551 057 03 J23	Sherwoodgrün	-93		
	928 551 057 03 4KV	Marineblau	-93		
	928 551 057 03 3GE	Nachtblau	94-		
	928 551 057 03 6SC	Kastanienbraun	94-		
	928 551 057 03 D50	Firenzegrau	94-		
	928 551 057 03 1HQ	Provenceblau	94-		
	928 551 057 03 2JP	Cedargrün	94-		
	928 551 057 03 3TE	Flamencorot	94-		
(4)	928 551 058 03	Verkleidung	/R	1	
		Fersenblech			
	928 551 058 03 5FV	Schwarz			
	928 551 058 03 8UT	Kaschmirbeige			

Modell: 928 92

Laufzeit: 1992>>1995

Pos	Teilenummer	Benennung	Bemerkung	St	Modellangabe
	928 551 058 03 4XR	Klassikgrau			
	928 551 058 03 4ZN	Cobaltblau	-93		
	928 551 058 03 8WZ	Magenta	-93		
	928 551 058 03 6YR	Lichtgrau	-93		
	928 551 058 03 M33	Matadorrot	-93		
	928 551 058 03 D13	Carraragrau	-93		
	928 551 058 03 J23	Sherwoodgrün	-93		
	928 551 058 03 4KV	Marineblau	-93		
	928 551 058 03 3GE	Nachtblau	94-		
	928 551 058 03 6SC	Kastanienbraun	94-		
	928 551 058 03 D50	Firenzegrau	94-		
	928 551 058 03 1HQ	Provenceblau	94-		
	928 551 058 03 2JP	Cedargrün	94-		
	928 551 058 03 3TE	Flamencorot	94-		
5	928 551 061 10	Kofferbodenbelag		1	
	928 551 061 10 5FV	Schwarz			
	928 551 061 10 8UT	Kaschmirbeige			
	928 551 061 10 4XR	Klassikgrau			
	928 551 061 10 4ZN	Cobaltblau	-93		
	928 551 061 10 8WZ	Magenta	-93		
	928 551 061 10 6YR	Lichtgrau	-93		
	928 551 061 10 M33	Matadorrot	-93		
	928 551 061 10 D13	Carraragrau	-93		
	928 551 061 10 J23	Sherwoodgrün/	-93		
	928 551 061 10 4KV	Marineblau	-93		
	928 551 061 10 3GE	Nachtblau	94-		
	928 551 061 10 6SC	Kastanienbraun	94-		
	928 551 061 10 D50	Firenzegrau	94-		
	928 551 061 10 1HQ	Provenceblau	94-		
	928 551 061 10 2JP	Cedargrün	94-		
	928 551 061 10 3TE	Flamencorot	94-		
(5)	928 551 061 17	Kofferbodenbelag		1	M692
	928 551 061 17 5FV	Schwarz			
	928 551 061 17 8UT	Kaschmirbeige			
	928 551 061 17 4XR	Klassikgrau			
	928 551 061 17 4ZN	Cobaltblau	-93		
	928 551 061 17 8WZ	Magenta	-93		
	928 551 061 17 6YR	Lichtgrau	-93		
	928 551 061 17 M33	Matadorrot	-93		
	928 551 061 17 D13	Carraragrau	-93		
	928 551 061 17 J23	Sherwoodgrün	-93		
	928 551 061 17 4KV	Marineblau	-93		
	928 551 061 17 3GE	Nachtblau	94-		
	928 551 061 17 6SC	Kastanienbraun	94-		
	928 551 061 17 D50	Firenzegrau	94-		
	928 551 061 17 1HQ	Provenceblau	94-		
	928 551 061 17 2JP	Cedargrün	94-		
	928 551 061 17 3TE	Flamencorot	94-		
6	928 551 113 06	Verkleidung Tunnel für Fahrzeuge mit mit		1	
		Nacharbeit Erforderlich			/496 M195
	928 551 113 06 5FV	Schwarz			
	928 551 113 06 8UT	Kaschmirbeige			
	928 551 113 06 4XR	Klassikgrau			
	928 551 113 06 4ZN	Cobaltblau	-93		
	928 551 113 06 8WZ	Magenta	-93		
	928 551 113 06 6YR	Lichtgrau	-93		
	928 551 113 06 M33	Matadorrot	-93		
	928 551 113 06 D13	Carraragrau	-93		
	928 551 113 06 J23	Sherwoodgrün	-93		

Modell: 928 92

Laufzeit: 1992>>1995

Pos	Teilenummer	Benennung	Bemerkung	St	Modellangabe
	928 551 113 06 4KV	Marineblau	-93		
	928 551 113 06 3GE	Nachtblau	94-		
	928 551 113 06 6SC	Kastanienbraun	94-		
	928 551 113 06 D50	Firenzegrau	94-		
	928 551 113 06 1HQ	Provenceblau	94-		
	928 551 113 06 2JP	Cedargrün	94-		
	928 551 113 06 3TE	Flamencorot	94-		
7	928 551 137 02	Trittschutz	/LL	1	
8	928 551 031 08	Verkleidung Längsträger	/LL /L	1	
	928 551 031 08 5FV	Schwarz			
	928 551 031 08 8UT	Kaschmirbeige			
	928 551 031 08 4XR	Klassikgrau			
	928 551 031 08 4ZN	Cobaltblau	-93		
	928 551 031 08 8WZ	Magenta	-93		
	928 551 031 08 6YR	Lichtgrau	-93		
	928 551 031 08 M33	Matadorrot	-93		
	928 551 031 08 D13	Carraragrau	-93		
	928 551 031 08 J23	Sherwoodgrün	-93		
	928 551 031 08 4KV	Marineblau	-93		
	928 551 031 08 3GE	Nachtblau	94-		
	928 551 031 08 6SC	Kastanienbraun	94-		
	928 551 031 08 D50	Firenzegrau	94-		
	928 551 031 08 1HQ	Provenceblau	94-		
	928 551 031 08 2JP	Cedargrün	94-		
	928 551 031 08 3TE	Flamencorot	94-		
(8)	928 551 032 08	Verkleidung Längsträger	/LL /R	1	
	928 551 032 08 5FV	Schwarz			
	928 551 032 08 8UT	Kaschmirbeige			
	928 551 032 08 4XR	Klassikgrau			
	928 551 032 08 4ZN	Cobaltblau	-93		
	928 551 032 08 8WZ	Magenta	-93		
	928 551 032 08 6YR	Lichtgrau	-93		
	928 551 032 08 M33	Matadorrot	-93		
	928 551 032 08 D13	Carraragrau	-93		
	928 551 032 08 J23	Sherwoodgrün	-93		
	928 551 032 08 4KV	Marineblau	-93		
	928 551 032 08 3GE	Nachtblau	94-		
	928 551 032 08 6SC	Kastanienbraun	94-		
	928 551 032 08 D50	Firenzegrau	94-		
	928 551 032 08 1HQ	Provenceblau	94-		
	928 551 032 08 2JP	Cedargrün	94-		
	928 551 032 08 3TE	Flamencorot	94-		
8	927 551 031 05	Verkleidung Längsträger	/RL /L	1	
	927 551 031 05 5FV	Schwarz			
	927 551 031 05 8UT	Kaschmirbeige			
	927 551 031 05 4XR	Klassikgrau			
	927 551 031 05 4ZN	Cobaltblau	-93		
	927 551 031 05 8WZ	Magenta	-93		
	927 551 031 05 6YR	Lichtgrau	-93		
	927 551 031 05 M33	Matadorrot	-93		
	927 551 031 05 D13	Carraragrau	-93		
	927 551 031 05 J23	Sherwoodgrün	-93		
	927 551 031 05 4KV	Marineblau	-93		
	927 551 031 05 3GE	Nachtblau	94-		
	927 551 031 05 6SC	Kastanienbraun	94-		
	927 551 031 05 D50	Firenzegrau	94-		
	927 551 031 05 1HQ	Provenceblau	94-		
	927 551 031 05 2JP	Cedargrün	94-		
	927 551 031 05 3TE	Flamencorot	94-		
(8)	927 551 032 03	Verkleidung	/RL /R	1	

Modell: 928 92

Laufzeit: 1992>>1995

Pos	Teilenummer	Benennung	Bemerkung	St	Modellangabe
		Längsträger			
	927 551 032 03 5FV	Schwarz			
	927 551 032 03 8UT	Kaschmirbeige			
	927 551 032 03 4XR	Klassikgrau			
	927 551 032 03 4ZN	Cobaltblau	-93		
	927 551 032 03 8WZ	Magenta	-93		
	927 551 032 03 6YR	Lichtgrau	-93		
	927 551 032 03 M33	Matadorrot	-93		
	927 551 032 03 D13	Carraragrau	-93		
	927 551 032 03 J23	Sherwoodgrün	-93		
	927 551 032 03 4KV	Marineblau	-93		
	927 551 032 03 3GE	Nachtblau	94-		
	927 551 032 03 6SC	Kastanienbraun	94-		
	927 551 032 03 D50	Firenzegrau	94-		
	927 551 032 03 1HQ	Provenceblau	94-		
	927 551 032 03 2JP	Cedargrün	94-		
	927 551 032 03 3TE	Flamencorot	94-		
9	928 551 091 02	Verkleidung Handbremsseil	/LL	1	
	928 551 091 02 5FV	Schwarz			
	928 551 091 02 8UT	Kaschmirbeige			
	928 551 091 02 4XR	Klassikgrau			
	928 551 091 02 4ZN	Cobaltblau	-93		
	928 551 091 02 8WZ	Magenta	-93		
	928 551 091 02 6YR	Lichtgrau	-93		
	928 551 091 02 M33	Matadorrot	-93		
	928 551 091 02 D13	Carraragrau	-93		
	928 551 091 02 J23	Sherwoodgrün	-93		
	928 551 091 02 4KV	Marineblau	-93		
	928 551 091 02 A43	Greenwichgrau	-93		
	928 551 091 02 3GE	Nachtblau	94-		
	928 551 091 02 6SC	Kastanienbraun	94-		
	928 551 091 02 D50	Firenzegrau	94-		
	928 551 091 02 1HQ	Provenceblau	94-		
	928 551 091 02 2JP	Cedargrün	94-		
	928 551 091 02 3TE	Flamencorot	94-		
(9)	927 551 091 02	Verkleidung Handbremsseil	/RL	1	
	927 551 091 02 5FV	Schwarz			
	927 551 091 02 8UT	Kaschmirbeige			
	927 551 091 02 4XR	Klassikgrau			
	927 551 091 02 4ZN	Cobaltblau	-93		
	927 551 091 02 8WZ	Magenta	-93		
	927 551 091 02 6YR	Lichtgrau	-93		
	927 551 091 02 M33	Matadorrot	-93		
	927 551 091 02 D13	Carraragrau	-93		
	927 551 091 02 J23	Sherwoodgrün	-93		
	927 551 091 02 4KV	Marineblau	-93		
	927 551 091 02 A43	Greenwichgrau	-93		
	927 551 091 02 3GE	Nachtblau	94-		
	927 551 091 02 6SC	Kastanienbraun	94-		
	927 551 091 02 D50	Firenzegrau	94-		
	927 551 091 02 1HQ	Provenceblau	94-		
	927 551 091 02 2JP	Cedargrün	94-		
	927 551 091 02 3TE	Flamencorot	94-		
10	928 551 089 10	Verkleidung Handbremse	/LL	1	
	928 551 089 10 5FV	Schwarz			
	928 551 089 10 8UT	Kaschmirbeige			
	928 551 089 10 4XR	Klassikgrau			
	928 551 089 10 4ZN	Cobaltblau	-93		
	928 551 089 10 8WZ	Magenta	-93		
	928 551 089 10 6YR	Lichtgrau	-93		

Modell: 928 92

Laufzeit: 1992>>1995

Pos	Teilenummer	Benennung	Bemerkung	St	Modellangabe
	928 551 089 10 M33	Matadorrot	-93		
	928 551 089 10 D13	Carraragrau	-93		
	928 551 089 10 J23	Sherwoodgrün	-93		
	928 551 089 10 4KV	Marineblau	-93		
	928 551 089 10 A43	Greenwichgrau	-93		
	928 551 089 10 3GE	Nachtblau	94-		
	928 551 089 10 6SC	Kastanienbraun	94-		
	928 551 089 10 D50	Firenzeblau	94-		
	928 551 089 10 1HQ	Provenceblau	94-		
	928 551 089 10 2JP	Cedargrün	94-		
	928 551 089 10 3TE	Flamencorot	94-		
(10)	928 551 089 11	Verkleidung Handbremse	/LL (J)	1	
	928 551 089 11 5FV	Schwarz			
	928 551 089 11 8UT	Kaschmirbeige			
	928 551 089 11 4XR	Klassikgrau			
	928 551 089 11 4ZN	Cobaltblau	-93		
	928 551 089 11 8WZ	Magenta	-93		
	928 551 089 11 6YR	Lichtgrau	-93		
	928 551 089 11 M33	Matadorrot	-93		
	928 551 089 11 D13	Carraragrau	-93		
	928 551 089 11 J23	Sherwoodgrün	-93		
	928 551 089 11 4KV	Marineblau	-93		
	928 551 089 11 A43	Greenwichgrau	-93		
	928 551 089 11 3GE	Nachtblau	94-		
	928 551 089 11 6SC	Kastanienbraun	94-		
	928 551 089 11 D50	Firenzeblau	94-		
	928 551 089 11 1HQ	Provenceblau	94-		
	928 551 089 11 2JP	Cedargrün	94-		
	928 551 089 11 3TE	Flamencorot	94-		
(10)	927 551 089 06	Verkleidung Handbremse	/RL	1	
	927 551 089 06 5FV	Schwarz			
	927 551 089 06 8UT	Kaschmirbeige			
	927 551 089 06 4XR	Klassikgrau			
	927 551 089 06 4ZN	Cobaltblau	-93		
	927 551 089 06 8WZ	Magenta	-93		
	927 551 089 06 6YR	Lichtgrau	-93		
	927 551 089 06 M33	Matadorrot	-93		
	927 551 089 06 D13	Carraragrau	-93		
	927 551 089 06 J23	Sherwoodgrün	-93		
	927 551 089 06 4KV	Marineblau	-93		
	927 551 089 06 A43	Greenwichgrau	-93		
	927 551 089 06 3GE	Nachtblau	94-		
	927 551 089 06 6SC	Kastanienbraun	94-		
	927 551 089 06 D50	Firenzeblau	94-		
	927 551 089 06 1HQ	Provenceblau	94-		
	927 551 089 06 2JP	Cedargrün	94-		
	927 551 089 06 3TE	Flamencorot	94-		
11	928 551 325 03	Rosette		1	
	928 551 325 03 70B	Schwarz			
12	900 143 001 02	Blechschrabe		2	
		B 2,9 X 6,5			
13	928 551 035 03	Verkleidung Fussstütze	/LL	1	
	928 551 035 03 5FV	Schwarz			
	928 551 035 03 8UT	Kaschmirbeige			
	928 551 035 03 4XR	Klassikgrau			
	928 551 035 03 4ZN	Cobaltblau	-93		
	928 551 035 03 8WZ	Magenta	-93		
	928 551 035 03 6YR	Lichtgrau	-93		
	928 551 035 03 M33	Matadorrot	-93		
	928 551 035 03 D13	Carraragrau	-93		

Modell: 928 92

Laufzeit: 1992>>1995

Pos	Teilenummer	Benennung	Bemerkung	St	Modellangabe
	928 551 035 03 J23	Sherwoodgrün	-93		
	928 551 035 03 4KV	Marineblau	-93		
	928 551 035 03 3GE	Nachtblau	94-		
	928 551 035 03 6SC	Kastanienbraun	94-		
	928 551 035 03 D50	Firenzegrau	94-		
	928 551 035 03 1HQ	Provenceblau	94-		
	928 551 035 03 2JP	Cedargrün	94-		
	928 551 035 03 3TE	Flamencorot	94-		
(13)	927 551 036 02	Verkleidung	/RL	1	
		Fussstütze			
	927 551 036 02 5FV	Schwarz			
	927 551 036 02 8UT	Kaschmirbeige			
	927 551 036 02 4XR	Klassikgrau			
	927 551 036 02 4ZN	Cobaltblau	-93		
	927 551 036 02 8WZ	Magenta	-93		
	927 551 036 02 6YR	Lichtgrau	-93		
	927 551 036 02 M33	Matadorrot	-93		
	927 551 036 02 D13	Carraragrau	-93		
	927 551 036 02 J23	Sherwoodgrün	-93		
	927 551 036 02 4KV	Marineblau	-93		
	927 551 036 02 3GE	Nachtblau	94-		
	927 551 036 02 6SC	Kastanienbraun	94-		
	927 551 036 02 D50	Firenzegrau	94-		
	927 551 036 02 1HQ	Provenceblau	94-		
	927 551 036 02 2JP	Cedargrün	94-		
	927 551 036 02 3TE	Flamencorot	94-		
14	927 551 073 04	Bügel	/RL	2	
15	927 551 062 06	Fussstütze	/RL	1	
16	928 551 062 06	Fussstütze	/LL	1	
17	928 551 049 02	Verkleidung	/LL	1	
		Stirnwand			
	928 551 049 02 5FV	Schwarz			
	928 551 049 02 8UT	Kaschmirbeige			
	928 551 049 02 4XR	Klassikgrau			
	928 551 049 02 4ZN	Cobaltblau	-93		
	928 551 049 02 8WZ	Magenta	-93		
	928 551 049 02 6YR	Lichtgrau	-93		
	928 551 049 02 M33	Matadorrot	-93		
	928 551 049 02 D13	Carraragrau	-93		
	928 551 049 02 J23	Sherwoodgrün	-93		
	928 551 049 02 4KV	Marineblau	-93		
	928 551 049 02 3GE	Nachtblau	94-		
	928 551 049 02 6SC	Kastanienbraun	94-		
	928 551 049 02 D50	Firenzegrau	94-		
	928 551 049 02 1HQ	Provenceblau	94-		
	928 551 049 02 2JP	Cedargrün	94-		
	928 551 049 02 3TE	Flamencorot	94-		
(17)	927 551 050 02	Verkleidung	/RL	1	
		Stirnwand			
	927 551 050 02 5FV	Schwarz			
	927 551 050 02 8UT	Kaschmirbeige			
	927 551 050 02 4XR	Klassikgrau			
	927 551 050 02 4ZN	Cobaltblau	-93		
	927 551 050 02 8WZ	Magenta	-93		
	927 551 050 02 6YR	Lichtgrau	-93		
	927 551 050 02 M33	Matadorrot	-93		
	927 551 050 02 D13	Carraragrau	-93		
	927 551 050 02 J23	Sherwoodgrün	-93		
	927 551 050 02 4KV	Marineblau	-93		
	927 551 050 02 3GE	Nachtblau	94-		
	927 551 050 02 6SC	Kastanienbraun	94-		
	927 551 050 02 D50	Firenzegrau	94-		
	927 551 050 02 1HQ	Provenceblau	94-		

Modell: 928 92

Laufzeit: 1992>>1995

Pos	Teilenummer	Benennung	Bemerkung	St	Modellangabe			
18	927 551 050 02 2JP	Cedargrün	94-	1				
	927 551 050 02 3TE	Flamencorot	94-					
	928 551 506 00	Abdeckung	/LL					
	928 551 506 00 5FV	Schwarz						
	928 551 506 00 4XR	Klassikgrau						
	928 551 506 00 8UT	Kaschmirbeige						
	928 551 506 00 4ZN	Cobaltblau	-93					
	928 551 506 00 8WZ	Magenta	-93					
	928 551 506 00 6YR	Lichtgrau	-93					
	928 551 506 00 M33	Matadorrot	-93					
	928 551 506 00 D13	Carraragrau	-93					
	928 551 506 00 J23	Sherwoodgrün	-93					
	928 551 506 00 4KV	Marineblau	-93					
	928 551 506 00 3GE	Nachtblau	94-					
	928 551 506 00 6SC	Kastanienbraun	94-					
	928 551 506 00 D50	Firenzegrau	94-					
	928 551 506 00 1HQ	Provenceblau	94-					
928 551 506 00 2JP	Cedargrün	94-						
928 551 506 00 3TE	Flamencorot	94-						
(18) 927 551 505 07	Abdeckung	/RL	1					
927 551 505 07 5FV	Schwarz							
927 551 505 07 4XR	Klassikgrau							
927 551 505 07 8UT	Kaschmirbeige							
927 551 505 07 4ZN	Cobaltblau	-93						
927 551 505 07 8WZ	Magenta	-93						
927 551 505 07 6YR	Lichtgrau	-93						
927 551 505 07 M33	Matadorrot	-93						
927 551 505 07 D13	Carraragrau	-93						
927 551 505 07 J23	Sherwoodgrün	-93						
927 551 505 07 4KV	Marineblau	-93						
927 551 505 07 3GE	Nachtblau	94-						
927 551 505 07 6SC	Kastanienbraun	94-						
927 551 505 07 D50	Firenzegrau	94-						
927 551 505 07 1HQ	Provenceblau	94-						
927 551 505 07 2JP	Cedargrün	94-						
927 551 505 07 3TE	Flamencorot	94-						
19	999 058 001 00	Rändelschraube M 6 X 10		2				
(20)	928 556 045 04	Reserveradabdeckung		1				
21	928 555 615 02	Distanzbuchse		8				
22	477 885 761	Haltebügel		4				
23	900 269 050 07	Senkschraube M 5 X 25		8				
24	928 551 081 08	Werkzeugplatte hinten		1				
	928 551 081 08 5FV	Schwarz						
	928 551 081 08 8UT	Kaschmirbeige						
	928 551 081 08 4XR	Klassikgrau						
	928 551 081 08 4ZN	Cobaltblau	-93					
	928 551 081 08 8WZ	Magenta	-93					
	928 551 081 08 6YR	Lichtgrau	-93					
	928 551 081 08 M33	Matadorrot	-93					
	928 551 081 08 D13	Carraragrau	-93					
	928 551 081 08 J23	Sherwoodgrün	-93					
	928 551 081 08 4KV	Marineblau	-93					
	928 551 081 08 3GE	Nachtblau	94-					
	928 551 081 08 6SC	Kastanienbraun	94-					
	928 551 081 08 D50	Firenzegrau	94-					
	928 551 081 08 1HQ	Provenceblau	94-					
	928 551 081 08 2JP	Cedargrün	94-					
	928 551 081 08 3TE	Flamencorot	94-					
	24	928 551 081 08	Werkzeugplatte hinten				1	

Modell: 928 92 Laufzeit: 1992>>1995

Pos	Teilenummer	Benennung	Bemerkung	St	Modellangabe
	928 551 081 08 5FV	Schwarz			
	928 551 081 08 8UT	Kaschmirbeige			
	928 551 081 08 4XR	Klassikgrau			
	928 551 081 08 4ZN	Cobaltblau	-93		
	928 551 081 08 8WZ	Magenta	-93		
	928 551 081 08 6YR	Lichtgrau	-93		
	928 551 081 08 M33	Matadorrot	-93		
	928 551 081 08 D13	Carraragrau	-93		
	928 551 081 08 J23	Sherwoodgrün	-93		
	928 551 081 08 4KV	Marineblau	-93		
	928 551 081 08 3GE	Nachtblau	94-		
	928 551 081 08 6SC	Kastanienbraun	94-		
	928 551 081 08 D50	Firenzegrau	94-		
	928 551 081 08 1HQ	Provenceblau	94-		
	928 551 081 08 2JP	Cedargrün	94-		
	928 551 081 08 3TE	Flamencorot	94-		
25	928 551 221 02	Knopf		2	
26	999 591 483 40	Sicherungsscheibe		2	
27	928 551 199 02	Verschlusskappe		2	
28	928 551 203 02	Verriegelungsnocken		2	
29	928 551 653 02	Verkleidung		1	
		Abschlusssteil			
	928 551 653 02 5FV	Schwarz			
	928 551 653 02 8UT	Kaschmirbeige			
	928 551 653 02 4XR	Klassikgrau			
	928 551 653 02 4ZN	Cobaltblau	-93		
	928 551 653 02 8WZ	Magenta	-93		
	928 551 653 02 6YR	Lichtgrau	-93		
	928 551 653 02 M33	Matadorrot	-93		
	928 551 653 02 D13	Carraragrau	-93		
	928 551 653 02 J23	Sherwoodgrün	-93		
	928 551 653 02 4KV	Marineblau	-93		
	928 551 653 02 3GE	Nachtblau	94-		
	928 551 653 02 6SC	Kastanienbraun	94-		
	928 551 653 02 D50	Firenzegrau	94-		
	928 551 653 02 1HQ	Provenceblau	94-		
	928 551 653 02 2JP	Cedargrün	94-		
	928 551 653 02 3TE	Flamencorot	94-		
30	928 551 185 02	Gummipufferanschlag	/L	1	
	928 551 185 02 70B	Satinschwarz			
(30)	928 551 186 02	Gummipufferanschlag	/R	1	
	928 551 186 02 70B	Satinschwarz			
31	928 504 105 02	Dichtung		1	
		Deckel			
32	928 504 107 02	Dichtungsgummi		1	
		Batteriedeckel			
33	928 555 921 02	Seitenverkleidung	/L	1	
		mit Lautsprecherausschnitt			
		Kunstleder			
	928 555 921 02 70A	Schwarz			
	928 555 921 02 2WJ	Klassikgrau			
	928 555 921 02 9ZH	Cobaltblau	-93		
	928 555 921 02 4WY	Magenta	-93		
	928 555 921 02 1KX	Marineblau	-93		
	928 555 921 02 6HP	Nachtblau	94-		
	928 555 921 02 7PD	Kastanienbraun	94-		
(33)	928 555 922 02	Seitenverkleidung	/R	1	
		mit Lautsprecherausschnitt			
		Kunstleder			
	928 555 922 02 70A	Schwarz			
	928 555 922 02 2WJ	Klassikgrau			
	928 555 922 02 9ZH	Cobaltblau	-93		
	928 555 922 02 4WY	Magenta	-93		

Modell: 928 92

Laufzeit: 1992>>1995

Pos	Teilenummer	Benennung	Bemerkung	St	Modellangabe
(33)	928 555 922 02 1KX	Marineblau	-93	1	
	928 555 922 02 6HP	Nachtblau	94-		
	928 555 922 02 7PD	Kastanienbraun	94-		
	928 555 921 03	Seitenverkleidung mit Lautsprecherausschnitt Leder	/L		
	928 555 921 03 8YR	Schwarz			
	928 555 921 03 6XL	Klassikgrau			
	928 555 921 03 9YL	Cobaltblau	-93		
	928 555 921 03 6YL	Magenta	-93		
	928 555 921 03 M05	Matadorrot	-93		
	928 555 921 03 D35	Carraragrau	-93		
	928 555 921 03 J25	Sherwoodgrün	-93		
	928 555 921 03 H05	Marineblau	-93		
	(33)	928 555 921 03 H24	Nachtblau		
928 555 921 03 T15		Kastanienbraun	94-		
928 555 921 03 K03		Cedargrün	94-		
928 555 921 03 8SE		Flamencorot	94-		
928 555 922 03		Seitenverkleidung mit Lautsprecherausschnitt Leder	/R		
928 555 922 03 8YR		Schwarz			
928 555 922 03 6XL		Klassikgrau			
928 555 922 03 9YL		Cobaltblau	-93		
928 555 922 03 6YL		Magenta	-93		
928 555 922 03 M05		Matadorrot	-93		
928 555 922 03 D35		Carraragrau	-93		
928 555 922 03 J25		Sherwoodgrün	-93		
928 555 922 03 H05		Marineblau	-93		
34	928 555 922 03 H24	Nachtblau	94-	1	
	928 555 922 03 T15	Kastanienbraun	94-		
(34)	928 555 922 03 K03	Cedargrün	94-	1	
	928 555 922 03 8SE	Flamencorot	94-		
34	928 555 275 04	Rosette	/L	1	
(34)	928 555 275 04 70B	Satinschwarz		1	
	928 555 276 04 70B	Satinschwarz	/R		
35	900 143 007 02	Linsenblechschaube B 4,2 X 13		4	
35	900 073 507 01	Linsenblechschaube B 4,2 X 13		4	
36		siehe Gruppe			
37		8/09/15 POS.9			
37		siehe Gruppe			
37		8/09/15 POS.10			
38	928 555 469 03	Knopf		2	
39	900 145 091 07	Mantelhaken			
39	900 145 091 07	Blechschaube B 4,8 X 32		2	
40	999 591 102 07	Stoffschuttscheibe		5	
41	900 145 062 07	Blechschaube B 3,5 X 25		5	
42	823 867 299	Clip		6	
-	928 555 631 02	Gepäcknetz		1	
43	900 143 116 07	Linsenblechschaube 3,5 X 22		1	
43	900 143 116 0H	Linsenblechschaube 3,5 X 22		1	
44	928 551 087 03	Befestigungsglasche Abdeckung Steuergeräte		1	
45	928 555 673 00	Verkleidung CD-Wechsler		1	

Modell: 928 92

Laufzeit: 1992>>1995

Pos	Teilenummer	Benennung	Bemerkung	St	Modellangabe
	928 555 673 00 5FV	Schwarz			
	928 555 673 00 4XR	Klassikgrau			
	928 555 673 00 4ZN	Cobaltblau	-93		
	928 555 673 00 8WZ	Magenta	-93		
	928 555 673 00 6YR	Lichtgrau	-93		
	928 555 673 00 8UT	Kaschmirbeige			
	928 555 673 00 M33	Matadorrot	-93		
	928 555 673 00 D13	Carraragrau	-93		
	928 555 673 00 J23	Sherwoodgrün	-93		
	928 555 673 00 4KV	Marineblau	-93		
	928 555 673 00 3GE	Nachtblau	94-		
	928 555 673 00 6SC	Kastanienbraun	94-		
	928 555 673 00 D50	Firenzegrau	94-		
	928 555 673 00 1HQ	Provenceblau	94-		
	928 555 673 00 2JP	Cedargrün	94-		
	928 555 673 00 3TE	Flamencorot	94-		
46	928 551 342 00	Abdeckung Steuergeräte		1	
	928 551 342 00 5FV	Schwarz			
	928 551 342 00 8UT	Kaschmirbeige			
	928 551 342 00 4XR	Klassikgrau			
	928 551 342 00 4ZN	Cobaltblau	-93		
	928 551 342 00 8WZ	Magenta	-93		
	928 551 342 00 6YR	Lichtgrau	-93		
	928 551 342 00 M33	Matadorrot	-93		
	928 551 342 00 D13	Carraragrau	-93		
	928 551 342 00 J23	Sherwoodgrün	-93		
	928 551 342 00 4KV	Marineblau	-93		
	928 551 342 00 3GE	Nachtblau	94-		
	928 551 342 00 6SC	Kastanienbraun	94-		
	928 551 342 00 D50	Firenzegrau	94-		
	928 551 342 00 1HQ	Provenceblau	94-		
	928 551 342 00 2JP	Cedargrün	94-		
	928 551 342 00 3TE	Flamencorot	94-		
47	999 591 957 40	Befestigungsschraube M 10 X 15		1	
48	928 551 010 08	Bodenbelag		1	/LL/R
	928 551 010 08 5FV	Schwarz			
	928 551 010 08 8UT	Kaschmirbeige			
	928 551 010 08 4XR	Klassikgrau			
	928 551 010 08 4ZN	Cobaltblau	-93		
	928 551 010 08 8WZ	Magenta	-93		
	928 551 010 08 6YR	Lichtgrau	-93		
	928 551 010 08 M33	Matadorrot	-93		
	928 551 010 08 D13	Carraragrau	-93		
	928 551 010 08 J23	Sherwoodgrün/	-93		
	928 551 010 08 4KV	Marineblau	-93		
	928 551 010 08 3GE	Nachtblau	94-		
	928 551 010 08 6SC	Kastanienbraun	94-		
	928 551 010 08 D50	Firenzegrau	94-		
	928 551 010 08 1HQ	Provenceblau	94-		
	928 551 010 08 2JP	Cedargrün	94-		
	928 551 010 08 3TE	Flamencorot	94-		
(48)	927 551 012 06	Bodenbelag		1	/RL/R
	927 551 012 06 5FV	Schwarz			
	927 551 012 06 8UT	Kaschmirbeige			
	927 551 012 06 4XR	Klassikgrau			
	927 551 012 06 4ZN	Cobaltblau	-93		
	927 551 012 06 8WZ	Magenta	-93		
	927 551 012 06 6YR	Lichtgrau	-93		
	927 551 012 06 M33	Matadorrot	-93		
	927 551 012 06 D13	Carraragrau	-93		
	927 551 012 06 J23	Sherwoodgrün/	-93		

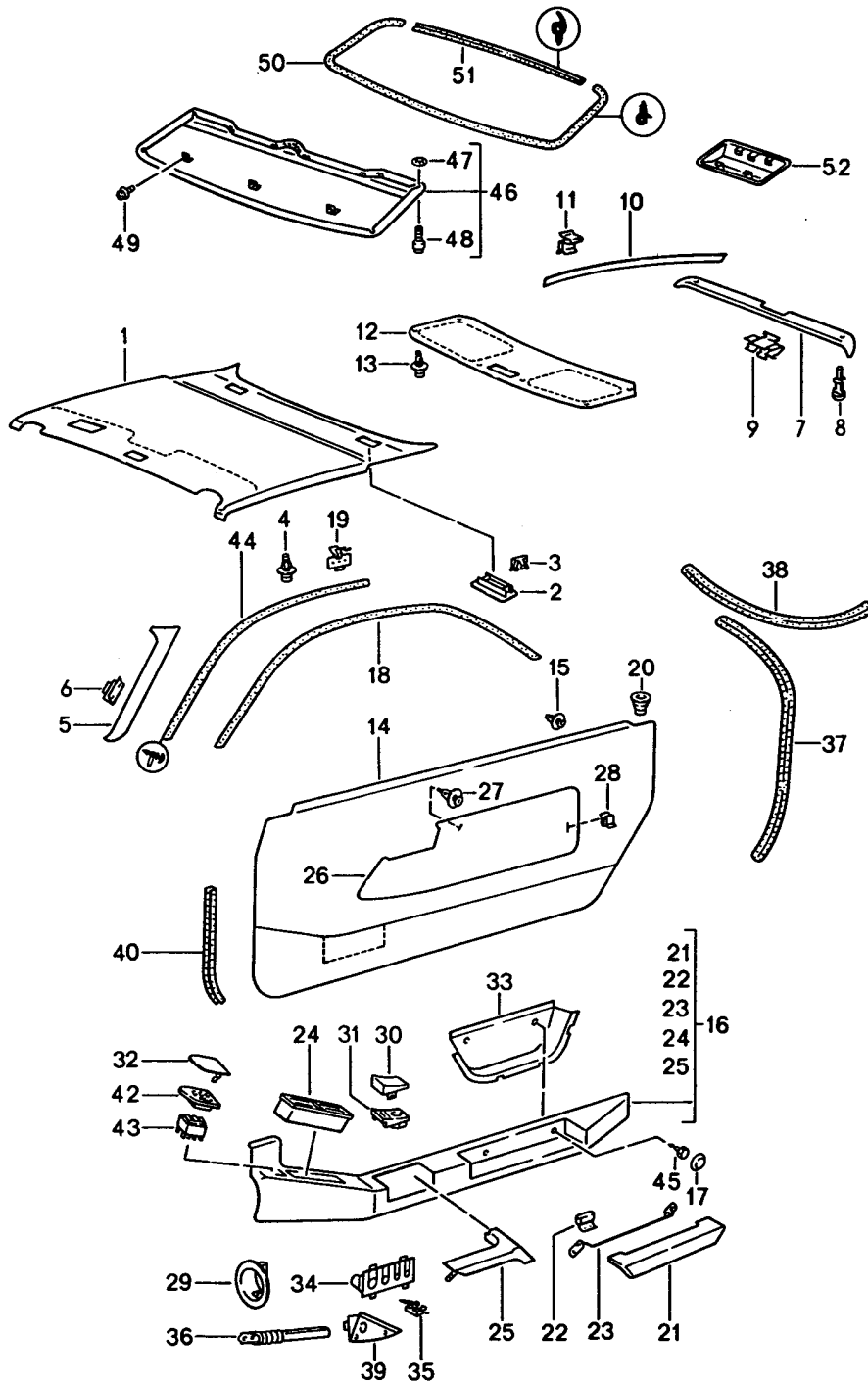
Modell: 928 92

Laufzeit: 1992>>1995

Pos	Teilenummer	Benennung	Bemerkung	St	Modellangabe
49	927 551 012 06 4KV	Marineblau	-93	2	
	927 551 012 06 3GE	Nachtblau	94-		
	927 551 012 06 6SC	Kastanienbraun	94-		
	927 551 012 06 D50	Firenzegrau	94-		
	927 551 012 06 1HQ	Provenceblau	94-		
	927 551 012 06 2JP	Cedargrün	94-		
	927 551 012 06 3TE	Flamencorot	94-		
	999 703 369 40	Stopfen 6,9 - 7,1	/LL		

Modell: 928 92

Laufzeit: 1992>>1995



Modell: 928 92

Laufzeit: 1992>>1995

Pos	Teilenummer	Benennung	Bemerkung	St	Modellangabe
1	928 555 071 08	Türverkleidung Dachverkleidung Dachverkleidung Kunstleder		1	
	928 555 071 08 70A	Schwarz			
	928 555 071 08 6WG	Klassikgrau			
	928 555 071 08 6YU	Cobaltblau	-93		
	928 555 071 08 6WW	Magenta	-93		
	928 555 071 08 3KA	Marineblau	-93		
	928 555 071 08 4GS	Nachtblau	94-		
	928 555 071 08 5PB	Kastanienbraun	94-		
(1)	928 555 071 54	Dachverkleidung Leder		1	
	928 555 071 54 8YR	Schwarz			
	928 555 071 54 6XL	Klassikgrau			
	928 555 071 54 9YL	Cobaltblau	-93		
	928 555 071 54 6YL	Magenta	-93		
	928 555 071 54 M05	Matadorrot	-93		
	928 555 071 54 D35	Carraragrau	-93		
	928 555 071 54 J25	Sherwoodgrün	-93		
	928 555 071 54 H05	Marineblau	-93		
	928 555 071 54 H24	Nachtblau	94-		
	928 555 071 54 T15	Kastanienbraun	94-		
	928 555 071 54 K03	Cedargrün	94-		
	928 555 071 54 8SE	Flamencorot	94-		
(1)	928 555 071 62	Dachverkleidung Kunstleder		1	M650
	928 555 071 62 70A	Schwarz			
	928 555 071 62 8WL	Klassikgrau			
	928 555 071 62 6YJ	Cobaltblau	-93		
	928 555 071 62 6WZ	Magenta	-93		
	928 555 071 62 3KA	Marineblau	-93		
	928 555 071 62 8HQ	Nachtblau	94-		
	928 555 071 62 8PE	Kastanienbraun	94-		
(1)	928 555 071 63	Dachverkleidung Leder		1	M650
	928 555 071 63 8YR	Schwarz			
	928 555 071 63 6XL	Klassikgrau			
	928 555 071 63 9YL	Cobaltblau	-93		
	928 555 071 63 6YL	Magenta	-93		
	928 555 071 63 M05	Matadorrot	-93		
	928 555 071 63 D35	Carraragrau	-93		
	928 555 071 63 J25	Sherwoodgrün	-93		
	928 555 071 63 H05	Marineblau	-93		
	928 555 071 63 H24	Nachtblau	94-		
	928 555 071 63 T15	Kastanienbraun	94-		
	928 555 071 63 K03	Cedargrün	94-		
	928 555 071 63 8SE	Flamencorot	94-		
(2)	928 555 254 50	Abdeckkappe		2	
	928 555 254 50 8YR	Schwarz			
	928 555 254 50 6XL	Klassikgrau			
	928 555 254 50 9YL	Cobaltblau	-93		
	928 555 254 50 6YL	Magenta	-93		
	928 555 254 50 M05	Matadorrot	-93		
	928 555 254 50 D35	Carraragrau	-93		
	928 555 254 50 J25	Sherwoodgrün	-93		
	928 555 254 50 H05	Marineblau	-93		
	928 555 254 50 H24	Nachtblau	94-		
	928 555 254 50 T15	Kastanienbraun	94-		
	928 555 254 50 K03	Cedargrün	94-		
	928 555 254 50 8SE	Flamencorot	94-		
3	928 555 365 03	Federklammer		4	
4	823 867 299	Clip		15	

Modell: 928 92

Laufzeit: 1992>>1995

Pos	Teilenummer	Benennung	Bemerkung	St	Modellangabe
-	999 591 559 40	Clip		10	M650
5	928 555 073 02	Verkleidung	/L	1	
		Windschutzfensterrahmen			
		Kunstleder			
	928 555 073 02 70A	Schwarz			
	928 555 073 02 9WH	Klassikgrau			
	928 555 073 02 7YG	Cobaltblau	-93		
	928 555 073 02 9YF	Magenta	-93		
	928 555 073 02 1KX	Marineblau	-93		
	928 555 073 02 3HP	Nachtblau	94-		
	928 555 073 02 6PN	Kastanienbraun	94-		
(5)	928 555 074 02	Verkleidung	/R	1	
		Windschutzfensterrahmen			
		Kunstleder			
	928 555 074 02 70A	Schwarz			
	928 555 074 02 9WH	Klassikgrau			
	928 555 074 02 7YG	Cobaltblau	-93		
	928 555 074 02 9YF	Magenta	-93		
	928 555 074 02 1KX	Marineblau	-93		
	928 555 074 02 3HP	Nachtblau	94-		
	928 555 074 02 6PN	Kastanienbraun	94-		
(5)	928 555 251 51	Verkleidung	/L	1	
		Windschutzfensterrahmen			
		Leder			
	928 555 251 51 8YR	Schwarz			
	928 555 251 51 6XL	Klassikgrau			
	928 555 251 51 9YL	Cobaltblau	-93		
	928 555 251 51 6YL	Magenta	-93		
	928 555 251 51 M05	Matadorrot	-93		
	928 555 251 51 D35	Carraragrau	-93		
	928 555 251 51 J25	Sherwoodgrün	-93		
	928 555 251 51 H05	Marineblau	-93		
	928 555 251 51 H24	Nachtblau	94-		
	928 555 251 51 T15	Kastanienbraun	94-		
	928 555 251 51 K03	Cedargrün	94-		
	928 555 251 51 8SE	Flamencorot	94-		
(5)	928 555 252 51	Verkleidung	/R	1	
		Windschutzfensterrahmen			
		Leder			
	928 555 252 51 8YR	Schwarz			
	928 555 252 51 6XL	Klassikgrau			
	928 555 252 51 9YL	Cobaltblau	-93		
	928 555 252 51 6YL	Magenta	-93		
	928 555 252 51 M05	Matadorrot	-93		
	928 555 252 51 D35	Carraragrau	-93		
	928 555 252 51 J25	Sherwoodgrün	-93		
	928 555 252 51 H05	Marineblau	-93		
	928 555 252 51 H24	Nachtblau	94-		
	928 555 252 51 T15	Kastanienbraun	94-		
	928 555 252 51 K03	Cedargrün	94-		
	928 555 252 51 8SE	Flamencorot	94-		
6	999 591 749 02	Klammer		4	
7	928 555 047 05	Verkleidung	/H	1	
		Deckel			
		unten			
		Kunstleder			
	928 555 047 05 5CT	Schwarz			
	928 555 047 05 8WL	Klassikgrau			
	928 555 047 05 6YJ	Cobaltblau	-93		
	928 555 047 05 6WZ	Magenta	-93		
	928 555 047 05 3KA	Marineblau	-93		
	928 555 047 05 8HQ	Nachtblau	94-		
	928 555 047 05 8PE	Kastanienbraun	94-		

Modell: 928 92

Laufzeit: 1992>>1995

Pos	Teilenummer	Benennung	Bemerkung	St	Modellangabe
(7)	928 555 047 53	Verkleidung Deckel unten Leder	/H	1	
	928 555 047 53 8YR	Schwarz			
	928 555 047 53 6XL	Klassikgrau			
	928 555 047 53 9YL	Cobaltblau	-93		
	928 555 047 53 6YL	Magenta	-93		
	928 555 047 53 M05	Matadorrot	-93		
	928 555 047 53 D35	Carraragrau	-93		
	928 555 047 53 J25	Sherwoodgrün	-93		
	928 555 047 53 H05	Marineblau	-93		
	928 555 047 53 H24	Nachtblau	94-		
	928 555 047 53 T15	Kastanienbraun	94-		
	928 555 047 53 K03	Cedargrün	94-		
	928 555 047 53 8SE	Flamencorot	94-		
8	999 591 564 40	Spreizniet		8	
9	928 555 438 02	Doppel U-Klammer		5	
10	928 555 037 02	Verkleidung Deckel seitlich Kunstleder	/L	1	
	928 555 037 02 5CT	Schwarz			
	928 555 037 02 8WL	Klassikgrau			
	928 555 037 02 6YJ	Cobaltblau	-93		
	928 555 037 02 6WZ	Magenta	-93		
	928 555 037 02 3KA	Marineblau	-93		
	928 555 037 02 8HQ	Nachtblau	94-		
	928 555 037 02 8PE	Kastanienbraun	94-		
(10)	928 555 038 02	Verkleidung Deckel seitlich Kunstleder	/R	1	
	928 555 038 02 5CT	Schwarz			
	928 555 038 02 8WL	Klassikgrau			
	928 555 038 02 6YJ	Cobaltblau	-93		
	928 555 038 02 6WZ	Magenta	-93		
	928 555 038 02 3KA	Marineblau	-93		
	928 555 038 02 8HQ	Nachtblau	94-		
	928 555 038 02 8PE	Kastanienbraun	94-		
(10)	928 555 037 50	Verkleidung Deckel seitlich Leder	/L	1	
	928 555 037 50 8YR	Schwarz			
	928 555 037 50 6XL	Klassikgrau			
	928 555 037 50 9YL	Cobaltblau	-93		
	928 555 037 50 6YL	Magenta	-93		
	928 555 037 50 M05	Matadorrot	-93		
	928 555 037 50 D35	Carraragrau	-93		
	928 555 037 50 J25	Sherwoodgrün	-93		
	928 555 037 50 H05	Marineblau	-93		
	928 555 037 50 H24	Nachtblau	94-		
	928 555 037 50 T15	Kastanienbraun	94-		
	928 555 037 50 K03	Cedargrün	94-		
	928 555 037 50 8SE	Flamencorot	94-		
(10)	928 555 038 50	Verkleidung Deckel seitlich Leder	/R	1	
	928 555 038 50 8YR	Schwarz			
	928 555 038 50 6XL	Klassikgrau			
	928 555 038 50 9YL	Cobaltblau	-93		

Modell: 928 92

Laufzeit: 1992>>1995

Pos	Teilenummer	Benennung	Bemerkung	St	Modellangabe
	928 555 038 50 6YL	Magenta	-93		
	928 555 038 50 M05	Matadorrot	-93		
	928 555 038 50 D35	Carraragrau	-93		
	928 555 038 50 J25	Sherwoodgrün	-93		
	928 555 038 50 H05	Marineblau	-93		
	928 555 038 50 H24	Nachtblau	94-		
	928 555 038 50 T15	Kastanienbraun	94-		
	928 555 038 50 K03	Cedargrün	94-		
	928 555 038 50 8SE	Flamencorot	94-		
11	928 555 437 02	Doppel U-Klammer		12	
12	928 555 527 02	Verkleidung	/H	1	
		Deckel			
		oben			
		Kunstleder			
	928 555 527 02 5CT	Schwarz			
	928 555 527 02 8WL	Klassikgrau			
	928 555 527 02 6YJ	Cobaltblau	-93		
	928 555 527 02 6WZ	Magenta	-93		
	928 555 527 02 3KA	Marineblau	-93		
	928 555 527 02 8HQ	Nachtblau	94-		
	928 555 527 02 8PE	Kastanienbraun	94-		
(12)	928 555 527 50	Verkleidung	/H	1	
		Deckel			
		oben			
		Leder			
	928 555 527 50 8YR	Schwarz			
	928 555 527 50 6XL	Klassikgrau			
	928 555 527 50 9YL	Cobaltblau	-93		
	928 555 527 50 6YL	Magenta	-93		
	928 555 527 50 M05	Matadorrot	-93		
	928 555 527 50 D35	Carraragrau	-93		
	928 555 527 50 J25	Sherwoodgrün	-93		
	928 555 527 50 H05	Marineblau	-93		
	928 555 527 50 H24	Nachtblau	94-		
	928 555 527 50 T15	Kastanienbraun	94-		
	928 555 527 50 K03	Cedargrün	94-		
	928 555 527 50 8SE	Flamencorot	94-		
13	999 591 559 40	Clip		8	
14	928 555 225 03	Türverkleidung	/L	1	
		Kunstleder/Teppich			
	928 555 225 03 SM3	Schwarz/Schwarz			
	928 555 225 03 APU	Klassikgrau/Klassikgrau			
	928 555 225 03 ARU	Cobaltblau/Cobaltblau	-93		
	928 555 225 03 ASU	Magenta/Magenta	-93		
	928 555 225 03 AQQ	Schwarz/Lichtgrau	-93		
	928 555 225 03 APW	Klassikgrau/Lichtgrau	-93		
	928 555 225 03 ARW	Cobaltblau/Lichtgrau	-93		
	928 555 225 03 ASW	Magenta/Lichtgrau	-93		
	928 555 225 03 SL2	Schwarz/Kaschmirbeige			
	928 555 225 03 SM5	Marineblau/Marineblau	-93		
	928 555 225 03 DBS	Nachtblau/Nachtblau	94-		
	928 555 225 03 DCL	Kastanienbraun/ Kastanienbraun	94- 94-		
	928 555 225 03 DDL	Schwarz/Firenzengrau	94-		
	928 555 225 03 DBU	Nachtblau/Firenzengrau	94-		
(14)	928 555 226 03	Türverkleidung	/R	1	
		Kunstleder/Teppich			
	928 555 226 03 SM3	Schwarz/Schwarz			
	928 555 226 03 APU	Klassikgrau/Klassikgrau			
	928 555 226 03 ARU	Cobaltblau/Cobaltblau	-93		
	928 555 226 03 ASU	Magenta/Magenta	-93		
	928 555 226 03 AQQ	Schwarz/Lichtgrau	-93		
	928 555 226 03 APW	Klassikgrau/Lichtgrau	-93		

Modell: 928 92

Laufzeit: 1992>>1995

Pos	Teilenummer	Benennung	Bemerkung	St	Modellangabe
	928 555 226 03 ARW	Cobaltblau/Lichtgrau	-93		
	928 555 226 03 ASW	Magenta/Lichtgrau	-93		
	928 555 226 03 SL2	Schwarz/Kaschmirbeige			
	928 555 226 03 SM5	Marineblau/Marineblau	-93		
	928 555 226 03 DBS	Nachtblau/Nachtblau	94-		
	928 555 226 03 DCL	Kastanienbraun/ Kastanienbraun	94- 94-		
	928 555 226 03 DDL	Schwarz/Firenzengrau	94-		
	928 555 226 03 DBU	Nachtblau/Firenzegräu	94-		
(14)	928 555 225 53	Türverkleidung Leder/Teppich	/L	1	
	928 555 225 53 ATZ	Schwarz/Schwarz			
	928 555 225 53 APV	Klassikgrau/Klassikgrau			
	928 555 225 53 ARV	Cobaltblau/Cobaltblau	-93		
	928 555 225 53 ASV	Magenta/Magenta	-93		
	928 555 225 53 AQR	Schwarz/Lichtgrau	-93		
	928 555 225 53 APX	Klassikgrau/Lichtgrau	-93		
	928 555 225 53 ARX	Cobaltblau/Lichtgrau	-93		
	928 555 225 53 ASX	Magenta/Lichtgrau	-93		
	928 555 225 53 AQS	Schwarz/Kaschmirbeige			
	928 555 225 53 AVA	Matadorrot/Matadorrot	-93		
	928 555 225 53 AVB	Carraragrau/Carraragrau	-93		
	928 555 225 53 AVC	Sherwoodgrün/Sherwoodgr.	-93		
	928 555 225 53 CFQ	Marineblau/Marineblau	-93		
	928 555 225 53 DBT	Nachtblau/Nachtblau	94-		
	928 555 225 53 DCM	Kastanienbraun/ Kastanienbraun	94- 94-		
	928 555 225 53 DDM	Schwarz/Firenzengrau	94-		
	928 555 225 53 DBV	Nachtblau/Firenzegräu	94-		
	928 555 225 53 DFN	Provenceblau/Provenceblau	94-		
	928 555 225 53 DFL	Cedargrün/Cedargrün	94-		
	928 555 225 53 DFM	Flamencorot/Flamencorot	94-		
(14)	928 555 226 53	Türverkleidung Leder/Teppich	/R	1	
	928 555 226 53 ATZ	Schwarz/Schwarz			
	928 555 226 53 APV	Klassikgrau/Klassikgrau			
	928 555 226 53 ARV	Cobaltblau/Cobaltblau	-93		
	928 555 226 53 ASV	Magenta/Magenta	-93		
	928 555 226 53 AQR	Schwarz/Lichtgrau	-93		
	928 555 226 53 APX	Klassikgrau/Lichtgrau	-93		
	928 555 226 53 ARX	Cobaltblau/Lichtgrau	-93		
	928 555 226 53 ASX	Magenta/Lichtgrau	-93		
	928 555 226 53 AQS	Schwarz/Kaschmirbeige			
	928 555 226 53 AVA	Matadorrot/Matadorrot	-93		
	928 555 226 53 AVB	Carraragrau/Carraragrau	-93		
	928 555 226 53 AVC	Sherwoodgrün/Sherwoodgr.	-93		
	928 555 226 53 CFQ	Marineblau/Marineblau	-93		
	928 555 226 53 DBT	Nachtblau/Nachtblau	94-		
	928 555 226 53 DCM	Kastanienbraun/ Kastanienbraun	94- 94-		
	928 555 226 53 DDM	Schwarz/Firenzengrau	94-		
	928 555 226 53 DBV	Nachtblau/Firenzegräu	94-		
	928 555 226 53 DFN	Provenceblau/Provenceblau	94-		
	928 555 226 53 DFL	Cedargrün/Cedargrün	94-		
	928 555 226 53 DFM	Flamencorot/Flamencorot	94-		
15	823 867 299	Clip		4	
16	928 555 101 03	Armlehne Kunstleder	/L	1	
	928 555 101 03 WR4	Schwarz			
	928 555 101 03 9WH	Klassikgrau			
	928 555 101 03 7YG	Cobaltblau	-93		
	928 555 101 03 9YF	Magenta	-93		
	928 555 101 03 WR6	Marineblau	-93		

Modell: 928 92

Laufzeit: 1992>>1995

Pos	Teilenummer	Benennung	Bemerkung	St	Modellangabe
(16)	928 555 101 03 3HP	Nachtblau	94-	1	
	928 555 101 03 6PN	Kastanienbraun	94-		
	928 555 102 03	Armlehne	/R		
		Kunstleder			
	928 555 102 03 WR4	Schwarz			
	928 555 102 03 9WH	Klassikgrau			
	928 555 102 03 7YG	Cobaltblau	-93		
	928 555 102 03 9YF	Magenta	-93		
	928 555 102 03 WR6	Marineblau	-93		
	928 555 102 03 3HP	Nachtblau	94-		
(16)	928 555 102 03 6PN	Kastanienbraun	94-	1	
	928 555 101 52	Armlehne	/L		
		Leder			
	928 555 101 52 8YR	Schwarz			
	928 555 101 52 6XL	Klassikgrau			
	928 555 101 52 9YL	Cobaltblau	-93		
	928 555 101 52 6YL	Magenta	-93		
	928 555 101 52 M05	Matadorrot	-93		
	928 555 101 52 D35	Carraragrau	-93		
	928 555 101 52 J25	Sherwoodgrün	-93		
(16)	928 555 101 52 H05	Marineblau	-93	1	
	928 555 101 52 H24	Nachtblau	94-		
	928 555 101 52 T15	Kastanienbraun	94-		
	928 555 101 52 K03	Cedargrün	94-		
	928 555 101 52 8SE	Flamencorot	94-		
	928 555 102 52	Armlehne	/R		
		Leder			
	928 555 102 52 8YR	Schwarz			
	928 555 102 52 6XL	Klassikgrau			
	928 555 102 52 9YL	Cobaltblau	-93		
17	928 555 102 52 6YL	Magenta	-93	4	
	928 555 102 52 M05	Matadorrot	-93		
	928 555 102 52 D35	Carraragrau	-93		
	928 555 102 52 J25	Sherwoodgrün	-93		
	928 555 102 52 H05	Marineblau	-93		
	928 555 102 52 H24	Nachtblau	94-		
	928 555 102 52 T15	Kastanienbraun	94-		
	928 555 102 52 K03	Cedargrün	94-		
	928 555 102 52 8SE	Flamencorot	94-		
	928 555 383 02	Abdeckkappe			
18	928 555 383 02 70B	Schwarz		1	
	928 555 025 02	Verkleidung	/L		
		Türrahmen			
		Kunstleder			
	928 555 025 02 70A	Schwarz	-94		
	928 555 025 02 05T	Schwarz	95-		
	928 555 025 02 6WG	Klassikgrau			
	928 555 025 02 6YU	Cobaltblau	-93		
	928 555 025 02 6WW	Magenta	-93		
	928 555 025 02 3KA	Marineblau	-93		
(18)	928 555 025 02 4GS	Nachtblau	94	1	
	928 555 025 02 6HP	Nachtblau	94-		
	928 555 025 02 5PB	Kastanienbraun	94		
	928 555 025 02 7PD	Kastanienbraun	94-		
	928 555 026 02	Verkleidung	/R		
		Türrahmen			
		Kunstleder			
	928 555 026 02 70A	Schwarz	-94		
	928 555 026 02 05T	Schwarz	95-		
	928 555 026 02 6WG	Klassikgrau			
928 555 026 02 6YU	Cobaltblau	-93			
928 555 026 02 6WW	Magenta	-93			
928 555 026 02 3KA	Marineblau	-93			

Modell: 928 92 Laufzeit: 1992>>1995

Pos	Teilenummer	Benennung	Bemerkung	St	Modellangabe
(18)	928 555 026 02 4GS	Nachtblau	94	1	
	928 555 026 02 6HP	Nachtblau	94-		
	928 555 026 02 5PB	Kastanienbraun	94		
	928 555 026 02 7PD	Kastanienbraun	94-		
	928 555 025 50	Verkleidung	/L		
		Türrahmen			
		Leder			
	928 555 025 50 8YR	Schwarz			
	928 555 025 50 6XL	Klassikgrau			
	928 555 025 50 9YL	Cobaltblau	-93		
	928 555 025 50 6YL	Magenta	-93		
	928 555 025 50 M05	Matadorrot	-93		
	928 555 025 50 D35	Carraragrau	-93		
	928 555 025 50 J25	Sherwoodgrün	-93		
	928 555 025 50 H05	Marineblau	-93		
	928 555 025 50 H24	Nachtblau	94-		
	928 555 025 50 T15	Kastanienbraun	94-		
	(18)	928 555 025 50 K03	Cedargrün		
928 555 025 50 8SE		Flamencorot	94-		
928 555 026 50		Verkleidung	/R		
		Türrahmen			
		Leder			
928 555 026 50 8YR		Schwarz			
928 555 026 50 6XL		Klassikgrau			
928 555 026 50 9YL		Cobaltblau	-93		
928 555 026 50 6YL		Magenta	-93		
928 555 026 50 M05		Matadorrot	-93		
928 555 026 50 D35		Carraragrau	-93		
928 555 026 50 J25		Sherwoodgrün	-93		
928 555 026 50 H05		Marineblau	-93		
928 555 026 50 H24		Nachtblau	94-		
928 555 026 50 T15		Kastanienbraun	94-		
928 555 026 50 K03		Cedargrün	94-		
928 555 026 50 8SE		Flamencorot	94-		
19		999 591 760 02	Klammer		14
20	928 555 569 02	Führungsbuchse		2	
21	928 555 043 03	Deckel		2	
		Armlehne			
		Kunstleder			
(21)	928 555 043 03 05T	Schwarz		2	
	928 555 043 03 9WH	Klassikgrau			
	928 555 043 03 7YG	Cobaltblau	-93		
	928 555 043 03 9YF	Magenta	-93		
	928 555 043 03 1KX	Marineblau	-93		
	928 555 043 03 3HP	Nachtblau	94-		
	928 555 043 03 6PN	Kastanienbraun	94-		
	928 555 233 50	Deckel			
		Armlehne			
		Leder			
	928 555 233 50 8YR	Schwarz			
	928 555 233 50 6XL	Klassikgrau			
	928 555 233 50 9YL	Cobaltblau	-93		
	928 555 233 50 6YL	Magenta	-93		
	928 555 233 50 M05	Matadorrot	-93		
	928 555 233 50 D35	Carraragrau	-93		
	928 555 233 50 J25	Sherwoodgrün	-93		
	928 555 233 50 H05	Marineblau	-93		
928 555 233 50 H24	Nachtblau	94-			
928 555 233 50 T15	Kastanienbraun	94-			
928 555 233 50 K03	Cedargrün	94-			
928 555 233 50 8SE	Flamencorot	94-			
22	928 555 607 02	Taste		2	
22		Taste		2	

Modell: 928 92

Laufzeit: 1992>>1995

Pos	Teilenummer	Benennung	Bemerkung	St	Modellangabe
	928 555 607 02 70B	Schwarz			
23	928 555 553 02	Lenkgestänge	/L	1	
(23)	928 555 554 02	Lenkgestänge	/R	1	
24	928 574 087 03	Seitendüse	/L	1	
(24)	928 574 088 03	Seitendüse	/R	1	
25	928 555 053 04	Zuziehgriff	/L	1	
		Kunstleder			
	928 555 053 04 05T	Schwarz			
	928 555 053 04 9WH	Klassikgrau			
	928 555 053 04 7YG	Cobaltblau	-93		
	928 555 053 04 9YF	Magenta	-93		
	928 555 053 04 1KX	Marineblau	-93		
	928 555 053 04 3HP	Nachtblau	94-		
	928 555 053 04 6PN	Kastanienbraun	94-		
(25)	928 555 054 04	Zuziehgriff	/R	1	
		Kunstleder			
	928 555 054 04 05T	Schwarz			
	928 555 054 04 9WH	Klassikgrau			
	928 555 054 04 7YG	Cobaltblau	-93		
	928 555 054 04 9YF	Magenta	-93		
	928 555 054 04 1KX	Marineblau	-93		
	928 555 054 04 3HP	Nachtblau	94-		
	928 555 054 04 6PN	Kastanienbraun	94-		
25	928 555 267 52	Zuziehgriff	/L	1	
		Leder			
	928 555 267 52 8YR	Schwarz			
	928 555 267 52 6XL	Klassikgrau			
	928 555 267 52 9YL	Cobaltblau	-93		
	928 555 267 52 6YL	Magenta	-93		
	928 555 267 52 M05	Matadorrot	-93		
	928 555 267 52 D35	Carraragrau	-93		
	928 555 267 52 J25	Sherwoodgrün	-93		
	928 555 267 52 H05	Marineblau	-93		
	928 555 267 52 H24	Nachtblau	94-		
	928 555 267 52 T15	Kastanienbraun	94-		
	928 555 267 52 K03	Cedargrün	94-		
	928 555 267 52 8SE	Flamencorot	94-		
(25)	928 555 268 52	Zuziehgriff	/R	1	
		Leder			
	928 555 268 52 8YR	Schwarz			
	928 555 268 52 6XL	Klassikgrau			
	928 555 268 52 9YL	Cobaltblau	-93		
	928 555 268 52 6YL	Magenta	-93		
	928 555 268 52 M05	Matadorrot	-93		
	928 555 268 52 D35	Carraragrau	-93		
	928 555 268 52 J25	Sherwoodgrün	-93		
	928 555 268 52 H05	Marineblau	-93		
	928 555 268 52 H24	Nachtblau	94-		
	928 555 268 52 T15	Kastanienbraun	94-		
	928 555 268 52 K03	Cedargrün	94-		
	928 555 268 52 8SE	Flamencorot	94-		
26	928 555 051 51	Blende	/L	1	
		Leder			
	928 555 051 51 8YR	Schwarz			
	928 555 051 51 6XL	Klassikgrau			
	928 555 051 51 9YL	Cobaltblau	-93		
	928 555 051 51 6YL	Magenta	-93		
	928 555 051 51 M05	Matadorrot	-93		
	928 555 051 51 D35	Carraragrau	-93		
	928 555 051 51 J25	Sherwoodgrün/	-93		
	928 555 051 51 H05	Marineblau	-93		
	928 555 051 51 H24	Nachtblau	94-		
	928 555 051 51 T15	Kastanienbraun	94-		

Modell: 928 92

Laufzeit: 1992>>1995

Pos	Teilenummer	Benennung	Bemerkung	St	Modellangabe
(26)	928 555 051 51 K03	Cedargrün	94-	1	
	928 555 051 51 8SE	Flamencorot	94-		
	928 555 052 51	Blende	/R		
		Leder			
	928 555 052 51 8YR	Schwarz			
	928 555 052 51 6XL	Klassikgrau			
	928 555 052 51 9YL	Cobaltblau	-93		
	928 555 052 51 6YL	Magenta	-93		
	928 555 052 51 M05	Matadorrot	-93		
	928 555 052 51 D35	Carraragrau	-93		
	928 555 052 51 J25	Sherwoodgrün/	-93		
	928 555 052 51 H05	Marineblau	-93		
	928 555 052 51 H24	Nachtblau	94-		
	928 555 052 51 T15	Kastanienbraun	94-		
	928 555 052 51 K03	Cedargrün	94-		
928 555 052 51 8SE	Flamencorot	94-			
27	433 867 299 A	Clip		4	
28	928 555 327 02	Doppel U-Klammer		4	
29	928 555 317 02	Rosette		2	
29		Rosette		2	
	928 555 317 02 70B	Schwarz			
30	928 555 363 02	Blende	/LL	1	
(30)	927 555 363 02	Blende	/RL	1	
		Seitendüse			
31	928 555 461 03	Aufnahmeteil	/LL	1	
		Aussenspiegelschalter			
	928 555 461 03 70B	Schwarz			
(31)	927 555 462 03	Aufnahmeteil	/RL	1	
		Aussenspiegelschalter			
	927 555 462 03 70B	Schwarz			
32	928 555 361 02	Blende	/L	1	
		Memory-Schalter			
	928 555 361 02 70B	Satinschwarz			
(32)	928 555 362 02	Blende	/R	1	
		Memory-Schalter			
	928 555 362 02 70B	Satinschwarz			
33	928 555 087 03	Ablagekasten	/L	1	
	928 555 087 03 71B	Schwarz			
(33)	928 555 088 03	Ablagekasten	/R	1	
	928 555 088 03 71B	Schwarz			
-	928 555 479 03	Abdichtfolie	/L	1	
-	928 555 480 03	Abdichtfolie	/R	1	
		Tür			
		innen			
36	928 555 551 02	Kabelführung		2	
37	928 555 579 02	Kantenschutz	/L	1	
(37)	928 555 580 02	Kantenschutz	/R	1	
38	928 555 425 02	Verkleidung	/L	1	
		Seitenscheibe			
	928 555 425 02 05T	Schwarz			
(38)	928 555 426 02	Verkleidung	/R	1	
		Seitenscheibe			
	928 555 426 02 05T	Schwarz			
39	928 555 263 02	Abdeckung	/L	1	
(39)	928 555 264 02	Abdeckung	/R	1	
		Kabelführung			
40	928 551 315 03	Keder		2	
42	928 613 245 00	Aufnahmeteil	/L	1	M537
	928 613 245 00 01C	Schwarz			
(42)	928 613 246 00	Aufnahmeteil	/R	1	M538
	928 613 246 00 01C	Schwarz			
43	928 613 235 00	Memory-Schalter	/L	1	M537
	928 613 235 00 01C	Satinschwarz			

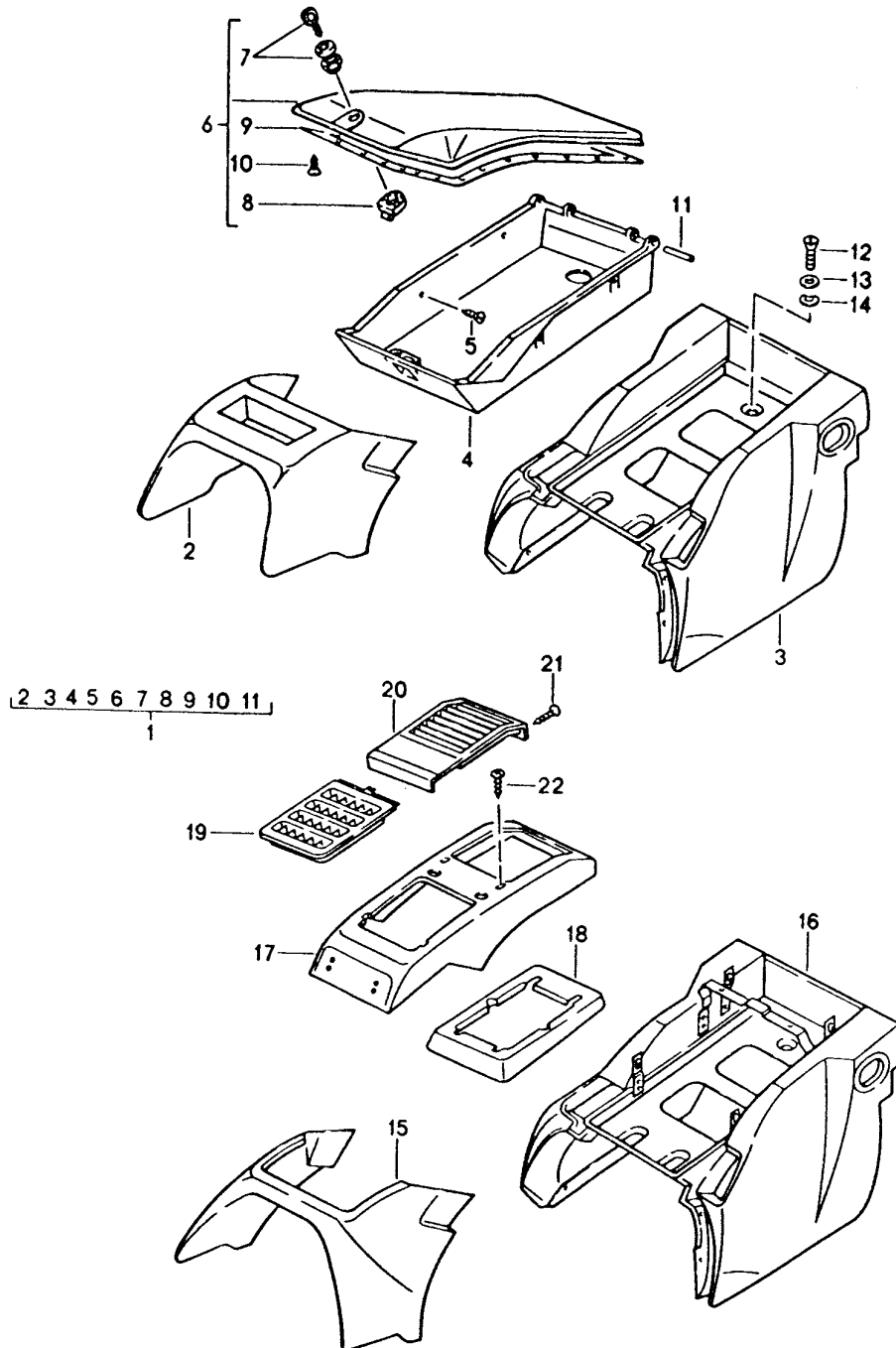
Modell: 928 92

Laufzeit: 1992>>1995

Pos	Teilenummer	Benennung	Bemerkung	St	Modellangabe
(43)	928 613 235 00	Memory-Schalter	/R	1	M538
	928 613 235 00 01C	Satinschwarz			
44	999 911 314 40	Keder		2	
45	900 187 032 02	Blechschrabe		4	
46	928 564 069 40	Himmelrahmen		1	M650
		Kunstleder			
	928 564 069 40 70A	Schwarz			
	928 564 069 40 6WG	Klassikgrau			
	928 564 069 40 6YU	Cobaltblau	-93		
	928 564 069 40 6WW	Magenta	-93		
	928 564 069 40 3KA	Marineblau	-93		
	928 564 069 40 4GS	Nachtblau	94-		
	928 564 069 40 5PB	Kastanienbraun	94-		
(46)	928 564 069 50	Himmelrahmen		1	M650
		Leder			
	928 564 069 50 8YR	Schwarz			
	928 564 069 50 6XL	Klassikgrau			
	928 564 069 50 9YL	Cobaltblau	-93		
	928 564 069 50 6YL	Magenta	-93		
	928 564 069 50 M05	Matadorrot	-93		
	928 564 069 50 D35	Carraragrau	-93		
	928 564 069 50 J25	Sherwoodgrün	-93		
	928 564 069 50 H05	Marineblau	-93		
	928 564 069 50 H24	Nachtblau	94-		
	928 564 069 50 T15	Kastanienbraun	94-		
	928 564 069 50 K03	Cedargrün	94-		
	928 564 069 50 8SE	Flamencorot	94-		
47	999 591 377 02	Federmutter		3	
48	928 564 399 40	Gleiter		3	
49	900 146 114 07	Kombischrabe		3	
		M 3,5 X 8			
50	928 564 259 02	Dichtung		1	
51	928 564 261 02	Dichtung		1	
52	928 555 301 60	Abdeckung		1	
		Schiebedach			
		Kunstleder			
	928 555 301 60 70A	Schwarz			
	928 555 301 60 6WG	Klassikgrau			
	928 555 301 60 6YU	Cobaltblau	-93		
	928 555 301 60 6WW	Magenta	-93		
	928 555 301 60 3KA	Marineblau	-93		
	928 555 301 60 4GS	Nachtblau	94-		
	928 555 301 60 5PB	Kastanienbraun	94-		
(52)	928 555 301 61	Abdeckung		1	
		Schiebedach			
		Leder			
	928 555 301 61 8YR	Schwarz			
	928 555 301 61 6XL	Klassikgrau			
	928 555 301 61 9YL	Cobaltblau	-93		
	928 555 301 61 6YL	Magenta	-93		
	928 555 301 61 M05	Matadorrot	-93		
	928 555 301 61 D35	Carraragrau	-93		
	928 555 301 61 J25	Sherwoodgrün	-93		
	928 555 301 61 H05	Marineblau	-93		
	928 555 301 61 H24	Nachtblau	94-		
	928 555 301 61 T15	Kastanienbraun	94-		
	928 555 301 61 K03	Cedargrün	94-		
	928 555 301 61 8SE	Flamencorot	94-		

Modell: 928 92

Laufzeit: 1992>>1995



Modell: 928 92

Laufzeit: 1992>>1995

Pos	Teilenummer	Benennung	Bemerkung	St	Modellangabe			
1	928 522 065 62	Ablagekasten hinten		1				
		Ablagekasten Leder						
	928 522 065 62 8YR	Schwarz						
	928 522 065 62 6XL	Klassikgrau						
	928 522 065 62 9YL	Cobaltblau	-93					
	928 522 065 62 6YL	Magenta	-93					
	928 522 065 62 8ZL	Lichtgrau	-93					
	928 522 065 62 4YU	Kaschmirbeige						
	928 522 065 62 M05	Matadorrot	-93					
	928 522 065 62 D35	Carraragrau	-93					
	928 522 065 62 J25	Sherwoodgrün	-93					
	928 522 065 62 H24	Nachtblau	94-					
	928 522 065 62 T15	Kastanienbraun	94-					
	928 522 065 62 3QN	Marmorgrau	94-					
	928 522 065 62 G43	Provenceblau	94-					
	928 522 065 62 K03	Cedargrün	94-					
	(1)	928 522 065 62 8SE	Flamencorot			94-	1	
928 522 065 10		Ablagekasten Kunstleder						
928 522 065 10 05T		Schwarz						
928 522 065 10 2WJ		Klassikgrau						
928 522 065 10 9ZH		Cobaltblau	-93					
928 522 065 10 4WY		Magenta	-93					
928 522 065 10 1ZU		Lichtgrau	-93					
928 522 065 10 7RT		Kaschmirbeige						
928 522 065 10 6HP		Nachtblau	94-					
928 522 065 10 7PD		Kastanienbraun	94-					
928 522 065 10 8CF		Marmorgrau	94-					
2		928 522 063 57	Ablagekasten Vorderteil		1			
			Leder					
		928 522 063 57 8YR	Schwarz					
		928 522 063 57 6XL	Klassikgrau					
		928 522 063 57 9YL	Cobaltblau	-93				
		928 522 063 57 6YL	Magenta	-93				
	928 522 063 57 8ZL	Lichtgrau	-93					
	928 522 063 57 4YU	Kaschmirbeige						
	928 522 063 57 M05	Matadorrot	-93					
	928 522 063 57 D35	Carraragrau	-93					
	928 522 063 57 J25	Sherwoodgrün	-93					
	928 522 063 57 H24	Nachtblau	94-					
	928 522 063 57 T15	Kastanienbraun	94-					
	928 522 063 57 3QN	Marmorgrau	94-					
	928 522 063 57 G43	Provenceblau	94-					
	928 522 063 57 K03	Cedargrün	94-					
	(2)	928 522 063 57 8SE	Flamencorot	94-			1	
928 522 063 07		Ablagekasten Vorderteil						
		Kunstleder						
928 522 063 07 7RT		Kaschmirbeige						
928 522 063 07 05T		Schwarz						
928 522 063 07 2WJ		Klassikgrau						
928 522 063 07 9ZH		Cobaltblau	-93					
928 522 063 07 4WY		Magenta	-93					
928 522 063 07 1ZU		Lichtgrau	-93					
928 522 063 07 6HP		Nachtblau	94-					
928 522 063 07 7PD		Kastanienbraun	94-					
928 522 063 07 8CF		Marmorgrau	94-					
3		928 522 067 59	Ablagekasten Leder		1			
		928 522 067 59 8YR	Schwarz					

Modell: 928 92

Laufzeit: 1992>>1995

Pos	Teilenummer	Benennung	Bemerkung	St	Modellangabe
	928 522 067 59 6XL	Klassikgrau			
	928 522 067 59 9YL	Cobaltblau	-93		
	928 522 067 59 6YL	Magenta	-93		
	928 522 067 59 8ZL	Lichtgrau	-93		
	928 522 067 59 4YU	Kaschmirbeige			
	928 522 067 59 M05	Matadorrot	-93		
	928 522 067 59 D35	Carraragrau	-93		
	928 522 067 59 J25	Sherwoodgrün	-93		
	928 522 067 59 H24	Nachtblau	94-		
	928 522 067 59 T15	Kastanienbraun	94-		
	928 522 067 59 3QN	Marmorgrau	94-		
	928 522 067 59 G43	Provenceblau	94-		
	928 522 067 59 K03	Cedargrün	94-		
	928 522 067 59 8SE	Flamencorot	94-		
(3)	928 522 067 07	Ablagekasten Kunstleder		1	
	928 522 067 07 05T	Schwarz			
	928 522 067 07 7RT	Kaschmirbeige			
	928 522 067 07 2WJ	Klassikgrau			
	928 522 067 07 9ZH	Cobaltblau	-93		
	928 522 067 07 4WY	Magenta	-93		
	928 522 067 07 1ZU	Lichtgrau	-93		
	928 522 067 07 6HP	Nachtblau	94-		
	928 522 067 07 7PD	Kastanienbraun	94-		
	928 522 067 07 8CF	Marmorgrau	94-		
4	928 522 279 02	Einsatz Ablagekasten		1	
5	900 144 017 07	Blechschrabe B 2,9 X 13		6	
6	928 522 061 51	Deckel Leder		1	
	928 522 061 51 8YR	Schwarz			
	928 522 061 51 6XL	Klassikgrau			
	928 522 061 51 9YL	Cobaltblau	-93		
	928 522 061 51 6YL	Magenta	-93		
	928 522 061 51 8ZL	Lichtgrau	-93		
	928 522 061 51 4YU	Kaschmirbeige			
	928 522 061 51 M05	Matadorrot	-93		
	928 522 061 51 D35	Carraragrau	-93		
	928 522 061 51 J25	Sherwoodgrün	-93		
	928 522 061 51 H24	Nachtblau	94-		
	928 522 061 51 T15	Kastanienbraun	94-		
	928 522 061 51 3QN	Marmorgrau	94-		
	928 522 061 51 G43	Provenceblau	94-		
	928 522 061 51 K03	Cedargrün	94-		
	928 522 061 51 8SE	Flamencorot	94-		
(6)	928 522 061 02	Deckel Kunstleder		1	
	928 522 061 02 05T	Schwarz			
	928 522 061 02 7RT	Kaschmirbeige			
	928 522 061 02 2WJ	Klassikgrau			
	928 522 061 02 9ZH	Cobaltblau	-93		
	928 522 061 02 4WY	Magenta	-93		
	928 522 061 02 1ZU	Lichtgrau	-93		
	928 522 061 02 6HP	Nachtblau	94-		
	928 522 061 02 7PD	Kastanienbraun	94-		
	928 522 061 02 8CF	Marmorgrau	94-		
7	928 522 015 02	Druckschloss mit 1 Schlüssel		1	
8	928 522 069 02	Verschluss		1	
9	928 522 269 02	Abdeckleiste Deckel		1	
10	900 143 066 07	Schraube		3	

Modell: 928 92 Laufzeit: 1992>>1995

Pos	Teilenummer	Benennung	Bemerkung	St	Modellangabe
(10)	999 141 010 07	3,75 X 7 Senkschraube		14	
11	900 309 010 00	7 X 7 Spannstift		2	
12	N 014 139 11	3 X 32 Linsenschraube		4	
12	N 014 139 1B	M 6 X 12 Linsenschraube		4	
13	900 089 005 02	M 6 X 12 Scheibe		4	
14	N 012 226 5	6 Federscheibe		4	
15	928 522 063 08	A 6 Ablagekasten		1	M570
		Zusatzklimaanlage			
		Kunstleder			
	928 522 063 08 05T	Schwarz			
	928 522 063 08 7RT	Kaschmirbeige			
	928 522 063 08 2WJ	Klassikgrau			
	928 522 063 08 9ZH	Cobaltblau	-93		
	928 522 063 08 4WY	Magenta	-93		
	928 522 063 08 1ZU	Lichtgrau	-93		
	928 522 063 08 6HP	Nachtblau	94-		
	928 522 063 08 7PD	Kastanienbraun	94-		
	928 522 063 08 8CF	Marmorgrau	94-		
(15)	928 522 063 58	Vorderteil		1	M570
		Zusatzklimaanlage			
		Leder			
	928 522 063 58 8YR	Schwarz			
	928 522 063 58 6XL	Klassikgrau			
	928 522 063 58 9YL	Cobaltblau	-93		
	928 522 063 58 6YL	Magenta	-93		
	928 522 063 58 8ZL	Lichtgrau	-93		
	928 522 063 58 4YU	Kaschmirbeige			
	928 522 063 58 M05	Matadorrot	-93		
	928 522 063 58 D35	Carraragrau	-93		
	928 522 063 58 J25	Sherwoodgrün	-93		
	928 522 063 58 H24	Nachtblau	94-		
	928 522 063 58 T15	Kastanienbraun	94-		
	928 522 063 58 3QN	Marmorgrau	94-		
	928 522 063 58 G43	Provenceblau	94-		
	928 522 063 58 K03	Cedargrün	94-		
	928 522 063 58 8SE	Flamencorot	94-		
16	928 522 067 08	Ablagekasten		1	M570
		Kunstleder			
	928 522 067 08 05T	Schwarz			
	928 522 067 08 7RT	Kaschmirbeige			
	928 522 067 08 2WJ	Klassikgrau			
	928 522 067 08 9ZH	Cobaltblau	-93		
	928 522 067 08 4WY	Magenta	-93		
	928 522 067 08 1ZU	Lichtgrau	-93		
	928 522 067 08 6HP	Nachtblau	94-		
	928 522 067 08 7PD	Kastanienbraun	94-		
	928 522 067 08 8CF	Marmorgrau	94-		
(16)	928 522 067 60	Ablagekasten		1	M570
		Leder			
	928 522 067 60 8YR	Schwarz			
	928 522 067 60 6XL	Klassikgrau			
	928 522 067 60 9YL	Cobaltblau	-93		
	928 522 067 60 6YL	Magenta	-93		
	928 522 067 60 8ZL	Lichtgrau	-93		
	928 522 067 60 4YU	Kaschmirbeige			
	928 522 067 60 M05	Matadorrot	-93		

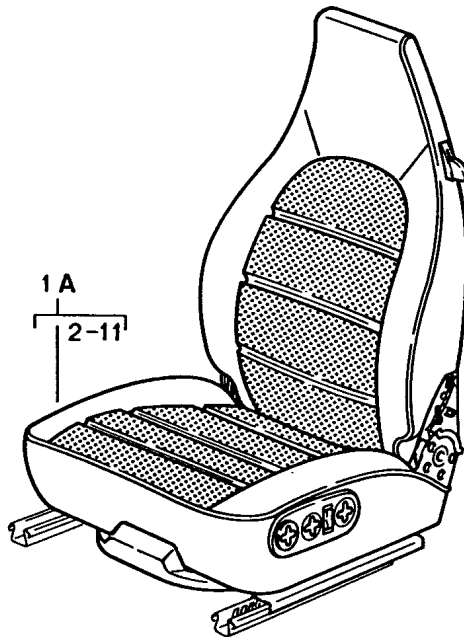
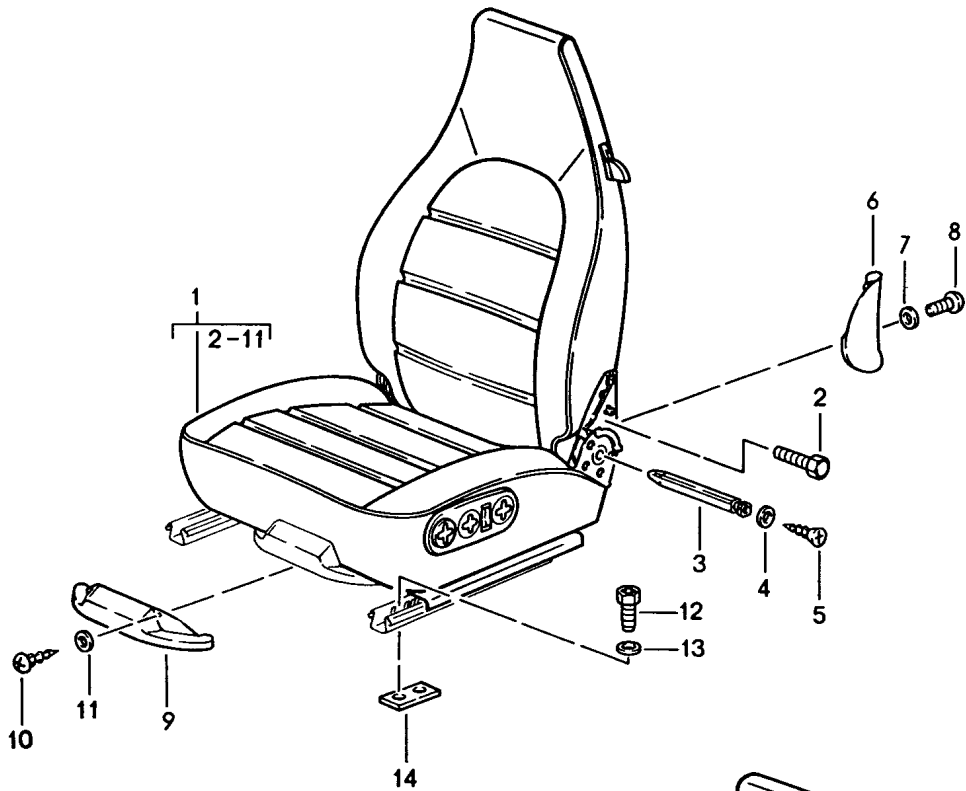
Modell: 928 92

Laufzeit: 1992>>1995

Pos	Teilenummer	Benennung	Bemerkung	St	Modellangabe
	928 522 067 60 D35	Carraragrau	-93		
	928 522 067 60 J25	Sherwoodgrün	-93		
	928 522 067 60 H24	Nachtblau	94-		
	928 522 067 60 T15	Kastanienbraun	94-		
	928 522 067 60 3QN	Marmorgrau	94-		
	928 522 067 60 G43	Provenceblau	94-		
	928 522 067 60 K03	Cedargrün	94-		
	928 522 067 60 8SE	Flamencorot	94-		
17	928 570 031 00	Abdeckung		1	M570
		Zusatzklimaanlage			
		Kunstleder			
	928 570 031 00 5CT	Schwarz			
	928 570 031 00 7RT	Kaschmirbeige			
	928 570 031 00 2WJ	Klassikgrau			
	928 570 031 00 9ZH	Cobaltblau	-93		
	928 570 031 00 4WY	Magenta	-93		
	928 570 031 00 1ZU	Lichtgrau	-93		
	928 570 031 00 8HQ	Nachtblau	94-		
	928 570 031 00 8PE	Kastanienbraun	94-		
	928 570 031 00 8CF	Marmorgrau	94-		
(17)	928 570 031 51	Abdeckung		1	M570
		Zusatzklimaanlage			
		Leder			
	928 570 031 51 8YR	Schwarz			
	928 570 031 51 6XL	Klassikgrau			
	928 570 031 51 9YL	Cobaltblau	-93		
	928 570 031 51 6YL	Magenta	-93		
	928 570 031 51 8ZL	Lichtgrau	-93		
	928 570 031 51 4YU	Kaschmirbeige			
	928 570 031 51 M05	Matadorrot	-93		
	928 570 031 51 D35	Carraragrau	-93		
	928 570 031 51 J25	Sherwoodgrün	-93		
	928 570 031 51 H24	Nachtblau	94-		
	928 570 031 51 T15	Kastanienbraun	94-		
	928 570 031 51 3QN	Marmorgrau	94-		
	928 570 031 51 G43	Provenceblau	94-		
	928 570 031 51 K03	Cedargrün	94-		
	928 570 031 51 8SE	Flamencorot	94-		
18	928 570 293 01	Dichtung		1	M570
19	928 570 033 00	Düse		1	M570
20	928 570 053 00	Ansauggitter		1	M570
	928 570 053 00 1DB	Schwarz			
21	900 145 097 07	Blechschraube		2	M570
		B 3,5 X 16			
22	999 591 716 02	Selbstschneidemutter		4	M570
		3,0			

Modell: 928 92

Laufzeit: 1992>>1995



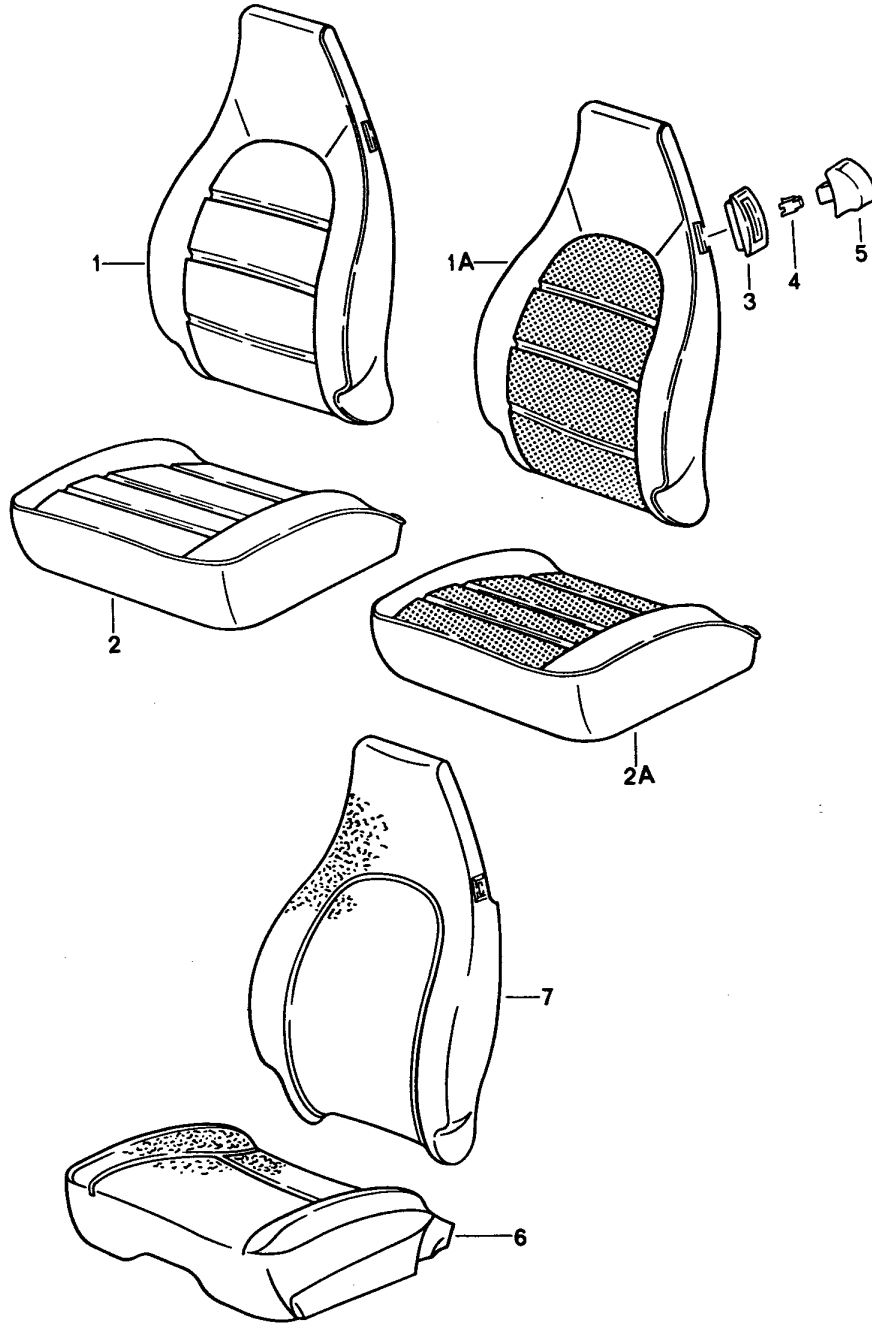
Modell: 928 92

Laufzeit: 1992>>1995

Pos	Teilenummer	Benennung	Bemerkung	St	Modellangabe
-	PCG 043 204 90 PCG 043 204 90 2CZ	Sitz komplett Gruppe 8/08/00 - 8/08/50 siehe Gruppe 8/08/00 - 8/08/95 Katalog STZ.18 Stoff Porsche-Schriftzug Schwarz Stück 2000 MM X 1500 MM		1	
-	TPC 000 000 00 TPC 000 000 00 6WC	Stoff-Meterware Porsche-Schriftzug Klassikgrau Meterware		1	

Modell: 928 92

Laufzeit: 1992>>1995



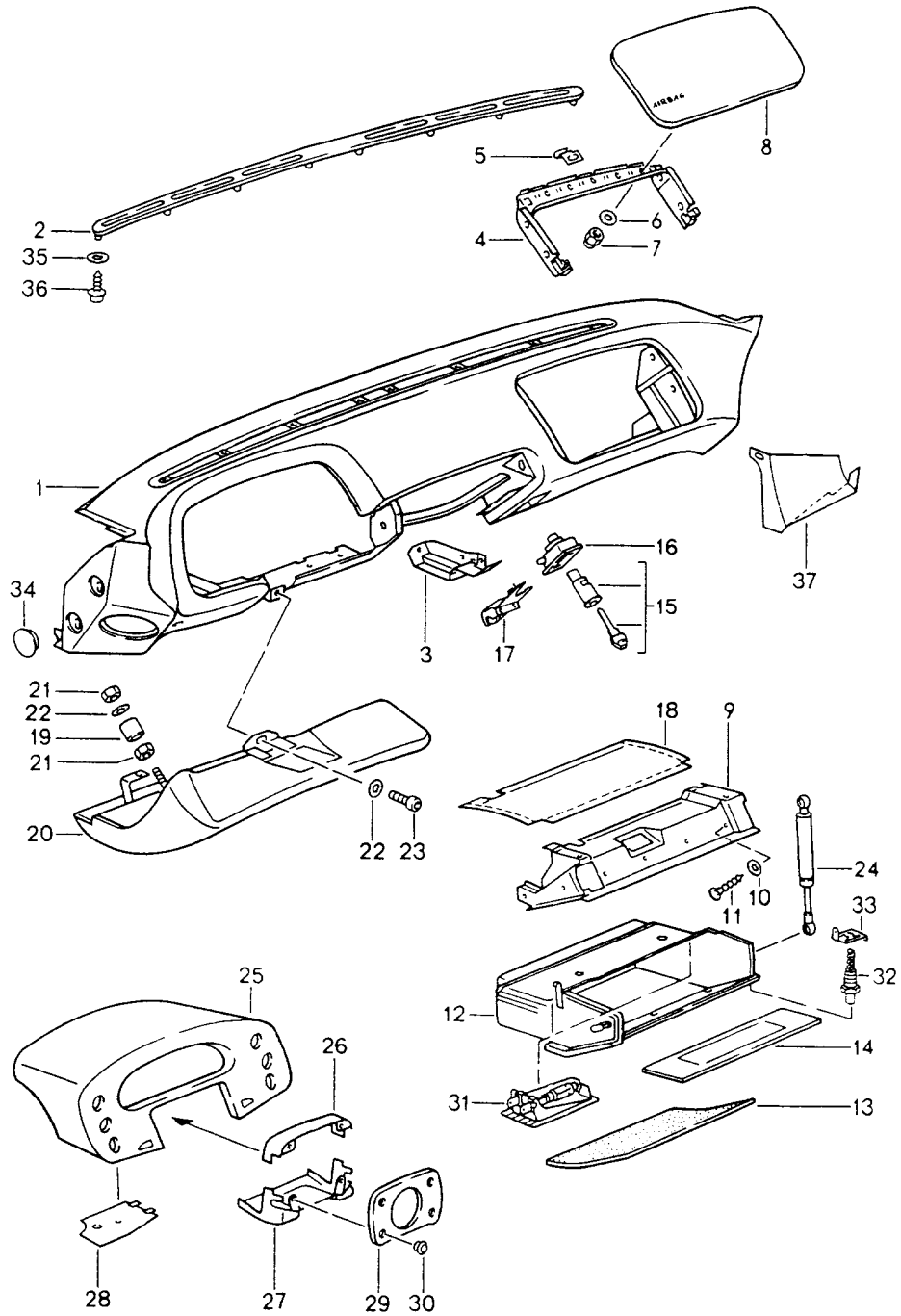
Modell: 928 92

Laufzeit: 1992>>1995

Pos	Teilenummer	Benennung	Bemerkung	St	Modellangabe
-	PCG 043 204 90 PCG 043 204 90 2CZ	Stoff Stück Stoff Porsche-Schriftzug Schwarz Stück 2000 MM X 1500 MM		1	
-	TPC 000 000 00 TPC 000 000 00 6WC	Stoff-Meterware Porsche-Schriftzug Klassikgrau Meterware		1	

Modell: 928 92

Laufzeit: 1992>>1995



Modell: 928 92

Laufzeit: 1992>>1995

Pos	Teilenummer	Benennung	Bemerkung	St	Modellangabe
1	928 552 023 07	Schalttafelverkleidung für Fahrzeuge mit Airbag Beifahrerseite Schalttafel Kunstleder		1	
	928 552 023 07 05T	Schwarz			
	928 552 023 07 9WH	Klassikgrau			
	928 552 023 07 7YG	Cobaltblau	-93		
	928 552 023 07 9YF	Magenta	-93		
	928 552 023 07 3HP	Nachtblau	94-		
	928 552 023 07 6PN	Kastanienbraun	94-		
(1)	928 552 021 53	Schalttafel Leder		1	
	928 552 021 53 8YR	Schwarz			
	928 552 021 53 6XL	Klassikgrau			
	928 552 021 53 9YL	Cobaltblau	-93		
	928 552 021 53 6YL	Magenta	-93		
	928 552 021 53 M05	Matadorrot	-93		
	928 552 021 53 D35	Carraragrau	-93		
	928 552 021 53 J25	Sherwoodgrün	-93		
	928 552 021 53 H24	Nachtblau	94-		
	928 552 021 53 T15	Kastanienbraun	94-		
	928 552 021 53 K03	Cedargrün	94-		
	928 552 021 53 8SE	Flamencorot	94-		
2	928 552 309 51	Defrosterblende		1	
	928 552 309 51 5XJ	Schwarz			
	928 552 309 51 5XL	Klassikgrau			
	928 552 309 51 6ZH	Cobaltblau	-93		
	928 552 309 51 5XW	Magenta	-93		
	928 552 309 51 3GP	Nachtblau	94-		
	928 552 309 51 1QB	Kastanienbraun	94-		
3	928 552 483 00	Haltewinkel		1	
4	928 552 113 00	Rahmen		1	
5	928 552 582 02	Fanghaken		2	
6	900 151 027 02	Scheibe A 5,3		7	
6	900 151 027 03	Scheibe A 5,3		7	
7	900 096 014 02	Hutmutter		4	
8	928 552 105 00	Deckel Airbag Kunstleder		1	
	928 552 105 00 05T	Schwarz			
	928 552 105 00 9WH	Klassikgrau			
	928 552 105 00 7YG	Cobaltblau	-93		
	928 552 105 00 9YF	Magenta	-93		
	928 552 105 00 3HP	Nachtblau	94-		
	928 552 105 00 6PN	Kastanienbraun	94-		
(8)	928 552 015 00	Deckel Airbag Leder		1	
	928 552 015 00 8YR	Schwarz			
	928 552 015 00 6XL	Klassikgrau			
	928 552 015 00 9YL	Cobaltblau	-93		
	928 552 015 00 6YL	Magenta	-93		
	928 552 015 00 M05	Matadorrot	-93		
	928 552 015 00 D35	Carraragrau	-93		
	928 552 015 00 J25	Sherwoodgrün	-93		
	928 552 015 00 H24	Nachtblau	94-		
	928 552 015 00 T15	Kastanienbraun	94-		
	928 552 015 00 K03	Cedargrün	94-		
	928 552 015 00 8SE	Flamencorot	94-		

Modell: 928 92

Laufzeit: 1992>>1995

Pos	Teilenummer	Benennung	Bemerkung	St	Modellangabe
9	928 552 419 00	Handschuhkasten		1	
	928 552 419 00 71B	Schwarz			
		Oberteil			
10	N 011 665 10	Scheibe		7	
11	900 143 019 07	Linsenblechschraube		7	
		B 4,8 X 22			
(12)	928 552 051 07	Handschuhkasten		1	
	928 552 051 07 71B	Schwarz			
		Kunstleder			
	928 552 051 07 05T	Schwarz			
	928 552 051 07 9WH	Klassikgrau			
	928 552 051 07 7YG	Cobaltblau	-93		
	928 552 051 07 9YF	Magenta	-93		
	928 552 051 07 1KX	Marineblau	-93		
	928 552 051 07 3HP	Nachtblau	94-		
	928 552 051 07 6PN	Kastanienbraun	94-		
13	928 552 267 03	Teppich		1	
		unten			
		Teppich			
	928 552 267 03 8UT	Kaschmirbeige			
	928 552 267 03 5FV	Schwarz			
	928 552 267 03 4XR	Klassikgrau			
	928 552 267 03 4ZN	Cobaltblau	-93		
	928 552 267 03 4KV	Marineblau	-93		
	928 552 267 03 8WZ	Magenta	-93		
	928 552 267 03 6YR	Lichtgrau	-93		
	928 552 267 03 M33	Matadorrot	-93		
	928 552 267 03 D13	Carraragrau	-93		
	928 552 267 03 J23	Sherwoodgrün	-93		
	928 552 267 03 3GE	Nachtblau	94-		
	928 552 267 03 6SC	Kastanienbraun	94-		
	928 552 267 03 D50	Firenzeblau	94-		
	928 552 267 03 1HQ	Provenceblau	94-		
	928 552 267 03 2JP	Cedargrün	94-		
	928 552 267 03 3TE	Flamencorot	94-		
(13)	928 552 053 05	Abdeckung		1	
		unten			
		Teppich			
	928 552 053 05 8UT	Kaschmirbeige			
	928 552 053 05 5FV	Schwarz			
	928 552 053 05 4XR	Klassikgrau			
	928 552 053 05 4ZN	Cobaltblau	-93		
	928 552 053 05 4KV	Marineblau	-93		
	928 552 053 05 8WZ	Magenta	-93		
	928 552 053 05 6YR	Lichtgrau	-93		
	928 552 053 05 M33	Matadorrot	-93		
	928 552 053 05 D13	Carraragrau	-93		
	928 552 053 05 J23	Sherwoodgrün	-93		
	928 552 053 05 3GE	Nachtblau	94-		
	928 552 053 05 6SC	Kastanienbraun	94-		
	928 552 053 05 D50	Firenzeblau	94-		
	928 552 053 05 1HQ	Provenceblau	94-		
	928 552 053 05 2JP	Cedargrün	94-		
	928 552 053 05 3TE	Flamencorot	94-		
14	928 552 689 00	Gummibelag		1	
15	928 537 901 00	Schliesszylinder		1	
		für			
		Handschuhkasten-Schloss			
		Schliessungsnummer Angeben			
16	928 538 051 00	Griffschale		1	
	928 538 051 00 01C	Satinschwarz			
17	928 538 061 01	Verschluss		1	
(17)		Verschluss		1	M981

Modell: 928 92

Laufzeit: 1992>>1995

Pos	Teilenummer	Benennung	Bemerkung	St	Modellangabe
18	928 552 099 01	Abdeckung		1	
	928 552 099 01 5VE	Schwarz			
		Handschuhkasten			
19	999 924 061 02	Büchse		1	
(19)	999 924 082 02	Büchse		1	M981
20	928 552 131 00	Knieschutzblende		1	
		Kunstleder			
	928 552 131 00 05T	Schwarz			
	928 552 131 00 7YG	Cobaltblau	-93		
	928 552 131 00 9YF	Magenta	-93		
	928 552 131 00 9WH	Klassikgrau			
	928 552 131 00 3HP	Nachtblau	94-		
	928 552 131 00 6PN	Kastanienbraun	94-		
(20)	928 552 131 50	Knieschutzblende		1	M981
		Leder			
	928 552 131 50 8YR	Schwarz			
	928 552 131 50 6XL	Klassikgrau			
	928 552 131 50 9YL	Cobaltblau	-93		
	928 552 131 50 6YL	Magenta	-93		
	928 552 131 50 M05	Matadorrot	-93		
	928 552 131 50 D35	Carraragrau	-93		
	928 552 131 50 J25	Sherwoodgrün	-93		
	928 552 131 50 H24	Nachtblau	94-		
	928 552 131 50 T15	Kastanienbraun	94-		
	928 552 131 50 K03	Cedargrün	94-		
	928 552 131 50 8SE	Flamencorot	94-		
21	900 076 010 02	Mutter		1	
21	900 076 010 0B	Mutter		1	
22	900 031 011 02	Unterlegscheibe		1	
23	N 014 701 7	Zylinderschraube		1	
24	928 552 752 00	Dämpfer		1	
25	928 552 031 04	Instrumentenhutze		1	
	928 552 031 04 05T	Schwarz			
	928 552 031 04 9WH	Klassikgrau			
	928 552 031 04 7YG	Cobaltblau	-93		
	928 552 031 04 9YF	Magenta	-93		
	928 552 031 04 3HP	Nachtblau	94-		
	928 552 031 04 6PN	Kastanienbraun	94-		
26	928 552 569 02	Abdeckung		1	
	928 552 569 02 01C	Schwarz			
	928 552 569 02 4XC	Klassikgrau			
	928 552 569 02 6ZF	Cobaltblau	-93		
	928 552 569 02 6WX	Magenta	-93		
	928 552 569 02 2GS	Nachtblau	94-		
	928 552 569 02 4PV	Kastanienbraun	94-		
27	928 552 579 02	Abdeckung		1	
	928 552 579 02 01C	Schwarz			
	928 552 579 02 4XC	Klassikgrau			
	928 552 579 02 6ZF	Cobaltblau	-93		
	928 552 579 02 6WX	Magenta	-93		
	928 552 579 02 2GS	Nachtblau	94-		
	928 552 579 02 4PV	Kastanienbraun	94-		
28	928 552 521 00	Abdeckung		1	
		Instrumentenhutze			
		unten			
	928 552 521 00 01C	Satinschwarz			
	928 552 521 00 4XC	Klassikgrau			
	928 552 521 00 6ZF	Cobaltblau	-93		
	928 552 521 00 6WX	Magenta	-93		
	928 552 521 00 2GS	Nachtblau	94-		
	928 552 521 00 4PV	Kastanienbraun	94-		
(28)	928 552 522 00	Abdeckung		1	
		Instrumentenhutze			

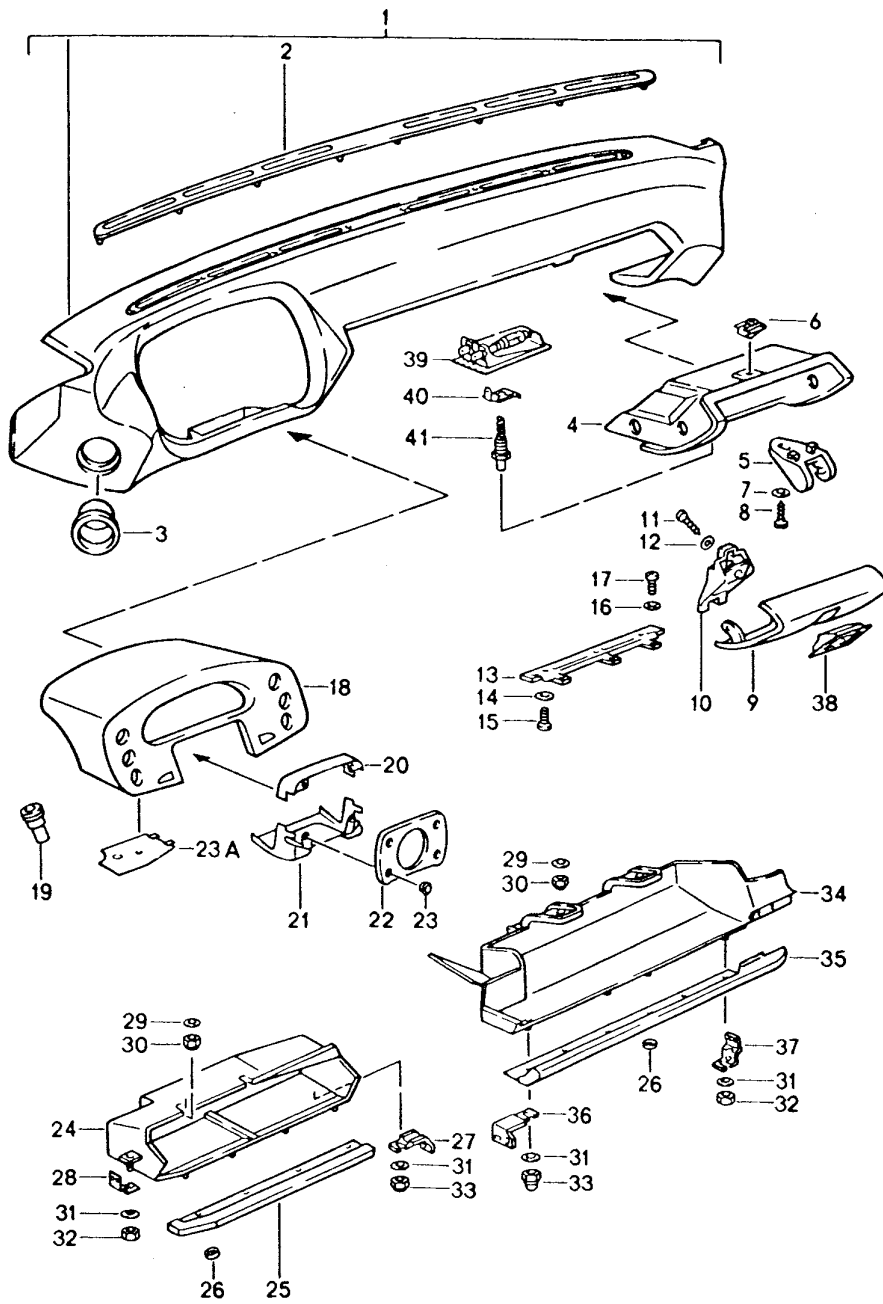
Modell: 928 92

Laufzeit: 1992>>1995

Pos	Teilenummer	Benennung	Bemerkung	St	Modellangabe
		unten			
	928 552 522 00 01C	Satinschwarz			
	928 552 522 00 4XC	Klassikgrau			
	928 552 522 00 6ZF	Cobaltblau	-93		
	928 552 522 00 6WX	Magenta	-93		
	928 552 522 00 2GS	Nachtblau	94-		
	928 552 522 00 4PV	Kastanienbraun	94-		
29	928 552 567 03	Abdeckung Lenkstockschalter		1	
	928 552 567 03 01C	Schwarz			
	928 552 567 03 4XC	Klassikgrau			
	928 552 567 03 6ZF	Cobaltblau	-93		
	928 552 567 03 6WX	Magenta	-93		
	928 552 567 03 2GS	Nachtblau	94-		
	928 552 567 03 4PV	Kastanienbraun	94-		
30	928 552 767 00	Abdeckkappe		4	
	928 552 767 00 01C	Schwarz			
	928 552 767 00 4XC	Klassikgrau			
	928 552 767 00 6ZF	Cobaltblau	-93		
	928 552 767 00 6WX	Magenta	-93		
	928 552 767 00 9JJ	Marineblau	-93		
	928 552 767 00 2GS	Nachtblau	94-		
	928 552 767 00 4PV	Kastanienbraun	94-		
31	928 632 111 01	Leuchte		1	
32	964 613 601 00	Türkontaktschalter		1	
33	999 507 245 02	Federmutter		1	
34	999 703 381 40	Stopfen		4	
	999 703 381 40 01C	Satinschwarz 25-27 X 33 X 5			
35	900 336 001 02	Scheibe 4		8	
36	999 919 100 02	Schraube 4,0 X 10		8	
37	928 552 360 00	Abschlusssteil Teppich	/R	1	
	928 552 360 00 5FV	Schwarz			
	928 552 360 00 4XR	Klassikgrau			
	928 552 360 00 4ZN	Cobaltblau	-93		
	928 552 360 00 8WZ	Magenta	-93		
	928 552 360 00 6YR	Lichtgrau	-93		
	928 552 360 00 8UT	Kaschmirbeige			
	928 552 360 00 M33	Matadorrot	-93		
	928 552 360 00 D13	Carraragrau	-93		
	928 552 360 00 J23	Sherwoodgrün	-93		
	928 552 360 00 4KV	Marineblau	-93		
	928 552 360 00 3GE	Nachtblau	94-		
	928 552 360 00 6SC	Kastanienbraun	94-		
	928 552 360 00 D50	Firenzegrau	94-		
	928 552 360 00 1HQ	Provenceblau	94-		
	928 552 360 00 2JP	Cedargrün	94-		
	928 552 360 00 3TE	Flamencorot	94-		

Modell: 928 92

Laufzeit: 1992>>1995



Modell: 928 92

Laufzeit: 1992>>1995

Pos	Teilenummer	Benennung	Bemerkung	St	Modellangabe
		Schalttafelverkleidung für Fahrzeuge ohne Airbag Beifahrerseite			M564
1	928 552 023 06	Schalttafelverkleidung Kunstleder	/LL	1	
	928 552 023 06 05T	Schwarz			
	928 552 023 06 9WH	Klassikgrau			
	928 552 023 06 7YG	Cobaltblau	-93		
	928 552 023 06 9YF	Magenta	-93		
	928 552 023 06 3HP	Nachtblau	94-		
	928 552 023 06 6PN	Kastanienbraun	94-		
(1)	927 552 023 06	Schalttafelverkleidung Kunstleder	/RL	1	
	927 552 023 06 05T	Schwarz			
	927 552 023 06 9WH	Klassikgrau			
	927 552 023 06 7YG	Cobaltblau	-93		
	927 552 023 06 9YF	Magenta	-93		
	927 552 023 06 3HP	Nachtblau	94-		
	927 552 023 06 6PN	Kastanienbraun	94-		
1	928 552 021 54	Schalttafelverkleidung Leder	/LL	1	
	928 552 021 54 8YR	Schwarz			
	928 552 021 54 6XL	Klassikgrau			
	928 552 021 54 9YL	Cobaltblau	-93		
	928 552 021 54 6YL	Magenta	-93		
	928 552 021 54 M05	Matadorrot	-93		
	928 552 021 54 D35	Carraragrau	-93		
	928 552 021 54 J25	Sherwoodgrün	-93		
	928 552 021 54 H24	Nachtblau	94-		
	928 552 021 54 T15	Kastanienbraun	94-		
	928 552 021 54 K03	Cedargrün	94-		
	928 552 021 54 8SE	Flamencorot	94-		
(1)	927 552 021 54	Schalttafelverkleidung Leder	/RL	1	
	927 552 021 54 8YR	Schwarz			
	927 552 021 54 6XL	Klassikgrau			
	927 552 021 54 9YL	Cobaltblau	-93		
	927 552 021 54 6YL	Magenta	-93		
	927 552 021 54 M05	Matadorrot	-93		
	927 552 021 54 D35	Carraragrau	-93		
	927 552 021 54 J25	Sherwoodgrün	-93		
	927 552 021 54 H24	Nachtblau	94-		
	927 552 021 54 T15	Kastanienbraun	94-		
	927 552 021 54 K03	Cedargrün	94-		
	927 552 021 54 8SE	Flamencorot	94-		
2	928 552 309 51	Defrosterblende		1	
	928 552 309 51 5XJ	Schwarz			
	928 552 309 51 5XL	Klassikgrau			
	928 552 309 51 6ZH	Cobaltblau	-93		
	928 552 309 51 5XW	Magenta	-93		
	928 552 309 51 3GP	Nachtblau	94-		
	928 552 309 51 1QB	Kastanienbraun	94-		
-	900 336 001 02	Scheibe		8	
		4			
-	999 919 100 02	Schraube		8	
		4,0 X 10			
3	928 552 057 03	Blende		1	
		Luftführung			
	928 552 057 03 70B	Schwarz			
4	928 552 051 05	Handschuhkasten	/LL	1	
	928 552 051 05 71B	Schwarz			
(4)	927 552 051 05	Handschuhkasten	/RL	1	

Modell: 928 92

Laufzeit: 1992>>1995

Pos	Teilenummer	Benennung	Bemerkung	St	Modellangabe
5	927 552 051 05 71B	Schwarz			
	928 552 253 03	Schliessteil		1	
	928 552 253 03 70B	Schwarz			
6	999 507 029 02	Blechmutter		2	
7	900 151 002 07	Scheibe		2	
8	900 143 019 07	Linsenblechschraube B 4,8 X 22		2	
9	928 552 053 04	Handschuhkastendeckel Kunstleder	/LL	1	
	928 552 053 04 CA1	Schwarz			
	928 552 053 04 9WH	Klassikgrau			
	928 552 053 04 7YG	Cobaltblau	-93		
	928 552 053 04 9YF	Magenta	-93		
	928 552 053 04 TS4	Marineblau	-93		
	928 552 053 04 3HP	Nachtblau	94-		
	928 552 053 04 6PN	Kastanienbraun	94-		
	(9) 927 552 053 04	Handschuhkastendeckel Kunstleder	/RL	1	
	927 552 053 04 CA1	Schwarz			
927 552 053 04 9WH	Klassikgrau				
927 552 053 04 7YG	Cobaltblau	-93			
927 552 053 04 9YF	Magenta	-93			
927 552 053 04 TS4	Marineblau	-93			
927 552 053 04 3HP	Nachtblau	94-			
927 552 053 04 6PN	Kastanienbraun	94-			
9	928 552 059 54	Handschuhkastendeckel Leder	/LL	1	
928 552 059 54 8YR	Schwarz				
928 552 059 54 6XL	Klassikgrau				
928 552 059 54 9YL	Cobaltblau	-93			
928 552 059 54 6YL	Magenta	-93			
928 552 059 54 M05	Matadorrot	-93			
928 552 059 54 D35	Carraragrau	-93			
928 552 059 54 J25	Sherwoodgrün	-93			
928 552 059 54 H24	Nachtblau	94-			
928 552 059 54 T15	Kastanienbraun	94-			
928 552 059 54 K03	Cedargrün	94-			
928 552 059 54 8SE	Flamencorot	94-			
(9) 927 552 059 54	Handschuhkastendeckel Leder	/RL	1		
927 552 059 54 8YR	Schwarz				
927 552 059 54 6XL	Klassikgrau				
927 552 059 54 9YL	Cobaltblau	-93			
927 552 059 54 6YL	Magenta	-93			
927 552 059 54 M05	Matadorrot	-93			
927 552 059 54 D35	Carraragrau	-93			
927 552 059 54 J25	Sherwoodgrün	-93			
927 552 059 54 H24	Nachtblau	94-			
927 552 059 54 T15	Kastanienbraun	94-			
927 552 059 54 K03	Cedargrün	94-			
927 552 059 54 8SE	Flamencorot	94-			
10	928 552 903 02	Verschluss mit Schliesszylinder mit bestimmter Schliessung Schliessungsnummer Angeben		1	
11	900 143 113 07	Linsenschraube B 4,2 X 13		2	
11	900 143 113 0G	Linsenschraube B 4,2 X 13		2	
12	N 011 523 11	Unterlegscheibe A 5,0		2	
13	928 552 055 03	Scharnier Handschuhkasten		1	

Modell: 928 92

Laufzeit: 1992>>1995

Pos	Teilenummer	Benennung	Bemerkung	St	Modellangabe
14	900 151 002 07	Scheibe A 5,3		3	
15	N 014 133 8	Linsenschraube M 5 X 12		3	
16	N 011 523 11	Unterlegscheibe A 5,3		3	
17	N 014 128 13	Linsenschraube M 5 X 8		3	
18	928 552 031 04	Instrumentenhutze		1	
	928 552 031 04 05T	Schwarz			
	928 552 031 04 1KX	Marineblau	-93		
	928 552 031 04 9WH	Klassikgrau	-93		
	928 552 031 04 7YG	Cobaltblau	-93		
	928 552 031 04 9YF	Magenta	-93		
	928 552 031 04 3HP	Nachtblau	94-		
	928 552 031 04 6PN	Kastanienbraun	94-		
19	928 552 049 02	Distanzhülse		4	
19	928 552 150 02	Distanzhülse		4	
-	928 552 160 02	Gummiring		4	
20	928 552 569 02	Abdeckung		1	
	928 552 569 02 01C	Schwarz			
	928 552 569 02 4XC	Klassikgrau			
	928 552 569 02 6ZF	Cobaltblau	-93		
	928 552 569 02 6WX	Magenta	-93		
	928 552 569 02 2GS	Nachtblau	94-		
	928 552 569 02 4PV	Kastanienbraun	94-		
21	928 552 579 02	Abdeckung		1	
	928 552 579 02 01C	Schwarz			
	928 552 579 02 4XC	Klassikgrau			
	928 552 579 02 6ZF	Cobaltblau	-93		
	928 552 579 02 6WX	Magenta	-93		
	928 552 579 02 2GS	Nachtblau	94-		
	928 552 579 02 4PV	Kastanienbraun	94-		
22	928 552 567 02	Abdeckung		1	
	928 552 567 02 01C	Satinschwarz			
	928 552 567 02 4XC	Klassikgrau			
	928 552 567 02 6ZF	Cobaltblau	-93		
	928 552 567 02 6WX	Magenta	-93		
	928 552 567 02 2GS	Nachtblau	94-		
	928 552 567 02 4PV	Kastanienbraun	94-		
23	928 552 767 00	Abdeckkappe		4	
	928 552 767 00 01C	Schwarz			
	928 552 767 00 4XC	Klassikgrau			
	928 552 767 00 6ZF	Cobaltblau	-93		
	928 552 767 00 6WX	Magenta	-93		
	928 552 767 00 9JJ	Marineblau	-93		
	928 552 767 00 2GS	Nachtblau	94-		
	928 552 767 00 4PV	Kastanienbraun	94-		
(23A)	928 552 521 00	Abdeckung	/L	1	
	928 552 521 00 01C	Satinschwarz			
	928 552 521 00 4XC	Klassikgrau			
	928 552 521 00 6ZF	Cobaltblau	-93		
	928 552 521 00 6WX	Magenta	-93		
	928 552 521 00 2GS	Nachtblau	94-		
	928 552 521 00 4PV	Kastanienbraun	94-		
(23A)	928 552 522 00	Abdeckung	/R	1	
	928 552 522 00 01C	Satinschwarz			
	928 552 522 00 4XC	Klassikgrau			
	928 552 522 00 6ZF	Cobaltblau	-93		
	928 552 522 00 6WX	Magenta	-93		
	928 552 522 00 2GS	Nachtblau	94-		
	928 552 522 00 4PV	Kastanienbraun	94-		
24	928 552 117 02	Ablagefach	/LL	1	

Modell: 928 92

Laufzeit: 1992>>1995

Pos	Teilenummer	Benennung	Bemerkung	St	Modellangabe
	928 552 117 02 71B	Schwarz			
(24)	927 552 118 02	Ablagefach	/RL	1	M249
(24)	927 552 118 03	Ablagefach Fahrerseite	/RL	1	
25	928 552 127 02	Kantenschutz Ablagefach Kunstleder	/LL	1	
	928 552 127 02 05T	Schwarz			
	928 552 127 02 9WH	Klassikgrau			
	928 552 127 02 7YG	Cobaltblau	-93		
	928 552 127 02 9YF	Magenta	-93		
	928 552 127 02 3HP	Nachtblau	94-		
	928 552 127 02 6PN	Kastanienbraun	94-		
(25)	927 552 128 02	Kantenschutz Ablagefach Kunstleder	/RL	1	
	927 552 128 02 05T	Schwarz			
	927 552 128 02 9WH	Klassikgrau			
	927 552 128 02 7YG	Cobaltblau	-93		
	927 552 128 02 9YF	Magenta	-93		
	927 552 128 02 3HP	Nachtblau	94-		
	927 552 128 02 6PN	Kastanienbraun	94-		
25	928 552 127 50	Kantenschutz Ablagefach Leder	/LL	1	
	928 552 127 50 8YR	Schwarz			
	928 552 127 50 6XL	Klassikgrau			
	928 552 127 50 9YL	Cobaltblau	-93		
	928 552 127 50 6YL	Magenta	-93		
	928 552 127 50 M05	Matadorrot	-93		
	928 552 127 50 D35	Carraragrau	-93		
	928 552 127 50 J25	Sherwoodgrün	-93		
	928 552 127 50 H24	Nachtblau	94-		
	928 552 127 50 T15	Kastanienbraun	94-		
	928 552 127 50 K03	Cedargrün	94-		
	928 552 127 50 8SE	Flamencorot	94-		
(25)	927 552 128 50	Kantenschutz Ablagefach Leder	/RL	1	
	927 552 128 50 8YR	Schwarz			
	927 552 128 50 6XL	Klassikgrau			
	927 552 128 50 9YL	Cobaltblau	-93		
	927 552 128 50 6YL	Magenta	-93		
	927 552 128 50 M05	Matadorrot	-93		
	927 552 128 50 D35	Carraragrau	-93		
	927 552 128 50 J25	Sherwoodgrün	-93		
	927 552 128 50 H24	Nachtblau	94-		
	927 552 128 50 T15	Kastanienbraun	94-		
	927 552 128 50 K03	Cedargrün	94-		
	927 552 128 50 8SE	Flamencorot	94-		
26	999 507 251 02	Mecano-Speed-Fix \$ 5 MM		7	
27	927 552 381 02	Auflagewinkel	/R	1	
28	928 552 395 02	Auflagewinkel	/L	1	
29	N 011 524 7	Unterlegscheibe A 6,4		2	
29	N 011 524 27	Unterlegscheibe A 6,4		2	
30	900 085 003 02	Hutmutter M 6		2	
31	900 151 027 02	Scheibe A 5,3		2	
31	900 151 027 03	Scheibe		2	

Modell: 928 92

Laufzeit: 1992>>1995

Pos	Teilenummer	Benennung	Bemerkung	St	Modellangabe
32	N 011 005 14	A 5,3 Sechskantmutter		1	
32	900 076 091 01	M 5 Sechskantmutter		1	
33	N 011 141 2	M 5 Hutmutter		1	
34	928 552 077 02	M 5 Ablagefach	/LL	1	
(34)	928 552 077 02 71B	Schwarz			
	927 552 077 02	Ablagefach	/RL	1	
	927 552 077 02 71B	Schwarz			
35	928 552 079 02	Kantenschutz	/LL	1	
		Ablagefach			
		Kunstleder			
	928 552 079 02 05T	Schwarz			
	928 552 079 02 9WH	Klassikgrau			
	928 552 079 02 7YG	Cobaltblau	-93		
	928 552 079 02 9YF	Magenta	-93		
	928 552 079 02 3HP	Nachtblau	94-		
	928 552 079 02 6PN	Kastanienbraun	94-		
(35)	927 552 079 02	Kantenschutz	/RL	1	
		Ablagefach			
		Kunstleder			
	927 552 079 02 05T	Schwarz			
	927 552 079 02 9WH	Klassikgrau			
	927 552 079 02 7YG	Cobaltblau	-93		
	927 552 079 02 9YF	Magenta	-93		
	927 552 079 02 3HP	Nachtblau	94-		
	927 552 079 02 6PN	Kastanienbraun	94-		
(35)	928 552 097 50	Kantenschutz	/LL	1	
		Ablagefach			
		Leder			
	928 552 097 50 8YR	Schwarz			
	928 552 097 50 6XL	Klassikgrau			
	928 552 097 50 9YL	Cobaltblau	-93		
	928 552 097 50 6YL	Magenta	-93		
	928 552 097 50 M05	Matadorrot	-93		
	928 552 097 50 D35	Carraragrau	-93		
	928 552 097 50 J25	Sherwoodgrün	-93		
	928 552 097 50 H24	Nachtblau	94-		
	928 552 097 50 T15	Kastanienbraun	94-		
	928 552 097 50 K03	Cedargrün	94-		
	928 552 097 50 8SE	Flamencorot	94-		
(35)	927 552 097 50	Kantenschutz	/RL	1	
		Ablagefach			
		Leder			
	927 552 097 50 8YR	Schwarz			
	927 552 097 50 6XL	Klassikgrau			
	927 552 097 50 9YL	Cobaltblau	-93		
	927 552 097 50 6YL	Magenta	-93		
	927 552 097 50 M05	Matadorrot	-93		
	927 552 097 50 D35	Carraragrau	-93		
	927 552 097 50 J25	Sherwoodgrün	-93		
	927 552 097 50 H24	Nachtblau	94-		
	927 552 097 50 T15	Kastanienbraun	94-		
	927 552 097 50 K03	Cedargrün	94-		
	927 552 097 50 8SE	Flamencorot	94-		
36	928 552 382 02	Auflagewinkel	/L	1	
37	928 552 395 02	Auflagewinkel	/R	1	
38	928 552 315 50	Rosette		1	
	928 552 315 50 70B	Schwarz			
39	928 632 111 01	Leuchte		1	
40	964 613 601 00	Türkontaktschalter		1	

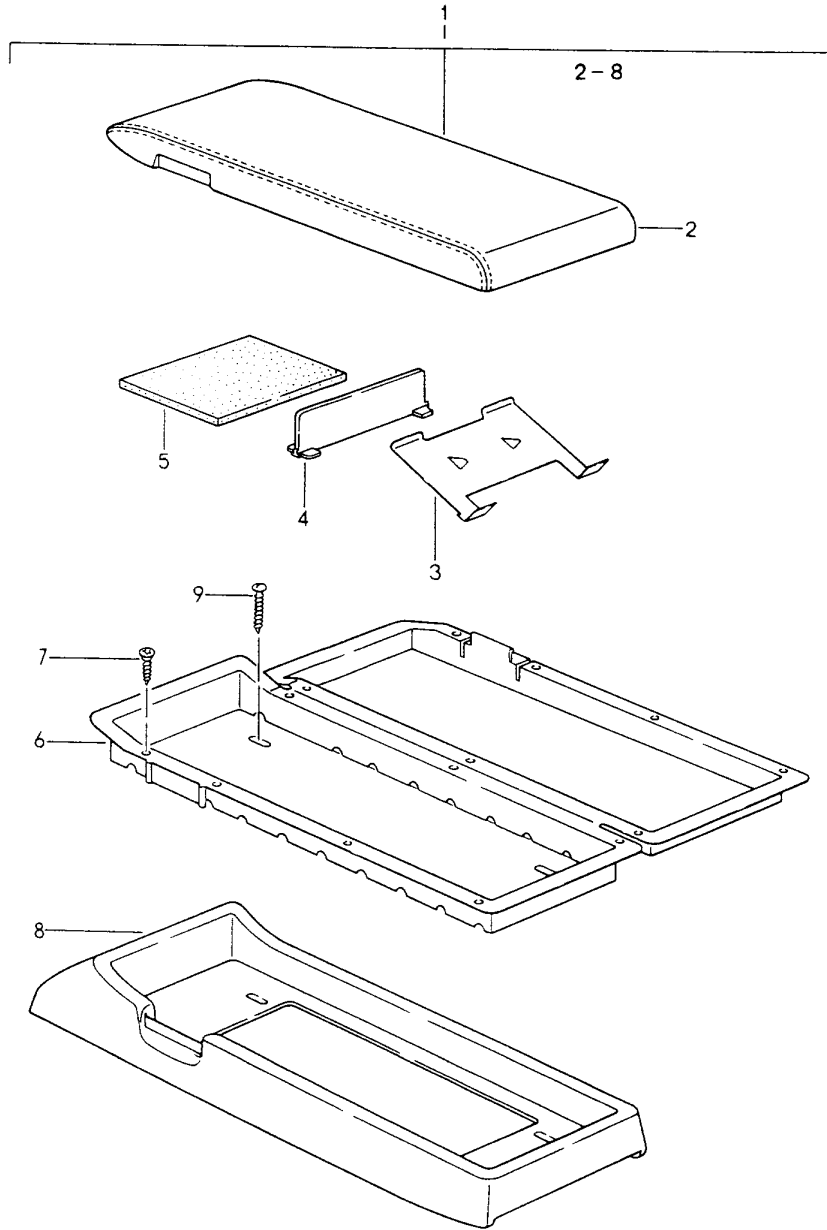
Modell: 928 92

Laufzeit: 1992>>1995

Pos	Teilenummer	Benennung	Bemerkung	St	Modellangabe
41	999 507 245 02	Federmutter		1	

Modell: 928 92

Laufzeit: 1992>>1995



Modell: 928 92

Laufzeit: 1992>>1995

Pos	Teilenummer	Benennung	Bemerkung	St	Modellangabe
1	928 555 701 54	Kassettenbox Kassettenbox Leder	/LL	1	
	928 555 701 54 8YR	Schwarz			
	928 555 701 54 6XL	Klassikgrau			
	928 555 701 54 9YL	Cobaltblau	-93		
	928 555 701 54 6YL	Magenta	-93		
	928 555 701 54 8ZL	Lichtgrau	-93		
	928 555 701 54 4YU	Kaschmirbeige			
	928 555 701 54 M05	Matadorrot	-93		
	928 555 701 54 D35	Carraragrau	-93		
	928 555 701 54 J25	Sherwoodgrün	-93		
	928 555 701 54 H05	Marineblau	-93		
	928 555 701 54 H24	Nachtblau	94-		
	928 555 701 54 T15	Kastanienbraun	94-		
	928 555 701 54 3QN	Marmorgrau	94-		
	928 555 701 54 G43	Provenceblau	94-		
	928 555 701 54 K03	Cedargrün	94-		
	928 555 701 54 8SE	Flamencorot	94-		
(1)	927 555 701 54	Kassettenbox Leder	/RL	1	
	927 555 701 54 8YR	Schwarz			
	927 555 701 54 6XL	Klassikgrau			
	927 555 701 54 9YL	Cobaltblau	-93		
	927 555 701 54 6YL	Magenta	-93		
	927 555 701 54 8ZL	Lichtgrau	-93		
	927 555 701 54 4YU	Kaschmirbeige			
	927 555 701 54 M05	Matadorrot	-93		
	927 555 701 54 D35	Carraragrau	-93		
	927 555 701 54 J25	Sherwoodgrün	-93		
	927 555 701 54 H05	Marineblau	-93		
	927 555 701 54 H24	Nachtblau	94-		
	927 555 701 54 T15	Kastanienbraun	94-		
	927 555 701 54 3QN	Marmorgrau	94-		
	927 555 701 54 G43	Provenceblau	94-		
	927 555 701 54 K03	Cedargrün	94-		
	927 555 701 54 8SE	Flamencorot	94-		
1	928 555 701 55	Kassettenbox	/LL	1	/687 M690
		Leder			
	928 555 701 55 8YR	Schwarz			
	928 555 701 55 6XL	Klassikgrau			
	928 555 701 55 9YL	Cobaltblau	-93		
	928 555 701 55 6YL	Magenta	-93		
	928 555 701 55 8ZL	Lichtgrau	-93		
	928 555 701 55 4YU	Kaschmirbeige			
	928 555 701 55 M05	Matadorrot	-93		
	928 555 701 55 D35	Carraragrau	-93		
	928 555 701 55 J25	Sherwoodgrün	-93		
	928 555 701 55 H05	Marineblau	-93		
	928 555 701 55 H24	Nachtblau	94-		
	928 555 701 55 T15	Kastanienbraun	94-		
	928 555 701 55 3QN	Marmorgrau	94-		
	928 555 701 55 G43	Provenceblau	94-		
	928 555 701 55 K03	Cedargrün	94-		
	928 555 701 55 8SE	Flamencorot	94-		
(1)	927 555 701 55	Kassettenbox	/RL	1	/687 M690
		Leder			
	927 555 701 55 8YR	Schwarz			
	927 555 701 55 6XL	Klassikgrau			
	927 555 701 55 9YL	Cobaltblau	-93		
	927 555 701 55 6YL	Magenta	-93		

Modell: 928 92

Laufzeit: 1992>>1995

Pos	Teilenummer	Benennung	Bemerkung	St	Modellangabe
	927 555 701 55 8ZL	Lichtgrau	-93		
	927 555 701 55 4YU	Kaschmirbeige			
	927 555 701 55 M05	Matadorrot	-93		
	927 555 701 55 D35	Carraragrau	-93		
	927 555 701 55 J25	Sherwoodgrün	-93		
	927 555 701 55 H05	Marineblau	-93		
	927 555 701 55 H24	Nachtblau	94-		
	927 555 701 55 T15	Kastanienbraun	94-		
	927 555 701 55 3QN	Marmorgrau	94-		
	927 555 701 55 G43	Provenceblau	94-		
	927 555 701 55 K03	Cedargrün	94-		
	927 555 701 55 8SE	Flamencorot	94-		
2	928 555 705 51	Deckel Leder	/LL	1	
	928 555 705 51 8YR	Schwarz			
	928 555 705 51 6XL	Klassikgrau			
	928 555 705 51 9YL	Cobaltblau	-93		
	928 555 705 51 6YL	Magenta	-93		
	928 555 705 51 8ZL	Lichtgrau	-93		
	928 555 705 51 4YU	Kaschmirbeige			
	928 555 705 51 M05	Matadorrot	-93		
	928 555 705 51 D35	Carraragrau	-93		
	928 555 705 51 J25	Sherwoodgrün	-93		
	928 555 705 51 H05	Marineblau	-93		
	928 555 705 51 H24	Nachtblau	94-		
	928 555 705 51 T15	Kastanienbraun	94-		
	928 555 705 51 3QN	Marmorgrau	94-		
	928 555 705 51 G43	Provenceblau	94-		
	928 555 705 51 K03	Cedargrün	94-		
	928 555 705 51 8SE	Flamencorot	94-		
(2)	927 555 705 51	Deckel Leder	/RL	1	
	927 555 705 51 8YR	Schwarz			
	927 555 705 51 6XL	Klassikgrau			
	927 555 705 51 9YL	Cobaltblau	-93		
	927 555 705 51 6YL	Magenta	-93		
	927 555 705 51 8ZL	Lichtgrau	-93		
	927 555 705 51 4YU	Kaschmirbeige			
	927 555 705 51 M05	Matadorrot	-93		
	927 555 705 51 D35	Carraragrau	-93		
	927 555 705 51 J25	Sherwoodgrün	-93		
	927 555 705 51 H05	Marineblau	-93		
	927 555 705 51 H24	Nachtblau	94-		
	927 555 705 51 T15	Kastanienbraun	94-		
	927 555 705 51 3QN	Marmorgrau	94-		
	927 555 705 51 G43	Provenceblau	94-		
	927 555 705 51 K03	Cedargrün	94-		
	927 555 705 51 8SE	Flamencorot	94-		
3	928 555 731 02	Kassettenhalter		8	
	928 555 731 02 01C	Satinschwarz			
4	928 555 741 02	Zwischenwand		1	
5	928 555 735 03	Abdeckung 82 X 108		1	
6	928 555 729 03	Behältereinsetzung	/LL	1	
	928 555 729 03 01C	Satinschwarz			
(6)	927 555 729 03	Behältereinsetzung	/RL	1	
	927 555 729 03 01C	Satinschwarz			
7	900 143 065 07	Blechschrabe B 2,9 X 9,5		14	
7	900 073 003 01	Blechschrabe B 2,9 X 9,5		14	
8	928 555 703 51	Unterteil Leder	/LL	1	

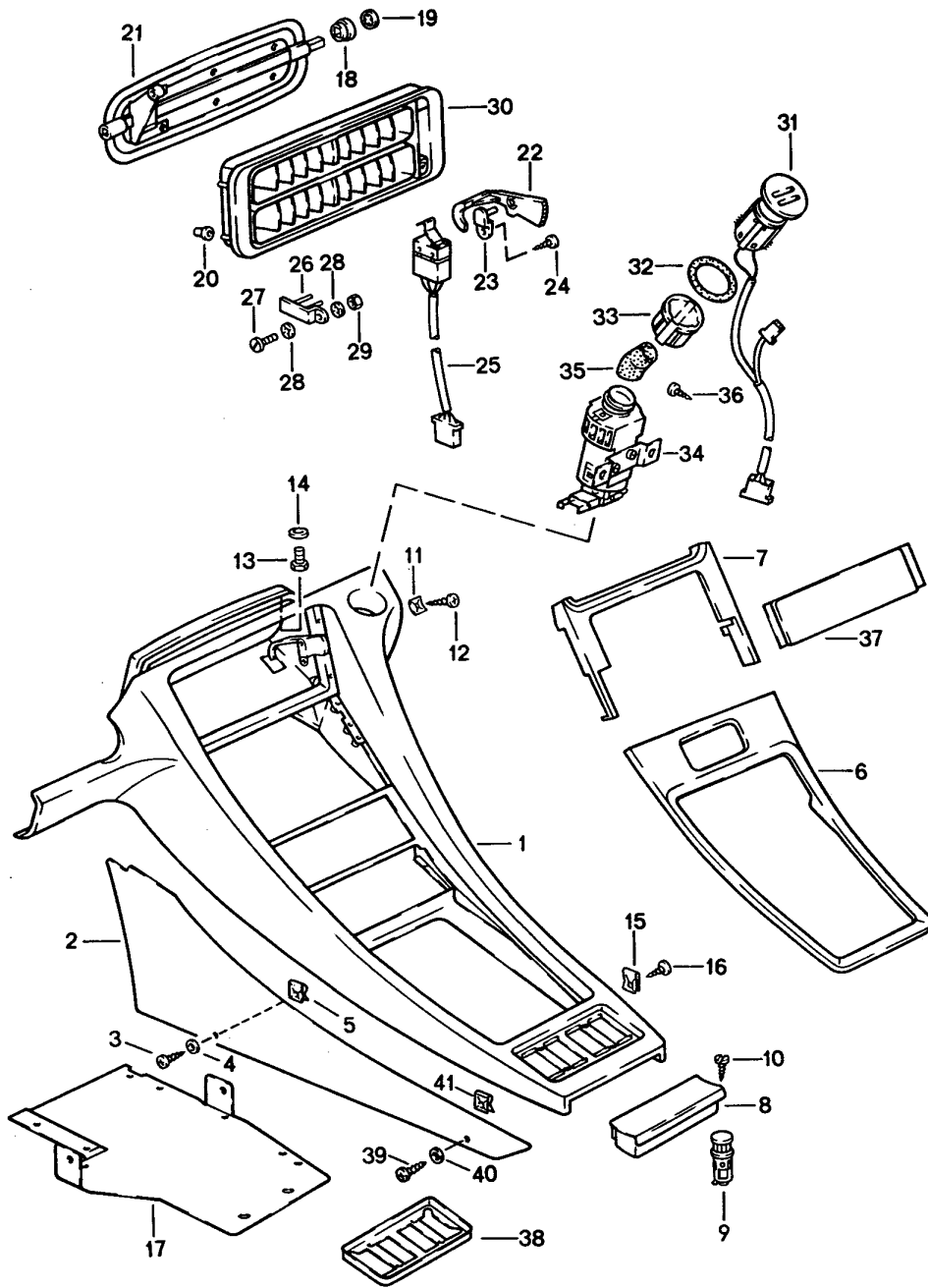
Modell: 928 92

Laufzeit: 1992>>1995

Pos	Teilenummer	Benennung	Bemerkung	St	Modellangabe
	928 555 703 51 8YR	Schwarz			
	928 555 703 51 6XL	Klassikgrau			
	928 555 703 51 9YL	Cobaltblau	-93		
	928 555 703 51 6YL	Magenta	-93		
	928 555 703 51 8ZL	Lichtgrau	-93		
	928 555 703 51 4YU	Kaschmirbeige			
	928 555 703 51 M05	Matadorrot	-93		
	928 555 703 51 D35	Carraragrau	-93		
	928 555 703 51 J25	Sherwoodgrün	-93		
	928 555 703 51 H05	Marineblau	-93		
	928 555 703 51 H24	Nachtblau	94-		
	928 555 703 51 T15	Kastanienbraun	94-		
	928 555 703 51 3QN	Marmorgrau	94-		
	928 555 703 51 G43	Provenceblau	94-		
	928 555 703 51 K03	Cedargrün	94-		
	928 555 703 51 8SE	Flamencorot	94-		
(8)	927 555 703 51	Unterteil Leder	/RL	1	
	927 555 703 51 8YR	Schwarz			
	927 555 703 51 6XL	Klassikgrau			
	927 555 703 51 9YL	Cobaltblau	-93		
	927 555 703 51 6YL	Magenta	-93		
	927 555 703 51 8ZL	Lichtgrau	-93		
	927 555 703 51 4YU	Kaschmirbeige			
	927 555 703 51 M05	Matadorrot	-93		
	927 555 703 51 D35	Carraragrau	-93		
	927 555 703 51 J25	Sherwoodgrün	-93		
	927 555 703 51 H05	Marineblau	-93		
	927 555 703 51 H24	Nachtblau	94-		
	927 555 703 51 T15	Kastanienbraun	94-		
	927 555 703 51 3QN	Marmorgrau	94-		
	927 555 703 51 G43	Provenceblau	94-		
	927 555 703 51 K03	Cedargrün	94-		
	927 555 703 51 8SE	Flamencorot	94-		
9	999 450 001 07	Flachrundschraube B 4,2 X 25		4	

Modell: 928 92

Laufzeit: 1992>>1995



Modell: 928 92

Laufzeit: 1992>>1995

Pos	Teilenummer	Benennung	Bemerkung	St	Modellangabe
1	928 552 043 10	Mittelkonsole Mittelkonsole Airbag Kunstleder	/LL	1	
	928 552 043 10 CA4	Schwarz			
	928 552 043 10 9WH	Klassikgrau			
	928 552 043 10 7YG	Cobaltblau	-93		
	928 552 043 10 9YF	Magenta	-93		
	928 552 043 10 3HP	Nachtblau	94-		
	928 552 043 10 6PN	Kastanienbraun	94-		
(1)	928 552 043 08	Mittelkonsole Kunstleder	/LL	1	M564
	928 552 043 08 CA4	Schwarz			
	928 552 043 08 9WH	Klassikgrau			
	928 552 043 08 7YG	Cobaltblau	-93		
	928 552 043 08 9YF	Magenta	-93		
	928 552 043 08 3HP	Nachtblau	94-		
	928 552 043 08 6PN	Kastanienbraun	94-		
(1)	927 552 043 08	Mittelkonsole Kunstleder	/RL	1	
	927 552 043 08 CA4	Schwarz			
	927 552 043 08 9WH	Klassikgrau			
	927 552 043 08 7YG	Cobaltblau	-93		
	927 552 043 08 9YF	Magenta	-93		
	927 552 043 08 3HP	Nachtblau	94-		
	927 552 043 08 6PN	Kastanienbraun	94-		
1	928 552 045 56	Mittelkonsole Airbag Airbag Leder		1	
	928 552 045 56 8YR	Schwarz			
	928 552 045 56 6XL	Klassikgrau			
	928 552 045 56 9YL	Cobaltblau	-93		
	928 552 045 56 6YL	Magenta	-93		
	928 552 045 56 M05	Matadorrot	-93		
	928 552 045 56 D35	Carraragrau	-93		
	928 552 045 56 J25	Sherwoodgrün	-93		
	928 552 045 56 4YU	Kaschmirbeige			
	928 552 045 56 H24	Nachtblau	94-		
	928 552 045 56 T15	Kastanienbraun	94-		
	928 552 045 56 3QN	Marmorgrau	94-		
	928 552 045 56 G43	Provenceblau	94-		
	928 552 045 56 K03	Cedargrün	94-		
	928 552 045 56 8SE	Flamencorot	94-		
(1)	928 552 045 55	Mittelkonsole Airbag Leder	/LL	1	M564
	928 552 045 55 8YR	Schwarz			
	928 552 045 55 6XL	Klassikgrau			
	928 552 045 55 9YL	Cobaltblau	-93		
	928 552 045 55 6YL	Magenta	-93		
	928 552 045 55 M05	Matadorrot	-93		
	928 552 045 55 D35	Carraragrau	-93		
	928 552 045 55 J25	Sherwoodgrün	-93		
	928 552 045 55 4YU	Kaschmirbeige			
	928 552 045 55 H24	Nachtblau	94-		
	928 552 045 55 T15	Kastanienbraun	94-		
	928 552 045 55 3QN	Marmorgrau	94-		
	928 552 045 55 G43	Provenceblau	94-		
	928 552 045 55 K03	Cedargrün	94-		
	928 552 045 55 8SE	Flamencorot	94-		
(1)	927 552 045 55	Mittelkonsole Airbag	/RL	1	M564

Modell: 928 92

Laufzeit: 1992>>1995

Pos	Teilenummer	Benennung	Bemerkung	St	Modellangabe
		Leder			
	927 552 045 55 8YR	Schwarz			
	927 552 045 55 6XL	Klassikgrau			
	927 552 045 55 9YL	Cobaltblau	-93		
	927 552 045 55 6YL	Magenta	-93		
	927 552 045 55 M05	Matadorrot	-93		
	927 552 045 55 D35	Carraragrau	-93		
	927 552 045 55 J25	Sherwoodgrün	-93		
	927 552 045 55 4YU	Kaschmirbeige			
	927 552 045 55 H24	Nachtblau	94-		
	927 552 045 55 T15	Kastanienbraun	94-		
	927 552 045 55 3QN	Marmorgrau	94-		
	927 552 045 55 G43	Provenceblau	94-		
	927 552 045 55 K03	Cedargrün	94-		
	927 552 045 55 8SE	Flamencorot	94-		
2	927 552 073 02	Seitenteil	/L	1	M564
		Teppich			
		Mittelkonsole			
	927 552 073 02 5FV	Schwarz			
	927 552 073 02 4KV	Marineblau	-93		
	927 552 073 02 8UT	Kaschmirbeige			
	927 552 073 02 4XR	Klassikgrau			
	927 552 073 02 4ZN	Cobaltblau	-93		
	927 552 073 02 8WZ	Magenta	-93		
	927 552 073 02 6YR	Lichtgrau	-93		
	927 552 073 02 M33	Matadorrot	-93		
	927 552 073 02 D13	Carraragrau	-93		
	927 552 073 02 J23	Sherwoodgrün	-93		
	927 552 073 02 3GE	Nachtblau	94-		
	927 552 073 02 6SC	Kastanienbraun	94-		
	927 552 073 02 D50	Firenze-grau	94-		
	927 552 073 02 1HQ	Provenceblau	94-		
	927 552 073 02 2JP	Cedargrün	94-		
	927 552 073 02 3TE	Flamencorot	94-		
2	927 552 073 03	Verkleidung	/L	1	M562
		Teppich			
		Mittelkonsole			
	927 552 073 03 5FV	Schwarz			
	927 552 073 03 4KV	Marineblau	-93		
	927 552 073 03 8UT	Kaschmirbeige			
	927 552 073 03 4XR	Klassikgrau			
	927 552 073 03 4ZN	Cobaltblau	-93		
	927 552 073 03 8WZ	Magenta	-93		
	927 552 073 03 6YR	Lichtgrau	-93		
	927 552 073 03 M33	Matadorrot	-93		
	927 552 073 03 D13	Carraragrau	-93		
	927 552 073 03 J23	Sherwoodgrün	-93		
	927 552 073 03 3GE	Nachtblau	94-		
	927 552 073 03 6SC	Kastanienbraun	94-		
	927 552 073 03 D50	Firenze-grau	94-		
	927 552 073 03 1HQ	Provenceblau	94-		
	927 552 073 03 2JP	Cedargrün	94-		
	927 552 073 03 3TE	Flamencorot	94-		
2	927 552 073 04	Seitenteil	/L	1	M561
		Teppich			
		Mittelkonsole			
	927 552 073 04 5FV	Schwarz			
	927 552 073 04 4KV	Marineblau	-93		
	927 552 073 04 8UT	Kaschmirbeige			
	927 552 073 04 4XR	Klassikgrau			
	927 552 073 04 4ZN	Cobaltblau	-93		
	927 552 073 04 8WZ	Magenta	-93		
	927 552 073 04 6YR	Lichtgrau	-93		

Modell: 928 92

Laufzeit: 1992>>1995

Pos	Teilenummer	Benennung	Bemerkung	St	Modellangabe
	927 552 073 04 M33	Matadorrot	-93		
	927 552 073 04 D13	Carraragrau	-93		
	927 552 073 04 J23	Sherwoodgrün	-93		
	927 552 073 04 3GE	Nachtblau	94-		
	927 552 073 04 6SC	Kastanienbraun	94-		
	927 552 073 04 D50	Firenzegrau	94-		
	927 552 073 04 1HQ	Provenceblau	94-		
	927 552 073 04 2JP	Cedargrün	94-		
	927 552 073 04 3TE	Flamencorot	94-		
(2)	928 552 074 02	Seitenteil Teppich Mittelkonsole	/R	1	M564
	928 552 074 02 5FV	Schwarz			
	928 552 074 02 4KV	Marineblau	-93		
	928 552 074 02 8UT	Kaschmirbeige			
	928 552 074 02 4XR	Klassikgrau			
	928 552 074 02 4ZN	Cobaltblau	-93		
	928 552 074 02 8WZ	Magenta	-93		
	928 552 074 02 6YR	Lichtgrau	-93		
	928 552 074 02 M33	Matadorrot	-93		
	928 552 074 02 D13	Carraragrau	-93		
	928 552 074 02 J23	Sherwoodgrün	-93		
	928 552 074 02 3GE	Nachtblau	94-		
	928 552 074 02 6SC	Kastanienbraun	94-		
	928 552 074 02 D50	Firenzegrau	94-		
	928 552 074 02 1HQ	Provenceblau	94-		
	928 552 074 02 2JP	Cedargrün	94-		
	928 552 074 02 3TE	Flamencorot	94-		
(2)	928 552 074 03	Seitenteil Teppich Mittelkonsole	/R	1	M562
	928 552 074 03 5FV	Schwarz			
	928 552 074 03 4KV	Marineblau	-93		
	928 552 074 03 8UT	Kaschmirbeige			
	928 552 074 03 4XR	Klassikgrau			
	928 552 074 03 4ZN	Cobaltblau	-93		
	928 552 074 03 8WZ	Magenta	-93		
	928 552 074 03 6YR	Lichtgrau	-93		
	928 552 074 03 M33	Matadorrot	-93		
	928 552 074 03 D13	Carraragrau	-93		
	928 552 074 03 J23	Sherwoodgrün	-93		
	928 552 074 03 3GE	Nachtblau	94-		
	928 552 074 03 6SC	Kastanienbraun	94-		
	928 552 074 03 D50	Firenzegrau	94-		
	928 552 074 03 1HQ	Provenceblau	94-		
	928 552 074 03 2JP	Cedargrün	94-		
	928 552 074 03 3TE	Flamencorot	94-		
(2)	928 552 074 04	Seitenteil Teppich Mittelkonsole	/R	1	M561
	928 552 074 04 5FV	Schwarz			
	928 552 074 04 4KV	Marineblau	-93		
	928 552 074 04 8UT	Kaschmirbeige			
	928 552 074 04 4XR	Klassikgrau			
	928 552 074 04 4ZN	Cobaltblau	-93		
	928 552 074 04 8WZ	Magenta	-93		
	928 552 074 04 6YR	Lichtgrau	-93		
	928 552 074 04 M33	Matadorrot	-93		
	928 552 074 04 D13	Carraragrau	-93		
	928 552 074 04 J23	Sherwoodgrün	-93		
	928 552 074 04 3GE	Nachtblau	94-		
	928 552 074 04 6SC	Kastanienbraun	94-		
	928 552 074 04 D50	Firenzegrau	94-		

Modell: 928 92

Laufzeit: 1992>>1995

Pos	Teilenummer	Benennung	Bemerkung	St	Modellangabe
3	928 552 074 04 1HQ	Provenceblau	94-	4	
	928 552 074 04 2JP	Cedargrün	94-		
	928 552 074 04 3TE	Flamencorot	94-		
	N 014 098 6	Linsensenkblechschaube 4,8 X 16			
4	999 591 437 07	Hohlscheibe 4,8		4	
5	999 507 002 02	Blechmutter		2	
5	999 507 002 0B	Blechmutter		2	
6	928 552 047 07	Blende unten für Mittelkonsole Leder		1	
(6)	928 552 047 09	Blende unten für Mittelkonsole Leder		1	M570
(6)	928 552 047 08	Blende unten für Mittelkonsole Kunstleder		1	
(6)	928 552 047 10	Blende unten für Mittelkonsole Kunstleder		1	M570
7	928 552 362 00	Blende		1	
(7)	928 552 362 00 70B	Satinschwarz oben für Mittelkonsole Kunstleder		1	
	928 552 362 50	Blende oben für Mittelkonsole Leder			
8	928 552 060 02	Ascher		1	
	928 552 060 02 70B	Satinschwarz			
9	928 652 103 00	Zigarettenanzünder		1	
10	900 144 017 07	Blechschaube		2	
11	999 507 030 02	Blechmutter 4,8		3	
12	900 187 018 02	Sechskantblechschaube 4,8 X 16		1	
13	900 075 145 02	Sechskantschraube M 5 X 16		2	
14	900 025 003 02	Unterlegscheibe A 5,3		2	
15	999 507 002 02	Blechmutter		2	
15	999 507 002 0B	Blechmutter		2	
16	900 143 046 07	Blechschaube B 4,8 X 16		6	
17	928 552 389 02	Trägerplatte für Tempomat-Regler und Empfangsteil		1	
18	928 574 291 02	Lagerbuchse		2	
19	999 591 459 02	Mecano-Speed-Fix		2	

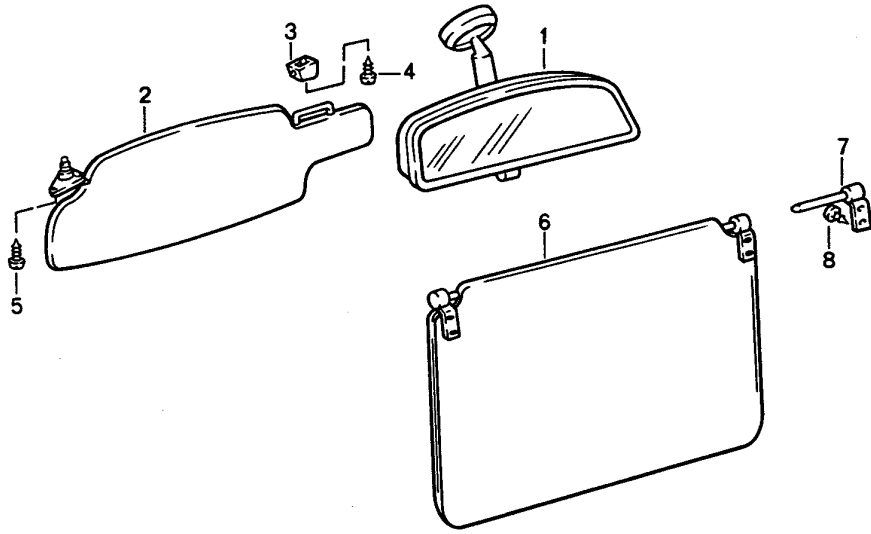
Modell: 928 92

Laufzeit: 1992>>1995

Pos	Teilenummer	Benennung	Bemerkung	St	Modellangabe
20	999 702 111 50	Tülle		4	
(21)	928 574 125 02	Klappe		1	
-	928 574 434 02	Welle		1	
22	928 574 649 02	Betätigungshebel		1	
	928 574 649 02 70B	Satinschwarz			
23	928 574 645 02	Befestigungselement		1	
24	900 143 031 02	Linsenblechschaube B 4,2 X 9,5		1	
25	928 613 049 01	Mikro-Umschalter		1	
26	928 573 747 04	Halter		1	
27	900 119 024 02	Zylinderschraube M 4 X 12		1	
28	N 042 122 2	Zahnscheibe		2	
29	N 011 004 6	Sechskantmutter M 4		1	
29	N 011 004 G	Mutter M 4		1	
30	928 574 040 03	Abdeckrahmen für Innenausstattung Kunstleder		1	
30	928 574 040 50	Abdeckrahmen für Innenausstattung Leder		1	
31	928 624 041 00	Innenfühler		1	
32	928 573 344 02	Dichtring		1	
33	928 573 527 02	Anschlussstück		1	
34	928 624 113 01	Innenfühler Gebläse		1	
35	928 624 312 01	Schlauch	/LL	1	
(35)	928 624 312 00	Schlauch	/RL	1	
36	N 013 968 7	Blechschaube B 4,8 X 13		2	
36	900 143 097 01	Blechschaube B 4,8 X 13		2	
37	928 552 270 05	Blende		1	
	928 552 270 05 70B	Schwarz Radio Blinddeckel			
38	928 552 313 50	Rahmen		1	
	928 552 313 50 70B	Schwarz für Tastschalter für Innenausstattung Leder			
39	N 014 098 6	Linsensenkblechschaube 4,8 X 16		2	
39	900 067 012 03	Zylinderschraube 4,8 X 16		2	
40	999 591 437 07	Hohlscheibe 4,8		2	
41	999 507 002 02	Blechmutter		2	
41	999 507 002 0B	Blechmutter		2	

Modell: 928 92

Laufzeit: 1992>>1995



Modell: 928 92

Laufzeit: 1992>>1995

Pos	Teilenummer	Benennung	Bemerkung	St	Modellangabe
1	477 857 511 A	Sonnenblende Innenspiegel		1	
	477 857 511 A 01C	Innenspiegel Satinschwarz			
1	477 857 511 B	Sonnenblende Innenspiegel		1	
	477 857 511 B 01C	Innenspiegel Satinschwarz			
2	928 731 031 11	Sonnenblende mit Spiegel Kunstleder	/L	1	
	928 731 031 11 CA9	Schwarz			
	928 731 031 11 6WJ	Klassikgrau			
	928 731 031 11 7YU	Cobaltblau	-93		
	928 731 031 11 8YA	Magenta	-93		
(2)	928 731 032 11	Sonnenblende mit Spiegel Kunstleder	/R	1	
	928 731 032 11 CA9	Schwarz			
	928 731 032 11 6WJ	Klassikgrau			
	928 731 032 11 7YU	Cobaltblau	-93		
	928 731 032 11 8YA	Magenta	-93		
2	928 731 031 12	Sonnenblende mit Spiegel Kunstleder	/L (AUS) (S)	1	
	928 731 031 12 CA9	Schwarz			
	928 731 031 12 6WJ	Klassikgrau			
	928 731 031 12 7YU	Cobaltblau	-93		
	928 731 031 12 8YA	Magenta	-93		
	928 731 031 12 5GS	Nachtblau	94-		
(2)	928 731 032 12	Sonnenblende mit Spiegel Kunstleder	/R (AUS) (S)	1	
	928 731 032 12 CA9	Schwarz			
	928 731 032 12 6WJ	Klassikgrau			
	928 731 032 12 7YU	Cobaltblau	-93		
	928 731 032 12 8YA	Magenta	-93		
	928 731 032 12 5GS	Nachtblau	94-		
	928 731 032 12 8QP	KASTANIEN	94-		
2	928 731 053 50	Sonnenblende mit Spiegel Leder	/L	1	
	928 731 053 50 8YR	Schwarz			
	928 731 053 50 6XL	Klassikgrau			
	928 731 053 50 9YL	Cobaltblau	-93		
	928 731 053 50 6YL	Magenta	-93		
	928 731 053 50 M05	Matadorrot	-93		
	928 731 053 50 D35	Carraragrau	-93		
	928 731 053 50 J25	Sherwoodgrün	-93		
(2)	928 731 054 50	Sonnenblende mit Spiegel Leder	/R	1	
	928 731 054 50 8YR	Schwarz			
	928 731 054 50 6XL	Klassikgrau			
	928 731 054 50 9YL	Cobaltblau	-93		
	928 731 054 50 6YL	Magenta	-93		
	928 731 054 50 M05	Matadorrot	-93		
	928 731 054 50 D35	Carraragrau	-93		
	928 731 054 50 J25	Sherwoodgrün	-93		
2	928 731 053 51	Sonnenblende mit Spiegel Leder	/L (AUS) (S)	1	
	928 731 053 51 8YR	Schwarz			
	928 731 053 51 6XL	Klassikgrau			
	928 731 053 51 9YL	Cobaltblau	-93		

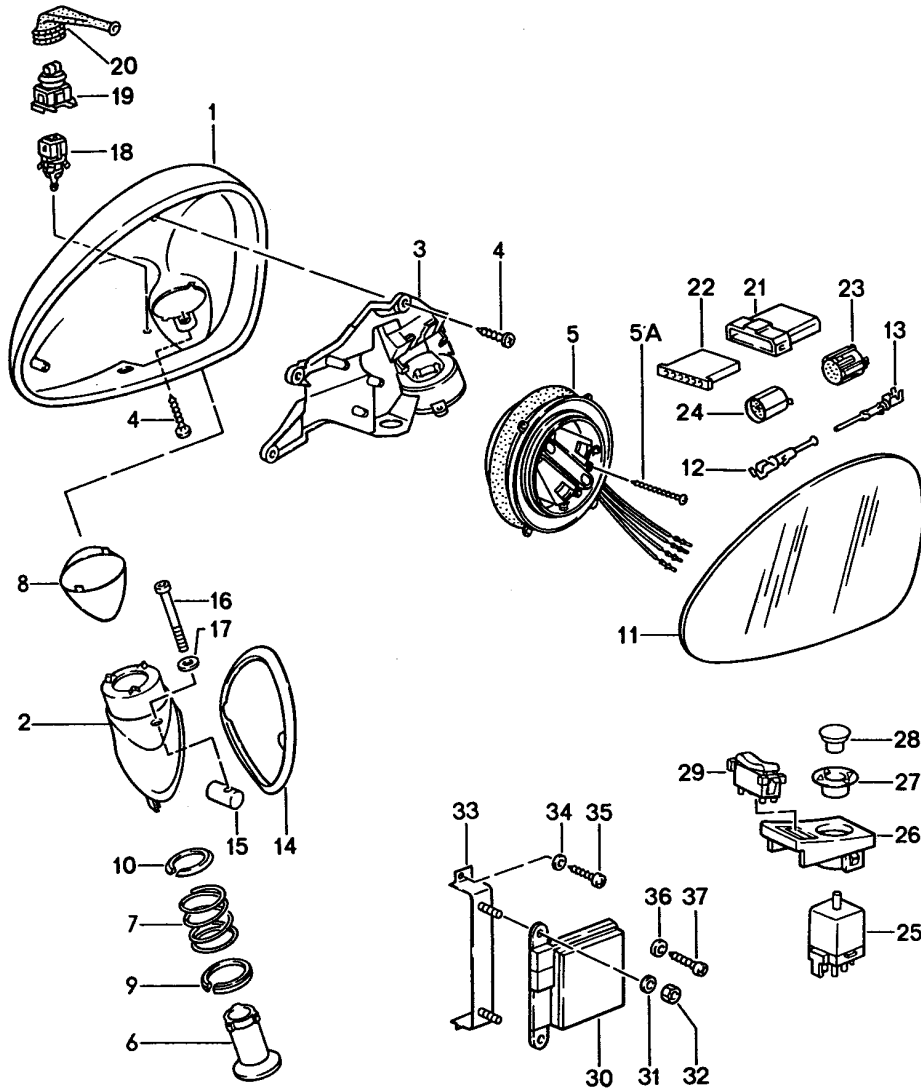
Modell: 928 92

Laufzeit: 1992>>1995

Pos	Teilenummer	Benennung	Bemerkung	St	Modellangabe
	928 731 053 51 6YL	Magenta	-93		
	928 731 053 51 M05	Matadorrot	-93		
	928 731 053 51 D35	Carraragrau	-93		
	928 731 053 51 J25	Sherwoodgrün	-93		
(2)	928 731 054 51	Sonnenblende mit Spiegel Leder	/R (AUS) (S)	1	
	928 731 054 51 8YR	Schwarz			
	928 731 054 51 6XL	Klassikgrau			
	928 731 054 51 9YL	Cobaltblau	-93		
	928 731 054 51 6YL	Magenta	-93		
	928 731 054 51 M05	Matadorrot	-93		
	928 731 054 51 D35	Carraragrau	-93		
	928 731 054 51 J25	Sherwoodgrün	-93		
3	911 731 331 00	Gegenlager		2	
3		Gegenlager		2	M650
	911 731 331 00 70B	Satinschwarz			
4	900 143 034 07	Linsenblechschaube 3,9 X 19		2	
5	900 145 016 07	Blechschaube 4,2 X 19		6	
6	928 731 035 04	Sonnenblende Kunstleder		2	
	928 731 035 04 70A	Schwarz			
	928 731 035 04 6WJ	Klassikgrau			
	928 731 035 04 7YU	Cobaltblau	-93		
	928 731 035 04 8YA	Magenta	-93		
	928 731 035 04 5GS	Nachtblau	94-		
	928 731 035 04 8PQ	Kastanienbraun	94-		
(6)	928 731 035 52	Sonnenblende Leder		2	
	928 731 035 52 8YR	Schwarz			
	928 731 035 52 6XL	Klassikgrau			
	928 731 035 52 9YL	Cobaltblau	-93		
	928 731 035 52 6YL	Magenta	-93		
	928 731 035 52 M05	Matadorrot	-93		
	928 731 035 52 D35	Carraragrau	-93		
	928 731 035 52 J25	Sherwoodgrün	-93		
	928 731 035 52 H24	Nachtblau	94-		
	928 731 035 52 T15	Kastanienbraun	94-		
	928 731 035 52 K03	Cedargrün	94-		
	928 731 035 52 8SE	Flamencorot	94-		
7	928 731 043 02	Lagerbock	/L	2	
	928 731 043 02 70B	Satinschwarz			
(7)	928 731 044 02	Lagerbock	/R	2	
	928 731 044 02 70B	Satinschwarz			
8	900 145 016 07	Blechschaube 4,2 X 19		4	

Modell: 928 92

Laufzeit: 1992>>1995



Modell: 928 92

Laufzeit: 1992>>1995

Pos	Teilenummer	Benennung	Bemerkung	St	Modellangabe
1	965 731 243 00	Aussenspiegel			
	965 731 243 00 G2M	Spiegelschale	/L	1	
(1)	965 731 244 00	Grundiert			
	965 731 244 00 G2M	Spiegelschale	/R	1	
	965 731 244 00 G2M	Grundiert			
2	928 731 241 00	Spiegelfuss	/LL /L	1	
	928 731 241 00 G2M	Grundiert			
(2)	928 731 242 00	Spiegelfuss	/LL /R	1	
	928 731 242 00 G2M	Grundiert			
(2)	927 731 241 00	Spiegelfuss	/RL /L	1	
	927 731 241 00 G2M	Grundiert			
(2)	927 731 242 00	Spiegelfuss	/RL /R	1	
	927 731 242 00 G2M	Grundiert			
3	965 731 245 01	Verstärkungsplatte	/L	1	
(3)	965 731 246 01	Verstärkungsplatte	/R	1	
4	999 919 109 02	Senkschraube		4	
		3,0 X 12			
5	928 624 901 00	Verstellmotor		2	M537/538
5	928 624 901 01	Verstellmotor		2	M537/538
5A	900 278 013 02	Linsenschraube		6	
		M 3 X 30			
5A	900 278 008 01	Linsenschraube		6	
		M 3 X 30			
6	965 731 257 00	Bolzen		2	
7	965 731 259 00	Druckfeder		2	
8	965 731 143 00	Dichtung	/L	1	
(8)	965 731 144 00	Dichtung	/R	1	
9	965 731 345 00	Zentrierscheibe		2	
		unten			
10	965 731 347 00	Zentrierscheibe		2	
		oben			
11	965 731 035 00	Spiegelglas	/L	1	
		plan			
(11)	965 731 036 00	Spiegelglas	/R	1	
		plan			
(11)	965 731 037 00	Spiegelglas	/L	1	
		konvex			
(11)	965 731 038 00	Spiegelglas	/R	1	
		konvex			
12	999 652 710 10	Rundsteckhülse		15	
13	999 652 711 10	Buchse		15	
14	928 731 247 00	Unterlage	/L	1	
(14)	928 731 248 00	Unterlage	/R	1	
		Spiegelfuss			
15	928 531 235 03	Gewindestück		2	
16	999 218 073 02	Zylinderschraube		2	
		mikroverkapselt			
		M 5 X 45			
17	999 025 233 40	Scheibe		2	
		5,1 X 8,5 X 2			
18	928 641 142 00	Temperaturfühler		1	
19	443 906 232	Steckergehäuse		1	
20	911 612 817 00	Schutzkappe		1	
21	964 612 516 00	Stiftgehäuse		1	
		6-polig			
22	964 612 616 00	Buchsengehäuse		1	
		6-polig			
23	928 612 515 01	Buchsengehäuse		1	
		15-polig			
24	928 612 615 00	Stiftgehäuse		1	
		15-polig			
-	N 017 564 1	Rundstecker		6	
		\$ 0,5-1,0			

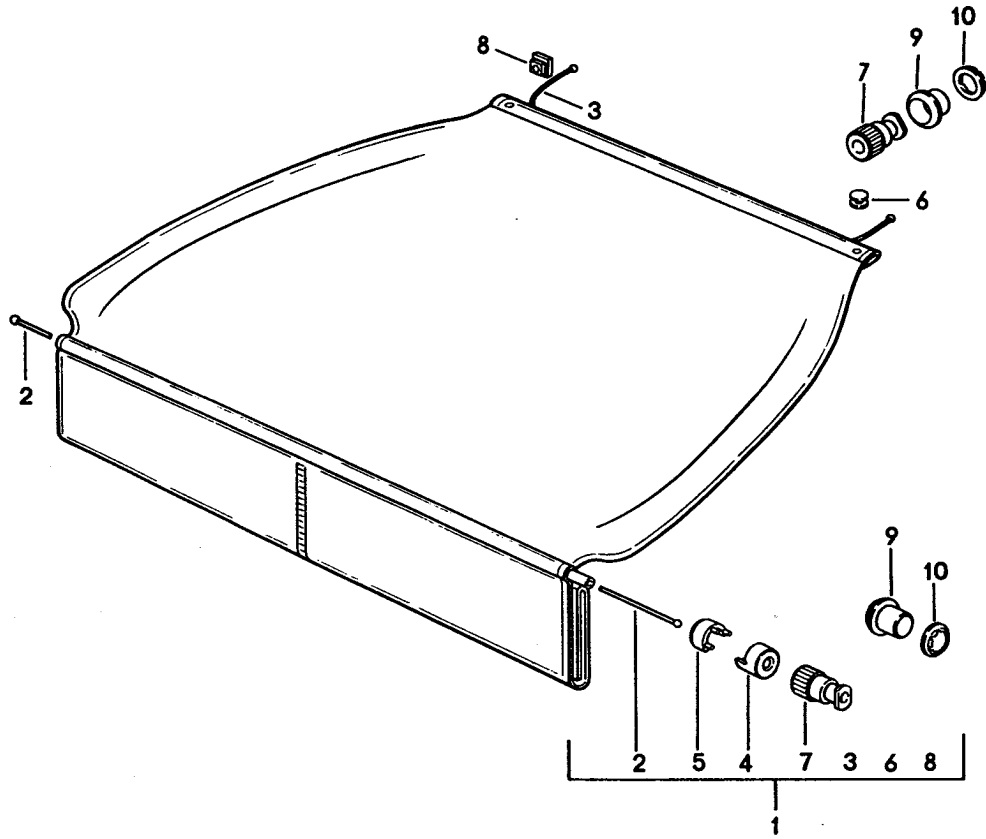
Modell: 928 92

Laufzeit: 1992>>1995

Pos	Teilenummer	Benennung	Bemerkung	St	Modellangabe
-	N 017 562 4	Rundsteckhülse \$ 0,5-1,0		6	
25	928 613 241 00	Schalter		1	
26	928 555 461 03	Aufnahmeteil	/LL	1	
	928 555 461 03 70B	Schwarz			
(26)	927 555 462 03	Aufnahmeteil	/RL	1	
	927 555 462 03 70B	Schwarz			
27	928 555 463 02	Gewindebuchse		1	
28	928 613 082 00	Knopf		1	
	928 613 082 00 01C	Satinschwarz			
29	928 613 240 00	Schalter		1	
	928 613 240 00 01C	Satinschwarz			
30	928 618 136 02	Steuergerät		1	
31	N 011 525 13	Unterlegscheibe A 8,4	/LL	2	M537
32	900 076 025 02	Sechskantmutter M 8	/LL	2	M537
32	900 076 064 02	Sechskantmutter M 8	/LL	2	M537
33	928 618 431 00	Haltewinkel	/LL	1	M537
34	N 011 524 7	Unterlegscheibe A 6,4	/LL	2	M537
34	N 011 524 27	Unterlegscheibe A 6,4	/LL	2	M537
35	N 014 138 7	Linsenschraube M 6 X 10	/LL	2	M537
36	N 011 666 7	Unterlegscheibe B 6,4	/RL	2	M538
37	N 014 142 3	Linsenschraube M 6 X 20	/RL	2	M538

Modell: 928 92

Laufzeit: 1992>>1995



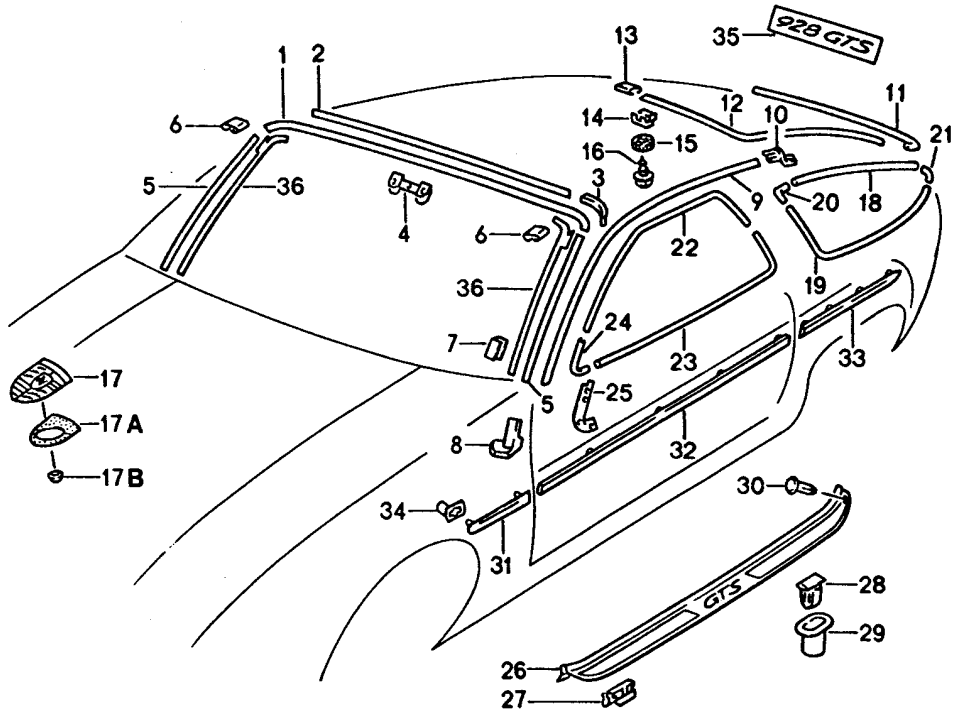
Modell: 928 92

Laufzeit: 1992>>1995

Pos	Teilenummer	Benennung	Bemerkung	St	Modellangabe
1	928 555 179 02	Kofferraumabdeckung		1	
	928 555 179 02 70G	Schwarz			
	928 555 179 02 5WG	Klassikgrau			
	928 555 179 02 7ZF	Cobaltblau	-93		
	928 555 179 02 7YM	Magenta	-93		
	928 555 179 02 5GQ	Nachtblau	94-		
	928 555 179 02 1QL	Kastanienbraun	94-		
(1)	928 555 179 04	Kofferraumabdeckung		1	M692
	928 555 179 04 70G	Schwarz			
	928 555 179 04 5WG	Klassikgrau			
	928 555 179 04 7ZF	Cobaltblau	-93		
	928 555 179 04 7YM	Magenta	-93		
	928 555 179 04 5KG	Marineblau	-93		
	928 555 179 04 5GQ	Nachtblau	94-		
	928 555 179 04 1QL	Kastanienbraun	94-		
-	999 701 639 40	Rundschnur		*	
2		1150 MM		1	
3		740 MM		2	
4	928 555 795 02	Rohrendstück		2	
5	928 555 785 02	Stoffklammer		2	
6	900 190 005 03	Hohlriet		2	
		B 4 X 9 X 6			
7	928 555 775 02	Seilendstück		4	
	928 555 775 02 70B	Satinschwarz			
8	928 555 791 02	Rosette		2	
	928 555 791 02 70B	Satinschwarz			
9	928 555 777 02	Seilmundstück	92	4	
(9)	928 555 777 03	Seilmundstück	93-	4	
	928 555 777 03 70B	Satinschwarz			
10	999 591 484 02	Klemmscheibe		4	

Modell: 928 92

Laufzeit: 1992>>1995



Modell: 928 92

Laufzeit: 1992>>1995

Pos	Teilenummer	Benennung	Bemerkung	St	Modellangabe
		Zierleiste			
		Aussenausstattung			
1	928 559 103 04	Abdeckleiste		1	
	928 559 103 04 70K	Schwarz			
2	928 559 295 02	Klebeband		1	
3	928 559 245 03	Dichtband		2	
4	928 559 285 02	Steckklammer		9	
5	928 559 105 07	Wasserfangleiste	/L	1	
	928 559 105 07 70K	Schwarz			
(5)	928 559 106 07	Wasserfangleiste	/R	1	
	928 559 106 07 70K	Schwarz			
6	928 559 213 05	Muffe	/L	1	
	928 559 213 05 70K	Schwarz			
(6)	928 559 214 05	Muffe	/R	1	
	928 559 214 05 70K	Schwarz			
7	928 559 107 02	Klammer		8	
8	928 559 111 05	Endstück	/L	1	
	928 559 111 05 70B	Schwarz			
(8)	928 559 112 05	Endstück	/R	1	
	928 559 112 05 70B	Schwarz			
9	928 559 119 04	Dachkantenleiste	/L	1	
9		Dachkantenleiste	/L	1	
	928 559 119 04 004				
(9)	928 559 120 04	Dachkantenleiste	/R	1	
(9)		Dachkantenleiste	/R	1	
	928 559 120 04 004				
10	928 559 121 03	Dachkantenleiste	/L	1	
(10)	928 559 122 03	Dachkantenleiste	/R	1	
		Endstück			
11	928 559 151 05	Abdeckleiste		1	
		unten			
	928 559 151 05 70K	Schwarz			
12	928 559 153 06	Abdeckleiste	/L	1	
		seitlich			
	928 559 153 06 70K	Schwarz			
(12)	928 559 154 06	Abdeckleiste	/R	1	
		seitlich			
	928 559 154 06 70K	Schwarz			
13	928 559 155 03	Muffe		3	
	928 559 155 03 70K	Schwarz			
14	928 559 133 04	Halteklammer		19	
16	N 014 098 6	Linsensenkblechschraube		2	
		B 4,8 X 16			
17	901 559 210 20	Deckelwappen		1	
17	901 559 210 26	Deckelwappen		1	
17A	901 559 215 20	Unterlage		1	
17A	7L5 853 611 B	Unterlage		1	
17B	999 591 423 03	Selbstschneidemutter		2	
18	928 543 419 10	Zierrahmenteil	/L	1	
	928 543 419 10 70K	Schwarz			
		oben			
(18)	928 543 420 10	Zierrahmenteil	/R	1	
	928 543 420 10 70K	Schwarz			
		oben			
19	928 543 417 10	Zierrahmenteil	/L	1	
	928 543 417 10 70K	Schwarz			
		unten			
(19)	928 543 418 10	Zierrahmenteil	/R	1	
	928 543 418 10 70K	Schwarz			
		unten			
20	928 543 413 04	Eckstück		2	
	928 543 413 04 70K	Schwarz			
		oben			

Modell: 928 92

Laufzeit: 1992>>1995

Pos	Teilenummer	Benennung	Bemerkung	St	Modellangabe
21	928 543 415 05 928 543 415 05 70K	Eckstück Schwarz unten		2	
22	928 537 311 04 928 537 311 04 70K	Zierleiste Schwarz oben	/L	1	
(22)	928 537 312 04 928 537 312 04 70K	Zierleiste Schwarz oben	/R	1	
23	928 537 313 04 928 537 313 04 70K	Zierleiste Schwarz unten	/L	1	
(23)	928 537 314 04 928 537 314 04 70K	Zierleiste Schwarz unten	/R	1	
24	928 537 301 05 928 537 301 05 70K	Zierleistenverbindung Schwarz	/L	1	
(24)	928 537 302 05 928 537 302 05 70K	Zierleistenverbindung Schwarz	/R	1	
25	928 537 369 03	Unterlage	/L	1	
(25)	928 537 370 03	Unterlage	/R	1	
-	900 143 114 07	Linsenblechschraube B 3,5 X 9,5		2	
26	928 551 047 04 928 551 047 04 70B	Schwellerblende Schwarz	/L	1	
(26)	928 551 048 04 928 551 048 04 70B	Schwellerblende Schwarz	/R	1	
27	928 551 123 02	Klammer		7	
28	999 591 451 40	Befestigungsklammer		5	
29	999 702 116 40	Tülle oval		12	
(29)	999 702 115 40	Tülle rund		2	
30	999 591 519 40	Spreizniet		2	
31	928 559 037 03 928 559 037 03 G2X	Rammschutzleiste Grundiert Kotflügel	/L	1	
(31)	928 559 038 03 928 559 038 03 G2X	Rammschutzleiste Grundiert Kotflügel	/R	1	
-	928 559 175 03	Klebeband Kotflügel		2	
32	928 559 033 03 928 559 033 03 G2X	Rammschutzleiste Grundiert Tür	/L	1	
(32)	928 559 034 03 928 559 034 03 G2X	Rammschutzleiste Grundiert Tür	/R	1	
-	928 559 965 00	Klebeband Tür		2	
33	928 559 041 05 928 559 041 05 G2X	Rammschutzleiste Grundiert Seitenteil	/L	1	
(33)	928 559 042 05 928 559 042 05 G2X	Rammschutzleiste Grundiert Seitenteil	/R	1	
-	928 559 181 04	Klebeband Seitenteil		2	
34	928 559 281 02	Buchse		10	
35	928 559 221 06 928 559 221 06 70C	Schriftzug Schwarz		1	
36	928 559 519 00 928 559 519 00 70C	Dichtungsgummi Schwarz	/L	1	

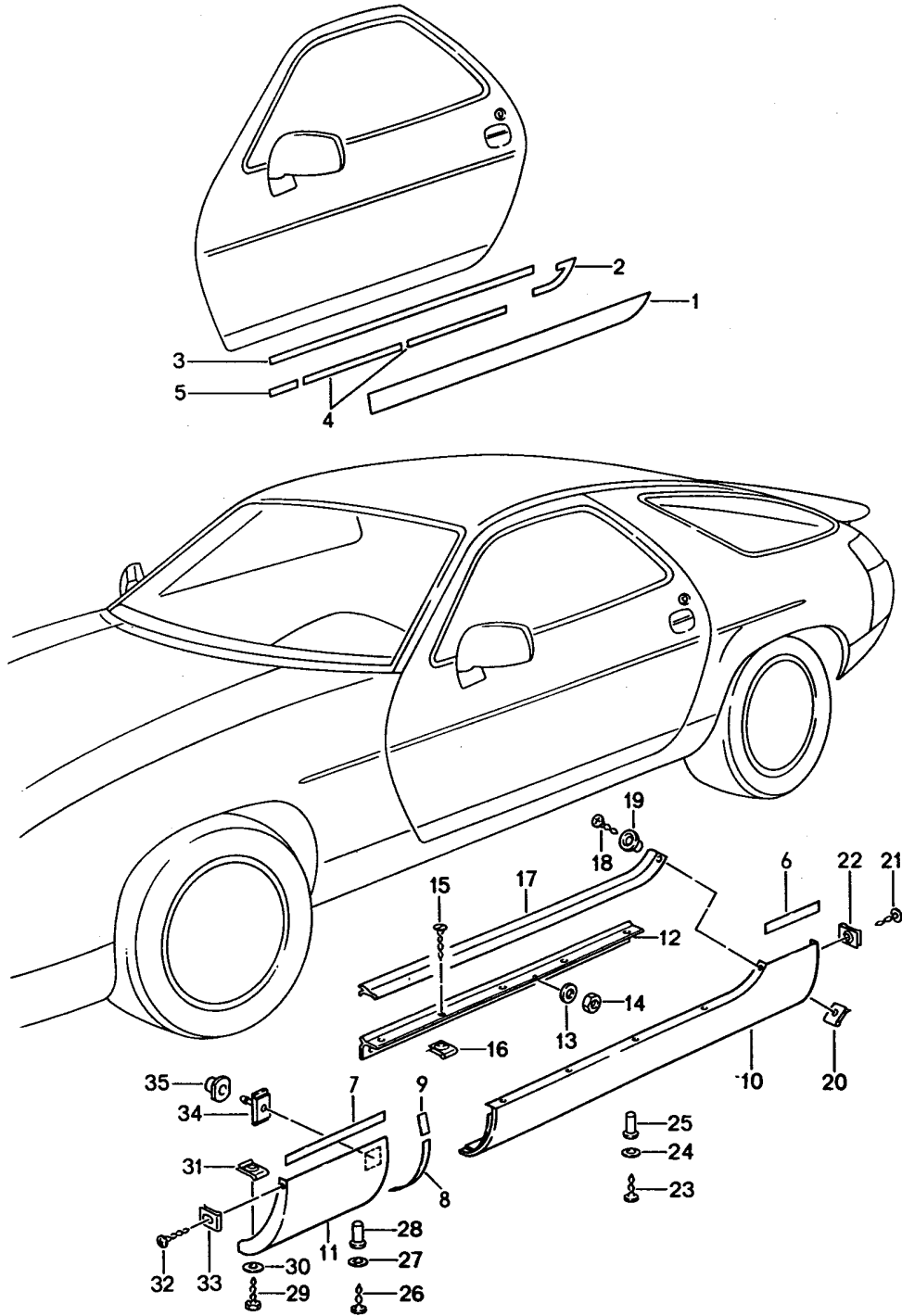
Modell: 928 92

Laufzeit: 1992>>1995

Pos	Teilenummer	Benennung	Bemerkung	St	Modellangabe
(36)	928 559 520 00 928 559 520 00 70C	Wasserfangleiste Frontscheibe Dichtungsgummi Schwarz Wasserfangleiste Frontscheibe	/R	1	

Modell: 928 92

Laufzeit: 1992>>1995



Modell: 928 92

Laufzeit: 1992>>1995

Pos	Teilenummer	Benennung	Bemerkung	St	Modellangabe
1	928 559 197 02	Schwellerblende			
		Schwellerblende	/L	1	
		Tür			
	928 559 197 02 G2X	Grundiert			
(1)	928 559 198 02	Schwellerblende	/R	1	
		Tür			
	928 559 198 02 G2X	Grundiert			
2	928 559 397 03	Klebeband	/L	1	
(2)	928 559 398 03	Klebeband	/R	1	
		Eckteil			
-	000 043 113 00	Klebeband		X	
		Rolle			
		mit			
		5 M			
3		1120 MM		X	
4		470 MM		X	
5		62 MM		X	
6		185 MM		X	
7		368 MM		X	
8		165 MM		X	
9		78 MM		X	
10	928 559 085 02	Schwellerblende	/L	1	
	928 559 085 02 G2X	Grundiert			
(10)	928 559 086 02	Schwellerblende	/R	1	
	928 559 086 02 G2X	Grundiert			
11	928 559 083 02	Schwellerblende	/L	1	
	928 559 083 02 G2X	Grundiert			
11	928 559 084 02	Schwellerblende	/R	1	
	928 559 084 02 G2X	Grundiert			
12	928 504 483 05	Schwellerleiste	/L	1	
(12)	928 504 484 05	Schwellerleiste	/R	1	
13	N 011 524 7	Unterlegscheibe		10	
		A 6,4			
13	N 011 524 27	Unterlegscheibe		10	
		A 6,4			
14	900 910 096 02	Sicherungsmutter		10	
		M 6			
15	900 144 034 07	Blechschaube		10	
		B 4,2 X 16			
15	900 144 034 0G	Blechschaube		10	
		B 4,2 X 16			
16	999 591 797 02	Blechmutter		10	
		B 4,2			
17	928 559 289 05	Abdeckleiste	/L	1	
	928 559 289 05 70B	Schwarz			
(17)	928 559 290 05	Abdeckleiste	/R	1	
	928 559 290 05 70B	Schwarz			
18	900 144 035 07	Blechschaube		2	
		B 4,2 X 19			
19	928 559 314 00	Distanzhülse		2	
20	999 591 873 02	Blechmutter		2	
		B 4,2			
23	900 143 085 07	Blechschaube		12	
		B 4,2 X 16			
24	N 011 665 3	Unterlegscheibe		12	
		B 5,3			
24	N 011 665 16	Unterlegscheibe		12	
		B 5,3			
25	999 591 717 40	Spreizmutter		12	
		B 4,2			
26	900 143 147 07	Blechschaube		2	
		B 4,8 X 16			
27	N 011 665 3	Unterlegscheibe		2	

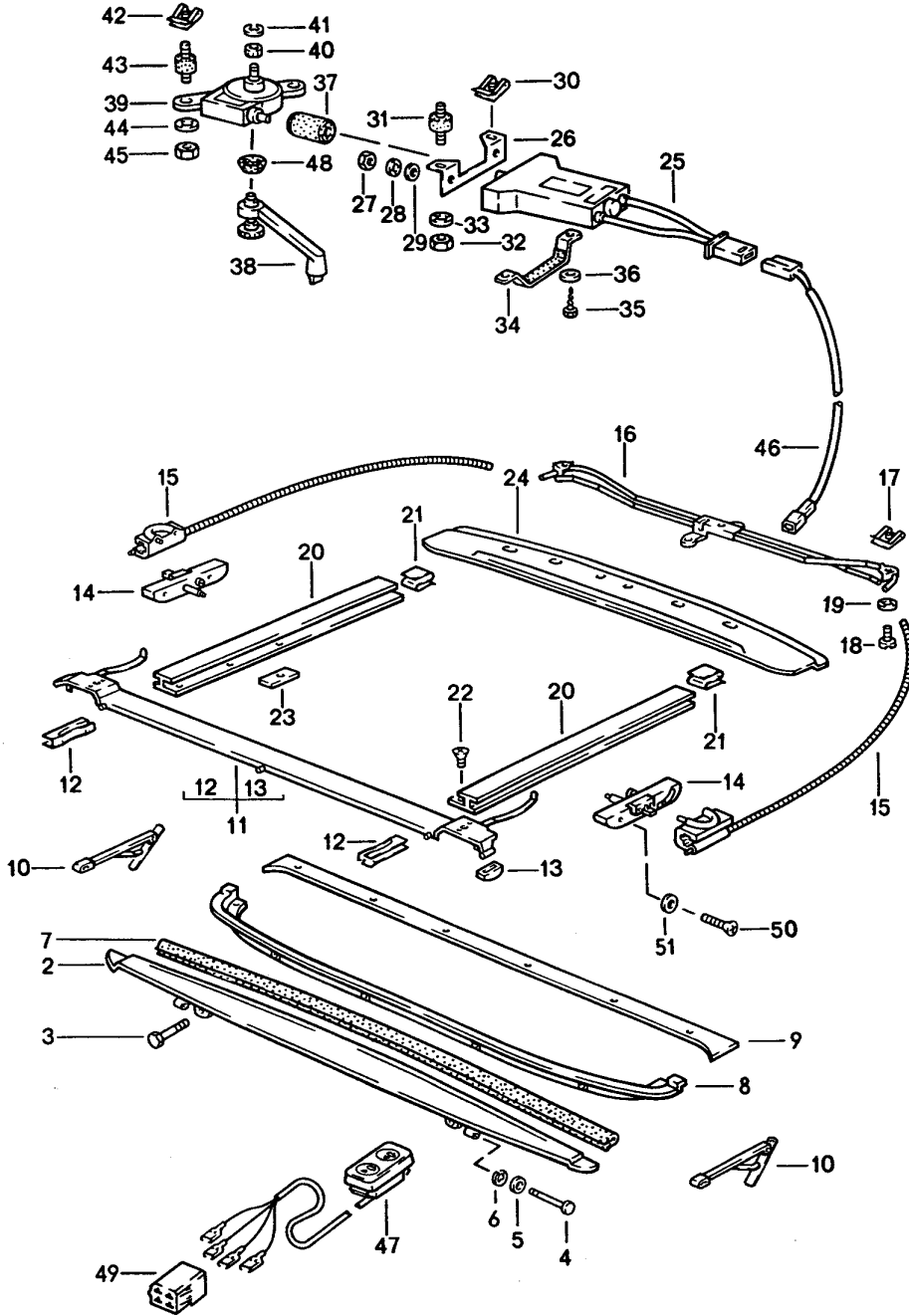
Modell: 928 92

Laufzeit: 1992>>1995

Pos	Teilenummer	Benennung	Bemerkung	St	Modellangabe
27	N 011 665 16	B 5,3 Unterlegscheibe		2	
28	999 591 779 40	B 5,3 Spreizmutter		2	
29	900 187 010 02	B 4,8 Sechskantblechschraube		2	
29	900 187 010 03	BZ 6,3 X 19 Sechskantblechschraube		2	
30	900 151 008 02	Scheibe		2	
31	999 507 003 02	B 8,4 Blechmutter		2	
31	999 507 003 01	B 6,3 Blechmutter		2	
34	928 559 281 02	B 6,3 Buchse		2	
35	928 559 273 00	Halter		2	

Modell: 928 92

Laufzeit: 1992>>1995



Modell: 928 92

Laufzeit: 1992>>1995

Pos	Teilenummer	Benennung	Bemerkung	St	Modellangabe
		Schiebedach Einbauteile und Elektroantrieb			
2	928 564 023 03	Windabweiserblatt		1	
	928 564 023 03 70K	Schwarz			
3	999 217 078 07	Sechskantschraube M 4 X 6		2	
4	999 088 009 07	Bolzen		2	
5	900 089 015 07	Scheibe		2	
6	900 116 001 07	Sicherungsscheibe		2	
7	928 564 358 02	Kantenschutz		1	
8	928 564 341 03	Abdeckung		1	
9	928 564 105 03	Abdeckleiste		1	
10	928 564 057 02	Aussteller	/L	1	
(10)	928 564 058 02	Aussteller	/R	1	
11	928 564 061 40	Führung	/V	1	
12	928 564 267 02	Gleitstück		2	
13	928 564 268 03	Gleitschuh		2	
14	928 564 045 42	Kulissenführung	/L	1	
(14)	928 564 046 42	Kulissenführung	/R	1	
15	928 564 083 43	Führung	/L	1	
(15)	928 564 084 43	Führung	/R	1	
16	928 564 209 40	Führungsrohr		1	
17	999 507 248 02	Blechmutter M 5		2	
18	N 014 133 8	Linsenschraube M 5 X 12		3	
19	N 012 005 3	Federring B 5		2	
20	928 564 015 42	Führungsschiene	/L	1	
(20)	928 564 016 42	Führungsschiene	/R	1	
21	999 591 448 02	Befestigungsclip		2	
22	900 269 052 07	Senkschraube M 4 X 10		6	
23	928 502 617 60	Gewindeplatte M 4		2	
24	928 564 167 41	Wasserleitblech		1	
25	911 624 016 03	Flachmotor		1	
26	928 624 105 02	Motorkonsole		1	
27	N 011 005 14	Sechskantmutter M 5		2	
27	900 076 091 01	Sechskantmutter M 5		2	
28	N 012 005 3	Federring B 5		2	
29	900 025 003 02	Unterlegscheibe A 5,3		2	
30	999 507 248 02	Blechmutter M 5		1	
31	999 703 308 00	Gummi-Metallager		2	
31	999 703 308 0A	Gummi-Metallager		2	
32	N 011 005 14	Sechskantmutter M 5		2	
32	900 076 091 01	Sechskantmutter M 5		2	
33	N 012 005 3	Federring B 5		2	
34	928 624 011 02	Motorgurt		1	
35	N 013 883 3	Blechschrabe B 4,8 X 9,5		1	
36	900 025 003 02	Unterlegscheibe A 5,3		1	

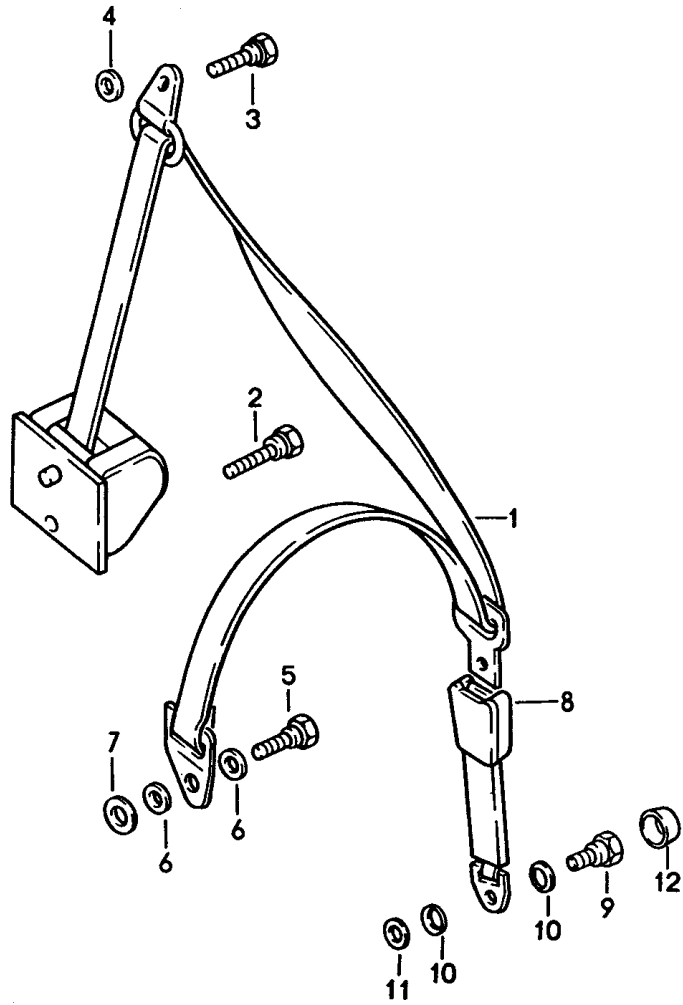
Modell: 928 92

Laufzeit: 1992>>1995

Pos	Teilenummer	Benennung	Bemerkung	St	Modellangabe
37	911 624 103 00	Kupplung		1	
37	911 624 103 01	Kupplung		1	
38	901 564 085 05	Kurbel		1	
39	928 564 025 02	Getriebe		1	
40	928 564 125 02	Antriebsritzel		1	
41	900 116 003 02	Sicherungsscheibe		1	
41	900 116 003 09	Sicherungsscheibe		1	
42	999 507 248 02	Blechmutter		2	
43	999 703 306 00	Gummi-Metallager		2	
44	N 012 005 3	Federring B 5		2	
45	N 011 005 14	Sechskantmutter M 5		2	
45	900 076 091 01	Sechskantmutter M 5		2	
46	928 612 006 01	Kabelstrang		1	
47	928 613 120 02	Tastschalter		1	M650
	928 613 120 02 01C	Schwarz			
48	901 564 663 05	Abdeckkappe		1	
49	928 612 413 03	Steckergehäuse		1	
50	999 217 008 02	Sechskantschraube M 5 X 10		4	
51	900 025 003 02	Unterlegscheibe A 5,3		4	

Modell: 928 92

Laufzeit: 1992>>1995



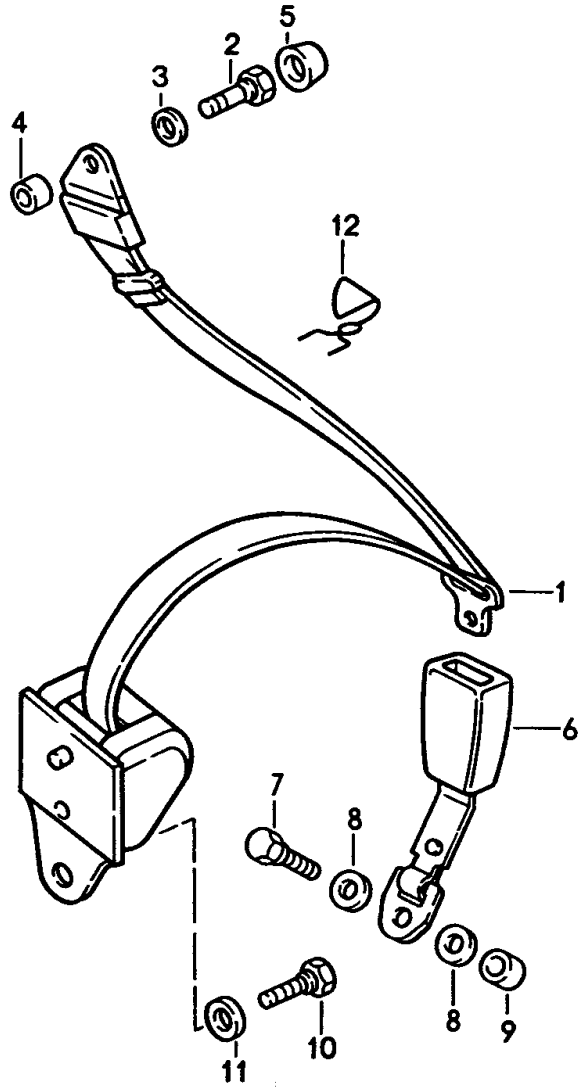
Modell: 928 92

Laufzeit: 1992>>1995

Pos	Teilenummer	Benennung	Bemerkung	St	Modellangabe
		Sicherheitsgurt vorn			
1	928 803 033 00	Sicherheitsgurt	92	2	
	928 803 033 00 70B	Schwarz			
1	928 803 033 02	Sicherheitsgurt	93-	2	
	928 803 033 02 70B	Schwarz			
2	928 803 121 02	Befestigungsschraube		2	
3	111 857 793 C	Sechskantschraube für Umlenkwinkel		2	
4	928 803 212 02	Distanzscheibe		2	
5	111 857 793 C	Sechskantschraube		2	
6	211 857 771	Unterlegscheibe		4	
7	928 803 212 02	Distanzscheibe		2	
8	964 803 183 01	Gurtschloss		1	
	964 803 183 01 70B	Schwarz			
		Fahrerseite			
(8)	964 803 183 00	Gurtschloss		1	
	964 803 183 00 70B	Schwarz			
		Beifahrerseite			
(8)	964 803 183 05	Gurtschloss		1	
	964 803 183 05 70B	Schwarz			
		Fahrerseite			
		für			
		Sportsitz			
(8)	964 803 183 04	Gurtschloss		1	
	964 803 183 04 70B	Schwarz			
		Beifahrerseite			
		für			
		Sportsitz			
9	959 803 701 00	Sechskantschraube		2	
9	959 803 701 01	Sechskantschraube		2	
10	999 028 014 02	Federscheibe		2	
11	N 011 655 2	Unterlegscheibe		2	
12	811 857 845	Abdeckkappe		2	
	811 857 845 70B	Schwarz			

Modell: 928 92

Laufzeit: 1992>>1995



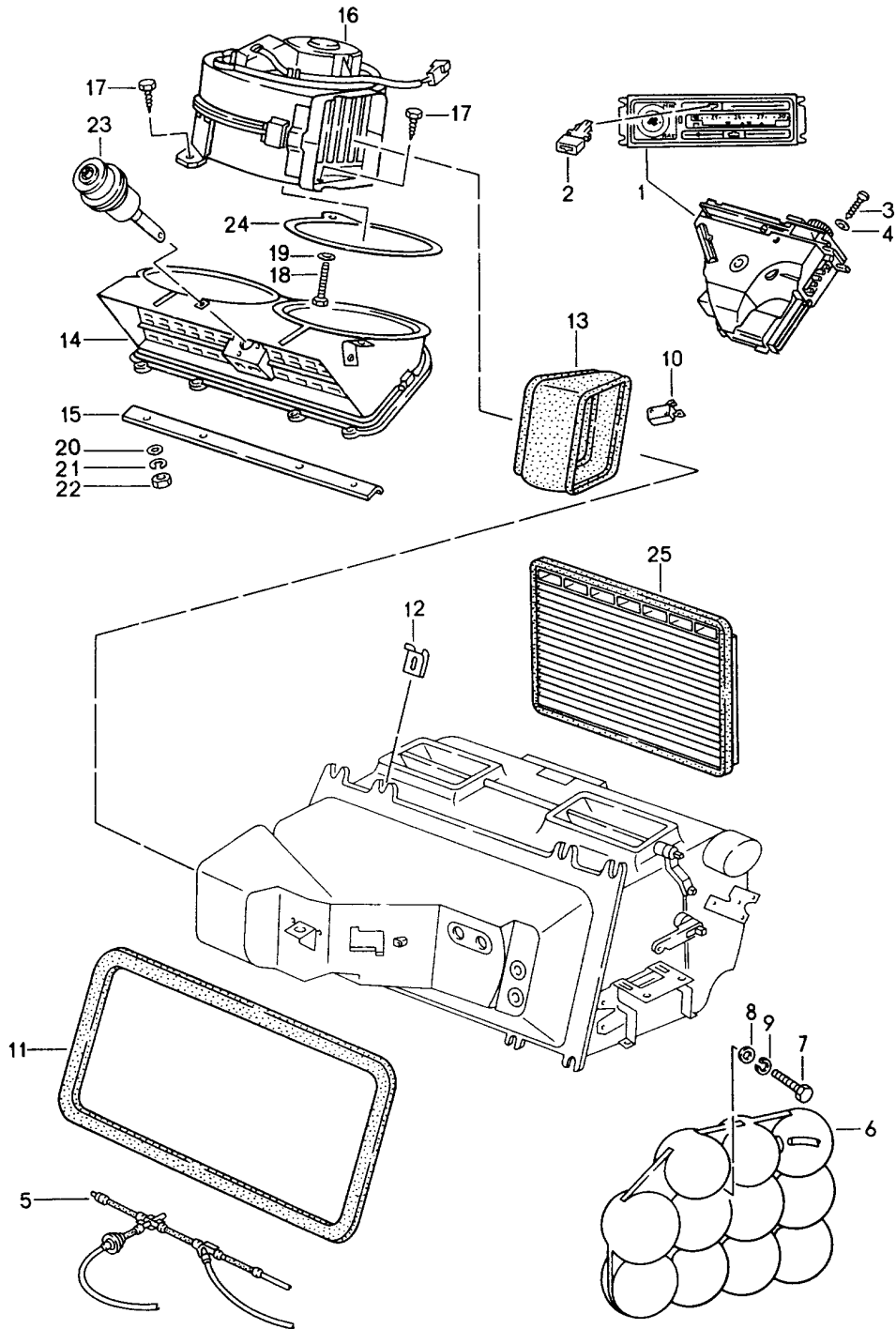
Modell: 928 92

Laufzeit: 1992>>1995

Pos	Teilenummer	Benennung	Bemerkung	St	Modellangabe
1	928 803 021 00 928 803 021 00 70B	Sicherheitsgurt hinten Sicherheitsgurt Schwarz Automatik	/L	1	
(1)	928 803 022 00 928 803 022 00 70B	Sicherheitsgurt Schwarz Automatik	/R	1	
2	111 857 793 C	Sechskantschraube		2	
3	211 857 771	Unterlegscheibe		2	
4	901 803 116 40	Distanzbuchse		2	
5	811 857 845 811 857 845 70B	Abdeckkappe Schwarz		2	
6	928 803 091 02 928 803 091 02 70B	Schloss Schwarz		2	
7	111 857 793 E	Sechskantschraube		2	
8	211 857 771	Unterlegscheibe		4	
9	928 803 259 02	Distanzbuchse		2	
10	111 857 799 A	Sechskantschraube		2	
10	3B0 857 799	Sechskantschraube		2	
11	111 857 707 A	Distanzscheibe		2	
11	WHT 001 373	Distanzscheibe		2	
12	928 803 243 05	Öse	(AUS)	2	

Modell: 928 92

Laufzeit: 1992>>1995



Modell: 928 92

Laufzeit: 1992>>1995

Pos	Teilenummer	Benennung	Bemerkung	St	Modellangabe
		automatische Klimaanlage Bedienungsschalter Leitungen Luftführung			
1	928 573 060 10	Bedienungsschalter		1	
2	928 574 093 03	Betätigungsknopf		2	
	928 574 093 03 70B	Schwarz Gebläseschalter und Drehknopf siehe Gruppe 9/03/00 POS. 10+12			
3	999 919 008 07	Linsenschraube 4,0 X 13		1	
3	PCG 919 008 07	Linsenschraube Set 4,0 X 13 Stück		1	
4	N 011 522 14	Scheibe A 4,3		10 4	
5	928 574 710 09	Unterdruckleitung	/LL	1	
(5)	927 574 710 08	Unterdruckleitung	/RL	1	
6	171 820 601	Unterdruckbehälter		1	
7	N 010 221 3	Sechskantschraube M 6 X 35		1	
8	N 011 524 7	Unterlegscheibe A 6,4		1	
8	N 011 524 27	Unterlegscheibe A 6,4		1	
9	N 012 006 4	Federring B 6,4		1	
10	928 613 049 01	Mikro-Umschalter		1	
11	928 574 387 02	Dichtung		1	
12	928 574 581 02	Halteflasche		2	
13	928 574 389 04	Verbindungsgummi		1	
14	928 573 031 05	Ansauggehäuse	/LL 92	1	
(14)	927 573 031 03	Ansauggehäuse	/RL 92	1	
(14)	928 573 031 05	Ansauggehäuse	/LL 93-	1	
(14)	927 573 031 05	Ansauggehäuse	/RL 93-	1	
15	928 556 303 02	Versteifungswinkel		1	
16	928 574 033 05	Gebläse	/LL	1	
(16)	927 574 033 04	Gebläse	/RL	1	
17	900 187 104 02	Blechschrabe B 4,8 X 13		2	
18	900 187 033 02	Blechschrabe B 4,8 X 50		1	
19	900 151 002 07	Scheibe A 5,3		1	
20	N 011 524 7	Unterlegscheibe A 6,4		4	
20	N 011 524 27	Unterlegscheibe A 6,4		4	
21	N 012 006 4	Federring B 6		4	
22	900 076 010 02	Mutter M 6		4	
22	900 076 010 0B	Mutter M 6		4	
23	928 573 077 04	Unterdruckdose Ansauggehäuse		1	
-	999 915 270 40	Dichtung 6 X 15		*	
24	928 574 133 02	Dichtung		1	

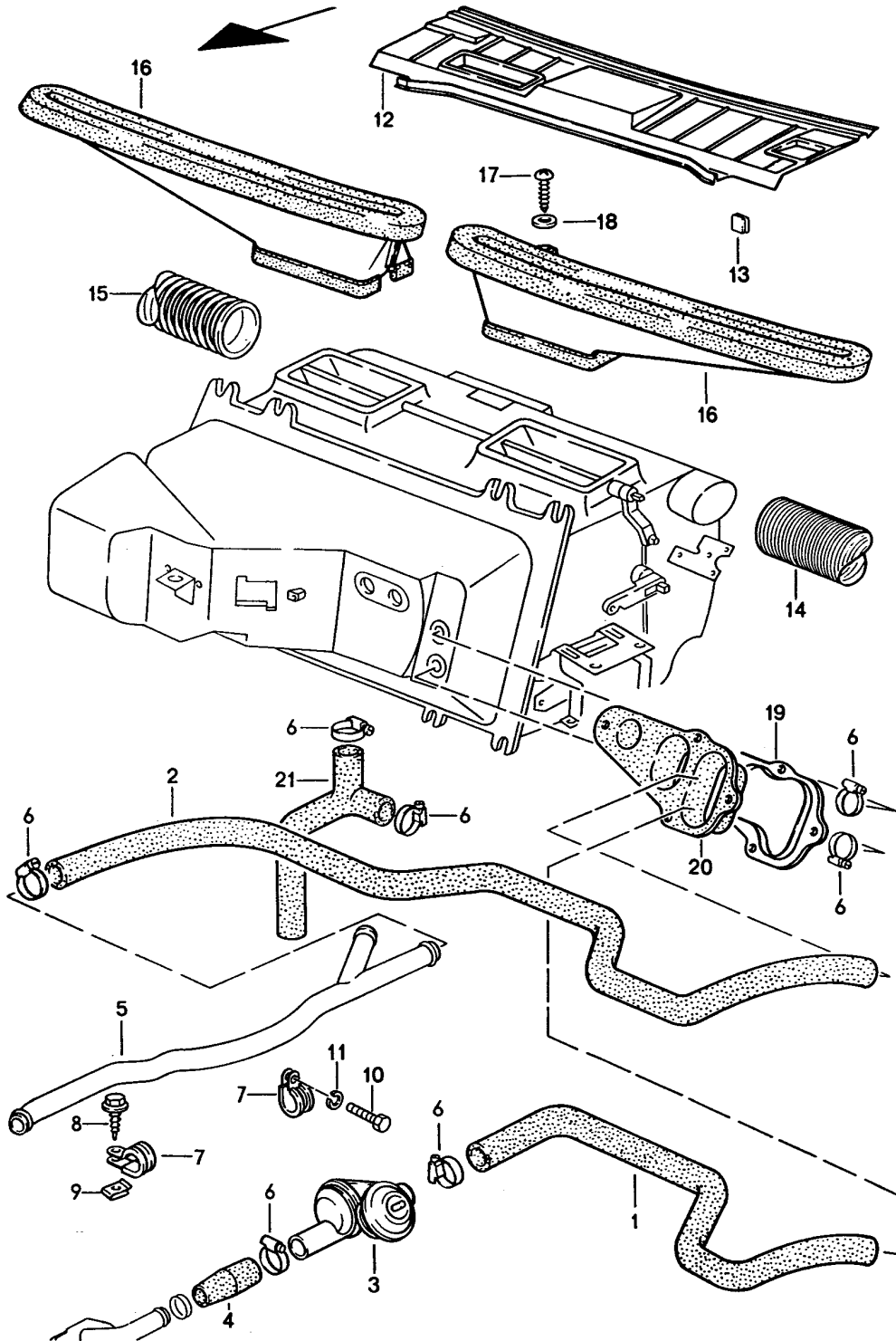
Modell: 928 92

Laufzeit: 1992>>1995

Pos	Teilenummer	Benennung	Bemerkung	St	Modellangabe
25	928 572 479 00	Partikelfilter		1	

Modell: 928 92

Laufzeit: 1992>>1995



Modell: 928 92

Laufzeit: 1992>>1995

Pos	Teilenummer	Benennung	Bemerkung	St	Modellangabe
		automatische Klimaanlage Schlauchleitungen			
1	928 574 587 03	Heizdüsen Heizschlauch	/LL	1	
(1)	927 574 587 03	Zulauf Heizschlauch	/RL	1	
2	928 574 589 04	Zulauf Heizschlauch	/LL	1	
(2)	927 574 589 03	Rücklauf Heizschlauch	/RL	1	
3	928 574 573 03	Rücklauf Scheibenventil		1	
3	928 574 573 04	Scheibenventil mitverwenden:		1	
-	986 307 507 00	Abdeckkappe		1	
4	928 574 567 03	Verbindungsschlauch		1	
5	928 574 106 03	Heizungsrohrleitung	/LL	1	
(5)	927 574 106 04	Heizungsrohrleitung	/RL	1	
6	999 512 346 00	Schlauchschele		6	
7	999 511 066 02	Befestigungsschelle		2	
8	900 187 108 02	Blechschrabe		1	
8	900 187 108 01	BZ 6,3 X 16 Blechschrabe		1	
9	999 507 003 02	BZ 6,3 X 16 Blechmutter		1	
9	999 507 003 01	B 6,3 X 16 Blechmutter		1	
10	900 075 014 02	B 6,3 X 16 Sechskantschraube		1	
10	900 075 014 03	M 6 X 18 Sechskantschraube		1	
11	N 012 006 4	M 6 X 18 Federring		1	
12	928 574 157 00	B 6 Windlaufabdeckung	/LL 92	1	
(12)		Windlaufabdeckung	/LL 93-	1	
(12)		Windlaufabdeckung		1	
(12)	927 574 553 06	Windlaufabdeckung	/RL 92	1	
(12)	927 574 157 00	Windlaufabdeckung	/RL 93-	1	
(12)		Nacharbeit Erforderlich für Intensivreinigungsanlage		1	
(12)		Windlaufabdeckung	/RL	1	
(12)		Nacharbeit Erforderlich für Intensivreinigungsanlage		1	
13	999 920 005 02	U-Klammer		4	
13	999 920 005 01	U-Klammer		4	
14	928 574 626 02	Flexschlauch ohne Airbag	/LL /L	1	M573
(14)	928 574 626 03	Flexschlauch mit Airbag	/LL /L	1	M573
(14)	927 572 626 00	Luftschlauch mit Airbag	/RL	1	M561/573
(14)	928 572 625 00	Flexschlauch	/LL /L	1	M573
(15)	928 572 228 00	Luftführung ohne Airbag	/LL /R	1	M573
(15)		Luftführung	/RL /R	1	M573
(15)	927 572 228 00	Luftführung	/RL /R	1	M573

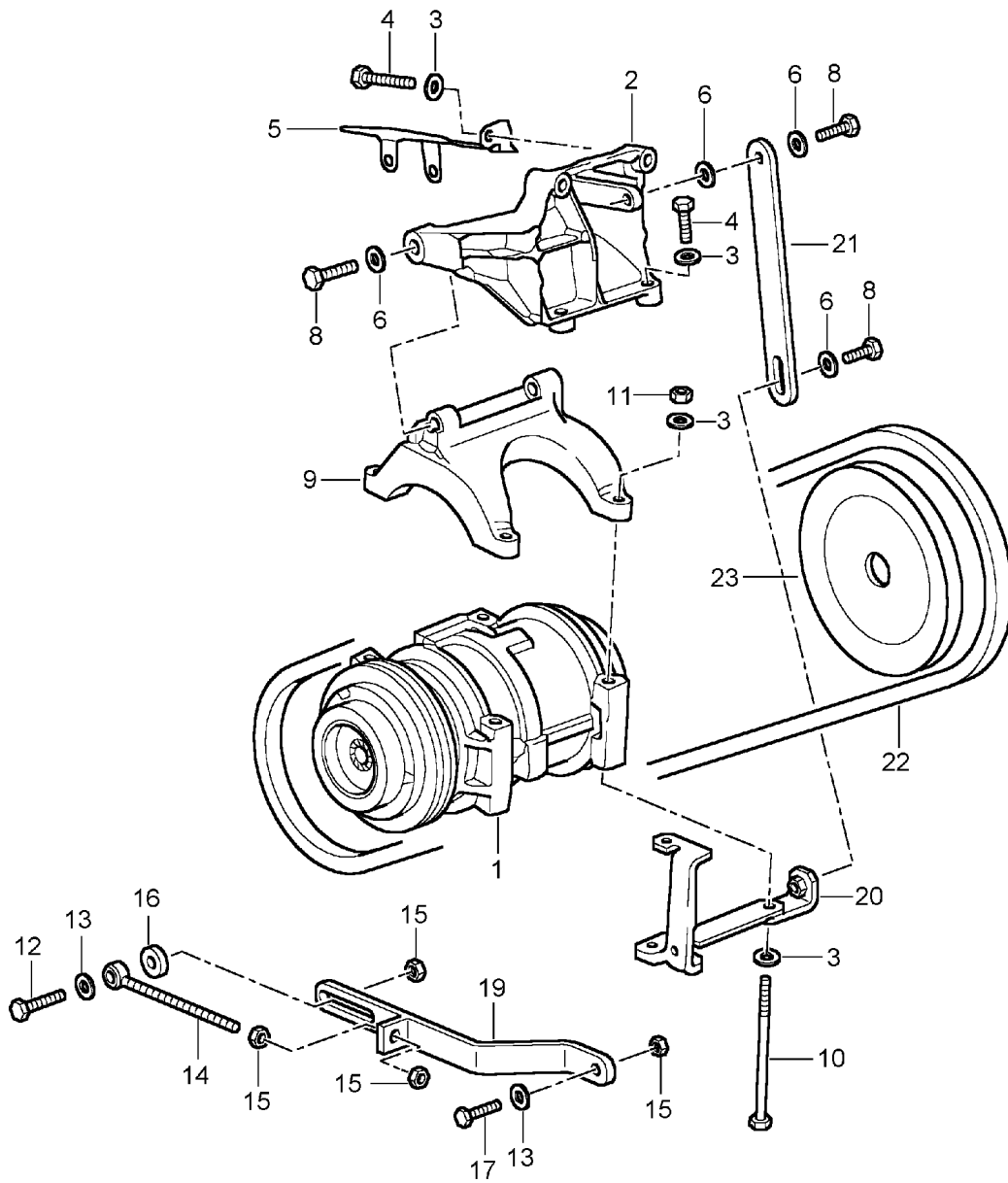
Modell: 928 92

Laufzeit: 1992>>1995

Pos	Teilenummer	Benennung	Bemerkung	St	Modellangabe
(15)	928 572 228 00	mit Airbag Luftführung	/RL /R	1	M573
(15)	927 572 228 00	ohne Airbag Luftführung	/RL /R	1	M561/573
16	928 574 631 03	mit Airbag Defrosterdüse		1	
(16)	928 574 632 03	Defrosterdüse		1	
-	928 574 652 05	Dichtung unten		2	
17	900 143 031 02	Linsenblechschraube B 4,2 X 9,5		4	
18	900 025 002 02	Unterlegscheibe A 4,3		4	
18	900 025 002 03	Unterlegscheibe A 4,3		4	
19	928 573 065 03	Deckel	/LL	1	
(19)	927 573 065 03	Deckel	/RL	1	
20	928 573 551 03	Platte	/LL	1	
(20)	927 573 551 03	Platte	/RL	1	
21	928 574 583 04	Wasserablaufschlauch		1	

Modell: 928 92

Laufzeit: 1992>>1995



Modell: 928 92

Laufzeit: 1992>>1995

Pos	Teilenummer	Benennung	Bemerkung	St	Modellangabe
		Montage			
		Kompressor			
		Klimaanlage			
1	928 126 113 00	Kompressor	92	1	
(1)	928 126 113 01	Kompressor	93-	1	
(1)	928 126 904 01	Saug-Druckanschluss von ZSB 92812611301		1	
-	928 126 901 01	Reparatursatz Kupplung für 928.126.113.01		1	
2	928 126 017 04	Kompressorkonsole		1	
3	900 025 007 02	Scheibe A 8,4		4	
3	900 025 007 03	Scheibe A 8,4		4	
4	N 010 340 6	Sechskantschraube M 8 X 40		4	
5	928 126 116 03	Abschirmblech		1	
6	900 025 008 09	Unterlegscheibe A 10,5		2	
6	900 025 008 04	Scheibe A 10,5		2	
7	900 083 059 02	Sechskantschraube M 10 X 45		1	
8	900 083 057 02	Sechskantschraube M 10 X 33		2	
(8)	900 083 048 02	Sechskantschraube M 10 X 1,25 X 40		1	
9	928 126 035 00	Halter		1	
10	N 101 111 01	Sechskantschraube M 8 X 95		1	
(10)	900 074 195 02	Sechskantschraube M 8 X 105		2	
(10)	900 074 195 0B	Sechskantschraube M 8 X 105		2	
(10)	900 074 334 02	Kombischraube M 8 X 100		1	
11	900 076 025 02	Sechskantmutter M 8		4	
11	900 076 064 02	Sechskantmutter M 8		4	
12	900 074 321 02	Sechskantschraube M 8 X 40 Z1		2	
13	900 025 007 02	Scheibe A 8,4		4	
13	900 025 007 03	Scheibe A 8,4		4	
14	999 460 002 02	Augenschraube		2	
15	900 076 025 02	Sechskantmutter M 8		4	
15	900 076 064 02	Sechskantmutter M 8		4	
16	999 025 075 02	Scheibe 8,5 X 20 X 6		2	
17	N 010 233 6	Sechskantschraube M 8 X 28		2	
17	900 075 136 03	Sechskantschraube M 8 X 28		2	
19	928 126 123 04	Strebe für		1	
20	928 126 139 02	Kompressor Winkel		1	

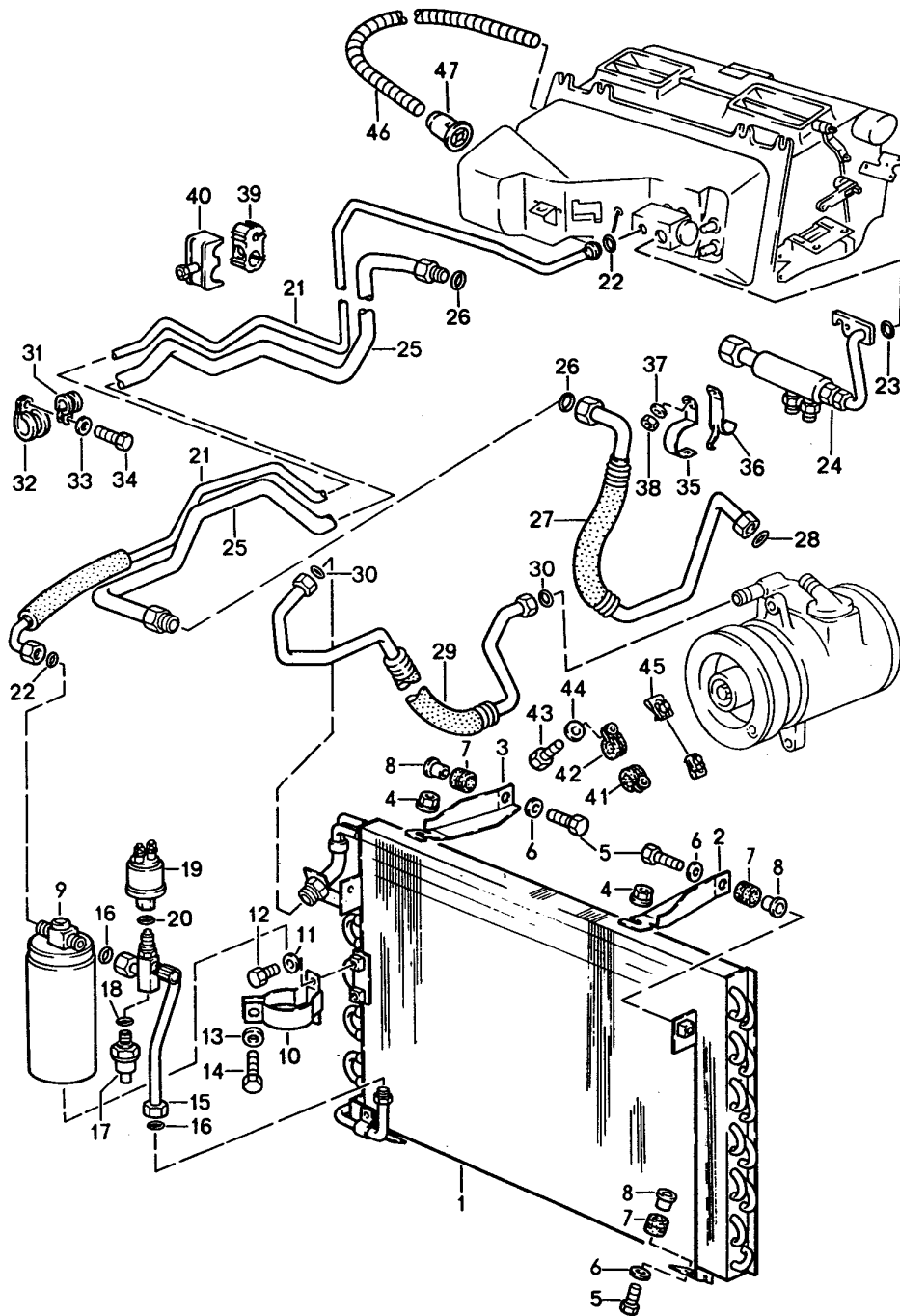
Modell: 928 92

Laufzeit: 1992>>1995

Pos	Teilenummer	Benennung	Bemerkung	St	Modellangabe
21	928 126 123 05	für Strebe Strebe für Kompressor		1	
22	999 192 335 50	Schmalkeilriemen 12,5 X 1080		1	
23	928 102 118 04	Keilriemenscheibe		1	

Modell: 928 92

Laufzeit: 1992>>1995



Modell: 928 92

Laufzeit: 1992>>1995

Pos	Teilenummer	Benennung	Bemerkung	St	Modellangabe
		automatische Klimaanlage Leitungen und Zusatzaggregate	-92		
1	928 573 021 00	Kondensator		1	
2	928 573 101 03	Haltewinkel	/L	1	
3	928 573 102 03	Haltewinkel	/R	1	
4	999 084 613 02	Sicherungsmutter M 6		2	
5	N 010 217 9	Sechskantschraube M 6 X 20		4	
6	900 151 003 02	Unterlegscheibe A 6,4		4	
6	900 151 006 03	Unterlegscheibe A 6,4		4	
7	999 702 046 50	Kabeltülle		4	
8	928 573 347 03	Distanzrohr		4	
9	944 573 943 00	Trockner	-92	1	
9		Trockner	-92	1	
10	944 573 081 00	Halter		1	
11	900 025 003 02	Unterlegscheibe A 5,3		2	
12	N 010 207 6	Sechskantschraube M 5 X 12		2	
12	N 010 207 17	Sechskantschraube M 5 X 12		2	
13	900 025 003 02	Unterlegscheibe A 5,3		1	
14	900 075 145 02	Sechskantschraube M 5 X 15		1	
15	928 573 095 04	Verbindungsrohr		1	
16	999 707 247 40	O-Ring		2	
17	959 613 137 00	Niederdruckschalter		1	
18	900 174 011 40	O-Ring		1	
19	928 606 150 00	Druckgeber		1	
19	928 606 150 01	Druckgeber		1	
20	999 707 261 40	O-Ring		1	
21	928 573 093 08	Druckleitung NW 8	/LL	1	
(21)	927 573 093 09	Druckleitung NW 8	/RL	1	
22	999 707 247 40	O-Ring		2	
23	999 707 251 40	O-Ring		1	
24	928 573 063 05	Kraftstoffkühler	/LL	1	
(24)	927 573 063 01	Kraftstoffkühler	/RL	1	
25	928 573 091 10	Saugleitung NW 16		1	
26	999 707 252 40	O-Ring		2	
27	928 573 098 06	Schlauchleitung Kompressor NW 13		1	
28	999 707 251 40	O-Ring		1	
29	928 573 097 09	Kältemittelleitung NW 10		1	
29	928 573 097 11	Kältemittelleitung NW 10		1	
30	999 707 250 40	O-Ring		2	
30	999 707 434 41	O-Ring		2	
31	999 511 116 02	Befestigungsschelle		1	
31	999 511 116 03	Befestigungsschelle		1	
32	999 511 066 02	Befestigungsschelle		1	
33	N 012 006 4	Federring B 6		1	

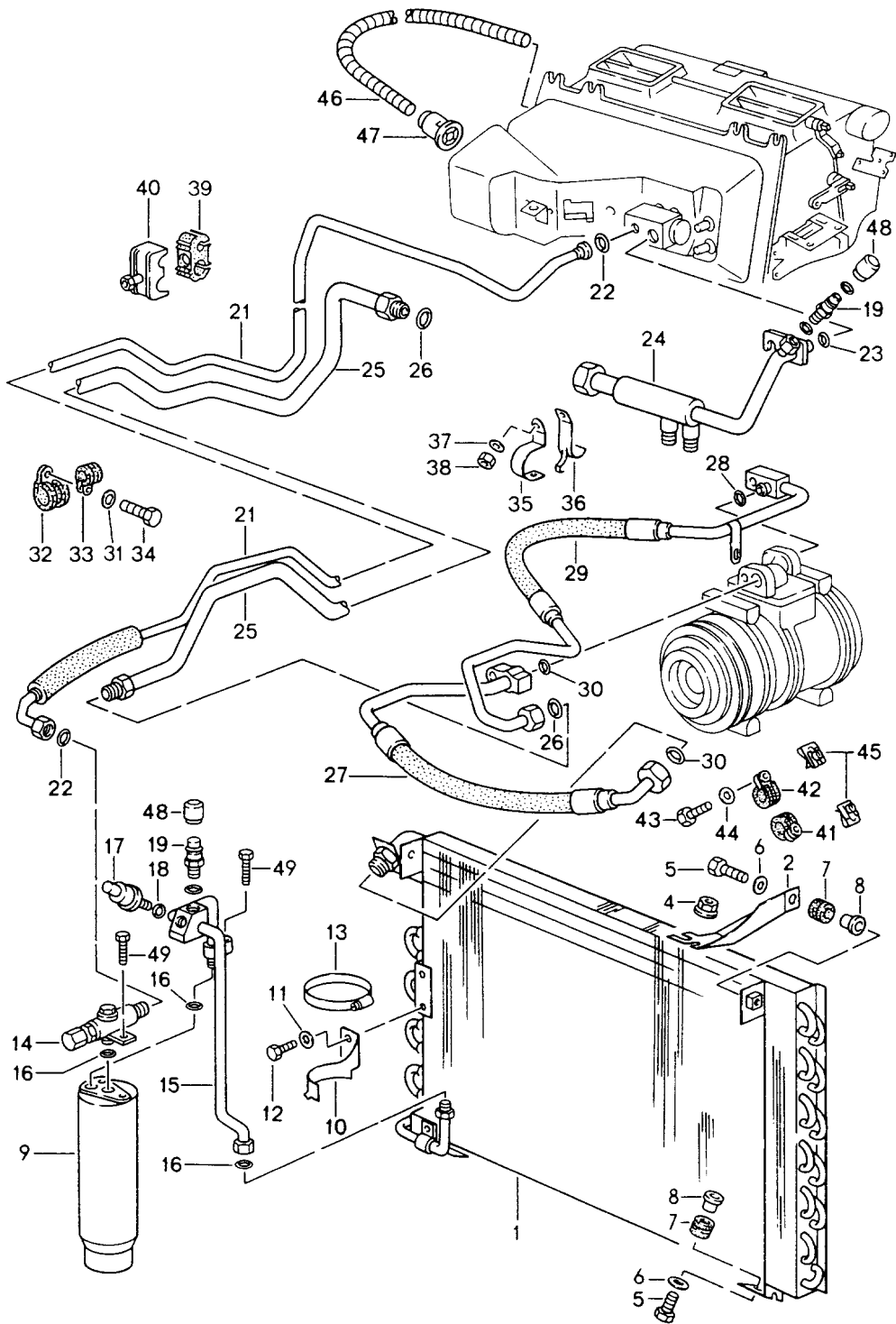
Modell: 928 92

Laufzeit: 1992>>1995

Pos	Teilenummer	Benennung	Bemerkung	St	Modellangabe
34	900 075 014 02	Sechskantschraube M 6 X 18		1	
34	900 075 014 03	Sechskantschraube M 6 X 18		1	
35	928 573 809 02	Halter Kraftstoffkühler	/V	1	
36	928 573 807 02	Halter Kraftstoffkühler	/H	1	
37	N 011 524 7	Unterlegscheibe A 6,4		1	
37	N 011 524 27	Unterlegscheibe A 6,4		1	
38	900 076 010 02	Mutter M 6		1	
38	900 076 010 0B	Mutter M 6		1	
39	999 703 353 40	Dämpfungsstück		1	
40	999 591 863 40	Befestigungsschelle		1	
41	N 020 601 1	Rohrschelle		1	
41	N 020 601 A	Rohrschelle		1	
42	999 511 118 02	Rohrschelle		1	
42	999 511 118 01	Rohrschelle		1	
43	900 075 057 02	Sechskantschraube M 6 X 16		2	
43	900 075 057 03	Sechskantschraube M 6 X 16		2	
44	N 011 524 7	Unterlegscheibe A 6,4		2	
44	N 011 524 27	Unterlegscheibe A 6,4		2	
45	999 507 326 02	Käfigmutter M 6		2	
46	928 573 223 00	Schlauch		1	
47	928 573 355 02	Einlasstutzen		1	

Modell: 928 92

Laufzeit: 1992>>1995



Modell: 928 92

Laufzeit: 1992>>1995

Pos	Teilenummer	Benennung	Bemerkung	St	Modellangabe
		automatische Klimaanlage Leitungen und Zusatzaggregate	93-		
1	928 573 021 01	Kondensator		1	
2	928 573 101 04	Haltewinkel	/L	1	
3	928 573 102 04	Haltewinkel	/R	1	
4	999 084 613 02	Sicherungsmutter M 6		2	
5	999 217 025 02	Sechskantschraube M 6 X 20		4	
6	900 151 003 02	Unterlegscheibe A 6,4		4	
6	900 151 006 03	Unterlegscheibe A 6,4		4	
7	999 702 046 50	Kabeltülle		4	
8	928 573 347 03	Distanzrohr		4	
9	944 573 143 01	Trockner		1	
10	964 573 451 01	Halter		1	
11	900 025 003 02	Unterlegscheibe A 5,3		2	
12	N 010 207 6	Sechskantschraube M 5 X 12		2	
12	N 010 207 17	Sechskantschraube M 5 X 12		2	
13	999 512 390 00	Schlauchschelle 60-80/13		1	
14	993 573 243 00	Verteilerstück für Trockner		1	
15	928 573 095 05	Kältemittelschlauch		1	
16	999 707 247 40	O-Ring		2	
17	964 613 137 01	Druckschalter		1	
18	900 174 011 40	O-Ring		1	
19	928 573 466 00	Ventil		1	
(19)	928 573 465 00	Ventil für Kraftstoffkühler		1	
20	999 707 259 40	O-Ring		1	
21	928 573 093 08	Druckleitung NW 8	/LL	1	
(21)	927 573 093 09	Druckleitung NW 8	/RL	1	
22	999 707 247 40	O-Ring		2	
23	999 707 251 40	O-Ring		1	
24	928 573 063 05	Kraftstoffkühler	/LL	1	
(24)	927 573 063 02	Kraftstoffkühler	/RL	1	
25	928 573 091 10	Saugleitung NW 16		1	
26	999 707 252 40	O-Ring		2	
27	928 573 098 08	Saugleitung Kompressor NW 13	-94	1	
27		Saugleitung Kompressor NW 13	95-	1	
28	999 707 251 40	O-Ring		1	
29	928 573 097 09	Kältemittelleitung NW 10		1	
29	928 573 097 11	Kältemittelleitung NW 10		1	
30	999 707 250 40	O-Ring		2	
30	999 707 434 41	O-Ring		2	

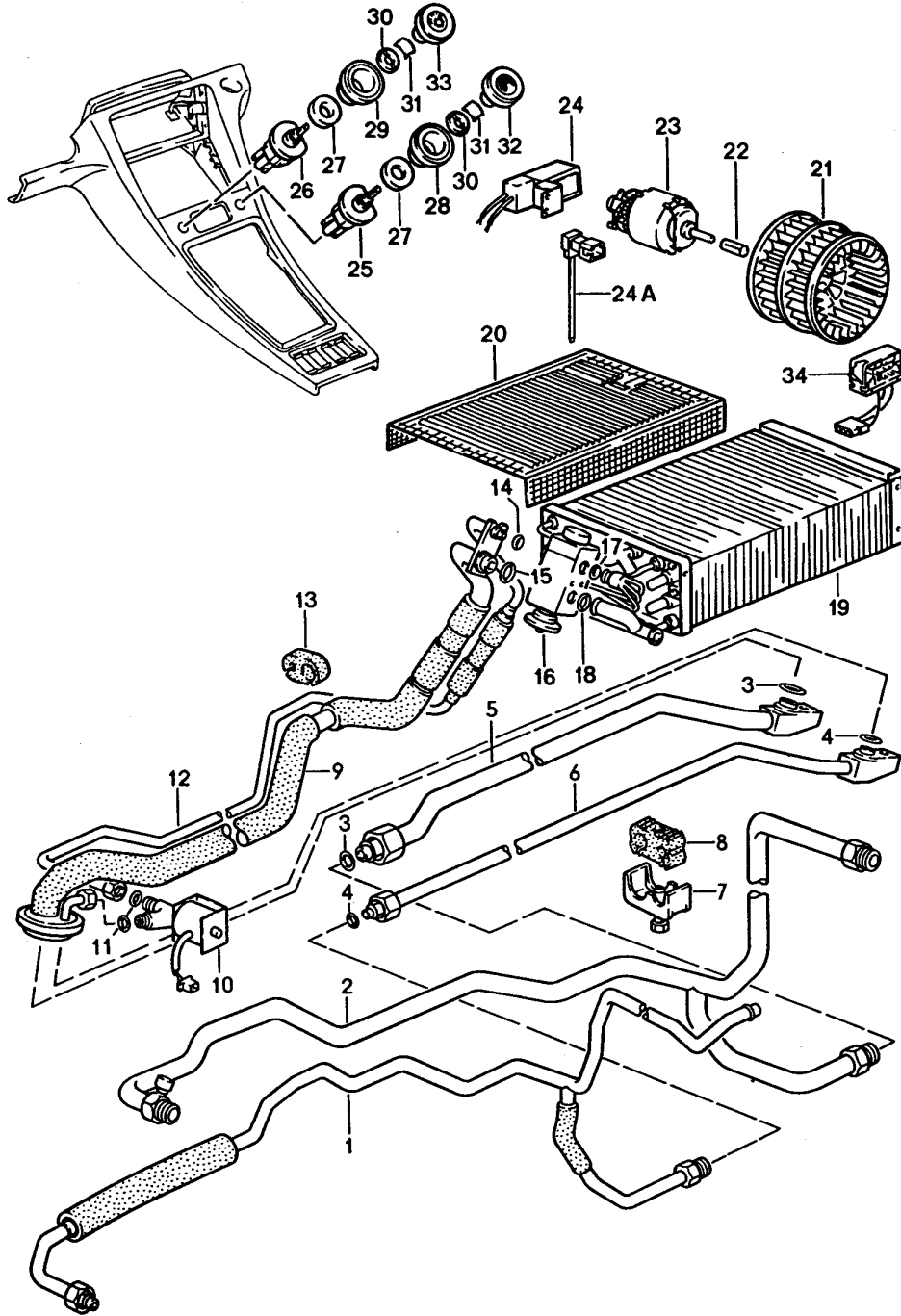
Modell: 928 92

Laufzeit: 1992>>1995

Pos	Teilenummer	Benennung	Bemerkung	St	Modellangabe
31	999 511 116 02	Befestigungsschelle		1	
31	999 511 116 03	Befestigungsschelle		1	
32	999 511 076 02	Befestigungsschelle		1	
33	N 012 006 4	Federring B 6		1	
34	900 075 014 02	Sechskantschraube M 6 X 18		1	
34	900 075 014 03	Sechskantschraube M 6 X 18		1	
35	928 573 809 02	Halter Kraftstoffkühler	/V	1	
36	928 573 807 02	Halter Kraftstoffkühler	/H	1	
37	N 011 524 7	Unterlegscheibe A 6,4		1	
37	N 011 524 27	Unterlegscheibe A 6,4		1	
38	900 076 010 02	Mutter M 6		1	
38	900 076 010 0B	Mutter M 6		1	
39	999 703 353 40	Dämpfungsstück		1	
40	999 591 863 40	Befestigungsschelle		1	
41	N 020 601 1	Rohrschelle		1	
41	N 020 601 A	Rohrschelle		1	
42	999 511 118 02	Rohrschelle		1	
42	999 511 118 01	Rohrschelle		1	
43	900 075 057 02	Sechskantschraube M 6 X 16		2	
43	900 075 057 03	Sechskantschraube M 6 X 16		2	
44	N 011 524 7	Unterlegscheibe A 6,4		2	
44	N 011 524 27	Unterlegscheibe A 6,4		2	
45	999 507 326 02	Käfigmutter M 6		2	
46	928 573 223 00	Schlauch		1	
47	928 573 355 02	Einlasstutzen		1	
48	944 573 663 02	Kappe für Ventil		1	
(48)	944 573 663 01	Kappe für Ventil Kraftstoffkühler		1	

Modell: 928 92

Laufzeit: 1992>>1995



Modell: 928 92

Laufzeit: 1992>>1995

Pos	Teilenummer	Benennung	Bemerkung	St	Modellangabe
		Zusatzklimaanlage			M570
1	928 570 093 04	Leitungen			
		Druckleitung	/LL 92	1	
(1)		NW 8			
		Druckleitung	/LL 93-	1	
(1)	927 570 093 03	NW 8			
		Druckleitung	/RL 92	1	
(1)	927 570 093 04	NW 8			
		Druckleitung	/RL 93-	1	
2	928 570 091 03	Saugleitung	92	1	
		NW 16			
(2)	928 570 091 04	Saugleitung	93-	1	
		NW 16			
3	999 707 251 40	O-Ring	92	2	
(3)	999 707 250 40	O-Ring	93-	2	
(3)	999 707 434 41	O-Ring	93-	2	
4	999 707 247 40	O-Ring	92	2	
(4)		O-Ring	93-	2	
5	928 570 101 02	Kältemittelleitung	92	1	
		NW 13			
(5)	928 570 101 03	Saugleitung	93-	1	
		NW 13			
6	928 570 103 02	Kältemittelleitung	92	1	
		NW 8			
(6)	928 570 103 03	Druckleitung	93-	1	
		NW 8			
7	999 591 863 40	Befestigungsschelle		1	
8	999 591 864 40	Gummilager		1	
9	928 570 105 03	Kältemittelleitung	92	1	
(9)		Kältemittelleitung	93-	1	
10	928 615 201 01	Magnetventil		1	
11	999 707 284 40	O-Ring		2	
12	928 570 109 02	Kältemittelleitung	92	1	
(12)	928 570 109 03	Kältemittelleitung	93-	1	
13	928 570 455 00	Gummilager		1	
14	999 707 247 40	O-Ring	92	1	
(14)		O-Ring	93-	1	
15	999 707 251 40	O-Ring	92	1	
(15)	999 707 250 40	O-Ring	93-	1	
(15)	999 707 434 41	O-Ring	93-	1	
16	928 573 123 05	Expansionsventil	92	1	
(16)		Expansionsventil	93-	1	
-	000 043 300 11	Zylinderschraube		2	
		M5X35			
17	999 707 250 40	O-Ring	92	1	
17	999 707 434 41	O-Ring	92-	1	
(17)	999 707 251 40	O-Ring	93-	1	
18		O-Ring	92	1	
(18)	999 707 250 40	O-Ring	93-	1	
(18)	999 707 434 41	O-Ring	93-	1	
19	928 570 211 00	Verdampfer	92	1	
(19)	928 570 211 01	Verdampfer	93-	1	
20	928 570 291 00	Schutzgitter		1	
21	928 570 212 00	Gebläserad		1	
22	928 570 295 00	Buchse		1	
23	928 624 117 00	Gebläsemotor		1	
24	928 618 041 01	Steuergerät		1	
-	928 612 222 01	Kabelstrang		1	
		Steuergerät			
		Trennstelle			
24A		Kabelstrang		1	
-	928 612 221 01	Kabelstrang		1	

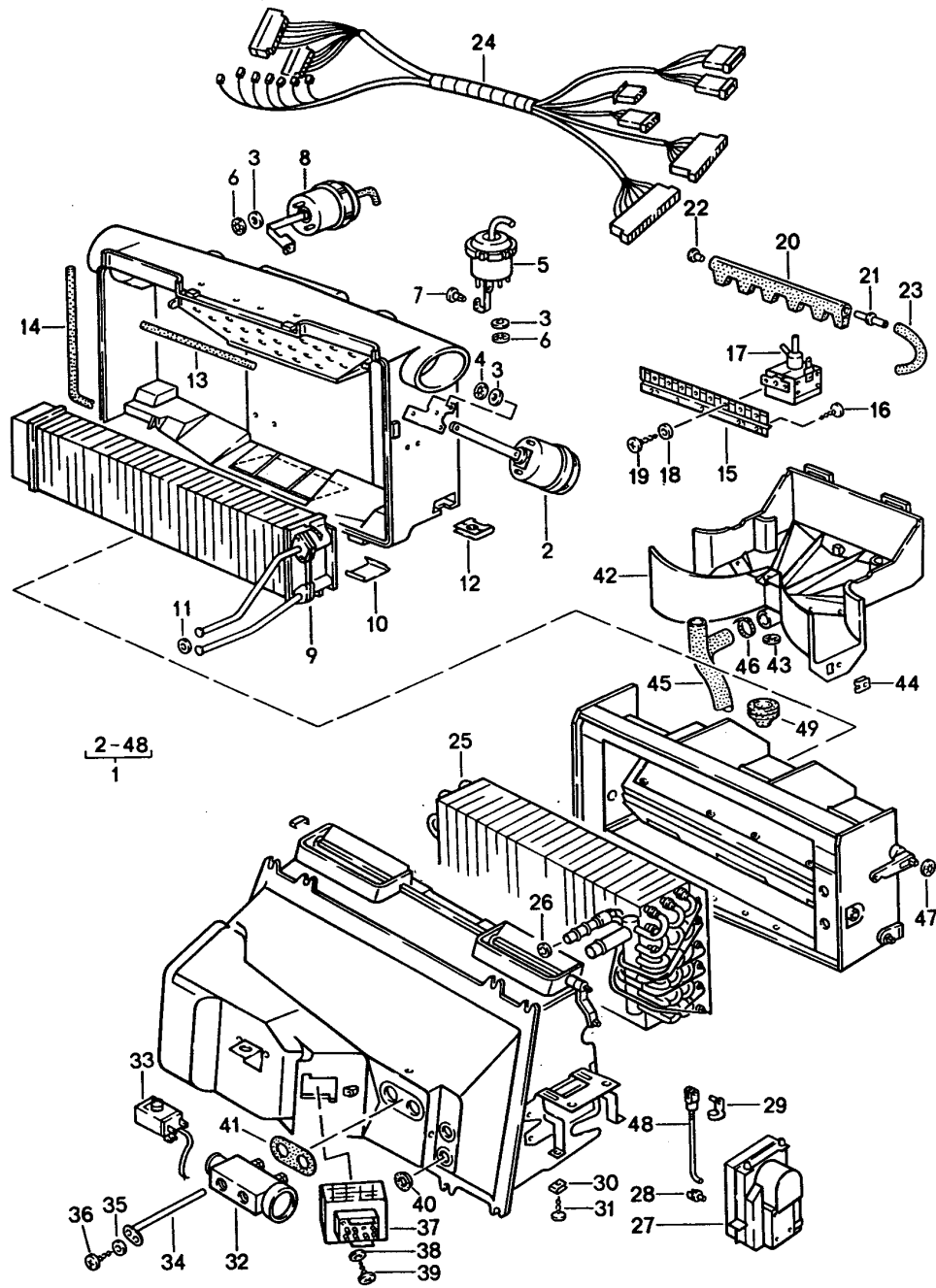
Modell: 928 92

Laufzeit: 1992>>1995

Pos	Teilenummer	Benennung	Bemerkung	St	Modellangabe
		Trennstelle			
		Mittelkonsole			
25	928 613 153 00	Potentiometer		1	
26	911 613 243 00	Gebläseschalter		1	
27	928 613 171 00	Distanzscheibe		2	
28	928 613 178 00	Rosette	/R	1	
		Innenausstattung			
		Kunstleder			
(28)	928 613 178 01	Rosette	/R	1	
		Innenausstattung			
		Leder			
29	928 613 177 00	Rosette	/L	1	
		Innenausstattung			
		Kunstleder			
(29)	928 613 177 01	Rosette	/L	1	
		Innenausstattung			
		Leder			
30	911 613 119 02	Rosette		2	
31	928 613 219 00	Federbügel		2	
32	928 613 154 01	Knopf	/R	1	
33	928 613 155 01	Knopf	/L	1	
-	928 570 425 01	Wasserablaufschlauch		1	
34	928 618 137 00	Vorwiderstand		1	

Modell: 928 92

Laufzeit: 1992>>1995



Modell: 928 92

Laufzeit: 1992>>1995

Pos	Teilenummer	Benennung	Bemerkung	St	Modellangabe
		Klimaanlage			
		Klimagerät			
1	928 573 036 08	Klimagerät	/LL 92	1	
(1)	928 573 036 10	Klimagerät	/LL 93	1	
(1)	928 573 036 12	Klimagerät	/LL 94-	1	
(1)	927 573 036 08	Klimagerät	/RL 92	1	
(1)	927 573 036 09	Klimagerät	/RL 93	1	
(1)	927 573 036 10	Klimagerät	/RL 94-	1	
(1)	928 573 036 09	Klimagerät	/LL 92	1	
2	928 574 077 02	Unterdruckdose		1	
		Defrosterdüse			
3	928 574 465 02	Gummischeibe		9	
4	999 507 243 02	Kronen - Fix		6	
5	928 574 079 06	Unterdruckdose		1	
		Fussraum			
6	999 507 247 02	Mecano-Speed-Fix		6	
7	928 574 735 02	Bolzen		1	
8	928 573 309 03	Unterdruckdose		1	
		Mitteldüse			
9	928 574 047 02	Wärmetauscher	/LL	1	
(9)	927 574 047 02	Wärmetauscher	/RL	1	
10	928 574 423 02	Klammer		8	
11	999 701 615 40	O-Ring		2	
12	999 591 368 02	Blechmutter		2	
		4,2			
-	999 911 214 50	Dichtschnur		*	
13		152 MM		1	
14		800 MM		1	
15	928 573 693 04	Halter		1	
16	999 919 010 02	Linseblechschaube		3	
		B 4,2 X 9,5			
17	928 573 691 02	Magnetventil	/LL	5	
(17)	928 573 692 02	Umschaltventil	/RL	5	
18	900 025 001 02	Scheibe		5	
		A 3,2			
19	N 013 932 1	Linseblechschaube		5	
		B 2,9 X 6,5			
20	928 573 695 03	Sammelanschluss		1	
21	928 574 689 02	Verbindungsstück		4	
22	928 574 721 02	Verschlussstopfen		2	
23	928 574 717 02	Formschlauch		4	
24	928 612 921 04	Kabelstrang		1	
25	928 573 013 04	Verdampfer	/LL 92	1	
(25)	928 573 013 05	Verdampfer	/LL 93-	1	
(25)	927 573 013 04	Verdampfer	/RL 92	1	
(25)	927 573 013 05	Verdampfer	/RL 93-	1	
26	999 707 251 40	O-Ring	92	1	
(26)	999 707 250 40	O-Ring	93-	1	
(26)	999 707 434 41	O-Ring	93-	1	
(26)	999 707 250 40	O-Ring	92	1	
(26)	999 707 434 41	O-Ring	92-	1	
(26)	999 707 251 40	O-Ring	93-	1	
27	928 624 129 00	Steuereinheit		1	
28	993 531 563 00	Gestängeclip		1	
29	999 166 050 02	Bolzen		1	
30	999 507 037 02	Schnappmutter		2	
		4,2			
31	900 143 121 07	Blechschaube		2	
		B 4,2 X 16			
31	900 143 121 0H	Blechschaube		2	
		B 4,2 X 16			
32	928 573 123 05	Expansionsventil	92	1	
(32)		Expansionsventil	93-	1	

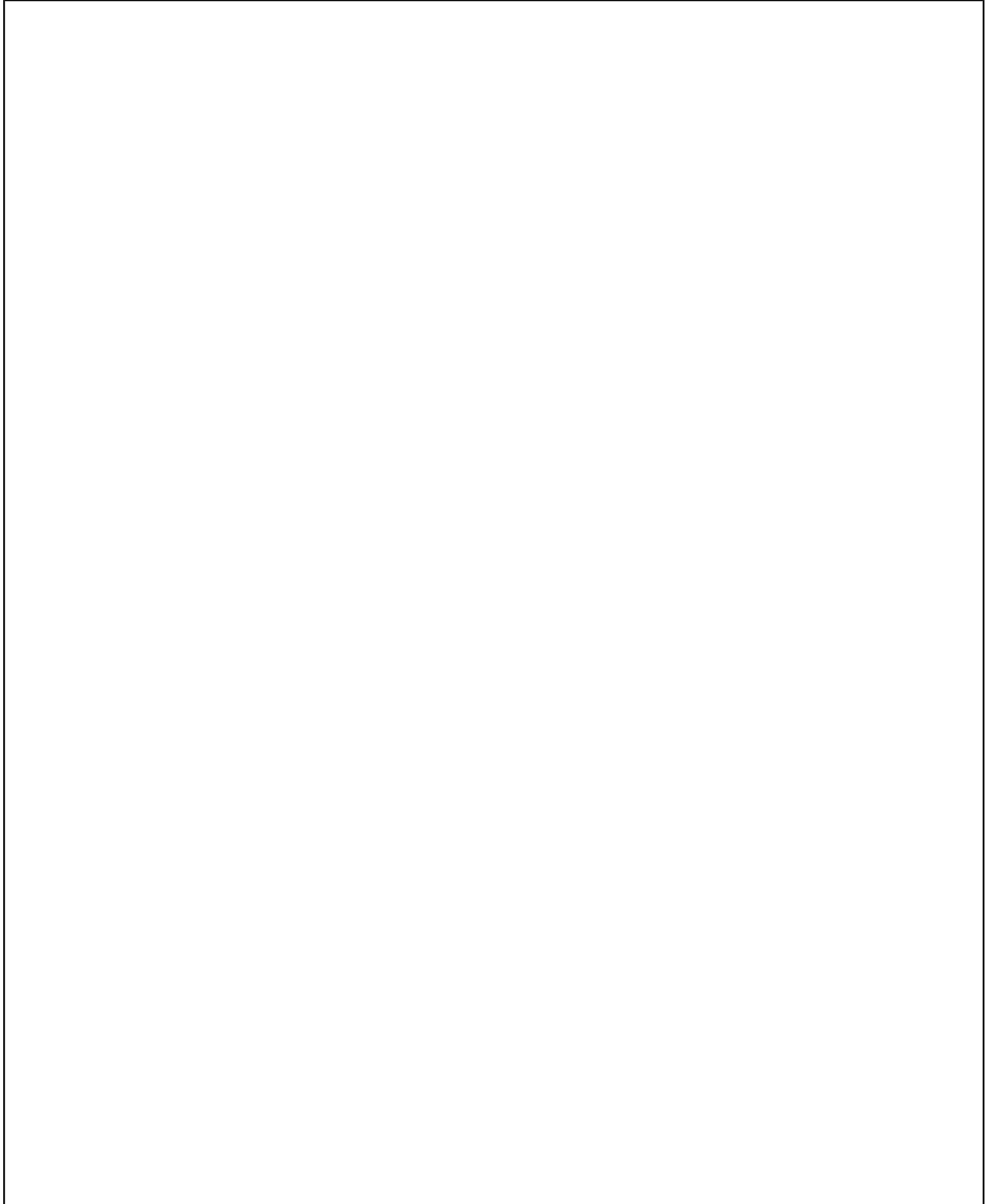
Modell: 928 92

Laufzeit: 1992>>1995

Pos	Teilenummer	Benennung	Bemerkung	St	Modellangabe
-	000 043 300 11	Zylinderschraube M 5X35		2	
33	928 613 133 00	Temperaturschalter		1	
34	928 573 581 02	Kapillar-Führungsrohr		1	
35	900 028 006 01	Scheibe A 3		1	
36	N 013 953 2	Linsenblechschaube B 2,9 X 9,5		1	
37	928 616 101 00	Vorwiderstand	-93	1	
37	928 616 101 01	Vorwiderstand	94-	1	
38	N 012 224 3	Federscheibe A 4		2	
39	900 146 025 02	Halbrundschaube M 4 X 18		2	
40	928 574 383 02	Tülle		2	
41	928 573 383 03	Tülle		1	
42	928 574 027 03	Gehäuse		1	
43	999 507 244 02	Kronen - Fix		1	
44	999 507 020 02	Blechmutter 4,2		1	
44	999 507 020 01	Blechmutter 4,2		1	
45	928 574 583 04	Wasserablaufschlauch		1	
-	928 423 523 00	Distanzhülse		1	
46	999 513 001 40	Kabelbinder		1	
47	999 591 425 03	Mecano-Speed-Fix		1	
-	928 573 299 02	Schaumstreifen 9,5 X 211		2	
48	928 573 313 02	Schaltstange		1	
49	928 573 531 02	Tülle		1	

Modell: 928 92

Laufzeit: 1992>>1995



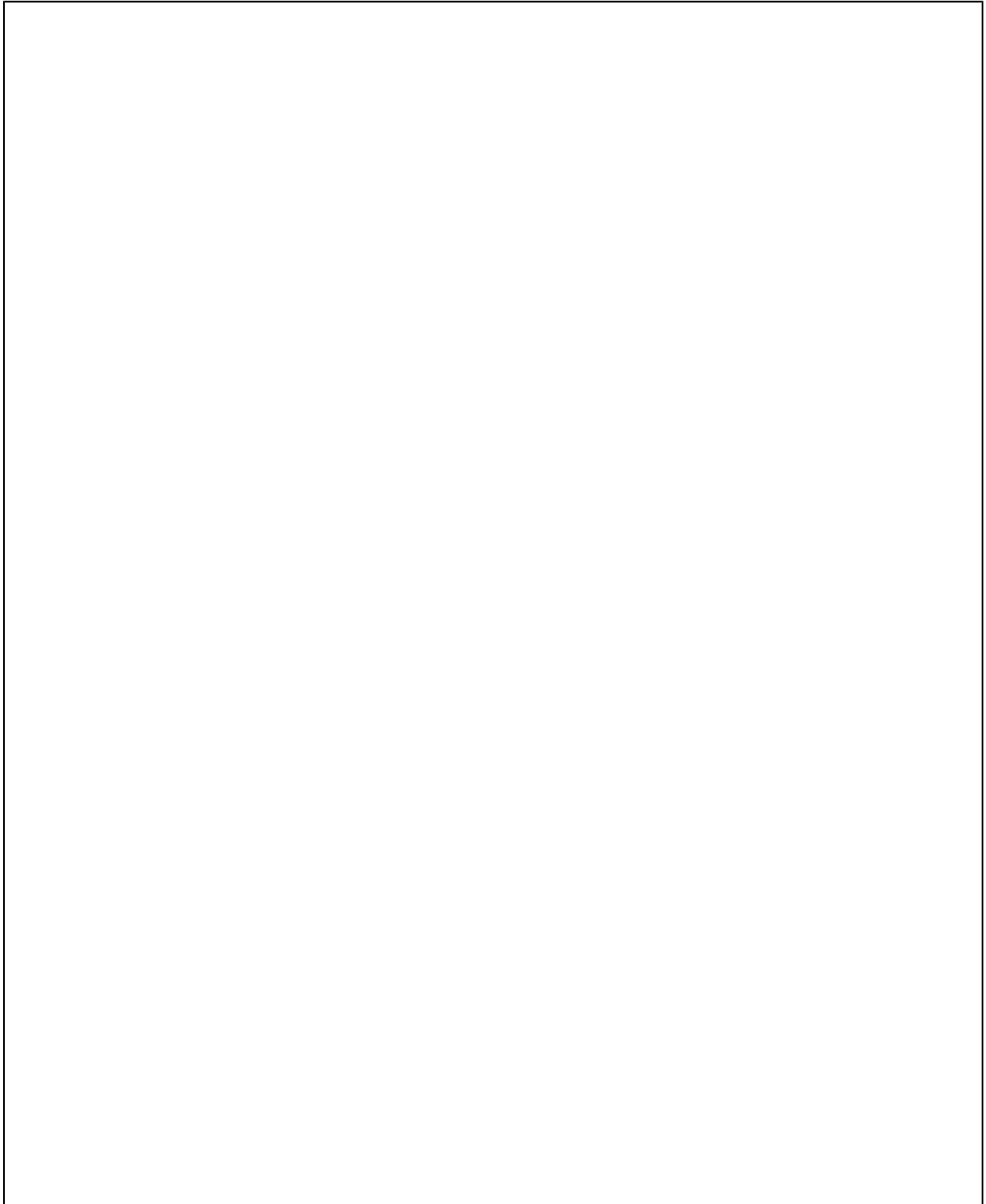
Modell: 928 92

Laufzeit: 1992>>1995

Pos	Teilenummer	Benennung	Bemerkung	St	Modellangabe
-	944 573 943 00	Umrüstsatz Klimaanlage Kältemittel R134a -- TI 1/95 -- Trockner mit Trockner Einsatz	91-92 91-92	1	928 S4 928 GT 928 GTS
-	999 707 247 40	O-Ring 7,5 x 2 mm		2	
-	928 573 965 03	Ventil Eckventil 90 Grad		1	
-	928 573 965 01	Ventil TI 1/95		1	
-	928 573 965 02	Ventil Eckventil 90 Grad		1	
-	928 573 965 00	Ventil TI 1/95		1	
-	000 043 200 04	Öl		X	
-		Öl		X	
-		Kältemittel R 134a		X	
-	964 701 141 02	Schild		2	

Modell: 928 92

Laufzeit: 1992>>1995



Modell: 928 92

Laufzeit: 1992>>1995

Pos	Teilenummer	Benennung	Bemerkung	St	Modellangabe
>>	928 537 902 00	Reparatursätze Schlosssatz bestehend aus: Schliesszylinder für Lenkschloss Türschliesszylinder Deckelschloss Oberteil Tankverschluss mit Schliesszylinder Handschuhkasten-Schloss mit Schliesszylinder Schlüssel	92	1 1 2 1 1 1 1 3	
>>	928 537 902 01	Schlosssatz bestehend aus: Schliesszylinder für Lenkschloss Türschliesszylinder Deckelschloss Oberteil Tankverschluss mit Schliesszylinder Handschuhkasten-Schloss mit Schliesszylinder Schlüssel	92	1 1 2 1 1 1 1 3	M562
>>	927 537 902 00	Schlosssatz bestehend aus: Schliesszylinder für Lenkschloss Türschliesszylinder Deckelschloss Oberteil Tankverschluss mit Schliesszylinder Schlüssel	93-	1 3	
>>	928 537 902 03	Schlosssatz bestehend aus: Schliesszylinder für Lenkschloss Türschliesszylinder Deckelschloss Oberteil Tankverschluss mit Schliesszylinder Schlüssel	/LL 93-	1 3	M249
>>	928 537 902 03	Schlosssatz bestehend aus: Schliesszylinder für Lenkschloss Türschliesszylinder Deckelschloss Oberteil Tankverschluss mit Schliesszylinder Schlüssel	/LL 93-	1 3	M481
>>	928 559 075 02	Steinschlagschutzfolie 1 Satz	/L	1	
>>	928 559 076 02	Steinschlagschutzfolie	/R	1	

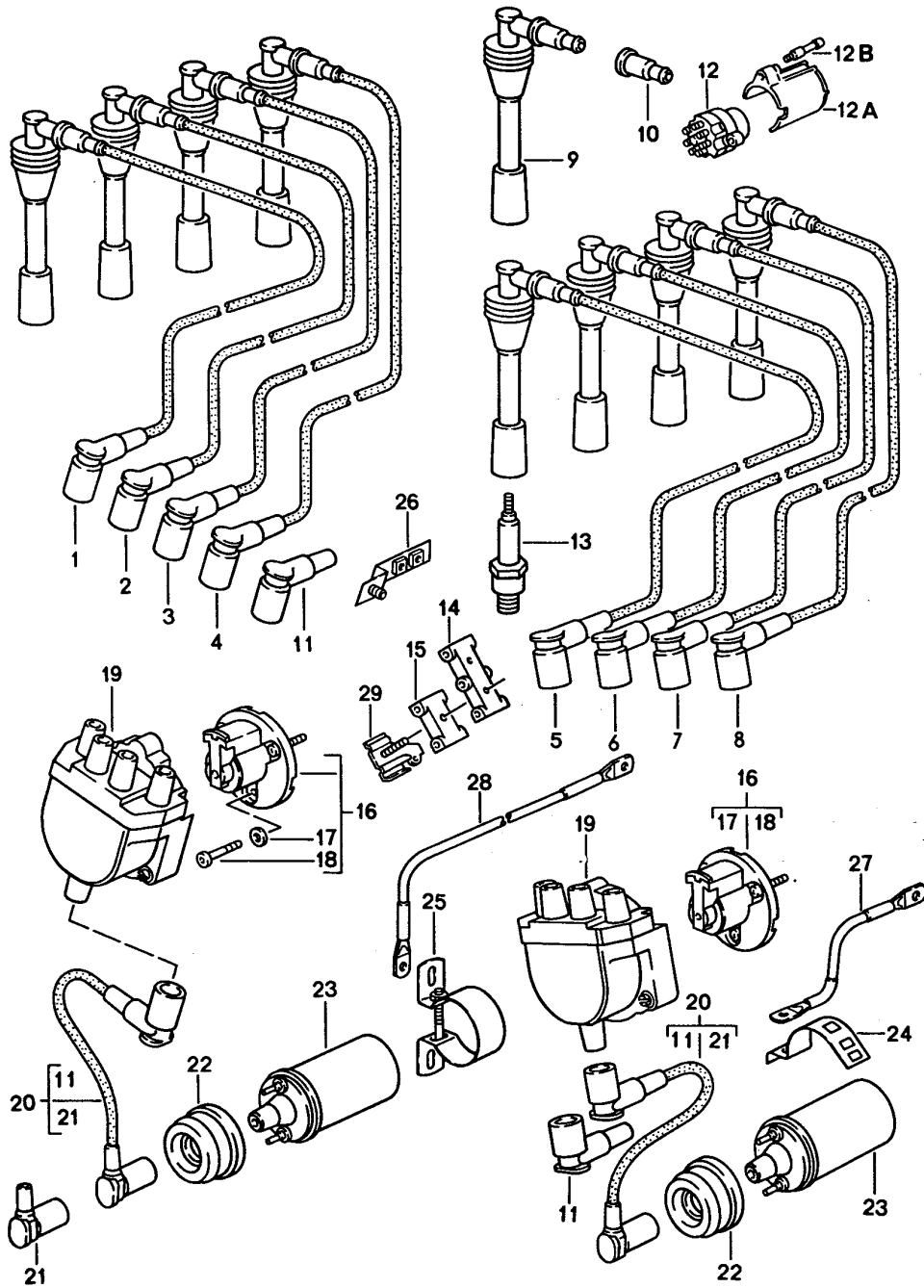
Modell: 928 92

Laufzeit: 1992>>1995

Pos	Teilenummer	Benennung	Bemerkung	St	Modellangabe
		1 Satz			

Modell: 928 92

Laufzeit: 1992>>1995



Modell: 928 92

Laufzeit: 1992>>1995

Pos	Teilenummer	Benennung	Bemerkung	St	Modellangabe
1	928 602 060 19	Motorelektrik Zündleitung		1	
2	928 602 060 20	Zylinder 1 Zündleitung		1	
3	928 602 060 21	Zylinder 2 Zündleitung		1	
4	928 602 060 22	Zyl. 3 Zündleitung		1	
5	928 602 060 23	Zyl. 4 Zündleitung		1	
6	928 602 060 24	Zylinder 5 Zündleitung		1	
7	928 602 060 25	Zyl. 6 Zündleitung		1	
8	928 602 060 26	Zyl. 7 Zündleitung		1	
9	928 602 311 00	Zyl. 8 Zündkerzenstecker		8	
10	999 659 001 40	Wasserschutzkappe		8	
11	928 602 557 00	Verteilerstecker nicht für		7	
(11)	944 602 557 00	Zylinder 1 Verteilerstecker		2	
12	964 613 012 00	Zylinder 1 Zündanlassschalter		1	
12A	928 612 088 02	Abdeckkappe		1	
12B	928 612 883 00	Bolzen		1	
		Zündkerze mitverwenden:			
		547 09222		X	
		für			
		Zündkerze			
-	547 09 222	Mutter		X	
		für			
		Zündkerze			
13	999 170 189 90	Zündkerze		8	M28.49/50
		WR 7DTC			
13	999 170 189 9A	Zündkerze		8	M28.49/50
		WR 7DC+			
14	928 602 323 00	Kabelhalter		5	
		Einzelteile komplett			
		paarweise bestellen			
15	928 602 322 00	Kabelhalter		9	
		Einzelteile komplett			
		paarweise bestellen			
16	928 602 213 00	Verteilerläufer		2	
17	N 012 005 3	Federring		6	
18	928 602 223 00	Schraube		6	
19	928 602 211 01	Verteilerkappe		2	
20	928 602 040 01	Zündleitung	/L	1	
(20)	928 602 040 00	Zündleitung	/R	1	
21	928 602 557 00	Verteilerstecker		2	
22	927 602 801 00	Schutzkappe		2	
23	928 602 116 00	Zündspule		2	
24	928 602 511 00	Klemmbügel		1	
25	944 602 117 00	Befestigungsschelle		1	
26	928 602 067 00	Halter		1	
27	928 612 819 00	Massekabel	/L	1	
28	928 612 814 00	Massekabel	/R	1	

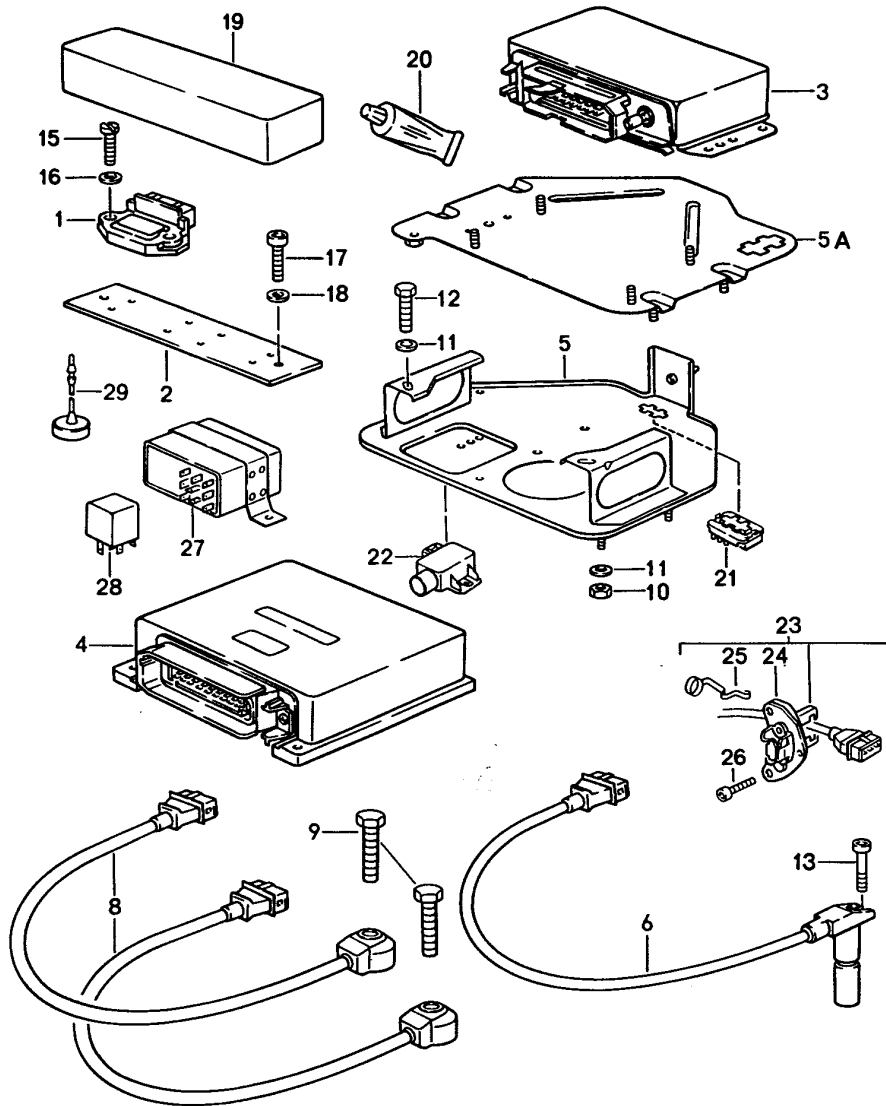
Modell: 928 92

Laufzeit: 1992>>1995

Pos	Teilenummer	Benennung	Bemerkung	St	Modellangabe
29	928 602 041 00	Halter	/L	2	
(29)	928 602 042 00	Halter	/R	2	

Modell: 928 92

Laufzeit: 1992>>1995



Modell: 928 92

Laufzeit: 1992>>1995

Pos	Teilenummer	Benennung	Bemerkung	St	Modellangabe
		Motorelektrik			
		LH-Jetronic			
1	928 602 706 01	Zündschaltgerät		2	
2	928 602 716 00	Kühlkörper		1	
3	928 618 124 30	Zündsteuergerät		1	
3	928 618 124 GX	Steuergerät		1	
-	911 612 422 00	Adapterstecker für Fahrzeuge ohne Katalysator		1	
4	928 618 123 30	Steuergerät LH-Jetronic		1	
5	928 618 010 02	Konsole	/RL	1	
(5)	928 618 231 01	Konsole	/LL	1	
5A	928 618 130 01	Konsole	/LL	1	
-	928 618 411 00	Tülle		1	
6	944 606 115 00	Impulsgeber		1	
8	928 606 144 00	Klopfsensor		2	
9	999 217 082 02	Sechskantschraube M 8 X 30		2	
9	900 075 518 01	Sechskantschraube M 8 X 30		2	
10	N 011 005 14	Sechskantmutter M 5		5	
10	900 076 091 01	Sechskantmutter M 5		5	
11	900 025 003 02	Unterlegscheibe A 5,3		4	
12	N 010 205 6	Sechskantschraube M 5 X 10		4	
12	900 075 105 02	Schraube M 5 X 10		4	
13	999 218 005 02	Zylinderschraube M 6 X 16		1	
13	999 218 005 01	Zylinderschraube M 6 X 16		1	
15	900 075 260 02	Sechskantschraube M 6 X 15		4	
16	N 011 524 7	Unterlegscheibe A 6,4		4	
16	N 011 524 27	Unterlegscheibe A 6,4		4	
17	900 075 260 02	Sechskantschraube M 6 X 15		2	
18	N 011 524 7	Unterlegscheibe A 6,4		2	
18	N 011 524 27	Unterlegscheibe A 6,4		2	
19	928 602 707 00	Abdeckung		1	
20	999 915 031 00	Dichtmasse CURIL K 2 1 Tube 100 G		X	
21	928 607 431 00	Codierstecker		1	M481
21	928 607 432 00	Codierstecker		1	M249
21	928 607 438 00	Codierstecker		1	/298
21	928 607 439 00	Codierstecker		1	M481 /299 M249
22	928 606 303 00	Potentiometer für Fahrzeuge ohne Katalysator		1	
23	944 606 170 02	Hallgeber Zyl. 1 - 4		1	
24	928 606 180 01	Abdeckkappe		1	

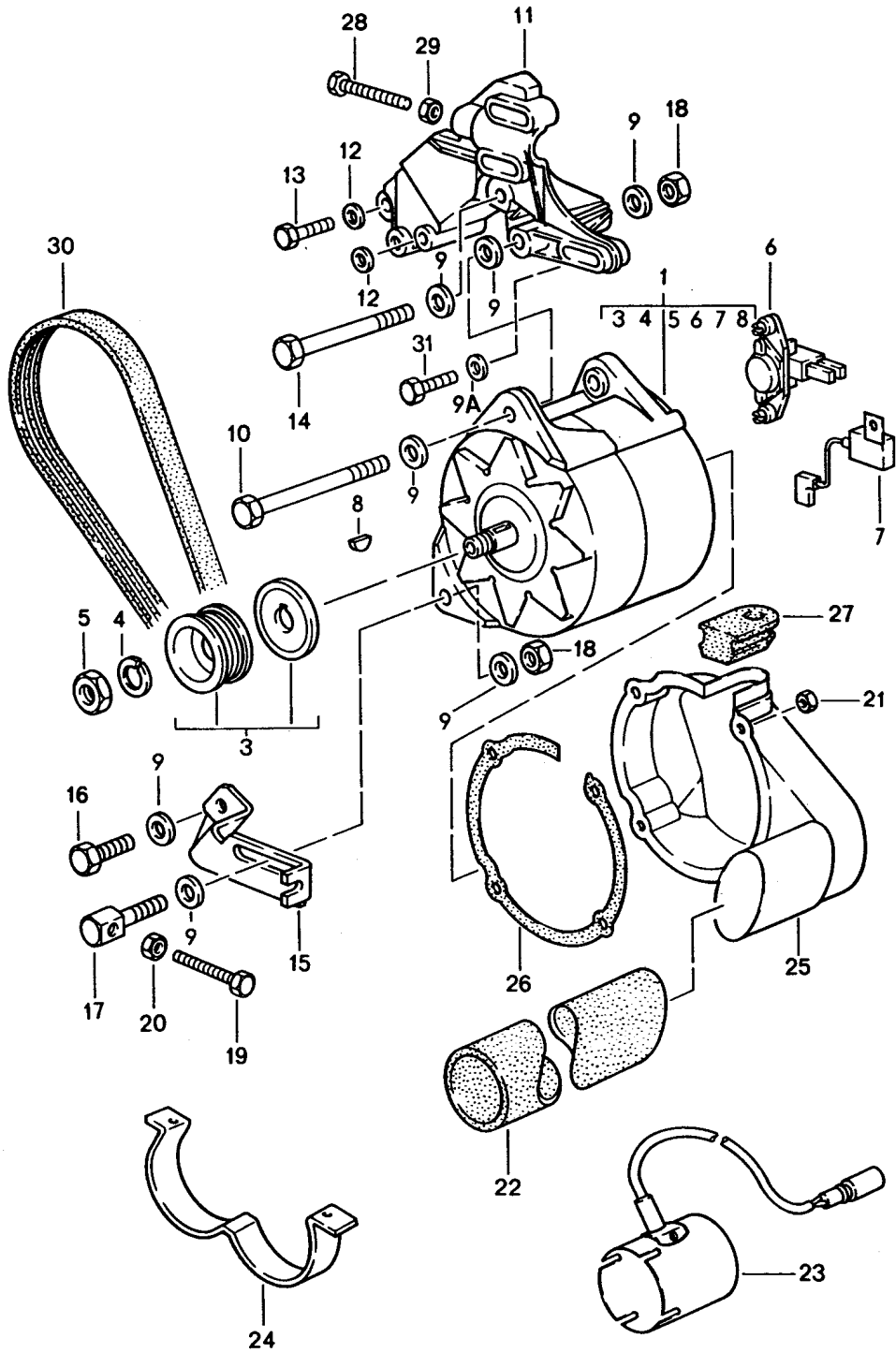
Modell: 928 92

Laufzeit: 1992>>1995

Pos	Teilenummer	Benennung	Bemerkung	St	Modellangabe
25	928 606 282 00	Spannfeder		1	
26	900 067 255 02	Zylinderschraube M 5 X 12		2	
27	928 618 175 00	Relais Zündkreisüberwachung		1	M298/299
27		Relais Zündkreisüberwachung	(J)	1	
28	928 615 175 00	Steckerbrücke für Fahrzeuge ohne Katalysator		1	
28	928 615 175 01	Steckerbrücke für Fahrzeuge ohne Katalysator		1	
29	928 612 273 00	Verschlusskappe für Steckdose Befestigungsteile Sensor		1	
-	477 971 851	Kabelclip		1	
-	N 020 904 4	Kabelbinder		1	

Modell: 928 92

Laufzeit: 1992>>1995



Modell: 928 92

Laufzeit: 1992>>1995

Pos	Teilenummer	Benennung	Bemerkung	St	Modellangabe
1	928 603 011 05	Drehstromgenerator		1	
1	928 603 011 EX	Drehstromgenerator		1	
3	928 603 021 01	Riemenscheibe 1992/1993 ohne Distanzscheibe	-93	1	
3		Riemenscheibe	94-	1	
4	N 012 016 1	Federring		1	
5	900 034 013 02	Sechskantmutter M 16 X 1,5		1	
5	900 034 013 01	Sechskantmutter M 16 X 1,5		1	
6	928 603 142 00	Regler		1	
7	944 603 143 00	Kondensator		1	
8	928 603 903 00	Scheibenfeder		1	
9	900 025 008 09	Unterlegscheibe A 10,5		7	
9	900 025 008 04	Scheibe A 10,5		7	
9A	928 101 302 00	Scheibe A 8,4		3	
10	900 074 197 02	Sechskantschraube M 10 X 130		1	
11	928 101 123 02	Halter		1	
12	900 025 007 02	Scheibe A 8,4		2	
12	900 025 007 03	Scheibe A 8,4		2	
13	N 010 335 5	Sechskantschraube M 8 X 35		1	
13	900 075 032 03	Sechskantschraube M 8 X 35		1	
14	900 074 197 02	Sechskantschraube M 10 X 130		1	
15	928 101 127 00	Halter		1	
16	900 075 041 09	Sechskantschraube M 10 X 25		1	
16	900 075 481 01	Sechskantschraube M 10 X 25		1	
17	928 101 129 00	Gewindebolzen		1	
18	900 910 031 09	Sicherungsmutter VM 10		2	
18	900 910 031 01	Sicherungsmutter VM 10		2	
19	N 010 248 1	Sechskantschraube M 8 X 60		1	
20	900 076 025 02	Sechskantmutter M 8		1	
20	900 076 064 02	Sechskantmutter M 8		1	
21	N 011 005 14	Sechskantmutter M 5		4	
21	900 076 091 01	Sechskantmutter M 5		4	
-	900 025 003 02	Unterlegscheibe A 5,3		4	
22	928 603 143 01	Flexschlauch 320 MM		1	
(22)	928 603 143 04	Flexschlauch 900 MM		1	
23	928 659 021 01	Aussenfühler für		1	

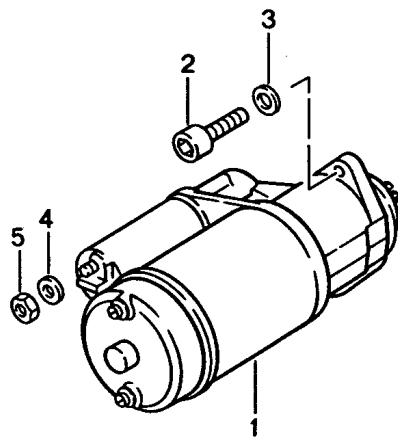
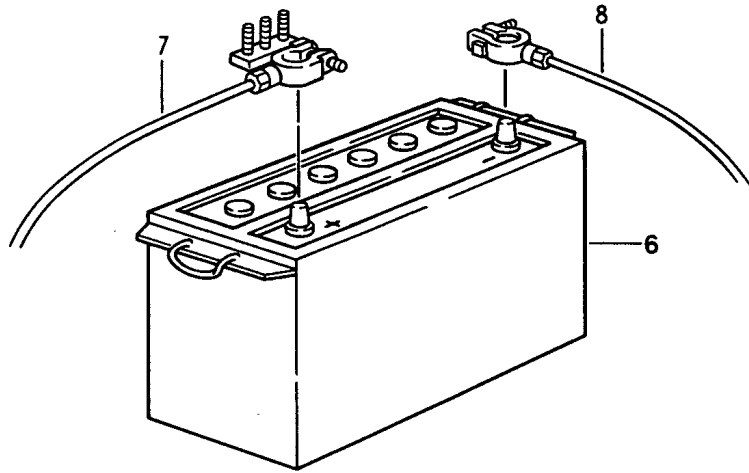
Modell: 928 92

Laufzeit: 1992>>1995

Pos	Teilenummer	Benennung	Bemerkung	St	Modellangabe
		automatische Klimaanlage			
24	928 603 139 00	Haltebügel		1	
25	928 603 133 07	Belüftungshutze		1	
26	928 603 135 03	Dichtring		1	
27	928 612 865 03	Schlauchstück		1	
28	N 010 361 4	Sechskantschraube M 8 X 65		1	
28	N 010 361 13	Sechskantschraube M 8 X 65		1	
29	900 076 025 02	Sechskantmutter M 8		1	
29	900 076 064 02	Sechskantmutter M 8		1	
30	999 192 266 50	Poly-Rip-Riemen K 6 - 858 - LW		1	M481
(30)	999 192 347 50	Poly-Rip-Riemen K 6 - 872 - LW		1	M249
31	N 010 353 3	Sechskantschraube M 8 X 42		3	

Modell: 928 92

Laufzeit: 1992>>1995



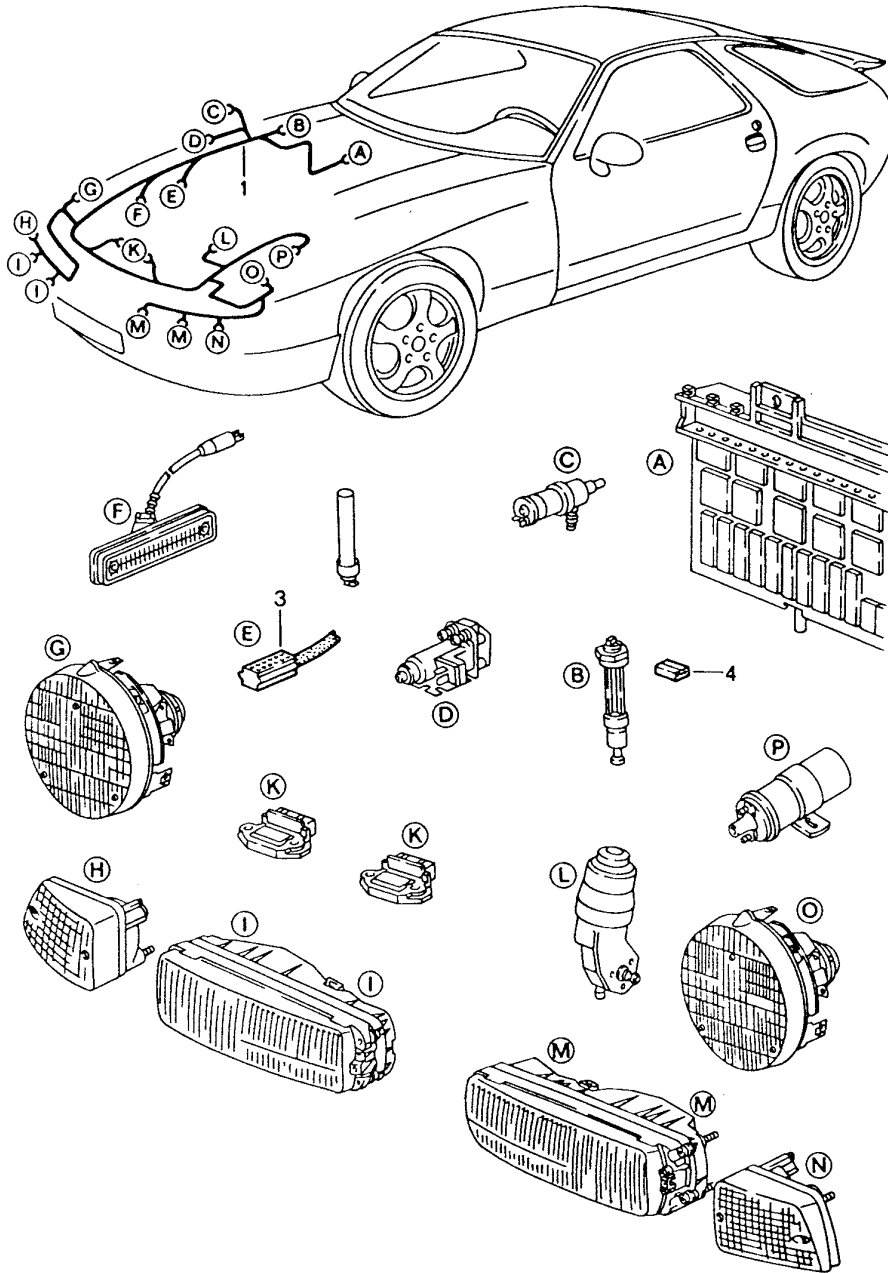
Modell: 928 92

Laufzeit: 1992>>1995

Pos	Teilenummer	Benennung	Bemerkung	St	Modellangabe
		Starter			
		Batterie			
1	928 604 103 04	Starter		1	
(1)	928 604 103 DX	Starter		1	
		1,5 KW			
(1)	928 604 103 EX	Starter		1	
		1,5 KW			
2	900 067 124 02	Zylinderschraube		2	
		M 10 X 35			
3	N 011 524 7	Unterlegscheibe		2	
		A 10,5			
3	N 011 524 27	Unterlegscheibe		2	
		A 10,5			
4	900 025 007 02	Scheibe		1	
		A 8,4			
4	900 025 007 03	Scheibe		1	
		A 8,4			
5	900 076 025 02	Sechskantmutter		1	
		M 8			
5	900 076 064 02	Sechskantmutter		1	
		M 8			
6	928 611 175 03	Batterie		1	
		12V - 75AH			
7		siehe Gruppe		.	
		9/02/12			
8		siehe Gruppe		.	
		9/02/12			
-	928 611 851 01	Polabdeckung		1	
		Batterie			
		Befestigungsteile			
		Batterie			
-	928 611 209 02	Spannbügel		1	
	928 611 209 02 GRV	Grundiert			
-	900 067 147 02	Zylinderschraube		1	
		M 8 X 25			
-	900 067 147 01	Zylinderschraube		1	
		M 8 X 25			
-	N 011 525 13	Unterlegscheibe		1	

Modell: 928 92

Laufzeit: 1992>>1995



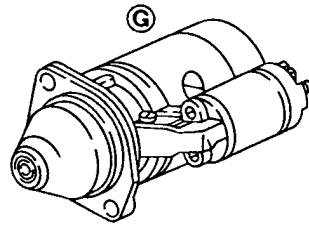
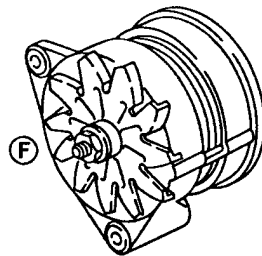
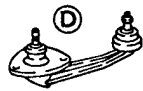
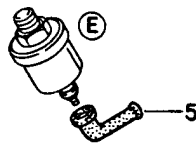
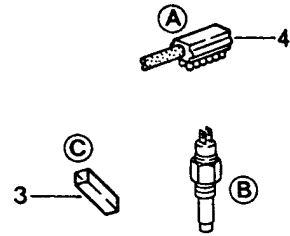
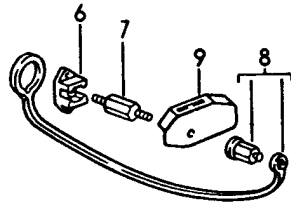
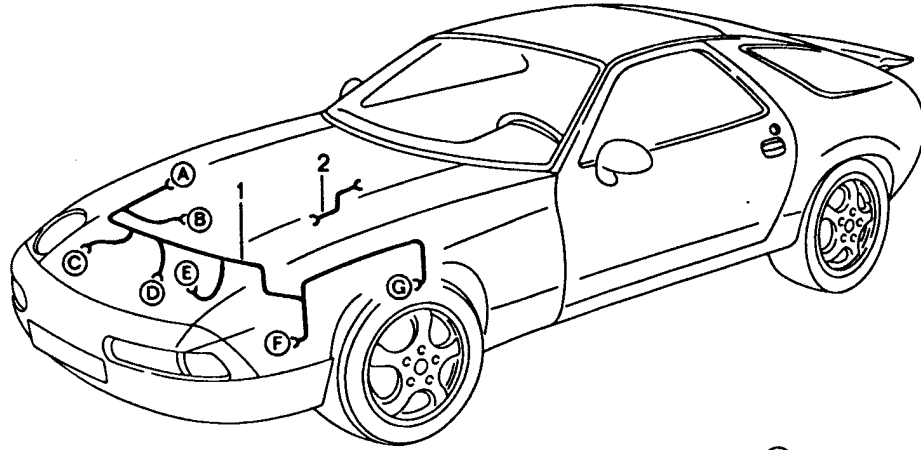
Modell: 928 92

Laufzeit: 1992>>1995

Pos	Teilenummer	Benennung	Bemerkung	St	Modellangabe
		Kabelstrang vorn			
1	928 612 001 34	Kabelstrang	/LL 92	1	
(1)	928 612 001 36	Kabelstrang	93-	1	
(1)	927 612 001 12	Kabelstrang	/RL 92	1	
(1)	927 612 001 38	Kabelstrang	93-	1	
3	911 612 115 02	Steckergehäuse		1	
4	810 971 989	Steckergehäuse		1	
		Befestigungsteile			
-	999 511 138 02	Rohrschelle		1	
-	928 503 113 02	Sechskantschraube		1	
		M 6 X 25			
-	999 513 023 40	Kabelbinder		13	
		120 MM			
-	999 513 007 40	Kabelbinder		8	
		88 MM			
-	999 513 023 40	Kabelbinder		2	
		160 MM			

Modell: 928 92

Laufzeit: 1992>>1995



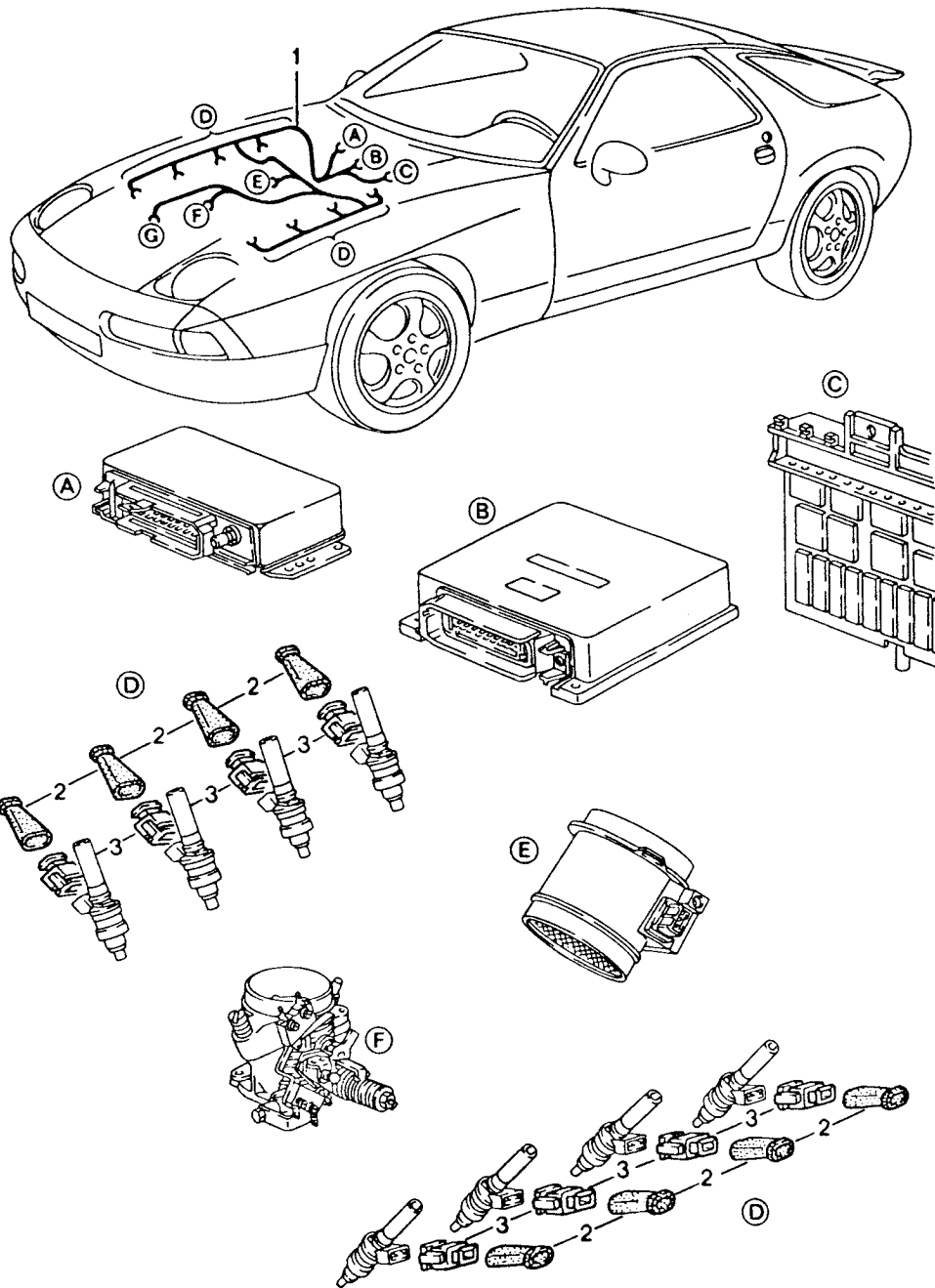
Modell: 928 92

Laufzeit: 1992>>1995

Pos	Teilenummer	Benennung	Bemerkung	St	Modellangabe
		Kabelstrang			
		Motor			
1	928 607 002 17	Kabelstrang		1	
2	928 612 011 00	Massekabel		1	
3	111 971 977	Flachsteckergehäuse		1	
4	911 612 113 05	Steckergehäuse		1	
5	928 612 497 00	Schutzkappe		2	
6	928 612 867 00	Leistungsverbinder		1	
7	928 612 868 01	Sechskantschraube		1	
8	928 612 073 00	Schutzkappe		1	
8	928 612 073 01	Schutzkappe		1	
9	928 612 871 02	Abdeckung		1	

Modell: 928 92

Laufzeit: 1992>>1995



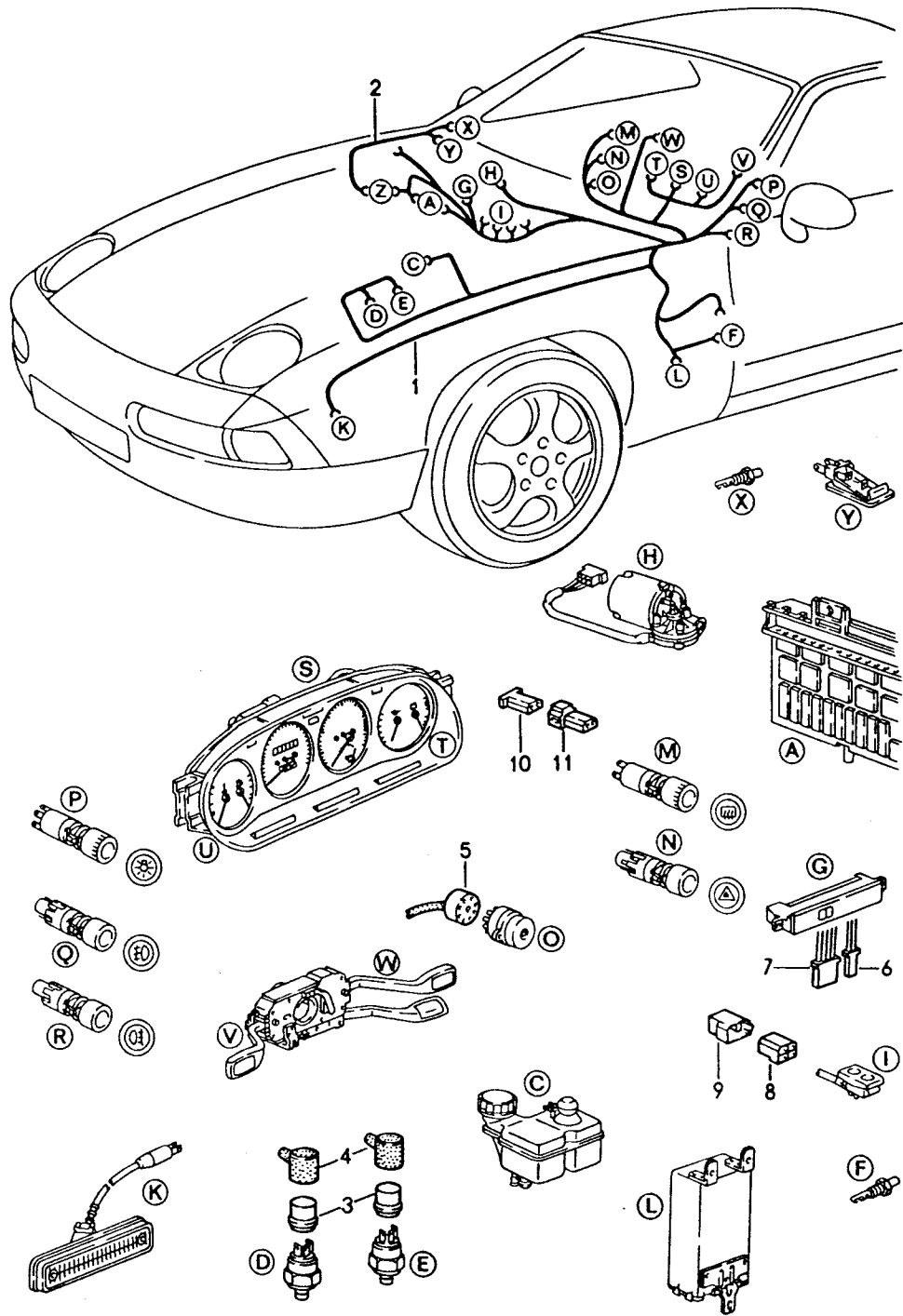
Modell: 928 92

Laufzeit: 1992>>1995

Pos	Teilenummer	Benennung	Bemerkung	St	Modellangabe
		Kabelstrang LH-Jetronic			
1	928 607 015 11	Kabelstrang	/LL -93	1	
(1)	928 607 015 12	Kabelstrang	/LL 94-	1	
1	927 607 015 05	Kabelstrang	/RL -93	1	
(1)	927 607 015 06	Kabelstrang	/RL 94-	1	
2	944 612 128 00	Schutzkappe		10	
2	944 612 128 02	Schutzkappe		10	
3	928 612 825 00	Steckergehäuse		8	
		Befestigungsteile			
-	N 020 904 4	Kabelbinder		X	
-	N 020 626 2	Schelle B 15 X 16		2	
-	999 651 159 02	Kabelbefestiger		1	
-	999 511 177 02	Befestigungsschelle B 20 X 15	/RL	1	
-	999 511 177 01	Befestigungsschelle B 20 X 15	/RL	1	
-	999 511 076 02	Befestigungsschelle B 20 X 18		1	

Modell: 928 92

Laufzeit: 1992>>1995



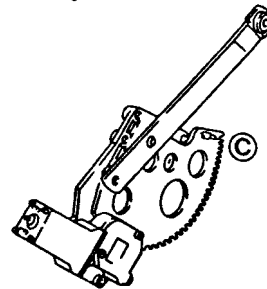
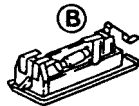
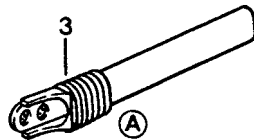
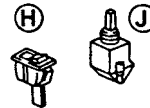
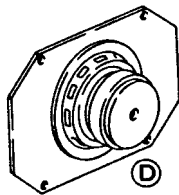
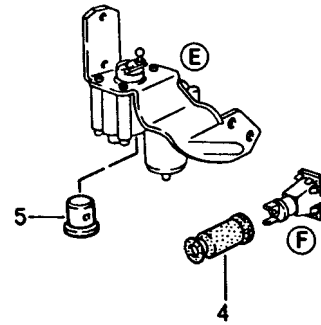
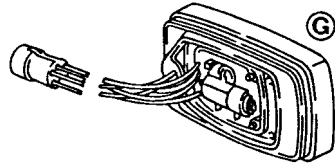
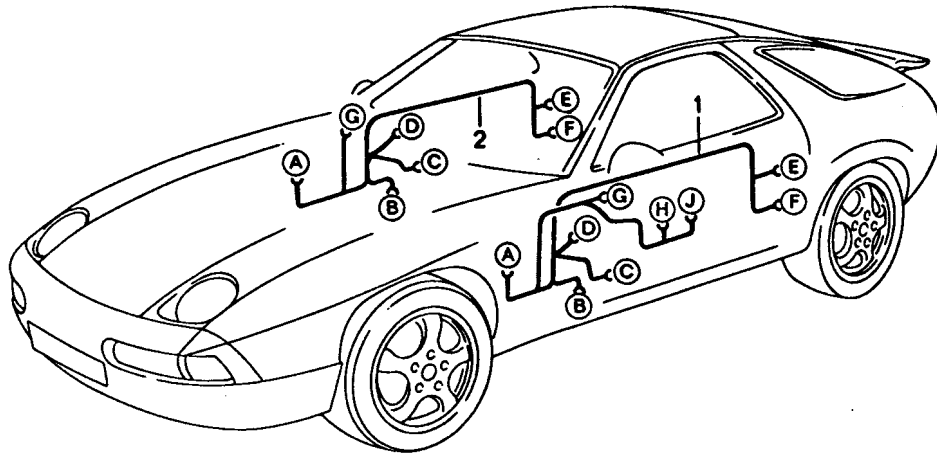
Modell: 928 92

Laufzeit: 1992>>1995

Pos	Teilenummer	Benennung	Bemerkung	St	Modellangabe
		Kabelstrang Schalttafel			
1	928 612 003 67	Kabelstrang	/LL -93	1	
1	928 612 003 69	Kabelstrang	/LL 94-	1	
(1)	928 612 003 66	Kabelstrang	/LL -93	1	M537
(1)	928 612 003 68	Kabelstrang	/LL 94-	1	M537
(1)	927 612 003 47	Kabelstrang	/RL 92	1	
(1)	927 612 003 55	Kabelstrang	/RL 93	1	
(1)	927 612 003 57	Kabelstrang	/RL 94-	1	
(1)	927 612 003 46	Kabelstrang	/RL 92	1	M538
(1)	927 612 003 54	Kabelstrang	/RL 93	1	M538
(1)	927 612 003 56	Kabelstrang	/RL 94-	1	M538
-	928 612 043 07	Kabelstrang für Instrumentenhutze	/LL	1	
-	927 612 043 03	Kabelstrang für Instrumentenhutze	/RL	1	
2	928 612 038 02	Kabelstrang Handschuhkastenleuchte		1	
3	113 945 525	Steckhülsegehäuse		2	
4	211 945 521 C	Schutzkappe		2	
5	911 612 889 00	Steckergehäuse		1	
6	171 971 998 A	Steckergehäuse		1	
7	171 971 998 C	Steckergehäuse		1	
8	928 612 414 04	Steckergehäuse		X	
9	928 612 413 00	Steckergehäuse Blau		X	
(9)	928 612 413 03	Steckergehäuse Gelb		X	
10	171 971 999 A	Steckhülsegehäuse		1	
11	171 971 998 A	Steckergehäuse		1	
-	928 612 202 06	Kabelstrang Schaltgerät - EX - Befestigungsteile	(J)	1	
-	999 513 002 40	Kabelbinder 286 MM		1	
-	N 020 910 4	Kabelbinder 286 MM		1	
-	999 513 003 40	Kabelbinder 286 MM		1	
-	999 513 023 40	Kabelbinder 293 MM		1	
-	999 513 007 40	Kabelbinder 80 MM		8	
-	999 651 152 02	Kabelbefestiger		1	
-	999 651 152 01	Kabelbefestiger		1	
-	999 591 380 02	Kabelbefestiger		5	
-	477 971 939	Kabelklemme		5	
-	PCG 971 939	Kabelklemme		5	
-	928 612 091 00	Brücke für Zentralelektrik		1	
12A	928 612 088 02	Abdeckkappe		1	
12B	928 612 883 00	Bolzen		1	

Modell: 928 92

Laufzeit: 1992>>1995



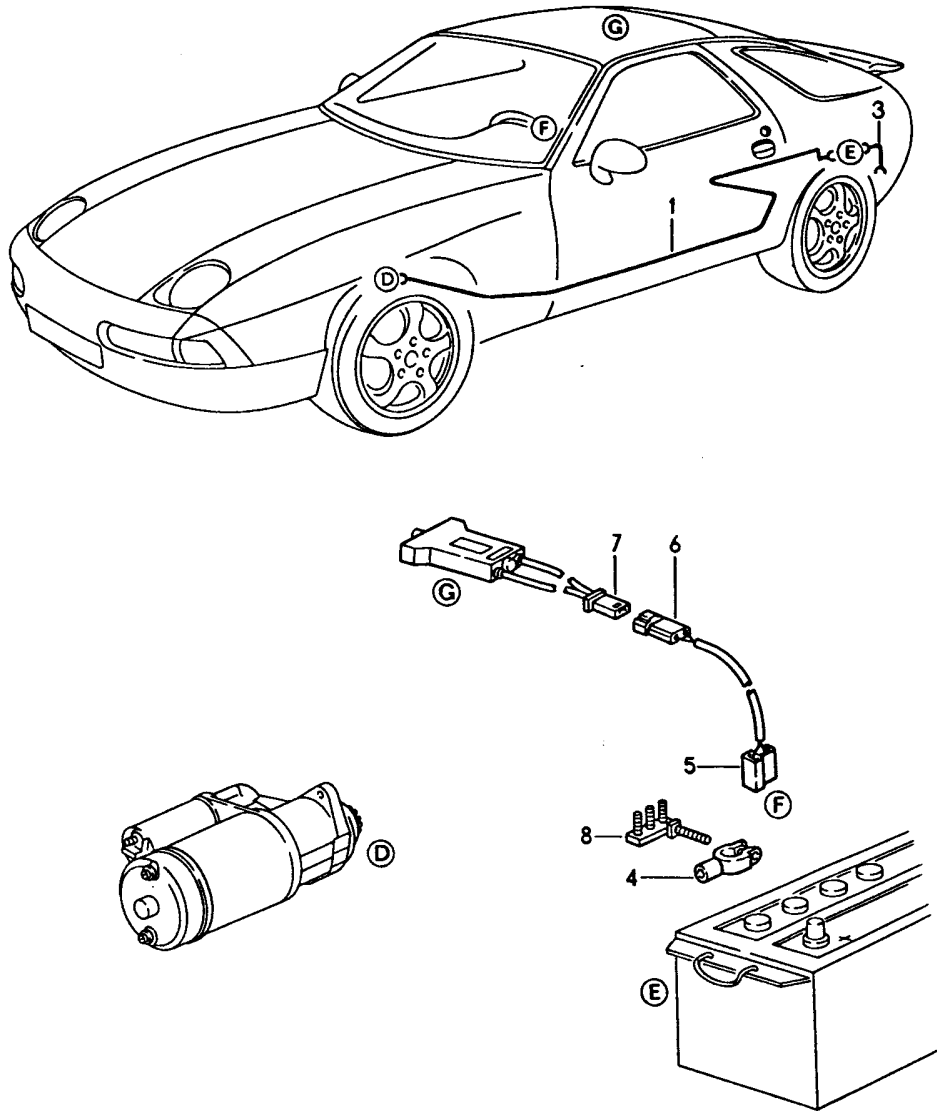
Modell: 928 92

Laufzeit: 1992>>1995

Pos	Teilenummer	Benennung	Bemerkung	St	Modellangabe
		Kabelstrang Tür			
1	928 612 167 25	Kabelstrang	/LL	1	
(1)	928 612 167 26	Kabelstrang	/RL	1	
(1)	928 612 167 23	Kabelstrang	/LL	1	M537
(1)	928 612 167 24	Kabelstrang	/RL	1	M538
2	928 612 167 26	Kabelstrang	/LL	1	
(2)	928 612 167 25	Kabelstrang	/RL	1	
(2)	928 612 167 24	Kabelstrang	/LL	1	M537
(2)	928 612 167 23	Kabelstrang	/RL	1	M538
3	928 555 551 02	Kabelführung		2	
4	999 659 002 50	Gummikappe		2	
5	928 612 131 00	Steckergehäuse		2	
		Befestigungsteile			
-	477 971 851	Kabelclip		4	
-	928 537 411 02	Clip Grau		4	

Modell: 928 92

Laufzeit: 1992>>1995



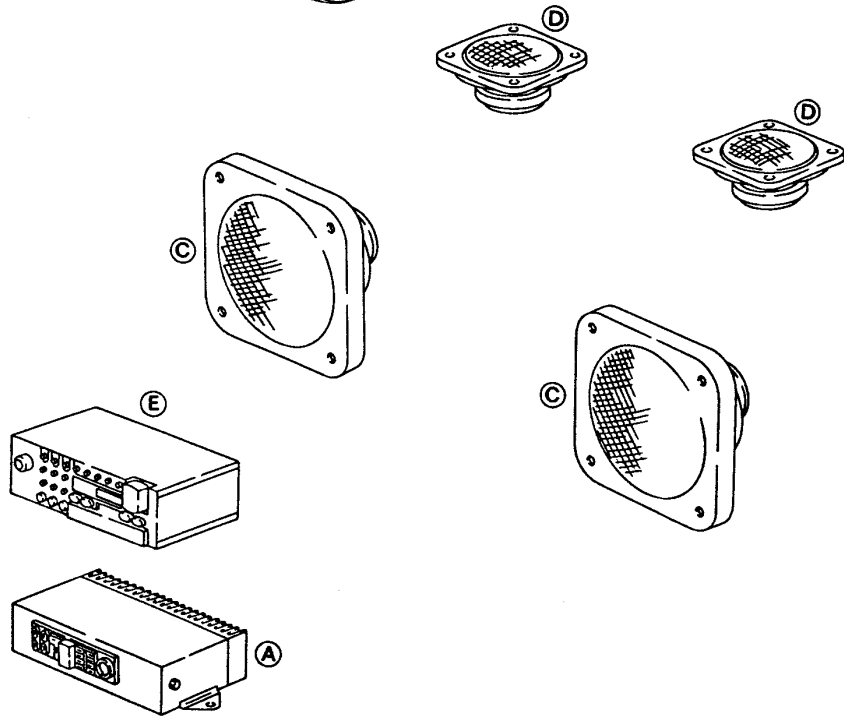
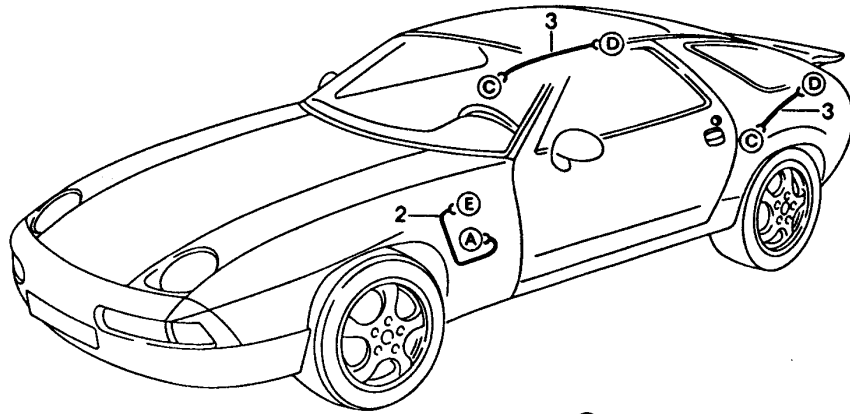
Modell: 928 92

Laufzeit: 1992>>1995

Pos	Teilenummer	Benennung	Bemerkung	St	Modellangabe
1	928 612 007 04	Kabelstrang Fahrgastraum Kabelstrang		1	
3	928 612 009 13	Batterie-Starter Massekabel Batterie Karosserie		1	
4	928 611 898 02	Anschlussklemme		1	
5	999 652 167 40	Steckhülsegehäuse		1	
6	171 971 998 A	Steckergehäuse		1	
7	171 971 999 A	Steckhülsegehäuse		1	
8	928 611 085 00	Verteilerstück Befestigungsteile Batterie-Starterkabel		1	
-	999 513 003 40	Kabelbinder		1	
-	999 511 156 00	Befestigungsschelle 13/15 W 5		13	
-	999 591 839 40	Kunststoffmutter T 5		13	
-	999 702 124 50	Tülle Befestigungsteile		1	
-	900 075 398 02	Massekabel Sechskantschraube		1	
-	N 012 241 8	M 8 X 16 SB Federscheibe		1	
-	900 151 008 02	B 8 Scheibe		1	
-	999 702 128 50	A 8,4 Blindtülle 8 X 10 X 15		1	

Modell: 928 92

Laufzeit: 1992>>1995



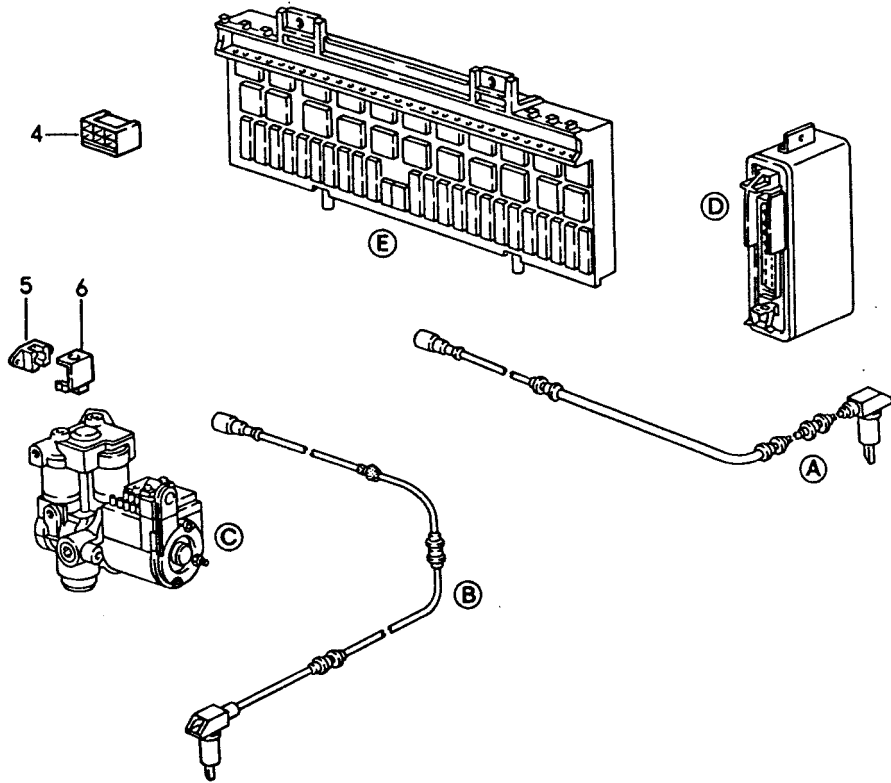
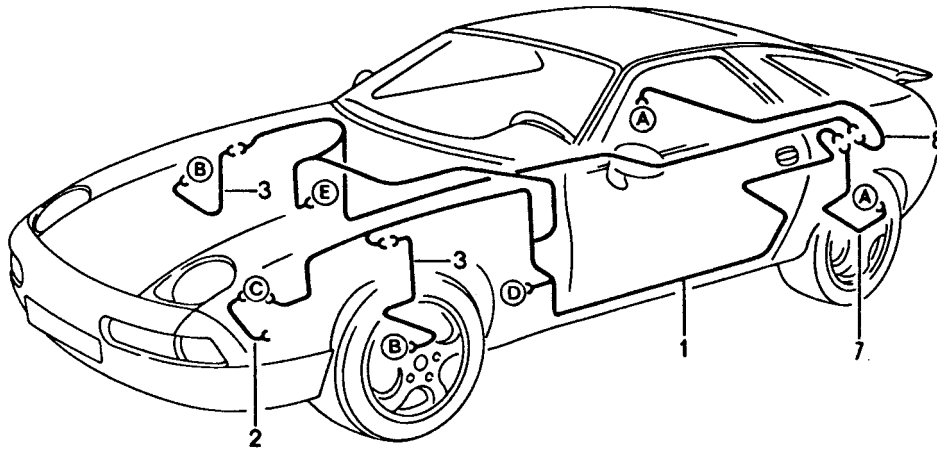
Modell: 928 92

Laufzeit: 1992>>1995

Pos	Teilenummer	Benennung	Bemerkung	St	Modellangabe
2	928 645 172 00	Kabelstrang Lautsprecher		1	
3	928 612 069 02	Kabelstrang		2	
-	928 612 261 00	Steckerbrücke		2	

Modell: 928 92

Laufzeit: 1992>>1995



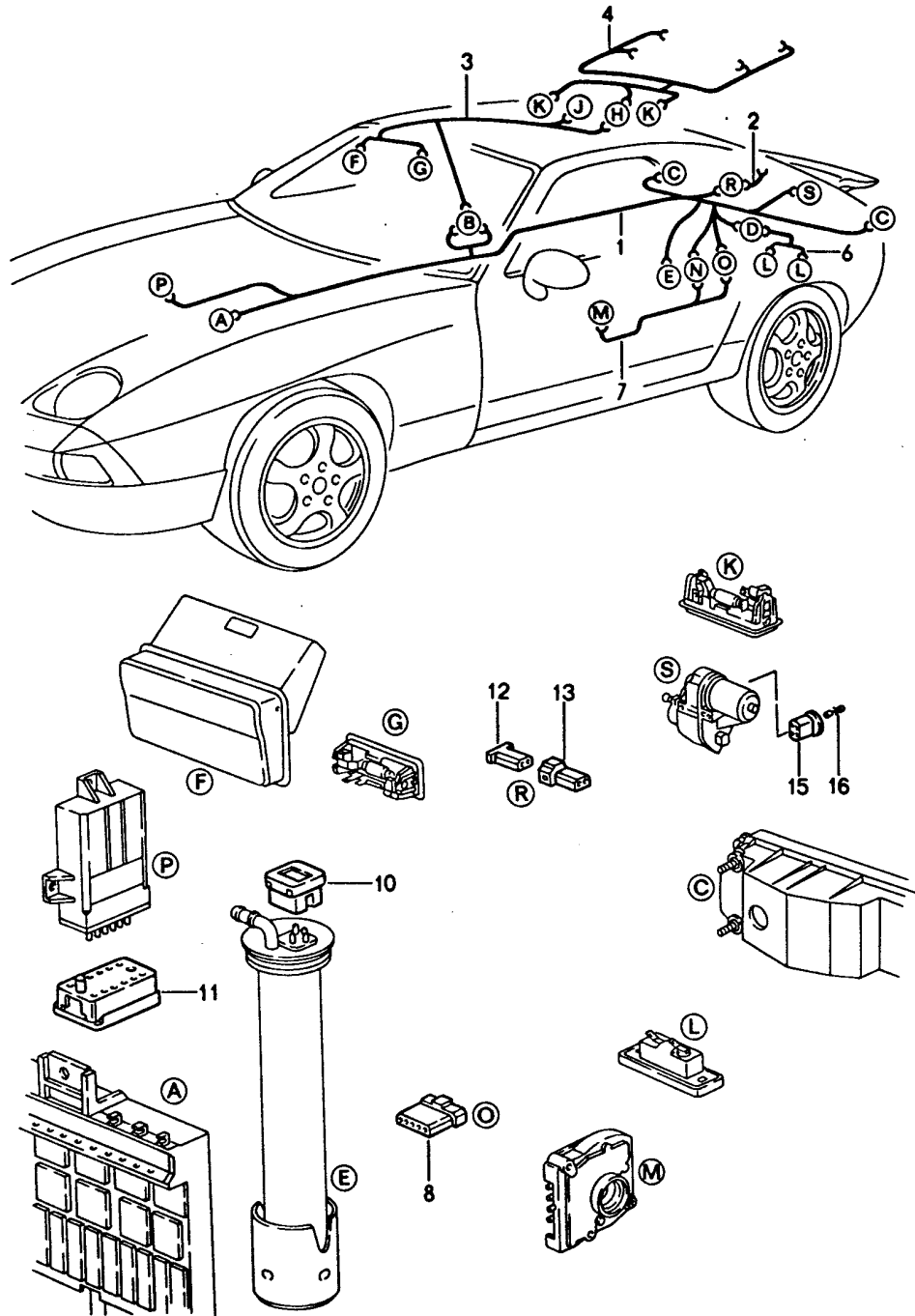
Modell: 928 92

Laufzeit: 1992>>1995

Pos	Teilenummer	Benennung	Bemerkung	St	Modellangabe
		Kabelstrang ABS			
1	928 612 121 21	Kabelstrang	/LL 92	1	
(1)	928 612 121 22	Kabelstrang	/LL 93	1	
(1)	928 612 121 23	Kabelstrang	/LL 94-	1	
(1)	927 612 121 20	Kabelstrang	/RL 92	1	
(1)	927 612 121 21	Kabelstrang	/RL 93	1	
(1)	927 612 121 22	Kabelstrang	/RL 94-	1	
2	928 612 189 01	Masseband		1	
3	928 612 404 00	Kabelstrang	92	2	
(3)	928 612 917 00	Kabelstrang	/L 93	1	
(3)	928 612 914 00	Kabelstrang	/R 93	1	
(3)	928 612 917 01	Kabelstrang	/L 94-	1	
(3)	928 612 914 01	Kabelstrang	/R 94-	1	
4	161 971 975 A	Flachsteckergehäuse		1	
5	928 612 867 00	Leitungsverbinder		1	
6	928 612 874 00	Kappe		1	
7	928 612 420 00	Kabelstrang	92	1	
(7)	928 612 420 02	Kabelstrang	93	1	
(7)	928 612 420 03	Kabelstrang	94-	1	
8	928 612 430 00	Kabelstrang	92	1	
(8)	928 612 430 02	Kabelstrang	93	1	
(8)	928 612 430 03	Kabelstrang	94-	1	

Modell: 928 92

Laufzeit: 1992>>1995



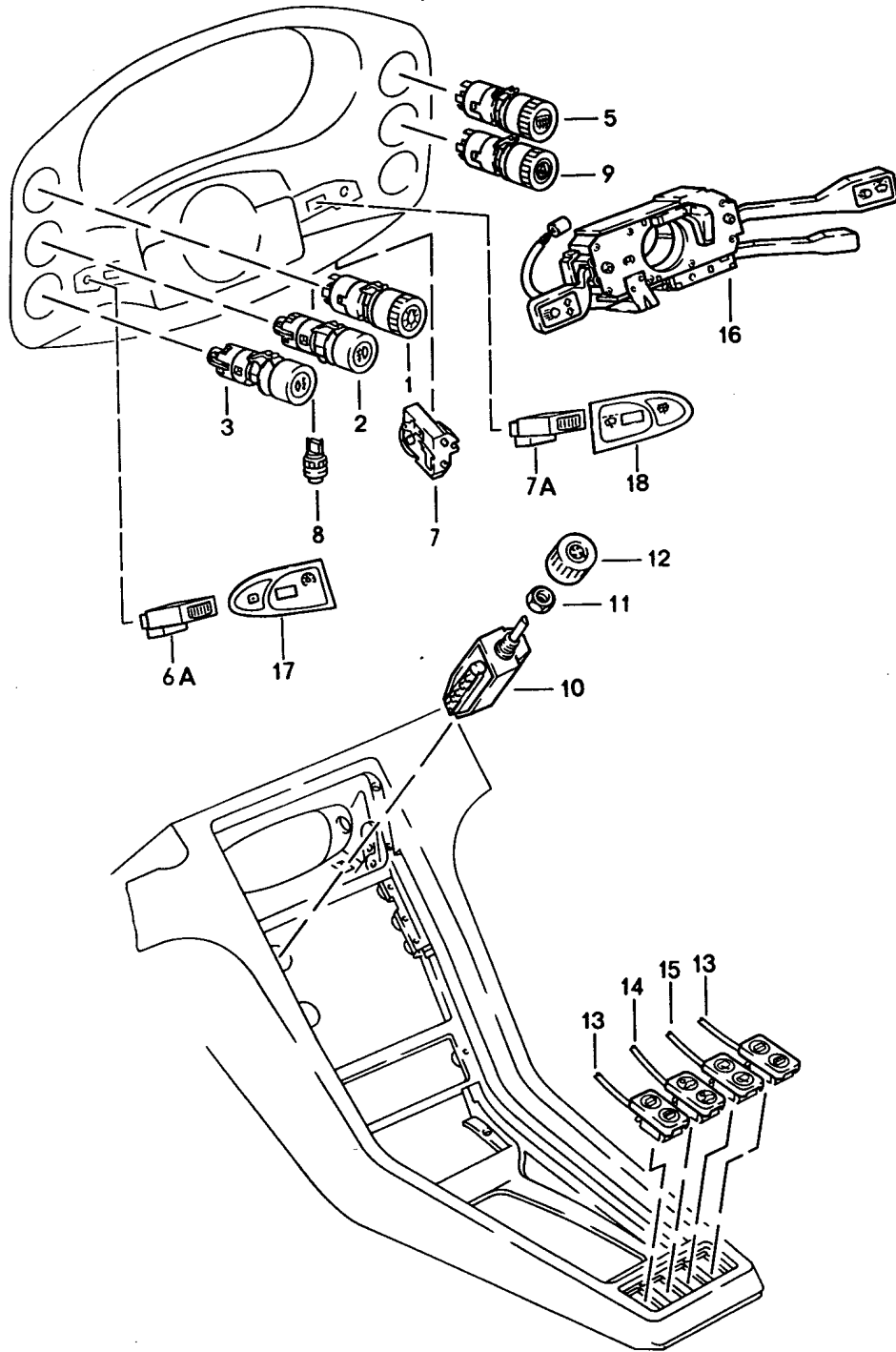
Modell: 928 92

Laufzeit: 1992>>1995

Pos	Teilenummer	Benennung	Bemerkung	St	Modellangabe
		Kabelstrang Heck			
1	928 612 004 57	Kabelstrang	/LL	1	M481
(1)	928 612 004 58	Kabelstrang	/LL	1	M249
(1)	927 612 004 32	Kabelstrang	/RL	1	M481
(1)	927 612 004 33	Kabelstrang	/RL	1	M249
-	N 100 641 01	Schmelzsicherung T 1,0 B		1	
-	928 612 479 00	Heckdeckelentriegelung Sicherungshalter Heckdeckelentriegelung		1	
2	928 612 037 01	Kabelstrang		1	
3	928 612 008 09	Kabelstrang		1	
4	928 612 005 03	Kabelstrang		1	
(4)	928 612 005 04	Kabelstrang		1	M602
7	928 612 012 08	Kabelstrang		1	M249
(7)	928 612 016 04	Kabelstrang		1	
8	171 971 998 E	Steckergehäuse 6-polig		1	
9	171 971 998 C	Steckergehäuse 4-polig		1	
10	901 612 891 01	Steckergehäuse dreifach		1	
11	944 612 215 00	Steckergehäuse 14-polig ohne Kontaktbuchse 99965235122		1	
12	171 971 999 A	Steckhülsegehäuse 2-polig		1	
13	171 971 998 A	Steckergehäuse 2-polig		1	
14	803 971 979	Buchsengehäuse		2	
15	928 612 131 00	Steckergehäuse		1	
16	999 652 269 12	Kontaktfeder Befestigungsteile Getriebe		4	
-	999 651 160 02	Kabelhalter		2	
-	928 612 493 00	Kabelhalter		1	M249
-	999 651 168 40	Kabelhalter Radkasten		1	M249
-	999 513 021 40	Kabelbinder Heckdeckel		1	
-	477 971 939	Kabelklemme		5	
-	PCG 971 939	Kabelklemme		5	
-	999 591 380 02	Kabelbefestiger		5	

Modell: 928 92

Laufzeit: 1992>>1995



Modell: 928 92

Laufzeit: 1992>>1995

Pos	Teilenummer	Benennung	Bemerkung	St	Modellangabe
1	928 613 103 00	Schalter manuell Kombischalter für Licht		1	
2	928 613 111 00	Schalter für Nebelscheinwerfer		1	
3	928 613 109 00	Nebelschlusslichtschalter für Nebelleuchte		1	
5	928 613 107 01	Kombischalter für Heckscheibenheizung		1	
6A	928 613 031 00	Potentiometer		1	
	928 613 031 00 70B	Schwarz			
7A	928 613 015 00	Potentiometer		1	
	928 613 015 00 70B	Schwarz			
		Intervallrelais			
9	928 613 105 01	Warnblinkschalter		1	
10	928 613 127 00	Gebläseschalter		1	
11	999 034 007 02	Sechskantflachmutter M 12 X 1		1	
12	928 613 731 01	Drehknopf Gebläseschalter		1	
-	999 591 434 02	Feder Gebläseschalter		1	
13	928 613 123 07	Tastschalter		2	
	928 613 123 07 01C	Schwarz für Fensterheber			
14	928 613 120 02	Tastschalter		1	M650
	928 613 120 02 01C	Schwarz			
15	928 613 129 04	Tastschalter		1	
	928 613 129 04 70B	Schwarz für Heckscheibenwischer			
(15)	928 613 123 04	Attrappe		1	
	928 613 123 04 70B	Schwarz Schalter Aussenspiegel siehe Gruppe 8/09/10			
(16)	964 613 331 00	Lenkstockschalter	-93	1	
	964 613 331 00 01C	Schwarz mit Scheinwerferwaschanlage mit Tempomat			
(16)	964 613 331 01	Lenkstockschalter	94-	1	
	964 613 331 01 01C	Schwarz mit Scheinwerferwaschanlage mit Tempomat			
(16)	964 613 333 00	Lenkstockschalter	(F) -93	1	
	964 613 333 00 01C	Schwarz mit Scheinwerferwaschanlage mit Tempomat			
(16)	964 613 333 01	Lenkstockschalter	94-	1	
	964 613 333 01 01C	Schwarz mit Scheinwerferwaschanlage mit			

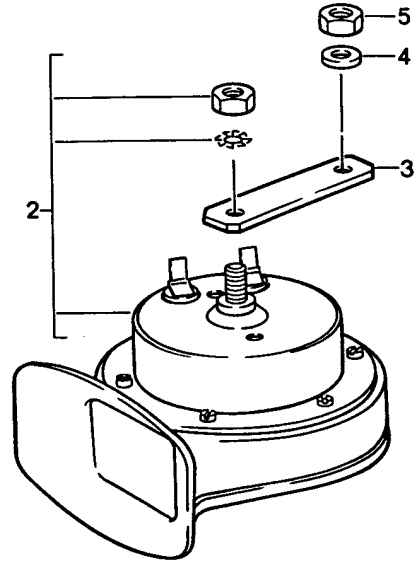
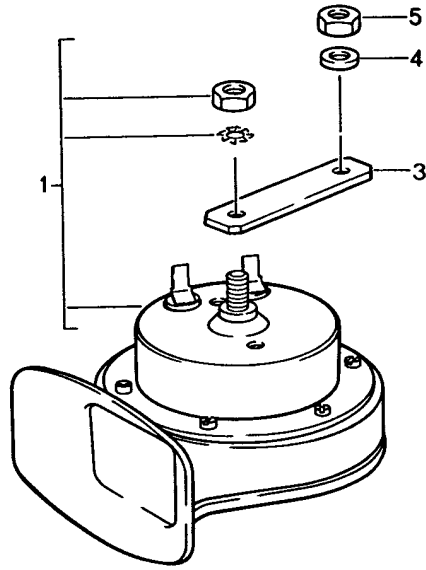
Modell: 928 92

Laufzeit: 1992>>1995

Pos	Teilenummer	Benennung	Bemerkung	St	Modellangabe
(16)	964 613 332 00 964 613 332 00 01C	Tempomat Lenkstockschalter Schwarz mit Scheinwerferwaschanlage mit Tempomat Beschriftung englisch	-93	1	
(16)	964 613 332 01 964 613 332 01 01C	Lenkstockschalter Schwarz mit Scheinwerferwaschanlage mit Tempomat Beschriftung englisch	94-	1	
-	964 652 104 00	Kontaktplatte		1	
17	928 613 341 00 928 613 341 00 70B	Schalter Schwarz		1	
18	928 613 344 00 928 613 344 00 70B	Blende Schwarz		1	
-	999 651 165 02	Kabelbefestiger		1	

Modell: 928 92

Laufzeit: 1992>>1995



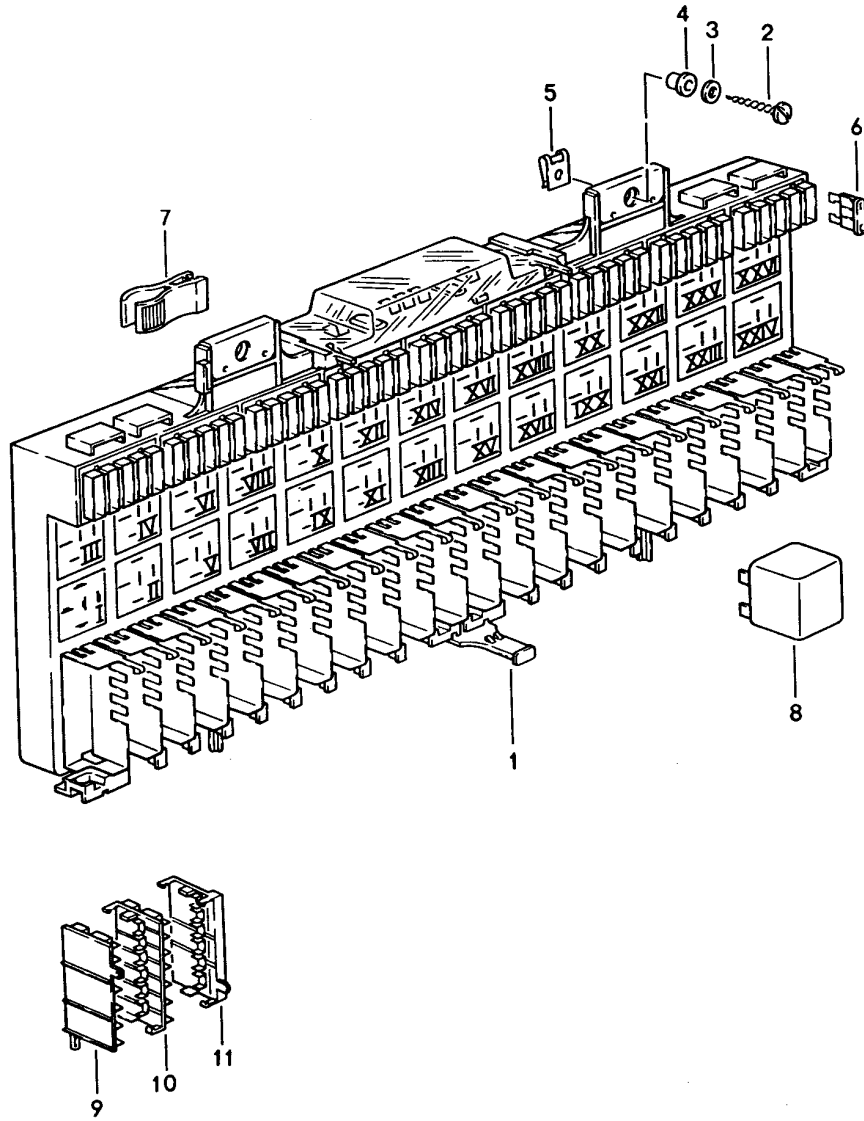
Modell: 928 92

Laufzeit: 1992>>1995

Pos	Teilenummer	Benennung	Bemerkung	St	Modellangabe
1	928 635 221 00	Fanfare Starktonhorn		1	
1	928 635 221 01	Fanfare Hochton		1	
2	928 635 222 00	Fanfare Tiefton		1	
3	928 635 112 00	Halter		2	
4	900 025 007 02	Scheibe A 8		2	
4	900 025 007 03	Scheibe A 8		2	
5	900 910 003 02	Sicherungsmutter VM 8		2	
5	900 910 003 04	Sicherungsmutter M 8		2	
-	964 637 117 00	Signalhorn für Alarmanlage		1	

Modell: 928 92

Laufzeit: 1992>>1995



Modell: 928 92

Laufzeit: 1992>>1995

Pos	Teilenummer	Benennung	Bemerkung	St	Modellangabe
		Zentralelektrik			
		Relais			
		Sicherung			
1	928 610 105 24	Trägerplatte		1	
2	N 013 935 2	Blechschaube		2	
		BZ 6,3 X 25			
3	N 902 076 01	Unterlegscheibe		2	
		6,4 X 17 X 1,6			
4	928 628 287 00	Tülle		2	
5	999 507 034 02	Blechmutter		2	
		B 6,3			
6	999 607 001 00	Sicherung		X	
		1 AMP.			
(6)	999 607 004 00	Sicherung		X	
		5 AMP.			
(6)	999 607 005 00	Sicherung		X	
		7,5 AMP.			
(6)	999 607 083 00	Sicherung		X	
		7,5 AMP.			
(6)	N 017 131 11	Sicherung		X	
		10 AMP.			
(6)	999 607 007 00	Sicherung		X	
		15 AMP.			
(6)	999 607 085 00	Sicherung		X	
		15 AMP.			
(6)	N 017 131 13	Sicherung		X	
		20 AMP.			
(6)	999 607 009 00	Sicherung		X	
		25 AMP.			
(6)	999 607 087 00	Sicherung		X	
		25 AMP.			
(6)	999 607 010 00	Sicherung		X	
		30 AMP.			
(6)	999 607 088 00	Sicherung		X	
		30 AMP.			
7	443 941 802	Werkzeug		1	
8		Relais			
(8)	928 615 115 00	Verzögerungsrelais		1	
		Heckscheibenheizung			
(8)	141 951 253 B	Relaisplatz/Kenn-Nr.:	I-II	1	
		Relais			
		Nebelscheinwerfer			
(8)		Relaisplatz/Kenn-Nr.:	IV	1	
		Relais			
		Anlasser			
(8)	928 618 111 00	Relaisplatz/Kenn-Nr.:	V	1	
		Relais			
		Scheinwerferwaschanlage			
(8)	928 615 117 02	Relaisplatz/Kenn-Nr.:	VII	1	
		Relais	(J)		
		Nebelscheinwerfer			
(8)	928 615 125 00	Relaisplatz/Kenn-Nr.:	VIII	1	
		Brücke			
		Nebelscheinwerfer			
(8)	141 951 253 B	Relaisplatz/Kenn-Nr.:	VIII	1	
		Relais			
		X-Kontakt			
(8)	993 615 101 00	Relaisplatz/Kenn-Nr.:	X	1	
		Schaltgerät			
(8)	993 615 101 01	Relaisplatz/Kenn-Nr.:	XI	1	
		Schaltgerät			
(8)	141 951 253 B	Relaisplatz/Kenn-Nr.:	XI	1	
		Relais			

Modell: 928 92

Laufzeit: 1992>>1995

Pos	Teilenummer	Benennung	Bemerkung	St	Modellangabe
(8)	111 953 227 D	Gebälse Relaisplatz/Kenn-Nr.: Blinkgeber	XII	1	
(8)	191 953 227 A	Relaisplatz/Kenn-Nr.: Blinkgeber	XIII	1	
(8)	1H0 953 227	Relaisplatz/Kenn-Nr.: Blinkgeber	XIII	1	
(8)	928 615 131 00	Relaisplatz/Kenn-Nr.: Blinkgeber Anhängavorrichtung	XIII	1	M208
(8)	141 951 253 B	Relaisplatz/Kenn-Nr.: Relais Defroster	XIII	1	
(8)	928 615 124 01	Relaisplatz/Kenn-Nr.: Relais ABS	XIV	1	
(8)	928 615 124 03	Relaisplatz/Kenn-Nr.: Relais ABS	XV	1	
(8)	141 951 253 B	Relaisplatz/Kenn-Nr.: Relais Fanfare	XV	1	
(8)	928 618 108 00	Relaisplatz/Kenn-Nr.: Relais Kickdown	XVI -93	1	M249
(8)	928 618 108 01	Relaisplatz/Kenn-Nr.: Relais Kickdown	XVII 94-	1	M249
(8)	928 615 125 00	Relaisplatz/Kenn-Nr.: Brücke Rückfahrlicht	XVII	1	M481
(8)	928 615 114 00	Relaisplatz/Kenn-Nr.: Relais Rückfahrlicht	XVIII	1	M249
(8)	928 615 114 01	Relaisplatz/Kenn-Nr.: Relais Rückfahrlicht	XVIII	1	M249
(8)	964 618 221 00	Relaisplatz/Kenn-Nr.: Steuergerät Frequenzwandler Geschwindigkeitsanzeige	XVIII	1	
(8)	928 618 223 00	Relaisplatz/Kenn-Nr.: Entstördrossel	XIX	1	
(8)	928 615 203 00	Relaisplatz/Kenn-Nr.: Relais Zündsteuergerät	XXI	1	
(8)	928 618 107 04	Relaisplatz/Kenn-Nr.: Doppelrelais für Scheinwerfer	XXII	1	XXIII XXIV
(8)	141 951 253 B	Relais LH-Jetronic		1	
(8)		Relaisplatz/Kenn-Nr.: Relais Kraftstoffpumpe	XXV	1	
		Relaisplatz/Kenn-Nr.: Relais für Vordersitz elektrisch verstellbar siehe Gruppe 8/08/20 Relais	XXVI		

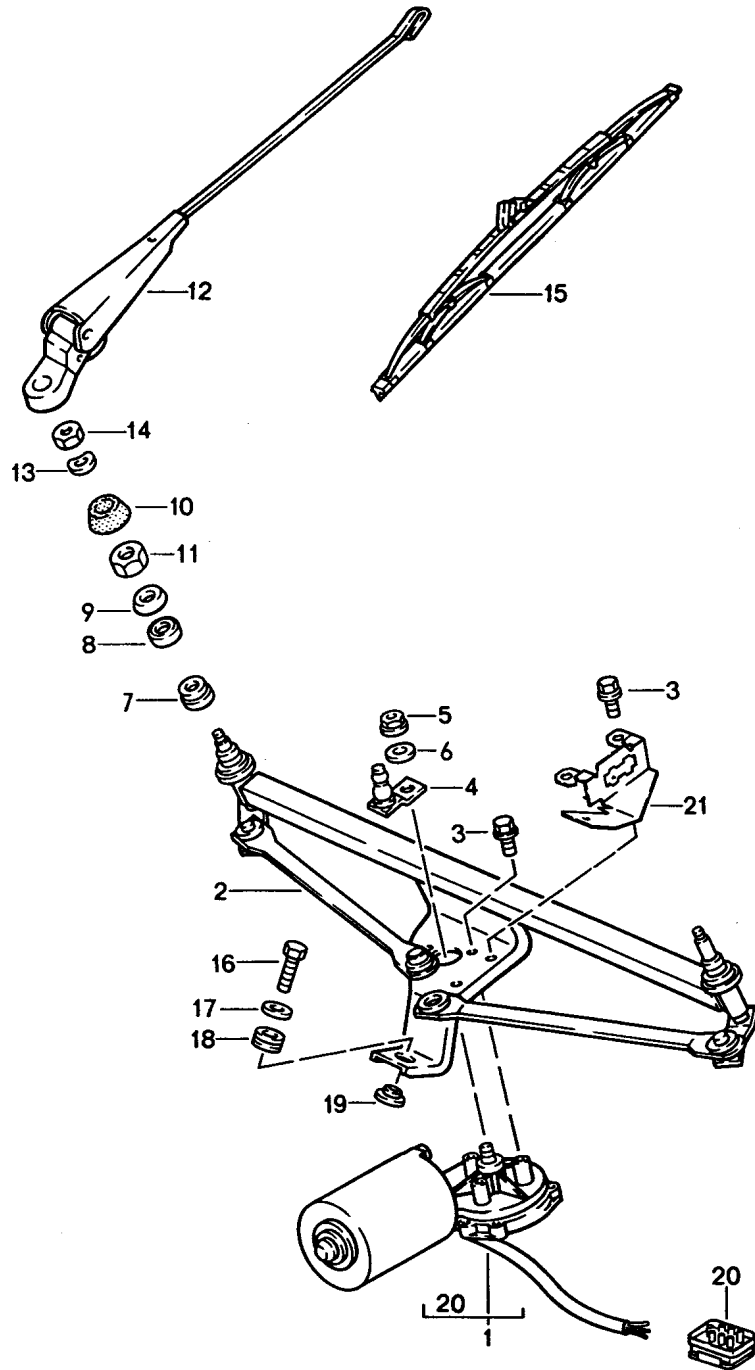
Modell: 928 92

Laufzeit: 1992>>1995

Pos	Teilenummer	Benennung	Bemerkung	St	Modellangabe
-	928 618 102 03	Mittelkonsole Warnzeitrelais Sicherheitsgurt		1	
-	928 618 104 00	Warnzeitrelais Relais		1	
-	911 617 119 00	Heckscheibenwischer Schaltgerät	(J)	2	
-	928 637 160 00	Abgaskontrolle Relais		1	M525
-		Alarmanlage Relais		1	
9	928 612 331 00	Alarmanlage Stecker		8	
(9)		Anfangsgehäuse Rot		14	
10	928 612 332 00	Anfangsgehäuse Schwarz		22	
11	928 612 335 25	Modulgehäuse Codierelement		1	
(11)		-A- Codierelement		1	
(11)		-B- Codierelement		1	
(11)		-C- Codierelement		1	
(11)		-D- Codierelement		1	
(11)		-E- Codierelement		1	
(11)		-F- Codierelement		1	
(11)		-G- Codierelement		1	
(11)		-H- Codierelement		1	
(11)		-J- Codierelement		1	
(11)		-K- Codierelement		1	
(11)		-L- Codierelement		1	
(11)		-M- Codierelement		1	
(11)		-N- Codierelement		1	
(11)		-O- Codierelement		1	
(11)		-P- Codierelement		1	
(11)		-Q- Codierelement		1	
(11)		-R- Codierelement		1	
(11)		-S- Codierelement		1	
(11)		-T- Codierelement		1	
(11)		-U- Codierelement		1	
(11)		-V- Codierelement		1	
(11)		-W- Codierelement		1	

Modell: 928 92

Laufzeit: 1992>>1995



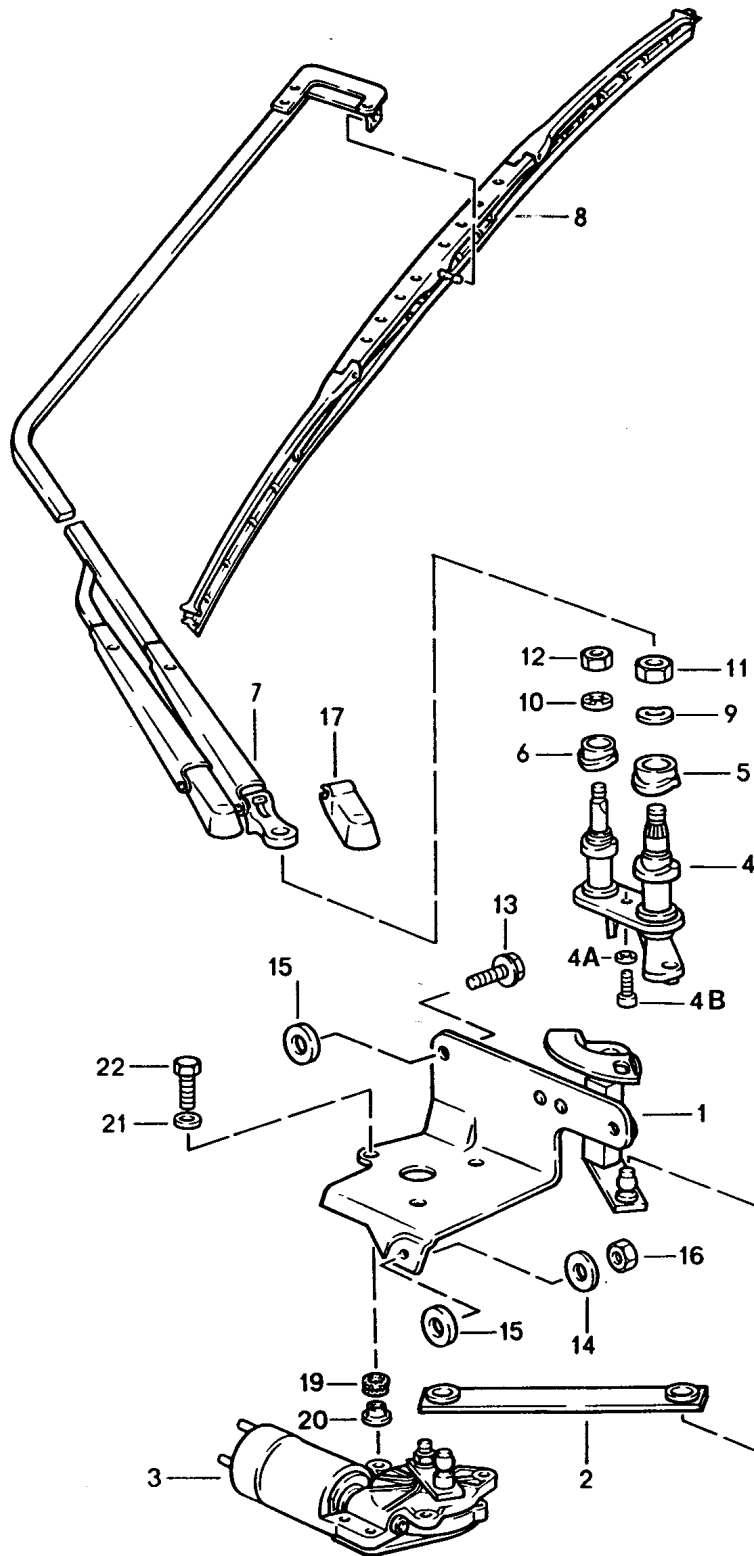
Modell: 928 92

Laufzeit: 1992>>1995

Pos	Teilenummer	Benennung	Bemerkung	St	Modellangabe
		Scheibenwischeranlage			
1	944 628 303 01	Wischermotor	/LL	1	
1	927 628 303 03	Wischermotor	/RL	1	
2	928 628 221 03	Kurbeltrieb	/LL	1	
2	927 628 221 03	Kurbeltrieb	/RL	1	
4	928 628 243 04	Hebel		1	
5	900 076 025 02	Sechskantmutter		1	
5	900 076 064 02	Sechskantmutter		1	
6	N 012 229 3	Federscheibe		1	
7	944 628 129 00	Gummibuchse		2	
-	PCG 628 129 00	Büchse		4	
		Satz bestehend aus			
		2 x 94462812800			
		2 x 94462812900			
8	944 628 128 00	Büchse		2	
8	PCG 628 129 00	Büchse		2	
9	944 628 125 00	Scheibe		2	
10	928 628 716 02	Tülle	/R	1	
(10)	928 628 717 01	Tülle	/L	1	
11	999 034 013 02	Sechskantmutter		2	
12	928 628 213 10	Wischerarm	/LL	2	
(12)	927 628 213 06	Wischerarm	/RL	2	
-	928 628 623 01	Klappkappe		2	
13	803 955 437	Federscheibe		2	
14	900 076 025 02	Sechskantmutter		2	
14	900 076 064 02	Sechskantmutter		2	
15	928 628 901 02	Wischerblatt		2	
16	N 010 217 9	Sechskantschraube		1	
		M 6 X 20			
17	N 902 707 01	Scheibe		1	
		6,1 X 18 X 1,5			
18	944 628 126 00	Tülle		1	
19	944 628 127 00	Buchse		1	
-	999 507 246 02	Blechmutter		1	
		M 6			
-	999 507 246 01	Blechmutter		1	
		M 6			
20	911 612 867 02	Stecker		1	

Modell: 928 92

Laufzeit: 1992>>1995



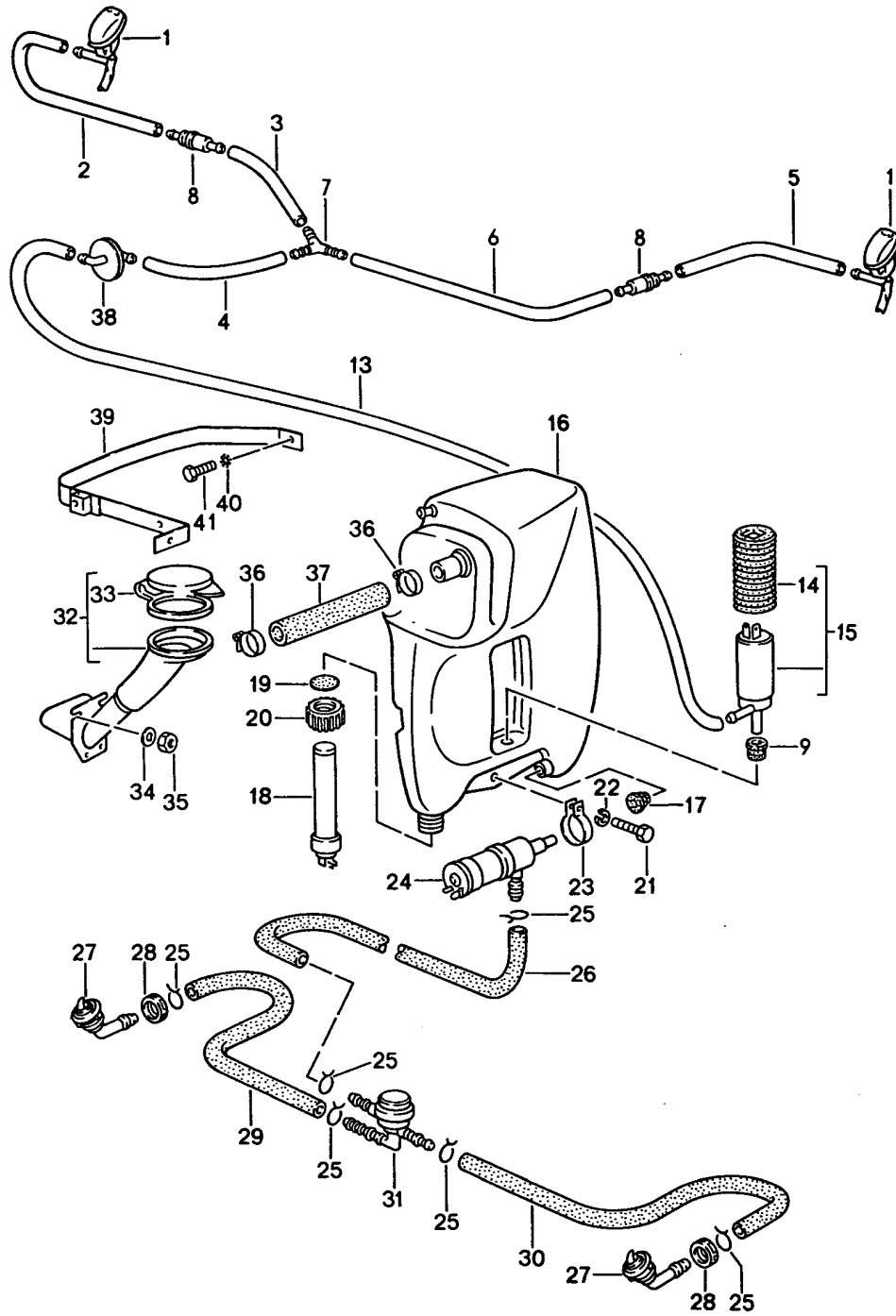
Modell: 928 92

Laufzeit: 1992>>1995

Pos	Teilenummer	Benennung	Bemerkung	St	Modellangabe
1	928 628 071 03	Heckscheibenwischer Motorconsole mit Lager		1	
2	928 628 202 02	Gelenkstange		1	
3	928 628 403 02	Wischermotor		1	
4	928 628 309 03	Wischerlager		1	
4A	N 012 007 02	Federring A 6		1	
4B	900 075 057 02	Sechskantschraube		1	
4B	900 075 057 03	Sechskantschraube		1	
5	928 628 325 01	Buchse		1	
6	928 628 326 01	Buchse		1	
7	928 628 610 05	Wischerarm		1	
8	928 628 218 01	Wischerblatt		1	
8	928 628 218 02	Wischerblatt		1	
9	803 955 437	Federscheibe B 8		1	
10	N 011 524 7	Unterlegscheibe 6,4		1	
10	N 011 524 27	Unterlegscheibe 6,4		1	
11	900 076 025 02	Sechskantmutter M 8		1	
11	900 076 064 02	Sechskantmutter M 8		1	
12	900 076 010 02	Mutter M 6		1	
12	900 076 010 0B	Mutter M 6		1	
13	900 075 338 02	Sechskantschraube M 6 X 25		2	
14	N 011 524 7	Unterlegscheibe 6,4 X 14		3	
14	N 011 524 27	Unterlegscheibe 6,4 X 14		3	
15	N 011 666 7	Unterlegscheibe 6,4		X	
16	900 910 010 09	Sicherungsmutter VM 6		1	
17	928 628 621 00	Klappkappe Führungsstange		1	
(17)	928 628 622 00	Klappkappe Wischerarm Relais für Heckscheibenwischer siehe Gruppe 9/03/10		1	
19	928 628 287 00	Tülle		3	
20	928 628 289 00	Buchse		3	
21	N 011 524 7	Unterlegscheibe 6,4		3	
21	N 011 524 27	Unterlegscheibe 6,4		3	
22	900 075 014 02	Sechskantschraube M 6 X 18		3	
22	900 075 014 03	Sechskantschraube M 6 X 18		3	

Modell: 928 92

Laufzeit: 1992>>1995



Modell: 928 92

Laufzeit: 1992>>1995

Pos	Teilenummer	Benennung	Bemerkung	St	Modellangabe
		Scheibenwaschanlage			
		Scheinwerferwaschanlage			
1	928 628 077 00	Düse	/L -93	1	
	928 628 077 00 70B	Schwarz			
(1)	944 628 077 00	Düse	/R -93	1	
	944 628 077 00 01C	Schwarz			
(1)	993 628 077 01	Düse	94-	2	
	993 628 077 01 01C	Schwarz			
-	999 181 722 40	Schlauch		*	
		4,6 X 1,8			
2		190 MM		1	
3		60 MM		1	
4		270 MM	-93	1	
4		60 MM	94-	1	
5		330 MM	-93	1	
5		190 MM	94-	1	
6		230 MM	-93	1	
6		360 MM	94-		
7	999 137 054 40	Y-Stück	-93	1	
7	914 628 433 00	Ventil	94-	1	
8	914 628 215 00	Ventil	-93	2	
8		Ventil	94-	1	
9	431 955 465 B	Dichtring		1	
-	999 181 722 40	Schlauch		*	
		4,6 X 1,8			
13		1000 MM		1	
14	928 612 504 01	Gummitülle		1	
15	928 628 172 01	Pumpe	92	1	
(15)	993 624 372 00	Pumpe	93-	1	
-	928 612 501 00	Adapter	93-	1	
16	928 528 075 01	Behälter		1	
(16)		Behälter		1	
17	928 628 193 00	Dichtung		1	
18	928 641 501 01	Vorratsschalter		1	
19	928 628 737 00	Dichtring		1	
20	928 628 735 00	Verschlusskappe		1	
21	900 075 014 02	Sechskantschraube		1	
		M 6 X 18			
21	900 075 014 03	Sechskantschraube		1	
		M 6 X 18			
22	N 011 524 7	Unterlegscheibe		1	
		6,4			
22	N 011 524 27	Unterlegscheibe		1	
		6,4			
23	928 628 185 01	Spannband		1	
24	191 955 681	Pumpe		1	
25	999 512 489 00	Schlauchklemme		6	
-	999 181 806 40	Schlauch		*	
26		2300 MM		1	
27	928 528 071 02	Düsenträger	92	2	
	928 528 071 02 03C	Schwarz			
(27)	911 628 071 01	Düsenträger	93-	2	
	911 628 071 01 01C	Schwarz			
-	944 628 803 00	Gummischeibe	92	4	
-	951 628 173 00	Unterlage	93-	4	
28	900 281 002 40	Sechskantmutter	92	2	
-	999 181 806 40	Schlauch		*	
29		400 MM		1	
30		900 MM		1	
31	281 955 187	Ventil		1	
32	928 528 179 01	Einfüllstutzen	/LL	1	
(32)	927 528 085 02	Einfüllstutzen	/RL	1	
33	928 528 181 02	Verschlussdeckel		1	

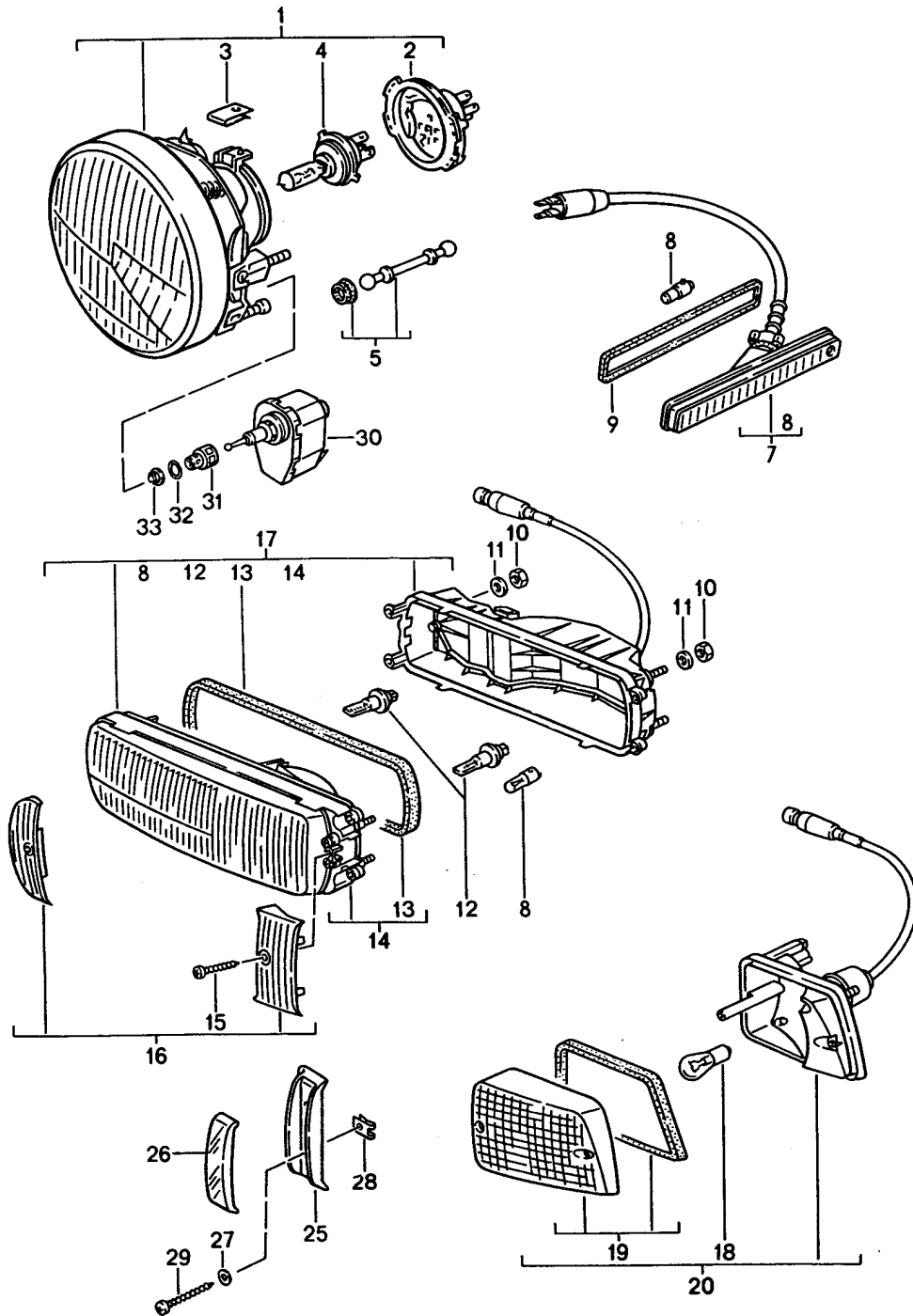
Modell: 928 92

Laufzeit: 1992>>1995

Pos	Teilenummer	Benennung	Bemerkung	St	Modellangabe
34	900 025 002 02	Unterlegscheibe A 4,3	/LL	2	
34	900 025 002 03	Unterlegscheibe A 4,3	/LL	2	
35	N 043 890 1	Blechschaube B 4,2 X 9,5	/LL	2	
34	900 151 003 02	Unterlegscheibe 6,4	/RL	2	
34	900 151 006 03	Unterlegscheibe 6,4	/RL	2	
35	900 076 010 02	Mutter M 6	/RL	2	
35	900 076 010 0B	Mutter M 6	/RL	2	
36	999 512 272 02	Schlauchschelle		2	
37	999 181 286 50	Schlauch 270 MM		*	
37	PCG 181 286 50	Schlauch 270 MM		*	
38	928 628 073 00	Schlauchkrümmer	-93	1	
(38)		Schlauchkrümmer	94-	1	
39	928 628 087 01	Spannband		1	
40	900 115 004 01	Fächerscheibe 8,4		2	
41	900 075 085 02	Sechskantschraube M 8 X 20		2	
42	928 628 931 00	Silicone-Remover 1000 ML		1	
42	000 044 000 93	Silicone-Remover 1000 ML		1	

Modell: 928 92

Laufzeit: 1992>>1995



Modell: 928 92

Laufzeit: 1992>>1995

Pos	Teilenummer	Benennung	Bemerkung	St	Modellangabe
1	928 631 101 03	Scheinwerfer Blinkleuchte vorn		2	
(1)	928 631 102 01	Scheinwerfer H-4	/LL	2	M492
(1)	928 631 101 04	Scheinwerfer H-4	/RL	2	
(1)	928 631 101 03	Scheinwerfer H-4	(F) -93	2	
(1)	928 631 101 03	Scheinwerfer H-4	(F) 94-	2	
2	928 631 923 00	Schutzhaube		2	
3	999 591 751 02	Blechmutter B 3,9		6	
4	999 631 202 90	Glühlampe H-4		2	
(4)	999 631 202 91	Halogen-Glühlampe H-4	(F) -93	2	
(4)	999 631 202 90	Glühlampe H-4	(F) 94-	2	
7	928 631 410 01	Seitenblinkleuchte		2	
7	928 631 410 02	Seitenblinkleuchte		2	
7	928 631 410 03	Seitenblinkleuchte		2	
8	900 631 103 90	Glühlampe 12 V-4 W		4	
9	928 631 448 00	Dichtung		2	
10	N 011 005 14	Sechskantmutter M 5		6	
10	900 076 091 01	Sechskantmutter M 5		6	
11	N 011 665 3	Unterlegscheibe B 5,3		6	
11	N 011 665 16	Unterlegscheibe B 5,3		6	
(11)	944 503 255 00	Distanzscheibe		6	
12	900 631 126 90	Halogen-Glühlampe H-3		4	
(12)		Halogen-Glühlampe H-3		2	M193
(12)	999 631 129 90	Glühlampe H-3 12V 35W		2	M193
13	951 631 167 00	Dichtung		2	
14	928 631 951 00	Leuchteneinsatz	/L	1	
(14)	928 631 952 00	Leuchteneinsatz	/R	1	
(14)	928 631 951 01	Leuchteneinsatz	/L (F) -93	1	
(14)	928 631 952 01	Leuchteneinsatz	/R (F) -93	1	
(14)	928 631 951 00	Leuchteneinsatz	/L (F) 94-	1	
(14)	928 631 952 00	Leuchteneinsatz	/R (F) 94-	1	
15	900 143 004 00	Kreuzschlitzschraube		4	
16	928 631 961 00	Abdeckblende		2	
(16)	928 631 963 00	Abdeckblende	(F) -93	2	
(16)	928 631 961 00	Abdeckblende	(F) 94-	2	
17	928 631 405 00	Zusatzscheinwerfer	/L	1	
(17)	928 631 406 00	Zusatzscheinwerfer	/R	1	
(17)	928 631 407 00	Zusatzscheinwerfer	/L (F) -93	1	
(17)	928 631 408 00	Zusatzscheinwerfer	/R (F) -93	1	
(17)	928 631 405 00	Zusatzscheinwerfer	/L (F) 94-	1	
(17)	928 631 406 00	Zusatzscheinwerfer	/R (F) 94-	1	
18	900 631 127 90	Glühlampe 12 V-21 W		2	
19	928 631 929 01	Lichtscheibe	/L	1	
(19)	928 631 930 01	Lichtscheibe	/R	1	
20	928 631 421 21	Blinkleuchte	/L	1	

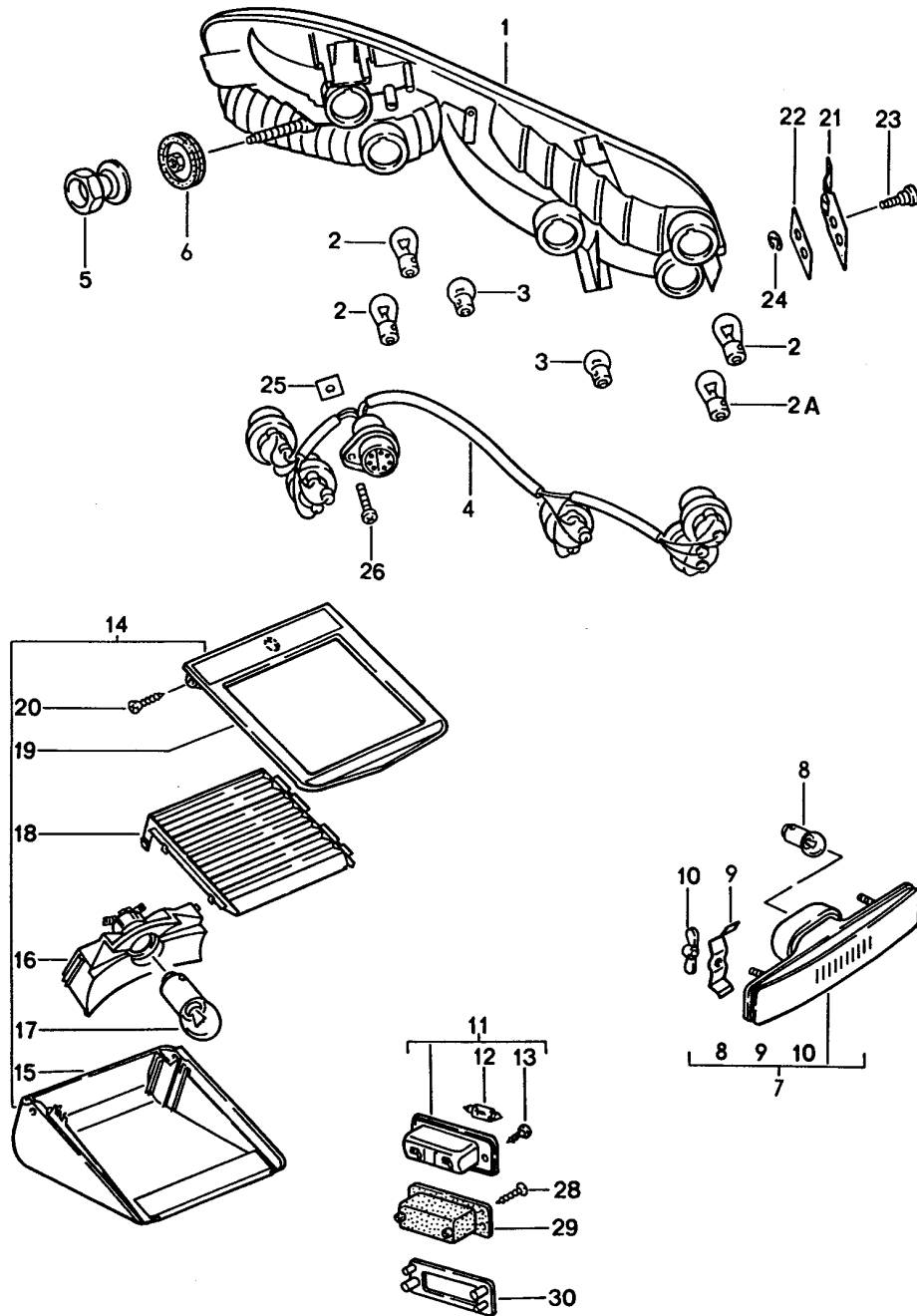
Modell: 928 92

Laufzeit: 1992>>1995

Pos	Teilenummer	Benennung	Bemerkung	St	Modellangabe
(20)	928 631 421 20	Blinkleuchte	/R	1	
(25)	928 505 045 20	Kappe		2	(SA)
26	928 505 153 21	Kappe		2	(SA)
	928 505 153 21 70B	Schwarz			
27	951 505 157 00	Distanzscheibe		4	(SA)
28	999 591 349 02	Blechmutter		4	(SA)
29	900 143 084 07	Linseblechschraube		4	(SA)
30	928 624 163 00	Verstellmotor		2	
31	928 631 106 00	Adapter		2	
32	928 624 165 00	Dichtring		2	
33	928 631 215 00	Sicherungsring		2	

Modell: 928 92

Laufzeit: 1992>>1995



Modell: 928 92

Laufzeit: 1992>>1995

Pos	Teilenummer	Benennung	Bemerkung	St	Modellangabe
1	928 631 483 00	Heckleuchte		1	
(1)	928 631 484 00	Heckleuchte mit Nebelschlussleuchte	/L	1	
2	900 631 127 90	Glühlampe 12 V - 21 W	/R	3	
2A	999 631 024 90	Glühlampe 12 V - 21/4 W		1	
3	900 631 104 90	Glühlampe 12 V - 5 W		3	
4	928 631 465 00	Kabelstrang mit Nebelschlussleuchte		2	
5	928 631 468 00	Sechskantmutter		2	
6	928 631 467 00	Scheibe		2	
-	999 703 066 50	Stopfen		2	
11	964 631 620 01	Kennzeichenleuchte		2	
	964 631 620 01 01C	Schwarz			
12	900 631 105 90	Glühlampe 12 V - 5 W		2	
13	999 919 084 07	Linsenschraube B 4,2 X 22		4	
14	928 631 070 00	Zusatzbremsleuchte		1	
15	928 631 460 00	Leuchtengehäuse		1	
16	928 631 471 00	Reflektor		1	
17	900 631 127 90	Glühlampe		1	
18	928 631 472 00	Lichtscheibe		1	
19	928 631 061 00	Leuchtenrahmen		1	
20	900 145 099 07	Linsensenkblechschaube B 4,9 X 13		2	
21	928 631 457 01	Halter		2	
22	928 631 459 01	Platte		2	
23	999 014 013 02	Zylinderschraube		4	
24	N 012 432 1	Sicherungsscheibe		4	
25	928 631 919 01	Abdeckplatte		2	
26	999 919 164 09	Linsenschraube M 5 X 10		2	
28	999 919 067 02	Senkschraube KA 3 X 10		4	
29	964 612 620 00	Kappe		2	
30	928 631 603 00	Befestigungsplatte		2	

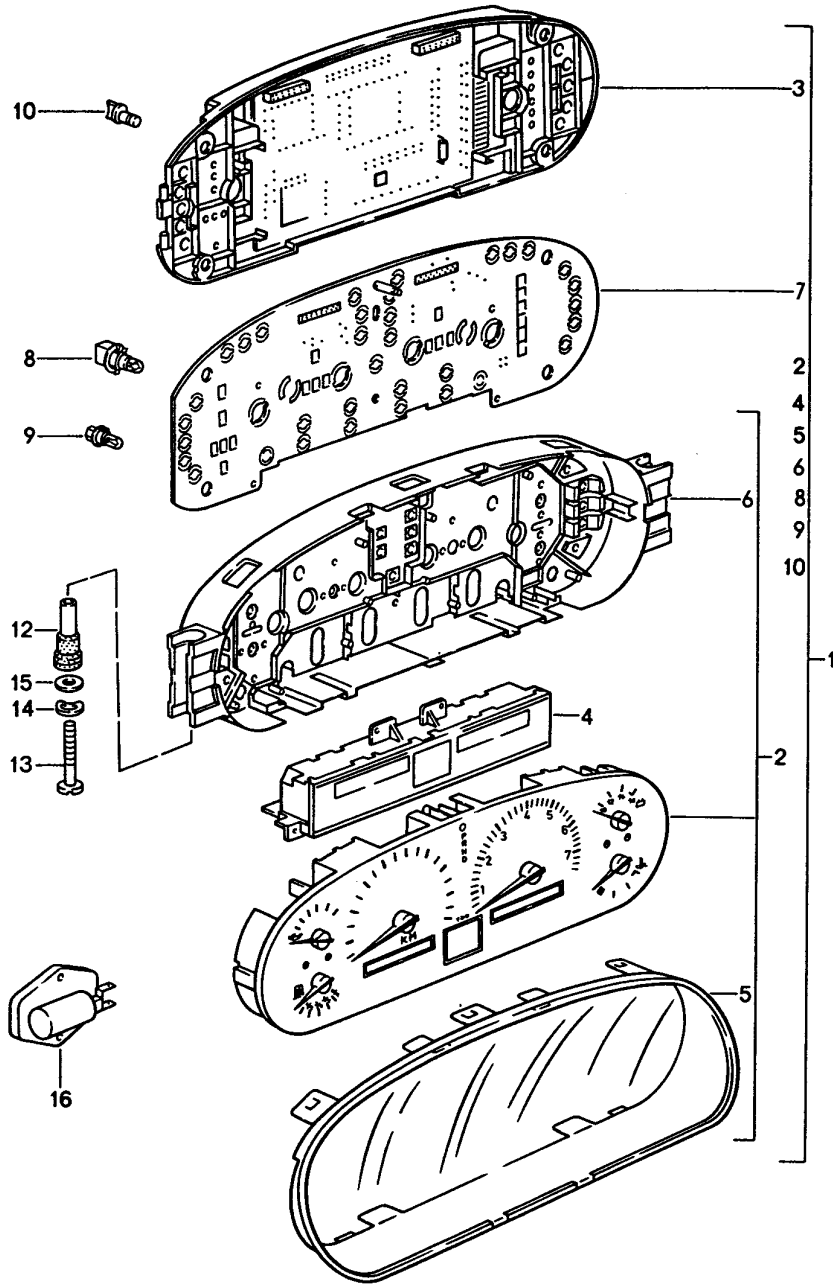
Modell: 928 92

Laufzeit: 1992>>1995

Pos	Teilenummer	Benennung	Bemerkung	St	Modellangabe
1	911 632 102 00	Innenleuchten		3	
		Leuchte			
	911 632 102 00 70A	Schwarz		1	
		vorn		1	
2	900 631 106 90	hinten		1	
		Heckdeckel		1	
		Sofittenlampe		3	
		12 V - 10 W			
3	928 632 101 00	Handschuhkastenleuchte		1	
4	999 631 018 90	Glühlampe		1	
		12 V - 3 W			
7A	928 632 111 01	Leuchte		1	
7B	928 632 113 00	Kappe		1	
7C	928 632 112 00	Kappe		1	
9	900 143 164 02	Kombischraube		1	
		BZ 4,2 X 13 Z1			
-	999 507 050 40	Spreizmutter		1	
10	928 613 147 00	Türkkontaktschalter		2	
11	321 971 905	Gummitülle		2	
12	900 031 001 60	Scheibe		2	
		8,4			
13	964 613 601 00	Türkkontaktschalter		2	
14	928 613 119 00	Türkkontaktschalter		1	
-	900 631 102 90	Leuchte		1	
		12 V - 2 W			
		Ascherleuchte			
16	928 631 131 00	Türsicherungsleuchte		2	
17	900 631 120 90	Glühlampe		2	
		12 V - 2 W			
18	928 632 109 01	Fussraumleuchte		2	
18	823 947 105 B	Fussraumleuchte		2	
19	900 631 106 90	Sofittenlampe		2	
		12 V - 10 W			

Modell: 928 92

Laufzeit: 1992>>1995



Modell: 928 92

Laufzeit: 1992>>1995

Pos	Teilenummer	Benennung	Bemerkung	St	Modellangabe
1	928 641 158 04	Kombiinstrument		1	M481
2	928 641 990 11	Kombiinstrument	(F)	1	
		Baugruppe		1	
		- Anzeige -			
3	928 641 991 30	Baugruppe		1	
		- Elektronik -			
4	928 641 992 00	Modul		1	
1	928 641 159 03	Kombiinstrument	(F)	1	M249
2	928 641 990 06	Baugruppe		1	
		- Anzeige -			
3	928 641 991 30	Baugruppe		1	
		- Elektronik -			
4	928 641 992 00	Modul		1	
1	928 641 150 04	Kombiinstrument		1	M481
			(A) (CH) (S)		
			(D) (I) (N)		
			(SF)		
			(B) (L) (NL)		
2	928 641 990 10	Baugruppe		1	
		- Anzeige -			
3	928 641 991 27	Baugruppe		1	
		- Elektronik -			
4	928 641 992 00	Modul		1	
1	928 641 151 03	Kombiinstrument		1	M249
			(A) (CH) (S)		
			(D) (I) (N)		
			(SF)		
			(B) (L) (NL)		
2	928 641 990 05	Baugruppe		1	
		- Anzeige -			
3	928 641 991 27	Baugruppe		1	
		- Elektronik -			
4	928 641 992 00	Modul		1	
1	928 641 156 04	Kombiinstrument	(GB)	1	M481
2	928 641 990 13	Baugruppe		1	
		- Anzeige -			
3	928 641 991 29	Baugruppe		1	
		- Elektronik -			
4	928 641 992 00	Modul		1	
1	928 641 157 03	Kombiinstrument	(GB)	1	M249
2	928 641 990 08	Baugruppe		1	
		- Anzeige -			
3	928 641 991 29	Baugruppe		1	
		- Elektronik -			
4	928 641 992 00	Modul		1	
1	928 641 162 04	Kombiinstrument	(J)	1	M481
2	928 641 990 12	Baugruppe		1	
		- Anzeige -			
3	928 641 991 31	Baugruppe		1	
		- Elektronik -			
4	928 641 992 00	Modul		1	
1	928 641 163 03	Kombiinstrument	(J)	1	M249
2	928 641 990 07	Baugruppe		1	
		- Anzeige -			
3	928 641 991 31	Baugruppe		1	
		- Elektronik -			
4	928 641 992 00	Modul		1	
1	928 641 164 04	Kombiinstrument	(I)	1	M481
2	928 641 990 15	Baugruppe		1	
		- Anzeige -			
3	928 641 991 32	Baugruppe		1	
		- Elektronik -			
4	928 641 992 00	Modul		1	

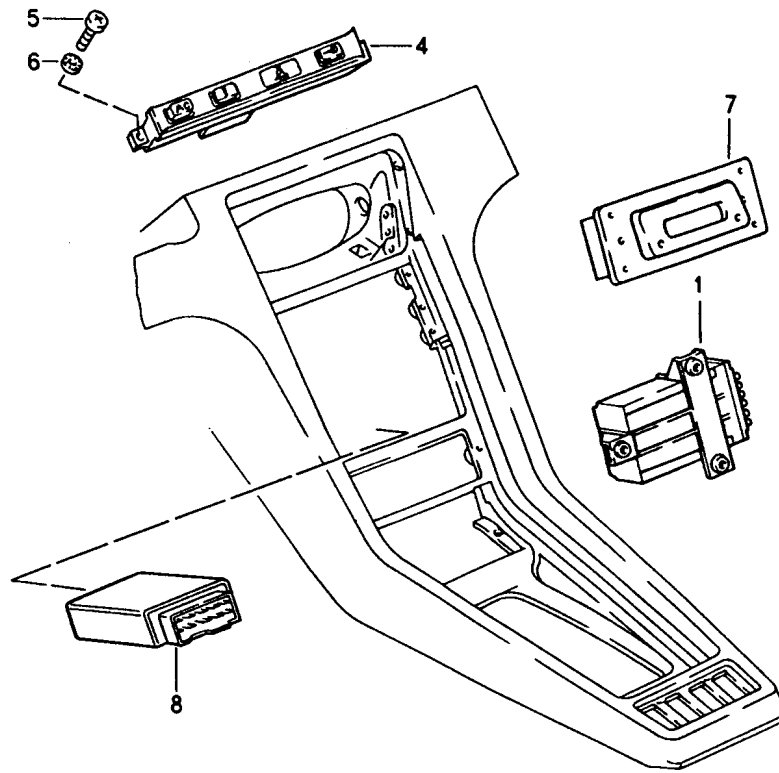
Modell: 928 92

Laufzeit: 1992>>1995

Pos	Teilenummer	Benennung	Bemerkung	St	Modellangabe
1	928 641 165 03	Kombiinstrument	(I)	1	M249
2	928 641 990 16	Baugruppe		1	
		- Anzeige -			
3	928 641 991 32	Baugruppe		1	
		- Elektronik -			
4	928 641 992 00	Modul		1	
		gültig für			
		sonstige Länder			
1	928 641 154 04	Kombiinstrument		1	M481
2	928 641 990 12	Baugruppe		1	
		- Anzeige -			
3	928 641 991 28	Baugruppe		1	
		- Elektronik -			
4	928 641 992 00	Modul		1	
1	928 641 155 03	Kombiinstrument		1	M249
2	928 641 990 07	Baugruppe		1	
		- Anzeige -			
3	928 641 991 28	Baugruppe		1	
		- Elektronik -			
4	928 641 992 00	Modul		1	
5	928 641 987 01	Gehäuse		1	
6	928 641 968 02	Gehäuse		1	
7	928 641 973 03	Leiterplatte		1	
8	928 641 982 01	Glassockellampe		4	
		12V 2W			
9	928 641 982 02	Glassockellampe		4	
		12V 1,5W			
		Rot			
9	999 631 027 90	Sockellampe		10	
		12V 1,5W			
		Klar			
9	928 641 982 04	Glassockellampe		16	
		12V 1,2W			
10	928 641 984 01	Knopf		4	
12	928 552 049 02	Distanzhülse		4	
13	N 019 908 1	Zylinderschraube		2	
		M 6 X 100			
14	N 011 524 7	Unterlegscheibe		2	
		A 6,4			
14	N 011 524 27	Unterlegscheibe		2	
		A 6,4			
15	N 012 226 5	Federscheibe		2	
		B 6			
16	928 616 110 00	Vorwiderstand		1	

Modell: 928 92

Laufzeit: 1992>>1995



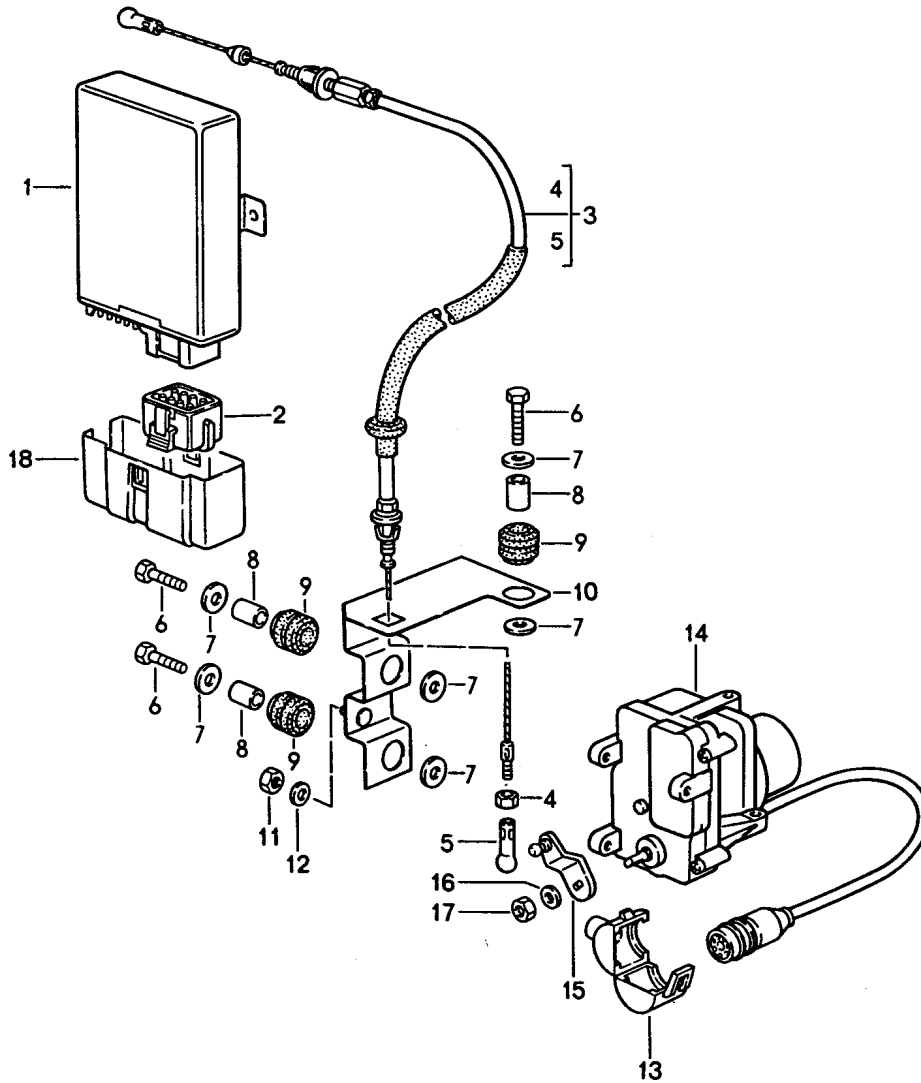
Modell: 928 92

Laufzeit: 1992>>1995

Pos	Teilenummer	Benennung	Bemerkung	St	Modellangabe
1	928 641 603 09	Zentralinformerator		1	
(1)	928 641 603 11	Alarm-Steuergerät		1	M602
(1)		Lampenkontrollgerät	(AUS)	1	
4	928 641 609 22	Lampenkontrollgerät		1	
	928 641 609 22 70B	Lampenkontrollgerät		1	
5	928 641 609 22	Tastenfeld		1	
5	999 919 008 07	Schwarz		1	
5	999 919 008 07	Linsenschraube		1	
		4,0 X 13			
5	PCG 919 008 07	Linsenschraube		1	
		Set			
		4,0 X 13			
6	N 011 522 14	Stück		10	
		Scheibe		2	
		- 4,3 -			
7	928 641 701 05	Zeituhr		1	
	928 641 701 05 70B	Schwarz			
		Analoganzeige			
8	928 618 260 01	Steuergerät		1	
8	928 618 260 03	Steuergerät		1	
-	928 618 261 00	Halter		1	
		für			
		Alarm-Steuergerät			
		Befestigungsteile			
		Kontrollgerät			
-	900 151 027 02	Scheibe		2	
		B 5,3			
-	900 151 027 03	Scheibe		2	
		B 5,3			
-	N 011 005 14	Sechskantmutter		2	
		M 5			
-	900 076 091 01	Sechskantmutter		2	
		M 5			

Modell: 928 92

Laufzeit: 1992>>1995



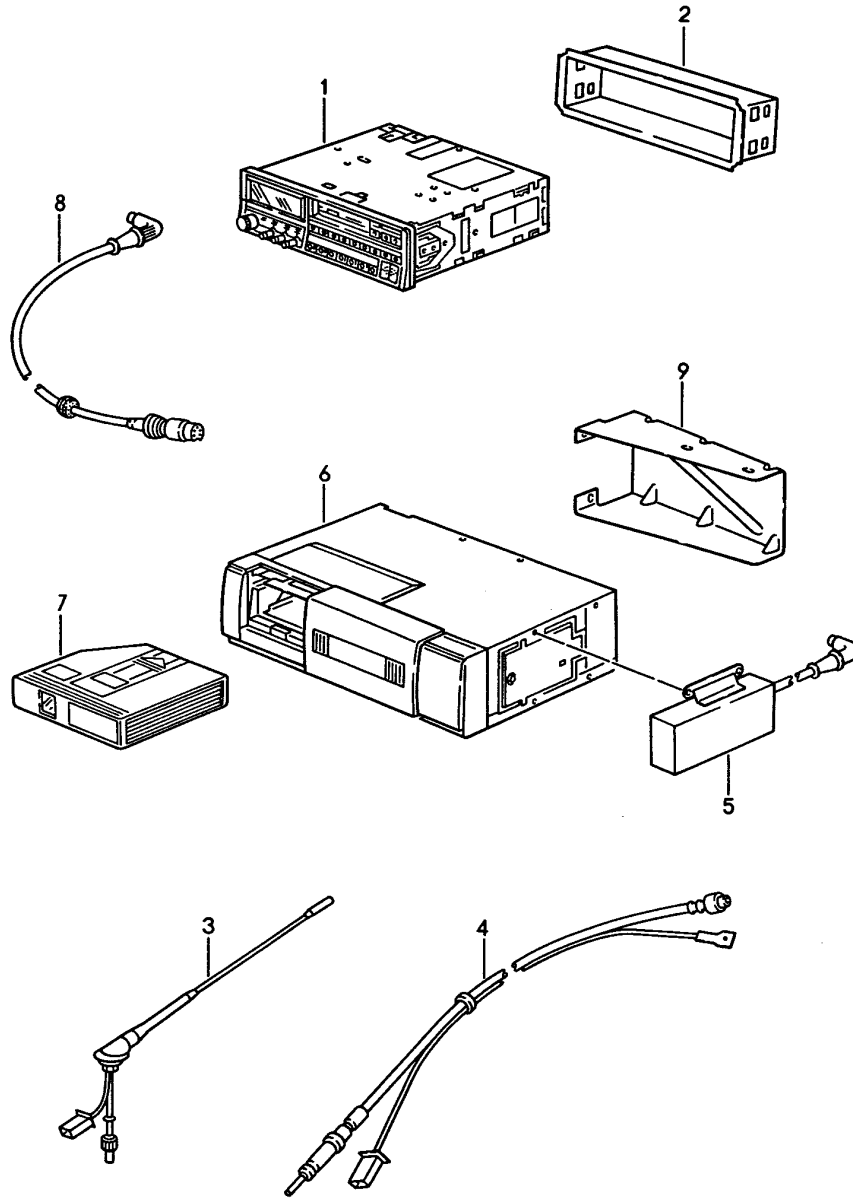
Modell: 928 92

Laufzeit: 1992>>1995

Pos	Teilenummer	Benennung	Bemerkung	St	Modellangabe
1	911 617 227 00	Tempomat		1	
1	911 617 227 X	Steuergerät		1	
-	928 618 235 00	Halteplatte	/RL -93	1	
-	928 618 245 00	Halteplatte	/RL 94-	1	
-	999 591 348 02	Blechmutter B 4,8	/RL	2	
-	999 591 348 01	Blechmutter B 4,8	/RL	2	
-	900 241 012 02	Rändelmutter M 6	/RL	2	
2	911 617 427 00	Codierstecker		1	
3	928 110 606 00	Bowdenzug		1	
4	N 011 005 14	Sechskantmutter		1	
4	900 076 091 01	Sechskantmutter		1	
5	911 423 147 00	Kugelpfanne		1	
6	900 075 017 02	Sechskantschraube M 6 X 25		3	
6	900 075 017 03	Sechskantschraube M 6 X 25		3	
7	N 011 666 7	Unterlegscheibe B 6,4		6	
8	999 531 014 02	Buchse		3	
9	999 702 133 40	Lagergummi		3	
10	928 617 065 00	Halter		1	
11	900 076 010 02	Mutter M 6		2	
11	900 076 010 0B	Mutter M 6		2	
12	N 011 524 7	Unterlegscheibe A 6,4		2	
12	N 011 524 27	Unterlegscheibe A 6,4		2	
13	944 612 450 00	Befestigungsclip		1	
14	944 617 121 00	Stellglied		1	
15	944 423 047 00	Lagergummi		1	
16	N 012 229 3	Federscheibe A 8		1	
17	N 011 018 4	Sechskantmutter M 8 X 1		1	
18	911 617 133 02	Abdeckkappe		1	

Modell: 928 92

Laufzeit: 1992>>1995



Modell: 928 92

Laufzeit: 1992>>1995

Pos	Teilenummer	Benennung	Bemerkung	St	Modellangabe
1	911 645 071 01	Radio Einbauteile	-93	1	M326
(1)	964 645 103 00	Radio BERLIN IQR 88	-93	1	M327
-	928 645 903 00	Radio SYMPHONY RDS		1	
-	928 645 904 00	Abdeckung Blende links		1	
1	964 645 107 00	Radio LONDON RDM 42	-93	1	M693
(1)	993 645 107 00	Radio LONDON RDM 42	94-	1	M693
(1)	993 645 101 00	Radio BREMEN RCM 43		1	
(1)	993 645 103 00	Radio BREMEN RCM 43		1	M692
(1)	993 645 109 00	Radio DUESSELDORF RCR 84	95-	1	M336
(1)	993 645 110 00	Radio MUENCHEN RD 104	95-	1	M687
(1)	993 645 106 00	Radio PORSCHE CR 10	95-	1	M324
-	993 645 411 01	Adapter	95-	1	M324
-	993 645 451 00	Adapter nur in Verbindung mit CD-Wechsler	95-	1	M324/692
-	964 645 015 00	Radio PORSCHE CR-2 mit		1 1	
-	928 645 018 00	Einbausatz Einbausatz CD-Player CD 10		1	
(2)	911 645 173 03	Halterahmen		1	, 334 M327 M336/687
(2)	928 645 072 01	Radio Alarmkontakt Halterahmen CD-Player		1	M331/332 M691
3	928 645 201 00	Antenne mit Verstärker		1	
-	928 645 902 00	Antennenstab		1	
4	944 645 202 00	Verlängerungskabel für		1	
5	964 645 112 00	Antenne Adapter für		1	M327
6	964 645 111 00	CD-Wechsler		1	
7	964 645 113 00	CD-Wechsler Magazin für		1	
8	928 645 450 00	CD-Wechsler Verbindungsleitung		1	
(8)	928 645 410 00	Radio CD-Wechsler Verbindungsleitung Radio Verstärker		1	

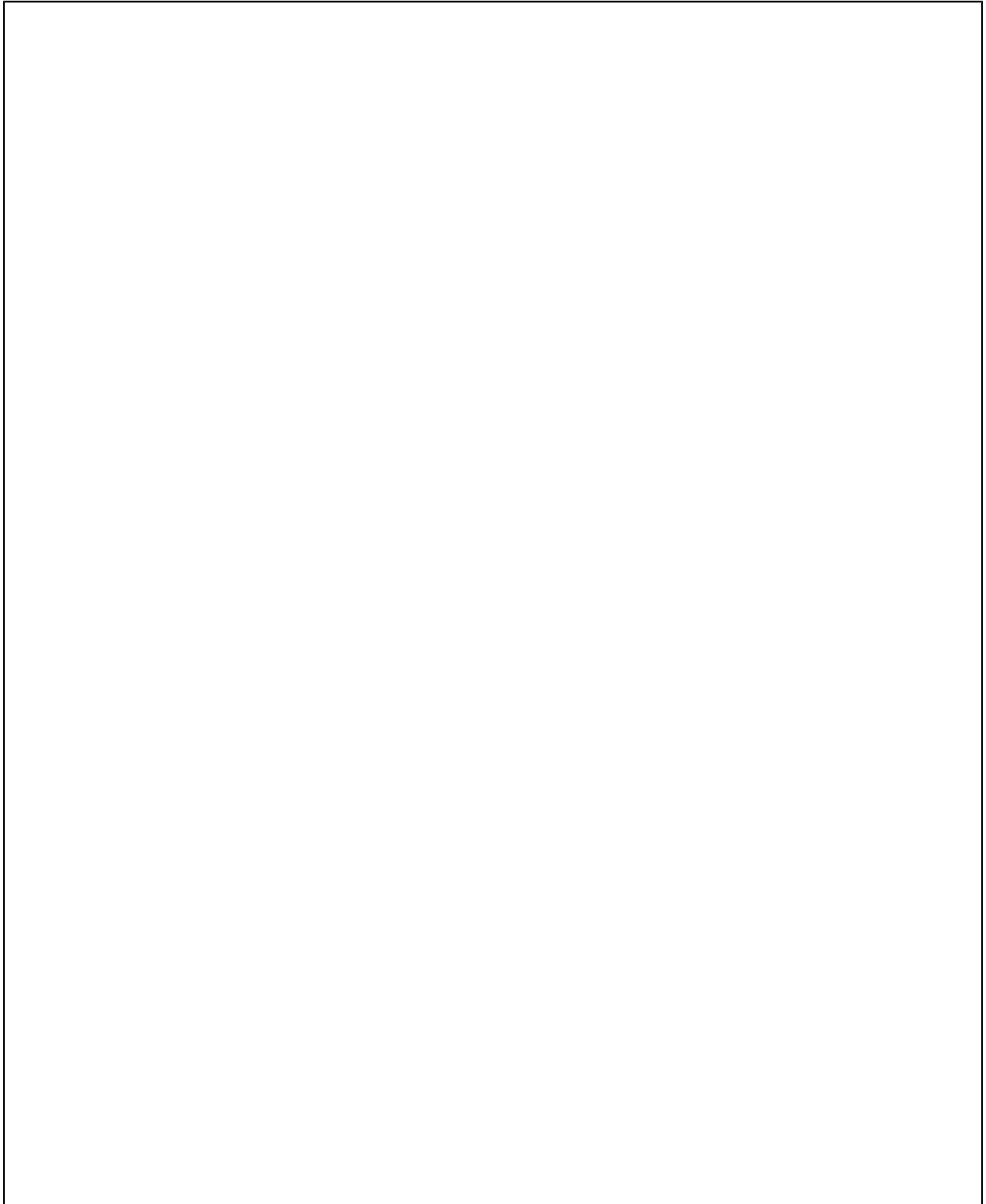
Modell: 928 92

Laufzeit: 1992>>1995

Pos	Teilenummer	Benennung	Bemerkung	St	Modellangabe
9	928 645 221 01	Halter	-94	1	
9		Halter	95-	1	

Modell: 928 92

Laufzeit: 1992>>1995



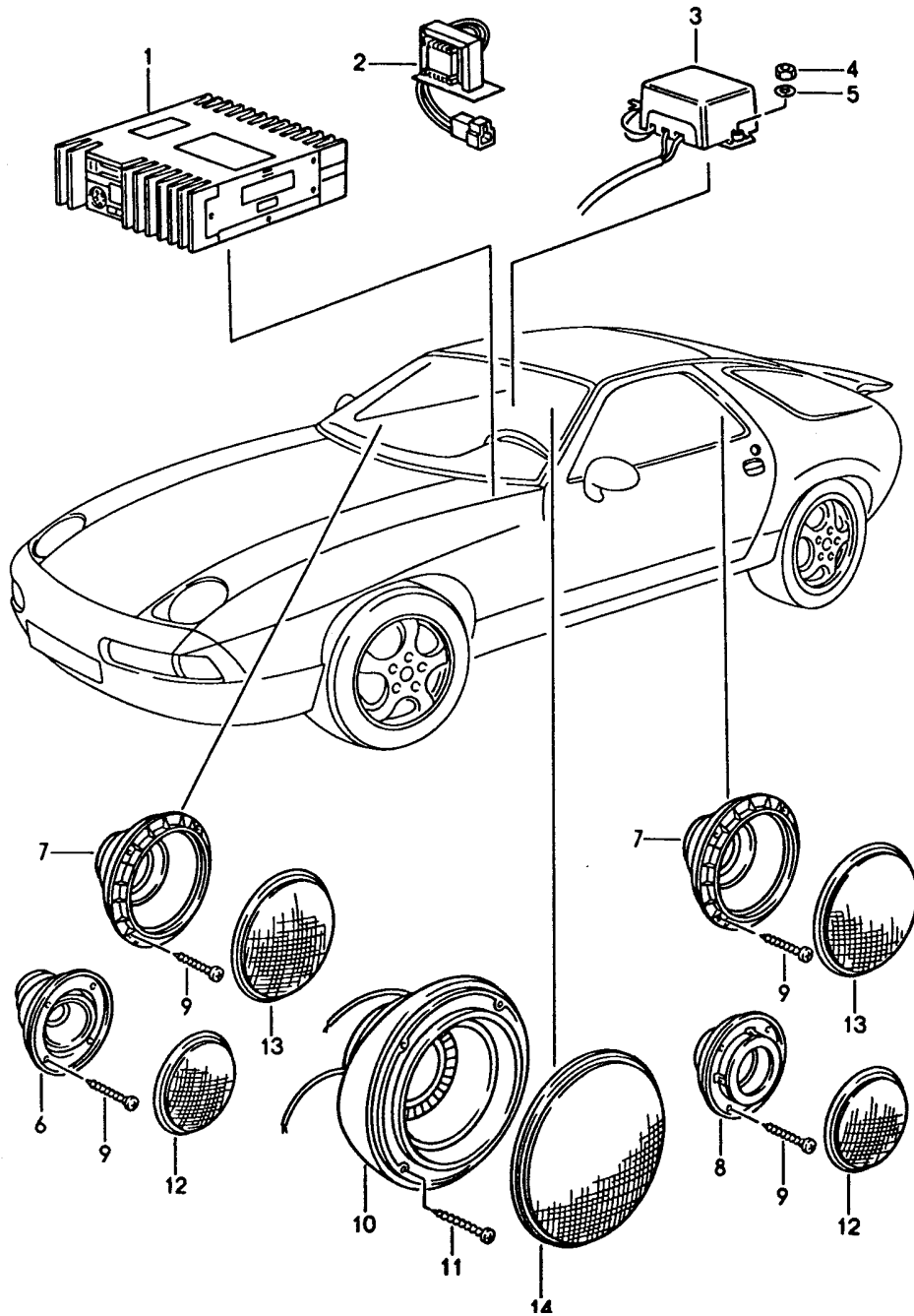
Modell: 928 92

Laufzeit: 1992>>1995

Pos	Teilenummer	Benennung	Bemerkung	St	Modellangabe
-	911 645 190 00	Radio Navigationssystem Einbauteile		1	
-	911 645 191 00	Radio Navigationssystem mit Porsche-Schriftzug		1	
-	911 645 192 00	Radio Navigationssystem mit TMC mit Porsche-Schriftzug		1	
-	911 645 195 00	Blende für Radio Navigationssystem mit Porsche-Schriftzug		1	
-	911 645 197 00	Blende für Radio Navigationssystem ohne Porsche-Schriftzug		1	
-	911 645 196 00	Adapter		1	
-	911 642 105 00	Antenne		1	
-	911 642 100 00	Software Update 1-2011		1	
-	911 642 100 01	Software Update 1-2013		1	
-	911 642 100 02	Software Update 1-2014		1	
-	911 642 107 00	Mikrofon		1	
-	911 645 199 00	Handsender Navigationssystem		1	
-	911 645 190 01	Knopf Bedienteil Navigationssystem		2	

Modell: 928 92

Laufzeit: 1992>>1995



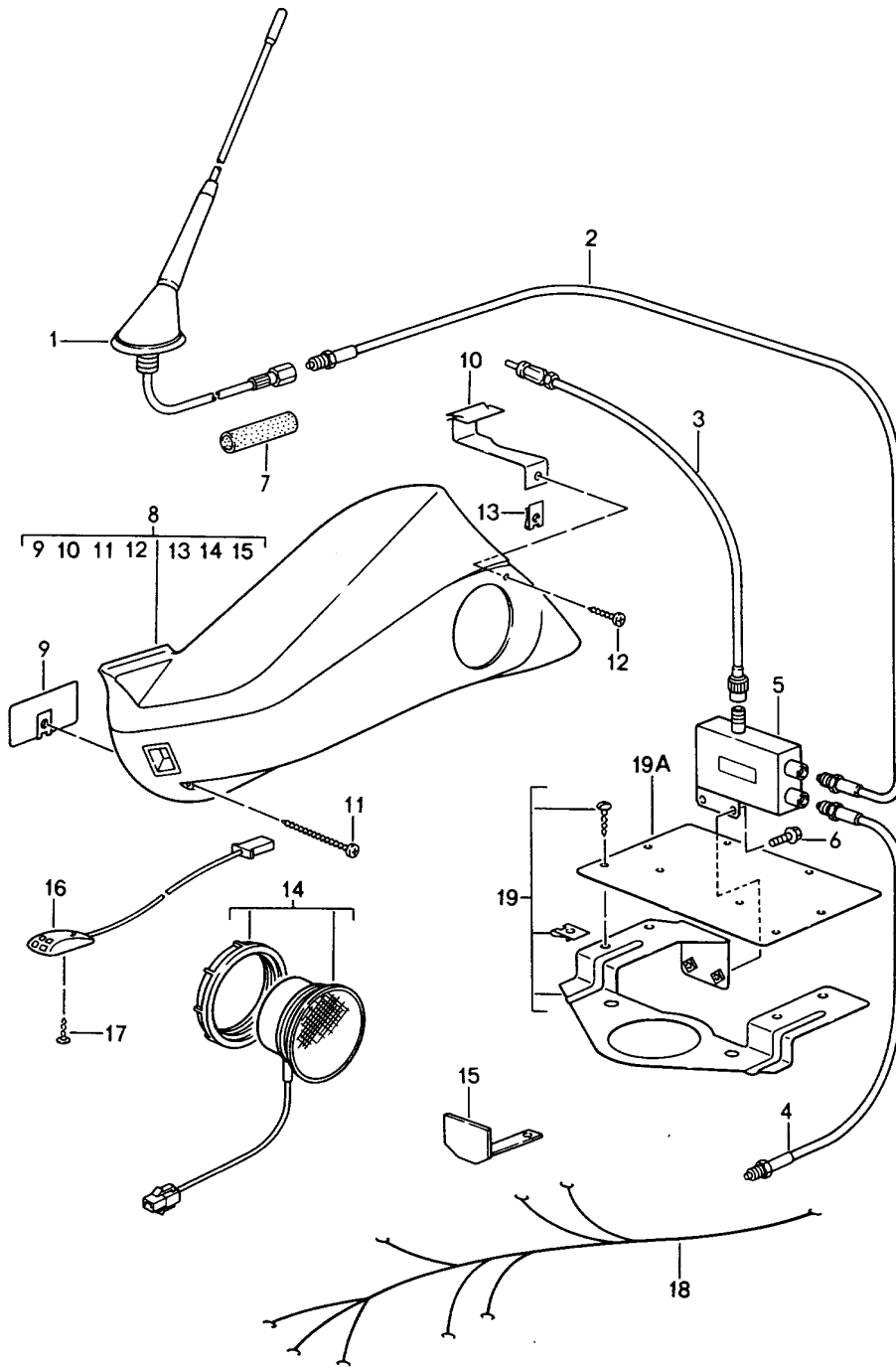
Modell: 928 92

Laufzeit: 1992>>1995

Pos	Teilenummer	Benennung	Bemerkung	St	Modellangabe
		Klangpaket mit Verstärker			
1	928 645 435 01	Verstärker		1	
2	999 619 142 00	Entstördrossel		1	
3	928 645 441 00	Frequenzweiche		2	
4	N 011 004 6	Sechskantmutter M 4		4	
4	N 011 004 G	Mutter M 4		4	
5	900 025 002 02	Unterlegscheibe A 4,3		4	
5	900 025 002 03	Unterlegscheibe A 4,3		4	
6	928 645 211 00	Hochton-Lautsprecher		2	
7	928 645 212 00	Mittelton-Lautsprecher		4	
8	928 645 214 00	Hochton-Lautsprecher		2	
9	900 143 047 07	Blechschrabe B 4,2 X 19		32	
9	900 073 007 01	Blechschrabe B 4,2 X 19		32	
10	928 645 215 00	Bass-Lautsprecher	/L	1	
(10)	928 645 216 00	Bass-Lautsprecher	/R	1	
11	900 143 077 02	Blechschrabe B 4,2 X 32		8	
12	928 555 689 00	Lautsprechergitter		4	
	928 555 689 00 01C	Schwarz für Hochton-Lautsprecher			
13	928 555 691 00	Lautsprechergitter		4	
	928 555 691 00 01C	Schwarz für Mittelton-Lautsprecher			
14	928 555 693 00	Lautsprechergitter		2	
	928 555 693 00 01C	Schwarz für Tiefton-Lautsprecher			

Modell: 928 92

Laufzeit: 1992>>1995



Modell: 928 92

Laufzeit: 1992>>1995

Pos	Teilenummer	Benennung	Bemerkung	St	Modellangabe
		Telefonvorbereitung			M611/614
1	964 646 314 00	Antenne		1	
2	996 612 086 00	Verlängerungskabel		1	
3	928 646 064 00	Kabel		1	
		Antennenweiche			
		Radio			
4	944 646 065 00	Kabel		1	
		Antennenweiche			
		Telefon			
5	993 646 313 00	Antennenweiche		1	
6	999 075 067 09	Kombischraube		2	
		M4 X 8			
7	928 612 636 01	Schutzschlauch		1	
8	928 646 201 00	Konsole		1	
	928 646 201 00 5FV	Schwarz			
	928 646 201 00 4XR	Klassikgrau			
	928 646 201 00 3GE	Nachtblau			
	928 646 201 00 6SC	Kastanienbraun			
	928 646 201 00 2JP	Cedargrün			
	928 646 201 00 3TE	Flamencorot			
	928 646 201 00 DDM	Firenzegrau/Schwarz			
	928 646 201 00 DBV	Firenzegrau/Nachtblau			
	928 646 201 00 AQS	Kaschmirbeige/Schwarz			
	928 646 201 00 DFR	Provenceblau/Schwarz			
	928 646 201 00 DFS	Provenceblau/Nachtblau			
	928 646 201 00 DBY	Cedargrün/Schwarz			
	928 646 201 00 DBZ	Flamencorot/Schwarz			
9	928 646 243 00	Unterlegscheibe		1	
10	928 646 245 00	Haltewinkel		1	
11	900 143 090 07	Blechschrabe		1	
		4,2 X 60			
12	900 143 091 07	Blechschrabe		1	
		3,9 X 22			
13	999 591 901 02	Blechmutter		1	
		3,9			
14	993 646 241 00	Lautsprecher		1	
15	993 646 247 01	Anschlag		1	
		für			
		Sitz			
16	964 646 307 00	Mikrofon		1	M614
16	993 646 307 00	Mikrofon		1	M611
17	999 919 039 02	Senkblechschrabe		2	
		3,5 X 8			
18	928 646 050 00	Kabelstrang		1	
-	928 646 510 00	Schraube		2	M611
		für			
		Befestigung			
		Steckergehäuse			
19	964 646 026 00	Halterung		1	
19A	993 646 203 00	Halterung		1	M611