

Modell: 928 87**Laufzeit: 1987>>1991**

BESTELL-INFO

DIESER TEILEKATALOG ENTHAELT ALLE BESTELLINFORMATIONEN FUER DEN
TYP 928 MODELLJAHR 1987 - 1991.

ER WIRD IN ZWEI AUSGABEN IN FOLGENDEN SPRACHEN ANGEBOTEN:

AUSGABE

USA, CANADA - *

AUSGABE

ALLE ANDEREN LAENDER * - DEUTSCH

- ENGLISCH

- FRANZOESISCH

- ITALIENISCH

- SPANISCH

DER AENDERUNGSDIENST ERFOLGT DURCH AUSTAUSCH DES UPDATES.

DIE AUSGABE IST AN DER LAUFENDEN NR. IN
DER FUSSZEILE DES UPDATES ZU ERKENNEN.

DAS ALTE UPDATE IST NICHT MEHR ZU VERWENDEN.

SAEMTLICHE ABBILDUNGEN SIND UNVERBINDLICH.
AENDERUNGEN BLEIBEN VORBEHALTEN.

Modell: 928 87

Laufzeit: 1987>>1991

AUFBAU DER VIN

AUFBAU DER IM KATALOG VERWENDETEN KURZSCHREIBWEISE DER FAHRZEUG-
 =====
 IDENT.NR. (VIN)
 =====

STELLE: 1 2 3 4 5 6 7 8 9 10 11 12 13 14 15 16 17

BEISPIEL: W P O Z Z Z 9 2 Z K S 8 4 0 1 2 5

 === = = = =====

 ! ! ! ! !

1. + 2. STELLE DES TYP-----+ ! ! ! !

 ! ! ! !

MODELLJAHR-KENNBUCHSTABE-----+ ! ! !

 ! ! !

FERTIGUNGSORT-----+ ! !

 ! !

3. STELLE DES TYP-----+ !

 !

ZAEHLNUMMER-----+ !

Modell: 928 87

Laufzeit: 1987>>1991

TYPENUEBERSICHT

FAHRZEUGTYP	MJ	FAHRZEUG-IDENT.NR	MOTORTYP
928 S4	87 H	92HS8 40001>45000	M28.41/42, 235 KW
928 S4 (J)	87 H	92HS8 49501>49999	M28.42, 235 KW
928 S4 (USA)(CDN)	87 H	92HS8 60001>65000	M28.41/42, 235 KW
928 S4	88 J	92JS8 40001>45000	M28.41/42, 235 KW
928 CS M637	88 J	92JS8 45001>46000	M28.41, 235 KW
928 S4 (J)	88 J	92JS8 49501>49999	M28.42, 235 KW
928 S4 (USA)(CDN)	88 J	92JS8 60001>65000	M28.41/42, 235 KW
928 CS M637 (USA)(CDN)	88 J	92JS8 65001>66000	M28.41, 235 KW
928 S4/CS	89 K	92KS8 40001>45000	M28.41/42, 235 KW
928 GT	89 K	92KS8 40001>45000	M28.47, 243 KW
928 S4/CS (USA)(CDN)	89 K	92KS8 60001>65000	M28.41/42, 235 KW
928 GT (USA)(CDN)	89 K	92KS8 60001>65000	M28.47, 243 KW
928 S4	90 L	92LS8 40001>49500	M28.42, 235 KW
928 GT	90 L	92LS8 40001>49500	M28.47, 243 KW
928 S4 (USA)(CDN)	90 L	92LS8 60001>69500	M28.42, 235 KW
928 GT (USA)(CDN)	90 L	92LS8 60001>69500	M28.47, 243 KW
928 S4	91 M	92MS8 00001>05000	M28.42, 235 KW
928 GT	91 M	92MS8 00001>05000	M28.47, 243 KW
928 S4 (USA)(CDN)	91 M	92MS8 10001>15000	M28.42, 235 KW
928 GT (USA)(CDN)	91 M	92MS8 10001>15000	M28.47, 243 KW

Modell: 928 87

Laufzeit: 1987>>1991

AUFBAU MOTORNR.

AUFBAU DER IM KATALOG VERWENDETEN MOTORNUMMERN
 =====

STELLE:	1	2	3	4	5	6	7	8
BEISPIEL:	8	1	L	0	0	1	3	6
	=	=	=	=	=	=	=	=
	!	!	!			!		
AGGREGATEART (8 = 8-ZYL.-MOTOR)-----+	!	!				!		
	!	!				!		
MOTORAUSFUEHRUNG-----+	!					!		
	!					!		
MODELLJAHR-KENNBUCHSTABE-----+						!		
						!		
ZAEHLNUMMER-----+						!		

Modell: 928 87

Laufzeit: 1987>>1991

MOT. -NR.UEBERS.

FAHRZEUGTYP	MOTOR			TECHNISCHE DATEN
	TYP	MJ	MOTOR-NUMMER	
928 S4	M28.41	87 H 81H	00001>05000	8ZYL/5L/235KW
928 S4 M249	M28.42	87 H 81H	05001>10000	8ZYL/5L/235KW
928 S4/CS M637	M28.41	88 J 81J	00001>05000	8ZYL/5L/235KW
928 S4 M249	M28.42	88 J 81J	05001>10000	8ZYL/5L/235KW
928 S4/CS M637	M28.41	89 K 81K	00001>05000	8ZYL/5L/235KW
928 S4 M249	M28.42	89 K 81K	05001>10000	8ZYL/5L/235KW
928 GT	M28.47	89 K 85K	00061>50000	8ZYL/5L/243KW
928 S4	M28.42	90 L 81L	50001>60000	8ZYL/5L/235KW
928 GT	M28.47	90 L 85L	00061>50000	8ZYL/5L/243KW
928 S4	M28.42	91 M 81M	50001>60000	8ZYL/5L/235KW
928 GT	M28.47	91 M 85M	00001>50000	8ZYL/5L/243KW

Modell: 928 87

Laufzeit: 1987>>1991

AUFBAU GETR.NR.

AUFBAU DER IM KATALOG VERWENDETEN GETRIEBENUMMERN >>MOD.87

```

=====
STELLE:           1 2 3   4 5 6 7 8
BEISPIEL:         1 1 H   0 6 8 4 5
                   = = =   =====
                   ! ! !       !
AGGREGATEART-----+ ! !       !
                   ! !       !
GETRIEBE-TYP-----+ !       !
                   !       !
MODELLJAHR-KENNBUCHSTABE-----+ !
                   !
ZAEHLNUMMER-----+
    
```

AUFBAU DER IM KATALOG VERWENDETEN GETRIEBENUMMERN MOD.88>>

```

=====
STELLE:           1 2 3 4 5   6 7 8 9 10 11 12
BEISPIEL:         G 2 8 5 5   1 K 0 0 5 4 3
                   = ===== = = =====
                   !       !       ! !       !
                   !       !       ! !       !
AGGREGATE-ART-----+       !       ! !       !
                   !       !       ! !       !
GETRIEBE-TYP-----+       !       ! !       !
                   !       !       ! !       !
VARIANTENINDEX-----+       !       !       !
                   !       !       !       !
MODELLJAHR-KENNBUCHSTABE-----+       !
                   !
ZAEHLNUMMER-----+
    
```

RUMPFGETRIEBE-NUMMER =====> PORSCHE-GETRIEBE-TYP

```

=====
722 270 21 01 722 326 02 . . . . . =A28.12/14
722 270 32 01 722 360 02 . . . . . =A28.16 SIEHE TPI GR.3/NR.5/12.90
722 270 32 01 722 360 03 . . . . . =A28.16 SIEHE TPI GR.3/NR.5/12.90
    
```

I_____I

```

           V
RUMPFGETRIEBE-NUMMERN           V
=====                           V
           V
STELLE:           1   2 3 4   5 6 7
BEISPIEL:         A   9 0 9   6 3 8
                   =   =====
                   !       !
AGGREGATEART-----+       !
                   !
    
```

Modell: 928 87

Laufzeit: 1987>>1991

ZAEHLNUMMER-----+

Modell: 928 87

Laufzeit: 1987>>1991

GETR.NR.UEBERS.

FAHRZEUGTYP	GETR. TYP	MJ	GETRIEBE-NUMMERN	TECHNISCHE DATEN
928 S4	G28.12	87 H	11H 00001 > 11H 05000	5-GANG
928 S4 (USA)(CDN))	G28.13	87 H	11H 05000 > 11H 10000	5-GANG
928 S4 M249	A28.14	87 H	16H 10001 > 16H 15000	4-GANG
928 S4 (USA)(CDN)(J) M249	A28.12	87 H	16H 00001 > 16H 05000	4-GANG
928 S4	G28.12	88 J	G2812 1J00001>1J10000	5-GANG
928 S4 M220	G28.12	88 J	G2812 2J10001>2J20000	5-GANG
928 CS M637	G28.55	88 J	G2855 2J10001>2J11000	5-GANG
928 S4 (USA)(CDN)	G28.13	88 J	G2813 1J00001>1J10000	5-GANG
928 S4 (USA)(CDN) M220	G28.13	88 J	G2813 2J10001>2J20000	5-GANG
928 S4 M249	A28.14	88 J	A2814 1J00001>1J10000	4-GANG
928 S4 M249/220	A28.14	88 J	A2814 2J10001>2J20000	4-GANG
928 S4 (USA)(CDN)(J) M249	A28.12	88 J	A2812 1J00001>1J10000	4-GANG
928 S4 (USA)(CDN)(J)M249/ 220	A28.12	88 J	A2812 2J10001>2J20000	4-GANG
928 S4	G28.12	89 K	G2812 1K00001>1K10000	5-GANG
928 S4 M220	G28.12	89 K	G2812 2K00001>2K20000	5-GANG
928 CS M637/ 928 GT	G28.55	89 K	G2855 2K00001>2K01000	5-GANG
928 S4 M249	A28.16	89 K	A2816 1K00001>1K10000	4-GANG
928 S4 M249/220	A28.16	89 K	A2816 2K00001>2K20000	4-GANG
928 S4	A28.16	90 L	A2816 3L00001>3L20000	4-GANG
928 GT	G28.55	90 L	G2855 3L00001>3L20000	5-GANG
928 S4	A28.16	91 M	A2816 3M00001>3M20000	4-GANG
928 GT	G28.55	91 M	G2855 3M00001>3M20000	5-GANG

Modell: 928 87

Laufzeit: 1987>>1991

ZEICH.ERK/HINW.

ZEICHENERKLAERUNG UND HINWEISE

=====

IN SPALTE -V- VERFUEGUNG

N NEUAUFNAHME

P TEIL BEREITS IM PROGRAMM, AN DIESER ANWENDUNGSSTELLE NEU

W TEIL ENTFAELLT AN DIESER ANWENDUNGSSTELLE, WEITERFUEHREN

A LAGERBESTAND IST AUFZUBRAUCHEN

U TEIL ENTFAELLT ERSATZLOS

E TEILENUMMER IST WERKSEITIG NICHT MEHR LIEFERBAR

* TEIL IST AUCH, ODER NUR, IM REPARATURSATZ LIEFERBAR

> TEIL IST AUCH IM AUSTAUSCH LIEFERBAR

IN SPALTE - BILD -

1 POSITIONSNUMMER IN DER BILDТАFEL

(1) TEIL IST NUR BILDAEHNLICH

- TEIL IST NICHT ABGEBILDET

BILD-NR. DIE IM TEXTTEIL NICHT ERSCHEINT, IST FUER DIESE KATALOGAUSGABE NICHT GUELTIG.

IN SPALTE -TEILE-NR./CODE-

000 000 000 00 TEILENUMMER IST GLEICH BESTELLNУMМER. IST EIN CODE ANGEГEBEN, SO IST DIESER BESTANDTEIL DER BESTELLNУMМER.

AC3 FARBCODE

IN SPALTE -TEXT-

EINBAUZEITRAUM MIT MOTOR- ODER FAHRZEUG-IDENT.NR.-BEREICH

BEISPIEL:

Modell: 928 87**Laufzeit: 1987>>1991**

M 65H 00134 >>

AB MOTORNUMMER

F >> 95 HS90 00143

BIS FAHRGESTELLNUMMER

Modell: 928 87

Laufzeit: 1987>>1991

ZEICH. ERK/HINW.

IN SPALTE -A-

KENNBUCHSTABE FUER EINBAUZEITRAUM, DER SICH IN DER
KATALOGGRUPPE MEHRMALS WIEDERHOLT.

ERKLAERUNG IN DER TEXTSPALTE DER KATALOGGRUPPE.

IN SPALTE -ST- STUECKZAHL

- 1 STUECKZAHL PRO ANWENDUNGSSTELLE
- X STUECKZAHL NACH BEDARF
- * NUR ALS METERWARE LIEFERBAR, 1 = 1 M

IN SPALTE - MODELL/SYMBOL -

- M650 SONDERAUSSTATTUNG - SIEHE M-NR.-UEBERSICHT
- 90 MODELLJAHRBEGRENZUNG
BEISPIEL: GUELTIG BIS ENDE MODELLJAHR 1990
- /LL LINKSLENKER
- /RL RECHTSLENKER
-----+
- /V VORN I
I
- /H HINTEN I
I----> IN FAHRTRICHTUNG
- /L LINKS I
I
- /R RECHTS I
-----+
- AUT. AUTOMATIK
- WW TEIL KANN STATT DES VORGENANNTEN
VERWENDET WERDEN.

Modell: 928 87

Laufzeit: 1987>>1991

LAENDERSYMBOLS

LAENDERSYMBOLS

=====

(A)	OESTERREICH
(AG)	ARABISCHE GOLFSTAATEN
(AUS)	AUSTRALIEN
(B)	BELGIEN
(CDN)	CANADA
(CH)	SCHWEIZ
(D)	BUNDESREPUBLIK DEUTSCHLAND
(DK)	DAENEMARK
(E)	SPANIEN
(F)	FRANKREICH
(GB)	GROSSBRITANNIEN
(GR)	GRIECHENLAND
(HK)	HONGKONG
(I)	ITALIEN
(J)	JAPAN
(L)	LUXEMBURG
(N)	NORWEGEN
(NL)	NIEDERLANDE
(NZ)	NEUSEELAND
(P)	PORTUGAL
(RC)	TAIWAN
(S)	SCHWEDEN
(SA)	SAUDI ARABIEN
(SF)	FINNLAND
(USA)	VEREINIGTE STAATEN VON AMERIKA
(ZA)	SUEDAFRIKA

Modell: 928 87

Laufzeit: 1987>>1991

NR	Benennung
M000	+-----+ ! M-Nummern-Uebersicht ! +-----+
M018	Leder-Sportlenkrad mit 30mm erhöhter Nabe
M020	Geschwindigkeitsmesser mit Doppelskala MPH-KM/h
M024	Griechenland-Ausführung
M027	Kalifornien-Ausführung
M034	Italien - Ausführung
M058	Pralldämpfer vorn und hinten
M061	Grossbritannien-Ausführung
M062	Schweden-Ausführung
M063	Luxemburg-Ausführung
M111	Österreich-Ausführung
M113	Kanada - Ausführung
M114	Taiwan - Ausführung
M119	Spanien - Ausführung
M124	Frankreich - Ausführung
M126	Beschriftung französisch
M127	Beschriftung schwedisch
M130	Beschriftung englisch
M139	Sitzheizung, linker Sitz
M150	Betrieb mit verbleitem Kraftstoff
M157	3-Wege-Katalysator, mit Lambdasonde und digitaler Motor-Elektrik
M158	Radio Blaupunkt RENO SWR 46
M193	Japan-Ausführung
M195	Vorbereitung Cellular-Telefonsystem
M208	Anhänger-Kupplung
M215	Saudi-Arabien - Ausführung
M219	Ausgleichsgetriebe
M220	Sperrdifferential 40 %
M221	Sperrdifferential "Porsche"
M249	Automatic-Getriebe
M261	Aussenspiegel für Beifahrerseite -plan- , elektrisch verstell- und beheizbar
M277	Schweiz-Ausführung
M286	Intensiv-Waschanlage
M293	Vorbereitet Telefon Becker B-2 Netz
M295	Vorbereitet Telefon Tekade B-2 Netz
M298	Katalysator in Verbindung mit Schaltgetriebe
M299	Katalysator in Verbindung mit Automatikgetriebe
M302	Modellbezeichnung am Heck

Modell: 928 87

Laufzeit: 1987>>1991

NR	Benennung
M317	Ausstattung staubreiche Länder
M325	Südafrika/Neuseeland-Ausführung
M326	Radio Blaupunkt Berlin IQR 88 mit ARI
M328	Radio Blaupunkt Bremen SQR 46 mit ARI
M329	Radio Blaupunkt Toronto SQR 48
M330	Radio Blaupunkt Toronto SQR 46
M331	Radio "Porsche CR-1"
M335	3-Punkt-Automatik-Gurte, hinten
M340	Sitzheizung, rechter Sitz
M341	Zentralverriegelung
M347	Schmiedefelgen platineloxiert, Felge 7 x 16 Reifen 225/50 VR 16
M383	Sportsitz links, elektrisch höhenverstellbar
M387	Sportsitz rechts, elektrisch höhenverstellbar
M393	Club-sport-rad 16 zoll
M395	Leichtmetallräder geschmiedet, 16 Zoll
M400	CS-Gussrad 7,5/9J x 16 (Aluminium-Guss)
M418	Flankenschutzleisten
M423	Kassetten und Münzbehälter
M430	Nebelscheinwerfer gelb
M437	Komfortsitz links, elektrisch verstellbar
M438	Komfortsitz rechts, elektrisch verstellbar
M441	Radiovorbereitung
M454	Automatische Geschwindigkeitsregulierung
M460	Zusätzliche Intankpumpe
M462	Sekuriflex-Frontscheibe
M463	Frontscheibe klar
M467	Aussenspiegel, Fahrerseite, konvex, elektrisch verstell- und beheizbar
M471	Integrierter Heckspoiler
M474	Sportliche Stossdämpfer vorn und hinten
M475	Bremsbelaege asbestfrei
M479	Australien - Ausführung
M481	Schaltgetriebe
M482	Reifendruck-Kontrollsystem
M483	Abweichende Motorteile für Rechtslenker

Modell: 928 87

Laufzeit: 1987>>1991

NR	Benennung
M484	USA - Ausführung
M488	Beschriftung Deutsch
M489	Schalter und Anzeigen in deutscher Beschriftung
M490	Klangpaket
M492	Scheinwerfer fuer Linksverkehr
M494	Zusatzverstärker
M496	Vorbereitung Tel. Philips C-Netz
M498	Entfall der Modellbezeichnung am Heck
M499	Ausführung für die Bundesrepublik Deutschland
M513	Lordosenstütze rechter Sitz
M525	Alarmanlage mit Dauerton
M528	Aussenspiegel, Beifahrerseite - konvex - elektr. verstell- und beheizbar
M533	Alarmanlage
M537	Sitzpositions-Steuerung für Komfortsitz, links
M538	Sitzpositions-Steuerung für Komfortsitz, rechts
M553	USA-Canada-Ausführung
M562	Airbag Fahrer- und Beifahrerseite
M564	Ohne Airbag
M567	Frontscheibe im oberen Bereich stark eingefärbt
M570	Klimaanlage m. verstärkter Leistung
M573	Klima-Anlage
M576	Ohne Nebelschlussleuchte
M586	Lordosenstütze linker Sitz
M593	ABS-Anlage (Antiblockiersystem) - (Bosch)
M595	Heckspoiler in Wagenfarbe
M596	
M602	Hochgesetzte Bremsleuchte
M612	Telefonvorbereitung Philips C2-Netz
M637	Club-Sport "CS"
M639	GT-Ausführung
M650	Elektrisches Schiebedach
M680	HiFi Klangpaket mit Booster
M685	Geteilte Rücksitzanlage
M686	Radio Blaupunkt Ludwigsburg SQM 26 ARI
M688	Radio Blaupunkt Boston SQM 23
M690	CD-Player "CD-10" Radio + ARI
M691	CD-Player "CD-2" mit Radio
M900	Touristen- Fahrzeuge
M933	Sitzbezüge hinten, Stoff/Leder/Leder
M935	Sitzbezüge hinten, Raffleder

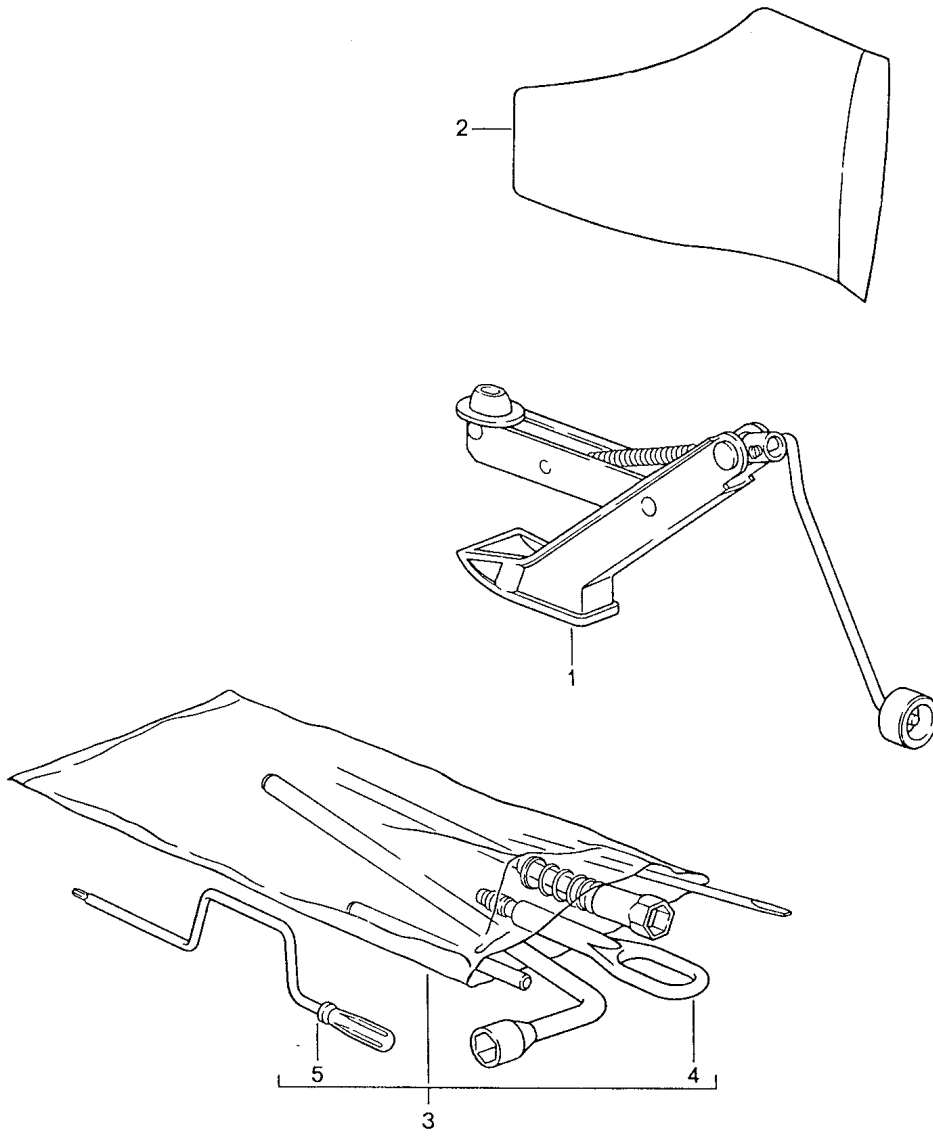
Modell: 928 87

Laufzeit: 1987>>1991

NR	Benennung
M948	Sitzbezüge vorne Stoff/Leder/Leder
M980	Raff-Leder - Sitzbezüge
M981	Lederausstattung
M983	Sitzbezüge vorne, Leder
M986	Teilleder-Ausstattung

Modell: 928 87

Laufzeit: 1987>>1991



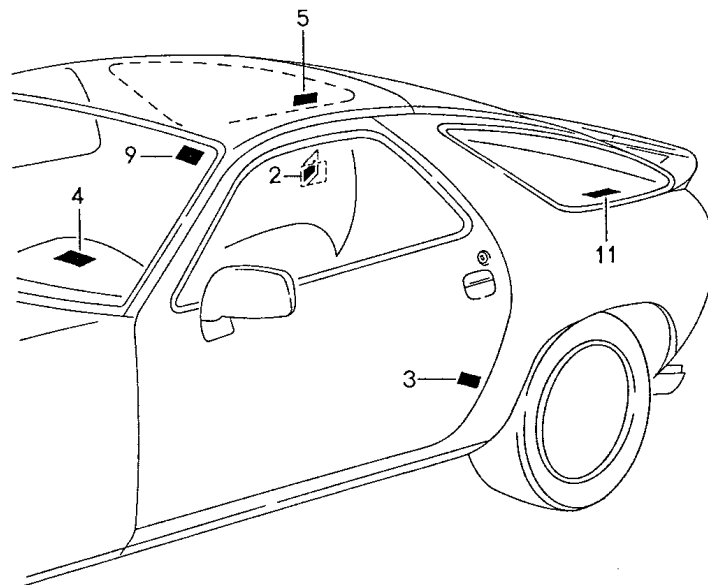
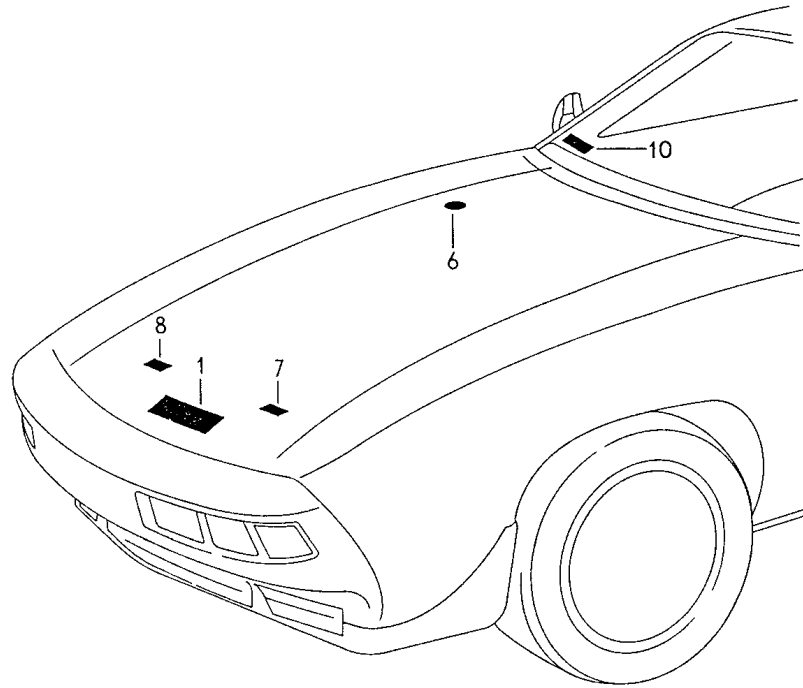
Modell: 928 87

Laufzeit: 1987>>1991

Pos	Teilenummer	Benennung	Bemerkung	St	Modellangabe
		Werkzeug			
		Wagenheber			
1	928 721 011 03	Wagenheber		1	
1	000 721 711 00	Wagenheber		1	
1	000 721 711 02	Wagenheber		1	
1	000 721 710 01	Wagenheber		1	
1	000 721 710 03	Wagenheber		1	
(1)	000 721 711 01	Wagenheber	(AUS)	1	
2	928 551 093 02	Tasche für Wagenheber		1	
3		Werkzeug Satz bestehend aus:		1	
-	477 012 233	Zündkerzenschlüssel		1	
-	999 571 045 02	Radmutternschlüssel		1	
-	999 195 011 02	Doppelmaulschlüssel 8 X 9		1	
-	999 195 012 02	Doppelmaulschlüssel 10 X 11		1	
-	999 195 013 02	Doppelmaulschlüssel 12 X 13		1	
-	999 195 014 02	Doppelmaulschlüssel 14 X 15		1	
-	999 195 015 02	Doppelmaulschlüssel 17 X 19		1	
-	911 721 107 02	Schraubendreher Satz		1	
-	999 107 006 02	Kombizange		1	
4	928 722 101 05	Abschleppöse		X	
5	928 521 907 02	Kurbel		1	
6	911 721 237 00	Zwischenstück für Notbetätigung Fensterheber		1	

Modell: 928 87

Laufzeit: 1987>>1991



Modell: 928 87

Laufzeit: 1987>>1991

Pos	Teilenummer	Benennung	Bemerkung	St	Modellangabe
1	928 006 101 53	Klebeschilder Klebeschild Motordaten	(S) 87	1	
(1)		Klebeschild Motordaten	(S) 88	1	
(1)	928 006 101 59	Klebeschild Motordaten	(S) 89	1	
(1)	928 006 101 71	Klebeschild Motordaten	(S) 90-	1	M249
(1)	928 006 101 72	Klebeschild Motordaten	(S) 90-	1	M481
(1)	928 006 101 54	Klebeschild Motordaten	(AUS) 87	1	
(1)		Klebeschild Motordaten	(AUS) 88	1	
(1)	928 006 101 60	Klebeschild Motordaten	(AUS) 89	1	
(1)	928 006 119 05	Klebeschild Motordaten	(CH)	1	
2	928 006 117 07	Klebeschild Oktanzahl	(S) 87	1	
(2)		Klebeschild Oktanzahl	(S) 88-	1	
(2)	928 006 117 03	Klebeschild Kraftstoffart	(A) (CH) (NL)	1	M298/299
(2)	928 701 117 12	bleifrei Klebeschild Kraftstoffart	(F) 90-	1	
(2)	928 701 117 10	Klebeschild Kraftstoffart	(I) 90-	1	
(2)	928 701 117 11	Klebeschild Kraftstoffart	(E) 90-	1	
(2)	928 701 117 08	Klebeschild Kraftstoffart	(GB) 90-	1	
(2)	928 006 117 01	Klebeschild Oktanzahlbedarf verbleit	(D) (NL)	1	
(2)	928 006 101 79	Klebeschild Motordaten	(AUS) 90-	1	M249
(2)	928 006 101 80	Klebeschild Motordaten	(AUS) 90-	1	M481
(2)	930 701 203 01	Klebeschild Oktanzahlbedarf	(J)	1	
(2)	928 006 518 01	Klebeschild Reifendruck	-88	1	
(2)	928 006 516 02	Klebeschild Reifendruck	(AUS) -88	1	
(2)	928 701 287 05	Klebeschild für Reifendruck-Kontrollsystem	89-	1	
(2)	928 701 287 06	Klebeschild für Reifendruck-Kontrollsystem	(GB) 89-	1	
(2)	928 701 287 07	Klebeschild für Reifendruck-Kontrollsystem	(F) 89-	1	
(2)	928 701 287 08	Klebeschild für Reifendruck-Kontrollsystem	(J) 89-	1	
(2)	928 701 287 09	Klebeschild für Reifendruck-Kontrollsystem	(E) 89-	1	

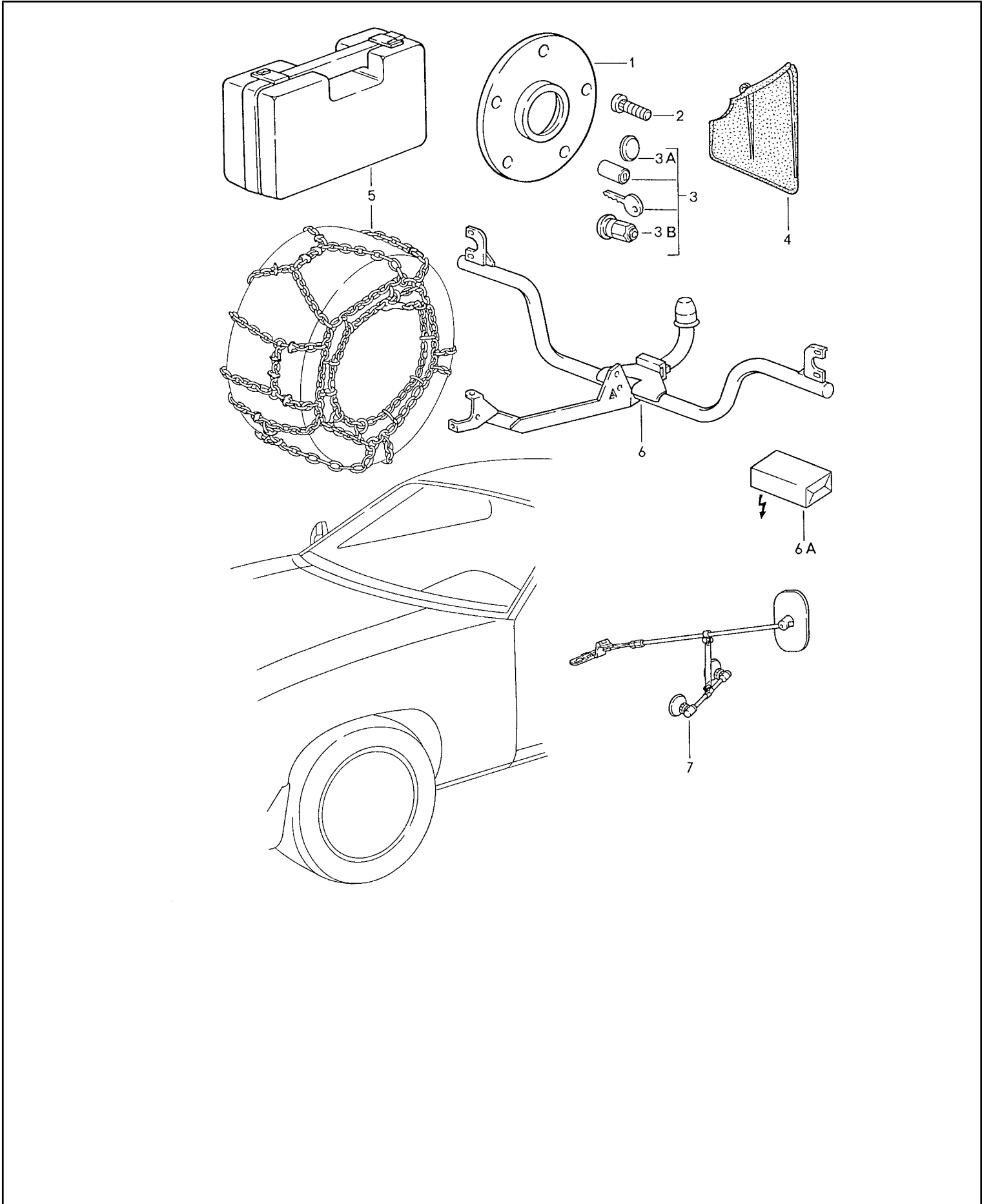
Modell: 928 87

Laufzeit: 1987>>1991

Pos	Teilenummer	Benennung	Bemerkung	St	Modellangabe
(2)	928 701 287 11	Klebeschild für Reifendruck-Kontrollsystem	(AUS) 89	1	
(2)	928 701 287 12	Klebeschild für Reifendruck-Kontrollsystem	(AUS) 89	1	M639
(2)	928 701 287 11	Klebeschild Reifendruck-Kontrollsystem	(AUS) 90-	1	M395
(2)	928 701 287 13	Klebeschild Reifendruck-Kontrollsystem	(AUS) 90-	1	M400
(2)	928 006 117 04	Klebeschild Oktanzahlbedarf	(AUS) -89	1	
4	928 701 173 02	Klebeschild bleifrei	(AUS) (J)	1	
(4)	928 701 173 04	Klebeschild bleifrei	(S) -89	1	
-	928 701 173 03	Klebeschild bleifrei EUROSUPER	(B) (F) (L) -89	1	
(4)	928 701 173 06	Klebeschild bleifrei	(S) 90-	1	
(4)	944 701 210 02	Klebeschild bleifrei EUROSUPER	(A) (NL) (S) -89 (D) (D)	1	
5	477 000 258	Klebeschild bleifrei	(AUS) (J)	1	
(5)	944 701 201 03	Klebeschild bleifrei	(A) (NL) (S) (D)	1	
(5)	928 701 171 02	Klebeschild bleifrei	(B) (F) (L)	1	
(5)	944 701 201 05	Klebeschild bleifrei	(S)	1	
6	928 006 511 01	Klebeschild Kühlmittel		1	
6	928 006 511 00	Klebeschild Kühlmittel	(F)	1	
7	964 701 163 00	Klebeschild Hochspannung		1	
(7)	928 006 105 03	Klebeschild Zündfolge		1	
8	928 006 101 54	Klebeschild Motordaten	(AUS) -89	1	
9	928 701 102 02	Hinweisschild Sekuriflex	(A) (NL) (S) -90 (CH) (D)	1	
(9)	928 701 102 06	Hinweisschild Sekuriflex	(GB) -90 (J)	1	(SA) (AUS)
(9)	928 701 102 03	Hinweisschild Sekuriflex	(F) -90	1	
(9)	928 701 102 04	Hinweisschild Sekuriflex	(I) -90	1	
(9)	928 701 102 05	Hinweisschild Sekuriflex	(E) -90	1	
11	911 701 250 00	Klebeschild Alarmanlage		1	

Modell: 928 87

Laufzeit: 1987>>1991



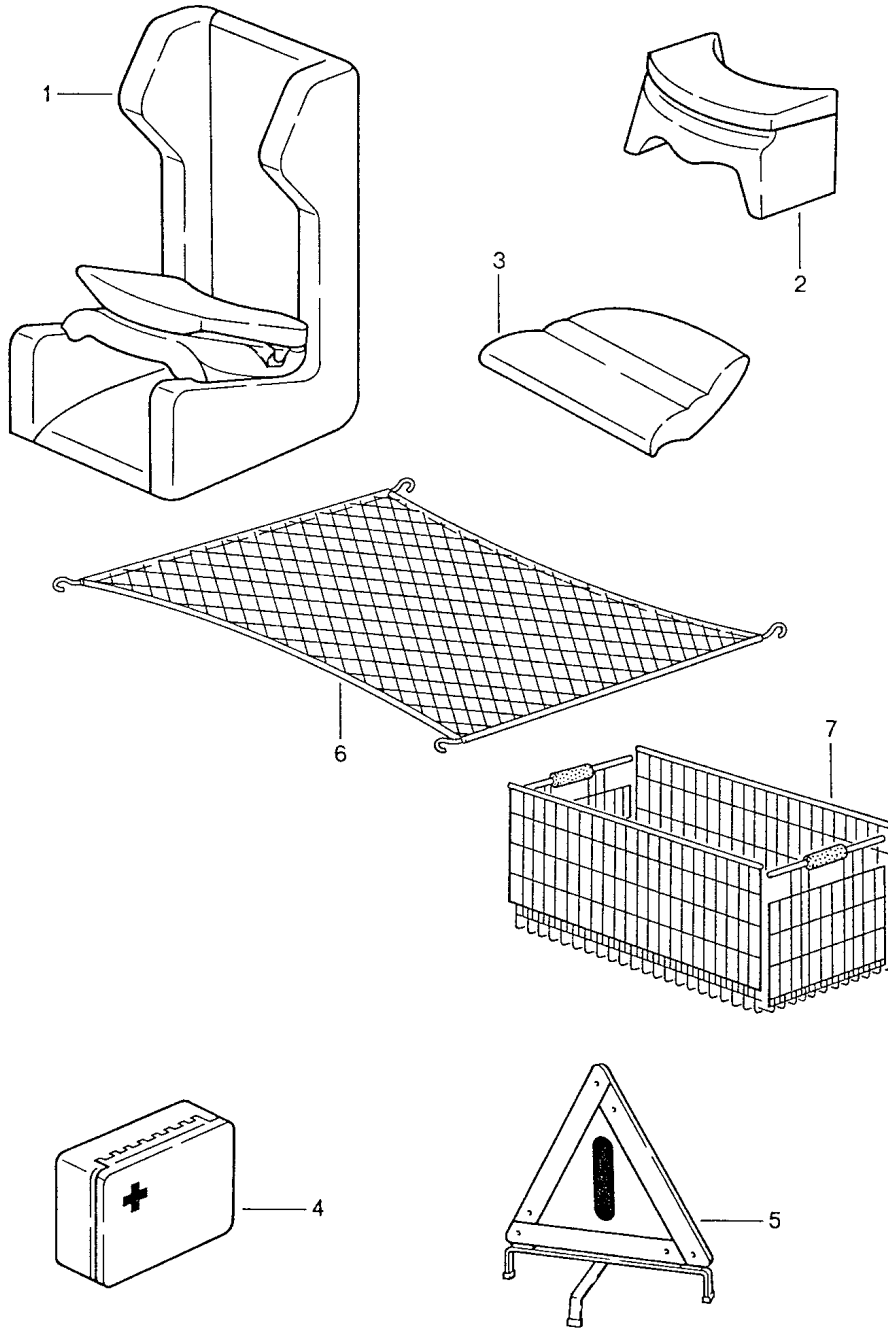
Modell: 928 87

Laufzeit: 1987>>1991

Pos	Teilenummer	Benennung	Bemerkung	St	Modellangabe
		Zubehör Spurverbreiterung für Hinterachse s. Technische Information GR.X 5			
1	477 501 701	Distanzring 21 MM		2	
2	901 331 671 01	Radbolzen		10	
3	928 361 047 03	Radmutter 1 Satz abschliessbar		1	
3	965 361 955 00	Radmutter 1 Satz abschliessbar		1	
3	968 361 955 00	Radmutter 1 Satz abschliessbar		1	
3	993 361 057 00	Radmutter 1 Satz abschliessbar		1	
3A	928 361 310 00	Abdeckkappe Radmutter		X	
3B	928 361 306 03	Radmutter abschliessbar ohne Schloss		4	
5	911 361 909 00	Schneeketten Schneeketten RINGMATIC für Reifen 185/70 R 15 215/60 R 15 205/55 R 16 225/50 R 16		1	
6	928 722 003 00	Anhängevorrichtung mit Elektro-Montagesatz		1	
6A	928 612 905 01	Elektro-Montagesatz	85-	1	
7	928 731 051 02	Caravan-Aussenspiegel	/L	1	
(7)	928 731 052 02	Caravan-Aussenspiegel	/R	1	
-	911 361 510 03	Elektr. Kleinkompressor		1	
-	911 722 202 00	Reifendruckprüfer Porsche Classic mit Lederhülle Pedalerhöhung siehe Gruppe 7/02/00 + 7/02/05		1	
-	000 043 079 00	Fussmatte Gummi Satz vorn Fussmatten vorn siehe Gruppe 8/07/05		1	

Modell: 928 87

Laufzeit: 1987>>1991



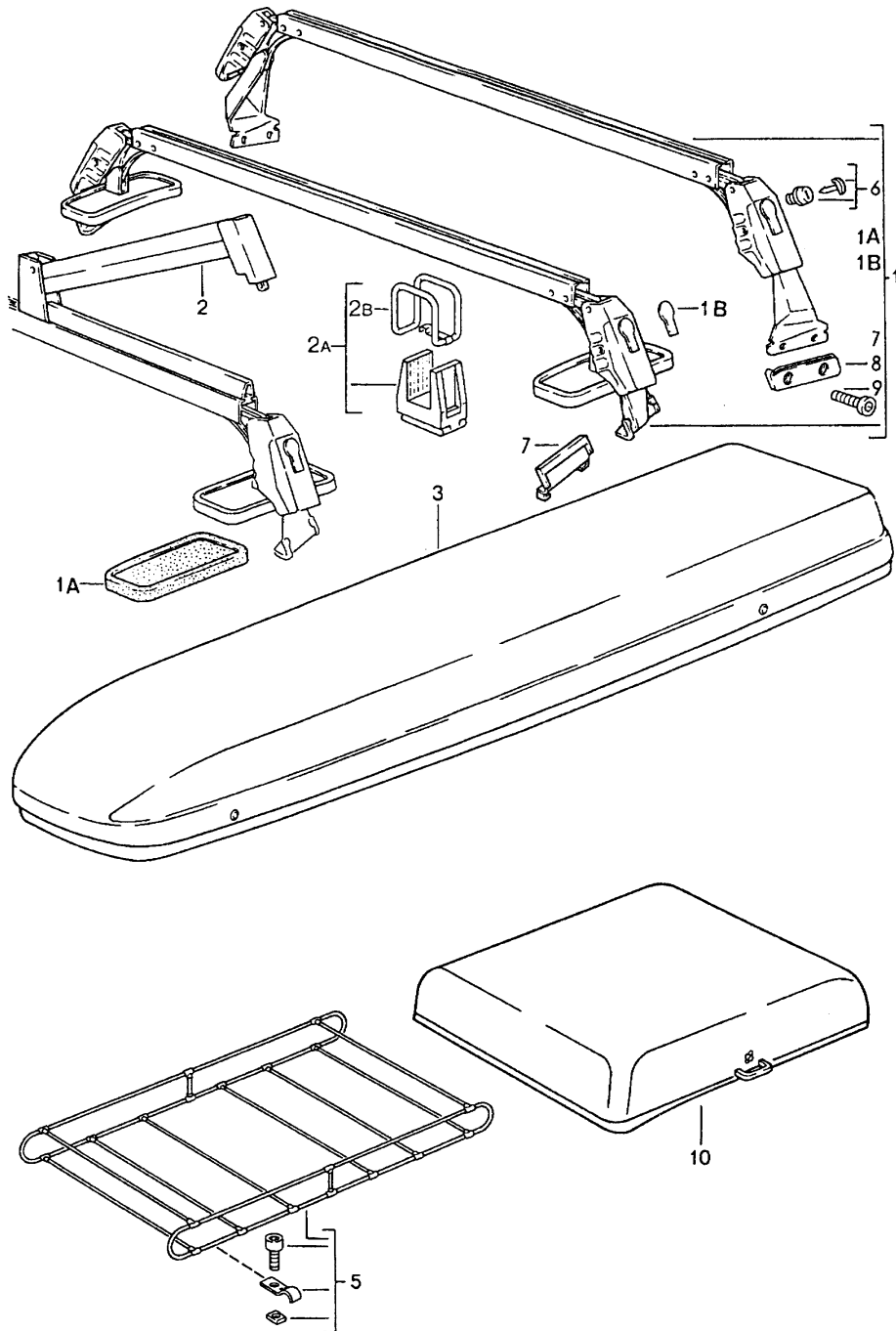
Modell: 928 87

Laufzeit: 1987>>1991

Pos	Teilenummer	Benennung	Bemerkung	St	Modellangabe
1	944 522 051 01	Zubehör Kindersitz bis 4 Jahre		1	
2	928 522 050 00	Kindersitz ab 4 Jahre nur in Verbindung mit Kindersitzkissen		1	
3	928 522 159 02	Kindersitzkissen Porsche-Schriftzugstoff	/L	1	
	928 522 159 02 4CR	Schwarz			
(3)	928 522 160 02	Kindersitzkissen Porsche-Schriftzugstoff	/R	1	
	928 522 160 02 4CR	Schwarz			
(5)	911 721 104 01	Warndreieck	(D)	1	
(5)	PCG 860 251 00	Warndreieck	(D)	1	
6	928 555 631 02	Gepäcknetz		1	
7	000 043 002 00	Autokorb zusammenlegbar		X	

Modell: 928 87

Laufzeit: 1987>>1991



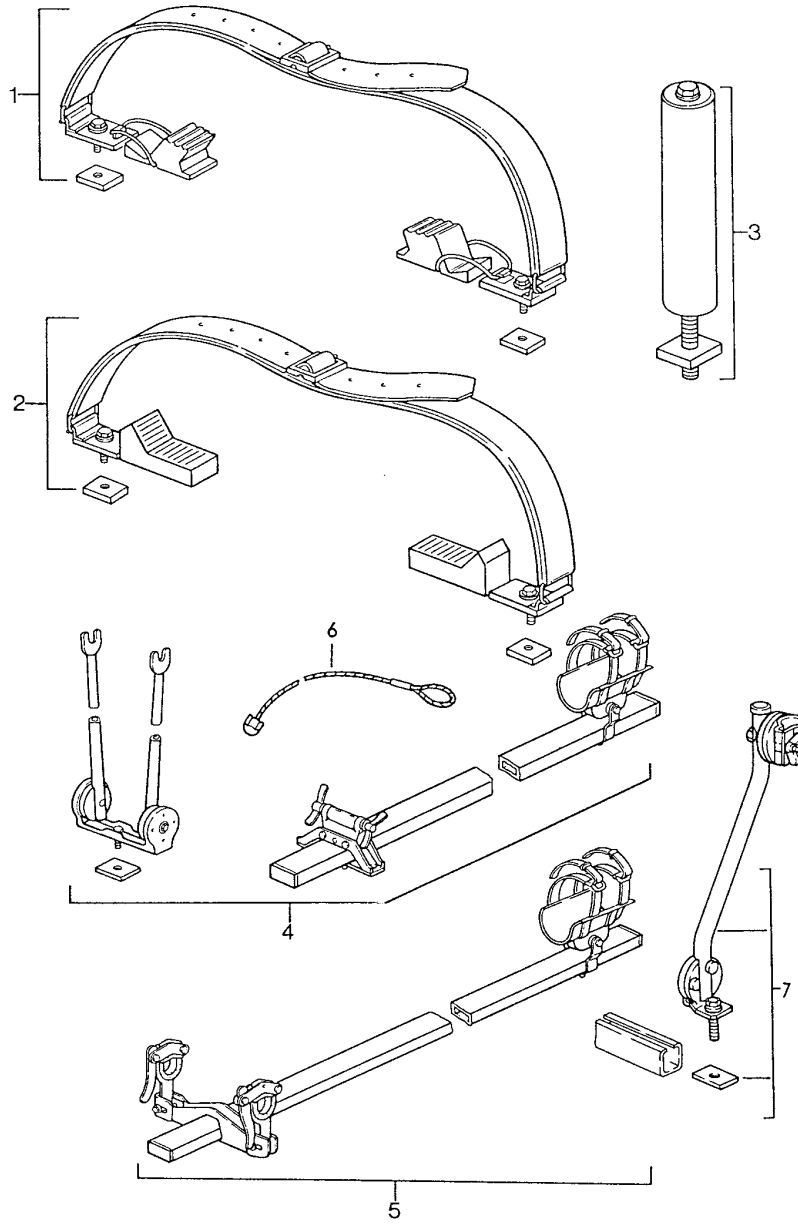
Modell: 928 87

Laufzeit: 1987>>1991

Pos	Teilenummer	Benennung	Bemerkung	St	Modellangabe
1	928 801 055 02	Dachtransportsystem		1	
		Satz Basisträger			
1A	928 801 267 02	Gummiplatte		2	
1B	928 801 111 02	Schutzkappe		4	
2	928 801 061 02	Klemmbügel		4	
		Satz			
2A	928 801 903 02	Skigreifer		1	
		1 Satz			
2B	928 801 193 02	Halteband		1	
		1 Satz			
3	928 801 063 02	Skibox	/L	1	
(3)	928 801 064 02	Skibox	/R	1	
5	928 801 081 02	Satz Dachgepäckträger		1	
6	928 801 011 02	Zylinderschloss		4	
		Federklammer			
		mit Schlüsseln			
		Schliessungsnummer Angeben			
7	928 801 271 02	Schutzgummi		2	
8	928 801 167 02	Schutzgummi		2	
9	900 119 072 00	Zylinderschraube		4	
		M 8 X 18			
10	928 801 073 02	Kofferbox		1	

Modell: 928 87

Laufzeit: 1987>>1991



Modell: 928 87

Laufzeit: 1987>>1991

Pos	Teilenummer	Benennung	Bemerkung	St	Modellangabe
1	928 801 019 02	Dachtransportsystem Satz Surfbretthalter		1	
2	928 801 017 02	Satz Bootsträger		1	
3	928 801 085 02	Leiterdorn Satz		1	
4	928 801 093 02	Satz Fahrradträger Rennrad		1	
5	928 801 095 02	Satz Fahrradträger Sportrad		1	
6	928 801 079 02	Sicherungsseil		1	
7	928 801 097 02	Rahmenstütze		1	

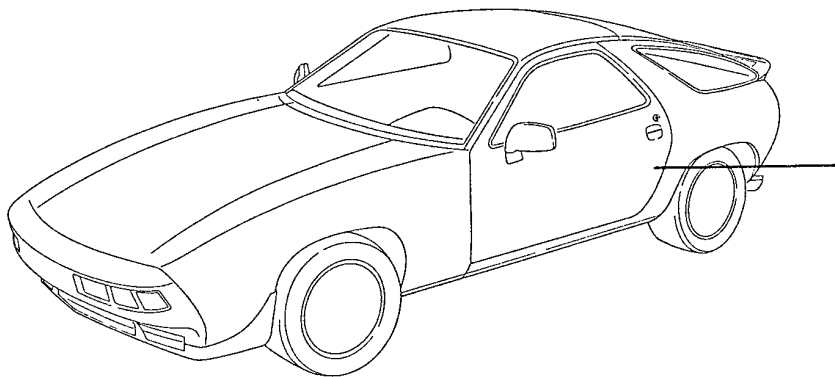
Modell: 928 87

Laufzeit: 1987>>1991

FARBNUMMER
 COLOUR NUMBER
 NUMERO DE COULEUR
 NUMERO COLORE
 NUMERO DE COLOR

80K92
 GUARDS RED
 INDISCHROT
 G1

FARBENENNUNG
 COLOUR
 COULEUR
 COLORE
 COLOR



Modell: 928 87

Laufzeit: 1987>>1991

Pos	Teilenummer	Benennung	Bemerkung	St	Modellangabe
-	911 096 050 00	Lacke Vormaterialien Polyesterspachtel 1 KG. GLASSIT-NON-FERRO 839-10		X	
-	911 096 051 00	Füller-Härter 30 GR. GLASSIT 948-36 Rot		X	
-	911 096 052 00	Grundfüller 1LTR.		X	
-	911 096 053 00	GLASSOFIX 238-150 Füller-Härter 500 ML.		X	
-	911 096 054 00	GLASSOFIX 352-228 Grundfüller 1 LTR.		X	
-	911 096 055 00	GLASSODUR 285-100 Weiss Füller-Härter 500 ML.		X	
-	911 096 056 00	GLASSODUR 929-28/1 Haftgrund 2 LTR.		X	
-	911 096 057 00	GLASSOFIX 2K 934-200 Füller-Härter 1 LTR.		X	
-	911 096 058 00	GLASSOFIX 934-100 PU-Spachtel 1 KG.		X	
-	911 096 059 00	GLASSODUR 995-20 Füller-Härter 1 KG.		X	
-	911 096 060 00	GLASSODUR 929-13 Verdünnung 1 KG.		X	
-	911 096 062 00	GLASSODUR 352-91 Zusatzlack 1 LTR.		X	
-	911 096 063 00	GLASSODUR 521-111 Unterbodenschutz 1 KG.		X	
-	000 043 001 00	GLASSOHYD 1109- Zinn SN 90% CA. 200 G		X	
-	911 095 903 80	Kunsthartz-Grundlack Metallic 1 LTR.		X	
	911 095 903 80 80D	Cassisrot-Metallic			80D
	911 095 903 80 697	Diamantblau-Metallic			697
	911 095 903 80 40D	Espressobraun-Metallic			40D
	911 095 903 80 699	Felsengrün-Metallic			699
	911 095 903 80 35Y	Lagunengrün-Metallic			35Y
	911 095 903 80 35V	Marineblau-Metallic			35V
	911 095 903 80 40B	Nougatbraun-Metallic			40B
	911 095 903 80 980	Silber-Metallic			980
	911 095 903 80 36P	Veneziablau-Metallic			36P
	911 095 903 80 37B	Taubenblau-Metallic			37B
	911 095 903 80 693	Steingrau-Metallic			693
	911 095 903 80 22D	Schiefer-Metallic			22D
	911 095 903 80 81L	Samtrot-Metallic			81L
	911 095 903 80 81K	Lachssilber-Metallic			81K

Modell: 928 87

Laufzeit: 1987>>1991

Pos	Teilenummer	Benennung	Bemerkung	St	Modellangabe
	911 095 903 80 550	Leinen-Metallic			550
	911 095 903 80 22E	Tannengrün-Metallic			22E
	911 095 903 80 40L	Cognacbraun-Metallic			40L
	911 095 903 80 22L	Oakgrün-Metallic			22L
	911 095 903 80 738	Schwarz-Metallic			738
	911 095 903 80 37X	Horizontblau-Metallic			37X
	911 095 903 80 37U	Cobaltblau-Metallic			37U
	911 095 903 80 37W	Nachtblau-Metallic			37W
	911 095 903 80 82H	Korallenrot-Metallic			82H
	911 095 903 80 38A	Amethyst-Metallic			38A
	911 095 903 80 37Z	Amazonasgrün-Metallic			
	911 095 903 80 92E	Polarsilber-Metallic			92E
-	911 096 064 00	Klarlack 1 LTR. GLASSODUR-MS 923-85		X	
-	911 095 902 60	Decklack 2 K - ACRYL 1 LTR.		X	
	911 095 902 60 347	Dunkelblau			347
	911 095 902 60 80F	Cherryrot			80F
	911 095 902 60 10W	Limonengelb			10W
	911 095 902 60 027	Indischrot			027
	911 095 902 60 80K	Indischrot			80K
	911 095 902 60 499	Keramikbeige			499
	911 095 902 60 21M	Türkis			21M
	911 095 902 60 700	Schwarz			700
	911 095 902 60 908	Grandprix-Weiss			908
	911 095 902 60 60M	Leinen			60M
	911 095 902 60 548	Apricotbeige			548
	911 095 902 60 22C	Muranogrün			22C
	911 095 902 60 38B	Maritimblau			38B
	911 095 902 60 22S	Signalgrün			22S
	911 095 902 60 22R	Minzgrün			22R
	911 095 902 60 82N	Sternrubin			82N
-	911 095 932 20	Lackstift		X	
	911 095 932 20 027	Indischrot			027
	911 095 932 20 80K	Indischrot			80K
	911 095 932 20 80F	Cherryrot			80F
	911 095 932 20 700	Schwarz			700
	911 095 932 20 908	Grandprix-Weiss			908
	911 095 932 20 10W	Limonengelb			10W
	911 095 932 20 499	Keramikbeige			499
	911 095 932 20 21M	Türkis			21M
	911 095 932 20 347	Dunkelblau			347
	911 095 932 20 60M	Leinen			60M
	911 095 932 20 548	Apricotbeige			548
	911 095 932 20 22C	Muranogrün			22C
	911 095 932 20 38B	Maritimblau			38B
	911 095 932 20 22S	Signalgrün			22S
	911 095 932 20 22R	Minzgrün			22R
	911 095 932 20 82N	Sternrubin			82N
-	911 095 933 20	Lackstift Set bestehend aus: Decklack und Klarlack		X	
	911 095 933 20 80D	Cassisrot-Metallic			80D
	911 095 933 20 697	Diamantblau-Metallic			697
	911 095 933 20 980	Silber-Metallic			980
	911 095 933 20 699	Felsengrün-Metallic			699
	911 095 933 20 40D	Espressobraun-Metallic			40D
	911 095 933 20 35V	Marineblau-Metallic			35V

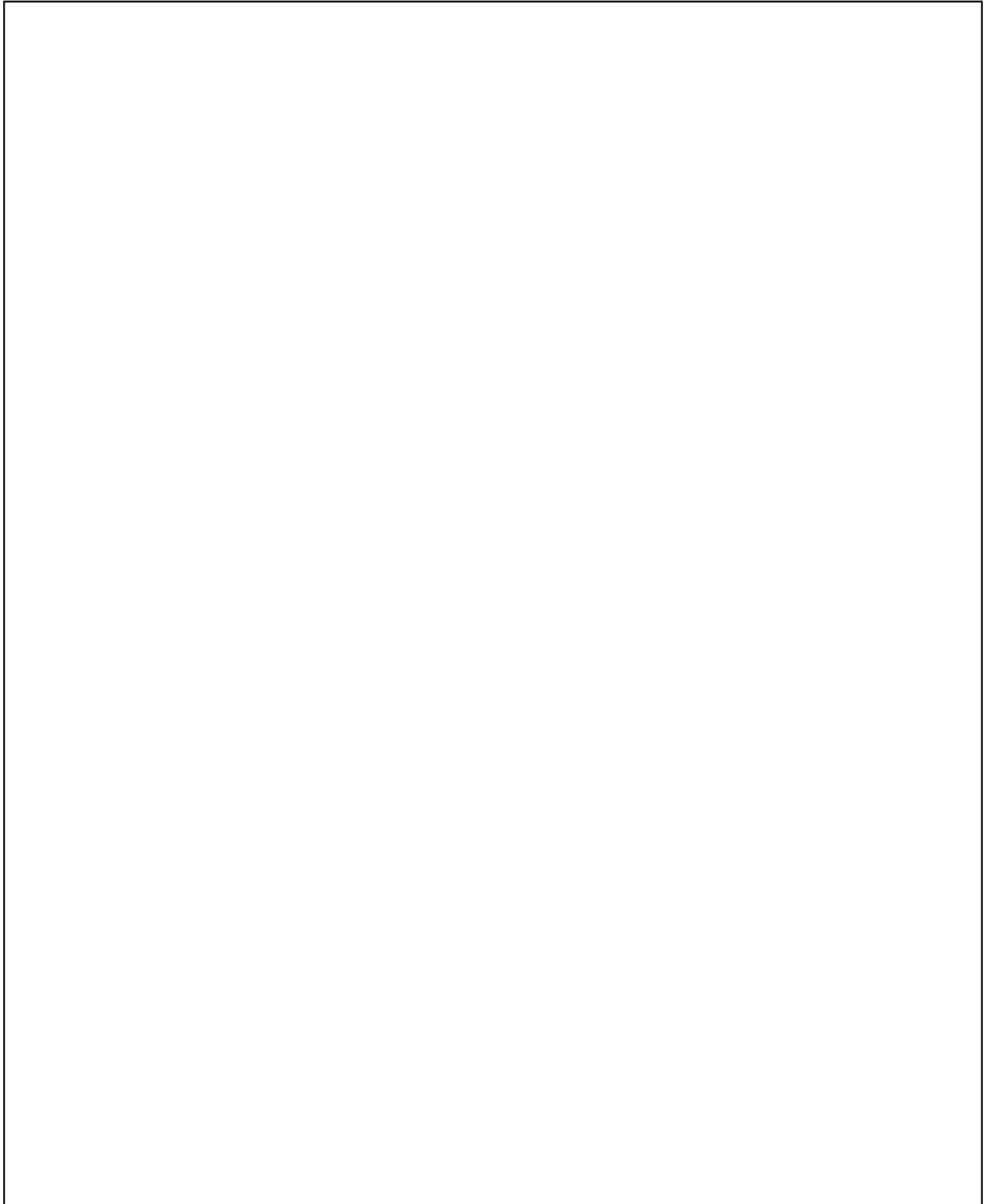
Modell: 928 87

Laufzeit: 1987>>1991

Pos	Teilenummer	Benennung	Bemerkung	St	Modellangabe
	911 095 933 20 35Y	Lagunengrün-Metallic			35Y
	911 095 933 20 36P	Veneziablau-Metallic			36P
	911 095 933 20 40B	Nougatbraun-Metallic			40B
	911 095 933 20 37B	Taubenblau-Metallic			37B
	911 095 933 20 693	Steingrau-Metallic			693
	911 095 933 20 22D	Schiefer-Metallic			22D
	911 095 933 20 81L	Samtrot-Metallic			81L
	911 095 933 20 81K	Lachssilber-Metallic			81K
	911 095 933 20 550	Leinen-Metallic			550
	911 095 933 20 22E	Tannengrün-Metallic			22E
	911 095 933 20 40L	Cognacbraun-Metallic			40L
	911 095 933 20 22L	Oakgrün-Metallic			22L
	911 095 933 20 738	Schwarz-Metallic			738
	911 095 933 20 37X	Horizontblau-Metallic			37X
	911 095 933 20 37U	Cobaltblau-Metallic			37U
	911 095 933 20 37W	Nachtblau-Metallic			37W
	911 095 933 20 82H	Korallenrot-Metallic			82H
	911 095 933 20 38A	Amethyst-Metallic			38A
	911 095 933 20 37Z	Amazonasgrün-Metallic			37Z
	911 095 933 20 92E	Polarsilber-Metallic			92E

Modell: 928 87

Laufzeit: 1987>>1991



Modell: 928 87

Laufzeit: 1987>>1991

Pos	Teilenummer	Benennung	Bemerkung	St	Modellangabe
-	999 571 062 00	Pflegemittel Dichtungsmittel Sicherungsmittel Pflegemittel Pfleageset bestehend aus: Koffer		1	
-	999 901 013 40	Waschkonservierer		1	
-	999 901 014 41	Autoshampoo		1	
-	999 901 015 40	Glanzpolierer		1	
-	999 901 016 40	Teerentferner		1	
-	999 901 017 40	Cockpitreiniger		1	
-	999 901 018 40	Lackpolitur		1	
-	999 901 019 41	Insektenentferner		1	
-	999 901 020 40	Fleckenwasser		1	
-	999 901 021 40	Polierwatte		1	
-	999 901 022 40	Poliertuch		1	
-	000 044 000 02	Lederpflegemittel 250 ML		X	
-	999 917 803 00	Scheibenreiniger Sprayflasche 250 ML		X X	
-	928 628 931 00	Silicone-Remover 1000 ML		X	
-	000 044 000 93	Silicone-Remover 1000 ML		X	
-	999 901 017 41	Scheibenreiniger 250 ML Sommer		X	
-	999 901 017 42	Scheibenreiniger 250 ML Sommer		X	
-	000 044 000 87	Scheibenreiniger 250 ML Sommer		X	
-	999 901 033 40	Scheibenreiniger 1000 ML Winter		X	
-	999 901 030 40	Felgenreiniger Sprayflasche 500 ML		X	
-	999 901 031 40	Felgenreiniger Nachfüllflasche 1000 ML		X	
-	999 901 036 40	Autoshampoo Nachfüllflasche 1000 ML		X	
-	000 043 010 00	Dichtungsmittel Loctite -574- 1 TUBE - 50 CCM		X	
-	928 101 921 00	Sicherungsmittel Loctite -270- 10 CCM		X	
-	000 043 012 00	hochfest Loctite -221- niedrigfest 10 CCM		X	
-	000 043 306 48	Loctite -221- niedrigfest		X	

Modell: 928 87

Laufzeit: 1987>>1991

Pos	Teilenummer	Benennung	Bemerkung	St	Modellangabe
		10 CCM			

Modell: 928 87

Laufzeit: 1987>>1991

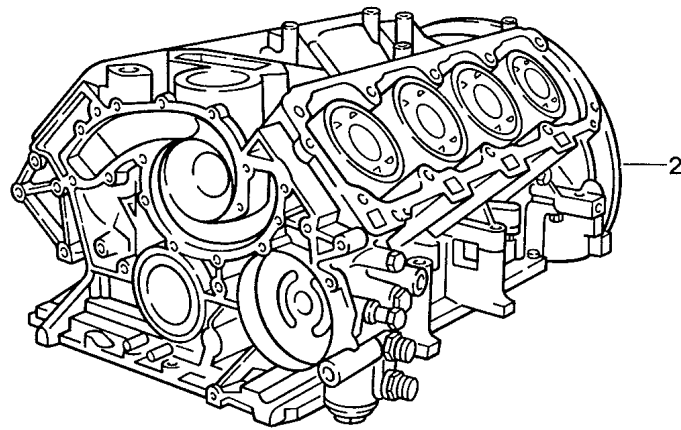
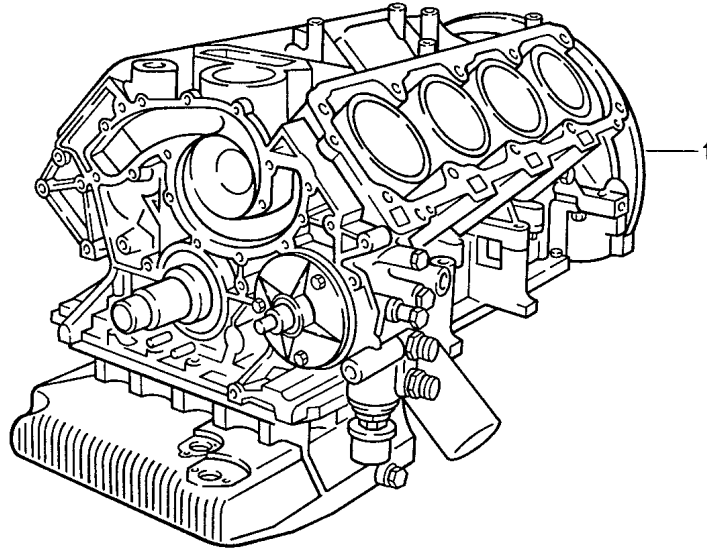
Modell: 928 87

Laufzeit: 1987>>1991

Pos	Teilenummer	Benennung	Bemerkung	St	Modellangabe
		Klebstoff Schmierstoffe Klebstoff Klebeset Loctite zur Verklebung von Glas Keramik Metall Duroplast		X	
-	000 043 051 00	Loctite Loctite 312		X	
-	000 043 202 65	50 CCM Loctite AKTIVATOR NF 736		X	
-	000 043 013 00	180 CCM Loctite -80646-		X	
-	000 043 204 86	Klebstoffentferner Sprayflasche 311 G Klebeset für PU-Anbauteile Klebstoff		X	
-	000 043 004 00	150 ML Füller-Härter 150 ML Schmierstoffe Montagepaste Optimoly - HT		X	
-	000 043 020 00	90 G Optimoly TA Montagepaste 1 Tube 100 G		X	
-	000 043 005 00	Fett 90 G		X	
-	000 043 024 00	Höchstdruckfett Optimoly OLISTA-LONGTIME 3EP Höchstdruckfett		X	
-	000 043 204 21	80 G Fett für Schliesszylinder Spraydose		X	
-	G 052 778 A2	Fett für Schliesszylinder Spraydose		X	

Modell: 928 87

Laufzeit: 1987>>1991



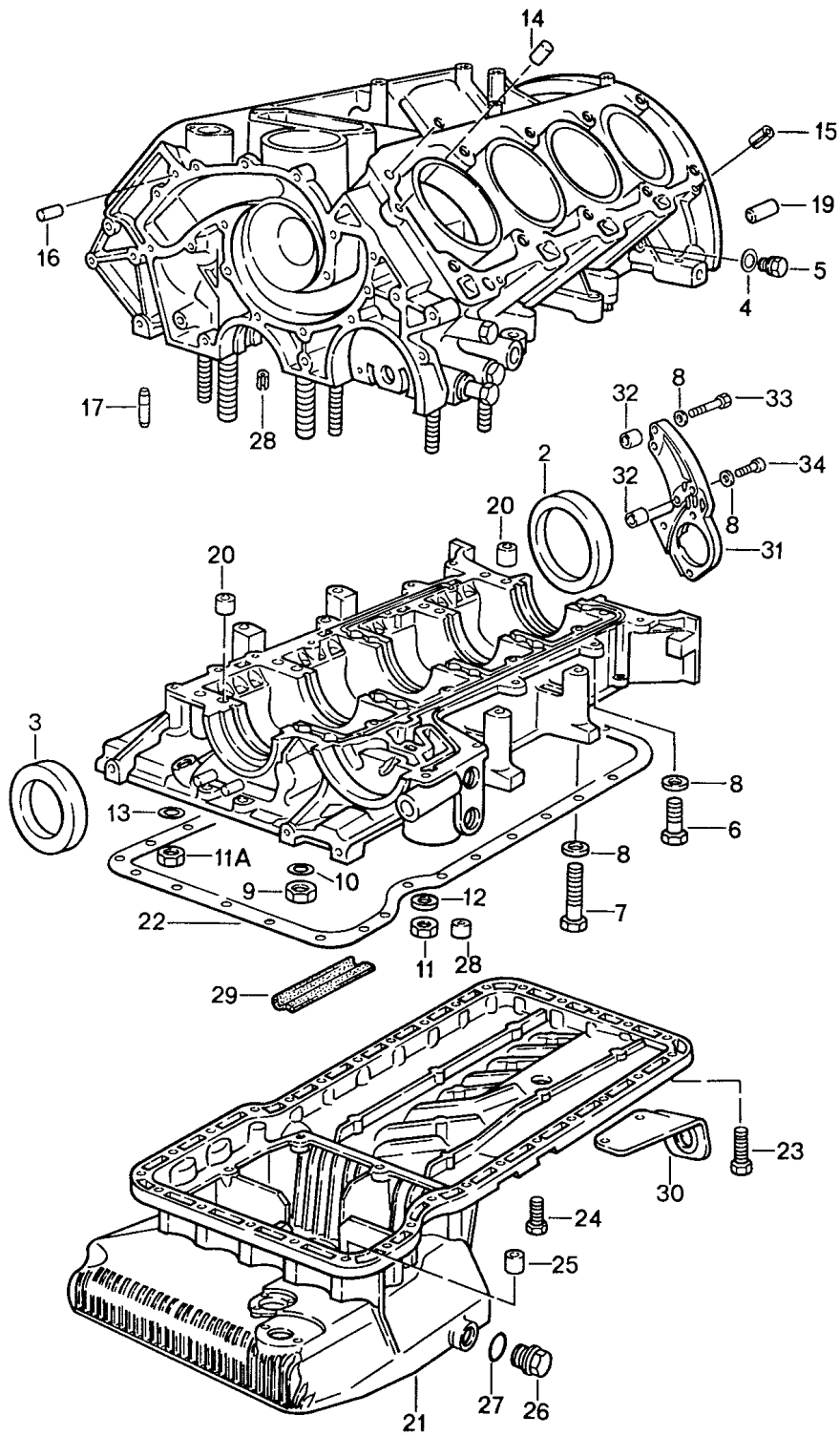
Modell: 928 87

Laufzeit: 1987>>1991

Pos	Teilenummer	Benennung	Bemerkung	St	Modellangabe
		Ersatzmotor			M28.41/42/47
		Teilmotor			
		Kurbelgehäuse			
		Teilmotor			M28.41/42/47
		mit Kolben			
		Kurbelwelle			
		Ölpumpe			
		Ölwanne			
1	928 100 911 14	Teilmotor		1	M28.41/42/47
2	928 101 907 09	Kurbelgehäuse mit Kolben		1	M28.41/42/47

Modell: 928 87

Laufzeit: 1987>>1991



Modell: 928 87

Laufzeit: 1987>>1991

Pos	Teilenummer	Benennung	Bemerkung	St	Modellangabe
		Kurbelgehäuse Einzelteile			M28.41/42/47
2	999 113 264 40	Radialdichtring 90 X 110 X 12		1	
2	999 113 461 40	Radialdichtring 90 X 110 X 12		1	
2	999 113 426 40	Radialdichtring 90 X 110 X 12		1	
2	999 113 426 41	Radialdichtring 90 X 110 X 12		1	
3	999 113 263 40	Wellendichtring 60 X 85 X 10		1	
4	900 123 055 30	Dichtring A 12 X 17		2	
5	N 029 703 1	Verschlussschraube M 12 X 1,5		2	
6	900 075 099 02	Sechskantschraube M 8 X 30		6	
6	900 075 099 03	Sechskantschraube M 8 X 30		6	
7	N 010 361 4	Sechskantschraube M 8 X 65		10	
7	N 010 361 13	Sechskantschraube M 8 X 65		10	
8	900 025 007 02	Scheibe A 8,4		24	
8	900 025 007 03	Scheibe A 8,4		24	
9	928 101 742 00	Sechskantmutter M 12 X 1,5		10	
10	928 101 301 02	Unterlegscheibe		10	
11	N 011 010 13	Sechskantmutter M 10		22	
11A	928 101 741 00	Sechskantmutter M 10		10	
12	900 025 008 09	Unterlegscheibe A 10,5		2	
12	900 025 008 04	Scheibe A 10,5		2	
13	928 101 303 00	Unterlegscheibe		10	
14	999 012 034 00	Zylinderstift 8 M 6 X 12		4	
15	900 095 072 01	Spannhülse 6 X 12		2	
16	N 013 199 1	Zylinderstift 6 X 12		2	
17	911 101 011 01	Spritzventil		8	
19	900 012 070 00	Zylinderstift 12 X 18		2	
20	928 101 195 03	Passbuchse		1	
21	928 101 208 01	Ölwanne	-88	1	
21		Ölwanne	89-	1	
22	928 101 207 00	Ölwannendichtung		1	
23	900 075 347 02	Kombischraube M 6 X 28 Z1		25	
24	900 075 341 02	Kombischraube M 6 X 25 Z1		5	
24	900 075 341 01	Kombischraube M 6 X 25 Z1		5	
25	928 101 189 00	Zentrierhülse		2	
26	944 107 197 01	Verschlussschraube		1	
27	900 123 118 30	Dichtring A 22 X 27		1	

Modell: 928 87

Laufzeit: 1987>>1991

Pos	Teilenummer	Benennung	Bemerkung	St	Modellangabe
28	N 013 315 1	Spannstift 5 X 10		1	
29	928 604 121 00	Isolierstück		1	
30	928 423 221 01	Halter		1	
31	928 101 093 02	Befestigungsplatte		1	
32	928 101 197 00	Passbuchse		2	
33	N 040 301 1	Sechskantschraube M 8 X 48		2	
34	900 119 004 02	Zylinderschraube M 8 X 30		2	

Modell: 928 87

Laufzeit: 1987>>1991

Pos	Teilenummer	Benennung	Bemerkung	St	Modellangabe
		Kurbelwelle			M28.41/42/47
		Pleuelstange			
1	928 102 011 27	Kurbelwelle		1	
2	928 102 111 02	Rillenkugellager		1	
3	928 102 208 03	Schwungrad		1	M28.41/47
3	928 102 208 AX	Schwungrad		1	
		Rücknahme: 928.102.208.03			
3A	928 102 075 03	Schwungrad	AUT. -88	1	M28.42
3A	928 102 075 04	Schwungrad	AUT. 89-	1	M28.42
4	928 102 151 01	Zylinderschraube		9	
5	900 118 014 00	Scheibensfeder		1	
6	928 102 125 02	Bordscheibe		2	
7	928 105 125 12	Zahnrad		1	
7	928 105 125 14	Zahnrad		1	
7	928 105 125 12	Zahnrad		1	
7	928 105 125 14	Zahnrad		1	
8	928 102 120 23	Schwingungsdämpfer Orange	-89	1	M28.41/42
8		Schwingungsdämpfer Schwarzgrau	90-	1	M28.42/47
-	928 102 126 00	Distanzscheibe	88-	1	M28.41 M637
10	928 102 118 03	Keilriemenscheibe		1	
		Kompressor			
11	928 102 139 11	Riemenscheibe		1	M28.41/42
		M >> 81L 51762	AUT.		M28.42
11	928 102 139 12	Riemenscheibe	AUT.	1	M28.42
		M 81L 51763 >>			
12	928 102 124 01	Druckscheibe		1	
13	900 083 036 02	Sechskantschraube		1	
		M 18 X 1,5 X 45			
13	900 083 036 01	Sechskantschraube		1	
		M 18 X 1,5 X 45			
14	928 101 115 02	Hauptlagerhälfte		3	
	928 101 115 02 002	Oberschale 2,4,5			
14A	928 101 115 03	Hauptlagerhälfte		3	
	928 101 115 03 002	Unterschale 2,4,5			
14A	928 101 115 15	Hauptlagerhälfte Satz Standard bestehend aus: Unterschale 2,4,5 Oberschale 2,4,5		3	
14A	928 101 115 16	Hauptlagerhälfte Satz Standard bestehend aus: Unterschale 2,4,5 Oberschale 2,4,5		3	
14	928 101 115 50	Hauptlagerhälfte Oberschale 2,4,5		X	
		Untermass 0,25 mm			
14A	928 101 115 51	Hauptlagerhälfte Unterschale 2,4,5		X	
		Untermass 0,25 mm			
14	928 101 115 60	Hauptlagerhälfte Oberschale 2,4,5		X	
		Untermass 0,50 mm			
14A	928 101 115 61	Hauptlagerhälfte Unterschale 2,4,5		X	
		Untermass 0,50 mm			
15	928 101 117 08	Hauptlagerbuchse I		1	

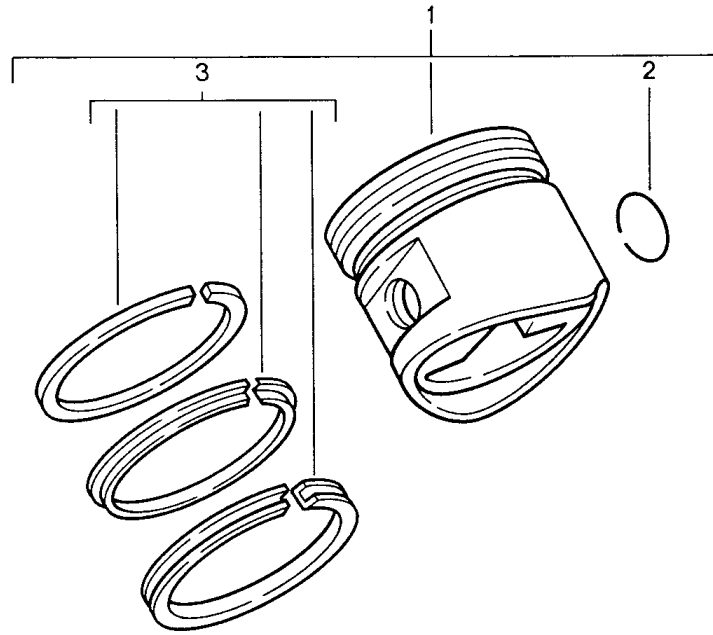
Modell: 928 87

Laufzeit: 1987>>1991

Pos	Teilenummer	Benennung	Bemerkung	St	Modellangabe
15	928 101 117 58	Hauptlagerbuchse I Untermass 0,25 mm		1	
15	928 101 117 68	Hauptlagerbuchse I Untermass 0,50 mm		1	
16	928 101 142 02	Passlager		2	
16	928 101 142 02 002	NR.3		2	
16	928 101 142 54	Passlager NR.3 Untermass 0,25 mm		2	
16	928 101 142 64	Passlager NR.3 Untermass 0,50 mm		2	
17	928 103 008 02	Pleuelstange M >> 81J 00726 M >> 81J 06740	AUT.	8	M28.41 M28.42
(17)		Pleuelstange M 81J 00727 >> M 81J 06741 >>	AUT.	8	M28.41 M28.42
(17)		Pleuelstange		8	
18	944 103 133 02	Kolbenbolzenbüchse		8	
19	928 103 172 02	Pleuelmutter		16	
20	928 103 143 02	Pleuellagerhälfte		16	
20	928 103 143 05	Pleuellager		16	
20	928 103 143 05 002	Kupferrot			
20	928 103 143 52	Pleuellagerhälfte Übermass 0,25 mm		X	
20	928 103 143 57	Pleuellagerhälfte Übermass 0,50 mm		X	
21	928 101 901 07	Satz Kurbelwellenlager		1	
21	928 101 901 57	Satz Kurbelwellenlager Untermass 0,25 mm		1	
21	928 101 901 67	Satz Kurbelwellenlager Untermass 0,50 mm		1	

Modell: 928 87

Laufzeit: 1987>>1991



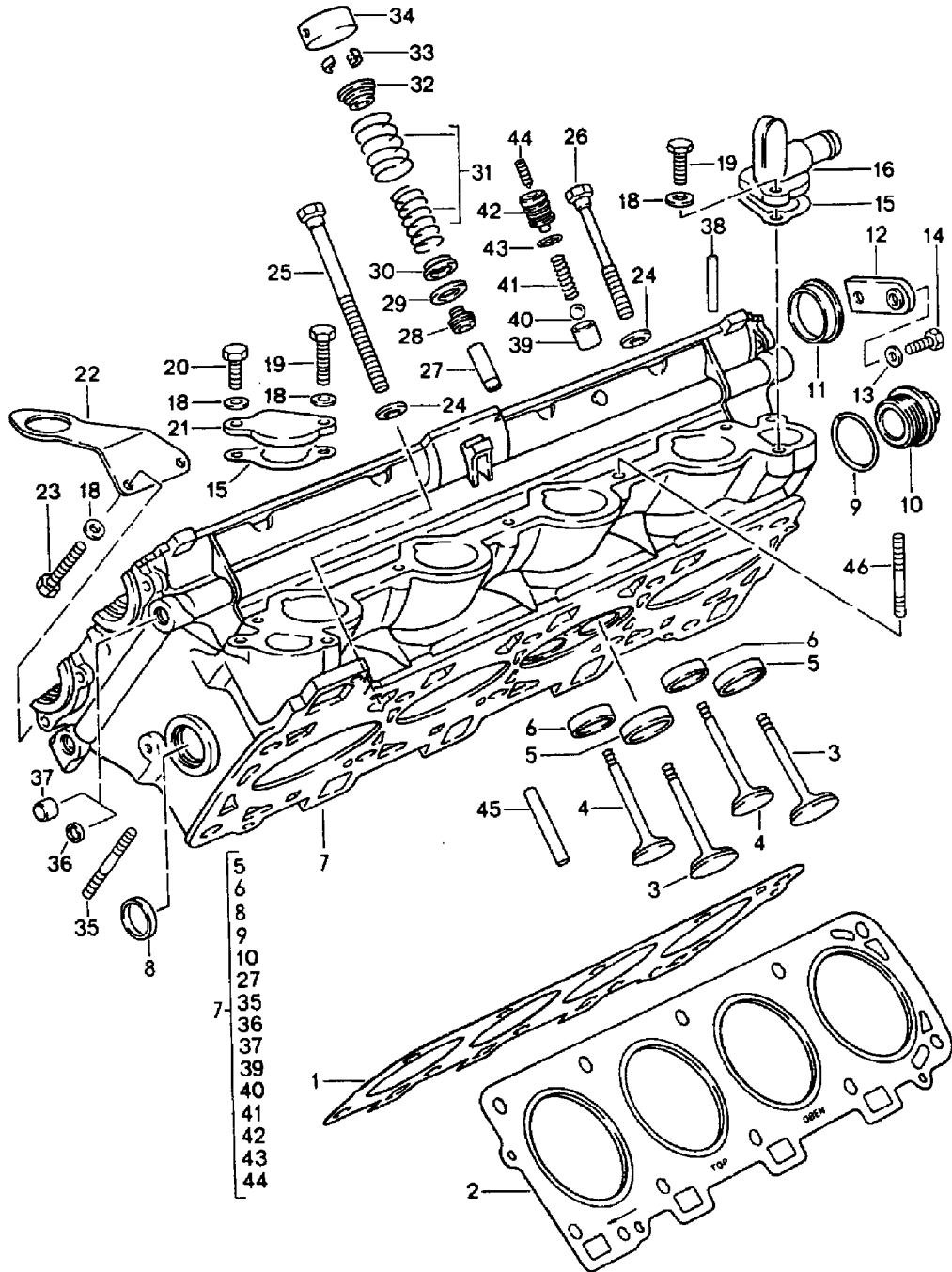
Modell: 928 87

Laufzeit: 1987>>1991

Pos	Teilenummer	Benennung	Bemerkung	St	Modellangabe
1	928 103 043 09	Kolben Kolbenringe Kolben Toleranzgruppe 0 99,98 MM - KS -		8	M28.41/42/47
1	928 103 043 19	Kolben Toleranzgruppe 1 99,99 MM - KS -		X	
1	928 103 043 29	Kolben Toleranzgruppe 2 100,00 MM - KS -		X	
1	928 103 043 59	Kolben Toleranzgruppe 0 100,48 MM - KS -		X	
1	928 103 043 69	Kolben Toleranzgruppe 1 100,49 MM - KS -		X	
1	928 103 043 79	Kolben Toleranzgruppe 2 100,50 MM - KS -		X	
2	N 012 277 1	Sprengring		16	
3	928 103 906 22	Satz Kolbenringe 100,00 MM		X	
3	928 103 906 23	Satz Kolbenringe 100,50 MM		X	

Modell: 928 87

Laufzeit: 1987>>1991



Modell: 928 87

Laufzeit: 1987>>1991

Pos	Teilenummer	Benennung	Bemerkung	St	Modellangabe
1	928 104 367 02	Zylinderkopf Zylinderkopfdichtung	/R	1	M28.41/42/47
1	928 104 367 05	Zylinderkopfdichtung Zyl. 1 - 4	/R	1	
1	928 104 367 11	Zylinderkopfdichtung für bearbeitete Zylinderköpfe	/R	1	
2	928 104 368 02	Zylinderkopfdichtung Zyl. 5 - 8	/L	1	
2	928 104 368 05	Zylinderkopfdichtung Zyl. 5 - 8 asbestfrei	/L	1	
2	928 104 368 11	Zylinderkopfdichtung für bearbeitete Zylinderköpfe	/L	1	
3	928 105 641 05	Einlassventil		16	
4	928 105 642 06	Auslassventil		16	
5	928 104 611 15	Ventilsitzring Einlass		16	
6	928 104 612 14	Ventilsitzring Auslass		16	
6		Ventilsitzring Auslass		16	
7	928 104 014 02	Zylinderkopf M >> 81K 00120 M >> 81K 05238	AUT.	2	M28.41/42 M28.41 M28.42
7	928 104 014 03	Zylinderkopf M 81K 00121 >> M 81K 05239 >>	AUT.	2	M28.41/42 M28.41 M28.42
7	928 104 014 04	Zylinderkopf	89-90	2	M28.47
7	928 104 014 06	Zylinderkopf	91-	2	
8	900 036 014 02	Verschlussdeckel		2	
9	N 043 811 1	Dichtring C 38 X 44		2	
10	999 064 030 30	Verschlusschraube CM 38 X 1,5		2	
10	944 104 228 00	Verschlusschraube		2	
10	944 104 228 01	Verschlusschraube		2	
11	928 105 215 00	Deckel		6	
12	928 105 205 00	Halter		6	
13	N 011 524 7	Unterlegscheibe A 6,4		6	
13	N 011 524 27	Unterlegscheibe A 6,4		6	
14	900 075 016 02	Sechskantschraube M 6 X 22		5	
14	900 075 016 03	Sechskantschraube M 6 X 22		5	
15	928 106 167 01	Dichtung	87	2	
15		Dichtung asbestfrei		2	
16	928 104 713 02	Anschlussstutzen Zyl. 1 - 4	87	1	
(16)		Anschlussstutzen Zyl. 1 - 4	88-	1	
18	900 025 007 02	Scheibe A 8,4		8	
18	900 025 007 03	Scheibe A 8,4		8	
19	N 010 242 12	Sechskantschraube M 8 X 25		3	

Modell: 928 87

Laufzeit: 1987>>1991

Pos	Teilenummer	Benennung	Bemerkung	St	Modellangabe
20	900 075 079 02	Sechskantschraube M 8 X 22		1	
21	928 104 219 00	Verschlussdeckel Zyl. 5 - 8		1	
22	928 113 173 02	Transportflasche		2	
23	900 075 085 02	Sechskantschraube M 8 X 20		2	
24	944 104 229 00	Unterlegscheibe M 12 X 1,5		20	
25	928 101 231 01	Sechskantschraube M 12 X 1,5 X 180		18	
25		Sechskantschraube M 12 X 1,5 X 180 M >> 81K 00120 M >> 81K 05238	AUT.	18	M28.41 M28.42
(25)	928 101 231 02	Sechskantschraube M 12 X 1,5 X 199 M 81K 00121 >> M 81K 05239 >>	AUT.	18	M28.41 M28.42
(25)	928 101 231 03	Sechskantschraube M 12 X 1,5 X 199 M 81K 00121 >> M 81K 05239 >>	AUT.	18	M28.41 M28.42
26	928 101 233 01	Sechskantschraube M 12 X 1,5 X 130		2	
26		Sechskantschraube M 12 X 1,5 X 130 M >> 81K 00120 M >> 81K 05328	AUT.	2	M28.41 M28.42
(26)	928 101 233 02	Sechskantschraube M 12 X 1,5 X 149 M 81K 00121 >> M 81K 05239 >>	AUT.	2	M28.41 M28.42
27	944 104 327 51	Ventilführung 1. Übergrösse		32	
28	928 104 601 00	Ventilschaftabdichtung		32	
28	928 104 601 04	Ventilschaftabdichtung		32	
28	928 104 601 07	Ventilschaftabdichtung		32	
29	944 105 465 02	Unterlegscheibe 0,5 MM		X	
(29)	944 105 465 03	Unterlegscheibe 1,0 MM		X	
(29)	944 105 465 04	Unterlegscheibe 1,5 MM		X	
(29)	944 105 465 05	Unterlegscheibe 2,0 MM		X	
30	928 105 469 07	Unterlegscheibe		32	
31	928 105 905 07	Ventilfedersatz		32	
32	944 105 467 03	Federteller		32	
33	928 105 221 10	Ventilkegelstück		64	
34	928 105 312 02	Hydraul. Ventilstössel		32	
35	999 062 044 02	Stiftschraube BM 8 X 30		16	
36	N 011 918 1	Verschlussdeckel		X	
37	911 101 182 00	Verschlussstopfen		X	
38	928 105 262 00	Stift		5	
39	928 104 121 00	Ventilsitz		1	
40	N 025 669 2	Kugel		1	
41	928 104 129 00	Druckfeder		1	
42	928 104 119 01	Federführung		1	
43	999 701 654 40	O-Ring		1	
44	999 218 035 02	Gewindestift		1	
45	000 043 204 45	Hülse		X	

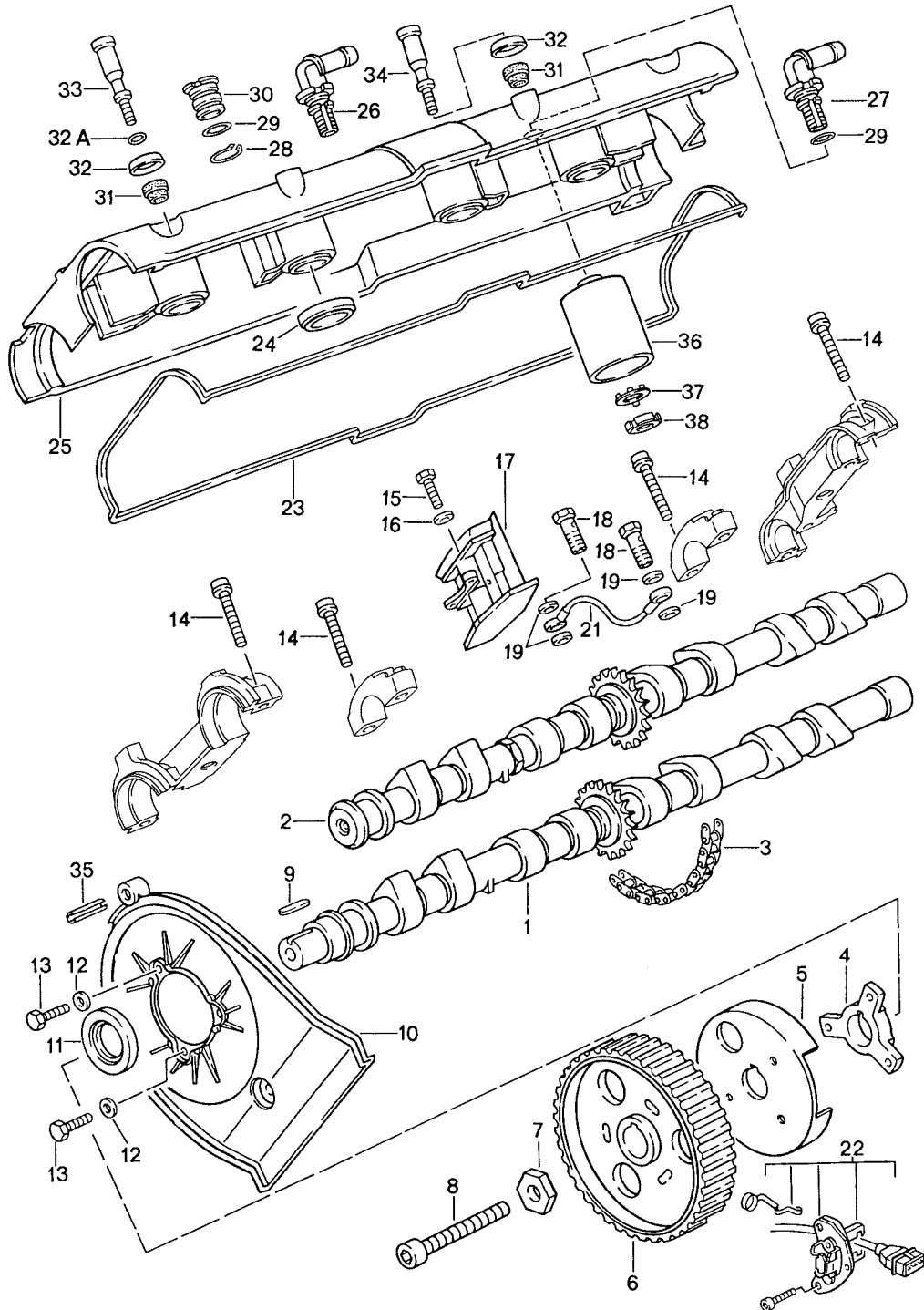
Modell: 928 87

Laufzeit: 1987>>1991

Pos	Teilenummer	Benennung	Bemerkung	St	Modellangabe
46	999 223 002 02	7 MM Stiftschraube M 8 X 40		10	

Modell: 928 87

Laufzeit: 1987>>1991



Modell: 928 87

Laufzeit: 1987>>1991

Pos	Teilenummer	Benennung	Bemerkung	St	Modellangabe
1	928 105 273 00	Nockenwelle Nockenwelle Auslass Zyl. 1 - 4	87	1	M28.41/42/47
1		Nockenwelle Auslass Zyl. 1 - 4	88-	1	
1	928 105 273 01	Nockenwelle	88-	1	M28.41 M637 M28.47
		Auslass Zyl. 1 - 4			
(1)	928 105 274 00	Nockenwelle	87	1	
		Auslass Zyl. 5 - 8			
(1)		Nockenwelle	88-	1	
		Auslass Zyl. 5 - 8			
(1)	928 105 274 01	Nockenwelle	88-	1	M28.41 M637 M28.47
		Auslass Zyl. 5 - 8	89-		
2	928 105 271 00	Nockenwelle	87	1	
		Einlass Zyl. 1 - 4			
2		Nockenwelle	88-	1	
		Einlass Zyl. 1 - 4			
2	928 105 271 01	Nockenwelle	88-	1	M28.41 M637 M28.47
		Einlass Zyl. 1 - 4			
(2)	928 105 272 00	Nockenwelle	87	1	
		Einlass Zyl. 5 - 8			
(2)		Nockenwelle	88-	1	
		Einlass Zyl. 5 - 8			
(2)	928 105 272 01	Nockenwelle	88-	1	M28.41 M637 M28.47
		Einlass Zyl. 5 - 8			
3	944 105 501 05	Steuerkette		2	
4	928 105 459 00	Nabe		2	
5	928 105 460 01	Rotorblende		2	
6	928 105 530 01	Nockenwellenrad		2	
6	928 105 530 04	Nockenwellenrad		2	
7	928 105 457 02	Unterlegscheibe		2	
8	N 010 455 3	Sechskantschraube M 10 X 55		2	
9	900 117 055 00	Passfeder		2	
10	928 105 127 06	Zahnriemenabdeckung	/L	1	
10		Zahnriemenabdeckung	/L	1	
(10)	928 105 148 06	Zahnriemenabdeckung	/R	1	
11	999 113 282 40	Wellendichtring		2	
12	900 025 007 02	Scheibe A 6,4		6	
12	900 025 007 03	Scheibe A 6,4		6	
13	900 075 014 02	Sechskantschraube M 6 X 18		6	
13	900 075 014 03	Sechskantschraube M 6 X 18		6	
14	999 218 023 02	Kombischraube		52	

Modell: 928 87

Laufzeit: 1987>>1991

Pos	Teilenummer	Benennung	Bemerkung	St	Modellangabe
(14)	999 510 029 02	M 8 X 35 Kombischraube		18	
15	900 067 089 02	M 8 X 40 Zylinderschraube		4	
15	900 067 089 01	M 6 X 22 Zylinderschraube		4	
16	N 011 524 7	M 6 X 22 Unterlegscheibe		4	
16	N 011 524 27	A 6,4 Unterlegscheibe		4	
17	928 105 028 08	A 6,4 Kettenspanner		1	
17	928 105 028 09	Zyl. 1 - 4 Kettenspanner		1	
(17)	928 105 027 08	Zyl. 1 - 4 Kettenspanner		1	
(17)	928 105 027 09	Zyl. 5 - 8 Kettenspanner		1	
18	928 105 476 00	Zyl. 5 - 8 Hohlschraube		2	
(18)	928 105 476 04	Hohlschraube		2	
19	900 123 050 30	Dichtring		4	
20	928 105 476 00	Hohlschraube		1	
(20)	928 105 476 04	Hohlschraube		2	
21	928 105 213 04	Rohrleitung Zyl. 1 - 4		1	
(21)	928 105 214 04	Rohrleitung Zyl. 5 - 8		1	
22		siehe Gruppe 9/01/02			
23	928 104 447 09	Dichtung	-88	2	
23		Dichtung	89-	2	
24	928 104 443 08	Dichtring		8	
25	928 104 461 08	Zylinderkopf-Deckel	87	2	
25		Zylinderkopf-Deckel	88-	2	
26	928 107 733 02	Anschlusstutzen Zyl. 1 - 4		1	
27	928 107 733 00	Anschlusstutzen Zyl. 1 - 4		1	
28	N 012 420 1	Sicherungsring 20 X 1,2		2	
29	900 174 056 40	O-Ring 17 X 2,5		4	
30	928 104 485 01	Verschlussdeckel Zyl. 5 - 8		2	
31	928 104 115 02	Druckring		26	
32	928 104 116 00	Druckscheibe		26	
32A	900 123 144 30	Dichtring		12	
33	928 104 111 01	Zylinderschraube kurz		18	
33	928 104 111 02	Zylinderschraube kurz		18	
34	928 104 117 01	Zylinderschraube lang		28	
34	928 104 117 03	Zylinderschraube lang		28	
35	999 095 103 01	Spannstift		2	
36	928 107 731 01	Ölabscheider		1	
37	900 160 015 00	Sicherungsblech		2	
37	900 160 015 01	Sicherungsblech B 18		2	
38	900 159 008 02	Nutmutter		2	
-	928 105 509 01	Gleitschiene		1	

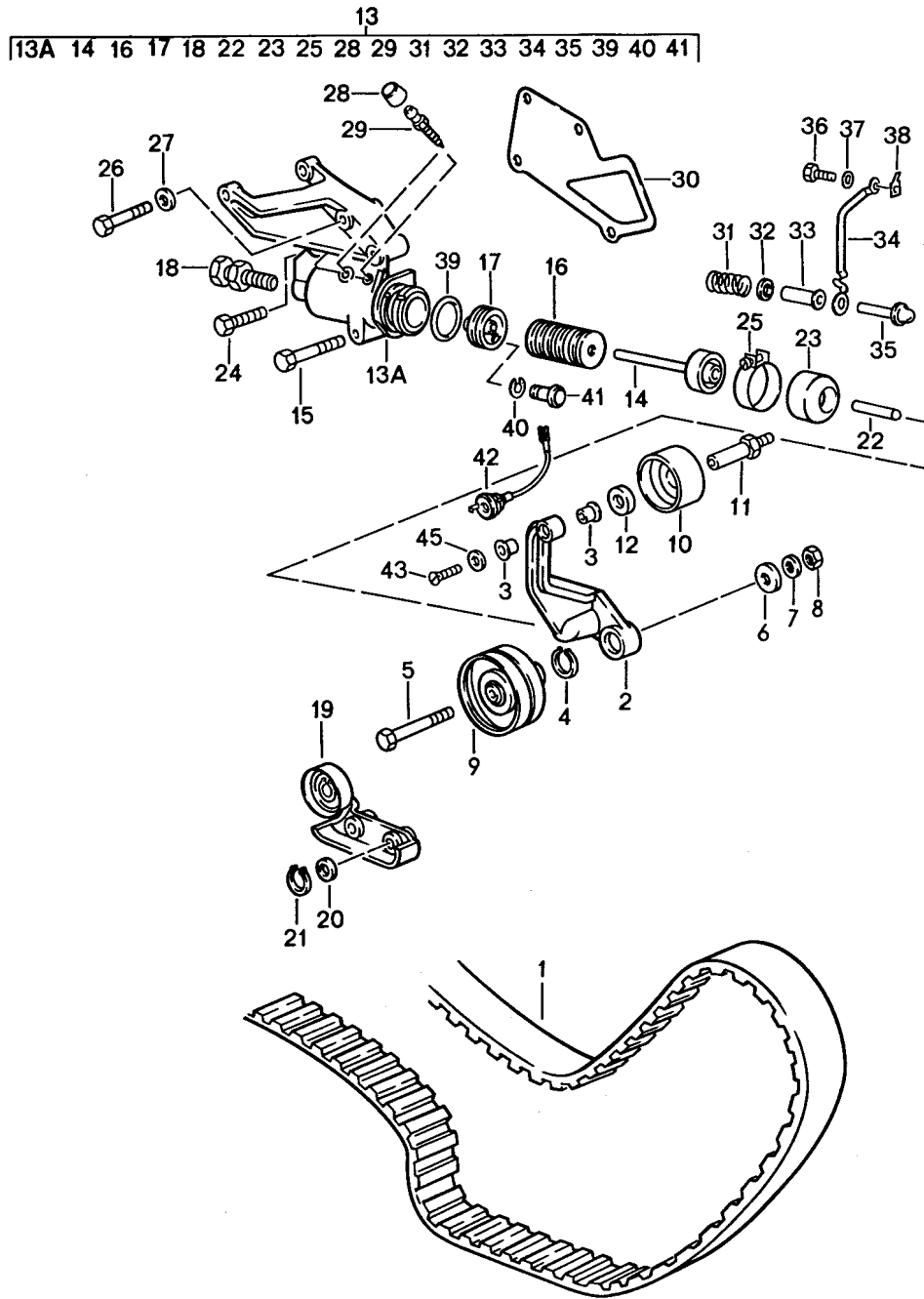
Modell: 928 87

Laufzeit: 1987>>1991

Pos	Teilenummer	Benennung	Bemerkung	St	Modellangabe
-	944 105 949 00	oben Gleitschiene Reparatursatz		1	

Modell: 928 87

Laufzeit: 1987>>1991



Modell: 928 87

Laufzeit: 1987>>1991

Pos	Teilenummer	Benennung	Bemerkung	St	Modellangabe
		Antrieb			M28.41/42/47
		Nockenwelle			
1	928 105 157 30	Zahnriemen	87	1	
1	928 105 157 50	Zahnriemen	88-90	1	
1		Zahnriemen	91-	1	
2	928 105 489 02	Spannrollenträger		1	
3	928 105 613 04	Lagerbuchse		2	
4	N 042 364 1	Sicherungsring 20 X 1,75		1	
5	900 074 139 02	Sechskantschraube M 8 X 55		1	
5	900 074 139 03	Sechskantschraube M 8 X 55		1	
6	999 025 068 07	Scheibe 9 X 25 X 3,5		1	
7	900 025 007 02	Scheibe A 8,4		1	
7	900 025 007 03	Scheibe A 8,4		1	
8	900 076 025 02	Sechskantmutter M 8		1	
8	900 076 064 02	Sechskantmutter M 8		1	
9	928 105 512 12	Spannrolle		1	
10	928 105 571 04	Laufrolle		1	
11	928 105 570 08	Lagerbolzen		1	
12	928 105 572 00	Scheibe		1	
13	928 105 036 00	Spannrollengehäuse		1	
13	928 105 036 02	Spannrollengehäuse		1	
13A	928 105 066 00	Spannrollengehäuse		1	
14	928 105 059 04	Kolben		1	
14		Kolben		1	
15	N 010 360 6	Sechskantschraube M 8 X 60		1	
15	N 010 360 19	Sechskantschraube M 8 X 60		1	
16	928 105 539 03	Bimetallteller		35	
16	928 105 539 02	Bimetallteller		35	
17	928 105 588 00	Ventilträger		1	
18	928 105 075 03	Einstellschraube		1	
19	928 105 067 00	Träger M >> 81H 01233 M >> 81H 08036	AUT.	1	M28.41 M28.42
(19)	928 105 067 01	Träger M 81H 01234 >> 85L 01162 M 81H 08037 >> 81L 51964	AUT.	1	M28.41/47 M28.42
(19)	928 105 067 00	Träger M 85L 01163 >> M 81L 51965 >>	AUT.	1	M28.47 M28.42
20	900 234 003 02	Passscheibe 8 X 14 X 1		2	
20	900 234 003 01	Passscheibe 8 X 14 X 1		2	
21	N 012 408 2	Sicherungsring 8 X 0,8		2	
22	928 105 551 02	Druckstange		1	
23	928 105 552 08	Rollbalg		1	
24	900 074 134 02	Sechskantschraube M 8 X 45		1	
(25)	999 512 344 02	Klemme 49,9 - 53,0		1	
(25)	999 512 564 02	Klemme 49,9 - 53,0		1	

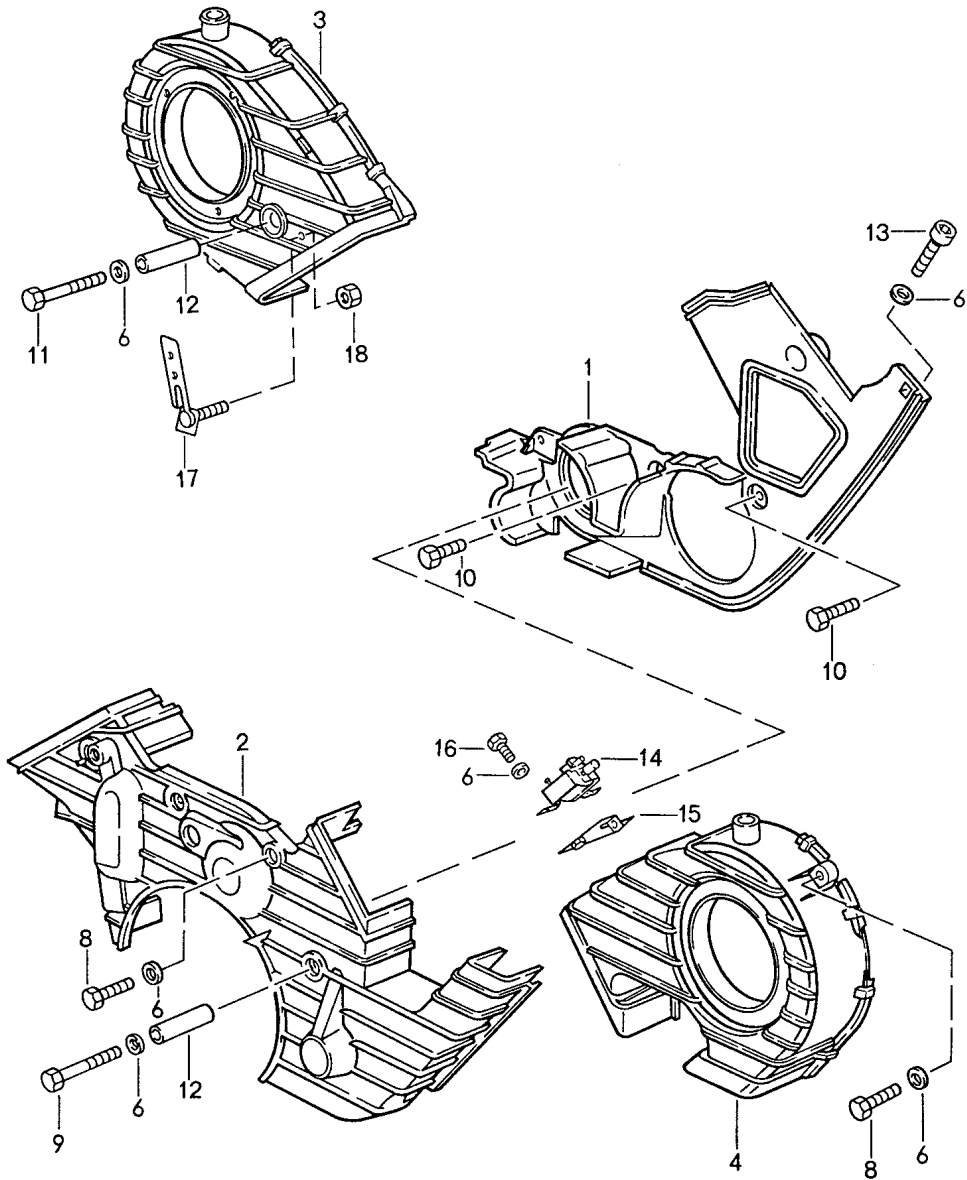
Modell: 928 87

Laufzeit: 1987>>1991

Pos	Teilenummer	Benennung	Bemerkung	St	Modellangabe
(25)	999 512 564 0B	Klemme 49,9 - 53,0		1	
26	900 074 139 02	Sechskantschraube M 8 X 55		2	
26	900 074 139 03	Sechskantschraube M 8 X 55		2	
27	900 025 007 02	Scheibe A 8,4		1	
27	900 025 007 03	Scheibe A 8,4		1	
28	211 611 483	Staubkappe		2	
29	211 611 477 A	Entlüfterventil		2	
30	928 105 611 05	Dichtung		1	
(30)		Dichtung asbestfrei		1	
31	928 105 577 03	Druckfeder		1	
32	900 025 008 09	Unterlegscheibe		1	
32	900 025 008 04	Scheibe		1	
33	928 105 574 01	Führungshülse		1	
34	928 105 615 01	Anschlussbrücke	-88	1	
(34)	928 607 110 00	Kabel	89-	1	
35	928 105 573 02	Druckstange		1	
36	N 010 205 6	Sechskantschraube M 5 X 10		1	
36	900 075 105 02	Schraube M 5 X 10		1	
37	900 025 003 02	Unterlegscheibe A 5,3		1	
38	999 652 315 02	Flachstecker für Spannrollenträger		1	
39	999 701 650 40	O-Ring 27,5 X 1,5		1	
40	900 906 002 00	Sprengring		1	
41	928 105 589 00	Ventil		1	
42	928 606 148 00	Verlängerungskabel		1	
43	900 249 008 02	Senkschraube 6 X 12		1	
45	928 105 562 00	Scheibe		1	
46	928 105 578 03	Aufnahme		1	
47	N 012 277 1	Sprengring		1	

Modell: 928 87

Laufzeit: 1987>>1991



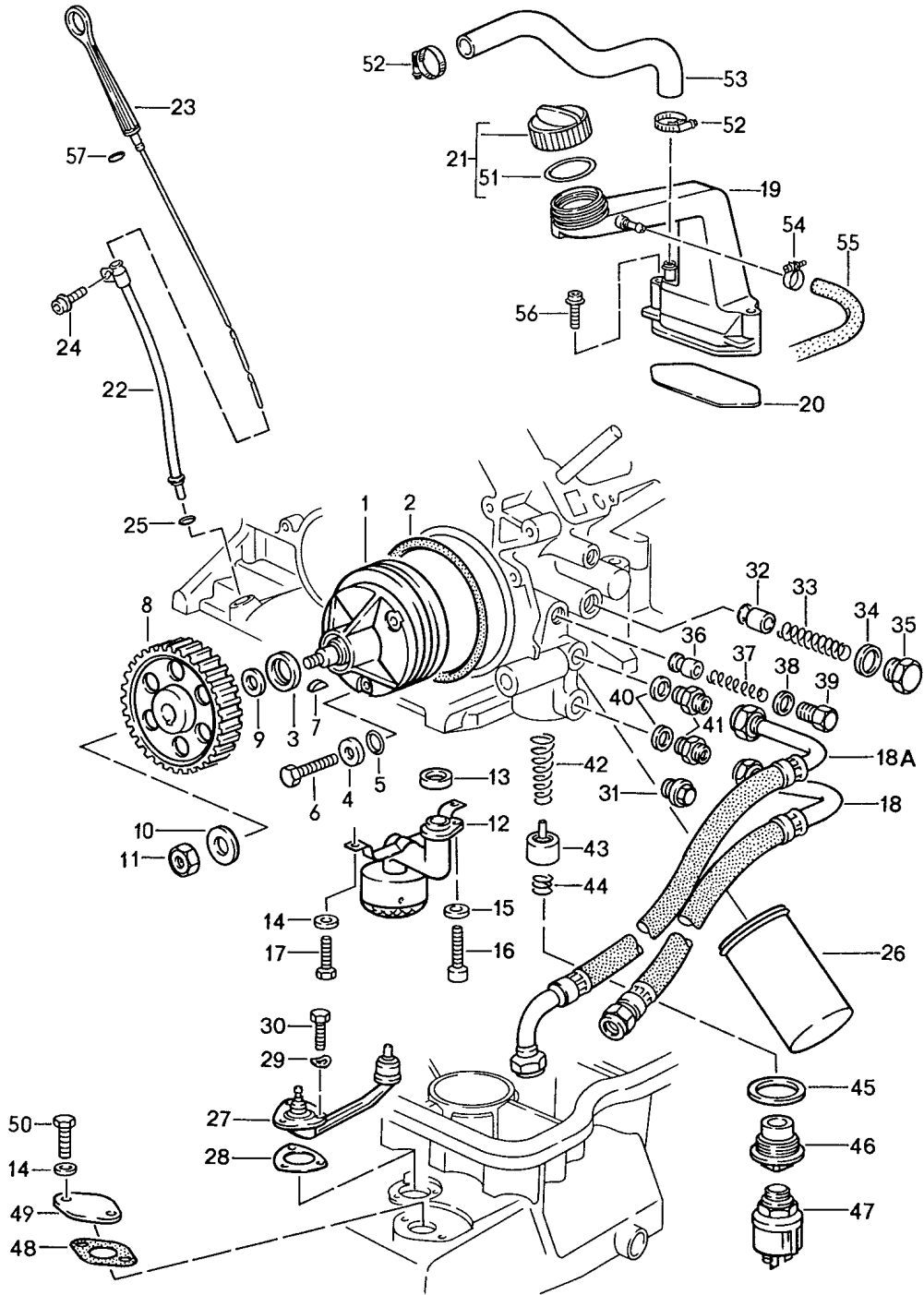
Modell: 928 87

Laufzeit: 1987>>1991

Pos	Teilenummer	Benennung	Bemerkung	St	Modellangabe
1	928 105 147 05	Zahnriemenabdeckung Zahnriemenabdeckung hinten M >> 81H 01233 M >> 81H 08036	AUT.	1	M28.41/42/47 M28.41 M28.42
(1)	928 105 147 07	Zahnriemenabdeckung hinten M 81H 01234 >> 85L 01162 M 81H 08037 >> 81L 51964	AUT.	1	M28.41/47 M28.42
(1)	928 105 147 05	Zahnriemenabdeckung hinten M 85L 01163 >> M 81L 51965 >>	AUT.	1	M28.47 M28.42
2	928 105 144 05	Zahnriemenabdeckung vorn M >> 81H 00659 M >> 81H 06735	AUT.	1	M28.41 M28.42
(2)	928 105 144 07	Zahnriemenabdeckung vorn M 81H 00660 >> M 81H 06736 >>	AUT.	1	M28.41 M28.42
(2)	928 105 144 08	Zahnriemenabdeckung vorn M 81H 00660 >> M 81H 06736 >>	AUT.	1	M28.41 M28.42
3	928 105 146 06	Zahnriemenabdeckung	/R	1	
4	928 105 145 09	Zahnriemenabdeckung	/L	1	
5	900 075 341 01	Kombischraube M 6 X 25		1	
6	N 011 666 7	Unterlegscheibe A 6,4		X	
8	900 075 014 02	Sechskantschraube M 6 X 18		5	
8	900 075 014 03	Sechskantschraube M 6 X 18		5	
9	N 040 307 1	Sechskantschraube M 6 X 73		1	
10	900 074 015 02	Sechskantschraube M 6 X 30		2	
10	900 074 015 03	Sechskantschraube M 6 X 30		2	
11	900 075 346 02	Kombischraube M 6 X 40		1	
(11)	N 010 366 4	Sechskantschraube M 6 X 55		1	
12	928 105 445 00	Distanzrohr 44,5 MM			
13	900 067 011 02	Zylinderschraube M 6 X 20		X	
13	900 067 011 03	Zylinderschraube M 6 X 20		X	
14	911 618 123 01	Umschaltventil		1	
15	928 110 532 00	Halter			
16	900 074 015 02	Sechskantschraube M 6 X 30		2	
16	900 074 015 03	Sechskantschraube M 6 X 30		2	
17	928 602 067 00	Halter		1	
18	900 910 012 02	Sicherungsmutter		1	
18	900 910 047 09	Sicherungsmutter		1	

Modell: 928 87

Laufzeit: 1987>>1991



Modell: 928 87

Laufzeit: 1987>>1991

Pos	Teilenummer	Benennung	Bemerkung	St	Modellangabe
		Motorschmierung			M28.41/42/47
1	928 107 008 02	Ölpumpe		1	
2	999 701 633 40	O-Ring 98 X 3		1	
3	999 113 275 40	Wellendichtring 20 X 30 X 7		1	
4	928 107 165 00	Scheibe A 8,4		3	
5	999 701 006 40	O-Ring		3	
6	N 040 301 1	Sechskantschraube M 8 X 48		3	
7	N 012 713 1	Scheibenfeder 5 X 6,5		1	
8	928 107 107 13	Zahnrad		1	
9	928 107 166 00	Stützscheibe		1	
10	928 101 303 00	Unterlegscheibe 10,5		1	
11	N 011 010 6	Sechskantmutter M 10		1	
11	N 101 552 10	Sechskantmutter M 10		1	
12	928 107 032 06	Ölsaugrohr		1	
13	928 107 136 04	Dichtring		1	
14	N 011 524 7	Unterlegscheibe A 6,4		4	
14	N 011 524 27	Unterlegscheibe A 6,4		4	
15	900 025 007 02	Scheibe A 8,4		1	
15	900 025 007 03	Scheibe A 8,4		1	
16	N 014 726 1	Zylinderschraube M 8 X 30		1	
17	999 072 005 09	Sechskantmutter M 6 X 12		2	
17	999 072 005 01	Sechskantmutter M 6 X 12		2	
18	928 107 301 07	Ölschlauch	87	1	
18		Ölschlauch	-89	1	
(18)	928 107 301 08	Ölschlauch	90-	1	M28.42/47
18A	928 107 302 08	Ölschlauch	87	1	
18A		Ölschlauch	-89	1	
(18A)	928 107 302 09	Ölschlauch	90-	1	M28.42/47
19	928 107 303 07	Einfüllstutzen		1	
19		Einfüllstutzen		1	
20	928 107 307 00	Dichtung		1	
21	944 107 091 01	Öleinfülldeckel		1	
22	928 107 020 03	Führungsrohr		1	
22		Führungsrohr		1	
23	928 107 041 01	Ölmesstab		1	
24	900 075 357 02	Kombischraube M 6 X 12 Z1		1	
24	900 075 456 01	Kombischraube M 6 X 12 Z1		1	
25	900 174 044 40	Runddichtring 9 X 2		1	
26	928 107 201 05	Ölfilter		1	
26	928 107 201 07	Ölfilter Rot	-(IND)	1	
27	928 606 301 02	Vorratsschalter	87	1	
(27)	928 606 301 03	Vorratsschalter	88-	1	
28	928 606 213 03	Dichtung		1	
29	900 028 007 02	Federscheibe		3	

Modell: 928 87

Laufzeit: 1987>>1991

Pos	Teilenummer	Benennung	Bemerkung	St	Modellangabe
30	N 010 207 6	B 5 Sechskantschraube M 5 X 12		3	
30	N 010 207 17	Sechskantschraube M 5 X 12		3	
31	N 016 163 2	Verschlussschraube M 22 X 1,5		2	
31	900 124 020 01	Verschlussschraube M 22 X 1,5		2	
32	928 107 182 00	Kolben		1	
33	928 107 183 01	Druckfeder		1	
34	900 123 060 30	Dichtring A 24 X 29		1	
35	928 107 181 01	Verschlussschraube		1	
36	928 107 179 02	Kolben		1	
37	928 107 176 02	Druckfeder		1	
38	900 123 140 30	Dichtring A 18 X 22		1	
39	928 107 180 01	Verschlussschraube		1	
40	900 123 118 30	Dichtring A 22 X 27		2	
41	900 915 003 02	Einschraubstutzen		2	
42	928 107 171 01	Druckfeder		1	
43	928 107 172 02	Reglereinsatz		1	
44	928 107 173 00	Druckfeder		1	
45	900 123 143 70	Dichtring C 48 X 55		1	
46	928 107 174 07	Verschlussschraube		1	
47	928 606 203 01	Öldruckgeber mit Warnkontakt	-88	1	
47	928 606 203 04	Öldruckgeber mit Warnkontakt	-88	1	
(47)	928 606 203 03	Druckgeber	89-	1	
(47)	928 606 203 05	Druckgeber mit Warnkontakt	89-	1	
48	928 107 169 01	Dichtung		1	
(48)		Dichtung asbestfrei		1	
49	928 107 209 00	Verschlussdeckel		1	
50	N 010 217 9	Sechskantschraube M 6 X 20		2	
51	999 701 846 40	O-Ring		1	
52	999 512 346 02	Schlauchschelle		2	
52	999 512 676 00	Schlauchschelle		2	
53	928 107 445 02	Schlauch		1	
54	N 023 570 2	Schlauchschelle		2	
55	928 107 603 00	Schlauch		1	
56	900 075 344 02	Sechskantschraube M 6 X 50 Z1		2	
56	900 075 344 01	Sechskantschraube M 6 X 50 Z1		2	
57	999 701 320 40	O-Ring 6 X 2		1	
-	928 107 212 00	Motorölkühler	90-	1	
-	928 107 212 01	Motorölkühler	90-	1	
-	900 331 022 40	O-Ring	90-	2	
-	900 075 014 02	Sechskantschraube M 6 X 18	90-	2	
-	900 075 014 03	Sechskantschraube M 6 X 18	90-	2	

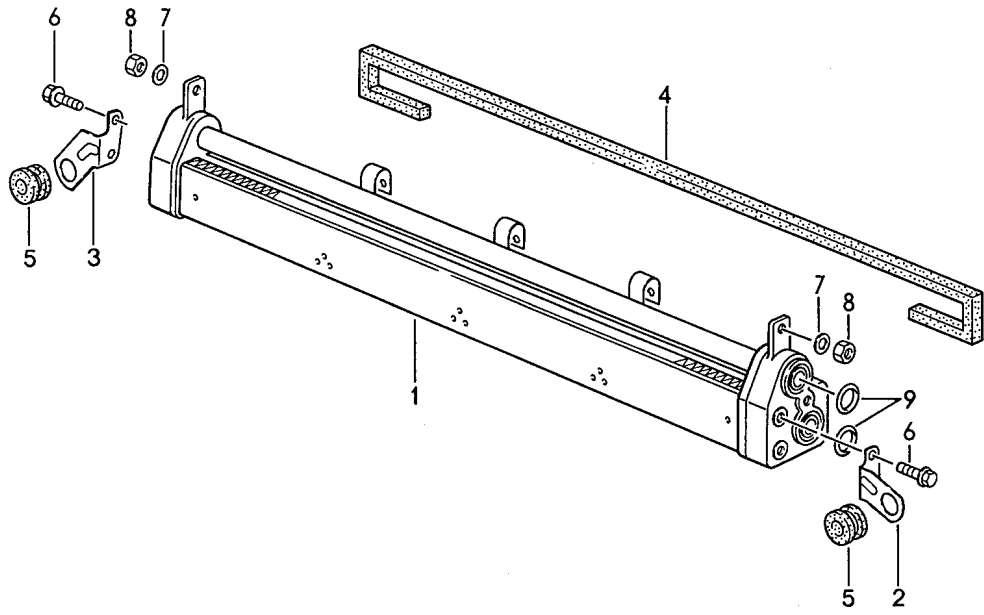
Modell: 928 87

Laufzeit: 1987>>1991

Pos	Teilenummer	Benennung	Bemerkung	St	Modellangabe
-	N 011 524 7	Unterlegscheibe A 6,4	90-	2	
-	N 011 524 27	Unterlegscheibe A 6,4	90-	2	
-	999 591 882 02	Blechmutter M 6	90-	2	
-	999 591 882 01	Blechmutter M 6	90-	2	

Modell: 928 87

Laufzeit: 1987>>1991



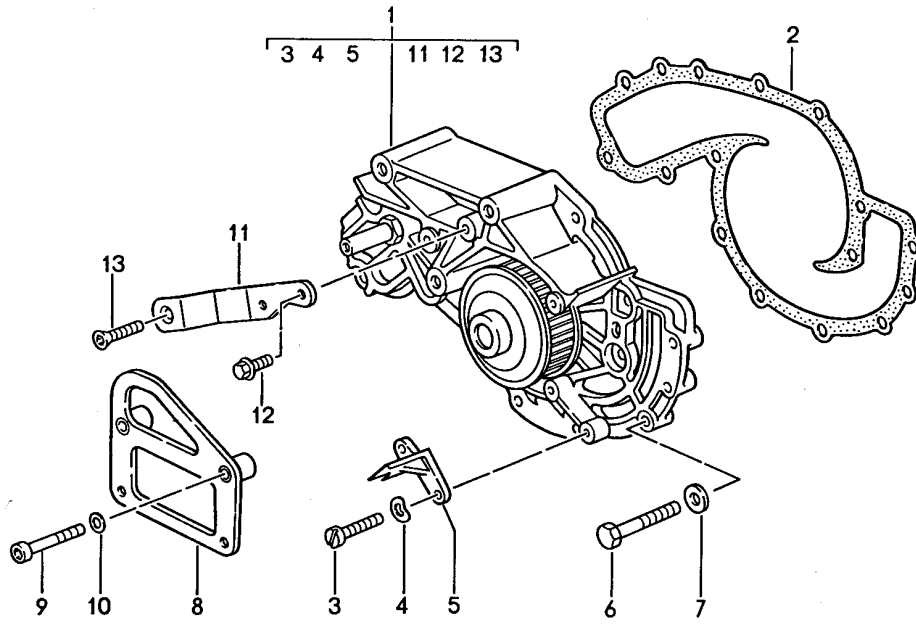
Modell: 928 87

Laufzeit: 1987>>1991

Pos	Teilenummer	Benennung	Bemerkung	St	Modellangabe
		Motorölkühlung	90-		M28.42/47
1	928 107 212 00	Motorölkühler		1	
1	928 107 212 01	Motorölkühler		1	
2	928 107 213 00	Halter		1	
3	928 107 214 00	Halter		1	
4	928 504 671 02	Dichtung		1	
5	999 702 079 50	Tülle		2	
5	999 702 079 5A	Tülle		2	
6	900 067 269 02	Kombischraube M 6 X 16		4	
6	900 067 269 01	Kombischraube M 6 X 16		4	
7	900 151 008 02	Scheibe A 8,4		2	
8	900 076 025 02	Sechskantmutter M 8		2	
8	900 076 064 02	Sechskantmutter M 8		2	
9	900 331 022 40	O-Ring		2	

Modell: 928 87

Laufzeit: 1987>>1991



Modell: 928 87

Laufzeit: 1987>>1991

Pos	Teilenummer	Benennung	Bemerkung	St	Modellangabe
		Wasserpumpe s. Technische Information GRP.1 NR.4/90			M28.41/42/47
1	928 106 015 13	Wasserpumpe M >> 81H 00659		1	M28.41
1	928 106 015 20	Wasserpumpe M >> 81H 06735	AUT.	1	M28.42
(1)	928 106 015 X	Wasserpumpe Rücknahme: 928.106.015.20	AUT.	1	M28.41 M28.42
(1)	928 106 915 X	Wasserpumpe Rücknahme: 928.106.015.20		1	
-	928 106 134 05	Dichtung		1	
-	928 106 134 06	Dichtung		1	
-	900 014 066 02	Zylinderschraube		2	
-	900 976 010 01	Zylinderschraube		2	
-	N 011 523 7	Unterlegscheibe		2	
-	928 105 176 01	Zeiger für OT-Markierung		1	
-	900 075 015 02	Sechskantschraube		5	
-	900 075 341 02	Kombischraube		8	
-	900 075 341 01	Kombischraube		8	
-	N 011 524 7	Unterlegscheibe		15	
-	N 011 524 27	Unterlegscheibe		15	
-	928 106 015 X	Wasserpumpe		1	
2	928 106 134 05	Dichtung asbestfrei		1	
2	928 106 134 06	Dichtung asbestfrei		1	
3	900 014 066 02	Zylinderschraube M 5 X 18		2	
3	900 976 010 01	Zylinderschraube M 5 X 18		2	
4	900 025 003 02	Unterlegscheibe A 5,3		2	
5	928 105 176 01	Zeiger für OT-Markierung		1	
6	N 010 217 9	Sechskantschraube M 6 X 20		5	
6	900 075 341 02	Kombischraube M 6 X 25		8	
6	900 075 341 01	Kombischraube M 6 X 25		8	
7	N 011 524 7	Unterlegscheibe A 6,4		X	
7	N 011 524 27	Unterlegscheibe A 6,4		X	
8	928 101 412 03	Transportflasche		1	
9	900 067 081 02	Zylinderschraube M 8 X 35		2	
9	900 067 102 02	Zylinderschraube M 8 X 35		2	
10	N 011 525 13	Unterlegscheibe A 8,4		1	
11	928 105 564 00	Halter M 81H 00660 >> M 81H 06736 >>	AUT.	1	M28.41 M28.42
12	900 075 355 02	Kombischraube M 6 X 16 Z1		1	
12	900 075 355 01	Sechskantschraube M 6 X 16 Z1		1	

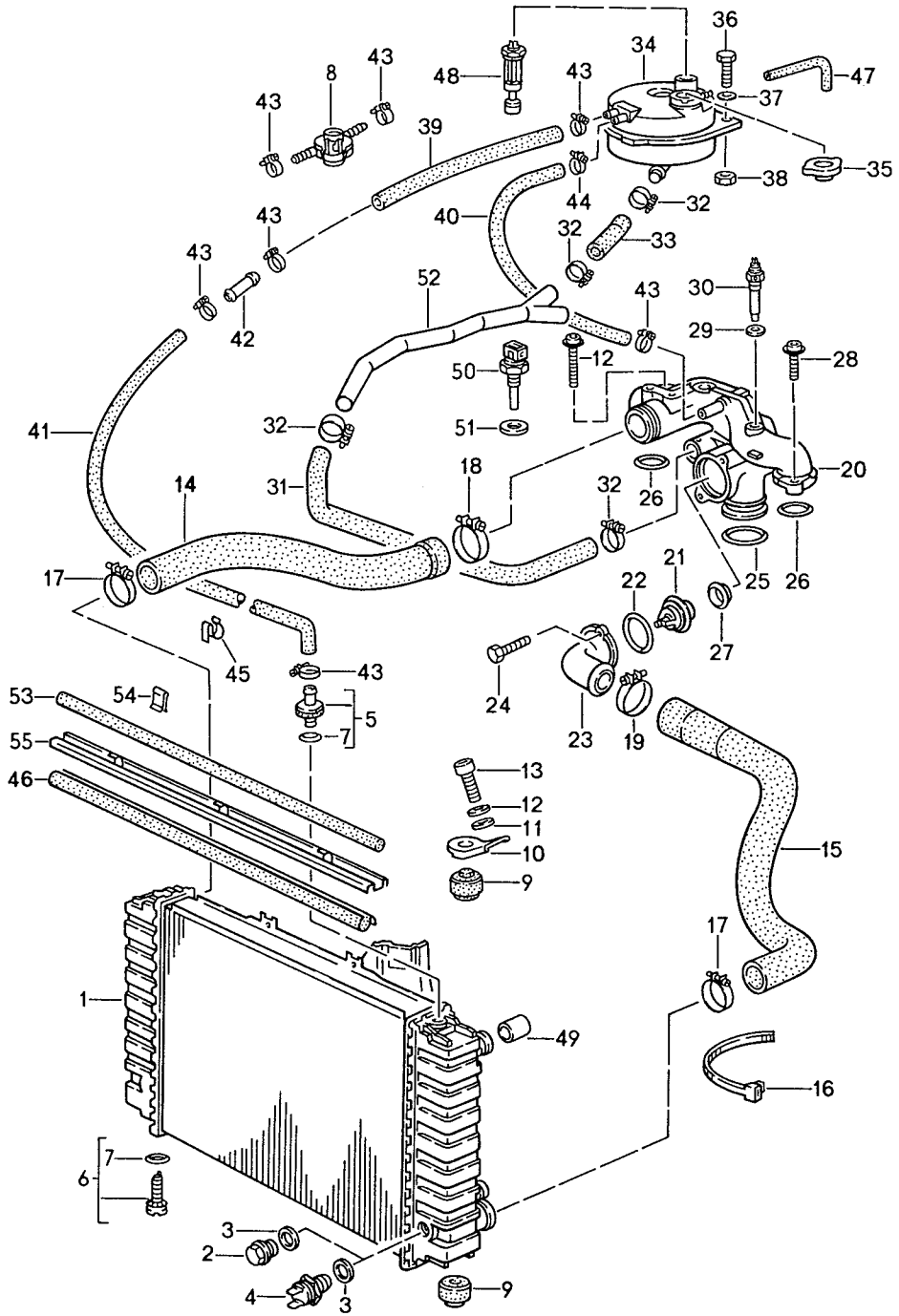
Modell: 928 87

Laufzeit: 1987>>1991

Pos	Teilenummer	Benennung	Bemerkung	St	Modellangabe
13	900 249 008 02	Senkschraube M 6 X 12		1	

Modell: 928 87

Laufzeit: 1987>>1991



Modell: 928 87

Laufzeit: 1987>>1991

Pos	Teilenummer	Benennung	Bemerkung	St	Modellangabe
1	928 106 044 01	Wasserkühlung 1 Wasserkühler	-89	1	M28.41/42/47 M28.41
1		Motorölkühler Wasserkühler	89	1	M28.47
(1)	928 106 043 01	Motorölkühler Wasserkühler	AUT. -89	1	M28.42
(1)		Getriebeölkühler			
(1)	928 106 023 20	Wasserkühler	90-	1	M28.47
(1)	928 106 042 03	Wasserkühler Getriebeölkühler	AUT. 90-	1	M28.42
2	N 016 163 2	Verschlussschraube		1	
2	900 124 020 01	CM 22 X 1,5 Verschlussschraube		1	
3	900 123 149 70	Dichtring A 22 X 29		1	
4	928 606 149 00	Temperaturschalter		1	
5	928 106 443 02	Entlüftungsstutzen		1	
6	928 106 444 01	Ablassschraube		1	
7	999 701 651 40	O-Ring 7,65 X 1,78		X	
8	928 641 513 00	Druckschalter		1	
9	928 106 177 01	Gummilager		4	
10	928 106 178 01	Halter		2	
11	900 151 008 02	Scheibe A 8,4		2	
12	900 067 248 02	Zylinderschraube M 8 X 70 Z1		1	
13	900 119 052 02	Zylinderschraube M 8 X 16		2	
14	928 106 238 08	Schlauch		1	
15	928 106 239 09	Schlauch		1	
16	999 513 010 40	Kabelbinder		1	
17	999 512 404 00	Schlauchschelle 50 - 70 W2		2	
18	999 512 331 02	Schlauchschelle S 61/15		1	
19	999 512 334 02	Schlauchschelle S 59/15		1	
19	PCG 512 334 02	Schlauchschelle S 59/15		1	
20	928 106 065 03	Reglergehäuse		1	
21	928 106 129 16	Thermostat	-89	1	
21	928 106 129 17	Thermostat	90-	1	
22	999 701 632 40	O-Ring		1	
23	928 106 173 02	Deckel Reglergehäuse		1	
24	900 075 341 02	Kombischraube M 6 X 25 Z1		2	
24	900 075 341 01	Kombischraube M 6 X 25 Z1		2	
25	999 701 627 40	O-Ring 53 X 7		1	
26	928 106 227 00	Dichtung		2	
27	928 106 163 00	Dichtung		1	
28	900 067 276 02	Zylinderschraube M 8 X 35 Z1		3	
28	900 067 276 01	Kombischraube M 8 X 35 Z1		3	
29	900 123 007 30	Dichtring A 14 X 18		1	
30	928 606 201 01	Fernthermometergeber	-88	1	

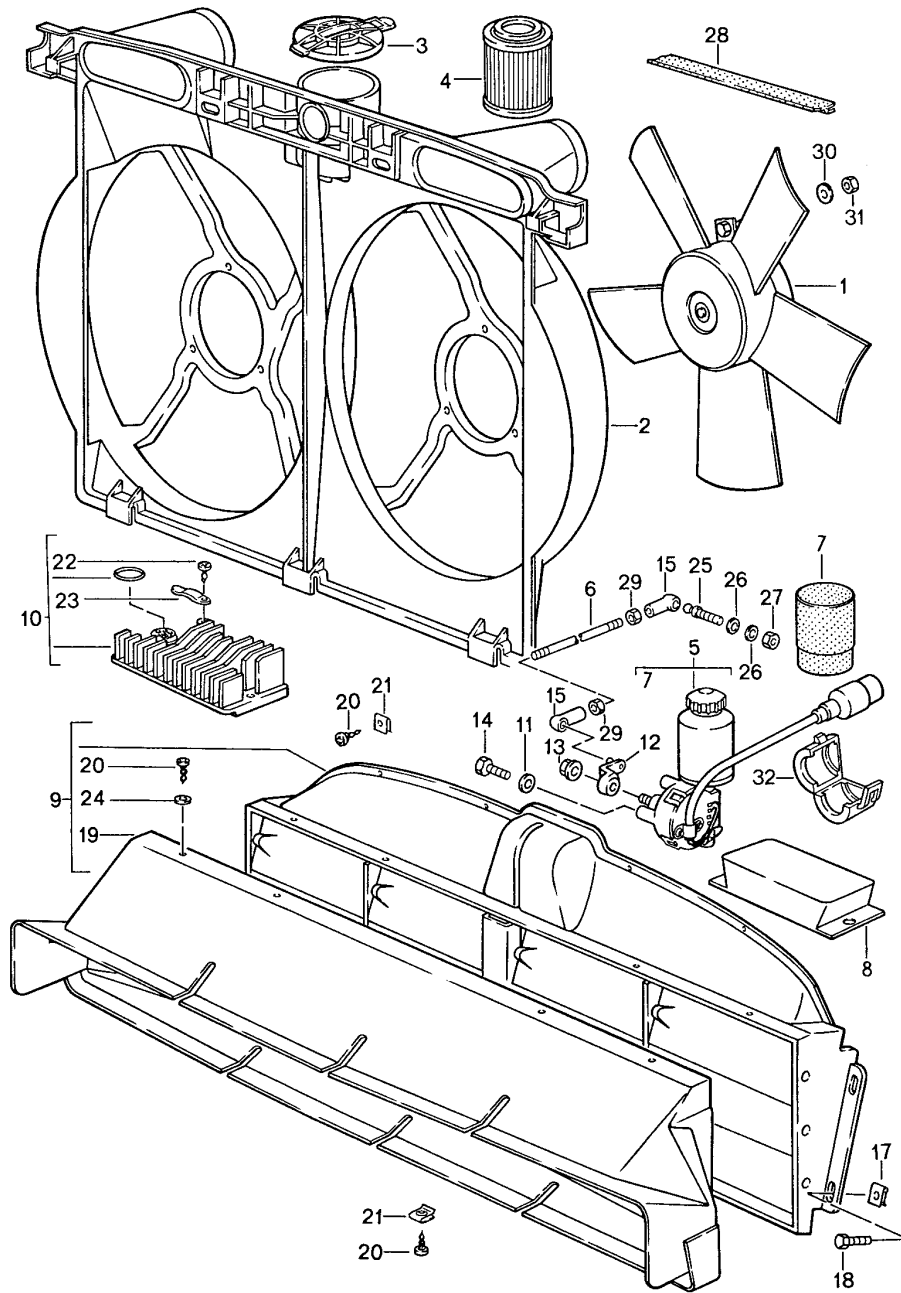
Modell: 928 87

Laufzeit: 1987>>1991

Pos	Teilenummer	Benennung	Bemerkung	St	Modellangabe
30	928 606 201 03	Temperaturgeber	89-	1	
31	928 106 321 03	Leitung	/LL	1	
31	928 106 321 05	Leitung	/LL	1	
(31)	927 106 321 05	Leitung	/RL	1	
32	999 512 374 02	Schlauchschelle SGT 20 - 32/9		3	
33	928 106 323 01	Leitung		1	
34	928 106 256 03	Ausgleichbehälter	/LL	1	
(34)	927 106 256 01	Ausgleichbehälter	/RL	1	
35	928 106 257 03	Verschluss		1	
36	900 187 015 02	Sechskantblechschraube 6,3 X 16		2	
37	N 011 612 3	Unterlegscheibe R 6,6		2	
37	N 011 612 C	Scheibe R 6,6		2	
38	999 591 571 02	Blechmutter B 6,3		2	
-	999 181 709 50	Schlauch 8 X 14		*	
39		70 MM		1	
40	928 106 275 03	Formschlauch	/LL	1	
(40)	927 106 275 03	Formschlauch	/RL	1	
41	928 106 277 02	Schlauch	/LL	1	
(41)	927 106 277 02	Schlauch	/RL	1	
42	999 230 106 02	Nippel		1	
43	N 023 570 2	Schlauchschelle S 17/9		X	
44		Schlauchschelle		X	
45	999 651 165 02	Kabelbefestiger		3	
46	928 106 271 02	Dichtleiste		1	
47	928 106 425 00	Überdruckschlauch 350 MM		1	
48	928 641 503 01	Vorratsschalter für Kühlwasser		1	
49	928 106 142 00	Wasserleitrohr für Wasserkühler		1	
50	928 606 126 00	Temperaturfühler		1	
51	900 123 006 30	Dichtring		1	
52		siehe Gruppe 8/13/10			
-					
53	999 911 379 40	Dichtung 17 X 12 X 615		1	M28.41/47
(53)	999 911 357 40	Dichtung 17 X 12 X 615	AUT.	1	M28.42
54	999 591 440 02	Klammer 0,75 - 1,0		3	
55	928 106 131 00	Profilleiste		1	

Modell: 928 87

Laufzeit: 1987>>1991



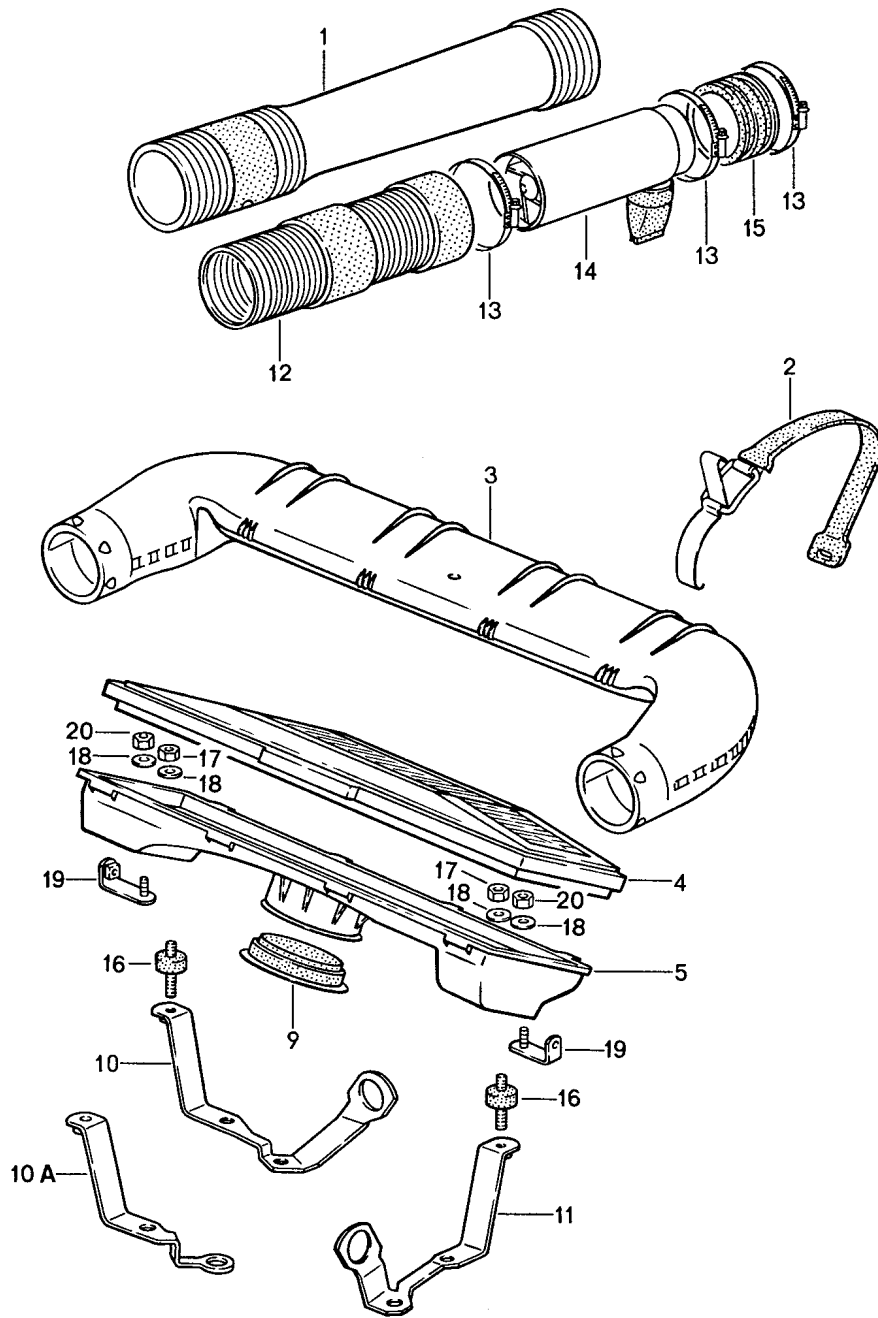
Modell: 928 87

Laufzeit: 1987>>1991

Pos	Teilenummer	Benennung	Bemerkung	St	Modellangabe
		Wasserkühlung 2			M28.41/42/47
1	928 624 145 00	Gebläse		2	
2	928 106 259 02	Luftführung		1	
3	928 106 143 00	Deckel		1	
4	928 113 445 00	Luftfilterpatrone		1	
5	928 624 051 00	Verstellmotor	-90	1	
6	928 575 527 00	Gestänge	-90	1	
7	928 624 333 00	Wasserschutzkappe	-90	1	
8	928 618 418 00	Steuergerät		1	
9	928 575 951 01	Verstellklappen	-90	1	
(9)	928 575 351 02	Luftführung	91-	1	
10	928 618 421 00	Leistungsendstufe		1	
11	N 011 524 7	Unterlegscheibe	-90	3	
		A 6,4			
11	N 011 524 27	Unterlegscheibe		3	
		A 6,4			
12	928 575 053 00	Kurbel	-90	1	
13	999 084 045 02	Sicherungsmutter	-90	1	
14	N 010 215 13	Sechskantschraube		3	
15	999 168 021 40	Kugelpfanne	-90	2	
17	999 507 330 02	Kabelhalter		X	
17	999 507 312 12	Mutterhalter		X	
18	N 044 734 1	Zylinderschraube		X	
18	900 067 137 01	Zylinderschraube		X	
		M 5 X 15			
19	928 575 521 01	Luftführung	-90	1	
20	N 013 957 5	Linsenblechschaube		X	
21	N 900 488 01	Schnappmutter		X	
22	N 014 133 8	Linsenschraube		1	
22	N 014 133 I	Linsenschraube		1	
23	928 616 982 00	Haltefeder		1	
24	N 011 521 3	Unterlegscheibe		X	
25	999 167 033 00	Kugelzapfen	-90	1	
26	N 011 522 15	Scheibe	-90	2	
27	900 084 020 02	Sicherungsmutter	-90	1	
		M 4			
28	928 106 271 02	Dichtleiste		1	
29	N 011 004 6	Sechskantmutter	-90	2	
		M 4			
29	N 011 004 G	Mutter		2	
		M 4			
30	N 011 666 7	Unterlegscheibe		6	
		B 6,4			
31	900 910 012 02	Sicherungsmutter		6	
		M 6			
31	900 910 047 09	Sicherungsmutter		6	
		M 6			
32	944 612 450 00	Befestigungsclip	-90	1	
-	999 591 981 02	Halteklammer		2	

Modell: 928 87

Laufzeit: 1987>>1991



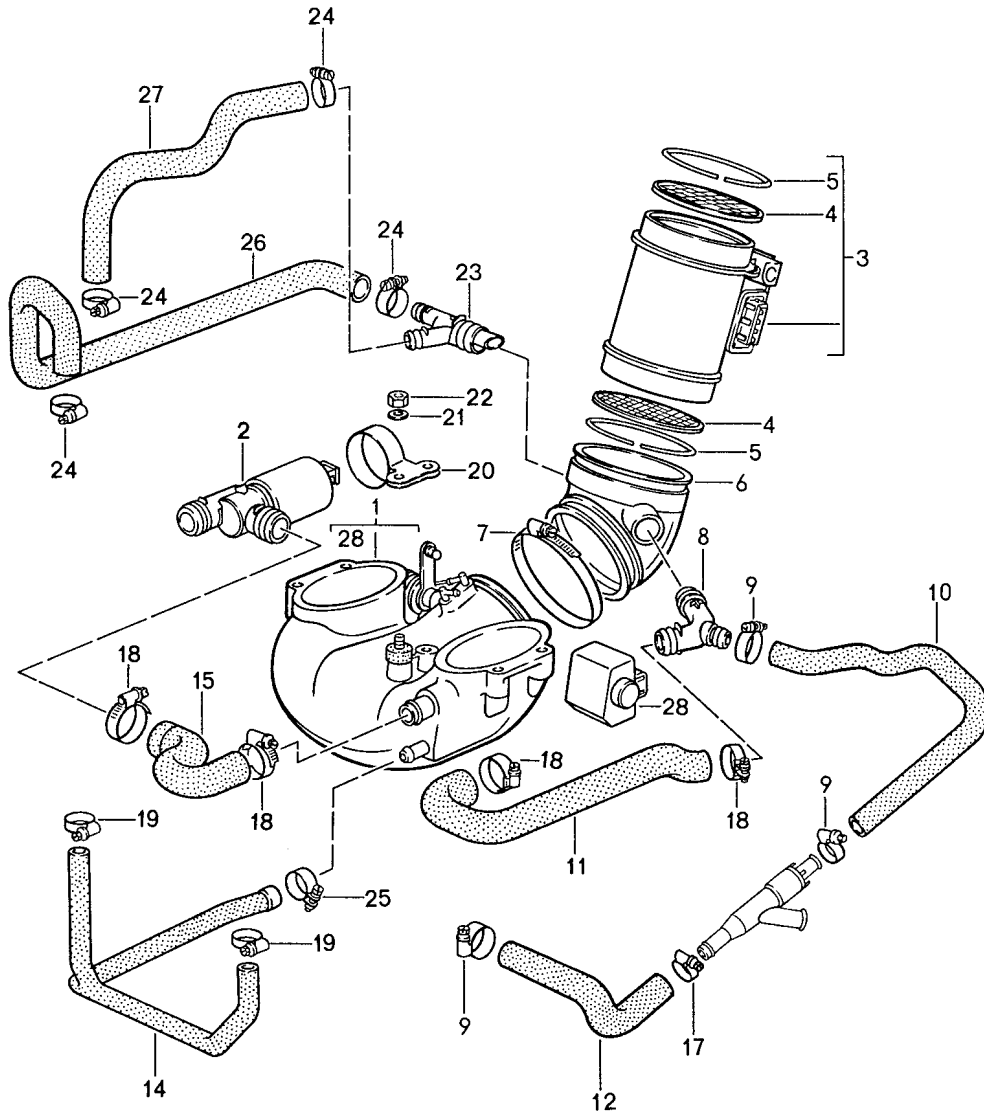
Modell: 928 87

Laufzeit: 1987>>1991

Pos	Teilenummer	Benennung	Bemerkung	St	Modellangabe
		Luftfilter LH-Jetronic			M28.41/42/47
1	928 110 272 04	Ansaugschlauch		2	
(1)	928 110 272 13	Ansaugschlauch	87 (CH)	2	M28.41/42
(1)		Ansaugschlauch	88-89	2	M28.41
(1)		Ansaugschlauch	90- (CH)	2	M28.42/47
2	928 110 363 06	Spannband		4	
3	928 110 230 06	Luftfilter Oberteil		1	
(3)		Luftfilter	CH 90- (CH)	1	M28.47
		Oberteil			
4	928 110 185 03	Luftfiltereinsatz		1	
5	928 110 229 05	Luftfilter	87	1	
		Unterteil			
(5)		Luftfilter	88-	1	
		Unterteil			
9	928 110 132 00	Dichtring		1	
9	928 110 132 01	Dichtring		1	
10	928 110 145 03	Halter	87	1	
10A	928 110 146 01	Halter	88-	1	
11	928 110 525 07	Halter	87	1	
(11)	928 110 526 00	Halter	88-	1	
12	928 110 272 05	Ansaugschlauch		2	M317
13	999 512 350 02	Schlauchschele		6	M317
14	928 110 274 01	Sandabscheider		2	M317
15	928 110 347 00	Gummimuffe		2	M317
16	931 110 191 00	Gummimetallpuffer		2	
17	900 910 010 02	Sicherungsmutter		2	
18	N 011 666 7	Unterlegscheibe		4	
19	928 111 011 00	Halter		2	
20	900 910 010 02	Sicherungsmutter		2	

Modell: 928 87

Laufzeit: 1987>>1991



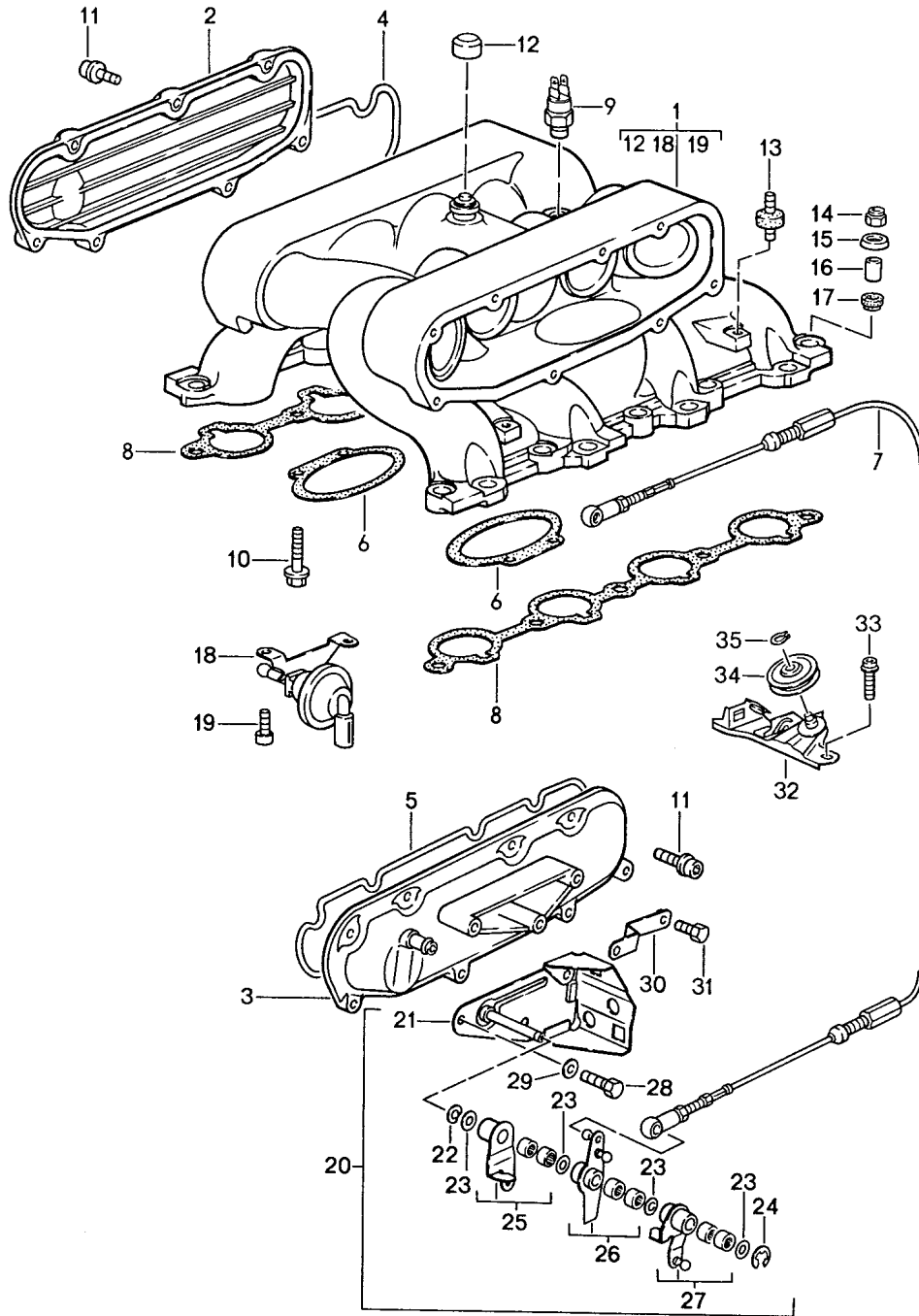
Modell: 928 87

Laufzeit: 1987>>1991

Pos	Teilenummer	Benennung	Bemerkung	St	Modellangabe
		LH-Jetronic 1			M28.41/42/47
1	928 110 093 03	Drosselklappenstutzen	87	1	
1		Drosselklappenstutzen		1	
2	928 606 161 01	Leerlaufsteller		1	
2	928 606 161 02	Leerlaufsteller		1	
3	928 606 141 00	Luftmassenmesser		1	
4	928 110 901 00	Filtersieb		2	
5	928 110 902 00	Sicherungsring		2	
6	928 110 222 01	Luftführungshutze		1	
7	999 512 350 02	Schlauchschelle		2	
8	928 110 689 01	Verbindungsstück		1	
9	999 512 554 00	Schlauchschelle		3	
10	928 110 224 00	Schlauch		1	
11	928 110 174 09	Schlauch	87	1	
11		Schlauch	88-	1	
12	928 110 220 00	Schlauch		1	
12	928 110 220 01	Schlauch		1	
14	928 107 603 00	Schlauch		1	
15	928 110 633 00	Schlauch		1	
16	999 512 381 02	Ohr-Klemme		1	
16	999 512 497 02	Ohr-Klemme		1	
17	999 512 457 00	Ohr-Klemme		1	
18	999 512 374 02	Schlauchschelle		4	
18A	999 512 038 02	Schlauchschelle		1	
18A	PCG 512 038 02	Schlauchschelle		1	
19	N 023 570 2	Schlauchschelle		1	
20	928 110 543 01	Halter		1	
21	N 011 524 7	Unterlegscheibe		2	
21	N 011 524 27	Unterlegscheibe		2	
22	900 076 010 02	Mutter		2	
22	900 076 010 0B	Mutter		2	
23	928 110 690 01	Verbindungsstück		1	
24	999 512 346 02	Schlauchschelle		4	
24	999 512 676 00	Schlauchschelle		4	
25	999 512 554 00	Schlauchschelle		1	
26	928 107 313 02	Schlauch		1	
27	928 110 432 01	Schlauch		1	
28	928 606 157 00	Drosselklappenschalter		1	

Modell: 928 87

Laufzeit: 1987>>1991



Modell: 928 87

Laufzeit: 1987>>1991

Pos	Teilenummer	Benennung	Bemerkung	St	Modellangabe
		LH-Jetronic 2			M28.41/42/47
1	928 110 228 02	Ansaugverteiler	-89	1	M28.41/42
(1)		Ansaugverteiler	89-	1	M28.47
		Reparatur für Klappe Welle Ansaugverteiler verwenden	AUT. 90-		M28.42
-	928 110 650 00	Buchse		2	
-	928 110 658 01	Drehfeder		1	
-	N 012 439 2	Sicherung		1	
2	928 110 711 00	Deckel		1	
3	928 110 232 00	Deckel		1	
4	928 110 713 01	Dichtung		1	
(4)		Dichtung		1	
5	928 110 714 01	Dichtung		1	
(5)		Dichtung		1	
6	928 110 637 02	Dichtung		2	
7	928 110 626 01	Steuerbowdenzug		1	
8	928 110 580 02	Dichtung		2	
9	928 606 217 00	Thermoschalter		1	
10	900 074 321 0A	Sechskantschraube M 8 X 40		4	
11	900 067 270 0A	Zylinderschraube M 6 X 25		16	
12	928 110 430 01	Verschlusskappe		1	
13	931 110 191 00	Gummimetallpuffer		4	
14	900 910 022 02	Sicherungsmutter		10	
15	928 110 693 00	Druckscheibe		10	
16	928 110 698 01	Distanzhülse		10	
17	928 110 694 01	Druckring		10	
18	928 110 160 00	Unterdruckdose		1	
18	928 110 160 01	Unterdruckdose		1	
19	900 067 269 0A	Zylinderschraube M 6 X 16		2	
20	928 110 627 02	Konsole		1	
21	928 110 677 02	Konsole		1	
22	928 110 741 01	Federscheibe		1	
23	999 234 024 00	Anlaufscheibe		4	
24	900 116 005 02	Sicherungsscheibe		1	
25	928 110 696 00	Umlenkhebel		1	
26	928 110 695 00	Betätigungshebel		1	
27	928 110 697 00	Umlenkhebel ohne Nadelhülse mitverwenden:		1	
-	PCG 110 697 00	Nadelhülse für Hebel		X	
28	900 075 128 02	POSITION 25, 26, 27 Schraube M 8 X 20		3	
29	900 031 025 0A	Scheibe 8,4		3	
30	928 110 670 00	Halter		1	
31	999 072 005 09	Sechskantmutter		1	
31	999 072 005 01	Sechskantmutter		1	
32	928 110 640 02	Konsole	88-	1	
33	900 067 271 09	Kombischraube M 8 X 20 Z 1		2	

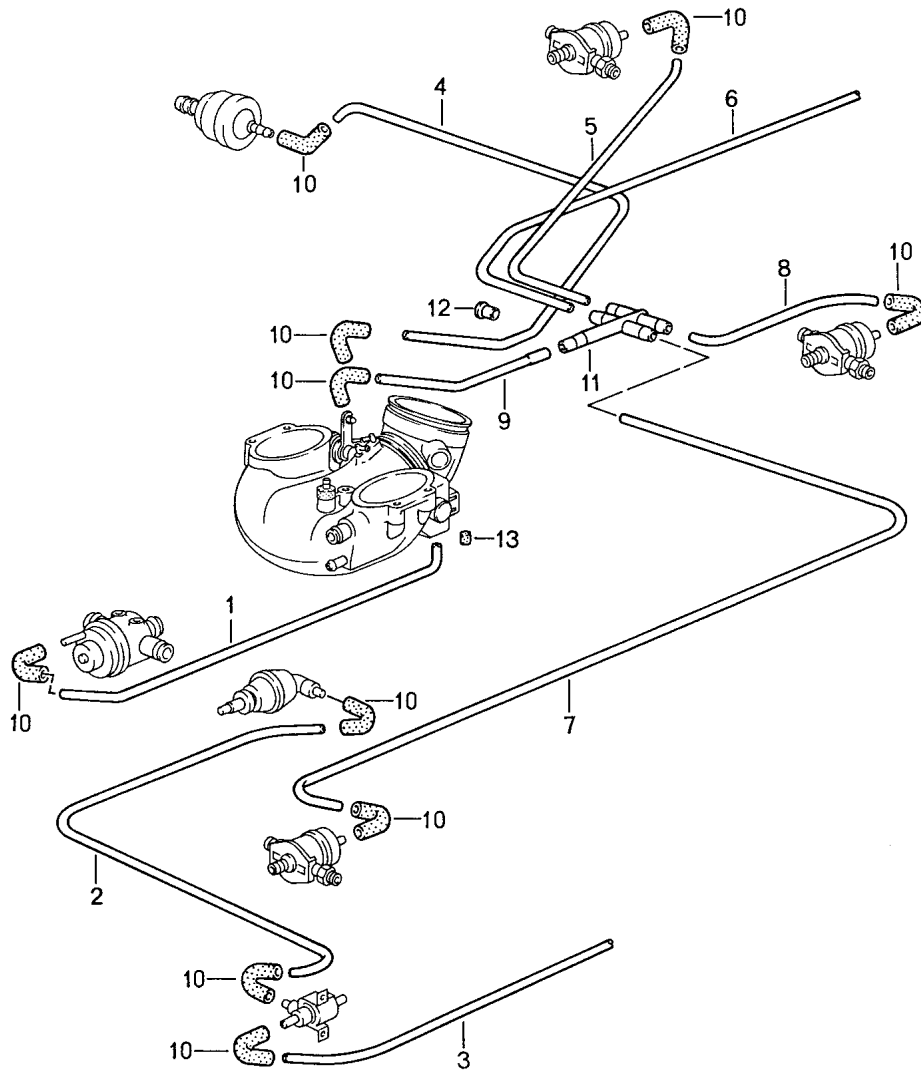
Modell: 928 87

Laufzeit: 1987>>1991

Pos	Teilenummer	Benennung	Bemerkung	St	Modellangabe
34	928 110 642 01	Umlenkrolle		1	
35	N 012 408 2	Sicherungsring 8 X 0,8		1	

Modell: 928 87

Laufzeit: 1987>>1991



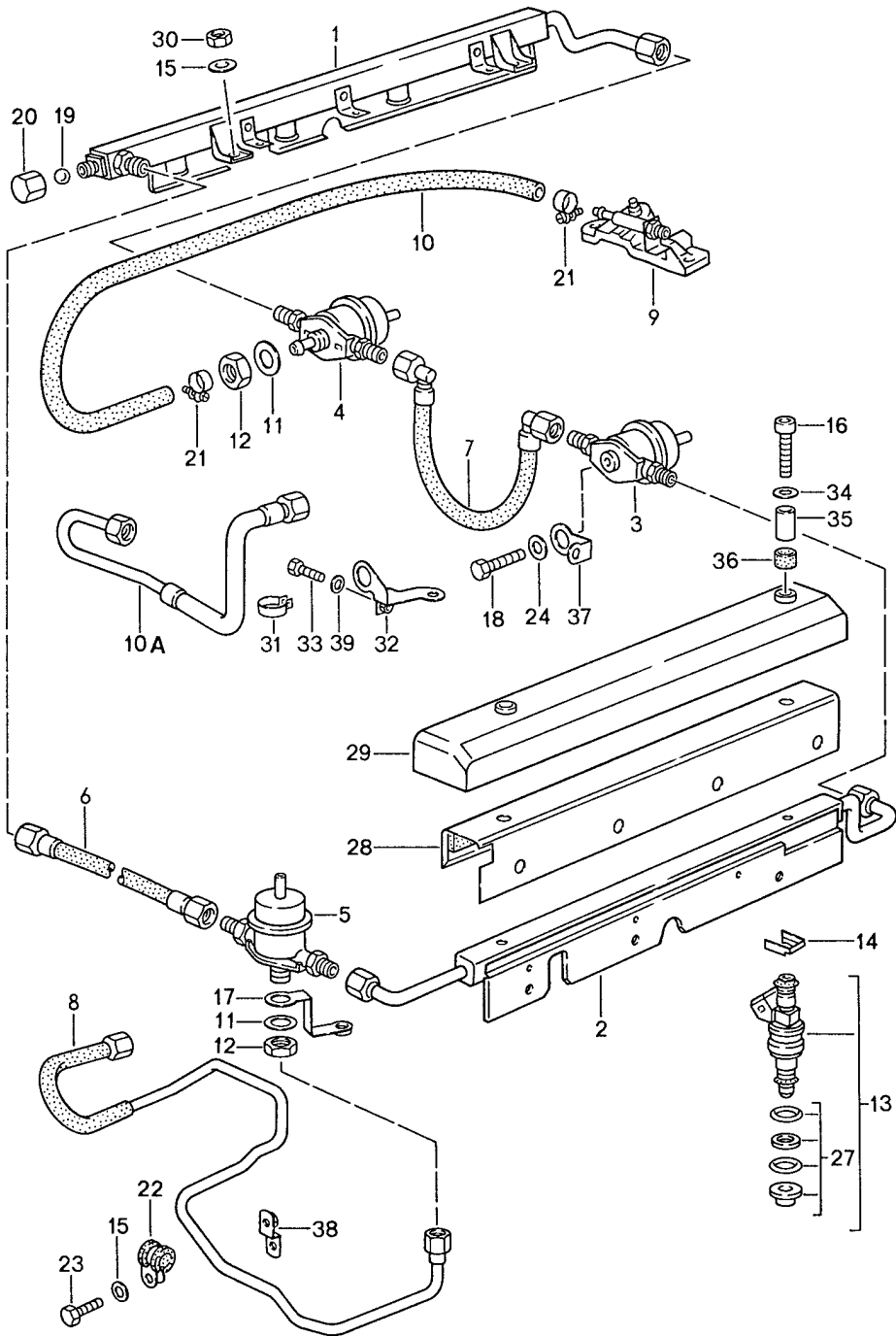
Modell: 928 87

Laufzeit: 1987>>1991

Pos	Teilenummer	Benennung	Bemerkung	St	Modellangabe
-	N 020 139 1	LH-Jetronic 3 Schlauch 4 X 1 500 MM 300 MM 800 MM 720 MM 220 MM 450 MM 605 MM 220 MM		*	M28.41/42/47
9	928 110 014 01	Rohrleitung		1	
10	928 574 717 02	Formschlauch		X	
11	928 110 441 03	Verteilerstück		1	M28.41/47
(11)	928 110 441 02	Verteilerstück	AUT.	1	M28.42
12	900 312 012 02	Verschlussstopfen		1	
12	900 312 042 01	Verschlussstopfen		1	
13	930 110 292 00	Verschlussstopfen		X	

Modell: 928 87

Laufzeit: 1987>>1991



Modell: 928 87

Laufzeit: 1987>>1991

Pos	Teilenummer	Benennung	Bemerkung	St	Modellangabe
		LH-Jetronic 4			M28.41/42/47
1	928 110 080 17	Verteilereinspritzrohr	/R 87	1	
1		Verteilereinspritzrohr	/R 88-	1	
2	928 110 079 17	Verteilereinspritzrohr	/L 87	1	
2		Verteilereinspritzrohr	/L 88-	1	
3	930 110 602 01	Druckdämpfer		1	
4	928 110 198 02	Druckregler	87	1	
(4)	928 110 198 04	Druckregler	88-90	1	
(4)		Druckregler	91	1	
5	928 110 202 01	Membrandämpfer		1	
6	928 110 269 01	Kraftstoffschlauch		1	
7	928 110 271 02	Kraftstoffschlauch		1	
8	928 110 367 15	Kraftstoffleitung Zulaufleitung		1	
9	928 110 640 01	Konsole	87	1	
10	928 110 359 04	Kraftstoffschlauch	87	1	
10	928 110 359 09	Kraftstoffschlauch	87-	1	
10A	928 110 359 08	Kraftstoffleitung Rücklauf	-89	1	
10A		Kraftstoffleitung Rücklauf	90-	1	
11	900 025 020 02	Scheibe A 17		2	
12	900 034 013 02	Sechskantmutter M 16 X 1,5		2	
12	900 034 013 01	Sechskantmutter M 16 X 1,5		2	
13	928 606 119 02	Einspritzventil		8	
14	930 110 388 00	Halteklammer		8	
14	930 110 388 01	Halteklammer		8	
15	N 011 524 7	Unterlegscheibe A 6,4		5	
15	N 011 524 27	Unterlegscheibe A 6,4		5	
16	900 067 117 0A	Zylinderschraube M 6 X 16		4	
17	928 110 525 04	Halter		1	
18	N 010 237 6	Sechskantschraube M 8 X 12		1	
18	N 010 237 14	Sechskantschraube M 8 X 12		1	
19	900 108 022 00	Kugel 9 MM		1	
20	928 110 475 01	Hutmutter M 12 X 1,5		1	
20	928 110 475 03	Hutmutter M 12 X 1,5		1	
20	928 110 475 04	Hutmutter M 12 X 1,5		1	
21	999 512 160 02	Schlauchschelle S 13/9		2	
21	PCG 512 160 02	Schlauchschelle S 13/9		2	
22	999 511 116 02	Befestigungsschelle		1	
22	999 511 116 03	Befestigungsschelle		1	
23	999 072 005 09	Sechskantmutter M 6 X 12		1	
23	999 072 005 01	Sechskantmutter M 6 X 12		1	
24	944 110 312 00	Scheibe		1	
27	928 110 904 00	Satz Dichtungen für		8	

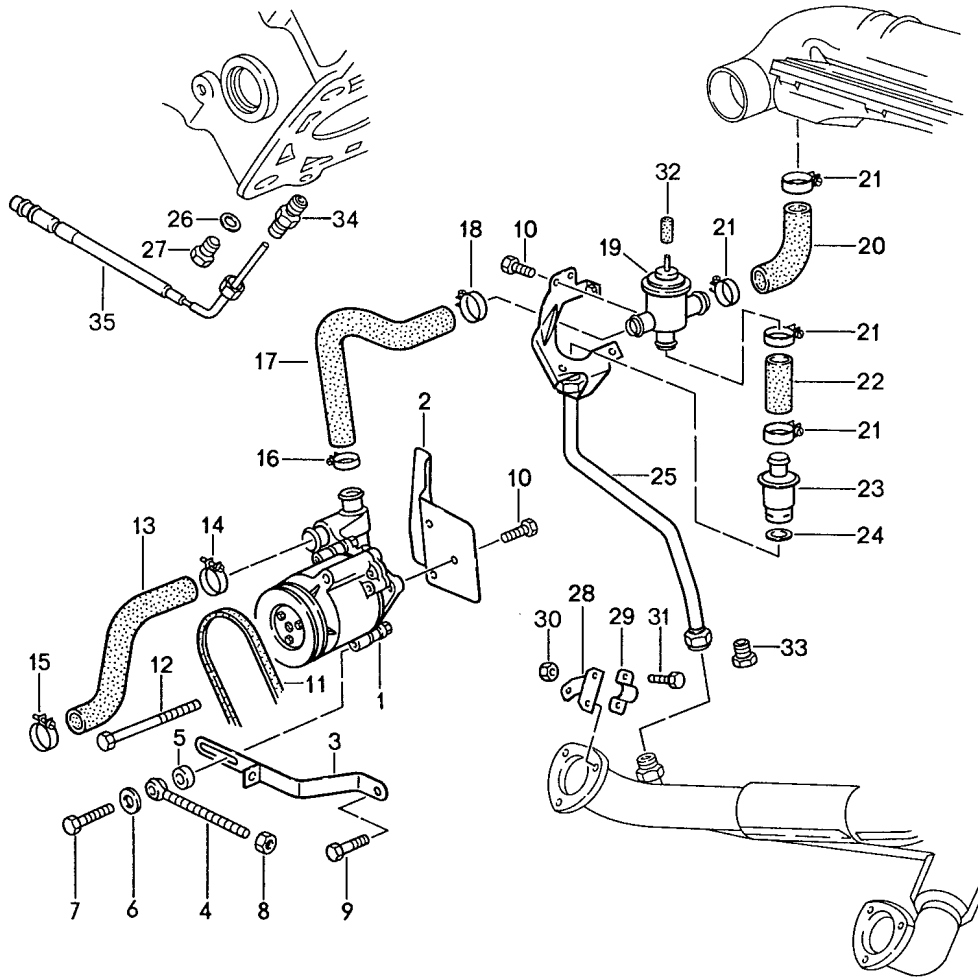
Modell: 928 87

Laufzeit: 1987>>1991

Pos	Teilenummer	Benennung	Bemerkung	St	Modellangabe
28	-	Einspritzventil			
28	-	Abdeckblech	/L		
28	-	Abdeckblech	/R		
29	928 110 017 00	Abdeckung	/L	1	
29	928 110 018 00	Abdeckung	/R	1	
30	900 076 010 02	Mutter		4	
		M 6			
30	900 076 010 0B	Mutter		4	
		M 6			
31	999 511 191 02	Rohrschelle	88-	1	
		8 / 12			
32	928 110 145 04	Halter	88-	1	
33	900 075 361 02	Sechskantschraube		1	
		M 5 X 12			
33	900 075 361 01	Sechskantschraube		1	
		M 5 X 12			
34	900 151 006 0A	Unterlegscheibe		4	
		B 6,4			
35	928 110 765 00	Führungshülse		4	
36	999 702 153 40	Gummitülle		4	
37	928 110 525 08	Halter	88-	1	
38	928 110 278 01	Halter		1	
39	N 011 556 2	Scheibe		1	
		A 5,3			

Modell: 928 87

Laufzeit: 1987>>1991



Modell: 928 87

Laufzeit: 1987>>1991

Pos	Teilenummer	Benennung	Bemerkung	St	Modellangabe
		Lufteinblasung für Fahrzeuge mit Katalysator			M28.41/42/47
1	928 113 017 00	Luftpumpe		1	
2	928 113 125 05	Abdeckblech		1	
3	928 113 113 10	Strebe		1	
4	999 460 002 02	Augenschraube		1	
5	999 025 075 02	Scheibe 8,5 X 19 X 6		1	
6	900 025 007 02	Scheibe A 8,4		2	
6	900 025 007 03	Scheibe A 8,4		2	
7	N 010 340 6	Sechskantschraube M 8 X 40		1	
8	900 076 025 02	Sechskantmutter M 8		1	
8	900 076 064 02	Sechskantmutter M 8		1	
9	900 075 079 02	Sechskantschraube M 8 X 22		1	
10	900 075 357 02	Kombischraube M 6 X 12		5	
10	900 075 456 01	Kombischraube M 6 X 12		5	
11	999 192 306 50	Schmalkeilriemen 12,5 X 925		1	
12	900 074 049 02	Schraube M 8 X 110		1	
13	928 113 155 02	Formschlauch		1	
14	999 512 044 02	Schlauchschelle		1	
15	999 512 358 02	Schlauchschelle		1	
16	999 512 038 02	Schlauchschelle		1	
16	PCG 512 038 02	Schlauchschelle		1	
17	928 113 139 10	Formschlauch		1	
18	999 512 552 00	Schlauchschelle		1	
18	999 512 552 01	Schlauchschelle		1	
19	930 113 147 01	Abblas-Umschaltventil		1	
20	928 113 159 03	Formschlauch		1	
21	PCG 512 237 02	Schlauchschelle		4	
22	928 113 140 07	Formschlauch		1	
23	911 113 115 01	Rückschlagventil		1	
24	900 123 060 30	Dichtring A 24 X 29		1	
25	928 113 146 04	Rohrleitung		1	
26	900 123 043 30	Dichtring A 12 X 15,5		8	
27	900 124 008 02	Verschlusschraube M 12 X 1,5		8	
28	928 113 215 02	Halter		1	
29	999 512 329 02	Schelle		1	
30	N 011 005 14	Sechskantmutter M 5		2	
30	900 076 091 01	Sechskantmutter M 5		2	
31	N 010 205 6	Sechskantschraube M 5 X 10		2	
31	900 075 105 02	Schraube M 5 X 10		2	
32	911 110 297 00	Verschlussstopfen		1	M900
33	928 113 216 00	Verschlusschraube		1	M900
34	928 606 255 00	Reduzierstück	89-	2	
35	928 606 155 02	Temperaturfühler	89-90	2	

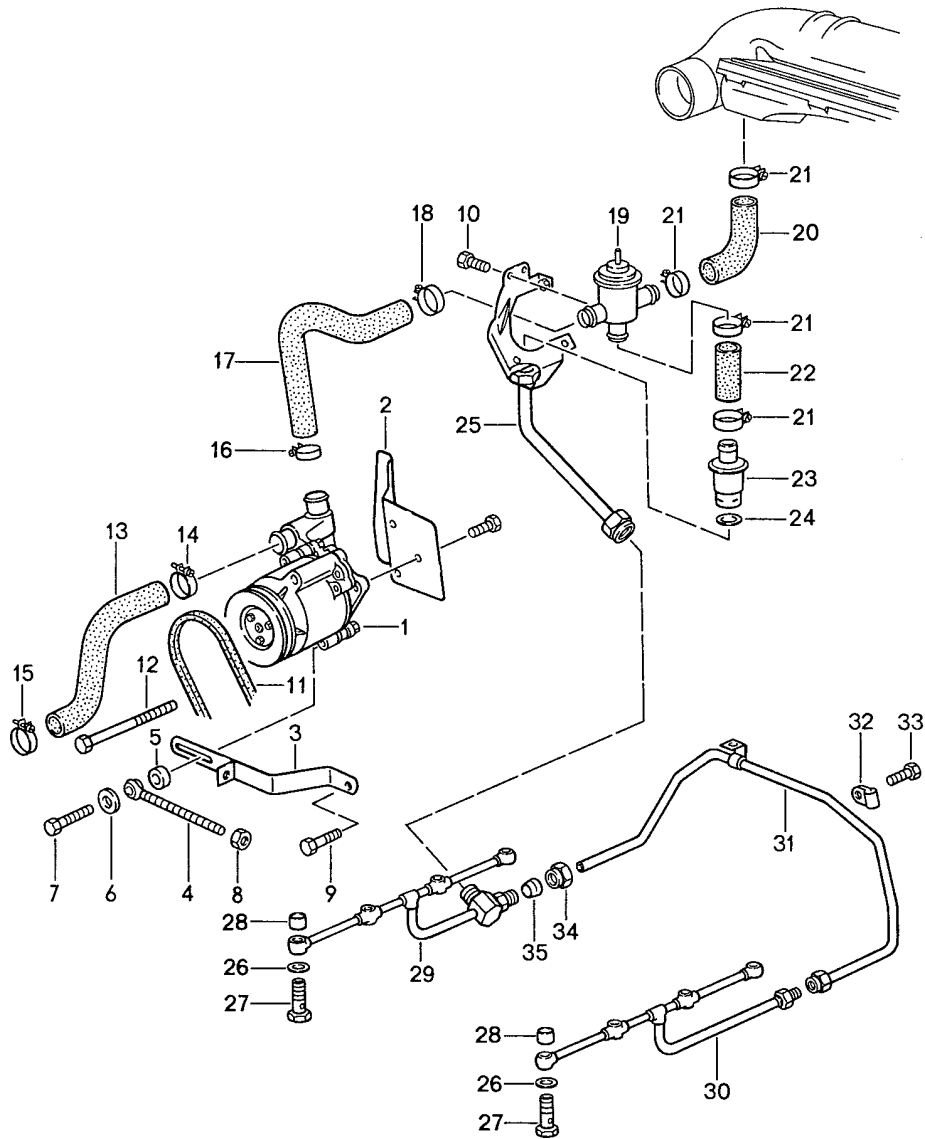
Modell: 928 87

Laufzeit: 1987>>1991

Pos	Teilenummer	Benennung	Bemerkung	St	Modellangabe
35		Zyl. 4 und Zyl. 8 Temperaturfühler Zyl. 3 und Zyl. 7	91-	2	

Modell: 928 87

Laufzeit: 1987>>1991



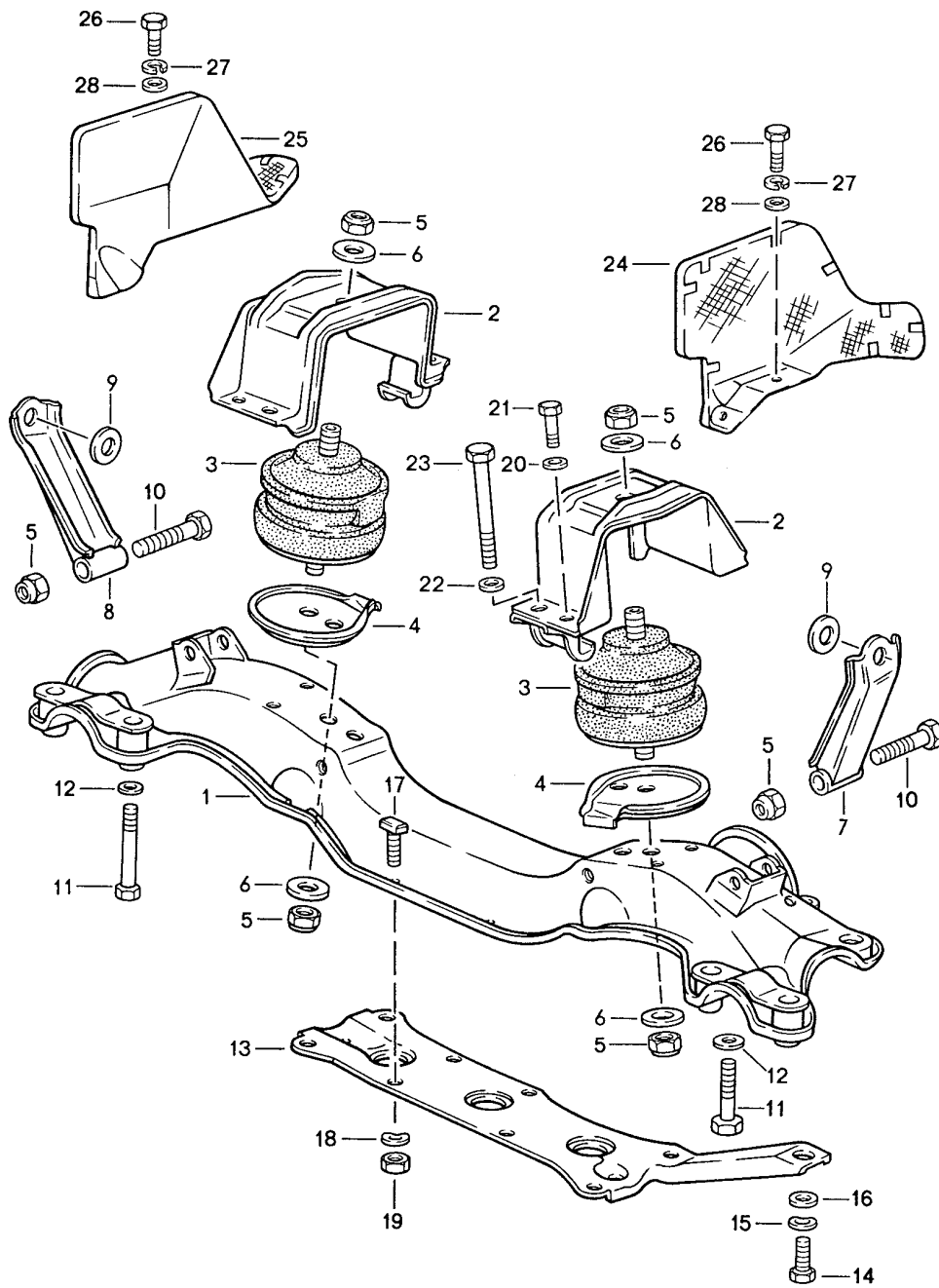
Modell: 928 87

Laufzeit: 1987>>1991

Pos	Teilenummer	Benennung	Bemerkung	St	Modellangabe
		Lufteinblasung für Fahrzeuge ohne Katalysator			M28.41/42/47
1	928 113 017 00	Luftpumpe		1	
2	928 113 125 05	Abdeckblech		1	
3	928 113 113 10	Strebe		1	
4	999 460 002 02	Augenschraube		1	
5	999 025 075 02	Scheibe 8,5 X 19 X 6		1	
6	900 025 007 02	Scheibe A 8,4		2	
6	900 025 007 03	Scheibe A 8,4		2	
7	N 010 340 6	Sechskantschraube M 8 X 40		1	
8	900 076 025 02	Sechskantmutter M 8		1	
8	900 076 064 02	Sechskantmutter M 8		1	
9	900 075 079 02	Sechskantschraube M 8 X 22		1	
10	900 075 357 02	Kombischraube M 6 X 12		5	
10	900 075 456 01	Kombischraube M 6 X 12		5	
11	999 192 306 50	Schmalkeilriemen 12,5 X 925		1	
12	900 074 049 02	Schraube M 8 X 110		1	
13	928 113 155 02	Formschlauch		1	
14	999 512 044 02	Schlauchschelle		1	
15	999 512 358 02	Schlauchschelle		1	
16	999 512 038 02	Schlauchschelle		1	
16	PCG 512 038 02	Schlauchschelle		1	
17	928 113 139 10	Formschlauch		1	
18	999 512 552 00	Schlauchschelle		1	
18	999 512 552 01	Schlauchschelle		1	
19	930 113 147 01	Abblas-Umschaltventil		1	
20	928 113 159 03	Formschlauch		1	
21	PCG 512 237 02	Schlauchschelle		4	
22	928 113 140 07	Formschlauch		1	
23	911 113 115 01	Rückschlagventil		1	
24	900 123 060 30	Dichtring A 24 X 29		1	
25	928 113 146 05	Rohrleitung		1	
26	900 123 043 30	Dichtring A 12 X 15,5		X	
27	999 134 039 02	Hohlschraube		X	
28	999 209 003 30	Hülse 12,2 X 18		X	
29	928 113 123 01	Verteilerleitung Zyl. 1 - 4		1	
30	928 113 123 02	Verteilerleitung Zyl. 5 - 8		1	
31	928 113 135 05	Verbindungsleitung		1	
32	999 511 171 02	Rohrschelle		1	
33	900 075 358 02	Sechskantschraube M 8 X 20		1	
33	900 075 085 02	Sechskantschraube M 8 X 20		1	
34	900 104 020 02	Überwurfmutter		1	
35	N 020 823 1	Schneidring		1	

Modell: 928 87

Laufzeit: 1987>>1991



Modell: 928 87

Laufzeit: 1987>>1991

Pos	Teilenummer	Benennung	Bemerkung	St	Modellangabe
		Motoraufhängung			M28.41/42/47
1	928 375 011 06	Motorträger	/LL	1	
(1)	927 375 011 06	Motorträger	/RL	1	
2	928 375 069 01	Motorlagerbügel		2	
3	928 375 039 00	Hydrolager		2	
4	928 375 371 00	Anschlagteller		2	
5	900 910 046 02	Sicherungsmutter		4	
		M 12 X 1,5			
5	999 084 439 09	Sicherungsmutter		4	
		M 12 X 1,5			
5	999 084 445 09	Sicherungsmutter		4	
		M 12 X 1,5			
5	999 084 445 01	Sicherungsmutter		4	
		M 12 X 1,5			
6	999 025 091 02	Unterlegscheibe		4	
7	928 375 063 00	Stütze	/L	1	
8	928 375 064 00	Stütze	/R	1	
9	928 375 211 00	Scheibe		2	
10	N 010 156 3	Sechskantschraube		2	
		M 12 X 1,5 X 70			
11	N 010 455 3	Sechskantschraube		2	
		M 10 X 55			
12	928 375 212 00	Scheibe		2	
13	928 375 019 00	Verstärkungsblech	/LL	1	
(13)	927 375 021 02	Verstärkungsblech	/RL	1	
14	900 075 043 02	Sechskantschraube	/LL	1	
		M 10 X 30			
14		Sechskantschraube	/RL	2	
		M 10 X 30			
15	900 025 008 09	Unterlegscheibe	/LL	1	
		B 10			
15	900 025 008 04	Scheibe	/LL	1	
		B 10			
15	900 025 008 09	Unterlegscheibe	/RL	2	
		B 10			
15	900 025 008 04	Scheibe	/RL	2	
		B 10			
16	900 223 011 01	Scheibe	/LL	1	
		B 10,5			
16	900 223 011 02	Scheibe	/LL	1	
		B 10,5			
16	900 223 011 01	Scheibe	/RL	2	
		B 10,5			
16	900 223 011 02	Scheibe	/RL	2	
		B 10,5			
17	928 375 125 00	Hammerschraube		4	
18	N 012 241 8	Federscheibe		4	
		B 8			
19	900 910 022 02	Sicherungsmutter		4	
		M 8			
20	900 025 007 02	Scheibe		4	
		A 8,4			
20	900 025 007 03	Scheibe		4	
		A 8,4			
21	N 010 335 5	Sechskantschraube		4	
		M 8 X 35			
21	900 075 032 03	Sechskantschraube		4	
		M 8 X 35			
22	052 103 377	Unterlegscheibe		4	
23	N 010 482 3	Sechskantschraube		4	
		M 10 X 105			
24	928 375 067 01	Abschirmblech	/L	1	
25	928 375 068 01	Abschirmblech	/R	1	

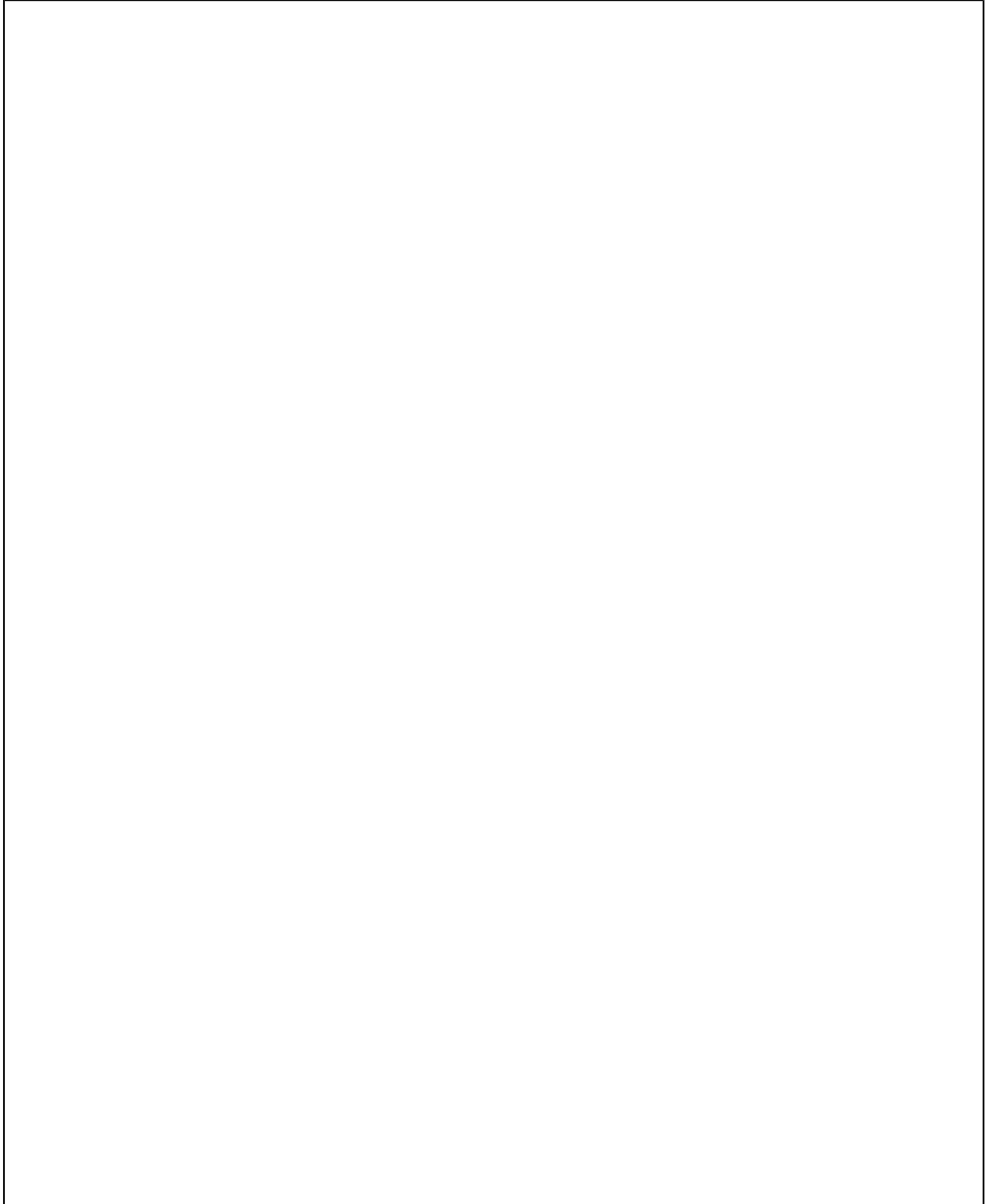
Modell: 928 87

Laufzeit: 1987>>1991

Pos	Teilenummer	Benennung	Bemerkung	St	Modellangabe
26	900 075 057 02	Sechskantschraube M 6 X 16		4	
26	900 075 057 03	Sechskantschraube M 6 X 16		4	
27	N 012 006 4	Federring B 6		4	
28	900 223 003 02	Unterlegscheibe 6,4		4	

Modell: 928 87

Laufzeit: 1987>>1991



Modell: 928 87

Laufzeit: 1987>>1991

Pos	Teilenummer	Benennung	Bemerkung	St	Modellangabe
		Reparatursätze Wartungssatz Dichtungssatz			M28.41/42/47
>>	928 100 901 03	Dichtungssatz Motor		1	M28.41/42/47
-	900 123 118 30	bestehend aus: Dichtring A 22 X 27		1	
-	999 113 275 40	Wellendichtring A 20 X 30 X 7		1	
-	900 123 007 30	Dichtring A 14 X 18		1	
-	900 123 149 70	Dichtring A 22 X 29		1	
-	900 123 115 30	Dichtring A 8 X 11,5		1	
-	900 123 055 30	Dichtring A 12 X 16		1	
-	900 123 060 30	Dichtring A 24 X 29		2	
-	900 123 143 70	Dichtring A 48 X 55		1	
-	928 104 601 07	Ventilschaftabdichtung		32	
-	928 101 207 00	Ölwannendichtung		1	
-	928 104 367 05	Zylinderkopfdichtung Zyl. 1 - 4		1	
-	928 104 368 05	Zylinderkopfdichtung Zyl. 5 - 8		1	
-	928 106 134 05	Dichtung		1	
-	928 106 134 06	Dichtung		1	
-	928 106 227 00	Dichtung		2	
-	928 107 136 04	Dichtring		1	
-	928 107 307 00	Dichtung D 3		1	
-	999 701 846 40	O-Ring		1	
-	944 111 205 00	Dichtring		8	
-	928 606 213 03	Dichtung		1	
-	928 110 132 00	Dichtring		1	
-	928 110 132 01	Dichtring		1	
-	999 113 264 40	Radialdichtring 90 X 110 X 12		1	
-	999 113 461 40	Radialdichtring 90 X 110 X 12		1	
-	999 113 426 40	Radialdichtring 90 X 110 X 12		1	
-	999 113 426 41	Radialdichtring 90 X 110 X 12		1	
-	928 603 135 03	Dichtring		1	
-	999 113 263 40	Wellendichtring 60 X 85 X 10		1	
-	999 113 282 40	Wellendichtring		2	
-	999 701 633 40	O-Ring 98 X 3		1	
-	928 107 169 01	Dichtung		1	
-	999 701 627 40	O-Ring 53 X 7		1	
-	999 701 632 40	O-Ring 65 X 5		1	
-	N 043 811 1	Dichtring C 38 X 44		2	
-	928 105 215 00	Deckel		6	
-	928 106 167 01	Dichtung		2	
-	999 701 731 40	O-Ring		22	

Modell: 928 87

Laufzeit: 1987>>1991

Pos	Teilenummer	Benennung	Bemerkung	St	Modellangabe
-	900 123 050 30	Dichtring		6	
-	928 104 447 09	Dichtung		2	
-	928 104 443 08	Dichtring		8	
-	900 174 044 40	Runddichtring		1	
-	928 105 262 00	Stift		5	
-	928 110 713 01	Dichtung		1	
-	928 110 714 01	Dichtung		1	
-	928 110 637 02	Dichtung		2	
-	928 110 580 02	Dichtung		2	
-	928 110 694 01	Druckring		10	
-	900 123 144 30	Dichtring		12	
-	928 105 611 05	Dichtung		1	
-	000 043 204 45	Hülse		2	
>>	928 104 903 01	Dichtungssatz Zylinderkopf bestehend aus:		1	M28.41/42/47
-	928 104 367 05	Zylinderkopfdichtung		1	
-	928 104 368 05	Zylinderkopfdichtung		1	
-	928 105 215 00	Deckel		2	
-	928 105 205 00	Halter		2	
-	900 123 050 30	Dichtring		8	
-	999 113 282 40	Wellendichtring		2	
-	944 111 205 00	Dichtring		8	
-	928 110 580 02	Dichtung		2	
-	900 123 144 30	Dichtring		12	
-	928 104 443 08	Dichtring		8	
-	928 104 447 09	Dichtung		2	
-	928 106 227 00	Dichtung		2	
-	000 043 204 45	Hülse		5	
>>	928 101 901 08	Satz Kurbelwellenlager 1 Satz bestehend aus:		1	M28.41/42/47
-	928 101 115 02	Hauptlagerhälfte		3	
-	928 101 115 02 002	Hauptlagerhälfte		3	
-	928 101 115 03	Hauptlagerhälfte		3	
-	928 101 115 03 002	Hauptlagerhälfte		3	
-	928 101 142 03	Passlager		2	
-	928 101 142 03 002	Passlager		2	
-	928 101 117 08	Hauptlagerbuchse I		1	
>>	928 101 901 58	Satz Kurbelwellenlager 1 Satz Untermass 0,25 mm bestehend aus:		1	M28.41/42/47
-	928 101 115 50	Hauptlagerhälfte		3	
-	928 101 115 51	Hauptlagerhälfte		3	
-	928 101 142 54	Passlager		2	
-	928 101 117 58	Hauptlagerbuchse I		1	
>>	928 101 901 68	Satz Kurbelwellenlager 1 Satz Untermass 0,50 mm bestehend aus:		1	M28.41/42/47
-	928 101 115 60	Hauptlagerhälfte Oberschale		3	
-	928 101 115 61	Hauptlagerhälfte		3	
-	928 101 142 64	Passlager		2	
-	928 101 117 68	Hauptlagerbuchse I		1	
>>	928 100 931 07	Wartungssatz für periodischer Pflegedienst bestehend aus:		1	M28.41/42/47
-	999 170 156 90	Zündkerze		8	
-	928 107 201 05	Ölfilter		1	

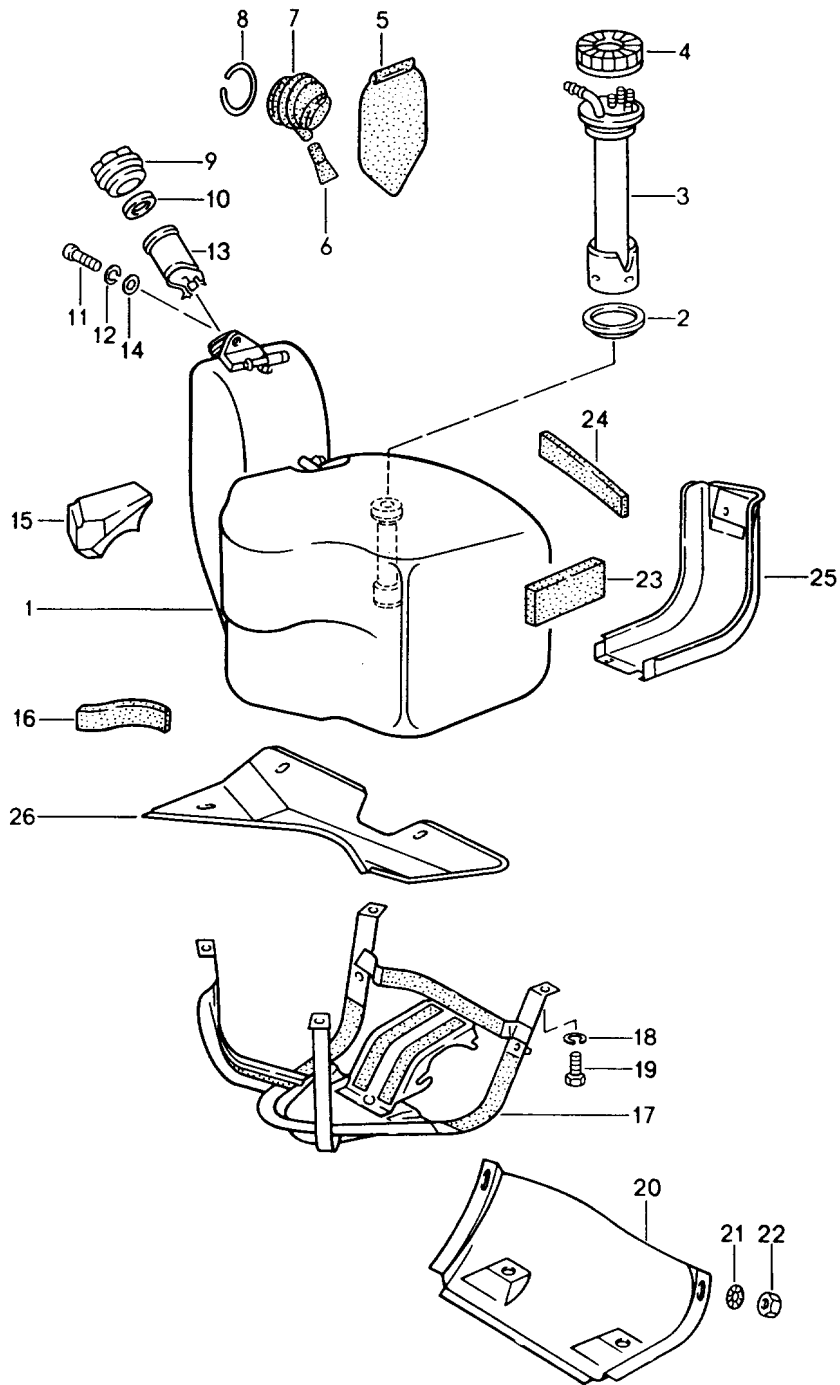
Modell: 928 87

Laufzeit: 1987>>1991

Pos	Teilenummer	Benennung	Bemerkung	St	Modellangabe
-	928 107 201 07	Ölfilter Rot	-(IND)	1	
-	900 123 011 30	Dichtring		1	
-	928 110 253 06	Kraftstofffilter		1	
-	928 110 185 03	Luftfiltereinsatz		1	
-	928 113 445 00	Luftfilterpatrone		1	
>>	928 100 931 08	Wartungssatz für periodischer Pflegedienst bestehend aus:	89-	1	M28.41/42/47
-	999 170 156 90	Zündkerze		8	
-	928 107 201 05	Ölfilter		1	
-	928 107 201 07	Ölfilter Rot	-(IND)	1	
-	900 123 011 30	Dichtring		1	
-	928 110 185 03	Luftfiltereinsatz		1	
>>	928 103 906 22	Satz Kolbenringe 100,00 MM		X	M28.41/42/47
>>	928 103 906 23	Satz Kolbenringe 100,50 MM		X	M28.41/42/47
>>	000 043 202 60	Nachrüstsatz für AU	(D)	1	M28.41/42/47

Modell: 928 87

Laufzeit: 1987>>1991



Modell: 928 87

Laufzeit: 1987>>1991

Pos	Teilenummer	Benennung	Bemerkung	St	Modellangabe
1	928 201 003 05	Kraftstoffbehälter		1	
1	928 201 003 04	Kraftstoffbehälter		1	
		mitverwenden: POS.13 für (USA)(CDN) M 298/ M 299			
1	928 201 003 08	Kraftstoffbehälter		1	
		mitverwenden: POS.13 für (USA)(CDN) M 298/ M 299			
2	928 201 327 02	Dichtung		1	
3	928 641 030 01	Vorratgeber	-88	1	
		Kraftstoffbehälter			
3	928 641 030 02	Vorratgeber	89-	1	
		Kraftstoffbehälter			
4	113 201 375	Überwurfmutter		1	
4		Überwurfmutter		1	
	113 201 375 01C	Schwarz			
5	928 201 057 02	Schutzlappen		1	
6	928 201 255 02	Ablauftülle		1	
7	928 201 333 02	Tülle		1	
8	900 906 046 00	Aussenring		1	
9	928 201 901 03	Tankverschluss		1	
		mit bestimmter Schliessung Schliessungsnummer Angeben			
(9)	928 201 903 02	Tankverschluss		1	
		ohne bestimmte Schliessung			
10	928 201 275 03	Dichtring		1	
11	N 014 707 2	Zylinderschraube		1	
		M 8 X 15			
11	900 067 131 03	Zylinderschraube		1	
		M 8 X 15			
12	900 142 002 01	Federring		1	
		A 8			
13	928 201 027 03	Einsatz		1	
14	900 025 007 02	Scheibe		1	
		A 8,4			
14	900 025 007 03	Scheibe		1	
		A 8,4			
15	928 201 107 02	Unterlage		1	
-	999 911 227 40	Unterlageband		*	
16		210 MM		1	
17	928 201 313 06	Tankabdeckung	87	1	
(17)		Tankabdeckung	88-	1	
18	900 027 015 02	Federring		X	
		B 8			
18	900 027 015 03	Federring		X	
		B 8			
19	N 010 246 4	Sechskantschraube		X	
		M 8 X 45			
20	928 201 145 03	Deckel		1	
21	N 042 121 3	Zahnscheibe		2	
		A 6,4			
22	900 076 010 02	Mutter		4	
		M 6			
22	900 076 010 0B	Mutter		4	
		M 6			
23	928 201 345 02	Distanzstück		1	
-	999 911 227 40	Unterlageband		*	

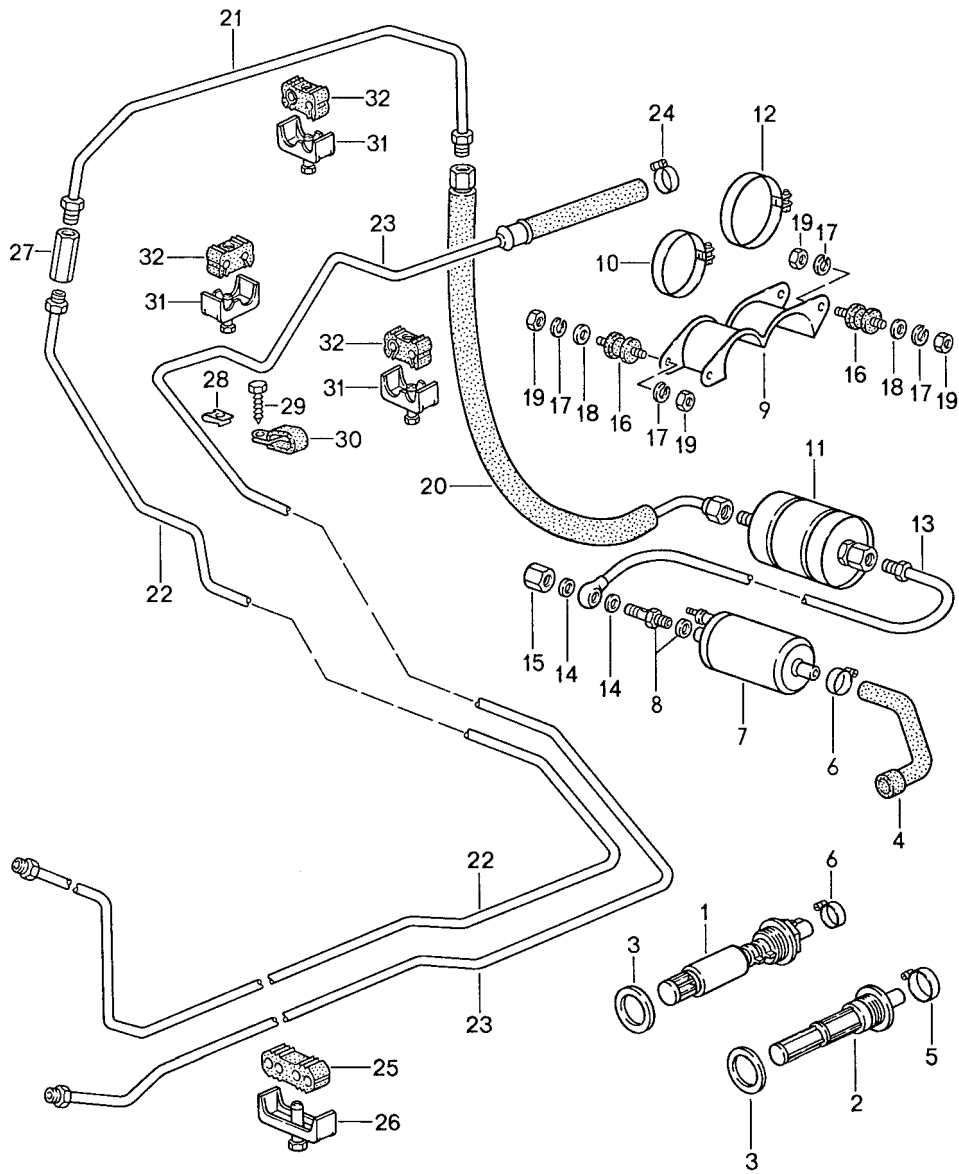
Modell: 928 87

Laufzeit: 1987>>1991

Pos	Teilenummer	Benennung	Bemerkung	St	Modellangabe
24		290 MM		1	
25	928 201 373 03	Abdeckung		1	
26	928 201 059 03	Abdeckung		1	

Modell: 928 87

Laufzeit: 1987>>1991



Modell: 928 87

Laufzeit: 1987>>1991

Pos	Teilenummer	Benennung	Bemerkung	St	Modellangabe
1	928 608 013 00	Kraftstoffanlage Intankpumpe		1	M460
1	928 608 013 01	Intankpumpe		1	M460
2	928 201 081 04	Kraftstofffilter M 37 X 1,5 für Fahrzeuge ohne Intankpumpe	-88	1	
3	928 201 187 02	Dichtring		1	
4	928 356 550 04	Kraftstoffschlauch		1	M460
4	928 356 550 05	Kraftstoffschlauch	-88	1	
5	999 512 346 00	Schlauchselle A 20/9		1	
6	999 512 554 00	Schlauchselle A 18/9	-88	1	
6		Schlauchselle A 18/9		2	M460
7	928 608 104 02	Kraftstoffpumpe	-88	1	
(7)	928 608 104 03	Kraftstoffpumpe	89-	1	
8	893 906 093	Rückschlagventil		1	
9	928 356 151 01	Halter		1	
10	999 512 394 00	Schlauchselle		1	
11	928 110 253 04	Kraftstofffilter		1	(AG) (SA)
11	928 110 253 06	Kraftstofffilter		1	
12	999 512 276 02	Spannschelle		1	
12	999 512 276 0B	Spannschelle		1	
13	928 356 063 10	Kraftstoffleitung		1	
13	928 356 063 11	Kraftstoffleitung		1	
14	900 123 005 20	Dichtring A 12 X 16		2	
15	928 110 475 01	Hutmutter		1	
15		Hutmutter		1	
16	944 610 115 00	Gummi-Metallager		6	
17	N 012 006 4	Federring B 6		12	
18	N 011 666 7	Unterlegscheibe B 6,4		9	
19	900 076 010 02	Mutter M 6		12	
19	900 076 010 0B	Mutter M 6		12	
20	928 356 053 01	Kraftstoffleitung		1	
20		Kraftstoffleitung		1	
21	928 356 057 00	Kraftstoffleitung		1	
22	928 356 029 10	Kraftstoffleitung zum Motorraum		1	
22	928 356 029 12	Kraftstoffleitung zum Motorraum		1	
23	928 356 031 05	Kraftstoffleitung Rücklauf zum Tank		1	
23	928 356 031 06	Kraftstoffleitung Rücklauf zum Tank		1	
24	N 023 569 2	Schlauchselle AR 16/9		1	
24	PCG 023 569 2	Schlauchselle AR 16/9		1	
25	928 356 551 01	Gummilager		6	
26	928 356 553 00	Lagerbügel		5	
27	477 209 169	Verbindungsstück		1	
28	999 591 487 02	Blechmutter		1	
29	900 187 115 02	Kombischraube			
29	900 187 115 01	Kombischraube		1	
30	999 511 085 02	Befestigungsschelle		1	
31	928 356 555 00	Befestigungsschelle		X	

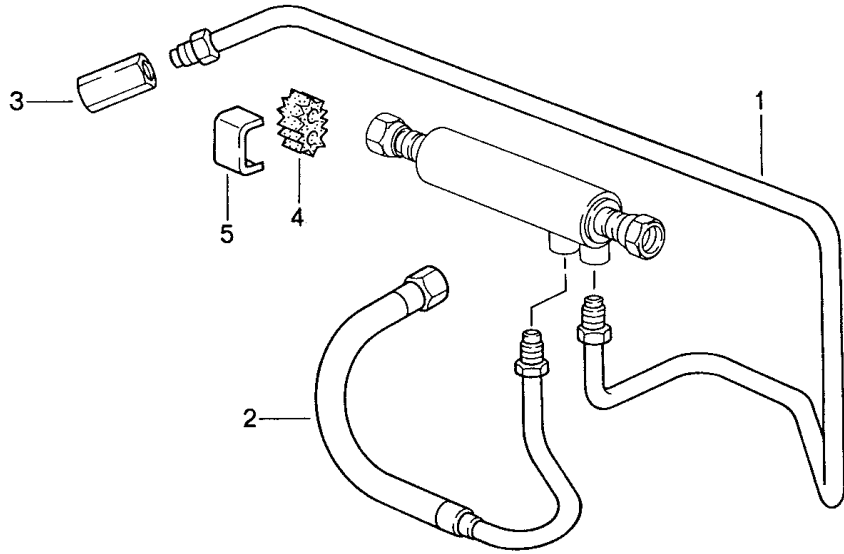
Modell: 928 87

Laufzeit: 1987>>1991

Pos	Teilenummer	Benennung	Bemerkung	St	Modellangabe
32	928 356 525 01	Gummilager		X	

Modell: 928 87

Laufzeit: 1987>>1991



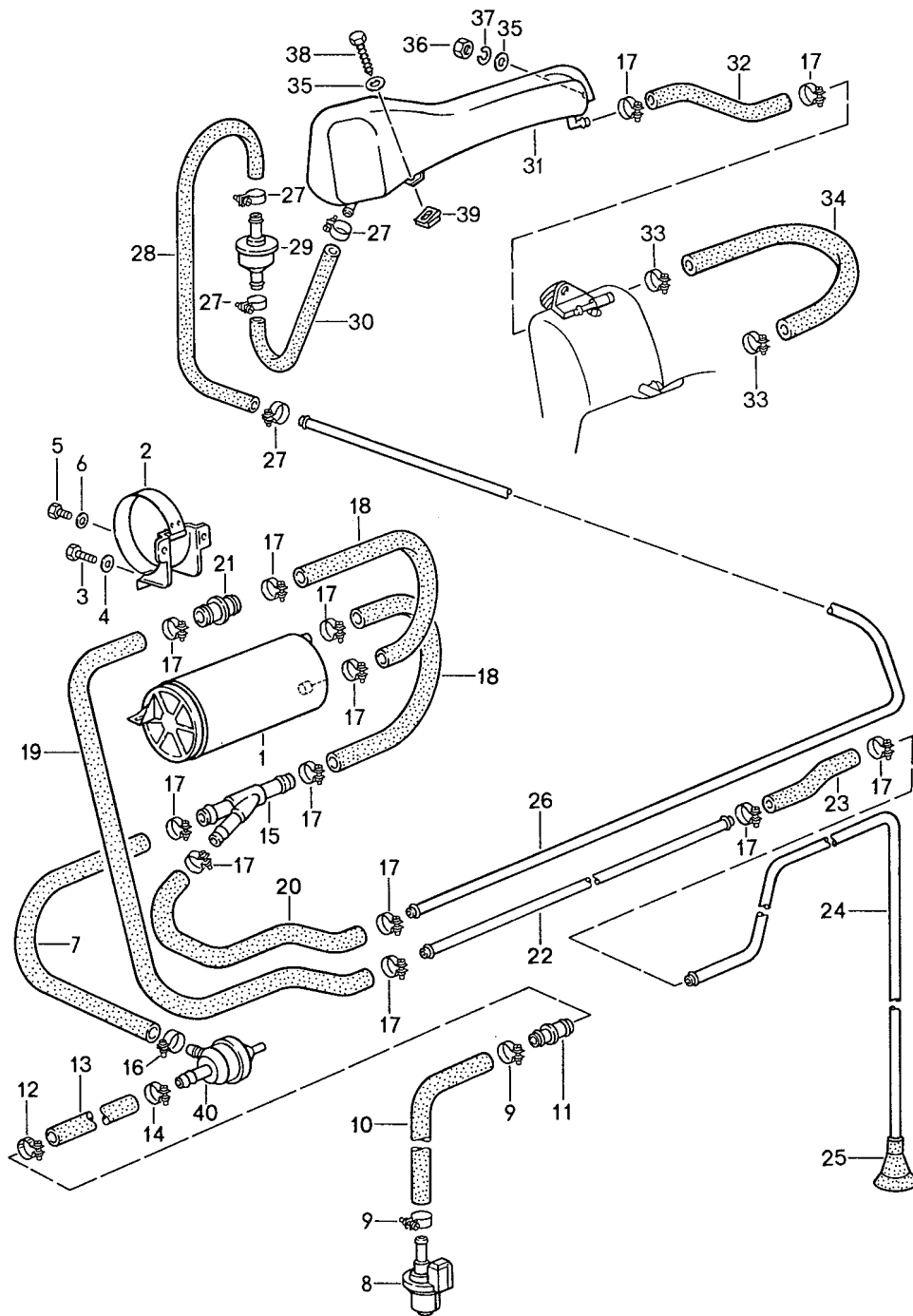
Modell: 928 87

Laufzeit: 1987>>1991

Pos	Teilenummer	Benennung	Bemerkung	St	Modellangabe
1	928 356 185 01	Kraftstoffkühlung	87	1	
(1)	928 356 185 03	Rücklaufleitung	88-	1	
(1)	928 356 189 00	Rücklaufleitung	88-	1	M637
2	928 356 081 04	Kraftstoffzulaufleitung siehe Gruppe 1/07/15 AB MOD. 88- für Kraftstoffkühler 92857306304 MUTTERGEWINDE BEIDSEITIG	87-	1	
2	928 356 081 06	Kraftstoffzulaufleitung siehe Gruppe 1/07/15 AB MOD. 88- für Kraftstoffkühler 92857306304 MUTTERGEWINDE BEIDSEITIG	87-	1	
(2)	928 356 081 03	Kraftstoffzulaufleitung siehe Gruppe 1/07/15 BIS MOD. -87 für Kraftstoffkühler 92857306303	-87	1	
(2)	928 356 081 05	Kraftstoffzulaufleitung siehe Gruppe 1/07/15 BIS MOD. -87 für Kraftstoffkühler 92857306303		1	
3	477 209 169	Verbindungsstück		1	
4	928 356 525 00	Gummilager		2	
5	928 356 527 00	Lagerbügel		2	

Modell: 928 87

Laufzeit: 1987>>1991



Modell: 928 87

Laufzeit: 1987>>1991

Pos	Teilenummer	Benennung	Bemerkung	St	Modellangabe
1	993 201 221 01	Tankentlüftung Aktivkohlebehälter		1	
1	993 201 221 03	Aktivkohlebehälter		1	
2	928 201 015 02	Konsole		1	
3	900 075 014 02	Sechskantschraube M 6 X 18		1	
3	900 075 014 03	Sechskantschraube M 6 X 18		1	
4	803 817 121	Unterlegscheibe B 6,4		1	
5	900 075 260 02	Sechskantschraube M 6 X 16		1	
6	N 011 524 7	Unterlegscheibe B 6,4		1	
6	N 011 524 27	Unterlegscheibe B 6,4		1	
-	999 181 168 50	Schlauch 12 X 18,5 250 MM		*	
7					
8	944 605 240 01	Entlüftungsventil		1	
9	999 512 055 02	Schlauchschelle		2	
9	PCG 512 055 02	Schlauchschelle		2	
9	PCG 512 160 02	Schlauchschelle A 9/13		1	
10	999 181 419 50	Schlauch		1	
11	999 137 058 40	Reduzierstutzen		1	
12	N 023 577 2	Schlauchschelle		1	
12	PCG 023 577 2	Schlauchschelle A9 x 14		1	
13	928 110 652 01	Formschlauch		1	
14	999 512 554 00	Schlauchschelle		2	
15	928 201 219 02	Verbindungsstück		1	
16	900 272 003 02	Schlauchschelle		2	
16	999 512 554 00	Schlauchschelle		2	
17	N 023 569 2	Schlauchschelle		X	
17	PCG 023 569 2	Schlauchschelle		X	
18	477 201 747 C	Schlauch		2	
19	900 180 031 50	Schlauch		1	
-	999 181 716 50	Schlauch 9,5 X 15,5 530 MM		*	
20				1	
21	930 110 267 00	Schlauchverbindungsstutzen		1	
22	928 201 353 06	Spülluftleitung vorn		1	
-	999 181 716 50	Schlauch 9,5 X 15,5 170 MM		*	
23				1	
24	928 201 355 06	Spülluftleitung hinten		1	
25	928 201 195 02	Endstück		1	
26	928 201 341 08	Entlüftungsleitung		1	
27	999 512 554 00	Schlauchschelle		4	
28	928 201 368 00	Schlauch		1	
29	928 201 083 02	Absperrventil		1	
30	928 201 368 01	Schlauch		1	
31	928 201 013 07	Ausgleichbehälter		1	
-	999 181 716 50	Schlauch 9,5 X 15,5 250 MM		*	
32				1	
33	N 023 565 3	Schlauchschelle		2	
34	928 201 194 03	Schlauch		1	
34	928 201 194 04	Schlauch		1	
34	928 201 194 05	Schlauch		1	

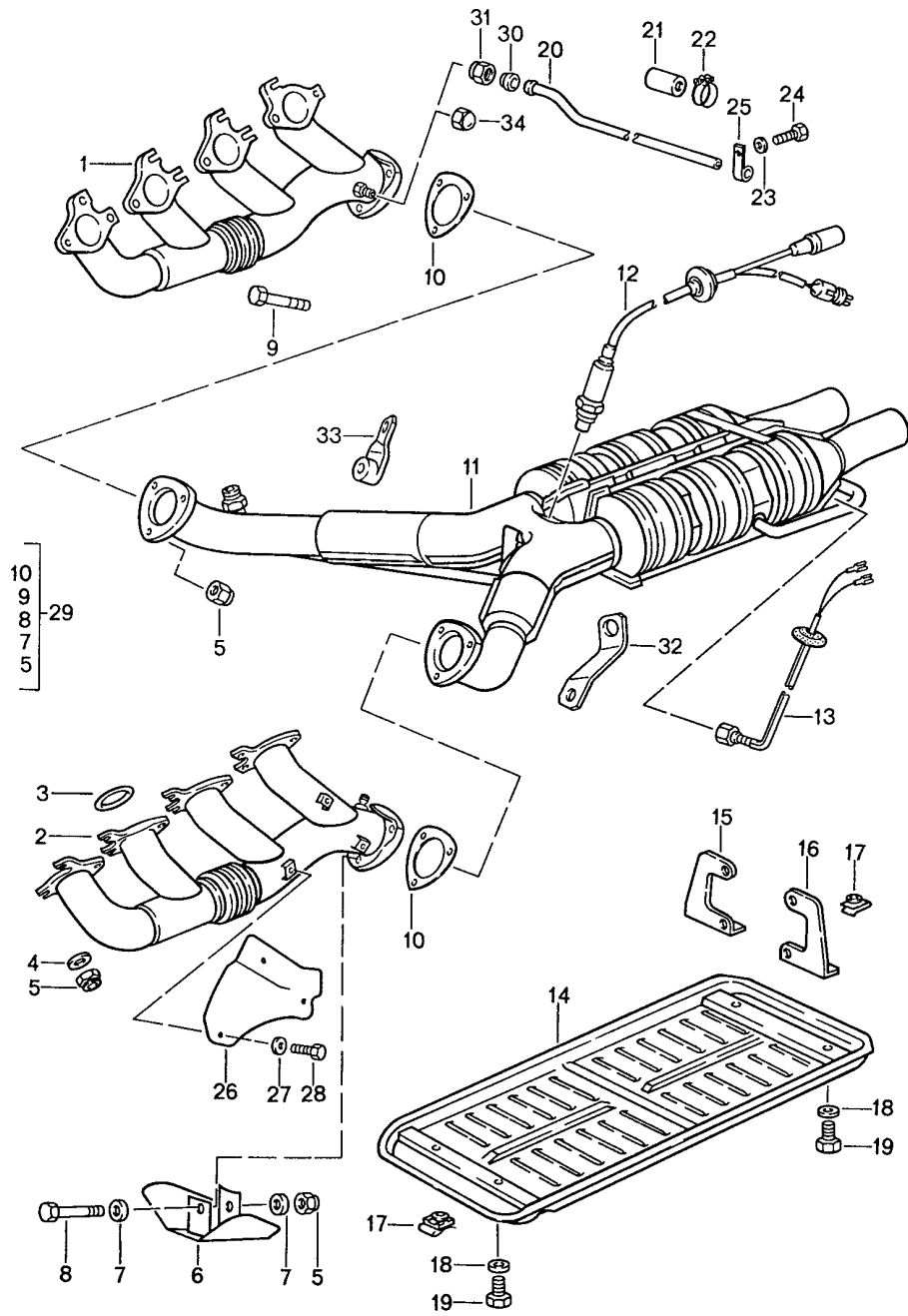
Modell: 928 87

Laufzeit: 1987>>1991

Pos	Teilenummer	Benennung	Bemerkung	St	Modellangabe
35	N 011 524 7	Unterlegscheibe A 6,4		2	
35	N 011 524 27	Unterlegscheibe A 6,4		2	
36	900 076 010 02	Mutter		1	
36	900 076 010 0B	Mutter		1	
37	N 012 006 4	Federring		1	
38	N 013 892 4	Blechschaube		1	
39	999 507 003 02	Blechmutter		1	
39	999 507 003 01	Blechmutter		1	
40	928 110 429 08	Unterdruckventil		1	

Modell: 928 87

Laufzeit: 1987>>1991



Modell: 928 87

Laufzeit: 1987>>1991

Pos	Teilenummer	Benennung	Bemerkung	St	Modellangabe
		Abgasanlage			
		Katalysator			
1	928 111 145 07	Abgaskrümmer		1	
(1)	927 111 145 02	Zyl. 1 - 4 Abgaskrümmer	/RL	1	
		Zyl. 1 - 4			
2	928 111 146 07	Abgaskrümmer		1	
(2)	927 111 146 00	Zyl. 5 - 8 Abgaskrümmer	/RL	1	
		Zyl. 5 - 8			
3	944 111 205 00	Dichtring		8	
4	928 111 181 00	Scheibe		16	
5	999 084 052 02	Sicherungsmutter		22	
		M 8			
6	928 111 067 01	Abschirmplatte		1	M28.41/47
7	999 025 078 02	Scheibe		2	M28.41/47
		8,4 X 17 X 1,5			
8	900 074 283 02	Schraube		1	M28.41/47
		M 8 X 45			
9	900 074 287 02	Sechskantschraube		5	M28.41/47
		M 8 X 35			
9		Sechskantschraube		6	M28.42
		M 8 X 35			
10	928 111 127 02	Dichtung		2	
(10)		Dichtung		2	
		asbestfrei			
11	928 113 214 03	Katalysator	(J)	1	M28.42
11	928 113 219 01	Katalysator	-89	1	
11	928 113 219 04	Katalysator	90-	1	
12	928 606 128 01	Lambdasonde		1	
		beheizt			
13	928 606 145 00	Temperaturfühler	(J)	2	M28.42
14	928 113 161 03	Katalysatorabdeckung	(J)	1	M28.42
15	928 113 148 00	Haltewinkel	/R (J)	1	M28.42
16	928 113 163 00	Haltewinkel	/L (J)	1	M28.42
17	999 507 003 02	Blechmutter	(J)	4	M28.42
17	999 507 003 01	Blechmutter	(J)	4	M28.42
18	N 011 524 7	Unterlegscheibe	(J)	4	M28.42
		A 6,4			
18	N 011 524 27	Unterlegscheibe	(J)	4	M28.42
		A 6,4			
19	900 187 015 02	Sechskantblechschraube	(J)	4	M28.42
		B 6,3 X 13			
20	928 111 149 05	Rohrleitung	-88	1	
		Zyl. 1 - 4			
(20)	928 111 150 01	Rohrleitung	-88	1	
		Zyl. 5 - 8			
21	035 133 335 B	Kappe		2	
22	999 512 160 02	Schlauchschelle		2	
		S 13/9			
22	PCG 512 160 02	Schlauchschelle		2	
		S 13/9			
23	N 011 524 7	Unterlegscheibe		2	
		A 6,4			
23	N 011 524 27	Unterlegscheibe		2	
		A 6,4			
24	999 072 005 09	Sechskantmutter		2	
		M 6 X 12			
24	999 072 005 01	Sechskantmutter		2	
		M 6 X 12			
25	928 111 158 00	Haltebügel		2	
(25)	928 111 158 01	Rohrschelle		2	
26	928 111 103 01	Abschirmplatte		1	

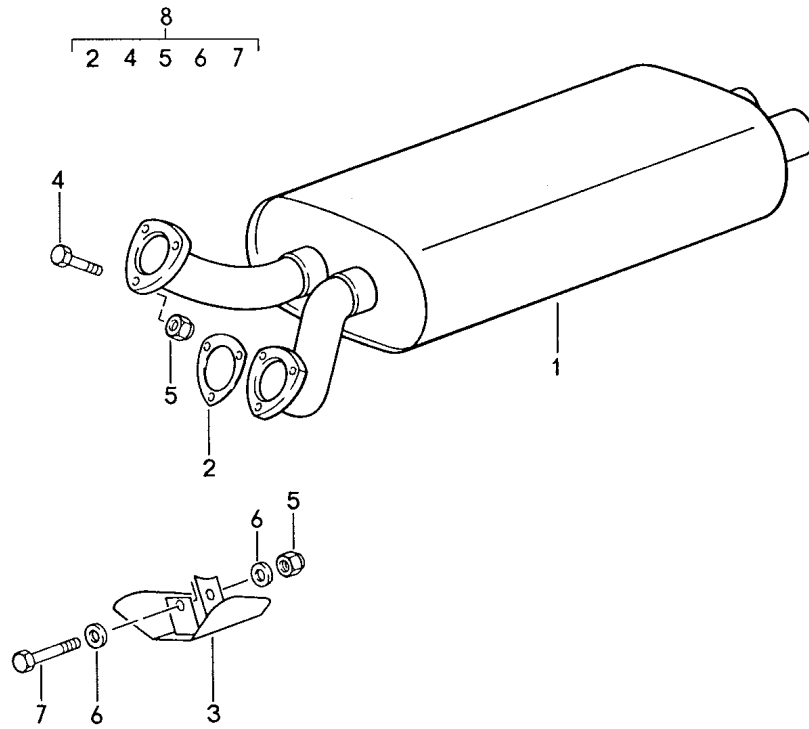
Modell: 928 87

Laufzeit: 1987>>1991

Pos	Teilenummer	Benennung	Bemerkung	St	Modellangabe
27	900 025 045 02	Unterlegscheibe 6,4		3	
28	900 075 312 02	Sechskantschraube M 6 X 12		3	
29	928 111 901 00	Satz Befestigungsteile		1	
30	900 102 009 00	Schneidring		2	
31	N 021 022 2	Überwurfmutter		2	
32	928 111 162 00	Stütze	/R	1	
33	928 111 161 00	Stütze	/L	1	
34	930 113 153 00	Verschlusskappe mitverwenden: für Abgaskrümmen MOD.89-	89-	2	

Modell: 928 87

Laufzeit: 1987>>1991



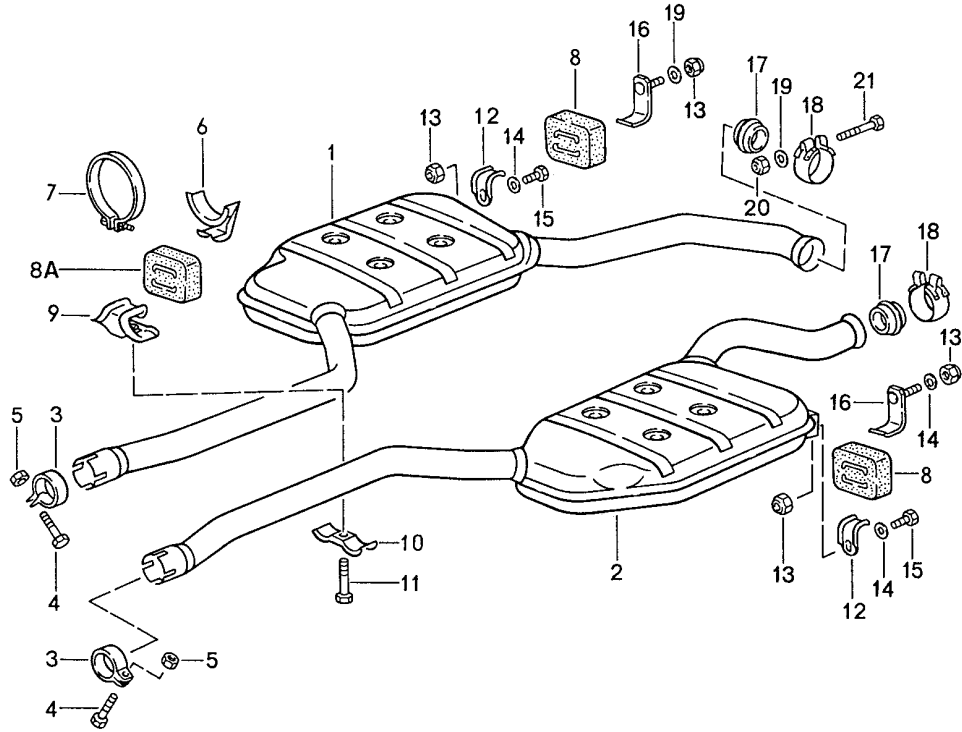
Modell: 928 87

Laufzeit: 1987>>1991

Pos	Teilenummer	Benennung	Bemerkung	St	Modellangabe
1	928 111 096 03	Abgasanlage Vorschalldämpfer	87	1	
1		Vorschalldämpfer		1	
2	928 111 127 02	Dichtung		2	
2		Dichtung asbestfrei		2	
3	928 111 067 01	Abschirmplatte		1	
4	900 074 287 02	Sechskantschraube M 8 X 35		5	M28.41/47
4		Sechskantschraube M 8 X 35	AUT.	6	M28.42
5	999 084 052 02	Sicherungsmutter M 8		6	
6	999 025 078 02	Scheibe 8,4 X 17 X 1,5		2	
7	900 074 283 02	Schraube M 8 X 45		1	M28.41/47
8	928 111 901 00	Satz Befestigungsteile		1	

Modell: 928 87

Laufzeit: 1987>>1991



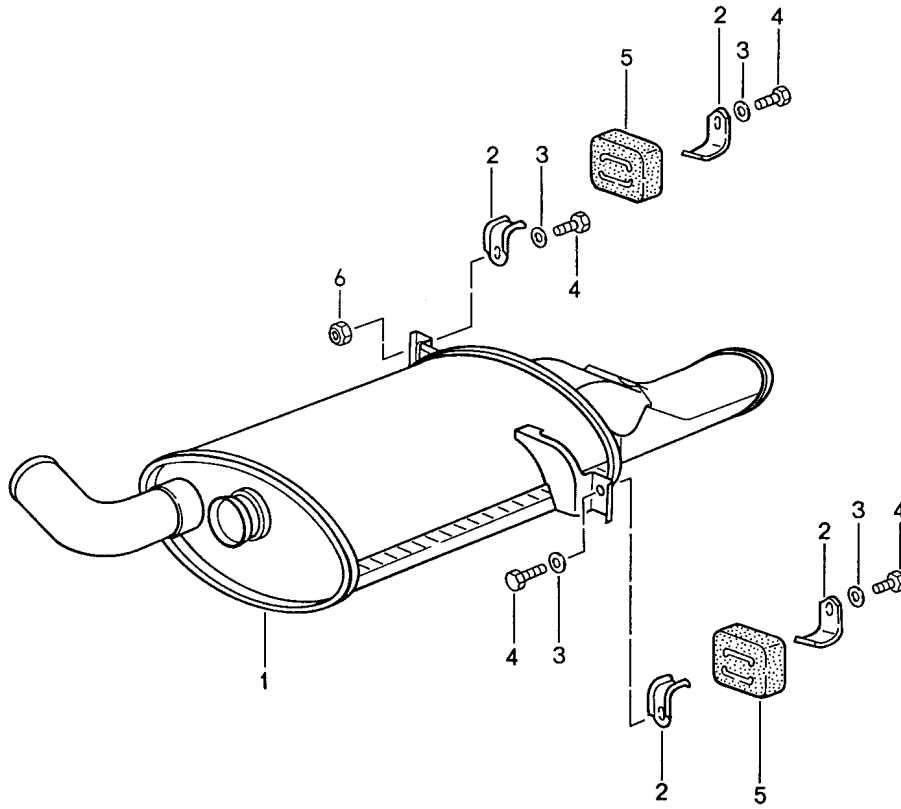
Modell: 928 87

Laufzeit: 1987>>1991

Pos	Teilenummer	Benennung	Bemerkung	St	Modellangabe
		Abgasanlage			
1	928 111 094 01	Zwischenschalldämpfer		1	
1		Zwischenschalldämpfer	/R -88	1	M639
		Zwischenschalldämpfer	/R 90- (CH)	1	
(1)	928 111 094 02	Zwischenschalldämpfer	/R 88-	1	M637
(1)	928 111 094 04	Zwischenschalldämpfer	/R 89-	1	
2	928 111 093 01	Zwischenschalldämpfer	/L -88	1	
2		Zwischenschalldämpfer	/L 90- (CH)	1	M639
(2)	928 111 093 03	Zwischenschalldämpfer	/L 88-	1	M637
(2)		Zwischenschalldämpfer	/L 89-	1	
3	928 111 424 00	Rohrschelle		2	
4	900 155 036 02	Sechskantschraube M 10 X 50		2	
5	999 084 047 02	Sicherungsmutter M 10		2	
6	928 111 278 00	Haken		1	
7	999 512 325 02	Spannschelle		1	
8	928 111 259 02	Gummilager		4	
		Information vorhanden			
8A		Gummilager		1	
		Information vorhanden			
9	928 111 287 00	Halter		1	
10	928 111 288 00	Halter		1	
11	900 155 036 02	Sechskantschraube M 10 X 50		1	
12	928 111 264 01	Haken		6	
13	900 910 022 02	Sicherungsmutter		4	
14	900 025 007 02	Scheibe		4	
14	900 025 007 03	Scheibe		4	
15	900 075 366 02	Kombischraube M 8 X 16			
16	928 111 260 00	Haken		2	
17	928 111 246 05	Dichtring	87	2	
17	928 111 246 06	Dichtring	87-	2	
(17)	928 111 246 05	Dichtring	88-	2	
(17)	928 111 246 06	Dichtring	88-	2	
18	928 111 427 00	Rohrschelle		2	
19	999 025 078 02	Scheibe		2	
20	999 084 052 02	Sicherungsmutter		2	
21	900 074 304 02	Sechskantschraube M 8 X 60		2	

Modell: 928 87

Laufzeit: 1987>>1991



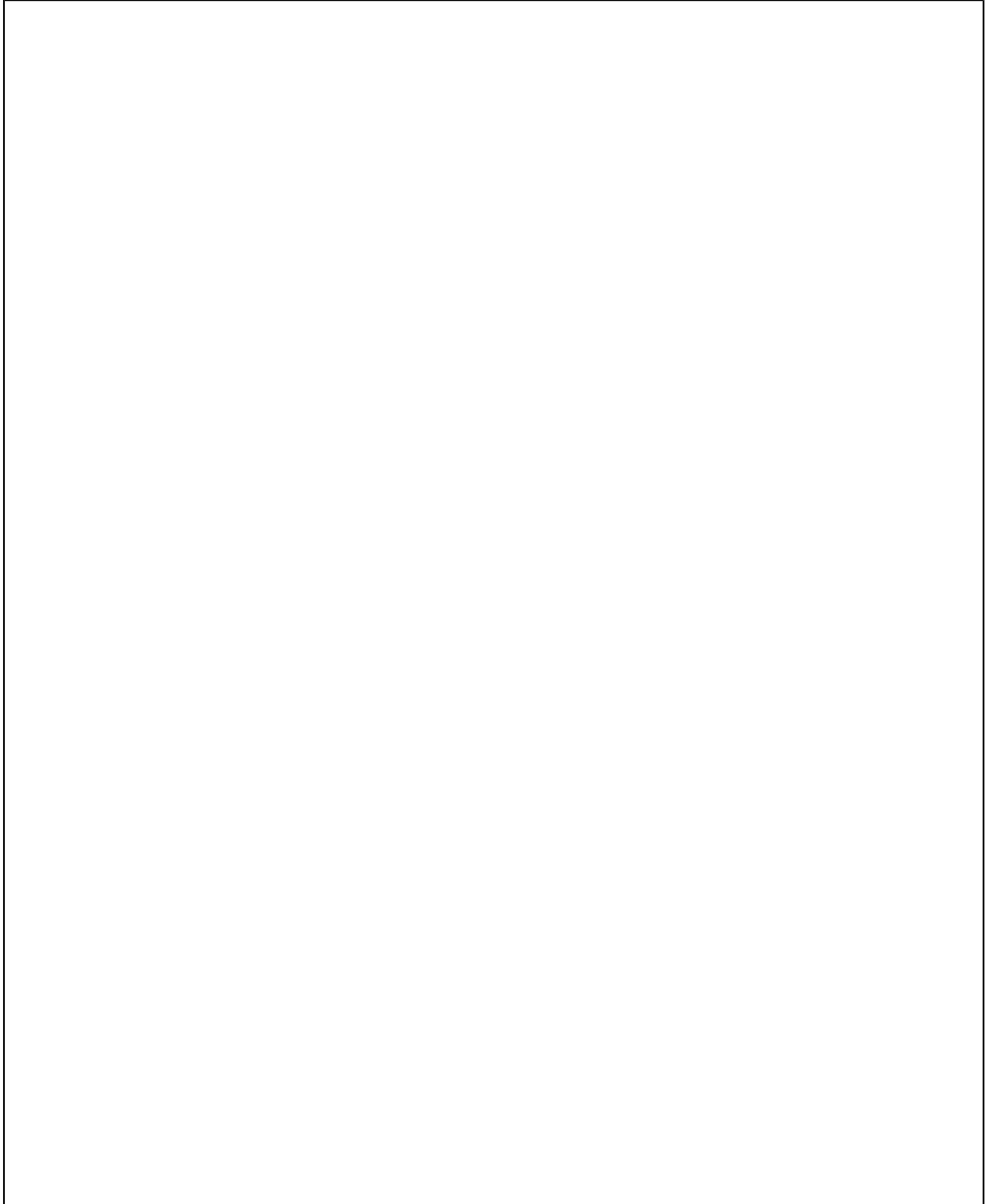
Modell: 928 87

Laufzeit: 1987>>1991

Pos	Teilenummer	Benennung	Bemerkung	St	Modellangabe
1	928 111 097 01	Abgasanlage Hauptschalldämpfer Hauptschalldämpfer 1 Endrohr	-89	1	
(1)	928 111 097 03	Hauptschalldämpfer 2 Endrohr	88-89	1	M637/639
(1)	928 111 097 04	Hauptschalldämpfer 2 Endrohr		1	
(1)		Hauptschalldämpfer 2 Endrohr		1	CH
2	928 111 264 01	Haken		4	
3	900 025 007 02	Scheibe		4	
3	900 025 007 03	Scheibe		4	
4	900 075 087 02	Sechskantschraube		4	
4	900 075 087 03	Sechskantschraube		4	
5	928 111 259 02	Gummilager Information vorhanden		2	
-	928 111 271 03	Blende	88-89	2	M637/639
-		Blende	90-	2	
-	900 075 001 03	Sechskantschraube M 5 X 8		2	
-	900 198 001 02	Vierkantmutter M 5		2	
6	900 910 022 02	Sicherungsmutter		X	

Modell: 928 87

Laufzeit: 1987>>1991



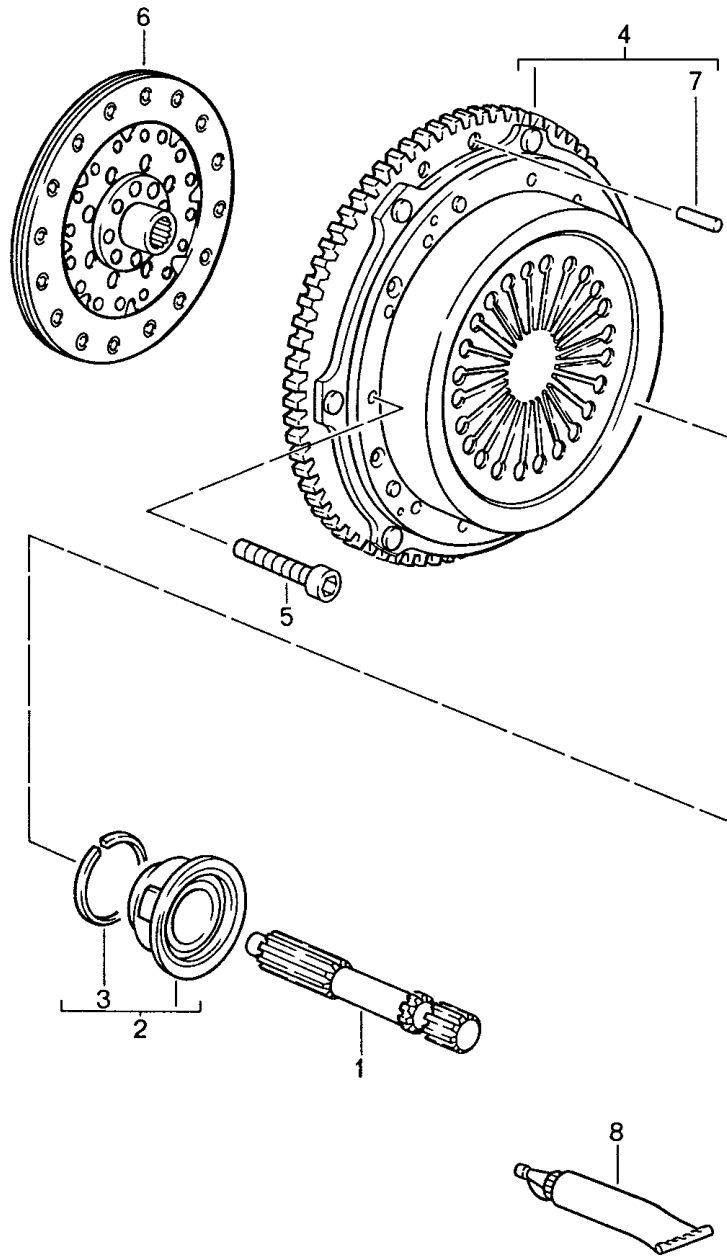
Modell: 928 87

Laufzeit: 1987>>1991

Pos	Teilenummer	Benennung	Bemerkung	St	Modellangabe
>>	928 113 911 00	Reparatursätze Umrüstsatz zum nachträglichen Einbau Katalysator s. Technische Information GR.2 NR. 3/3A/3B/87 bestehend aus:		1	M28.41/42/47 M28.41/42/47
-	000 043 078 00	Einbauanleitung		1	
-	928 113 219 01	Katalysator		1	
-	928 111 424 00	Rohrschelle		2	
-	900 155 036 02	Sechskantschraube		2	
-	999 084 047 02	Sicherungsmutter		2	
-	928 606 128 01	Lambdasonde		1	
-	928 607 433 00	Codierstecker		1	
-	928 607 434 00	Codierstecker		1	
-	900 124 008 02	Verschlussschraube		8	
-	900 123 043 30	Dichtring		8	
-	928 113 146 04	Rohrleitung		1	
-	900 123 060 30	Dichtring		1	
-	928 113 215 02	Halter		1	
-	999 512 329 02	Schelle		1	
-	N 010 205 6	Sechskantschraube		2	
-	900 075 105 02	Schraube		2	
-	N 011 005 14	Sechskantmutter		2	
-	900 076 091 01	Sechskantmutter		2	
-	928 006 117 03	Klebeschild		1	
-	911 701 241 00	Klebeschild		1	
-	944 701 201 03	Klebeschild		1	
-	928 201 027 03	Einsatz		1	
-	900 312 012 02	Verschlussstopfen		1	
-	900 312 042 01	Verschlussstopfen		1	
-	928 111 127 02	Dichtung		2	
-	900 074 287 02	Sechskantschraube		6	
-	900 074 283 02	Schraube		1	
-	999 025 078 02	Scheibe		2	
-	999 084 052 02	Sicherungsmutter		6	
-	928 504 091 00	Abstrahlblech		1	
-	960 307 917 00	Schlauchschtzhülle		2	
-	928 307 190 00	Abstandstück		1	
>>	928 111 901 00	Satz Befestigungsteile für Vorschalldämpfer Katalysator bestehend aus:		1	
-	928 111 127 02	Dichtung		2	
-	900 074 287 02	Sechskantschraube		6	
-	900 074 283 02	Schraube		1	
-	999 025 078 02	Scheibe		2	
-	999 084 052 02	Sicherungsmutter		6	

Modell: 928 87

Laufzeit: 1987>>1991



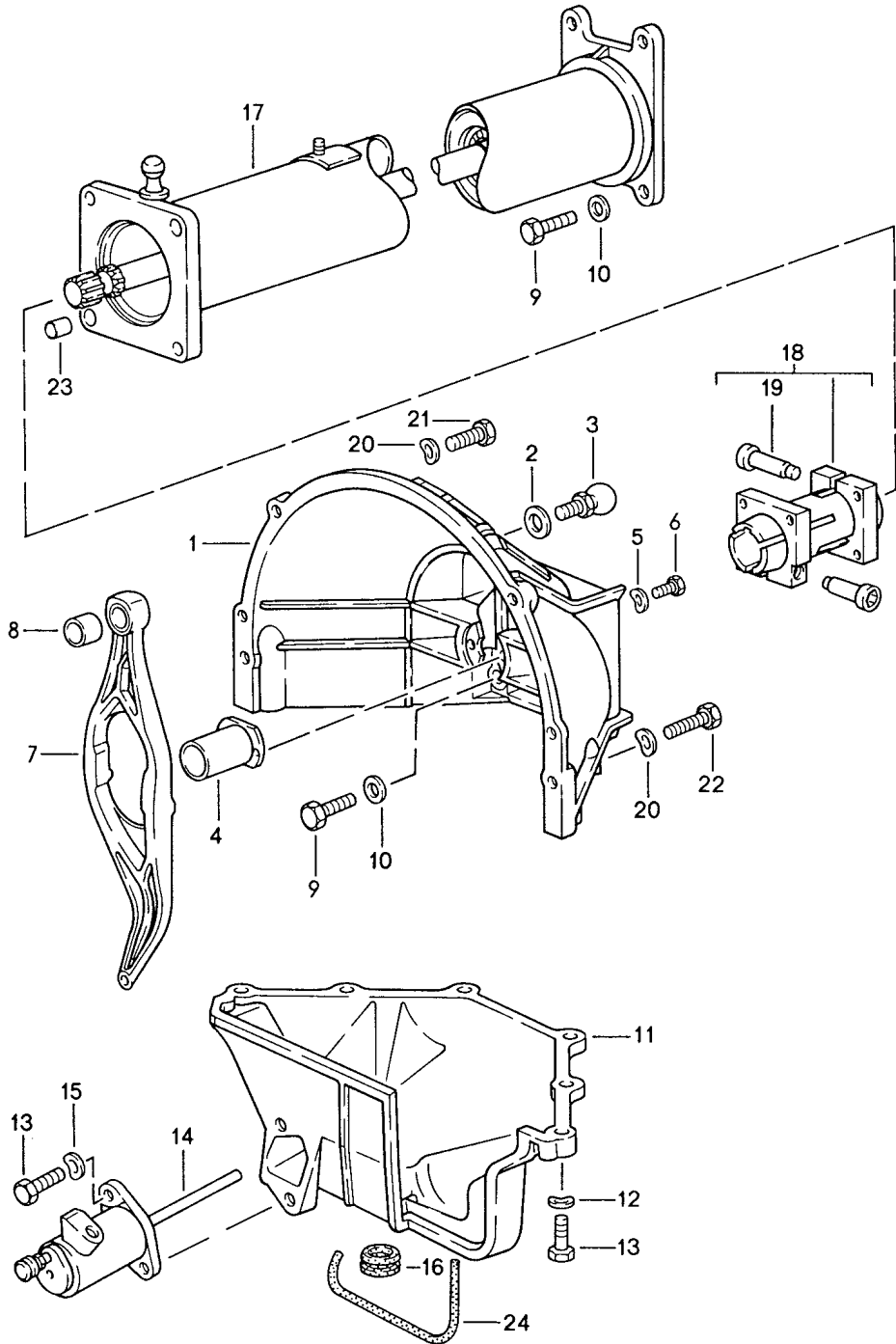
Modell: 928 87

Laufzeit: 1987>>1991

Pos	Teilenummer	Benennung	Bemerkung	St	Modellangabe
		Schaltgetriebe Kupplung s. Technische Information Gruppe 3 NR. 1/94			G28.12/13/55
1	928 421 235 16	Zentralwelle		1	
1	928 421 235 17	Zentralwelle		1	
2	928 116 085 05	Ausrücklager		1	
2	928 116 085 08	Ausrücklager		1	
3	999 152 068 01	Sprengring		1	
4	928 116 004 10	Druckplatte	-88	1	
(4)	928 116 004 12	Druckplatte	89-	1	
(4)	928 116 004 16	Druckplatte	89-	1	
5	900 067 284 02	Zylinderschraube M 8 X 53		9	
5	900 067 430 01	Zylinderschraube M 8 X 53		9	
6	928 116 013 17	Kupplungsscheibe	87	1	
(6)	928 116 013 23	Mitnehmerscheibe	88-	1	
(6)	928 116 013 28	Mitnehmerscheibe	88-	1	
7	N 013 381 1	Zylinderstift	-88	2	
(7)	N 013 373 1	Zylinderstift	-88	2	
8	000 043 024 00	Höchstdruckfett		X	
-	928 116 911 01	Reparatursatz für Kupplung	-88	1	
-	928 116 911 02	Reparatursatz für Kupplung	89-	1	
-	928 116 911 03	Reparatursatz für Kupplung	89-	1	

Modell: 928 87

Laufzeit: 1987>>1991



Modell: 928 87

Laufzeit: 1987>>1991

Pos	Teilenummer	Benennung	Bemerkung	St	Modellangabe
		Zentralrohr			G28.12/13/55
1	928 116 402 00	Kupplungsgehäuse	-88	1	
1	928 116 402 01	Kupplungsgehäuse	89-	1	
2	900 025 007 02	Scheibe		1	
		A 8,4			
2	900 025 007 03	Scheibe		1	
		A 8,4			
3	928 116 075 01	Kugelzapfen		1	
		8 MM \$			
3	928 116 075 02	Kugelzapfen		1	
		8 MM \$			
4	928 116 087 15	Führungsrohr		1	
4	928 116 087 16	Führungsrohr		1	
5	N 011 524 7	Unterlegscheibe		2	
		A 6,4			
5	N 011 524 27	Unterlegscheibe		2	
		A 6,4			
6	900 075 057 02	Sechskantschraube		2	
		M 6 X 16			
6	900 075 057 03	Sechskantschraube		2	
		M 6 X 16			
7	928 116 832 08	Ausrückhebel		1	
8	928 116 145 03	Kugelschale		1	
9	N 010 445 2	Sechskantschraube		8	
		M 10 X 45			
9	900 074 372 01	Sechskantschraube		8	
		M 10 X 45			
10	900 025 008 09	Unterlegscheibe		8	
		A 10,5			
10	900 025 008 04	Scheibe		8	
		A 10,5			
11	928 116 412 03	Deckel		1	
		Kupplungsgehäuse			
11		Deckel		1	G28.55 M637
		Kupplungsgehäuse			
12	N 012 241 8	Federscheibe		6	
		B 8			
13	900 075 099 02	Sechskantschraube		8	
		M 8 X 30			
13	900 075 099 03	Sechskantschraube		8	
		M 8 X 30			
14	928 116 237 22	Kupplungsnehmerzylinder	-89	1	
14	928 116 237 VX	Kupplungsnehmerzylinder	-89	1	
14	928 116 237 22	Kupplungsnehmerzylinder	90-	1	
14	928 116 237 VX	Kupplungsnehmerzylinder	90-	1	
-	928 116 901 00	Reparatursatz		1	
		Kupplungsnehmerzylinder			
15	900 027 015 02	Federring		2	
		B 8			
15	900 027 015 03	Federring		2	
		B 8			
16	928 116 425 00	Kappe		3	
17	928 421 012 26	Zentralrohr		1	
18	922 421 051 02	Klemmhülse		1	
18	922 421 051 03	Klemmhülse		1	
19	931 421 240 00	Klemmschraube		2	
20	N 011 531 14	Unterlegscheibe		2	
		B 12			
21	N 010 142 2	Sechskantschraube		2	
		M 12 X 1,5 X 50			
22	N 010 156 3	Sechskantschraube		1	
		M 12 X 1,5 X 70			

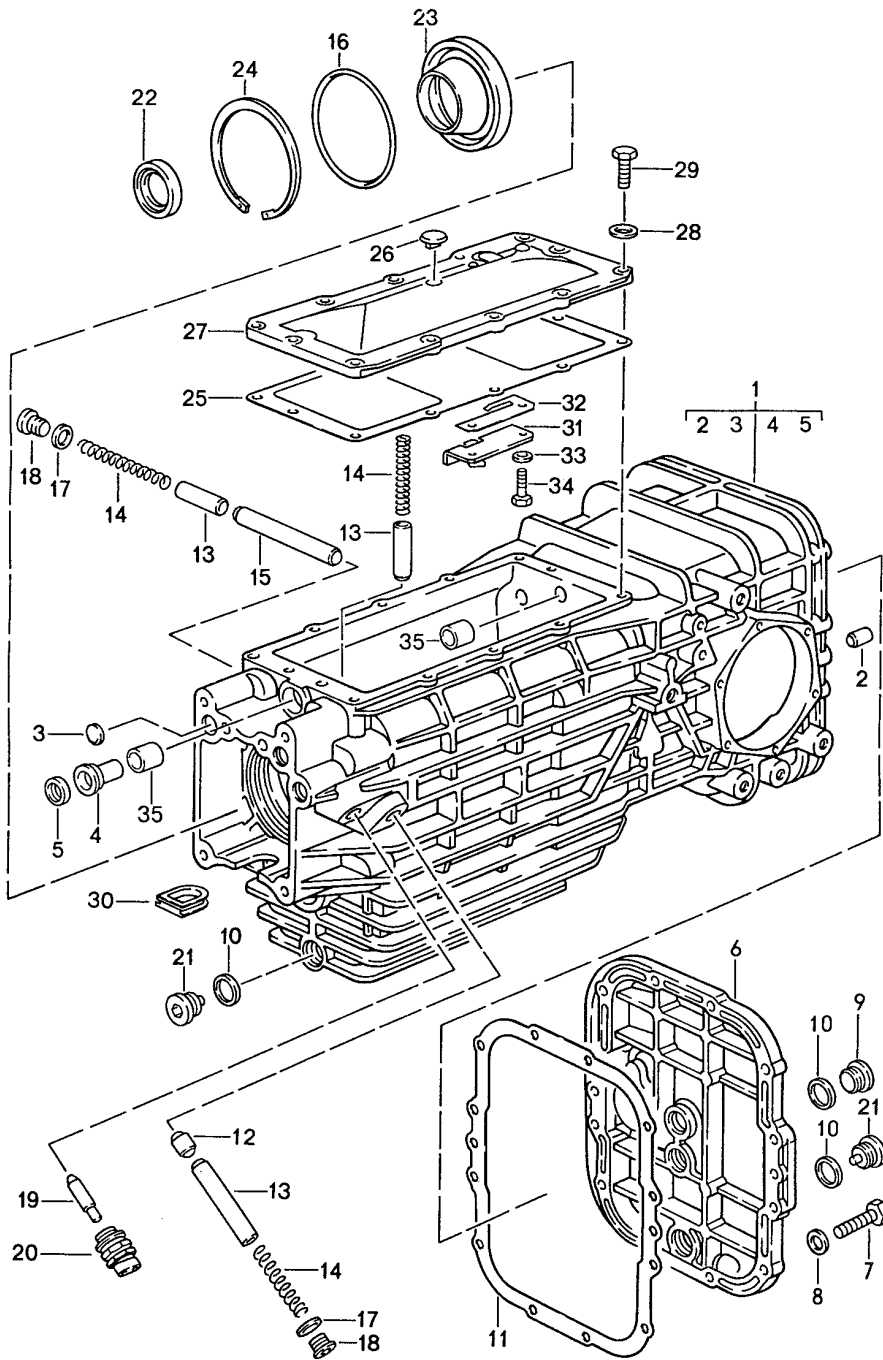
Modell: 928 87

Laufzeit: 1987>>1991

Pos	Teilenummer	Benennung	Bemerkung	St	Modellangabe
(22)	900 082 020 09	Sechskantschraube		1	
(22)	900 082 020 03	Sechskantschraube		1	
23	900 197 042 01	Spannstift 10 X 12		2	
24	928 116 427 02	Dichtleiste		1	

Modell: 928 87

Laufzeit: 1987>>1991



Modell: 928 87

Laufzeit: 1987>>1991

Pos	Teilenummer	Benennung	Bemerkung	St	Modellangabe
		Schaltgetriebe Ersatzgetriebe Getriebegehäuse			G28.12/13/55
-	928 300 005 12	Schaltgetriebe komplett	-89	1	G28.12
-	928 300 015 12	Schaltgetriebe komplett	-89	1	G28.12
-	928 300 015 55	Schaltgetriebe komplett		1	G28.55 M637 G28.55 M639 G28.55 M221
-	928 300 030 55	Schaltgetriebe komplett Porsche Sperrdifferential	90	1	
-	928 300 030 TX	Schaltgetriebe komplett Porsche Sperrdifferential	90	1	
-	928 300 030 56	Schaltgetriebe komplett Porsche Sperrdifferential	91-	1	G28.55 M221
1	928 301 012 00	Getriebegehäuse	-88	1	
1		Getriebegehäuse	89	1	
(1)	928 301 012 01	Getriebegehäuse	90-	1	G28.55 M221
2	900 012 086 00	Zylinderstift 6 X 18		2	
3	900 040 013 02	Verschlussscheibe		3	
4	928 301 502 03	Führungsbuchse		1	
5	928 303 120 01	Wellendichtring		1	
6	928 301 306 00	Gehäusedeckel hinten	-90	1	
6	928 301 306 06	Gehäusedeckel hinten	91-	1	
7	900 075 099 02	Sechskantschraube M 8 X 30		12	
7	900 075 099 03	Sechskantschraube M 8 X 30		12	
8	900 025 007 02	Scheibe A 8,4		12	
8	900 025 007 03	Scheibe A 8,4		12	
9	900 219 001 30	Verschlussschraube		1	
10	900 123 118 30	Dichtring A 22 X 27		3	
11	928 301 395 03	Dichtung		1	
12	928 303 231 24	Sperrstück		1	
13	928 303 234 00	Sperrbüchse		3	
14	928 303 235 24	Druckfeder		3	
15	928 303 232 00	Sperrstück		1	
16	999 701 904 40	O-Ring		1	
17	900 123 043 30	Dichtring		2	
18	900 219 006 02	Verschlussschraube		2	
18	900 219 006 01	Verschlussschraube		2	
19	928 606 241 02	Stößel		1	
20	914 613 541 02	Rückfahrlichtschalter		1	
21	999 063 008 02	Verschlussschraube		2	

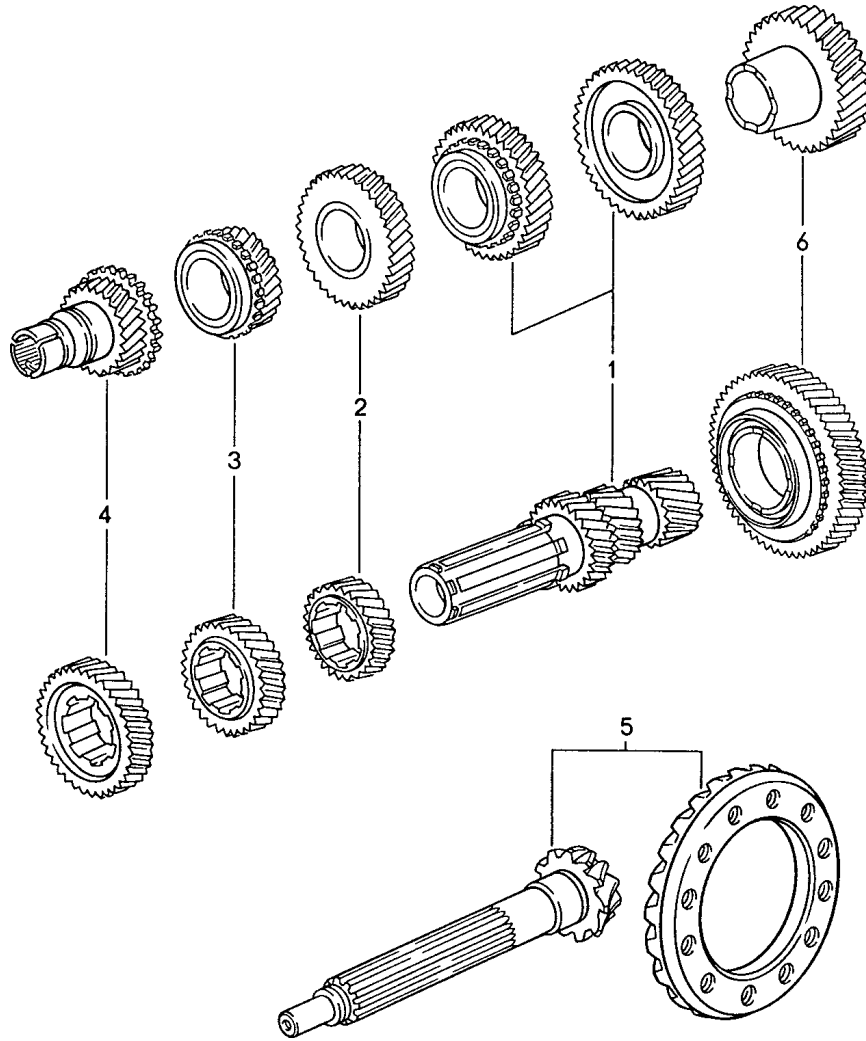
Modell: 928 87

Laufzeit: 1987>>1991

Pos	Teilenummer	Benennung	Bemerkung	St	Modellangabe
22	928 302 167 03	Wellendichtring		1	
22	928 302 167 05	Wellendichtring		1	
23	928 302 175 12	Lagerdeckel		1	
24	N 101 003 1	Sicherungsring		1	
25	928 301 393 07	Dichtung		1	
26	928 301 311 01	Entlüfter		1	
27	928 301 303 11	Deckel		1	
28	N 011 524 7	Unterlegscheibe A 6,4		12	
28	N 011 524 27	Unterlegscheibe A 6,4		12	
29	900 075 016 02	Sechskantschraube M 6 X 22		12	
29	900 075 016 03	Sechskantschraube M 6 X 22		12	
30	928 301 171 00	Kappe		1	
31	928 303 025 05	Rückwärtsgangsperr		1	
31	928 303 025 06	Rückwärtsgangsperr		1	
32	928 303 287 01	Blattfeder		1	
33	N 012 226 5	Federscheibe B 6		2	
34	900 075 057 02	Sechskantschraube M 6 X 16		2	
34	900 075 057 03	Sechskantschraube M 6 X 16		2	
35	999 203 003 00	Lagerbuchse		2	

Modell: 928 87

Laufzeit: 1987>>1991



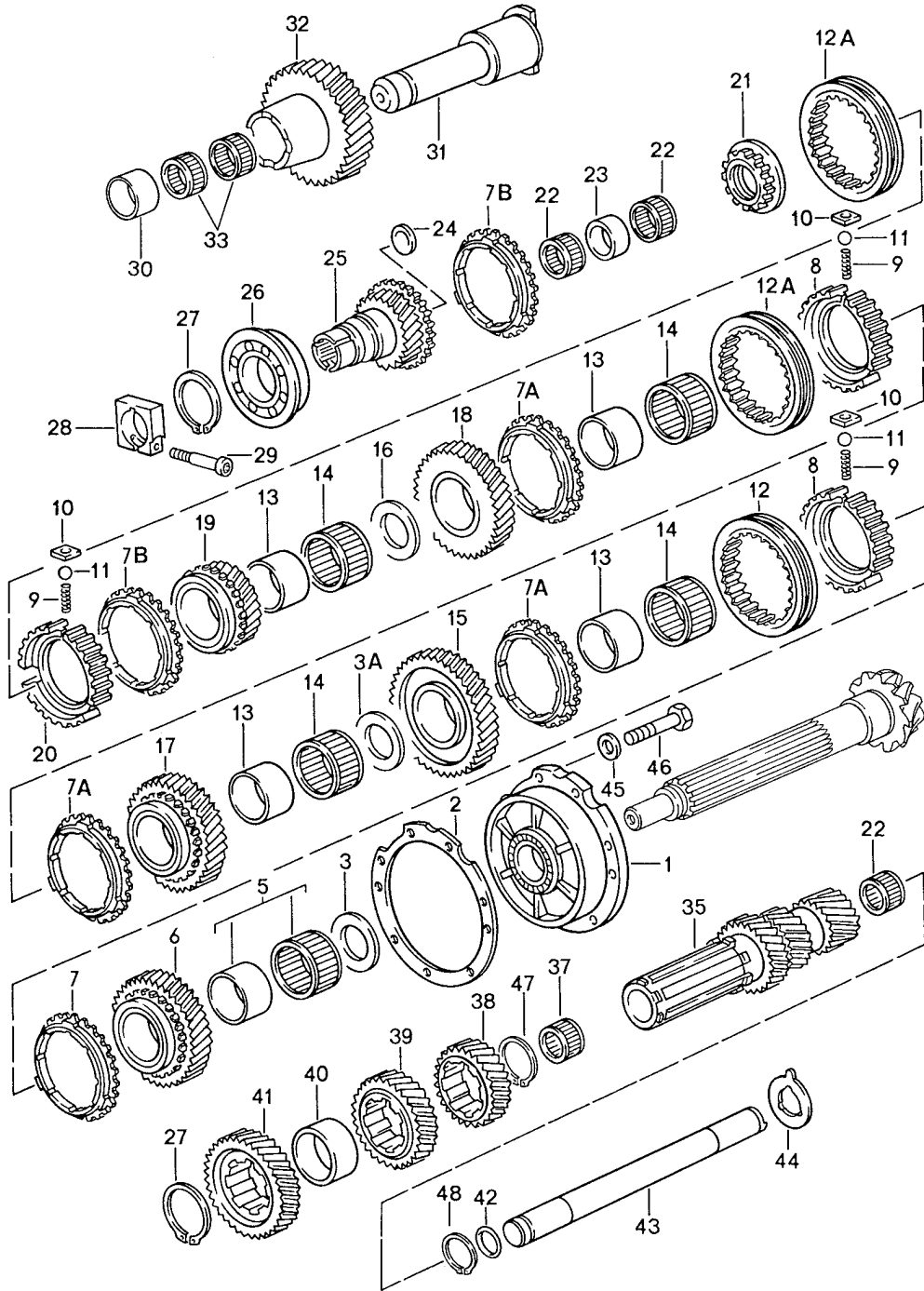
Modell: 928 87

Laufzeit: 1987>>1991

Pos	Teilenummer	Benennung	Bemerkung	St	Modellangabe
1	928 302 901 18	Schaltgetriebe Radsätze Radsatz 1. / 2. Gang Z = 17:44 Z = 22:38 mitverwenden: 999.152.087.01 928.302.278.00		1	G28.12/13/55
2	928 302 903 18	Radpaar 3. Gang Z = 26:32		1	
3	928 302 904 19	Radpaar 4. Gang Z = 29:27		1	
4	928 302 905 32	Radsatz 5. Gang Z = 22:32		1	G28.12
4		Radsatz 5. Gang Z = 22:32		1	G28.55 M637 M639
5	928 302 911 65	Triebsatz Z = 11:29		1	G28.12
5	928 302 911 64	Triebsatz Z = 11:30		1	G28.55 M637 M639
6	928 302 907 03	Radsatz Rückwärtsgang		1	

Modell: 928 87

Laufzeit: 1987>>1991



Modell: 928 87

Laufzeit: 1987>>1991

Pos	Teilenummer	Benennung	Bemerkung	St	Modellangabe
		Schaltgetriebe Räder und Wellen			G28.12/13/55
1	928 302 063 34	Lagerbuchse		1	
2	928 302 298 10	Einstellscheibe 0,10 MM		X	
(2)	928 302 298 11	Einstellscheibe 0,15 MM		X	
(2)	928 302 298 12	Einstellscheibe 0,20 MM		X	
(2)	928 302 298 13	Einstellscheibe 0,50 MM		X	
3	928 302 267 10	Ausgleichscheibe 2,20 MM		1	
(3)	928 302 267 11	Ausgleichscheibe 2,30 MM		X	
(3)	928 302 267 12	Ausgleichscheibe 2,40 MM		X	
(3)	928 302 267 13	Ausgleichscheibe 2,50 MM		X	
(3)	928 302 267 14	Ausgleichscheibe 2,60 MM		X	
(3)	928 302 267 15	Ausgleichscheibe 2,70 MM		X	
(3)	928 302 267 16	Ausgleichscheibe 2,80 MM		X	
(3)	928 302 267 17	Ausgleichscheibe 2,90 MM		X	
(3)	928 302 267 18	Ausgleichscheibe 3,00 MM		X	
(3)	928 302 267 19	Ausgleichscheibe 3,10 MM		X	
(3)	928 302 267 21	Ausgleichscheibe 3,20 MM		X	
(3)	928 302 267 22	Ausgleichscheibe 3,30 MM		X	
3A	928 302 267 13	Ausgleichscheibe 2,50 MM		1	
5	999 201 223 01	Nadelkäfig		1	
6		Losrad			
7	928 304 211 02	Rückwärtsgang Synchronring		1	
7A	928 304 211 12	Synchronring		3	
7B	928 304 211 05	Synchronring		2	
7B		Synchronring		2	
8	928 304 221 04	Führungsmuffe 1. Gang 2. Gang 3. Gang Rückwärtsgang		2	
9	928 304 261 01	Druckfeder		9	
10	928 304 251 00	Stein		9	
11	N 025 653 2	Kugel		9	
12	928 304 231 02	Schaltnuffe 1. Gang Rückwärtsgang		1	
12A	928 304 231 00	Schaltnuffe 2. Gang 3. Gang 4. Gang 5. Gang		2	
13	928 302 271 01	Innenring		4	
14	999 201 260 00	Nadelkäfig		4	
15		Losrad			

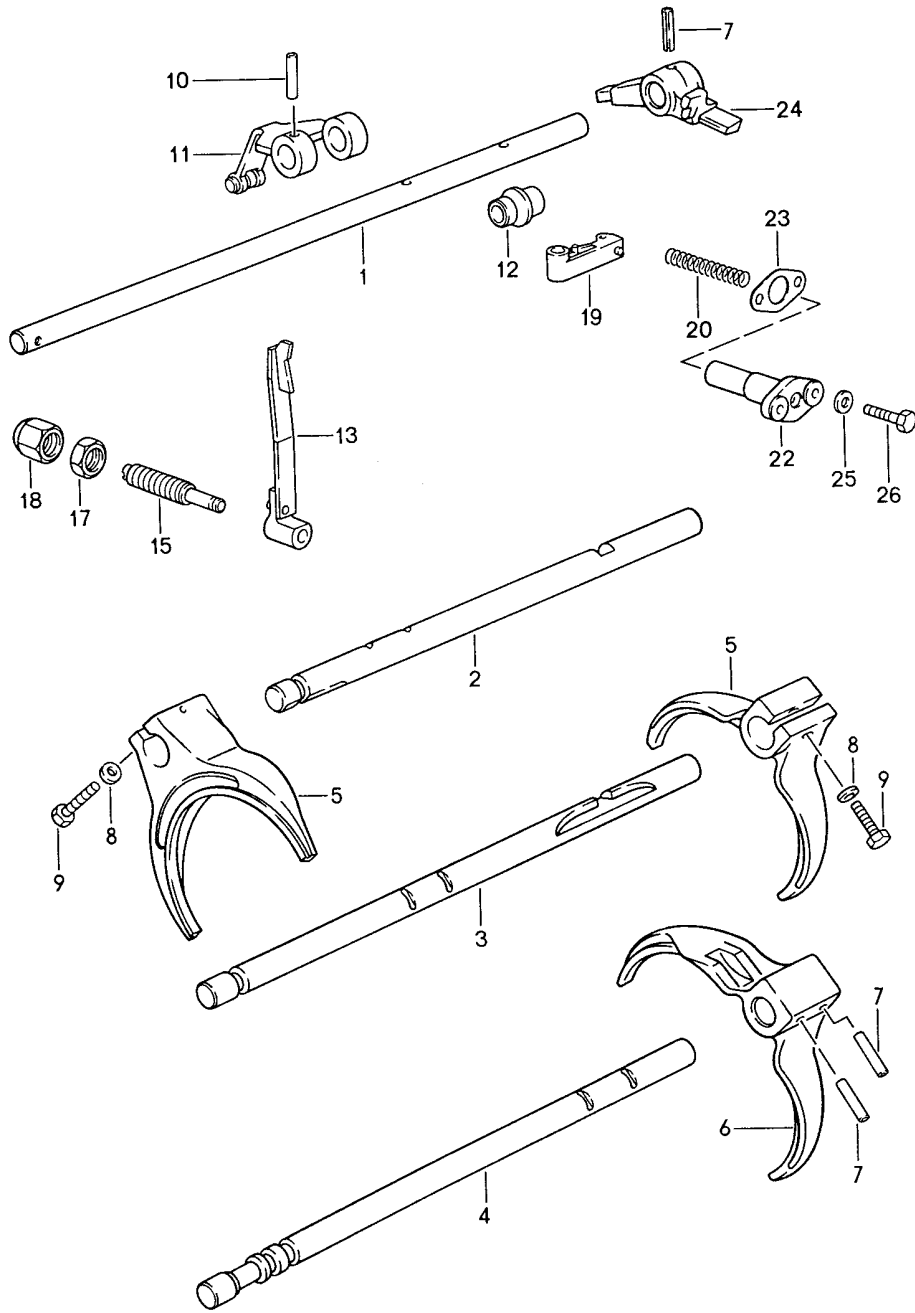
Modell: 928 87

Laufzeit: 1987>>1991

Pos	Teilenummer	Benennung	Bemerkung	St	Modellangabe
16	928 302 267 20	1. Gang Anlaufscheibe		1	
17		Losrad			
18		2. Gang Losrad			
19		3. Gang Losrad			
20	928 304 021 11	4. Gang Führungsmuffe		1	
21	928 302 266 09	5. Gang Sicherungsmutter		1	
22	928 302 163 00	Nadelkäfig		4	
23	928 302 165 01	Anlauftring		1	
24	900 040 013 02	Verschlusscheibe		1	
25		Antriebswelle			
26	999 052 138 00	Rillenkugellager		1	
27	900 041 047 01	Sicherungsring 55 X 2		2	
28	922 421 239 02	Klemmstück		1	
29	931 421 240 00	Klemmschraube		1	
30	928 302 234 00	Distanzbuchse		1	
31	928 302 229 11	Rücklaufachse		1	
32		Rücklaufrad			
33	999 201 227 00	Nadelkäfig		2	
33	999 201 227 01	Nadelkäfig		2	
34	928 302 281 03	Anlaufscheibe		1	
35		Vorgelegeachse		1	
37	999 201 290 00	Nadellager		1	
38		Festrade			
39		Festrade			
40	928 302 279 03	Distanzhülse		1	
41		Festrade			
42	928 302 283 01	Runddichtring		1	
43	928 302 036 02	Vorgelegeachse		1	
44	928 302 281 03	Anlaufscheibe		1	
45	999 523 102 02	Scheibe		7	
45	999 523 102 0B	Scheibe		7	
46	N 010 244 6	Sechskantschraube M 8 X 30		7	
47	999 042 031 01	Sprengtring 35 X 1,5		1	
48	N 012 314 1	Sprengtring		1	
-	928 302 131 00	Trichter		1	

Modell: 928 87

Laufzeit: 1987>>1991



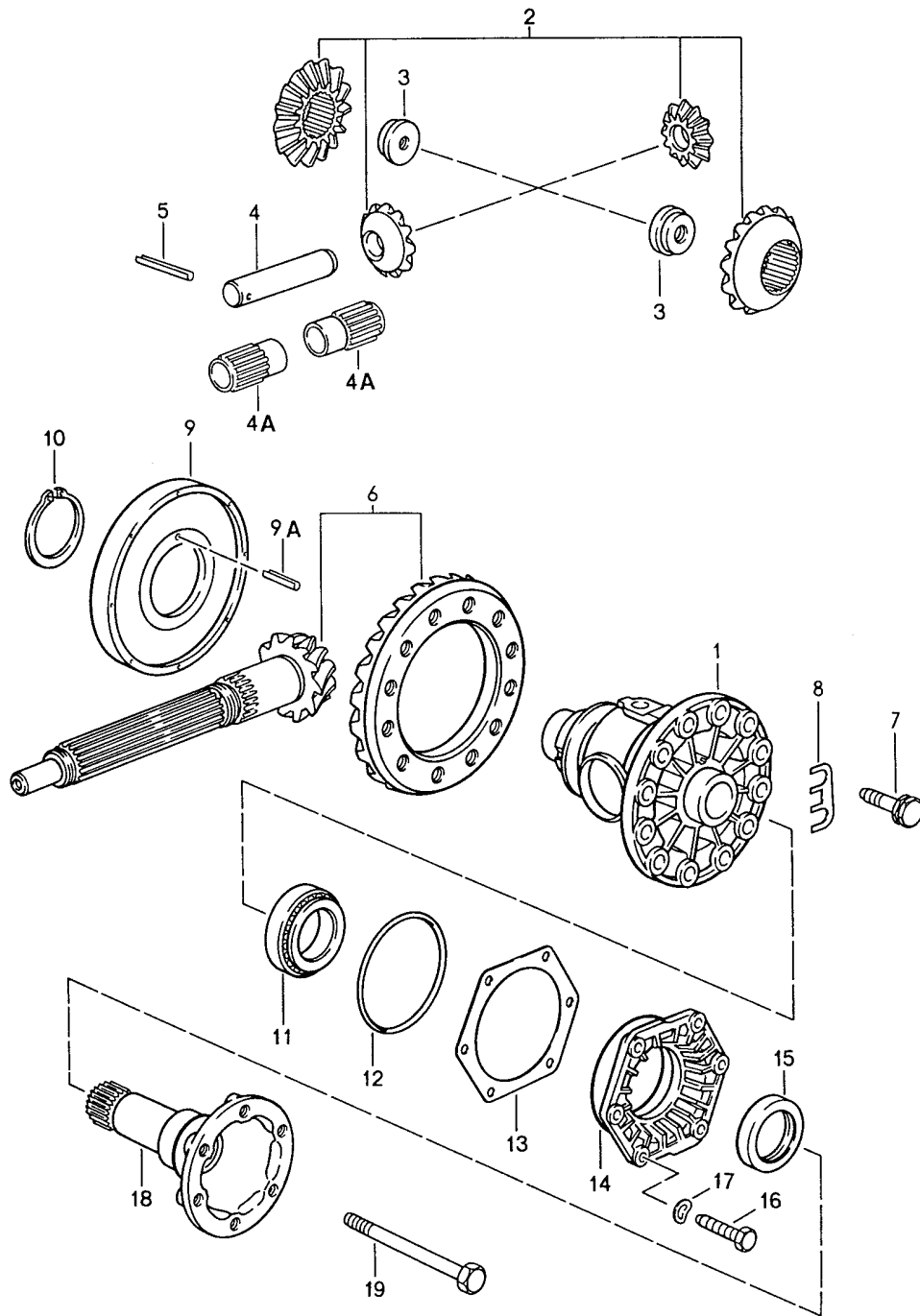
Modell: 928 87

Laufzeit: 1987>>1991

Pos	Teilenummer	Benennung	Bemerkung	St	Modellangabe
		Schaltgetriebe			G28.12/13/55
		Schaltstangen			
		Schaltgabeln			
1	928 303 107 30	Innenschaltstange		1	
(2)	928 303 102 34	Schaltstange		1	
		4. Gang			
		5. Gang			
3	928 303 101 28	Schaltstange		1	
		2. Gang			
		3. Gang			
4	928 303 105 27	Schaltstange		1	
		1. Gang			
		Rückwärtsgang			
5	928 303 113 27	Schaltgabel		2	
		2. Gang			
		3. Gang			
		4. Gang			
		5. Gang			
6	928 303 115 41	Schaltgabel		1	
		1. Gang			
		Rückwärtsgang			
7	N 013 317 1	Spannstift		3	
8	N 011 525 13	Unterlegscheibe		2	
		A 8,4			
9	N 010 359 4	Sechskantschraube		2	
		M 8 X 40			
10	900 309 013 00	Spannstift		1	
11	928 303 032 06	Vorwählhebel	87	1	
(11)		Vorwählhebel	88-	1	
12	928 303 301 04	Schaltnocke		1	
13	928 303 034 09	Feder		1	
-	928 303 306 01	Bolzen		1	
15	928 303 331 04	Gewindebolzen		1	
		M 14 X 1			
16	N 012 410 1	Sicherungsring		1	
		10 X 1			
17	999 076 032 02	Sechskantmutter		1	
		M 14 X 1			
18	999 070 012 02	Hutmutter		1	
		M 14 X 1			
19	928 303 031 00	Rollenhebel		1	
20	928 303 309 01	Druckfeder		1	
22	928 303 311 02	Führungshülse		1	
23	928 303 313 00	Dichtung		1	
24	928 303 117 08	Schaltfinger		1	
25	N 011 524 7	Unterlegscheibe		2	
		A 6,4			
25	N 011 524 27	Unterlegscheibe		2	
		A 6,4			
26	900 075 016 02	Sechskantschraube		2	
		M 6 X 22			
26	900 075 016 03	Sechskantschraube		2	
		M 6 X 22			
-	N 012 439 2	Sicherungsscheibe		1	

Modell: 928 87

Laufzeit: 1987>>1991



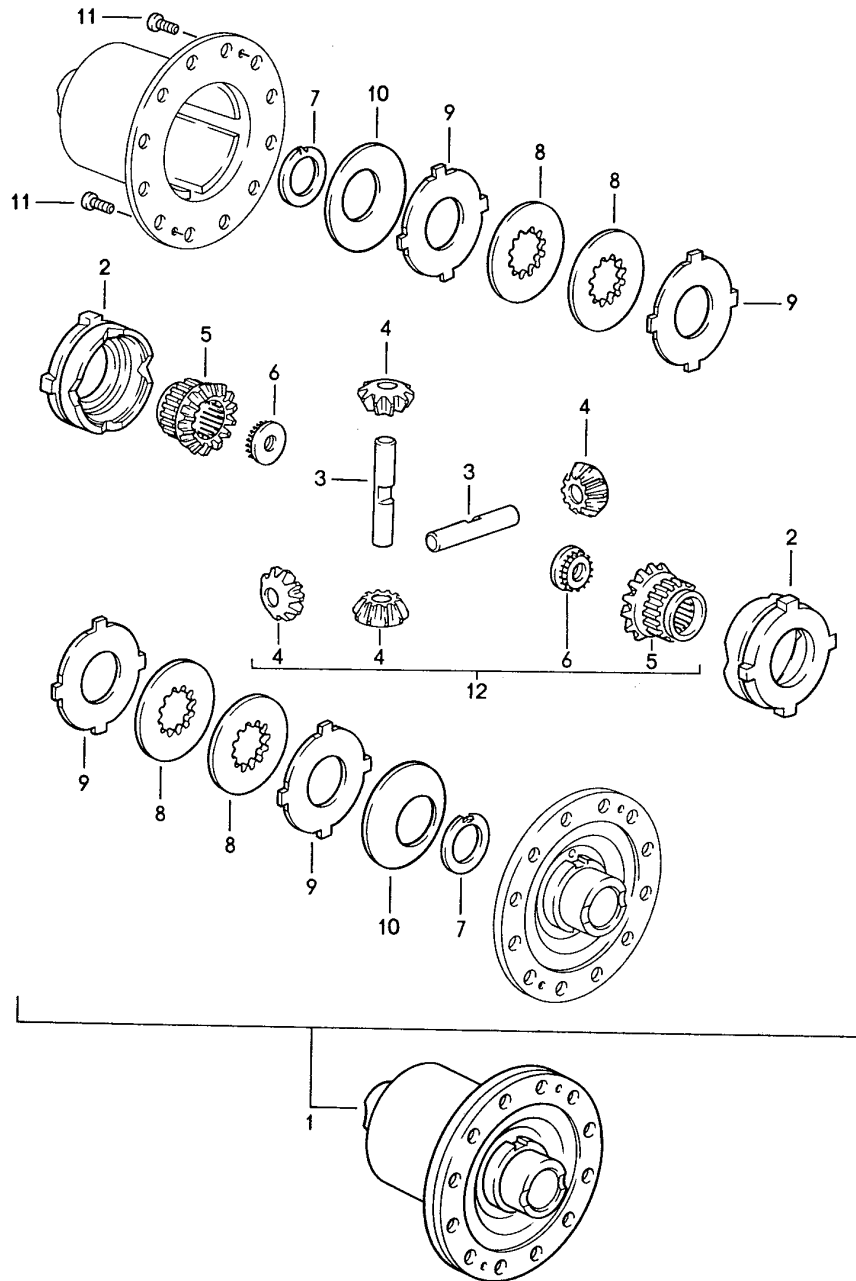
Modell: 928 87

Laufzeit: 1987>>1991

Pos	Teilenummer	Benennung	Bemerkung	St	Modellangabe
		Schaltgetriebe			G28.12/13/55
		Ausgleichgetriebe			
1	928 332 212 08	Ausgleichgehäuse	-89	1	
2	928 332 902 02	Ausgleichkegelräder	-89	1	
		1 Satz			
2	950 332 902 00	Ausgleichkegelräder	-89	1	
		1 Satz			
3	928 332 279 03	Gewindescheibe	-89	2	
4	928 332 207 07	Ausgleichgetriebebolzen	-89	1	
		18 MM \$			
4A	999 201 237 00	Nadelkäfig	-89	2	
5	900 309 035 00	Spannstift	-89	1	
		5 X 40			
6	928 302 911 65	Triebssatz	-89	1	G28.12
		11 : 29			
(6)	928 302 911 64	Triebssatz		1	G28.55
		11 : 30			
7	928 332 276 03	Sechskantschraube		12	
8	928 332 285 00	Sicherungsblech		6	
9	928 318 024 05	Polrad	-89	1	
9A	N 043 285 1	Spannstift	-89	1	
		5 X 18			
10	999 152 089 01	Sprengring		1	
11	999 059 027 00	Kegelrollenlager		2	
		FAG			
11	999 059 027 02	Kegelrollenlager		2	
		FAG			
12	928 332 217 02	O-Ring		2	
13	928 332 219 00	Einstellscheibe		X	
		0,15 MM			
(13)	928 332 219 01	Einstellscheibe		X	
		0,20 MM			
(13)	928 332 219 02	Einstellscheibe		X	
		0,25 MM			
(13)	928 332 219 03	Einstellscheibe		X	
		0,30 MM			
(13)	928 332 219 04	Einstellscheibe		X	
		0,10 MM			
14	928 332 213 02	Lagerdeckel		2	
(14)	928 332 213 05	Lagerdeckel	90-	1	M221
15	928 332 215 02	Wellendichtring		2	
16	900 075 099 02	Sechskantschraube		12	
		M 8 X 30			
16	900 075 099 03	Sechskantschraube		12	
		M 8 X 30			
17	900 025 007 02	Scheibe		12	
		A 8,4			
17	900 025 007 03	Scheibe		12	
		A 8,4			
18	928 332 206 10	Gelenkflansch	-89	2	
19	900 074 292 02	Sechskantschraube		2	
		M 10 X 98			

Modell: 928 87

Laufzeit: 1987>>1991



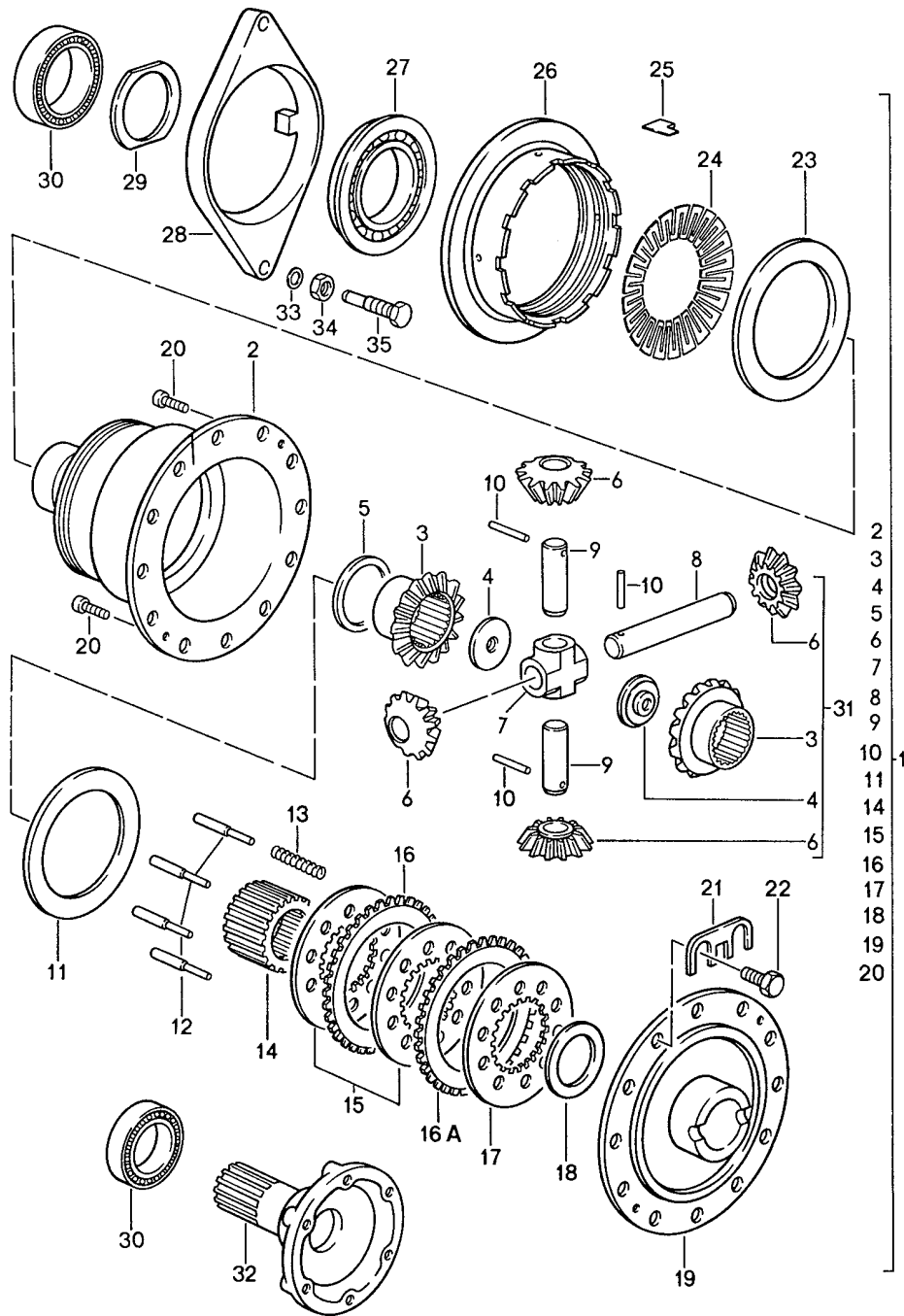
Modell: 928 87

Laufzeit: 1987>>1991

Pos	Teilenummer	Benennung	Bemerkung	St	Modellangabe
		Schaltgetriebe	-89		G28.12/13/55
		Sperrdifferential			
1	928 332 052 20	Sperrdifferential 40 %		1	
2	928 332 511 00	Druckring		2	
3	928 332 541 00	Differentialachse		2	
4		Kegelritzel		4	
5		Achskegelrad		2	
6	928 332 279 01	Gewindescheibe		2	
7	901 332 561 11	Anlaufscheibe		2	
8	928 332 551 00	Innenlamelle		4	
		2,0 MM			
9	917 332 552 10	Aussenlamelle		4	
		1,9 MM			
(9)	917 332 552 11	Aussenlamelle		X	
		2,0 MM			
(9)	917 332 552 12	Aussenlamelle		X	
		2,1 MM			
10	928 332 555 20	Tellerfeder		2	
11	900 249 023 00	Senkschraube		2	
		M 6 X 10			
12	928 332 905 00	Ausgleichkegelräder		1	
		1 Satz			

Modell: 928 87

Laufzeit: 1987>>1991



Modell: 928 87

Laufzeit: 1987>>1991

Pos	Teilenummer	Benennung	Bemerkung	St	Modellangabe
		Schaltgetriebe Porsche	90-		G28.55 M221
1	928 332 075 03	Sperrdifferential		1	
2	928 332 701 15	Gehäuse		1	
3		Achskegelrad		2	
4	943 332 279 02	Mutter		2	
5	928 332 719 00	Anlaufscheibe 1,8 MM		X	
5	928 332 719 01	Anlaufscheibe 1,9 MM		X	
5	928 332 719 02	Anlaufscheibe 2,0 MM		X	
5	928 332 719 03	Anlaufscheibe 2,1 MM		X	
5	928 332 719 04	Anlaufscheibe 2,2 MM		X	
6		Kegelritzel		4	
7	928 332 745 00	Kreuzstück		1	
8	928 332 741 00	Ausgleichgetriebebolzen		1	
9	928 332 743 00	Ausgleichgetriebebolzen		2	
10	900 309 035 00	Spannstift 5 X 40		3	
11	928 332 711 00	Druckring		1	
12	928 332 715 08	Druckstift		4	
13	928 332 716 02	Schraubendruckfeder		4	
14	928 332 748 03	Lamellenträger		1	
15	928 332 728 00	Innenlamelle		5	
16	928 332 726 05	Aussenlamelle 1,5 MM		8	
16A	928 332 726 03	Aussenlamelle 1,1 MM		1	
16A	928 332 726 04	Aussenlamelle 1,3 MM		X	
16A	928 332 726 13	Aussenlamelle 1,3 MM		X	
16A	928 332 726 06	Aussenlamelle 1,7 MM		X	
16A	928 332 726 07	Aussenlamelle 1,9 MM		X	
16A	928 332 726 08	Aussenlamelle 2,1 MM		X	
16A	928 332 726 09	Aussenlamelle 2,3 MM		X	
16A	928 332 726 10	Aussenlamelle 2,5 MM		X	
16A	928 332 726 12	Aussenlamelle 2,5 MM		X	
16A	928 332 726 11	Aussenlamelle 2,7 MM		X	
17	928 332 724 00	Innenlamelle		5	
18	928 332 720 50	Anlaufscheibe 1,8 MM		X	
18	928 332 720 51	Anlaufscheibe 1,9 MM		X	
18	928 332 720 52	Anlaufscheibe 2,0 MM		X	
18	928 332 720 53	Anlaufscheibe 2,1 MM		X	
18	928 332 720 54	Anlaufscheibe 2,2 MM		X	
18	928 332 720 55	Anlaufscheibe 2,3 MM		X	

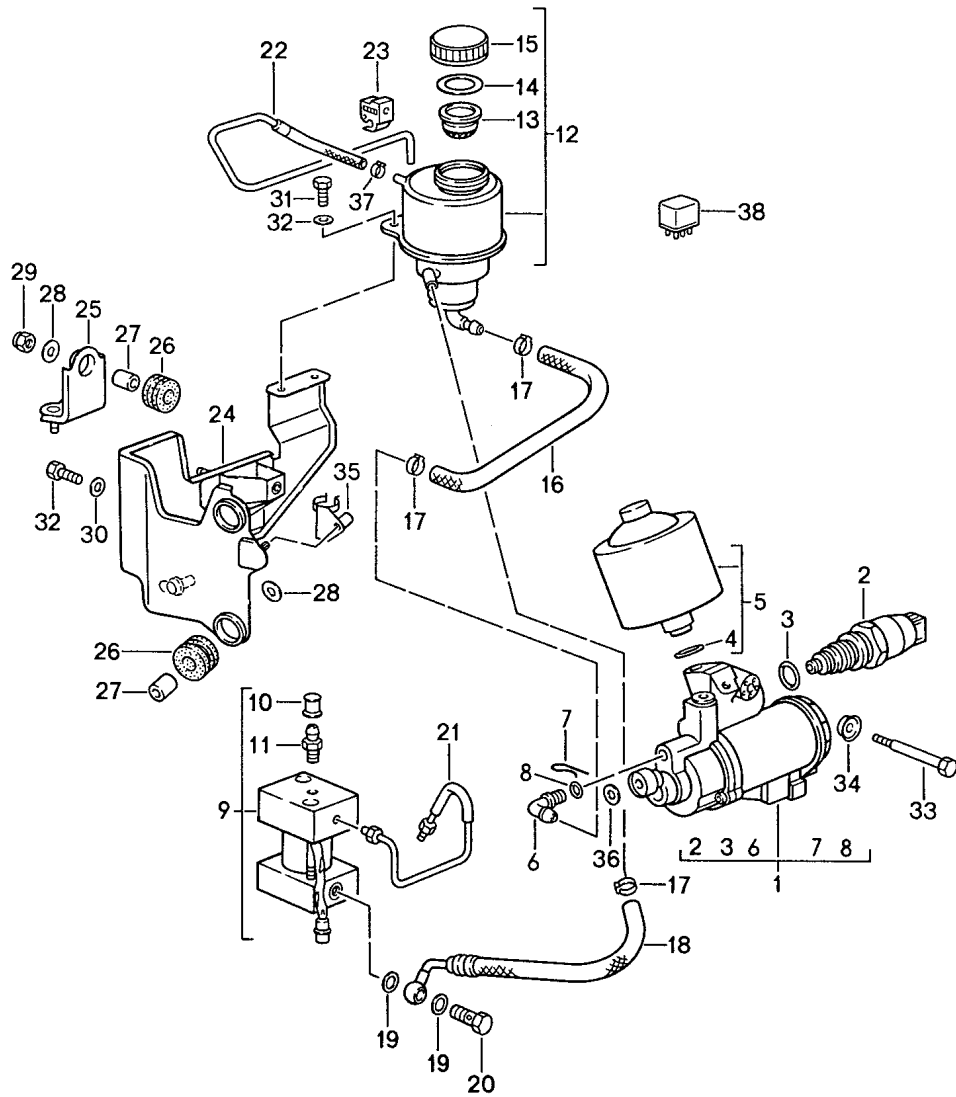
Modell: 928 87

Laufzeit: 1987>>1991

Pos	Teilenummer	Benennung	Bemerkung	St	Modellangabe
18	928 332 720 56	Anlaufscheibe 2,4 MM		X	
19	928 332 706 10	Gehäusedeckel		1	
20	900 249 008 02	Senkschraube M 6 X 12		2	
21	928 332 285 00	Sicherungsblech		6	
22	928 332 276 03	Sechskantschraube		12	
23	928 332 713 02	Druckring		1	
24	928 332 756 06	Hebelscheibe		1	
25	950 332 753 02	Sicherungsblech		1	
26	928 332 077 00	Stellmutter	90	1	
26	928 332 750 01	Stellmutter	91	1	
27	928 332 761 04	Einrücklager		1	
28	928 332 771 02	Einrückhebel		1	
29	928 332 718 00	Scheibe		1	
30	999 059 027 00	Kegelrollenlager		2	
30	999 059 027 02	Kegelrollenlager		2	
31	928 332 907 00	Ausgleichkegelräder 1 Satz		1	
32	928 332 206 20	Gelenkflansch		2	
33	900 123 043 30	Dichtring A 12 X 15,5		1	
34	N 011 020 8	Sechskantmutter		1	
34	900 034 036 01	Sechskantmutter		1	
35	928 332 271 05	Sechskantschraube		1	

Modell: 928 87

Laufzeit: 1987>>1991



Modell: 928 87

Laufzeit: 1987>>1991

Pos	Teilenummer	Benennung	Bemerkung	St	Modellangabe
		Schaltgetriebe	90-		G28.55
		Sperrensteuerung 1			M221
1	928 315 906 00	Pumpe		1	
2	964 606 904 00	Druckschalter		1	
3	999 707 094 40	O-Ring		1	
		17,3 X 2,4			
4	999 707 123 40	O-Ring		1	
		11,3 X 2,4			
5	928 315 905 00	Druckspeicher		1	
6	999 230 366 40	Kniestück		1	
7	999 021 003 00	Sicherung		1	
8	999 707 075 40	O-Ring		1	
9	928 315 163 00	Ventilträger		1	
10	930 351 919 00	Entlüfterventil		1	
11	930 351 927 00	Staubkappe		1	
11	930 351 927 01	Staubkappe		1	
12	928 315 013 01	Ausgleichbehälter	-90	1	
(12)		Ausgleichbehälter	91-	1	
13	211 611 381 B	Sieb		1	
14	901 355 908 00	Dichtung		1	
15	911 355 905 02	Verschlussdeckel	-90	1	
(15)	928 315 025 00	Verschlussdeckel	91-	1	
16	928 315 801 00	Zulaufleitung		1	
17	999 512 532 00	Klemme		3	
18	928 315 098 01	Schlauchleitung		1	
		Rücklauf			
19	900 123 033 20	Dichtring		2	
20	900 175 002 02	Schraube		1	
21	928 315 091 02	Verbindungsleitung		1	
22	928 315 097 01	Entlüftungsleitung	-90	1	
(22)	928 315 097 02	Entlüftungsleitung	91-	1	
23	999 591 930 40	Halter		1	
24	928 315 043 02	Halter		1	
25	928 315 047 02	Stütze		1	
26	964 356 635 00	Gummilager		3	
27	928 355 633 00	Buchse		3	
27	928 355 633 03	Buchse		3	
28	N 011 550 1	Unterlegscheibe		X	
		B 6,5			
29	900 910 010 09	Sicherungsmutter		X	
		M 6			
30	N 011 666 7	Unterlegscheibe		4	
		B 6,4			
31	900 075 057 02	Sechskantschraube		2	
		M 6 X 16			
31	900 075 057 03	Sechskantschraube		2	
		M 6 X 16			
32	999 072 005 09	Sechskantmutter		2	
		M 6 X 12			
32	999 072 005 01	Sechskantmutter		2	
		M 6 X 12			
33	999 074 043 02	Sechskantschraube		1	
		M 6 X 65			
34	999 025 202 02	Scheibe		1	
35	911 612 450 00	Halter		1	
36	900 025 007 02	Scheibe		1	
		A 8,4			
36	900 025 007 03	Scheibe		1	
		A 8,4			
37	999 512 555 00	Klemme		1	
		9,8 - 12,3			
38	964 615 135 00	Relais		1	
		für			

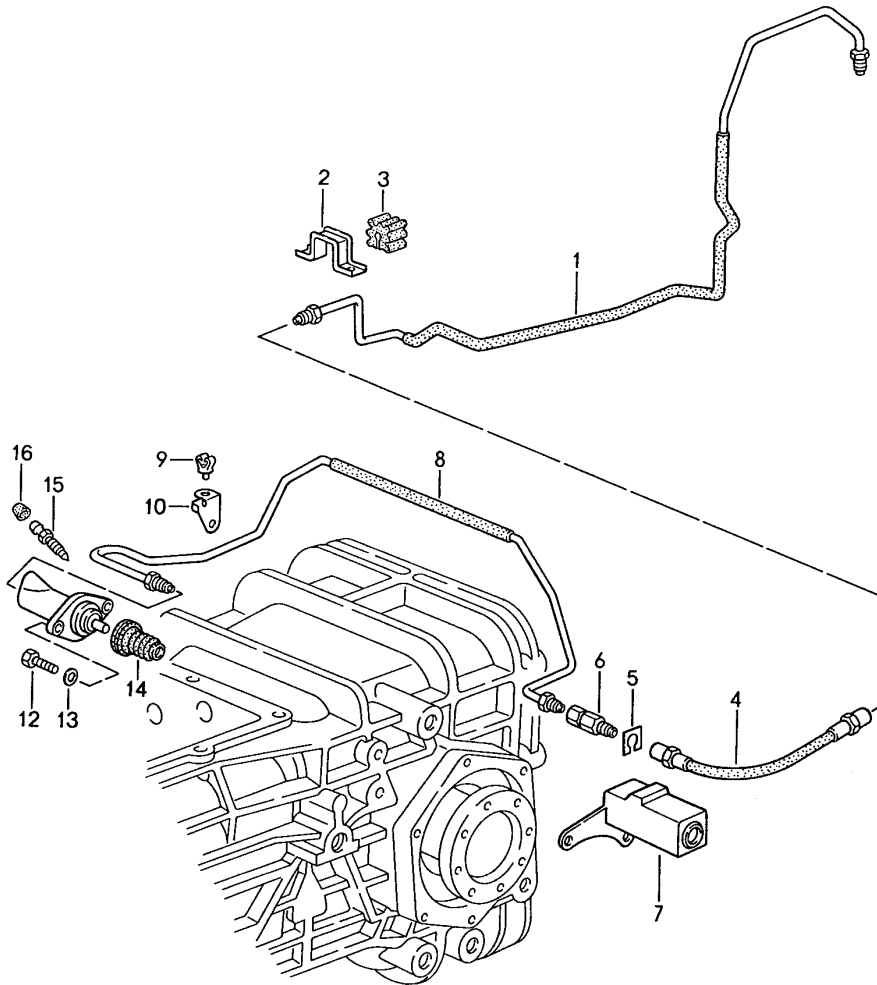
Modell: 928 87

Laufzeit: 1987>>1991

Pos	Teilenummer	Benennung	Bemerkung	St	Modellangabe
38	964 615 135 01	Pumpe Relais für Pumpe		1	
-	993 606 153 00	Querbeschleunigungssensor		1	
-	993 606 153 01	Querbeschleunigungssensor		1	
-	993 606 153 00	Querbeschleunigungssensor		1	
-	993 606 153 01	Querbeschleunigungssensor		1	

Modell: 928 87

Laufzeit: 1987>>1991



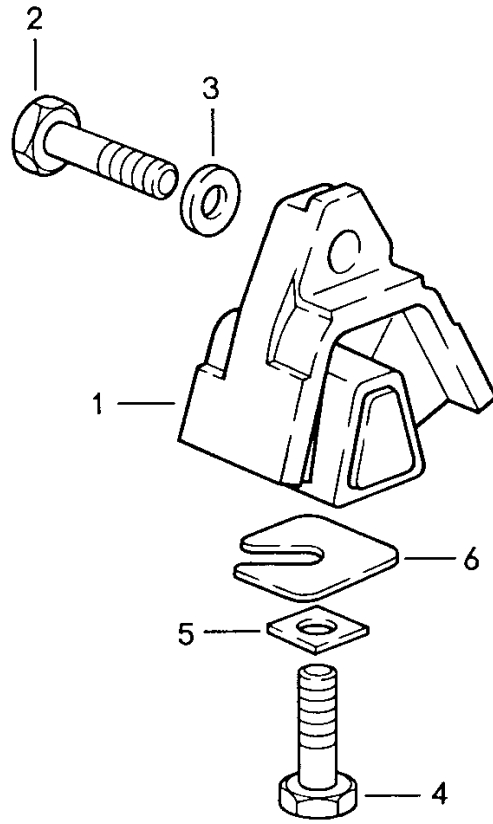
Modell: 928 87

Laufzeit: 1987>>1991

Pos	Teilenummer	Benennung	Bemerkung	St	Modellangabe
		Schaltgetriebe	90-		G28.55
		Sperrsteuerung 2			M221
1	928 315 095 02	Leitung		1	
2	928 315 807 00	Halter		1	
3	928 315 805 00	Gummilager		1	
4	944 355 081 01	Bremsschlauch		1	
4		Bremsschlauch		1	
5	999 166 071 01	Halter		1	
6	928 315 211 03	Vordruckventil		1	
7	928 315 187 06	Halter		1	
8	928 315 085 04	Verbindungsleitung		1	
9	999 651 190 40	Kabelschelle		1	
10	928 315 189 02	Halter		1	
11	928 332 775 09	Nehmerzylinder		1	
12	N 010 233 6	Sechskantschraube		2	
		M 8 X 28			
12	900 075 136 03	Sechskantschraube		2	
		M 8 X 28			
13	900 025 007 02	Scheibe		2	
		A 8,4			
13	900 025 007 03	Scheibe		2	
		A 8,4			
14	928 332 051 02	Faltenbalg		1	
14	928 332 051 04	Faltenbalg		1	
15	211 611 477 A	Entlüfterventil		1	
16	211 611 483	Staubkappe		1	

Modell: 928 87

Laufzeit: 1987>>1991



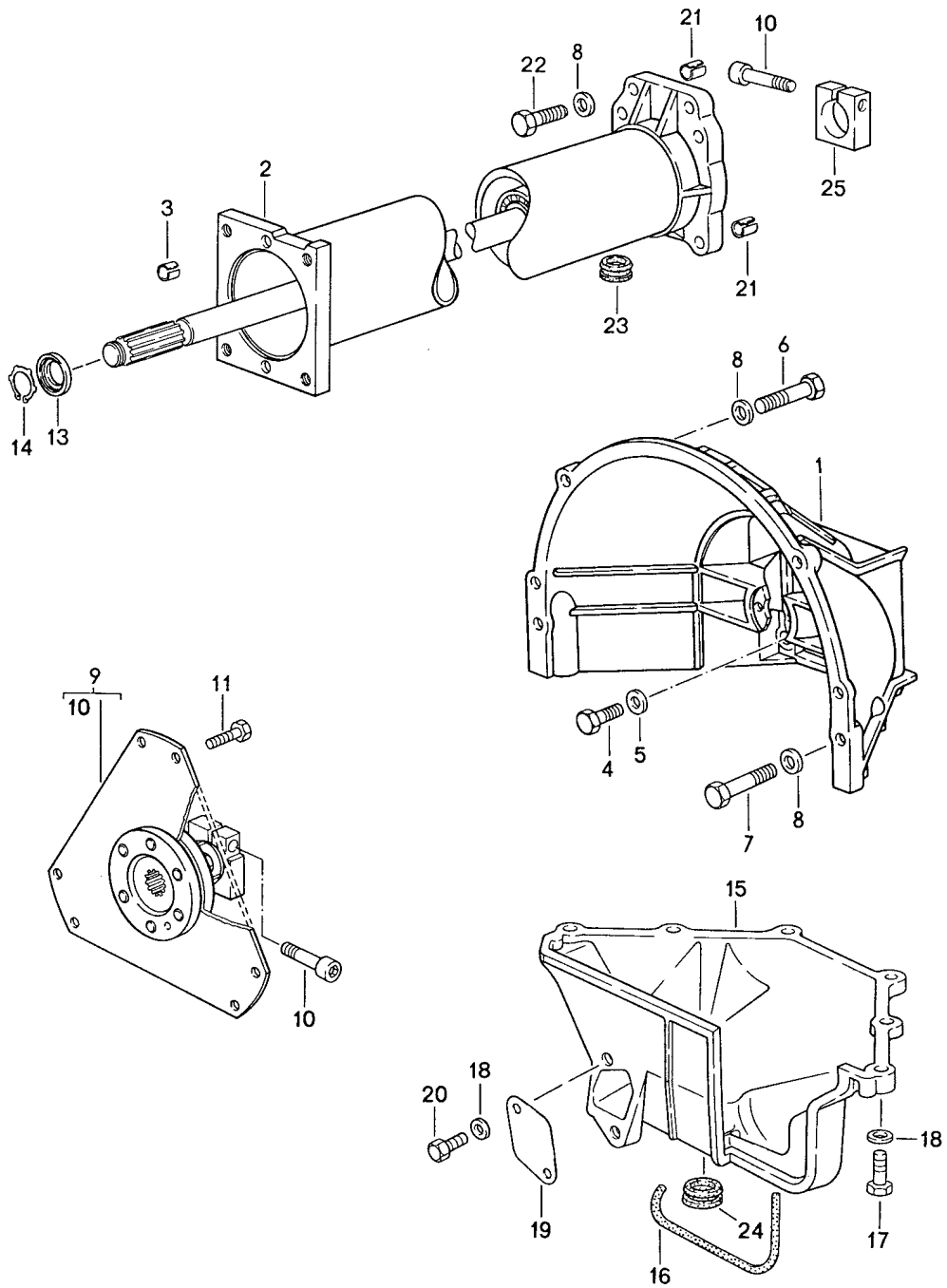
Modell: 928 87

Laufzeit: 1987>>1991

Pos	Teilenummer	Benennung	Bemerkung	St	Modellangabe
		Schaltgetriebe			G28.12/13/55
		Getriebeaufhängung			
1	928 375 045 16	Getriebelager		2	
2	N 010 142 2	Sechskantschraube		2	
		M 12 X 1,5 X 50			
3	901 333 143 01	Unterlegscheibe		2	
4	N 040 108 1	Sechskantschraube		2	
		M 12 X 1,5 X 40			
5	999 025 086 02	Vierkantscheibe		2	
		12,1 X 24			
6	928 331 520 01	Scheibe		X	
		1 MM			
(6)	928 331 520 02	Scheibe		X	
		2 MM			
(6)	928 331 520 03	Scheibe		X	
		3 MM			
(6)	928 331 520 04	Scheibe		X	
		4 MM			

Modell: 928 87

Laufzeit: 1987>>1991



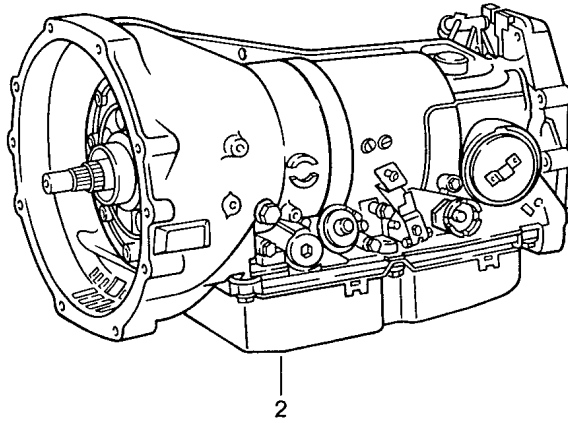
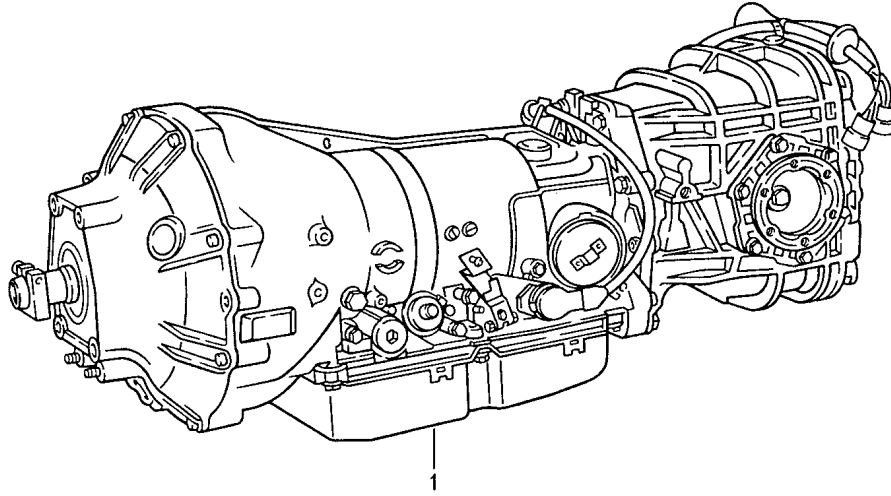
Modell: 928 87

Laufzeit: 1987>>1991

Pos	Teilenummer	Benennung	Bemerkung	St	Modellangabe
		Automatikgetriebe			A28.12/14/16
		Zentralrohr			
1	928 116 402 00	Kupplungsgehäuse	-88	1	
1	928 116 402 01	Kupplungsgehäuse	89-	1	
2	960 421 012 07	Zentralrohr		1	
		einbaufertig			
3	900 197 042 01	Spannstift		2	
		10 X 12			
4	N 010 445 2	Sechskantschraube		4	
		BM 10 X 45			
4	900 074 372 01	Sechskantschraube		4	
		BM 10 X 45			
5	900 025 008 09	Unterlegscheibe		4	
		A 10,5			
5	900 025 008 04	Scheibe		4	
		A 10,5			
6	N 010 142 2	Sechskantschraube		2	
		M 12 X 1,5 X 50			
7	N 010 165 3	Sechskantschraube		2	
		M 12 X 1,5 X 65			
7	900 082 109 01	Sechskantschraube		2	
		M 12 X 1,5 X 65			
8	N 011 531 14	Unterlegscheibe		8	
		A 13			
9	922 116 041 03	Mitnehmerscheibe		1	
10	931 421 240 00	Klemmschraube		2	
11	003 323 699 A	Sechskantschraube		1	
11	003 323 699 B	Sechskantschraube		1	
13	922 421 257 00	Buchse		1	
14	900 273 003 01	Sicherungsring		1	
		22 X 1,2			
15	928 116 412 01	Deckel	-88	1	
(15)	928 116 412 03	Deckel	89-	1	
		Kupplungsgehäuse			
16	928 116 427 02	Dichtleiste		1	
		D= 10 X 340			
17	900 075 099 02	Sechskantschraube		6	
		M 8 X 30			
17	900 075 099 03	Sechskantschraube		6	
		M 8 X 30			
18	900 025 007 02	Scheibe		8	
		A 8,4			
18	900 025 007 03	Scheibe		8	
		A 8,4			
19	922 116 121 00	Abdeckplatte		1	
20	N 010 237 6	Sechskantschraube		2	
		M 8 X 12			
20	N 010 237 14	Sechskantschraube		2	
		M 8 X 12			
21	900 197 044 01	Spannhülse		2	
		16 X 16			
22	N 010 142 6	Sechskantschraube		4	
		M 12 X 1,5 X 50			
23	477 521 177	Kappe		1	
24	928 116 425 00	Kappe		1	
25	922 421 255 00	Klemmstück		1	

Modell: 928 87

Laufzeit: 1987>>1991



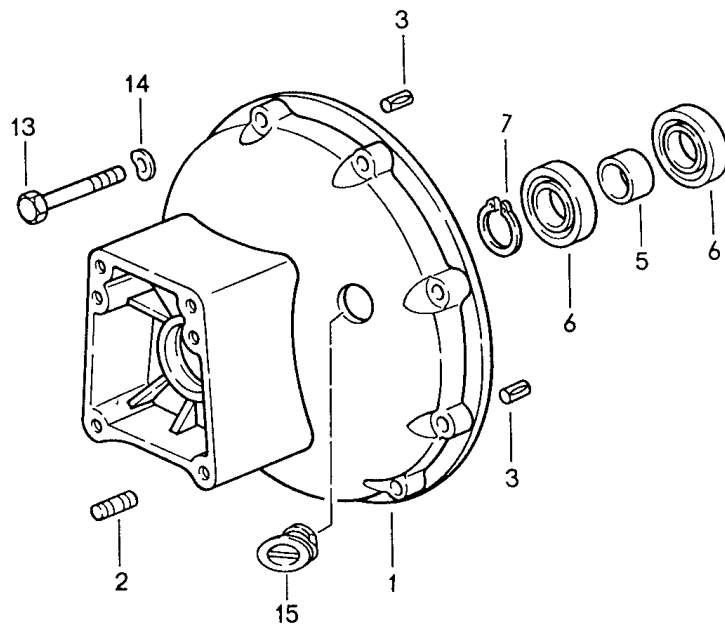
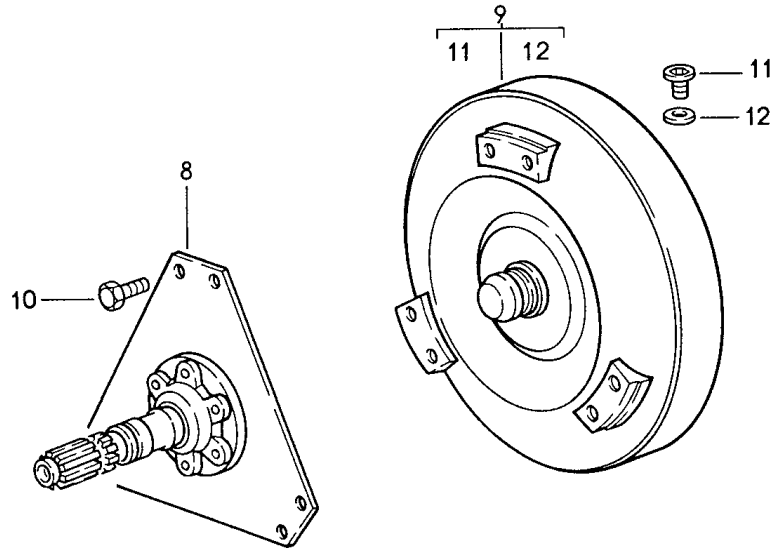
Modell: 928 87

Laufzeit: 1987>>1991

Pos	Teilenummer	Benennung	Bemerkung	St	Modellangabe
		Automatikgetriebe Ersatzgetriebe			A28.12/14/16
1	960 300 004 12	Automatikgetriebe ohne Sperrdifferential	-88	1	A28.12
-	960 300 004 MX	Automatikgetriebe ohne Sperrdifferential	-88	1	A28.12
1	960 300 014 12	Automatikgetriebe mit Sperrdifferential 40 %	-88	1	A28.12
1	960 300 014 MX	Automatikgetriebe mit Sperrdifferential 40 %	-88	1	A28.12
1	960 300 004 14	Automatikgetriebe ohne Sperrdifferential	-88	1	A28.14
1	960 300 014 14	Automatikgetriebe mit Sperrdifferential 40 %	-88	1	A28.14
1	960 300 004 16	Automatikgetriebe ohne Sperrdifferential	89	1	A28.16
1	960 300 014 16	Automatikgetriebe mit Sperrdifferential 40 %	89	1	A28.16
1	960 300 030 16	Automatikgetriebe mit Porsche Sperrdifferential	90	1	A28.16 M221
1	960 300 030 17	Automatikgetriebe mit Porsche Sperrdifferential	91-	1	A28.16
-	960 300 030 SX	Getriebe mit Porsche Sperrdifferential	91-	1	A28.16 M221
2	722 270 210 1	Rumpfgetriebe ohne Wandler und Ausgleichgetriebe	-88	1	A28.12/14
2	722 270 320 1	Rumpfgetriebe ohne Wandler und Ausgleichgetriebe	89-	1	A28.16

Modell: 928 87

Laufzeit: 1987>>1991



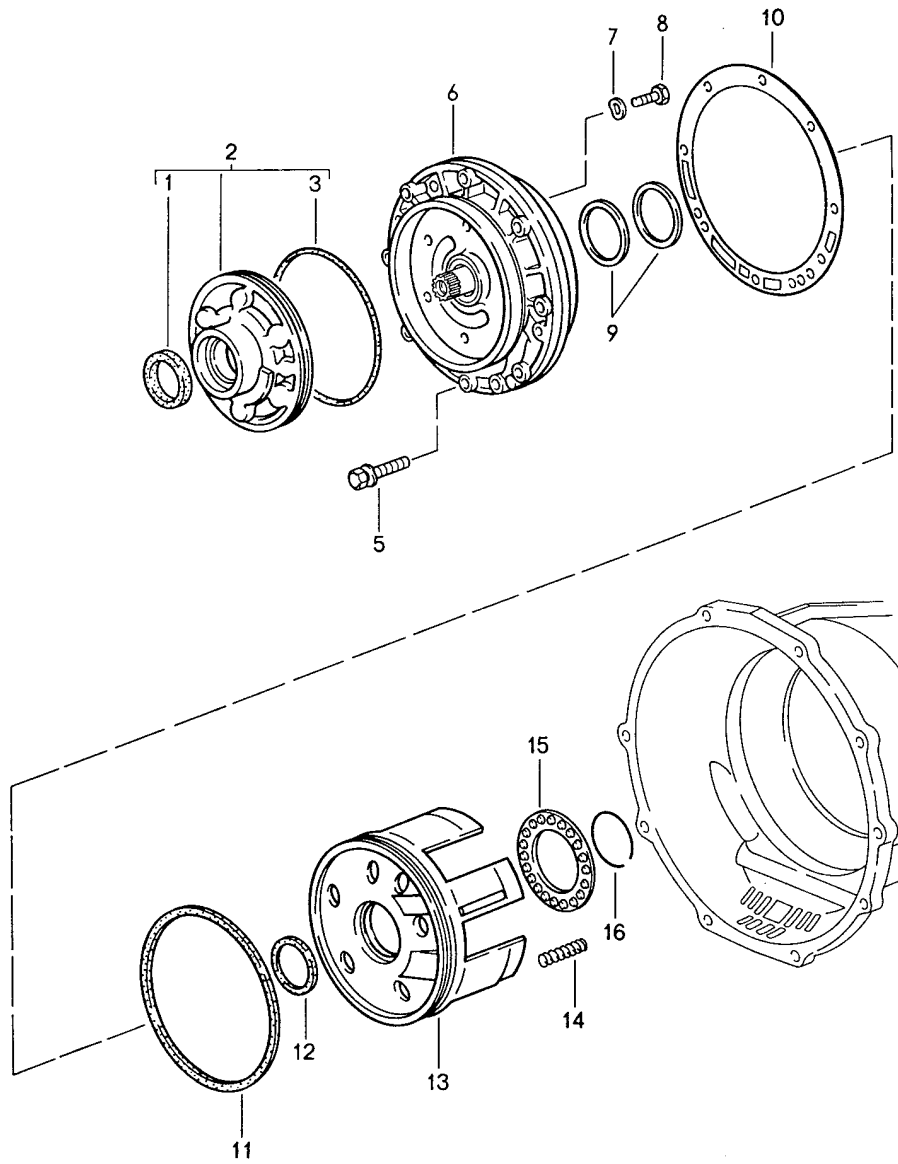
Modell: 928 87

Laufzeit: 1987>>1991

Pos	Teilenummer	Benennung	Bemerkung	St	Modellangabe
		Automatikgetriebe			A28.12/14/16
		Wandler			
1	960 321 101 03	Wandlergehäuse		1	
		Wandlergehäuse			
		vorn			
2	999 062 004 02	Stiftschraube		2	
		BM 8 X 12			
3	900 185 011 02	Steckkerbstift		2	
5	922 421 260 00	Distanzbuchse		1	
6	900 052 122 00	Rillenkugellager		2	
7	N 012 380 1	Sicherungsring		1	
		40 X 1,75			
8	960 116 042 02	Mitnehmerscheibe		1	
9	722 250 060 2	Drehmomentwandler		1	
10	003 323 699 A	Sechskantschraube		6	
10	003 323 699 B	Sechskantschraube		6	
11	900 219 010 02	Verschlusschraube		1	
12	900 123 033 20	Dichtring		1	
13	N 014 715 3	Zylinderschraube		8	
		M 8 X 45			
13	900 067 103 01	Zylinderschraube		8	
		M 8 X 45			
14	900 025 007 02	Scheibe		8	
		A 8,4			
14	900 025 007 03	Scheibe		8	
		A 8,4			
15	960 321 115 01	Verschlussstopfen		3	

Modell: 928 87

Laufzeit: 1987>>1991



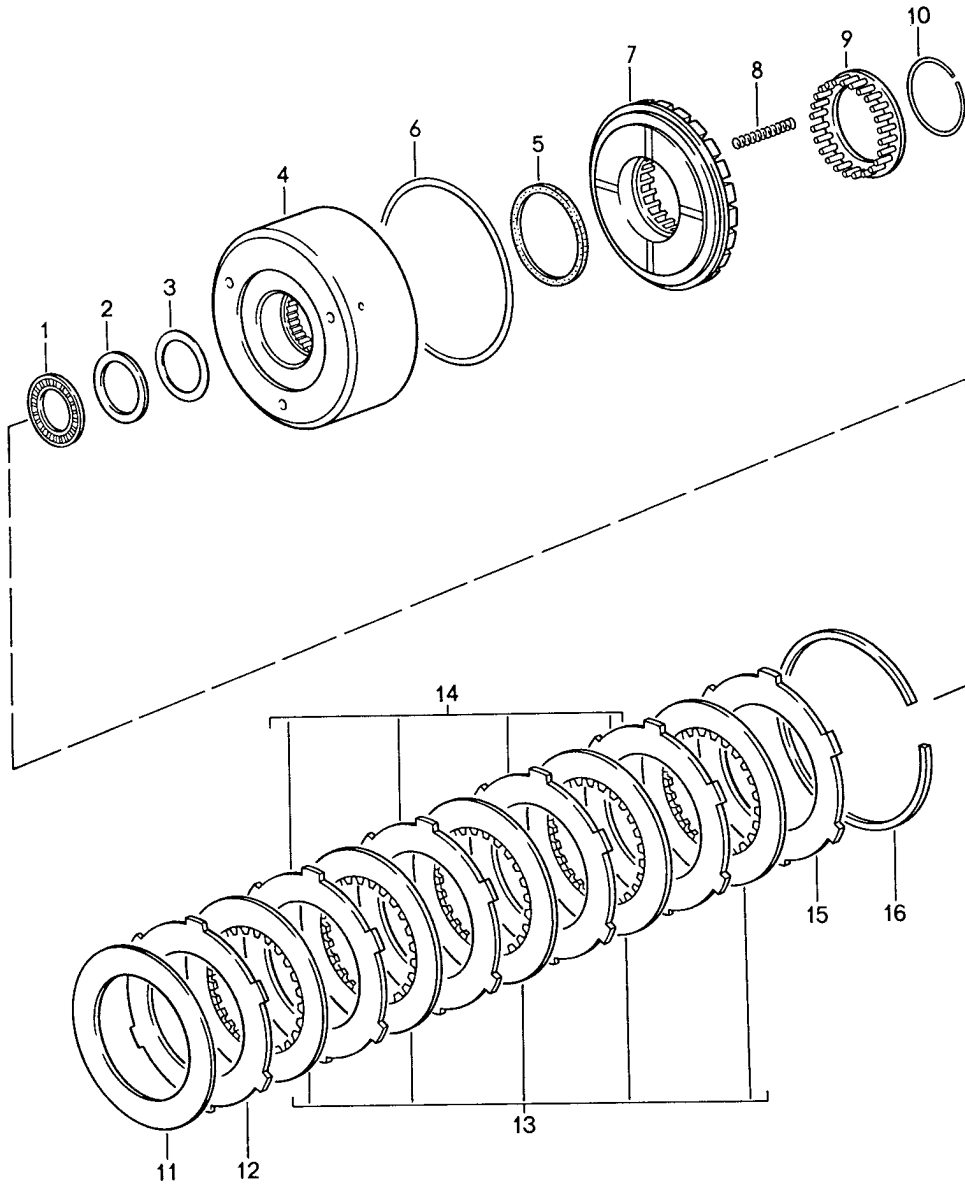
Modell: 928 87

Laufzeit: 1987>>1991

Pos	Teilenummer	Benennung	Bemerkung	St	Modellangabe
		Automatikgetriebe			A28.12/14/16
		Primärpumpe			
1	018 997 044 7	Dichtring		1	
2	722 270 009 7	Primärpumpe	-88	1	
2	140 270 009 7	Primärpumpe	89	1	
2		Primärpumpe	90-	1	
3	016 997 144 8	Dichtring		1	
5	960 307 915 00	Kombischraube		9	
		M 8 X 40			
6	722 270 050 5	Deckel	-88	1	
(6)	722 270 170 5	Deckel	89-	1	A28.16
7	N 012 241 8	Federscheibe		6	
		B 8			
8	N 040 222 2	Sechskantschraube		6	
		M 8 X 32			
9	126 272 095 5	Dichtring		2	
10	126 271 128 0	Dichtung		1	
10		Dichtung		1	
		asbestfrei			
11	126 272 019 2	Manschette		1	
12	126 272 009 2	Manschette		1	
13	126 272 093 1	Kolben	-88	1	
(13)	126 272 223 1	Kolben	89-	1	A28.16
14	100 993 040 2	Feder	-88	20	
(14)	126 993 270 2	Feder	89-	20	A28.16
15	126 272 036 4	Federteller		1	
16	126 994 043 5	Sprengring		1	

Modell: 928 87

Laufzeit: 1987>>1991



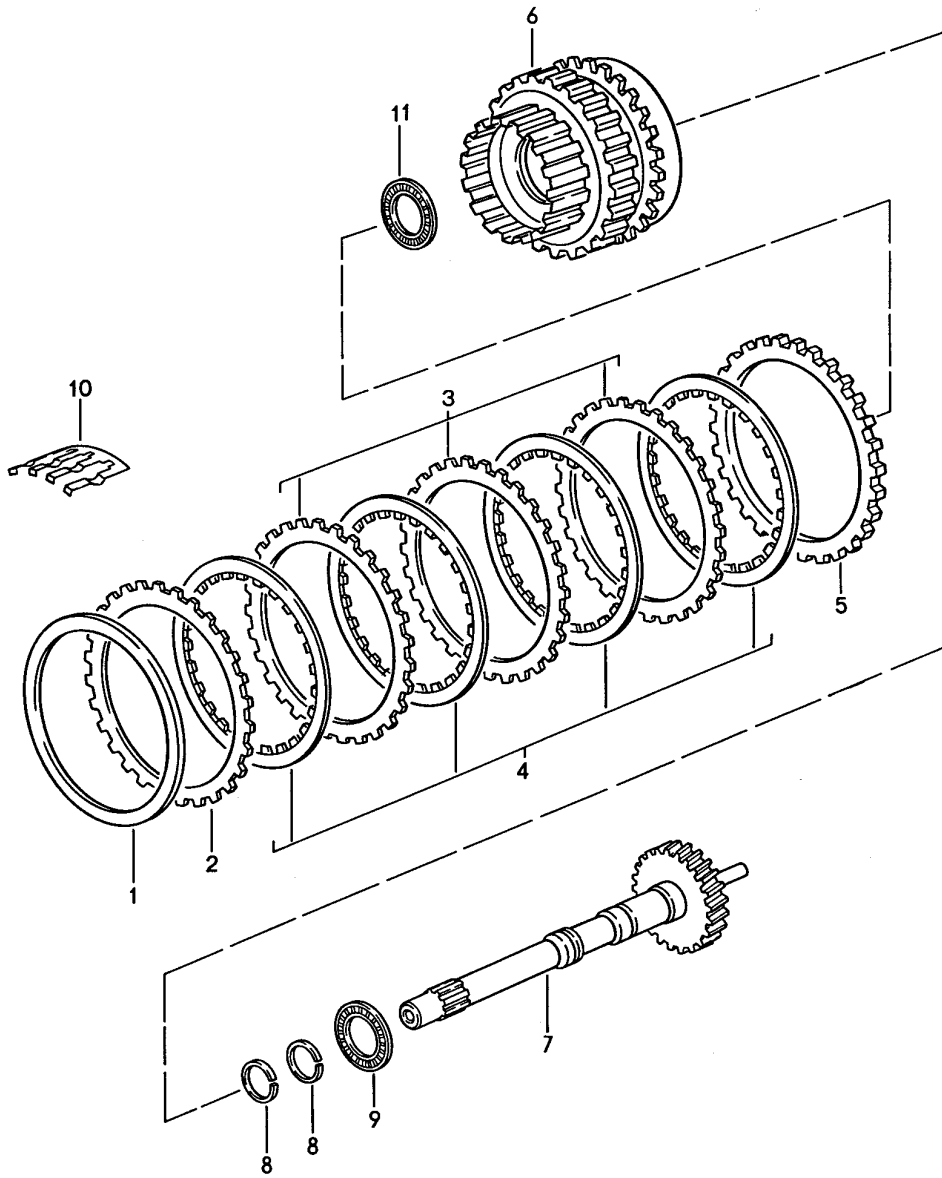
Modell: 928 87

Laufzeit: 1987>>1991

Pos	Teilenummer	Benennung	Bemerkung	St	Modellangabe
		Automatikgetriebe			A28.12/14/16
		Kupplung			
		K 1			
1	007 981 681 0	Nadellager	-88	1	
(1)	010 981 431 0	Nadellager	89-	1	A28.16
2	000 272 256 2	Druckscheibe		1	
3	126 272 055 2	Abstandscheibe		X	
		0,1 MM			
(3)	126 272 065 2	Abstandscheibe		X	
		0,2 MM			
(3)	126 272 075 2	Abstandscheibe		X	
		0,5 MM			
4	126 270 762 8	Lamellenträger	-88	1	
		K 1			
(4)	126 270 274 9	Lamellenträger	89-	1	A28.16
		K 1			
5	126 272 039 2	Manschette		1	
		innen			
6	109 272 099 2	Manschette	-88	1	
		aussen			
(6)	100 272 019 2	Manschette	89-	1	A28.16
		aussen			
7	126 272 113 1	Kolben	-88	1	
		K 1			
(7)	126 272 203 1	Kolben	89-	1	A28.16
		K 1			
8	126 993 700 2	Feder		24	
9	126 272 106 4	Federteller	-88	1	
(9)	126 272 086 4	Federteller	89-	1	A28.16
10	126 994 063 5	Sprengring		1	
11	126 993 172 6	Tellerfeder		1	
12	126 272 492 6	Aussenlamelle		1	
		2,0 MM		1	
13	126 272 062 5	Innenlamelle		1	
		2,14 MM			
14	126 272 502 6	Aussenlamelle		X	
		3,5 MM			
(14)	126 272 512 6	Aussenlamelle		X	
		4,0 MM			
15	126 272 322 6	Aussenlamelle		1	
		4,5 MM			
16	126 994 053 4	Sprengring		2	
		2,0 MM			
(16)	126 994 063 4	Sprengring		X	
		2,5 MM			
(16)	126 994 073 4	Sprengring		X	
		3,0 MM			
-	126 270 135 0	Führungsring	89-	1	A28.16
		K 1			
-	014 997 844 8	Dichtring	89-	1	A28.16
		K 1			

Modell: 928 87

Laufzeit: 1987>>1991



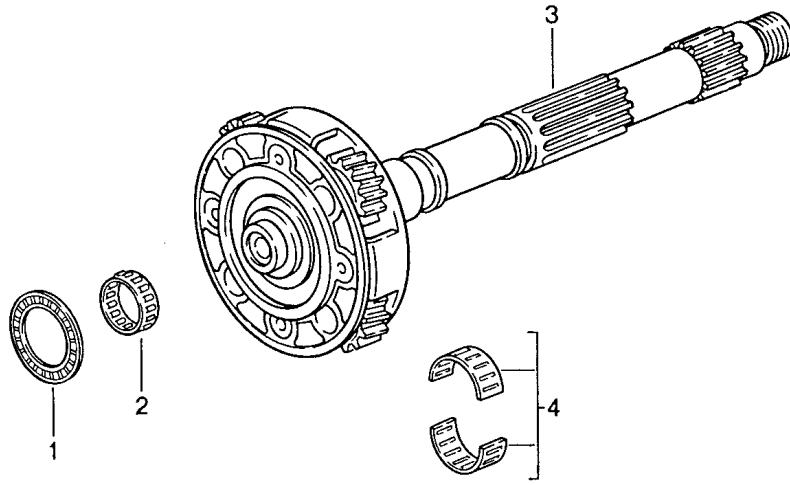
Modell: 928 87

Laufzeit: 1987>>1991

Pos	Teilenummer	Benennung	Bemerkung	St	Modellangabe
		Automatikgetriebe			A28.12/14/16
		Antriebswelle			
		Radsatz			
1	126 272 095 2	Abstandscheibe		X	
		2,5 MM			
(1)	126 272 105 2	Abstandscheibe		X	
		3,0 MM			
(1)	126 272 115 2	Abstandscheibe		X	
		3,5 MM			
2	126 272 682 6	Aussenlamelle	-88	1	
		2,8 MM			
(2)		Aussenlamelle	89-	1	A28.16
		2,8 MM			
(2)	126 272 642 6	Aussenlamelle	89-	1	A28.16
		3,3 MM			
(2)	126 272 652 6	Aussenlamelle	89-	1	A28.16
		3,8 MM			
3	126 272 672 6	Aussenlamelle		X	
		2,3 MM			
(3)	126 272 682 6	Aussenlamelle		X	
		2,8 MM			
4	126 272 092 5	Innenlamelle		4	
		2,1 MM			
5	126 272 692 6	Aussenlamelle		1	
		7,7 MM			
6	126 270 044 3	Planetenträger	-88	1	
		A >> 894 132			
(6)	126 270 414 3	Planetenträger	-88	1	
		A 894 133 >>			
(6)	126 270 364 3	Planetenträger	89-	1	A28.16
7	722 270 002 5	Antriebswelle		1	
8	126 272 005 5	Dichtring		2	
9	007 981 991 0	Nadellager	-88	1	
(9)	010 981 421 0	Nadellager	89-	1	A28.16
10	126 993 041 5	Feder		1	
(10)	126 993 182 6	Tellerfeder	89-	1	A28.16
		Rückwärtsgang			
11	007 981 991 0	Nadellager	-88	1	
(11)	010 981 431 0	Nadellager	89-	1	A28.16

Modell: 928 87

Laufzeit: 1987>>1991



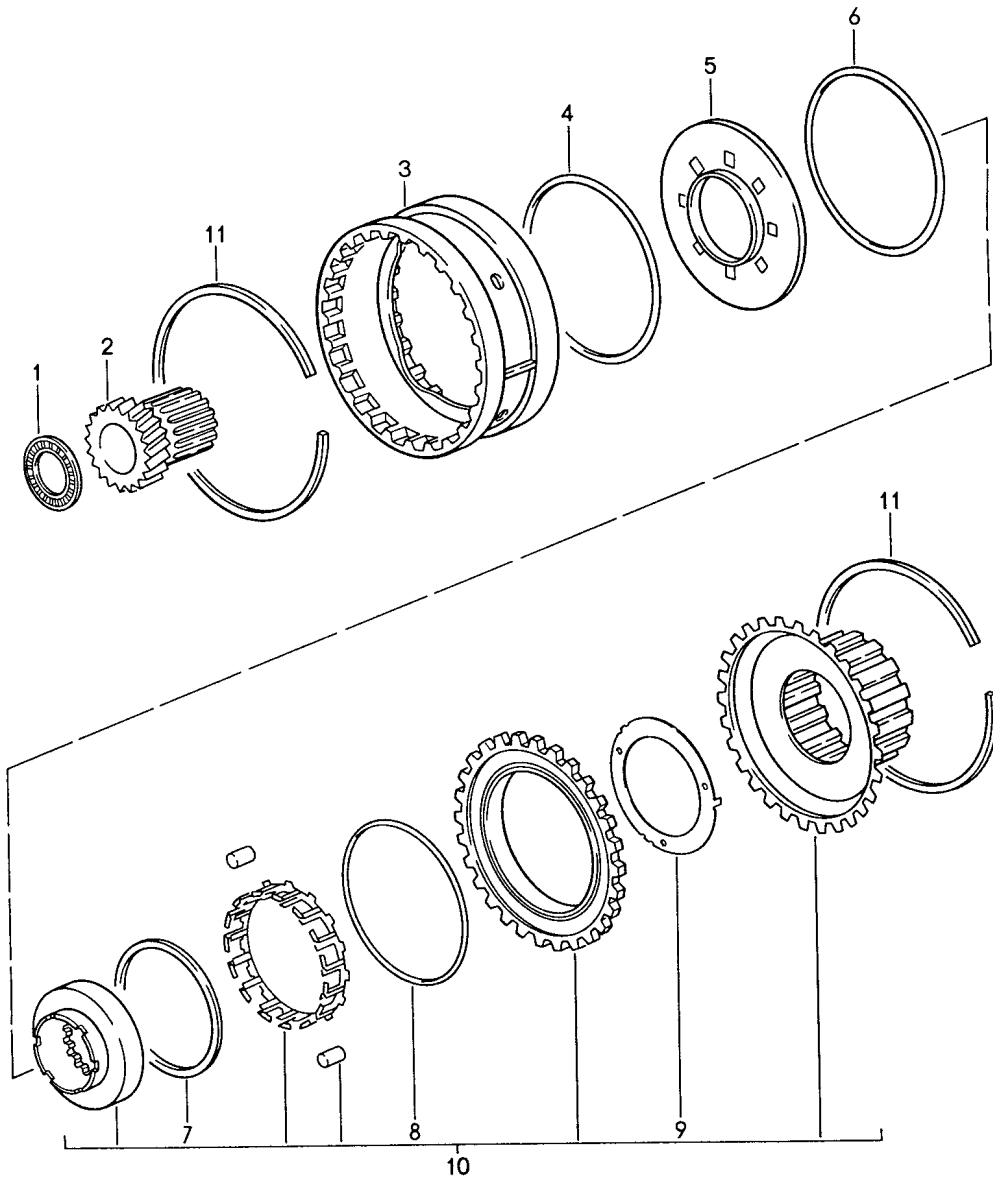
Modell: 928 87

Laufzeit: 1987>>1991

Pos	Teilenummer	Benennung	Bemerkung	St	Modellangabe
		Automatikgetriebe			A28.12/14/16
		Planetenträger			
1	007 981 571 0	Nadellager		1	
2	008 981 001 0	Nadellager		1	
3	722 270 144 3	Planetenträger		1	
4	011 981 821 0	Nadellager		1	

Modell: 928 87

Laufzeit: 1987>>1991



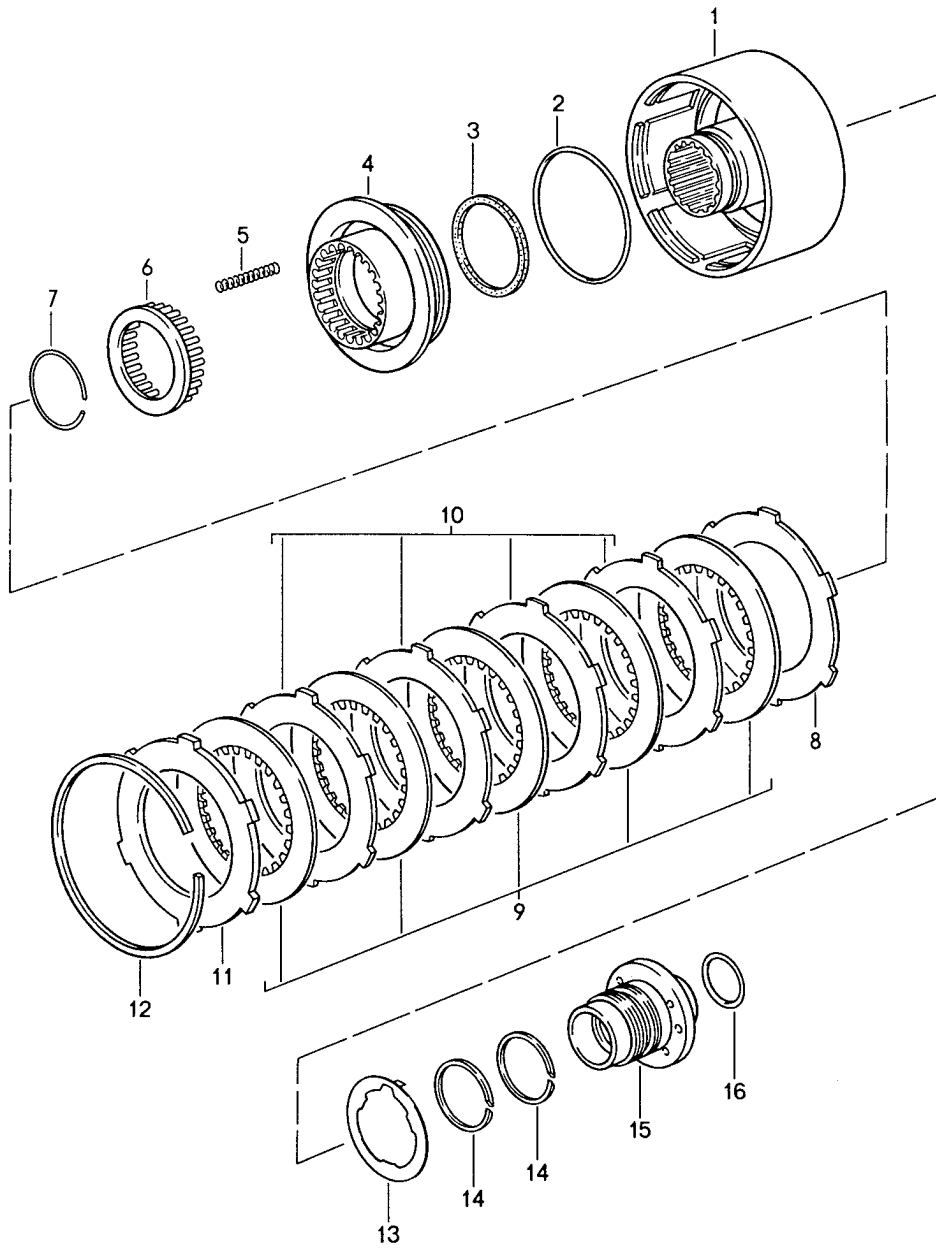
Modell: 928 87

Laufzeit: 1987>>1991

Pos	Teilenummer	Benennung	Bemerkung	St	Modellangabe
		Automatikgetriebe Freilauf			A28.12/14/16
1	007 981 571 0	Nadellager		1	
2	126 272 000 7	Sonnenrad		1	
3	126 272 100 8	Mitnehmer		1	
4	126 272 175 2	Ausgleichscheibe 0,1 MM		X	
(4)	126 272 185 2	Ausgleichscheibe 0,2 MM		X	
(4)	126 272 195 2	Ausgleichscheibe 0,5 MM		X	
5	126 270 007 6	Scheibe		1	
6	009 997 604 8	Dichtring		1	
(6)	007 997 334 8	A >> 723 862 Dichtring A 723 863 >>		1	
7	126 272 176 2	Anlaufscheibe		1	
8	000 997 614 8	Dichtring		1	
9	126 272 306 2	Anlaufscheibe		1	
10	126 270 503 1	Freilauf mit Lamellenträger innen		1	
11	126 272 017 3	Sicherungsring		2	

Modell: 928 87

Laufzeit: 1987>>1991



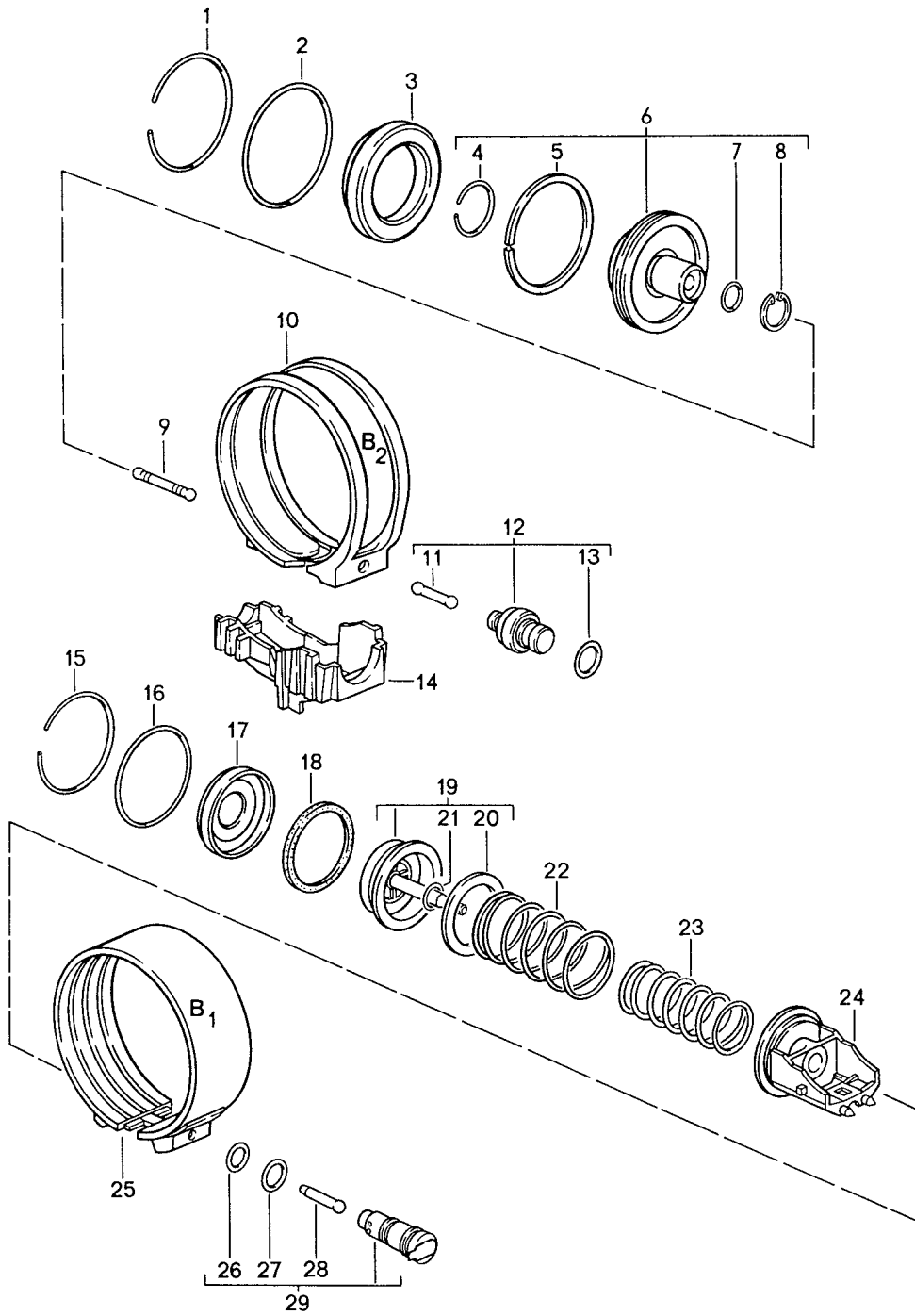
Modell: 928 87

Laufzeit: 1987>>1991

Pos	Teilenummer	Benennung	Bemerkung	St	Modellangabe
		Automatikgetriebe Kupplung K 2			A28.12/14/16
1	126 270 892 8	Lamellenträger		1	
1	140 270 152 8	A >> 330 5964 Lamellenträger		1	
		A 330 5965 >> mitbestellen:		1	
		126 270 206 2		1	
		124 270 018 9		1	
2	126 272 025 5	Dichtring		1	
3	126 272 039 2	Manschette		1	
4	126 272 123 1	Kolben		1	
5	126 993 070 3	Feder		21	
6	126 272 026 4	Federteller		1	
7	126 994 063 5	Sprengring		1	
8	126 272 472 6	Aussenlamelle 2,0 MM		1	
9	126 272 072 5	Innenlamelle 2,14 MM		5	
10	126 272 362 6	Aussenlamelle 3,0 MM		X	
(10)	126 272 482 6	Aussenlamelle 3,5 MM		X	
(11)	126 272 342 6	Aussenlamelle 4,5 MM		X	
12	126 272 027 3	Sicherungsring 2,0 MM		X	
(12)	126 994 033 4	Sicherungsring 2,5 MM		X	
(12)	126 994 043 4	Sicherungsring 3,0 MM		X	
13	126 272 226 2	Druckscheibe		1	
14	126 272 095 5	Dichtring		2	
15	722 272 014 5	Flansch		1	
16	006 997 754 8	Dichtring		1	

Modell: 928 87

Laufzeit: 1987>>1991



Modell: 928 87

Laufzeit: 1987>>1991

Pos	Teilenummer	Benennung	Bemerkung	St	Modellangabe
		Automatikgetriebe			A28.12/14/16
		Bremsbänder			
1	126 994 013 5	Sprengring		1	
2	005 997 704 8	Dichtring		1	
3	126 277 090 3	Deckel		1	
4	900 906 037 00	Sprengring		1	
		A 42			
5	126 277 245 5	Dichtring		1	
6	124 270 003 2	Kolben		1	
		Bremsband			
		A >> 909 453			
(6)	107 270 003 2	Kolben	-88	1	
		Bremsband			
		A 909 454 >>			
(6)	107 270 043 2	Kolben	89-	1	A28.16
		Bremsband			
7	126 277 095 5	Dichtring		1	
8	900 042 005 01	Sicherungsring		1	
		25 X 1,2			
9	126 277 717 5	Stift		X	
		47,2 MM			
(9)	126 277 727 5	Stift		X	
		48,0 MM			
(9)	126 277 737 5	Stift		X	
		48,8 MM			
(9)	126 277 747 5	Stift		X	
		49,6 MM			
10	126 270 206 2	Bremsband		1	
		A 383 608 >> 330 5964			
		mitbestellen:			
		124 270 018 9		1	
10	126 270 206 2	Bremsband		1	
		asbestfrei			
11	126 277 517 5	Stift		1	
12	126 270 208 9	Ventil		1	
		A >> 825 582			
(12)	126 270 368 9	Ventil		1	
		A 825 583 >> 909 453			
(12)	126 270 338 9	Ventil		1	
		A 909 454 >> 330 9639			
(12)	124 270 018 9	Ventil		1	
13	005 997 814 8	Dichtring		1	
14	126 277 094 0	Halter		1	
		A >> 825 582			
(14)	140 277 004 0	Halter		1	
		A 825 583 >>			
15	126 994 083 5	Sprengring		1	
16	005 997 864 8	Dichtring		1	
17	126 277 020 3	Deckel		1	
18	115 272 109 2	Manschette		1	
19	126 270 973 2	Kolben		1	
20	900 234 109 02	Passscheibe		X	
		8 X 14 X 0,5			
(20)	900 234 003 02	Passscheibe		X	
		8 X 14 X 1,0			
(20)	900 234 003 01	Passscheibe		X	
		8 X 14 X 1,0			
21	000 997 024 8	Dichtring		1	
22	126 993 010 1	Feder		1	
		95,3 MM			
23	126 993 570 1	Feder		1	
		111,6 MM			
24	126 277 574 0	Halter		1	

Modell: 928 87

Laufzeit: 1987>>1991

Pos	Teilenummer	Benennung	Bemerkung	St	Modellangabe
25	126 270 186 2	Bremsband		1	
26	005 997 804 8	Dichtring		1	
27	010 997 084 5	Dichtring		1	
28	126 277 097 5	Stift		1	
29	126 270 308 9	Ventil		1	

Modell: 928 87

Laufzeit: 1987>>1991

Pos	Teilenummer	Benennung	Bemerkung	St	Modellangabe
		Automatikgetriebe			A28.12/14/16
		Schaltschiebergehäuse			
1	722 270 340 7	Schaltschiebergehäuse	-88	1	
(1)	722 270 380 7	Schaltschiebergehäuse	89-	1	A28.16
2	126 270 057 0	Regelschieber		1	
3	116 991 002 9	Kugel		18	
4	126 270 047 0	Schieber		1	
5	126 270 258 9	Ventil		1	
6	722 993 080 1	Feder		1	
7	115 993 150 5	Feder		1	
8	126 277 193 6	Ventil		1	
9	126 993 200 2	Feder		1	
10	115 993 280 4	Feder		1	
11	126 270 198 9	Ventil		1	
12	126 993 690 3	Feder		1	
13	126 277 223 6	Ventil		1	
14	126 277 263 6	Ventil		1	
15	126 993 730 3	Feder		1	
16	126 270 288 9	Ventil		1	
(16)	126 270 218 9	Ventil		1	
17	722 993 001 0	Feder		1	
18	126 270 029 8	Filter		1	
19	126 277 004 7	Ölrohr		1	
20	126 277 108 0	Dichtung		1	
21	N 012 226 5	Federscheibe		9	
		B 6			
22	N 010 220 3	Sechskantschraube		9	
23	722 270 030 5	Deckel		1	
24	126 277 029 5	Ölfilter		1	
25	960 307 911 00	Kombischraube		3	
		M 5 X 12			
26	126 270 058 9	Ventil		1	
27	126 270 019 8	Filtersieb		2	
28	126 277 007 3	Sicherung		1	
		24 MM			
29	126 271 028 0	Ölwannendichtung		1	
29	126 271 108 0	Ölwannendichtung		1	
30	722 270 111 2	Ölwanne		1	
		A >> 874 059			
(30)		Ölwanne		1	
		A 874 060 >>			
31	900 123 062 30	Dichtung		1	
32	960 307 912 00	Verschlusschraube		1	
33	N 011 525 13	Unterlegscheibe		6	
		A 8,4			
34	N 010 244 11	Sechskantschraube		6	
		M 8 X 30			
34	N 010 244 25	Sechskantschraube		6	
		M 8 X 30			
35	900 067 008 02	Zylinderschraube		2	
		M 6 X 40			
35	900 067 008 03	Zylinderschraube		2	
		M 6 X 40			
36	N 011 666 7	Unterlegscheibe		2	
		B 6,4			
37	960 307 481 00	Schraubdeckel		1	
38	477 321 483 A	Dichtung		1	
39	477 321 479 A	Filtersieb		1	
40	960 307 075 00	Einfüllbehälter		1	
41	477 321 487	O-Ring		X	
42	477 321 485	Überwurfmutter		1	
43	960 307 421 00	Abschirmblech		1	
44	960 307 913 00	Kombischraube		12	

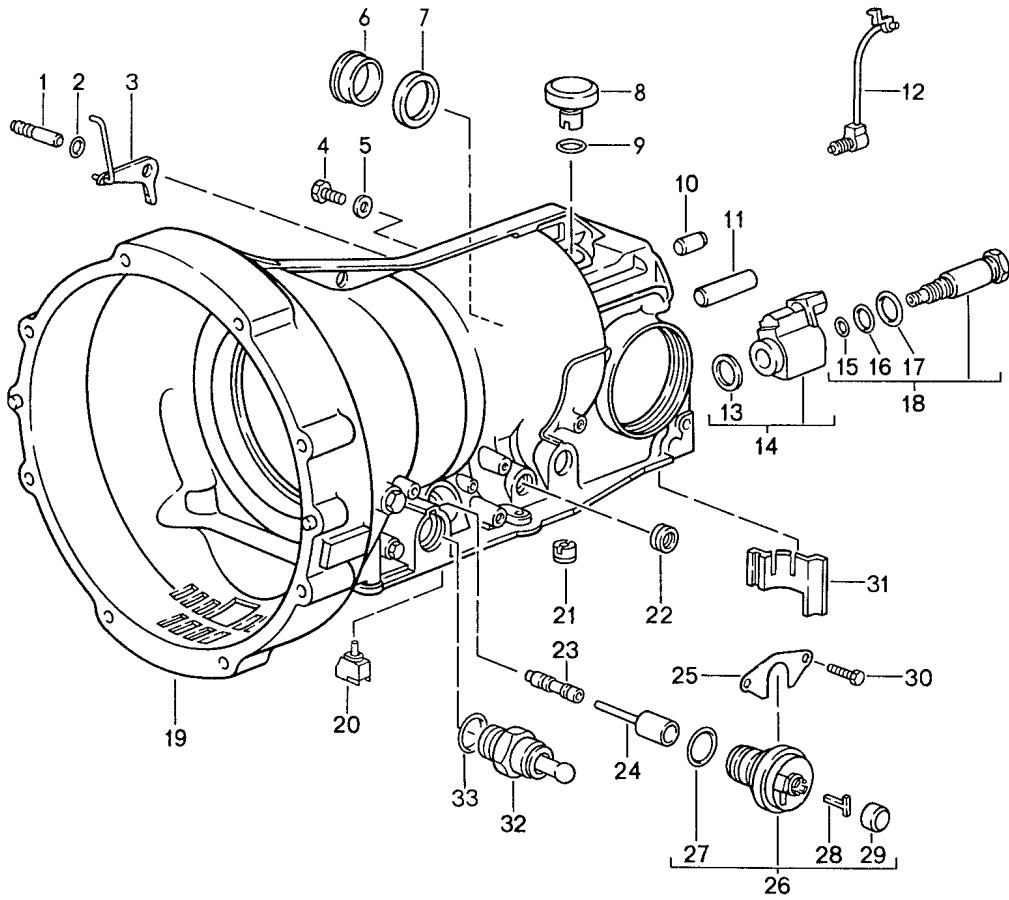
Modell: 928 87

Laufzeit: 1987>>1991

Pos	Teilenummer	Benennung	Bemerkung	St	Modellangabe
45	960 307 914 00	M 6 X 55 Kombischraube		3	
46	900 014 006 02	M 6 X 50 Zylinderschraube M 5 X 30		2	

Modell: 928 87

Laufzeit: 1987>>1991



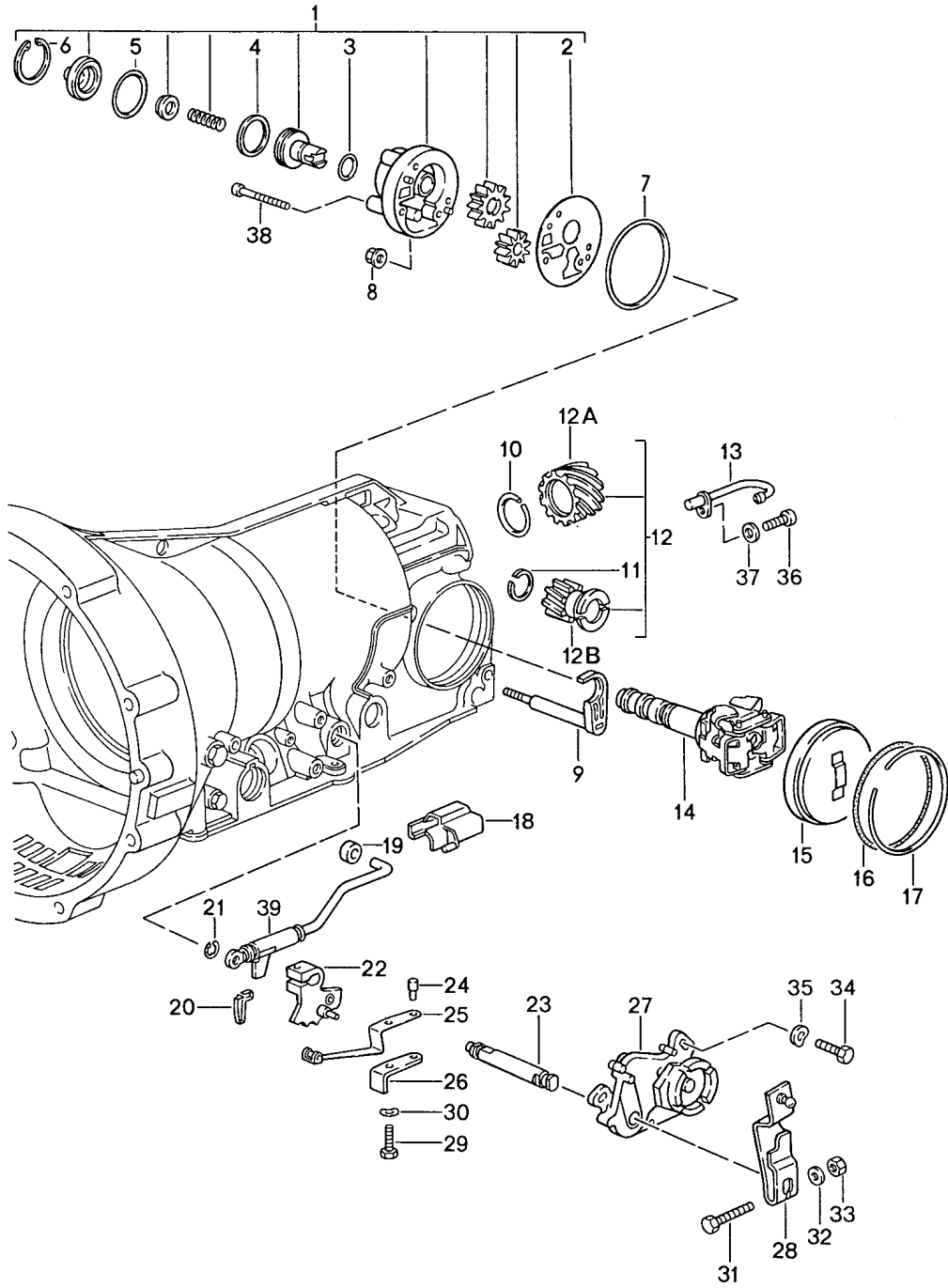
Modell: 928 87

Laufzeit: 1987>>1991

Pos	Teilenummer	Benennung	Bemerkung	St	Modellangabe
		Automatikgetriebe			A28.12/14/16
		Getriebegehäuse			
		Anbauteile			
1	126 278 027 4	Welle		1	
2	005 997 744 8	Dichtring		1	
3	126 270 045 9	Hebel		1	
4	115 997 063 0	Verschlusschraube		3	
5	900 123 105 30	Dichtring		3	
6	126 277 035 0	Büchse	-88	1	
(6)	126 277 085 0	Büchse	89-	1	A28.16
7	006 997 734 7	Dichtring		1	
8	126 270 018 2	Entlüfter		1	
9	005 997 784 8	Dichtring		1	
10	900 012 163 00	Zylinderstift		1	
(10)	N 013 220 2	Zylinderstift		2	
11	126 991 000 1	Bolzen		1	
12	722 270 008 4	Spritzrohr		1	
13	115 304 016 0	Dichtring		1	
14	000 304 279 0	Schaltmagnet		1	
		-BINDER-			
		nur in Verbindung mit			
		000 304 229 0			
(14)		Schaltmagnet		1	
		-ELEKTROTEILE-			
		nur in Verbindung mit			
		000 304 289 0			
15	001 997 354 8	Dichtring		1	
16	008 997 304 8	Dichtring		1	
17	008 997 314 8	Dichtring		1	
18	000 304 289 0	Schaltmagnet		1	
		-BINDER-			
		nur in Verbindung mit			
		000 304 239 0			
(18)		Schaltmagnet		1	
		-ELEKTROTEILE-			
		nur in Verbindung mit			
		000 304 279 0			
19	722 270 111 1	Getriebegehäuse	-88	1	
(19)	722 270 141 1	Getriebegehäuse	89-	1	A28.16
20	126 270 105 0	Temperaturdrossel		1	
		Rot			
21	126 270 058 9	Ventil		1	
22	006 997 014 7	Dichtring		1	
23	126 277 213 2	Kolben		1	
24	126 277 207 5	Stift		1	
24	126 277 937 5	Stift		1	
25	126 277 054 0	Halter		1	
26	126 270 927 9	Druckschaltventil		1	
27	014 997 114 8	Dichtring		1	
28	126 277 044 0	Halter		1	
29	126 277 008 1	Abdeckung		1	
30	900 075 355 02	Kombischraube		2	
30	900 075 355 01	Sechskantschraube		2	
31	126 277 008 4	Beilage		1	
32	002 545 451 4	Überlastschuttschalter		1	
33	016 997 354 8	Dichtring		1	
-	140 277 004 2	Trichter		1	

Modell: 928 87

Laufzeit: 1987>>1991



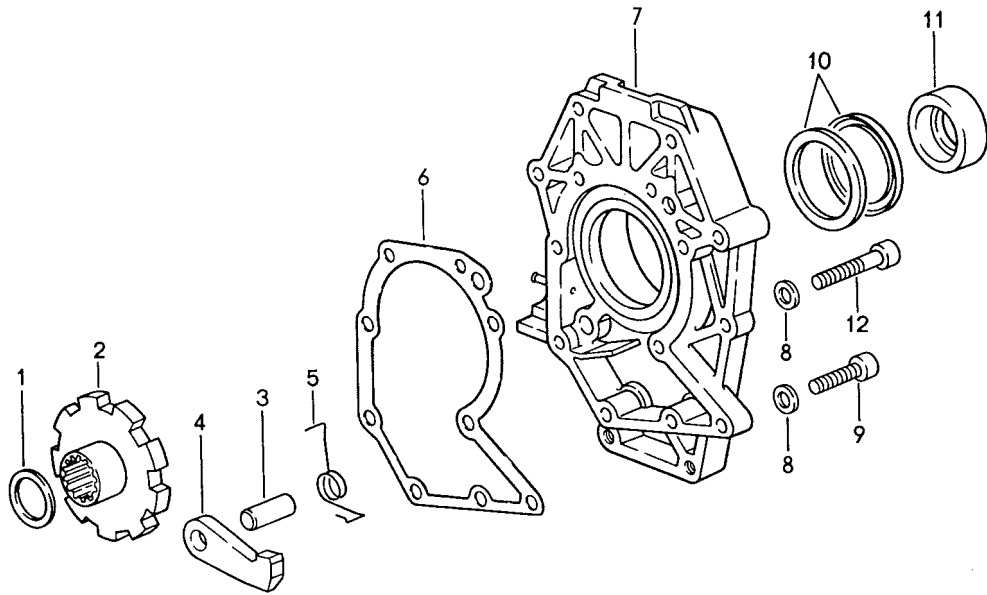
Modell: 928 87

Laufzeit: 1987>>1991

Pos	Teilenummer	Benennung	Bemerkung	St	Modellangabe
		Automatikgetriebe			A28.12/14/16
		Getriebegehäuse			
		Einbauteile			
1	126 270 029 7	Sekundärpumpe		1	
2	126 277 131 4	Zwischenplatte		1	
3	126 277 205 5	Dichtring		1	
4	005 997 844 8	Dichtring		1	
5	126 277 085 5	Dichtring		1	
6	900 042 045 07	Sicherungsring		1	
7	005 997 854 8	Dichtring		1	
8	960 302 902 00	Mutter		1	
9	126 270 005 9	Hebel		1	
10	722 994 023 5	Sprengring		1	
11	999 152 053 01	Sprengring		1	
12	126 270 044 2	Zahnrad		1	
12A	722 274 031 5	Zahnrad		1	
12B	126 274 041 5	Zahnrad		1	
-	722 274 005 1	Abstandring		1	
		A >> 874 041			
13	126 270 038 4	Ölrohr		1	
		A >> 877 595			
14	126 270 097 4	Fliehkraftregler		1	
15	126 270 000 8	Deckel		1	
16	016 997 394 8	Dichtring		1	
17	126 994 023 5	Sprengring		1	
18	126 277 607 7	Führungsstück		1	
19	126 278 001 7	Rolle		1	
20	126 271 039 4	Beilage		1	
21	900 116 003 02	Sicherungsscheibe		1	
21	900 116 003 09	Sicherungsscheibe		1	
22	126 270 045 7	Schaltraste		1	
23	126 278 021 0	Welle		1	
24	126 991 031 0	Bolzen		1	
25	126 270 027 8	Blattfeder		1	
26	126 278 034 0	Halter		1	
27	000 545 660 6	Schalter		1	
28	928 426 063 01	Hebel		1	
29	900 075 369 07	Schraube		1	
30	N 012 226 5	Federscheibe		1	
31	900 074 015 02	Sechskantschraube		1	
31	900 074 015 03	Sechskantschraube		1	
32	N 011 524 7	Unterlegscheibe		1	
32	N 011 524 27	Unterlegscheibe		1	
33	900 076 010 02	Mutter		1	
33	900 076 010 0B	Mutter		1	
34	900 075 162 02	Sechskantschraube		2	
34	N 010 287 1	Sechskantschraube		2	
34	900 075 057 02	Sechskantschraube		2	
35	N 012 226 5	Federscheibe		2	
36	900 067 206 02	Schraube		1	
37	N 012 226 5	Federscheibe		1	
		B 6			
38	N 044 703 3	Zylinderschraube		3	
39	126 270 036 5	Gestänge		1	

Modell: 928 87

Laufzeit: 1987>>1991



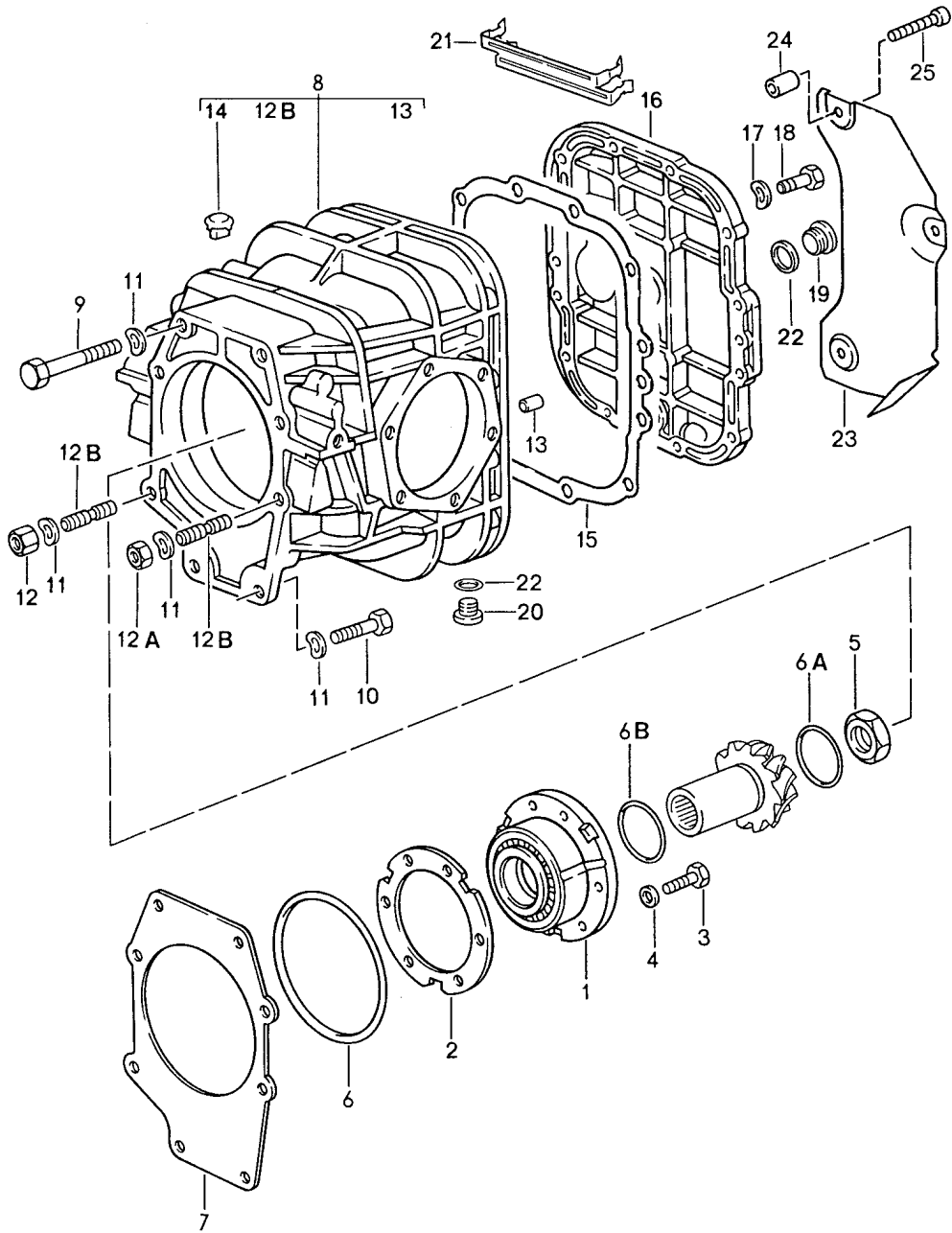
Modell: 928 87

Laufzeit: 1987>>1991

Pos	Teilenummer	Benennung	Bemerkung	St	Modellangabe
		Automatikgetriebe			A28.12/14/16
		Zwischenplatte			
		Parksperre			
1	126 272 075 2	Abstandscheibe 0,5 MM		X	
2	126 272 011 7	Zahnrad		1	
3	126 991 000 1	Bolzen		1	
4	123 278 002 1	Sperrklinke		1	
5	126 993 062 0	Feder		1	
6	722 271 038 0	Dichtung		1	
6		Dichtung asbestfrei		1	
7	960 321 031 03	Zwischenplatte		1	
8	722 990 034 0	Scheibe		9	
8	900 031 005 03	Scheibe		9	
9	900 067 025 02	Schraube		4	
10	999 113 307 40	Dichtring		2	
11	960 302 403 03	Zwischenring mitverwenden:		1	
11A	999 201 438 00	Ausgleichscheibe		1	
12	900 067 222 02	Zylinderschraube		5	

Modell: 928 87

Laufzeit: 1987>>1991



Modell: 928 87

Laufzeit: 1987>>1991

Pos	Teilenummer	Benennung	Bemerkung	St	Modellangabe
		Automatikgetriebe			A28.12/14/16
		Ausgleichgetriebe 1			
1	960 302 063 09	Lagerbuchse		1	
2	960 302 299 05	Einstellscheibe		X	
		0,15 MM			
2	960 302 299 06	Einstellscheibe		X	
		0,20 MM			
2	960 302 299 07	Einstellscheibe		X	
		0,25 MM			
2	960 302 299 08	Einstellscheibe		X	
		0,40 MM			
2	960 302 299 09	Einstellscheibe		X	
		0,50 MM			
3	N 014 726 7	Zylinderschraube		6	
		M 8 X 30			
4	N 015 371 1	Zahnscheibe		6	
5	922 302 282 00	Bundmutter		1	
6	999 701 743 40	O-Ring		1	
		144,5 X 3			
6A	960 302 305 00	Runddichtring		1	
6B	960 302 303 00	Runddichtring		1	
7	960 302 297 05	Einstellscheibe		X	
		0,15 MM			
7	960 302 297 06	Einstellscheibe		X	
		0,20 MM			
7	960 302 297 07	Einstellscheibe		X	
		0,25 MM			
7	960 302 297 08	Einstellscheibe		X	
		0,40 MM			
7	960 302 297 09	Einstellscheibe		X	
		0,50 MM			
8	960 321 041 02	Hinterachsgehäuse	-89	1	A28.12/14/16
(8)	960 321 041 03	Hinterachsgehäuse	90-	1	A28.16 M221
9	900 074 063 02	Sechskantschraube		4	
		M 10 X 55			
9	900 074 380 01	Sechskantschraube		4	
		M 10 X 55			
10	900 075 041 09	Sechskantschraube		2	
		M 10 X 25			
10	900 075 481 01	Sechskantschraube		2	
		M 10 X 25			
11	900 031 005 02	Scheibe		8	
		A 10,5			
11	900 031 005 03	Scheibe		8	
		A 10,5			
12	999 076 027 02	Mutter		1	
12A	N 011 010 6	Sechskantmutter		1	
		M 10			
12A	N 101 552 10	Sechskantmutter		1	
		M 10			
12B	999 062 118 02	Stiftschraube		1	
		BM 10 X 28			
12B	999 062 182 02	Stiftschraube		1	
		BM 10 X 25			
13	900 012 086 00	Zylinderstift		2	
14	928 301 311 01	Entlüfter		1	
15	928 301 395 03	Dichtung		1	
16	928 301 306 01	Gehäusedeckel	-91	1	
16	928 301 306 07	Gehäusedeckel	91-	1	
17	900 025 007 02	Scheibe		12	
17	900 025 007 03	Scheibe		12	
18	900 075 099 02	Sechskantschraube		12	

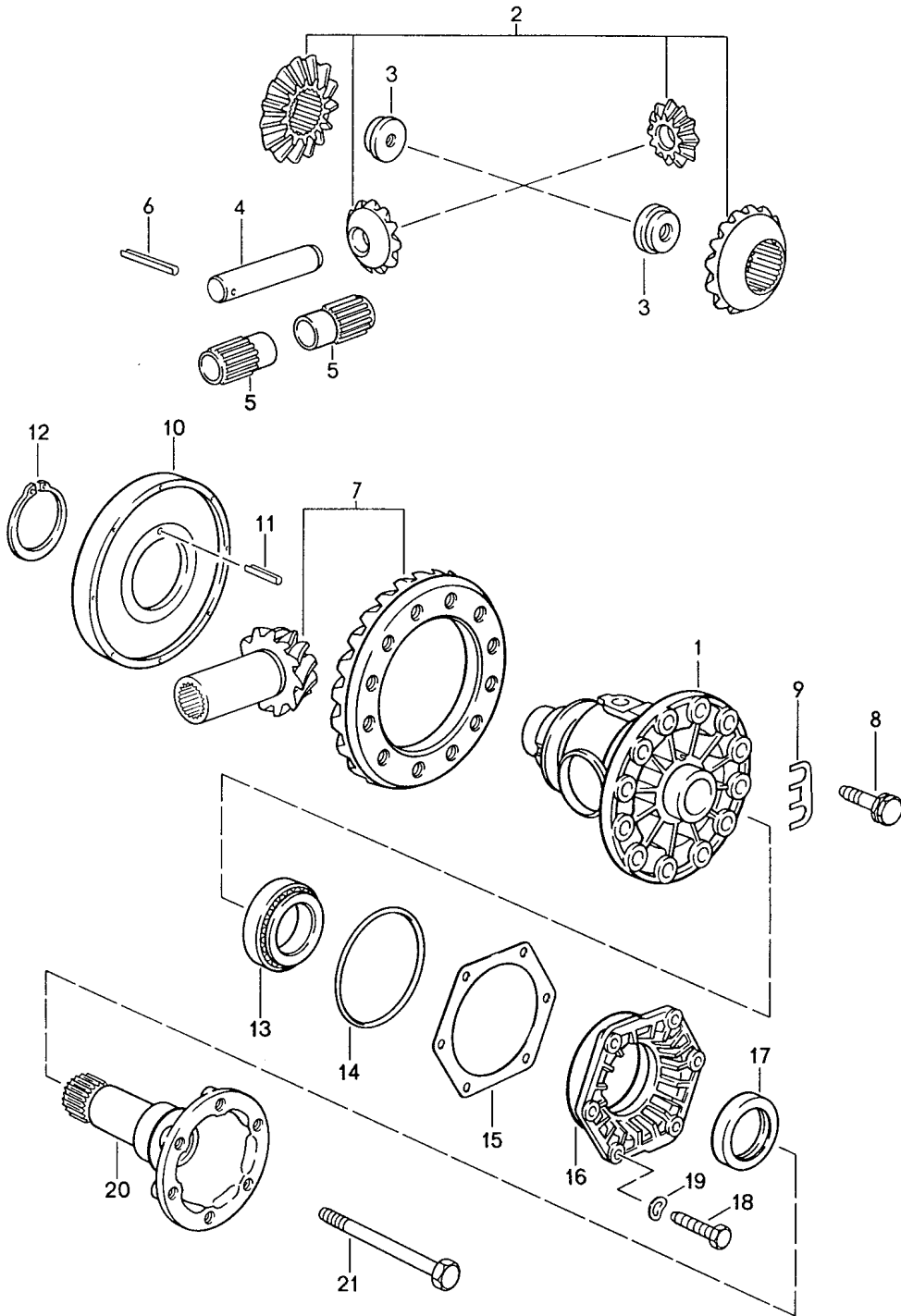
Modell: 928 87

Laufzeit: 1987>>1991

Pos	Teilenummer	Benennung	Bemerkung	St	Modellangabe
18	900 075 099 03	M 8 X 30 Sechskantschraube		12	
19	900 219 001 30	M 8 X 30 Verschlusschraube		1	
20	999 063 008 02	Verschlussschraube		1	
21	960 301 149 01	Abschirmblech		1	
22	900 123 118 30	Dichtring		2	
23	960 321 305 00	Abstrahlblech		1	
24	960 321 307 00	Distanzstück		3	
25	999 073 022 02	Sechskantschraube		3	

Modell: 928 87

Laufzeit: 1987>>1991



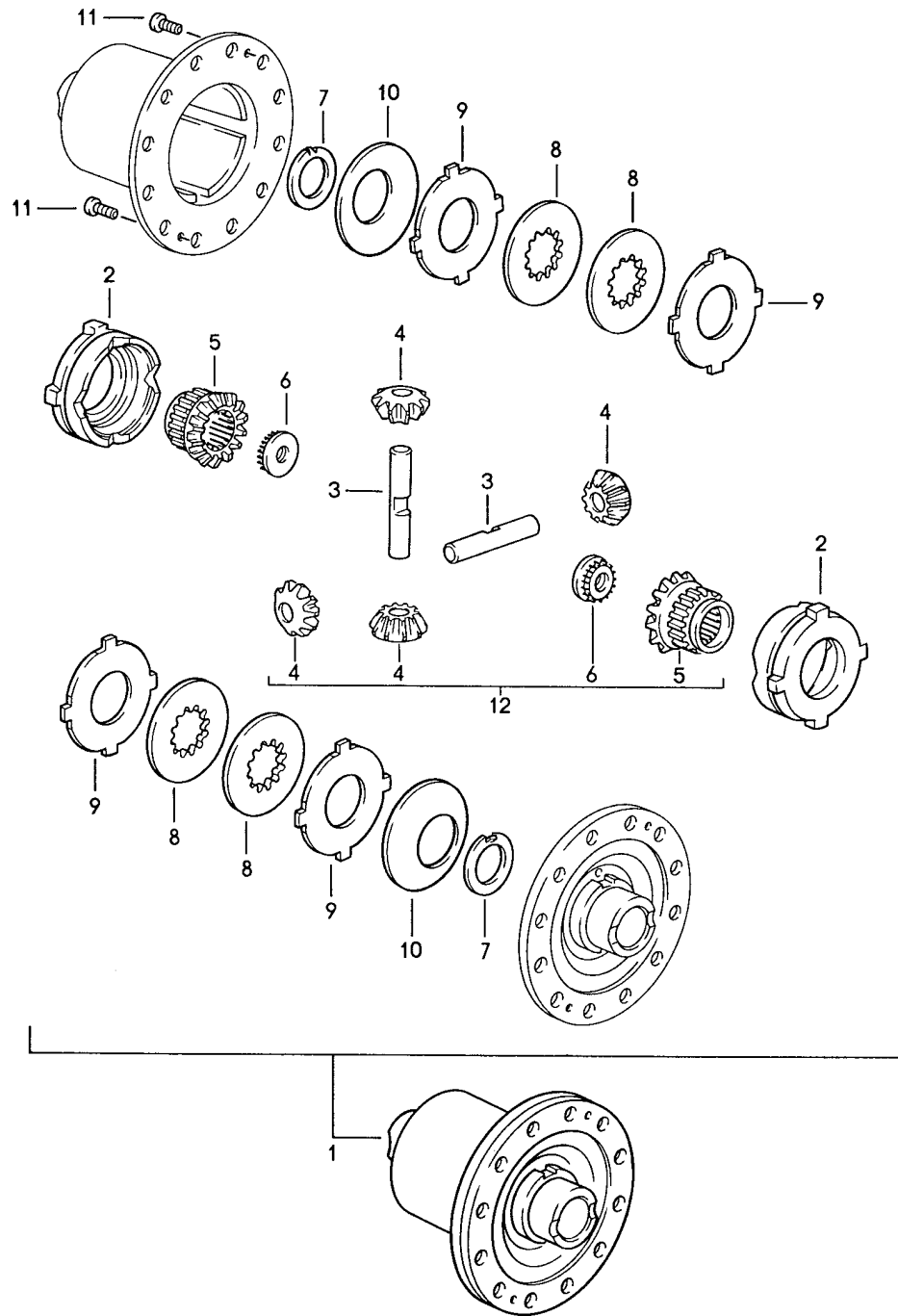
Modell: 928 87

Laufzeit: 1987>>1991

Pos	Teilenummer	Benennung	Bemerkung	St	Modellangabe
		Automatikgetriebe			A28.12/14/16
		Ausgleichgetriebe 2			
1	928 332 212 08	Ausgleichgehäuse	-89	1	
2	928 332 902 02	Ausgleichkegelräder	-89	1	
		1 Satz			
2	950 332 902 00	Ausgleichkegelräder	-89	1	
		1 Satz			
3	928 332 279 03	Gewindescheibe	-89	2	
4	928 332 207 07	Ausgleichgetriebebolzen	-89	1	
5	999 201 237 00	Nadelkäfig	-89	2	
6	900 309 035 00	Spannstift	-89	1	
		5 X 40			
7	960 302 911 00	Triebssatz		1	A28.12
		33 : 15			
7	960 302 911 03	Triebssatz		1	A28.14/16
		33 : 13			
8	928 332 276 03	Sechskantschraube		12	
9	928 332 285 00	Sicherungsblech		6	
10	928 318 024 05	Polrad	-89	1	
11	N 043 285 1	Spannstift	-89	1	
		5 X 18			
12	999 152 089 01	Sprengring	-89	1	
13	999 059 027 00	Kegelrollenlager		2	
13	999 059 027 02	Kegelrollenlager		2	
14	928 332 217 02	O-Ring		2	
15	928 332 219 00	Einstellscheibe		X	
		0,15 MM			
15	928 332 219 01	Einstellscheibe		X	
		0,20 MM			
15	928 332 219 02	Einstellscheibe		X	
		0,25 MM			
15	928 332 219 03	Einstellscheibe		X	
		0,50 MM			
15	928 332 219 04	Einstellscheibe		X	
		0,10 MM			
16	928 332 213 02	Lagerdeckel		2	
(16)	928 332 213 05	Lagerdeckel	90-	1	M221
17	928 332 215 02	Wellendichtring		2	
18	900 075 099 02	Sechskantschraube		12	
		M 8 X 30			
18	900 075 099 03	Sechskantschraube		12	
		M 8 X 30			
19	900 025 007 02	Scheibe		12	
19	900 025 007 03	Scheibe		12	
20	928 332 206 10	Gelenkflansch	-89	2	
20	928 332 206 20	Gelenkflansch	90-	2	
21	900 074 181 02	Schraube		2	
		M 10 X 95			

Modell: 928 87

Laufzeit: 1987>>1991



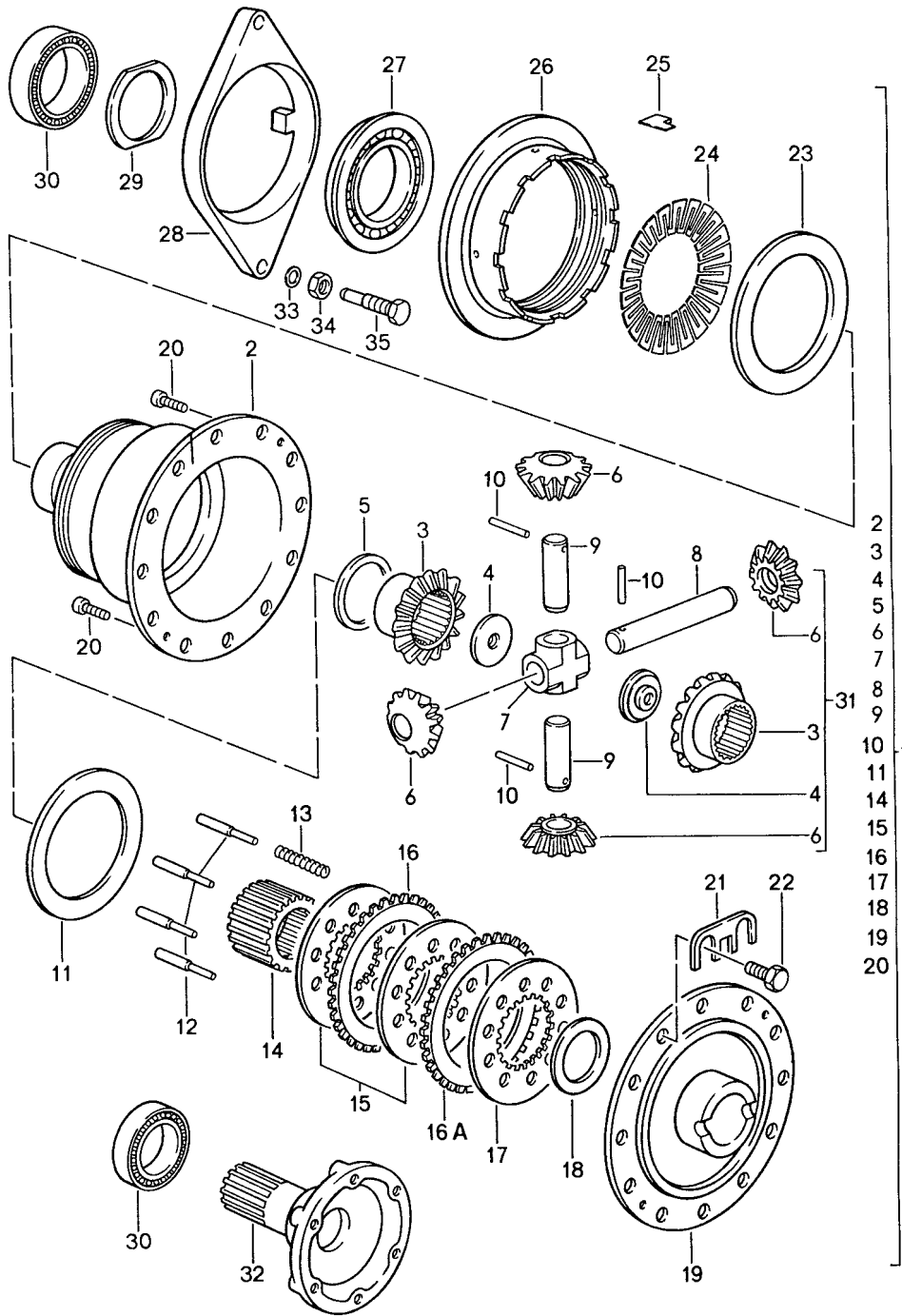
Modell: 928 87

Laufzeit: 1987>>1991

Pos	Teilenummer	Benennung	Bemerkung	St	Modellangabe
		Automatikgetriebe	-89		A28.12/14/16
		Sperrdifferential			
1	928 332 052 20	Sperrdifferential 40 %		1	
2	928 332 511 00	Druckring		2	
3	928 332 541 00	Differentialachse		2	
4		Kegelritzel		4	
5		Achskegelrad		2	
6	928 332 279 01	Gewindescheibe		2	
7	901 332 561 11	Anlaufscheibe		2	
8	928 332 551 00	Innenlamelle		4	
		2,0 MM			
9	917 332 552 10	Aussenlamelle		4	
		1,9 MM			
(9)	917 332 552 11	Aussenlamelle		X	
		2,0 MM			
(9)	917 332 552 12	Aussenlamelle		X	
		2,1 MM			
10	928 332 555 20	Tellerfeder		2	
11	900 249 023 00	Senkschraube		2	
		M 6 X 10			
12	928 332 905 00	Ausgleichkegelräder		1	
		1 Satz			

Modell: 928 87

Laufzeit: 1987>>1991



Modell: 928 87

Laufzeit: 1987>>1991

Pos	Teilenummer	Benennung	Bemerkung	St	Modellangabe
		Automatikgetriebe	90-		A28.16
		Porsche			M221
		Sperrdifferential			
1	928 332 075 03	Sperrdifferential		1	
2	928 332 701 15	Gehäuse		1	
3		Achskegelrad		2	
4	943 332 279 02	Mutter		2	
5	928 332 719 00	Anlaufscheibe 1,8 MM		X	
5	928 332 719 01	Anlaufscheibe 1,9 MM		X	
5	928 332 719 02	Anlaufscheibe 2,0 MM		X	
5	928 332 719 03	Anlaufscheibe 2,1 MM		X	
5	928 332 719 04	Anlaufscheibe 2,2 MM		X	
6		Kegelritzel		4	
7	928 332 745 00	Kreuzstück		1	
8	928 332 741 00	Ausgleichgetriebebolzen		1	
9	928 332 743 00	Ausgleichgetriebebolzen		2	
10	900 309 035 00	Spannstift 5 X 40		3	
11	928 332 711 00	Druckring		1	
12	928 332 715 08	Druckstift		4	
13	928 332 716 02	Schraubendruckfeder		4	
14	928 332 748 03	Lamellenträger		1	
15	928 332 728 00	Innenlamelle		5	
16	928 332 726 05	Aussenlamelle 1,5 MM		8	
16	928 332 726 03	Aussenlamelle 1,1 MM		X	
16	928 332 726 04	Aussenlamelle 1,3 MM		X	
16	928 332 726 13	Aussenlamelle 1,3 MM		X	
16	928 332 726 06	Aussenlamelle 1,7 MM		X	
16	928 332 726 07	Aussenlamelle 1,9 MM		X	
16	928 332 726 08	Aussenlamelle 2,1 MM		X	
16	928 332 726 09	Aussenlamelle 2,3 MM		X	
16	928 332 726 10	Aussenlamelle 2,5 MM		X	
16	928 332 726 12	Aussenlamelle 2,5 MM		X	
16	928 332 726 11	Aussenlamelle 2,7 MM		X	
17	928 332 724 00	Innenlamelle		5	
18	928 332 720 50	Anlaufscheibe 1,8 MM		X	
18	928 332 720 51	Anlaufscheibe 1,9 MM		X	
18	928 332 720 52	Anlaufscheibe 2,0 MM		X	
18	928 332 720 53	Anlaufscheibe 2,1 MM		X	
18	928 332 720 54	Anlaufscheibe 2,2 MM		X	
18	928 332 720 55	Anlaufscheibe 2,3 MM		X	

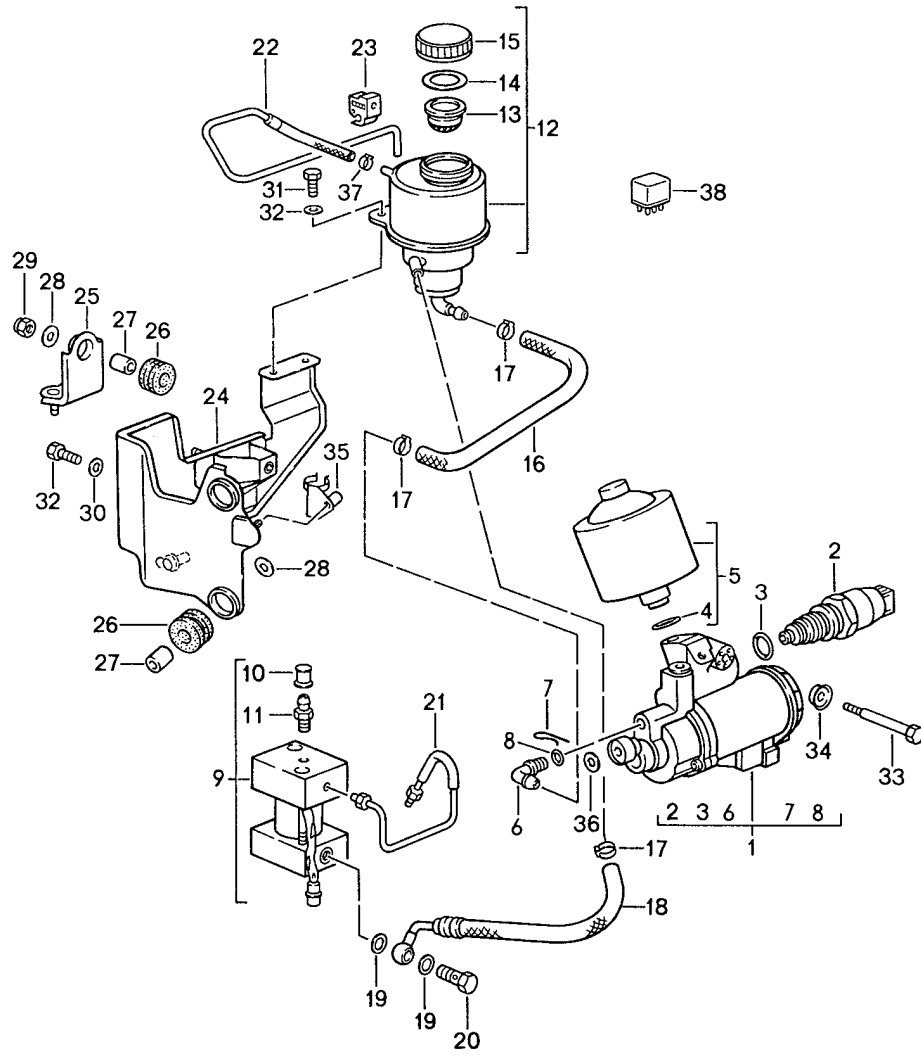
Modell: 928 87

Laufzeit: 1987>>1991

Pos	Teilenummer	Benennung	Bemerkung	St	Modellangabe
18	928 332 720 56	Anlaufscheibe 2,4 MM		X	
19	928 332 706 10	Gehäusedeckel		1	
20	900 249 008 02	Senkschraube M 6 X 12		2	
21	928 332 285 00	Sicherungsblech		6	
22	928 332 276 03	Sechskantschraube		12	
23	928 332 713 02	Druckring		1	
24	928 332 756 06	Hebelscheibe		1	
25	950 332 753 02	Sicherungsblech		1	
26	928 332 077 00	Stellmutter	90	1	
26	928 332 750 01	Stellmutter	91	1	
27	928 332 761 04	Einrücklager		1	
28	928 332 771 02	Einrückhebel		1	
29	928 332 718 00	Scheibe		1	
30	999 059 027 00	Kegelrollenlager		2	
30	999 059 027 02	Kegelrollenlager		2	
31	928 332 907 00	Ausgleichkegelräder 1 Satz		1	
32	928 332 206 20	Gelenkflansch		2	
33	900 123 043 30	Dichtring A 12 X 15,5		1	
34	N 011 020 8	Sechskantmutter		1	
34	900 034 036 01	Sechskantmutter		1	
35	928 332 271 05	Sechskantschraube		1	

Modell: 928 87

Laufzeit: 1987>>1991



Modell: 928 87

Laufzeit: 1987>>1991

Pos	Teilenummer	Benennung	Bemerkung	St	Modellangabe
		Automatikgetriebe	90-		A28.16
		Sperrsteuerung 1			M221
1	928 315 906 00	Pumpe		1	
2	964 606 904 00	Druckschalter		1	
3	999 707 094 40	O-Ring		1	
		17,3 X 2,4			
4	999 707 123 40	O-Ring		1	
		11,3 X 2,4			
5	928 315 905 00	Druckspeicher		1	
6	999 230 366 40	Kniestück		1	
7	999 021 003 00	Sicherung		1	
8	999 707 075 40	O-Ring		1	
9	928 315 163 00	Ventilträger		1	
10	930 351 919 00	Entlüfterventil		1	
11	930 351 927 00	Staubkappe		1	
11	930 351 927 01	Staubkappe		1	
12	928 315 013 01	Ausgleichbehälter		1	
13	211 611 381 B	Sieb		1	
14	901 355 908 00	Dichtung		1	
15	911 355 905 02	Verschlussdeckel		1	
16	928 315 801 00	Zulaufleitung		1	
17	999 512 532 00	Klemme		3	
18	928 315 098 01	Schlauchleitung		1	
		Rücklauf			
19	900 123 033 20	Dichtring		2	
20	900 175 002 02	Schraube		1	
21	928 315 091 02	Verbindungsleitung		1	
22	928 315 097 01	Entlüftungsleitung		1	
23	999 591 930 40	Halter		1	
24	928 315 043 02	Halter		1	
25	928 315 047 02	Stütze		1	
26	964 356 635 00	Gummilager		3	
27	928 355 633 00	Buchse		3	
27	928 355 633 03	Buchse		3	
28	N 011 550 1	Unterlegscheibe		X	
		B 6,5			
29	900 910 010 09	Sicherungsmutter		X	
		M 6			
30	N 011 666 7	Unterlegscheibe		4	
		B 6,4			
31	900 075 057 02	Sechskantschraube		2	
		M 6 X 16			
31	900 075 057 03	Sechskantschraube		2	
		M 6 X 16			
32	999 072 005 09	Sechskantmutter		2	
		M 6 X 12			
32	999 072 005 01	Sechskantmutter		2	
		M 6 X 12			
33	999 074 043 02	Sechskantschraube		1	
		M 6 X 65			
34	999 025 202 02	Scheibe		1	
35	911 612 450 00	Halter		1	
36	900 025 007 02	Scheibe		1	
		A 8,4			
36	900 025 007 03	Scheibe		1	
		A 8,4			
37	999 512 527 00	Ohr-Klemme		1	
38	964 615 135 00	Relais		1	
		für			
		Pumpe			
38	964 615 135 01	Relais		1	
		für			
		Pumpe			

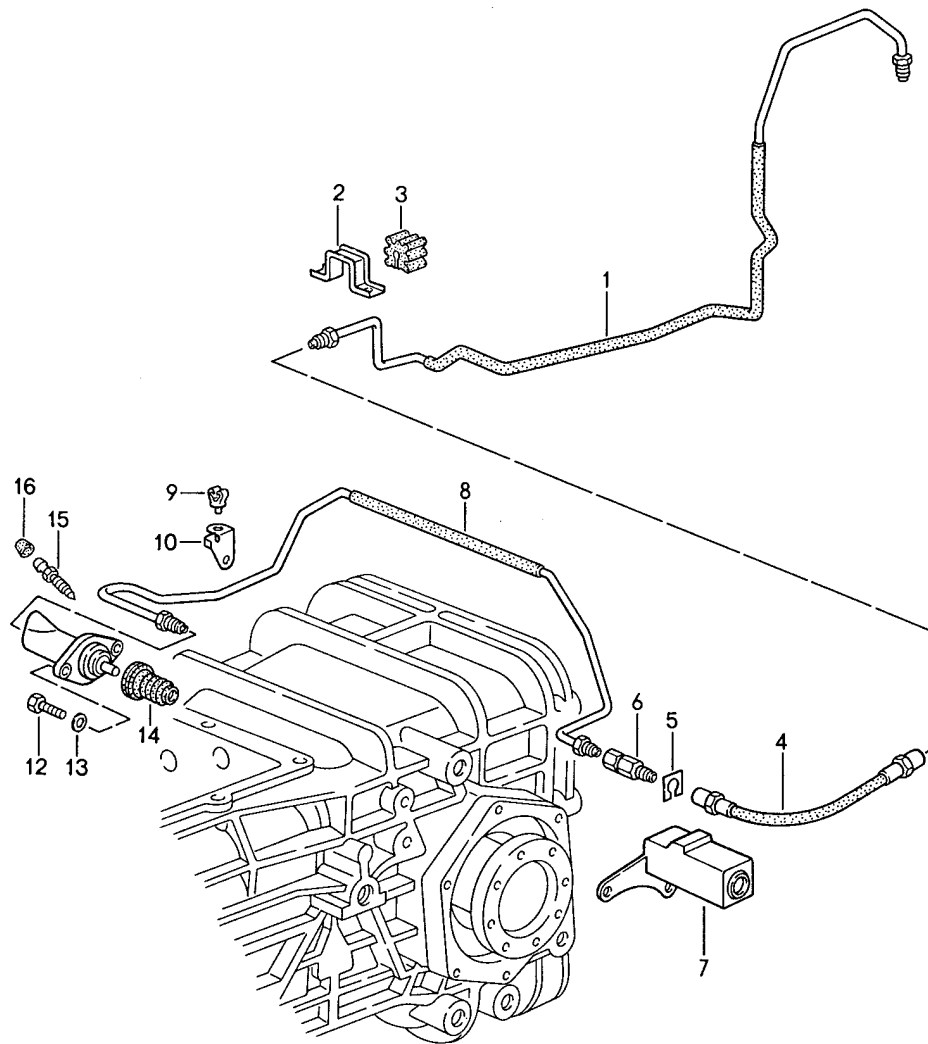
Modell: 928 87

Laufzeit: 1987>>1991

Pos	Teilenummer	Benennung	Bemerkung	St	Modellangabe
-	993 606 153 00	Querbeschleunigungssensor		1	
-	993 606 153 01	Querbeschleunigungssensor		1	
-	993 606 153 00	Querbeschleunigungssensor		1	
-	993 606 153 01	Querbeschleunigungssensor		1	

Modell: 928 87

Laufzeit: 1987>>1991



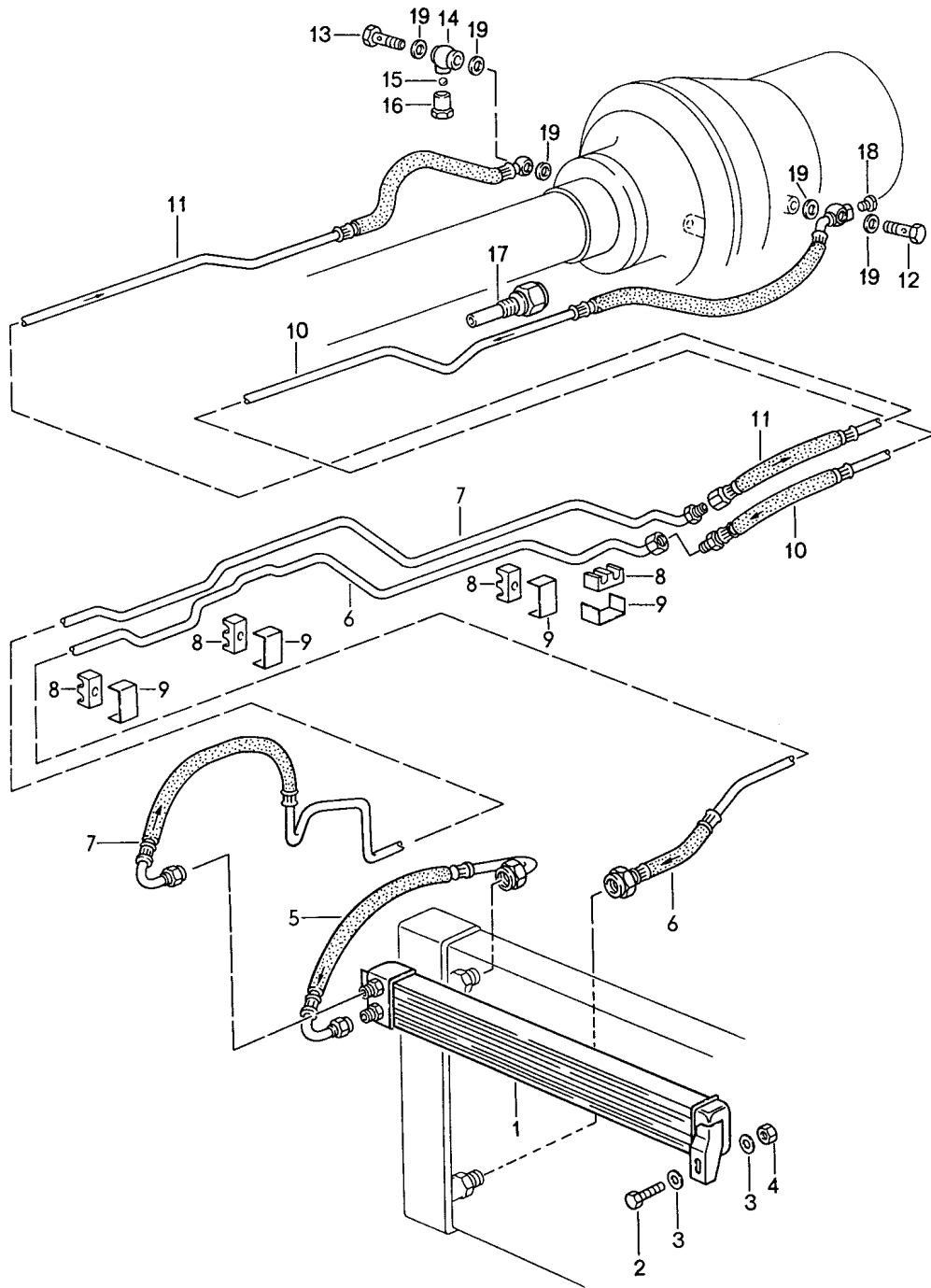
Modell: 928 87

Laufzeit: 1987>>1991

Pos	Teilenummer	Benennung	Bemerkung	St	Modellangabe
		Automatikgetriebe	90-		A28.16
		Sperrsteuerung 2			M221
1	928 315 095 02	Leitung		1	
2	928 315 807 00	Halter		1	
3	928 315 805 00	Gummilager		1	
4	944 355 081 01	Bremsschlauch		1	
4		Bremsschlauch		1	
5	999 166 071 01	Halter		1	
6	928 315 211 03	Vordruckventil		1	
7	928 315 187 06	Halter		1	
8	928 315 085 04	Verbindungsleitung		1	
9	999 651 190 40	Kabelschelle		1	
10	928 315 189 02	Halter		1	
11	928 332 775 09	Nehmerzylinder		1	
12	N 010 233 6	Sechskantschraube		2	
		M 8 X 28			
12	900 075 136 03	Sechskantschraube		2	
		M 8 X 28			
13	900 025 007 02	Scheibe		2	
		A 8,4			
13	900 025 007 03	Scheibe		2	
		A 8,4			
14	928 332 051 02	Faltenbalg		1	
14	928 332 051 04	Faltenbalg		1	
15	211 611 477 A	Entlüfterventil		1	
16	211 611 483	Staubkappe		1	

Modell: 928 87

Laufzeit: 1987>>1991



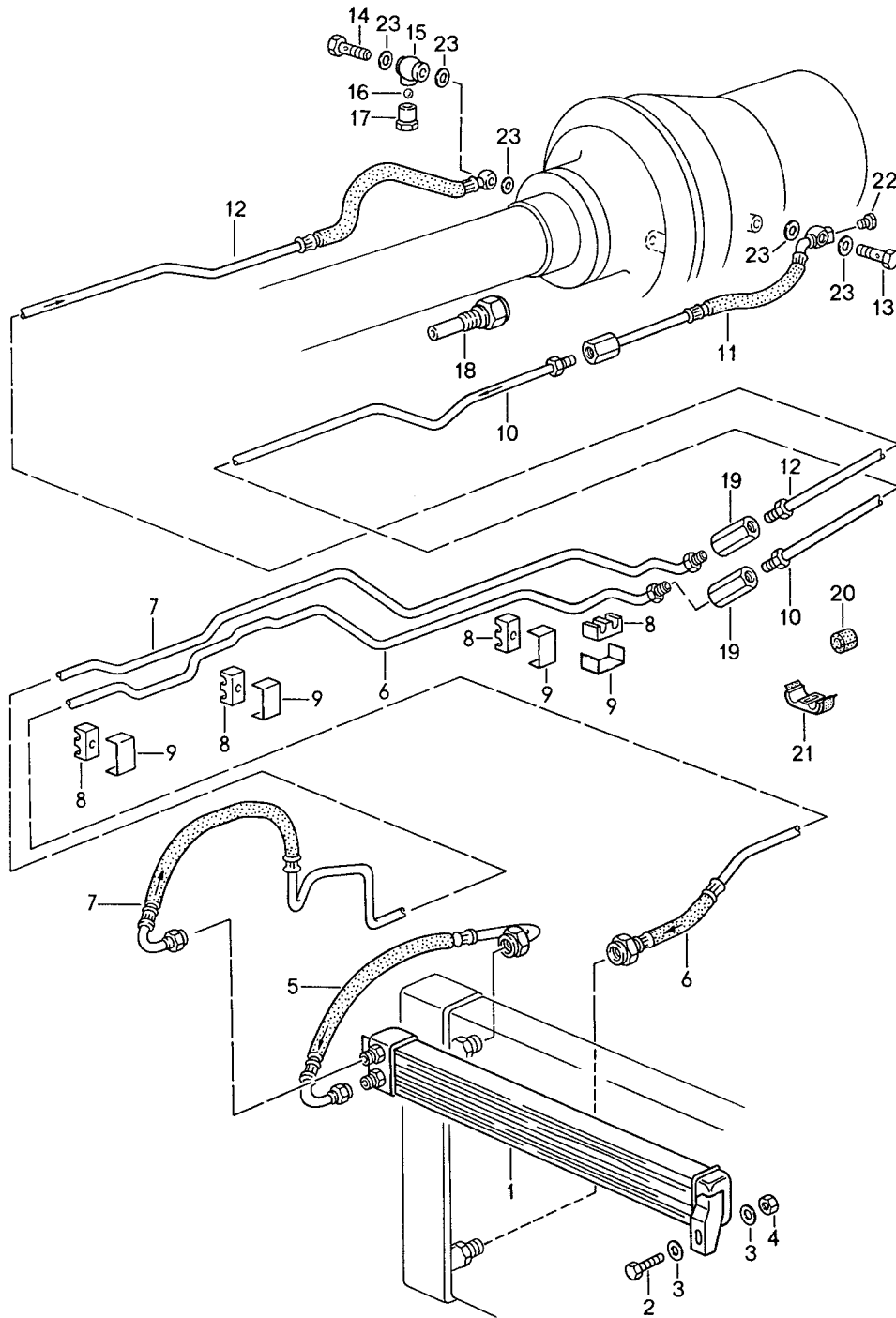
Modell: 928 87

Laufzeit: 1987>>1991

Pos	Teilenummer	Benennung	Bemerkung	St	Modellangabe
		Automatikgetriebe ATF-Kühler ATF-Leitungen für Fahrzeuge mit Vorschalldämpfer MOD.87-12.88 (MOD.89) für Fahrzeuge mit Katalysator MOD.87			A28.12/14/16
1	928 307 027 06	Getriebeölkühler		1	
2	900 075 057 02	Sechskantschraube M 6 X 16		2	
2	900 075 057 03	Sechskantschraube M 6 X 16		2	
3	N 011 524 7	Unterlegscheibe A 6,4		4	
3	N 011 524 27	Unterlegscheibe A 6,4		4	
4	900 076 010 02	Mutter		2	
4	900 076 010 0B	Mutter		2	
5	928 307 072 01	Ölleitung		1	
5	928 307 072 02	Ölleitung		1	
6	960 307 028 02	Ölleitung Vorlauf		1	
6	960 307 028 03	Ölleitung Vorlauf		1	
7	928 307 073 01	Ölleitung Rücklauf		1	
8	928 356 525 01	Gummilager		5	
9	928 356 555 00	Befestigungsschelle		5	
10	928 307 070 00	Ölleitung Vorlauf		1	
11	960 307 039 00	Ölleitung Rücklauf		1	
11	960 307 039 01	Ölleitung Rücklauf		1	
11	960 307 039 02	Ölleitung Rücklauf		1	
12	999 134 030 02	Hohlschraube M 14 X 1,5		1	
13	960 307 161 01	Hohlschraube		1	
14	960 307 057 01	Ringnippel		1	
15	N 025 657 1	Kugel		1	
16	960 307 163 00	Verschlusschraube		1	
17	928 606 152 00	Temperaturschalter		1	
18	900 219 002 02	Verschlusschraube		1	
19	900 123 007 30	Dichtring A 14 X 18		X	

Modell: 928 87

Laufzeit: 1987>>1991



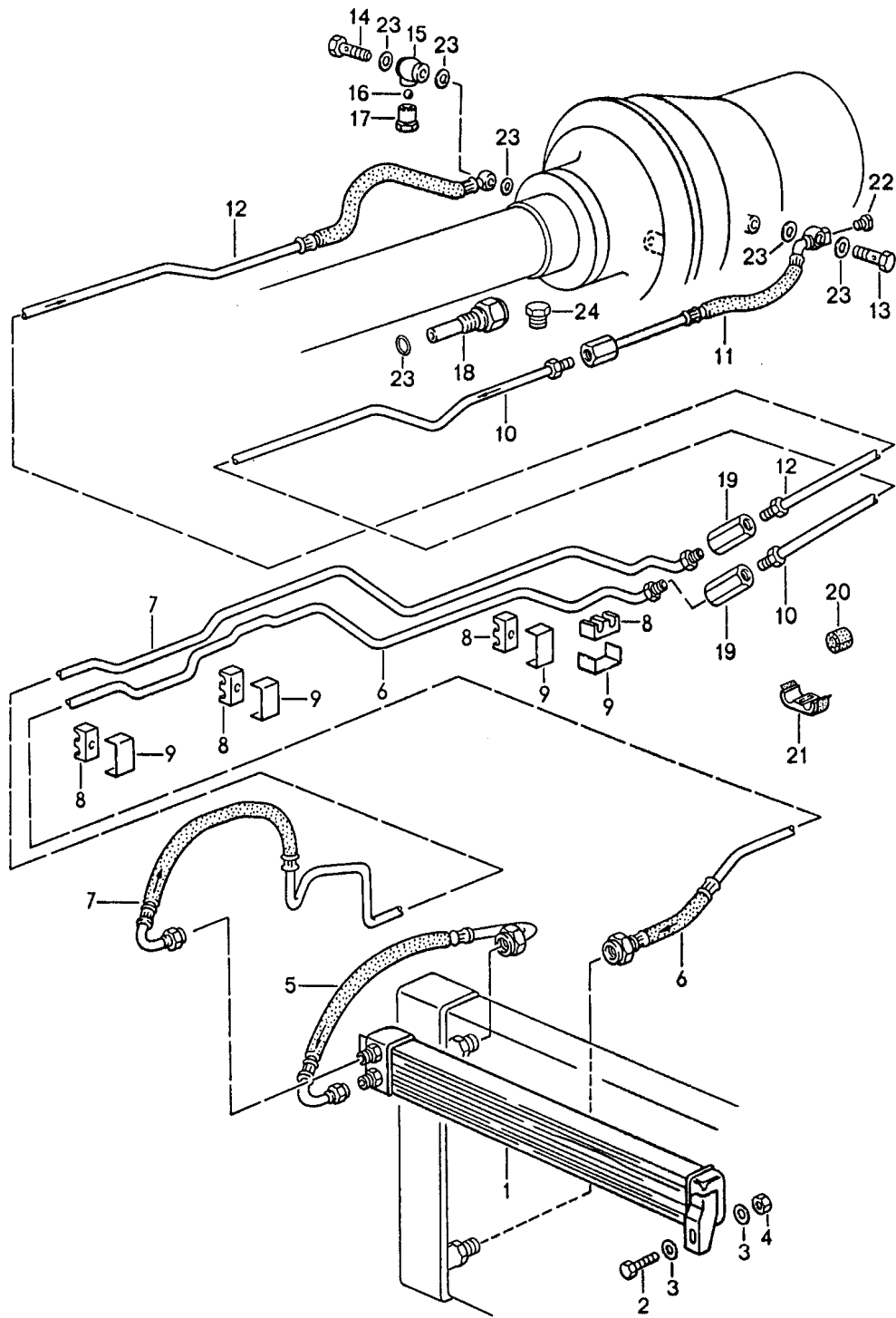
Modell: 928 87

Laufzeit: 1987>>1991

Pos	Teilenummer	Benennung	Bemerkung	St	Modellangabe
		Automatikgetriebe ATF-Kühler ATF-Leitungen für Fahrzeuge mit Katalysator MOD.88-11/88 (MOD.89)			A28.12/14/16
1	928 307 027 06	Getriebeölkühler		1	
2	900 075 057 02	Sechskantschraube M 6 X 16		2	
2	900 075 057 03	Sechskantschraube M 6 X 16		2	
3	N 011 524 7	Unterlegscheibe A 6,4		4	
3	N 011 524 27	Unterlegscheibe A 6,4		4	
4	900 076 010 02	Mutter		2	
4	900 076 010 0B	Mutter		2	
5	928 307 072 01	Ölleitung		1	
5	928 307 072 02	Ölleitung		1	
6	960 307 076 00	Ölleitung Vorlauf		1	
7	960 307 077 00	Ölleitung Rücklauf		1	
8	928 356 525 01	Gummilager		5	
9	928 356 555 00	Befestigungsschelle		5	
10	960 307 078 00	Ölleitung Vorlauf		1	
11	960 307 073 00	Ölleitung Vorlauf		1	
12	960 307 079 00	Ölleitung Rücklauf		1	
13	999 134 030 02	Hohlschraube M 14 X 1,5		1	
14	960 307 161 01	Hohlschraube		1	
15	960 307 057 01	Ringnippel		1	
16	N 025 657 1	Kugel		1	
17	960 307 163 00	Verschlusschraube		1	
18	928 606 152 00	Temperaturschalter		1	
19	477 209 169	Verbindungsstück		2	
20	960 307 213 00	Schutzschlauch		2	
21	960 307 211 00	Halter		4	
22	900 219 002 02	Verschlusschraube		1	
23	900 123 007 30	Dichtring A 14 X 18		X	
-	960 307 209 00	Unterlegplatte		X	

Modell: 928 87

Laufzeit: 1987>>1991



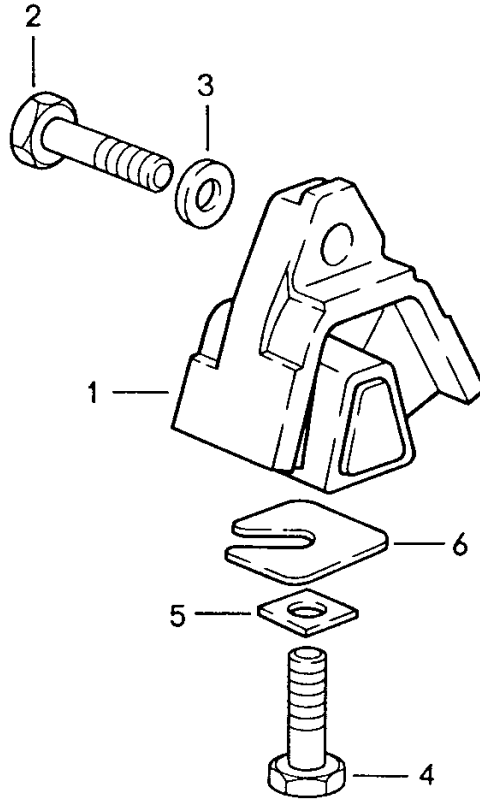
Modell: 928 87

Laufzeit: 1987>>1991

Pos	Teilenummer	Benennung	Bemerkung	St	Modellangabe
		Automatikgetriebe ATF-Kühler ATF-Leitungen für Fahrzeuge mit Katalysator MOD.88-11/88 (MOD.89)			A28.16
1	928 307 027 06	Getriebeölkühler		1	
2	900 075 057 02	Sechskantschraube M 6 X 16		2	
2	900 075 057 03	Sechskantschraube M 6 X 16		2	
3	N 011 524 7	Unterlegscheibe A 6,4		4	
3	N 011 524 27	Unterlegscheibe A 6,4		4	
4	900 076 010 02	Mutter		2	
4	900 076 010 0B	Mutter		2	
5	928 307 072 01	Ölleitung		1	
5	928 307 072 02	Ölleitung		1	
6	928 307 071 02	Ölleitung Vorlauf		1	
7	928 307 073 02	Ölleitung Rücklauf		1	
8	928 356 525 01	Gummilager		5	
9	928 356 555 00	Befestigungsschelle		5	
10	928 307 080 01	Ölleitung Vorlauf		1	
11	928 307 069 01	Ölleitung Vorlauf		1	
12	928 307 074 01	Ölleitung Rücklauf		1	
13	999 134 030 02	Hohlschraube M 14 X 1,5		1	
14	960 307 161 01	Hohlschraube		1	
15	960 307 057 01	Ringnippel		1	
16	N 025 657 1	Kugel		1	
17	960 307 163 00	Verschlusschraube		1	
18	928 606 152 00	Temperaturschalter	-90	1	
18		Temperaturschalter	91-	1	M208
19	477 209 169	Verbindungsstück		2	
20	960 307 213 00	Schutzschlauch		2	
21	960 307 211 00	Halter		4	
22	900 219 002 02	Verschlusschraube		1	
23	900 123 007 30	Dichtring A 14 X 18		X	
24	900 219 002 02	Verschlusschraube M 14 X 1,5	91-	1	
-	960 307 209 00	Unterlegplatte		X	

Modell: 928 87

Laufzeit: 1987>>1991



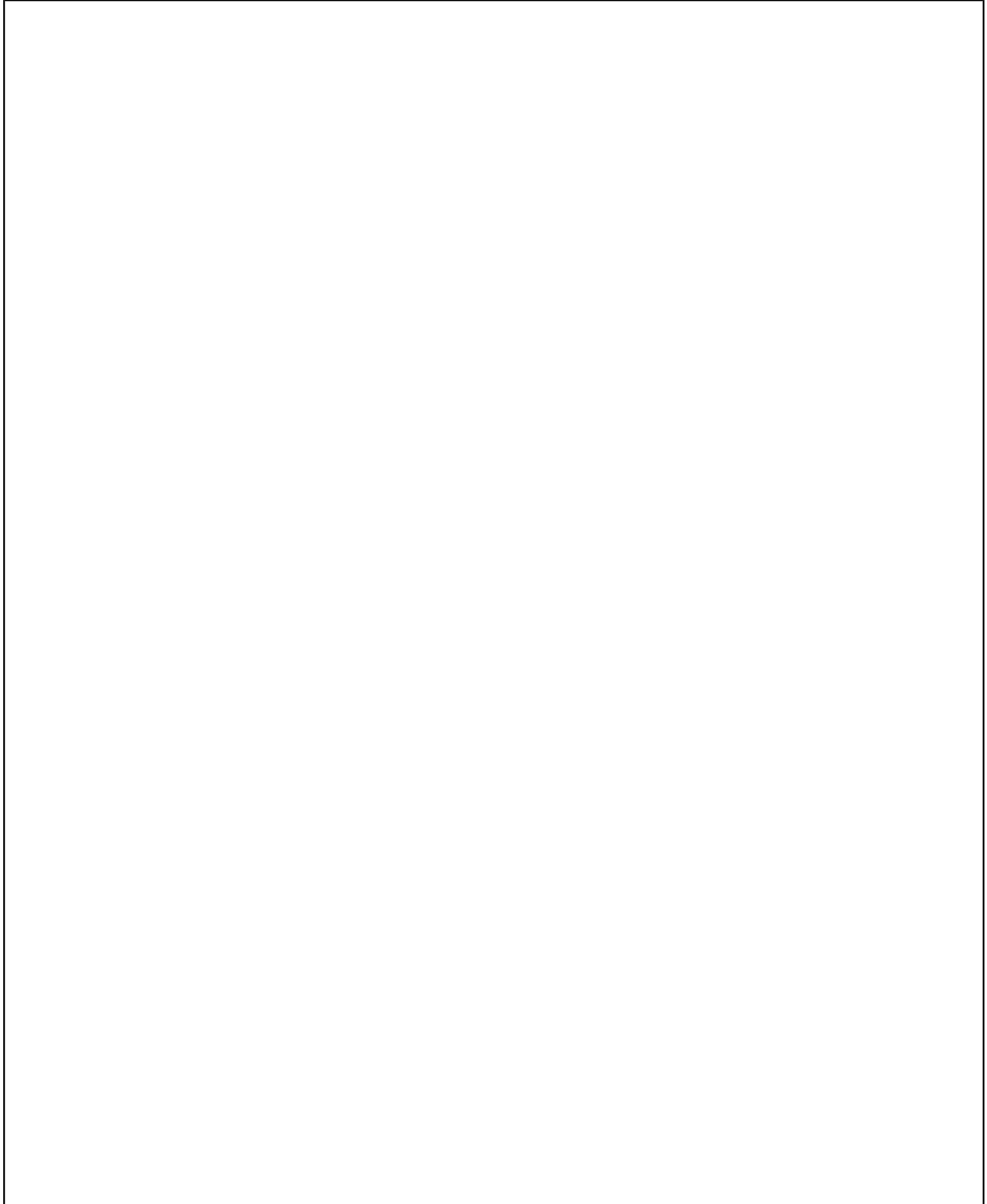
Modell: 928 87

Laufzeit: 1987>>1991

Pos	Teilenummer	Benennung	Bemerkung	St	Modellangabe
		Automatikgetriebe			A28.12/14/16
		Getriebeaufhängung			
1	928 375 045 16	Getriebelager		2	
2	N 010 142 2	Sechskantschraube		2	
		M 12 X 1,5 X 50			
3	901 333 143 01	Unterlegscheibe		4	
3	999 025 091 02	Unterlegscheibe		2	
4	N 040 108 1	Sechskantschraube		2	
		M 12 X 1,5 X 40			
5	928 375 331 00	Vierkantscheibe		2	
6	928 331 520 01	Scheibe		X	
		1 MM			
6	928 331 520 02	Scheibe		X	
		2 MM			
6	928 331 520 03	Scheibe		X	
		3 MM			
6	928 331 520 04	Scheibe		X	
		4 MM			

Modell: 928 87

Laufzeit: 1987>>1991



Modell: 928 87

Laufzeit: 1987>>1991

Pos	Teilenummer	Benennung	Bemerkung	St	Modellangabe
>>	928 300 901 01	Dichtungssatz Dichtungssatz Schaltgetriebe bestehend aus:		1	G28.12/13/55
-	928 301 111 00	O-Ring		1	
-	928 301 111 01	O-Ring		1	
-	928 301 393 06	Dichtung		1	
-	928 301 393 07	Dichtung		1	
-	928 301 395 03	Dichtung		1	
-	928 302 167 03	Wellendichtring		1	
-	928 302 167 05	Wellendichtring		1	
-	928 302 283 00	Runddichtring		1	
-	928 302 283 01	Runddichtring		1	
-	928 303 120 01	Wellendichtring		1	
-	928 332 215 02	Wellendichtring		2	
-	928 332 217 02	O-Ring		2	
-	928 303 313 00	Dichtung		1	
-	999 701 904 40	O-Ring		1	
>>	126 270 530 0	Dichtungssatz Automatikgetriebe ohne Ausgleichgetriebe bestehend aus:		1	A28.12/14/16
-	018 997 044 7	Dichtring		1	
-	016 997 144 8	Dichtring		1	
-	126 272 005 5	Dichtring		2	
-	126 272 025 5	Dichtring		1	
-	126 272 039 2	Manschette		2	
-	126 272 019 2	Manschette		1	
-	126 272 009 2	Manschette		1	
-	126 272 095 5	Dichtring		2	
-	126 271 128 0	Dichtung		1	
-	006 997 014 7	Dichtring		1	
-	006 997 734 7	Dichtring		1	
-	006 997 754 8	Dichtring		1	
-	126 272 095 5	Dichtring		2	
-	005 997 774 8	Dichtring		1	
-	005 997 814 8	Dichtring		1	
-	126 277 095 5	Dichtring		1	
-	126 277 075 5	Dichtring		1	
-	005 997 704 8	Dichtring		1	
-	005 997 804 8	Dichtring		1	
-	010 997 084 5	Dichtring		1	
-	005 997 864 8	Dichtring		1	
-	900 123 105 30	Dichtring		3	
-	126 277 085 5	Dichtring		1	
-	005 997 844 8	Dichtring		1	
-	005 997 854 8	Dichtring		1	
-	126 277 028 0	Dichtring		1	
-	922 321 301 07	Dichtring		1	
-	010 997 084 5	Dichtring		1	
-	722 271 038 0	Dichtung		1	
-	014 997 114 8	Dichtring		1	
-	008 997 314 8	Dichtring		1	
-	008 997 304 8	Dichtring		1	
-	001 997 354 8	Dichtring		1	
-	115 304 016 0	Dichtring		1	
-	016 997 394 8	Dichtring		1	
-	126 271 028 0	Ölwannendichtung		1	
-	005 997 784 8	Dichtring		1	
>>	960 302 901 00	Dichtungssatz Ausgleichgetriebe bestehend aus:		1	A28.12/14/16

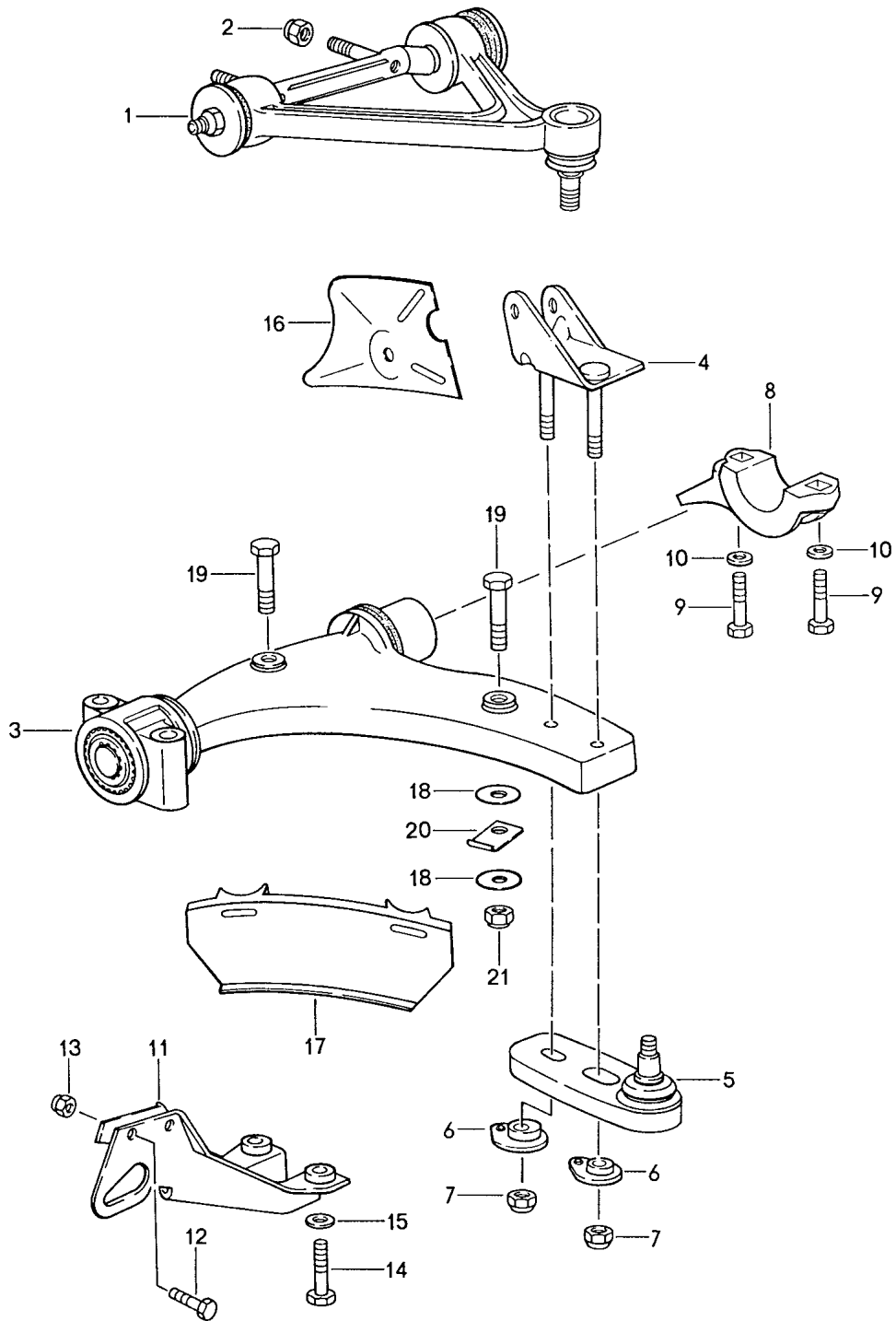
Modell: 928 87

Laufzeit: 1987>>1991

Pos	Teilenummer	Benennung	Bemerkung	St	Modellangabe
-	999 701 743 40	O-Ring		1	
-	928 301 395 03	Dichtung		1	
-	928 332 215 02	Wellendichtring		2	
-	928 332 217 02	O-Ring		2	
>>	960 307 901 01	Ölfiltersatz		1	A28.12/14/16
		bestehend aus:			
-	126 277 029 5	Ölfilter		1	
-	126 271 028 0	Ölwannendichtung		1	
-	N 013 806 2	Dichtring		1	
-	900 123 033 20	Dichtring		1	
-	928 116 911 01	Reparatursatz	-88	1	
		für			
		Kupplung			
		bestehend aus:			
		Druckplatte		1	
		Kupplungsscheibe		1	
		Ausrücklager		1	
		Führungsrohr		1	
-	928 116 911 02	Reparatursatz	88-	1	
		für			
		Kupplung			
		bestehend aus:			
		Druckplatte		1	
		Kupplungsscheibe		1	
		Ausrücklager		1	
		Führungsrohr		1	
-	928 116 911 03	Reparatursatz	88-	1	
		für			
		Kupplung			
		bestehend aus:			
		Druckplatte		1	
		Kupplungsscheibe		1	
		Ausrücklager		1	
		Führungsrohr		1	

Modell: 928 87

Laufzeit: 1987>>1991



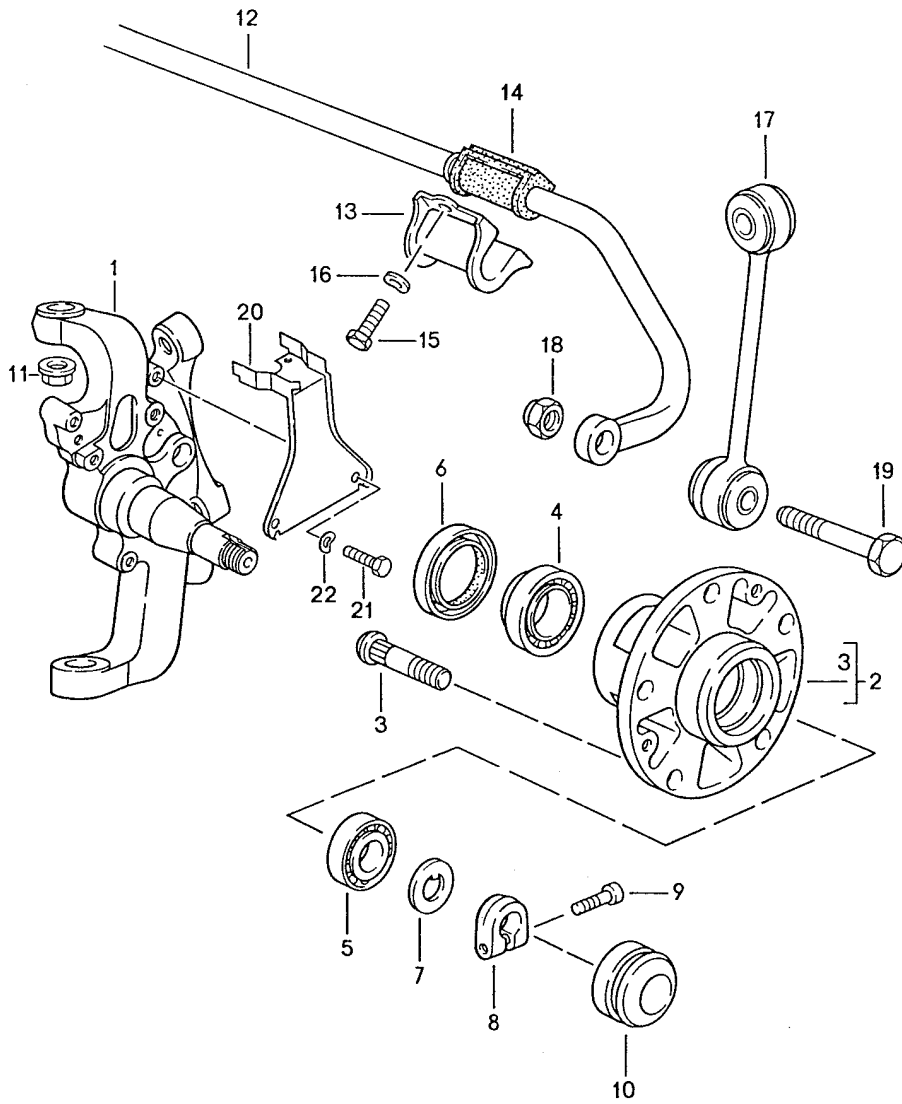
Modell: 928 87

Laufzeit: 1987>>1991

Pos	Teilenummer	Benennung	Bemerkung	St	Modellangabe
1	928 341 027 37	Querlenker	/L	1	
(1)	928 341 028 37	Querlenker oben	/R	1	
2	N 900 385 01	Sicherungsmutter		4	
3	928 341 017 04	Querlenker unten		2	
3	928 341 017 05	Querlenker unten		2	
4	928 341 091 06	Bügel	/L	1	
(4)	928 341 092 06	Bügel	/R	1	
5	928 341 049 08	Gelenkträger		2	
5	928 341 049 09	Gelenkträger		2	
6	928 341 466 01	Exzenter		4	
7	900 910 115 02	Sicherungsmutter		4	
8	928 341 167 00	Lagerbügel	-89	2	
8		Lagerbügel	90-	2	
9	900 082 048 08	Sechskantschraube M 12 X 1,5 X 80		4	
9	900 082 048 03	Sechskantschraube M 12 X 1,5 X 80		4	
10	928 341 165 00	Scheibe		4	
10	928 341 165 01	Scheibe		4	
11	928 341 064 02	Schutzbügel		2	
12	N 010 253 7	Sechskantschraube M 10 X 22		4	
13	N 021 130 3	Sicherungsmutter		4	
13	N 021 130 D	Sicherungsmutter		4	
14	900 082 039 02	Sechskantschraube M 12 X 1,5 X 100		4	
14	900 082 137 01	Sechskantschraube M 12 X 1,5 X 100		4	
15	901 333 143 02	Scheibe		4	
16	928 341 383 05	Leitblech	/L -88	1	
(16)		Leitblech	/L 89-	1	
(16)	928 341 384 05	Leitblech	/R -88	1	
(16)		Leitblech	/R 89-	1	
17	928 341 389 03	Spoiler	/L	2	
(17)	928 341 390 03	Spoiler	/R	1	
18	928 341 391 00	Topfscheibe		4	
19	N 010 367 4	Sechskantschraube M 6 X 60		4	
19	900 074 021 03	Sechskantschraube M 6 X 60		4	
20	928 341 395 01	Befestigungslasche		4	
21	900 910 012 02	Sicherungsmutter M 6		4	
21	900 910 047 09	Sicherungsmutter M 6		4	

Modell: 928 87

Laufzeit: 1987>>1991



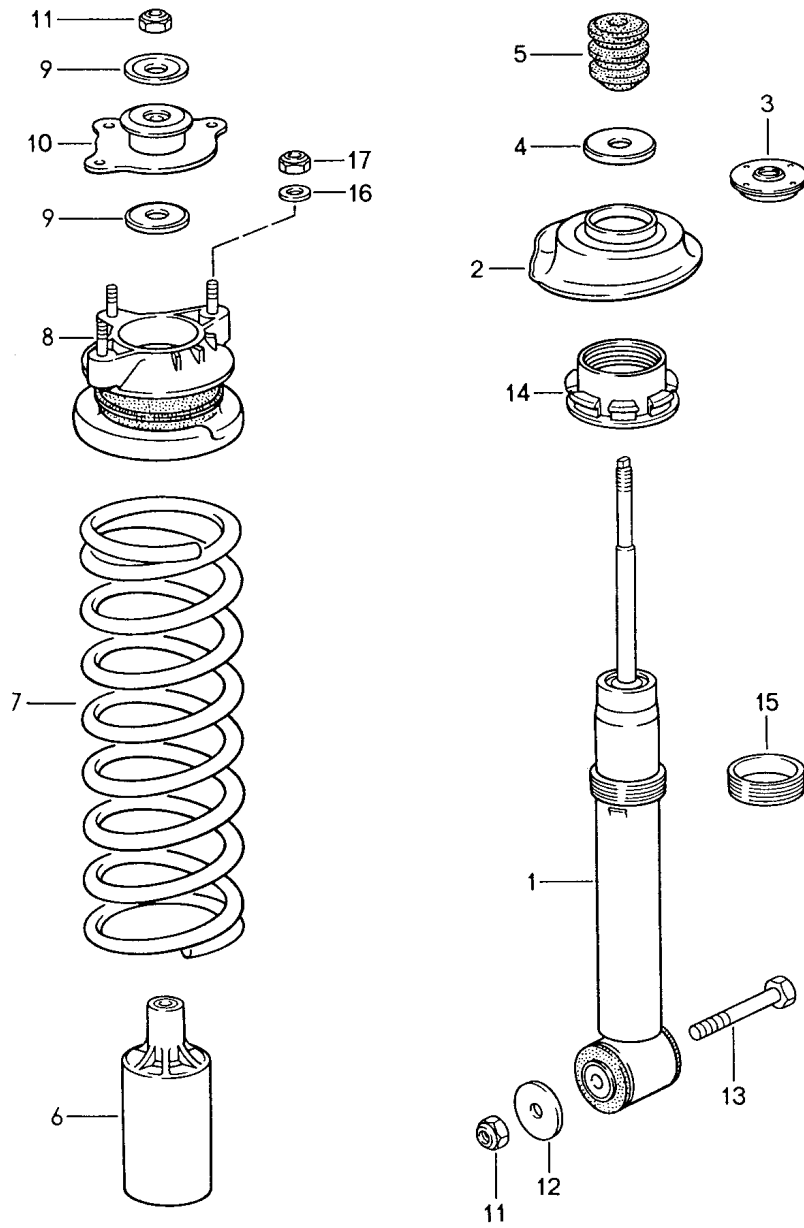
Modell: 928 87

Laufzeit: 1987>>1991

Pos	Teilenummer	Benennung	Bemerkung	St	Modellangabe
-	PCG 043 110 00	Achsschenkel Schmierstoffe Fett Lager 200 GR.		1	
1	928 341 057 16	Achsschenkel	/L -88	1	
(1)	928 341 057 17	Achsschenkel	/L 89-	1	
1	928 341 058 16	Achsschenkel	/R -88	1	
(1)	928 341 058 17	Achsschenkel	/R 89-	1	
2	928 341 066 04	Vorderradnabe	-88	2	
(2)		Vorderradnabe	89-	2	
3	928 341 671 02	Radbolzen		10	
(3)		Radbolzen Übergrösse		X	
4	999 059 090 00	Kegelrollenlager		2	
5	999 059 089 01	Kegelrollenlager		2	
6	477 405 641	Radialdichtring		2	
7	911 341 663 00	Druckscheibe		2	
8	911 341 673 00	Klemmmutter		2	
9	999 119 001 01	Zylinderschraube M 7 X 18		2	
9	999 119 001 0B	Zylinderschraube M 7 X 18		2	
10	911 341 684 00	Kappe		2	
11	900 380 010 09	Sicherungsmutter M 12 X 1,5		4	
12	928 343 073 06	Stabilisator 28MM		1	
13	928 343 777 00	Lagerschelle		2	
14	928 343 793 04	Stabilisatorlager 28MM		2	
15	900 075 043 02	Sechskantschraube M 10 X 30	/RL	4	
(15)	N 010 275 3	Sechskantschraube M 10 X 35	/LL	1	
(15)	900 075 460 01	Sechskantschraube M 10 X 35	/LL	1	
(15)	900 075 043 02	Sechskantschraube M 10 X 30	/LL	3	
16	900 027 016 02	Federring B 10		4	
16	900 027 016 03	Federring B 10		4	
17	928 343 069 01	Stabilisatorgehänge		2	
17	928 343 069 91	Stabilisatorgehänge		2	
18	N 022 141 1	Käfigmutter M 12 X 1,5		2	
18	900 360 002 01	Sicherungsmutter M 12 X 1,5		2	
18	900 360 002 0B	Sicherungsmutter M 12 X 1,5		2	
19	N 010 154 3	Sechskantschraube M 12 X 1,5 X 55		2	
20	928 341 085 01	Halter	89-	2	M482
21	N 010 227 2	Sechskantschraube M 6 X 18	89-	4	M482
22	N 012 226 5	Federscheibe B 6	89-	4	M482

Modell: 928 87

Laufzeit: 1987>>1991



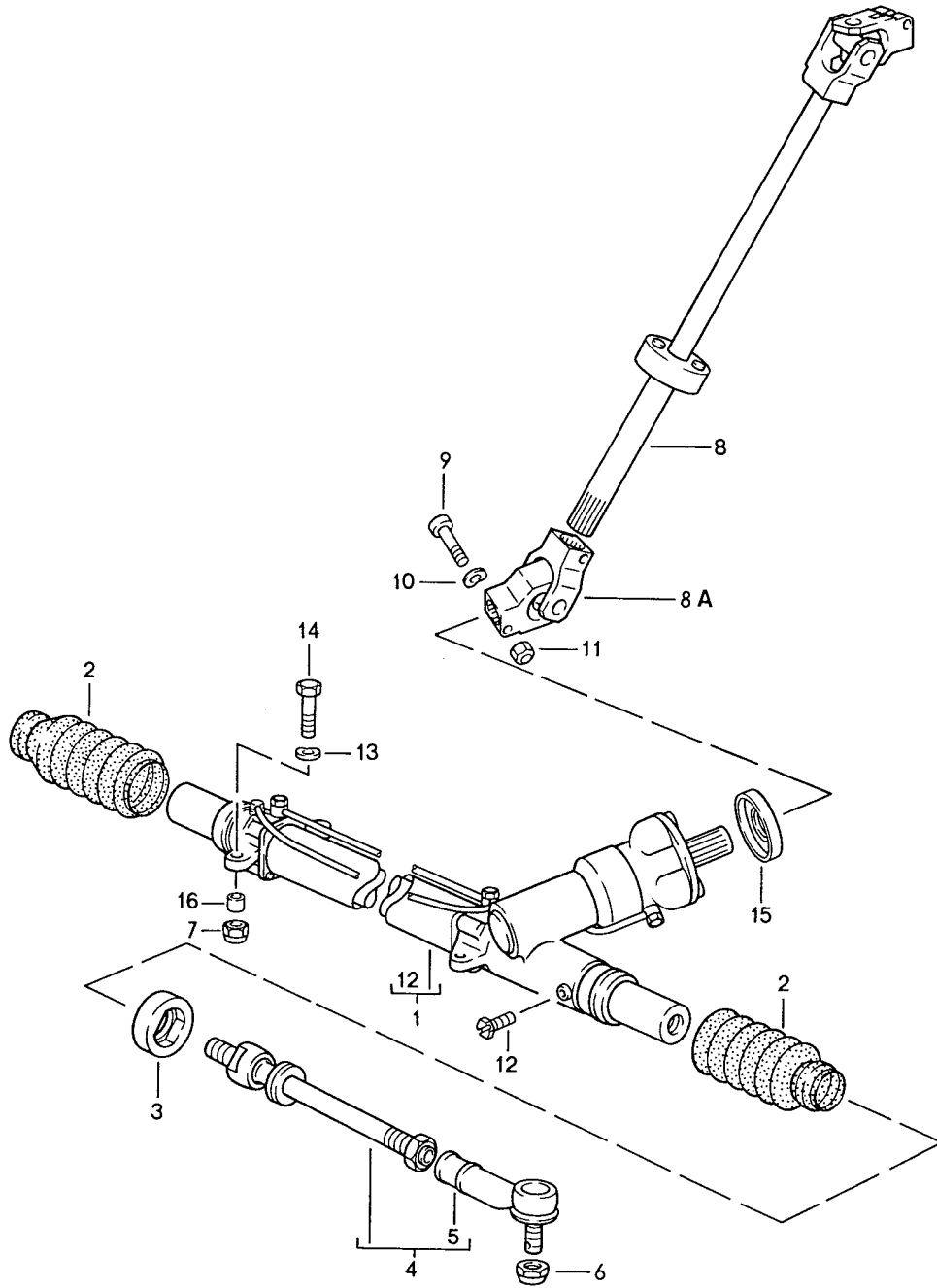
Modell: 928 87

Laufzeit: 1987>>1991

Pos	Teilenummer	Benennung	Bemerkung	St	Modellangabe
1	928 343 055 07	Federung Schwingungsdämpfer - Boge - Umbauteile Sportfahrwerk nur Satzweise verwenden Vorderachse 928.343.055.09 nur in Verbindung mit Hinterachse 928.333.051.17	VR/VL HR/HL	2 2	M474 M474
(1)	928 343 055 08	Schwingungsdämpfer - Bilstein -		2	
(1)	928 343 055 09	Schwingungsdämpfer - Boge -		2	M474 M637
2	928 343 525 03	Federteller		2	
3	928 333 551 00	Abstützdeckel		2	
4	911 333 511 00	Scheibe		2	
5	928 343 527 02	Zusatzfeder		2	
6	928 343 507 03	Schutzhülle		2	
7	928 343 511 09	Vorderradfeder 1 Satz		1	
	928 343 511 09 404	Kennzeichnung Braun			
7	928 343 511 09	Vorderradfeder		1	
	928 343 511 09 403	Kennzeichnung Braun 1 Satz			
7	928 343 511 12	Vorderradfeder 1 Satz		1	M637
	928 343 511 12 504	Kennzeichnung Orange			
8	928 343 047 07	Federteller	-88	2	
8	928 343 047 08	Federteller		2	
8	928 343 047 07	Federteller	89-	2	
8	928 343 047 08	Federteller	89-	2	
9	928 343 523 00	Scheibe		4	
10	928 343 051 01	Dämpferlager		2	
11	N 022 141 1	Käfigmutter NM 12 X 1,5		4	
11	900 360 002 01	Sicherungsmutter NM 12 X 1,5		4	
11	900 360 002 0B	Sicherungsmutter NM 12 X 1,5		4	
12	999 025 074 02	Scheibe		2	
12	999 025 074 01	Scheibe		2	
13	900 082 044 02	Sechskantschraube M 12 X 1,5 X 125		2	
13	900 082 118 01	Sechskantschraube M 12 X 1,5 X 125		2	
14	928 343 535 02	Mutter		2	
15	928 343 537 00	Gewinding		2	
16	900 025 008 09	Unterlegscheibe A 10,5		6	
16	900 025 008 04	Scheibe A 10,5		6	
17	900 910 031 09	Sicherungsmutter NM 10		6	
17	900 910 031 01	Sicherungsmutter NM 10		6	

Modell: 928 87

Laufzeit: 1987>>1991



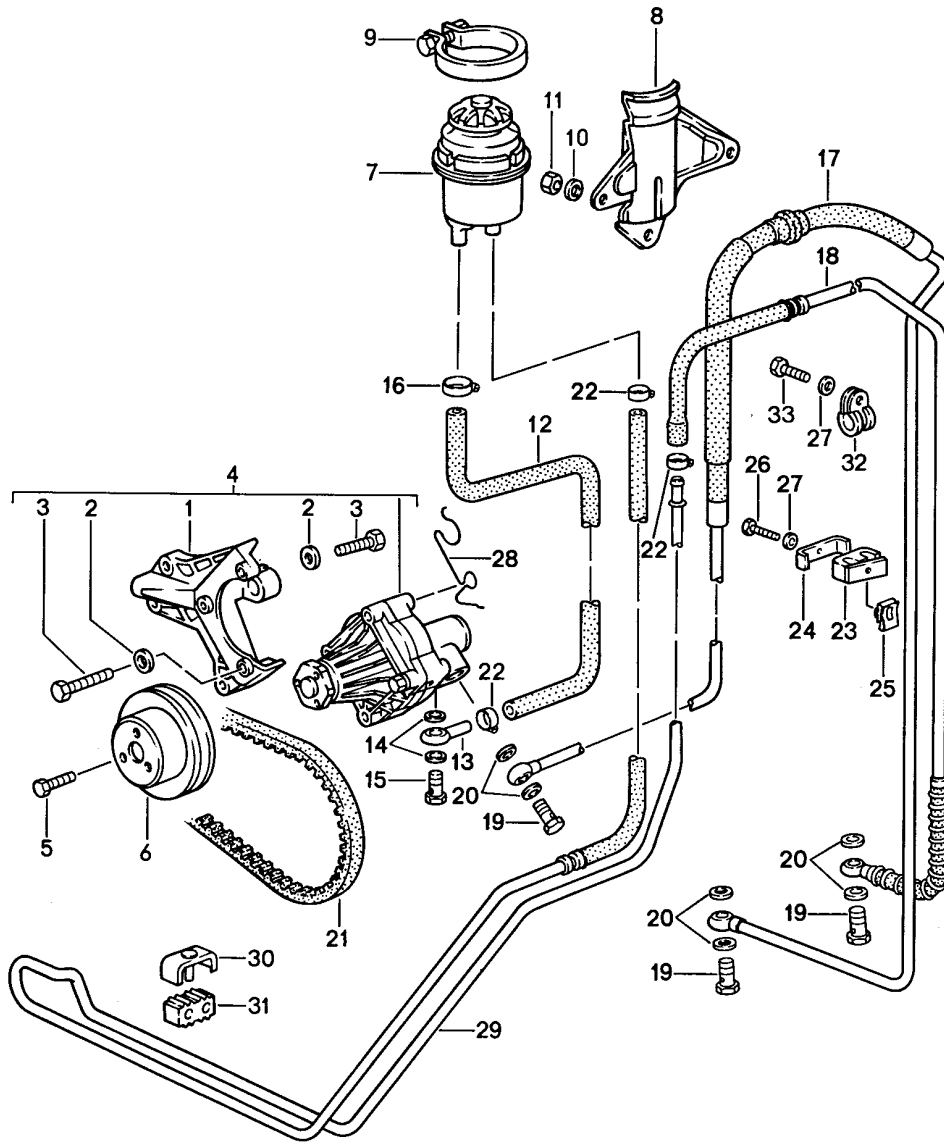
Modell: 928 87

Laufzeit: 1987>>1991

Pos	Teilenummer	Benennung	Bemerkung	St	Modellangabe
		Lenkgetriebe			
		Lenkspurstange			
1	928 347 010 24	Lenkgetriebe	/LL -90	1	
1	928 347 010 27	Lenkgetriebe	/LL 91-	1	
1	928 347 010 DX	Lenkgetriebe	/LL 91-	1	
1	928 347 010 CX	Lenkgetriebe	/LL 91-	1	
1	928 347 010 27	Lenkgetriebe		1	
1	928 347 010 DX	Lenkgetriebe		1	
1	928 347 010 CX	Lenkgetriebe		1	
1	927 347 010 26	Lenkgetriebe	/RL -90	1	
1		Lenkgetriebe	/RL 91-	1	
(2)	928 347 191 03	Faltenbalg		2	
3	928 347 329 04	Anschlag		2	
4	928 347 031 07	Lenkspurstange		2	
4	928 347 031 09	Lenkspurstange		2	
5	928 347 322 02	Kugelgelenk		2	
6	900 910 046 02	Sicherungsmutter		2	
6	999 084 439 09	Sicherungsmutter		2	
6	999 084 445 09	Sicherungsmutter		2	
6	999 084 445 01	Sicherungsmutter		2	
7	N 021 130 3	Sicherungsmutter		4	
7	N 021 130 D	Sicherungsmutter		4	
8	928 347 093 01	Lenkzwischenwelle	/LL	1	
(8)	927 347 093 01	Lenkzwischenwelle	/RL	1	
8A	928 347 021 04	Kreuzgelenk		1	
9	N 010 359 4	Sechskantschraube		3	
10	N 012 241 8	Federscheibe B 8		3	
11	900 910 022 02	Sicherungsmutter		3	
12	999 063 002 40	Schraubstopfen AM 12 X 1,5		1	
13	900 028 005 02	Federscheibe A 10		4	
14	N 010 445 2	Sechskantschraube M 10 X 45	/LL	4	
14	900 074 372 01	Sechskantschraube M 10 X 45	/LL	4	
(14)	N 010 445 2	Sechskantschraube M 10 X 45	/RL	3	
(14)	900 074 372 01	Sechskantschraube M 10 X 45	/RL	3	
(14)	N 010 450 5	Sechskantschraube M 10 X 50	/RL	1	
(14)	900 074 373 02	Sechskantschraube M 10 X 50	/RL	1	
15	928 347 923 00	Schutzkappe		1	
16	928 347 779 03	Buchse		4	

Modell: 928 87

Laufzeit: 1987>>1991



Modell: 928 87

Laufzeit: 1987>>1991

Pos	Teilenummer	Benennung	Bemerkung	St	Modellangabe
		Servolenkung			
		Leitungen			
1	928 347 121 03	Halter	-90	1	
1		Halter		1	
(1)	928 347 121 02	Halter	91	1	
2	900 025 007 02	Scheibe		5	
		A 8,4			
2	900 025 007 03	Scheibe		5	
		A 8,4			
3	N 010 353 3	Sechskantschraube		4	
		M 8 X 42			
4	928 347 089 01	Flügelpumpe	-90	1	
4	928 347 089 AX	Flügelpumpe		1	
4	928 347 089 BX	Flügelpumpe		1	
4	928 347 089 01	Flügelpumpe	91	1	
4	928 347 089 AX	Flügelpumpe	91-	1	
4	928 347 089 BX	Flügelpumpe	91-	1	
-	928 347 921 01	Reparatursatz	-90	1	
		für			
		928.347.089.00			
5	999 072 005 09	Sechskantmutter		3	
		M 6 X 12			
5	999 072 005 01	Sechskantmutter		3	
		M 6 X 12			
6	928 347 441 10	Riemenscheibe		1	
7	928 347 015 03	Ölbehälter		1	
-	928 347 925 00	Deckel		1	
		für			
		Ölbehälter			
-	928 347 927 00	Dichtung		1	
		für			
		Deckel			
8	928 347 333 00	Halter		1	
-	928 501 817 02	Haltewinkel		1	
		für			
		Leitungen			
-		Haltewinkel		1	
	928 501 817 02 GRV	Grundiert			
		für			
		Leitungen			
9	999 512 350 02	Schlauchselle		1	
		SGL 80-100-9			
10	900 151 008 02	Scheibe		3	
		B 8,4			
11	900 084 004 03	Sechskantmutter		3	
		NM 8			
11	900 084 004 02	Sechskantmutter		3	
		NM 8			
12	928 347 445 05	Formschlauch		1	
12	928 347 445 06	Formschlauch		1	
		Information vorhanden			
13	999 230 158 02	Ringschlauchnippel		1	
14	N 100 184 01	Dichtring		2	
		A 16 X 20			
15	900 134 014 02	Hohlschraube		1	
		A 10			
16	999 512 346 00	Schlauchselle		1	
17	928 347 447 05	Druckleitung	/LL -90	1	
17	928 347 447 07	Druckleitung	/LL 91	1	
(17)	927 347 447 02	Druckleitung	/RL -90	1	
(17)	927 347 447 04	Druckleitung	/RL 91	1	
18	928 347 449 07	Rücklaufleitung	/LL -90	1	
18	928 347 449 09	Rücklaufleitung	/LL 91	1	

Modell: 928 87

Laufzeit: 1987>>1991

Pos	Teilenummer	Benennung	Bemerkung	St	Modellangabe
(18)	927 347 449 03	Rücklaufleitung	/RL -90	1	
(18)	927 347 449 05	Rücklaufleitung	/RL 91	1	
19	900 134 007 02	Hohlschraube		2	
19	900 134 007 01	Hohlschraube		2	
19	PCG 134 007 01	Hohlschraube		2	
20	900 123 042 20	Dichtring 14 X 18		4	
21	999 192 286 50	Keilriemen 12,5 X 1000		1	
22	999 512 554 00	Schlauchschelle A 8 X 9		3	
23	999 511 121 40	Schelle	-90	1	
(23)	928 347 560 00	Rohrschelle	91	1	
24	928 347 455 00	Beilage	-90	1	
(24)	928 347 529 00	Beilage	91	1	
25	999 507 003 02	Blechmutter B 6,3		1	
25	999 507 003 01	Blechmutter B 6,3		1	
26	900 187 032 02	Blechschrabe 6,3 X 32		1	
(26)	900 143 155 02	Linsenschraube B 4,8 X 32 ZI		1	
27	N 011 524 7	Unterlegscheibe A 6,4		2	
27	N 011 524 27	Unterlegscheibe A 6,4		2	
28	928 347 429 00	Halter		1	
(28)	928 347 429 01	Halter		1	
29	928 347 350 00	Kühlrohrschlange		1	
30	928 347 555 00	Befestigungsschelle		2	
31	928 347 527 00	Gummilager		2	
32	999 511 156 00	Befestigungsschelle		2	
(32)	N 020 601 1	Rohrschelle		2	
(32)	N 020 601 A	Rohrschelle		2	
33	N 010 210 7	Sechskantschraube M 6 X 10		2	

Modell: 928 87

Laufzeit: 1987>>1991

Pos	Teilenummer	Benennung	Bemerkung	St	Modellangabe
1	928 347 061 06	Lenkungsteile Lenkrad Lenkwelle		1	
2	928 347 903 02	Lenkschloss mit Lenkschutzrohr mit 1 Schlüssel ohne bestimmte Schliessung	-89	1	
2	928 347 903 12	Lenkschloss mit Lenkschutzrohr mit 1 Schlüssel ohne bestimmte Schliessung	90-	1	
(2)	928 347 903 03	Lenkschloss mit Lenkschutzrohr mit 1 Schlüssel Schliessungsnummer Angeben	-89	1	
(2)	928 347 903 11	Lenkschloss mit Lenkschutzrohr mit 1 Schlüssel Schliessungsnummer Angeben	90-	1	
2A	928 347 915 01	Schliesszylinder für Lenkschloss mit 1 Schlüssel ohne bestimmte Schliessung	-89	1	
2A		Schliesszylinder für Lenkschloss mit 1 Schlüssel ohne bestimmte Schliessung	90-	1	
2A	928 347 917 01	Schliesszylinder für Lenkschloss mit 1 Schlüssel mit bestimmter Schliessung	-89	1	
2B	928 347 919 00	Steuernocken		1	
2B	928 347 755 02	Steuernocken mitverwenden:		1	
-	928 347 962 00	Zwischenstück		1	
-	900 015 030 02	Zwischenstück		2	
2C	900 091 001 00	Kerbstift 3 X 8		1	
2D	900 095 007 00	Spannstift 3 X 12		1	
3	928 347 791 00	Lenkwellenlager		1	
4	928 347 739 02	Stützring		1	
8	113 415 531	Sprengring		1	
9	928 347 213 07	Druckfeder		1	
-	N 100 545 01	Passscheibe 0,3 MM		X	
-	N 027 416 1	Passscheibe 0,5 MM		X	
-	N 100 511 01	Passscheibe 1,0 MM		X	
-	N 100 512 01	Passscheibe 1,5 MM		X	
10	928 347 241 01	Lenkwellenlager	-88	1	
10		Lenkwellenlager	89-	1	
11	928 347 369 04	Konsole		1	
12	928 347 370 01	Unterlage		X	

Modell: 928 87

Laufzeit: 1987>>1991

Pos	Teilenummer	Benennung	Bemerkung	St	Modellangabe
(12)	928 347 370 02	Unterlage		X	
(12)	928 347 370 03	Unterlage		X	
13	928 347 659 02	Dichtring		1	
14	N 014 782 1	Zylinderschraube M 6 X 25		3	
15	928 347 375 01	Druckfeder		1	
16	900 108 020 00	Kugel 6 MM		2	
17	928 347 259 02	Gewindebolzen		1	
18	900 910 022 02	Sicherungsmutter		2	
20	928 347 033 02	Verstellhebel		1	
21	928 347 377 03	Zugfeder		1	
22	N 012 239 1	Federscheibe B 18		1	
23	900 078 007 02	Sechskantmutter M 18 X 1,5		1	
24	928 347 084 02	Sportlenkrad	-90	1	
	928 347 084 02 1AJ	Schwarz			
	928 347 084 02 7LD	Weinrot			
	928 347 084 02 5JX	Graugrün	-88		
	928 347 084 02 3LZ	Mahagoni			
	928 347 084 02 2UT	Karamell			
	928 347 084 02 6KT	Veneziablau			
	928 347 084 02 2JZ	Marineblau			
	928 347 084 02 7LZ	Samtrot			
	928 347 084 02 8WH	Schiefer			
(24)	928 347 084 05	Sportlenkrad	91-	1	
	928 347 084 05 1AJ	Schwarz			
	928 347 084 05 7WH	Klassikgrau			
	928 347 084 05 9WW	Cobaltblau			
	928 347 084 05 4XW	Magenta			
	928 347 084 05 M47	Matadorrot			
	928 347 084 05 D17	Carraragrau			
	928 347 084 05 J27	Sherwoodgrün			
	928 347 084 05 L07	Scalarot			
	928 347 084 05 A37	Greenwichgrau			
(24)	928 347 084 04	Sportlenkrad	-90	1	M018
	928 347 084 04 7YA	Schwarz			
	928 347 084 04 7LD	Weinrot			
	928 347 084 04 5JX	Graugrün	-88		
	928 347 084 04 2UT	Karamell			
	928 347 084 04 6KT	Veneziablau			
	928 347 084 04 2JZ	Marineblau			
	928 347 084 04 7LZ	Samtrot			
	928 347 084 04 8WH	Schiefer			
(24)	928 347 084 06	Sportlenkrad	91-	1	M018
	928 347 084 06 1AJ	Schwarz			
	928 347 084 06 7WH	Klassikgrau			
	928 347 084 06 9WW	Cobaltblau			
	928 347 084 06 4XW	Magenta			
	928 347 084 06 M47	Matadorrot			
	928 347 084 06 D17	Carraragrau			
	928 347 084 06 J27	Sherwoodgrün			
	928 347 084 06 L07	Scalarot			
	928 347 084 06 A37	Greenwichgrau			
	928 347 084 06 8WH	Schiefer			
25	911 347 859 01	Polsterkappe	87	1	
	911 347 859 01 1AJ	Schwarz			
	911 347 859 01 7LD	Weinrot			
	911 347 859 01 5JX	Graugrün			
	911 347 859 01 3LZ	Mahagoni			
	911 347 859 01 2UT	Karamell			
	911 347 859 01 6KT	Veneziablau			

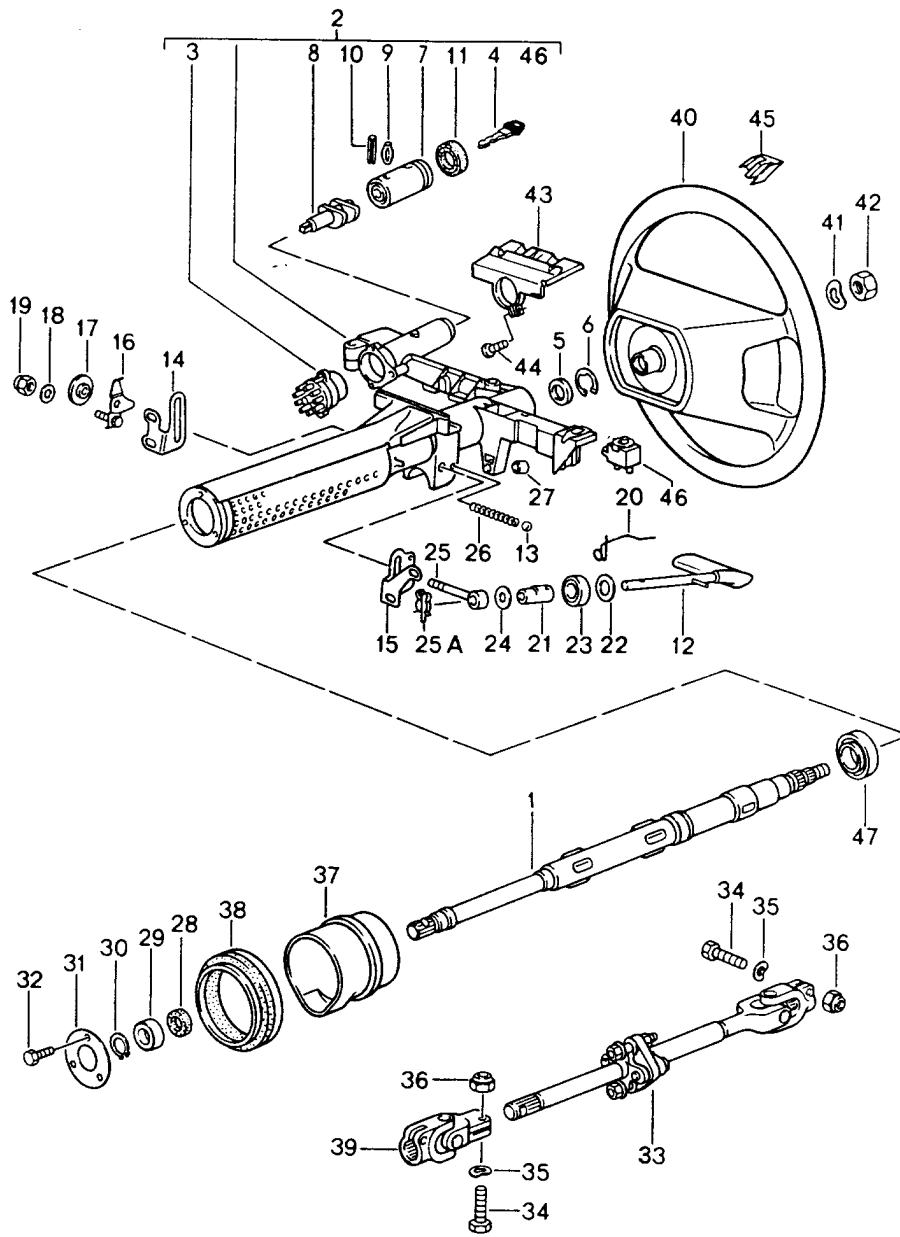
Modell: 928 87

Laufzeit: 1987>>1991

Pos	Teilenummer	Benennung	Bemerkung	St	Modellangabe	
25	911 347 859 01 2JZ	Marineblau				
	911 347 859 07	Polsterkappe	88-90	1		
	911 347 859 07 1AJ	Schwarz				
	911 347 859 07 7LD	Weinrot				
	911 347 859 07 5JX	Graugrün	88			
	911 347 859 07 3LZ	Mahagoni				
	911 347 859 07 2UT	Karamell				
	911 347 859 07 6KT	Veneziablau				
	911 347 859 07 2JZ	Marineblau				
	911 347 859 07 7LZ	Samtrot				
25	911 347 859 07 8WH	Schiefer				
	911 347 859 07	Polsterkappe	91-	1		
	911 347 859 07 1AJ	Schwarz				
	911 347 859 07 7WH	Klassikgrau				
	911 347 859 07 9WW	Cobaltblau				
	911 347 859 07 4XW	Magenta				
	911 347 859 07 M47	Matadorrot				
	911 347 859 07 D17	Carraragrau				
	911 347 859 07 J27	Sherwoodgrün				
	911 347 859 07 L07	Scalarot				
26	911 347 859 07 A37	Greenwichgrau				
	928 347 099 00	Schleifring		1		
27	321 419 779 A	Isolierbuchse		4		
27A	900 075 230 10	Sechskantschraube		4		
		M 4 X 16				
28	911 613 125 00	Summerkontakt		1		
29	928 347 913 00	Gummimanschette		1		
30	928 347 857 02	Verkleidung		1		
	928 347 857 02 1DB	Schwarz				
	928 347 857 02 7LD	Weinrot				
	928 347 857 02 5JX	Graugrün	-88			
	928 347 857 02 8MF	Mahagoni				
	928 347 857 02 5KF	Marineblau				
	928 347 857 02	Verkleidung	91-	1		
	928 347 857 02 1DB	Schwarz				
30	928 347 857 02 5XL	Klassikgrau				
	928 347 857 02 6ZH	Cobaltblau				
	928 347 857 02 5XW	Magenta				
	31	113 415 869	Linsenschraube		6	
			M 3,5 X 10			
32		Zündanlassschalter				
		siehe Bildtafel				
		9/01/00				
33		Motorelektrik				
		Schlüssel				
		siehe Gruppe				
34	999 052 151 00	8/04/05				
		8/04/20				
		Rillenkugellager		1		
		19 X 32 X 7				

Modell: 928 87

Laufzeit: 1987>>1991



Modell: 928 87

Laufzeit: 1987>>1991

Pos	Teilenummer	Benennung	Bemerkung	St	Modellangabe
		Lenkungsteile	90-		
		Lenkrad			
		Airbag			
1	928 347 019 02	Lenkwelle		1	
2	928 347 903 14	Lenkschloss		1	
		mit			
		Lenkschutzrohr			
		mit 1 Schlüssel			
		ohne bestimmte Schliessung			
(2)	928 347 903 13	Lenkschloss		1	
		mit			
		Lenkschutzrohr			
		mit 1 Schlüssel			
		Schliessungsnummer Angeben			
3		siehe Gruppe			
		9/01/00			
4		siehe Gruppe			
		8/04/05			
5	999 234 004 00	Passscheibe		1	
6	999 042 017 01	Seeger - Sicherungsring		1	
7	928 347 915 01	Schliesszylinder		1	
		für			
		Lenkschloss			
		mit 1 Schlüssel			
		ohne bestimmte Schliessung			
7	928 347 917 01	Schliesszylinder		1	
		für			
		Lenkschloss			
		mit 1 Schlüssel			
		mit bestimmter Schliessung			
8	928 347 919 00	Steuernocken		1	
8	928 347 755 02	Steuernocken		1	
		mitverwenden:			
-	928 347 962 00	Zwischenstück		1	
-	900 015 030 02	Zwischenstück		2	
9	900 091 001 00	Kerbstift		1	
		3 X 8			
10	900 095 007 00	Spannstift		1	
		3 X 12			
11	928 347 913 00	Gummimanschette		1	
12	928 347 033 05	Verstellhebel		1	
	928 347 033 05 70B	Schwarz			
(12)	928 347 033 06	Verstellhebel		1	
	928 347 033 06 70A	Schwarz			
13	900 108 020 00	Kugel		1	
14	928 347 366 00	Konsole	/R	1	
15	928 347 365 00	Konsole	/L	1	
16	928 347 082 00	Schlepphebel		1	
17	928 347 086 00	Stellmutter		1	
18	900 223 003 02	Unterlegscheibe		1	
		6,4			
19	900 910 010 09	Sicherungsmutter		1	
		M 6			
20	928 347 376 01	Feder		1	
21	928 347 341 00	Exzenter		1	
(21)	928 347 341 01	Exzenter		1	
22	999 025 208 40	Scheibe		1	
		15,1 X 26 X 1,2			
23	999 201 340 00	Nadellager		1	
		15 X 28 X 13			
24	N 012 230 1	Scheibe		X	
		B 10			
25	928 347 055 00	Zuganker		1	

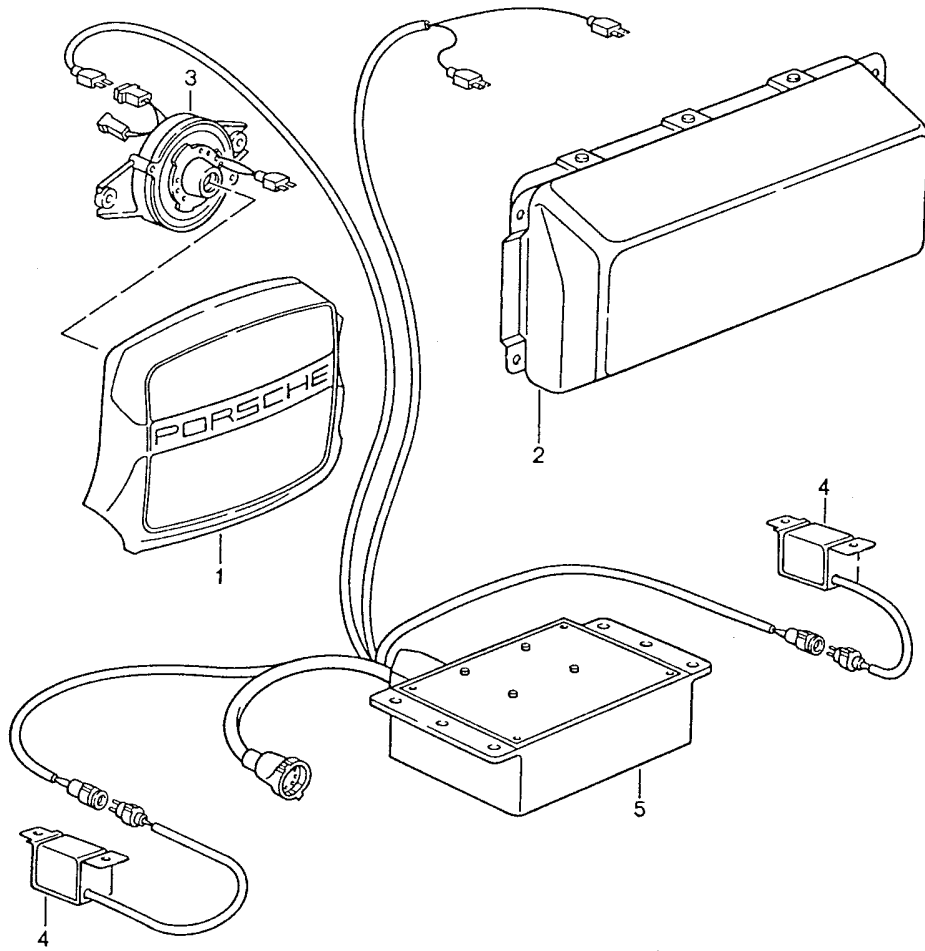
Modell: 928 87

Laufzeit: 1987>>1991

Pos	Teilenummer	Benennung	Bemerkung	St	Modellangabe
25A	999 021 005 01	Splint		1	
26	928 347 375 01	Druckfeder		1	
27	999 924 002 40	Buchse		1	
28	999 235 002 90	Dichtring		1	
		24 X 33 X 8			
29	999 052 155 00	Rillenkugellager		1	
		20 X 37 X 9			
30	999 041 021 01	Sicherungsring		1	
		20 X 1,2			
31	928 347 719 01	Flansch		1	
32	999 072 005 09	Sechskantmutter		3	
		M 6 X 12			
32	999 072 005 01	Sechskantmutter		3	
		M 6 X 12			
33	928 347 093 01	Lenkzwischenwelle		1	
34	N 010 359 4	Sechskantschraube		1	
		M 8 X 38			
35	N 012 241 8	Federscheibe		1	
		B 8			
36	900 910 022 02	Sicherungsmutter		1	
		M 8			
37	928 347 709 11	Trichter		1	
38	928 347 659 02	Dichtring		1	
39	928 347 021 04	Kreuzgelenk		1	
40	944 347 804 51	Sportlenkrad	91-	1	
	944 347 804 51 1AJ	Schwarz			
	944 347 804 51 7WH	Klassikgrau			
	944 347 804 51 9WW	Cobaltblau			
	944 347 804 51 4XW	Magenta			
41	N 012 238 1	Federscheibe		1	
		B 16			
42	900 078 006 01	Sechskantmutter		1	
		M 16			
43	928 347 059 03	Anlaufkufe		1	
44	N 014 128 13	Linsenschraube		1	
		M 5 X 8			
45	944 347 836 00	Signalhorntaste	/R 91-	1	
	944 347 836 00 01C	Schwarz			
	944 347 836 00 7WH	Klassikgrau			
	944 347 836 00 9WW	Cobaltblau			
	944 347 836 00 4XW	Magenta			
(45)	944 347 835 00	Signalhorntaste	/L 91-	1	
	944 347 835 00 01C	Schwarz			
	944 347 835 00 7WH	Klassikgrau			
	944 347 835 00 9WW	Cobaltblau			
	944 347 835 00 4XW	Magenta			
-	944 612 355 00	Schleifkontakt		1	
-	944 347 831 00	Schaltergehäuse	/L 91-	1	
	944 347 831 00 01C	Satinschwarz			
	944 347 831 00 6ZF	Cobaltblau			
	944 347 831 00 4XC	Klassikgrau			
	944 347 831 00 6WX	Magenta			
-	944 347 832 00	Schaltergehäuse	/R 91-	1	
	944 347 832 00 01C	Satinschwarz			
	944 347 832 00 6ZF	Cobaltblau			
	944 347 832 00 4XC	Klassikgrau			
	944 347 832 00 6WX	Magenta			
47	999 052 160 00	Rillenkugellager		1	
		30 X 42 X 7			
47	999 052 102 00	Rillenkugellager		1	
		30 X 42 X 7			

Modell: 928 87

Laufzeit: 1987>>1991



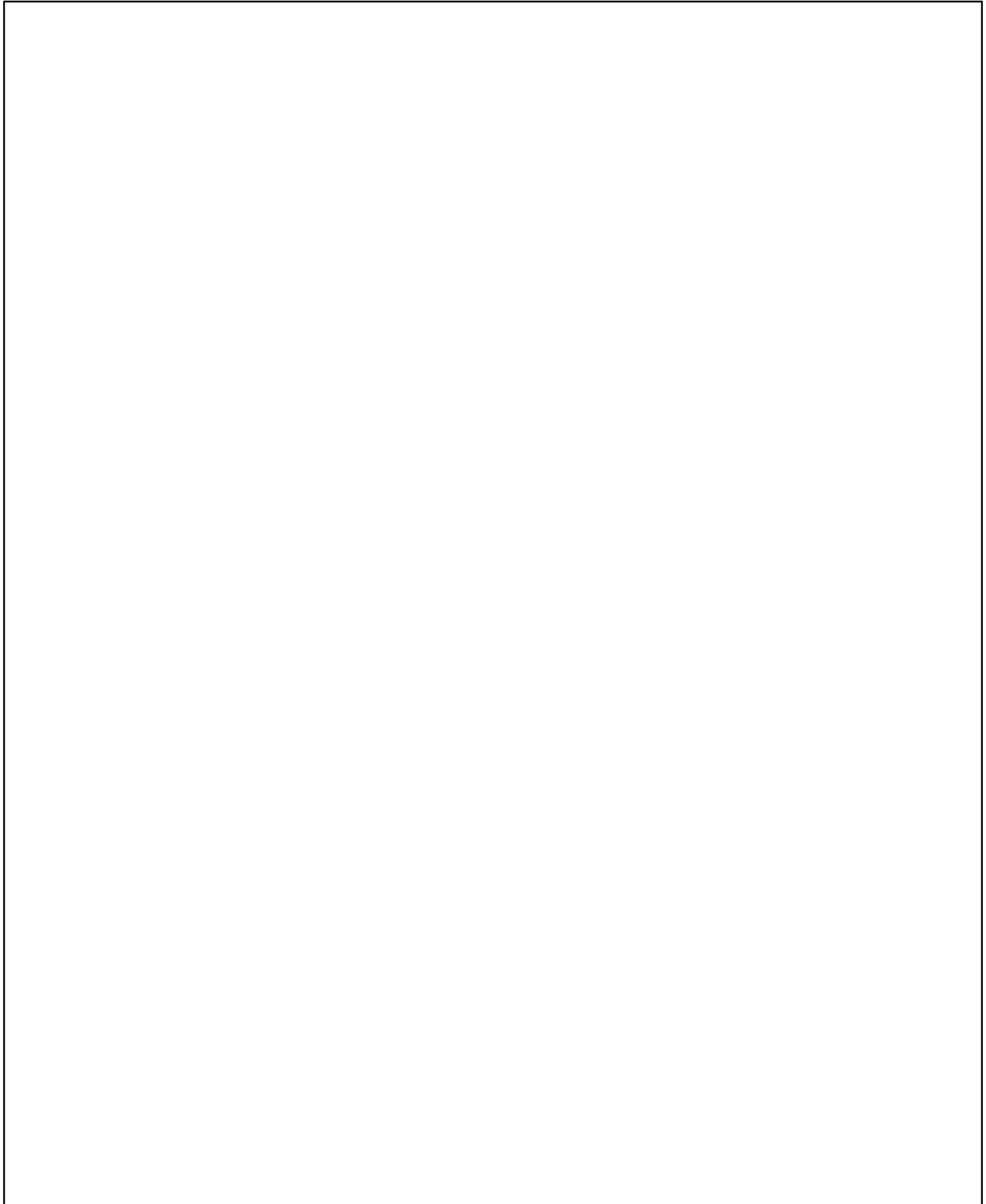
Modell: 928 87

Laufzeit: 1987>>1991

Pos	Teilenummer	Benennung	Bemerkung	St	Modellangabe
1	944 347 089 03	Airbag Schaltgerät Airbag-Einheit Fahrerseite	90-	1	
	944 347 089 03 1AJ	Schwarz			
	944 347 089 03 3LZ	Schwarz	90		
	944 347 089 03 2JZ	Marineblau	90		
	944 347 089 03 7LD	Weinrot	90		
(1)	944 347 989 06	Airbag-Einheit Fahrerseite Satz		1	
	944 347 989 06 1AJ	Schwarz			
	944 347 989 06 7WH	Klassikgrau			
	944 347 989 06 9WW	Cobaltblau			
	944 347 989 06 4XW	Magenta			
2	928 803 071 01	Airbag-Einheit Beifahrerseite		1	
3	928 652 211 01	Kontaktträger		1	
4	928 613 220 02	Frontsensor		2	
5	928 618 217 00	Schaltgerät		1	
-	928 618 401 00	Abreisschraube		2	
-	964 612 901 00	Sicherungsbügel Blau		1	
-	999 073 030 02	Zylinderschraube M 6 X 19		2	
-	N 013 968 7	Blechschrabe B 4,8 X 13		2	
-	900 143 097 01	Blechschrabe B 4,8 X 13		2	
-	944 618 401 00	Mutter M 6		4	
-	N 011 524 7	Unterlegscheibe A 6,4		4	
-	N 011 524 27	Unterlegscheibe A 6,4		4	

Modell: 928 87

Laufzeit: 1987>>1991



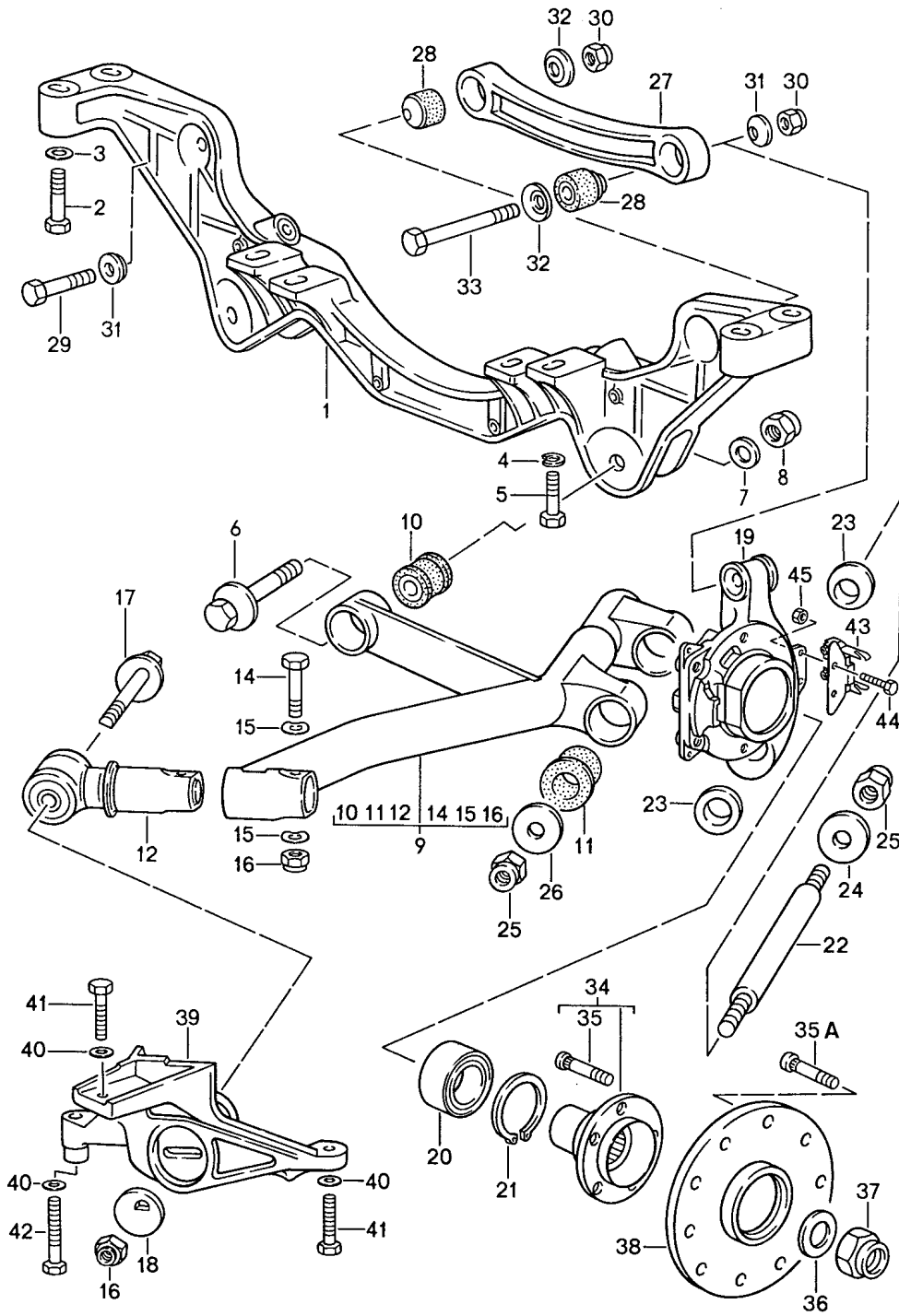
Modell: 928 87

Laufzeit: 1987>>1991

Pos	Teilenummer	Benennung	Bemerkung	St	Modellangabe
>>	928 347 921 01	Reparatursätze Reparatursatz für Flügelpumpe 928.347.089.00 bestehend aus: Dichtring vorn Dichtring innen Ring innen O-Ring innen		X 1 1 1 1	

Modell: 928 87

Laufzeit: 1987>>1991



Modell: 928 87

Laufzeit: 1987>>1991

Pos	Teilenummer	Benennung	Bemerkung	St	Modellangabe
1	928 331 131 17	Hinterachse		1	M249
(1)	928 331 131 18	Hinterachsquerträger		1	M481
2	N 010 473 6	Sechskantschraube M 10 X 75		4	
3	900 223 011 01	Scheibe B 10,5		4	
3	900 223 011 02	Scheibe B 10,5		4	
4	999 025 086 02	Vierkantscheibe 12,1 X 24		2	
4A	999 025 085 02	Scheibe 12,5 X 30 X 1		X	
5	N 010 141 4	Sechskantschraube M 12 X 1,5 X 45		2	
6	928 331 075 04	Exzentrerschraube		2	
7	928 331 581 00	Scheibe		2	
8	900 910 094 02	Sicherungsmutter		2	
9	928 331 043 06	Lenker	/L	1	
(9)	928 331 044 06	Lenker	/R	1	
10	928 331 588 10	Gummilager		2	
11	928 331 588 13	Gummilager		4	
11	928 331 588 15	Gummilager		4	
12	928 331 085 00	Lagerschwinge		2	
14	900 082 140 01	Sechskantschraube M 12 X 1,5 X 75		2	
15	900 028 014 02	Scheibe		4	
15	900 028 014 03	Scheibe		4	
16	N 022 141 4	Sicherungsmutter		4	
17	928 331 659 05	Exzentrerschraube		2	
18	928 331 523 12	Exzentrerscheibe		2	
(19)	928 331 219 09	Radträger	/L -88	1	
(19)		Radträger	/L 89-	1	M482
19	928 331 220 09	Radträger	/R -88	1	
(19)		Radträger	/R 89-	1	M482
20	928 331 583 00	Schrägkugellager		2	
(20)	999 053 050 00	Schrägkugellager		2	
(20)	999 053 055 02	Schrägkugellager		2	
21	900 042 030 02	Sicherungsring		2	
22	928 331 641 01	Lagerbolzen		2	
23	928 331 655 06	Konusscheibe		4	
24	928 331 647 02	Scheibe		2	
25	900 910 094 02	Sicherungsmutter		4	
26	928 331 647 00	Scheibe		4	
27	928 331 101 02	Lenker		2	
28	928 331 089 02	Lenkerlager		4	
28	928 331 089 04	Lenkerlager		4	
29	N 010 470 7	Sechskantschraube M 10 X 70		2	
29	N 010 470 1	Sechskantschraube M 10 X 70		2	
30	900 910 031 09	Sicherungsmutter		4	
30	900 910 031 01	Sicherungsmutter		4	
32	928 331 575 01	Konusscheibe		4	
31	928 331 649 02	Konusscheibe		2	
33	N 010 482 3	Sechskantschraube M 10 X 105		2	
34	928 331 065 07	Hinterradnabe mit Radbolzen		2	
(34)	928 331 065 08	Radnabe Spurverbreiterung mit		2	

Modell: 928 87

Laufzeit: 1987>>1991

Pos	Teilenummer	Benennung	Bemerkung	St	Modellangabe
35 (35)	928 341 671 02	Radbolzen Übergrösse Radbolzen Radbolzen Spurverbreiterung Übergrösse		10 10	
35A	904 341 671 00	Radbolzen		10	M393
35A	993 331 671 02	Radbolzen		10	M393
36	928 331 591 02	Scheibe		2	
37	900 910 093 02	Sicherungsmutter		2	
38	951 331 611 02	Distanzring 17 MM		2	M393
39 (39)	928 331 111 00	Lenkerlager	/L	1	
	928 331 112 00	Lenkerlager	/R	1	
40	900 223 011 01	Scheibe		10	
40	900 223 011 02	Scheibe		10	
41	N 010 450 5	Sechskantschraube M 10 X 50		4	
41	900 074 373 02	Sechskantschraube M 10 X 50		4	
42	N 010 473 6	Sechskantschraube M 10 X 75		6	
43	928 331 081 01	Halter	89-	2	M482
44	900 075 014 02	Sechskantschraube M 6 X 18	89-	4	M482
44	900 075 014 03	Sechskantschraube M 6 X 18	89-	4	M482
45	900 910 012 02	Sicherungsmutter M 6	89-	4	M482
45	900 910 047 09	Sicherungsmutter M 6	89-	4	M482

Modell: 928 87

Laufzeit: 1987>>1991

Pos	Teilenummer	Benennung	Bemerkung	St	Modellangabe
1	928 333 051 16	Federung Stabilisator Schwingungsdämpfer		2	
(1)	928 333 051 17	- Boge - Schwingungsdämpfer		2	M474
		- Boge -	-89		M637
2	928 333 511 05	Gewindehülse		2	
3	928 333 513 02	Verstellmutter		2	
4	928 333 521 07	Federteller		2	
5	928 333 551 00	Abstützdeckel		2	
6	911 333 511 00	Scheibe		2	
7	928 333 518 10	Zusatzfeder		2	
8	928 333 502 01	Schutzrohr		2	
9	928 333 517 01	Haltering		2	
10	928 333 465 01	Dämpfergummi		2	
11	928 333 064 00	Befestigungsteller		2	
12	928 333 043 00	Stützgummi		2	
12	928 333 043 01	Stützgummi		2	
13	928 333 436 02	Stützteller		2	
14	928 333 522 08	Federteller		2	
15	928 333 531 14	Hinterradfeder		2	
		Kennzeichnung			
		Blau			
	928 333 531 14 301	1 Farbstrich			
	928 333 531 14 302	2 Farbstriche			
	928 333 531 14 303	3 Farbstriche			
15	928 333 531 14	Hinterradfeder		2	
		Kennzeichnung			
		Blau			
15	928 333 531 14 304	Hinterradfeder		2	
		Kennzeichnung			
		Blau			
16	928 333 525 01	Scheibe		2	
17	900 910 046 02	Sicherungsmutter		2	
17	999 084 439 09	Sicherungsmutter		2	
17	999 084 445 09	Sicherungsmutter		2	
17	999 084 445 01	Sicherungsmutter		2	
18	928 333 151 01	Deckel		2	
18	928 333 151 02	Deckel		2	
19	999 703 131 40	Verschlussdeckel		2	
20	900 910 031 09	Sicherungsmutter		6	
20	900 910 031 01	Sicherungsmutter		6	
21	900 025 008 09	Unterlegscheibe		6	
		A 10,5			
21	900 025 008 04	Scheibe		6	
		A 10,5			
22	928 333 701 34	Stabilisator		1	
		22 MM			
23	928 333 085 00	Schelle		2	
24	928 333 754 26	Lager		2	
		22 MM			
25	477 407 425	Scheibe		2	
26	N 010 472 4	Sechskantschraube		2	
		M 10 X 85			
26	900 074 375 01	Sechskantschraube		2	
		M 10 X 85			
27	928 333 059 01	Stabilisatorgehänge	/L	1	
27	928 333 059 02	Stabilisatorgehänge	/L	1	
27	928 333 060 01	Stabilisatorgehänge	/R	1	
27	928 333 060 02	Stabilisatorgehänge	/R	1	
28	N 010 445 2	Sechskantschraube		2	
		M 10 X 45			
28	900 074 372 01	Sechskantschraube		2	

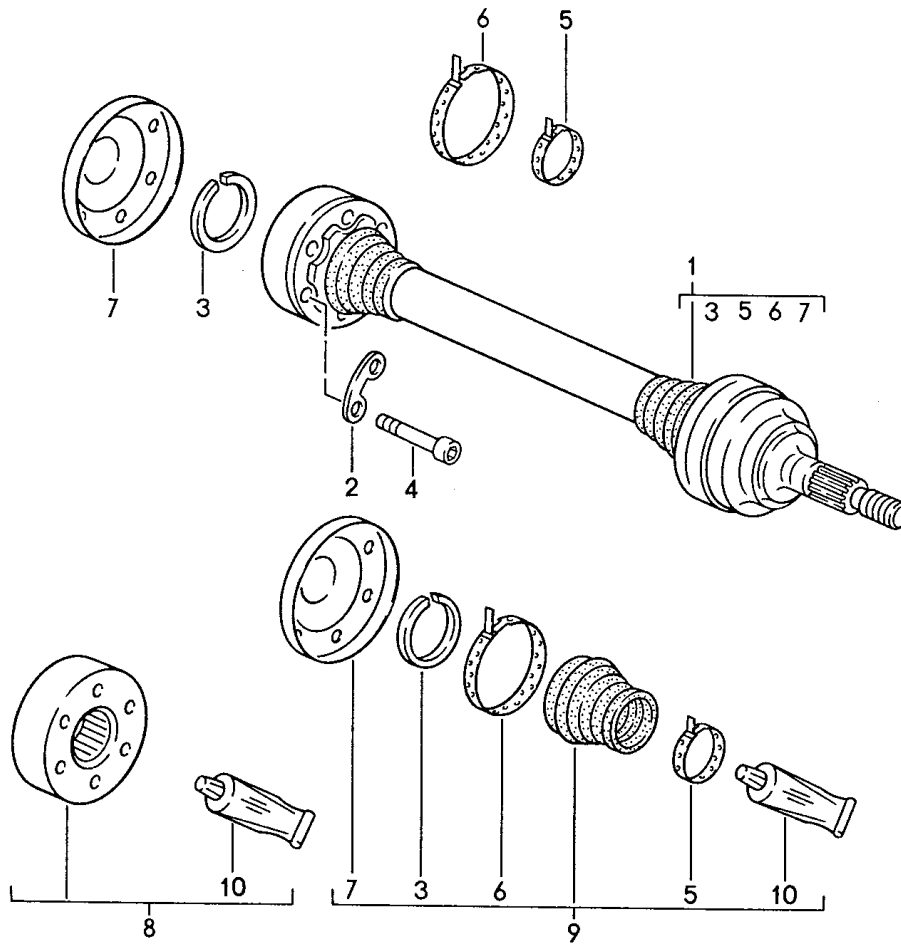
Modell: 928 87

Laufzeit: 1987>>1991

Pos	Teilenummer	Benennung	Bemerkung	St	Modellangabe
29	928 333 761 00	M 10 X 45 Scheibe		4	
30	900 074 063 02	Sechskantschraube		2	
30	900 074 380 01	M 10 X 55 Sechskantschraube		2	
31	900 910 031 09	M 10 X 55 Sicherungsmutter		2	
31	900 910 031 01	Sicherungsmutter		2	

Modell: 928 87

Laufzeit: 1987>>1991



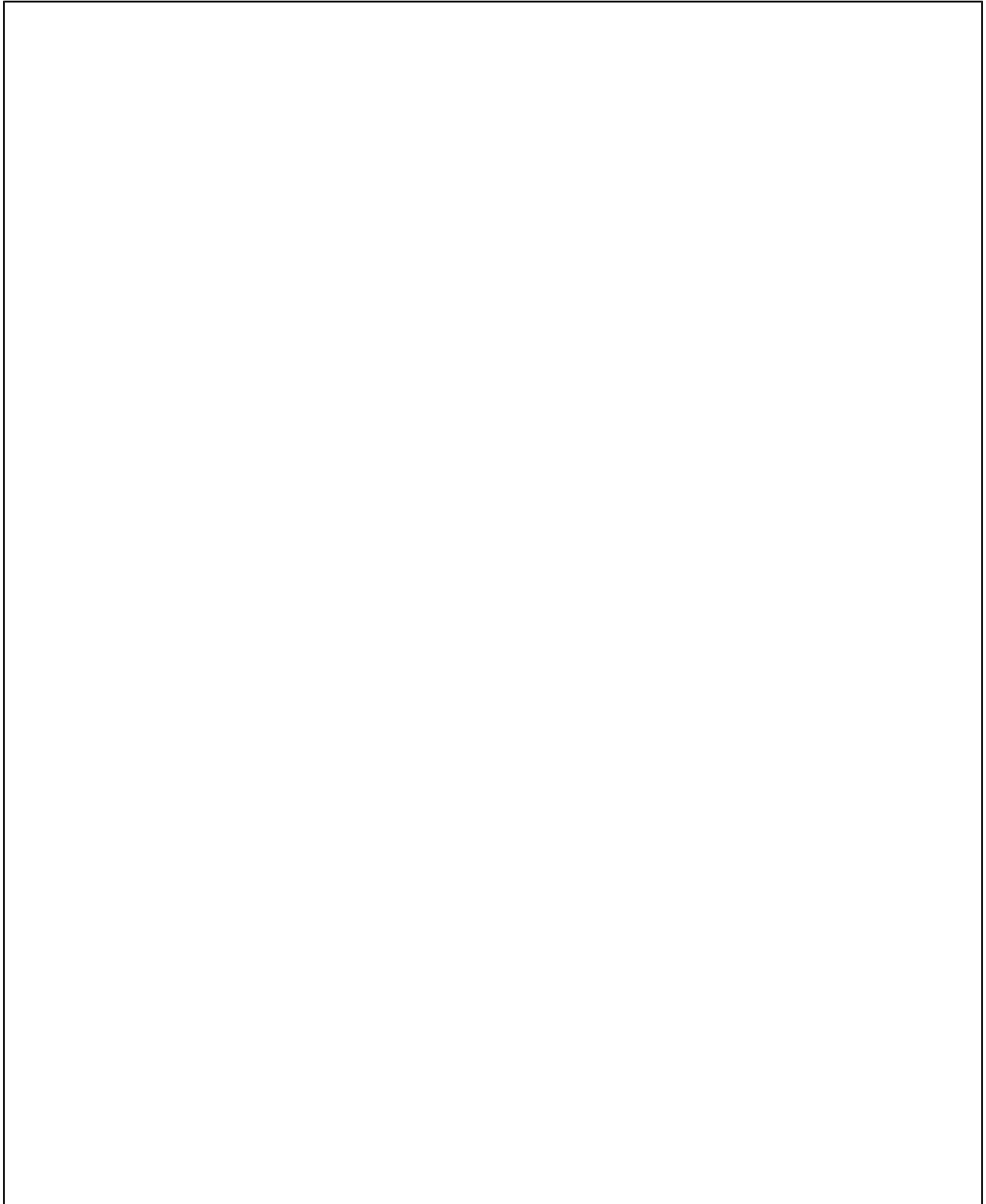
Modell: 928 87

Laufzeit: 1987>>1991

Pos	Teilenummer	Benennung	Bemerkung	St	Modellangabe
1	928 332 033 44	Gelenkwelle		2	
1	928 332 033 49	Gelenkwelle		2	
1	928 332 033 50	Gelenkwelle		2	
1	928 332 033 44	Gelenkwelle		2	
1	928 332 033 49	Gelenkwelle		2	
1	928 332 033 50	Gelenkwelle		2	
2	911 332 191 00	Unterlegplatte		6	
3	999 152 084 01	Sicherungsring		2	
4	900 067 123 01	Zylinderschraube M 10 X 50		12	
5	928 332 257 01	Noppenbinder		4	
6	911 332 257 00	Noppenbinder		4	
7	997 332 267 00	Verschlussdeckel		2	
8	928 332 923 01	Reparatursatz		X	
9	928 332 924 02	Reparatursatz		X	
9	000 043 301 08	Reparatursatz		X	
10	000 043 005 00	Fett Optimoly 1 Tube A 90 G		X	

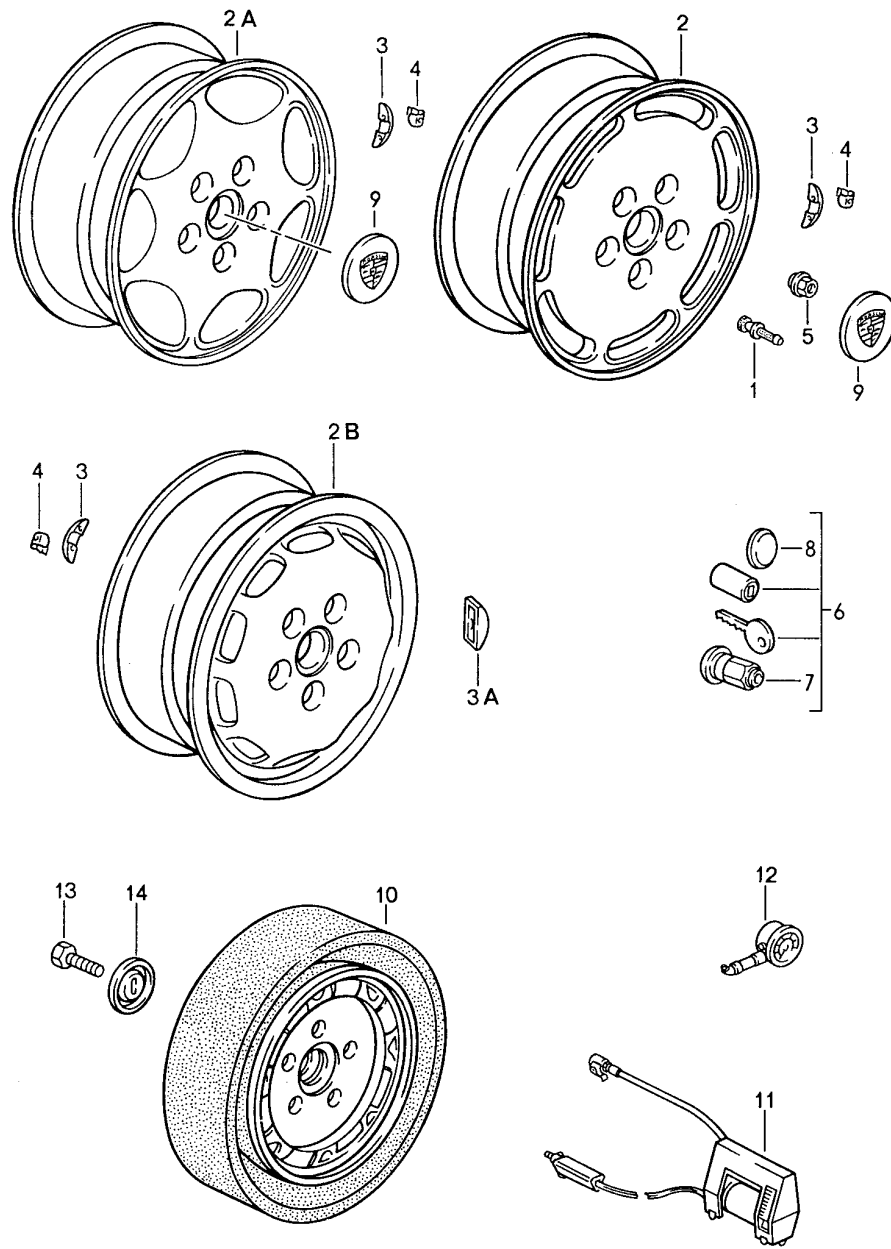
Modell: 928 87

Laufzeit: 1987>>1991



Modell: 928 87

Laufzeit: 1987>>1991



Modell: 928 87

Laufzeit: 1987>>1991

Pos	Teilenummer	Benennung	Bemerkung	St	Modellangabe
		Räder			
1	900 265 001 50	Gummiventil		4	
1	900 265 001 51	Gummiventil		4	
2	928 362 115 01	Leichtmetallrad 7 J X 16 ET 65 geschmiedet Hellplatin	-88	2	
2	928 362 155 01	Leichtmetallrad 7 J X 16 ET 65 geschmiedet Hellplatin	89-	2	M482 M347
(2)	928 362 117 01	Leichtmetallrad 8 J X 16 ET 52,3 geschmiedet Hellplatin	-88	2	
(2)	928 362 157 01	Leichtmetallrad 8 J X 16 ET 52,3 geschmiedet Hellplatin	89-	2	M482 M347
(2)	928 362 115 00	Leichtmetallrad 7 J X 16 ET 65 geschmiedet Silber	-88	2	
(2)	928 362 155 00	Leichtmetallrad 7 J X 16 ET 65 geschmiedet Silber	89-	2	M482
2A	928 362 154 05	Leichtmetallrad 7,5 X 16 ET 65 gegossen	(GT) 90- (S4)	2	M482 M400
(2)	928 362 117 00	Leichtmetallrad 8 J X 16 ET 52,3 geschmiedet Silber	-88	2	
(2)	928 362 157 00	Leichtmetallrad 8 J X 16 ET 52,3 geschmiedet Silber	89-	2	M482
2A	928 362 158 02	Leichtmetallrad 9 J X 16 ET 52,3 gegossen	(GT) 90- (S4)	2	M482 M400
2A	928 362 117 30	Leichtmetallrad 8 J X 16 ET 60 geschmiedet Silber	-88	2	M393 M637
2A	928 362 119 30	Leichtmetallrad 9 J X 16 ET 60 geschmiedet Silber	-88	2	M393 M637
2A	928 362 157 30	Leichtmetallrad 8 J X 16 ET 60 geschmiedet Silber	89	2	M482 M393 M637 M639
2A	928 362 159 30	Leichtmetallrad 9 J X 16 ET 60 geschmiedet Silber	89	2	M482 M393 M637 M639
2B	928 362 114 20	Leichtmetallrad 7 J X 16 ET 65	-88	4	
(2B)	928 362 154 20	für Winterbetrieb Leichtmetallrad 7 J X 16 ET 65 für Winterbetrieb	89-	2	M482

Modell: 928 87

Laufzeit: 1987>>1991

Pos	Teilenummer	Benennung	Bemerkung	St	Modellangabe
(2B)	928 362 156 20	Leichtmetallrad 8 J X 16 ET 52,3 für Winterbetrieb	89-	2	M482
3	928 361 421 00	Ausgleichgewicht 5 G		X	
3	928 361 410 00	Ausgleichgewicht 10 G		X	
3	928 361 422 00	Ausgleichgewicht 15 G		X	
3	928 361 411 00	Ausgleichgewicht 20 G		X	
3	928 361 423 00	Ausgleichgewicht 25 G		X	
3	928 361 412 00	Ausgleichgewicht 30 G		X	
3	928 361 424 00	Ausgleichgewicht 35 G		X	
3	928 361 413 00	Ausgleichgewicht 40 G		X	
3	928 361 425 00	Ausgleichgewicht 45 G		X	
3	928 361 414 00	Ausgleichgewicht 50 G		X	
3	928 361 426 00	Ausgleichgewicht 55 G		X	
3	928 361 415 00	Ausgleichgewicht 60 G		X	
3	928 361 416 00	Ausgleichgewicht 70 G		X	
3	928 361 417 00	Ausgleichgewicht 80 G		X	
3A	901 361 410 50	Klebegewicht 5 G		X	
3A	901 361 410 00	Klebegewicht 10 G		X	
3A	901 361 411 50	Klebegewicht 15 G		X	
3A	901 361 411 00	Klebegewicht 20 G		X	
3A	901 361 412 50	Klebegewicht 25 G		X	
3A	901 361 412 00	Klebegewicht 30 G		X	
3A	901 361 413 50	Klebegewicht 35 G		X	
3A	901 361 413 00	Klebegewicht 40 G		X	
3A	901 361 414 50	Klebegewicht 45 G		X	
3A	901 361 414 00	Klebegewicht 50 G		X	
3A	901 361 415 50	Klebegewicht 55 G		X	
3A	901 361 415 00	Klebegewicht 60 G		X	
3A	901 361 416 50	Klebegewicht 65 G		X	
3A	901 361 416 00	Klebegewicht 70 G		X	
3A	901 361 417 50	Klebegewicht 75 G		X	
3A	901 361 417 00	Klebegewicht 80 G		X	

Modell: 928 87

Laufzeit: 1987>>1991

Pos	Teilenummer	Benennung	Bemerkung	St	Modellangabe
4	928 361 420 01	Halteklammer für Ausgleichgewicht		X	
4		Halteklammer für Ausgleichgewicht		X	
5	999 182 003 36	Radmutter		X	
6	928 361 047 03	Radmutter abschliessbar 1 Satz bestehend aus:		X	
6	965 361 955 00	Radmutter Radmutter abschliessbar 1 Satz bestehend aus:		4 X	
6	968 361 955 00	Radmutter abschliessbar 1 Satz bestehend aus:		4 X	
6	993 361 057 00	Radmutter Radmutter abschliessbar 1 Satz bestehend aus:		4 X	
7	928 361 306 03	Radmutter		4 X	
8	965 361 167 00	Abdeckkappe		X	
9	477 601 051 D	Radzierdeckel für Leichtmetallrad 928.362.115.01		4	
9	477 601 051 G	Radzierdeckel für Leichtmetallrad 928.362.115.01		4	
(9)	928 361 031 00	Platin-Metallic Radzierdeckel für Leichtmetallrad 928.362.115.00		4	
(9)	928 361 032 01	Radzierdeckel für Leichtmetallrad 928.362.114.20		4	
(9)	928 361 032 02	Silber Metallic Radzierdeckel für Leichtmetallrad 928.362.158.02	90-	4	
(9)	PCG 361 032 01	Porsche Wappen Schwarz Radzierdeckel für Leichtmetallrad 928.362.114.20 928.362.158.02	90-	4	
(9)	PCG 361 032 02	Porsche Wappen Schwarz Radzierdeckel für Leichtmetallrad	90-	4	

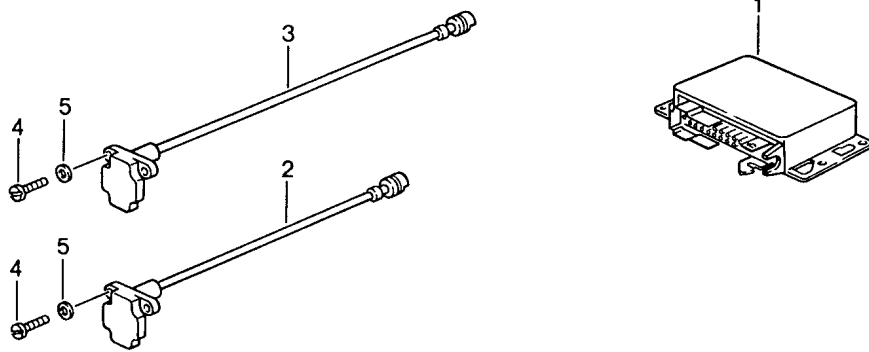
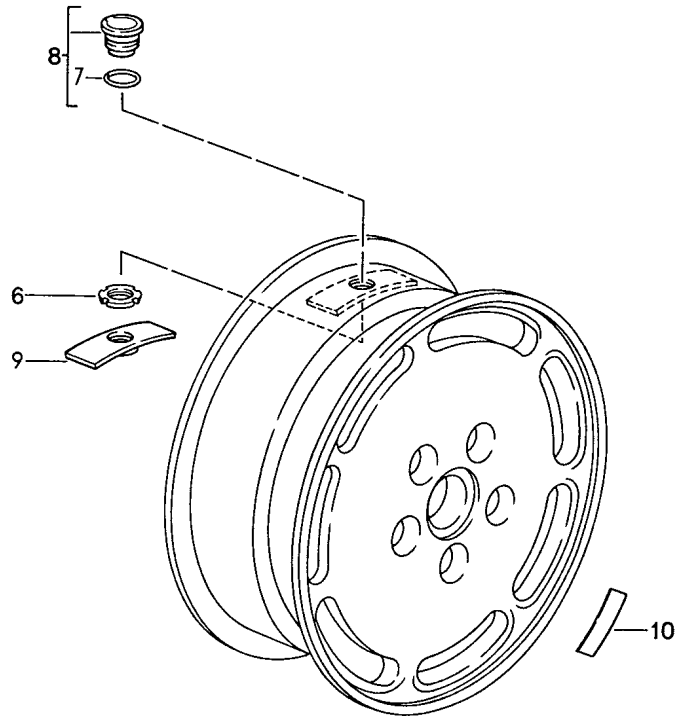
Modell: 928 87

Laufzeit: 1987>>1991

Pos	Teilenummer	Benennung	Bemerkung	St	Modellangabe
10	928 362 030 02	928.362.114.20 928.362.158.02 Porsche Wappen Schwarz Notrad 5 1/2 J X 15 mit Faltreifen		1	
(10)		Notrad 5 1/2 J X 15 mit Faltreifen	(GB)	1	
-	996 361 521 00	Schutzhülle für Laufrad		1	
11	911 361 510 02	Elektr. Kleinkompressor	87	1	
(11)	911 652 052 00	Elektr. Kleinkompressor	88-	1	
(11)	964 652 052 00	Elektr. Kleinkompressor	88-	1	
(11)	964 652 053 00	Kompressor	88-	1	
(11)	993 652 053 00	Kompressor	88-	1	
(11)	996 652 053 00	Kompressor	88-	1	
(11)	997 652 051 00	Kompressor	88-	1	
(11)	997 652 055 00	Kompressor	88-	1	
12	911 722 202 00	Reifendruckprüfer Porsche Classic mit Lederhülle		1	
-	999 914 001 40	Plastikhandschuhe		1	
-	911 361 522 00	Abdeckfolie		1	
13	N 040 281 1	Sechskantschraube M 10 X 45		1	
13	900 075 516 01	Sechskantschraube M 10 X 45		1	
14	477 813 157	Befestigungsplatte		1	

Modell: 928 87

Laufzeit: 1987>>1991



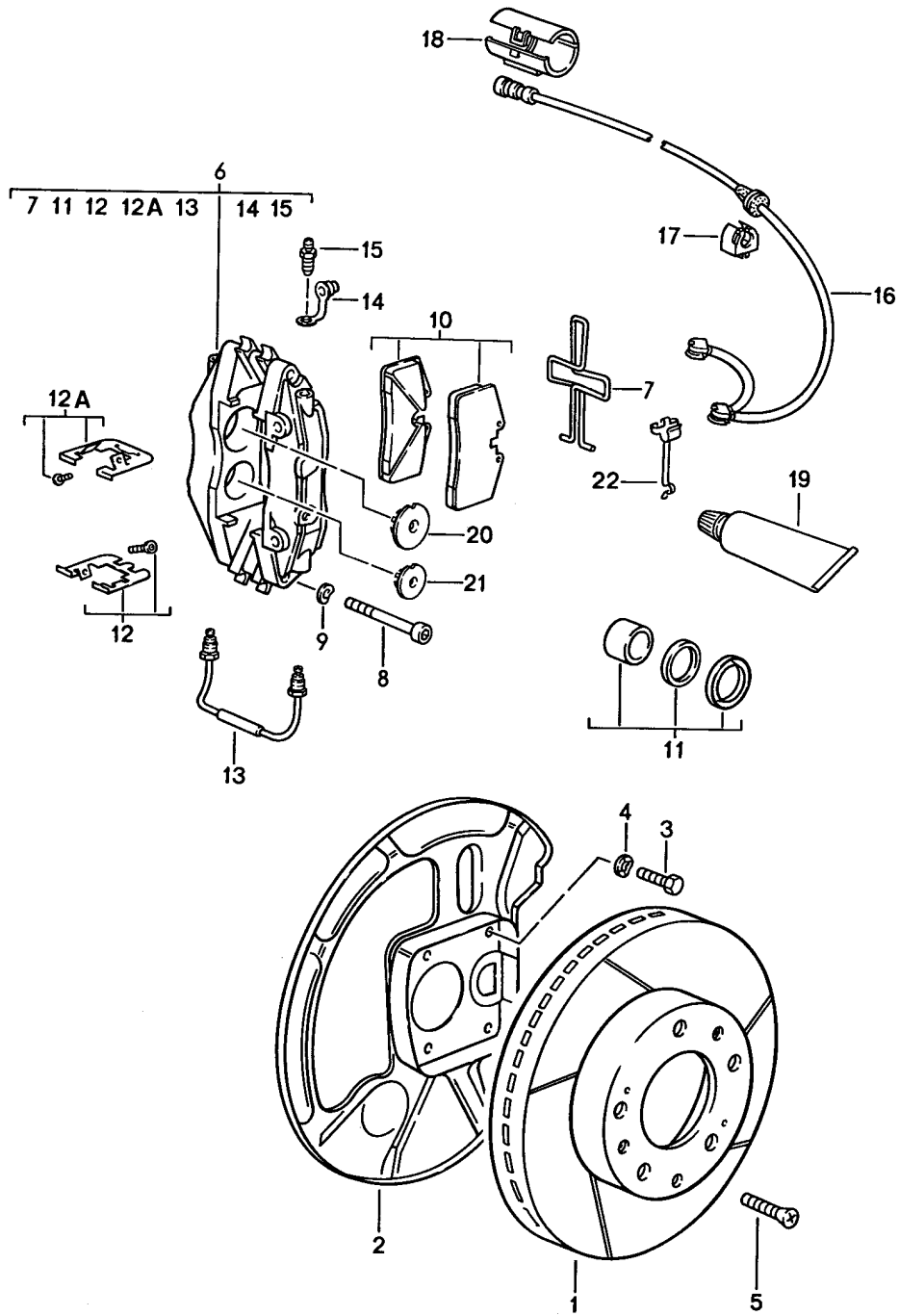
Modell: 928 87

Laufzeit: 1987>>1991

Pos	Teilenummer	Benennung	Bemerkung	St	Modellangabe
		Reifendruck-Kontrollsystem	89-		M482
1	928 618 150 01	Steuergerät	-90	1	
1		Steuergerät	91-	1	
2	928 606 413 00	Druckgeber	/V	2	
3	928 606 414 00	Druckgeber	/H	2	
4	N 044 734 1	Zylinderschraube M 5 X 15		8	
4	900 067 137 01	Zylinderschraube M 5 X 15		5	
5	N 012 225 3	Federscheibe B 5		8	
6	928 361 203 01	Mutter		8	
7	999 707 035 40	O-Ring 30 X 1,5		8	
8	928 361 022 00	Druckschalter	/V	4	
8	928 361 023 00	Druckschalter	/H	4	
9	928 361 201 02	Schutzkappe		8	
(9)		Schutzkappe		8	
10	928 701 287 10	Hinweisschild für Reifen Montage		X	

Modell: 928 87

Laufzeit: 1987>>1991



Modell: 928 87

Laufzeit: 1987>>1991

Pos	Teilenummer	Benennung	Bemerkung	St	Modellangabe
		Scheibenbremse vorn s. Technische Information GR.4 NR. 1/89			
1	928 351 043 60	Bremsscheibe	/L	1	
(1)	928 351 044 60	Bremsscheibe	/R	1	
2	928 351 083 03	Schutzblech	/L -88	1	
2		Schutzblech	/L 89-	1	
(2)	928 351 084 03	Schutzblech	/R -88	1	
(2)		Schutzblech	/R 89-	1	
3	N 010 227 2	Sechskantschraube M 7 X 12		8	
4	900 028 019 08	Federscheibe B 7		8	
5	N 033 167 1	Senkschraube M 6 X 12		4	
5	900 269 047 01	Senkschraube M 6 X 12		4	
6	928 351 421 00	Festsattel ohne Belag \$ 36/42 MM	/L 87	1	
(6)	928 351 421 01	Festsattel ohne Belag \$ 36/44 MM	/L -88	1	
(6)	928 351 421 03	Festsattel ohne Belag \$ 36/44 MM	/L 89-	1	
(6)		Festsattel ohne Belag \$ 36/44 MM	/L 91-	1	
(6)	928 351 422 00	Festsattel ohne Belag \$ 36/42 MM	/R 87	1	
(6)	928 351 422 01	Festsattel ohne Belag \$ 36/44 MM	/R -88	1	
(6)	928 351 422 03	Festsattel ohne Belag \$ 36/44 MM	/R 89-	1	
(6)		Festsattel ohne Belag \$ 36/44 MM	/R 91-	1	
7	928 351 950 01	Spreizfeder		2	
8	900 067 154 02	Zylinderschraube M 12 X 1,5 X 70		4	
9	N 011 564 2	Unterlegscheibe		4	
9	N 011 564 4	Scheibe		4	
(10)	993 351 939 01	Bremsbelag-Reparatursatz asbestfrei mitverwenden: Befestigungsteile		1	
11	928 351 919 00	Reparatursatz \$ 42 MM	87	X	
(11)	928 351 919 01	Dichtungssatz \$ 44 MM	-88	X	
(11)	928 351 919 10	Dichtungssatz \$ 44 MM	89-	X	
(11)	951 351 919 01	Dichtungssatz \$ 36 MM	-88	X	
(11)	951 351 919 10	Dichtungssatz \$ 36 MM	89-	X	
12	993 351 959 00	Reparatursatz		X	
12A	993 351 959 01	Reparatursatz		X	

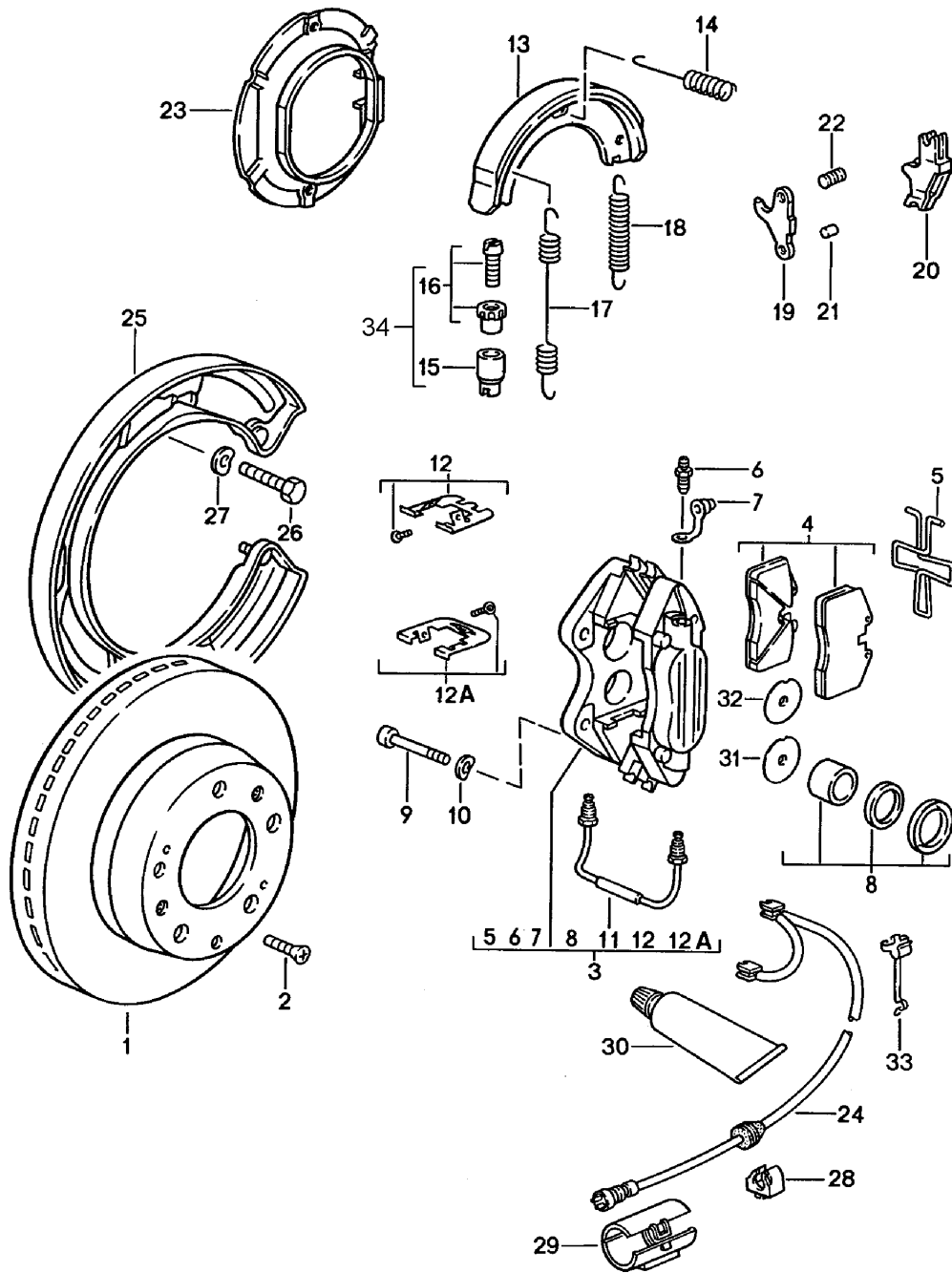
Modell: 928 87

Laufzeit: 1987>>1991

Pos	Teilenummer	Benennung	Bemerkung	St	Modellangabe
13	928 351 971 00	Verbindungsleitung		2	
14	930 351 927 00	Staubkappe		4	
14	930 351 927 01	Staubkappe		4	
15	930 351 919 00	Entlüfterventil		4	
16	928 612 315 02	Warnkontakt	-88	2	
(16)	928 612 365 01	Warnkontakt	89-	2	
17	928 612 409 00	Clip		6	
18	928 612 531 01	Steckverbinder	/L	1	
(18)	928 612 531 00	Steckverbinder	/R	1	
19	000 043 117 00	Bremszylinderpaste 1 Tube A 50 G		X	
19	000 043 305 11	Bremszylinderpaste 1 Tube A 50 G		X	
20	965 351 096 00	Dämpfungsblech	89-	4	
20		Dämpfungsblech \$ 44 MM	89-	4	
21	964 351 096 01	Dämpfungsblech \$ 36 MM nur in Verbindung mit 928.351.421/422.02	89-	4	
(20)	928 351 096 17	Dämpfungsblech \$ 44 MM		4	
(21)	928 351 096 19	Dämpfungsblech \$ 36 MM nur in Verbindung mit 928.351.421/422.01		4	
(20)	928 351 096 18	Dämpfungsblech \$ 42 MM		4	
(21)	928 351 096 19	Dämpfungsblech \$ 36 MM nur in Verbindung mit 928.351.421/422.00		4	
22	928 612 361 00	Kabelhalter	89-	2	

Modell: 928 87

Laufzeit: 1987>>1991



Modell: 928 87

Laufzeit: 1987>>1991

Pos	Teilenummer	Benennung	Bemerkung	St	Modellangabe
		Scheibenbremse hinten s. Technische Information GR.4 NR. 1/89			
1	951 352 041 01	Bremsscheibe		2	
1	951 352 041 03	Bremsscheibe		2	
2	N 033 167 1	Senkschraube M 6 X 12		4	
2	900 269 047 01	Senkschraube M 6 X 12		4	
3	928 352 421 00	Festsattel	/L -88	1	
3	928 352 421 01	Festsattel	/L 89-	1	
(3)	928 352 422 00	Festsattel	/R -88	1	
(3)	928 352 422 01	Festsattel	/R 89-	1	
(4)	965 352 939 04	Bremsbelag-Reparatursatz asbestfrei mitverwenden: Befestigungsteile		1	
5	951 352 950 00	Spreizfeder		2	
6	930 351 919 00	Entlüfterventil		2	
7	930 351 927 00	Staubkappe		2	
7	930 351 927 01	Staubkappe		2	
8	951 352 919 00	Dichtungssatz \$ 30 MM	-88	X	
8	951 352 919 11	Dichtungssatz \$ 30 MM	89-	X	
(8)	951 352 919 01	Reparatursatz \$ 28 MM	-88	X	
(8)	951 352 919 10	Dichtungssatz \$ 28 MM	89-	X	
9	900 082 077 02	Sechskantschraube M 12 X 1,5 X 37 X 20		4	
9	900 082 145 01	Sechskantschraube M 12 X 1,5 X 37 X 20		4	
10	N 012 232 1	Federscheibe B 12		4	
11	951 352 971 00	Verbindungsleitung		2	
12	993 352 959 00	Reparatursatz		X	
12A	993 352 959 01	Reparatursatz		X	
13	996 352 993 00	Reparatursatz		4	
(13)	997 352 993 02	Bremsbacke 1 Satz nur in Verbindung mit Druckfeder 996.352.741.00 Nachstellschraube 993.352.071.00		1	
14	928 352 957 02	Druckfeder		4	
(14)	996 352 741 00	Druckfeder nur in Verbindung mit Reparatursatz 997.352.993.02		4	
15	911 352 944 00	Stützbuchse		2	
16	911 352 098 00	Nachstellschraube		2	
16	911 352 098 01	Nachstellschraube		2	
17	901 352 954 10	Rückzugfeder		2	
18	901 352 932 10	Rückzugfeder		2	
19	993 352 073 00	Druckschloss		2	
20		Druckschloss		2	
21	993 352 737 00	Bolzen		2	
22	928 352 447 00	Gelenkbolzen		2	
23	928 352 081 01	Bremsträgerblech		2	
24	928 612 313 02	Warnkontakt	-88	2	

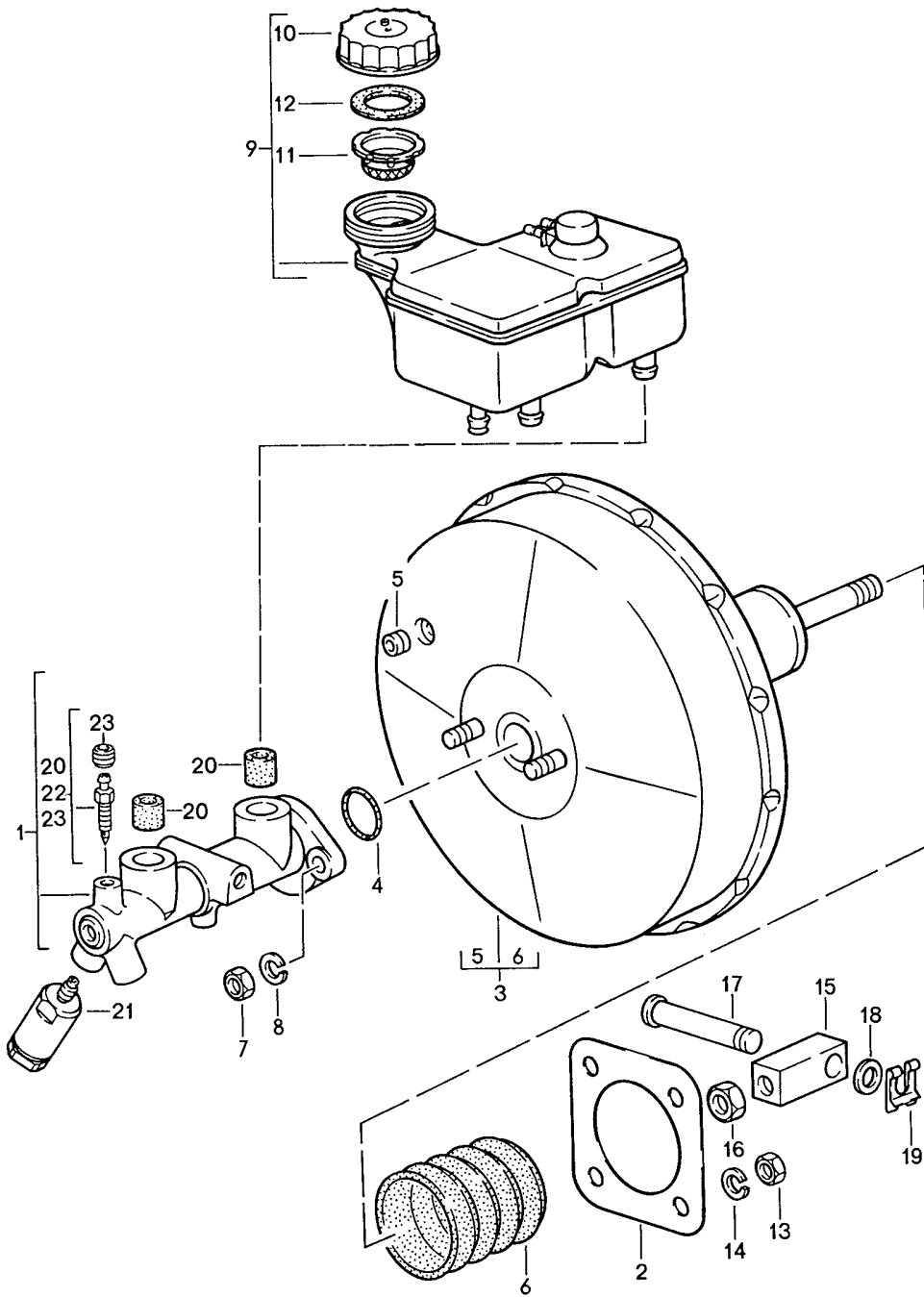
Modell: 928 87

Laufzeit: 1987>>1991

Pos	Teilenummer	Benennung	Bemerkung	St	Modellangabe
24	928 612 313 04	Warnkontakt		2	
(24)	928 612 363 01	Warnkontakt	89	2	
(24)		Warnkontakt	90-	2	
-	928 612 529 01	Kabelclip		4	
-	928 612 409 00	Clip		6	
-	928 612 531 00	Steckverbinder	/L	1	
-	928 612 532 00	Steckverbinder	/R	1	
25	928 352 813 03	Schutzblech	/L -88	1	
25	928 352 813 05	Schutzblech	/L 89-	1	
(25)	928 352 814 03	Schutzblech	/R -88	1	
(25)	928 352 814 05	Schutzblech	/R 89-	1	
26	999 072 005 09	Sechskantmutter M 6 X 12	-88	6	
26	999 072 005 01	Sechskantmutter M 6 X 12		6	
26	N 010 217 9	Sechskantschraube M 6 X 20	89-	4	
27	N 012 226 5	Federscheibe B 6		6	
28	928 612 409 00	Clip		6	
29	928 612 531 01	Steckverbinder	/L	2	
(29)	928 612 531 00	Steckverbinder	/R	2	
30	000 043 117 00	Bremszylinderpaste 1 Tube A 50 G		X	
30	000 043 305 11	Bremszylinderpaste 1 Tube A 50 G		X	
31	964 352 096 00	Dämpfungsblech	89-	4	
31	996 352 086 00	Dämpfungsblech	89-	4	
31		Dämpfungsblech \$ 30 MM		4	
32	964 352 096 01	Dämpfungsblech	89-	4	
(31)	928 352 096 10	Dämpfungsblech \$ 30 MM	-88	4	
(32)	928 352 096 11	Dämpfungsblech nur in Verbindung mit 928.352.421/422.00	-88	4	
33	928 612 361 00	Kabelhalter	89-	2	
34	993 352 071 00	Nachstellschraube nur in Verbindung mit Reparatursatz 997.352.993.02		2	
34	298 609 723	Nachstellschraube nur in Verbindung mit Reparatursatz 997.352.993.02		2	

Modell: 928 87

Laufzeit: 1987>>1991



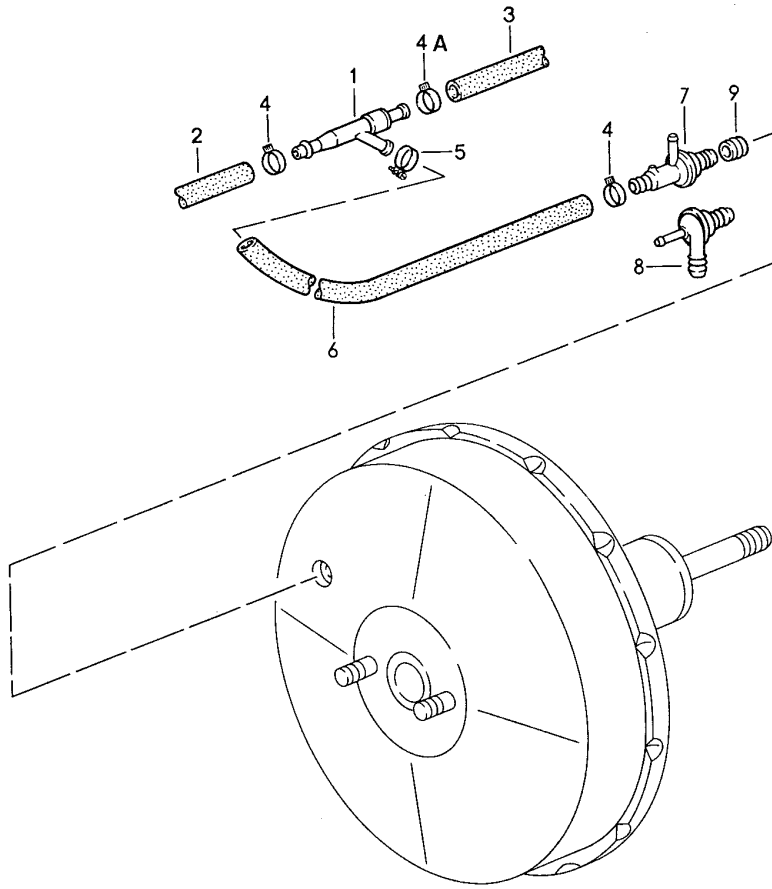
Modell: 928 87

Laufzeit: 1987>>1991

Pos	Teilenummer	Benennung	Bemerkung	St	Modellangabe
		Hauptbremszylinder Bremskraftverstärker			
1	928 355 011 24	Hauptbremszylinder	/LL	1	
(1)	927 355 011 24	Hauptbremszylinder	/RL	1	
2	477 611 951	Dichtung		1	
3	928 355 023 09	Vakuumverstärker		1	
(4)	944 355 819 00	Dichtung		1	
5	911 355 921 00	Dichtgummi		1	
5	955 355 921 00	Dichtgummi		1	
6	477 611 115	Faltenbalg		1	
7	999 084 425 02	Sicherungsmutter M 8		2	
8	N 011 525 13	Unterlegscheibe A 8,4		2	
9	928 355 650 06	Behälter komplett		1	
(9)		Behälter		1	
-	928 355 654 03	Halter für Behälter		1	
10	477 611 361	Verschlussdeckel		1	
11	211 611 381 B	Sieb		1	
12	901 355 908 00	Dichtung		1	
13	900 910 022 09	Sicherungsmutter M 8		4	
13	900 910 022 03	Sicherungsmutter M 8		4	
14	900 025 007 02	Scheibe A 8,4		4	
14	900 025 007 03	Scheibe A 8,4		4	
15	928 355 563 01	Zwischenstück		1	
16	900 034 003 02	Sechskantmutter M 10		1	
17	928 355 511 00	Bolzen		1	
18	900 025 009 02	Scheibe A 13		1	
19	N 012 653 1	Sicherungsscheibe B 9		1	
20	911 355 922 00	Dichtstopfen		2	
21	951 355 305 01	Bremskraftregler		1	
22	928 351 945 03	Entlüfterventil		1	
23	901 351 927 10	Staubkappe		1	

Modell: 928 87

Laufzeit: 1987>>1991



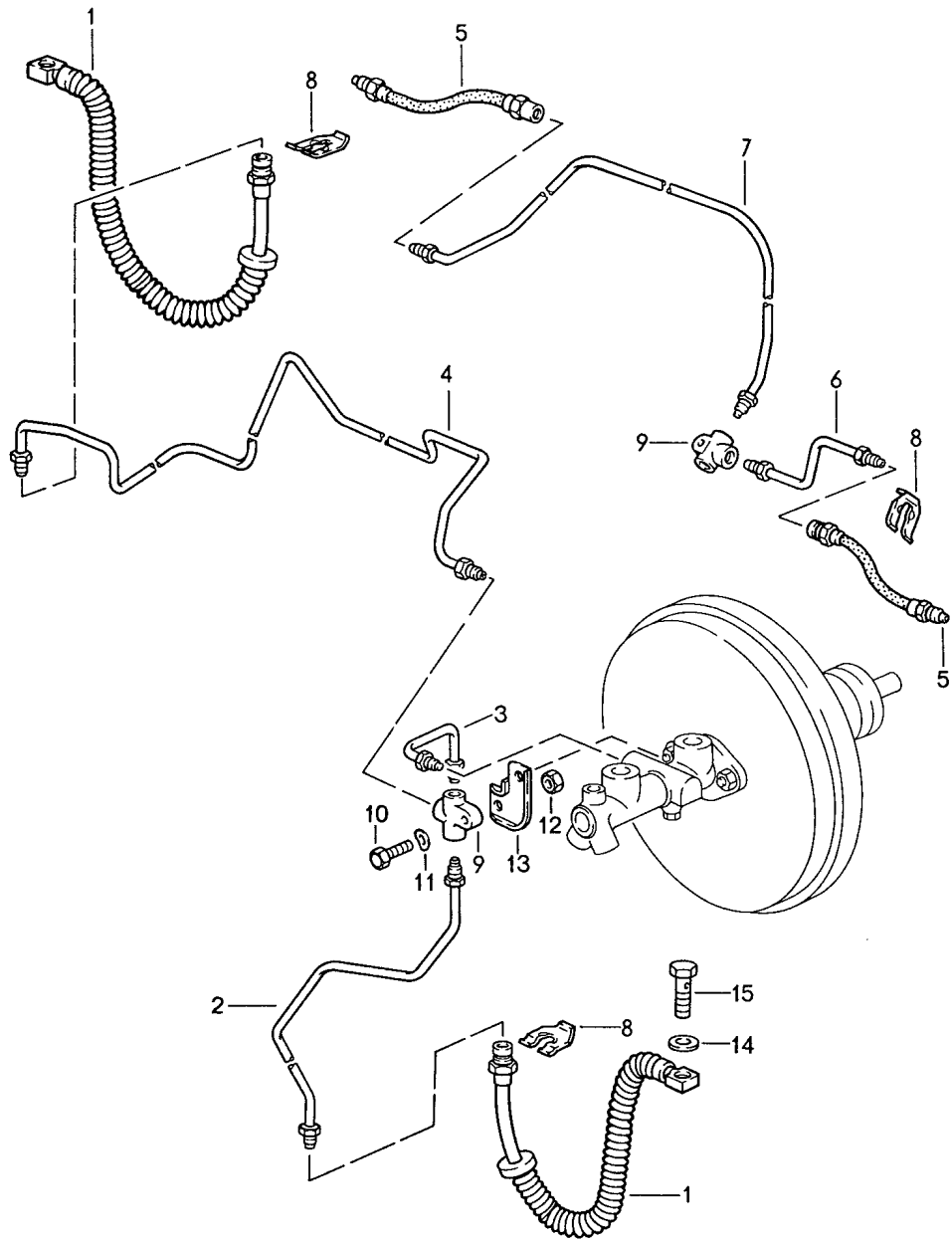
Modell: 928 87

Laufzeit: 1987>>1991

Pos	Teilenummer	Benennung	Bemerkung	St	Modellangabe
1	035 133 753 A	Saugstrahlpumpe		1	
1	035 133 753 B	Saugstrahlpumpe		1	
2		Unterdruckschlauch siehe Gruppe 1/07/00			
3		Unterdruckschlauch siehe Gruppe 1/07/00			
4	999 512 457 00	Ohr-Klemme		2	
4A	999 512 554 00	Schlauchschelle		1	
5	999 512 381 02	Ohr-Klemme		1	
5	999 512 456 00	Ohr-Klemme		1	
6	928 110 663 00	Unterdruckschlauch	/LL	1	
(6)	927 110 145 01	Unterdruckschlauch	/RL	1	
7	928 355 660 03	Rückschlagventil	/LL	1	
8	477 611 933 A	Rückschlagventil	/RL	1	
9	911 355 921 00	Dichtgummi		1	
9	955 355 921 00	Dichtgummi		1	

Modell: 928 87

Laufzeit: 1987>>1991



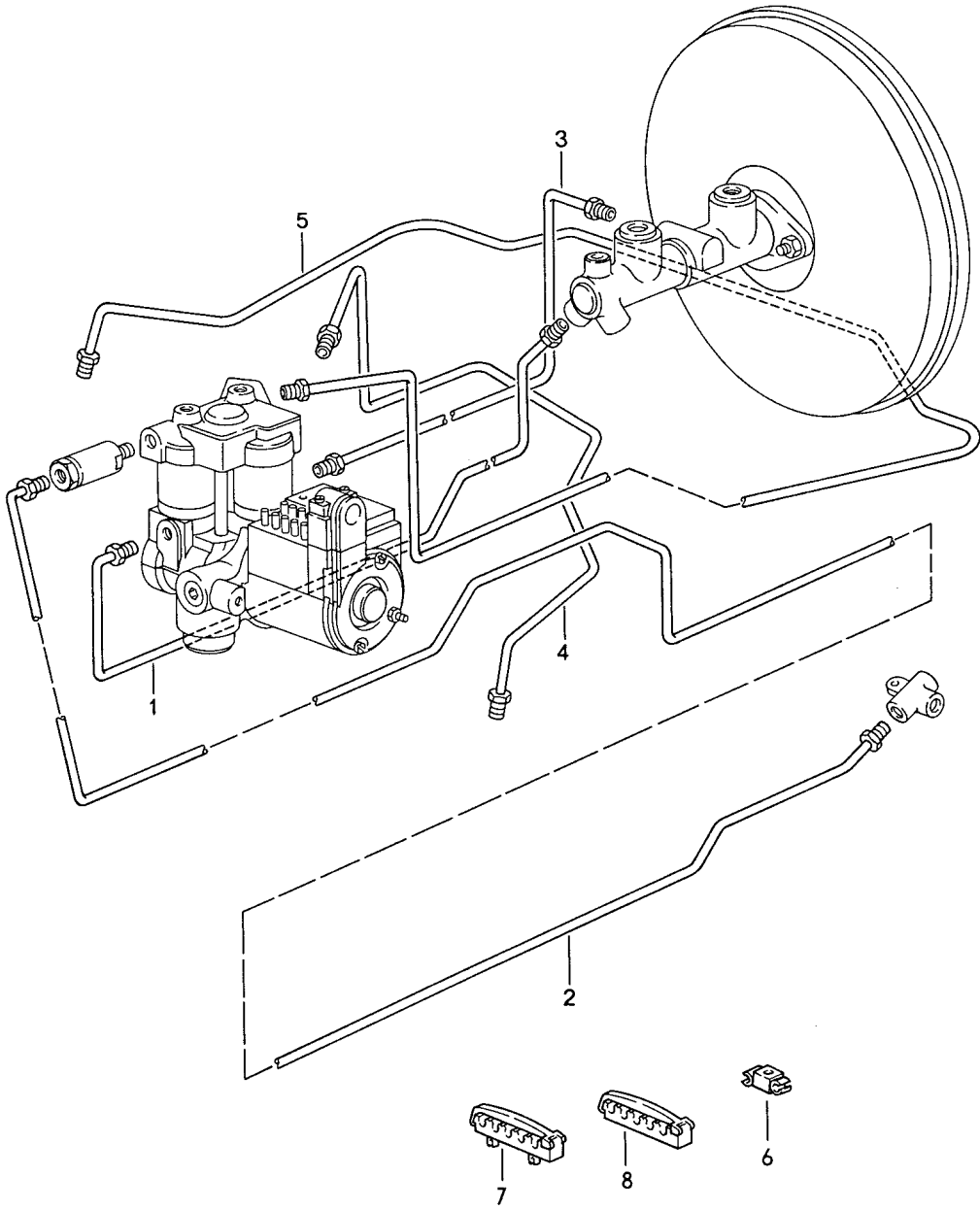
Modell: 928 87

Laufzeit: 1987>>1991

Pos	Teilenummer	Benennung	Bemerkung	St	Modellangabe
1	928 355 081 02	Bremsleitungen Bremschlauch vorn		2	
2	928 355 053 01	Bremsleitung links vorn	/LL	1	
(2)	927 355 053 01	Bremsleitung links vorn	/RL	1	
3	928 355 049 00	Bremsleitung	/LL	1	
(3)	927 355 049 00	Bremsleitung	/RL	1	
4	928 355 051 02	Bremsleitung vorn	/LL	1	
(4)	927 355 051 01	Bremsleitung vorn	/RL	1	
5	928 355 080 02	Bremschlauch hinten		2	
6	928 355 057 04	Bremsleitung hinten	/L	1	
7	928 355 059 01	Bremsleitung hinten	/R	1	
8	113 611 715 A	Bremschlauchhalter		4	
9	914 355 667 00	Verteiler		4	
10	900 075 017 02	Sechskantschraube M 6 X 25		2	
10	900 075 017 03	Sechskantschraube M 6 X 25		2	
11	N 012 226 5	Federscheibe B 6		2	
12	900 076 010 02	Mutter M 6		2	
12	900 076 010 0B	Mutter M 6		2	
13	928 355 651 00	Halter	/LL	1	
(13)	927 355 651 00	Halter	/RL	1	
14	N 013 806 2	Dichtring A 10 X 14		2	
15	999 134 027 02	Hohlschraube M 10 X 1		2	
15	999 134 027 0B	Hohlschraube M 10 X 1		2	

Modell: 928 87

Laufzeit: 1987>>1991



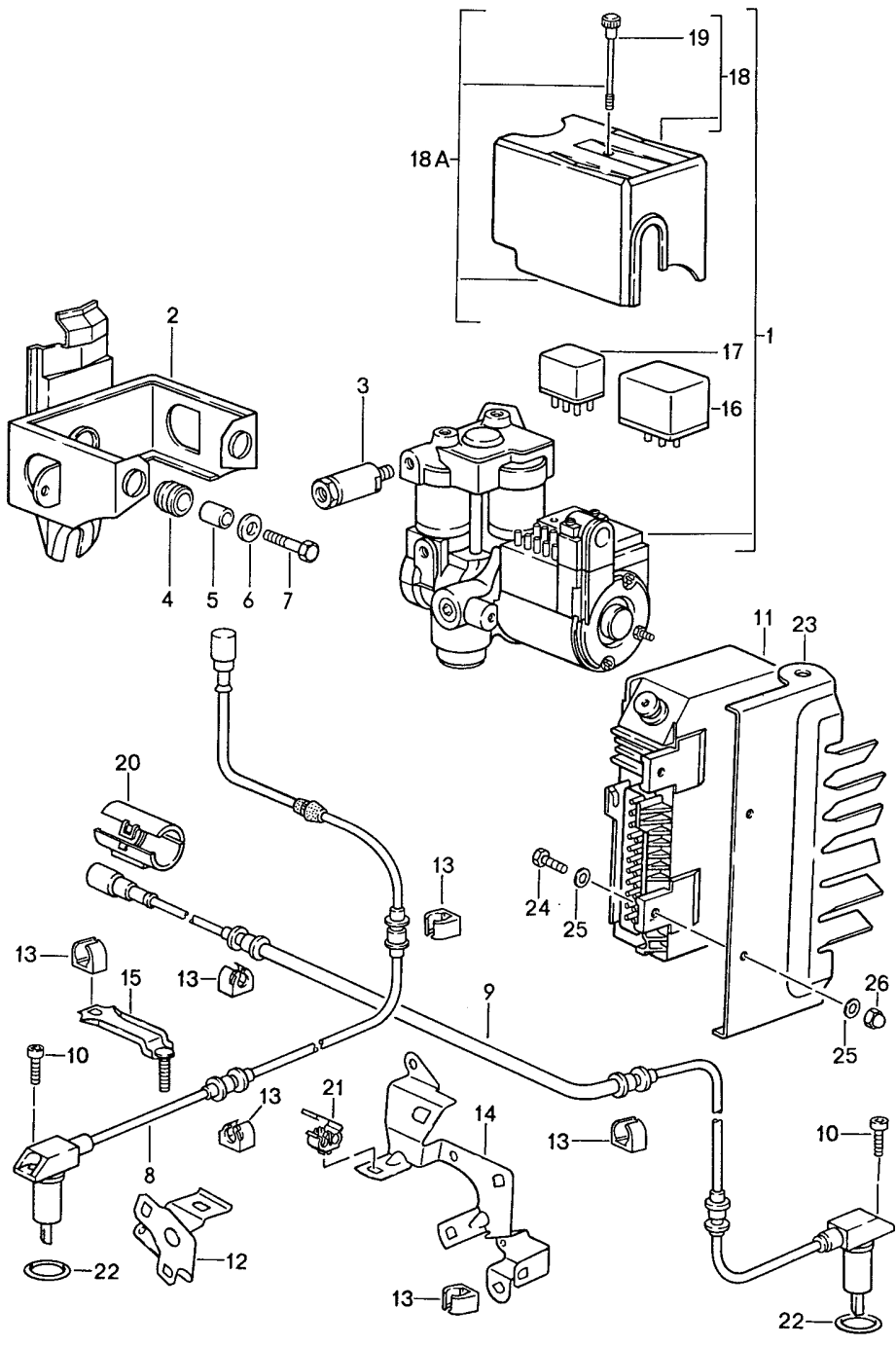
Modell: 928 87

Laufzeit: 1987>>1991

Pos	Teilenummer	Benennung	Bemerkung	St	Modellangabe
		Bremsleitungen			
		ABS			
1	928 355 131 00	Bremsleitung	/LL	1	
(1)	927 355 131 00	Bremsleitung	/RL	1	
2	928 355 137 02	Bremsleitung		1	
3	928 355 141 00	Bremsleitung	/LL	1	
(3)	927 355 141 00	Bremsleitung	/RL	1	
4	928 355 147 01	Bremsleitung		1	
5	928 355 148 02	Bremsleitung	/LL	1	
(5)	927 355 148 01	Bremsleitung	/RL	1	
6	477 611 767 B	Kabelschelle		17	
7	928 355 637 00	Halter		2	
8	928 355 637 01	Halter		1	

Modell: 928 87

Laufzeit: 1987>>1991



Modell: 928 87

Laufzeit: 1987>>1991

Pos	Teilenummer	Benennung	Bemerkung	St	Modellangabe
		Hydroaggregat			
		Drehzahlfühler			
		Steuergerät			
		ABS			
(1)	928 355 755 DX	Hydroaggregat	-88	1	
(1)	928 355 755 05	Hydroaggregat	89-	1	
(1)	928 355 955 00	Hydroaggregat	90-	1	
2	928 355 041 04	Halter		1	
3	951 355 305 01	Bremskraftregler		1	
4	928 355 635 00	Lagergummi		3	
5	928 355 633 00	Buchse		3	
5	928 355 633 03	Buchse		3	
6	N 011 666 7	Unterlegscheibe B 6,4		3	
7	N 010 219 2	Sechskantschraube M 6 X 28		3	
7	900 075 135 01	Sechskantschraube M 6 X 28		3	
8	928 606 404 02	Drehzahlfühler	/V	2	
9	928 606 402 01	Drehzahlfühler	/H	2	
10	N 014 740 2	Zylinderschraube M 6 X 16	/V	2	
10	N 014 740 11	Zylinderschraube M 6 X 16	/V	2	
(10)	N 014 743 2	Zylinderschraube M 6 X 30	/H	2	
(10)	900 067 012 03	Zylinderschraube M 6 X 30	/H	2	
11	928 618 118 00	Steuergerät	-88	1	
11	928 618 118 X	Steuergerät	-88	1	
(11)	928 618 118 00	Steuergerät	89	1	
(11)	928 618 118 X	Steuergerät	89	1	
(11)	928 618 120 01	Steuergerät	90-	1	
(11)	928 618 120 AX	Steuergerät	90-	1	
-	927 618 073 00	Winkel für Steuergerät links	/RL -89	1	
-	927 618 074 00	Winkel für Steuergerät rechts	/RL -89	1	
12	928 341 239 00	Halter	/L	1	
(12)	928 341 240 00	Halter	/R	1	
13	928 612 409 00	Clip		X	
14	928 331 239 00	Halter	/L	1	
(14)	928 331 240 00	Halter	/R	1	
15	928 331 099 01	Halter		2	
16	928 618 930 00	Relais für Hydroaggregat 928.355.755.01	87	1	
(16)	928 618 930 01	Relais für Hydroaggregat 928.355.755.04/05/06	88-	1	
17	928 618 931 00	Relais für Hydroaggregat 928.355.755.01	87	1	
(17)	928 618 931 01	Relais für Hydroaggregat	88	1	

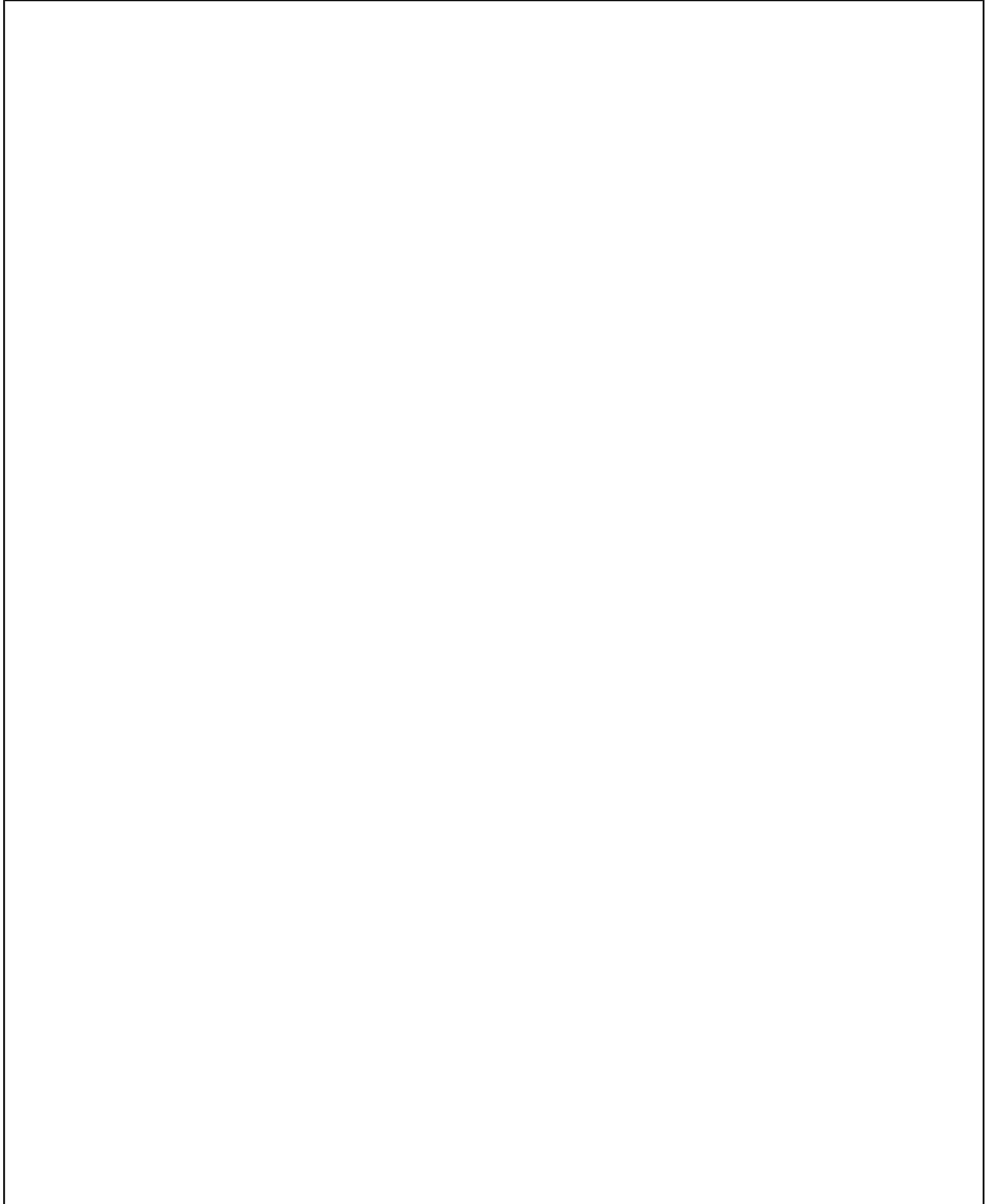
Modell: 928 87

Laufzeit: 1987>>1991

Pos	Teilenummer	Benennung	Bemerkung	St	Modellangabe
(17)	928 618 931 02	928.355.755.04 Relais für Hydroaggregat	89-	1	
18	928 355 960 00	928.355.755.05/06 Abdeckkappe für Hydroaggregat	87	1	
18A	928 355 960 01	928.355.755.01 Abdeckkappe für Hydroaggregat	88-	1	
19	928 355 961 00	928.355.755.04/05/06 Rändelschraube für Hydroaggregat	87	1	
20	928 612 531 01	928.355.755.01 Steckverbinder	/L	1	
(20)	928 612 531 00	Steckverbinder	/R	1	
21	928 612 529 01	Kabelclip		4	
22	900 174 032 40	O-Ring 18 X 2,5		4	
23	928 618 433 00	Kühlplatte	/LL 90-	1	
(23)	927 618 433 00	Kühlplatte	/RL 90	1	
(23)	927 618 433 01	Kühlplatte	/RL 91	1	
24	900 075 057 02	Sechskantschraube M 6 X 16	90-	2	
24	900 075 057 03	Sechskantschraube M 6 X 16	90-	2	
25	N 011 524 7	Unterlegscheibe A 6,4	90-	4	
25	N 011 524 27	Unterlegscheibe A 6,4	90-	4	
26	N 011 121 1	Hutmutter M 6	90-	2	

Modell: 928 87

Laufzeit: 1987>>1991



Modell: 928 87

Laufzeit: 1987>>1991

Pos	Teilenummer	Benennung	Bemerkung	St	Modellangabe
>>	928 351 939 01	Reparatursätze Bremsbelag-Reparatursatz (JURID 238) bestehend aus: Bremsbelag mitverwenden: Befestigungsteile	/V	1 4	
>>	928 351 939 02	Bremsbelag-Reparatursatz asbestfrei (TEXTAR T 400) bestehend aus: Bremsbelag mitverwenden: Befestigungsteile	/V	1 4	M475
>>	993 351 939 01	Bremsbelag-Reparatursatz asbestfrei (TEXTAR T 428 FF) bestehend aus: Bremsbelag mitverwenden: Befestigungsteile	/V	1 4	
>>	928 351 919 00	Reparatursatz bestehend aus: Kolben Manschette innen Manschette ausssen \$ 42 MM	/V	2 1 1 1	
>>	928 351 919 01	Dichtungssatz bestehend aus: Kolben Manschette innen Manschette ausssen \$ 44 MM	/V	2 1 1 1	
>>	951 351 919 01	Dichtungssatz bestehend aus: Kolben Manschette innen Manschette ausssen \$ 36 MM	/V	2 1 1 1	
>>	993 351 959 00	Reparatursatz bestehend aus: Federblech Schraube unten	/V	2 1 2	
>>	993 351 959 01	Reparatursatz bestehend aus: Federblech Schraube oben	/V	2 1 2	
>>	951 351 939 01	Bremsbelag-Reparatursatz (JURID 238) bestehend aus: Bremsbelag mitverwenden: Befestigungsteile	/H	1 4	
>>	965 352 939 04	Bremsbelag-Reparatursatz	/H	1	
>>		Bremsbelag-Reparatursatz		1	

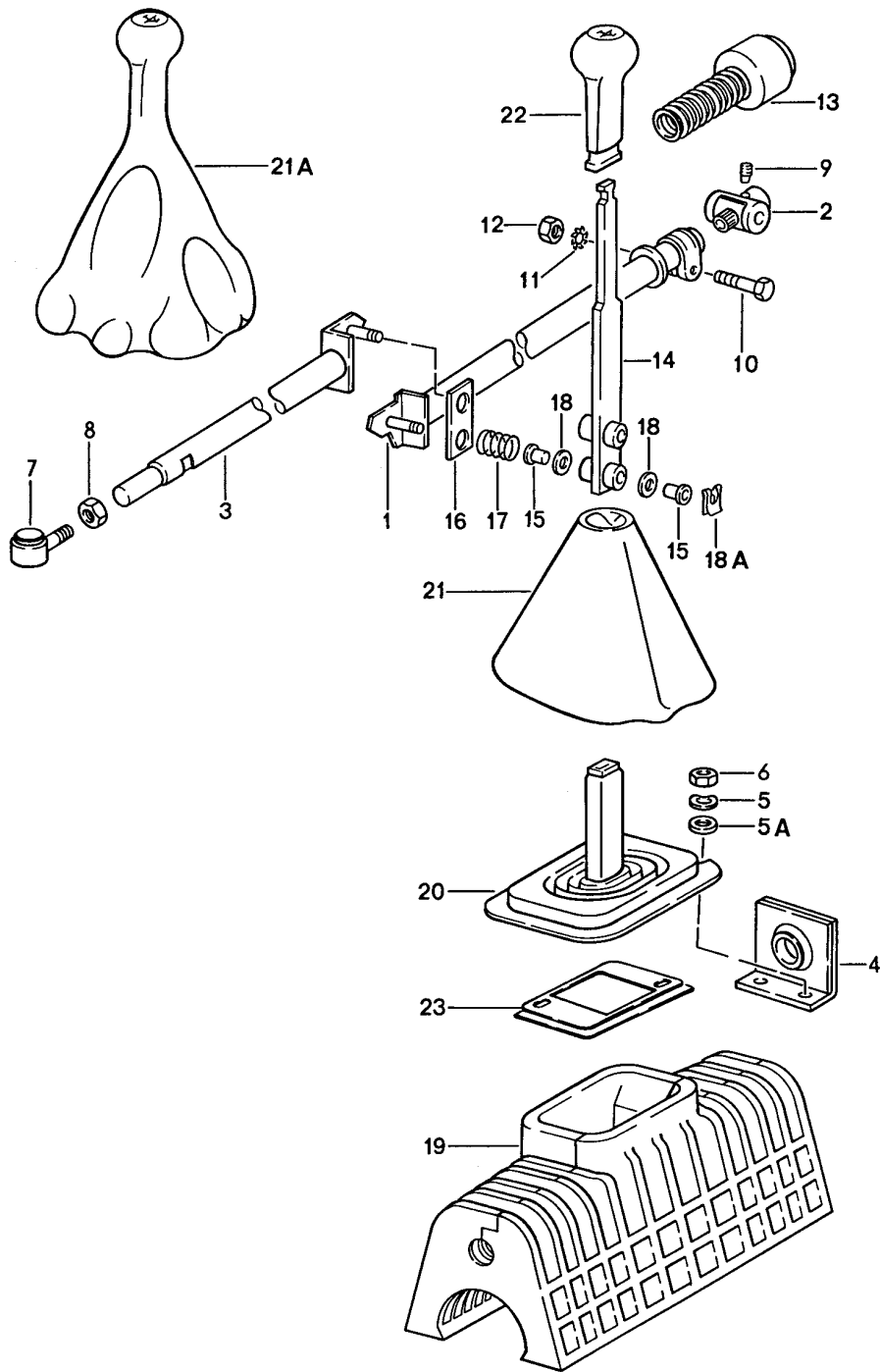
Modell: 928 87

Laufzeit: 1987>>1991

Pos	Teilenummer	Benennung	Bemerkung	St	Modellangabe
		asbestfrei (TEXTAR T 428)			
		bestehend aus:			
		Bremsbelag		4	
		mitverwenden:			
		Befestigungsteile			
>>	951 352 919 00	Dichtungssatz	/H	2	
		bestehend aus:			
		Kolben		1	
		Manschette		1	
		innen			
		Manschette		1	
		aussen			
		\$ 30 MM			
>>	951 352 919 01	Reparatursatz	/H	2	
		bestehend aus:			
		Kolben		1	
		Manschette		1	
		innen			
		Manschette		1	
		aussen			
		\$ 28 MM			
>>	993 352 959 00	Reparatursatz	/H	2	
		bestehend aus:			
		Federblech		1	
		oben			
		Schraube		2	
>>	993 352 959 01	Reparatursatz	/H	2	
		bestehend aus:			
		Federblech		1	
		unten			
		Schraube		2	

Modell: 928 87

Laufzeit: 1987>>1991



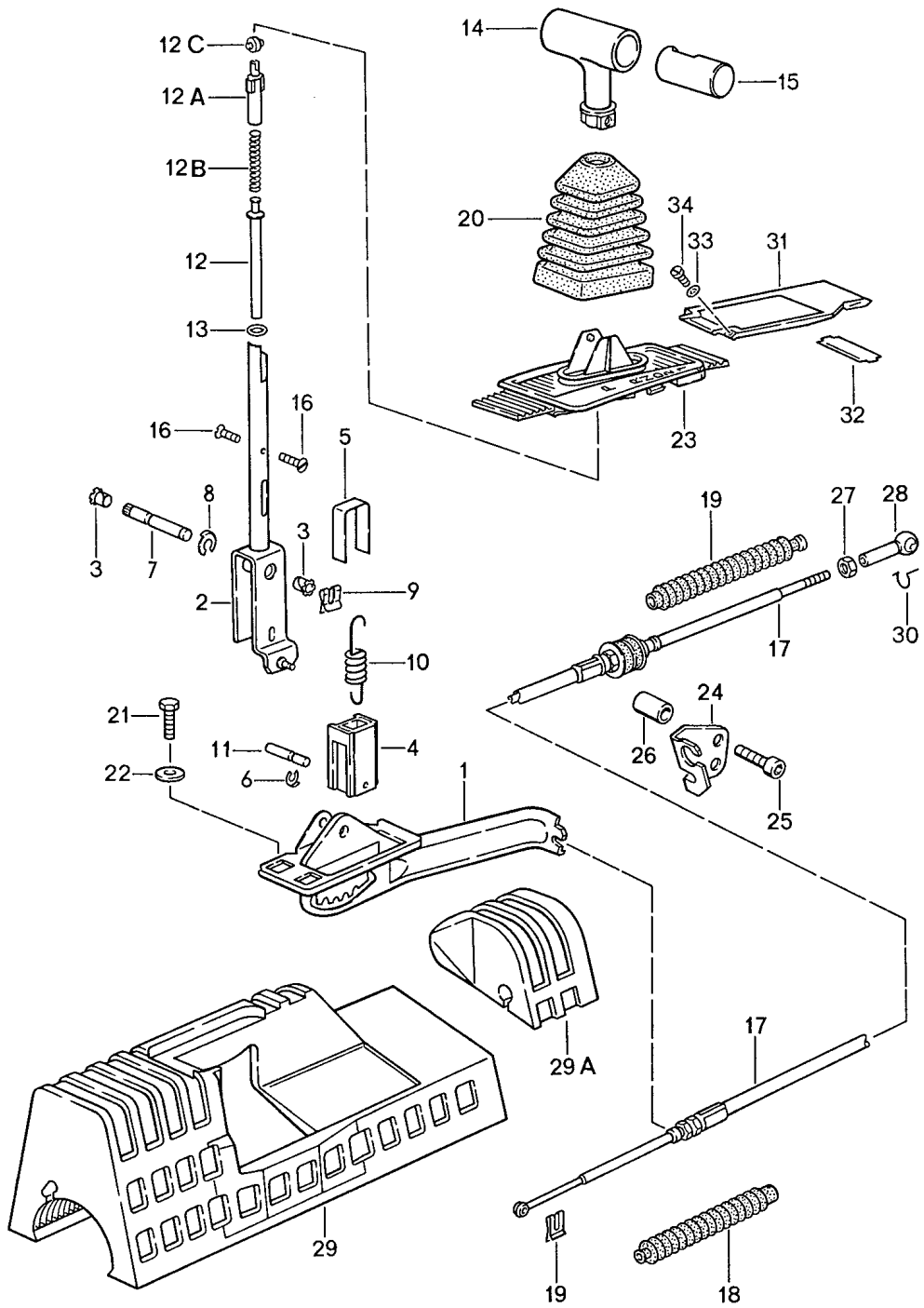
Modell: 928 87

Laufzeit: 1987>>1991

Pos	Teilenummer	Benennung	Bemerkung	St	Modellangabe
		Schaltbetätigung für Fahrzeuge mit Schaltgetriebe			
1	928 424 028 19	Schaltstange		1	
2	928 424 029 00	Lagerkörper		1	
3	928 424 009 10	Führungsrohr		1	
4	928 424 017 05	Lagerbock		1	
5	999 523 104 02	Sicherungsscheibe 6 PN		2	
6	900 076 010 02	Mutter M 6		2	
6	900 076 010 0B	Mutter M 6		2	
7	928 424 005 01	Winkelgelenk		1	
8	900 034 003 02	Sechskantmutter M 10		1	
9	928 424 229 00	Konusschraube		1	
10	N 040 222 2	Sechskantschraube M 8 X 32		1	
11	999 523 102 02	Scheibe		1	
11	999 523 102 0B	Scheibe		1	
12	900 076 025 02	Sechskantmutter M 8		1	
12	900 076 064 02	Sechskantmutter M 8		1	
13	928 424 209 01	Faltenbalg		1	
14	928 424 067 11	Schalthebel	/LL	1	
(14)	927 424 067 00	Schalthebel	/RL	1	
14	928 424 067 50	Schalthebel		1	M637 M639
15	999 924 002 40	Buchse		4	
16	928 424 149 02	Reiblasche		1	
17	928 424 147 03	Druckfeder		2	
18	900 234 510 02	Stützscheibe S 10 X 16		2	
19	928 424 182 03	Dämmung		1	
20	928 424 181 04	Stulpe		1	
21A	928 424 073 03	Schaltknopf mit Lederbalg	-90	1	
	928 424 073 03 1AJ	Schwarz	-90		
	928 424 073 03 7LD	Weinrot	-90		
	928 424 073 03 5JX	Graugrün	-88		
	928 424 073 03 8LY	Mahagoni	-90		
	928 424 073 03 3UY	Karamell	-88		
	928 424 073 03 3UJ	Karamell	-90		
	928 424 073 03 7JJ	Veneziablau	-90		
	928 424 073 03 4MT	Samtrot	-90		
	928 424 073 03 2WT	Schiefer	-90		
	928 424 073 03 8KY	Marineblau	-90		
21A	928 424 073 04	Schaltstangenkopf mit Lederbalg	-91	1	
	928 424 073 04 1AJ	Schwarz			
	928 424 073 04 6XL	Klassikgrau			
	928 424 073 04 9YL	Cobaltblau			
	928 424 073 04 6YL	Magenta			
	928 424 073 04 M05	Matadorrot			
	928 424 073 04 D35	Carraragrau			
	928 424 073 04 J25	Sherwoodgrün			
	928 424 073 04 L07	Scalarot			
	928 424 073 04 A37	Greenwichgrau			
23	928 552 017 00	Rahmen		1	

Modell: 928 87

Laufzeit: 1987>>1991



Modell: 928 87

Laufzeit: 1987>>1991

Pos	Teilenummer	Benennung	Bemerkung	St	Modellangabe
		Schaltbetätigung für Fahrzeuge mit Automatikgetriebe			
1	928 426 031 00	Wählbock		1	
2	928 426 261 01	Wählhebel		1	
3	999 924 001 40	Lagerbuchse		2	
4	922 424 172 00	Sperrteil		1	
5	922 424 171 01	Bügel		1	
6	999 166 040 02	Kl-Sicherung		1	
7	928 426 166 00	Lagerbolzen		1	
9	999 166 005 02	Sl-Sicherung		1	
10	928 426 168 01	Zugfeder		1	
11	922 424 167 01	Zylinderstift		1	
12	928 426 293 01	Druckstange		1	
12A	928 426 271 01	Führung		1	
12B	999 521 037 01	Druckfeder		1	
12C	321 713 137	Rolle		1	
13	999 701 608 40	Runddichtring 5 X 2 B		2	
14	928 426 075 01	Wählgriff	/LL	1	
	928 426 075 01 1AJ	Schwarz			
	928 426 075 01 7LD	Weinrot	-90		
	928 426 075 01 5JX	Graugrün	-88		
	928 426 075 01 8LY	Mahagoni	-90		
	928 426 075 01 3UY	Karamell	-88		
	928 426 075 01 3UJ	Karamell	-90		
	928 426 075 01 8KY	Marineblau	-90		
	928 426 075 01 7JJ	Veneziablau	-90		
	928 426 075 01 4MT	Samtrot	-90		
	928 426 075 01 2WT	Schiefer	-90		
	928 426 075 01 8YR	Schwarz	91-		
	928 426 075 01 6XL	Klassikgrau	91-		
	928 426 075 01 9YL	Cobaltblau	91-		
	928 426 075 01 6YL	Magenta	91-		
	928 426 075 01 M05	Matadorrot	91-		
	928 426 075 01 D35	Carraragrau	91-		
	928 426 075 01 J25	Sherwoodgrün	91-		
	928 426 075 01 L07	Scalarot	91-		
	928 426 075 01 A37	Greenwichgrau	91-		
(14)	927 426 075 01	Wählgriff	/RL	1	
	927 426 075 01 1AJ	Schwarz			
	927 426 075 01 7LD	Weinrot	-90		
	927 426 075 01 5JX	Graugrün	-90		
	927 426 075 01 8LY	Mahagoni	-90		
	927 426 075 01 3UY	Karamell	-88		
	927 426 075 01 3UJ	Karamell	-90		
	927 426 075 01 8KY	Marineblau	-90		
	927 426 075 01 7JJ	Veneziablau	-90		
	927 426 075 01 4MT	Samtrot	-90		
	927 426 075 01 2WT	Schiefer	-90		
	927 426 075 01 8YR	Schwarz	91-		
	927 426 075 01 6XL	Klassikgrau	91-		
	927 426 075 01 9YL	Cobaltblau	91-		
	927 426 075 01 6YL	Magenta	91-		
	927 426 075 01 M05	Matadorrot	91-		
	927 426 075 01 D35	Carraragrau	91-		
	927 426 075 01 J25	Sherwoodgrün	91-		
	927 426 075 01 L07	Scalarot	91-		
	927 426 075 01 A37	Greenwichgrau	91-		
15	928 426 275 01	Taste		1	
16	N 014 121 6	Linsenschraube M 4 X 6		2	
17	928 426 033 04	Seilzug		1	

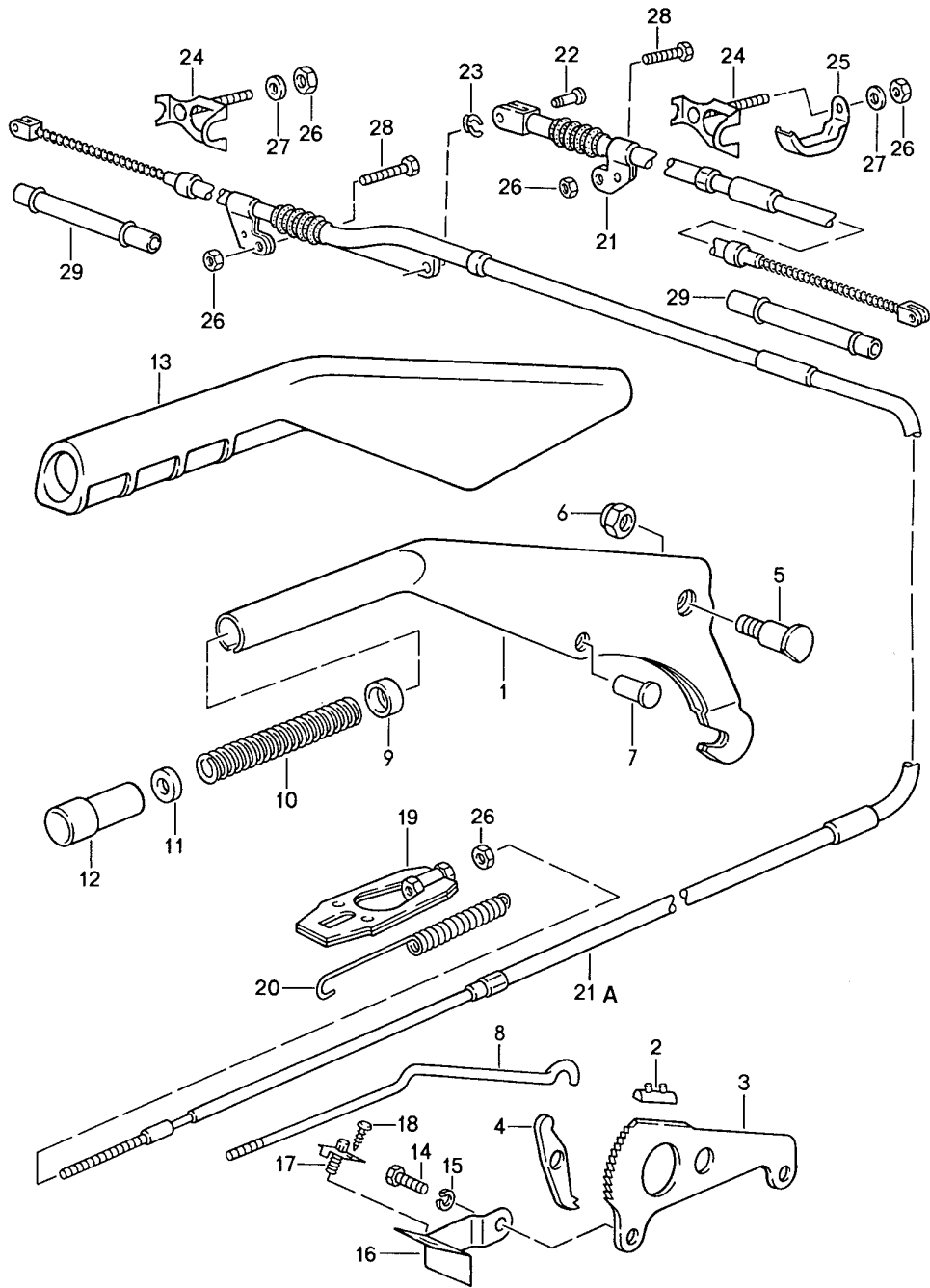
Modell: 928 87

Laufzeit: 1987>>1991

Pos	Teilenummer	Benennung	Bemerkung	St	Modellangabe
17	928 426 033 07	Seilzug		1	
18	922 424 103 00	Faltenbalg		2	
19	N 012 644 1	Sicherung		1	
20	928 426 139 00	Balg		1	
21	900 075 057 02	Sechskantschraube M 6 X 16		3	
21	900 075 057 03	Sechskantschraube M 6 X 16		3	
22	N 011 550 1	Unterlegscheibe B 6,5		3	
23	927 552 091 20	Rahmen	/RL	1	
(23)	928 552 091 20	Rahmen		1	
24	928 426 111 04	Haltewinkel		1	
25	N 014 715 3	Zylinderschraube		2	
25	900 067 103 01	Zylinderschraube		2	
26	928 426 113 00	Distanzbuchse		2	
27	N 011 005 14	Sechskantmutter M 5		1	
27	900 076 091 01	Sechskantmutter M 5		1	
28	911 423 147 00	Kugelpfanne		1	
29	928 426 187 00	Dämmung Unterteil		1	
29A	928 426 188 00	Dämmung Oberteil		1	
30	900 169 014 02	Sicherungsbügel		1	
30	900 169 014 01	Sicherungsbügel		1	
31	928 552 181 02	Aufnahme Schaltkulisse		1	
32	928 552 317 02	Trennsteg Aufnahme Schaltkulisse		1	
33	900 114 015 01	Zahnscheibe A 3,7		2	
34	900 146 032 02	Linsenschraube AM 3,5 X 10		2	

Modell: 928 87

Laufzeit: 1987>>1991



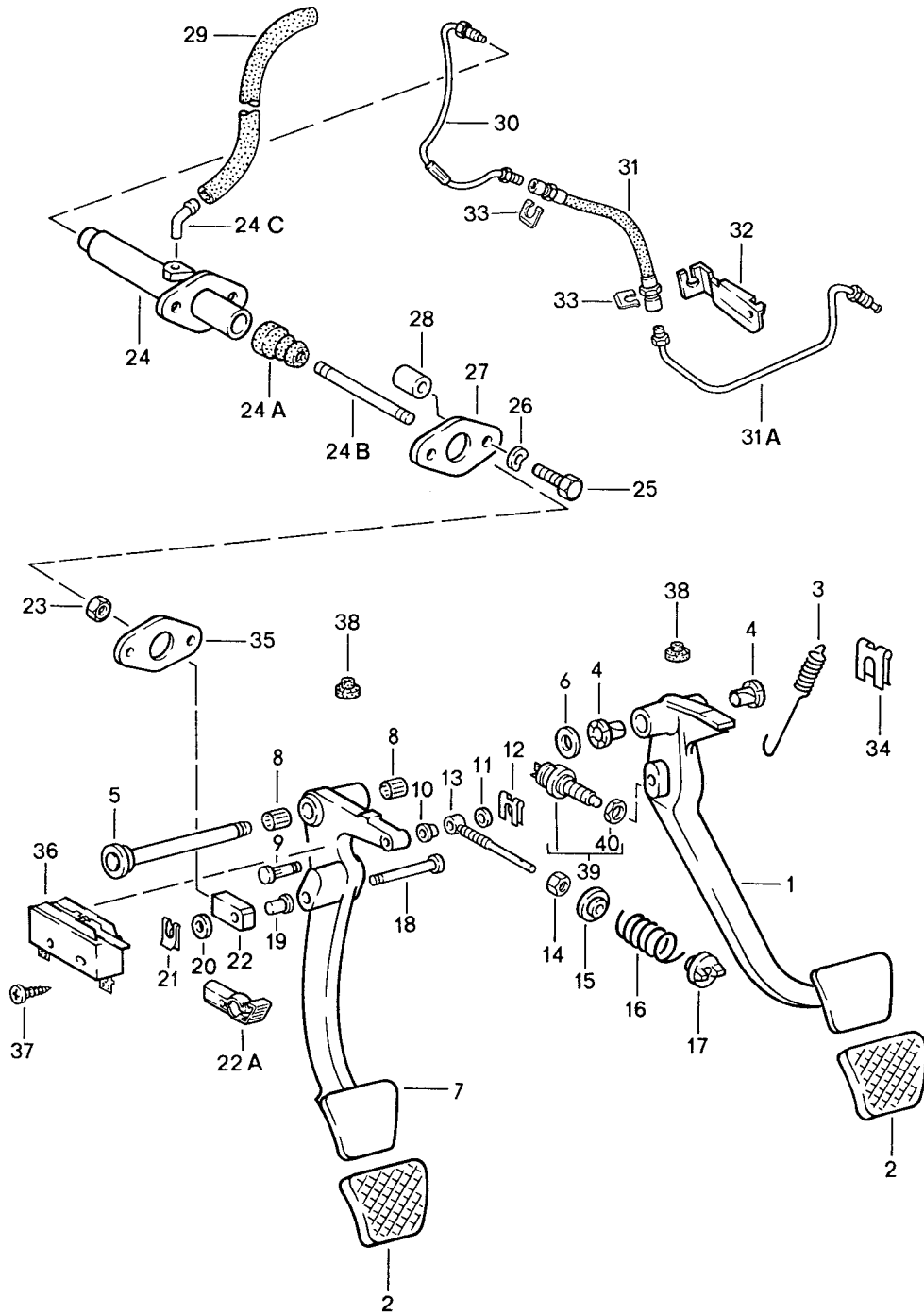
Modell: 928 87

Laufzeit: 1987>>1991

Pos	Teilenummer	Benennung	Bemerkung	St	Modellangabe
		Betätigung			
		Handbremse			
1	928 424 253 13	Handbremshebel	-90	1	
1A	928 424 051 00	Handbremshebel	91-	1	
	928 424 051 00 8YR	Schwarz			
	928 424 051 00 1AJ	Schwarz			
	928 424 051 00 6XL	Klassikgrau			
	928 424 051 00 9YL	Cobaltblau			
	928 424 051 00 6YL	Magenta			
	928 424 051 00 M05	Matadorrot			
	928 424 051 00 D35	Carraragrau			
	928 424 051 00 J25	Sherwoodgrün			
2	901 424 509 01	Anschlag		1	
3	928 424 541 14	Sperrsegment		1	
4	928 424 508 00	Sperrklinke		1	
5	928 424 527 00	Lagerbolzen		1	
6	900 084 004 03	Sechskantmutter		1	
6	900 084 004 02	Sechskantmutter		1	
7	900 120 040 02	Niet		1	
8	928 424 255 12	Druckstange		1	
9	914 424 258 00	Führungshülse		1	
10	901 424 543 00	Druckfeder		1	
11	901 424 593 01	Ring		1	
12	928 424 523 12	Druckknopf		1	
13	928 424 259 00	Abdeckhülle für Handbremshebel	-90	1	
14	N 010 239 11	Sechskantschraube M 8 X 18		2	
14	N 010 239 30	Sechskantschraube M 8 X 18		2	
15	900 027 015 02	Federring B 8		2	
15	900 027 015 03	Federring B 8		2	
16	928 424 535 00	Halter	/LL	1	
(16)	927 424 535 00	Halter	/RL	1	
17	113 947 561 G	Kontaktschalter		1	
18	N 013 957 5	Linensblechschaube B 3,5 X 9,5		1	
19	928 424 033 00	Spannschloss		1	
20	477 711 975	Rückzugfeder		1	
21	928 424 551 16	Handbremsseil	/L	1	
21	928 424 551 17	Handbremsseil	/L	1	
21A	928 424 552 16	Handbremsseil	/R	1	
21A	928 424 552 17	Handbremsseil	/R	1	
22	999 166 048 02	Bolzen A 6 X 17 X 14		1	
23	N 012 645 2	Sicherungsscheibe		1	
24	928 424 045 00	Halter		1	
25	928 424 423 01	Halter		1	
26	900 910 010 02	Sicherungsmutter		5	
27	N 011 524 7	Unterlegscheibe A 6,4		2	
27	N 011 524 27	Unterlegscheibe A 6,4		2	
28	900 074 111 02	Sechskantschraube M 6 X 50		2	M481
(28)	N 010 349 5	Sechskantschraube M 6 X 45		2	M249
29	928 424 405 01	Führungsrohr		2	

Modell: 928 87

Laufzeit: 1987>>1991



Modell: 928 87

Laufzeit: 1987>>1991

Pos	Teilenummer	Benennung	Bemerkung	St	Modellangabe
1	928 423 501 05	Fusshebelwerk			
(1)	927 423 501 07	Bremsfusshebel	/LL	1	M481
(1)	928 423 515 01	Bremsfusshebel	/RL	1	M481
(1)	927 423 501 08	Bremsfusshebel	/LL	1	M249
(1)	927 423 501 08	Bremsfusshebel	/RL	1	M249
2	928 423 210 03	Gummibelag		2	
(2)	928 423 211 00	Pedalkappe		1	M249
3	928 423 531 03	Rückzugfeder		1	
4	928 423 542 00	Lagerbuchse		2	
5	928 423 037 02	Lagerwelle		1	
-	928 423 523 00	Distanzhülse		1	M249
6	N 011 565 3	Unterlegscheibe		2	
7	927 423 311 05	Kupplungsfusshebel	/RL	1	
7		Kupplungsfusshebel	/RL	1	
7	928 423 311 09	Kupplungsfusshebel	/LL	1	
7		Kupplungsfusshebel	/LL	1	
8	900 317 001 00	Nadellager		2	
9	928 423 355 00	Bolzen		1	
9	928 423 355 01	Bolzen		1	
10	999 924 001 40	Lagerbuchse		1	
11	900 089 006 02	Scheibe		1	
		A 8,4			
11	900 089 006 01	Scheibe		1	
		A 8,4			
12	N 900 470 01	Sicherungsscheibe		1	
13	928 423 349 01	Führungsstange		1	
14	900 076 025 02	Sechskantmutter		1	
		M 8			
14	900 076 064 02	Sechskantmutter		1	
		M 8			
15	928 423 353 00	Federteller		1	
16	928 423 357 04	Kupplungsservofeder		1	
17	928 423 351 00	Schneidlager		1	
18	928 423 513 00	Bolzen	/LL	1	
19	999 924 002 40	Buchse	/LL	1	
20	900 025 008 09	Unterlegscheibe	/LL	1	
		A 10,5	/LL		
20	900 025 008 04	Scheibe	/LL	1	
		A 10,5	/LL		
21	999 166 034 02	Sl-Sicherung	/LL	1	
22	928 423 517 00	Gabelkopf	/LL	1	
22A	999 168 017 40	Kugelpfanne	/RL	1	
23	900 076 025 02	Sechskantmutter		1	
		M 8			
23	900 076 064 02	Sechskantmutter		1	
		M 8			
24	928 423 173 06	Kupplungsgeberzylinder	/LL	1	
(24)	927 423 173 02	Kupplungsgeberzylinder	/RL	1	
24A	928 423 908 00	Faltenbalg		1	
24B	928 423 187 00	Kolbenstange	/LL	1	
(24B)	927 423 187 01	Kolbenstange	/RL	1	
24C	477 721 177	Winkelstück		1	
25	N 010 340 4	Sechskantschraube		2	
		M 8 X 40			
26	N 012 241 8	Federscheibe		2	
		B 8			
27	928 423 521 00	Abdeckblech		1	
28	928 423 519 00	Distanzrohr		2	
-	999 181 021 50	Schlauch		*	
29		375 MM		1	
30	928 423 197 02	Kupplungsrohr	/LL -90	1	
30	928 423 197 04	Kupplungsrohr	/LL 91-	1	
(30)	927 423 185 02	Kupplungsrohr	/RL	1	

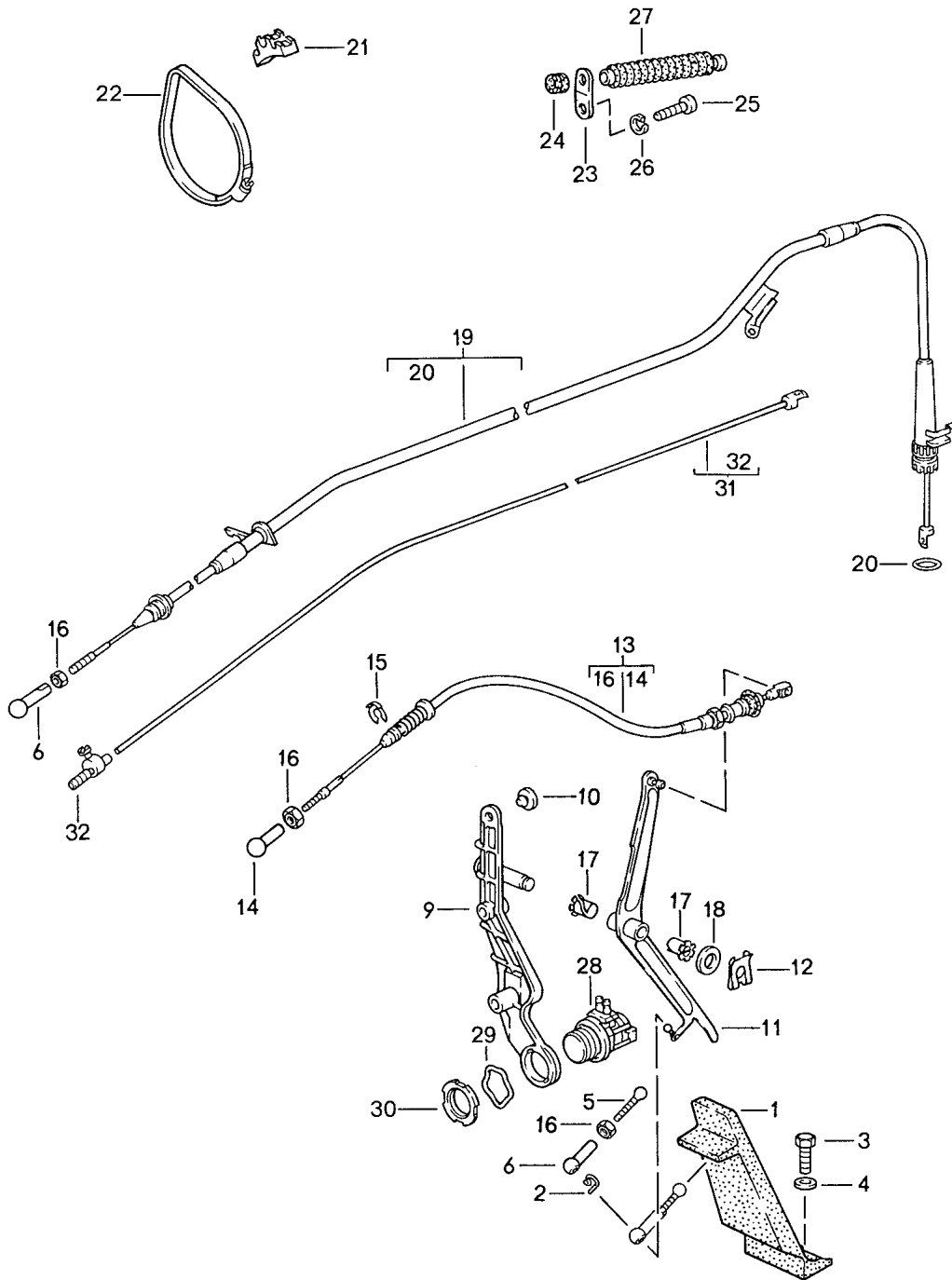
Modell: 928 87

Laufzeit: 1987>>1991

Pos	Teilenummer	Benennung	Bemerkung	St	Modellangabe
31	928 423 077 00	Kupplungsschlauch	/LL	1	
(31)	928 423 077 07	Kupplungsschlauch	/LL	1	
(31)		Kupplungsschlauch	/LL	1	
(31)	927 423 077 00	Kupplungsschlauch	/RL -88	1	
(31)	927 423 077 08	Kupplungsschlauch	/RL 89	1	
(31)		Kupplungsschlauch	/RL 90-	1	
31A	928 423 199 03	Kupplungsrohr	/LL	1	
32	928 423 189 01	Anschlagbock	/LL	1	
-	N 011 010 6	Sechskantmutter M 10		1	
-	N 101 552 10	Sechskantmutter M 10		1	
(32)	927 423 189 00	Halter	/RL	1	
33	928 423 183 01	Schlauchhalter	/LL	2	
33		Schlauchhalter	/RL	1	
34	N 012 654 1	Sicherungsscheibe		1	
35	928 423 191 00	Dichtung		1	
36	928 613 413 01	Mikroschalter		1	
37	900 143 013 02	Linienblechschraube B 2,9 X 16		2	
38	999 703 183 40	Puffer		2	
39	477 945 515	Bremslichtschalter		1	
40	481 945 529	Mutter M 12 X 1 Pedalerhöhung 15 MM für Bremsfusshebel und Kupplungsfusshebel		1	
-	928 423 207 00	Distanzpedalplatte		2	M481
-	928 423 213 00	Distanzpedalplatte		1	M249
-	900 067 057 02	Zylinderschraube M 8 X 20		2	
-	900 067 057 03	Zylinderschraube M 8 X 20		2	
-	900 115 013 01	Federscheibe s. Technische Information GR. X NR. 15 Pedalerhöhung 30 MM für Bremsfusshebel und Kupplungsfusshebel		2	
-	928 423 207 00	Distanzpedalplatte		4	M481
-	928 423 213 00	Distanzpedalplatte		2	M249
-	900 067 081 02	Zylinderschraube M 8 X 35		2	
-	900 067 102 02	Zylinderschraube M 8 X 35		2	
-	900 115 013 01	Federscheibe s. Technische Information GR. X NR. 15		2	

Modell: 928 87

Laufzeit: 1987>>1991



Modell: 928 87

Laufzeit: 1987>>1991

Pos	Teilenummer	Benennung	Bemerkung	St	Modellangabe
		Gasbetätigung			
		Linkslenker			
1	911 423 111 02	Gaspedal		1	
1	911 423 111 03	Gaspedal		1	
2	900 169 014 02	Sicherungsbügel		1	
2	900 169 014 01	Sicherungsbügel		1	
3	999 072 005 09	Sechskantmutter		2	
		M 6 X 12			
3	999 072 005 01	Sechskantmutter		2	
		M 6 X 12			
4	N 011 666 7	Unterlegscheibe		2	
		B 6,4			
5	928 423 119 00	Druckstange		1	
6	911 423 147 00	Kugelpfanne		1	
9	928 423 021 03	Lagerbock		1	
-	900 076 010 02	Mutter		2	
		M 6			
-	900 076 010 0B	Mutter		2	
		M 6			
-	N 012 226 5	Federscheibe		2	
		B 6			
(10)	999 703 183 40	Puffer		1	
11	928 423 250 05	Umlenkhebel		1	
12	999 166 034 02	Sl-Sicherung		1	
13	928 423 023 08	Gaszug		1	
14	911 423 147 00	Kugelpfanne		1	
15	999 166 046 02	Sicherung		2	
16	N 011 005 14	Sechskantmutter		3	
		BM 5			
16	900 076 091 01	Sechskantmutter		3	
		BM 5			
17	999 924 002 40	Buchse		2	
18	900 234 041 01	Passscheibe		1	
		10 X 16 X 1,3			
19	928 423 041 06	Seilzug		1	M249
		für			
		Steuerdruck			
20	999 701 960 40	Dichtring		1	
21	928 423 141 00	Halter		2	M249
22	999 512 355 02	Schlauchschelle		2	M249
22	999 512 355 01	Schlauchschelle		2	M249
23	928 423 143 00	Halter		1	M249
24	999 702 119 50	Gummitülle		1	M249
25	N 010 210 7	Sechskantschraube		1	
		M 6 X 10			
26	N 011 524 7	Unterlegscheibe		1	
		A 6,4			
26	N 011 524 27	Unterlegscheibe		1	
		A 6,4			
27	928 423 277 00	Dichtstulpe		1	M249
28	928 606 111 00	Übergasschalter		1	M249
29	928 613 419 00	Federscheibe		1	M249
30	928 613 421 00	Nutmutter		1	M249
		M 28 X 1,5			
31	928 423 901 02	Seilzug		1	M249
32	477 723 601	Klemmnippel		1	M249
		Pedalerhöhung			
		15 MM			
-	928 423 133 04	Anschlagbock		1	
-	928 423 119 01	Druckstange	/LL	1	
-	927 423 119 01	Druckstange	/RL	1	
-	911 423 147 00	Kugelpfanne		1	
-	N 011 005 14	Sechskantmutter		1	

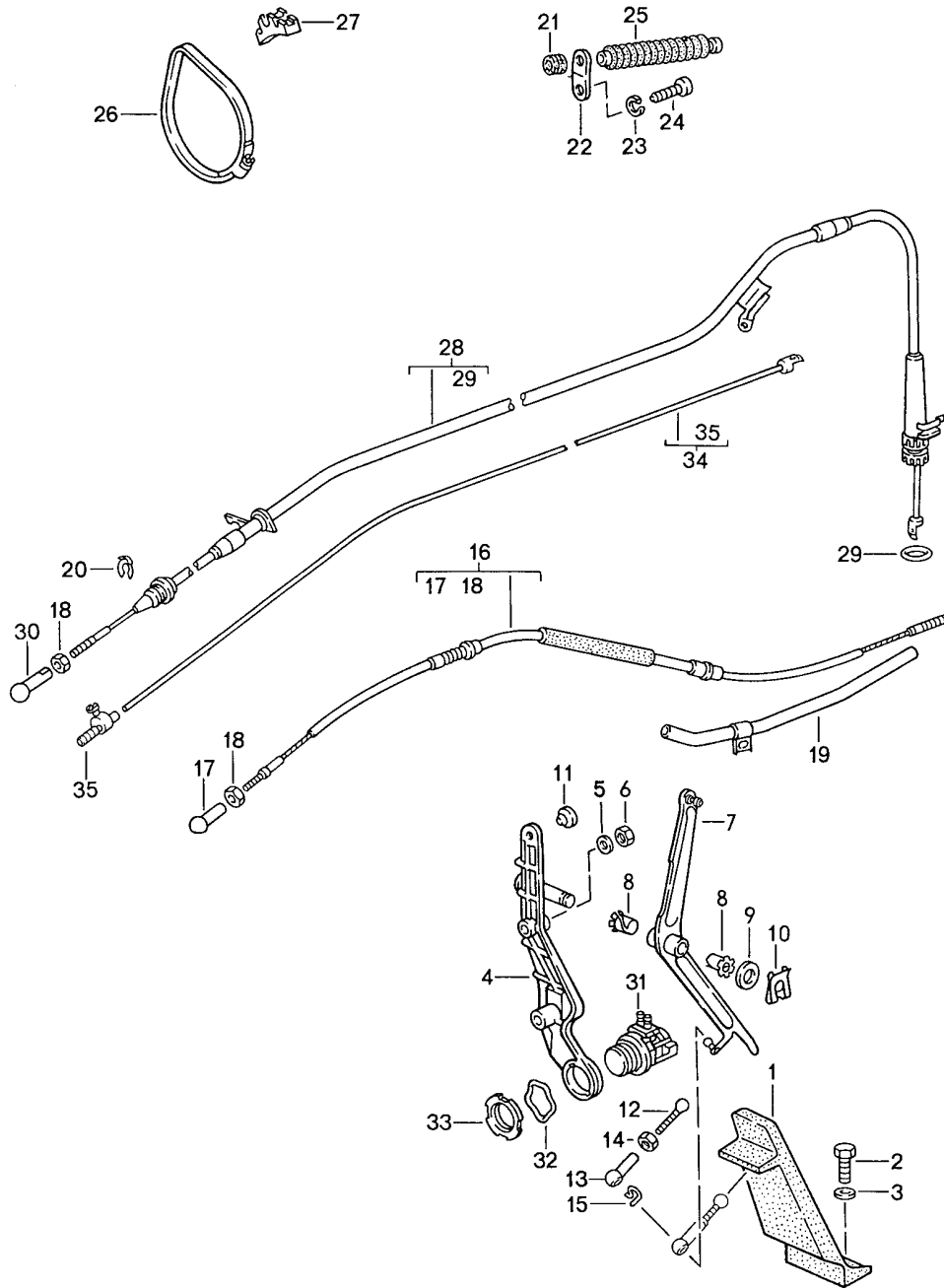
Modell: 928 87

Laufzeit: 1987>>1991

Pos	Teilenummer	Benennung	Bemerkung	St	Modellangabe
-	900 076 091 01	M 5 s. Technische Information GR. X NR. 15 Sechskantmutter		1	
-	928 423 133 05	M 5 s. Technische Information GR. X NR. 15 Pedalerhöhung 30 MM Anschlagbock		1	
-	928 423 119 02	Druckstange	/LL	1	
-	927 423 119 01	Druckstange	/RL	1	
-	911 423 147 00	Kugelpfanne		1	
-	N 011 005 14	Sechskantmutter		1	
-	900 076 091 01	M 5 s. Technische Information GR. X NR. 15 Sechskantmutter		1	
		M 5 s. Technische Information GR. X NR. 15			

Modell: 928 87

Laufzeit: 1987>>1991



Modell: 928 87

Laufzeit: 1987>>1991

Pos	Teilenummer	Benennung	Bemerkung	St	Modellangabe
		Gasbetätigung			
		Rechtslenker			
1	911 423 111 02	Gaspedal		1	
1	911 423 111 03	Gaspedal		1	
2	999 072 005 09	Sechskantmutter		2	
		M 6 X 12			
2	999 072 005 01	Sechskantmutter		2	
		M 6 X 12			
3	N 011 666 7	Unterlegscheibe		2	
		B 6,4			
4	927 423 129 03	Lagerbock		1	
5	900 076 025 02	Sechskantmutter		2	
		M 8			
5	900 076 064 02	Sechskantmutter		2	
		M 8			
6	N 012 241 8	Federscheibe		2	
		B 8			
7	927 423 250 02	Umlenkhebel		1	
8	999 924 002 40	Buchse		2	
9	900 234 041 01	Passscheibe		1	
		10 X 16 X 1,3			
10	999 166 034 02	Sl-Sicherung		2	
11	999 703 183 40	Puffer		2	
12	927 423 119 00	Druckstange		1	
13	911 423 147 00	Kugelpfanne		3	
14	N 011 005 14	Sechskantmutter		1	
		M 5			
14	900 076 091 01	Sechskantmutter		1	
		M 5			
15	900 169 014 02	Sicherungsbügel		1	
15	900 169 014 01	Sicherungsbügel		1	
16	927 423 023 05	Gaszug		1	
17	N 015 521 3	Kugelpfanne		2	
18	N 011 005 14	Sechskantmutter		2	
		M 5			
18	900 076 091 01	Sechskantmutter		2	
		M 5			
19	927 423 025 03	Führungsrohr		1	
20	999 166 046 02	Sicherung		1	M249
21	999 702 119 50	Gummitülle		1	M249
22	928 423 143 00	Halter		1	M249
23	N 011 524 7	Unterlegscheibe		1	M249
		A 6,4			
23	N 011 524 27	Unterlegscheibe		1	M249
		A 6,4			
24	N 010 210 7	Sechskantschraube		1	M249
		M 6 X 10			
25	928 423 277 00	Dichtstulpe		1	M249
26	999 512 355 02	Schlauchschelle		2	M249
26	999 512 355 01	Schlauchschelle		2	M249
27	928 423 141 00	Halter		2	M249
28	928 423 041 06	Seilzug		1	M249
		für			
		Steuerdruck			
29	999 701 960 40	Dichtring		1	
30	911 423 147 00	Kugelpfanne		1	
31	928 606 111 00	Übergasschalter		1	M249
32	928 613 419 00	Federscheibe		1	M249
33	928 613 421 00	Nutmutter		1	M249
34	928 423 901 01	Seilzug		1	M249
35	477 723 601	Klemmnippel		1	M249
		Pedalerhöhung			
		15 MM			

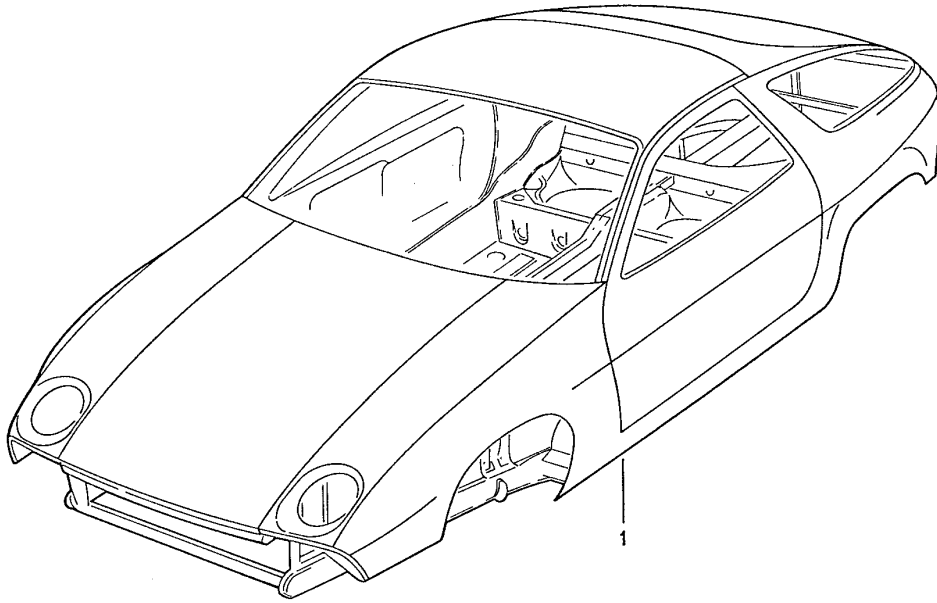
Modell: 928 87

Laufzeit: 1987>>1991

Pos	Teilenummer	Benennung	Bemerkung	St	Modellangabe
-	928 423 133 04	Anschlagbock		1	
-	927 423 119 01	Druckstange		1	
-	911 423 147 00	Kugelpfanne		1	
-	N 011 005 14	Sechskantmutter M 5		1	
-	900 076 091 01	Sechskantmutter M 5 Pedalerhöhung 30 MM		1	
-	928 423 133 05	Anschlagbock		1	
-	927 423 119 01	Druckstange		1	
-	911 423 147 00	Kugelpfanne		1	
-	N 011 005 14	Sechskantmutter M 5		1	
-	900 076 091 01	Sechskantmutter M 5		1	

Modell: 928 87

Laufzeit: 1987>>1991



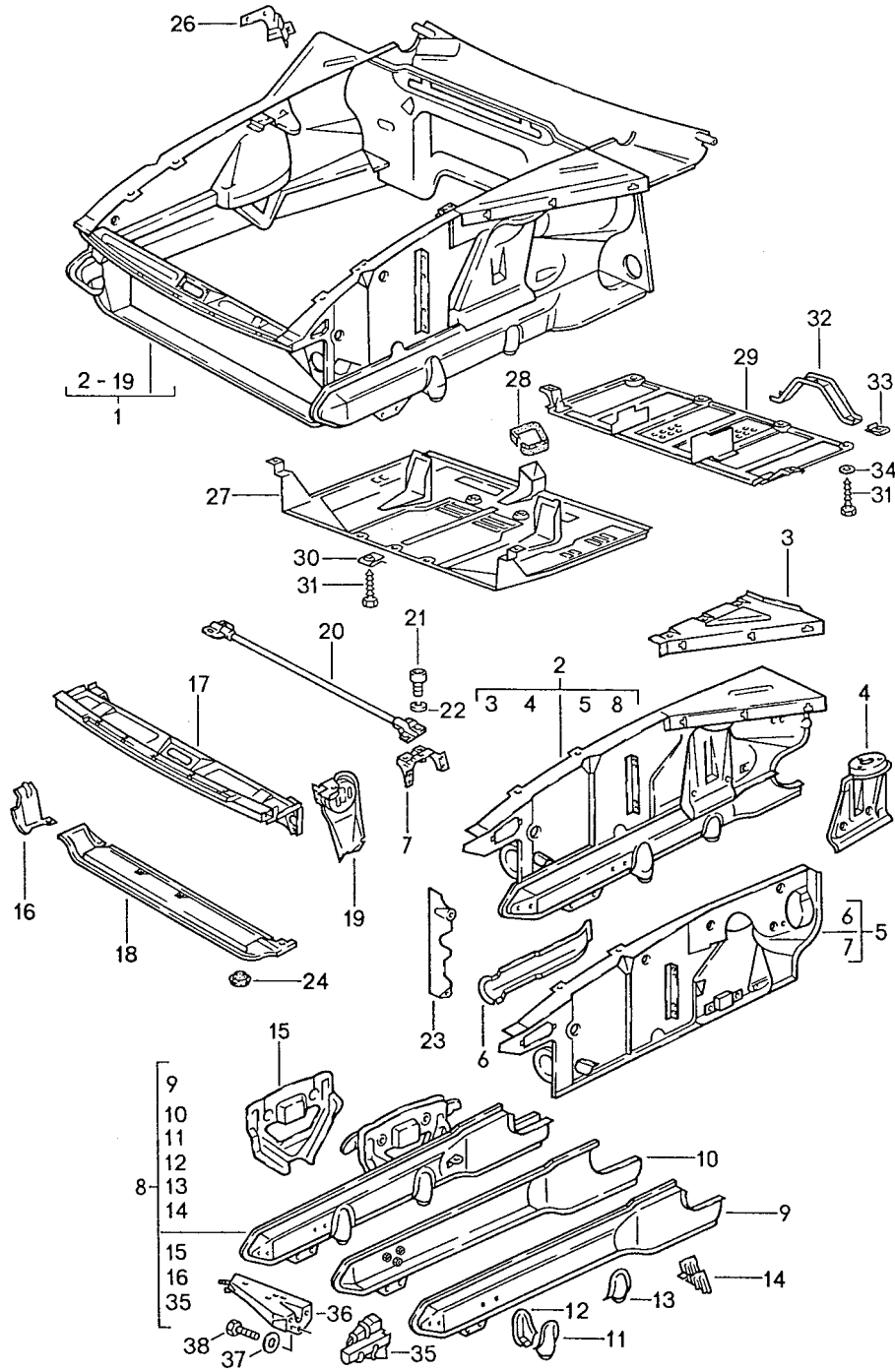
Modell: 928 87

Laufzeit: 1987>>1991

Pos	Teilenummer	Benennung	Bemerkung	St	Modellangabe
		Rohbau-Karosserie Gründiert Abgedichtet mit Füller gespritzt mit Unterbodenschutz Rohbaukarosserien sind nur vom Laufenden Modelljahr lieferbar			
1	928 500 901 08	Rohbau-Karosserie	/LL	1	
(1)	928 500 901 09	Rohbau-Karosserie	/LL	1	AUT.
(1)	928 500 901 11	Rohbau-Karosserie	/RL	1	
(1)	928 500 901 13	Rohbau-Karosserie	/RL	1	AUT.
(1)	928 500 901 66	Rohbau-Karosserie	/LL	1	M650
(1)	928 500 901 67	Rohbau-Karosserie	/LL	1	AUT. M650
(1)	928 500 901 69	Rohbau-Karosserie	/RL	1	M650
(1)	928 500 901 71	Rohbau-Karosserie	/RL	1	AUT. M650

Modell: 928 87

Laufzeit: 1987>>1991



Modell: 928 87

Laufzeit: 1987>>1991

Pos	Teilenummer	Benennung	Bemerkung	St	Modellangabe
1	928 501 011 05	Vorderwagen	/LL -89	1	M481
(1)	928 501 011 06	Vorderwagen	/LL 90	1	M481
(1)	928 501 011 10	Vorderwagen	/LL 91	1	M481
(1)	928 501 011 11	Vorderwagen	/LL 91	1	M481
		Airbag			
(1)	928 501 011 12	Vorderwagen	/LL 91	1	M249
(1)	928 501 011 13	Vorderwagen	/LL 91	1	M249
		Airbag			
(1)	928 501 011 55	Vorderwagen	/LL -89	1	M249
(1)	928 501 011 08	Vorderwagen	/LL 90	1	M249
(1)	927 501 011 05	Vorderwagen	/RL -90	1	M481
(1)	927 501 011 06	Vorderwagen	/RL 91	1	M481
(1)	927 501 011 07	Vorderwagen	/RL 91	1	M249
(1)	927 501 011 55	Vorderwagen	/RL -90	1	M249
(2)	928 501 013 07	Radkasten	/LL /L	1	
(2)	928 501 014 07	Radkasten	/LL /R	1	
(2)	927 501 013 07	Radkasten	/RL /L	1	
(2)	927 501 014 07	Radkasten	/RL /R	1	
3	928 501 081 02	Längsträger	/L	1	
(3)	928 501 082 02	Längsträger	/R	1	
4	928 501 083 03	Verstärkung	/L	1	
		Aufnahme			
		Federbeinlager			
(4)	928 501 084 03	Verstärkung	/R	1	
		Aufnahme			
		Federbeinlager			
(5)	928 501 035 05	Radkasten	/LL /L	1	
(5)	927 501 035 05	Radkasten	/RL /L	1	
(5)	928 501 036 05	Radkasten	/LL /R	1	
(5)	927 501 036 05	Radkasten	/RL /R	1	
6	928 501 121 03	Träger	/L	1	
		Pralldämpfer			
(6)	928 501 122 03	Träger	/R	1	
		Pralldämpfer			
7	928 501 551 03	Lagerbock	/L	1	
		Querstrebe			
	928 501 551 03 GRV	Grundiert			
(7)	928 501 582 03	Lagerbock	/R	1	
		Querstrebe			
	928 501 582 03 GRV	Grundiert			
(8)	928 501 015 07	Träger	/L	1	
(8)	928 501 016 07	Träger	/R	1	
9	928 501 105 03	Träger	/L	1	
		aussen			
(9)	928 501 106 03	Träger	/R	1	
		aussen			
10	928 501 103 02	Träger	/L	1	
		innen			
(10)	928 501 104 03	Träger	/R	1	
		innen			
11	928 501 139 02	Konsole	/L	1	
(11)	928 501 140 02	Konsole	/R	1	
12	928 501 135 02	Konsole	/L	1	
(12)	928 501 136 02	Konsole	/R	1	
13	928 501 195 02	Konsole	/L	1	
(13)	928 501 196 02	Konsole	/R	1	
14	928 501 307 02	Konsole	/L	1	
		für			
		Stabilisator			
14		Konsole	/L	1	
	928 501 307 02 GRV	Grundiert			
		für			

Modell: 928 87

Laufzeit: 1987>>1991

Pos	Teilenummer	Benennung	Bemerkung	St	Modellangabe
(14)	928 501 308 02	Stabilisator Konsole für Stabilisator	/R	1	
15	928 501 047 02	Stütze	/L	1	
(15)	928 501 048 02	Stütze	/R	1	
(16)	928 501 039 00	Anschlusskappe	/L	1	
16	928 501 040 00	Anschlusskappe	/R	1	
17	928 501 033 03	Abschlusssteil	/V	1	
18	928 501 031 05	Querträger		1	
19	928 501 127 03	Konsole für Motor Klappscheinwerfer		1	
20	928 504 061 02	Querstrebe		1	
21	900 119 053 02	Zylinderschraube M 10 X 16		4	
22	900 025 008 02	Scheibe A 10,5		4	
22	N 011 527 4	Unterlegscheibe A 10,5		4	
22	900 025 008 09	Unterlegscheibe A 10,5		4	
22	900 025 008 04	Scheibe A 10,5		4	
23	928 501 811 02	Verkleidung für Wasserkühler	/L	1	
(23)	928 501 812 03	Verkleidung für Wasserkühler	/R	1	
24	803 803 583 A	Stopfen		9	
24	999 703 196 40	Verschlussdeckel		9	
25	928 504 357 02	Wasserablaufventil		1	
26	928 501 313 03	Haltewinkel für Ausgleichbehälter	/LL	1	
(26)	927 501 313 02	Haltewinkel für Ausgleichbehälter	/RL	1	
27	928 504 021 02	Unterschutz	/V	1	
28	928 504 215 00	Kantenschutz		1	
29	928 504 029 02	Unterschutz	/H	1	
(29)		Unterschutz	/H	1	
30	928 504 029 02 GRV				
30	999 591 348 02	Blechmutter B 4,8		9	
30	999 591 348 01	Blechmutter B 4,8		9	
31	900 187 018 02	Sechskantblechschaube B 4,8 X 16		9	
32	928 504 137 02	Befestigungswinkel		2	
32		Befestigungswinkel		2	
33	928 504 137 02 GRV	Grundiert			
33	999 591 699 02	Blechmutter B 4,8		4	
33	999 591 699 01	Blechmutter B 4,8		4	
34	N 011 665 3	Unterlegscheibe B 5,3		4	
34	N 011 665 16	Unterlegscheibe B 5,3		4	
35	928 501 078 00	Verstärkung Abschleppöse		1	
36	928 501 596 00	Halter für	-89	1	

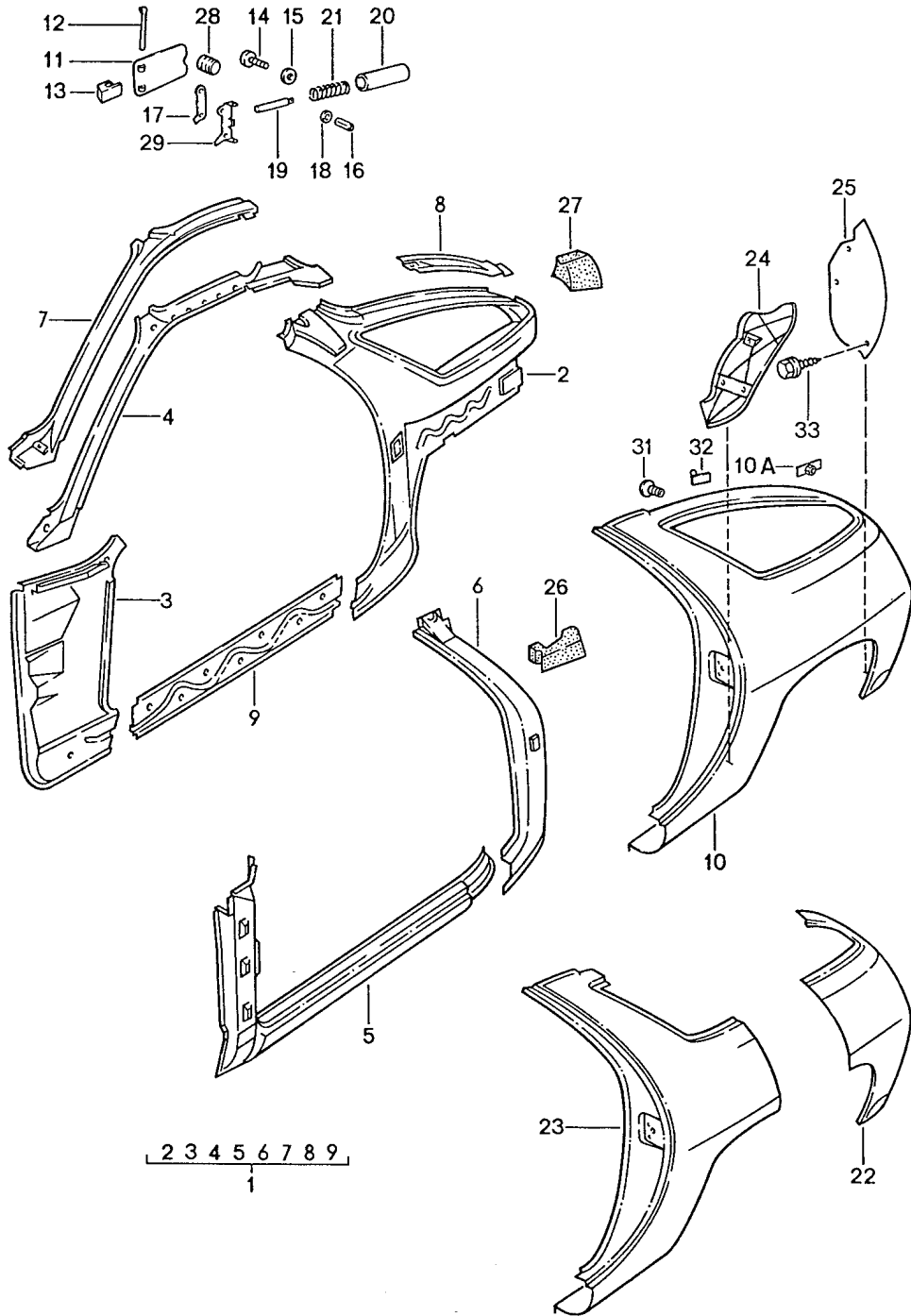
Modell: 928 87

Laufzeit: 1987>>1991

Pos	Teilenummer	Benennung	Bemerkung	St	Modellangabe
(36)	928 501 596 01	Fanfare Halter für Fanfare	90-	1	
37	N 011 666 7	Unterlegscheibe B 6,4		3	
38	900 075 291 02	Sechskantschraube M 6 X 16		3	

Modell: 928 87

Laufzeit: 1987>>1991



Modell: 928 87

Laufzeit: 1987>>1991

Pos	Teilenummer	Benennung	Bemerkung	St	Modellangabe
		Rahmen			
		Seitenteil			
1	928 502 011 13	Seitenteil links	/LL 87	1	
1	928 502 011 14	Seitenteil links	/LL 88	1	
(1)	928 502 011 16	Seitenteil links	/LL 89	1	
(1)	928 502 011 15	Seitenteil links	/LL 90-	1	
(1)	928 502 011 68	Seitenteil links	/LL 87	1	M650
(1)	928 502 011 69	Seitenteil links	/LL 88	1	M650
(1)	928 502 011 17	Seitenteil links	/LL 89	1	M650
(1)	928 502 011 70	Seitenteil links	/LL 90-	1	M650
(1)	927 502 011 05	Seitenteil links	/RL 87	1	
(1)	927 502 011 06	Seitenteil links	/RL 88-89	1	
(1)	927 502 011 07	Seitenteil links	/RL 90-	1	
(1)	927 502 011 16	Seitenteil links	/RL (AUS) 90-	1	
(1)	927 502 011 63	Seitenteil links	/RL 87	1	M650
(1)	927 502 011 64	Seitenteil links	/RL 88-89	1	M650
(1)	927 502 011 65	Seitenteil links	/RL 90-	1	M650
(1)	927 502 011 17	Seitenteil links	/RL (AUS) 90-	1	M650
(1)	928 502 012 13	Seitenteil rechts	/LL 87-89	1	
(1)	928 502 012 14	Seitenteil rechts	/LL 90-	1	
(1)	928 502 012 68	Seitenteil rechts	/LL 87-89	1	M650
(1)	928 502 012 15	Seitenteil rechts	/LL 90-	1	M650
(1)	927 502 012 05	Seitenteil rechts	/RL -88	1	
(1)	927 502 012 08	Seitenteil rechts	/RL 89	1	
(1)	927 502 012 10	Seitenteil rechts	/RL 90-	1	
(1)	927 502 012 16	Seitenteil rechts	/RL (AUS) 90-	1	
(1)	927 502 012 63	Seitenteil rechts	/RL -88	1	M650
(1)	927 502 012 09	Seitenteil rechts	/RL 89	1	M650
(1)	927 502 012 06	Seitenteil rechts	/RL 89	1	M538
(1)	927 502 012 07	Seitenteil rechts	/RL 89	1	M538/650
(1)	927 502 012 11	Seitenteil rechts	/RL 90-	1	M650

Modell: 928 87

Laufzeit: 1987>>1991

Pos	Teilenummer	Benennung	Bemerkung	St	Modellangabe
(1)	927 502 012 17	Seitenteil	/RL (AUS) 90-	1	M650
(2)	928 502 043 05	rechts Seitenteil	/L -89	1	
(2)	928 502 043 06	innen hinten Seitenteil	/L 90-	1	
(2)	927 502 043 03	innen hinten Seitenteil	/RL /L (AUS) 90-	1	
(2)	928 502 044 05	innen hinten Seitenteil	/R -89	1	
(2)	928 502 044 06	innen hinten Seitenteil	/R 90-	1	
(2)	927 502 044 02	innen hinten Seitenteil	/RL /R (AUS) 90-	1	
3	928 502 013 09	innen hinten Seitenteil	/LL /L 87	1	
3	928 502 013 10	innen vorn Seitenteil	/LL /L 88	1	
(3)	928 502 013 11	innen vorn Seitenteil	/LL /L 89-	1	
(3)	928 502 014 09	innen vorn Seitenteil	/LL /R -89	1	
(3)	928 502 014 12	innen vorn Seitenteil	/LL /R 90-	1	
(3)	927 502 013 10	innen vorn Seitenteil	/RL /L 87	1	
(3)	927 502 013 11	innen vorn Seitenteil	/RL /L 88-	1	
(3)	927 502 014 10	innen vorn Seitenteil	/RL /R -88	1	
(3)	927 502 014 11	innen vorn Seitenteil	/RL /R 89-	1	
(3)		innen vorn Seitenteil	/RL /R 89-90	1	M538
(3)		innen vorn Seitenteil	/RL /R 91	1	
4	928 502 301 02	Dachrahmen seitlich	/L	1	
(4)	928 502 302 02	Dachrahmen seitlich	/R	1	
(5)	928 502 015 03	Einstiegschweller	/L	1	
(5)	928 502 016 03	Einstiegschweller	/R	1	
6	928 502 051 02	Schlosssäule	/L	1	
(6)	928 502 052 02	Schlosssäule	/R	1	
7	928 502 331 02	Dachrahmen seitlich oben	/L	1	
(7)	928 502 332 02	Dachrahmen seitlich oben	/R	1	
8	928 502 033 02	Innenrahmen	/L	1	
(8)	928 502 034 02	Innenrahmen	/R	1	
9	928 502 111 02	Stegblech		2	
(10)	928 503 061 16	Seitenteil	/L -89	1	
(10)	928 503 061 18	Seitenteil	/L -89	1	M637/639
(10)	928 503 061 18	Seitenteil	/L	1	M637/639
	928 503 061 18 GRV	Grundiert			
(10)	928 503 061 18	Seitenteil	/L 90-	1	
(10)	928 503 061 18	Seitenteil	/L 90-	1	
	928 503 061 18 GRV	Grundiert			
(10)	928 503 062 16	Seitenteil	/R -89	1	
(10)	928 503 062 18	Seitenteil	/R -89	1	M637/639

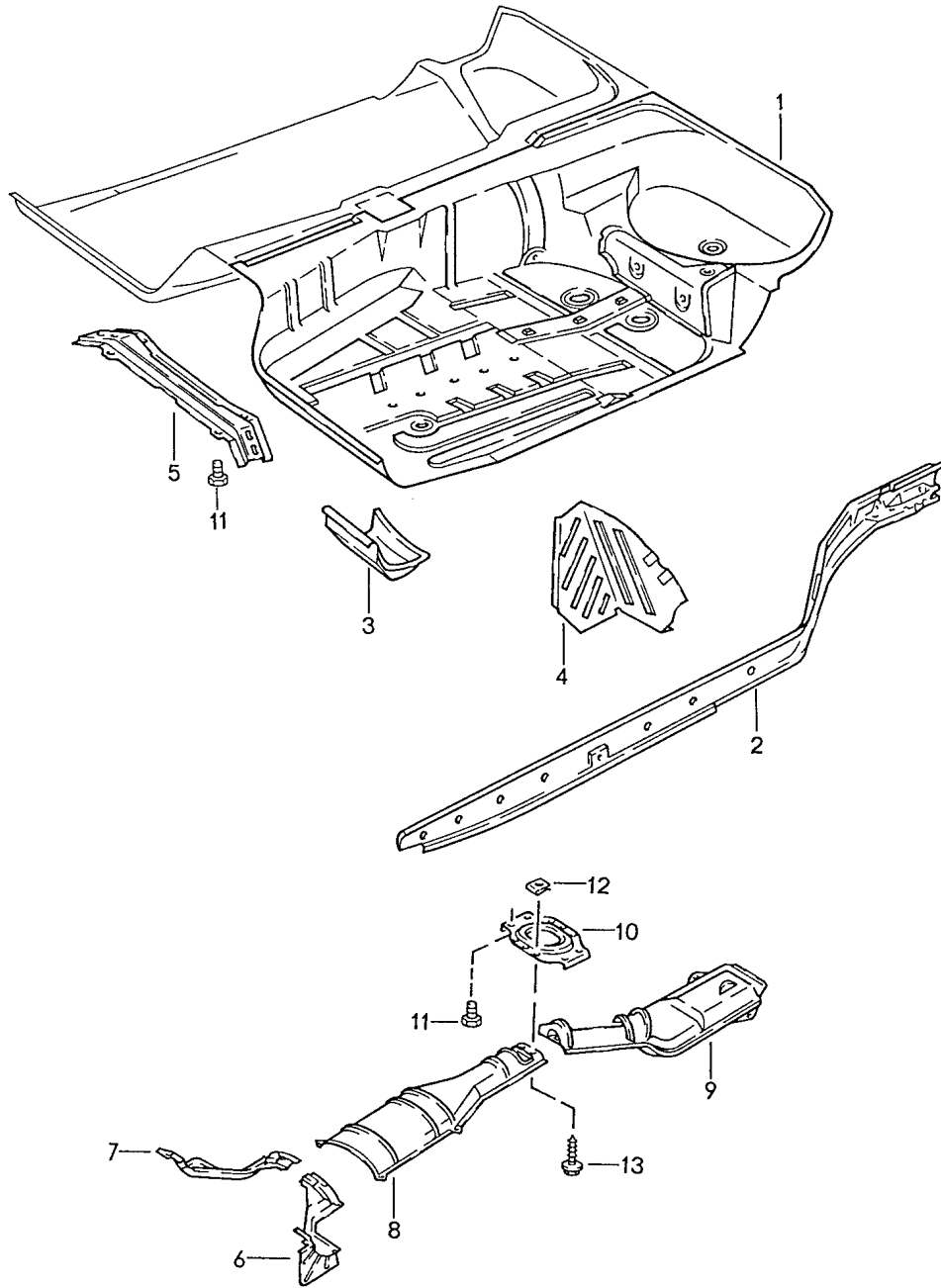
Modell: 928 87

Laufzeit: 1987>>1991

Pos	Teilenummer	Benennung	Bemerkung	St	Modellangabe
(10)	928 503 062 18 GRV	Seitenteil Grundiert	/R	1	M637/639
(10)	928 503 062 18	Seitenteil	/R 90-	1	
(10)	928 503 062 18 GRV	Seitenteil Grundiert	/R 90-	1	
10A	928 512 591 02	Gewindeplatte Nacharbeit Erforderlich	-88	2	M471
10A	928 512 591 02 GRV	Gewindeplatte Grundiert Nacharbeit Erforderlich		2	M471
11	928 504 301 02	Klappe		1	
12	928 504 313 02	Achse		1	
13	928 504 326 02	Anschlag		1	
14	900 146 109 00	Linsenschraube M 5 X 12		2	
15	N 011 665 11	Scheibe B 5,3		2	
16	900 095 036 02	Spannhülse 2 X 8		1	
17	928 504 335 02	Unterlage		1	
18	928 504 347 02	Scheibe		1	
19	928 504 341 02	Führungsstange		1	
20	928 504 343 02	Schutzschlauch		1	
21	928 504 345 02	Druckfeder		1	
22	928 503 911 08	Abschnittsteil Kotflügel hinten	/L -89	1	
22	928 503 912 08	Abschnittsteil Kotflügel hinten	/R -89	1	
23	928 503 913 04	Abschnittsteil Kotflügel vorn	/L -89	1	
(23)	928 503 914 04	Abschnittsteil Kotflügel vorn	/R -89	1	
24	928 504 303 02	Radabdeckung	/L -89	1	
(24)	928 504 303 03	Radhausschale	/L 90-	1	
(24)	928 504 304 02	Radabdeckung	/R -89	1	
(24)	928 504 304 03	Radhausschale	/R 90-	1	
25	928 504 309 03	Radabdeckung	/L 90	1	
(25)	928 504 309 04	Radabdeckung	/L 90	1	M221
26	928 504 281 02	Abdichtung	/L -89	1	
(26)	928 504 281 03	Abdichtung	/L 90-	1	
(26)	928 504 282 02	Abdichtung Schlosssäule	/R	1	
27	928 504 283 02	Abdichtung	/L /H 87-	1	
(27)	928 504 284 02	Abdichtung	/R /H 87-	1	
28	999 703 135 40	Gummipuffer		1	
29	928 504 325 02	Scharnierhälfte		1	
31	999 015 005 07	Halbrundschrabe		4	
32	928 503 621 02	Gasfederaufnahme		2	
33	900 187 115 02	Kombischraube B 5,5 X 16		10	
33	900 187 115 01	Kombischraube B 5,5 X 16		10	

Modell: 928 87

Laufzeit: 1987>>1991



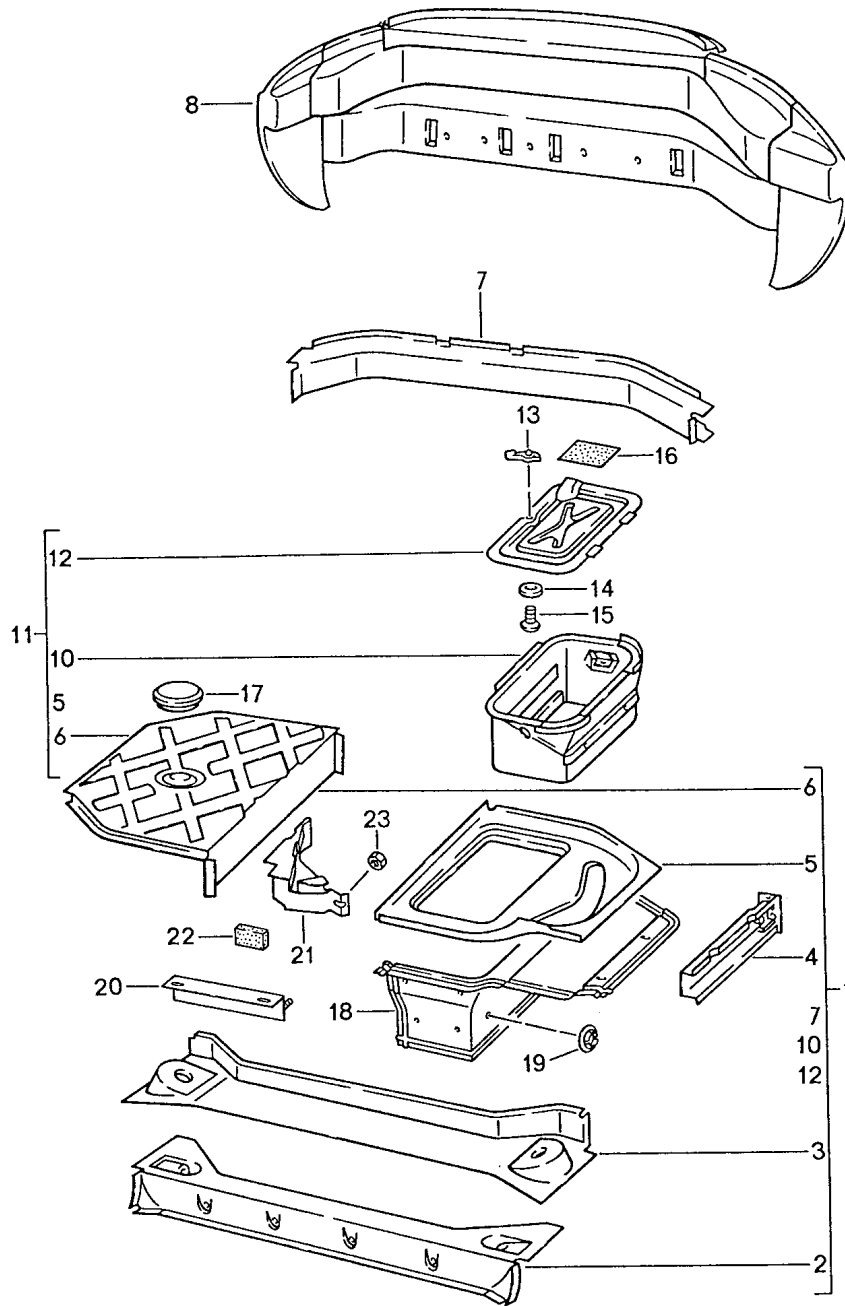
Modell: 928 87

Laufzeit: 1987>>1991

Pos	Teilenummer	Benennung	Bemerkung	St	Modellangabe
		Bodenteil Rahmen mitte			
1	928 501 953 04	Bodenteil	/LL /L -89	1	
(1)	928 501 954 04	Bodenteil	/LL /R -89	1	
(1)	927 501 953 04	Bodenteil	/RL /L -89	1	
(1)	927 501 954 04	Bodenteil	/RL /R -89	1	
(1)	928 501 051 14	Bodenteil komplett	/LL 90	1	M481
(1)	928 501 051 20	Bodenteil komplett	/LL 91	1	M481
(1)	928 501 051 63	Bodenteil komplett	/LL 90	1	M249
(1)	928 501 051 21	Bodenteil komplett	/LL 91	1	M249
(1)	927 501 051 10	Bodenteil komplett	/RL 90	1	M481
(1)	927 501 051 11	Bodenteil komplett	/RL 91	1	M481
(1)	927 501 051 56	Bodenteil komplett	/RL 90	1	M249
(1)	927 501 051 12	Bodenteil komplett	/RL 91	1	M249
(1)	928 501 053 08	Bodenteil	/LL /L 90-	1	
(1)	928 501 054 09	Bodenteil	/LL /R 90-	1	
(1)	927 501 053 07	Bodenteil	/RL /L 90-	1	
(1)	927 501 054 08	Bodenteil	/RL /R 90-	1	
2	928 501 021 04	Längsträger	/LL /L	1	
(2)	928 501 022 05	Längsträger	/LL /R	1	
(2)	927 501 021 05	Längsträger	/RL /L	1	
(2)	927 501 022 04	Träger	/RL /R	1	
3	928 501 093 03	Knotenblech	/L	1	
(3)	928 501 094 03	Knotenblech	/R	1	
4	928 551 071 02	Fussstütze	/LL /L -89	1	
(4)	928 504 071 02	Fussstütze	/LL /L 90-	1	
(4)	927 551 071 02	Fussstütze	/RL /R	1	
5	928 501 901 05	Querträger		1	
6	928 504 921 05	Abstrahlblech		1	
6A	928 504 825 02	Halter für Abstrahlblech		1	
7	928 504 924 05	Abstrahlblech		1	
8	928 504 091 00	Abstrahlblech		1	
(8)	928 504 091 01	Abstrahlblech	(J)	1	
9	928 504 931 04	Abstrahlblech	/L	1	
(9)	928 504 932 04	Abstrahlblech	/R	1	
10	928 501 495 02	Brücke		1	
		Sicherheitsgurt			
11	999 075 032 02	Sechskantschraube M 8 X 20		4	
12	999 591 487 02	Blechmutter B 5,5		16	
13	900 187 115 02	Kombischraube B 5,5 X 16		16	
13	900 187 115 01	Kombischraube B 5,5 X 16		16	

Modell: 928 87

Laufzeit: 1987>>1991



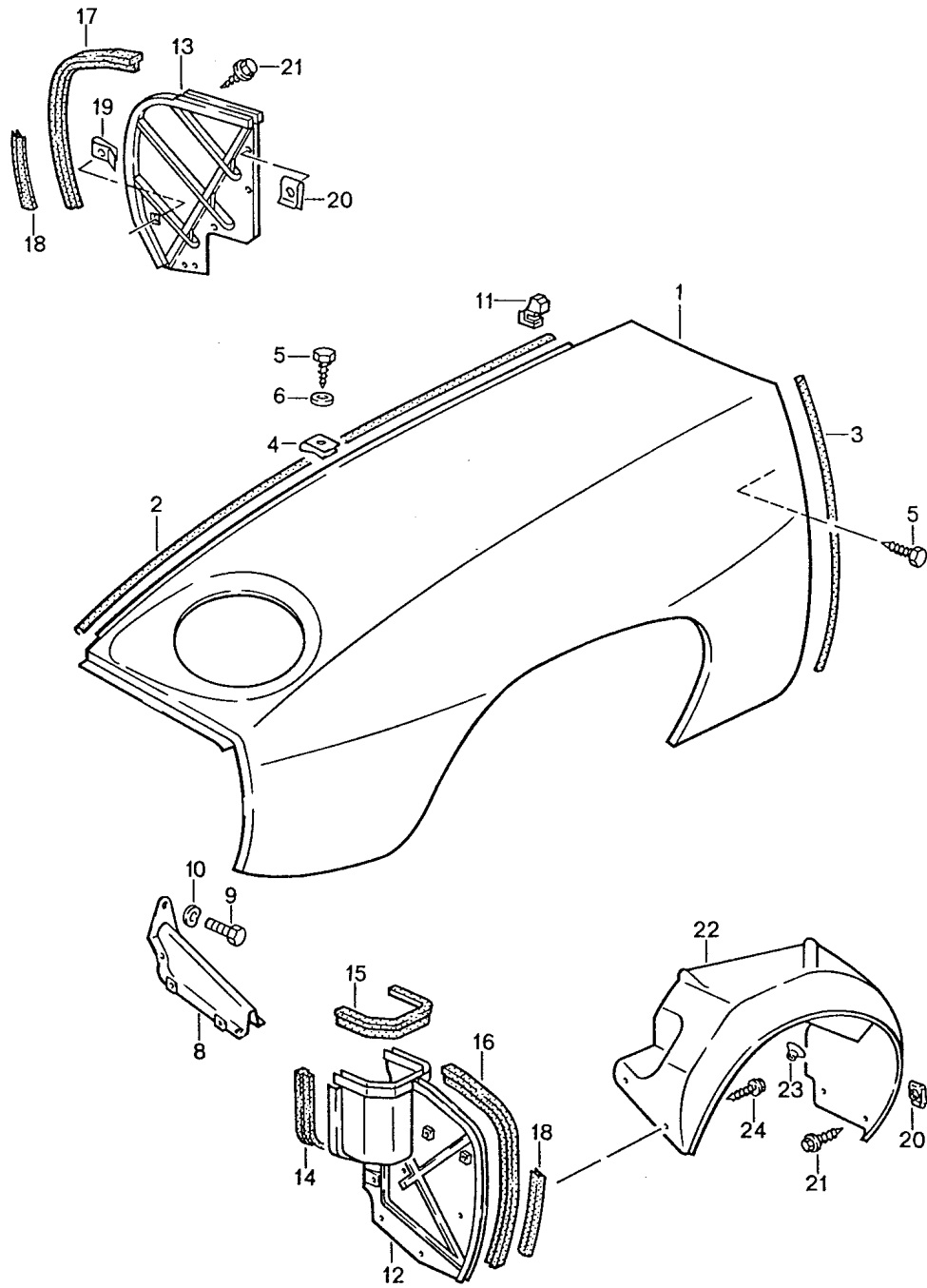
Modell: 928 87

Laufzeit: 1987>>1991

Pos	Teilenummer	Benennung	Bemerkung	St	Modellangabe
		Rahmen hinten			
(1)	928 501 071 05	Hinterwagen	-89	1	
(1)	928 501 071 06	Hinterwagen	90-	1	
	928 501 071 06 GRV	Grundiert			
2	928 501 515 03	Querträger Unterschale 2,4,5		1	
(3)	928 501 715 03	Querträger		1	
4	928 501 207 02	Verlängerung Träger	/L	1	
(4)	928 501 208 04	Verlängerung Träger	/R	1	
(5)	928 501 701 04	Bodenteil	/L	1	
(6)	928 501 702 03	Bodenteil	/R	1	
7	928 501 079 04	Querträger		1	
8	928 502 081 06	Abschlusssteil mitbestellen: 999.190.327.30	/LL	1	
8	927 502 081 06	Abschlusssteil mitbestellen: 999.190.327.30	/RL	1	
(10)	928 501 805 04	Batteriekasten		1	
(11)	928 501 075 05	Bodenteil	/H -89	1	
(11)		Bodenteil hinten	/H	1	
	928 501 075 05 GRV	Grundiert			
(11)	928 501 075 06	Bodenteil	90-	1	
12	928 504 011 04	Deckel		1	
13	928 504 103 02	Riegelverschluss		1	
14	N 011 665 3	Unterlegscheibe B 5,3		1	
14	N 011 665 16	Unterlegscheibe B 5,3		1	
15	N 013 973 4	Linsenblechschaube B 5,5 X 13		1	
16	911 201 259 00	Unterlage für Notrad		4	
17	928 504 207 02	Verschlussdeckel		1	
18	928 504 053 00	Abstrahlblech		1	
19	999 591 736 02	Federmutter		10	
(18)	928 504 501 01	Abstrahlblech	90-	1	
(18)		Abstrahlblech	90-	1	
	928 504 501 01 GRV	Grundiert			
20	928 504 407 00	Befestigungswinkel	90-	1	
-	999 591 865 02	Mutter	90-	2	
-	999 591 736 02	Federmutter	90-	8	
-	900 151 027 02	Scheibe	90-	2	
-	900 151 027 03	Scheibe	90-	2	
-	N 021 196 1	Sicherungsmutter	90-	2	
-	N 021 196 3	Sechskantmutter	90-	2	
21	928 612 541 00	Abdeckung		1	
22	928 612 494 00	Schaumteil		1	
23	999 591 839 40	Kunststoffmutter		1	

Modell: 928 87

Laufzeit: 1987>>1991



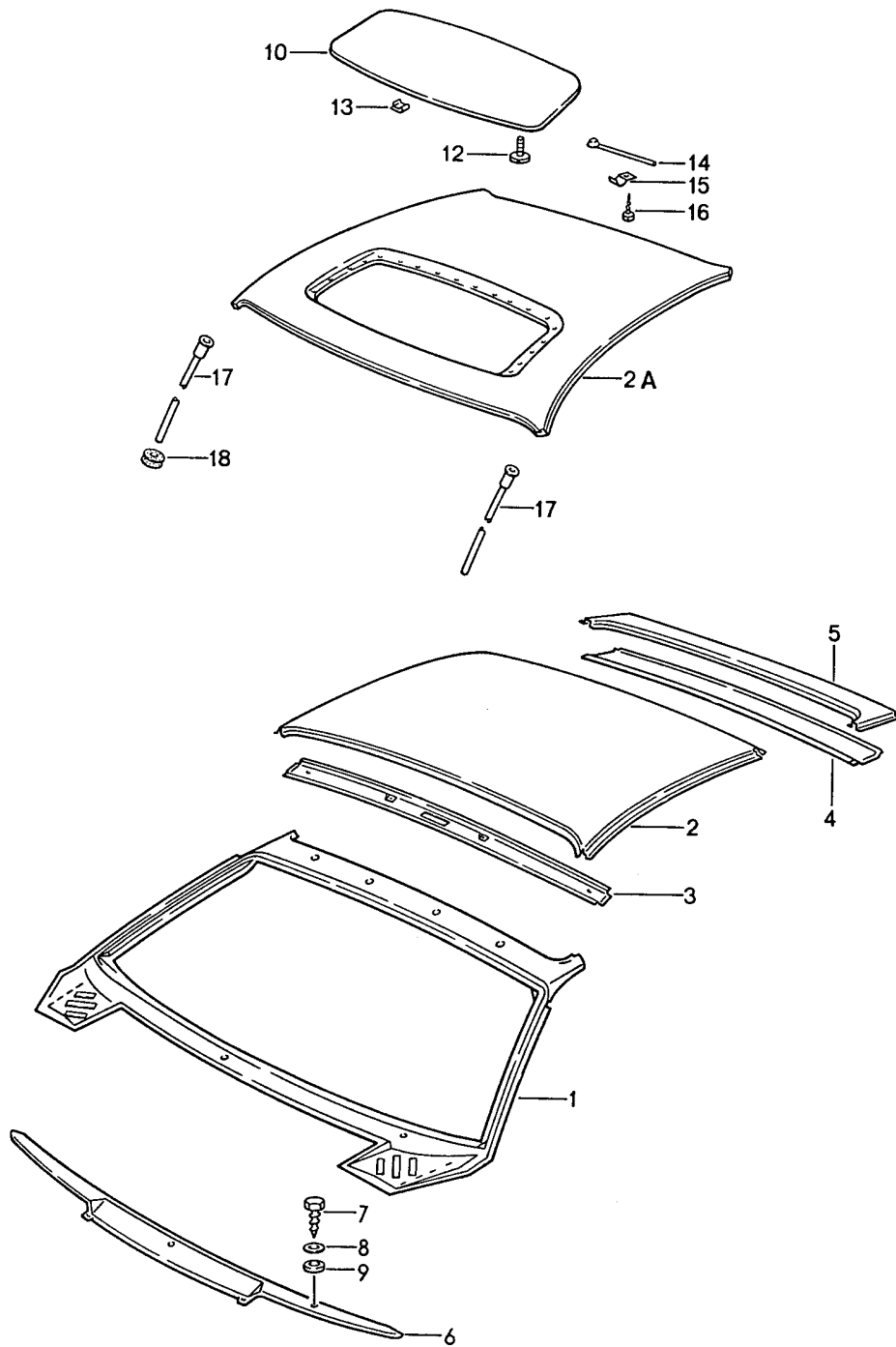
Modell: 928 87

Laufzeit: 1987>>1991

Pos	Teilenummer	Benennung	Bemerkung	St	Modellangabe
1	928 503 011 08	Kotflügel		1	
1	928 503 012 08	Kotflügel	/L -89	1	
1	928 503 011 10	Kotflügel	/R -89	1	M637/639
1	928 503 012 10	Kotflügel	/L -89	1	M637/639
1	928 503 011 10	Kotflügel	/R -89	1	
1	928 503 011 10	Kotflügel	/L 90-	1	
1	928 503 012 10	Kotflügel	/R 90-	1	
2	000 043 129 00	Abdichtband		2	
3		Abdichtband		*	
4	999 507 003 02	Blechmutter		26	
4	999 507 003 01	Blechmutter		26	
5	999 450 007 02	Kombischraube		24	
6	999 704 157 40	Scheibe 5,5 X 18 X 1,5		24	
8	928 503 031 04	Kotflügelstütze		2	
9	999 072 005 09	Sechskantmutter M 6 X 12		10	
9	999 072 005 01	Sechskantmutter M 6 X 12		10	
10	N 012 226 5	Federscheibe		10	
11	928 511 579 03	Abdichtung		2	
12	928 504 221 11	Abdeckung	/L	1	
13	928 504 222 11	Abdeckung	/R	1	
14	928 504 223 04	Dichtband	/L	1	
15	928 504 223 05	Dichtband	/L	1	
16	928 504 223 07	Dichtband	/L	1	
17	928 504 223 08	Dichtband	/L	1	
18	928 504 223 09	Dichtband		2	
19	999 507 048 03	Blechmutter M 6		2	
20	999 591 487 02	Blechmutter B 5,5		15	
21	900 187 115 02	Kombischraube B 5,5 X 16		15	
21	900 187 115 01	Kombischraube B 5,5 X 16		15	
22	928 504 381 05	Radhausschale	/L -89	1	
(22)	928 504 382 05	Radhausschale	/R -89	1	
(22)	928 504 381 05	Radhausschale	/L -89	1	M637/639
(22)	928 504 382 05	Radhausschale	/R -89	1	M637/639
(22)	928 504 381 05	Radhausschale	/L 90-	1	
(22)	928 504 382 05	Radhausschale	/R 90-	1	
23	999 049 022 40	Kunststoffmutter		2	
24	900 187 108 02	Blechschaube BZ 6,3 X 16		4	
24	900 187 108 01	Blechschaube BZ 6,3 X 16		4	

Modell: 928 87

Laufzeit: 1987>>1991



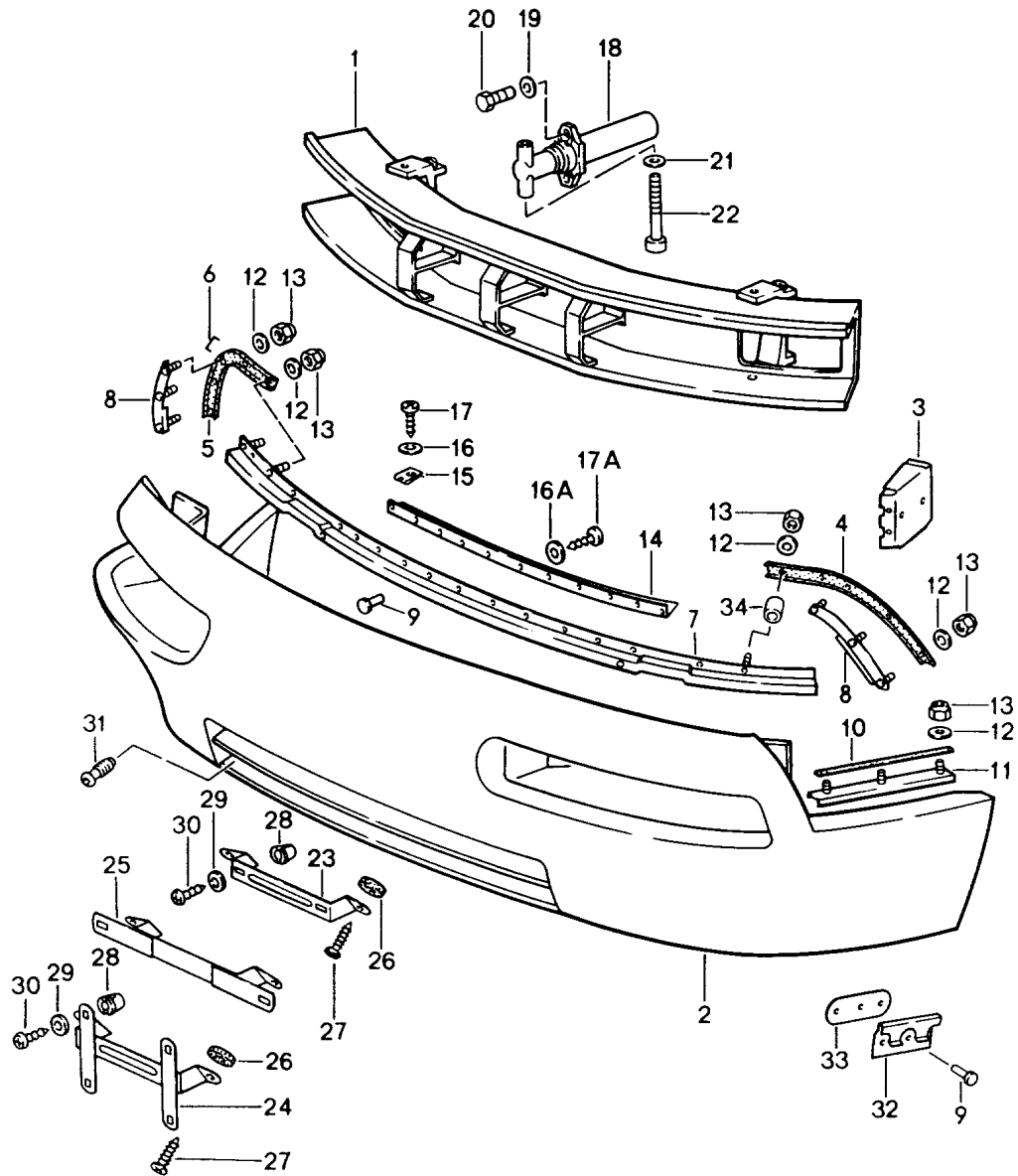
Modell: 928 87

Laufzeit: 1987>>1991

Pos	Teilenummer	Benennung	Bemerkung	St	Modellangabe
		Dach			
		Windlauf			
1	928 503 041 08	Windlauf	/LL	1	
(1)	927 503 041 04	Windlauf	/RL	1	
2	928 503 501 02	Dach	-89	1	
(2)	928 503 501 03	Dachaussehenhaut	90-	1	
2A	928 503 027 60	Dach	-88	1	M650
2A		Dach		1	M650
	928 503 027 60 GRV	Grundiert			
2A	928 503 027 61	Dachaussehenhaut	89-	1	M650
3	928 502 383 02	Dachrahmen	/V	1	
4	928 502 393 02	Dachrahmen	/H	1	
		unten			
5	928 502 395 02	Dachrahmen	/H	1	
		oben			
6	928 559 117 02	Windlaufblech	/LL	1	
		Aussenteil			
(6)	927 559 117 02	Windlaufblech	/RL	1	
-	928 559 251 02	Dichtung		1	
		Windlaufblech			
		1600 MM			
7	900 187 010 02	Sechskantblechschraube		2	
		BZ 6,3 X 19			
7	900 187 010 03	Sechskantblechschraube		2	
		BZ 6,3 X 19			
8	900 151 003 02	Unterlegscheibe		2	
		A 6,4			
8	900 151 006 03	Unterlegscheibe		2	
		A 6,4			
9	999 704 157 40	Scheibe		2	
10	928 564 033 41	Deckel		1	
10		Deckel		1	
	928 564 033 41 GRV	Grundiert			
12	900 072 003 02	Einstellschraube		2	
		M 5 X 12			
13	999 591 898 02	Klammer	-90	18	
13	PCG 591 898 02	Klammer		18	
13	999 591 898 02	Klammer	91	18	
13	PCG 591 898 02	Klammer	91-	18	
14	928 564 081 02	Drahtfeder		1	
15	928 564 379 02	Klemmstück		1	
16	N 013 970 5	Linsenblechschraube		1	
		B 4,8 X 9,5			
16	N 106 568 02	Linsenblechschraube		1	
		B 4,8 X 9,5			
17	928 564 413 02	Wasserablaufschlauch		2	
18	021 119 569 A	Gummitülle		2	

Modell: 928 87

Laufzeit: 1987>>1991



Modell: 928 87

Laufzeit: 1987>>1991

Pos	Teilenummer	Benennung	Bemerkung	St	Modellangabe
		Stoßfänger vorn			
1	928 505 010 20	Träger		1	
(1)	928 505 010 21	Träger		1	M215
(2)	928 505 113 20	Verkleidung		1	
3	928 505 047 21	Abstützung	87	2	M215
3		Abstützung	88-	2	M215
(4)	928 505 051 00	Keder	/L -89	1	
	928 505 051 00 70B	Schwarz			
(4)	928 505 051 01	Keder	/L -89	1	
	928 505 051 01 70B	Schwarz			
(4)	928 505 143 03	Keder	/L 90-	1	
	928 505 143 03 01C	Satinschwarz			
(5)	928 505 052 00	Keder	/R -89	1	
	928 505 052 00 70B	Schwarz			
(5)	928 505 052 01	Keder	/R 91-	1	
	928 505 052 01 70B	Schwarz			
(5)	928 505 143 03	Keder	/R 90-	1	
	928 505 143 03 01C	Satinschwarz			
-	928 505 191 00	Verschlusskappe		2	
6	999 591 539 07	Befestigungsklammer		X	
7	928 505 031 20	Halteleiste oben		2	
8	928 505 033 20	Halteleiste	/L	1	
(8)	928 505 034 20	Halteleiste	/R	1	
9	999 190 104 30	Blindniet	-90	20	
(9)	999 190 114 30	Blindniet	90	20	
(9)		Blindniet	91-	31	
10	000 043 101 00	Dichtschnur		1	
11	928 505 049 00	Befestigungsleiste		2	
12	N 011 665 3	Unterlegscheibe B 5,3		12	
12	N 011 665 16	Unterlegscheibe B 5,3		12	
13	N 021 196 1	Sicherungsmutter M 5		16	
13	N 021 196 3	Sechskantmutter M 5		16	
14	928 505 114 20	Abdeckschiene		1	
15	999 591 485 02	Blechmutter B 4,8		5	
16	900 025 003 02	Unterlegscheibe A 5,3		5	
16A	900 025 044 07	Scheibe A 4,3		6	
17	900 143 147 07	Blechschaube B 4,8 X 16	-90	5	
(17)		Blechschaube B 4,8X16	91-	11	
17A	900 143 113 07	Linsenschraube B 4,2 X 13		6	
17A	900 143 113 0G	Linsenschraube B 4,2 X 13		6	
18	993 505 019 00	Prallrohr		2	
(18)	928 505 015 22	Pralldämpfer		2	M058/215
19	900 025 007 02	Scheibe 8,4		4	
19	900 025 007 03	Scheibe 8,4		4	
20	900 075 339 08	Sechskantschraube M 8 X 30	-90	4	
20	900 075 339 01	Sechskantschraube M 8 X 30		4	

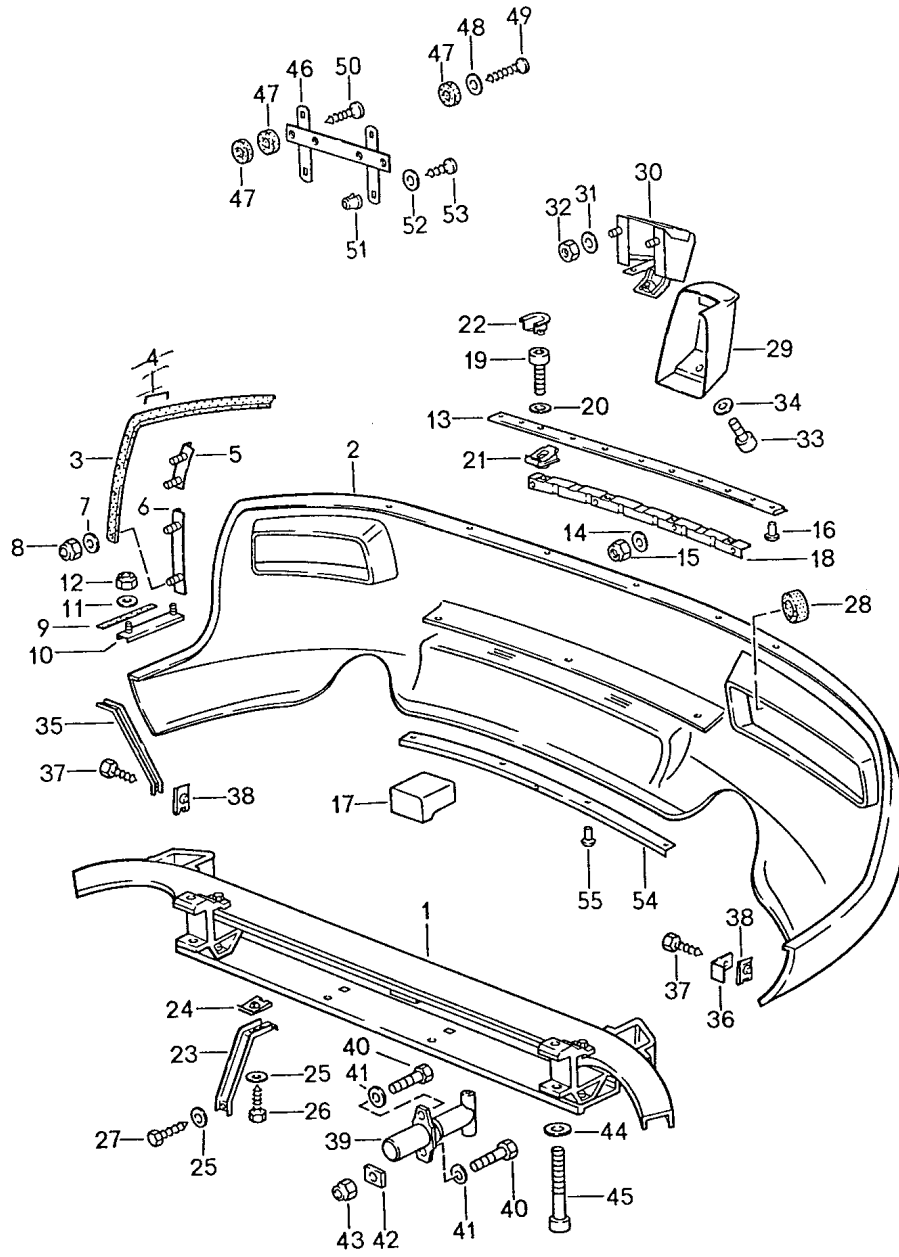
Modell: 928 87

Laufzeit: 1987>>1991

Pos	Teilenummer	Benennung	Bemerkung	St	Modellangabe
(20)	999 062 009 02	Stiftschraube M 8 X 28	91-	4	
(20)	900 060 105 01	Stiftschraube M 8 X 28	91-	4	
21	900 025 009 02	Scheibe A 13		2	
22	900 067 084 02	Zylinderschraube M 12 X 110		2	
22	900 067 084 03	Zylinderschraube M 12 X 110		2	
23	928 701 121 04	Halter für Kennzeichen		1	
25	928 701 050 05	Halter für Kennzeichen		1	
26	914 571 903 10	Dichtring		2	
27	N 014 000 2	Blechschraube B 4,8 X 19		2	
28	999 591 498 40	Einsteckmutter		2	
29	N 011 522 8	Scheibe		2	
30	900 143 134 00	Blechschraube		2	
31	928 722 107 01	Abdeckkappe Abschleppöse vorn		1	
32	999 591 861 02	Klammer für Frontspoiler		6	
33	999 591 862 02	Unterlage		6	
34	928 505 511 04	Hülse	90-	2	

Modell: 928 87

Laufzeit: 1987>>1991



Modell: 928 87

Laufzeit: 1987>>1991

Pos	Teilenummer	Benennung	Bemerkung	St	Modellangabe
		Stoßfänger hinten			
1	928 505 020 20	Träger		1	
(1)	928 505 020 21	Träger		1	M215
2	928 505 123 20	Verkleidung		1	
(2)	928 505 123 21	Verkleidung		1	M215
-	928 505 657 00	Abdeckkappe		1	
	928 505 657 00 G2X	Grundiert für Abschleppöse			
(3)	928 505 145 20	Keder	/L	1	
3	928 505 146 20	Keder	/R	1	
(3)	928 799 505 53	Keder	-89	2	
	928 799 505 53 70B	Schwarz			
(3)	928 505 145 03	Keder	90-	2	
	928 505 145 03 01C	Schwarz mitbestellen:			
-	928 505 191 00	Verschlusskappe		1	
4	999 591 539 07	Befestigungsklammer		X	
(5)	928 505 035 20	Halteleiste oben	/L	1	
5	928 505 036 20	Halteleiste oben	/R	1	
(6)	928 505 037 20	Halteleiste unten	/L	1	
6	928 505 038 20	Halteleiste unten	/R	1	
-	928 505 511 04	Hülse	90-	2	
7	N 011 665 3	Unterlegscheibe B 5,3		8	
7	N 011 665 16	Unterlegscheibe B 5,3		8	
8	900 910 009 02	Sicherungsmutter M 5		8	
8	900 084 026 01	Sicherungsmutter M 5		8	
9	000 043 101 00	Dichtschnur		X	
10	928 505 043 00	Befestigungsleiste		2	
11	N 011 665 3	Unterlegscheibe B 5,3		4	
11	N 011 665 16	Unterlegscheibe B 5,3		4	
12	900 910 009 02	Sicherungsmutter M 5		4	
12	900 084 026 01	Sicherungsmutter M 5		4	
13	928 505 447 00	Verstärkungsleiste		1	
14	N 011 665 3	Unterlegscheibe B 5,3		4	
14	N 011 665 16	Unterlegscheibe B 5,3		4	
15	900 910 009 02	Sicherungsmutter M 5		4	
15	900 084 026 01	Sicherungsmutter M 5		4	
16	999 190 104 30	Blindniet	-90	X	
17	928 505 245 20	Stosshorn		2	
18	928 505 273 02	Halteleiste		1	
19	N 044 728 1	Zylinderschraube M 5 X 20		4	
19	900 067 125 01	Zylinderschraube M 5 X 20		4	
20	N 011 665 3	Unterlegscheibe		4	

Modell: 928 87

Laufzeit: 1987>>1991

Pos	Teilenummer	Benennung	Bemerkung	St	Modellangabe
20	N 011 665 16	B 5,3 Unterlegscheibe		4	
21	999 507 330 02	B 5,3 Kabelhalter		4	
21	999 507 312 12	M 5 Mutterhalter		4	
22	928 505 389 00	M 5 Abdeckkappe		4	
22	928 505 389 00 01C	Abdeckkappe		4	
23	928 505 279 02	Schwarz Heckstütze		2	
24	N 902 689 01	Schnappmutter		2	
24	999 591 742 01	B 4,2 Blechmutter		2	
25	900 025 002 02	B 4,2 Unterlegscheibe		4	
25	900 025 002 03	A 4,3 Unterlegscheibe		4	
26	N 043 884 1	A 4,3 Linsenblechschaube		2	
27	N 043 890 1	B 4,2 X 13 Blechschaube		2	
28	999 703 066 50	B 4,2 X 9,5 Stopfen	-89	2	
(28)		Stopfen	90-	2	
29	928 505 005 20	Stosshorn	/L	1	M215
	928 505 005 20 01C	Schwarz			
(29)	928 505 006 20	Stosshorn	/R	1	M215
	928 505 006 20 01C	Schwarz			
30	928 505 065 20	Aufnahmeteil		2	M215
31	N 011 525 13	Unterlegscheibe		6	M215
32	900 076 025 02	A 8,4 Sechskantmutter		6	M215
32	900 076 064 02	M 8 Sechskantmutter		6	M215
33	900 067 185 07	M 8 Zylinderschraube		2	M215
34	900 031 028 07	M 6 X 12 Scheibe		2	M215
35	928 505 522 02	6,4 Stütze	/R	1	
36	928 505 523 00	Haltewinkel	/L	1	
37	900 187 115 02	Kombischraube		2	
37	900 187 115 01	B 3,5 X 16 Kombischraube		2	
38	999 591 487 02	B 3,5 X 16 Blechmutter		2	
39	928 505 018 20	B 5,5 Prallrohr		2	
(39)	928 505 016 22	Pralldämpfer		2	M058/215
40	900 075 339 08	Sechskantschraube	-90	4	
40	900 075 339 01	Sechskantschraube		4	
(40)	900 075 222 02	Kombischraube	91-	4	
41	900 025 007 02	Scheibe		4	
41	900 025 007 03	8,4 Scheibe		4	
42	928 505 321 02	8,4 Unterlage		2	
43	900 910 095 02	Sicherungsmutter		2	
44	900 025 009 02	M 8 Scheibe		2	
45	900 067 084 02	A 13 Zylinderschraube		2	

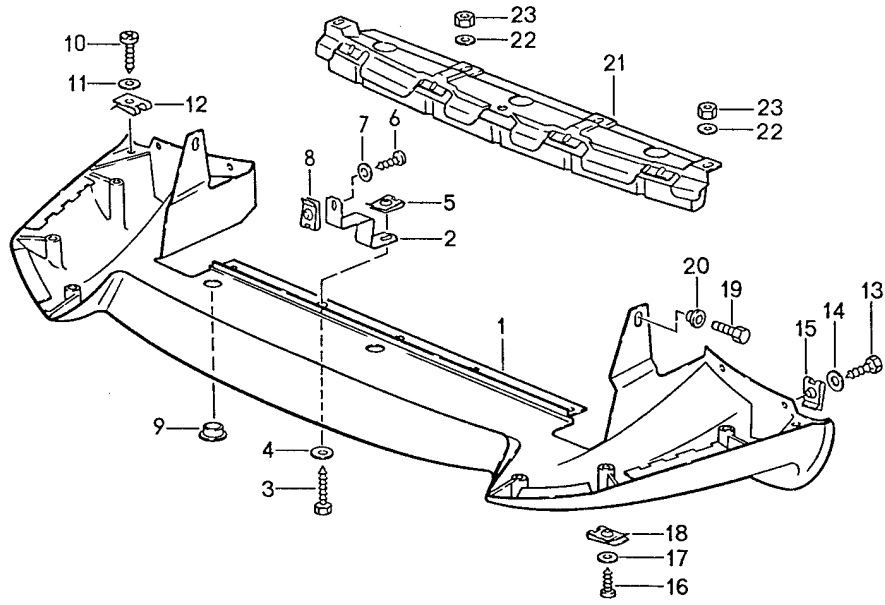
Modell: 928 87

Laufzeit: 1987>>1991

Pos	Teilenummer	Benennung	Bemerkung	St	Modellangabe
45	900 067 084 03	M 12 X 110 Zylinderschraube		2	
(46)	928 701 050 03	M 12 X 110 Halter für Kennzeichen		1	CH
47	914 571 903 10	Dichtring		2	
48	900 025 003 02	Unterlegscheibe A 5,3		2	
49	N 013 971 3	Linensblechschraube B 4,8 X 22		2	
54	928 505 269 02	Verstärkungsleiste		1	
55	999 190 114 30	Blindniet		X	

Modell: 928 87

Laufzeit: 1987>>1991



Modell: 928 87

Laufzeit: 1987>>1991

Pos	Teilenummer	Benennung	Bemerkung	St	Modellangabe
		Spoiler vorn			
1	928 505 071 20	Frontspoiler	-89	1	
	928 505 071 20 70B	Schwarz			
(1)	928 505 071 21	Frontspoiler	90-	1	
	928 505 071 21 70B	Schwarz			
2	928 505 289 02	Halter	-89	3	
3	900 187 121 02	Blechschrabe B 4,8 X 22		3	
4	N 011 665 3	Unterlegscheibe B 5,3	-89	3	
4	N 011 665 16	Unterlegscheibe B 5,3		3	
5	999 591 699 02	Blechnutter B 4,8	-89	3	
5	999 591 699 01	Blechnutter B 4,8	-89	3	
6	900 143 147 07	Blechschrabe B 4,8 X 16	-89	3	
7	N 011 665 3	Unterlegscheibe B 5,3	-89	3	
7	N 011 665 16	Unterlegscheibe B 5,3		3	
8	999 591 699 02	Blechnutter B 4,8	-89	3	
8	999 591 699 01	Blechnutter B 4,8	-89	3	
9	999 703 343 40	Stopfen		1	
		F >>92HS8 41176			
10	900 143 148 07	Blechschrabe B 4,8 X 19	(J)	2	
11	N 011 665 3	Unterlegscheibe B 5,3		2	
11	N 011 665 16	Unterlegscheibe B 5,3		2	
12	999 591 699 02	Blechnutter B 4,8	-89	2	
12	999 591 699 01	Blechnutter B 4,8	-89	2	
(12)	999 591 938 02	Klammer B 4,8	-90	2	
(12)	999 591 938 01	Klammer B 4,8	-90	2	
13	900 187 004 02	Sechskantblechschrabe 4,8 X 19		4	
14	N 011 665 3	Unterlegscheibe B 5,3		4	
14	N 011 665 16	Unterlegscheibe B 5,3		4	
15	999 591 699 02	Blechnutter B 4,8		4	
15	999 591 699 01	Blechnutter B 4,8		4	
16	900 143 147 07	Blechschrabe B 4,8 X 16		6	
17	900 025 003 02	Unterlegscheibe A 5,3		6	
18	999 591 699 02	Blechnutter B 4,8		6	
18	999 591 699 01	Blechnutter B 4,8		6	
19	N 010 215 13	Sechskantschrabe		2	

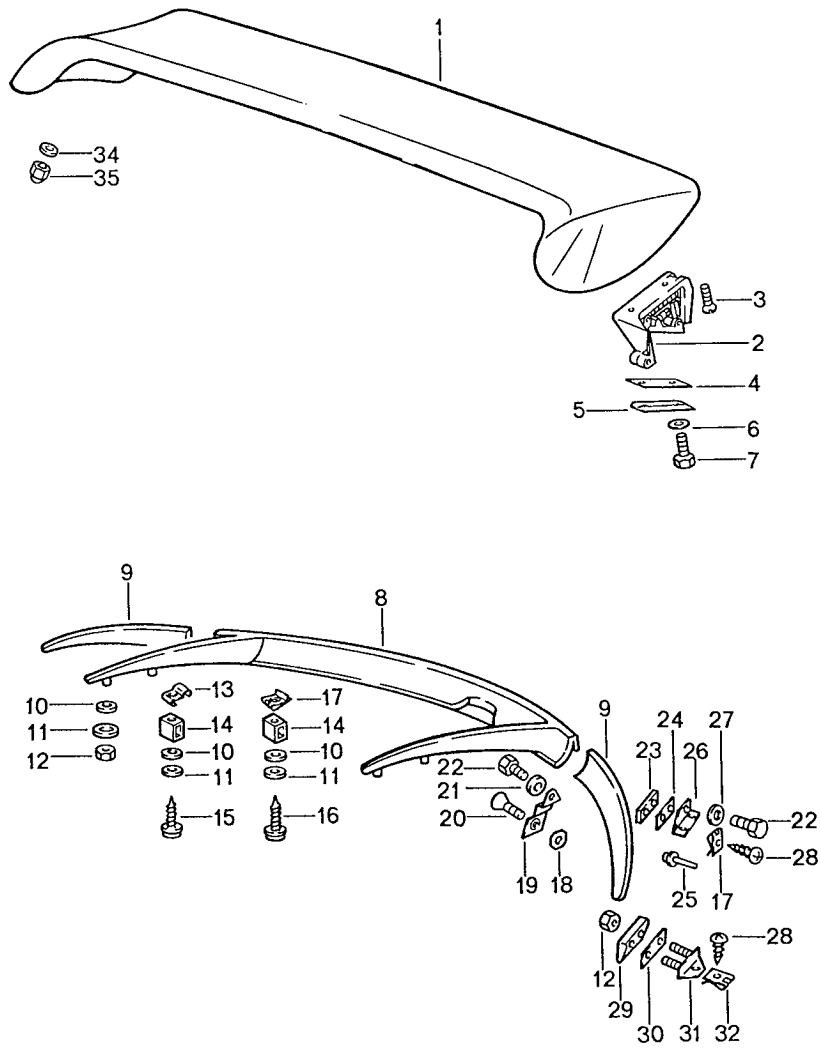
Modell: 928 87

Laufzeit: 1987>>1991

Pos	Teilenummer	Benennung	Bemerkung	St	Modellangabe
		M 6 X 15			
20	937 503 255 00	Distanzscheibe	-89	2	
20	900 151 027 02	Scheibe	90-	2	
		B 5,3			
20	900 151 027 03	Scheibe	90-	2	
		B 5,3			
21	928 505 059 02	Träger	-89	1	
		Bugspoiler			
21		Träger		1	
	928 505 059 02 GRV	Bugspoiler			
21	928 505 059 04	Träger		1	
	928 505 059 04 GRV	Grundiert			
		Bugspoiler			
21	928 505 059 03	Träger	90-	1	
		Bugspoiler			
21	928 505 059 05	Träger	90-	1	
	928 505 059 05 GRV	Grundiert			
		Bugspoiler			
22	N 011 666 6	Unterlegscheibe		4	
		B 6,4			
23	900 910 118 00	Sicherungsmutter		4	
		M 6			

Modell: 928 87

Laufzeit: 1987>>1991



Modell: 928 87

Laufzeit: 1987>>1991

Pos	Teilenummer	Benennung	Bemerkung	St	Modellangabe
		Spoiler hinten			
		Spoiler klappbar			
		F >>92HS8 61296			
		Spoiler klappbar	87	1	
1	928 512 078 04	Heckspoiler		1	
	928 512 078 04 70C	Schwarz			
2	928 512 111 02	Scharnier	/L	1	
2	928 512 112 02	Scharnier	/R	1	
3	900 249 008 02	Senkschraube M 6 X 12		4	
4	928 512 223 02	Klebefolie	/L	1	
4	928 512 224 02	Klebefolie	/R	1	
5	928 512 277 00	Unterlage		2	
6	900 151 037 07	Scheibe 6,4		4	
7	999 217 079 07	Sechskantschraube M 6 X 12		4	
		Spoiler fest		1	
		F 92HS8 61297>>			
		Spoiler fest	88-	1	
1	928 512 078 03	Heckspoiler		1	
	928 512 078 03 70C	Schwarz			
34	900 151 037 07	Scheibe A 6,4		4	
35	900 085 014 07	Hutmutter M 6		4	
		Spoiler integriert		1	M471
8	928 512 071 02	Heckspoiler		1	
9	928 512 073 02	Heckspoiler	/L	1	
9	928 512 074 02	Heckspoiler	/R	1	
10	928 559 143 02	Dichtring		10	
10	928 559 143 03	Dichtring		10	
11	999 025 083 70	Scheibe 3,7 X 11 X 0,5		10	
12	900 910 006 02	Sicherungsmutter M 4		4	
12	900 084 020 01	Sicherungsmutter M 4		4	
13	928 512 307 02	Presslochmutter		6	
14	928 512 199 02	Distanzbock		12	
15	999 450 004 02	Blechschaube B 4,2 X 28		4	
16	999 450 005 02	Blechschaube B 4,2 X 32		6	
17	N 015 429 2	Schnappmutter B 4,2		6	
17	N 015 429 6	Schnappmutter B 4,2		6	
18	928 512 611 02	Unterlage		2	
19	928 512 589 02	Haltewinkel		2	
20	999 219 003 07	Senkschraube M 6 X 16		2	
21	900 151 037 07	Scheibe A 6,4		2	
22	999 217 006 07	Sechskantschraube M 6 X 10		4	
23	928 512 601 02	Gewindeplatte		2	

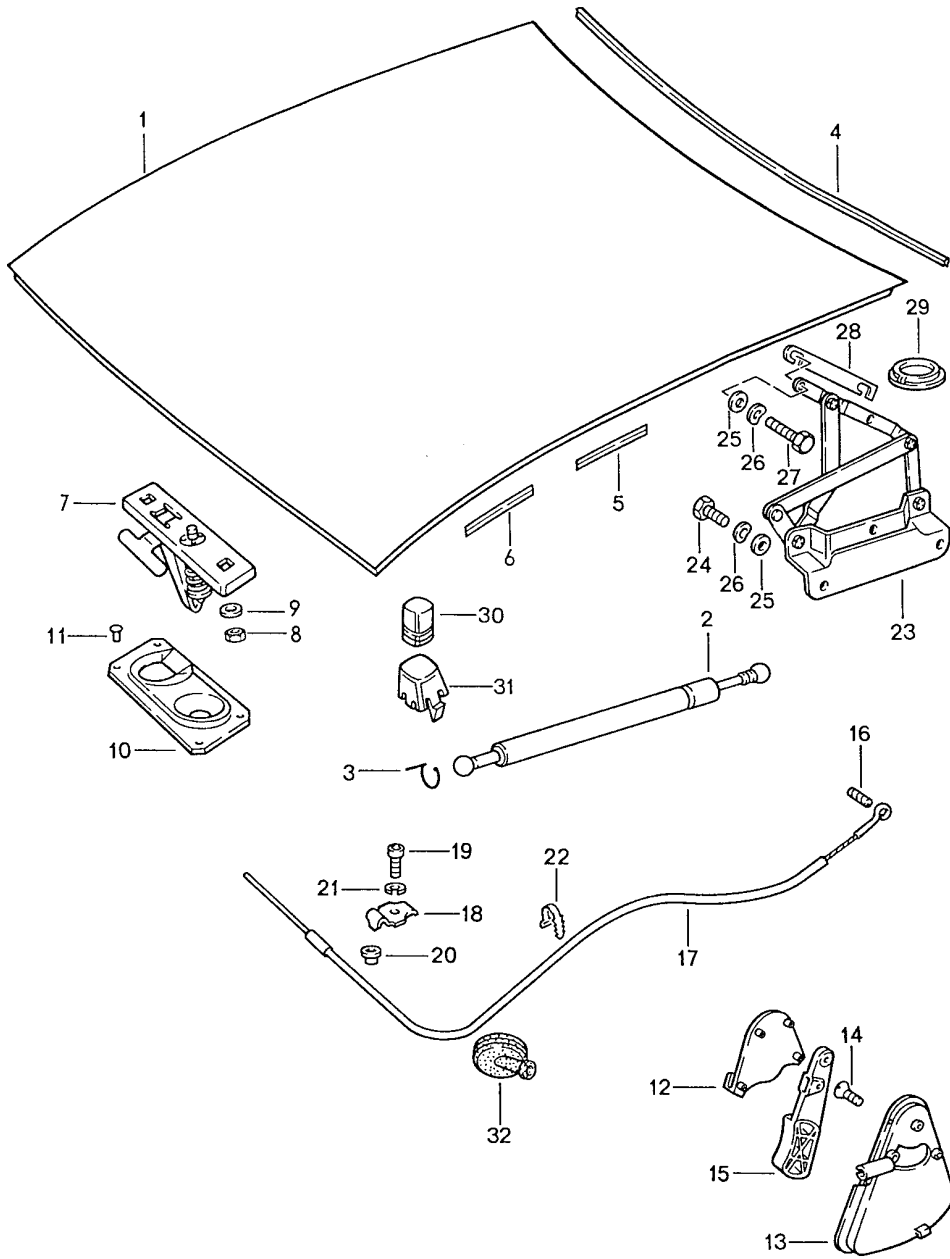
Modell: 928 87

Laufzeit: 1987>>1991

Pos	Teilenummer	Benennung	Bemerkung	St	Modellangabe
24	928 512 613 02	Unterlage		2	
25	999 190 151 30	Hohniet D 4 X 4,8 - 6		2	
26	928 512 595 02	Winkel		2	
27	N 011 524 7	Unterlegscheibe A 6,4		2	
27	N 011 524 27	Unterlegscheibe A 6,4		2	
28	N 013 965 9	Linsenblechschraube BZ 4,2 X 9,5		4	
29	928 512 609 02	Unterlegkeil		2	
30	928 512 615 02	Unterlage		2	
31	928 512 605 02	Winkel		2	
32	999 507 229 02	Blechmutter B 4,2		2	

Modell: 928 87

Laufzeit: 1987>>1991



Modell: 928 87

Laufzeit: 1987>>1991

Pos	Teilenummer	Benennung	Bemerkung	St	Modellangabe
		Motorhaube Einbauteile			
1	928 511 005 03	Motorhaube	-90	1	
(1)	928 511 005 04	Motorhaube	90-	1	
2	928 511 139 03	Gasdruckfeder		2	
3	900 169 016 02	Sicherungsbügel		4	
4	928 511 141 03	Dichtung		1	
5	928 504 551 03	Dichtung seitlich	-88	2	
6		Dichtung seitlich	-88	2	
(6)		Dichtung seitlich	89-	2	
7	928 511 029 03	Deckelschloss Oberteil		1	
7	944 511 029 00	Schlossoberteil Oberteil		1	
8	900 076 010 02	Mutter M 6		2	
8	900 076 010 0B	Mutter M 6		2	
9	N 015 404 1	Unterlegscheibe 6,4		2	
9	900 223 030 02	Scheibe 6,4		2	
9	900 223 003 02	Unterlegscheibe 6,4		2	
10	928 511 027 02	Deckelschloss Unterteil		1	
11	999 190 128 30	Blindniet 4,8 X 7,4		4	
12	928 511 143 02	Abdeckung		1	
	928 511 143 02 70B	Schwarz			
13	928 511 173 02	Lagerschale		1	
	928 511 173 02 70B	Schwarz			
14	900 249 001 02	Senkschraube M 6 X 15		2	
14	900 249 031 01	Senkschraube M 6 X 15		2	
15	928 511 175 02	Zuggriff		1	
	928 511 175 02 70B	Schwarz			
16	900 197 018 00	Spannstift 4 X 12		1	
17	928 511 037 04	Zugdraht	/LL -89	1	
(17)	927 504 037 00	Zugdraht	/RL -89	1	
(17)	928 504 037 00	Zugdraht	/LL 90-	1	
(17)	927 504 037 00	Zugdraht	/RL 90-	1	
18	928 511 541 02	Klemmstück		1	
19	900 067 008 02	Zylinderschraube M 6 X 12		1	
19	900 067 008 03	Zylinderschraube M 6 X 12		1	
20	928 511 543 02	Hülse		1	
21	N 012 007 2	Federring A 6		1	
21	900 027 004 03	Federring A 6		1	
22	999 513 007 40	Kabelbinder		1	
23	928 511 041 04	Deckelscharnier	/L -90	1	
(23)		Deckelscharnier	/L 91	1	
(23)	928 511 042 04	Deckelscharnier	/R -90	1	
(23)		Deckelscharnier	/R 91	1	
24	N 010 237 6	Sechskantschraube		6	

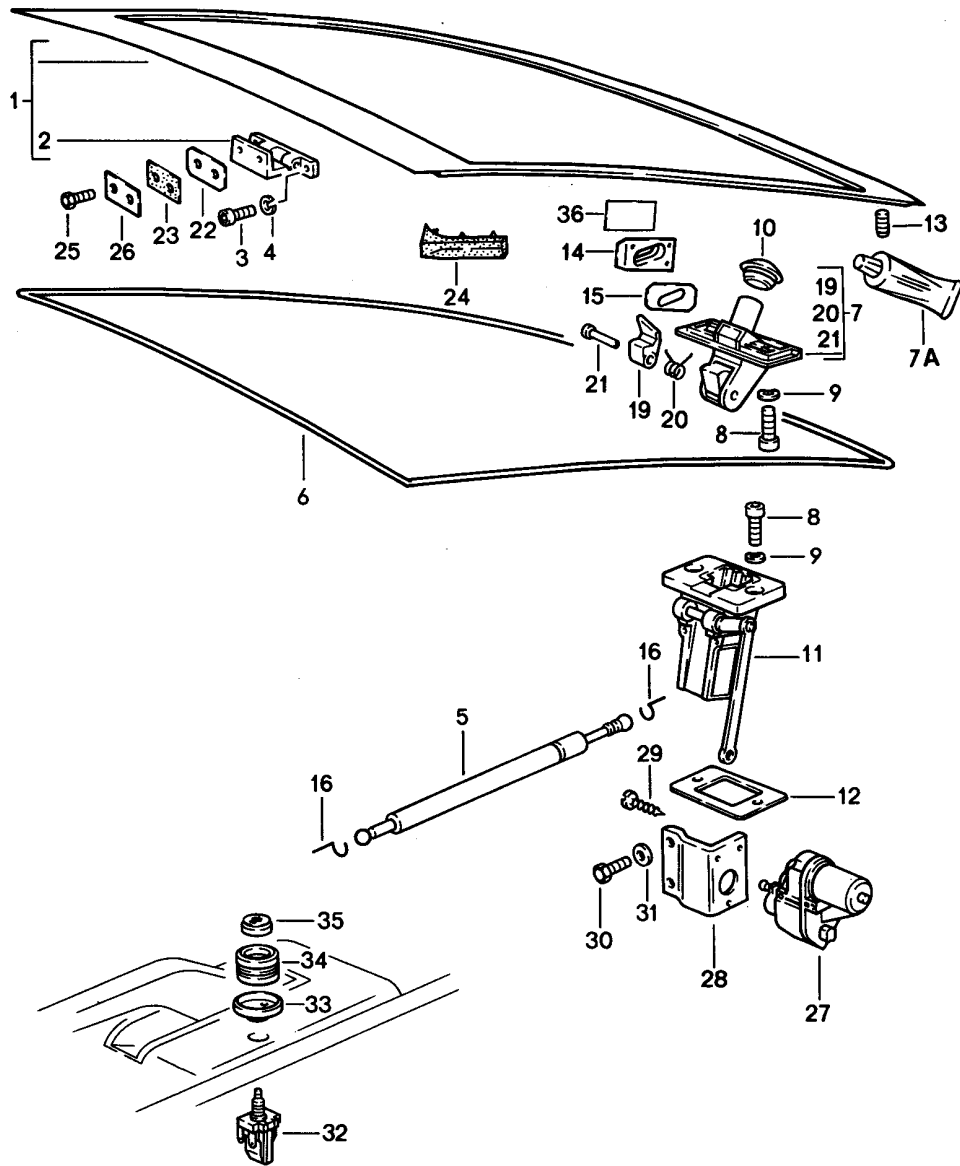
Modell: 928 87

Laufzeit: 1987>>1991

Pos	Teilenummer	Benennung	Bemerkung	St	Modellangabe
24	N 010 237 14	M 8 X 12 Sechskantschraube		6	
25	900 025 007 02	M 8 X 12 Scheibe		10	
25	900 025 007 03	8,4 Scheibe		10	
27	900 075 309 08	8,4 Sechskantschraube		4	
28	928 511 419 02	M 8 X 20 Ausgleichplatte		X	
29	928 511 321 03	Abdeckkappe		2	
30	999 703 132 40	Gummipuffer		2	
31	928 511 203 02	Auflagebock		2	
32	111 957 861	Tülle		1	

Modell: 928 87

Laufzeit: 1987>>1991



Modell: 928 87

Laufzeit: 1987>>1991

Pos	Teilenummer	Benennung	Bemerkung	St	Modellangabe
		Heckklappe Einbauteile abweichende Teile für Fahrzeuge mit Alarmanlage siehe Gruppe 8/04/20			
1	928 512 005 05	Heckklappe		1	
	928 512 005 05 GRV	Grundiert			
(1)	928 512 005 06	Heckklappe	88-89	1	M637
(1)		Heckklappe	88-	1	M637
	928 512 005 06 GRV	Grundiert			
2	928 512 041 04	Scharnier	-90	2	
(2)		Scharnier	91-	2	
3	999 509 012 02	Zylinderschraube M 6 X 20		8	
4	N 012 026 3	Federring A 6		8	
5	928 512 331 05	Gasdruckfeder		2	
6	928 512 129 04	Dichtung	-89	1	
(6)		Dichtung mitverwenden	90-	1	
-	000 043 204 38	Dichtmasse		1	
7	928 512 903 02	Deckelschloss Oberteil		1	
		ohne bestimmte Schliessung mit 1 Schlüssel			
(7)	928 512 901 02	Deckelschloss Oberteil		1	
		mit bestimmter Schliessung mit 1 Schlüssel			
		Schliessungsnummer Angeben			
7A	000 043 204 21	Fett		X	
		für Schliesszylinder			
7A	G 052 778 A2	Fett		X	
		für Schliesszylinder			
8	N 014 770 3	Zylinderschraube M 8 X 15		4	
9	999 523 102 02	Scheibe		4	
9	999 523 102 0B	Scheibe		4	
10	928 512 169 02	Dichtung	87	1	
(10)	928 512 169 03	Dichtung	88-	1	
		Schliesszylinder			
11	928 512 055 20	Deckelschloss Unterteil		1	
-	999 591 570 40	Clip für Verbindungsstange		1	
		Deckelschloss Unterteil			
12	928 512 179 02	Unterlage		X	
(12)	928 512 181 02	Unterlage		X	
13	999 703 140 40	Gummipuffer		2	
14	928 512 057 02	Führungskeil		2	
-	928 512 531 02	Klebefolie für Führungskeil		2	
15	928 512 263 02	Unterlegplatte		2	
16	900 169 016 02	Sicherungsbügel		4	
19	928 512 161 02	Riegelverschluss		1	
20	928 512 163 02	Feder		1	
21	928 512 165 02	Nietstift		1	
22	928 512 409 02	Unterlage		X	

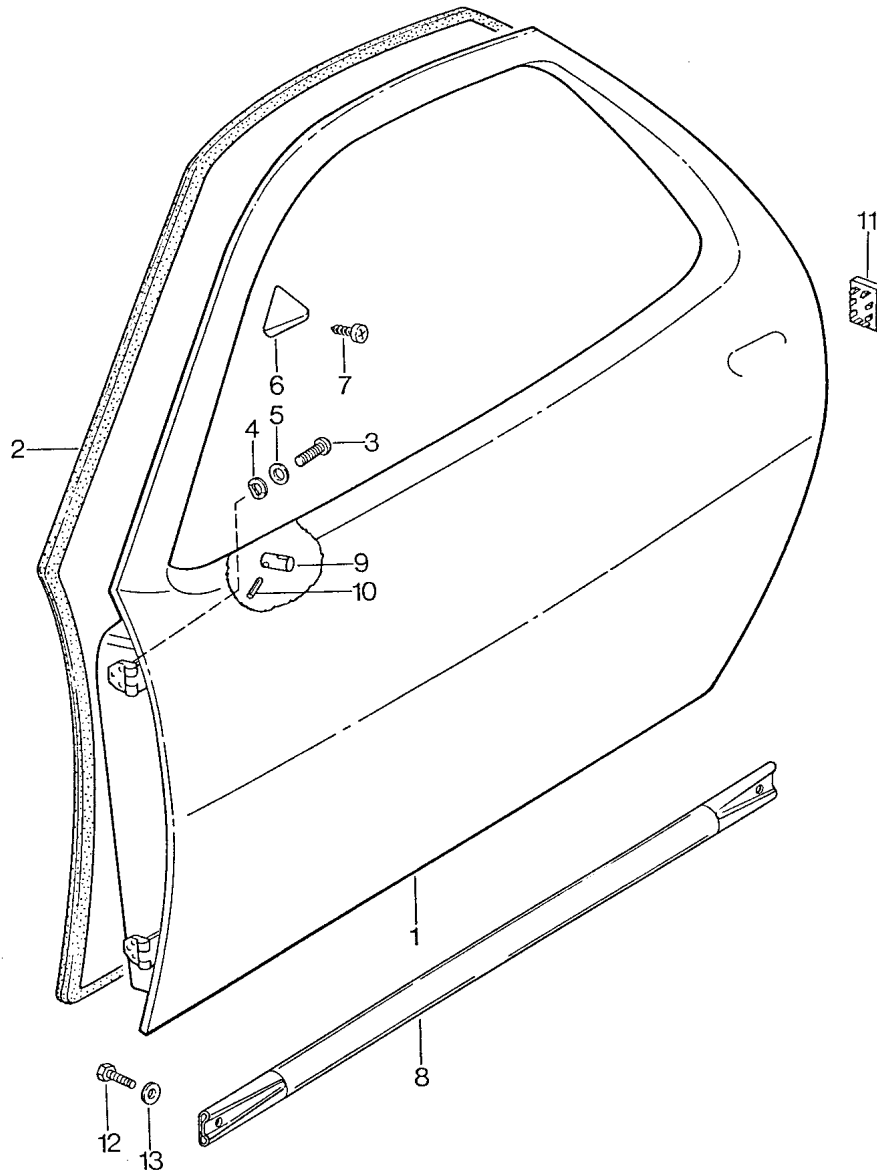
Modell: 928 87

Laufzeit: 1987>>1991

Pos	Teilenummer	Benennung	Bemerkung	St	Modellangabe
23	928 512 413 07	Dichtung		2	
24	928 512 261 02	Wasserabweiser	/L	1	
(24)	928 512 262 02	Wasserabweiser	/R	1	
25	999 217 017 02	Sechskantschraube M 8 X 18		4	
26	928 512 417 03	Unterlegplatte		2	
27	928 624 407 02	Stellmotor		1	
27	928 624 407 BX	Stellmotor		1	
28	928 624 049 00	Halter		1	
29	N 013 954 2	Sechskantschraube B 2,9 X 13		3	
29	900 143 051 01	Linensblechschraube B 2,9 X 13		3	
30	999 072 005 09	Sechskantmutter M 6 X 12		2	
30	999 072 005 01	Sechskantmutter M 6 X 12		2	
31	N 011 524 7	Unterlegscheibe A 6,4		2	
31	N 011 524 27	Unterlegscheibe A 6,4		2	
32	928 613 114 00	Schalter Heckdeckelentriegelung		2	
33	928 613 431 00	Rosette Fahrerseite		1	
(33)		Rosette Fahrerseite		1	
	928 613 431 00 70B	Schwarz			
(33)	928 613 431 01	Rosette Beifahrerseite		1	
(33)		Rosette Beifahrerseite		1	
	928 613 431 01 70B	Schwarz			
34	928 613 433 00	Knopf		2	
(34)		Knopf		2	
	928 613 433 00 70B	Schwarz			
35	928 613 437 00	Symbol-Kappe		2	
(35)		Symbol-Kappe		2	
	928 613 437 00 70B	Schwarz			

Modell: 928 87

Laufzeit: 1987>>1991



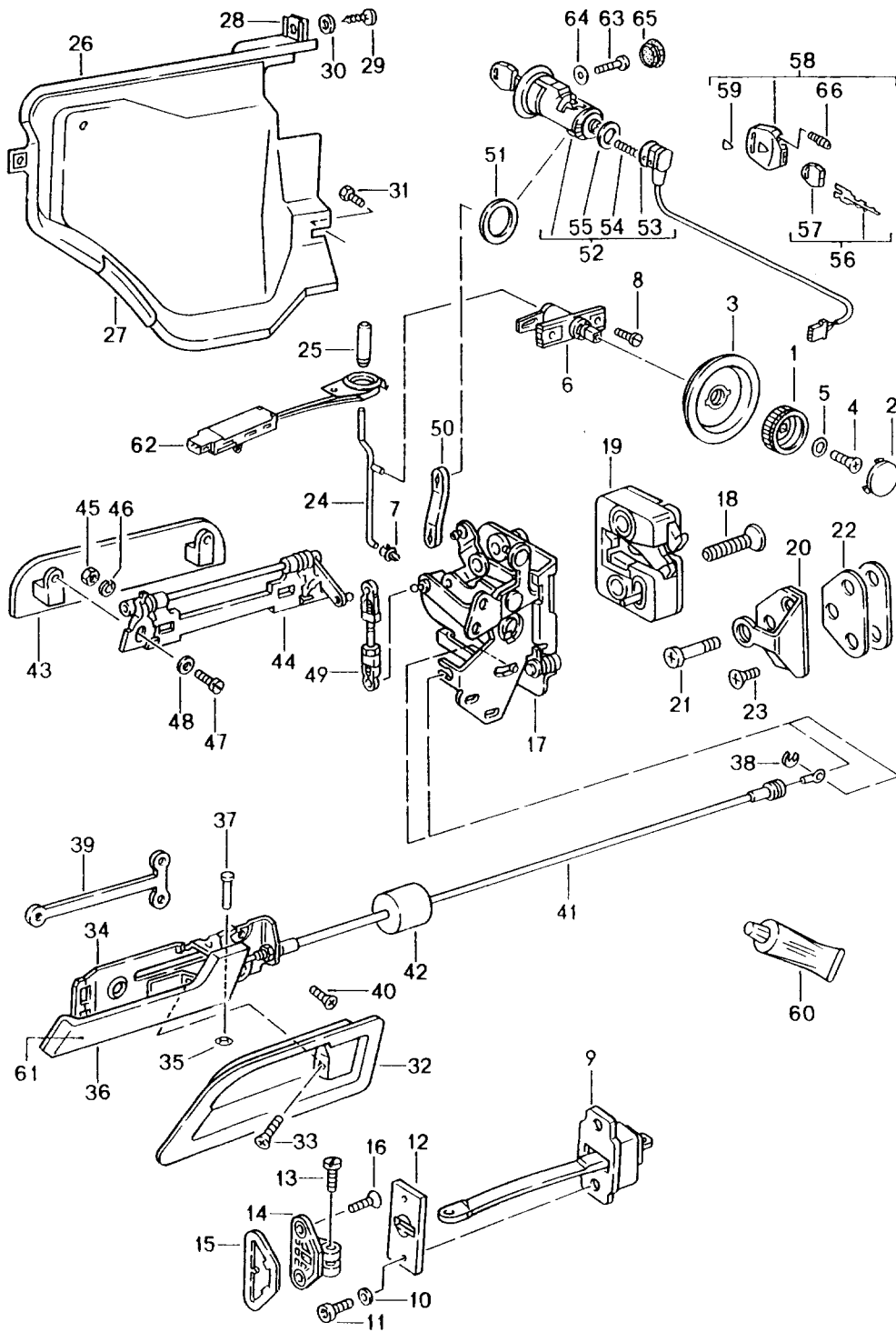
Modell: 928 87

Laufzeit: 1987>>1991

Pos	Teilenummer	Benennung	Bemerkung	St	Modellangabe
(1)	928 531 005 10 928 531 005 10 GRV	Tür-Rohbau Tür-Rohbau Gründiert mit Spiegelaufnahme	/L	1	
(1)	928 531 006 10 928 531 006 10 GRV	Tür-Rohbau ohne Spiegelaufnahme Gründiert	/R	1	
(1)	927 531 005 10 927 531 005 10 GRV	Tür-Rohbau ohne Spiegelaufnahme Gründiert	/RL /L	1	
(1)	927 531 006 10 927 531 006 10 GRV	Tür-Rohbau mit Spiegelaufnahme Gründiert	/R	1	
2	928 537 345 03	Türdichtung	/L -90	1	
2	928 537 345 05	Türdichtung	/L 91	1	
(2)	928 537 346 03	Türdichtung	/R -90	1	
(2)	928 537 346 05	Türdichtung	/R 91	1	
3	N 014 770 3	Zylinderschraube M 8 X 16		12	
4	900 025 007 02	Scheibe A 8,4		12	
4	900 025 007 03	Scheibe A 8,4		12	
5	999 523 102 02	Scheibe 8		12	
5	999 523 102 0B	Scheibe 8		12	
6	928 537 341 02	Anlaufkeil	/L	1	
(6)	928 537 342 02	Anlaufkeil	/R	1	
7	900 144 008 02	Senkblechschraube B 3,5 X 9,5		2	
8	928 531 601 03	Sicherheitsverstärkung Verstärkung		2	
8	928 531 601 03 GRV	Sicherheitsverstärkung Gründiert		2	
9	928 531 235 03	Gewindestück		1	
10	N 013 295 1	Spannhülse 3 X 12		1	
11	928 537 723 02	Blindstopfen		2	
12	900 075 085 02	Sechskantschraube M 8 X 20		4	
13	N 012 009 3	Federring A 8		4	

Modell: 928 87

Laufzeit: 1987>>1991



Modell: 928 87

Laufzeit: 1987>>1991

Pos	Teilenummer	Benennung	Bemerkung	St	Modellangabe
		Einbauteile für Tür abweichende Teile für Fahrzeuge mit Alarmanlage siehe Gruppe 8/04/20			
1	928 537 581 03	Drehknopf		2	
2	911 531 703 00	Abdeckkappe		2	
3	928 537 585 02	Abdeckschale		2	
4	999 218 010 02	Linsenschraube M 5 X 12		2	
5	N 011 665 3	Unterlegscheibe B 5,3		2	
5	N 011 665 16	Unterlegscheibe B 5,3		2	
6	928 537 096 02	Lager		2	
7	993 531 563 00	Gestängeclip		2	
8	N 013 968 7	Blechschrabe B 4,8 X 13		4	
8	900 143 097 01	Blechschrabe B 4,8 X 13		4	
9	928 537 033 04	Türhalter		2	
10	N 011 524 7	Unterlegscheibe A 6,4		4	
10	N 011 524 27	Unterlegscheibe A 6,4		4	
11	928 537 451 02	Zylinderschraube		4	
12	928 537 371 02	Unterlage		2	
13	928 537 419 03	Zylinderschraube		2	
14	928 537 417 02	Lagerbock	/L	1	
14	928 537 417 03	Lagerbock	/L	1	
(14)	928 537 418 02	Lagerbock	/R	1	
15	928 537 425 02	Unterlage	/L	1	
(15)	928 537 426 02	Unterlage	/R	1	
16	928 537 459 02	Linsenschraube M 6 X 25		4	
17	928 537 907 03	Schloss Innenteil	/L -88	1	
(17)	927 537 908 03	Schloss Innenteil	/R -88	1	
(17)	928 537 053 09	Türschloss Innenteil	/LL /L 89-	1	
(17)	928 537 054 10	Türschloss Innenteil	/LL /R 89-	1	
(17)	927 537 053 10	Türschloss Innenteil	/RL /L 89-	1	
(17)	927 537 054 09	Türschloss Innenteil	/RL /R 89-	1	
18	928 537 721 02	Linsenschraube Aussenteil		4	
(19)	928 537 153 03	Türschloss Aussenteil	/L	1	
19	928 537 154 03	Türschloss Aussenteil	/R	1	
20	928 537 133 02	Schliesskeil	-89	2	
20	928 537 133 04	Schliesskeil	90-	1	
21	928 537 131 03	Schliessbolzen	-89	2	
21		Schliessbolzen	90-	1	
22	928 537 135 04	Unterlage	-90	2	
(22)		Unterlage	91	2	
23	900 249 024 00	Senkschraube		4	

Modell: 928 87

Laufzeit: 1987>>1991

Pos	Teilenummer	Benennung	Bemerkung	St	Modellangabe
		M 8 X 25			
24	928 537 160 04	Sicherungsstange		2	
(24)	928 537 160 05	Sicherungsstange	89-	2	
25	928 555 359 02	Sicherungsknopf	-88	2	
25		Sicherungsknopf		2	
		Türen			
	928 555 359 02 70B	Schwarz			
(25)	928 637 138 00	Sicherungsknopf	89-	2	
	928 637 138 00 01C	Satinschwarz			
26	928 537 333 03	Schlossabdeckung	/L -88	1	
(26)	928 537 333 04	Schlossabdeckung	/L 89-	1	
(26)	928 537 334 03	Schlossabdeckung	/R -88	1	
(26)	928 537 334 04	Schlossabdeckung	/R 89-	1	
-	999 911 037 50	Profil		*	
27		70 MM		2	
28	999 507 348 02	Blechmutter		4	
		B 4,8			
28	999 507 348 01	Blechmutter		4	
		B 4,8			
29	900 143 118 02	Blechschaube		4	
		B 4,8			
30	900 151 028 02	Scheibe		4	
		B 4,3			
30	900 151 028 01	Scheibe		4	
		B 4,3			
31	N 010 239 11	Sechskantschraube		2	
		M 8 X 18			
31	N 010 239 30	Sechskantschraube		2	
		M 8 X 18			
(32)	928 537 545 02	Griffschale	/L	1	
32	928 537 546 02	Griffschale	/R	1	
33	900 269 006 07	Senkschraube		2	
		M 4 X 8			
34	928 537 049 02	Lagerplatte	/L	1	
(34)	928 537 050 02	Lagerplatte	/R	1	
35	999 591 242 01	Federmutter		2	
		D = 4,0			
36	928 537 169 00	Innengriff	/L	1	
	928 537 169 00 70B	Satinschwarz			
(36)	928 537 170 00	Innengriff	/R	1	
	928 537 170 00 70B	Satinschwarz			
37	928 537 557 02	Bolzen		2	
38	900 116 002 01	Sicherungsscheibe		2	
39	928 537 157 02	Mutterhalter		2	
40	900 269 015 02	Senkschraube		6	
		M 5 X 10			
41	928 537 055 02	Bowdenzug		2	
42	911 613 636 00	Dämpfungsstück		2	
43	928 537 661 02	Griffplatte		2	
44	928 537 063 04	Lager	/L	1	
(44)	928 537 064 04	Lager	/R	1	
45	900 076 010 02	Mutter		4	
		M 6			
45	900 076 010 0B	Mutter		4	
		M 6			
46	N 012 006 4	Federring		4	
		B 6			
47	N 014 761 2	Zylinderschraube		4	
		M 6 X 12			
47	900 119 129 01	Zylinderschraube		4	
		M 6 X 12			
48	N 012 226 5	Federscheibe		4	
		A 6			

Modell: 928 87

Laufzeit: 1987>>1991

Pos	Teilenummer	Benennung	Bemerkung	St	Modellangabe
49	928 537 140 03	Verbindungsstange		1	
50	928 537 111 04	Betätigungsstange		2	
51	928 537 531 03	Unterlage		2	
52	928 537 633 05	Türschliesszylinder mit bestimmter Schliessung ohne Schlüssel Schliessungsnummer Angeben Pos 53 mitverwenden:		2	
52	928 537 903 02	Türschliesszylinder mit 1 Schlüssel ohne bestimmte Schliessung Pos 53 mitverwenden:		2	
53	928 537 713 02	Kontaktschalter	/L	1	
53	928 537 714 02	Kontaktschalter	/R	1	
54	928 537 493 02	Druckfeder		2	
55	928 537 495 03	Dichtung		2	
56	928 538 033 02	Schlüssel Schliessungsnummer Angeben mit bestimmter Schliessung Information vorhanden		3	
57	944 538 431 00	Schlüsselkappe		2	
58	944 538 041 00	Schlüsselleuchte		2	
58	944 538 041 01	Schlüsselleuchte		2	
59	944 538 443 00	Wappen		2	
60	000 043 204 21	Fett für Schliesszylinder		X	
60	G 052 778 A2	Fett für Schliesszylinder		X	
61	928 537 747 00	Leuchtpunkt		2	
62	928 637 137 00	Impulsgeber	89-	2	
63	900 119 035 02	Zylinderschraube M 6X8		2	
64	N 011 524 7	Unterlegscheibe		2	
64	N 011 524 27	Unterlegscheibe		2	
65	999 703 224 40	Kappe		2	
66	928 537 630 02	Glühlampe		1	

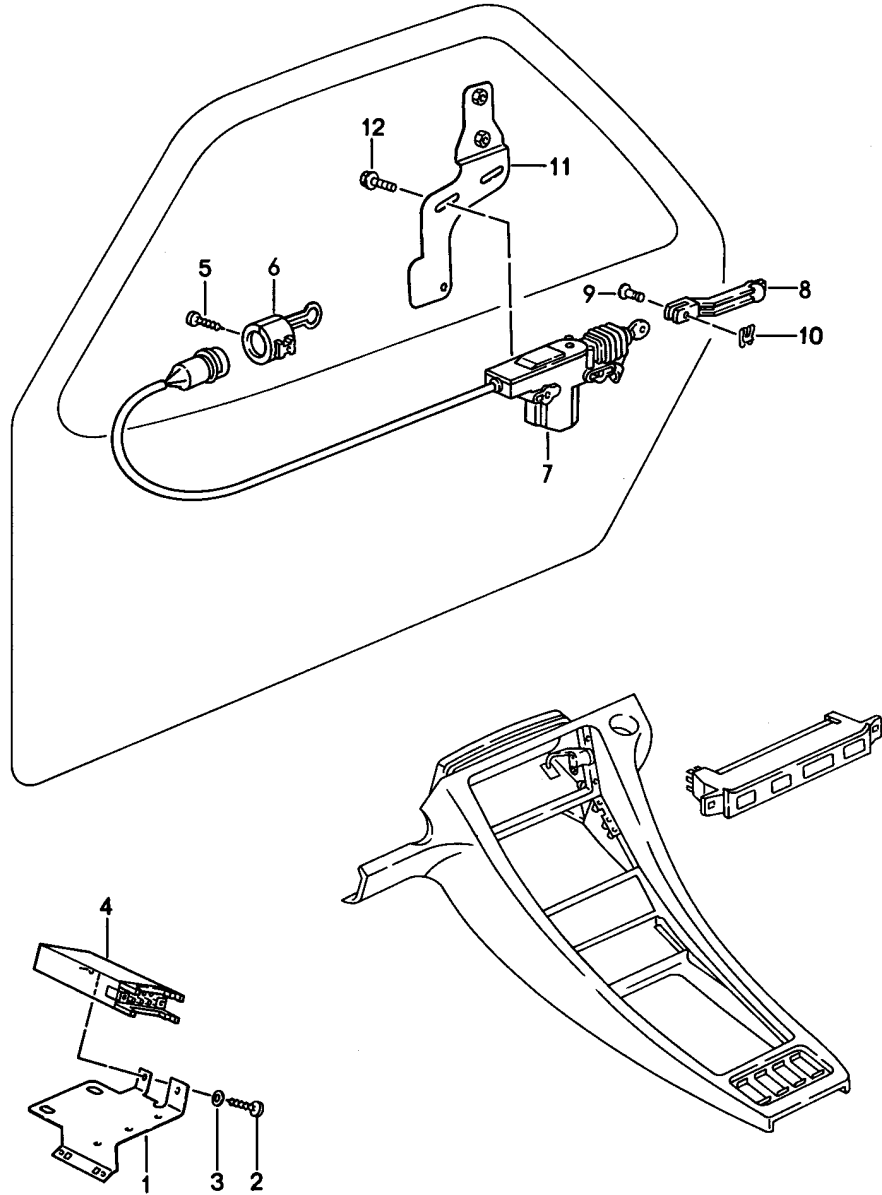
Modell: 928 87

Laufzeit: 1987>>1991

Pos	Teilenummer	Benennung	Bemerkung	St	Modellangabe
		Zentralverriegelung	-88		
1	928 624 401 02	Stellmotor	/L	1	
1	928 624 402 02	Stellmotor	/R	1	
2	928 624 403 00	Betätigungsstange		2	
3	999 166 054 02	Sl-Sicherung		4	
3	999 166 054 01	Sl-Sicherung		4	
4	999 591 570 40	Clip		2	
5	N 010 207 6	Sechskantschraube M5 X 12		4	
5	N 010 207 17	Sechskantschraube M5 X 12		4	
6	900 151 027 02	Scheibe B5,3		4	
6	900 151 027 03	Scheibe B5,3		4	
7	900 910 009 02	Sicherungsmutter M5		4	
7	900 084 026 01	Sicherungsmutter M5		4	
8	928 618 125 00	Steuergerät		1	
9	928 618 135 00	Halter		1	
10	N 014 139 7	Linsenschraube M 6 X 20		1	
11	N 011 524 7	Unterlegscheibe A 6,4		1	
11	N 011 524 27	Unterlegscheibe A 6,4		1	
12	N 014 140 5	Linsenschraube M 6 X 25		1	
13	N 011 524 7	Unterlegscheibe A 6,4		1	
13	N 011 524 27	Unterlegscheibe A 6,4		1	
14	900 076 010 02	Mutter M 6		1	
14	900 076 010 0B	siehe Gruppe Mutter M 6		1	
15		siehe Gruppe siehe Bildtafel 9/06/05 Kabelstränge siehe Gruppe 9/02/11			

Modell: 928 87

Laufzeit: 1987>>1991



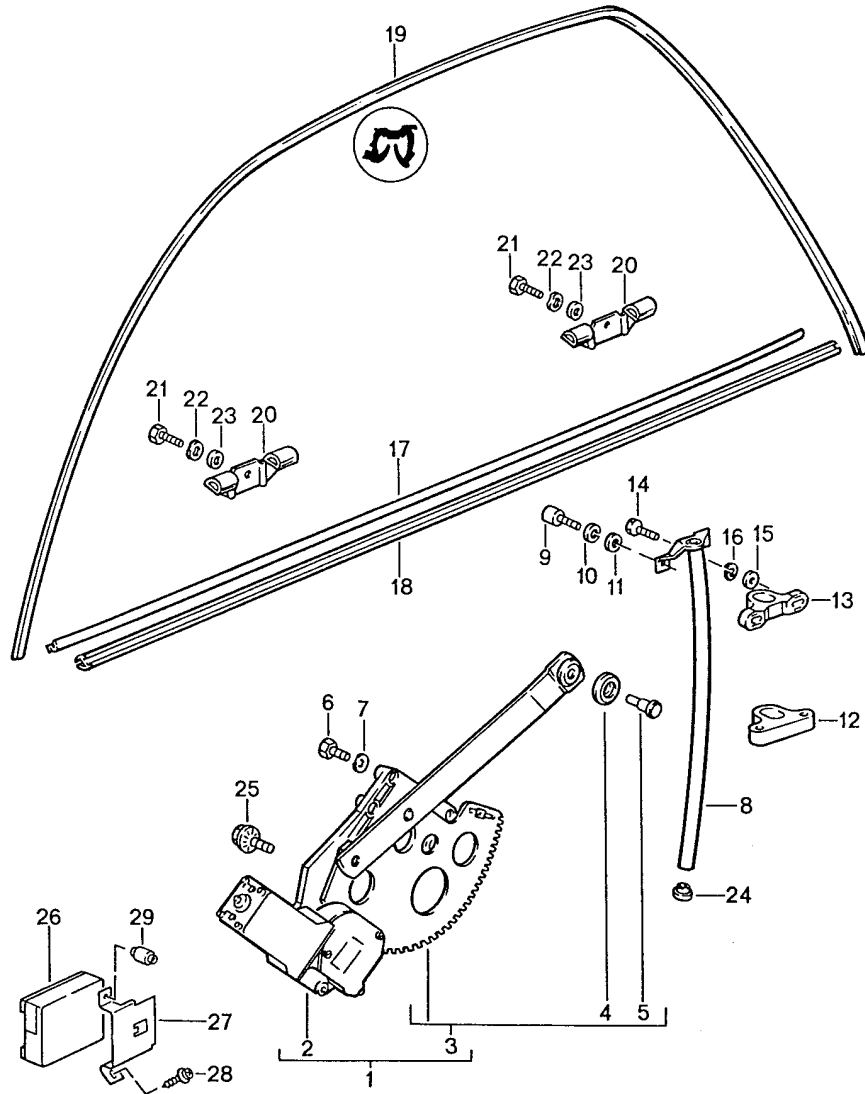
Modell: 928 87

Laufzeit: 1987>>1991

Pos	Teilenummer	Benennung	Bemerkung	St	Modellangabe
1	928 618 416 01	Zentralverriegelung	89-		
(1)		Trägerplatte	89	1	
2	N 013 957 5	Trägerplatte	90	1	
		Linseblechschraube	-90	2	
		BZ 3,5 X 9,5			
3	N 011 521 3	Unterlegscheibe	-90	2	
		A 3,7			
4	911 618 113 01	Steuergerät	-90	1	
4	911 618 113 02	Steuergerät		1	
5	900 143 104 02	Linseblechschraube		2	
		BZ 3,5 X 9,5			
6	944 612 450 01	Halter		2	
7	928 624 211 00	Getriebeelement		2	
		für Fahrzeuge bis			
		MOD.90			
		mitverwenden:			
		928 612 930 00		1	
-	928 612 930 00	Adapter		1	
		für Fahrzeuge bis			
		MOD.90			
8	928 537 571 00	Betätigungsstange		2	
9	N 100 438 01	Bolzen		2	
10	N 012 644 1	Sicherung		2	
11	928 537 113 03	Halter	/L	1	
(11)	928 537 114 03	Halter	/R	1	
12	999 919 035 02	Sechskantschraube		4	

Modell: 928 87

Laufzeit: 1987>>1991



Modell: 928 87

Laufzeit: 1987>>1991

Pos	Teilenummer	Benennung	Bemerkung	St	Modellangabe
1	928 537 075 06	Fensterheber Motor und Getriebe mit	/L -90	1	
(1)	928 537 076 06	Motor und Getriebe Motor und Getriebe mit	/R -90	1	
(1)	928 537 075 06	Motor und Getriebe Motor und Getriebe mit	/L 91	1	
(1)	928 537 076 06	Motor und Getriebe Motor und Getriebe mit	/R 91	1	
2	928 624 013 03	Motor und Getriebe Motor und Getriebe für Fensterheber	/L	1	
(2)	928 624 014 03	Motor und Getriebe Motor und Getriebe für Fensterheber	/R	1	
3	928 537 909 04	Fensterheber ohne	/L	1	
(3)	928 537 910 04	Motor und Getriebe Fensterheber ohne	/R	1	
4	928 537 918 00	Rolle		2	
5	928 537 917 00	Bolzen		2	
6	N 010 210 13	Sechskantschraube M 6 X 10		8	
7	N 012 226 5	Federscheibe A 6		8	
8	928 537 263 02	Führungsrohr	/L	1	
(8)	928 537 264 02	Führungsrohr	/R	1	
9	900 067 008 02	Zylinderschraube M 6 X 12		4	
9	900 067 008 03	Zylinderschraube M 6 X 12		4	
10	900 151 007 02	Scheibe B 7,4		4	
10	900 151 007 03	Scheibe B 7,4		4	
11	N 012 006 4	Federring B 6		4	
12	928 537 259 02	Gleitstück unten	/L	2	
(12)	928 537 260 02	Gleitstück unten	/R	2	
13	928 537 289 02	Gleitstück oben	/L	2	
(13)	928 537 290 02	Gleitstück oben	/R	2	
14	900 075 016 02	Sechskantschraube M 6 X 22		4	
14	900 075 016 03	Sechskantschraube M 6 X 22		4	
15	N 011 524 7	Unterlegscheibe B 6,4		4	
15	N 011 524 27	Unterlegscheibe B 6,4		4	
16	N 012 006 4	Federring B 6		4	
17	928 537 319 03	Türschachtabdichtung	/L	1	
(17)	928 537 320 03	Türschachtabdichtung	/R	1	
18	928 537 321 03	Türschachtabdichtung aussen	/L	1	

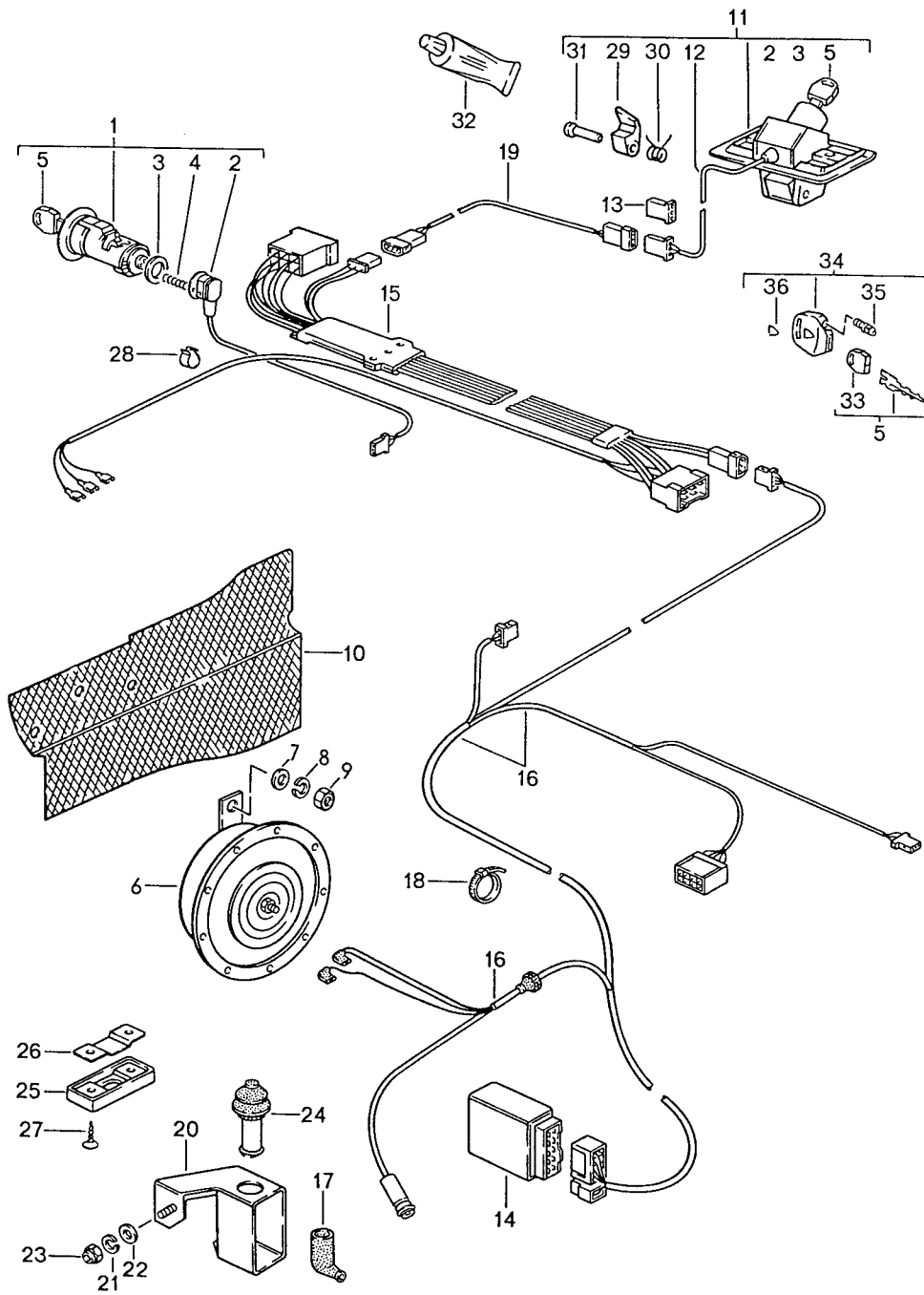
Modell: 928 87

Laufzeit: 1987>>1991

Pos	Teilenummer	Benennung	Bemerkung	St	Modellangabe
18	928 537 322 03	Türschachtabdichtung ausßen	/R	1	
18	928 537 322 04	Türschachtabdichtung ausßen	/R	1	
19	928 537 323 03	Fensterführung	/L	1	
(19)	928 537 324 03	Fensterführung	/R	1	
-	999 920 004 02	U-Klammer		10	
20	928 537 085 03	Anlaufwinkel		4	
21	N 014 761 2	Zylinderschraube M 6 X 12		4	
21	900 119 129 01	Zylinderschraube M 6 X 12		4	
22	N 012 226 5	Federscheibe B 6		4	
23	999 025 108 02	Scheibe 6,4		4	
24	928 537 285 02	Einsatz		2	
25	999 093 004 02	Sechskantschraube		6	
26	928 618 040 00	Steuergerät	90-	1	
27	928 618 241 00	Halter	90-	1	
28	900 143 143 02	Blechschrabe B 4,2 X 16	90-	1	
28	900 143 143 0C	Blechschrabe B 4,2 X 16	90-	1	
29	999 049 008 40	Kunststoffmutter	90-	1	

Modell: 928 87

Laufzeit: 1987>>1991



Modell: 928 87

Laufzeit: 1987>>1991

Pos	Teilenummer	Benennung	Bemerkung	St	Modellangabe
1	928 537 906 02	Alarmanlage Türschliesszylinder mit Mikroschalter mit bestimmter Schliessung mit 1 Schlüssel Schliessungsnummer Angeben	/R	1	M525/533
1	928 537 905 02	Türschliesszylinder mit Mikroschalter mit bestimmter Schliessung mit 1 Schlüssel Schliessungsnummer Angeben	/L	1	
1	928 537 908 02	Türschliesszylinder mit Mikroschalter mit 1 Schlüssel	/R	1	
1	928 537 907 02	Türschliesszylinder mit Mikroschalter mit 1 Schlüssel	/L	1	
(2)	928 537 713 02	Kontaktschalter	/L	1	
2	928 537 714 02	Kontaktschalter	/R	1	
3	928 537 493 02	Druckfeder		3	
4	928 537 495 03	Dichtung		3	
5	928 538 032 02	Schlüssel Schliessungsnummer Angeben mit bestimmter Schliessung		3	
6	928 635 105 00	Starktonhorn	-89	1	
(6)	964 637 117 00	Signalhorn	90-	1	
7	900 025 008 09	Unterlegscheibe A 10,5		1	
7	900 025 008 04	Scheibe A 10,5		1	
(7)	900 025 007 02	Scheibe A 8,4	90-	1	
(7)	900 025 007 03	Scheibe A 8,4	90-	1	
8	900 027 016 02	Federring B 10		1	
8	900 027 016 03	Federring B 10		1	
9	N 011 010 6	Sechskantmutter M 10		1	
9	N 101 552 10	Sechskantmutter M 10		1	
(9)	900 076 025 02	Sechskantmutter M 8	90-	1	
(9)	900 076 064 02	Sechskantmutter M 8	90-	1	
10	928 504 353 02	Schutzgitter	/LL	1	
10	927 504 353 02	Schutzgitter	/RL	1	
11	928 512 901 03	Deckelschloss Oberteil mit bestimmter Schliessung mit 1 Schlüssel Schliessungsnummer Angeben		1 1	
11	928 512 903 03	Deckelschloss Oberteil ohne bestimmte Schliessung mit 1 Schlüssel		1 1	
12	928 512 070 02	Kontaktschalter	/H	1	
13	171 971 999 B	Steckhülsegehäuse		3	

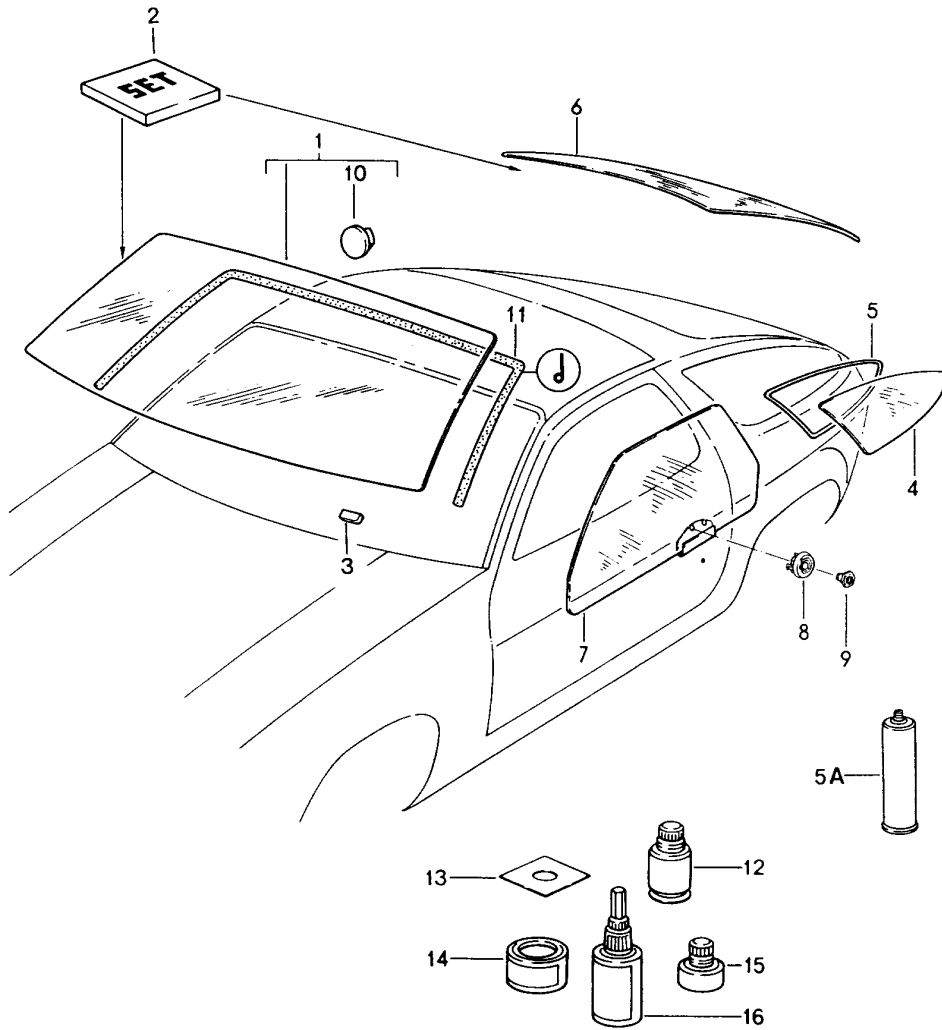
Modell: 928 87

Laufzeit: 1987>>1991

Pos	Teilenummer	Benennung	Bemerkung	St	Modellangabe
14	928 637 104 00	Alarm-Steuergerät	-88	1	
(14)	928 637 104 01	Alarm-Steuergerät	(CH) -88	1	
(14)	928 637 104 03	Alarm-Steuergerät	89-90	1	
(14)	928 637 104 04	Alarm-Steuergerät	(CH) 89-90	1	
(14)	928 618 260 00	Alarm-Steuergerät	91	1	
(14)	928 618 260 01	Steuergerät	91	1	
(14)	928 618 260 03	Steuergerät	91	1	
-	928 618 261 00	Halter für Steuergerät	91	1	
15	928 612 008 08	Kabelstrang	-89	1	
(15)	928 612 008 09	Kabelstrang	90-	1	
16	928 612 182 05	Kabelstrang	-88	1	
16	928 612 182 07	Kabelstrang	89-	1	
17	113 927 249	Schutzkappe		1	
18	999 513 003 40	Kabelbinder		4	
19	928 612 187 00	Kabelstrang	/LL	1	
19	928 612 183 00	Kabelstrang	/RL	1	
20	928 637 021 00	Schaltergehäuse		1	
21	N 012 005 3	Federring B 5		1	
22	900 151 027 02	Scheibe A 5,3		1	
22	900 151 027 03	Scheibe A 5,3		1	
23	N 011 005 14	Sechskantmutter M 5		1	
23	900 076 091 01	Sechskantmutter M 5		1	
24	928 613 173 00	Kontaktschalter		1	
25	928 637 121 00	Schutzkappe		1	
26	928 637 123 00	Druckblech		1	
27	N 014 098 6	Linsensenkblechschaube		2	
28	999 591 465 02	Kabelbefestiger		2	
29	928 512 161 03	Riegelverschluss		1	
30	928 512 163 02	Feder		1	
31	928 512 165 02	Nietstift		1	
32	000 043 204 21	Fett für Schliesszylinder		X	
32	G 052 778 A2	Fett für Schliesszylinder		X	
33	944 538 431 00	Schlüsselkappe		3	
34	944 538 041 00	Schlüsselleuchte		2	
34	944 538 041 01	Schlüsselleuchte		2	
35	928 537 630 02	Glühlampe		2	
36	944 538 443 00	Wappen		2	

Modell: 928 87

Laufzeit: 1987>>1991



Modell: 928 87

Laufzeit: 1987>>1991

Pos	Teilenummer	Benennung	Bemerkung	St	Modellangabe
1	928 541 011 06	Verglasung Frontscheibe Klar mit Antenne	-88	1	
1	928 541 012 01	Frontscheibe Klar mit Antenne	-88	1	
1	928 541 011 12	Frontscheibe Klar mit Antenne	-88	1	
1	928 541 015 04	Frontscheibe getönt Grün mit Antenne	-88	1	
1	928 541 015 05	Frontscheibe getönt Grün mit Antenne		1	
1	928 541 015 04	Frontscheibe Sekuriflex getönt Grün mit Antenne	-88	1	
1	928 541 015 05	Frontscheibe Sekuriflex getönt Grün mit Antenne		1	
1	928 541 017 04	Frontscheibe Sekuriflex Klar mit Antenne	-88	1	
1	928 541 016 05	Frontscheibe Grün mit Grünkeil mit Antenne	-88	1	
1	928 541 016 06	Frontscheibe Grün mit Grünkeil mit Antenne		1	
1	928 541 011 06	Frontscheibe Klar	89	1	
1	928 541 012 01	Frontscheibe Klar	89	1	
1	928 541 011 12	Frontscheibe Klar	89	1	
1	928 541 011 05	Frontscheibe getönt Grün	89	1	
1	928 541 011 11	Frontscheibe getönt Grün	89	1	
1	928 541 011 07	Frontscheibe	89	1	

Modell: 928 87

Laufzeit: 1987>>1991

Pos	Teilenummer	Benennung	Bemerkung	St	Modellangabe
1	928 541 013 01	Grün mit Grünkeil Frontscheibe	89	1	
1	928 541 011 13	Grün mit Grünkeil Frontscheibe	89	1	
1	928 541 011 06	Grün mit Grünkeil Frontscheibe	90	1	
1	928 541 012 01	Klar Frontscheibe	90	1	
1	928 541 011 12	Klar Frontscheibe	90	1	
1	928 541 011 05	getönt Frontscheibe	90	1	
1	928 541 011 11	Grün Frontscheibe getönt	90	1	
1	928 541 011 07	Grün Frontscheibe	90	1	
1	928 541 013 01	Grün mit Grünkeil Frontscheibe	90	1	
1	928 541 011 13	Grün mit Grünkeil Frontscheibe	90	1	
1	928 541 011 06	Grün mit Grünkeil Frontscheibe	91	1	
1	928 541 012 01	Klar Frontscheibe	91	1	
1	928 541 011 12	Klar Frontscheibe	91	1	
1	928 541 011 05	getönt Frontscheibe	91	1	
1	928 541 011 11	Grün Frontscheibe getönt	91	1	
1	928 541 011 07	Grün Frontscheibe	91	1	
1	928 541 013 01	Grün mit Grünkeil Frontscheibe	91	1	
1	928 541 011 13	Grün mit Grünkeil Frontscheibe	91	1	
1	928 541 011 06	Grün mit Grünkeil Frontscheibe	91	1	
1	928 541 012 01	Airbag Klar Frontscheibe	91	1	
1	928 541 011 12	Airbag Klar Frontscheibe	91	1	
1	928 541 011 05	getönt Frontscheibe Airbag	91	1	
		getönt Grün			

Modell: 928 87

Laufzeit: 1987>>1991

Pos	Teilenummer	Benennung	Bemerkung	St	Modellangabe
1	928 541 011 11	Frontscheibe Airbag getönt Grün	91	1	
1	928 541 011 07	Frontscheibe Airbag Grün mit Grünkeil	91	1	
1	928 541 013 01	Frontscheibe Airbag Grün mit Grünkeil	91	1	
1	928 541 011 13	Frontscheibe Airbag Grün mit Grünkeil	91	1	
-	911 541 112 02	Trägerfolie		X	
2	999 915 509 40	Klebeset		1	M562
2	000 043 300 94	Klebeset		1	M562
2	477 898 011 A	Frontscheibe Abdichsatz		1	
3	928 541 121 04	Unterlegestück		2	
4	928 543 105 08	Seitenscheibe getönt Grün	/L	1	
(4)	928 543 105 09	Seitenscheibe getönt Grün	/L	1	M471
(4)	928 543 106 08	Seitenscheibe getönt Grün	/R	1	
(4)	928 543 106 09	Seitenscheibe getönt Grün	/R	1	M471
5	928 543 037 04	Dichtrahmen	/L	1	
(5)	928 543 038 04	Dichtrahmen ohne Heckspoiler	/R	1	
(5)	928 543 045 04	Dichtrahmen	/L -88	1	
(5)	928 543 046 04	Dichtrahmen mit Heckspoiler	/R -88	1	
(5A)	000 043 204 82	Klebstoff		1	
6	928 545 018 03	Heckscheibe getönt Grün		1	M471
6	928 545 018 02	Heckscheibe getönt Grün		1	
(6)	928 545 018 04	Heckscheibe getönt Grün	89-	1	M602
-	477 898 011 A	Abdichsatz Heckscheibe		1	
7	928 537 101 02	Türfensterscheibe getönt Grün	/L	1	
(7)	928 537 102 02	Türfensterscheibe getönt Grün	/R	1	
8	928 537 281 04	Befestigungsstopfen		4	
9	928 537 277 02	Gewindestück		4	

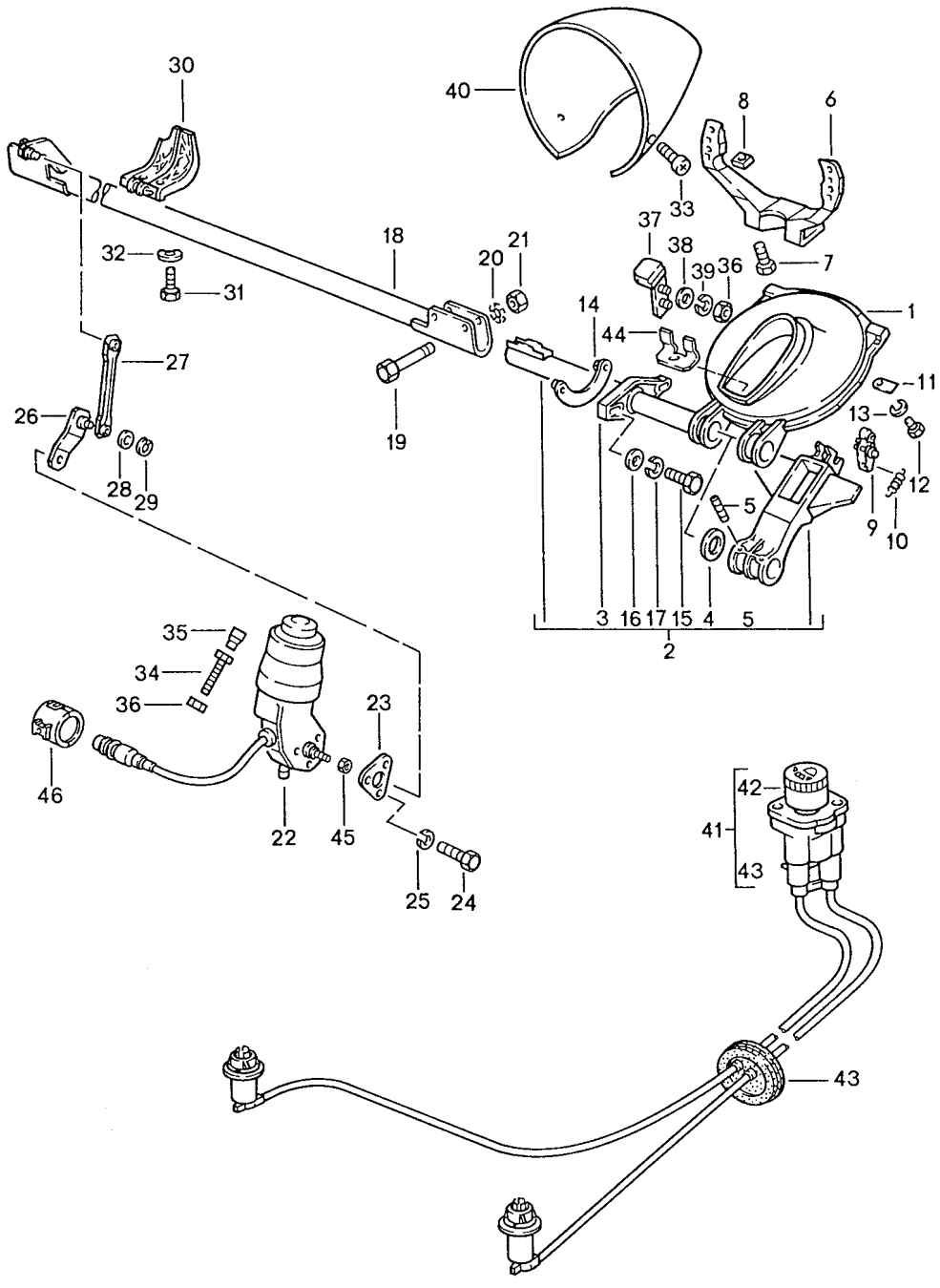
Modell: 928 87

Laufzeit: 1987>>1991

Pos	Teilenummer	Benennung	Bemerkung	St	Modellangabe
10	477 845 043	Halteplatte		1	
11	928 555 509 02	Keder		1	
		Frontscheibe			
	928 555 509 02 01C	Schwarz			
11	928 555 509 03	Keder		1	
		Frontscheibe			
	928 555 509 03 01C	Schwarz			
		Befestigungsteile für			
		Innenspiegel			
		s. Technische Information			
		GR.6 NR.2/91			
12	000 043 157 00	Reinigungsmittel		X	
13	000 043 177 00	Abdeckfolie		1	
14	000 043 158 00	Grundlack		X	
		PRIMER			
15	000 043 202 65	Loctite		X	
		Aktivator			
16	000 043 051 00	Loctite		X	

Modell: 928 87

Laufzeit: 1987>>1991



Modell: 928 87

Laufzeit: 1987>>1991

Pos	Teilenummer	Benennung	Bemerkung	St	Modellangabe
1	928 750 243 05	Klappscheinwerfer			
		Drehgestell	-89	2	
1		Drehgestell	90-	2	
2	928 750 097 05	Mitnehmerarm	/L -89	1	
(2)		Mitnehmerarm	/L 90-	1	
2	928 750 098 05	Mitnehmerarm	/R -89	1	
(2)		Mitnehmerarm	/R 90-	1	
3	928 750 211 04	Lager		2	
		Scheinwerfer			
		Welle		1	
3	928 750 211 06	Lager		2	
		Scheinwerfer			
		Welle		1	
4	928 750 253 02	Scheibe		4	
5	900 095 085 02	Spiralspannstift		4	
6	928 750 285 03	Tragarm	-89	2	
6	928 750 285 04	Tragarm	90-	2	
7	900 067 011 02	Zylinderschraube		4	
		M 6 X 20			
7	900 067 011 03	Zylinderschraube		4	
		M 6 X 20			
-	999 025 108 02	Scheibe		4	
		6,5			
8	900 076 010 02	Mutter		4	
		M 6			
8	900 076 010 0B	Mutter		4	
		M 6			
9	928 750 079 02	Rastsegment		2	
10	928 750 291 02	Zugfeder		2	
11	928 750 325 02	Lasche		4	
12	999 015 004 02	Schraube		4	
		AM 5 X 10			
13	900 025 003 02	Unterlegscheibe		4	
		A 5,3			
14	928 750 071 02	Gegenplatte		2	
15	900 074 015 02	Sechskantschraube		4	
		M 6 X 30			
15	900 074 015 03	Sechskantschraube		4	
		M 6 X 30			
16	N 011 666 7	Unterlegscheibe		4	
		B 6,4			
17	N 012 006 4	Federring		4	
		B 6			
18	928 750 041 05	Welle		1	
		mitte		1	
19	900 075 343 02	Sechskantschraube		4	
		M 6 X 45			
20	999 025 093 09	Scheibe		4	
		6,4			
21	900 910 012 02	Sicherungsmutter		4	
		M 6			
21	900 910 047 09	Sicherungsmutter		4	
		M 6			
22	928 624 023 00	Motor		1	
23	928 750 207 02	Unterlegplatte		1	
24	999 072 005 09	Sechskantmutter		3	
		M 6 X 12			
24	999 072 005 01	Sechskantmutter		3	
		M 6 X 12			
25	N 012 006 4	Federring		3	
		B 6			
26	928 750 065 03	Antriebshebel		1	
27	928 750 067 02	Schubstange		1	

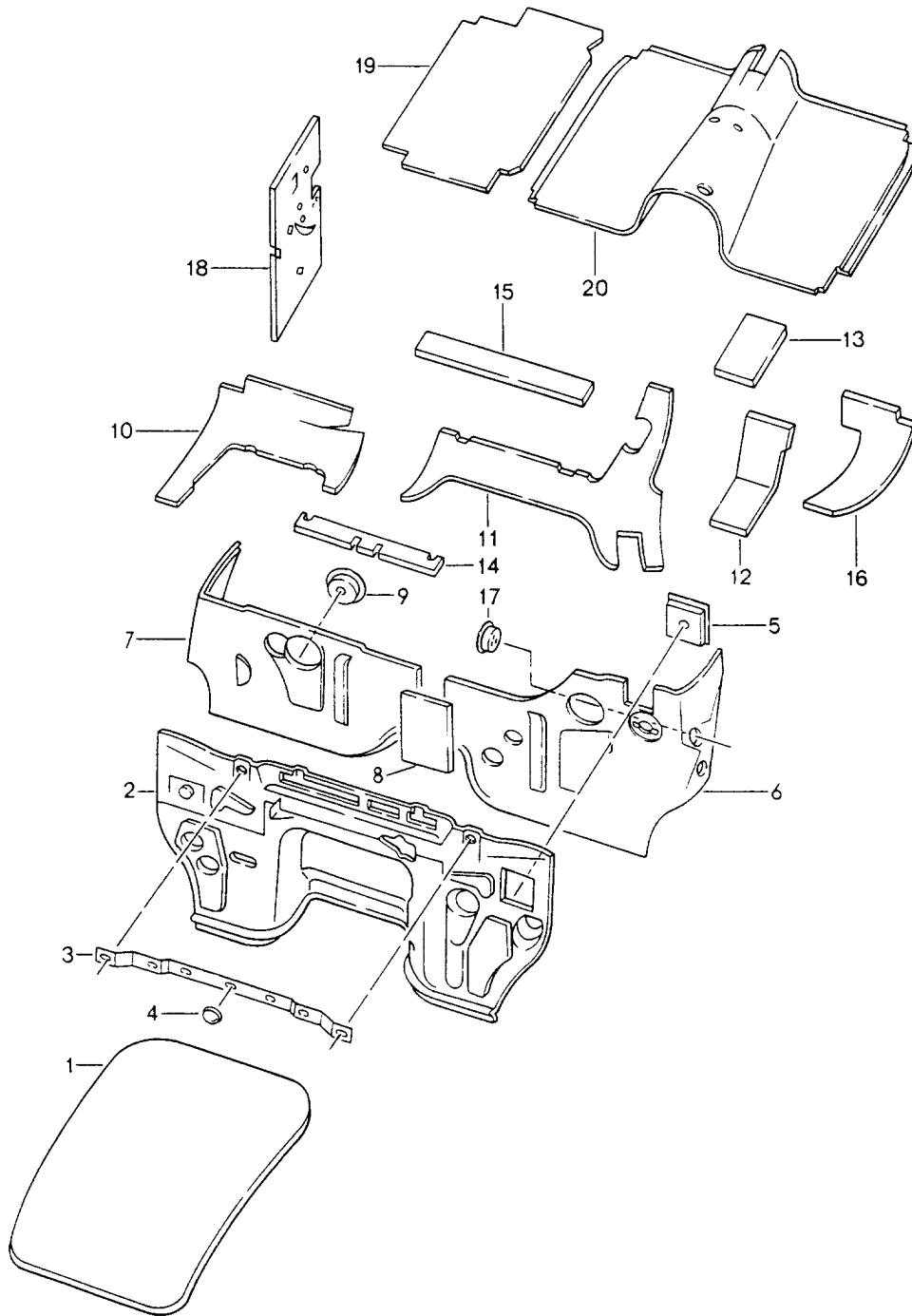
Modell: 928 87

Laufzeit: 1987>>1991

Pos	Teilenummer	Benennung	Bemerkung	St	Modellangabe
28	900 031 001 02	Scheibe 8,4		2	
28	900 031 105 01	Scheibe 8,4		2	
29	900 116 009 01	Kl-Sicherung 6		2	
30	928 750 183 03	Führung		1	
31	999 218 016 02	Kombischraube M 6 X 16		2	
31	999 218 016 01	Kombischraube M 6 X 16		2	
32	N 012 226 5	Federscheibe B6		2	
33	999 919 008 07	Linsenschraube 4,0 X 13		1	
33	PCG 919 008 07	Linsenschraube Set 4,0 X 13 Stück		1	
34	N 010 221 3	Sechskantschraube M 6 X 35		10 2	
35	914 504 319 00	Abdichttülle		2	
36	900 076 010 02	Mutter M 6		2	
36	900 076 010 0B	Mutter M 6		2	
37	928 750 031 02	Anschlagwinkel		2	
38	900 151 003 02	Unterlegscheibe A 6,4		4	
38	900 151 006 03	Unterlegscheibe A 6,4		4	
39	N 012 006 4	Federring B 6		4	
40	928 750 083 02	Gehäuse		2	
(41)	928 631 220 01	Regeleinheit Leuchtweitenregulierung manuell verstellbar	-89	1	
(41)	928 613 146 00	Potentiometer ohne Leitungen	90-	1	
42	928 631 221 01	Drehknopf	-89	1	
(42)	928 613 148 00	Drehknopf	90-	1	
	928 613 148 00 01C	Schwarz			
-	928 631 223 02	Rosette	-89	1	
-	928 631 223 03	Rosette	90-	1	
-	928 799 750 07	Zugfeder	-89	2	
-	900 034 013 02	Sechskantmutter	90-	1	
-	900 034 013 01	Sechskantmutter	90-	1	
43	927 631 224 01	Tülle	-89	1	
44	928 750 255 05	Winkel		2	
45	999 084 055 02	Sicherungsmutter M 8		1	
46	944 612 450 01	Halter		1	

Modell: 928 87

Laufzeit: 1987>>1991



Modell: 928 87

Laufzeit: 1987>>1991

Pos	Teilenummer	Benennung	Bemerkung	St	Modellangabe
1	928 556 285 02	Karosserie Schalldämpfung 1 Dämpfung	/H	1	
2	928 556 089 06	Motorhaube Dämpfung	/LL	1	
(2)	927 556 089 05	Dämpfung Motorraum	/RL	1	
3	928 556 623 02	Halteleiste		1	
4	999 591 590 02	Klemmscheibe		7	
5	928 556 057 03	Einsatz Stirnwand		1	
6	928 556 061 04	Dämmung	/LL /L -89	1	
(6)	928 556 061 05	Dämmung	/LL /L 90-	1	
(6)	927 556 061 04	Dämmung Stirnwand	/RL /L 87-	1	
7	928 556 062 03	Dämmung	/LL /R -89	1	
(7)	928 556 062 06	Dämmung	/LL /R 90-	1	
(7)	927 556 062 04	Dämmung Stirnwand	/RL /R	1	
8	928 556 065 03	Dämpfung Stirnwand Zwischenstück		1	
9	928 556 063 05	Einsatz Stirnwand		1	
10	928 556 155 04	Dämpfung	/LL -89	1	
(10)		Dämpfung	/LL 90-	1	
(10)	927 556 155 03	Dämpfung Querwand rechts	/RL	1	
11	928 556 159 06	Dämpfung	/LL -89	1	
(11)		Dämpfung	/LL 90-	1	
(11)	927 556 159 04	Dämpfung Querwand mitte	/RL	1	
12	928 556 169 04	Einsatz	/LL -89	1	
(12)		Einsatz	/LL 90-	1	
(12)	927 556 169 03	Einsatz Lenkwelle	/RL	1	
13	928 556 171 04	Einsatz	-89	1	
(13)		Einsatz Bremskraftverstärker	90-	1	
14	928 556 267 02	Dämpfung Querwand		1	
15	928 556 387 03	Dämpfung Heizgerät		1	
16	928 556 173 05	Dämpfung	/LL -89	1	
(16)		Dämpfung	/LL 90-	1	
(16)	927 556 173 03	Dämpfung Querwand	/RL	1	
17	928 556 075 05	Einsatz Leuchtweitenregulierung	/RL	1	
(17)	928 556 075 06	Einsatz Leuchtweitenregulierung	/LL	1	
(17)	928 556 075 05	Einsatz Leuchtweitenregulierung	(J) 88-	1	
18	928 556 353 04	Dämmung	/LL /L -88	1	
(18)	928 556 353 05	Dämmung	/LL 89-	1	
(18)	927 556 353 02	Dämpfung	/RL /R -89	1	
(18)	927 556 354 04	Dämpfung Seitenteil	/RL /R 90-	1	
(19)	928 556 291 05	Dämpfung	/LL /L -89	1	
(19)	928 556 253 00	Dämpfung	/LL /L 90-	1	
(19)	927 556 291 03	Dämmung	/RL /L	1	

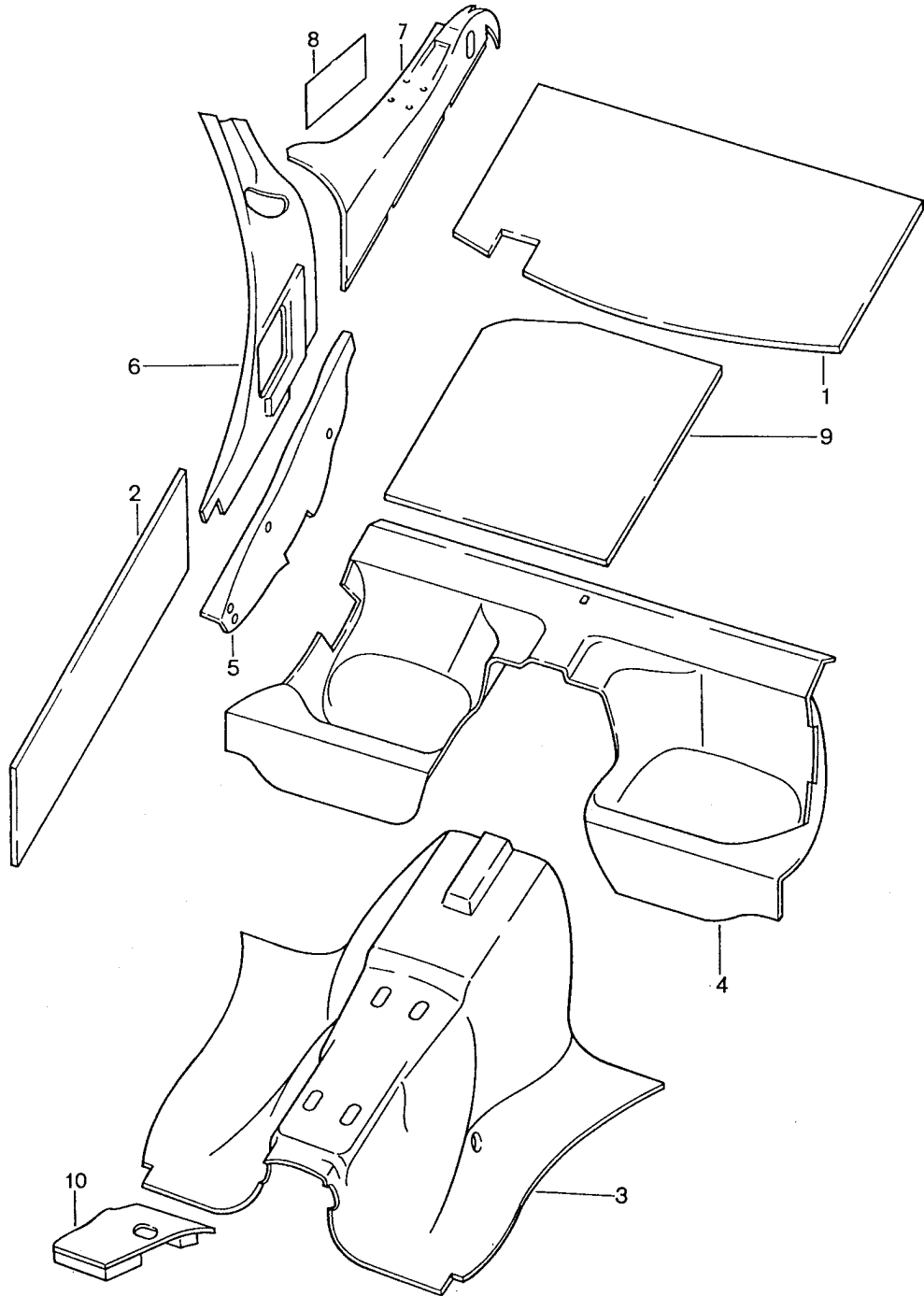
Modell: 928 87

Laufzeit: 1987>>1991

Pos	Teilenummer	Benennung	Bemerkung	St	Modellangabe
19	928 556 292 03	Dämmung	/LL /R -89	1	
(19)	928 556 253 00	Dämpfung	/LL /R 90-	1	
(19)	927 556 292 05	Dämpfung	/RL /R	1	
		Boden			
20	928 556 031 04	Dämpfung	-89	1	
(20)		Dämpfung	90-	1	
		Tunnel			
		vorn			

Modell: 928 87

Laufzeit: 1987>>1991



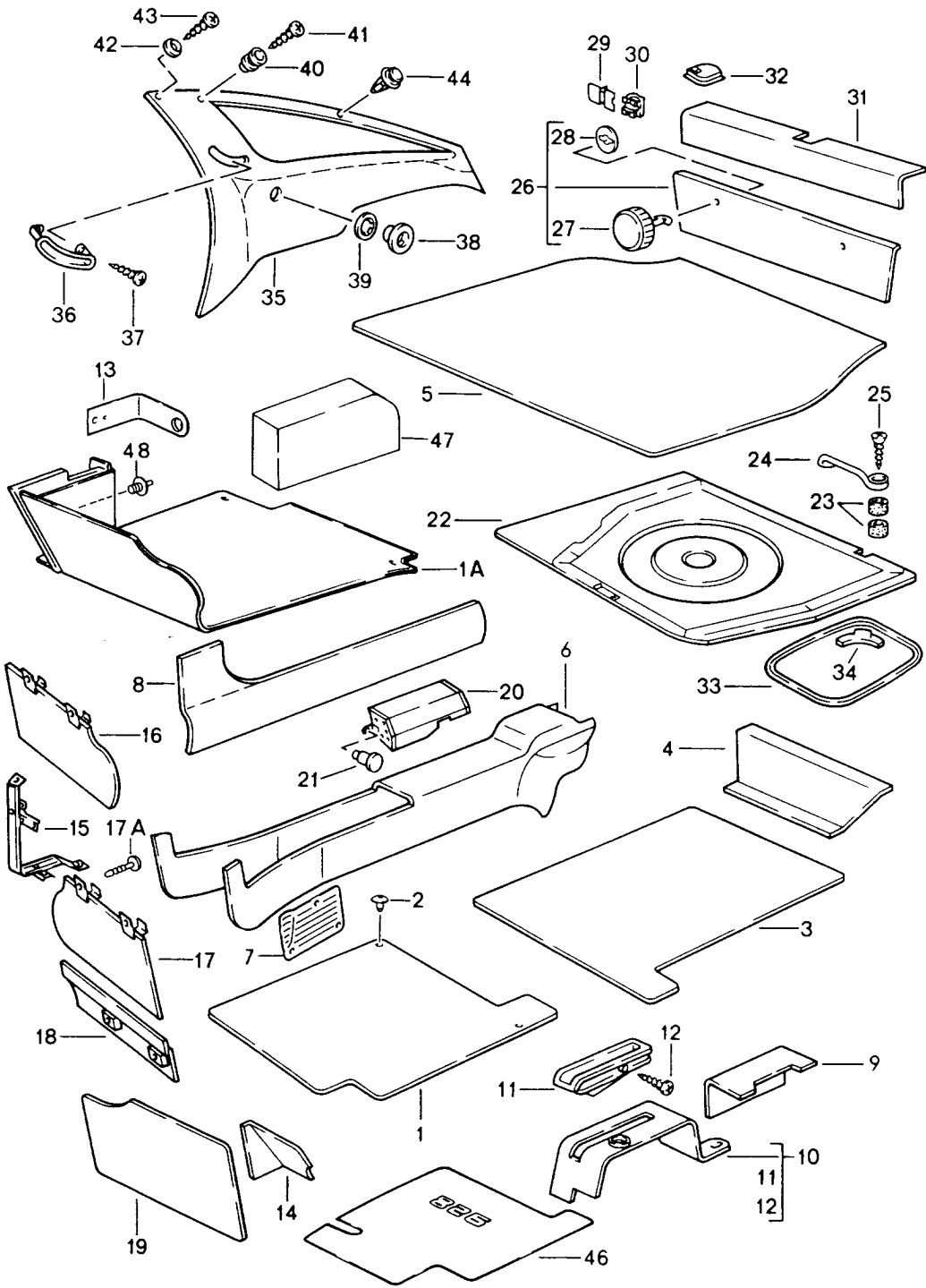
Modell: 928 87

Laufzeit: 1987>>1991

Pos	Teilenummer	Benennung	Bemerkung	St	Modellangabe
1	928 556 233 02	Karosserie Schalldämpfung 2 Dämpfung Dach		1	
2	928 556 235 02	Dämpfung Tür		2	
(3)	928 556 033 06	Dämpfung Tunnel		1	
(4)	928 556 055 05	Dämmung Sitzmulde		1	
5	928 556 205 04	Dämpfung	/L	1	
5	927 556 206 04	Dämpfung Träger	/R	1	
6	928 556 261 05	Dämpfung	/V /L -88	1	
(6)		Dämpfung	/V /L 89-	1	
6	928 556 262 05	Dämpfung	/V /R -88	1	
(6)		Dämpfung Fond-Innenwand	/V /R 89-	1	
7	928 556 251 03	Dämpfung	/H /L -88	1	
(7)	928 556 251 04	Dämmung	/H /L 89	1	
(7)	928 556 251 05	Dämpfung	/H /L 90-	1	
7	928 556 252 03	Dämpfung	/H /R -88	1	
(7)	928 556 252 04	Dämmung	/H /R 89	1	
(7)	928 556 252 05	Dämpfung Fond-Innenwand	/H /R 90-	1	
9	928 556 239 02	Dämpfung		1	
(9)	928 556 239 03	Dämmung		1	M293/295 M496 M195
(9)	928 556 239 04	Dämmung Kofferboden		1	
10	928 556 495 02	Dämpfung	88-	1	/495 M195

Modell: 928 87

Laufzeit: 1987>>1991



Modell: 928 87

Laufzeit: 1987>>1991

Pos	Teilenummer	Benennung	Bemerkung	St	Modellangabe
1	928 551 011 06	Verkleidungen			
	928 551 011 06	Bodenbelag	/LL /L	1	
	928 551 011 06 70E	Schwarz	-88		
	928 551 011 06 5FV	Schwarz	89-		
	928 551 011 06 5MF	Mahagoni			
	928 551 011 06 3KF	Marineblau	-88		
	928 551 011 06 4KV	Marineblau	89-		
	928 551 011 06 80E	Weinrot	-88		
	928 551 011 06 8MD	Weinrot			
	928 551 011 06 8JK	Graugrün	-88		
	928 551 011 06 2XF	Leinen			
	928 551 011 06 8UT	Kaschmirbeige	89-		
	928 551 011 06 4MM	Lipstickrot	-88		
	928 551 011 06 7VM	Silbergrau	-88		
	928 551 011 06 1VD	Champagner	-88		
	928 551 011 06 5UM	Karamell			
	928 551 011 06 3KM	Veneziablau			
	928 551 011 06 3WT	Schiefer			
	928 551 011 06 7VT	Seidengrau			
	928 551 011 06 9MT	Samtrot			
	928 551 011 06 4XR	Klassikgrau			
	928 551 011 06 4ZN	Cobaltblau			
	928 551 011 06 8WZ	Magenta			
	928 551 011 06 6YR	Lichtgrau			
	928 551 011 06 M33	Matadorrot			
	928 551 011 06 D13	Carraragrau			
	928 551 011 06 J23	Sherwoodgrün			
(1)	928 551 011 08	Bodenbelag	/LL /L	1	
	928 551 011 08 70E	Schwarz	-88		
	928 551 011 08 5FV	Schwarz			
	928 551 011 08 5MF	Mahagoni	-90		
	928 551 011 08 3KF	Marineblau	-88		
	928 551 011 08 4KV	Marineblau			
	928 551 011 08 80E	Weinrot	-88		
	928 551 011 08 8MD	Weinrot			
	928 551 011 08 8JK	Graugrün	-88		
	928 551 011 08 2XF	Leinen	-90		
	928 551 011 08 8UT	Kaschmirbeige			
	928 551 011 08 4MM	Lipstickrot	-88		
	928 551 011 08 7VM	Silbergrau	-88		
	928 551 011 08 1VD	Champagner	-88		
	928 551 011 08 5UM	Karamell	-90		
	928 551 011 08 3KM	Veneziablau	-90		
	928 551 011 08 3WT	Schiefer			
	928 551 011 08 7VT	Seidengrau			
	928 551 011 08 9MT	Samtrot			
	928 551 011 08 4XR	Klassikgrau	91		
	928 551 011 08 4ZN	Cobaltblau	91		
	928 551 011 08 8WZ	Magenta	91		
	928 551 011 08 6YR	Lichtgrau	91		
	928 551 011 08 M33	Matadorrot	91		
	928 551 011 08 D13	Carraragrau	91		
	928 551 011 08 J23	Sherwoodgrün/	91		
(1A)	928 551 010 05	Bodenbelag	/LL /R	1	
	928 551 010 05 70E	Schwarz			
	928 551 010 05 5FV	Schwarz	89-		
	928 551 010 05 5MF	Mahagoni			
	928 551 010 05 3KF	Marineblau			
	928 551 010 05 4KV	Marineblau	89-		
	928 551 010 05 80E	Weinrot			
	928 551 010 05 8MD	Weinrot			
	928 551 010 05 8JK	Graugrün			
	928 551 010 05 2XF	Leinen			

Modell: 928 87

Laufzeit: 1987>>1991

Pos	Teilenummer	Benennung	Bemerkung	St	Modellangabe
	928 551 010 05 8UT	Kaschmirbeige	89-		
	928 551 010 05 4MM	Lipstickrot			
	928 551 010 05 7VM	Silbergrau			
	928 551 010 05 1VD	Champagner			
	928 551 010 05 5UM	Karamell			
	928 551 010 05 3KM	Veneziablau			
	928 551 010 05 3WT	Schiefer			
	928 551 010 05 7VT	Seidengrau			
	928 551 010 05 9MT	Samtrot			
	928 551 010 05 4XR	Klassikgrau			
	928 551 010 05 4ZN	Cobaltblau			
	928 551 010 05 8WZ	Magenta			
	928 551 010 05 6YR	Lichtgrau			
	928 551 010 05 M33	Matadorrot			
	928 551 010 05 D13	Carraragrau			
	928 551 010 05 J23	Sherwoodgrün			
(1A)	928 551 010 07	Bodenbelag	/LL /R	1	
	928 551 010 07 70E	Schwarz	-88		
	928 551 010 07 5FV	Schwarz	89-		
	928 551 010 07 5MF	Mahagoni			
	928 551 010 07 3KF	Marineblau	-88		
	928 551 010 07 4KV	Marineblau	89-		
	928 551 010 07 80E	Weinrot	-88		
	928 551 010 07 8MD	Weinrot			
	928 551 010 07 8JK	Graugrün	-88		
	928 551 010 07 2XF	Leinen			
	928 551 010 07 8UT	Kaschmirbeige	89-		
	928 551 010 07 4MM	Lipstickrot	-88		
	928 551 010 07 7VM	Silbergrau	-88		
	928 551 010 07 1VD	Champagner	-88		
	928 551 010 07 5UM	Karamell			
	928 551 010 07 3KM	Veneziablau			
	928 551 010 07 3WT	Schiefer			
	928 551 010 07 7VT	Seidengrau			
	928 551 010 07 9MT	Samtrot			
	928 551 010 07 4XR	Klassikgrau			
	928 551 010 07 4ZN	Cobaltblau			
	928 551 010 07 8WZ	Magenta			
	928 551 010 07 6YR	Lichtgrau			
	928 551 010 07 M33	Matadorrot			
	928 551 010 07 D13	Carraragrau			
	928 551 010 07 J23	Sherwoodgrün			
(1A)	928 551 010 08	Bodenbelag	/LL /R	1	
	928 551 010 08 70E	Schwarz	-88		
	928 551 010 08 5FV	Schwarz			
	928 551 010 08 5MF	Mahagoni	-90		
	928 551 010 08 3KF	Marineblau	-88		
	928 551 010 08 4KV	Marineblau			
	928 551 010 08 80E	Weinrot	-88		
	928 551 010 08 8MD	Weinrot			
	928 551 010 08 8JK	Graugrün	-88		
	928 551 010 08 2XF	Leinen	-90		
	928 551 010 08 8UT	Kaschmirbeige			
	928 551 010 08 4MM	Lipstickrot	-88		
	928 551 010 08 7VM	Silbergrau	-88		
	928 551 010 08 1VD	Champagner	-88		
	928 551 010 08 5UM	Karamell	-90		
	928 551 010 08 3KM	Veneziablau	-90		
	928 551 010 08 3WT	Schiefer			
	928 551 010 08 7VT	Seidengrau			
	928 551 010 08 9MT	Samtrot			
	928 551 010 08 4XR	Klassikgrau	91		
	928 551 010 08 4ZN	Cobaltblau	91		

Modell: 928 87

Laufzeit: 1987>>1991

Pos	Teilenummer	Benennung	Bemerkung	St	Modellangabe
	928 551 010 08 8WZ	Magenta	91		
	928 551 010 08 6YR	Lichtgrau	91		
	928 551 010 08 M33	Matadorrot	91		
	928 551 010 08 D13	Carraragrau	91		
	928 551 010 08 J23	Sherwoodgrün/	91		
(1A)	927 551 009 05	Bodenbelag	/RL /L	1	
	927 551 009 05 70E	Schwarz			
	927 551 009 05 5FV	Schwarz	89-		
	927 551 009 05 5MF	Mahagoni			
	927 551 009 05 3KF	Marineblau			
	927 551 009 05 4KV	Marineblau	89-		
	927 551 009 05 80E	Weinrot			
	927 551 009 05 8MD	Weinrot			
	927 551 009 05 8JK	Graugrün			
	927 551 009 05 2XF	Leinen			
	927 551 009 05 8UT	Kaschmirbeige	89-		
	927 551 009 05 4MM	Lipstickrot			
	927 551 009 05 7VM	Silbergrau			
	927 551 009 05 1VD	Champagner			
	927 551 009 05 5UM	Karamell			
	927 551 009 05 3KM	Veneziablau			
	927 551 009 05 3WT	Schiefer			
	927 551 009 05 7VT	Seidengrau			
	927 551 009 05 9MT	Samtrot			
	927 551 009 05 4XR	Klassikgrau			
	927 551 009 05 4ZN	Cobaltblau			
	927 551 009 05 8WZ	Magenta			
	927 551 009 05 6YR	Lichtgrau			
	927 551 009 05 M33	Matadorrot			
	927 551 009 05 D13	Carraragrau			
	927 551 009 05 J23	Sherwoodgrün			
(1A)	927 551 009 07	Bodenbelag	/RL /L 88-	1	
	927 551 009 07 70E	Schwarz	-88		
	927 551 009 07 5FV	Schwarz	89-		
	927 551 009 07 5MF	Mahagoni	-90		
	927 551 009 07 3KF	Marineblau	-88		
	927 551 009 07 4KV	Marineblau	89-		
	927 551 009 07 80E	Weinrot	-88		
	927 551 009 07 8MD	Weinrot	89-90		
	927 551 009 07 8JK	Graugrün	-88		
	927 551 009 07 2XF	Leinen	-90		
	927 551 009 07 8UT	Kaschmirbeige	89-		
	927 551 009 07 4MM	Lipstickrot	-88		
	927 551 009 07 7VM	Silbergrau	-88		
	927 551 009 07 1VD	Champagner	-88		
	927 551 009 07 5UM	Karamell	-90		
	927 551 009 07 3KM	Veneziablau	-90		
	927 551 009 07 3WT	Schiefer	89-90		
	927 551 009 07 7VT	Seidengrau	89-90		
	927 551 009 07 9MT	Samtrot	89-90		
	927 551 009 07 4XR	Klassikgrau	91		
	927 551 009 07 4ZN	Cobaltblau	91		
	927 551 009 07 8WZ	Magenta	91		
	927 551 009 07 6YR	Lichtgrau	91		
	927 551 009 07 M33	Matadorrot	91		
	927 551 009 07 D13	Carraragrau	91		
	927 551 009 07 J23	Sherwoodgrün	91		
(1)	927 551 012 06	Bodenbelag	/RL /R 89-	1	
	927 551 012 06 5FV	Schwarz	89-		
	927 551 012 06 5MF	Mahagoni	-90		
	927 551 012 06 4KV	Marineblau	89-		
	927 551 012 06 8MD	Weinrot	89-90		
	927 551 012 06 2XF	Leinen	-90		

Modell: 928 87

Laufzeit: 1987>>1991

Pos	Teilenummer	Benennung	Bemerkung	St	Modellangabe
	927 551 012 06 8UT	Kaschmirbeige	89-		
	927 551 012 06 5UM	Karamell	-90		
	927 551 012 06 3KM	Veneziablau	-90		
	927 551 012 06 3WT	Schiefer	89-90		
	927 551 012 06 7VT	Seidengrau	89-90		
	927 551 012 06 9MT	Samtrot	89-90		
	927 551 012 06 4XR	Klassikgrau	91		
	927 551 012 06 4ZN	Cobaltblau	91		
	927 551 012 06 8WZ	Magenta	91		
	927 551 012 06 6YR	Lichtgrau	91		
	927 551 012 06 M33	Matadorrot	91		
	927 551 012 06 D13	Carraragrau	91		
	927 551 012 06 J23	Sherwoodgrün/	91		
-	928 551 342 00	Abdeckung für Steuergeräte		1	
	928 551 342 00 5FV	Schwarz			
	928 551 342 00 5MF	Mahagoni	-90		
	928 551 342 00 4KV	Marineblau			
	928 551 342 00 8MD	Weinrot			
	928 551 342 00 2XF	Leinen	-90		
	928 551 342 00 8UT	Kaschmirbeige			
	928 551 342 00 7VT	Seidengrau			
	928 551 342 00 9MT	Samtrot			
	928 551 342 00 3WT	Schiefer			
	928 551 342 00 5UM	Karamell	-90		
	928 551 342 00 3KM	Veneziablau	-90		
	928 551 342 00 4XR	Klassikgrau	91		
	928 551 342 00 4ZN	Cobaltblau	91		
	928 551 342 00 8WZ	Magenta	91		
	928 551 342 00 6YR	Lichtgrau	91		
	928 551 342 00 M33	Matadorrot	91		
	928 551 342 00 D13	Carraragrau	91		
	928 551 342 00 J23	Sherwoodgrün	91		
2	N 900 685 01	Druckknopf		4	
3	928 551 013 07	Bodenbelag	/LL /L	1	
	928 551 013 07 70E	Schwarz	-88		
	928 551 013 07 5FV	Schwarz	89-		
	928 551 013 07 5MF	Mahagoni			
	928 551 013 07 3KF	Marineblau	-88		
	928 551 013 07 4KV	Marineblau	89-		
	928 551 013 07 80E	Weinrot	-88		
	928 551 013 07 8MD	Weinrot			
	928 551 013 07 8JK	Graugrün	-88		
	928 551 013 07 2XF	Leinen			
	928 551 013 07 4MM	Lipstickrot	-88		
	928 551 013 07 7VM	Silbergrau	-88		
	928 551 013 07 1VD	Champagner	-88		
	928 551 013 07 5UM	Karamell			
	928 551 013 07 3KM	Veneziablau			
	928 551 013 07 8UT	Kaschmirbeige	89-		
	928 551 013 07 7VT	Seidengrau			
	928 551 013 07 9MT	Samtrot			
	928 551 013 07 3WT	Schiefer			
	928 551 013 07 4XR	Klassikgrau			
	928 551 013 07 4ZN	Cobaltblau			
	928 551 013 07 8WZ	Magenta			
	928 551 013 07 6YR	Lichtgrau			
	928 551 013 07 M33	Matadorrot			
	928 551 013 07 D13	Carraragrau			
	928 551 013 07 J23	Sherwoodgrün			
(3)	928 551 013 08	Bodenbelag	/LL /L	1	
	928 551 013 08 70E	Schwarz	-88		

Modell: 928 87

Laufzeit: 1987>>1991

Pos	Teilenummer	Benennung	Bemerkung	St	Modellangabe
	928 551 013 08 5FV	Schwarz			
	928 551 013 08 5MF	Mahagoni	-90		
	928 551 013 08 3KF	Marineblau	-88		
	928 551 013 08 4KV	Marineblau			
	928 551 013 08 80E	Weinrot	-88		
	928 551 013 08 8MD	Weinrot			
	928 551 013 08 8JK	Graugrün	-88		
	928 551 013 08 2XF	Leinen	-90		
	928 551 013 08 4MM	Lipstickrot	-88		
	928 551 013 08 7VM	Silbergrau	-88		
	928 551 013 08 1VD	Champagner	-88		
	928 551 013 08 5UM	Karamell	-90		
	928 551 013 08 3KM	Veneziablau	-90		
	928 551 013 08 8UT	Kaschmirbeige			
	928 551 013 08 7VT	Seidengrau			
	928 551 013 08 9MT	Samtrot			
	928 551 013 08 3WT	Schiefer			
	928 551 013 08 4XR	Klassikgrau	91		
	928 551 013 08 4ZN	Cobaltblau	91		
	928 551 013 08 8WZ	Magenta	91		
	928 551 013 08 6YR	Lichtgrau	91		
	928 551 013 08 M33	Matadorrot	91		
	928 551 013 08 D13	Carraragrau	91		
	928 551 013 08 J23	Sherwoodgrün/	91		
(3)	928 551 014 07	Bodenbelag	/LL /R	1	
	928 551 014 07 70E	Schwarz	-88		
	928 551 014 07 5FV	Schwarz	89-		
	928 551 014 07 5MF	Mahagoni			
	928 551 014 07 3KF	Marineblau	-88		
	928 551 014 07 4KV	Marineblau	89-		
	928 551 014 07 80E	Weinrot	-88		
	928 551 014 07 8MD	Weinrot			
	928 551 014 07 8JK	Graugrün	-88		
	928 551 014 07 2XF	Leinen			
	928 551 014 07 4MM	Lipstickrot	-88		
	928 551 014 07 7VM	Silbergrau	-88		
	928 551 014 07 1VD	Champagner	-88		
	928 551 014 07 5UM	Karamell			
	928 551 014 07 3KM	Veneziablau			
	928 551 014 07 8UT	Kaschmirbeige	89-		
	928 551 014 07 7VT	Seidengrau			
	928 551 014 07 9MT	Samtrot			
	928 551 014 07 3WT	Schiefer			
	928 551 014 07 4XR	Klassikgrau			
	928 551 014 07 4ZN	Cobaltblau			
	928 551 014 07 8WZ	Magenta			
	928 551 014 07 6YR	Lichtgrau			
	928 551 014 07 M33	Matadorrot			
	928 551 014 07 D13	Carraragrau			
	928 551 014 07 J23	Sherwoodgrün			
(3)	928 551 014 08	Bodenbelag	/LL /R	1	
	928 551 014 08 70E	Schwarz	-88		
	928 551 014 08 5FV	Schwarz			
	928 551 014 08 5MF	Mahagoni	-90		
	928 551 014 08 3KF	Marineblau	-88		
	928 551 014 08 4KV	Marineblau			
	928 551 014 08 80E	Weinrot	-88		
	928 551 014 08 8MD	Weinrot			
	928 551 014 08 8JK	Graugrün	-88		
	928 551 014 08 2XF	Leinen	-90		
	928 551 014 08 4MM	Lipstickrot	-88		
	928 551 014 08 7VM	Silbergrau	-88		
	928 551 014 08 1VD	Champagner	-88		

Modell: 928 87

Laufzeit: 1987>>1991

Pos	Teilenummer	Benennung	Bemerkung	St	Modellangabe
	928 551 014 08 5UM	Karamell	-90		
	928 551 014 08 3KM	Veneziablau	-90		
	928 551 014 08 8UT	Kaschmirbeige			
	928 551 014 08 7VT	Seidengrau			
	928 551 014 08 9MT	Samtrot			
	928 551 014 08 3WT	Schiefer			
	928 551 014 08 4XR	Klassikgrau	91		
	928 551 014 08 4ZN	Cobaltblau	91		
	928 551 014 08 8WZ	Magenta	91		
	928 551 014 08 6YR	Lichtgrau	91		
	928 551 014 08 M33	Matadorrot	91		
	928 551 014 08 D13	Carraragrau	91		
	928 551 014 08 J23	Sherwoodgrün/	91		
(3)	927 551 013 03	Bodenbelag	/RL /L	1	
	927 551 013 03 70E	Schwarz	-88		
	927 551 013 03 5FV	Schwarz	89-		
	927 551 013 03 5MF	Mahagoni	-90		
	927 551 013 03 3KF	Marineblau	-88		
	927 551 013 03 4KV	Marineblau	89-		
	927 551 013 03 80E	Weinrot	-88		
	927 551 013 03 8MD	Weinrot	89-90		
	927 551 013 03 8JK	Graugrün	-88		
	927 551 013 03 2XF	Leinen	-90		
	927 551 013 03 4MM	Lipstickrot	-88		
	927 551 013 03 7VM	Silbergrau	-88		
	927 551 013 03 1VD	Champagner	-88		
	927 551 013 03 5UM	Karamell	-90		
	927 551 013 03 3KM	Veneziablau	-90		
	927 551 013 03 8UT	Kaschmirbeige	89-		
	927 551 013 03 7VT	Seidengrau	89-90		
	927 551 013 03 9MT	Samtrot	89-90		
	927 551 013 03 3WT	Schiefer	89-90		
	927 551 013 03 2YN	Weiss	-88		
	927 551 013 03 4XR	Klassikgrau	91		
	927 551 013 03 4ZN	Cobaltblau	91		
	927 551 013 03 8WZ	Magenta	91		
	927 551 013 03 6YR	Lichtgrau	91		
	927 551 013 03 M33	Matadorrot	91		
	927 551 013 03 D13	Carraragrau	91		
	927 551 013 03 J23	Sherwoodgrün/	91		
(3)	927 551 014 03	Bodenbelag	/RL /R	1	
	927 551 014 03 70E	Schwarz	-88		
	927 551 014 03 5FV	Schwarz	89-		
	927 551 014 03 5MF	Mahagoni	-90		
	927 551 014 03 3KF	Marineblau	-88		
	927 551 014 03 4KV	Marineblau	89-		
	927 551 014 03 80E	Weinrot	-88		
	927 551 014 03 8MD	Weinrot	89-90		
	927 551 014 03 8JK	Graugrün	-88		
	927 551 014 03 2XF	Leinen	-90		
	927 551 014 03 4MM	Lipstickrot	-88		
	927 551 014 03 7VM	Silbergrau	-88		
	927 551 014 03 1VD	Champagner	-88		
	927 551 014 03 5UM	Karamell	-90		
	927 551 014 03 3KM	Veneziablau	-90		
	927 551 014 03 8UT	Kaschmirbeige	89-		
	927 551 014 03 7VT	Seidengrau	89-90		
	927 551 014 03 9MT	Samtrot	89-90		
	927 551 014 03 3WT	Schiefer	89-90		
	927 551 014 03 2YN	Weiss	-88		
	927 551 014 03 4XR	Klassikgrau	91		
	927 551 014 03 4ZN	Cobaltblau	91		
	927 551 014 03 8WZ	Magenta	91		

Modell: 928 87

Laufzeit: 1987>>1991

Pos	Teilenummer	Benennung	Bemerkung	St	Modellangabe
4	927 551 014 03 6YR	Lichtgrau	91	1	
	927 551 014 03 M33	Matadorrot	91		
	927 551 014 03 D13	Carraragrau	91		
	927 551 014 03 J23	Sherwoodgrün/	91		
	928 551 057 03	Verkleidung	/L		
		Fersenblech			
	928 551 057 03 70E	Schwarz	-88		
	928 551 057 03 5FV	Schwarz	89-		
	928 551 057 03 5MF	Mahagoni	-90		
	928 551 057 03 3KF	Marineblau	-88		
	928 551 057 03 4KV	Marineblau	89-		
	928 551 057 03 80E	Weinrot	-88		
	928 551 057 03 8MD	Weinrot	89-90		
	928 551 057 03 8JK	Graugrün	-88		
	928 551 057 03 2XF	Leinen	-90		
	928 551 057 03 4MM	Lipstickrot	-88		
	928 551 057 03 7VM	Silbergrau	-88		
	928 551 057 03 1VD	Champagner	-88		
	928 551 057 03 5UM	Karamell	-90		
	928 551 057 03 3KM	Veneziablau	-90		
	928 551 057 03 8UT	Kaschmirbeige	89-		
	928 551 057 03 7VT	Seidengrau	89-90		
	928 551 057 03 9MT	Samtrot	89-90		
	928 551 057 03 3WT	Schiefer	89-90		
	928 551 057 03 4XR	Klassikgrau	91		
	928 551 057 03 4ZN	Cobaltblau	91		
	928 551 057 03 8WZ	Magenta	91		
	928 551 057 03 6YR	Lichtgrau	91		
	928 551 057 03 M33	Matadorrot	91		
	928 551 057 03 D13	Carraragrau	91		
	928 551 057 03 J23	Sherwoodgrün	91		
	(4) 928 551 058 03	Verkleidung	/R		
	Fersenblech				
928 551 058 03 70E	Schwarz	-88			
928 551 058 03 5FV	Schwarz	89-			
928 551 058 03 5MF	Mahagoni	-90			
928 551 058 03 3KF	Marineblau	-88			
928 551 058 03 4KV	Marineblau	89-			
928 551 058 03 80E	Weinrot	-88			
928 551 058 03 8MD	Weinrot	89-90			
928 551 058 03 8JK	Graugrün	-88			
928 551 058 03 2XF	Leinen	-90			
928 551 058 03 4MM	Lipstickrot	-88			
928 551 058 03 7VM	Silbergrau	-88			
928 551 058 03 1VD	Champagner	-88			
928 551 058 03 5UM	Karamell	-90			
928 551 058 03 3KM	Veneziablau	-90			
928 551 058 03 8UT	Kaschmirbeige	89-			
928 551 058 03 7VT	Seidengrau	89-90			
928 551 058 03 9MT	Samtrot	89-90			
928 551 058 03 3WT	Schiefer	89-90			
928 551 058 03 4XR	Klassikgrau	91			
928 551 058 03 4ZN	Cobaltblau	91			
928 551 058 03 8WZ	Magenta	91			
928 551 058 03 6YR	Lichtgrau	91			
928 551 058 03 M33	Matadorrot	91			
928 551 058 03 D13	Carraragrau	91			
928 551 058 03 J23	Sherwoodgrün	91			
5 928 551 061 03	Kofferbodenbelag				
928 551 061 03 70E	Schwarz	-88			
928 551 061 03 5FV	Schwarz	89-			
928 551 061 03 5MF	Mahagoni				
928 551 061 03 3KF	Marineblau	-88			

Modell: 928 87

Laufzeit: 1987>>1991

Pos	Teilenummer	Benennung	Bemerkung	St	Modellangabe
	928 551 061 03 4KV	Marineblau	89-		
	928 551 061 03 80E	Weinrot	-88		
	928 551 061 03 8MD	Weinrot			
	928 551 061 03 8JK	Graugrün	-88		
	928 551 061 03 2XF	Leinen			
	928 551 061 03 4MM	Lipstickrot	-88		
	928 551 061 03 7VM	Silbergrau	-88		
	928 551 061 03 1VD	Champagner	-88		
	928 551 061 03 5UM	Karamell			
	928 551 061 03 3KM	Veneziablau			
	928 551 061 03 8UT	Kaschmirbeige	89-		
	928 551 061 03 7VT	Seidengrau			
	928 551 061 03 9MT	Samtrot			
	928 551 061 03 3WT	Schiefer			
	928 551 061 03 4XR	Klassikgrau			
	928 551 061 03 4ZN	Cobaltblau			
	928 551 061 03 8WZ	Magenta			
	928 551 061 03 6YR	Lichtgrau			
	928 551 061 03 M33	Matadorrot			
	928 551 061 03 D13	Carraragrau			
	928 551 061 03 J23	Sherwoodgrün			
(5)	928 551 061 10	Kofferbodenbelag		1	
	928 551 061 10 70E	Schwarz	-88		
	928 551 061 10 5FV	Schwarz			
	928 551 061 10 5MF	Mahagoni	-90		
	928 551 061 10 3KF	Marineblau	-88		
	928 551 061 10 4KV	Marineblau			
	928 551 061 10 80E	Weinrot	-88		
	928 551 061 10 8MD	Weinrot			
	928 551 061 10 8JK	Graugrün	-88		
	928 551 061 10 2XF	Leinen	-90		
	928 551 061 10 4MM	Lipstickrot	-88		
	928 551 061 10 7VM	Silbergrau	-88		
	928 551 061 10 1VD	Champagner	-88		
	928 551 061 10 5UM	Karamell	-90		
	928 551 061 10 3KM	Veneziablau	-90		
	928 551 061 10 8UT	Kaschmirbeige			
	928 551 061 10 7VT	Seidengrau			
	928 551 061 10 9MT	Samtrot			
	928 551 061 10 3WT	Schiefer			
	928 551 061 10 4XR	Klassikgrau	91		
	928 551 061 10 4ZN	Cobaltblau	91		
	928 551 061 10 8WZ	Magenta	91		
	928 551 061 10 6YR	Lichtgrau	91		
	928 551 061 10 M33	Matadorrot	91		
	928 551 061 10 D13	Carraragrau	91		
	928 551 061 10 J23	Sherwoodgrün/	91		
(5)	928 551 061 04	Kofferbodenbelag		1	M293/295 M496
	928 551 061 04 70E	Schwarz	-88		
	928 551 061 04 5FV	Schwarz	89-		
	928 551 061 04 5MF	Mahagoni			
	928 551 061 04 3KF	Marineblau	-88		
	928 551 061 04 4KV	Marineblau	89-		
	928 551 061 04 80E	Weinrot	-88		
	928 551 061 04 8MD	Weinrot			
	928 551 061 04 8JK	Graugrün	-88		
	928 551 061 04 2XF	Leinen			
	928 551 061 04 4MM	Lipstickrot	-88		
	928 551 061 04 7VM	Silbergrau	-88		
	928 551 061 04 1VD	Champagner	-88		
	928 551 061 04 5UM	Karamell			
	928 551 061 04 3KM	Veneziablau			

Modell: 928 87

Laufzeit: 1987>>1991

Pos	Teilenummer	Benennung	Bemerkung	St	Modellangabe
	928 551 061 04 8WT	Kaschmirbeige	89-		
	928 551 061 04 7VT	Seidengrau			
	928 551 061 04 9MT	Samtrot			
	928 551 061 04 3WT	Schiefer			
(5)	928 551 061 05	Kofferbodenbelag	(AUS) (CDN)	1	
	928 551 061 05 70E	Schwarz	-88		
	928 551 061 05 5FV	Schwarz	89-		
	928 551 061 05 5MF	Mahagoni			
	928 551 061 05 3KF	Marineblau	-88		
	928 551 061 05 4KV	Marineblau	89-		
	928 551 061 05 80E	Weinrot	-88		
	928 551 061 05 8MD	Weinrot			
	928 551 061 05 8JK	Graugrün	-88		
	928 551 061 05 2XF	Leinen			
	928 551 061 05 4MM	Lipstickrot	-88		
	928 551 061 05 7VM	Silbergrau	-88		
	928 551 061 05 1VD	Champagner	-88		
	928 551 061 05 5UM	Karamell			
	928 551 061 05 3KM	Veneziablau			
	928 551 061 05 8UT	Kaschmirbeige	89-		
	928 551 061 05 7VT	Seidengrau			
	928 551 061 05 9MT	Samtrot			
	928 551 061 05 3WT	Schiefer			
	928 551 061 05 4XR	Klassikgrau			
	928 551 061 05 4ZN	Cobaltblau			
	928 551 061 05 8WZ	Magenta			
	928 551 061 05 6YR	Lichtgrau			
	928 551 061 05 M33	Matadorrot			
	928 551 061 05 D13	Carraragrau			
	928 551 061 05 J23	Sherwoodgrün			
(5)	928 551 061 13	Kofferbodenbelag	(AUS) (CDN)	1	
	928 551 061 13 70E	Schwarz	-88		
	928 551 061 13 5FV	Schwarz			
	928 551 061 13 5MF	Mahagoni	-90		
	928 551 061 13 3KF	Marineblau	-88		
	928 551 061 13 4KV	Marineblau			
	928 551 061 13 80E	Weinrot	-88		
	928 551 061 13 8MD	Weinrot			
	928 551 061 13 8JK	Graugrün	-88		
	928 551 061 13 2XF	Leinen	-90		
	928 551 061 13 4MM	Lipstickrot	-88		
	928 551 061 13 7VM	Silbergrau	-88		
	928 551 061 13 1VD	Champagner	-88		
	928 551 061 13 5UM	Karamell	-90		
	928 551 061 13 3KM	Veneziablau	-90		
	928 551 061 13 8UT	Kaschmirbeige			
	928 551 061 13 7VT	Seidengrau			
	928 551 061 13 9MT	Samtrot			
	928 551 061 13 3WT	Schiefer			
	928 551 061 13 4XR	Klassikgrau	91		
	928 551 061 13 4ZN	Cobaltblau	91		
	928 551 061 13 8WZ	Magenta	91		
	928 551 061 13 6YR	Lichtgrau	91		
	928 551 061 13 M33	Matadorrot	91		
	928 551 061 13 D13	Carraragrau	91		
	928 551 061 13 J23	Sherwoodgrün/	91		
(5)	928 551 061 07	Kofferbodenbelag		1	M195
	928 551 061 07 70E	Schwarz	-88		
	928 551 061 07 5FV	Schwarz	89-		
	928 551 061 07 5MF	Mahagoni			
	928 551 061 07 3KF	Marineblau	-88		
	928 551 061 07 4KV	Marineblau	89-		
	928 551 061 07 80E	Weinrot	-88		

Modell: 928 87

Laufzeit: 1987>>1991

Pos	Teilenummer	Benennung	Bemerkung	St	Modellangabe
6	928 551 061 07 8MD	Weinrot		1	M195/496
	928 551 061 07 8JK	Graugrün	-88		
	928 551 061 07 2XF	Leinen			
	928 551 061 07 4MM	Lipstickrot	-88		
	928 551 061 07 7VM	Silbergrau	-88		
	928 551 061 07 1VD	Champagner	-88		
	928 551 061 07 5UM	Karamell			
	928 551 061 07 3KM	Veneziablau			
	928 551 061 07 8UT	Kaschmirbeige	89-		
	928 551 061 07 7VT	Seidengrau			
	928 551 061 07 9MT	Samtrot			
	928 551 061 07 3WT	Schiefer			
	928 551 113 05	Verkleidung Tunnel für Fahrzeuge mit mit Nacharbeit Erforderlich			
	928 551 113 05 70E	Schwarz	-88		
	928 551 113 05 5FV	Schwarz	89-		
	928 551 113 05 5MF	Mahagoni			
	928 551 113 05 3KF	Marineblau	-88		
	928 551 113 05 4KV	Marineblau	89-		
	928 551 113 05 80E	Weinrot	-88		
	928 551 113 05 8MD	Weinrot			
	928 551 113 05 8JK	Graugrün	-88		
	928 551 113 05 2XF	Leinen			
	928 551 113 05 4MM	Lipstickrot	-88		
	928 551 113 05 7VM	Silbergrau	-88		
	928 551 113 05 1VD	Champagner	-88		
	928 551 113 05 5UM	Karamell			
	928 551 113 05 3KM	Veneziablau			
928 551 113 05 8UT	Kaschmirbeige	89-			
928 551 113 05 7VT	Seidengrau				
928 551 113 05 9MT	Samtrot				
928 551 113 05 3WT	Schiefer				
928 551 113 05 4XR	Klassikgrau				
928 551 113 05 4ZN	Cobaltblau				
928 551 113 05 8WZ	Magenta				
928 551 113 05 6YR	Lichtgrau				
928 551 113 05 M33	Matadorrot				
928 551 113 05 D13	Carraragrau				
928 551 113 05 J23	Sherwoodgrün				
(6) 928 551 113 06	Verkleidung Tunnel für Fahrzeuge mit mit Nacharbeit Erforderlich				
928 551 113 06 70E	Schwarz	-88			
928 551 113 06 5FV	Schwarz				
928 551 113 06 5MF	Mahagoni	-90			
928 551 113 06 3KF	Marineblau	-88			
928 551 113 06 4KV	Marineblau				
928 551 113 06 80E	Weinrot	-88			
928 551 113 06 8MD	Weinrot				
928 551 113 06 8JK	Graugrün	-88			
928 551 113 06 2XF	Leinen	-90			
928 551 113 06 4MM	Lipstickrot	-88			
928 551 113 06 7VM	Silbergrau	-88			
928 551 113 06 1VD	Champagner	-88			
928 551 113 06 5UM	Karamell	-90			
928 551 113 06 3KM	Veneziablau	-90			
928 551 113 06 8UT	Kaschmirbeige				
928 551 113 06 7VT	Seidengrau				

Modell: 928 87

Laufzeit: 1987>>1991

Pos	Teilenummer	Benennung	Bemerkung	St	Modellangabe
	928 551 113 06 9MT	Samtrot			
	928 551 113 06 3WT	Schiefer			
	928 551 113 06 4XR	Klassikgrau	91		
	928 551 113 06 4ZN	Cobaltblau	91		
	928 551 113 06 8WZ	Magenta	91		
	928 551 113 06 6YR	Lichtgrau	91		
	928 551 113 06 M33	Matadorrot	91		
	928 551 113 06 D13	Carraragrau	91		
	928 551 113 06 J23	Sherwoodgrün	91		
7	928 551 137 02	Trittschutz	/LL	1	
(8)	927 551 031 05	Verkleidung Längsträger	/RL /L	1	
	927 551 031 05 70E	Schwarz	-88		
	927 551 031 05 5FV	Schwarz	89-		
	927 551 031 05 5MF	Mahagoni	-90		
	927 551 031 05 3KF	Marineblau	-88		
	927 551 031 05 4KV	Marineblau	89-		
	927 551 031 05 80E	Weinrot	-88		
	927 551 031 05 8MD	Weinrot	89-90		
	927 551 031 05 8JK	Graugrün	-88		
	927 551 031 05 2XF	Leinen	-90		
	927 551 031 05 4MM	Lipstickrot	-88		
	927 551 031 05 7VM	Silbergrau	-88		
	927 551 031 05 1VD	Champagner	-88		
	927 551 031 05 5UM	Karamell	-90		
	927 551 031 05 3KM	Veneziablau	-90		
	927 551 031 05 8UT	Kaschmirbeige	89-		
	927 551 031 05 7VT	Seidengrau	89-90		
	927 551 031 05 9MT	Samtrot	89-90		
	927 551 031 05 3WT	Schiefer	89-90		
	927 551 031 05 4XR	Klassikgrau	91		
	927 551 031 05 4ZN	Cobaltblau	91		
	927 551 031 05 8WZ	Magenta	91		
	927 551 031 05 6YR	Lichtgrau	91		
	927 551 031 05 M33	Matadorrot	91		
	927 551 031 05 D13	Carraragrau	91		
	927 551 031 05 J23	Sherwoodgrün	91		
8	927 551 032 03	Verkleidung Längsträger	/RL /R	1	
	927 551 032 03 70E	Schwarz	-88		
	927 551 032 03 5FV	Schwarz	89-		
	927 551 032 03 5MF	Mahagoni	-90		
	927 551 032 03 3KF	Marineblau	-88		
	927 551 032 03 4KV	Marineblau	89-		
	927 551 032 03 80E	Weinrot	-88		
	927 551 032 03 8MD	Weinrot	89-90		
	927 551 032 03 8JK	Graugrün	-88		
	927 551 032 03 2XF	Leinen	-90		
	927 551 032 03 4MM	Lipstickrot	-88		
	927 551 032 03 7VM	Silbergrau	-88		
	927 551 032 03 1VD	Champagner	-88		
	927 551 032 03 5UM	Karamell	-90		
	927 551 032 03 3KM	Veneziablau	-90		
	927 551 032 03 8UT	Kaschmirbeige	89-		
	927 551 032 03 7VT	Seidengrau	89-90		
	927 551 032 03 9MT	Samtrot	89-90		
	927 551 032 03 3WT	Schiefer	89-90		
	927 551 032 03 4XR	Klassikgrau	91		
	927 551 032 03 4ZN	Cobaltblau	91		
	927 551 032 03 8WZ	Magenta	91		
	927 551 032 03 6YR	Lichtgrau	91		
	927 551 032 03 M33	Matadorrot	91		
	927 551 032 03 D13	Carraragrau	91		

Modell: 928 87

Laufzeit: 1987>>1991

Pos	Teilenummer	Benennung	Bemerkung	St	Modellangabe
(8)	927 551 032 03 J23	Sherwoodgrün	91	1	
	928 551 031 07	Verkleidung	/LL /L		
		Längsträger			
	928 551 031 07 70E	Schwarz	-88		
	928 551 031 07 5FV	Schwarz	89-		
	928 551 031 07 5MF	Mahagoni			
	928 551 031 07 3KF	Marineblau	-88		
	928 551 031 07 4KV	Marineblau	89-		
	928 551 031 07 80E	Weinrot	-88		
	928 551 031 07 8MD	Weinrot			
	928 551 031 07 8JK	Graugrün	-88		
	928 551 031 07 2XF	Leinen			
	928 551 031 07 4MM	Lipstickrot	-88		
	928 551 031 07 7VM	Silbergrau	-88		
	928 551 031 07 1VD	Champagner	-88		
	928 551 031 07 5UM	Karamell			
	928 551 031 07 3KM	Veneziablau			
	928 551 031 07 8UT	Kaschmirbeige	89-		
	928 551 031 07 7VT	Seidengrau			
	928 551 031 07 9MT	Samtrot			
	928 551 031 07 3WT	Schiefer			
	928 551 031 07 4XR	Klassikgrau			
	928 551 031 07 4ZN	Cobaltblau			
928 551 031 07 8WZ	Magenta				
928 551 031 07 6YR	Lichtgrau				
928 551 031 07 M33	Matadorrot				
928 551 031 07 D13	Carraragrau				
928 551 031 07 J23	Sherwoodgrün				
(8)	928 551 031 08	Verkleidung	/LL /L	1	
		Längsträger			
	928 551 031 08 70E	Schwarz	-88		
	928 551 031 08 5FV	Schwarz			
	928 551 031 08 5MF	Mahagoni	-90		
	928 551 031 08 3KF	Marineblau	-88		
	928 551 031 08 4KV	Marineblau			
	928 551 031 08 80E	Weinrot	-88		
	928 551 031 08 8MD	Weinrot			
	928 551 031 08 8JK	Graugrün	-88		
	928 551 031 08 2XF	Leinen	-90		
	928 551 031 08 4MM	Lipstickrot	-88		
	928 551 031 08 7VM	Silbergrau	-88		
	928 551 031 08 1VD	Champagner	-88		
	928 551 031 08 5UM	Karamell	-90		
	928 551 031 08 3KM	Veneziablau	-90		
	928 551 031 08 8UT	Kaschmirbeige			
	928 551 031 08 7VT	Seidengrau			
	928 551 031 08 9MT	Samtrot			
	928 551 031 08 3WT	Schiefer			
	928 551 031 08 4XR	Klassikgrau	91		
	928 551 031 08 4ZN	Cobaltblau	91		
	928 551 031 08 8WZ	Magenta	91		
928 551 031 08 6YR	Lichtgrau	91			
928 551 031 08 M33	Matadorrot	91			
928 551 031 08 D13	Carraragrau	91			
928 551 031 08 J23	Sherwoodgrün	91			
8	928 551 032 07	Verkleidung	/LL /R	1	
		Längsträger			
	928 551 032 07 70E	Schwarz	-88		
	928 551 032 07 5FV	Schwarz	89-		
	928 551 032 07 5MF	Mahagoni			
	928 551 032 07 3KF	Marineblau	-88		
	928 551 032 07 4KV	Marineblau	89-		
	928 551 032 07 80E	Weinrot	-88		

Modell: 928 87

Laufzeit: 1987>>1991

Pos	Teilenummer	Benennung	Bemerkung	St	Modellangabe
	928 551 032 07 8MD	Weinrot			
	928 551 032 07 8JK	Graugrün	-88		
	928 551 032 07 2XF	Leinen			
	928 551 032 07 4MM	Lipstickrot	-88		
	928 551 032 07 7VM	Silbergrau	-88		
	928 551 032 07 1VD	Champagner	-88		
	928 551 032 07 5UM	Karamell			
	928 551 032 07 3KM	Veneziablau			
	928 551 032 07 8UT	Kaschmirbeige	89-		
	928 551 032 07 7VT	Seidengrau			
	928 551 032 07 9MT	Samtrot			
	928 551 032 07 3WT	Schiefer			
	928 551 032 07 4XR	Klassikgrau			
	928 551 032 07 4ZN	Cobaltblau			
	928 551 032 07 8WZ	Magenta			
	928 551 032 07 6YR	Lichtgrau			
	928 551 032 07 M33	Matadorrot			
	928 551 032 07 D13	Carraragrau			
	928 551 032 07 J23	Sherwoodgrün			
(8)	928 551 032 08	Verkleidung	/LL /R	1	
		Längsträger			
	928 551 032 08 70E	Schwarz	-88		
	928 551 032 08 5FV	Schwarz			
	928 551 032 08 5MF	Mahagoni	-90		
	928 551 032 08 3KF	Marineblau	-88		
	928 551 032 08 4KV	Marineblau			
	928 551 032 08 80E	Weinrot	-88		
	928 551 032 08 8MD	Weinrot			
	928 551 032 08 8JK	Graugrün	-88		
	928 551 032 08 2XF	Leinen	-90		
	928 551 032 08 4MM	Lipstickrot	-88		
	928 551 032 08 7VM	Silbergrau	-88		
	928 551 032 08 1VD	Champagner	-88		
	928 551 032 08 5UM	Karamell	-90		
	928 551 032 08 3KM	Veneziablau	-90		
	928 551 032 08 8UT	Kaschmirbeige			
	928 551 032 08 7VT	Seidengrau			
	928 551 032 08 9MT	Samtrot			
	928 551 032 08 3WT	Schiefer			
	928 551 032 08 4XR	Klassikgrau	91		
	928 551 032 08 4ZN	Cobaltblau	91		
	928 551 032 08 8WZ	Magenta	91		
	928 551 032 08 6YR	Lichtgrau	91		
	928 551 032 08 M33	Matadorrot	91		
	928 551 032 08 D13	Carraragrau	91		
	928 551 032 08 J23	Sherwoodgrün	91		
9	928 551 091 02	Verkleidung	/LL	1	
		Handbremsseil			
	928 551 091 02 70E	Schwarz	-88		
	928 551 091 02 5FV	Schwarz	89-		
	928 551 091 02 5MF	Mahagoni	-90		
	928 551 091 02 3KF	Marineblau	-88		
	928 551 091 02 4KV	Marineblau	89-		
	928 551 091 02 80E	Weinrot	-88		
	928 551 091 02 8MD	Weinrot	89-90		
	928 551 091 02 8JK	Graugrün	-88		
	928 551 091 02 2XF	Leinen	-90		
	928 551 091 02 4MM	Lipstickrot	-88		
	928 551 091 02 7VM	Silbergrau	-88		
	928 551 091 02 1VD	Champagner	-88		
	928 551 091 02 5UM	Karamell	-90		
	928 551 091 02 3KM	Veneziablau	-90		
	928 551 091 02 8UT	Kaschmirbeige	89-		

Modell: 928 87

Laufzeit: 1987>>1991

Pos	Teilenummer	Benennung	Bemerkung	St	Modellangabe
(9)	928 551 091 02 7VT	Seidengrau	89-90	1	
	928 551 091 02 9MT	Samtrot	89-90		
	928 551 091 02 3WT	Schiefer	89-90		
	928 551 091 02 4XR	Klassikgrau	91		
	928 551 091 02 4ZN	Cobaltblau	91		
	928 551 091 02 8WZ	Magenta	91		
	928 551 091 02 6YR	Lichtgrau	91		
	928 551 091 02 M33	Matadorrot	91		
	928 551 091 02 D13	Carraragrau	91		
	928 551 091 02 J23	Sherwoodgrün	91		
	928 551 091 02 L03	Scalarot	91		
	928 551 091 02 A43	Greenwichgrau	91		
	927 551 091 02	Verkleidung Handbremsseil	/RL		
	927 551 091 02 70E	Schwarz	-88		
	927 551 091 02 5FV	Schwarz	89-		
	927 551 091 02 5MF	Mahagoni	-90		
	927 551 091 02 3KF	Marineblau	-88		
	927 551 091 02 4KV	Marineblau	89-		
	927 551 091 02 80E	Weinrot	-88		
	927 551 091 02 8MD	Weinrot	89-90		
	927 551 091 02 8JK	Graugrün	-88		
	927 551 091 02 2XF	Leinen	-90		
	927 551 091 02 4MM	Lipstickrot	-88		
	927 551 091 02 7VM	Silbergrau	-88		
	927 551 091 02 1VD	Champagner	-88		
	927 551 091 02 5UM	Karamell	-90		
	927 551 091 02 3KM	Veneziablau	-90		
	927 551 091 02 8UT	Kaschmirbeige	89-		
	927 551 091 02 7VT	Seidengrau	89-90		
	927 551 091 02 9MT	Samtrot	89-90		
	927 551 091 02 3WT	Schiefer	89-90		
	927 551 091 02 4XR	Klassikgrau	91		
	927 551 091 02 4ZN	Cobaltblau	91		
927 551 091 02 8WZ	Magenta	91			
927 551 091 02 6YR	Lichtgrau	91			
927 551 091 02 M33	Matadorrot	91			
927 551 091 02 D13	Carraragrau	91			
927 551 091 02 J23	Sherwoodgrün	91			
927 551 091 02 L03	Scalarot	91			
927 551 091 02 A43	Greenwichgrau	91			
10	928 551 089 04	Verkleidung Handbremse	/LL	1	
	928 551 089 04 70E	Schwarz	-88		
	928 551 089 04 5FV	Schwarz	89-		
	928 551 089 04 5MF	Mahagoni			
	928 551 089 04 3KF	Marineblau	-88		
	928 551 089 04 4KV	Marineblau	89-		
	928 551 089 04 80E	Weinrot	-88		
	928 551 089 04 8MD	Weinrot			
	928 551 089 04 8JK	Graugrün	-88		
	928 551 089 04 2XF	Leinen			
	928 551 089 04 4MM	Lipstickrot	-88		
	928 551 089 04 7VM	Silbergrau	-88		
	928 551 089 04 1VD	Champagner	-88		
	928 551 089 04 5UM	Karamell			
	928 551 089 04 3KM	Veneziablau			
	928 551 089 04 8UT	Kaschmirbeige	89-		
	928 551 089 04 7VT	Seidengrau			
	928 551 089 04 9MT	Samtrot			
	928 551 089 04 3WT	Schiefer			
	928 551 089 04 4XR	Klassikgrau			
	928 551 089 04 4ZN	Cobaltblau			

Modell: 928 87

Laufzeit: 1987>>1991

Pos	Teilenummer	Benennung	Bemerkung	St	Modellangabe
	928 551 089 04 8WZ	Magenta			
	928 551 089 04 6YR	Lichtgrau			
	928 551 089 04 M33	Matadorrot			
	928 551 089 04 D13	Carraragrau			
	928 551 089 04 J23	Sherwoodgrün			
	928 551 089 04 L03	Scalarot			
	928 551 089 04 A43	Greenwichgrau			
(10)	928 551 089 06	Verkleidung Handbremse	/LL	1	M637
	928 551 089 06 70E	Schwarz	-88		
	928 551 089 06 5FV	Schwarz	89-		
	928 551 089 06 5MF	Mahagoni			
	928 551 089 06 3KF	Marineblau	-88		
	928 551 089 06 4KV	Marineblau	89-		
	928 551 089 06 80E	Weinrot	-88		
	928 551 089 06 8MD	Weinrot			
	928 551 089 06 8JK	Graugrün	-88		
	928 551 089 06 2XF	Leinen			
	928 551 089 06 4MM	Lipstickrot	-88		
	928 551 089 06 7VM	Silbergrau	-88		
	928 551 089 06 1VD	Champagner	-88		
	928 551 089 06 5UM	Karamell			
	928 551 089 06 3KM	Veneziablau			
	928 551 089 06 8UT	Kaschmirbeige	89-		
	928 551 089 06 7VT	Seidengrau			
	928 551 089 06 9MT	Samtrot			
	928 551 089 06 3WT	Schiefer			
	928 551 089 06 4XR	Klassikgrau			
	928 551 089 06 4ZN	Cobaltblau			
	928 551 089 06 8WZ	Magenta			
	928 551 089 06 6YR	Lichtgrau			
	928 551 089 06 M33	Matadorrot			
	928 551 089 06 D13	Carraragrau			
	928 551 089 06 J23	Sherwoodgrün			
	928 551 089 06 L03	Scalarot			
	928 551 089 06 A43	Greenwichgrau			
(10)	928 551 089 08	Verkleidung Handbremse	/LL	1	
	928 551 089 08 70E	Schwarz	-88		
	928 551 089 08 5FV	Schwarz			
	928 551 089 08 5MF	Mahagoni	-90		
	928 551 089 08 3KF	Marineblau	-88		
	928 551 089 08 4KV	Marineblau			
	928 551 089 08 80E	Weinrot	-88		
	928 551 089 08 8MD	Weinrot			
	928 551 089 08 8JK	Graugrün	-88		
	928 551 089 08 2XF	Leinen	-90		
	928 551 089 08 4MM	Lipstickrot	-88		
	928 551 089 08 7VM	Silbergrau	-88		
	928 551 089 08 1VD	Champagner	-88		
	928 551 089 08 5UM	Karamell	-90		
	928 551 089 08 3KM	Veneziablau	-90		
	928 551 089 08 8UT	Kaschmirbeige			
	928 551 089 08 7VT	Seidengrau			
	928 551 089 08 9MT	Samtrot			
	928 551 089 08 3WT	Schiefer			
	928 551 089 08 4XR	Klassikgrau			
	928 551 089 08 4ZN	Cobaltblau			
	928 551 089 08 8WZ	Magenta			
	928 551 089 08 6YR	Lichtgrau			
	928 551 089 08 M33	Matadorrot			
	928 551 089 08 D13	Carraragrau			
	928 551 089 08 J23	Sherwoodgrün			

Modell: 928 87

Laufzeit: 1987>>1991

Pos	Teilenummer	Benennung	Bemerkung	St	Modellangabe
(10)	928 551 089 08 L03	Scalarot			
	928 551 089 08 A43	Greenwichgrau			
	928 551 089 10	Verkleidung	/LL	1	
		Handbremse			
	928 551 089 10 70E	Schwarz	-88		
	928 551 089 10 5FV	Schwarz			
	928 551 089 10 5MF	Mahagoni	-90		
	928 551 089 10 3KF	Marineblau	-88		
	928 551 089 10 4KV	Marineblau			
	928 551 089 10 80E	Weinrot	-88		
	928 551 089 10 8MD	Weinrot			
	928 551 089 10 8JK	Graugrün	-88		
	928 551 089 10 2XF	Leinen	-90		
	928 551 089 10 4MM	Lipstickrot	-88		
	928 551 089 10 7VM	Silbergrau	-88		
	928 551 089 10 1VD	Champagner	-88		
	928 551 089 10 5UM	Karamell	-90		
	928 551 089 10 3KM	Veneziablau	-90		
	928 551 089 10 8UT	Kaschmirbeige			
	928 551 089 10 7VT	Seidengrau			
	928 551 089 10 9MT	Samtrot			
	928 551 089 10 3WT	Schiefer			
	928 551 089 10 4XR	Klassikgrau	91		
	928 551 089 10 4ZN	Cobaltblau	91		
	928 551 089 10 8WZ	Magenta	91		
	928 551 089 10 6YR	Lichtgrau	91		
	928 551 089 10 M33	Matadorrot	91		
928 551 089 10 D13	Carraragrau	91			
928 551 089 10 J23	Sherwoodgrün	91			
928 551 089 10 L03	Scalarot	91			
928 551 089 10 A43	Greenwichgrau	91			
10	928 551 089 05	Verkleidung	/LL (J)	1	
		Handbremse			
	928 551 089 05 70E	Schwarz	-88		
	928 551 089 05 5FV	Schwarz	89-		
	928 551 089 05 5MF	Mahagoni			
	928 551 089 05 3KF	Marineblau	-88		
	928 551 089 05 4KV	Marineblau	89-		
	928 551 089 05 80E	Weinrot	-88		
	928 551 089 05 8MD	Weinrot			
	928 551 089 05 8JK	Graugrün	-88		
	928 551 089 05 2XF	Leinen			
	928 551 089 05 4MM	Lipstickrot	-88		
	928 551 089 05 7VM	Silbergrau	-88		
	928 551 089 05 1VD	Champagner	-88		
	928 551 089 05 5UM	Karamell			
	928 551 089 05 3KM	Veneziablau			
	928 551 089 05 8UT	Kaschmirbeige	89-		
	928 551 089 05 7VT	Seidengrau			
	928 551 089 05 9MT	Samtrot			
	928 551 089 05 3WT	Schiefer			
	928 551 089 05 4XR	Klassikgrau			
	928 551 089 05 4ZN	Cobaltblau			
	928 551 089 05 8WZ	Magenta			
	928 551 089 05 6YR	Lichtgrau			
	928 551 089 05 M33	Matadorrot			
	928 551 089 05 D13	Carraragrau			
	928 551 089 05 J23	Sherwoodgrün			
	928 551 089 05 L03	Scalarot			
	928 551 089 05 A43	Greenwichgrau			
(10)	928 551 089 09	Verkleidung	/LL (J)	1	
		Handbremse			
	928 551 089 09 70E	Schwarz	-88		

Modell: 928 87

Laufzeit: 1987>>1991

Pos	Teilenummer	Benennung	Bemerkung	St	Modellangabe
	928 551 089 09 5FV	Schwarz			
	928 551 089 09 5MF	Mahagoni	-90		
	928 551 089 09 3KF	Marineblau	-88		
	928 551 089 09 4KV	Marineblau			
	928 551 089 09 80E	Weinrot	-88		
	928 551 089 09 8MD	Weinrot			
	928 551 089 09 8JK	Graugrün	-88		
	928 551 089 09 2XF	Leinen	-90		
	928 551 089 09 4MM	Lipstickrot	-88		
	928 551 089 09 7VM	Silbergrau	-88		
	928 551 089 09 1VD	Champagner	-88		
	928 551 089 09 5UM	Karamell	-90		
	928 551 089 09 3KM	Veneziablau	-90		
	928 551 089 09 8UT	Kaschmirbeige			
	928 551 089 09 7VT	Seidengrau			
	928 551 089 09 9MT	Samtrot			
	928 551 089 09 3WT	Schiefer			
	928 551 089 09 4XR	Klassikgrau			
	928 551 089 09 4ZN	Cobaltblau			
	928 551 089 09 8WZ	Magenta			
	928 551 089 09 6YR	Lichtgrau			
	928 551 089 09 M33	Matadorrot			
	928 551 089 09 D13	Carraragrau			
	928 551 089 09 J23	Sherwoodgrün			
	928 551 089 09 L03	Scalarot			
	928 551 089 09 A43	Greenwichgrau			
(10)	928 551 089 11	Verkleidung Handbremse	/LL (J)	1	
	928 551 089 11 70E	Schwarz	-88		
	928 551 089 11 5FV	Schwarz			
	928 551 089 11 5MF	Mahagoni	-90		
	928 551 089 11 3KF	Marineblau	-88		
	928 551 089 11 4KV	Marineblau			
	928 551 089 11 80E	Weinrot	-88		
	928 551 089 11 8MD	Weinrot			
	928 551 089 11 8JK	Graugrün	-88		
	928 551 089 11 2XF	Leinen	-90		
	928 551 089 11 4MM	Lipstickrot	-88		
	928 551 089 11 7VM	Silbergrau	-88		
	928 551 089 11 1VD	Champagner	-88		
	928 551 089 11 5UM	Karamell	-90		
	928 551 089 11 3KM	Veneziablau	-90		
	928 551 089 11 8UT	Kaschmirbeige			
	928 551 089 11 7VT	Seidengrau			
	928 551 089 11 9MT	Samtrot			
	928 551 089 11 3WT	Schiefer			
	928 551 089 11 4XR	Klassikgrau	91		
	928 551 089 11 4ZN	Cobaltblau	91		
	928 551 089 11 8WZ	Magenta	91		
	928 551 089 11 6YR	Lichtgrau	91		
	928 551 089 11 M33	Matadorrot	91		
	928 551 089 11 D13	Carraragrau	91		
	928 551 089 11 J23	Sherwoodgrün	91		
	928 551 089 11 L03	Scalarot	91		
	928 551 089 11 A43	Greenwichgrau	91		
(10)	928 551 089 07	Verkleidung Handbremse	/LL (J)	1	M637
	928 551 089 07 70E	Schwarz	-88		
	928 551 089 07 5FV	Schwarz	89-		
	928 551 089 07 5MF	Mahagoni			
	928 551 089 07 3KF	Marineblau	-88		
	928 551 089 07 4KV	Marineblau	89-		
	928 551 089 07 80E	Weinrot	-88		

Modell: 928 87

Laufzeit: 1987>>1991

Pos	Teilenummer	Benennung	Bemerkung	St	Modellangabe
	928 551 089 07 8MD	Weinrot			
	928 551 089 07 8JK	Graugrün	-88		
	928 551 089 07 2XF	Leinen			
	928 551 089 07 4MM	Lipstickrot	-88		
	928 551 089 07 7VM	Silbergrau	-88		
	928 551 089 07 1VD	Champagner	-88		
	928 551 089 07 5UM	Karamell			
	928 551 089 07 3KM	Veneziablau			
	928 551 089 07 8UT	Kaschmirbeige	89-		
	928 551 089 07 7VT	Seidengrau			
	928 551 089 07 9MT	Samtrot			
	928 551 089 07 3WT	Schiefer			
	928 551 089 07 4XR	Klassikgrau			
	928 551 089 07 4ZN	Cobaltblau			
	928 551 089 07 8WZ	Magenta			
	928 551 089 07 6YR	Lichtgrau			
	928 551 089 07 M33	Matadorrot			
	928 551 089 07 D13	Carraragrau			
	928 551 089 07 J23	Sherwoodgrün			
	928 551 089 07 L03	Scalarot			
	928 551 089 07 A43	Greenwichgrau			
10	927 551 089 04	Verkleidung Handbremse	/RL	1	
	927 551 089 04 70E	Schwarz	-88		
	927 551 089 04 5FV	Schwarz	89-		
	927 551 089 04 5MF	Mahagoni			
	927 551 089 04 3KF	Marineblau	-88		
	927 551 089 04 4KV	Marineblau	89-		
	927 551 089 04 80E	Weinrot	-88		
	927 551 089 04 8MD	Weinrot			
	927 551 089 04 8JK	Graugrün	-88		
	927 551 089 04 2XF	Leinen			
	927 551 089 04 4MM	Lipstickrot	-88		
	927 551 089 04 7VM	Silbergrau	-88		
	927 551 089 04 1VD	Champagner	-88		
	927 551 089 04 5UM	Karamell			
	927 551 089 04 3KM	Veneziablau			
	927 551 089 04 8UT	Kaschmirbeige	89-		
	927 551 089 04 7VT	Seidengrau			
	927 551 089 04 9MT	Samtrot			
	927 551 089 04 3WT	Schiefer			
	927 551 089 04 4XR	Klassikgrau			
	927 551 089 04 4ZN	Cobaltblau			
	927 551 089 04 8WZ	Magenta			
	927 551 089 04 6YR	Lichtgrau			
	927 551 089 04 M33	Matadorrot			
	927 551 089 04 D13	Carraragrau			
	927 551 089 04 J23	Sherwoodgrün			
	927 551 089 04 L03	Scalarot			
	927 551 089 04 A43	Greenwichgrau			
(10)	927 551 089 05	Verkleidung Handbremse	/RL	1	
	927 551 089 05 70E	Schwarz	-88		
	927 551 089 05 5FV	Schwarz			
	927 551 089 05 5MF	Mahagoni	-90		
	927 551 089 05 3KF	Marineblau	-88		
	927 551 089 05 4KV	Marineblau			
	927 551 089 05 80E	Weinrot	-88		
	927 551 089 05 8MD	Weinrot			
	927 551 089 05 8JK	Graugrün	-88		
	927 551 089 05 2XF	Leinen	-90		
	927 551 089 05 4MM	Lipstickrot	-88		
	927 551 089 05 7VM	Silbergrau	-88		

Modell: 928 87

Laufzeit: 1987>>1991

Pos	Teilenummer	Benennung	Bemerkung	St	Modellangabe
	927 551 089 05 1VD	Champagner	-88		
	927 551 089 05 5UM	Karamell	-90		
	927 551 089 05 3KM	Veneziablau	-90		
	927 551 089 05 8UT	Kaschmirbeige			
	927 551 089 05 7VT	Seidengrau			
	927 551 089 05 9MT	Samtrot			
	927 551 089 05 3WT	Schiefer			
	927 551 089 05 4XR	Klassikgrau			
	927 551 089 05 4ZN	Cobaltblau			
	927 551 089 05 8WZ	Magenta			
	927 551 089 05 6YR	Lichtgrau			
	927 551 089 05 M33	Matadorrot			
	927 551 089 05 D13	Carraragrau			
	927 551 089 05 J23	Sherwoodgrün			
	927 551 089 05 L03	Scalarot			
	927 551 089 05 A43	Greenwichgrau			
(10)	927 551 089 06	Verkleidung	/RL	1	
		Handbremse			
	927 551 089 06 70E	Schwarz	-88		
	927 551 089 06 5FV	Schwarz			
	927 551 089 06 5MF	Mahagoni	-90		
	927 551 089 06 3KF	Marineblau	-88		
	927 551 089 06 4KV	Marineblau			
	927 551 089 06 80E	Weinrot	-88		
	927 551 089 06 8MD	Weinrot			
	927 551 089 06 8JK	Graugrün	-88		
	927 551 089 06 2XF	Leinen	-90		
	927 551 089 06 4MM	Lipstickrot	-88		
	927 551 089 06 7VM	Silbergrau	-88		
	927 551 089 06 1VD	Champagner	-88		
	927 551 089 06 5UM	Karamell	-90		
	927 551 089 06 3KM	Veneziablau	-90		
	927 551 089 06 8UT	Kaschmirbeige			
	927 551 089 06 7VT	Seidengrau			
	927 551 089 06 9MT	Samtrot			
	927 551 089 06 3WT	Schiefer			
	927 551 089 06 4XR	Klassikgrau	91		
	927 551 089 06 4ZN	Cobaltblau	91		
	927 551 089 06 8WZ	Magenta	91		
	927 551 089 06 6YR	Lichtgrau	91		
	927 551 089 06 M33	Matadorrot	91		
	927 551 089 06 D13	Carraragrau	91		
	927 551 089 06 J23	Sherwoodgrün	91		
	927 551 089 06 L03	Scalarot	91		
	927 551 089 06 A43	Greenwichgrau	91		
11	928 551 325 02	Rosette	-90	1	
	928 551 325 02 70B	Schwarz			
(11)	928 551 325 03	Rosette	91	1	
	928 551 325 03 70B	Schwarz			
12	900 143 001 02	Blechschraube		2	
		B 2,9 X 6,5			
13	928 551 087 03	Befestigungslasche	-89	1	
14	928 551 035 02	Verkleidung	/LL	1	
		Fussstütze			
	928 551 035 02 70E	Schwarz	-88		
	928 551 035 02 5FV	Schwarz	89-		
	928 551 035 02 5MF	Mahagoni			
	928 551 035 02 3KF	Marineblau	-88		
	928 551 035 02 4KV	Marineblau	89-		
	928 551 035 02 80E	Weinrot	-88		
	928 551 035 02 8MD	Weinrot			
	928 551 035 02 8JK	Graugrün	-88		
	928 551 035 02 2XF	Leinen			

Modell: 928 87

Laufzeit: 1987>>1991

Pos	Teilenummer	Benennung	Bemerkung	St	Modellangabe
	928 551 035 02 4MM	Lipstickrot	-88		
	928 551 035 02 7VM	Silbergrau	-88		
	928 551 035 02 1VD	Champagner	-88		
	928 551 035 02 5UM	Karamell			
	928 551 035 02 3KM	Veneziablau			
	928 551 035 02 8UT	Kaschmirbeige	89-		
	928 551 035 02 7VT	Seidengrau			
	928 551 035 02 9MT	Samtrot			
	928 551 035 02 3WT	Schiefer			
	928 551 035 02 4XR	Klassikgrau			
	928 551 035 02 4ZN	Cobaltblau			
	928 551 035 02 8WZ	Magenta			
	928 551 035 02 6YR	Lichtgrau			
	928 551 035 02 M33	Matadorrot			
	928 551 035 02 D13	Carraragrau			
	928 551 035 02 J23	Sherwoodgrün			
(14)	928 551 035 03	Verkleidung	/LL	1	
		Fussstütze			
	928 551 035 03 70E	Schwarz	-88		
	928 551 035 03 5FV	Schwarz			
	928 551 035 03 5MF	Mahagoni	-90		
	928 551 035 03 3KF	Marineblau	-88		
	928 551 035 03 4KV	Marineblau			
	928 551 035 03 80E	Weinrot	-88		
	928 551 035 03 8MD	Weinrot			
	928 551 035 03 8JK	Graugrün	-88		
	928 551 035 03 2XF	Leinen	-90		
	928 551 035 03 4MM	Lipstickrot	-88		
	928 551 035 03 7VM	Silbergrau	-88		
	928 551 035 03 1VD	Champagner	-88		
	928 551 035 03 5UM	Karamell	-90		
	928 551 035 03 3KM	Veneziablau	-90		
	928 551 035 03 8UT	Kaschmirbeige			
	928 551 035 03 7VT	Seidengrau			
	928 551 035 03 9MT	Samtrot			
	928 551 035 03 3WT	Schiefer			
	928 551 035 03 4XR	Klassikgrau	91		
	928 551 035 03 4ZN	Cobaltblau	91		
	928 551 035 03 8WZ	Magenta	91		
	928 551 035 03 6YR	Lichtgrau	91		
	928 551 035 03 M33	Matadorrot	91		
	928 551 035 03 D13	Carraragrau	91		
	928 551 035 03 J23	Sherwoodgrün	91		
(14)	927 551 036 02	Verkleidung	/RL	1	
		Fussstütze			
	927 551 036 02 70E	Schwarz	-88		
	927 551 036 02 5FV	Schwarz	89-		
	927 551 036 02 5MF	Mahagoni	-90		
	927 551 036 02 3KF	Marineblau	-88		
	927 551 036 02 4KV	Marineblau	89-		
	927 551 036 02 80E	Weinrot	-88		
	927 551 036 02 8MD	Weinrot	89-90		
	927 551 036 02 8JK	Graugrün	-88		
	927 551 036 02 2XF	Leinen	-90		
	927 551 036 02 4MM	Lipstickrot	-88		
	927 551 036 02 7VM	Silbergrau	-88		
	927 551 036 02 1VD	Champagner	-88		
	927 551 036 02 5UM	Karamell	-90		
	927 551 036 02 3KM	Veneziablau	-90		
	927 551 036 02 8UT	Kaschmirbeige	89-		
	927 551 036 02 7VT	Seidengrau	89-90		
	927 551 036 02 9MT	Samtrot	89-90		
	927 551 036 02 3WT	Schiefer	89-90		

Modell: 928 87

Laufzeit: 1987>>1991

Pos	Teilenummer	Benennung	Bemerkung	St	Modellangabe
	927 551 036 02 4XR	Klassikgrau	91		
	927 551 036 02 4ZN	Cobaltblau	91		
	927 551 036 02 8WZ	Magenta	91		
	927 551 036 02 6YR	Lichtgrau	91		
	927 551 036 02 M33	Matadorrot	91		
	927 551 036 02 D13	Carraragrau	91		
	927 551 036 02 J23	Sherwoodgrün	91		
15	928 551 073 06	Bügel	/LL -89	2	
(15)	927 551 073 04	Bügel	/RL	2	
16	927 551 062 05	Fussstütze	/RL -89	1	
(16)	927 551 062 06	Fussstütze	/RL 90-	1	
17	928 551 062 05	Fussstütze	/LL -89	1	
(17)	928 551 062 06	Fussstütze	/LL 90-	1	
17A	999 703 369 40	Stopfen 6,9 - 7,1	/LL 90-	2	
18	928 551 066 03	Fussstütze	/LL -89	1	
19	928 551 049 02	Verkleidung Stirnwand	/LL	1	
	928 551 049 02 70E	Schwarz	-88		
	928 551 049 02 5FV	Schwarz	89-		
	928 551 049 02 5MF	Mahagoni	-90		
	928 551 049 02 3KF	Marineblau	-88		
	928 551 049 02 4KV	Marineblau	89-		
	928 551 049 02 80E	Weinrot	-88		
	928 551 049 02 8MD	Weinrot	89-90		
	928 551 049 02 8JK	Graugrün	-88		
	928 551 049 02 2XF	Leinen	-90		
	928 551 049 02 4MM	Lipstickrot	-88		
	928 551 049 02 7VM	Silbergrau	-88		
	928 551 049 02 1VD	Champagner	-88		
	928 551 049 02 5UM	Karamell	-90		
	928 551 049 02 3KM	Veneziablau	-90		
	928 551 049 02 8UT	Kaschmirbeige	89-		
	928 551 049 02 7VT	Seidengrau	89-90		
	928 551 049 02 9MT	Samtrot	89-90		
	928 551 049 02 3WT	Schiefer	89-90		
	928 551 049 02 4XR	Klassikgrau	91		
	928 551 049 02 4ZN	Cobaltblau	91		
	928 551 049 02 8WZ	Magenta	91		
	928 551 049 02 6YR	Lichtgrau	91		
	928 551 049 02 M33	Matadorrot	91		
	928 551 049 02 D13	Carraragrau	91		
	928 551 049 02 J23	Sherwoodgrün	91		
(19)	927 551 050 02	Verkleidung Stirnwand	/RL	1	
	927 551 050 02 70E	Schwarz	-88		
	927 551 050 02 5FV	Schwarz	89-		
	927 551 050 02 5MF	Mahagoni	-90		
	927 551 050 02 3KF	Marineblau	-88		
	927 551 050 02 4KV	Marineblau	89-		
	927 551 050 02 80E	Weinrot	-88		
	927 551 050 02 8MD	Weinrot	89-90		
	927 551 050 02 8JK	Graugrün	-88		
	927 551 050 02 2XF	Leinen	-90		
	927 551 050 02 4MM	Lipstickrot	-88		
	927 551 050 02 7VM	Silbergrau	-88		
	927 551 050 02 1VD	Champagner	-88		
	927 551 050 02 5UM	Karamell	-90		
	927 551 050 02 3KM	Veneziablau	-90		
	927 551 050 02 8UT	Kaschmirbeige	89-		
	927 551 050 02 7VT	Seidengrau	89-90		
	927 551 050 02 9MT	Samtrot	89-90		
	927 551 050 02 3WT	Schiefer	89-90		

Modell: 928 87

Laufzeit: 1987>>1991

Pos	Teilenummer	Benennung	Bemerkung	St	Modellangabe
	927 551 050 02 4XR	Klassikgrau	91		
	927 551 050 02 4ZN	Cobaltblau	91		
	927 551 050 02 8WZ	Magenta	91		
	927 551 050 02 6YR	Lichtgrau	91		
	927 551 050 02 M33	Matadorrot	91		
	927 551 050 02 D13	Carraragrau	91		
	927 551 050 02 J23	Sherwoodgrün	91		
20	928 551 505 06	Abdeckung	/LL	1	
	928 551 505 06 70E	Schwarz	-88		
	928 551 505 06 5FV	Schwarz	89-		
	928 551 505 06 5MF	Mahagoni	-90		
	928 551 505 06 3KF	Marineblau	-88		
	928 551 505 06 4KV	Marineblau	89-		
	928 551 505 06 80E	Weinrot	-88		
	928 551 505 06 8MD	Weinrot	89-90		
	928 551 505 06 8JK	Graugrün	-88		
	928 551 505 06 2XF	Leinen	-90		
	928 551 505 06 4MM	Lipstickrot	-88		
	928 551 505 06 7VM	Silbergrau	-88		
	928 551 505 06 1VD	Champagner	-88		
	928 551 505 06 5UM	Karamell	-90		
	928 551 505 06 3KM	Veneziablau	-90		
	928 551 505 06 8UT	Kaschmirbeige	89-		
	928 551 505 06 7VT	Seidengrau	89-90		
	928 551 505 06 9MT	Samtrot	89-90		
	928 551 505 06 3WT	Schiefer	89-90		
	928 551 505 06 4XR	Klassikgrau	91		
	928 551 505 06 4ZN	Cobaltblau	91		
	928 551 505 06 8WZ	Magenta	91		
	928 551 505 06 6YR	Lichtgrau	91		
	928 551 505 06 M33	Matadorrot	91		
	928 551 505 06 D13	Carraragrau	91		
	928 551 505 06 J23	Sherwoodgrün/	91		
(20)	928 551 505 06 S				
	928 551 505 07	Abdeckung	/LL	1	M637
	928 551 505 07 70E	Schwarz	-88		
	928 551 505 07 5FV	Schwarz	89-		
	928 551 505 07 5MF	Mahagoni			
	928 551 505 07 3KF	Marineblau	-88		
	928 551 505 07 4KV	Marineblau	89-		
	928 551 505 07 80E	Weinrot	-88		
	928 551 505 07 8MD	Weinrot			
	928 551 505 07 8JK	Graugrün	-88		
	928 551 505 07 2XF	Leinen			
	928 551 505 07 4MM	Lipstickrot	-88		
	928 551 505 07 7VM	Silbergrau	-88		
	928 551 505 07 1VD	Champagner	-88		
	928 551 505 07 5UM	Karamell			
	928 551 505 07 3KM	Veneziablau			
	928 551 505 07 8UT	Kaschmirbeige	89-		
	928 551 505 07 7VT	Seidengrau			
	928 551 505 07 9MT	Samtrot			
	928 551 505 07 3WT	Schiefer			
	928 551 505 07 4XR	Klassikgrau			
	928 551 505 07 4ZN	Cobaltblau			
	928 551 505 07 8WZ	Magenta			
	928 551 505 07 6YR	Lichtgrau			
	928 551 505 07 M33	Matadorrot			
	928 551 505 07 D13	Carraragrau			
	928 551 505 07 J23	Sherwoodgrün			
	928 551 505 07 S				
(20)	927 551 505 06	Abdeckung	/RL	1	
	927 551 505 06 70E	Schwarz	-88		

Modell: 928 87

Laufzeit: 1987>>1991

Pos	Teilenummer	Benennung	Bemerkung	St	Modellangabe
	927 551 505 06 5FV	Schwarz	89-		
	927 551 505 06 5MF	Mahagoni	-90		
	927 551 505 06 3KF	Marineblau	-88		
	927 551 505 06 4KV	Marineblau	89-		
	927 551 505 06 80E	Weinrot	-88		
	927 551 505 06 8MD	Weinrot	89-90		
	927 551 505 06 8JK	Graugrün	-88		
	927 551 505 06 2XF	Leinen	-90		
	927 551 505 06 4MM	Lipstickrot	-88		
	927 551 505 06 7VM	Silbergrau	-88		
	927 551 505 06 1VD	Champagner	-88		
	927 551 505 06 5UM	Karamell	-90		
	927 551 505 06 3KM	Veneziablau	-90		
	927 551 505 06 8UT	Kaschmirbeige	89-		
	927 551 505 06 7VT	Seidengrau	89-90		
	927 551 505 06 9MT	Samtrot	89-90		
	927 551 505 06 3WT	Schiefer	89-90		
	927 551 505 06 4XR	Klassikgrau	91		
	927 551 505 06 4ZN	Cobaltblau	91		
	927 551 505 06 8WZ	Magenta	91		
	927 551 505 06 6YR	Lichtgrau	91		
	927 551 505 06 M33	Matadorrot	91		
	927 551 505 06 D13	Carraragrau	91		
	927 551 505 06 J23	Sherwoodgrün/	91		
	927 551 505 06 S				
21	999 058 001 00	Rändelschraube M 6 X 10		2	
22	928 556 045 03	Reserveradabdeckung	-89	1	
(22)	928 556 045 04	Reserveradabdeckung	90-	1	
23	928 555 615 02	Distanzbuchse		8	
24	477 885 761	Haltebügel		4	
25	900 269 050 07	Senkschraube M 5 X 25		8	
26	928 551 081 06	Werkzeugplatte hinten	-90	1	
	928 551 081 06 70E	Schwarz	-88		
	928 551 081 06 5FV	Schwarz	89-90		
	928 551 081 06 5MF	Mahagoni	-90		
	928 551 081 06 3KF	Marineblau	-88		
	928 551 081 06 4KV	Marineblau	89-		
	928 551 081 06 80E	Weinrot	-88		
	928 551 081 06 8MD	Weinrot	89-90		
	928 551 081 06 8JK	Graugrün	-88		
	928 551 081 06 2XF	Leinen	-90		
	928 551 081 06 4MM	Lipstickrot	-88		
	928 551 081 06 7VM	Silbergrau	-88		
	928 551 081 06 1VD	Champagner	-88		
	928 551 081 06 5UM	Karamell	-90		
	928 551 081 06 3KM	Veneziablau	-90		
	928 551 081 06 8UT	Kaschmirbeige	89-90		
	928 551 081 06 7VT	Seidengrau	89-90		
	928 551 081 06 9MT	Samtrot	89-90		
	928 551 081 06 3WT	Schiefer	89-90		
(26)	928 551 081 08	Werkzeugplatte hinten	91	1	
	928 551 081 08 5FV	Schwarz			
	928 551 081 08 8UT	Kaschmirbeige			
	928 551 081 08 4XR	Klassikgrau			
	928 551 081 08 4ZN	Cobaltblau			
	928 551 081 08 8WZ	Magenta			
	928 551 081 08 6YR	Lichtgrau			
	928 551 081 08 M33	Matadorrot			
	928 551 081 08 D13	Carraragrau			

Modell: 928 87

Laufzeit: 1987>>1991

Pos	Teilenummer	Benennung	Bemerkung	St	Modellangabe
	928 551 081 08 J23	Sherwoodgrün			
	928 551 081 08 4KV	Marineblau			
27	928 551 221 02	Knopf		2	
28	999 591 483 40	Sicherungsscheibe		2	
29	928 551 199 02	Verschlusskappe		2	
30	928 551 203 02	Verriegelungsnocken		2	
31	928 551 653 02	Verkleidung		1	
		Abschlusssteil			
	928 551 653 02 70E	Schwarz	-88		
	928 551 653 02 5FV	Schwarz	89-		
	928 551 653 02 5MF	Mahagoni	-90		
	928 551 653 02 3KF	Marineblau	-88		
	928 551 653 02 4KV	Marineblau	89-		
	928 551 653 02 80E	Weinrot	-88		
	928 551 653 02 8MD	Weinrot	89-90		
	928 551 653 02 8JK	Graugrün	-88		
	928 551 653 02 2XF	Leinen	-90		
	928 551 653 02 4MM	Lipstickrot	-88		
	928 551 653 02 7VM	Silbergrau	-88		
	928 551 653 02 1VD	Champagner	-88		
	928 551 653 02 5UM	Karamell	-90		
	928 551 653 02 3KM	Veneziablau	-90		
	928 551 653 02 8UT	Kaschmirbeige	89-		
	928 551 653 02 7VT	Seidengrau	89-90		
	928 551 653 02 9MT	Samtrot	89-90		
	928 551 653 02 3WT	Schiefer	89-90		
	928 551 653 02 4XR	Klassikgrau	91		
	928 551 653 02 4ZN	Cobaltblau	91		
	928 551 653 02 8WZ	Magenta	91		
	928 551 653 02 6YR	Lichtgrau	91		
	928 551 653 02 M33	Matadorrot	91		
	928 551 653 02 D13	Carraragrau	91		
	928 551 653 02 J23	Sherwoodgrün	91		
(32)	928 551 185 02	Gummipufferanschlag	/L	1	
	928 551 185 02 70B	Schwarz			
(32)	928 551 186 02	Gummipufferanschlag	/R	1	
	928 551 186 02 70B	Schwarz			
33	928 504 105 02	Dichtung		1	
		für			
		Deckel			
34	928 504 107 02	Dichtungsgummi		1	
		für			
		Batteriedeckel			
35	928 555 021 07	Seitenverkleidung	/L -88	1	
		mit Lautsprecherausschnitt			
		Kunstleder			
	928 555 021 07 05T	Schwarz			
	928 555 021 07 1MX	Mahagoni			
	928 555 021 07 1KX	Marineblau			
	928 555 021 07 3MX	Weinrot			
	928 555 021 07 4JX	Graugrün			
(35)	928 555 022 07	Seitenverkleidung	/R -88	1	
		mit Lautsprecherausschnitt			
		Kunstleder			
	928 555 022 07 05T	Schwarz			
	928 555 022 07 1MX	Mahagoni			
	928 555 022 07 1KX	Marineblau			
	928 555 022 07 3MX	Weinrot			
	928 555 022 07 4JX	Graugrün			
(35)	928 555 921 00	Seitenverkleidung	/L -88	1	M490
		mit Lautsprecherausschnitt			
		Kunstleder			
	928 555 921 00 05T	Schwarz			

Modell: 928 87

Laufzeit: 1987>>1991

Pos	Teilenummer	Benennung	Bemerkung	St	Modellangabe
(35)	928 555 921 00 1MX	Mahagoni			
	928 555 921 00 1KX	Marineblau			
	928 555 921 00 3MX	Weinrot			
	928 555 921 00 4JX	Graugrün			
	928 555 922 00	Seitenverkleidung mit Lautsprecherausschnitt Kunstleder	/R -88	1	M490
(35)	928 555 922 00 05T	Schwarz			
	928 555 922 00 1MX	Mahagoni			
	928 555 922 00 1KX	Marineblau			
	928 555 922 00 3MX	Weinrot			
	928 555 922 00 4JX	Graugrün			
(35)	928 555 921 02	Seitenverkleidung mit Lautsprecherausschnitt Kunstleder	/L 89-90	1	
	928 555 921 02 70A	Schwarz			
	928 555 921 02 1MX	Mahagoni			
	928 555 921 02 1KX	Marineblau			
	928 555 921 02 3MX	Weinrot			
(35)	928 555 922 02	Seitenverkleidung mit Lautsprecherausschnitt Kunstleder	/R 89-90	1	
	928 555 922 02 70A	Schwarz			
	928 555 922 02 1MX	Mahagoni			
	928 555 922 02 1KX	Marineblau			
	928 555 922 02 3MX	Weinrot			
(35)	928 555 921 02	Seitenverkleidung mit Lautsprecherausschnitt Kunstleder	/L 91	1	
	928 555 921 02 70A	Schwarz			
	928 555 921 02 2WJ	Klassikgrau			
	928 555 921 02 9ZH	Cobaltblau			
	928 555 921 02 4WY	Magenta			
(35)	928 555 922 02	Seitenverkleidung mit Lautsprecherausschnitt Kunstleder	/R 91	1	
	928 555 922 02 70A	Schwarz			
	928 555 922 02 2WJ	Klassikgrau			
	928 555 922 02 9ZH	Cobaltblau			
	928 555 922 02 4WY	Magenta			
(35)	928 555 021 57	Seitenverkleidung mit Lautsprecherausschnitt Leder	/L -88	1	
	928 555 021 57 KZ2	Schwarz			
	928 555 021 57 TV1	Mahagoni			
	928 555 021 57 TS1	Marineblau			
	928 555 021 57 LG7	Weinrot			
(35)	928 555 021 57 QC2	Graugrün			
	928 555 021 57 UD5	Karamell			
	928 555 021 57 UD6	Veneziablau			
	928 555 022 57	Seitenverkleidung mit Lautsprecherausschnitt Leder	/R -88	1	
	928 555 022 57 KZ2	Schwarz			
(35)	928 555 022 57 TV1	Mahagoni			
	928 555 022 57 TS1	Marineblau			
	928 555 022 57 LG7	Weinrot			
	928 555 022 57 QC2	Graugrün			
	928 555 022 57 UD5	Karamell			
(35)	928 555 022 57 UD6	Veneziablau			
	928 555 921 01	Seitenverkleidung mit Lautsprecherausschnitt Leder	/L -88	1	M490

Modell: 928 87

Laufzeit: 1987>>1991

Pos	Teilenummer	Benennung	Bemerkung	St	Modellangabe
	928 555 921 01 KZ2	Schwarz			
	928 555 921 01 TV1	Mahagoni			
	928 555 921 01 TS1	Marineblau			
	928 555 921 01 LG7	Weinrot			
	928 555 921 01 QC2	Graugrün			
	928 555 921 01 UD5	Karamell			
	928 555 921 01 UD6	Veneziablau			
(35)	928 555 922 01	Seitenverkleidung mit Lautsprecherausschnitt Leder	/R -88	1	M490
	928 555 922 01 KZ2	Schwarz			
	928 555 922 01 TV1	Mahagoni			
	928 555 922 01 TS1	Marineblau			
	928 555 922 01 LG7	Weinrot			
	928 555 922 01 QC2	Graugrün			
	928 555 922 01 UD5	Karamell			
	928 555 922 01 UD6	Veneziablau			
(35)	928 555 921 03	Seitenverkleidung mit Lautsprecherausschnitt Leder	/L 89-90	1	M680
	928 555 921 03 KZ2	Schwarz			
	928 555 921 03 TV1	Mahagoni			
	928 555 921 03 TS1	Marineblau			
	928 555 921 03 LG7	Weinrot			
	928 555 921 03 4MT	Samtrot			
	928 555 921 03 2WT	Schiefer			
	928 555 921 03 UD5	Karamell			
	928 555 921 03 UD6	Veneziablau			
(35)	928 555 922 03	Seitenverkleidung mit Lautsprecherausschnitt Leder	/R 89-90	1	M680
	928 555 922 03 KZ2	Schwarz			
	928 555 922 03 TV1	Mahagoni			
	928 555 922 03 TS1	Marineblau			
	928 555 922 03 LG7	Weinrot			
	928 555 922 03 4MT	Samtrot			
	928 555 922 03 2WT	Schiefer			
	928 555 922 03 UD5	Karamell			
	928 555 922 03 UD6	Veneziablau			
(35)	928 555 921 03	Seitenverkleidung mit Lautsprecherausschnitt Leder	/L 91	1	M680
	928 555 921 03 8YR	Schwarz			
	928 555 921 03 6XL	Klassikgrau			
	928 555 921 03 9YL	Cobaltblau			
	928 555 921 03 6YL	Magenta			
	928 555 921 03 M05	Matadorrot			
	928 555 921 03 D35	Carraragrau			
	928 555 921 03 J25	Sherwoodgrün			
	928 555 921 03 H05	Marineblau			
(35)	928 555 922 03	Seitenverkleidung mit Lautsprecherausschnitt Leder	/R 91	1	M680
	928 555 922 03 8YR	Schwarz			
	928 555 922 03 6XL	Klassikgrau			
	928 555 922 03 9YL	Cobaltblau			
	928 555 922 03 6YL	Magenta			
	928 555 922 03 M05	Matadorrot			
	928 555 922 03 D35	Carraragrau			
	928 555 922 03 J25	Sherwoodgrün			
	928 555 922 03 H05	Marineblau			
36	928 555 275 04	Rosette	/L	1	
	928 555 275 04 70B	Schwarz			

Modell: 928 87

Laufzeit: 1987>>1991

Pos	Teilenummer	Benennung	Bemerkung	St	Modellangabe
(36)	928 555 276 04	Rosette	/R	1	
	928 555 276 04 70B	Schwarz			
37	900 143 007 02	Linsenblechschaube B 4,2 X 13		4	
37	900 073 507 01	Linsenblechschaube B 4,2 X 13		4	
38		siehe Gruppe 8/09/15 POS.9		2	
39		siehe Gruppe 8/09/15 POS.10		2	
40	928 555 469 03	Knopf für Mantelhaken		2	
41	900 145 091 07	Blechschaube B 4,8 X 32		2	
42	999 591 102 07	Stoffschutzscheibe		5	
43	900 145 062 07	Blechschaube B 3,5 X 25		5	
44	823 867 299	Clip		6	
-	928 555 631 02	Gepäcknetz		1	
46	928 551 911 01	Fussmatte	/LL /L -88	1	
	928 551 911 01 70A	Schwarz			
	928 551 911 01 40A	Braun			
(46)	928 551 912 01	Fussmatte	/LL /R -88	1	
	928 551 912 01 70A	Schwarz			
	928 551 912 01 40A	Braun			
47	928 551 099 00	Abdeckung		1	M293/295 M496
	928 551 099 00 70E	Schwarz	-88		
	928 551 099 00 5FV	Schwarz	89-		
	928 551 099 00 5MF	Mahagoni			
	928 551 099 00 3KF	Marineblau	-88		
	928 551 099 00 4KV	Marineblau	89		
	928 551 099 00 80E	Weinrot	-88		
	928 551 099 00 8MD	Weinrot	89		
	928 551 099 00 8JK	Graugrün	-88		
	928 551 099 00 2XF	Leinen			
	928 551 099 00 4MM	Lipstickrot	-88		
	928 551 099 00 7VM	Silbergrau	-88		
	928 551 099 00 1VD	Champagner	-88		
	928 551 099 00 5UM	Karamell			
	928 551 099 00 3KM	Veneziablau			
	928 551 099 00 8UT	Kaschmirbeige	89-		
	928 551 099 00 7VT	Seidengrau			
	928 551 099 00 9MT	Samtrot			
	928 551 099 00 3WT	Schiefer			
(47)	928 551 099 01	Abdeckung		1	M195
	928 551 099 01 70E	Schwarz	-88		
	928 551 099 01 5FV	Schwarz	89-		
	928 551 099 01 5MF	Mahagoni			
	928 551 099 01 3KF	Marineblau	-88		
	928 551 099 01 4KV	Marineblau			
	928 551 099 01 80E	Weinrot	-88		
	928 551 099 01 8MD	Weinrot			
	928 551 099 01 8JK	Graugrün	-88		
	928 551 099 01 2XF	Leinen			
	928 551 099 01 4MM	Lipstickrot	-88		
	928 551 099 01 7VM	Silbergrau	-88		
	928 551 099 01 1VD	Champagner	-88		
	928 551 099 01 5UM	Karamell			
	928 551 099 01 3KM	Veneziablau			
	928 551 099 01 8UT	Kaschmirbeige	89-		
	928 551 099 01 7VT	Seidengrau			

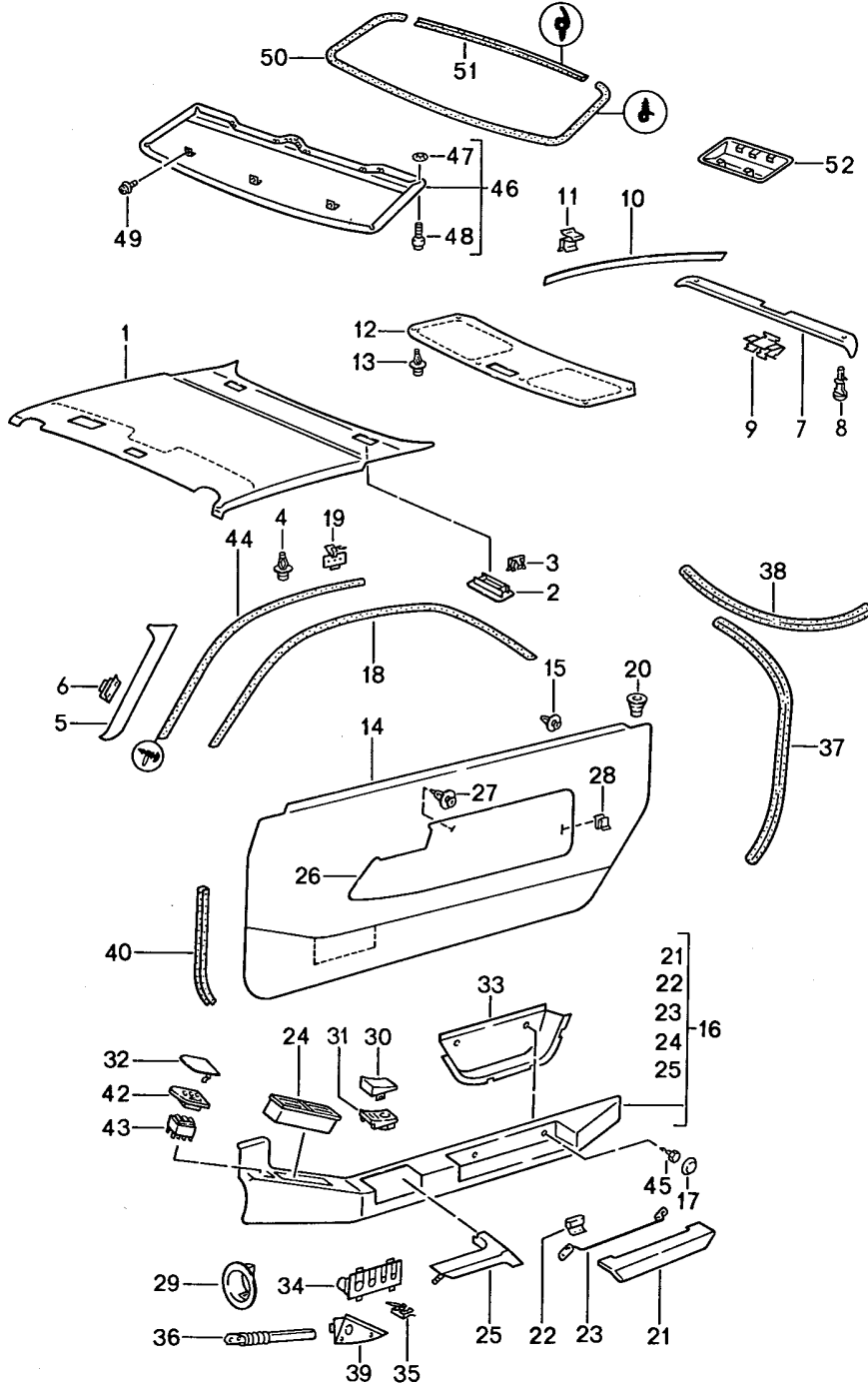
Modell: 928 87

Laufzeit: 1987>>1991

Pos	Teilenummer	Benennung	Bemerkung	St	Modellangabe
48	928 551 099 01 9MT 928 551 099 01 3WT 999 591 957 40	Samtrot Schiefer Befestigungsschraube Abdeckung Steuergeräte	89-	1	

Modell: 928 87

Laufzeit: 1987>>1991



Modell: 928 87

Laufzeit: 1987>>1991

Pos	Teilenummer	Benennung	Bemerkung	St	Modellangabe
1	928 555 071 08	Türverkleidung Dachverkleidung Dachverkleidung Kunstleder		1	
	928 555 071 08 70A	Schwarz			
	928 555 071 08 3MX	Weinrot	-90		
	928 555 071 08 2KA	Graugrün	-88		
	928 555 071 08 5MA	Mahagoni	-90		
	928 555 071 08 3KA	Marineblau			
	928 555 071 08 6WG	Klassikgrau	91		
	928 555 071 08 6YU	Cobaltblau	91		
	928 555 071 08 6WW	Magenta	91		
(1)	928 555 071 54	Dachverkleidung Leder		1	
	928 555 071 54 KZ2	Schwarz	-90		
	928 555 071 54 LG7	Weinrot	-90		
	928 555 071 54 QC2	Graugrün	-88		
	928 555 071 54 TV1	Mahagoni	-90		
	928 555 071 54 TS1	Marineblau	-90		
	928 555 071 54 UD5	Karamell	-90		
	928 555 071 54 UD6	Veneziablau	-90		
	928 555 071 54 4MT	Samtrot	-90		
	928 555 071 54 2WT	Schiefer	-90		
	928 555 071 54 8YR	Schwarz	91		
	928 555 071 54 6XL	Klassikgrau	91		
	928 555 071 54 9YL	Cobaltblau	91		
	928 555 071 54 6YL	Magenta	91		
	928 555 071 54 M05	Matadorrot	91		
	928 555 071 54 D35	Carraragrau	91		
	928 555 071 54 J25	Sherwoodgrün	91		
	928 555 071 54 H05	Marineblau	90-		
(1)	928 555 071 62	Dachverkleidung Kunstleder		1	M650
	928 555 071 62 70A	Schwarz			
	928 555 071 62 5MA	Mahagoni	-90		
	928 555 071 62 3KA	Marineblau			
	928 555 071 62 3MX	Weinrot	-90		
	928 555 071 62 1JL	Graugrün	-88		
	928 555 071 62 8WL	Klassikgrau	91		
	928 555 071 62 6YJ	Cobaltblau	91		
	928 555 071 62 6WZ	Magenta	91		
(1)	928 555 071 63	Dachverkleidung Leder	-90	1	M650
	928 555 071 63 KZ2	Schwarz			
	928 555 071 63 TV1	Mahagoni			
	928 555 071 63 TS1	Marineblau			
	928 555 071 63 LG7	Weinrot			
	928 555 071 63 QC2	Graugrün			
	928 555 071 63 UD5	Karamell			
	928 555 071 63 UD6	Veneziablau			
(1)	928 555 071 63	Dachverkleidung Leder	91	1	M650
	928 555 071 63 8YR	Schwarz			
	928 555 071 63 6XL	Klassikgrau			
	928 555 071 63 9YL	Cobaltblau			
	928 555 071 63 6YL	Magenta			
	928 555 071 63 M05	Matadorrot			
	928 555 071 63 D35	Carraragrau			
	928 555 071 63 J25	Sherwoodgrün			
	928 555 071 63 H05	Marineblau			
2	928 555 355 02	Abdeckkappe	-89	2	
(2)	928 555 254 50	Abdeckkappe	90-	2	
	928 555 254 50 1AJ	Schwarz	90		

Modell: 928 87

Laufzeit: 1987>>1991

Pos	Teilenummer	Benennung	Bemerkung	St	Modellangabe
	928 555 254 50 2LX	Mahagoni	90		
	928 555 254 50 7JX	Marineblau	90		
	928 555 254 50 7LD	Weinrot	90		
	928 555 254 50 4MT	Samtrot	90		
	928 555 254 50 2WT	Schiefer	90		
	928 555 254 50 4UC	Karamell	90		
	928 555 254 50 7KC	Veneziablau	90		
	928 555 254 50 8YR	Schwarz	91		
	928 555 254 50 6XL	Klassikgrau	91		
	928 555 254 50 9YL	Cobaltblau	91		
	928 555 254 50 6YL	Magenta	91		
	928 555 254 50 M05	Matadorrot	91		
	928 555 254 50 D35	Carraragrau	91		
	928 555 254 50 J25	Sherwoodgrün	91		
	928 555 254 50 H05	Marineblau			
3	928 555 365 03	Federklammer		4	
4	823 867 299	Clip		15	
-	999 591 559 40	Clip		10	M650
5	928 555 073 02	Verkleidung	/L	1	
		Windschutzfensterrahmen			
		Kunstleder			
	928 555 073 02 70A	Schwarz			
	928 555 073 02 3MX	Weinrot	-90		
	928 555 073 02 4JX	Graugrün	-88		
	928 555 073 02 1MX	Mahagoni	-90		
	928 555 073 02 1KX	Marineblau			
	928 555 073 02 9WH	Klassikgrau	91		
	928 555 073 02 7YG	Cobaltblau	91		
	928 555 073 02 9YF	Magenta	91		
(5)	928 555 074 02	Verkleidung	/R	1	
		Windschutzfensterrahmen			
		Kunstleder			
	928 555 074 02 70A	Schwarz			
	928 555 074 02 3MX	Weinrot	-90		
	928 555 074 02 4JX	Graugrün	-88		
	928 555 074 02 1MX	Mahagoni	-90		
	928 555 074 02 1KX	Marineblau			
	928 555 074 02 9WH	Klassikgrau	91		
	928 555 074 02 7YG	Cobaltblau	91		
	928 555 074 02 9YF	Magenta	91		
(5)	928 555 251 50	Verkleidung	/L -90	1	
		Windschutzfensterrahmen			
		Leder			
	928 555 251 50 KZ2	Schwarz	-90		
	928 555 251 50 LG7	Weinrot	-90		
	928 555 251 50 QC2	Graugrün	-88		
	928 555 251 50 TV1	Mahagoni	-90		
	928 555 251 50 TS1	Marineblau	-90		
	928 555 251 50 UD5	Karamell	-90		
	928 555 251 50 UD6	Veneziablau	-90		
	928 555 251 50 4MT	Samtrot	89-90		
	928 555 251 50 2WT	Schiefer	89-90		
5	928 555 252 50	Verkleidung	/R -90	1	
		Windschutzfensterrahmen			
		Leder			
	928 555 252 50 KZ2	Schwarz	-90		
	928 555 252 50 LG7	Weinrot	-90		
	928 555 252 50 QC2	Graugrün	-88		
	928 555 252 50 TV1	Mahagoni	-90		
	928 555 252 50 TS1	Marineblau	-90		
	928 555 252 50 UD5	Karamell	-90		
	928 555 252 50 UD6	Veneziablau	-90		
	928 555 252 50 4MT	Samtrot	89-90		

Modell: 928 87

Laufzeit: 1987>>1991

Pos	Teilenummer	Benennung	Bemerkung	St	Modellangabe			
(5)	928 555 252 50 2WT	Schiefer	89-90	1				
	928 555 251 51	Verkleidung	/L 91					
		Windschutzfensterrahmen						
		Leder						
	928 555 251 51 8YR	Schwarz						
	928 555 251 51 6XL	Klassikgrau						
	928 555 251 51 9YL	Cobaltblau						
	928 555 251 51 6YL	Magenta						
	928 555 251 51 M05	Matadorrot						
	928 555 251 51 D35	Carraragrau						
	928 555 251 51 J25	Sherwoodgrün						
	928 555 251 51 H05	Marineblau						
	928 555 252 51	Verkleidung	/R 91					
		Windschutzfensterrahmen						
		Leder						
6	928 555 252 51 8YR	Schwarz		4				
	928 555 252 51 6XL	Klassikgrau						
	928 555 252 51 9YL	Cobaltblau						
	928 555 252 51 6YL	Magenta						
	928 555 252 51 M05	Matadorrot						
	928 555 252 51 D35	Carraragrau						
	928 555 252 51 J25	Sherwoodgrün						
	928 555 252 51 H05	Marineblau						
	999 591 749 02	Klammer						
	7	928 555 047 05	Verkleidung			/H	1	
			Deckel					
			unten					
			Kunstleder					
		928 555 047 05 5CT	Schwarz			-90		
		928 555 047 05 1MA	Weinrot			-90		
928 555 047 05 1JL		Graugrün	-88					
928 555 047 05 5MA		Mahagoni	-90					
928 555 047 05 3KA		Marineblau						
928 555 047 05 8WL		Klassikgrau	91					
928 555 047 05 6YJ		Cobaltblau	91					
928 555 047 05 6WZ		Magenta	91					
928 555 047 53		Verkleidung	/H					
		Deckel						
		unten						
	Leder							
928 555 047 53 KZ2	Schwarz	-90						
928 555 047 53 LG7	Weinrot	-90						
928 555 047 53 QC2	Graugrün	-88						
928 555 047 53 TV1	Mahagoni	-90						
928 555 047 53 TS1	Marineblau	-90						
928 555 047 53 UD5	Karamell	-90						
928 555 047 53 UD6	Veneziablau	-90						
928 555 047 53 4MT	Samtrot	89-90						
928 555 047 53 2WT	Schiefer	89-90						
928 555 047 53 8YR	Schwarz	91						
928 555 047 53 6XL	Klassikgrau	91						
928 555 047 53 9YL	Cobaltblau	91						
928 555 047 53 6YL	Magenta	91						
928 555 047 53 M05	Matadorrot	91						
928 555 047 53 D35	Carraragrau	91						
928 555 047 53 J25	Sherwoodgrün	91						
928 555 047 53 H05	Marineblau	91						
8	999 591 564 40	Spreizniet		8				
		Schwarz						
9	928 555 438 02	Doppel U-Klammer		5				
10	928 555 037 02	Verkleidung	/L	1				
		Deckel						
		seitlich						

Modell: 928 87

Laufzeit: 1987>>1991

Pos	Teilenummer	Benennung	Bemerkung	St	Modellangabe
		Kunstleder			
	928 555 037 02 5CT	Schwarz			
	928 555 037 02 1MA	Weinrot	-90		
	928 555 037 02 1JL	Graugrün	-88		
	928 555 037 02 5MA	Mahagoni	-90		
	928 555 037 02 3KA	Marineblau			
	928 555 037 02 8WL	Klassikgrau	91		
	928 555 037 02 6YJ	Cobaltblau	91		
	928 555 037 02 6WZ	Magenta	91		
(10)	928 555 038 02	Verkleidung Deckel seitlich Kunstleder	/R	1	
	928 555 038 02 5CT	Schwarz			
	928 555 038 02 1MA	Weinrot	-90		
	928 555 038 02 1JL	Graugrün	-88		
	928 555 038 02 5MA	Mahagoni	-90		
	928 555 038 02 3KA	Marineblau			
	928 555 038 02 8WL	Klassikgrau	91		
	928 555 038 02 6YJ	Cobaltblau	91		
	928 555 038 02 6WZ	Magenta	91		
(10)	928 555 037 50	Verkleidung Deckel seitlich Leder	/L	1	
	928 555 037 50 KZ2	Schwarz	-90		
	928 555 037 50 LG7	Weinrot	-90		
	928 555 037 50 QC2	Graugrün	-88		
	928 555 037 50 TV1	Mahagoni	-90		
	928 555 037 50 TS1	Marineblau	-90		
	928 555 037 50 UD5	Karamell	-90		
	928 555 037 50 UD6	Veneziablau	-90		
	928 555 037 50 4MT	Samtrot	89-90		
	928 555 037 50 2WT	Schiefer	89-90		
	928 555 037 50 8YR	Schwarz	91		
	928 555 037 50 6XL	Klassikgrau	91		
	928 555 037 50 9YL	Cobaltblau	91		
	928 555 037 50 6YL	Magenta	91		
	928 555 037 50 M05	Matadorrot	91		
	928 555 037 50 D35	Carraragrau	91		
	928 555 037 50 J25	Sherwoodgrün	91		
	928 555 037 50 H05	Marineblau	91		
(10)	928 555 038 50	Verkleidung Deckel seitlich Leder	/R	1	
	928 555 038 50 KZ2	Schwarz	-90		
	928 555 038 50 LG7	Weinrot	-90		
	928 555 038 50 QC2	Graugrün	-88		
	928 555 038 50 TV1	Mahagoni	-90		
	928 555 038 50 TS1	Marineblau	-90		
	928 555 038 50 UD5	Karamell	-90		
	928 555 038 50 UD6	Veneziablau	-90		
	928 555 038 50 4MT	Samtrot	89-90		
	928 555 038 50 2WT	Schiefer	89-90		
	928 555 038 50 8YR	Schwarz	91		
	928 555 038 50 6XL	Klassikgrau	91		
	928 555 038 50 9YL	Cobaltblau	91		
	928 555 038 50 6YL	Magenta	91		
	928 555 038 50 M05	Matadorrot	91		
	928 555 038 50 D35	Carraragrau	91		
	928 555 038 50 J25	Sherwoodgrün	91		
	928 555 038 50 H05	Marineblau	91		

Modell: 928 87

Laufzeit: 1987>>1991

Pos	Teilenummer	Benennung	Bemerkung	St	Modellangabe
11	928 555 437 02	Doppel U-Klammer		12	
12	928 555 527 02	Verkleidung	/H	1	
		Deckel			
		oben			
		Kunstleder			
	928 555 527 02 5CT	Schwarz			
	928 555 527 02 1MA	Weinrot	-90		
	928 555 527 02 1JL	Graugrün	-88		
	928 555 527 02 5MA	Mahagoni	-90		
	928 555 527 02 3KA	Marineblau			
	928 555 527 02 8WL	Klassikgrau	91		
	928 555 527 02 6YJ	Cobaltblau	91		
	928 555 527 02 6WZ	Magenta	91		
(12)	928 555 527 50	Verkleidung	/H	1	
		Deckel			
		oben			
		Leder			
	928 555 527 50 KZ2	Schwarz	-90		
	928 555 527 50 LG7	Weinrot	-90		
	928 555 527 50 QC2	Graugrün	-88		
	928 555 527 50 TV1	Mahagoni	-90		
	928 555 527 50 TS1	Marineblau	-90		
	928 555 527 50 UD5	Karamell	-90		
	928 555 527 50 UD6	Veneziablau	-90		
	928 555 527 50 4MT	Samtrot	89-90		
	928 555 527 50 2WT	Schiefer	89-90		
	928 555 527 50 8YR	Schwarz	91		
	928 555 527 50 6XL	Klassikgrau	91		
	928 555 527 50 9YL	Cobaltblau	91		
	928 555 527 50 6YL	Magenta	91		
	928 555 527 50 M05	Matadorrot	91		
	928 555 527 50 D35	Carraragrau	91		
	928 555 527 50 J25	Sherwoodgrün	91		
	928 555 527 50 H05	Marineblau	91		
13	999 591 559 40	Clip		8	
14	928 555 225 00	Türverkleidung	/L -88	1	
		Kunstleder/Teppich			
	928 555 225 00 BB2	Schwarz/Schwarz			
	928 555 225 00 JP8	Weinrot/Weinrot			
	928 555 225 00 QC6	Graugrün/Graugrün			
	928 555 225 00 TY3	Mahagoni/Mahagoni			
	928 555 225 00 TY2	Marineblau/Marineblau			
	928 555 225 00 TY4	Schwarz/Leinen			
	928 555 225 00 TY6	Mahagoni/Leinen			
	928 555 225 00 TY5	Marineblau/Leinen			
	928 555 225 00 TY7	Weinrot/Leinen			
	928 555 225 00 TY8	Graugrün/Leinen			
(14)	928 555 226 00	Türverkleidung	/R -88	1	
		Kunstleder/Teppich			
	928 555 226 00 BB2	Schwarz/Schwarz			
	928 555 226 00 JP8	Weinrot/Weinrot			
	928 555 226 00 QC6	Graugrün/Graugrün			
	928 555 226 00 TY3	Mahagoni/Mahagoni			
	928 555 226 00 TY2	Marineblau/Marineblau			
	928 555 226 00 TY4	Schwarz/Leinen			
	928 555 226 00 TY6	Mahagoni/Leinen			
	928 555 226 00 TY5	Marineblau/Leinen			
	928 555 226 00 TY7	Weinrot/Leinen			
	928 555 226 00 TY8	Graugrün/Leinen			
14	928 555 225 02	Türverkleidung	/L 89-90	1	
		Kunstleder/Teppich			
	928 555 225 02 SM3	Schwarz/Schwarz			
	928 555 225 02 TY3	Mahagoni/Mahagoni			

Modell: 928 87

Laufzeit: 1987>>1991

Pos	Teilenummer	Benennung	Bemerkung	St	Modellangabe
	928 555 225 02 SM5	Marineblau/Marineblau			
	928 555 225 02 SM7	Weinrot/Weinrot			
	928 555 225 02 TY4	Schwarz/Leinen			
	928 555 225 02 TY6	Mahagoni/Leinen			
	928 555 225 02 TY5	Marineblau/Leinen			
	928 555 225 02 TY7	Weinrot/Leinen			
	928 555 225 02 SL2	Schwarz/Kaschmirbeige			
	928 555 225 02 SL3	Marineblau/Kaschmirbeige			
(14)	928 555 226 02	Türverkleidung Kunstleder/Teppich	/R 89-90	1	
	928 555 226 02 SM3	Schwarz/Schwarz			
	928 555 226 02 TY3	Mahagoni/Mahagoni			
	928 555 226 02 SM5	Marineblau/Marineblau			
	928 555 226 02 SM7	Weinrot/Weinrot			
	928 555 226 02 TY4	Schwarz/Leinen			
	928 555 226 02 TY6	Mahagoni/Leinen			
	928 555 226 02 TY5	Marineblau/Leinen			
	928 555 226 02 TY7	Weinrot/Leinen			
	928 555 226 02 SL2	Schwarz/Kaschmirbeige			
	928 555 226 02 SL3	Marineblau/Kaschmirbeige			
(14)	928 555 225 01	Türverkleidung Kunstleder/Teppich	/L -88	1	M490
	928 555 225 01 BB2	Schwarz/Schwarz			
	928 555 225 01 JP8	Weinrot/Weinrot			
	928 555 225 01 QC6	Graugrün/Graugrün			
	928 555 225 01 TY3	Mahagoni/Mahagoni			
	928 555 225 01 TY2	Marineblau/Marineblau			
	928 555 225 01 TY4	Schwarz/Leinen			
	928 555 225 01 TY6	Mahagoni/Leinen			
	928 555 225 01 TY5	Marineblau/Leinen			
	928 555 225 01 TY7	Weinrot/Leinen			
	928 555 225 01 TY8	Graugrün/Leinen			
(14)	928 555 226 01	Türverkleidung Kunstleder/Teppich	/R -88	1	M490
	928 555 226 01 BB2	Schwarz/Schwarz			
	928 555 226 01 JP8	Weinrot/Weinrot			
	928 555 226 01 QC6	Graugrün/Graugrün			
	928 555 226 01 TY3	Mahagoni/Mahagoni			
	928 555 226 01 TY2	Marineblau/Marineblau			
	928 555 226 01 TY4	Schwarz/Leinen			
	928 555 226 01 TY6	Mahagoni/Leinen			
	928 555 226 01 TY5	Marineblau/Leinen			
	928 555 226 01 TY7	Weinrot/Leinen			
	928 555 226 01 TY8	Graugrün/Leinen			
(14)	928 555 225 03	Türverkleidung Kunstleder/Teppich	/L 89-90	1	M680
	928 555 225 03 SM3	Schwarz/Schwarz			
	928 555 225 03 TY3	Mahagoni/Mahagoni			
	928 555 225 03 SM5	Marineblau/Marineblau			
	928 555 225 03 SM7	Weinrot/Weinrot			
(14)	928 555 226 03	Türverkleidung Kunstleder/Teppich	/R 89-90	1	M680
	928 555 226 03 SM3	Schwarz/Schwarz			
	928 555 226 03 TY3	Mahagoni/Mahagoni			
	928 555 226 03 SM5	Marineblau/Marineblau			
	928 555 226 03 SM7	Weinrot/Weinrot			
(14)	928 555 225 03	Türverkleidung Kunstleder/Teppich	/L 91	1	
	928 555 225 03 SM3	Schwarz/Schwarz			
	928 555 225 03 SM5	Marineblau/Marineblau			
	928 555 225 03 APU	Klassikgrau/Klassikgrau			
	928 555 225 03 ARU	Cobaltblau/Cobaltblau			
	928 555 225 03 ASU	Magenta/Magenta			

Modell: 928 87

Laufzeit: 1987>>1991

Pos	Teilenummer	Benennung	Bemerkung	St	Modellangabe
(14)	928 555 225 03 AQQ	Schwarz/Lichtgrau			
	928 555 225 03 APW	Klassikgrau/Lichtgrau			
	928 555 225 03 ARW	Cobaltblau/Lichtgrau			
	928 555 225 03 ASW	Magenta/Lichtgrau			
	928 555 225 03 SL2	Schwarz/Kaschmirbeige			
	928 555 226 03	Türverkleidung Kunstleder/Teppich	/R 91	1	
	928 555 226 03 SM3	Schwarz/Schwarz			
	928 555 226 03 SM5	Marineblau/Marineblau			
	928 555 226 03 APU	Klassikgrau/Klassikgrau			
	928 555 226 03 ARU	Cobaltblau/Cobaltblau			
	928 555 226 03 ASU	Magenta/Magenta			
	928 555 226 03 AQQ	Schwarz/Lichtgrau			
	928 555 226 03 APW	Klassikgrau/Lichtgrau			
	928 555 226 03 ARW	Cobaltblau/Lichtgrau			
(14)	928 555 226 03 ASW	Magenta/Lichtgrau			
	928 555 226 03 SL2	Schwarz/Kaschmirbeige			
	928 555 225 50	Türverkleidung Leder/Teppich	/L -88	1	
	928 555 225 50 LA2	Schwarz/Schwarz			
	928 555 225 50 LL1	Weinrot/Weinrot			
	928 555 225 50 QC7	Graugrün/Graugrün			
	928 555 225 50 TZ2	Mahagoni/Mahagoni			
	928 555 225 50 TY9	Marineblau/Marineblau			
	928 555 225 50 TZ4	Schwarz/Leinen			
	928 555 225 50 TZ6	Mahagoni/Leinen			
	928 555 225 50 TZ5	Marineblau/Leinen			
	928 555 225 50 TZ7	Weinrot/Leinen			
	928 555 225 50 TZ8	Graugrün/Leinen			
	928 555 225 50 UC3	Schwarz/Lipstickrot			
(14)	928 555 225 50 UC6	Marineblau/Lipstickrot			
	928 555 225 50 UC4	Schwarz/Silbergrau			
	928 555 225 50 UC5	Marineblau/Silbergrau			
	928 555 225 50 RV9	Schwarz/Champagner			
	928 555 225 50 UC9	Marineblau/Champagner			
	928 555 225 50 UC7	Karamell/Karamell			
	928 555 225 50 UC8	Veneziablau/Veneziablau			
	928 555 226 50	Türverkleidung Leder/Teppich	/R -88	1	
	928 555 226 50 LA2	Schwarz/Schwarz			
	928 555 226 50 LL1	Weinrot/Weinrot			
	928 555 226 50 QC7	Graugrün/Graugrün			
	928 555 226 50 TZ2	Mahagoni/Mahagoni			
	928 555 226 50 TY9	Marineblau/Marineblau			
	928 555 226 50 TZ4	Schwarz/Leinen			
928 555 226 50 TZ6	Mahagoni/Leinen				
928 555 226 50 TZ5	Marineblau/Leinen				
928 555 226 50 TZ7	Weinrot/Leinen				
(14)	928 555 226 50 TZ8	Graugrün/Leinen			
	928 555 226 50 UC3	Schwarz/Lipstickrot			
	928 555 226 50 UC6	Marineblau/Lipstickrot			
	928 555 226 50 UC4	Schwarz/Silbergrau			
	928 555 226 50 UC5	Marineblau/Silbergrau			
	928 555 226 50 RV9	Schwarz/Champagner			
	928 555 226 50 UC9	Marineblau/Champagner			
	928 555 226 50 UC7	Karamell/Karamell			
	928 555 226 50 UC8	Veneziablau/Veneziablau			
	928 555 225 52	Türverkleidung Leder/Teppich	/L 89-90	1	
	928 555 225 52 SM4	Schwarz/Schwarz			
	928 555 225 52 TZ2	Mahagoni/Mahagoni			
	928 555 225 52 SM6	Marineblau/Marineblau			
	928 555 225 52 SM8	Weinrot/Weinrot			

Modell: 928 87

Laufzeit: 1987>>1991

Pos	Teilenummer	Benennung	Bemerkung	St	Modellangabe
	928 555 225 52 TZ4	Schwarz/Leinen			
	928 555 225 52 TZ6	Mahagoni/Leinen			
	928 555 225 52 TZ5	Marineblau/Leinen			
	928 555 225 52 TZ7	Weinrot/Leinen			
	928 555 225 52 SL5	Marineblau/Kaschmirbeige			
	928 555 225 52 SL6	Schwarz/Seidengrau			
	928 555 225 52 SL7	Marineblau/Seidengrau			
	928 555 225 52 SL8	Samtrot/Samtrot			
	928 555 225 52 SL9	Schiefer/Schiefer			
	928 555 225 52 UC7	Karamell/Karamell			
	928 555 225 52 UC8	Veneziablau/Veneziablau			
(14)	928 555 226 52	Türverkleidung Leder/Teppich	/R 89-90	1	
	928 555 226 52 SM4	Schwarz/Schwarz			
	928 555 226 52 TZ2	Mahagoni/Mahagoni			
	928 555 226 52 SM6	Marineblau/Marineblau			
	928 555 226 52 SM8	Weinrot/Weinrot			
	928 555 226 52 TZ4	Schwarz/Leinen			
	928 555 226 52 TZ6	Mahagoni/Leinen			
	928 555 226 52 TZ5	Marineblau/Leinen			
	928 555 226 52 TZ7	Weinrot/Leinen			
	928 555 226 52 SL5	Marineblau/Kaschmirbeige			
	928 555 226 52 SL6	Schwarz/Seidengrau			
	928 555 226 52 SL7	Marineblau/Seidengrau			
	928 555 226 52 SL8	Samtrot/Samtrot			
	928 555 226 52 SL9	Schiefer/Schiefer			
	928 555 226 52 UC7	Karamell/Karamell			
(14)	928 555 226 52 UC8	Veneziablau/Veneziablau			
(14)	928 555 225 51	Türverkleidung Leder/Teppich	/L -88	1	M490
	928 555 225 51 LA2	Schwarz/Schwarz			
	928 555 225 51 LL1	Weinrot/Weinrot			
	928 555 225 51 QC7	Graugrün/Graugrün			
	928 555 225 51 TZ2	Mahagoni/Mahagoni			
	928 555 225 51 TY9	Marineblau/Marineblau			
	928 555 225 51 TZ4	Schwarz/Leinen			
	928 555 225 51 TZ6	Mahagoni/Leinen			
	928 555 225 51 TZ5	Marineblau/Leinen			
	928 555 225 51 TZ7	Weinrot/Leinen			
	928 555 225 51 TZ8	Graugrün/Leinen			
	928 555 225 51 UC3	Schwarz/Lipstickrot			
	928 555 225 51 UC6	Marineblau/Lipstickrot			
	928 555 225 51 UC4	Schwarz/Silbergrau			
	928 555 225 51 UC5	Marineblau/Silbergrau			
	928 555 225 51 RV9	Schwarz/Champagner			
	928 555 225 51 UC9	Marineblau/Champagner			
	928 555 225 51 UC7	Karamell/Karamell			
(14)	928 555 225 51 UC8	Veneziablau/Veneziablau			
(14)	928 555 226 51	Türverkleidung Leder/Teppich	/R -88	1	M490
	928 555 226 51 LA2	Schwarz/Schwarz			
	928 555 226 51 LL1	Weinrot/Weinrot			
	928 555 226 51 QC7	Graugrün/Graugrün			
	928 555 226 51 TZ2	Mahagoni/Mahagoni			
	928 555 226 51 TY9	Marineblau/Marineblau			
	928 555 226 51 TZ4	Schwarz/Leinen			
	928 555 226 51 TZ6	Mahagoni/Leinen			
	928 555 226 51 TZ5	Marineblau/Leinen			
	928 555 226 51 TZ7	Weinrot/Leinen			
	928 555 226 51 TZ8	Graugrün/Leinen			
	928 555 226 51 UC3	Schwarz/Lipstickrot			
	928 555 226 51 UC6	Marineblau/Lipstickrot			
	928 555 226 51 UC4	Schwarz/Silbergrau			

Modell: 928 87

Laufzeit: 1987>>1991

Pos	Teilenummer	Benennung	Bemerkung	St	Modellangabe
(14)	928 555 226 51 UC5	Marineblau/Silbergrau			
	928 555 226 51 RV9	Schwarz/Champagner			
	928 555 226 51 UC9	Marineblau/Champagner			
	928 555 226 51 UC7	Karamell/Karamell			
	928 555 226 51 UC8	Veneziablau/Veneziablau			
	928 555 225 23	Türverkleidung Leder/Teppich	/L 89-90	1	M680
	928 555 225 23 SM4	Schwarz/Schwarz			
	928 555 225 23 TZ2	Mahagoni/Mahagoni			
	928 555 225 23 SM6	Marineblau/Marineblau			
	928 555 225 23 SM8	Weinrot/Weinrot			
	928 555 225 23 TZ4	Schwarz/Leinen			
	928 555 225 23 TZ6	Mahagoni/Leinen			
	928 555 225 23 TZ5	Marineblau/Leinen			
	928 555 225 23 TZ7	Weinrot/Leinen			
14	928 555 225 23 SL4	Schwarz/Kaschmirbeige			
	928 555 225 23 SL5	Marineblau/Kaschmirbeige			
	928 555 225 23 SL6	Schwarz/Seidengrau			
	928 555 225 23 SL7	Marineblau/Seidengrau			
	928 555 225 23 SL8	Samtrot/Samtrot			
	928 555 225 23 SL9	Schiefer/Schiefer			
	928 555 225 23 UC7	Karamell/Karamell			
	928 555 225 23 UC8	Veneziablau/Veneziablau			
	928 555 226 23	Türverkleidung Leder/Teppich	/R 89-90	1	M680
	928 555 226 23 SM4	Schwarz/Schwarz			
	928 555 226 23 TZ2	Mahagoni/Mahagoni			
	928 555 226 23 SM6	Marineblau/Marineblau			
	928 555 226 23 SM8	Weinrot/Weinrot			
	928 555 226 23 TZ4	Schwarz/Leinen			
928 555 226 23 TZ6	Mahagoni/Leinen				
928 555 226 23 TZ5	Marineblau/Leinen				
928 555 226 23 TZ7	Weinrot/Leinen				
928 555 226 23 SL4	Schwarz/Kaschmirbeige				
928 555 226 23 SL5	Marineblau/Kaschmirbeige				
928 555 226 23 SL6	Schwarz/Seidengrau				
928 555 226 23 SL7	Marineblau/Seidengrau				
928 555 226 23 SL8	Samtrot/Samtrot				
928 555 226 23 SL9	Schiefer/Schiefer				
928 555 226 23 UC7	Karamell/Karamell				
928 555 226 23 UC8	Veneziablau/Veneziablau				
(14)	928 555 225 53	Türverkleidung Leder/Teppich	/L 89-90	1	M680
	928 555 225 53 SM4	Schwarz/Schwarz			
	928 555 225 53 TZ2	Mahagoni/Mahagoni			
	928 555 225 53 SM6	Marineblau/Marineblau			
	928 555 225 53 SM8	Weinrot/Weinrot			
	928 555 225 53 TZ4	Schwarz/Leinen			
	928 555 225 53 TZ6	Mahagoni/Leinen			
	928 555 225 53 TZ5	Marineblau/Leinen			
	928 555 225 53 TZ7	Weinrot/Leinen			
	928 555 225 53 SL4	Schwarz/Kaschmirbeige			
	928 555 225 53 SL5	Marineblau/Kaschmirbeige			
	928 555 225 53 SL6	Schwarz/Seidengrau			
	928 555 225 53 SL7	Marineblau/Seidengrau			
	928 555 225 53 SL8	Samtrot/Samtrot			
928 555 225 53 SL9	Schiefer/Schiefer				
928 555 225 53 UC7	Karamell/Karamell				
928 555 225 53 UC8	Veneziablau/Veneziablau				
(14)	928 555 226 53	Türverkleidung Leder/Teppich	/R 89-90	1	M680
	928 555 226 53 SM4	Schwarz/Schwarz			
	928 555 226 53 TZ2	Mahagoni/Mahagoni			

Modell: 928 87

Laufzeit: 1987>>1991

Pos	Teilenummer	Benennung	Bemerkung	St	Modellangabe
	928 555 226 53 SM6	Marineblau/Marineblau			
	928 555 226 53 SM8	Weinrot/Weinrot			
	928 555 226 53 TZ4	Schwarz/Leinen			
	928 555 226 53 TZ6	Mahagoni/Leinen			
	928 555 226 53 TZ5	Marineblau/Leinen			
	928 555 226 53 TZ7	Weinrot/Leinen			
	928 555 226 53 SL4	Schwarz/Kaschmirbeige			
	928 555 226 53 SL5	Marineblau/Kaschmirbeige			
	928 555 226 53 SL6	Schwarz/Seidengrau			
	928 555 226 53 SL7	Marineblau/Seidengrau			
	928 555 226 53 SL8	Samtrot/Samtrot			
	928 555 226 53 SL9	Schiefer/Schiefer			
	928 555 226 53 UC7	Karamell/Karamell			
	928 555 226 53 UC8	Veneziablau/Veneziablau			
(14)	928 555 225 53	Türverkleidung Leder/Teppich	/L 91	1	
	928 555 225 53 ATZ	Schwarz/Schwarz			
	928 555 225 53 CFQ	Marineblau/Marineblau			
	928 555 225 53 APV	Klassikgrau/Klassikgrau			
	928 555 225 53 ARV	Cobaltblau/Cobaltblau			
	928 555 225 53 ASV	Magenta/Magenta			
	928 555 225 53 AQR	Schwarz/Lichtgrau			
	928 555 225 53 APX	Klassikgrau/Lichtgrau			
	928 555 225 53 ARX	Cobaltblau/Lichtgrau			
	928 555 225 53 ASX	Magenta/Lichtgrau			
	928 555 225 53 AQS	Schwarz/Kaschmirbeige			
	928 555 225 53 AVA	Matadorrot/Matadorrot			
	928 555 225 53 AVB	Carraragrau/Carraragrau			
	928 555 225 53 AVC	Sherwoodgrün/Sherwoodgr.			
(14)	928 555 226 53	Türverkleidung Leder/Teppich	/R 91	1	
	928 555 226 53 ATZ	Schwarz/Schwarz			
	928 555 226 53 CFQ	Marineblau/Marineblau			
	928 555 226 53 APV	Klassikgrau/Klassikgrau			
	928 555 226 53 ARV	Cobaltblau/Cobaltblau			
	928 555 226 53 ASV	Magenta/Magenta			
	928 555 226 53 AQR	Schwarz/Lichtgrau			
	928 555 226 53 APX	Klassikgrau/Lichtgrau			
	928 555 226 53 ARX	Cobaltblau/Lichtgrau			
	928 555 226 53 ASX	Magenta/Lichtgrau			
	928 555 226 53 AQS	Schwarz/Kaschmirbeige			
	928 555 226 53 AVA	Matadorrot/Matadorrot			
	928 555 226 53 AVB	Carraragrau/Carraragrau			
	928 555 226 53 AVC	Sherwoodgrün/Sherwoodgr.			
15	823 867 299	Clip		4	
(16)	928 555 017 03	Türverkleidung Kunstleder	/L -88	1	
	928 555 017 03 70A	Schwarz			
	928 555 017 03 3MX	Weinrot			
	928 555 017 03 2KA	Graugrün			
	928 555 017 03 5MA	Mahagoni			
	928 555 017 03 3KA	Marineblau			
16	928 555 018 03	Armlehne Kunstleder	/R -88	1	
	928 555 018 03 70A	Schwarz			
	928 555 018 03 3MX	Weinrot			
	928 555 018 03 2KA	Graugrün			
	928 555 018 03 5MA	Mahagoni			
	928 555 018 03 3KA	Marineblau			
(16)	928 555 101 03	Armlehne Kunstleder	/L	1	
	928 555 101 03 WR4	Schwarz			
	928 555 101 03 WR5	Mahagoni	-90		

Modell: 928 87

Laufzeit: 1987>>1991

Pos	Teilenummer	Benennung	Bemerkung	St	Modellangabe
16	928 555 101 03 WR6	Marineblau	-91	1	
	928 555 101 03 WR7	Weinrot	-90		
	928 555 101 03 WR8	Graugrün	-88		
	928 555 101 03 9WH	Klassikgrau			
	928 555 101 03 7YG	Cobaltblau			
	928 555 101 03 9YF	Magenta			
	928 555 102 03	Armlehne Kunstleder	/R		
	928 555 102 03 WR4	Schwarz			
	928 555 102 03 WR5	Mahagoni	-90		
	928 555 102 03 WR6	Marineblau	-91		
	928 555 102 03 WR7	Weinrot	-90		
	928 555 102 03 WR8	Graugrün	-88		
	16	928 555 102 03 9WH	Klassikgrau		
928 555 102 03 7YG		Cobaltblau			
928 555 102 03 9YF		Magenta			
928 555 049 51		Türverkleidung Leder	/L -88		
928 555 049 51 KZ2		Schwarz			
928 555 049 51 7LD		Weinrot			
928 555 049 51 QC2		Graugrün			
928 555 049 51 TV1		Mahagoni			
928 555 049 51 TS1		Marineblau			
928 555 049 51 UD5		Karamell			
928 555 049 51 UD6		Veneziablau			
(16) 928 555 050 51		Türverkleidung Leder	/R -88		
(16)		928 555 050 51 KZ2	Schwarz		
	928 555 050 51 7LD	Weinrot			
	928 555 050 51 QC2	Graugrün			
	928 555 050 51 TV1	Mahagoni			
	928 555 050 51 TS1	Marineblau			
	928 555 050 51 UD5	Karamell			
	928 555 050 51 UD6	Veneziablau			
	928 555 101 52	Armlehne Leder	/L		
	928 555 101 52 WS1	Schwarz	-90		
	928 555 101 52 WS2	Mahagoni	-90		
	928 555 101 52 WS3	Marineblau	-90		
	928 555 101 52 WS4	Weinrot	-90		
	928 555 101 52 WS5	Graugrün	-88		
928 555 101 52 WS6	Karamell	-90			
928 555 101 52 WS7	Veneziablau	-90			
928 555 101 52 SM1	Samtrot	89-90			
928 555 101 52 SM2	Schiefer	89-90			
928 555 101 52 8YR	Schwarz	91			
928 555 101 52 H05	Marineblau				
928 555 101 52 6XL	Klassikgrau	91			
928 555 101 52 9YL	Cobaltblau	91			
928 555 101 52 6YL	Magenta	91			
(16) 928 555 102 52	Armlehne Leder	/R			
928 555 102 52 WS1	Schwarz	-90			
928 555 102 52 WS2	Mahagoni	-90			
928 555 102 52 WS3	Marineblau	-90			
928 555 102 52 WS4	Weinrot	-90			
928 555 102 52 WS5	Graugrün	-88			
928 555 102 52 WS6	Karamell	-90			
928 555 102 52 WS7	Veneziablau	-90			
928 555 102 52 SM1	Samtrot	89-90			
928 555 102 52 SM2	Schiefer	89-90			
928 555 102 52 8YR	Schwarz	91			
928 555 102 52 H05	Marineblau				

Modell: 928 87

Laufzeit: 1987>>1991

Pos	Teilenummer	Benennung	Bemerkung	St	Modellangabe
17 (18)	928 555 102 52 6XL	Klassikgrau	91	4	
	928 555 102 52 9YL	Cobaltblau	91		
	928 555 102 52 6YL	Magenta	91		
	928 555 383 02	Abdeckkappe			
	928 555 025 02	Verkleidung	/L	1	
		Türrahmen			
		Kunstleder			
	928 555 025 02 70A	Schwarz			
	928 555 025 02 3MX	Weinrot	-90		
	928 555 025 02 2KA	Graugrün	-88		
928 555 025 02 5MA	Mahagoni	-90			
928 555 025 02 3KA	Marineblau	-91			
928 555 025 02 6WG	Klassikgrau	91			
928 555 025 02 6YU	Cobaltblau	91			
928 555 025 02 6WW	Magenta	91			
18	928 555 026 02	Verkleidung	/R	1	
	Türrahmen				
	Kunstleder				
	928 555 026 02 70A	Schwarz			
	928 555 026 02 3MX	Weinrot	-90		
	928 555 026 02 2KA	Graugrün	-88		
	928 555 026 02 5MA	Mahagoni	-90		
	928 555 026 02 3KA	Marineblau	-91		
	928 555 026 02 6WG	Klassikgrau	91		
	928 555 026 02 6YU	Cobaltblau	91		
	928 555 026 02 6WW	Magenta	91		
(18)	928 555 025 50	Verkleidung	/L	1	
	Türrahmen				
	Leder				
	928 555 025 50 KZ2	Schwarz	-90		
	928 555 025 50 LG6	Dunkelgrün	-88		
	928 555 025 50 QC2	Graugrün	-88		
	928 555 025 50 TV1	Mahagoni	-90		
	928 555 025 50 TS1	Marineblau	-90		
	928 555 025 50 UD5	Karamell	-90		
	928 555 025 50 UD6	Veneziablau	-90		
	928 555 025 50 4MT	Samtrot	89-90		
	928 555 025 50 2WT	Schiefer	89-90		
	928 555 025 50 LG7	Weinrot	89-90		
	928 555 025 50 8YR	Schwarz	91-		
	928 555 025 50 6XL	Klassikgrau	91-		
	928 555 025 50 9YL	Cobaltblau	91-		
	928 555 025 50 6YL	Magenta	91-		
	928 555 025 50 M05	Matadorrot	91-		
	928 555 025 50 D35	Carraragrau	91-		
	928 555 025 50 J25	Sherwoodgrün	91-		
(18)	928 555 025 50 H05	Marineblau			
	928 555 026 50	Verkleidung	/R	1	
	Türrahmen				
	Leder				
	928 555 026 50 KZ2	Schwarz	-90		
	928 555 026 50 LG6	Dunkelgrün	-88		
	928 555 026 50 QC2	Graugrün	-88		
	928 555 026 50 TV1	Mahagoni	-90		
	928 555 026 50 TS1	Marineblau	-90		
	928 555 026 50 UD5	Karamell	-90		
	928 555 026 50 UD6	Veneziablau	-90		
	928 555 026 50 4MT	Samtrot	89-90		
	928 555 026 50 2WT	Schiefer	89-90		
	928 555 026 50 LG7	Weinrot	89-90		
	928 555 026 50 8YR	Schwarz	91-		
	928 555 026 50 6XL	Klassikgrau	91-		
	928 555 026 50 9YL	Cobaltblau	91-		

Modell: 928 87

Laufzeit: 1987>>1991

Pos	Teilenummer	Benennung	Bemerkung	St	Modellangabe
	928 555 026 50 6YL	Magenta	91-		
	928 555 026 50 M05	Matadorrot	91-		
	928 555 026 50 D35	Carraragrau	91-		
	928 555 026 50 J25	Sherwoodgrün	91-		
	928 555 026 50 H05	Marineblau			
19	999 591 760 02	Klammer		14	
20	928 555 569 02	Führungsbuchse		2	
21	928 555 043 03	Deckel		2	
		Kunstleder			
	928 555 043 03 05T	Schwarz			
	928 555 043 03 3MX	Weinrot	-90		
	928 555 043 03 4JX	Graugrün	-88		
	928 555 043 03 1MX	Mahagoni	-90		
	928 555 043 03 1KX	Marineblau	-91		
	928 555 043 03 9WH	Klassikgrau	91		
	928 555 043 03 7YG	Cobaltblau	91		
	928 555 043 03 9YF	Magenta	91		
21	928 555 233 50	Deckel		2	
		Leder			
	928 555 233 50 KZ2	Schwarz	-90		
	928 555 233 50 LL1	Weinrot	-90		
	928 555 233 50 QC2	Graugrün	-88		
	928 555 233 50 TV1	Mahagoni	-90		
	928 555 233 50 TS1	Marineblau	-90		
	928 555 233 50 UD5	Karamell	-90		
	928 555 233 50 UD6	Veneziablau	-90		
	928 555 233 50 4MT	Samtrot	89-90		
	928 555 233 50 2WT	Schiefer	89-90		
	928 555 233 50 8YR	Schwarz	91		
	928 555 233 50 6XL	Klassikgrau	91		
	928 555 233 50 9YL	Cobaltblau	91		
	928 555 233 50 6YL	Magenta	91		
	928 555 233 50 M05	Matadorrot	91		
	928 555 233 50 D35	Carraragrau	91		
	928 555 233 50 J25	Sherwoodgrün	91		
	928 555 233 50 H05	Marineblau			
22	928 555 607 02	Taste		2	
22		Taste		2	
	928 555 607 02 70B	Schwarz			
(23)	928 555 553 02	Lenkgestänge	/L	1	
23	928 555 554 02	Lenkgestänge	/R	1	
(24)	928 574 087 03	Seitendüse	/L	1	
24	928 574 088 03	Seitendüse	/R	1	
(25)	928 555 053 04	Zuziehgriff	/L	1	
		Kunstleder			
	928 555 053 04 05T	Schwarz			
	928 555 053 04 3MX	Weinrot	-90		
	928 555 053 04 4JX	Graugrün	-88		
	928 555 053 04 1MX	Mahagoni	-90		
	928 555 053 04 1KX	Marineblau	-91		
	928 555 053 04 9WH	Klassikgrau	91		
	928 555 053 04 7YG	Cobaltblau	91		
	928 555 053 04 9YF	Magenta	91		
25	928 555 054 04	Zuziehgriff	/R	1	
		Kunstleder			
	928 555 054 04 05T	Schwarz			
	928 555 054 04 3MX	Weinrot	-90		
	928 555 054 04 4JX	Graugrün	-88		
	928 555 054 04 1MX	Mahagoni	-90		
	928 555 054 04 1KX	Marineblau	-91		
	928 555 054 04 9WH	Klassikgrau	91		
	928 555 054 04 7YG	Cobaltblau	91		
	928 555 054 04 9YF	Magenta	91		

Modell: 928 87

Laufzeit: 1987>>1991

Pos	Teilenummer	Benennung	Bemerkung	St	Modellangabe
(25)	928 555 267 52	Zuziehgriff Leder	/L	1	
	928 555 267 52 KZ2	Schwarz	-90		
	928 555 267 52 LL1	Weinrot	-90		
	928 555 267 52 QC2	Graugrün	-88		
	928 555 267 52 TV1	Mahagoni	-90		
	928 555 267 52 TS1	Marineblau	-90		
	928 555 267 52 UD5	Karamell	-90		
	928 555 267 52 UD6	Veneziablau	-90		
	928 555 267 52 4MT	Samtrot	89-90		
	928 555 267 52 2WT	Schiefer	89-90		
	928 555 267 52 8YR	Schwarz	91		
	928 555 267 52 6XL	Klassikgrau	91		
	928 555 267 52 9YL	Cobaltblau	91		
	928 555 267 52 6YL	Magenta	91		
	928 555 267 52 M05	Matadorrot	91		
	928 555 267 52 D35	Carraragrau	91		
	928 555 267 52 J25	Sherwoodgrün	91		
	928 555 267 52 H05	Marineblau			
(25)	928 555 267 52	Zuziehgriff Leder	/L	1	
	928 555 267 52 KZ2	Schwarz	-90		
	928 555 267 52 LL1	Weinrot	-90		
	928 555 267 52 QC2	Graugrün	-88		
	928 555 267 52 TV1	Mahagoni	-90		
	928 555 267 52 TS1	Marineblau	-90		
	928 555 267 52 UD5	Karamell	-90		
	928 555 267 52 UD6	Veneziablau	-90		
	928 555 267 52 4MT	Samtrot	89-90		
	928 555 267 52 2WT	Schiefer	89-90		
	928 555 267 52 8YR	Schwarz	91		
	928 555 267 52 6XL	Klassikgrau	91		
	928 555 267 52 9YL	Cobaltblau	91		
	928 555 267 52 6YL	Magenta	91		
	928 555 267 52 M05	Matadorrot	91		
	928 555 267 52 D35	Carraragrau	91		
	928 555 267 52 J25	Sherwoodgrün	91		
	928 555 267 52 H05	Marineblau			
25	928 555 268 52	Zuziehgriff Leder	/R	1	
	928 555 268 52 KZ2	Schwarz	-90		
	928 555 268 52 LL1	Weinrot	-90		
	928 555 268 52 QC2	Graugrün	-88		
	928 555 268 52 TV1	Mahagoni	-90		
	928 555 268 52 TS1	Marineblau	-90		
	928 555 268 52 UD5	Karamell	-90		
	928 555 268 52 UD6	Veneziablau	-90		
	928 555 268 52 4MT	Samtrot	89-90		
	928 555 268 52 2WT	Schiefer	89-90		
	928 555 268 52 8YR	Schwarz	91		
	928 555 268 52 6XL	Klassikgrau	91		
	928 555 268 52 9YL	Cobaltblau	91		
	928 555 268 52 6YL	Magenta	91		
	928 555 268 52 M05	Matadorrot	91		
	928 555 268 52 D35	Carraragrau	91		
	928 555 268 52 J25	Sherwoodgrün	91		
	928 555 268 52 H05	Marineblau			
26	928 555 051 02	Blende Nadelstreifenvelours	/L -90	1	
	928 555 051 02 7BN	Schwarz-Weiss	-88		
	928 555 051 02 8GJ	Blau-Weiss	-88		
	928 555 051 02 1MJ	Weinrot-Weiss	-88		
	928 555 051 02 3JV	Graugrün-Weiss	-88		

Modell: 928 87

Laufzeit: 1987>>1991

Pos	Teilenummer	Benennung	Bemerkung	St	Modellangabe
	928 555 051 02 6LN	Mahagoni-Weiss	-88		
	928 555 051 02 2LN	Schwarz-Rot	88		
	928 555 051 02 4TN	Kaschmirbeige-Weiss	89-90		
	928 555 051 02 7BN	Schwarz-Weiss	89-90		
	928 555 051 02 6LN	Mahagoni-Weiss	89-90		
	928 555 051 02 8GJ	Blau-Weiss	89-90		
	928 555 051 02 1MJ	Weinrot-Weiss	89-90		
	928 555 051 02 4WJ	Leinen-Weiss	89-90		
(26)	928 555 052 02	Blende Nadelstreifenvelours	/R -90	1	
	928 555 052 02 7BN	Schwarz-Weiss	-88		
	928 555 052 02 8GJ	Blau-Weiss	-88		
	928 555 052 02 1MJ	Weinrot-Weiss	-88		
	928 555 052 02 3JV	Graugrün-Weiss	-88		
	928 555 052 02 6LN	Mahagoni-Weiss	-88		
	928 555 052 02 2LN	Schwarz-Rot	88		
	928 555 052 02 4TN	Kaschmirbeige-Weiss	89-90		
	928 555 052 02 7BN	Schwarz-Weiss	89-90		
	928 555 052 02 6LN	Mahagoni-Weiss	89-90		
	928 555 052 02 8GJ	Blau-Weiss	89-90		
	928 555 052 02 1MJ	Weinrot-Weiss	89-90		
	928 555 052 02 4WJ	Leinen-Weiss	89-90		
26	928 555 051 02	Blende Porsche-Schriftzugstoff	/L -90	1	
	928 555 051 02 2CZ	Schwarz	-90		
	928 555 051 02 6HZ	Blau	-90		
	928 555 051 02 5LZ	Weinrot	-90		
	928 555 051 02 1JK	Graugrün	-88		
	928 555 051 02 4MR	Mahagoni	-90		
	928 555 051 02 7TH	Kaschmirbeige	89-90		
	928 555 051 02 5WZ	Leinen	89-90		
(26)	928 555 052 02	Blende Porsche-Schriftzugstoff	/R -90	1	
	928 555 052 02 2CZ	Schwarz	-90		
	928 555 052 02 6HZ	Blau	-90		
	928 555 052 02 5LZ	Weinrot	-90		
	928 555 052 02 1JK	Graugrün	-88		
	928 555 052 02 4MR	Mahagoni	-90		
	928 555 052 02 7TH	Kaschmirbeige	89-90		
	928 555 052 02 5WZ	Leinen	89-90		
26	928 555 051 02	Blende Flanellstreifen	/L	1	
	928 555 051 02 8BF	Anthrazit	-88		
	928 555 051 02 6GF	Blau	-88		
	928 555 051 02 1MF	Weinrot	-88		
	928 555 051 02 9JF	Graugrün	-88		
	928 555 051 02 9LF	Mahagoni	-88		
(26)	928 555 052 02	Blende Flanellstreifen	/R	1	
	928 555 052 02 8BF	Anthrazit	-88		
	928 555 052 02 6GF	Blau	-88		
	928 555 052 02 1MF	Weinrot	-88		
	928 555 052 02 9JF	Graugrün	-88		
	928 555 052 02 9LF	Mahagoni	-88		
26	928 555 051 02	Blende Multicolor	/L	1	
	928 555 051 02 5TC	Kaschmirbeige	89-90		
	928 555 051 02 2VV	Schwarz	89-90		
	928 555 051 02 8XV	Mahagoni	89-90		
	928 555 051 02 9JV	Marineblau	89-90		
	928 555 051 02 1MV	Weinrot	89-90		
	928 555 051 02 6UV	Leinen	89-90		
(26)	928 555 052 02	Blende	/R	1	

Modell: 928 87

Laufzeit: 1987>>1991

Pos	Teilenummer	Benennung	Bemerkung	St	Modellangabe
		Multicolor			
	928 555 052 02 5TC	Kaschmirbeige	89-90		
	928 555 052 02 2VV	Schwarz	89-90		
	928 555 052 02 8XV	Mahagoni	89-90		
	928 555 052 02 9JV	Marineblau	89-90		
	928 555 052 02 1MV	Weinrot	89-90		
	928 555 052 02 6UV	Leinen	89-90		
26	928 555 051 50	Blende Leder	/L -90	1	
	928 555 051 50 KZ2	Schwarz	-90		
	928 555 051 50 LG7	Weinrot	-90		
	928 555 051 50 LG5	Champagner	-88		
	928 555 051 50 QC2	Graugrün	-88		
	928 555 051 50 TV1	Mahagoni	-90		
	928 555 051 50 TS1	Marineblau	-90		
	928 555 051 50 TW1	Leinen	-90		
	928 555 051 50 UD3	Lipstickrot	-88		
	928 555 051 50 UD4	Silbergrau	-88		
	928 555 051 50 UD5	Karamell	-90		
	928 555 051 50 UD6	Veneziablau	-90		
	928 555 051 50 2WH	Kaschmirbeige	89-90		
	928 555 051 50 5VT	Seidengrau	89-90		
	928 555 051 50 4MT	Samtrot	89-90		
(26)	928 555 051 50 2WT	Schiefer	89-90		
	928 555 052 50	Blende Leder	/R -90	1	
	928 555 052 50 KZ2	Schwarz	-90		
	928 555 052 50 LG7	Weinrot	-90		
	928 555 052 50 LG5	Champagner	-88		
	928 555 052 50 QC2	Graugrün	-88		
	928 555 052 50 TV1	Mahagoni	-90		
	928 555 052 50 TS1	Marineblau	-90		
	928 555 052 50 TW1	Leinen	-90		
	928 555 052 50 UD3	Lipstickrot	-88		
	928 555 052 50 UD4	Silbergrau	-88		
	928 555 052 50 UD5	Karamell	-90		
	928 555 052 50 UD6	Veneziablau	-90		
	928 555 052 50 2WH	Kaschmirbeige	89-90		
	928 555 052 50 5VT	Seidengrau	89-90		
	928 555 052 50 4MT	Samtrot	89-90		
(26)	928 555 052 50 2WT	Schiefer	89-90		
	928 555 051 51	Blende Leder	/L 91	1	
	928 555 051 51 8YR	Schwarz			
	928 555 051 51 6XL	Klassikgrau			
	928 555 051 51 9YL	Cobaltblau			
	928 555 051 51 6YL	Magenta			
	928 555 051 51 M05	Matadorrot			
	928 555 051 51 D35	Carraragrau			
	928 555 051 51 J25	Sherwoodgrün/			
(26)	928 555 051 51 H05	Marineblau			
	928 555 052 51	Blende Leder	/R 91	1	
	928 555 052 51 8YR	Schwarz			
	928 555 052 51 6XL	Klassikgrau			
	928 555 052 51 9YL	Cobaltblau			
	928 555 052 51 6YL	Magenta			
	928 555 052 51 M05	Matadorrot			
	928 555 052 51 D35	Carraragrau			
	928 555 052 51 J25	Sherwoodgrün/			
	928 555 052 51 H05	Marineblau			
27	433 867 299 A	Clip		4	
28	928 555 327 02	Doppel U-Klammer		4	

Modell: 928 87

Laufzeit: 1987>>1991

Pos	Teilenummer	Benennung	Bemerkung	St	Modellangabe
29	928 555 317 02	Rosette		2	
29		Rosette		2	
	928 555 317 02 70B	Schwarz			
30	928 555 363 02	Blende	/LL	1	
(30)	927 555 363 02	Blende	/RL	1	
31	928 555 461 03	Aufnahmeteil	/LL	1	
		Aussenspiegelschalter			
	928 555 461 03 70B	Schwarz			
(31)	927 555 462 03	Aufnahmeteil	/RL	1	
		Aussenspiegelschalter			
	927 555 462 03 70B	Schwarz			
32	928 555 361 02	Blende	/L	1	
		Memory-Schalter			
	928 555 361 02 70B	Satinschwarz			
(32)	928 555 362 02	Blende	/R	1	
		Memory-Schalter			
	928 555 362 02 70B	Satinschwarz			
33	928 555 087 03	Ablagekasten	/L	1	
	928 555 087 03 71B	Schwarz			
(33)	928 555 088 03	Ablagekasten	/R	1	
	928 555 088 03 71B	Schwarz			
-	928 555 479 03	Abdichtfolie	/L -90	1	
-	928 555 480 03	Abdichtfolie	/R -90	1	
-	928 555 479 03	Abdichtfolie	/L 91	1	
-	928 555 480 03	Abdichtfolie	/R 91	1	
		Tür			
36	928 555 551 02	Kabelführung		2	
37	928 555 579 02	Kantenschutz	/L	1	
(37)	928 555 580 02	Kantenschutz	/R	1	
38	928 555 425 02	Verkleidung	/L	1	
		Seitenscheibe			
	928 555 425 02 05T	Schwarz	89-		
(38)	928 555 426 02	Verkleidung	/R	1	
		Seitenscheibe			
	928 555 426 02 05T	Schwarz	89-		
39	928 555 263 02	Abdeckung	/L	1	
(39)	928 555 264 02	Abdeckung	/R	1	
		Kabelführung			
40	928 551 315 03	Keder		2	
42	928 613 245 00	Aufnahmeteil	/L	1	M537
	928 613 245 00 01C	Schwarz			
(42)	928 613 246 00	Aufnahmeteil	/R	1	M538
	928 613 246 00 01C	Schwarz			
43	928 613 235 00	Memory-Schalter	/L	1	M537
	928 613 235 00 01C	Satinschwarz			
(43)	928 613 235 00	Memory-Schalter	/R	1	M538
	928 613 235 00 01C	Satinschwarz			
44	999 911 314 40	Keder		2	
45	900 187 032 02	Blechschraube		4	
46	928 564 069 40	Himmelrahmen		1	M650
		Kunstleder			
	928 564 069 40 70A	Schwarz	88-		
	928 564 069 40 3MX	Weinrot	-90		
	928 564 069 40 2KA	Graugrün	-88		
	928 564 069 40 5MA	Mahagoni	-90		
	928 564 069 40 3KA	Marineblau	-91		
	928 564 069 40 6WJ	Klassikgrau	91		
	928 564 069 40 7YU	Cobaltblau	91		
	928 564 069 40 6YU	Cobaltblau	91		
	928 564 069 40 8YA	Magenta	91		
(46)	928 564 069 50	Himmelrahmen	-90	1	M650
		Leder			
	928 564 069 50 KZ2	Schwarz			

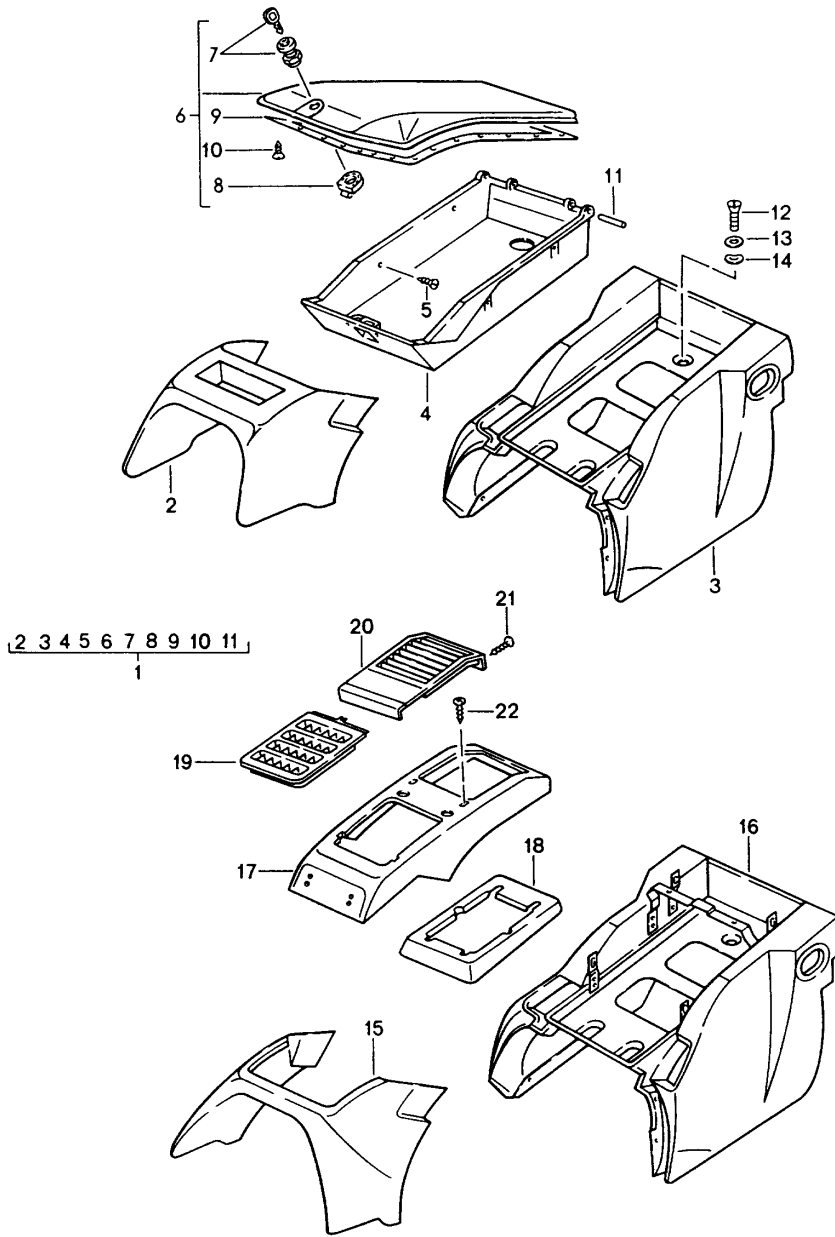
Modell: 928 87

Laufzeit: 1987>>1991

Pos	Teilenummer	Benennung	Bemerkung	St	Modellangabe
	928 564 069 50 LG7	Weinrot			
	928 564 069 50 QC2	Graugrün			
	928 564 069 50 TV1	Mahagoni			
	928 564 069 50 TS1	Marineblau			
	928 564 069 50 UD1	Karamell			
	928 564 069 50 UD2	Veneziablau			
(46)	928 564 069 50	Himmelrahmen Leder	91	1	M650
	928 564 069 50 8YR	Schwarz			
	928 564 069 50 6XL	Klassikgrau			
	928 564 069 50 9YL	Cobaltblau			
	928 564 069 50 6YL	Magenta			
	928 564 069 50 M05	Matadorrot			
	928 564 069 50 D35	Carraragrau			
	928 564 069 50 J25	Sherwoodgrün			
	928 564 069 50 H05	Marineblau			
47	999 591 377 02	Federmutter		3	
48	928 564 399 40	Gleiter		3	
49	900 146 114 07	Kombischraube M 3,5 X 8		3	
50	928 564 259 02	Dichtung		1	
51	928 564 261 02	Dichtung		1	
52	928 555 301 60	Abdeckung Schiebedach Kunstleder		1	
	928 555 301 60 70A	Schwarz			
	928 555 301 60 3MX	Weinrot	-90		
	928 555 301 60 2KA	Graugrün	-88		
	928 555 301 60 5MA	Mahagoni	-90		
	928 555 301 60 3KA	Marineblau	-90		
	928 555 301 60 6WG	Klassikgrau	91		
	928 555 301 60 6YU	Cobaltblau	91		
	928 555 301 60 6WW	Magenta	91		
(52)	928 555 301 61	Abdeckung Schiebedach Leder	-90	1	
	928 555 301 61 1AJ	Schwarz			
	928 555 301 61 7LD	Weinrot			
	928 555 301 61 5JX	Graugrün			
	928 555 301 61 2LX	Mahagoni			
	928 555 301 61 H05	Marineblau			
	928 555 301 61 4UC	Karamell			
	928 555 301 61 7KC	Veneziablau			
(52)	928 555 301 61	Abdeckung Schiebedach Leder	91	1	
	928 555 301 61 8YR	Schwarz			
	928 555 301 61 H05	Marineblau			
	928 555 301 61 6XL	Klassikgrau			
	928 555 301 61 9YL	Cobaltblau			
	928 555 301 61 6YL	Magenta			
	928 555 301 61 M05	Matadorrot			
	928 555 301 61 D35	Carraragrau			
	928 555 301 61 J25	Sherwoodgrün			

Modell: 928 87

Laufzeit: 1987>>1991



Modell: 928 87

Laufzeit: 1987>>1991

Pos	Teilenummer	Benennung	Bemerkung	St	Modellangabe
1	928 522 065 60	Ablagekasten hinten Ablagekasten hinten Leder	-90	1	
	928 522 065 60 KZ2	Schwarz			
	928 522 065 60 LG7	Weinrot			
	928 522 065 60 QC2	Graugrün	-88		
	928 522 065 60 LG5	Champagner	-88		
	928 522 065 60 TV1	Mahagoni			
	928 522 065 60 TS1	Marineblau			
	928 522 065 60 TW1	Leinen			
	928 522 065 60 UD3	Lipstickrot	-88		
	928 522 065 60 UD4	Silbergrau	-88		
	928 522 065 60 UD5	Karamell			
	928 522 065 60 UD6	Veneziablau			
	928 522 065 60 2WH	Kaschmirbeige			
	928 522 065 60 5VT	Seidengrau			
	928 522 065 60 4MT	Samtrot			
	928 522 065 60 2WT	Schiefer			
(1)	928 522 065 62	Ablagekasten hinten Leder	91	1	
	928 522 065 62 8YR	Schwarz			
	928 522 065 62 6XL	Klassikgrau			
	928 522 065 62 9YL	Cobaltblau			
	928 522 065 62 6YL	Magenta			
	928 522 065 62 8ZL	Lichtgrau			
	928 522 065 62 4YU	Kaschmirbeige			
	928 522 065 62 M05	Matadorrot			
	928 522 065 62 D35	Carraragrau			
	928 522 065 62 J25	Sherwoodgrün			
1	928 522 065 10	Ablagekasten Kunstleder	-90	1	
	928 522 065 10 05T	Schwarz			
	928 522 065 10 3MX	Weinrot			
	928 522 065 10 4JX	Graugrün	-88		
	928 522 065 10 1MX	Mahagoni			
	928 522 065 10 1KX	Marineblau			
	928 522 065 10 4WX	Leinen			
	928 522 065 10 7RT	Kaschmirbeige			
(1)	928 522 065 10	Ablagekasten hinten Kunstleder	91	1	
	928 522 065 10 05T	Schwarz			
	928 522 065 10 2WJ	Klassikgrau			
	928 522 065 10 9ZH	Cobaltblau			
	928 522 065 10 4WY	Magenta			
	928 522 065 10 1ZU	Lichtgrau			
	928 522 065 10 7RT	Kaschmirbeige			
2	928 522 063 55	Ablagekasten Vorderteil Leder	-90	1	
	928 522 063 55 KZ2	Schwarz			
	928 522 063 55 LG7	Weinrot			
	928 522 063 55 QC2	Graugrün	-88		
	928 522 063 55 LG5	Champagner	-88		
	928 522 063 55 TV1	Mahagoni			
	928 522 063 55 TS1	Marineblau			
	928 522 063 55 TW1	Leinen			
	928 522 063 55 UD3	Lipstickrot	-88		
	928 522 063 55 UD4	Silbergrau	-88		
	928 522 063 55 UD5	Karamell			

Modell: 928 87

Laufzeit: 1987>>1991

Pos	Teilenummer	Benennung	Bemerkung	St	Modellangabe
	928 522 063 55 UD6	Veneziablau			
	928 522 063 55 2WH	Kaschmirbeige			
	928 522 063 55 5VT	Seidengrau			
	928 522 063 55 4MT	Samtrot			
	928 522 063 55 2WT	Schiefer			
(2)	928 522 063 57	Ablagekasten Vorderteil Leder	91	1	
	928 522 063 57 8YR	Schwarz			
	928 522 063 57 6XL	Klassikgrau			
	928 522 063 57 9YL	Cobaltblau			
	928 522 063 57 6YL	Magenta			
	928 522 063 57 8ZL	Lichtgrau			
	928 522 063 57 4YU	Kaschmirbeige			
	928 522 063 57 M05	Matadorrot			
	928 522 063 57 D35	Carraragrau			
	928 522 063 57 J25	Sherwoodgrün			
(2)	928 522 063 07	Ablagekasten hinten Vorderteil Kunstleder		1	
	928 522 063 07 4JX	Graugrün	-88		
	928 522 063 07 3MX	Weinrot	-90		
	928 522 063 07 1MX	Mahagoni	-90		
	928 522 063 07 1KX	Marineblau	-90		
	928 522 063 07 4WX	Leinen	-90		
	928 522 063 07 7RT	Kaschmirbeige	89-		
	928 522 063 07 05T	Schwarz	87-		
	928 522 063 07 2WJ	Klassikgrau	91		
	928 522 063 07 9ZH	Cobaltblau	91		
	928 522 063 07 4WY	Magenta	91		
	928 522 063 07 1ZU	Lichtgrau	91		
3	928 522 067 57	Ablagekasten hinten Leder	-90	1	
	928 522 067 57 KZ2	Schwarz			
	928 522 067 57 LG7	Weinrot			
	928 522 067 57 QC2	Graugrün	-88		
	928 522 067 57 LG5	Champagner	-88		
	928 522 067 57 TV1	Mahagoni			
	928 522 067 57 TS1	Marineblau			
	928 522 067 57 TW1	Leinen			
	928 522 067 57 UD3	Lipstickrot	-88		
	928 522 067 57 UD4	Silbergrau	-88		
	928 522 067 57 UD5	Karamell			
	928 522 067 57 UD6	Veneziablau			
	928 522 067 57 2WH	Kaschmirbeige			
	928 522 067 57 5VT	Seidengrau			
	928 522 067 57 4MT	Samtrot			
	928 522 067 57 2WT	Schiefer			
(3)	928 522 067 59	Ablagekasten hinten Leder	91	1	
	928 522 067 59 8YR	Schwarz			
	928 522 067 59 6XL	Klassikgrau			
	928 522 067 59 9YL	Cobaltblau			
	928 522 067 59 6YL	Magenta			
	928 522 067 59 8ZL	Lichtgrau			
	928 522 067 59 4YU	Kaschmirbeige			
	928 522 067 59 M05	Matadorrot			
	928 522 067 59 D35	Carraragrau			
	928 522 067 59 J25	Sherwoodgrün			
3	928 522 067 07	Ablagekasten		1	

Modell: 928 87

Laufzeit: 1987>>1991

Pos	Teilenummer	Benennung	Bemerkung	St	Modellangabe
		hinten			
		Kunstleder			
	928 522 067 07 4JX	Graugrün	-88		
	928 522 067 07 3MX	Weinrot	-90		
	928 522 067 07 4WX	Leinen	-90		
	928 522 067 07 1MX	Mahagoni	-90		
	928 522 067 07 1KX	Marineblau	-90		
	928 522 067 07 05T	Schwarz	87-		
	928 522 067 07 7RT	Kaschmirbeige	89-		
	928 522 067 07 2WJ	Klassikgrau	91		
	928 522 067 07 9ZH	Cobaltblau	91		
	928 522 067 07 4WY	Magenta	91		
	928 522 067 07 1ZU	Lichtgrau	91		
4	928 522 279 02	Einsatz		1	
		Ablagekasten			
5	900 144 017 07	Blechschraube		6	
		B 2,9 X 13			
6	928 522 061 50	Deckel	-90	1	
		Ablagekasten			
		Leder			
	928 522 061 50 KZ2	Schwarz			
	928 522 061 50 LG7	Weinrot			
	928 522 061 50 QC2	Graugrün	-88		
	928 522 061 50 LG5	Champagner	-88		
	928 522 061 50 TV1	Mahagoni			
	928 522 061 50 TS1	Marineblau			
	928 522 061 50 TW1	Leinen			
	928 522 061 50 UD3	Lipstickrot	-88		
	928 522 061 50 UD4	Silbergrau	-88		
	928 522 061 50 UD5	Karamell			
	928 522 061 50 UD6	Veneziablau			
	928 522 061 50 2WH	Kaschmirbeige			
	928 522 061 50 5VT	Seidengrau			
	928 522 061 50 4MT	Samtrot			
	928 522 061 50 2WT	Schiefer			
(6)	928 522 061 51	Deckel	91	1	
		Ablagekasten			
		Leder			
	928 522 061 51 8YR	Schwarz			
	928 522 061 51 6XL	Klassikgrau			
	928 522 061 51 9YL	Cobaltblau			
	928 522 061 51 6YL	Magenta			
	928 522 061 51 8ZL	Lichtgrau			
	928 522 061 51 4YU	Kaschmirbeige			
	928 522 061 51 M05	Matadorrot			
	928 522 061 51 D35	Carraragrau			
	928 522 061 51 J25	Sherwoodgrün			
6	928 522 061 02	Deckel		1	
		Ablagekasten			
		Kunstleder			
	928 522 061 02 4WX	Leinen	-90		
	928 522 061 02 3MX	Weinrot	-90		
	928 522 061 02 4JX	Graugrün	-88		
	928 522 061 02 1MX	Mahagoni	-90		
	928 522 061 02 1KX	Marineblau	-90		
	928 522 061 02 05T	Schwarz			
	928 522 061 02 7RT	Kaschmirbeige	89-		
	928 522 061 02 2WJ	Klassikgrau	91		
	928 522 061 02 9ZH	Cobaltblau	91		
	928 522 061 02 4WY	Magenta	91		
	928 522 061 02 1ZU	Lichtgrau	91		
7	928 522 015 02	Druckschloss		1	
		mit 1 Schlüssel			

Modell: 928 87

Laufzeit: 1987>>1991

Pos	Teilenummer	Benennung	Bemerkung	St	Modellangabe
8	928 522 069 02	Verschluss		1	
9	928 522 269 02	Abdeckleiste für Deckel		1	
10	900 143 066 07	Schraube 7 X 7		3	
(10)	999 141 010 07	Senkschraube 7 X 7		14	
11	900 309 010 00	Spannstift 3 X 32		2	
12	N 014 139 11	Linsenschraube M 6 X 12		4	
12	N 014 139 1B	Linsenschraube M 6 X 12		4	
13	900 089 005 02	Scheibe 6		4	
14	N 012 226 5	Federscheibe A 6		4	
15	928 522 063 08	Ablagekasten für Zusatzklimaanlage hinten Kunstleder		1	M570
	928 522 063 08 4WX	Leinen	-90		
	928 522 063 08 3MX	Weinrot	-90		
	928 522 063 08 4JX	Graugrün	-88		
	928 522 063 08 1MX	Mahagoni	-90		
	928 522 063 08 1KX	Marineblau	-90		
	928 522 063 08 05T	Schwarz			
	928 522 063 08 7RT	Kaschmirbeige	89-		
	928 522 063 08 2WJ	Klassikgrau	91		
	928 522 063 08 9ZH	Cobaltblau	91		
	928 522 063 08 4WY	Magenta	91		
	928 522 063 08 1ZU	Lichtgrau	91		
(15)	928 522 063 56	Ablagekasten für Zusatzklimaanlage hinten Leder	-90	1	M570
	928 522 063 56 KZ2	Schwarz			
	928 522 063 56 LG7	Weinrot			
	928 522 063 56 QC2	Graugrün	-88		
	928 522 063 56 LG5	Champagner	-88		
	928 522 063 56 TV1	Mahagoni			
	928 522 063 56 TS1	Marineblau			
	928 522 063 56 TW1	Leinen			
	928 522 063 56 UD3	Lipstickrot	-88		
	928 522 063 56 UD4	Silbergrau	-88		
	928 522 063 56 UD5	Karamell			
	928 522 063 56 UD6	Veneziablau			
	928 522 063 56 2WH	Kaschmirbeige			
	928 522 063 56 5VT	Seidengrau			
	928 522 063 56 4MT	Samtrot			
	928 522 063 56 2WT	Schiefer			
(15)	928 522 063 58	Vorderteil für Zusatzklimaanlage hinten Leder	91	1	M570
	928 522 063 58 8YR	Schwarz			
	928 522 063 58 6XL	Klassikgrau			
	928 522 063 58 9YL	Cobaltblau			
	928 522 063 58 6YL	Magenta			

Modell: 928 87

Laufzeit: 1987>>1991

Pos	Teilenummer	Benennung	Bemerkung	St	Modellangabe
16	928 522 063 58 8ZL	Lichtgrau		1	M570
	928 522 063 58 4YU	Kaschmirbeige			
	928 522 063 58 M05	Matadorrot			
	928 522 063 58 D35	Carraragrau			
	928 522 063 58 J25	Sherwoodgrün			
	928 522 067 08	Ablagekasten hinten			
		Kunstleder			
	928 522 067 08 4WX	Leinen	-90		
	928 522 067 08 3MX	Weinrot	-90		
	928 522 067 08 4JX	Graugrün	-88		
	928 522 067 08 1MX	Mahagoni	-90		
	928 522 067 08 1KX	Marineblau	-90		
	928 522 067 08 05T	Schwarz	87-		
	928 522 067 08 7RT	Kaschmirbeige	89-		
	928 522 067 08 2WJ	Klassikgrau	91		
	928 522 067 08 9ZH	Cobaltblau	91		
928 522 067 08 4WY	Magenta	91			
928 522 067 08 1ZU	Lichtgrau	91			
(16)	928 522 067 58	Ablagekasten hinten	-90	1	M570
		Leder			
	928 522 067 58 KZ2	Schwarz			
	928 522 067 58 LG7	Weinrot			
	928 522 067 58 QC2	Graugrün	-88		
	928 522 067 58 LG5	Champagner	-88		
	928 522 067 58 TV1	Mahagoni			
	928 522 067 58 TS1	Marineblau			
	928 522 067 58 TW1	Leinen			
	928 522 067 58 UD3	Lipstickrot	-88		
	928 522 067 58 UD4	Silbergrau	-88		
	928 522 067 58 UD5	Karamell			
	928 522 067 58 UD6	Veneziablau			
	928 522 067 58 2WH	Kaschmirbeige			
	928 522 067 58 5VT	Seidengrau			
	928 522 067 58 4MT	Samtrot			
	928 522 067 58 2WT	Schiefer			
(16)	928 522 067 60	Ablagekasten hinten	91	1	M570
		Leder			
	928 522 067 60 8YR	Schwarz			
	928 522 067 60 6XL	Klassikgrau			
	928 522 067 60 9YL	Cobaltblau			
	928 522 067 60 6YL	Magenta			
	928 522 067 60 8ZL	Lichtgrau			
	928 522 067 60 4YU	Kaschmirbeige			
	928 522 067 60 M05	Matadorrot			
	928 522 067 60 D35	Carraragrau			
	928 522 067 60 J25	Sherwoodgrün			
17	928 570 031 00	Abdeckung Zusatzklimaanlage hinten		1	M570
		Kunstleder			
	928 570 031 00 4WX	Leinen	-90		
	928 570 031 00 1MA	Weinrot	-90		
	928 570 031 00 1JL	Graugrün	-88		
	928 570 031 00 5MA	Mahagoni	-90		
	928 570 031 00 3KA	Marineblau	-90		
	928 570 031 00 5CT	Schwarz	87-		
	928 570 031 00 7RT	Kaschmirbeige	89-		
	928 570 031 00 2WJ	Klassikgrau	91		
	928 570 031 00 9ZH	Cobaltblau	91		
	928 570 031 00 4WY	Magenta	91		

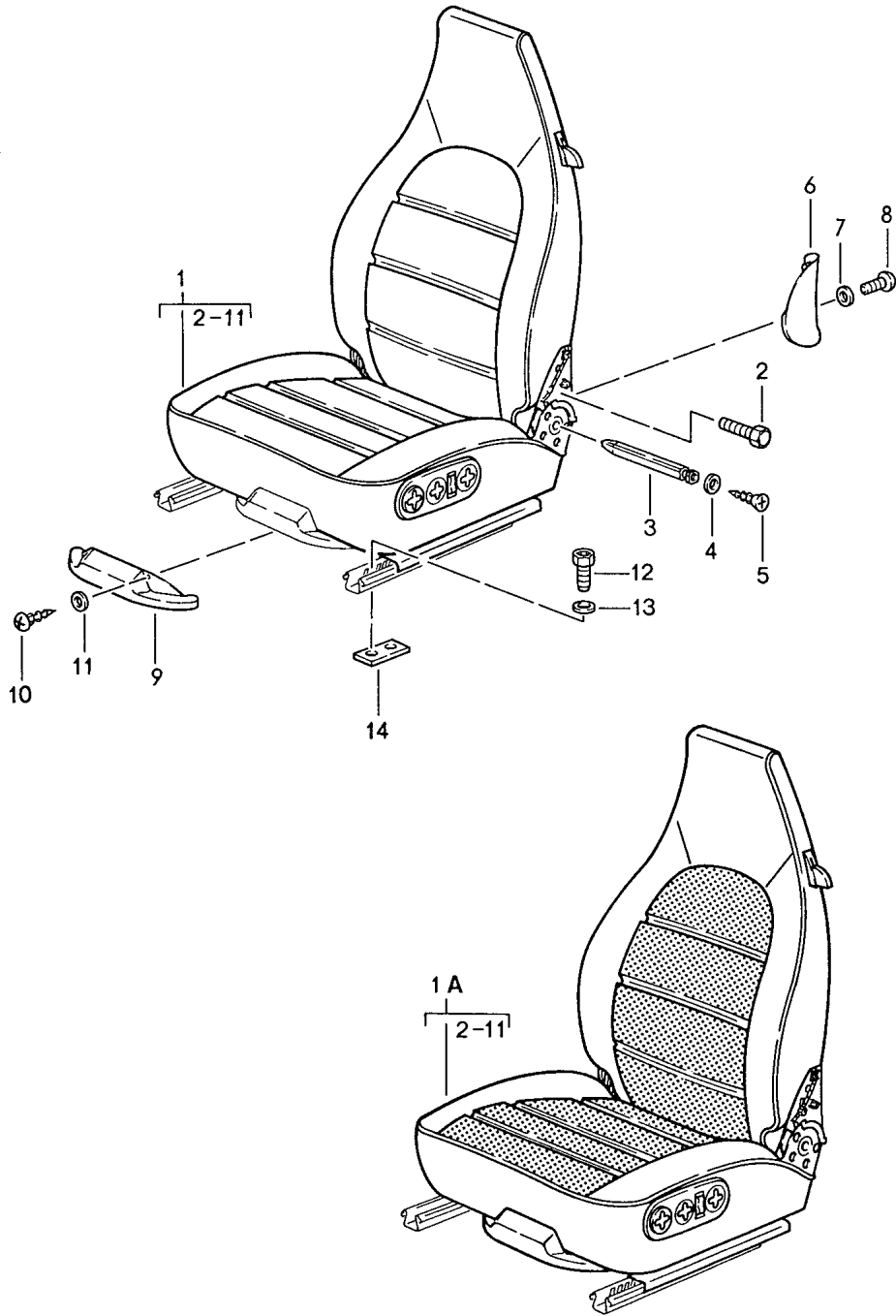
Modell: 928 87

Laufzeit: 1987>>1991

Pos	Teilenummer	Benennung	Bemerkung	St	Modellangabe
(17)	928 570 031 00 1ZU	Lichtgrau	91		
	928 570 031 50	Abdeckung für Zusatzklimaanlage hinten Leder	-90	1	M570
	928 570 031 50 KZ2	Schwarz			
	928 570 031 50 LG7	Weinrot			
	928 570 031 50 QC2	Graugrün	-88		
	928 570 031 50 LG5	Champagner	-88		
	928 570 031 50 TV1	Mahagoni			
	928 570 031 50 TS1	Marineblau			
	928 570 031 50 TW1	Leinen			
	928 570 031 50 UD3	Lipstickrot	-88		
	928 570 031 50 UD4	Silbergrau	-88		
	928 570 031 50 UD5	Karamell			
	928 570 031 50 UD6	Veneziablau			
	928 570 031 50 2WH	Kaschmirbeige			
	928 570 031 50 5VT	Seidengrau			
	928 570 031 50 4MT	Samtrot			
	928 570 031 50 2WT	Schiefer			
(17)	928 570 031 51	Abdeckung für Zusatzklimaanlage hinten Leder	91	1	M570
	928 570 031 51 8YR	Schwarz			
	928 570 031 51 6XL	Klassikgrau			
	928 570 031 51 9YL	Cobaltblau			
	928 570 031 51 6YL	Magenta			
	928 570 031 51 8ZL	Lichtgrau			
	928 570 031 51 4YU	Kaschmirbeige			
	928 570 031 51 M05	Matadorrot			
	928 570 031 51 D35	Carraragrau			
	928 570 031 51 J25	Sherwoodgrün			
18	928 570 293 01	Dichtung	-90	1	M570
(18)		Dichtung	91	1	M570
19	928 570 033 00	Düse		1	M570
20	928 570 053 00	Ansauggitter		1	M570
	928 570 053 00 1DB	Schwarz			
21	900 145 097 07	Blechschraube B 3,5 X 16		2	M570
22	999 591 716 02	Selbstschneidemutter 3,0		4	M570

Modell: 928 87

Laufzeit: 1987>>1991



Modell: 928 87

Laufzeit: 1987>>1991

Pos	Teilenummer	Benennung	Bemerkung	St	Modellangabe
-	PCG 043 204 90 PCG 043 204 90 2CZ	Sitz komplett Gruppe 8/08/00 - 8/08/50 siehe Gruppe 8/08/00 - 8/08/95 Katalog STZ.18 Stoff Porsche-Schriftzug Schwarz Stück 2000 MM X 1500 MM		1	
-	TPC 000 000 00 TPC 000 000 00 6WC	Stoff-Meterware Porsche-Schriftzug Klassikgrau Meterware		1	

Modell: 928 87

Laufzeit: 1987>>1991



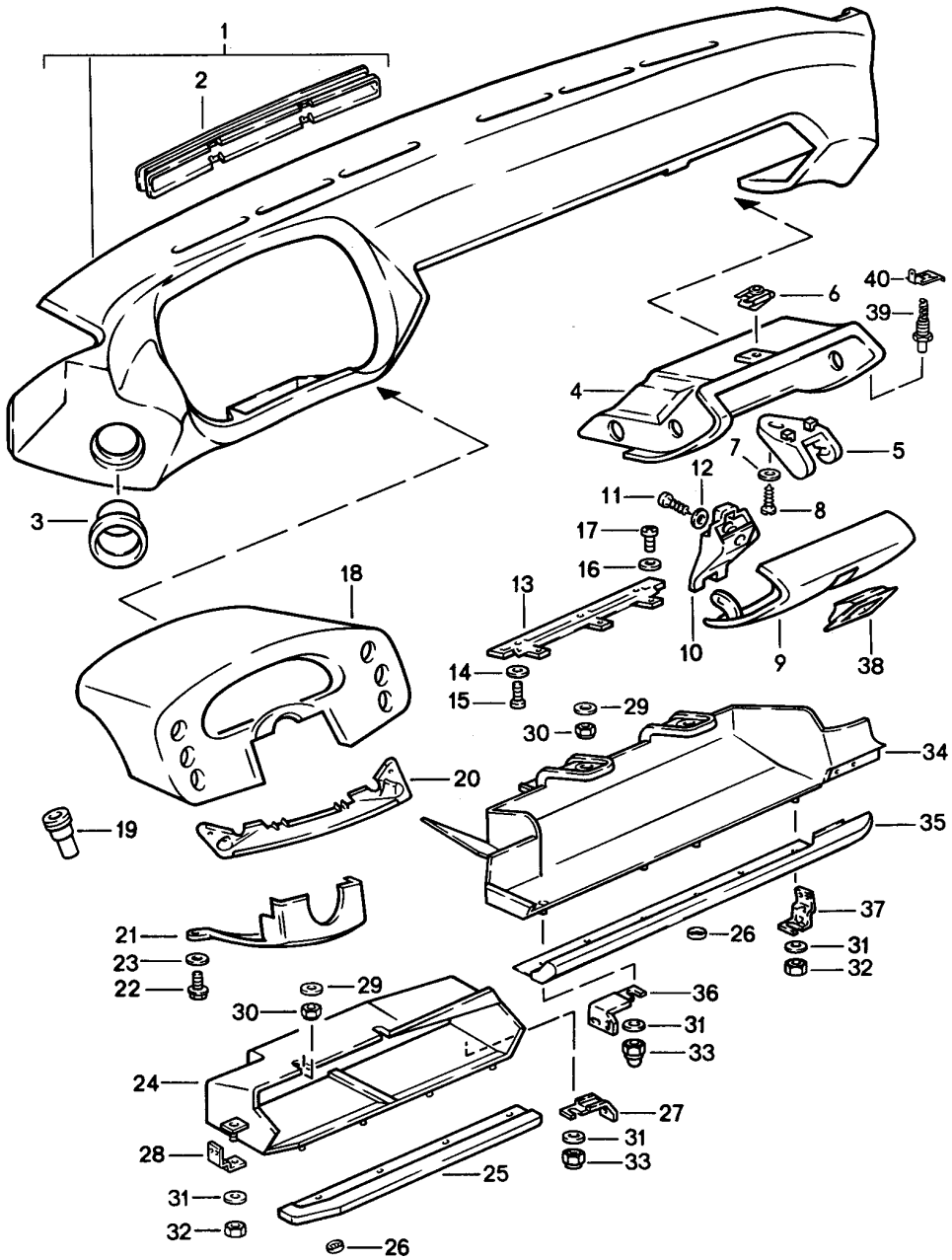
Modell: 928 87

Laufzeit: 1987>>1991

Pos	Teilenummer	Benennung	Bemerkung	St	Modellangabe
-	PCG 043 204 90 PCG 043 204 90 2CZ	Stoff Stück Stoff Porsche-Schriftzug Schwarz Stück 2000 MM X 1500 MM		1	
-	TPC 000 000 00 TPC 000 000 00 6WC	Stoff-Meterware Porsche-Schriftzug Klassikgrau Meterware		1	

Modell: 928 87

Laufzeit: 1987>>1991



Modell: 928 87

Laufzeit: 1987>>1991

Pos	Teilenummer	Benennung	Bemerkung	St	Modellangabe
1	928 552 023 04	Schalttafelverkleidung Schalttafelverkleidung Kunstleder	-89 /LL	1	
	928 552 023 04 05T	Schwarz			
	928 552 023 04 3MX	Weinrot			
	928 552 023 04 4JX	Graugrün			
	928 552 023 04 1MX	Mahagoni			
	928 552 023 04 1KX	Marineblau			
1	927 552 023 04	Schalttafelverkleidung Kunstleder	/RL	1	
	927 552 023 04 05T	Schwarz			
	927 552 023 04 3MX	Weinrot			
	927 552 023 04 4JX	Graugrün			
	927 552 023 04 1MX	Mahagoni			
	927 552 023 04 1KX	Marineblau			
1	928 552 021 52	Schalttafelverkleidung Leder	/LL	1	
	928 552 021 52 KZ2	Schwarz			
	928 552 021 52 LG7	Weinrot			
	928 552 021 52 NY3	Graugrün			
	928 552 021 52 TV1	Mahagoni			
	928 552 021 52 TS1	Marineblau			
	928 552 021 52 UD5	Karamell			
	928 552 021 52 UD6	Veneziablau			
	928 552 021 52 4MT	Samtrot			
	928 552 021 52 2WT	Schiefer			
1	927 552 021 52	Schalttafelverkleidung Leder	/RL	1	
	927 552 021 52 KZ2	Schwarz			
	927 552 021 52 LG7	Weinrot			
	927 552 021 52 NY3	Graugrün			
	927 552 021 52 TV1	Mahagoni			
	927 552 021 52 TS1	Marineblau			
	927 552 021 52 UD5	Karamell			
	927 552 021 52 UD6	Veneziablau			
	927 552 021 52 4MT	Samtrot			
	927 552 021 52 2WT	Schiefer			
2	928 552 309 50	Defrosterblende	/L	1	
	928 552 309 50 70B	Schwarz			
(2)	928 552 310 50	Defrosterblende	/R	1	
	928 552 310 50 70B	Schwarz			
2	928 552 309 50	Defrosterblende für 928.552.021.52	/L /LL	1	
		927.552.021.52	/RL		
		Leder			
(2)	928 552 310 50	Defrosterblende für 928.552.021.52	/R /LL	1	
		927.552.021.52	/RL		
		Leder			
3	928 552 057 03	Blende Luftführung		2	
4	928 552 051 05	Handschuhkasten	/LL	1	
	928 552 051 05 71B	Schwarz			
(4)	927 552 051 05	Handschuhkasten	/RL	1	
	927 552 051 05 71B	Schwarz			
5	928 552 253 03	Schliessteil		1	
6	999 507 029 02	Blechmutter		2	
7	900 151 002 07	Scheibe A 5,3		2	
8	900 143 019 07	Linsenblechschaube B 4,8 X 22		2	

Modell: 928 87

Laufzeit: 1987>>1991

Pos	Teilenummer	Benennung	Bemerkung	St	Modellangabe
9	928 552 053 04	Handschuhkastendeckel Kunstleder	/LL	1	
	928 552 053 04 CA1	Schwarz			
	928 552 053 04 JQ5	Weinrot			
	928 552 053 04 NY1	Graugrün	-88		
	928 552 053 04 TV4	Mahagoni			
	928 552 053 04 TS4	Marineblau			
(9)	927 552 053 04	Handschuhkastendeckel Kunstleder	/RL	1	
	927 552 053 04 CA1	Schwarz			
	927 552 053 04 JQ5	Weinrot			
	927 552 053 04 NY1	Graugrün	-88		
	927 552 053 04 TV4	Mahagoni			
	927 552 053 04 TS4	Marineblau			
(9)	928 552 059 52	Handschuhkastendeckel Leder	/LL	1	
	928 552 059 52 LA1	Schwarz			
	928 552 059 52 LL6	Weinrot			
	928 552 059 52 NY3	Graugrün	-88		
	928 552 059 52 TT9	Mahagoni			
	928 552 059 52 TT8	Marineblau			
	928 552 059 52 UD5	Karamell			
	928 552 059 52 UD6	Veneziablau			
	928 552 059 52 SM1	Samtrot	89		
	928 552 059 52 SM2	Schiefer	89		
(9)	927 552 059 52	Handschuhkastendeckel Leder	/RL	1	
	927 552 059 52 LA1	Schwarz			
	927 552 059 52 LL6	Weinrot			
	927 552 059 52 NY3	Graugrün	-88		
	927 552 059 52 TT9	Mahagoni			
	927 552 059 52 TT8	Marineblau			
	927 552 059 52 UD5	Karamell			
	927 552 059 52 UD6	Veneziablau			
	927 552 059 52 SM1	Samtrot	89		
	927 552 059 52 SM2	Schiefer	89		
10	928 552 903 02	Verschluss mit Schliesszylinder mit bestimmter Schliessung Schliessungsnummer Angeben		1	
11	900 143 113 07	Linsenschraube B 4,2 X 13		2	
11	900 143 113 0G	Linsenschraube B 4,2 X 13		2	
12	N 011 523 11	Unterlegscheibe A 5,3		2	
13	928 552 055 03	Scharnier		1	
14	900 151 002 07	Scheibe A 5,3		3	
15	N 014 133 8	Linsenschraube M 5 X 12		3	
15	N 014 133 I	Linsenschraube M 5 X 12		3	
16	N 011 523 11	Unterlegscheibe A 5,3		3	
17	N 014 128 13	Linsenschraube M 5 X 8		3	
18	928 552 031 03	Instrumentenhutze		1	
	928 552 031 03 05T	Schwarz			
	928 552 031 03 3MX	Weinrot			
	928 552 031 03 4JX	Graugrün	-88		
	928 552 031 03 1MX	Mahagoni			
	928 552 031 03 1KX	Marineblau			

Modell: 928 87

Laufzeit: 1987>>1991

Pos	Teilenummer	Benennung	Bemerkung	St	Modellangabe
19	928 552 049 02	Distanzhülse		4	
20	928 552 321 02	Abdeckung		1	
21	928 552 135 03	Abdeckung	-88	1	
	928 552 135 03 01C	Schwarz			
	928 552 135 03 9MM	Weinrot			
	928 552 135 03 1DJ	Graugrün			
	928 552 135 03 4MJ	Mahagoni			
	928 552 135 03 9JJ	Marineblau			
(21)	928 552 135 04	Abdeckung	89	1	
	928 552 135 04 9MM	Weinrot			
	928 552 135 04 4MJ	Mahagoni			
	928 552 135 04 01C	Schwarz			
	928 552 135 04 9JJ	Marineblau			
(21)	928 552 135 05	Abdeckung	89	1	M454
	928 552 135 05 9MM	Weinrot			
	928 552 135 05 4MJ	Mahagoni			
	928 552 135 05 01C	Schwarz			
	928 552 135 05 9JJ	Marineblau			
22	211 829 155	Sechskantschraube M 8		2	
23	900 025 007 02	Scheibe 8,4		2	
23	900 025 007 03	Scheibe 8,4		2	
24	928 552 117 02	Ablagefach Fahrerseite	/LL	1	
	928 552 117 02 71B	Schwarz			
(24)	927 552 118 02	Ablagefach Fahrerseite	/RL	1	AUT.
	927 552 118 02 71B	Schwarz			
(24)	927 552 118 03	Ablagefach Fahrerseite	/RL	1	
	927 552 118 03 71B	Schwarz			
25	928 552 127 02	Kantenschutz Ablagefach Kunstleder	/LL	1	
	928 552 127 02 05T	Schwarz			
	928 552 127 02 3MX	Weinrot			
	928 552 127 02 4JX	Graugrün	-88		
	928 552 127 02 1MX	Mahagoni			
	928 552 127 02 1KX	Marineblau			
(25)	927 552 128 02	Kantenschutz Ablagefach Kunstleder	/RL	1	
	927 552 128 02 05T	Schwarz			
	927 552 128 02 3MX	Weinrot			
	927 552 128 02 4JX	Graugrün	-88		
	927 552 128 02 1MX	Mahagoni			
	927 552 128 02 1KX	Marineblau			
25	928 552 127 50	Kantenschutz Ablagefach Leder	/LL	1	
	928 552 127 50 KZ2	Schwarz			
	928 552 127 50 LG7	Weinrot			
	928 552 127 50 NY3	Graugrün	-88		
	928 552 127 50 TV1	Mahagoni			
	928 552 127 50 TS1	Marineblau			
	928 552 127 50 UD5	Karamell			
	928 552 127 50 UD6	Veneziablau			
	928 552 127 50 4MT	Samtrot	89		
	928 552 127 50 2WT	Schiefer	89		
(25)	927 552 128 50	Kantenschutz Ablagefach	/RL	1	

Modell: 928 87

Laufzeit: 1987>>1991

Pos	Teilenummer	Benennung	Bemerkung	St	Modellangabe
		Leder			
	927 552 128 50 KZ2	Schwarz			
	927 552 128 50 LG7	Weinrot			
	927 552 128 50 NY3	Graugrün	-88		
	927 552 128 50 TV1	Mahagoni			
	927 552 128 50 TS1	Marineblau			
	927 552 128 50 UD5	Karamell			
	927 552 128 50 UD6	Veneziablau			
	927 552 128 50 4MT	Samtrot	89		
	927 552 128 50 2WT	Schiefer	89		
26	999 507 251 02	Mecano-Speed-Fix \$ 5 MM		7	
(27)	927 552 381 02	Auflagewinkel	/R	1	
(28)	928 552 395 02	Auflagewinkel	/L	1	
29	N 011 524 7	Unterlegscheibe A 6,4		2	
29	N 011 524 27	Unterlegscheibe A 6,4		2	
30	900 085 003 02	Hutmutter M 6		2	
31	900 151 027 02	Scheibe A 5,3		2	
31	900 151 027 03	Scheibe A 5,3		2	
32	N 011 005 14	Sechskantmutter M 5		1	
32	900 076 091 01	Sechskantmutter M 5		1	
33	N 011 141 2	Hutmutter M 5		1	
34	928 552 077 02	Ablagefach	/LL	1	
	928 552 077 02 71B	Schwarz			
(34)	927 552 077 02	Ablagefach	/RL	1	
	927 552 077 02 71B	Schwarz			
35	928 552 079 02	Kantenschutz Ablagefach Kunstleder	/LL	1	
	928 552 079 02 05T	Schwarz			
	928 552 079 02 3MX	Weinrot			
	928 552 079 02 4JX	Graugrün	-88		
	928 552 079 02 1MX	Mahagoni			
	928 552 079 02 1KX	Marineblau			
(35)	927 552 079 02	Kantenschutz Ablagefach Kunstleder	/RL	1	
	927 552 079 02 05T	Schwarz			
	927 552 079 02 3MX	Weinrot			
	927 552 079 02 4JX	Graugrün	-88		
	927 552 079 02 1MX	Mahagoni			
	927 552 079 02 1KX	Marineblau			
(35)	928 552 097 50	Kantenschutz Ablagefach Leder	/LL	1	
	928 552 097 50 KZ2	Schwarz			
	928 552 097 50 LG7	Weinrot			
	928 552 097 50 NY3	Graugrün	-88		
	928 552 097 50 TV1	Mahagoni			
	928 552 097 50 TS1	Marineblau			
	928 552 097 50 UD5	Karamell			
	928 552 097 50 UD6	Veneziablau			
	928 552 097 50 4MT	Samtrot	89		
	928 552 097 50 2WT	Schiefer	89		
(35)	927 552 097 50	Kantenschutz	/RL	1	

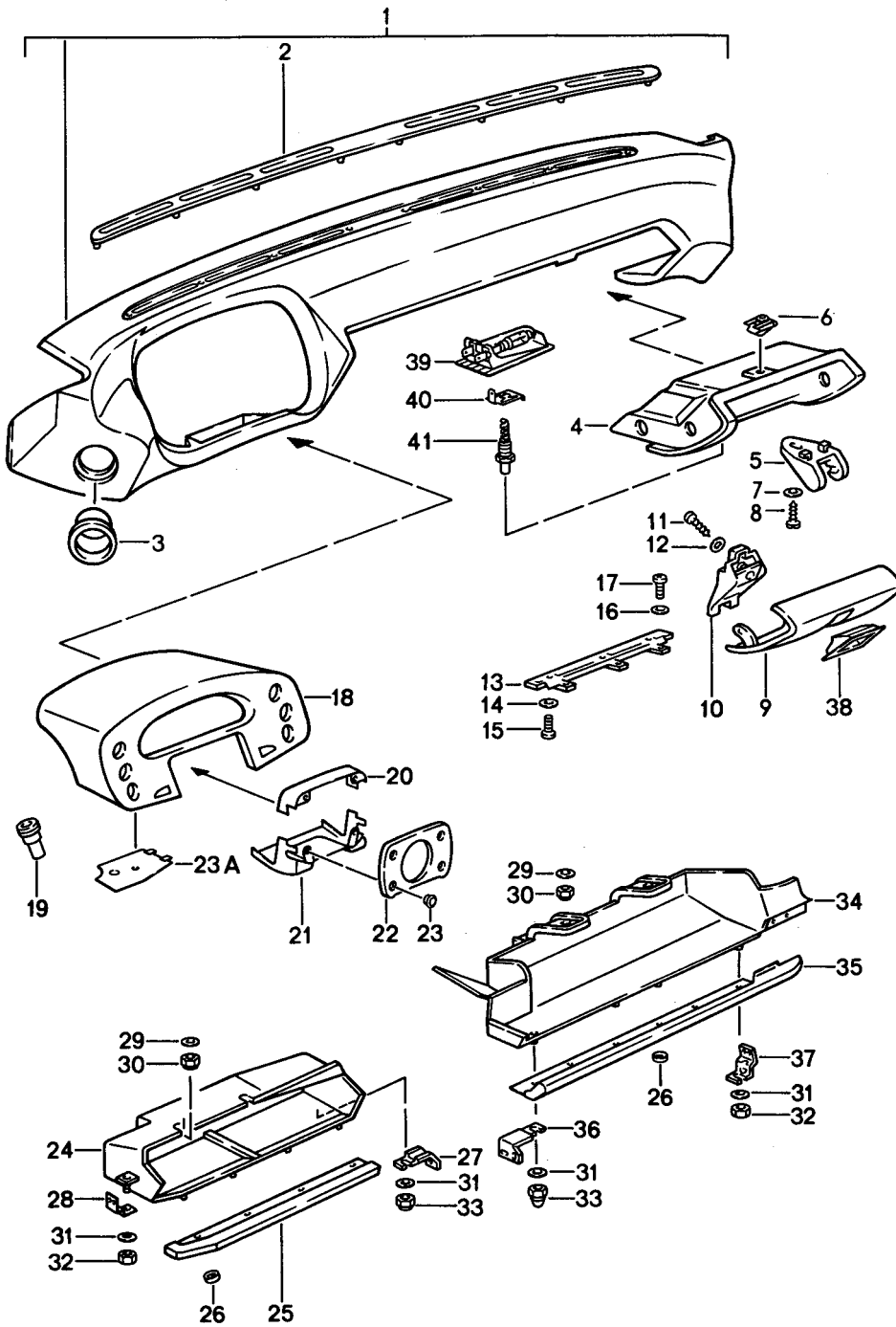
Modell: 928 87

Laufzeit: 1987>>1991

Pos	Teilenummer	Benennung	Bemerkung	St	Modellangabe
		Ablagefach			
		Leder			
	927 552 097 50 KZ2	Schwarz			
	927 552 097 50 LG7	Weinrot			
	927 552 097 50 NY3	Graugrün	-88		
	927 552 097 50 TV1	Mahagoni			
	927 552 097 50 TS1	Marineblau			
	927 552 097 50 UD5	Karamell			
	927 552 097 50 UD6	Veneziablau			
	927 552 097 50 4MT	Samtrot	89		
	927 552 097 50 2WT	Schiefer	89		
(36)	928 552 382 02	Auflagewinkel	/L	1	
(37)	928 552 395 02	Auflagewinkel	/R	1	
38	928 552 315 50	Rosette für Deckel		1	M981
39	964 613 601 00	Türkontaktschalter		1	
40	999 507 245 02	Federmutter		1	

Modell: 928 87

Laufzeit: 1987>>1991



Modell: 928 87

Laufzeit: 1987>>1991

Pos	Teilenummer	Benennung	Bemerkung	St	Modellangabe
1	928 552 023 06	Schalttafelverkleidung Schalttafelverkleidung Kunstleder	90- /LL	1	
	928 552 023 06 05T	Schwarz			
	928 552 023 06 3MX	Weinrot	90		
	928 552 023 06 1MX	Mahagoni	90		
	928 552 023 06 1KX	Marineblau	90		
	928 552 023 06 9WH	Klassikgrau	91		
	928 552 023 06 7YG	Cobaltblau	91		
	928 552 023 06 9YF	Magenta	91		
(1)	927 552 023 06	Schalttafelverkleidung Kunstleder	/RL	1	
	927 552 023 06 05T	Schwarz			
	927 552 023 06 3MX	Weinrot	90		
	927 552 023 06 1MX	Mahagoni	90		
	927 552 023 06 1KX	Marineblau	90		
	927 552 023 06 9WH	Klassikgrau	91		
	927 552 023 06 7YG	Cobaltblau	91		
	927 552 023 06 9YF	Magenta	91		
1	928 552 021 54	Schalttafelverkleidung Leder	/LL	1	
	928 552 021 54 KZ2	Schwarz	90		
	928 552 021 54 LG7	Weinrot	90		
	928 552 021 54 TV1	Mahagoni	90		
	928 552 021 54 TS1	Marineblau	90		
	928 552 021 54 UD5	Karamell	90		
	928 552 021 54 UD6	Veneziablau	90		
	928 552 021 54 4MT	Samtrot	90		
	928 552 021 54 2WT	Schiefer	90		
	928 552 021 54 8YR	Schwarz	91		
	928 552 021 54 6XL	Klassikgrau	91		
	928 552 021 54 9YL	Cobaltblau	91		
	928 552 021 54 6YL	Magenta	91		
	928 552 021 54 M05	Matadorrot	91		
	928 552 021 54 D35	Carraragrau	91		
	928 552 021 54 J25	Sherwoodgrün	91		
(1)	927 552 021 54	Schalttafelverkleidung Leder	/RL	1	
	927 552 021 54 KZ2	Schwarz	90		
	927 552 021 54 LG7	Weinrot	90		
	927 552 021 54 TV1	Mahagoni	90		
	927 552 021 54 TS1	Marineblau	90		
	927 552 021 54 UD5	Karamell	90		
	927 552 021 54 UD6	Veneziablau	90		
	927 552 021 54 4MT	Samtrot	90		
	927 552 021 54 2WT	Schiefer	90		
	927 552 021 54 8YR	Schwarz	91		
	927 552 021 54 6XL	Klassikgrau	91		
	927 552 021 54 9YL	Cobaltblau	91		
	927 552 021 54 6YL	Magenta	91		
	927 552 021 54 M05	Matadorrot	91		
	927 552 021 54 D35	Carraragrau	91		
	927 552 021 54 J25	Sherwoodgrün	91		
2	928 552 309 51	Defrosterblende		1	
	928 552 309 51 5XJ	Schwarz			
	928 552 309 51 7UJ	Mahagoni	90		
	928 552 309 51 8KM	Marineblau	90		
	928 552 309 51 9MJ	Weinrot	90		
	928 552 309 51 5XL	Klassikgrau	91		
	928 552 309 51 6ZH	Cobaltblau	91		
	928 552 309 51 5XW	Magenta	91		
-	900 336 001 02	Scheibe 4		8	

Modell: 928 87

Laufzeit: 1987>>1991

Pos	Teilenummer	Benennung	Bemerkung	St	Modellangabe
-	999 919 100 02	Schraube 4,0 X 10		8	
3	928 552 057 03	Blende		1	
	928 552 057 03 70B	Schwarz			
4	928 552 051 05	Handschuhkasten	/LL	1	
	928 552 051 05 71B	Schwarz			
(4)	927 552 051 05	Handschuhkasten	/RL	1	
	927 552 051 05 71B	Schwarz			
5	928 552 253 03	Schliessteil		1	
	928 552 253 03 70B	Schwarz			
6	999 507 029 02	Blechmutter		2	
7	900 151 002 07	Scheibe		2	
8	900 143 019 07	Linsenblechschraube B 4,8 X 22		2	
9	928 552 053 04	Handschuhkastendeckel Kunstleder	/LL	1	
	928 552 053 04 CA1	Schwarz			
	928 552 053 04 JQ5	Weinrot	90		
	928 552 053 04 TV4	Mahagoni	90		
	928 552 053 04 TS4	Marineblau	90		
	928 552 053 04 9WH	Klassikgrau	91		
	928 552 053 04 7YG	Cobaltblau	91		
	928 552 053 04 9YF	Magenta	91		
(9)	927 552 053 04	Handschuhkastendeckel Kunstleder	/RL	1	
	927 552 053 04 CA1	Schwarz			
	927 552 053 04 JQ5	Weinrot	90		
	927 552 053 04 TV4	Mahagoni	90		
	927 552 053 04 TS4	Marineblau	90		
	927 552 053 04 9WH	Klassikgrau	91		
	927 552 053 04 7YG	Cobaltblau	91		
	927 552 053 04 9YF	Magenta	91		
9	928 552 059 52	Handschuhkastendeckel Leder	/LL 90	1	
	928 552 059 52 LA1	Schwarz	90		
	928 552 059 52 LL6	Weinrot			
	928 552 059 52 TT9	Mahagoni			
	928 552 059 52 TT8	Marineblau			
	928 552 059 52 UD5	Karamell			
	928 552 059 52 UD6	Veneziablau			
	928 552 059 52 SM1	Samtrot			
	928 552 059 52 SM2	Schiefer			
(9)	927 552 059 52	Handschuhkastendeckel Leder	/RL 90	1	
	927 552 059 52 LA1	Schwarz	90		
	927 552 059 52 LL6	Weinrot			
	927 552 059 52 TT9	Mahagoni			
	927 552 059 52 TT8	Marineblau			
	927 552 059 52 UD5	Karamell			
	927 552 059 52 UD6	Veneziablau			
	927 552 059 52 SM1	Samtrot			
	927 552 059 52 SM2	Schiefer			
9	928 552 059 54	Handschuhkastendeckel Leder	/LL 91	1	
	928 552 059 54 8YR	Schwarz			
	928 552 059 54 6XL	Klassikgrau			
	928 552 059 54 9YL	Cobaltblau			
	928 552 059 54 6YL	Magenta			
	928 552 059 54 M05	Matadorrot			
	928 552 059 54 D35	Carraragrau			
	928 552 059 54 J25	Sherwoodgrün			
(9)	927 552 059 54	Handschuhkastendeckel Leder	/RL 91	1	

Modell: 928 87

Laufzeit: 1987>>1991

Pos	Teilenummer	Benennung	Bemerkung	St	Modellangabe
	927 552 059 54 8YR	Schwarz			
	927 552 059 54 6XL	Klassikgrau			
	927 552 059 54 9YL	Cobaltblau			
	927 552 059 54 6YL	Magenta			
	927 552 059 54 M05	Matadorrot			
	927 552 059 54 D35	Carraragrau			
	927 552 059 54 J25	Sherwoodgrün			
10	928 552 903 02	Verschluss mit Schliesszylinder mit bestimmter Schliessung Schliessungsnummer Angeben		1	
11	900 143 113 07	Linsenschraube B 4,2 X 13		2	
11	900 143 113 0G	Linsenschraube B 4,2 X 13		2	
12	N 011 523 11	Unterlegscheibe A 5,0		2	
13	928 552 055 03	Scharnier		1	
14	900 151 002 07	Scheibe A 5,3		3	
15	N 014 133 8	Linsenschraube M 5 X 12		3	
15	N 014 133 I	Linsenschraube M 5 X 12		3	
16	N 011 523 11	Unterlegscheibe A 5,3		3	
17	N 014 128 13	Linsenschraube M 5 X 8		3	
18	928 552 031 04	Instrumentenhutze		1	
	928 552 031 04 05T	Schwarz	90		
	928 552 031 04 3MX	Weinrot	90		
	928 552 031 04 1MX	Mahagoni	90		
	928 552 031 04 1KX	Marineblau	91		
	928 552 031 04 9WH	Klassikgrau	91		
	928 552 031 04 7YG	Cobaltblau	91		
	928 552 031 04 9YF	Magenta	91		
19	928 552 049 02	Distanzhülse		4	
20	928 552 569 02	Abdeckung		1	
	928 552 569 02 9MM	Weinrot	90		
	928 552 569 02 4MJ	Mahagoni	90		
	928 552 569 02 9JJ	Marineblau			
	928 552 569 02 01C	Schwarz			
	928 552 569 02 4XC	Klassikgrau	91		
	928 552 569 02 6ZF	Cobaltblau	91		
	928 552 569 02 6WX	Magenta	91		
21	928 552 579 02	Abdeckung		1	
	928 552 579 02 9MM	Weinrot	90		
	928 552 579 02 4MJ	Mahagoni	90		
	928 552 579 02 9JJ	Marineblau			
	928 552 579 02 01C	Schwarz			
	928 552 579 02 4XC	Klassikgrau	91		
	928 552 579 02 6ZF	Cobaltblau	91		
	928 552 579 02 6WX	Magenta	91		
22	928 552 567 02	Abdeckung		1	
	928 552 567 02 9MM	Weinrot	90		
	928 552 567 02 4MJ	Mahagoni	90		
	928 552 567 02 9JJ	Marineblau			
	928 552 567 02 01C	Schwarz			
	928 552 567 02 4XC	Klassikgrau	91		
	928 552 567 02 6ZF	Cobaltblau	91		
	928 552 567 02 6WX	Magenta	91		
23	928 552 767 00	Abdeckkappe		4	
	928 552 767 00 9MM	Weinrot	90		

Modell: 928 87

Laufzeit: 1987>>1991

Pos	Teilenummer	Benennung	Bemerkung	St	Modellangabe
	928 552 767 00 4MJ	Mahagoni	90		
	928 552 767 00 9JJ	Marineblau			
	928 552 767 00 01C	Schwarz			
	928 552 767 00 4XC	Klassikgrau	91		
	928 552 767 00 6ZF	Cobaltblau	91		
	928 552 767 00 6WX	Magenta	91		
(23A)	928 552 521 00	Abdeckung	/L	1	
	928 552 521 00 9MM	Weinrot	90		
	928 552 521 00 4MJ	Mahagoni	90		
	928 552 521 00 9JJ	Marineblau			
	928 552 521 00 01C	Satinschwarz			
	928 552 521 00 4XC	Klassikgrau	91		
	928 552 521 00 6ZF	Cobaltblau	91		
	928 552 521 00 6WX	Magenta	91		
(23A)	928 552 522 00	Abdeckung	/R	1	
	928 552 522 00 9MM	Weinrot	90		
	928 552 522 00 4MJ	Mahagoni	90		
	928 552 522 00 9JJ	Marineblau			
	928 552 522 00 01C	Satinschwarz			
	928 552 522 00 4XC	Klassikgrau	91		
	928 552 522 00 6ZF	Cobaltblau	91		
	928 552 522 00 6WX	Magenta	91		
24	928 552 117 02	Ablagefach	/LL	1	
	928 552 117 02 71B	Schwarz			
(24)	927 552 118 02	Ablagefach	/RL	1	M249
(24)	927 552 118 03	Ablagefach Fahrerseite	/RL	1	
25	928 552 127 02	Kantenschutz Ablagefach Kunstleder	/LL	1	
	928 552 127 02 05T	Schwarz			
	928 552 127 02 3MX	Weinrot	90		
	928 552 127 02 1MX	Mahagoni	90		
	928 552 127 02 9WH	Klassikgrau	91		
	928 552 127 02 7YG	Cobaltblau	91		
	928 552 127 02 9YF	Magenta	91		
(25)	927 552 128 02	Kantenschutz Ablagefach Kunstleder	/RL	1	
	927 552 128 02 05T	Schwarz			
	927 552 128 02 3MX	Weinrot	90		
	927 552 128 02 1MX	Mahagoni	90		
	927 552 128 02 9WH	Klassikgrau	91		
	927 552 128 02 7YG	Cobaltblau	91		
	927 552 128 02 9YF	Magenta	91		
(25)	928 552 127 50	Kantenschutz Ablagefach Leder	/LL	1	
	928 552 127 50 KZ2	Schwarz	90		
	928 552 127 50 LG7	Weinrot	90		
	928 552 127 50 TV1	Mahagoni	90		
	928 552 127 50 TS1	Marineblau			
	928 552 127 50 UD5	Karamell	90		
	928 552 127 50 UD6	Veneziablau	90		
	928 552 127 50 4MT	Samtrot	90		
	928 552 127 50 2WT	Schiefer	90		
	928 552 127 50 8YR	Schwarz	91		
	928 552 127 50 6XL	Klassikgrau	91		
	928 552 127 50 9YL	Cobaltblau	91		
	928 552 127 50 6YL	Magenta	91		
	928 552 127 50 M05	Matadorrot	91		
	928 552 127 50 D35	Carraragrau	91		
	928 552 127 50 J25	Sherwoodgrün	91		

Modell: 928 87

Laufzeit: 1987>>1991

Pos	Teilenummer	Benennung	Bemerkung	St	Modellangabe
(25)	927 552 128 50	Kantenschutz Ablagefach Leder	/RL	1	
	927 552 128 50 KZ2	Schwarz	90		
	927 552 128 50 LG7	Weinrot	90		
	927 552 128 50 TV1	Mahagoni	90		
	927 552 128 50 TS1	Marineblau			
	927 552 128 50 UD5	Karamell	90		
	927 552 128 50 UD6	Veneziablau	90		
	927 552 128 50 4MT	Samtrot	90		
	927 552 128 50 2WT	Schiefer	90		
	927 552 128 50 8YR	Schwarz	91		
	927 552 128 50 6XL	Klassikgrau	91		
	927 552 128 50 9YL	Cobaltblau	91		
	927 552 128 50 6YL	Magenta	91		
	927 552 128 50 M05	Matadorrot	91		
	927 552 128 50 D35	Carraragrau	91		
	927 552 128 50 J25	Sherwoodgrün	91		
26	999 507 251 02	Mecano-Speed-Fix \$ 5 MM		7	
27	927 552 381 02	Auflagewinkel	/R	1	
28	928 552 395 02	Auflagewinkel	/L	1	
29	N 011 524 7	Unterlegscheibe A 6,4		2	
29	N 011 524 27	Unterlegscheibe A 6,4		2	
30	900 085 003 02	Hutmutter M 6		2	
31	900 151 027 02	Scheibe A 5,3		2	
31	900 151 027 03	Scheibe A 5,3		2	
32	N 011 005 14	Sechskantmutter M 5		1	
32	900 076 091 01	Sechskantmutter M 5		1	
33	N 011 141 2	Hutmutter M 5		1	
34	928 552 077 02	Ablagefach	/LL	1	
	928 552 077 02 71B	Schwarz			
(34)	927 552 077 02	Ablagefach	/RL	1	
	927 552 077 02 71B	Schwarz			
35	928 552 079 02	Kantenschutz Ablagefach Kunstleder	/LL	1	
	928 552 079 02 05T	Schwarz			
	928 552 079 02 3MX	Weinrot	90		
	928 552 079 02 1MX	Mahagoni	90		
	928 552 079 02 1KX	Marineblau			
	928 552 079 02 9WH	Klassikgrau	91		
	928 552 079 02 7YG	Cobaltblau	91		
	928 552 079 02 9YF	Magenta	91		
(35)	927 552 079 02	Kantenschutz Ablagefach Kunstleder	/RL	1	
	927 552 079 02 05T	Schwarz			
	927 552 079 02 3MX	Weinrot	90		
	927 552 079 02 1MX	Mahagoni	90		
	927 552 079 02 1KX	Marineblau			
	927 552 079 02 9WH	Klassikgrau	91		
	927 552 079 02 7YG	Cobaltblau	91		
	927 552 079 02 9YF	Magenta	91		
(35)	928 552 097 50	Kantenschutz	/LL	1	

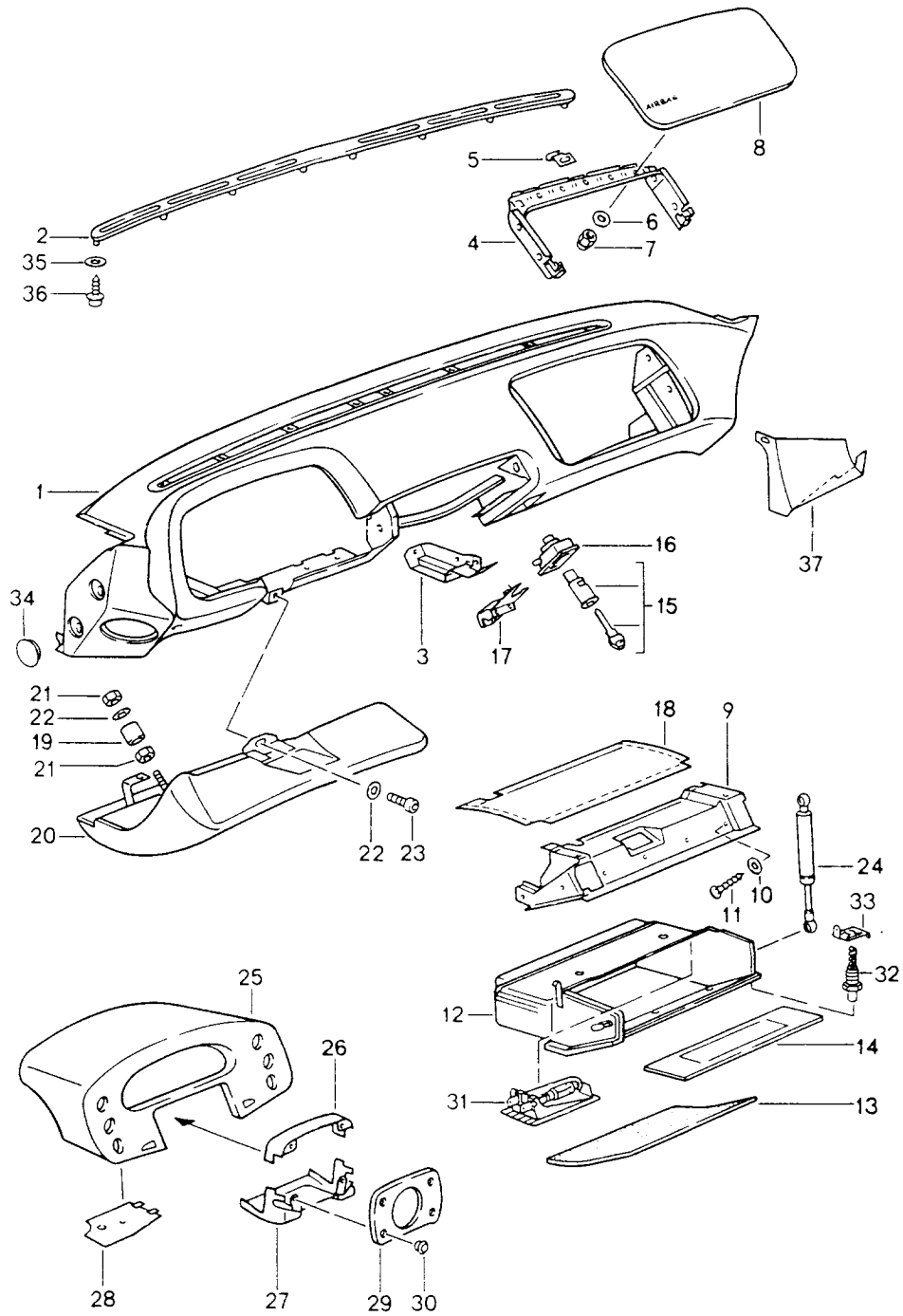
Modell: 928 87

Laufzeit: 1987>>1991

Pos	Teilenummer	Benennung	Bemerkung	St	Modellangabe
		Ablagefach Leder			
	928 552 097 50 KZ2	Schwarz	90		
	928 552 097 50 LG7	Weinrot	90		
	928 552 097 50 TV1	Mahagoni	90		
	928 552 097 50 TS1	Marineblau			
	928 552 097 50 UD5	Karamell	90		
	928 552 097 50 UD6	Veneziablau	90		
	928 552 097 50 4MT	Samtrot	90		
	928 552 097 50 2WT	Schiefer	90		
	928 552 097 50 8YR	Schwarz	91		
	928 552 097 50 6XL	Klassikgrau	91		
	928 552 097 50 9YL	Cobaltblau	91		
	928 552 097 50 6YL	Magenta	91		
	928 552 097 50 M05	Matadorrot	91		
	928 552 097 50 D35	Carraragrau	91		
	928 552 097 50 J25	Sherwoodgrün	91		
(35)	927 552 097 50	Kantenschutz Ablagefach Leder	/RL	1	
	927 552 097 50 KZ2	Schwarz	90		
	927 552 097 50 LG7	Weinrot	90		
	927 552 097 50 TV1	Mahagoni	90		
	927 552 097 50 TS1	Marineblau			
	927 552 097 50 UD5	Karamell	90		
	927 552 097 50 UD6	Veneziablau	90		
	927 552 097 50 4MT	Samtrot	90		
	927 552 097 50 2WT	Schiefer	90		
	927 552 097 50 8YR	Schwarz	91		
	927 552 097 50 6XL	Klassikgrau	91		
	927 552 097 50 9YL	Cobaltblau	91		
	927 552 097 50 6YL	Magenta	91		
	927 552 097 50 M05	Matadorrot	91		
	927 552 097 50 D35	Carraragrau	91		
	927 552 097 50 J25	Sherwoodgrün	91		
36	928 552 382 02	Auflagewinkel	/L	1	
37	928 552 395 02	Auflagewinkel	/R	1	
38	928 552 315 50	Rosette		1	
	928 552 315 50 70B	Schwarz			
39	928 632 111 01	Leuchte Zentralelektrik		1	
40	964 613 601 00	Türkontaktschalter		1	
41	999 507 245 02	Federmutter		1	

Modell: 928 87

Laufzeit: 1987>>1991



Modell: 928 87

Laufzeit: 1987>>1991

Pos	Teilenummer	Benennung	Bemerkung	St	Modellangabe
		Schalttafelverkleidung	91		
1	928 552 023 07	Airbag Schalttafel Kunstleder		1	
	928 552 023 07 05T	Schwarz			
	928 552 023 07 1KX	Marineblau			
	928 552 023 07 9WH	Klassikgrau	91		
	928 552 023 07 7YG	Cobaltblau	91		
	928 552 023 07 9YF	Magenta	91		
(1)	928 552 021 53	Schalttafel Leder		1	
	928 552 021 53 TS1	Marineblau			
	928 552 021 53 8YR	Schwarz	91		
	928 552 021 53 6XL	Klassikgrau	91		
	928 552 021 53 9YL	Cobaltblau	91		
	928 552 021 53 6YL	Magenta	91		
	928 552 021 53 M05	Matadorrot	91		
	928 552 021 53 D35	Carraragrau	91		
	928 552 021 53 J25	Sherwoodgrün	91		
2	928 552 309 51	Defrosterblende		1	
	928 552 309 51 5XJ	Schwarz			
	928 552 309 51 8KM	Marineblau			
	928 552 309 51 5XL	Klassikgrau	91		
	928 552 309 51 6ZH	Cobaltblau	91		
	928 552 309 51 5XW	Magenta	91		
3	928 552 483 00	Haltewinkel		1	
4	928 552 113 00	Rahmen		1	
5	928 552 582 02	Fanghaken		2	
6	900 151 027 02	Scheibe		7	
		A 5,3			
6	900 151 027 03	Scheibe		7	
		A 5,3			
7	900 096 014 02	Hutmutter		4	
8	928 552 105 00	Deckel		1	
		Airbag Kunstleder			
	928 552 105 00 05T	Schwarz			
	928 552 105 00 1KX	Marineblau			
	928 552 105 00 9WH	Klassikgrau	91		
	928 552 105 00 7YG	Cobaltblau	91		
	928 552 105 00 9YF	Magenta	91		
(8)	928 552 015 00	Deckel		1	
		Airbag Leder			
	928 552 015 00 TT8	Marineblau			
	928 552 015 00 8YR	Schwarz	91		
	928 552 015 00 6XL	Klassikgrau	91		
	928 552 015 00 9YL	Cobaltblau	91		
	928 552 015 00 6YL	Magenta	91		
	928 552 015 00 M05	Matadorrot	91		
	928 552 015 00 D35	Carraragrau	91		
	928 552 015 00 J25	Sherwoodgrün	91		
9	928 552 419 00	Handschuhkasten		1	
	928 552 419 00 71B	Schwarz			
		Oberteil			
10	N 011 665 10	Scheibe		7	
11	900 143 019 07	Linsenblechschraube		7	
		B 4,8 X 22			
12	928 552 051 07	Handschuhkasten		1	
	928 552 051 07 71B	Schwarz			
(13)	928 552 267 03	Teppich		1	
	928 552 267 03 4KV	Marineblau			

Modell: 928 87

Laufzeit: 1987>>1991

Pos	Teilenummer	Benennung	Bemerkung	St	Modellangabe
	928 552 267 03 8UT	Kaschmirbeige			
	928 552 267 03 5FV	Schwarz			
	928 552 267 03 4XR	Klassikgrau	91		
	928 552 267 03 4ZN	Cobaltblau	91		
	928 552 267 03 8WZ	Magenta	91		
	928 552 267 03 6YR	Lichtgrau	91		
	928 552 267 03 M33	Matadorrot	91		
	928 552 267 03 D13	Carraragrau	91		
	928 552 267 03 J23	Sherwoodgrün	91		
13	928 552 053 05	Abdeckung unten Teppich		1	
	928 552 053 05 4KV	Marineblau			
	928 552 053 05 8UT	Kaschmirbeige			
	928 552 053 05 5FV	Schwarz			
	928 552 053 05 4XR	Klassikgrau	91		
	928 552 053 05 4ZN	Cobaltblau	91		
	928 552 053 05 8WZ	Magenta	91		
	928 552 053 05 6YR	Lichtgrau	91		
	928 552 053 05 M33	Matadorrot	91		
	928 552 053 05 D13	Carraragrau	91		
	928 552 053 05 J23	Sherwoodgrün	91		
14	928 552 689 00	Gummibelag		1	
15	928 537 901 00	Schliesszylinder für Handschuhkasten-Schloss Schliessungsnummer Angeben		1	
16	928 538 051 00	Griffschale		1	
	928 538 051 00 01C	Satinschwarz			
17	928 538 061 01	Verschluss		1	
(17)		Verschluss		1	M981
(18)	928 552 099 01	Abdeckung Handschuhkasten	91	1	
(18)		Abdeckung		1	
	928 552 099 01 70B	Schwarz			
19	999 924 061 02	Büchse		1	
(19)	999 924 082 02	Büchse		1	M981
20	928 552 131 00	Knieschutzblende Kunstleder		1	
	928 552 131 00 1KX	Marineblau			
	928 552 131 00 05T	Schwarz			
	928 552 131 00 7YG	Cobaltblau	91		
	928 552 131 00 9YF	Magenta	91		
	928 552 131 00 9WH	Klassikgrau	91		
(20)	928 552 131 50	Knieschutzblende Leder		1	M981
	928 552 131 50 TT8	Marineblau			
	928 552 131 50 8YR	Schwarz	91		
	928 552 131 50 6XL	Klassikgrau	91		
	928 552 131 50 9YL	Cobaltblau	91		
	928 552 131 50 6YL	Magenta	91		
	928 552 131 50 M05	Matadorrot	91		
	928 552 131 50 D35	Carraragrau	91		
	928 552 131 50 J25	Sherwoodgrün	91		
21	900 076 010 02	Mutter		1	
21	900 076 010 0B	Mutter		1	
22	900 031 011 02	Unterlegscheibe		1	
23	N 014 701 7	Zylinderschraube		1	
24	928 552 752 00	Dämpfer		1	
25	928 552 031 04	Instrumentenhutze		1	
	928 552 031 04 1KX	Marineblau			
	928 552 031 04 05T	Schwarz			
	928 552 031 04 9WH	Klassikgrau	91		

Modell: 928 87

Laufzeit: 1987>>1991

Pos	Teilenummer	Benennung	Bemerkung	St	Modellangabe
26	928 552 031 04 7YG	Cobaltblau	91	1	
	928 552 031 04 9YF	Magenta	91		
	928 552 569 02	Abdeckung			
	928 552 569 02 8JJ	Marineblau			
	928 552 569 02 01C	Schwarz			
	928 552 569 02 4XC	Klassikgrau	91		
27	928 552 569 02 6ZF	Cobaltblau	91	1	
	928 552 569 02 6WX	Magenta	91		
	928 552 579 02	Abdeckung			
	928 552 579 02 9JJ	Marineblau			
	928 552 579 02 01C	Schwarz			
	928 552 579 02 4XC	Klassikgrau	91		
28	928 552 579 02 6ZF	Cobaltblau	91	1	
	928 552 579 02 6WX	Magenta	91		
	928 552 521 00	Abdeckung			
		Instrumentenhutze unten			
	928 552 521 00 9JJ	Marineblau			
	928 552 521 00 01C	Satinschwarz			
(28)	928 552 521 00 4XC	Klassikgrau	91	1	
	928 552 521 00 6ZF	Cobaltblau	91		
	928 552 521 00 6WX	Magenta	91		
	928 552 522 00	Abdeckung			
		Instrumentenhutze unten			
	928 552 522 00 9JJ	Marineblau			
29	928 552 522 00 01C	Satinschwarz		1	
	928 552 522 00 4XC	Klassikgrau	91		
	928 552 522 00 6ZF	Cobaltblau	91		
	928 552 522 00 6WX	Magenta	91		
	928 552 567 03	Abdeckung			
		Lenkstockschalte			
30	928 552 567 03 9JJ	Marineblau		4	
	928 552 567 03 01C	Schwarz			
	928 552 567 03 4XC	Klassikgrau	91		
	928 552 567 03 6ZF	Cobaltblau	91		
	928 552 567 03 6WX	Magenta	91		
	928 552 767 00	Abdeckkappe			
31	928 552 767 00 9JJ	Marineblau		1	
	928 552 767 00 01C	Schwarz			
	928 552 767 00 4XC	Klassikgrau	91		
	928 552 767 00 6ZF	Cobaltblau	91		
	928 552 767 00 6WX	Magenta	91		
	928 632 111 01	Leuchte			
32	964 613 601 00	Zentralelektrik		1	
33	999 507 245 02	Türkontaktschalte		1	
34	999 703 381 40	Federmutter		1	
	999 703 381 40 01C	Stopfen		1	
35	999 703 381 40 01C	Satinschwarz		8	
	900 336 001 02	25-27 X 33 X 5 Scheibe			
36	900 336 001 02	4		8	
	999 919 100 02	Schraube 4,0 X 10			
37	928 552 360 00	Abschlusssteil	/R	1	
		Teppich			
	928 552 360 00 5FV	Schwarz			
	928 552 360 00 4KV	Marineblau			
	928 552 360 00 8UT	Kaschmirbeige			
	928 552 360 00 4XR	Klassikgrau	91		
	928 552 360 00 4ZN	Cobaltblau	91		
	928 552 360 00 8WZ	Magenta	91		
	928 552 360 00 6YR	Lichtgrau	91		

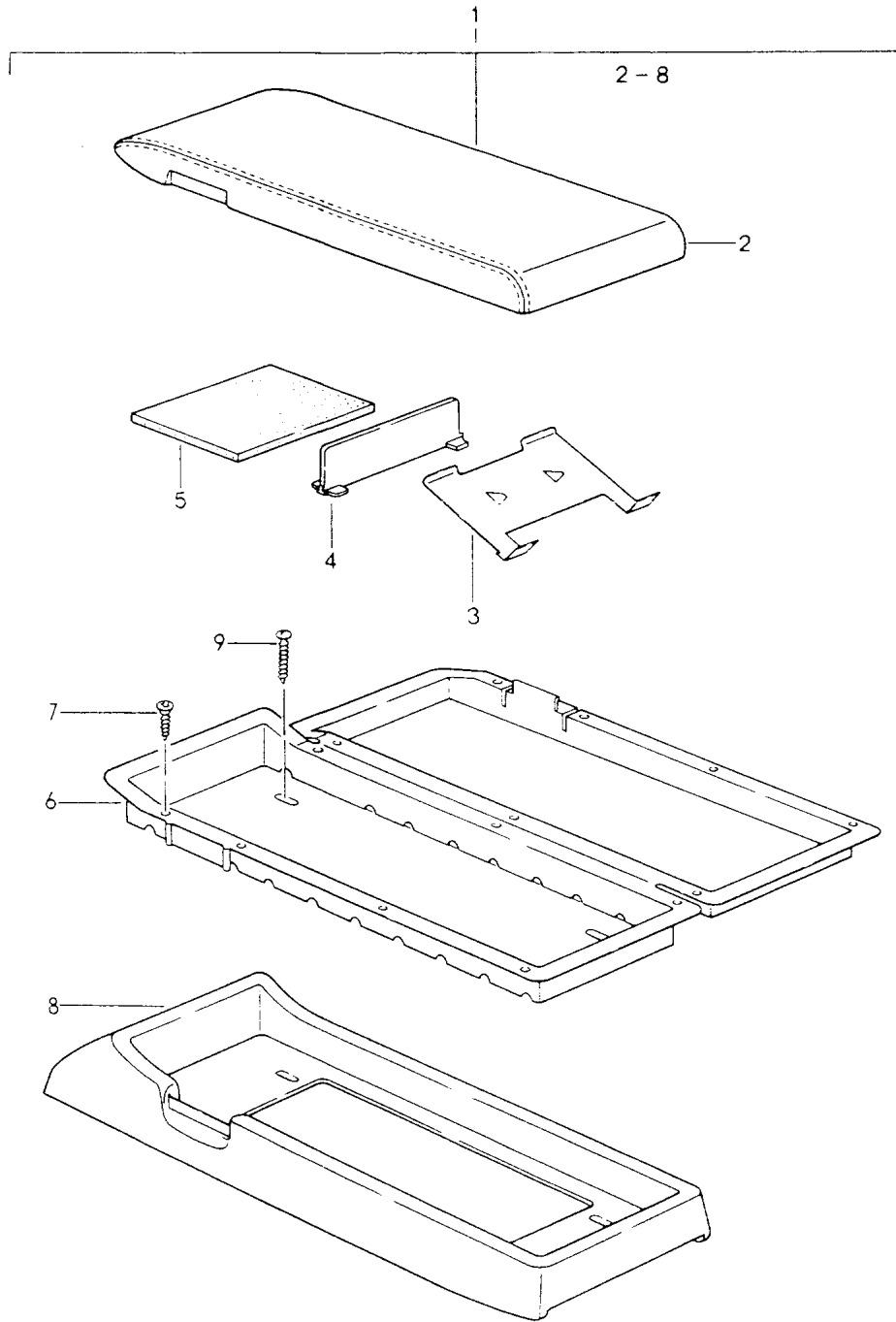
Modell: 928 87

Laufzeit: 1987>>1991

Pos	Teilenummer	Benennung	Bemerkung	St	Modellangabe
	928 552 360 00 M33	Matadorrot	91		
	928 552 360 00 D13	Carraragrau	91		
	928 552 360 00 J23	Sherwoodgrün	91		

Modell: 928 87

Laufzeit: 1987>>1991



Modell: 928 87

Laufzeit: 1987>>1991

Pos	Teilenummer	Benennung	Bemerkung	St	Modellangabe
1	928 555 701 53	Kassettenbox Kassettenbox Leder	/LL -90	1	
	928 555 701 53 KZ2	Schwarz			
	928 555 701 53 LG7	Weinrot			
	928 555 701 53 QC2	Graugrün	-88		
	928 555 701 53 TV1	Mahagoni			
	928 555 701 53 TS1	Marineblau			
	928 555 701 53 UD5	Karamell			
	928 555 701 53 UD6	Veneziablau			
	928 555 701 53 4MT	Samtrot	89-90		
	928 555 701 53 2WT	Schiefer	89-90		
(1)	927 555 701 53	Kassettenbox Leder	/RL -90	1	
	927 555 701 53 KZ2	Schwarz			
	927 555 701 53 LG7	Weinrot			
	927 555 701 53 QC2	Graugrün	-88		
	927 555 701 53 TV1	Mahagoni			
	927 555 701 53 TS1	Marineblau			
	927 555 701 53 UD5	Karamell			
	927 555 701 53 UD6	Veneziablau			
	927 555 701 53 4MT	Samtrot	89-90		
	927 555 701 53 2WT	Schiefer	89-90		
(1)	928 555 701 54	Kassettenbox Leder	/LL 91	1	
	928 555 701 54 8YR	Schwarz			
	928 555 701 54 6XL	Klassikgrau			
	928 555 701 54 9YL	Cobaltblau			
	928 555 701 54 6YL	Magenta			
	928 555 701 54 M05	Matadorrot			
	928 555 701 54 D35	Carraragrau			
	928 555 701 54 J25	Sherwoodgrün			
(1)	927 555 701 54	Kassettenbox Leder	/RL 91	1	
	927 555 701 54 8YR	Schwarz			
	927 555 701 54 6XL	Klassikgrau			
	927 555 701 54 9YL	Cobaltblau			
	927 555 701 54 6YL	Magenta			
	927 555 701 54 M05	Matadorrot			
	927 555 701 54 D35	Carraragrau			
	927 555 701 54 J25	Sherwoodgrün			
(1)	928 555 701 55	Kassettenbox Leder	/LL 91	1	
	928 555 701 55 8YR	Schwarz			
	928 555 701 55 6XL	Klassikgrau			
	928 555 701 55 9YL	Cobaltblau			
	928 555 701 55 6YL	Magenta			
	928 555 701 55 M05	Matadorrot			
	928 555 701 55 D35	Carraragrau			
	928 555 701 55 J25	Sherwoodgrün			
(1)	927 555 701 55	Kassettenbox Leder	/RL 91	1	
	927 555 701 55 8YR	Schwarz			
	927 555 701 55 6XL	Klassikgrau			
	927 555 701 55 9YL	Cobaltblau			
	927 555 701 55 6YL	Magenta			
	927 555 701 55 M05	Matadorrot			
	927 555 701 55 D35	Carraragrau			
	927 555 701 55 J25	Sherwoodgrün			
2	928 555 705 51	Deckel Leder	/LL	1	
	928 555 705 51 KZ2	Schwarz	-90		
	928 555 705 51 8YR	Schwarz	91-		

Modell: 928 87

Laufzeit: 1987>>1991

Pos	Teilenummer	Benennung	Bemerkung	St	Modellangabe
	928 555 705 51 LG7	Weinrot	-90		
	928 555 705 51 QC2	Graugrün	-88		
	928 555 705 51 TV1	Mahagoni	-90		
	928 555 705 51 TS1	Marineblau	-90		
	928 555 705 51 UD5	Karamell	-90		
	928 555 705 51 UD6	Veneziablau	-90		
	928 555 705 51 4MT	Samtrot	89-90		
	928 555 705 51 2WT	Schiefer	89-90		
	928 555 705 51 6XL	Klassikgrau	91		
	928 555 705 51 9YL	Cobaltblau	91		
	928 555 705 51 6YL	Magenta	91		
	928 555 705 51 M05	Matadorrot	91		
	928 555 705 51 D35	Carraragrau	91		
	928 555 705 51 J25	Sherwoodgrün	91		
(2)	927 555 705 51	Deckel Leder	/RL	1	
	927 555 705 51 KZ2	Schwarz	-90		
	927 555 705 51 8YR	Schwarz	91-		
	927 555 705 51 LG7	Weinrot	-90		
	927 555 705 51 QC2	Graugrün	-88		
	927 555 705 51 TV1	Mahagoni	-90		
	927 555 705 51 TS1	Marineblau	-90		
	927 555 705 51 UD5	Karamell	-90		
	927 555 705 51 UD6	Veneziablau	-90		
	927 555 705 51 4MT	Samtrot	89-90		
	927 555 705 51 2WT	Schiefer	89-90		
	927 555 705 51 6XL	Klassikgrau	91		
	927 555 705 51 9YL	Cobaltblau	91		
	927 555 705 51 6YL	Magenta	91		
	927 555 705 51 M05	Matadorrot	91		
	927 555 705 51 D35	Carraragrau	91		
	927 555 705 51 J25	Sherwoodgrün	91		
3	928 555 731 02	Kassettenhalter		8	
	928 555 731 02 01C	Satinschwarz			
4	928 555 741 02	Zwischenwand		1	
5	928 555 735 03	Abdeckung 82 X 108		1	
6	928 555 729 03	Behältereinsetzung	/LL	1	
	928 555 729 03 01C	Satinschwarz			
(6)	927 555 729 03	Behältereinsetzung	/RL	1	
	927 555 729 03 01C	Satinschwarz			
7	900 143 065 07	Blechschrabe		14	
		B 2,9 X 9,5			
7	900 073 003 01	Blechschrabe		14	
		B 2,9 X 9,5			
8	928 555 703 51	Unterteil Leder	/LL	1	
	928 555 703 51 KZ2	Schwarz	-90		
	928 555 703 51 8YR	Schwarz	91-		
	928 555 703 51 LG7	Weinrot	-90		
	928 555 703 51 QC2	Graugrün	-88		
	928 555 703 51 TV1	Mahagoni	-90		
	928 555 703 51 TS1	Marineblau	-90		
	928 555 703 51 UD5	Karamell	-90		
	928 555 703 51 UD6	Veneziablau	-90		
	928 555 703 51 4MT	Samtrot	89-90		
	928 555 703 51 2WT	Schiefer	89-90		
	928 555 703 51 6XL	Klassikgrau	91		
	928 555 703 51 9YL	Cobaltblau	91		
	928 555 703 51 6YL	Magenta	91		
	928 555 703 51 M05	Matadorrot	91		
	928 555 703 51 D35	Carraragrau	91		
	928 555 703 51 J25	Sherwoodgrün	91		

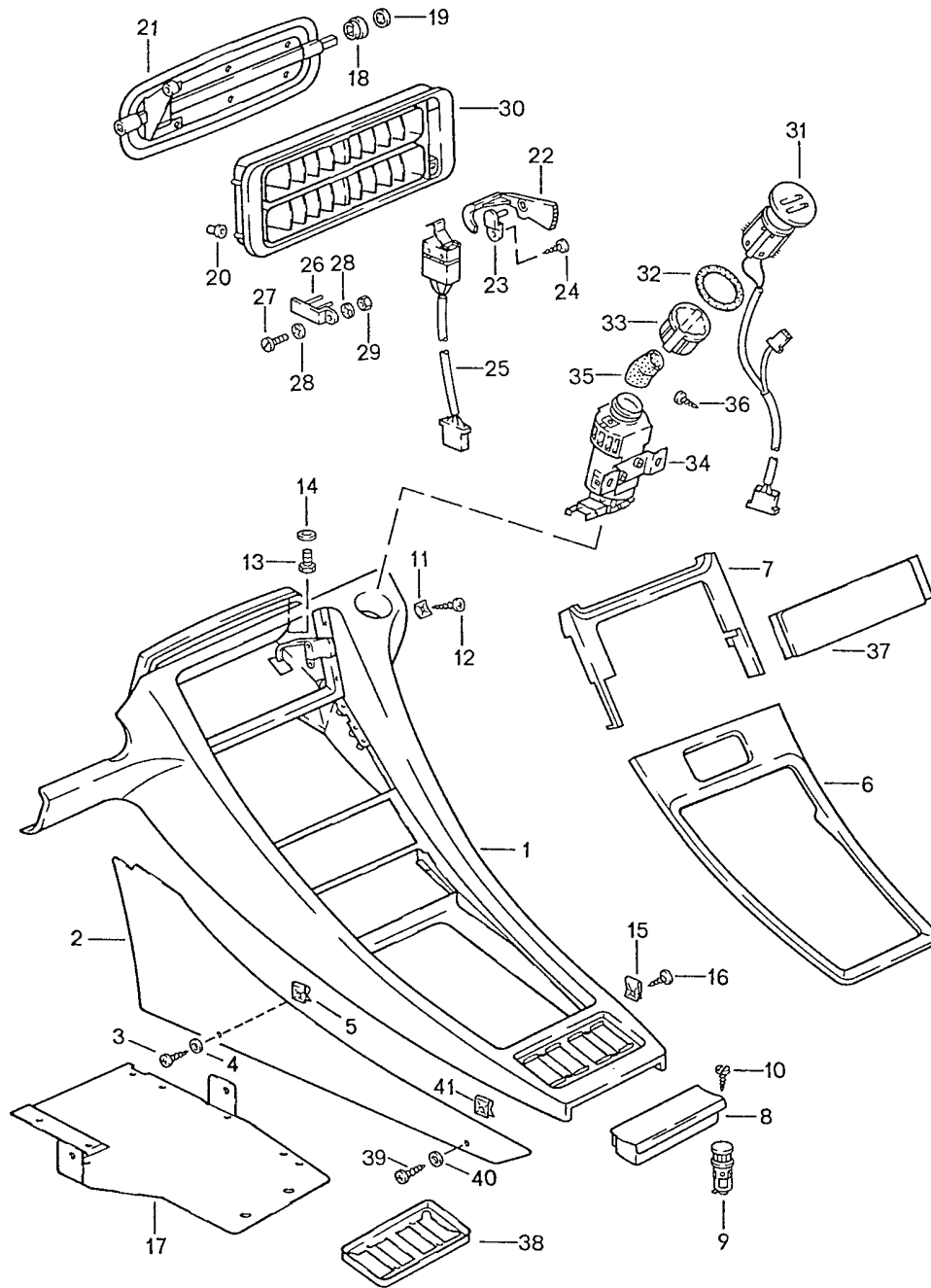
Modell: 928 87

Laufzeit: 1987>>1991

Pos	Teilenummer	Benennung	Bemerkung	St	Modellangabe
(8)	927 555 703 51	Unterteil Leder	/RL	1	
	927 555 703 51 KZ2	Schwarz	-90		
	927 555 703 51 8YR	Schwarz	91-		
	927 555 703 51 LG7	Weinrot	-90		
	927 555 703 51 QC2	Graugrün	-88		
	927 555 703 51 TV1	Mahagoni	-90		
	927 555 703 51 TS1	Marineblau	-90		
	927 555 703 51 UD5	Karamell	-90		
	927 555 703 51 UD6	Veneziablau	-90		
	927 555 703 51 4MT	Samtrot	89-90		
	927 555 703 51 2WT	Schiefer	89-90		
	927 555 703 51 6XL	Klassikgrau	91		
	927 555 703 51 9YL	Cobaltblau	91		
	927 555 703 51 6YL	Magenta	91		
	927 555 703 51 M05	Matadorrot	91		
	927 555 703 51 D35	Carraragrau	91		
	927 555 703 51 J25	Sherwoodgrün	91		
9	999 450 001 07	Flachrundschraube B 4,2 X 25		4	

Modell: 928 87

Laufzeit: 1987>>1991



Modell: 928 87

Laufzeit: 1987>>1991

Pos	Teilenummer	Benennung	Bemerkung	St	Modellangabe
1	928 552 043 08	Mittelkonsole Mittelkonsole Kunstleder	/LL	1	
	928 552 043 08 TS4	Marineblau	-90		
	928 552 043 08 JQ5	Weinrot	-90		
	928 552 043 08 NY1	Graugrün	-88		
	928 552 043 08 TV4	Mahagoni	-90		
	928 552 043 08 TS4	Marineblau	-90		
	928 552 043 08 CA4	Schwarz			
	928 552 043 08 9WH	Klassikgrau	91		
	928 552 043 08 7YG	Cobaltblau	91		
	928 552 043 08 9YF	Magenta	91		
(1)	928 552 043 10	Mittelkonsole Kunstleder	91	1	M562
	928 552 043 10 CA4	Schwarz			
	928 552 043 10 9WH	Klassikgrau	91		
	928 552 043 10 7YG	Cobaltblau	91		
	928 552 043 10 9YF	Magenta	91		
(1)	927 552 043 08	Mittelkonsole Kunstleder	/RL	1	
	927 552 043 08 TS4	Marineblau	-90		
	927 552 043 08 JQ5	Weinrot	-90		
	927 552 043 08 NY1	Graugrün	-88		
	927 552 043 08 TV4	Mahagoni	-90		
	927 552 043 08 TS4	Marineblau	-90		
	927 552 043 08 CA4	Schwarz			
	927 552 043 08 9WH	Klassikgrau	91		
	927 552 043 08 7YG	Cobaltblau	91		
	927 552 043 08 9YF	Magenta	91		
(1)	928 552 045 55	Mittelkonsole Leder	/LL -90	1	
	928 552 045 55 LA1	Schwarz	-90		
	928 552 045 55 LL6	Weinrot	-90		
	928 552 045 55 NY3	Graugrün	-88		
	928 552 045 55 TT9	Mahagoni	-90		
	928 552 045 55 TT8	Marineblau	-90		
	928 552 045 55 UD5	Karamell	-90		
	928 552 045 55 UD6	Veneziablau	-90		
	928 552 045 55 SM1	Samtrot	89-90		
	928 552 045 55 SM2	Schiefer	89-90		
(1)	927 552 045 55	Mittelkonsole Leder	/RL -90	1	
	927 552 045 55 LA1	Schwarz	-90		
	927 552 045 55 LL6	Weinrot	-90		
	927 552 045 55 NY3	Graugrün	-88		
	927 552 045 55 TT9	Mahagoni	-90		
	927 552 045 55 TT8	Marineblau	-90		
	927 552 045 55 UD5	Karamell	-90		
	927 552 045 55 UD6	Veneziablau	-90		
	927 552 045 55 SM1	Samtrot	89-90		
	927 552 045 55 SM2	Schiefer	89-90		
(1)	928 552 045 55	Mittelkonsole Leder	/LL 91	1	
	928 552 045 55 8YR	Schwarz			
	928 552 045 55 6XL	Klassikgrau			
	928 552 045 55 9YL	Cobaltblau			
	928 552 045 55 6YL	Magenta			
	928 552 045 55 M05	Matadorrot			
	928 552 045 55 D35	Carraragrau			
	928 552 045 55 J25	Sherwoodgrün			
(1)	928 552 045 56	Mittelkonsole Leder	91	1	M562
	928 552 045 56 8YR	Schwarz			

Modell: 928 87

Laufzeit: 1987>>1991

Pos	Teilenummer	Benennung	Bemerkung	St	Modellangabe
(1)	928 552 045 56 6XL	Klassikgrau			
	928 552 045 56 9YL	Cobaltblau			
	928 552 045 56 6YL	Magenta			
	928 552 045 56 M05	Matadorrot			
	928 552 045 56 D35	Carraragrau			
	928 552 045 56 J25	Sherwoodgrün			
	927 552 045 55	Mittelkonsole	/RL 91	1	
		Leder			
	927 552 045 55 8YR	Schwarz			
	927 552 045 55 6XL	Klassikgrau			
	927 552 045 55 9YL	Cobaltblau			
	927 552 045 55 6YL	Magenta			
	927 552 045 55 M05	Matadorrot			
	927 552 045 55 D35	Carraragrau			
	927 552 045 55 J25	Sherwoodgrün			
2	927 552 073 02	Seitenteil	/L	1	M564
		Teppich			
		Mittelkonsole			
	927 552 073 02 70E	Schwarz	-88		
	927 552 073 02 5FV	Schwarz	89-		
	927 552 073 02 80E	Weinrot	-88		
	927 552 073 02 8MD	Weinrot	89-90		
	927 552 073 02 8JK	Graugrün	-88		
	927 552 073 02 1VD	Champagner	-88		
	927 552 073 02 5MF	Mahagoni	-90		
	927 552 073 02 3KF	Marineblau	-88		
	927 552 073 02 4KV	Marineblau	89-90		
	927 552 073 02 2XF	Leinen	-90		
	927 552 073 02 4MM	Lipstickrot	-88		
	927 552 073 02 7VM	Silbergrau	-88		
	927 552 073 02 5UM	Karamell	-90		
	927 552 073 02 3KM	Veneziablau	-90		
	927 552 073 02 8UT	Kaschmirbeige	90-		
	927 552 073 02 7VT	Seidengrau	89-90		
	927 552 073 02 9MT	Samtrot	89-90		
	927 552 073 02 3WT	Schiefer	89-90		
	927 552 073 02 4XR	Klassikgrau	91		
	927 552 073 02 4ZN	Cobaltblau	91		
	927 552 073 02 8WZ	Magenta	91		
	927 552 073 02 6YR	Lichtgrau	91		
	927 552 073 02 M33	Matadorrot	91		
	927 552 073 02 D13	Carraragrau	91		
	927 552 073 02 J23	Sherwoodgrün	91		
	(2) 927 552 073 03	Verkleidung	/L	1	M562
		Teppich			
		Mittelkonsole			
	927 552 073 03 70E	Schwarz	-88		
	927 552 073 03 5FV	Schwarz			
927 552 073 03 80E	Weinrot	-88			
927 552 073 03 8MD	Weinrot				
927 552 073 03 8JK	Graugrün	-88			
927 552 073 03 1VD	Champagner	-88			
927 552 073 03 5MF	Mahagoni	-90			
927 552 073 03 3KF	Marineblau	-88			
927 552 073 03 4KV	Marineblau				
927 552 073 03 2XF	Leinen	-90			
927 552 073 03 4MM	Lipstickrot	-88			
927 552 073 03 7VM	Silbergrau	-88			
927 552 073 03 5UM	Karamell	-90			
927 552 073 03 3KM	Veneziablau	-90			
927 552 073 03 8UT	Kaschmirbeige				
927 552 073 03 7VT	Seidengrau				
927 552 073 03 9MT	Samtrot				

Modell: 928 87

Laufzeit: 1987>>1991

Pos	Teilenummer	Benennung	Bemerkung	St	Modellangabe
	927 552 073 03 3WT	Schiefer			
	927 552 073 03 4XR	Klassikgrau	91		
	927 552 073 03 4ZN	Cobaltblau	91		
	927 552 073 03 8WZ	Magenta	91		
	927 552 073 03 6YR	Lichtgrau	91		
	927 552 073 03 M33	Matadorrot	91		
	927 552 073 03 D13	Carraragrau	91		
	927 552 073 03 J23	Sherwoodgrün	91		
(2)	928 552 074 02	Seitenteil Teppich Mittelkonsole	/R	1	M564
	928 552 074 02 70E	Schwarz	-88		
	928 552 074 02 5FV	Schwarz	89-		
	928 552 074 02 80E	Weinrot	-88		
	928 552 074 02 8MD	Weinrot	89-90		
	928 552 074 02 8JK	Graugrün	-88		
	928 552 074 02 1VD	Champagner	-88		
	928 552 074 02 5MF	Mahagoni	-90		
	928 552 074 02 3KF	Marineblau	-88		
	928 552 074 02 4KV	Marineblau	89-90		
	928 552 074 02 2XF	Leinen	-90		
	928 552 074 02 4MM	Lipstickrot	-88		
	928 552 074 02 7VM	Silbergrau	-88		
	928 552 074 02 5UM	Karamell	-90		
	928 552 074 02 3KM	Veneziablau	-90		
	928 552 074 02 8UT	Kaschmirbeige	90-		
	928 552 074 02 7VT	Seidengrau	89-90		
	928 552 074 02 9MT	Kaschmirbeige/	89-90		
	928 552 074 02 3WT	Schiefer	89-90		
	928 552 074 02 4XR	Klassikgrau	91		
	928 552 074 02 4ZN	Cobaltblau	91		
	928 552 074 02 8WZ	Magenta	91		
	928 552 074 02 6YR	Lichtgrau	91		
	928 552 074 02 M33	Matadorrot	91		
	928 552 074 02 D13	Carraragrau	91		
	928 552 074 02 J23	Sherwoodgrün	91		
(2)	928 552 074 03	Seitenteil Teppich Mittelkonsole	/R	1	M562
	928 552 074 03 70E	Schwarz	-88		
	928 552 074 03 5FV	Schwarz			
	928 552 074 03 80E	Weinrot	-88		
	928 552 074 03 8MD	Weinrot			
	928 552 074 03 8JK	Graugrün	-88		
	928 552 074 03 1VD	Champagner	-88		
	928 552 074 03 5MF	Mahagoni	-90		
	928 552 074 03 3KF	Marineblau	-88		
	928 552 074 03 4KV	Marineblau			
	928 552 074 03 2XF	Leinen	-90		
	928 552 074 03 4MM	Lipstickrot	-88		
	928 552 074 03 7VM	Silbergrau	-88		
	928 552 074 03 5UM	Karamell	-90		
	928 552 074 03 3KM	Veneziablau	-90		
	928 552 074 03 8UT	Kaschmirbeige			
	928 552 074 03 7VT	Seidengrau			
	928 552 074 03 9MT	Samtrot			
	928 552 074 03 3WT	Schiefer			
	928 552 074 03 4XR	Klassikgrau	91		
	928 552 074 03 4ZN	Cobaltblau	91		
	928 552 074 03 8WZ	Magenta	91		
	928 552 074 03 6YR	Lichtgrau	91		
	928 552 074 03 M33	Matadorrot	91		
	928 552 074 03 D13	Carraragrau	91		

Modell: 928 87

Laufzeit: 1987>>1991

Pos	Teilenummer	Benennung	Bemerkung	St	Modellangabe
3	928 552 074 03 J23 N 014 098 6	Sherwoodgrün Linsensenkblechschraube 4,8 X 16	91	4	
4	999 591 437 07	Hohlscheibe 4,8		4	
5	999 507 002 02	Blechmutter		2	
5	999 507 002 0B	Blechmutter		2	
6	928 552 047 07	Blende unten für Innenausstattung Leder		1	
(6)	928 552 047 09	Blende unten für Innenausstattung Leder		1	M570
6	928 552 047 08	Blende unten für Innenausstattung Kunstleder		1	
(6)	928 552 047 10	Blende unten für Innenausstattung Kunstleder		1	M570
7	928 552 362 00	Blende oben für Innenausstattung Kunstleder		1	
7	928 552 362 50	Blende oben für Innenausstattung Leder		1	
8	928 552 060 02	Ascher	-90	1	
8	928 552 060 02 70B	Ascher Schwarz		1	
9	928 652 103 00	Zigarettenanzünder		1	
10	900 144 017 07	Blechschrabe		2	
11	999 507 030 02	Blechmutter 4,8		3	
12	900 187 018 02	Sechskantblechschraube 4,8 X 16		1	
13	900 075 145 02	Sechskantschraube M 5 X 16		2	
14	900 025 003 02	Unterlegscheibe A 5,3		2	
15	999 507 002 02	Blechmutter		2	
15	999 507 002 0B	Blechmutter		2	
16	900 143 046 07	Blechschrabe B 4,8 X 16		6	
17	928 552 389 02	Trägerplatte für Tempomat-Regler und Empfangsteil		1	
18	928 574 291 02	Lagerbuchse		2	
19	999 591 459 02	Mecano-Speed-Fix		2	
20	999 702 111 50	Tülle		4	
(21)	928 574 125 02	Klappe		1	

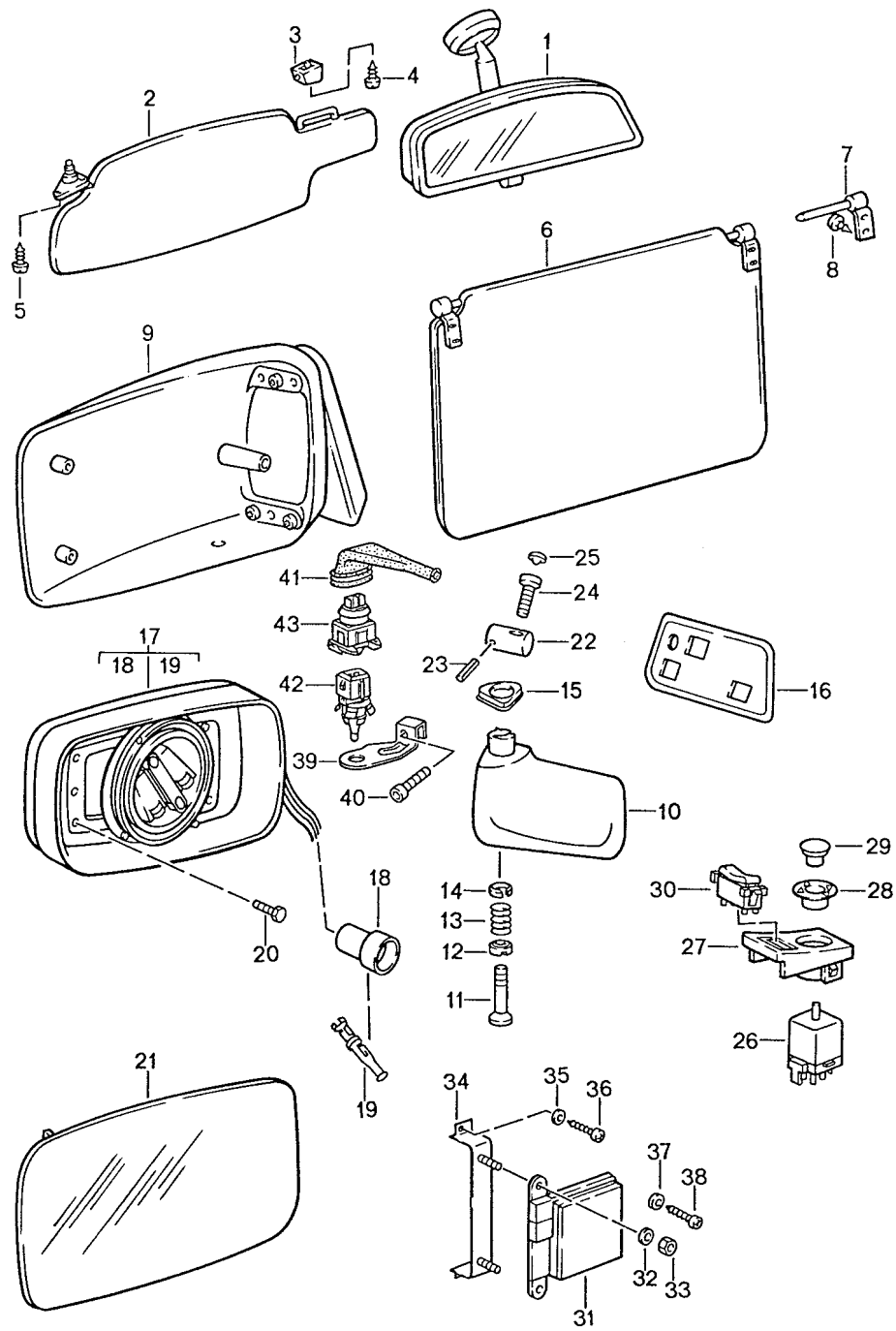
Modell: 928 87

Laufzeit: 1987>>1991

Pos	Teilenummer	Benennung	Bemerkung	St	Modellangabe
-	928 574 434 02	Welle		1	
22	928 574 649 02	Betätigungshebel		1	
	928 574 649 02 70B	Satinschwarz			
23	928 574 645 02	Befestigungselement		1	
24	900 143 031 02	Linsenblechschrabe B 4,2 X 9,5		1	
25	928 613 049 01	Mikro-Umschalter		1	
26	928 573 747 04	Halter		1	
27	900 119 024 02	Zylinderschraube M 4 X 12		1	
28	N 042 122 2	Zahnscheibe		2	
29	N 011 004 6	Sechskantmutter M 4		1	
29	N 011 004 G	Mutter M 4		1	
30	928 574 040 03	Abdeckrahmen für Innenausstattung Kunstleder		1	
30	928 574 040 50	Abdeckrahmen für Innenausstattung Leder		1	
31	928 624 041 00	Innenfühler		1	
32	928 573 344 02	Dichtring		1	
33	928 573 527 02	Anschlussstück		1	
34	928 624 113 01	Innenfühler Gebläse		1	
35	928 624 312 01	Schlauch	/LL	1	
(35)	928 624 312 00	Schlauch	/RL	1	
36	N 013 968 7	Blechschrabe B 4,8 X 13		2	
36	900 143 097 01	Blechschrabe B 4,8 X 13		2	
37	928 552 270 05	Blende		1	
	928 552 270 05 70B	Schwarz Radio			
38	928 552 313 50	Rahmen		1	
	928 552 313 50 70B	Schwarz für Tastschalter für Innenausstattung Leder			
39	N 014 098 6	Linsensenkblechschrabe 4,8 X 16		2	
40	999 591 437 07	Hohlscheibe 4,8		2	
41	999 507 002 02	Blechmutter		2	
41	999 507 002 0B	Blechmutter		2	

Modell: 928 87

Laufzeit: 1987>>1991



Modell: 928 87 Laufzeit: 1987>>1991

Pos	Teilenummer	Benennung	Bemerkung	St	Modellangabe
1	477 857 511 A	Sonnenblende Innenspiegel Aussenspiegel		1	
	477 857 511 A 70B	Innenspiegel Schwarz			
(2)	928 731 031 11	Sonnenblende mit Spiegel Kunstleder	/L	1	
	928 731 031 11 CA9	Schwarz			
	928 731 031 11 RS8	Weinrot	-90		
	928 731 031 11 RS9	Graugrün	-88		
	928 731 031 11 TV3	Mahagoni	-90		
	928 731 031 11 TS3	Marineblau	-90		
	928 731 031 11 6WJ	Klassikgrau	91		
	928 731 031 11 7YU	Cobaltblau	91		
	928 731 031 11 8YA	Magenta	91		
(2)	928 731 032 11	Sonnenblende mit Spiegel Kunstleder	/R	1	
	928 731 032 11 CA9	Schwarz			
	928 731 032 11 RS8	Weinrot	-90		
	928 731 032 11 RS9	Graugrün	-88		
	928 731 032 11 TV3	Mahagoni	-90		
	928 731 032 11 TS3	Marineblau	-90		
	928 731 032 11 6WJ	Klassikgrau	91		
	928 731 032 11 7YU	Cobaltblau	91		
	928 731 032 11 8YA	Magenta	91		
(2)	928 731 031 12	Sonnenblende mit Spiegel Kunstleder	/L (AUS) (S)	1	
	928 731 031 12 CA9	Schwarz			
	928 731 031 12 RS8	Weinrot	-90		
	928 731 031 12 RS9	Graugrün	-88		
	928 731 031 12 TV3	Mahagoni	-90		
	928 731 031 12 TS3	Marineblau	-90		
	928 731 031 12 6WJ	Klassikgrau	91		
	928 731 031 12 7YU	Cobaltblau	91		
	928 731 031 12 8YA	Magenta	91		
(2)	928 731 032 12	Sonnenblende mit Spiegel Kunstleder	/R (AUS) (S)	1	
	928 731 032 12 CA9	Schwarz			
	928 731 032 12 RS8	Weinrot	-90		
	928 731 032 12 RS9	Graugrün	-88		
	928 731 032 12 TV3	Mahagoni	-90		
	928 731 032 12 TS3	Marineblau	-90		
	928 731 032 12 6WJ	Klassikgrau	91		
	928 731 032 12 7YU	Cobaltblau	91		
	928 731 032 12 8YA	Magenta	91		
(2)	928 731 053 50	Sonnenblende mit Spiegel Leder	/L	1	
	928 731 053 50 LA1	Schwarz	-90		
	928 731 053 50 TZ1	Weinrot	-90		
	928 731 053 50 UA1	Graugrün	-88		
	928 731 053 50 TY1	Mahagoni	-90		
	928 731 053 50 TW9	Marineblau	-90		
	928 731 053 50 UD1	Karamell	-90		
	928 731 053 50 UD2	Veneziablau	-90		
	928 731 053 50 SM1	Samtrot	-90		
	928 731 053 50 SM2	Schiefer	-90		
(2)	928 731 054 50	Sonnenblende mit Spiegel	/R	1	

Modell: 928 87

Laufzeit: 1987>>1991

Pos	Teilenummer	Benennung	Bemerkung	St	Modellangabe
		Leder			
	928 731 054 50 LA1	Schwarz	-90		
	928 731 054 50 TZ1	Weinrot	-90		
	928 731 054 50 UA1	Graugrün	-88		
	928 731 054 50 TY1	Mahagoni	-90		
	928 731 054 50 TW9	Marineblau	-90		
	928 731 054 50 UD1	Karamell	-90		
	928 731 054 50 UD2	Veneziablau	-90		
	928 731 054 50 SM1	Samtrot	-90		
	928 731 054 50 SM2	Schiefer	-90		
(2)	928 731 053 50	Sonnenblende mit Spiegel Leder	/L	1	
	928 731 053 50 8YR	Schwarz	91		
	928 731 053 50 6XL	Klassikgrau	91		
	928 731 053 50 9YL	Cobaltblau	91		
	928 731 053 50 6YL	Magenta	91		
	928 731 053 50 M05	Matadorrot	91		
	928 731 053 50 D35	Carraragrau	91		
	928 731 053 50 J25	Sherwoodgrün	91		
(2)	928 731 054 50	Sonnenblende mit Spiegel Leder	/R	1	
	928 731 054 50 8YR	Schwarz	91		
	928 731 054 50 6XL	Klassikgrau	91		
	928 731 054 50 9YL	Cobaltblau	91		
	928 731 054 50 6YL	Magenta	91		
	928 731 054 50 M05	Matadorrot	91		
	928 731 054 50 D35	Carraragrau	91		
	928 731 054 50 J25	Sherwoodgrün	91		
(2)	928 731 053 51	Sonnenblende mit Spiegel Leder	/L (AUS) (S)	1	
	928 731 053 51 LA1	Schwarz	-90		
	928 731 053 51 TZ1	Weinrot	-90		
	928 731 053 51 UA1	Graugrün	-88		
	928 731 053 51 TY1	Mahagoni	-90		
	928 731 053 51 TW9	Marineblau	-90		
	928 731 053 51 UD1	Karamell	-90		
	928 731 053 51 UD2	Veneziablau	-90		
(2)	928 731 054 51	Sonnenblende mit Spiegel Leder	/R (AUS) (S)	1	
	928 731 054 51 LA1	Schwarz	-90		
	928 731 054 51 TZ1	Weinrot	-90		
	928 731 054 51 UA1	Graugrün	-88		
	928 731 054 51 TY1	Mahagoni	-90		
	928 731 054 51 TW9	Marineblau	-90		
	928 731 054 51 UD1	Karamell	-90		
	928 731 054 51 UD2	Veneziablau	-90		
(2)	928 731 053 51	Sonnenblende mit Spiegel Leder	/L (AUS) (S)	1	
	928 731 053 51 8YR	Schwarz	91		
	928 731 053 51 6XL	Klassikgrau	91		
	928 731 053 51 9YL	Cobaltblau	91		
	928 731 053 51 6YL	Magenta	91		
	928 731 053 51 M05	Matadorrot	91		
	928 731 053 51 D35	Carraragrau	91		
	928 731 053 51 J25	Sherwoodgrün	91		
(2)	928 731 054 51	Sonnenblende mit Spiegel Leder	/R (AUS) (S)	1	

Modell: 928 87

Laufzeit: 1987>>1991

Pos	Teilenummer	Benennung	Bemerkung	St	Modellangabe
	928 731 054 51 8YR	Schwarz	91		
	928 731 054 51 6XL	Klassikgrau	91		
	928 731 054 51 9YL	Cobaltblau	91		
	928 731 054 51 6YL	Magenta	91		
	928 731 054 51 M05	Matadorrot	91		
	928 731 054 51 D35	Carraragrau	91		
	928 731 054 51 J25	Sherwoodgrün	91		
3	911 731 331 00	Gegenlager		2	
3		Gegenlager		2	M650
4	900 143 034 07	Linseblechschrabe 3,9 X 19		2	
5	900 145 016 07	Blechschrabe 4,2 X 19		6	
6	928 731 035 04	Sonnenblende Kunstleder hinten	/H -91	2	
	928 731 035 04 70A	Schwarz			
	928 731 035 04 3MX	Weinrot	-90		
	928 731 035 04 2KA	Graugrün	-88		
	928 731 035 04 5MA	Mahagoni	-90		
	928 731 035 04 3KA	Marineblau	-90		
	928 731 035 04 6WJ	Klassikgrau	91		
	928 731 035 04 7YU	Cobaltblau	91		
	928 731 035 04 8YA	Magenta	91		
(6)	928 731 035 52	Sonnenblende Leder hinten	/H	2	
	928 731 035 52 LA1	Schwarz	-90		
	928 731 035 52 LL6	Weinrot	-90		
	928 731 035 52 NY3	Graugrün	-88		
	928 731 035 52 TT9	Mahagoni	-90		
	928 731 035 52 TT8	Marineblau	-90		
	928 731 035 52 UD1	Karamell	-90		
	928 731 035 52 UD2	Veneziablau	-90		
	928 731 035 52 SM1	Samtrot	-90		
	928 731 035 52 SM2	Schiefer	-90		
(6)	928 731 035 52	Sonnenblende Leder hinten	/H	2	
	928 731 035 52 8YR	Schwarz	91		
	928 731 035 52 6XL	Klassikgrau	91		
	928 731 035 52 9YL	Cobaltblau	91		
	928 731 035 52 6YL	Magenta	91		
	928 731 035 52 M05	Matadorrot	91		
	928 731 035 52 D35	Carraragrau	91		
	928 731 035 52 J25	Sherwoodgrün	91		
7	928 731 043 02	Lagerbock	/L	1	
7	928 731 044 02	Lagerbock	/R	1	
8	900 145 016 07	Blechschrabe 4,2 X 19	90-	4	
9	911 731 043 03	Spiegelschale	/L	1	
9	911 731 044 03	Spiegelschale	/R	1	
10	928 731 141 06	Spiegelfuss	/LL /L	1	
(10)	928 731 143 08	Spiegelfuss	/LL /R	1	
(10)	927 731 141 06	Spiegelfuss	/RL /R	1	
(10)	927 731 143 08	Spiegelfuss	/RL /L	1	
9-10	944 731 021 01	Spiegelschale	/L	1	
	944 731 021 01 G3M	mit Spiegelfuss Grau Grundiert			
11	911 731 257 02	Führungsrohr		2	
11	911 731 257 03	Führungsrohr		2	

Modell: 928 87

Laufzeit: 1987>>1991

Pos	Teilenummer	Benennung	Bemerkung	St	Modellangabe
12	911 731 345 02	Zentrierscheibe unten		2	
13	911 731 029 01	Druckfeder		2	
14	911 731 347 00	Zentrierscheibe oben		2	
15	944 731 143 00	Abdichtung		2	
16	928 731 247 03	Unterlage	/LL /L	1	
(16)	928 731 249 04	Unterlage	/LL /R	1	
(16)	927 731 247 03	Unterlage	/RL /R	1	
(16)	927 731 249 04	Unterlage	/RL /L	1	
17	944 731 027 01	Abdeckrahmen	/R /L	2	
(17)	928 624 067 00	Abdeckrahmen mit Getriebe		2	M537/538
18	803 971 980	Stiftgehäuse 7-polig		2	
19	N 017 564 1	Rundstecker 1,6 - 1		X	
20	999 143 003 02	Sechskantschraube M 5 X 10		6	
21	944 731 035 02	Spiegelglas plan		1	
(21)	944 731 035 04	Spiegelglas plan	(S)	1	
(21)	944 731 035 03	Spiegelglas konvex		1	
(21)	944 731 035 05	Spiegelglas konvex	(S)	1	
22	928 531 235 03	Gewindestück		2	
23	N 013 295 1	Spannhülse		1	
24	999 218 019 02	Schraube M 5 X 45	-90	2	
(24)	999 218 073 02	Zylinderschraube M 5 X 45	91	2	
25	999 703 137 40	Abdeckkappe		2	
26	928 613 241 00	Schalter		1	
27	928 555 461 03	Aufnahmeteil	/LL	1	
(27)	928 555 461 03 70B	Schwarz		1	
(27)	927 555 462 03	Aufnahmeteil	/RL	1	
(27)	927 555 462 03 70B	Schwarz		1	
28	928 555 463 02	Gewindebuchse		1	
29	928 613 082 00	Knopf		1	
30	928 613 240 00	Schalter		1	
	928 613 240 00 01C	Satinschwarz		1	
31	928 618 136 00	Steuergerät	-89	1	M537/538
31	928 618 136 02	Steuergerät	90-	1	M537/538
32	N 011 525 13	Unterlegscheibe A 8,4	/LL	2	M537
33	900 076 025 02	Sechskantmutter M 8	/LL	2	M537
33	900 076 064 02	Sechskantmutter M 8	/LL	2	M537
34	928 618 431 00	Haltewinkel	/LL	1	M537
35	N 011 524 7	Unterlegscheibe A 6,4	/LL	2	M537
35	N 011 524 27	Unterlegscheibe A 6,4	/LL	2	M537
36	N 014 138 7	Linsenschraube M 6 X 10	/LL	2	M537
37	N 011 666 7	Unterlegscheibe B 6,4	/RL	2	M538
38	N 014 142 3	Linsenschraube M 6 X 20	/RL	2	M538

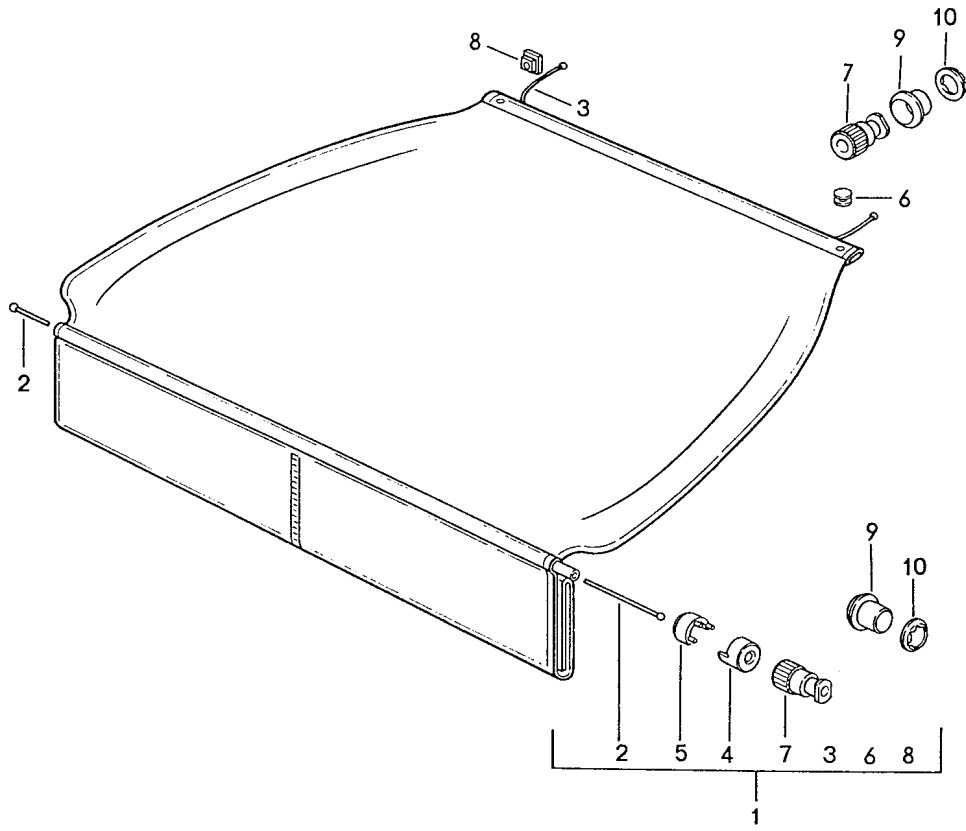
Modell: 928 87

Laufzeit: 1987>>1991

Pos	Teilenummer	Benennung	Bemerkung	St	Modellangabe
39	928 641 342 00	Halter	/LL	1	
(39)	927 641 342 00	Halter	/RL	1	
40	N 014 760 3	Zylinderschraube M 5 X 12		1	
40	900 067 070 01	Zylinderschraube M 5 X 12		1	
41	911 612 817 00	Schutzkappe		1	
42	928 641 142 00	Temperaturfühler		1	
43	443 906 232	Steckergehäuse		1	

Modell: 928 87

Laufzeit: 1987>>1991



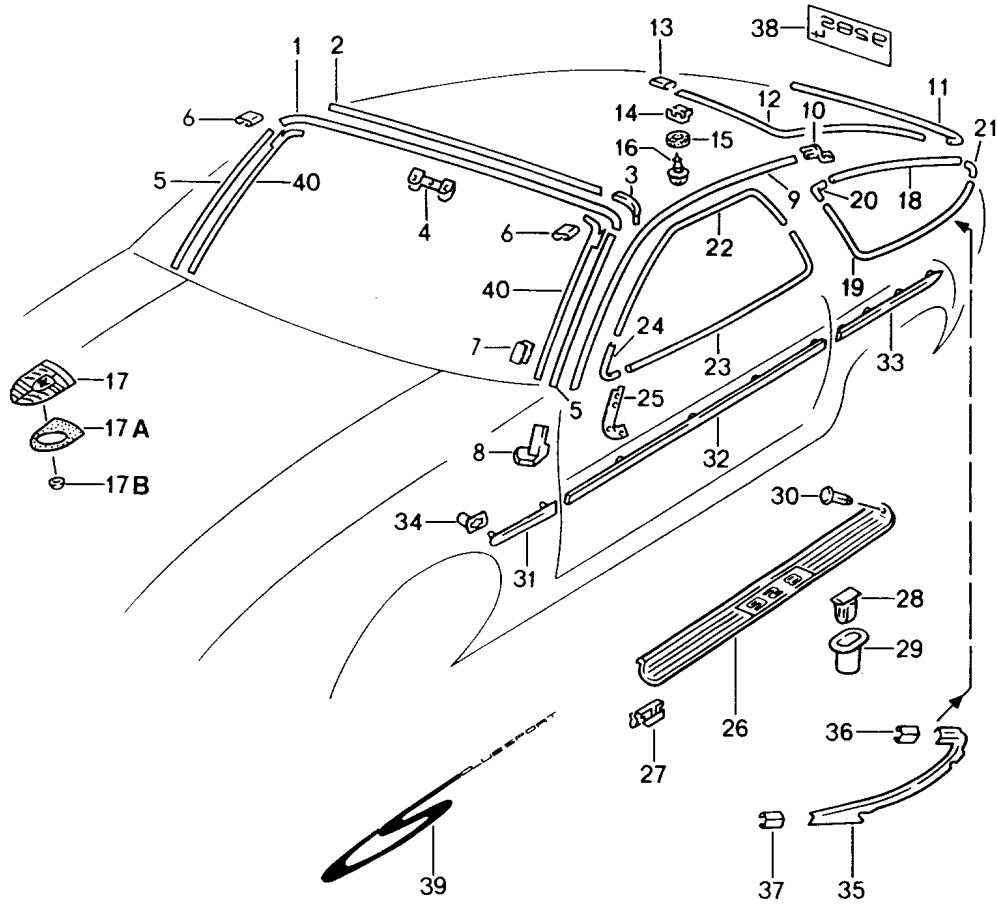
Modell: 928 87

Laufzeit: 1987>>1991

Pos	Teilenummer	Benennung	Bemerkung	St	Modellangabe
1	928 555 179 02	Kofferraumabdeckung		1	
	928 555 179 02 70G	Schwarz			
	928 555 179 02 30D	Blau	-88		
	928 555 179 02 40B	Braun	-88		
	928 555 179 02 2LB	Weinrot	-90		
	928 555 179 02 6JG	Graugrün	-90		
	928 555 179 02 7MG	Mahagoni	-90		
	928 555 179 02 5KG	Marineblau	-90		
	928 555 179 02 5WG	Klassikgrau	91		
	928 555 179 02 7ZF	Cobaltblau	91		
	928 555 179 02 7YM	Magenta	91		
(1)	928 555 179 03	Kofferraumabdeckung		1	M293/295 M496
	928 555 179 03 70G	Schwarz			
	928 555 179 03 7MG	Mahagoni			
	928 555 179 03 5KG	Marineblau			
	928 555 179 03 2LB	Weinrot			
	928 555 179 03 6JG	Graugrün	-88		
-	999 701 639 40	Rundschnur		*	
2		1150 MM		1	
3		740 MM		2	
4	928 555 795 02	Rohrendstück		2	
5	928 555 785 02	Stoffklammer		2	
6	900 190 005 03	Hohlriet		2	
		B 4 X 9 X 6			
7	928 555 775 02	Seilendstück		4	
8	928 555 791 02	Rosette		2	
	928 555 791 02 70B	Schwarz			
9	928 555 777 02	Seilmundstück		4	
10	999 591 484 02	Klemmscheibe		4	

Modell: 928 87

Laufzeit: 1987>>1991



Modell: 928 87

Laufzeit: 1987>>1991

Pos	Teilenummer	Benennung	Bemerkung	St	Modellangabe
		Zierbeschlage			
		Aussenausstattung			
1	928 559 103 04	Abdeckleiste		1	
	928 559 103 04 70K	Schwarz			
2	928 559 295 02	Klebeband		1	
3	928 559 245 03	Dichtband		2	
4	928 559 285 02	Steckklammer		9	
5	928 559 105 05	Wasserfangleiste	/L -90	1	
	928 559 105 05 70K	Schwarz			
(5)	928 559 106 05	Wasserfangleiste	/R -90	1	
	928 559 106 05 70K	Schwarz			
(5)	928 559 105 07	Wasserfangleiste	/L 91	1	
	928 559 105 07 70K	Schwarz			
(5)	928 559 106 07	Wasserfangleiste	/R 91	1	
	928 559 106 07 70K	Schwarz			
6	928 559 213 05	Muffe	/L	1	
	928 559 213 05 70K	Schwarz			
6	928 559 214 05	Muffe	/R	1	
	928 559 214 05 70K	Schwarz			
7	928 559 107 02	Klammer		8	
8	928 559 111 05	Endstuck	/L	1	
	928 559 111 05 70B	Schwarz			
(8)	928 559 112 05	Endstuck	/R	1	
	928 559 112 05 70B	Schwarz			
9	928 559 119 04	Dachkantenleiste	/L	1	
9		Dachkantenleiste	/L	1	
	928 559 119 04 004				
(9)	928 559 120 04	Dachkantenleiste	/R	1	
(9)		Dachkantenleiste	/R	1	
	928 559 120 04 004				
10	928 559 121 03	Dachkantenleiste	/L	1	
(10)	928 559 122 03	Dachkantenleiste	/R	1	
		Endstuck			
11	928 559 151 04	Abdeckleiste	-87	1	
	928 559 151 04 70K	Schwarz			
		unten			
(11)	928 559 151 05	Abdeckleiste	88-	1	
	928 559 151 05 70K	Schwarz			
		unten			
12	928 559 153 06	Abdeckleiste	/L	1	
	928 559 153 06 70K	Schwarz			
		seitlich			
		fur			
		Deckel			
		mit Spoiler			
(12)	928 559 153 05	Abdeckleiste	/L -89	1	M471
	928 559 153 05 70K	Schwarz			
		seitlich			
		fur			
		Deckel			
		mit Spoiler			
(12)	928 559 154 06	Abdeckleiste	/R	1	
	928 559 154 06 70K	Schwarz			
		seitlich			
		fur			
		Deckel			
		mit Spoiler			
(12)	928 559 154 05	Abdeckleiste	/R -89	1	M471
	928 559 154 05 70K	Schwarz			
		seitlich			
		fur			
		Deckel			
		mit Spoiler			

Modell: 928 87

Laufzeit: 1987>>1991

Pos	Teilenummer	Benennung	Bemerkung	St	Modellangabe
13	928 559 155 03	Muffe		3	
	928 559 155 03 70K	Schwarz			
14	928 559 133 04	Halteklammer	-89	8	M471
14		Halteklammer		19	
15	928 559 143 02	Dichtring	-89	8	M471
15	928 559 143 03	Dichtring		8	M471
15	928 559 143 02	Dichtring		19	
15	928 559 143 03	Dichtring		19	
16	999 919 030 02	Schraube	-89	8	M471
16		Schraube		19	
17	901 559 210 20	Deckelwappen		1	
17	901 559 210 26	Deckelwappen		1	
17A	901 559 215 20	Unterlage		1	
17A	7L5 853 611 B	Unterlage		1	
17B	999 591 423 03	Selbstschneidemutter		2	
18	928 543 419 10	Zierrahmenteil	/L	1	
	928 543 419 10 70K	Schwarz oben			
(18)	928 543 419 09	Zierrahmenteil	/L -89	1	M471
	928 543 419 09 70K	Schwarz oben			
(18)	928 543 420 10	Zierrahmenteil	/R	1	
	928 543 420 10 70K	Schwarz oben			
(18)	928 543 420 09	Zierrahmenteil	/R -89	1	M471
	928 543 420 09 70K	Schwarz oben			
19	928 543 417 10	Zierrahmenteil	/L	1	
	928 543 417 10 70K	Schwarz unten			
(19)	928 543 417 09	Zierrahmenteil	/L -89	1	M471
	928 543 417 09 70K	Schwarz unten			
(19)	928 543 418 10	Zierrahmenteil	/R	1	
	928 543 418 10 70K	Schwarz unten			
(19)	928 543 418 09	Zierrahmenteil	/R -89	1	M471
	928 543 418 09 70K	Schwarz unten			
20	928 543 413 04	Eckstück		2	
	928 543 413 04 70K	Schwarz oben			
21	928 543 415 05	Eckstück		2	
	928 543 415 05 70K	Schwarz unten			
22	928 537 311 04	Zierleiste	/L	1	
	928 537 311 04 70K	Schwarz oben			
(22)	928 537 312 04	Zierleiste	/R	1	
	928 537 312 04 70K	Schwarz oben			
23	928 537 313 04	Zierleiste	/L	1	
	928 537 313 04 70K	Schwarz unten			
(23)	928 537 314 04	Zierleiste	/R	1	
	928 537 314 04 70K	Schwarz unten			
24	928 537 301 05	Zierleistenverbindung	/L	1	
	928 537 301 05 70K	Schwarz			
(24)	928 537 302 05	Zierleistenverbindung	/R	1	
	928 537 302 05 70K	Schwarz			
25	928 537 369 03	Unterlage	/L -87	1	
(25)	928 537 370 03	Unterlage	/R -87	1	

Modell: 928 87

Laufzeit: 1987>>1991

Pos	Teilenummer	Benennung	Bemerkung	St	Modellangabe
25	928 537 369 03	Unterlage	/L	1	
25	928 537 370 03	Unterlage	/R	1	
-	900 143 114 07	Linsenblechschraube B 3,5 X 9,5		2	
26	928 551 055 02	Einstiegleiste	/L	1	
(26)	928 551 056 02	Einstiegleiste	/R	1	
27	928 551 123 02	Klammer		12	
28	999 591 451 40	Befestigungsklammer		12	
29	999 702 116 40	Tülle oval		12	
(29)	999 702 115 40	Tülle rund		2	
30	999 591 519 40	Spreizniet		2	
31	928 559 037 03	Rammschutzleiste	/L	1	
(31)	928 559 038 03	Rammschutzleiste	/R	1	
-	928 559 175 03	Klebeband Kotflügel		2	
32	928 559 033 03	Rammschutzleiste	/L	1	
(32)	928 559 034 03	Rammschutzleiste Tür	/R	1	
-	928 559 965 00	Klebeband Tür		2	
33	928 559 041 03	Rammschutzleiste	/L	1	
(33)	928 559 042 03	Rammschutzleiste Seitenteil hinten	/R	1	
-	928 559 181 03	Klebeband Seitenteil hinten		2	
34	928 559 281 02	Buchse		10	
35	928 543 437 03	Zierrahmen	/L -89	1	M471
	928 543 437 03 70K	Schwarz Heckspoiler			
(35)	928 543 438 03	Zierrahmen	/R -89	1	M471
	928 543 438 03 70K	Schwarz Heckspoiler			
36	928 543 439 03	Muffe	-89	2	M471
	928 543 439 03 70K	Schwarz Zierrahmen Heckspoiler			
37	928 543 439 04	Muffe	/L -89	1	M471
	928 543 439 04 70K	Schwarz Zierrahmen Heckspoiler			
(37)	928 543 440 04	Muffe	/R -89	1	M471
	928 543 440 04 70K	Schwarz Zierrahmen Heckspoiler			
38	928 505 335 06	Schriftzug Dunkelgrau		1	928 S4
38	928 505 335 07	Schriftzug Hellgrau		1	928 S4
38	928 559 921 00	Schriftzug Grundiert		1	M481
		-GT- mitbestellen:			
38		Schriftzug Grundiert		1	M481
		-GT- mitbestellen:			
-	928 559 421 00	Klebeband		2	
(38)	928 559 921 01	Schriftzug Grundiert		1	M249

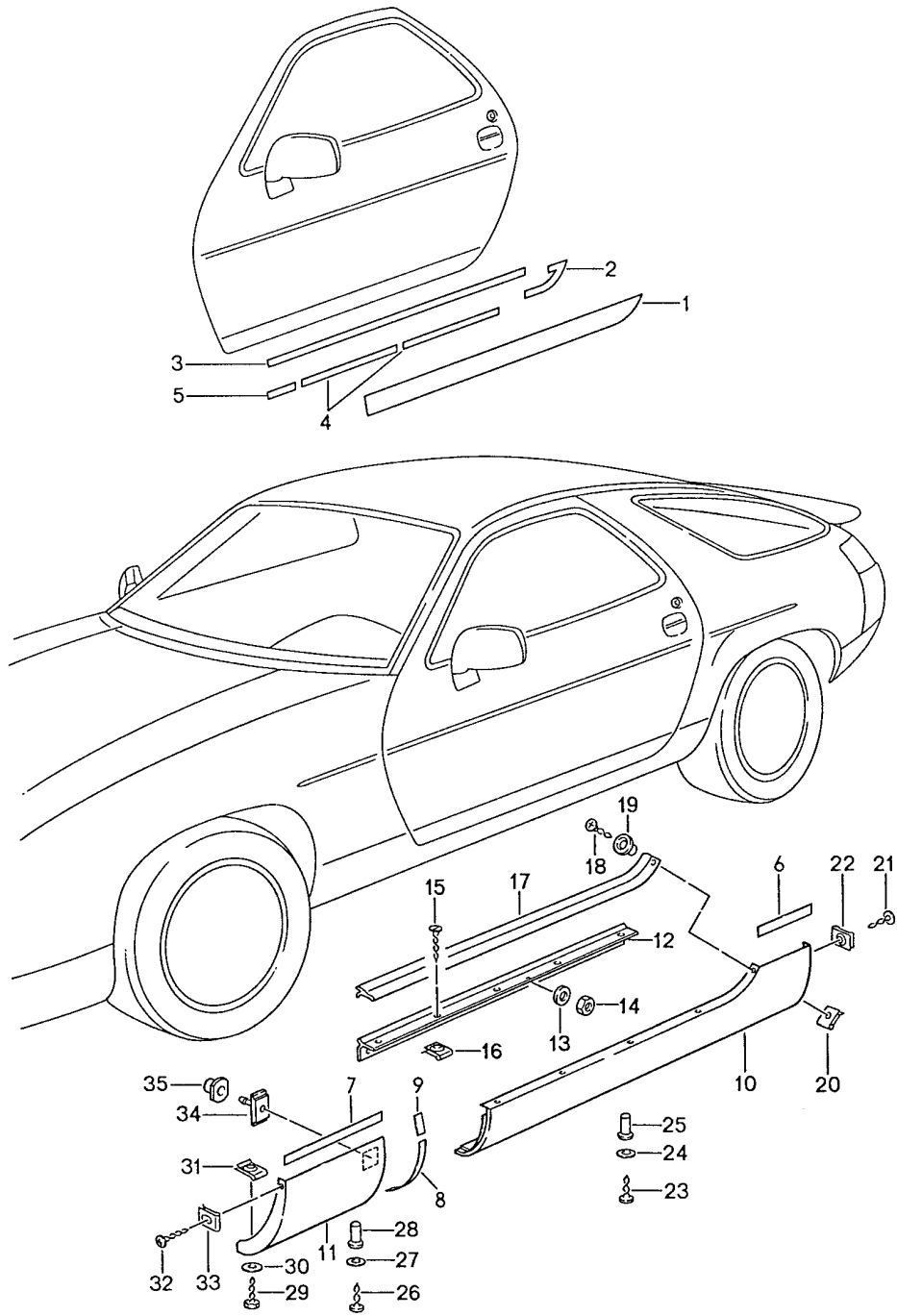
Modell: 928 87

Laufzeit: 1987>>1991

Pos	Teilenummer	Benennung	Bemerkung	St	Modellangabe
-	928 559 421 01	-S4- mitbestellen: Klebeband		2	
39	928 559 339 00	Schriftzug Schwarz	-89	1	M637
(39)	928 559 339 01	Schriftzug Silber	-89	1	M637
40	928 559 519 00	Dichtungsgummi	91	1	
	928 559 519 00 70C	Schwarz Wasserfangleiste Frontscheibe			
(40)	928 559 520 00	Dichtungsgummi	91	1	
	928 559 520 00 70C	Schwarz Wasserfangleiste Frontscheibe			

Modell: 928 87

Laufzeit: 1987>>1991



Modell: 928 87

Laufzeit: 1987>>1991

Pos	Teilenummer	Benennung	Bemerkung	St	Modellangabe
1	928 559 197 02	Schwellerblende	/L	1	
(1)	928 559 198 02	Schwellerblende	/R	1	
2	928 559 397 03	Tür			
(2)	928 559 398 03	Klebeband	/L	1	
		Klebeband	/R	1	
-	000 043 113 00	Eckteil			
3		Klebeband		1	
4		1120 MM			
5		470 MM			
6		62 MM			
7		185 MM			
8		368 MM			
9		165 MM			
10	928 559 085 02	78 MM			
(10)	928 559 086 02	Schwellerblende	/L	1	
		Schwellerblende	/R	1	
		Schweller			
11	928 559 083 02	Schwellerblende	/L	1	
(11)	928 559 084 02	Schwellerblende	/R	1	
		Kotflügel			
12	928 504 483 04	Schwellerleiste	/L -87	1	
		F >>92HS8 40626			
		F >>92HS8 49605	(J)		
		F >>92HS8 60788			
(12)	928 504 483 05	Schwellerleiste	/L	1	
		F 92HS8 40627>>			
		F 92HS8 49606>>	(J)		
		F 92HS8 60789>>			
(12)	928 504 484 04	Schwellerleiste	/R -87	1	
		F >>92HS8 40626			
		F >>92HS8 49605	(J)		
		F >>92HS8 60788			
(12)	928 504 484 05	Schwellerleiste	/R	1	
		F 92HS8 40627>>			
		F 92HS8 49606>>	(J)		
		F 92HS8 60789>>			
13	N 011 524 7	Unterlegscheibe		10	
		A 6,4			
13	N 011 524 27	Unterlegscheibe		10	
		A 6,4			
14	900 910 096 02	Sicherungsmutter		10	
		M 6			
15	900 144 034 07	Blechschaube		10	
		B 4,2 X 16			
15	900 144 034 0G	Blechschaube		10	
		B 4,2 X 16			
16	999 591 797 02	Blechmutter		10	
		B 4,2			
17	928 559 289 04	Abdeckleiste	/L -87	1	
		F >>92HS8 40626			
		F >>92HS8 49605	(J)		
		F >>92HS8 60788			
(17)	928 559 290 04	Abdeckleiste	/R -87	1	
		F >>92HS8 40626			
		F >>92HS8 49605	(J)		
		F >>92HS8 60788			
(17)	928 559 289 05	Abdeckleiste	/L	1	
		F 92HS8 40627>>			
		F 92HS8 49606>>	(J)		
		F 92HS8 60789>>			
	928 559 289 05 70B	Schwarz			
(17)	928 559 290 05	Abdeckleiste	/R	1	

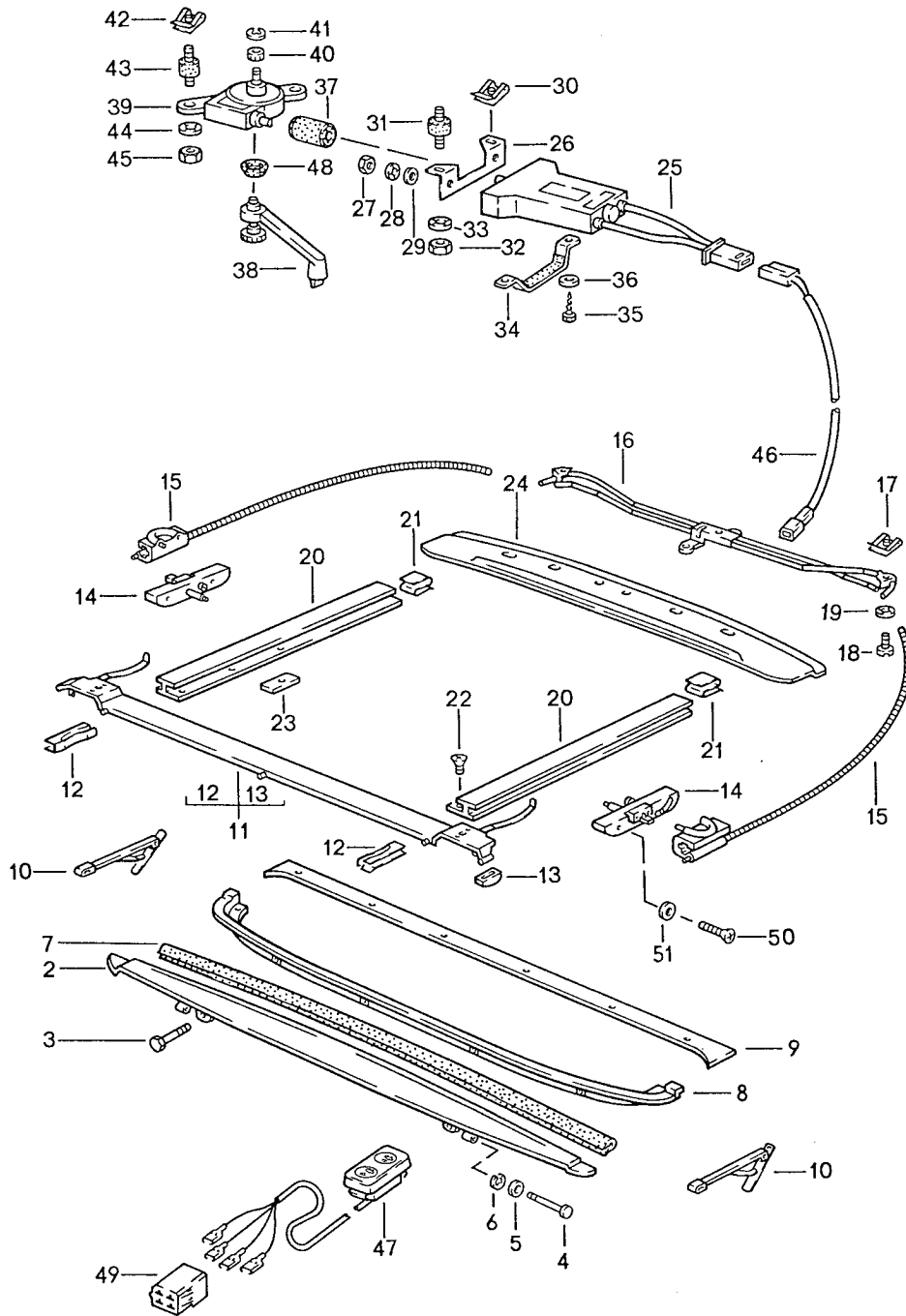
Modell: 928 87

Laufzeit: 1987>>1991

Pos	Teilenummer	Benennung	Bemerkung	St	Modellangabe
18	928 559 290 05 70B 900 144 035 07	F 92HS8 40627>> F 92HS8 49606>> F 92HS8 60789>> Schwarz Blechschaube B 4,2 X 19	(J)	2	
19	928 559 314 00	Distanzhülse		2	
20	999 591 873 02	Blechmutter B 4,2		2	
21	900 144 033 07	Blechschaube B 4,2 X 13		2	
22	999 591 787 09	F >>92HS8 40080 F >>92HS8 49560 F >>92HS8 60065 Blechmutter B 4,2	(J)	2	
23	900 143 085 07	F >>92HS8 40080 F >>92HS8 49560 F >>92HS8 60065 Blechschaube B 4,2 X 16	(J)	12	
24	N 011 665 3	Unterlegscheibe B 5,3		12	
24	N 011 665 16	Unterlegscheibe B 5,3		12	
25	999 591 717 40	Spreizmutter B 4,2		12	
26	900 143 147 07	Blechschaube B 4,8 X 16		2	
27	N 011 665 3	Unterlegscheibe B 5,3		2	
27	N 011 665 16	Unterlegscheibe B 5,3		2	
28	999 591 779 40	Spreizmutter B 4,8		2	
29	900 187 010 02	Sechskantblechschaube BZ 6,3 X 19		2	
29	900 187 010 03	Sechskantblechschaube BZ 6,3 X 19		2	
30	900 151 008 02	Scheibe B 8,4		2	
31	999 507 003 02	Blechmutter B 6,3		2	
31	999 507 003 01	Blechmutter B 6,3		2	
32	900 144 033 07	Blechschaube B 4,2 X 13		2	
33	999 591 787 09	F >>92HS8 40080 F >>92HS8 49560 F >>92HS8 60065 Blechmutter B 4,2	(J)	2	
34	928 559 281 02	F >>92HS8 40080 F >>92HS8 49560 F >>92HS8 60065 Buchse	(J)	2	
35	928 559 273 00	Halter		2	

Modell: 928 87

Laufzeit: 1987>>1991



Modell: 928 87

Laufzeit: 1987>>1991

Pos	Teilenummer	Benennung	Bemerkung	St	Modellangabe
2	928 564 023 03	Schiebedach elektrisch verstellbar		1	
	928 564 023 03 70K	Windabweiserblatt			
3	999 217 078 07	Schwarz Sechskantschraube M 4 X 6		2	
4	999 088 009 07	Bolzen		2	
5	900 089 015 07	Scheibe		2	
6	900 116 001 07	Sicherungsscheibe		2	
7	928 564 358 02	Kantenschutz		1	
8	928 564 341 03	Abdeckung		1	
9	928 564 105 03	Abdeckleiste		1	
10	928 564 057 02	Aussteller	/L	1	
10	928 564 058 02	Aussteller	/R	1	
11	928 564 061 40	Führung	/V	1	
12	928 564 267 02	Gleitstück		2	
13	928 564 268 03	Gleitschuh		2	
14	928 564 045 42	Kulissenführung	/L	1	
14	928 564 046 42	Kulissenführung	/R	1	
15	928 564 083 43	Führung	/L	1	
15	928 564 084 43	Führung	/R	1	
16	928 564 209 40	Führungsrohr		1	
17	999 507 248 02	Blechmutter M 5		2	
18	N 014 133 8	Linsenschraube M 5 X 12		3	
18	N 014 133 I	Linsenschraube M 5 X 12		3	
19	N 012 005 3	Federring B 5		2	
20	928 564 015 42	Führungsschiene	/L	1	
20	928 564 016 42	Führungsschiene	/R	1	
21	999 591 448 02	Befestigungsclip		2	
22	900 269 052 07	Senkschraube M 4 X 10		6	
23	928 502 617 60	Gewindeplatte M 4		2	
24	928 564 167 41	Wasserleitblech		1	
25	911 624 016 03	Flachmotor		1	
26	928 624 105 02	Motorkonsole		1	
27	N 011 005 14	Sechskantmutter M 5		2	
27	900 076 091 01	Sechskantmutter M 5		2	
28	N 012 005 3	Federring B 5		2	
29	900 025 003 02	Unterlegscheibe A 5,3		2	
30	999 507 248 02	Blechmutter M 5		1	
31	999 703 308 00	Gummi-Metallager		2	
31	999 703 308 0A	Gummi-Metallager		2	
32	N 011 005 14	Sechskantmutter M 5		2	
32	900 076 091 01	Sechskantmutter M 5		2	
33	N 012 005 3	Federring B 5		2	
34	928 624 011 02	Motorgurt		1	
35	N 013 883 3	Blechschrabe B 4,8 X 9,5		1	
36	900 025 003 02	Unterlegscheibe A 5,3		1	

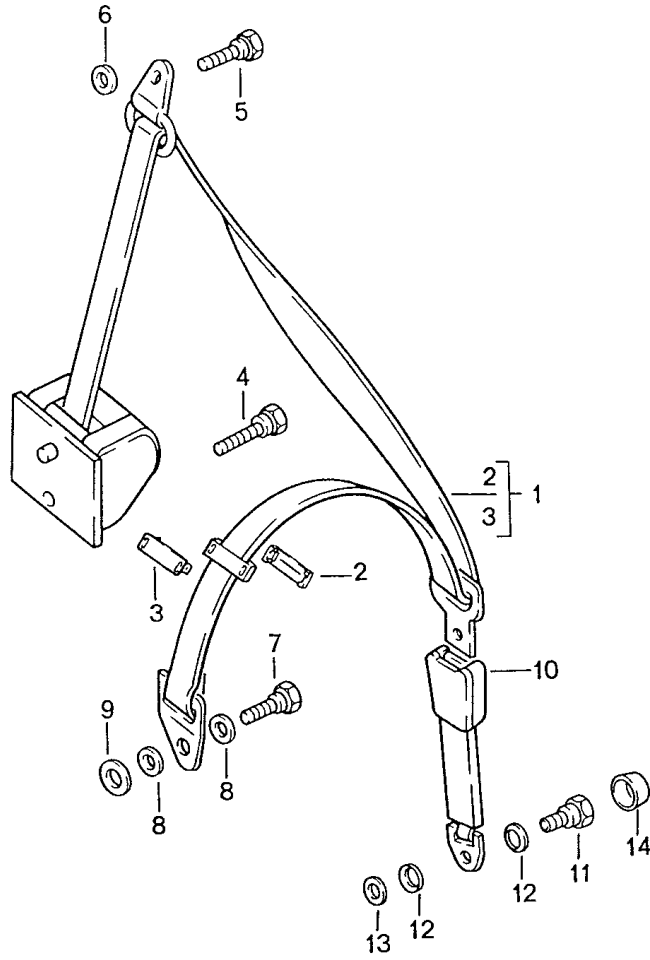
Modell: 928 87

Laufzeit: 1987>>1991

Pos	Teilenummer	Benennung	Bemerkung	St	Modellangabe
37	911 624 103 00	Kupplung		1	
37	911 624 103 01	Kupplung		1	
38	901 564 085 05	Kurbel		1	
39	928 564 025 02	Getriebe		1	
40	928 564 125 02	Antriebsritzel		1	
41	900 116 003 02	Sicherungsscheibe		1	
41	900 116 003 09	Sicherungsscheibe		1	
42	999 507 248 02	Blechmutter		2	
43	999 703 306 00	Gummi-Metallager		2	
44	N 012 005 3	Federring B 5		2	
45	N 011 005 14	Sechskantmutter M 5		2	
45	900 076 091 01	Sechskantmutter M 5		2	
46	928 612 006 01	Kabelstrang		1	
47	928 613 120 00	Tastschalter	-89	1	M650
(47)	928 613 120 02	Tastschalter	90-	1	M650
	928 613 120 02 01C	Schwarz			
48	901 564 663 05	Abdeckkappe		1	
49	928 612 413 03	Steckergehäuse		1	
50	999 217 008 02	Sechskantschraube M 5 X 10		4	
51	900 025 003 02	Unterlegscheibe A 5,3		4	

Modell: 928 87

Laufzeit: 1987>>1991



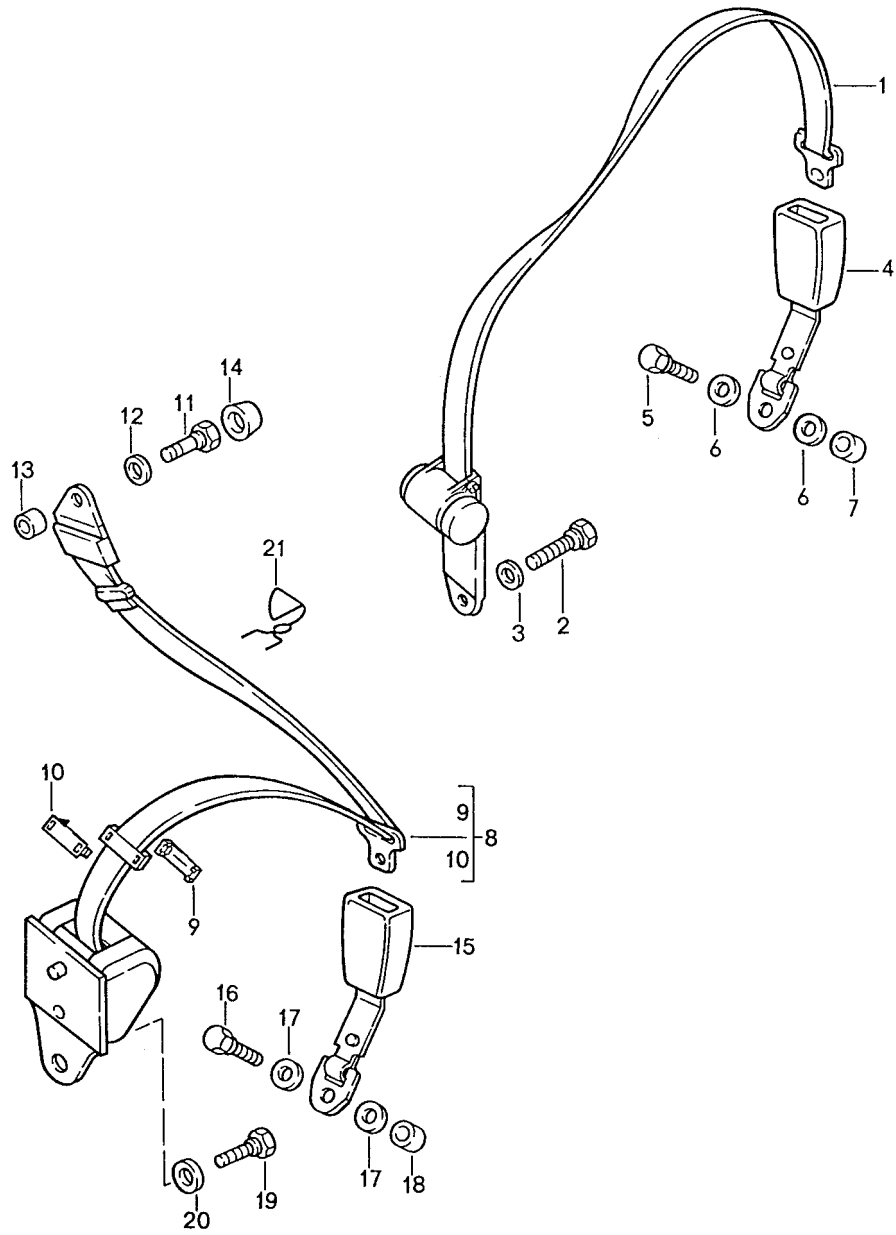
Modell: 928 87

Laufzeit: 1987>>1991

Pos	Teilenummer	Benennung	Bemerkung	St	Modellangabe
		Sicherheitsgurt Automatik vorn			
1	928 803 126 10	Sicherheitsgurt	-90	2	
	928 803 126 10 70B	Schwarz			
(1)	928 803 033 00	Sicherheitsgurt	91	2	
	928 803 033 00 70B	Schwarz			
2	928 803 151 02	Klemmlasche Oberteil	-90	2	
3	928 803 153 02	Klemmlasche Unterteil	-90	2	
4	928 803 121 02	Befestigungsschraube		2	
5	111 857 793 E	Sechskantschraube für Umlenkwinkel		2	
6	928 803 212 02	Distanzscheibe		2	
7	111 857 793 E	Sechskantschraube		2	
8	211 857 771	Unterlegscheibe		4	
9	928 803 212 02	Distanzscheibe		2	
10	928 803 183 13	Gurtschloss Fahrerseite F >>92KS8 41283		1	
	928 803 183 13 70B	Schwarz			
10	928 803 183 12	Gurtschloss Beifahrerseite F >>92KS8 41283		1	
	928 803 183 12 70B	Schwarz			
10	964 803 183 01	Gurtschloss		1	
	964 803 183 01 70B	Schwarz			
		Fahrerseite F 92KS8 41284>>			
10	964 803 183 00	Gurtschloss		1	
	964 803 183 00 70B	Schwarz			
		Beifahrerseite F 92KS8 41284>>			
(10)	964 803 183 05	Gurtschloss		1	
	964 803 183 05 70B	Schwarz			
		Fahrerseite für Sportsitz F 92KS8 41284>>			
(10)	964 803 183 04	Gurtschloss		1	
	964 803 183 04 70B	Schwarz			
		Beifahrerseite für Sportsitz F 92KS8 41284>>			
11	914 803 468 10	Schraube		2	
		F >>92KS8 41283			
(11)	959 803 701 00	Sechskantschraube		2	
		F 92KS8 41284>>			
(11)	959 803 701 01	Sechskantschraube		2	
		F 92KS8 41284>>			
12	911 803 533 00	Tellerfeder		4	
		F >>92KS8 41283			
(12)	999 028 014 02	Federscheibe		2	
		F 92KS8 41284>>			
13	911 803 531 00	Papierscheibe		2	
		F >>92KS8 41283			
(13)	N 011 655 2	Unterlegscheibe		2	
		F 92KS8 41284>>			
14	811 857 845	Abdeckkappe		2	
	811 857 845 70B	Schwarz			

Modell: 928 87

Laufzeit: 1987>>1991



Modell: 928 87

Laufzeit: 1987>>1991

Pos	Teilenummer	Benennung	Bemerkung	St	Modellangabe
1	928 803 015 06	Sicherheitsgurt hinten Beckengurt Automatik	/L -88	1	
(1)	928 803 015 06 70B	Schwarz			
	928 803 016 06	Beckengurt Automatik	/R -88	1	
	928 803 016 06 70B	Schwarz			
1	928 803 015 07	Beckengurt Automatik	/L 89	1	
(1)	928 803 015 07 70B	Schwarz			
	928 803 016 07	Beckengurt Automatik	/R 89	1	
	928 803 016 07 70B	Schwarz			
2	111 857 799 A	Sechskantschraube		2	
2	3B0 857 799	Sechskantschraube		2	
3	111 857 707 A	Sicherheitsgurt Distanzscheibe		2	
3	WHT 001 373	Distanzscheibe		2	
4	928 803 091 02	Schloss		2	
5	111 857 793 E	Sechskantschraube		2	
6	211 857 771	Unterlegscheibe		4	
7	928 803 259 02	Distanzbuchse		2	
8	927 803 021 03	Sicherheitsgurt Automatik	/L -87	1	M335
(8)	927 803 021 04	Sicherheitsgurt Automatik	/L -88	1	M335
(8)	927 803 021 04 70B	Schwarz			
(8)	927 803 021 05	Sicherheitsgurt Automatik	/L 89-	1	M335
(8)	927 803 021 05 70B	Schwarz			
(8)	928 803 021 00	Sicherheitsgurt Automatik	/L 89-	1	M335
(8)	928 803 021 00 70B	Schwarz			
(8)	927 803 022 03	Sicherheitsgurt Automatik	/R -87	1	M335
(8)	927 803 022 04	Sicherheitsgurt Automatik	/R -88	1	M335
(8)	927 803 022 04 70B	Schwarz			
(8)	927 803 022 05	Sicherheitsgurt Automatik	/R 89-	1	M335
(8)	927 803 022 05 70B	Schwarz			
(8)	928 803 022 00	Sicherheitsgurt Automatik	/R 89-	1	M335
9	928 803 022 00 70B	Schwarz			
	928 803 151 02	Klemmlasche Oberteil		2	
10	928 803 153 02	Klemmlasche Unterteil		2	
11	111 857 793 E	Sechskantschraube		2	
(11)	111 857 793 C	Sechskantschraube		2	
12	211 857 771	Unterlegscheibe		2	
13	901 803 116 40	Distanzbuchse		2	
14	811 857 845	Abdeckkappe		2	
	811 857 845 70B	Schwarz			
15	928 803 091 02	Schloss		2	
16	111 857 793 E	Sechskantschraube		2	
17	211 857 771	Unterlegscheibe		4	
18	928 803 259 02	Distanzbuchse		2	
19	111 857 799 A	Sechskantschraube		2	
19	3B0 857 799	Sechskantschraube		2	
20	111 857 707 A	Sicherheitsgurt Distanzscheibe		2	

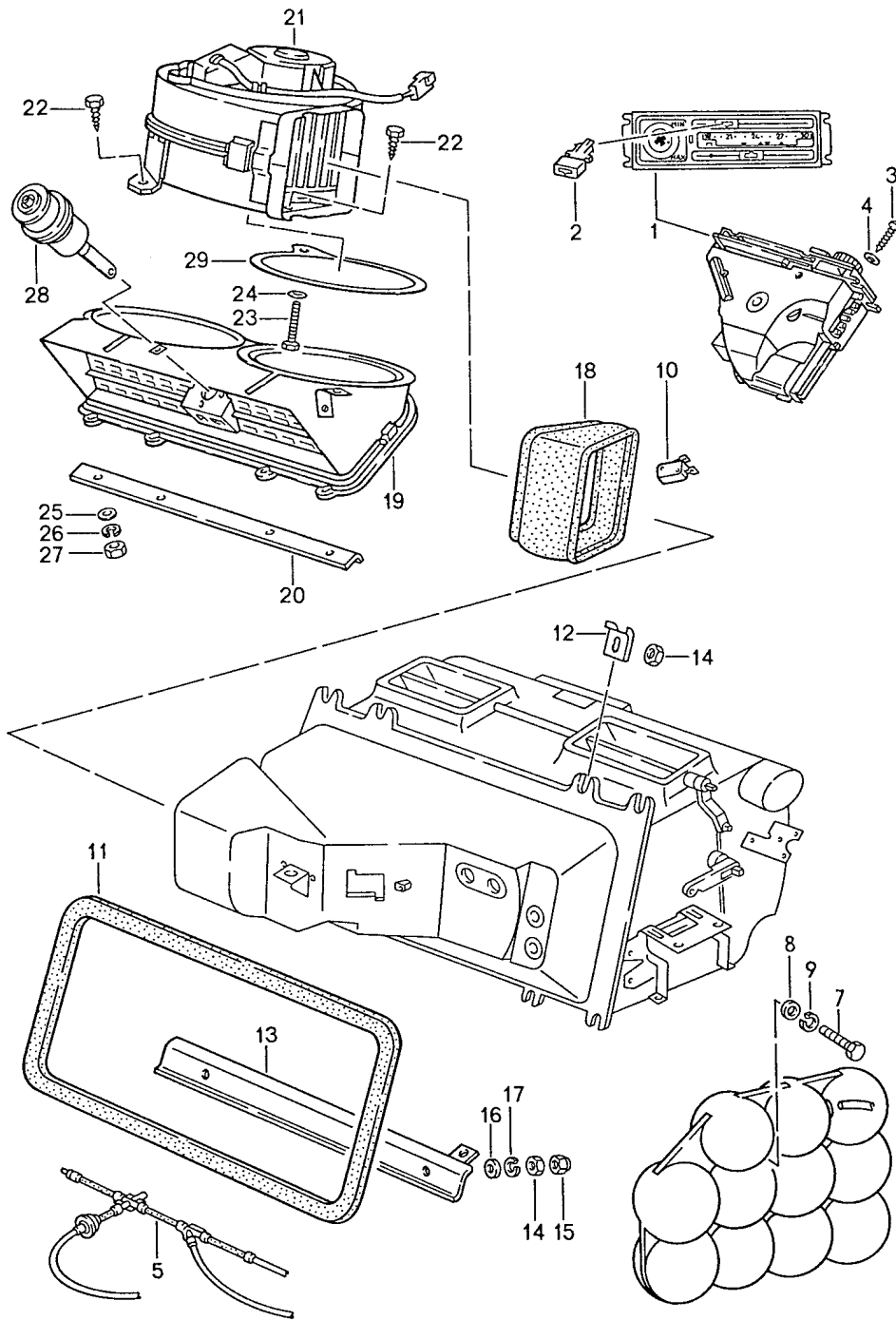
Modell: 928 87

Laufzeit: 1987>>1991

Pos	Teilenummer	Benennung	Bemerkung	St	Modellangabe
20	WHT 001 373	Distanzscheibe		2	
21	928 803 243 05	Öse	(AUS)	2	

Modell: 928 87

Laufzeit: 1987>>1991



Modell: 928 87

Laufzeit: 1987>>1991

Pos	Teilenummer	Benennung	Bemerkung	St	Modellangabe
		Klimaanlage			
		Bedienungsschalter			
		Leitungen			
		Luftführung			
1	928 573 060 08	Bedienungsschalter	-90	1	
(1)	928 573 060 10	Bedienungsschalter	91	1	
2	928 574 093 03	Betätigungsknopf		2	
		Gebläseschalter			
		und			
		Drehknopf			
		siehe Gruppe			
		9/03/00 POS. 10+12			
	928 574 093 03 70B	Schwarz			
3	999 919 008 07	Linsenschraube		1	
		4,0 X 13			
3	PCG 919 008 07	Linsenschraube		1	
		Set			
		4,0 X 13			
		Stück		10	
4	N 011 522 14	Scheibe		4	
		A 4,3			
5	928 574 710 09	Unterdruckleitung	/LL -90	1	
(5)	928 574 710 10	Unterdruckleitung	/LL	1	M454
(5)	927 574 710 08	Unterdruckleitung	/RL -90	1	
(5)	927 574 710 09	Unterdruckleitung	/RL	1	M454
6	171 820 601	Unterdruckbehälter		1	
7	N 010 221 3	Sechskantschraube		1	
		M 6 X 35			
8	N 011 524 7	Unterlegscheibe		1	
		A 6,4			
8	N 011 524 27	Unterlegscheibe		1	
		A 6,4			
9	N 012 006 4	Federring		1	
		B 6,4			
10	928 613 049 01	Mikro-Umschalter		1	
11	928 574 387 02	Dichtung		1	
12	928 574 581 02	Halteflasche		2	
13	928 556 301 02	Versteifungswinkel	-89	1	
14	900 076 010 02	Mutter	-89	6	
		M 6			
14	900 076 010 0B	Mutter	-89	6	
		M 6			
15	900 070 002 02	Hutmutter	-89	2	
		M 6			
16	N 011 524 7	Unterlegscheibe	-89	4	
		A 6,4			
16	N 011 524 27	Unterlegscheibe		4	
		A 6,4			
17	N 012 006 4	Federring	-89	6	
		B 6			
18	928 574 389 04	Verbindungsgummi		1	
19	928 573 031 05	Ansauggehäuse	/LL	1	
(19)	927 573 031 03	Ansauggehäuse	/RL	1	
20	928 556 303 02	Versteifungswinkel		1	
21	928 574 033 05	Gebläse	/LL	1	
(21)	927 574 033 04	Gebläse	/RL	1	
22	900 187 104 02	Blechschaube		2	
		B 4,8 X 13			
23	900 187 033 02	Blechschaube		1	
		B 4,8 X 50			
24	900 151 002 07	Scheibe		1	
		A 5,3			
25	N 011 524 7	Unterlegscheibe		4	

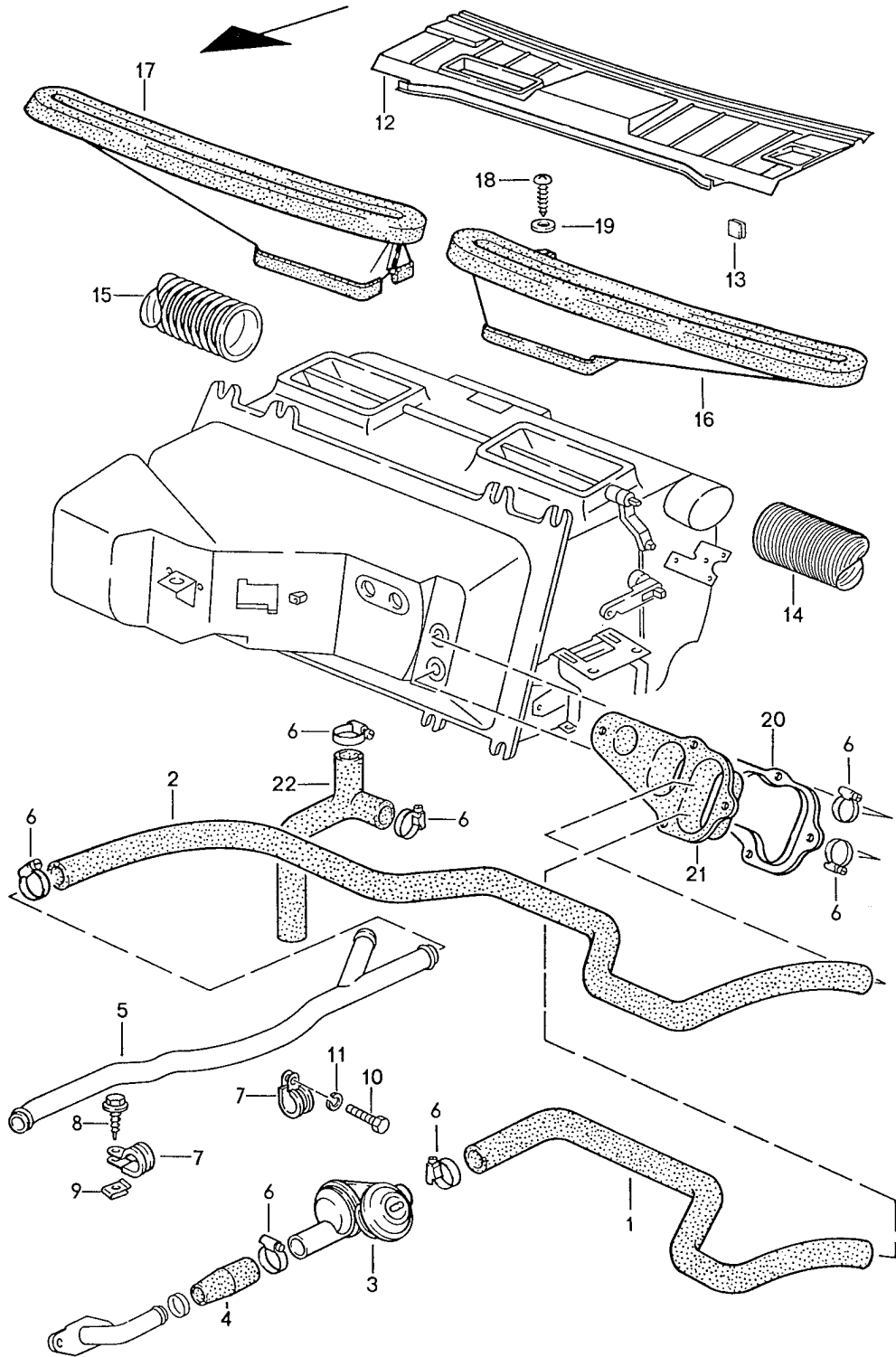
Modell: 928 87

Laufzeit: 1987>>1991

Pos	Teilenummer	Benennung	Bemerkung	St	Modellangabe
25	N 011 524 27	A 6,4 Unterlegscheibe		4	
26	N 012 006 4	A 6,4 Federring		4	
27	900 076 010 02	B 6 Mutter		4	
27	900 076 010 0B	M 6 Mutter		4	
28	928 573 077 04	M 6 Unterdruckdose		1	
-	999 915 270 40	Ansauggehäuse Dichtung		*	
29	928 574 133 02	6 X 15 Dichtung		1	

Modell: 928 87

Laufzeit: 1987>>1991



Modell: 928 87

Laufzeit: 1987>>1991

Pos	Teilenummer	Benennung	Bemerkung	St	Modellangabe
		Klimaanlage Schlauchleitungen Heizdüsen			
1	928 574 587 03	Heizschlauch Zulauf	/LL	1	
(1)	927 574 587 03	Heizschlauch Zulauf	/RL	1	
(2)	928 574 589 04	Heizschlauch Rücklauf	/LL	1	
(2)	927 574 589 03	Heizschlauch Rücklauf	/RL	1	
3	928 574 573 03	Scheibenventil		1	
3	928 574 573 04	Scheibenventil mitverwenden:		1	
-	986 307 507 00	Abdeckkappe		1	
(4)	928 574 567 03	Verbindungsschlauch		1	
5	928 574 106 03	Heizungsrohrleitung	/LL	1	
(5)	927 574 106 04	Heizungsrohrleitung	/RL	1	
6	999 512 346 00	Schlauchschele		6	
7	999 511 066 02	Befestigungsschele		2	
8	900 187 108 02	Blechschrabe BZ 6,3 X 16		1	
8	900 187 108 01	Blechschrabe BZ 6,3 X 16		1	
9	999 507 003 02	Blechmutter B 6,3 X 16		1	
9	999 507 003 01	Blechmutter B 6,3 X 16		1	
10	900 075 014 02	Sechskantschrabe M 6 X 18		1	
10	900 075 014 03	Sechskantschrabe M 6 X 18		1	
11	N 012 006 4	Federring B 6		1	
12	928 574 553 05	Windlaufabdeckung	/LL -91	1	
12	928 574 553 06	Windlaufabdeckung	/LL	1	
12	928 574 157 00	Windlaufabdeckung	/LL	1	
(12)	927 574 157 00	Windlaufabdeckung Nacharbeit Erforderlich für Intensivreinigungsanlage	/RL -91	1	
13	999 920 005 02	U-Klammer		4	
13	999 920 005 01	U-Klammer		4	
14	928 574 626 02	Flexschlauch	/LL /L	1	M573
(14)	928 572 228 00	Luftführung	90-	1	
15	928 574 625 02	Flexschlauch	-89	1	
(15)	928 572 227 00	Luftführung	90-	1	
(15)	928 572 625 00	Flexschlauch	90-	1	
16	928 574 631 02	Defrosterdüse	-89	1	
(16)	928 574 632 02	Defrosterdüse	90-	1	
17	928 574 631 02	Defrosterdüse	-89	1	
(17)	928 574 632 02	Defrosterdüse	90-	1	
-	928 574 652 05	Dichtung unten	90-	2	
18	900 143 031 02	Linsenblechschrabe B 4,2 X 9,5		4	
19	900 025 002 02	Unterlegscheibe A 4,3		4	
19	900 025 002 03	Unterlegscheibe A 4,3		4	
20	928 573 065 03	Deckel	/LL	1	
(20)	927 573 065 03	Deckel	/RL	1	
21	928 573 551 03	Platte	/LL	1	

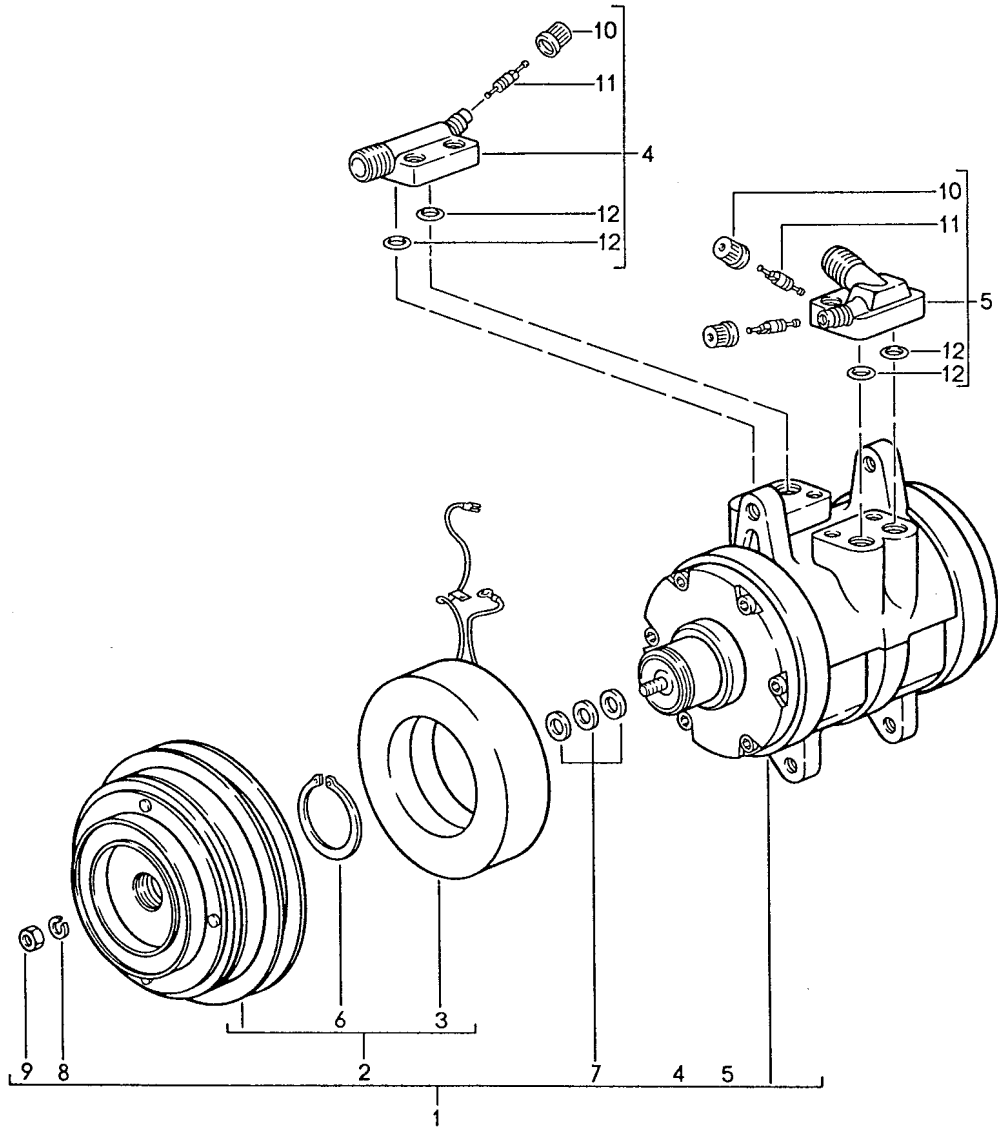
Modell: 928 87

Laufzeit: 1987>>1991

Pos	Teilenummer	Benennung	Bemerkung	St	Modellangabe
(21)	927 573 551 03	Platte	/RL	1	
22	928 574 583 04	Wasserablaufschlauch		1	

Modell: 928 87

Laufzeit: 1987>>1991



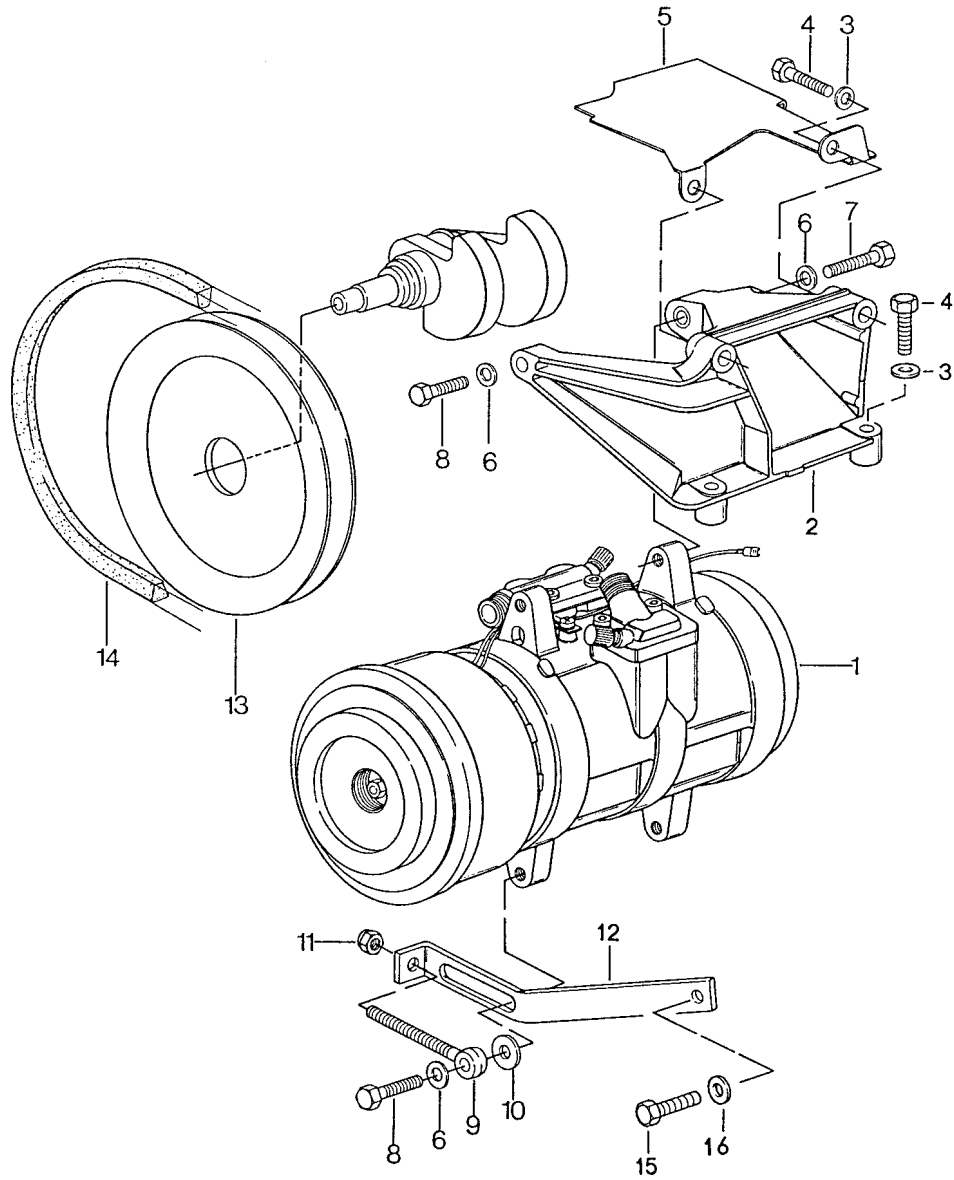
Modell: 928 87

Laufzeit: 1987>>1991

Pos	Teilenummer	Benennung	Bemerkung	St	Modellangabe
		Klimaanlage			
		Kompressor	-89		
1	928 126 010 06	Kompressor		1	
2	928 126 901 00	Kupplung		1	
3	928 126 925 00	Magnetspule		1	
4	928 126 904 00	Druckventil		1	
5	928 126 903 00	Saugventil		1	
6	477 298 843	Sicherungsring		1	
7	477 298 829	Distanzscheibe		X	
		0,1 MM			
(7)	477 298 829 A	Distanzscheibe		X	
		0,2 MM			
(7)	477 298 829 B	Distanzscheibe		X	
		0,5 MM			
(7)	477 298 829 C	Distanzscheibe		X	
		0,8 MM			
(7)	477 298 829 B	Distanzscheibe		X	
		1,0 MM			
8	900 027 015 02	Federring		1	
		B8			
8	900 027 015 03	Federring		1	
		B8			
9	N 011 008 8	Sechskantmutter		1	
		M8			
10	928 573 909 02	Verschlusskappe		2	
11	928 573 908 03	Ventileinsatz		2	
12	944 126 935 01	O-Ring		4	

Modell: 928 87

Laufzeit: 1987>>1991



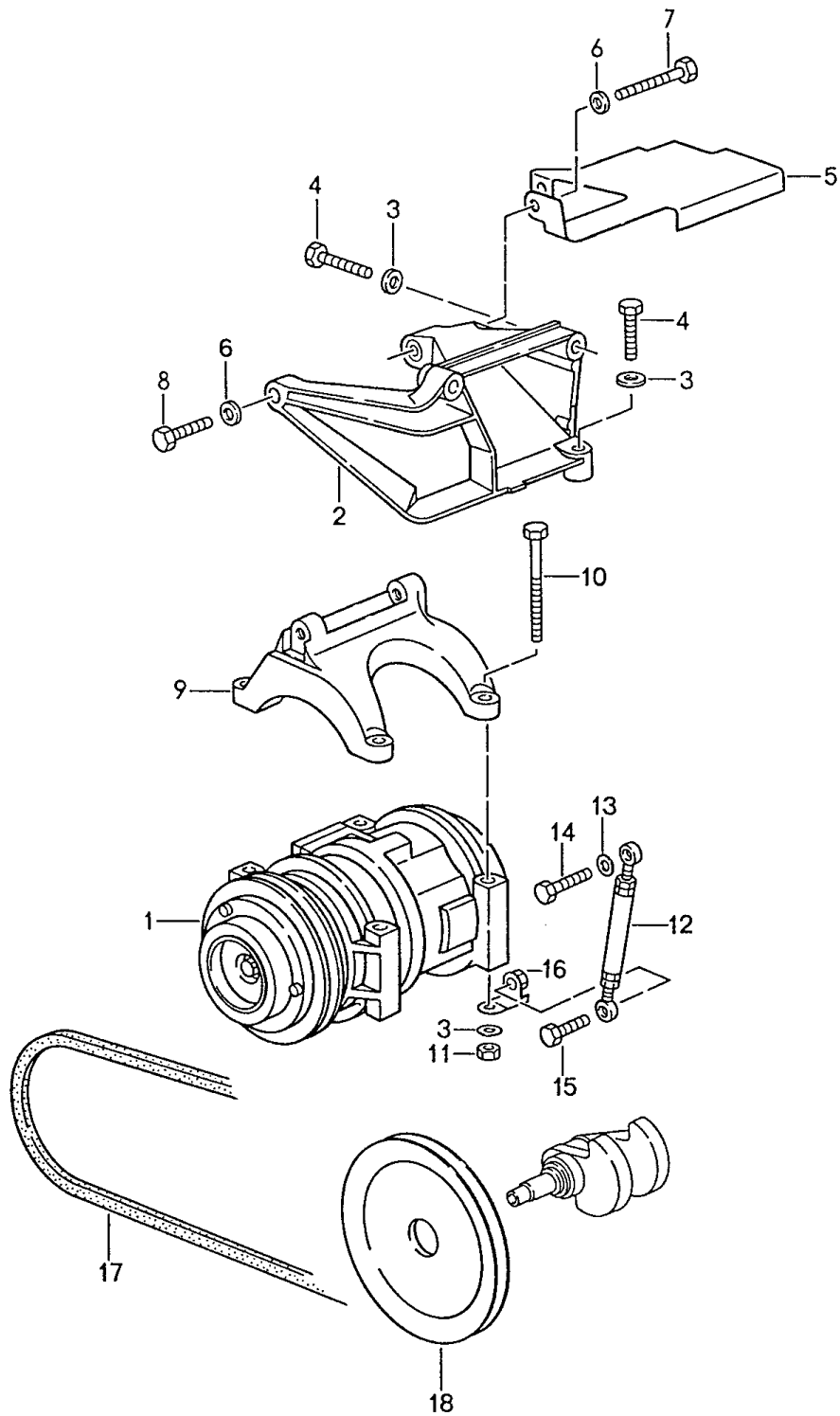
Modell: 928 87

Laufzeit: 1987>>1991

Pos	Teilenummer	Benennung	Bemerkung	St	Modellangabe
		Kompressor Montage	-89		
1	928 126 010 06	Kompressor		1	
2	928 126 017 04	Kompressorkonsole		1	
3	900 025 007 02	Scheibe A 8,4		4	
3	900 025 007 03	Scheibe A 8,4		4	
4	N 010 340 6	Sechskantschraube M 8 X 40		4	
5	928 126 116 02	Abschirmblech		1	
6	900 025 008 09	Unterlegscheibe A 10,5		3	
6	900 025 008 04	Scheibe A 10,5		3	
7	900 083 059 02	Sechskantschraube M 10 X 45		1	
8	900 083 057 02	Sechskantschraube M 10 X 33		2	
9	999 460 003 02	Augenschraube		1	
10	928 101 303 00	Unterlegscheibe		1	
11	900 084 004 03	Sechskantmutter M 8		1	
11	900 084 004 02	Sechskantmutter M 8		1	
12	928 126 123 03	Strebe		1	
13	928 102 118 03	Keilriemenscheibe	-89	1	
14	999 192 305 50	Schmalkeilriemen 12,5 X 1125		1	
15	N 010 233 6	Sechskantschraube M 8 X 28		1	
15	900 075 136 03	Sechskantschraube M 8 X 28		1	
16	900 025 007 02	Scheibe A 8,4		1	
16	900 025 007 03	Scheibe A 8,4		1	

Modell: 928 87

Laufzeit: 1987>>1991



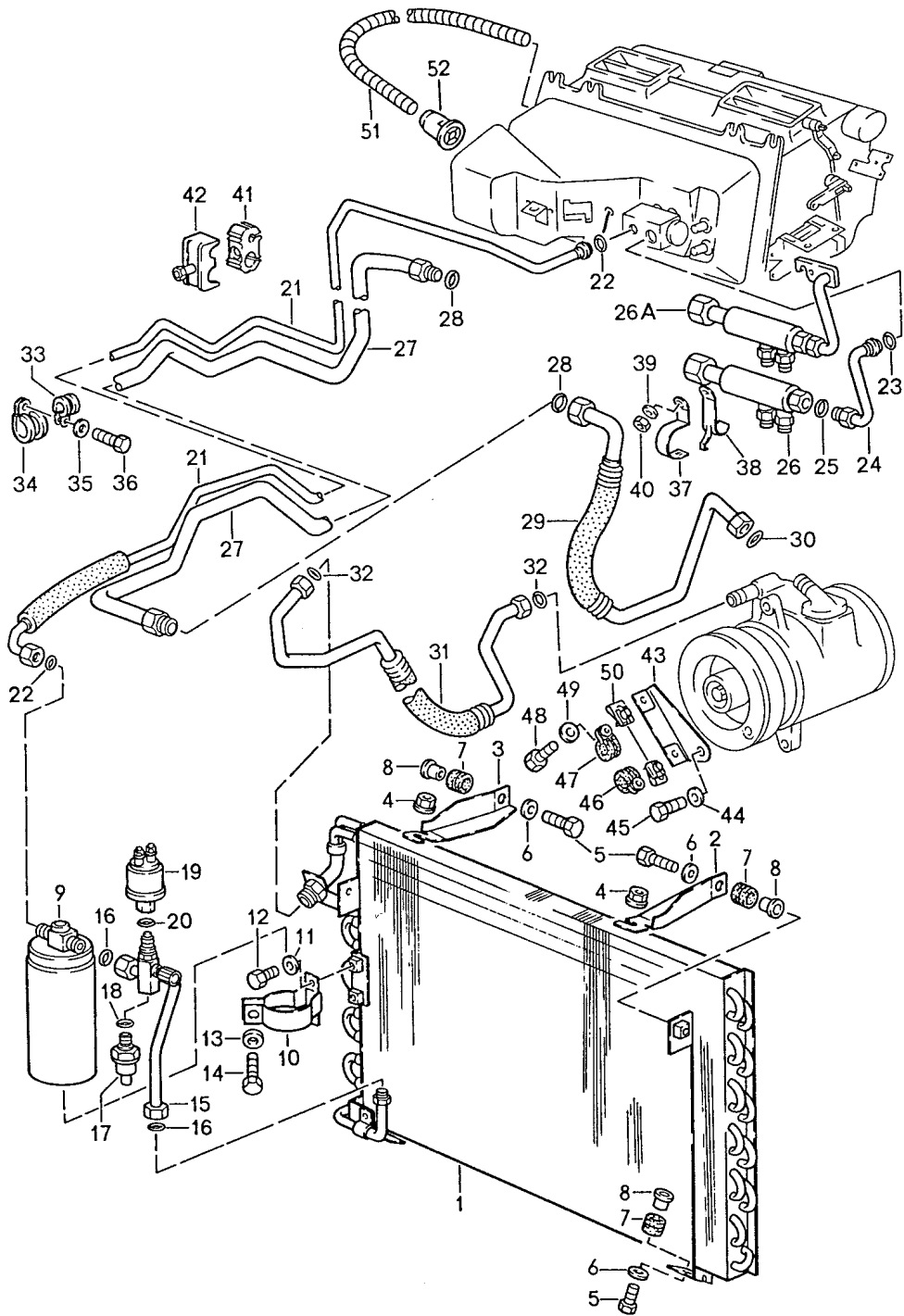
Modell: 928 87

Laufzeit: 1987>>1991

Pos	Teilenummer	Benennung	Bemerkung	St	Modellangabe
		Kompressor			M637
		Montage			M573/637/639
1	928 126 113 00	Kompressor	90-	1	M639
(1)		Kompressor	88	1	M637
2	928 126 017 04	Kompressorkonsole		1	
3	900 025 007 02	Scheibe		4	
		A 8,4			
3	900 025 007 03	Scheibe		4	
		A 8,4			
4	N 010 340 6	Sechskantschraube		4	
		M 8 X 40			
5	928 126 116 02	Abschirmblech		1	
6	900 025 008 09	Unterlegscheibe		3	
		A 10,5			
6	900 025 008 04	Scheibe		3	
		A 10,5			
7	900 083 059 02	Sechskantschraube		1	
		M 10 X 45			
8	900 083 057 02	Sechskantschraube		2	
		M 10 X 33			
(8)	900 083 048 02	Sechskantschraube	90-	1	
		M 10 X 1,25 X 40			
9	928 126 035 00	Halter		1	
10	N 101 111 01	Sechskantschraube		4	
		M 8 X 95			
(10)		Sechskantschraube	90-	1	
		M 8 X 95			
(10)	900 074 195 02	Sechskantschraube	90-	3	
		M 8 X 100			
(10)	900 074 195 0B	Sechskantschraube	90-	3	
		M 8 X 100			
11	900 076 025 02	Sechskantmutter		4	
		M 8			
11	900 076 064 02	Sechskantmutter		4	
		M 8			
12	928 126 029 00	Strebe		1	
13	900 025 007 02	Scheibe		1	
		A 8,4			
13	900 025 007 03	Scheibe		1	
		A 8,4			
14	N 040 222 2	Sechskantschraube		1	
		M 8 X 32			
(14)	N 010 233 6	Sechskantschraube	90-	1	
		M 8 X 28			
(14)	900 075 136 03	Sechskantschraube	90-	1	
		M 8 X 28			
15	N 100 067 01	Sechskantschraube		1	
		M 8 X 22			
(15)	900 074 321 02	Sechskantschraube	90-	1	
		M 8 X 40			
16	928 126 139 01	Winkel	90-	1	
18	928 102 118 04	Keilriemenscheibe		1	
17	999 192 335 50	Schmalkeilriemen		1	
		12,5 X 1080			

Modell: 928 87

Laufzeit: 1987>>1991



Modell: 928 87

Laufzeit: 1987>>1991

Pos	Teilenummer	Benennung	Bemerkung	St	Modellangabe
		Klimaanlage			
		Leitungen			
		Zusatzaggregate			
1	928 573 011 06	Kondensator		1	M481
(1)	928 573 021 00	Kondensator		1	M249
2	928 573 101 03	Haltewinkel	/L	1	
3	928 573 102 03	Haltewinkel	/R	1	
4	999 084 613 02	Sicherungsmutter M 6		2	
5	N 010 217 9	Sechskantschraube M 6 X 20		4	
6	900 151 003 02	Unterlegscheibe A 6,4		4	
6	900 151 006 03	Unterlegscheibe A 6,4		4	
7	999 702 046 50	Kabeltülle		4	
8	928 573 347 03	Distanzrohr		4	
(9)	944 573 943 00	Trockner		1	
10	944 573 081 00	Halter		1	
11	900 025 003 02	Unterlegscheibe A 5,3		2	
12	N 010 207 6	Sechskantschraube M 5 X 12		2	
12	N 010 207 17	Sechskantschraube M 5 X 12		2	
13	900 025 003 02	Unterlegscheibe A 5,3		1	
14	900 075 145 02	Sechskantschraube M 5 X 15		1	
15	928 573 095 04	Verbindungsrohr		1	
16	999 707 247 40	O-Ring		2	
17	959 613 137 00	Niederdruckschalter		1	
18	900 174 011 40	O-Ring		1	
19	928 606 150 00	Druckgeber		1	
19	928 606 150 01	Druckgeber		1	
20	999 707 261 40	O-Ring		1	
21	928 573 093 08	Druckleitung NW 8	/LL	1	
(21)	927 573 093 09	Druckleitung NW 8	/RL	1	
22	999 707 247 40	O-Ring		2	
23	999 707 251 40	O-Ring		1	
24	928 573 092 03	Saugleitung NW 13	/LL	1	
(24)	927 573 092 03	F >>92HS8 41972 F >>92HS8 49744 Saugleitung NW 13	(J) /RL	1	
25	999 707 252 40	F >>92HS8 41972 O-Ring	/LL	1	
		F >>92HS8 41972	/RL		
		F >>92HS8 49744	(J)		
26	928 573 063 03	Kraftstoffkühler F >>92HS8 41972	/LL	1	
		F >>92HS8 49744	(J)		
		für Kraftstoffschlauch Rücklauf			
26A	928 573 063 05	92835608103 Kraftstoffkühler F 92HS8 41973>> F 92HS8 49745>>	/LL (J)	1	

Modell: 928 87

Laufzeit: 1987>>1991

Pos	Teilenummer	Benennung	Bemerkung	St	Modellangabe
		für Kraftstoffschlauch Rücklauf 92835608104			
(26A)	927 573 063 01	Kraftstoffkühler	/RL 88	1	
(26A)		Kraftstoffkühler	/RL 89-	1	
27	928 573 091 10	Saugleitung NW 16		1	
28	999 707 252 40	O-Ring		2	
29	928 573 098 05	Schlauchleitung NW 16	-89	1	
29	928 573 098 09	Schlauchleitung NW 16		1	
(29)	928 573 098 05	Schlauchleitung NW 16	-89	1	M637
(29)	928 573 098 09	Schlauchleitung NW 16		1	M637
(29)	928 573 098 06	Schlauchleitung NW 13	90-	1	M637
30	999 707 251 40	O-Ring		1	
31	928 573 097 06	Schlauchleitung NW 10	-89	1	
(31)	928 573 097 09	Kältemittleitung NW 10	-89	1	M637
(31)	928 573 097 11	Kältemittleitung NW 10		1	M637
(31)	928 573 097 09	Kältemittleitung NW 10	90-	1	M637
(31)	928 573 097 11	Kältemittleitung NW 10	90-	1	
32	999 707 250 40	O-Ring		2	
32	999 707 434 41	O-Ring		2	
33	999 511 116 02	Befestigungsschelle		1	
33	999 511 116 03	Befestigungsschelle		1	
34	999 511 066 02	Befestigungsschelle		1	
35	N 012 006 4	Federring B 6		1	
36	900 075 014 02	Sechskantschraube M 6 X 18		1	
36	900 075 014 03	Sechskantschraube M 6 X 18		1	
37	928 573 809 02	Halter	/V	1	
38	928 573 807 02	Kraftstoffkühler Halter	/H	1	
39	N 011 524 7	Kraftstoffkühler Unterlegscheibe A 6,4		1	
39	N 011 524 27	Unterlegscheibe A 6,4		1	
40	900 076 010 02	Mutter M 6		1	
40	900 076 010 0B	Mutter M 6		1	
41	999 703 353 40	Dämpfungstück		1	
42	999 591 863 40	Befestigungsschelle		1	
43	928 573 411 02	Befestigungswinkel	-89	1	
44	900 025 008 09	Unterlegscheibe A 10,5		1	
44	900 025 008 04	Scheibe A 10,5		1	
45	900 083 026 02	Sechskantschraube M 10 X 1,25 X 20		1	
46	N 020 601 1	Rohrschelle		1	

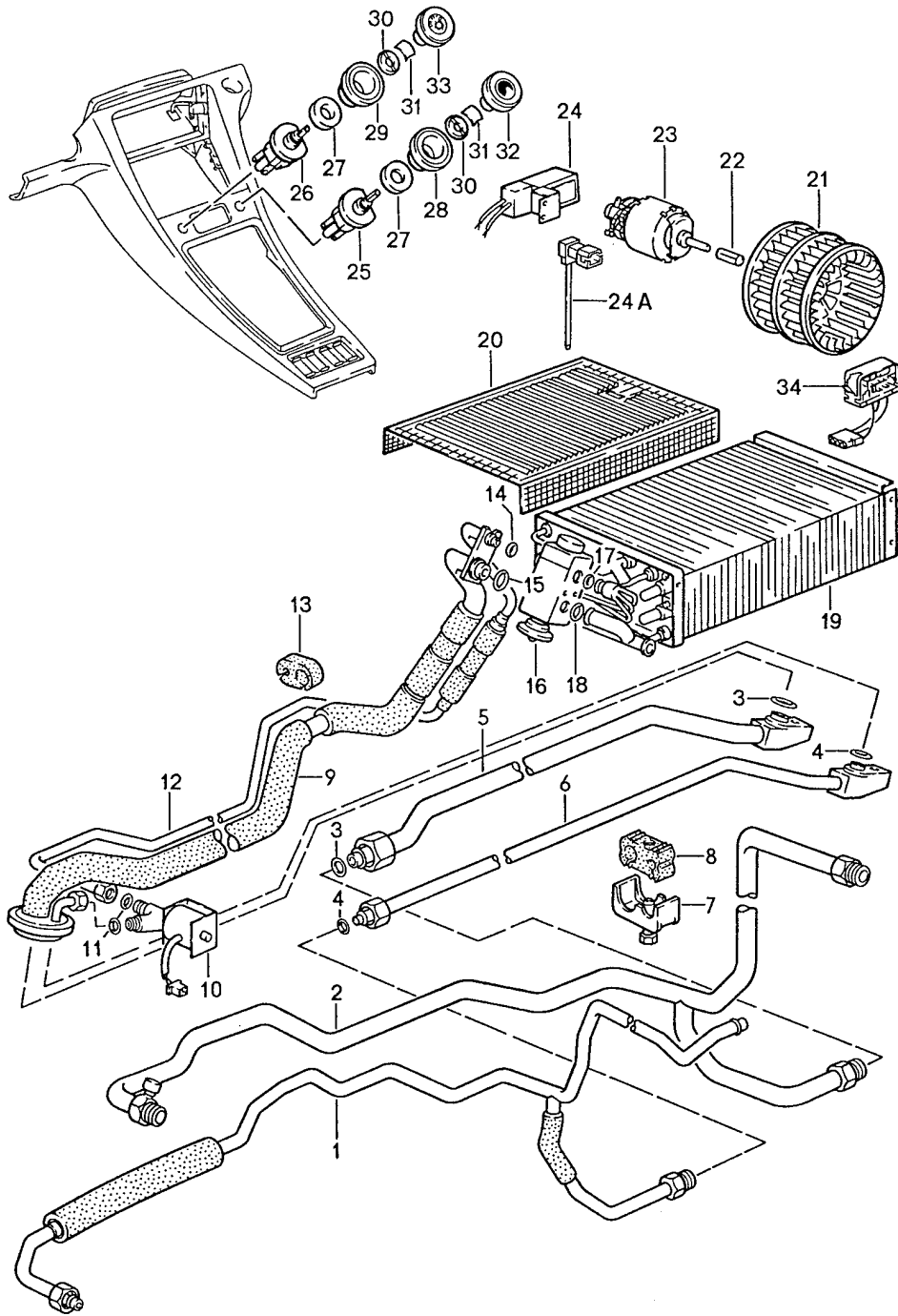
Modell: 928 87

Laufzeit: 1987>>1991

Pos	Teilenummer	Benennung	Bemerkung	St	Modellangabe
46	N 020 601 A	Rohrschelle		1	
47	999 511 118 02	Rohrschelle		1	
47	999 511 118 01	Rohrschelle		1	
48	900 075 057 02	Sechskantschraube M 6 X 16		2	
48	900 075 057 03	Sechskantschraube M 6 X 16		2	
49	N 011 524 7	Unterlegscheibe A 6,4		2	
49	N 011 524 27	Unterlegscheibe A 6,4		2	
50	999 507 326 02	Käfigmutter M 6		2	
51	928 573 357 02	Schlauch 850 MM		1	
52	928 573 355 02	Einlasstutzen		1	

Modell: 928 87

Laufzeit: 1987>>1991



Modell: 928 87

Laufzeit: 1987>>1991

Pos	Teilenummer	Benennung	Bemerkung	St	Modellangabe
		Klimaanlage Leitungen			M570
1	928 570 093 04	Zusatzaggregate Druckleitung NW 8	/LL	1	
(1)	927 570 093 03	Druckleitung NW 8	/RL	1	
2	928 570 091 03	Saugleitung NW 16		1	
3	999 707 251 40	O-Ring		2	
4	999 707 247 40	O-Ring		2	
5	928 570 101 02	Kältemittelleitung NW 13		1	
6	928 570 103 02	Kältemittelleitung NW 8		1	
6	928 570 103 03	Druckleitung NW 8		1	
7	999 591 863 40	Befestigungsschelle		1	
8	999 591 864 40	Gummilager		1	
9	928 570 105 01	Kältemittelleitung		1	
10	928 615 201 01	Magnetventil		1	
11	999 707 284 40	O-Ring		2	
12	928 570 109 03	Kältemittelleitung		1	
13	928 570 455 00	Gummilager		1	
14	999 707 247 40	O-Ring		1	
15	999 707 251 40	O-Ring		1	
16	928 573 123 05	Expansionsventil		1	
17	999 707 250 40	O-Ring		1	
17	999 707 434 41	O-Ring		1	
18	999 707 251 40	O-Ring		1	
19	928 570 211 00	Verdampfer		1	
20	928 570 291 00	Schutzgitter		1	
21	928 570 212 00	Gebläserad		1	
22	928 570 295 00	Buchse		1	
23	928 624 117 00	Gebläsemotor		1	
24	928 618 041 01	Steuergerät		1	
-	928 612 222 01	Kabelstrang Steuergerät Trennstelle		1	
24A		Kabelstrang		1	
-	928 612 221 01	Kabelstrang Trennstelle Mittelkonsole		1	
25	928 613 153 00	Potentiometer		1	
26	911 613 243 00	Gebläseschalter		1	
27	928 613 171 00	Distanzscheibe		2	
28	928 613 178 00	Rosette Innenausstattung Kunstleder	/R	1	
(28)	928 613 178 01	Rosette Innenausstattung Leder	/R	1	
29	928 613 177 00	Rosette Innenausstattung Kunstleder	/L	1	
(29)	928 613 177 01	Rosette Innenausstattung Leder	/L	1	
30	911 613 119 02	Rosette		2	
31	928 613 219 00	Federbügel		2	
32	928 613 154 01	Knopf	/R	1	
33	928 613 155 01	Knopf	/L	1	
-	928 570 425 01	Wasserablaufschlauch		1	

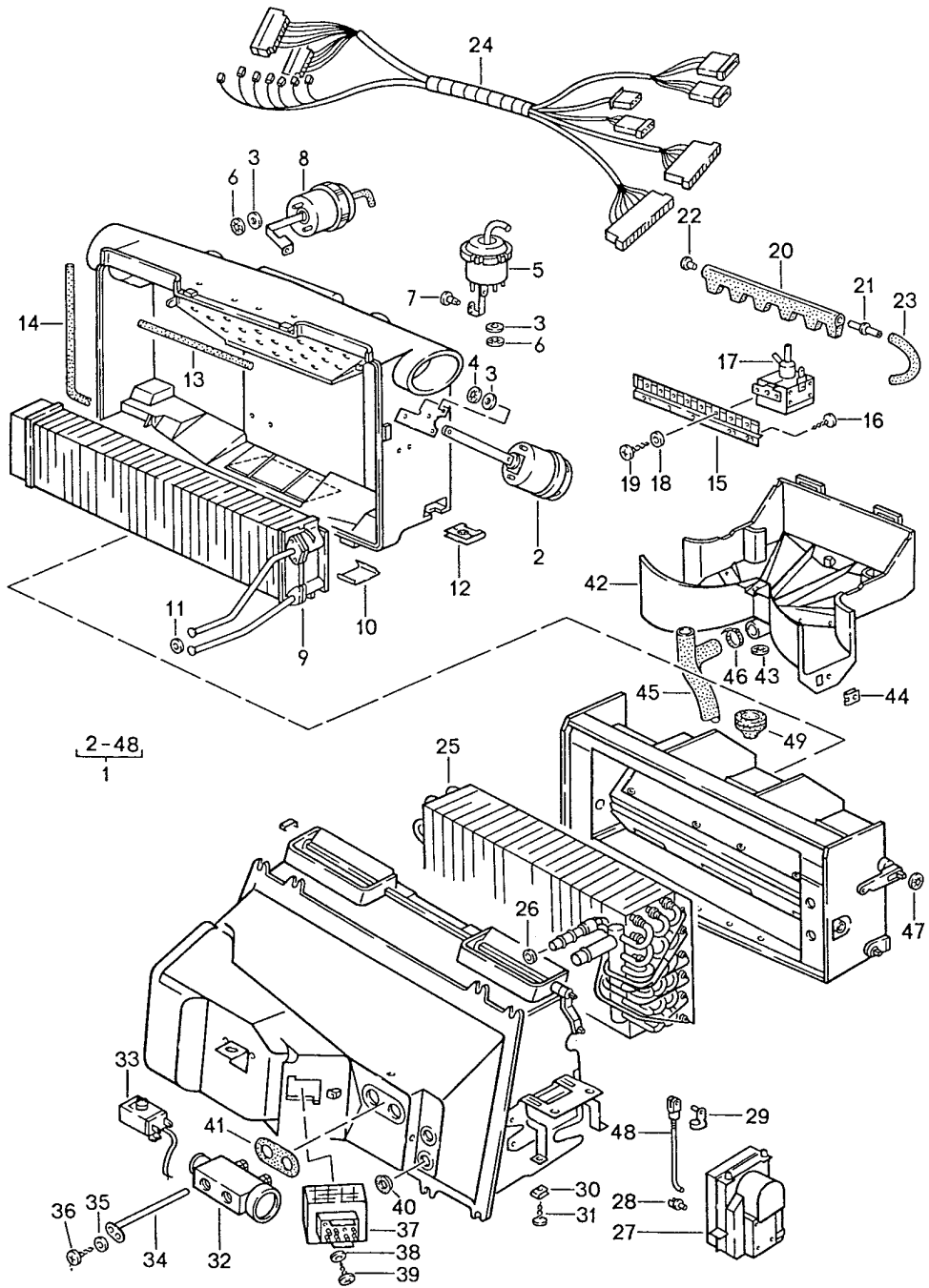
Modell: 928 87

Laufzeit: 1987>>1991

Pos	Teilenummer	Benennung	Bemerkung	St	Modellangabe
34	928 618 137 00	Vorwiderstand		1	

Modell: 928 87

Laufzeit: 1987>>1991



2-48
1

Modell: 928 87

Laufzeit: 1987>>1991

Pos	Teilenummer	Benennung	Bemerkung	St	Modellangabe
		Klimaanlage			
		Klimagerät			
1	928 573 036 06	Klimagerät	/LL -88	1	
(1)	927 573 036 06	Klimagerät	/RL -88	1	
(1)	928 573 036 07	Klimagerät	/LL -89	1	
(1)	927 573 036 08	Klimagerät	/RL -89	1	
(1)	928 573 036 08	Klimagerät	/LL 90	1	
(1)	927 573 036 08	Klimagerät	/RL 90-	1	
(1)	928 573 036 09	Klimagerät	/LL 91-	1	
2	928 574 077 02	Unterdruckdose		1	
		Defrosterdüse			
3	928 574 465 02	Gummischeibe		9	
4	999 507 243 02	Kronen - Fix		6	
5	928 574 079 06	Unterdruckdose		1	
		Fussraum			
6	999 507 247 02	Mecano-Speed-Fix		6	
7	928 574 735 02	Bolzen		1	
8	928 573 309 03	Unterdruckdose		1	
		Mitteldüse			
9	928 574 047 02	Wärmetauscher	/LL	1	
(9)	927 574 047 02	Wärmetauscher	/RL	1	
10	928 574 423 02	Klammer		8	
11	999 701 615 40	O-Ring		2	
12	999 591 368 02	Blechmutter		2	
		4,2			
-	999 911 214 50	Dichtschnur		*	
13		152 MM		1	
14		800 MM		1	
15	928 573 693 04	Halter		1	
16	999 919 010 02	Linsenblechschaube		3	
		B 4,2 X 9,5			
17	928 573 691 02	Magnetventil	/LL	5	
(17)	928 573 692 02	Umschaltventil	/RL	5	
18	900 025 001 02	Scheibe		5	
		A 3,2			
19	N 013 932 1	Linsenblechschaube		5	
		B 2,9 X 6,5			
20	928 573 695 03	Sammelanschluss		1	
21	928 574 689 02	Verbindungsstück		4	
22	928 574 721 02	Verschlussstopfen		2	
23	928 574 717 02	Formschlauch		4	
24	928 612 921 04	Kabelstrang		1	
25	928 573 013 04	Verdampfer	/LL	1	
(25)	927 573 013 04	Verdampfer	/RL	1	
26	999 707 251 40	O-Ring		1	
(26)	999 707 250 40	O-Ring		1	
(26)	999 707 434 41	O-Ring		1	
27	928 624 129 00	Steuereinheit		1	
28	993 531 563 00	Gestängeclip		1	
29	999 166 050 02	Bolzen		1	
30	999 507 037 02	Schnappmutter		2	
		4,2			
31	900 143 121 07	Blechschaube		2	
		B 4,2 X 16			
31	900 143 121 0H	Blechschaube		2	
		B 4,2 X 16			
32	928 573 123 05	Expansionsventil		1	
33	928 613 133 00	Temperaturschalter		1	
34	928 573 581 02	Kapillar-Führungsrohr		1	
35	900 028 006 01	Scheibe		1	
		A 3			
36	N 013 953 2	Linsenblechschaube		1	
		B 2,9 X 9,5			

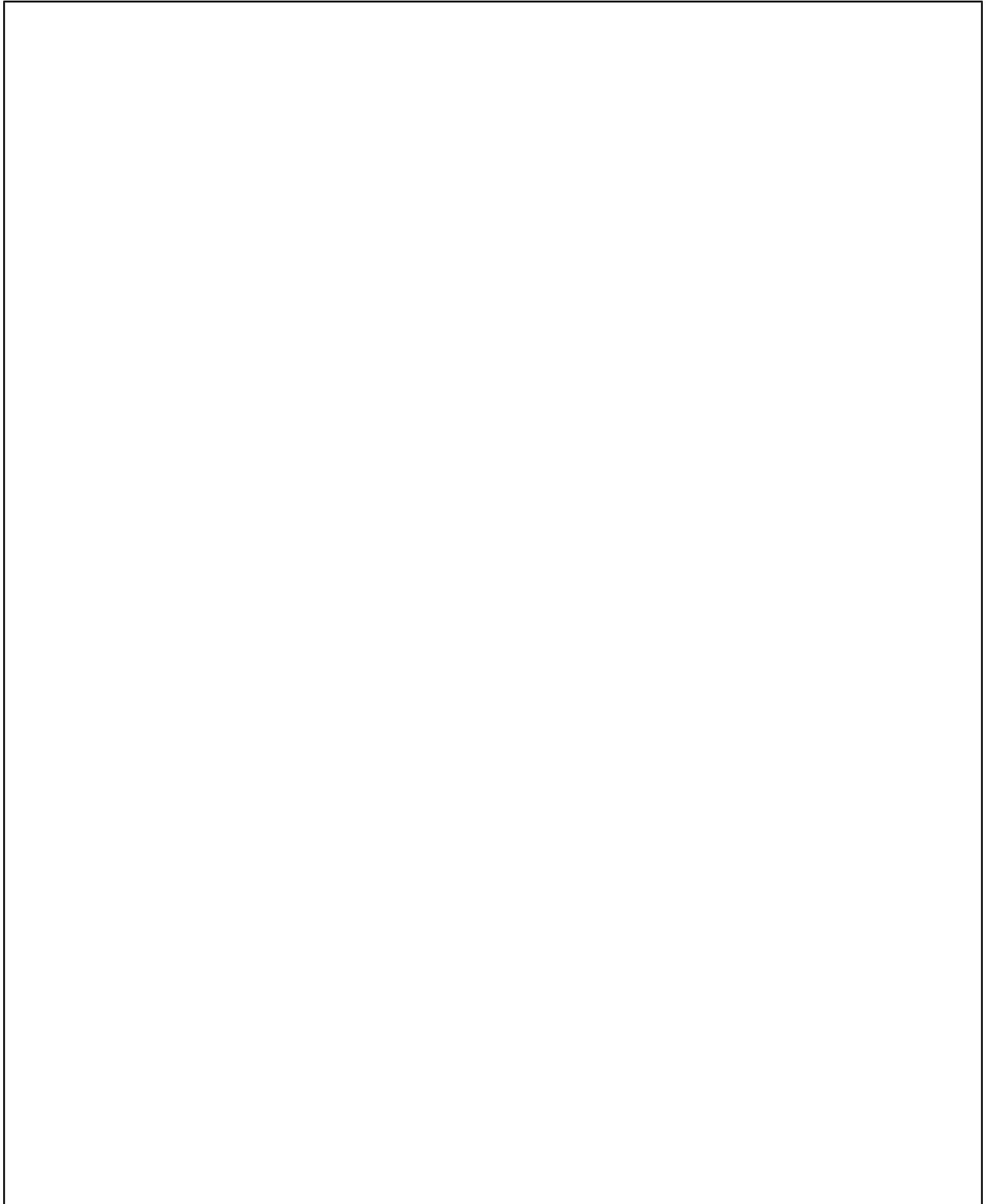
Modell: 928 87

Laufzeit: 1987>>1991

Pos	Teilenummer	Benennung	Bemerkung	St	Modellangabe
37	928 618 101 01	Thermobimetallschalter	-88	1	
37	928 616 101 00	Vorwiderstand	89-	1	
38	N 012 224 3	Federscheibe A 4		2	
39	900 146 025 02	Halbrundschraube M 4 X 18		2	
40	928 574 383 02	Tülle		2	
41	928 573 383 03	Tülle		1	
42	928 574 027 02	Gehäuse	-89	1	
(42)	928 574 027 03	Gehäuse	90-	1	
43	999 507 244 02	Kronen - Fix		1	
44	999 507 020 02	Blechmutter 4,2		1	
44	999 507 020 01	Blechmutter 4,2		1	
45	928 574 583 04	Wasserablaufschlauch		1	
-	928 423 523 00	Distanzhülse		1	
46	999 513 001 40	Kabelbinder		1	
47	999 591 425 03	Mecano-Speed-Fix		1	
-	928 573 299 02	Schaumstreifen 9,5 X 211		2	
48	928 573 313 02	Schaltstange		1	
49	928 573 531 02	Tülle		1	

Modell: 928 87

Laufzeit: 1987>>1991



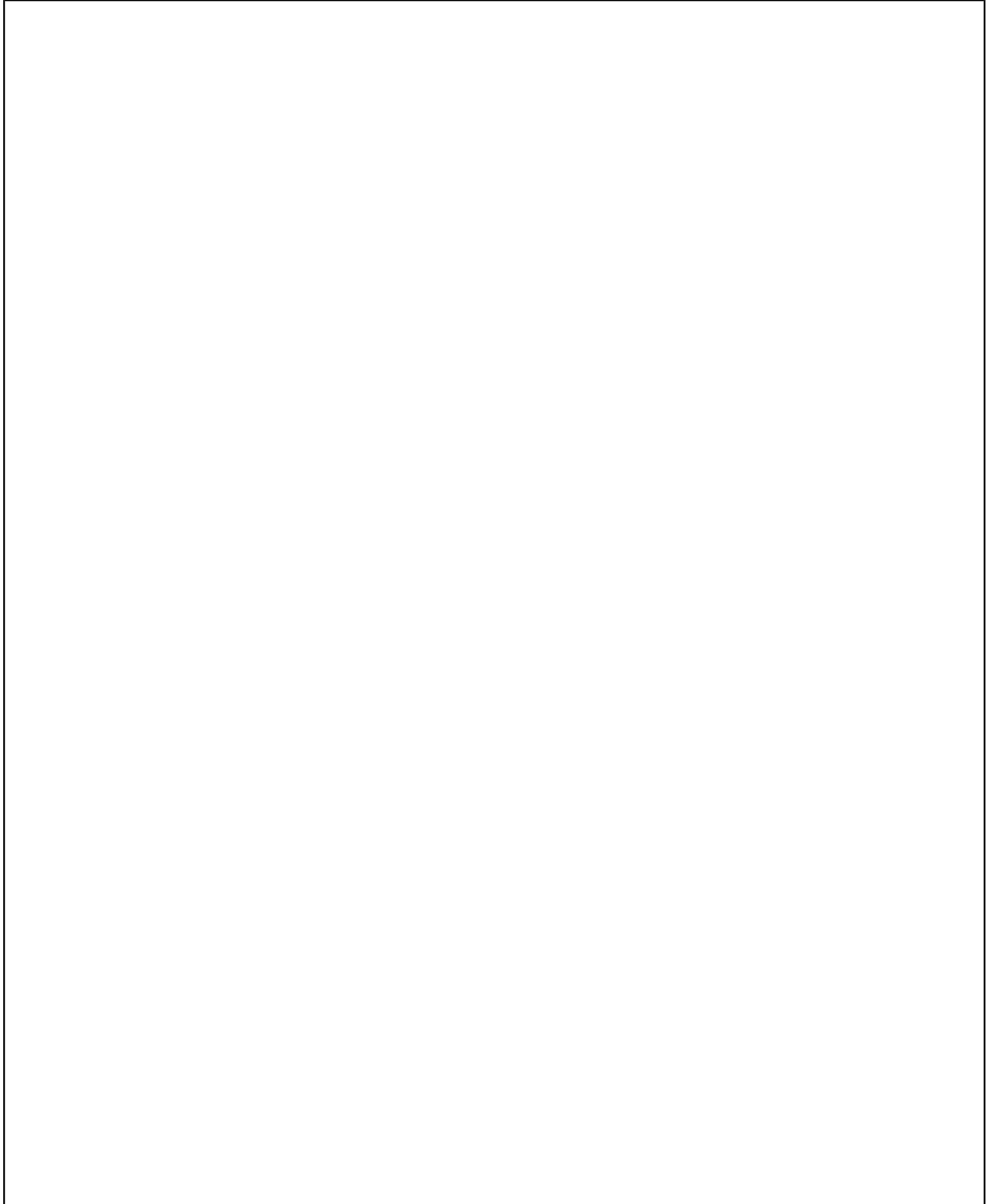
Modell: 928 87

Laufzeit: 1987>>1991

Pos	Teilenummer	Benennung	Bemerkung	St	Modellangabe
		Umrüstsatz Klimaanlage Kältemittel R134a -- TI 1/95 --	87-90		
-	944 573 943 00	Trockner mit Trockner Einsatz	87-90	1	928 S4 928 GT
-	999 707 247 40	O-Ring 7,5 x 2 mm		2	
-	928 573 965 03	Ventil Eckventil 90 Grad		1	
-	928 573 965 01	Ventil TI 1/95		1	
-	928 573 965 02	Ventil Eckventil 90 Grad		1	
-	928 573 965 00	Ventil TI 1/95		1	
-	000 043 200 04	Öl		X	
-		Öl		X	
-		Kältemittel R 134a		X	
-	964 701 141 02	Schild		2	

Modell: 928 87

Laufzeit: 1987>>1991



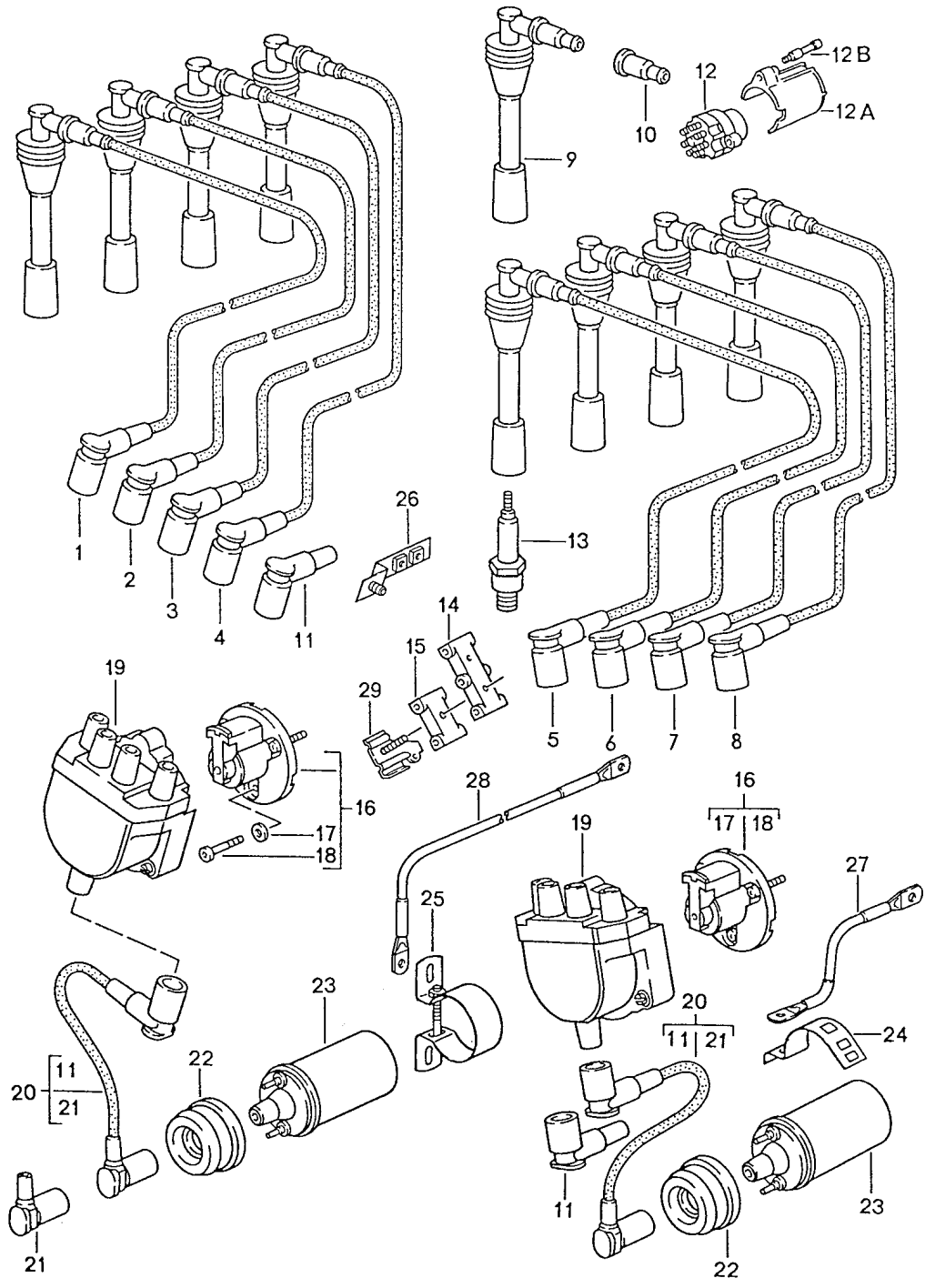
Modell: 928 87

Laufzeit: 1987>>1991

Pos	Teilenummer	Benennung	Bemerkung	St	Modellangabe
>>	928 799 537 13	Reparatursätze Schlosssatz	-89	1	
>>	928 799 537 15	Schlosssatz bestehend aus: Lenkschutzrohr mit Lenkschloss Türschliesszylinder Deckelschloss Oberteil Tankverschluss mit Schliesszylinder Handschuhkasten-Schloss mit Schliesszylinder Schlüssel bei Bedarf mitbestellen: Schlüsselleuchte siehe Gruppe 8/04/05 POS.59	-89	1	M533
>>	928 537 902 00	Schlosssatz bestehend aus: Schliesszylinder für Lenkschloss Türschliesszylinder Deckelschloss Oberteil Tankverschluss mit Schliesszylinder Handschuhkasten-Schloss mit Schliesszylinder Schlüssel	90-	1	
>>	928 537 902 01	Schlosssatz bestehend aus: Schliesszylinder für Lenkschloss Türschliesszylinder Deckelschloss Oberteil Tankverschluss mit Schliesszylinder Handschuhkasten-Schloss mit Schliesszylinder Schlüssel	91	1	M562
>>	928 559 075 02	Steinschlagschutzfolie 1 Satz	/L	1	
>>	928 559 076 02	Steinschlagschutzfolie 1 Satz	/R	1	

Modell: 928 87

Laufzeit: 1987>>1991



Modell: 928 87

Laufzeit: 1987>>1991

Pos	Teilenummer	Benennung	Bemerkung	St	Modellangabe
1	928 602 060 19	Motorelektrik Zündleitung		1	
2	928 602 060 20	Zylinder 1 Zündleitung		1	
3	928 602 060 21	Zylinder 2 Zündleitung		1	
4	928 602 060 22	Zyl. 3 Zündleitung		1	
5	928 602 060 23	Zyl. 4 Zündleitung		1	
6	928 602 060 24	Zylinder 5 Zündleitung		1	
7	928 602 060 25	Zyl. 6 Zündleitung		1	
8	928 602 060 26	Zyl. 7 Zündleitung		1	
9	928 602 311 00	Zyl. 8 Zündkerzenstecker		8	
10	999 659 001 40	Wasserschutzkappe		8	
11	928 602 557 00	Verteilerstecker nicht für		7	
(11)	944 602 557 00	Zylinder 1 Verteilerstecker		2	
12	964 613 012 00	Zylinder 1 Zündanlassschalter		1	
-	928 613 223 00	Haltefeder für	-89	1	
12A	928 612 088 02	Zündanlassschalter Abdeckkappe	90-	1	
12B	928 612 883 00	Bolzen Zündkerze	90-	1	
-	547 09 222	mitverwenden: 547 09222 für Zündkerze		X	
-	547 09 222	Mutter für Zündkerze		X	
13	999 170 156 90	Zündkerze WR 7DC		8	M28.41/42 M28.47
14	928 602 323 00	Kabelhalter Einzelteile komplett paarweise bestellen		5	
15	928 602 322 00	Kabelhalter Einzelteile komplett paarweise bestellen		9	
(16)	928 602 213 00	Verteilerläufer		2	
17	N 012 005 3	Federring		6	
18	928 602 223 00	Schraube		6	
19	928 602 211 01	Verteilerkappe		2	
20	928 602 039 00	Zündleitung	-88	2	
21	928 602 131 00	Zündspulenstecker	-88	2	
22	927 602 801 00	Schutzkappe	-88	2	
23	944 602 115 00	Zündspule	-88	2	
20	928 602 039 00	Zündleitung	89	2	
21	928 602 131 00	Zündspulenstecker	89	2	
22	927 602 801 00	Schutzkappe	89	2	
23	944 602 115 00	Zündspule	89	2	
(20)	928 602 040 00	Zündleitung	89	2	M298/299

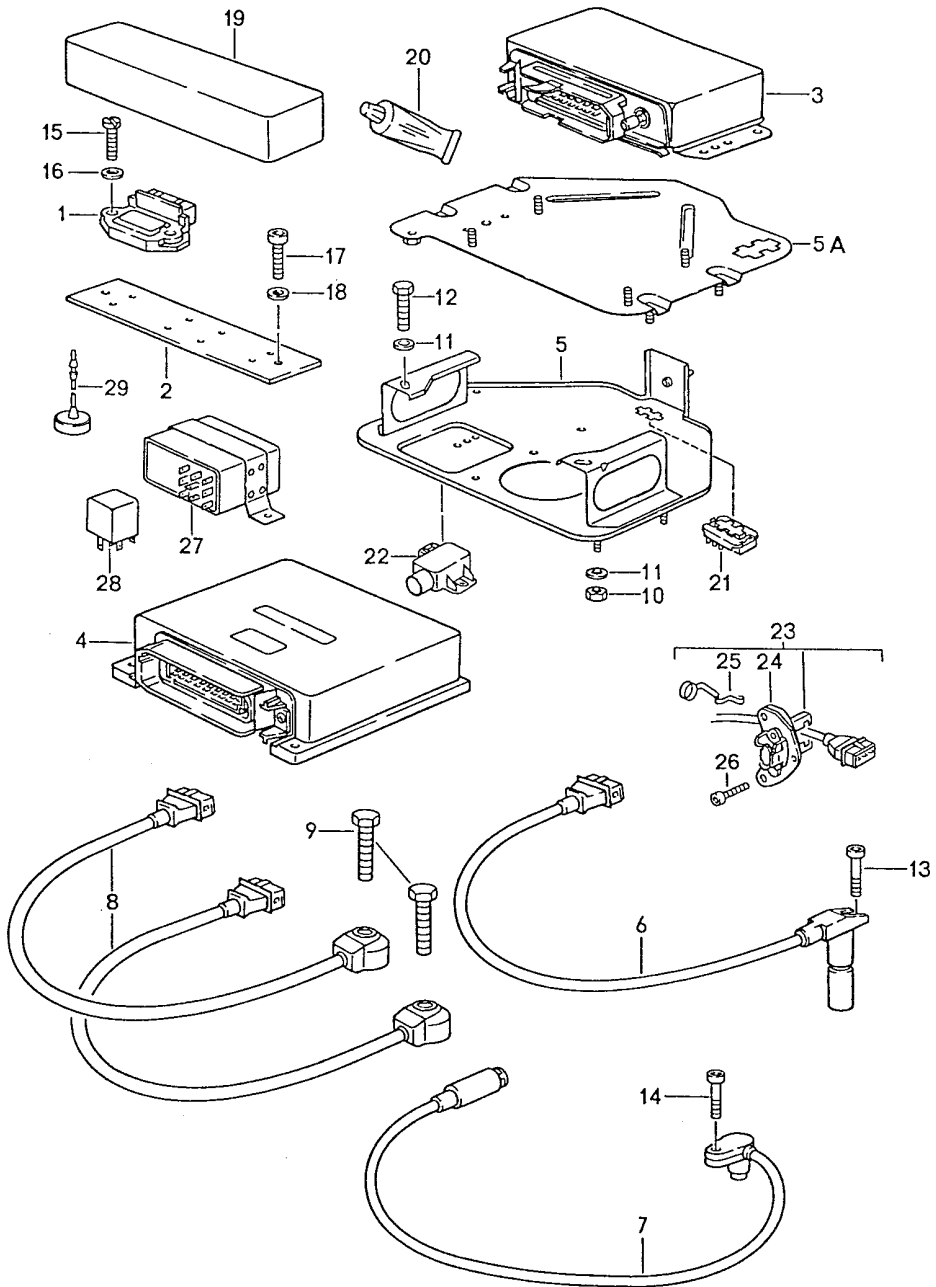
Modell: 928 87

Laufzeit: 1987>>1991

Pos	Teilenummer	Benennung	Bemerkung	St	Modellangabe
(21)	928 602 557 00	Verteilerstecker	89	2	M298/299
(22)	927 602 801 00	Schutzkappe	89	2	M298/299
(23)	928 602 116 00	Zündspule	89	1	M298/299
(20)	928 602 040 01	Zündleitung	/L 90-	1	
(20)	928 602 040 00	Zündleitung	/R 90-	2	
(21)	928 602 557 00	Verteilerstecker	90-	2	
(22)	927 602 801 00	Schutzkappe	90-	2	
(23)	928 602 116 00	Zündspule	90-	2	
24	928 602 511 00	Klemmbügel		1	
25	944 602 117 00	Befestigungsschelle		1	
26	928 602 067 00	Halter		1	
27	928 612 819 00	Massekabel	/L	1	
28	928 612 814 00	Massekabel	/R	1	
29	928 602 041 00	Halter	/L	2	
(29)	928 602 042 00	Halter	/R	2	

Modell: 928 87

Laufzeit: 1987>>1991



Modell: 928 87

Laufzeit: 1987>>1991

Pos	Teilenummer	Benennung	Bemerkung	St	Modellangabe
		Motorelektrik			
		LH-Jetronic			
1	928 602 706 01	Zündschaltgerät		2	
2	928 602 716 00	Kühlkörper		1	
3	928 618 124 11	Zündsteuergerät	87	1	
		siehe Q-Information			
		GR.2 NR.3/86			
(3)	928 618 124 15	Zündsteuergerät	88	1	
(3)	928 618 124 RX	Zündsteuergerät	88	1	
(3)	928 618 124 16	Zündsteuergerät	-89	1	M637
(3)	928 618 124 QX	Zündsteuergerät	-89	1	M637
(3)	928 618 124 22	Zündsteuergerät	89	1	M639
(3)	928 618 124 PX	Zündsteuergerät	89	1	M639
(3)	928 618 124 22	Zündsteuergerät	90-	1	M481
(3)	928 618 124 PX	Zündsteuergerät	90-	1	M481
(3)	928 618 124 15	Zündsteuergerät	90-	1	M249
(3)	928 618 124 RX	Zündsteuergerät	90-	1	M249
-	911 612 422 00	Adapterstecker für Fahrzeuge ohne Katalysator		1	
-	928 618 951 00	Halteklammer	87	1	
(4)	928 618 123 13	Steuergerät	-90	1	
(4)	928 618 123 NX	Steuergerät	-90	1	
(4)	928 618 123 14	LH-Jetronic Steuergerät	-90	1	M637/639
(4)	928 618 123 MX	LH-Jetronic Steuergerät	-90	1	M637/639
(4)	928 618 123 25	LH-Jetronic Steuergerät	91	1	M249
(4)	928 618 123 PX	LH-Jetronic Steuergerät	91	1	M249
(4)	928 618 123 26	LH-Jetronic Steuergerät	91	1	M481
(4)	928 618 123 RX	LH-Jetronic Steuergerät	91	1	M481
5	928 618 010 01	Konsole	-88	1	
(5)	928 618 010 02	Konsole	89	1	
(5)		Konsole	/RL 90-	1	
(5)	928 618 231 01	Konsole	/LL 90-	1	
5A	928 618 130 01	Konsole	/LL 90-	1	
-	928 618 411 00	Tülle		1	
6	944 606 115 00	Impulsgeber		1	
7	911 606 108 00	Totpunktmarkengeber	-88	1	
8	911 606 141 00	Klopfsensor	-90	2	
(8)	928 606 144 00	Klopfsensor	91-	2	
9	999 217 082 02	Sechskantschraube M 8 X 30		2	
9	900 075 518 01	Sechskantschraube M 8 X 30		2	
10	N 011 005 14	Sechskantmutter M 5		5	
10	900 076 091 01	Sechskantmutter M 5		5	
11	900 025 003 02	Unterlegscheibe A 5,3		4	
12	N 010 205 6	Sechskantschraube M 5 X 10		4	
12	900 075 105 02	Schraube M 5 X 10		4	
13	999 218 005 02	Zylinderschraube M 6 X 16		1	
13	999 218 005 01	Zylinderschraube M 6 X 16		1	

Modell: 928 87

Laufzeit: 1987>>1991

Pos	Teilenummer	Benennung	Bemerkung	St	Modellangabe
14	900 067 089 02	Zylinderschraube M 6 X 25	-88	1	
14	900 067 089 01	Zylinderschraube M 6 X 25		1	
15	900 075 260 02	Sechskantschraube M 6 X 15		4	
16	N 011 524 7	Unterlegscheibe A 6,4		4	
16	N 011 524 27	Unterlegscheibe A 6,4		4	
17	900 075 260 02	Sechskantschraube M 6 X 15		2	
18	N 011 524 7	Unterlegscheibe A 6,4		2	
18	N 011 524 27	Unterlegscheibe A 6,4		2	
19	928 602 707 00	Abdeckung		1	
20	999 915 031 00	Dichtmasse CURIL K 2 1 Tube 100 G		X	
21	928 607 431 00	Codierstecker	-88	1	M481
(21)	928 607 432 00	Codierstecker	-88	1	M249
(21)	928 607 435 00	Codierstecker	(AUS) -88	1	M481
(21)	928 607 436 00	Codierstecker	(AUS) -88	1	M249
(21)	928 607 431 00	Codierstecker	89-	1	M481
(21)	928 607 432 00	Codierstecker	89-	1	M249
(21)	928 607 438 00	Codierstecker	89-	1	M298/481
(21)	928 607 439 00	Codierstecker	89-	1	M249/299
(21)	928 607 440 00	Codierstecker	89	1	M298/481
(21)	928 607 441 00	Codierstecker	(AUS) 89 (AUS)	1	M249/299
22	928 606 303 00	Potentiometer für Fahrzeuge ohne Katalysator		1	
23	944 606 170 02	Hallgeber Zyl. 1 - 4		1	
24	928 606 180 01	Abdeckkappe		1	
25	928 606 282 00	Spannfeder		1	
26	900 067 255 02	Zylinderschraube M 5 X 12		2	
27	928 618 175 00	Relais Zündkreisüberwachung	89-	1	M298/299
27		Relais Zündkreisüberwachung	(J) 89-	1	
28	928 615 175 00	Steckerbrücke für Fahrzeuge ohne Katalysator	89-	1	
28	928 615 175 01	Steckerbrücke für Fahrzeuge ohne Katalysator	89-	1	
29	928 612 273 00	Verschlusskappe für Steckdose Befestigungsteile Totpunktmarkengeber	89-	1	
-	N 011 524 7	Unterlegscheibe A 6,4		1	
-	N 011 524 27	Unterlegscheibe A 6,4		1	
-	N 010 212 4	Sechskantschraube M 6 X 12		1	
-	999 511 142 02	Befestigungsschelle		1	

Modell: 928 87

Laufzeit: 1987>>1991

Pos	Teilenummer	Benennung	Bemerkung	St	Modellangabe
-	477 971 851	17 X 15 Sensor		1	
-	N 020 904 4	Kabelclip Kabelbinder		1	

Modell: 928 87

Laufzeit: 1987>>1991

Pos	Teilenummer	Benennung	Bemerkung	St	Modellangabe
1	928 603 011 01	Drehstromgenerator	-89	1	
(1)	928 603 049 00	Drehstromgenerator	88-	1	M637
(1)	928 603 011 05	Drehstromgenerator	90-	1	
(1)	928 603 011 EX	Drehstromgenerator	90-	1	
3	928 603 021 01	Riemenscheibe	-89	1	
(3)		Riemenscheibe	90-	1	
		1990 ohne			
		Distanzscheibe			
4	N 012 016 1	Federring		1	
(4)	N 011 542 2	Unterlegscheibe	88-	1	M637
		A 17			
5	900 034 013 02	Sechskantmutter		1	
		M 16 X 1,5			
5	900 034 013 01	Sechskantmutter		1	
		M 16 X 1,5			
(5)	N 011 022 1	Sechskantmutter	88-	1	M637
		M 16 X 1,5			
6	944 603 141 01	Regler		1	
(6)	928 603 142 00	Regler		1	
(6)	928 603 153 00	Regler	88-	1	M637
7	944 603 143 00	Kondensator		1	
8	928 603 903 00	Scheibenfeder		1	
9	900 025 008 09	Unterlegscheibe		7	
		A 10,5			
9	900 025 008 04	Scheibe		7	
		A 10,5			
9A	928 101 302 00	Scheibe		3	
		A 8,4			
10	900 074 197 02	Sechskantschraube		1	
		M 10 X 130			
11	928 101 123 02	Halter		1	
12	900 025 007 02	Scheibe		2	
		A 8,4			
12	900 025 007 03	Scheibe		2	
		A 8,4			
13	N 010 335 5	Sechskantschraube		1	
		M 8 X 35			
13	900 075 032 03	Sechskantschraube		1	
		M 8 X 35			
14	900 074 197 02	Sechskantschraube		1	
		M 10 X 130			
15	928 101 127 00	Halter		1	
16	900 075 041 09	Sechskantschraube		1	
		M 10 X 25			
16	900 075 481 01	Sechskantschraube		1	
		M 10 X 25			
17	928 101 129 00	Gewindebolzen		1	
18	900 910 031 09	Sicherungsmutter		2	
		VM 10			
18	900 910 031 01	Sicherungsmutter		2	
		VM 10			
19	N 010 248 1	Sechskantschraube		1	
		M 8 X 60			
20	900 076 025 02	Sechskantmutter		1	
		M 8			
20	900 076 064 02	Sechskantmutter		1	
		M 8			
21	N 011 005 14	Sechskantmutter		4	
		M 5			
21	900 076 091 01	Sechskantmutter		4	
		M 5			

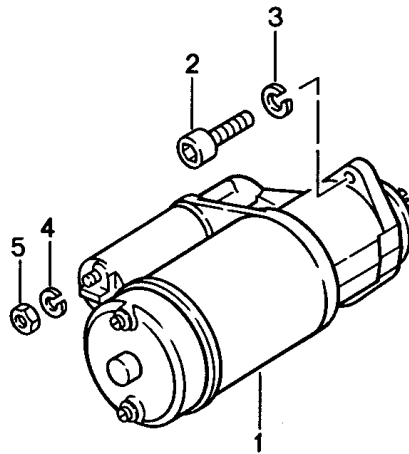
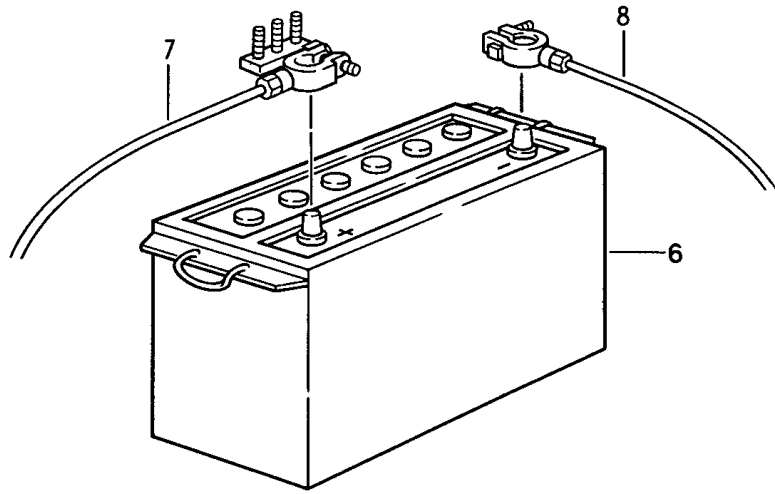
Modell: 928 87

Laufzeit: 1987>>1991

Pos	Teilenummer	Benennung	Bemerkung	St	Modellangabe
-	900 025 003 02	Unterlegscheibe A 5,3		4	
22	928 603 143 01	Flexschlauch 320 MM		1	
(22)	928 603 143 04	Flexschlauch 900 MM		1	
23	928 659 021 01	Aussenfühler für automatische Klimaanlage		1	
24	928 603 139 00	Haltebügel		1	
25	928 603 133 07	Belüftungshutze		1	
(25)	928 603 035 02	Belüftungshutze	88-	1	M637
26	928 603 135 03	Dichtring		1	
(26)	928 603 135 04	Dichtung	88-	1	M637
27	928 612 865 03	Schlauchstück		1	
(27)	928 612 865 04	Schlauchstück	88-	1	M637
(27)	928 612 865 06	Schlauchstück		1	M637
28	N 010 361 4	Sechskantschraube M 8 X 65		1	
28	N 010 361 13	Sechskantschraube M 8 X 65		1	
29	900 076 025 02	Sechskantmutter M 8		1	
29	900 076 064 02	Sechskantmutter M 8		1	
30	999 192 266 50	Poly-Rip-Riemen K 6 - 858 - LW	-89	1	
(30)		Poly-Rip-Riemen K 6 - 858 - LW	90-	1	M481
(30)	999 192 347 50	Poly-Rip-Riemen K 6 - 872 - LW	90-	1	M249
31	N 010 353 3	M 81L 51763 >> Sechskantschraube M 8 X 42		3	

Modell: 928 87

Laufzeit: 1987>>1991



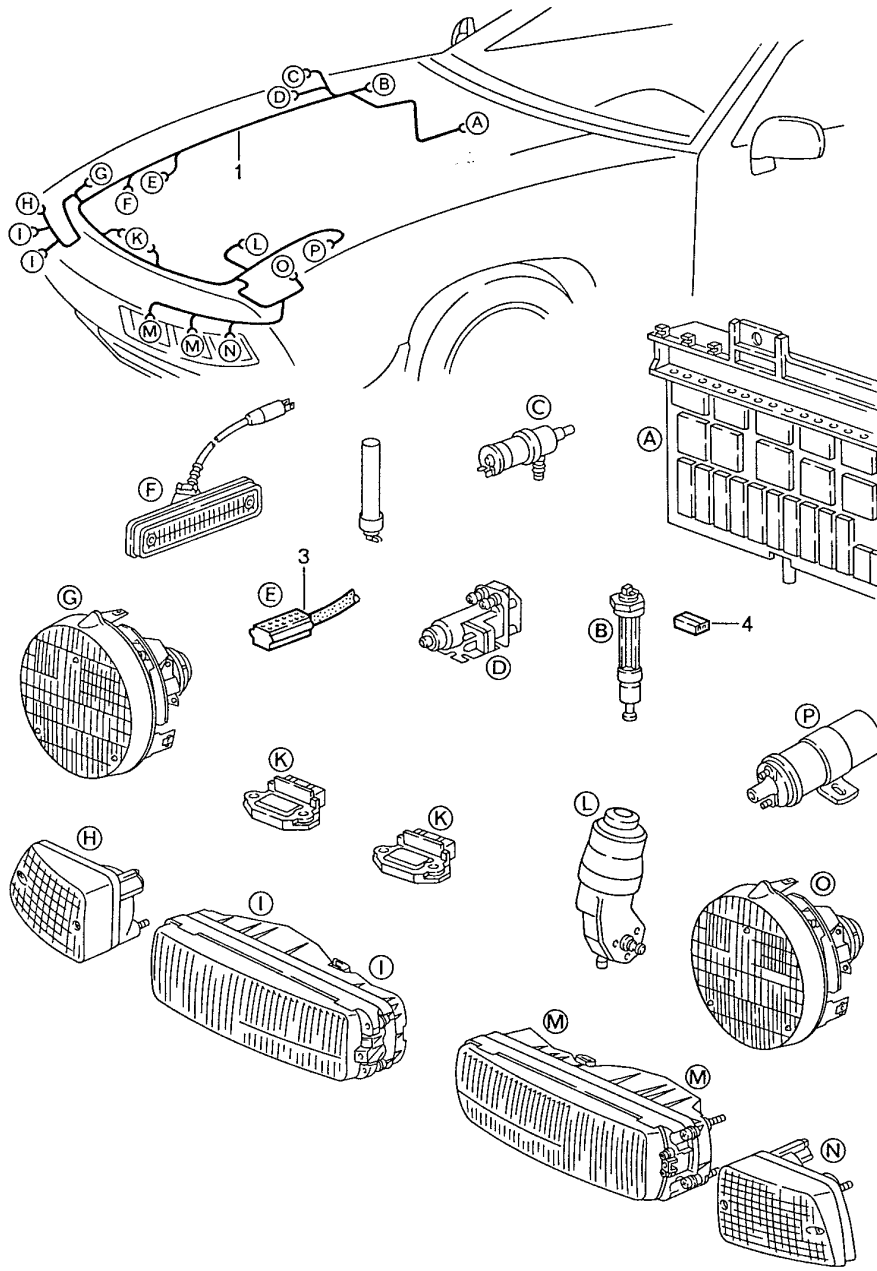
Modell: 928 87

Laufzeit: 1987>>1991

Pos	Teilenummer	Benennung	Bemerkung	St	Modellangabe
		Starter			
		Batterie			
1	928 604 103 04	Starter		1	
(1)	928 604 103 DX	Starter		1	
		1,5 KW			
(1)	928 604 103 EX	Starter		1	
		1,5 KW			
2	900 067 124 02	Zylinderschraube		2	
		M 10 X 35			
3	900 027 016 02	Federring		2	
		B 10			
3	900 027 016 03	Federring		2	
		B 10			
4	N 012 009 3	Federring		1	
		A 8			
5	900 076 025 02	Sechskantmutter		1	
		M 8			
5	900 076 064 02	Sechskantmutter		1	
		M 8			
6	928 611 105 01	Batterie		1	
		12V - 72 AH			
(6)	928 611 173 02	Batterie		1	
		12V - 72AH			
(6)	928 611 175 03	Batterie		1	
		12V - 75AH			
(6)	999 611 053 20	Batterie	88-	1	M637
		12V - 50 AH			
7		siehe Gruppe		.	
		9/02/12			
8		siehe Gruppe		.	
		9/02/12			
-	999 611 104 00	Polabdeckung	-89	1	
		Batterie			
-	928 611 851 01	Polabdeckung	90-	1	
		Batterie			
		Befestigungsteile			
		Batterie			
-	928 611 209 02	Spannbügel		1	
-	900 067 147 02	Zylinderschraube		1	
		M 8 X 25			
-	900 067 147 01	Zylinderschraube		1	
		M 8 X 25			
-	N 011 525 13	Unterlegscheibe		1	
-	911 611 209 00	Haltepratze	88-	1	M637
-	N 014 725 2	Zylinderschraube	88-	1	M637
		M 8 X 25			
-	900 067 018 03	Zylinderschraube	88-	1	M637
		M 8 X 25			
-	N 011 525 13	Unterlegscheibe	88-	2	M637

Modell: 928 87

Laufzeit: 1987>>1991



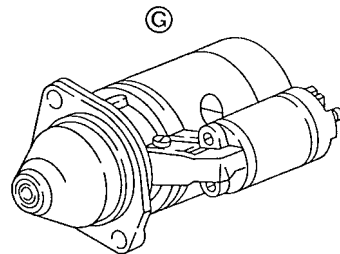
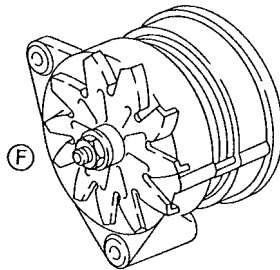
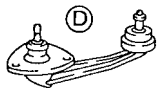
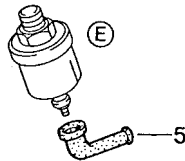
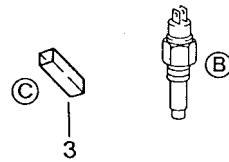
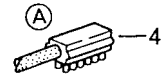
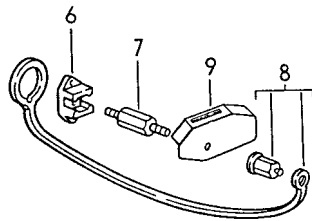
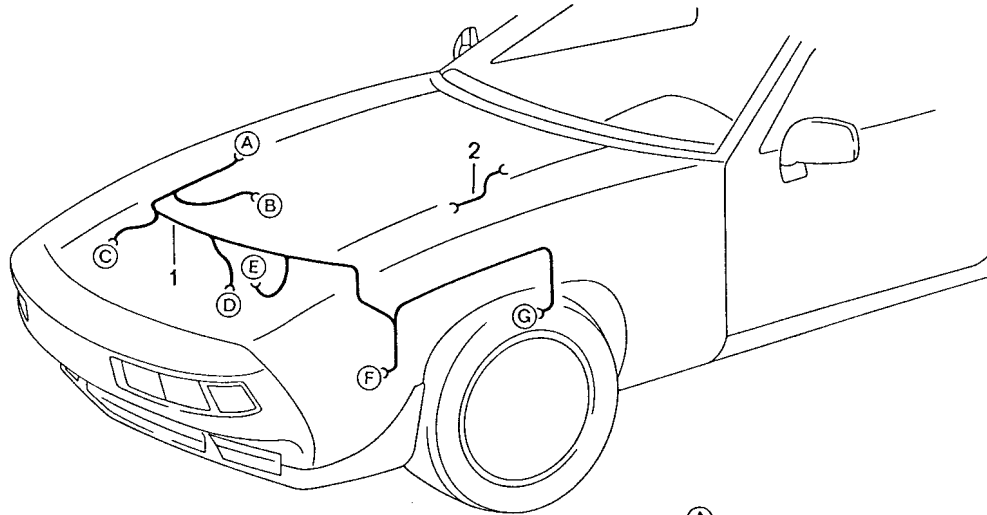
Modell: 928 87

Laufzeit: 1987>>1991

Pos	Teilenummer	Benennung	Bemerkung	St	Modellangabe
		Kabelstrang vorn			
1	928 612 001 22	Kabelstrang	/LL -88	1	
(1)	928 612 001 26	Kabelstrang	/LL 89	1	
(1)	928 612 001 30	Kabelstrang	/LL 90	1	
(1)	928 612 001 34	Kabelstrang	/LL 91-	1	
1	927 612 001 06	Kabelstrang	/RL -88	1	
(1)		Kabelstrang	/RL -88	1	
(1)	927 612 001 08	Kabelstrang	/RL 89	1	
(1)	927 612 001 10	Kabelstrang	/RL 90-	1	
(1)	927 612 001 12	Kabelstrang	/RL 91-	1	
3	911 612 115 02	Steckergehäuse		1	
4	810 971 989	Steckergehäuse		1	
		Befestigungsteile			
-	999 511 138 02	Rohrschelle		1	
-	928 503 113 02	Sechskantschraube		1	
		M 6 X 25			
-	999 513 023 40	Kabelbinder		13	
		120 MM			
-	999 513 007 40	Kabelbinder		8	
		88 MM			
-	999 513 023 40	Kabelbinder		2	
		160 MM			

Modell: 928 87

Laufzeit: 1987>>1991



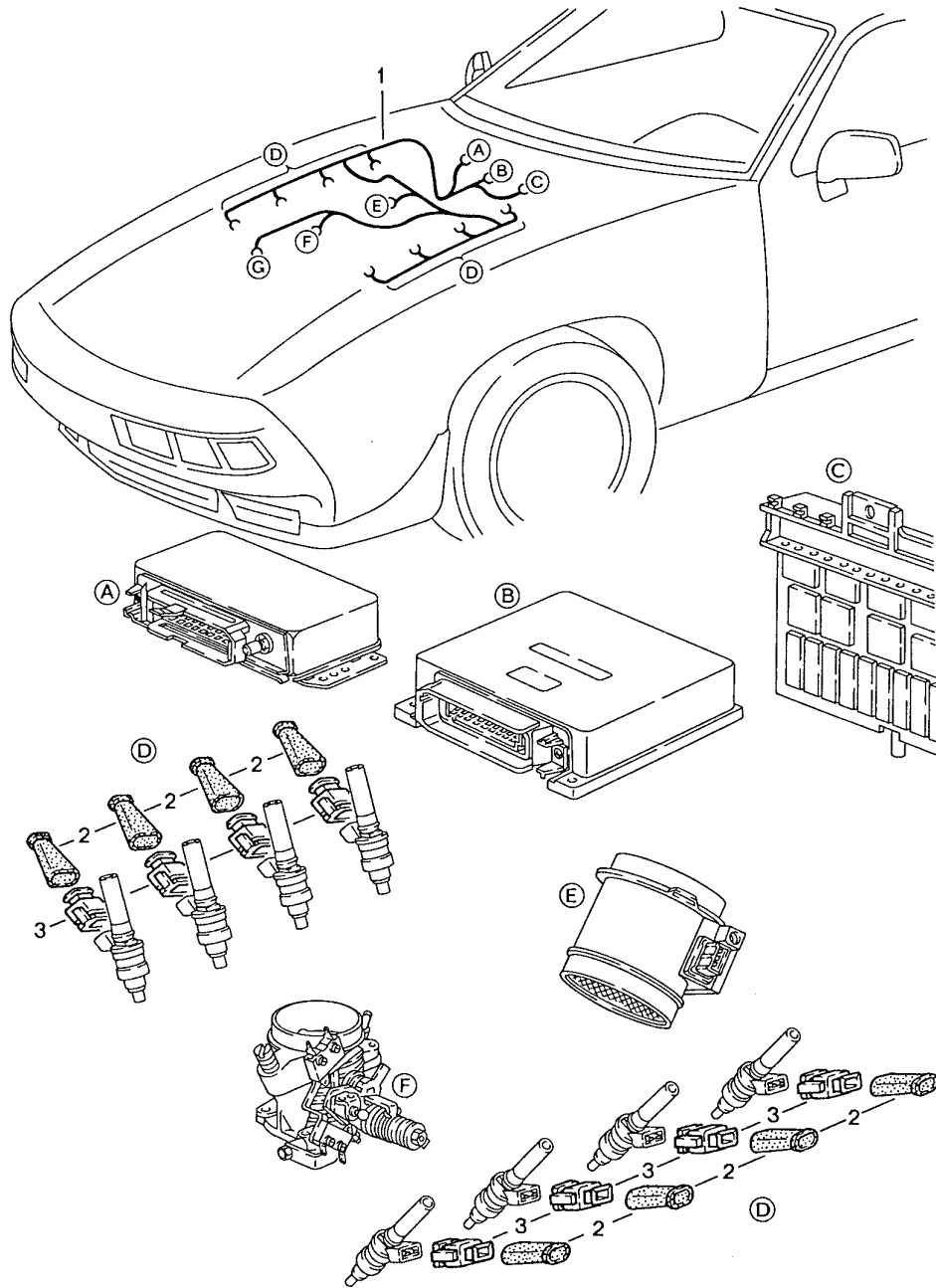
Modell: 928 87

Laufzeit: 1987>>1991

Pos	Teilenummer	Benennung	Bemerkung	St	Modellangabe
(1)	928 607 002 14	Kabelstrang Motor Kabelstrang M >> 81H 00957 M >> 81H 07304	87	1	M28.41 M28.42
(1)	928 607 002 15	Kabelstrang M 81H 00958 >> M 81H 07305 >>	87	1	M28.41 M28.42
(1)	928 607 002 16	Kabelstrang	88	1	
1	928 607 002 17	Kabelstrang	88	1	M637
2	928 612 011 00	Massekabel	89-	1	
3	111 971 977	Flachsteckergehäuse		1	
4	911 612 113 05	Steckergehäuse		1	
5	928 612 497 00	Schutzkappe		2	
6	928 612 867 00	Leitungsverbinder		1	
7	928 612 868 01	Sechskantschraube		1	
8	928 612 073 00	Schutzkappe		1	
8	928 612 073 01	Schutzkappe		1	
9	928 612 871 02	Abdeckung		1	

Modell: 928 87

Laufzeit: 1987>>1991



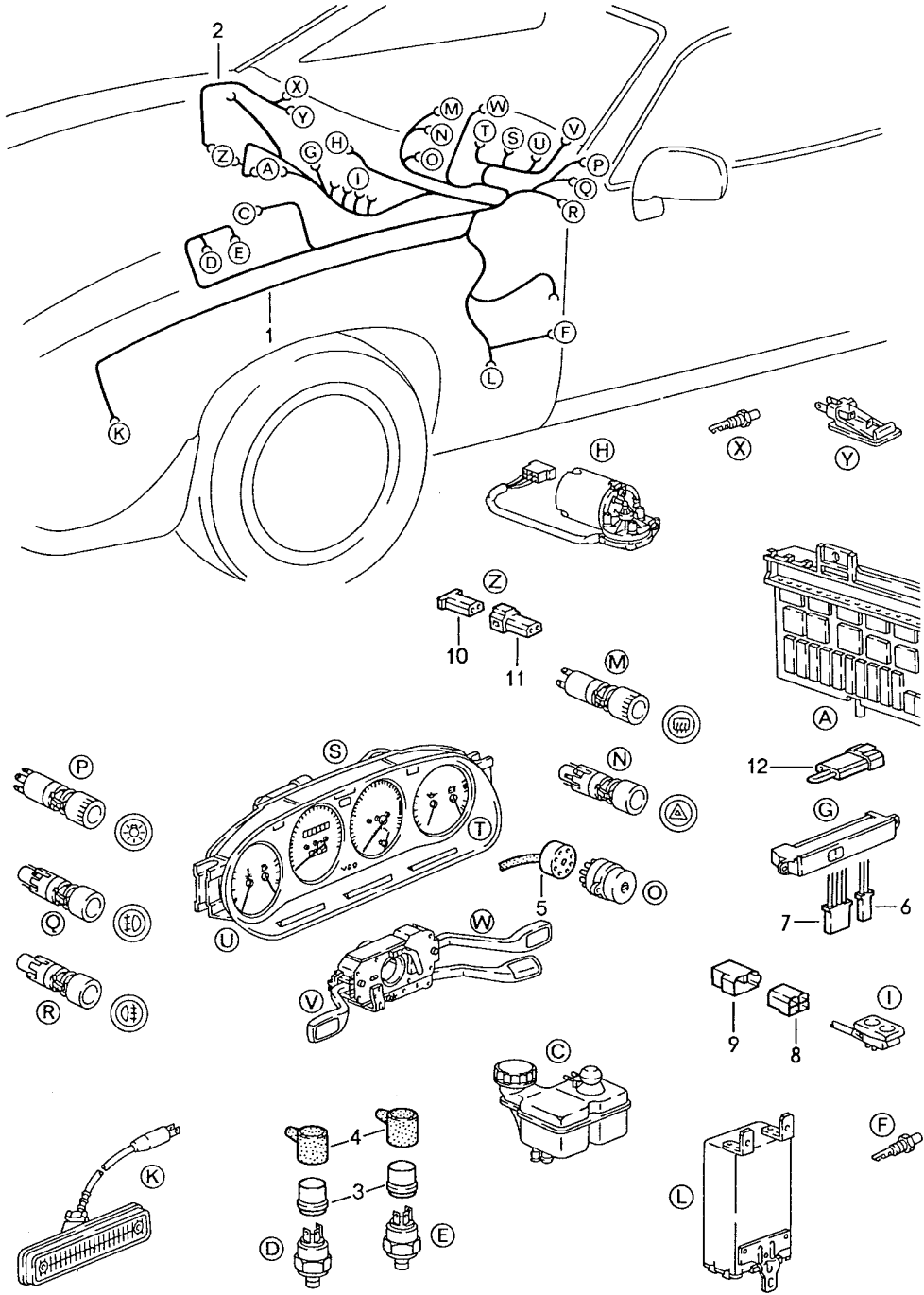
Modell: 928 87

Laufzeit: 1987>>1991

Pos	Teilenummer	Benennung	Bemerkung	St	Modellangabe
1	928 607 015 04	Kabelstrang LH-Jetronic Kabelstrang siehe Q-Information GR.2 NR.3/86	/LL -88	1	
(1)	928 607 015 08	Kabelstrang	/LL 89	1	
(1)	928 607 015 09	Kabelstrang	/LL 90	1	
(1)	928 607 015 11	Kabelstrang	/LL 91-	1	
(1)	927 607 015 00	Kabelstrang siehe Q-Information GR.2 NR.3/86	/RL -88	1	
(1)	927 607 015 03	Kabelstrang	/RL 89-	1	
(1)	927 607 015 05	Kabelstrang	/RL 91-	1	
2	944 612 128 00	Schutzkappe		10	
2	944 612 128 02	Schutzkappe		10	
3	928 612 825 00	Steckergehäuse Befestigungsteile		8	
-	N 020 904 4	Kabelbinder		X	
-	N 020 626 2	Schelle B 15 X 16		2	
-	999 651 159 02	Kabelbefestiger		1	
-	999 511 177 02	Befestigungsschelle B 20 X 15	/RL	1	
-	999 511 177 01	Befestigungsschelle B 20 X 15	/RL	1	
-	999 511 076 02	Befestigungsschelle B 20 X 18		1	

Modell: 928 87

Laufzeit: 1987>>1991



Modell: 928 87

Laufzeit: 1987>>1991

Pos	Teilenummer	Benennung	Bemerkung	St	Modellangabe
		Kabelstrang Schalttafel			
1	928 612 003 31	Kabelstrang	/LL 87	1	
(1)		Kabelstrang	/LL 87	1	
(1)	928 612 003 37	Kabelstrang	/LL 88	1	
(1)		Kabelstrang	/LL 88	1	
(1)	928 612 003 41	Kabelstrang	/LL 89	1	
(1)	928 612 003 51	Kabelstrang	/LL 90	1	
(1)		Kabelstrang	/LL 90	1	
(1)	928 612 003 65	Kabelstrang	/LL 91	1	
(1)		Kabelstrang	/LL 91-	1	
(1)	928 612 003 30	Kabelstrang	/LL 87	1	M537
(1)		Kabelstrang	/LL 87	1	M537
(1)	928 612 003 36	Kabelstrang	/LL 88	1	M537
(1)		Kabelstrang	/LL 88	1	M537
(1)	928 612 003 40	Kabelstrang	/LL 89	1	M537
(1)	928 612 003 50	Kabelstrang	/LL 90	1	M537
(1)		Kabelstrang	/LL 90	1	M537
(1)	928 612 003 64	Kabelstrang	/LL 91	1	M537
(1)		Kabelstrang	/LL 91-	1	M537
(1)	928 612 003 38	Kabelstrang	/LL 88	1	M637
(1)		Kabelstrang	/LL 88-	1	M637
(1)	928 612 003 39	Kabelstrang	/LL 88	1	M637
(1)		Kabelstrang	/LL 88-	1	M637
					M 607
1	927 612 003 20	Kabelstrang	/RL 87	1	
(1)		F >>92HS8 41006 Kabelstrang	/RL 87	1	
(1)		F >>92HS8 41006 Kabelstrang	/RL 87	1	
(1)	927 612 003 22	Kabelstrang	/RL 87	1	
(1)		F 92HS8 41007>> Kabelstrang	/RL 88	1	
(1)	927 612 003 26	Kabelstrang	/RL 88	1	
(1)		Kabelstrang	/RL 88	1	
(1)	927 612 003 28	Kabelstrang	/RL 89	1	
(1)	927 612 003 37	Kabelstrang	/RL 90	1	
(1)		Kabelstrang	/RL 90	1	
(1)	927 612 003 49	Kabelstrang	/RL 91	1	
(1)		Kabelstrang	/RL 91-	1	
1	927 612 003 19	Kabelstrang	/RL 87	1	M538
(1)		F >>92HS8 40937 Kabelstrang	/RL 87	1	M538
(1)		F >>92HS8 40937 Kabelstrang	/RL 87	1	M538
(1)	927 612 003 21	Kabelstrang	/RL 87	1	M538
(1)		F 92HS8 40938>> Kabelstrang	/RL 88	1	M538
(1)	927 612 003 25	Kabelstrang	/RL 88	1	M538
(1)		Kabelstrang	/RL 88	1	M538
(1)	927 612 003 29	Kabelstrang	/RL 89	1	M538
(1)	927 612 003 36	Kabelstrang	/RL 90	1	M538
(1)		Kabelstrang	/RL 90	1	M538
(1)	927 612 003 48	Kabelstrang	/RL 91	1	M538
(1)		Kabelstrang	/RL 91-	1	M538
-	928 612 043 05	Kabelstrang	/LL 90	1	
-		Kabelstrang	/LL 90-	1	
		für Instrumentenhutze			
-	927 612 043 02	Kabelstrang	/RL 90	1	
-		Kabelstrang	/RL 90-	1	
		für Instrumentenhutze			
2	928 612 038 00	Kabelstrang	-90	1	
(2)	928 612 038 02	Handschuhkastenleuchte Kabelstrang	91-	1	
		Handschuhkastenleuchte			

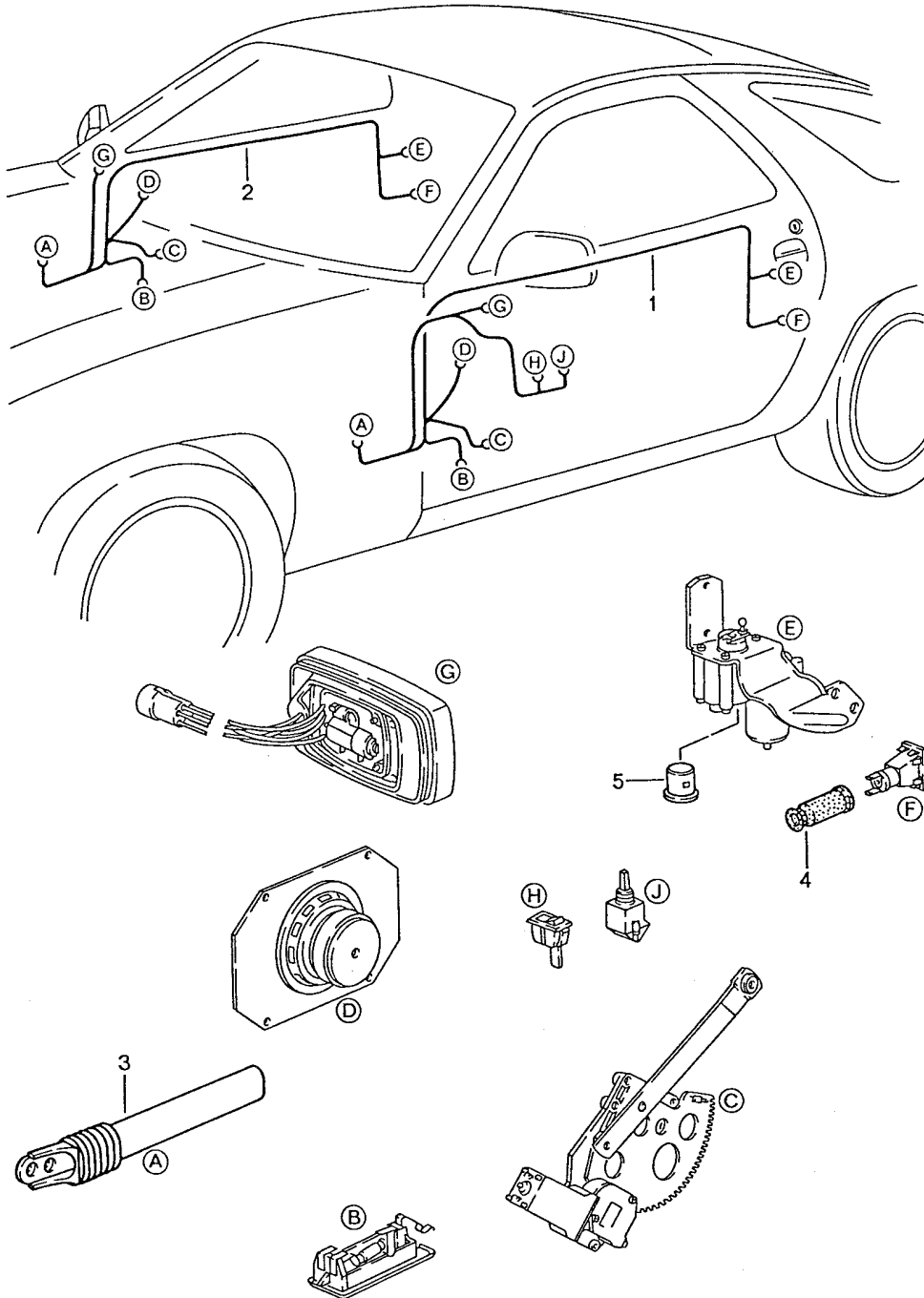
Modell: 928 87

Laufzeit: 1987>>1991

Pos	Teilenummer	Benennung	Bemerkung	St	Modellangabe
3	113 945 525	Steckhülsegehäuse		2	
4	211 945 521 C	Schutzkappe		2	
5	911 612 889 00	Steckergehäuse		1	
6	171 971 998 A	Steckergehäuse		1	
7	171 971 998 C	Steckergehäuse		1	
8	928 612 414 04	Steckergehäuse		X	
9	928 612 413 00	Steckergehäuse		X	
		Blau			
(9)	928 612 413 03	Steckergehäuse		X	
		Gelb			
10	171 971 999 A	Steckhülsegehäuse		1	
11	171 971 998 A	Steckergehäuse		1	
12	928 607 422 00	Codierstecker	/RL -89	1	
(12)	928 607 421 00	Codierstecker	/RL -88	1	M061
(12)		Codierstecker	/RL 89	1	M061
-	928 612 202 03	Kabelstrang	(J) -88	1	
		Schaltgerät			
		- EX -			
-	928 612 202 04	Kabelstrang	(J) -89	1	
		Schaltgerät			
		- EX -			
-	928 612 202 06	Kabelstrang	(J) 90-	1	
		Schaltgerät			
		- EX -			
-	928 612 204 01	Einzelleitung	(J) -88	1	
		Schaltgerät			
		- EX -			
-	911 617 108 00	Diode	(J) -88	1	
-	911 617 108 01	Diode	(J) -88	1	
		mitverwenden:			
		825.971.990		1	
		Befestigungsteile			
-	999 513 002 40	Kabelbinder		1	
		286 MM			
-	N 020 910 4	Kabelbinder		1	
		286 MM			
-	999 513 003 40	Kabelbinder		1	
		286 MM			
-	999 513 023 40	Kabelbinder		1	
		293 MM			
-	999 513 007 40	Kabelbinder		8	
		80 MM			
-	999 651 152 02	Kabelbefestiger		1	
-	999 651 152 01	Kabelbefestiger		1	
-	999 591 380 02	Kabelbefestiger		5	
-	477 971 939	Kabelklemme		5	
-	PCG 971 939	Kabelklemme		5	
-	928 612 091 00	Brücke		1	
		für			
		Zentralelektrik			
12A	928 612 088 02	Abdeckkappe	90-	1	
12B	928 612 883 00	Bolzen	90-	1	

Modell: 928 87

Laufzeit: 1987>>1991



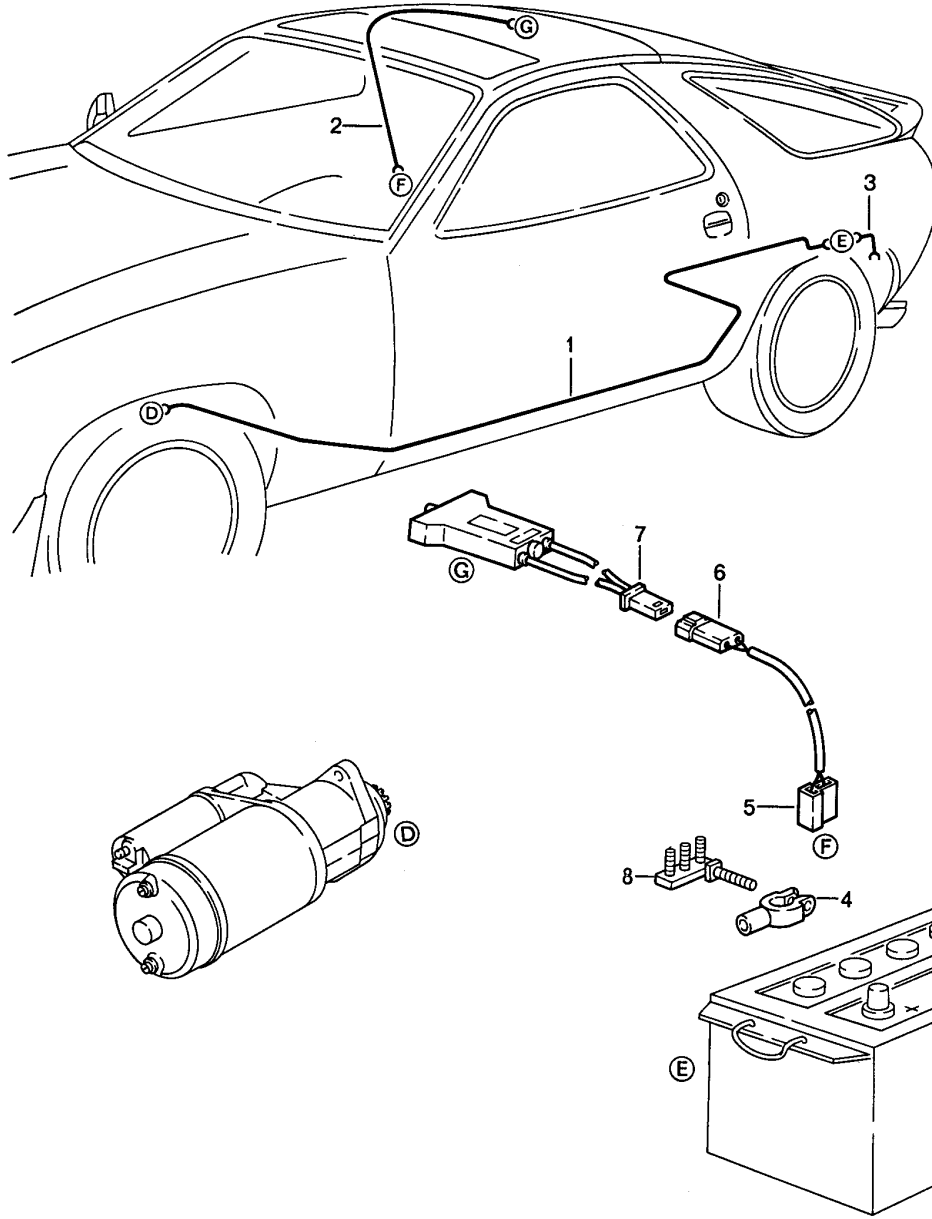
Modell: 928 87

Laufzeit: 1987>>1991

Pos	Teilenummer	Benennung	Bemerkung	St	Modellangabe
		Kabelstrang Tür			
1	928 612 167 05	Kabelstrang	/LL -88	1	
(1)	928 612 167 11	Kabelstrang	/LL 89	1	
(1)	928 612 167 17	Kabelstrang	/LL 90	1	
(1)	928 612 167 21	Kabelstrang	/LL 91	1	
(1)	928 612 167 07	Kabelstrang	/LL 88	1	M637
(1)	927 612 167 02	Kabelstrang	/RL -88	1	
(1)	927 612 167 06	Kabelstrang	/RL 89	1	
(1)	928 612 167 17	Kabelstrang	/RL 90	1	
(1)	928 612 167 22	Kabelstrang	/RL 91	1	
(1)	928 612 167 03	Kabelstrang	/LL -88	1	M537
(1)	928 612 167 09	Kabelstrang	/LL 89	1	M537
(1)	928 612 167 15	Kabelstrang	/LL 90	1	M537
(1)	928 612 167 19	Kabelstrang	/LL 91	1	M537
(1)	927 612 167 00	Kabelstrang	/RL -88	1	M538
(1)	927 612 167 04	Kabelstrang	/RL 89	1	M538
(1)	928 612 167 15	Kabelstrang	/RL 90	1	M538
(1)	928 612 167 20	Kabelstrang	/RL 91	1	M538
2	928 612 167 06	Kabelstrang	/LL -88	1	
(2)	928 612 167 12	Kabelstrang	/LL 89	1	
(2)	928 612 167 18	Kabelstrang	/LL 90	1	
(2)	928 612 167 22	Kabelstrang	/LL 91	1	
(2)	928 612 167 08	Kabelstrang	/LL 88-	1	M637
(2)	927 612 167 03	Kabelstrang	/RL -88	1	
(2)	927 612 167 07	Kabelstrang	/RL 89	1	
(2)	928 612 167 18	Kabelstrang	/RL 90	1	
(2)	928 612 167 21	Kabelstrang	/RL 91	1	
(2)	928 612 167 04	Kabelstrang	/LL -88	1	M537
(2)	928 612 167 10	Kabelstrang	/LL 89	1	M537
(2)	928 612 167 16	Kabelstrang	/LL 90	1	M537
(2)	928 612 167 20	Kabelstrang	/LL 91	1	M537
(2)	927 612 167 01	Kabelstrang	/RL -88	1	M538
(2)	927 612 167 05	Kabelstrang	/RL 89	1	M538
(2)	928 612 167 16	Kabelstrang	/RL 90	1	M538
(2)	928 612 167 19	Kabelstrang	/RL 91	1	M538
3	928 555 551 02	Kabelführung		2	
4	999 659 002 50	Gummikappe		2	
5	928 612 131 00	Steckergehäuse		2	
		Befestigungsteile			
-	477 971 851	Kabelclip		4	
-	928 537 411 02	Clip Grau		4	

Modell: 928 87

Laufzeit: 1987>>1991



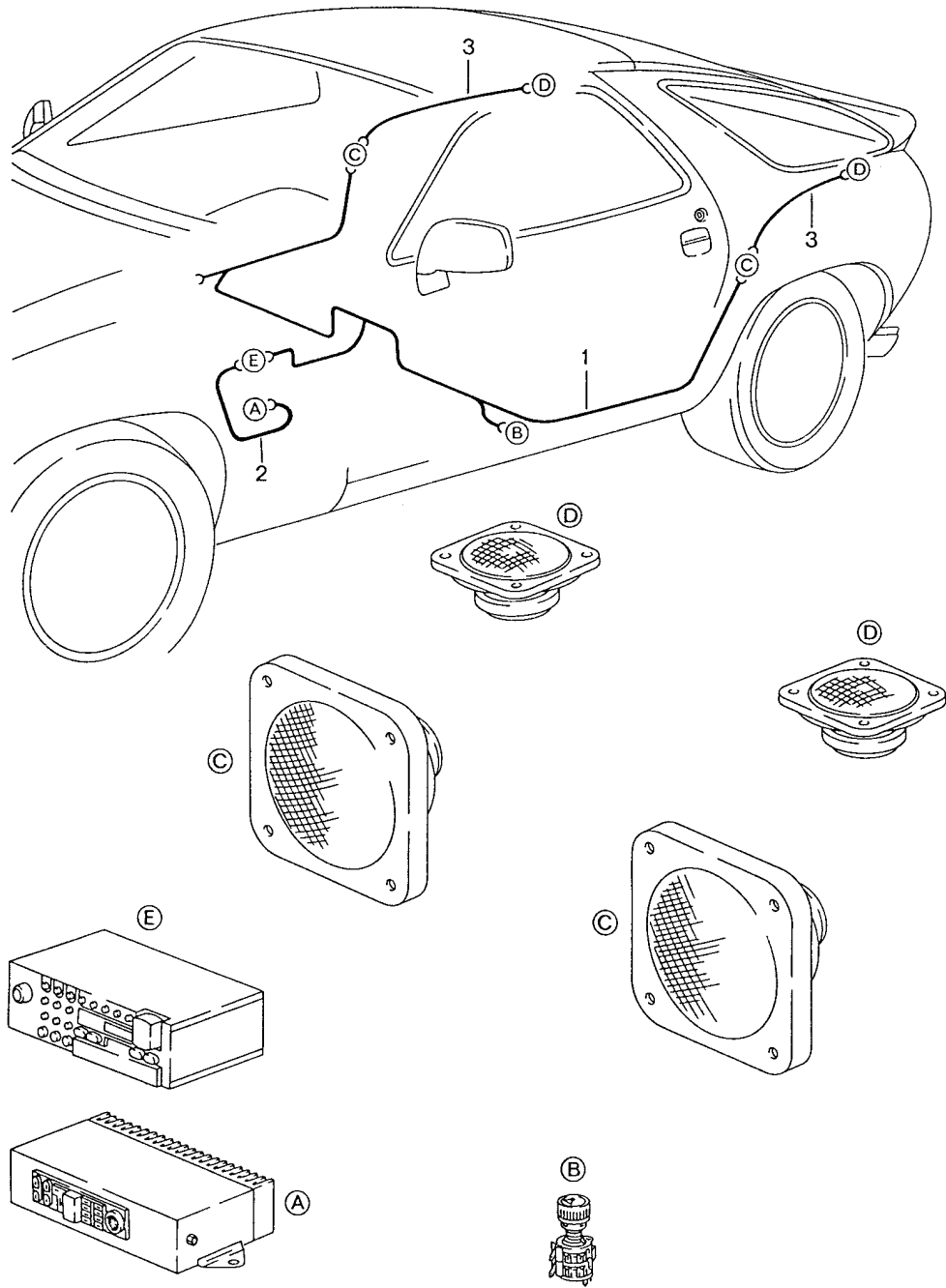
Modell: 928 87

Laufzeit: 1987>>1991

Pos	Teilenummer	Benennung	Bemerkung	St	Modellangabe
1	928 612 007 03	Kabelstrang Fahrgastraum	-89	1	
(1)	928 612 007 04	Kabelstrang Batterie-Starter	90-	1	
2	928 612 006 01	Kabelstrang Schiebedach	-89	1	
3	928 612 009 13	Massekabel Batterie		1	
4	928 611 898 01	Karosserie Anschlussklemme	-89	1	
(4)	928 611 898 02	Anschlussklemme	90-	1	
5	999 652 167 40	Steckhülsegehäuse		1	
6	171 971 998 A	Steckergehäuse		1	
7	171 971 999 A	Steckhülsegehäuse		1	
8	928 611 850 03	Verteilerstück	90	1	
(8)	928 611 085 00	Verteilerstück Befestigungsteile Batterie-Starterkabel	91-	1	
-	999 513 003 40	Kabelbinder		1	
-	999 511 156 00	Befestigungsschelle 13/15 W 5		13	
-	999 591 839 40	Kunststoffmutter T 5		13	
-	999 702 124 50	Tülle Befestigungsteile Massekabel		1	
-	900 075 398 02	Sechskantschraube M 8 X 16 SB		1	
-	N 012 241 8	Federscheibe B 8		1	
-	900 151 008 02	Scheibe A 8,4		1	
-	999 702 128 50	Blindtülle 8 X 10 X 15		1	

Modell: 928 87

Laufzeit: 1987>>1991



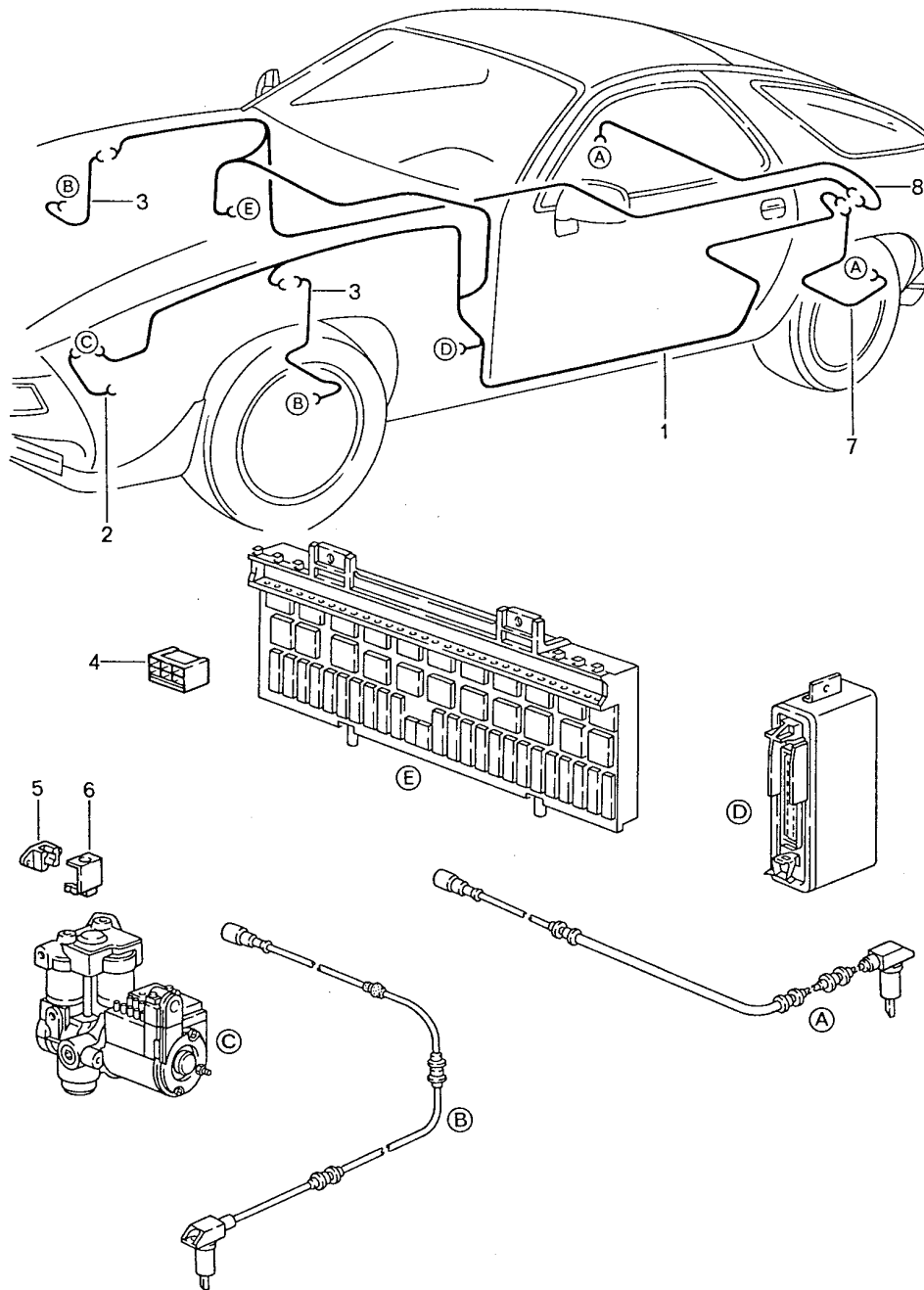
Modell: 928 87

Laufzeit: 1987>>1991

Pos	Teilenummer	Benennung	Bemerkung	St	Modellangabe
		Kabelstrang Lautsprecher für Fahrzeuge ohne Verstärker			
1	928 612 066 04	Kabelstrang	-88	1	
-	928 612 261 00	Steckerbrücke für Fahrzeuge mit Verstärker	-88	1	
(1)	928 612 068 04	Kabelstrang		1	
2	928 645 406 00	Anschlusskabel	-88	1	M494
(2)	928 645 172 00	Kabelstrang	89 90	1	M680
(2)		Kabelstrang	91-	1	
3	928 612 069 01	Kabelstrang	-88	2	M490
(3)	928 612 069 02	Kabelstrang	89 90	2	M680
(3)		Kabelstrang	91-	2	
-	928 612 261 00	Steckerbrücke	91-	2	

Modell: 928 87

Laufzeit: 1987>>1991



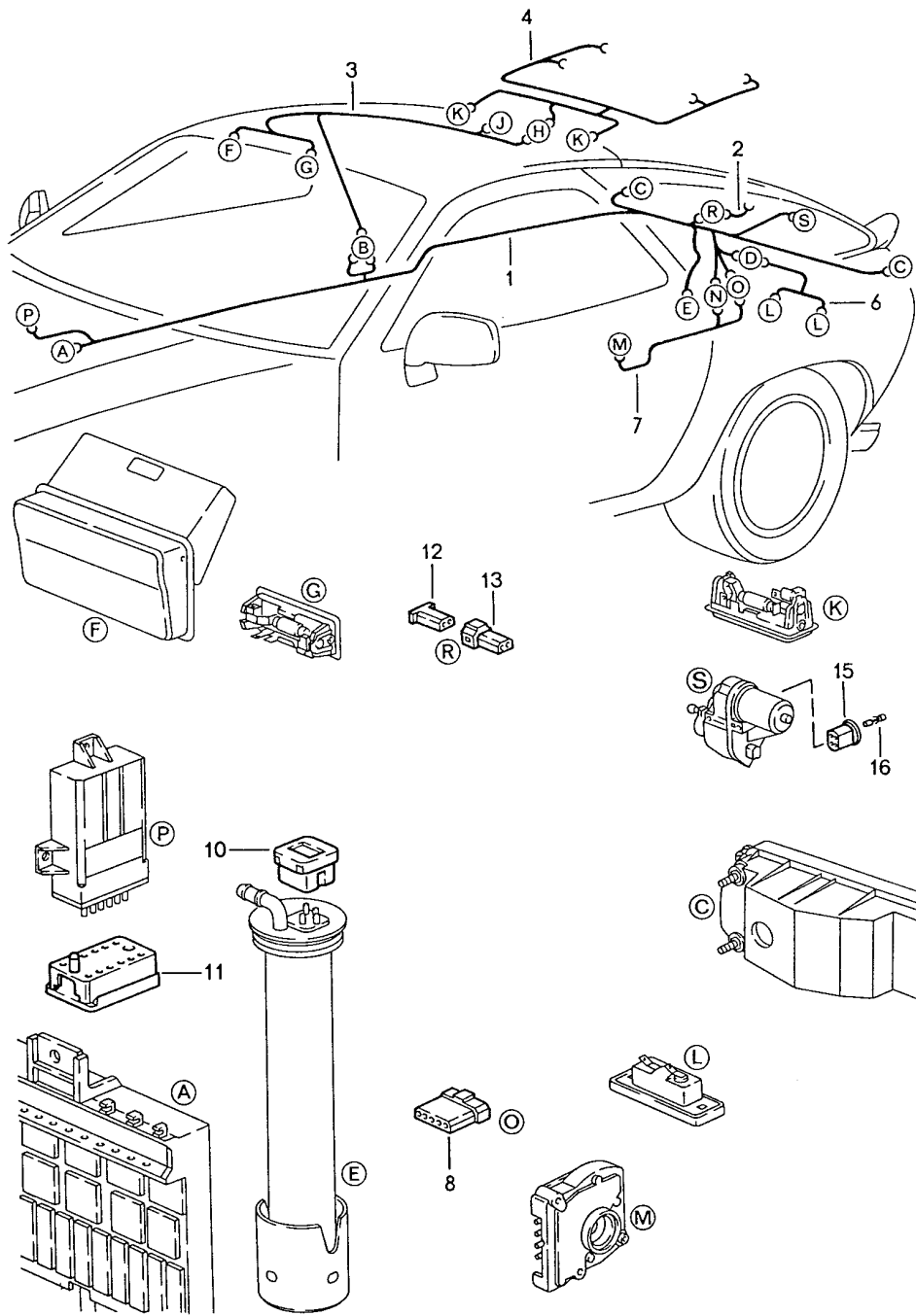
Modell: 928 87

Laufzeit: 1987>>1991

Pos	Teilenummer	Benennung	Bemerkung	St	Modellangabe
		Kabelstrang ABS			
1	928 612 121 05	Kabelstrang	/LL -88	1	
(1)	928 612 121 06	Kabelstrang	/LL 89	1	
(1)	928 612 121 07	Kabelstrang	/LL 89	1	M482
(1)	928 612 121 19	Kabelstrang	90	1	
(1)	928 612 121 21	Kabelstrang	91-	1	
(1)	927 612 121 04	Kabelstrang	/RL -88	1	
(1)	927 612 121 05	Kabelstrang	/RL 89	1	
(1)	927 612 121 06	Kabelstrang	/RL 89	1	M482
(1)	927 612 121 18	Kabelstrang	/RL 90	1	
(1)	927 612 121 20	Kabelstrang	/RL 91-	1	
2	928 612 189 01	Masseband		1	
3	928 612 403 00	Kabelstrang	-88	2	
(3)	928 612 404 00	Kabelstrang	89-	2	M482
4	161 971 975 A	Flachsteckergehäuse		1	
5	928 612 867 00	Leitungsverbinder		1	
6	928 612 874 00	Kappe		1	
7	928 612 405 00	Kabelstrang	/L -88	1	
(7)	928 612 420 00	Kabelstrang	/L 89-	1	M482
8	928 612 406 00	Kabelstrang	/R -88	1	
(8)	928 612 430 00	Kabelstrang	/R 89-	1	M482

Modell: 928 87

Laufzeit: 1987>>1991



Modell: 928 87

Laufzeit: 1987>>1991

Pos	Teilenummer	Benennung	Bemerkung	St	Modellangabe
		Kabelstrang Heck			
1	928 612 004 33	Kabelstrang	/LL -88	1	M481
(1)	928 612 004 37	Kabelstrang	88	1	M637
(1)	928 612 004 39	Kabelstrang	/LL 89	1	M481
(1)	928 612 004 49	Kabelstrang	/LL 90	1	M481
(1)	928 612 004 57	Kabelstrang	/LL 91-	1	M481
(1)	928 612 004 34	Kabelstrang	/LL -88	1	M249
(1)	928 612 004 40	Kabelstrang	/LL 89	1	M249
(1)	928 612 004 50	Kabelstrang	/LL 90	1	M249
(1)	928 612 004 58	Kabelstrang	/LL 91-	1	M249
(1)	927 612 004 20	Kabelstrang	/RL -88	1	M481
(1)	927 612 004 22	Kabelstrang	/RL 89	1	M481
(1)	927 612 004 28	Kabelstrang	/RL 90	1	M481
(1)	927 612 004 32	Kabelstrang	/RL 91-	1	M481
(1)	927 612 004 21	Kabelstrang	/RL -88	1	M249
(1)	927 612 004 23	Kabelstrang	/RL 89	1	M249
(1)	927 612 004 29	Kabelstrang	/RL 90	1	M249
(1)	927 612 004 33	Kabelstrang	/RL 91-	1	M249
-	N 100 641 01	Schmelzsicherung T 1,0 B		1	
-	928 612 479 00	Heckdeckelentriegelung Sicherungshalter Heckdeckelentriegelung		1	
2	928 612 037 01	Kabelstrang		1	
3	928 612 008 07	Kabelstrang	-89	1	
(3)	928 612 008 09	Kabelstrang	90-	1	
(4)	928 612 005 03	Kabelstrang		1	
(4)	928 612 005 04	Kabelstrang	89-	1	M602
6	928 612 039 01	Kabelstrang	-88	1	
(6)	928 612 039 02	Kabelstrang	89-	1	
7	928 612 012 07	Kabelstrang	-90	1	M249
(7)	928 612 012 08	Kabelstrang	91-	1	M249
7	928 612 016 02	Kabelstrang	87	1	M481
(7)	928 612 016 03	Rückfahrlicht G >> 11H 05467 Kabelstrang	87-	1	G28.12 M481
(7)		Rückfahrlicht G 11H 05468 >> Kabelstrang	89	1	G28.12
(7)	928 612 016 04	Kabelstrang	90	1	
-	928 612 072 00	Kabelstrang	91-	1	
-		für Kraftstoffpumpe Kabelstrang	-88	1	M460
-		für Kraftstoffpumpe Kabelstrang	89	1	
8	171 971 998 E	Steckergehäuse 6-polig		1	
9	171 971 998 C	Steckergehäuse 4-polig		1	
10	901 612 891 01	Steckergehäuse dreifach		1	
11	944 612 215 00	Steckergehäuse 14-polig ohne Kontaktbuchse 99965235122		1	
12	171 971 999 A	Steckhülsegehäuse 2-polig		1	
13	171 971 998 A	Steckergehäuse 2-polig		1	

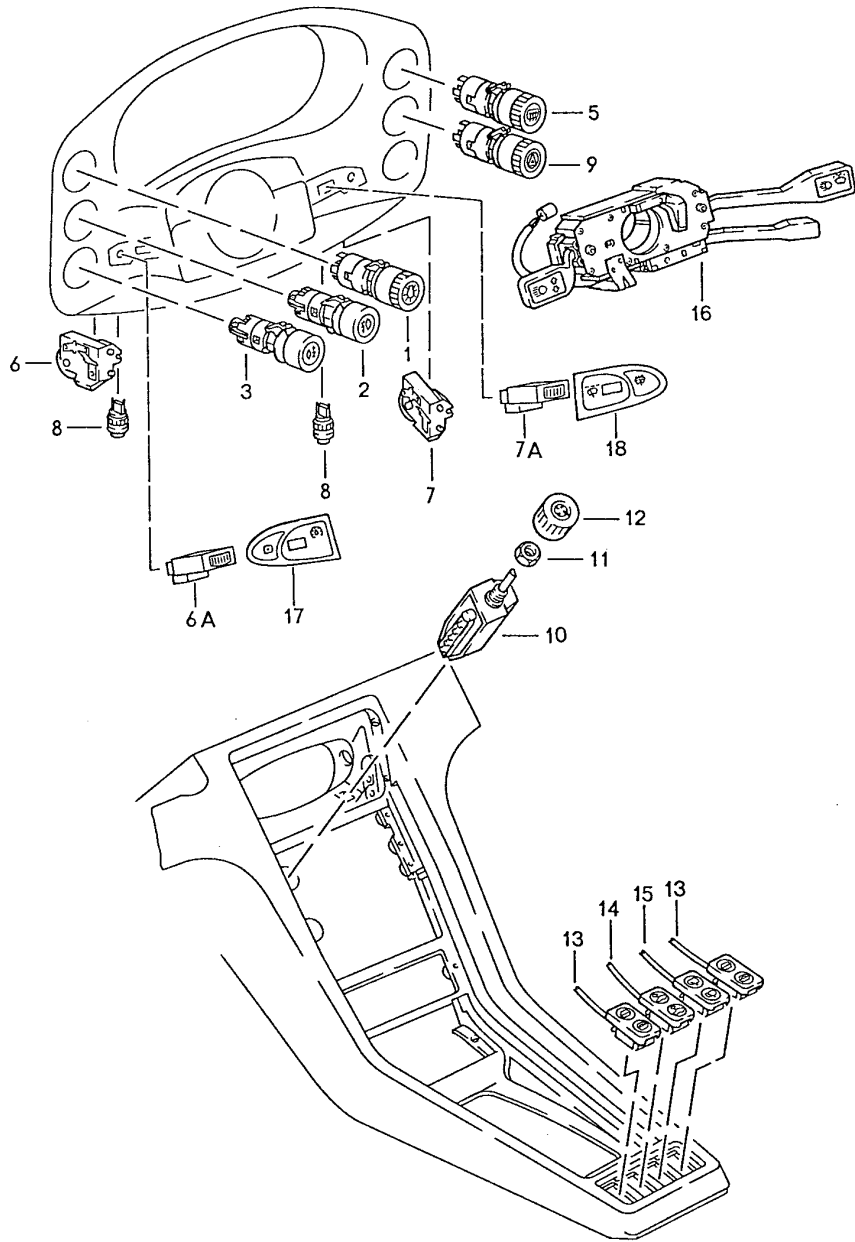
Modell: 928 87

Laufzeit: 1987>>1991

Pos	Teilenummer	Benennung	Bemerkung	St	Modellangabe
14	803 971 979	Buchsengehäuse		2	
15	928 612 131 00	Steckergehäuse		1	
16	999 652 269 12	Kontaktfeder		4	
		Befestigungsteile			
		Getriebe			
-	999 651 160 02	Kabelhalter		2	
-	928 612 493 00	Kabelhalter		1	M249
-	999 651 168 40	Kabelhalter		1	M249
-	113 941 189	Kabeltülle		1	
		Impulsgeber			
-	999 651 158 02	Kabelhalter		1	
		Impulsgeber			
		Radkasten			
-	999 513 021 40	Kabelbinder		1	
		Heckdeckel			
-	477 971 939	Kabelklemme		5	
-	PCG 971 939	Kabelklemme		5	
-	999 591 380 02	Kabelbefestiger		5	

Modell: 928 87

Laufzeit: 1987>>1991



Modell: 928 87

Laufzeit: 1987>>1991

Pos	Teilenummer	Benennung	Bemerkung	St	Modellangabe
1	928 613 103 00	Schalter manuell Kombischalter		1	
2	928 613 111 00	Schalter für Nebelscheinwerfer		1	
3	928 613 109 00	Nebelschlusslichtschalter für Nebelleuchte		1	
(3)	928 613 130 00	Drucktaster	(J) 89	1	
	928 613 130 00 70B	Schwarz für Intensivreinigungsanlage			
5	928 613 107 01	Kombischalter für Heckscheibenheizung		1	
6	928 613 121 01	Potentiometer	-89	1	
6A	928 613 031 00	Potentiometer	90-	1	
	928 613 031 00 70B	Schwarz			
7	928 613 122 00	Potentiometer Intervallrelais	-89	1	
7A	928 613 015 00	Potentiometer	90-	1	
	928 613 015 00 70B	Schwarz Intervallrelais			
8	928 613 124 00	Drucktaster Tageskilometerzähler	-88	1	
(8)		Drucktaster für Intensivreinigungsanlage	-89	1	
9	928 613 105 01	Warnblinkschalter		1	
10	928 613 127 00	Gebläseschalter		1	
11	999 034 007 02	Sechskantflachmutter M 12 X 1		1	
12	928 613 731 01	Drehknopf Gebläseschalter		1	
-	999 591 434 02	Feder Gebläseschalter		1	
13	928 613 123 05	Tastschalter für Fensterheber	-89	2	
(13)	928 613 123 07	Tastschalter	90-	2	
	928 613 123 07 01C	Schwarz für Fensterheber			
(14)	928 613 120 00	Tastschalter	-89	1	M650
(14)	928 613 120 02	Tastschalter	90-	1	M650
	928 613 120 02 01C	Schwarz			
15	928 613 129 03	Tastschalter für Heckscheibenwischer	-89	1	
(15)	928 613 129 04	Tastschalter	90-	1	
	928 613 129 04 70B	Schwarz für Heckscheibenwischer			
(15)	928 613 123 04	Attrappe		1	
	928 613 123 04 70B	Schwarz Schalter Aussenspiegel siehe Gruppe 8/09/10			
16	928 613 101 03	Lenkstockschalter mit Scheinwerferwaschanlage ohne Tempomat	-88	1	

Modell: 928 87

Laufzeit: 1987>>1991

Pos	Teilenummer	Benennung	Bemerkung	St	Modellangabe
(16)	928 613 101 05	Lenkstockschalter mit Scheinwerferwaschanlage mit Tempomat	-88	1	
(16)	928 613 101 06	Lenkstockschalter mit Scheinwerferwaschanlage mit Tempomat	-88	1	
(16)	928 613 101 07	Lenkstockschalter mit Scheinwerferwaschanlage mit Tempomat	(F) -88	1	
(16)	928 613 333 00 928 613 333 00 01C	Lenkstockschalter Schwarz mit Scheinwerferwaschanlage ohne Tempomat	89	1	
(16)	928 613 330 00 928 613 330 00 01C	Lenkstockschalter Schwarz mit Scheinwerferwaschanlage mit Tempomat	89	1	
(16)	928 613 331 00 928 613 331 00 01C	Lenkstockschalter Schwarz mit Scheinwerferwaschanlage mit Tempomat	89	1	
(16)	928 613 332 00 928 613 332 00 01C	Lenkstockschalter Schwarz mit Scheinwerferwaschanlage mit Tempomat	(F) 89	1	
(16)	964 613 337 00 964 613 337 00 01C	Lenkstockschalter Schwarz mit Scheinwerferwaschanlage ohne Tempomat	90-	1	
(16)	964 613 331 00 964 613 331 00 01C	Lenkstockschalter Schwarz mit Scheinwerferwaschanlage mit Tempomat	90-	1	
(16)	964 613 333 00 964 613 333 00 01C	Lenkstockschalter Schwarz mit Scheinwerferwaschanlage mit Tempomat	(F) 90-	1	
(16)	964 613 332 00 964 613 332 00 01C	Lenkstockschalter Schwarz	90-	1	

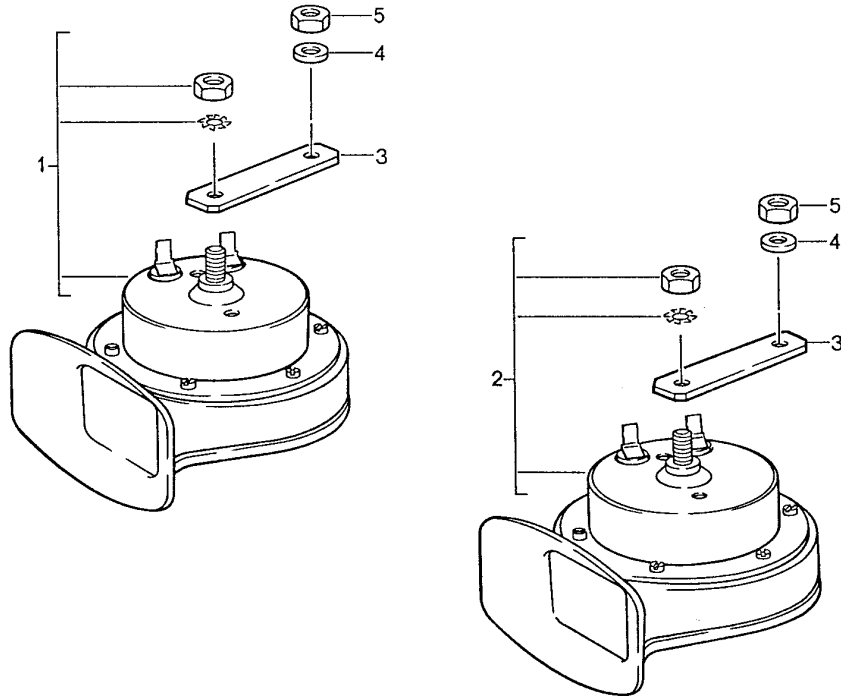
Modell: 928 87

Laufzeit: 1987>>1991

Pos	Teilenummer	Benennung	Bemerkung	St	Modellangabe
		mit Scheinwerferwaschanlage			
		mit Tempomat			
		Beschriftung englisch			
-	964 652 104 00	Kontaktplatte	90-	1	
17	928 613 341 00	Schalter	90-	1	
	928 613 341 00 70B	Schwarz			
18	928 613 342 00	Schalter	90-	1	
	928 613 342 00 70B	Schwarz			
		Intensivreinigungsanlage			
-	999 651 165 02	Kabelbefestiger		1	

Modell: 928 87

Laufzeit: 1987>>1991



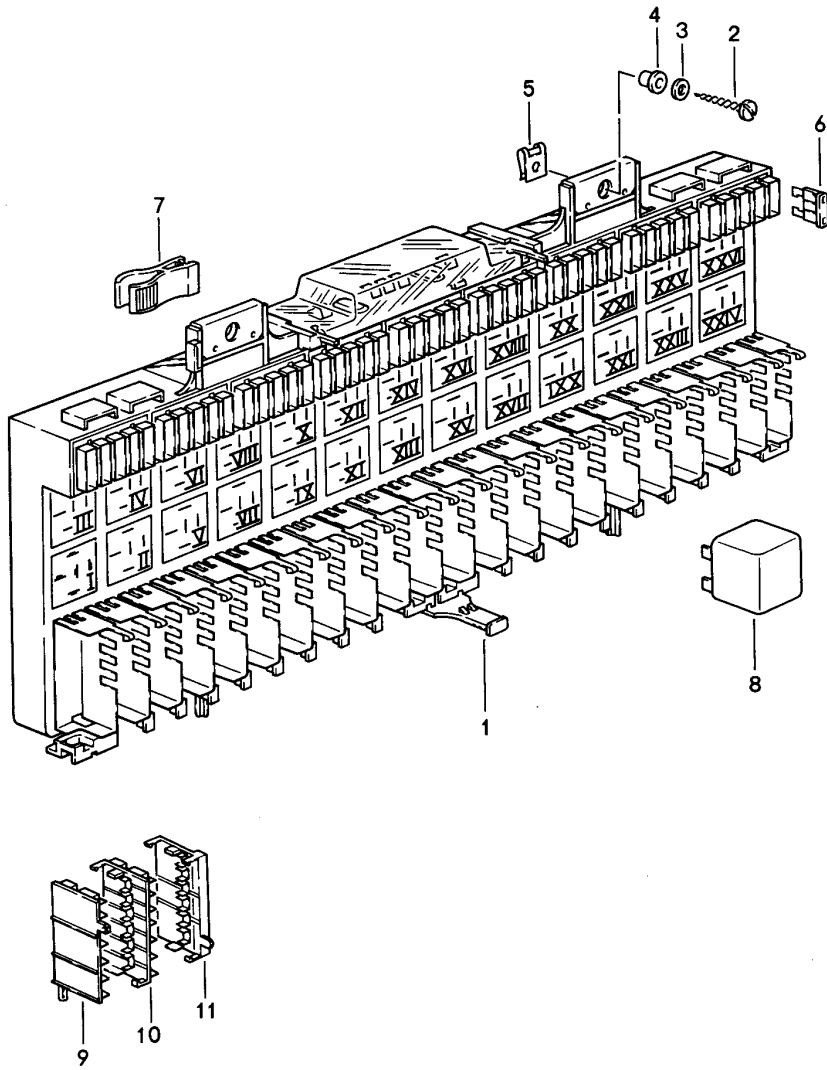
Modell: 928 87

Laufzeit: 1987>>1991

Pos	Teilenummer	Benennung	Bemerkung	St	Modellangabe
1	928 635 221 00	Fanfare			
		Fanfare	-89	1	
		Hochton			
1	928 635 221 01	Fanfare		1	
		Hochton			
1	171 951 223	Fanfare	90-	1	
		Hochton			
1	928 635 221 00	Fanfare	91-	1	
		Hochton			
1	928 635 221 01	Fanfare	91-	1	
		Hochton			
2	928 635 222 00	Fanfare	-89	1	
		Tiefton			
2	171 951 221	Fanfare	90-	1	
		Tiefton			
2	928 635 222 00	Fanfare	91-	1	
		Tiefton			
3	944 635 411 00	Halter	-89	2	
3	928 635 112 00	Halter	90-	2	
4	900 025 007 02	Scheibe		2	
		A 8			
4	900 025 007 03	Scheibe		2	
		A 8			
5	900 910 003 02	Sicherungsmutter		2	
		VM 8			
5	900 910 003 04	Sicherungsmutter		2	
		M 8			

Modell: 928 87

Laufzeit: 1987>>1991



Modell: 928 87

Laufzeit: 1987>>1991

Pos	Teilenummer	Benennung	Bemerkung	St	Modellangabe
		Zentralelektrik			
		Relais			
		Sicherung			
1	928 610 105 14	Trägerplatte		1	
(1)	928 610 105 16	Trägerplatte	-88	1	
(1)	928 610 105 17	Trägerplatte	89	1	
1	928 610 105 19	Trägerplatte	90	1	
(1)	928 610 105 21	Trägerplatte	90	1	M193
(1)	928 610 105 22	Trägerplatte	91	1	
2	N 013 935 2	Blechschraube		2	
		BZ 6,3 X 25			
3	N 902 076 01	Unterlegscheibe		2	
		6,4 X 17 X 1,6			
4	928 628 287 00	Tülle		2	
5	999 507 034 02	Blechmutter		2	
		B 6,3			
6	999 607 001 00	Sicherung		X	
		1 AMP.			
(6)	999 607 004 00	Sicherung		X	
		5 AMP.			
(6)	999 607 005 00	Sicherung		X	
		7,5 AMP.			
(6)	999 607 083 00	Sicherung		X	
		7,5 AMP.			
(6)	N 017 131 11	Sicherung		X	
		10 AMP.			
(6)	999 607 007 00	Sicherung		X	
		15 AMP.			
(6)	999 607 085 00	Sicherung		X	
		15 AMP.			
(6)	N 017 131 13	Sicherung		X	
		20 AMP.			
(6)	999 607 009 00	Sicherung		X	
		25 AMP.			
(6)	999 607 087 00	Sicherung		X	
		25 AMP.			
(6)	999 607 010 00	Sicherung		X	
		30 AMP.			
(6)	999 607 088 00	Sicherung		X	
		30 AMP.			
7	443 941 802	Werkzeug		1	
8		Relais	-88		
(8)	928 615 115 00	Verzögerungsrelais		1	
		Heckscheibenheizung			
		Relaisplatz/Kenn-Nr.:	I-II		
(8)	141 951 253 B	Relais		1	
		X-Kontakt			
		Relaisplatz/Kenn-Nr.:	IV		
(8)	111 953 227 D	Blinkgeber		1	
		Relaisplatz/Kenn-Nr.:	V		
(8)	191 953 227 A	Blinkgeber		1	
		Relaisplatz/Kenn-Nr.:	V		
(8)	1H0 953 227	Blinkgeber		1	
		Relaisplatz/Kenn-Nr.:	V		
(8)	928 615 131 00	Blinkgeber		1	M208
		Anhängenvorrichtung			
		Relaisplatz/Kenn-Nr.:	V		
(8)	928 615 128 00	Relais		1	
		Fensterheber			
		Relaisplatz/Kenn-Nr.:	VI		
(8)	928 615 128 01	Relais		1	
		Fensterheber			
		Relaisplatz/Kenn-Nr.:	VI		

Modell: 928 87

Laufzeit: 1987>>1991

Pos	Teilenummer	Benennung	Bemerkung	St	Modellangabe
(8)	928 618 205 00	Intervallrelais		1	
(8)	993 615 101 00	Relaisplatz/Kenn-Nr.: Schaltgerät	VII	1	
(8)	993 615 101 01	Relaisplatz/Kenn-Nr.: Schaltgerät	VII	1	
(8)	141 951 253 B	Relaisplatz/Kenn-Nr.: Relais	VII	1	
(8)	928 618 113 01	Defroster Relaisplatz/Kenn-Nr.: Relais	VIII	1	
(8)	928 618 113 02	Intensivreinigungsanlage Relaisplatz/Kenn-Nr.: Relais	IX	1	IX
(8)	141 951 253 B	Intensivreinigungsanlage Relais		1	
(8)	928 618 223 00	Frischlufthkasten Relaisplatz/Kenn-Nr.: Entstördrossel	X	1	
(8)	141 951 253 B	Relaisplatz/Kenn-Nr.: Relais	XI	1	
(8)	928 615 117 02	Fanfare Relaisplatz/Kenn-Nr.: Relais	XII	1	
(8)	141 951 253 B	Nebelscheinwerfer Relaisplatz/Kenn-Nr.: Relais	XIII	1	M193
(8)	928 618 109 01	Nebelscheinwerfer Relaisplatz/Kenn-Nr.: Relais	XIII	1	
(8)	928 615 203 00	Anlasser Relaisplatz/Kenn-Nr.: Relais	XIV	1	M249
(8)	928 615 124 01	Kickdown Relaisplatz/Kenn-Nr.: Relais	XV	1	
(8)	928 615 124 03	Relais Zündsteuergerät Relaisplatz/Kenn-Nr.: Relais	XVI	1	
(8)	944 615 119 00	ABS Relaisplatz/Kenn-Nr.: Relais	XVII	1	
(8)	928 618 111 00	Kühlluftregelung Relaisplatz/Kenn-Nr.: Relais	XVIII	1	
(8)	141 951 253 B	Scheinwerferwaschanlage Relaisplatz/Kenn-Nr.: Relais	XIX	1	
(8)	928 618 225 01	Kraftstoffpumpe Relaisplatz/Kenn-Nr.: Relais	XX	1	
(8)	928 615 125 00	Innenleuchte Relaisplatz/Kenn-Nr.: Brücke	XXI	1	M481
(8)	141 951 253 B	Rückfahrlicht Relaisplatz/Kenn-Nr.: Relais	XXII	1	M249
(8)	928 618 107 04	Rückfahrlicht Relaisplatz/Kenn-Nr.: Doppelrelais Scheinwerfer	XXII	1	

Modell: 928 87

Laufzeit: 1987>>1991

Pos	Teilenummer	Benennung	Bemerkung	St	Modellangabe
(8)		Relaisplatz/Kenn-Nr.: Doppelrelais Scheinwerfer	XXIII	1	
(8)	928 618 107 01	Relaisplatz/Kenn-Nr.: Relais Scheinwerfer	XXIV (GB)	1	
(8)		Relaisplatz/Kenn-Nr.: Relais Scheinwerfer	XXIII (GB)	1	
(8)	141 951 253 B	Relaisplatz/Kenn-Nr.: Relais LH-Jetronic	XXIV	1	
(8)	928 615 115 00	Relaisplatz/Kenn-Nr.: Relais Verzögerungsrelais Heckscheibenheizung	XXV 89	1	
(8)	141 951 253 B	Relaisplatz/Kenn-Nr.: Relais X-Kontakt	I-II	1	
(8)	111 953 227 D	Relaisplatz/Kenn-Nr.: Blinkgeber	IV	1	
(8)	191 953 227 A	Relaisplatz/Kenn-Nr.: Blinkgeber	V	1	
(8)	1H0 953 227	Relaisplatz/Kenn-Nr.: Blinkgeber	V	1	
(8)	944 615 112 02	Relaisplatz/Kenn-Nr.: Relais Anhängervorrichtung	V	1	M208
(8)		Relaisplatz/Kenn-Nr.: Relais Fensterheber	V	1	
(8)	944 615 116 00	Relaisplatz/Kenn-Nr.: Relais Fensterheber	VI (AUS)	1	
(8)	993 615 101 00	Relaisplatz/Kenn-Nr.: Schaltgerät	VI	1	
(8)	993 615 101 01	Relaisplatz/Kenn-Nr.: Schaltgerät	VII	1	
(8)	141 951 253 B	Relaisplatz/Kenn-Nr.: Relais Defroster	VII	1	
(8)	928 618 113 01	Relaisplatz/Kenn-Nr.: Relais Intensivreinigungsanlage	VIII	1	
(8)	928 618 113 02	Relaisplatz/Kenn-Nr.: Relais Intensivreinigungsanlage	IX	1	IX
(8)	141 951 253 B	Relaisplatz/Kenn-Nr.: Relais Gebläse		1	
(8)	928 618 223 00	Relaisplatz/Kenn-Nr.: Entstördrossel	X	1	
(8)	141 951 253 B	Relaisplatz/Kenn-Nr.: Relais Fanfare	XI	1	
(8)		Relaisplatz/Kenn-Nr.: Relais Nebelscheinwerfer	XII	1	
(8)	928 615 117 02	Relaisplatz/Kenn-Nr.: Relais Nebelscheinwerfer	XIII	1	M193
(8)	141 951 253 B	Relaisplatz/Kenn-Nr.: Relais Anlasser	XIII	1	

Modell: 928 87

Laufzeit: 1987>>1991

Pos	Teilenummer	Benennung	Bemerkung	St	Modellangabe
(8)	928 618 108 00	Relaisplatz/Kenn-Nr.: Relais Kickdown	XIV	1	
(8)	928 615 203 00	Relaisplatz/Kenn-Nr.: Relais Zündsteuergerät	XV	1	
(8)	928 615 124 01	Relaisplatz/Kenn-Nr.: Relais ABS	XVI	1	
(8)	928 615 124 03	Relaisplatz/Kenn-Nr.: Relais ABS	XVII	1	
(8)	944 615 119 00	Relaisplatz/Kenn-Nr.: Relais Kühlluftregelung	XVII	1	
(8)	928 618 111 00	Relaisplatz/Kenn-Nr.: Relais Scheinwerferwaschanlage	XVIII	1	
(8)	141 951 253 B	Relaisplatz/Kenn-Nr.: Relais Kraftstoffpumpe	XIX	1	
(8)	928 618 225 01	Relaisplatz/Kenn-Nr.: Relais Innenleuchte	XX	1	
(8)	928 615 125 00	Relaisplatz/Kenn-Nr.: Brücke Rückfahrlicht	XXI	1	M481
(8)	928 615 114 00	Relaisplatz/Kenn-Nr.: Relais Rückfahrlicht	XXII	1	M249
(8)	928 615 114 01	Relaisplatz/Kenn-Nr.: Relais Rückfahrlicht	XXII	1	M249
(8)	928 618 107 04	Relaisplatz/Kenn-Nr.: Doppelrelais Scheinwerfer	XXII	1	
(8)		Relaisplatz/Kenn-Nr.: Doppelrelais Scheinwerfer	XXIII	1	
(8)	928 618 107 01	Relaisplatz/Kenn-Nr.: Relais Scheinwerfer	XXIV (GB)	1	
(8)		Relaisplatz/Kenn-Nr.: Relais Scheinwerfer	XXIII (GB)	1	
(8)	141 951 253 B	Relaisplatz/Kenn-Nr.: Relais LH-Jetronic	XXIV	1	
(8)	928 615 115 00	Relaisplatz/Kenn-Nr.: Relais Verzögerungsrelais Heckscheibenheizung	XXV 90	1	
(8)	141 951 253 B	Relaisplatz/Kenn-Nr.: Relais Nebelscheinwerfer	I-II	1	
(8)		Relaisplatz/Kenn-Nr.: Relais Anlasser	IV	1	
(8)	944 615 119 00	Relaisplatz/Kenn-Nr.: Relais Kühlluftregelung	V	1	
(8)	928 618 111 00	Relaisplatz/Kenn-Nr.: Relais	VI	1	

Modell: 928 87

Laufzeit: 1987>>1991

Pos	Teilenummer	Benennung	Bemerkung	St	Modellangabe
(8)	141 951 253 B	Scheinwerferwaschanlage Relaisplatz/Kenn-Nr.: Relais	VII	1	M193
(8)	928 618 113 01	Nebelscheinwerfer Relaisplatz/Kenn-Nr.: Relais	IX	1	
(8)	928 618 113 02	Intensivreinigungsanlage Relaisplatz/Kenn-Nr.: Relais	IX	1	IX
(8)	141 951 253 B	Intensivreinigungsanlage Relais		1	
(8)	993 615 101 00	X-Kontakt Relaisplatz/Kenn-Nr.: Schaltgerät	X	1	
(8)	993 615 101 01	Relaisplatz/Kenn-Nr.: Schaltgerät	XI	1	
(8)	141 951 253 B	Relaisplatz/Kenn-Nr.: Relais	XI	1	
(8)	111 953 227 D	Gebälse Relaisplatz/Kenn-Nr.: Blinkgeber	XII	1	
(8)	191 953 227 A	Relaisplatz/Kenn-Nr.: Blinkgeber	XIII	1	
(8)	1H0 953 227	Relaisplatz/Kenn-Nr.: Blinkgeber	XIII	1	
(8)	928 615 131 00	Relaisplatz/Kenn-Nr.: Blinkgeber	XIII	1	M208
(8)	141 951 253 B	Anhängevorrichtung Relaisplatz/Kenn-Nr.: Relais	XIII	1	
(8)	928 615 124 01	Defroster Relaisplatz/Kenn-Nr.: Relais	XIV	1	
(8)	928 615 124 03	ABS Relaisplatz/Kenn-Nr.: Relais	XV	1	
(8)	141 951 253 B	ABS Relaisplatz/Kenn-Nr.: Relais	XV	1	
(8)	928 618 108 00	Fanfare Relaisplatz/Kenn-Nr.: Relais	XVI	1	M249
(8)	928 615 125 00	Kickdown Relaisplatz/Kenn-Nr.: Brücke	XVII	1	M481
(8)	928 615 114 00	Rückfahrlicht Relaisplatz/Kenn-Nr.: Relais	XVIII	1	M249
(8)	928 615 114 01	Rückfahrlicht Relaisplatz/Kenn-Nr.: Relais	XVIII	1	M249
(8)	928 618 225 01	Rückfahrlicht Relaisplatz/Kenn-Nr.: Relais	XVIII	1	
(8)	928 618 223 00	Innenleuchte Relaisplatz/Kenn-Nr.: Entstördrossel	XIX	1	
(8)	928 615 203 00	Relaisplatz/Kenn-Nr.: Relais	XXI	1	
(8)	928 618 107 04	Zündsteuergerät Relaisplatz/Kenn-Nr.: Doppelrelais	XXII	1	
		Scheinwerfer			

Modell: 928 87

Laufzeit: 1987>>1991

Pos	Teilenummer	Benennung	Bemerkung	St	Modellangabe
(8)		Relaisplatz/Kenn-Nr.: Doppelrelais Scheinwerfer	XXIII	1	
(8)	928 618 107 01	Relaisplatz/Kenn-Nr.: Relais Scheinwerfer	XXIV (GB)	1	
(8)		Relaisplatz/Kenn-Nr.: Relais Scheinwerfer	XXIII (GB)	1	
(8)	141 951 253 B	Relaisplatz/Kenn-Nr.: Relais LH-Jetronic	XXIV	1	
(8)		Relaisplatz/Kenn-Nr.: Relais Kraftstoffpumpe	XXV	1	
(8)	928 615 115 00	Relaisplatz/Kenn-Nr.: Relais	XXVI 91-	1	
(8)		Verzögerungsrelais Heckscheibenheizung Relaisplatz/Kenn-Nr.:	I-II	1	
(8)	141 951 253 B	Relais Nebelscheinwerfer Relaisplatz/Kenn-Nr.:	IV	1	
(8)		Relais Anlasser Relaisplatz/Kenn-Nr.:	V	1	
(8)	928 618 111 00	Relais Scheinwerferwaschanlage Relaisplatz/Kenn-Nr.:	VII (J)	1	
(8)	141 951 253 B	Relais Nebelscheinwerfer Relaisplatz/Kenn-Nr.:	VIII	1	
(8)	928 615 125 00	Brücke Nebelscheinwerfer Relaisplatz/Kenn-Nr.:	VIII	1	
(8)	928 618 113 01	Relais Intensivreinigungsanlage Relaisplatz/Kenn-Nr.:	IX	1	
(8)	928 618 113 02	Relais Intensivreinigungsanlage		1	IX
(8)	141 951 253 B	Relais X-Kontakt Relaisplatz/Kenn-Nr.:	X	1	
(8)	993 615 101 00	Schaltgerät Relaisplatz/Kenn-Nr.:	XI	1	
(8)	993 615 101 01	Schaltgerät Relaisplatz/Kenn-Nr.:	XI	1	
(8)	141 951 253 B	Relais Gebläse Relaisplatz/Kenn-Nr.:	XII	1	
(8)	111 953 227 D	Blinkgeber Relaisplatz/Kenn-Nr.:	XIII	1	
(8)	191 953 227 A	Blinkgeber Relaisplatz/Kenn-Nr.:	XIII	1	
(8)	1H0 953 227	Blinkgeber Relaisplatz/Kenn-Nr.:	XIII	1	
(8)	928 615 131 00	Blinkgeber Anhängervorrichtung Relaisplatz/Kenn-Nr.:	XIII	1	M208
(8)	141 951 253 B	Relais Defroster Relaisplatz/Kenn-Nr.:	XIV	1	
(8)	928 615 124 01	Relais		1	

Modell: 928 87

Laufzeit: 1987>>1991

Pos	Teilenummer	Benennung	Bemerkung	St	Modellangabe
(8)	928 615 124 03	ABS Relaisplatz/Kenn-Nr.: Relais	XV	1	
(8)	141 951 253 B	ABS Relaisplatz/Kenn-Nr.: Relais Fanfare	XV	1	
(8)	928 618 108 00	Relaisplatz/Kenn-Nr.: Relais Kickdown	XVI	1	M249
(8)	928 615 125 00	Relaisplatz/Kenn-Nr.: Brücke Rückfahrlicht	XVII	1	M481
(8)	928 615 114 00	Relaisplatz/Kenn-Nr.: Relais Rückfahrlicht	XVIII	1	M249
(8)	928 615 114 01	Relaisplatz/Kenn-Nr.: Relais Rückfahrlicht	XVIII	1	M249
(8)	964 618 221 00	Relaisplatz/Kenn-Nr.: Steuergerät Geschwindigkeitsanzeige	XVIII	1	
(8)	928 618 223 00	Relaisplatz/Kenn-Nr.: Entstördrossel	XIX	1	
(8)	928 615 203 00	Relaisplatz/Kenn-Nr.: Relais Zündsteuergerät	XXI	1	
(8)	928 618 107 04	Relaisplatz/Kenn-Nr.: Doppelrelais für	XXII	1	
(8)		Relaisplatz/Kenn-Nr.: Doppelrelais	XXIII	1	
(8)	141 951 253 B	Relaisplatz/Kenn-Nr.: Relais LH-Jetronic	XXIV	1	
(8)		Relaisplatz/Kenn-Nr.: Relais Kraftstoffpumpe	XXV	1	
		Relaisplatz/Kenn-Nr.: Relais für Vordersitz elektrisch verstellbar siehe Gruppe 8/08/20	XXVI		
-	928 618 102 03	Relais Mittelkonsole Warnzeitrelais		1	
-	928 618 104 00	Relais Sicherheitsgurt		1	
-	911 617 119 00	Relais Heckscheibenwischer Schaltgerät	(J)	2	
-	928 637 160 00	Abgaskontrolle Relais	89-	1	M525
-		Relais Stecker	89-	1	M533
9	928 612 331 00	Anfangsgehäuse Rot		8	
(9)		Anfangsgehäuse Schwarz		14	
10	928 612 332 00	Modulgehäuse		22	
11	928 612 335 25	Codierelement -A-		1	

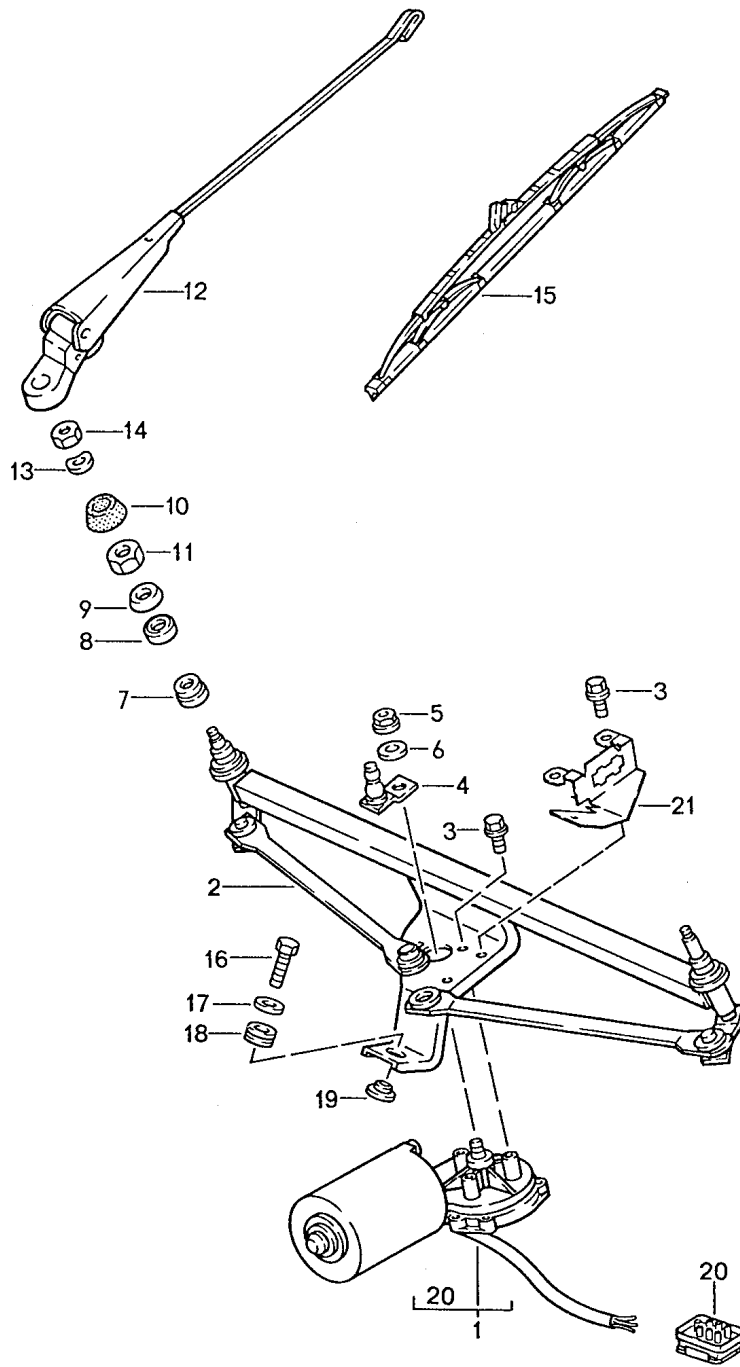
Modell: 928 87

Laufzeit: 1987>>1991

Pos	Teilenummer	Benennung	Bemerkung	St	Modellangabe
(11)		Codierelement -B-		1	
(11)		Codierelement -C-		1	
(11)		Codierelement -D-		1	
(11)		Codierelement -E-		1	
(11)		Codierelement -F-		1	
(11)		Codierelement -G-		1	
(11)		Codierelement -H-		1	
(11)		Codierelement -J-		1	
(11)		Codierelement -K-		1	
(11)		Codierelement -L-		1	
(11)		Codierelement -M-		1	
(11)		Codierelement -N-		1	
(11)		Codierelement -O-		1	
(11)		Codierelement -P-		1	
(11)		Codierelement -Q-		1	
(11)		Codierelement -R-		1	
(11)		Codierelement -S-		1	
(11)		Codierelement -T-		1	
(11)		Codierelement -U-		1	
(11)		Codierelement -V-		1	
(11)		Codierelement -W-		1	

Modell: 928 87

Laufzeit: 1987>>1991



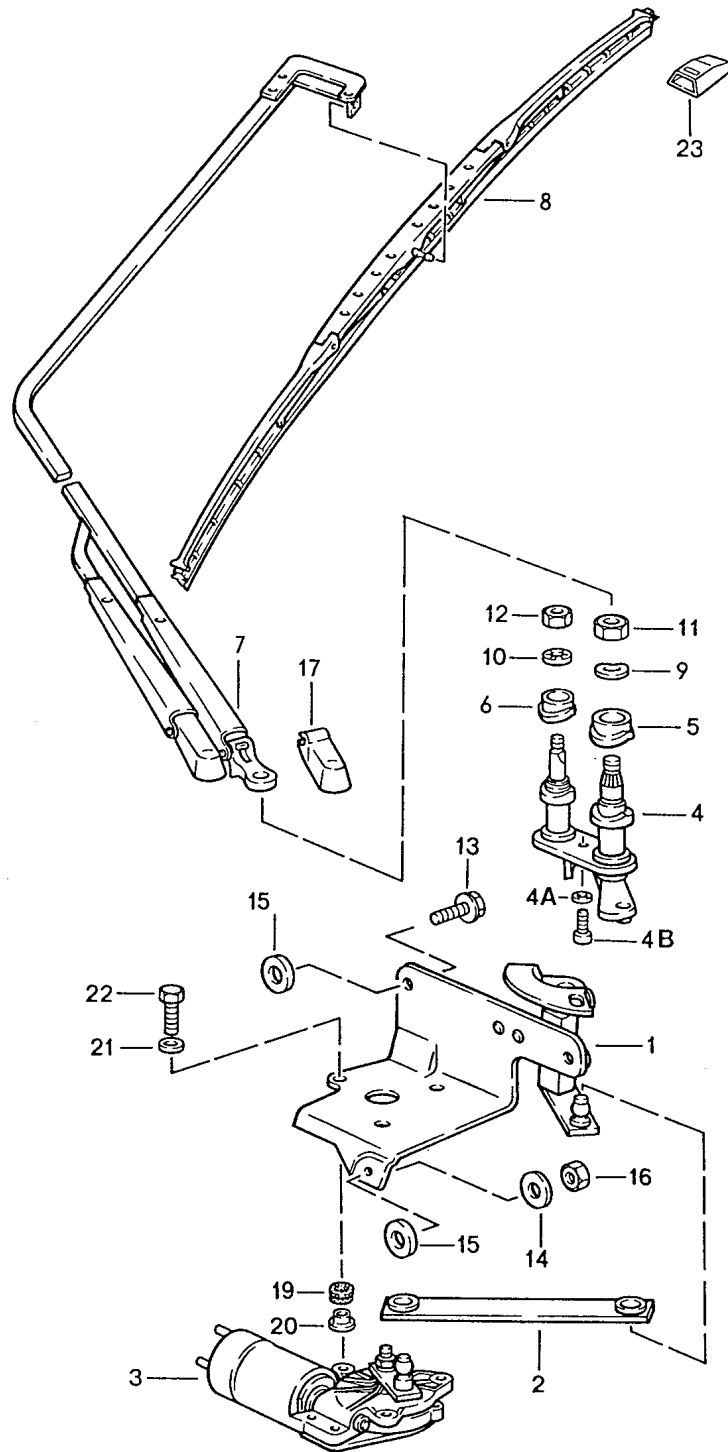
Modell: 928 87

Laufzeit: 1987>>1991

Pos	Teilenummer	Benennung	Bemerkung	St	Modellangabe
		Scheibenwischeranlage			
1	944 628 303 01	Wischermotor	/LL	1	
1	927 628 303 03	Wischermotor	/RL	1	
2	928 628 221 03	Kurbeltrieb	/LL	1	
2	927 628 221 03	Kurbeltrieb	/RL	1	
3	900 278 002 02	Sechskantschraube CM 6 X 16	-90	3	
(3)	999 217 164 02	Sechskantschraube M 6 X 15	91-	3	
4	928 628 243 04	Hebel		1	
(4)		Hebel		1	
5	900 076 025 02	Sechskantmutter		1	
5	900 076 064 02	Sechskantmutter		1	
6	N 012 229 3	Federscheibe		1	
7	944 628 129 00	Gummibuchse		2	
-	PCG 628 129 00	Büchse		4	
		Satz bestehend aus 2 x 94462812800 2 x 94462812900			
8	944 628 128 00	Büchse		2	
8	PCG 628 129 00	Büchse		2	
9	944 628 125 00	Scheibe		2	
10	928 628 716 02	Tülle	/R	1	
(10)	928 628 717 01	Tülle	/L	1	
11	999 034 013 02	Sechskantmutter		2	
12	928 628 213 10	Wischerarm	/LL -90	2	
(12)		Wischerarm	/LL 91-	2	
(12)	927 628 213 06	Wischerarm	/RL -90	2	
(12)		Wischerarm	/RL 91-	2	
-	928 628 623 00	Kappe	-90	2	
-	928 628 623 01	Klappkappe	91-	2	
	928 628 623 01 01C	Satinschwarz			
13	803 955 437	Federscheibe		2	
14	900 076 025 02	Sechskantmutter		2	
14	900 076 064 02	Sechskantmutter		2	
(15)	928 628 217 05	Wischerblatt	/LL	2	
(15)	927 628 217 00	Wischerblatt	/RL	2	
(15)	928 628 901 02	Wischerblatt	91-	2	
16	N 010 217 9	Sechskantschraube M 6 X 20		1	
17	N 902 707 01	Scheibe 6,1 X 18 X 1,5		1	
18	944 628 126 00	Tülle		1	
19	944 628 127 00	Buchse		1	
-	999 507 246 02	Blechmutter M 6		1	
-	999 507 246 01	Blechmutter M 6		1	
20	911 612 867 02	Stecker		1	
21	928 628 230 00	Halteblech	/LL	1	
(21)	927 628 230 00	Halteblech	/RL	1	

Modell: 928 87

Laufzeit: 1987>>1991



Modell: 928 87

Laufzeit: 1987>>1991

Pos	Teilenummer	Benennung	Bemerkung	St	Modellangabe
1	928 628 071 03	Heckscheibenwischer Motorkonsole mit Lager	-90	1	
1		Motorkonsole mit Lager	91-	1	
2	928 628 202 02	Gelenkstange		1	
3	928 628 403 02	Wischermotor		1	
4	928 628 309 03	Wischerlager		1	
4A	N 012 007 02	Federring A 6		1	
4B	900 075 057 02	Sechskantschraube		1	
4B	900 075 057 03	Sechskantschraube		1	
5	928 628 325 01	Buchse		1	
6	928 628 326 01	Buchse		1	
7	928 628 610 05	Wischerarm		1	
8	928 628 218 01	Wischerblatt		1	
(8)	928 628 218 02	Wischerblatt		1	
9	803 955 437	Federscheibe B 8		1	
10	N 011 524 7	Unterlegscheibe 6,4		1	
10	N 011 524 27	Unterlegscheibe 6,4		1	
11	900 076 025 02	Sechskantmutter M 8		1	
11	900 076 064 02	Sechskantmutter M 8		1	
12	900 076 010 02	Mutter M 6		1	
12	900 076 010 0B	Mutter M 6		1	
13	900 075 338 02	Sechskantschraube M 6 X 25		2	
14	N 011 524 7	Unterlegscheibe 6,4 X 14		3	
14	N 011 524 27	Unterlegscheibe 6,4 X 14		3	
15	N 011 666 7	Unterlegscheibe 6,4		X	
16	900 910 010 09	Sicherungsmutter VM 6		1	
(17)	928 628 623 00	Kappe		2	M471
17	928 628 621 00	Klappkappe Führungsstange		1	
(17)	928 628 622 00	Klappkappe Wischerarm Relais für Heckscheibenwischer siehe Gruppe 9/03/10		1	
19	928 628 287 00	Tülle		3	
20	928 628 289 00	Buchse		3	
21	N 011 524 7	Unterlegscheibe 6,4		3	
21	N 011 524 27	Unterlegscheibe 6,4		3	
22	900 075 014 02	Sechskantschraube M 6 X 18		3	
22	900 075 014 03	Sechskantschraube M 6 X 18		3	

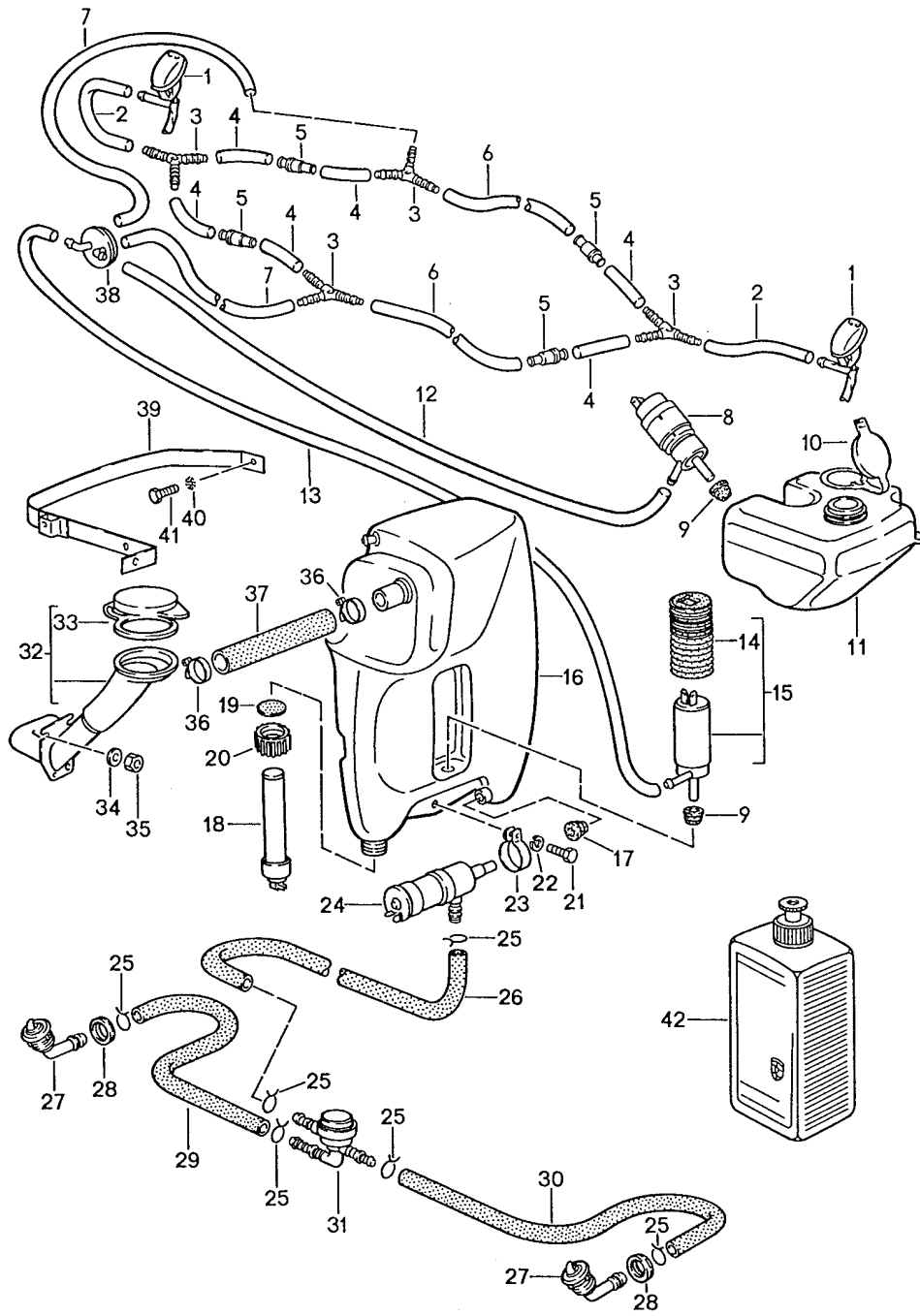
Modell: 928 87

Laufzeit: 1987>>1991

Pos	Teilenummer	Benennung	Bemerkung	St	Modellangabe
23	928 628 428 00	Kappe	-89	1	

Modell: 928 87

Laufzeit: 1987>>1991



Modell: 928 87

Laufzeit: 1987>>1991

Pos	Teilenummer	Benennung	Bemerkung	St	Modellangabe
		Scheibenwaschanlage			
		Scheinwerferwaschanlage			
		Intensivreinigungsanlage			
1	928 628 077 00	Düse		2	
-	999 181 722 40	Schlauch		*	
		4,6 X 1,8			
2		120 MM		2	
3	999 137 054 40	Y-Stück		4	
-	999 181 722 40	Schlauch		*	
		4,6 X 1,8			
4		60 MM		6	
5	914 628 215 00	Ventil		4	
-	999 181 722 40	Schlauch		*	
		4,6 X 1,8			
6		230 MM		2	
7		270 MM		2	
8	431 955 651	Pumpe		1	
9	431 955 465 B	Dichtring		2	
10	928 528 183 03	Verschlussdeckel		1	
11	928 528 091 00	Behälter	/LL	1	
(11)	927 528 091 00	Behälter	/RL	1	
-	999 181 722 40	Schlauch		*	
		4,6 X 1,8			
12		780 MM		1	
13		1000 MM		1	
14	928 612 504 00	Gummilager	-88	1	
(14)	928 612 504 01	Gummitülle	89-	1	
(15)	928 628 172 01	Pumpe	-88	1	
(15)		Pumpe	89-	1	
16	928 528 075 01	Behälter		1	
(16)		Behälter		1	
17	928 628 193 00	Dichtung		1	
18	928 641 501 01	Vorratsschalter		1	
19	928 628 737 00	Dichtring		1	
20	928 628 735 00	Verschlusskappe		1	
21	900 075 014 02	Sechskantschraube		1	
		M 6 X 18			
21	900 075 014 03	Sechskantschraube		1	
		M 6 X 18			
22	N 011 524 7	Unterlegscheibe		1	
		6,4			
22	N 011 524 27	Unterlegscheibe		1	
		6,4			
23	928 628 185 01	Spannband		1	
24	191 955 681	Pumpe		1	
25	999 512 489 00	Schlauchklemme		6	
-	999 181 806 40	Schlauch		*	
		2300 MM			
26				1	
27	928 528 071 02	Düsenträger		2	
-	944 628 803 00	Gummischeibe		4	
28	900 281 002 40	Sechskantmutter		2	
-	999 181 806 40	Schlauch		*	
		400 MM			
29		900 MM		1	
30				1	
31	281 955 187	Ventil		1	
32	928 528 179 01	Einfüllstutzen	/LL	1	
(32)	927 528 085 02	Einfüllstutzen	/RL	1	
33	928 528 181 02	Verschlussdeckel		1	
34	900 025 002 02	Unterlegscheibe	/LL	2	
		A 4,3			
34	900 025 002 03	Unterlegscheibe	/LL	2	
		A 4,3			
35	N 043 890 1	Blechschrabe	/LL	2	

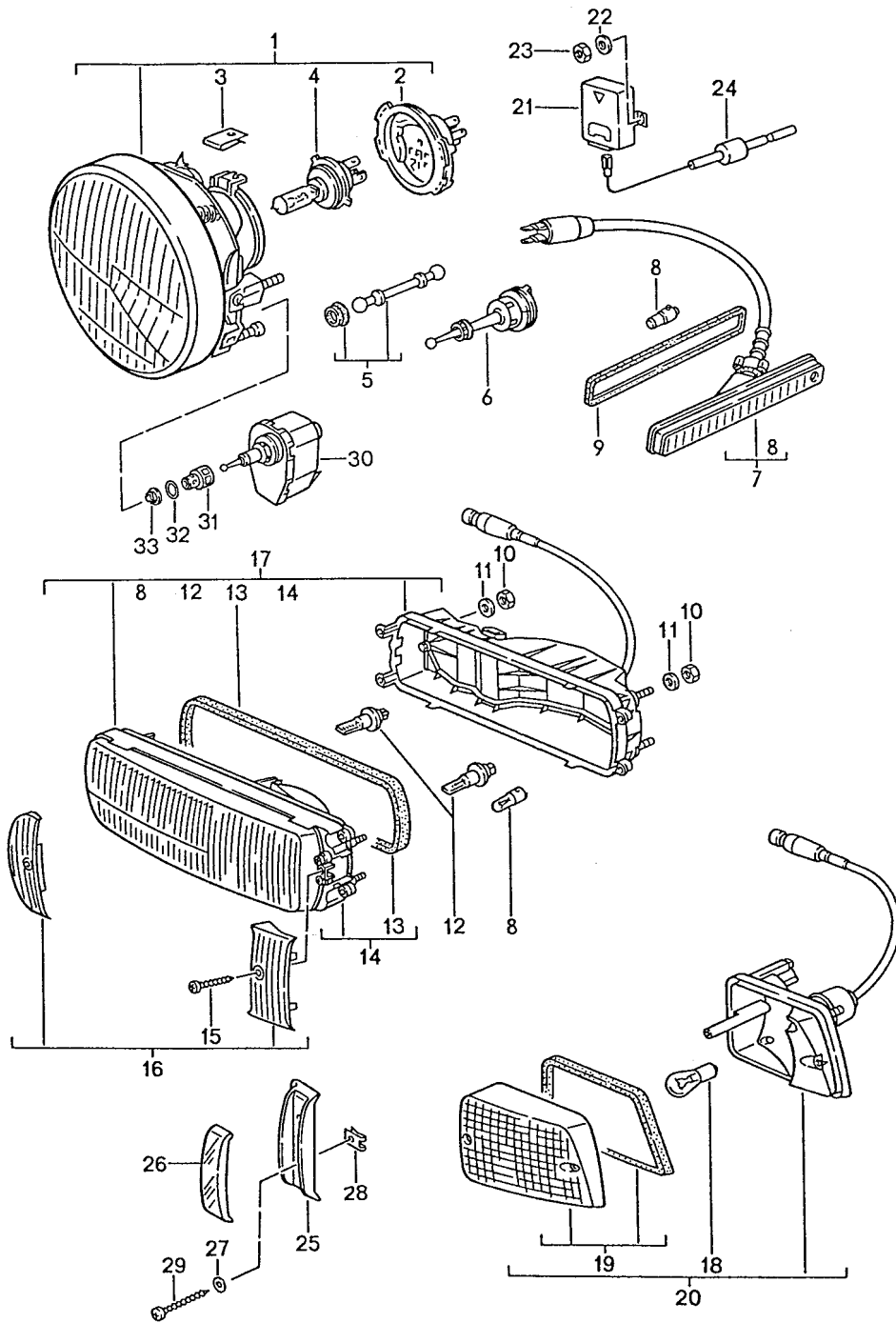
Modell: 928 87

Laufzeit: 1987>>1991

Pos	Teilenummer	Benennung	Bemerkung	St	Modellangabe
(34)	900 151 003 02	B 4,2 X 9,5 Unterlegscheibe 6,4	/RL	2	
(34)	900 151 006 03	Unterlegscheibe 6,4	/RL	2	
(35)	900 076 010 02	Mutter M 6	/RL	2	
(35)	900 076 010 0B	Mutter M 6	/RL	2	
36	999 512 272 02	Schlauchschele		2	
37	999 181 286 50	Schlauch 270 MM		*	
37	PCG 181 286 50	Schlauch 270 MM		*	
38	928 528 073 04	Schlauchverbinder		1	
39	928 628 087 01	Spannband		1	
40	900 115 004 01	Fächerscheibe 8,4		2	
41	900 075 085 02	Sechskantschraube M 8 X 20		2	
42	928 628 931 00	Silicone-Remover 1000 ML		1	
42	000 044 000 93	Silicone-Remover 1000 ML		1	

Modell: 928 87

Laufzeit: 1987>>1991



Modell: 928 87

Laufzeit: 1987>>1991

Pos	Teilenummer	Benennung	Bemerkung	St	Modellangabe
1	928 631 101 03	Scheinwerfer Blinkleuchte vorn		2	
(1)	928 631 102 01	Scheinwerfer H-4	/LL	2	M492
(1)	928 631 101 04	Scheinwerfer H-4	/RL	2	
2	928 631 923 00	Scheinwerfer H-4	(F)	2	
3	928 631 923 00	Scheinwerfer H-4		2	
3	999 591 751 02	Schutzhaube		6	
4	999 631 202 90	Blechmutter B 3,9		2	
(4)	999 631 202 91	Glühlampe H-4		2	
5	999 631 202 91	Halogen-Glühlampe H-4	(F)	2	
5	928 631 203 03	Bolzen	-89	2	
6	928 631 201 02	Befestigungshalter	-89	2	
7	928 631 410 01	Seitenblinkleuchte	-90	2	
7	928 631 410 02	Seitenblinkleuchte		2	
7	928 631 410 03	Seitenblinkleuchte		2	
(7)	928 631 410 01	Seitenblinkleuchte	91-	2	
(7)	928 631 410 02	Seitenblinkleuchte	91-	2	
(7)	928 631 410 03	Seitenblinkleuchte	91-	2	
8	900 631 103 90	Glühlampe 12 V-4 W		4	
9	928 631 448 00	Dichtung		2	
10	N 011 005 14	Sechskantmutter M 5		6	
10	900 076 091 01	Sechskantmutter M 5		6	
11	N 011 665 3	Unterlegscheibe B 5,3		6	
11	N 011 665 16	Unterlegscheibe B 5,3		6	
(11)	944 503 255 00	Distanzscheibe		6	
12	900 631 126 90	Halogen-Glühlampe H-3		4	
13	951 631 167 00	Dichtung		2	
14	928 631 951 00	Leuchteneinsatz	/L	1	
(14)	928 631 952 00	Leuchteneinsatz	/R	1	
(14)	928 631 951 01	Leuchteneinsatz	/L (F)	1	
(14)	928 631 952 01	Leuchteneinsatz	/R (F)	1	
15	900 143 004 00	Kreuzschlitzschraube		4	
16	928 631 961 00	Abdeckblende		2	
(16)	928 631 963 00	Abdeckblende	(F)	2	
17	928 631 405 00	Zusatzscheinwerfer	/L	1	
(17)	928 631 406 00	Zusatzscheinwerfer	/R	1	
(17)	928 631 407 00	Zusatzscheinwerfer	/R (F)	1	
(17)	928 631 408 00	Zusatzscheinwerfer	(F)	1	
18	900 631 127 90	Glühlampe 12 V-21 W		2	
19	928 631 929 01	Lichtscheibe	/L	1	
(19)	928 631 930 01	Lichtscheibe	/R	1	
20	928 631 421 21	Blinkleuchte	/L	1	
(20)	928 631 421 20	Blinkleuchte	/R	1	
21	911 618 231 00	Steuergerät	(GB) -88	1	
22	900 025 003 02	Unterlegscheibe A 5,3	(GB) -88	2	
23	N 011 005 14	Sechskantmutter M 5	(GB)	2	
23	900 076 091 01	Sechskantmutter M 5	(GB)	2	

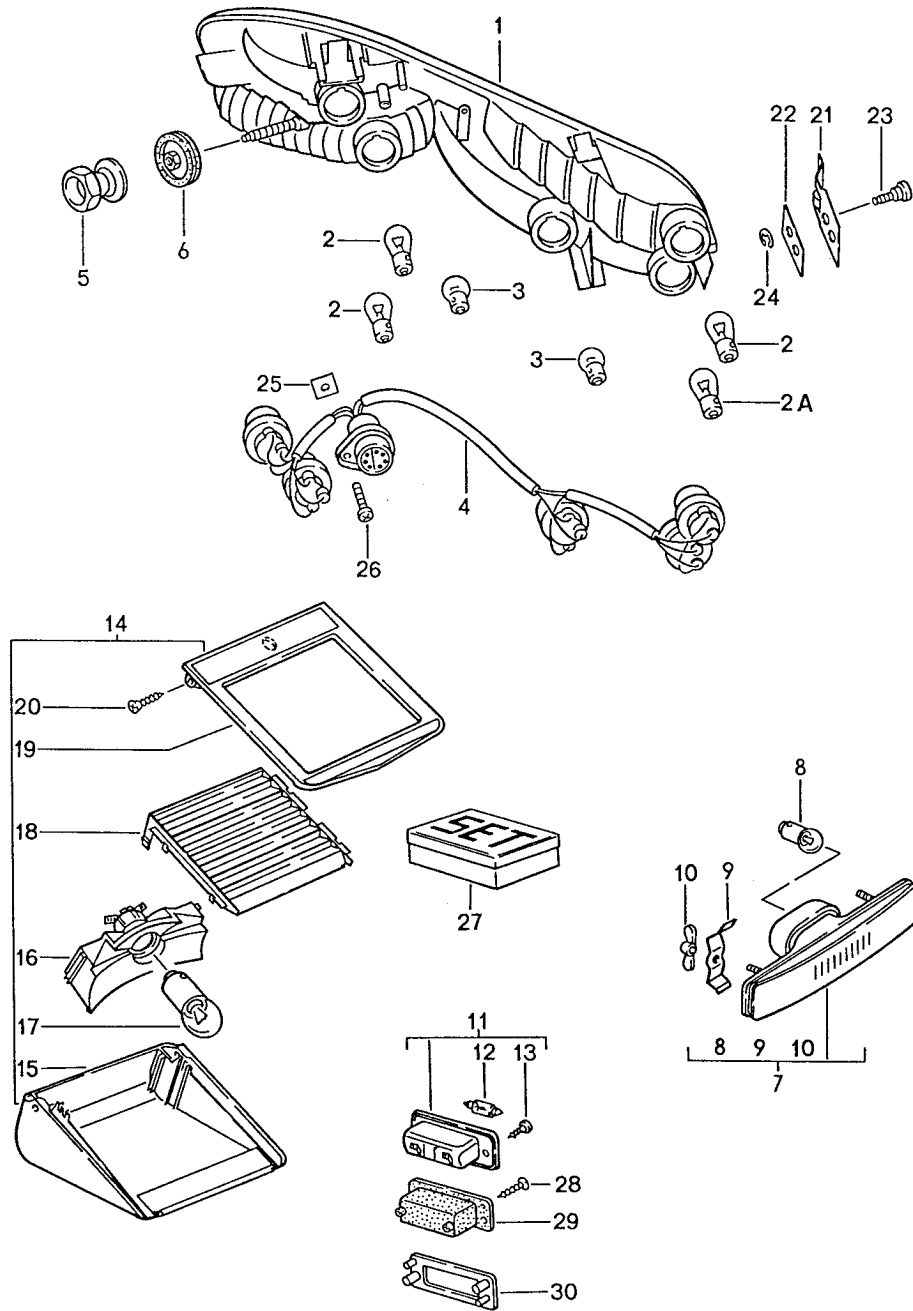
Modell: 928 87

Laufzeit: 1987>>1991

Pos	Teilenummer	Benennung	Bemerkung	St	Modellangabe
24	927 612 220 00	Einzeleitung mit Diode F >>92HS8 41006	(GB)	1	
(24)		Einzeleitung mit Diode F >>92HS8 40937	(GB)	1	
(25)	928 505 045 20	Kappe		2	(SA)
25		Kappe		2	
	928 505 045 20 70B	Schwarz			
26	928 505 045 20	Kappe		2	(SA)
27	N 011 663 3	Unterlegscheibe B 3,7		4	(SA)
28	999 591 349 02	Blechmutter		4	(SA)
29	900 143 084 07	Linsenblechschraube		4	(SA)
30	928 624 163 00	Verstellmotor	90-	2	
31	928 631 106 00	Adapter	90-	2	
32	928 624 165 00	Dichtring	90-	2	
33	928 631 215 00	Sicherungsring	90-	2	

Modell: 928 87

Laufzeit: 1987>>1991



Modell: 928 87

Laufzeit: 1987>>1991

Pos	Teilenummer	Benennung	Bemerkung	St	Modellangabe
1	928 631 483 00	Heckleuchte Heckleuchte 1987-1991 Austausch paarweise	/L	1	
(1)		Heckleuchte ohne Nebelschlussleuchte	/L (J)	1	
(1)	928 631 484 00	Heckleuchte ohne Nebelschlussleuchte	/R	1	
(1)		Heckleuchte ohne Nebelschlussleuchte	/R (J)	1	
(1)	928 631 483 00	Heckleuchte mit Nebelschlussleuchte	/L	1	
(1)		Heckleuchte mit Nebelschlussleuchte	/L	1	
(1)	928 631 484 00	Heckleuchte mit Nebelschlussleuchte	/R	1	
(1)		Heckleuchte mit Nebelschlussleuchte	/R	1	
2	900 631 127 90	Glühlampe 12 V - 21 W		3	
2A	999 631 024 90	Glühlampe 12 V - 21/4 W		1	
3	900 631 104 90	Glühlampe 12 V - 5 W		3	
4	928 631 465 01	Kabelstrang ohne Nebelschlussleuchte	-89	2	
(4)	928 631 465 00	Kabelstrang mit Nebelschlussleuchte		2	
5	928 631 468 00	Sechskantmutter		2	
6	928 631 467 00	Scheibe		2	
-	999 703 066 50	Stopfen		2	
11	928 631 620 00	Kennzeichenleuchte	-88	2	
(11)	964 631 620 01	Kennzeichenleuchte	89-	2	
(11)		Kennzeichenleuchte	89-	2	
	964 631 620 01 01C	Schwarz			
12	900 631 105 90	Glühlampe	-88	2	
(12)		Glühlampe 12 V - 5 W	89-	2	
13	900 145 044 07	Blechschrabe	-88	4	
(13)	999 919 084 07	Linsenschraube B 4,2 X 22	89-	4	
14	928 631 070 00	Zusatzbremsleuchte		1	
15	928 631 460 00	Leuchtengehäuse		1	
16	928 631 471 00	Reflektor		1	
17	900 631 127 90	Glühlampe		1	
18	928 631 472 00	Lichtscheibe		1	
19	928 631 061 00	Leuchtenrahmen		1	
20	900 145 099 07	Linsensenkblechschrabe B 4,9 X 13		2	
21	928 631 457 01	Halter		2	
22	928 631 459 01	Platte		2	
23	999 014 013 02	Zylinderschrabe		4	
24	N 012 432 1	Sicherungsscheibe		4	
25	928 631 919 00	Abdeckplatte		2	
26	N 014 133 8	Linsenschraube M 5 X 12		2	
27	000 043 069 00	Klebeset für Leuchtenrahmen Heckscheibe		1	

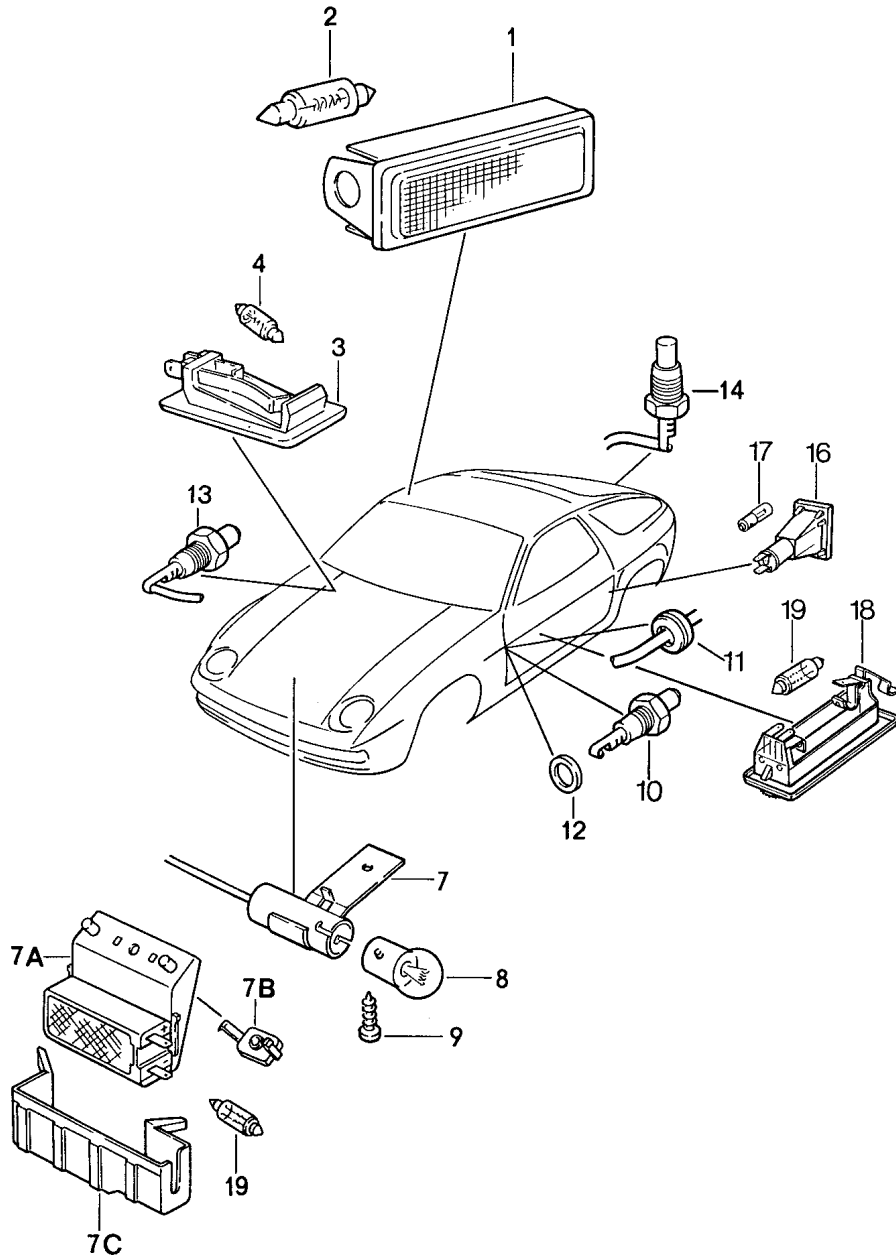
Modell: 928 87

Laufzeit: 1987>>1991

Pos	Teilenummer	Benennung	Bemerkung	St	Modellangabe
27	000 043 303 19	Klebeset für Leuchtenrahmen Heckscheibe		1	
28	999 919 067 02	Senkschraube KA 3 X 10		4	
29	964 612 620 00	Kappe		2	
30	928 631 603 00	Befestigungsplatte		2	

Modell: 928 87

Laufzeit: 1987>>1991



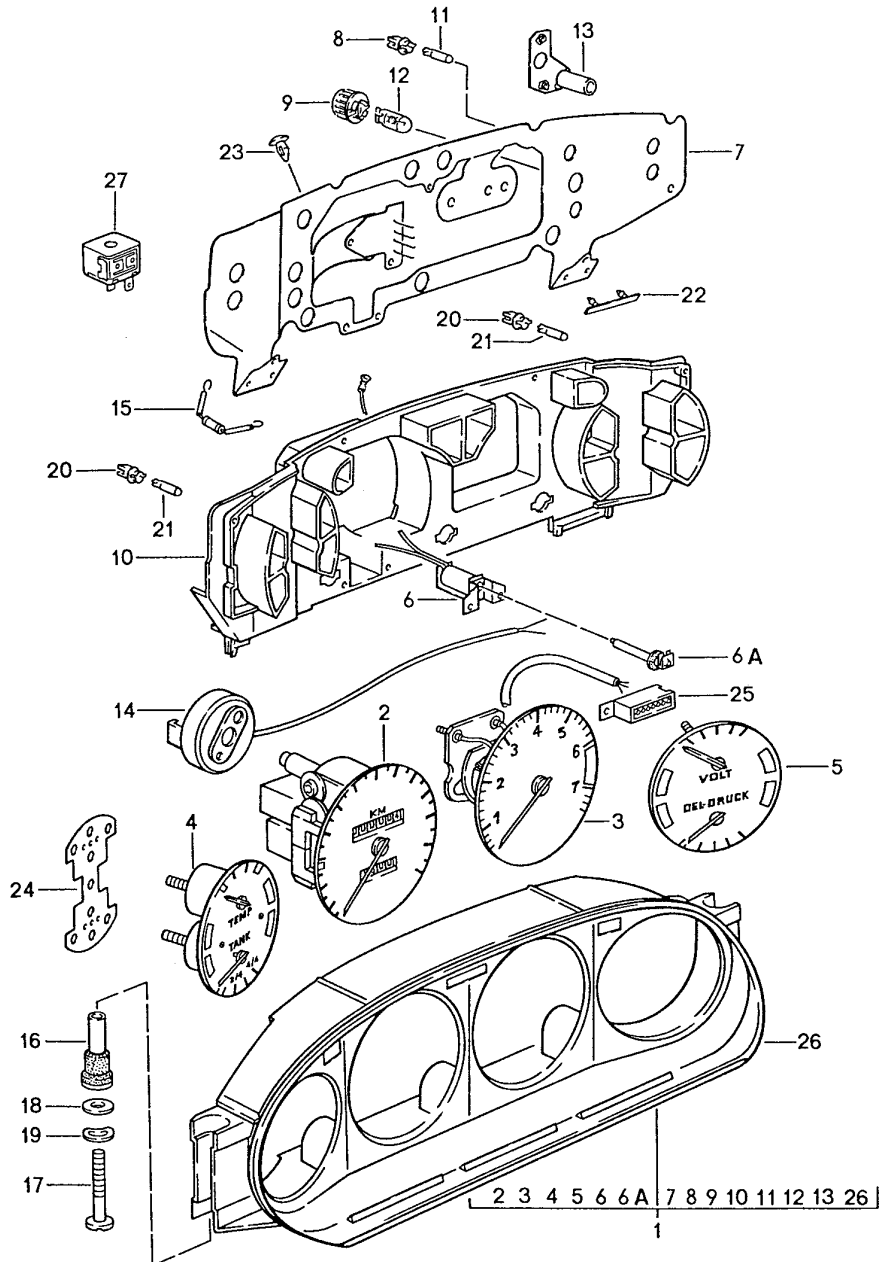
Modell: 928 87

Laufzeit: 1987>>1991

Pos	Teilenummer	Benennung	Bemerkung	St	Modellangabe
1	911 632 102 00	Innenleuchten Leuchte vorn hinten Heckdeckel		3 1 1 1	
2	900 631 106 90	Sofittenlampe 12 V - 10 W		3	
3	928 632 101 00	Handschuhkastenleuchte		1	
4	999 631 018 90	Glühlampe 12 V - 3 W		1	
(7)	928 632 105 01	Motorraumleuchte	-90	1	
7A	928 632 111 01	Leuchte	91-	1	
7B	928 632 113 00	Kappe	91-	1	
7C	928 632 112 00	Kappe	91-	1	
8	900 631 115 90	Glühlampe 12 V - 10 W		1	
9	N 013 970 5	Linsenblechschraube B 4,8 X 9,5	-90	1	
9	N 106 568 02	Linsenblechschraube B 4,8 X 9,5		1	
(9)	900 143 164 02	Kombischraube BZ 4,2 X 13 Z1	91-	1	
-	999 507 050 40	Spreizmutter	91-	1	
10	928 613 147 00	Türkontaktschalter		2	
11	321 971 905	Gummitülle		2	
12	900 031 001 60	Scheibe 8,4		2	
13	964 613 601 00	Türkontaktschalter		2	
14	928 613 119 00	Türkontaktschalter		1	
-	900 631 102 90	Leuchte 12 V - 2 W Ascherleuchte		1	
16	928 631 131 00	Türsicherungsleuchte		2	
17	900 631 120 90	Glühlampe 12 V - 2 W		2	
18	928 632 109 01	Fussraumleuchte		2	
18	823 947 105 B	Fussraumleuchte		2	
19	900 631 106 90	Sofittenlampe 12 V - 10 W		2	

Modell: 928 87

Laufzeit: 1987>>1991



Modell: 928 87

Laufzeit: 1987>>1991

Pos	Teilenummer	Benennung	Bemerkung	St	Modellangabe
(1)	928 641 104 37	Kombiinstrument	-88	1	M481
2	928 641 967 07	Kombiinstrument	(F)	1	
3	928 641 965 15	Geschwindigkeitsanzeige		1	
4	928 641 949 02	Drehzahlmesser		1	
5	928 641 962 03	Kontrollgerät - Temp-Tank - - Volt-Öl -		1	
(1)	928 641 134 03	Kombiinstrument	(F)	1	M249
2	928 641 967 08	Geschwindigkeitsanzeige		1	
2	928 641 967 HX	Geschwindigkeitsanzeige		1	
3	928 641 965 16	Drehzahlmesser		1	
4	928 641 949 02	Kontrollgerät		1	
5	928 641 962 03	Kontrollgerät - Temp-Tank - - Volt-Öl -		1	
(1)	928 641 106 37	Kombiinstrument	(A) (CH) (S) (D) (I) (N) (SF) (B) (L) (NL)	1	M481
2	928 641 967 07	Geschwindigkeitsanzeige		1	
3	928 641 965 15	Drehzahlmesser		1	
4	928 641 933 03	Kontrollgerät		1	
5	928 641 961 03	Kontrollgerät		1	
5	928 641 961 CX	Kontrollgerät - Volt-Öl -		1	
(1)	928 641 136 03	Kombiinstrument	(A) (CH) (S) (D) (I) (N) (SF) (B) (L) (NL)	1	M249
2	928 641 967 08	Geschwindigkeitsanzeige		1	
2	928 641 967 HX	Geschwindigkeitsanzeige		1	
3	928 641 965 16	Drehzahlmesser		1	
4	928 641 933 03	Kontrollgerät		1	
5	928 641 961 03	Kontrollgerät		1	
5	928 641 961 CX	Kontrollgerät - Volt-Öl -		1	
(1)	928 641 116 37	Kombiinstrument	(GB)	1	(HK) M481
2	928 641 957 06	Geschwindigkeitsanzeige		1	
3	928 641 965 15	Drehzahlmesser		1	
4	928 641 943 02	Kontrollgerät		1	
5	928 641 963 03	Kontrollgerät - Temp-Tank - - Volt-Öl -		1	
(1)	928 641 126 03	Kombiinstrument	(GB)	1	(HK) M249
2	928 641 957 05	Geschwindigkeitsanzeige		1	
3	928 641 965 16	Drehzahlmesser		1	
4	928 641 943 02	Kontrollgerät		1	
5	928 641 963 03	Kontrollgerät - Temp-Tank - - Volt-Öl -		1	
(1)	928 641 127 03	Kombiinstrument	(J)	1	M249
2	928 641 967 08	Geschwindigkeitsanzeige		1	
2	928 641 967 HX	Geschwindigkeitsanzeige		1	
3	928 641 965 16	Drehzahlmesser		1	
4	928 641 943 02	Kontrollgerät		1	
		- Temp-Tank -			

Modell: 928 87

Laufzeit: 1987>>1991

Pos	Teilenummer	Benennung	Bemerkung	St	Modellangabe
5	928 641 963 03	Kontrollgerät - Volt-Öl -		1	
(1)	928 641 117 37	Kombiinstrument		1	(SA) M481
2	928 641 967 09	Geschwindigkeitsanzeige		1	
3	928 641 965 15	Drehzahlmesser		1	
4	928 641 943 02	Kontrollgerät - Temp-Tank -		1	
5	928 641 963 03	Kontrollgerät - Volt-Öl -		1	
(1)	928 641 137 03	Kombiinstrument		1	(SA) M249
2	928 641 967 10	Geschwindigkeitsanzeige		1	
3	928 641 965 16	Drehzahlmesser		1	
4	928 641 943 02	Kontrollgerät - Temp-Tank -		1	
5	928 641 963 03	Kontrollgerät - Volt-Öl - gültig für sonstige Länder		1	
(1)	928 641 114 37	Kombiinstrument		1	M481
2	928 641 967 07	Geschwindigkeitsanzeige		1	
3	928 641 965 15	Drehzahlmesser		1	
4	928 641 943 02	Kontrollgerät - Temp-Tank -		1	
5	928 641 963 03	Kontrollgerät - Volt-Öl -		1	
(1)	928 641 124 03	Kombiinstrument		1	M249
2	928 641 967 08	Geschwindigkeitsanzeige		1	
2	928 641 967 HX	Geschwindigkeitsanzeige		1	
3	928 641 965 16	Drehzahlmesser		1	
4	928 641 943 02	Kontrollgerät - Temp-Tank -		1	
5	928 641 963 03	Kontrollgerät - Volt-Öl -		1	
6	928 641 921 00	Magnetspule Tageskilometerzähler		1	
6A	928 641 960 00	Nullstellschaft Tageskilometerzähler		1	
(7)	928 641 973 02	Leiterfolie		1	
8	999 631 301 90	Glühlampe 12 V-1,2 W		19	
9	928 641 927 00	Lampenfassung 12 V-3,0 W		4	
9	928 641 927 01	Lampenfassung 12 V-3,0 W		4	
10	928 641 968 01	Trägerplatte		1	
11	999 631 301 90	Glühlampe 12 V-1,2 W		19	
12	900 631 019 90	Glassockellampe 12 V-3 W		4	
13	928 641 958 00	Leiterplatte Temperaturanzeige Kraftstoffanzeige Ladekontrollanzeige		3	
(13)	928 641 959 00	Leiterplatte Öldruckanzeige		1	
14	928 606 210 01	Impulsgeber		1	
15	928 641 981 01	Widerstand		1	
16	928 552 049 02	Distanzhülse		4	
17	N 019 908 1	Zylinderschraube M 6 X 100		2	
18	N 011 524 7	Unterlegscheibe		2	

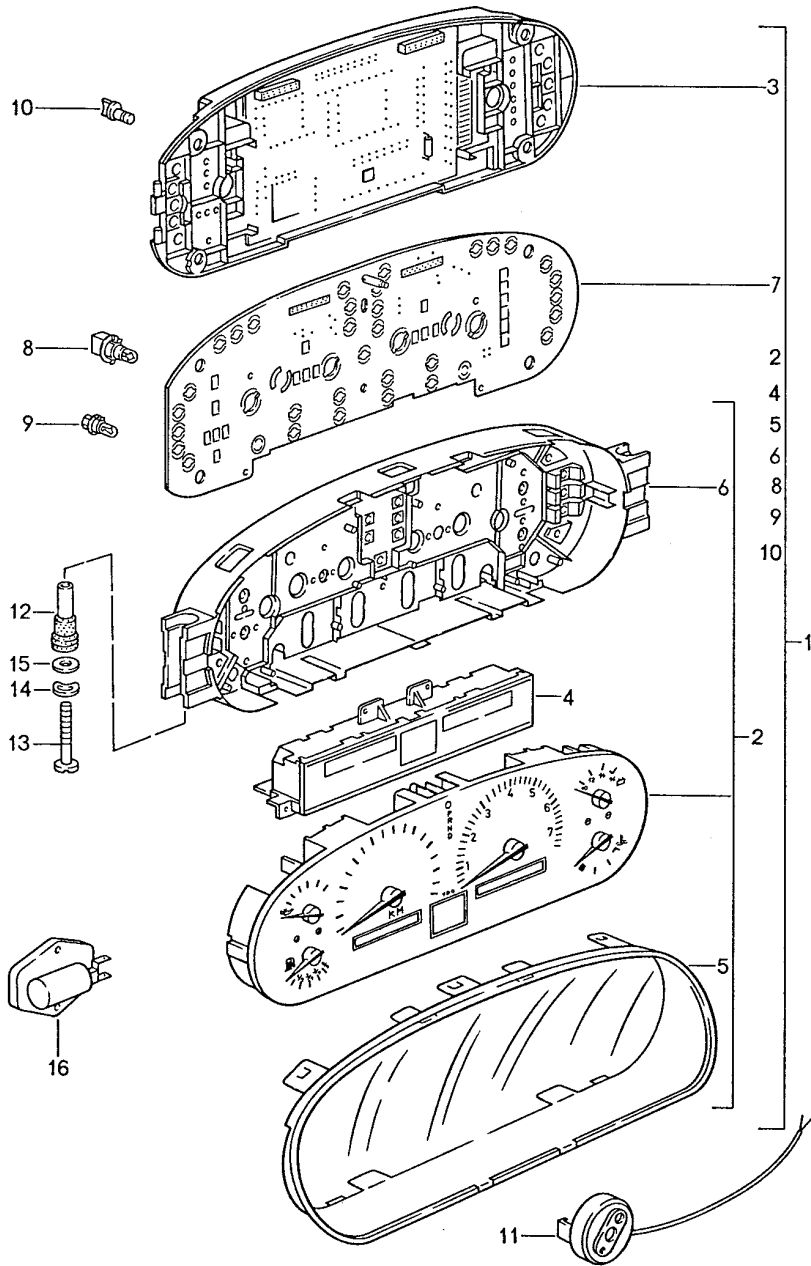
Modell: 928 87

Laufzeit: 1987>>1991

Pos	Teilenummer	Benennung	Bemerkung	St	Modellangabe
18	N 011 524 27	A 6,4 Unterlegscheibe		2	
(18)	N 011 524 7	A 6,4 Unterlegscheibe		2	
(18)	N 011 524 27	A 6,4 Unterlegscheibe		2	
19	N 012 226 5	A 6,4 Federscheibe		2	
20	928 641 982 00	B 6 Lampenfassung		4	
21	928 641 983 00	Glühlampe		4	
21	928 641 983 01	12 V-1,2W Glühlampe		4	
22	928 641 985 00	12 V-1,2W Clip		3	
23	928 641 984 00	Clip		4	
24	928 641 986 00	Dichtung		2	
25	944 612 553 00	Steckergehäuse		1	M249
26	928 641 987 00	Gehäuse		1	
(27)	928 618 153 00	Relais		1	M215
		Summer			
		Befestigungsteile			
		Impulsgeber			
-	915 660 509 00	Spannfeder		1	
-	N 011 524 7	Unterlegscheibe		1	
		6,4			
-	N 011 524 27	Unterlegscheibe		1	
		6,4			
-	900 075 010 02	Sechskantmutter		1	
		M 6 X 12			
-	N 010 212 14	Sechskantschraube		1	
		M 6 X 12			
-	999 072 005 09	Sechskantmutter		1	
		M 6 X 12			
-	999 072 005 01	Sechskantmutter		1	
		M 6 X 12			
-	999 651 158 02	Kabelhalter		1	
-	928 606 305 00	Halteblech		1	
-	113 142 261 A	Clip		1	

Modell: 928 87

Laufzeit: 1987>>1991



Modell: 928 87

Laufzeit: 1987>>1991

Pos	Teilenummer	Benennung	Bemerkung	St	Modellangabe
1	928 641 158 00	Kombiinstrument	89-	1	M481
2	928 641 990 11	Kombiinstrument	89	1	
3	928 641 991 01	Kombiinstrument Baugruppe - Anzeige -	(F)	1	M481/639
4	928 641 992 00	Baugruppe - Elektronik -		1	
1	928 641 158 01	Modul	(F)	1	
2	928 641 990 11	Kombiinstrument Baugruppe - Anzeige -		1	
3	928 641 991 01	Baugruppe - Elektronik -		1	M249
4	928 641 992 00	Modul		1	
1	928 641 159 00	Kombiinstrument	(F)	1	
2	928 641 990 06	Baugruppe - Anzeige -		1	
3	928 641 991 01	Baugruppe - Elektronik -		1	M481
4	928 641 992 00	Modul		1	
1	928 641 150 00	Kombiinstrument	(A) (CH) (S) (D) (I) (N) (SF) (B) (L) (NL)	1	
2	928 641 990 10	Baugruppe - Anzeige -		1	
3	928 641 991 00	Baugruppe - Elektronik -		1	M481/639
4	928 641 992 00	Modul		1	
1	928 641 150 01	Kombiinstrument	(A) (CH) (S) (D) (I) (N) (NL) (B) (L) (SF)	1	
2	928 641 990 10	Baugruppe - Anzeige -		1	
3	928 641 991 00	Baugruppe - Elektronik -		1	M249
4	928 641 992 00	Modul		1	
1	928 641 151 00	Kombiinstrument	(A) (CH) (S) (D) (I) (N) (SF) (B) (L) (NL)	1	
2	928 641 990 05	Baugruppe - Anzeige -		1	
3	928 641 991 00	Baugruppe - Elektronik -		1	M481
4	928 641 992 00	Modul		1	
1	928 641 156 00	Kombiinstrument	(GB)	1	
2	928 641 990 13	Baugruppe - Anzeige -		1	
3	928 641 991 03	Baugruppe - Elektronik -		1	M481 M639
4	928 641 992 00	Modul		1	
1	928 641 156 01	Kombiinstrument	(GB)	1	
2	928 641 990 13	Baugruppe - Anzeige -		1	
3	928 641 991 03	Baugruppe - Elektronik -		1	

Modell: 928 87

Laufzeit: 1987>>1991

Pos	Teilenummer	Benennung	Bemerkung	St	Modellangabe
4	928 641 992 00	Modul		1	
1	928 641 157 00	Kombiinstrument	(GB)	1	M249
2	928 641 990 08	Baugruppe		1	
		- Anzeige -			
3	928 641 991 03	Baugruppe		1	
		- Elektronik -			
4	928 641 992 00	Modul		1	
1	928 641 163 00	Kombiinstrument	(J)	1	M249
2	928 641 990 07	Baugruppe		1	
		- Anzeige -			
3	928 641 991 05	Baugruppe		1	
		- Elektronik -			
4	928 641 992 00	Modul		1	
		gültig für			
		sonstige Länder			
1	928 641 154 00	Kombiinstrument		1	M481
2	928 641 990 12	Baugruppe		1	
		- Anzeige -			
3	928 641 991 02	Baugruppe		1	
		- Elektronik -			
4	928 641 992 00	Modul		1	
1	928 641 154 01	Kombiinstrument		1	M481/639
2	928 641 990 12	Baugruppe		1	
		- Anzeige -			
3	928 641 991 02	Baugruppe		1	
		- Elektronik -			
4	928 641 992 00	Modul		1	
1	928 641 155 00	Kombiinstrument		1	M249
2	928 641 990 07	Baugruppe		1	
		- Anzeige -			
3	928 641 991 02	Baugruppe		1	
		- Elektronik -			
4	928 641 992 00	Modul		1	
1	928 641 158 02	Kombiinstrument	90	1	M481
2	928 641 990 11	Baugruppe	(F)	1	
		- Anzeige -			
3	928 641 991 07	Baugruppe		1	
		- Elektronik -			
4	928 641 992 00	Modul		1	
1	928 641 159 01	Kombiinstrument	(F)	1	M249
2	928 641 990 06	Baugruppe		1	
		- Anzeige -			
3	928 641 991 07	Baugruppe		1	
		- Elektronik -			
4	928 641 992 00	Modul		1	
1	928 641 150 02	Kombiinstrument		1	M481
			(A) (CH) (S)		
			(D) (I) (N)		
			(SF)		
			(B) (L) (NL)		
2	928 641 990 10	Baugruppe		1	
		- Anzeige -			
3	928 641 991 06	Baugruppe		1	
		- Elektronik -			
4	928 641 992 00	Modul		1	
1	928 641 151 01	Kombiinstrument		1	M249
			(A) (CH) (S)		
			(D) (I) (N)		
			(SF)		
			(B) (L) (NL)		
2	928 641 990 05	Baugruppe		1	

Modell: 928 87

Laufzeit: 1987>>1991

Pos	Teilenummer	Benennung	Bemerkung	St	Modellangabe
3	928 641 991 06	- Anzeige - Baugruppe		1	
4	928 641 992 00	- Elektronik - Modul		1	
1	928 641 156 02	Kombiinstrument	(GB)	1	M481
2	928 641 990 13	Baugruppe - Anzeige -		1	
3	928 641 991 09	Baugruppe - Elektronik -		1	
4	928 641 992 00	Modul		1	
1	928 641 157 01	Kombiinstrument	(GB)	1	M249
2	928 641 990 08	Baugruppe - Anzeige -		1	
3	928 641 991 09	Baugruppe - Elektronik -		1	
4	928 641 992 00	Modul		1	
1	928 641 162 02	Kombiinstrument	(J)	1	M481
2	928 641 990 12	Baugruppe - Anzeige -		1	
3	928 641 991 11	Baugruppe - Elektronik -		1	
4	928 641 992 00	Modul		1	
1	928 641 163 01	Kombiinstrument	(J)	1	M249
2	928 641 990 07	Baugruppe - Anzeige -		1	
3	928 641 991 11	Baugruppe - Elektronik -		1	
4	928 641 992 00	Modul		1	
1	928 641 164 02	Kombiinstrument	(I)	1	M481
2	928 641 990 15	Baugruppe - Anzeige -		1	
3	928 641 991 12	Baugruppe - Elektronik -		1	
4	928 641 992 00	Modul		1	
1	928 641 165 01	Kombiinstrument	(I)	1	M249
2	928 641 990 16	Baugruppe - Anzeige -		1	
3	928 641 991 12	Baugruppe - Elektronik -		1	
4	928 641 992 00	Modul		1	
1	928 641 154 02	Kombiinstrument		1	M481
2	928 641 990 12	Baugruppe - Anzeige -		1	
3	928 641 991 08	Baugruppe - Elektronik -		1	
4	928 641 992 00	Modul		1	
1	928 641 155 01	Kombiinstrument		1	M249
2	928 641 990 07	Baugruppe - Anzeige -		1	
3	928 641 991 08	Baugruppe - Elektronik -		1	
4	928 641 992 00	Modul		1	
1	928 641 158 04	Kombiinstrument	91- (F)	1	M481
2	928 641 990 11	Baugruppe - Anzeige -		1	
3	928 641 991 16	Baugruppe		1	
4	928 641 992 00	Modul		1	
1	928 641 159 03	Kombiinstrument	(F)	1	M249
2	928 641 990 06	Baugruppe - Anzeige -		1	

Modell: 928 87

Laufzeit: 1987>>1991

Pos	Teilenummer	Benennung	Bemerkung	St	Modellangabe
3	928 641 991 16	Baugruppe		1	
4	928 641 992 00	Modul		1	
1	928 641 150 04	Kombiinstrument	(A) (CH) (S) (D) (I) (N) (SF) (B) (L) (NL)	1	M481
2	928 641 990 10	Baugruppe - Anzeige -		1	
3	928 641 991 13	Baugruppe		1	
4	928 641 992 00	Modul		1	
1	928 641 151 03	Kombiinstrument	(A) (CH) (S) (D) (I) (N) (SF) (B) (L) (NL)	1	M249
2	928 641 990 05	Baugruppe - Anzeige -		1	
3	928 641 991 13	Baugruppe		1	
4	928 641 992 00	Modul		1	
1	928 641 156 04	Kombiinstrument	(GB)	1	M481
2	928 641 990 13	Baugruppe - Anzeige -		1	
3	928 641 991 15	Baugruppe		1	
4	928 641 992 00	Modul		1	
1	928 641 157 03	Kombiinstrument	(GB)	1	M249
2	928 641 990 08	Baugruppe - Anzeige -		1	
3	928 641 991 15	Baugruppe		1	
4	928 641 992 00	Modul		1	
1	928 641 162 04	Kombiinstrument	(J)	1	M481
2	928 641 990 12	Baugruppe - Anzeige -		1	
3	928 641 991 17	Baugruppe		1	
4	928 641 992 00	Modul		1	
1	928 641 163 03	Kombiinstrument	(J)	1	M249
2	928 641 990 07	Baugruppe - Anzeige -		1	
3	928 641 991 17	Baugruppe		1	
4	928 641 992 00	Modul		1	
1	928 641 164 04	Kombiinstrument	(I)	1	M481
2	928 641 990 15	Baugruppe - Anzeige -		1	
3	928 641 991 18	Baugruppe		1	
4	928 641 992 00	Modul		1	
1	928 641 165 03	Kombiinstrument	(I)	1	M249
2	928 641 990 16	Baugruppe - Anzeige -		1	
3	928 641 991 18	Baugruppe		1	
4	928 641 992 00	Modul		1	
1	928 641 154 04	Kombiinstrument		1	M481
2	928 641 990 12	Baugruppe - Anzeige -		1	
3	928 641 991 14	Baugruppe		1	
4	928 641 992 00	Modul		1	
1	928 641 155 03	Kombiinstrument		1	M249
2	928 641 990 07	Baugruppe - Anzeige -		1	
3	928 641 991 14	Baugruppe		1	
4	928 641 992 00	Modul		1	
5	928 641 987 01	Gehäuse		1	

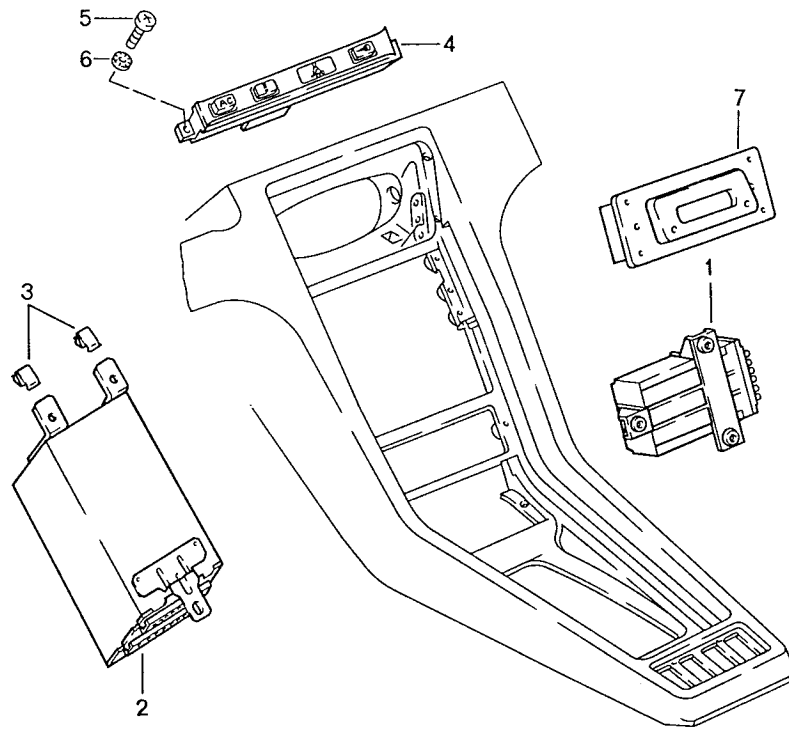
Modell: 928 87

Laufzeit: 1987>>1991

Pos	Teilenummer	Benennung	Bemerkung	St	Modellangabe
6	928 641 968 02	Gehäuse		1	
7	928 641 973 03	Leiterplatte		1	
8	928 641 982 01	Glassockellampe 12V 2W		4	
9	928 641 982 02	Glassockellampe 12V 1,5W Rot		4	
9	999 631 027 90	Sockellampe 12V 1,5W Klar		10	
9	928 641 982 04	Glassockellampe 12V 1,2W		16	
10	928 641 984 01	Knopf		4	
11	928 606 210 01	Impulsgeber	-90	1	
12	928 552 049 02	Distanzhülse		4	
13	N 019 908 1	Zylinderschraube M 6 X 100		2	
14	N 011 524 7	Unterlegscheibe A 6,4		2	
14	N 011 524 27	Unterlegscheibe A 6,4		2	
15	N 012 226 5	Federscheibe B 6		2	
16	928 616 110 00	Vorwiderstand Befestigungsteile Impulsgeber		1	
-	915 660 509 00	Spannfeder	-90	1	
-	N 011 524 7	Unterlegscheibe 6,4	-90	1	
-	N 011 524 27	Unterlegscheibe 6,4		1	
-	999 072 005 09	Sechskantmutter M 6 X 12	-90	1	
-	999 072 005 01	Sechskantmutter M 6 X 12		1	
-	999 651 158 02	Kabelhalter	-90	1	
-	928 606 305 00	Halteblech	-90	1	
-	113 142 261 A	Clip	-90	1	

Modell: 928 87

Laufzeit: 1987>>1991



Modell: 928 87

Laufzeit: 1987>>1991

Pos	Teilenummer	Benennung	Bemerkung	St	Modellangabe
1	928 641 603 09	Zentralinformator			
(1)		Lampenkontrollgerät	-90	1	
(1)	928 641 603 11	Lampenkontrollgerät	-90	1	M612
(1)		Lampenkontrollgerät	90	1	M602
(1)		Lampenkontrollgerät	-90	1	M602/612
(1)	928 641 603 09	Lampenkontrollgerät	91-	1	
(1)	928 641 603 11	Lampenkontrollgerät	91-	1	M602
(1)		Lampenkontrollgerät	(AUS) 91-	1	
(2)	928 641 602 05	Zentralinformator	(J) 87	1	
(2)		Zentralinformator	87	1	
(2)		Zentralinformator	88-	1	
3	999 591 470 02	Kabelklammer	/RL	2	
4	928 641 609 15	Tastenfeld	87	1	
			88		
(4)	928 641 609 10	Tastenfeld	88	1	M637
			89		
		ohne Klimaanlage			
(4)	928 641 609 13	Tastenfeld	88	1	M637
			89		
		mit Klimaanlage			
(4)	928 641 609 17	Tastenfeld	89	1	
(4)	928 641 609 22	Tastenfeld	90-	1	
	928 641 609 22 70B	Schwarz			
5	999 919 008 07	Linsenschraube		1	
		4,0 X 13			
5	PCG 919 008 07	Linsenschraube		1	
		Set			
		4,0 X 13			
		Stück		10	
6	N 011 522 14	Scheibe		2	
		4,3			
7	928 641 701 03	Zeituhr	-89	1	
		Digitalanzeige			
(7)	928 641 701 05	Zeituhr	90-	1	
	928 641 701 05 70B	Schwarz			
		Analoganzeige			
		Befestigungsteile			
		Kontrollgerät			
-	900 151 027 02	Scheibe		2	
		B 5,3			
-	900 151 027 03	Scheibe		2	
		B 5,3			
-	N 011 005 14	Sechskantmutter		2	
		M 5			
-	900 076 091 01	Sechskantmutter		2	
		M 5			

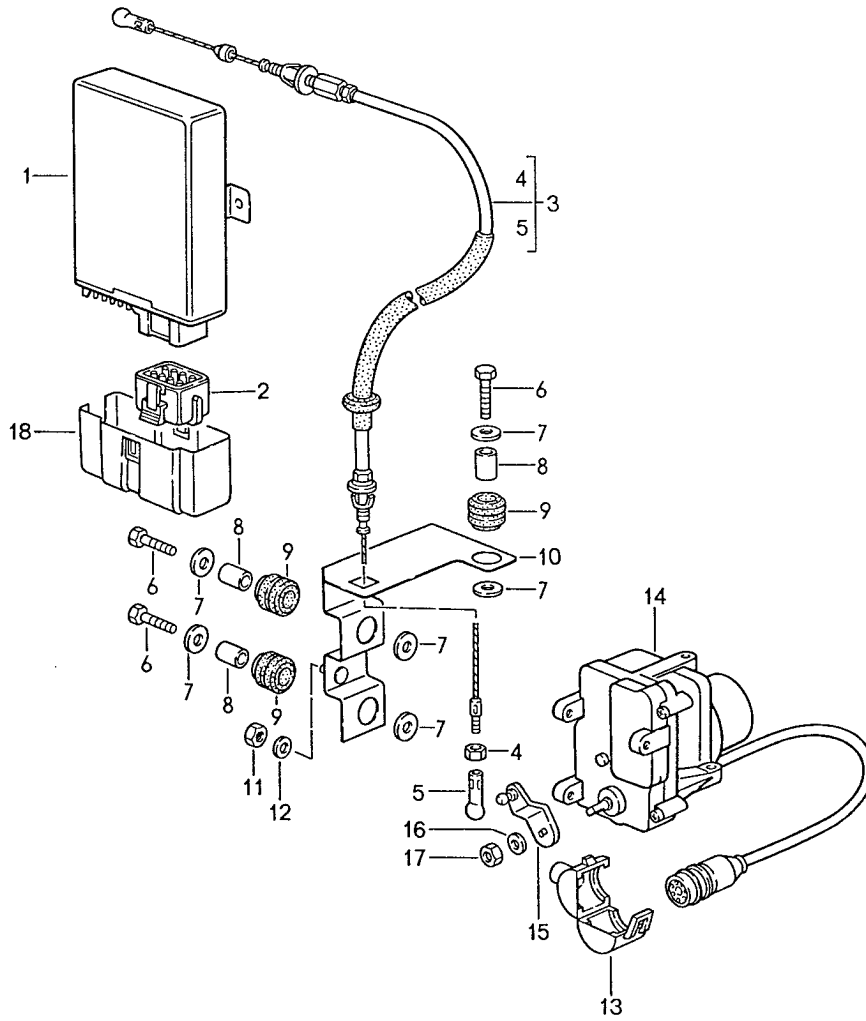
Modell: 928 87

Laufzeit: 1987>>1991

Pos	Teilenummer	Benennung	Bemerkung	St	Modellangabe
		Tempomat	87		
1	928 617 121 04	Stellglied		1	
2	928 617 124 00	Entlüftungsrohr		1	
3	928 617 123 00	Anschlussstück		1	
4		Unterdruckleitung siehe Gruppe 8/13/05 POS.5		1	
5	928 574 678 02	Y-Stück		1	
9	021 119 569 A	Gummitülle		1	
-	N 020 359 1	Schlauch 9 X 14		*	
10		48 MM		1	
11	928 617 127 00	Tempomat-Regler		1	
12	900 187 013 02	Sechskantblechschraube 4,2 X 13		2	
13	N 015 429 2	Schnappmutter		2	
13	N 015 429 6	Schnappmutter		2	
14	900 151 001 02	Unterlegscheibe 4,3		2	
18	928 617 125 03	Bowdenzug		1	
19	928 617 902 00	Dichtung		1	
20	928 617 903 00	Schutzkappe		1	

Modell: 928 87

Laufzeit: 1987>>1991



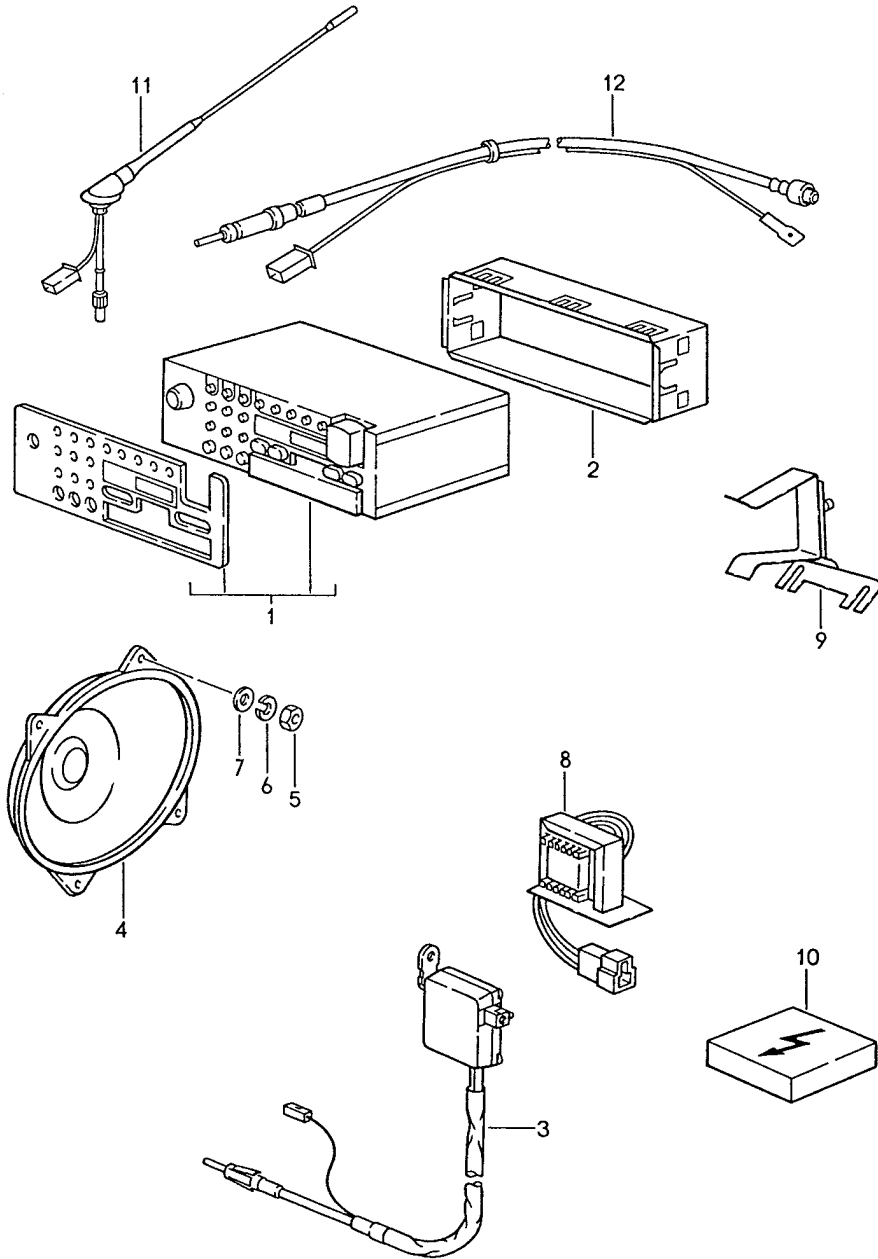
Modell: 928 87

Laufzeit: 1987>>1991

Pos	Teilenummer	Benennung	Bemerkung	St	Modellangabe
		Tempomat	88-		
1	911 617 227 00	Steuergerät		1	
1	911 617 227 X	Steuergerät		1	
2	911 617 427 00	Codierstecker		1	
3	928 110 606 00	Bowdenzug		1	
4	N 011 005 14	Sechskantmutter		1	
4	900 076 091 01	Sechskantmutter		1	
5	911 423 147 00	Kugelpfanne		1	
6	900 075 017 02	Sechskantschraube M 6 X 25		3	
6	900 075 017 03	Sechskantschraube M 6 X 25		3	
7	N 011 666 7	Unterlegscheibe B 6,4		6	
8	999 531 014 02	Buchse		3	
9	999 702 133 40	Lagergummi		3	
10	928 617 065 00	Halter		1	
11	900 076 010 02	Mutter M 6		2	
11	900 076 010 0B	Mutter M 6		2	
12	N 011 524 7	Unterlegscheibe A 6,4		2	
12	N 011 524 27	Unterlegscheibe A 6,4		2	
13	944 612 450 00	Befestigungsclip		1	
14	944 617 121 00	Stellglied		1	
15	944 423 047 00	Lagergummi		1	
16	N 012 229 3	Federscheibe A 8		1	
17	N 011 018 4	Sechskantmutter M 8 X 1		1	
18	911 617 133 02	Abdeckkappe		1	

Modell: 928 87

Laufzeit: 1987>>1991



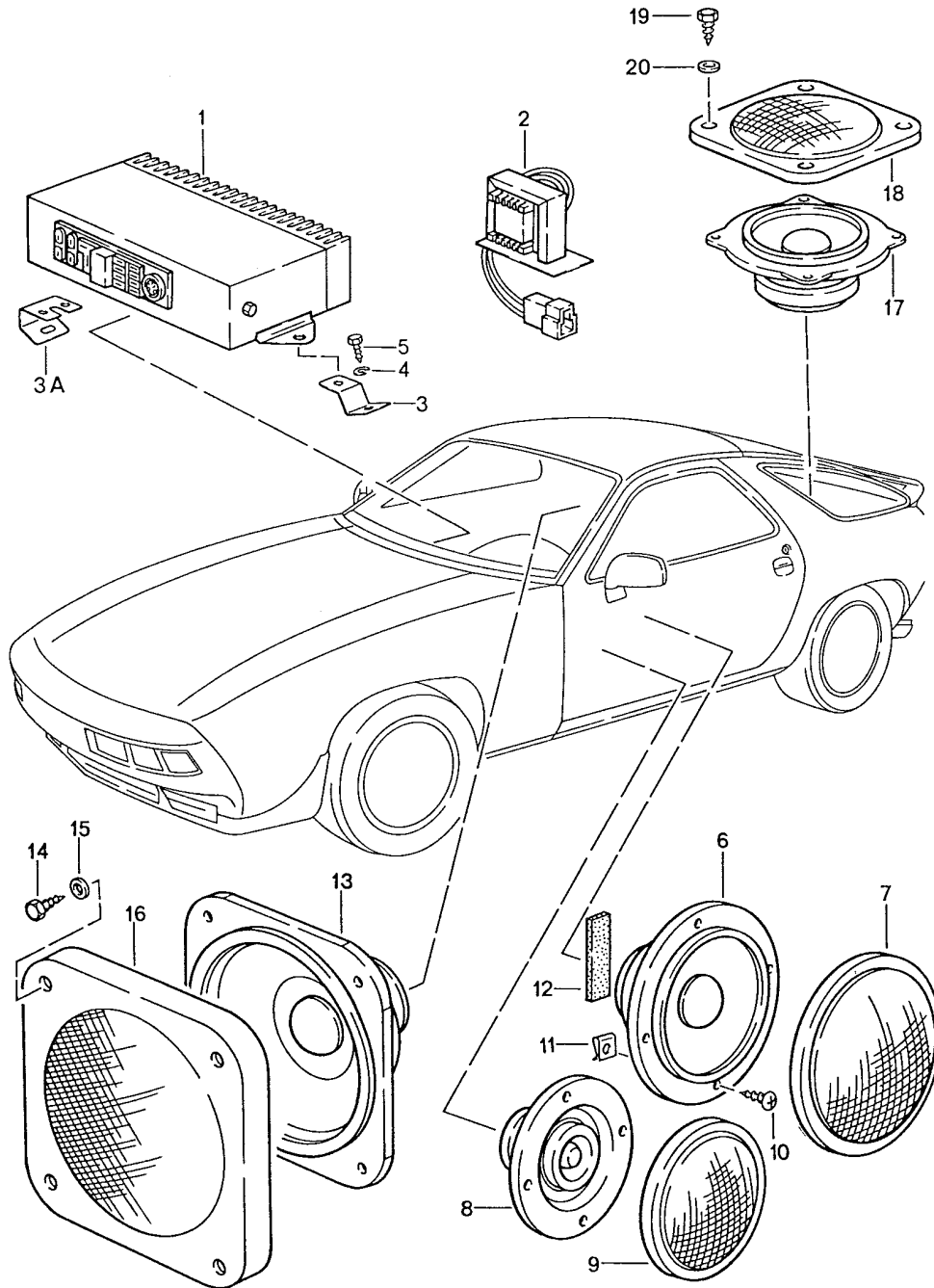
Modell: 928 87

Laufzeit: 1987>>1991

Pos	Teilenummer	Benennung	Bemerkung	St	Modellangabe
1	911 645 168 00	Radio Einbauteile		1	
(1)	911 645 169 00	Radio LUDWIGSBURG SQM 26		1	
(1)	911 645 071 01	Radio BERLIN IQR 86	-87	1	
(1)	911 645 159 01	Radio BERLIN IQR 88	88-	1	
(1)	911 645 139 02	Radio BREMEN SQR 46	(A) (CH) (D) -90	1	
(1)	911 645 139 02	Radio TORONTO SQR 46	-90	1	
(1)	964 645 101 00	Radio SYMPHONY	91-	1	
-	928 645 903 00	Abdeckung Blende links		1	
-	928 645 904 00	Abdeckung Blende rechts		1	
-	911 645 263 00	Anschlusskabel für Antenne	-88	1	M326
-	911 645 172 01	Anschlusskabel Radio Verstärker		1	M326
-	928 645 018 00	Einbausatz CD-Player CD 10	89-	1	
2	911 645 173 02	Halterahmen		1	
(2)	911 645 173 03	Halterahmen mit Alarmkontakt	89-	1	
3	928 645 173 02	Antennenverstärker	-88	1	
3	964 645 173 01	Antennenverstärker		1	
-	941 645 183 00	Verlängerungskabel	-88	1	
4	928 645 402 00	Lautsprecher vorn	-88	2	
(4)	928 645 403 00	Lautsprecher hinten	-88	2	
5	N 011 004 6	Sechskantmutter M 4	-88	16	
5	N 011 004 G	Mutter M 4		16	
6	900 027 011 01	Federring B 4	-88	16	
7	900 151 001 02	Unterlegscheibe A 4,3	-88	16	
(8)	999 619 138 00	Entstördrossel	-90	1	
9	928 645 011 01	Haltewinkel	-90	1	
(9)	928 645 020 00	Haltewinkel	91-	1	
10	928 645 901 01	Entstörsatz		1	
11	928 645 201 00	Antenne mit Verstärker	89-	1	
-	928 645 902 00	Antennenstab		1	
12	944 645 202 00	Verlängerungskabel für Antenne	89-	1	

Modell: 928 87

Laufzeit: 1987>>1991



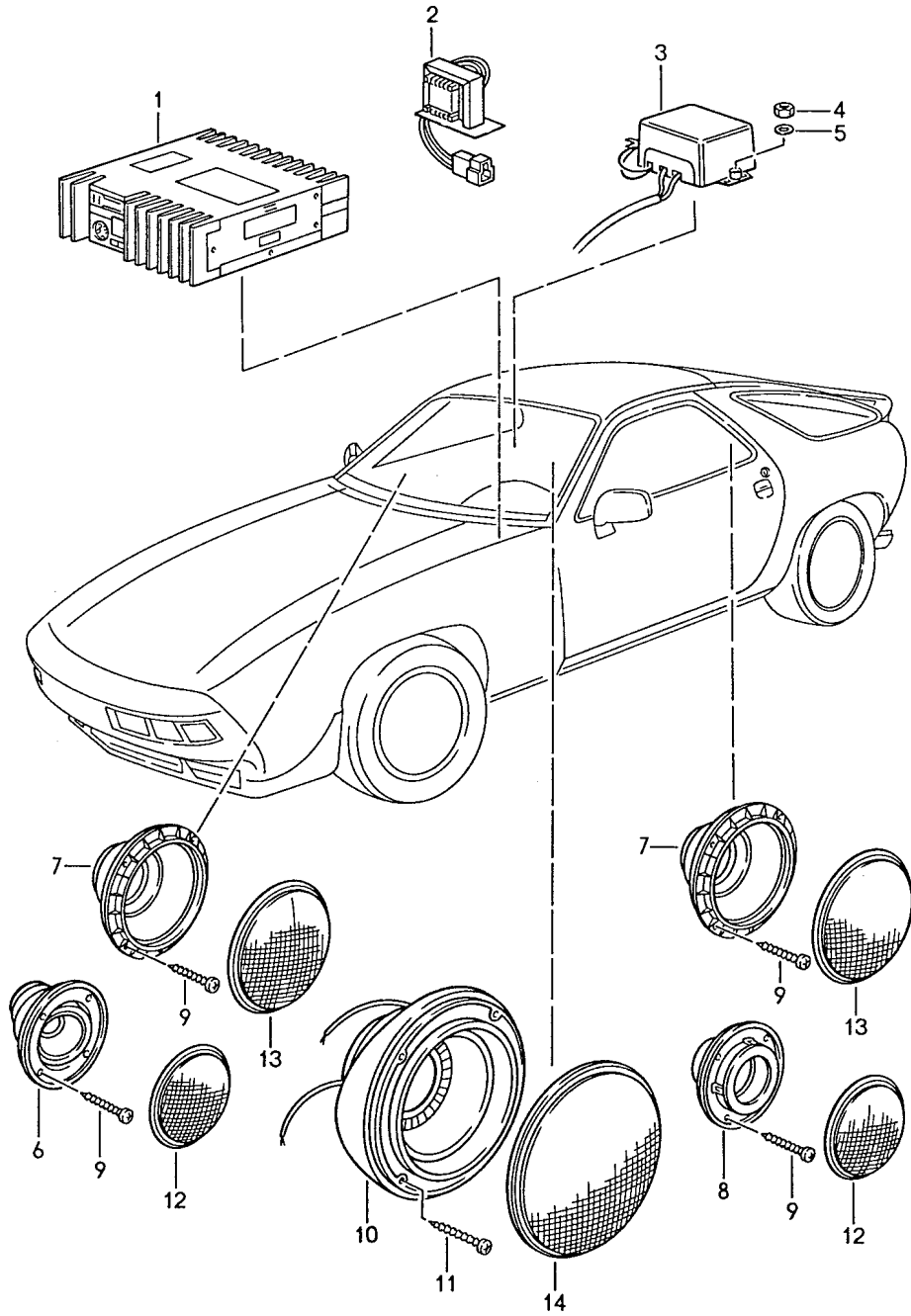
Modell: 928 87

Laufzeit: 1987>>1991

Pos	Teilenummer	Benennung	Bemerkung	St	Modellangabe
		Verstärker	-88		M490
		Lautsprecher			M490
1	928 645 405 02	Stereo-Verstärker		1	
(2)	999 619 141 00	Entstördrossel		1	
(2)	999 619 142 00	Entstördrossel		1	
		mitverwenden: bei nachträglichem Einbau Radio			
3	928 645 077 01	Halter		1	
(3A)	928 645 044 00	Haltebügel		1	
4	N 012 222 4	Federscheibe		2	
		B 5			
5	N 013 968 7	Blechschaube		2	
		4,8 X 13			
5	900 143 097 01	Blechschaube		2	
		4,8 X 13			
6	928 645 428 00	Mittelton-Lautsprecher		2	
7	928 645 430 00	Lautsprechergitter		2	
8	928 645 427 00	Hochton-Lautsprecher		2	
9	928 645 429 00	Lautsprechergitter		2	
10	900 143 047 07	Blechschaube		16	
		B 4,2 X 19			
10	900 073 007 01	Blechschaube		16	
		B 4,2 X 19			
11	999 591 583 02	Blechmutter		16	
12	928 612 494 00	Schaumteil		2	
13	928 645 411 02	Bass-Lautsprecher		2	
14	900 143 135 07	Blechschaube		8	
		B 4,2 X 45			
15	900 025 049 07	Scheibe		8	
		A 4,3			
16	928 645 425 00	Blende	/L	1	
(16)	928 645 426 00	Blende	/R	1	
17	928 645 413 00	Mittelton-Lautsprecher		2	
18	928 645 423 00	Lautsprecherblende		2	
19	900 143 121 07	Blechschaube		8	
		B 4,2 X 16			
19	900 143 121 0H	Blechschaube		8	
		B 4,2 X 16			
20	900 025 049 07	Scheibe		8	
		A 4,3			
		Kabelstrang für Lautsprecher siehe Gruppe 9/02/15			

Modell: 928 87

Laufzeit: 1987>>1991



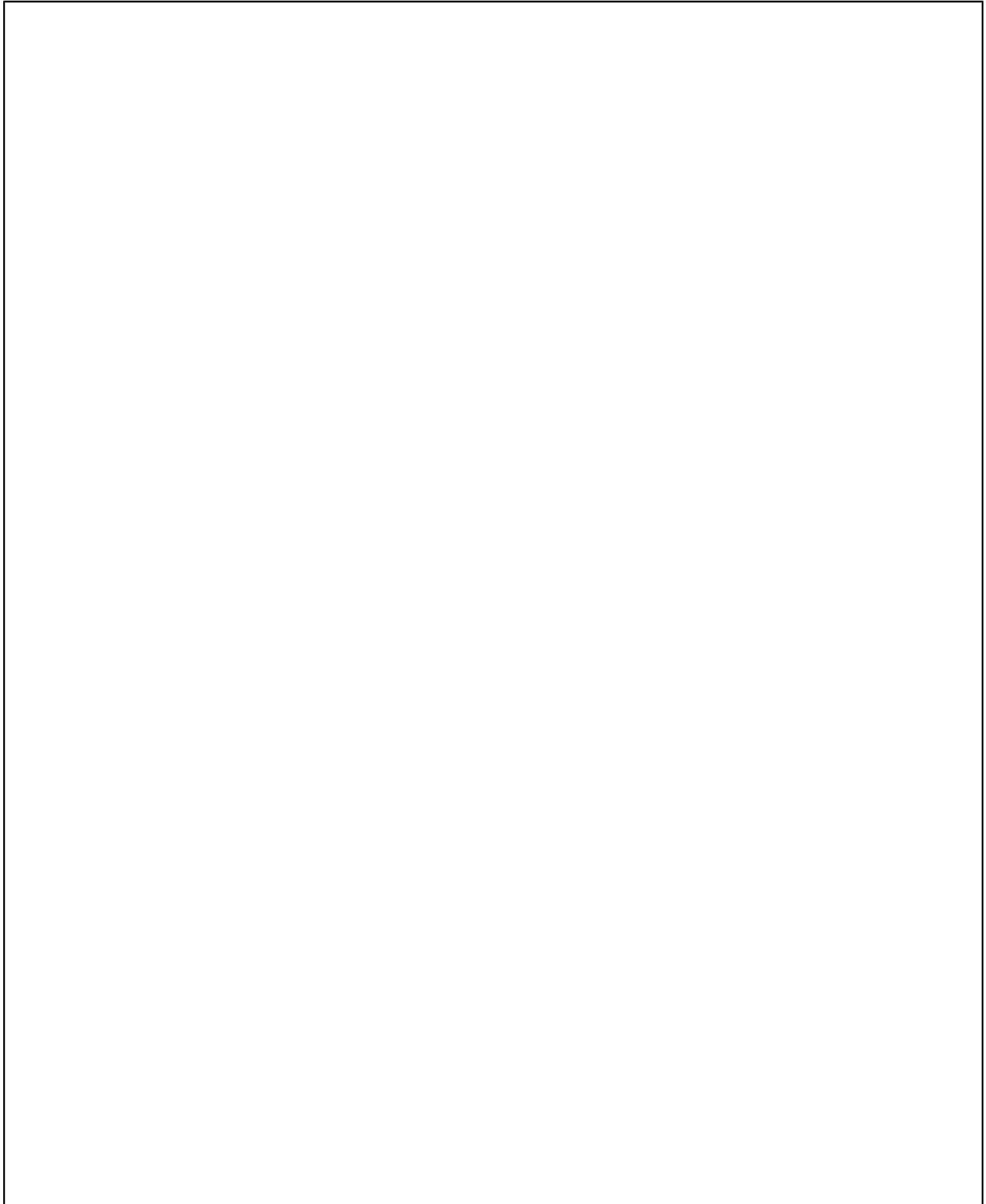
Modell: 928 87

Laufzeit: 1987>>1991

Pos	Teilenummer	Benennung	Bemerkung	St	Modellangabe
		Klangpaket mit Verstärker	89-		
1	928 645 435 01	Verstärker		1	
2	999 619 142 00	Entstördrossel		1	
3	928 645 441 00	Frequenzweiche		2	
4	N 011 004 6	Sechskantmutter M 4		4	
4	N 011 004 G	Mutter M 4		4	
5	900 025 002 02	Unterlegscheibe A 4,3		4	
5	900 025 002 03	Unterlegscheibe A 4,3		4	
6	928 645 211 00	Hochton-Lautsprecher		2	
7	928 645 212 00	Mittelton-Lautsprecher		4	
8	928 645 214 00	Hochton-Lautsprecher		2	
9	900 143 047 07	Blechschrabe B 4,2 X 19		32	
9	900 073 007 01	Blechschrabe B 4,2 X 19		32	
10	928 645 215 00	Bass-Lautsprecher	/L	1	
(10)	928 645 216 00	Bass-Lautsprecher	/R	1	
11	900 143 077 02	Blechschrabe B 4,2 X 32		8	
12	928 555 689 00	Lautsprechergitter für Hochton-Lautsprecher		4	
(12)	928 555 689 00 01C	Lautsprechergitter Schwarz für Hochton-Lautsprecher		4	
13	928 555 691 00	Lautsprechergitter für Mittelton-Lautsprecher		4	
(13)	928 555 691 00 01C	Lautsprechergitter Schwarz für Mittelton-Lautsprecher		4	
14	928 555 693 00	Lautsprechergitter für Tiefton-Lautsprecher		2	
(14)	928 555 693 00 01C	Lautsprechergitter Schwarz für Tiefton-Lautsprecher		2	

Modell: 928 87

Laufzeit: 1987>>1991



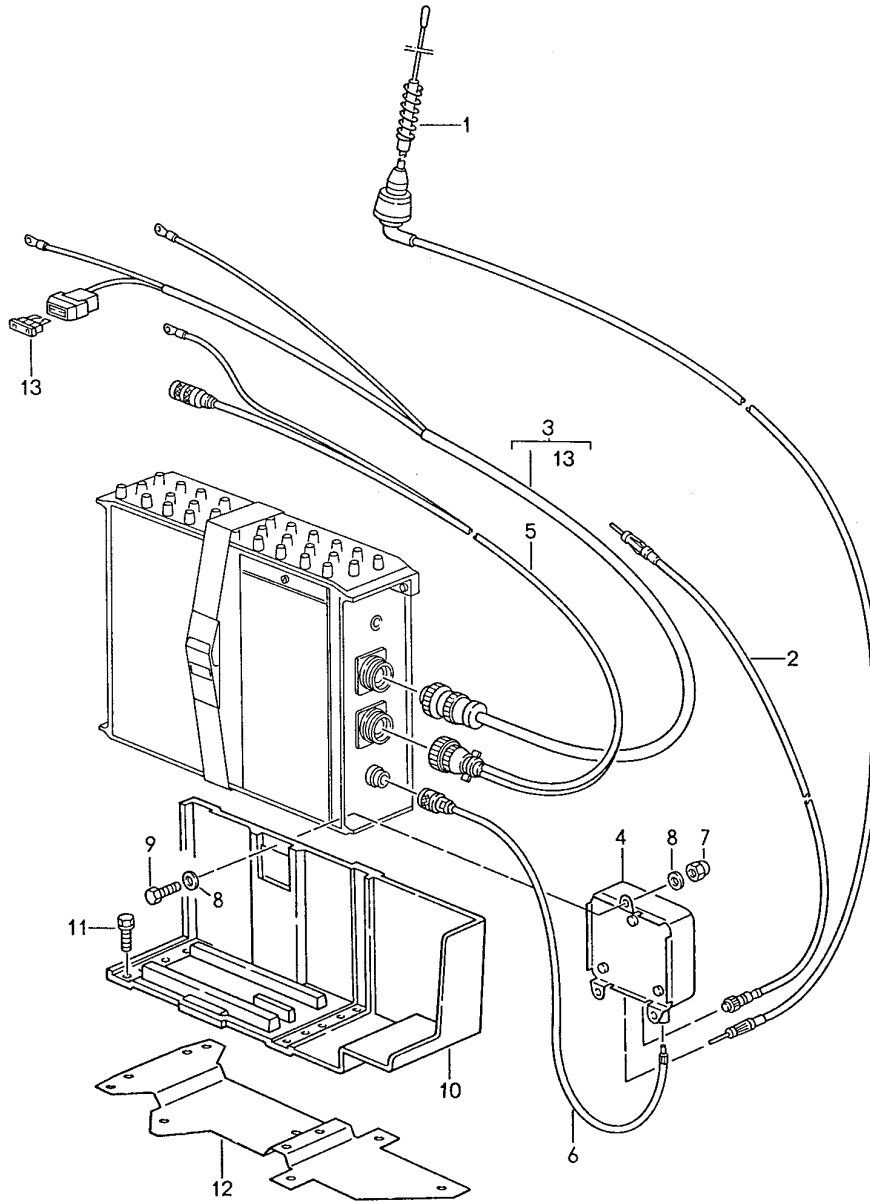
Modell: 928 87

Laufzeit: 1987>>1991

Pos	Teilenummer	Benennung	Bemerkung	St	Modellangabe
-	911 645 190 00	Radio Navigationssystem Einbauteile		1	
-	911 645 191 00	Radio Navigationssystem mit Porsche-Schriftzug		1	
-	911 645 192 00	Radio Navigationssystem mit TMC mit Porsche-Schriftzug		1	
-	911 645 195 00	Blende für Radio Navigationssystem mit Porsche-Schriftzug		1	
-	911 645 197 00	Blende für Radio Navigationssystem ohne Porsche-Schriftzug		1	
-	911 645 196 00	Adapter		1	
-	911 642 105 00	Antenne		1	
-	911 642 100 00	Software Update		1	
-	911 642 100 01	Software Update		1	
-	911 642 100 02	Software Update		1	
-	911 642 100 00	Software Update 1-2014		1	
-	911 642 100 01	Software Update 1-2011		1	
-	911 642 100 02	Software Update 1-2013		1	
-	911 642 107 00	Mikrofon		1	
-	911 645 199 00	Handsender		1	
-	911 645 190 01	Navigationssystem Knopf Bedienteil Navigationssystem		2	

Modell: 928 87

Laufzeit: 1987>>1991



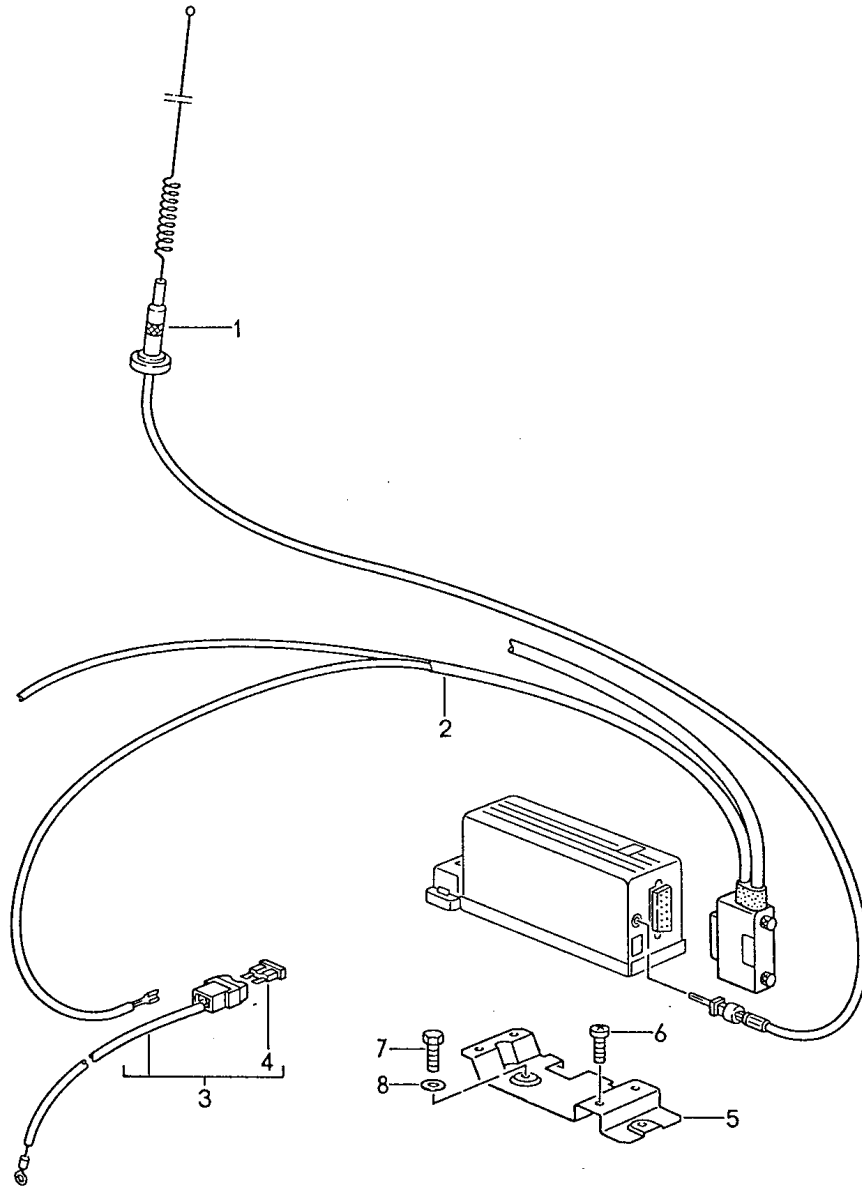
Modell: 928 87

Laufzeit: 1987>>1991

Pos	Teilenummer	Benennung	Bemerkung	St	Modellangabe
		Telefonvorbereitung			M496
1	928 646 125 00	Antenne		1	
2	928 646 032 00	Kabelstrang		1	
3	928 646 071 03	Kabelstrang		1	
4	928 646 115 00	Frequenzweiche		1	
5	928 646 035 00	Kabelstrang		1	
6	928 646 034 00	Leitung		1	
7	N 011 141 2	Hutmutter M 5		3	
8	900 025 003 02	Unterlegscheibe A 5,3		6	
9	900 075 145 02	Sechskantschraube M 5 X 16		3	
10	928 646 117 00	Halterung		1	
11	999 075 048 02	Sechskantschraube M 6 X 22		4	
12	928 502 581 02	Halteplatte		1	
13	999 607 007 00	Sicherung 15 A		1	
13	999 607 085 00	Sicherung 15 A		1	

Modell: 928 87

Laufzeit: 1987>>1991



Modell: 928 87

Laufzeit: 1987>>1991

Pos	Teilenummer	Benennung	Bemerkung	St	Modellangabe
		Telefonvorbereitung			M195
1	928 646 126 00	Antenne		1	
2	928 646 037 00	Kabelstrang		1	
3	928 646 301 00	Kabelstrang		1	
4	999 607 007 00	Sicherung 15 A		1	
4	999 607 085 00	Sicherung 15 A		1	
5	928 646 015 00	Halteplatte		1	
6	900 146 011 02	Linsenschraube M 4 X 10		4	
7	900 075 057 02	Sechskantschraube M 6 X 16		2	
7	900 075 057 03	Sechskantschraube M 6 X 16		2	
8	900 025 014 02	Scheibe B 6,4		2	