

Modell: 928 83**Laufzeit: 1983>>1986**

BESTELL-INFO

DIESER TEILEKATALOG ENTHAELT ALLE BESTELLINFORMATIONEN FUER DEN
TYP 928 S MODELLJAHR 1983 - 1986.

ER WIRD IN ZWEI AUSGABEN IN FOLGENDEN SPRACHEN ANGEBOTEN:

AUSGABE

USA, CANADA - *

AUSGABE

ALLE ANDEREN LAENDER * - DEUTSCH

- ENGLISCH

- FRANZOESISCH

- ITALIENISCH

- SPANISCH

DER AENDERUNGSDIENST ERFOLGT DURCH AUSTAUSCH DES UPDATES.

DIE AUSGABE IST AN DER LAUFENDEN NR. IN
DER FUSSZEILE DES UPDATES ZU ERKENNEN.

DAS ALTE UPDATE IST NICHT MEHR ZU VERWENDEN.

SAEMTLICHE ABBILDUNGEN SIND UNVERBINDLICH.
AENDERUNGEN BLEIBEN VORBEHALTEN.

Modell: 928 83

Laufzeit: 1983>>1986

TYPENUEBERSICHT

FAHRZEUGTYP	MJ	FAHRZEUG-IDENT.NR	MOTORTYP
928 S	83 D	92DS8 40001>45000	M28.11/12 221KW
928 S (USA) (CDN)	83 D	92DS8 60001>65000	M28.19/20 178KW
928 S (J)	83 D	92DS8 49501>49999	M28.20 178KW
928 S	84 E	92ES8 40001>45000	M28.21/22 228KW
928 S (USA) (CDN)	84 E	92ES8 60001>65000	M28.19/20 178KW
928 S (J)	84 E	92ES8 49501>49999	M28.20 178KW
928 S	85 F	92FS8 40001>45000	M28.21/22 228KW
928 S M298/299	85 F	92FS8 40001>45000	M28.43/44 200KW
928 S (USA) (CDN)	85 F	92FS8 60001>65000	M28.43/44 200KW
928 S (J)	85 F	92FS8 49501>49999	M28.44 200KW
928 S	86 G	92GS8 40001>45000	M28.21/22 228KW
928 S M298/299	86 G	92GS8 40001>45000	M28.45/46 212KW
928 S (USA) (CDN)	86 G	92GS8 60001>65000	M28.43/44 215KW
928 S (J)	86 G	92GS8 49501>49999	M28.44 215KW

Modell: 928 83

Laufzeit: 1983>>1986

AUFBAU MOTORNR.

AUFBAU DER IM KATALOG VERWENDETEN MOTORNUMMERN

=====

STELLE:		1	2	3		4	5	6	7	8
BEISPIEL:		8	2	G		0	0	1	3	6
		=	=	=		=	=	=	=	=
		!	!	!		!				
AGGREGATEART (8 = 8-ZYL.-MOTOR)	-----+	!	!			!				
		!	!			!				
MOTORAUSFUEHRUNG	-----+	!				!				
		!				!				
MODELLJAHR-KENNBUCHSTABE	-----+					!				
						!				
ZAEHLNUMMER	-----+									!

Modell: 928 83

Laufzeit: 1983>>1986

Modell: 928 83

Laufzeit: 1983>>1986

MOT. -NR-UEBERS.

FAHRZEUGTYP	MOTOR			TECHNISCHE DATEN
	TYP	MJ	MOTOR-NUMMER	
928 S	M28.11	83 D	82D 0001>5000	8ZYL/4,7L/221KW
928 S M249	M28.12	83 D	82D 5001>8000	8ZYL/4,7L/221KW
928 S (USA) (CDN)	M28.19	83 D	81D 0001>5000	8ZYL/4,7L/178KW
928 S M249 (USA) (CDN)	M28.20	83 D	81D 5001>8000	8ZYL/4,7L/178KW
928 S (J)	M28.20	83 D	81D 9001>9999	8ZYL/4,7L/178KW
928 S	M28.21	84 E	82E 00001>05000	8ZYL/4,7L/228KW
928 S M249	M28.22	84 E	82E 05001>10000	8ZYL/4,7L/228KW
928 S (USA) (CDN)	M28.19	84 E	81E 00001>05000	8ZYL/4,7L/178KW
928 S M249 (USA) (CDN)	M28.20	84 E	81E 05001>10000	8ZYL/4,7L/178KW
928 S (J)	M28.20	84 E	81E 05001>10000	8ZYL/4,7L/178KW
928 S	M28.21	85 F	82F 00001>05000	8ZYL/4,7L/228KW
928 S M249	M28.22	85 F	82F 05001>10000	8ZYL/4,7L/228KW
928 S M298	M28.43	85 F	81F 00001>05000	8ZYL/4,7L/200KW
928 S M299	M28.44	85 F	81F 05001>10000	8ZYL/4,7L/200KW
928 S (USA) (CDN)	M28.43	85 F	81F 00001>05000	8ZYL/4,7L/200KW
928 S M249 (USA) (CDN)	M28.44	85 F	81F 05001>10000	8ZYL/4,7L/200KW
928 S (J)	M28.44	85 F	81F 05001>10000	8ZYL/4,7L/200KW
928 S	M28.21	86 G	82G 00001>05000	8ZYL/4,7L/228KW
928 S M249	M28.22	86 G	82G 05001>10000	8ZYL/4,7L/228KW
928 S M298	M28.45	86 G	89G 00001>05000	8ZYL/4,7L/212KW
928 S M299	M28.46	86 G	89G 05001>10000	8ZYL/4,7L/212KW
928 S M251 (CH) (S)	M28.22	86 G	82G 05001>10000	8ZYL/4,7L/228KW
928 S (AUS)	M28.46	86 G	89G 05001>10000	8ZYL/4,7L/212KW
928 S (USA) (CDN)	M28.43	86 G	81G 00001>05000	8ZYL/4,7L/215KW
928 S M249 (USA) (CDN)	M28.44	86 G	81G 05001>10000	8ZYL/4,7L/215KW
928 S (J)	M28.44	86 G	81G 05001>10000	8ZYL/4,7L/215KW

Modell: 928 83

Laufzeit: 1983>>1986

AUFBAU GETR.NR.

AUFBAU DER IM KATALOG VERWENDETEN GETRIEBENUMMERN

=====

STELLE:		1	2	3		4	5	6	7	8
BEISPIEL:		1	1	G		0	0	1	4	3
		=	=	=		=	=	=	=	=
				!	!	!			!	
AGGREGATE-ART-----+				!	!				!	
				!	!				!	
GETRIEBE-TYP-----+				!					!	
				!					!	
MODELLJAHR-KENNBUCHSTABE-----+									!	
									!	
ZAEHLNUMMER-----+									!	

RUMPFGETRIEBE-NUMMER =====> PORSCHE-GETRIEBE-TYP (3-GANG)

=====

722 270 06 01 722 007 02 =A22.04

I_____I

					V			
RUMPFGETRIEBE-NUMMERN					V			
=====					V			
					V			
STELLE:	1	2	3	4	V	5	6	7
BEISPIEL:	A	0	2	3		2	1	9
	=	=	=	=	=	=	=	=
	!				!			
AGGREGATEART-----+					!			
					!			
ZAEHLNUMMER-----+								

RUMPFGETRIEBE-NUMMER =====> PORSCHE-GETRIEBE-TYP (4-GANG)

=====

722 270 12 01 722 316 02 =A28.01

I_____I

					V			
RUMPFGETRIEBE-NUMMERN					V			
=====					V			
					V			
STELLE:	1	2	3	4		5	6	7
BEISPIEL:	A	5	4	7		6	2	8
	=	=	=	=	=	=	=	=
	!				!			
AGGREGATEART-----+					!			
					!			
ZAEHLNUMMER-----+								

Modell: 928 83

Laufzeit: 1983>>1986

GETR.NR.UEBERS.

FAHRZEUGTYP	GETR. TYP	MJ	GETRIEBE-NUMMERN	TECHNISCHE DATEN
928 S	G28.07	83	11D 0001>5000	5-GANG
928 S M249	A22.04	83	16D 0001>5000	3-GANG
928 S (USA) (CDN)	G28.08	83	11D 5001>9999	5-GANG
928 S M249 (USA) (CDN)	A28.01	83	16D 5001>9999	4-GANG
928 S (J)	A28.01	83	16D 5001>9999	4-GANG
928 S	G28.07	84	11E 00001>05000	5-GANG
928 S M249	A28.02	84	16E 05001>10000	4-GANG
928 S M249	A28.03	84	16E 10001>11000	4-GANG
928 S (USA) (CDN)	G28.08	84	11E 05001>10000	5-GANG
928 S M249 (USA) (CDN)	A28.01	84	16E 00001>05000	4-GANG
928 S (J)	A28.01	84	16E 00001>05000	4-GANG
928 S	G28.10	85	11F 00001>05000	5-GANG
928 S M249	A28.05	85	16F 05001>10000	4-GANG
928 S M249	A28.06	85	16F 10001>11000	4-GANG
928 S M298	G28.11	85	11F 05001>10000	5-GANG
928 S M299	A28.04	85	16F 00001>05000	4-GANG
928 S (USA) (CDN)	G28.11	85 F	11F 05001>10000	5-GANG
928 S (USA) (CDN)	A28.04	85 F	16F 00001>05000	4-GANG
928 S (J)	A28.04	85 F	16F 00001>05000	4-GANG
928 S	G28.10	86 G	11G 00001>05000	5-GANG
928 S M249	A28.08	86 G	16G 05001>10000	4-GANG
928 S M298	G28.10	86 G	11G 00001>05000	5-GANG
928 S M299	A28.11	86 G	16G 15001>20000	4-GANG
928 S M251 (CH) (S) (AUS)	A28.09	86 G	16G 10001>11000	4-GANG
928 S (USA) (CDN)	G28.11	86 G	11G 05001>10000	5-GANG
928 S M249 (USA) (CDN)	A28.07	86 G	16G 00001>05000	4-GANG
928 S (J)	A28.07	86 G	16G 00001>05000	4-GANG
928 S (AUS)	A28.11	86 G	16G 15001>20000	4-GANG

Modell: 928 83

Laufzeit: 1983>>1986

ZEICH. ERK/HINW.

ZEICHENERKLAERUNG UND HINWEISE

=====

IN SPALTE -V- VERFUEGUNG

N NEUAUFNAHME

P TEIL BEREITS IM PROGRAMM, AN DIESER ANWENDUNGSSTELLE NEU

W TEIL ENTFAEHLT AN DIESER ANWENDUNGSSTELLE, WEITERFUEHREN

A LAGERBESTAND IST AUFZUBRAUCHEN

U TEIL ENTFAEHLT ERSATZLOS

* TEIL IST AUCH, ODER NUR, IM REPARATURSATZ LIEFERBAR

> TEIL IST AUCH IM AUSTAUSCH LIEFERBAR

IN SPALTE - BILD -

1 POSITIONSNUMMER IN DER BILDТАFEL

(1) TEIL IST NUR BILDAEHNLICH

- TEIL IST NICHT ABGEBILDET

BILD-NR. DIE IM TEXTTEIL NICHT ERSCHEINT IST FUER DIESE KATALOGAUSGABE NICHT GUELTIG

IN SPALTE -TEILE-NR./CODE-

000 000 000 00 TEILENUMMER IST GLEICH BESTELLNUMMER. IST EIN CODE ANGEGBEN, SO IST DIESER BESTANDTEIL DER BESTELLNUMMER.

AC3 FARBCODE

IN SPALTE -TEXT-

EINBAUZEITRAUM MIT MOTOR- ODER FAHRZEUG-IDENT.NR.-BEREICH

BEISPIEL:

M 82G 01291 >>

AB MOTORNUMMER

Modell: 928 83

Laufzeit: 1983>>1986

F >> 92 GS84 01291 BIS FAHRZEUG-IDENT.-NR.

Modell: 928 83

Laufzeit: 1983>>1986

ZEICH. ERK/HINW.

IN SPALTE -A-

KENNBUCHSTABE FUER EINBAUZEITRAUM, DER SICH IN DER
KATALOGGRUPPE MEHRMALS WIEDERHOLT.

ERKLAERUNG IN DER TEXTSPALTE DER KATALOGGRUPPE.

IN SPALTE -ST- STUECKZAHL

- 1 STUECKZAHL PRO ANWENDUNGSSTELLE
- X STUECKZAHL NACH BEDARF
- * NUR ALS METERWARE LIEFERBAR, 1 = 1 M

IN SPALTE - MODELL/SYMBOL -

- M650 SONDERAUSSTATTUNG SIEHE M-NR.-UEBERSICHT
- 86 MODELLJAHRABGRENZUNG, BEISPIEL: GUELTIG BIS
ENDE MODELLJAHR 86
- /LL LINKSLENKER
- /RL RECHTSLENKER
- +
- /V VORN I
I
- /H HINTEN I
I----> IN FAHRTRICHTUNG
- /L LINKS I
I
- /R RECHTS I
-----+
- AUT. AUTOMATIC
- WW TEIL KANN STATT DES VORGENANNTEN VERWENDET
WERDEN

Modell: 928 83

Laufzeit: 1983>>1986

LAENDERSYMBOLS

LAENDERSYMBOLS

=====

(A)	OESTERREICH
(AUS)	AUSTRALIEN
(B)	BELGIEN
(CDN)	CANADA
(CH)	SCHWEIZ
(D)	BUNDESREPUBLIK DEUTSCHLAND
(DK)	DAENEMARK
(E)	SPANIEN
(F)	FRANKREICH
(GB)	GROSSBRITANNIEN
(GR)	GRIECHENLAND
(HK)	HONGKONG
(I)	ITALIEN
(J)	JAPAN
(L)	LUXEMBURG
(N)	NORWEGEN
(NL)	NIEDERLANDE
(NS)	NEUSEELAND
(P)	PORTUGAL
(RC)	TAIWAN
(S)	SCHWEDEN
(SA)	SAUDI ARABIEN
(SF)	FINNLAND
(USA)	VEREINIGTE STAATEN VON AMERIKA

Modell: 928 83

Laufzeit: 1983>>1986

NR	Benennung
M000	+-----+ ! M-Nummern-Uebersicht ! +-----+
M018	Leder-Sportlenkrad mit 30mm erhöhter Nabe
M020	Geschwindigkeitsmesser mit Doppelskala MPH-KM/h
M026	Mit Aktivkohlebehälter
M027	Kalifornien-Ausführung
M034	Italien - Ausführung
M058	Pralldämpfer vorn und hinten
M061	Grossbritannien-Ausführung
M062	Schweden-Ausführung
M113	Kanada - Ausführung
M119	Spanien - Ausführung
M124	Frankreich - Ausführung
M139	Sitzheizung, linker Sitz
M151	Abweichende Teile für Motor
M157	Lufteinblasung, 3-Weg-Katalysator Lambda-Sonde, L-Jetronic
M185	2-Punkt-Gurte hinten mit Aufrollautomatik
M187	Sealed-Beam-Einsatz Scheinwerfer asymmetrisch
M190	Erhöhte Seitentürfestigkeit
M193	Japan-Ausführung
M208	Anhänger-Kupplung
M215	Saudi-Arabien - Ausführung
M220	Sperrdifferential 40 %
M240	Länderausstattung für mindere Kraftstoffqualitäten
M249	Automatic-Getriebe
M251	Automatisches Getriebe kürzere Übersetzung 33/13
M261	Aussenspiegel für Beifahrerseite -plan- , elektrisch verstell- und beheizbar
M277	Schweiz-Ausführung
M298	Vorbereitet für unverbleiten Kraftstoff Schaltgetriebe
M299	Vorbereitet für unverbleiten Kraftstoff Automaticgetriebe
M317	Ausstattung staubreiche Länder
M319	Geänderte Lüfterübersetzung
M335	3-Punkt-Automatik-Gurte, hinten

Modell: 928 83

Laufzeit: 1983>>1986

NR	Benennung
M340	Sitzheizung, rechter Sitz
M347	Schmiedefelgen platineloxiert, Felge 7 x 16 Reifen 225/50 VR 16
M383	Sportsitz links, elektrisch höhenverstellbar
M387	Sportsitz rechts, elektrisch höhenverstellbar
M395	Schmiedefelgen silbereloxiert, Felge 7J x 16 Reifen 225/50 VR 16
M401	Leichtmetallräder - Telefondesign Felge 7 x 16 Reifen 225/50 VR 16
M406	Radhausschale vorn links und rechts
M409	Sportsitze
M415	Spurverbreiterung an der Hinterachse
M417	Fondablagekasten
M418	Flankenschutzleisten
M430	Nebelscheinwerfer gelb
M437	Komfortsitz links, elektrisch verstellbar
M438	Komfortsitz rechts, elektrisch verstellbar
M454	Automatische Geschwindigkeitsregulierung
M460	Zusätzliche Intankpumpe
M462	Sekuriflex-Frontscheibe
M463	Frontscheibe klar
M466	2. Nebelschlussleuchte
M467	Aussenspiegel, Fahrerseite, konvex, elektrisch verstell- und beheizbar
M468	Grün getönte Front- und Seitenverglasung mit stark eingefärbtem oberen Bereich der Frontscheibe
M470	Entfall von Bug- und Heckspoiler
M474	Sportliche Stossdämpfer vorn und hinten
M479	Australien - Ausführung
M481	Schaltgetriebe
M484	Symbole und Beschriftung für Schalter und Instrumente
M489	Schalter und Anzeigen in deutscher Beschriftung
M490	Klangpaket
M492	Scheinwerfer fuer Linksverkehr
M494	Zusatzverstärker
M499	Sekuriflex-

Modell: 928 83

Laufzeit: 1983>>1986

NR	Benennung
	Windschutzscheibe
M525	Alarmanlage mit Dauerton
M528	Aussenspiegel, Beifahrerseite - konvex - elektr. verstell- und beheizbar
M533	Alarmanlage
M553	USA-Canada-Ausführung
M567	Frontscheibe im oberen Bereich stark eingefärbt
M570	Klimaanlage m. verstärkter Leistung
M576	Ohne Nebelschlussleuchte
M593	ABS-Anlage (Antiblockiersystem) - (Bosch)
M650	Elektrisches Schiebedach
M900	Touristen- Fahrzeuge
M981	Lederausstattung
M985	Silberpaket
M986	Teilleder-Ausstattung

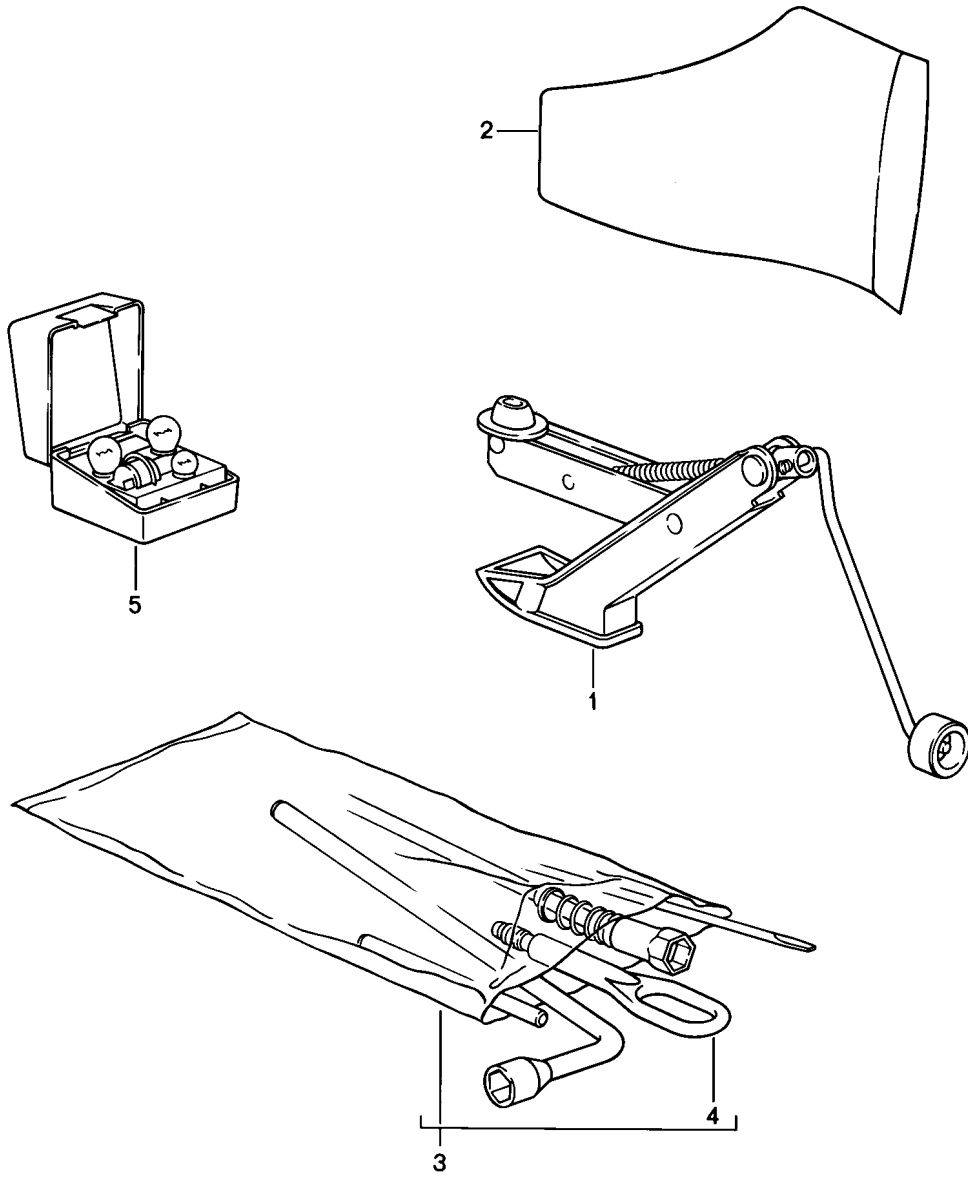
Modell: 928 83

Laufzeit: 1983>>1986

--	--

Modell: 928 83

Laufzeit: 1983>>1986



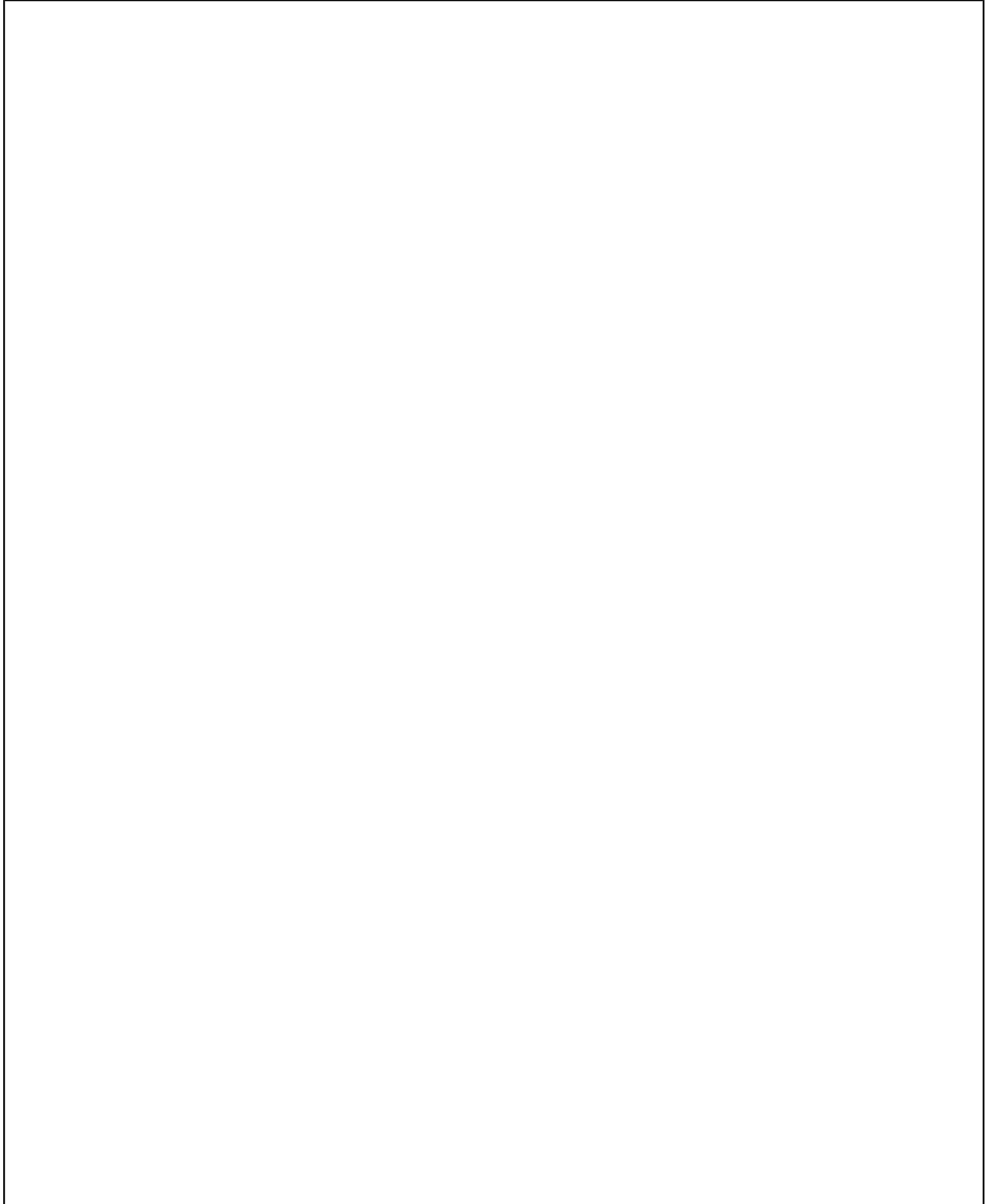
Modell: 928 83

Laufzeit: 1983>>1986

Pos	Teilenummer	Benennung	Bemerkung	St	Modellangabe
		Werkzeug			
1	928 721 011 03	Wagenheber		1	
1	000 721 711 00	Wagenheber		1	
1	000 721 711 02	Wagenheber		1	
1	000 721 710 01	Wagenheber		1	
1	000 721 710 03	Wagenheber		1	
2	928 551 093 02	Tasche		1	
		Wagenheber			
3	928 721 005 05	Werkzeug	-84	1	
-		Satz		.	
(3)	928 721 005 06	Werkzeug	85-	1	
-		Satz		.	
-	928 721 012 02	Zündkerzenschlüssel		1	
-	999 571 045 02	Radmutterenschlüssel		1	
-	999 195 011 02	Doppelmaulschlüssel 8 X 9		1	
-	999 195 012 02	Doppelmaulschlüssel 10 X 11		1	
-	999 195 013 02	Doppelmaulschlüssel 12 X 13		1	
-		Doppelmaulschlüssel 14 X 15			
-	999 195 015 02	Doppelmaulschlüssel 17 X 19		1	
4	928 722 101 03	Abschleppöse - 15 X 1/8 " -		1	
4	928 722 101 05	Abschleppöse - 20 X 1/8 " -		X	
5	928 722 103 02	Ersatzlampenkasten		1	
(5)	928 722 103 04	Ersatzlampenkasten	(F)	1	
(5)	928 722 103 05	Ersatzlampenkasten	(J)	1	
-	928 701 015 02	Halter Kennzeichen Satz		1	
-	928 701 017 02	Halter Kennzeichen Satz	(B) (I) (L) (A) (AUS) (SF)	1	

Modell: 928 83

Laufzeit: 1983>>1986



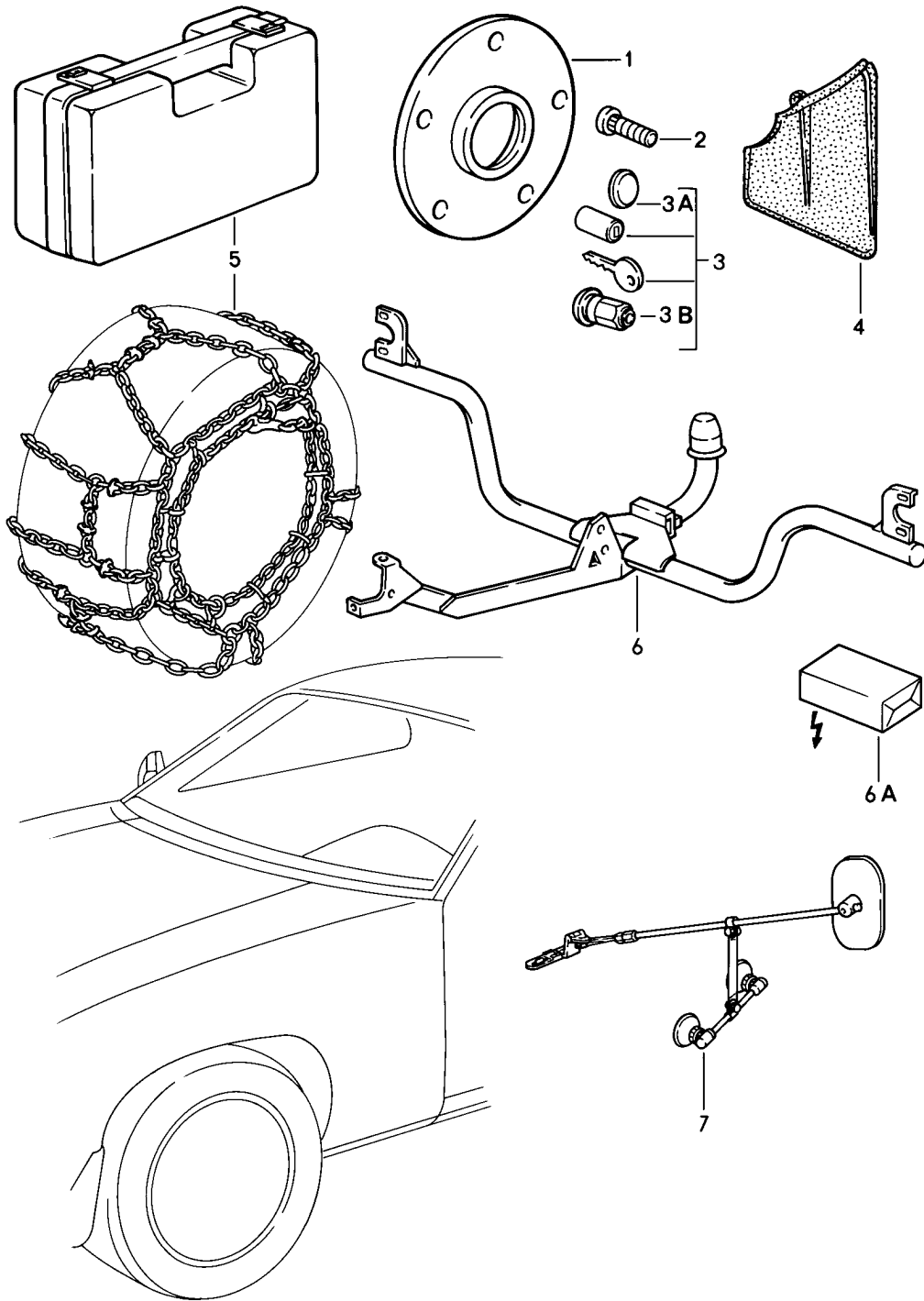
Modell: 928 83

Laufzeit: 1983>>1986

Pos	Teilenummer	Benennung	Bemerkung	St	Modellangabe
-	928 006 101 14	Klebeschilder Klebeschild Motordaten	(S) -83	1	
-	928 006 101 39	Klebeschild Motordaten	(S) 84-	1	
-	928 006 119 00	Klebeschild Motordaten	(CH) -83	1	
-	928 006 119 01	Klebeschild Motordaten	(CH) 84-	1	
-	928 006 101 38	Klebeschild Motordaten	(AUS) 84-	1	
-	928 006 101 35	Klebeschild Motordaten	(J)	1	
-	928 006 109 00	Klebeschild Zahnriemen		1	
-	411 000 263 A	Klebeschild Oktanzahlbedarf		1	
-	477 000 258	Klebeschild bleifrei	(J)	1	
-	928 006 505 00	Klebeschild Reifendruck		1	
-	928 006 516 00	Klebeschild Reifendruck	(AUS)	1	
-	928 701 157 03	Klebeschild Notrad		1	
-	928 006 901 00	Klebeschild Anhängavorrichtung		1	
-	928 006 103 01	Klebeschild Zündzeitpunkt		1	
-	964 701 163 00	Klebeschild Hochspannung		1	
-	911 006 541 00	Klebeschild Bremsflüssigkeit	-83	1	

Modell: 928 83

Laufzeit: 1983>>1986



Modell: 928 83

Laufzeit: 1983>>1986

Pos	Teilenummer	Benennung	Bemerkung	St	Modellangabe
		Zubehör Spurverbreiterung für Hinterachse s. Technische Information Gruppe 928 X 5			
1	477 501 701	Distanzring 21 MM		2	
2	901 331 671 01	Radbolzen		10	
3	928 361 047 03	Radmutter 1 Satz abschliessbar		1	
3	965 361 955 00	Radmutter 1 Satz abschliessbar		1	
3	968 361 955 00	Radmutter 1 Satz abschliessbar		1	
3	993 361 057 00	Radmutter 1 Satz abschliessbar		1	
3A	965 361 167 00	Abdeckkappe Radmutter		X	
3B	928 361 306 01	Radmutter abschliessbar ohne Schloss		4	
4	928 559 901 02	Schmutzfänger Satz bestehend aus:		1	
-	928 559 383 02	Schmutzfänger	/L	1	
-	928 559 384 02	Schmutzfänger	/R	1	
-	928 559 385 02	Unterlage		2	
-	N 010 264 4	Sechskantschraube M 5 X 20		2	
-	900 910 008 02	Sicherungsmutter M 5		3	
-	928 559 386 02	Stütze		1	
-	928 559 389 02	Klammer Schneeketten		5	
5	911 361 909 00	Schneeketten 1 Satz für Reifen 185/70 R 15 215/60 R 15 205/55 R 16		1	
5		Schneeketten für Reifen 225/50 R 16		1	
6	928 722 031 02	Anhängervorrichtung		1	
6A	928 612 905 00	Elektro-Montagesatz Anhängervorrichtung	-84	1	
6A	928 612 905 01	Elektro-Montagesatz Anhängervorrichtung	85-	1	
7	928 731 051 02	Caravan-Aussenspiegel	/L	1	
(7)	928 731 052 02	Caravan-Aussenspiegel	/R	1	
-	911 361 510 03	Elektr. Kleinkompressor Kleinkompressor		1	
-	911 722 202 00	Reifendruckprüfer Porsche Classic mit Lederhülle		1	

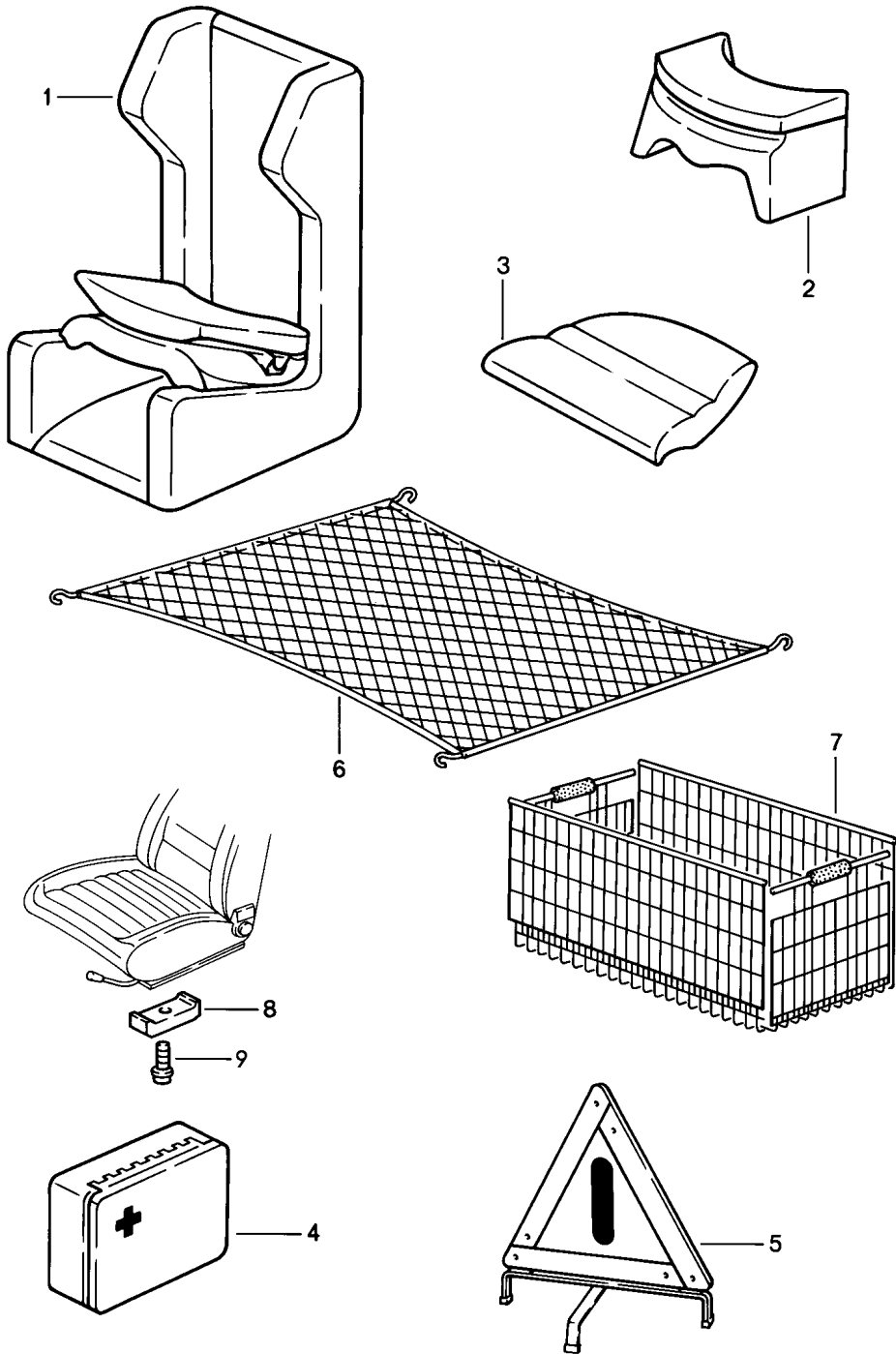
Modell: 928 83

Laufzeit: 1983>>1986

Pos	Teilenummer	Benennung	Bemerkung	St	Modellangabe
		Pedalerhöhung siehe Gruppe 7/02/00 7/02/05 Fussmatte siehe Gruppe 8/07/05			

Modell: 928 83

Laufzeit: 1983>>1986



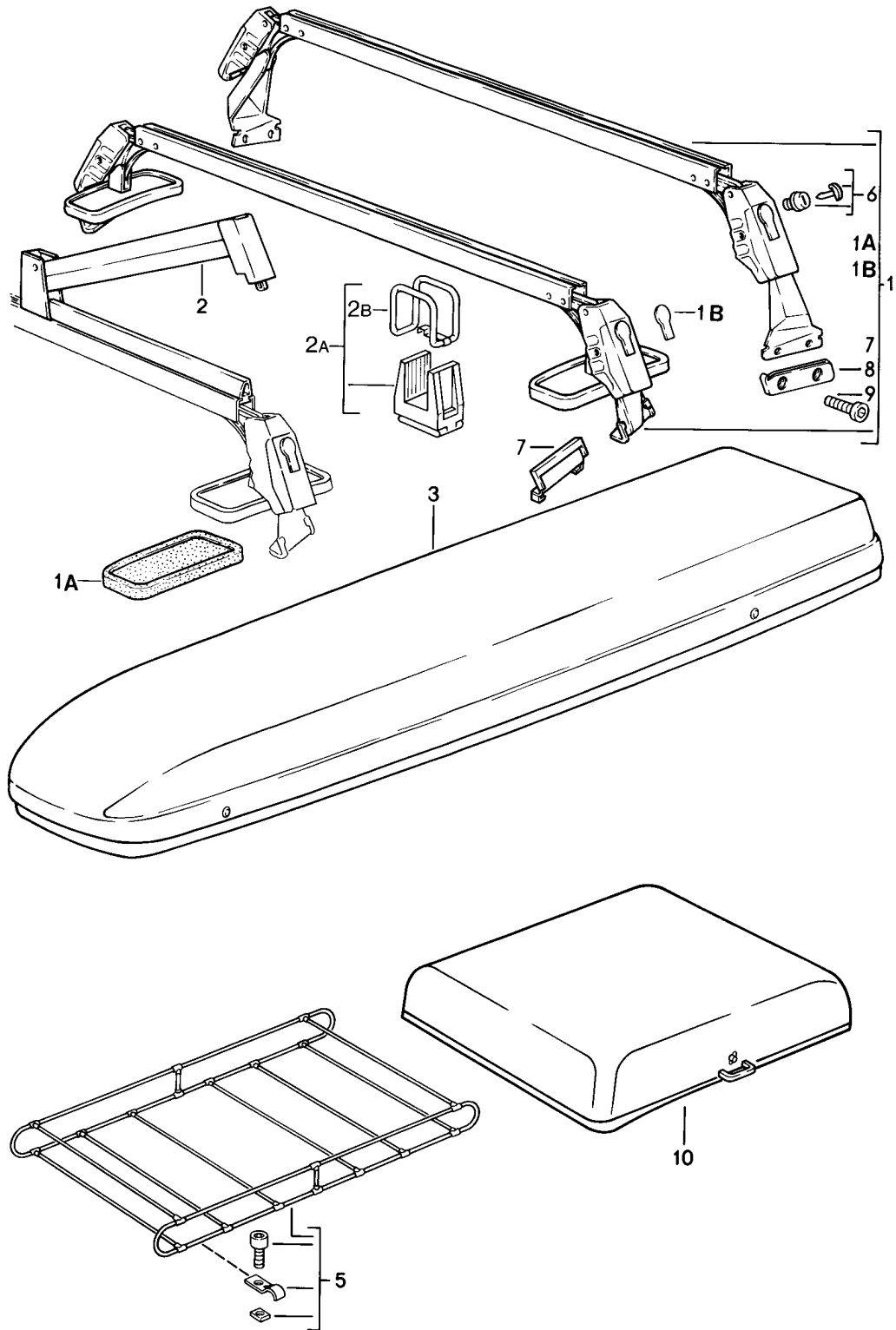
Modell: 928 83

Laufzeit: 1983>>1986

Pos	Teilenummer	Benennung	Bemerkung	St	Modellangabe
1	944 522 051 00	Zubehör Kindersitz bis 4 Jahre		1	
2	928 522 050 00	Kindersitz ab 4 Jahre nur in Verbindung mit Kindersitzkissen		1	
3	928 522 159 02	Kindersitzkissen	/L	1	
(3)	928 522 160 02	Kindersitzkissen	/R	1	
	928 522 160 02 4CR	Schwarz Schriftzug Porsche			
6	928 555 631 02	Gepäcknetz		1	
7	000 043 002 00	Autokorb zusammenlegbar Sitzerhöhung		X	
8	911 521 493 00	Unterlegstück 13 MM	-84	X	
9	900 067 089 02	Zylinderschraube M 6 X 25 Erhöhung 13 MM	-84	X	
9	900 067 089 01	Zylinderschraube M 6 X 25 Erhöhung 13 MM		X	
(9)	N 014 749 2	Zylinderschraube M 6 X 40 Erhöhung 26 MM		X	

Modell: 928 83

Laufzeit: 1983>>1986



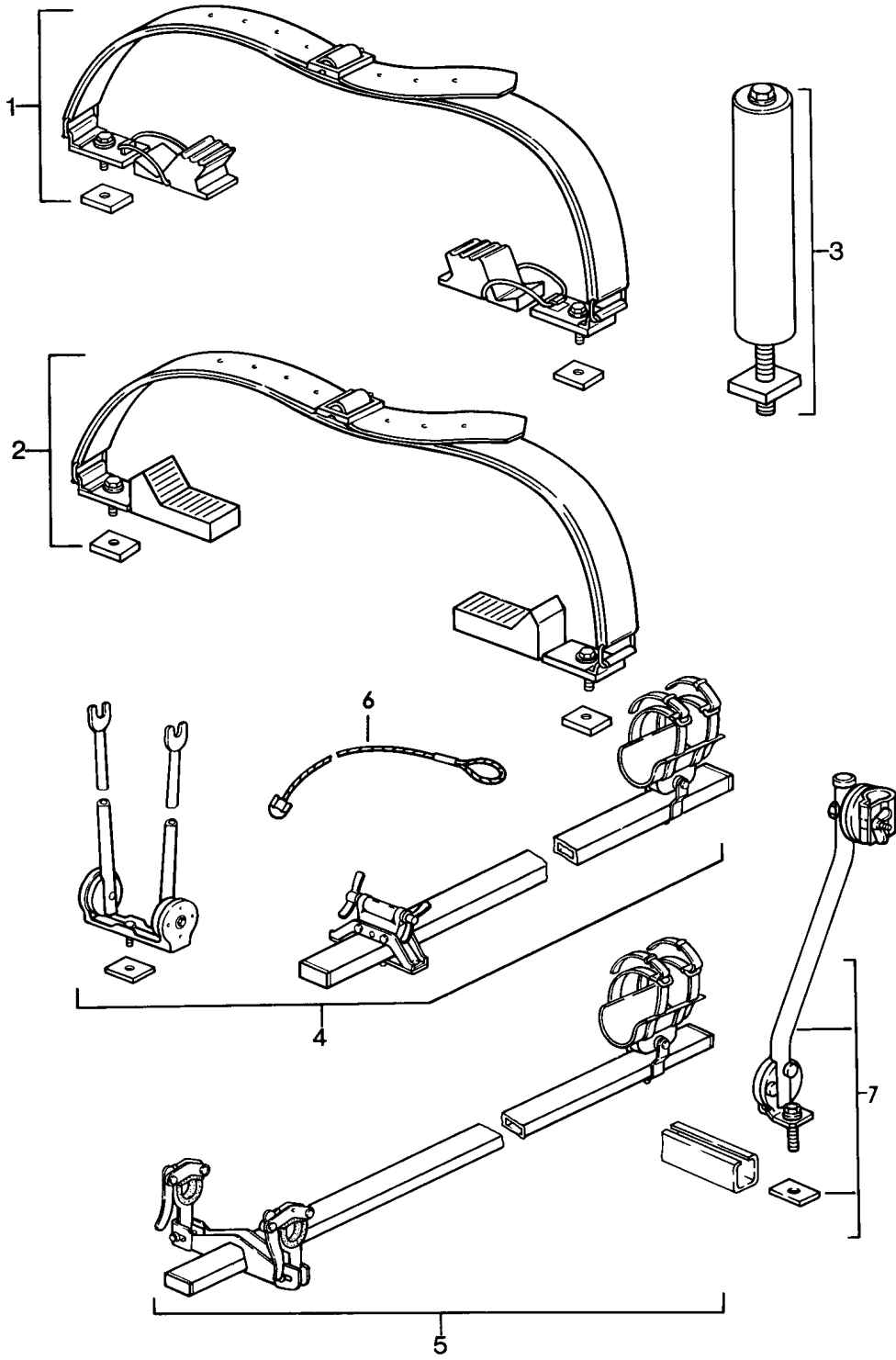
Modell: 928 83

Laufzeit: 1983>>1986

Pos	Teilenummer	Benennung	Bemerkung	St	Modellangabe
1	928 801 055 02	Dachtransportsystem		1	
		Satz Basisträger			
1A	928 801 267 02	Gummiplatte		2	
1B	928 801 111 02	Schutzkappe		4	
		Schloss			
2	928 801 061 02	Klemmbügel		1	
		Satz			
		Stück		4	
2A	928 801 903 02	Skigreifer		1	
		Stück		2	
2B	928 801 193 02	Halteband		1	
		Stück		2	
3	928 801 063 02	Skibox	/L	1	
(3)	928 801 064 02	Skibox	/R	1	
5	928 801 081 02	Satz Dachgepäckträger		1	
		Satz			
6	928 801 011 02	Zylinderschloss		4	
		Federklammer		1	
		Schlüssel		2	
		Schliessungsnummer Angeben			
7	928 801 271 02	Schutzgummi		2	
8	928 801 167 02	Schutzgummi		2	
9	900 119 072 00	Zylinderschraube		4	
		M 8 X 18			
10	928 801 073 02	Kofferbox		1	

Modell: 928 83

Laufzeit: 1983>>1986



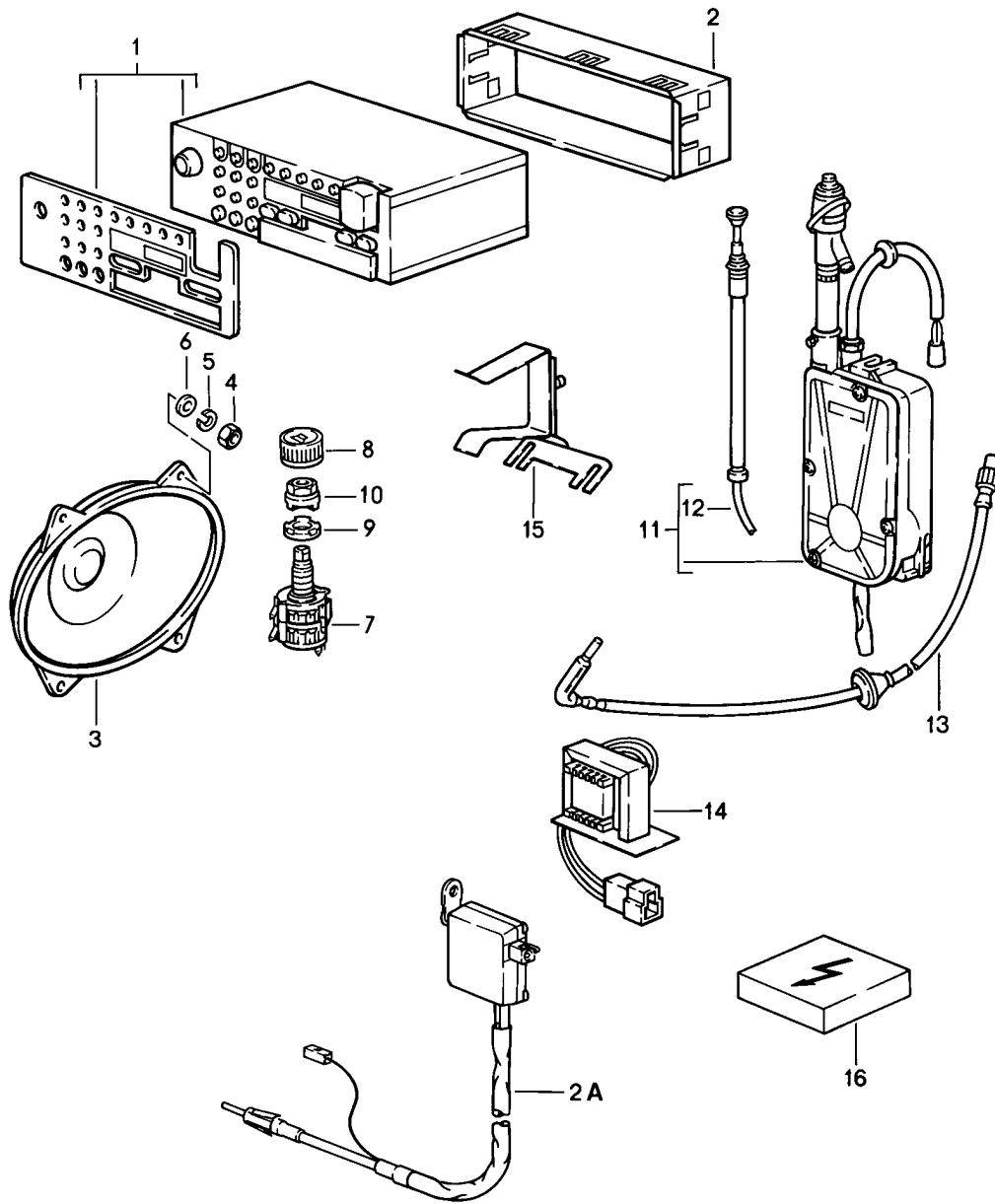
Modell: 928 83

Laufzeit: 1983>>1986

Pos	Teilenummer	Benennung	Bemerkung	St	Modellangabe
1	928 801 019 02	Dachtransportsystem		1	
2	928 801 017 02	Satz Surfbretthalter		1	
3	928 801 085 02	Satz Leiterdorn Stück		4	
4	928 801 093 02	Satz Fahrradträger Rennrad		1	
5	928 801 095 02	Satz Fahrradträger Sportrad		1	
6	928 801 079 02	Sicherungsseil Diebstahlsicherung		1	
7	928 801 097 02	Rahmenstütze		1	

Modell: 928 83

Laufzeit: 1983>>1986



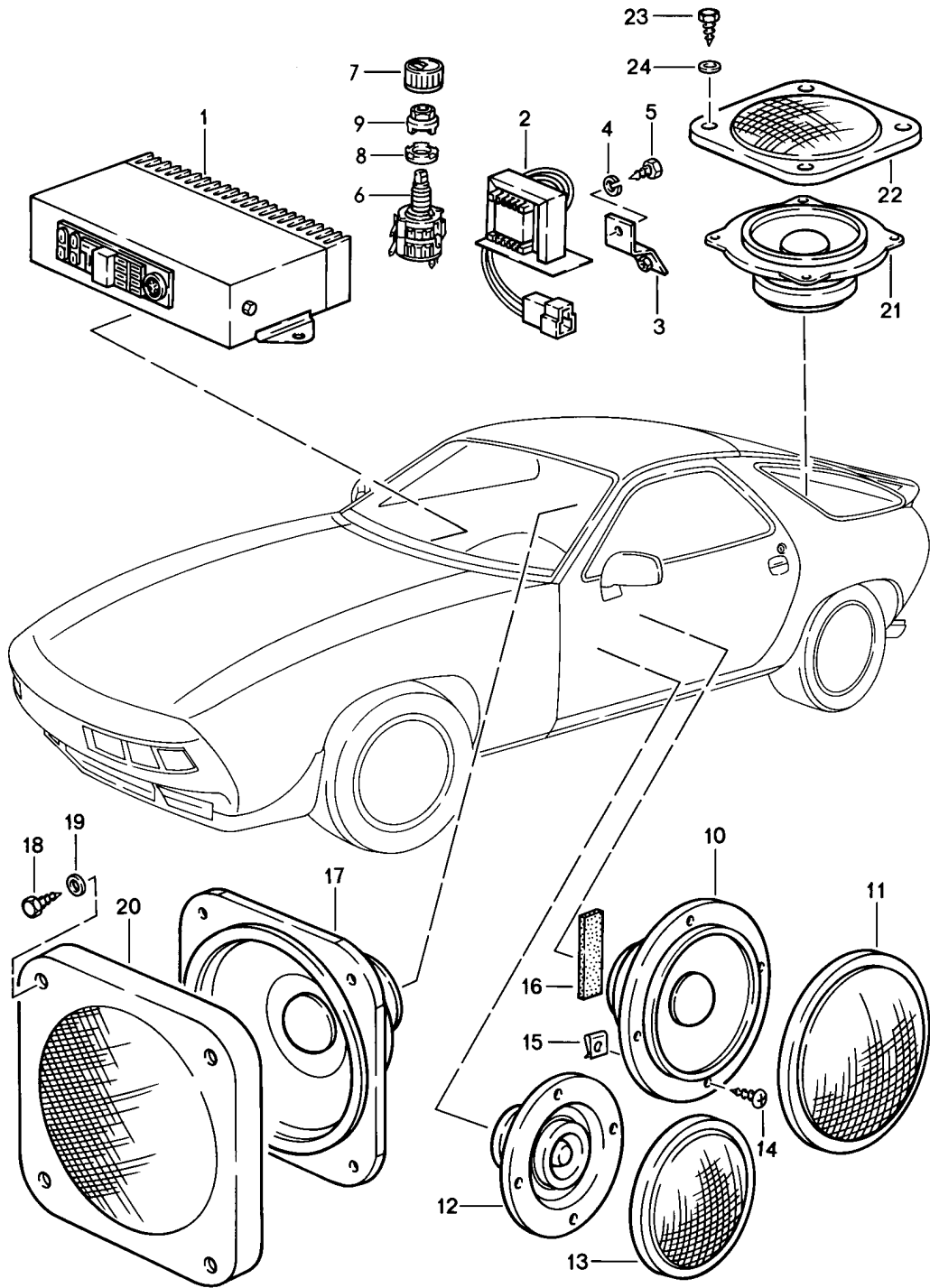
Modell: 928 83

Laufzeit: 1983>>1986

Pos	Teilenummer	Benennung	Bemerkung	St	Modellangabe
(1)	911 645 106 00	Radio Einbauteile Radio	-83	1	
(1)	911 645 106 01	KOELN ARIMAT Radio	84-	1	
(1)	911 645 139 00	KOELN SQR 23 Radio	-83	1	
(1)		ATLANTA Radio	84-	1	
-	911 645 157 00	ATLANTA SQR 23 Radio	85-	1	
-	911 645 158 00	HAMBURG SQM 24 Radio	85-	1	
-	911 645 159 00	BOSTON SQR 23 Radio	(A) (CH) (D) 86-	1	
-	911 645 139 00	BREMEN SQR 45 Radio	86-	1	
-	911 645 158 00	TORONTO SQR 45 ohne ARI Radio	86-	1	
2	911 645 173 02	BOSTON SQM 23 ohne ARI Halterahmen		1	
2A	928 645 173 02	Antennenverstärker	85-	1	
2A	964 645 173 01	Antennenverstärker	85-	1	
-	941 645 183 00	Verlängerungskabel	85-	1	
3	928 645 402 00	Lautsprecher vorn		2	
(3)	928 645 403 00	4 OHM 15 WATT Lautsprecher hinten		2	
4	N 011 004 6	4 OHM 25 WATT Sechskantmutter		16	
4	N 011 004 G	M 4 Mutter		16	
5	900 027 011 01	M 4 Federring		16	
6	900 151 001 02	B 4 Unterlegscheibe		16	
7	928 645 153 00	A 4,3 Überblendregler		1	
(7)		Überblendregler		1	
8	928 645 154 01	Drehknopf		1	
9	928 645 161 00	Rosette		1	
10	911 645 130 00	Mutter		1	
11	928 645 035 03	Automatik-Antenne		1	
12	477 035 513	Antennenstab	-84	1	
11	928 645 035 03	928 645 035 01 Automatik-Antenne	-84	1	
12	944 645 913 00	Antennenstab		1	
13	928 645 031 00	928 645 035 03 Kabel		1	
-	928 645 901 01	Entstörersatz		1	
14	999 619 138 00	Entstördrossel		1	
15	928 645 011 01	Haltewinkel		1	
16	928 645 901 01	Entstörersatz		1	

Modell: 928 83

Laufzeit: 1983>>1986



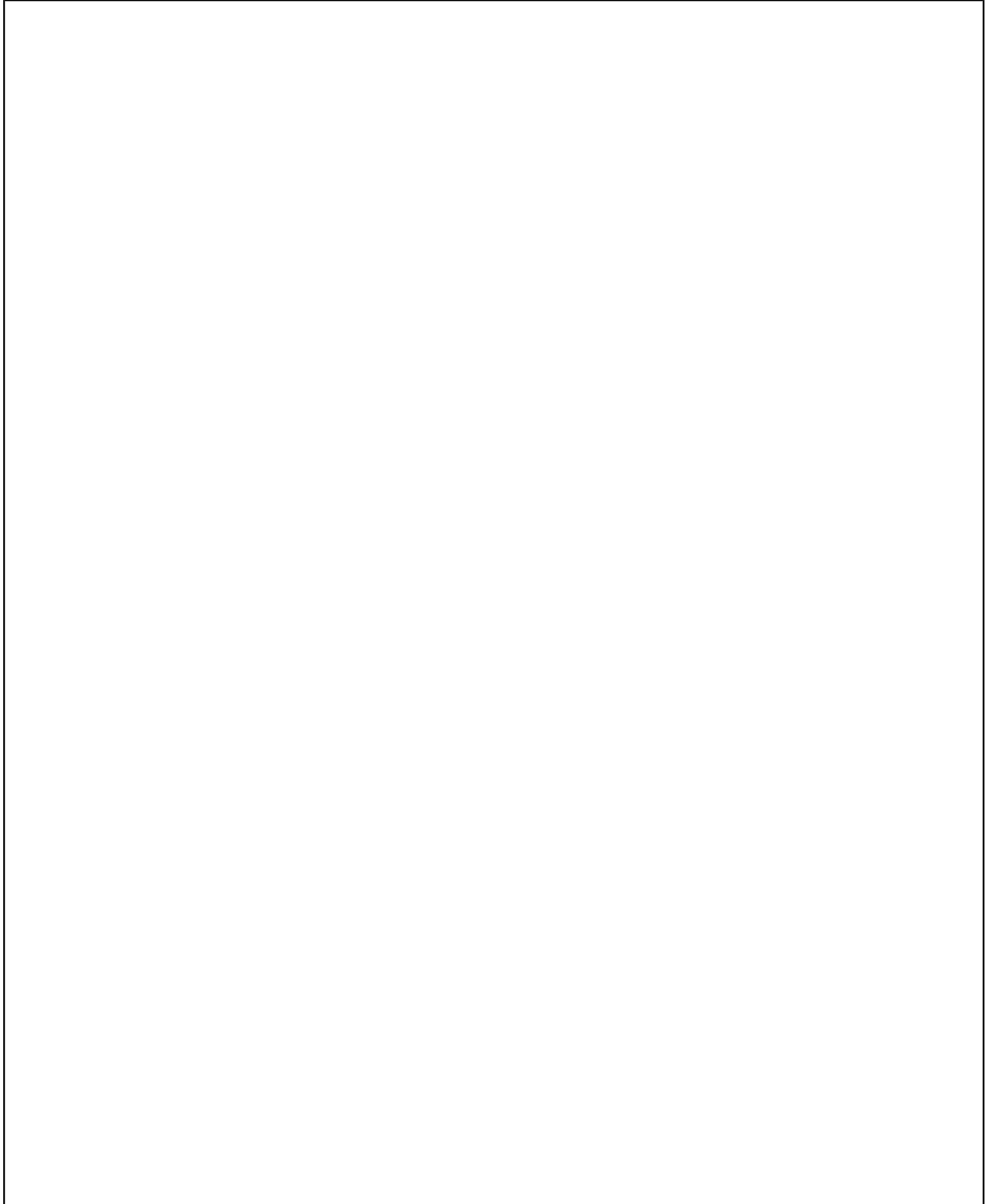
Modell: 928 83

Laufzeit: 1983>>1986

Pos	Teilenummer	Benennung	Bemerkung	St	Modellangabe
		Stereo-Verstärker			
		Lautsprecher			
1	928 645 405 01	Stereo-Verstärker		1	
2	999 619 140 00	Batteriedrossel		1	
3	928 645 077 01	Halter		1	
4	N 012 222 4	Federscheibe		2	
		B 5			
5	N 013 968 7	Blechschaube		2	
		4,8 X 13			
5	900 143 097 01	Blechschaube		2	
		4,8 X 13			
6	928 645 153 02	Überblendregler		1	
7	928 645 154 01	Drehknopf		1	
8	928 645 161 00	Rosette		1	
9	911 645 130 00	Mutter		1	
10	928 645 428 00	Mittelton-Lautsprecher		2	
11	928 645 430 00	Lautsprechergitter		2	
12	928 645 427 00	Hochton-Lautsprecher		2	
		Heizdüsen			
13	928 645 429 00	Lautsprechergitter		2	
14	900 143 047 07	Blechschaube		16	
		B 4,2 X 19			
14	900 073 007 01	Blechschaube		16	
		B 4,2 X 19			
15	999 591 583 02	Blechmutter		16	
16	928 612 494 00	Schaumteil		2	
17	928 645 411 02	Bass-Lautsprecher		2	
18	900 143 135 07	Blechschaube		8	
		B 4,2 X 45			
19	900 025 049 07	Scheibe		8	
		A 4,3			
20	928 645 425 00	Blende	/L	1	
(20)	928 645 426 00	Blende	/R	1	
21	928 645 413 00	Mittelton-Lautsprecher		2	
		Mittelton			
22	928 645 423 00	Lautsprecherblende		2	
23	900 143 121 07	Blechschaube		8	
		B 4,2 X 16			
23	900 143 121 0H	Blechschaube		8	
		B 4,2 X 16			
24	900 025 049 07	Scheibe		8	
		A 4,3			
		Kabelstrang			
		Lautsprecher			
		siehe Gruppe			
		9/02/15			

Modell: 928 83

Laufzeit: 1983>>1986



Modell: 928 83

Laufzeit: 1983>>1986

Pos	Teilenummer	Benennung	Bemerkung	St	Modellangabe
-	911 645 190 00	Radio Navigationssystem Einbauteile		1	
-	911 645 191 00	Radio Navigationssystem mit Porsche-Schriftzug		1	
-	911 645 192 00	Radio Navigationssystem mit TMC Porsche-Schriftzug		1	
-	911 645 195 00	Blende für Radio Navigationssystem mit Porsche-Schriftzug		1	
-	911 645 197 00	Blende für Radio Navigationssystem ohne Porsche-Schriftzug		1	
-	911 645 196 00	Adapter		1	
-	911 642 105 00	Antenne		1	
-	911 642 100 00	Software Update 1-2011		1	
-	911 642 100 01	Software Update 1-2013		1	
-	911 642 100 02	Software Update 1-2014		1	
-	911 642 107 00	Mikrofon		1	
-	911 645 199 00	Handsender Navigationssystem		1	
-	911 645 190 01	Knopf Bedienteil Navigationssystem		2	

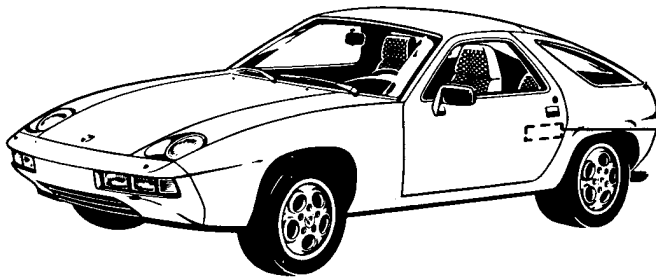
Modell: 928 83

Laufzeit: 1983>>1986

FARBNUMMER
COLOUR NUMBER
NUMERO DE COULEUR
NUMERO COLORE
NUMERO DE COLOR

80K 9 2
GUARDS RED
INDISCHROT
G1

FARB BENENNUNG
COLOUR
COULEUR
COLORE
COLOR



Modell: 928 83

Laufzeit: 1983>>1986

Pos	Teilenummer	Benennung	Bemerkung	St	Modellangabe
-	911 096 050 00	Lacke Vormaterialien Polyesterspachtel 1 KG. GLASSIT-NON-FERRO 839-10		X	
-	911 096 051 00	Füller-Härter 30 GR. GLASSIT 948-36 Rot		X	
-	911 096 052 00	Grundfüller 1 LTR. GLASSOFIX 238-150		X	
-	911 096 053 00	Füller-Härter 500 ML. GLASSOFIX 352-228		X	
-	911 096 054 00	Grundfüller 1 LTR. GLASSODUR 285-100 Weiss		X	
-	911 096 055 00	Füller-Härter 500 ML. GLASSODUR 929-28/1		X	
-	911 096 056 00	Haftgrund 2 LTR. GLASSOFIX 2K 934-200		X	
-	911 096 057 00	Füller-Härter 1 LTR. GLASSOFIX 934-100		X	
-	911 096 058 00	PU-Spachtel 1 KG. GLASSODUR 995-20		X	
-	911 096 059 00	Füller-Härter 1 KG. GLASSODUR 929-13		X	
-	911 096 060 00	Verdünnung 1 KG. GLASSODUR 352-91		X	
-	911 096 062 00	Zusatzlack 1 LTR. GLASSODUR 521-111		X	
-	911 096 063 00	Unterbodenschutz 1 KG. GLASSOHD 1109-		X	
-	000 043 001 00	Zinn SN 90% Stück		X 2	
-	911 095 903 80	Kunstharz-Grundlack Metallic 1 LTR.		X	
	911 095 903 80 492	Muskatbraun-Metallic			492
	911 095 903 80 822	Granatrot-Metallic			822
	911 095 903 80 33N	Kristallgrün-Metallic			33N
	911 095 903 80 33P	Irisblau-Metallic			33P
	911 095 903 80 33X	Preussischblau-Metallic			33X
	911 095 903 80 539	Weissgold-Metallic			539
	911 095 903 80 936	Silber-Metallic			936
	911 095 903 80 961	Meteor-Metallic			961
	911 095 903 80 20C	Moosgrün-Metallic			20C
	911 095 903 80 655	Platin-Metallic			655
	911 095 903 80 661	Schiefer-Metallic			661
	911 095 903 80 662	Rauchquarz			662
	911 095 903 80 810	Rubinrot-Metallic			810
	911 095 903 80 811	Ziegelrot			811

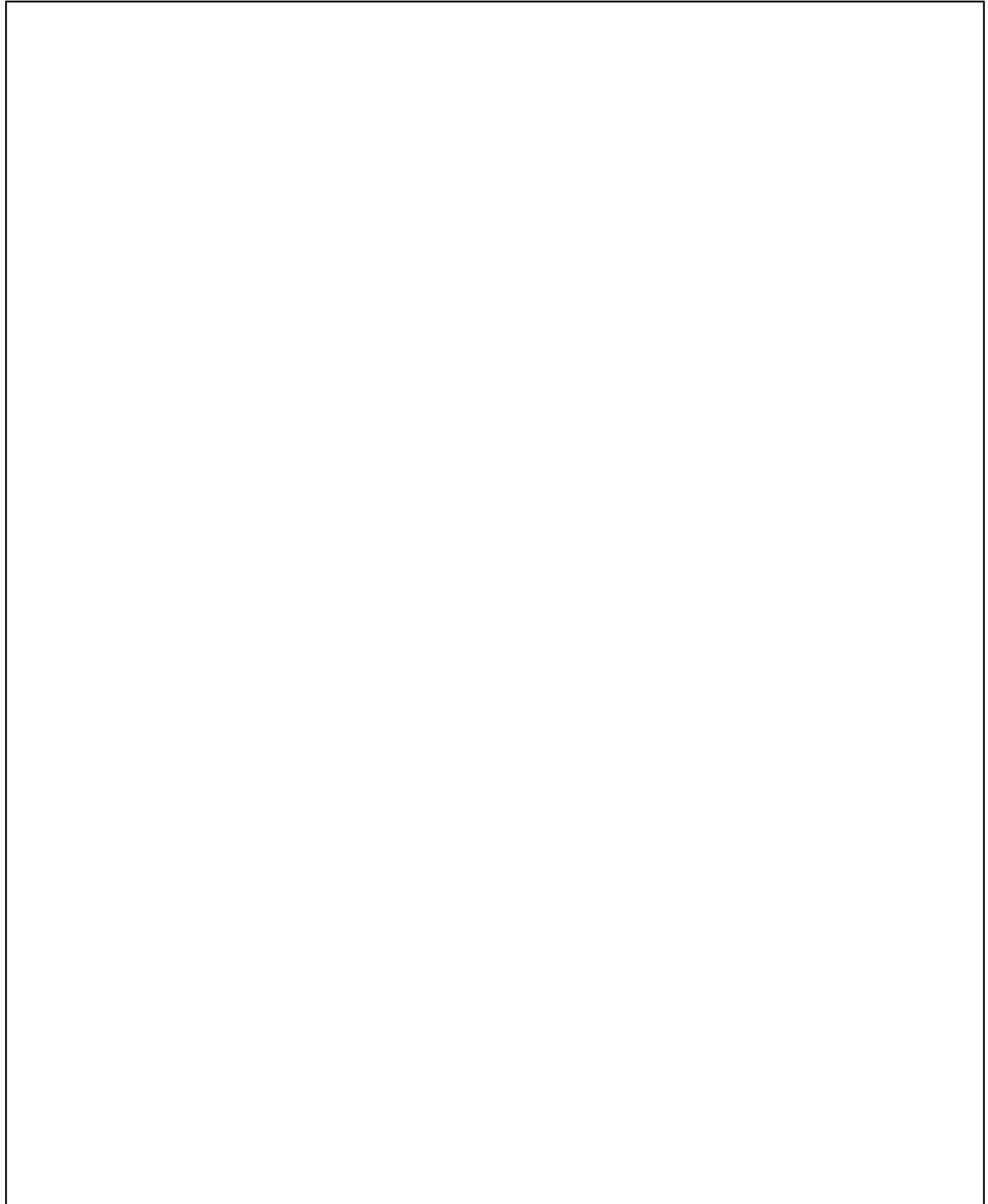
Modell: 928 83

Laufzeit: 1983>>1986

Pos	Teilenummer	Benennung	Bemerkung	St	Modellangabe
	911 095 903 80 956	Zinn-Metallic			965
	911 095 903 80 966	Hellbronze-Metallic			966
-	911 096 064 00	Klarlack 1LTR. GLASSODUR-MS 923-85		X	
-	911 095 902 60	Decklack 2K ACRYL 1 LTR.		X	
	911 095 902 60 347	Dunkelblau			347
	911 095 902 60 673	Marmorgrau			673
	911 095 902 60 536	Pastellbeige			536
	911 095 902 60 027	Indischrot			027
	911 095 902 60 182	Chiffeweiss			182
	911 095 902 60 32Z	Gletscher-Metallic			32Z
	911 095 902 60 700	Schwarz			700
	911 095 902 60 908	Grandprix-Weiss			908
-	911 095 932 20	Lackstift		X	
	911 095 932 20 027	Indischrot			027
	911 095 932 20 182	Chiffeweiss			182
	911 095 932 20 700	Schwarz			700
	911 095 932 20 908	Grandprix-Weiss			908
	911 095 932 20 536	Pastellbeige			536
	911 095 932 20 673	Marmorgrau			673
	911 095 932 20 347	Dunkelblau			347
-	911 095 933 20	Lackstift 1 Satz bestehend aus: Decklack und Klarlack		X	
	911 095 933 20 655	Platin-Metallic			655
	911 095 933 20 661	Schiefer-Metallic			661
	911 095 933 20 936	Silber-Metallic			936
	911 095 933 20 539	Weissgold-Metallic			539
	911 095 933 20 492	Muskatbraun-Metallic			492
	911 095 933 20 822	Granatrot-Metallic			822
	911 095 933 20 33P	Irisblau-Metallic			33P
	911 095 933 20 33X	Preussischblau-Metallic			33X
	911 095 933 20 33N	Kristallgrün-Metallic			33N
	911 095 933 20 20C	Moosgrün-Metallic			20C
	911 095 933 20 961	Meteor-Metallic			961
	911 095 933 20 662	Rauchquarz			662
	911 095 933 20 810	Rubinrot-Metallic			810
	911 095 933 20 811	Ziegelrot			811
	911 095 933 20 956	Zinn-Metallic			956
	911 095 933 20 966	Hellbronze-Metallic			966

Modell: 928 83

Laufzeit: 1983>>1986



Modell: 928 83

Laufzeit: 1983>>1986

Pos	Teilenummer	Benennung	Bemerkung	St	Modellangabe
-	999 571 062 00	Pflegemittel Dichtungsmittel Sicherungsmittel Pflegemittel Pflegeset bestehend aus: Koffer		1	
-	999 901 013 40	Waschkonservierer		X	
-	999 901 014 41	Autoshampoo		X	
-	999 901 015 40	Glanzpolierer		X	
-	999 901 016 40	Teerentferner		X	
-	999 901 017 40	Cockpitreiniger		X	
-	999 901 018 40	Lackpolitur		X	
-	999 901 019 41	Insektenentferner		X	
-	999 901 020 40	Fleckenwasser		X	
-	999 901 021 40	Polierwatte		X	
-	999 901 022 40	Poliertuch		X	
-	000 044 000 02	Lederpflegemittel 250 CCM		X	
-	999 917 803 00	Scheibenreiniger		X	
-	928 628 931 00	Silicone-Remover		X	
-	000 044 000 93	Silicone-Remover		X	
-	000 043 010 00	Dichtungsmittel Loctite -574- Flächenabdichtung 50 CCM Sicherungsmittel		X	
-	928 101 921 00	Loctite -270- 10 CCM		X	
-	000 043 012 00	hochfest Loctite -221- niedrigfest 10 CCM		X	
-	000 043 306 48	Loctite -221- niedrigfest 10 CCM		X	

Modell: 928 83

Laufzeit: 1983>>1986

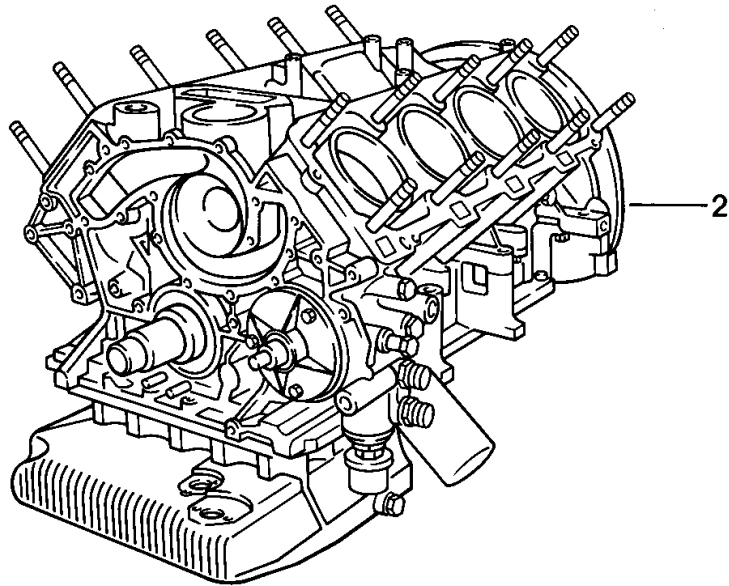
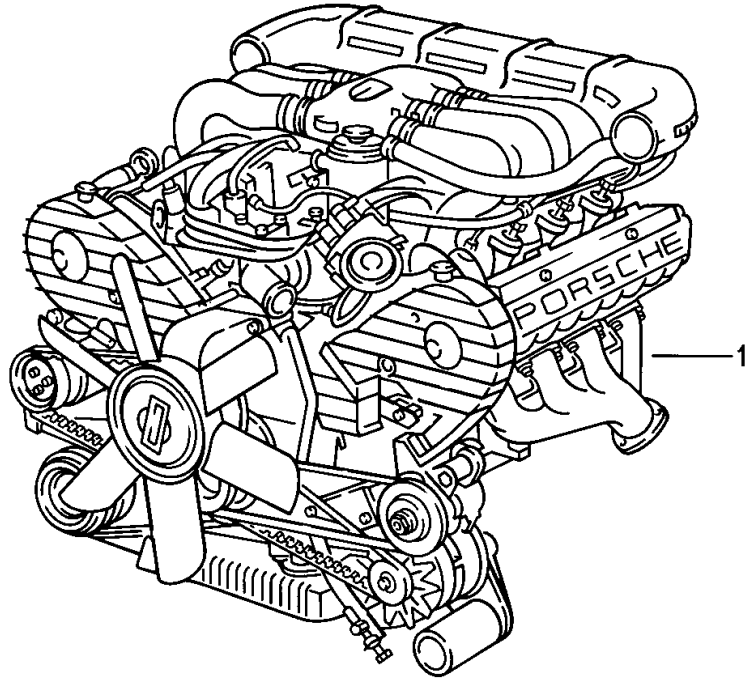
Modell: 928 83

Laufzeit: 1983>>1986

Pos	Teilenummer	Benennung	Bemerkung	St	Modellangabe
-	000 043 051 00	Klebstoff Schmierstoffe Klebstoff Klebeset -LOCTITE- zur Verklebung von Metall Glas Keramik		X	
-	000 043 202 65	Loctite -312- 50 CCM		X	
-	000 043 013 00	Loctite - AKTIVATOR NF 736 - 180 CCM		X	
-	911 096 240 25	Loctite -80646- 311 GR. PU-Kleber Klebstoff 500 GR. Füller-Härter 500 GR.		X	
-	000 043 004 00	Schmierstoffe Montagepaste Optimoly - HT 90 GR.		X	
-	000 043 020 00	Optimoly - TA - Montagepaste		X	
-	000 043 005 00	Fett Optimoly 90 GR.		X	
-	000 043 024 00	Höchstdruckfett -OPTIMOL OLISTA- LONGTIME 3EP Höchstdruckfett 80 GR.		X	
-	000 043 204 21	Fett für Schliesszylinder Spraydose		X	
-	G 052 778 A2	Fett für Schliesszylinder Spraydose		X	

Modell: 928 83

Laufzeit: 1983>>1986



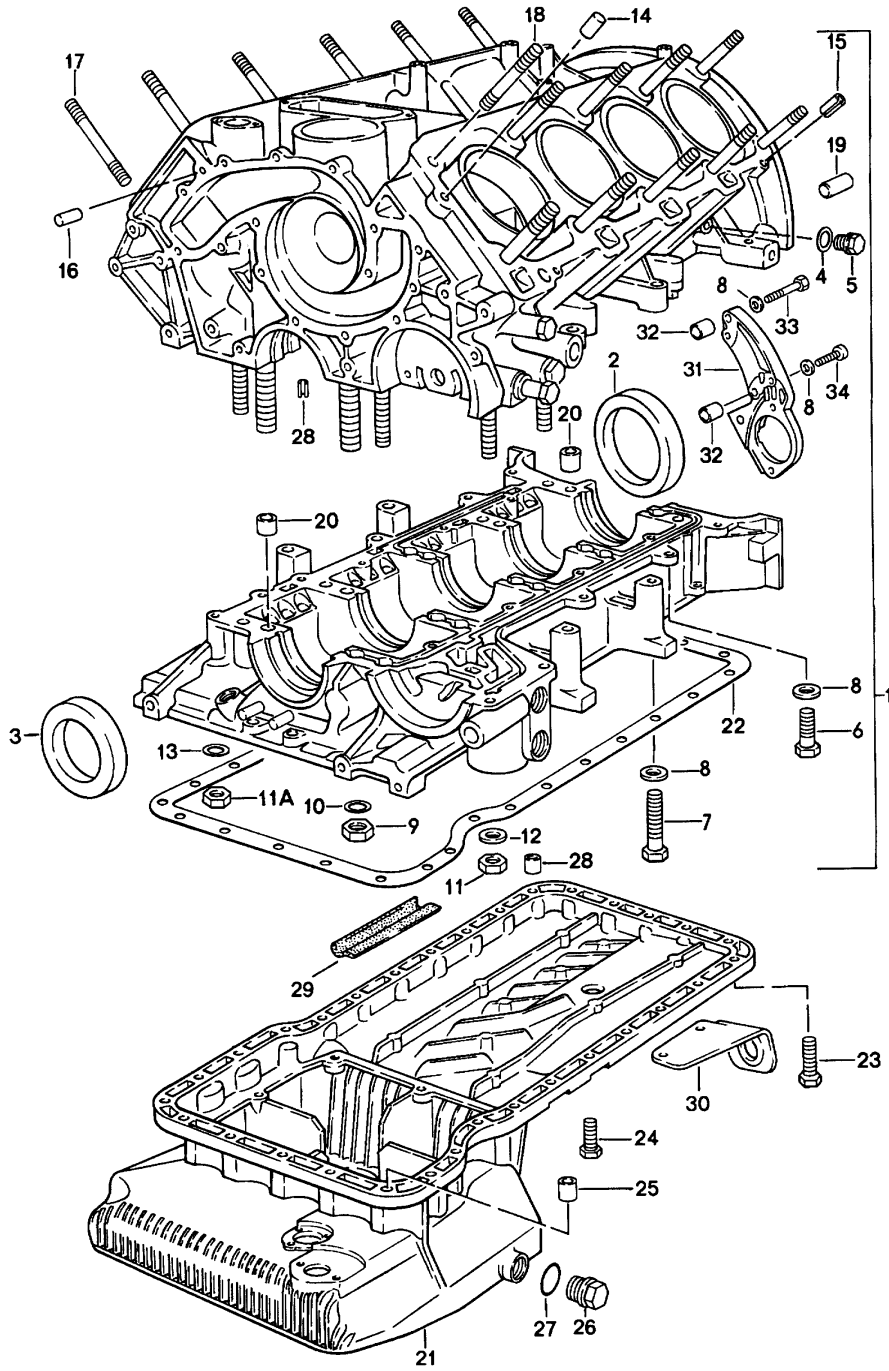
Modell: 928 83

Laufzeit: 1983>>1986

Pos	Teilenummer	Benennung	Bemerkung	St	Modellangabe
(1)	928 100 940 21	Ersatzmotor	85-	1	M28.21
(1)	928 100 940 22	Ersatzmotor	85-	1	M28.22
(1)	928 100 911 08	Teilmotor	85-	1	M28.43
		Teilmotor mit Kurbelwelle Kolben Ölpumpe Ölwanne			
(2)	928 100 911 04	Teilmotor	-83	1	M28.11/12
(2)	928 100 911 05	Teilmotor	-84	1	M28.19/20
(2)		Teilmotor	-84 (J)	1	M28.20
(2)	928 100 911 06	Teilmotor	84	1	M28.21/22
(2)	928 100 911 07	Teilmotor	85-	1	M28.21/22
(2)	928 100 911 09	Teilmotor		1	M28.21/22 (S/CH/AUS)
(2)	928 100 911 08	Teilmotor	85-	1	M28.43/44
(2)	928 100 911 10	Teilmotor	86	1	M28.45/46
(2)		Teilmotor	86	1	M28.45/46
(2)	928 100 911 KX	Teilmotor	86	1	M28.45/46

Modell: 928 83

Laufzeit: 1983>>1986



Modell: 928 83

Laufzeit: 1983>>1986

Pos	Teilenummer	Benennung	Bemerkung	St	Modellangabe
1	928 101 907 02	Kurbelgehäuse Kurbelgehäuse mit Kolben	-83	1	M28.11/12
1	928 101 907 03	Kurbelgehäuse Kurbelgehäuse mit Kolben	84	1	M28.21/22
1	928 101 907 04	Kurbelgehäuse Kurbelgehäuse mit Kolben	85-	1	M28.21/22
1	928 101 907 05	Kurbelgehäuse Kurbelgehäuse mit Kolben	85-	1	M28.21/22 (S/CH/AUS)
1	928 101 908 02	Kurbelgehäuse Kurbelgehäuse mit Kolben	-84 (J)	1	M28.19/20
1	928 101 908 03	Kurbelgehäuse Kurbelgehäuse mit Kolben	85- (J)	1	M28.43/44
1	928 101 908 04	Kurbelgehäuse Kurbelgehäuse mit Kolben	86	1	M28.45/46
2	999 113 264 40	Radialdichtring 90 X 110 X 12		1	
2	999 113 461 40	Radialdichtring 90 X 110 X 12		1	
2	999 113 426 40	Radialdichtring 90 X 110 X 12		1	
2	999 113 426 41	Radialdichtring 90 X 110 X 12		1	
3	999 113 263 40	Wellendichtring 60 X 85 X 10		1	
4	900 123 055 30	Dichtring A 12 X 17		2	
5	N 029 703 1	Verschlussschraube M 12 X 1,5		2	
6	900 075 099 02	Sechskantschraube M 8 X 30		6	
6	900 075 099 03	Sechskantschraube M 8 X 30		6	
7	N 010 361 4	Sechskantschraube M 8 X 65		10	
7	N 010 361 13	Sechskantschraube M 8 X 65		10	
8	900 025 007 02	Scheibe A 8,4		24	
8	900 025 007 03	Scheibe A 8,4		24	
9	928 101 742 00	Sechskantmutter M 12 X 1,5		10	
10	928 101 301 02	Unterlegscheibe		10	
11	N 011 010 13	Sechskantmutter M 10		22	
11A	928 101 741 00	Sechskantmutter M 10		10	
12	900 025 008 09	Unterlegscheibe A 10,5		2	
12	900 025 008 04	Scheibe A 10,5		2	
13	928 101 303 00	Unterlegscheibe		10	
14	999 012 034 00	Zylinderstift 8 X 12	-83	4	
14		Zylinderstift 8 M 6 X 12	84-	4	
15	900 095 072 01	Spannhülse 6 X 12		2	
16	N 013 199 1	Zylinderstift 6 X 12		2	
17	928 101 187 06	Stiftschraube 193 MM		18	

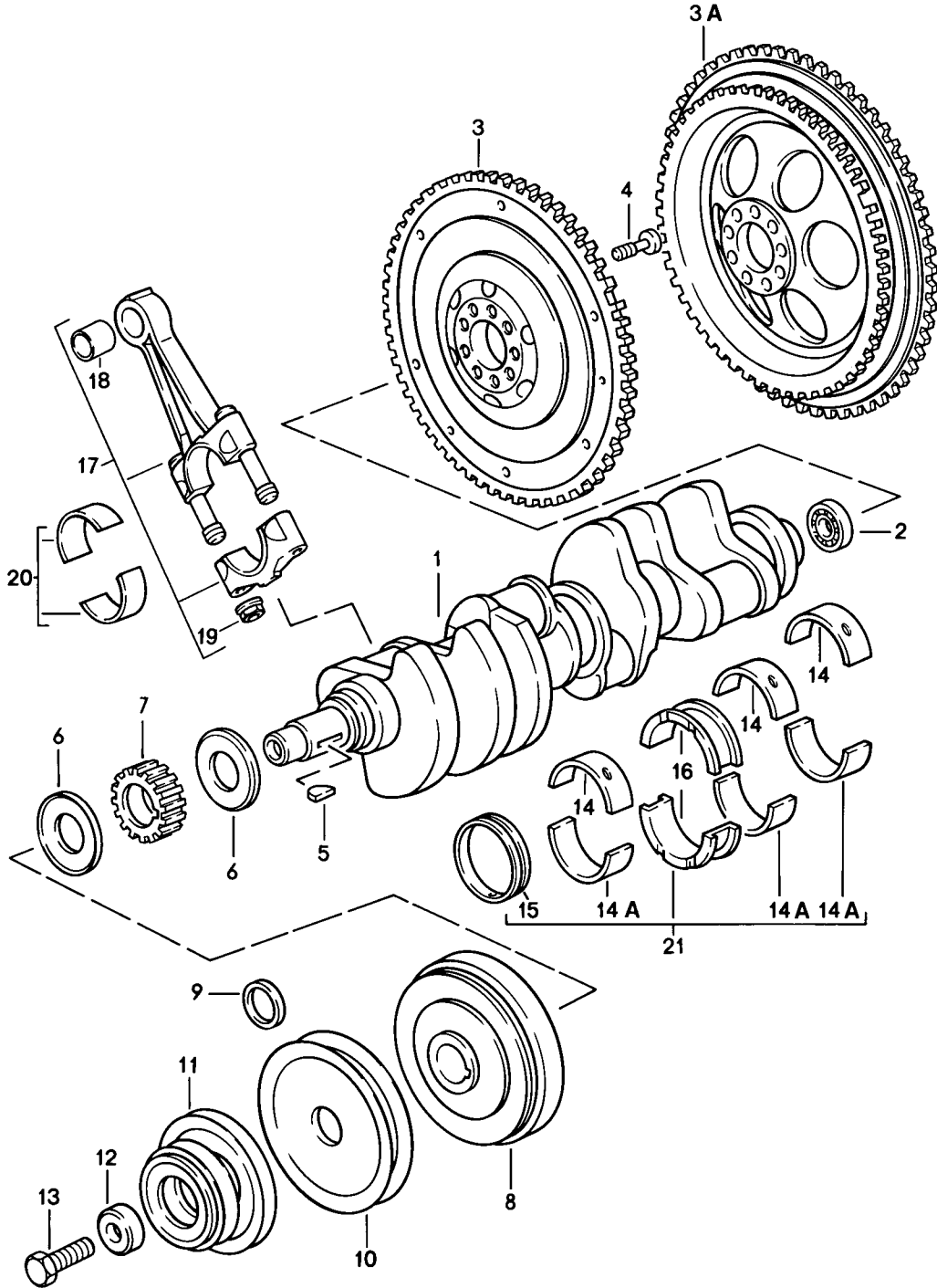
Modell: 928 83

Laufzeit: 1983>>1986

Pos	Teilenummer	Benennung	Bemerkung	St	Modellangabe
18	928 101 186 04	Stiftschraube 142 MM		2	
19	900 012 070 00	Zylinderstift 12 X 18		2	
20	928 101 195 03	Passbuchse		1	
21	928 101 208 00	Ölwanne		1	
(21)		Ölwanne		1	
22	928 101 207 00	Ölwannendichtung		1	
23	900 075 347 02	Kombischraube M 6 X 28 Z1		25	
24	900 075 341 02	Kombischraube M 6 X 25 Z1		5	
24	900 075 341 01	Kombischraube M 6 X 25 Z1		5	
25	928 101 189 00	Zentrierhülse		2	
26	944 107 197 01	Verschlusschraube		1	
27	900 123 118 30	Dichtring A 22 X 27		1	
28	N 013 315 1	Spannstift 5 X 10		1	
29	928 604 121 00	Isolierstück		1	
30	928 423 221 01	Halter		1	
31	928 101 093 01	Befestigungsplatte		1	
32	928 101 197 00	Passbuchse		2	
33	N 040 301 1	Sechskantschraube M 8 X 48		2	
34	900 119 004 02	Zylinderschraube M 8 X 30		2	

Modell: 928 83

Laufzeit: 1983>>1986



Modell: 928 83

Laufzeit: 1983>>1986

Pos	Teilenummer	Benennung	Bemerkung	St	Modellangabe
		Kurbelwelle Pleuelstange s. Technische Information Gruppe 1 NR.2/84			
1	928 102 011 25	Kurbelwelle		1	M28.19/20
1	928 102 011 27	Kurbelwelle		1	M28.43/44 M28.45/46
1	928 102 011 28	Kurbelwelle		1	M28.11/12 M28.21/22
2	928 102 111 02	Rillenkugellager		1	
3	928 102 202 10	Schwungrad	-83	1	M28.11/19
3A	928 102 075 00	Schwungrad	AUT. -83	1	M28.12/20
3A	928 102 075 01	Schwungrad		1	M28.22/46
3A	928 102 075 02	Schwungrad	84-	1	M28.20
3	928 102 078 01	Schwungrad		1	M28.21
3	928 102 078 X	Schwungrad		1	M28.21
3	928 102 078 01	Schwungrad		1	M28.43/45
3	928 102 078 X	Schwungrad		1	M28.43/45
3A	928 102 075 01	Schwungrad	85-	1	M28.44
4	928 102 151 01	Zylinderschraube		9	
5	900 118 014 00	Scheibefeder		1	
6	928 102 125 02	Bordscheibe	85-	2	
7	928 105 125 12	Zahnrad Schwingungsdämpfer		1	
7	928 105 125 14	Zahnrad Schwingungsdämpfer		1	
8	928 102 120 15	Schwingungsdämpfer Karminrot	-83	1	M28.11/12
8	928 102 120 16	Schwingungsdämpfer Blau Grün	-83 (AUS)	1	M28.11/12
8	928 102 120 22	Schwingungsdämpfer		1	M28.21/22
8	928 102 120 23	Schwingungsdämpfer		1	M28.19/20 M28.43/44 M28.45/46
10	928 102 118 03	Orange Keilriemenscheibe Kompressor		1	
11	928 102 139 02	Riemenscheibe	-83	1	M28.11/12
(11)	928 102 139 03	Riemenscheibe	-83	1	M28.19/20
11	928 102 139 05	Riemenscheibe	84	1	
(11)	928 102 139 11	Riemenscheibe	85-	1	M28.21/22
(11)		Riemenscheibe		1	M28.43/44 M28.45/46
12	928 102 124 01	Druckscheibe		1	
13	900 083 036 02	Sechskantschraube M 18 X 1,5 X 45		1	
13	900 083 036 01	Sechskantschraube M 18 X 1,5 X 45		1	
14	928 101 115 02	Hauptlagerhälfte		3	
14A	928 101 115 02 002	Oberschale 2,4,5		3	
14A	928 101 115 03	Hauptlagerhälfte		3	
14A	928 101 115 03 002	Unterschale 2,4,5		3	
14A	928 101 115 15	Hauptlagerhälfte Satz Standard bestehend aus: Unterschale 2,4,5 Oberschale 2,4,5		3	
14A	928 101 115 16	Hauptlagerhälfte Satz Standard		3	

Modell: 928 83

Laufzeit: 1983>>1986

Pos	Teilenummer	Benennung	Bemerkung	St	Modellangabe
14	928 101 115 50	bestehend aus: Unterschale 2,4,5 Oberschale 2,4,5 Hauptlagerhälfte Oberschale 2,4,5 Untermass 0,25 mm		X	
14A	928 101 115 51	Hauptlagerhälfte Unterschale 2,4,5 Untermass 0,25 mm		X	
14	928 101 132 63	Hauptlager 2,4,5 Untermass 0,50 mm		X	
14	928 101 115 60	Hauptlagerhälfte Oberschale 2,4,5 Untermass 0,50 mm		X	
14A	928 101 115 61	Hauptlagerhälfte Unterschale 2,4,5 Untermass 0,50 mm		X	
15	928 101 117 08	Hauptlagerbuchse I		1	
15	928 101 117 58	Hauptlagerbuchse I Untermass 0,25 mm		1	
15	928 101 117 60	Hauptlagerbuchse I Untermass 0,50 mm		X	
16	928 101 133 03	Passlager 3 M >> 82D 00709 M >> 82D 05938 M >> 81E 05343	(J)	2	M28.11 M28.12 M28.20
16	928 101 133 53	Passlager 3 Untermass 0,25 mm M >> 82D 00709 M >> 82D 05938 M >> 81E 05343	(J)	X	M28.11 M28.12 M28.20
16	928 101 133 63	Passlager 3 Untermass 0,50 mm M >> 82D 00709 M >> 82D 05938 M >> 81E 05343	(J)	X	M28.11 M28.12 M28.20
16	928 101 142 02	Passlager M 82D 0710 >> M 82D 5939 >> M 81E 05344 >> M 82E 00001 >> M 82E 05001 >>	(J)	2	M28.11 M28.12 M28.20 M28.21 M28.22
16	928 101 142 02 002 928 101 142 54	3 Passlager 3 Untermass 0,25 mm M 82D 0710 >> M 82D 5939 >> M 81E 05344 >> M 82E 00001 >> M 82E 05001 >>	(J)	X	M28.11 M28.12 M28.20 M28.21 M28.22
16	928 101 142 64	Passlager 3 Untermass 0,50 mm M 82D 0710 >> M 82D 5939 >> M 81E 05344 >> M 82E 00001 >> M 82E 05001 >>	(J)	X	M28.11 M28.12 M28.20 M28.21 M28.22

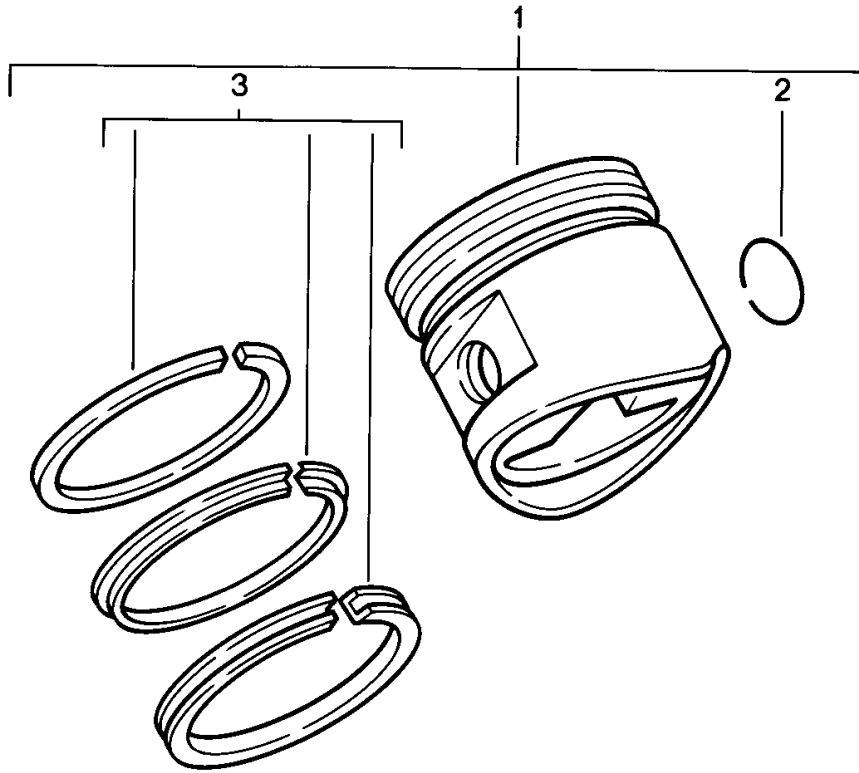
Modell: 928 83

Laufzeit: 1983>>1986

Pos	Teilenummer	Benennung	Bemerkung	St	Modellangabe
17	928 103 004 00	Pleuelstange		8	
-	928 103 173 03	Pleuelschraube		8	
17	928 103 004 00	Pleuelstange		8	M28.11/12 -22 M28.19
-	928 103 173 03	Pleuelschraube		8	
17	928 103 019 00	Pleuelstange		8	M28.43/44 M28.45/46
17	928 103 004 01	Pleuelstange		8	M28.43/44 M28.45/46
-	928 103 173 03	Pleuelschraube		8	
18	928 103 133 00	Kolbenbolzenbüchse		8	
19	928 103 172 02	Pleuelmutter		16	
20	928 103 143 02	Pleuellagerhälfte		16	
20	928 103 143 05	Pleuellager		16	
	928 103 143 05 002	Kupferrot			
20	928 103 143 52	Pleuellagerhälfte Übermass 0,25 mm		X	
20	928 103 143 57	Pleuellagerhälfte Übermass 0,50 mm		X	
21	928 101 901 02	Satz Kurbelwellenlager M >> 82D 00709 M >> 82D 05938 M >> 81E 05343	(J)	1	M28.11 M28.12 M28.20
21	928 101 901 52	Satz Kurbelwellenlager Untermass 0,25 mm M >> 82D 00709 M >> 82D 05938 M >> 81E 05343	(J)	1	M28.11 M28.12 M28.20
21	928 101 901 62	Satz Kurbelwellenlager Untermass 0,50 mm A M >> 82D 00709 M >> 82D 05938 M >> 81E 05343 M >> 82D 00709 M >> 82D 05938 M >> 81E 05343	(J)	1	M28.11 M28.12 M28.20 M28.11 M28.12 M28.20
21	928 101 901 07	Satz Kurbelwellenlager M 82D 0710 >> M 82D 5939 >> M 81E 05344 >> M 82E 00001 >> M 82E 05001 >>	(J)	1	M28.11 M28.12 M28.20 M28.21 M28.22
21	928 101 901 57	Satz Kurbelwellenlager Untermass 0,25 mm M 82D 0710 >> M 82D 5939 >> M 81E 05344 >> M 82E 00001 >> M 82E 05001 >>	(J)	1	M28.11 M28.12 M28.20 M28.21 M28.22
21	928 101 901 67	Satz Kurbelwellenlager Untermass 0,50 mm M 82D 0710 >> M 82D 5939 >> M 81E 05344 >> M 82E 00001 >> M 82E 05001 >>	(J)	1	M28.11 M28.12 M28.20 M28.21 M28.22

Modell: 928 83

Laufzeit: 1983>>1986



Modell: 928 83

Laufzeit: 1983>>1986

Pos	Teilenummer	Benennung	Bemerkung	St	Modellangabe
1	928 103 093 00	Kolben Kolbenringe Kolben - KS - 97,00 MM Toleranzgruppe 0		8	M28.19/20
(1)	928 103 093 10	Kolben - KS - 97,00 MM Toleranzgruppe 1		X	M28.19/20
(1)	928 103 093 20	Kolben - KS - 97,00 MM Toleranzgruppe 2		X	M28.19/20
(1)	928 103 093 50	Kolben - KS - 97,50 MM Toleranzgruppe 0		X	M28.19/20
(1)	928 103 093 60	Kolben - KS - 97,50 MM Toleranzgruppe 1		X	M28.19/20
(1)	928 103 093 70	Kolben - KS - 97,50 MM Toleranzgruppe 2		X	M28.19/20
(1)	928 103 086 00	Kolben MAHLE 97,00 MM Toleranzgruppe 0 M >> 82E 0596 M >> 82E 6113		8	M28.11/12 M28.21/22
(1)	928 103 086 10	Kolben MAHLE 97,00 MM Toleranzgruppe 1 M >> 82E 0596 M >> 82E 6113		X	M28.21 M28.22 M28.11/12 M28.21/22
(1)	928 103 086 20	Kolben MAHLE 97,00 MM Toleranzgruppe 2 M >> 82E 0596 M >> 82E 6113		X	M28.21 M28.22 M28.11/12 M28.21/22
(1)	928 103 086 50	Kolben MAHLE 97,50 MM Toleranzgruppe 0 M >> 82E 0596 M >> 82E 6113		X	M28.21 M28.22 M28.11/12 M28.21/22
(1)	928 103 086 60	Kolben MAHLE 97,50 MM Toleranzgruppe 1 M >> 82E 0596 M >> 82E 6113		X	M28.21 M28.22 M28.11/12 M28.21/22
(1)	928 103 086 70	Kolben MAHLE 97,50 MM Toleranzgruppe 1 M >> 82E 0596 M >> 82E 6113		X	M28.21 M28.22 M28.11/12 M28.21/22

Modell: 928 83

Laufzeit: 1983>>1986

Pos	Teilenummer	Benennung	Bemerkung	St	Modellangabe
(1)	928 103 086 04	MAHLE 97,50 Toleranzgruppe 2 M >> 82E 0596 M >> 82E 6113 Kolben		8	M28.21 M28.22 M28.21/22
(1)	928 103 086 14	MAHLE 97,00 MM Toleranzgruppe 0 M 82E 0597 >> M 82E 6114 >> Kolben		X	M28.21 M28.22 M28.21/22
(1)	928 103 086 24	MAHLE 97,00 MM Toleranzgruppe 1 M 82E 0597 >> M 82E 6114 >> Kolben		X	M28.21 M28.22 M28.21/22
(1)	928 103 086 52	MAHLE 97,00 MM Toleranzgruppe 2 M 82E 0597 >> M 82E 6114 >> Kolben		X	M28.21 M28.22 M28.21/22
(1)	928 103 086 62	MAHLE 97,50 MM Toleranzgruppe 0 M 82E 0597 >> M 82E 6114 >> Kolben		X	M28.21 M28.22 M28.21/22
(1)	928 103 086 72	MAHLE 97,50 MM Toleranzgruppe 1 M 82E 0597 >> M 82E 6114 >> Kolben		X	M28.21 M28.22 M28.21/22
(1)	928 103 093 02	MAHLE 97,50 MM Toleranzgruppe 2 M 82E 0597 >> M 82E 6114 >> Kolben - KS -	85-	8	M28.21 M28.22 M28.21/22 M151
(1)	928 103 093 12	MAHLE 97,00 MM Toleranzgruppe 0 Kolben - KS -	85-	8	M28.21/22 M151
(1)	928 103 093 22	MAHLE 97,00 MM Toleranzgruppe 1 Kolben - KS -	85-	8	M28.21/22 M151
(1)	928 103 093 52	MAHLE 97,00 MM Toleranzgruppe 2 Kolben - KS -	85-	X	M28.21/22 M151
(1)	928 103 093 62	MAHLE 97,50 MM Toleranzgruppe 0 Kolben - KS -	85-	X	M28.21/22 M151
(1)	928 103 093 72	MAHLE 97,50 MM Toleranzgruppe 1 Kolben - KS -	85-	X	M28.21/22 M151

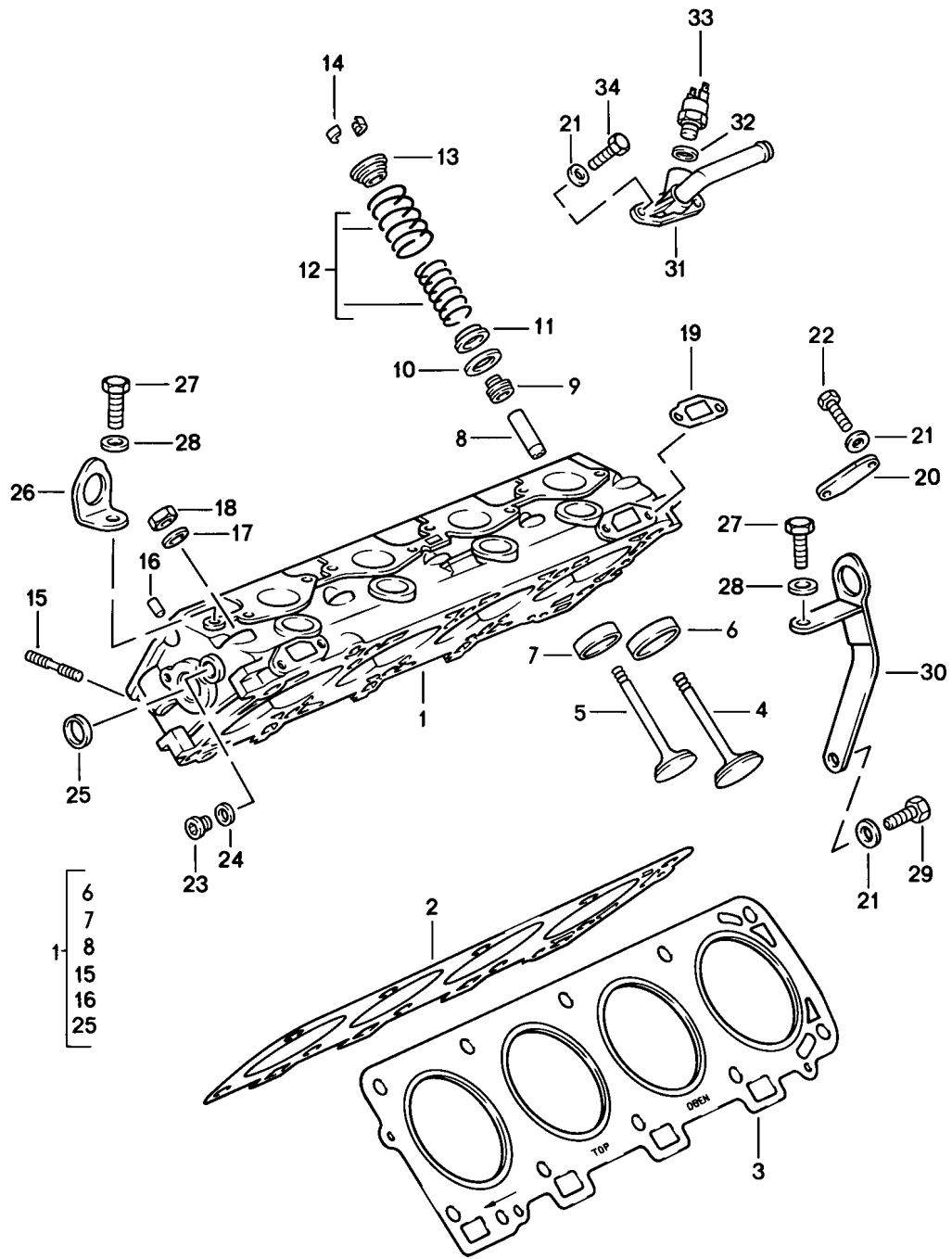
Modell: 928 83

Laufzeit: 1983>>1986

Pos	Teilenummer	Benennung	Bemerkung	St	Modellangabe
2	N 012 277 1	97,50 MM Toleranzgruppe 2 Sprengring		16	
3	928 103 906 11	Satz Kolbenringe 97,00 MM		1	
3	928 103 906 12	Satz Kolbenringe 97,50 MM		1	
(1)	928 103 065 03	Kolben - KS - 100,00 MM Toleranzgruppe 0		8	M28.43/44
(1)	928 103 065 12	Kolben		X	M28.43/44
(1)	928 103 065 23	Kolben - KS - 100,00 MM Toleranzgruppe 2		X	M28.43/44
(1)	928 103 065 53	Kolben - KS - 100,50 MM Toleranzgruppe 0		X	M28.43/44
(1)	928 103 065 63	Kolben - KS - 100,50 MM Toleranzgruppe 1		X	M28.43/44
(1)	928 103 065 72	Kolben		X	M28.43/44
(1)	928 103 065 05	Kolben - KS - 100,00 MM Toleranzgruppe 0	86	8	M28.45/46
(1)	928 103 065 15	Kolben - KS - 100,00 MM Toleranzgruppe 1	86	8	M28.45/46
(1)	928 103 065 25	Kolben - KS - 100,00 MM Toleranzgruppe 2	86	8	M28.45/46
(1)	928 103 065 55	Kolben - KS - 100,50 MM Toleranzgruppe 0	86	X	M28.45/46
(1)	928 103 065 65	Kolben - KS - 100,50 MM Toleranzgruppe 1	86	X	M28.45/46
(1)	928 103 065 75	Kolben - KS - 100,50 MM Toleranzgruppe 2	86	X	M28.45/46
2	N 012 277 1	Sprengring		16	
3	928 103 906 04	Satz Kolbenringe 100,00 MM		1	M28.43/44 M28.45/46
3	928 103 906 05	Satz Kolbenringe 100,50 MM		1	M28.43/44 M28.45/46

Modell: 928 83

Laufzeit: 1983>>1986



Modell: 928 83

Laufzeit: 1983>>1986

Pos	Teilenummer	Benennung	Bemerkung	St	Modellangabe
		Lieferant AUFGEA			
1	928 104 055 05	Zylinderkopf 2 Ventil Zylinderkopf		2	M28.11/12 M28.21/22 M28.19/20
1	928 104 072 00	Zylinderkopf	(J)	2	
2	928 104 361 07	Zylinderkopfdichtung asbestfrei	/R	1	
2	928 104 361 15	Zylinderkopfdichtung asbestfrei für bearbeitete Zylinderköpfe	/R	1	
3	928 104 362 07	Zylinderkopfdichtung asbestfrei	/L	1	
3	928 104 362 15	Zylinderkopfdichtung asbestfrei für bearbeitete Zylinderköpfe	/L	1	
4	928 105 413 00	Einlassventil		8	M28.19/20
(4)	928 105 409 02	Einlassventil	(J)	8	M28.11/12 M28.21/22 M28.19/20
5	928 105 417 03	Auslassventil		8	
(5)	928 105 410 04	Auslassventil	(J)	8	M28.11/12 M28.21/22 M28.19/20
6	928 104 338 55	Ventilsitzring		8	
		Einlass Übermass	(J)		
6	944 104 331 51	Ventilsitzring		8	M28.11/12 M28.21/22
		Einlass Übermass			
7	928 104 336 55	Ventilsitzring		8	M28.19/20
		Auslass Übermass	(J)		
7	944 104 333 50	Ventilsitzring		8	M28.11/12 M28.21/22
		Auslass Übermass			
8	944 104 328 51	Ventilführung 1. Übergrösse		16	
9	928 104 193 12	Ventilschaftabdichtung		16	
(9)	928 104 193 13	Ventilschaftabdichtung		16	
(9)	964 104 111 07	Ventilschaftabdichtung		16	
10	928 105 468 03	Unterlegscheibe 0,5 MM		X	
11	928 105 469 06	Unterlegscheibe		16	
12	928 105 905 09	Ventilfedersatz		16	
13	928 105 449 04	Federteller		16	
14	901 105 417 00	Kegelstück		32	
15	999 062 044 02	Stiftschraube 8 X 30		16	
16	900 302 019 00	Zylinderstift 8 M 6 X 24		4	
17	928 101 301 02	Unterlegscheibe		20	
18	999 076 043 02	Sechskantmutter M 12 X 1,5		20	

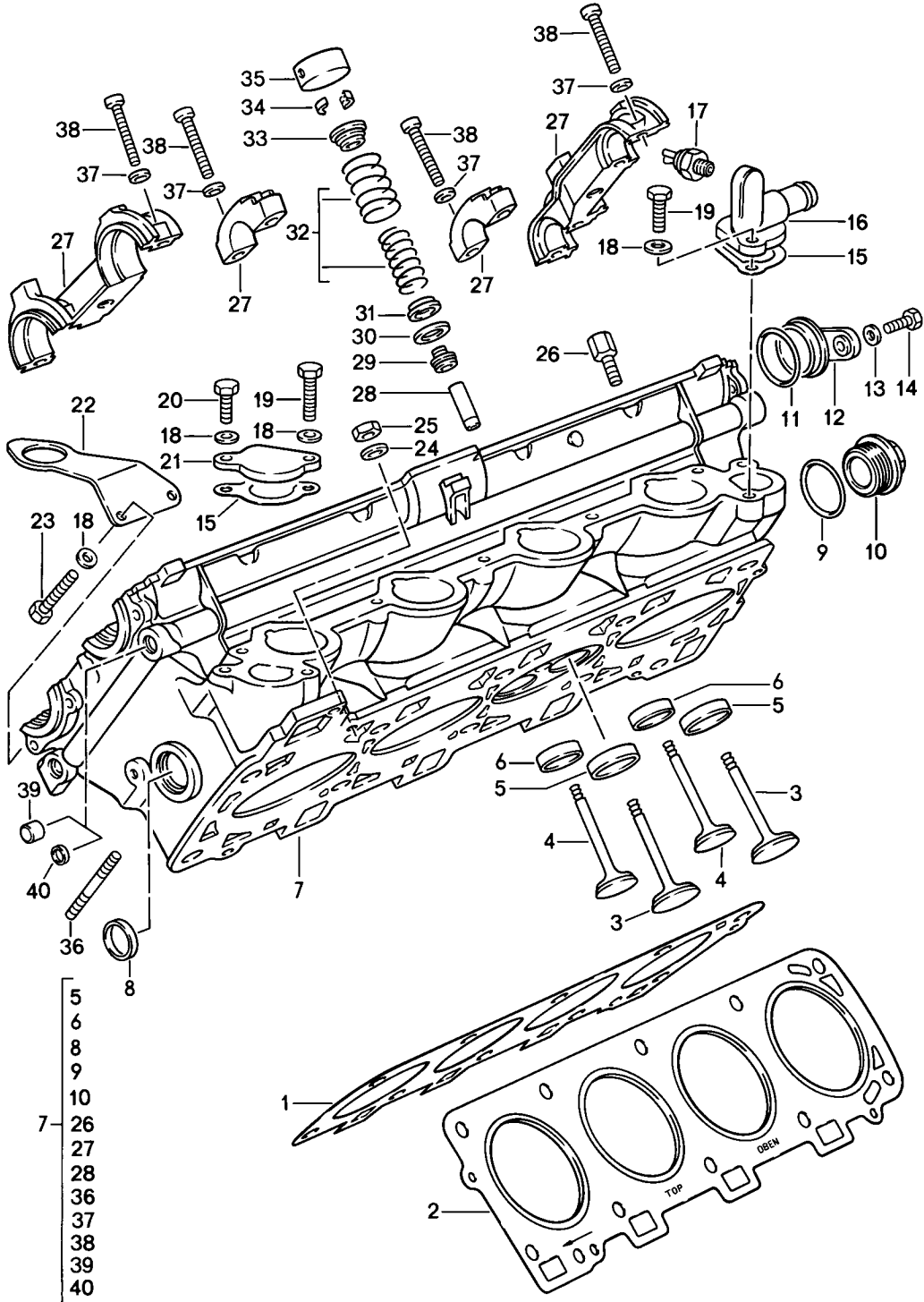
Modell: 928 83

Laufzeit: 1983>>1986

Pos	Teilenummer	Benennung	Bemerkung	St	Modellangabe
19	928 106 197 02	Dichtung 1,5 MM		2	
20	928 104 214 00	Verschlussdeckel	/L	1	
21	900 025 007 02	Scheibe A 8,4		5	
21	900 025 007 03	Scheibe A 8,4		5	
22	900 075 079 02	Sechskantschraube M 8 X 22		2	
23	900 219 004 02	Verschlusschraube M 16 X 1,5		2	
24	900 123 018 30	Dichtring 16 X 20		2	
25	900 036 005 02	Verschlussdeckel		4	
26	928 101 411 00	Transportwinkel		1	
27	N 010 253 7	Sechskantschraube M 10 X 22		2	
28	900 025 008 09	Unterlegscheibe A 10,5		2	
28	900 025 008 04	Scheibe A 10,5		2	
29	900 075 085 02	Sechskantschraube M 8 X 20		1	
30	928 101 412 01	Transportflasche		1	
31	928 104 025 05	Anschlussstutzen	/R 83	1	
31	928 104 061 01	Anschlussstutzen	84-	1	
32	900 123 007 30	Dichtring A 14 X 18		1	
33	928 605 104 00	Temperaturschalter	83	1	
34	900 075 029 09	Sechskantschraube		2	
34	900 075 029 03	Sechskantschraube		2	

Modell: 928 83

Laufzeit: 1983>>1986



Modell: 928 83

Laufzeit: 1983>>1986

Pos	Teilenummer	Benennung	Bemerkung	St	Modellangabe
		Zylinderkopf 4	85- 86		M28.43/44 M28.45/46
1	928 104 367 02	Ventil Zylinderkopfdichtung		1	
1	928 104 367 05	Zylinderkopfdichtung Zyl. 1 - 4		1	
1	928 104 367 11	asbestfrei Zylinderkopfdichtung Zyl. 1 - 4 asbestfrei für		1	
2	928 104 368 02	bearbeitete Zylinderköpfe Zylinderkopfdichtung Zyl. 5 - 8		1	
2	928 104 368 05	Zylinderkopfdichtung Zyl. 5 - 8 asbestfrei		1 1	
2	928 104 368 11	Zylinderkopfdichtung Zyl. 5 - 8 asbestfrei für		1	
3	928 105 641 01	bearbeitete Zylinderköpfe Einlassventil		16	
4	928 105 642 01	Auslassventil		16	
5	928 104 611 12	Ventilsitzring Einlass Übermass		16	
6	928 104 612 12	Ventilsitzring		16	
6	928 104 612 14	Ventilsitzring Auslass		16	
7	928 104 050 01	Zylinderkopf		2	
8	900 036 014 02	Verschlussdeckel		2	
9	N 043 811 1	Dichtring C 38 X 44		2	
10	944 104 228 00	Verschlusschraube CM 38 X 1,5		2	
10	944 104 228 01	Verschlusschraube		2	
11	928 105 319 02	Dichtring		6	
(11)	928 105 215 00	Deckel		6	
12	944 105 259 00	Verschlussdeckel		6	
(12)	928 105 205 00	Halter		6	
13	N 011 524 7	Unterlegscheibe A 6,4		6	
13	N 011 524 27	Unterlegscheibe A 6,4		6	
14	900 075 016 02	Sechskantschraube M 6 X 22		5	
14	900 075 016 03	Sechskantschraube M 6 X 22		5	
15	928 106 167 01	Dichtung		2	
(15)		Dichtung asbestfrei		2	
16	928 104 713 02	Anschlussstutzen Zyl. 1 - 4		1	
17	928 110 128 01	Thermoventil		1	
18	900 025 007 02	Scheibe A 8,4		8	
18	900 025 007 03	Scheibe A 8,4		8	
19	900 075 029 09	Sechskantschraube M 8 X 25		3	
19	900 075 029 03	Sechskantschraube		3	

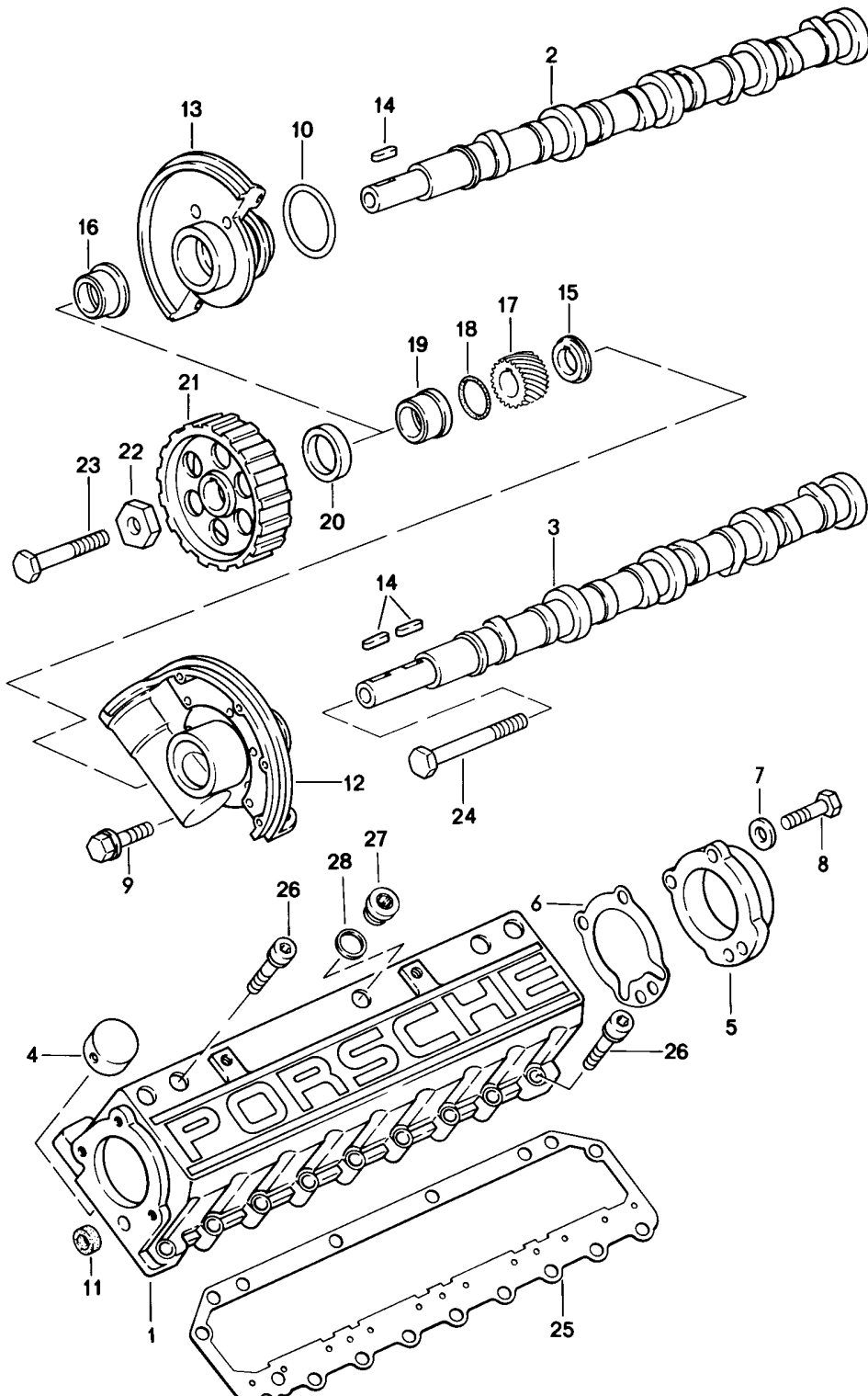
Modell: 928 83

Laufzeit: 1983>>1986

Pos	Teilenummer	Benennung	Bemerkung	St	Modellangabe
20	900 075 079 02	M 8 X 25 Sechskantschraube		1	
21	928 104 219 00	M 8 X 22 Verschlussdeckel Zyl. 5 - 8		1	
22	928 113 173 02	Transportflasche		2	
23	900 075 085 02	Sechskantschraube M 8 X 20		2	
24	928 101 301 02	Unterlegscheibe M 12 X 1,5		20	
25	999 076 043 02	Sechskantmutter M 12 X 1,5		20	
26	928 104 484 00	Distanzschraube nicht lieferbar		24	
28	944 104 327 51	Ventilführung 1. Übergrösse		32	
29	928 104 601 07	Ventilschaftabdichtung		32	
30	944 105 465 02	Unterlegscheibe 0,5 MM		X	
(30)	944 105 465 03	Unterlegscheibe 1,0 MM		X	
(30)	944 105 465 04	Unterlegscheibe 1,5 MM		X	
(30)	944 105 465 05	Unterlegscheibe 2,0 MM		X	
31	944 105 463 02	Unterlegscheibe		32	
(32)	928 105 905 07	Ventilfedersatz		32	
33	944 105 467 03	Federteller		32	
34	928 105 221 10	Ventilkegelstück		64	
35	928 105 312 02	Hydraul. Ventilstössel		32	
36	999 062 044 02	Stiftschraube BM 8 X 30		16	
38	N 014 743 2	Zylinderschraube M 6 X 30		48	
38	900 067 012 03	Zylinderschraube M 6 X 30		48	
39	911 101 182 00	Verschlussstopfen		X	
40	N 011 918 1	Verschlussdeckel		X	
-	928 101 231 01	Sechskantschraube M 12 X 1,5 X 180		18	
-	928 101 233 01	Sechskantschraube M 12 X 1,5 X 130		2	

Modell: 928 83

Laufzeit: 1983>>1986



Modell: 928 83

Laufzeit: 1983>>1986

Pos	Teilenummer	Benennung	Bemerkung	St	Modellangabe
		Nockenwelle 2			
1	928 105 251 00	Ventil		2	
2	928 105 187 03	Nockenwellengehäuse	83	1	M28.11/12
		Zyl. 1 - 4			
2	928 105 211 00	Nockenwelle	84-	1	M28.21/22
		Zyl. 1 - 4			
2	928 105 203 00	Nockenwelle	-84	1	M28.19/20
		Zyl. 1 - 4			
3	928 105 188 03	Nockenwelle	83	1	M28.11/12
		Zyl. 5 - 8			
3	928 105 212 00	Nockenwelle	84-	1	M28.21/22
		Zyl. 5 - 8			
3	928 105 204 00	Nockenwelle	-84	1	M28.19/20
		Zyl. 5 - 8			
4	928 105 311 06	Hydraul. Ventilstößel		16	
4	928 105 311 08	Hydraul. Ventilstößel		16	
5	928 105 153 03	Deckel		2	
6	928 105 189 02	Dichtung		2	
7	N 011 524 7	Unterlegscheibe		12	
		A 6,4			
7	N 011 524 27	Unterlegscheibe		12	
		A 6,4			
8	900 075 016 02	Sechskantschraube		6	
		M 6 X 22			
8	900 075 016 03	Sechskantschraube		6	
		M 6 X 22			
9	900 075 341 02	Kombischraube		6	
		M 6 X 25 Z1			
9	900 075 341 01	Kombischraube		6	
		M 6 X 25 Z1			
10	999 701 602 40	O-Ring		2	
		50 X 5			
11	928 105 184 00	Dichtring		2	
11	928 105 184 01	Dichtring		2	
12	928 105 136 04	Flanschlager	/L	1	
13	928 105 119 04	Nockenwellenlager	/R	1	
14	900 117 050 00	Passfeder		3	
15	928 105 131 01	Distanzbuchse	/L	1	
16	928 105 139 02	Distanzbuchse	/R	1	
		M >> 82G 00071			M28.21
		M >> 82G 05066			M28.22
16	928 105 139 04	Distanzbuchse	/R	1	
		M 82G 00072 >>			M28.21
		M 82G 05067 >>			M28.22
16	928 105 139 05	Distanzbuchse	/R	1	
		M 82G 00072 >>			M28.21
		M 82G 05067 >>			M28.22
17	928 105 543 02	Antriebsrad		1	
18	999 701 592 40	O-Ring		2	
		23 X 2			
19	928 105 143 02	Distanzrohr		1	
20	999 113 282 40	Wellendichtring		2	
		M >> 82G 00071			M28.21
		M >> 82G 05066			M28.22
20	999 113 349 40	Wellendichtring		2	
		M 82G 00072 >>			M28.21
		M 82G 05067 >>			M28.22
21	928 105 545 10	Nockenwellenrad		2	
21	928 105 545 14	Nockenwellenrad		2	
22	928 105 565 00	Scheibe		2	
23	N 010 470 7	Sechskantschraube		1	

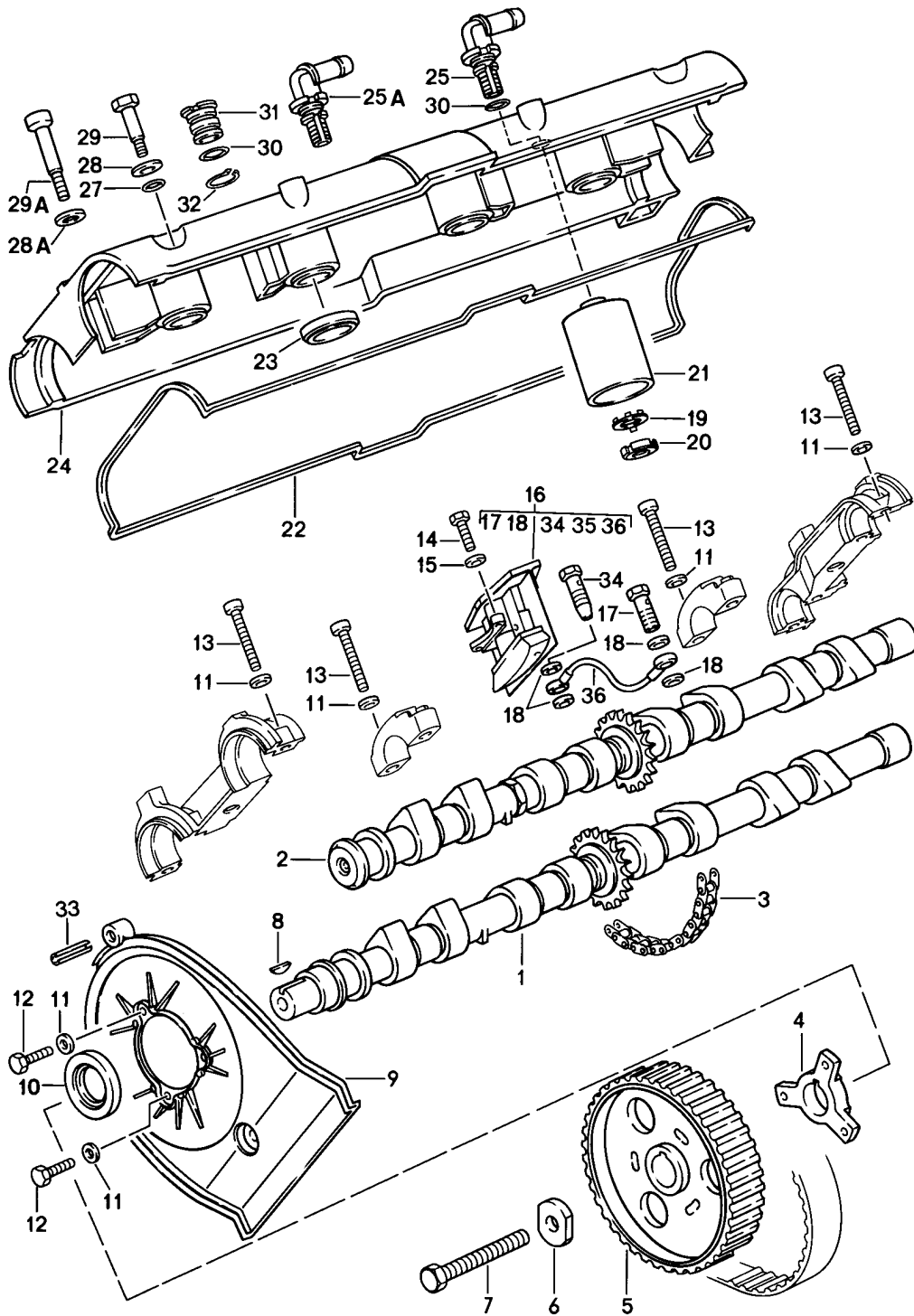
Modell: 928 83

Laufzeit: 1983>>1986

Pos	Teilenummer	Benennung	Bemerkung	St	Modellangabe
23	N 010 470 1	M 10 X 70 Sechskantschraube		1	
24	900 074 224 08	M 10 X 70 Sechskantschraube		1	
25	928 105 199 12	M 10 X 95 Dichtung		2	
(25)	928 105 199 13	Dichtung asbestfrei		1	
26	900 067 214 02	Zylinderschraube BM 8 X 35		30	
26	900 067 214 01	Zylinderschraube BM 8 X 35		30	
27	900 219 009 30	Verschlusschraube M 18 X 1,5		12	
28	900 123 140 30	Dichtring A 18 X 22		12	

Modell: 928 83

Laufzeit: 1983>>1986



Modell: 928 83

Laufzeit: 1983>>1986

Pos	Teilenummer	Benennung	Bemerkung	St	Modellangabe
		Nockenwelle	85-		M28.43/44
		Antrieb	86		M28.45/46
		4			
		Ventil			
1	928 105 293 08	Nockenwelle		1	
		Auslass			
		Zyl. 1 - 4			
(1)	928 105 294 07	Nockenwelle		1	
		Auslass			
		Zyl. 5 - 8			
2	928 105 291 08	Nockenwelle		1	
		Einlass			
		Zyl. 1 - 4			
(2)	928 105 292 08	Nockenwelle		1	
		Einlass			
		Zyl. 5 - 8			
3	944 105 501 05	Steuerkette		2	
4	928 105 459 00	Nabe		2	
5	928 105 530 01	Nockenwellenrad		2	
5	928 105 530 04	Nockenwellenrad		2	
6	928 105 457 02	Unterlegscheibe		2	
7	N 010 455 3	Sechskantschraube		2	
		M 10 X 55			
8	900 117 055 00	Passfeder		2	
9	928 105 127 04	Zahnriemenabdeckung	/L	1	
(9)	928 105 148 05	Zahnriemenabdeckung	/R	1	
10	999 113 282 40	Wellendichtring		2	
11	900 025 007 02	Scheibe		6	
		A 6,4			
11	900 025 007 03	Scheibe		6	
		A 6,4			
12	900 075 014 02	Sechskantschraube		6	
		M 6 X 18			
12	900 075 014 03	Sechskantschraube		6	
		M 6 X 18			
13	N 014 743 2	Zylinderschraube		48	
		M 6 X 30			
13	900 067 012 03	Zylinderschraube		48	
		M 6 X 30			
14	900 067 089 02	Zylinderschraube		2	
		M 6 X 22			
15	N 011 524 7	Unterlegscheibe		2	
		A 6,4			
15	N 011 524 27	Unterlegscheibe		2	
		A 6,4			
16	928 105 028 08	Kettenspanner		1	
		Zyl. 1 - 4			
16	928 105 028 09	Kettenspanner		1	
		Zyl. 1 - 4			
(16)	928 105 027 08	Kettenspanner		1	
		Zyl. 5 - 8			
(16)	928 105 027 09	Kettenspanner		1	
		Zyl. 5 - 8			
17	928 105 476 00	Hohlschraube		2	
(17)	928 105 476 04	Hohlschraube		2	
18	900 123 050 30	Dichtring		4	
19	900 160 015 00	Sicherungsblech		2	
		B 18			
19	900 160 015 01	Sicherungsblech		2	
		B 18			
20	900 159 008 02	Nutmutter		2	
		M 18 X 1,5			
21	928 107 731 01	Ölabscheider		1	

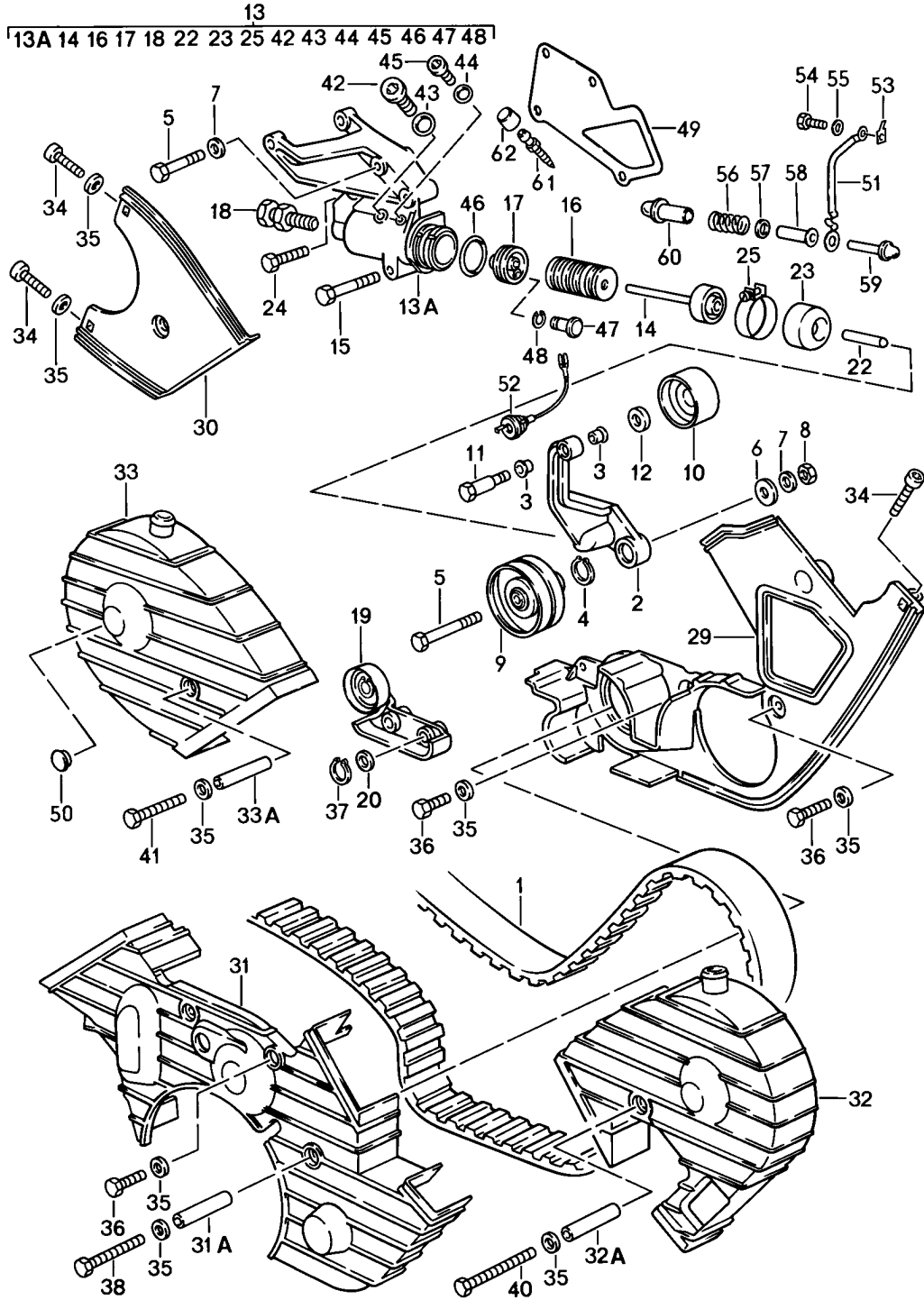
Modell: 928 83

Laufzeit: 1983>>1986

Pos	Teilenummer	Benennung	Bemerkung	St	Modellangabe
(22)	928 104 447 06	Zyl. 1 - 4 Dichtung		2	
23	928 104 443 08	Dichtring		8	
24	928 104 461 06	Zylinderkopf-Deckel		2	
25	928 107 733 00	Anschlussstutzen		1	
25A	928 107 733 02	Anschlussstutzen		1	
		Zyl. 1 - 4 nur in Verbindung mit 928.104.461.06			
27	999 701 731 40	O-Ring 8,5 X 2,5		22	
(28A)	928 104 417 02	Unterlegscheibe A 9,3		22	
29A	928 104 481 17	Sechskantschraube		18	
(29A)	928 104 481 18	Sechskantschraube		6	
30	900 174 056 40	O-Ring 17 X 2,5		4	
31	928 104 485 01	Verschlussdeckel ZYL.5 - 8		2	
32	N 012 420 1	Sicherungsring 20 X 1,2		2	
33	999 095 103 01	Spannstift		1	
34	928 105 081 01	Rückschlagventil		1	
34	928 105 476 00	Hohlschraube		1	
(34)	928 105 476 04	Hohlschraube		1	
36	928 105 213 02	Rohrleitung Zyl. 1 - 4	85	1	M28.43/44
36	928 105 213 03	Rohrleitung Zyl. 1 - 4	86	1	M28.43/44 M28.45/46
(36)	928 105 214 02	Rohrleitung Zyl. 5 - 8	85	1	M28.43/44
(36)	928 105 214 03	Rohrleitung Zyl. 5 - 8	86	1	M28.43/44 M28.45/46
-	928 105 509 01	Gleitschiene oben		1	
-	944 105 949 00	Gleitschiene Reparatursatz		1	

Modell: 928 83

Laufzeit: 1983>>1986



Modell: 928 83

Laufzeit: 1983>>1986

Pos	Teilenummer	Benennung	Bemerkung	St	Modellangabe
		Antrieb			
1	928 105 157 50	Nockenwelle		1	
2	928 105 540 03	Zahnriemen		1	M28.11/12
		Spannrollenträger			M28.19/20
2	928 105 540 05	Spannrollenträger		1	M28.11/12
					-22
					M28.19
(2)	928 105 489 00	Spannrollenträger		1	M28.43/44
					M28.45/46
3	999 924 003 40	Buchse		2	M28.11/12
					-22
					M28.19
(3)	928 105 613 04	Lagerbuchse	85-	2	M28.21/22
			85-		M28.43/44
4	N 042 364 1	Sicherungsring		1	
		20 X 1,75			
5	900 074 139 02	Sechskantschraube		3	
		M 8 X 55			
5	900 074 139 03	Sechskantschraube		3	
		M 8 X 55			
6	999 025 068 07	Scheibe		1	
		9 X 25 X 3,5			
7	900 025 007 02	Scheibe		1	
		A 8,4			
7	900 025 007 03	Scheibe		1	
		A 8,4			
8	900 076 025 02	Sechskantmutter		1	
		M 8			
8	900 076 064 02	Sechskantmutter		1	
		M 8			
(9)	928 105 512 12	Spannrolle		1	
10	928 105 571 00	Laufrolle		1	
		M >> 82D 00630			M28.11
		M >> 82D 05848			M28.12
		M >> 81D 00789			M28.19
		M >> 81D 05765			M28.20
10	928 105 571 02	Laufrolle		1	
		M 82D 00631 >>			M28.11
		M 82D 05849 >>	83-		M28.12
		M 81D 00790 >>			M28.19
		M 81D 05766 >>			M28.20
10	928 105 571 06	Laufrolle		1	
		M 82D 00631 >>			M28.11
		M 82D 05849 >>			M28.12
		M 81D 00790 >>			M28.19
		M 81D 05766 >>			M28.20
10	928 105 571 02	Laufrolle	84-	1	M28.21/22
			85-		M28.43/44
10	928 105 571 06	Laufrolle	84-	1	M28.21/22
					M28.43/44
10	928 105 571 04	Laufrolle	86	1	M28.43/44/45
					M28.46
(11)	928 105 570 03	Lagerbolzen		1	
12	928 105 572 00	Scheibe		1	
13	928 105 046 06	Spannrollengehäuse		1	
		Information vorhanden			
(13)	928 105 036 00	Spannrollengehäuse		1	M28.43/44
					M28.45/46
(13)	928 105 036 02	Spannrollengehäuse		1	M28.43/44
					M28.45/46
13A	928 105 066 00	Spannrollengehäuse		1	M28.43/44
					M28.45/46

Modell: 928 83

Laufzeit: 1983>>1986

Pos	Teilenummer	Benennung	Bemerkung	St	Modellangabe
13A	928 105 086 02	Spannrollengehäuse Information vorhanden		1	M28.21/22 M28.21/22
14	928 105 059 04	Kolben		1	
14		Kolben		1	
15	900 074 135 02	Sechskantschraube M 8 X 62		1	M28.21/22
(15)	N 010 360 6	Sechskantschraube M 8 X 60		1	M28.43/44
(15)	N 010 360 19	Sechskantschraube M 8 X 60		1	M28.43/44
16	928 105 539 03	Bimetallteller		35	
16	928 105 539 02	Bimetallteller		35	
17	928 105 588 00	Ventilträger		1	
18	928 105 075 03	Einstellschraube		1	
(19)	928 105 567 01	Gleitschiene		1	
19	928 105 067 00	Träger M 82D 0455 >> M 82D 5596 >> M 81D 5431 >> nur in Verbindung mit 928.105.147.03		1	M28.21/22 M28.11 M28.12 M28.20
20	900 234 003 02	Passscheibe 8 X 14 X 1		2	
20	900 234 003 01	Passscheibe 8 X 14 X 1		2	
22	928 105 551 02	Druckstange		1	
23	928 105 552 06	Rollbalg		1	
(23)	928 105 552 08	Rollbalg		1	
24	900 074 134 02	Sechskantschraube M 8 X 45		1	
25	999 512 345 02	Schlauchschelle S50/7		1	
(25)	999 512 344 02	Klemme 49,9 - 53/7		1	
(25)	999 512 564 02	Klemme 49,9 - 53/7		1	
(25)	999 512 564 0B	Klemme 49,9 - 53/7		1	
29	928 105 147 05	Zahnriemenabdeckung		1	
30	928 105 148 00	Zahnriemenabdeckung		1	M28.11/12 M28.19/20
(31)	928 105 144 05	Zahnriemenabdeckung	83	1	M28.11/12 M28.19/20
(31)		Zahnriemenabdeckung	84-	1	M28.19/20 M28.21/22
31	928 105 144 04	Zahnriemenabdeckung	84-	1	M28.43/44 M28.45/46
31A	928 105 445 00	Distanzrohr 44,5 MM		1	
32	928 105 145 04	Zahnriemenabdeckung		1	M28.11/12 M28.19/20 M28.21/22
32	928 105 145 07	Zahnriemenabdeckung		1	M28.43/44
32A	928 105 443 00	Distanzrohr 82,5 MM		1	
33	928 105 146 03	Zahnriemenabdeckung	84-	1	
33	928 105 146 05	Zahnriemenabdeckung		1	M28.43/44
33A	928 105 444 00	Distanzrohr 57,5 MM		1	
34	900 067 008 02	Zylinderschraube M 6 X 12		3	
34	900 067 008 03	Zylinderschraube M 6 X 12		3	

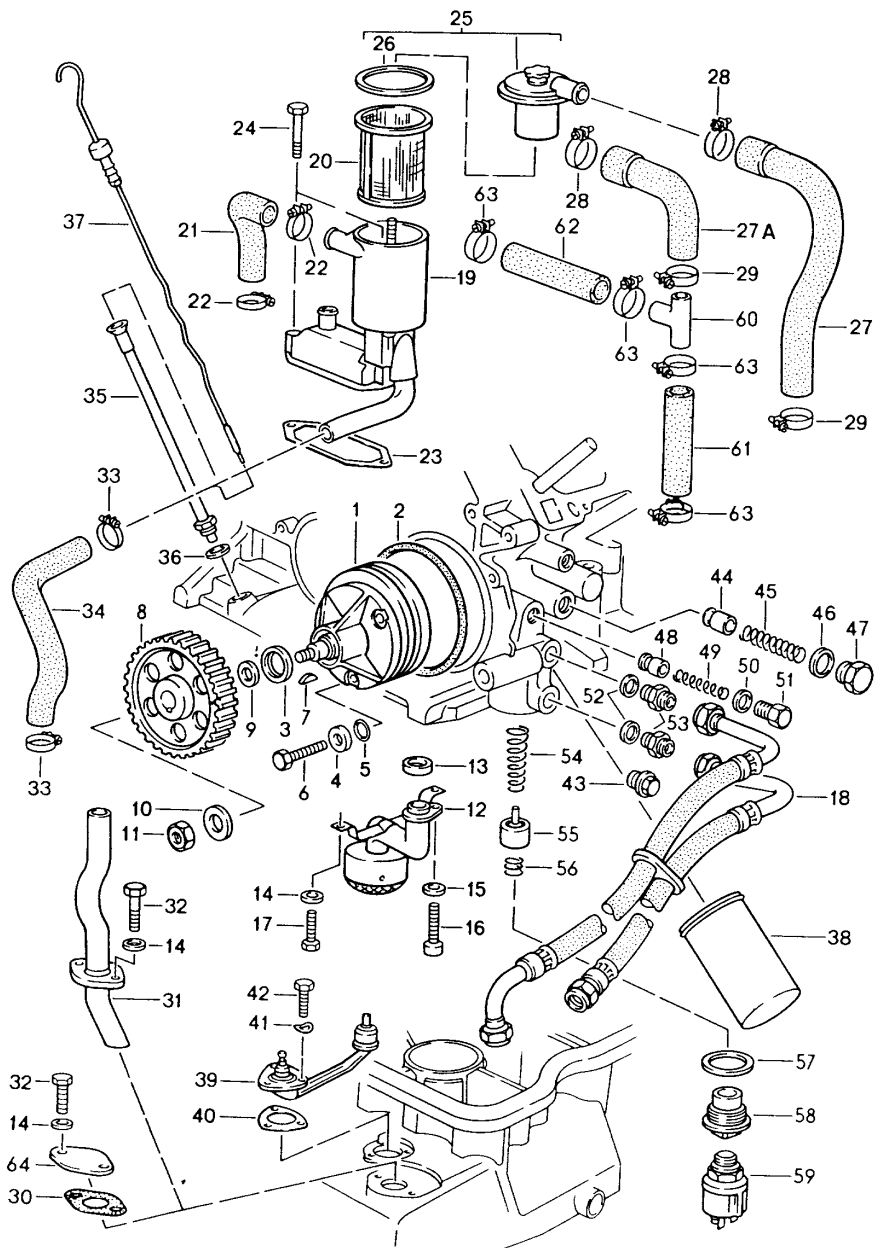
Modell: 928 83

Laufzeit: 1983>>1986

Pos	Teilenummer	Benennung	Bemerkung	St	Modellangabe
35	N 011 524 7	Unterlegscheibe A 6,4		14	
35	N 011 524 27	Unterlegscheibe A 6,4		14	
36	900 075 014 02	Sechskantschraube M 6 X 18		5	
36	900 075 014 03	Sechskantschraube M 6 X 18		5	
37	N 012 408 2	Sicherungsring 8 X 0,8		2	
38	N 040 307 1	Sechskantschraube M 6 X 73		1	
39	900 223 003 02	Unterlegscheibe B 6,4		5	
40	900 074 262 02	Sechskantschraube M 6 X 98		1	
40	900 074 262 0C	Sechskantschraube M 6 X 98		1	
41	900 074 164 02	Sechskantschraube M 6 X 70		1	
42	900 219 007 02	Verschlussschraube M 10 X 1		1	
42	900 219 007 01	Verschlussschraube M 10 X 1		1	
43	900 123 144 30	Dichtring A 10 X 13,5		1	
44	900 123 102 30	Dichtring A 6,5 X 9,5		1	
45	N 014 765 2	Zylinderschraube M 6 X 10		1	
46	999 701 650 40	O-Ring 27,5 X 1,5		1	
47	928 105 589 00	Ventil		1	
48	900 906 002 00	Sprengring		1	
49	928 105 611 05	Dichtung		1	
50	914 552 233 10	Füllstück		1	M28.19/20
	914 552 233 10 01C	Schwarz			
50	914 552 233 10	Füllstück		1	M28.19/20
	914 552 233 10 01C	Schwarz			
51	928 105 615 00	Anschlussbrücke		1	M28.21/22
51	928 105 615 01	Anschlussbrücke		1	M28.43/44 M28.45/46
52	928 606 148 00	Verlängerungskabel		1	
53	999 652 315 02	Flachstecker für Spannrollenträger		1	
54	N 010 205 6	Sechskantschraube M 5 X 10		1	
54	900 075 105 02	Schraube M 5 X 10		1	
55	900 025 003 02	Unterlegscheibe A 5,3		1	
56	928 105 577 03	Druckfeder		1	
57	900 025 008 09	Unterlegscheibe		1	
57	900 025 008 04	Scheibe		1	
58	928 105 574 01	Führungshülse		1	
59	928 105 573 02	Druckstange		1	
60	928 105 578 03	Aufnahme		1	
61	211 611 477 A	Entlüfterventil		2	M28.43/44 M28.45/46
62	211 611 483	Staubkappe		2	M28.43/44 M28.45/46

Modell: 928 83

Laufzeit: 1983>>1986



Modell: 928 83

Laufzeit: 1983>>1986

Pos	Teilenummer	Benennung	Bemerkung	St	Modellangabe
		Motorschmierung			
1	928 107 008 02	Ölpumpe		1	
2	999 701 633 40	O-Ring		1	
		98 X 3			
3	999 113 275 40	Wellendichtring		1	
		20 X 30 X 7			
4	928 107 165 00	Scheibe		3	
		A 8,4			
5	999 701 006 40	O-Ring		3	
6	900 074 134 02	Sechskantschraube		3	
		M 8 X 45			
7	N 012 713 1	Scheibenfeder		1	
		5 X 6,5			
8	928 107 107 13	Zahnrad		1	
9	928 107 166 00	Stützscheibe		1	
10	928 101 303 00	Unterlegscheibe		1	
		10,5			
11	N 011 010 6	Sechskantmutter		1	
		M 10			
11	N 101 552 10	Sechskantmutter		1	
		M 10			
12	928 107 032 06	Ölsaugrohr		1	
13	928 107 136 04	Dichtring		1	
14	N 011 524 7	Unterlegscheibe		4	
		A 6,4			
14	N 011 524 27	Unterlegscheibe		4	
		A 6,4			
15	900 025 007 02	Scheibe		1	
		A 8,4			
15	900 025 007 03	Scheibe		1	
		A 8,4			
16	N 014 726 1	Zylinderschraube		1	
		M 8 X 30			
17	999 072 005 09	Sechskantmutter		2	
		M 6 X 12			
17	999 072 005 01	Sechskantmutter		2	
		M 6 X 12			
18	928 107 037 05	Ölschlauch	85-	1	M28.11/12
			85-		M28.21/22
18		Ölschlauch		1	M28.43/44
					M28.45/46
19	928 107 071 01	Ölabscheider		1	
(19)	928 107 083 02	Einfüllstutzen		1	M28.43/44
					M28.45/46
20	928 107 717 03	Ölsieb		1	
21	928 107 315 00	Schlauch		1	
		für			
		Ölabscheider			
21	928 107 315 01	Schlauch		1	
		für			
		Ölabscheider			
22	999 512 038 02	Schlauchschelle		2	
		S 28/9			
22	PCG 512 038 02	Schlauchschelle		2	
		S 28/9			
23	928 107 707 04	Dichtung		1	
23		Dichtung		1	
		asbestfrei			
(23)	928 107 303 07	Einfüllstutzen		1	M28.43/44
					M28.45/46
24	900 075 343 02	Sechskantschraube		2	
		M 6 X 45 Z1			
25	928 199 710 03	Deckel		1	

Modell: 928 83

Laufzeit: 1983>>1986

Pos	Teilenummer	Benennung	Bemerkung	St	Modellangabe
(25)	944 107 091 01	Öleinfülldeckel		1	M28.43/44 M28.45/46
(26)	999 701 653 40	O-Ring		1	M28.43/44 M28.45/46
26	928 107 711 00	Dichtung		1	
27	928 107 722 00	Entlüftungsschlauch	83	1	
27	928 107 722 01	Entlüftungsschlauch	84-	1	M28.21/22
27A	928 107 724 00	Schlauchkrümmer M 81D 0955 >> M 81D 6180 >>		1	M28.19/20
28	999 512 252 02	Schlauchschelle LA 23-35		1	
29	N 024 115 1	Schlauchschelle S 23/9		1	
30	928 107 169 01	Dichtung		1	
30		Dichtung asbestfrei		1	
31	928 107 167 01	Ölrohr	-85	1	
31	928 107 167 02	Ölrohr	86	1	
32	N 010 217 9	Sechskantschraube M 6 X 20		2	
33	999 512 038 02	Schlauchschelle		2	
33	PCG 512 038 02	Schlauchschelle		2	
33	999 512 038 02	Schlauchschelle		2	
34	928 107 311 01	Verbindungsschlauch		1	
35	928 107 020 00	Führungsrohr M >> 82F 00664 M >> 82F 06403 M >> 81F 00699 M >> 81F 06446		1	M28.21 M28.22 M28.43 M28.44
(35)	928 107 020 06	Führungsrohr M 82F 00665 >> M 82F 06404 >>		1	M28.21 M28.22
(35)	928 107 020 01	Führungsrohr M 81F 00700 >> M 81F 06447 >>		1	M28.43 M28.44
36	900 123 007 30	Dichtring A 14 X 18 M >> 82F 00664 M >> 82F 06403 M >> 81F 00699 M >> 81F 06446		1	M28.21 M28.22 M28.43 M28.44
(36)	900 174 044 40	Runddichtring M 82F 00665 >> M 82F 06404 >> M 81F 00700 >> M 81F 06447 >>		1	M28.21 M28.22 M28.43 M28.44
37	928 107 737 07	Ölmessstab M >> 82F 00664 M >> 82F 06403		1	M28.11/12 M28.21/22 M28.21 M28.22
37	928 107 737 11	Ölmessstab M >> 81F 00699 M >> 81F 06446		1	M28.43 M28.44
(37)	928 107 041 01	Ölmessstab M 82F 00665 >> M 82F 06404 >> M 81F 00700 >> M 81F 06447 >>		1	M28.21 M28.22 M28.43 M28.44
38	928 107 201 05	Ölfilter		1	
38	928 107 201 07	Ölfilter Rot	-(IND)	1	
39	928 606 301 02	Vorratsschalter		1	

Modell: 928 83

Laufzeit: 1983>>1986

Pos	Teilenummer	Benennung	Bemerkung	St	Modellangabe
40	928 606 213 03	Dichtung		1	
40		Dichtung asbestfrei		1	
41	N 012 222 4	Federscheibe B 5		3	
42	N 010 207 6	Sechskantschraube M 5 X 12		3	
42	N 010 207 17	Sechskantschraube M 5 X 12		3	
43	N 016 163 2	Verschlussschraube M 22 X 1,5		2	
43	900 124 020 01	Verschlussschraube M 22 X 1,5		2	
44	928 107 182 00	Kolben		1	M28.11/12 M28.21/22
44		Kolben	85-	1	M28.43/44
45	928 107 183 01	Druckfeder		1	M28.11/12 M28.21/22
45		Druckfeder	85-	1	M28.43/44
46	900 123 060 30	Dichtring A 24 X 29		1	
47	928 107 181 01	Verschlussschraube		1	
48	928 107 081 00	Kolben mit Dichtband		1	
49	928 107 176 02	Druckfeder		1	
50	900 123 140 30	Dichtring A 18 X 22		1	
51	928 107 180 01	Verschlussschraube		1	
52	900 123 118 30	Dichtring A 22 X 27		2	
53	900 915 003 02	Einschraubstutzen		2	M28.11/12 M28.21/22
53		Einschraubstutzen	85-	2	M28.43/44
54	928 107 171 01	Druckfeder		1	M28.11/12 M28.21/22
54		Druckfeder	85-	1	M28.43/44
55	928 107 172 02	Reglereinsatz		1	M28.11/12 M28.21/22
55		Reglereinsatz	85-	1	M28.43/44
56	928 107 173 00	Druckfeder		1	M28.11/12 M28.21/22
56		Druckfeder	85-	1	M28.43/44
57	900 123 143 70	Dichtring C 48 X 55		1	
58	928 107 174 07	Verschlussschraube		1	
59	928 606 203 01	Öldruckgeber mit Warnkontakt		1	
59	928 606 203 04	Öldruckgeber mit Warnkontakt		1	
60	928 107 351 00	Ventil M 81D 0955 >> M 81D 6180 >>		1	M28.19/20
-	999 236 002 50	Schlauch D 12 X 3,5 150 MM 610 MM		*	
61		150 MM		1	
62		610 MM		1	
63	900 272 003 02	Schlauchselle S 19 / 9 ZY		4	
63	999 512 554 00	Schlauchselle S 19 / 9 ZY		4	

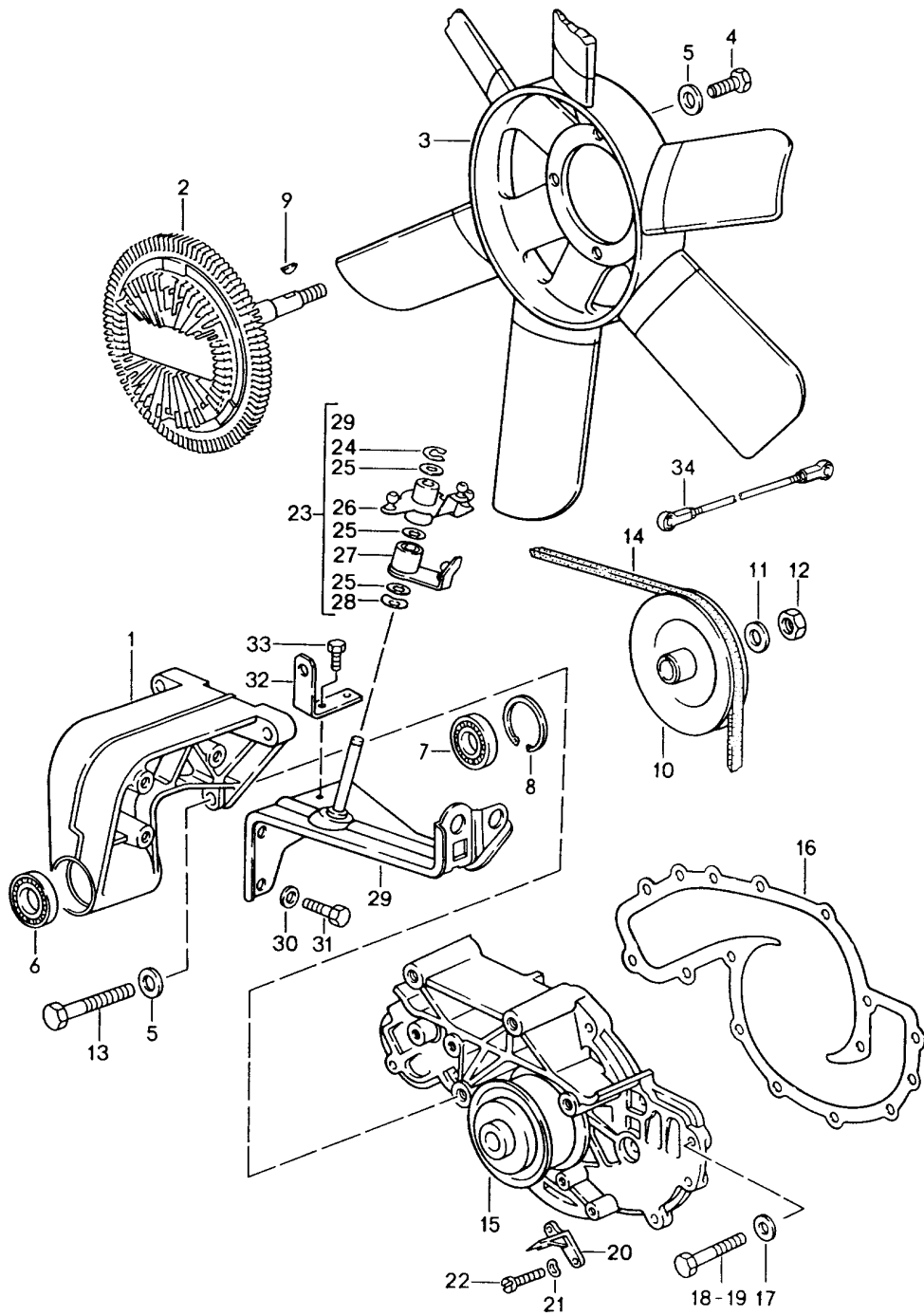
Modell: 928 83

Laufzeit: 1983>>1986

Pos	Teilenummer	Benennung	Bemerkung	St	Modellangabe
64	928 107 209 00	Verschlussdeckel	85-	1	M28.43/44
-	928 107 445 00	Schlauch		1	M28.43/44
-	928 107 313 00	Schlauch	85-	1	M28.43/44

Modell: 928 83

Laufzeit: 1983>>1986



Modell: 928 83

Laufzeit: 1983>>1986

Pos	Teilenummer	Benennung	Bemerkung	St	Modellangabe
		Lüfterrad			
1	928 106 110 04	Wasserpumpe		1	
2	928 106 112 05	Lüfterradträger		1	
		Viscokupplung			
		nur in Verbindung mit			
		928.106.137.01			
3	928 106 137 01	Lüfterrad		1	
		nur in Verbindung mit			
		928.106.112.05			
4	900 075 087 02	Sechskantschraube		4	
		M 8 X 16			
4	900 075 087 03	Sechskantschraube		4	
		M 8 X 16			
5	900 025 007 02	Scheibe		7	
		A 8,4			
5	900 025 007 03	Scheibe		7	
		A 8,4			
6	928 106 445 02	Rillenkugellager		1	
7	928 106 441 05	Rillenkugellager		1	
8	900 042 026 01	Sicherungsring		1	
		37 X 1,5			
9	N 012 708 2	Scheibenfeder		1	
		4 X 5			
10	928 106 113 02	Riemenscheibe		1	M28.11/12
					M28.21/22
10	928 106 113 05	Riemenscheibe		1	M319
10		Riemenscheibe		1	M28.20/44
			(J)		
11	900 025 008 09	Unterlegscheibe		1	
		A 10,5			
11	900 025 008 04	Scheibe		1	
		A 10,5			
12	N 011 010 6	Sechskantmutter		1	
		M 10			
12	N 101 552 10	Sechskantmutter		1	
		M 10			
13	N 010 335 5	Sechskantschraube		3	
		M 8 X 35			
13	900 075 032 03	Sechskantschraube		3	
		M 8 X 35			
14	999 192 160 50	Schmalkeilriemen		1	
		12,5 X 1040 MM			
14	999 192 120 50	Schmalkeilriemen	85-	1	M28.44
			(J)		
		12,5 X 1025 MM			
14	999 192 201 50	Schmalkeilriemen	-84	1	M28.20
			(J)		
		12,5 X 1014			
15	928 106 015 11	Wasserpumpe		1	
15	928 106 015 16	Wasserpumpe		1	
15	928 106 015 22	Wasserpumpe		1	
16	928 106 134 05	Dichtung		1	
		asbestfrei			
16	928 106 134 06	Dichtung		1	
		asbestfrei			
17	N 011 524 7	Unterlegscheibe		6	
		A 6,4			
17	N 011 524 27	Unterlegscheibe		6	
		A 6,4			
18	N 010 217 9	Sechskantschraube		5	
		M 6 X 20			
19	900 075 341 02	Kombischraube		8	
		M 6 X 25 Z1			

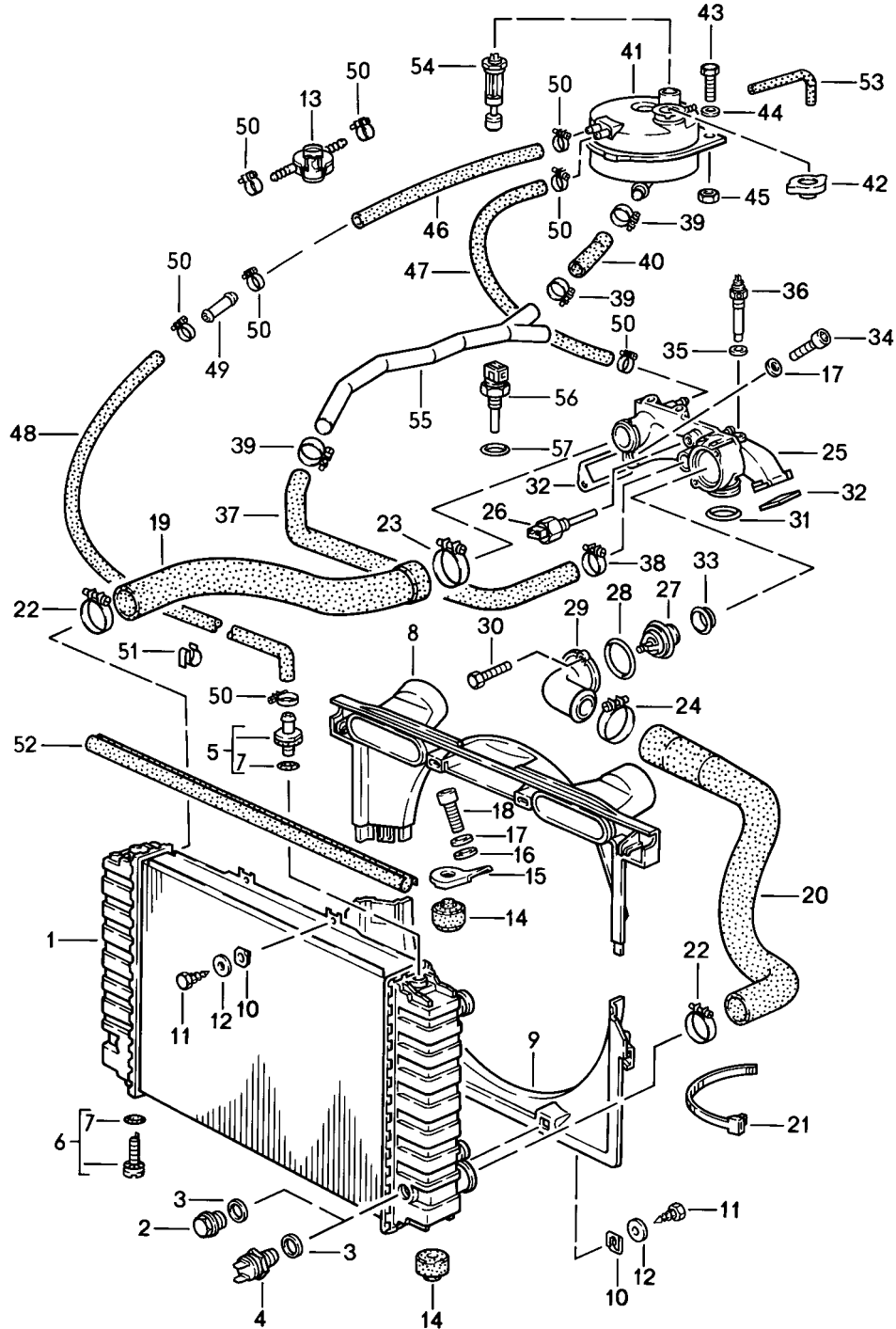
Modell: 928 83

Laufzeit: 1983>>1986

Pos	Teilenummer	Benennung	Bemerkung	St	Modellangabe
19	900 075 341 01	Kombischraube M 6 X 25 Z1		8	
20	928 105 176 01	Zeiger für OT-Markierung		1	
21	900 025 003 02	Unterlegscheibe A 5,3		2	
22	900 014 066 02	Zylinderschraube M 5 X 18		2	
22	900 976 010 01	Zylinderschraube M 5 X 18		2	
23	928 110 627 00	Konsole	/LL 85- 86	1	M28.43/44 M28.45/46
(23)	927 110 627 00	Konsole	/RL 86	1	M28.45/46
24	900 116 005 02	Sicherungsscheibe		1	
25	999 234 024 00	Anlaufscheibe		3	
26	928 110 679 00	Umlenkhebel		1	
27	928 110 680 00	Umlenkhebel	/LL 85- 86	1	M28.43/44 M28.45/46
(27)	927 110 680 01	Umlenkhebel	/RL 86	1	M28.45/46
28	928 110 741 01	Federscheibe		1	
29	928 110 677 00	Konsole	/LL 85- 86	1	M28.43/44 M28.45/46
30	900 025 007 02	Scheibe A 8,4		3	
30	900 025 007 03	Scheibe A 8,4		3	
31	900 075 085 02	Sechskantschraube M 8 X 20		3	
32	927 110 672 00	Widerlager	/RL 86	1	M28.45/46
33	N 014 706 7	Zylinderschraube M 8 X 12	/RL 86	2	M28.45/46
33	N 014 706 8	Zylinderschraube M 8 X 12	/RL 86-	2	M28.45/46
34	928 110 719 01	Zugstange	85- 86	1	M28.43/44 M28.45/46

Modell: 928 83

Laufzeit: 1983>>1986



Modell: 928 83

Laufzeit: 1983>>1986

Pos	Teilenummer	Benennung	Bemerkung	St	Modellangabe
1	928 106 040 02	Wasserkühlung		1	
1		Wasserkühler		1	
1		Motorölkühler		1	
1	928 106 040 00	Wasserkühler	AUT. 83	1	
1		Motor			
1		und			
1	928 106 040 02	Getriebeölkühler	AUT.	1	
1		Wasserkühler		1	
1		Motor			
1		und			
1		Getriebeölkühler		1	
1		Wasserkühler	AUT.	1	
1		Motor			
1		und			
1		Getriebeölkühler		1	
1		Wasserkühler	AUT. (J) 85-	1	
1		Motor			
1		und			
1		Getriebeölkühler		1	
1		Wasserkühler	AUT. (J)	1	
1		Motor			
1		und			
1		Getriebeölkühler		1	
(1)		Wasserkühler	AUT. (J) 83	1	
1		Getriebeölkühler		1	
1		Wasserkühler	(J) 84-	1	
1		Getriebeölkühler		1	
2	N 016 163 2	Verschlussschraube		1	M28.19/20
2		CM 22 X 1,5			
2	900 124 020 01	Verschlussschraube		1	M28.19/20
2		CM 22 X 1,5			
3	900 123 149 70	Dichtring		1	
3		A 22 X 29			
4	823 959 481 F	Thermoschalter		1	
5	928 106 443 02	Entlüftungsstutzen		1	
6	928 106 444 01	Ablassschraube		1	
7	999 701 651 40	O-Ring		X	
7		7,65 X 1,78			
8	928 106 063 00	Luftführung		1	M28.11/12 -22
(8)	928 106 063 03	Luftführung		1	M28.19 M28.43/44 M28.45/46
9	928 106 262 02	Oberteil		1	
9		Luftführung			
9		Unterteil			
10	999 591 571 02	Blechmutter		4	
10		B 6,3			
11	900 187 015 02	Sechskantblechschraube		4	
11		B 6,3 X 16			
12	N 011 612 3	Unterlegscheibe		4	
12		R 6,6			
12	N 011 612 C	Scheibe		4	
12		R 6,6			
13	928 641 513 00	Druckschalter		1	
14	928 106 177 01	Gummilager		4	
15	928 106 178 01	Halter		2	
16	900 151 008 02	Scheibe		2	
16		A 8,4			
17	900 025 007 02	Scheibe		6	
17		A 8,4			

Modell: 928 83

Laufzeit: 1983>>1986

Pos	Teilenummer	Benennung	Bemerkung	St	Modellangabe
17	900 025 007 03	Scheibe A 8,4		6	
18	900 119 052 02	Zylinderschraube M 8 X 16		2	
19	928 106 238 06	Schlauch		1	
(19)	928 106 238 08	Schlauch		1	M28.43/44
20	928 106 239 08	Schlauch	-85	1	
20	928 106 239 07	Schlauch	86	1	
21	999 513 010 40	Kabelbinder		1	
22	999 512 330 02	Schlauchschelle S 56/15		2	
22	PCG 512 330 02	Schlauchschelle S 56/15		2	
23	999 512 331 02	Schlauchschelle S 61/15		1	
24	999 512 334 02	Schlauchschelle S 59/15		1	
24	PCG 512 334 02	Schlauchschelle S 59/15		1	
25	928 106 016 04	Reglergehäuse	-84 (J)	1	M28.20
25	928 106 016 12	Reglergehäuse	-84 (J)	1	M28.20
25	928 106 016 05	Reglergehäuse	83	1	M28.11/12
25	928 106 016 13	Reglergehäuse	83	1	M28.11/12
25	928 106 016 14	Reglergehäuse	84-	1	M28.21/22
25	928 106 065 03	Reglergehäuse	85- 86	1	M28.43/44 M28.45/46
26	928 605 101 00	Thermostatschalter	-84	1	
26	928 605 101 02	Thermostatschalter		1	
27	928 106 129 16	Thermostat		1	
27	928 106 129 17	Thermostat		1	
28	999 701 632 40	O-Ring		1	
29	928 106 173 02	Deckel Reglergehäuse		1	
30	900 075 341 02	Kombischraube M 6 X 25 Z1		2	
30	900 075 341 01	Kombischraube M 6 X 25 Z1		2	
31	999 701 627 40	O-Ring 53 X 7		1	
32	928 106 197 01	Dichtung		2	
32	928 106 197 10	Dichtung		2	
32	928 106 197 04	Dichtung		2	
32	928 106 197 03	Dichtung		2	
32	928 106 227 00	Dichtung		2	M28.43/44 M28.45/46
33	928 106 163 00	Dichtung M 82D 0622 >> M 82D 5835 >>		1	M28.21/22 M28.11 M28.12
34	N 014 726 1	Zylinderschraube M 8 X 30		4	
35	900 123 007 30	Dichtring A 14 X 18		1	
36	928 606 201 01	Fernthermometergeber		1	
37	928 106 321 03	Leitung	/LL -84	1	
37	928 106 321 05	Leitung	/LL	1	
37	928 106 321 04	Leitung	/LL 85-	1	
37	928 106 321 06	Leitung	/LL 85-	1	
(37)	927 106 321 01	Leitung	/RL	1	
38	999 512 300 02	Schlauchschelle SR 33/9		X	
39	999 512 374 02	Schlauchschelle		3	

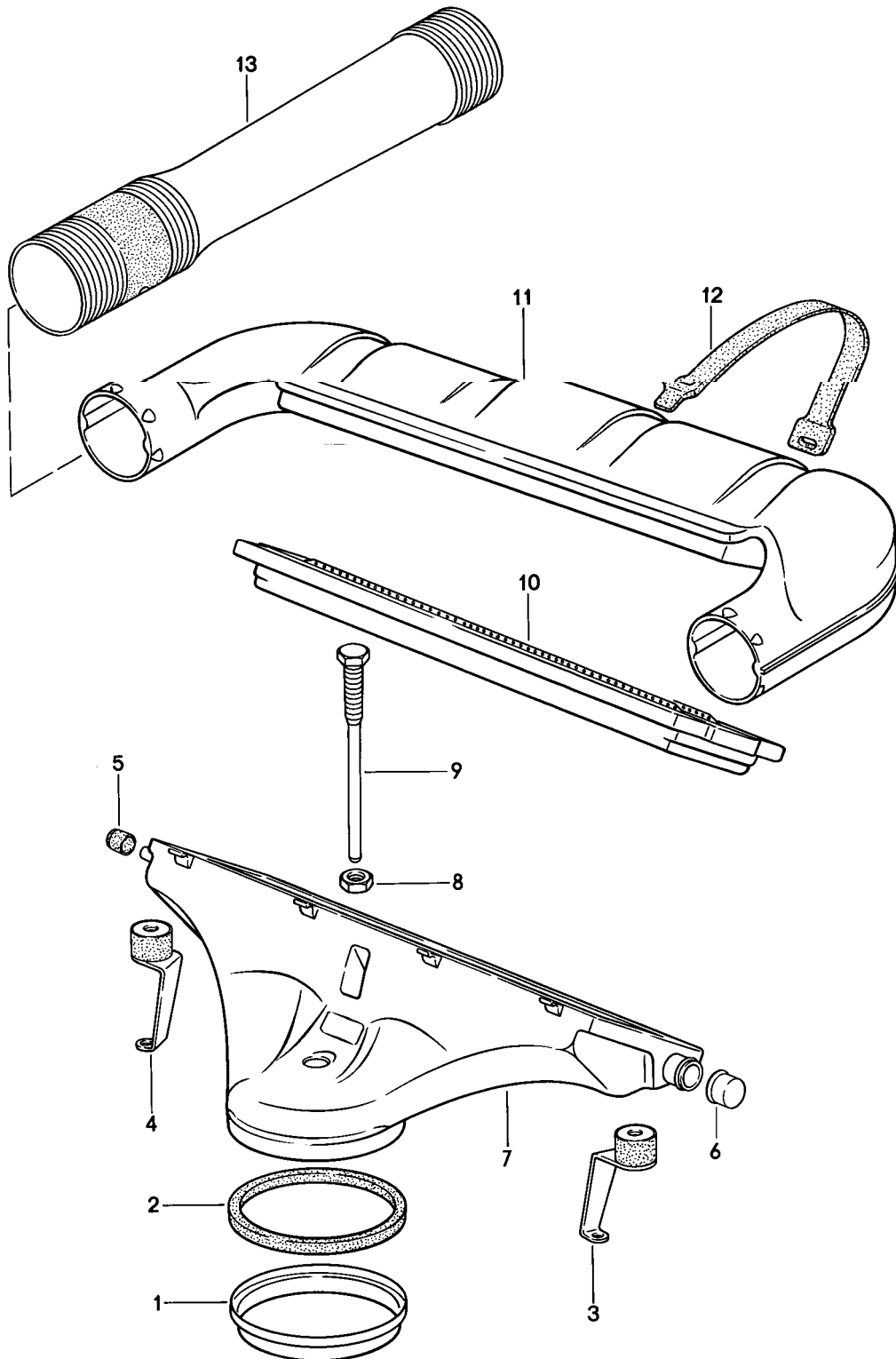
Modell: 928 83

Laufzeit: 1983>>1986

Pos	Teilenummer	Benennung	Bemerkung	St	Modellangabe
		SGT 20 - 32/9			
40	928 106 323 01	Leitung		1	
41	928 106 256 03	Ausgleichbehälter	/LL	1	
(41)	927 106 256 01	Ausgleichbehälter	/RL	1	
42	928 106 257 03	Verschluss		1	
43	900 187 015 02	Sechskantblechschraube 6,3 X 16		2	
44	N 011 612 3	Unterlegscheibe R 6,6		2	
44	N 011 612 C	Scheibe R 6,6		2	
45	999 591 571 02	Blechmutter B 6,3		2	
-	999 181 709 50	Schlauch 8 X 14		*	
46		70 MM	84-	1	
46		330 MM	83	1	
(46)		270 MM	/RL 83	1	
47	928 106 275 02	Formschlauch	/LL	1	
(47)	927 106 275 02	Formschlauch	/RL	1	
(47)	927 106 275 03	Formschlauch	/RL 86	1	M28.45/46
48	928 106 277 01	Schlauch	/LL 83	1	
48	928 106 277 02	Schlauch	/LL 84-	1	
(48)	927 106 277 01	Schlauch	/RL 83	1	M28.11/12
(48)	927 106 277 02	Schlauch	/RL 84-	1	M28.21/22
49	999 230 106 02	Nippel		1	
50	999 512 160 02	Schlauchschelle SM 13/9		6	
50	PCG 512 160 02	Schlauchschelle SM 13/9		6	
51	999 651 165 02	Kabelbefestiger		3	
52	928 106 271 02	Dichtleiste für Wasserkühler 782 MM		1	
53	928 106 425 00	Überdruckschlauch 350 MM		1	
54	928 641 503 01	Vorratsschalter für Kühlwasser		1	
55		siehe Gruppe 8/13/10 - 5		.	
56	928 606 125 01	Temperaturfühler		1	M28.20
(56)	928 606 126 00	Temperaturfühler	(J) 84- 86	1	M28.21/22 M28.45/46
57	900 123 101 30	Dichtring		1	
-	928 106 142 00	Wasserleitrohr für Wasserkühler		1	
-	927 106 321 02	Schlauchleitung	/RL 86	1	M28.45/46
-	927 106 321 03	Rohrleitung	/RL 86	1	M28.45/46
-	999 512 374 02	Schlauchschelle S 20/33		X	
-	927 106 321 04	Schlauchleitung	/RL 86	1	M28.45/46

Modell: 928 83

Laufzeit: 1983>>1986



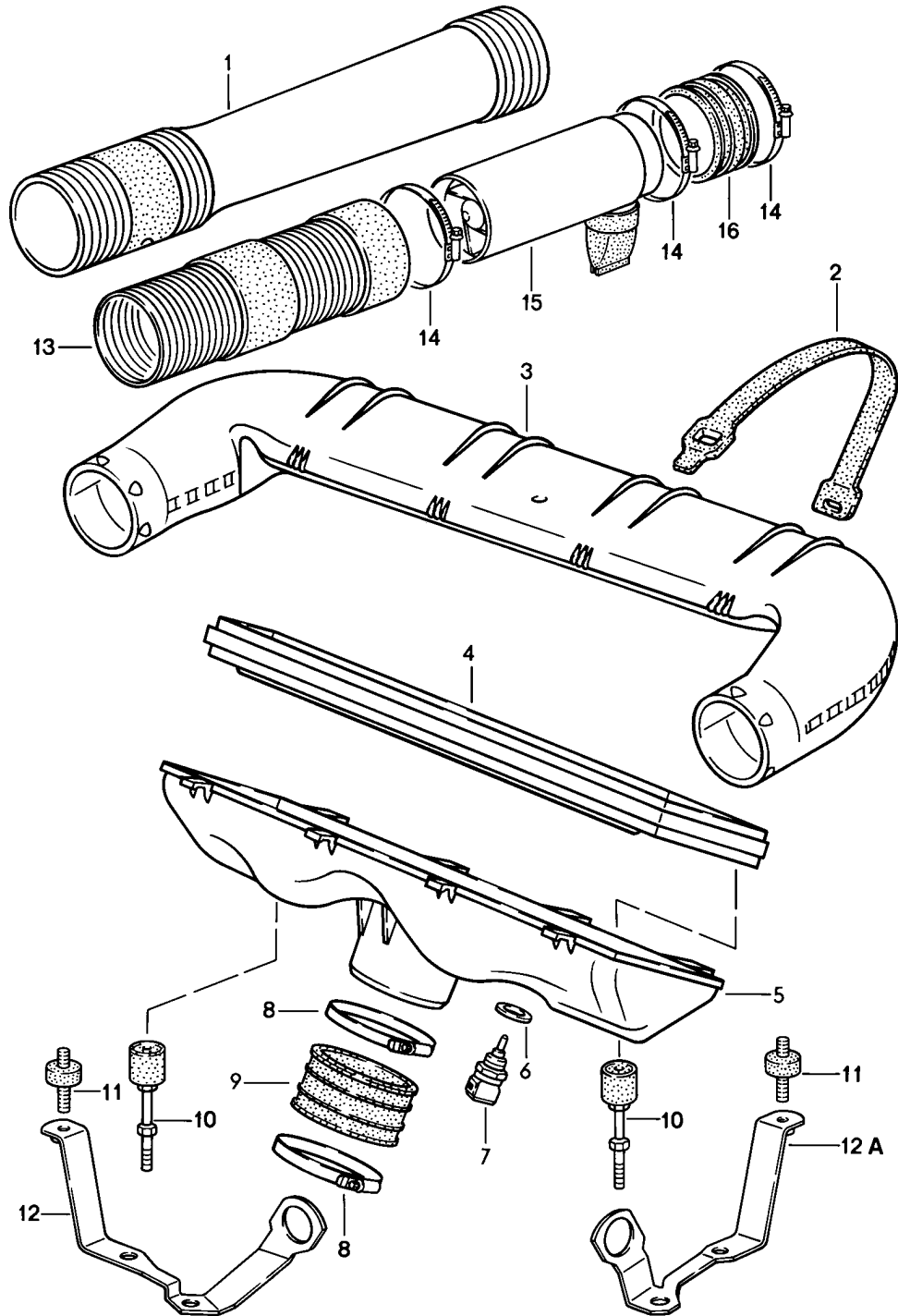
Modell: 928 83

Laufzeit: 1983>>1986

Pos	Teilenummer	Benennung	Bemerkung	St	Modellangabe
		Luftfilter	83		M28.11/12
		K-Jetronic			
1	928 110 141 01	Stützring		1	
2	930 110 122 00	Dichtring		1	
3	928 110 043 00	Halter	/L	1	
4	928 110 044 00	Halter	/R	1	
5	930 110 256 00	Verschlussstopfen		1	
6	928 110 293 00	Verschlusskappe		1	
7	928 110 229 00	Luftfilter		1	
		Unterteil			
8	N 011 118 11	Sechskantmutter		1	
		M 8			
8	900 034 001 05	Sechskantmutter		1	
		M 8			
9	928 110 142 00	Schraube		1	
10	928 110 185 03	Luftfiltereinsatz		1	
11	928 110 230 06	Luftfilter		1	
		Oberteil			
12	928 110 363 01	Spannband		4	
12		Spannband		4	
13	928 110 272 04	Ansaugschlauch		2	

Modell: 928 83

Laufzeit: 1983>>1986



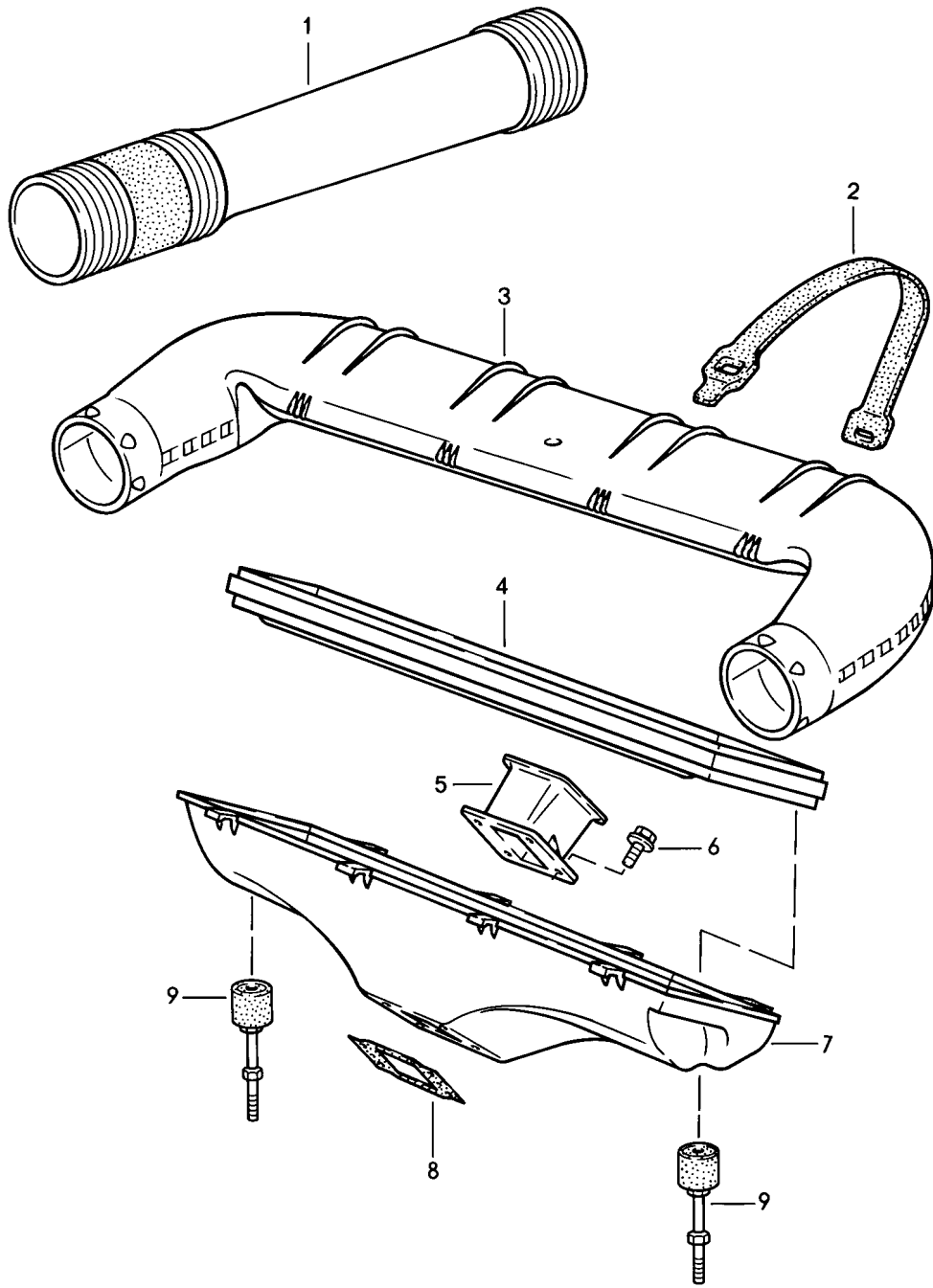
Modell: 928 83

Laufzeit: 1983>>1986

Pos	Teilenummer	Benennung	Bemerkung	St	Modellangabe
		Luftfilter LH-Jetronic	84- 85- 86		M28.21/22 M28.43/44 M28.45/46
1	928 110 272 04	Ansaugschlauch		2	M28.21/22
(1)	928 110 272 06	Ansaugschlauch	86 (AUS) (CH) (A)	2	M28.45/46 (BRD)
(1)	928 110 272 11	Ansaugschlauch		1	M28.43/44 M28.45/46
(1)	928 110 272 21	Ansaugschlauch		1	M28.43/44 M28.45/46
2	928 110 363 01	Spannband		4	M28.21/22
(2)	928 110 363 06	Spannband		4	M28.43/44 M28.45/46
3	928 110 230 06	Luftfilter Oberteil		1	M28.21/22
(3)	928 110 230 02	Luftfilter Oberteil		1	M28.43/44 M28.45/46
4	928 110 185 03	Luftfiltereinsatz		1	
5	928 110 229 01	Luftfilter Unterteil		1	M28.21/22
(5)	928 110 229 03	Luftfilter Unterteil		1	M28.43/44 M28.45/46
6	900 123 055 30	Dichtring A 12 X 17		1	
7	928 606 143 00	Temperaturfühler		1	
8	999 512 539 00	Schlauchschelle		2	
9	928 110 243 02	Verbindungsschlauch		1	
10	928 110 049 02	Halter		2	M28.21/22
11	931 110 191 00	Gummimetallpuffer		2	M28.43/44 M28.45/46
12	928 110 525 06	Halter		1	M28.43/44 M28.45/46
12A	928 110 145 11	Halter		1	M28.43/44 M28.45/46
13	928 110 272 05	Ansaugschlauch		2	M317
14	999 512 350 02	Schlauchschelle		6	M317
15	928 110 274 01	Sandabscheider		2	M317
16	928 110 347 00	Gummimuffe		2	M317

Modell: 928 83

Laufzeit: 1983>>1986



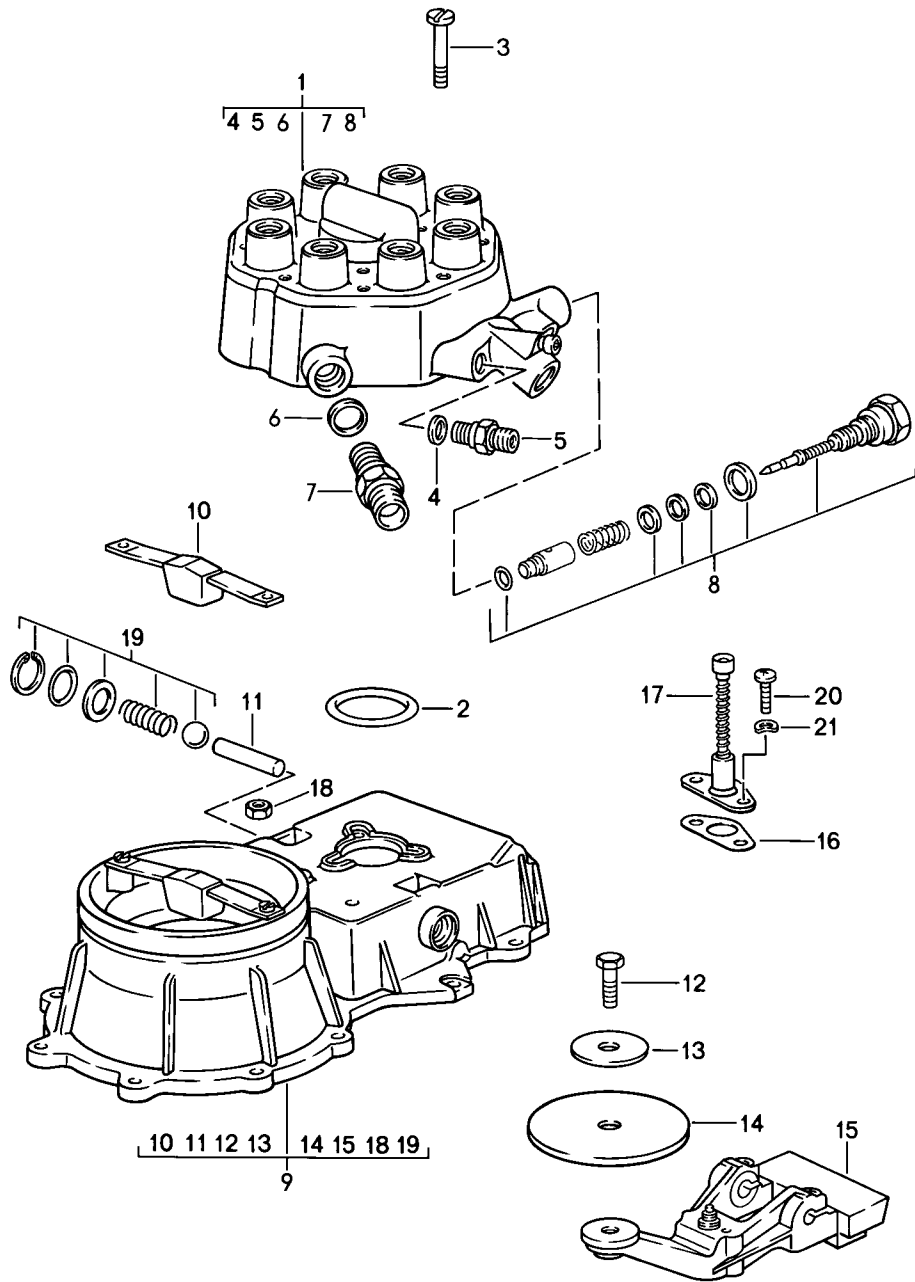
Modell: 928 83

Laufzeit: 1983>>1986

Pos	Teilenummer	Benennung	Bemerkung	St	Modellangabe
		Luftfilter L-Jetronic	-84		M28.19/20
1	928 110 272 04	Ansaugschlauch		2	
2	928 110 363 01	Spannband		4	
3	928 110 230 01	Luftfilter Oberteil	(J)	1	
4	928 110 185 03	Luftfiltereinsatz		1	
5	928 110 204 01	Ansaugtrichter		1	
6	999 075 048 02	Sechskantschraube M 6 X 22 Z1		4	
7	928 110 211 00	Luftfilter Unterteil		1	
8	928 110 201 01	Dichtrahmen		1	
9	928 110 049 00	Halter		2	

Modell: 928 83

Laufzeit: 1983>>1986



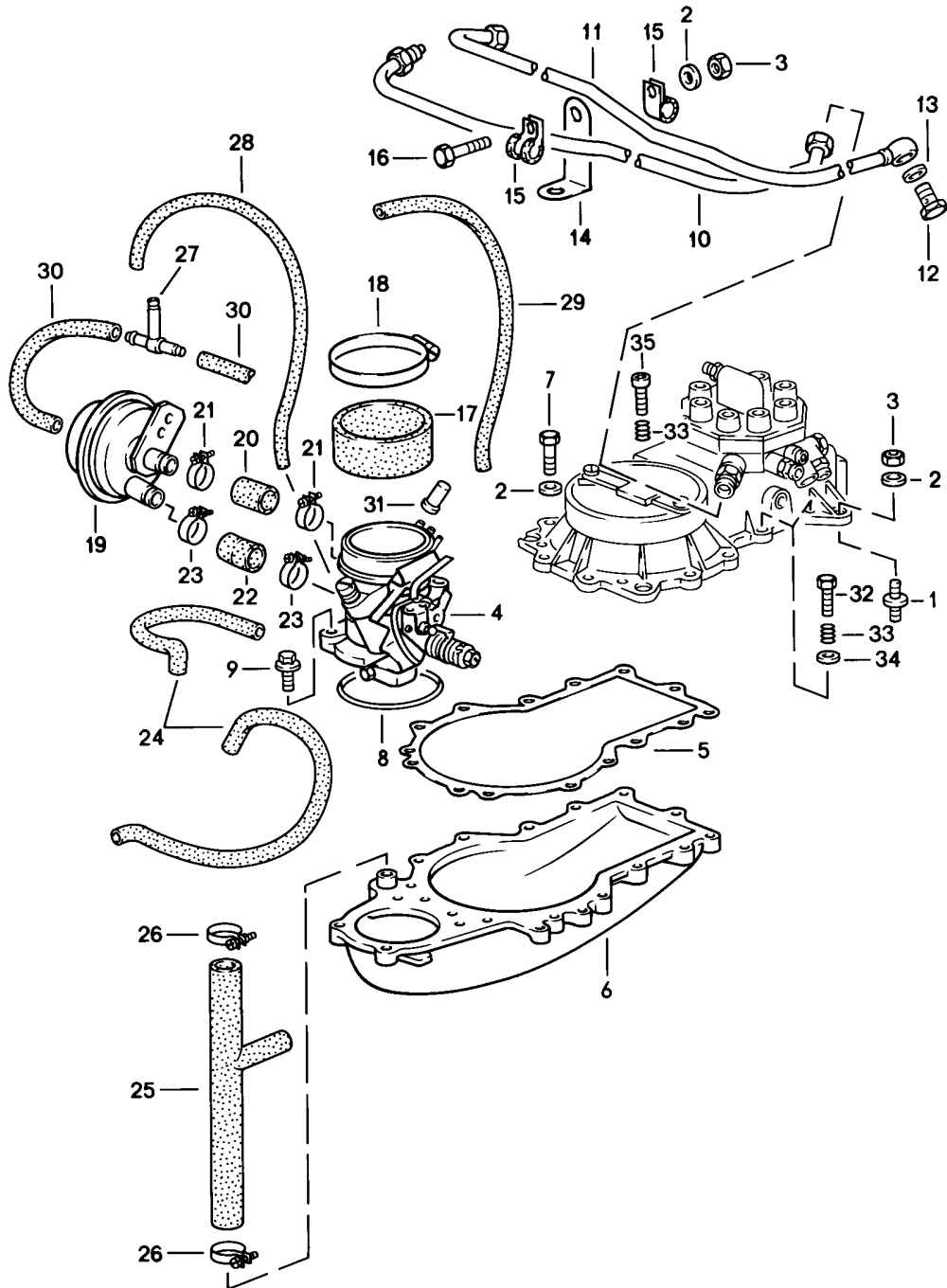
Modell: 928 83

Laufzeit: 1983>>1986

Pos	Teilenummer	Benennung	Bemerkung	St	Modellangabe
		K-Jetronic 1	83		M28.11/12
1	928 110 906 00	Gemischregler Mengenteiler		1	
2	911 110 936 01	Dichtung		1	
3	900 146 045 02	Linsenschraube BM 5 X 45		3	
4	900 123 115 30	Dichtring A 8 X 11,5		3	
5	928 110 223 03	Schraubstutzen		2	
6	900 123 055 20	Dichtring A 12 X 17		1	
7	928 110 922 00	Schraubstutzen		1	
8	928 110 920 01	Teilesatz Systemdruckregler siehe Reparaturleitfaden KD-NR.256155		1	
9	928 110 905 02	Luftmassenmesser mit Verbrauchsanzeige		1	
9	928 110 905 BX	Luftmassenmesser mit Verbrauchsanzeige		1	
10	928 110 924 00	Anschlag		1	
11	911 110 941 01	Zylinderstift		1	
12	911 110 944 01	Sechskantschraube		1	
13	911 110 960 00	Stützscheibe		1	
14	911 110 943 01	Stauscheibe		1	
14	911 110 943 03	Stauscheibe		1	
15	928 110 923 00	Verstellhebel		1	
16	928 110 925 00	Dichtung		1	
17	928 110 926 00	Stiftschlüssel		1	
18	911 110 945 00	Sicherungsmutter		1	
19	911 110 946 00	Teilesatz Verstellhebel		1	
20	N 014 128 13	Linsenschraube M 5 X 8		2	
21	N 012 005 3	Federring B 5		2	

Modell: 928 83

Laufzeit: 1983>>1986



Modell: 928 83

Laufzeit: 1983>>1986

Pos	Teilenummer	Benennung	Bemerkung	St	Modellangabe
		K-Jetronic 2	83		M28.11/12
1	928 110 191 00	Gummimetallpuffer		4	
1	999 703 261 00	Gummimetallpuffer		1	
2	N 011 524 7	Unterlegscheibe A 6,4		20	
2	N 011 524 27	Unterlegscheibe A 6,4		20	
3	900 076 010 02	Mutter M 6		6	
3	900 076 010 0B	Mutter M 6		6	
4	928 110 099 01	Klappenstutzen		1	
5	930 110 394 00	Dichtung		1	
6	928 110 097 05	Luftführungsgehäuse		1	
7	N 010 217 9	Sechskantschraube M 6 X 20		11	
8	999 701 436 40	O-Ring 91 X 4		1	
9	900 075 341 02	Kombischraube M 6 X 25 Z1		4	
9	900 075 341 01	Kombischraube M 6 X 25 Z1		4	
10	928 110 501 02	Kraftstoffleitung Zulauf		1	
11	928 110 502 02	Kraftstoffleitung Rücklauf		1	
12	N 021 071 2	Hohlschraube		1	
13	900 123 005 20	Dichtring A 12 X 16		2	
14	928 110 287 00	Winkel für Kraftstoffleitung		1	
15	999 511 116 02	Befestigungsschelle		4	
15	999 511 116 03	Befestigungsschelle		4	
16	900 075 014 02	Sechskantschraube M 6 X 18		2	
16	900 075 014 03	Sechskantschraube M 6 X 18		2	
17	928 110 243 00	Verbindungsstück		1	
18	999 512 087 02	Schlauchschelle S 95/9		2	
18	PCG 512 087 02	Schlauchschelle S 95/9		2	
19	930 110 173 00	Unterdruckbegrenzer		1	
20	928 110 175 00	Schlauch		1	
21	999 512 045 02	Schlauchschelle S 22/9		2	
22	928 110 178 00	Schlauch		1	
23	999 512 552 00	Schlauchschelle S 25/9		6	
23	999 512 552 01	Schlauchschelle S 25/9		6	
24	928 110 511 00	Unterdruckschlauch Warmlaufregler Klappenstutzen		2	
24	928 110 511 02	Unterdruckschlauch Warmlaufregler Klappenstutzen		2	
25	928 110 357 00	Schlauch Luftführungsgehäuse Zusatzluftschieber		1	
25	928 110 357 01	Schlauch		1	

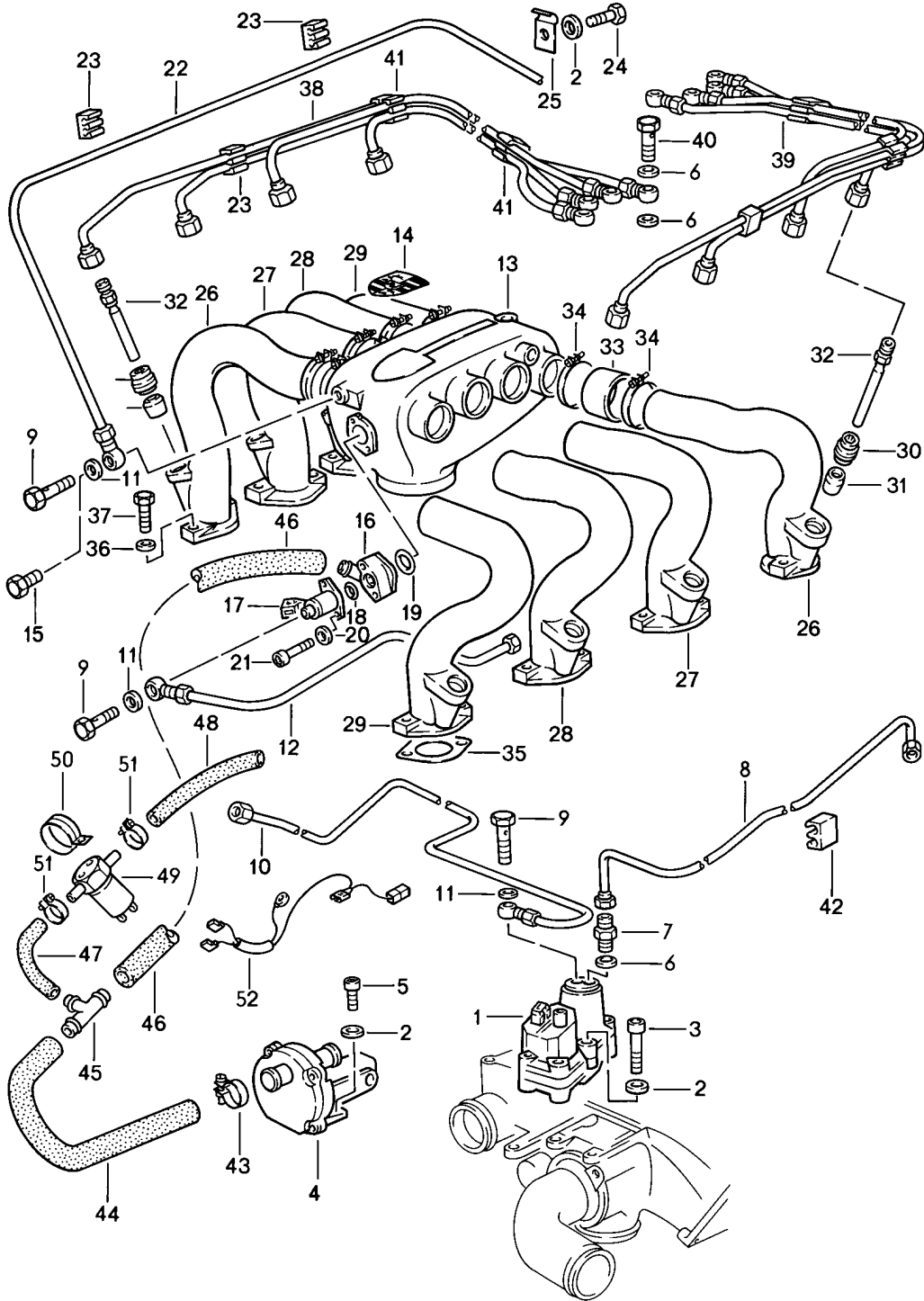
Modell: 928 83

Laufzeit: 1983>>1986

Pos	Teilenummer	Benennung	Bemerkung	St	Modellangabe
		Luftführungsgehäuse			
		Zusatzluftschieber			
26	999 512 038 02	Schlauchschelle		2	
		S28/9			
26	PCG 512 038 02	Schlauchschelle		2	
		S28/9			
27	930 110 271 01	T-Stück		1	
		5-4-5			
-	999 239 003 40	Schlauch		*	
		3,2 X 7			
28		500 MM		1	
29		650 MM		1	
-	000 043 204 94	Schlauch		*	
		4 X 10			
30		150 MM		2	
		Unterdruckdose			
		T-Stutzen			
		Klappenstutzen			
31	930 110 292 00	Verschlussstopfen	(AUS) (S)	1	
32	900 075 347 02	Kombischraube		2	
		M 6 X 28			
33	911 110 364 00	Druckfeder		3	
34	900 031 011 02	Unterlegscheibe		2	
		6,4			
35	N 010 220 3	Sechskantschraube		1	
		M 6 X 28			
-	928 110 196 02	Abstützung	83	1	
-	N 014 740 2	Zylinderschraube	83	2	
		M 6 X 16			
-	N 014 740 11	Zylinderschraube	83-	2	
		M 6 X 16			
-	928 110 217 03	Abstützung		1	M481

Modell: 928 83

Laufzeit: 1983>>1986



Modell: 928 83

Laufzeit: 1983>>1986

Pos	Teilenummer	Benennung	Bemerkung	St	Modellangabe
		K-Jetronic 3	83		M28.11/12
1	928 606 109 04	Warmlaufregler		1	
1	928 606 109 DX	Warmlaufregler		1	
2	N 011 524 7	Unterlegscheibe A 6,4		7	
2	N 011 524 27	Unterlegscheibe A 6,4		7	
3	N 014 719 2	Zylinderschraube M 6 X 50		2	
4	930 606 102 00	Zusatzluftschieber		1	
4	930 606 102 X	Zusatzluftschieber		1	
5	N 014 740 2	Zylinderschraube M 6 X 16		2	
5	N 014 740 11	Zylinderschraube M 6 X 16		2	
6	900 123 144 30	Dichtring A 10 X 13,5		17	
7	999 105 013 02	Einschraubstutzen		1	
8	928 110 189 04	Kraftstoffleitung Zulauf Warmlaufregler		1	
9	911 110 899 00	Hohlschraube		3	
10	928 110 190 02	Kraftstoffleitung Rücklauf Warmlaufregler		1	
11	900 123 115 30	Dichtring A 8 X 11,5		7	
12	928 110 194 01	Kraftstoffleitung Zulauf Startventil		1	
13	928 110 086 00	Ansaugverteiler		1	
14	928 110 403 00	Wappen		1	
15	900 083 047 02	Sechskantschraube M 8 X 1 X 10		1	M28.11
16	911 110 264 00	Zwischenstück für Startventil		1	
17	911 606 107 01	Startventil		1	
18	999 701 395 50	O-Ring		1	
19	999 701 210 40	O-Ring 20 - 2,5		1	
19	999 701 210 4A	O-Ring 20 - 2,5		1	
20	900 025 003 02	Unterlegscheibe A 5,3		2	
21	900 067 150 02	Zylinderschraube M 5 X 32		2	
22	928 110 087 01	Unterdruckleitung	AUT.	1	
23	928 110 150 00	Klemme	AUT.	4	
24	999 072 005 09	Sechskantmutter M 6 X 12	AUT.	1	
24	999 072 005 01	Sechskantmutter M 6 X 12	AUT.	1	
25	900 264 001 02	Rohrschelle	AUT.	1	
26	928 110 295 00	Saugrohr Zylinder 1 und Zyl. 8		2	
27	928 110 296 00	Saugrohr Zylinder 2 und Zyl. 7		2	

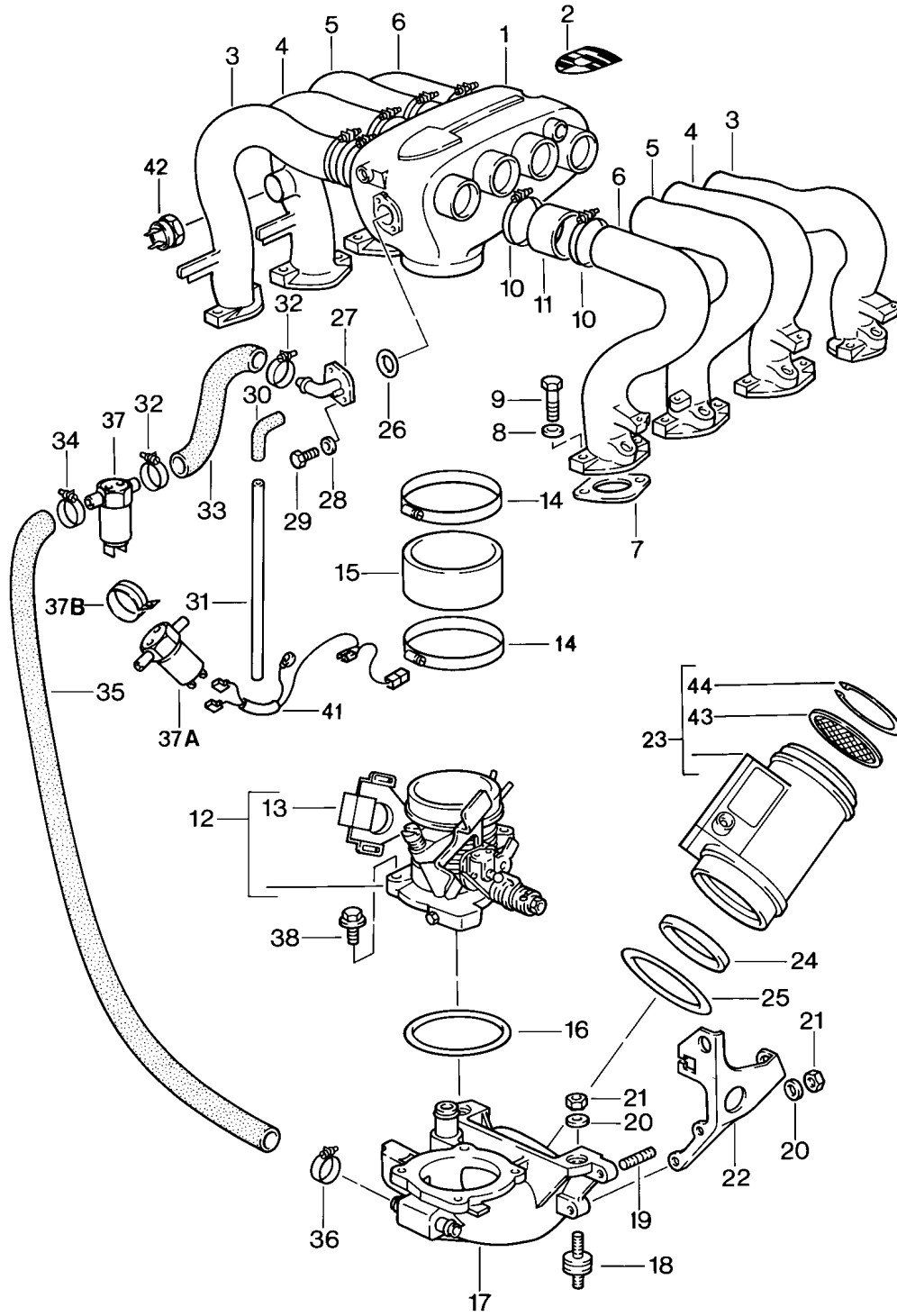
Modell: 928 83

Laufzeit: 1983>>1986

Pos	Teilenummer	Benennung	Bemerkung	St	Modellangabe
28	928 110 297 00	Saugrohr Zyl. 3 und Zyl. 6		2	
29	928 110 298 00	Saugrohr Zyl. 4 und Zylinder 5		2	
30	928 110 399 02	Spannhülse		8	
31	928 110 398 00	Hülse für Einspritzventil		8	
32	928 110 225 00	Einspritzventil		8	
33	928 110 241 00	Gummimuffe		8	
34	999 512 348 02	Schlauchschelle 40-60/9		16	
35	928 110 330 03	Dichtung		8	
35		Dichtung asbestfrei		8	
36	900 025 007 02	Scheibe A 8,4		16	
36	900 025 007 03	Scheibe A 8,4		16	
37	N 010 335 5	Sechskantschraube M 8 X 35		16	
37	900 075 032 03	Sechskantschraube M 8 X 35		16	
38	928 110 028 00	Einspritzleitung Zyl. 1 - 4	/R	1	
39	928 110 027 00	Einspritzleitung Zyl. 5 - 8	/L	1	
40	930 110 547 00	Hohlschraube		8	
40	930 110 547 01	Hohlschraube		8	
41	928 110 149 00	Klemme		4	
42	928 110 148 01	Klemme		2	
43	999 512 552 00	Schlauchschelle S 25/9		2	
43	999 512 552 01	Schlauchschelle S 25/9		2	
44	928 110 181 01	Schlauch		1	
45	999 137 014 40	T-Stück		1	
46	928 110 179 01	Schlauch		1	
-	N 020 359 1	Schlauch 9 X 2,5		*	
47		180 MM			
48		150 MM			
49	928 606 215 01	Elektro-Luftventil		1	
50	999 511 124 02	Rohrschelle		1	
50	999 511 124 01	Schelle		1	
51	N 023 570 2	Schlauchschelle		2	
52	928 612 181 00	Kabelstrang		1	

Modell: 928 83

Laufzeit: 1983>>1986



Modell: 928 83

Laufzeit: 1983>>1986

Pos	Teilenummer	Benennung	Bemerkung	St	Modellangabe
		LH-Jetronic 1	84-		M28.21/22
1	928 110 086 01	Ansaugverteiler		1	
2	928 110 403 00	Wappen		1	
3	928 110 681 01	Saugrohr Zylinder 1 und Zyl. 8		2	
4	928 110 682 02	Saugrohr Zylinder 2 und Zyl. 7		2	
5	928 110 683 01	Saugrohr Zyl. 3 und Zyl. 6		2	
6	928 110 684 01	Saugrohr Zyl. 4 und Zylinder 5		2	
7	928 110 330 03	Dichtung		8	
7		Dichtung asbestfrei		8	
8	900 025 007 02	Scheibe A 8,4		16	
8	900 025 007 03	Scheibe A 8,4		16	
9	N 010 335 5	Sechskantschraube M 8 X 35		16	
9	900 075 032 03	Sechskantschraube M 8 X 35		16	
10	999 512 348 02	Schlauchschelle 40 - 60/9		16	
11	928 110 241 00	Gummimuffe		8	
12	928 110 099 03	Klappenstutzen		1	
13	944 606 113 01	Drosselklappenschalter		1	
14	999 512 350 02	Schlauchschelle 80-100/9		2	
15	928 110 243 00	Verbindungsstück		1	
16	999 701 436 40	O-Ring 91 X 4		1	
17	928 110 098 03	Luftführungsgehäuse		1	
18	928 110 191 00	Gummimetallpuffer		3	
18	999 703 261 00	Gummimetallpuffer		3	
19	999 062 055 02	Stiftschraube BM 6 X 12		2	
20	N 011 524 7	Unterlegscheibe A 6,4		13	
20	N 011 524 27	Unterlegscheibe A 6,4		13	
21	900 076 010 02	Mutter M 6		5	
21	900 076 010 0B	Mutter M 6		5	
22	928 110 217 03	Abstützung		1	
23	928 606 141 00	Luftmassenmesser		1	
24	999 701 183 50	Dichtring		1	
25	999 701 699 40	Dichtring		1	
26	999 701 210 40	O-Ring		1	
26	999 701 210 4A	O-Ring		1	
27	928 110 168 01	Anschlusstutzen		1	
28	900 025 003 02	Unterlegscheibe A 5,3		2	

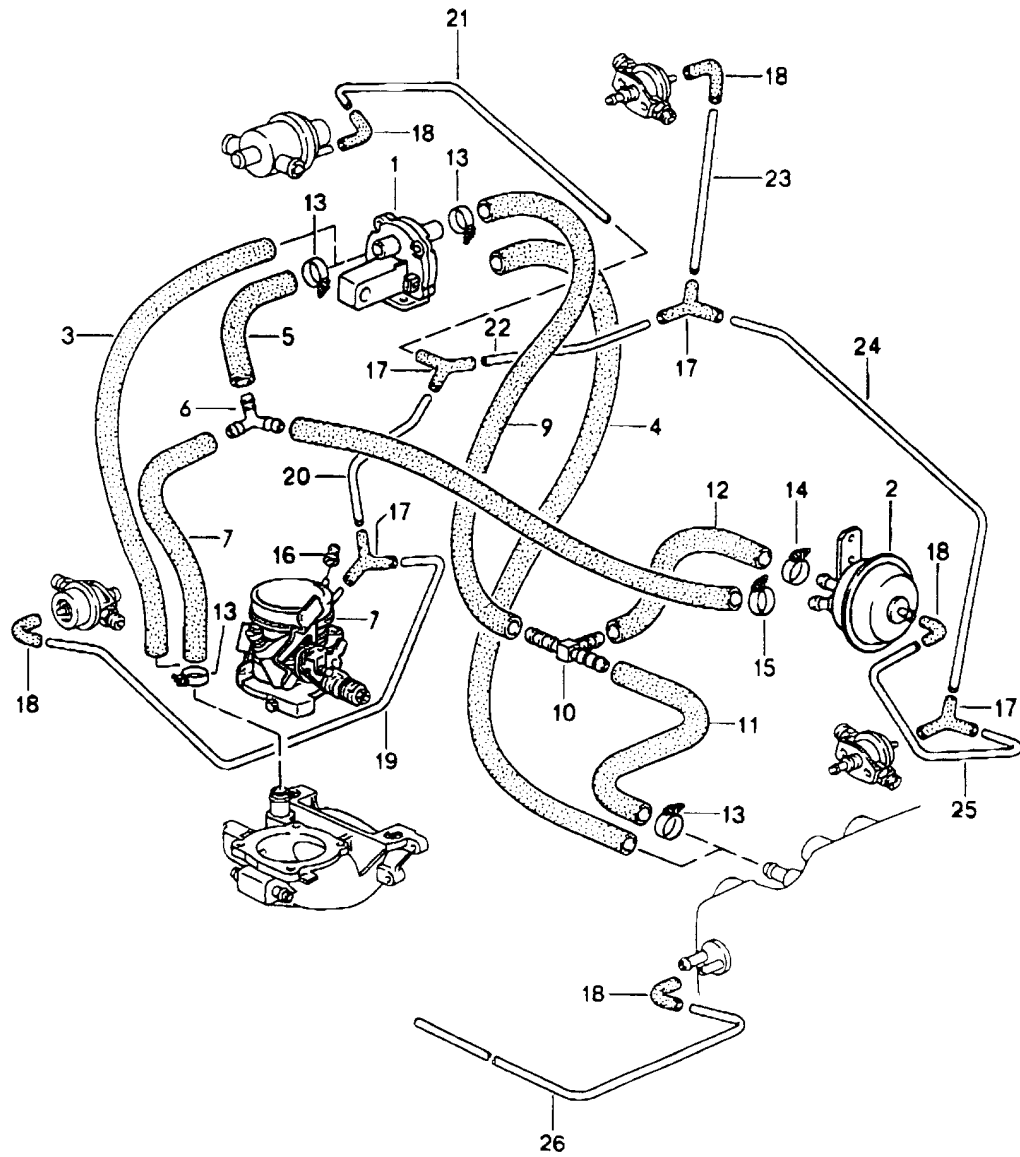
Modell: 928 83

Laufzeit: 1983>>1986

Pos	Teilenummer	Benennung	Bemerkung	St	Modellangabe
29	900 075 145 02	Sechskantschraube M 5 X 16		2	
30	928 574 717 02	Formschlauch		1	
-	N 020 139 11	Rohr 4 X 1		*	
31		2220 MM	/LL	1	
(31)		2100 MM	/RL	1	
32	N 023 570 2	Schlauchschelle A 9 X 15 ZY		2	
-	N 020 359 1	Schlauch 9 X 2,5		*	
33		290 MM		1	
34	N 023 570 2	Schlauchschelle S 17/9 ZY		1	
35	928 110 653 01	Schlauch		1	
36	900 272 003 02	Schlauchschelle S 19/9 ZY		1	
36	999 512 554 00	Schlauchschelle S 19/9 ZY		1	
37	944 606 215 00	Elektro-Luftventil		1	
37A	928 606 215 01	Elektro-Luftventil		1	M240
37B	999 511 124 02	Rohrschelle		1	
37B	999 511 124 01	Schelle		1	
38	900 075 341 02	Kombischraube M 6 X 25		4	
38	900 075 341 01	Kombischraube M 6 X 25		4	
41	928 612 181 00	Kabelstrang		1	
42	928 606 218 00	Temperaturschalter		1	
43	928 110 901 00	Filtersieb		2	
44	928 110 902 00	Sicherungsring		2	

Modell: 928 83

Laufzeit: 1983>>1986



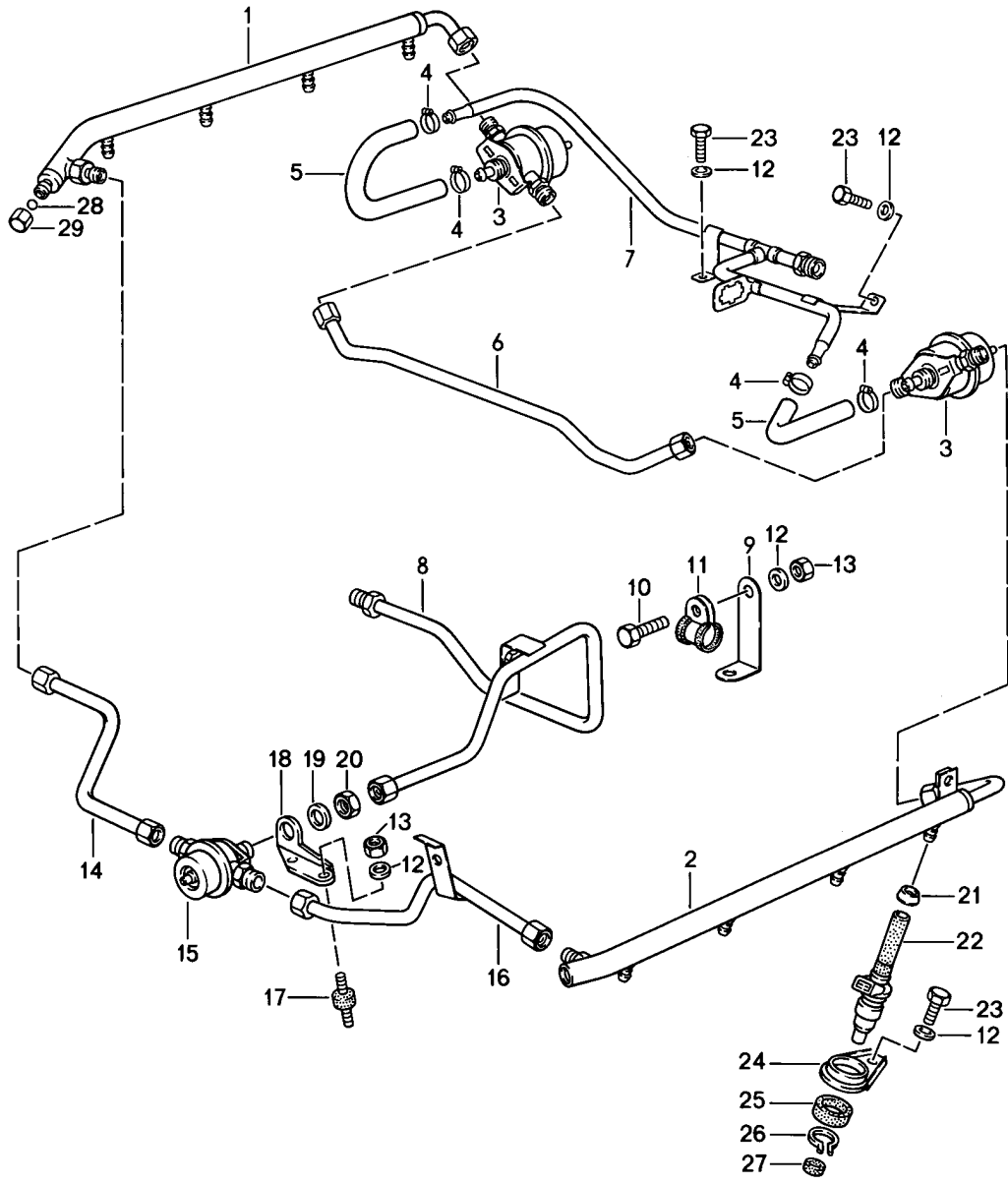
Modell: 928 83

Laufzeit: 1983>>1986

Pos	Teilenummer	Benennung	Bemerkung	St	Modellangabe
		LH-Jetronic 2	84-		M28.21/22
1	928 606 102 03	Zusatzluftschieber		1	
2	930 110 173 00	Unterdruckbegrenzer	(CH) (S) (AUS)	1	
3	928 110 442 00	Schlauch		1	
4	928 110 445 01	Schlauch		1	
5	928 110 172 00	Schlauch	(CH) (AUS)	1	
(5)	928 110 667 00	Schlauch		1	
6	999 137 041 40	Y-Stück	(CH) (S) (AUS)	1	
7	928 110 179 01	Schlauch	(CH) (S) (AUS)	1	
(7)	928 110 174 00	Schlauch		1	
8	999 239 009 40	Schlauch	(CH) (S) (AUS)	*	
9	928 110 181 01	Schlauch	(CH) (S) (AUS)	1	
10	999 137 039 40	T-Stück	(CH) (S) (AUS)	1	
11	928 110 174 01	Schlauch	(CH) (S) (AUS)	1	
12	928 110 175 02	Schlauch	(CH) (S) (AUS)	1	
13	N 023 570 2	Schlauchschelle A 9 X 15 ZY		4	
14	999 512 045 02	Schlauchschelle	(CH) (S) (AUS)	1	
15	999 512 374 02	S 22/9 Schlauchschelle	(CH) (S) (AUS)	1	
16	930 110 292 00	SGT 20 - 32 Verschlussstopfen		1	
17	928 573 727 02	Verteilerstück		X	
18	928 574 717 02	Formschlauch		X	
-	N 020 139 11	Rohr		*	
19		4 X 1 380 MM		1	
20		60 MM		1	
21		300 MM		1	
22		220 MM		1	
23		90 MM		1	
24		270 MM		1	
25		180 MM	(CH) (S) (AUS)	1	
26		2220MM		1	

Modell: 928 83

Laufzeit: 1983>>1986



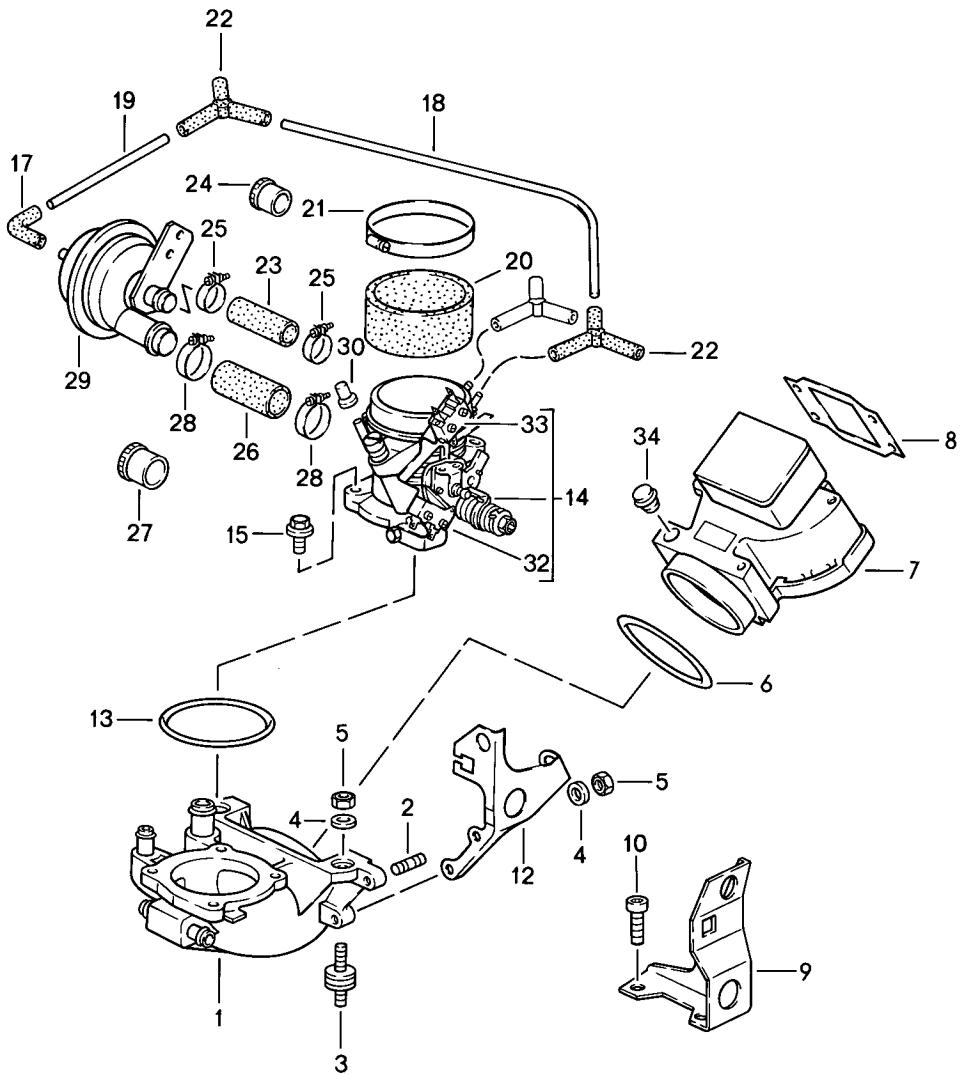
Modell: 928 83

Laufzeit: 1983>>1986

Pos	Teilenummer	Benennung	Bemerkung	St	Modellangabe
		LH-Jetronic 3	84-		M28.21/22
1	928 110 080 03	Verteilereinspritzrohr	/R	1	
2	928 110 079 06	Verteilereinspritzrohr	/L	1	
3	928 110 198 01	Druckregler		2	
4	999 512 160 02	Schlauchschelle S 13/9		4	
4	PCG 512 160 02	Schlauchschelle S 13/9		4	
5	928 110 359 00	Schlauchkrümmer		2	
6	928 110 374 06	Kraftstoffleitung		1	
7	928 110 369 07	Kraftstoffleitung Rücklaufleitung		1	
8	928 110 367 07	Kraftstoffleitung Zulaufleitung		1	
9	928 110 287 03	Winkel		1	
10	N 010 217 9	Sechskantschraube M 6 X 20		1	
11	999 511 116 02	Befestigungsschelle		1	
11	999 511 116 03	Befestigungsschelle		1	
12	N 011 524 7	Unterlegscheibe A 6,4		X	
12	N 011 524 27	Unterlegscheibe A 6,4		X	
13	900 076 010 02	Mutter		X	
13	900 076 010 0B	Mutter		X	
14	928 110 378 03	Zulaufleitung		1	
15	928 110 202 00	Membrandämpfer		1	
16	928 110 377 04	Zulaufleitung		1	
17	999 689 001 00	Gummi-Metallager		2	
18	928 110 409 02	Halter		1	
19	900 025 020 02	Scheibe A 17		1	
20	900 034 013 02	Sechskantmutter BM 16 X 1,5		1	
20	900 034 013 01	Sechskantmutter BM 16 X 1,5		1	
21	928 110 351 00	Schlauchhülse		8	
22	928 606 119 00	Einspritzventil		8	
23	999 072 005 09	Sechskantmutter M 6 X 12		10	
23	999 072 005 01	Sechskantmutter M 6 X 12		10	
24	022 133 271	Druckplatte		8	
25	311 133 263	Ventillager ausssen		8	
26	900 041 012 01	Seeger - Sicherungsring 22 X 1,2		8	
27	311 133 261 A	Ventillager innen		8	
28	900 108 022 00	Kugel 9 MM		1	
29	928 110 475 01	Hutmutter M 12 X 1,5		1	
29	928 110 475 03	Hutmutter M 12 X 1,5		1	
29	928 110 475 04	Hutmutter M 12 X 1,5		1	
-	928 110 903 00	Reparatursatz		8	

Modell: 928 83

Laufzeit: 1983>>1986



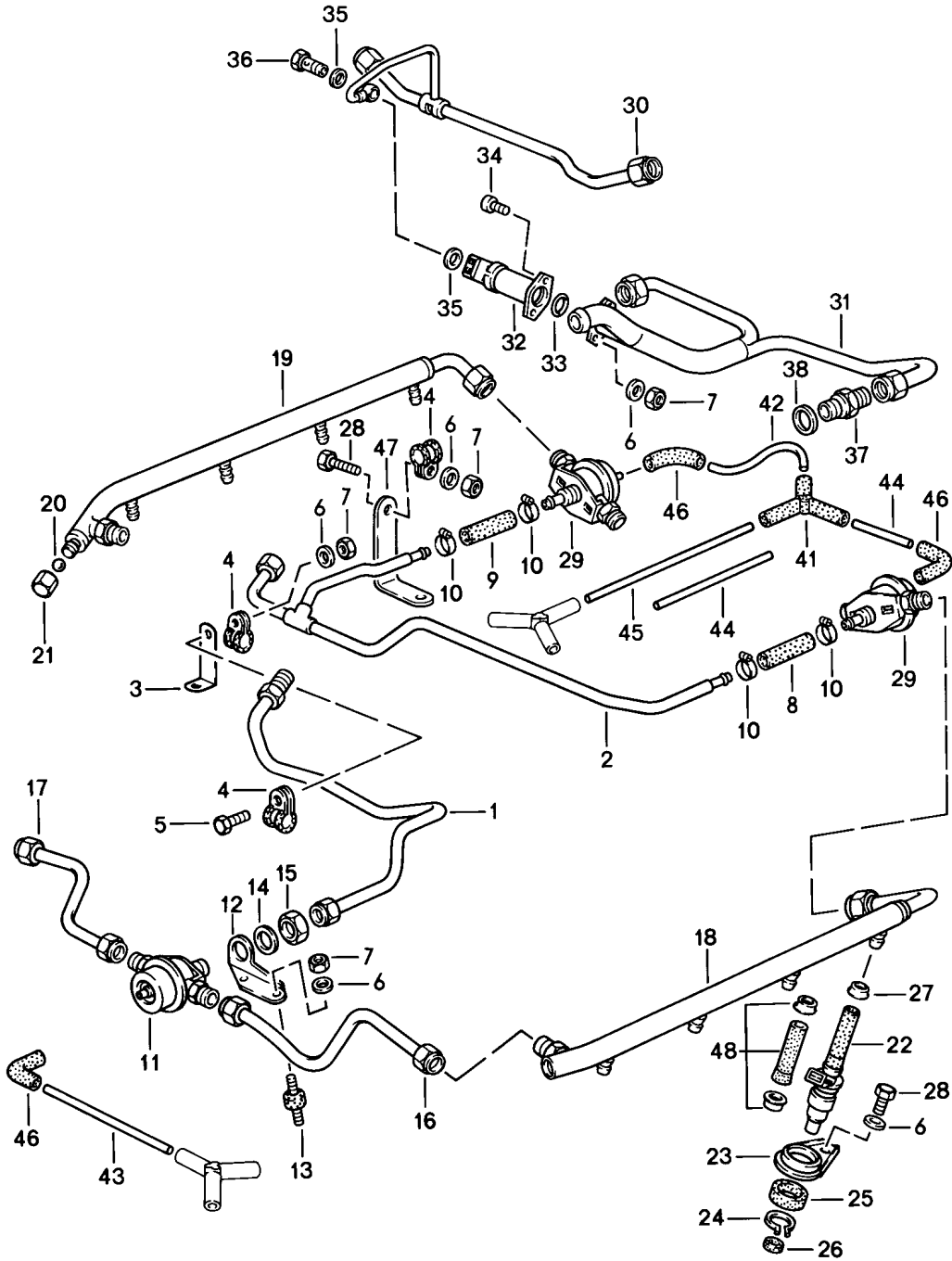
Modell: 928 83

Laufzeit: 1983>>1986

Pos	Teilenummer	Benennung	Bemerkung	St	Modellangabe
		L-Jetronic 1	-84 (CDN) (USA) (J)		M28.19/20
1	928 110 098 04	Luftführungsgehäuse		1	
2	999 062 055 02	Stiftschraube BM 6 X 12		2	
3	928 110 191 00	Gummimetallpuffer		3	
4	N 011 524 7	Unterlegscheibe A 6,4		13	
4	N 011 524 27	Unterlegscheibe A 6,4		13	
5	900 076 010 02	Mutter M 6		5	
5	900 076 010 0B	Mutter M 6		5	
6	999 701 599 40	Dichtring		1	
7	928 606 121 02	Luftmassenmesser		1	
7	928 606 121 BX	Luftmassenmesser		1	
8	928 110 201 01	Dichtrahmen		1	
12	928 110 217 03	Abstützung	83- (J)	1	M28.20
13	999 701 436 40	O-Ring 91 X 4		1	
14	928 110 090 20	Klappenstutzen		1	
15	900 075 341 02	Kombischraube M 6 X 25 Z1		4	
15	900 075 341 01	Kombischraube M 6 X 25 Z1		4	
17	928 574 717 02	Formschlauch		1	M28.19
-	N 020 139 1	Schlauch 4 X 1 60 MM		*	
18		150 MM		1	M28.19
19				1	M28.19
20	928 110 248 01	Verbindungsstück		1	
21	999 512 226 02	Schlauchschelle S 88/9		2	
22	928 573 727 02	Verteilerstück		X	
23	928 110 175 00	Schlauch		1	M28.19
24	999 703 171 40	Kappe 14 X 15		1	M28.20
25	999 512 045 02	Schlauchschelle S 22/9		2	M28.19
26	928 110 178 00	Schlauch		1	M28.19
27	999 703 172 40	Kappe 18 X 15		1	M28.20
28	999 512 552 00	Schlauchschelle S 25/9		2	M28.19
28	999 512 552 01	Schlauchschelle S 25/9		2	M28.19
29	928 110 173 01	Unterdruckbegrenzer		1	M28.19
30	930 110 292 00	Verschlussstopfen		1	
32	928 606 131 00	Mikroschalter unten		1	
33	928 606 131 01	Mikroschalter oben		1	
34	928 606 221 00	Verschlussstopfen		1	

Modell: 928 83

Laufzeit: 1983>>1986



Modell: 928 83

Laufzeit: 1983>>1986

Pos	Teilenummer	Benennung	Bemerkung	St	Modellangabe
		L-Jetronic 2	-84 (CDN) (USA) (J)		M28.19/20
1	928 110 367 07	Kraftstoffleitung Zulauf		1	
2	928 110 369 06	Druckregler Kraftstoffleitung Rücklauf		1	
3	928 110 287 03	Druckregler Winkel		1	
4	999 511 116 02	Befestigungsschelle		2	
4	999 511 116 03	Befestigungsschelle		2	
5	900 075 014 02	Sechskantschraube M 6 X 18		1	
5	900 075 014 03	Sechskantschraube M 6 X 18		1	
6	N 011 524 7	Unterlegscheibe A 6,4		2	
6	N 011 524 27	Unterlegscheibe A 6,4		2	
7	900 076 010 02	Mutter M 6		4	
7	900 076 010 0B	Mutter M 6		4	
-	999 181 152 50	Kraftstoffschlauch 7,5 X 13,5		*	
8		65 MM		1	
8		90 MM		1	
9		115 MM		1	
10	999 512 160 02	Schlauchschelle S 13/9		4	
10	PCG 512 160 02	Schlauchschelle S 13/9		4	
11	928 110 202 00	Membrandämpfer		1	
12	928 110 409 02	Halter		1	
13	999 689 001 00	Gummi-Metallager		2	
14	900 025 020 02	Scheibe A 17		1	
15	900 034 013 02	Sechskantmutter BM 16 X 1,5		1	
15	900 034 013 01	Sechskantmutter BM 16 X 1,5		1	
16	928 110 377 04	Zulaufleitung	/L	1	
17	928 110 378 03	Zulaufleitung	/R	1	
18	928 110 079 06	Verteilereinspritzrohr		1	
19	928 110 080 03	Verteilereinspritzrohr		1	
20	900 108 022 00	Kugel		1	
21	928 110 475 01	Hutmutter M 12 X 1,5		1	
21	928 110 475 03	Hutmutter M 12 X 1,5		1	
21	928 110 475 04	Hutmutter M 12 X 1,5		1	
22	928 606 110 01	Einspritzventil		8	
23	022 133 271	Druckplatte		8	
24	900 041 012 01	Seeger - Sicherungsring 22 X 1,2		8	
25	311 133 263	Ventillager ausen		8	
26	311 133 261 A	Ventillager innen		8	
27	928 110 351 00	Schlauchhülse		8	
28	900 075 057 02	Sechskantschraube		8	

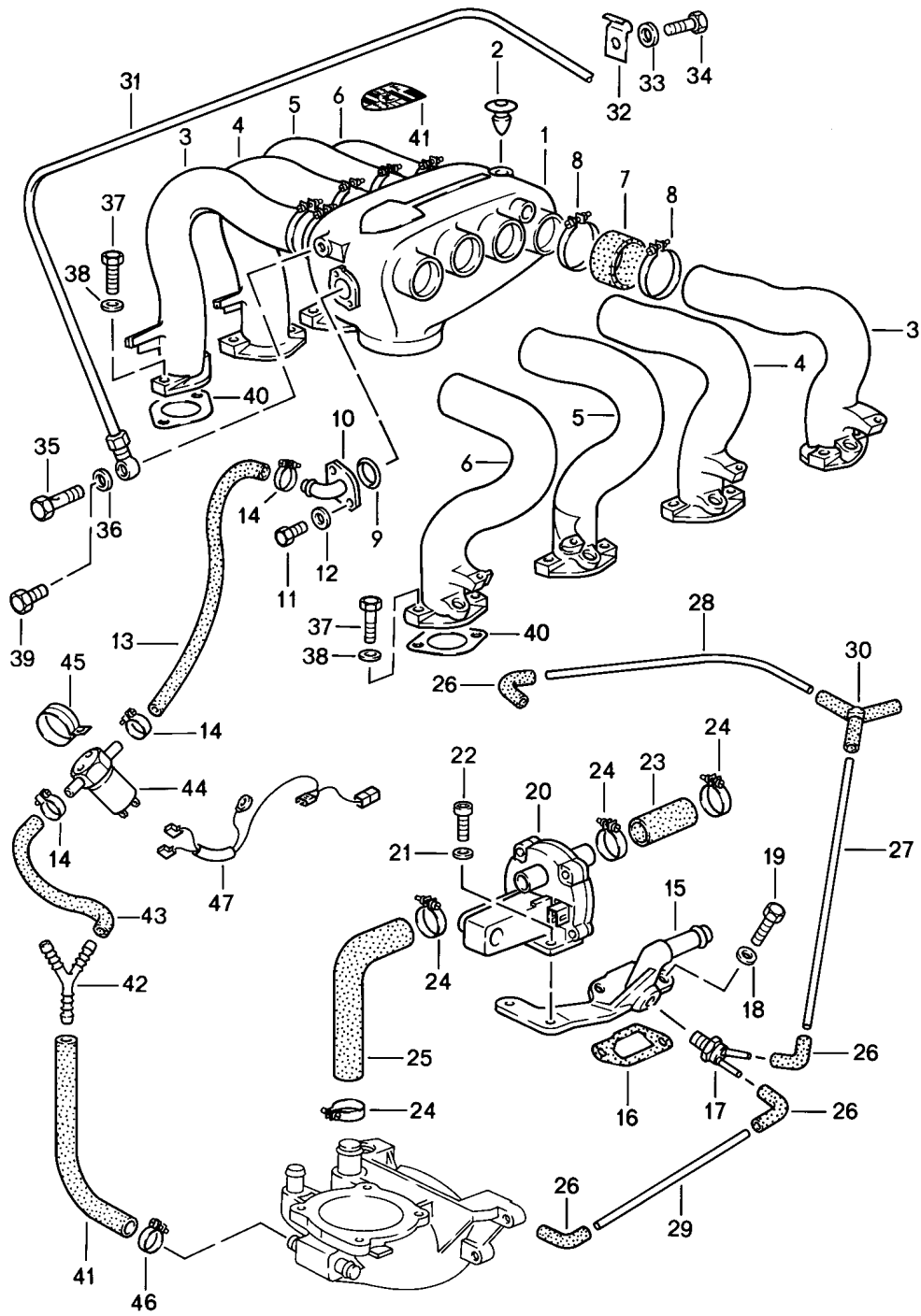
Modell: 928 83

Laufzeit: 1983>>1986

Pos	Teilenummer	Benennung	Bemerkung	St	Modellangabe
28	900 075 057 03	M 6 X 12 Sechskantschraube		8	
29	928 110 198 01	M 6 X 12 Druckregler		2	
30	928 110 374 05	Kraftstoffleitung		1	
31	928 110 419 01	Verteilerleitung		1	
32	911 606 107 01	Startventil		1	
33	999 701 395 50	O-Ring 7 X 2 B		1	
34	900 067 009 02	Zylinderschraube		2	
34	900 067 429 01	M 6 X 15 Zylinderschraube		2	
35	900 123 115 30	M 6 X 15 Dichtring 8 X 11,5		2	
36	911 110 899 00	Hohlschraube		1	
37	900 915 005 02	Stutzen		2	
38	900 123 018 30	Dichtring		2	
39	928 606 125 01	Temperaturfühler		1	
40	900 123 101 30	Dichtring		1	
41	928 573 727 02	Verteilerstück		1	
-	N 020 139 1	Schlauch 4 X 1		*	
42		90 MM		1	
43		180 MM		1	
44		270 MM		2	M28.19
45		360 MM		1	M28.20
46	928 574 717 02	Formschlauch		3	
47	928 110 449 01	Winkel		1	
-	928 110 903 00	Reparatursatz		8	

Modell: 928 83

Laufzeit: 1983>>1986



Modell: 928 83

Laufzeit: 1983>>1986

Pos	Teilenummer	Benennung	Bemerkung	St	Modellangabe
		L-Jetronic 3	-84 (CDN) (USA) (J)		M28.19/20
1	928 110 056 02	Ansaugverteiler		1	
2	999 703 165 40	Stopfen		1	
3	928 110 213 01	Saugrohr Zylinder 1 und Zyl. 8		2	
4	928 110 214 00	Saugrohr Zylinder 2 und Zyl. 7		2	
5	928 110 215 01	Saugrohr Zyl. 3 und Zyl. 6		2	
6	928 110 216 00	Saugrohr Zyl. 4 und Zylinder 5		2	
7	928 110 158 01	Gummimuffe		8	
8	999 512 348 02	Schlauchschelle 40-60/9		16	
9	999 701 210 40	O-Ring 20 X 2,5		1	
9	999 701 210 4A	O-Ring 20 X 2,5		1	
10	928 110 168 00	Anschlussstutzen		1	
11	900 075 145 02	Sechskantschraube M 5 X 16		2	
12	900 025 003 02	Unterlegscheibe A 5,3		2	
-	N 020 359 1	Schlauch 290 MM		*	
13				1	
14	N 023 570 2	Schlauchschelle S 15/9		2	
15	928 104 061 01	Anschlussstutzen Zyl. 1 - 4		1	
16	928 106 197 02	Dichtung		1	
17	058 131 851 A	Thermoventil		1	
18	900 025 007 02	Scheibe A 8,4		2	
18	900 025 007 03	Scheibe A 8,4		2	
19	900 075 079 02	Sechskantschraube M 8 X 22		2	
20	928 606 102 02	Zusatzluftschieber		1	
21	N 011 524 7	Unterlegscheibe A 6,4		2	
21	N 011 524 27	Unterlegscheibe A 6,4		2	
22	N 014 740 2	Zylinderschraube M 6 X 16		2	
22	N 014 740 11	Zylinderschraube M 6 X 16		2	
23	999 239 009 40	Schlauch		*	
24	999 512 552 00	Schlauchschelle S 25/9		4	
24	999 512 552 01	Schlauchschelle S 25/9		4	
25	928 110 442 00	Schlauch		1	
26	928 574 717 02	Formschlauch		4	

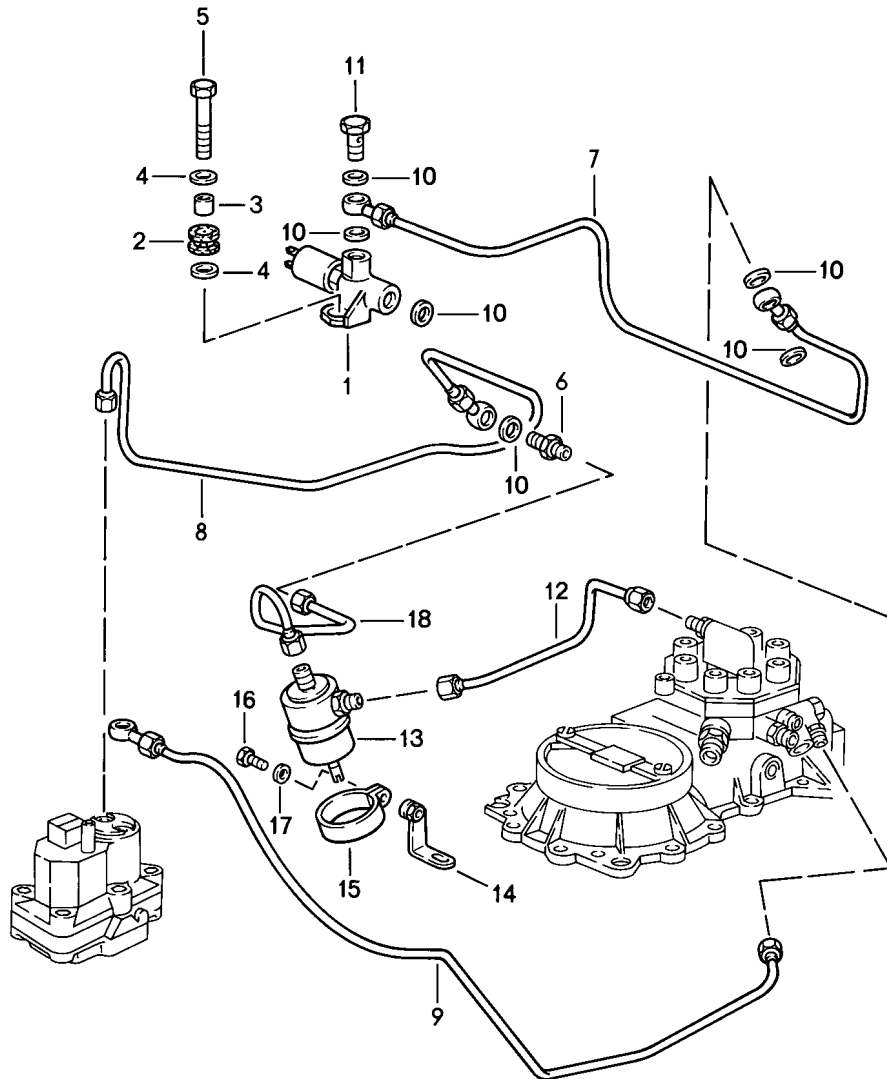
Modell: 928 83

Laufzeit: 1983>>1986

Pos	Teilenummer	Benennung	Bemerkung	St	Modellangabe
-	N 020 139 1	Schlauch		*	
27		360 MM		1	
28		430 MM		1	M28.19
(28)		720 MM		1	M28.20
29		450 MM		1	
30	928 573 727 02	Verteilerstück		1	
31	928 110 087 01	Unterdruckleitung	AUT.	1	
32	900 264 001 02	Rohrschelle	AUT.	1	
33	N 011 524 7	Unterlegscheibe A 6,4	AUT.	1	
33	N 011 524 27	Unterlegscheibe A 6,4	AUT.	1	
34	999 072 005 09	Sechskantmutter M 6 X 12	AUT.	1	
34	999 072 005 01	Sechskantmutter M 6 X 12	AUT.	1	
35	911 110 899 00	Hohlschraube	AUT.	1	
36	900 123 115 30	Dichtring A 8 X 11,5	AUT.	2	
37	N 010 335 5	Sechskantschraube M 8 X 35		16	
37	900 075 032 03	Sechskantschraube M 8 X 35		16	
38	900 025 007 02	Scheibe A 8,4		16	
38	900 025 007 03	Scheibe A 8,4		16	
39	900 083 047 02	Sechskantschraube M 8 X 1 X 10		1	
40	928 110 330 03	Dichtung		8	
-	999 239 011 40	Schlauch 12 X 9		*	
41		220 MM			
42	928 110 273 00	Y-Stück		1	
-	N 020 359 1	Schlauch 9 X 2,5		*	
43		150 MM			
44	928 606 215 01	Elektro-Luftventil		1	
45	999 511 124 02	Rohrschelle		1	
45	999 511 124 01	Schelle		1	
46	900 272 003 02	Schlauchschelle		1	
46	999 512 554 00	Schlauchschelle		1	
47	928 612 181 00	Kabelstrang		1	

Modell: 928 83

Laufzeit: 1983>>1986



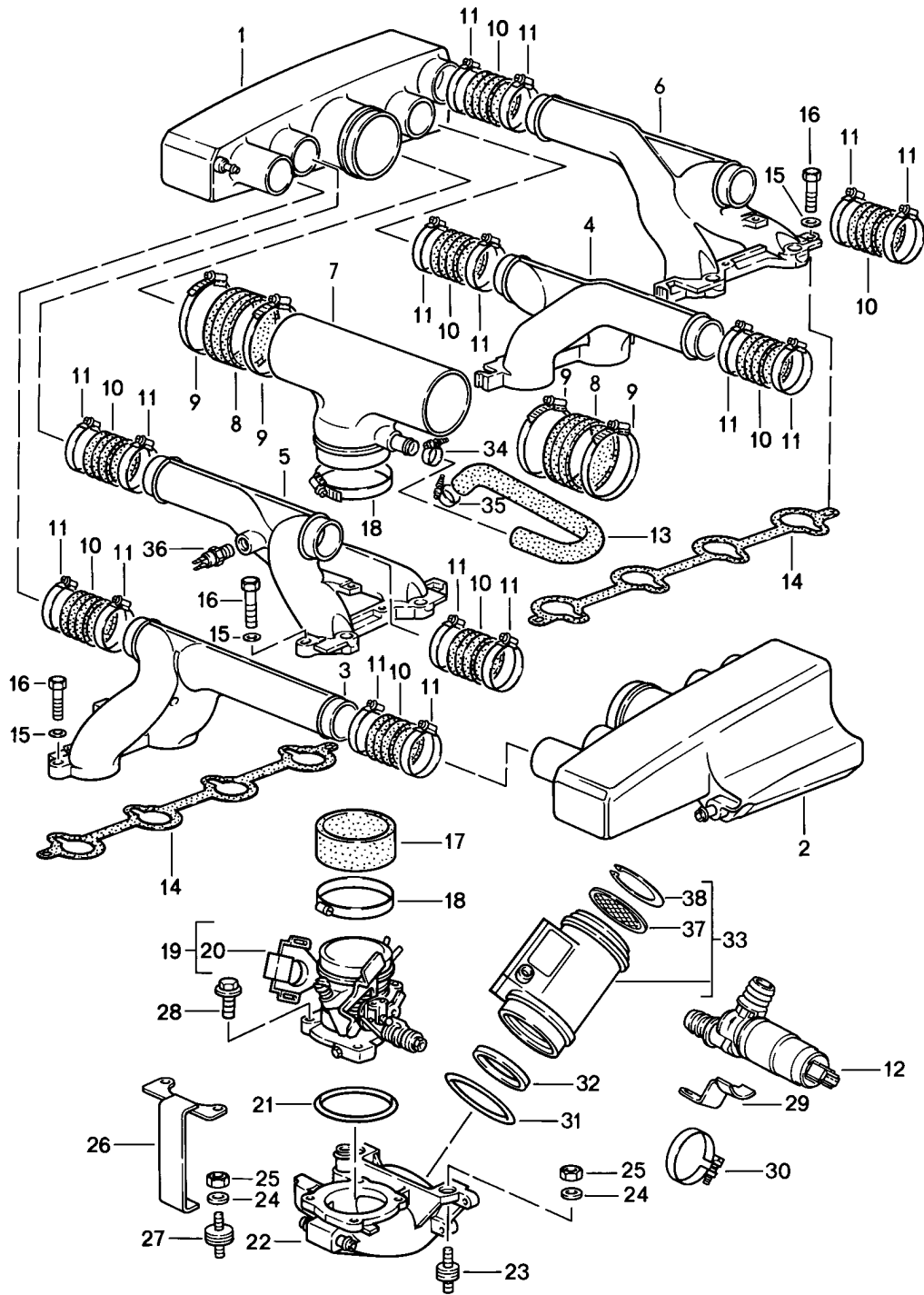
Modell: 928 83

Laufzeit: 1983>>1986

Pos	Teilenummer	Benennung	Bemerkung	St	Modellangabe
		Steuerdruck Absenkung	83		M28.11/12
1	928 605 103 00	Magnetventil mit Verteilerstück		1	
2	928 110 244 00	Gummitülle		1	
3	928 110 245 00	Distanzhülse		1	
4	999 025 072 02	Scheibe 8,1 X 19 X 2		2	
5	900 074 040 02	Sechskantschraube M 8 X 50		1	
6	900 176 001 02	Stutzen		2	
7	928 110 234 02	Kraftstoffleitung		1	
8	928 110 189 04	Kraftstoffleitung		1	
9	928 110 190 02	Kraftstoffleitung		1	
10	N 013 830 7	Dichtring A 8 X 12		6	
11	911 110 899 00	Hohlschraube		3	
12	928 110 505 01	Kraftstoffleitung		1	
13	928 110 231 02	Membrandämpfer		1	
14	928 110 525 00	Halter		1	
15	999 511 132 02	Befestigungsschelle 38/15		1	
16	999 072 005 09	Sechskantmutter M 6 X 12		1	
16	999 072 005 01	Sechskantmutter M 6 X 12		1	
17	N 011 524 7	Unterlegscheibe A 6 X 4		1	
17	N 011 524 27	Unterlegscheibe A 6 X 4		1	
18	928 110 503 00	Kraftstoffleitung		1	

Modell: 928 83

Laufzeit: 1983>>1986



Modell: 928 83

Laufzeit: 1983>>1986

Pos	Teilenummer	Benennung	Bemerkung	St	Modellangabe
		LH-Jetronic 1	85- 86		M28.43/44 M28.45/46
1	928 110 554 02	Ansaugverteiler Zyl. 1 - 4		1	
2	928 110 056 21	Ansaugverteiler Zyl. 5 - 8		1	
3	928 110 636 00	Saugrohr Zylinder 1 und Zylinder 2		1	
4	928 110 636 01	Saugrohr Zyl. 3 und Zyl. 4		1	
5	928 110 635 00	Saugrohr Zylinder 5 und Zyl. 6		1	
6	928 110 635 01	Saugrohr Zyl. 7 und Zyl. 8		1	
7	928 110 119 01	Verbindungsrohr		1	
8	928 110 347 00	Gummimuffe		2	
9	999 512 350 02	Schlauchschelle		4	
10	928 110 343 00	Gummimuffe		8	
11	999 512 349 02	Schlauchschelle		16	
11	999 512 349 01	Schlauchschelle		16	
11	999 512 349 0B	Schlauchschelle		16	
12	928 606 161 00	Leerlaufsteller		1	
13	928 110 174 08	Verbindungsschlauch		1	
14	928 110 566 01	Dichtung		2	
14	928 110 566 04	Dichtung		2	
		M >> 81G 00450			M28.43
		M >> 81G 05899			M28.44
		M >> 89G 00094			M28.45
		M >> 89G 05153			M28.46
(14)	928 110 568 00	Dichtung M 81G 00451 >> M 81G 05900 >> M 89G 00095 >> M 89G 05154 >>		4	M28.43 M28.44 M28.45 M28.46
15	900 025 054 0A	Unterlegscheibe A 8,4		10	
16	N 010 335 5	Sechskantschraube M 8 X 35		8	
16	900 075 032 03	Sechskantschraube M 8 X 35		8	
17	928 110 248 03	Gummimuffe		1	
18	999 512 539 00	Schlauchschelle		2	
19	928 110 099 14	Klappenstutzen		1	
20	944 606 113 01	Drosselklappenschalter		1	
21	999 701 436 40	O-Ring 91 X 4		1	
22	928 110 098 05	Luftführungsgehäuse		1	
23	928 110 191 00	Gummimetallpuffer		2	
(23)	928 110 191 03	Gummimetallpuffer		1	
24	N 011 524 7	Unterlegscheibe A 6,4		4	
24	N 011 524 27	Unterlegscheibe A 6,4		4	
25	900 076 010 02	Mutter M 6		4	

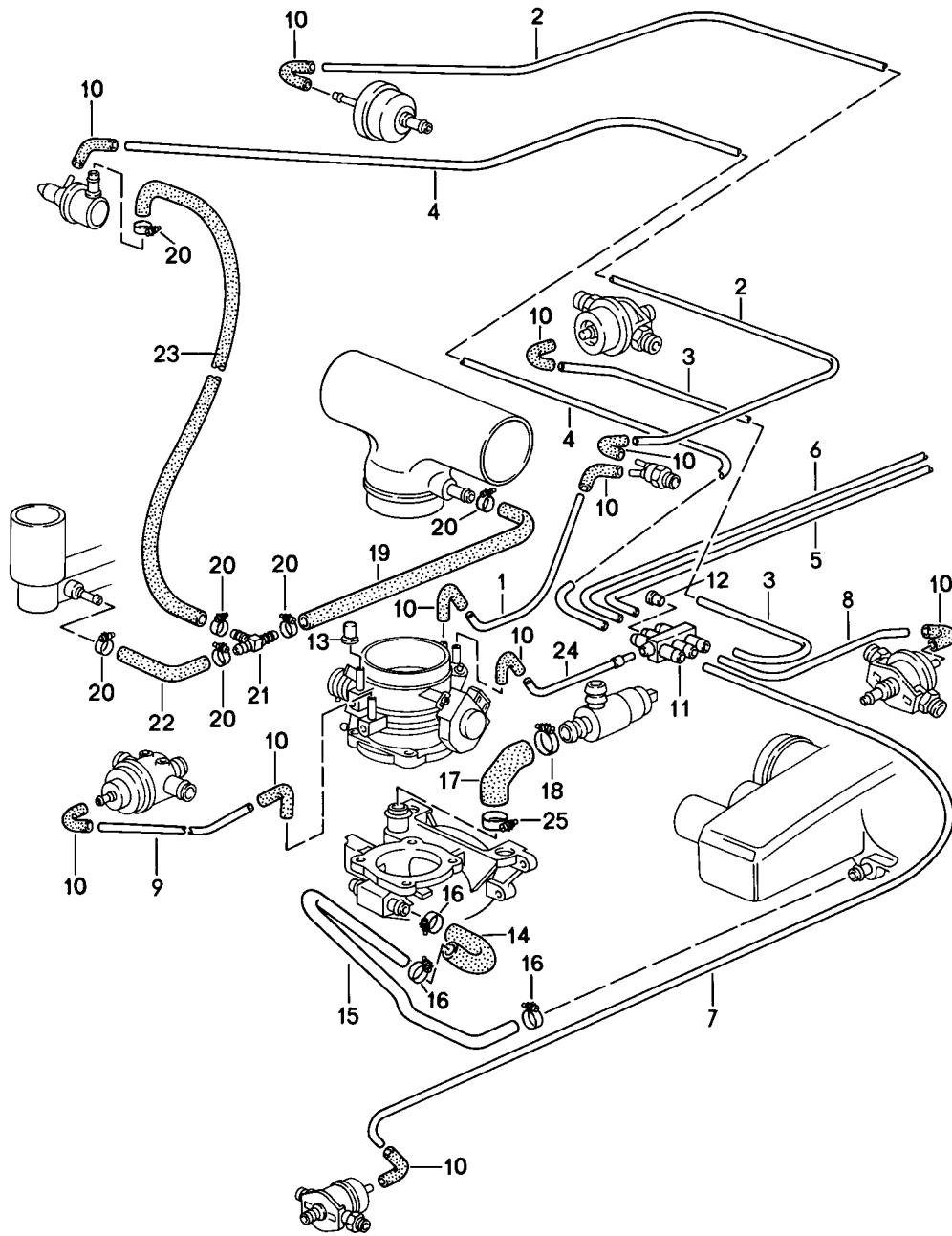
Modell: 928 83

Laufzeit: 1983>>1986

Pos	Teilenummer	Benennung	Bemerkung	St	Modellangabe
25	900 076 010 0B	Mutter M 6		4	
26	928 110 287 05	Haltewinkel		1	
27	930 110 579 01	Gummimetallpuffer		1	
27	999 703 265 00	Gummimetallpuffer		1	
28	900 075 341 02	Kombischraube M 6 X 25		4	
28	900 075 341 01	Kombischraube M 6 X 25		4	
29	928 110 409 05	Halteblech		1	
30	999 512 369 02	Spannschelle		1	
30	999 512 369 0B	Spannschelle		1	
31	999 701 699 40	Dichtring		1	
32	999 701 183 50	Dichtring		1	
33	928 606 141 00	Luftmassenmesser		1	
34	999 512 552 00	Schlauchschelle		1	
34	999 512 552 01	Schlauchschelle		1	
35	999 512 374 02	Schlauchschelle		1	
36	928 606 217 00	Thermoschalter		1	
37	928 110 901 00	Filtersieb		2	
38	928 110 902 00	Sicherungsring		2	

Modell: 928 83

Laufzeit: 1983>>1986



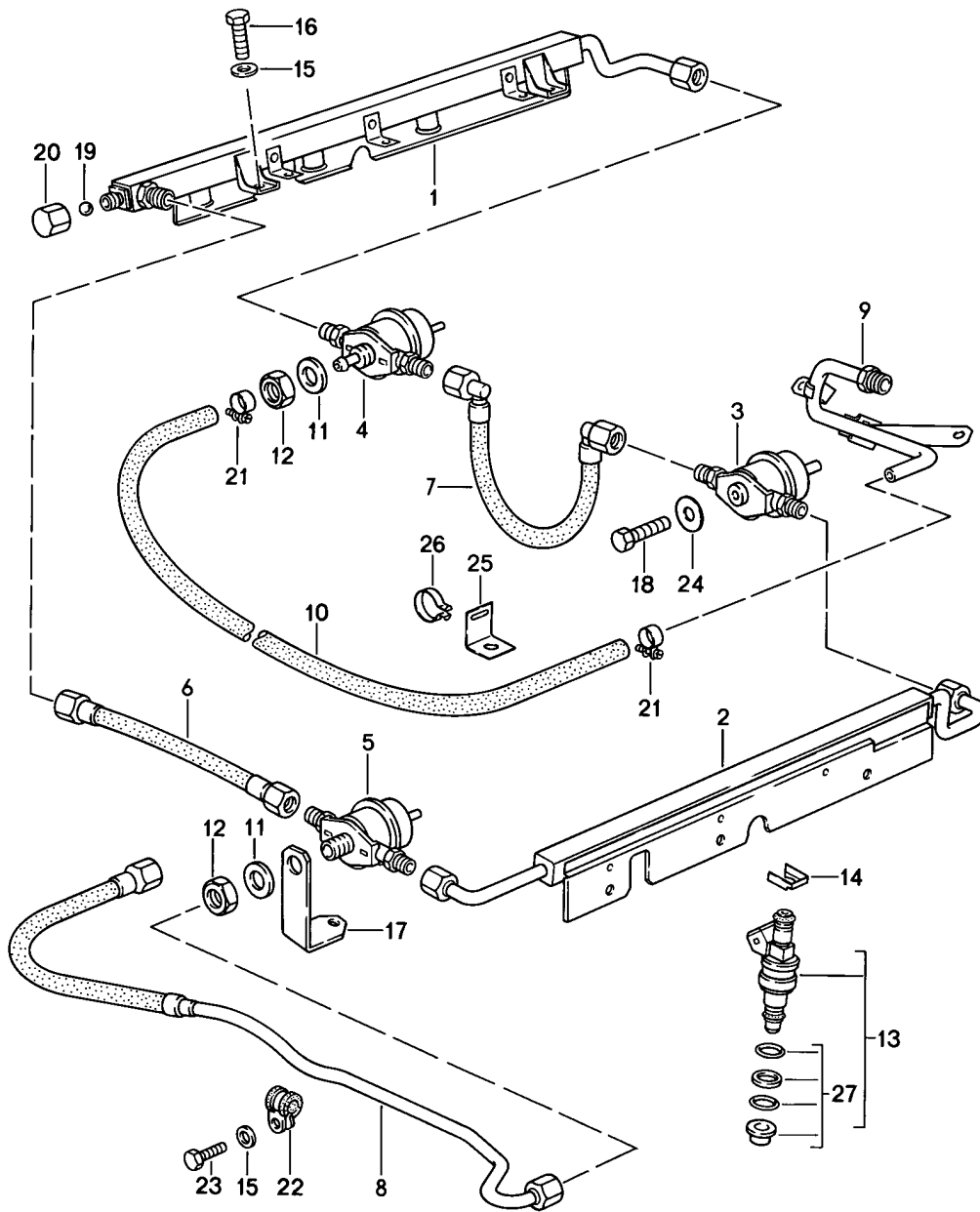
Modell: 928 83

Laufzeit: 1983>>1986

Pos	Teilenummer	Benennung	Bemerkung	St	Modellangabe
		LH-Jetronic 2	85- 86		M28.43/44 M28.45/46
-	N 020 139 1	Schlauch 4 X 1		*	
1		350 MM		1	
2		330 MM		1	
3		220 MM		1	
4		650 MM		1	
5		1270 MM		1	
6		450 MM		1	M28.44/46
7		605 MM		1	
8		220 MM		1	
9		500 MM		1	
10	928 574 717 02	Formschlauch		10	
11	928 110 441 02	Verteilerstück		1	
12	900 312 012 02	Verschlussstopfen		1	M28.43/45
12	900 312 042 01	Verschlussstopfen		1	M28.43/45
13	930 110 292 00	Verschlussstopfen		1	
14	928 110 761 01	Schlauchkrümmer		1	
15	928 110 759 01	Rohrleitung		1	
16	999 512 554 00	Schlauchselle SGT 12 - 22/9		3	
17	928 110 442 05	Schlauchkrümmer		1	
18	999 512 374 02	Schlauchselle SGT 20 - 32		1	
19	928 110 602 00	Schlauch		1	
20	N 023 570 2	Schlauchselle A 9/15 ZY		6	
21	999 137 044 40	T-Stück		1	
22	928 107 601 00	Schlauch		1	
23	928 110 673 00	Schlauch		1	
24	928 110 014 00	Rohrleitung 5 X 1 X 300		1	
25	999 512 552 00	Schlauchselle S 25/9 ZY		1	
25	999 512 552 01	Schlauchselle S 25/9 ZY		1	

Modell: 928 83

Laufzeit: 1983>>1986



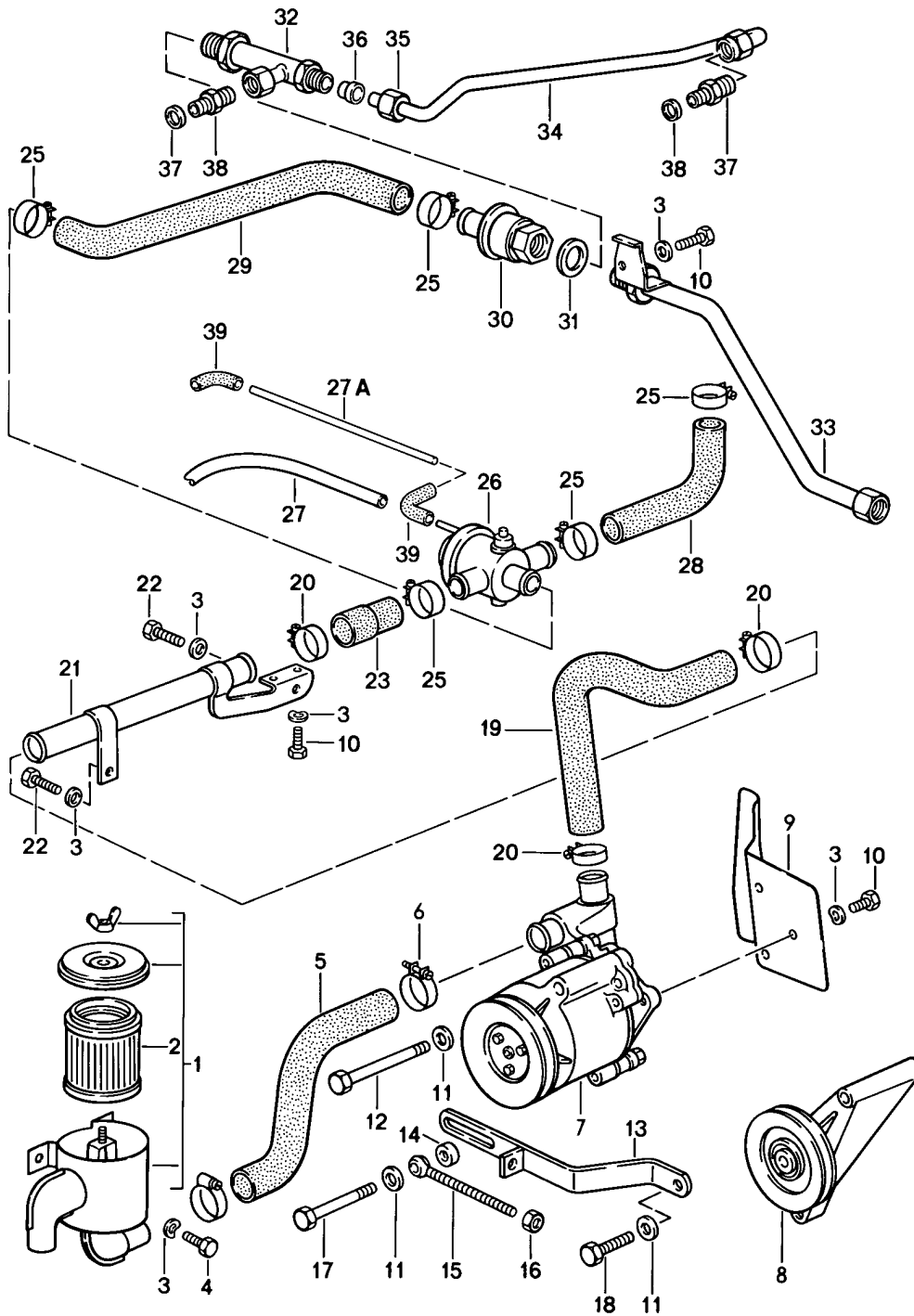
Modell: 928 83

Laufzeit: 1983>>1986

Pos	Teilenummer	Benennung	Bemerkung	St	Modellangabe
		LH-Jetronic 3 s. Technische Information GRP.2 NR.1/85	85- 86		M28.43/44 M28.45/46
1	928 110 080 11	Verteilereinspritzrohr	/R	1	
2	928 110 079 11	Verteilereinspritzrohr	/L	1	
3	930 110 602 00	Membrandämpfer		1	
4	928 110 198 01	Druckregler		1	
5	928 110 202 00	Membrandämpfer		1	
6	928 110 269 01	Kraftstoffschlauch		1	
7	928 110 271 00	Kraftstoffschlauch		1	
8	928 110 367 14	Kraftstoffleitung Zulaufleitung		1	
9	928 110 369 13	Kraftstoffleitung Rücklaufleitung		1	
10	999 181 152 50	Kraftstoffschlauch 440 MM		* *	
11	900 025 020 02	Scheibe A 17		2	
12	900 034 013 02	Sechskantmutter M 16 X 1,5		2	
12	900 034 013 01	Sechskantmutter M 16 X 1,5		2	
13	928 606 120 00	Einspritzventil		8	
14	930 110 388 01	Halteklammer		8	
15	N 011 524 7	Unterlegscheibe A 6,4		5	
15	N 011 524 27	Unterlegscheibe A 6,4		5	
16	900 075 355 0A	Sechskantschraube M 6 X 16		4	
17	928 110 525 01	Halter		1	
18	N 010 237 6	Sechskantschraube M 8 X 12		1	
18	N 010 237 14	Sechskantschraube M 8 X 12		1	
19	900 108 022 00	Kugel 9 MM		1	
20	928 110 475 01	Hutmutter M 12 X 1,5		1	
20	928 110 475 03	Hutmutter M 12 X 1,5		1	
20	928 110 475 04	Hutmutter M 12 X 1,5		1	
21	999 512 160 02	Schlauchschelle S 13/9		2	
21	PCG 512 160 02	Schlauchschelle S 13/9		2	
22	999 511 116 02	Befestigungsschelle Sechskantschraube		1 1	
22	999 511 116 03	Befestigungsschelle Sechskantschraube		1 1	
23	999 072 005 09	Sechskantmutter		1	
23	999 072 005 01	Sechskantmutter		1	
24	944 110 312 00	Scheibe		1	
25	477 971 881 A	Halteblech		1	
26	113 142 261 A	Clip		1	
27	944 110 901 00	Dichtung		8	

Modell: 928 83

Laufzeit: 1983>>1986



Modell: 928 83

Laufzeit: 1983>>1986

Pos	Teilenummer	Benennung	Bemerkung	St	Modellangabe
1	928 113 145 00	Lufteinblasung		1	
2	928 113 445 00	Luftfilter		1	
3	N 011 524 7	Luftfilterpatrone		9	
		Unterlegscheibe			
		A 6,4			
3	N 011 524 27	Unterlegscheibe		9	
		A 6,4			
4	900 075 310 02	Sechskantschraube		4	
		M 6 X 12SB			
5	928 113 155 00	Formschlauch		1	
6	999 512 044 02	Schlauchschelle		2	
		SR 32/ZY			
7	928 113 109 04	Luftpumpe		1	M28.11/12
7	928 113 017 00	Luftpumpe		1	M28.19/20
					M28.21/22
					M28.43/44
					M28.45/46
8	928 106 080 02	Riemenspannrolle	(J)	1	
9	928 113 125 05	Abdeckblech		1	
10	999 072 005 09	Sechskantmutter		6	
		M 6 X 12			
10	999 072 005 01	Sechskantmutter		6	
		M 6 X 12			
11	900 025 007 02	Scheibe		3	
		A 8,4			
11	900 025 007 03	Scheibe		3	
		A 8,4			
12	900 074 049 02	Schraube		1	
		M 8 X 110			
13	928 113 113 10	Strebe		1	
		für			
		Luftpumpe			
14	999 025 075 02	Scheibe		1	
		8,5 X 19 X 6			
15	999 460 002 02	Augenschraube		1	
16	900 076 025 02	Sechskantmutter		1	
		M 8			
16	900 076 064 02	Sechskantmutter		1	
		M 8			
17	900 075 033 02	Stiftschraube		1	
		M 8 X 40			
17	900 075 033 03	Stiftschraube		1	
		M 8 X 40			
18	900 075 079 02	Sechskantschraube		1	
		M 8 X 22			
(19)	928 113 139 09	Schlauch		1	
(19)	928 113 139 07	Schlauch		1	M28.43/44
					M28.45/46
20	999 512 038 02	Schlauchschelle		3	
20	PCG 512 038 02	Schlauchschelle		3	
21	928 113 141 03	Luftleitung		1	
22	900 075 057 02	Sechskantschraube		2	
		M 6 X 16			
22	900 075 057 03	Sechskantschraube		2	
		M 6 X 16			
23	928 113 149 00	Schlauch		1	
25	PCG 512 237 02	Schlauchschelle		5	
		S 26/9			
26	930 113 147 01	Abblas-Umschaltventil		1	
-	999 239 003 40	Schlauch		*	
		3,2 X 7			
27		400 MM		1	
28	928 113 159 02	Schlauch		1	

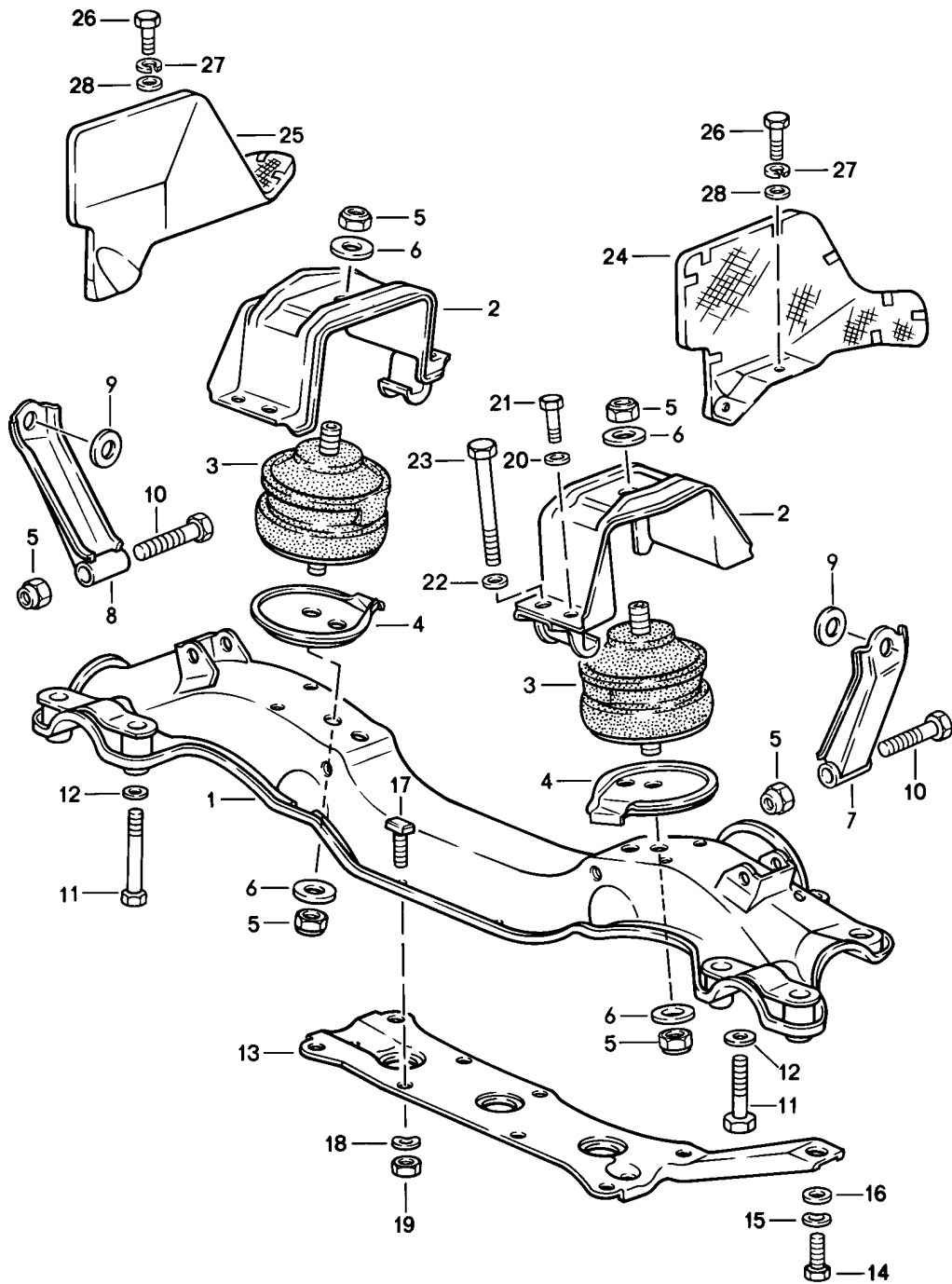
Modell: 928 83

Laufzeit: 1983>>1986

Pos	Teilenummer	Benennung	Bemerkung	St	Modellangabe
(28)		Luftfilter Schlauch		1	M28.43/44 M28.45/46
29	928 113 140 03	Luftfilter Schlauch		1	M28.11/12 M28.21/22
(29)	928 113 140 05	Rückschlagventil Schlauch		1	M28.19/20
30	911 113 115 01	Rückschlagventil		1	
31	900 123 060 30	Dichtring A 24 X 29		1	
32	928 113 136 00	Luftleitung	/R	1	M28.11/12 M28.21/22
33	928 113 146 01	Luftleitung		1	M28.19/20
(33)	928 113 146 03	Luftleitung	86	1	M28.45/46
34	928 113 135 03	Luftleitung	/L	1	M28.11/12 M28.21/22
35	900 104 020 02	Überwurfmutter		2	M28.11/12 M28.21/22
36	N 020 823 1	Schneidring		1	M28.11/12 M28.21/22
37	900 123 018 30	Dichtring		2	M28.11/12
38	900 915 005 02	Stutzen		2	M28.11/12
39	928 574 717 02	Formschlauch		2	

Modell: 928 83

Laufzeit: 1983>>1986



Modell: 928 83

Laufzeit: 1983>>1986

Pos	Teilenummer	Benennung	Bemerkung	St	Modellangabe
1	928 375 011 06	Motoraufhängung			
1		Motorträger	/LL -85	1	
(1)	927 375 011 06	Motorträger	/LL	1	
(1)		Motorträger	/RL -85	1	
		Motorträger	/RL	1	
2	928 375 069 01	Motorlagerbügel		2	
3	928 375 039 00	Hydrolager		2	
4	928 375 371 00	Anschlagteller		2	
5	900 910 046 02	Sicherungsmutter		4	
		M 12 X 1,5			
5	999 084 439 09	Sicherungsmutter		4	
		M 12 X 1,5			
5	999 084 445 09	Sicherungsmutter		4	
		M 12 X 1,5			
5	999 084 445 01	Sicherungsmutter		4	
		M 12 X 1,5			
6	999 025 091 02	Unterlegscheibe		4	
7	928 375 063 00	Stütze	/L	1	
8	928 375 064 00	Stütze	/R	1	
9	928 375 211 00	Scheibe		2	
10	N 010 156 3	Sechskantschraube		2	
		M 12 X 1,5 X 70			
11	N 010 455 3	Sechskantschraube		2	
		M 10 X 55			
12	928 375 212 00	Scheibe		2	
13	928 375 109 01	Verstärkungsblech	/LL	1	
(13)	927 375 021 00	Verstärkungsblech	/RL	1	
14	900 075 043 02	Sechskantschraube	/LL	1	
		M 10 X 30			
14		Sechskantschraube	/RL	2	
		M 10 X 30			
15	900 025 008 09	Unterlegscheibe	/LL	1	
		B 10			
15	900 025 008 04	Scheibe	/LL	1	
		B 10			
15	900 025 008 09	Unterlegscheibe	/RL	2	
		B 10			
15	900 025 008 04	Scheibe	/RL	2	
		B 10			
16	900 223 011 01	Scheibe	/LL	1	
		B 10,5			
16	900 223 011 02	Scheibe	/LL	1	
		B 10,5			
16	900 223 011 01	Scheibe	/RL	2	
		B 10,5			
16	900 223 011 02	Scheibe	/RL	2	
		B 10,5			
17	928 375 125 00	Hammerschraube		4	
18	N 012 241 8	Federscheibe		4	
		B 8			
19	900 910 022 02	Sicherungsmutter		4	
		M 8			
20	900 025 007 02	Scheibe		4	
		A 8,4			
20	900 025 007 03	Scheibe		4	
		A 8,4			
21	N 010 335 5	Sechskantschraube		4	
		M 8 X 35			
21	900 075 032 03	Sechskantschraube		4	
		M 8 X 35			
22	052 103 377	Unterlegscheibe		4	
23	N 010 482 3	Sechskantschraube		4	
		M 10 X 105			

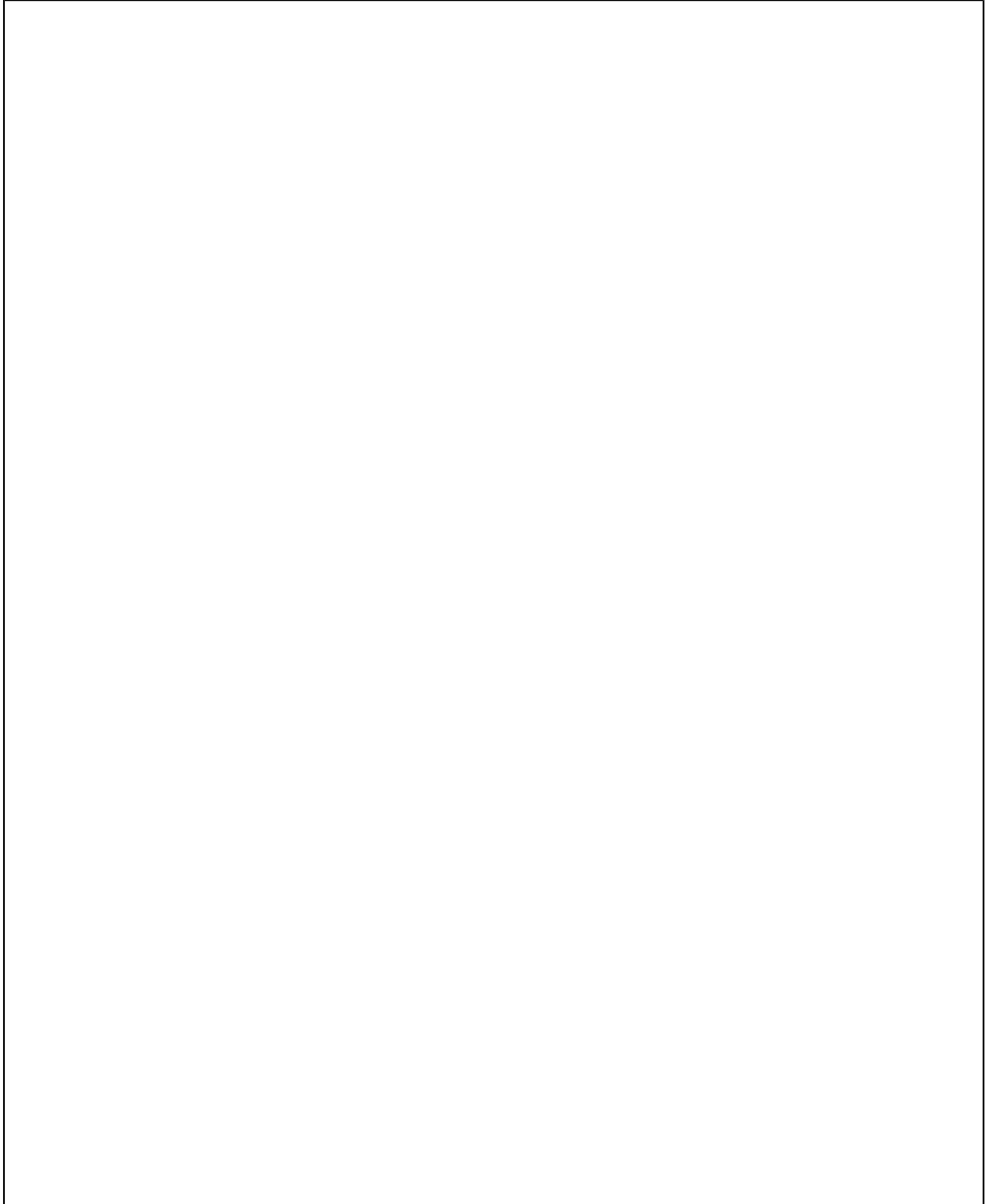
Modell: 928 83

Laufzeit: 1983>>1986

Pos	Teilenummer	Benennung	Bemerkung	St	Modellangabe
24	928 375 067 01	Abschirmblech	/L	1	
25	928 375 068 01	Abschirmblech	/R	1	
26	900 075 057 02	Sechskantschraube M 6 X 16		4	
26	900 075 057 03	Sechskantschraube M 6 X 16		4	
27	N 012 006 4	Federring B 6		4	
28	900 223 003 02	Unterlegscheibe 6,4		4	

Modell: 928 83

Laufzeit: 1983>>1986



Modell: 928 83

Laufzeit: 1983>>1986

Pos	Teilenummer	Benennung	Bemerkung	St	Modellangabe
>>	928 100 901 01	Wartungssatz Dichtungssatz Reparatursatz Dichtungssatz		1	M28.11/12/19 M28.20/21/22
-	900 123 115 30	Motor bestehend aus: Dichtring A 8 X 11,5		4	
-	900 123 033 20	Dichtring A 10 X 13,5 CU		17	
-	900 123 005 20	Dichtring A 12 X 16		2	
-	900 123 118 30	Dichtring A 22 X 27		3	
-	999 113 275 40	Wellendichtring A 20 X 30 X 7		1	
-	900 123 007 30	Dichtring A 14 X 18		2	
-	900 123 149 70	Dichtring A 22 X 29		1	
-	900 123 015 30	Dichtring A 30 X 36		1	
-	900 123 018 30	Dichtring A 16 X 20		4	
-	900 123 140 30	Dichtring A 18 X 22		13	
-	900 123 115 30	Dichtring A 8 X 11,5		3	
-	900 123 055 30	Dichtring A 12 X 16		2	
-	900 123 060 30	Dichtring A 24 X 29		2	
-	900 123 143 70	Dichtring A 48 X 55		1	
-	928 104 193 12	Ventilschaftabdichtung		16	
-	928 104 193 13	Ventilschaftabdichtung		16	
-	964 104 111 07	Ventilschaftabdichtung		16	
-	928 101 207 00	Ölwannendichtung		1	
-	928 104 361 07	Zylinderkopfdichtung Zyl. 1 - 4		1	
-	928 104 362 07	Zylinderkopfdichtung Zyl. 5 - 8		1	
-	928 105 184 00	Dichtring		2	
-	928 105 184 01	Dichtring		2	
-	928 105 189 02	Dichtung		2	
-	944 105 199 03	Dichtung Nockenwellengehäuse		2	
-	928 106 134 05	Dichtung		1	
-	928 106 134 06	Dichtung		1	
-	928 106 197 04	Dichtung Reglergehäuse		2	
-	928 107 136 04	Dichtring		1	
-	928 107 707 04	Dichtung		1	
-	928 107 711 00	Dichtung		1	
-	928 110 330 03	Dichtung		8	
-	928 111 193 12	Dichtung		8	
-	928 113 179 01	Dichtung		2	
-	928 602 103 00	Dichtring		1	
-	928 603 135 01	Dichtring		1	
-	928 606 213 03	Dichtung		1	
-	930 110 122 00	Dichtring		1	
-	930 110 394 00	Dichtung		1	

Modell: 928 83

Laufzeit: 1983>>1986

Pos	Teilenummer	Benennung	Bemerkung	St	Modellangabe
-	999 113 264 40	Radialdichtring 90 X 110 X 12		1	
-	999 113 461 40	Radialdichtring 90 X 110 X 12		1	
-	999 113 426 40	Radialdichtring 90 X 110 X 12		1	
-	999 113 426 41	Radialdichtring 90 X 110 X 12		1	
-	999 113 263 40	Wellendichtring 60 X 85 X 10		1	
-	999 113 282 40	Wellendichtring 30 X 47 X 7		2	
-	999 701 210 40	O-Ring 20 X 2,5		1	
-	999 701 210 4A	O-Ring 20 X 2,5		1	
-	999 701 395 50	O-Ring 7 X 2		1	
-	999 701 425 40	O-Ring 50 X 4		1	
-	999 701 633 40	O-Ring 98 X 3		1	
-	999 701 436 40	O-Ring 91 X 4 X 63		1	
-	928 107 169 01	Dichtung 29,2 X 3		1	
-	999 701 592 40	O-Ring 23 X 2		2	
-	999 701 602 40	O-Ring 50 X 5		2	
-	999 701 627 40	O-Ring 53 X 7		1	
-	999 701 632 40	O-Ring 65 X 5		1	
>>	928 100 901 02	Dichtungssatz Motor bestehend aus:		1	M28.43/44 M28.45/46
-	900 123 118 30	Dichtring A 22 X 27		3	
-	999 113 275 40	Wellendichtring A 20 X 30 X 7		1	
-	900 123 007 30	Dichtring A 14 X 18		2	
-	900 123 149 70	Dichtring A 22 X 29		1	
-	900 123 050 30	Dichtring A 8 X 11,5		3	
-	900 123 055 30	Dichtring A 12 X 16		2	
-	900 123 060 30	Dichtring A 24 X 29		2	
-	900 123 143 70	Dichtring A 48 X 55		1	
-	928 104 601 07	Ventilschaftabdichtung		32	
-	928 101 207 00	Ölwannendichtung		1	
-	928 104 367 02	Zylinderkopfdichtung Zyl. 1 - 4		1	
-	928 104 368 02	Zylinderkopfdichtung Zyl. 5 - 8		1	
-	928 106 134 03	Dichtung		1	
-	928 106 227 00	Dichtung		2	
-	928 107 136 04	Dichtring		1	

Modell: 928 83

Laufzeit: 1983>>1986

Pos	Teilenummer	Benennung	Bemerkung	St	Modellangabe
-	928 107 303 07	Einfüllstutzen		1	
-	999 701 653 40	O-Ring		1	
-	928 110 566 01	Dichtung		2	
-	928 110 568 00	Dichtung		4	
-	944 111 205 00	Dichtring		8	
-	928 606 213 03	Dichtung		1	
-	928 110 243 02	Verbindungsschlauch		1	
-	999 113 264 40	Radialdichtring		1	
		90 X 110 X 12			
-	999 113 461 40	Radialdichtring		1	
		90 X 110 X 12			
-	999 113 426 40	Radialdichtring		1	
		90 X 110 X 12			
-	999 113 426 41	Radialdichtring		1	
		90 X 110 X 12			
-	928 603 135 03	Dichtring		1	
-	999 113 263 40	Wellendichtring		1	
		60 X 85 X 10			
-	999 113 282 40	Wellendichtring		2	
-	999 701 633 40	O-Ring		1	
		98 X 3			
-	999 701 436 40	O-Ring		1	
		91 X 4 X 63			
-	928 107 169 01	Dichtung		1	
-	999 701 627 40	O-Ring		1	
		53 X 7			
-	999 701 632 40	O-Ring		1	
		65 X 5			
-	N 043 811 1	Dichtring		2	
		C 38 X 44			
-	928 105 319 02	Dichtring		6	
-	928 106 167 01	Dichtung		2	
-	999 701 731 40	O-Ring		22	
-	900 123 050 30	Dichtring		6	
-	928 104 447 06	Dichtung		2	
-	928 104 443 08	Dichtring		8	
-	900 174 044 40	Runddichtring		1	
>>	928 104 903 00	Dichtungssatz		1	M28.43/44 M28.45/46
		Dichtungssatz bestehend aus:			
-	928 104 367 02	Zylinderkopfdichtung		1	
-	928 104 368 02	Zylinderkopfdichtung		1	
-	928 105 215 00	Deckel		6	
-	928 105 205 00	Halter		6	
-	900 123 050 30	Dichtring		8	
-	999 113 282 40	Wellendichtring		2	
-	944 111 205 00	Dichtring		8	
-	928 110 566 01	Dichtung		2	
-	928 110 568 00	Dichtung		4	
-	999 701 731 40	O-Ring		22	
-	928 104 447 06	Dichtung		2	
-	928 104 443 08	Dichtring		8	
-	928 104 417 02	Unterlegscheibe		22	
-	928 106 227 00	Dichtung		2	
>>	928 101 901 02	Satz Kurbelwellenlager		1	
		1 Satz bestehend aus:			
-	928 101 115 02	Hauptlagerhälfte		3	
	928 101 115 02 002				
-	928 101 115 03	Hauptlagerhälfte		3	
	928 101 115 03 002				
-	928 101 115 15	Hauptlagerhälfte		3	

Modell: 928 83

Laufzeit: 1983>>1986

Pos	Teilenummer	Benennung	Bemerkung	St	Modellangabe
-	928 101 115 16	Satz Standard bestehend aus: Unterschale 2,4,5 Oberschale 2,4,5 Hauptlagerhälfte		3	
-	928 101 133 03	Passlager		2	
-	928 101 117 08	Hauptlagerbuchse I		1	
>>	928 101 901 52	Satz Kurbelwellenlager 1 Satz Untermass 0,25 mm bestehend aus:		1	
-	928 101 115 50	Hauptlagerhälfte		3	
-	928 101 115 51	Hauptlagerhälfte		3	
-	928 101 133 53	Passlager		2	
-	928 101 117 58	Hauptlagerbuchse I		1	
>>	928 101 901 62	Satz Kurbelwellenlager 1 Satz Untermass 0,50 mm bestehend aus:		1	
-	928 101 115 60	Hauptlagerhälfte Oberschale 2,4,5		3	
-	928 101 115 61	Hauptlagerhälfte		3	
-	928 101 133 63	Passlager		2	
-	928 101 117 68	Hauptlagerbuchse I		1	
>>	928 101 901 07	Satz Kurbelwellenlager 1 Satz bestehend aus:		1	
-	928 101 115 02	Hauptlagerhälfte		3	
-	928 101 115 02 002				
-	928 101 115 03	Hauptlagerhälfte		3	
-	928 101 115 03 002				
-	928 101 115 15	Hauptlagerhälfte		3	
-	928 101 115 16	Satz Standard bestehend aus: Unterschale 2,4,5 Oberschale 2,4,5 Hauptlagerhälfte		3	
-	928 101 142 02	Satz Standard bestehend aus: Unterschale 2,4,5 Oberschale 2,4,5 Passlager		2	
-	928 101 142 02 002				
-	928 101 117 08	Hauptlagerbuchse I		1	
>>	928 101 901 57	Satz Kurbelwellenlager 1 Satz Untermass 0,25 mm bestehend aus:		1	
-	928 101 115 50	Hauptlagerhälfte		3	
-	928 101 115 51	Hauptlagerhälfte		3	
-	928 101 142 54	Passlager		2	
-	928 101 117 58	Hauptlagerbuchse I		1	
>>	928 101 901 67	Satz Kurbelwellenlager 1 Satz Untermass 0,50 mm		1	

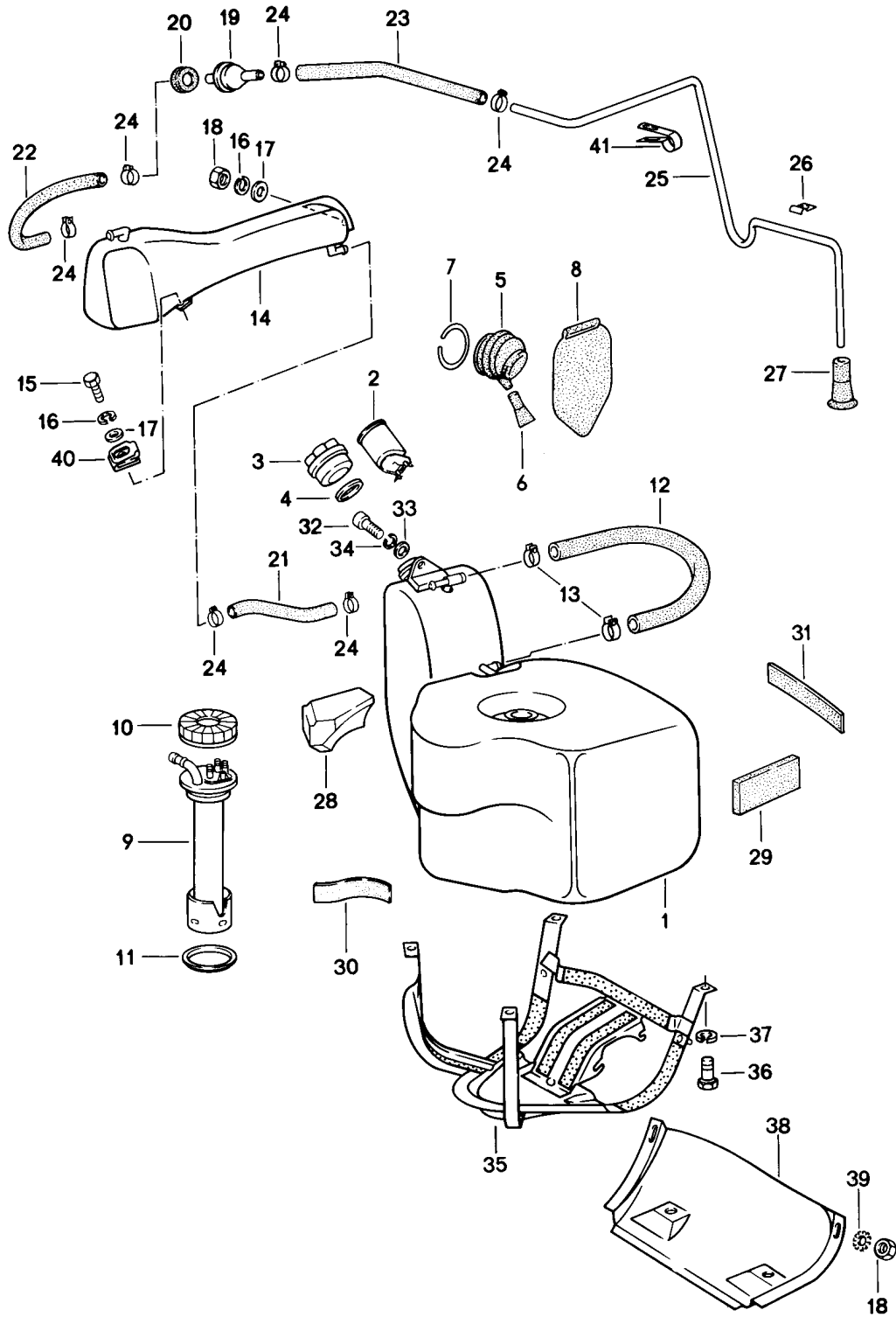
Modell: 928 83

Laufzeit: 1983>>1986

Pos	Teilenummer	Benennung	Bemerkung	St	Modellangabe
-	928 101 115 60	bestehend aus: Hauptlagerhälfte		3	
		Oberschale 2,4,5			
-	928 101 115 61	Hauptlagerhälfte		3	
-	928 101 142 64	Passlager		2	
-	928 101 117 68	Hauptlagerbuchse I		1	
>>	928 100 931 03	Wartungssatz für periodischer Pflegedienst		1	M28.11/12
		bestehend aus:			
-	999 170 156 90	Zündkerze		8	
-	928 107 201 05	Ölfilter		1	
-	928 107 201 07	Ölfilter	-(IND)	1	
		Rot			
-	900 123 011 30	Dichtring		1	
-	928 110 147 05	Kraftstofffilter		1	
-	928 110 185 03	Luftfiltereinsatz		1	
-	928 113 445 00	Luftfilterpatrone		1	
>>	928 100 931 05	Wartungssatz		1	M28.21/22 -46 M28.43
		für periodischer Pflegedienst			
		bestehend aus:			
-	999 170 156 90	Zündkerze		8	
-	928 107 201 05	Ölfilter		1	
-	928 107 201 07	Ölfilter	-(IND)	1	
		Rot			
-	900 123 011 30	Dichtring		1	
-	928 110 253 06	Kraftstofffilter		1	
-	928 110 185 01	Luftfiltereinsatz		1	
-	928 113 445 00	Luftfilterpatrone		1	
>>	928 103 906 11	Satz Kolbenringe 1 Satz 97,00 MM		X	M28.11/12/19 M28.20/21/22
>>	928 103 906 12	Satz Kolbenringe 1 Satz 97,50 MM		X	M28.11/12/19 M28.20/21/22
>>	928 103 906 04	Satz Kolbenringe		X	M28.43/44 M28.45/46
		1 Satz - KS - 100,00 MM			
>>	928 103 906 05	Satz Kolbenringe		X	M28.43/44 M28.45/46
		1 Satz - KS - 100,50 MM			
>>	928 103 906 06	Satz Kolbenringe		X	M28.43/44 M28.45/46
		1 Satz - KS - 101,00 MM			
>>	000 043 202 57	Nachrüstsatz für AU	(D)	1	M28.45/46

Modell: 928 83

Laufzeit: 1983>>1986



Modell: 928 83

Laufzeit: 1983>>1986

Pos	Teilenummer	Benennung	Bemerkung	St	Modellangabe
		Kraftstoffbehälter Behälter			
1	928 201 003 05	Kraftstoffbehälter		1	
1	928 201 003 08	Kraftstoffbehälter für (USA) (CDN) mitverwenden: POS.2		1	
2	928 201 027 03	Einsatz		1	
3	928 201 901 03	Tankverschluss mit bestimmter Schliessung Schliessungsnummer Angeben		1	
(3)	928 201 903 02	Tankverschluss ohne bestimmte Schliessung		1	
4	928 201 275 03	Dichtring		1	
5	928 201 333 02	Tülle		1	
6	928 201 255 02	Ablauftülle		1	
7	900 906 046 00	Aussenring		1	
8	928 201 057 02	Schutzlappen Einfüllstutzen		1	
9	928 641 030 01	Vorratgeber Kraftstoffbehälter		1	
10	113 201 375	Überwurfmutter		1	
11	928 201 327 02	Dichtung Vorratgeber		1	
12	928 201 194 02	Entlüftungsschlauch		1	
13	N 023 565 3	Schlauchschelle S 21/9		2	
14	928 201 013 07	Ausgleichbehälter		1	
15	900 075 014 02	Sechskantschraube M 6 X 18		2	
15	900 075 014 03	Sechskantschraube M 6 X 18		2	
16	N 012 006 4	Federring B 6		2	
17	N 011 524 7	Unterlegscheibe A 6,4		2	
17	N 011 524 27	Unterlegscheibe A 6,4		2	
18	900 076 010 02	Mutter M 6		4	
18	900 076 010 0B	Mutter M 6		4	
19	928 201 083 02	Absperrventil		1	
20	928 201 197 02	Tülle		1	
-	999 181 716 50	Schlauch 9,5 X 15,5		*	
21		250 MM		1	
22		580 MM		1	
23		640 MM		1	
24	N 023 569 2	Schlauchschelle AR 16/9 ZY		6	
24	PCG 023 569 2	Schlauchschelle AR 16/9 ZY		6	
25	928 201 135 03	Lüftungsrohr		1	
26	928 201 343 04	Schelle		2	
27	928 201 195 02	Endstück		1	
28	928 201 107 02	Unterlage		1	
29	928 201 345 02	Distanzstück		1	
-	999 911 227 40	Unterlageband		*	
30		210 MM		1	
31		290 MM		2	
32	N 014 707 2	Zylinderschraube		1	

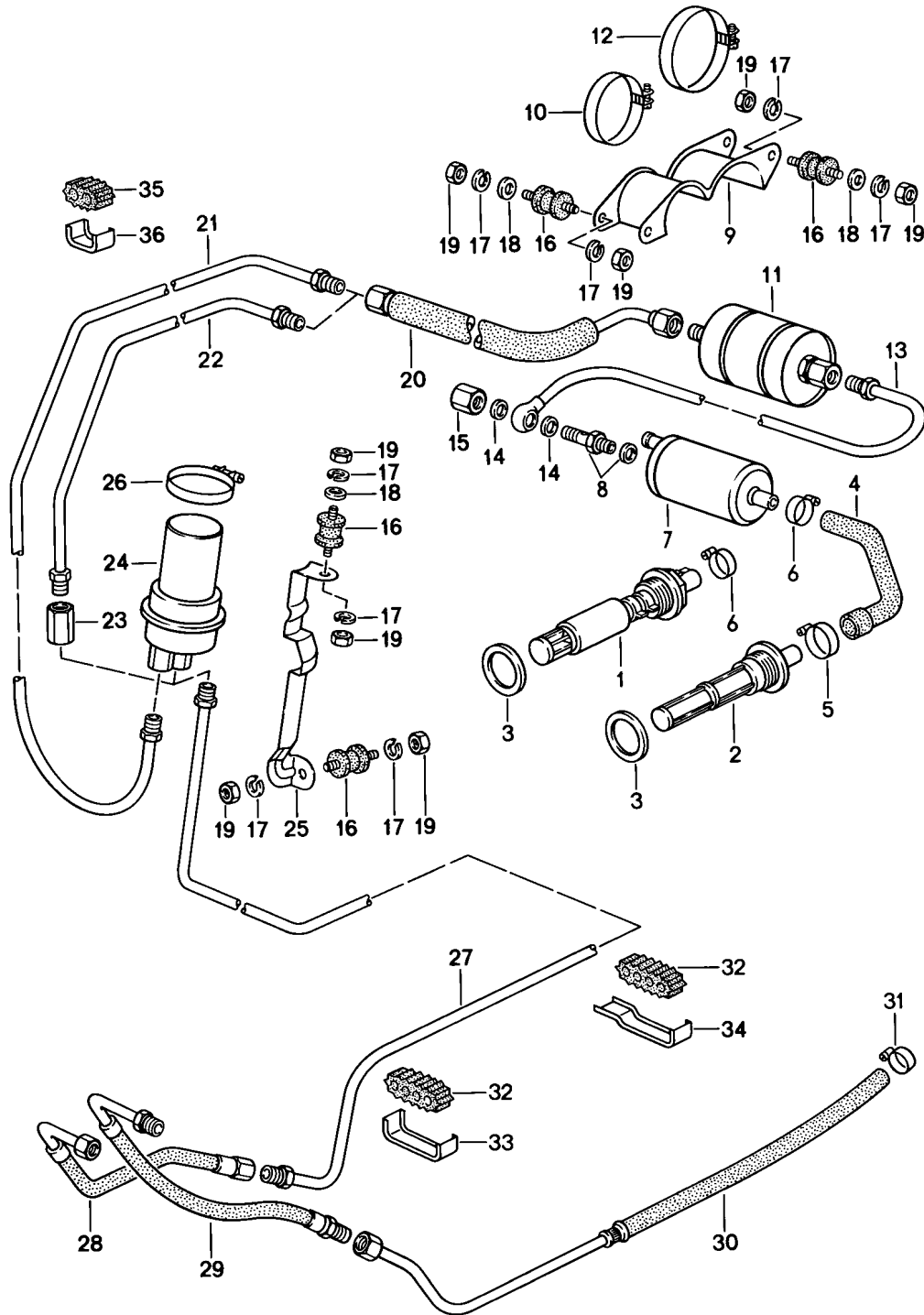
Modell: 928 83

Laufzeit: 1983>>1986

Pos	Teilenummer	Benennung	Bemerkung	St	Modellangabe
32	900 067 131 03	M 8 X 15 Zylinderschraube		1	
33	900 025 007 02	M 8 X 15 Scheibe		1	
33	900 025 007 03	A 8,4 Scheibe		1	
34	900 142 002 01	A 8,4 Federring		1	
35	928 201 313 03	A 8 Tankabdeckung unten		1	
(35)	928 201 313 04	F >>92DS8 41924 F >>92DS8 62068 Tankabdeckung unten		1	
36	N 010 246 4	F 92DS8 41925>> F 92DS8 62069>> Sechskantschraube		4	
37	900 027 015 02	M 8 X 45 Federring		4	
37	900 027 015 03	B 8 Federring		4	
38	928 201 145 03	B 8 Deckel unten		1	
39	N 042 121 3	Zahnscheibe		2	
40	999 507 328 02	A 6,4 Käfigmutter		1	
40	999 507 328 0B	Käfigmutter		1	
41	928 201 343 04	Schelle		3	
-	928 201 373 03	Abdeckung		1	

Modell: 928 83

Laufzeit: 1983>>1986



Modell: 928 83

Laufzeit: 1983>>1986

Pos	Teilenummer	Benennung	Bemerkung	St	Modellangabe
1	928 608 013 00	Kraftstoffanlage Intankpumpe	(AUS) (J)	1	
1	928 608 013 01	Intankpumpe	(AUS) (J)	1	
2	928 201 081 04	Kraftstofffilter M 37 X 1,5		1	
3	928 201 187 02	Dichtring		1	
4	928 356 550 04	Kraftstoffschlauch	(AUS) (J)	1	
4	928 356 550 05	Kraftstoffschlauch		1	
5	999 512 346 00	Schlauchschele A 20/9		1	
6	999 512 554 00	Schlauchschele A 18/9		1	
6		Schlauchschele A 18/9	(AUS) (J)	2	
7	911 608 102 02	Kraftstoffpumpe	83	1	M28.11/12
(7)	928 608 104 01	Kraftstoffpumpe		1	M28.19/20 M28.21/22
8	893 906 093	Rückschlagventil		1	
9	928 356 151 01	Halter		1	
10	999 512 394 00	Schlauchschele		1	
11	928 110 147 05	Kraftstofffilter	83	1	M28.11/12
11	928 110 253 04	Kraftstofffilter		1	M28.19/20 (AG) (SA)
11	928 110 253 06	Kraftstofffilter		1	M28.21/22
11	928 110 253 04	Kraftstofffilter		1	M28.21/22 (AG) (SA)
12	999 512 276 02	Spannschele		1	
12	999 512 276 0B	Spannschele		1	
13	928 356 063 10	Kraftstoffleitung		1	
13	928 356 063 11	Kraftstoffleitung		1	
(13)	928 356 063 01	Kraftstoffleitung siehe Reparaturleitfaden 20.8		1	
14	900 123 005 20	Dichtring A 12 X 16		2	
15	928 110 475 01	Hutmutter		1	
15	928 110 475 03	Hutmutter		1	
15	928 110 475 04	Hutmutter		1	
16	944 610 115 00	Gummi-Metallager		6	
17	N 012 006 4	Federring B 6		12	
18	N 011 666 7	Unterlegscheibe B 6,4		9	
19	900 076 010 02	Mutter M 6		12	
19	900 076 010 0B	Mutter M 6		12	
20	928 356 053 01	Kraftstoffleitung		1	
21	928 356 051 00	Kraftstoffleitung	83	1	
21	928 356 051 01	Kraftstoffleitung	83-	1	
22	928 356 057 00	Kraftstoffleitung		1	
23	477 209 169	Verbindungsstück		2	
24	928 110 197 06	Kraftstoffspeicher	83	1	
25	928 356 639 00	Halter	83	1	
26	999 512 199 02	Spannschele S 54/9	83	1	
27	928 356 029 03	Kraftstoffleitung zum Motorraum		1	
(27)	928 356 029 05	Kraftstoffleitung zum Motorraum	(J) 85	1	
(27)	928 356 029 09	Kraftstoffleitung zum Motorraum	86	1	M28.21/22
(27)	928 356 029 08	Kraftstoffleitung	86	1	M28.43/44

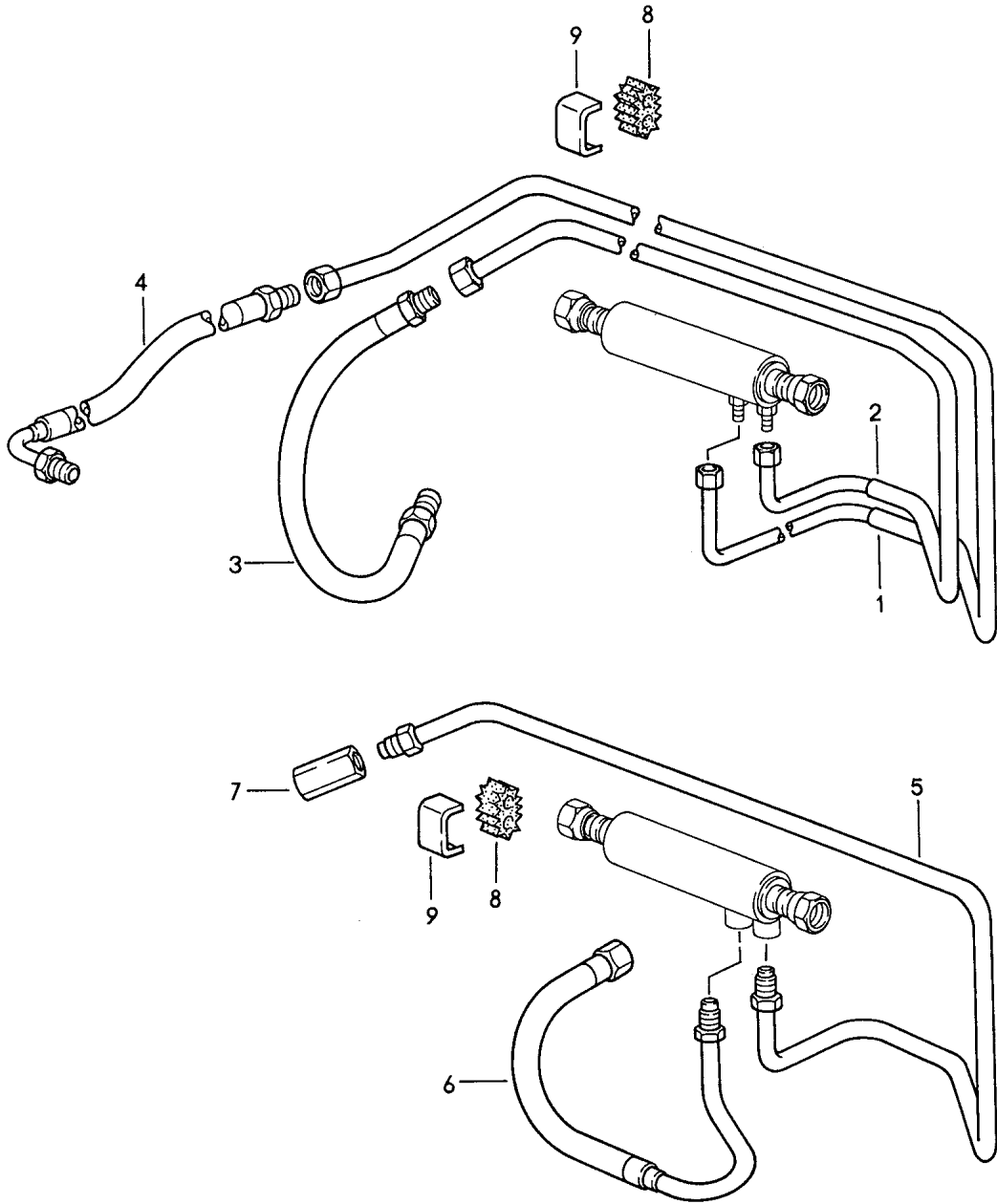
Modell: 928 83

Laufzeit: 1983>>1986

Pos	Teilenummer	Benennung	Bemerkung	St	Modellangabe
					M28.45/46
(27)	928 356 029 12	zum Motorraum Kraftstoffleitung		1	M28.43/44 M28.45/46
28	928 356 079 00	zum Motorraum Kraftstoffschlauch		1	
29	928 356 081 00	Kraftstoffschlauch	83	1	
30	928 356 031 01	Kraftstoffleitung Rücklauf zum Tank	83	1	
(30)	928 356 031 02	Kraftstoffleitung Rücklauf zum Tank	-85	1	
(30)	928 356 031 04	Kraftstoffleitung Rücklauf zum Tank	86	1	
(30)	928 356 031 06	Kraftstoffleitung Rücklauf zum Tank		1	
31	N 023 569 2	Schlauchschelle AR 16/9		1	
31	PCG 023 569 2	Schlauchschelle AR 16/9		1	
32	928 356 551 01	Gummilager		5	
33	928 356 522 00	Lagerbügel	-85	4	
(33)	928 356 553 00	Lagerbügel	86	5	
34	928 356 526 00	Lagerbügel	-85	1	
35	928 356 525 00	Gummilager	-85	10	
(35)	928 356 525 01	Gummilager	86	6	
36	928 356 527 00	Lagerbügel	-85	10	
(36)	928 356 555 00	Befestigungsschelle	86	6	
-	999 511 085 02	Befestigungsschelle	86	1	M157 M298/299
-	999 511 118 02	Rohrschelle	86	1	
-	999 511 118 01	Rohrschelle	86	1	
-	999 591 487 02	Blechmutter	86	1	
-	900 187 115 02	Kombischraube	86	1	
-	900 187 115 01	Kombischraube	86-	1	

Modell: 928 83

Laufzeit: 1983>>1986



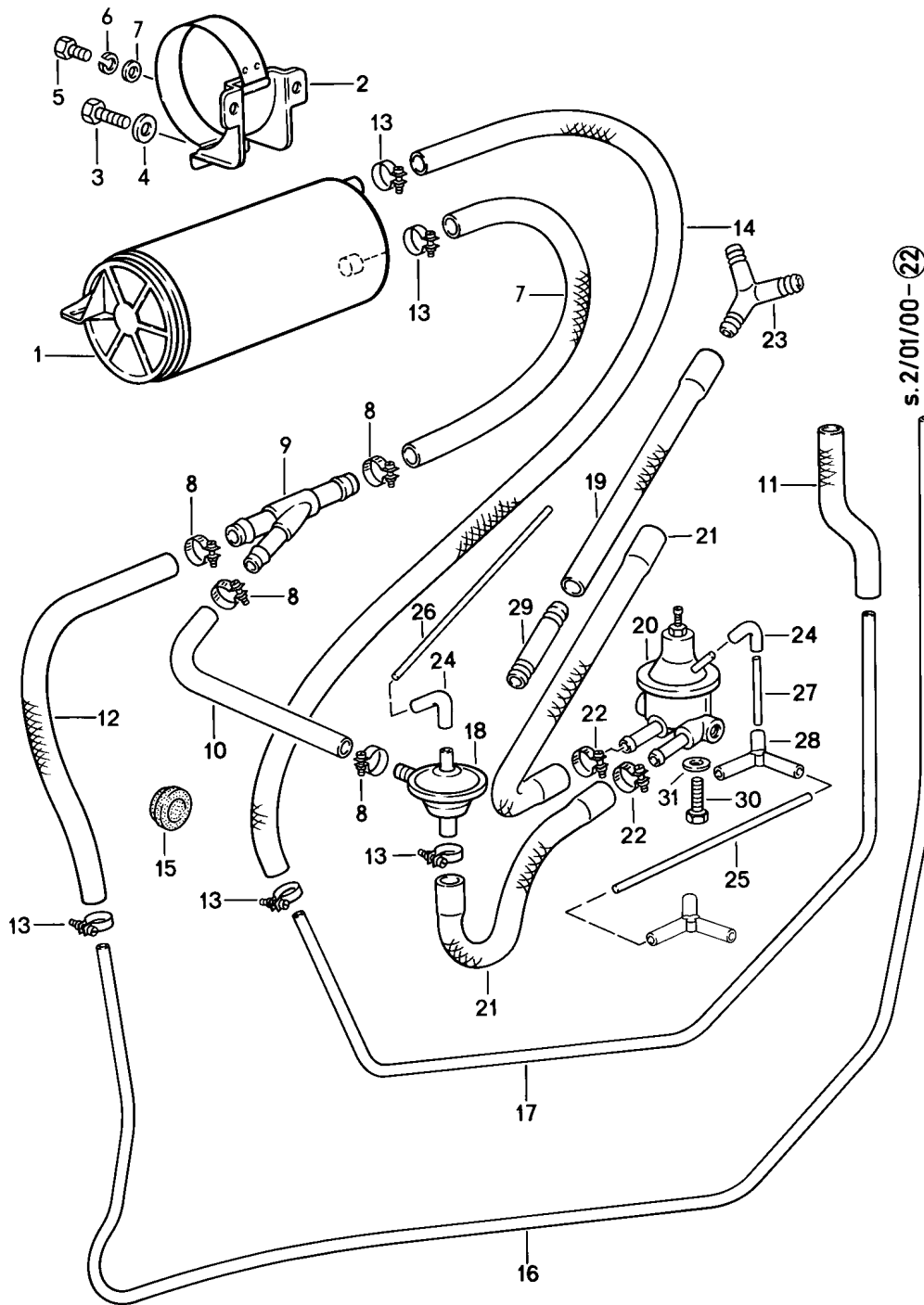
Modell: 928 83

Laufzeit: 1983>>1986

Pos	Teilenummer	Benennung	Bemerkung	St	Modellangabe
5	928 356 185 01	Kraftstoffkühlung			
		Rücklaufleitung	84-	1	
6	928 356 081 02	Zulaufleitung	84-	1	
7	477 209 169	Verbindungsstück	84-	1	
8	928 356 525 00	Gummilager		2	
9	928 356 527 00	Lagerbügel		2	

Modell: 928 83

Laufzeit: 1983>>1986



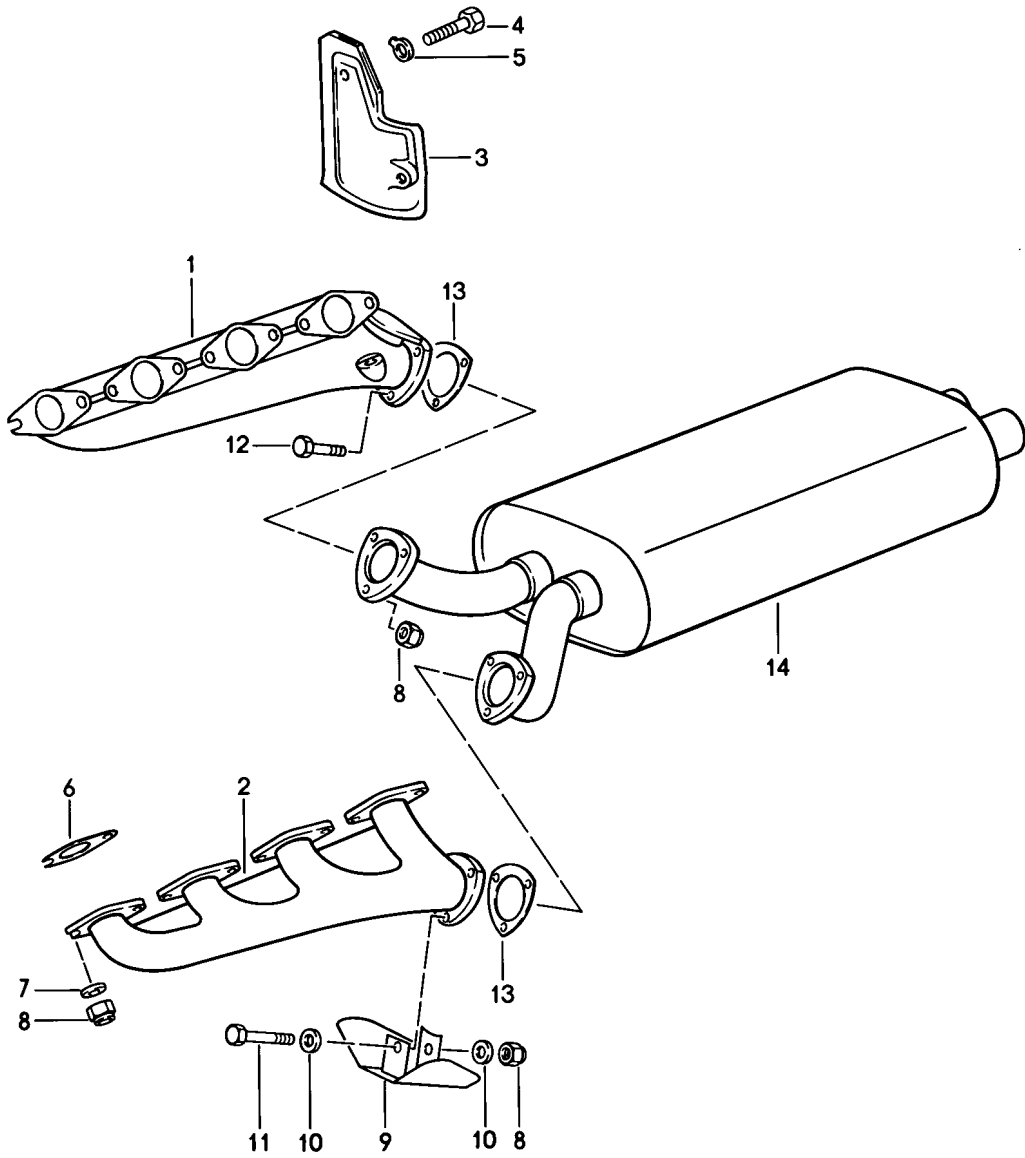
Modell: 928 83

Laufzeit: 1983>>1986

Pos	Teilenummer	Benennung	Bemerkung	St	Modellangabe
1	993 201 221 01	Tankentlüftung Aktivkohlebehälter		1	
1	993 201 221 03	Aktivkohlebehälter		1	
2	928 201 015 02	Konsole		1	
3	900 075 014 02	Sechskantschraube M 6 X 18		1	
3	900 075 014 03	Sechskantschraube M 6 X 18		1	
4	803 817 121	Unterlegscheibe B 6,4 \$ 18 MM		1	
5	900 075 260 02	Sechskantschraube M 6 X 16 SB		2	
6	N 011 524 7	Unterlegscheibe B 6,4		2	
6	N 011 524 27	Unterlegscheibe B 6,4		2	
7	928 201 008 04	Formschlauch		1	
8	900 272 003 02	Schlauchschelle LA 12-20		3	
8	999 512 554 00	Schlauchschelle LA 12-20		3	
9	928 201 219 02	Verbindungsstück		1	
-	999 181 168 50	Schlauch 12 X 18,5		*	
10		380 MM	/LL		
(10)		800 MM	/RL		
-	999 181 716 50	Schlauch 9,5 X 15,5		*	
11		185 MM		1	
12		530 MM		1	
13	999 512 554 00	Schlauchschelle S 18/9		3	
14	928 201 367 02	Schlauch		1	
15	021 119 569 A	Gummitülle		3	
16	928 201 341 04	Entlüftungsleitung	-85	1	
(16)	928 201 341 07	Entlüftungsleitung	86	1	
17	928 201 353 03	Spülluftleitung vorn	-85	1	
17	928 201 353 05	Spülluftleitung vorn	86	1	
(17)	928 201 355 05	Spülluftleitung hinten	86	1	
18	928 110 429 08	Unterdruckventil		1	
19	928 110 652 00	Formschlauch		1	M479
20	944 110 429 00	Steuerventil		1	
21	928 110 652 02	Formschlauch		2	
22	N 023 570 2	Schlauchschelle A 9 X 15 ZY	83	2	
23	928 110 273 00	Y-Stück		1	
24	928 574 717 02	Formschlauch		2	
-	N 020 139 1	Schlauch 4 X 1		*	
25		200 MM		1	
26		450 MM		1	
27		480 MM		1	
28	928 573 727 02	Verteilerstück		1	
29	999 137 023 40	Schlauchverbindungsstutzen		1	
30	N 010 207 6	Sechskantschraube M 5 X 12		2	
30	N 010 207 17	Sechskantschraube M 5 X 12		2	
31	900 025 003 02	Unterlegscheibe 5,3		2	

Modell: 928 83

Laufzeit: 1983>>1986



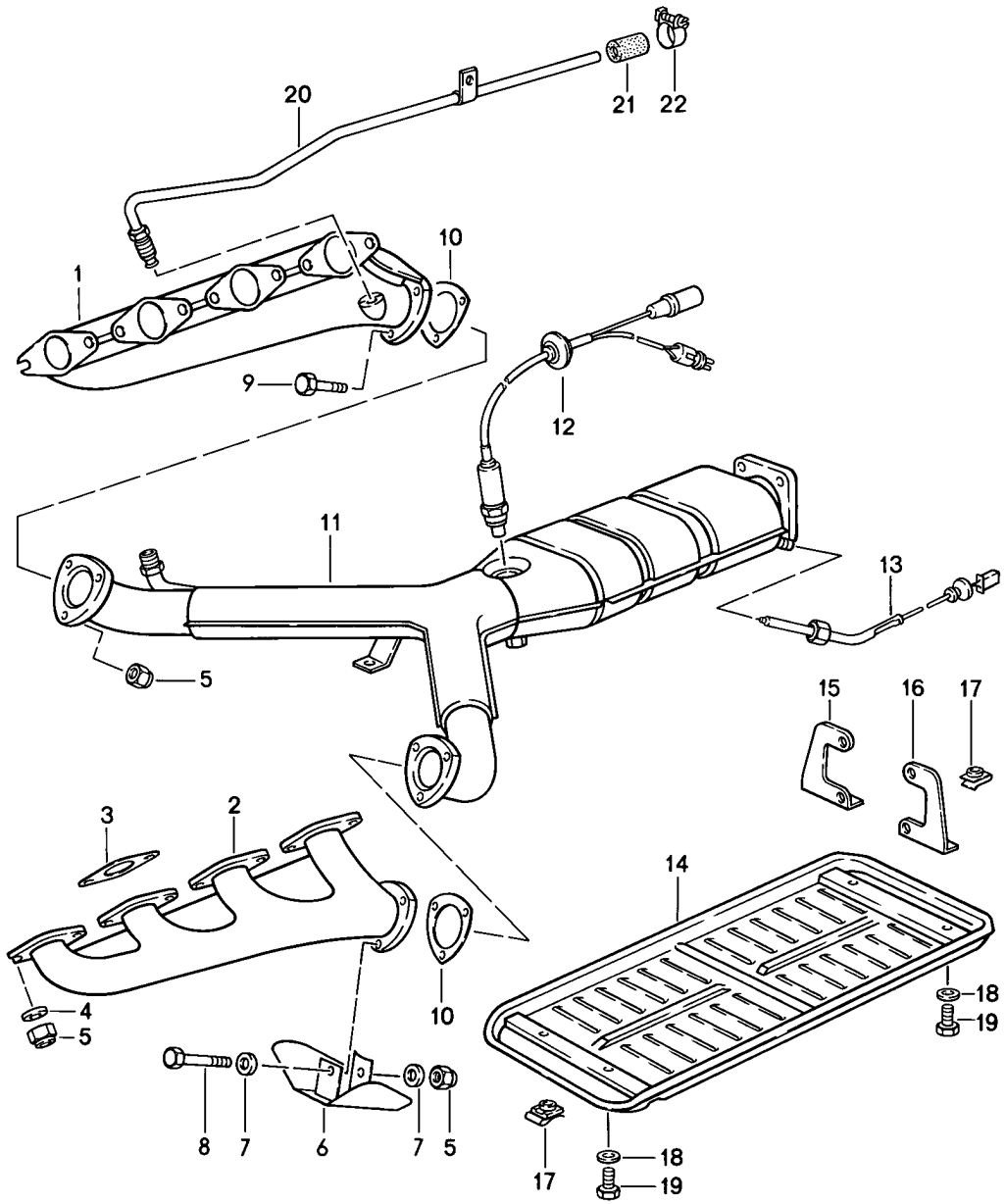
Modell: 928 83

Laufzeit: 1983>>1986

Pos	Teilenummer	Benennung	Bemerkung	St	Modellangabe
1	928 111 139 09	Abgasanlage Vorschalldämpfer Abgaskrümmer		1	M28.11/12 M28.21/22
2	928 111 140 02	Zyl. 1 - 4 Abgaskrümmer	83	1	M28.11/12
(2)	928 111 140 04	Zyl. 5 - 8 Abgaskrümmer	84-	1	M28.21/22
3	927 111 149 02	Zyl. 5 - 8 Abschirmblech	/RL	1	
4	N 010 208 5	Sechskantschraube M 6 X 8	/RL	2	
5	900 910 096 02	Sicherungsmutter	/RL	2	
6	928 111 193 12	Dichtung		8	
7	928 111 181 00	Scheibe		16	
8	999 084 052 02	Sicherungsmutter M 8		22	
9	928 111 067 01	Abschirmplatte		1	M28.11/21
10	999 025 078 02	Scheibe 8,4X17X1,5		2	M28.11/21
11	900 074 283 02	Schraube M 8 X 45		1	M28.11/21
12	900 074 287 02	Sechskantschraube M 8 X 35		5	M28.11/21
12		Sechskantschraube M 8 X 35		6	M28.12/22
13	928 111 127 02	Dichtung		2	
14	928 111 096 03	Vorschalldämpfer		1	
(14)	928 111 090 00	Vorschalldämpfer		1	M28.21/22
-	928 111 901 00	Satz Befestigungsteile	(CH) (S)	1	

Modell: 928 83

Laufzeit: 1983>>1986



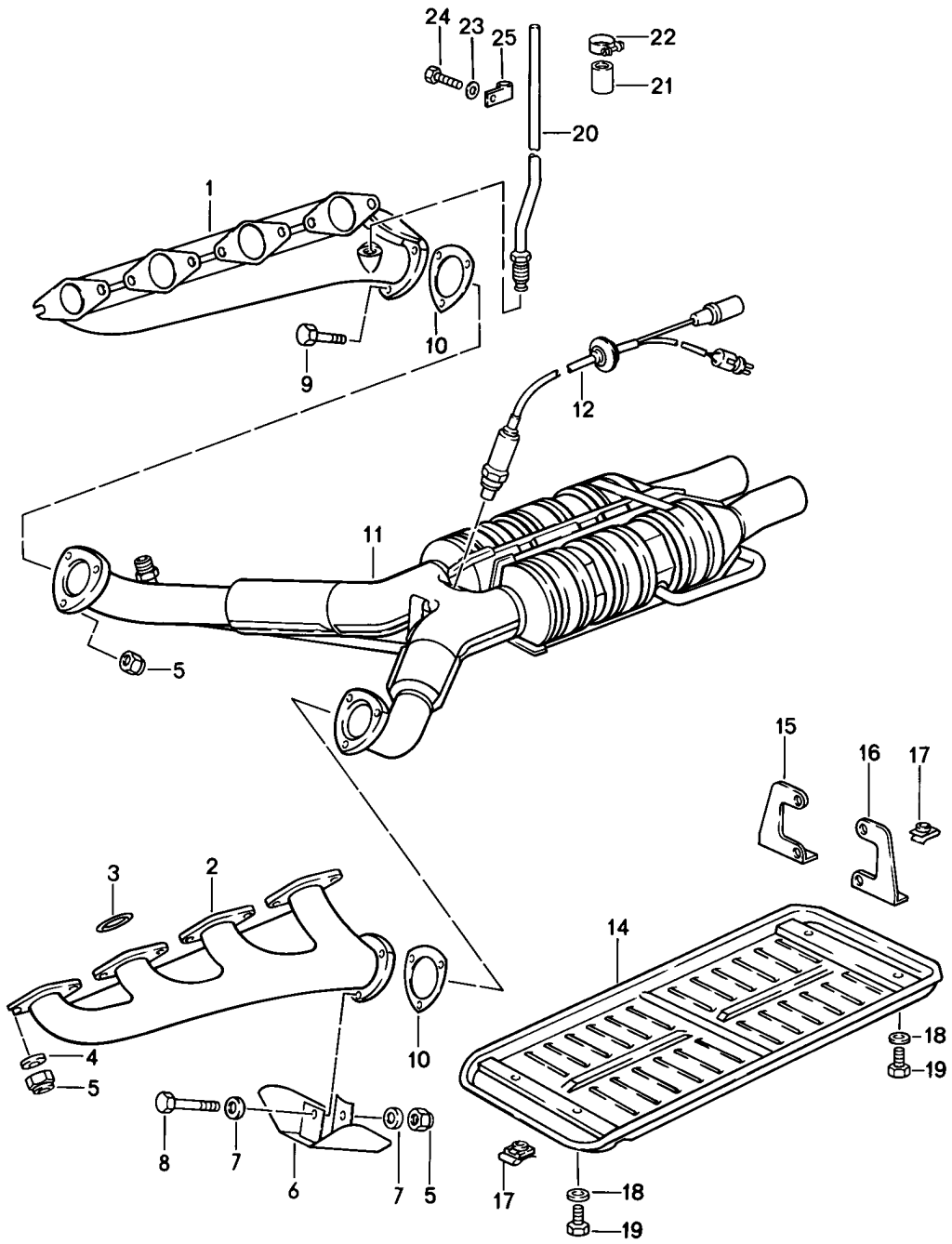
Modell: 928 83

Laufzeit: 1983>>1986

Pos	Teilenummer	Benennung	Bemerkung	St	Modellangabe
1	928 111 139 08	Abgasanlage Katalysator Abgaskrümmer Zyl. 1 - 4		1	
2	928 111 140 02	Abgaskrümmer Zyl. 5 - 8		1	
3	928 111 193 12	Dichtung		8	
4	928 111 181 00	Scheibe		16	
5	999 084 052 02	Sicherungsmutter M 8		22	
9	900 074 287 02	Sechskantschraube M 8 X 35		6	
10	928 111 127 02	Dichtung		2	
11	928 113 138 07	Katalysator		1	
12	928 606 124 00	Lambdasonde		1	
13	928 606 129 00	Temperaturfühler		1	
14	928 113 161 01	Katalysatorabdeckung		1	
15	928 113 148 00	Haltewinkel	/R	1	
16	928 113 163 00	Haltewinkel	/L	1	
17	999 507 326 02	Käfigmutter		4	
18	N 011 524 7	Unterlegscheibe A 6,4		4	
18	N 011 524 27	Unterlegscheibe A 6,4		4	
19	900 075 057 02	Sechskantschraube M 6 X 16		4	
19	900 075 057 03	Sechskantschraube M 6 X 16		4	
20	928 111 149 00	Rohrleitung		1	
21	035 133 335	Verschlusskappe		1	
22	999 512 160 02	Schlauchschelle S 13/9		1	
22	PCG 512 160 02	Schlauchschelle S 13/9		1	
-	928 111 901 00	Satz Befestigungsteile		1	

Modell: 928 83

Laufzeit: 1983>>1986



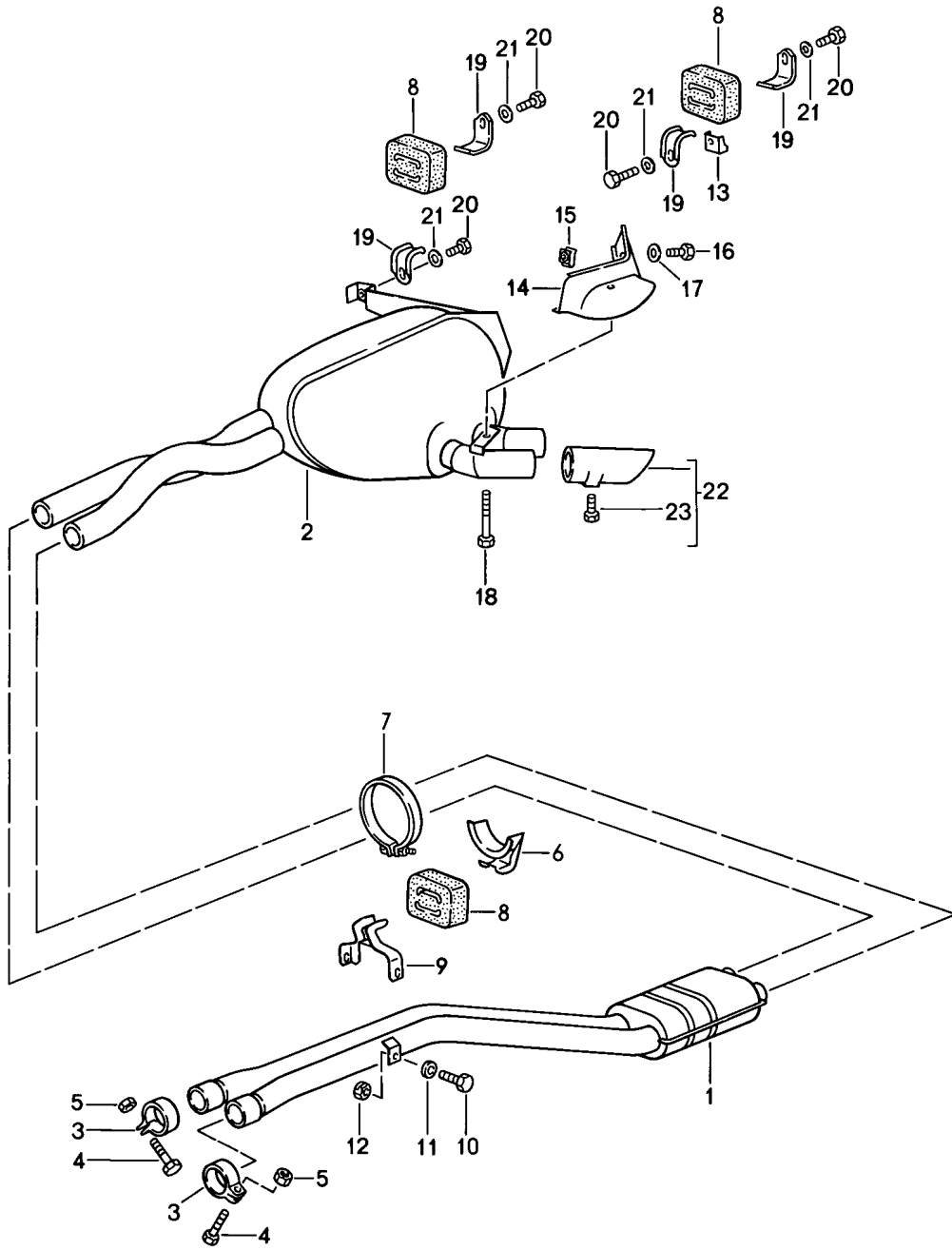
Modell: 928 83

Laufzeit: 1983>>1986

Pos	Teilenummer	Benennung	Bemerkung	St	Modellangabe
1	928 111 145 05	Abgasanlage Katalysator Abgaskrümmer Zyl. 1 - 4		1	
(1)		Abgaskrümmer Zyl. 1 - 4		1	
(1)		Abgaskrümmer Zyl. 1 - 4	/RL	1	M28.45/46
2	928 111 146 05	Abgaskrümmer Zyl. 5 - 8		1	
(2)		Abgaskrümmer Zyl. 5 - 8		1	
3	944 111 205 00	Dichtring		8	
4	928 111 181 00	Scheibe		16	
5	999 084 052 02	Sicherungsmutter M 8		22	
6	928 111 067 01	Abschirmplatte		1	M28.43/45
7	999 025 078 02	Scheibe 8,4 X 17 X 1,5		2	M28.43/45
8	900 074 283 02	Schraube M 8 X 45		1	M28.43/45
9	900 074 287 02	Sechskantschraube M 8 X 35		5	M28.43/45
9		Sechskantschraube M 8 X 35		6	M28.44/46
10	928 111 127 02	Dichtung		2	
11	928 113 212 01	Katalysator		1	M28.43/44
11		Katalysator		1	M28.43/44
(11)	928 113 214 03	Katalysator	(J) 85-	1	M28.44
(11)	928 113 219 00	Katalysator	86	1	M28.45/46
12	928 606 128 00	Lambdasonde beheizt		1	
14	928 113 161 03	Katalysatorabdeckung	(J)	1	M28.44
15	928 113 148 00	Haltewinkel	/R (J)	1	M28.44
16	928 113 163 00	Haltewinkel	/L (J)	1	M28.44
17	999 507 003 02	Blechmutter	(J)	4	M28.44
17	999 507 003 01	Blechmutter	(J)	4	M28.44
18	N 011 524 7	Unterlegscheibe A 6,4	(J)	4	M28.44
18	N 011 524 27	Unterlegscheibe A 6,4	(J)	4	M28.44
19	900 187 015 02	Sechskantblechschraube B 6,3 X 13	(J)	4	M28.44
20	928 111 149 03	Rohrleitung Zyl. 1 - 4		1	
(20)	928 111 150 00	Rohrleitung Zyl. 5 - 8		1	
21	034 133 335 D	Verschlusskappe		2	
22	999 512 160 02	Schlauchschelle S 13/9		2	
22	PCG 512 160 02	Schlauchschelle S 13/9		2	
23	N 011 524 7	Unterlegscheibe A 6,4		2	
23	N 011 524 27	Unterlegscheibe A 6,4		2	
24	N 011 524 7	Unterlegscheibe M 6 X 12		2	
24	N 011 524 27	Unterlegscheibe M 6 X 12		2	
25	928 111 158 00	Haltebügel		2	
(25)	928 111 158 01	Rohrschelle		2	
-	928 111 901 00	Satz Befestigungsteile		1	

Modell: 928 83

Laufzeit: 1983>>1986



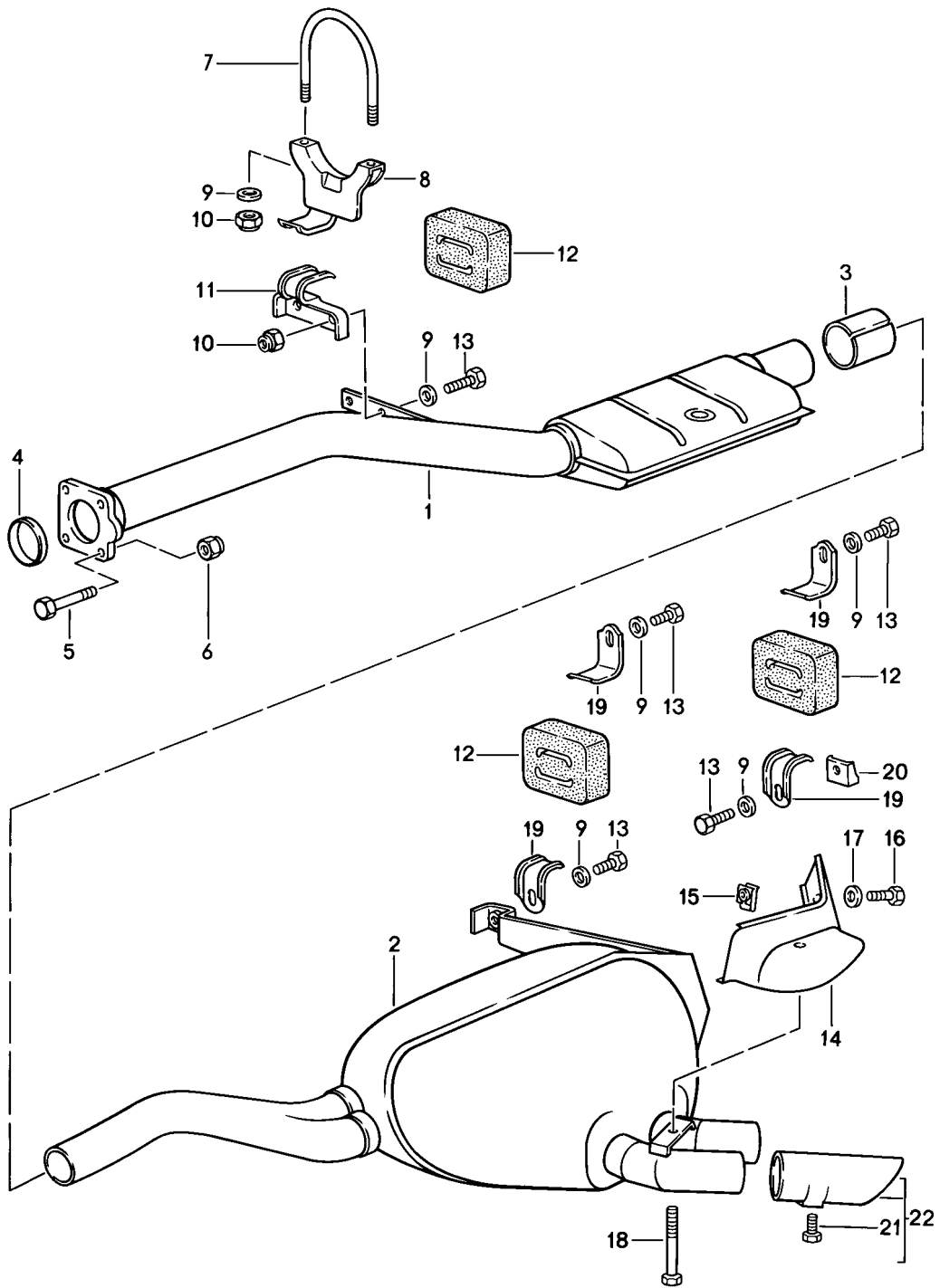
Modell: 928 83

Laufzeit: 1983>>1986

Pos	Teilenummer	Benennung	Bemerkung	St	Modellangabe
		Abgasanlage			
		Hauptschalldämpfer			
1	928 111 935 00	Zwischenschalldämpfer		1	
2	928 111 933 00	Hauptschalldämpfer		1	
(2)	928 111 933 01	Hauptschalldämpfer	(CH) (S)	1	
3	928 111 424 00	Rohrschelle		2	
4	900 155 036 02	Sechskantschraube M 10 X 50		2	
5	999 084 047 02	Sicherungsmutter M 10		2	
6	928 111 278 00	Haken oben		1	
7	999 512 325 02	Spannschelle		1	
8	928 111 259 02	Gummilager Information vorhanden		3	
9	928 111 279 00	Haken unten		1	
10	900 075 318 02	Sechskantschraube M 8 X 16		2	
11	999 025 078 02	Scheibe 8,4 X 7 X 1,5		2	
12	999 084 052 02	Sicherungsmutter M 8		2	
13	928 111 257 01	Halter		1	
14	928 111 242 01	Abschirmblech		1	
15	999 507 326 02	Käfigmutter M 6		1	
16	900 075 057 02	Sechskantschraube M 6 X 16		1	
16	900 075 057 03	Sechskantschraube M 6 X 16		1	
17	N 011 524 7	Unterlegscheibe A 6,4		1	
17	N 011 524 27	Unterlegscheibe A 6,4		1	
18	N 010 375 4	Sechskantschraube M 8 X 75		1	
19	928 111 264 01	Haken		4	
20	900 075 087 02	Sechskantschraube M 8 X 16		4	
20	900 075 087 03	Sechskantschraube M 8 X 16		4	
21	900 025 007 02	Scheibe A 8,4		4	
21	900 025 007 03	Scheibe A 8,4		4	
22	928 111 271 01	Auspuffblende		2	
23	900 075 001 03	Sechskantschraube M 5 X 8		8	

Modell: 928 83

Laufzeit: 1983>>1986



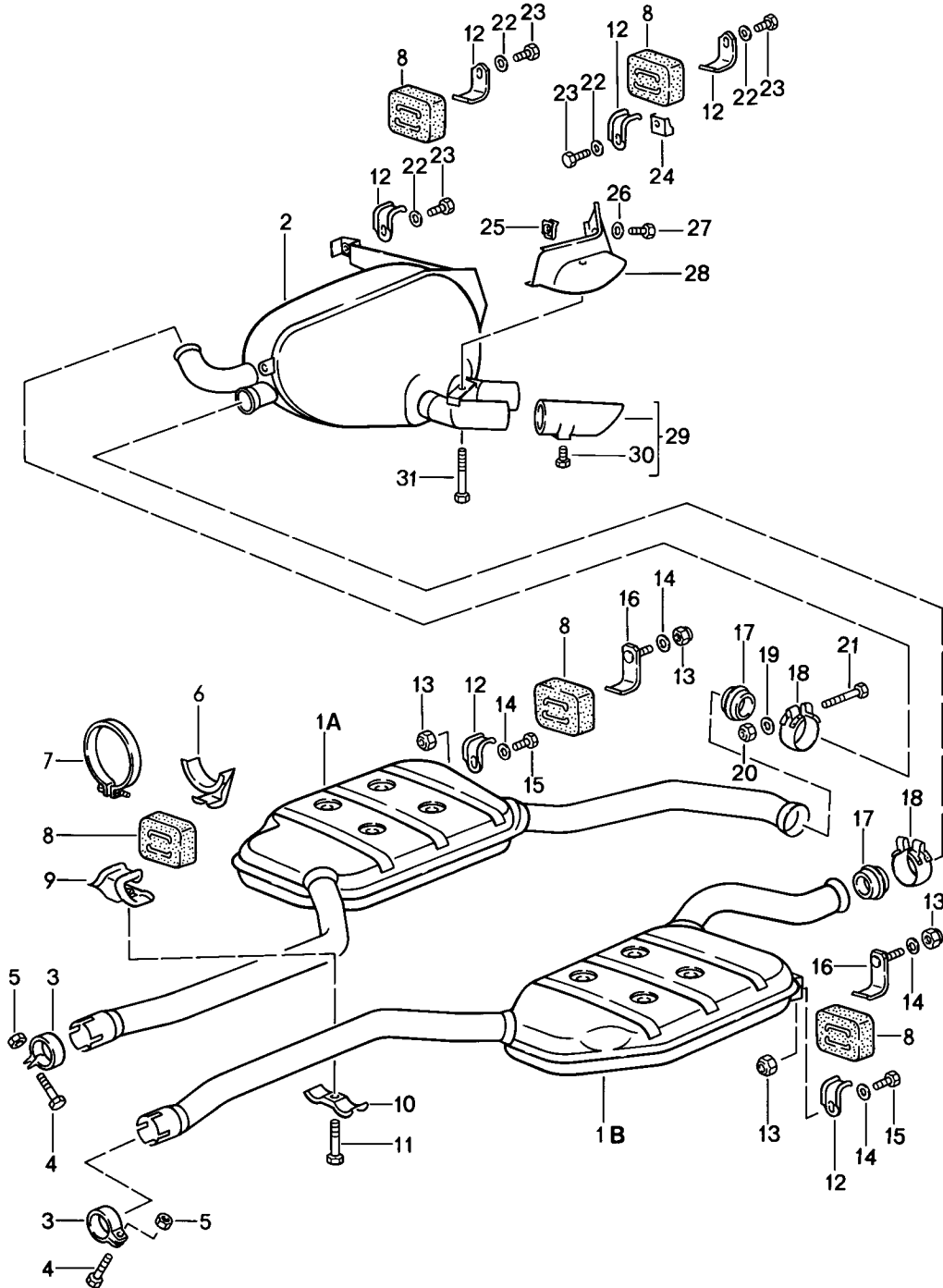
Modell: 928 83

Laufzeit: 1983>>1986

Pos	Teilenummer	Benennung	Bemerkung	St	Modellangabe
		Abgasanlage			
		Hauptschalldämpfer	-84		
1	928 111 934 00	Zwischenschalldämpfer		1	
2	928 111 931 03	Hauptschalldämpfer		1	
3	928 111 955 00	Schweissmuffe		1	
4	928 111 244 03	Dichtring		1	
5	N 010 020 2	Sechskantschraube M 10 X 38		4	
6	999 084 047 02	Sicherungsmutter M 10		4	
7	928 111 227 01	Bügel		1	
8	928 111 061 00	Halter		1	
9	900 025 007 02	Scheibe A 8,4		8	
9	900 025 007 03	Scheibe A 8,4		8	
10	999 084 041 02	Sicherungsmutter M 9		4	
11	928 111 261 02	Haken		1	
12	928 111 259 02	Gummilager Information vorhanden		3	
13	900 075 087 02	Sechskantschraube M 8 X 16		6	
13	900 075 087 03	Sechskantschraube M 8 X 16		6	
14	928 111 242 01	Abschirmblech		1	
15	999 507 326 02	Käfigmutter		1	
16	900 075 057 02	Sechskantschraube M 6 X 16		1	
16	900 075 057 03	Sechskantschraube M 6 X 16		1	
17	N 011 524 7	Unterlegscheibe A 6,4		1	
17	N 011 524 27	Unterlegscheibe A 6,4		1	
18	N 010 375 4	Sechskantschraube M 8 X 75		1	
19	928 111 264 01	Haken		4	
20	928 111 257 01	Halter		1	
21	900 075 001 03	Sechskantschraube M 5 X 8		X	
22	928 111 271 01	Auspuffblende		2	

Modell: 928 83

Laufzeit: 1983>>1986



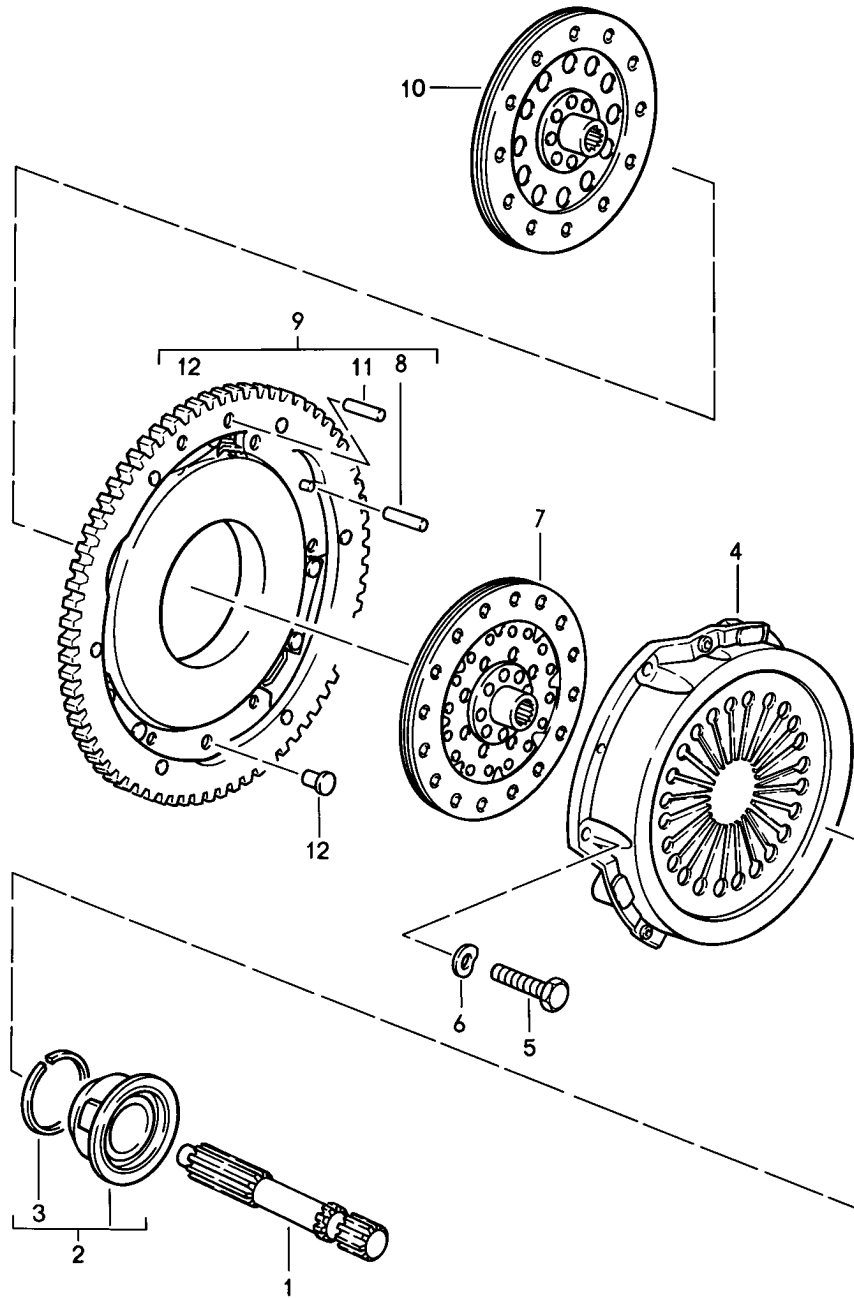
Modell: 928 83

Laufzeit: 1983>>1986

Pos	Teilenummer	Benennung	Bemerkung	St	Modellangabe
		Abgasanlage			
		Hauptschalldämpfer			86
1A	928 111 094 01	Zwischenschalldämpfer	/R	1	
1B	928 111 093 02	Zwischenschalldämpfer	/L	1	
2	928 111 044 00	Hauptschalldämpfer		1	
2	928 111 046 00	Hauptschalldämpfer	(J)	1	(SG)
3	928 111 424 00	Rohrschelle		2	
4	900 155 036 02	Sechskantschraube M 10 X 50		2	
5	999 084 047 02	Sicherungsmutter M 10		2	
6	928 111 278 00	Haken		1	
7	999 512 325 02	Spannschelle		1	
8	928 111 259 02	Gummilager Information vorhanden		4	
9	928 111 287 00	Halter		1	
10	928 111 288 00	Halter		1	
11	900 155 036 02	Sechskantschraube M 10 X 50		1	
12	928 111 264 01	Haken		6	
13	900 910 022 02	Sicherungsmutter		4	
14	900 025 007 02	Scheibe		4	
14	900 025 007 03	Scheibe		4	
15	900 075 366 02	Kombischraube		2	
16	928 111 260 00	Haken		2	
17	928 111 246 05	Dichtring		2	
17	928 111 246 06	Dichtring		2	
18	928 111 427 00	Rohrschelle		2	
19	999 025 078 02	Scheibe		2	
20	999 084 052 02	Sicherungsmutter		2	
21	900 074 304 02	Sechskantschraube M 8 X 60		2	
22	900 025 007 02	Scheibe A 8,4		4	
22	900 025 007 03	Scheibe A 8,4		4	
23	900 075 087 02	Sechskantschraube M 8 X 16		4	
23	900 075 087 03	Sechskantschraube M 8 X 16		4	
24	928 111 257 01	Halter		1	
25	999 507 326 02	Käfigmutter M 6		1	
26	N 011 524 7	Unterlegscheibe A 6,4		1	
26	N 011 524 27	Unterlegscheibe A 6,4		1	
27	900 075 057 02	Sechskantschraube M 6 X 16		1	
27	900 075 057 03	Sechskantschraube M 6 X 16		1	
28	928 111 242 01	Abschirmblech		1	
29	928 111 271 01	Auspuffblende		2	
30	900 075 001 03	Sechskantschraube M 5 X 8		2	
31	N 010 375 4	Sechskantschraube M 8 X 75		1	

Modell: 928 83

Laufzeit: 1983>>1986



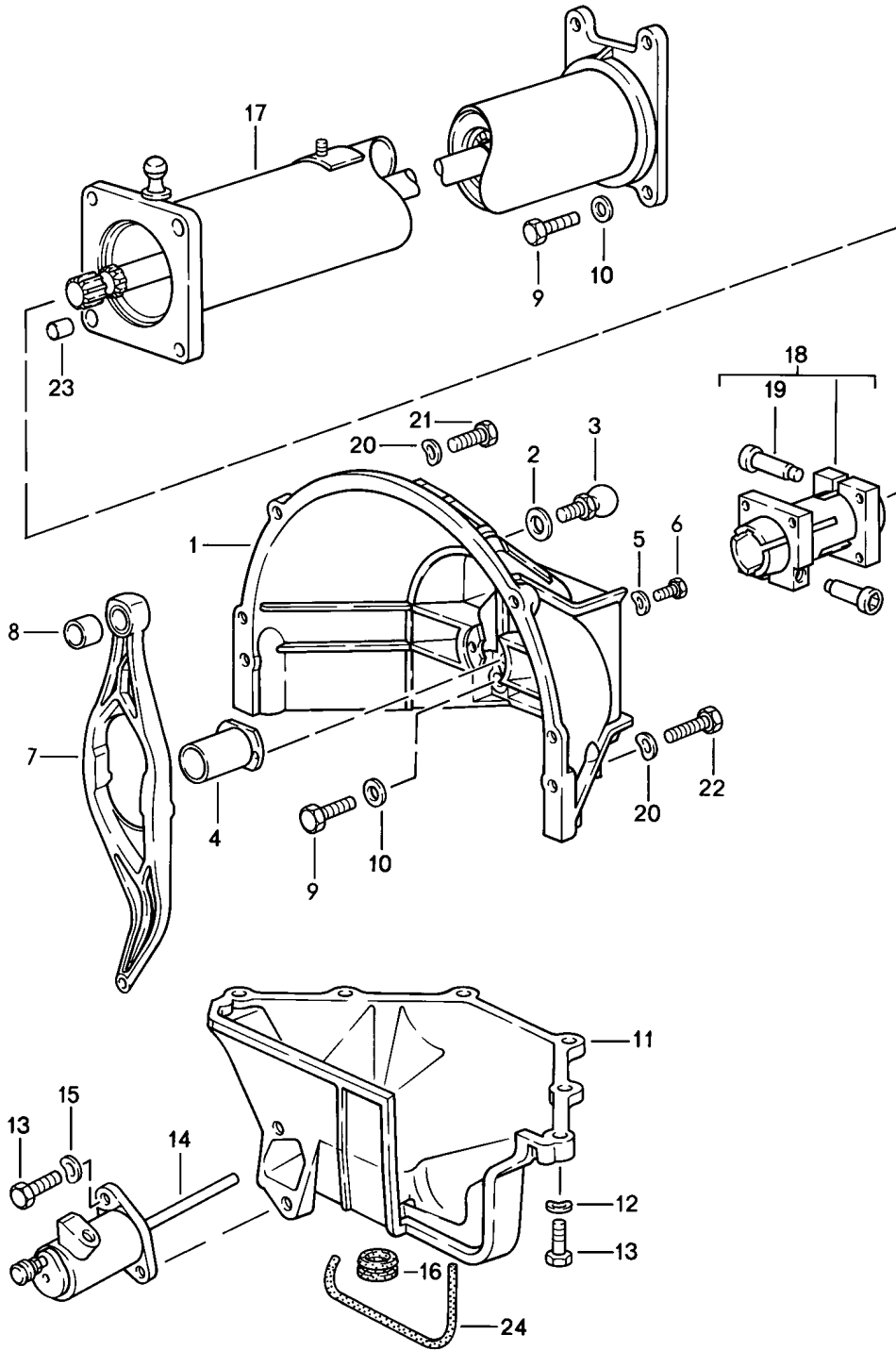
Modell: 928 83

Laufzeit: 1983>>1986

Pos	Teilenummer	Benennung	Bemerkung	St	Modellangabe
1	928 421 235 16	Kupplung Zentralwelle		1	
1	928 421 235 17	Zentralwelle		1	
2	928 116 085 24	Ausrücklager		1	
2	928 116 085 25	Ausrücklager		1	
3	999 152 068 01	Sprengring		1	
4	928 116 031 26	Druckplatte		1	
4	928 116 031 27	Druckplatte		1	
5	N 010 340 6	Sechskantschraube M 8 X 40		6	
6	900 025 007 02	Scheibe A 8,4		6	
6	900 025 007 03	Scheibe A 8,4		6	
7	928 116 011 36	Kupplungsscheibe 2 nur in Verbindung mit 928.116.011.35		1	
8	999 012 030 00	Zylinderstift	83	3	
8		Zylinderstift	84-	2	
9	928 116 033 22	Zwischenring	83	1	
9	928 116 033 26	Zwischenring	84-	1	
10	928 116 011 35	Kupplungsscheibe 1 nur in Verbindung mit 928.116.011.36		1	
11	900 302 010 00	Zylinderstift	84-	2	
12	928 116 471 00	Zylinderstift	84-	1	
-	000 043 024 00	Höchstdruckfett siehe Gruppe 0/06/00		X	
-	928 116 911 00	Reparatursatz für Kupplung		1	

Modell: 928 83

Laufzeit: 1983>>1986



Modell: 928 83

Laufzeit: 1983>>1986

Pos	Teilenummer	Benennung	Bemerkung	St	Modellangabe
		Zentralrohr			
		Schaltgetriebe			
1	928 116 402 00	Kupplungsgehäuse		1	
2	900 025 007 02	Scheibe		1	
		A 8,4			
2	900 025 007 03	Scheibe		1	
		A 8,4			
3	928 116 075 01	Kugelzapfen		1	
		8 MM \$			
3	928 116 075 02	Kugelzapfen		1	
		8 MM \$			
4	928 116 087 13	Führungsrohr		1	
5	N 011 524 7	Unterlegscheibe		2	
		A 6,4			
5	N 011 524 27	Unterlegscheibe		2	
		A 6,4			
6	900 075 057 02	Sechskantschraube		2	
		M 6 X 16			
6	900 075 057 03	Sechskantschraube		2	
		M 6 X 16			
7	928 116 832 09	Ausrückhebel		1	
8	928 116 145 03	Kugelschale		1	
9	N 010 445 2	Sechskantschraube		8	
		M 10 X 45			
9	900 074 372 01	Sechskantschraube		8	
		M 10 X 45			
10	900 025 008 09	Unterlegscheibe		8	
		A 10,5			
10	900 025 008 04	Scheibe		8	
		A 10,5			
11	928 116 412 01	Deckel		1	
		für			
		Kupplungsgehäuse			
12	N 012 241 8	Federscheibe		6	
		B 8			
13	900 075 099 02	Sechskantschraube		8	
		M 8 X 30			
13	900 075 099 03	Sechskantschraube		8	
		M 8 X 30			
14	928 116 237 19	Kupplungsnehmerzylinder		1	
-	928 116 901 00	Reparatursatz		1	
		Kupplungsnehmerzylinder			
15	900 027 015 02	Federring		2	
		B 8			
15	900 027 015 03	Federring		2	
		B 8			
16	928 116 425 00	Kappe		3	
(16)	477 521 177	Kappe		1	
17	928 421 012 26	Zentralrohr		1	
		einbaufertig			
18	922 421 051 02	Klemmhülse		1	
18	922 421 051 03	Klemmhülse		1	
19	931 421 240 00	Klemmschraube		2	
20	N 011 531 14	Unterlegscheibe		4	
		B 12			
21	N 010 142 2	Sechskantschraube		4	
		M 12 X 1,5 X 50			
22	N 010 165 3	Sechskantschraube		2	
		M 12 X 1,5 X 65			
22	900 082 109 01	Sechskantschraube		2	
		M 12 X 1,5 X 65			
23	900 197 042 01	Spannstift		2	
		10 X 12			

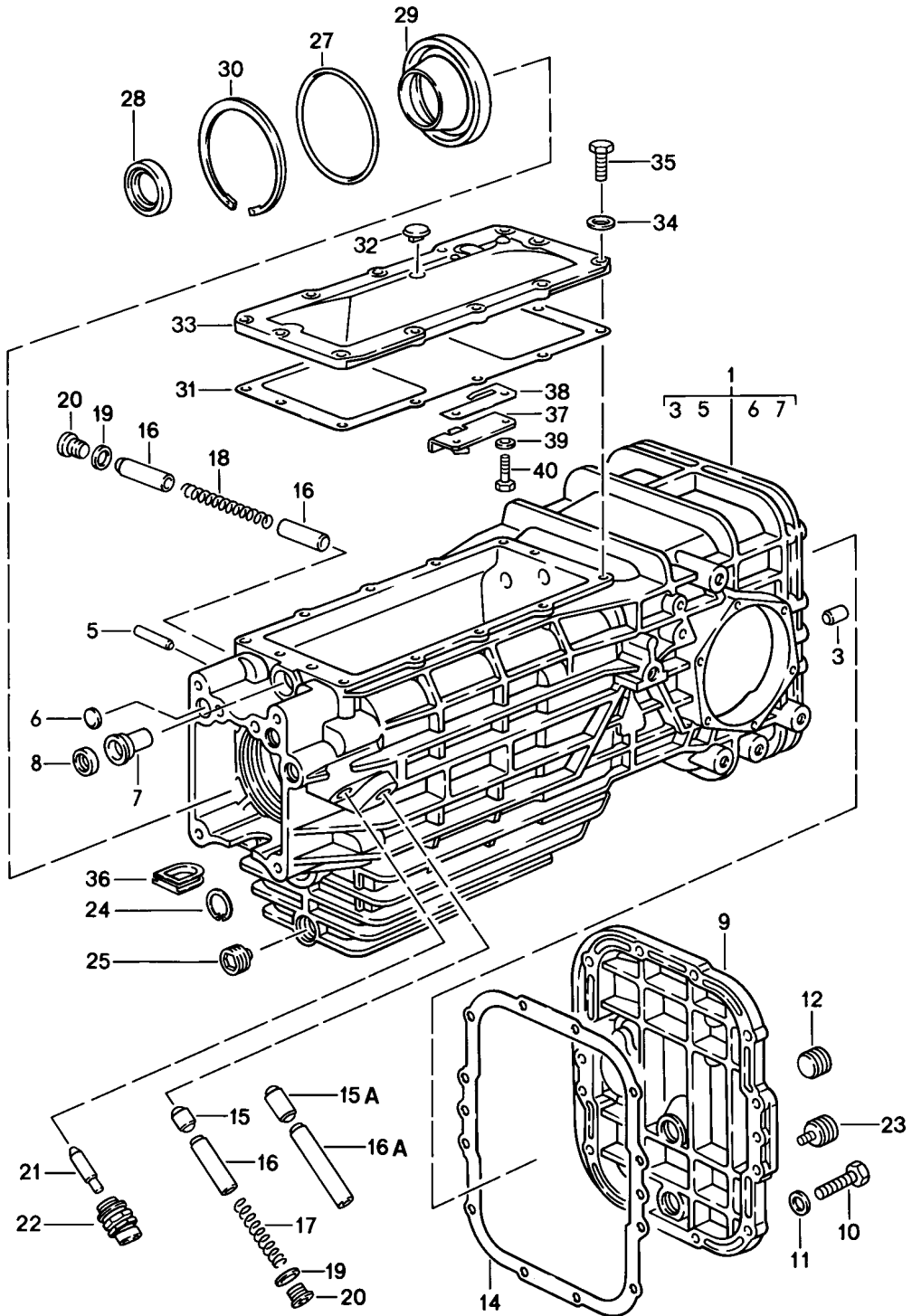
Modell: 928 83

Laufzeit: 1983>>1986

Pos	Teilenummer	Benennung	Bemerkung	St	Modellangabe
24	928 116 427 02	Dichtleiste		1	

Modell: 928 83

Laufzeit: 1983>>1986



Modell: 928 83

Laufzeit: 1983>>1986

Pos	Teilenummer	Benennung	Bemerkung	St	Modellangabe
-	928 300 005 07	Ersatzgetriebe Getriebegehäuse Schaltgetriebe Schaltgetriebe einbaufertig	-84	1	G28.07
-	928 300 005 10	Schaltgetriebe einbaufertig	85-	1	G28.10
-	928 300 005 08	Schaltgetriebe einbaufertig	-84	1	G28.08
-	928 300 005 11	Schaltgetriebe einbaufertig	85-	1	G28.11
-	928 300 905 07	Schaltgetriebe einbaufertig	-84	1	G28.07
-	928 300 015 10	Sperrdifferential 40 % Schaltgetriebe einbaufertig	85-	1	G28.10
-	928 300 905 08	Sperrdifferential 40 % Schaltgetriebe einbaufertig	-84	1	G28.08
-	928 300 015 11	Sperrdifferential 40 % Schaltgetriebe einbaufertig	85-	1	G28.11
-	928 300 015 LX	Sperrdifferential 40 % Schaltgetriebe einbaufertig	85-	1	G28.11
1	928 301 901 02	Sperrdifferential 40 % Getriebegehäuse	-84	1	G28.07/08
(1)	928 301 901 03	Getriebegehäuse	85-	1	G28.10/11
3	900 012 086 00	Zylinderstift 6 X 18		2	
5	900 302 009 00	Zylinderstift 6M 6 X 32	-84	1	G28.07/08
6	900 040 013 02	Verschlussscheibe		3	
7	928 301 502 00	Führungsbuchse	-84	1	G28.07/08
(7)	928 301 502 03	Führungsbuchse	85-	1	G28.10/11
8	928 303 120 01	Wellendichtring		1	
9	928 301 305 09	Gehäusedeckel hinten		1	
10	900 075 099 02	Sechskantschraube M 8 X 30		12	
10	900 075 099 03	Sechskantschraube M 8 X 30		12	
11	900 025 007 02	Scheibe A 8,4		12	
11	900 025 007 03	Scheibe A 8,4		12	
12	999 064 019 02	Verschlussschraube		1	
12	999 064 019 0C	Verschlussschraube		1	
14	928 301 395 03	Dichtung für Gehäusedeckel hinten		1	
15	928 303 231 21	Sperrstück	-84	1	G28.07/08
(15)	928 303 231 24	Sperrstück	85-	1	G28.10/11
15A	928 303 232 00	Sperrstück	85-	1	G28.10/11
16	928 303 233 22	Sperrbüchse	-84	3	G28.07/08
(16)	928 303 233 25	Sperrbüchse	85-	1	G28.10/11
16A	928 303 234 00	Sperrbüchse	85-	2	G28.10/11
17	928 303 235 20	Druckfeder	-84	1	G28.07/08
(17)	928 303 235 23	Druckfeder	85-	1	G28.10/11
18	928 303 237 20	Druckfeder		1	
(18)	928 303 235 24	Druckfeder	85-	2	G28.10/11
19	900 123 116 30	Dichtring		2	

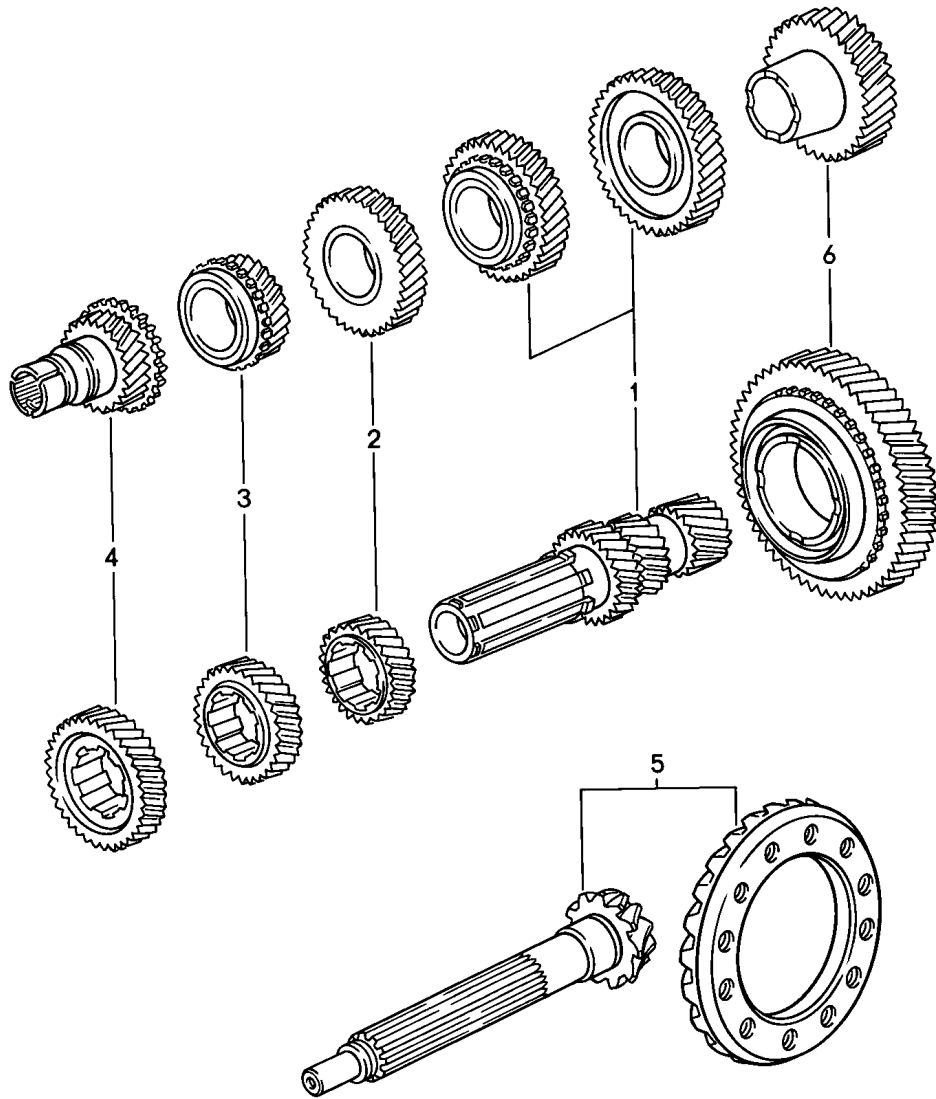
Modell: 928 83

Laufzeit: 1983>>1986

Pos	Teilenummer	Benennung	Bemerkung	St	Modellangabe
20	900 219 006 02	Verschlussschraube		2	
20	900 219 006 01	Verschlussschraube		2	
21	928 606 241 02	Stößel		1	
22	914 613 541 02	Rückfahrlichtschalter		1	
23	999 064 020 02	Verschlussschraube		1	
24	N 012 375 1	Sicherungsring		1	
25	999 064 020 02	Verschlussschraube		1	
27	928 301 111 00	O-Ring		1	
27	928 301 111 01	O-Ring		1	
28	928 302 167 03	Wellendichtring		1	
28	928 302 167 05	Wellendichtring		1	
29	928 302 175 11	Lagerdeckel		1	
30	900 042 052 01	Sicherungsring		1	
31	928 301 393 06	Dichtung für Gehäusedeckel oben	-84	1	G28.07/08
(31)		Dichtung	85-	1	G28.10/11
32	928 301 311 01	Entlüfter		1	
33	928 301 303 09	Gehäusedeckel	-84	1	G28.07/08
(33)	928 301 303 11	Deckel	85-	1	G28.10/11
34	N 011 524 7	Unterlegscheibe A 6,4		12	
34	N 011 524 27	Unterlegscheibe A 6,4		12	
35	900 075 016 02	Sechskantschraube M 6 X 22		12	
35	900 075 016 03	Sechskantschraube M 6 X 22		12	
36	928 301 171 00	Kappe		1	
37	928 303 025 05	Rückwärtsgangsperr		1	
37	928 303 025 06	Rückwärtsgangsperr		1	
38	928 303 287 01	Blattfeder		1	
39	N 012 226 5	Federscheibe B 6		2	
40	900 075 057 02	Sechskantschraube M 6 X 16		2	
40	900 075 057 03	Sechskantschraube M 6 X 16		2	

Modell: 928 83

Laufzeit: 1983>>1986



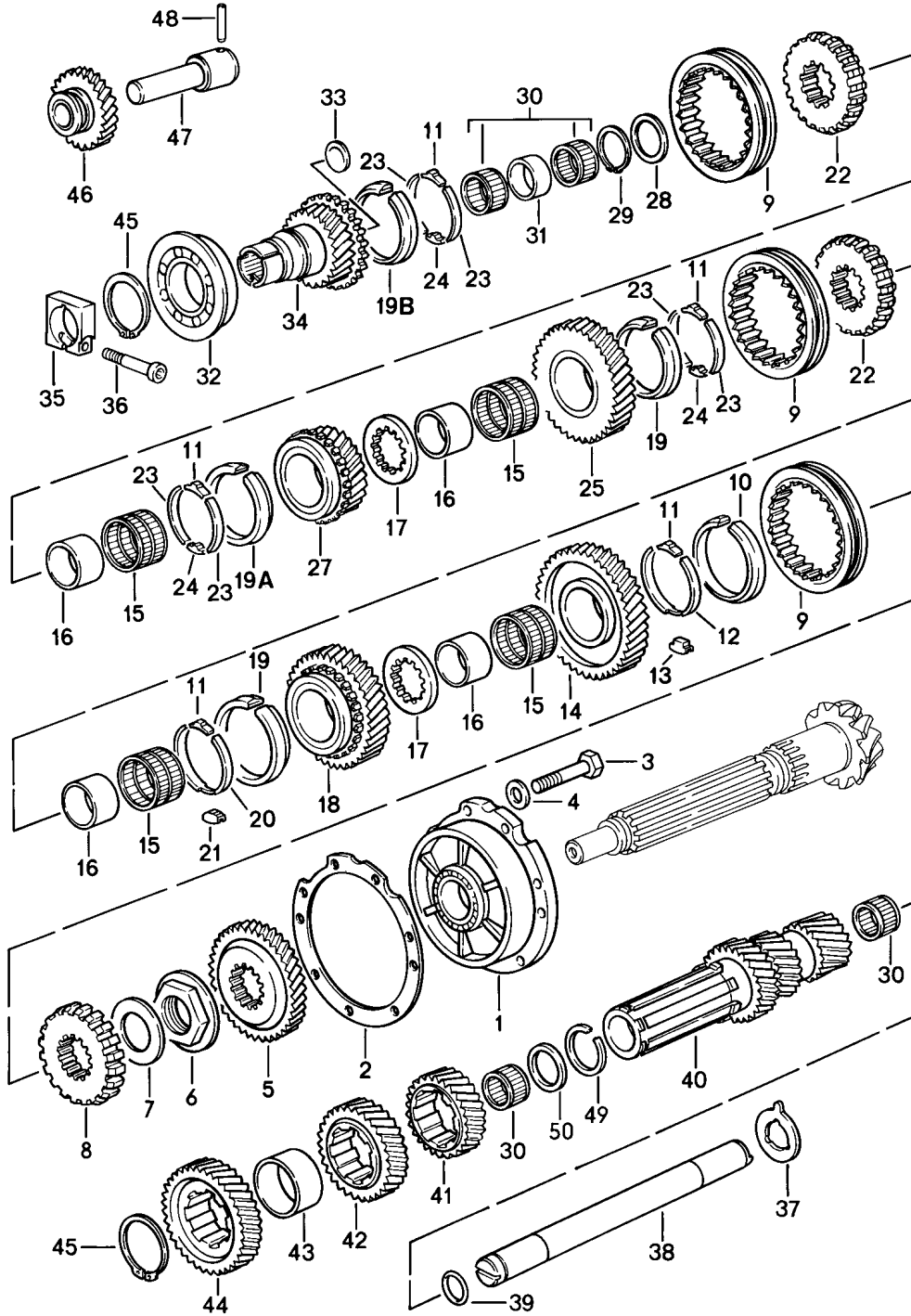
Modell: 928 83

Laufzeit: 1983>>1986

Pos	Teilenummer	Benennung	Bemerkung	St	Modellangabe
1	928 302 901 14	Radsätze Schaltgetriebe Getriebe G 28.07/08 Radsatz 1. / 2. Gang Z = 17:44 Z = 22:38 mitverwenden: 999.152.087.01 928.302.278.00	-84 -84	1	
2	928 302 903 14	Radpaar 3. Gang Z = 26:32	-84	1	
3	928 302 904 14	Radpaar 4. Gang Z = 29:27	-84	1	
4	928 302 905 19	Radsatz ständiger 5. Gang Z = 22:32	-84	1	G28.07
4	928 302 905 15	Radsatz ständiger 5. Gang Z = 20:33	-84	1	G28.08
5	928 302 911 27	Triebsatz Z = 11:30	-84	1	G28.07
5	928 302 911 32	Triebsatz Z = 15:34	-84	1	G28.08
(1)	928 302 901 21	Getriebe G 28.10/11 Radsatz 1. / 2. Gang Z = 17:44 Z = 22:38 mitverwenden: 999.152.087.01 928.302.278.00	85- 85-	1	G28.10/11
(2)	928 302 903 21	Radpaar 3. Gang Z = 26:32	85-	1	G28.10/11
(3)	928 302 904 21	Radpaar 4. Gang Z = 29:27	85-	1	G28.10/11
(4)	928 302 905 23	Radsatz 5. Gang Z = 22:32	85-	1	G28.10
(4)	928 302 905 24	Radsatz ständiger 5. Gang Z = 21:33	85-	1	G28.11
(5)	928 302 911 55	Triebsatz Z = 11:30	85-	1	G28.10
(5)	928 302 911 56	Triebsatz Z = 15:33	85-	1	G28.11
6	928 302 907 21	Radsatz Rückwärtsgangrad	85-	1	G28.10/11

Modell: 928 83

Laufzeit: 1983>>1986



Modell: 928 83

Laufzeit: 1983>>1986

Pos	Teilenummer	Benennung	Bemerkung	St	Modellangabe
		Räder und Wellen Schaltgetriebe	-84		G28.07/08
1	928 302 063 29	Lagerdeckel mit Lager		1	
2	928 302 298 10	Einstellscheibe 0,10 MM		X	
(2)	928 302 298 11	Einstellscheibe 0,15 MM		X	
(2)	928 302 298 12	Einstellscheibe 0,20 MM		X	
(2)	928 302 298 13	Einstellscheibe 0,50 MM		X	
3	N 010 244 6	Sechskantschraube 8 X 30		7	
4	999 523 102 02	Scheibe Schnorr-Sicherung 8 MM		7	
4	999 523 102 0B	Scheibe Schnorr-Sicherung 8 MM		7	
5	928 302 305 09	Rückwärtsgang-Festrad			
6	928 302 266 06	Sicherungsmutter 42 X 1,5		1	
7	928 302 289 00	Ausgleichscheibe 0,60 MM		X	
(7)	928 302 289 01	Ausgleichscheibe 0,65 MM		X	
(7)	928 302 289 02	Ausgleichscheibe 0,70 MM		X	
(7)	928 302 289 03	Ausgleichscheibe 0,75 MM		X	
(7)	928 302 289 04	Ausgleichscheibe 0,95 MM		X	
(7)	928 302 289 05	Ausgleichscheibe 1,10 MM		X	
8	928 302 401 21	Führungsmuffe		1	
9	928 302 411 01	Schaltmuffe 1. Gang		1	
(9)	928 302 413 11	Rückwärtsgang Schaltmuffe		2	
10	928 302 301 31	Synchronring 1. Gang		1	
11	915 302 315 01	Stein		5	
12	928 302 319 05	Doppelsperrband		1	
13	928 302 321 00	Anschlag 1. Gang		1	
14		Losrad 1. Gang		1	
15	999 201 260 00	Nadelkäfig		4	
16	928 302 271 01	Innenring		4	
17	928 302 267 01	Anlaufscheibe		2	
18		Losrad 2. Gang		1	
19	928 302 302 31	Synchronring 2./3. Gang		2	
19A	928 302 302 33	Synchronring 4. Gang		1	
19B	928 302 304 31	Synchronring 5. Gang		1	
20	928 302 318 01	Doppelsperrband 2. Gang		1	
21	928 302 320 01	Anschlag		1	

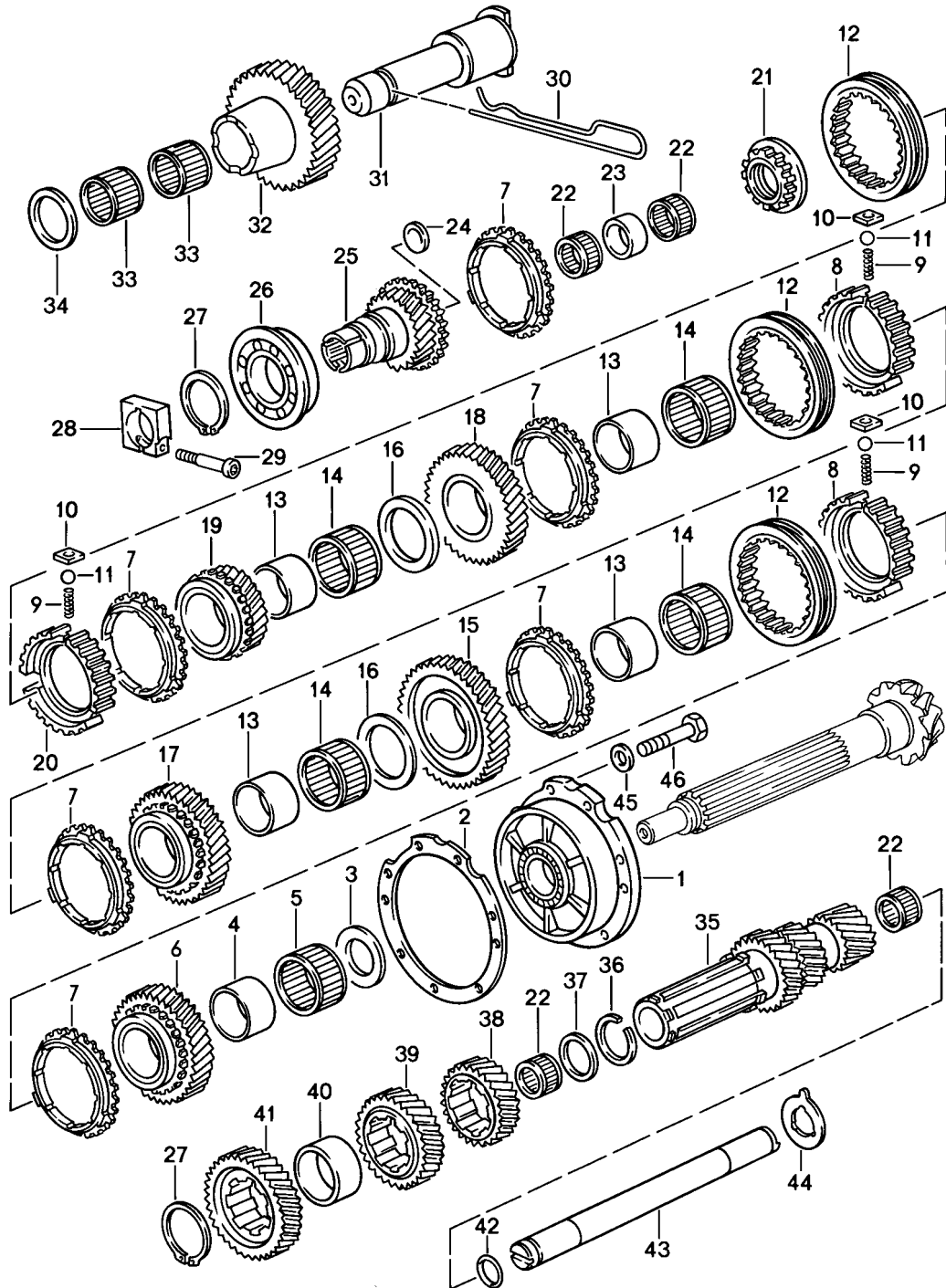
Modell: 928 83

Laufzeit: 1983>>1986

Pos	Teilenummer	Benennung	Bemerkung	St	Modellangabe
22	928 302 402 01	2. Gang Führungsmuffe		2	
23	915 302 316 01	Sperrband		6	
24	928 302 327 00	Anschlag		3	
25		Losrad		1	
27		3. Gang Losrad		1	
28	928 302 290 14	4. Gang Ausgleichscheibe 0,85 MM		X	
(28)	928 302 290 15	Ausgleichscheibe 0,90 MM		X	
(28)	928 302 290 16	Ausgleichscheibe 0,95 MM		X	
(28)	928 302 290 17	Ausgleichscheibe 1,00 MM		X	
(28)	928 302 290 18	Ausgleichscheibe 1,20 MM		X	
(28)	928 302 290 19	Ausgleichscheibe 1,40 MM		X	
(28)	928 302 290 20	Ausgleichscheibe 1,60 MM		X	
29	999 041 036 01	Sicherungsring 38 X 1,75		1	
30	928 302 163 00	Nadelkäfig		4	
31	928 302 165 01	Anlaufring		1	
32	928 302 152 06	Rillenkugellager		1	
33	900 040 008 01	Verschlussdeckel		1	
34		Antriebswelle		1	
35	922 421 239 02	Klemmstück		1	
36	931 421 240 00	Klemmschraube		1	
37	928 302 281 03	Anlaufscheibe		1	
38	928 302 036 00	Vorgelegeachse		1	
39	928 302 283 00	Runddichtring		1	
40		Triebwelle		1	
41		Festräd		1	
42		3. Gang Festräd		1	
43	928 302 279 02	4. Gang Distanzhülse		1	
44		Festräd		1	
45	900 041 019 01	5. Gang Sicherungsring 50 X 2		2	
46	928 302 026 07	Rückwärtsgang-Schaltrad		1	
47	928 302 229 01	Rücklaufachse		1	
48	900 309 009 00	Spannstift		1	
49	999 152 087 01	Sprengring		1	
50	928 302 278 00	Stützscheibe		1	

Modell: 928 83

Laufzeit: 1983>>1986



Modell: 928 83

Laufzeit: 1983>>1986

Pos	Teilenummer	Benennung	Bemerkung	St	Modellangabe
		Räder und Wellen Schaltgetriebe	85-		G28.10/11
(1)	928 302 063 34	Lagerbuchse		1	
2	928 302 298 10	Einstellscheibe 0,10 MM		X	
(2)	928 302 298 11	Einstellscheibe 0,15 MM		X	
(2)	928 302 298 12	Einstellscheibe 0,20 MM		X	
(2)	928 302 298 13	Einstellscheibe 0,50 MM		X	
3	928 302 267 10	Ausgleichscheibe 2,20 MM		1	
(3)	928 302 267 11	Ausgleichscheibe 2,30 MM		X	
(3)	928 302 267 12	Ausgleichscheibe 2,40 MM		X	
(3)	928 302 267 13	Ausgleichscheibe 2,50 MM		X	
(3)	928 302 267 14	Ausgleichscheibe 2,60 MM		X	
(3)	928 302 267 15	Ausgleichscheibe 2,70 MM		X	
(3)	928 302 267 16	Ausgleichscheibe 2,80 MM		X	
(3)	928 302 267 17	Ausgleichscheibe 2,90 MM		X	
(3)	928 302 267 18	Ausgleichscheibe 3,00 MM		X	
4	928 302 272 00	Innenring		1	
5	999 201 080 40	Nadelkäfig		1	
6		Losrad		1	
7	928 304 211 05	Rückwärtsgang Synchronring		6	
8	928 304 221 02	Führungsmuffe 1. Gang Rückwärtsgang 2./3. Gang		2	
9	928 304 261 01	Druckfeder		9	
10	928 304 251 00	Stein		9	
11	N 025 653 2	Kugel		9	
12	928 304 231 00	Schaltmuffe		3	
13	928 302 271 01	Innenring		4	
14	999 201 260 00	Nadelkäfig		4	
15		Losrad 1. Gang		1	
16	928 302 267 01	Anlaufscheibe		2	
17		Losrad 2. Gang		1	
18		Losrad 3. Gang		1	
19		Losrad 4. Gang		1	
20	928 304 221 03	Führungsmuffe 4./5. Gang		1	
21	928 302 266 09	Sicherungsmutter		1	
22	928 302 163 00	Nadelkäfig		4	
23	928 302 165 01	Anlauftring		1	
24	900 040 008 01	Verschlussdeckel		1	
25		Antriebswelle		1	
26	928 302 152 10	Rillenkugellager		1	
27	900 041 019 01	Sicherungsring 50 X 2		2	

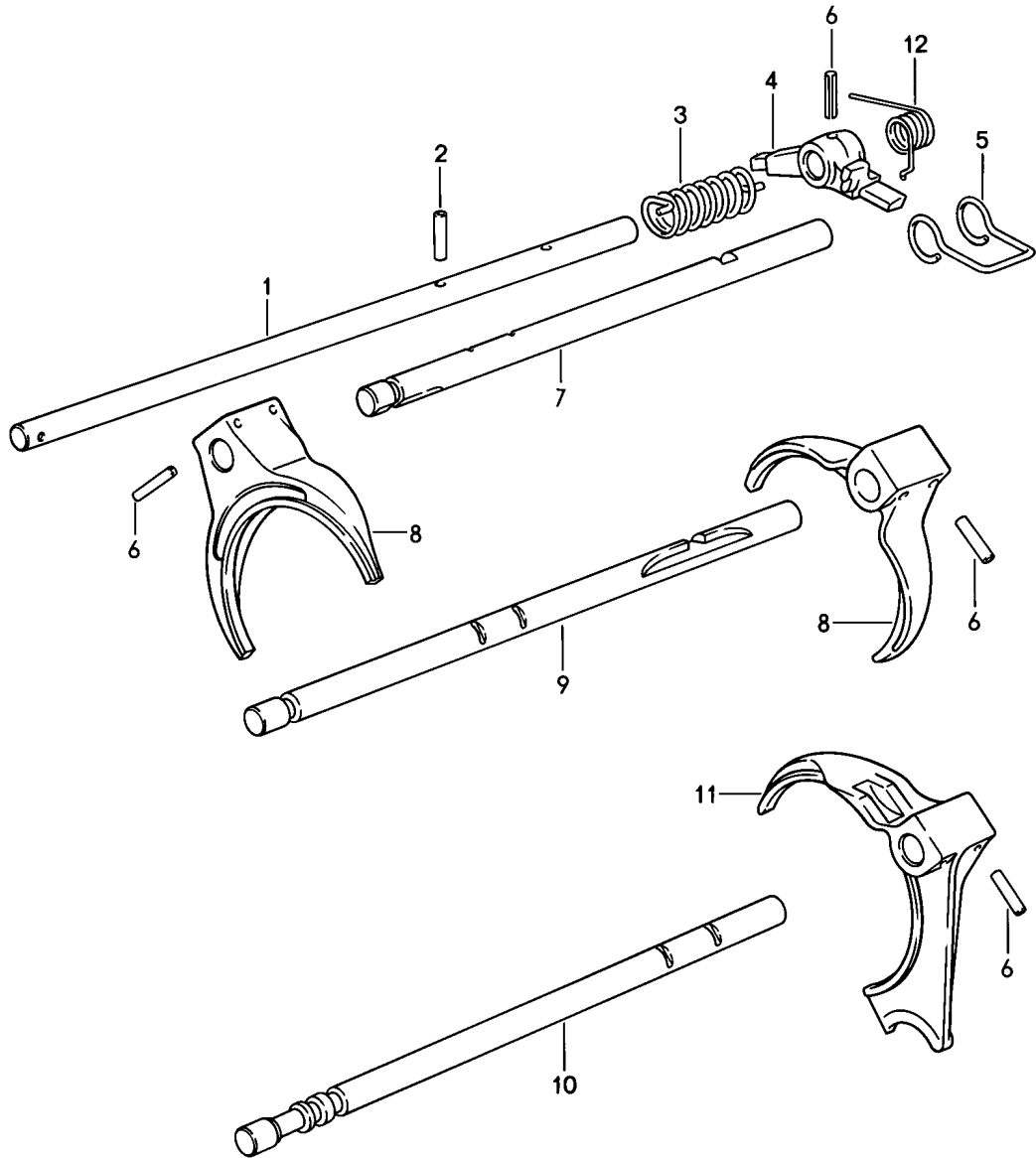
Modell: 928 83

Laufzeit: 1983>>1986

Pos	Teilenummer	Benennung	Bemerkung	St	Modellangabe
28	922 421 239 02	Klemmstück		1	
29	931 421 240 00	Klemmschraube		1	
30	928 302 232 00	Federbügel		1	
31	928 302 229 10	Rücklaufachse		1	
32		Rücklaufrad		1	
33	999 201 227 00	Nadelkäfig		2	
33	999 201 227 01	Nadelkäfig		2	
34	928 302 233 00	Anlaufscheibe		1	
35		Triebwelle		1	
36	999 152 087 01	Sprengring		1	
37	928 302 278 00	Stützscheibe		1	
38		Festrاد		1	
39		Festrاد		1	
40	928 302 279 02	Distanzhülse		1	
41		Festrاد		1	
42	928 302 283 00	Runddichtring		1	
43	928 302 036 00	Vorgelegeachse		1	
44	928 302 281 03	Anlaufscheibe		1	
45	999 523 102 02	Scheibe		7	
45	999 523 102 0B	Scheibe		7	
46	N 010 244 6	Sechskantschraube M 8 X 30		7	

Modell: 928 83

Laufzeit: 1983>>1986



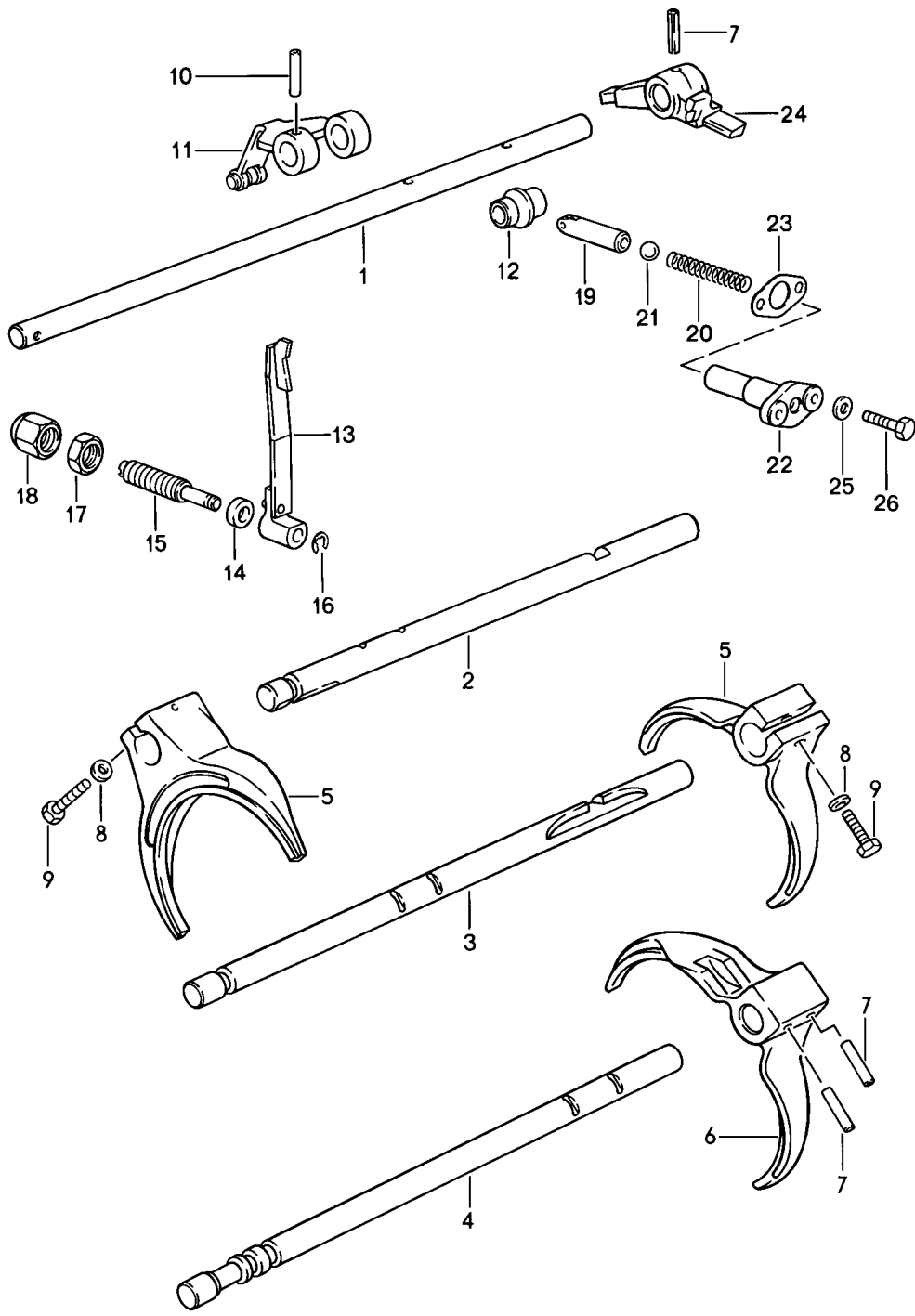
Modell: 928 83

Laufzeit: 1983>>1986

Pos	Teilenummer	Benennung	Bemerkung	St	Modellangabe
		Schaltstangen Schaltgabeln Schaltgetriebe	-84		G28.07/08
1	928 303 107 06	Innenschaltstange		1	
2	900 309 013 00	Spannstift		1	
3	928 303 243 13	Drehfeder		1	
4	928 303 117 08	Schaltfinger		1	
5	928 303 244 00	Drahtbügel		1	
6	N 013 317 1	Spannstift		7	
7	928 303 102 27	Schaltstange 4./5. Gang		1	
8	928 303 113 24	Schaltgabel 2./3. Gang 4./5. Gang		2	
9	928 303 101 07	Schaltstange 2./3. Gang		1	
10	928 303 105 20	Schaltstange 1. Gang Rückwärtsgang		1	
11	928 303 115 36	Schaltgabel 1. Gang Rückwärtsgang		1	
12	928 303 284 15	Drehfeder		1	

Modell: 928 83

Laufzeit: 1983>>1986



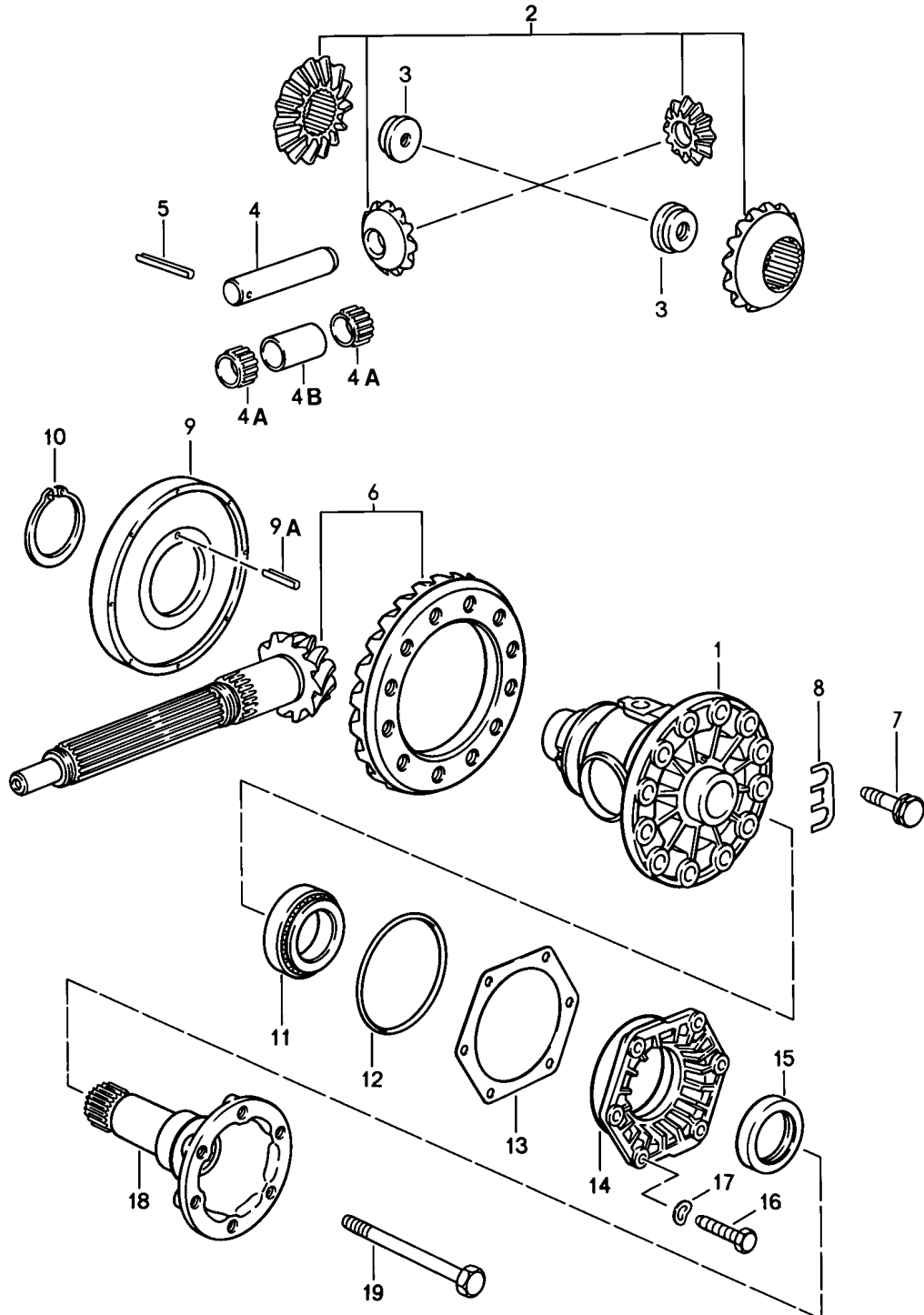
Modell: 928 83

Laufzeit: 1983>>1986

Pos	Teilenummer	Benennung	Bemerkung	St	Modellangabe
		Schaltstangen Schaltgabeln Schaltgetriebe	85-		G28.10/11
1	928 303 107 30	Innenschaltstange		1	
2	928 303 102 32	Schaltstange		1	
(2)	928 303 102 33	4./5. Gang Schaltstange		1	
3	928 303 101 27	4./5. Gang Schaltstange		1	
4	928 303 105 27	2./3. Gang Schaltstange		1	
5	928 303 113 27	1. Gang Rückwärtsgang Schaltgabel		2	
6	928 303 115 41	2./3. Gang 4./5. Gang Schaltgabel		1	
(6)		1. Gang Rückwärtsgang Schaltgabel		1	
7	N 013 317 1	1. Gang Rückwärtsgang Spannstift		3	
8	900 025 007 02	Scheibe		2	
8	900 025 007 03	A 8,4 Scheibe		2	
9	N 010 359 4	A 8,4 Sechskantschraube		2	
10	900 309 013 00	M 8 X 40 Spannstift		1	
11	928 303 032 01	Vorwählhebel	85	1	
(11)	928 303 032 06	Vorwählhebel	86	1	
(11)		Vorwählhebel		1	
12	928 303 301 03	Schaltraste		1	
13	928 303 034 03	Feder		1	
(13)	928 303 034 09	Feder		1	
14	928 303 333 01	Scheibe	85	1	
15	928 303 331 03	Gewindebolzen		1	
16	N 012 410 1	M 14 X 1 Sicherungsring	85	1	
17	999 076 032 02	10 X 1 Sechskantmutter		1	
18	999 070 012 02	M 14 X 1 Hutmutter		1	
19	928 303 030 00	M 14 X 1 Bolzen		1	
20	928 303 309 01	Druckfeder		1	
21	900 108 038 00	Kugel		1	
22	928 303 311 00	Führungshülse		1	
23	928 303 313 00	Dichtung		1	
24	928 303 117 08	Schaltfinger		1	
25	N 011 524 7	Unterlegscheibe		2	
25	N 011 524 27	A 6,4 Unterlegscheibe		2	
26	900 075 016 02	A 6,4 Sechskantschraube		2	
26	900 075 016 03	Sechskantschraube		2	

Modell: 928 83

Laufzeit: 1983>>1986



Modell: 928 83

Laufzeit: 1983>>1986

Pos	Teilenummer	Benennung	Bemerkung	St	Modellangabe
1	928 332 212 05	Ausgleichgetriebe Schaltgetriebe Ausgleichgehäuse G >> 11E 00191 G >> 11E 05224	-84 85-	1	G28.07/08 G28.10/11 G28.07 G28.08
1	928 332 212 08	Ausgleichgehäuse G 11E 00192 >> G 11E 05225 >> G 11F 00001 >> G 11F 05001 >>		1	G28.07 G28.08 G28.10 G28.11
2	928 332 902 01	Ausgleichkegelräder 1 Satz G >> 11E 00191 G >> 11E 05224		1	G28.07 G28.08
2	928 332 902 90	Ausgleichkegelräder 1 Satz G >> 11E 00191 G >> 11E 05224		1	G28.07 G28.08
2	950 332 902 90	Ausgleichkegelräder 1 Satz G >> 11E 00191 G >> 11E 05224		1	G28.07 G28.08
2	928 332 902 02	Ausgleichkegelräder 1 Satz G 11E 00192 >> G 11E 05225 >> G 11F 00001 >> G 11F 05001 >>		1	G28.07 G28.08 G28.10 G28.11
3	928 332 279 02	Mutter G >> 11E 00191 G >> 11E 05224		2	G28.07 G28.08
3	928 332 279 03	Gewindescheibe G 11E 00192 >> G 11E 05225 >> G 11F 00001 >> G 11F 05001 >>		2	G28.07 G28.08 G28.10 G28.11
4	928 332 207 05	Ausgleichgetriebebolzen 21 MM \$ G >> 11E 00191 G >> 11E 05224		1	G28.07 G28.08
4	928 332 207 07	Ausgleichgetriebebolzen 18 MM \$ G 11E 00192 >> G 11E 05225 >> G 11F 00001 >> G 11F 05001 >>		1	G28.07 G28.08 G28.10 G28.11
4A	999 201 416 00	Nadelkäfig G 11E 00192 >> G 11E 05225 >> G 11F 00001 >> G 11F 05001 >>		2	G28.07 G28.08 G28.10 G28.11
(4A)	999 201 237 00	Nadelkäfig		2	
4B	928 332 205 01	Distanzhülse G 11E 00192 >> G 11E 05225 >> G 11F 00001 >> G 11F 05001 >>		1	G28.07 G28.08 G28.10 G28.11
5	900 309 035 00	Spannstift 5 X 40		1	
6	928 302 911 27	Triebsatz 11 : 30		1	G28.07
(6)	928 302 911 32	Triebsatz 15 : 34		1	G28.08

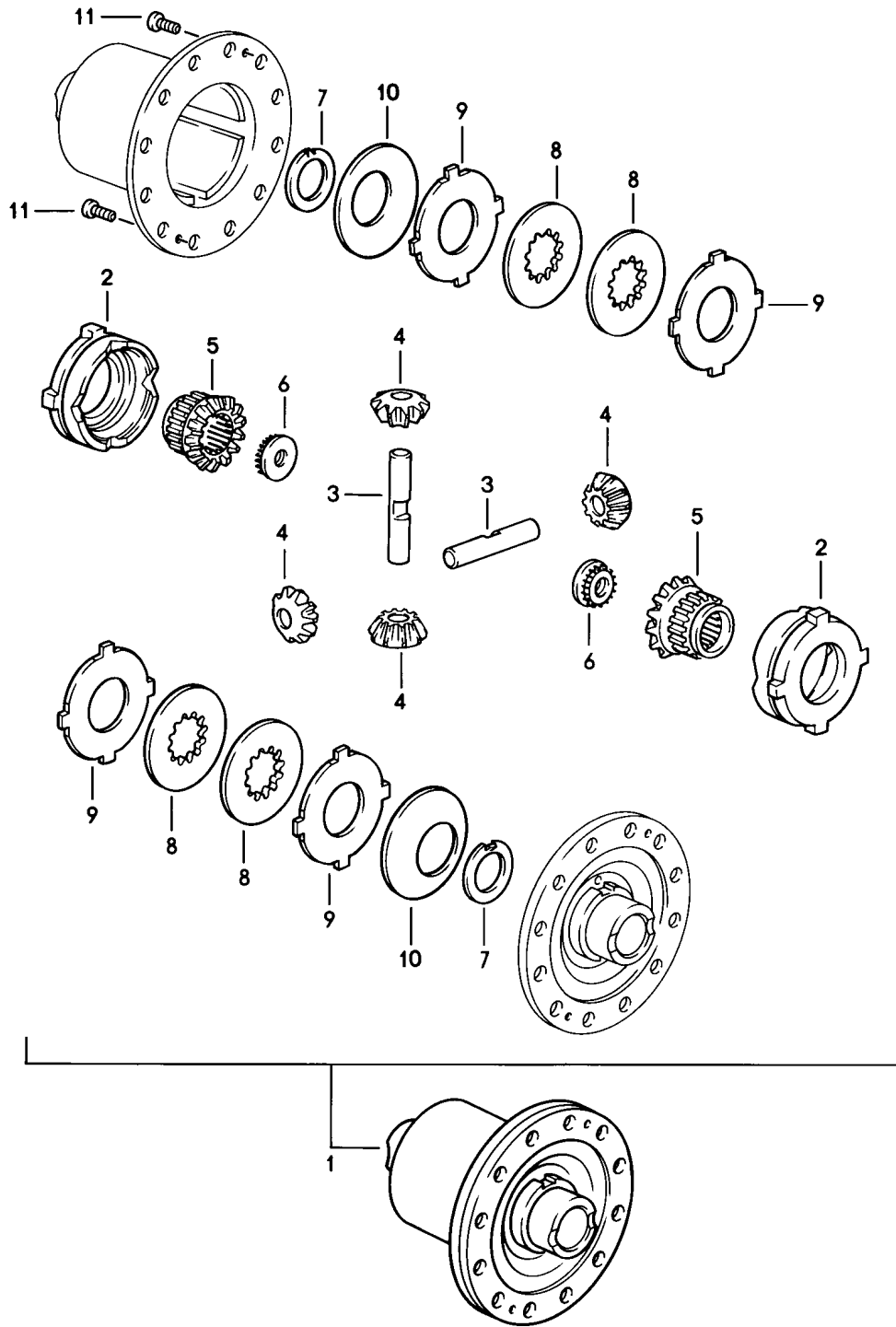
Modell: 928 83

Laufzeit: 1983>>1986

Pos	Teilenummer	Benennung	Bemerkung	St	Modellangabe
(6)	928 302 911 55	Triebsatz 11 : 30		1	G28.10
(6)	928 302 911 56	Triebsatz 15 : 33		1	G28.11
7	928 332 276 03	Sechskantschraube		12	
8	928 332 285 00	Sicherungsblech		6	
9	928 318 024 02	Polrad	-85	1	
(9)	928 318 024 05	Polrad	86	1	
9A	N 043 285 1	Spannstift 5 X 20		1	
10	999 152 089 01	Sprengring		1	
11	999 059 027 00	Kegelrollenlager FAG		2	
11	999 059 027 02	Kegelrollenlager FAG		2	
12	928 332 217 02	O-Ring		2	
13	928 332 219 00	Einstellscheibe 0,15 MM		X	
(13)	928 332 219 01	Einstellscheibe 0,20 MM		X	
(13)	928 332 219 02	Einstellscheibe 0,25 MM		X	
(13)	928 332 219 03	Einstellscheibe 0,30 MM		X	
(13)	928 332 219 04	Einstellscheibe 0,10 MM		X	
14	928 332 213 02	Lagerdeckel		2	
15	928 332 215 02	Wellendichtring		2	
16	900 075 099 02	Sechskantschraube M 8 X 30		12	
16	900 075 099 03	Sechskantschraube M 8 X 30		12	
17	900 025 007 02	Scheibe A 8,4		12	
17	900 025 007 03	Scheibe A 8,4		12	
18	928 332 206 00	Gelenkflansch	-84	2	G28.07/08
(18)	928 332 206 10	Gelenkflansch	85-	2	G28.10/11
19	900 074 292 02	Sechskantschraube M 10 X 98		2	

Modell: 928 83

Laufzeit: 1983>>1986



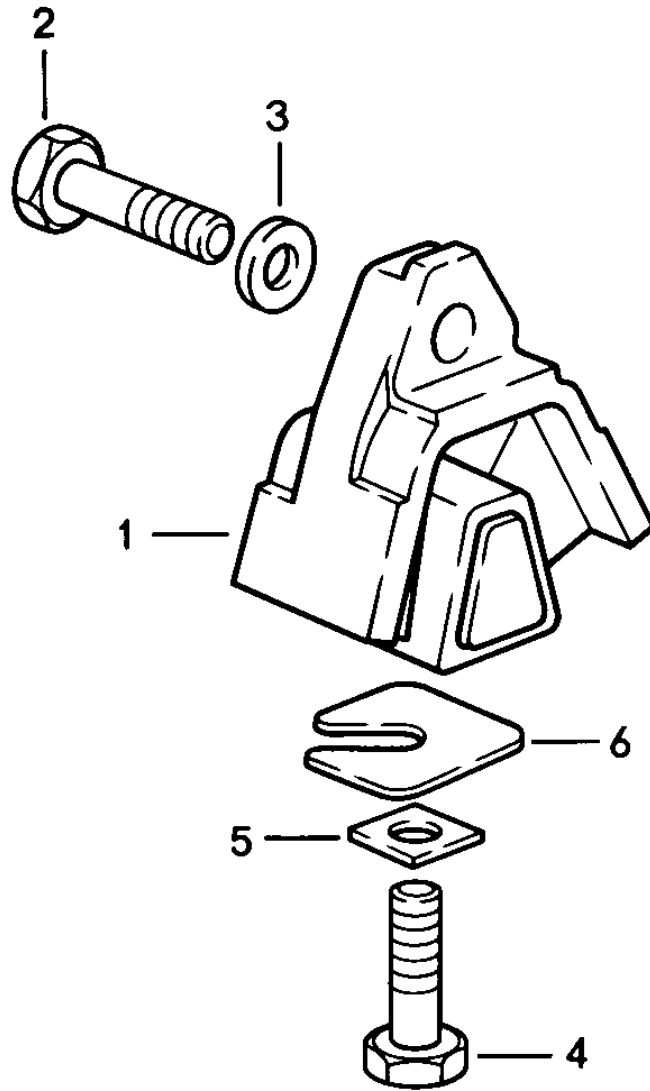
Modell: 928 83

Laufzeit: 1983>>1986

Pos	Teilenummer	Benennung	Bemerkung	St	Modellangabe
		Sperrdifferential Schaltgetriebe			G28.07/08 G28.10/11
(1)	928 332 052 20	Sperrdifferential 40 %		1	
2	928 332 511 00	Druckring		2	
3	928 332 541 00	Differentialachse		2	
4	928 332 531 00	Kegelritzel		4	
5	930 332 535 01	Achskegelrad	83	2	
(5)	928 332 535 01	Achskegelrad	84-	2	
6	928 332 279 01	Gewindescheibe		2	
7	901 332 561 11	Anlaufscheibe		2	
8	928 332 551 00	Innenlamelle 2,0 MM		4	
9	917 332 552 10	Aussenlamelle 1,9 MM		4	
(9)	917 332 552 11	Aussenlamelle 2,0 MM		X	
(9)	917 332 552 12	Aussenlamelle 2,1 MM		X	
10	928 332 555 00	Tellerfeder	83	2	
(10)	928 332 555 20	Tellerfeder	84-	2	
11	N 014 765 2	Zylinderschraube M 6 X 10	83-	2	
(11)	900 249 023 00	Senkschraube M 6 X 10	84-	2	

Modell: 928 83

Laufzeit: 1983>>1986



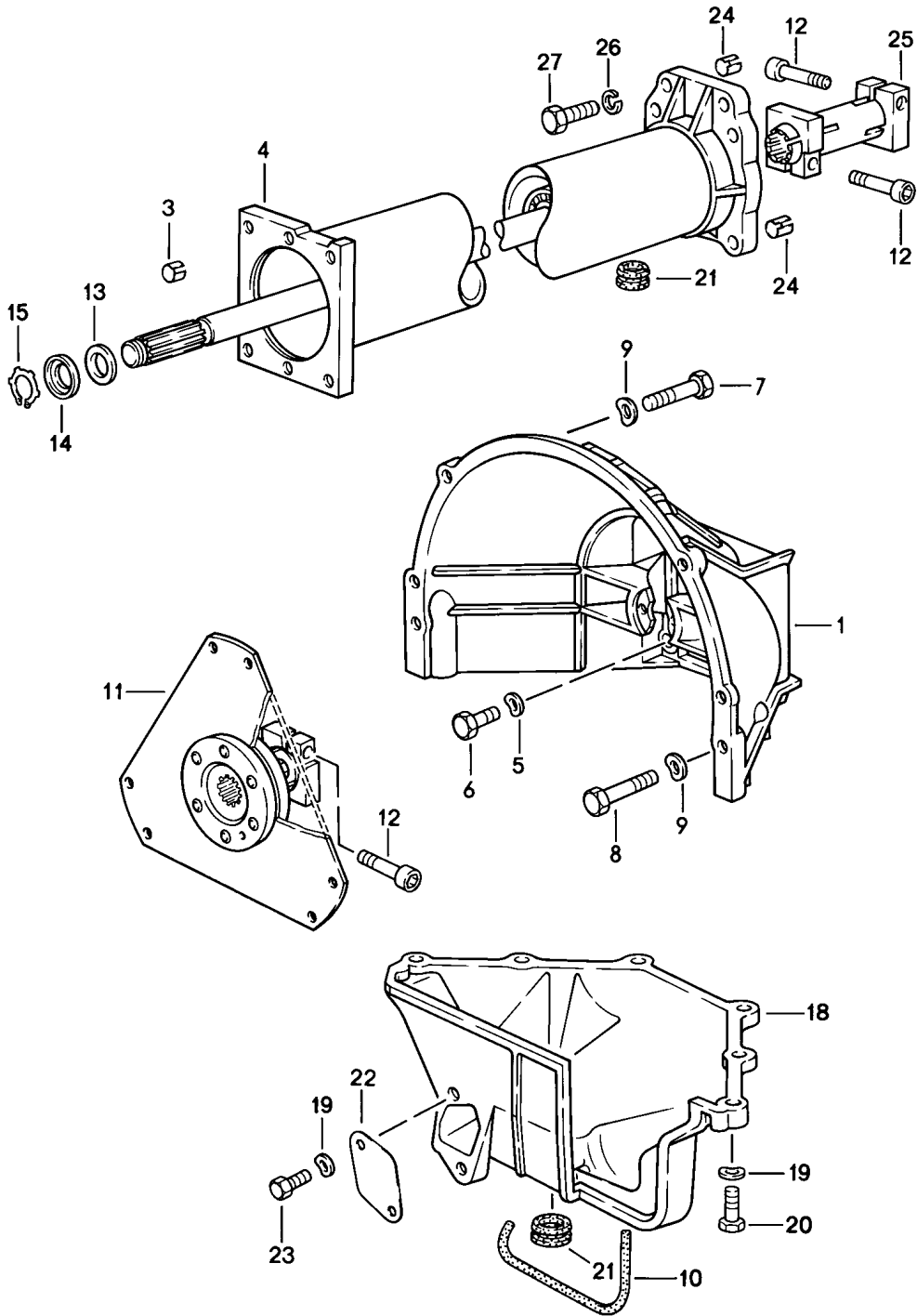
Modell: 928 83

Laufzeit: 1983>>1986

Pos	Teilenummer	Benennung	Bemerkung	St	Modellangabe
		Getriebeaufhängung			
		Schaltgetriebe			
1	928 375 045 16	Getriebelager		2	
2	N 010 142 2	Sechskantschraube		2	
		M 12 X 1,5 X 50			
3	901 333 143 01	Unterlegscheibe		4	
3	999 025 091 02	Unterlegscheibe		2	
4	N 040 108 1	Sechskantschraube		2	
		M 12 X 1,5 X 40			
5	999 025 086 02	Vierkantscheibe		2	
		12,1 X 24			
6	928 331 520 01	Scheibe		X	
(6)	928 331 520 02	Scheibe		X	
(6)	928 331 520 03	Scheibe		X	
(6)	928 331 520 04	Scheibe		X	

Modell: 928 83

Laufzeit: 1983>>1986



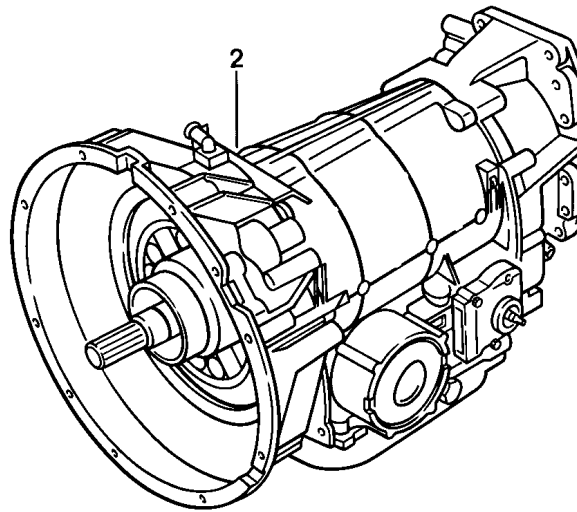
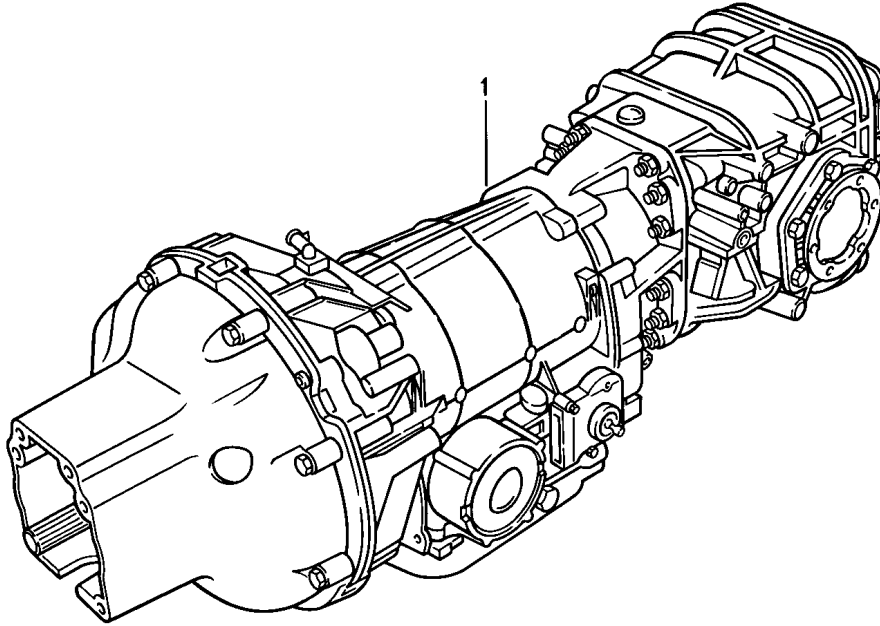
Modell: 928 83

Laufzeit: 1983>>1986

Pos	Teilenummer	Benennung	Bemerkung	St	Modellangabe
		Automatikgetriebe 3. Gang Zentralrohr			A22.04
1	928 116 402 00	Kupplungsgehäuse		1	
2	900 012 110 00	Zylinderstift		2	
3	900 197 042 01	Spannstift 10 X 12		2	
4	922 421 012 03	Zentralrohr einbaufertig		1	
5	N 012 230 1	Federscheibe		4	
6	900 074 059 02	Sechskantschraube M 10 X 40		4	
6	900 074 379 01	Sechskantschraube M 10 X 40		4	
7	N 010 142 2	Sechskantschraube M 12 X 1,5 X 50		2	
8	N 010 165 3	Sechskantschraube M 12 X 1,5 X 65		2	
8	900 082 109 01	Sechskantschraube M 12 X 1,5 X 65		2	
9	900 028 014 02	Scheibe B 12		4	
9	900 028 014 03	Scheibe B 12		4	
11	922 116 041 03	Mitnehmerscheibe		1	
12	931 421 240 00	Klemmschraube		3	
13	900 234 116 02	Passscheibe 22 X 32 X 0,5		X	
(13)	900 234 117 02	Passscheibe 22 X 32 X 1,0		X	
(13)	900 234 118 02	Passscheibe 22 X 32 X 0,2		X	
14	922 421 257 00	Buchse		1	
15	900 273 003 01	Sicherungsring		1	
17	900 075 280 01	Sechskantschraube M 8 X 18		9	
18	928 116 412 01	Deckel für Kupplungsgehäuse		1	
19	900 025 007 02	Scheibe		8	
19	900 025 007 03	Scheibe		8	
20	900 075 099 02	Sechskantschraube M 8 X 30		6	
20	900 075 099 03	Sechskantschraube M 8 X 30		6	
21	928 116 425 00	Kappe		2	
22	922 116 121 00	Abdeckplatte		1	
23	N 010 237 6	Sechskantschraube M 8 X 12		2	
23	N 010 237 14	Sechskantschraube M 8 X 12		2	
24	900 197 040 01	Spannstift 13 X 16		2	
25	922 421 051 02	Klemmhülse		1	
25	922 421 051 03	Klemmhülse		1	
26	900 027 016 02	Federring B 10		6	
26	900 027 016 03	Federring B 10		6	
27	900 075 266 01	Sechskantschraube M 10 X 45		6	

Modell: 928 83

Laufzeit: 1983>>1986



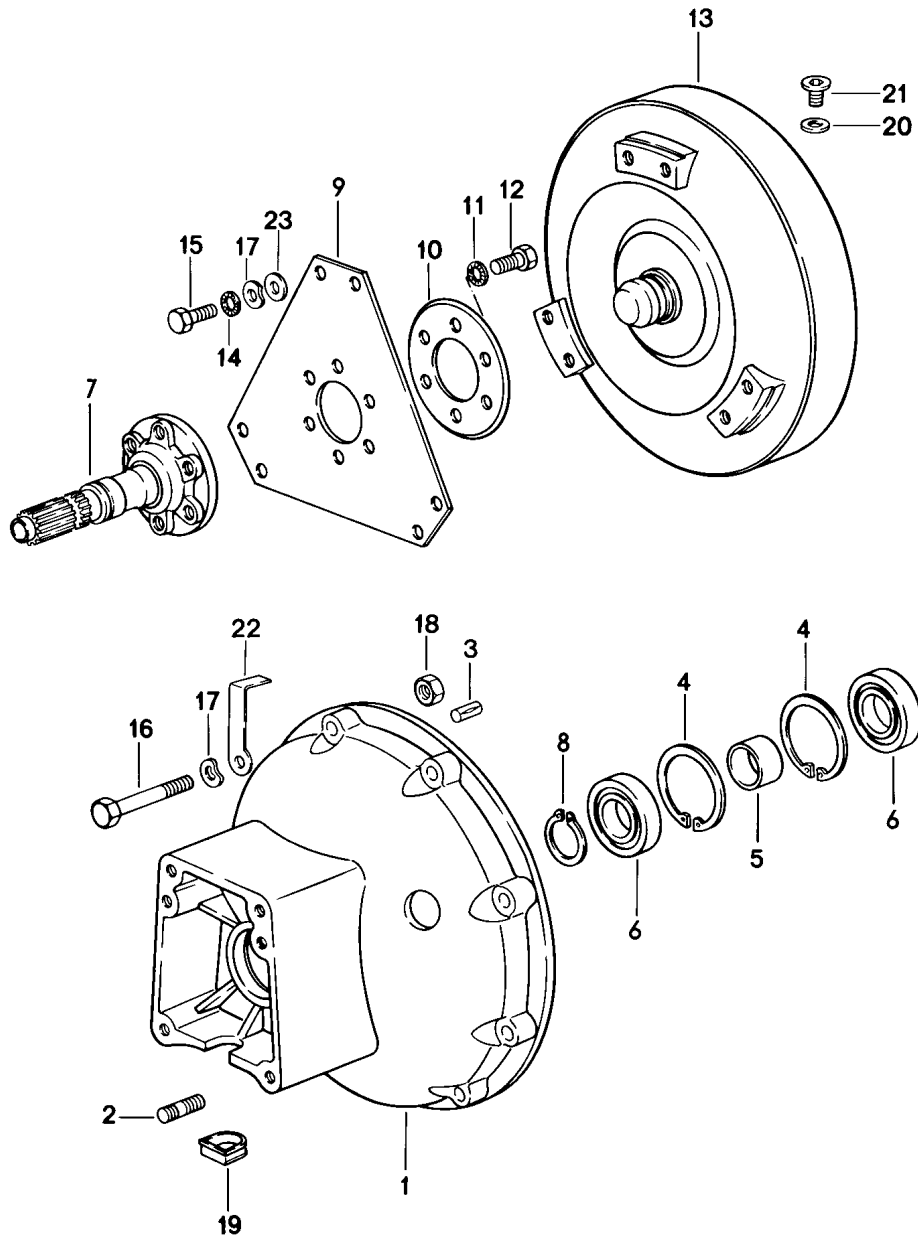
Modell: 928 83

Laufzeit: 1983>>1986

Pos	Teilenummer	Benennung	Bemerkung	St	Modellangabe
		Automatikgetriebe 3. Gang	83		A22.04
1	922 300 003 04	Ersatzgetriebe Automatikgetriebe ohne Sperrdifferential		1	
1	922 300 903 04	Automatikgetriebe mit Sperrdifferential		1	
2	722 270 060 1	Rumpfgetriebe ohne Wandler und Ausgleichgetriebe		1	

Modell: 928 83

Laufzeit: 1983>>1986



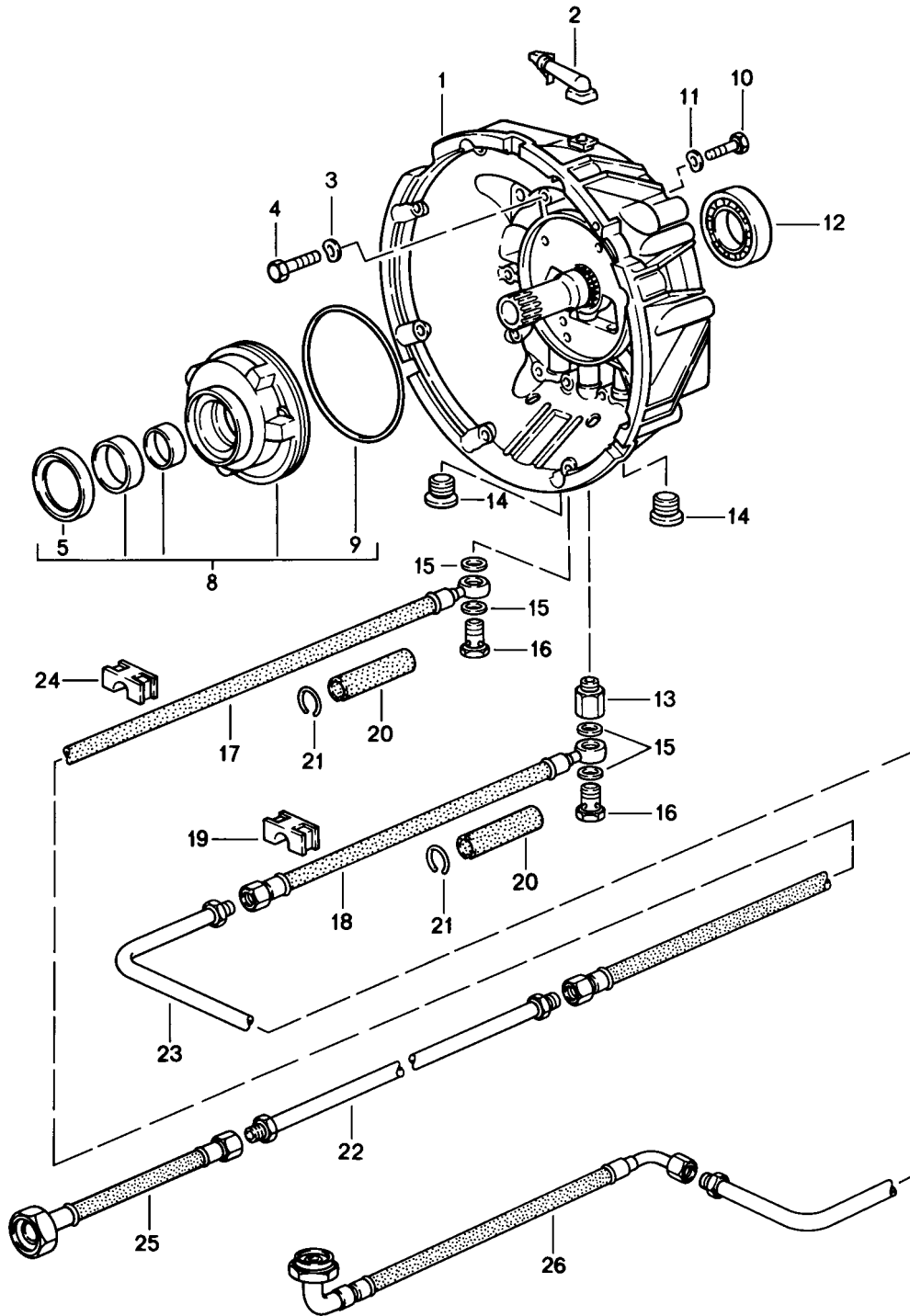
Modell: 928 83

Laufzeit: 1983>>1986

Pos	Teilenummer	Benennung	Bemerkung	St	Modellangabe
		Automatikgetriebe	83		A22.04
		3. Gang			
		Drehmomentwandler			
		Wandlergehäuse			
1	922 321 101 03	vorderes Wandlergehäuse		1	
2	900 061 004 02	Stiftschraube		2	
		BM 8 X 12			
3	900 185 011 02	Steckerbstift		1	
4	N 012 319 1	Sicherungsring		2	
		62 X 2			
5	922 321 541 00	Distanzbuchse		1	
6	900 052 117 00	Rillenkugellager		2	
6	PCG 052 117 00	Rillenkugellager		2	
7	922 421 101 04	Antriebsflansch		1	
8	N 012 375 1	Sicherungsring		1	
		30 X 1,5			
9	922 116 101 01	Mitnehmerscheibe		1	
10	922 116 103 00	Unterlegblech		1	
12	999 217 009 01	Schraube		6	
		M 10 X 1,25 X 20			
13	123 250 010 2	Drehmomentwandler		1	
15	900 075 305 01	Sechskantschraube		6	
		M 8 X 14			
16	900 074 136 02	Sechskantschraube		8	
		M 8 X 80			
16	900 074 136 03	Sechskantschraube		8	
		M 8 X 80			
17	N 012 241 8	Federscheibe		14	
		B 8			
18	900 076 025 02	Sechskantmutter		1	
		M 8			
18	900 076 064 02	Sechskantmutter		1	
		M 8			
19	928 301 171 00	Kappe		1	
20	900 123 033 20	Dichtring		1	
21	900 219 010 02	Verschlusschraube		1	
		M 10 X 1			
22	922 307 135 01	Stütze		1	
		Unterdruckleitung			
23	900 025 007 02	Scheibe		6	
23	900 025 007 03	Scheibe		6	

Modell: 928 83

Laufzeit: 1983>>1986



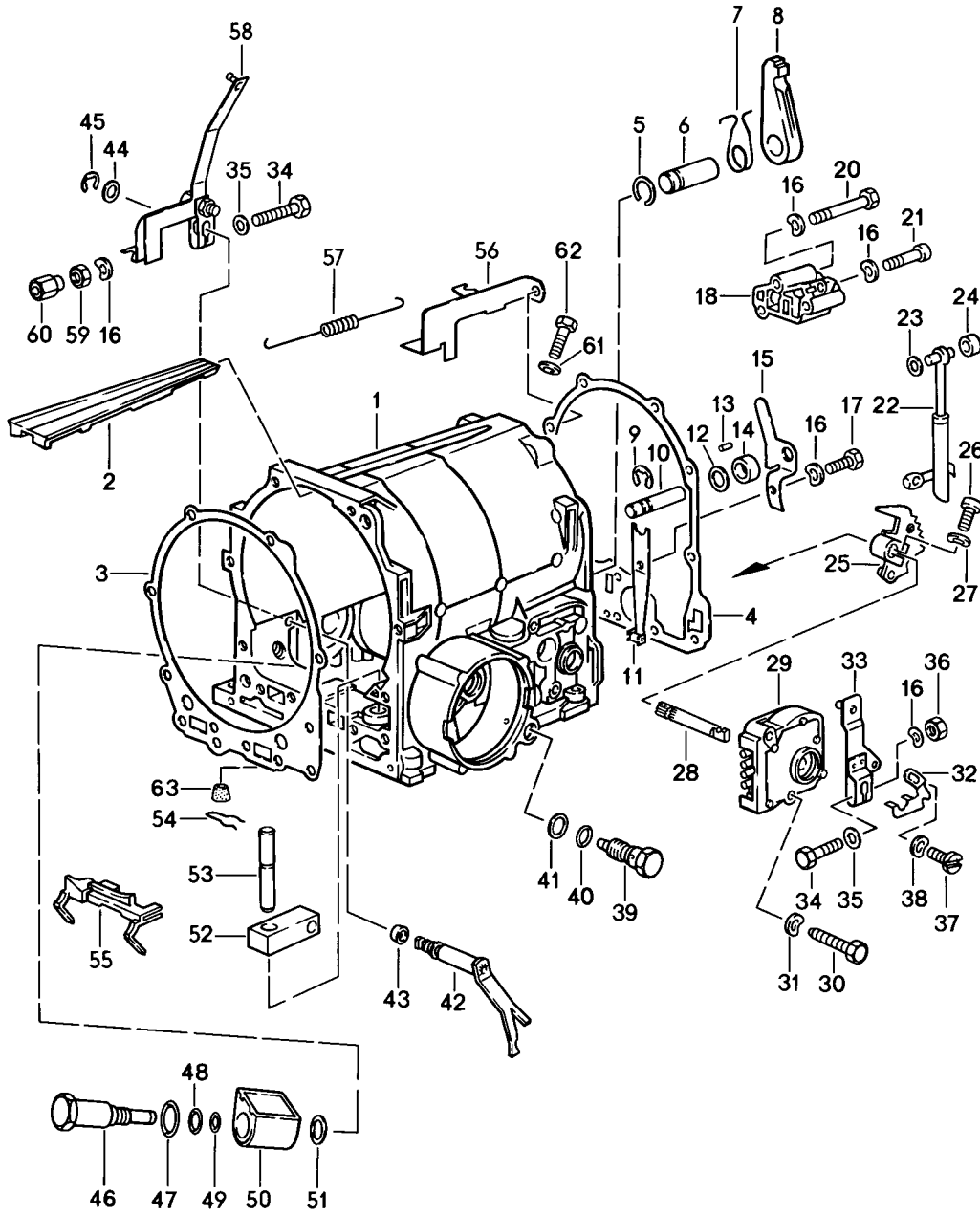
Modell: 928 83

Laufzeit: 1983>>1986

Pos	Teilenummer	Benennung	Bemerkung	St	Modellangabe
		Automatikgetriebe 3. Gang Getriebegehäuse 1	83		A22.04
1	722 250 010 5	Wandlergehäuse		1	
1	722 250 010 5X	Wandlergehäuse hinten mit Welle		1	
2	115 250 045 7	Entlüfter		1	
3	722 990 024 0	Scheibe		11	
4	900 074 265 01	Sechskantschraube M 8 X 60		11	
5	017 997 324 7	Dichtring		1	
8	116 270 009 0	Primärpumpe		1	
9	004 997 054 8	Dichtring		1	
10	N 010 335 5	Sechskantschraube M 8 X 35		4	
10	900 075 032 03	Sechskantschraube M 8 X 35		4	
11	N 012 241 8	Federscheibe B 8		4	
12	900 052 120 00	Rillenkugellager 40 X 68 X 9		1	
13	115 257 105 7	Schraubstutzen		1	
14	900 219 001 30	Verschlusschraube 22 X 1,5		2	
15	900 123 116 30	Dichtring A 12 X 15,5		4	
16	N 021 071 2	Hohlschraube		2	
17	922 307 020 00	Druckschlauch Vorlauf 935 MM		1	
17	922 307 020 01	Druckschlauch Vorlauf 935 MM		1	
18	922 307 021 00	Druckschlauch Rücklauf 235 MM		1	
18	922 307 021 01	Druckschlauch Rücklauf 235 MM		1	
19	922 307 114 02	Befestigungsschelle		5	
20	922 307 121 00	Schlauchstück		2	
21	900 906 024 00	Sprengring		2	
22	922 307 018 99	Ölleitung Vorlauf		1	
23	922 307 019 03	Ölleitung Rücklauf		1	
24	922 307 114 01	Befestigungsschelle		10	
25	922 307 023 02	Druckschlauch Vorlauf 135 MM	83	1	
25	922 307 023 04	Druckschlauch Vorlauf 135 MM	83-	1	
26	922 307 025 00	Druckschlauch		1	
26	922 307 025 02	Druckschlauch		1	

Modell: 928 83

Laufzeit: 1983>>1986



Modell: 928 83

Laufzeit: 1983>>1986

Pos	Teilenummer	Benennung	Bemerkung	St	Modellangabe
		Automatikgetriebe 3. Gang	83		A22.04
		Getriebegehäuse 2			
1	116 270 011 1	Getriebegehäuse		1	
2	116 277 004 0	Halter oben		1	
3	115 277 338 0	Dichtung		1	
4	116 271 018 0	Dichtung		1	
5	000 994 424 1	Sicherung		1	
6	115 278 077 4	Bolzen		1	
7	115 993 022 2	Feder		1	
8	115 278 022 1	Sperrklinke		1	
9	900 116 007 01	Sicherungsscheibe		1	
9	N 012 439 1	Sicherungsscheibe		1	
9	N 012 439 2	Sicherungsscheibe		1	
10	115 278 087 4	Bolzen		1	
11	100 270 017 8	Feder		1	
12	115 990 214 0	Scheibe		1	
13	000 981 518 7	Nadel		23	
14	115 278 041 7	Rolle		1	
15	115 278 044 0	Halter		1	
16	N 012 226 5	Federscheibe B 6		6	
17	N 010 215 13	Sechskantschraube M 6 X 15		1	
18	722 270 100 7	Regelschieber für Steuerdruck		1	
18	722 270 100 7X	Regelschieber für Steuerdruck		1	
20	900 074 111 02	Sechskantschraube M 6 X 50		2	
21	900 067 008 02	Zylinderschraube M 6 X 30		1	
21	900 067 008 03	Zylinderschraube M 6 X 30		1	
22	116 270 006 5	Gestänge		1	
23	115 278 006 2	Druckscheibe		1	
24	115 278 051 7	Rolle		1	
25	115 270 045 7	Schaltraste		1	
26	N 014 774 1	Zylinderschraube M 6 X 18		1	
27	N 012 226 5	Federscheibe A 6		1	
28	115 278 161 0	Regulierwelle		1	
29	000 545 420 6	Kombischalter		1	
30	900 075 287 02	Sechskantschraube M 5 X 28		2	
31	N 012 222 4	Federscheibe B 5		2	
32	115 545 014 2	Mitnehmer		1	
33	922 424 063 00	Hebel		1	
34	900 074 015 02	Sechskantschraube M 6 X 30		2	
34	900 074 015 03	Sechskantschraube M 6 X 30		2	
35	N 011 524 7	Unterlegscheibe 6,4		2	
35	N 011 524 27	Unterlegscheibe 6,4		2	
36	900 076 010 02	Mutter		1	

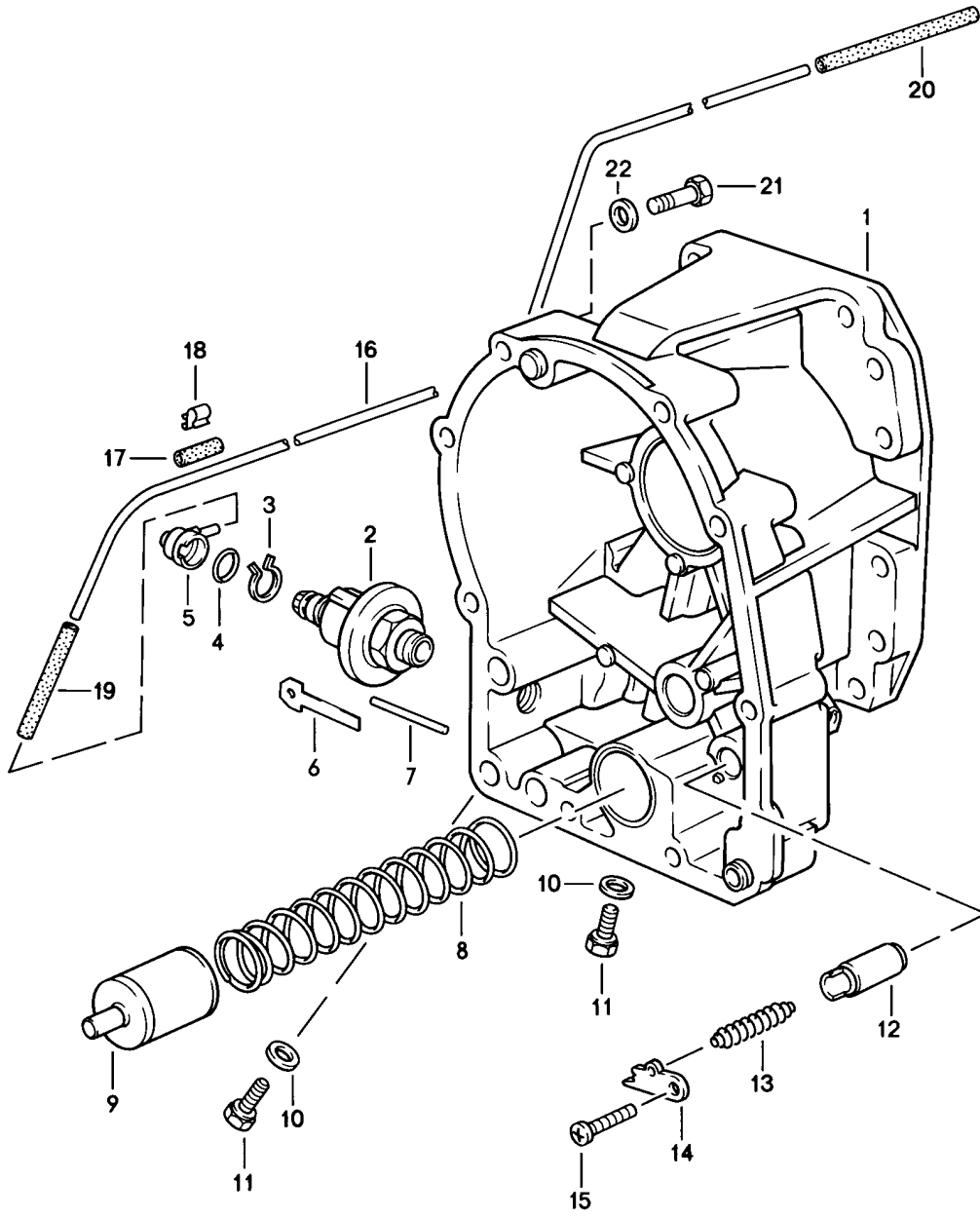
Modell: 928 83

Laufzeit: 1983>>1986

Pos	Teilenummer	Benennung	Bemerkung	St	Modellangabe
36	900 076 010 0B	M 6 Mutter		1	
37	900 075 106 02	M 6 Sechskantschraube		1	
38	N 012 224 3	M 4 X 6 Federscheibe		1	
39	115 270 248 9	B 4 Ventil für Rückwärtsgang		1	
40	002 997 214 8	Dichtring		1	
41	900 123 019 30	Dichtring		1	
42	115 270 145 9	A 16 X 22 Hebel		1	
43	006 997 614 6	Dichtring		2	
44	115 990 174 0	Scheibe		1	
45	900 116 006 02	Sicherungsscheibe		1	
46	000 304 129 0	Schaltmagnet		1	
47	010 997 774 5	O-Ring		1	
48	008 997 304 8	19 X 1,8 Dichtring		1	
49	001 997 354 8	12,5 X 1,5 Dichtring		1	
50	000 304 119 0	6,6 X 1,5 Gehäuse		1	
51	115 304 016 0	Dichtring		1	
52	115 277 042 4	Hebel		1	
53	115 277 027 4	Bolzen		1	
54	115 993 022 5	Feder		1	
55	115 277 244 0	Halter		1	
56	922 307 133 03	Halter		1	
57	922 321 130 04	Zugfeder		1	
58	922 321 023 06	Steuerdruckhebel		1	
59	N 011 116 5	Sechskantmutter		1	
60	922 321 129 00	BM 6 Sechskantmutter Selbstsichernd		1	
61	900 123 105 30	Dichtring		1	
62	115 997 063 0	A 8 X 14 Verschlusschraube		1	
63	722 271 005 0	Gummibuchse		1	

Modell: 928 83

Laufzeit: 1983>>1986



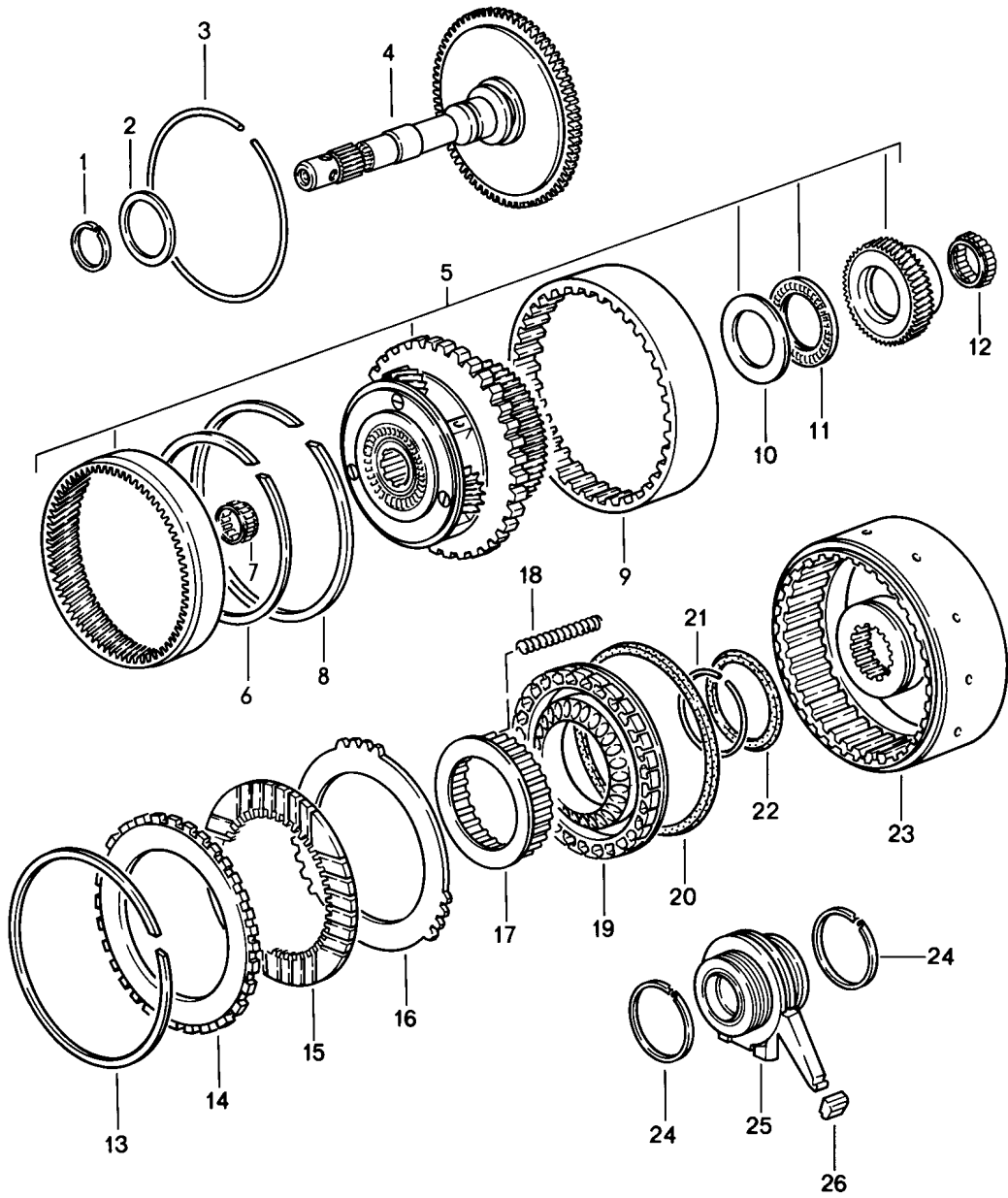
Modell: 928 83

Laufzeit: 1983>>1986

Pos	Teilenummer	Benennung	Bemerkung	St	Modellangabe
		Automatikgetriebe	83		A22.04
		3. Gang			
		Getriebegehäuse			
		3			
1	722 270 011 1	Getriebegehäuse		1	
2	123 270 007 9	Membran		1	
3	115 994 293 5	Sprengring		1	
4	002 997 574 8	Dichtring		1	
5	116 276 018 3	Kappe		1	
6	114 277 024 0	Halter		1	
7	123 277 027 5	Stift		1	
		39,15 MM			
(7)	115 277 297 5	Stift		1	
		39,65 MM			
(7)	115 277 307 5	Stift		X	
		40,15 MM			
8	115 993 050 4	Feder		1	
9	115 277 503 8	Kolben		1	
10	900 123 105 30	Dichtring		2	
		A 8 X 14			
11	115 997 063 0	Verschlusschraube		2	
12	115 277 413 1	Kolben		1	
13	115 993 340 4	Feder		1	
14	115 277 274 0	Halter		1	
15	900 146 037 02	Linsenschraube		1	
		M 5 X 16			
16	922 307 131 01	Rohrleitung		1	
-	999 181 167 50	Schlauch		*	
		4,5 X 9,5			
17		20 MM		3	
18	999 651 159 02	Kabelbefestiger		2	
-	999 239 003 40	Schlauch		*	
		3,2 X 7			
19		60 MM		1	
20		120 MM		1	
21	900 074 265 01	Sechskantschraube		10	
		M 8 X 60			
22	722 990 024 0	Scheibe		10	

Modell: 928 83

Laufzeit: 1983>>1986



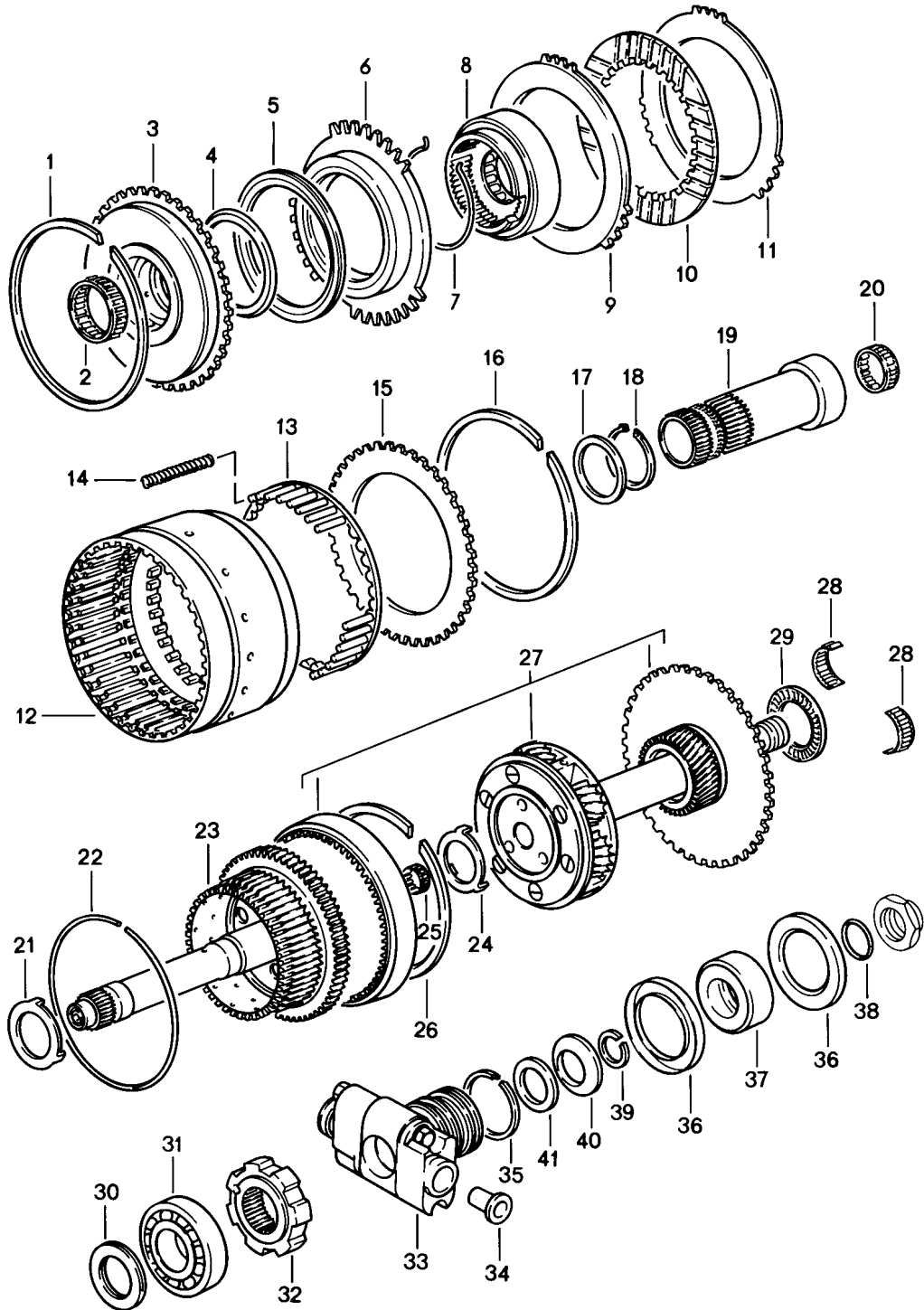
Modell: 928 83

Laufzeit: 1983>>1986

Pos	Teilenummer	Benennung	Bemerkung	St	Modellangabe
		Automatikgetriebe	83		A22.04
		3. Gang			
		Räder und Wellen			
		1			
1	100 272 045 5	Dichtring		1	
2	100 272 125 2	Abstandscheibe		X	
		0,1 MM			
(2)	100 272 135 2	Abstandscheibe		X	
		0,2 MM			
(2)	100 272 145 2	Abstandscheibe		X	
		0,5 MM			
3	115 272 027 3	Sprengring		1	
4	116 270 092 5	Antriebswelle		1	
5	722 270 104 3	Planetenträger		1	
6	115 272 047 3	Sicherungsring		1	
7	001 981 801 0	Nadellager		1	
8	112 994 073 5	Sprengring		1	
9	116 272 002 7	Bandträger		1	
10	100 272 085 2	Abstandscheibe		X	
		0,1 MM			
(10)	100 272 095 2	Abstandscheibe		X	
		0,2 MM			
(10)	100 272 105 2	Abstandscheibe		X	
		0,5 MM			
11	000 981 991 0	Nadellager		1	
12	002 981 321 0	Nadellager		2	
13	115 272 127 3	Sicherungsring		1	
14	109 272 182 6	Aussenlamelle		1	
		5,0 MM			
15	115 272 002 5	Innenlamelle		6	
		2,0 MM			
16	109 272 062 6	Aussenlamelle		6	
		3,0 MM			
(16)	109 272 082 6	Aussenlamelle		X	
		3,5 MM			
17	100 272 026 4	Federteller		1	
18	100 993 020 2	Feder		28	
19	116 270 163 2	Kolben		1	
20	109 272 099 2	Manschette		1	
21	115 994 083 5	Sprengring		1	
22	115 272 149 2	Manschette		1	
23	116 270 242 0	Flansch		1	
24	115 272 065 5	Dichtring		4	
25	115 270 215 0	Büchse		1	
26	115 272 079 2	Manschette		1	

Modell: 928 83

Laufzeit: 1983>>1986



Modell: 928 83

Laufzeit: 1983>>1986

Pos	Teilenummer	Benennung	Bemerkung	St	Modellangabe
		Automatikgetriebe	83		A22.04
		3. Gang			
		Räder und Wellen			
		2			
1	115 272 047 3	Sicherungsring		1	
2	002 981 311 0	Nadellager		1	
3	116 270 202 0	Flansch		1	
4	109 272 049 2	Manschette		1	
5	115 272 169 2	Manschette		1	
6	116 272 023 1	Kolben		1	
7	109 994 003 5	Sprengring		1	
8	100 270 003 1	Freilauf		1	
9	109 272 222 6	Aussenlamelle		1	
		4,5 MM			
(9)	109 272 232 6	Aussenlamelle		X	
		5,0 MM			
10	115 272 002 5	Innenlamelle		6	
		2,0 MM			
11	109 272 062 6	Aussenlamelle		4	
		3,0 MM			
(11)	109 272 082 6	Aussenlamelle		X	
		3,5 MM			
(11)	109 272 152 6	Aussenlamelle		1	
		2,0 MM			
12	100 272 412 4	Lamellenträger		1	
13	109 272 036 7	Federteller		1	
14	100 993 880 1	Feder		18	
15	109 272 212 6	Aussenlamelle		1	
		5,0 MM			
16	115 272 137 3	Sicherungsring		1	
17	100 272 125 2	Abstandscheibe		1	
		0,1 MM			
(17)	100 272 135 2	Abstandscheibe		X	
		0,2 MM			
(17)	100 272 145 2	Abstandscheibe		X	
		0,5 MM			
18	N 012 382 1	Sicherungsring		1	
		40 X 1,75			
19	100 272 392 0	Welle		1	
20	002 981 321 0	Nadellager		2	
21	115 272 346 2	Druckscheibe		1	
22	112 994 073 5	Sprengring		1	
		125 MM			
23	116 270 132 5	Antriebswelle		1	
24	722 272 016 2	Druckscheibe		1	
25	002 981 301 0	Nadellager		1	
26	115 272 027 3	Sprengring		1	
		130 MM			
(27)	722 270 114 3	Planetenträger		1	
28	007 981 391 0	Nadellager		1	
28		Nadellager		1	
29	004 981 401 0	Nadellager		1	
30	115 272 376 2	Druckscheibe		1	
31	001 981 182 5	Kugellager		1	
32	722 272 001 7	Zahnrad		1	
33	722 270 027 4	Regler		1	
34	115 270 009 8	Filtersieb		2	
35	115 272 135 5	Dichtring		3	
36	922 321 301 07	Dichtring		2	
37	922 302 404 00	Abstandring		1	
38	922 302 402 01	O-Ring		1	
39	722 994 003 5	Sprengring		1	
40	722 993 002 6	Tellerfeder		1	

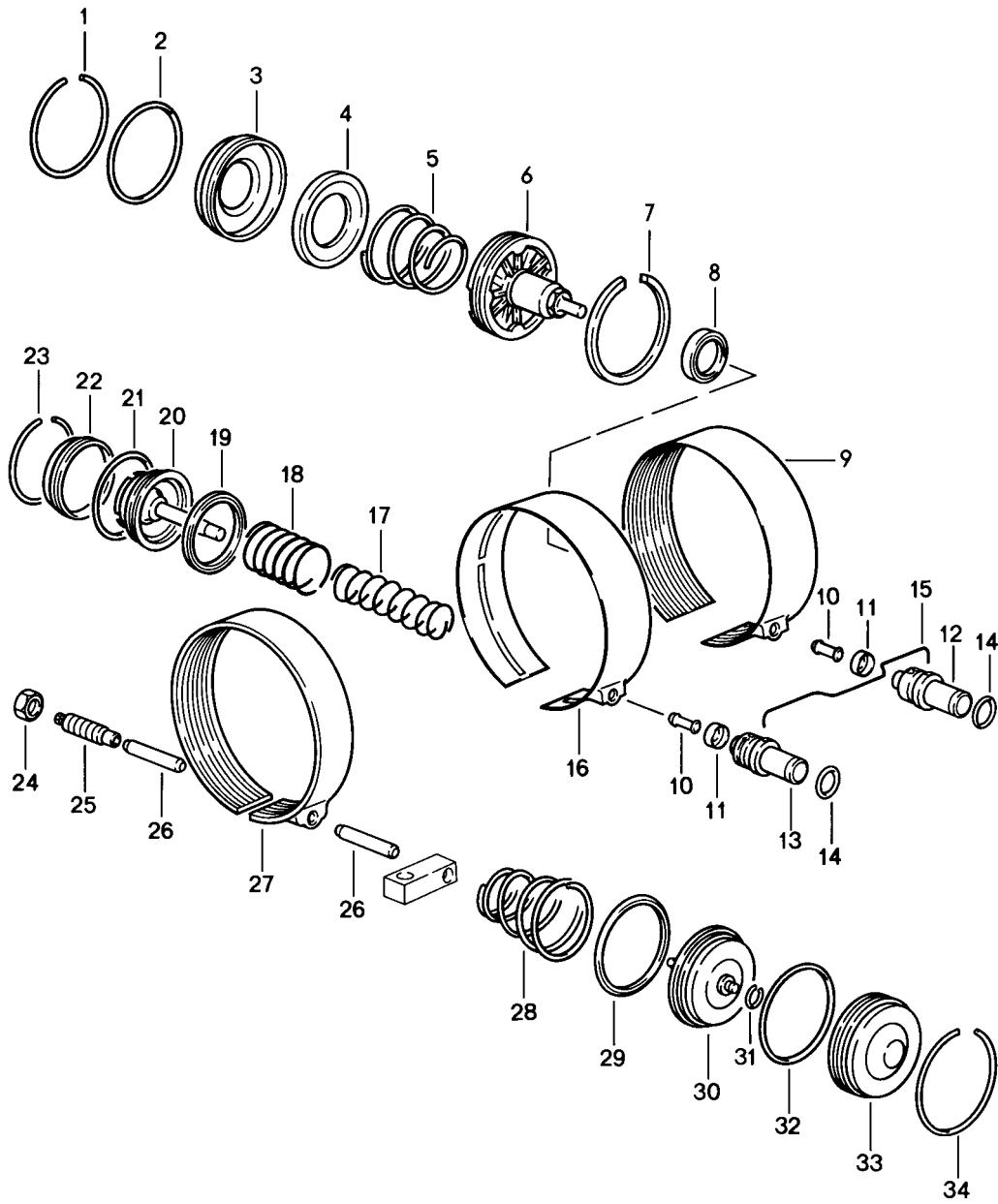
Modell: 928 83

Laufzeit: 1983>>1986

Pos	Teilenummer	Benennung	Bemerkung	St	Modellangabe
41	900 234 082 01	Passscheibe		1	

Modell: 928 83

Laufzeit: 1983>>1986



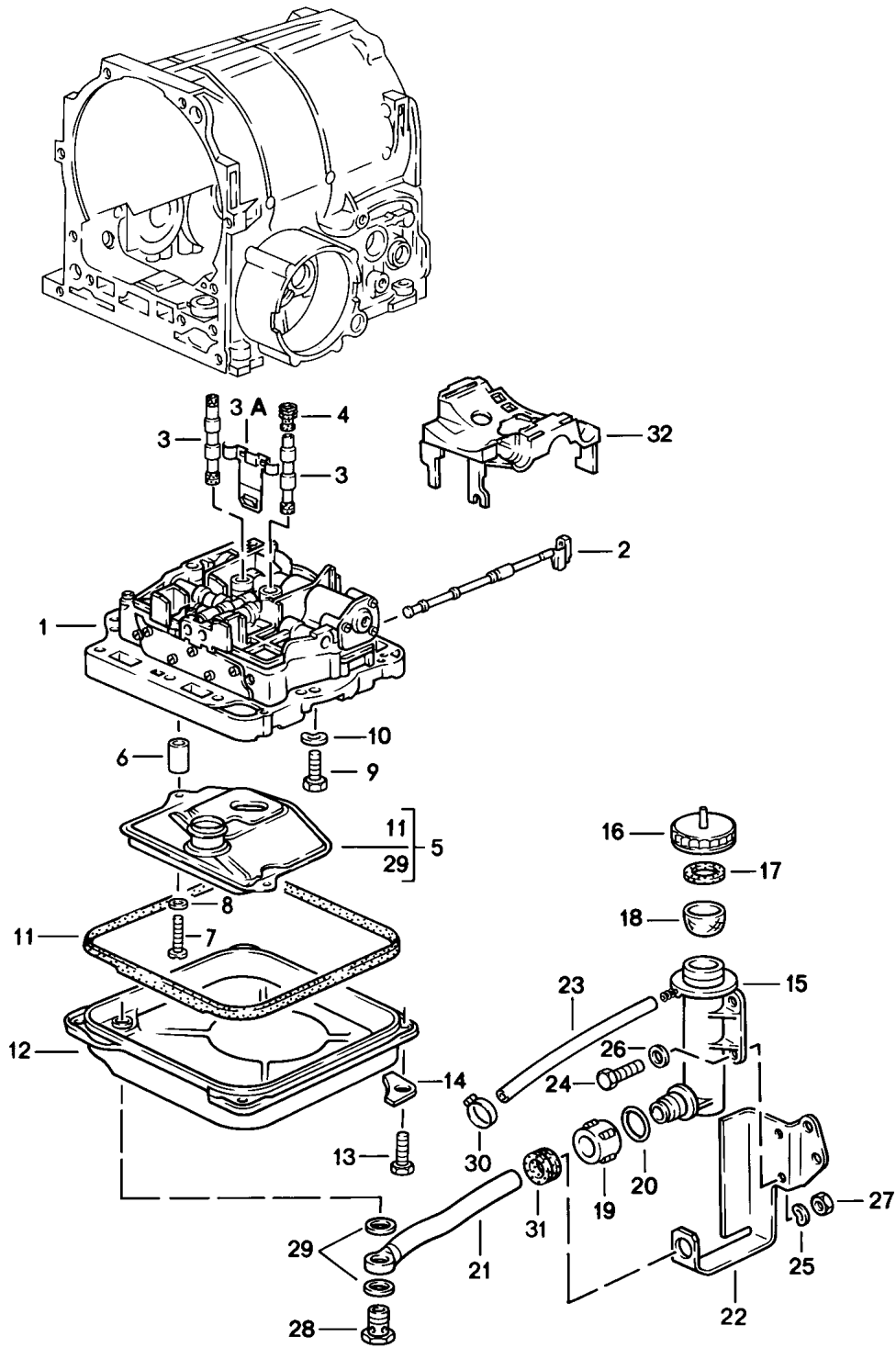
Modell: 928 83

Laufzeit: 1983>>1986

Pos	Teilenummer	Benennung	Bemerkung	St	Modellangabe
		Automatikgetriebe	83		A22.04
		3. Gang			
		Bremsbänder			
1	115 994 273 5	Sprengring		1	
2	000 997 484 8	Dichtring		1	
3	115 277 420 3	Deckel		1	
4	115 277 177 7	Führungsstück		1	
5	115 993 230 5	Feder		1	
6	115 270 693 2	Kolben		1	
7	115 277 075 5	Dichtring		1	
8	115 272 119 2	Manschette		1	
9	115 270 726 2	Bremsband		1	
10	109 277 027 5	Stift		1	
		23 MM			
(10)	109 277 037 5	Stift		X	
		24 MM			
(10)	109 277 047 5	Stift		X	
		25 MM			
(10)	109 277 057 5	Stift		X	
		26 MM			
11	115 277 175 8	Halter		2	
12	109 270 118 9	Ventil		1	
		B 2			
13	109 270 108 9	Ventil		1	
		B 1			
14	010 997 084 5	Dichtring		2	
15	115 993 002 2	Haltefeder		1	
16	115 270 696 2	Bremsband		1	
16		Bremsband		1	
		asbestfrei			
17	115 993 550 3	Feder		1	
18	115 993 540 3	Feder		1	
19	115 272 109 2	Manschette		1	
20	115 270 663 2	Kolben		1	
21	000 997 474 8	Dichtring		1	
22	115 277 410 3	Deckel		1	
23	115 994 263 5	Sprengring		1	
24	115 990 045 1	Sechskantmutter		1	
		M 14 X 1,5			
25	115 277 177 1	Abreisschraube		1	
26	115 277 537 5	Stift		2	
27	116 270 186 2	Bremsband		1	
27		Bremsband		1	
		asbestfrei			
28	115 993 180 5	Feder		1	
29	115 272 089 2	Manschette		1	
30	115 270 743 2	Kolben		1	
31	115 994 173 5	Sprengring		1	
32	008 997 354 5	Dichtring		1	
33	115 277 370 3	Deckel		1	
34	115 994 303 5	Sprengring		1	

Modell: 928 83

Laufzeit: 1983>>1986



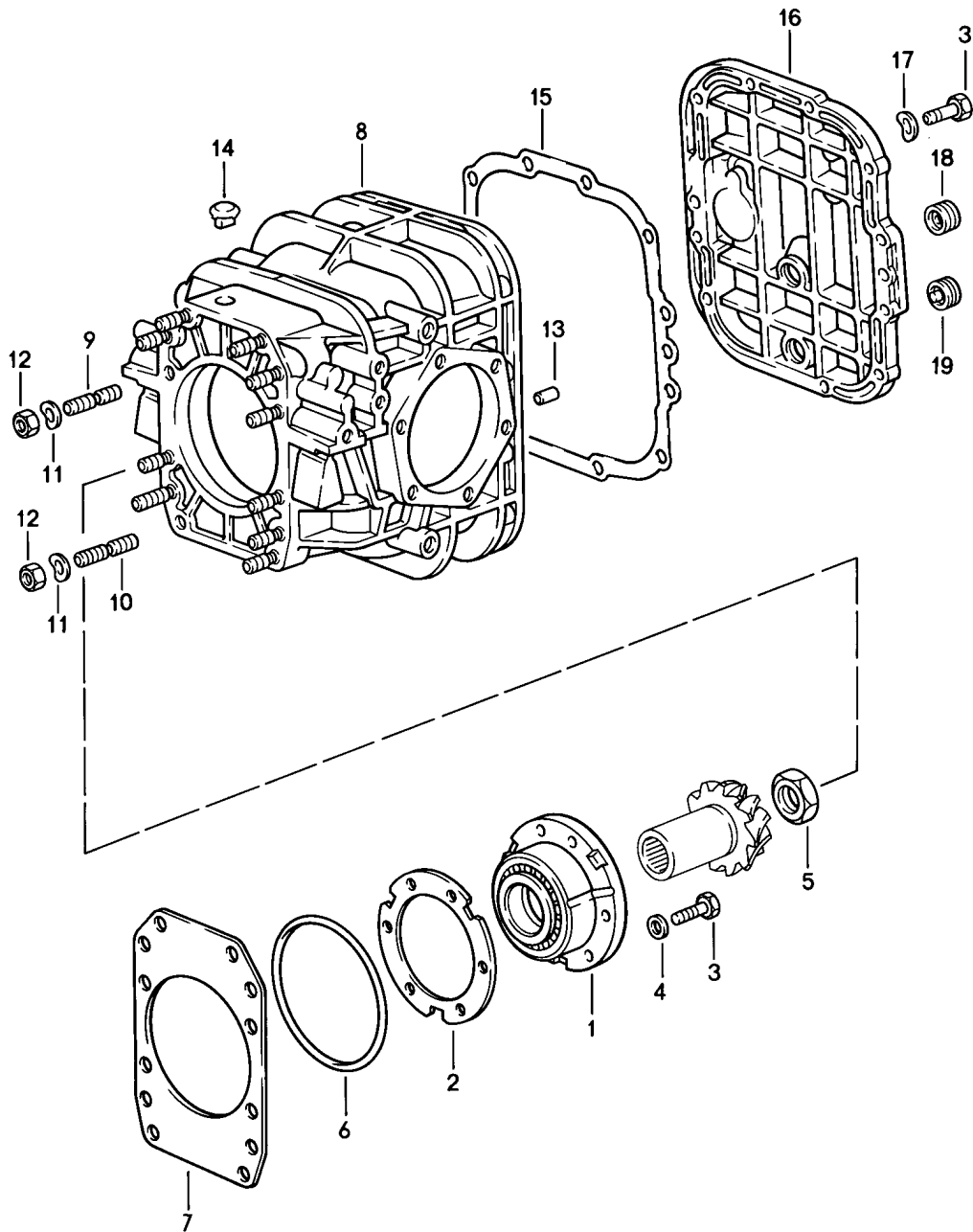
Modell: 928 83

Laufzeit: 1983>>1986

Pos	Teilenummer	Benennung	Bemerkung	St	Modellangabe
		Automatikgetriebe	83		A22.04
		3. Gang			
		Schieberkasten			
1	722 270 110 7	Schaltschiebergehäuse		1	
1	722 270 110 7X	Schaltschiebergehäuse		1	
2	115 270 047 0	Regelschieber		1	
3	115 270 106 8	Führungsrohr		2	
3A	115 277 284 0	Halter		2	
4	115 277 335 0	Büchse		4	
5	123 270 009 8	Ölfiltersatz		1	
6	123 277 005 3	Abstandrohr		2	
7	900 146 010 02	Linsenschraube		2	
		M 5 X 30			
8	N 012 225 2	Federscheibe		2	
9	900 075 030 02	Sechskantschraube		11	
		M 8 X 28			
10	900 028 004 01	Federscheibe		11	
		A 8			
11	115 271 158 0	Ölwannendichtung		1	
11	115 271 168 0	Ölwannendichtung		1	
12	123 270 011 2	Ölwanne		1	
13	900 075 079 02	Sechskantschraube		4	
		M 8 X 22			
14	115 271 019 4	Beilage		4	
15	922 321 535 00	Einfüllbehälter		1	
16	477 321 481	Schraubkappe		1	
17	477 321 483 A	Dichtung		1	
18	477 321 479 A	Filtersieb		1	
19	922 321 533 00	Überwurfmutter		1	
20	922 321 537 00	O-Ring		1	
		15 X 3,5			
21	922 321 051 05	Einfüllrohr		1	
22	922 321 519 02	Halter		1	
23	922 321 539 00	Schlauch		1	
24	900 075 057 02	Sechskantschraube		2	
		M 6 X 16			
24	900 075 057 03	Sechskantschraube		2	
		M 6 X 16			
25	N 012 006 4	Federring		2	
		B 6			
26	N 011 524 7	Unterlegscheibe		2	
		6,4			
26	N 011 524 27	Unterlegscheibe		2	
		6,4			
27	900 076 010 02	Mutter		2	
		M 6			
27	900 076 010 0B	Mutter		2	
		M 6			
28	115 990 016 3	Hohlschraube		1	
29	900 123 007 30	Dichtring		2	
		A 14 X 18			
30	999 512 082 02	Schlauchschelle		1	
		S 10/9			
30	999 512 082 01	Schlauchschelle		1	
		S 10/9			
31	900 622 015 40	Tülle		1	
		A 14 - 1,5			
32	115 277 294 0	Bremsbandhalter		1	
-	722 277 001 4	Zwischenblech		1	
-	116 277 088 0	Dichtung		1	

Modell: 928 83

Laufzeit: 1983>>1986



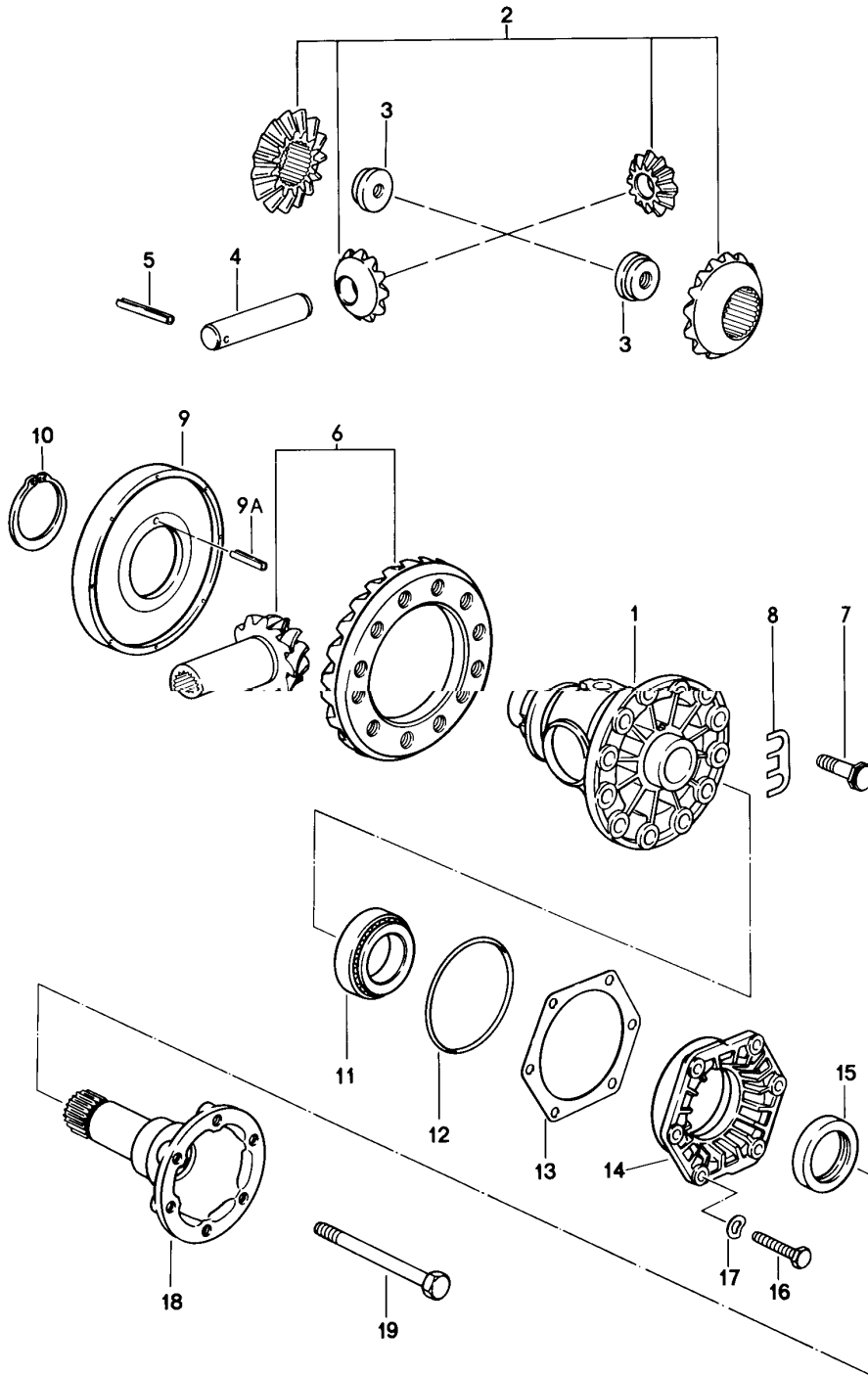
Modell: 928 83

Laufzeit: 1983>>1986

Pos	Teilenummer	Benennung	Bemerkung	St	Modellangabe
		Automatikgetriebe 3. Gang Ausgleichgetriebe 1	83		A22.04
1	922 302 063 19	Lagerbuchse		1	
2	922 302 298 00	Einstellscheibe 0,15		X	
(2)	922 302 298 01	Einstellscheibe 0,20		X	
(2)	922 302 298 02	Einstellscheibe 0,25		X	
(2)	922 302 298 03	Einstellscheibe 0,40		X	
(2)	922 302 298 04	Einstellscheibe 0,50		X	
3	N 010 244 6	Sechskantschraube M 8 X 30		18	
4	999 523 102 02	Scheibe		6	
4	999 523 102 0B	Scheibe		6	
5	922 302 282 00	Bundmutter		1	
6	922 321 311 00	Runddichtring		1	
7	922 302 297 00	Einstellscheibe 0,15		X	
(7)	922 302 297 01	Einstellscheibe 0,20		X	
(7)	922 302 297 02	Einstellscheibe 0,25		X	
(7)	922 302 297 03	Einstellscheibe 0,40		X	
(7)	922 302 297 04	Einstellscheibe 0,50		X	
8	922 321 041 01	Hinterachsgehäuse		1	
8	922 321 041 AX	Hinterachsgehäuse		1	
9	999 062 086 02	Stiftschraube BM 10 X 30		10	
10	999 062 210 02	Stiftschraube BM 10 X 35		2	
11	N 012 230 1	Federscheibe B 10		12	
12	N 011 010 6	Sechskantmutter M 10		12	
12	N 101 552 10	Sechskantmutter M 10		12	
13	900 012 086 00	Zylinderstift		2	
14	928 301 311 01	Entlüfter		1	
15	928 301 395 03	Dichtung		1	
16	928 301 305 09	Gehäusedeckel		1	
17	N 012 241 8	Federscheibe B 8		12	
18	999 064 019 02	Verschlusschraube		1	
18	999 064 019 0C	Verschlusschraube		1	
19	999 064 020 02	Verschlusschraube		1	

Modell: 928 83

Laufzeit: 1983>>1986



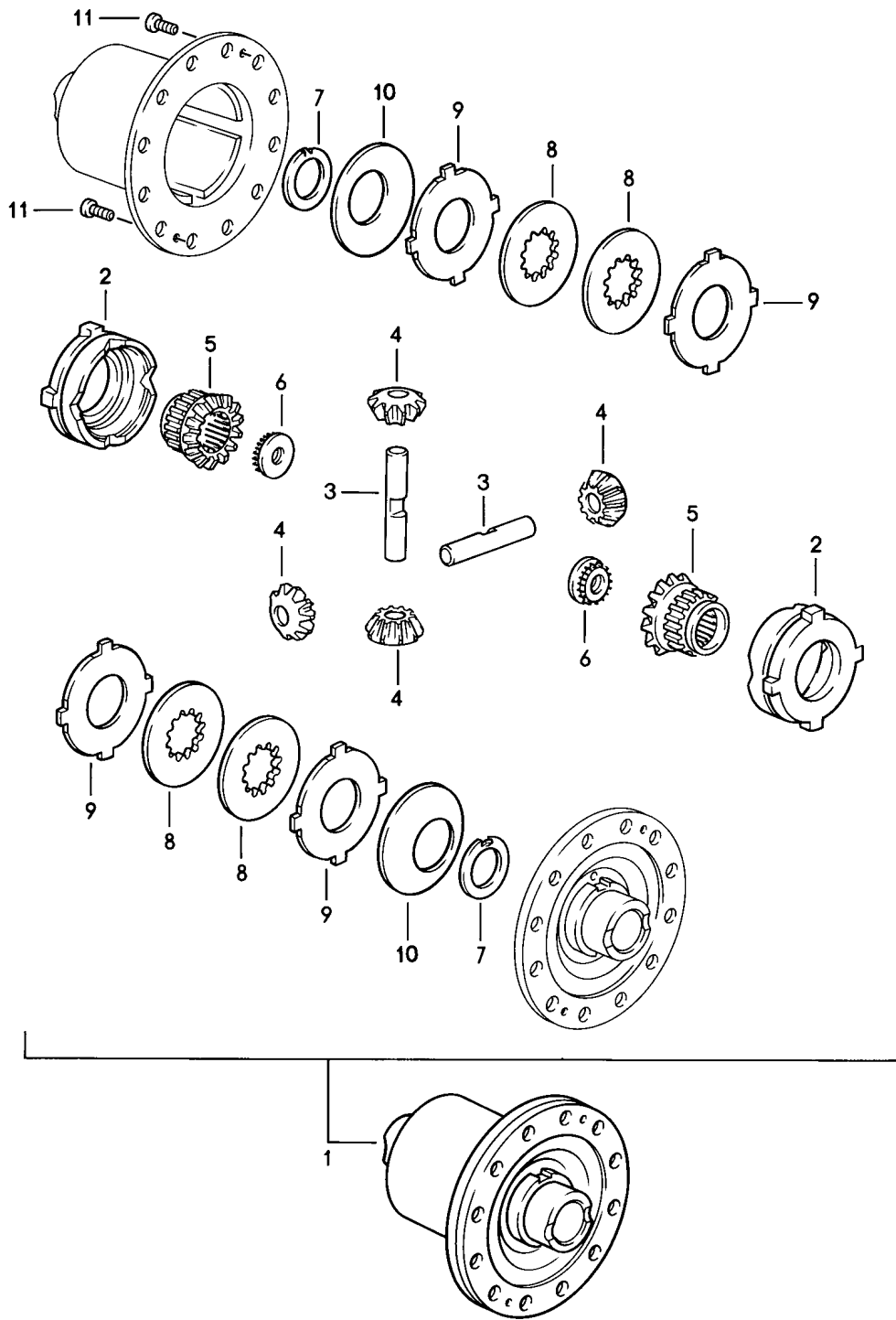
Modell: 928 83

Laufzeit: 1983>>1986

Pos	Teilenummer	Benennung	Bemerkung	St	Modellangabe
		Automatikgetriebe 3. Gang			A22.04
		Ausgleichgetriebe 2			
1	928 332 212 05	Ausgleichgehäuse		1	
2	928 332 902 01	Ausgleichkegelräder 1 Satz		1	
2	928 332 902 90	Ausgleichkegelräder 1 Satz		1	
2	950 332 902 90	Ausgleichkegelräder 1 Satz		1	
3	928 332 279 02	Mutter		2	
4	928 332 207 05	Ausgleichgetriebebolzen 21 MM \$		1	
5	900 309 035 00	Spannstift 5 X 40		1	
6	922 302 911 03	Triebssatz 33:12		1	
7	928 332 276 03	Sechskantschraube		12	
8	928 332 285 00	Sicherungsblech		6	
9	928 318 024 02	Polrad		1	
9A	N 043 285 1	Spannstift 5 X 20		1	
10	999 152 089 01	Sprengring		1	
11	999 059 027 00	Kegelrollenlager		2	
11	999 059 027 02	Kegelrollenlager		2	
12	928 332 217 02	O-Ring		2	
13	928 332 219 00	Einstellscheibe 0,15		X	
(13)	928 332 219 01	Einstellscheibe 0,20		X	
(13)	928 332 219 02	Einstellscheibe 0,25		X	
(13)	928 332 219 03	Einstellscheibe 0,50		X	
(13)	928 332 219 04	Einstellscheibe 0,10		X	
14	928 332 213 02	Lagerdeckel		2	
15	928 332 215 02	Wellendichtring		2	
16	900 075 099 02	Sechskantschraube M 8 X 30		12	
16	900 075 099 03	Sechskantschraube M 8 X 30		12	
17	N 012 241 1	Federscheibe B 8		12	
18	928 332 206 00	Gelenkflansch		2	
19	900 074 292 02	Sechskantschraube M 10 X 98		2	

Modell: 928 83

Laufzeit: 1983>>1986



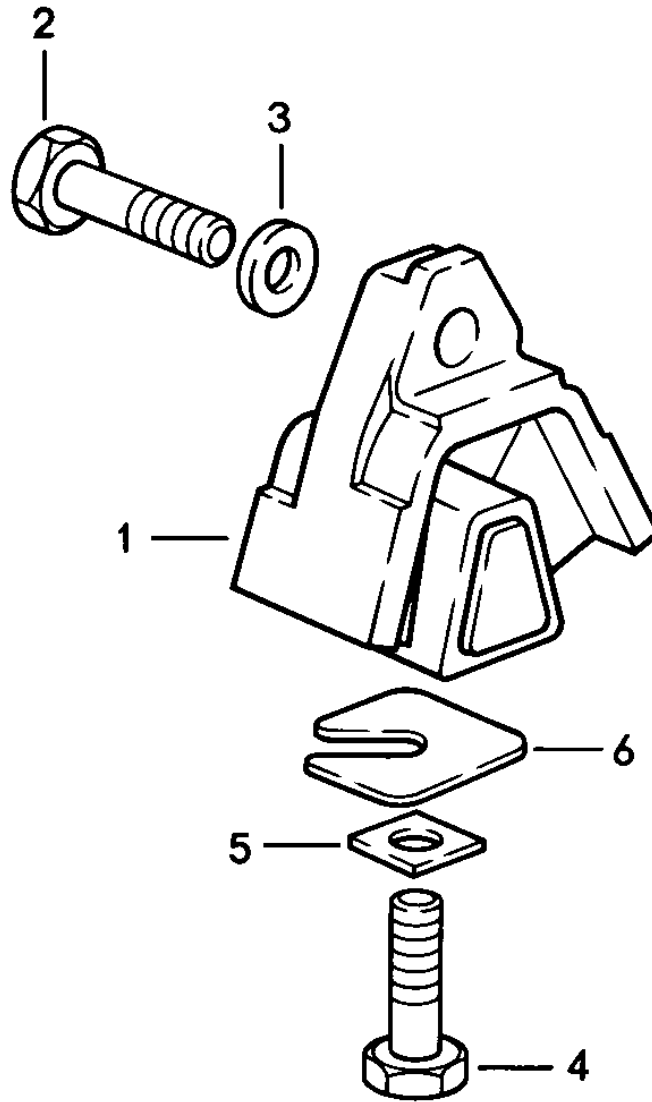
Modell: 928 83

Laufzeit: 1983>>1986

Pos	Teilenummer	Benennung	Bemerkung	St	Modellangabe
		Automatikgetriebe	83		A22.04
		3. Gang			
		Sperrdifferential			
1	928 332 052 04	Sperrdifferential		1	
2	928 332 511 00	Druckring		2	
3	928 332 541 00	Differentialachse		2	
4	928 332 531 00	Kegelritzel		4	
5	930 332 535 01	Achskegelrad		2	
6	928 332 279 01	Gewindescheibe		2	
7	901 332 561 11	Anlaufscheibe		2	
8	928 332 551 00	Innenlamelle		2	
		2,0 MM			
9	917 332 552 10	Aussenlamelle		6	
		1,9 MM			
(9)	917 332 552 11	Aussenlamelle		X	
		2,0 MM			
(9)	917 332 552 12	Aussenlamelle		X	
		2,1 MM			
10	928 332 555 00	Tellerfeder		2	
11	N 014 765 2	Zylinderschraube		2	
		M 6 X 10			

Modell: 928 83

Laufzeit: 1983>>1986



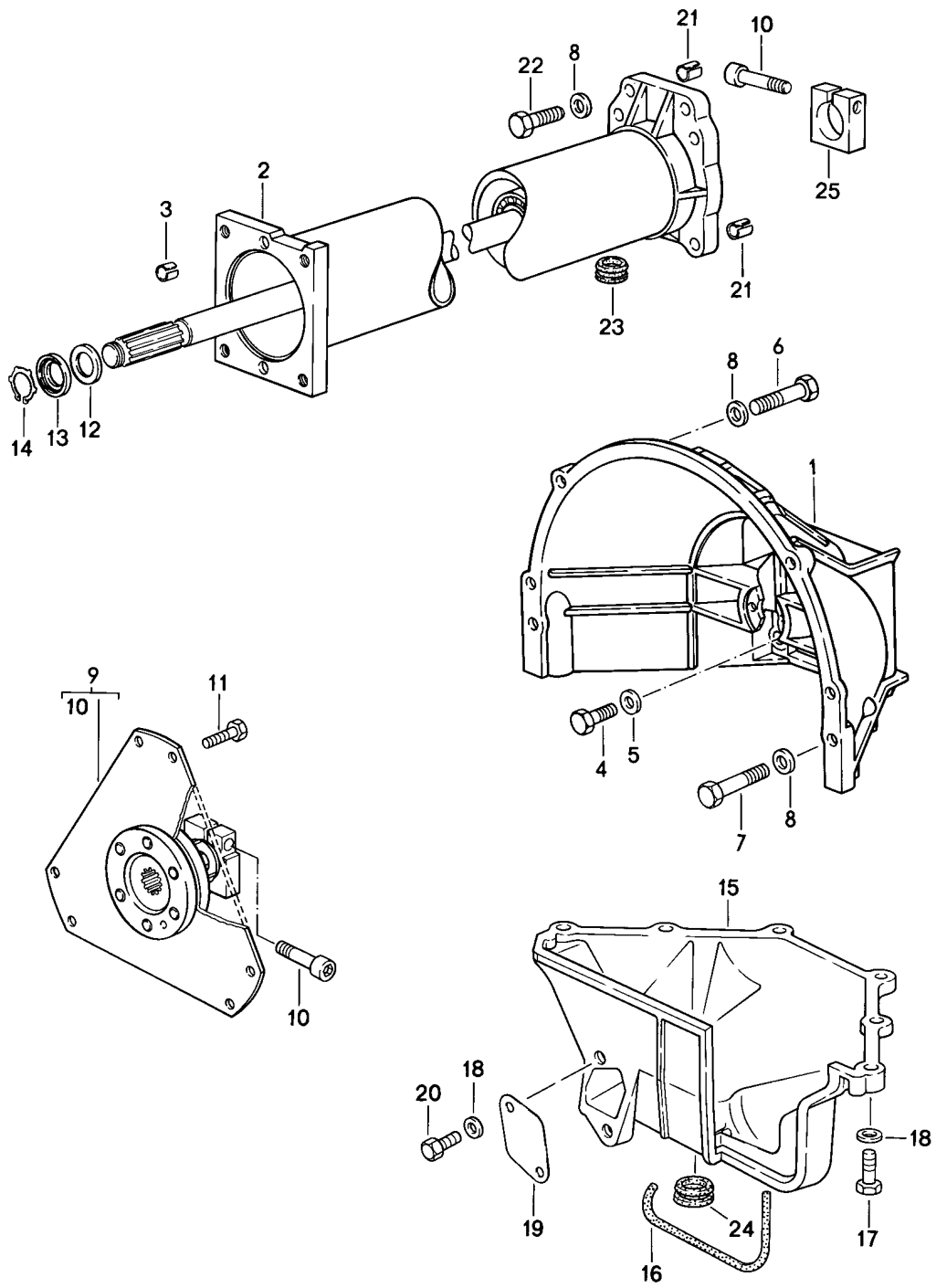
Modell: 928 83

Laufzeit: 1983>>1986

Pos	Teilenummer	Benennung	Bemerkung	St	Modellangabe
		Automatikgetriebe	83		A22.04
		3. Gang			
		Getriebeaufhängung			
1	928 375 045 16	Getriebelager		2	
2	N 010 142 2	Sechskantschraube		2	
		M 12 X 1,5 X 50			
3	901 333 143 01	Unterlegscheibe		4	
3	999 025 091 02	Unterlegscheibe		2	
4	N 040 108 1	Sechskantschraube		2	
		M 12 X 1,5 X 40			
5	928 375 331 00	Vierkantscheibe		2	
6	928 331 520 01	Scheibe		X	
		1 MM			
6	928 331 520 02	Scheibe		X	
		2 MM			
6	928 331 520 03	Scheibe		X	
		3 MM			
6	928 331 520 04	Scheibe		X	
		4 MM			

Modell: 928 83

Laufzeit: 1983>>1986



Modell: 928 83

Laufzeit: 1983>>1986

Pos	Teilenummer	Benennung	Bemerkung	St	Modellangabe
		Automatikgetriebe 4. Gang Zentralrohr			A28.01/02/03 A28.04/05/06 A28.07/08/09 A28.11
1	928 116 402 00	Kupplungsgehäuse		1	
2	960 421 012 02	Zentralrohr	-84	1	
		einbaufertig			
(2)	960 421 012 07	Zentralrohr		1	
		einbaufertig			
3	900 197 042 01	Spannstift 10 X 12		2	
4	N 010 445 2	Sechskantschraube BM 10 X 45		4	
4	900 074 372 01	Sechskantschraube BM 10 X 45		4	
5	900 025 008 09	Unterlegscheibe A 10,5		4	
5	900 025 008 04	Scheibe A 10,5		4	
6	N 010 142 2	Sechskantschraube M 12 X 1,5 X 50		2	
7	N 010 165 3	Sechskantschraube M 12 X 1,5 X 65		2	
7	900 082 109 01	Sechskantschraube M 12 X 1,5 X 65		2	
8	N 011 531 14	Unterlegscheibe A 13		8	
9	922 116 041 03	Mitnehmerscheibe		1	
10	931 421 240 00	Klemmschraube		2	
11	003 323 699 A	Sechskantschraube		2	
11	003 323 699 B	Sechskantschraube		2	
12	900 234 116 02	Passscheibe 22 X 32 X 0,5		X	
(12)	900 234 117 02	Passscheibe 22 X 32 X 1,0		X	
(12)	900 234 118 02	Passscheibe 22 X 32 X 1,5		X	
13	922 421 257 00	Buchse		1	
14	900 273 003 01	Sicherungsring 22 X 1,2		1	
15	928 116 412 01	Deckel für Kupplungsgehäuse		1	
16	928 116 427 02	Dichtleiste 10 X 340		1	
17	900 075 099 02	Sechskantschraube M 8 X 30		6	
17	900 075 099 03	Sechskantschraube M 8 X 30		6	
18	900 025 007 02	Scheibe A 8,4		8	
18	900 025 007 03	Scheibe A 8,4		8	
19	922 116 121 00	Abdeckplatte		1	
20	N 010 237 6	Sechskantschraube M 8 X 12		2	
20	N 010 237 14	Sechskantschraube M 8 X 12		2	
21	900 197 044 01	Spannhülse 16 X 16		2	
22	900 082 072 01	Sechskantschraube M 12 X 1,5 X 50		4	
23	477 521 177	Kappe		1	

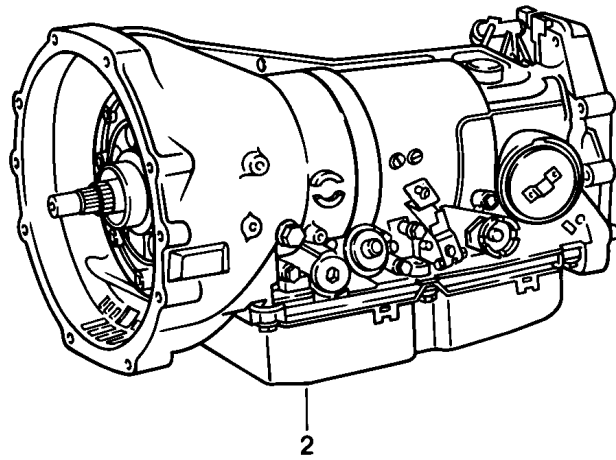
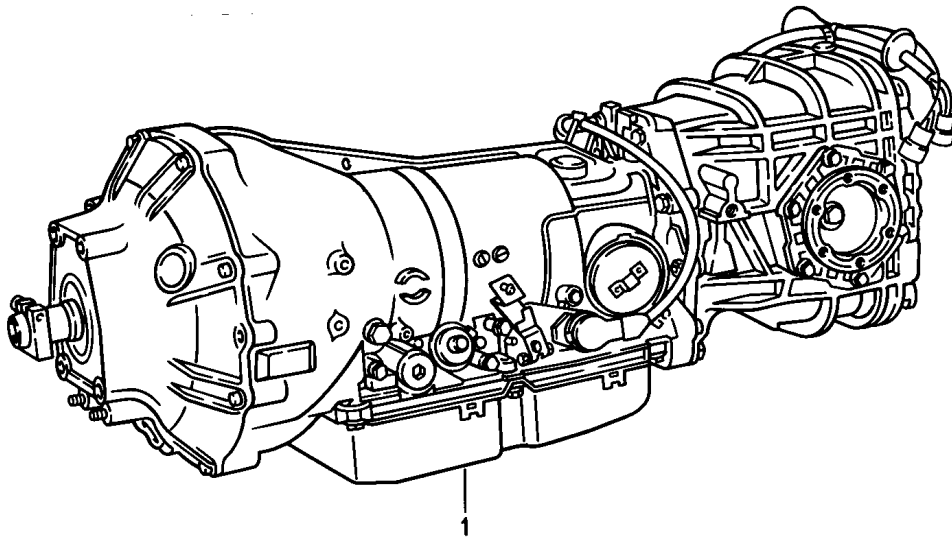
Modell: 928 83

Laufzeit: 1983>>1986

Pos	Teilenummer	Benennung	Bemerkung	St	Modellangabe
24	928 116 425 00	Kappe		1	
25	922 421 239 02	Klemmstück		1	

Modell: 928 83

Laufzeit: 1983>>1986



Modell: 928 83

Laufzeit: 1983>>1986

Pos	Teilenummer	Benennung	Bemerkung	St	Modellangabe
		Automatikgetriebe 4. Gang Ersatzgetriebe			A28.01/02/03 A28.04/05/06 A28.07/08/09 A28.11 A28.04
1	960 300 004 04	Automatikgetriebe 4-Gang	85	1	A28.04
(1)	960 300 004 07	Automatikgetriebe 4-Gang	86 (J)	1	A28.07
1	960 300 004 01	Automatikgetriebe 4-Gang	-84 (J)	1	A28.01
1	960 300 004 02	Automatikgetriebe 4-Gang	84	1	A28.02
1	960 300 004 05	Automatikgetriebe 4-Gang	85	1	A28.05
(1)	960 300 004 08	Automatikgetriebe 4-Gang	86	1	A28.08
(1)	960 300 004 09	Automatikgetriebe 4-Gang	86 (CH) (S)	1	A28.09 M251
(1)	960 300 004 11	Automatikgetriebe 4-Gang	86 (AUS) 86	1	A28.11 M299
1	960 300 004 03	Automatikgetriebe 4-Gang	84	1	A28.03
1	960 300 004 06	Automatikgetriebe 4-Gang	85	1	A28.06
1	960 300 014 04	Automatikgetriebe 4-Gang	85	1	A28.04
(1)	960 300 014 07	Sperrdifferential 40 % Automatikgetriebe 4-Gang	86 (J)	1	A28.07
1	960 300 014 01	Sperrdifferential 40 % Automatikgetriebe 4-Gang	-84 (J)	1	A28.01
1	960 300 014 02	Sperrdifferential 40 % Automatikgetriebe 4-Gang	84	1	A28.02
1	960 300 014 05	Sperrdifferential 40 % Automatikgetriebe 4-Gang	85	1	A28.05
(1)	960 300 014 08	Sperrdifferential 40 % Automatikgetriebe 4-Gang	86	1	A28.08
1	960 300 014 03	Sperrdifferential 40 % Automatikgetriebe 4-Gang	84	1	A28.03
1	960 300 014 06	Sperrdifferential 40 % Automatikgetriebe 4-Gang	85	1	A28.06
(1)	960 300 014 09	Sperrdifferential 40 % Automatikgetriebe 4-Gang Sperrdifferential 40 %	86 (CH) (S)	1	A28.09 M251
(1)	960 300 014 11	Automatikgetriebe	86	1	A28.11

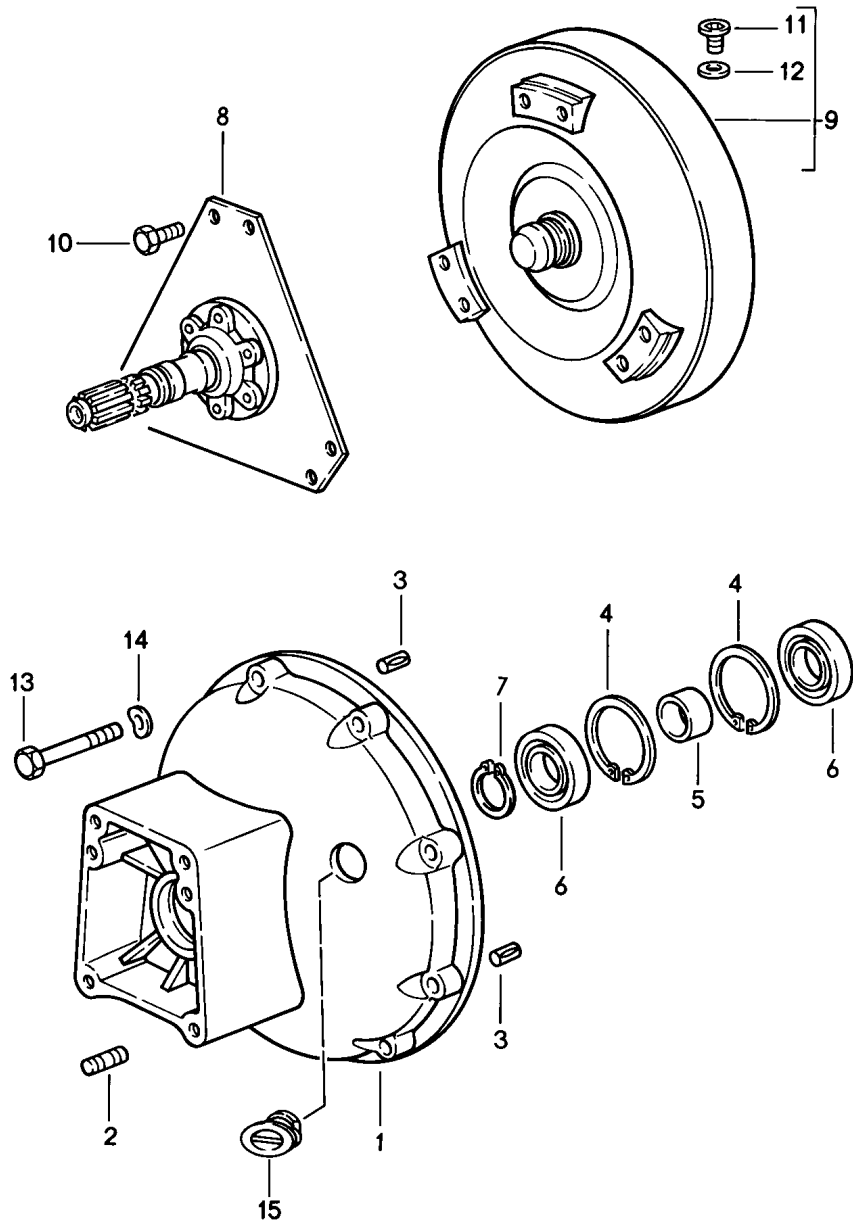
Modell: 928 83

Laufzeit: 1983>>1986

Pos	Teilenummer	Benennung	Bemerkung	St	Modellangabe
		4-Gang Sperrdifferential 40 %	86		M299
2	722 270 170 1	Rumpfgetriebe ohne Wandler und Ausgleichgetriebe	(AUS) 85	1	A28.04
2	722 270 120 1	Rumpfgetriebe ohne Wandler und Ausgleichgetriebe	-84 (J)	1	A28.01
(2)	722 270 250 1	Rumpfgetriebe ohne Wandler und Ausgleichgetriebe	86 (J)	1	A28.07
2	722 270 140 1	Rumpfgetriebe ohne Wandler und Ausgleichgetriebe	84	1	A28.02/03
2	722 270 180 1	Rumpfgetriebe ohne Wandler und Ausgleichgetriebe	85	1	A28.05/06
(2)	722 270 260 1	Rumpfgetriebe ohne Wandler und Ausgleichgetriebe	86	1	A28.08/09
(2)	722 270 250 1	Rumpfgetriebe ohne Wandler und Ausgleichgetriebe	86 (AUS)	1	A28.11 M299

Modell: 928 83

Laufzeit: 1983>>1986



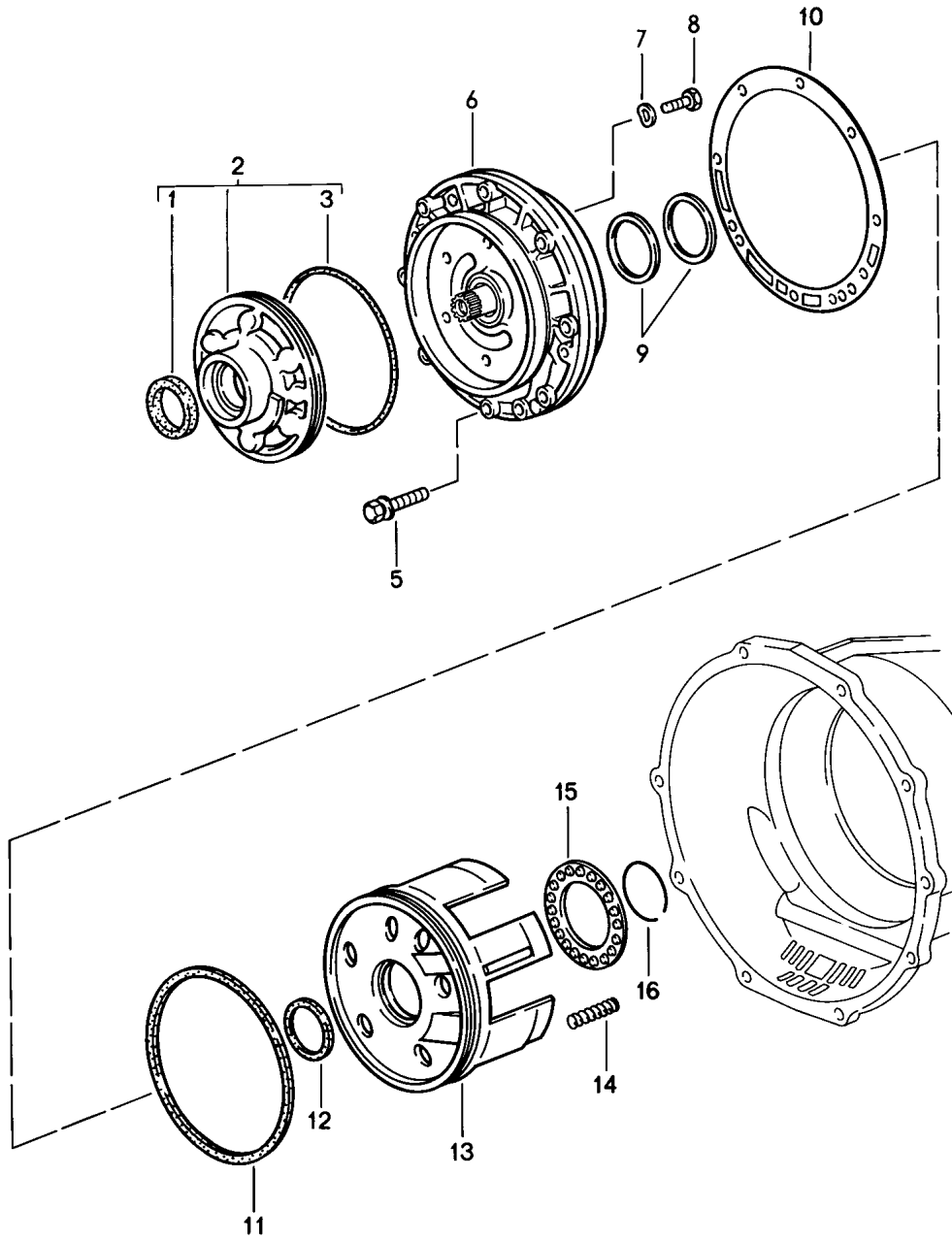
Modell: 928 83

Laufzeit: 1983>>1986

Pos	Teilenummer	Benennung	Bemerkung	St	Modellangabe
		Automatikgetriebe			A28.01/02/03
		4. Gang			A28.04/05/06
		Drehmomentwandler			A28.07/08/09
		Wandlergehäuse			A28.11
1	960 321 101 02	Wandlergehäuse		1	
2	999 062 004 02	Stiftschraube		2	
		BM 8 X 12			
3	900 185 011 02	Steckkerbstift		2	
4	N 012 292 1	Sicherungsring		2	
		68 X 2,5			
5	922 421 260 00	Distanzbuchse		1	
6	900 052 122 00	Rillenkugellager		2	
7	N 012 380 1	Sicherungsring		1	
		40 X 1,75			
8	960 116 042 00	Mitnehmerscheibe		1	
9	722 250 050 2	Drehmomentwandler		1	A28.02/03/05
					A28.06/07/08
					A28.09
		A >> 547 628			A28.01/04
9	722 250 020 2	Drehmomentwandler		1	A28.07/11
		A 547 629 >>			A28.01/04
10	003 323 699 A	Sechskantschraube		6	
10	003 323 699 B	Sechskantschraube		6	
11	900 219 010 02	Verschlusschraube		1	
12	900 123 033 20	Dichtring		1	
13	900 067 214 02	Zylinderschraube		8	
		M 8 X 35			
13	900 067 214 01	Zylinderschraube		8	
		M 8 X 35			
14	900 025 007 02	Scheibe		8	
		A 8,4			
14	900 025 007 03	Scheibe		8	
		A 8,4			

Modell: 928 83

Laufzeit: 1983>>1986



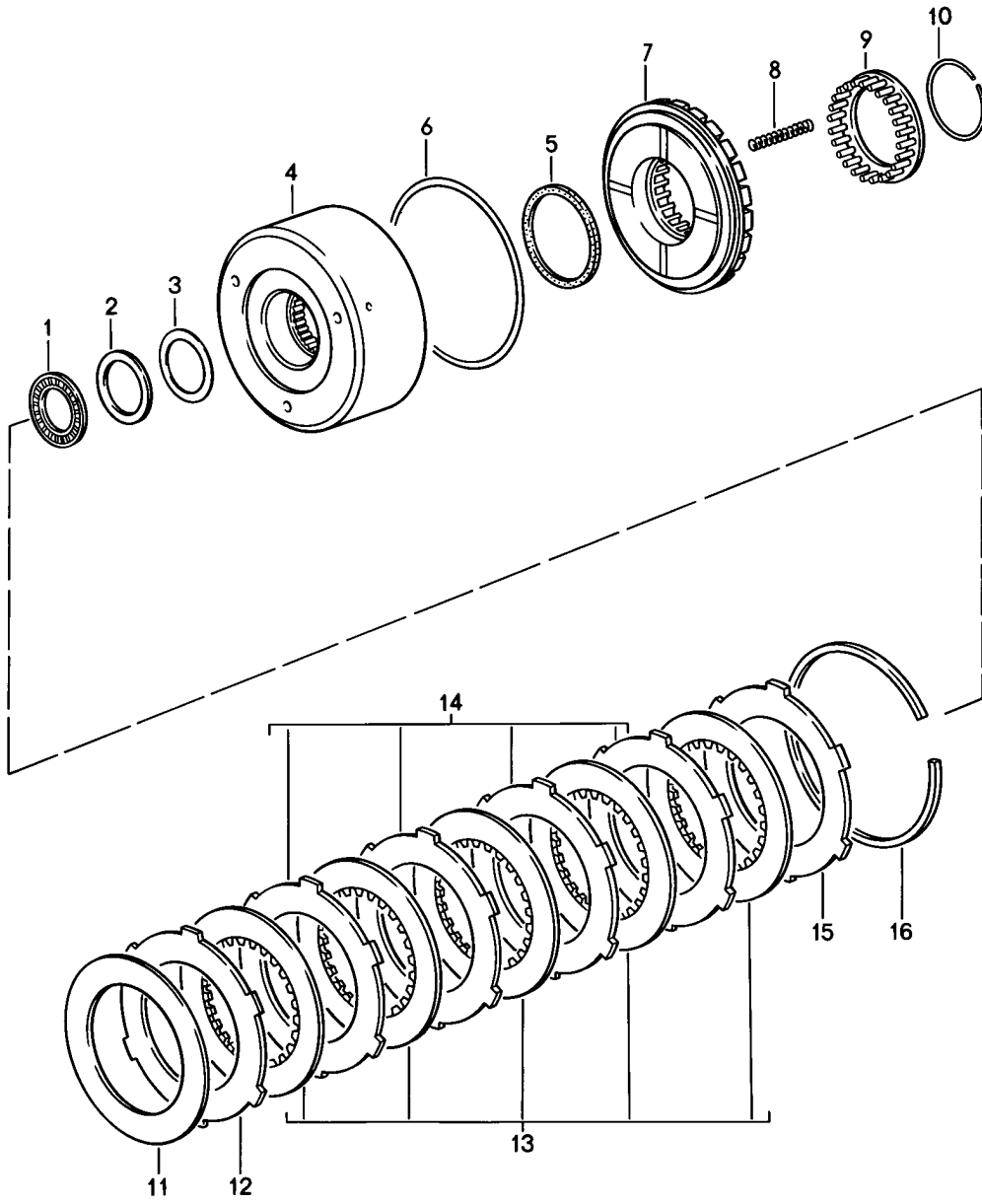
Modell: 928 83

Laufzeit: 1983>>1986

Pos	Teilenummer	Benennung	Bemerkung	St	Modellangabe
		Automatikgetriebe 4. Gang Primärpumpe			A28.01/02/03 A28.04/05/06 A28.07/08/09 A28.11
1	018 997 044 7	Dichtring		1	
2	722 270 009 7	Primärpumpe		1	
3	016 997 144 8	Dichtring		1	
5	960 307 915 00	Kombischraube M 8 X 40		9	
6	722 270 050 5	Deckel		1	
7	N 012 241 8	Federscheibe B 8		6	
8	N 040 222 2	Sechskantschraube M 8 X 32		6	
9	126 272 095 5	Dichtring		2	
10	126 271 128 0	Dichtung		1	
11	126 272 019 2	Manschette		1	
12	126 272 009 2	Manschette		1	
13	126 272 093 1	Kolben		1	
14	100 993 040 2	Feder		20	
15	126 272 036 4	Federteller		1	
16	126 994 043 5	Sprengring		1	

Modell: 928 83

Laufzeit: 1983>>1986



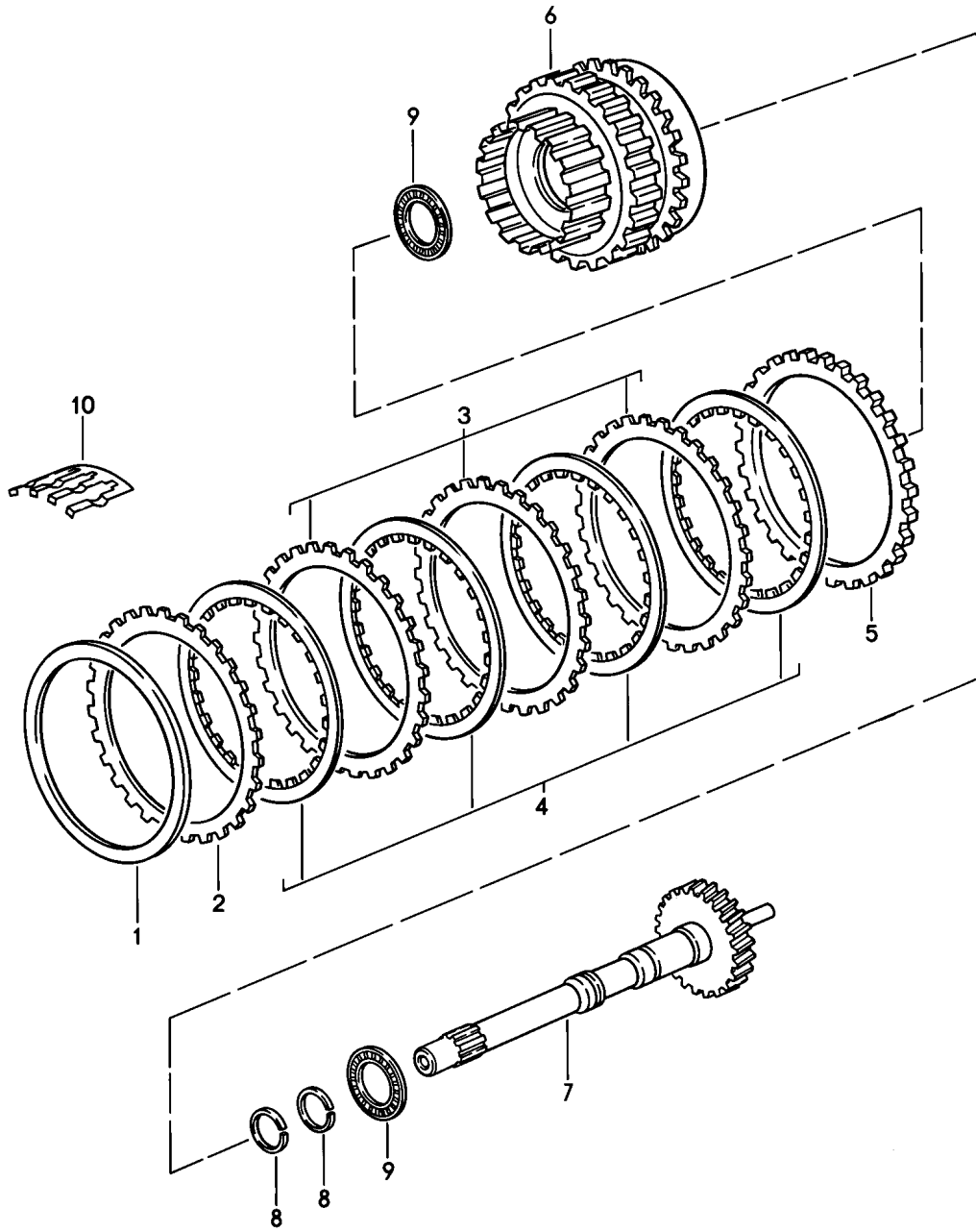
Modell: 928 83

Laufzeit: 1983>>1986

Pos	Teilenummer	Benennung	Bemerkung	St	Modellangabe
		Automatikgetriebe			A28.01/02/03
		4. Gang			A28.04/05/06
		Kupplung			A28.07/08/09
		K 1			A28.11
1	007 981 681 0	Nadellager		1	
2	000 272 256 2	Druckscheibe		1	
3	126 272 055 2	Abstandscheibe		X	
		0,1 MM			
(3)	126 272 065 2	Abstandscheibe		X	
		0,2 MM			
(3)	126 272 075 2	Abstandscheibe		X	
		0,5 MM			
4	126 270 762 8	Lamellenträger		1	
		K 1			
5	126 272 039 2	Manschette		1	
		innen			
6	109 272 099 2	Manschette		1	
		aussen			
7	126 272 113 1	Kolben		1	
		K 1			
8	126 993 700 2	Feder		24	
9	126 272 106 4	Federteller		1	
10	126 994 063 5	Sprengring		1	
11	126 993 172 6	Tellerfeder		1	
12	126 272 492 6	Aussenlamelle		1	
		2,0 MM		1	
13	126 272 062 5	Innenlamelle		1	
		2,14 MM			
14	126 272 502 6	Aussenlamelle		X	
		3,5 MM			
(14)	126 272 512 6	Aussenlamelle		X	
		4,0 MM			
15	126 272 322 6	Aussenlamelle		1	
		4,5 MM			
16	126 994 053 4	Sprengring		X	
		2,0 MM			
(16)	126 994 063 4	Sprengring		X	
		2,5 MM			
(16)	126 994 073 4	Sprengring		X	
		3,0 MM			

Modell: 928 83

Laufzeit: 1983>>1986



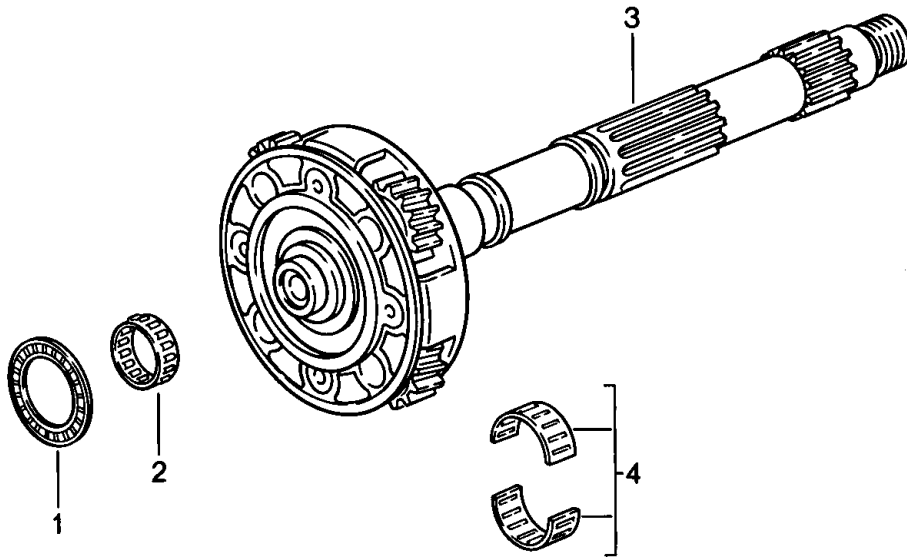
Modell: 928 83

Laufzeit: 1983>>1986

Pos	Teilenummer	Benennung	Bemerkung	St	Modellangabe
		Automatikgetriebe			A28.01/02/03
		4. Gang			A28.04/05/06
		Antriebswelle			A28.07/08/09
		Radsatz			A28.11
1	126 272 095 2	Abstandscheibe		X	
		2,5 MM			
(1)	126 272 105 2	Abstandscheibe		X	
		3,0 MM			
(1)	126 272 115 2	Abstandscheibe		X	
		3,5 MM			
2	126 272 682 6	Aussenlamelle		1	
		2,8 MM			
3	126 272 672 6	Aussenlamelle		X	
		2,3 MM			
(3)	126 272 682 6	Aussenlamelle		X	
		2,8 MM			
4	126 272 092 5	Innenlamelle		4	
		2,1 MM			
5	126 272 692 6	Aussenlamelle		1	
		7,7 MM			
6	126 270 044 3	Planetenträger		1	
7	722 270 002 5	Antriebswelle		1	
8	126 272 005 5	Dichtring		2	
9	007 981 991 0	Nadellager		2	
10	126 993 031 5	Feder		1	
		A >> 379 224			
(10)	126 993 041 5	Feder		1	
		A 379 225 >>			

Modell: 928 83

Laufzeit: 1983>>1986



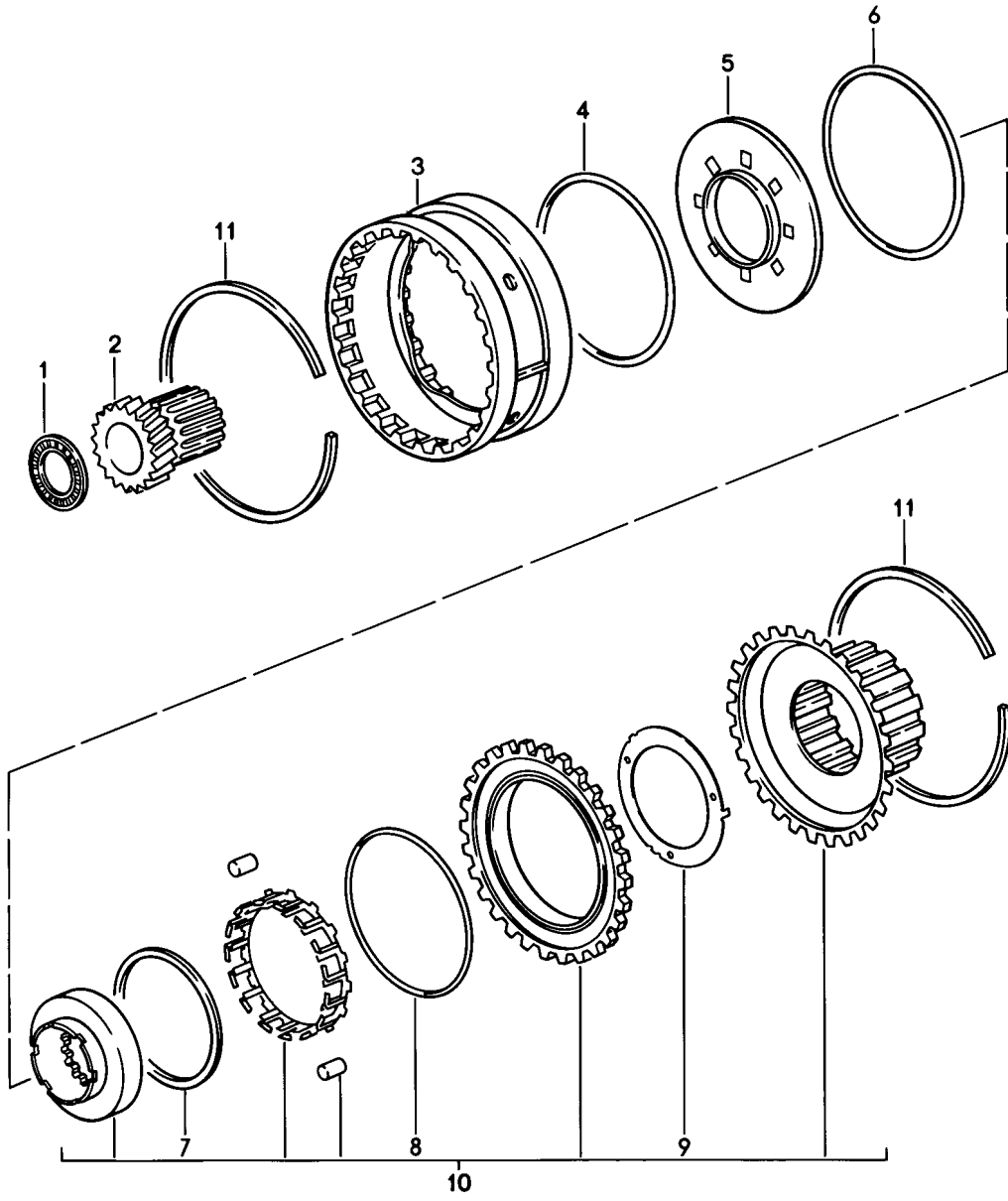
Modell: 928 83

Laufzeit: 1983>>1986

Pos	Teilenummer	Benennung	Bemerkung	St	Modellangabe
		Automatikgetriebe 4. Gang Planetenträger			A28.01/02/03 A28.04/05/06 A28.07/08/09 A28.11
1	007 981 571 0	Nadellager		1	
2	008 981 001 0	Nadellager		1	
3	722 270 144 3	Planetenträger		1	
4	011 981 821 0	Nadellager		1	

Modell: 928 83

Laufzeit: 1983>>1986



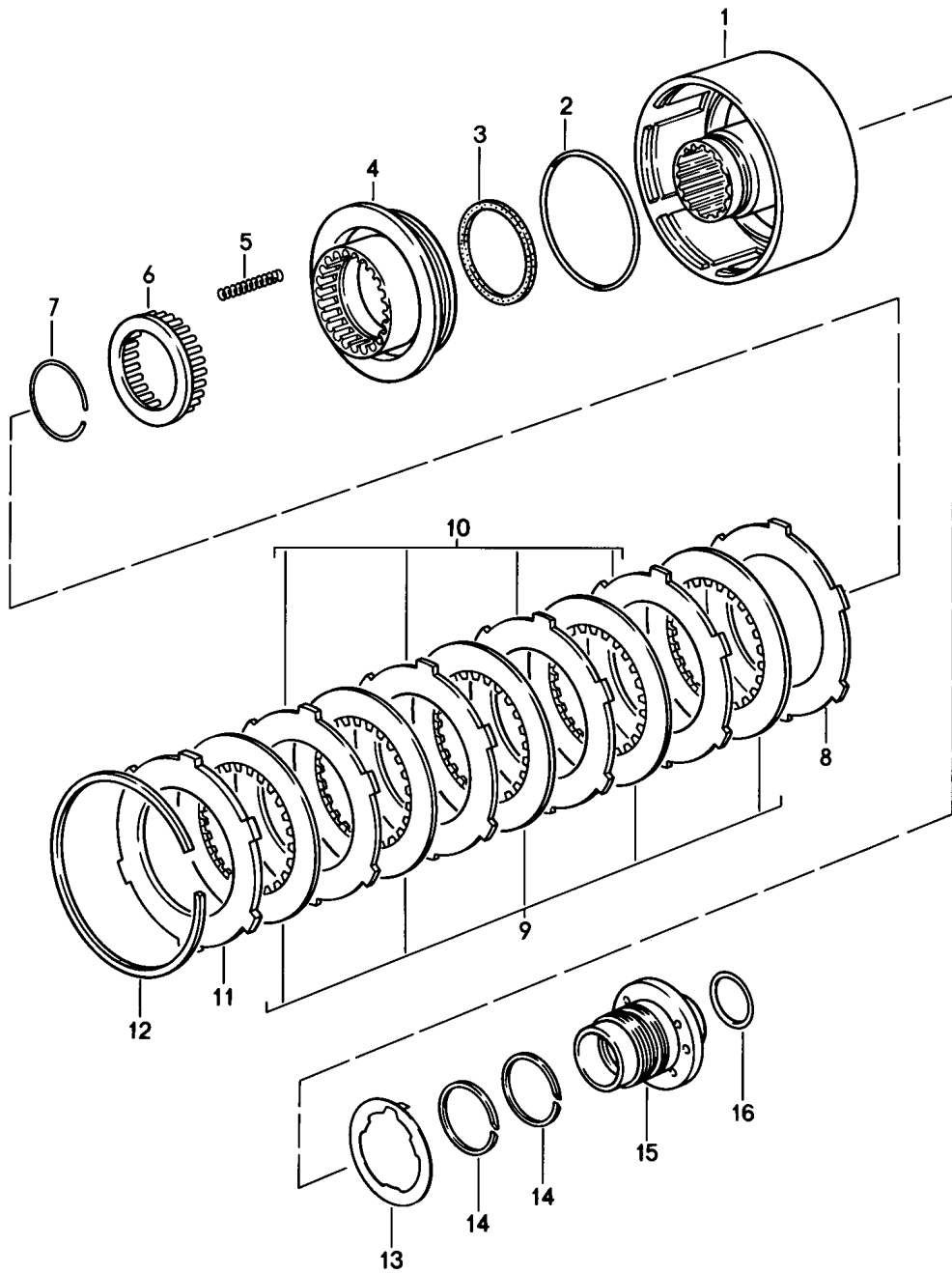
Modell: 928 83

Laufzeit: 1983>>1986

Pos	Teilenummer	Benennung	Bemerkung	St	Modellangabe
		Automatikgetriebe 4. Gang Freilauf			A28.01/02/03 A28.04/05/06 A28.07/08/09 A28.11
1	007 981 571 0	Nadellager		1	
2	126 272 000 7	Sonnenrad		1	
3	126 272 100 8	Mitnehmer		1	
4	126 272 175 2	Ausgleichscheibe 0,1 MM		X	
(4)	126 272 185 2	Ausgleichscheibe 0,2 MM		X	
(4)	126 272 195 2	Ausgleichscheibe 0,5 MM		X	
5	126 270 007 6	Scheibe		1	
6	009 997 604 8	Dichtring		1	
7	126 272 176 2	Anlaufscheibe		1	
8	000 997 614 8	Dichtring		1	
9	126 272 306 2	Anlaufscheibe		1	
10	126 270 503 1	Freilauf		1	
11	126 272 017 3	Sicherungsring		2	

Modell: 928 83

Laufzeit: 1983>>1986



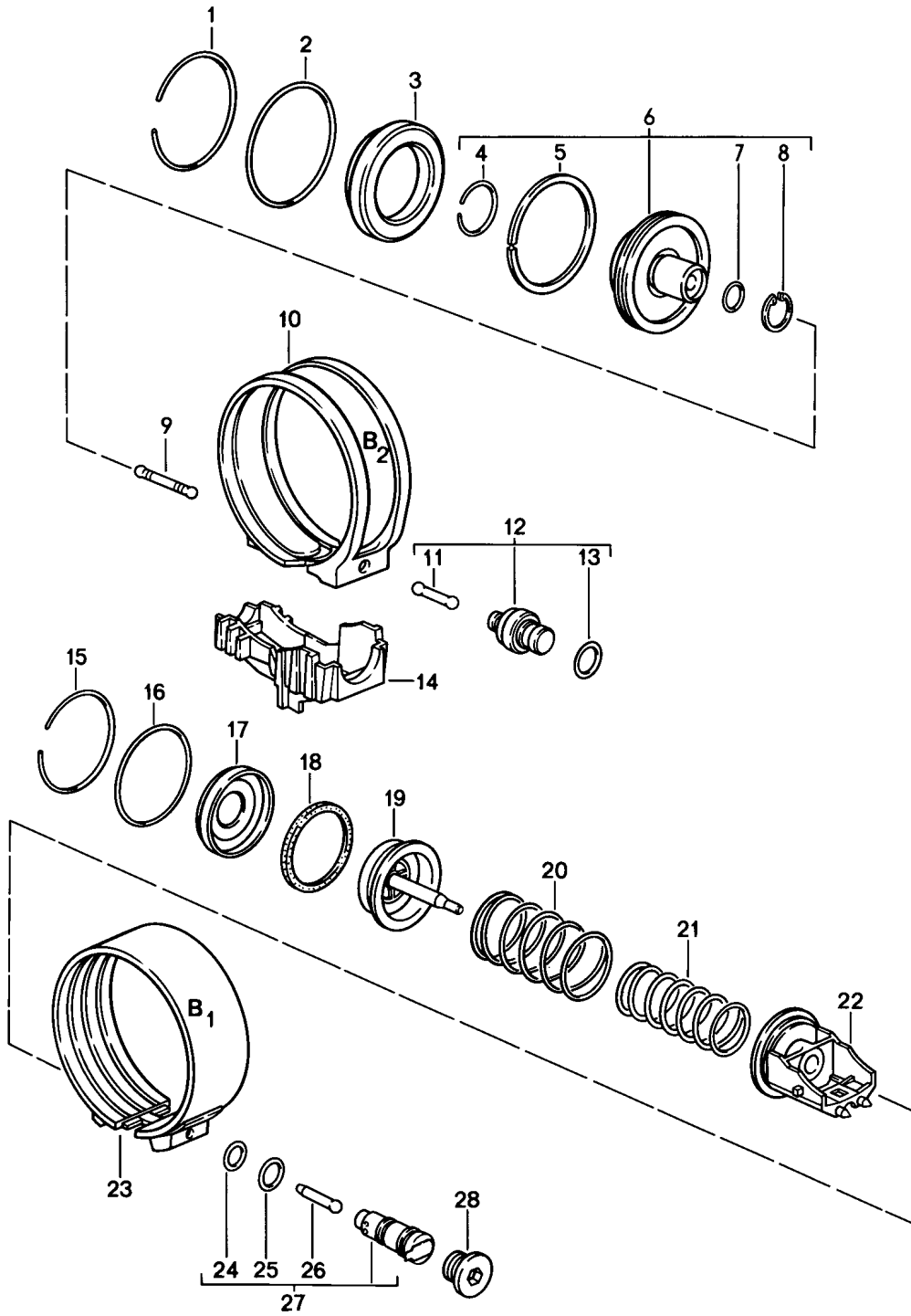
Modell: 928 83

Laufzeit: 1983>>1986

Pos	Teilenummer	Benennung	Bemerkung	St	Modellangabe
		Automatikgetriebe			A28.01/02/03
		4. Gang			A28.04/05/06
		Kupplung			A28.07/08/09
		K 2			A28.11
1	126 270 892 8	Lamellenträger		1	
2	126 272 025 5	Dichtring		1	
3	126 272 039 2	Manschette		1	
4	126 272 123 1	Kolben		1	
5	126 993 070 3	Feder		21	
6	126 272 026 4	Federteller		1	
7	126 994 063 5	Sprengring		1	
8	126 272 472 6	Aussenlamelle		1	
		2,0 MM			
9	126 272 072 5	Innenlamelle		5	
		2,14 MM			
10	126 272 362 6	Aussenlamelle		X	
		3,0 MM			
(10)	126 272 482 6	Aussenlamelle		X	
		3,5 MM			
(11)	126 272 342 6	Aussenlamelle		X	
		4,5 MM			
12	126 272 027 3	Sicherungsring		X	
		2,0 MM			
(12)	126 994 033 4	Sicherungsring		X	
		2,5 MM			
(12)	126 994 043 4	Sicherungsring		X	
		3,0 MM			
13	126 272 226 2	Druckscheibe		1	
14	126 272 095 5	Dichtring		2	
15	722 272 014 5	Flansch		1	
16	006 997 754 8	Dichtring		1	

Modell: 928 83

Laufzeit: 1983>>1986



Modell: 928 83

Laufzeit: 1983>>1986

Pos	Teilenummer	Benennung	Bemerkung	St	Modellangabe
		Automatikgetriebe 4. Gang Bremsbänder			A28.01/02/03 A28.04/05/06 A28.07/08/09 A28.11
1	126 994 013 5	Sprengring		1	
2	005 997 704 8	Dichtring		1	
3	126 277 090 3	Deckel		1	
4	900 906 037 00	Sprengring A 42		1	
5	126 277 075 5	Dichtring A >> 767 604		1	
5	126 277 245 5	Dichtring A 767 605 >>		1	
6	126 270 203 2	Kolben		1	
7	126 277 095 5	Dichtring		1	
8	900 042 005 01	Sicherungsring 25 X 1,2		1	
9	126 277 717 5	Stift 47,2 MM		X	
(9)	126 277 727 5	Stift 48,0 MM		X	
(9)	126 277 737 5	Stift 48,8 MM		X	
(9)	126 277 747 5	Stift 49,6 MM		X	
10	126 270 206 2	Bremsband		1	
10		Bremsband asbestfrei		1	
11	126 277 007 5	Stift A >> 383 607		1	
(11)	126 277 517 5	Stift A 383 608 >>		1	
12	126 270 028 9	Ventil A >> 383 607		1	
(12)	126 270 208 9	Ventil A 383 608 >>		1	
13	005 997 814 8	Dichtring		1	
14	126 277 094 0	Halter		1	
15	126 994 083 5	Sprengring		1	
16	005 997 864 8	Dichtring		1	
17	126 277 020 3	Deckel		1	
18	115 272 109 2	Manschette		1	
19	126 270 453 2	Kolben 68 MM		1	
(19)	126 270 473 2	Kolben 69 MM		1	
(19)	126 270 493 2	Kolben 70 MM		1	
(19)	126 270 513 2	Kolben 71 MM		1	
(19)	126 270 533 2	Kolben 72 MM		1	
(19)	126 270 553 2	Kolben 73 MM		1	
(19)	126 270 573 2	Kolben 74 MM		1	
20	126 993 010 1	Feder 95,3 MM		1	
21	126 993 570 1	Feder 111,6 MM		1	
22	126 277 574 0	Halter		1	
23	126 270 186 2	Bremsband		1	
24	005 997 804 8	Dichtring		1	

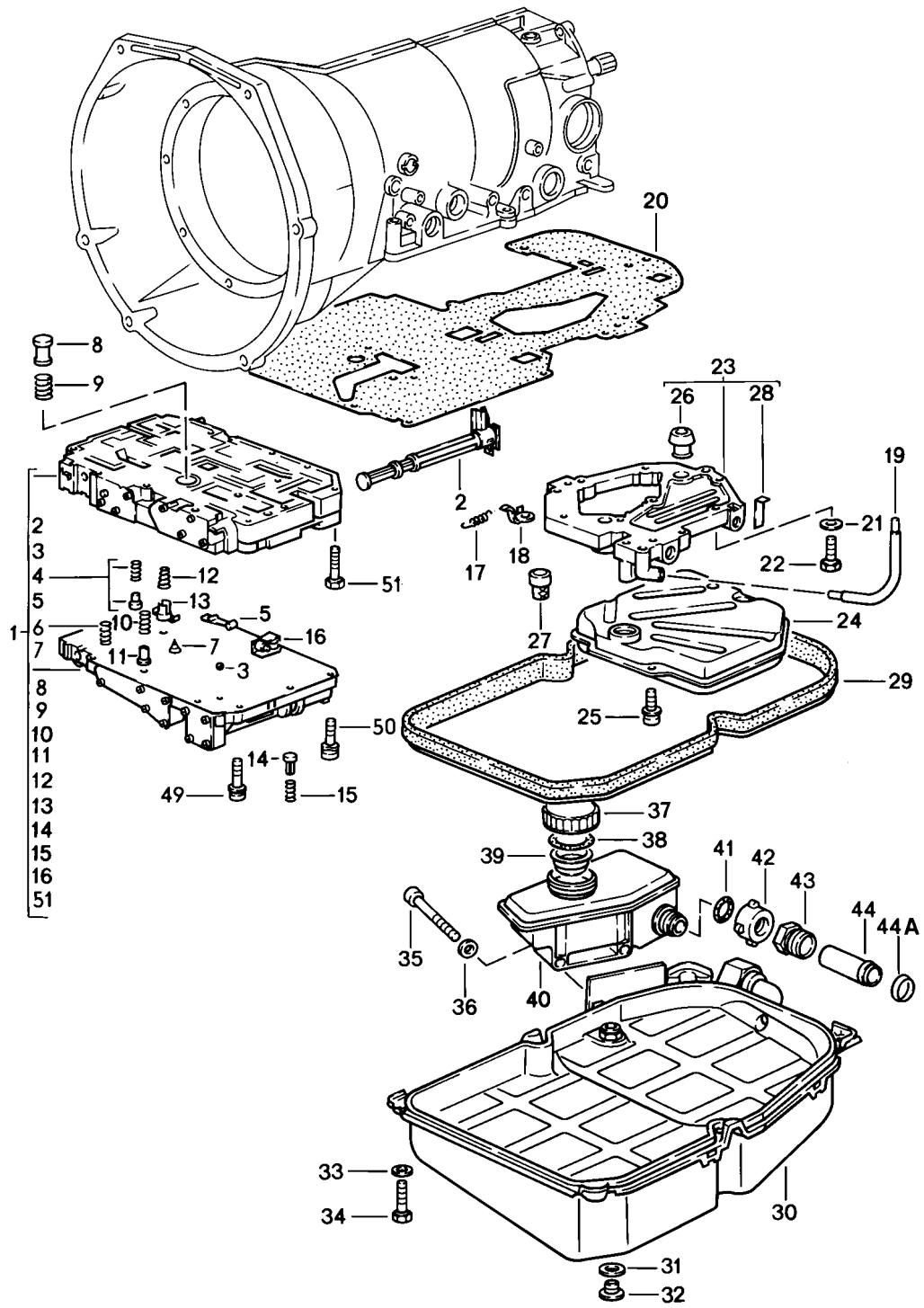
Modell: 928 83

Laufzeit: 1983>>1986

Pos	Teilenummer	Benennung	Bemerkung	St	Modellangabe
25	010 997 084 5	Dichtring		1	
26	126 277 097 5	Stift		1	
27	123 270 018 9	Ventil		1	
28	126 997 023 0	Schraube		1	

Modell: 928 83

Laufzeit: 1983>>1986



Modell: 928 83

Laufzeit: 1983>>1986

Pos	Teilenummer	Benennung	Bemerkung	St	Modellangabe
		Automatikgetriebe 4. Gang Schieberkasten			A28.01/02/03 A28.04/05/06 A28.07/08/09 A28.11
1	722 270 200 7	Schaltschiebergehäuse A >> 547 628		1	A28.01/04
1	722 270 250 7	Schaltschiebergehäuse in Verbindung mit Temperaturdrossel 126 270 105 0 A 547 629 >> 696 928		1	A28.04/07
1		Schaltschiebergehäuse		1	A28.07/08 A28.09/11
1		A 696 929 >> Schaltschiebergehäuse		1	A28.02/03 A28.05/06
2	126 270 057 0	Regelschieber		1	
3	116 991 002 9	Kugel		18	
4	126 270 047 0	Schieber		1	
5	126 270 148 9	Ventil		1	
6	722 993 080 1	Feder		1	
7	115 993 150 5	Feder		1	
8	126 277 193 6	Ventil		1	
9	126 993 200 2	Feder		1	
10	115 993 280 4	Feder		1	
11	126 270 198 9	Ventil		1	
12	126 993 690 3	Feder		1	
13	126 277 223 6	Ventil		1	
14	126 277 263 6	Ventil		1	
15	126 993 730 3	Feder		1	
16	126 270 178 9	Ventil		1	
17	722 993 001 0	Feder		1	
18	722 278 004 0	Haltewinkel		1	A28.01
19	126 277 004 7	Ölrohr		1	
20	126 277 028 0	Dichtring		1	
21	N 012 226 5	Federscheibe B 6		9	
22	N 010 220 3	Sechskantschraube		9	
23	722 270 030 5	Deckel		1	
24	126 277 029 5	Ölfilter		1	
25	960 307 911 00	Kombischraube M 5 X 12		3	
26	126 270 058 9	Ventil		1	
27	126 270 019 8	Filtersieb		2	
28	126 277 007 3	Sicherung 24 MM		1	
29	126 271 028 0	Ölwannendichtung		1	
(30)	960 307 031 04	Ölwanne A >> 16E 01141		1	A28.01
30	722 270 091 2	Ölwanne A 16E 01142 >>		1	A28.01/04
30		Ölwanne		1	A28.02/03 A28.05/06
30		Ölwanne		1	A28.02/03 A28.05/06
(30)	722 270 111 2	Ölwanne	86 86	1	A28.07/08 A28.09/11
31	900 123 062 30	Dichtung		1	
32	960 307 912 00	Verschlussschraube		1	
33	900 025 007 02	Scheibe A 8,4		6	
33	900 025 007 03	Scheibe A 8,4		6	

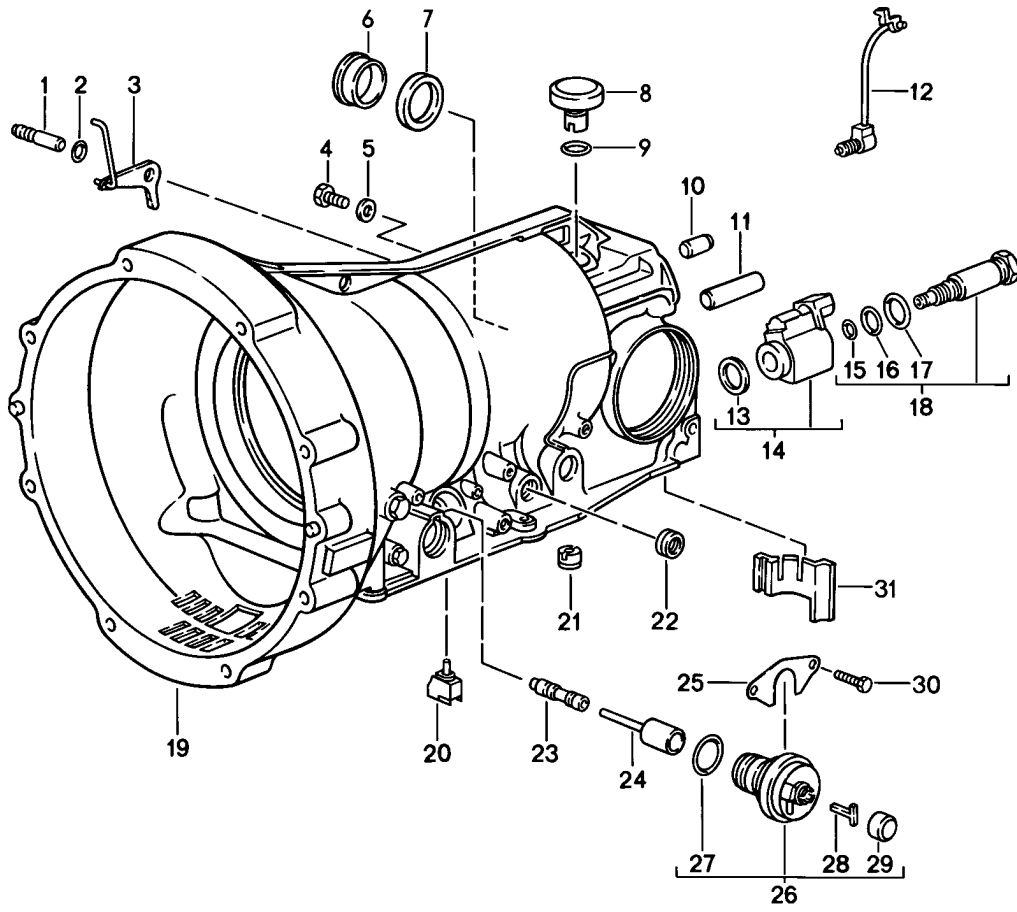
Modell: 928 83

Laufzeit: 1983>>1986

Pos	Teilenummer	Benennung	Bemerkung	St	Modellangabe
34	N 010 244 11	Sechskantschraube M 8 X 30		6	
34	N 010 244 25	Sechskantschraube M 8 X 30		6	
35	N 014 749 2	Zylinderschraube		2	
(35)	900 067 008 02	Zylinderschraube	86- 86-	2	A28.07/08 A28.09/11
(35)	900 067 008 03	M 6 X 40 Zylinderschraube	86-	2	A28.07/08 A28.09/11
36	N 011 666 7	M 6 X 40 Unterlegscheibe B 6,4		2	
37	477 321 481	Schraubkappe		1	
(37)	960 307 481 00	Schraubdeckel	86 86	1	A28.07/08 A28.09/11
38	477 321 483 A	Dichtung		1	
39	477 321 479 A	Filtersieb		1	
(40)	960 307 475 01	Einfüllbehälter A >> 16E 01141		1	A28.01
40	960 307 475 02	Einfüllbehälter A 16E 01142 >>		1	A28.01/04
40		Einfüllbehälter		1	A28.02/03 A28.05/06
(40)	960 307 075 00	Einfüllbehälter	86 86	1	A28.07/08 A28.09/11
41	477 321 487	O-Ring		X	
42	477 321 485	Überwurfmutter		1	
43	011 321 387 A	Überwurfschraube		1	
(44)	960 307 407 01	Einfüllrohr A >> 16E 01141		1	A28.01
44	960 307 407 03	Einfüllrohr A 16E 01142 >>		1	A28.01/04
44		Einfüllrohr		1	A28.02/03 A28.05/06
44A	011 321 388 A	Schneidring		1	
45	960 307 041 01	Halter A >> 16E 01141		1	A28.01
46	N 010 208 5	Sechskantschraube M 6 X 8 A >> 16E 01141		3	A28.01
47	N 011 666 7	Unterlegscheibe B 6,4 A >> 16E 01141		2	A28.01
48	999 072 005 09	Sechskantmutter M 6 X 12 A >> 16E 01141		2	A28.01
48	999 072 005 01	Sechskantmutter M 6 X 12 A >> 16E 01141		2	A28.01
49	960 307 913 00	Kombischraube M 6 X 55		12	
50	960 307 914 00	Kombischraube M 6 X 50		3	
51	900 014 006 02	Zylinderschraube M 5 X 30		2	
-	722 270 300 7	Kundendienstlösung harte Schaltöse		1	
-	126 277 961 4	Schaltschiebergehäuse		1	
-	126 277 108 0	Zwischenplatte		1	
-	126 270 105 0	Dichtung		1	
-	126 270 105 0	Temperaturdrossel		1	
-	126 270 927 9	Druckschaltventil		1	

Modell: 928 83

Laufzeit: 1983>>1986



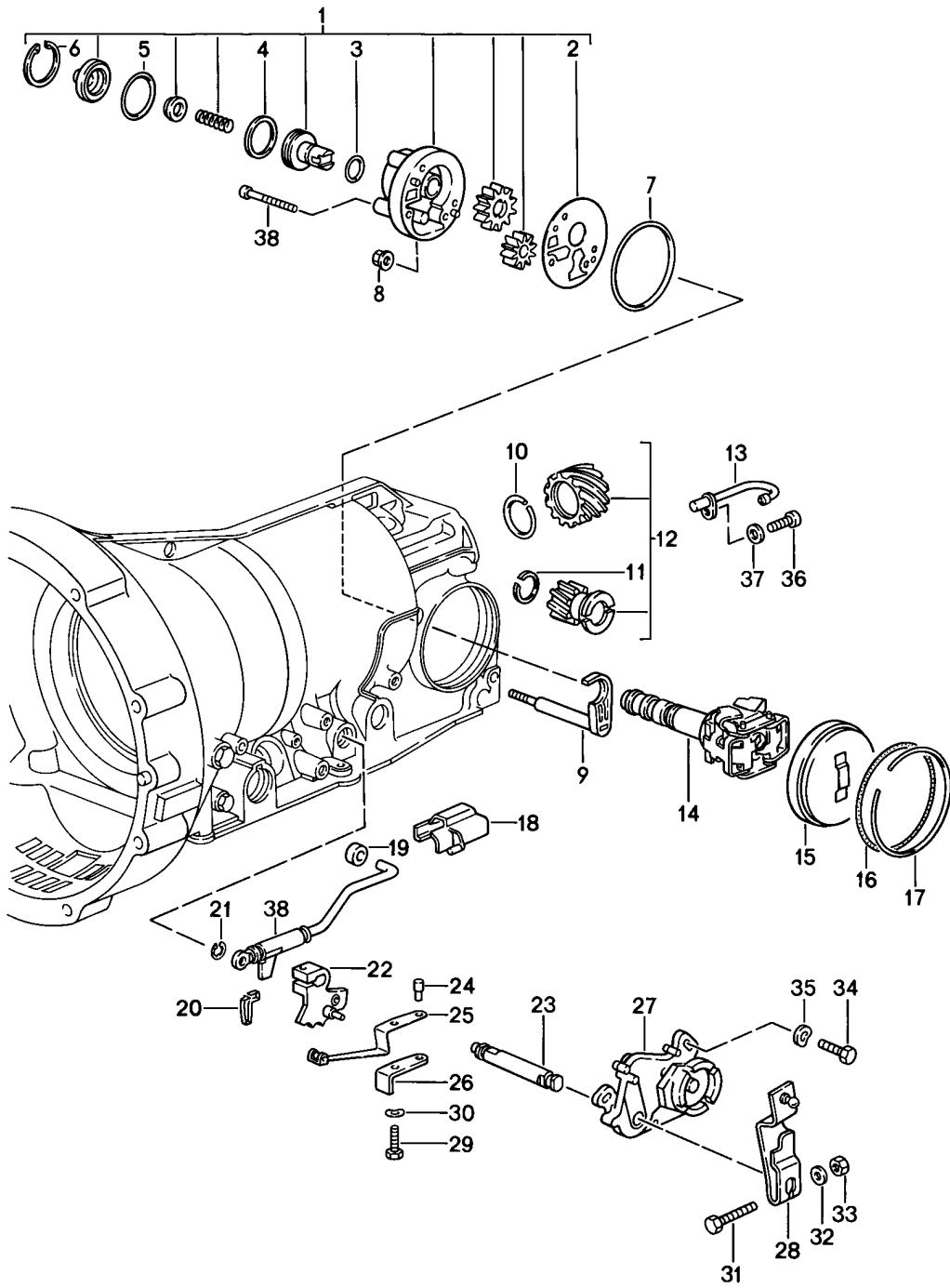
Modell: 928 83

Laufzeit: 1983>>1986

Pos	Teilenummer	Benennung	Bemerkung	St	Modellangabe
		Automatikgetriebe			A28.01/02/03
		4. Gang			A28.04/05/06
		Getriebegehäuse			A28.07/08/09
		Anbauteile			A28.11
1	126 278 027 4	Welle		1	
2	005 997 744 8	Dichtring		1	
3	126 270 045 9	Hebel		1	
4	115 997 063 0	Verschlussschraube		3	
5	900 123 105 30	Dichtring		3	
6	126 277 035 0	Büchse		1	
7	006 997 734 7	Dichtring		1	
8	126 270 018 2	Entlüfter		1	
9	005 997 784 8	Dichtring		1	
10	900 012 163 00	Zylinderstift		1	
(10)	N 013 220 2	Zylinderstift		2	
11	126 991 000 1	Bolzen		1	
12	722 270 008 4	Spritzrohr		1	
13	115 304 016 0	Dichtring		1	
14	000 304 279 0	Schaltmagnet		1	
		-FA.BINDER-			
		nur in Verbindung mit			
		000 304 229 0			
(14)		Schaltmagnet		1	
		-FA.ELEKTROTEILE-			
		nur in Verbindung mit			
		000 304 289 0			
15	001 997 354 8	Dichtring		1	
16	008 997 304 8	Dichtring		1	
17	008 997 314 8	Dichtring		1	
18	000 304 289 0	Schaltmagnet		1	
		-FA.BINDER-			
		nur in Verbindung mit			
		000 304 239 0			
(18)		Schaltmagnet		1	
		-FA.ELEKTROTEILE-			
		nur in Verbindung mit			
		000 304 279 0			
19	722 270 091 1	Gehäuse		1	
20	126 270 055 0	Temperaturdrossel		1	
		naturfarben			
		A >> 696 928			
(20)	126 270 105 0	Temperaturdrossel		1	
		Rot			
		A 696 929 >>			
21	126 270 058 9	Ventil		1	
22	006 997 014 7	Dichtring		1	
23	126 277 213 2	Kolben		1	
24	126 277 207 5	Stift		1	
24	126 277 937 5	Stift		1	
25	126 277 054 0	Halter		1	
26	126 270 257 9	Druckschaltventil		1	A28.01/04
		A >> 547 628			
26	126 270 937 9	Druckschaltventil		1	A28.01/04
		A 547 629 >>			
26		Druckschaltventil		1	A28.02/03 A28.05/06
27	014 997 114 8	Dichtring		1	
28	126 277 044 0	Halter		1	
29	126 277 008 1	Abdeckung		1	
30	900 075 355 02	Kombischraube		2	
30	900 075 355 01	Sechskantschraube		2	
31	126 277 008 4	Beilage		1	

Modell: 928 83

Laufzeit: 1983>>1986



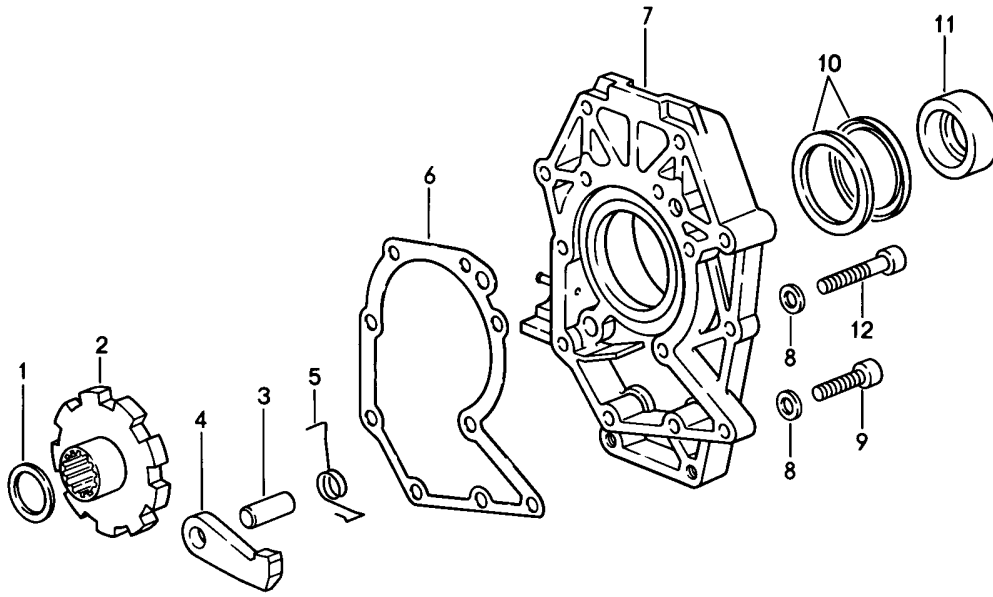
Modell: 928 83

Laufzeit: 1983>>1986

Pos	Teilenummer	Benennung	Bemerkung	St	Modellangabe
		Automatikgetriebe			A28.01/02/03
		4. Gang			A28.04/05/06
		Getriebegehäuse			A28.07/08/09
		Einbauteile			A28.11
1	126 270 029 7	Sekundärpumpe		1	
2	126 277 131 4	Zwischenplatte		1	
3	126 277 205 5	Dichtring		1	
4	005 997 844 8	Dichtring		1	
5	126 277 085 5	Dichtring		1	
6	900 042 045 07	Sicherungsring		1	
7	005 997 854 8	Dichtring		1	
8	960 302 902 00	Mutter		1	
9	126 270 005 9	Hebel		1	
10	722 994 023 5	Sprengring		1	
11	999 152 053 01	Sprengring		1	
12	126 270 044 2	Zahnrad		1	
13	126 270 038 4	Ölrohr		1	
14	126 270 097 4	Fliehkraftregler		1	
15	126 270 000 8	Deckel		1	
16	016 997 394 8	Dichtring		1	
17	126 994 023 5	Sprengring		1	
18	126 277 607 7	Führungsstück		1	
19	126 278 001 7	Rolle		1	
20	126 271 039 4	Beilage		1	
21	900 116 003 02	Sicherungsscheibe		1	
21	900 116 003 09	Sicherungsscheibe		1	
22	126 270 045 7	Schaltraste		1	
23	126 278 021 0	Welle		1	
24	126 991 031 0	Bolzen		1	
25	126 270 027 8	Blattfeder		1	
26	126 278 034 0	Halter		1	
27	000 545 490 6	Schalter		1	
		A >> 547 628			A28.01/04
		A >> 543 394			A28.02/03
					A28.05/06
(27)	000 545 660 6	Schalter		1	
		A 547 629 >>			A28.01/04
		A 543 395 >>			A28.02/03
					A28.05/06
28	928 426 063 01	Hebel		1	
29	900 075 369 07	Schraube		1	
30	N 012 226 5	Federscheibe		1	
31	900 074 015 02	Sechskantschraube		1	
31	900 074 015 03	Sechskantschraube		1	
32	N 011 524 7	Unterlegscheibe		1	
32	N 011 524 27	Unterlegscheibe		1	
33	900 076 010 02	Mutter		1	
33	900 076 010 0B	Mutter		1	
34	900 075 162 02	Sechskantschraube		2	
34	N 010 287 1	Sechskantschraube		2	
34	900 075 057 02	Sechskantschraube		2	
35	N 012 226 5	Federscheibe		2	
36	900 067 206 02	Schraube		1	
37	N 044 703 3	Zylinderschraube		3	
38	126 270 036 5	Gestänge		1	

Modell: 928 83

Laufzeit: 1983>>1986



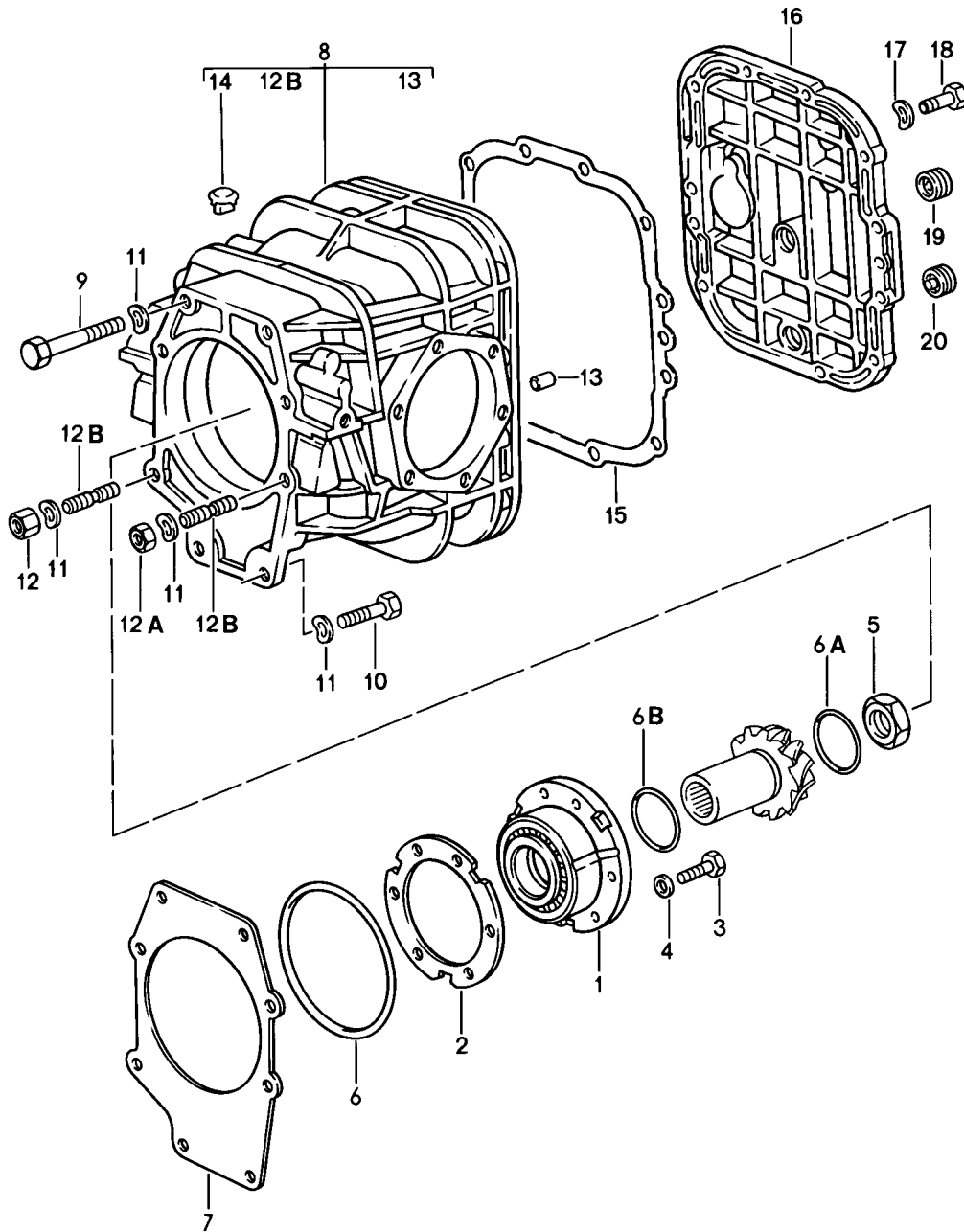
Modell: 928 83

Laufzeit: 1983>>1986

Pos	Teilenummer	Benennung	Bemerkung	St	Modellangabe
		Automatikgetriebe			A28.01/02/03
		4. Gang			A28.04/05/06
		Zwischenplatte			A28.07/08/09
		Parksperr			A28.11
1	126 272 075 2	Abstandscheibe 0,5 MM		X	
2	126 272 011 7	Zahnrad		1	
3	126 991 000 1	Bolzen		1	
4	123 278 002 1	Sperrklinke		1	
5	126 993 062 0	Feder		1	
6	722 271 038 0	Dichtung		1	
6		Dichtung asbestfrei		1	
7	960 321 031 03	Zwischenplatte		1	
8	722 990 034 0	Scheibe		9	
8	900 031 005 03	Scheibe		9	
9	900 067 025 02	Schraube		4	
10	999 113 307 40	Dichtring		2	
11	960 302 403 03	Zwischenring		1	
		mitverwenden:			
11A	999 201 438 00	Ausgleichscheibe 30 X 55 X 0,81		1	
12	900 067 222 02	Zylinderschraube		5	

Modell: 928 83

Laufzeit: 1983>>1986



Modell: 928 83

Laufzeit: 1983>>1986

Pos	Teilenummer	Benennung	Bemerkung	St	Modellangabe
		Automatikgetriebe			A28.01/02/03
		4. Gang			A28.04/05/06
		Ausgleichgetriebe			A28.07/08/09
		1			A28.11
1	960 302 063 03	Lagerbuchse		1	A28.01/04
1	960 302 063 09	Lagerbuchse		1	A28.02/03/05
					A28.06/07/08
					A28.09/11
2	960 302 299 05	Einstellscheibe 0,15		X	
2	960 302 299 06	Einstellscheibe 0,20		X	
2	960 302 299 07	Einstellscheibe 0,25		X	
2	960 302 299 08	Einstellscheibe 0,40		X	
2	960 302 299 09	Einstellscheibe 0,50		X	
3	N 014 726 7	Zylinderschraube M 8 X 30		6	
4	N 015 371 1	Zahnscheibe		6	
5	922 302 282 00	Bundmutter		1	
6	999 701 743 40	O-Ring 144,5 X 3		1	
6A	960 302 305 00	Runddichtring		1	
6B	960 302 303 00	Runddichtring		1	
7	960 302 297 05	Einstellscheibe 0,15		X	
7	960 302 297 06	Einstellscheibe 0,20		X	
7	960 302 297 07	Einstellscheibe 0,25		X	
7	960 302 297 08	Einstellscheibe 0,40		X	
7	960 302 297 09	Einstellscheibe 0,50		X	
8	960 321 041 01	Hinterachsgehäuse		1	
8	960 321 041 02	Hinterachsgehäuse	86	1	A28.07
			(J)		
8		Hinterachsgehäuse	86	1	A28.08/09/11
9	900 074 063 02	Sechskantschraube M 10 X 55		4	
9	900 074 380 01	Sechskantschraube M 10 X 55		4	
10	900 075 041 09	Sechskantschraube M 10 X 25		2	
10	900 075 481 01	Sechskantschraube M 10 X 25		2	
11	900 031 005 02	Scheibe A 10,5		8	
11	900 031 005 03	Scheibe A 10,5		8	
12	999 076 027 02	Mutter		1	
12A	N 011 010 6	Sechskantmutter M 10		1	
12A	N 101 552 10	Sechskantmutter M 10		1	
12B	999 062 118 02	Stiftschraube BM 10 X 28		1	
12B	999 062 182 02	Stiftschraube BM 10 X 25		1	
13	900 012 086 00	Zylinderstift		2	
14	928 301 311 01	Entlüfter		1	

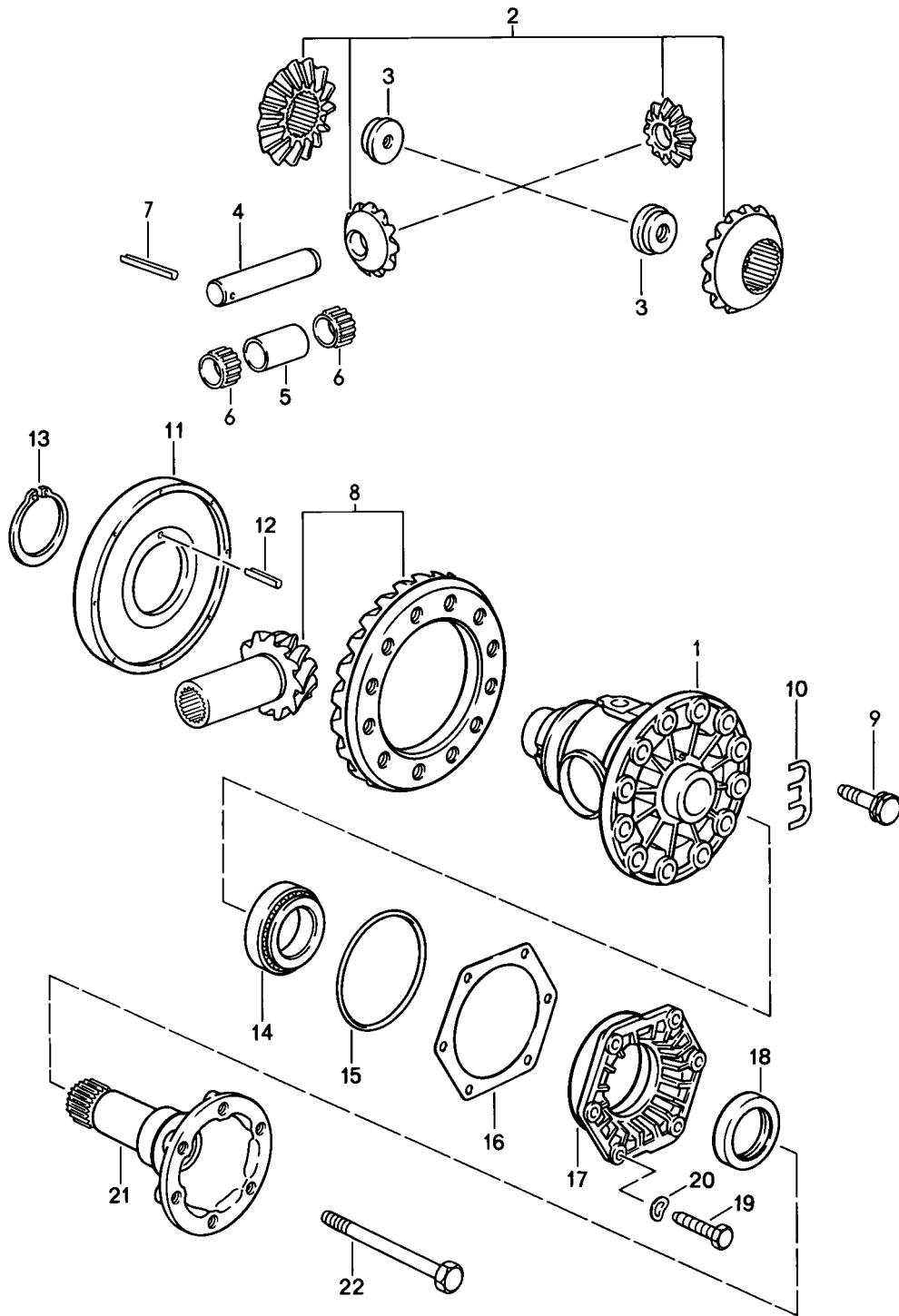
Modell: 928 83

Laufzeit: 1983>>1986

Pos	Teilenummer	Benennung	Bemerkung	St	Modellangabe
15	928 301 395 03	Dichtung		1	
16	928 301 305 10	Deckel	-85	1	
(16)	928 301 306 01	Gehäusedeckel	86	1	
17	900 025 007 02	Scheibe		12	
17	900 025 007 03	Scheibe		12	
18	900 075 099 02	Sechskantschraube M 8 X 30		12	
18	900 075 099 03	Sechskantschraube M 8 X 30		12	
19	999 064 019 02	Verschlussschraube	-85	1	
19	999 064 019 0C	Verschlussschraube		1	
(19)	900 219 001 30	Verschlussschraube	86	1	
20	999 064 020 02	Verschlussschraube	-85	1	
(20)	999 063 008 02	Verschlussschraube	86	1	
-	960 301 149 01	Abschirmblech		1	A28.02
-	999 063 007 02	Verschlussschraube	86	1	
-	900 123 118 30	Dichtring	86	2	

Modell: 928 83

Laufzeit: 1983>>1986



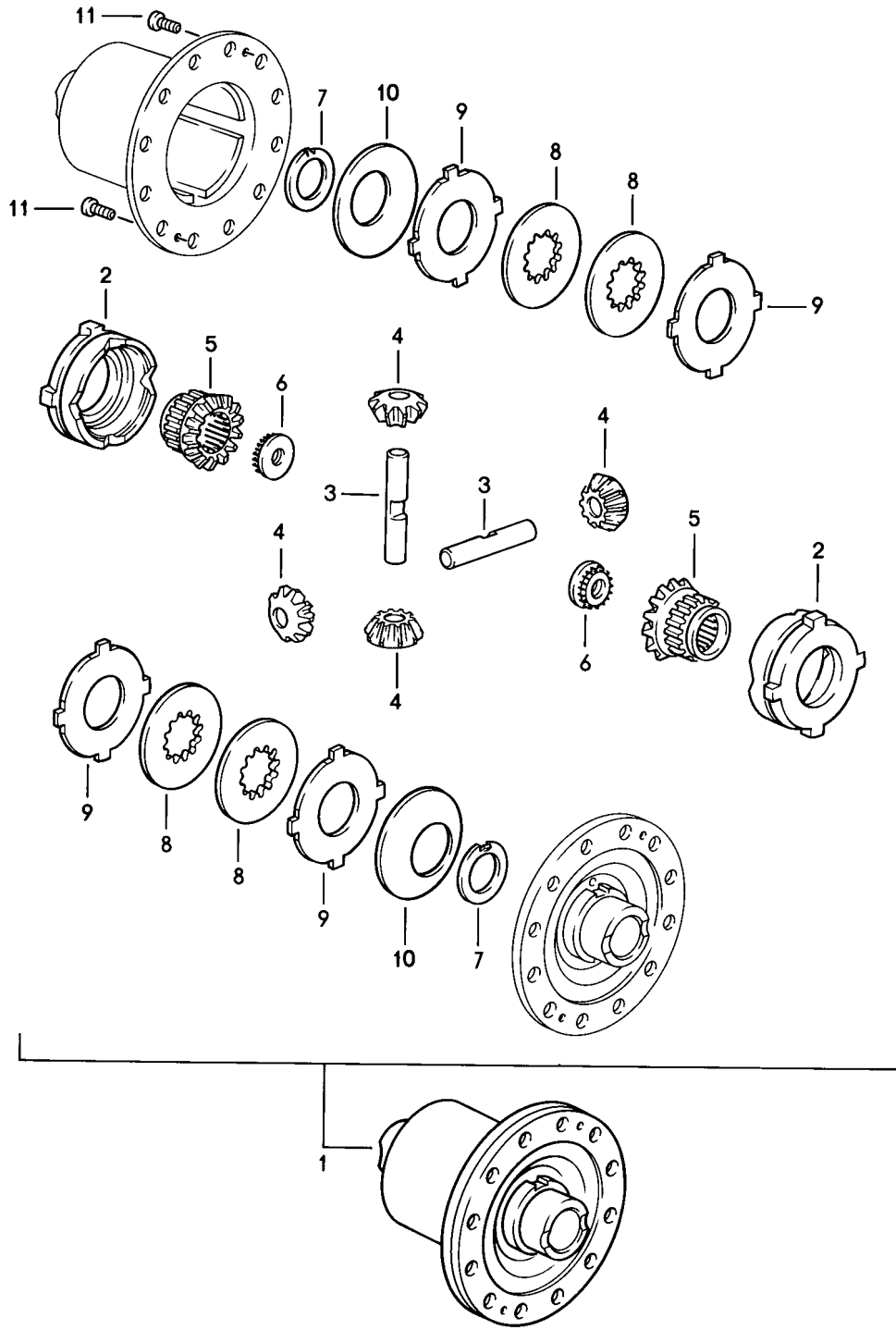
Modell: 928 83

Laufzeit: 1983>>1986

Pos	Teilenummer	Benennung	Bemerkung	St	Modellangabe
		Automatikgetriebe			A28.01/02/03
		4. Gang			A28.04/05/06
		Ausgleichgetriebe			A28.07/08/09
		2			A28.11
1	928 332 212 08	Ausgleichgehäuse		1	
2	928 332 902 02	Ausgleichkegelräder		1	
		1 Satz			
3	928 332 279 03	Gewindescheibe		2	
4	928 332 207 07	Ausgleichgetriebebolzen		1	
5	928 332 205 01	Distanzhülse		1	
6	999 201 416 00	Nadelkäfig		2	
7	900 309 035 00	Spannstift		1	
		5 X 40			
8	960 302 911 00	Triebsatz		1	A28.01/04/07
		33 : 15			
8	960 302 911 04	Triebsatz		1	A28.02/05/08
		33 : 14			
8	960 302 911 03	Triebsatz		1	A28.03/06/09
		33 : 13			A28.11
9	928 332 276 03	Sechskantschraube		12	
10	928 332 285 00	Sicherungsblech		6	
11	928 318 024 02	Polrad		1	
12	N 043 285 1	Spannstift		1	
		5 X 20			
13	999 152 089 01	Sprengring		1	
14	999 059 027 00	Kegelrollenlager		2	
14	999 059 027 02	Kegelrollenlager		2	
15	928 332 217 02	O-Ring		2	
16	928 332 219 00	Einstellscheibe		X	
		0,15			
16	928 332 219 01	Einstellscheibe		X	
		0,20			
16	928 332 219 02	Einstellscheibe		X	
		0,25			
16	928 332 219 03	Einstellscheibe		X	
		0,50			
16	928 332 219 04	Einstellscheibe		X	
		0,10			
17	928 332 213 02	Lagerdeckel		2	
18	928 332 215 02	Wellendichtring		2	
19	900 075 099 02	Sechskantschraube		12	
		M 8 X 30			
19	900 075 099 03	Sechskantschraube		12	
		M 8 X 30			
20	900 025 007 02	Scheibe		12	
20	900 025 007 03	Scheibe		12	
21	928 332 206 00	Gelenkflansch		2	A28.01/02/03
(21)	928 332 206 10	Gelenkflansch		2	A28.04/05/06
					A28.07/08/09
					A28.11
22	900 074 292 02	Sechskantschraube		2	
		M 10 X 98			

Modell: 928 83

Laufzeit: 1983>>1986



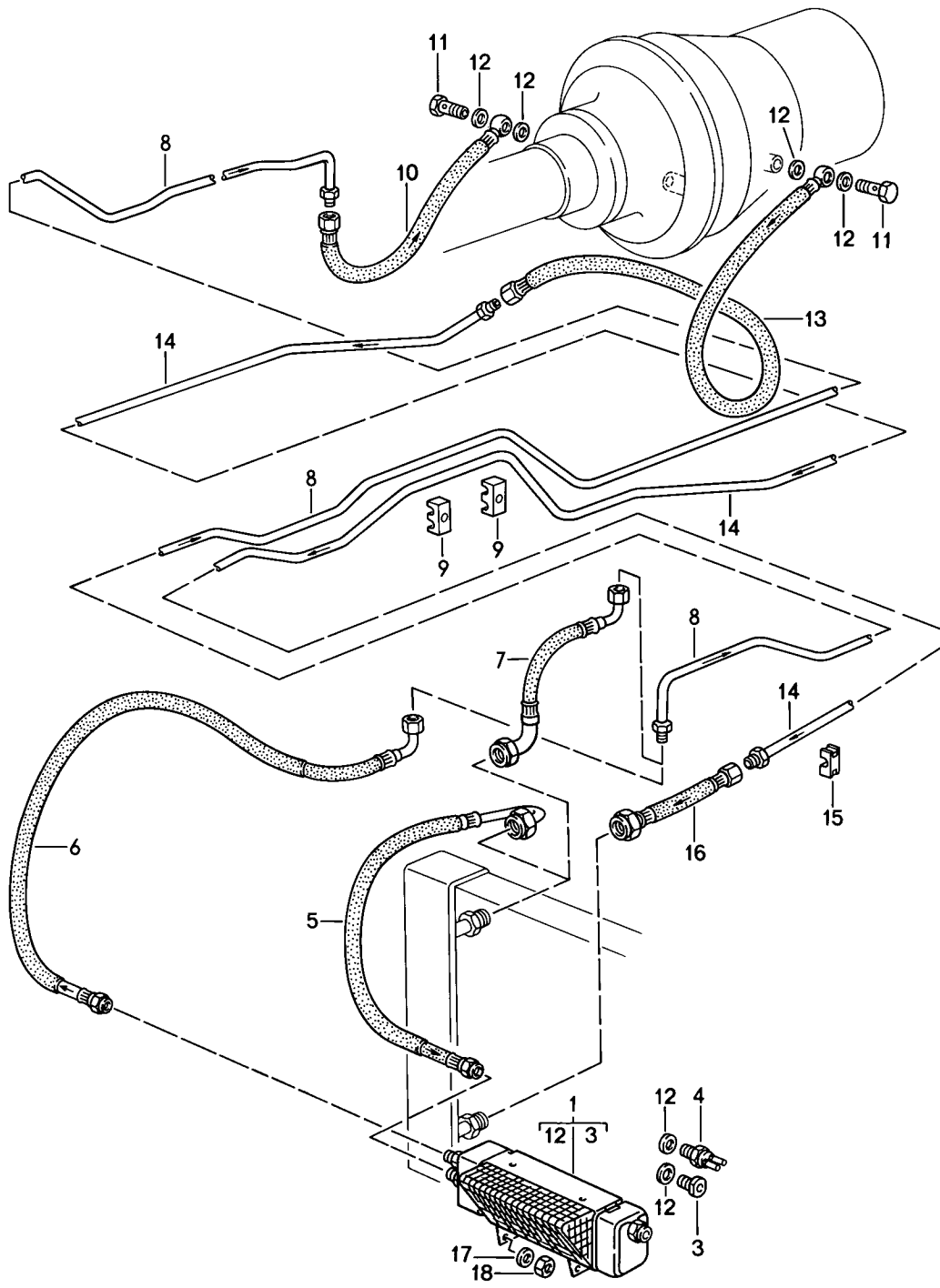
Modell: 928 83

Laufzeit: 1983>>1986

Pos	Teilenummer	Benennung	Bemerkung	St	Modellangabe
		Automatikgetriebe 4. Gang Sperrdifferential			A28.01/02/03 A28.04/05/06 A28.07/08/09 A28.11
1	928 332 052 20	Sperrdifferential 40 %		1	
2	928 332 511 00	Druckring		2	
3	928 332 541 00	Differentialachse		2	
4	928 332 531 00	Kegelritzel		4	
5	930 332 535 01	Achskegelrad	83	2	
(5)	928 332 535 01	Achskegelrad	84-	2	
6	928 332 279 01	Gewindescheibe		2	
7	901 332 561 11	Anlaufscheibe		2	
8	928 332 551 00	Innenlamelle 2,0 MM		4	
9	917 332 552 10	Aussenlamelle 1,9 MM		4	
(9)	917 332 552 11	Aussenlamelle 2,0 MM		X	
(9)	917 332 552 12	Aussenlamelle 2,1 MM		X	
10	928 332 555 00	Tellerfeder	83	2	
(10)	928 332 555 20	Tellerfeder	84-	2	
11	N 014 765 2	Zylinderschraube M 6 X 10	83-	2	
(11)	900 249 023 00	Senkschraube M 6 X 10	84-	2	

Modell: 928 83

Laufzeit: 1983>>1986



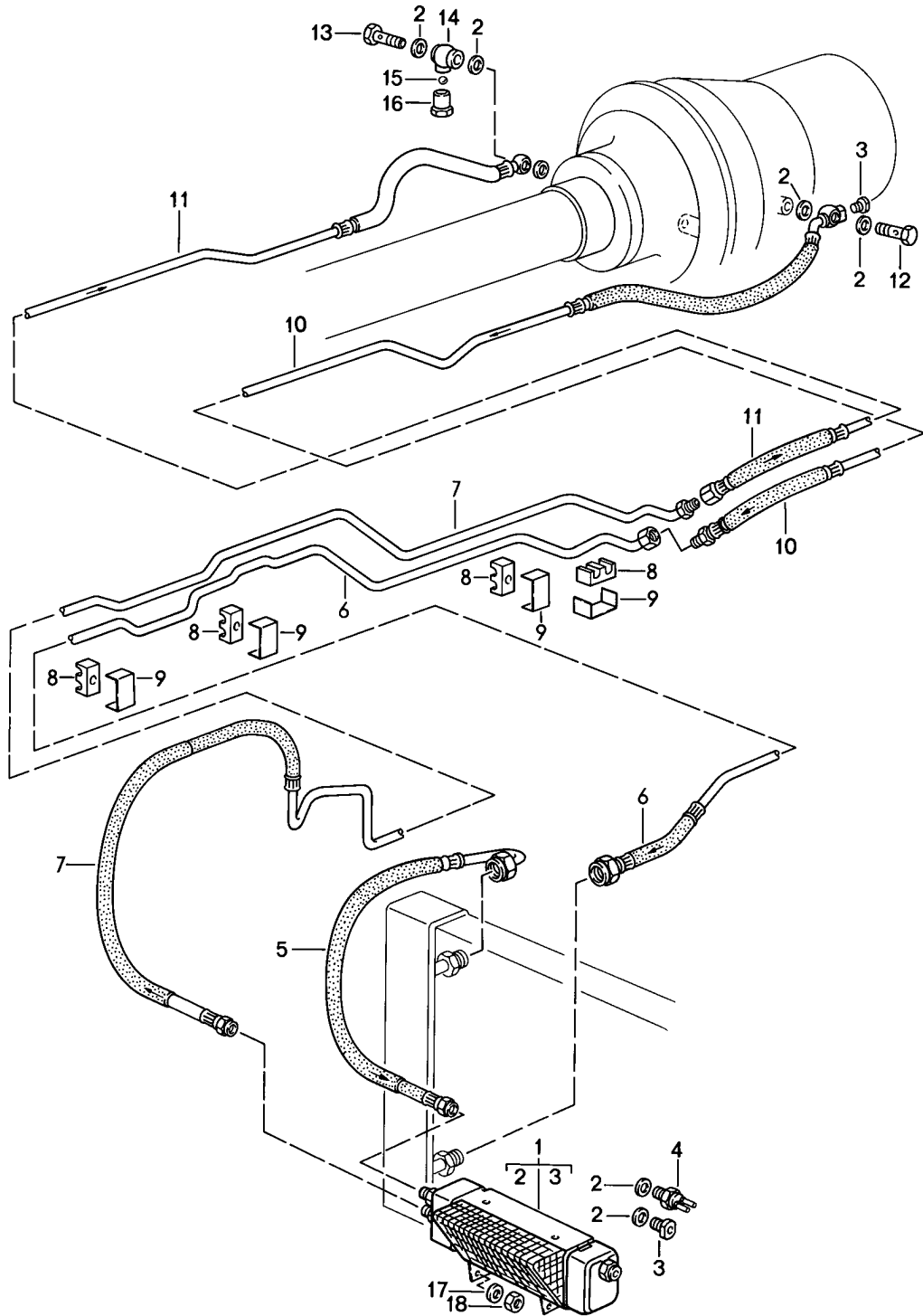
Modell: 928 83

Laufzeit: 1983>>1986

Pos	Teilenummer	Benennung	Bemerkung	St	Modellangabe
		Automatikgetriebe	-85		A28.01/02/03
		4. Gang	-85		A28.04/05/06
		ATF-Kühler			
		ATF-Leitungen			
1	928 307 029 00	Getriebeölkühler		1	A28.02/03/04 A28.05/06
3	900 219 002 02	Verschlusschraube		1	A28.02/03/04 A28.05/06
		AM 14 X 1,5			
4	928 606 309 01	Temperaturschalter		1	A28.02/03/04 A28.05/06
5	928 307 023 03	Druckschlauch		1	M208 A28.02/03/04 A28.05/06
		Zulauf			
6	928 307 025 03	Druckschlauch		1	A28.02/03/04 A28.05/06
		Rücklauf			
7	922 307 025 00	Druckschlauch		1	A28.01
		Rücklauf			
		255 MM			
7	922 307 025 02	Druckschlauch		1	A28.01
		Rücklauf			
		255 MM			
8	922 307 019 03	Ölleitung		1	A28.01/02/03 A28.04/05/06
		Rücklauf			
9	922 307 114 01	Befestigungsschelle		10	
10	960 307 021 02	Druckschlauch		1	A28.01/02/03 A28.04/05/06 06
		Rücklauf			
11	999 134 028 02	Hohlschraube		2	
12	900 123 007 30	Dichtring		5	
		A 14 X 18			
13	960 307 020 01	Druckschlauch		1	A28.01/02/03 A28.04/05/06
		Vorlauf			
14	922 307 018 99	Ölleitung		1	A28.01/02/03 A28.04/05/06
		Vorlauf			
15	922 307 114 02	Befestigungsschelle		5	
16	922 307 023 02	Druckschlauch		1	A28.01/02/03 A28.04/05/06
		Vorlauf			
16	922 307 023 04	Druckschlauch		1	A28.01/02/03 A28.04/05/06
		Vorlauf			
17	N 011 524 7	Unterlegscheibe		3	A28.02/03/04 A28.05/06
		A 6,4			
17	N 011 524 27	Unterlegscheibe		3	A28.02/03/04 A28.05/06
		A 6,4			
18	900 910 010 09	Sicherungsmutter		3	A28.02/03/04 A28.05/06
		M 6			

Modell: 928 83

Laufzeit: 1983>>1986



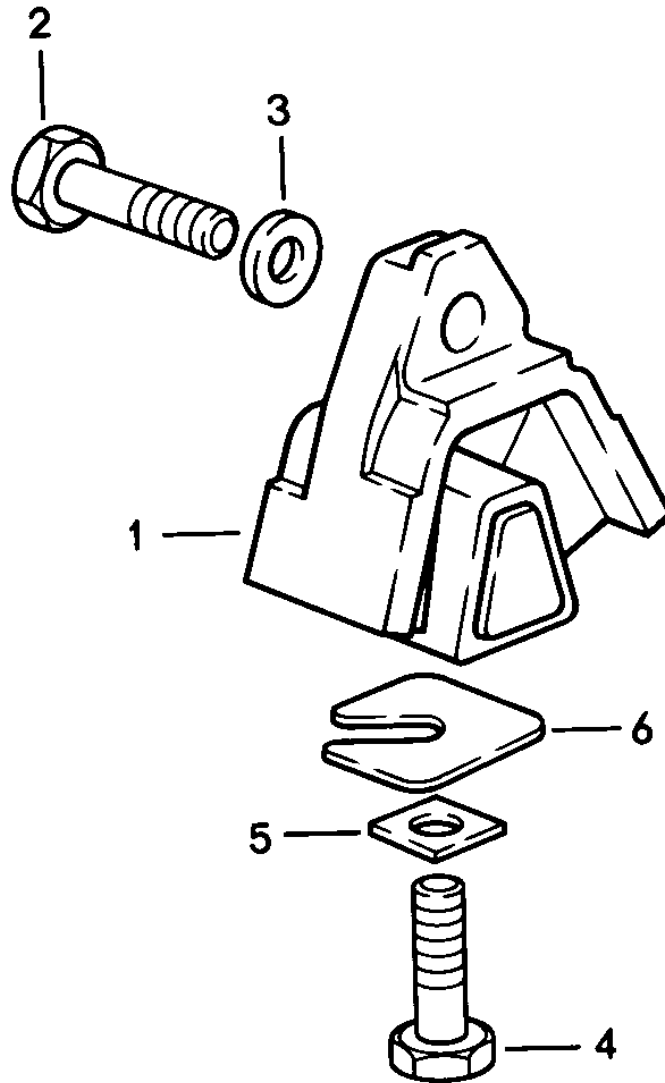
Modell: 928 83

Laufzeit: 1983>>1986

Pos	Teilenummer	Benennung	Bemerkung	St	Modellangabe
		Automatikgetriebe			A28.07/08/09
		4. Gang			A28.11
		ATF-Kühler	86		
		ATF-Leitungen	86		
1	928 307 029 00	Getriebeölkühler		1	
2	900 123 007 30	Dichtring		7	
		A 14 X 18			
3	900 219 002 02	Verschlusschraube		2	
		AM 14 X 1,5			
4	928 606 309 01	Temperaturschalter		1	M208
5	928 307 023 03	Druckschlauch		1	
6	960 307 028 02	Ölleitung		1	
		Vorlauf			
6	960 307 028 03	Ölleitung		1	
		Vorlauf			
7	960 307 029 02	Ölleitung		1	
		Rücklauf			
8	928 356 525 01	Gummilager		5	
9	928 356 555 00	Befestigungsschelle		5	
10	960 307 038 00	Ölleitung		1	
		Vorlauf			
11	960 307 039 00	Ölleitung		1	
		Rücklauf			
11	960 307 039 01	Ölleitung		1	
		Rücklauf			
11	960 307 039 02	Ölleitung		1	
		Rücklauf			
12	999 134 030 02	Hohlschraube		1	
		M 14 X 1,5			
13	960 307 161 01	Hohlschraube		1	
14	960 307 057 01	Ringnippel		1	
15	N 025 657 1	Kugel		1	
16	960 307 163 00	Verschlusschraube		1	

Modell: 928 83

Laufzeit: 1983>>1986



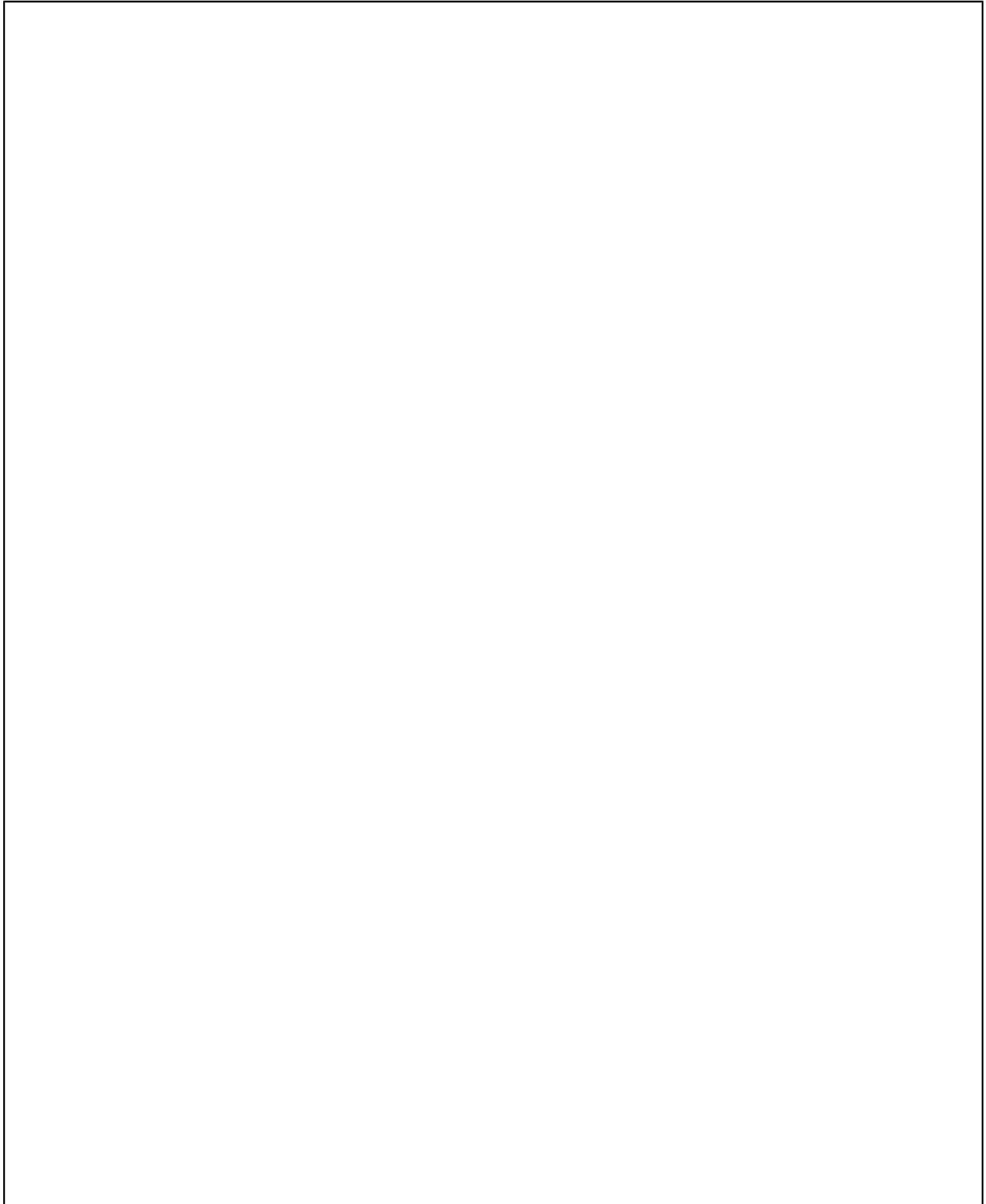
Modell: 928 83

Laufzeit: 1983>>1986

Pos	Teilenummer	Benennung	Bemerkung	St	Modellangabe
		Automatikgetriebe 4. Gang Getriebeaufhängung			A28.01/02/03 A28.04/05/06 A28.07/08/09 A28.11
1	928 375 045 16	Getriebelager		2	
2	N 010 142 2	Sechskantschraube M 12 X 1,5 X 50		2	
3	901 333 143 01	Unterlegscheibe		4	
3	999 025 091 02	Unterlegscheibe		2	
4	N 040 108 1	Sechskantschraube M 12 X 1,5 X 40		2	
5	928 375 331 00	Vierkantscheibe		2	
6	928 331 520 01	Scheibe 1 MM		X	
6	928 331 520 02	Scheibe 2 MM		X	
6	928 331 520 03	Scheibe 3 MM		X	
6	928 331 520 04	Scheibe 4 MM		X	

Modell: 928 83

Laufzeit: 1983>>1986



Modell: 928 83

Laufzeit: 1983>>1986

Pos	Teilenummer	Benennung	Bemerkung	St	Modellangabe
>>	928 300 901 01	Dichtungssatz Dichtungssatz Schaltgetriebe bestehend aus:		1	
-	928 301 111 00	O-Ring		1	
-	928 301 111 01	O-Ring		1	
-	928 301 393 06	Dichtung		1	
-	928 301 393 07	Dichtung		1	
-	928 301 395 03	Dichtung		1	
-	928 302 167 03	Wellendichtring		1	
-	928 302 167 05	Wellendichtring		1	
-	928 302 283 00	Runddichtring		1	
-	928 303 120 01	Wellendichtring		1	
-	928 332 215 02	Wellendichtring		2	
-	928 332 217 02	O-Ring		2	
-	928 303 313 00	Dichtung		1	
-	928 302 283 01	Runddichtring		1	
-	999 701 904 40	O-Ring		1	
-	928 116 901 00	Reparatursatz Kupplungsnehmerzylinder		1	
-	922 300 901 00	Dichtungssatz Automatikgetriebe 3-Gang ohne Ausgleichgetriebe bestehend aus:		1	A22.04
-	017 997 324 7	Dichtring		1	
-	900 123 116 30	Dichtring A 12 X 15,5		4	
-	115 277 338 0	Dichtung		1	
-	116 271 018 0	Dichtung		1	
-	002 997 214 8	Dichtring		1	
-	900 123 019 30	Dichtring A 16 X 22		1	
-	006 997 614 6	Dichtring		1	
-	010 997 774 5	O-Ring 19 X 1,8		1	
-	008 997 304 8	Dichtring 12,5 X 1,5		1	
-	001 997 354 8	Dichtring 6,5 X 1,5		1	
-	115 304 016 0	Dichtring		1	
-	900 123 105 30	Dichtring A 8 X 14		3	
-	002 997 574 8	Dichtring		1	
-	100 272 045 5	Dichtring		1	
-	109 272 099 2	Manschette		1	
-	115 272 149 2	Manschette		1	
-	115 272 065 5	Dichtring		4	
-	115 272 079 2	Manschette		1	
-	109 272 049 2	Manschette		1	
-	115 272 169 2	Manschette		1	
-	115 272 135 5	Dichtring		3	
-	922 321 301 07	Dichtring		2	
-	922 302 401 00	Runddichtring 26,7 X 1,78		1	
-	922 302 402 01	O-Ring 31 X 2		1	
-	000 997 484 8	Dichtring		1	
-	115 277 075 5	Dichtring		1	
-	115 272 119 2	Manschette		1	
-	010 997 084 5	Dichtring		2	
-	115 272 109 2	Manschette		1	

Modell: 928 83

Laufzeit: 1983>>1986

Pos	Teilenummer	Benennung	Bemerkung	St	Modellangabe
-	000 997 474 8	Dichtring		1	
-	115 272 089 2	Manschette		1	
-	008 997 354 5	Dichtring		1	
-	477 321 483 A	Dichtung		1	
-	922 321 537 00	O-Ring		1	
>>	922 300 902 00	Dichtungssatz Automatikgetriebe Ausgleichgetriebe bestehend aus:		1	A22.04
-	922 321 311 00	Runddichtring		1	
-	928 301 395 03	Dichtung		1	
-	928 332 215 02	Wellendichtring		2	
-	928 332 217 02	O-Ring		2	
-	123 270 009 8	Ölfiltersatz bestehend aus:		1	A22.04
		Ölfilter		1	
-	115 271 158 0	Ölwannendichtung für Ölwanne		1	
-	115 271 168 0	Ölwannendichtung für Ölwanne		1	
-	900 123 007 30	Dichtring		2	
-	900 123 033 20	Dichtring		1	
>>	126 270 530 0	Dichtungssatz für Automatikgetriebe 4-Gang ohne Ausgleichgetriebe bestehend aus:		1	A28.01/02/03 A28.04/05/06 A28.07/08/09 A28.11
-	018 997 044 7	Dichtring		1	
-	016 997 144 8	Dichtring		1	
-	126 272 005 5	Dichtring		2	
-	126 272 025 5	Dichtring		1	
-	126 272 039 2	Manschette		2	
-	126 272 019 2	Manschette		1	
-	126 272 009 2	Manschette		1	
-	126 272 095 5	Dichtring		2	
-	126 271 128 0	Dichtung		1	
-	006 997 014 7	Dichtring		1	
-	006 997 734 7	Dichtring		1	
-	006 997 754 8	Dichtring		1	
-	126 272 095 5	Dichtring		2	
-	005 997 774 8	Dichtring		1	
-	005 997 814 8	Dichtring		1	
-	126 277 095 5	Dichtring		1	
-	126 277 075 5	Dichtring		1	
-	005 997 704 8	Dichtring		1	
-	005 997 804 8	Dichtring		1	
-	010 997 084 5	Dichtring		1	
-	005 997 864 8	Dichtring		1	
-	900 123 105 30	Dichtring		3	
-	126 277 085 5	Dichtring		1	
-	005 997 844 8	Dichtring		1	
-	005 997 854 8	Dichtring		1	
-	126 277 028 0	Dichtring		1	
-	922 321 301 07	Dichtring		1	
-	010 997 084 5	Dichtring		1	
-	722 271 038 0	Dichtung		1	
-	014 997 114 8	Dichtring		1	
-	008 997 314 8	Dichtring		1	

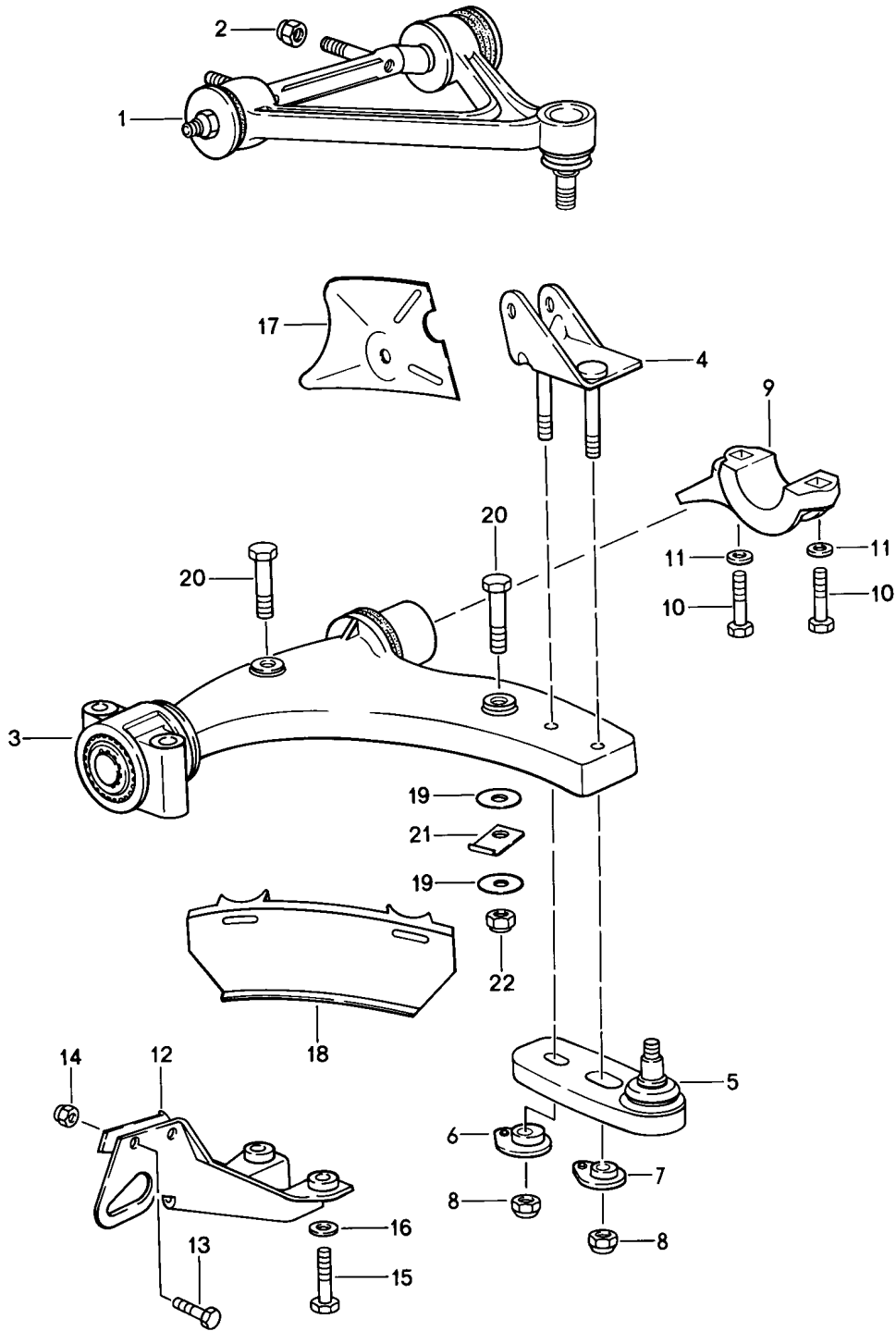
Modell: 928 83

Laufzeit: 1983>>1986

Pos	Teilenummer	Benennung	Bemerkung	St	Modellangabe
-	008 997 304 8	Dichtring		1	
-	001 997 354 8	Dichtring		1	
-	115 304 016 0	Dichtring		1	
-	016 997 394 8	Dichtring		1	
-	126 271 028 0	Ölwannendichtung		1	
-	005 997 784 8	Dichtring		1	
-	960 302 901 00	Dichtungssatz		1	A28.01/02/03 A28.04/05/06 A28.07/08/09 A28.11
		Ausgleichgetriebe			
		Automatikgetriebe			
		bestehend aus:			
-	999 701 743 40	O-Ring		1	
-	928 301 395 03	Dichtung		1	
-	928 332 215 02	Wellendichtring		2	
-	928 332 217 02	O-Ring		2	
-	960 307 901 00	Ölfiltersatz		1	A28.01/02/03 A28.04/05/06 A28.07/08/09 A28.11
		bestehend aus:			
-	126 277 029 5	Ölfilter		1	
-	126 271 028 0	Ölwannendichtung		1	
-	N 013 806 2	Dichtring		1	
-	900 123 033 20	Dichtring		1	

Modell: 928 83

Laufzeit: 1983>>1986



Modell: 928 83

Laufzeit: 1983>>1986

Pos	Teilenummer	Benennung	Bemerkung	St	Modellangabe
		Querlenker F >>92GS8 60999 s. Technische Information 4-NR.1	-85 (USA)		
1	928 341 027 33	Querlenker oben	/L	1	
(1)	928 341 028 33	Querlenker oben	/R	1	
2	900 910 094 02	Sicherungsmutter		4	
3	928 341 017 02	Querlenker unten		2	
4	928 341 091 05	Bügel	/L -83	1	
(4)		Bügel nur in Verbindung mit Gelenkträger Stahl mitverwenden: 928.341.049.12 928.341.466.00	/L 84-	1	
(4)	928 341 092 05	Bügel	/R -83	1	
(4)		Bügel nur in Verbindung mit Gelenkträger Stahl mitverwenden: 928.341.049.12 928.341.466.00	/R 84-	1	
5	928 341 049 10	Führungsgelenk Leichtmetall		2	
(5)	928 341 049 12	Führungsgelenk Stahl mitverwenden: 928.341.091.05 928.341.092.05 928.341.466.00		2	
6	928 341 466 00	Exzenter nur in Verbindung mit Gelenkträger Leichtmetall		2	
7		Exzenter nur in Verbindung mit Gelenkträger Leichtmetall		2	
-		Exzenter nur in Verbindung mit Gelenkträger Stahl		4	
8	N 022 141 4	Sicherungsmutter		4	
9	928 341 167 00	Lagerbügel		2	
10	900 082 048 08	Sechskantschraube M 12 X 1,5 X 80		4	
10	900 082 048 03	Sechskantschraube M 12 X 1,5 X 80		4	
11	928 341 165 00	Scheibe		4	
11	928 341 165 01	Scheibe		4	
12	928 341 064 02	Schutzbügel		2	
13	N 010 253 7	Sechskantschraube M 10 X 22		4	
14	900 910 031 09	Sicherungsmutter		4	
14	900 910 031 01	Sicherungsmutter		4	
15	900 082 039 02	Sechskantschraube M 12 X 1,5 X 100		4	
15	900 082 137 01	Sechskantschraube		4	

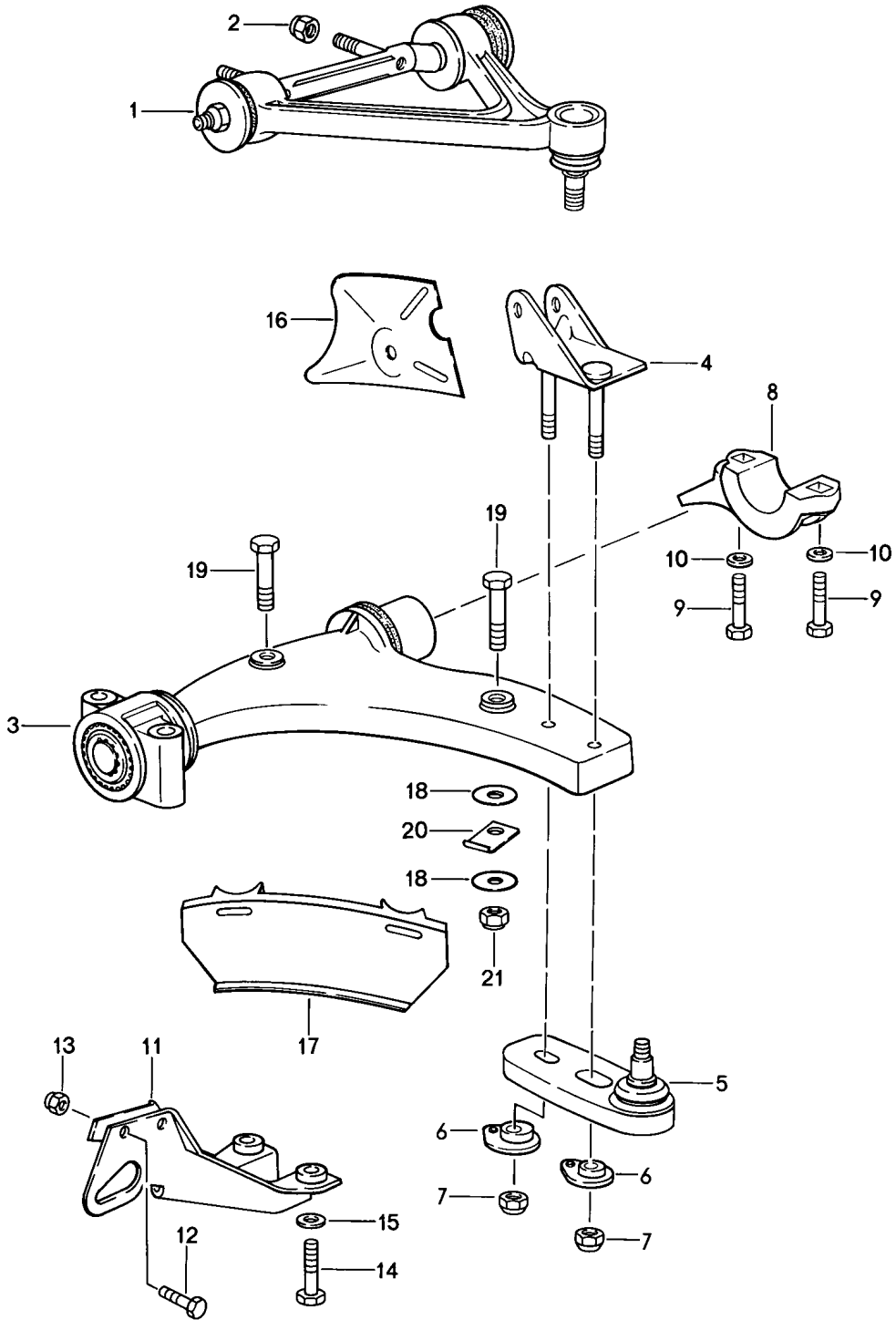
Modell: 928 83

Laufzeit: 1983>>1986

Pos	Teilenummer	Benennung	Bemerkung	St	Modellangabe
		M 12 X 1,5 X 100			
16	901 333 143 02	Scheibe		4	
17	928 341 383 02	Leitblech	/L	1	
(17)	928 341 384 02	Leitblech	/R	1	
18	928 341 389 01	Spoiler		2	
19	928 341 391 00	Topfscheibe		4	
20	N 010 367 4	Sechskantschraube M 6 X 60		4	
20	900 074 021 03	Sechskantschraube M 6 X 60		4	
21	928 341 395 00	Befestigungsglasche		4	
22	900 910 012 02	Sicherungsmutter M 6		4	
22	900 910 047 09	Sicherungsmutter M 6		4	

Modell: 928 83

Laufzeit: 1983>>1986



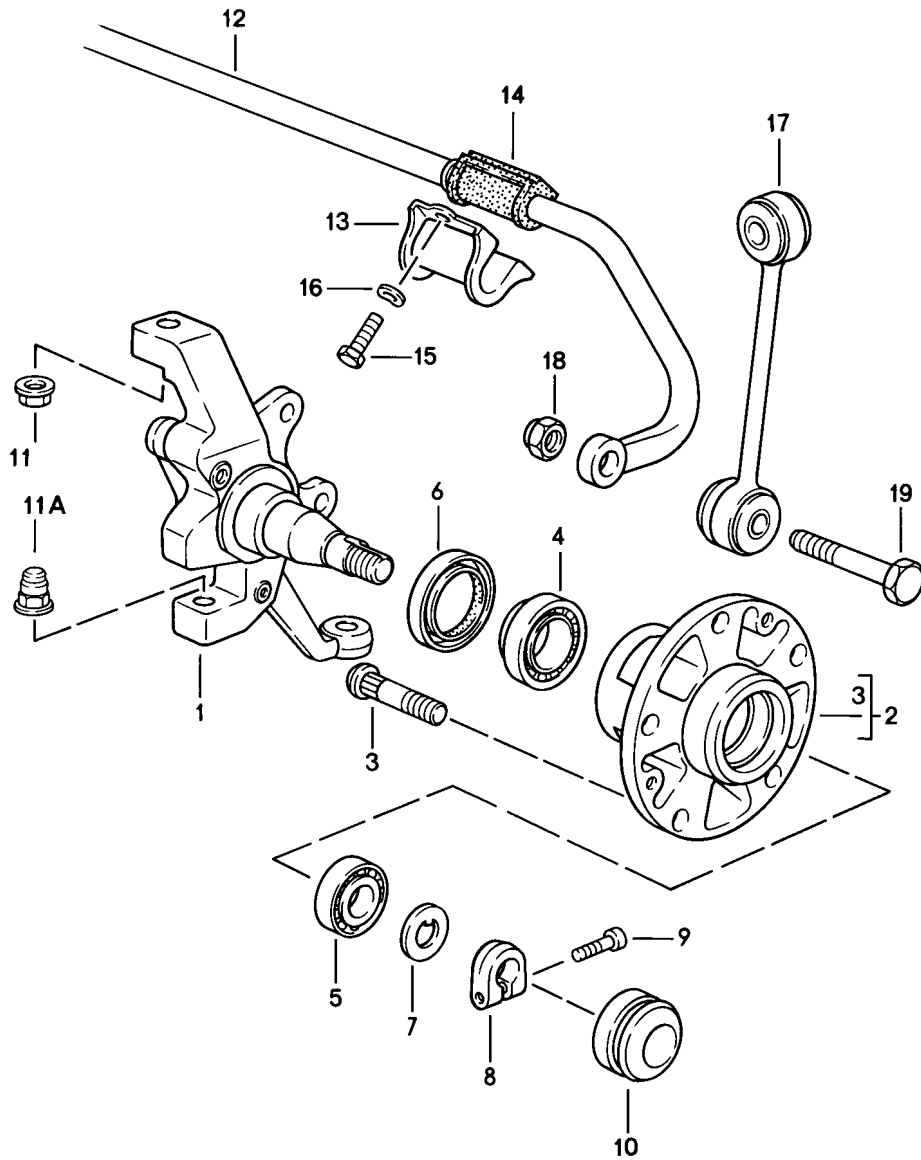
Modell: 928 83

Laufzeit: 1983>>1986

Pos	Teilenummer	Benennung	Bemerkung	St	Modellangabe
1	928 341 027 37	Querlenker F 92GS8 61000>>	86 (USA)	1	
(1)	928 341 028 37	Querlenker oben	/L	1	
2	N 900 385 01	Querlenker oben	/R	1	
2	N 900 385 01	Sicherungsmutter M 14 X 1,5		4	
3	928 341 017 04	Querlenker unten		2	
3	928 341 017 05	Querlenker unten		2	
4	928 341 091 06	Bügel	/L	1	
(4)	928 341 092 06	Bügel	/R	1	
5	928 341 049 08	Gelenkträger		2	
5	928 341 049 09	Gelenkträger		2	
6	928 341 466 01	Exzenter		4	
7	900 910 115 02	Sicherungsmutter		4	
8	928 341 167 00	Lagerbügel		2	
9	900 082 048 08	Sechskantschraube M 12 X 1,5 X 80		4	
9	900 082 048 03	Sechskantschraube M 12 X 1,5 X 80		4	
10	928 341 165 00	Scheibe		4	
10	928 341 165 01	Scheibe		4	
11	928 341 064 02	Schutzbügel		2	
12	N 010 253 7	Sechskantschraube M 10 X 22		4	
13	N 021 130 3	Sicherungsmutter		4	
13	N 021 130 D	Sicherungsmutter		4	
14	900 082 039 02	Sechskantschraube M 12 X 1,5 X 100		4	
14	900 082 137 01	Sechskantschraube M 12 X 1,5 X 100		4	
15	901 333 143 02	Scheibe		4	
16	928 341 383 05	Leitblech	/L	1	
(16)	928 341 384 05	Leitblech	/R	1	
17	928 341 389 03	Spoiler	/L	1	
(17)	928 341 390 03	Spoiler	/R	1	
18	928 341 391 00	Topfscheibe		4	
19	N 010 367 4	Sechskantschraube M 6 X 60		4	
19	900 074 021 03	Sechskantschraube M 6 X 60		4	
20	928 341 395 01	Befestigungsglasche		4	
21	900 910 012 02	Sicherungsmutter M 6		4	
21	900 910 047 09	Sicherungsmutter M 6		4	

Modell: 928 83

Laufzeit: 1983>>1986



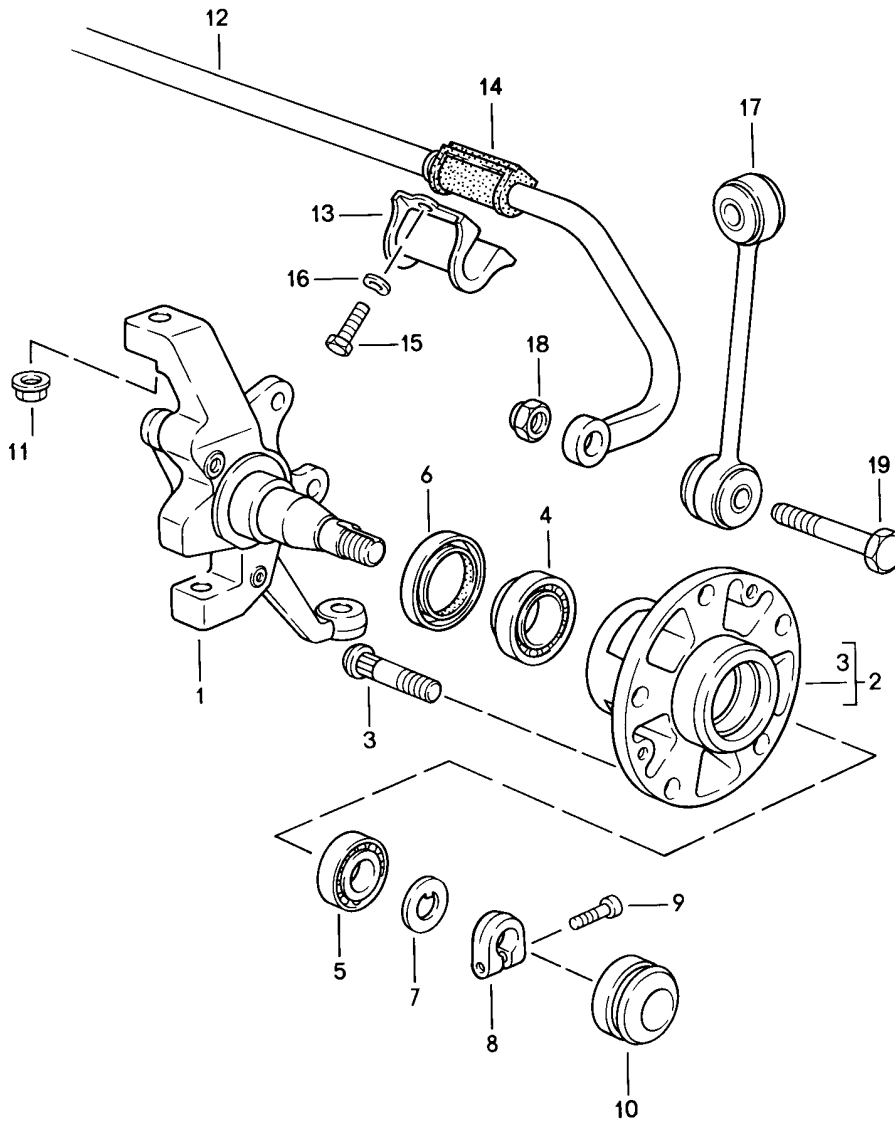
Modell: 928 83

Laufzeit: 1983>>1986

Pos	Teilenummer	Benennung	Bemerkung	St	Modellangabe
-	PCG 043 110 00	Achsschenkel Stabilisator Vorderachse F >>92GS8 60999 Schmierstoffe Fett Lager 200 GR.	-85 (USA)	1	
1	928 341 057 13	Achsschenkel	/L 84	1	
(1)	928 341 057 12	Achsschenkel	/L 85	1	M593
(1)	928 341 058 13	Achsschenkel	/R 84 85	1	
(1)	928 341 058 12	Achsschenkel	/R -84	1	M593
(1)		Achsschenkel	/R 85	1	M593
2	928 341 065 02	Vorderradnabe		2	
(2)	928 341 065 10	Vorderradnabe		2	M593
3	928 341 671 02	Radbolzen		10	
(3)		Radbolzen Übergrösse		X	
4	999 059 090 00	Kegelrollenlager		2	
5	999 059 067 00	Kegelrollenlager		2	
6	477 405 641	Radialdichtring		2	
7	911 341 663 00	Druckscheibe		2	
8	911 341 673 00	Klemmmutter		2	
9	999 119 001 01	Zylinderschraube M 7 X 18		2	
9	999 119 001 0B	Zylinderschraube M 7 X 18		2	
10	911 341 684 00	Kappe		2	
11	900 380 010 09	Sicherungsmutter M 12 X 1,5		2	
11A	999 084 059 02	Sicherungsmutter M 12 X 1,5		2	
12	928 343 073 05	Stabilisator 28 MM		1	
13	928 343 777 00	Lagerschelle		2	
14	928 343 793 04	Stabilisatorlager 28 MM		2	
15	900 075 043 02	Sechskantschraube M 10 X 30	/RL	4	
(15)	N 010 275 3	Sechskantschraube M 10 X 35	/LL	1	
(15)	900 075 460 01	Sechskantschraube M 10 X 35	/LL	1	
(15)	900 075 043 02	Sechskantschraube M 10 X 30	/LL	3	
16	900 027 016 02	Federring B 10		4	
16	900 027 016 03	Federring B 10		4	
17	928 343 069 00	Stabilisatorgehänge		2	
18	900 910 046 02	Sicherungsmutter M 12 X 1,5		2	
18	999 084 439 09	Sicherungsmutter M 12 X 1,5		2	
18	999 084 445 09	Sicherungsmutter M 12 X 1,5		2	
18	999 084 445 01	Sicherungsmutter M 12 X 1,5		2	
19	900 082 035 02	Sechskantschraube M 12 X 1,5 X 60		2	

Modell: 928 83

Laufzeit: 1983>>1986



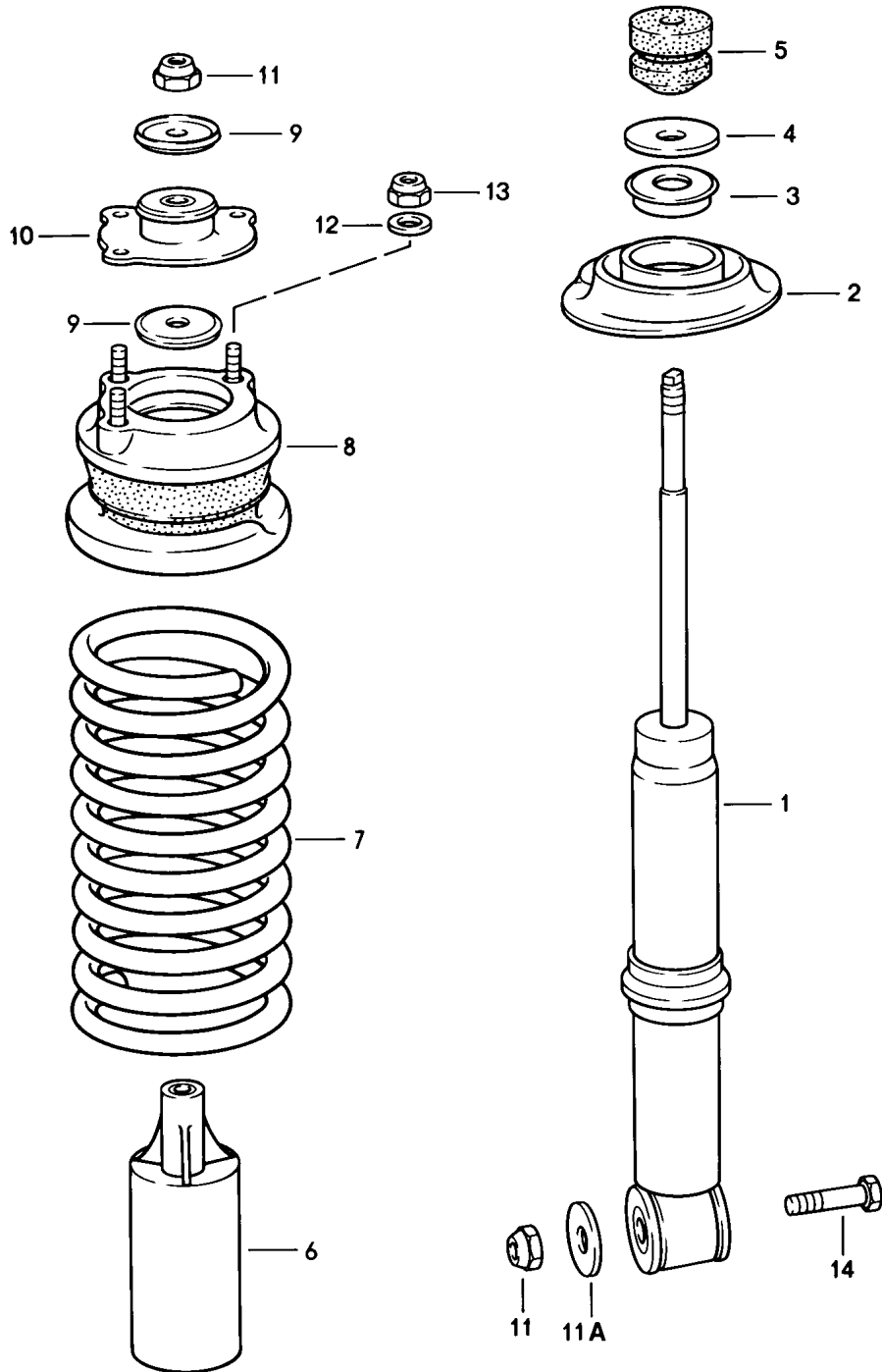
Modell: 928 83

Laufzeit: 1983>>1986

Pos	Teilenummer	Benennung	Bemerkung	St	Modellangabe
-	PCG 043 110 00	Achsschenkel F 92GS8 61000>> Schmierstoffe Fett Lager 200 GR.	86 (USA)	1	
1	928 341 057 14	Achsschenkel	/L	1	
(1)	928 341 058 14	Achsschenkel	/R	1	
2	928 341 066 04	Vorderradnabe		2	
(2)		Vorderradnabe		2	
3	928 341 671 02	Radbolzen		10	
(3)		Radbolzen Übergrösse		X	
4	999 059 090 00	Kegelrollenlager		2	
5	999 059 089 01	Kegelrollenlager		2	
6	477 405 641	Radialdichtring		2	
7	911 341 663 00	Druckscheibe		2	
8	911 341 673 00	Klemmmutter		2	
9	999 119 001 01	Zylinderschraube M 7 X 18		2	
9	999 119 001 0B	Zylinderschraube M 7 X 18		2	
10	911 341 684 00	Kappe		2	
11	900 380 010 09	Sicherungsmutter M 12 X 1,5		4	
12	928 343 073 06	Stabilisator		1	
13	928 343 777 00	Lagerschelle		2	
14	928 343 793 04	Stabilisatorlager		2	
15	900 075 043 02	Sechskantschraube M 10 X 30	/RL	4	
(15)	N 010 275 3	Sechskantschraube M 10 X 35	/LL	1	
(15)	900 075 460 01	Sechskantschraube M 10 X 35	/LL	1	
(15)	900 075 043 02	Sechskantschraube M 10 X 30	/LL	3	
16	900 027 016 02	Federring B 10		4	
16	900 027 016 03	Federring B 10		4	
17	928 343 069 01	Stabilisatorgehänge		2	
17	928 343 069 91	Stabilisatorgehänge		2	
18	N 022 141 1	Käfigmutter M 12 X 1,5		2	
18	900 360 002 01	Sicherungsmutter M 12 X 1,5		2	
18	900 360 002 0B	Sicherungsmutter M 12 X 1,5		2	
19	N 010 154 3	Sechskantschraube M 12 X 1,5 X 55		2	

Modell: 928 83

Laufzeit: 1983>>1986



Modell: 928 83

Laufzeit: 1983>>1986

Pos	Teilenummer	Benennung	Bemerkung	St	Modellangabe
1	928 343 055 04	Federung Vorderachse F >>92ES8 40218 F >>92ES8 49566 Schwingungsdämpfer - Boge - Umbauteile Sportfahrwerk - BOGE - nur Satzweise verwenden	(J)	2	
(1)	928 343 055 09	Vorderachse 92834305509 nur in Verbindung mit Hinterachse 92833305117 Schwingungsdämpfer - Boge - nur in Verbindung mit Hinterachse 92833305117 - Boge -	VR/VL HR/HL VR/VL	2 2 2	M474 M474 M474
(1)	928 343 055 05	Schwingungsdämpfer - Bilstein -	HR/HL	2	M474
2	928 343 525 00	Federteller		2	
-	928 343 533 00	Distanzring		X	
3	928 333 551 00	Abstützdeckel		2	
4	911 333 511 00	Scheibe		2	
5	928 343 527 02	Zusatzfeder		2	
6	928 343 507 02	Schutzrohr		2	
7	928 343 511 03	Vorderradfeder		1	
	928 343 511 03 904	Kennzeichnung 1 Satz Weiss nur in Verbindung mit Dämpfer - Boge -			
(7)	928 343 511 04 928 343 511 04 204	Vorderradfeder Kennzeichnung 1 Satz Grün Weiss nur in Verbindung mit Dämpfer - Bilstein -		1	M474
(7)	928 343 511 13	Vorderradfeder Kennzeichnung 1 Satz Grün Weiss nur in Verbindung mit Dämpfer - Bilstein -		1	M474
8	928 343 047 07	Federteller		2	
8	928 343 047 08	Federteller		2	
9	928 343 523 00	Scheibe		2	
10	928 343 051 01	Dämpferlager		2	
11	900 910 046 02	Sicherungsmutter NM 12 X 1,5		4	
11	999 084 439 09	Sicherungsmutter NM 12 X 1,5		4	
11	999 084 445 09	Sicherungsmutter NM 12 X 1,5		4	
11	999 084 445 01	Sicherungsmutter		4	

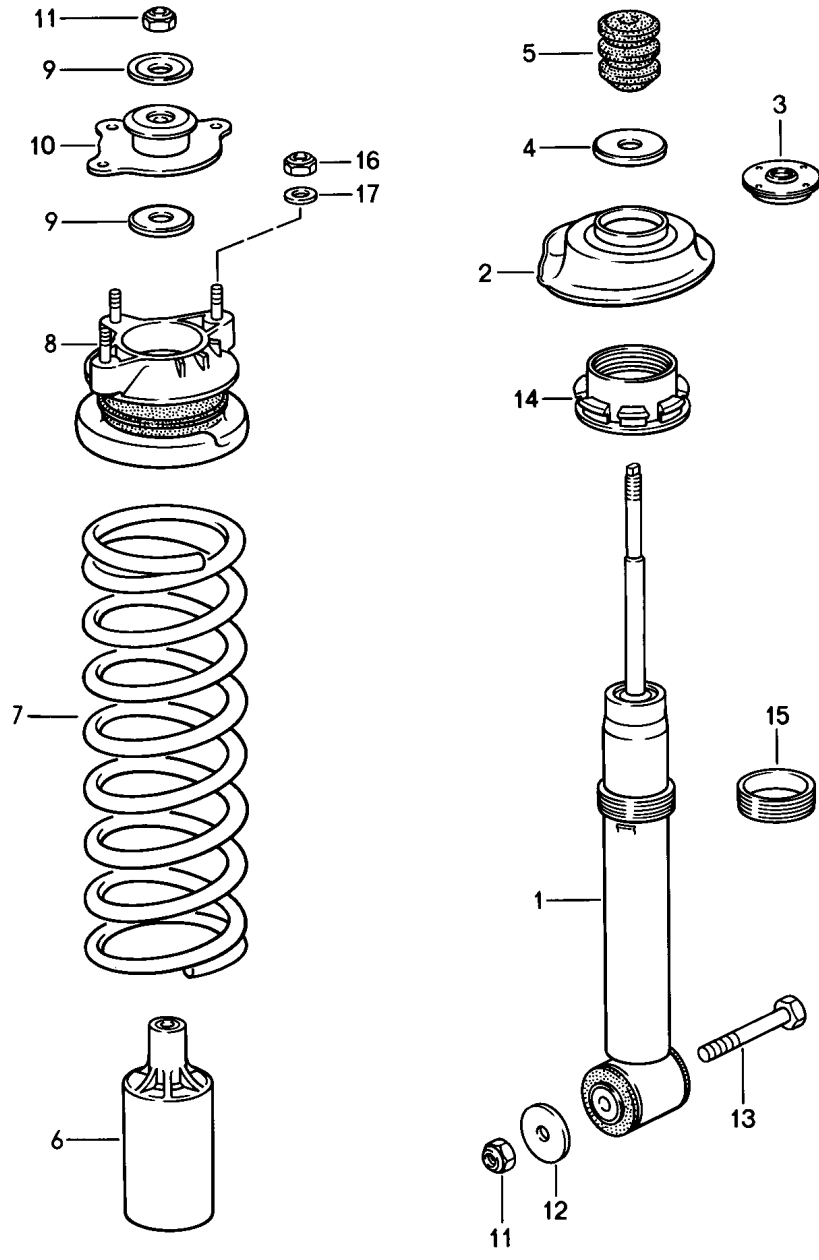
Modell: 928 83

Laufzeit: 1983>>1986

Pos	Teilenummer	Benennung	Bemerkung	St	Modellangabe
		NM 12 X 1,5			
11A	999 025 074 02	Scheibe		2	
11A	999 025 074 01	Scheibe		2	
12	900 025 008 09	Unterlegscheibe		6	
		A 10,5			
12	900 025 008 04	Scheibe		6	
		A 10,5			
13	900 910 031 09	Sicherungsmutter		6	
		NM 10			
13	900 910 031 01	Sicherungsmutter		6	
		NM 10			
14	900 082 044 02	Sechskantschraube		2	
		12 X 1,5 X 125			
14	900 082 118 01	Sechskantschraube		2	
		12 X 1,5 X 125			

Modell: 928 83

Laufzeit: 1983>>1986



Modell: 928 83

Laufzeit: 1983>>1986

Pos	Teilenummer	Benennung	Bemerkung	St	Modellangabe
1	928 343 055 04	Federung Vorderachse F 92ES8 40219>> F 92ES8 49567>> Schwingungsdämpfer - Boge - Umbauteile Sportfahrwerk - BOGE - nur Satzweise verwenden	-85 (J)	2	
(1)	928 343 055 09	Vorderachse 92834305509 nur in Verbindung mit Hinterachse 92833305117 Schwingungsdämpfer - Boge - nur in Verbindung mit Hinterachse 92833305117 - Boge -	VR/VL HR/HL VR/VL HR/HL	2 2 2	M474 M474 M474
(1)	928 343 055 06	Schwingungsdämpfer - Bilstein -		2	
2	928 343 525 03	Federteller - Boge -		2	
(2)	928 343 525 04	Federteller - Bilstein -		2	
3	928 333 551 00	Abstützdeckel - Boge -		2	
4	911 333 511 00	Scheibe		2	
5	928 343 527 02	Zusatzfeder		2	
6	928 343 507 03	Schutzhülle		2	
7	928 343 511 06	Vorderradfeder		1	
	928 343 511 06 204	Kennzeichnung 1 Satz Grün			
8	928 343 047 07	Federteller		2	
8	928 343 047 08	Federteller		2	
9	928 343 523 00	Scheibe		4	
10	928 343 051 01	Dämpferlager		2	
11	900 910 046 02	Sicherungsmutter NM 12 X 1,5		4	
11	999 084 439 09	Sicherungsmutter NM 12 X 1,5		4	
11	999 084 445 09	Sicherungsmutter NM 12 X 1,5		4	
11	999 084 445 01	Sicherungsmutter NM 12 X 1,5		4	
12	999 025 074 02	Scheibe		2	
12	999 025 074 01	Scheibe		2	
13	900 082 044 02	Sechskantschraube M 12 X 1,5 X 125		2	
13	900 082 118 01	Sechskantschraube M 12 X 1,5 X 125		2	
14	928 343 535 02	Mutter - Boge -		2	
(14)	928 343 535 00	Mutter - Bilstein -		2	
15	928 343 537 00	Gewindingring - Boge -		2	
16	900 025 008 09	Unterlegscheibe A 10,5		3	
16	900 025 008 04	Scheibe		3	

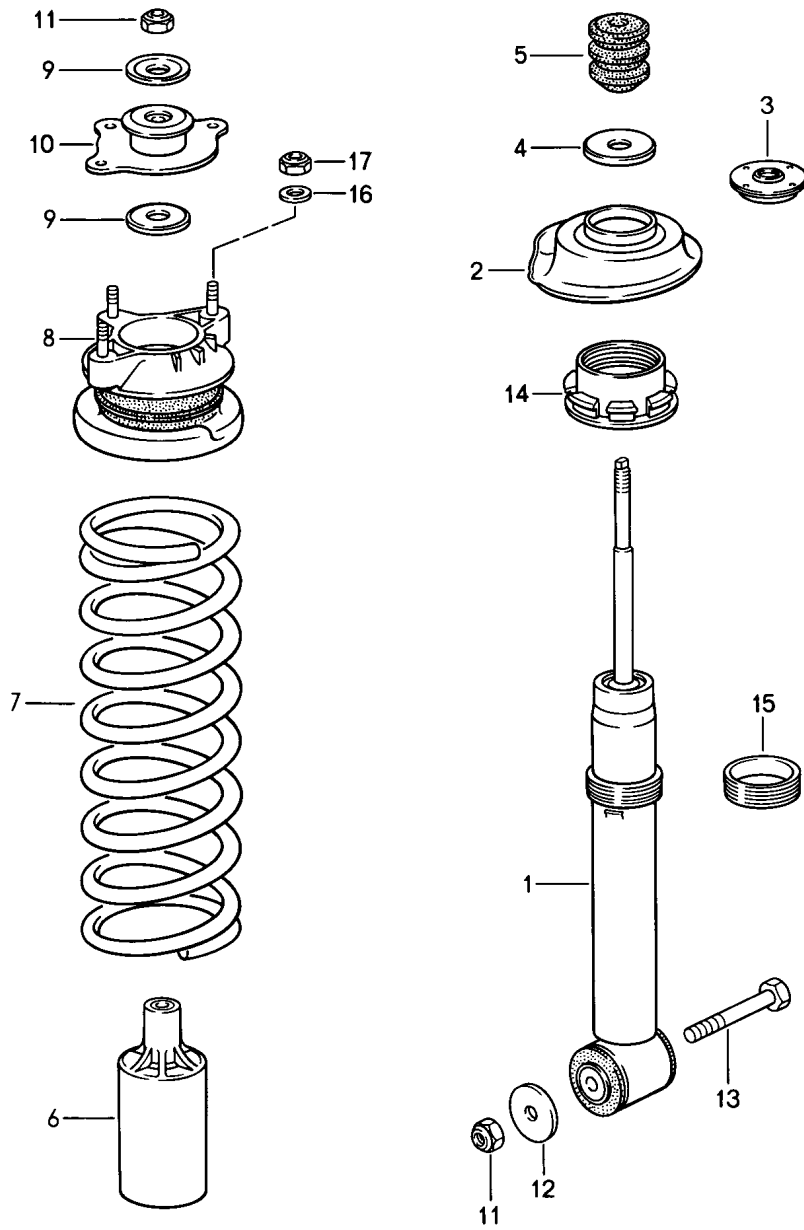
Modell: 928 83

Laufzeit: 1983>>1986

Pos	Teilenummer	Benennung	Bemerkung	St	Modellangabe
17	900 910 031 09	A 10,5 Sicherungsmutter M 10		3	
17	900 910 031 01	Sicherungsmutter M 10		3	

Modell: 928 83

Laufzeit: 1983>>1986



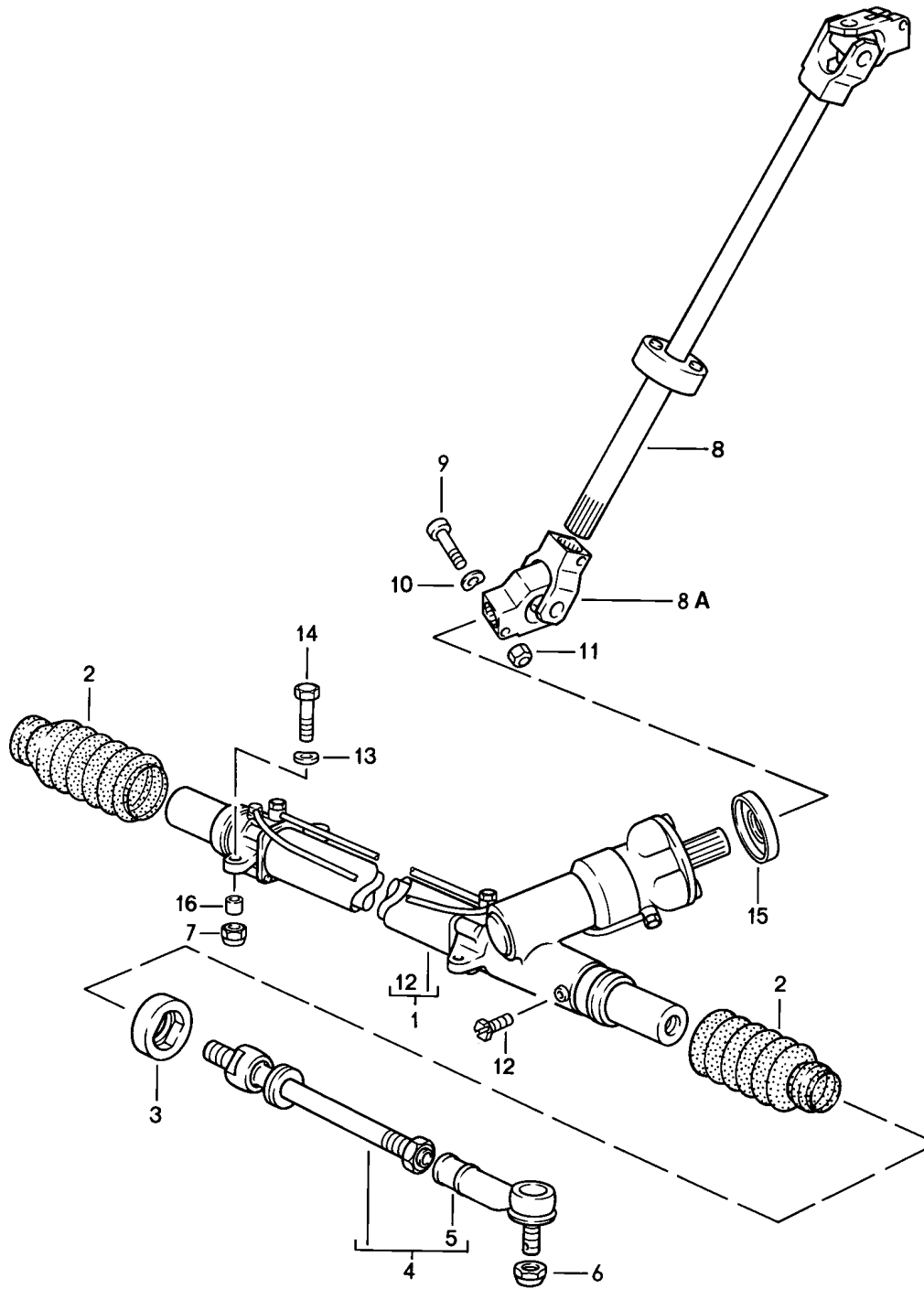
Modell: 928 83

Laufzeit: 1983>>1986

Pos	Teilenummer	Benennung	Bemerkung	St	Modellangabe
1	928 343 055 07	Federung Vorderachse Schwingungsdämpfer - Boge - Umbauteile Stossdämpfer nur Satzweise verwenden Vorderachse 928.343.055.09	86 VR/VL	2	
(1)	928 343 055 09	Hinterachse 928.333.051.17 Schwingungsdämpfer - Boge -	HR/HL	2 2	M474 M474
2	928 343 525 03	Federteller - Boge -		2	
3	928 333 551 00	Abstützdeckel - Boge -		2	
4	911 333 511 00	Scheibe		2	
5	928 343 527 02	Zusatzfeder		2	
6	928 343 507 03	Schutzhülle		2	
7	928 343 511 09	Vorderradfeder 1 Satz		1	
	928 343 511 09 404	Kennzeichnung Braun			
7	928 343 511 09	Vorderradfeder		1	
	928 343 511 09 403	Kennzeichnung Braun 1 Satz			
8	928 343 047 07	Federteller		2	
8	928 343 047 08	Federteller		2	
9	928 343 523 00	Scheibe		4	
10	928 343 051 01	Dämpferlager		2	
11	N 022 141 1	Käfigmutter NM 12 X 1,5		4	
11	900 360 002 01	Sicherungsmutter NM 12 X 1,5		4	
11	900 360 002 0B	Sicherungsmutter NM 12 X 1,5		4	
12	999 025 074 02	Scheibe		2	
12	999 025 074 01	Scheibe		2	
13	900 082 044 02	Sechskantschraube M 12 X 1,5 X 125		2	
13	900 082 118 01	Sechskantschraube M 12 X 1,5 X 125		2	
14	928 343 535 02	Mutter - Boge -		2	
15	928 343 537 00	Gewindingring - Boge -		2	
16	900 025 008 09	Unterlegscheibe A 10,5		3	
16	900 025 008 04	Scheibe A 10,5		3	
17	900 910 031 09	Sicherungsmutter NM 10		3	
17	900 910 031 01	Sicherungsmutter NM 10		3	

Modell: 928 83

Laufzeit: 1983>>1986



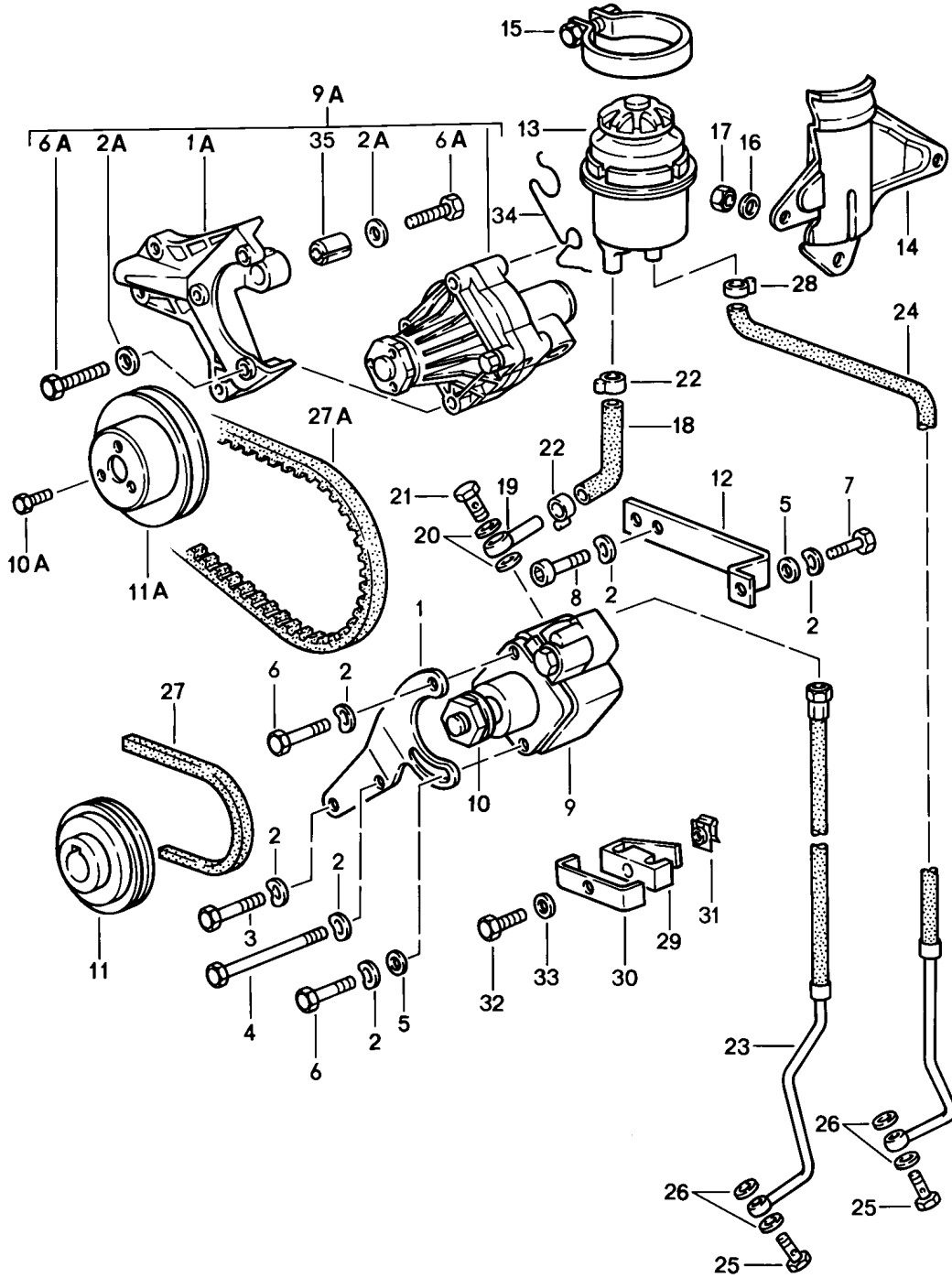
Modell: 928 83

Laufzeit: 1983>>1986

Pos	Teilenummer	Benennung	Bemerkung	St	Modellangabe
		Lenkgetriebe			
		Spurstange			
1	928 347 010 24	Lenkgetriebe	/LL	1	
1	928 347 010 26	Lenkgetriebe	/LL	1	
1	928 347 010 27	Lenkgetriebe	/LL	1	
1	928 347 010 DX	Lenkgetriebe	/LL	1	
1	928 347 010 CX	Lenkgetriebe	/LL	1	
1	927 347 010 26	Lenkgetriebe	/RL	1	
2	928 347 191 03	Faltenbalg		2	
3	928 347 329 04	Anschlag		2	
4	928 347 031 01	Lenkspurstange	-85	2	
(4)	928 347 031 07	Lenkspurstange	86	2	
(4)	928 347 031 09	Lenkspurstange	86-	2	
5	928 347 322 02	Kugelgelenk	-85	2	
(5)		Kugelgelenk	86	2	
6	900 910 046 02	Sicherungsmutter		2	
6	999 084 439 09	Sicherungsmutter		2	
6	999 084 445 09	Sicherungsmutter		2	
6	999 084 445 01	Sicherungsmutter		2	
7	900 910 031 09	Sicherungsmutter		4	
7	900 910 031 01	Sicherungsmutter		4	
8	928 347 093 01	Lenkzwischenwelle	/LL	1	
(8)	927 347 093 01	Lenkzwischenwelle	/RL	1	
8A	928 347 021 04	Kreuzgelenk		1	
9	928 347 128 01	Passschraube	-84	3	
(9)	N 010 359 4	Sechskantschraube	86	3	
10	N 012 241 8	Federscheibe		3	
		B 8			
11	900 910 022 02	Sicherungsmutter		3	
12	999 063 002 40	Schraubstopfen		1	
		AM 12 X 1,5			
13	900 028 005 02	Federscheibe		4	
		-A 10-			
14	N 010 445 2	Sechskantschraube	/LL	4	
		M 10 X 45			
14	900 074 372 01	Sechskantschraube	/LL	4	
		M 10 X 45			
(14)	N 010 445 2	Sechskantschraube	/RL	3	
		M 10 X 45			
(14)	900 074 372 01	Sechskantschraube	/RL	3	
		M 10 X 45			
(14)	N 010 450 5	Sechskantschraube	/RL	1	
(14)	900 074 373 02	Sechskantschraube	/RL	1	
15	928 347 923 00	Schutzkappe		1	
16	928 347 779 03	Buchse		4	

Modell: 928 83

Laufzeit: 1983>>1986



Modell: 928 83

Laufzeit: 1983>>1986

Pos	Teilenummer	Benennung	Bemerkung	St	Modellangabe
		Lenkung			
		Leitungen			
1	928 347 443 07	Halter	-84	1	
1A	928 347 121 03	Halter	85-	1	
1A		Halter		1	
2	900 025 007 02	Scheibe		7	
		A 8,4			
2	900 025 007 03	Scheibe		7	
		A 8,4			
2A	900 025 007 02	Scheibe		5	
		A 8,4			
2A	900 025 007 03	Scheibe		5	
		A 8,4			
3	N 010 239 11	Sechskantschraube		1	
		M 8 X 18			
3	N 010 239 30	Sechskantschraube		1	
		M 8 X 18			
4	900 074 050 02	Sechskantschraube		1	
		M 8 X 120			
(4)	900 075 321 02	Schraube		1	
		M 8 X 80			
5	900 025 007 02	Scheibe		2	
		A 8,4			
5	900 025 007 03	Scheibe		2	
		A 8,4			
6	900 075 085 02	Sechskantschraube	-84	2	
		M 8 X 20			
6A	N 010 353 3	Sechskantschraube		4	
		M 8 X 42			
7	900 074 139 02	Sechskantschraube		1	
		M 8 X 55			
8	900 119 052 02	Zylinderschraube		2	
		M 8 X 16			
9	928 347 431 05	Flügelpumpe	-84	1	
-	928 347 431 EX	Flügelpumpe	-84	1	
-	928 347 921 00	Reparatursatz	-84	1	
9A	928 347 089 01	Flügelpumpe	85-	1	
9A	928 347 089 AX	Flügelpumpe	85-	1	
9A	928 347 089 BX	Flügelpumpe	85-	1	
-	928 347 921 01	Reparatursatz	85-	1	
10	900 910 094 02	Sicherungsmutter		1	
		M 14 X 1,5			
10A	999 072 005 09	Sechskantmutter	85-	3	
		M 6 X 12			
10A	999 072 005 01	Sechskantmutter	85-	3	
		M 6 X 12			
11	928 347 441 08	Riemenscheibe	-84	1	
11A	928 347 441 10	Riemenscheibe	85-	1	
12	928 101 112 00	Strebe		1	
13	928 347 015 03	Ölbehälter		1	
-	928 347 925 00	Deckel		1	
		Ölbehälter			
-	928 347 927 00	Dichtung		1	
		Deckel			
14	928 347 333 00	Halter		1	
-	928 501 817 02	Haltewinkel		1	
		Druckleitung			
-		Haltewinkel		1	
	928 501 817 02 GRV	Grundiert			
		Druckleitung			
15	999 512 350 02	Schlauchschele	-84	1	
		SGL 80-100-9			
(15)		Schlauchschele	85-	1	

Modell: 928 83

Laufzeit: 1983>>1986

Pos	Teilenummer	Benennung	Bemerkung	St	Modellangabe
16	900 151 008 02	SGL 80-100-9 Scheibe		3	
17	900 084 004 03	B 8,4 Sechskantmutter		3	
17	900 084 004 02	NM 8 Sechskantmutter		3	
18	928 347 445 00	NM 8 Formschlauch		1	
18	928 347 445 01	Formschlauch		1	
(18)	928 347 445 05	Information vorhanden Formschlauch	85-	1	
(18)	928 347 445 06	Formschlauch	85-	1	
19	999 230 077 02	Information vorhanden Ringschlauchnippel	85-	1	
(19)	999 230 158 02	Ringschlauchnippel	-84	1	
20	N 013 832 2	Ringschlauchnippel	85-	1	
(20)	N 100 184 01	Dichtring A 18 X 22	-84	2	
21	900 134 010 02	Dichtring A 16 X 20	85-	1	
(21)	900 134 014 02	Hohlschraube	-84	1	
22	999 512 297 02	Hohlschraube	85-	3	
(22)	999 512 554 00	A 10 Schlauchschelle	-84	3	
23	928 347 447 02	Schlauchschelle	85-	1	
(23)	928 347 447 05	Druckleitung	/LL -84	1	
(23)	927 347 447 01	Druckleitung	/LL 85-	1	
(23)	927 347 447 02	Druckleitung	/RL -84	1	
(24)	928 347 449 06	Druckleitung	/RL 85-	1	
-	999 511 134 02	Rücklaufleitung	/LL	1	
-	999 511 116 02	Rohrschelle 10/20	-84	1	
-	999 511 116 03	Befestigungsschelle B 15 X 15	85-	1	
(24)	927 347 449 02	Befestigungsschelle B 15 X 15	85-	1	
-	900 067 008 02	Rücklaufleitung	/RL	1	
-	900 067 008 03	Zylinderschraube M 6 X 12		1	
-	N 011 524 7	Zylinderschraube M 6 X 12		1	
-	N 011 524 27	Unterlegscheibe A 6,4	/RL	1	
25	900 134 007 02	Unterlegscheibe A 6,4	/RL	1	
25	900 134 007 01	Hohlschraube		2	
25	PCG 134 007 01	Hohlschraube		2	
26	900 123 042 20	Hohlschraube		2	
27	999 192 128 50	Dichtring 14 X 18		4	
27A	999 192 286 50	Schmalkeilriemen 12,5 X 978	-84	1	
28	N 023 569 2	Keilriemen 12,5 X 1000	85-	1	
28	PCG 023 569 2	Schlauchschelle	-84	1	
(28)	999 511 116 02	Schlauchschelle	-84	1	
(28)	999 511 116 03	Befestigungsschelle B 15 X 15	85-	1	
29	999 511 121 40	Befestigungsschelle B 15 X 15	85-	1	
30	928 347 455 00	Schelle		1	
31	999 507 003 02	Beilage		1	
		Blechmutter B 6,3		1	

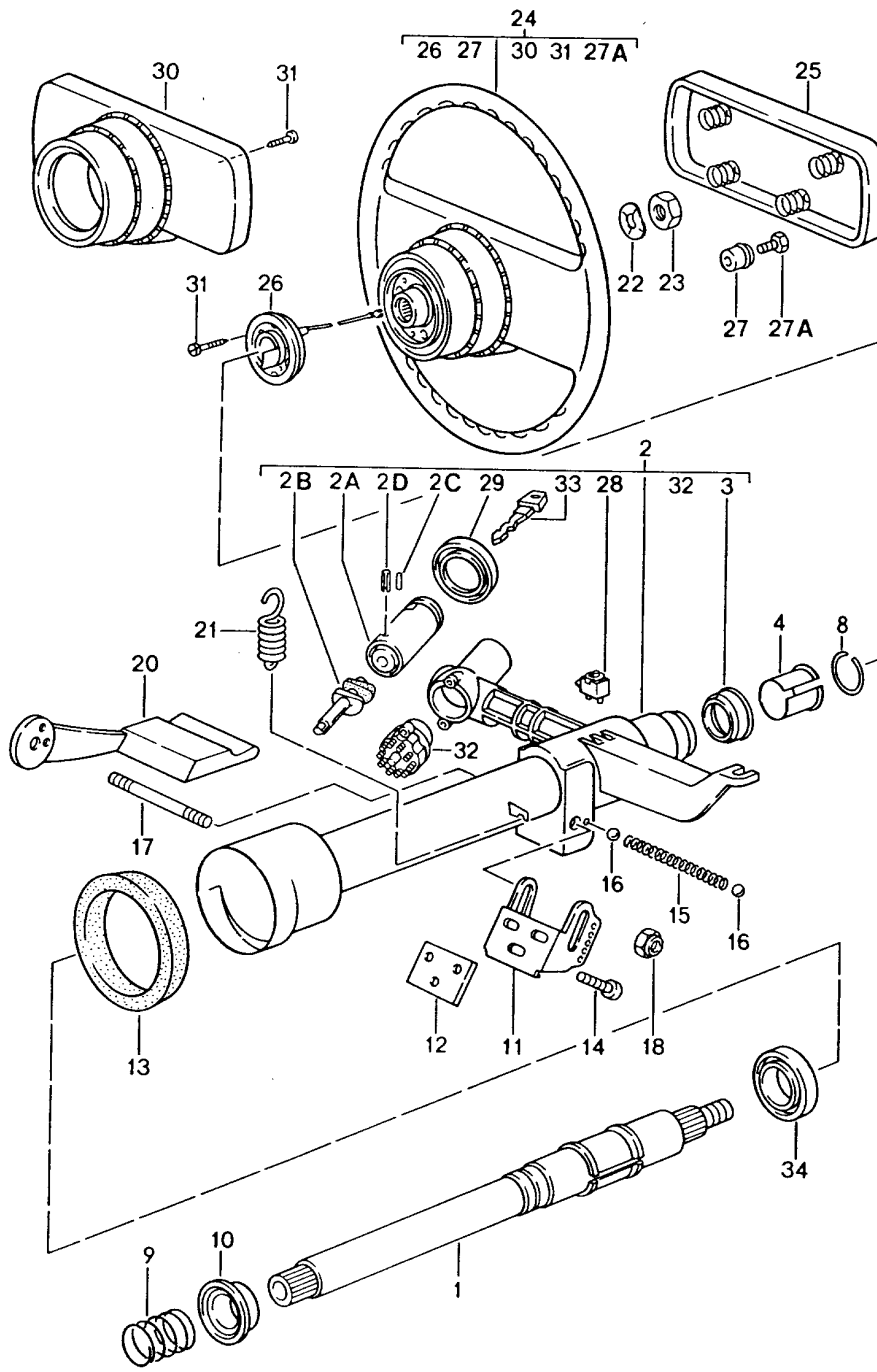
Modell: 928 83

Laufzeit: 1983>>1986

Pos	Teilenummer	Benennung	Bemerkung	St	Modellangabe
31	999 507 003 01	Blechmutter B 6,3		1	
32	900 187 032 02	Blechschrabe B 6,3 X 32		1	
(32)	900 187 015 02	Sechskantblechschrabe 6,3 X 16		1	
33	N 011 524 7	Unterlegscheibe A 6,4		1	
33	N 011 524 27	Unterlegscheibe A 6,4		1	
34	928 347 429 00	Halter		1	
35	928 347 335 00	Büchse		1	

Modell: 928 83

Laufzeit: 1983>>1986



Modell: 928 83

Laufzeit: 1983>>1986

Pos	Teilenummer	Benennung	Bemerkung	St	Modellangabe
1	928 347 061 06	Lenkung Lenkrad Lenkwelle		1	
2	928 347 903 02	Lenkschloss mit Lenkschutzrohr mit 1 Schlüssel ohne bestimmte Schliessung		1	
(2)	928 347 903 03	Lenkschloss mit Lenkschutzrohr mit 1 Schlüssel Schliessungsnummer Angeben		1	
2A	928 347 915 01	Schliesszylinder für Lenkschloss mit 1 Schlüssel ohne bestimmte Schliessung		1	
2A	928 347 917 01	Schliesszylinder für Lenkschloss mit 1 Schlüssel Schliessungsnummer Angeben Schlüssel siehe Gruppe 8/04/05 POS.53/1		1	
2B	928 347 919 00	Steuernocken		1	
2B	928 347 755 02	Steuernocken mitverwenden:		1	
-	928 347 962 00	Zwischenstück		1	
-	900 015 030 02	Zwischenstück		2	
2C	900 091 001 00	Kerbstift 3 X 8		1	
2D	900 095 007 00	Spannstift 3 X 12		1	
3	928 347 791 00	Lenkwellenlager		1	
4	928 347 739 02	Stützring		1	
8	113 415 531	Sprengring		1	
9	928 347 213 04	Druckfeder	-84	1	
(9)	928 347 213 07	Druckfeder	85-	1	
-	N 100 545 01	Passscheibe 0,3 MM		X	
-	N 027 416 1	Passscheibe 0,5 MM		X	
-	N 100 511 01	Passscheibe 1,0 MM		X	
-	N 100 512 01	Passscheibe 1,5 MM		X	
10	928 347 241 01	Lenkwellenlager	-85	1	
10		Lenkwellenlager	86-	1	
11	928 347 369 04	Konsole		1	
12	928 347 370 01	Unterlage		X	
(12)	928 347 370 02	Unterlage		X	
(12)	928 347 370 03	Unterlage		X	
13	928 347 659 02	Dichtring		1	
13		Dichtring		1	
14	N 014 782 1	Zylinderschraube M 6 X 25		3	
15	928 347 375 01	Druckfeder		1	
16	900 108 020 00	Kugel 6 MM		2	
17	928 347 259 02	Gewindebolzen		1	
18	900 910 022 02	Sicherungsmutter		2	

Modell: 928 83

Laufzeit: 1983>>1986

Pos	Teilenummer	Benennung	Bemerkung	St	Modellangabe
20	928 347 033 02	Verstellhebel		1	
21	928 347 377 03	Zugfeder		1	
22	N 012 239 1	Federscheibe B 18		1	
23	900 078 007 02	Sechskantmutter M 18 X 1,5		1	
24	928 347 084 02	Sportlenkrad		1	
	928 347 084 02 1AJ	Schwarz			
	928 347 084 02 4RB	Braun			
	928 347 084 02 7LD	Weinrot			
	928 347 084 02 30B	Blau			
	928 347 084 02 6JD	Dunkelgrün	85-		
	928 347 084 02 5JX	Graugrün	85-		
(24)	928 347 084 04	Sportlenkrad		1	M018
	928 347 084 04 1AJ	Schwarz			
	928 347 084 04 4RB	Braun			
	928 347 084 04 7LD	Weinrot			
	928 347 084 04 30B	Blau			
	928 347 084 04 6JD	Dunkelgrün	85-		
	928 347 084 04 5JX	Graugrün	85-		
25	928 347 087 01	Polsterkappe	-84	1	
	928 347 087 01 1DB	Schwarz			
	928 347 087 01 4RB	Braun			
	928 347 087 01 7LD	Weinrot			
	928 347 087 01 30B	Blau			
		Schriftzug - 928 -			
(25)	911 347 859 01	Polsterkappe	85-	1	
	911 347 859 01 1AJ	Schwarz			
	911 347 859 01 4RB	Cadbury-Braun			
	911 347 859 01 7LD	Weinrot			
	911 347 859 01 30B	Blau			
	911 347 859 01 6JD	Dunkelgrün			
	911 347 859 01 5JX	Graugrün			
		Schriftzug - PORSCHE -			
(25)	911 347 859 07	Polsterkappe	85-	1	
	911 347 859 07 1AJ	Schwarz			
	911 347 859 07 4RB	Cadbury-Braun			
	911 347 859 07 7LD	Weinrot			
	911 347 859 07 30B	Blau			
	911 347 859 07 6JD	Dunkelgrün			
	911 347 859 07 5JX	Graugrün			
		Schriftzug - PORSCHE -			
26	928 347 099 00	Schleifring		1	
27	321 419 779 A	Isolierbuchse		4	
27A	900 075 230 10	Sechskantschraube M 4 X 16		4	
29	928 347 913 00	Gummimanschette		1	
30	928 347 857 02	Verkleidung		1	
	928 347 857 02 1DB	Schwarz			
	928 347 857 02 4RB	Braun			
	928 347 857 02 7LD	Weinrot			
	928 347 857 02 30B	Blau			
	928 347 857 02 6JD	Dunkelgrün	85-		
	928 347 857 02 5JX	Graugrün	85-		
31	113 415 869	Linsenschraube M 3,5 X 10		6	
34	999 052 151 00	Rillenkugellager 19 x 32 x 7		1	

Modell: 928 83

Laufzeit: 1983>>1986

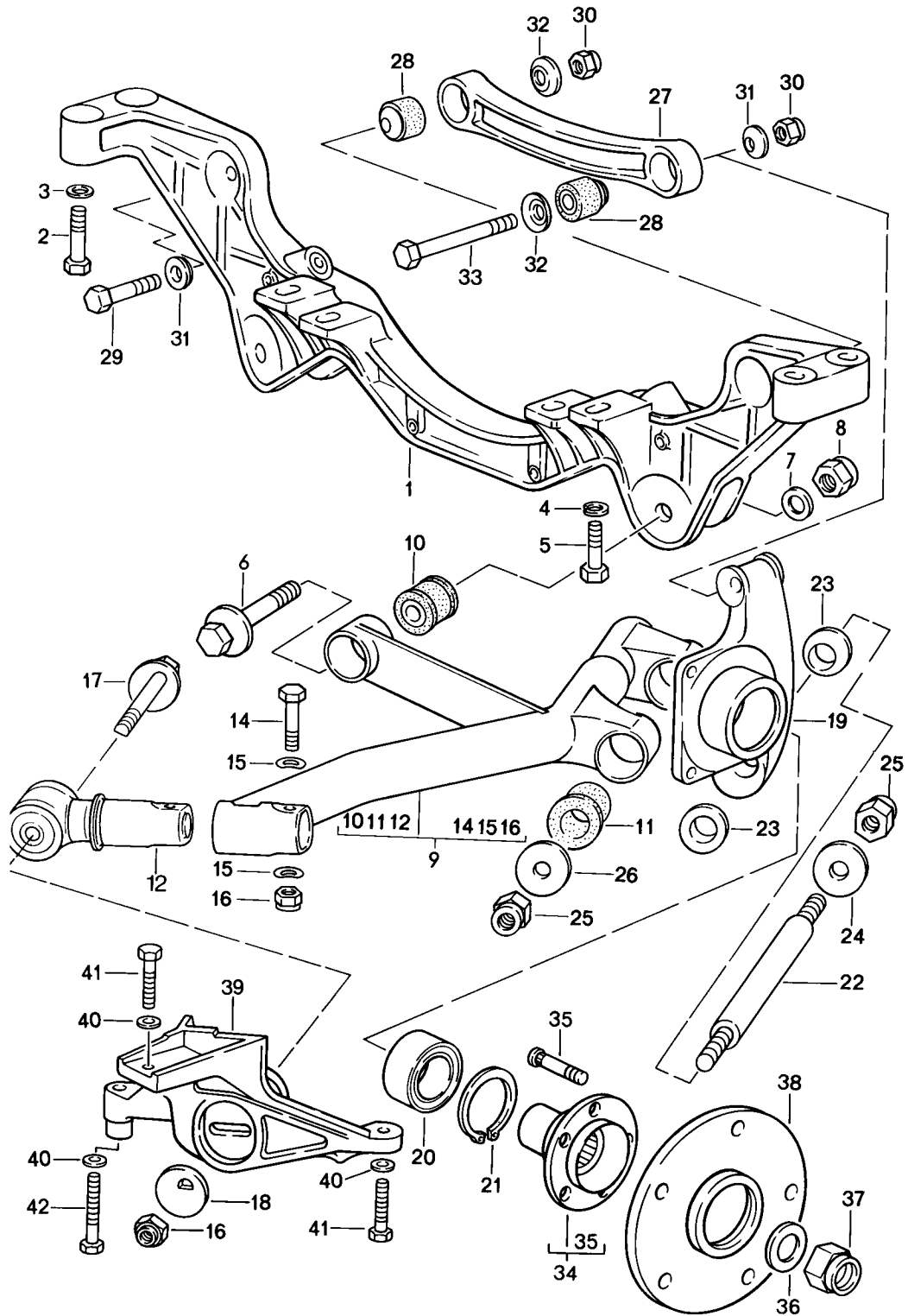
Modell: 928 83

Laufzeit: 1983>>1986

Pos	Teilenummer	Benennung	Bemerkung	St	Modellangabe
>>	928 347 921 00	Reparatursätze Reparatursatz für Flügelpumpe 928 347 431 05 bestehend aus: Dichtring vorn Dichtring innen Stützring innen	-84	X	
>>	928 347 921 01	Reparatursatz für Flügelpumpe 928 347 431 12 bestehend aus: Dichtring vorn Dichtring innen Dichtring innen Dichtring innen	85-	X	

Modell: 928 83

Laufzeit: 1983>>1986



Modell: 928 83

Laufzeit: 1983>>1986

Pos	Teilenummer	Benennung	Bemerkung	St	Modellangabe
(1)	928 331 131 17	Hinterachse		1	M249
(1)	928 331 131 18	Hinterachsquerträger		1	M481
2	N 010 473 6	Sechskantschraube	-85	4	
		M 10 X 75			
(2)		Sechskantschraube	86	4	
		M 10 X 75			
3	900 223 011 01	Scheibe		4	
		B 10,5			
3	900 223 011 02	Scheibe		4	
		B 10,5			
4	999 025 086 02	Vierkantscheibe		2	
		12,1 X 24			
4A	999 025 085 02	Scheibe		X	
		12,5 X 30 X 1			
5	N 010 141 4	Sechskantschraube		2	
		M 12 X 1,5 X 45			
6	928 331 075 04	Exzentrerschraube		2	
7	928 331 581 00	Scheibe		2	
8	900 910 094 02	Sicherungsmutter		2	
9	928 331 043 06	Lenker	/L	1	
(9)	928 331 044 06	Lenker	/R	1	
10	928 331 588 10	Gummilager		2	
11	928 331 588 13	Gummilager		4	
11	928 331 588 15	Gummilager		4	
12	928 331 085 00	Lagerschwinge		2	
14	900 082 140 01	Sechskantschraube		2	
		M 12 X 1,5 X 75			
15	900 028 014 02	Scheibe		4	
15	900 028 014 03	Scheibe		4	
16	N 022 141 4	Sicherungsmutter		4	
17	928 331 659 04	Exzentrerschraube	-85	2	
(17)	928 331 659 05	Exzentrerschraube	86	2	
18	928 331 523 12	Exzentrerscheibe		2	
19	928 331 219 03	Radträger	/L -84	1	
(19)		Radträger	/L 85	1	
(19)	928 331 219 04	Radträger	/L 84-85	1	M593
(19)	928 331 219 09	Radträger	/L 86	1	
(19)	928 331 220 03	Radträger	/R -85	1	
(19)	928 331 220 04	Radträger	/R -84	1	M593
(19)		Radträger	/R 85	1	M593
(19)	928 331 220 09	Radträger	/R 86	1	
20	928 331 583 00	Schrägkugellager		2	
(20)	999 053 050 00	Schrägkugellager		2	
(20)	999 053 055 02	Schrägkugellager		2	
21	900 042 030 02	Sicherungsring		2	
22	928 331 641 01	Lagerbolzen		2	
23	928 331 655 06	Konusscheibe		4	
24	928 331 647 02	Scheibe		2	
25	900 910 094 02	Sicherungsmutter		4	
26	928 331 647 00	Scheibe		4	
27	928 331 101 02	Lenker		2	
28	928 331 089 02	Lenkerlager		4	
28	928 331 089 04	Lenkerlager		4	
29	N 010 470 7	Sechskantschraube		2	
		M 10 X 70			
29	N 010 470 1	Sechskantschraube		2	
		M 10 X 70			
30	900 910 031 09	Sicherungsmutter		4	
30	900 910 031 01	Sicherungsmutter		4	
32	928 331 575 01	Konusscheibe		4	
31	928 331 649 02	Konusscheibe		2	
33	N 010 482 3	Sechskantschraube		2	

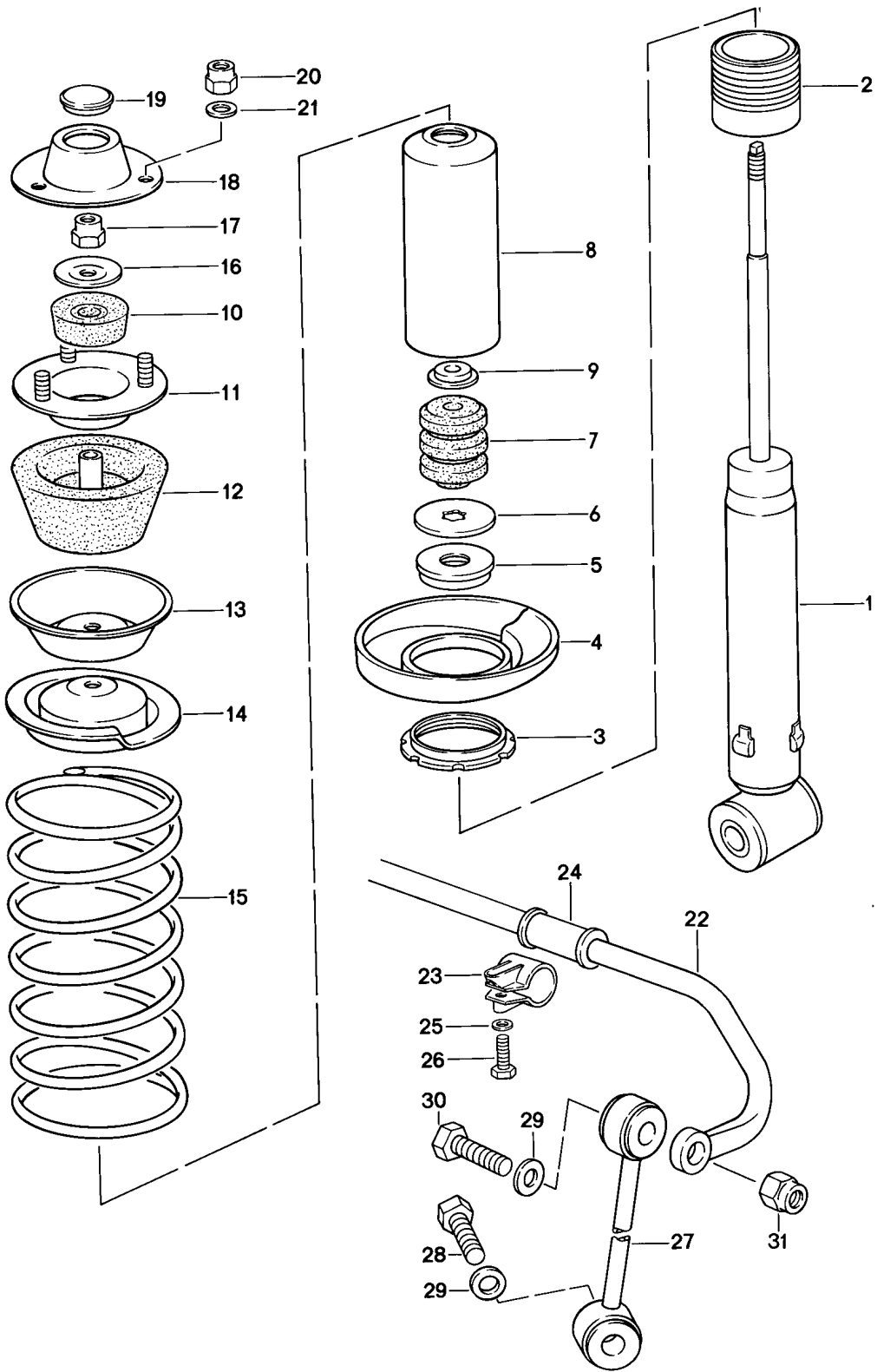
Modell: 928 83

Laufzeit: 1983>>1986

Pos	Teilenummer	Benennung	Bemerkung	St	Modellangabe
34	928 331 065 07	M 10 X 105 Hinterradnabe mit Radbolzen		2	
(34)	928 331 065 08	Radnabe Spurverbreiterung mit Radbolzen Übergrösse		2	
35	928 341 671 02	Radbolzen		10	
(35)	901 331 671 01	Radbolzen Spurverbreiterung Übergrösse		10	
36	928 331 591 02	Scheibe		2	
37	900 910 093 02	Sicherungsmutter		2	
38	477 501 701	Distanzring		2	
39	928 331 111 00	Lenkerlager	/L 86	1	
(39)	928 331 112 00	Lenkerlager	/R 86	1	
40	900 223 011 01	Scheibe	86-	10	
40	900 223 011 02	Scheibe	86-	10	
41	N 010 450 5	Sechskantschraube M 10 X 50	86	4	
41	900 074 373 02	Sechskantschraube M 10 X 50	86-	4	
42	N 010 473 6	Sechskantschraube M 10 X 75	86	6	

Modell: 928 83

Laufzeit: 1983>>1986



Modell: 928 83

Laufzeit: 1983>>1986

Pos	Teilenummer	Benennung	Bemerkung	St	Modellangabe
1	928 333 051 08	Federung Stabilisator Schwingungsdämpfer	-85	2	
(1)	928 333 051 17	- Boge - Schwingungsdämpfer - Boge - nur in Verbindung mit Vorderachse 92834305509	HR/HL -85	2	M474
		- Boge -	HR/HL	2	M474
1	928 333 051 12	Schwingungsdämpfer - Bilstein -	-85	2	M474
1	928 333 051 16	Schwingungsdämpfer - Boge -	86	2	
(1)	928 333 051 17	Schwingungsdämpfer - Boge -	86	2	M474
2	928 333 511 05	Gewindehülse - Boge -		2	
3	928 333 513 02	Verstellmutter - Boge -		2	
3	928 333 513 01	Verstellmutter - Bilstein -	-85	2	M474
4	928 333 521 02	Federteller F >>92ES8 40415		2	
(4)	928 333 521 07	F >>92ES8 49567 Federteller F 92ES8 40416>> F 92ES8 49568>> F 92ES8 60562>>	(J)	2	
5	928 333 551 00	Abstützdeckel - Boge -		2	
6	911 333 511 00	Scheibe		2	
7	928 333 518 10	Zusatzfeder		2	
8	928 333 502 01	Schutzrohr		2	
9	928 333 517 01	Haltering		2	
10	928 333 465 01	Dämpfergummi		2	
11	928 333 064 00	Befestigungsteller		2	
12	928 333 043 00	Stützgummi		2	
12	928 333 043 01	Stützgummi		2	
13	928 333 436 00	Stützteller F >>92ES8 40415		2	
(13)	928 333 436 02	F >>92ES8 49567 Stützteller F 92ES8 40416>> F 92ES8 49568>>	(J)	2	
14	928 333 522 04	Federteller F >>92ES8 40415		2	
(14)	928 333 522 08	F >>92ES8 49567 Federteller F 92ES8 40416>> F 92ES8 49568>>	(J)	2	
15	928 333 531 12	Hinterradfeder 1 Satz		1	
	928 333 531 12 104	Kennzeichnung Gelb F >>92ES8 40415			
(15)	928 333 531 14	F >>92ES8 49567 Hinterradfeder 1 Satz		1	(J)
	928 333 531 14 304	Kennzeichnung Blau F 92ES8 40416>> F 92ES8 49568>>			(J)

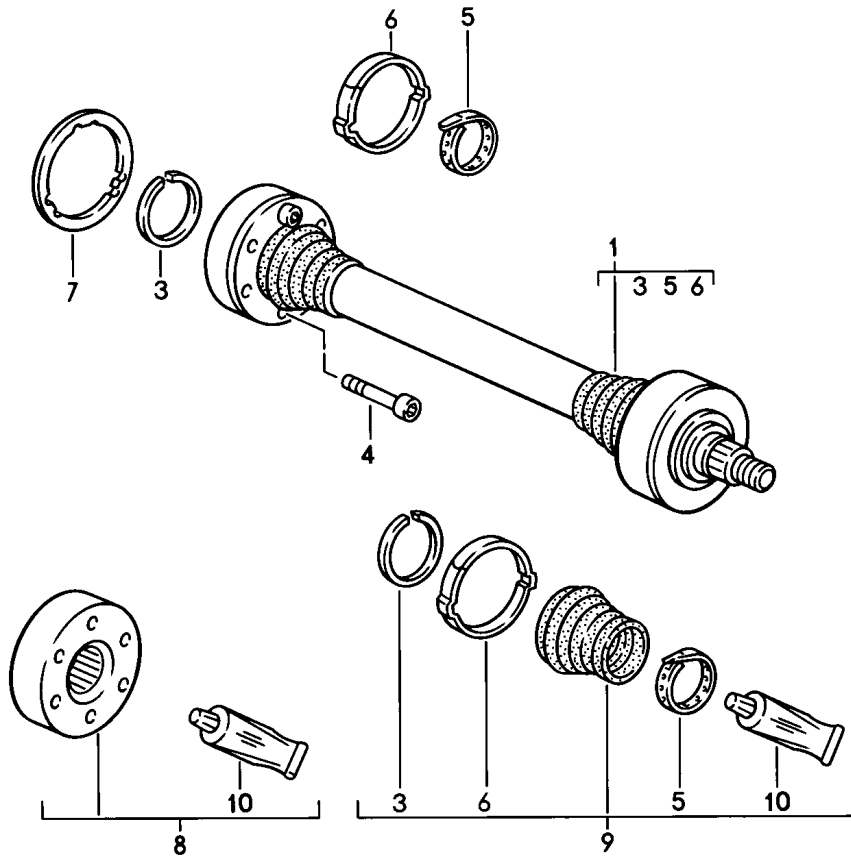
Modell: 928 83

Laufzeit: 1983>>1986

Pos	Teilenummer	Benennung	Bemerkung	St	Modellangabe
(15)	928 333 531 16	Hinterradfeder 1 Satz		1	
	928 333 531 16 304	Kennzeichnung Blau F 92ES8 40416>> F 92ES8 49568>>			(J)
16	928 333 525 01	Scheibe		2	
17	900 910 046 02	Sicherungsmutter		2	
17	999 084 439 09	Sicherungsmutter		2	
17	999 084 445 09	Sicherungsmutter		2	
17	999 084 445 01	Sicherungsmutter		2	
18	928 333 151 01	Deckel		2	
18	928 333 151 02	Deckel		2	
19	999 703 131 40	Verschlussdeckel		2	
20	900 910 031 09	Sicherungsmutter		6	
20	900 910 031 01	Sicherungsmutter		6	
21	900 025 008 09	Unterlegscheibe A 10,5		6	
21	900 025 008 04	Scheibe A 10,5		6	
22	928 333 701 34	Stabilisator 22 MM		1	
23	928 333 085 00	Schelle		2	
24	928 333 754 26	Lager 22 MM		2	
25	477 407 425	Scheibe		2	
26	N 010 472 4	Sechskantschraube M 10 X 85		2	
26	900 074 375 01	Sechskantschraube M 10 X 85		2	
27	928 333 059 01	Stabilisatorgehänge	/L	1	
27	928 333 059 02	Stabilisatorgehänge	/L	1	
(27)	928 333 060 01	Stabilisatorgehänge	/R	1	
(27)	928 333 060 02	Stabilisatorgehänge	/R	1	
28	N 010 445 2	Sechskantschraube M 10 X 45		2	
28	900 074 372 01	Sechskantschraube M 10 X 45		2	
29	928 333 761 00	Scheibe		4	
30	900 074 063 02	Sechskantschraube M 10 X 55		2	
30	900 074 380 01	Sechskantschraube M 10 X 55		2	
31	900 910 031 09	Sicherungsmutter		2	
31	900 910 031 01	Sicherungsmutter		2	

Modell: 928 83

Laufzeit: 1983>>1986



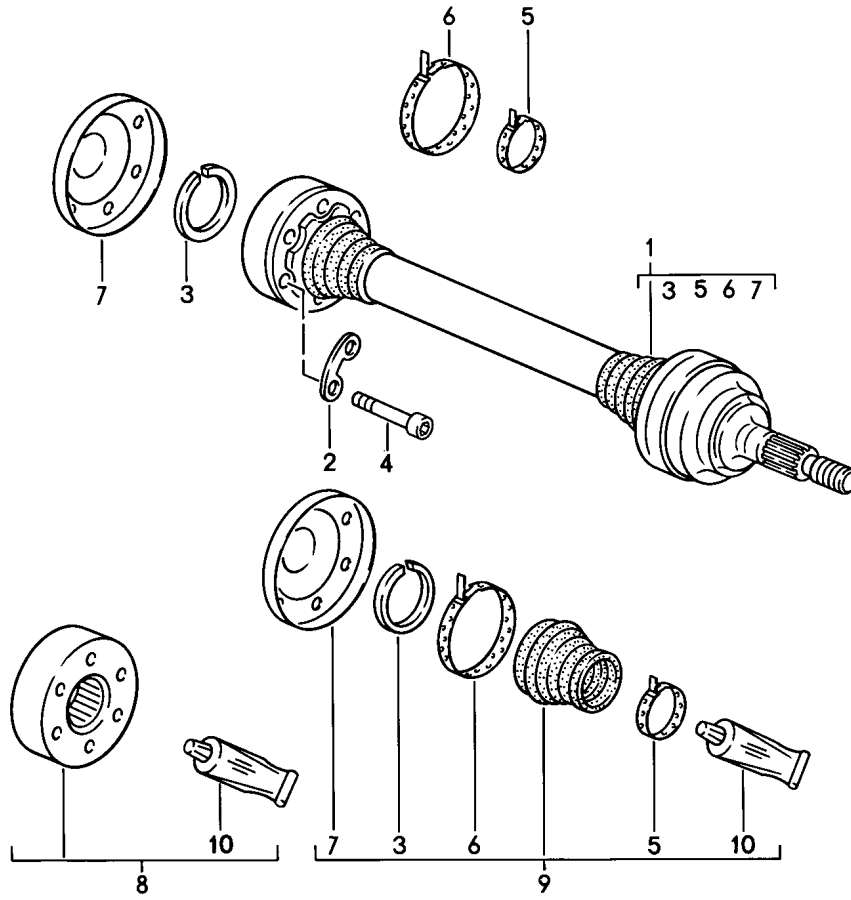
Modell: 928 83

Laufzeit: 1983>>1986

Pos	Teilenummer	Benennung	Bemerkung	St	Modellangabe
		Gelenkwelle F >>92FS8 41007 F >>92FS8 40289 F >>92FS8 49562	(J)		M593
1	928 332 033 30	Gelenkwelle	-84	2	
(1)	928 332 033 35	Gelenkwelle	-84	2	M593
3	999 152 084 01	Sicherungsring		2	
4	900 067 168 01	Zylinderschraube M 10 X 57	-84	12	
5	928 332 257 01	Noppenbinder		4	
6	999 512 315 02	Ohr-Klemme	-84	4	
6	999 512 486 00	Ohr-Klemme		4	
7	930 332 297 00	Dichtung	-84	2	
8	928 332 923 00	Reparatursatz Gelenkwelle	-84	X	
8	928 332 923 02	Reparatursatz Gelenkwelle	-84	X	
9	928 332 924 01	Reparatursatz Gelenkwelle	-84	X	
10	000 043 005 00	Fett Optimoly 1 Tube A 90 G		X	

Modell: 928 83

Laufzeit: 1983>>1986



Modell: 928 83

Laufzeit: 1983>>1986

Pos	Teilenummer	Benennung	Bemerkung	St	Modellangabe
		Gelenkwelle F 92FS8 41008>> F 92FS8 40290>> F 92FS8 49563>>	(J)		M593
1	928 332 033 45	Gelenkwelle	-85	1	
(1)	928 332 033 41	Gelenkwelle	-85	1	M593
(1)	928 332 033 46	Gelenkwelle	-85	1	M593
(1)	928 332 033 44	Gelenkwelle	86-	2	
(1)	928 332 033 49	Gelenkwelle		2	
(1)	928 332 033 50	Gelenkwelle		2	
2	911 332 191 00	Unterlegplatte		6	
3	999 152 084 01	Sicherungsring		2	
4	900 067 123 01	Zylinderschraube M 10 X 50		12	
5	928 332 257 01	Noppenbinder		4	
6	911 332 257 00	Noppenbinder		4	
7	997 332 267 00	Verschlussdeckel		2	
8	928 332 923 01	Reparatursatz		X	
9	928 332 924 02	Reparatursatz		X	
9	000 043 301 08	Reparatursatz		X	
10	000 043 005 00	Fett Optimoly 1 Tube A 90 G		X	

Modell: 928 83

Laufzeit: 1983>>1986



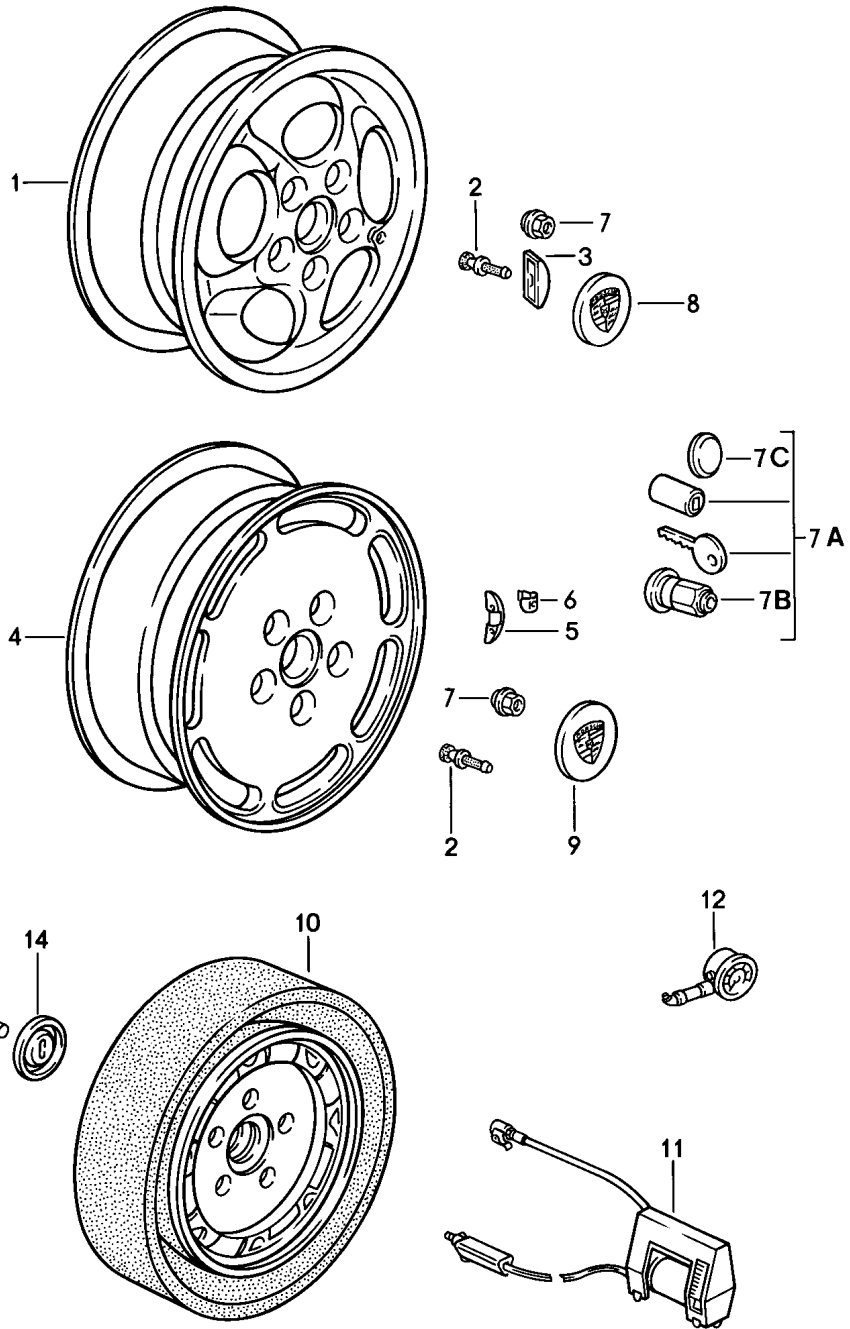
Modell: 928 83

Laufzeit: 1983>>1986

Pos	Teilenummer	Benennung	Bemerkung	St	Modellangabe
>>	928 332 924 01	Reparatursatz Reparatursatz für Gelenkwelle 928.332.033.30/35 bestehend aus: Staubbalg Gelenkwellenfett Noppenbinder Schlauchklemme Sprengring		X	
>>	928 332 924 02	Reparatursatz für Gelenkwelle 928.332.033.40/41/43 bestehend aus: Staubbalg Gelenkwellenfett Noppenbinder Sprengring Deckel		X	
>>	000 043 301 08	Reparatursatz		X	
>>	928 332 923 00	Reparatursatz für Gelenkwelle 928.332.033.30/35 bestehend aus: Gelenk Gelenkwellenfett		X	
>>	928 332 923 02	Reparatursatz für Gelenkwelle 928.332.033.30/35 bestehend aus: Gelenk Gelenkwellenfett		X	
>>	928 332 923 01	Reparatursatz für Gelenkwelle 928.332.033.40/41/43 bestehend aus: Gelenk Gelenkwellenfett		X	

Modell: 928 83

Laufzeit: 1983>>1986



Modell: 928 83

Laufzeit: 1983>>1986

Pos	Teilenummer	Benennung	Bemerkung	St	Modellangabe
1	928 361 016 00	Räder Leichtmetallrad 7 J X 16 Silber-Metallic	-85	4	
-	928 362 114 20	Leichtmetallrad 7 J X 16 Silber-Metallic für Winterbetrieb		4	
2	900 265 001 50	Gummiventil		4	
2	900 265 001 51	Gummiventil		4	
3		Klebegewicht	-85	X	
-	901 361 410 50	Klebegewicht 5 G		X	
-	901 361 410 00	Klebegewicht 10 G		X	
-	901 361 411 50	Klebegewicht 15 G		X	
-	901 361 411 00	Klebegewicht 20 G		X	
-	901 361 412 50	Klebegewicht 25 G		X	
-	901 361 412 00	Klebegewicht 30 G		X	
-	901 361 413 50	Klebegewicht 35 G		X	
-	901 361 413 00	Klebegewicht 40 G		X	
-	901 361 414 50	Klebegewicht 45 G		X	
-	901 361 414 00	Klebegewicht 50 G		X	
-	901 361 415 50	Klebegewicht 55 G		X	
-	901 361 415 00	Klebegewicht 60 G		X	
-	901 361 416 50	Klebegewicht 65 G		X	
-	901 361 416 00	Klebegewicht 70 G		X	
-	901 361 417 50	Klebegewicht 75 G		X	
-	901 361 417 00	Klebegewicht 80 G		X	
4	928 362 115 01	Leichtmetallrad 7 J X 16 geschmiedet Hellplatin		4	
(4)	928 362 115 00	Leichtmetallrad 7 J X 16 geschmiedet Silber-Metallic		4	
5		Ausgleichgewicht beschichtet		X	
-	928 361 421 00	Ausgleichgewicht 5 G		X	
-	928 361 410 00	Ausgleichgewicht 10 G		X	
-	928 361 422 00	Ausgleichgewicht 15 G		X	
-	928 361 411 00	Ausgleichgewicht 20 G		X	
-	928 361 423 00	Ausgleichgewicht 25 G		X	

Modell: 928 83

Laufzeit: 1983>>1986

Pos	Teilenummer	Benennung	Bemerkung	St	Modellangabe
-	928 361 412 00	Ausgleichgewicht 30 G		X	
-	928 361 424 00	Ausgleichgewicht 35 G		X	
-	928 361 413 00	Ausgleichgewicht 40 G		X	
-	928 361 425 00	Ausgleichgewicht 45 G		X	
-	928 361 414 00	Ausgleichgewicht 50 G		X	
-	928 361 426 00	Ausgleichgewicht 55 G		X	
-	928 361 415 00	Ausgleichgewicht 60 G		X	
-	928 361 416 00	Ausgleichgewicht 70 G		X	
-	928 361 417 00	Ausgleichgewicht 80 G		X	
6	928 361 420 01	Halteklammer		X	
7	999 182 003 36	Radmutter		20	
7A	928 361 047 03	Radmutter 1 Satz abschliessbar	86	X	
7A	965 361 955 00	Radmutter 1 Satz abschliessbar	86-	X	
7A	968 361 955 00	Radmutter 1 Satz abschliessbar	86-	X	
7A	993 361 057 00	Radmutter 1 Satz abschliessbar	86-	X	
7B	928 361 306 01	Radmutter	-85	X	
(7B)	928 361 306 03	Radmutter	86	X	
7C	965 361 167 00	Abdeckkappe	86	X	
8	928 361 032 01	Radzierdeckel für Lochscheibenrad 928.361.016.00 Porsche Wappen Silber-Metallic	-85	4	
(8)	PCG 361 032 01	Radzierdeckel für Lochscheibenrad 928.361.016.00 Porsche Wappen Schwarz	-85	4	
(8)	PCG 361 032 02	Radzierdeckel für Lochscheibenrad 928.361.016.00 Porsche Wappen Schwarz		4	
9	477 601 051 D	Radzierdeckel für Lochscheibenrad 928.361.021.05 928.362.115.01		4	
9	477 601 051 G	Radzierdeckel für Lochscheibenrad 928.361.021.05 928.362.115.01		4	

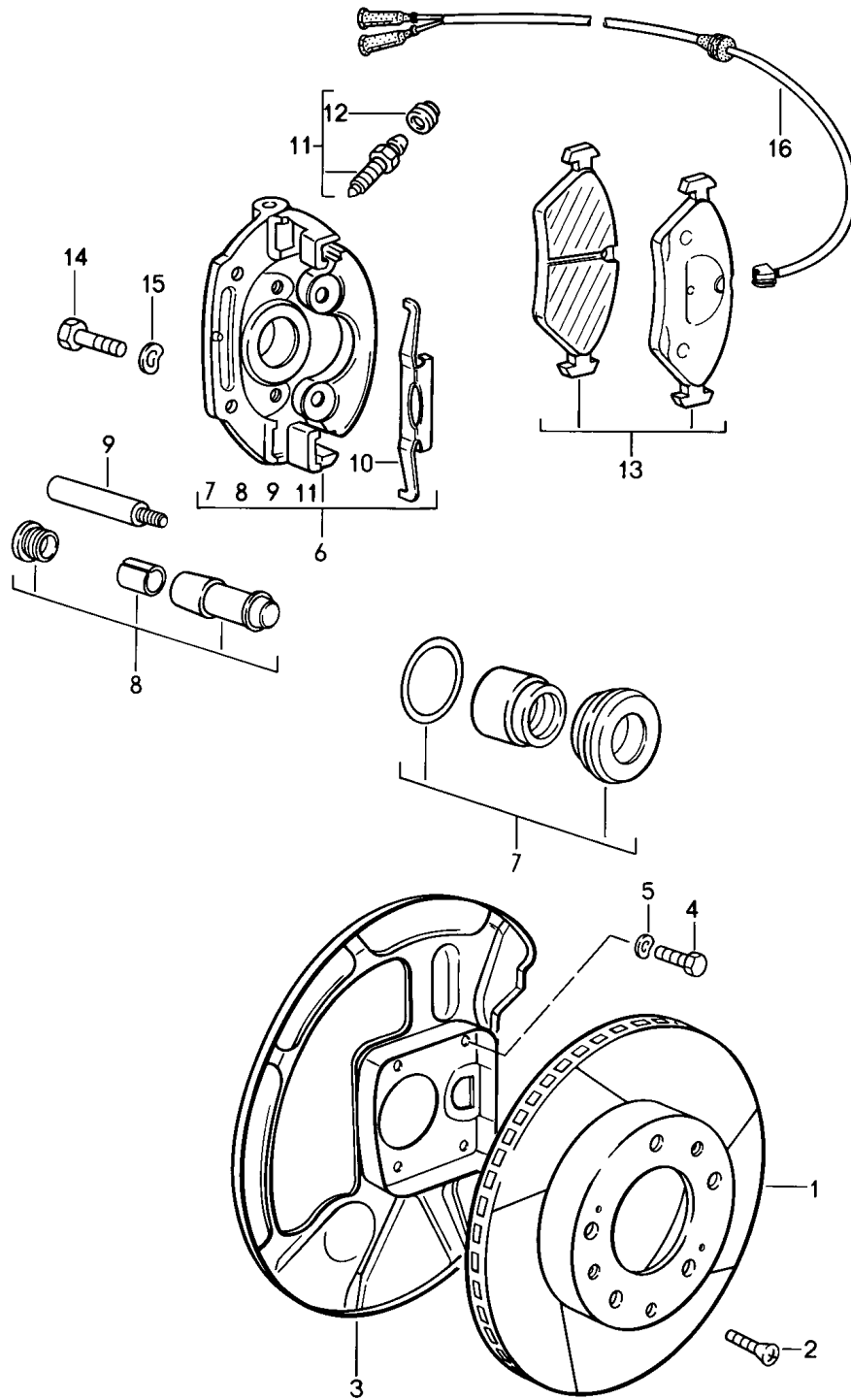
Modell: 928 83

Laufzeit: 1983>>1986

Pos	Teilenummer	Benennung	Bemerkung	St	Modellangabe
(9)	928 361 031 00	Platin-Metallic Radzierdeckel für Lochscheibenrad 928.362.115.00		4	
(10)	928 362 030 02	Notrad 5 1/2 J X 15 mit Faltreifen	85-	1	
-	996 361 521 00	Schutzhülle für Laufrad		1	
11	911 361 510 03	Elektr. Kleinkompressor		1	
12	911 722 202 00	Reifendruckprüfer Porsche Classic mit Lederhülle		1	
-	999 914 001 40	Plastikhandschuhe Stück		1 8	
-	911 361 522 00	Abdeckfolie		1	
13	900 075 041 09	Sechskantschraube M 10 X 25	-85	1	
13	900 075 481 01	Sechskantschraube M 10 X 25	-85	1	
(13)	N 040 281 1	Sechskantschraube M 10 X 45	86	1	
(13)	900 075 516 01	Sechskantschraube M 10 X 45	86-	1	
14	477 813 157	Befestigungsplatte		1	

Modell: 928 83

Laufzeit: 1983>>1986



Modell: 928 83

Laufzeit: 1983>>1986

Pos	Teilenummer	Benennung	Bemerkung	St	Modellangabe
		Scheibenbremse Vorderachse Faustsattel mitverwenden: Befestigungsteile für Bremsbelag			
1	928 351 043 01	Bremsscheibe	/L	1	
1	928 351 043 06	Bremsscheibe	/L	1	
(1)	928 351 044 01	Bremsscheibe	/R	1	
2	N 033 167 1	Senkschraube M 6 X 12		4	
2	900 269 047 01	Senkschraube M 6 X 12		4	
3	928 351 083 00	Schutzblech	/L	1	
(3)	928 351 084 00	Schutzblech	/R	1	
4	N 010 227 2	Sechskantschraube M 7 X 12		8	
5	900 028 019 08	Federscheibe B 7		8	
6	928 351 427 00	Faustsattel ohne Belag	/L	1	
(6)	928 351 427 01	F >>92DS8 41329 Faustsattel ohne Belag	/L	1	
(6)	928 351 428 00	F 92DS8 41330>> Faustsattel ohne Belag	/R	1	
(6)	928 351 428 01	F >>92DS8 41329 Faustsattel ohne Belag	/R	1	
-	999 134 027 02	F 92DS8 41330>> Hohlschraube		2	
-	999 134 027 0B	F 92DS8 41330>> Hohlschraube		2	
-	N 013 806 2	F 92DS8 41330>> Dichtring		4	
7	928 351 943 00	F 92DS8 41330>> Reparatursatz-Dichtung		X	
8	928 351 949 00	Dämpfungshülzensatz Entfall Gleit		X	
9	928 351 947 00	Führungsbolzen		4	
10	928 351 953 00	Haltefeder F >>92DS8 41329		2	
(10)	928 351 953 01	F 92DS8 41330>> Haltefeder		2	
11	928 351 945 01	Entlüfterventil F >>92DS8 41329		2	
(11)	928 351 945 02	F 92DS8 41330>> Entlüfterventil		2	
12	901 351 927 10	Staubkappe		2	
13	928 351 931 01	Bremsbelag-Reparatursatz		1	
(13)		Bremsbelag-Reparatursatz asbestfrei		1	
14	N 010 142 2	Sechskantschraube M 12 X 1,5 X 50		4	
15	900 028 014 02	Scheibe B 12		4	
15	900 028 014 03	Scheibe B 12		4	
16	928 612 315 01	Warnkontakt		2	
16	928 612 315 03	Warnkontakt		2	

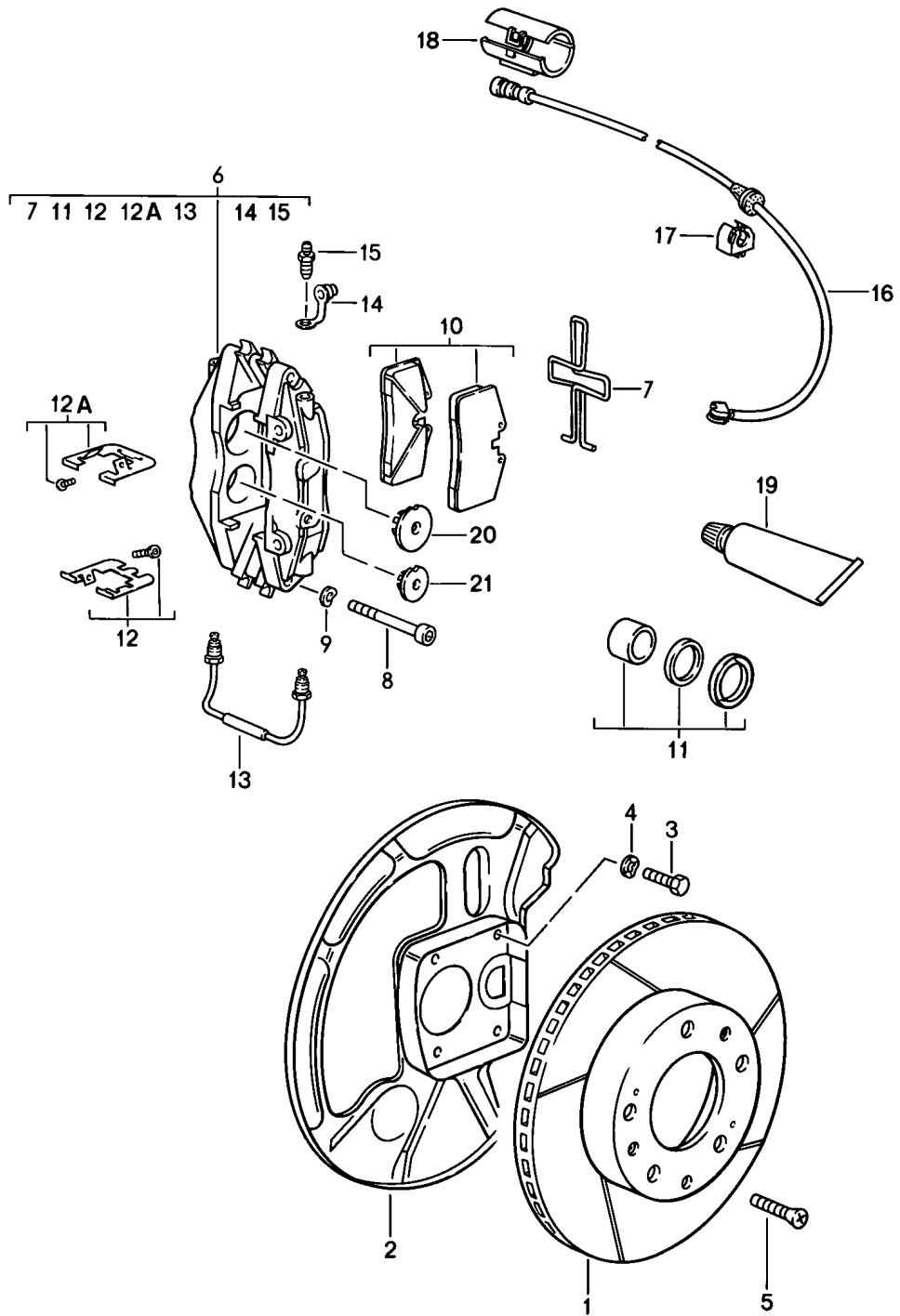
Modell: 928 83

Laufzeit: 1983>>1986

Pos	Teilenummer	Benennung	Bemerkung	St	Modellangabe
-	999 651 165 02	Kabelbefestiger		2	
-	999 651 162 40	Kabelhalter		2	
-	999 651 154 40	Driller		2	
-	999 651 161 40	Driller		4	

Modell: 928 83

Laufzeit: 1983>>1986



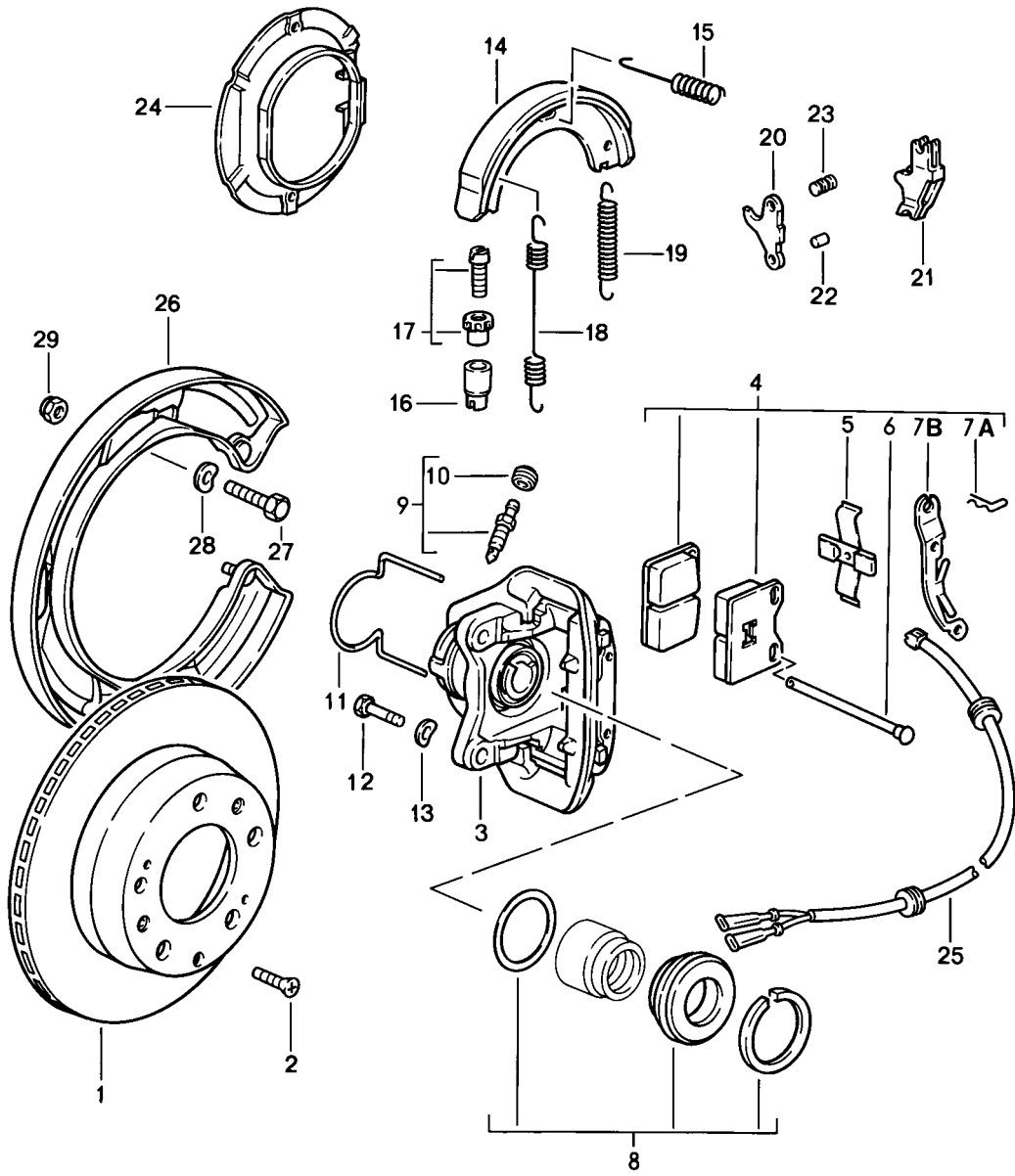
Modell: 928 83

Laufzeit: 1983>>1986

Pos	Teilenummer	Benennung	Bemerkung	St	Modellangabe
		Scheibenbremse Vorderachse Festsattel mitverwenden: Befestigungsteile für Bremsbelag	86		
1	928 351 043 60	Bremsscheibe	/L	1	
(1)	928 351 044 60	Bremsscheibe	/R	1	
2	928 351 083 03	Schutzblech	/L	1	
(2)	928 351 084 03	Schutzblech	/R	1	
3	N 010 227 2	Sechskantschraube M 7 X 12		8	
4	900 028 019 08	Federscheibe B 7		8	
5	N 033 167 1	Senkschraube M 6 X 12		4	
5	900 269 047 01	Senkschraube M 6 X 12		4	
6	928 351 421 00	Festsattel	/L	1	
(6)	928 351 422 00	Festsattel ohne Belag	/R	1	
7	928 351 950 01	Spreizfeder		2	
8	900 067 154 02	Zylinderschraube M 12 X 1,5 X 70		4	
9	N 011 564 2	Unterlegscheibe		4	
9	N 011 564 4	Scheibe		4	
10	928 351 939 01	Bremsbelag-Reparaturatz asbesthaltig		1	
(10)	928 351 939 02	Bremsbelag-Reparaturatz asbestfrei		1	M475
(10)	993 351 939 01	Bremsbelag-Reparaturatz asbestfrei		1	
11	928 351 919 00	Reparaturatz 42 MM		X	
(11)	951 351 919 01	Dichtungssatz 36 MM		X	
12	993 351 959 00	Reparaturatz		X	
12A	993 351 959 01	Reparaturatz		X	
13	928 351 971 00	Verbindungsleitung		2	
14	930 351 919 00	Entlüfterventil		4	
15	930 351 927 00	Staubkappe		4	
15	930 351 927 01	Staubkappe		4	
16	928 612 315 02	Warnkontakt		2	
17	928 612 409 00	Clip		6	
18	928 612 531 01	Steckverbinder	/L	1	
(18)	928 612 531 00	Steckverbinder	/R	1	
19	000 043 117 00	Bremszylinderpaste 1 Tube A 50 G		X	
19	000 043 305 11	Bremszylinderpaste 1 Tube A 50 G		X	
20	928 351 096 18	Dämpfungsblech 42 MM		4	
21	928 351 096 19	Dämpfungsblech 36 MM		4	

Modell: 928 83

Laufzeit: 1983>>1986



Modell: 928 83

Laufzeit: 1983>>1986

Pos	Teilenummer	Benennung	Bemerkung	St	Modellangabe
		Scheibenbremse	-85		
		Hinterachse	86		
		mitverwenden:			
		Befestigungsteile			
		für			
		Bremsbelag			
1	944 352 041 02	Bremsscheibe		2	
2	N 033 167 1	Senkschraube		4	
		M 6 X 12			
2	900 269 047 01	Senkschraube		4	
		M 6 X 12			
3	928 352 425 01	Schwimmsattel	/L	1	
		ohne Belag			
(3)	928 352 426 01	Schwimmsattel	/R	1	
		ohne Belag			
(4)	928 352 951 02	Bremsbelag-Reparatursatz	/H	1	
		asbestfrei			
		mitverwenden:			
-	928 352 953 00	Satz Befestigungsteile	/H	1	
5	928 352 935 00	Spreizfeder		2	
6	928 352 953 00	Satz Befestigungsteile		4	
7A	901 351 955 10	Sicherungsklammer		4	
7B	928 352 823 00	Kabelführungsblech		2	
8	928 352 941 00	Dichtungssatz		2	
9	901 352 977 10	Entlüftungsventil		2	
10	901 351 927 10	Staubkappe		2	
11	928 352 939 00	Führungsfeder	/L	1	
(11)	928 352 940 00	Führungsfeder	/R	1	
12	900 082 077 02	Sechskantschraube		4	
		M 12 X 1,5 X 37			
12	900 082 145 01	Sechskantschraube		4	
		M 12 X 1,5 X 37			
13	900 028 014 02	Scheibe		4	
		B 12			
13	900 028 014 03	Scheibe		4	
		B 12			
14	996 352 993 00	Reparatursatz		4	
(14)	997 352 993 02	Bremsbacke		1	
		1 Satz			
		nur in Verbindung mit			
		Druckfeder			
		996.352.741.00			
		Nachstellschraube			
		993.352.071.00			
15	928 352 957 02	Druckfeder		4	
(15)	996 352 741 00	Druckfeder		4	
		nur in Verbindung mit			
		Reparatursatz			
		997.352.993.02			
16	911 352 944 00	Stützbuchse		2	
17	911 352 098 00	Nachstellschraube		2	
17	911 352 098 01	Nachstellschraube		2	
18	901 352 954 10	Rückzugfeder		2	
19	901 352 932 10	Rückzugfeder		2	
20	993 352 073 00	Druckschloss		2	
21		Druckschloss		2	
22	993 352 737 00	Bolzen		2	
23	928 352 447 00	Gelenkbolzen		2	
24	928 352 081 01	Bremsträgerblech		2	
25	928 612 313 01	Warnkontakt		2	
25	928 612 313 05	Warnkontakt		2	
-	999 651 165 02	Kabelbefestiger		2	
-	113 142 261 A	Clip		2	

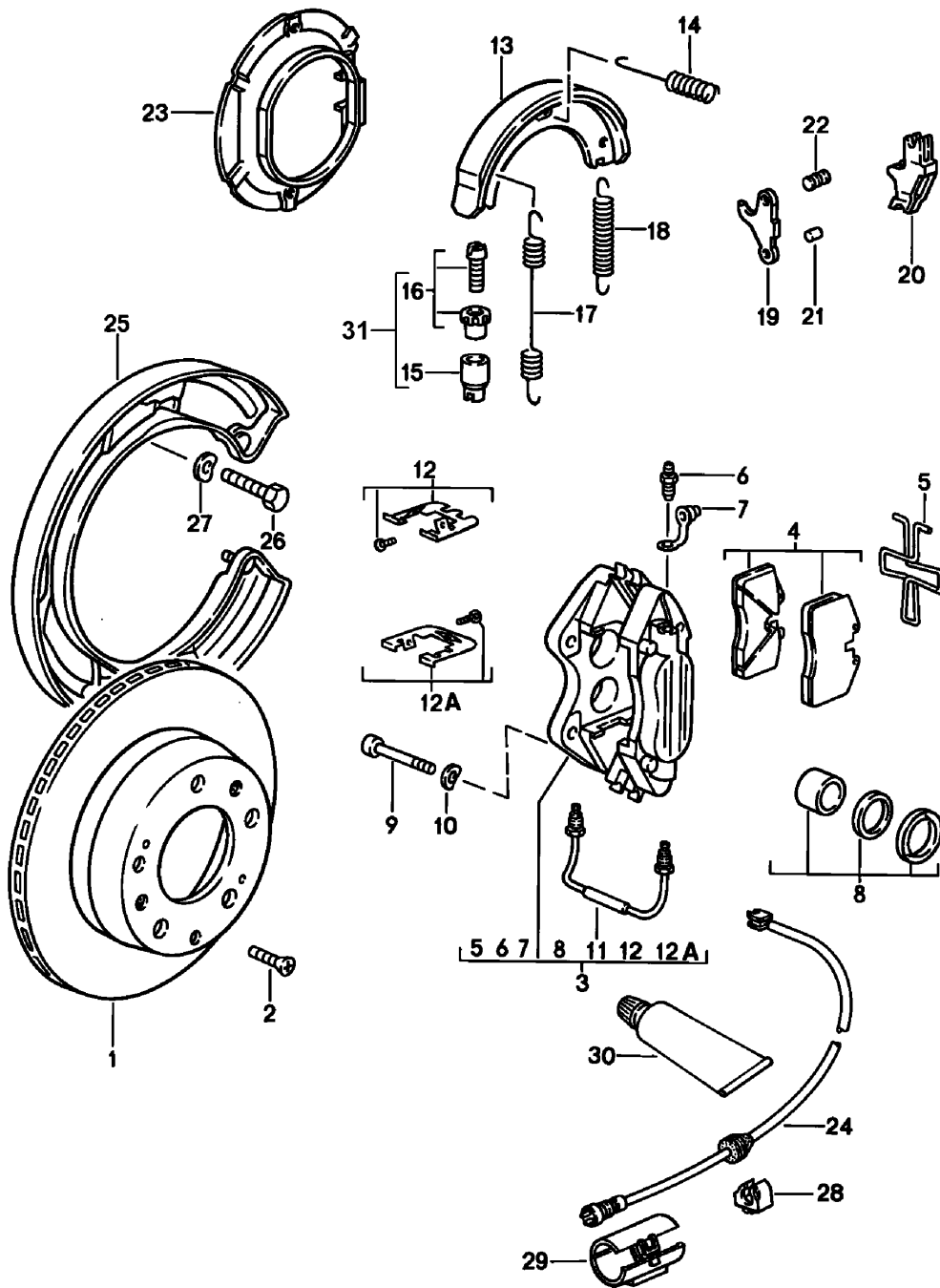
Modell: 928 83

Laufzeit: 1983>>1986

Pos	Teilenummer	Benennung	Bemerkung	St	Modellangabe
-	999 651 161 40	Driller		7	
26	928 352 813 02	Schutzblech	/L	1	
(26)	928 352 814 02	Schutzblech	/R	1	
27	900 119 030 02	Zylinderschraube M 8 X 20		6	
(27)	900 075 057 02	Sechskantschraube M 6 X 15		2	
(27)	900 075 057 03	Sechskantschraube M 6 X 15		2	
28	N 012 241 8	Federscheibe B 8		6	
(28)	N 012 226 5	Federscheibe A 6		2	
29	900 910 022 02	Sicherungsmutter		6	
30	993 352 071 00	Nachstellschraube nur in Verbindung mit Reparatursatz 997.352.993.02		2	
30	298 609 723	Nachstellschraube nur in Verbindung mit Reparatursatz 997.352.993.02		2	

Modell: 928 83

Laufzeit: 1983>>1986



Modell: 928 83

Laufzeit: 1983>>1986

Pos	Teilenummer	Benennung	Bemerkung	St	Modellangabe
		Scheibenbremse Hinterachse mitverwenden: Befestigungsteile für Bremsbelag	86		
1	951 352 041 01	Bremsscheibe		2	
1	951 352 041 03	Bremsscheibe		2	
2	N 033 167 1	Senkschraube M 6 X 12		4	
2	900 269 047 01	Senkschraube M 6 X 12		4	
3	928 352 421 00	Festsattel	/L	1	
(3)	928 352 422 00	Festsattel	/R	1	
4	951 351 939 01	Bremsbelag-Reparatursatz asbesthaltig		1	
(4)	951 351 939 02	Bremsbelag-Reparatursatz asbestfrei		1	M475
(4)	965 352 939 04	Bremsbelag-Reparatursatz asbestfrei		1	
5	951 352 950 00	Spreizfeder		2	
6	930 351 919 00	Entlüfterventil		2	
7	930 351 927 00	Staubkappe		2	
7	930 351 927 01	Staubkappe		2	
8	951 352 919 00	Dichtungssatz 30 MM		X	
(8)	951 352 919 01	Reparatursatz 28 MM		X	
9	900 082 077 02	Sechskantschraube M 12 X 1,5 X 37 X 20		4	
9	900 082 145 01	Sechskantschraube M 12 X 1,5 X 37 X 20		4	
10	900 028 014 02	Scheibe B 12		4	
10	900 028 014 03	Scheibe B 12		4	
11	951 352 971 00	Verbindungsleitung		2	
12	993 352 959 00	Reparatursatz		X	
12A	993 352 959 01	Reparatursatz		X	
13	996 352 993 00	Reparatursatz		4	
(13)	997 352 993 02	Bremsbacke 1 Satz nur in Verbindung mit Druckfeder 996.352.741.00 Nachstellschraube 993.352.071.00		1	
14	928 352 957 02	Druckfeder		4	
(14)	996 352 741 00	Druckfeder nur in Verbindung mit Reparatursatz 997.352.993.02		4	
15	911 352 944 00	Stützbuchse		2	
16	911 352 098 00	Nachstellschraube		2	
16	911 352 098 01	Nachstellschraube		2	
17	901 352 954 10	Rückzugfeder		2	
18	901 352 932 10	Rückzugfeder		2	
19	993 352 073 00	Druckschloss		2	
20		Druckschloss		2	
21	993 352 737 00	Bolzen		2	
22	928 352 447 00	Gelenkbolzen		2	
23	928 352 081 01	Bremsträgerblech		2	
24	928 612 313 02	Warnkontakt		2	

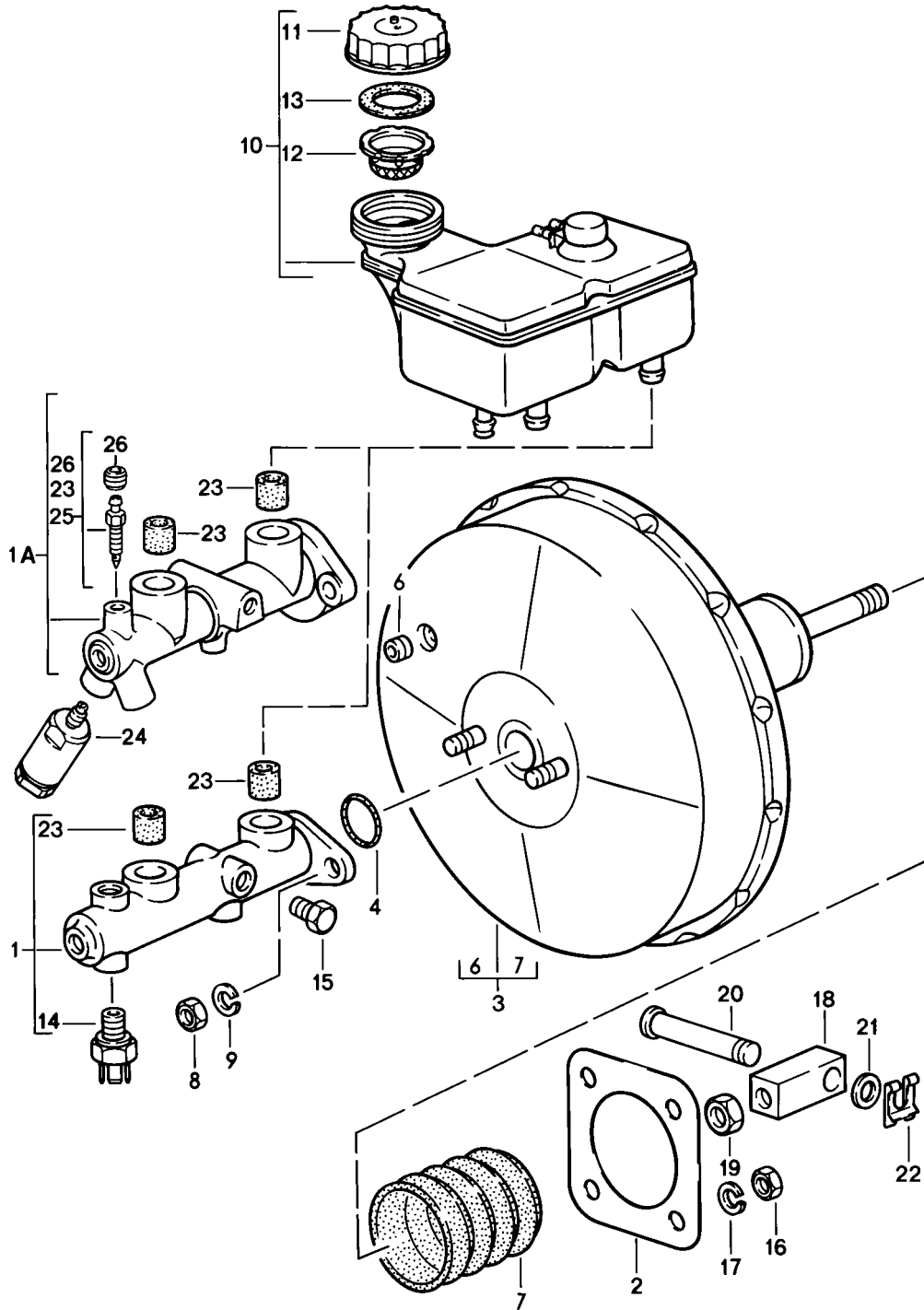
Modell: 928 83

Laufzeit: 1983>>1986

Pos	Teilenummer	Benennung	Bemerkung	St	Modellangabe
24	928 612 313 04	Warnkontakt		2	
25	928 352 813 03	Schutzblech	/L	1	
(25)	928 352 814 03	Schutzblech	/R	1	
26	999 072 005 09	Sechskantmutter M 6 X 12		6	
26	999 072 005 01	Sechskantmutter M 6 X 12		6	
27	N 012 226 5	Federscheibe B 6		6	
28	928 612 409 00	Clip		6	
29	928 612 531 01	Steckverbinder	/L	2	
(29)	928 612 531 00	Steckverbinder	/R	2	
30	000 043 117 00	Bremszylinderpaste 1 Tube A 50 G		X	
30	000 043 305 11	Bremszylinderpaste 1 Tube A 50 G		X	
31	993 352 071 00	Nachstellschraube nur in Verbindung mit Reparatursatz 997.352.993.02		2	
31	298 609 723	Nachstellschraube nur in Verbindung mit Reparatursatz 997.352.993.02		2	

Modell: 928 83

Laufzeit: 1983>>1986



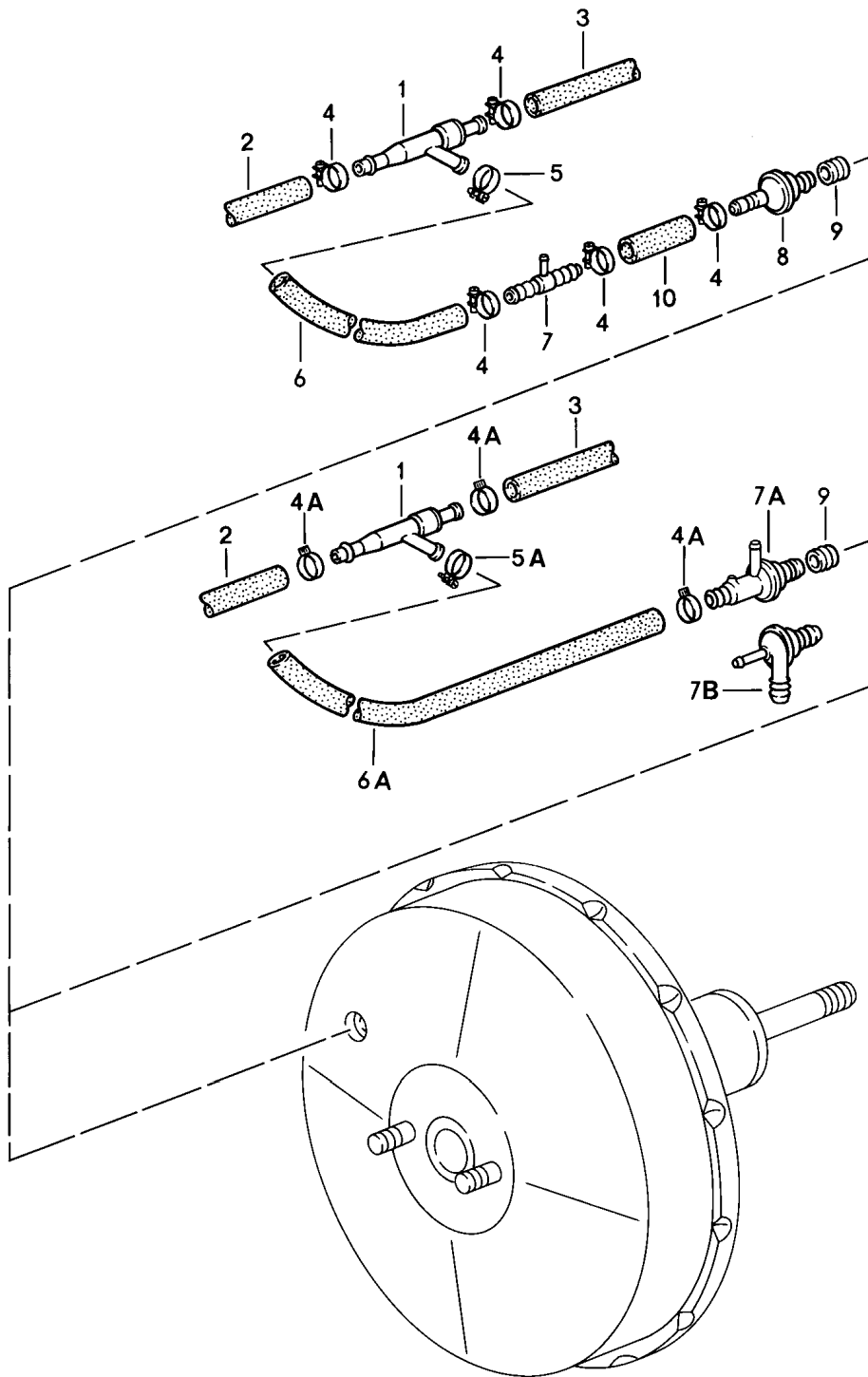
Modell: 928 83

Laufzeit: 1983>>1986

Pos	Teilenummer	Benennung	Bemerkung	St	Modellangabe
		Hauptbremszylinder Bremskraftverstärker			
1	928 355 011 04	Hauptbremszylinder	-83	1	
1A	928 355 011 23	Hauptbremszylinder	/LL 84 85	1	
(1A)	928 355 011 24	Hauptbremszylinder	/LL 86	1	
(1A)	927 355 011 23	Hauptbremszylinder	/RL 84 85	1	
(1A)	927 355 011 24	Hauptbremszylinder	/RL 86	1	
(2)	477 611 951	Dichtung		1	
3	928 355 023 09	Vakuumverstärker	-85	1	
(3)		Vakuumverstärker	86	1	
4	251 611 243	Dichtring	-85	1	
6	911 355 921 00	Dichtgummi		1	
6	955 355 921 00	Dichtgummi		1	
7	477 611 115	Faltenbalg		1	
8	999 084 425 02	Sicherungsmutter M 8		2	
9	900 025 007 02	Scheibe A 8,4		2	
9	900 025 007 03	Scheibe A 8,4		2	
10	928 355 650 06	Behälter komplett		1	
(10)		Behälter		1	
-	928 355 654 03	Halter für Behälter		1	
11	477 611 361	Verschlussdeckel		1	
12	211 611 381 B	Sieb		1	
13	901 355 908 00	Dichtung		1	
14	113 945 515 G	Bremslichtschalter		2	
15	999 064 018 02	Verschlusschraube	/RL -83	1	
16	900 910 022 09	Sicherungsmutter M 8		4	
16	900 910 022 03	Sicherungsmutter M 8		4	
17	900 025 007 02	Scheibe A 8,4		4	
17	900 025 007 03	Scheibe A 8,4		4	
18	928 355 509 01	Zwischenstück	-85	1	
(18)	928 355 563 01	Zwischenstück	86	1	
19	900 034 003 02	Sechskantmutter M 10		1	
20	928 355 511 00	Bolzen		1	
21	900 025 009 02	Scheibe A 13		1	
22	N 012 653 1	Sicherungsscheibe B 9		1	
23	911 355 922 00	Dichtstopfen		2	
24	928 355 305 02	Einschraubregler		1	
24		Einschraubregler		1	
24		Einschraubregler		1	
(24)	951 355 305 01	Bremskraftregler	86	1	
25	928 351 945 03	Entlüfterventil	84-	1	
26	901 351 927 10	Staubkappe		1	

Modell: 928 83

Laufzeit: 1983>>1986



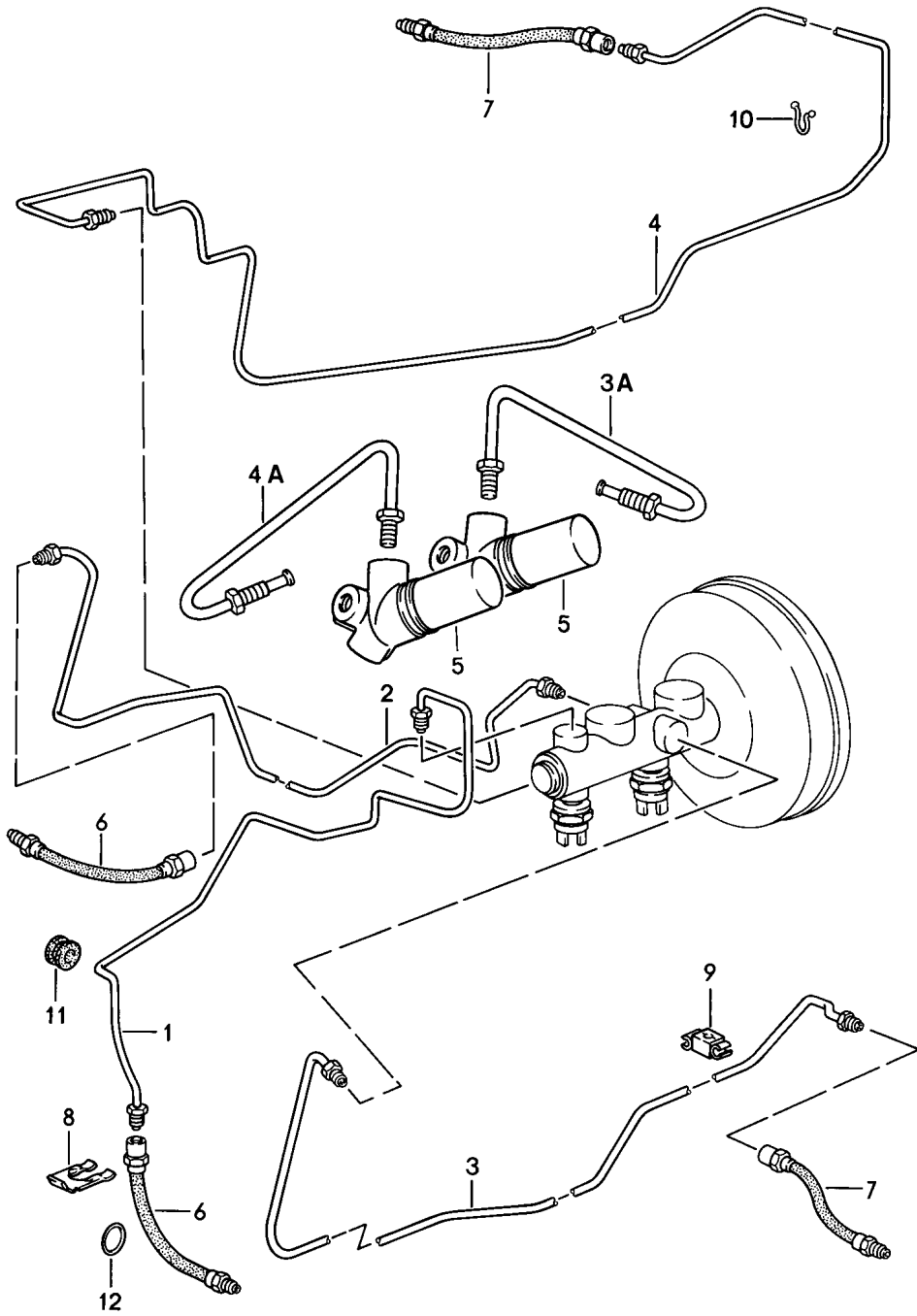
Modell: 928 83

Laufzeit: 1983>>1986

Pos	Teilenummer	Benennung	Bemerkung	St	Modellangabe
		Saugstrahlpumpe			
		M >> 82D 0608	/LL		M28.11
		M >> 82D 5825	/LL		M28.12
		M >> 82D 5723	(J)		
		M >> 82D 0622	/RL		M28.11
		M >> 82D 5834	/RL		M28.12
1	035 133 753 A	Saugstrahlpumpe		1	
1	035 133 753 B	Saugstrahlpumpe		1	
-	928 355 515 00	Düse		1	
-	999 181 022 51	Schlauch		*	
2		50 MM		2	
3		560 MM		1	
4	999 512 346 00	Schlauchschelle		7	
5	999 512 045 02	Schlauchschelle		1	
6	928 355 663 00	Formschlauch	/LL	1	
(6)	927 355 609 02	Schlauchkrümmer	/RL	1	
7	321 611 813	T-Stück		1	
8	431 611 933	Rückschlagventil	/LL	1	
(8)	191 611 933 F	Rückschlagventil	/RL	1	
9	911 355 921 00	Dichtgummi		1	
9	955 355 921 00	Dichtgummi		1	
-	999 181 022 51	Schlauch		*	
10		50 MM	/LL	1	
(10)		280 MM	/RL	1	
		Saugstrahlpumpe			
		M 82D 0609 >>	/LL		M28.11
		M 82D 5826 >>	/LL		M28.12
		M 82D 5724 >>	(J)		
		M 82D 0623 >>	/RL		M28.11
		M 82D 5835 >>	/RL		M28.12
					M28.45/46
1	035 133 753 A	Saugstrahlpumpe		1	
1	035 133 753 B	Saugstrahlpumpe		1	
-	999 181 022 51	Schlauch		*	
2		50 MM		1	
3		640 MM		1	
		910 MM			
-	999 137 055 40	Winkelstück	/RL	1	M479
4A	999 512 457 00	Ohr-Klemme		5	
5A	999 512 381 02	Ohr-Klemme		1	
5A	999 512 456 00	Ohr-Klemme		1	
6A	928 355 663 02	Schlauchkrümmer	/LL	1	
(6A)	927 355 609 03	Schlauchkrümmer	/RL	1	
(6A)	927 355 609 04	Schlauchkrümmer	/RL	1	M479
7A	928 355 660 03	Rückschlagventil	/LL	1	
7B	477 611 933 A	Rückschlagventil	/RL	1	
9	911 355 921 00	Dichtgummi		1	
9	955 355 921 00	Dichtgummi		1	

Modell: 928 83

Laufzeit: 1983>>1986



Modell: 928 83

Laufzeit: 1983>>1986

Pos	Teilenummer	Benennung	Bemerkung	St	Modellangabe
1	928 355 061 04	Bremsleitungen Bremsleitung links vorn F >>92DS8 41329	83 /LL	1	
(1)	928 355 061 05	Bremsleitung links vorn F 92DS8 41330>>	/LL	1	
(1)	927 355 061 01	Bremsleitung links vorn F >>92DS8 41329	/RL	1	
(1)	927 355 061 02	Bremsleitung links vorn F 92DS8 41330>>	/RL	1	
2	928 355 062 03	Bremsleitung rechts vorn F >>92DS8 41329	/LL	1	
(2)	928 355 062 04	Bremsleitung rechts vorn F 92DS8 41330>>	/LL	1	
(2)	927 355 062 02	Bremsleitung rechts vorn F >>92DS8 41329	/RL	1	
(2)	927 355 062 03	Bremsleitung rechts vorn F 92DS8 41330>>	/RL	1	
3	927 355 073 01	Bremsleitung links hinten		1	
3A	928 355 093 01	Bremsleitung links hinten	/LL	1	
(3A)	927 355 063 01	Bremsleitung links hinten	/RL	1	
4	927 355 071 01	Bremsleitung rechts hinten		1	
(4)	927 355 067 00	Bremsleitung rechts hinten	/RL	1	
4A	928 355 092 01	Bremsleitung rechts hinten	/LL	1	
(4A)	927 355 069 01	Bremsleitung links vorn	/RL	1	
(4A)		Bremsleitung rechts hinten	/RL	1	
5	928 355 083 02	Bremskraftregler paarweise Austausch		2	
-	900 025 007 02	Scheibe 8,4		2	
-	900 025 007 03	Scheibe		2	

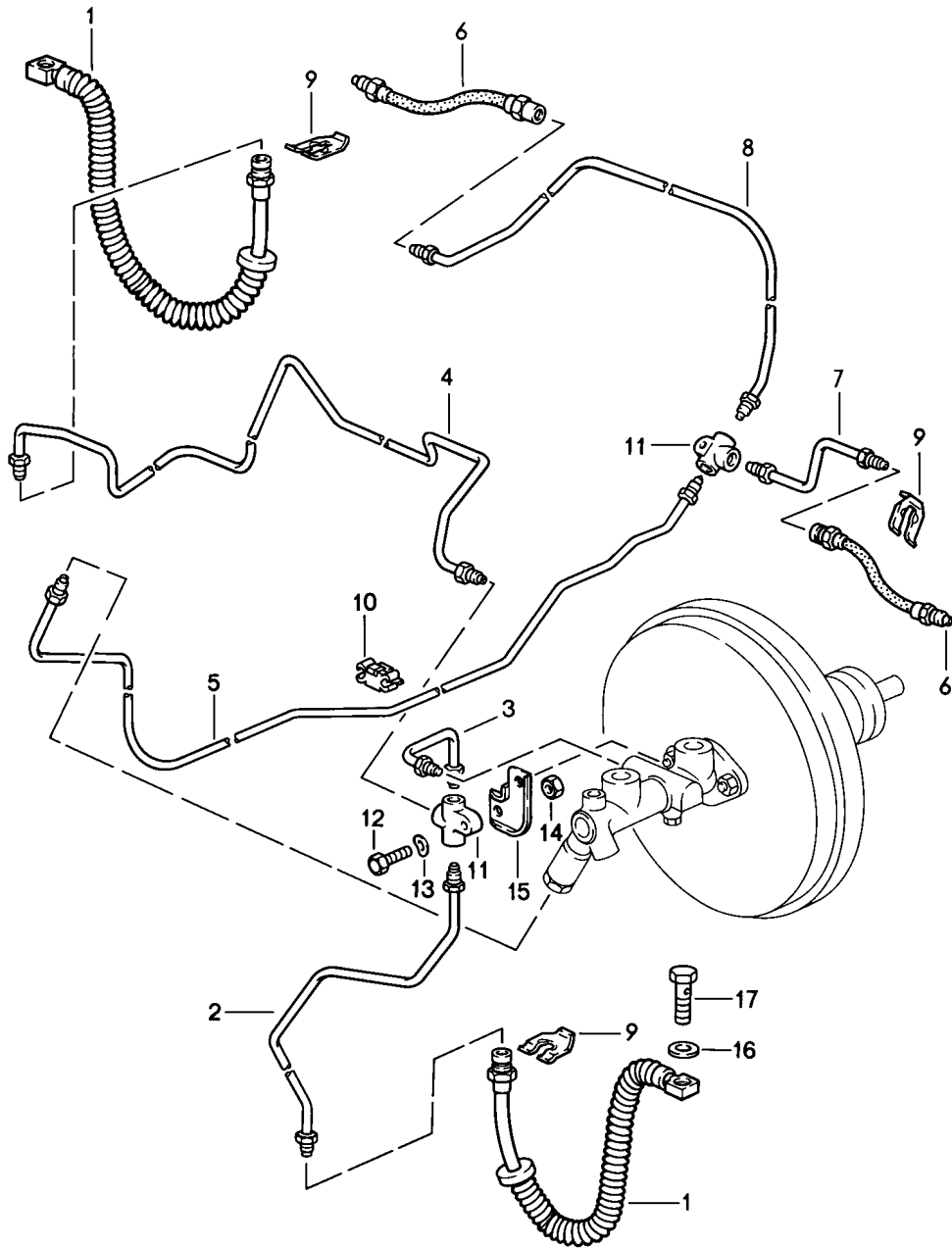
Modell: 928 83

Laufzeit: 1983>>1986

Pos	Teilenummer	Benennung	Bemerkung	St	Modellangabe
		8,4			
-	N 010 237 6	Sechskantschraube M 8 X 12		2	
-	N 010 237 14	Sechskantschraube M 8 X 12		2	
-	914 355 667 00	Verteiler	/RL	1	
-	900 075 017 02	Sechskantschraube M 6 X 25	/RL	1	
-	900 075 017 03	Sechskantschraube M 6 X 25	/RL	1	
-	N 012 226 5	Federscheibe B 6	/RL	1	
-	900 076 010 02	Mutter M 6	/RL	1	
-	900 076 010 0B	Mutter M 6	/RL	1	
6	928 355 079 02	Bremsschlauch F >>92DS8 41329	/V	2	
6	928 355 079 04	Bremsschlauch F >>92DS8 41329	/V	2	
(6)	928 355 081 00	Bremsschlauch F 92DS8 41330>>	/V	2	
(6)	928 355 081 03	Bremsschlauch F 92DS8 41330>>	/V	2	
7	928 355 080 02	Bremsschlauch	/H	2	
8	113 611 715 A	Bremsschlauchhalter		4	
9	477 611 767 B	Kabelschelle		14	
10	999 651 161 40	Driller		11	
11	999 702 031 50	Gummitülle		2	
11	999 702 031 5A	Gummitülle		2	
12	999 701 481 40	Runddichtring		12	
12	999 701 442 40	Runddichtring		12	

Modell: 928 83

Laufzeit: 1983>>1986



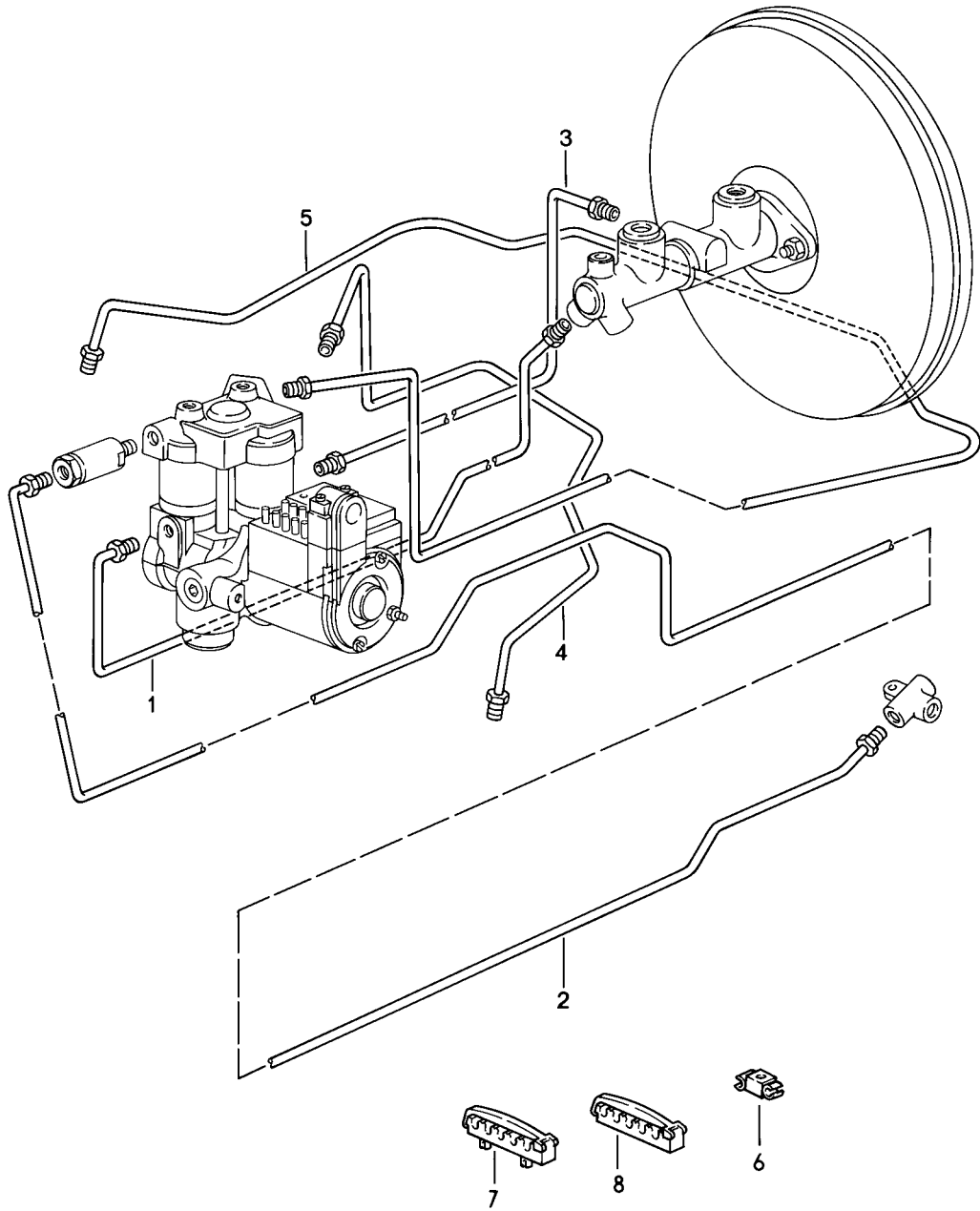
Modell: 928 83

Laufzeit: 1983>>1986

Pos	Teilenummer	Benennung	Bemerkung	St	Modellangabe
1	928 355 081 00	Bremsleitungen Bremschlauch vorn	84- -85	2	
1	928 355 081 03	Bremschlauch vorn		2	
(1)	928 355 081 02	Bremschlauch vorn	86	2	
2	928 355 053 01	Bremsleitung links vorn	/LL	1	
(2)	927 355 053 01	Bremsleitung links vorn	/RL	1	
3	928 355 049 00	Bremsleitung	/LL	1	
(3)	927 355 049 00	Bremsleitung vorn	/RL	1	
4	928 355 051 02	Bremsleitung vorn	/LL	1	
(4)	927 355 051 01	Bremsleitung vorn	/RL	1	
5	928 355 055 00	Bremsleitung mitte		1	
(5)	927 355 055 00	Bremsleitung mitte	/RL -85	1	
6	928 355 080 02	Bremschlauch hinten		2	
7	928 355 057 02	Bremsleitung links hinten	-85	1	
(7)	928 355 057 04	Bremsleitung links hinten	86	1	
8	928 355 059 01	Bremsleitung rechts hinten	-85	1	
(8)		Bremsleitung rechts hinten	86	1	
9	113 611 715 A	Bremschlauchhalter		4	
10	477 611 767 B	Kabelschelle	-85	13	
(10)	811 611 797	Schelle	86	15	
11	914 355 667 00	Verteiler		4	
12	900 075 017 02	Sechskantschraube M 6 X 25		2	
12	900 075 017 03	Sechskantschraube M 6 X 25		2	
13	N 012 226 5	Federscheibe B 6		2	
14	900 076 010 02	Mutter M 6		2	
14	900 076 010 0B	Mutter M 6		2	
15	928 355 651 00	Halter	/LL	1	
(15)	927 355 651 00	Halter	/RL	1	
16	N 013 806 2	Dichtring A 10 X 14		2	
17	999 134 027 02	Hohlschraube M 10 X 1		2	
17	999 134 027 0B	Hohlschraube M 10 X 1		2	

Modell: 928 83

Laufzeit: 1983>>1986



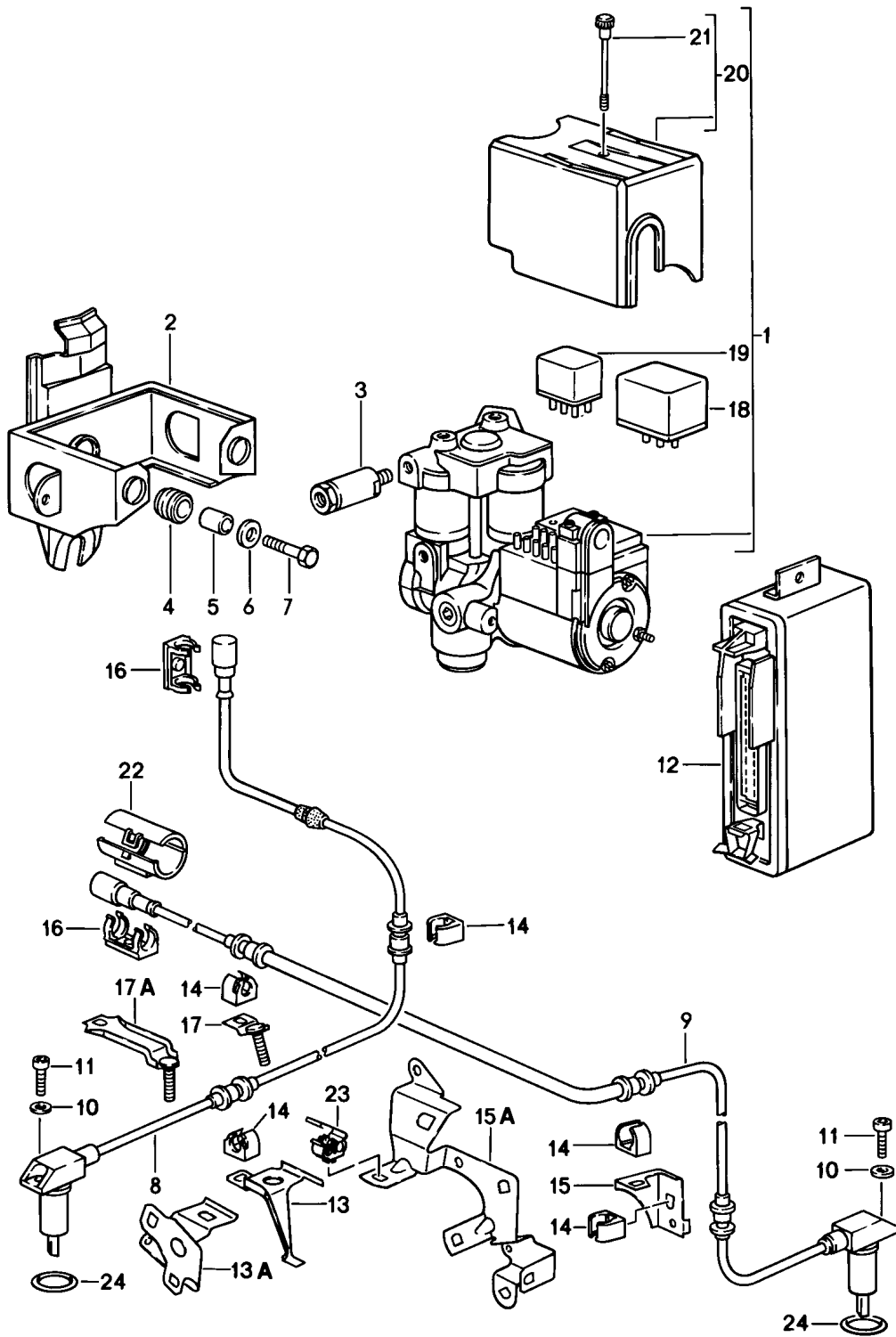
Modell: 928 83

Laufzeit: 1983>>1986

Pos	Teilenummer	Benennung	Bemerkung	St	Modellangabe
		Bremsleitungen ABS	84-		
1	928 355 131 00	Bremsleitung	/LL	1	
(1)	927 355 131 00	Bremsleitung	/RL	1	
2	928 355 137 00	Bremsleitung	-85	1	
(2)	928 355 137 02	Bremsleitung	86	1	
3	928 355 141 00	Bremsleitung	/LL	1	
(3)	927 355 141 00	Bremsleitung	/RL	1	
4	928 355 147 01	Bremsleitung		1	
5	928 355 148 02	Bremsleitung	/LL	1	
(5)	927 355 148 01	Bremsleitung	/RL	1	
6	477 611 767 B	Kabelschelle	-85	17	
(6)	811 611 797	Schelle	86	17	
7	928 355 637 00	Halter		2	
8	928 355 637 01	Halter		1	

Modell: 928 83

Laufzeit: 1983>>1986



Modell: 928 83

Laufzeit: 1983>>1986

Pos	Teilenummer	Benennung	Bemerkung	St	Modellangabe
		ABS			
		Hydroaggregat	84-		
		Drehzahlfühler			
		Steuergerät			
1	928 355 755 DX	Hydroaggregat		1	
2	928 355 041 02	Halter		1	M28.21/22
3	928 355 305 02	Einschraubregler	84	1	
			85-		
3		Einschraubregler		1	
(3)	951 355 305 01	Bremskraftregler	86	1	
4	928 355 635 00	Lagergummi		3	
5	928 355 633 00	Buchse		3	
5	928 355 633 03	Buchse		3	
6	N 011 666 7	Unterlegscheibe		3	
		B 6,4			
7	N 010 219 2	Sechskantschraube		3	
		M 6 X 28			
7	900 075 135 01	Sechskantschraube		3	
		M 6 X 28			
8	928 606 404 00	Drehzahlfühler	/V -85	2	
(8)	928 606 404 02	Drehzahlfühler	/V 86	2	
9	928 606 402 00	Drehzahlfühler	/H -85	2	
(9)	928 606 402 01	Drehzahlfühler	/H 86	2	
(10)	928 341 393 00	Scheibe	-85	4	
11	N 014 744 1	Zylinderschraube	/V -85	2	
		M 6 X 32			
(11)	N 014 740 2	Zylinderschraube	/V 86	2	
		M 6 X 16			
(11)	N 014 740 11	Zylinderschraube	/V 86-	2	
		M 6 X 16			
(11)	N 014 743 2	Zylinderschraube	/H 86	2	
		M 6 X 30			
(11)	900 067 012 03	Zylinderschraube	/H 86-	2	
		M 6 X 30			
12	928 618 119 02	Steuergerät	-85	1	
(12)	928 618 118 00	Steuergerät	86	1	
(12)	928 618 118 X	Steuergerät	86	1	
-	927 618 073 00	Winkel	/RL	1	
		Steuergerät			
		links			
-	927 618 074 00	Winkel	/RL	1	
		Steuergerät			
		rechts			
13	928 341 107 04	Halter	/L -85	1	
(13)	928 341 108 04	Halter	/R -85	1	
13A	928 341 239 00	Halter	/L 86	1	
(13A)	928 341 240 00	Halter	/R 86	1	
14	999 651 202 40	Clip	-85	5	
(14)	928 612 409 00	Clip	86	X	
15	928 331 225 03	Halter	/L -85	1	
(15)	928 331 226 03	Halter	/R -85	1	
(15A)	928 331 239 00	Halter	/L 86	1	
(15A)	928 331 240 00	Halter	/R 86	1	
16	999 651 203 40	Kabelhalter	-85	2	
17	928 331 099 00	Halter	-85	2	
17A	928 331 099 01	Halter	86	2	
18	928 618 930 00	Relais		1	
19	928 618 931 00	Relais		1	
20	928 355 960 00	Abdeckkappe		1	
21	928 355 961 00	Rändelschraube		1	
22	928 612 531 01	Steckverbinder	/L 86	1	
(22)	928 612 531 00	Steckverbinder	/R 86	1	
23	928 612 529 01	Kabelclip	86	4	

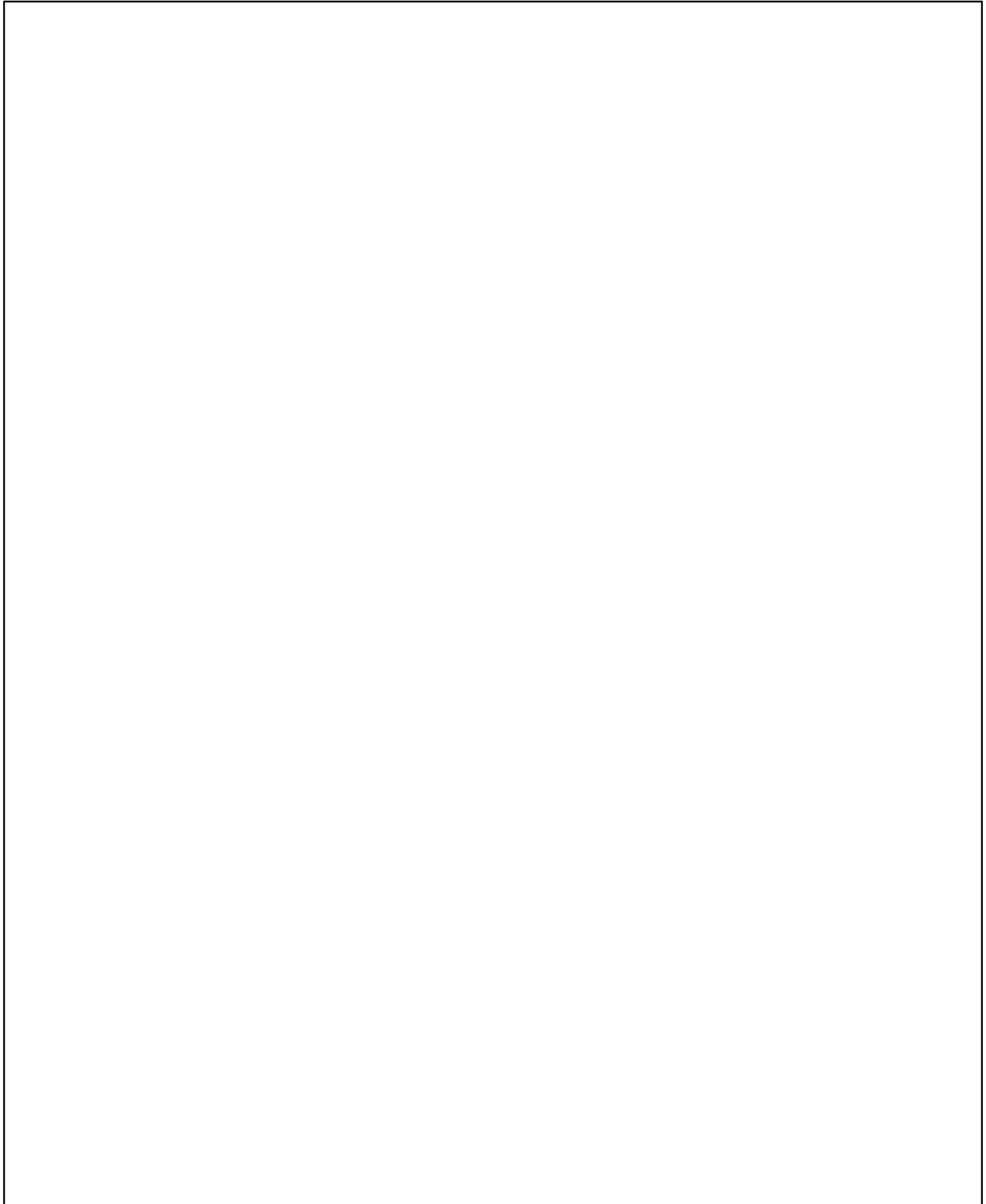
Modell: 928 83

Laufzeit: 1983>>1986

Pos	Teilenummer	Benennung	Bemerkung	St	Modellangabe
24	900 174 032 40	O-Ring	86	4	

Modell: 928 83

Laufzeit: 1983>>1986



Modell: 928 83

Laufzeit: 1983>>1986

Pos	Teilenummer	Benennung	Bemerkung	St	Modellangabe
>>	928 351 931 01	Reparatursätze mitverwenden: Befestigungsteile für Bremsbelag Bremsbelag-Reparatursatz (JURID 226/238) bestehend aus: Bremsbelag innen Bremsbelag ausssen	/V -85	1	
>>		Bremsbelag-Reparatursatz asbestfrei (TEXTAR T 400) bestehend aus: Bremsbelag innen Bremsbelag ausssen	/V -85	2 2	
>>	928 351 939 01	Bremsbelag-Reparatursatz (JURID 238) bestehend aus: Bremsbelag	/V 86	1	
>>	993 351 939 01	Bremsbelag-Reparatursatz asbestfrei (TEXTAR T 428 FF) bestehend aus: Bremsbelag	/V 86	4 1	
>>	928 351 943 00	Reparatursatz-Dichtung bestehend aus: Schutzkappe Dichtung	/V -85	4 2	
>>	928 351 919 00	Reparatursatz bestehend aus: Kolben Manschette innen Manschette ausssen	/V 86	2	
>>	951 351 919 01	42 MM Dichtungssatz bestehend aus: Kolben Manschette innen Manschette ausssen	/V 86	1 1 1 1	
>>	993 351 959 00	36 MM Reparatursatz bestehend aus: Federblech Schraube unten	/V 86	2	
>>	993 351 959 01	Reparatursatz bestehend aus: Federblech Schraube oben	/V 86	2	
-	928 351 949 00	Dämpfungshülzensatz 1 Satz für Faustsattel	/V -85	2	

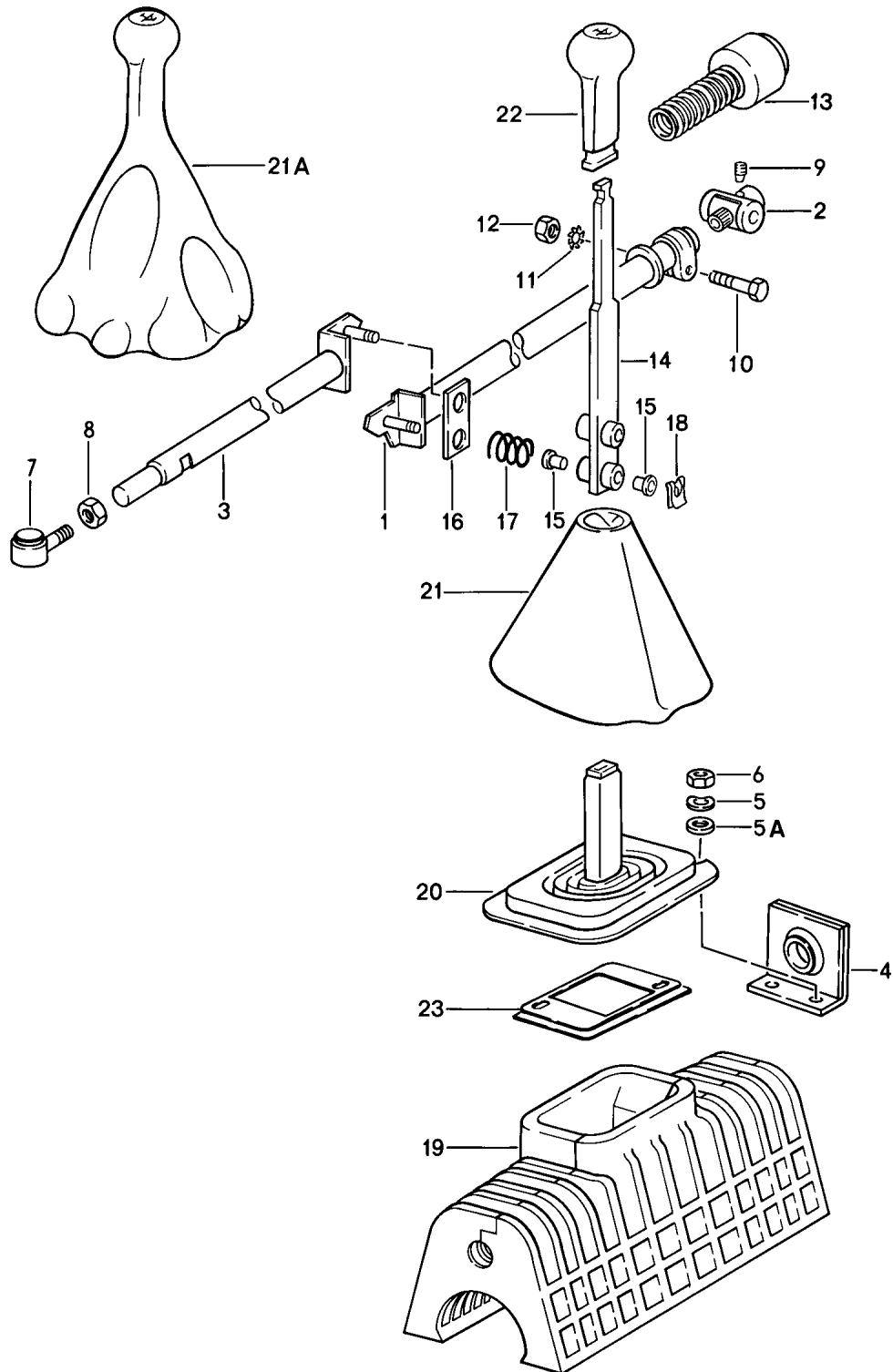
Modell: 928 83

Laufzeit: 1983>>1986

Pos	Teilenummer	Benennung	Bemerkung	St	Modellangabe
>>	928 352 951 02	Entfall Gleitstück Bremsbelag-Reparatursatz	/H -85	1	
		bestehend aus: Bremsbelag		4	
		mit Aufnahme			
>>	928 352 953 00	Warnkontakt Satz Befestigungsteile	/H	1	
		bestehend aus:			
-	928 352 823 00	Kabelführungsblech		2	
-	928 352 935 00	Spreizfeder		2	
-	928 352 953 00	Satz Befestigungsteile		4	
-	901 351 955 10	Sicherungsklammer		1	
>>	951 351 939 01	Bremsbelag-Reparatursatz (JURID 238)	/H 86	1	
		bestehend aus:			
		Bremsbelag		4	
>>	951 352 919 00	Dichtungssatz	/H 86	2	
		bestehend aus:			
		Kolben		1	
		Manschette innen		1	
		Manschette aussen		1	
		30 MM			
>>	951 352 919 01	Reparatursatz	/H 86	2	
		bestehend aus:			
		Kolben		1	
		Manschette innen		1	
		Manschette aussen		1	
		28 MM			
>>	993 352 959 00	Reparatursatz	/H 86	2	
		bestehend aus:			
		Federblech oben		1	
		Schraube		2	
>>	993 352 959 01	Reparatursatz	/H 86	2	
		bestehend aus:			
		Federblech unten		1	
		Schraube		2	

Modell: 928 83

Laufzeit: 1983>>1986



Modell: 928 83

Laufzeit: 1983>>1986

Pos	Teilenummer	Benennung	Bemerkung	St	Modellangabe
		Schaltbetätigung			
		Schaltgetriebe			
1	928 424 028 18	Schaltstange	-84	1	
(1)	928 424 028 19	Schaltstange	85-	1	
2	928 424 029 00	Lagerkörper		1	
3	928 424 009 08	Führungsrohr	-84	1	
(3)	928 424 009 10	Führungsrohr	85-	1	
4	928 424 017 05	Lagerbock		1	
5A	999 523 104 02	Sicherungsscheibe	85-	2	
		6 PN			
5	N 011 524 7	Unterlegscheibe	-84	2	
		B 6,4			
5	N 011 524 27	Unterlegscheibe		2	
		B 6,4			
6	900 076 010 02	Mutter		2	
		M 6			
6	900 076 010 0B	Mutter		2	
		M 6			
7	928 424 005 01	Winkelgelenk		1	
8	900 034 003 02	Sechskantmutter		1	
		M 10			
9	928 424 229 00	Konusschraube		1	
10	N 040 222 2	Sechskantschraube		1	
		M 8 X 32			
11	999 523 102 02	Scheibe		1	
11	999 523 102 0B	Scheibe		1	
12	900 076 025 02	Sechskantmutter		1	
		M 8			
12	900 076 064 02	Sechskantmutter		1	
		M 8			
13	928 424 209 00	Faltenbalg	-84	1	
(13)	928 424 209 01	Faltenbalg	85-	1	
14	928 424 067 08	Schalthebel	/LL -84	1	
(14)	928 424 067 11	Schalthebel	/LL 85-	1	
(14)	927 424 067 00	Schalthebel	/RL	1	
15	999 924 002 40	Buchse		4	
16	928 424 149 01	Reiblasche	-84	1	
(16)	928 424 149 02	Reiblasche	85-	1	
17	928 424 147 03	Druckfeder		2	
18	999 166 034 02	Sl-Sicherung	-84	2	
		B 8			
(18)	900 234 510 02	Stützscheibe	85-	2	
		S 10 X 16			
19	928 424 182 03	Dämmung		1	
20	928 424 181 03	Stulpe	-84	1	
(20)	928 424 181 04	Stulpe	85-	1	
-	477 711 257	Gummiring		1	
21A	928 424 073 01	Schaltknopf	-84	1	
		mit			
		Lederbalg			
	928 424 073 01 1AJ	Schwarz			
	928 424 073 01 4RB	Braun			
	928 424 073 01 7LD	Weinrot			
	928 424 073 01 30B	Blau			
(21A)	928 424 073 03	Schaltknopf	85-	1	
		mit			
		Lederbalg			
	928 424 073 03 1AJ	Schwarz			
	928 424 073 03 4RB	Braun			
	928 424 073 03 7LD	Weinrot			
	928 424 073 03 30B	Blau			
	928 424 073 03 6JD	Dunkelgrün			
	928 424 073 03 5JX	Graugrün			

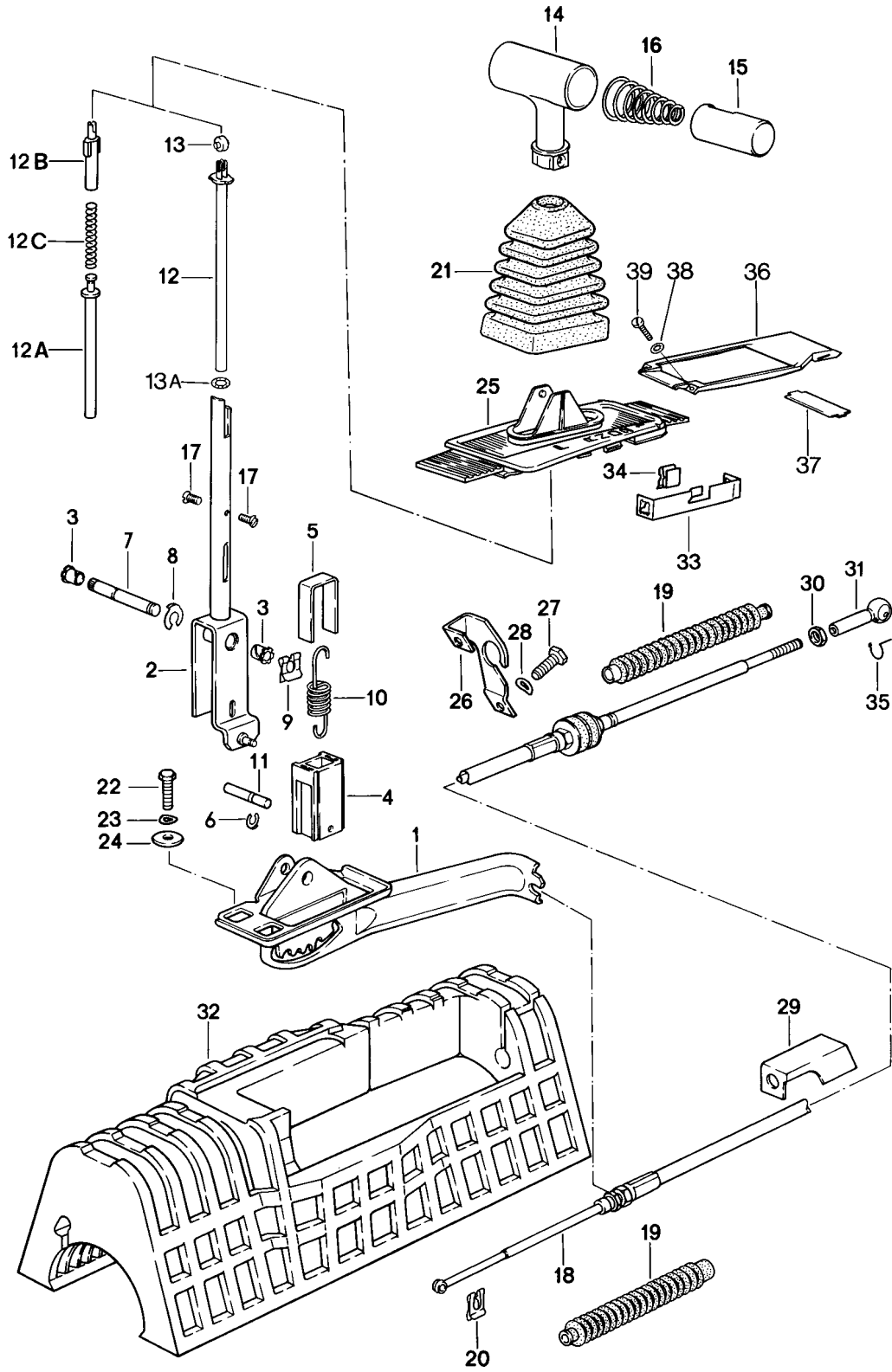
Modell: 928 83

Laufzeit: 1983>>1986

Pos	Teilenummer	Benennung	Bemerkung	St	Modellangabe
23	928 552 017 00	Rahmen		1	

Modell: 928 83

Laufzeit: 1983>>1986



Modell: 928 83

Laufzeit: 1983>>1986

Pos	Teilenummer	Benennung	Bemerkung	St	Modellangabe
		Schaltbetätigung für Fahrzeuge mit Automatikgetriebe			
1	922 424 031 02	Wählbock	-84	1	
(1)	928 426 031 00	Wählbock	85-	1	
2	922 424 061 01	Wählhebel	-84	1	
(2)	928 426 261 01	Wählhebel	85-	1	
3	999 924 001 40	Lagerbuchse		2	
4	922 424 172 00	Sperrteil		1	
5	922 424 171 00	Bügel	-84	1	
(5)	922 424 171 01	Bügel	85-	1	
6	999 166 040 02	Kl-Sicherung		1	
7	922 424 166 03	Lagerbolzen	-84	1	
(7)	928 426 166 00	Lagerbolzen	85-	1	
9	999 166 005 02	Sl-Sicherung		1	
10	922 424 168 01	Zugfeder	-84	1	
(10)	928 426 168 01	Zugfeder	85-	1	
11	922 424 167 01	Zylinderstift		1	
12	922 424 170 03	Druckstange	-84	1	
12A	928 426 293 01	Druckstange	85-	1	
12B	928 426 271 01	Führung	85-	1	
12C	999 521 037 01	Druckfeder	85-	1	
13	321 713 137	Rolle		1	
13A	999 701 608 40	Runddichtring 5 X 2 B		2	
14	928 426 077 00	Wählgriff	-84	1	
	928 426 077 00 1AJ	Schwarz			
(14)	928 426 075 01	Wählgriff	/LL 85-	1	
	928 426 075 01 1AJ	Schwarz			
	928 426 075 01 30B	Blau			
	928 426 075 01 4RB	Braun			
	928 426 075 01 7LD	Weinrot			
	928 426 075 01 6JD	Dunkelgrün			
	928 426 075 01 5JX	Graugrün			
(14)	927 426 075 01	Wählgriff	/RL 85-	1	
	927 426 075 01 1AJ	Schwarz			
	927 426 075 01 30B	Blau			
	927 426 075 01 4RB	Braun			
	927 426 075 01 7LD	Weinrot			
	927 426 075 01 6JD	Dunkelgrün			
	927 426 075 01 5JX	Graugrün			
15	928 426 174 01	Taste	-84	1	
(15)	928 426 275 01	Taste	85-	1	
16	922 424 176 03	Druckfeder		1	
-	922 424 201 00	Federteller	-84	1	
-	922 424 203 00	Federteller	-84	1	
17	N 033 165 1	Senkschraube M 4 X 8	-84	2	
(17)	N 014 121 6	Linsenschraube M 4 X 6	85-	2	
18	922 424 033 01	Seilzug 3-Gang		1	
18	928 426 033 03	Seilzug 4-Gang		1	
18	928 426 033 06	Seilzug 4-Gang		1	
19	922 424 103 00	Faltenbalg		2	
20	N 012 644 1	Sicherung		1	
21	928 426 139 00	Balg		1	
22	900 075 057 02	Sechskantschraube M 6 X 16		3	
22	900 075 057 03	Sechskantschraube M 6 X 16		3	

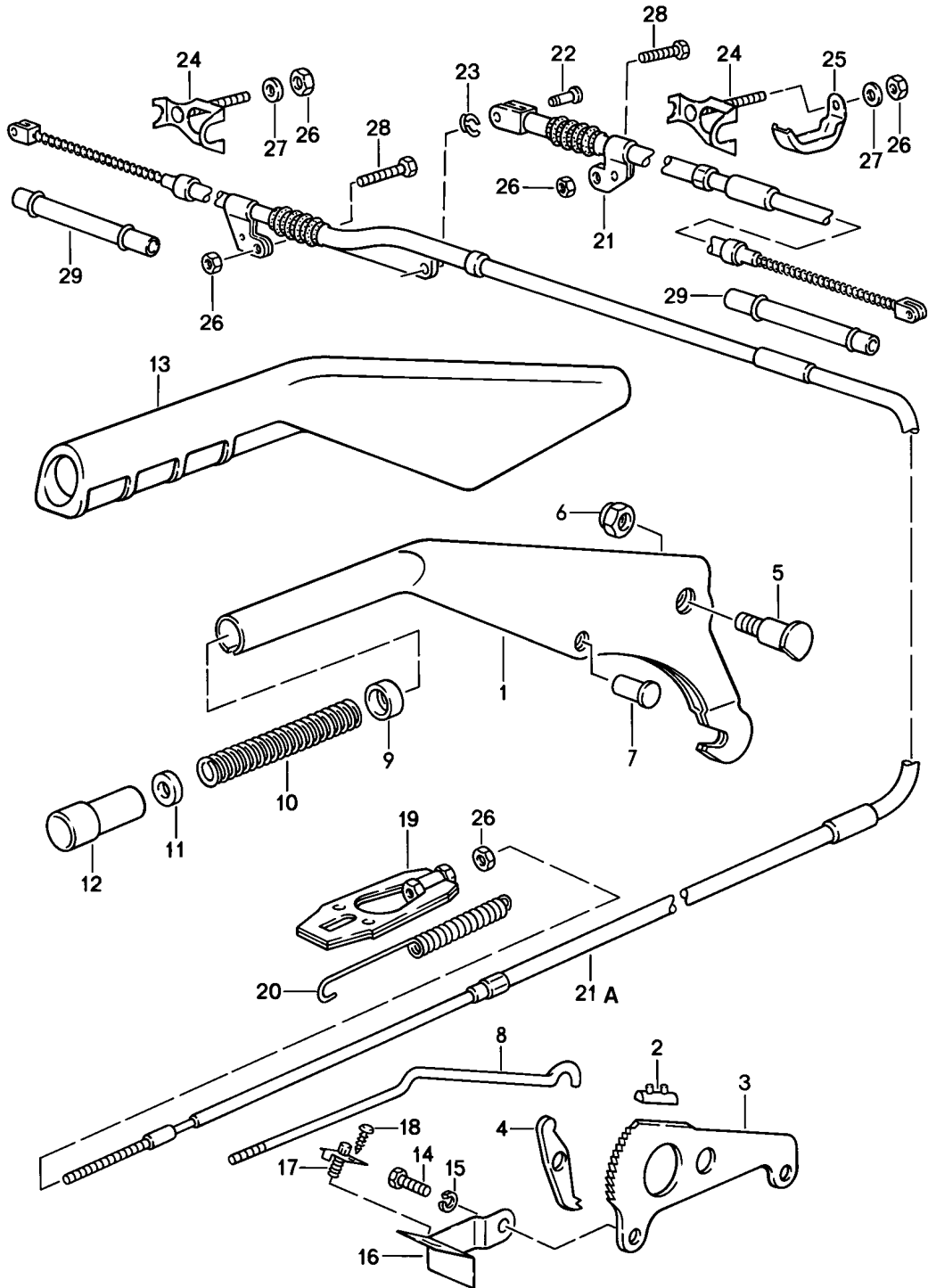
Modell: 928 83

Laufzeit: 1983>>1986

Pos	Teilenummer	Benennung	Bemerkung	St	Modellangabe
23	N 012 226 5	Federscheibe 3-Gang		3	
23	N 011 524 11	Unterlegscheibe A 6,4 4-Gang	-84	3	
24	N 011 550 1	Unterlegscheibe B 6,5		3	
25	927 552 091 03	Rahmen	/RL -83	1	
(25)		Rahmen	/RL	1	
(25)	927 552 091 20	Rahmen	/RL 84-	1	
(25)	928 552 091 04	Rahmen	/LL	1	
(25)	928 552 091 20	3-Gang Rahmen 4-Gang		1	
26	922 424 101 01	Haltewinkel 3-Gang		1	
(26)	928 426 111 02	Haltewinkel 4-Gang		1	
27	N 010 237 6	Sechskantschraube M 8 X 12 3-Gang		2	
27	N 010 237 14	Sechskantschraube M 8 X 12 3-Gang		2	
27	N 010 240 7	Sechskantschraube M 8 X 20 4-Gang	-84	2	
(27)	N 010 237 6	Sechskantschraube M 8 X 12	85-	2	
(27)	N 010 237 14	Sechskantschraube M 8 X 12	85-	2	
28	N 012 241 8	Federscheibe B 8		2	
29	922 424 193 00	Stützblech 3-Gang		1	
30	N 011 005 14	Sechskantmutter M 5		1	
30	900 076 091 01	Sechskantmutter M 5		1	
31	911 423 147 00	Kugelpfanne		1	
32	922 424 182 00	Dämmung		1	
33	922 424 191 00	Träger	-84	1	
34	999 591 462 02	Doppel U-Klammer	-84	2	
35	900 169 014 02	Sicherungsbügel		1	
35	900 169 014 01	Sicherungsbügel		1	
36	928 552 181 02	Aufnahme		1	
37	928 552 317 02	Trennsteg		1	
38	900 114 015 01	Zahnscheibe A 3,7		2	
39	900 146 032 02	Linsenschraube AM 3,5 X 10		2	

Modell: 928 83

Laufzeit: 1983>>1986



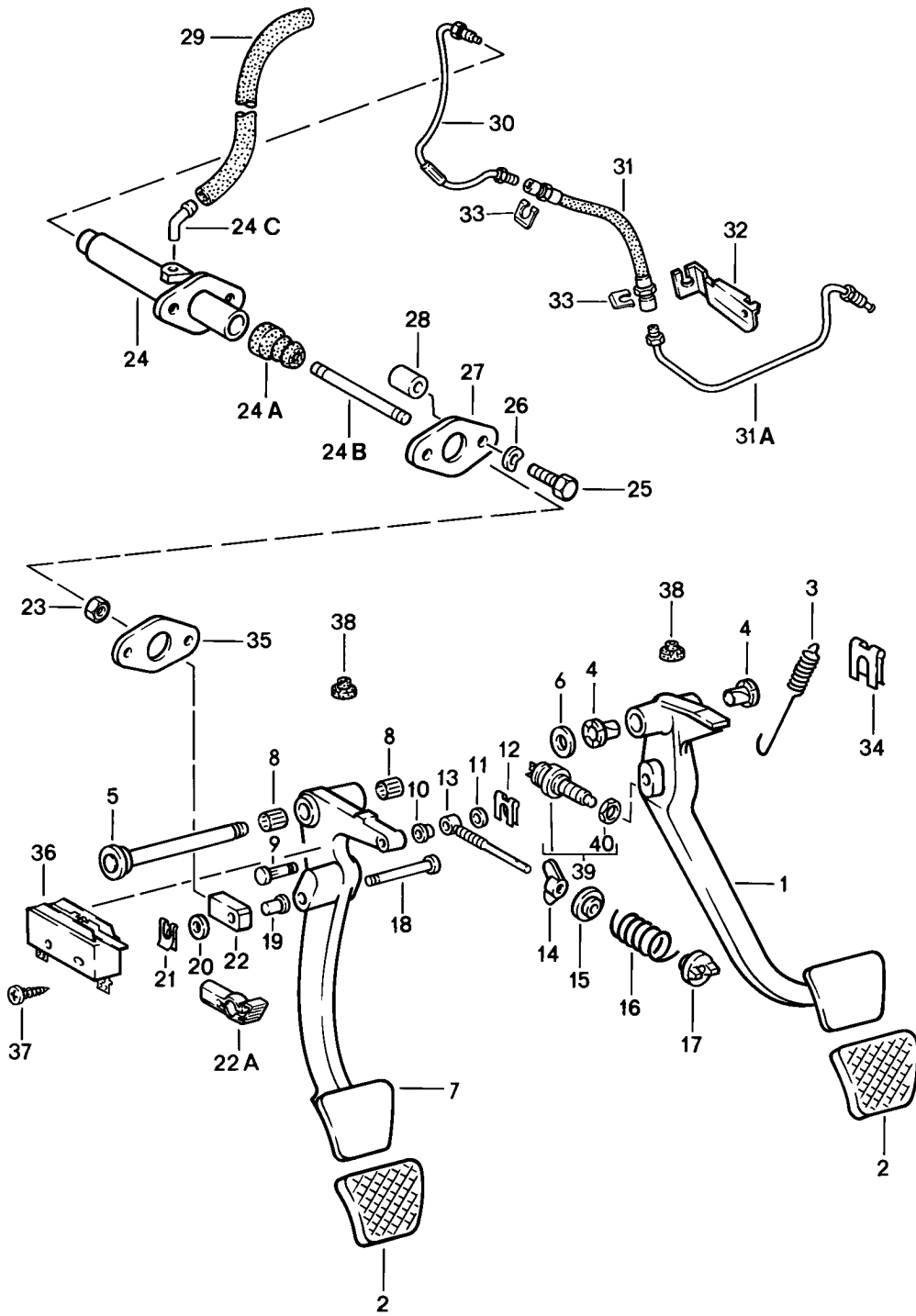
Modell: 928 83

Laufzeit: 1983>>1986

Pos	Teilenummer	Benennung	Bemerkung	St	Modellangabe
		Betätigung Handbremse			
1	928 424 253 13	Handbremshebel		1	
2	901 424 509 01	Anschlag		1	
3	928 424 541 14	Sperrsegment		1	
4	928 424 508 00	Sperrklinke		1	
5	928 424 527 00	Lagerbolzen		1	
6	900 084 004 03	Sechskantmutter		1	
6	900 084 004 02	Sechskantmutter		1	
7	900 120 040 02	Niet		1	
8	928 424 255 12	Druckstange		1	
9	914 424 258 00	Führungshülse		1	
10	901 424 543 00	Druckfeder		1	
11	901 424 593 01	Ring		1	
12	928 424 523 12	Druckknopf		1	
13	928 424 259 00	Abdeckhülle für Handbremshebel		1	
14	N 010 239 11	Sechskantschraube M 8 X 18		2	
14	N 010 239 30	Sechskantschraube M 8 X 18		2	
15	900 027 015 02	Federring B 8		2	
15	900 027 015 03	Federring B 8		2	
16	928 424 535 00	Halter	/LL	1	
(16)	927 424 535 00	Halter	/RL	1	
17	968 613 601 00	Kontaktschalter		1	
18	N 013 957 5	Linensblechschraube B 3,5 X 9,5		1	
19	928 424 033 00	Spannschloss		1	
20	477 711 975	Rückzugfeder		1	
21	928 424 551 16	Handbremsseil	/L	1	
21	928 424 551 17	Handbremsseil	/L	1	
21A	928 424 552 16	Handbremsseil	/R	1	
21A	928 424 552 17	Handbremsseil	/R	1	
22	999 166 048 02	Bolzen A 6 X 17 X 14		1	
23	N 012 645 2	Sicherungsscheibe		1	
24	928 424 045 00	Halter		1	
25	928 424 423 01	Halter		1	
26	900 910 010 09	Sicherungsmutter		5	
27	N 011 524 7	Unterlegscheibe A 6,4		2	
27	N 011 524 27	Unterlegscheibe A 6,4		2	
28	900 074 111 02	Sechskantschraube M 6 X 50		2	
(28)	900 075 343 02	Sechskantschraube M 6 X 45		2	M249
29	928 424 405 01	Führungsrohr		2	

Modell: 928 83

Laufzeit: 1983>>1986



Modell: 928 83

Laufzeit: 1983>>1986

Pos	Teilenummer	Benennung	Bemerkung	St	Modellangabe
1	928 423 501 05	Fusshebelwerk			
(1)	927 423 501 07	Bremsfusshebel	/LL	1	
(1)	928 423 515 01	Bremsfusshebel	/RL	1	M249
(1)	927 423 501 08	Bremsfusshebel	/LL	1	M249
2	928 423 210 03	Gummibelag		2	
(2)	928 423 211 00	Pedalkappe		1	M249
3	928 423 531 03	Rückzugfeder		1	
4	928 423 542 00	Lagerbuchse		2	
5	928 423 037 02	Lagerwelle		1	
-	928 423 523 00	Distanzhülse		1	M249
6	N 011 565 3	Unterlegscheibe		2	
7	927 423 311 01	Kupplungsfusshebel	/RL	1	
7	928 423 311 06	Kupplungsfusshebel	/LL	1	
8	900 317 001 00	Nadellager		2	
9	928 423 355 00	Bolzen		1	
10	999 924 001 40	Lagerbuchse		1	
11	900 089 006 02	Scheibe		1	
		A 8,4			
11	900 089 006 01	Scheibe		1	
		A 8,4			
12	N 900 470 01	Sicherungsscheibe		1	
13	928 423 349 01	Führungsstange		1	
14	999 044 001 02	Flügelmutter		1	
		M 8			
15	928 423 353 00	Federteller		1	
16	928 423 357 04	Kupplungsservofeder		1	
17	928 423 351 00	Schneidlager		1	
18	928 423 513 00	Bolzen	/LL	1	
19	999 924 002 40	Buchse	/LL	1	
20	900 025 008 09	Unterlegscheibe	/LL	1	
		A 10,5	/LL		
20	900 025 008 04	Scheibe	/LL	1	
		A 10,5	/LL		
21	999 166 034 02	Sl-Sicherung	/LL	1	
22	928 423 517 00	Gabelkopf	/LL	1	
22A	999 168 017 40	Kugelpfanne	/RL	1	
23	900 076 025 02	Sechskantmutter		1	
		M 8			
23	900 076 064 02	Sechskantmutter		1	
		M 8			
24	928 423 173 06	Kupplungsgeberzylinder	/LL	1	
24	927 423 173 02	Kupplungsgeberzylinder	/RL	1	
24A	928 423 908 00	Faltenbalg		1	
24B	928 423 187 00	Kolbenstange	/LL	1	
(24B)	927 423 187 01	Kolbenstange	/RL	1	
24C	477 721 177	Winkelstück		1	
25	N 010 340 4	Sechskantschraube		2	
		M 8 X 40			
26	N 012 241 8	Federscheibe		2	
		B 8			
27	928 423 521 00	Abdeckblech		1	
28	928 423 519 00	Distanzrohr		2	
-	999 181 021 50	Schlauch		*	
29		375 MM		1	
30	928 423 197 01	Kupplungsrohr	/LL	1	
(30)	927 423 185 01	Kupplungsrohr	/RL	1	
31	928 423 177 03	Kupplungsschlauch	/LL	1	
(31)	928 423 177 01	Kupplungsschlauch	/RL	1	
(31)	928 423 177 11	Kupplungsschlauch	/RL	1	
31A	928 423 199 02	Kupplungsrohr	/LL	1	
32	928 423 189 01	Anschlagbock	/LL	1	
-	N 011 010 6	Sechskantmutter		1	

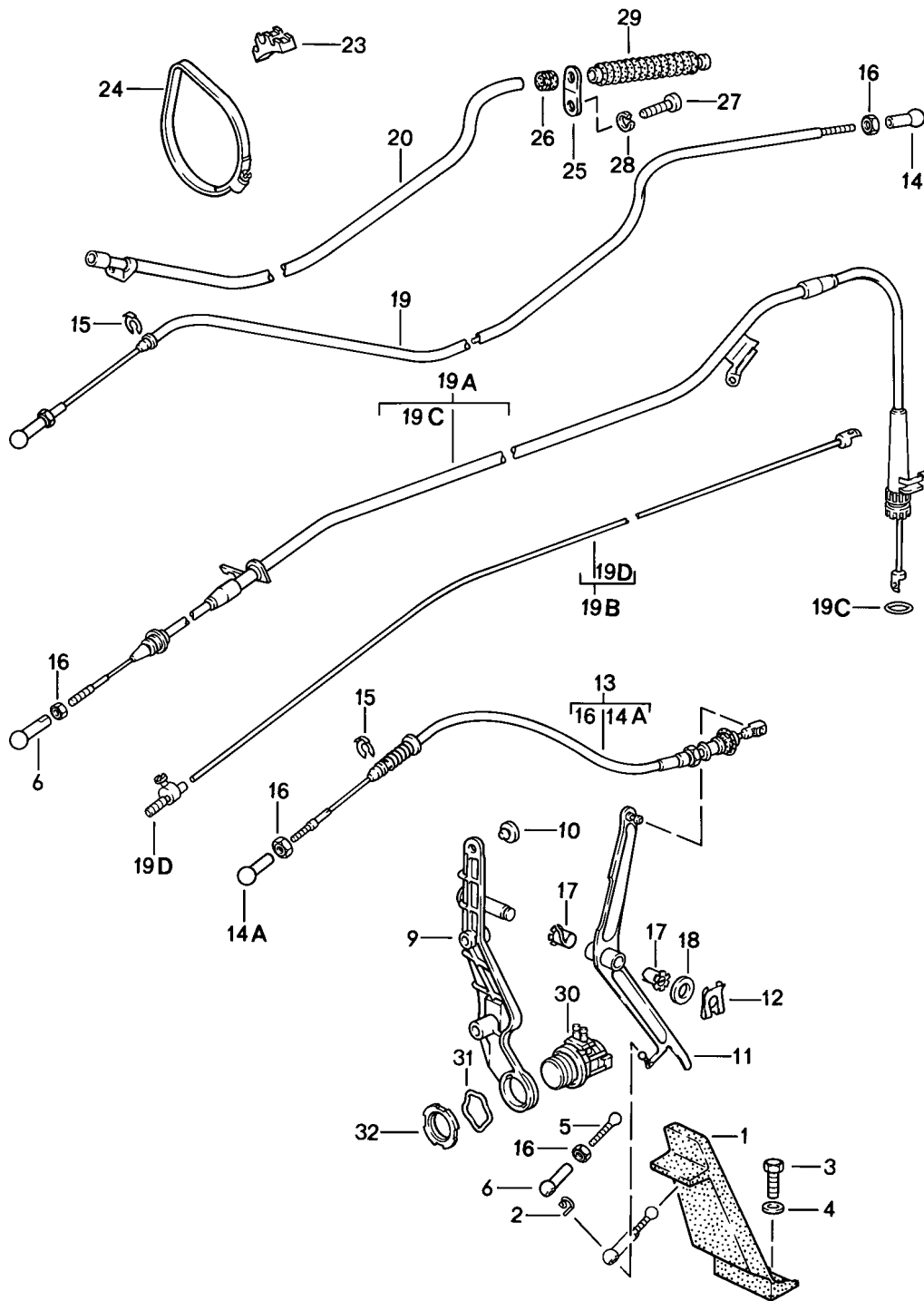
Modell: 928 83

Laufzeit: 1983>>1986

Pos	Teilenummer	Benennung	Bemerkung	St	Modellangabe
-	N 101 552 10	M 10 Sechskantmutter		1	
(32)	927 423 189 00	M 10 Halter	/RL	1	
33	928 423 183 01	Schlauchhalter	/LL	2	
33		Schlauchhalter	/RL	1	
34	N 012 654 1	Sicherungsscheibe		1	
35	928 423 191 00	Dichtung		1	
36	928 613 413 01	Mikroschalter		1	
38	999 703 183 40	Puffer		2	
39	477 945 515	Bremslichtschalter	84-	1	
40	481 945 529	Mutter	84-	1	
		M 12 X 1 Pedalerhöhung Bremsfusshebel Kupplungsfusshebel 15 MM			
-	928 423 207 00	Distanzpedalplatte		2	
-	928 423 213 00	Distanzpedalplatte		1	M249
-	900 067 057 02	Zylinderschraube M 8 X 20		2	
-	900 067 057 03	Zylinderschraube M 8 X 20		2	
-	N 042 131 1	Zahnscheibe s. Technische Information GR. X NR. 15 Pedalerhöhung Bremsfusshebel Kupplungsfusshebel 30 MM		2	
-	928 423 207 00	Distanzpedalplatte		4	
-	928 423 213 00	Distanzpedalplatte		2	M249
-	900 067 081 02	Zylinderschraube M 8 X 35		2	
-	900 067 102 02	Zylinderschraube M 8 X 35		2	
-	N 042 131 1	Zahnscheibe s. Technische Information GR. X NR. 15		2	

Modell: 928 83

Laufzeit: 1983>>1986



Modell: 928 83

Laufzeit: 1983>>1986

Pos	Teilenummer	Benennung	Bemerkung	St	Modellangabe
		Gasbetätigung			
		Linkslenker			
1	911 423 111 02	Gaspedal		1	
1	911 423 111 03	Gaspedal		1	
2	900 169 014 02	Sicherungsbügel		1	
2	900 169 014 01	Sicherungsbügel		1	
3	999 072 005 09	Sechskantmutter		2	
		M 6 X 12			
3	999 072 005 01	Sechskantmutter		2	
		M 6 X 12			
4	N 011 666 7	Unterlegscheibe		2	
		B 6,4			
5	928 423 119 00	Druckstange		1	
6	911 423 147 00	Kugelpfanne		1	
9	928 423 021 03	Lagerbock	86	1	
-	900 076 010 02	Mutter		2	
		M 6			
-	900 076 010 0B	Mutter		2	
		M 6			
-	N 012 226 5	Federscheibe		2	
		B 6			
10	999 703 183 40	Puffer		1	
11	928 423 250 05	Umlenkhebel		1	
12	999 166 034 02	Sl-Sicherung		1	
13	928 423 023 06	Gaszug	83	1	
13		Gaszug		1	
(13)	928 423 023 04	Gaszug	85-	1	M28.43/44 M28.45/46 M249
14	N 015 521 3	Kugelpfanne		2	
14A	911 423 147 00	Kugelpfanne	-84	1	
(14A)	N 015 525 1	Kugelpfanne	85-	1	
15	999 166 046 02	Sicherung		2	
16	N 011 005 14	Sechskantmutter		3	
		BM 5			
16	900 076 091 01	Sechskantmutter		3	
		BM 5			
17	999 924 002 40	Buchse		2	
18	900 025 008 09	Unterlegscheibe		1	
		A 10,5			
18	900 025 008 04	Scheibe		1	
		A 10,5			
19	928 423 071 03	Seilzug		1	M249
		Steuerdruck			
		3-Gang			
19A	928 423 041 01	Seilzug		1	M249
		Steuerdruck			M28.20/22
		4-Gang			
19B	928 423 901 00	Seilzug		1	M249
		Steuerdruck			M28.20/22
		4-Gang			
(19A)	928 423 041 02	Seilzug		1	M249
		Steuerdruck			M28.44/46
		4-Gang			
(19A)	928 423 901 01	Seilzug		1	M249
		Steuerdruck			M28.44/46
		4-Gang			
19C	999 701 664 40	Dichtring		1	
19D	477 723 601	Klemmnippel		1	
20	928 423 073 01	Führungsrohr		1	M249
		3-Gang			
23	928 423 141 00	Halter		2	M249
24	999 512 355 02	Schlauchschelle		2	M249
24	999 512 355 01	Schlauchschelle		2	M249

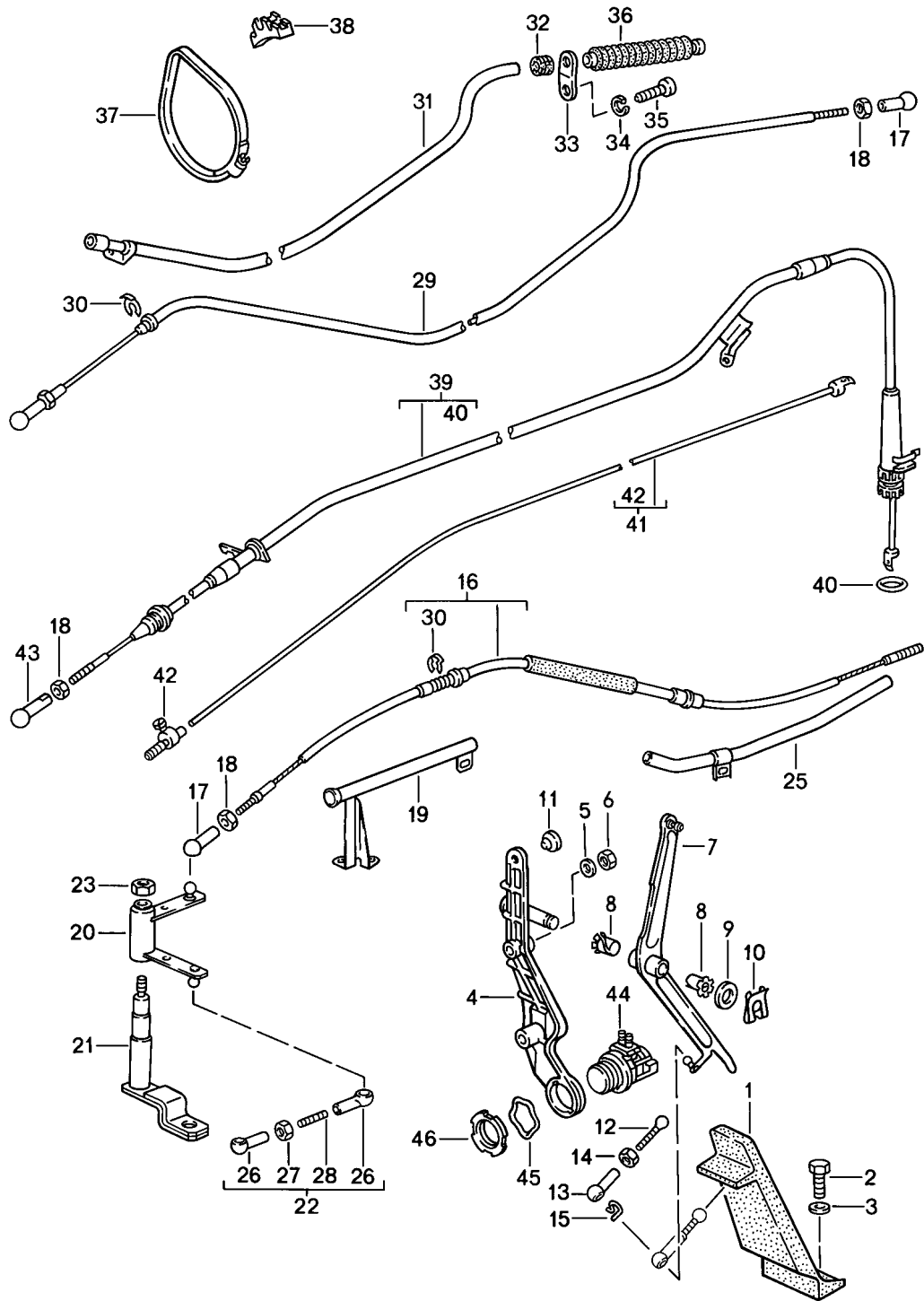
Modell: 928 83

Laufzeit: 1983>>1986

Pos	Teilenummer	Benennung	Bemerkung	St	Modellangabe
25	928 423 143 00	Halter		1	M249
26	999 702 119 50	Gummitülle		1	M249
27	N 010 237 6	Sechskantschraube M 8 X 12 3-Gang		1	M249
27	N 010 237 14	Sechskantschraube M 8 X 12 3-Gang		1	M249
27	N 010 210 13	Sechskantschraube M 6 X 10 4-Gang		1	
28	900 027 015 02	Federring B 8 3-Gang		1	M249
28	900 027 015 03	Federring B 8 3-Gang		1	M249
28	N 011 524 7	Unterlegscheibe A 6,4 4-Gang		1	
28	N 011 524 27	Unterlegscheibe A 6,4 4-Gang		1	
29	928 423 277 00	Dichtstulpe		1	M249
30	928 606 111 00	Übergasschalter		1	M249
31	928 613 419 00	Federscheibe		1	M249
32	928 613 421 00	Nutmutter M 28 X 1,5 Pedalerhöhung 15 MM		1	M249
-	928 423 133 04	Anschlagbock		1	
-	928 423 119 01	Druckstange	/LL	1	
-	927 423 119 01	Druckstange	/RL	1	
-	911 423 147 00	Kugelpfanne		1	
-	N 011 005 14	Sechskantmutter M 5		1	
-	900 076 091 01	Sechskantmutter M 5		1	
-	928 423 117 03	Anschlag		1	
-	928 423 025 00	Anschlagbock Pedalerhöhung 30 MM		1	
-	928 423 133 05	Anschlagbock		1	
-	928 423 119 02	Druckstange	/LL	1	
-	927 423 119 01	Druckstange	/RL	1	
-	911 423 147 00	Kugelpfanne		1	
-	N 011 005 14	Sechskantmutter M 5		1	
-	900 076 091 01	Sechskantmutter M 5 s. Technische Information GR.X NR.15		1	

Modell: 928 83

Laufzeit: 1983>>1986



Modell: 928 83

Laufzeit: 1983>>1986

Pos	Teilenummer	Benennung	Bemerkung	St	Modellangabe
		Gasbetätigung			
		Rechtslenker			
1	911 423 111 02	Gaspedal		1	
1	911 423 111 03	Gaspedal		1	
2	999 072 005 09	Sechskantmutter		2	
		M 6 X 12			
2	999 072 005 01	Sechskantmutter		2	
		M 6 X 12			
3	N 011 666 7	Unterlegscheibe		2	
		B 6,4			
4	927 423 129 03	Lagerbock		1	
5	900 076 025 02	Sechskantmutter		2	
		M 8			
5	900 076 064 02	Sechskantmutter		2	
		M 8			
6	N 012 241 8	Federscheibe		2	
		B 8			
7	927 423 250 02	Umlenkhebel		1	
8	999 924 002 40	Buchse		2	
9	900 025 008 09	Unterlegscheibe		1	
		A 10,5			
9	900 025 008 04	Scheibe		1	
		A 10,5			
10	999 166 034 02	Sl-Sicherung		2	
11	999 703 183 40	Puffer		2	
12	927 423 119 00	Druckstange		1	
13	911 423 147 00	Kugelpfanne		3	
14	N 011 005 14	Sechskantmutter		1	
		M 5			
14	900 076 091 01	Sechskantmutter		1	
		M 5			
15	900 169 014 02	Sicherungsbügel		1	
15	900 169 014 01	Sicherungsbügel		1	
16	927 423 023 02	Gaszug	-83	1	
(16)	927 423 023 03	Gaszug	84-	1	M28.21/22
(16)	927 423 023 04	Gaszug	86	1	M28.45/46
17	N 015 521 3	Kugelpfanne		2	
18	900 034 006 02	Sechskantmutter		2	
		BM 5			
19	927 423 121 01	Führungsrohr	-83	1	
(19)	927 423 121 02	Führungsrohr	84-	1	
20	927 423 131 00	Umlenkhebel		1	
21	927 423 133 00	Halter	-83	1	
(21)	927 423 135 00	Konsole	84-	1	
22		Verbindungsstange		1	
23	900 910 010 09	Sicherungsmutter		1	
		M 6			
25	927 423 025 02	Führungsrohr	-83	1	
(25)	927 423 025 03	Führungsrohr	84-	1	
26	N 015 521 3	Kugelpfanne		1	
27	900 034 006 02	Sechskantmutter		1	
		M 5			
28	900 402 001 02	Gewindebolzen	-83	1	
		BM 5 X 25			
(28)	900 402 002 02	Gewindebolzen	84-	1	
		BM 5 X 32			
29	928 423 071 03	Seilzug		1	M249
		Steuerdruck			
		3-Gang			
30	999 166 046 02	Sicherung		1	M249
31	928 423 073 01	Führungsrohr		1	M249
		3-Gang			
32	999 702 119 50	Gummitülle		1	M249

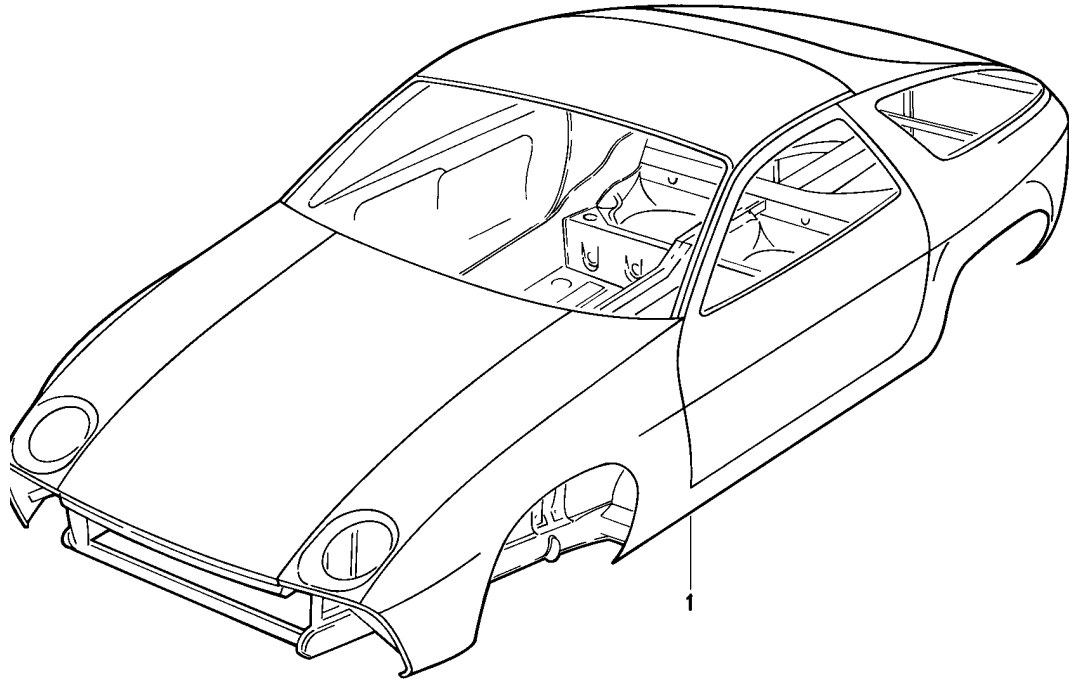
Modell: 928 83

Laufzeit: 1983>>1986

Pos	Teilenummer	Benennung	Bemerkung	St	Modellangabe
33	928 423 143 00	Halter		1	M249
34	900 027 015 02	Federring B 8 3-Gang		1	M249
34	900 027 015 03	Federring B 8 3-Gang		1	M249
(34)	N 011 524 7	Unterlegscheibe A 6,4 4-Gang		1	M249
(34)	N 011 524 27	Unterlegscheibe A 6,4 4-Gang		1	M249
35	N 010 237 6	Sechskantschraube M 8 X 12 3-Gang		1	M249
35	N 010 237 14	Sechskantschraube M 8 X 12 3-Gang		1	M249
(35)	N 010 210 13	Sechskantschraube M 6 X 10 4-Gang		1	M249
36	928 423 277 00	Dichtstulpe		1	M249
37	999 512 355 02	Schlauchschelle		2	M249
37	999 512 355 01	Schlauchschelle		2	M249
38	928 423 141 00	Halter		2	M249
39	928 423 041 01	Seilzug Steuerdruck 4-Gang		1	M249 M28.22
(39)	928 423 041 02	Seilzug Steuerdruck 4-Gang		1	M249 M28.44
40	999 701 664 40	Dichtring		1	
41	928 423 901 00	Seilzug Steuerdruck 4-Gang		1	M249 M28.22
(41)	928 423 901 01	Seilzug Steuerdruck 4-Gang		1	M249 M28.44
42	477 723 601	Klemmnippel		1	
43	911 423 147 00	Kugelpfanne		1	
44	928 606 111 00	Übergasschalter		1	M249
45	928 613 419 00	Federscheibe		1	M249
46	928 613 421 00	Nutmutter Pedalerhöhung 15 MM		1	M249
-	928 423 133 04	Anschlagbock		1	
-	927 423 119 01	Druckstange		1	
-	911 423 147 00	Kugelpfanne		1	
-	N 011 005 14	Sechskantmutter M 5		1	
-	900 076 091 01	Sechskantmutter M 5 Pedalerhöhung 30 MM		1	
-	928 423 133 05	Anschlagbock		1	
-	927 423 119 01	Druckstange		1	
-	911 423 147 00	Kugelpfanne		1	
-	N 011 005 14	Sechskantmutter M 5		1	
-	900 076 091 01	Sechskantmutter M 5		1	

Modell: 928 83

Laufzeit: 1983>>1986



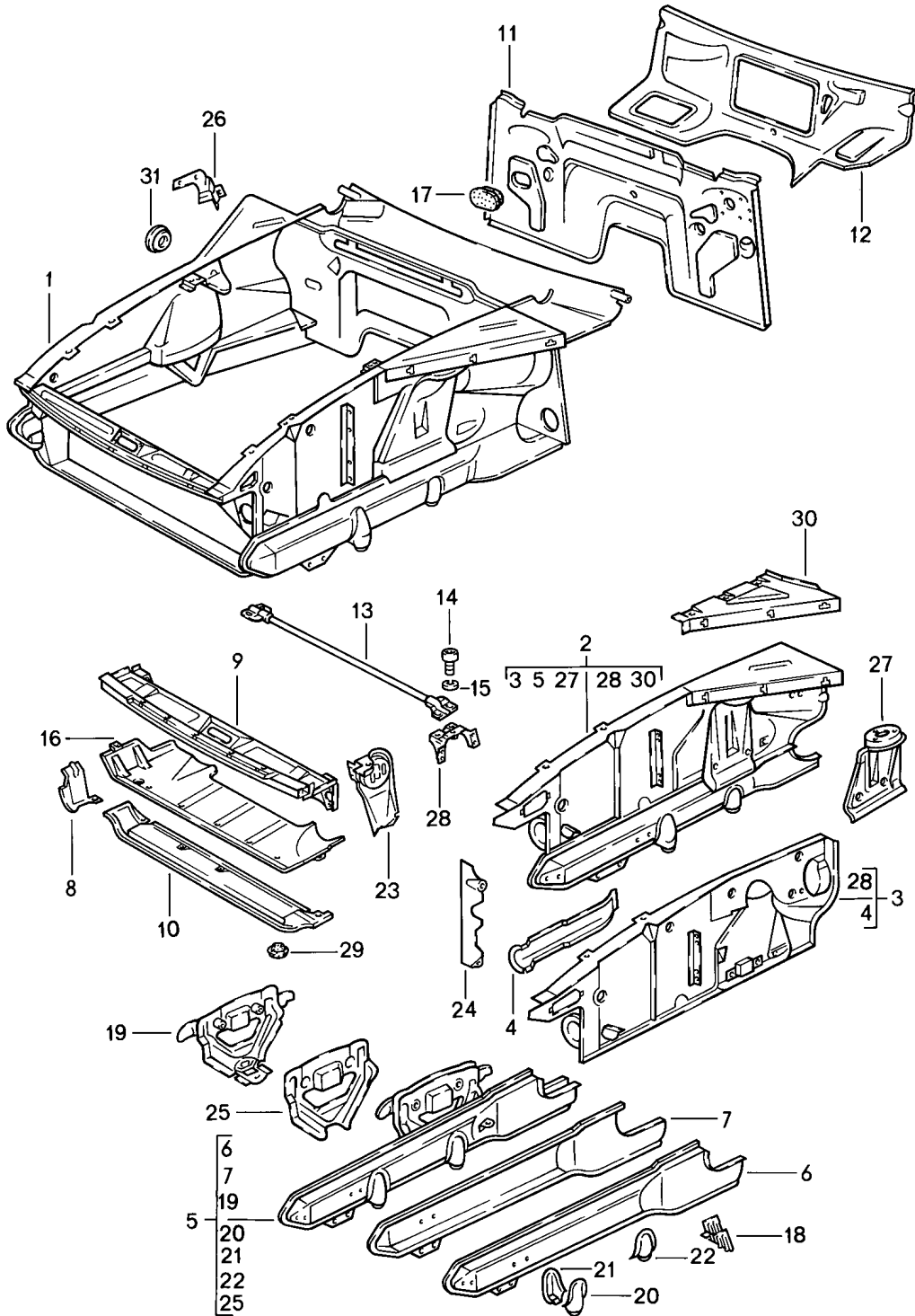
Modell: 928 83

Laufzeit: 1983>>1986

Pos	Teilenummer	Benennung	Bemerkung	St	Modellangabe
		Rohbau-Karosserie Gründiert Abgedichtet Unterbodenschutz mit Füller gespritzt Rohbaukarosserien sind nur vom Laufenden Modelljahr lieferbar			
1	928 500 901 02	Rohbau-Karosserie	/LL	1	
(1)	928 500 901 03	Rohbau-Karosserie	/LL	1	AUT.
(1)	928 500 901 05	Rohbau-Karosserie	/RL	1	
(1)	928 500 901 07	Rohbau-Karosserie	/RL	1	AUT.
(1)	928 500 901 60	Rohbau-Karosserie	/LL	1	M650
(1)	928 500 901 61	Rohbau-Karosserie	/LL	1	AUT. M650
(1)	928 500 901 63	Rohbau-Karosserie	/RL	1	M650
(1)	928 500 901 65	Rohbau-Karosserie	/RL	1	AUT. M650

Modell: 928 83

Laufzeit: 1983>>1986



Modell: 928 83

Laufzeit: 1983>>1986

Pos	Teilenummer	Benennung	Bemerkung	St	Modellangabe
1	928 501 949 05	Vorderwagen			
1	927 501 949 05	Vorderwagen bis Modell 83 mitverwenden: 928.722.101.05	/LL -85 /RL -85	1 1	
(1)	928 501 011 02	Vorderwagen	/LL 86	1	
(1)	927 501 011 02	Vorderwagen	/RL 86	1	
2	928 501 947 05	Radkasten	/LL /L -85	1	
2	928 501 948 05	Radkasten	/LL /R -85	1	
	928 501 948 05 GRV				
(2)	928 501 013 06	Radkasten	/LL /L 86	1	
	928 501 013 06 GRV				
(2)	928 501 014 06	Radkasten	/LL /R 86	1	
2	927 501 947 05	Radkasten	/RL /L -85	1	
	927 501 947 05 GRV	Grundiert mit Träger			
2	927 501 948 05	Radkasten	/RL /R -85	1	
	927 501 948 05 GRV	Grundiert mit Träger bis Modell 83 mitverwenden: 928.722.101.05			
(2)	927 501 013 06	Radkasten	/RL /L 86	1	
	927 501 013 06 GRV	mit Träger			
(2)	927 501 014 06	Radkasten	/RL /R 86	1	
	927 501 014 06 GRV	mit Träger			
3	928 501 035 03	Radkasten	/LL /L -85	1	
3	927 501 035 03	Radkasten	/RL /L -85	1	
3	928 501 036 03	Radkasten	/LL /R -85	1	
3	927 501 036 03	Radkasten	/RL /R -85	1	
(3)	928 501 035 04	Radkasten	/LL /L 86	1	
(3)	927 501 035 04	Radkasten	/RL /L 86	1	
(3)	928 501 036 04	Radkasten	/LL /R 86	1	
(3)	927 501 036 04	Radkasten	/LL /R 86-	1	
	928 501 036 04 GRV	Grundiert			
(3)	927 501 036 04	Radkasten	/RL /R 86	1	
4	928 501 121 02	Träger		2	
4	928 501 121 02 GRV	Träger Grundiert		2	
5	928 501 915 01	Träger	/L -85	1	
5	928 501 915 01 GRV	Träger Grundiert	/L	1	
(5)	928 501 916 01	Träger	/R -85	1	
(5)	928 501 916 01 GRV	Träger Grundiert	/R	1	
(5)	928 501 015 06	Träger	/L 86	1	
(5)	928 501 015 06 GRV	Träger Grundiert	/L 86-	1	
(5)	928 501 016 06	Träger	/R 86	1	
(5)	928 501 016 06 GRV	Träger Grundiert	/R 86-	1	
6	928 501 105 02	Träger ausen	/L	1	
(6)	928 501 106 02	Träger ausen	/R	1	
(6)	928 501 106 02 GRV	Träger Grundiert	/R	1	
7	928 501 103 02	Träger	/L	1	

Modell: 928 83

Laufzeit: 1983>>1986

Pos	Teilenummer	Benennung	Bemerkung	St	Modellangabe
(7)	928 501 104 02	innen Träger	/R	1	
(7)	928 501 104 02 GRV	innen Träger Grundiert	/R	1	
(8)	928 501 129 02	Anschlusskappe	/L	1	
8	928 501 130 02	Anschlusskappe	/R	1	
9	928 501 033 02	Abschlusssteil	/V	1	
10	928 501 031 04	Querträger		1	
11	928 502 201 02	Stirnwand	-84	1	
11	928 502 201 02 GRV	Stirnwand Grundiert		1	
12	928 502 203 02	Querwand	-84	1	
13	928 504 061 02	Querstrebe		1	
14	900 119 053 02	Zylinderschraube M 10 X 16		4	
15	900 025 008 09	Unterlegscheibe A 10,5		4	
15	900 025 008 04	Scheibe A 10,5		4	
16	928 504 941 04	Schutzblech		1	
17	928 504 357 02	Wasserablaufventil		1	
18	928 501 307 02	Konsole für Stabilisator	/L	1	
18	928 501 307 02 GRV	Konsole Grundiert für Stabilisator	/L	1	
(18)	928 501 308 02	Konsole für Stabilisator	/R	1	
19	928 501 047 02	Stütze	/L	1	
(19)	928 501 048 02	Stütze	/R	1	
20	928 501 139 02	Konsole	/L	1	
(20)	928 501 140 02	Konsole	/R	1	
21	928 501 135 02	Konsole	/L	1	
(21)	928 501 136 02	Konsole	/R	1	
22	928 501 195 02	Konsole	/L	1	
(22)	928 501 196 02	Konsole	/R	1	
23	928 501 127 02	Konsole für Motor Klappscheinwerfer		1	
23	928 501 127 02 GRV	Konsole Grundiert für Motor Klappscheinwerfer		1	
24	928 501 811 02	Verkleidung für Wasserkühler	/L	1	
(24)	928 501 812 02	Verkleidung für Wasserkühler	/R	1	
25	928 501 191 02	Stütze	/L	1	
(25)	928 501 192 02	Stütze	/R	1	
26	928 501 313 02	Haltewinkel für Ausgleichbehälter F >>92ES8 41837	/LL	1	
26	928 501 313 03	Haltewinkel für Ausgleichbehälter F >>92ES8 49614 F 92ES8 41838>> F 92ES8 49615>>	(J) /LL	1	

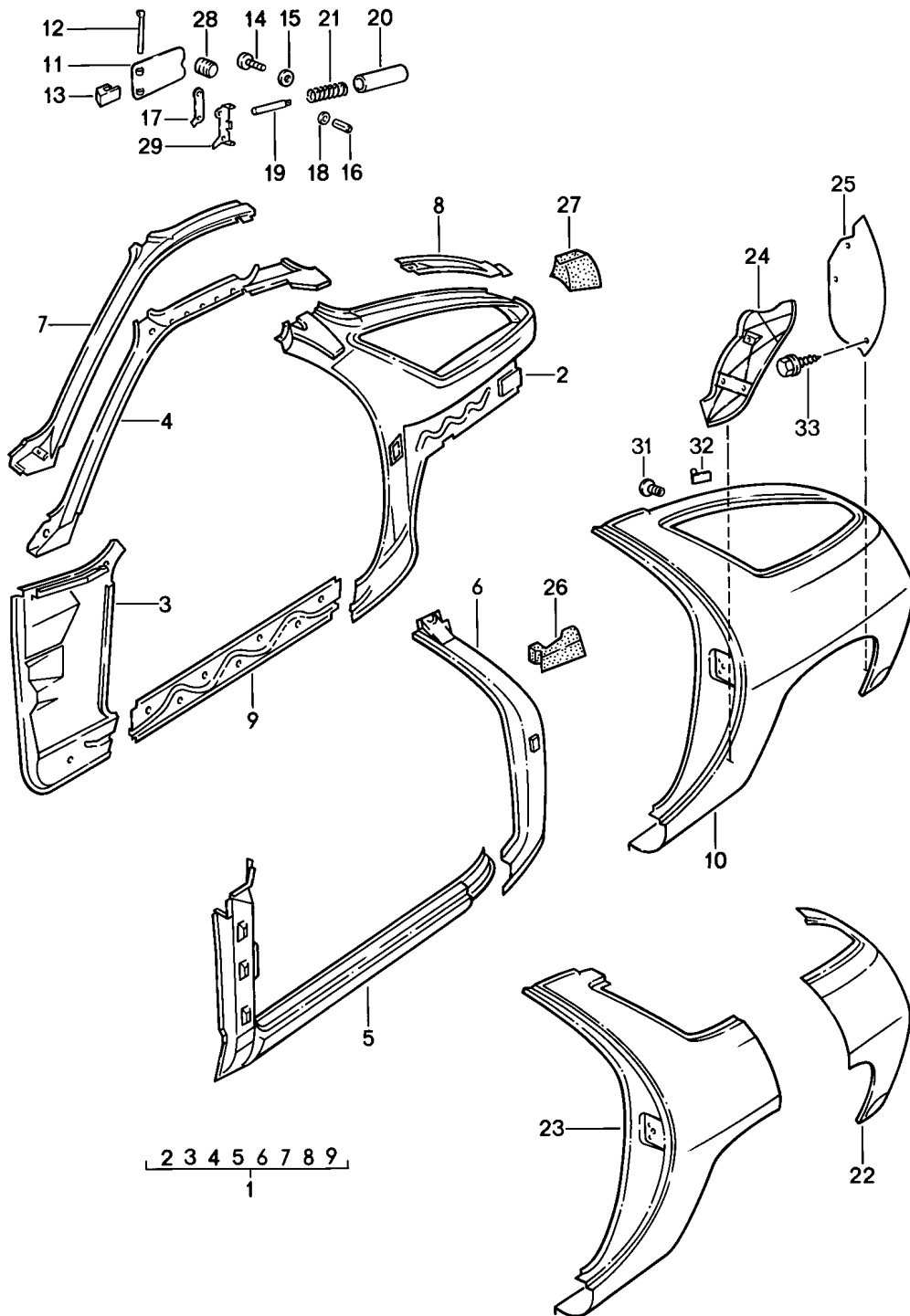
Modell: 928 83

Laufzeit: 1983>>1986

Pos	Teilenummer	Benennung	Bemerkung	St	Modellangabe
(26)	927 501 313 02	Haltewinkel für Ausgleichbehälter	/RL	1	
27	928 501 083 02	Verstärkung	/L -85	1	
27		Verstärkung	/L	1	
	928 501 083 02 GRV	Grundiert			
27	928 501 084 02	Verstärkung	/R -85	1	
27		Verstärkung	/R	1	
	928 501 084 02 GRV	Grundiert			
(27)	928 501 083 03	Verstärkung	/L 86	1	
(27)	928 501 084 03	Verstärkung	/R 86	1	
28	928 501 551 02	Lagerbock Querstrebe	-84	2	
28	928 501 551 03	Lagerbock	/L 85-	1	
	928 501 551 03 GRV	Grundiert Querstrebe			
(28)	928 501 582 03	Lagerbock Querstrebe	/R 85-	1	
(29)	803 803 583 A	Stopfen		9	
(29)	999 703 196 40	Verschlussdeckel		9	
30	928 501 081 02	Längsträger		1	
(30)	928 501 082 02	Längsträger		1	

Modell: 928 83

Laufzeit: 1983>>1986



Modell: 928 83

Laufzeit: 1983>>1986

Pos	Teilenummer	Benennung	Bemerkung	St	Modellangabe
1	928 502 011 02	Rahmen Seitenteil	/L	1	
(1)	928 502 011 04	Seitenteil innen	/L	1	M215
(1)	928 502 012 02	Seitenteil innen	/R	1	
(1)	928 502 012 04	Seitenteil innen	/R	1	M215
(2)	928 502 017 04	Seitenteil innen hinten	/L	1	M215
(2)	928 502 018 04	Seitenteil innen hinten	/R	1	
3	928 502 013 09	Seitenteil innen vorn	/LL /L	1	
(3)	927 502 013 09	Seitenteil innen vorn	/RL /L	1	
(3)	928 502 014 09	Seitenteil innen vorn	/LL /R	1	
(3)	927 502 014 09	Seitenteil innen vorn	/RL /R 84-	1	
4	928 502 301 02	Dachrahmen seitlich	/L	1	
(4)	928 502 302 02	Dachrahmen seitlich	/R	1	
5	928 502 015 02	Einstiegschweller	/L	1	
5	928 502 015 02 GRV	Einstiegschweller Grundiert	/L	1	
(5)	928 502 016 02	Einstiegschweller	/R	1	
6	928 502 051 02	Schlosssäule	/L	1	
(6)	928 502 052 02	Schlosssäule	/R	1	
7	928 502 331 02	Dachrahmen seitlich oben	/L	1	
(7)	928 502 332 02	Dachrahmen seitlich oben	/R	1	
8	928 502 033 02	Innenrahmen	/L	1	
(8)	928 502 034 02	Innenrahmen	/R	1	
9	928 502 111 02	Stegblech		2	
(10)	928 503 061 12	Seitenteil ausssen	/L -84	1	
(10)	928 503 061 14	Seitenteil ausssen	/L 85-	1	
(10)	928 503 061 13	Seitenteil ausssen	/L 84	1	M215
(10)	928 503 062 12	Seitenteil ausssen	/R	1	
(10)	928 503 062 13	Seitenteil ausssen	/R 84	1	M215
11	928 504 301 02	Klappe		1	
12	928 504 313 02	Achse		1	
13	928 504 326 02	Anschlag		1	
14	900 146 109 00	Linsenschraube M 5 X 12		2	
15	N 011 665 11	Scheibe B 5,3		2	
16	900 095 036 02	Spannhülse 2 X 8		1	
17	928 504 335 02	Unterlage		1	
18	928 504 347 02	Scheibe		1	
19	928 504 341 02	Führungsstange		1	
20	928 504 343 02	Schutzschlauch		1	
21	928 504 345 02	Druckfeder		1	

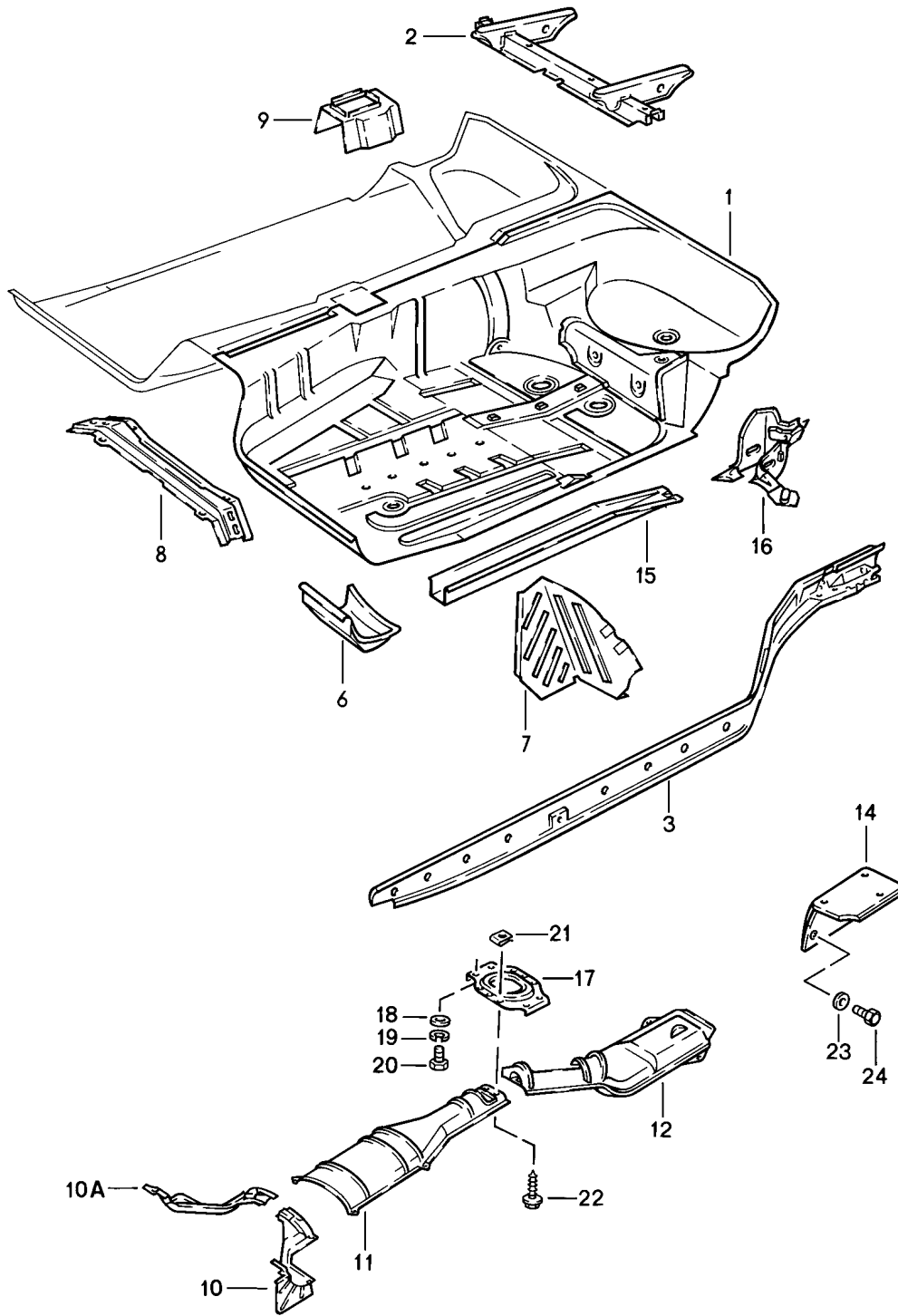
Modell: 928 83

Laufzeit: 1983>>1986

Pos	Teilenummer	Benennung	Bemerkung	St	Modellangabe
22	928 503 911 06	Abschnittsteil	/L	1	
22	928 503 062 12	Seitenteil	/R	1	
23	928 503 061 14	Seitenteil	/L	1	
(23)	928 503 062 12	Seitenteil	/R	1	
24	928 504 303 02	Radabdeckung	/L	1	
(24)	928 504 304 02	Radabdeckung	/R	1	
25	928 504 309 02	Radabdeckung	/L	1	
25	928 504 309 05	Radabdeckung	/L	1	
26	928 504 281 02	Abdichtung	/L	1	
(26)	928 504 282 02	Abdichtung	/R	1	
27	928 504 283 02	Abdichtung	/L /H	1	
(27)	928 504 284 02	Abdichtung	/R /H	1	
28	999 703 135 40	Gummipuffer		1	
29	928 504 325 02	Scharnierhälfte		1	
31	999 015 005 07	Halbrundschraube		4	
32	928 503 621 02	Gasfederaufnahme		2	
33	900 187 115 02	Kombischraube		10	
		B 5,5 X 16			
33	900 187 115 01	Kombischraube		10	
		B 5,5 X 16			

Modell: 928 83

Laufzeit: 1983>>1986



Modell: 928 83

Laufzeit: 1983>>1986

Pos	Teilenummer	Benennung	Bemerkung	St	Modellangabe
(1)	928 501 953 03	Bodenteil	/L -85	1	
(1)	928 501 954 03	Bodenteil	/R -85	1	
(1)	928 501 953 04	Bodenteil	/LL /L 86	1	
(1)	928 501 954 04	Bodenteil	/LL /R 86	1	
(1)	927 501 953 04	Bodenteil	/RL /L 86	1	
(1)	927 501 954 04	Bodenteil	/RL /R 86	1	
(2)	928 501 055 60	Sitzträger	/L -84	1	
(2)		Sitzträger	/L	1	
	928 501 055 60 GRV	Grundiert			
(2)	928 501 056 60	Sitzträger	/R -84	1	
(2)		Sitzträger	/R	1	
	928 501 056 60 GRV	Grundiert			
3	928 501 021 04	Längsträger	/L	1	
(3)	928 501 022 04	Längsträger	/R	1	
(6)	928 501 093 03	Knotenblech	/L	1	
(6)	928 501 094 02	Knotenblech	/R -85	1	
(6)	928 501 094 03	Knotenblech	/R 86	1	
7	928 551 071 02	Fussstütze	/LL /L	1	
7	927 551 071 02	Fussstütze	/RL /R	1	
8	928 501 901 05	Querträger		1	
9	928 501 059 02	Verstärkung	-84	1	
		Schalthebellager			
9		Verstärkung		1	
	928 501 059 02 GRV	Grundiert			
10	928 504 921 05	Abstrahlblech		1	
10A	928 504 924 05	Abstrahlblech	85-	1	
11	928 504 491 01	Abstrahlblech	-86	1	
(11)		Abstrahlblech	86	1	
(12)	928 504 931 04	Abstrahlblech	/L	1	
(12)	928 504 932 04	Abstrahlblech	/R 86	1	
14	928 504 051 02	Abstrahlblech	-85	1	
15	928 501 577 02	Längsträger	/L -85	1	
15		Längsträger	/L	1	
	928 501 577 02 GRV	Grundiert			
15	928 501 578 50	Längsträger	/R -85	1	
15		Längsträger	/R	1	
	928 501 578 50 GRV	Grundiert			
16	928 501 067 03	Lenkerlager	/L 83-85	1	
16		Lenkerlager	/L 83-	1	
	928 501 067 03 GRV	Grundiert			
(16)	928 501 068 03	Lenkerlager	/R 83-85	1	
(16)		Lenkerlager	/R 83-	1	
	928 501 068 03 GRV	Grundiert			
17	928 501 495 02	Brücke		1	
		Sicherheitsgurt			
18	900 025 007 02	Scheibe		4	
		A 8,4			
18	900 025 007 03	Scheibe		4	
		A 8,4			
19	900 027 015 02	Federring		4	
		B 8			
19	900 027 015 03	Federring		4	
		B 8			
20	900 075 087 02	Sechskantschraube		4	
		M 8 X 16			
20	900 075 087 03	Sechskantschraube		4	
		M 8 X 16			
21	999 591 487 02	Blechmutter		16	
		B 5,5			
22	900 187 115 02	Kombischraube		16	
		B 5,5 X 16			
22	900 187 115 01	Kombischraube		16	

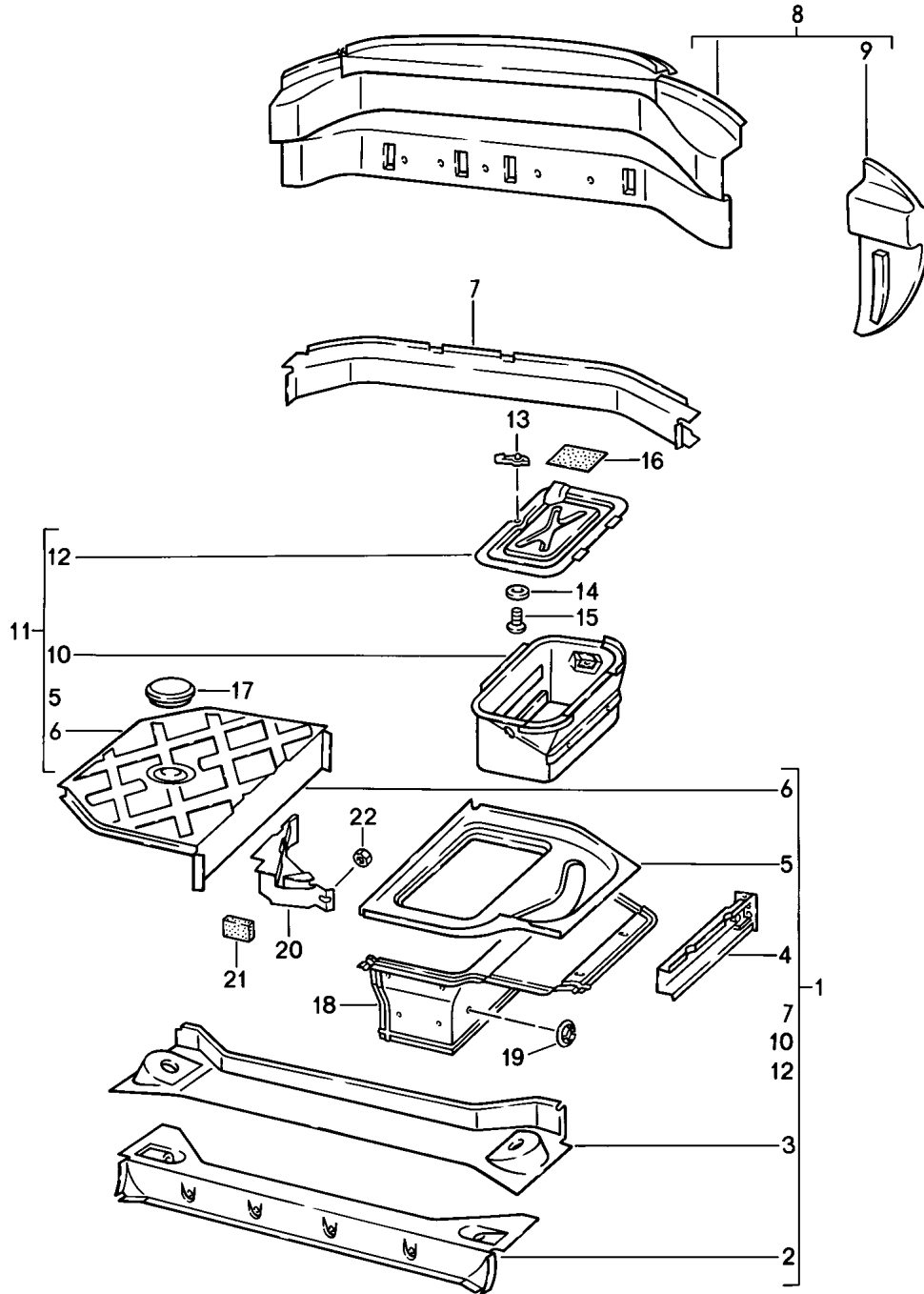
Modell: 928 83

Laufzeit: 1983>>1986

Pos	Teilenummer	Benennung	Bemerkung	St	Modellangabe
23	N 011 524 7	B 5,5 X 16 Unterlegscheibe		2	
23	N 011 524 27	B 6,4 Unterlegscheibe		2	
24	900 075 310 02	B 6,4 Sechskantschraube M 6 X 12		2	

Modell: 928 83

Laufzeit: 1983>>1986



Modell: 928 83

Laufzeit: 1983>>1986

Pos	Teilenummer	Benennung	Bemerkung	St	Modellangabe
		Rahmen hinten			
1	928 501 071 03	Hinterwagen	-85	1	
1		Hinterwagen		1	
	928 501 071 03 GRV	Grundiert			
(1)	928 501 071 04	Hinterwagen	86	1	
(1)		Hinterwagen	86-	1	
	928 501 071 04 GRV	Grundiert			
2	928 501 515 02	Querträger		1	
2		Querträger		1	
	928 501 515 02 GRV	Grundiert			
3	928 501 715 02	Querträger	-85	1	
3		Querträger		1	
	928 501 715 02 GRV	Grundiert			
(3)	928 501 715 03	Querträger	86	1	
4	928 501 207 02	Verlängerung für Träger	/L	1	
		F >>92DS8 41924			
		F >>92DS8 49562	(J)		
4	928 501 207 03	Verlängerung für Träger	/L	1	
		F 92DS8 41925>>			
		F 92DS8 49563>>	(J)		
(4)	928 501 208 04	Verlängerung für Träger	/R	1	
5	928 501 701 02	Bodenteil	/L -85	1	
5		Bodenteil	/L	1	
	928 501 701 02 GRV	Grundiert			
(5)	928 501 701 03	Bodenteil	/L 86	1	
(5)		Bodenteil	/L 86-	1	
	928 501 701 03 GRV	Grundiert			
6	928 501 702 02	Bodenteil	/R -85	1	
(6)	928 501 702 03	Bodenteil	/R 86	1	
7	928 501 079 02	Querträger		1	
		F >>92DS8 41924			
		F >>92DS8 49562	(J)		
7	928 501 079 03	Querträger		1	
		F 92DS8 41925>>			
		F 92DS8 49563>>	(J)		
7		Querträger		1	
		F 92DS8 41925>>			
		F 92DS8 49563>>	(J)		
	928 501 079 03 GRV	Grundiert			
8	928 502 081 04	Abschlusssteil	/LL	1	
8		Abschlusssteil	/LL	1	
	928 502 081 04 GRV	Grundiert			
8	927 502 081 04	Abschlusssteil	/RL	1	
8		Abschlusssteil	/RL	1	
	927 502 081 04 GRV	Grundiert			
9	928 502 341 02	Abschlusssteil	/L	1	
(9)	928 502 342 02	Abschlusssteil	/R	1	
10	928 501 805 02	Batteriekasten	-85	1	
10		Batteriekasten		1	
	928 501 805 02 GRV	Grundiert			
(10)	928 501 805 03	Batteriekasten	86	1	
(10)		Batteriekasten	86-	1	
	928 501 805 03 GRV	Grundiert			
11	928 501 075 03	Boden	/H -86	1	
11		Boden	/H	1	

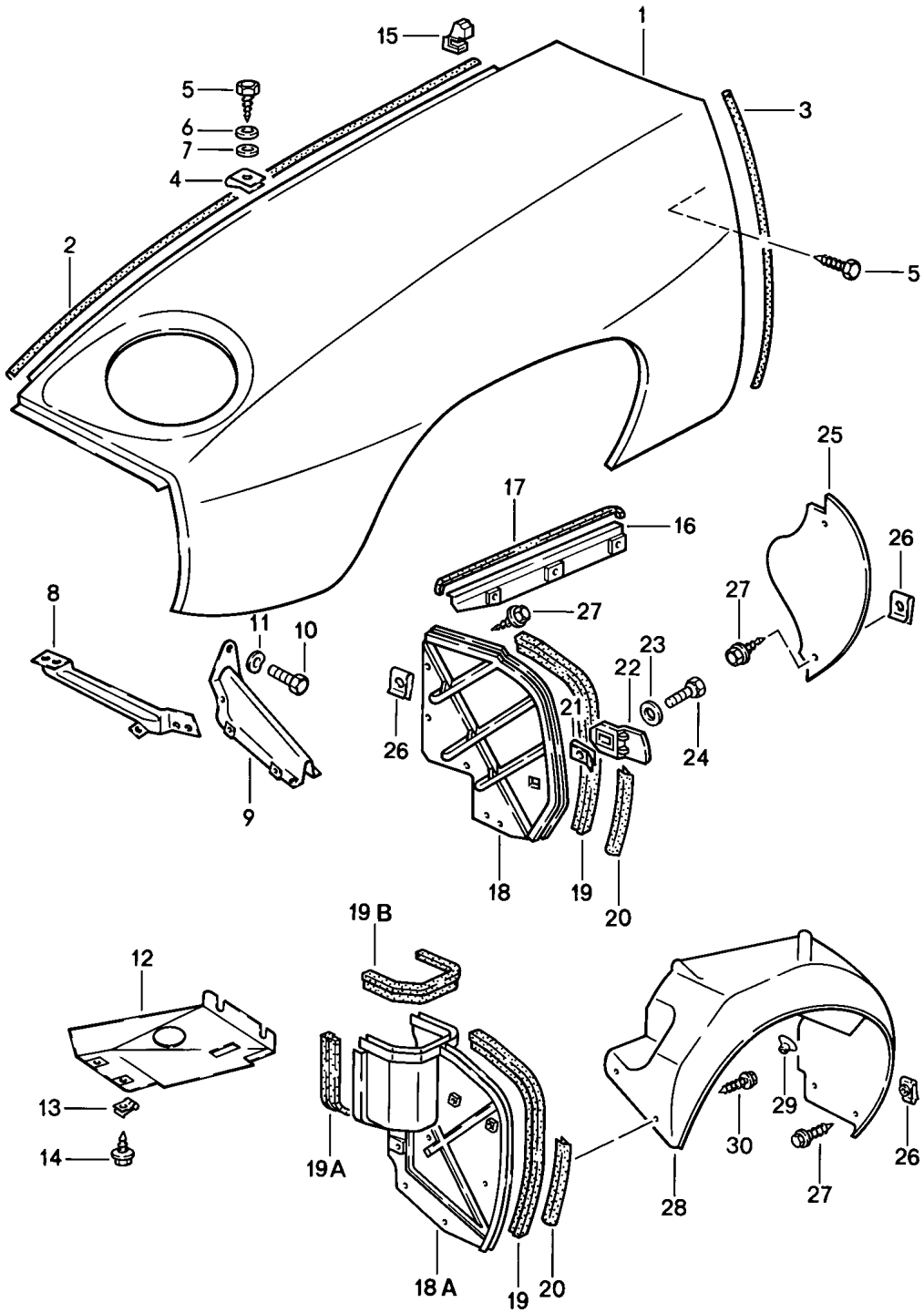
Modell: 928 83

Laufzeit: 1983>>1986

Pos	Teilenummer	Benennung	Bemerkung	St	Modellangabe
	928 501 075 03 GRV	Grundiert			
(11)	928 501 075 04	Boden	/H 86	1	
(11)		Boden	/H 86-	1	
	928 501 075 04 GRV	Grundiert			
12	928 504 011 03	Deckel		1	
13	928 504 103 02	Riegelverschluss		1	
14	N 011 665 3	Unterlegscheibe B 5,3		1	
14	N 011 665 16	Unterlegscheibe B 5,3		1	
15	N 013 973 4	Linensblechschaube B 5,5 X 13 für Notrad		1	
17	928 504 207 02	Verschlussdeckel		1	
18	928 504 053 00	Abstrahlblech	86	1	
19	999 591 736 02	Federmutter	86	10	
20	928 612 541 00	Abdeckung	86	1	
21	928 612 494 00	Schaumteil	86	1	
22	999 591 839 40	Kunststoffmutter	86	1	

Modell: 928 83

Laufzeit: 1983>>1986



Modell: 928 83

Laufzeit: 1983>>1986

Pos	Teilenummer	Benennung	Bemerkung	St	Modellangabe
1	928 503 011 02	Kotflügel		1	
1		Kotflügel	/L	1	
	928 503 011 02 GRV	Grundiert			
1	928 503 012 02	Kotflügel	/R	1	
1		Kotflügel	/R	1	
	928 503 012 02 GRV	Grundiert			
(1)	928 503 011 03	Kotflügel	/L 84	1	M215
(1)		Kotflügel	/L 84-	1	M215
	928 503 011 03 GRV	Grundiert			
(1)	928 503 012 03	Kotflügel	/R 84	1	M215
(1)		Kotflügel	/R 84-	1	M215
	928 503 012 03 GRV	Grundiert			
2	000 043 129 00	Abdichtband		2	
3		Abdichtband		*	
4	999 507 003 02	Blechmutter		26	
4	999 507 003 01	Blechmutter		26	
5	900 187 010 02	Sechskantblechschraube BZ 6,3 X 19		26	
5	900 187 010 03	Sechskantblechschraube BZ 6,3 X 19		26	
6	900 151 003 02	Unterlegscheibe A 6,4		26	
6	900 151 006 03	Unterlegscheibe A 6,4		26	
7	999 704 157 40	Scheibe		26	
8	928 503 317 02	Kotflügelstütze	/L	1	M470
8	928 503 318 02	Kotflügelstütze	/R	1	M470
9	928 503 031 03	Kotflügelstütze		2	
9		Kotflügelstütze		2	
	928 503 031 03 GRV	Grundiert			
(9)	928 503 031 02	Kotflügelstütze		2	M470
10	999 072 005 09	Sechskantmutter M 6 X 12		10	
10	999 072 005 01	Sechskantmutter M 6 X 12		10	
11	N 012 226 5	Federscheibe		10	
12	928 504 027 02	Abdeckung Scheinwerfer unten	/L	1	M470
(12)	928 504 028 02	Abdeckung Scheinwerfer unten	/R	1	M470
13	999 591 486 02	Blechmutter B 6,3	-84	4	M470
13	999 507 048 03	Blechmutter B 6,3	85	4	M470
14	900 187 108 02	Blechschaube B 6,3 X 16		4	M470
14	900 187 108 01	Blechschaube B 6,3 X 16		4	M470
15	928 511 577 02	Abdichtung F >>92ES8 41117 F >>92ES8 49584		2	
(15)	928 511 579 03	Abdichtung F 92ES8 41118>> F 92ES8 49585>>	(J)	2	
16	928 504 317 02	Abdeckung oben	/L -84	1	
(16)	928 504 318 02	Abdeckung oben	/R -84	1	
17	928 504 211 02	Dichtband	-84	2	
18	928 504 221 10	Abdeckung	/V 83	2	

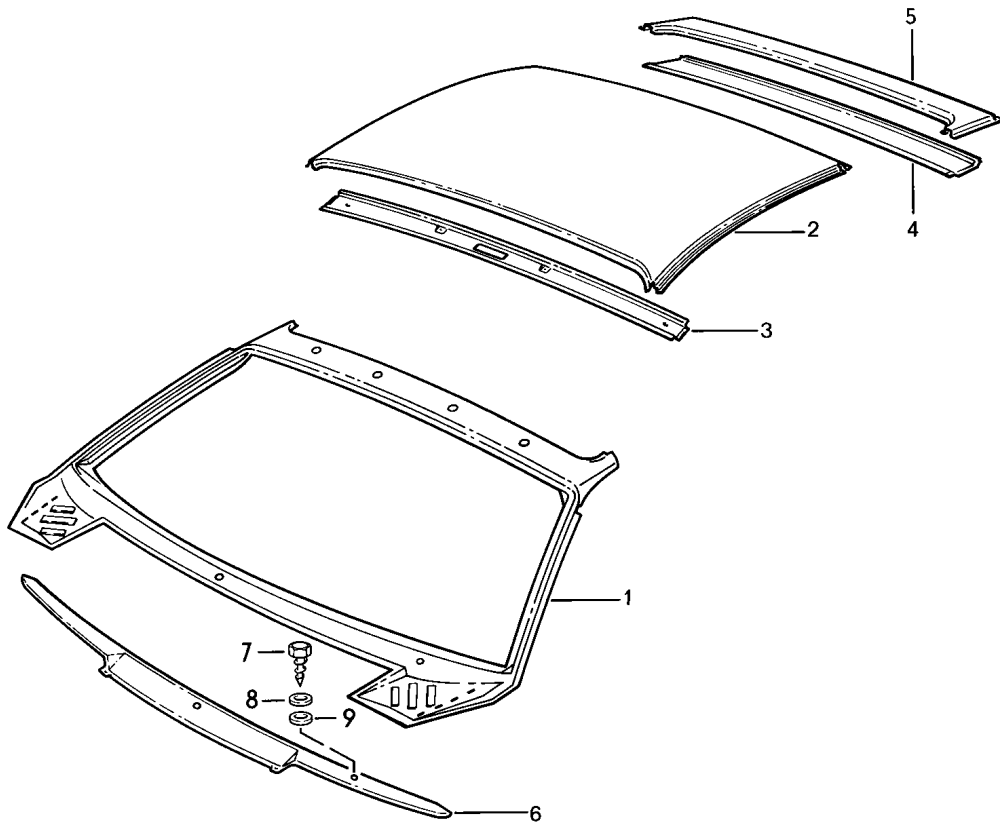
Modell: 928 83

Laufzeit: 1983>>1986

Pos	Teilenummer	Benennung	Bemerkung	St	Modellangabe
(18)	928 504 221 08	Abdeckung	/V 83	2	M470
(18A)	928 504 221 06	Abdeckung	/L 84	1	M470
(18)	928 504 221 10	Abdeckung	/R 84	1	
(18)	928 504 221 08	Abdeckung	/R 84	1	M470
(18A)	928 504 221 07	Abdeckung	/L 84-86	1	
(18A)	928 504 221 09	Abdeckung	/L 85	1	M470
(18)	928 504 221 08	Abdeckung	/R 85	1	
(18)	928 504 221 10	Abdeckung	/R 85	1	M470
19	928 504 223 02	Dichtband	-83	2	
19		Dichtband	/R 84-	1	
(19)	928 504 223 03	Dichtband	/L 84-	1	
19A	928 504 223 04	Dichtband	/L 84-	1	
19B	928 504 223 05	Dichtband	/L 84-	1	
(20)	928 504 233 02	Dichtung		2	
(20)	928 504 233 03	Dichtung		2	
21	999 507 048 03	Blechmutter		2	
		M 6			
22	928 504 219 02	Halter	/L	1	
(22)	928 504 220 02	Halter	/R	1	
23	N 011 612 3	Unterlegscheibe		2	
		R 6,6			
23	N 011 612 C	Scheibe		2	
		R 6,6			
(23)	N 012 226 5	Federscheibe		2	
		B 6			
24	900 075 057 02	Sechskantschraube		2	
		M 6 X 16			
24	900 075 057 03	Sechskantschraube		2	
		M 6 X 16			
25	928 504 315 02	Abdeckung	/L -84	1	
(25)	928 504 316 03	Abdeckung	/R -84	1	
26	999 591 487 02	Blechmutter		31	
		B 5,5			
27	900 187 115 02	Kombischraube		21	
		B 5,5 X 16			
27	900 187 115 01	Kombischraube		21	
		B 5,5 X 16			
28	928 504 381 05	Radhausschale	/L 85	1	
(28)	928 504 382 05	Radhausschale	/R 85	1	
29	999 049 022 40	Kunststoffmutter	85	2	
30	900 187 108 02	Blechschaube	85	4	
		BZ 6,3 X 16			
30	900 187 108 01	Blechschaube	85-	4	
		BZ 6,3 X 16			

Modell: 928 83

Laufzeit: 1983>>1986



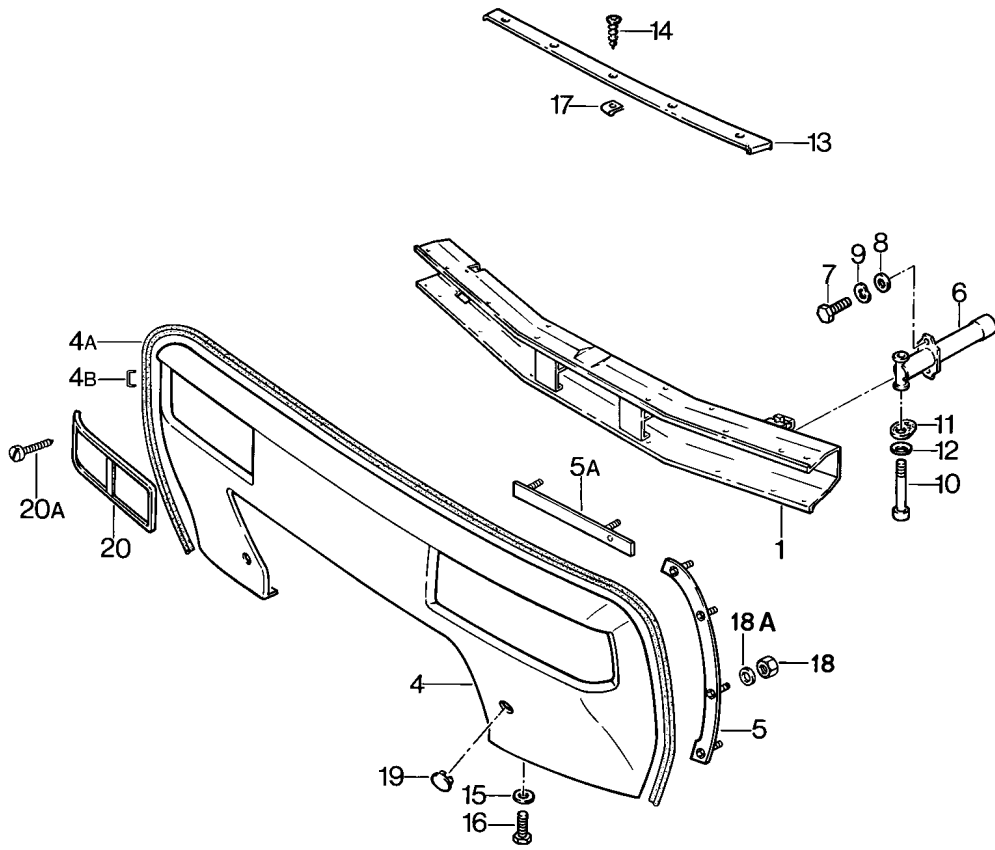
Modell: 928 83

Laufzeit: 1983>>1986

Pos	Teilenummer	Benennung	Bemerkung	St	Modellangabe
		Dach			
		Windlauf			
1	928 503 041 08	Windlauf	/LL	1	
(1)	927 503 041 04	Windlauf	/RL	1	
2	928 503 501 02	Dach		1	
3	928 502 383 02	Dachrahmen	/V	1	
4	928 502 393 02	Dachrahmen hinten unten		1	
5	928 502 395 02	Dachrahmen hinten oben		1	
6	928 559 117 02	Windlaufblech Aussenteil	/LL	1	
(6)	927 559 117 02	Windlaufblech	/RL	1	
-	928 559 251 02	Dichtung Windlaufblech 1600 MM		1	
7	900 187 010 02	Sechskantblechschraube BZ 6,3 X 19		2	
7	900 187 010 03	Sechskantblechschraube BZ 6,3 X 19		2	
8	900 151 003 02	Unterlegscheibe A 6,4		2	
8	900 151 006 03	Unterlegscheibe A 6,4		2	
9	999 704 157 40	Scheibe		2	

Modell: 928 83

Laufzeit: 1983>>1986



Modell: 928 83

Laufzeit: 1983>>1986

Pos	Teilenummer	Benennung	Bemerkung	St	Modellangabe
		Stoßfänger vorn			
1	928 505 010 04	Träger		1	
(1)	928 505 010 05	Träger	84	1	M215
4	928 505 113 06	Verkleidung		1	
-	928 025 289 02	Keder		*	
4A		2300 MM		1	
5	928 505 033 02	Halteleiste	/L	1	
5		Halteleiste	/L	1	
	928 505 033 02 GRV	Grundiert			
(5)	928 505 034 02	Halteleiste	/R	1	
(5)		Halteleiste	/R	1	
	928 505 034 02 GRV	Grundiert			
5A	928 505 031 02	Halteleiste oben oben		2	
6	928 505 017 02	Prallrohr		2	
(6)	928 505 015 02	Pralldämpfer		2	M 58 M215
7	900 075 085 02	Sechskantschraube M 8 X 20		4	
8	900 025 007 02	Scheibe 8,4		4	
8	900 025 007 03	Scheibe 8,4		4	
9	N 012 241 8	Federscheibe B 8		4	
10	900 067 084 02	Zylinderschraube M 12 X 110		2	
10	900 067 084 03	Zylinderschraube M 12 X 110		2	
11	999 025 212 09	Scheibe 12		2	
11	999 025 212 01	Scheibe 12		2	
(11)	928 505 243 02	Exzentrerscheibe		2	M 58 M215
12	900 222 003 01	Tellerfeder		2	
13	928 505 114 02	Abdeckschiene		1	
14	900 145 090 07	Linsensenkblechschaube B 4,8 X 19		5	
15	900 151 003 02	Unterlegscheibe A 6,4		2	
15	900 151 006 03	Unterlegscheibe A 6,4		2	
16	900 075 057 02	Sechskantschraube M 6 X 16		2	
16	900 075 057 03	Sechskantschraube M 6 X 16		2	
17	999 591 485 02	Blechmutter B6 4,8		5	
18	N 021 196 1	Sicherungsmutter M 5		12	
18	N 021 196 3	Sechskantmutter M 5		12	
18A	900 025 003 02	Unterlegscheibe A 5,3		12	
19	928 505 131 02	Verschlussdeckel		2	
(20)	928 505 117 04	Abdeckrahmen	/L	1	
(20)	928 505 118 04	Abdeckrahmen	/R	1	
(20)	928 505 055 02	Abdeckrahmen	/L 84	1	M215
(20)	928 505 056 02	Abdeckrahmen	/R 84	1	M215
20A	900 143 125 07	Linsenblechschaube		4	

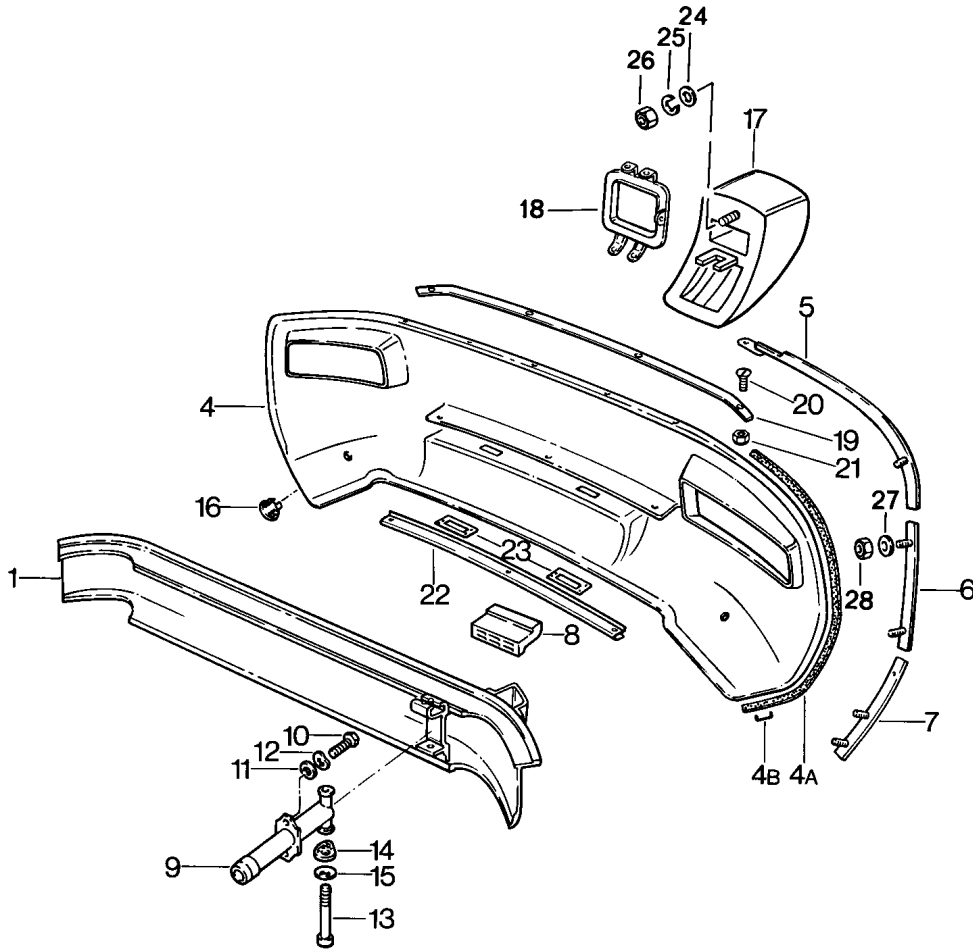
Modell: 928 83

Laufzeit: 1983>>1986

Pos	Teilenummer	Benennung	Bemerkung	St	Modellangabe
(20A)	900 143 084 07	B 3,5 X 13 Linsenblechschaube B 3,5 X 16	84	4	M215

Modell: 928 83

Laufzeit: 1983>>1986



Modell: 928 83

Laufzeit: 1983>>1986

Pos	Teilenummer	Benennung	Bemerkung	St	Modellangabe
(1)	928 505 020 08	Stoßfänger hinten		1	
(1)	928 505 020 07	Träger	84	1	M215
		Träger bis Modell 83 mitbestellen: 928.722.101.05			
4	928 505 123 03	Verkleidung ohne Nebelschlussleuchte		1	
(4)	928 505 123 05	Verkleidung	84	1	M215
-	928 025 289 02	Keder		*	
4A		1000 MM		2	
5	928 505 035 02	Halteleiste oben	/L	1	
(5)	928 505 036 02	Halteleiste oben	/R	1	
6	928 505 037 02	Halteleiste mitte	/L	1	
(6)	928 505 038 02	Halteleiste mitte	/R	1	
7	928 505 039 02	Halteleiste unten	/L	1	
(7)	928 505 040 02	Halteleiste unten	/R	1	
-	999 190 313 02	Halbrundniet 3,2		6	
-	999 190 114 30	Blindniet 3,2		4	
8	928 505 245 02	Stosshorn		2	
-	999 591 450 40	Halbrundniet 4,8		3	
-	999 190 312 30	Halbrundniet 4,8		3	
(9)	928 505 017 02	Prallrohr		2	
9	928 505 015 02	Pralldämpfer		2	M 58 M215
10	900 075 085 02	Sechskantschraube M 8 X 20		4	
11	900 025 007 02	Scheibe 8,4		4	
11	900 025 007 03	Scheibe 8,4		4	
12	N 012 241 8	Federscheibe B 8		4	
13	900 067 084 02	Zylinderschraube M 12 X 110		2	
13	900 067 084 03	Zylinderschraube M 12 X 110		2	
14	999 025 212 09	Scheibe 12		2	
14	999 025 212 01	Scheibe 12		2	
(14)	928 505 243 02	Exzentrerscheibe		2	M 58
(14)		Exzentrerscheibe	84	2	M215
15	900 222 003 01	Tellerfeder		2	
16	928 505 131 02	Verschlussdeckel		2	
17	928 505 005 03	Stosshorn	/L 84	1	M215
(17)	928 505 006 03	Stosshorn	/R 84	1	M215
18	928 505 285 02	Rahmen für Nebelschlussleuchte	/L	1	
19	928 505 267 02	Abdeckschiene		1	
(20)	900 144 029 07	Senkblechschraube		4	

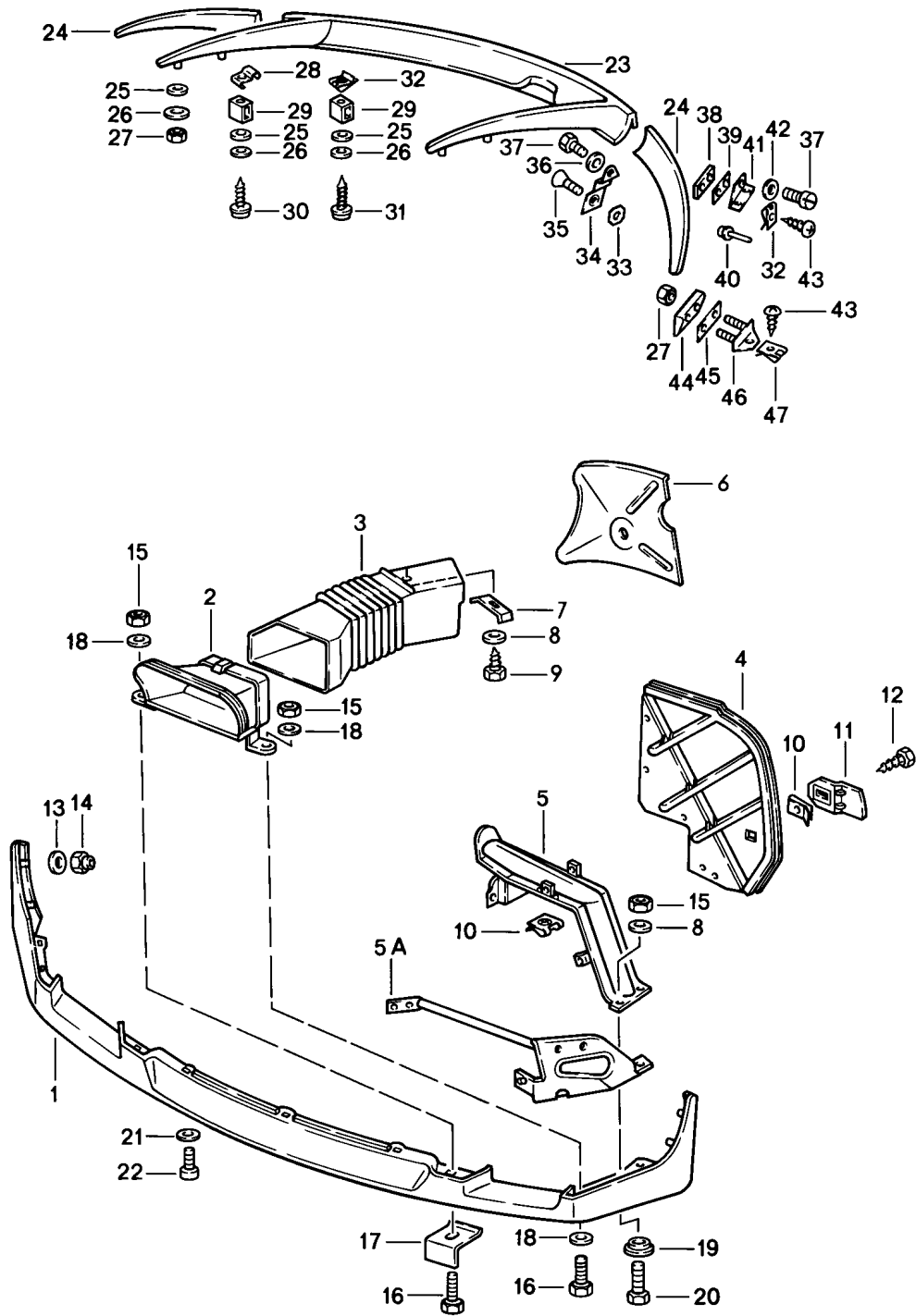
Modell: 928 83

Laufzeit: 1983>>1986

Pos	Teilenummer	Benennung	Bemerkung	St	Modellangabe
(20)	900 144 029 0G	B 4,8 X 25 Senkblechschraube		4	
(21)	999 591 485 02	B 4,8 X 25 Blechmutter		4	
22	928 505 253 02	B6 4,8 Verstärkungsleiste		1	
23	928 505 112 02	Befestigungsplatte		2	
24	900 025 007 02	Scheibe	84-	2	M215
		A 8,4			
24	900 025 007 03	Scheibe	84-	2	M215
		A 8,4			
25	N 012 241 8	Federscheibe	84	2	M215
		B 8			
26	900 076 044 02	Sechskantmutter	84	2	M215
		M 8			
27	900 025 003 02	Unterlegscheibe		11	
		A 5,3			
28	N 021 196 1	Sicherungsmutter		11	
		M 5			
28	N 021 196 3	Sechskantmutter		11	
		M 5			

Modell: 928 83

Laufzeit: 1983>>1986



Modell: 928 83

Laufzeit: 1983>>1986

Pos	Teilenummer	Benennung	Bemerkung	St	Modellangabe
		Spoiler vorn und hinten			
1	928 505 071 03	Frontspoiler		1	
2	928 505 159 02	Lufteinlassgitter	/L	1	
(2)	928 505 160 02	Lufteinlassgitter	/R	1	
3	928 504 159 02	Belüftungsschlauch	/L	1	
(3)	928 504 160 02	Belüftungsschlauch	/R	1	
		siehe Bildtafel 8/01/25			
4		Abdeckung	/V -83		
		siehe Bildtafel 8/01/25			
(4)		POS.18 Abdeckung	/R 84-		
		siehe Bildtafel 8/01/25			
(4)		POS.18 Abdeckung	/L 84-		
		siehe Bildtafel 8/01/25			
5	928 503 031 03	Kotflügelstütze		2	
	928 503 031 03 GRV	Grundiert			
5A	928 503 333 03	Kotflügelstütze	/L 84-	1	M215
	928 503 333 03 GRV	Grundiert			
(5A)	928 503 334 03	Kotflügelstütze	/R 84-	1	M215
	928 503 334 03 GRV	Grundiert			
6		siehe Bildtafel 4/01/00 POS.17			
7	928 504 247 02	Halter		2	
8	N 011 524 7	Unterlegscheibe B 6		14	
8	N 011 524 27	Unterlegscheibe B 6		14	
9	900 187 108 02	Blechschaube M 6,3 X 16		12	
		siehe Gruppe			
9	900 187 108 01	Blechschaube M 6,3 X 16		12	
		siehe Gruppe			
10		Blechmutter M6			
		siehe Bildtafel 8/01/25			
		POS.21			
11		Halter	/L		
		siehe Bildtafel 8/01/25			
		POS.22			
(11)		Halter	/R		
		siehe Bildtafel 8/01/25			
		POS.22			
12		Sechskantschraube M6 X 16			
		siehe Bildtafel 8/01/25			
		POS.24			
13	900 025 003 02	Unterlegscheibe A 5,3		6	
				6	
14	900 910 008 02	Sicherungsmutter M 5		6	

Modell: 928 83

Laufzeit: 1983>>1986

Pos	Teilenummer	Benennung	Bemerkung	St	Modellangabe
15	900 910 011 02	Sicherungsmutter M 6		6 6	
16	900 075 341 02	Kombischraube M 6 X 25		4 4	
16	900 075 341 01	Kombischraube M 6 X 25		4 4	
17	928 505 373 02	Halter		2	
18	N 011 612 3	Unterlegscheibe R 6,6		6 6	
18	N 011 612 C	Scheibe R 6,6		6 6	
19	928 503 255 00	Distanzscheibe		2	
19	928 503 255 00 GRV	Distanzscheibe		2	
20	N 010 217 9	Grundiert Sechskantschraube M 6 X 20		2	
21	N 011 665 3	Unterlegscheibe B 5,3		3	
21	N 011 665 16	Unterlegscheibe B 5,3		3	
22	999 919 164 09	Linsenschraube M 5 X 12		3	
23	928 512 071 02	Heckspoiler		1	
24	928 512 073 02	Heckspoiler	/L	1	
24	928 512 074 02	Heckspoiler	/R	1	
25	928 559 143 02	Dichtring		10	
25	928 559 143 03	Dichtring		10	
26	999 025 083 70	Scheibe 3,7 X 11 X 0,5		10	
27	900 910 006 02	Sicherungsmutter M 4		4	
27	900 084 020 01	Sicherungsmutter M 4		4	
28	928 512 307 02	Presslochmutter		6	
29	928 512 199 02	Distanzbock		12	
30	999 450 004 02	Blechschrabe B 4,2 X 28		4	
31	999 450 005 02	Blechschrabe B 4,2 X 32		6	
32	N 015 429 2	Schnappmutter B 4,2		6	
32	N 015 429 6	Schnappmutter B 4,2		6	
33	928 512 611 02	Unterlage		2	
34	928 512 589 02	Haltewinkel		2	
35	999 219 003 07	Senkschraube M 6 X 16		2	
36	900 151 037 07	Scheibe A 6,4		2	
37	999 217 006 07	Sechskantschraube M 6 X 10		4	
38	928 512 601 02	Gewindeplatte		2	
39	928 512 613 02	Unterlage		2	
40	999 190 151 30	Hohlriet D 4 X 4,8 - 6		2	
41	928 512 595 02	Winkel		2	
42	N 011 524 7	Unterlegscheibe A 6,4		2	
42	N 011 524 27	Unterlegscheibe A 6,4		2	
43	N 013 965 9	Linsenblechschrabe BZ 4,2 X 9,5		4	
44	928 512 609 02	Unterlegkeil		2	

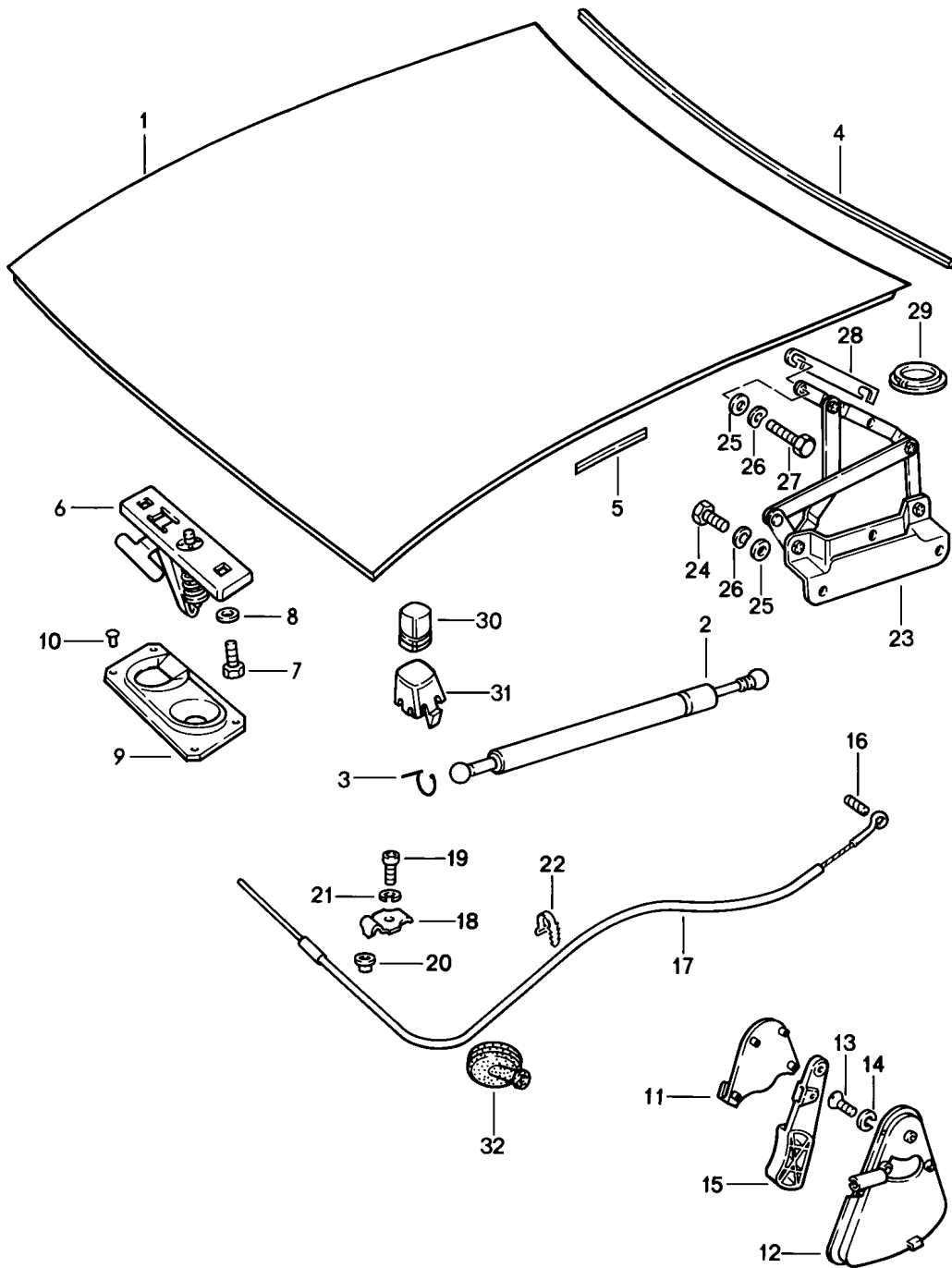
Modell: 928 83

Laufzeit: 1983>>1986

Pos	Teilenummer	Benennung	Bemerkung	St	Modellangabe
45	928 512 615 02	Unterlage		2	
46	928 512 605 02	Winkel		2	
47	999 507 229 02	Blechmutter B 4,2		2	

Modell: 928 83

Laufzeit: 1983>>1986



Modell: 928 83

Laufzeit: 1983>>1986

Pos	Teilenummer	Benennung	Bemerkung	St	Modellangabe
1	928 511 005 03	Deckel vorn Befestigungsteile Motorhaube bis Modell 83 mitbestellen:		1	
-	928 628 077 00	Düse		2	
2	928 511 139 03	Gasdruckfeder		2	
3	900 169 016 02	Sicherungsbügel		4	
4	928 511 141 03	Dichtung		1	
5	928 511 551 03	Dichtung seitlich		2	
5	928 511 551 05	Dichtung seitlich		2	
6	928 511 029 02	Deckelschloss Oberteil F >>92FS8 41433 F >>92FS8 49608	(J)	1	
(6)	928 511 029 03	Deckelschloss Oberteil F 92FS8 41434>> F 92FS8 49609>>	(J)	1	
(6)	944 511 029 00	Schlossoberteil Oberteil F 92FS8 41434>> F 92FS8 49609>>	(J)	1	
7	900 076 010 02	Mutter M 6		2	
7	900 076 010 0B	Mutter M 6		2	
8	N 011 666 7	Unterlegscheibe B 6,4		2	
9	928 511 027 02	Deckelschloss Unterteil		1	
10	999 190 128 30	Blindniet 4,8 X 2		4	
11	928 511 143 02	Abdeckung		1	
	928 511 143 02 70B	Schwarz			
12	928 511 173 02	Lagerschale		1	
	928 511 173 02 70B	Schwarz			
13	900 249 001 02	Senkschraube M 6 X 15		2	
13	900 249 031 01	Senkschraube M 6 X 15		2	
14	N 012 006 4	Federring B 6		2	
15	928 511 175 02	Zuggriff		1	
	928 511 175 02 70B	Schwarz			
16	900 197 018 00	Spannstift 4 X 12		1	
17	928 511 037 04	Zugdraht	/LL	1	
(17)	927 504 037 00	Zugdraht	/RL	1	
18	928 511 541 02	Klemmstück		1	
19	900 067 008 02	Zylinderschraube M 6 X 12		1	
19	900 067 008 03	Zylinderschraube M 6 X 12		1	
20	928 511 543 02	Hülse		1	
21	N 012 007 2	Federring A 6		1	
21	900 027 004 03	Federring A 6		1	
22	999 513 007 40	Kabelbinder		1	

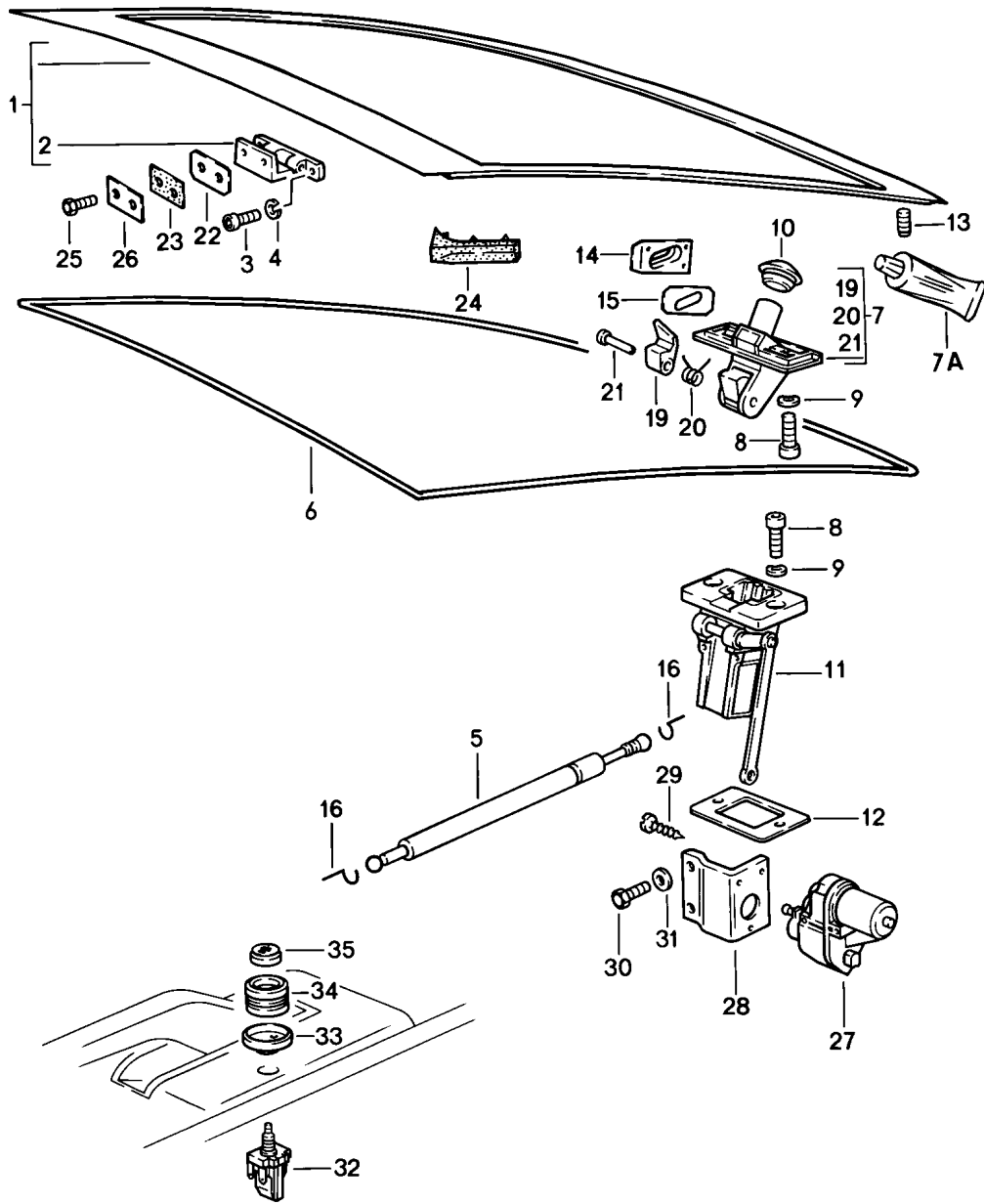
Modell: 928 83

Laufzeit: 1983>>1986

Pos	Teilenummer	Benennung	Bemerkung	St	Modellangabe
23	928 511 041 04	Deckelscharnier	/L	1	
(23)	928 511 042 04	Deckelscharnier	/R	1	
24	N 010 237 6	Sechskantschraube M 8 X 12		6	
24	N 010 237 14	Sechskantschraube M 8 X 12		6	
25	900 025 007 02	Scheibe 8,4		10	
25	900 025 007 03	Scheibe 8,4		10	
26	N 012 241 8	Federscheibe A 8		10	
27	900 075 309 08	Sechskantschraube M 8 X 20		4	
28	928 511 419 02	Ausgleichplatte		X	
29	928 511 321 02	Abdeckkappe	83	2	
(29)	928 511 321 03	Abdeckkappe	84-	2	
30	999 703 132 40	Gummipuffer		2	
31	928 511 203 02	Auflagebock		2	
32	111 957 861	Tülle		1	

Modell: 928 83

Laufzeit: 1983>>1986



Modell: 928 83

Laufzeit: 1983>>1986

Pos	Teilenummer	Benennung	Bemerkung	St	Modellangabe
		Deckel hinten Befestigungsteile abweichende Teile für Alarmanlage siehe Gruppe 8/04/20			
1	928 512 005 03	Deckel		1	
2	928 512 041 04	Scharnier		2	
3	999 509 012 02	Zylinderschraube M 6 X 20		8	
4	N 012 026 3	Federring A 6		8	
5	928 512 331 05	Gasdruckfeder		2	
6	928 512 129 02	Dichtung		1	
6	928 512 129 05	Dichtung mitverwenden:		1	
-	000 043 204 38	Dichtmasse		1	
7	928 512 903 02	Deckelschloss Nebenschlüssel		1 1	
(7)	928 512 901 02	ohne bestimmte Schliessung Deckelschloss Nebenschlüssel mit bestimmter Schliessung Schliessungsnummer Angeben		1 1	
7A	000 043 204 21	Fett für Schliesszylinder		1	
7A	G 052 778 A2	Fett für Schliesszylinder		1	
8	900 186 149 02	Zylinderschraube M 8 X 15		4	
9	999 523 102 02	Scheibe		4	
9	999 523 102 0B	Scheibe		4	
10	928 512 169 02	Dichtung		1	
(11)	928 512 055 40	Druckschloss Unterteil	-83	1	
11	928 512 055 20	Deckelschloss Unterteil	84-	1	
-	999 591 570 40	Clip für Verbindungsstange		1	
12	928 512 179 02	Deckelschloss Unterteil Unterlage I		X	
(12)	928 512 181 02	II Unterlage		X	
13	999 703 140 40	Gummipuffer		2	
14	928 512 057 02	Führungskeil		2	
15	928 512 263 02	Unterlegplatte		2	
16	900 169 016 02	Sicherungsbügel		4	
19	928 512 161 02	Riegelverschluss		1	
20	928 512 163 02	Feder		1	
21	928 512 165 02	Nietstift		1	
22	928 512 409 02	Unterlage		X	
23	928 512 413 07	Dichtung		2	
24	928 512 261 02	Wasserabweiser	/L	1	
(24)	928 512 262 02	Wasserabweiser	/R	1	
25	999 217 017 02	Sechskantschraube M 8 X 18		4	
26	928 512 417 03	Unterlegplatte		2	
27	928 624 407 02	Stellmotor	84-	1	

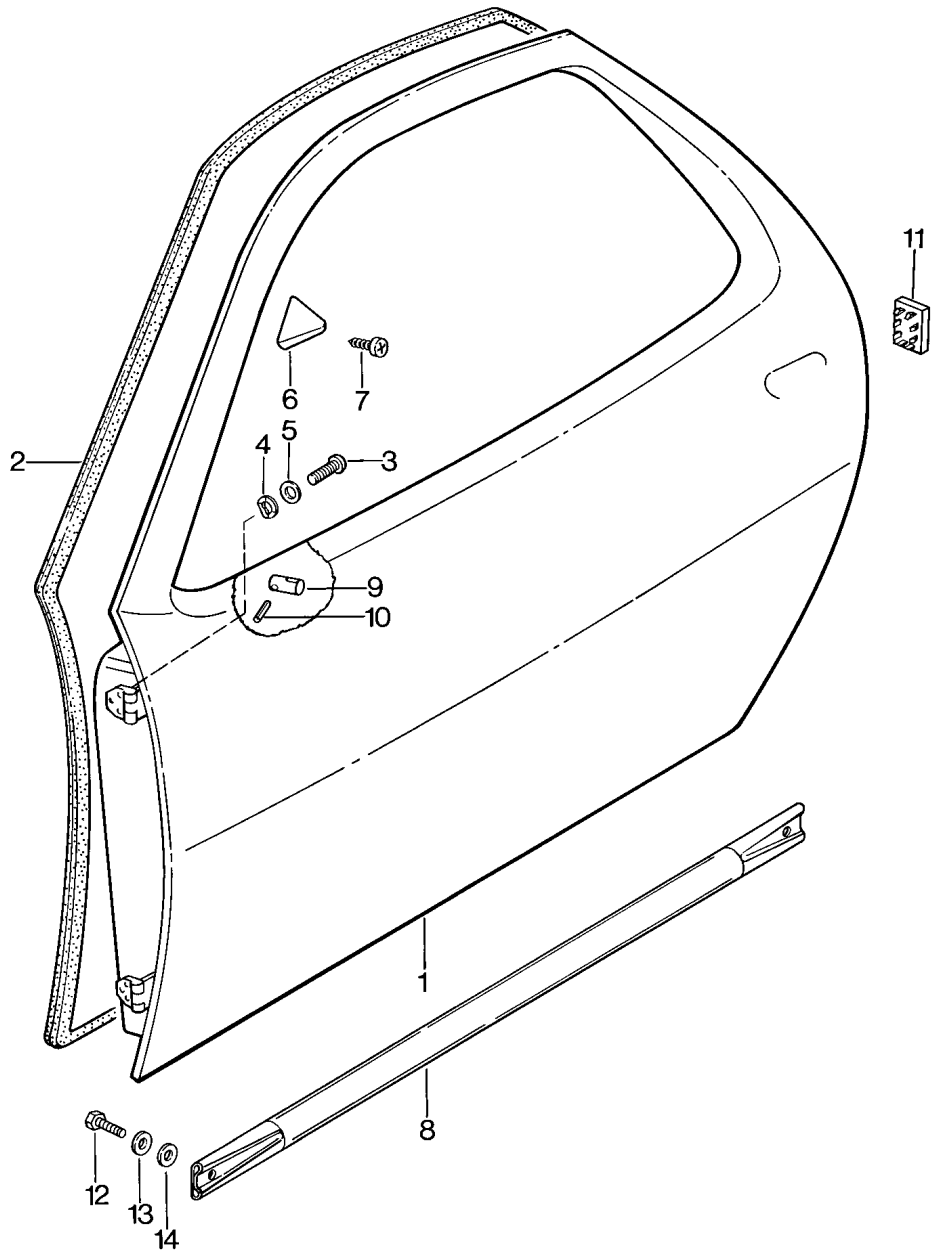
Modell: 928 83

Laufzeit: 1983>>1986

Pos	Teilenummer	Benennung	Bemerkung	St	Modellangabe
27	928 624 407 BX	Stellmotor	84-	1	
28	928 624 049 00	Halter	84-	1	
29	N 013 954 2	Sechskantschraube B 2,9 X 13	84-	3	
29	900 143 051 01	Linsenblechschrabe B 2,9 X 13	84-	3	
30	999 072 005 09	Sechskantmutter M 6 X 12	84-	2	
30	999 072 005 01	Sechskantmutter M 6 X 12	84-	2	
31	N 011 524 7	Unterlegscheibe A 6,4	84-	2	
31	N 011 524 27	Unterlegscheibe A 6,4	84-	2	
32	928 613 114 00	Schalter Heckdeckelentriegelung	84-	2	
33	928 613 431 00	Rosette Fahrerseite	84-	1	
(33)	928 613 431 01	Rosette Beifahrerseite	84-	1	
34	928 613 433 00	Knopf	84-	2	
35	928 613 437 00	Symbol-Kappe	84-	2	

Modell: 928 83

Laufzeit: 1983>>1986



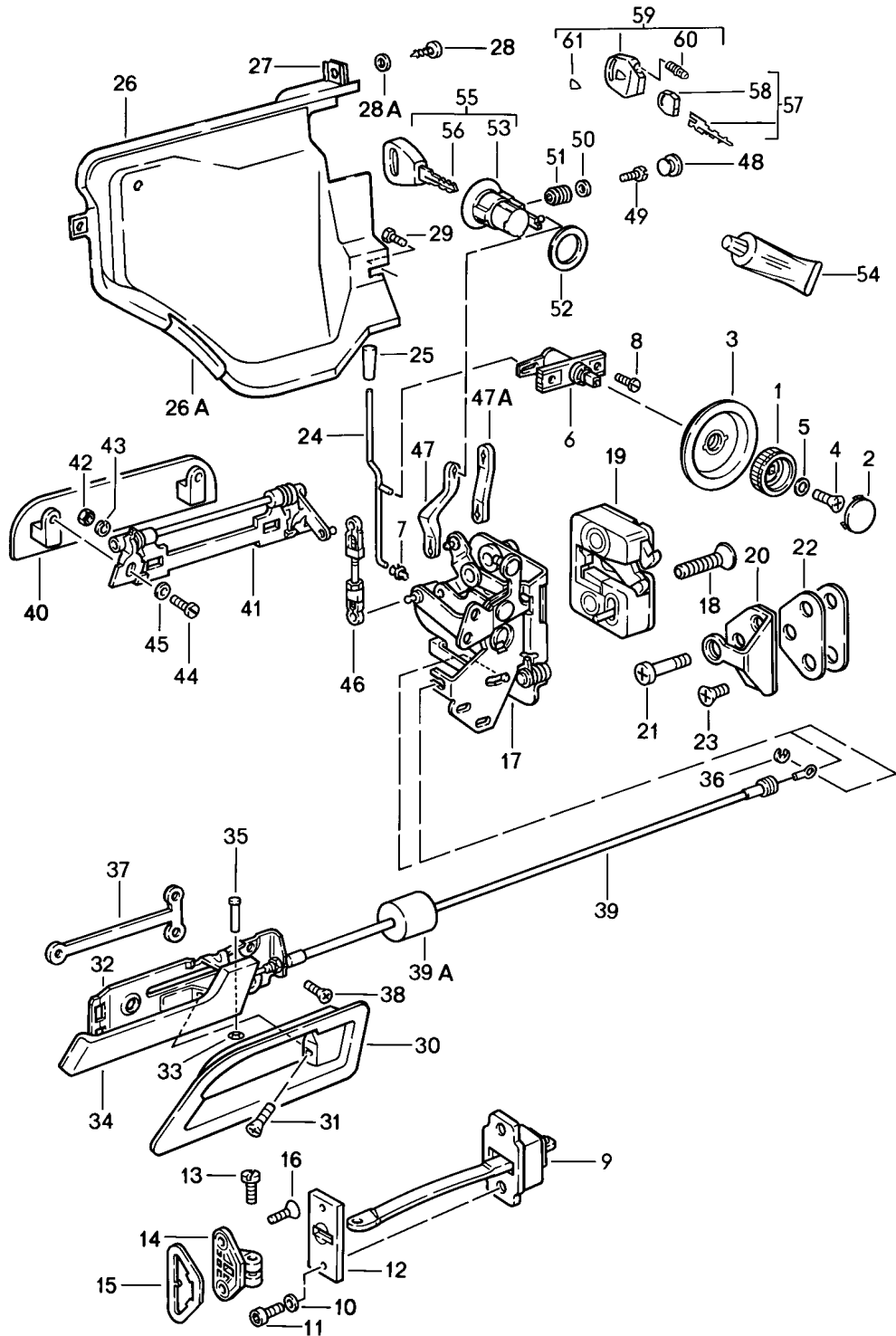
Modell: 928 83

Laufzeit: 1983>>1986

Pos	Teilenummer	Benennung	Bemerkung	St	Modellangabe
(1)	928 531 005 10	Tür-Rohbau	/L	1	
	928 531 005 10 GRV	Tür-Rohbau Gründiert mit Spiegelaufnahme			
(1)	928 531 006 07	Tür-Rohbau	/R -84	1	
		ohne Spiegelaufnahme			
(1)	928 531 006 10	Tür-Rohbau	/R	1	
		ohne Spiegelaufnahme			
(1)	927 531 005 10	Tür-Rohbau	/L	1	
		ohne Spiegelaufnahme			
(1)	927 531 006 10	Tür-Rohbau	/R	1	
		mit Spiegelaufnahme			
2	928 537 345 03	Türdichtung	/L	1	
(2)	928 537 346 03	Türdichtung	/R	1	
3	N 014 770 3	Zylinderschraube		12	
		M 8 X 16			
4	900 025 007 02	Scheibe		12	
		A 8,4			
4	900 025 007 03	Scheibe		12	
		A 8,4			
5	999 523 102 02	Scheibe		12	
		8			
5	999 523 102 0B	Scheibe		12	
		8			
6	928 537 341 02	Anlaufkeil	/L	1	
(6)	928 537 342 02	Anlaufkeil	/R	1	
7	900 144 008 02	Senkblechschraube		2	
		B 3,5 X 9,5			
8	928 531 601 03	Sicherheitsverstärkung		2	
8		Sicherheitsverstärkung		2	
	928 531 601 03 GRV	Gründiert			
9	928 531 235 03	Gewindestück		1	
10	N 013 295 1	Spannhülse		1	
		3 X 12			
11	928 537 723 02	Blindstopfen		2	
12	900 075 085 02	Sechskantschraube		4	
		M 8 X 20			
13	N 012 009 3	Federring		4	
		A 8			
14	900 025 007 02	Scheibe		4	
		A 8,4			
14	900 025 007 03	Scheibe		4	
		A 8,4			

Modell: 928 83

Laufzeit: 1983>>1986



Modell: 928 83

Laufzeit: 1983>>1986

Pos	Teilenummer	Benennung	Bemerkung	St	Modellangabe
		Einbauteile für Tür abweichende Teile für Alarmanlage siehe Gruppe 8/04/20			
1	928 537 581 03	Drehknopf		2	
2	911 531 703 00	Abdeckkappe		2	
3	928 537 585 02	Abdeckschale		2	
4	999 218 010 02	Linsenschraube M 5 X 12		2	
5	N 011 665 3	Unterlegscheibe B 5,3		2	
5	N 011 665 16	Unterlegscheibe B 5,3		2	
6	928 537 096 02	Lager		2	
7	993 531 563 00	Gestängeclip		2	
8	N 013 968 7	Blechschrabe B 4,8 X 13		4	
8	900 143 097 01	Blechschrabe B 4,8 X 13		4	
9	928 537 033 04	Türhalter		1	
10	N 011 524 7	Unterlegscheibe A 6,4		4	
10	N 011 524 27	Unterlegscheibe A 6,4		4	
11	928 537 451 02	Zylinderschraube		4	
12	928 537 371 02	Unterlage		2	
13	928 537 419 03	Zylinderschraube		2	
(14)	928 537 417 02	Lagerbock	/L	1	
(14)	928 537 417 03	Lagerbock	/L	1	
14	928 537 418 02	Lagerbock	/R	1	
(15)	928 537 425 02	Unterlage	/L	1	
15	928 537 426 02	Unterlage	/R	1	
16	928 537 459 02	Linsenschraube M 6 X 25		4	
(17)	928 537 907 03	Schloss Innenteil	/L	1	
17	927 537 908 03	Schloss Innenteil	/R	1	
18	928 537 721 02	Linsenschraube		4	
(19)	928 537 153 03	Türschloss Aussenteil	/L	1	
19	928 537 154 03	Türschloss Aussenteil	/R	1	
20	928 537 133 02	Schliesskeil		2	
21	928 537 131 03	Schliessbolzen		2	
22	928 537 135 04	Unterlage		2	
23	900 249 024 00	Senkschraube M 8 X 25		4	
24	928 537 160 04	Sicherungsstange		2	
25	928 555 359 02	Sicherungsknopf		2	
25		Sicherungsknopf Türen		2	
	928 555 359 02 70B	Schwarz			
(26)	928 537 333 03	Schlossabdeckung	/L	1	
26	928 537 334 03	Schlossabdeckung	/R	1	
-	999 911 037 50	Profil		*	
26A		70 MM		2	
27	999 507 033 02	Blechmutter B 4,8		4	

Modell: 928 83

Laufzeit: 1983>>1986

Pos	Teilenummer	Benennung	Bemerkung	St	Modellangabe
27	999 507 033 01	Blechmutter B 4,8		4	
28	900 143 118 02	Blechschraube B 4,8		4	
28A	900 151 028 02	Scheibe B 4,3		4	
28A	900 151 028 01	Scheibe B 4,3		4	
29	N 010 239 11	Sechskantschraube M 8 X 18		2	
29	N 010 239 30	Sechskantschraube M 8 X 18		2	
(30)	928 537 545 02	Griffschale	/L	1	
30	928 537 546 02	Griffschale	/R	1	
31	900 269 006 07	Senkschraube M 4 X 8		2	
32	928 537 049 02	Lagerplatte	/L	1	
(32)	928 537 050 02	Lagerplatte	/R	1	
33	999 591 242 01	Federmutter		2	
(34)	928 537 547 02	Innengriff	/L	1	
34	928 537 548 02	Innengriff	/R	1	
(34)	928 537 169 00	Innengriff	/L	1	
	928 537 169 00 70B	Satinschwarz			
34	928 537 170 00	Innengriff	/R	1	
	928 537 170 00 70B	Satinschwarz			
35	928 537 557 02	Bolzen		2	
36	900 116 002 01	Sicherungsscheibe		2	
37	928 537 157 02	Mutterhalter		2	
38	900 269 015 02	Senkschraube M 5 X 10		6	
39	928 537 055 02	Bowdenzug		2	
39A	911 613 636 00	Dämpfungsstück		2	
40	928 537 661 02	Griffplatte		2	
(41)	928 537 063 04	Lager	/L	1	
41	928 537 064 04	Lager	/R	1	
42	900 076 010 02	Mutter M 6		4	
42	900 076 010 0B	Mutter M 6		4	
43	N 012 006 4	Federring B 6		4	
44	N 014 761 2	Zylinderschraube M 6 X 12		4	
44	900 119 129 01	Zylinderschraube M 6 X 12		4	
45	N 012 226 5	Federscheibe B 6		4	
46	928 537 140 03	Verbindungsstange		1	
47A	928 537 111 04	Betätigungsstange		2	
48	999 703 224 40	Kappe	-85	2	
48		Kappe	86	2	
49	999 218 003 02	Zylinderschraube M 6 X 18		2	
50	803 817 121	Unterlegscheibe		2	
51	928 537 573 02	Distanzhülse		2	
52	928 537 531 02	Unterlage F >>92GS8 41330 F >>92GS8 49623	(J)	2	
52	928 537 531 03	Unterlage F 92GS8 41331>> F 92GS8 49624>>	(J)	2	
53	928 537 633 05	Türschliesszylinder mit		2	

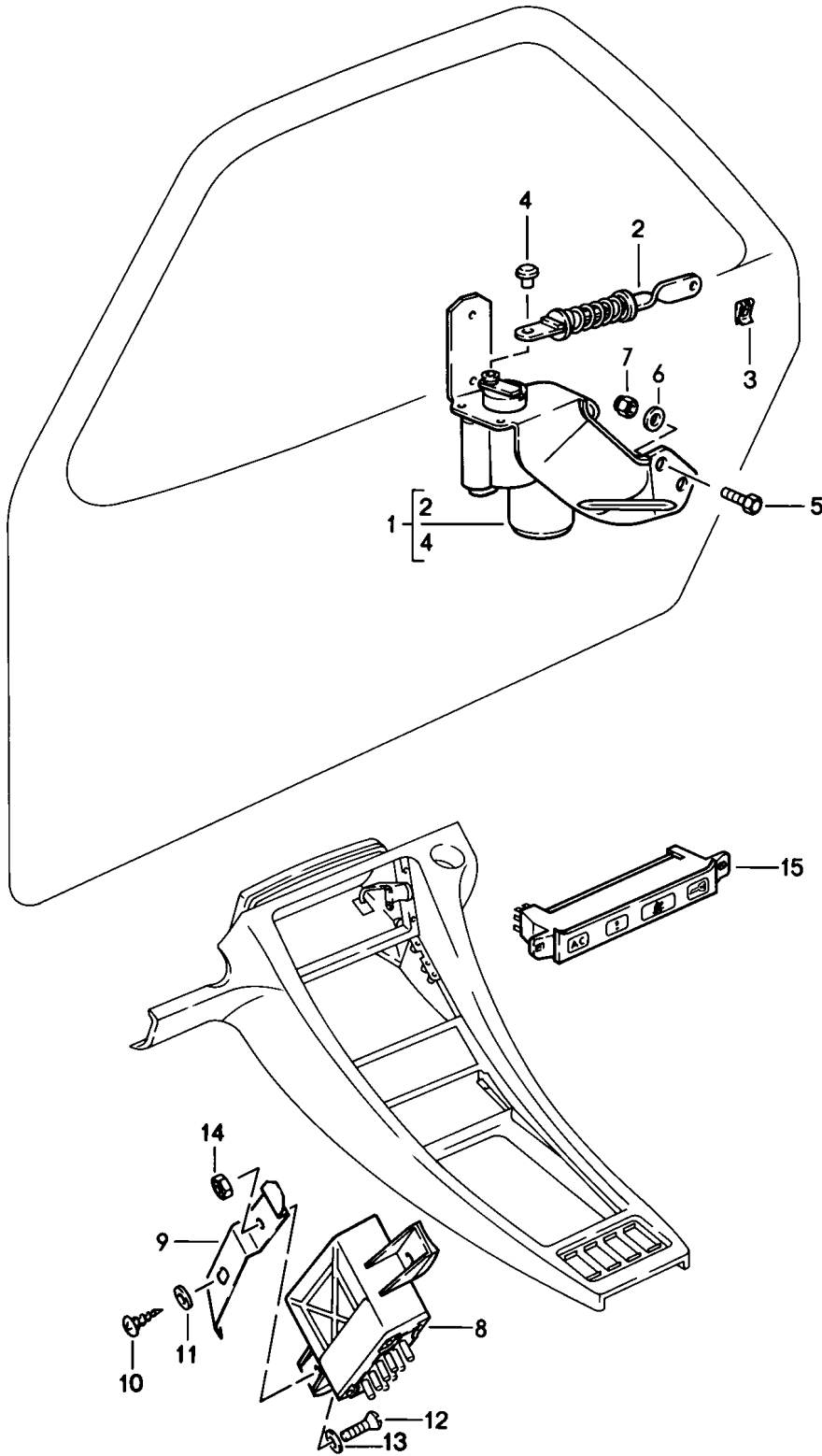
Modell: 928 83

Laufzeit: 1983>>1986

Pos	Teilenummer	Benennung	Bemerkung	St	Modellangabe
		Rosette Schwarz ohne Schlüssel mit bestimmter Schliessung Schliessungsnummer Angeben			
54	000 043 204 21	Fett für Schliesszylinder		X	
54	G 052 778 A2	Fett für Schliesszylinder		X	
55	928 537 903 02	Türschliesszylinder mit Rosette Schwarz Schlüssel		2	
56	928 537 017 02	ohne bestimmte Schliessung Hauptschlüssel mit Leuchte Schliessungsnummer Angeben	-85	2	
-	928 537 624 02	Deckel	-85	2	
-	928 537 625 02	Kontaktplatte	-85	2	
-	928 537 626 02	Kontaktfahne	-85	2	
-	928 537 627 02	Kegeldruckfeder	-85	2	
-	928 537 628 02	Knopf	-85	2	
-	928 537 630 02	Glühlampe	-85	2	
56	928 537 639 10	Schlüsselrohling	-85	2	
57	928 538 033 02	Schlüssel Schliessungsnummer Angeben mit bestimmter Schliessung Information vorhanden	86	3	
58	944 538 431 00	Schlüsselkappe	86	3	
59	944 538 041 00	Schlüsselleuchte	86	2	
59	944 538 041 01	Schlüsselleuchte	86-	2	
60	928 537 630 02	Glühlampe		2	
61	944 538 443 00	Wappen	86	2	

Modell: 928 83

Laufzeit: 1983>>1986



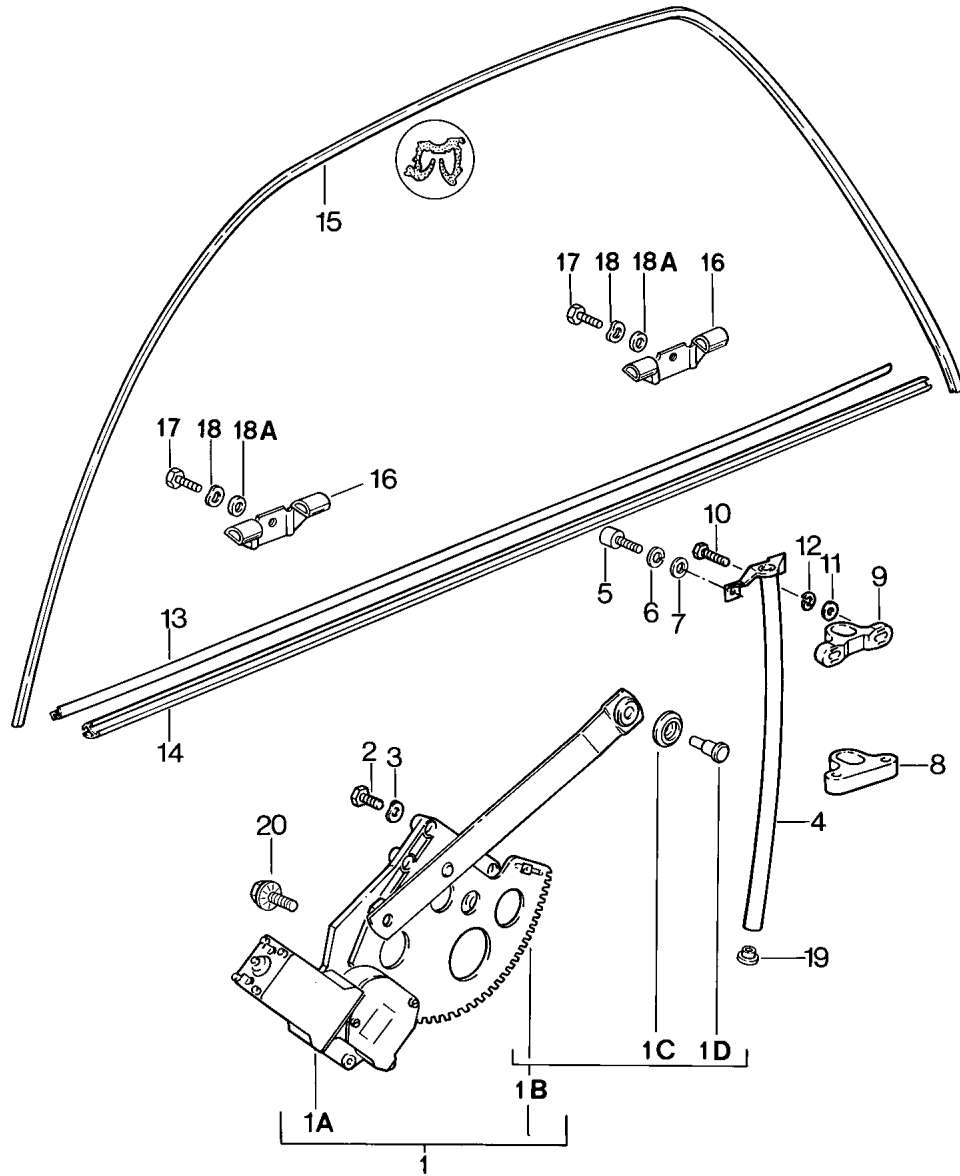
Modell: 928 83

Laufzeit: 1983>>1986

Pos	Teilenummer	Benennung	Bemerkung	St	Modellangabe
1	928 624 401 02	Zentralverriegelung Stellmotor	/L	1	
1	928 624 402 02	Stellmotor	/R	1	
2	928 624 403 00	Betätigungsstange		2	
3	999 166 054 02	Sl-Sicherung		4	
3	999 166 054 01	Sl-Sicherung		4	
4	999 591 570 40	Clip		2	
5	N 010 207 6	Sechskantschraube M5 X 12		4	
5	N 010 207 17	Sechskantschraube M5 X 12		4	
6	N 011 665 3	Unterlegscheibe B5,3		4	
6	N 011 665 16	Unterlegscheibe B5,3		4	
7	900 910 009 02	Sicherungsmutter M5		4	
7	900 084 026 01	Sicherungsmutter M5		4	
8	928 618 125 00	Steuergerät	84-	1	
9	928 618 135 00	Halter	84-	1	
10	N 014 139 7	Linsenschraube M 6 X 20	84-	1	
11	N 011 524 7	Unterlegscheibe A 6,4	84-	1	
11	N 011 524 27	Unterlegscheibe A 6,4	84-	1	
12	N 014 140 5	Linsenschraube M 6 X 25	84-	1	
13	N 011 524 7	Unterlegscheibe A 6,4	84-	1	
13	N 011 524 27	Unterlegscheibe A 6,4	84-	1	
14	900 076 010 02	Mutter M 6	84-	1	
14	900 076 010 0B	Mutter M 6	84-	1	
15		siehe Bildtafel 9/06/05 Elektrische Leitung siehe Gruppe 9/02/11			

Modell: 928 83

Laufzeit: 1983>>1986



Modell: 928 83

Laufzeit: 1983>>1986

Pos	Teilenummer	Benennung	Bemerkung	St	Modellangabe
1	928 537 075 06	Fensterheber Motor und Getriebe	/L	1	
(1)	928 537 076 06	Motor und Getriebe	/R	1	
1A	928 624 013 04	Motor und Getriebe für Fensterheber F >>92ES8 41154	/L	1	
(1A)	928 624 013 03	F >>92ES8 49584 Motor und Getriebe für Fensterheber F 92ES8 41155>>	(J) /L	1	
1A	928 624 014 04	F 92ES8 49585>> Motor und Getriebe für Fensterheber F >>92ES8 41154	(J) /R	1	
(1A)	928 624 014 03	F >>92ES8 49584 Motor und Getriebe für Fensterheber F 92ES8 41155>>	(J) /R	1	
1B	928 537 909 02	F 92ES8 49585>> Fensterheber ohne Motor und Getriebe F >>92ES8 41154	(J) /L	1	
1B	928 537 909 04	F >>92ES8 49584 Fensterheber ohne Motor und Getriebe F 92ES8 41155>>	(J) /L	1	
1B	928 537 910 02	F 92ES8 49585>> Fensterheber ohne Motor und Getriebe F >>92ES8 41154	(J) /R	1	
1B	928 537 910 04	F >>92ES8 49584 Fensterheber ohne Motor und Getriebe F 92ES8 41155>>	(J) /R	1	
1C	928 537 918 00	F 92ES8 49585>> Rolle	(J)	2	
1D	928 537 917 00	Bolzen		2	
2	N 010 210 13	Sechskantschraube M 6 X 10		8	
3	N 012 226 5	Federscheibe A 6		8	
4	928 537 263 02	Führungsrohr	/L	1	
(4)	928 537 264 02	Führungsrohr	/R	1	
5	900 186 011 02	Zylinderschraube M 6 X 10		4	
6	900 151 007 02	Scheibe B 7,4		4	
6	900 151 007 03	Scheibe B 7,4		4	
7	N 012 006 4	Federring B 6		4	
8	928 537 259 02	Gleitstück unten	/L	2	
(8)	928 537 260 02	Gleitstück unten	/R	2	
9	928 537 289 02	Gleitstück oben	/L	2	
(9)	928 537 290 02	Gleitstück oben	/R	2	

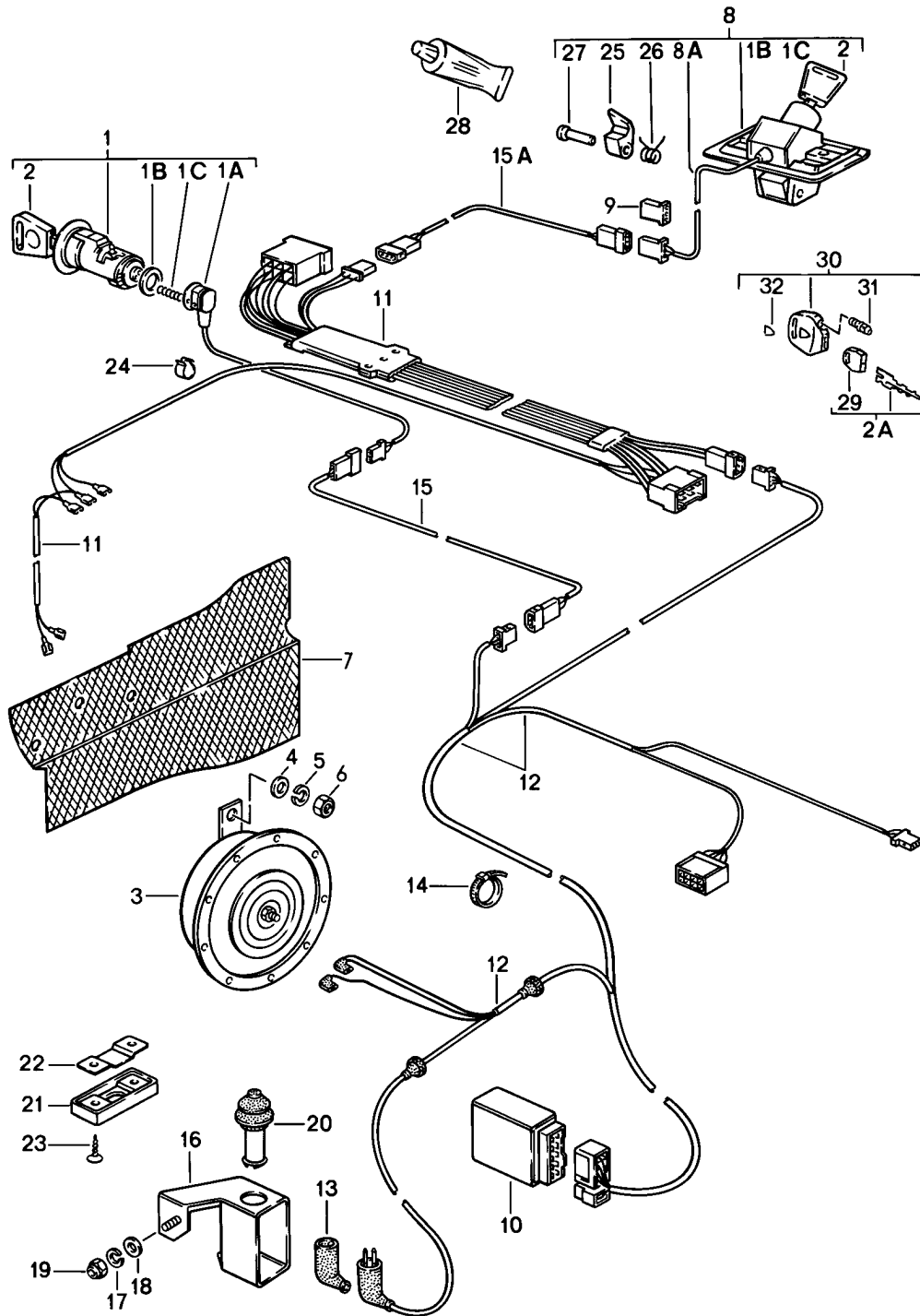
Modell: 928 83

Laufzeit: 1983>>1986

Pos	Teilenummer	Benennung	Bemerkung	St	Modellangabe
10	900 075 016 02	Sechskantschraube M 6 X 22		4	
10	900 075 016 03	Sechskantschraube M 6 X 22		4	
11	N 011 524 7	Unterlegscheibe B 6,4		4	
11	N 011 524 27	Unterlegscheibe B 6,4		4	
12	N 012 006 4	Federring B 6		4	
13	928 537 319 03	Türschachtabdichtung	/L	1	
(13)	928 537 320 03	Türschachtabdichtung	/R	1	
14	928 537 321 03	Türschachtabdichtung ausssen	/L	1	
14	928 537 322 03	Türschachtabdichtung ausssen	/R	1	
14	928 537 322 04	Türschachtabdichtung ausssen	/R	1	
15	928 537 323 03	Fensterführung	/L 85-	1	
(15)	928 537 324 03	Fensterführung	/R -84	1	
(15)		Fensterführung	/R	1	
-	999 920 004 02	U-Klammer		10	
16	928 537 085 03	Anlaufwinkel		4	
17	N 014 761 2	Zylinderschraube M 6 X 12		4	
17	900 119 129 01	Zylinderschraube M 6 X 12		4	
18	N 012 226 5	Federscheibe B 6		4	
18A	999 025 108 02	Scheibe 6,4		4	
19	928 537 285 02	Einsatz		2	
20	999 093 004 02	Sechskantschraube		6	

Modell: 928 83

Laufzeit: 1983>>1986



Modell: 928 83

Laufzeit: 1983>>1986

Pos	Teilenummer	Benennung	Bemerkung	St	Modellangabe
1	928 537 906 02	Alarmanlage Türschliesszylinder mit Schalter mit bestimmter Schliessung mit 1 Schlüssel Schliessungsnummer Angeben	/R	1	
1	928 537 905 02	Türschliesszylinder mit Schalter mit bestimmter Schliessung mit 1 Schlüssel Schliessungsnummer Angeben	/L	1	
1	928 537 908 02	Türschliesszylinder mit ohne bestimmte Schliessung Schalter mit 1 Schlüssel	/R	1	
1	928 537 907 02	Türschliesszylinder mit Schalter ohne bestimmte Schliessung mit 1 Schlüssel	/L	1	
(1A)	928 537 713 02	Kontaktschalter	/L	1	
1A	928 537 714 02	Kontaktschalter	/R	1	
1B	928 537 493 02	Druckfeder		3	
1C	928 537 495 03	Dichtung		3	
2	928 537 019 02	Schlüssel mit Leuchte Schliessungsnummer Angeben	-85	2	
-	928 537 624 02	Deckel	-85	2	
-	928 537 625 02	Kontaktplatte	-85	2	
-	928 537 626 02	Kontaktfahne	-85	2	
-	928 537 627 02	Kegeldruckfeder	-85	2	
-	928 537 628 02	Knopf	-85	2	
-	928 537 630 02	Glühlampe	-85	2	
2	928 537 639 10	Schlüsselrohling	-85	1	
2A	928 538 032 02	Schlüssel Schliessungsnummer Angeben mit bestimmter Schliessung	86	3	
3	928 635 105 00	Starktonhorn		1	
4	900 025 008 09	Unterlegscheibe A 10,5		1	
4	900 025 008 04	Scheibe A 10,5		1	
5	900 027 016 02	Federring B 10		1	
5	900 027 016 03	Federring B 10		1	
6	N 011 010 6	Sechskantmutter M 10		1	
6	N 101 552 10	Sechskantmutter M 10		1	
7	928 504 353 02	Schutzgitter	/LL	1	
7	927 504 353 02	Schutzgitter	/RL	1	
8	928 512 901 03	Deckelschloss mit bestimmter Schliessung mit 1 Schlüssel Schliessungsnummer Angeben		1	
8	928 512 903 03	Deckelschloss Oberteil ohne bestimmte Schliessung		1	

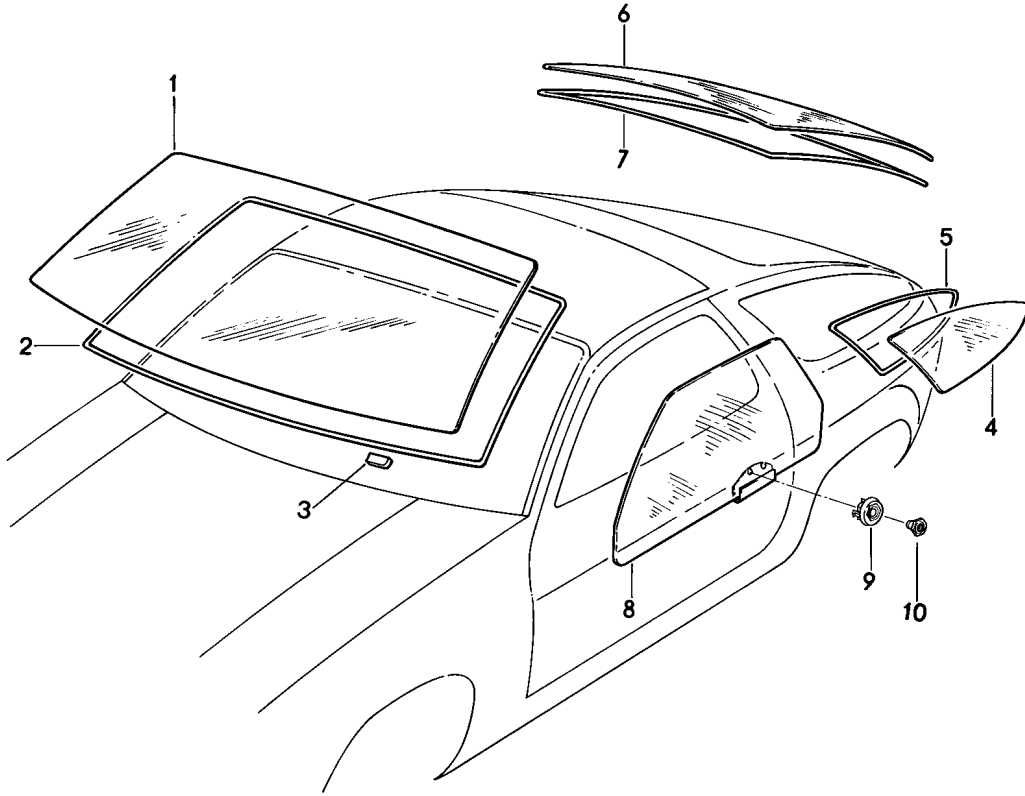
Modell: 928 83

Laufzeit: 1983>>1986

Pos	Teilenummer	Benennung	Bemerkung	St	Modellangabe
		mit 1 Schlüssel			
8A	928 512 070 02	Kontaktschalter	/H	1	
9	171 971 999 B	Steckhülsegehäuse		3	
10	928 618 117 00	Alarm-Steuergerät	83	1	
(10)	928 637 104 00	Alarm-Steuergerät	84-	1	
10	928 618 117 01	Alarm-Steuergerät	(CH) -83	1	
(10)	928 637 104 01	Alarm-Steuergerät	(CH) 84-	1	
11	928 612 008 04	Kabelstrang	-85	1	
(11)	928 612 008 06	Kabelstrang	86	1	
12	928 612 182 02	Kabelstrang	/LL -83	1	
(12)	928 612 182 03	Kabelstrang	/LL 84	1	
(12)	928 612 182 04	Kabelstrang	/LL 85-	1	
(12)	927 612 182 02	Kabelstrang	/RL -83	1	
(12)	927 612 182 03	Kabelstrang	/RL 84	1	
(12)	927 612 182 04	Kabelstrang	/RL 85-	1	
13	113 927 249	Schutzkappe		1	
14	999 513 003 40	Kabelbinder		4	
15	928 612 183 00	Kabelstrang		2	
		Tür	/L /R		
15A		Kabelstrang	/RL	1	
		Heckklappe			
(15A)	928 612 187 00	Kabelstrang	/LL	1	
		Heckklappe			
16	928 637 101 01	Schaltergehäuse	-84	1	
(16)	928 637 021 00	Schaltergehäuse	85-	1	
17	N 012 005 3	Federring	-84	1	
		B 5			
18	N 011 665 3	Unterlegscheibe		1	
		A 5,3			
18	N 011 665 16	Unterlegscheibe		1	
		A 5,3			
19	N 011 005 14	Sechskantmutter		1	
		M 5			
19	900 076 091 01	Sechskantmutter		1	
		M 5			
20	928 613 173 00	Kontaktschalter		1	
21	928 637 121 00	Schutzkappe		1	
22	928 637 123 00	Druckblech		1	
23	N 014 098 6	Linsensenkblechschaube		2	
		B 4,8 X 16			
24	999 591 465 02	Kabelbefestiger		2	
25	928 512 161 03	Riegelverschluss		1	
26	928 512 163 02	Feder		1	
27	928 512 165 02	Nietstift		1	
28	000 043 204 21	Fett		1	
		für Schliesszylinder			
28	G 052 778 A2	Fett		1	
		für Schliesszylinder			
29	944 538 431 00	Schlüsselkappe	86	3	
30	944 538 041 00	Schlüsselleuchte	86	2	
30	944 538 041 01	Schlüsselleuchte	86-	2	
31	928 537 630 02	Glühlampe		2	
32	944 538 443 00	Wappen	86	2	

Modell: 928 83

Laufzeit: 1983>>1986



Modell: 928 83

Laufzeit: 1983>>1986

Pos	Teilenummer	Benennung	Bemerkung	St	Modellangabe
1	928 541 011 06	Verglasung Frontscheibe Klar	-84	1	
1	928 541 012 01	Frontscheibe Klar	-84	1	
1	928 541 011 12	Frontscheibe Klar	-84	1	
1	928 541 011 05	Frontscheibe Grün getönt	-84	1	
1	928 541 011 11	Frontscheibe Grün getönt	-84	1	
(1)	928 541 017 00	Frontscheibe Sekuriflex Grün getönt	(D) -84	1	
(1)	928 541 011 07	Frontscheibe mit Grünkeil	-84	1	
(1)	928 541 013 01	Frontscheibe mit Grünkeil		1	
(1)	928 541 011 13	Frontscheibe mit Grünkeil	-84	1	
(1)	928 541 017 01	Frontscheibe Sekuriflex mit Grünkeil	(D) -84	1	
(1)	928 541 011 06	Frontscheibe Klar mit Antenne	85	1	
(1)	928 541 012 01	Frontscheibe Klar mit Antenne	85-	1	
(1)	928 541 017 04	Frontscheibe Sekuriflex Klar mit Antenne	85-	1	
(1)	928 541 015 04	Frontscheibe getönt mit Antenne	85-	1	
(1)	928 541 015 05	Frontscheibe getönt mit Antenne	85-	1	
(1)	928 541 015 04	Frontscheibe Sekuriflex getönt mit Antenne	85-	1	
(1)	928 541 015 05	Frontscheibe Sekuriflex getönt mit Antenne	85-	1	
(1)	928 541 016 05	Frontscheibe mit Grünkeil mit Antenne	85-	1	
(1)	928 541 016 06	Frontscheibe mit Grünkeil	85-	1	

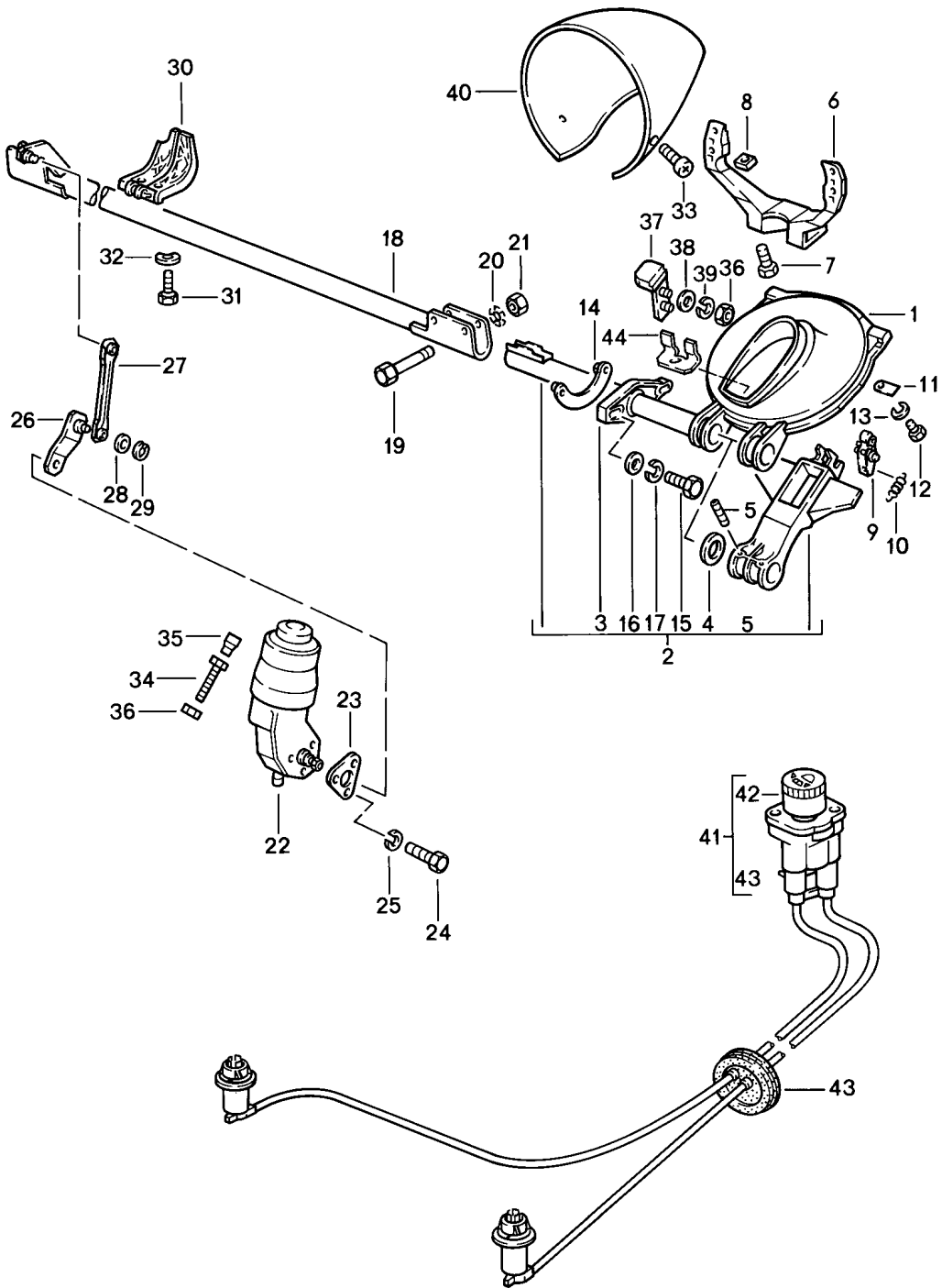
Modell: 928 83

Laufzeit: 1983>>1986

Pos	Teilenummer	Benennung	Bemerkung	St	Modellangabe
(1)		mit Antenne Frontscheibe Sekuriflex mit Grünkeil mit Antenne	85-	1	
-	911 541 112 02	Trägerfolie	85-	X	
-		Trägerfolie	85-	X	
2	477 898 011 A	Abdichtsatz Frontscheibe		1	
3	928 541 121 04	Unterlegestück		2	
4	928 543 105 08	Seitenscheibe getönt		1	M470
(4)	928 543 105 09	Seitenscheibe getönt	/L	1	
(4)	928 543 106 08	Seitenscheibe getönt		1	M470
(4)	928 543 106 09	Seitenscheibe getönt	/R	1	
5	928 543 037 04	Dichtrahmen		1	
(5)	928 543 038 04	Dichtrahmen ohne Heckspoiler		1	
(5)	928 543 045 04	Dichtrahmen	/L	1	
(5)	928 543 046 04	Dichtrahmen mit Heckspoiler	/R	1	
6	928 545 018 03	Heckscheibe getönt		1	
6	928 545 018 02	Heckscheibe getönt		1	M470
7	477 898 011 A	Abdichtsatz		1	
8	928 537 101 02	Türfensterscheibe getönt	/L	1	
(8)	928 537 102 02	Türfensterscheibe getönt	/R	1	
9	928 537 281 04	Befestigungsstopfen		4	
10	928 537 277 02	Gewindestück		4	
13	000 043 301 07	Grundlack PRIMER		X	

Modell: 928 83

Laufzeit: 1983>>1986



Modell: 928 83

Laufzeit: 1983>>1986

Pos	Teilenummer	Benennung	Bemerkung	St	Modellangabe
1	928 750 243 05	Klappscheinwerfer Drehgestell		2	
2	928 750 097 05	Mitnehmerarm	/L	1	
2	928 750 098 05	Mitnehmerarm	/R	1	
3	928 750 211 04	Lager		2	
3	928 750 211 06	Lager		2	
4	928 750 253 02	Scheibe		4	
5	900 095 085 02	Spiralspannstift		4	
6	928 750 285 03	Tragarm		2	
7	900 067 011 02	Zylinderschraube M 6 X 20		4	
7	900 067 011 03	Zylinderschraube M 6 X 20		4	
-	999 025 108 02	Scheibe 6,5		4	
8	900 076 010 02	Mutter M 6		4	
8	900 076 010 0B	Mutter M 6		4	
9	928 750 079 02	Rastsegment		2	
10	928 750 291 02	Zugfeder		2	
11	928 750 325 02	Lasche		8	
12	999 015 004 02	Schraube AM 5 X 10		8	
13	N 012 222 4	Federscheibe A 5		8	
14	928 750 071 02	Gegenplatte		2	
15	900 074 015 02	Sechskantschraube M 6 X 30		4	
15	900 074 015 03	Sechskantschraube M 6 X 30		4	
16	N 011 666 7	Unterlegscheibe B 6,4		4	
17	N 012 222 4	Federscheibe B 6		4	
18	928 750 041 05	Welle		1	
19	900 075 343 02	Sechskantschraube M 6 X 45		4	
20	999 025 093 09	Scheibe		4	
21	900 910 012 02	Sicherungsmutter M 6		4	
21	900 910 047 09	Sicherungsmutter M 6		4	
22	928 624 021 00	Elektromotor		1	
23	928 750 207 02	Unterlegplatte		1	
24	999 072 005 09	Sechskantmutter M 6 X 12		3	
24	999 072 005 01	Sechskantmutter M 6 X 12		3	
25	N 012 222 4	Federscheibe B 6		3	
26	928 750 065 03	Antriebshebel		1	
27	928 750 067 02	Schubstange		1	
28	900 031 001 02	Scheibe 8,4		2	
28	900 031 105 01	Scheibe 8,4		2	
29	900 116 009 01	Kl-Sicherung 6		2	
30	928 750 055 02	Führung		1	
31	999 217 019 02	Sechskantschraube M 6 X 12		2	
32	N 012 226 5	Federscheibe		2	

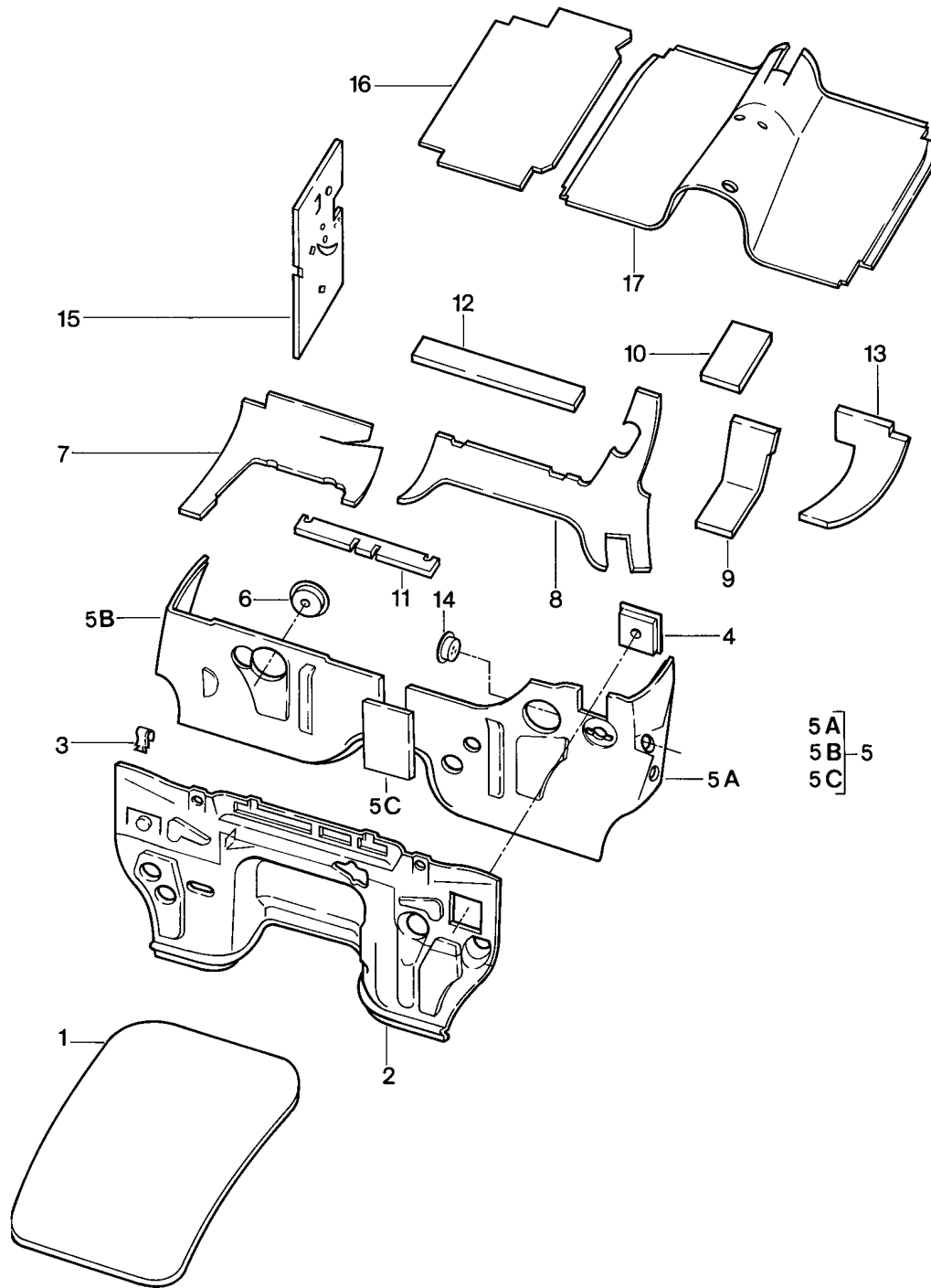
Modell: 928 83

Laufzeit: 1983>>1986

Pos	Teilenummer	Benennung	Bemerkung	St	Modellangabe
		B6			
33	999 919 008 07	Linsenschraube 4,0 X 13		1	
33	PCG 919 008 07	Linsenschraube Set 4,0 X 13 Stück		10	
34	N 010 221 3	Sechskantschraube M 6 X 35		2	
35	914 504 319 00	Abdichttülle		2	
36	900 076 010 02	Mutter M 6		2	
36	900 076 010 0B	Mutter M 6		2	
37	928 750 031 02	Anschlagwinkel		2	
38	900 151 003 02	Unterlegscheibe A 6,4		4	
38	900 151 006 03	Unterlegscheibe A 6,4		4	
39	N 012 006 4	Federring B 6		4	
40	928 750 083 02	Gehäuse		2	
(41)	928 631 220 01	Regeleinheit Leuchtweitenregulierung manuell verstellbar		1	
42	928 631 221 01	Drehknopf		1	
-	928 631 223 02	Rosette		1	
-	928 799 750 07	Zugfeder		2	
43	927 631 224 01	Tülle		1	
44	928 750 255 05	Winkel		2	

Modell: 928 83

Laufzeit: 1983>>1986



Modell: 928 83

Laufzeit: 1983>>1986

Pos	Teilenummer	Benennung	Bemerkung	St	Modellangabe
1	928 556 285 02	Karosserie Schalldämpfung 1 Dämpfung Motorhaube	/H	1	
2	928 556 089 03	Dämpfung	/LL	1	
2	928 556 089 06	Dämpfung	/LL 86	1	
(2)	927 556 089 02	Dämpfung	/RL -85	1	
(2)	927 556 089 05	Dämpfung Motorraum	/RL 86	1	
3	928 556 295 02	Klammer		7	
4	928 556 057 03	Einsatz Stirnwand		1	
5	928 556 051 03	Dämpfung Stirnwand F >>92DS8 41048 F >>92DS8 49562	/LL (J)	1	
5A	928 556 061 04	Dämmung	/LL /L	1	
5B	928 556 062 06	Dämmung Stirnwand F 92DS8 41049>> F 92DS8 49563>>	/LL /R (J)	1	
5C	928 556 065 03	Dämpfung Stirnwand F 92DS8 41049>> F 92DS8 49563>>	 (J)	1	
5	927 556 041 03	Dämpfung Stirnwand F >>92DS8 41048	/RL	1	
(5A)	927 556 061 04	Dämmung Stirnwand F 92DS8 41049>>	/RL /L	1	
(5B)	927 556 062 02	Dämmung Stirnwand F 92DS8 41049>>	/RL /R	1	
6	928 556 063 05	Einsatz Stirnwand	-84	1	
(6)		Einsatz Stirnwand	85-	1	
7	928 556 155 04	Dämpfung	/LL	1	
(7)	927 556 155 03	Dämpfung Querwand	/RL	1	
8	928 556 159 06	Dämpfung	/LL	1	
(8)	927 556 159 04	Dämpfung Querwand	/RL	1	
9	928 556 169 04	Einsatz	/LL	1	
9	927 556 169 03	Einsatz	/RL	1	
10	928 556 171 04	Lenkung Einsatz Bremskraftverstärker		1	
11	928 556 267 02	Dämpfung Querwand		1	
12	928 556 387 03	Dämpfung Heizgerät		1	
13	928 556 173 05	Dämpfung	/LL	1	
13	927 556 173 03	Dämpfung Querwand	/RL	1	
14	928 556 075 02	Einsatz	/RL	1	
14	928 556 075 06	Einsatz Leuchtweitenregulierung	/LL	1	
15	928 556 353 02	Dämpfung	/LL /L	1	
15	928 556 354 02	Dämpfung Seitenteil	/R	1	
15	927 556 353 02	Dämpfung	/RL /L	1	

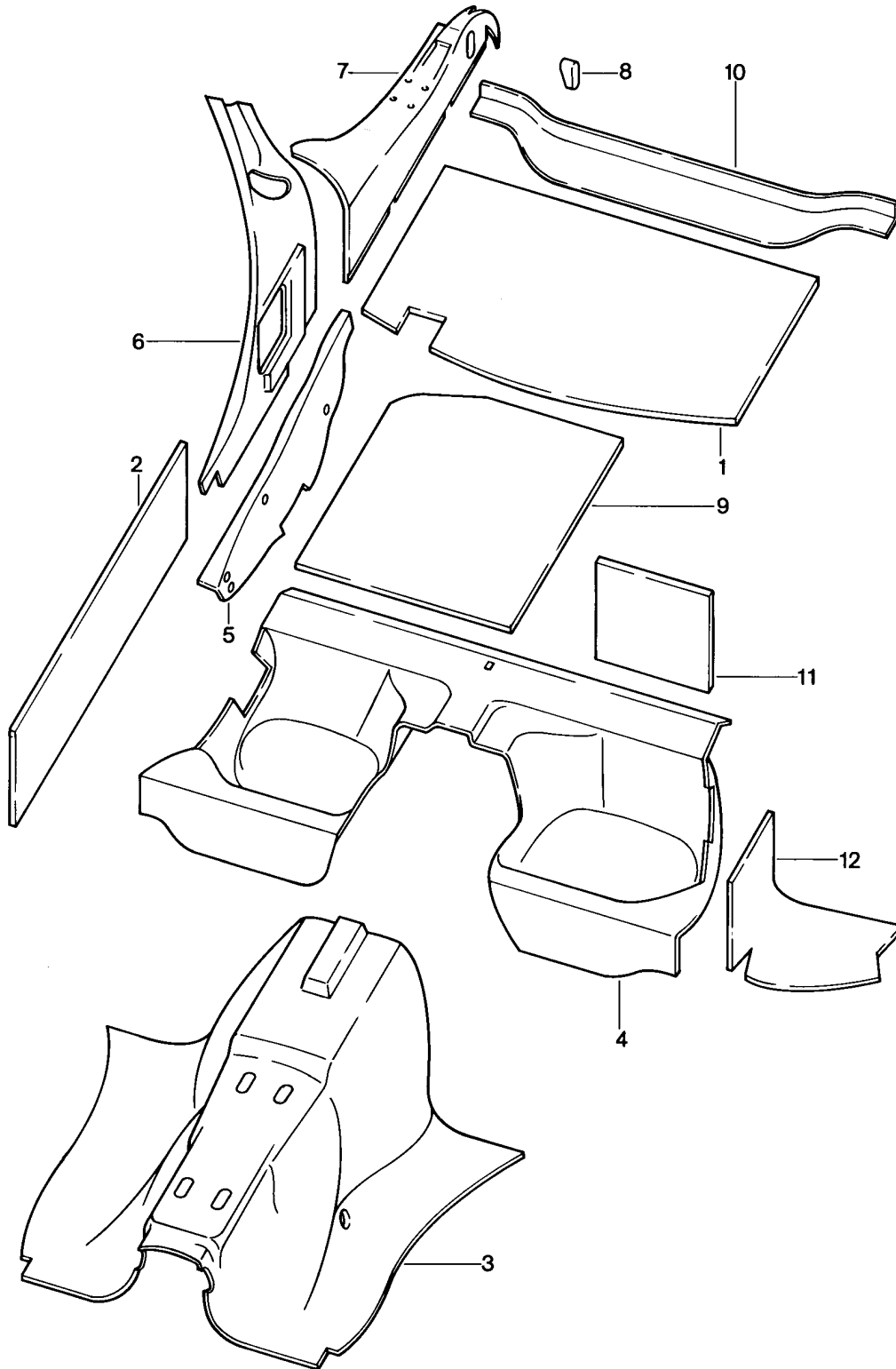
Modell: 928 83

Laufzeit: 1983>>1986

Pos	Teilenummer	Benennung	Bemerkung	St	Modellangabe
		Seitenteil			
(16)	928 556 291 03	Dämpfung	/LL /L -84	1	
(16)	928 556 291 05	Dämpfung	/LL /L 85	1	
(16)		Dämpfung	/LL /L 86	1	
(16)	927 556 291 02	Dämpfung	/RL /L -84	1	
(16)	927 556 291 03	Dämmung	/RL /L 85-	1	
		Boden			
16	928 556 292 02	Dämpfung	/LL /R -84	1	
16	928 556 292 03	Dämmung	/LL /R 85-	1	
		Boden			
(16)	927 556 292 05	Dämpfung	/RL /R -84	1	
(16)	927 556 292 04	Dämpfung	/RL /R 85	1	
(16)	927 556 292 05	Dämpfung	/RL /R 86	1	
		Boden			
17	928 556 031 02	Dämpfung		1	
		Tunnel			

Modell: 928 83

Laufzeit: 1983>>1986



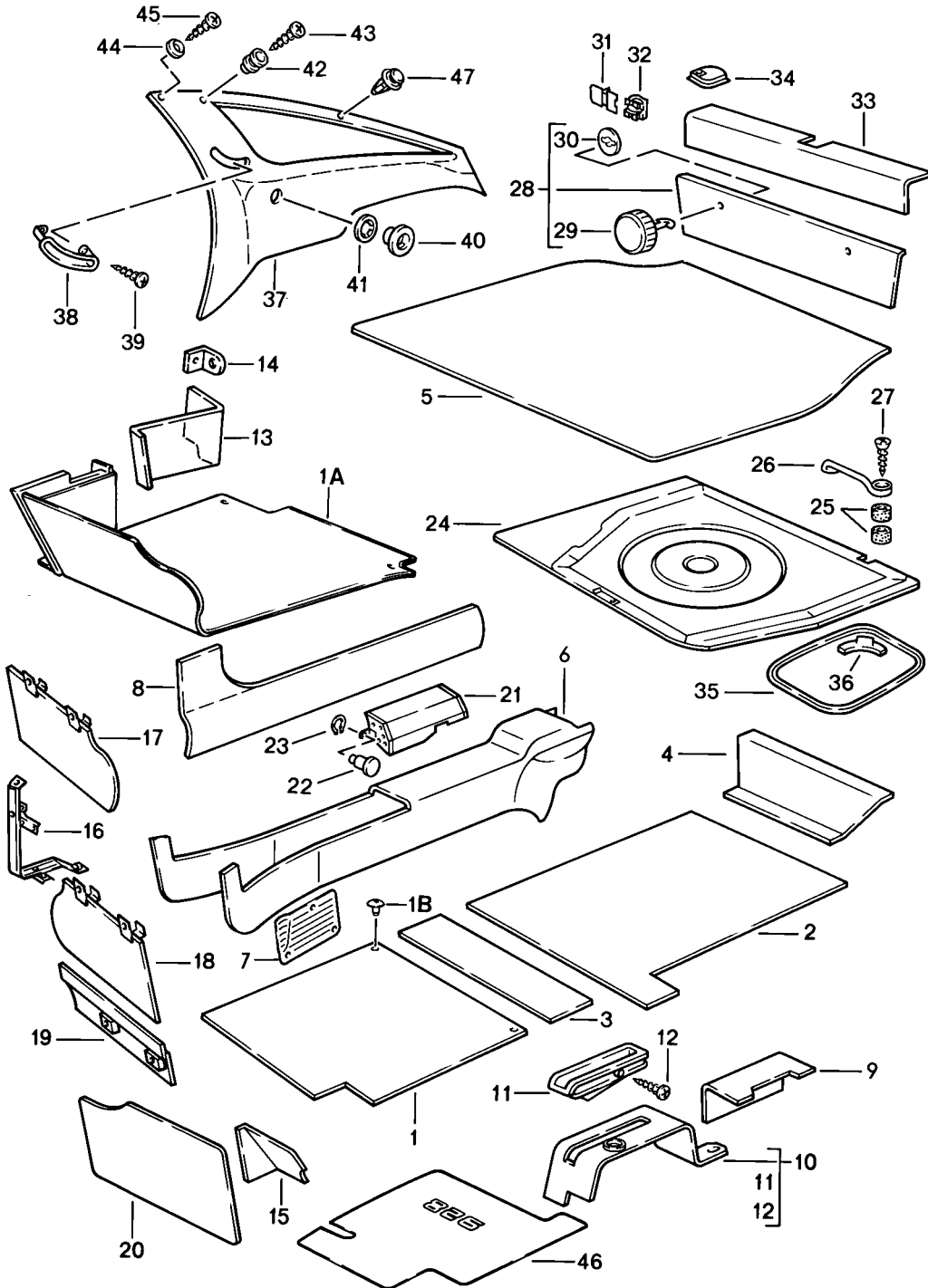
Modell: 928 83

Laufzeit: 1983>>1986

Pos	Teilenummer	Benennung	Bemerkung	St	Modellangabe
1	928 556 233 02	Karosserie Schalldämpfung 2 Dämpfung Dach		1	
2	928 556 235 02	Dämpfung Tür		2	
3	928 556 033 02	Dämpfung	-83	1	
3	928 556 033 03	Dämpfung	-83	1	AUT.
3		Dämpfung	84	1	
(3)	928 556 033 06	Dämpfung	85	1	
(3)		Dämpfung	86	1	
4	928 556 055 02	Dämpfung	-84	1	
(4)	928 556 055 03	Dämpfung	85	1	
(4)	928 556 055 04	Dämpfung	86	1	
5	928 556 205 02	Dämpfung	/LL /L	1	
5	928 556 206 02	Dämpfung	/LL /R	1	
5	927 556 205 03	Dämpfung	/RL /L	1	
5	927 556 206 03	Dämpfung Träger	/RL /R	1	
6	928 556 261 05	Dämpfung	/V /L	1	
6	928 556 262 05	Dämpfung	/V /R	1	
7	928 556 251 03	Seitenteil Dämpfung	/H /L	1	
7	928 556 252 03	Dämpfung	/H /R	1	
8	928 556 265 02	Seitenteil Einsatz		1	
9	928 556 239 02	Seitenteil Dämpfung Kofferboden		1	
10	928 556 289 02	Dämpfung Abschlusssteil		1	
11	928 556 271 02	Dämpfung Sitzmulde		2	
12	928 556 273 02	Dämpfung	/L	1	
12	928 556 274 02	Dämpfung Sitzmulde	/R	1	

Modell: 928 83

Laufzeit: 1983>>1986



Modell: 928 83

Laufzeit: 1983>>1986

Pos	Teilenummer	Benennung	Bemerkung	St	Modellangabe
1	928 551 011 03	Verkleidungen			
	928 551 011 03 70E	Bodenbelag	/LL /L 83	1	
	928 551 011 03 30B	Schwarz			
	928 551 011 03 40E	Blau			
	928 551 011 03 2FL	Braun			
	928 551 011 03 60A	Graubeige			
	928 551 011 03 80E	Grau			
	928 551 011 03 80S	Weinrot			
	928 551 011 03 6JD	Can-Can-Rot			
	928 551 011 03 1VD	Dunkelgrün			
(1)	928 551 012 03	Champagner			
	928 551 012 03 70E	Bodenbelag	/LL /R 83	1	
	928 551 012 03 30B	Schwarz			
	928 551 012 03 40E	Blau			
	928 551 012 03 2FL	Braun			
	928 551 012 03 60A	Graubeige			
	928 551 012 03 80E	Grau			
	928 551 012 03 80S	Weinrot			
	928 551 012 03 6JD	Can-Can-Rot			
	928 551 012 03 1VD	Dunkelgrün			
(1)	927 551 011 03	Champagner			
	927 551 011 03 70E	Bodenbelag	/RL /L 83	1	
	927 551 011 03 30B	Schwarz			
	927 551 011 03 40E	Blau			
	927 551 011 03 2FL	Braun			
	927 551 011 03 60A	Graubeige			
	927 551 011 03 80E	Grau			
	927 551 011 03 80S	Weinrot			
	927 551 011 03 6JD	Can-Can-Rot			
	927 551 011 03 1VD	Dunkelgrün			
(1)	927 551 012 03	Champagner			
	927 551 012 03 70E	Bodenbelag	/RL /R 83	1	
	927 551 012 03 30B	Schwarz			
	927 551 012 03 40E	Blau			
	927 551 012 03 2FL	Braun			
	927 551 012 03 60A	Graubeige			
	927 551 012 03 80E	Grau			
	927 551 012 03 80S	Weinrot			
	927 551 012 03 6JD	Can-Can-Rot			
	927 551 012 03 1VD	Dunkelgrün			
(1)	928 551 011 04	Champagner			
	928 551 011 04 70E	Bodenbelag	/LL /L 84	1	
	928 551 011 04 30B	Schwarz			
	928 551 011 04 40E	Blau			
	928 551 011 04 2FL	Braun			
	928 551 011 04 60A	Graubeige			
	928 551 011 04 80E	Grau			
	928 551 011 04 80S	Weinrot			
	928 551 011 04 6JD	Can-Can-Rot			
	928 551 011 04 1VD	Dunkelgrün			
1A	928 551 010 04	Champagner			
	928 551 010 04 70E	Bodenbelag	/LL /R 84	1	
	928 551 010 04 30B	Schwarz			
	928 551 010 04 40E	Blau			
	928 551 010 04 2FL	Braun			
	928 551 010 04 60A	Graubeige			
	928 551 010 04 80E	Grau			
	928 551 010 04 80S	Weinrot			
	928 551 010 04 6JD	Can-Can-Rot			
	928 551 010 04 1VD	Dunkelgrün			
(1A)	927 551 009 04	Champagner			
	927 551 009 04 70E	Bodenbelag	/RL /L 84	1	
		Schwarz			

Modell: 928 83

Laufzeit: 1983>>1986

Pos	Teilenummer	Benennung	Bemerkung	St	Modellangabe
	927 551 009 04 30B	Blau			
	927 551 009 04 40E	Braun			
	927 551 009 04 2FL	Graubeige			
	927 551 009 04 60A	Grau			
	927 551 009 04 80E	Weinrot			
	927 551 009 04 80S	Can-Can-Rot			
	927 551 009 04 6JD	Dunkelgrün			
	927 551 009 04 1VD	Champagner			
(1)	927 551 012 04	Bodenbelag	/RL /R 84	1	
	927 551 012 04 70E	Schwarz			
	927 551 012 04 30B	Blau			
	927 551 012 04 40E	Braun			
	927 551 012 04 2FL	Graubeige			
	927 551 012 04 60A	Grau			
	927 551 012 04 80E	Weinrot			
	927 551 012 04 80S	Can-Can-Rot			
	927 551 012 04 6JD	Dunkelgrün			
	927 551 012 04 1VD	Champagner			
(1)	928 551 011 05	Bodenbelag	/LL /L	1	
	928 551 011 05 70E	Schwarz			
	928 551 011 05 30B	Blau			
	928 551 011 05 40E	Braun			
	928 551 011 05 80E	Weinrot			
	928 551 011 05 8JK	Graugrün			
	928 551 011 05 2FL	Graubeige			
	928 551 011 05 80S	Can-Can-Rot			
	928 551 011 05 6JD	Dunkelgrün			
	928 551 011 05 1VD	Champagner			
	928 551 011 05 2YN	Weiss			
	928 551 011 05 60A	Grau			
(1)	928 551 011 06	Bodenbelag	/LL /L 86-	1	
	928 551 011 06 70E	Schwarz			
	928 551 011 06 30B	Blau			
	928 551 011 06 40E	Braun			
	928 551 011 06 80E	Weinrot			
	928 551 011 06 8JK	Graugrün			
	928 551 011 06 2FL	Graubeige	86		
	928 551 011 06 80S	Can-Can-Rot			
	928 551 011 06 6JD	Dunkelgrün			
	928 551 011 06 1VD	Champagner			
	928 551 011 06 2YN	Weiss			
	928 551 011 06 60A	Grau			
1A	928 551 010 05	Bodenbelag	/LL /R 85-	1	
	928 551 010 05 70E	Schwarz			
	928 551 010 05 30B	Blau			
	928 551 010 05 40E	Braun			
	928 551 010 05 80E	Weinrot			
	928 551 010 05 8JK	Graugrün			
	928 551 010 05 2FL	Graubeige	86		
	928 551 010 05 80S	Can-Can-Rot			
	928 551 010 05 6JD	Dunkelgrün			
	928 551 010 05 1VD	Champagner			
	928 551 010 05 2YN	Weiss			
	928 551 010 05 60A	Grau			
(1A)	927 551 009 05	Bodenbelag	/RL /L 85-	1	
	927 551 009 05 70E	Schwarz			
	927 551 009 05 30B	Blau			
	927 551 009 05 40E	Braun			
	927 551 009 05 80E	Weinrot			
	927 551 009 05 8JK	Graugrün			
	927 551 009 05 2FL	Graubeige	86		
	927 551 009 05 80S	Can-Can-Rot			
	927 551 009 05 6JD	Dunkelgrün			

Modell: 928 83

Laufzeit: 1983>>1986

Pos	Teilenummer	Benennung	Bemerkung	St	Modellangabe
	927 551 009 05 1VD	Champagner			
	927 551 009 05 2YN	Weiss			
	927 551 009 05 60A	Grau			
(1)	927 551 012 05	Bodenbelag	/RL /R	1	
	927 551 012 05 70E	Schwarz			
	927 551 012 05 30B	Blau			
	927 551 012 05 40E	Braun			
	927 551 012 05 80E	Weinrot			
	927 551 012 05 8JK	Graugrün			
	927 551 012 05 2FL	Graubeige			
	927 551 012 05 80S	Can-Can-Rot			
	927 551 012 05 6JD	Dunkelgrün			
	927 551 012 05 1VD	Champagner			
	927 551 012 05 2YN	Weiss			
	927 551 012 05 60A	Grau			
(1)	927 551 012 06	Bodenbelag	/RL /R 86	1	
	927 551 012 06 70E	Schwarz			
	927 551 012 06 30B	Blau			
	927 551 012 06 40E	Braun			
	927 551 012 06 80E	Weinrot			
	927 551 012 06 8JK	Graugrün			
	927 551 012 06 2FL	Graubeige	86		
	927 551 012 06 80S	Can-Can-Rot			
	927 551 012 06 6JD	Dunkelgrün			
	927 551 012 06 1VD	Champagner			
	927 551 012 06 2YN	Weiss			
	927 551 012 06 60A	Grau			
1B	N 900 685 01	Druckknopf	84-	4	
2	928 551 013 04	Bodenbelag	/L -84	1	
	928 551 013 04 70E	Schwarz			
	928 551 013 04 40E	Braun			
	928 551 013 04 30B	Blau			
	928 551 013 04 2FL	Graubeige			
	928 551 013 04 60A	Grau			
	928 551 013 04 80E	Weinrot			
	928 551 013 04 80S	Can-Can-Rot			
	928 551 013 04 6JD	Dunkelgrün			
	928 551 013 04 1VD	Champagner			
(2)	928 551 014 04	Bodenbelag	/R -84	1	
	928 551 014 04 70E	Schwarz			
	928 551 014 04 40E	Braun			
	928 551 014 04 30B	Blau			
	928 551 014 04 2FL	Graubeige			
	928 551 014 04 60A	Grau			
	928 551 014 04 80E	Weinrot			
	928 551 014 04 80S	Can-Can-Rot			
	928 551 014 04 6JD	Dunkelgrün			
	928 551 014 04 1VD	Champagner			
(2)	928 551 013 05	Bodenbelag	/L 85	1	
	928 551 013 05 70E	Schwarz			
	928 551 013 05 30B	Blau			
	928 551 013 05 40E	Braun			
	928 551 013 05 80E	Weinrot			
	928 551 013 05 8JK	Graugrün			
	928 551 013 05 80S	Can-Can-Rot			
	928 551 013 05 6JD	Dunkelgrün			
	928 551 013 05 1VD	Champagner			
	928 551 013 05 2YN	Weiss			
	928 551 013 05 60A	Grau			
(2)	928 551 014 05	Bodenbelag	/R 85	1	
	928 551 014 05 70E	Schwarz			
	928 551 014 05 30B	Blau			
	928 551 014 05 40E	Braun			

Modell: 928 83

Laufzeit: 1983>>1986

Pos	Teilenummer	Benennung	Bemerkung	St	Modellangabe
	928 551 014 05 80E	Weinrot			
	928 551 014 05 8JK	Graugrün			
	928 551 014 05 80S	Can-Can-Rot			
	928 551 014 05 6JD	Dunkelgrün			
	928 551 014 05 1VD	Champagner			
	928 551 014 05 2YN	Weiss			
	928 551 014 05 60A	Grau			
(2)	928 551 014 06	Bodenbelag	/R 85	1	M570
	928 551 014 06 70E	Schwarz			
	928 551 014 06 30B	Blau			
	928 551 014 06 40E	Braun			
	928 551 014 06 80E	Weinrot			
	928 551 014 06 8JK	Graugrün			
	928 551 014 06 80S	Can-Can-Rot			
	928 551 014 06 6JD	Dunkelgrün			
	928 551 014 06 1VD	Champagner			
	928 551 014 06 2YN	Weiss			
	928 551 014 06 60A	Grau			
(2)	928 551 013 07	Bodenbelag	/LL /L 86	1	
	928 551 013 07 70E	Schwarz			
	928 551 013 07 40E	Braun			
	928 551 013 07 30B	Blau			
	928 551 013 07 8JK	Graugrün			
	928 551 013 07 60A	Grau			
	928 551 013 07 80E	Weinrot			
	928 551 013 07 2FL	Graubeige			
	928 551 013 07 80S	Can-Can-Rot			
	928 551 013 07 6JD	Dunkelgrün			
	928 551 013 07 1VD	Champagner			
	928 551 013 07 2YN	Weiss			
(2)	928 551 014 07	Bodenbelag	/LL /R 86	1	
	928 551 014 07 70E	Schwarz			
	928 551 014 07 40E	Braun			
	928 551 014 07 30B	Blau			
	928 551 014 07 8JK	Graugrün			
	928 551 014 07 60A	Grau			
	928 551 014 07 80E	Weinrot			
	928 551 014 07 2FL	Graubeige			
	928 551 014 07 80S	Can-Can-Rot			
	928 551 014 07 6JD	Dunkelgrün			
	928 551 014 07 1VD	Champagner			
	928 551 014 07 2YN	Weiss			
(2)	927 551 013 03	Bodenbelag	/RL /L 86	1	
	927 551 013 03 70E	Schwarz			
	927 551 013 03 40E	Braun			
	927 551 013 03 30B	Blau			
	927 551 013 03 8JK	Graugrün			
	927 551 013 03 60A	Grau			
	927 551 013 03 80E	Weinrot			
	927 551 013 03 2FL	Graubeige			
	927 551 013 03 80S	Can-Can-Rot			
	927 551 013 03 6JD	Dunkelgrün			
	927 551 013 03 1VD	Champagner			
	927 551 013 03 2YN	Weiss			
(2)	927 551 014 03	Bodenbelag	/RL /R 86	1	
	927 551 014 03 70E	Schwarz			
	927 551 014 03 40E	Braun			
	927 551 014 03 30B	Blau			
	927 551 014 03 8JK	Graugrün			
	927 551 014 03 60A	Grau			
	927 551 014 03 80E	Weinrot			
	927 551 014 03 2FL	Graubeige			
	927 551 014 03 80S	Can-Can-Rot			

Modell: 928 83

Laufzeit: 1983>>1986

Pos	Teilenummer	Benennung	Bemerkung	St	Modellangabe
3	927 551 014 03 6JD	Dunkelgrün			
	927 551 014 03 1VD	Champagner			
	927 551 014 03 2YN	Weiss			
	928 551 145 02	Verkleidung Sitzschienenträger	/L -84	1	
	928 551 145 02 70E	Schwarz			
	928 551 145 02 40E	Braun			
	928 551 145 02 30B	Blau			
	928 551 145 02 2FL	Graubeige			
	928 551 145 02 60A	Grau			
	928 551 145 02 80E	Weinrot			
(3)	928 551 145 02 80S	Can-Can-Rot			
	928 551 145 02 6JD	Dunkelgrün			
	928 551 145 02 1VD	Champagner			
	928 551 146 02	Verkleidung Sitzschienenträger	/R -84	1	
	928 551 146 02 70E	Schwarz			
	928 551 146 02 40E	Braun			
	928 551 146 02 30B	Blau			
	928 551 146 02 2FL	Graubeige			
	928 551 146 02 60A	Grau			
	928 551 146 02 80E	Weinrot			
4	928 551 146 02 80S	Can-Can-Rot			
	928 551 146 02 6JD	Dunkelgrün			
	928 551 146 02 1VD	Champagner			
	928 551 057 02	Verkleidung Fersenblech	/LL /L -85	1	
	928 551 057 02 70E	Schwarz			
	928 551 057 02 40E	Braun			
	928 551 057 02 30B	Blau			
	928 551 057 02 2FL	Graubeige	-84		
	928 551 057 02 8JK	Graugrün	85-		
	928 551 057 02 60A	Grau			
(4)	928 551 057 02 80E	Weinrot			
	928 551 057 02 80S	Can-Can-Rot			
	928 551 057 02 6JD	Dunkelgrün			
	928 551 057 02 1VD	Champagner			
	928 551 057 02 2YN	Weiss	85		
	928 551 058 02	Verkleidung Fersenblech	/LL /R -85	1	
	928 551 058 02 70E	Schwarz			
	928 551 058 02 40E	Braun			
	928 551 058 02 30B	Blau			
	928 551 058 02 2FL	Graubeige	-84		
4	928 551 058 02 8JK	Graugrün	85-		
	928 551 058 02 60A	Grau			
	928 551 058 02 80E	Weinrot			
	928 551 058 02 80S	Can-Can-Rot			
	928 551 058 02 6JD	Dunkelgrün			
	928 551 058 02 1VD	Champagner			
	928 551 058 02 2YN	Weiss	85		
	927 551 057 02	Verkleidung Fersenblech	/RL /L -85	1	
	927 551 057 02 70E	Schwarz			
	927 551 057 02 40E	Braun			
	927 551 057 02 30B	Blau			
	927 551 057 02 2FL	Graubeige	-84		
	927 551 057 02 8JK	Graugrün	85-		
	927 551 057 02 60A	Grau			
	927 551 057 02 80E	Weinrot			
	927 551 057 02 80S	Can-Can-Rot			
	927 551 057 02 6JD	Dunkelgrün			
	927 551 057 02 1VD	Champagner			

Modell: 928 83

Laufzeit: 1983>>1986

Pos	Teilenummer	Benennung	Bemerkung	St	Modellangabe
(4)	927 551 057 02 2YN	Weiss	85		
	927 551 058 02	Verkleidung	/RL /R -85	1	
		Fersenblech			
	927 551 058 02 70E	Schwarz			
	927 551 058 02 40E	Braun			
	927 551 058 02 30B	Blau			
	927 551 058 02 2FL	Graubeige	-84		
	927 551 058 02 8JK	Graugrün	85-		
	927 551 058 02 60A	Grau			
	927 551 058 02 80E	Weinrot			
	927 551 058 02 80S	Can-Can-Rot			
	927 551 058 02 6JD	Dunkelgrün			
	927 551 058 02 1VD	Champagner			
	927 551 058 02 2YN	Weiss	85		
(4)	928 551 057 03	Verkleidung	/L 86	1	
		Fersenblech			
	928 551 057 03 70E	Schwarz			
	928 551 057 03 40E	Braun			
	928 551 057 03 30B	Blau			
	928 551 057 03 8JK	Graugrün			
	928 551 057 03 60A	Grau			
	928 551 057 03 80E	Weinrot			
	928 551 057 03 2FL	Graubeige			
	928 551 057 03 80S	Can-Can-Rot			
	928 551 057 03 6JD	Dunkelgrün			
	928 551 057 03 1VD	Champagner			
	928 551 057 03 2YN	Weiss			
(4)	928 551 058 03	Verkleidung	/R 86	1	
		Fersenblech			
	928 551 058 03 70E	Schwarz			
	928 551 058 03 40E	Braun			
	928 551 058 03 30B	Blau			
	928 551 058 03 8JK	Graugrün			
	928 551 058 03 60A	Grau			
	928 551 058 03 80E	Weinrot			
	928 551 058 03 2FL	Graubeige			
	928 551 058 03 80S	Can-Can-Rot			
	928 551 058 03 6JD	Dunkelgrün			
	928 551 058 03 1VD	Champagner			
	928 551 058 03 2YN	Weiss			
5	928 551 061 03	Kofferbodenbelag		1	
	928 551 061 03 70E	Schwarz			
	928 551 061 03 30B	Blau			
	928 551 061 03 40E	Braun			
	928 551 061 03 2FL	Graubeige	-84,86		
	928 551 061 03 8JK	Graugrün	85-		
	928 551 061 03 60A	Grau			
	928 551 061 03 80E	Weinrot			
	928 551 061 03 80S	Can-Can-Rot			
	928 551 061 03 6JD	Dunkelgrün			
	928 551 061 03 1VD	Champagner			
	928 551 061 03 2YN	Weiss	85-		
(5)	928 551 061 05	Kofferbodenbelag	(AUS) 85-	1	
	928 551 061 05 70E	Schwarz			
	928 551 061 05 30B	Blau			
	928 551 061 05 40E	Braun			
	928 551 061 05 80E	Weinrot			
	928 551 061 05 8JK	Graugrün			
	928 551 061 05 2FL	Graubeige	86		
	928 551 061 05 80S	Can-Can-Rot			
	928 551 061 05 6JD	Dunkelgrün			
	928 551 061 05 1VD	Champagner			
	928 551 061 05 2YN	Weiss			

Modell: 928 83

Laufzeit: 1983>>1986

Pos	Teilenummer	Benennung	Bemerkung	St	Modellangabe				
6	928 551 061 05 60A	Grau	-84	1					
	928 551 113 02	Verkleidung Tunnel							
	928 551 113 02 70E	Schwarz							
	928 551 113 02 40E	Braun							
	928 551 113 02 30B	Blau							
	928 551 113 02 2FL	Graubeige							
	928 551 113 02 60A	Grau							
	928 551 113 02 80E	Weinrot							
	928 551 113 02 80S	Can-Can-Rot							
	928 551 113 02 6JD	Dunkelgrün							
(6)	928 551 113 02 1VD	Champagner	-84	1	AUT.				
	928 551 113 03	Verkleidung Tunnel							
	928 551 113 03 70E	Schwarz							
	928 551 113 03 40E	Braun							
	928 551 113 03 30B	Blau							
	928 551 113 03 2FL	Graubeige							
	928 551 113 03 60A	Grau							
	928 551 113 03 80E	Weinrot							
	928 551 113 03 80S	Can-Can-Rot							
	928 551 113 03 6JD	Dunkelgrün							
(6)	928 551 113 03 1VD	Champagner	85-	1					
	928 551 113 05	Verkleidung Tunnel							
	928 551 113 05 70E	Schwarz							
	928 551 113 05 40E	Braun							
	928 551 113 05 30B	Blau							
	928 551 113 05 8JK	Graugrün							
	928 551 113 05 60A	Grau							
	928 551 113 05 80E	Weinrot							
	928 551 113 05 2FL	Graubeige							
	928 551 113 05 80S	Can-Can-Rot							
7	928 551 113 05 6JD	Dunkelgrün	86						
	928 551 113 05 1VD	Champagner							
	928 551 113 05 2YN	Weiss							
	928 551 137 02	Trittschutz							
	(8)	928 551 031 02				Verkleidung Längsträger	/LL /L -84	1	
		928 551 031 02 70E				Schwarz			
		928 551 031 02 40E				Braun			
		928 551 031 02 30B				Blau			
		928 551 031 02 2FL				Graubeige			
		928 551 031 02 60A				Grau			
928 551 031 02 80E		Weinrot							
928 551 031 02 80S		Can-Can-Rot							
928 551 031 02 6JD		Dunkelgrün							
928 551 031 02 1VD		Champagner							
8	928 551 032 03	Verkleidung Längsträger	/LL /R 83	1					
	928 551 032 03 70E	Schwarz							
	928 551 032 03 40E	Braun							
	928 551 032 03 30B	Blau							
	928 551 032 03 2FL	Graubeige							
	928 551 032 03 60A	Grau							
	928 551 032 03 80E	Weinrot							
	928 551 032 03 80S	Can-Can-Rot							
	928 551 032 03 6JD	Dunkelgrün							
	928 551 032 03 1VD	Champagner							
(8)	928 551 032 06	Verkleidung Längsträger	/LL /R 84	1					
	928 551 032 06 70E	Schwarz							
	928 551 032 06 40E	Braun							

Modell: 928 83

Laufzeit: 1983>>1986

Pos	Teilenummer	Benennung	Bemerkung	St	Modellangabe
	928 551 032 06 30B	Blau			
	928 551 032 06 2FL	Graubeige			
	928 551 032 06 60A	Grau			
	928 551 032 06 80E	Weinrot			
	928 551 032 06 80S	Can-Can-Rot			
	928 551 032 06 6JD	Dunkelgrün			
	928 551 032 06 1VD	Champagner			
(8)	927 551 031 02	Verkleidung Längsträger	/RL /L 83	1	
	927 551 031 02 70E	Schwarz			
	927 551 031 02 40E	Braun			
	927 551 031 02 30B	Blau			
	927 551 031 02 2FL	Graubeige			
	927 551 031 02 60A	Grau			
	927 551 031 02 80E	Weinrot			
	927 551 031 02 80S	Can-Can-Rot			
	927 551 031 02 6JD	Dunkelgrün			
	927 551 031 02 1VD	Champagner			
(8)	927 551 031 04	Verkleidung Längsträger	/RL /L 84	1	
	927 551 031 04 70E	Schwarz			
	927 551 031 04 40E	Braun			
	927 551 031 04 30B	Blau			
	927 551 031 04 2FL	Graubeige			
	927 551 031 04 60A	Grau			
	927 551 031 04 80E	Weinrot			
	927 551 031 04 80S	Can-Can-Rot			
	927 551 031 04 6JD	Dunkelgrün			
	927 551 031 04 1VD	Champagner			
(8)	927 551 032 02	Verkleidung Längsträger	/RL /R -84	1	
	927 551 032 02 70E	Schwarz			
	927 551 032 02 40E	Braun			
	927 551 032 02 30B	Blau			
	927 551 032 02 2FL	Graubeige			
	927 551 032 02 60A	Grau			
	927 551 032 02 80E	Weinrot			
	927 551 032 02 80S	Can-Can-Rot			
	927 551 032 02 6JD	Dunkelgrün			
	927 551 032 02 1VD	Champagner			
(8)	928 551 031 07	Verkleidung Längsträger	/L 85-	1	
	928 551 031 07 70E	Schwarz			
	928 551 031 07 30B	Blau			
	928 551 031 07 40E	Braun			
	928 551 031 07 80E	Weinrot			
	928 551 031 07 8JK	Graugrün			
	928 551 031 07 2FL	Graubeige	86		
	928 551 031 07 80S	Can-Can-Rot			
	928 551 031 07 6JD	Dunkelgrün			
	928 551 031 07 1VD	Champagner			
	928 551 031 07 2YN	Weiss			
	928 551 031 07 60A	Grau			
(8)	928 551 032 07	Verkleidung Längsträger	/R 85-	1	
	928 551 032 07 70E	Schwarz			
	928 551 032 07 30B	Blau			
	928 551 032 07 40E	Braun			
	928 551 032 07 80E	Weinrot			
	928 551 032 07 8JK	Graugrün			
	928 551 032 07 2FL	Graubeige	86		
	928 551 032 07 80S	Can-Can-Rot			
	928 551 032 07 6JD	Dunkelgrün			

Modell: 928 83

Laufzeit: 1983>>1986

Pos	Teilenummer	Benennung	Bemerkung	St	Modellangabe
9	928 551 032 07 1VD	Champagner			
	928 551 032 07 2YN	Weiss			
	928 551 032 07 60A	Grau			
	928 551 091 02	Verkleidung Handbremsseil	/LL	1	
	928 551 091 02 70E	Schwarz			
	928 551 091 02 40E	Braun			
	928 551 091 02 30B	Blau			
	928 551 091 02 2FL	Graubeige	-84,86		
	928 551 091 02 8JK	Graugrün	85-		
	928 551 091 02 60A	Grau			
	928 551 091 02 80E	Weinrot			
	928 551 091 02 80S	Can-Can-Rot			
	928 551 091 02 6JD	Dunkelgrün			
	928 551 091 02 1VD	Champagner			
9	928 551 091 02 2YN	Weiss	85-		
	927 551 091 02	Verkleidung Handbremsseil	/RL	1	
	927 551 091 02 70E	Schwarz			
	927 551 091 02 40E	Braun			
	927 551 091 02 30B	Blau			
	927 551 091 02 2FL	Graubeige	-84,86		
	927 551 091 02 8JK	Graugrün	85-		
	927 551 091 02 60A	Grau			
	927 551 091 02 80E	Weinrot			
	927 551 091 02 80S	Can-Can-Rot			
	927 551 091 02 6JD	Dunkelgrün			
	927 551 091 02 1VD	Champagner			
	927 551 091 02 2YN	Weiss	85-		
	10	928 551 089 04	Verkleidung Handbremse	/LL	1
928 551 089 04 70E		Schwarz			
928 551 089 04 40E		Braun			
928 551 089 04 30B		Blau			
928 551 089 04 2FL		Graubeige	-84,86		
928 551 089 04 8JK		Graugrün	85-		
928 551 089 04 60A		Grau			
928 551 089 04 80E		Weinrot			
928 551 089 04 80S		Can-Can-Rot			
928 551 089 04 6JD		Dunkelgrün			
928 551 089 04 1VD		Champagner			
928 551 089 04 2YN		Weiss	85-		
928 551 089 05		Verkleidung Handbremse	/LL (J)	1	
928 551 089 05 70E		Schwarz			
928 551 089 05 40E	Braun				
928 551 089 05 30B	Blau				
928 551 089 05 2FL	Graubeige	-84,86			
928 551 089 05 8JK	Graugrün	85-			
928 551 089 05 60A	Grau				
928 551 089 05 80E	Weinrot				
928 551 089 05 80S	Can-Can-Rot				
928 551 089 05 6JD	Dunkelgrün				
928 551 089 05 1VD	Champagner				
928 551 089 05 2YN	Weiss	85-			
10	927 551 089 04	Verkleidung Handbremse	/RL	1	
	927 551 089 04 70E	Schwarz			
	927 551 089 04 40E	Braun			
	927 551 089 04 30B	Blau			
	927 551 089 04 2FL	Graubeige	-84,86		
	927 551 089 04 8JK	Graugrün	85-		
	927 551 089 04 60A	Grau			

Modell: 928 83 Laufzeit: 1983>>1986

Pos	Teilenummer	Benennung	Bemerkung	St	Modellangabe
	927 551 089 04 80E	Weinrot			
	927 551 089 04 80S	Can-Can-Rot			
	927 551 089 04 6JD	Dunkelgrün			
	927 551 089 04 1VD	Champagner			
	927 551 089 04 2YN	Weiss	85-		
11	928 551 325 02	Rosette		1	
12	900 143 001 02	Blechschrabe B 2,9 X 6,5		2	
13	928 551 069 02	Verkleidung Verbandskasten	/LL -83	1	
	928 551 069 02 70E	Schwarz			
	928 551 069 02 40E	Braun			
	928 551 069 02 30B	Blau			
	928 551 069 02 2FL	Graubeige			
	928 551 069 02 60A	Grau			
	928 551 069 02 80E	Weinrot			
	928 551 069 02 80S	Can-Can-Rot			
	928 551 069 02 6JD	Dunkelgrün			
	928 551 069 02 1VD	Champagner			
(13)	927 551 069 02	Verkleidung Verbandskasten	/RL -83	1	
	927 551 069 02 70E	Schwarz			
	927 551 069 02 40E	Braun			
	927 551 069 02 30B	Blau			
	927 551 069 02 2FL	Graubeige			
	927 551 069 02 60A	Grau			
	927 551 069 02 80E	Weinrot			
	927 551 069 02 80S	Can-Can-Rot			
	927 551 069 02 6JD	Dunkelgrün			
	927 551 069 02 1VD	Champagner			
14	928 551 087 02	Lasche	-83	1	
(14)	928 551 087 03	Befestigungsglasche	84-	1	
15	928 551 035 02	Verkleidung Fussstütze	/LL	1	
	928 551 035 02 70E	Schwarz			
	928 551 035 02 40E	Braun			
	928 551 035 02 30B	Blau			
	928 551 035 02 2FL	Graubeige	-84,86		
	928 551 035 02 8JK	Graugrün	85-		
	928 551 035 02 60A	Grau			
	928 551 035 02 80E	Weinrot			
	928 551 035 02 80S	Can-Can-Rot			
	928 551 035 02 6JD	Dunkelgrün			
	928 551 035 02 1VD	Champagner			
	928 551 035 02 2YN	Weiss	85-		
(15)	927 551 036 02	Verkleidung Fussstütze	/RL	1	
	927 551 036 02 70E	Schwarz			
	927 551 036 02 40E	Braun			
	927 551 036 02 30B	Blau			
	927 551 036 02 2FL	Graubeige	-84,86		
	927 551 036 02 8JK	Graugrün	85-		
	927 551 036 02 60A	Grau			
	927 551 036 02 80E	Weinrot			
	927 551 036 02 80S	Can-Can-Rot			
	927 551 036 02 6JD	Dunkelgrün			
	927 551 036 02 1VD	Champagner			
	927 551 036 02 2YN	Weiss	85-		
16	928 551 073 04	Bügel	/LL -84	2	
16	928 551 073 06	Bügel	/LL 85-	2	
(16)	927 551 073 03	Bügel	/RL -84	2	
(16)	927 551 073 04	Bügel	/RL 85-	2	
17	927 799 551 07	Fussstütze	/RL 83	1	

Modell: 928 83

Laufzeit: 1983>>1986

Pos	Teilenummer	Benennung	Bemerkung	St	Modellangabe
(17)	927 551 062 05	Fussstütze	/RL 84-	1	
18	928 799 551 10	Fussstütze	/LL 83	1	
(18)	928 551 062 04	Fussstütze	/LL 84	1	
(18)	928 551 062 05	Fussstütze	/LL 85-	1	
		Oberteil			
19	928 551 066 02	Fussstütze	/LL 83	1	
(19)	928 551 066 03	Fussstütze	/LL 84-	1	
		Unterteil			
20	928 551 049 02	Verkleidung	/LL	1	
		Stirnwand			
	928 551 049 02 70E	Schwarz			
	928 551 049 02 40E	Braun			
	928 551 049 02 30B	Blau			
	928 551 049 02 2FL	Graubeige	-84,86		
	928 551 049 02 8JK	Graugrün	85-		
	928 551 049 02 60A	Grau			
	928 551 049 02 80E	Weinrot			
	928 551 049 02 80S	Can-Can-Rot			
	928 551 049 02 6JD	Dunkelgrün			
	928 551 049 02 1VD	Champagner			
	928 551 049 02 2YN	Weiss	85-		
(20)	927 551 050 02	Verkleidung	/RL	1	
		Stirnwand			
	927 551 050 02 70E	Schwarz			
	927 551 050 02 40E	Braun			
	927 551 050 02 30B	Blau			
	927 551 050 02 2FL	Graubeige	-84,86		
	927 551 050 02 8JK	Graugrün	85-		
	927 551 050 02 60A	Grau			
	927 551 050 02 80E	Weinrot			
	927 551 050 02 80S	Can-Can-Rot			
	927 551 050 02 6JD	Dunkelgrün			
	927 551 050 02 1VD	Champagner			
	927 551 050 02 2YN	Weiss	85-		
21	928 551 505 03	Abdeckung	/LL	1	
		Stirnwand			
	928 551 505 03 70E	Schwarz			
	928 551 505 03 40E	Braun			
	928 551 505 03 30B	Blau			
	928 551 505 03 2FL	Graubeige	-84,86		
	928 551 505 03 8JK	Graugrün	85-		
	928 551 505 03 60A	Grau			
	928 551 505 03 80E	Weinrot			
	928 551 505 03 80S	Can-Can-Rot			
	928 551 505 03 6JD	Dunkelgrün			
	928 551 505 03 1VD	Champagner			
	928 551 505 03 2YN	Weiss	85-		
(21)	927 551 505 03	Abdeckung	/RL	1	
		Stirnwand			
	927 551 505 03 70E	Schwarz			
	927 551 505 03 40E	Braun			
	927 551 505 03 30B	Blau			
	927 551 505 03 2FL	Graubeige	-84,86		
	927 551 505 03 8JK	Graugrün	85-		
	927 551 505 03 60A	Grau			
	927 551 505 03 80E	Weinrot			
	927 551 505 03 80S	Can-Can-Rot			
	927 551 505 03 6JD	Dunkelgrün			
	927 551 505 03 1VD	Champagner			
	927 551 505 03 2YN	Weiss	85-		
22	900 253 005 07	Rändelschraube		2	
		M 6 X 10			
23	N 012 406 2	Sicherungsscheibe		2	
		6 X 0,7			
24	928 556 045 03	Reserveradabdeckung		1	

Modell: 928 83

Laufzeit: 1983>>1986

Pos	Teilenummer	Benennung	Bemerkung	St	Modellangabe
-	171 860 273 A	Halteband		1	
25	928 555 615 02	Distanzbuchse		8	
26	477 885 761	Haltebügel		4	
27	900 269 050 07	Senkschraube M 5 X 25		8	
28	928 551 081 06	Werkzeugplatte		1	
	928 551 081 06 70E	Schwarz			
	928 551 081 06 40E	Braun			
	928 551 081 06 30B	Blau			
	928 551 081 06 2FL	Graubeige	-84,86		
	928 551 081 06 8JK	Graugrün	85-		
	928 551 081 06 60A	Grau			
	928 551 081 06 80E	Weinrot			
	928 551 081 06 80S	Can-Can-Rot			
	928 551 081 06 6JD	Dunkelgrün			
	928 551 081 06 1VD	Champagner			
	928 551 081 06 2YN	Weiss	85-		
29	928 551 221 02	Knopf		2	
30	999 591 483 40	Sicherungsscheibe		2	
31	928 551 199 02	Verschlusskappe		2	
32	928 551 203 02	Verriegelungsnocken		2	
33	928 551 653 02	Verkleidung Abschlusssteil		1	
	928 551 653 02 70E	Schwarz			
	928 551 653 02 40E	Braun			
	928 551 653 02 30B	Blau			
	928 551 653 02 2FL	Graubeige	-84,86		
	928 551 653 02 8JK	Graugrün	85-		
	928 551 653 02 60A	Grau			
	928 551 653 02 80E	Weinrot			
	928 551 653 02 80S	Can-Can-Rot			
	928 551 653 02 6JD	Dunkelgrün			
	928 551 653 02 1VD	Champagner			
	928 551 653 02 2YN	Weiss	85-		
(34)	928 551 185 02	Gummipufferanschlag	/L	1	
34	928 551 186 02	Gummipufferanschlag	/R	1	
35	928 504 105 02	Dichtung Deckel		1	
36	928 504 107 02	Dichtungsgummi Batteriedeckel		1	
(37)	928 555 021 04	Seitenverkleidung mit Lautsprecherausschnitt Kunstleder	/LL /L -85	1	
	928 555 021 04 05T	Schwarz			
	928 555 021 04 1HH	Blau			
	928 555 021 04 4RB	Braun			
	928 555 021 04 3MX	Weinrot			
	928 555 021 04 5FX	Graubeige	-84,86		
	928 555 021 04 4JX	Graugrün	85-		
(37)	927 555 021 04	Seitenverkleidung mit Lautsprecherausschnitt Kunstleder	/RL /L -85	1	
	927 555 021 04 05T	Schwarz			
	927 555 021 04 1HH	Blau			
	927 555 021 04 4RB	Braun			
	927 555 021 04 3MX	Weinrot			
	927 555 021 04 5FX	Graubeige	-84,86		
	927 555 021 04 4JX	Graugrün	85-		
(37)	927 555 021 04	Seitenverkleidung mit Lautsprecherausschnitt Kunstleder	/L	1	
	927 555 021 04 05T	Schwarz			

Modell: 928 83

Laufzeit: 1983>>1986

Pos	Teilenummer	Benennung	Bemerkung	St	Modellangabe
	927 555 021 04 1HH	Blau			
	927 555 021 04 4RB	Braun			
	927 555 021 04 3MX	Weinrot			
	927 555 021 04 5FX	Graubeige	-84,86		
	927 555 021 04 4JX	Graugrün			
37	928 555 022 04	Seitenverkleidung mit Lautsprecherausschnitt Kunstleder	/R	1	
	928 555 022 04 05T	Schwarz			
	928 555 022 04 1HH	Blau			
	928 555 022 04 4RB	Braun			
	928 555 022 04 3MX	Weinrot			
	928 555 022 04 5FX	Graubeige	-84,86		
	928 555 022 04 4JX	Graugrün	85-		
(37)	928 555 021 07	Seitenverkleidung mit Lautsprecherausschnitt Kunstleder	/L	1	
	928 555 021 07 05T	Schwarz			
	928 555 021 07 1HH	Blau			
	928 555 021 07 4RB	Braun			
	928 555 021 07 3MX	Weinrot			
	928 555 021 07 5FX	Graubeige			
	928 555 021 07 4JX	Graugrün			
37	928 555 022 07	Seitenverkleidung mit Lautsprecherausschnitt Kunstleder	/R	1	
	928 555 022 07 05T	Schwarz			
	928 555 022 07 1HH	Blau			
	928 555 022 07 4RB	Braun			
	928 555 022 07 3MX	Weinrot			
	928 555 022 07 5FX	Graubeige			
	928 555 022 07 4JX	Graugrün			
(37)	928 555 921 00	Seitenverkleidung mit Lautsprecherausschnitt Kunstleder	/L	1	M490
	928 555 921 00 05T	Schwarz			
	928 555 921 00 1HH	Blau			
	928 555 921 00 4RB	Braun			
	928 555 921 00 3MX	Weinrot			
	928 555 921 00 5FX	Graubeige			
	928 555 921 00 4JX	Graugrün			
(37)	928 555 922 00	Seitenverkleidung mit Lautsprecherausschnitt Kunstleder	/R	1	M490
	928 555 922 00 05T	Schwarz			
	928 555 922 00 1HH	Blau			
	928 555 922 00 4RB	Braun			
	928 555 922 00 3MX	Weinrot			
	928 555 922 00 5FX	Graubeige			
	928 555 922 00 4JX	Graugrün			
(37)	927 555 021 52	Seitenverkleidung mit Lautsprecherausschnitt Leder	/L	1	
		F >>92GS8 40110			
		F >>92GS8 49562	(J)		
	927 555 021 52 KZ2	Schwarz			
	927 555 021 52 KZ3	Blau			
	927 555 021 52 4RB	Braun			
	927 555 021 52 LG7	Weinrot			
	927 555 021 52 KZ4	Graubeige	-84,86		
	927 555 021 52 QC2	Graugrün	85-		
	927 555 021 52 LG6	Dunkelgrün			
	927 555 021 52 LG4	Perlweiss			

Modell: 928 83

Laufzeit: 1983>>1986

Pos	Teilenummer	Benennung	Bemerkung	St	Modellangabe
(37)	927 555 021 52 LG5	Champagner			
	927 555 021 52 KZ6	Can-Can-Rot			
	927 555 021 52 PY9	Perlozeanblau	85-		
	927 555 021 52 PZ1	Wildbüffelbraun	85-		
	928 555 022 52	Seitenverkleidung mit Lautsprecherausschnitt Leder	/R	1	
		F >>92GS8 40110			
		F >>92GS8 49562	(J)		
	928 555 022 52 KZ2	Schwarz			
	928 555 022 52 KZ3	Blau			
	928 555 022 52 4RB	Braun			
	928 555 022 52 LG7	Weinrot			
	928 555 022 52 KZ4	Graubeige	-84,86		
	928 555 022 52 QC2	Graugrün	85-		
	928 555 022 52 LG6	Dunkelgrün			
928 555 022 52 LG4	Perlweiss				
928 555 022 52 LG5	Champagner				
928 555 022 52 KZ6	Can-Can-Rot				
928 555 022 52 PY9	Perlozeanblau	85-			
928 555 022 52 PZ1	Wildbüffelbraun	85-			
(37)	928 555 021 54	Seitenverkleidung mit Lautsprecherausschnitt Leder	/LL /L -85	1	M490
	928 555 021 54 KZ2	Schwarz			
	928 555 021 54 KZ3	Blau			
	928 555 021 54 4RB	Braun			
	928 555 021 54 LG7	Weinrot			
	928 555 021 54 KZ4	Graubeige	-84,86		
	928 555 021 54 QC2	Graugrün	85-		
	928 555 021 54 LG6	Dunkelgrün			
	928 555 021 54 LG4	Perlweiss			
	928 555 021 54 LG5	Champagner			
	928 555 021 54 KZ6	Can-Can-Rot			
	928 555 021 54 PY9	Perlozeanblau	85-		
	928 555 021 54 PZ1	Wildbüffelbraun	85-		
(37)	927 555 021 54	Seitenverkleidung mit Lautsprecherausschnitt Leder	/RL /L -85	1	M490
	927 555 021 54 KZ2	Schwarz			
	927 555 021 54 KZ3	Blau			
	927 555 021 54 4RB	Braun			
	927 555 021 54 LG7	Weinrot			
	927 555 021 54 KZ4	Graubeige	-84,86		
	927 555 021 54 QC2	Graugrün	85-		
	927 555 021 54 LG6	Dunkelgrün			
	927 555 021 54 LG4	Perlweiss			
	927 555 021 54 LG5	Champagner			
	927 555 021 54 KZ6	Can-Can-Rot			
	927 555 021 54 PY9	Perlozeanblau	85-		
	927 555 021 54 PZ1	Wildbüffelbraun	85-		
(37)	927 555 021 54	Seitenverkleidung mit Lautsprecherausschnitt Leder	/L	1	M490
	F >>92GS8 40110				
	F >>92GS8 49562	(J)			
	927 555 021 54 KZ2	Schwarz			
	927 555 021 54 KZ3	Blau			
	927 555 021 54 4RB	Braun			
	927 555 021 54 LG7	Weinrot			
	927 555 021 54 KZ4	Graubeige	-84,86		
	927 555 021 54 QC2	Graugrün			
	927 555 021 54 LG6	Dunkelgrün			

Modell: 928 83

Laufzeit: 1983>>1986

Pos	Teilenummer	Benennung	Bemerkung	St	Modellangabe
(37)	927 555 021 54 LG4	Perlweiss			
	927 555 021 54 LG5	Champagner			
	927 555 021 54 KZ6	Can-Can-Rot			
	927 555 021 54 PY9	Perlozeanblau			
	927 555 021 54 PZ1	Wildbüffelbraun			
	928 555 022 54	Seitenverkleidung mit Lautsprecherausschnitt Leder F >>92GS8 40110 F >>92GS8 49562	/R (J)	1	M490
	928 555 022 54 KZ2	Schwarz			
	928 555 022 54 KZ3	Blau			
	928 555 022 54 4RB	Braun			
	928 555 022 54 LG7	Weinrot			
	928 555 022 54 KZ4	Graubeige	-84,86		
	928 555 022 54 QC2	Graugrün			
	928 555 022 54 LG6	Dunkelgrün			
	928 555 022 54 LG4	Perlweiss			
	928 555 022 54 LG5	Champagner			
	928 555 022 54 KZ6	Can-Can-Rot			
	928 555 022 54 PY9	Perlozeanblau			
928 555 022 54 PZ1	Wildbüffelbraun				
(37)	928 555 021 57	Seitenverkleidung mit Lautsprecherausschnitt Leder F 92GS8 40111>> F 92GS8 49563>>	/L (J)	1	
37	928 555 021 57 KZ2	Schwarz			
	928 555 021 57 LG7	Weinrot			
	928 555 021 57 QC2	Graugrün			
	928 555 021 57 KZ3	Blau			
	928 555 021 57 4RB	Braun			
	928 555 021 57 KZ4	Graubeige			
	928 555 021 57 LG6	Dunkelgrün			
	928 555 021 57 LG4	Perlweiss			
	928 555 021 57 LG5	Champagner			
	928 555 021 57 KZ6	Can-Can-Rot			
	928 555 021 57 PY9	Perlozeanblau			
	928 555 021 57 PZ1	Wildbüffelbraun			
	928 555 022 57	Seitenverkleidung mit Lautsprecherausschnitt Leder F 92GS8 40111>> F 92GS8 49563>>	/R (J)	1	
	928 555 022 57 KZ2	Schwarz			
	928 555 022 57 LG7	Weinrot			
	928 555 022 57 QC2	Graugrün			
	928 555 022 57 KZ3	Blau			
928 555 022 57 4RB	Braun				
928 555 022 57 KZ4	Graubeige				
928 555 022 57 LG6	Dunkelgrün				
928 555 022 57 LG4	Perlweiss				
928 555 022 57 LG5	Champagner				
928 555 022 57 KZ6	Can-Can-Rot				
928 555 022 57 PY9	Perlozeanblau				
928 555 022 57 PZ1	Wildbüffelbraun				
(37)	928 555 921 01	Seitenverkleidung mit Lautsprecherausschnitt Leder F 92GS8 40111>> F 92GS8 49563>>	/L (J)	1	M490
37	928 555 921 01 KZ2	Schwarz			
	928 555 921 01 LG7	Weinrot			

Modell: 928 83

Laufzeit: 1983>>1986

Pos	Teilenummer	Benennung	Bemerkung	St	Modellangabe
	928 555 921 01 QC2	Graugrün			
	928 555 921 01 KZ3	Blau			
	928 555 921 01 4RB	Braun			
	928 555 921 01 KZ4	Graubeige			
	928 555 921 01 LG6	Dunkelgrün			
	928 555 921 01 LG4	Perlweiss			
	928 555 921 01 LG5	Champagner			
	928 555 921 01 KZ6	Can-Can-Rot			
	928 555 921 01 PY9	Perlozeanblau			
	928 555 921 01 PZ1	Wildbüffelbraun			
(37)	928 555 922 01	Seitenverkleidung mit Lautsprecherausschnitt Leder F 92GS8 40111>> F 92GS8 49563>>	/R (J)	1	M490
	928 555 922 01 KZ2	Schwarz			
	928 555 922 01 LG7	Weinrot			
	928 555 922 01 QC2	Graugrün			
	928 555 922 01 KZ3	Blau			
	928 555 922 01 4RB	Braun			
	928 555 922 01 KZ4	Graubeige			
	928 555 922 01 LG6	Dunkelgrün			
	928 555 922 01 LG4	Perlweiss			
	928 555 922 01 LG5	Champagner			
	928 555 922 01 KZ6	Can-Can-Rot			
	928 555 922 01 PY9	Perlozeanblau			
	928 555 922 01 PZ1	Wildbüffelbraun			
38	928 555 275 03	Rosette Sicherheitsgurt	/L -85	1	
(38)	928 555 276 03	Rosette Sicherheitsgurt	/R -85	1	
38	928 555 275 04	Rosette Sicherheitsgurt	/L 86	1	
(38)	928 555 275 04 70B	Schwarz			
	928 555 276 04	Rosette Sicherheitsgurt	/R 86	1	
	928 555 276 04 70B	Schwarz			
39	900 143 007 02	Linsenblechschaube B 4,2 X 13		4	
39	900 073 507 01	Linsenblechschaube B 4,2 X 13		4	
40		siehe Gruppe 8/09/15 POS.9			
41		siehe Gruppe 8/09/15 POS.10			
42	928 555 469 03	Knopf Mantelhaken		2	
43	900 145 091 07	Blechschaube B 4,8 X 32		2	
44	999 591 102 07	Stoffschuttscheibe		5	
45	900 145 062 07	Blechschaube B 3,5 X 25		5	
46	928 551 911 01	Fussmatte mit Schriftzug	/LL /L	1	
	928 551 911 01 40A	Braun			
	928 551 911 01 70A	Schwarz			
(46)	928 551 912 01	Fussmatte mit Schriftzug	/LL /R	1	
	928 551 912 01 40A	Braun			
	928 551 912 01 70A	Schwarz			
46	000 043 087 00	Fussmatte	/LL	1	

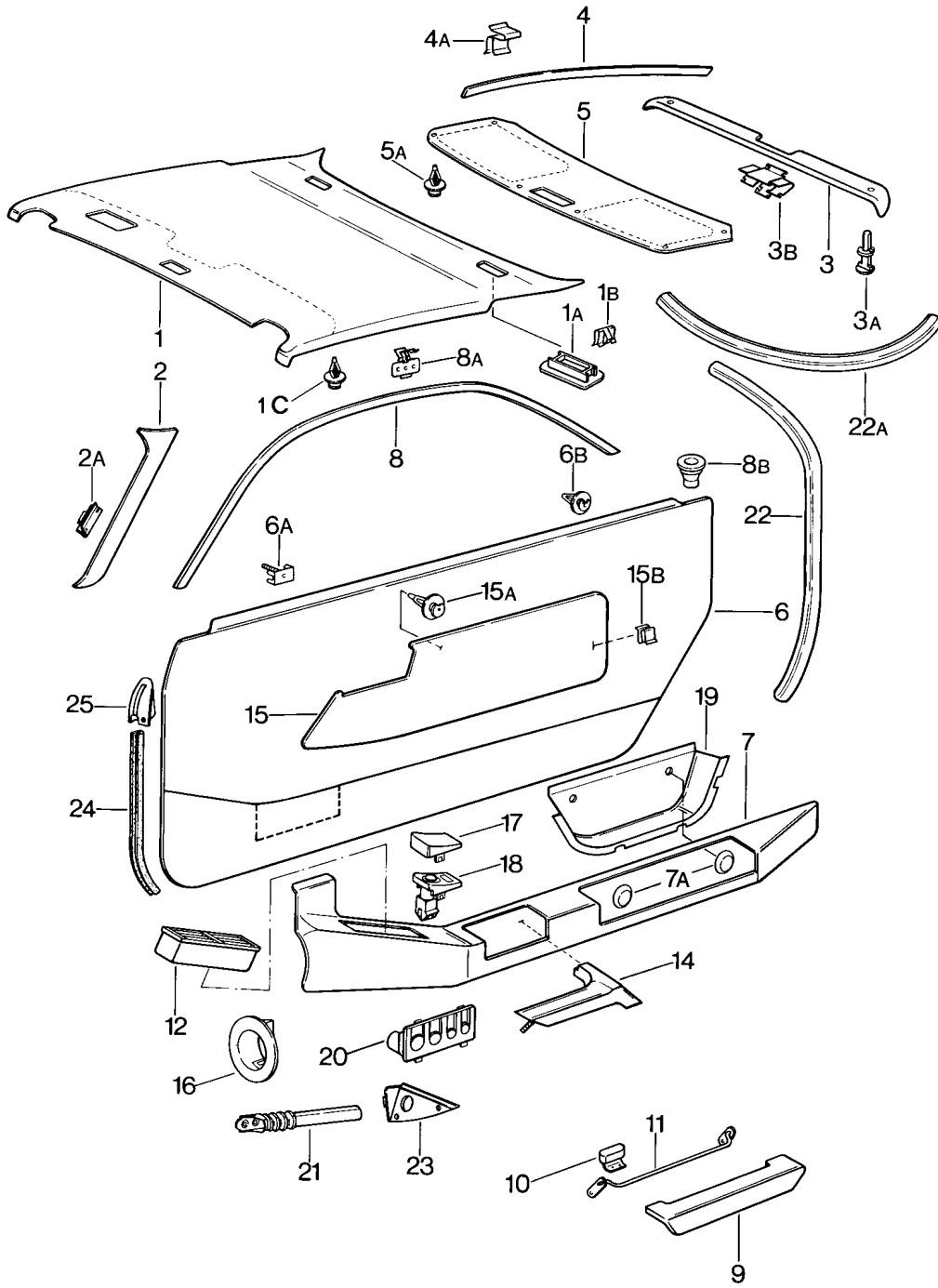
Modell: 928 83

Laufzeit: 1983>>1986

Pos	Teilenummer	Benennung	Bemerkung	St	Modellangabe
		1 Satz			
	000 043 087 00 70E	Schwarz			
	000 043 087 00 3KF	Blau			
	000 043 087 00 5MF	Braun			
	000 043 087 00 80E	Weinrot			
	000 043 087 00 60A	Grau			
47	823 867 299	Clip		6	
-	928 555 631 02	Gepäcknetz		1	

Modell: 928 83

Laufzeit: 1983>>1986



Modell: 928 83

Laufzeit: 1983>>1986

Pos	Teilenummer	Benennung	Bemerkung	St	Modellangabe
1	928 555 071 02	Türverkleidung Dachverkleidung Dachverkleidung Kunstleder	/LL -83	1	
	928 555 071 02 4RB	Braun			
	928 555 071 02 70A	Schwarz			
	928 555 071 02 1HH	Blau			
	928 555 071 02 3MX	Weinrot			
(1)	927 555 071 02	Dachverkleidung Kunstleder	/RL -83	1	
	927 555 071 02 4RB	Braun			
	927 555 071 02 70A	Schwarz			
	927 555 071 02 1HH	Blau			
	927 555 071 02 3MX	Weinrot			
(1)	928 555 071 07	Dachverkleidung Kunstleder	84-	1	
	928 555 071 07 70A	Schwarz			
	928 555 071 07 4RB	Braun			
	928 555 071 07 1HH	Blau			
	928 555 071 07 3MX	Weinrot			
	928 555 071 07 2KA	Graugrün	85-		
(1)	928 555 071 50	Dachverkleidung Leder	/LL -83	1	
	928 555 071 50 KZ2	Schwarz			
	928 555 071 50 KZ3	Blau			
	928 555 071 50 4RB	Braun			
	928 555 071 50 LG7	Weinrot			
	928 555 071 50 LG6	Dunkelgrün			
(1)	927 555 071 50	Dachverkleidung Leder	/RL -83	1	
	927 555 071 50 KZ2	Schwarz			
	927 555 071 50 KZ3	Blau			
	927 555 071 50 4RB	Braun			
	927 555 071 50 LG7	Weinrot			
	927 555 071 50 LG6	Dunkelgrün			
(1)	928 555 071 53	Dachverkleidung Leder	84-	1	
	928 555 071 53 KZ2	Schwarz			
	928 555 071 53 4RB	Braun			
	928 555 071 53 KZ3	Blau			
	928 555 071 53 LG7	Weinrot			
	928 555 071 53 LG6	Dunkelgrün			
	928 555 071 53 QC2	Graugrün	85-		
	928 555 071 53 PY9	Perlozeanblau	85-		
	928 555 071 53 PZ1	Wildbüffelbraun	85-		
1A	928 555 355 02	Abdeckkappe		2	
1B	928 555 365 03	Federklammer		4	
1C	823 867 299	Clip		15	
(2)	928 555 073 02	Verkleidung Windschutzfensterrahmen Kunstleder	/L	1	
	928 555 073 02 70A	Schwarz			
	928 555 073 02 30B	Blau			
	928 555 073 02 4RB	Braun			
	928 555 073 02 3MX	Weinrot			
	928 555 073 02 4JX	Graugrün	85-		
2	928 555 074 02	Verkleidung Windschutzfensterrahmen Kunstleder	/R	1	
	928 555 074 02 70A	Schwarz			
	928 555 074 02 30B	Blau			
	928 555 074 02 4RB	Braun			
	928 555 074 02 3MX	Weinrot			

Modell: 928 83

Laufzeit: 1983>>1986

Pos	Teilenummer	Benennung	Bemerkung	St	Modellangabe			
2	928 555 074 02 4JX	Graugrün	85-	1				
	928 555 251 50	Verkleidung	/L					
		Windschutzfensterrahmen						
		Leder						
	928 555 251 50 KZ2	Schwarz						
	928 555 251 50 KZ3	Blau						
	928 555 251 50 4RB	Braun						
	928 555 251 50 LG7	Weinrot						
	928 555 251 50 LG6	Dunkelgrün						
	928 555 251 50 QC2	Graugrün	85-					
	928 555 251 50 PY9	Perlozeanblau	85-					
	928 555 251 50 PZ1	Wildbüffelbraun	85-					
	2	928 555 252 50	Verkleidung			/R	1	
		Windschutzfensterrahmen						
		Leder						
928 555 252 50 KZ2		Schwarz						
928 555 252 50 KZ3		Blau						
928 555 252 50 4RB		Braun						
928 555 252 50 LG7		Weinrot						
928 555 252 50 LG6		Dunkelgrün						
928 555 252 50 QC2		Graugrün	85-					
928 555 252 50 PY9		Perlozeanblau	85-					
928 555 252 50 PZ1		Wildbüffelbraun	85-					
2A (2A)		999 591 749 02	Klammer		6			
			Klammer					
3	928 555 047 05	Verkleidung	/H	1				
		Deckel						
		unten						
		Kunstleder						
	928 555 047 05 05T	Schwarz	-84					
	928 555 047 05 1HH	Blau	-84					
	928 555 047 05 4RB	Braun	-84					
	928 555 047 05 3MX	Weinrot	-84					
	928 555 047 05 5CT	Schwarz	85-					
	928 555 047 05 8HT	Blau	85-					
	928 555 047 05 6RT	Braun	85-					
	928 555 047 05 1MA	Weinrot	85-					
	928 555 047 05 1JL	Graugrün	85-					
	928 555 047 53	Verkleidung	/H					
		Deckel						
		unten						
		Leder						
928 555 047 53 KZ2	Schwarz							
928 555 047 53 KZ3	Blau							
928 555 047 53 4RB	Braun							
928 555 047 53 LG7	Weinrot							
928 555 047 53 LG6	Dunkelgrün							
928 555 047 53 QC2	Graugrün	85-						
928 555 047 53 PY9	Perlozeanblau	85-						
928 555 047 53 PZ1	Wildbüffelbraun	85-						
3A	999 591 564 40	Spreizniet		8				
3B	928 555 438 02	Doppel U-Klammer		5				
4	928 555 037 02	Verkleidung	/L	1				
		Deckel						
		Kunstleder						
	928 555 037 02 05T	Schwarz	-84					
	928 555 037 02 1HH	Blau	-84					
	928 555 037 02 4RB	Braun	-84					
	928 555 037 02 3MX	Weinrot	-84					
	928 555 037 02 5CT	Schwarz	85-					
	928 555 037 02 8HT	Blau	85-					
	928 555 037 02 6RT	Braun	85-					

Modell: 928 83

Laufzeit: 1983>>1986

Pos	Teilenummer	Benennung	Bemerkung	St	Modellangabe			
(4)	928 555 037 02 1MA	Weinrot	85-	1				
	928 555 037 02 1JL	Graugrün	85-					
	928 555 038 02	Verkleidung	/R					
		Deckel						
		Kunstleder						
	928 555 038 02 05T	Schwarz	-84					
	928 555 038 02 1HH	Blau	-84					
	928 555 038 02 4RB	Braun	-84					
	928 555 038 02 3MX	Weinrot	-84					
	928 555 038 02 5CT	Schwarz	85-					
(4)	928 555 038 02 8HT	Blau	85-	1				
	928 555 038 02 6RT	Braun	85-					
	928 555 038 02 1MA	Weinrot	85-					
	928 555 038 02 1JL	Graugrün	85-					
	928 555 037 50	Verkleidung	/L					
		Deckel						
		Leder						
	928 555 037 50 KZ2	Schwarz						
	928 555 037 50 KZ3	Blau						
	928 555 037 50 4RB	Braun						
4	928 555 037 50 LG7	Weinrot		1				
	928 555 037 50 LG6	Dunkelgrün						
	928 555 037 50 QC2	Graugrün	85-					
	928 555 037 50 PY9	Perlozeanblau	85-					
	928 555 037 50 PZ1	Wildbüffelbraun	85-					
	928 555 038 50	Verkleidung	/R					
		Deckel						
		Leder						
	928 555 038 50 KZ2	Schwarz						
	928 555 038 50 KZ3	Blau						
4A	928 555 038 50 4RB	Braun		12				
	928 555 038 50 LG7	Weinrot						
	928 555 038 50 LG6	Dunkelgrün						
	928 555 038 50 QC2	Graugrün	85-					
	928 555 038 50 PY9	Perlozeanblau	85-					
	928 555 038 50 PZ1	Wildbüffelbraun	85-					
	928 555 437 02	Doppel U-Klammer						
	5	928 555 527 02	Verkleidung			/H	1	
			Deckel					
			oben					
		Kunstleder						
928 555 527 02 70A		Schwarz	-84					
928 555 527 02 1HH		Blau	-84					
928 555 527 02 4RB		Braun	-84					
928 555 527 02 3MX		Weinrot	-84					
928 555 527 02 5CT		Schwarz	85-					
928 555 527 02 8HT		Blau	85-					
(5)	928 555 527 02 6RT	Braun	85-	1				
	928 555 527 02 1MA	Weinrot	85-					
	928 555 527 02 1JL	Graugrün	85-					
	928 555 527 50	Verkleidung	/H					
		Deckel						
		oben						
		Leder						
	928 555 527 50 KZ2	Schwarz						
	928 555 527 50 KZ3	Blau						
	928 555 527 50 4RB	Braun						
5A	928 555 527 50 LG7	Weinrot		8				
	928 555 527 50 LG6	Dunkelgrün						
	928 555 527 50 QC2	Graugrün	85-					
	928 555 527 50 PY9	Perlozeanblau	85-					
	928 555 527 50 PZ1	Wildbüffelbraun	85-					
	999 591 559 40	Clip						

Modell: 928 83

Laufzeit: 1983>>1986

Pos	Teilenummer	Benennung	Bemerkung	St	Modellangabe
(6)	928 555 015 03	Türverkleidung Kunstleder/Teppich	/L	1	
	928 555 015 03 BB2	Schwarz/Schwarz			
	928 555 015 03 LB3	Blau/Blau			
	928 555 015 03 LA9	Braun/Braun			
	928 555 015 03 JP8	Weinrot/Weinrot			
	928 555 015 03 JN9	Graubeige/Graubeige	-84,86		
	928 555 015 03 JM6	Schwarz/ Grau			
	928 555 015 03 QC6	Graugrün/Graugrün	85-		
6	928 555 016 03	Türverkleidung Kunstleder/Teppich	/R	1	
	928 555 016 03 BB2	Schwarz/Schwarz			
	928 555 016 03 LB3	Blau/Blau			
	928 555 016 03 LA9	Braun/Braun			
	928 555 016 03 JP8	Weinrot/Weinrot			
	928 555 016 03 JN9	Graubeige/Graubeige	-84,86		
	928 555 016 03 JM6	Schwarz/ Grau			
	928 555 016 03 QC6	Graugrün/Graugrün	85-		
(6)	928 555 015 08	Türverkleidung Kunstleder/Teppich	/L	1	M490
	928 555 015 08 BB2	Schwarz/Schwarz			
	928 555 015 08 LB3	Blau/Blau			
	928 555 015 08 LA9	Braun/Braun			
	928 555 015 08 JP8	Weinrot/Weinrot			
	928 555 015 08 JN9	Graubeige/Graubeige	-84,86		
	928 555 015 08 JM6	Schwarz/ Grau			
	928 555 015 08 QC6	Graugrün/Graugrün	85-		
(6)	928 555 016 08	Türverkleidung Kunstleder/Teppich	/R	1	M490
	928 555 016 08 BB2	Schwarz/Schwarz			
	928 555 016 08 LB3	Blau/Blau			
	928 555 016 08 LA9	Braun/Braun			
	928 555 016 08 JP8	Weinrot/Weinrot			
	928 555 016 08 JN9	Graubeige/Graubeige	-84,86		
	928 555 016 08 JM6	Schwarz/ Grau			
	928 555 016 08 QC6	Graugrün/Graugrün	85-		
(6)	928 555 015 54	Türverkleidung Leder/Teppich	/L	1	
	928 555 015 54 LA2	Schwarz/Schwarz			
	928 555 015 54 LA6	Blau/Blau			
	928 555 015 54 LA4	Braun/Braun			
	928 555 015 54 LL1	Weinrot/Weinrot			
	928 555 015 54 LL2	Graubeige/Graubeige	-84,86		
	928 555 015 54 LG6	Dunkelgrün/Dunkelgrün	-84		
	928 555 015 54 LK9	Schwarz/ Grau			
	928 555 015 54 QD1	Dunkelgrün/Dunkelgrün	85-		
	928 555 015 54 QC7	Graugrün/Graugrün	85-		
	928 555 015 54 QC9	Can-Can-Rot/Can-Can-Rot			
	928 555 015 54 LG8	Can-Can-Rot/ Schwarz			
	928 555 015 54 QB9	Perlweiss/Weiss	85-		
	928 555 015 54 LJ7	Perlweiss/Schwarz			
	928 555 015 54 LL7	Perlweiss/ Blau			
	928 555 015 54 LL8	Perlweiss/Weinrot			
	928 555 015 54 QC3	Perlweiss/ Graugrün	85-		
	928 555 015 54 QC8	Champagner/Champagner			

Modell: 928 83

Laufzeit: 1983>>1986

Pos	Teilenummer	Benennung	Bemerkung	St	Modellangabe
	928 555 015 54 LL9	Champagner/Schwarz			
	928 555 015 54 LM1	Champagner/Braun			
	928 555 015 54 LM2	Champagner/ Blau			
	928 555 015 54 QC4	Perlozeanblau/ Blau	85-		
(6)	928 555 015 54 QC5	Wildbüffelbraun/Braun			
	928 555 016 54	Türverkleidung Leder/Teppich	/R	1	
	928 555 016 54 LA2	Schwarz/Schwarz			
	928 555 016 54 LA6	Blau/Blau			
	928 555 016 54 LA4	Braun/Braun			
	928 555 016 54 LL1	Weinrot/Weinrot			
	928 555 016 54 LL2	Graubeige/Graubeige	-84,86		
	928 555 016 54 LG6	Dunkelgrün/Dunkelgrün	-84		
	928 555 016 54 LK9	Schwarz/ Grau			
	928 555 016 54 QD1	Dunkelgrün/Dunkelgrün	85-		
	928 555 016 54 QC7	Graugrün/Graugrün	85-		
	928 555 016 54 QC9	Can-Can-Rot/Can-Can-Rot			
	928 555 016 54 LG8	Can-Can-Rot/ Schwarz			
	928 555 016 54 QB9	Perlweiss/Weiss	85-		
	928 555 016 54 LJ7	Perlweiss/Schwarz			
	928 555 016 54 LL7	Perlweiss/ Blau			
	928 555 016 54 LL8	Perlweiss/Weinrot			
	928 555 016 54 QC3	Perlweiss/ Graugrün	85-		
	928 555 016 54 QC8	Champagner/Champagner			
	928 555 016 54 LL9	Champagner/Schwarz			
	928 555 016 54 LM1	Champagner/Braun			
	928 555 016 54 LM2	Champagner/ Blau			
	928 555 016 54 QC4	Perlozeanblau/ Blau	85-		
(6)	928 555 016 54 QC5	Wildbüffelbraun/Braun			
	928 555 015 56	Türverkleidung Leder/Teppich	/L	1	M490
	928 555 015 56 LA2	Schwarz/Schwarz			
	928 555 015 56 LA6	Blau/Blau			
	928 555 015 56 LA4	Braun/Braun			
	928 555 015 56 LL1	Weinrot/Weinrot			
	928 555 015 56 LL2	Graubeige/Graubeige	-84,86		
	928 555 015 56 LG6	Dunkelgrün/Dunkelgrün	-84		
	928 555 015 56 LK9	Schwarz/ Grau			
	928 555 015 56 QD1	Dunkelgrün/Dunkelgrün	85-		
	928 555 015 56 QC7	Graugrün/Graugrün	85-		
	928 555 015 56 QC9	Can-Can-Rot/Can-Can-Rot			
	928 555 015 56 LG8	Can-Can-Rot/ Schwarz			
	928 555 015 56 QB9	Perlweiss/Weiss	85-		
	928 555 015 56 LJ7	Perlweiss/Schwarz			
	928 555 015 56 LL7	Perlweiss/ Blau			
	928 555 015 56 LL8	Perlweiss/Weinrot			
	928 555 015 56 QC3	Perlweiss/ Graugrün	85-		
	928 555 015 56 QC8	Champagner/Champagner			
	928 555 015 56 LL9	Champagner/Schwarz			
	928 555 015 56 LM1	Champagner/Braun			
	928 555 015 56 LM2	Champagner/ Blau			

Modell: 928 83

Laufzeit: 1983>>1986

Pos	Teilenummer	Benennung	Bemerkung	St	Modellangabe
	928 555 015 56 QC4	Blau Perlozeanblau/ Blau			
(6)	928 555 015 56 QC5	Wildbüffelbraun/Braun			
	928 555 016 56	Türverkleidung Leder/Teppich	/R	1	M490
	928 555 016 56 LA2	Schwarz/Schwarz			
	928 555 016 56 LA6	Blau/Blau			
	928 555 016 56 LA4	Braun/Braun			
	928 555 016 56 LL1	Weinrot/Weinrot			
	928 555 016 56 LL2	Graubeige/Graubeige	-84,86		
	928 555 016 56 LG6	Dunkelgrün/Dunkelgrün	-84		
	928 555 016 56 LK9	Schwarz/ Grau			
	928 555 016 56 QD1	Dunkelgrün/Dunkelgrün	85-		
	928 555 016 56 QC7	Graugrün/Graugrün	85-		
	928 555 016 56 QC9	Can-Can-Rot/Can-Can-Rot			
	928 555 016 56 LG8	Can-Can-Rot/ Schwarz			
	928 555 016 56 QB9	Perlweiss/Weiss	85-		
	928 555 016 56 LJ7	Perlweiss/Schwarz			
	928 555 016 56 LL7	Perlweiss/ Blau			
	928 555 016 56 LL8	Perlweiss/Weinrot			
	928 555 016 56 QC3	Perlweiss/ Graugrün	85-		
	928 555 016 56 QC8	Champagner/Champagner			
	928 555 016 56 LL9	Champagner/Schwarz			
	928 555 016 56 LM1	Champagner/Braun			
	928 555 016 56 LM2	Champagner/ Blau			
	928 555 016 56 QC4	Perlozeanblau/ Blau			
6A	928 555 016 56 QC5	Wildbüffelbraun/Braun			
	999 591 461 01	Befestigungsklammer Lautsprecher		8	
6B	823 867 299	Clip		4	
(6B)	433 867 299 A	Clip		22	
(7)	928 555 901 02	Armlehne Kunstleder	/L	1	
	928 555 901 02 05T	Schwarz			
	928 555 901 02 30B	Blau			
	928 555 901 02 4RB	Braun			
	928 555 901 02 3MX	Weinrot			
	928 555 901 02 4JX	Graugrün	85-		
7	928 555 902 02	Armlehne Kunstleder	/R	1	
	928 555 902 02 05T	Schwarz			
	928 555 902 02 30B	Blau			
	928 555 902 02 4RB	Braun			
	928 555 902 02 3MX	Weinrot			
	928 555 902 02 4JX	Graugrün	85-		
(7)	928 555 901 50	Armlehne Leder	/L	1	
	928 555 901 50 KZ2	Schwarz			
	928 555 901 50 KZ3	Blau			
	928 555 901 50 4RB	Braun			
	928 555 901 50 7LD	Weinrot			
	928 555 901 50 LG6	Dunkelgrün			
	928 555 901 50 QC2	Graugrün	85-		
	928 555 901 50 PY9	Perlozeanblau	85-		
	928 555 901 50 PZ1	Wildbüffelbraun	85-		
7	928 555 902 50	Armlehne	/R	1	

Modell: 928 83

Laufzeit: 1983>>1986

Pos	Teilenummer	Benennung	Bemerkung	St	Modellangabe
		Leder			
	928 555 902 50 KZ2	Schwarz			
	928 555 902 50 KZ3	Blau			
	928 555 902 50 4RB	Braun			
	928 555 902 50 7LD	Weinrot			
	928 555 902 50 LG6	Dunkelgrün			
	928 555 902 50 QC2	Graugrün	85-		
	928 555 902 50 PY9	Perlozeanblau	85-		
	928 555 902 50 PZ1	Wildbüffelbraun	85-		
7A	928 555 383 02	Abdeckkappe		4	
(8)	928 555 025 02	Verkleidung	/L	1	
		Türrahmen			
		Kunstleder			
	928 555 025 02 70A	Schwarz			
	928 555 025 02 1HH	Blau			
	928 555 025 02 4RB	Braun			
	928 555 025 02 3MX	Weinrot			
	928 555 025 02 5FX	Graubeige	-84,86		
	928 555 025 02 2KA	Graugrün	85-		
8	928 555 026 02	Verkleidung	/R	1	
		Türrahmen			
		Kunstleder			
	928 555 026 02 70A	Schwarz			
	928 555 026 02 1HH	Blau			
	928 555 026 02 4RB	Braun			
	928 555 026 02 3MX	Weinrot			
	928 555 026 02 5FX	Graubeige	-84,86		
	928 555 026 02 2KA	Graugrün	85-		
(8)	928 555 025 50	Verkleidung	/L	1	
		Türrahmen			
		Leder			
	928 555 025 50 KZ2	Schwarz			
	928 555 025 50 KZ3	Blau			
	928 555 025 50 KZ5	Braun			
	928 555 025 50 LG6	Dunkelgrün			
	928 555 025 50 KZ4	Graubeige	-84,86		
	928 555 025 50 LG7	Weinrot			
	928 555 025 50 QC2	Graugrün	85-		
	928 555 025 50 KZ6	Can-Can-Rot	85-		
	928 555 025 50 LG4	Perlweiss	85-		
	928 555 025 50 LG5	Champagner	85-		
	928 555 025 50 PY9	Perlozeanblau	85-		
	928 555 025 50 PZ1	Wildbüffelbraun	85-		
(8)	928 555 026 50	Verkleidung	/R	1	
		Türrahmen			
		Leder			
	928 555 026 50 KZ2	Schwarz			
	928 555 026 50 KZ3	Blau			
	928 555 026 50 KZ5	Braun			
	928 555 026 50 LG6	Dunkelgrün			
	928 555 026 50 KZ4	Graubeige	-84,86		
	928 555 026 50 LG7	Weinrot			
	928 555 026 50 QC2	Graugrün	85-		
	928 555 026 50 KZ6	Can-Can-Rot	85-		
	928 555 026 50 LG4	Perlweiss	85-		
	928 555 026 50 LG5	Champagner	85-		
	928 555 026 50 PY9	Perlozeanblau	85-		
	928 555 026 50 PZ1	Wildbüffelbraun	85-		
8A	928 555 493 02	Klammer	-85	14	
(8A)	999 591 760 02	Klammer	86	14	
8B	928 555 569 02	Führungsbuchse		2	
9	928 555 043 03	Deckel		2	
		Arملهne			

Modell: 928 83

Laufzeit: 1983>>1986

Pos	Teilenummer	Benennung	Bemerkung	St	Modellangabe
		Kunstleder			
	928 555 043 03 05T	Schwarz			
	928 555 043 03 30B	Blau			
	928 555 043 03 4RB	Braun			
	928 555 043 03 3MX	Weinrot			
	928 555 043 03 4JX	Graugrün	85-		
9	928 555 233 50	Deckel		2	
		Armlehne			
		Leder			
	928 555 233 50 KZ2	Schwarz			
	928 555 233 50 KZ3	Blau			
	928 555 233 50 4RB	Braun			
	928 555 233 50 LL1	Weinrot			
	928 555 233 50 6JD	Dunkelgrün			
	928 555 233 50 QC2	Graugrün	85-		
	928 555 233 50 PY9	Perlozeanblau	85-		
	928 555 233 50 PZ1	Wildbüffelbraun	85-		
10	928 555 607 02	Taste		2	
10		Taste		2	
	928 555 607 02 70B	Schwarz			
(11)	928 555 553 02	Lenkgestänge	/L	1	
11	928 555 554 02	Lenkgestänge	/R	1	
(12)	928 574 087 02	Seitendüse	/L	1	
12	928 574 088 02	Seitendüse	/R	1	
(14)	928 555 053 04	Zuziehgriff	/L	1	
		Kunstleder			
	928 555 053 04 05T	Schwarz			
	928 555 053 04 30B	Blau			
	928 555 053 04 4RB	Braun			
	928 555 053 04 3MX	Weinrot			
	928 555 053 04 4JX	Graugrün	85-		
14	928 555 054 04	Zuziehgriff	/R	1	
		Kunstleder			
	928 555 054 04 05T	Schwarz			
	928 555 054 04 30B	Blau			
	928 555 054 04 4RB	Braun			
	928 555 054 04 3MX	Weinrot			
	928 555 054 04 4JX	Graugrün	85-		
(14)	928 555 267 52	Zuziehgriff	/L	1	
		Leder			
	928 555 267 52 KZ2	Schwarz			
	928 555 267 52 KZ3	Blau			
	928 555 267 52 4RB	Braun			
	928 555 267 52 LL1	Weinrot			
	928 555 267 52 LG6	Dunkelgrün			
	928 555 267 52 QC2	Graugrün	85-		
	928 555 267 52 PY9	Perlozeanblau	85-		
	928 555 267 52 PZ1	Wildbüffelbraun	85-		
14	928 555 268 52	Zuziehgriff	/R	1	
		Leder			
	928 555 268 52 KZ2	Schwarz			
	928 555 268 52 KZ3	Blau			
	928 555 268 52 4RB	Braun			
	928 555 268 52 LL1	Weinrot			
	928 555 268 52 LG6	Dunkelgrün			
	928 555 268 52 QC2	Graugrün	85-		
	928 555 268 52 PY9	Perlozeanblau	85-		
	928 555 268 52 PZ1	Wildbüffelbraun	85-		
(15)	928 555 051 02	Blende	/L	1	
		Schachbrettvelours			
	928 555 051 02 4FH	Hellgrau/Schwarz	84-		
	928 555 051 02 5RH	Braun-Grau	-84		
	928 555 051 02 7GH	Blau-Grau	-84		

Modell: 928 83

Laufzeit: 1983>>1986

Pos	Teilenummer	Benennung	Bemerkung	St	Modellangabe
15	928 555 051 02 9LH	Weinrot-Grau	-84	1	
	928 555 052 02	Blende	/R		
(15)		Schachbrettvelours		1	
	928 555 052 02 4FH	Hellgrau/Schwarz	84-		
	928 555 052 02 5RH	Braun-Grau	-84		
	928 555 052 02 7GH	Blau-Grau	-84		
	928 555 052 02 9LH	Weinrot-Grau	-84		
	928 555 051 02	Blende	/L		
		Uni-Stoff	-84		
15	928 555 051 02 30C	Blau	-84	1	
	928 555 051 02 7NU	Braun	-84		
	928 555 051 02 8FU	Graubeige	-84		
	928 555 051 02 70F	Schwarz	-84		
	928 555 051 02 5MU	Weinrot	-84		
	928 555 052 02	Blende	/R		
		Uni-Stoff	-84		
	928 555 052 02 30C	Blau	-84		
	928 555 052 02 7NU	Braun	-84		
	928 555 052 02 8FU	Graubeige	-84		
(15)	928 555 052 02 70F	Schwarz	-84	1	
	928 555 052 02 5MU	Weinrot	-84		
	928 555 051 02	Blende	/L		
		Berberstoff			
	928 555 051 02 1GB	Grau/Schwarz	83		
	928 555 051 02 37B	Blau/Schwarz	83		
	928 555 051 02 8NB	Beige/Braun	83		
	928 555 051 02 6LB	Weinrot-Grau	83		
	928 555 051 02 1FB	Graubeige-Grau	83		
	928 555 052 02	Blende	/R		
15		Berberstoff		1	
	928 555 052 02 1GB	Grau/Schwarz	83		
	928 555 052 02 37B	Blau/Schwarz	83		
	928 555 052 02 8NB	Beige/Braun	83		
	928 555 052 02 6LB	Weinrot-Grau	83		
	928 555 052 02 1FB	Graubeige-Grau	83		
	928 555 051 02	Blende	/L		
		Nadelstreifenvelours			
	928 555 051 02 7BN	Schwarz-Weiss	84-		
	928 555 051 02 3NN	Braun-Beige	84-		
15	928 555 051 02 8GJ	Blau-Weiss	84-	1	
	928 555 051 02 1MJ	Weinrot-Weiss	84-		
	928 555 051 02 9FN	Graubeige-Weiss	84,86		
	928 555 051 02 3JV	Graugrün-Weiss	85-		
	928 555 052 02	Blende	/R		
		Nadelstreifenvelours			
	928 555 052 02 7BN	Schwarz-Weiss	84-		
	928 555 052 02 3NN	Braun-Beige	84-		
	928 555 052 02 8GJ	Blau-Weiss	84-		
	928 555 052 02 1MJ	Weinrot-Weiss	84-		
(15)	928 555 052 02 9FN	Graubeige-Weiss	84,86	1	
	928 555 052 02 3JV	Graugrün-Weiss	85-		
	928 555 051 02	Blende	/L		
		Porsche-Schriftzugstoff			
	928 555 051 02 4CR	Schwarz	84		
	928 555 051 02 6TR	Braun	84		
	928 555 051 02 5HR	Blau	84		
	928 555 051 02 2LR	Weinrot	84		
	928 555 051 02 8RR	Graubeige	84		
	928 555 051 02 2CZ	Schwarz	85-		
15	928 555 051 02 7NZ	Braun	85-	1	
	928 555 051 02 6HZ	Blau	85-		
	928 555 051 02 5LZ	Weinrot	85-		
	928 555 051 02 1JK	Graugrün	85-		

Modell: 928 83

Laufzeit: 1983>>1986

Pos	Teilenummer	Benennung	Bemerkung	St	Modellangabe			
15	928 555 051 02 5UY	Graubeige	86	1				
	928 555 052 02	Blende	/R					
		Porsche-Schriftzugstoff						
	928 555 052 02 4CR	Schwarz	84					
	928 555 052 02 6TR	Braun	84					
	928 555 052 02 5HR	Blau	84					
	928 555 052 02 2LR	Weinrot	84					
	928 555 052 02 8RR	Graubeige	84					
	928 555 052 02 2CZ	Schwarz	85-					
	928 555 052 02 7NZ	Braun	85-					
	928 555 052 02 6HZ	Blau	85-					
	928 555 052 02 5LZ	Weinrot	85-					
	928 555 052 02 1JK	Graugrün	85-					
(15)	928 555 051 02 5UY	Graubeige	86	1				
	928 555 051 02	Blende	/L					
		Flanellstreifen						
	928 555 051 02 8BF	Anthrazit	85-					
	928 555 051 02 2TF	Braun	85-					
	928 555 051 02 6GF	Blau	85-					
	928 555 051 02 1MF	Weinrot	85-					
	928 555 051 02 9JF	Graugrün	85-					
	15	928 555 052 02	Blende			/R	1	
			Flanellstreifen					
		928 555 052 02 8BF	Anthrazit			85-		
		928 555 052 02 2TF	Braun			85-		
		928 555 052 02 6GF	Blau			85-		
928 555 052 02 1MF		Weinrot	85-					
928 555 052 02 9JF		Graugrün	85-					
15		928 555 051 03	Blende	/L 85	1			
			Kunstleder					
		928 555 051 03 70A	Schwarz					
		928 555 051 03 4RB	Braun					
		928 555 051 03 1HH	Blau					
		928 555 051 03 3MX	Weinrot					
	928 555 051 03 2KA	Graugrün						
	15	928 555 052 03	Blende	/R 85			1	
			Kunstleder					
		928 555 052 03 70A	Schwarz					
		928 555 052 03 4RB	Braun					
		928 555 052 03 1HH	Blau					
		928 555 052 03 3MX	Weinrot					
928 555 052 03 2KA		Graugrün						
(15)		928 555 051 50	Blende	/L	1			
			Leder					
		928 555 051 50 KZ5	Braun					
		928 555 051 50 KZ2	Schwarz					
		928 555 051 50 LG7	Weinrot					
		928 555 051 50 KZ4	Graubeige	-84,86				
	928 555 051 50 KZ3	Blau						
	928 555 051 50 KZ6	Can-Can-Rot						
	928 555 051 50 LG4	Perlweiss						
	928 555 051 50 LG5	Champagner						
	928 555 051 50 LG6	Dunkelgrün						
	928 555 051 50 QC2	Graugrün	85-					
	928 555 051 50 PY9	Perlozeanblau	85-					
928 555 051 50 PZ1	Wildbüffelbraun	85-						
15	928 555 052 50	Blende	/R	1				
		Leder						
	928 555 052 50 KZ5	Braun						
	928 555 052 50 KZ2	Schwarz						
	928 555 052 50 LG7	Weinrot						
	928 555 052 50 KZ4	Graubeige	-84,86					
	928 555 052 50 KZ3	Blau						

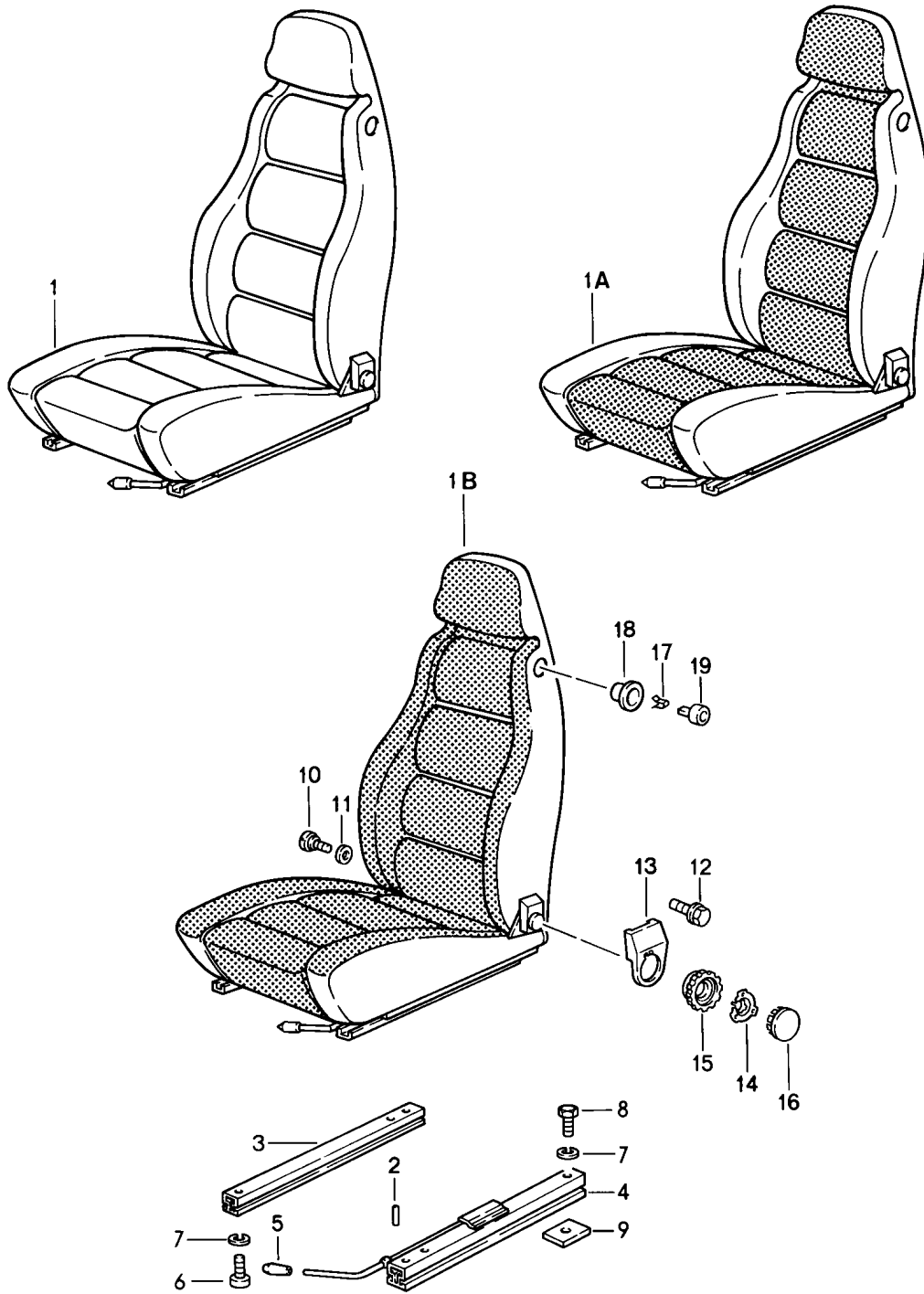
Modell: 928 83

Laufzeit: 1983>>1986

Pos	Teilenummer	Benennung	Bemerkung	St	Modellangabe
	928 555 052 50 KZ6	Can-Can-Rot			
	928 555 052 50 LG4	Perlweiss			
	928 555 052 50 LG5	Champagner			
	928 555 052 50 LG6	Dunkelgrün			
	928 555 052 50 QC2	Graugrün	85-		
	928 555 052 50 PY9	Perlozeanblau	85-		
	928 555 052 50 PZ1	Wildbüffelbraun	85-		
15A	999 591 559 40	Clip		6	
15B	928 555 327 02	Doppel U-Klammer		8	
16	928 555 317 02	Rosette		2	
16		Rosette		2	
	928 555 317 02 70B	Schwarz			
17	928 555 363 02	Blende	/LL	1	
(17)	927 555 363 02	Blende	/RL	1	
		Seitendüse			
18	928 555 461 02	Aufnahmeteil	/LL	1	
18	927 555 461 02	Aufnahmeteil	/RL	1	
		Aussenspiegelschalter			
19	928 555 087 02	Ablagekasten	/L	1	
19	928 555 087 03	Ablagekasten	/L	1	
	928 555 087 03 71B	Schwarz			
19	928 555 088 03	Ablagekasten	/R	1	
	928 555 088 03 71B	Schwarz			
-	928 555 479 03	Abdichtfolie	/L	1	
-	928 555 480 03	Abdichtfolie	/R	1	
		Tür			
21	928 555 551 02	Kabelführung		2	
(22)	928 555 579 02	Kantenschutz	/L	1	
22	928 555 580 02	Kantenschutz	/R	1	
(22A)	928 555 425 02	Verkleidung	/L	1	
		Seitenscheibe			
	928 555 425 02 05T	Schwarz			
(22A)	928 555 426 02	Verkleidung	/R	1	
		Seitenscheibe			
	928 555 426 02 05T	Schwarz			
23	928 555 263 02	Abdeckung	/L	1	
		Kabelführung			
23	928 555 264 02	Abdeckung	/R	1	
		Kabelführung			
24	928 551 315 03	Keder		2	
25	928 551 433 02	Abdeckkappe	/L	1	
25	928 551 434 02	Abdeckkappe	/R	1	

Modell: 928 83

Laufzeit: 1983>>1986



Modell: 928 83

Laufzeit: 1983>>1986

Pos	Teilenummer	Benennung	Bemerkung	St	Modellangabe
1	928 521 001 56	Vordersitz Vordersitz manuell verstellbar Leder	-84 /RL /L	1	
	928 521 001 56 KZ2	Schwarz			
	928 521 001 56 KZ3	Blau			
	928 521 001 56 KZ5	Braun			
	928 521 001 56 LG7	Weinrot			
	928 521 001 56 KZ4	Graubeige			
	928 521 001 56 KZ6	Can-Can-Rot			
	928 521 001 56 LG4	Perlweiss			
	928 521 001 56 LG5	Champagner			
	928 521 001 56 LG6	Dunkelgrün			
(1)	928 521 002 56	Vordersitz manuell verstellbar Leder	/LL /R	1	
	928 521 002 56 KZ2	Schwarz			
	928 521 002 56 KZ3	Blau			
	928 521 002 56 KZ5	Braun			
	928 521 002 56 LG7	Weinrot			
	928 521 002 56 KZ4	Graubeige			
	928 521 002 56 KZ6	Can-Can-Rot			
	928 521 002 56 LG4	Perlweiss			
	928 521 002 56 LG5	Champagner			
	928 521 002 56 LG6	Dunkelgrün			
(1)	928 521 001 53	Komfortsitz elektrisch verstellbar Leder	/L 83	1	M437
	928 521 001 53 KZ2	Schwarz			
	928 521 001 53 KZ3	Blau			
	928 521 001 53 KZ5	Braun			
	928 521 001 53 LG7	Weinrot			
	928 521 001 53 KZ4	Graubeige			
	928 521 001 53 KZ6	Can-Can-Rot			
	928 521 001 53 LG4	Perlweiss			
	928 521 001 53 LG5	Champagner			
	928 521 001 53 LG6	Dunkelgrün			
(1)	928 521 001 59	Komfortsitz elektrisch verstellbar Leder	/L 84	1	M437
	928 521 001 59 KZ2	Schwarz			
	928 521 001 59 KZ3	Blau			
	928 521 001 59 KZ5	Cadbury-Braun			
	928 521 001 59 LG7	Weinrot			
	928 521 001 59 KZ4	Graubeige			
	928 521 001 59 KZ6	Can-Can-Rot			
	928 521 001 59 LG4	Perlweiss			
	928 521 001 59 LG5	Champagner			
	928 521 001 59 LG6	Dunkelgrün			
(1)	928 521 002 53	Komfortsitz elektrisch verstellbar Leder	/R 83	1	M438
	928 521 002 53 KZ2	Schwarz			
	928 521 002 53 KZ3	Blau			
	928 521 002 53 KZ5	Cadbury-Braun			
	928 521 002 53 LG7	Weinrot			
	928 521 002 53 KZ4	Graubeige			
	928 521 002 53 KZ6	Can-Can-Rot			
	928 521 002 53 LG4	Perlweiss			
	928 521 002 53 LG5	Champagner			
	928 521 002 53 LG6	Dunkelgrün			
(1)	928 521 002 59	Vordersitz elektrisch verstellbar	/R 84	1	M438

Modell: 928 83

Laufzeit: 1983>>1986

Pos	Teilenummer	Benennung	Bemerkung	St	Modellangabe
		Leder			
	928 521 002 59 KZ2	Schwarz			
	928 521 002 59 KZ3	Blau			
	928 521 002 59 KZ5	Braun			
	928 521 002 59 LG7	Weinrot			
	928 521 002 59 KZ4	Graubeige			
	928 521 002 59 KZ6	Can-Can-Rot			
	928 521 002 59 LG4	Perlweiss			
	928 521 002 59 LG5	Champagner			
	928 521 002 59 LG6	Dunkelgrün			
1A	928 521 001 57	Vordersitz manuell verstellbar Leder/ Mittelbahn in Stoff Schachbrettvelours	/RL /L	1	
	928 521 001 57 LH1	Schwarz/ Hellgrau/Schwarz			
	928 521 001 57 LH2	Braun/ Braun-Grau			
	928 521 001 57 LH3	Blau/ Blau-Grau			
	928 521 001 57 LH4	Weinrot/ Weinrot-Grau			
	928 521 001 57 LH5	Graubeige/ Braun-Grau			
(1A)	928 521 002 57	Vordersitz manuell verstellbar Leder/ Mittelbahn in Stoff Schachbrettvelours	/LL /R	1	
	928 521 002 57 LH1	Schwarz/ Hellgrau/Schwarz			
	928 521 002 57 LH2	Braun/ Braun-Grau			
	928 521 002 57 LH3	Blau/ Blau-Grau			
	928 521 002 57 LH4	Weinrot/ Weinrot-Grau			
	928 521 002 57 LH5	Graubeige/ Braun-Grau			
(1A)	928 521 001 54	Komfortsitz elektrisch verstellbar mit Sitzversteller Leder/ Mittelbahn in Stoff Schachbrettvelours	/L 83	1	M437
	928 521 001 54 LH1	Schwarz/ Hellgrau/Schwarz			
	928 521 001 54 LH2	Braun/ Braun-Grau			
	928 521 001 54 LH3	Blau/ Blau-Grau			
	928 521 001 54 LH4	Weinrot/ Weinrot-Grau			
	928 521 001 54 LH5	Graubeige/ Braun-Grau			
(1A)	928 521 001 60	Vordersitz elektrisch verstellbar mit Sitzversteller Leder/ Mittelbahn in Stoff Schachbrettvelours	/L 84	1	M437
	928 521 001 60 LH1	Schwarz/ Hellgrau/Schwarz			

Modell: 928 83

Laufzeit: 1983>>1986

Pos	Teilenummer	Benennung	Bemerkung	St	Modellangabe
	928 521 001 60 LH2	Hellgrau/Schwarz Braun/ Braun-Grau			
	928 521 001 60 LH3	Blau/ Blau-Grau			
	928 521 001 60 LH4	Weinrot/ Weinrot-Grau			
	928 521 001 60 LH5	Graubeige/ Braun-Grau			
(1A)	928 521 002 54	Komfortsitz elektrisch verstellbar mit Sitzversteller Leder/ Mittelbahn in Stoff Schachbrettvelours	/R 83	1	M438
	928 521 002 54 LH1	Schwarz/ Hellgrau/Schwarz			
	928 521 002 54 LH2	Braun/ Braun-Grau			
	928 521 002 54 LH3	Blau/ Blau-Grau			
	928 521 002 54 LH4	Weinrot/ Weinrot-Grau			
	928 521 002 54 LH5	Graubeige/ Braun-Grau			
(1A)	928 521 002 60	Vordersitz elektrisch verstellbar mit Sitzversteller Leder/ Mittelbahn in Stoff Schachbrettvelours	/R 84	1	M438
	928 521 002 60 LH1	Schwarz/ Hellgrau/Schwarz			
	928 521 002 60 LH2	Braun/ Braun-Grau			
	928 521 002 60 LH3	Blau/ Blau-Grau			
	928 521 002 60 LH4	Weinrot/ Weinrot-Grau			
	928 521 002 60 LH5	Graubeige/ Braun-Grau			
1A	928 521 001 57	Vordersitz manuell verstellbar Leder/ Mittelbahn in Stoff Uni-Stoff	/RL /L	1	
	928 521 001 57 JT4	Blau/Blau			
	928 521 001 57 LJ1	Braun/Braun			
	928 521 001 57 LJ3	Graubeige/Graubeige			
	928 521 001 57 JN6	Schwarz/Schwarz			
	928 521 001 57 LJ2	Weinrot/Weinrot			
(1A)	928 521 002 57	Vordersitz manuell verstellbar Leder/ Mittelbahn in Stoff Uni-Stoff	/LL /R	1	
	928 521 002 57 JT4	Blau/Blau			
	928 521 002 57 LJ1	Braun/Braun			
	928 521 002 57 LJ3	Graubeige/Graubeige			
	928 521 002 57 JN6	Schwarz/Schwarz			
	928 521 002 57 LJ2	Weinrot/Weinrot			
(1A)	928 521 001 54	Komfortsitz elektrisch verstellbar	/L 83	1	M437

Modell: 928 83

Laufzeit: 1983>>1986

Pos	Teilenummer	Benennung	Bemerkung	St	Modellangabe
		mit Sitzversteller Leder/ Mittelbahn in Stoff Uni-Stoff			
	928 521 001 54 JT4	Blau/Blau			
	928 521 001 54 LJ1	Braun/Braun			
	928 521 001 54 LJ3	Graubeige/Graubeige			
	928 521 001 54 JN6	Schwarz/Schwarz			
	928 521 001 54 LJ2	Weinrot/Weinrot			
(1A)	928 521 001 60	Vordersitz elektrisch verstellbar mit Sitzversteller Leder/ Mittelbahn in Stoff Uni-Stoff	/L 84	1	M437
	928 521 001 60 JT4	Blau/Blau			
	928 521 001 60 LJ1	Braun/Braun			
	928 521 001 60 LJ3	Graubeige/Graubeige			
	928 521 001 60 JN6	Schwarz/Schwarz			
	928 521 001 60 LJ2	Weinrot/Weinrot			
(1A)	928 521 002 54	Komfortsitz elektrisch verstellbar mit Sitzversteller Leder/ Mittelbahn in Stoff Uni-Stoff	/R 83	1	M438
	928 521 002 54 JT4	Blau/Blau			
	928 521 002 54 LJ1	Braun/Braun			
	928 521 002 54 LJ3	Graubeige/Graubeige			
	928 521 002 54 JN6	Schwarz/Schwarz			
	928 521 002 54 LJ2	Weinrot/Weinrot			
(1A)	928 521 002 60	Vordersitz elektrisch verstellbar mit Sitzversteller Leder/ Mittelbahn in Stoff Uni-Stoff	/R 84	1	M438
	928 521 002 60 JT4	Blau/Blau			
	928 521 002 60 LJ1	Braun/Braun			
	928 521 002 60 LJ3	Graubeige/Graubeige			
	928 521 002 60 JN6	Schwarz/Schwarz			
	928 521 002 60 LJ2	Weinrot/Weinrot			
1A	928 521 001 57	Vordersitz manuell verstellbar Leder/ Mittelbahn in Stoff Nadelstreifenvelours	/RL /L	1	
	928 521 001 57 LS5	Schwarz/ Schwarz-Weiss	84 84		
	928 521 001 57 LS6	Braun/ Braun-Beige	84 84		
	928 521 001 57 LS8	Blau/ Blau-Weiss	84 84		
	928 521 001 57 LS9	Weinrot/ Weinrot-Weiss	84 84		
	928 521 001 57 LS7	Graubeige/ Graubeige-Weiss	84 84		
(1A)	928 521 002 57	Vordersitz manuell verstellbar Leder/ Mittelbahn in Stoff Nadelstreifenvelours	/LL /R	1	
	928 521 002 57 LS5	Schwarz/ Schwarz-Weiss	84 84		

Modell: 928 83

Laufzeit: 1983>>1986

Pos	Teilenummer	Benennung	Bemerkung	St	Modellangabe
		Schwarz-Weiss	84		
	928 521 002 57 LS6	Braun/ Braun-Beige	84 84		
	928 521 002 57 LS8	Blau/ Blau-Weiss	84 84		
	928 521 002 57 LS9	Weinrot/ Weinrot-Weiss	84 84		
	928 521 002 57 LS7	Graubeige/ Graubeige-Weiss	84 84		
(1A)	928 521 001 54	Komfortsitz elektrisch verstellbar mit Sitzversteller Leder/ Mittelbahn in Stoff Nadelstreifenvelours	/L	1	M437
	928 521 001 54 LS5	Schwarz/ Schwarz-Weiss	84		
	928 521 001 54 LS6	Braun/ Braun-Beige	84		
	928 521 001 54 LS8	Blau/ Blau-Weiss	84		
	928 521 001 54 LS9	Weinrot/ Weinrot-Weiss	84		
	928 521 001 54 LS7	Graubeige/ Graubeige-Weiss	84		
(1A)	928 521 001 60	Vordersitz elektrisch verstellbar mit Sitzversteller Leder/ Mittelbahn in Stoff Nadelstreifenvelours	/L 84	1	M437
	928 521 001 60 LS5	Schwarz/ Schwarz-Weiss	84 84		
	928 521 001 60 LS6	Braun/ Braun-Beige	84 84		
	928 521 001 60 LS8	Blau/ Blau-Weiss	84 84		
	928 521 001 60 LS9	Weinrot/ Weinrot-Weiss	84 84		
	928 521 001 60 LS7	Graubeige/ Graubeige-Weiss	84 84		
(1A)	928 521 002 54	Komfortsitz elektrisch verstellbar mit Sitzversteller Leder/ Mittelbahn in Stoff Nadelstreifenvelours	/R	1	M438
	928 521 002 54 LS5	Schwarz/ Schwarz-Weiss	84		
	928 521 002 54 LS6	Braun/ Braun-Beige	84		
	928 521 002 54 LS8	Blau/ Blau-Weiss	84		
	928 521 002 54 LS9	Weinrot/ Weinrot-Weiss	84		
	928 521 002 54 LS7	Graubeige/ Graubeige-Weiss	84		
(1A)	928 521 002 60	Vordersitz elektrisch verstellbar mit Sitzversteller Leder/ Mittelbahn in Stoff Nadelstreifenvelours	/R 84	1	M438

Modell: 928 83

Laufzeit: 1983>>1986

Pos	Teilenummer	Benennung	Bemerkung	St	Modellangabe
	928 521 002 60 LS5	Schwarz/ Schwarz-Weiss	84 84		
	928 521 002 60 LS6	Braun/ Braun-Beige	84 84		
	928 521 002 60 LS8	Blau/ Blau-Weiss	84 84		
	928 521 002 60 LS9	Weinrot/ Weinrot-Weiss	84 84		
	928 521 002 60 LS7	Graubeige/ Graubeige-Weiss	84 84		
1A	928 521 001 57	Vordersitz manuell verstellbar Leder/ Mittelbahn Porsche-Schriftzugstoff	/RL /L	1	
	928 521 001 57 MN3	Schwarz/Schwarz	84		
	928 521 001 57 MN4	Braun/Braun	84		
	928 521 001 57 MN6	Blau/Blau	84		
	928 521 001 57 MN7	Weinrot/Weinrot	84		
(1A)	928 521 001 57 MN5	Graubeige/Graubeige	84		
	928 521 002 57	Vordersitz manuell verstellbar Leder/ Mittelbahn Porsche-Schriftzugstoff	/LL /R	1	
	928 521 002 57 MN3	Schwarz/Schwarz	84		
	928 521 002 57 MN4	Braun/Braun	84		
	928 521 002 57 MN6	Blau/Blau	84		
	928 521 002 57 MN7	Weinrot/Weinrot	84		
(1A)	928 521 002 57 MN5	Graubeige/Graubeige	84		
	928 521 001 54	Komfortsitz elektrisch verstellbar mit Sitzversteller Leder/ Mittelbahn Porsche-Schriftzugstoff	/L	1	M437
	928 521 001 54 MN3	Schwarz/Schwarz			
	928 521 001 54 MN4	Braun/Braun			
	928 521 001 54 MN6	Blau/Blau			
	928 521 001 54 MN7	Weinrot/Weinrot			
(1A)	928 521 001 54 MN5	Graubeige/Graubeige			
	928 521 001 60	Vordersitz elektrisch verstellbar mit Sitzversteller Leder/ Mittelbahn Porsche-Schriftzugstoff	/L 84	1	M437
	928 521 001 60 MN3	Schwarz/Schwarz	84		
	928 521 001 60 MN4	Braun/Braun	84		
	928 521 001 60 MN6	Blau/Blau	84		
	928 521 001 60 MN7	Weinrot/Weinrot	84		
(1A)	928 521 001 60 MN5	Graubeige/Graubeige	84		
	928 521 002 54	Komfortsitz elektrisch verstellbar mit Sitzversteller Leder/ Mittelbahn Porsche-Schriftzugstoff	/R	1	M438
	928 521 002 54 MN3	Schwarz/Schwarz			
	928 521 002 54 MN4	Braun/Braun			
	928 521 002 54 MN6	Blau/Blau			
	928 521 002 54 MN7	Weinrot/Weinrot			
	928 521 002 54 MN5	Graubeige/Graubeige			

Modell: 928 83

Laufzeit: 1983>>1986

Pos	Teilenummer	Benennung	Bemerkung	St	Modellangabe
(1A)	928 521 002 60	Vordersitz elektrisch verstellbar mit Sitzversteller Leder/ Mittelbahn Porsche-Schriftzugstoff	/R 84	1	M438
	928 521 002 60 MN3	Schwarz/Schwarz	84		
	928 521 002 60 MN4	Braun/Braun	84		
	928 521 002 60 MN6	Blau/Blau	84		
	928 521 002 60 MN7	Weinrot/Weinrot	84		
	928 521 002 60 MN5	Graubeige/Graubeige	84		
1B	928 521 001 58	Vordersitz manuell verstellbar Leder/ Sitz- und Lehnenfläche Berberstoff	/RL /L	1	
	928 521 001 58 JH1	Schwarz/ Grau/Schwarz	83 83		
	928 521 001 58 JD4	Blau/ Blau/Schwarz	83 83		
	928 521 001 58 JH2	Braun/ Beige/Braun	83 83		
	928 521 001 58 LH8	Weinrot/ Weinrot-Grau	83 83		
	928 521 001 58 LH9	Graubeige/ Graubeige-Grau	83 83		
(1B)	928 521 002 58	Vordersitz manuell verstellbar Leder/ Sitz- und Lehnenfläche Berberstoff	/LL /R	1	
	928 521 002 58 JH1	Schwarz/ Grau/Schwarz	83 83		
	928 521 002 58 JD4	Blau/ Blau/Schwarz	83 83		
	928 521 002 58 JH2	Braun/ Beige/Braun	83 83		
	928 521 002 58 LH8	Weinrot/ Weinrot-Grau	83 83		
	928 521 002 58 LH9	Graubeige/ Graubeige-Grau	83 83		
(1B)	928 521 001 55	Komfortsitz elektrisch verstellbar Leder/ Sitz- und Lehnenfläche Berberstoff	/L 83	1	M437
	928 521 001 55 JH1	Schwarz/ Grau/Schwarz	83 83		
	928 521 001 55 JD4	Blau/ Blau/Schwarz	83 83		
	928 521 001 55 JH2	Braun/ Beige/Braun	83 83		
	928 521 001 55 LH8	Weinrot/ Weinrot-Grau	83 83		
	928 521 001 55 LH9	Graubeige/ Graubeige-Grau	83 83		
(1B)	928 521 001 61	Vordersitz elektrisch verstellbar Leder/ Sitz- und Lehnenfläche Berberstoff	/L	1	M437
	928 521 001 61 JH1	Schwarz/ Grau/Schwarz	83		

Modell: 928 83

Laufzeit: 1983>>1986

Pos	Teilenummer	Benennung	Bemerkung	St	Modellangabe
	928 521 001 61 JD4	Blau/ Blau/Schwarz	83		
	928 521 001 61 JH2	Braun/ Beige/Braun	83		
	928 521 001 61 LH8	Weinrot/ Weinrot-Grau	83		
	928 521 001 61 LH9	Graubeige/ Graubeige-Grau	83		
(1B)	928 521 002 55	Komfortsitz elektrisch verstellbar Leder/ Sitz- und Lehnenfläche Berberstoff	/R 83	1	M438
	928 521 002 55 JH1	Schwarz/ Grau/Schwarz	83 83		
	928 521 002 55 JD4	Blau/ Blau/Schwarz	83 83		
	928 521 002 55 JH2	Braun/ Beige/Braun	83 83		
	928 521 002 55 LH8	Weinrot/ Weinrot-Grau	83 83		
	928 521 002 55 LH9	Graubeige/ Graubeige-Grau	83 83		
(1B)	928 521 002 61	Vordersitz elektrisch verstellbar Leder/ Sitz- und Lehnenfläche Berberstoff	/R	1	M438
	928 521 002 61 JH1	Schwarz/ Grau/Schwarz	83		
	928 521 002 61 JD4	Blau/ Blau/Schwarz	83 83		
	928 521 002 61 JH2	Braun/ Beige/Braun	83 83		
	928 521 002 61 LH8	Weinrot/ Weinrot-Grau	83 83		
	928 521 002 61 LH9	Graubeige/ Graubeige-Grau	83 83		
1B	928 521 001 58	Vordersitz manuell verstellbar Leder/ Sitz- und Lehnenfläche Porsche-Schriftzugstoff	/RL /L	1	
	928 521 001 58 LR9	Schwarz/Schwarz			
	928 521 001 58 LS1	Braun/Braun			
	928 521 001 58 LS3	Blau/Blau			
	928 521 001 58 LS4	Weinrot/Weinrot			
	928 521 001 58 LS2	Graubeige/Graubeige			
(1B)	928 521 002 58	Vordersitz manuell verstellbar Leder/ Sitz- und Lehnenfläche Porsche-Schriftzugstoff	/LL /R	1	
	928 521 002 58 LR9	Schwarz/Schwarz			
	928 521 002 58 LS1	Braun/Braun			
	928 521 002 58 LS3	Blau/Blau			
	928 521 002 58 LS4	Weinrot/Weinrot			
	928 521 002 58 LS2	Graubeige/Graubeige			
(1B)	928 521 001 55	Komfortsitz elektrisch verstellbar Leder/ Sitz- und Lehnenfläche Porsche-Schriftzugstoff	/L 83	1	M437

Modell: 928 83

Laufzeit: 1983>>1986

Pos	Teilenummer	Benennung	Bemerkung	St	Modellangabe
	928 521 001 55 LR9	Schwarz/Schwarz			
	928 521 001 55 LS1	Braun/Braun			
	928 521 001 55 LS3	Blau/Blau			
	928 521 001 55 LS4	Weinrot/Weinrot			
	928 521 001 55 LS2	Graubeige/Graubeige			
(1B)	928 521 001 61	Vordersitz elektrisch verstellbar Leder/ Sitz- und Lehnenfläche Porsche-Schriftzugstoff	/L 84	1	M437
	928 521 001 61 LR9	Schwarz/Schwarz			
	928 521 001 61 LS1	Braun/Braun			
	928 521 001 61 LS3	Blau/Blau			
	928 521 001 61 LS4	Weinrot/Weinrot			
	928 521 001 61 LS2	Graubeige/Graubeige			
(1B)	928 521 002 55	Komfortsitz elektrisch verstellbar Leder/ Sitz- und Lehnenfläche Porsche-Schriftzugstoff	/R 83	1	M438
	928 521 002 55 LR9	Schwarz/Schwarz			
	928 521 002 55 LS1	Braun/Braun			
	928 521 002 55 LS3	Blau/Blau			
	928 521 002 55 LS4	Weinrot/Weinrot			
	928 521 002 55 LS2	Graubeige/Graubeige			
(1B)	928 521 002 61	Vordersitz elektrisch verstellbar Leder/ Sitz- und Lehnenfläche Porsche-Schriftzugstoff	/R 84	1	M438
	928 521 002 61 LR9	Schwarz/Schwarz			
	928 521 002 61 LS1	Braun/Braun			
	928 521 002 61 LS3	Blau/Blau			
	928 521 002 61 LS4	Weinrot/Weinrot			
	928 521 002 61 LS2	Graubeige/Graubeige			
2	900 012 123 00	Stift A 2,5 X 12		2	
3	944 521 491 00	Sitzschiene		2	
3		Sitzschiene ohne Verriegelung siehe TPI		2	
4	928 521 489 02	GR.8 NR.34 Sitzschiene mit Verriegelung	/L	1	
(4)	928 521 490 02	Sitzschiene mit Verriegelung	/R	1	
(5)	911 521 533 01	Griff für Längsverstellung		2	
	911 521 533 01 01C	Satinschwarz			
6	N 014 761 2	Zylinderschraube M 6 X 12		8	
6	900 119 129 01	Zylinderschraube M 6 X 12		8	
7	N 012 006 4	Federring B 6		16	
8	900 075 057 02	Sechskantschraube		8	
8	900 075 057 03	Sechskantschraube		8	
9	928 521 101 04	Gewindeplatte		8	
10	911 521 371 00	Schraube		2	
11	999 025 117 40	Scheibe 12,5 X 32 X 1		X	
12	911 521 547 00	Schraube M 10 X 20		8	

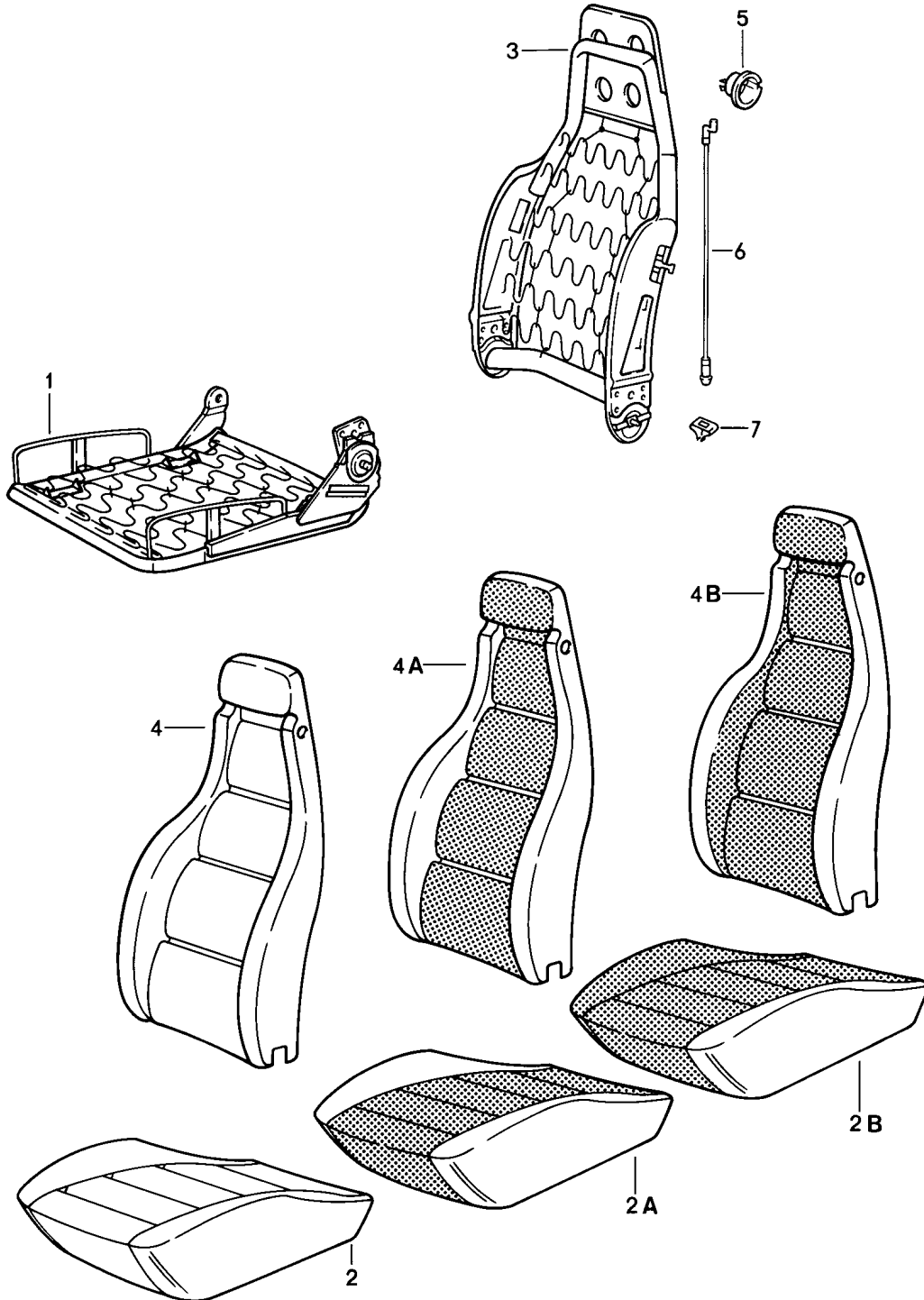
Modell: 928 83

Laufzeit: 1983>>1986

Pos	Teilenummer	Benennung	Bemerkung	St	Modellangabe
13	911 521 359 02	Blende	/L	1	
(13)	911 521 360 02	Blende	/R	1	
14	911 521 571 00	Spannfeder		2	
(15)	911 521 381 02	Abdeckung für Lehnenverstellung bestehend aus: POS. 15 Handrad POS. 16 Abdeckung		2	
15	911 521 381 00	Handrad		2	
16	911 521 383 00	Abdeckung		2	
16	911 521 381 02	Abdeckung		2	
17	311 881 247	Clip		2	
18	928 521 815 02	Rosette		2	
19	928 521 817 02	Druckknopf		2	

Modell: 928 83

Laufzeit: 1983>>1986



Modell: 928 83

Laufzeit: 1983>>1986

Pos	Teilenummer	Benennung	Bemerkung	St	Modellangabe
		Vordersitz	-84		
		Einzelteile			
1	928 521 069 02	Sitzrahmen	/RL /L	1	
(1)	928 521 070 02	Sitzrahmen	/LL /R	1	
(1)	928 521 069 05	Sitzrahmen	/L 84	1	M437
(1)	928 521 070 05	Sitzrahmen	/R 84	1	M438
2	928 521 037 50	Sitzbezug	/RL /L	1	
		Leder			
	928 521 037 50 KZ2	Schwarz			
	928 521 037 50 KZ3	Blau			
	928 521 037 50 KZ5	Cadbury-Braun			
	928 521 037 50 LG7	Weinrot			
	928 521 037 50 KZ4	Graubeige			
	928 521 037 50 KZ6	Can-Can-Rot			
	928 521 037 50 LG4	Perlweiss			
	928 521 037 50 LG5	Champagner			
	928 521 037 50 LG6	Dunkelgrün			
(2)	928 521 038 50	Sitzbezug	/LL /R	1	
		Leder			
	928 521 038 50 KZ2	Schwarz			
	928 521 038 50 KZ3	Blau			
	928 521 038 50 KZ5	Cadbury-Braun			
	928 521 038 50 LG7	Weinrot			
	928 521 038 50 KZ4	Graubeige			
	928 521 038 50 KZ6	Can-Can-Rot			
	928 521 038 50 LG4	Perlweiss			
	928 521 038 50 LG5	Champagner			
	928 521 038 50 LG6	Dunkelgrün			
(2)	928 521 037 53	Sitzbezug	/L 83	1	M437
		Leder			
	928 521 037 53 KZ2	Schwarz			
	928 521 037 53 KZ3	Blau			
	928 521 037 53 KZ5	Cadbury-Braun			
	928 521 037 53 LG7	Weinrot			
	928 521 037 53 KZ4	Graubeige			
	928 521 037 53 KZ6	Can-Can-Rot			
	928 521 037 53 LG4	Perlweiss			
	928 521 037 53 LG5	Champagner			
	928 521 037 53 LG6	Dunkelgrün			
(2)	928 521 037 56	Sitzbezug	/L 84	1	M437
		Leder			
	928 521 037 56 KZ2	Schwarz			
	928 521 037 56 KZ3	Blau			
	928 521 037 56 KZ5	Cadbury-Braun			
	928 521 037 56 LG7	Weinrot			
	928 521 037 56 KZ4	Graubeige			
	928 521 037 56 KZ6	Can-Can-Rot			
	928 521 037 56 LG4	Perlweiss			
	928 521 037 56 LG5	Champagner			
	928 521 037 56 LG6	Dunkelgrün			
(2)	928 521 038 53	Sitzbezug	/R 83	1	M438
		Leder			
	928 521 038 53 KZ2	Schwarz			
	928 521 038 53 KZ3	Blau			
	928 521 038 53 KZ5	Cadbury-Braun			
	928 521 038 53 LG7	Weinrot			
	928 521 038 53 KZ4	Graubeige			
	928 521 038 53 KZ6	Can-Can-Rot			
	928 521 038 53 LG4	Perlweiss			
	928 521 038 53 LG5	Champagner			
	928 521 038 53 LG6	Dunkelgrün			
(2)	928 521 038 56	Sitzbezug	/R 84	1	M438
		Leder			

Modell: 928 83

Laufzeit: 1983>>1986

Pos	Teilenummer	Benennung	Bemerkung	St	Modellangabe
	928 521 038 56 KZ2	Schwarz			
	928 521 038 56 KZ3	Blau			
	928 521 038 56 KZ5	Cadbury-Braun			
	928 521 038 56 LG7	Weinrot			
	928 521 038 56 KZ4	Graubeige			
	928 521 038 56 KZ6	Can-Can-Rot			
	928 521 038 56 LG4	Perlweiss			
	928 521 038 56 LG5	Champagner			
	928 521 038 56 LG6	Dunkelgrün			
2A	928 521 037 51	Sitzbezug Leder/ Mittelbahn Schachbrettvelours	/RL /L	1	
	928 521 037 51 LH1	Schwarz/ Hellgrau/Schwarz			
	928 521 037 51 LH2	Braun/ Braun-Grau			
	928 521 037 51 LH3	Blau/ Blau-Grau			
	928 521 037 51 LH4	Weinrot/ Weinrot-Grau			
	928 521 037 51 LH5	Graubeige/ Braun-Grau			
(2A)	928 521 038 51	Sitzbezug Leder/ Mittelbahn Schachbrettvelours	/LL /R	1	
	928 521 038 51 LH1	Schwarz/ Hellgrau/Schwarz			
	928 521 038 51 LH2	Braun/ Braun-Grau			
	928 521 038 51 LH3	Blau/ Blau-Grau			
	928 521 038 51 LH4	Weinrot/ Weinrot-Grau			
	928 521 038 51 LH5	Graubeige/ Braun-Grau			
(2A)	928 521 037 54	Sitzbezug Leder/ Mittelbahn Schachbrettvelours	/L 83	1	M437
	928 521 037 54 LH1	Schwarz/ Hellgrau/Schwarz			
	928 521 037 54 LH2	Braun/ Braun-Grau			
	928 521 037 54 LH3	Blau/ Blau-Grau			
	928 521 037 54 LH4	Weinrot/ Weinrot-Grau			
	928 521 037 54 LH5	Graubeige/ Braun-Grau			
(2A)	928 521 037 57	Sitzbezug Leder/ Mittelbahn Schachbrettvelours	/L 84	1	M437
	928 521 037 57 LH1	Schwarz/ Hellgrau/Schwarz			
	928 521 037 57 LH2	Braun/ Braun-Grau			
	928 521 037 57 LH3	Blau/ Blau-Grau			
	928 521 037 57 LH4	Weinrot/ Weinrot-Grau			

Modell: 928 83

Laufzeit: 1983>>1986

Pos	Teilenummer	Benennung	Bemerkung	St	Modellangabe
	928 521 037 57 LH5	Graubeige/ Braun-Grau			
(2A)	928 521 038 54	Sitzbezug Leder/ Mittelbahn Schachbrettvelours	/R 83	1	M438
	928 521 038 54 LH1	Schwarz/ Hellgrau/Schwarz			
	928 521 038 54 LH2	Braun/ Braun-Grau			
	928 521 038 54 LH3	Blau/ Blau-Grau			
	928 521 038 54 LH4	Weinrot/ Weinrot-Grau			
	928 521 038 54 LH5	Graubeige/ Braun-Grau			
(2A)	928 521 038 57	Sitzbezug Leder/ Mittelbahn Schachbrettvelours	/R 84	1	M438
	928 521 038 57 LH1	Schwarz/ Hellgrau/Schwarz			
	928 521 038 57 LH2	Braun/ Braun-Grau			
	928 521 038 57 LH3	Blau/ Blau-Grau			
	928 521 038 57 LH4	Weinrot/ Weinrot-Grau			
	928 521 038 57 LH5	Graubeige/ Braun-Grau			
2A	928 521 037 51	Sitzbezug Leder/ Mittelbahn Uni-Stoff	/RL /L	1	
	928 521 037 51 JT4	Blau/Blau			
	928 521 037 51 LJ1	Braun/Braun			
	928 521 037 51 LJ3	Graubeige/Graubeige			
	928 521 037 51 JN6	Schwarz/Schwarz			
	928 521 037 51 LJ2	Weinrot/Weinrot			
(2A)	928 521 038 51	Sitzbezug Leder/ Mittelbahn Uni-Stoff	/LL /R	1	
	928 521 038 51 JT4	Blau/Blau			
	928 521 038 51 LJ1	Braun/Braun			
	928 521 038 51 LJ3	Graubeige/Graubeige			
	928 521 038 51 JN6	Schwarz/Schwarz			
	928 521 038 51 LJ2	Weinrot/Weinrot			
(2A)	928 521 037 54	Sitzbezug Leder/ Mittelbahn Uni-Stoff	/L 83	1	M437
	928 521 037 54 JT4	Blau/Blau			
	928 521 037 54 LJ1	Braun/Braun			
	928 521 037 54 LJ3	Graubeige/Graubeige			
	928 521 037 54 JN6	Schwarz/Schwarz			
	928 521 037 54 LJ2	Weinrot/Weinrot			
(2A)	928 521 037 57	Sitzbezug Leder/ Mittelbahn Uni-Stoff	/L 84	1	M437
	928 521 037 57 JT4	Blau/Blau			
	928 521 037 57 LJ1	Braun/Braun			

Modell: 928 83

Laufzeit: 1983>>1986

Pos	Teilenummer	Benennung	Bemerkung	St	Modellangabe
(2A)	928 521 037 57 LJ3	Graubeige/Graubeige			
	928 521 037 57 JN6	Schwarz/Schwarz			
	928 521 037 57 LJ2	Weinrot/Weinrot			
	928 521 038 54	Sitzbezug Leder/ Mittelbahn Uni-Stoff	/R 83	1	M438
	928 521 038 54 JT4	Blau/Blau			
(2A)	928 521 038 54 LJ1	Braun/Braun			
	928 521 038 54 LJ3	Graubeige/Graubeige			
	928 521 038 54 JN6	Schwarz/Schwarz			
	928 521 038 54 LJ2	Weinrot/Weinrot			
	928 521 038 57	Sitzbezug Leder/ Mittelbahn Uni-Stoff	/R 84	1	M438
2A	928 521 038 57 JT4	Blau/Blau			
	928 521 038 57 LJ1	Braun/Braun			
	928 521 038 57 LJ3	Graubeige/Graubeige			
	928 521 038 57 JN6	Schwarz/Schwarz			
	928 521 038 57 LJ2	Weinrot/Weinrot			
	928 521 037 51	Sitzbezug Leder/ Mittelbahn Nadelstreifenvelours	/RL /L	1	
	928 521 037 51 LS5	Schwarz/ Schwarz-Weiss	84		
	928 521 037 51 LS6	Braun/ Braun-Beige	84		
	928 521 037 51 LS8	Blau/ Blau-Weiss	84		
	928 521 037 51 LS9	Weinrot/ Weinrot-Weiss	84		
(2A)	928 521 037 51 LS7	Graubeige/ Graubeige-Weiss	84		
	928 521 038 51	Sitzbezug Leder/ Mittelbahn Nadelstreifenvelours	/LL /R	1	
	928 521 038 51 LS5	Schwarz/ Schwarz-Weiss	84		
	928 521 038 51 LS6	Braun/ Braun-Beige	84		
	928 521 038 51 LS8	Blau/ Blau-Weiss	84		
	928 521 038 51 LS9	Weinrot/ Weinrot-Weiss	84		
	928 521 038 51 LS7	Graubeige/ Graubeige-Weiss	84		
	928 521 037 54	Sitzbezug Leder/ Mittelbahn Nadelstreifenvelours	/L	1	M437
	928 521 037 54 LS5	Schwarz/ Schwarz-Weiss			
	928 521 037 54 LS6	Braun/ Braun-Beige			
928 521 037 54 LS8	Blau/ Blau-Weiss				
928 521 037 54 LS9	Weinrot/ Weinrot-Weiss				
928 521 037 54 LS7	Graubeige/ Graubeige-Weiss				

Modell: 928 83

Laufzeit: 1983>>1986

Pos	Teilenummer	Benennung	Bemerkung	St	Modellangabe
(2A)	928 521 037 57	Sitzbezug Leder/ Mittelbahn Nadelstreifenvelours	/L 84	1	M437
	928 521 037 57 LS5	Schwarz/ Schwarz-Weiss	84		
	928 521 037 57 LS6	Braun/ Braun-Beige	84		
	928 521 037 57 LS8	Blau/ Blau-Weiss	84		
	928 521 037 57 LS9	Weinrot/ Weinrot-Weiss	84		
	928 521 037 57 LS7	Graubeige/ Graubeige-Weiss	84		
(2A)	928 521 038 54	Sitzbezug Leder/ Mittelbahn Nadelstreifenvelours	/R	1	M438
	928 521 038 54 LS5	Schwarz/ Schwarz-Weiss			
	928 521 038 54 LS6	Braun/ Braun-Beige			
	928 521 038 54 LS8	Blau/ Blau-Weiss			
	928 521 038 54 LS9	Weinrot/ Weinrot-Weiss			
	928 521 038 54 LS7	Graubeige/ Graubeige-Weiss			
(2A)	928 521 038 57	Sitzbezug Leder/ Mittelbahn Nadelstreifenvelours	/R 84	1	M438
	928 521 038 57 LS5	Schwarz/ Schwarz-Weiss	84		
	928 521 038 57 LS6	Braun/ Braun-Beige	84		
	928 521 038 57 LS8	Blau/ Blau-Weiss	84		
	928 521 038 57 LS9	Weinrot/ Weinrot-Weiss	84		
	928 521 038 57 LS7	Graubeige/ Graubeige-Weiss	84		
2A	928 521 037 51	Sitzbezug Leder/ Mittelbahn Porsche-Schriftzugstoff	/RL /L	1	
	928 521 037 51 MN3	Schwarz/Schwarz	84		
	928 521 037 51 MN4	Braun/Braun	84		
	928 521 037 51 MN6	Blau/Blau	84		
	928 521 037 51 MN7	Weinrot/Weinrot	84		
	928 521 037 51 MN5	Graubeige/Graubeige	84		
(2A)	928 521 038 51	Sitzbezug Leder/ Mittelbahn Porsche-Schriftzugstoff	/LL /R	1	
	928 521 038 51 MN3	Schwarz/Schwarz	84		
	928 521 038 51 MN4	Braun/Braun	84		
	928 521 038 51 MN6	Blau/Blau	84		
	928 521 038 51 MN7	Weinrot/Weinrot	84		
	928 521 038 51 MN5	Graubeige/Graubeige	84		
(2A)	928 521 037 54	Sitzbezug Leder/ Mittelbahn	/L	1	M437

Modell: 928 83

Laufzeit: 1983>>1986

Pos	Teilenummer	Benennung	Bemerkung	St	Modellangabe
	928 521 037 54 MN3	Porsche-Schriftzugstoff Schwarz/Schwarz			
	928 521 037 54 MN4	Braun/Braun			
	928 521 037 54 MN6	Blau/Blau			
	928 521 037 54 MN7	Weinrot/Weinrot			
	928 521 037 54 MN5	Graubeige/Graubeige			
(2A)	928 521 037 57	Sitzbezug Leder/ Mittelbahn Porsche-Schriftzugstoff	/L 84	1	M437
	928 521 037 57 MN3	Schwarz/Schwarz	84		
	928 521 037 57 MN4	Braun/Braun	84		
	928 521 037 57 MN6	Blau/Blau	84		
	928 521 037 57 MN7	Weinrot/Weinrot	84		
	928 521 037 57 MN5	Graubeige/Graubeige	84		
(2A)	928 521 038 54	Sitzbezug Leder/ Mittelbahn Porsche-Schriftzugstoff	/R	1	M438
	928 521 038 54 MN3	Schwarz/Schwarz			
	928 521 038 54 MN4	Braun/Braun			
	928 521 038 54 MN6	Blau/Blau			
	928 521 038 54 MN7	Weinrot/Weinrot			
	928 521 038 54 MN5	Graubeige/Graubeige			
(2A)	928 521 038 57	Sitzbezug Leder/ Mittelbahn Porsche-Schriftzugstoff	/R 84	1	M438
	928 521 038 57 MN3	Schwarz/Schwarz	84		
	928 521 038 57 MN4	Braun/Braun	84		
	928 521 038 57 MN6	Blau/Blau	84		
	928 521 038 57 MN7	Weinrot/Weinrot	84		
	928 521 038 57 MN5	Graubeige/Graubeige	84		
2B	928 521 037 52	Sitzbezug Leder/ Sitzfläche Berberstoff	/RL /L	1	
	928 521 037 52 JH1	Schwarz/ Grau/Schwarz	83		
	928 521 037 52 JD4	Blau/ Blau/Schwarz	83		
	928 521 037 52 JH2	Braun/ Beige/Braun	83		
	928 521 037 52 LH8	Weinrot/ Weinrot-Grau	83		
	928 521 037 52 LH9	Graubeige/ Graubeige-Grau	83		
(2B)	928 521 038 52	Sitzbezug Leder/ Sitzfläche Berberstoff	/LL /R	1	
	928 521 038 52 JH1	Schwarz/ Grau/Schwarz	83		
	928 521 038 52 JD4	Blau/ Blau/Schwarz	83		
	928 521 038 52 JH2	Braun/ Beige/Braun	83		
	928 521 038 52 LH8	Weinrot/ Weinrot-Grau	83		
	928 521 038 52 LH9	Graubeige/ Graubeige-Grau	83		
(2B)	928 521 037 55	Sitzbezug Leder/	/L 83	1	M437

Modell: 928 83

Laufzeit: 1983>>1986

Pos	Teilenummer	Benennung	Bemerkung	St	Modellangabe
	928 521 037 55 JH1	Sitzfläche Berberstoff Schwarz/ Grau/Schwarz	83		
	928 521 037 55 JD4	Blau/ Blau/Schwarz	83		
	928 521 037 55 JH2	Braun/ Beige/Braun	83		
	928 521 037 55 LH8	Weinrot/ Weinrot-Grau	83		
	928 521 037 55 LH9	Graubeige/ Graubeige-Grau	83		
(2B)	928 521 037 58	Sitzkissenbezug Leder/ Sitzfläche Berberstoff	/L	1	M437
	928 521 037 58 JH1	Schwarz/ Grau/Schwarz			
	928 521 037 58 JD4	Blau/ Blau/Schwarz			
	928 521 037 58 JH2	Braun/ Beige/Braun			
	928 521 037 58 LH8	Weinrot/ Weinrot-Grau			
	928 521 037 58 LH9	Graubeige/ Graubeige-Grau			
(2B)	928 521 038 55	Sitzbezug Leder/ Sitzfläche Berberstoff	/R 83	1	M438
	928 521 038 55 JH1	Schwarz/ Grau/Schwarz	83		
	928 521 038 55 JD4	Blau/ Blau/Schwarz	83		
	928 521 038 55 JH2	Braun/ Beige/Braun	83		
	928 521 038 55 LH8	Weinrot/ Weinrot-Grau	83		
	928 521 038 55 LH9	Graubeige/ Graubeige-Grau	83		
(2B)	928 521 038 58	Sitzbezug Leder/ Sitzfläche Berberstoff	/R	1	M438
	928 521 038 58 JH1	Schwarz/ Grau/Schwarz			
	928 521 038 58 JD4	Schwarz/ Blau/Schwarz			
	928 521 038 58 JH2	Braun/ Beige/Braun			
	928 521 038 58 LH8	Weinrot/ Weinrot-Grau			
	928 521 038 58 LH9	Graubeige/ Graubeige-Grau			
2B	928 521 037 52	Sitzbezug Leder/ Sitzfläche Porsche-Schriftzugstoff	/RL /L	1	
	928 521 037 52 LR9	Schwarz/Schwarz	84		
	928 521 037 52 LS1	Braun/Braun	84		
	928 521 037 52 LS3	Blau/Blau	84		
	928 521 037 52 LS4	Weinrot/Weinrot	84		
	928 521 037 52 LS2	Graubeige/Graubeige	84		

Modell: 928 83

Laufzeit: 1983>>1986

Pos	Teilenummer	Benennung	Bemerkung	St	Modellangabe
(2B)	928 521 038 52	Sitzbezug Leder/ Sitzfläche Porsche-Schriftzugstoff	/LL /R	1	
	928 521 038 52 LR9	Schwarz/Schwarz	84		
	928 521 038 52 LS1	Braun/Braun	84		
	928 521 038 52 LS3	Blau/Blau	84		
	928 521 038 52 LS4	Weinrot/Weinrot	84		
	928 521 038 52 LS2	Graubeige/Graubeige	84		
(2B)	928 521 037 55	Sitzbezug Leder/ Sitzfläche Porsche-Schriftzugstoff	/L	1	M437
	928 521 037 55 LR9	Schwarz/Schwarz			
	928 521 037 55 LS1	Braun/Braun			
	928 521 037 55 LS3	Blau/Blau			
	928 521 037 55 LS4	Weinrot/Weinrot			
	928 521 037 55 LS2	Graubeige/Graubeige			
(2B)	928 521 037 58	Sitzkissenbezug Leder/ Sitzfläche Porsche-Schriftzugstoff	/L 84	1	M437
	928 521 037 58 LR9	Schwarz/Schwarz	84		
	928 521 037 58 LS1	Braun/Braun	84		
	928 521 037 58 LS3	Blau/Blau	84		
	928 521 037 58 LS4	Weinrot/Weinrot	84		
	928 521 037 58 LS2	Graubeige/Graubeige	84		
(2B)	928 521 038 55	Sitzbezug Leder/ Sitzfläche Porsche-Schriftzugstoff	/R	1	M438
	928 521 038 55 LR9	Schwarz/Schwarz			
	928 521 038 55 LS1	Braun/Braun			
	928 521 038 55 LS3	Blau/Blau			
	928 521 038 55 LS4	Weinrot/Weinrot			
	928 521 038 55 LS2	Graubeige/Graubeige			
(2B)	928 521 038 58	Sitzbezug Leder/ Sitzfläche Porsche-Schriftzugstoff	/R 84	1	M438
	928 521 038 58 LR9	Schwarz/Schwarz	84		
	928 521 038 58 LS1	Braun/Braun	84		
	928 521 038 58 LS3	Blau/Blau	84		
	928 521 038 58 LS4	Weinrot/Weinrot	84		
	928 521 038 58 LS2	Graubeige/Graubeige	84		
3	928 521 027 02	Lehnenrahmen	/RL /L	1	
(3)	928 521 028 02	Lehnenrahmen	/LL /R	1	
(3)	928 521 027 03	Lehnenrahmen	/L	1	M437
(3)	928 521 028 03	Lehnenrahmen	/R	1	M438
4	928 521 072 50	Lehnenbezug Leder		2	
	928 521 072 50 KZ2	Schwarz			
	928 521 072 50 KZ3	Blau			
	928 521 072 50 KZ5	Cadbury-Braun			
	928 521 072 50 LG7	Weinrot			
	928 521 072 50 KZ4	Graubeige			
	928 521 072 50 KZ6	Can-Can-Rot			
	928 521 072 50 LG4	Perlweiss			
	928 521 072 50 LG5	Champagner			
	928 521 072 50 LG6	Dunkelgrün			
(4)	928 521 071 53	Lehnenbezug Leder	/L	1	M437
	928 521 071 53 KZ2	Schwarz			

Modell: 928 83

Laufzeit: 1983>>1986

Pos	Teilenummer	Benennung	Bemerkung	St	Modellangabe				
(4)	928 521 071 53 KZ3	Blau		1	M438				
	928 521 071 53 KZ5	Cadbury-Braun							
	928 521 071 53 LG7	Weinrot							
	928 521 071 53 KZ4	Graubeige							
	928 521 071 53 KZ6	Can-Can-Rot							
	928 521 071 53 LG4	Perlweiss							
	928 521 071 53 LG5	Champagner							
	928 521 071 53 LG6	Dunkelgrün							
	928 521 072 53	Lehnenbezug Leder							
	928 521 072 53 KZ2	Schwarz							
	928 521 072 53 KZ3	Blau							
	928 521 072 53 KZ5	Cadbury-Braun							
	928 521 072 53 LG7	Weinrot							
	928 521 072 53 KZ4	Graubeige							
	928 521 072 53 KZ6	Can-Can-Rot							
	928 521 072 53 LG4	Perlweiss							
	928 521 072 53 LG5	Champagner							
928 521 072 53 LG6	Dunkelgrün								
4A	928 521 072 51	Lehnenbezug Leder/ Mittelbahn Schachbrettvelours		2					
	928 521 072 51 LH1	Schwarz/ Hellgrau/Schwarz							
	928 521 072 51 LH2	Braun/ Braun-Grau							
	928 521 072 51 LH3	Blau/ Blau-Grau							
	928 521 072 51 LH4	Weinrot/ Weinrot-Grau							
	928 521 072 51 LH5	Graubeige/ Braun-Grau							
	(4A)	928 521 071 54				Lehnenbezug Leder/ Mittelbahn Schachbrettvelours	/L	1	M437
		928 521 071 54 LH1				Schwarz/ Hellgrau/Schwarz			
		928 521 071 54 LH2				Braun/ Braun-Grau			
		928 521 071 54 LH3				Blau/ Blau-Grau			
928 521 071 54 LH4		Weinrot/ Weinrot-Grau							
(4A)	928 521 071 54 LH5	Graubeige/ Braun-Grau		1	M438				
	928 521 072 54	Lehnenbezug Leder/ Mittelbahn Schachbrettvelours							
	928 521 072 54 LH1	Schwarz/ Hellgrau/Schwarz							
	928 521 072 54 LH2	Braun/ Braun-Grau							
	928 521 072 54 LH3	Blau/ Blau-Grau							
4A	928 521 072 54 LH4	Weinrot/ Weinrot-Grau		2					
	928 521 072 54 LH5	Graubeige/ Braun-Grau							
	928 521 072 51	Lehnenbezug Leder/							

Modell: 928 83

Laufzeit: 1983>>1986

Pos	Teilenummer	Benennung	Bemerkung	St	Modellangabe
		Mittelbahn Uni-Stoff			
	928 521 072 51 JT4	Blau/Blau			
	928 521 072 51 LJ1	Braun/Braun			
	928 521 072 51 LJ3	Graubeige/Graubeige			
	928 521 072 51 JN6	Schwarz/Schwarz			
	928 521 072 51 LJ2	Weinrot/Weinrot			
(4A)	928 521 071 54	Lehnenbezug Leder/ Mittelbahn Uni-Stoff	/L	1	M437
	928 521 071 54 JT4	Blau/Blau			
	928 521 071 54 LJ1	Braun/Braun			
	928 521 071 54 LJ3	Graubeige/Graubeige			
	928 521 071 54 JN6	Schwarz/Schwarz			
	928 521 071 54 LJ2	Weinrot/Weinrot			
(4A)	928 521 072 54	Lehnenbezug Leder/ Mittelbahn Uni-Stoff	/R	1	M438
	928 521 072 54 JT4	Blau/Blau			
	928 521 072 54 LJ1	Braun/Braun			
	928 521 072 54 LJ3	Graubeige/Graubeige			
	928 521 072 54 JN6	Schwarz/Schwarz			
	928 521 072 54 LJ2	Weinrot/Weinrot			
4A	928 521 072 51	Lehnenbezug Leder/ Mittelbahn Nadelstreifenvelours		2	
	928 521 072 51 LS5	Schwarz/ Schwarz-Weiss	84		
	928 521 072 51 LS6	Braun/ Braun-Beige	84		
	928 521 072 51 LS8	Blau/ Blau-Weiss	84		
	928 521 072 51 LS9	Weinrot/ Weinrot-Weiss	84		
	928 521 072 51 LS7	Graubeige/ Graubeige-Weiss	84		
(4A)	928 521 071 54	Lehnenbezug Leder/ Mittelbahn Nadelstreifenvelours	/L	1	M437
	928 521 071 54 LS5	Schwarz/ Schwarz-Weiss	84		
	928 521 071 54 LS6	Braun/ Braun-Beige	84		
	928 521 071 54 LS8	Blau/ Blau-Weiss	84		
	928 521 071 54 LS9	Weinrot/ Weinrot-Weiss	84		
	928 521 071 54 LS7	Graubeige/ Graubeige-Weiss	84		
(4A)	928 521 072 54	Lehnenbezug Leder/ Mittelbahn Nadelstreifenvelours	/R	1	M438
	928 521 072 54 LS5	Schwarz/ Schwarz-Weiss	84		
	928 521 072 54 LS6	Braun/ Braun-Beige	84		
	928 521 072 54 LS8	Blau/ Blau-Weiss	84		

Modell: 928 83

Laufzeit: 1983>>1986

Pos	Teilenummer	Benennung	Bemerkung	St	Modellangabe
	928 521 072 54 LS9	Weinrot/ Weinrot-Weiss	84		
	928 521 072 54 LS7	Graubeige/ Graubeige-Weiss	84		
4A	928 521 072 51	Lehnenbezug Leder/ Mittelbahn Porsche-Schriftzugstoff		2	
	928 521 072 51 MN3	Schwarz/Schwarz	84		
	928 521 072 51 MN4	Braun/Braun	84		
	928 521 072 51 MN6	Blau/Blau	84		
	928 521 072 51 MN7	Weinrot/Weinrot	84		
	928 521 072 51 MN5	Graubeige/Graubeige	84		
(4A)	928 521 071 54	Lehnenbezug Leder/ Mittelbahn Porsche-Schriftzugstoff	/L	1	M437
	928 521 071 54 MN3	Schwarz/Schwarz	84		
	928 521 071 54 MN4	Braun/Braun	84		
	928 521 071 54 MN6	Blau/Blau	84		
	928 521 071 54 MN7	Weinrot/Weinrot	84		
	928 521 071 54 MN5	Graubeige/Graubeige	84		
(4A)	928 521 072 54	Lehnenbezug Leder/ Mittelbahn Porsche-Schriftzugstoff	/R	1	M438
	928 521 072 54 MN3	Schwarz/Schwarz	84		
	928 521 072 54 MN4	Braun/Braun	84		
	928 521 072 54 MN6	Blau/Blau	84		
	928 521 072 54 MN7	Weinrot/Weinrot	84		
	928 521 072 54 MN5	Graubeige/Graubeige	84		
4B	928 521 072 52	Lehnenbezug Leder/ Lehnenfläche Berberstoff		2	
	928 521 072 52 JH1	Schwarz/ Grau/Schwarz	83		
	928 521 072 52 JD4	Blau/ Blau/Schwarz	83		
	928 521 072 52 JH2	Braun/ Beige/Braun	83		
	928 521 072 52 LH8	Weinrot/ Weinrot-Grau	83		
	928 521 072 52 LH9	Graubeige/Graubeige Graubeige-Grau	83		
(4B)	928 521 071 55	Lehnenbezug Leder/ Lehnenfläche Berberstoff	/L	1	M437
	928 521 071 55 JH1	Schwarz/ Grau/Schwarz	83		
	928 521 071 55 JD4	Blau/ Blau/Schwarz	83		
	928 521 071 55 JH2	Braun/ Beige/Braun	83		
	928 521 071 55 LH8	Weinrot/ Weinrot-Grau	83		
	928 521 071 55 LH9	Graubeige/ Graubeige-Grau	83		
(4B)	928 521 072 55	Lehnenbezug Leder/ Lehnenfläche Berberstoff	/R	1	M438

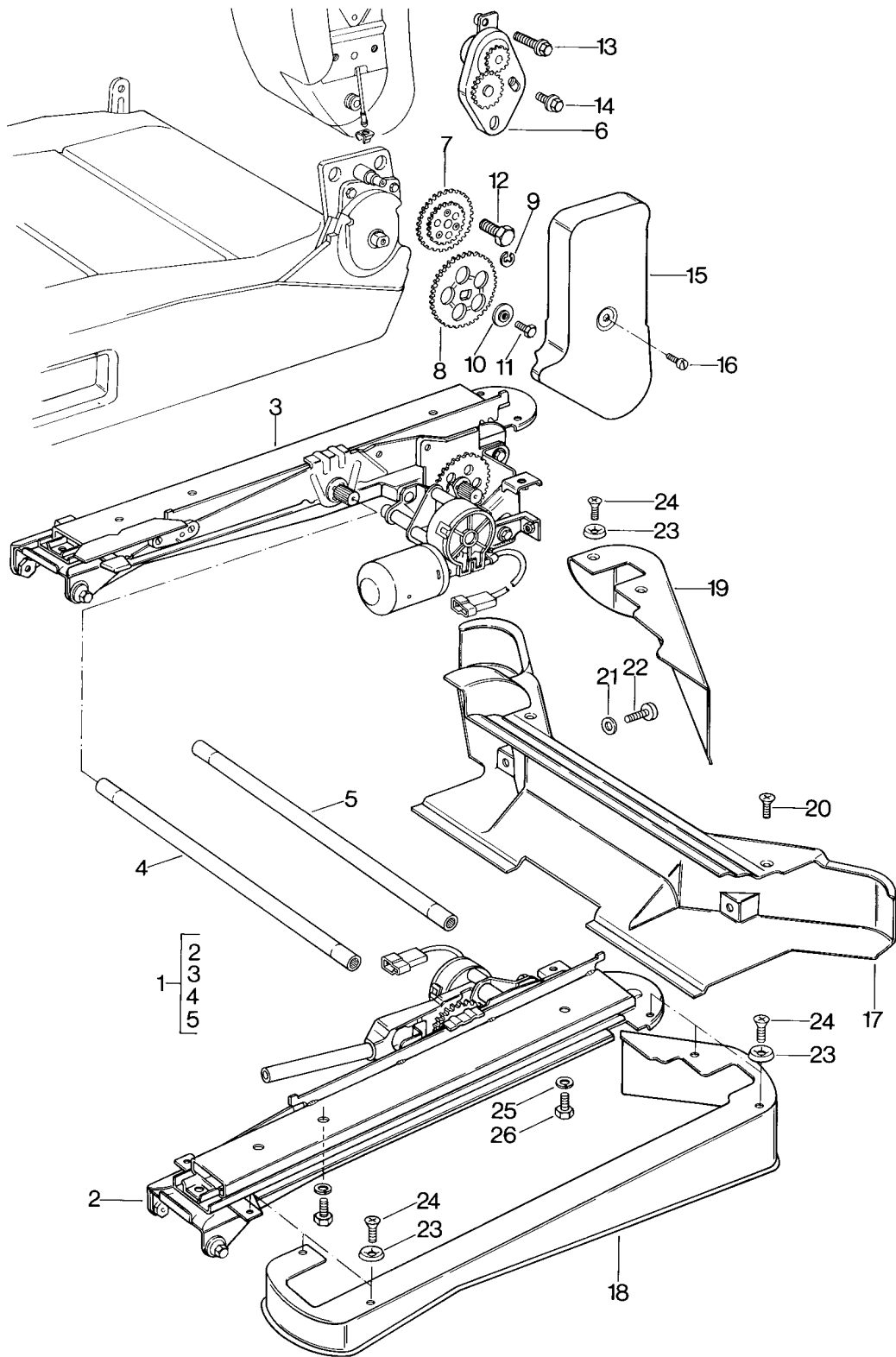
Modell: 928 83

Laufzeit: 1983>>1986

Pos	Teilenummer	Benennung	Bemerkung	St	Modellangabe
	928 521 072 55 JH1	Schwarz/ Grau/Schwarz	83		
	928 521 072 55 JD4	Blau/ Blau/Schwarz	83		
	928 521 072 55 JH2	Braun/ Beige/Braun	83		
	928 521 072 55 LH8	Weinrot/ Weinrot-Grau	83		
	928 521 072 55 LH9	Graubeige/ Graubeige-Grau	83		
4B	928 521 072 52	Lehnenbezug Leder/ Lehnenfläche Porsche-Schriftzugstoff		2	
	928 521 072 52 LR9	Schwarz/Schwarz	84		
	928 521 072 52 LS1	Braun/Braun	84		
	928 521 072 52 LS3	Blau/Blau	84		
	928 521 072 52 LS4	Weinrot/Weinrot	84		
	928 521 072 52 LS2	Graubeige/Graubeige	84		
(4B)	928 521 071 55	Lehnenbezug Leder/ Lehnenfläche Porsche-Schriftzugstoff	/L	1	M437
	928 521 071 55 LR9	Schwarz/Schwarz	84		
	928 521 071 55 LS1	Braun/Braun	84		
	928 521 071 55 LS3	Blau/Blau	84		
	928 521 071 55 LS4	Weinrot/Weinrot	84		
	928 521 071 55 LS2	Graubeige/Graubeige	84		
(4B)	928 521 072 55	Lehnenbezug Leder/ Lehnenfläche Porsche-Schriftzugstoff	/R	1	M438
	928 521 072 55 LR9	Schwarz/Schwarz	84		
	928 521 072 55 LS1	Braun/Braun	84		
	928 521 072 55 LS3	Blau/Blau	84		
	928 521 072 55 LS4	Weinrot/Weinrot	84		
	928 521 072 55 LS2	Graubeige/Graubeige	84		
5	928 521 813 02	Stützring		2	
6	911 521 361 01	Drahtzug		2	
7	911 521 369 00	Klemme		2	

Modell: 928 83

Laufzeit: 1983>>1986



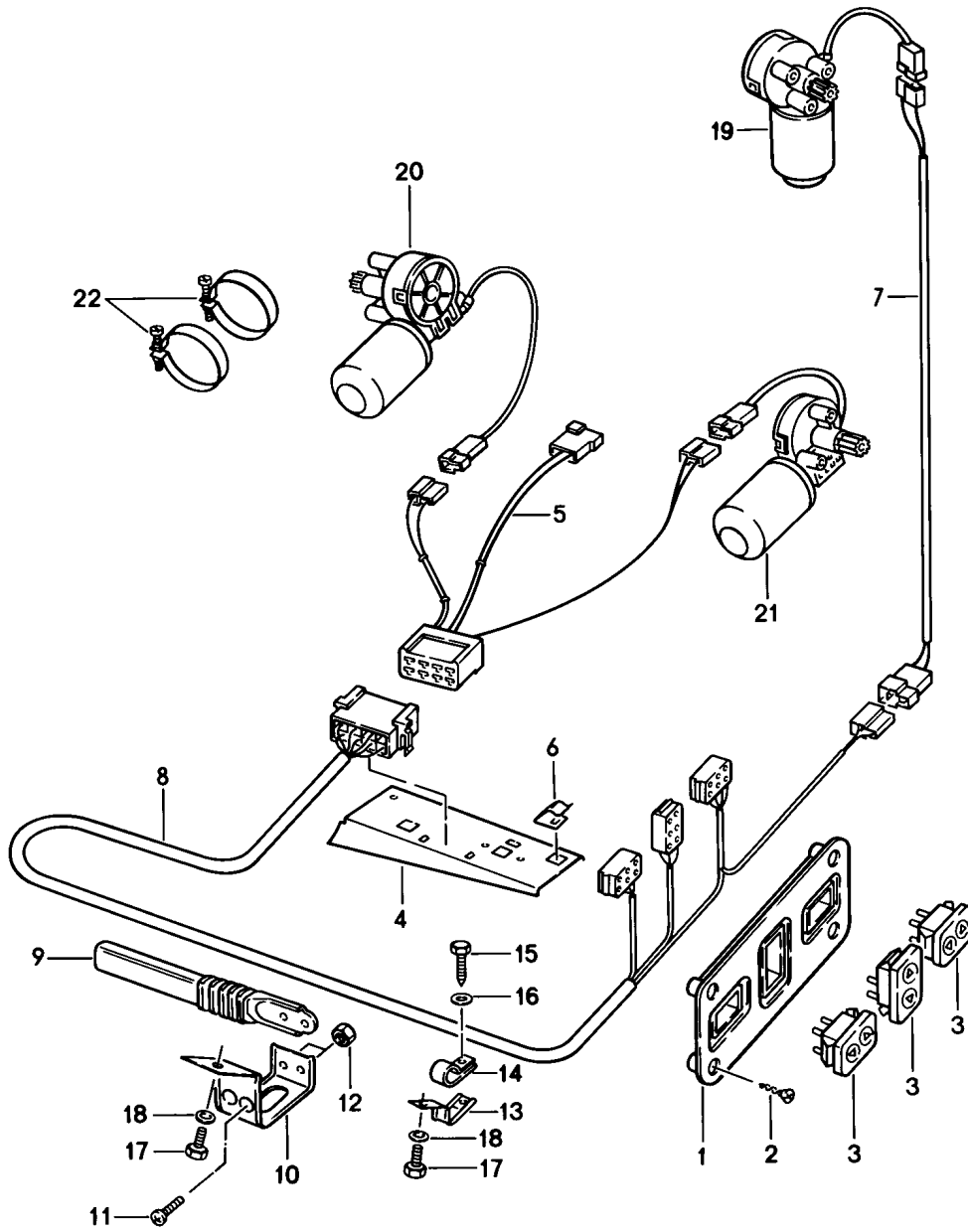
Modell: 928 83

Laufzeit: 1983>>1986

Pos	Teilenummer	Benennung	Bemerkung	St	Modellangabe
		Vordersitz elektrische Ausrüstung	-84		
1	928 521 059 02	Sitzversteller	83	1	
(1)	928 521 059 03	Sitzversteller	84	1	
2	928 521 061 02	Antrieb	/L 83	1	
(2)	928 521 061 04	Antrieb	/L 84	1	
3	928 521 062 02	Antrieb	/R 83	1	
(3)	928 521 062 04	Antrieb	/R 84	1	
4	928 521 795 02	Übertragungsrohr für Längsverstellung		2	
5	928 521 797 02	Übertragungsrohr Höhenverstellung		2	
6	928 521 055 02	Lagerblech	/L	1	
(6)	928 521 056 02	Lagerblech	/R	1	
7	928 521 653 02	Zahnrad		1	
8	928 521 648 02	Zahnrad		1	
9	900 116 005 02	Sicherungsscheibe 7		2	
10	928 521 705 02	Hutscheibe		2	
11	N 010 208 5	Sechskantschraube M 6 X 8		2	
12	911 521 547 00	Schraube M 10 X 20		4	
13	999 217 005 02	Schraube M 6 X 20		2	
14	999 217 003 02	Schraube M 6 X 8		2	
15	928 521 785 02	Blende	/L	1	
(15)	928 521 786 02	Blende	/R	1	
16	N 014 122 17	Linsenschraube M 4 X 8		2	
16	N 014 122 8	Linsenschraube M 4 X 8		2	
16	N 014 122 17	Linsenschraube M 4 X 8		2	
17	928 521 781 04	Schutzkappe	/H	2	
18	928 521 761 04	Abdeckung linker Sitz	/L	1	
(18)	928 521 764 04	Abdeckung rechter Sitz	/L	1	
(19)	928 521 762 04	Abdeckung rechter Sitz	/R	1	
19	928 521 763 04	Abdeckung linker Sitz	/R	1	
20	900 269 015 07	Senkschraube M 5 X 10		2	
21	900 025 003 02	Unterlegscheibe A 5,3		2	
22	900 146 037 07	Linsenschraube M 5 X 16		2	
23	999 591 102 17	Hohlscheibe A 3,5		6	
23	999 591 102 1H	Hohlscheibe A 3,5		6	
24	900 145 071 07	Blechschrabe B 3,5 X 13		6	
25	N 012 006 4	Federring B 6		4	
26	N 014 761 2	Zylinderschraube M 6 X 12		4	
26	900 119 129 01	Zylinderschraube M 6 X 12		4	

Modell: 928 83

Laufzeit: 1983>>1986



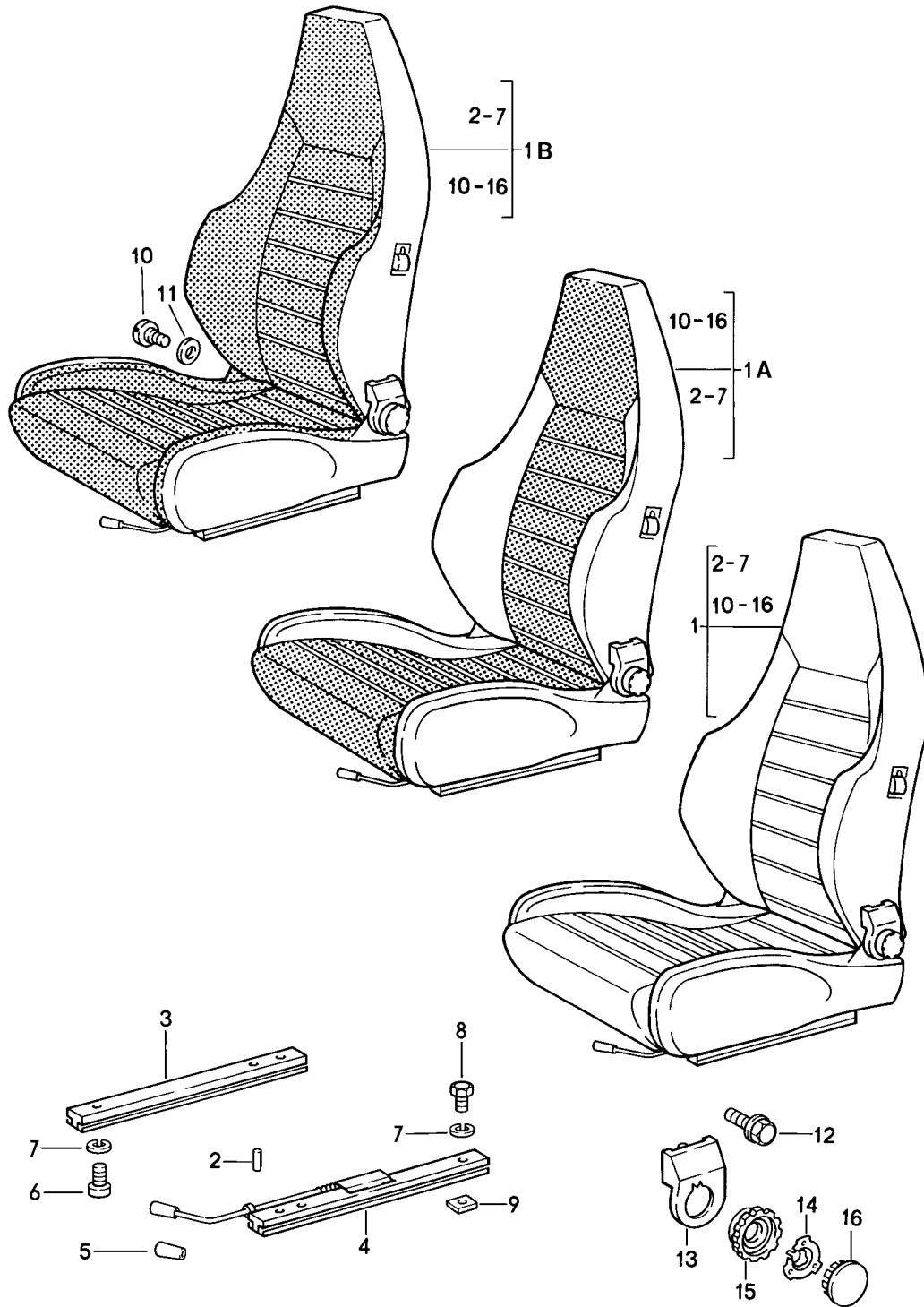
Modell: 928 83

Laufzeit: 1983>>1986

Pos	Teilenummer	Benennung	Bemerkung	St	Modellangabe
		Vordersitz elektrische Ausrüstung	-84		
1	928 521 351 03	Rosette	83	1	
(1)	928 521 351 04	Rosette	84	1	
2	900 143 049 07	Blechschrabe BZ 3,5 X 9,5		8	
3	928 613 144 00	Tastschalter		6	
4	928 615 129 01	Relaishalter		2	
5	928 612 174 03	Kabelstrang	/L	1	
(5)	928 612 174 04	Kabelstrang	/R	1	
6	999 651 146 02	Kabelbefestiger		6	
7	928 612 175 00	Kabelstrang		2	
8	928 612 173 02	Kabelstrang		2	
9	928 555 551 03	Kabelführung		2	
10	928 612 445 01	Halter		2	
11	N 014 139 1B	Linsenschraube		4	
11	N 014 139 11	Linsenschraube M 6 X 12		4	
11	N 014 139 1B	Linsenschraube M 6 X 12		4	
12	900 076 010 0B	Mutter		4	
12	900 076 010 02	Mutter M 6		4	
12	900 076 010 0B	Mutter M 6		4	
13	928 612 446 01	Halter Kabelstrang		2	
14	999 511 081 02	Rohrschelle		2	
15	900 187 013 02	Sechskantblechschrabe BZ 4,2 X 13		6	
16	900 151 028 02	Scheibe 4,3		2	
16	900 151 028 01	Scheibe 4,3		2	
17	N 010 208 5	Sechskantschrabe M 6 X 8		4	
18	N 012 226 5	Federscheibe B 6		4	
19	928 624 123 00	Verstellmotor Rückenlehne	/L	1	
(19)	928 624 124 00	Verstellmotor Rückenlehne	/R	1	
20		Verstellmotor Höhenverstellung		2	
21	928 624 125 00	Verstellmotor für Längsverstellung		2	
22	999 512 341 02	Spannschelle		4	

Modell: 928 83

Laufzeit: 1983>>1986



Modell: 928 83

Laufzeit: 1983>>1986

Pos	Teilenummer	Benennung	Bemerkung	St	Modellangabe
		Sportsitz manuell verstellbar komplett	-84		
1	911 521 007 61	Sportsitz Leder	/L	1	
	911 521 007 61 KZ2	Schwarz			
	911 521 007 61 KZ3	Blau			
	911 521 007 61 KZ5	Braun			
	911 521 007 61 LG7	Weinrot			
	911 521 007 61 KZ4	Graubeige			
	911 521 007 61 KZ6	Can-Can-Rot			
	911 521 007 61 LG4	Perlweiss			
	911 521 007 61 LG5	Champagner			
	911 521 007 61 LG6	Dunkelgrün			
(1)	911 521 008 61	Sportsitz Leder	/R	1	
	911 521 008 61 KZ2	Schwarz			
	911 521 008 61 KZ3	Blau			
	911 521 008 61 KZ5	Braun			
	911 521 008 61 LG7	Weinrot			
	911 521 008 61 KZ4	Graubeige			
	911 521 008 61 KZ6	Can-Can-Rot			
	911 521 008 61 LG4	Perlweiss			
	911 521 008 61 LG5	Champagner			
	911 521 008 61 LG6	Dunkelgrün			
1A	911 521 007 62	Sportsitz Leder/ Mittelbahn Schachbrettvelours	/L	1	
	911 521 007 62 LH1	Schwarz/ Hellgrau/Schwarz			
	911 521 007 62 LH2	Braun/ Braun-Grau			
	911 521 007 62 LH3	Blau/ Blau-Grau			
	911 521 007 62 LH4	Weinrot/ Weinrot-Grau			
	911 521 007 62 LH5	Graubeige/ Braun-Grau			
(1A)	911 521 008 62	Sportsitz Leder/ Mittelbahn Schachbrettvelours	/R	1	
	911 521 008 62 LH1	Schwarz/ Hellgrau/Schwarz			
	911 521 008 62 LH2	Braun/ Braun-Grau			
	911 521 008 62 LH3	Blau/ Blau-Grau			
	911 521 008 62 LH4	Weinrot/ Weinrot-Grau			
	911 521 008 62 LH5	Graubeige/ Braun-Grau			
1A	911 521 007 62	Sportsitz Leder/ Mittelbahn Uni-Stoff	/L	1	
	911 521 007 62 JN6	Schwarz/Schwarz			
	911 521 007 62 LJ1	Braun/Braun			
	911 521 007 62 JT4	Blau/Blau			
	911 521 007 62 LJ2	Weinrot/Weinrot			
	911 521 007 62 LJ3	Graubeige/Graubeige			
(1A)	911 521 008 62	Sportsitz	/R	1	

Modell: 928 83

Laufzeit: 1983>>1986

Pos	Teilenummer	Benennung	Bemerkung	St	Modellangabe
		Leder/ Mittelbahn			
	911 521 008 62 JN6	Uni-Stoff Schwarz/Schwarz			
	911 521 008 62 LJ1	Braun/Braun			
	911 521 008 62 JT4	Blau/Blau			
	911 521 008 62 LJ2	Weinrot/Weinrot			
	911 521 008 62 LJ3	Graubeige/Graubeige			
1A	911 521 007 62	Sportsitz	/L	1	
		Leder/ Mittelbahn			
		Nadelstreifenvelours			
	911 521 007 62 LS5	Schwarz/ Schwarz-Weiss	84 84		
	911 521 007 62 LS6	Braun/ Braun-Beige	84 84		
	911 521 007 62 LS8	Blau/ Blau-Weiss	84 84		
	911 521 007 62 LS9	Weinrot/ Weinrot-Weiss	84 84		
	911 521 007 62 LS7	Graubeige/ Graubeige-Weiss	84 84		
(1A)	911 521 008 62	Sportsitz	/R	1	
		Leder/ Mittelbahn			
		Nadelstreifenvelours			
	911 521 008 62 LS5	Schwarz/ Schwarz-Weiss	84 84		
	911 521 008 62 LS6	Braun/ Braun-Beige	84 84		
	911 521 008 62 LS8	Blau/ Blau-Weiss	84 84		
	911 521 008 62 LS9	Weinrot/ Weinrot-Weiss	84 84		
	911 521 008 62 LS7	Graubeige/ Graubeige-Weiss	84 84		
1A	911 521 007 62	Sportsitz	/L	1	
		Leder/ Mittelbahn			
		Porsche-Schriftzugstoff			
	911 521 007 62 MN3	Schwarz/Schwarz	84		
	911 521 007 62 MN4	Braun/Braun	84		
	911 521 007 62 MN6	Blau/Blau	84		
	911 521 007 62 MN7	Weinrot/Weinrot	84		
	911 521 007 62 MN5	Graubeige/Graubeige	84		
(1A)	911 521 008 62	Sportsitz	/R	1	
		Leder/ Mittelbahn			
		Porsche-Schriftzugstoff			
	911 521 008 62 MN3	Schwarz/Schwarz	84		
	911 521 008 62 MN4	Braun/Braun	84		
	911 521 008 62 MN6	Blau/Blau	84		
	911 521 008 62 MN7	Weinrot/Weinrot	84		
	911 521 008 62 MN5	Graubeige/Graubeige	84		
1B	911 521 007 63	Sportsitz	/L	1	
		Leder/ Sitz- und Lehnenfläche			
		Porsche-Schriftzugstoff			
	911 521 007 63 LR9	Schwarz/Schwarz	84		
	911 521 007 63 LS1	Braun/Braun	84		
	911 521 007 63 LS3	Blau/Blau	84		
	911 521 007 63 LS4	Weinrot/Weinrot	84		
	911 521 007 63 LS2	Graubeige/Graubeige	84		

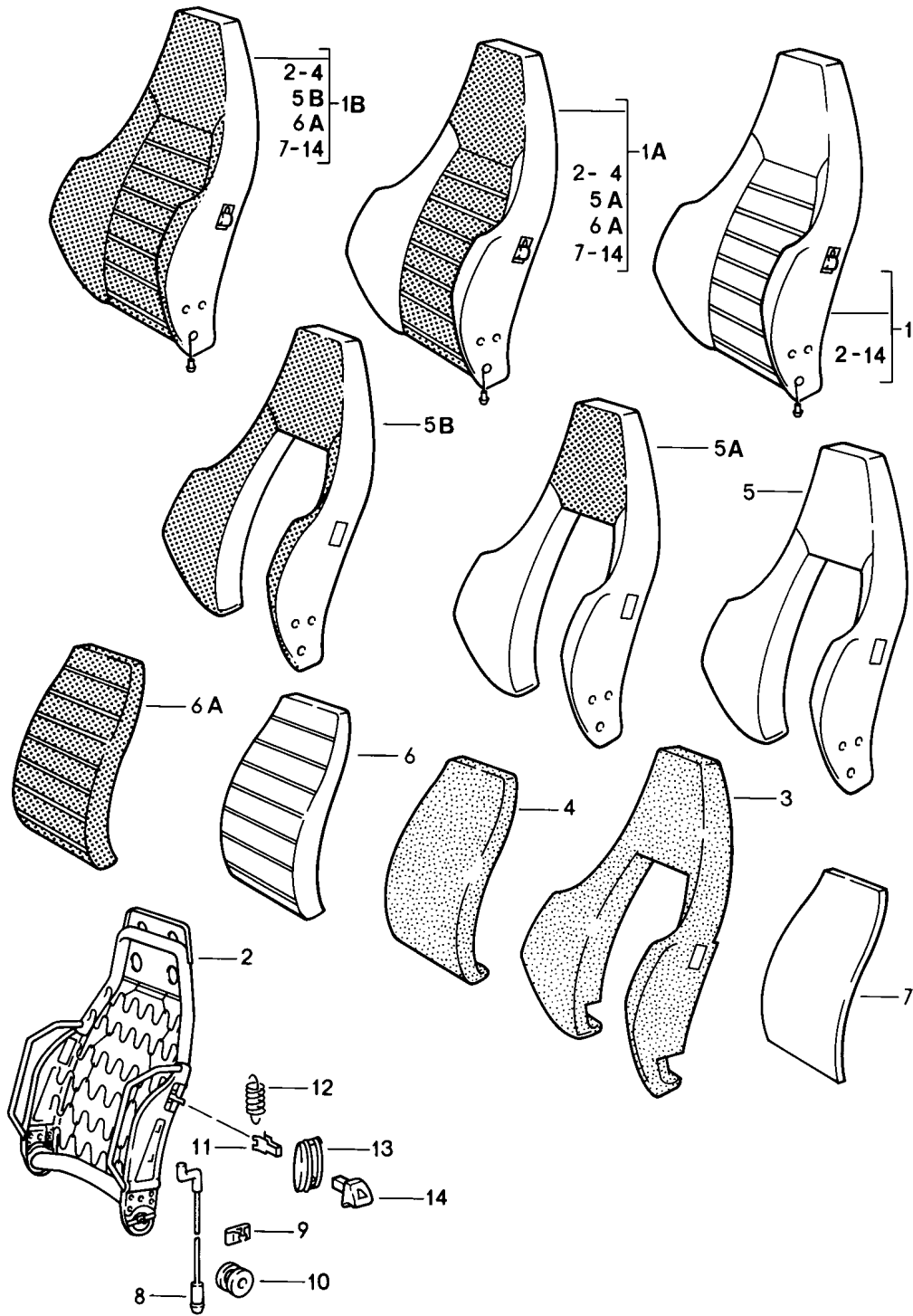
Modell: 928 83

Laufzeit: 1983>>1986

Pos	Teilenummer	Benennung	Bemerkung	St	Modellangabe
(1B)	911 521 008 63	Sportsitz Leder/ Sitz- und Lehnenfläche Porsche-Schriftzugstoff	/R	1	
	911 521 008 63 LR9	Schwarz/Schwarz	84		
	911 521 008 63 LS1	Braun/Braun	84		
	911 521 008 63 LS3	Blau/Blau	84		
	911 521 008 63 LS4	Weinrot/Weinrot	84		
	911 521 008 63 LS2	Graubeige/Graubeige	84		
2	900 012 123 00	Stift A 2,5 X 12		2	
3	944 521 491 00	Sitzschiene		2	
3		Sitzschiene ohne Verriegelung siehe TPI GR.8 NR.34		2	
4	928 521 489 02	Sitzschiene mit Verriegelung	/L	1	
(4)	928 521 490 02	Sitzschiene mit Verriegelung	/R	1	
(5)	911 521 533 01	Griff für Längsverstellung		2	
6	911 521 533 01 01C N 014 761 2	Satinschwarz Zylinderschraube M 6 X 12		8	
6	900 119 129 01	Zylinderschraube M 6 X 12		8	
7	N 012 006 4	Federring B 6		16	
8	900 075 057 03	Sechskantschraube		8	
8	900 075 057 02	Sechskantschraube M 6 X 16		8	
8	900 075 057 03	Sechskantschraube M 6 X 16		8	
9	928 521 101 04	Gewindeplatte		8	
10	911 521 371 00	Schraube		2	
11	999 025 117 40	Scheibe 12,5 X 32 X 1		X	
12	911 521 547 00	Schraube M 10 X 20		8	
13	911 521 359 02	Blende	/L	1	
(13)	911 521 360 02	Blende	/R	1	
14	911 521 571 00	Spannfeder		2	
(15)	911 521 381 02	Abdeckung für Lehnenverstellung bestehend aus: POS. 15 Handrad POS. 16 Abdeckung		2	
15	911 521 381 00	Handrad		2	
16	911 521 383 00	Abdeckung		2	
16	911 521 381 02	Abdeckung		2	

Modell: 928 83

Laufzeit: 1983>>1986



Modell: 928 83

Laufzeit: 1983>>1986

Pos	Teilenummer	Benennung	Bemerkung	St	Modellangabe
		Sportsitz manuell verstellbar	-84		
1	911 521 603 50	Lehne Einzelteile Rückenlehne Leder	/L	1	
	911 521 603 50 KZ2	Schwarz			
	911 521 603 50 KZ3	Blau			
	911 521 603 50 KZ5	Braun			
	911 521 603 50 LG7	Weinrot			
	911 521 603 50 KZ4	Graubeige			
	911 521 603 50 KZ6	Can-Can-Rot			
	911 521 603 50 LG4	Perlweiss			
	911 521 603 50 LG5	Champagner			
	911 521 603 50 LG6	Dunkelgrün			
(1)	911 521 604 50	Rückenlehne Leder	/R	1	
	911 521 604 50 KZ2	Schwarz			
	911 521 604 50 KZ3	Blau			
	911 521 604 50 KZ5	Braun			
	911 521 604 50 LG7	Weinrot			
	911 521 604 50 KZ4	Graubeige			
	911 521 604 50 KZ6	Can-Can-Rot			
	911 521 604 50 LG4	Perlweiss			
	911 521 604 50 LG5	Champagner			
	911 521 604 50 LG6	Dunkelgrün			
1A	911 521 603 51	Lehne Leder/ Mittelbahn Schachbrettvelours	/L	1	
	911 521 603 51 LH1	Schwarz/ Hellgrau/Schwarz			
	911 521 603 51 LH2	Braun/ Braun-Grau			
	911 521 603 51 LH3	Blau/ Blau-Grau			
	911 521 603 51 LH4	Weinrot/ Weinrot-Grau			
	911 521 603 51 LH5	Graubeige/ Braun-Grau			
(1A)	911 521 604 51	Lehne Leder/ Mittelbahn Schachbrettvelours	/R	1	
	911 521 604 51 LH1	Schwarz/ Hellgrau/Schwarz			
	911 521 604 51 LH2	Braun/ Braun-Grau			
	911 521 604 51 LH3	Blau/ Blau-Grau			
	911 521 604 51 LH4	Weinrot/ Weinrot-Grau			
	911 521 604 51 LH5	Graubeige/ Braun-Grau			
1A	911 521 603 51	Lehne Leder/ Mittelbahn Uni-Stoff	/L	1	
	911 521 603 51 JN6	Schwarz/Schwarz			
	911 521 603 51 LJ1	Braun/Braun			
	911 521 603 51 JT4	Blau/Blau			
	911 521 603 51 LJ2	Weinrot/Weinrot			
	911 521 603 51 LJ3	Graubeige/Graubeige			

Modell: 928 83

Laufzeit: 1983>>1986

Pos	Teilenummer	Benennung	Bemerkung	St	Modellangabe
(1A)	911 521 604 51	Lehne Leder/ Mittelbahn Uni-Stoff	/R	1	
	911 521 604 51 JN6	Schwarz/Schwarz			
	911 521 604 51 LJ1	Braun/Braun			
	911 521 604 51 JT4	Blau/Blau			
	911 521 604 51 LJ2	Weinrot/Weinrot			
	911 521 604 51 LJ3	Graubeige/Graubeige			
1A	911 521 603 51	Lehne Leder/ Mittelbahn Nadelstreifenvelours	/L	1	
	911 521 603 51 LS5	Schwarz/ Schwarz-Weiss	84		
	911 521 603 51 LS6	Braun/ Braun-Beige	84		
	911 521 603 51 LS8	Blau/ Blau-Weiss	84		
	911 521 603 51 LS9	Weinrot/ Weinrot-Weiss	84		
	911 521 603 51 LS7	Graubeige/ Graubeige-Weiss	84		
(1A)	911 521 604 51	Lehne Leder/ Mittelbahn Nadelstreifenvelours	/R	1	
	911 521 604 51 LS5	Schwarz/ Schwarz-Weiss	84		
	911 521 604 51 LS6	Braun/ Braun-Beige	84		
	911 521 604 51 LS8	Blau/ Blau-Weiss	84		
	911 521 604 51 LS9	Weinrot/ Weinrot-Weiss	84		
	911 521 604 51 LS7	Graubeige/ Graubeige-Weiss	84		
1A	911 521 603 51	Lehne Leder/ Mittelbahn Porsche-Schriftzugstoff	/L	1	
	911 521 603 51 MN3	Schwarz/Schwarz	84		
	911 521 603 51 MN4	Braun/Braun	84		
	911 521 603 51 MN6	Blau/Blau	84		
	911 521 603 51 MN7	Weinrot/Weinrot	84		
	911 521 603 51 MN5	Graubeige/Graubeige	84		
(1A)	911 521 604 51	Lehne Leder/ Mittelbahn Porsche-Schriftzugstoff	/R	1	
	911 521 604 51 MN3	Schwarz/Schwarz	84		
	911 521 604 51 MN4	Braun/Braun	84		
	911 521 604 51 MN6	Blau/Blau	84		
	911 521 604 51 MN7	Weinrot/Weinrot	84		
	911 521 604 51 MN5	Graubeige/Graubeige	84		
1B	911 521 603 52	Lehne Leder/ Lehnenfläche Porsche-Schriftzugstoff	/L	1	
	911 521 603 52 LR9	Schwarz/Schwarz	84		
	911 521 603 52 LS1	Braun/Braun	84		
	911 521 603 52 LS3	Blau/Blau	84		
	911 521 603 52 LS4	Weinrot/Weinrot	84		

Modell: 928 83

Laufzeit: 1983>>1986

Pos	Teilenummer	Benennung	Bemerkung	St	Modellangabe		
(1B)	911 521 603 52 LS2	Graubeige/Graubeige	84	1			
	911 521 604 52	Lehne Leder/ Lehnenfläche Porsche-Schriftzugstoff	/R				
	911 521 604 52 LR9	Schwarz/Schwarz	84				
	911 521 604 52 LS1	Braun/Braun	84				
	911 521 604 52 LS3	Blau/Blau	84				
	911 521 604 52 LS4	Weinrot/Weinrot	84				
	911 521 604 52 LS2	Graubeige/Graubeige	84				
2	911 521 613 02	Lehnenrahmen	/L			1	
2		Lehnenrahmen	/L			1	
(2)	911 521 614 02	Lehnenrahmen	/R			1	
(2)		Lehnenrahmen	/R	1			
3	911 521 751 02	Schaumteil Lehnenwange		2			
4	911 521 104 02	Schaumteil Lehnenkissen		2			
5	911 521 072 70	Lehnenwangenbezug Leder		2			
	911 521 072 70 KZ2	Schwarz		2			
	911 521 072 70 KZ3	Blau					
	911 521 072 70 KZ5	Braun					
	911 521 072 70 LG7	Weinrot					
	911 521 072 70 KZ4	Graubeige					
	911 521 072 70 KZ6	Can-Can-Rot					
	911 521 072 70 LG4	Perlweiss					
	911 521 072 70 LG5	Champagner					
	911 521 072 70 LG6	Dunkelgrün					
5A	911 521 072 71	Lehnenwangenbezug Leder/ Kopfstütze Schachbrettvelours					
	911 521 072 71 LH1	Schwarz/ Hellgrau/Schwarz					
	911 521 072 71 LH2	Braun/ Braun-Grau					
	911 521 072 71 LH3	Blau/ Blau-Grau					
	911 521 072 71 LH4	Weinrot/ Weinrot-Grau					
	911 521 072 71 LH5	Graubeige/ Braun-Grau					
5A	911 521 072 71	Lehnenwangenbezug Leder/ Kopfstütze Uni-Stoff		2			
	911 521 072 71 JN6	Schwarz/Schwarz		2			
	911 521 072 71 LJ1	Braun/Braun					
	911 521 072 71 JT4	Blau/Blau					
	911 521 072 71 LJ2	Weinrot/Weinrot					
	911 521 072 71 LJ3	Graubeige/Graubeige					
5A	911 521 072 71	Lehnenwangenbezug Leder/ Kopfstütze Nadelstreifenvelours					
	911 521 072 71 LS5	Schwarz/ Schwarz-Weiss	84				
	911 521 072 71 LS6	Braun/ Braun-Beige	84				
	911 521 072 71 LS8	Blau/ Blau-Weiss	84				
	911 521 072 71 LS9	Weinrot/ Weinrot-Weiss	84				

Modell: 928 83

Laufzeit: 1983>>1986

Pos	Teilenummer	Benennung	Bemerkung	St	Modellangabe			
5A	911 521 072 71 LS7	Weinrot-Weiss Graubeige/ Graubeige-Weiss	84	2				
	911 521 072 71	Lehnenwangenbezug Leder/ Kopfstütze Porsche-Schriftzugstoff						
	911 521 072 71 MN3	Schwarz/Schwarz	84					
	911 521 072 71 MN4	Braun/Braun	84					
5B	911 521 072 71 MN6	Blau/Blau	84	2				
	911 521 072 71 MN7	Weinrot/Weinrot	84					
	911 521 072 71 MN5	Graubeige/Graubeige	84					
	911 521 072 72	Lehnenwangenbezug Leder/ Lehnenfläche Porsche-Schriftzugstoff						
6	911 521 072 72 LR9	Schwarz/Schwarz	84	2				
	911 521 072 72 LS1	Braun/Braun	84					
	911 521 072 72 LS3	Blau/Blau	84					
	911 521 072 72 LS4	Weinrot/Weinrot	84					
	911 521 072 72 LS2	Graubeige/Graubeige	84					
	911 521 403 50	Lehnenkissenbezug Leder						
	911 521 403 50 KZ2	Schwarz						
	911 521 403 50 KZ3	Blau						
	911 521 403 50 KZ5	Braun						
	911 521 403 50 LG7	Weinrot						
6A	911 521 403 50 KZ4	Graubeige		2				
	911 521 403 50 KZ6	Can-Can-Rot						
	911 521 403 50 LG4	Perlweiss						
	911 521 403 50 LG5	Champagner						
	911 521 403 50 LG6	Dunkelgrün						
	911 521 403 06	Lehnenkissenbezug Schachbrettvelours						
	911 521 403 06 4FH	Hellgrau/Schwarz						
	911 521 403 06 5RH	Braun-Grau						
	911 521 403 06 7GH	Blau-Grau						
	911 521 403 06 9LH	Weinrot-Grau						
6A	911 521 403 06	Lehnenkissenbezug Uni-Stoff		2				
	911 521 403 06 70F	Schwarz						
	911 521 403 06 7NU	Braun						
	911 521 403 06 30C	Blau						
	911 521 403 06 5MU	Weinrot						
	911 521 403 06 8FU	Graubeige						
	911 521 403 06	Lehnenkissenbezug Nadelstreifenvelours						
	911 521 403 06 7BN	Schwarz-Weiss						
	911 521 403 06 3NN	Beige/Braun						
	911 521 403 06 8GJ	Blau-Weiss						
6A	911 521 403 06 1MJ	Weinrot-Weiss		2				
	911 521 403 06 9FN	Graubeige-Weiss						
	911 521 403 06	Lehnenkissenbezug Porsche-Schriftzugstoff						
	911 521 403 06 4CR	Schwarz						
	911 521 403 06 6TR	Braun						
	911 521 403 06 5HR	Blau						
	911 521 403 06 2LR	Weinrot						
	911 521 403 06 8RR	Graubeige						
	7	911 521 575 00	Füllstück				2	
	8	911 521 361 00	Drahtzug				2	
8	911 521 361 02	Drahtzug		2				
9	911 521 369 00	Klemme		2				

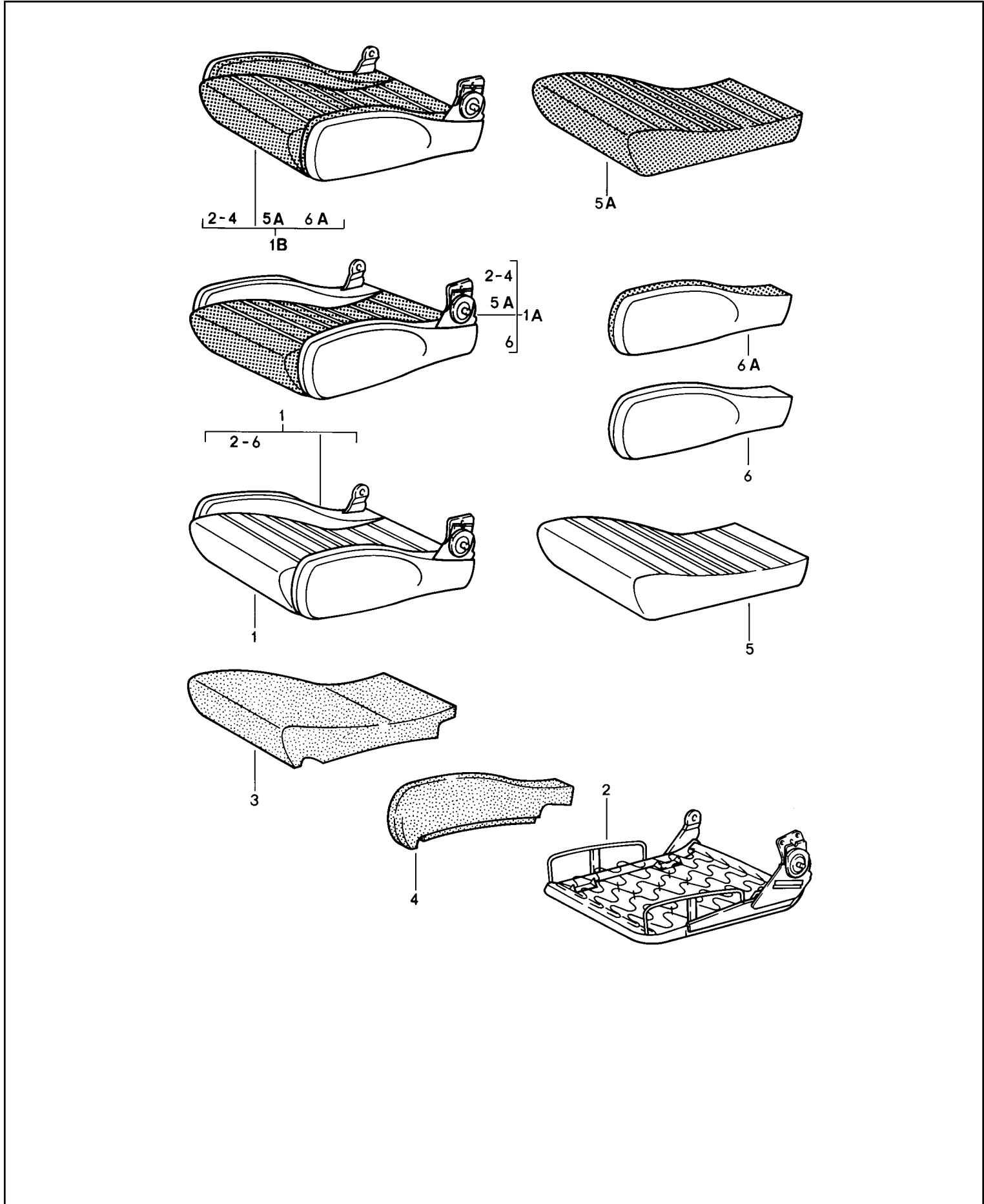
Modell: 928 83

Laufzeit: 1983>>1986

Pos	Teilenummer	Benennung	Bemerkung	St	Modellangabe
10	911 521 343 00	Drahtzug Führungsbuchse		2	
11	311 881 247	Clip		2	
12	311 881 287 A	Zugfeder		2	
13	911 521 815 00	Betätigungshebel		2	
		Rosette			
14	911 521 815 00 01C	Betätigungshebel		2	
		Satinschwarz			
		Betätigungsknopf			
		Satinschwarz			

Modell: 928 83

Laufzeit: 1983>>1986



Modell: 928 83

Laufzeit: 1983>>1986

Pos	Teilenummer	Benennung	Bemerkung	St	Modellangabe
		Sportsitz manuell verstellbar	-84		
1	911 521 605 50	Kissen Einzelteile Sitzkissen Leder	/L	1	
	911 521 605 50 KZ2	Schwarz			
	911 521 605 50 KZ3	Blau			
	911 521 605 50 KZ5	Braun			
	911 521 605 50 LG7	Weinrot			
	911 521 605 50 KZ4	Graubeige			
	911 521 605 50 KZ6	Can-Can-Rot			
	911 521 605 50 LG4	Perlweiss			
	911 521 605 50 LG5	Champagner			
	911 521 605 50 LG6	Dunkelgrün			
(1)	911 521 606 50	Sitzkissen Leder	/R	1	
	911 521 606 50 KZ2	Schwarz			
	911 521 606 50 KZ3	Blau			
	911 521 606 50 KZ5	Braun			
	911 521 606 50 LG7	Weinrot			
	911 521 606 50 KZ4	Graubeige			
	911 521 606 50 KZ6	Can-Can-Rot			
	911 521 606 50 LG4	Perlweiss			
	911 521 606 50 LG5	Champagner			
	911 521 606 50 LG6	Dunkelgrün			
1A	911 521 605 51	Sitzkissen Leder/ Mittelbahn Schachbrettvelours	/L	1	
	911 521 605 51 LH1	Schwarz/ Hellgrau/Schwarz			
	911 521 605 51 LH2	Braun/ Braun-Grau			
	911 521 605 51 LH3	Blau/ Blau-Grau			
	911 521 605 51 LH4	Weinrot/ Weinrot-Grau			
	911 521 605 51 LH5	Graubeige/ Braun-Grau			
(1A)	911 521 606 51	Sitzkissen Leder/ Mittelbahn Schachbrettvelours	/R	1	
	911 521 606 51 LH1	Schwarz/ Hellgrau/Schwarz			
	911 521 606 51 LH2	Braun/ Braun-Grau			
	911 521 606 51 LH3	Blau/ Blau-Grau			
	911 521 606 51 LH4	Weinrot/ Weinrot-Grau			
	911 521 606 51 LH5	Graubeige/ Braun-Grau			
1A	911 521 605 51	Sitzkissen Leder/ Mittelbahn Uni-Stoff	/L	1	
	911 521 605 51 JN6	Schwarz/Schwarz			
	911 521 605 51 LJ1	Braun/Braun			
	911 521 605 51 JT4	Blau/Blau			
	911 521 605 51 LJ2	Weinrot/Weinrot			
	911 521 605 51 LJ3	Graubeige/Graubeige			

Modell: 928 83

Laufzeit: 1983>>1986

Pos	Teilenummer	Benennung	Bemerkung	St	Modellangabe
(1A)	911 521 606 51	Sitzkissen Leder/ Mittelbahn Uni-Stoff	/R	1	
	911 521 606 51 JN6	Schwarz/Schwarz			
	911 521 606 51 LJ1	Braun/Braun			
	911 521 606 51 JT4	Blau/Blau			
	911 521 606 51 LJ2	Weinrot/Weinrot			
	911 521 606 51 LJ3	Graubeige/Graubeige			
1A	911 521 605 51	Sitzkissen Leder/ Mittelbahn Nadelstreifenvelours	/L	1	
	911 521 605 51 LS5	Schwarz/ Schwarz-Weiss	84		
	911 521 605 51 LS6	Braun/ Braun-Beige	84		
	911 521 605 51 LS8	Blau/ Blau-Weiss	84		
	911 521 605 51 LS9	Weinrot/ Weinrot-Weiss	84		
	911 521 605 51 LS7	Graubeige/ Graubeige-Weiss	84		
(1A)	911 521 606 51	Sitzkissen Leder/ Mittelbahn Nadelstreifenvelours	/R	1	
	911 521 606 51 LS5	Schwarz/ Schwarz-Weiss	84		
	911 521 606 51 LS6	Braun/ Braun-Beige	84		
	911 521 606 51 LS8	Blau/ Blau-Weiss	84		
	911 521 606 51 LS9	Weinrot/ Weinrot-Weiss	84		
	911 521 606 51 LS7	Graubeige/ Graubeige-Weiss	84		
1A	911 521 605 51	Sitzkissen Leder/ Mittelbahn Porsche-Schriftzugstoff	/L	1	
	911 521 605 51 MN3	Schwarz/Schwarz	84		
	911 521 605 51 MN4	Braun/Braun	84		
	911 521 605 51 MN6	Blau/Blau	84		
	911 521 605 51 MN7	Weinrot/Weinrot	84		
	911 521 605 51 MN5	Graubeige/Graubeige	84		
(1A)	911 521 606 51	Sitzkissen Leder/ Mittelbahn Porsche-Schriftzugstoff	/R	1	
	911 521 606 51 MN3	Schwarz/Schwarz	84		
	911 521 606 51 MN4	Braun/Braun	84		
	911 521 606 51 MN6	Blau/Blau	84		
	911 521 606 51 MN7	Weinrot/Weinrot	84		
	911 521 606 51 MN5	Graubeige/Graubeige	84		
1B	911 521 605 52	Sitzkissen Sitzfläche Porsche-Schriftzugstoff	/L	1	
	911 521 605 52 LR9	Schwarz/Schwarz			
	911 521 605 52 LS1	Braun/Braun			
	911 521 605 52 LS3	Blau/Blau			
	911 521 605 52 LS4	Weinrot/Weinrot			
	911 521 605 52 LS2	Graubeige/Graubeige			

Modell: 928 83

Laufzeit: 1983>>1986

Pos	Teilenummer	Benennung	Bemerkung	St	Modellangabe
(1B)	911 521 606 52	Sitzkissen Sitzfläche Porsche-Schriftzugstoff	/R	1	
	911 521 606 52 LR9	Schwarz/Schwarz			
	911 521 606 52 LS1	Braun/Braun			
	911 521 606 52 LS3	Blau/Blau			
	911 521 606 52 LS4	Weinrot/Weinrot			
	911 521 606 52 LS2	Graubeige/Graubeige			
2	911 521 621 01	Sitzrahmen	/L	1	
(2)	911 521 622 01	Sitzrahmen	/R	1	
3	911 521 697 02	Schaumteil Sitzkissen		2	
4	911 521 683 02	Schaumteil Sitzwange linker Sitz	/L	1	
(4)	911 521 654 02	Schaumteil Sitzwange linker Sitz	/R	1	
(4)	911 521 653 02	Schaumteil Sitzwange	/L	1	
(4)	911 521 684 02	Schaumteil Sitzwange rechter Sitz	/R	1	
5	911 521 439 50	Sitzkissenbezug Leder		2	
	911 521 439 50 KZ2	Schwarz			
	911 521 439 50 KZ3	Blau			
	911 521 439 50 KZ5	Braun			
	911 521 439 50 LG7	Weinrot			
	911 521 439 50 KZ4	Graubeige			
	911 521 439 50 KZ6	Can-Can-Rot			
	911 521 439 50 LG4	Perlweiss			
	911 521 439 50 LG5	Champagner			
	911 521 439 50 LG6	Dunkelgrün			
5A	911 521 439 06	Sitzkissenbezug Schachbrettvelours		2	
	911 521 439 06 4FH	Hellgrau/Schwarz			
	911 521 439 06 5RH	Braun-Grau			
	911 521 439 06 7GH	Blau-Grau			
	911 521 439 06 9LH	Weinrot-Grau			
5A	911 521 439 06	Sitzkissenbezug Uni-Stoff		2	
	911 521 439 06 70F	Schwarz			
	911 521 439 06 7NU	Braun			
	911 521 439 06 30C	Blau			
	911 521 439 06 5MU	Weinrot			
	911 521 439 06 8FU	Graubeige			
5A	911 521 439 06	Sitzkissenbezug Nadelstreifenvelours		2	
	911 521 439 06 7BN	Schwarz-Weiss	84		
	911 521 439 06 3NN	Braun-Beige	84		
	911 521 439 06 8GJ	Blau-Weiss	84		
	911 521 439 06 1MJ	Weinrot-Weiss	84		
	911 521 439 06 9FN	Graubeige-Weiss	84		
5A	911 521 439 06	Sitzkissenbezug Porsche-Schriftzugstoff		2	
	911 521 439 06 4CR	Schwarz			
	911 521 439 06 6TR	Braun			
	911 521 439 06 5HR	Blau			
	911 521 439 06 2LR	Weinrot			
	911 521 439 06 8RR	Graubeige			
6	911 521 631 50	Sitzwangenbezug	/L	1	

Modell: 928 83

Laufzeit: 1983>>1986

Pos	Teilenummer	Benennung	Bemerkung	St	Modellangabe
		linker Sitz Leder			
	911 521 631 50 KZ2	Schwarz			
	911 521 631 50 KZ3	Blau			
	911 521 631 50 KZ5	Braun			
	911 521 631 50 LG7	Weinrot			
	911 521 631 50 KZ4	Graubeige			
	911 521 631 50 KZ6	Can-Can-Rot			
	911 521 631 50 LG4	Perlweiss			
	911 521 631 50 LG5	Champagner			
	911 521 631 50 LG6	Dunkelgrün			
(6)	911 521 632 50	Sitzwangenbezug linker Sitz Leder	/R	1	
	911 521 632 50 KZ2	Schwarz			
	911 521 632 50 KZ3	Blau			
	911 521 632 50 KZ5	Braun			
	911 521 632 50 LG7	Weinrot			
	911 521 632 50 KZ4	Graubeige			
	911 521 632 50 KZ6	Can-Can-Rot			
	911 521 632 50 LG4	Perlweiss			
	911 521 632 50 LG5	Champagner			
	911 521 632 50 LG6	Dunkelgrün			
(6)	911 521 633 50	Sitzwangenbezug rechter Sitz Leder	/L	1	
	911 521 633 50 KZ2	Schwarz			
	911 521 633 50 KZ3	Blau			
	911 521 633 50 KZ5	Braun			
	911 521 633 50 LG7	Weinrot			
	911 521 633 50 KZ4	Graubeige			
	911 521 633 50 KZ6	Can-Can-Rot			
	911 521 633 50 LG4	Perlweiss			
	911 521 633 50 LG5	Champagner			
	911 521 633 50 LG6	Dunkelgrün			
(6)	911 521 634 50	Sitzwangenbezug rechter Sitz Leder	/R	1	
	911 521 634 50 KZ2	Schwarz			
	911 521 634 50 KZ3	Blau			
	911 521 634 50 KZ5	Braun			
	911 521 634 50 LG7	Weinrot			
	911 521 634 50 KZ4	Graubeige			
	911 521 634 50 KZ6	Can-Can-Rot			
	911 521 634 50 LG4	Perlweiss			
	911 521 634 50 LG5	Champagner			
	911 521 634 50 LG6	Dunkelgrün			
6A	911 521 631 51	Sitzwangenbezug linker Sitz Leder/ Sitzfläche Porsche-Schriftzugstoff	/L	1	
	911 521 631 51 LR9	Schwarz/Schwarz	84		
	911 521 631 51 LS1	Braun/Braun	84		
	911 521 631 51 LS3	Blau/Blau	84		
	911 521 631 51 LS4	Weinrot/Weinrot	84		
	911 521 631 51 LS2	Graubeige/Graubeige	84		
(6A)	911 521 632 51	Sitzwangenbezug linker Sitz Leder/ Sitzfläche Porsche-Schriftzugstoff	/R	1	
	911 521 632 51 LR9	Schwarz/Schwarz	84		

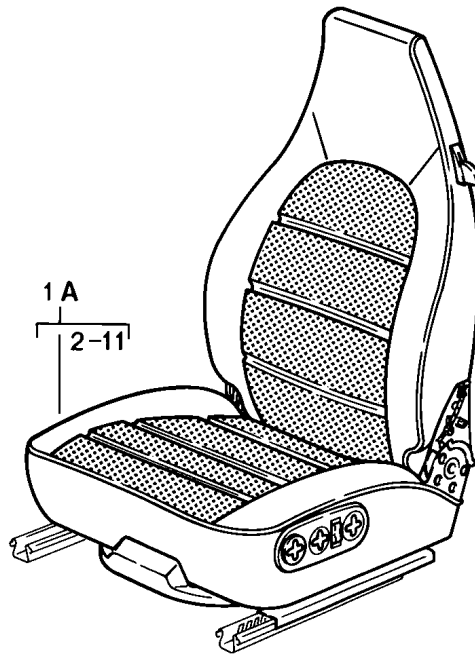
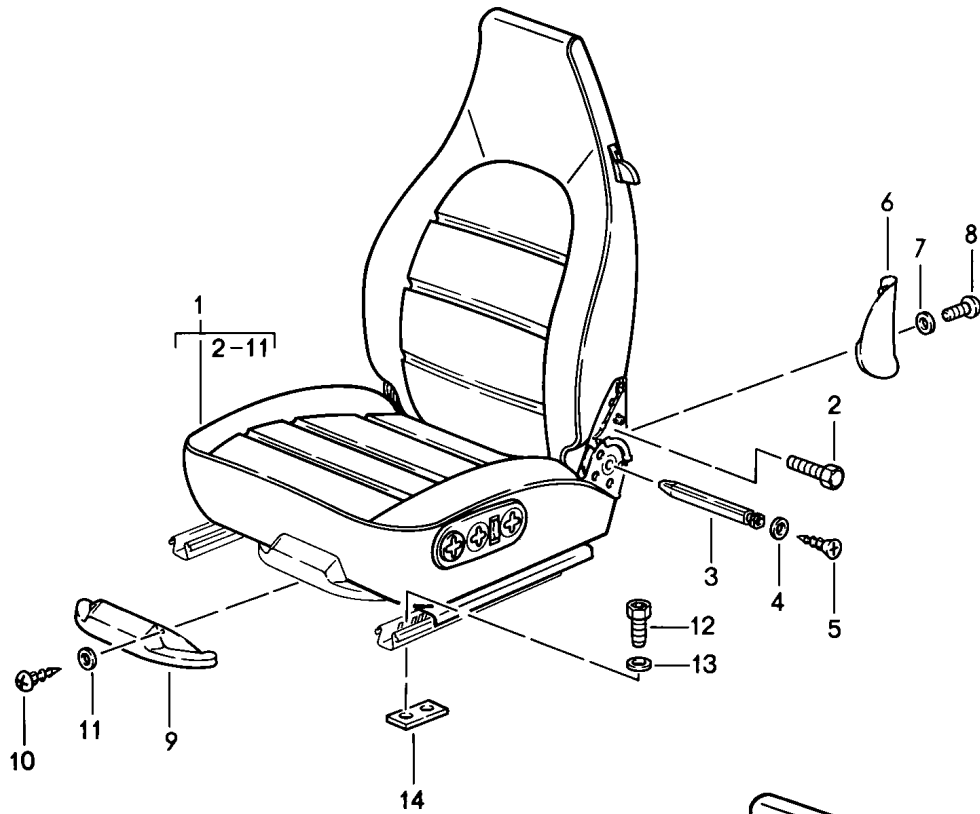
Modell: 928 83

Laufzeit: 1983>>1986

Pos	Teilenummer	Benennung	Bemerkung	St	Modellangabe
(6A)	911 521 632 51 LS1	Braun/Braun	84	1	
	911 521 632 51 LS3	Blau/Blau	84		
	911 521 632 51 LS4	Weinrot/Weinrot	84		
	911 521 632 51 LS2	Graubeige/Graubeige	84		
	911 521 633 51	Sitzwangenbezug rechter Sitz Leder/ Sitzfläche Porsche-Schriftzugstoff	/L		
(6A)	911 521 633 51 LR9	Schwarz/Schwarz	84	1	
	911 521 633 51 LS1	Braun/Braun	84		
	911 521 633 51 LS3	Blau/Blau	84		
	911 521 633 51 LS4	Weinrot/Weinrot	84		
	911 521 633 51 LS2	Graubeige/Graubeige	84		
	911 521 634 51	Sitzwangenbezug rechter Sitz Leder/ Sitzfläche Porsche-Schriftzugstoff	/R		
	911 521 634 51 LR9	Schwarz/Schwarz	84		
	911 521 634 51 LS1	Braun/Braun	84		
	911 521 634 51 LS3	Blau/Blau	84		
	911 521 634 51 LS4	Weinrot/Weinrot	84		
911 521 634 51 LS2	Graubeige/Graubeige	84			

Modell: 928 83

Laufzeit: 1983>>1986



Modell: 928 83

Laufzeit: 1983>>1986

Pos	Teilenummer	Benennung	Bemerkung	St	Modellangabe
1	928 521 001 86	Vordersitz Komfortsitz ohne Heizung Leder	85- /L	1	
	928 521 001 86 KZ2	Schwarz			
	928 521 001 86 KZ3	Blau			
	928 521 001 86 KZ5	Braun			
	928 521 001 86 LG7	Weinrot			
	928 521 001 86 QC2	Graugrün			
	928 521 001 86 LG6	Dunkelgrün			
	928 521 001 86 KZ6	Can-Can-Rot			
	928 521 001 86 LG4	Perlweiss			
	928 521 001 86 LG5	Champagner			
	928 521 001 86 PY9	Perlozeanblau			
	928 521 001 86 PZ1	Wildbüffelbraun			
	928 521 001 86 KZ4	Graubeige	86		
(1)	928 521 002 86	Komfortsitz ohne Heizung Leder	/R	1	
	928 521 002 86 KZ2	Schwarz			
	928 521 002 86 KZ3	Blau			
	928 521 002 86 KZ5	Braun			
	928 521 002 86 LG7	Weinrot			
	928 521 002 86 QC2	Graugrün			
	928 521 002 86 LG6	Dunkelgrün			
	928 521 002 86 KZ6	Can-Can-Rot			
	928 521 002 86 LG4	Perlweiss			
	928 521 002 86 LG5	Champagner			
	928 521 002 86 PY9	Perlozeanblau			
	928 521 002 86 PZ1	Wildbüffelbraun			
	928 521 002 86 KZ4	Graubeige	86		
(1)	928 521 001 89	Komfortsitz mit Heizung Leder	/L	1	
	928 521 001 89 KZ2	Schwarz			
	928 521 001 89 KZ3	Blau			
	928 521 001 89 KZ5	Braun			
	928 521 001 89 LG7	Weinrot			
	928 521 001 89 QC2	Graugrün			
	928 521 001 89 LG6	Dunkelgrün			
	928 521 001 89 KZ6	Can-Can-Rot			
	928 521 001 89 LG4	Perlweiss			
	928 521 001 89 LG5	Champagner			
	928 521 001 89 PY9	Perlozeanblau			
	928 521 001 89 PZ1	Wildbüffelbraun			
	928 521 001 89 KZ4	Graubeige	86		
(1)	928 521 002 89	Komfortsitz mit Heizung Leder	/R	1	
	928 521 002 89 KZ2	Schwarz			
	928 521 002 89 KZ3	Blau			
	928 521 002 89 KZ5	Braun			
	928 521 002 89 LG7	Weinrot			
	928 521 002 89 QC2	Graugrün			
	928 521 002 89 LG6	Dunkelgrün			
	928 521 002 89 KZ6	Can-Can-Rot			
	928 521 002 89 LG4	Perlweiss			
	928 521 002 89 LG5	Champagner			
	928 521 002 89 PY9	Perlozeanblau			
	928 521 002 89 PZ1	Wildbüffelbraun			
	928 521 002 89 KZ4	Graubeige	86		
1A	928 521 001 88	Komfortsitz ohne Heizung	/L	1	

Modell: 928 83

Laufzeit: 1983>>1986

Pos	Teilenummer	Benennung	Bemerkung	St	Modellangabe
		Leder/ Mittelbahn Nadelstreifenvelours			
	928 521 001 88 LS5	Schwarz/ Schwarz-Weiss			
	928 521 001 88 LS6	Braun/ Braun-Beige			
	928 521 001 88 LS8	Blau/ Blau-Weiss			
	928 521 001 88 LS9	Weinrot/ Weinrot-Weiss			
	928 521 001 88 QA7	Graugrün/ Graugrün-Weiss			
	928 521 001 88 LS7	Graubeige/ Graubeige-Weiss	86		
(1A)	928 521 002 88	Komfortsitz ohne Heizung Leder/ Mittelbahn Nadelstreifenvelours	/R	1	
	928 521 002 88 LS5	Schwarz/ Schwarz-Weiss			
	928 521 002 88 LS6	Braun/ Braun-Beige			
	928 521 002 88 LS8	Blau/ Blau-Weiss			
	928 521 002 88 LS9	Weinrot/ Weinrot-Weiss			
	928 521 002 88 QA7	Graugrün/ Graugrün-Weiss			
	928 521 002 88 LS7	Graubeige/ Graubeige-Weiss	86		
(1A)	928 521 001 90	Komfortsitz mit Heizung Leder/ Mittelbahn Nadelstreifenvelours	/L	1	
	928 521 001 90 LS5	Schwarz/ Schwarz-Weiss			
	928 521 001 90 LS6	Braun/ Braun-Beige			
	928 521 001 90 LS8	Blau/ Blau-Weiss			
	928 521 001 90 LS9	Weinrot/ Weinrot-Weiss			
	928 521 001 90 QA7	Graugrün/ Graugrün-Weiss			
	928 521 001 90 LS7	Graubeige/ Graubeige-Weiss	86		
(1A)	928 521 002 90	Komfortsitz mit Heizung Leder/ Mittelbahn Nadelstreifenvelours	/R	1	
	928 521 002 90 LS5	Schwarz/ Schwarz-Weiss			
	928 521 002 90 LS6	Braun/ Braun-Beige			
	928 521 002 90 LS8	Blau/ Blau-Weiss			
	928 521 002 90 LS9	Weinrot/ Weinrot-Weiss			
	928 521 002 90 QA7	Graugrün/ Graugrün-Weiss			

Modell: 928 83

Laufzeit: 1983>>1986

Pos	Teilenummer	Benennung	Bemerkung	St	Modellangabe
	928 521 002 90 LS7	Graugrün-Weiss			
1A	928 521 001 88	Graubeige/ Graubeige-Weiss Komfortsitz ohne Heizung Leder/ Mittelbahn Flanellstreifen	86 /L	1	
	928 521 001 88 QB1	Schwarz/Anthrazit			
	928 521 001 88 QB3	Braun/Braun			
	928 521 001 88 QB5	Blau/Blau			
	928 521 001 88 QB7	Weinrot/Weinrot			
	928 521 001 88 QA8	Graugrün/Graugrün			
(1A)	928 521 002 88	Komfortsitz ohne Heizung Leder/ Mittelbahn Flanellstreifen	/R	1	
	928 521 002 88 QB1	Schwarz/Anthrazit			
	928 521 002 88 QB3	Braun/Braun			
	928 521 002 88 QB5	Blau/Blau			
	928 521 002 88 QB7	Weinrot/Weinrot			
	928 521 002 88 QA8	Graugrün/Graugrün			
(1A)	928 521 001 90	Komfortsitz mit Heizung Leder/ Mittelbahn Flanellstreifen	/L	1	
	928 521 001 90 QB1	Schwarz/Anthrazit			
	928 521 001 90 QB3	Braun/Braun			
	928 521 001 90 QB5	Blau/Blau			
	928 521 001 90 QB7	Weinrot/Weinrot			
	928 521 001 90 QA8	Graugrün/Graugrün			
(1A)	928 521 002 90	Komfortsitz mit Heizung Leder/ Mittelbahn Flanellstreifen	/R	1	
	928 521 002 90 QB1	Schwarz/Anthrazit			
	928 521 002 90 QB3	Braun/Braun			
	928 521 002 90 QB5	Blau/Blau			
	928 521 002 90 QB7	Weinrot/Weinrot			
	928 521 002 90 QA8	Graugrün/Graugrün			
1A	928 521 001 88	Komfortsitz ohne Heizung Leder/ Mittelbahn Porsche-Schriftzugstoff	/L	1	
	928 521 001 88 QB2	Schwarz/Schwarz			
	928 521 001 88 QB4	Braun/Braun			
	928 521 001 88 QB6	Blau/Blau			
	928 521 001 88 QB8	Weinrot/Weinrot			
	928 521 001 88 QA9	Graugrün/Graugrün			
	928 521 001 88 RU1	Graubeige/Graubeige	86		
(1A)	928 521 002 88	Komfortsitz ohne Heizung Leder/ Mittelbahn Porsche-Schriftzugstoff	/R	1	
	928 521 002 88 QB2	Schwarz/Schwarz			
	928 521 002 88 QB4	Braun/Braun			
	928 521 002 88 QB6	Blau/Blau			
	928 521 002 88 QB8	Weinrot/Weinrot			

Modell: 928 83

Laufzeit: 1983>>1986

Pos	Teilenummer	Benennung	Bemerkung	St	Modellangabe	
(1A)	928 521 002 88 QA9	Graugrün/Graugrün				
	928 521 002 88 RU1	Graubeige/Graubeige	86			
	928 521 001 90	Komfortsitz mit Heizung Leder/ Mittelbahn Porsche-Schriftzugstoff	/L	1		
	928 521 001 90 QB2	Schwarz/Schwarz				
	928 521 001 90 QB4	Braun/Braun				
	928 521 001 90 QB6	Blau/Blau				
	928 521 001 90 QB8	Weinrot/Weinrot				
	928 521 001 90 QA9	Graugrün/Graugrün				
	928 521 001 90 RU1	Graubeige/Graubeige	86			
(1A)	928 521 002 90	Komfortsitz mit Heizung Leder/ Mittelbahn Porsche-Schriftzugstoff	/R	1		
	928 521 002 90 QB2	Schwarz/Schwarz				
	928 521 002 90 QB4	Braun/Braun				
	928 521 002 90 QB6	Blau/Blau				
	928 521 002 90 QB8	Weinrot/Weinrot				
	928 521 002 90 QA9	Graugrün/Graugrün				
	928 521 002 90 RU1	Graubeige/Graubeige	86			
	2	911 521 547 00	Schraube M 10 X 20		8	
	3	928 521 717 02	Vierkantstange für Lehnenverstellung		4	
4	928 521 716 02	Sicherungsscheibe für Lehnenverstellung		4		
4	928 521 716 03	Sicherungsscheibe für Lehnenverstellung		4		
5	900 249 004 02	Senkschraube M 4 X 8 für Lehnenverstellung		4		
6	928 521 147 02	Abdeckung	/L	2		
	928 521 147 02 01C	Schwarz				
	928 521 147 02 4RB	Braun				
	928 521 147 02 5HJ	Blau				
	928 521 147 02 9MM	Weinrot				
	928 521 147 02 1DJ	Graugrün				
	928 521 147 02 3UC	Graubeige	86			
	(6)	928 521 148 02	Abdeckung	/R	2	
		928 521 148 02 01C	Schwarz			
		928 521 148 02 4RB	Braun			
		928 521 148 02 5HJ	Blau			
		928 521 148 02 9MM	Weinrot			
928 521 148 02 1DJ		Graugrün				
7	928 521 148 02 3UC	Graubeige	86			
	900 025 044 07	Scheibe A 4,3		8		
8	900 143 113 07	Linsenschraube B 4,2 X 13	-85	8		
8	900 143 113 0G	Linsenschraube B 4,2 X 13		8		
(8)	N 013 962 3	Blechschaube B 3,9 X 16	86	8		
	928 521 760 02	Abdeckung		2		
10	N 013 959 3	Linsenblechschaube B 3,5 X 16		4		
10	900 143 016 02	Linsenblechschaube B 3,5 X 16		4		
11	900 025 013 07	Scheibe		4		

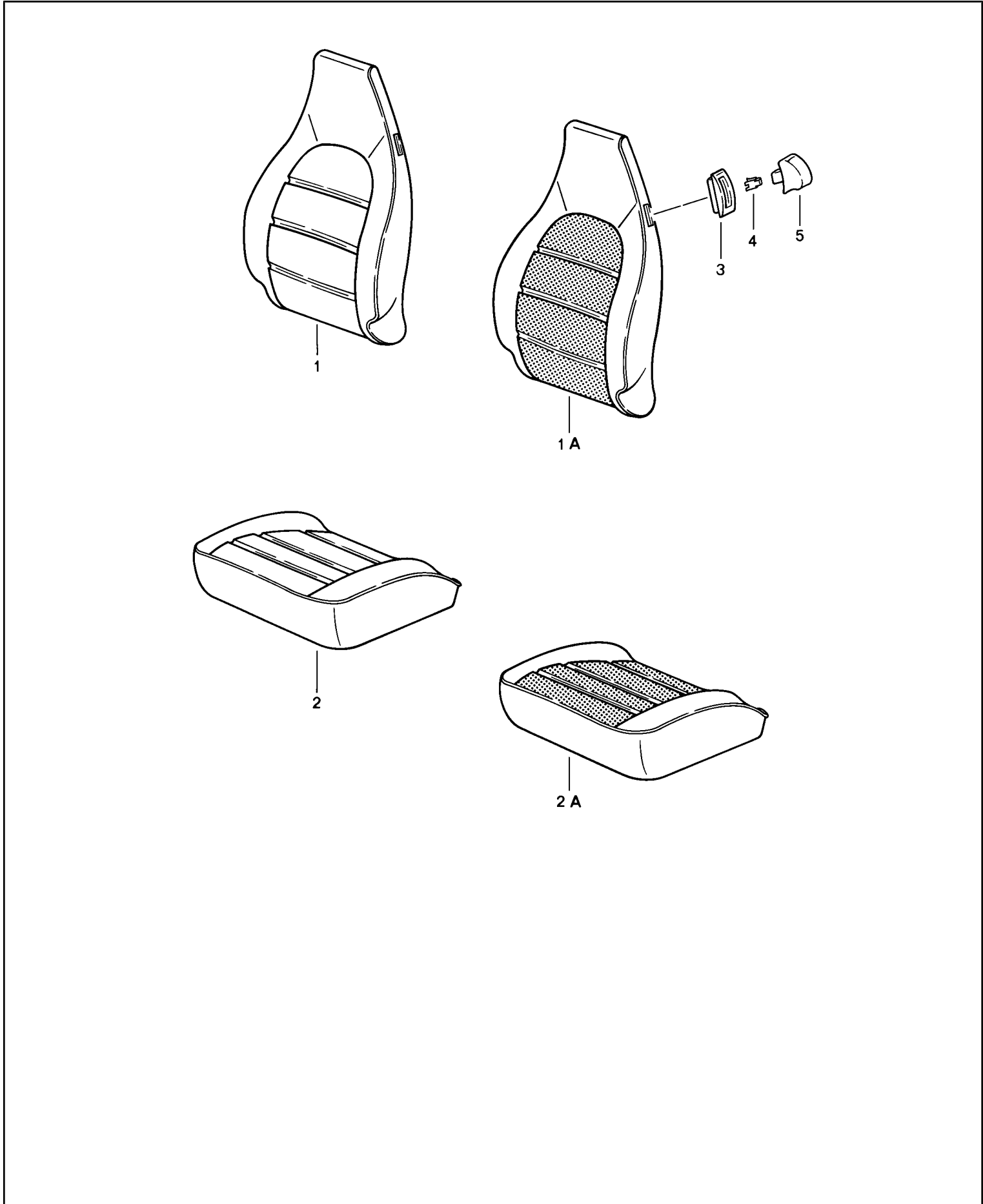
Modell: 928 83

Laufzeit: 1983>>1986

Pos	Teilenummer	Benennung	Bemerkung	St	Modellangabe
12	900 119 030 02	A 3,7 Zylinderschraube		12	
13	900 031 001 02	M 8 X 20 Scheibe		16	
13	900 031 105 01	8,4 Scheibe		16	
14	928 521 101 05	8,4 Gewindeplatte		4	
-	999 703 334 40	Stopfen		2	
		Sitzschienenträger			

Modell: 928 83

Laufzeit: 1983>>1986



Modell: 928 83

Laufzeit: 1983>>1986

Pos	Teilenummer	Benennung	Bemerkung	St	Modellangabe
1	928 521 071 87	Vordersitz Bezug Heizmatte Lehnenbezug Leder	85-	2	
	928 521 071 87 KZ2	Schwarz			
	928 521 071 87 KZ3	Blau			
	928 521 071 87 KZ5	Cadbury-Braun			
	928 521 071 87 LG7	Weinrot			
	928 521 071 87 QC2	Graugrün			
	928 521 071 87 LG6	Dunkelgrün			
	928 521 071 87 KZ6	Can-Can-Rot			
	928 521 071 87 LG4	Perlweiss			
	928 521 071 87 LG5	Champagner			
	928 521 071 87 PY9	Perlozeanblau			
	928 521 071 87 PZ1	Wildbüffelbraun			
1A	928 521 071 87 KZ4	Graubeige	86	2	
	928 521 071 89	Lehnenbezug Leder/ Mittelbahn Nadelstreifenvelours			
	928 521 071 89 LS5	Schwarz/ Schwarz-Weiss			
	928 521 071 89 LS6	Braun/ Braun-Beige			
	928 521 071 89 LS8	Blau/ Blau-Weiss			
	928 521 071 89 LS9	Weinrot/ Weinrot-Weiss			
	928 521 071 89 QA7	Graugrün/ Graugrün-Weiss			
	928 521 071 89 LS7	Graubeige/ Graubeige-Weiss	86		
1A	928 521 071 89	Lehnenbezug Leder/ Mittelbahn Flanellstreifen		2	
	928 521 071 89 QB1	Schwarz/Anthrazit			
	928 521 071 89 QB3	Braun/Braun			
	928 521 071 89 QB5	Blau/Blau			
	928 521 071 89 QB7	Weinrot/Weinrot			
	928 521 071 89 QA8	Graugrün/Graugrün			
1A	928 521 071 89	Lehnenbezug Leder/ Mittelbahn Porsche-Schriftzugstoff		2	
	928 521 071 89 QB2	Schwarz/Schwarz			
	928 521 071 89 QB4	Braun/Braun			
	928 521 071 89 QB6	Blau/Blau			
	928 521 071 89 QB8	Weinrot/Weinrot			
	928 521 071 89 QA9	Graugrün/Graugrün			
2	928 521 071 89 RU1	Graubeige/Graubeige	86	2	
	928 521 037 87	Sitzkissenbezug Leder			
	928 521 037 87 KZ2	Schwarz			
	928 521 037 87 KZ3	Blau			
	928 521 037 87 KZ5	Cadbury-Braun			
	928 521 037 87 LG7	Weinrot			
	928 521 037 87 QC2	Graugrün			
	928 521 037 87 LG6	Dunkelgrün			
	928 521 037 87 KZ6	Can-Can-Rot			
	928 521 037 87 LG4	Perlweiss			
	928 521 037 87 LG5	Champagner			

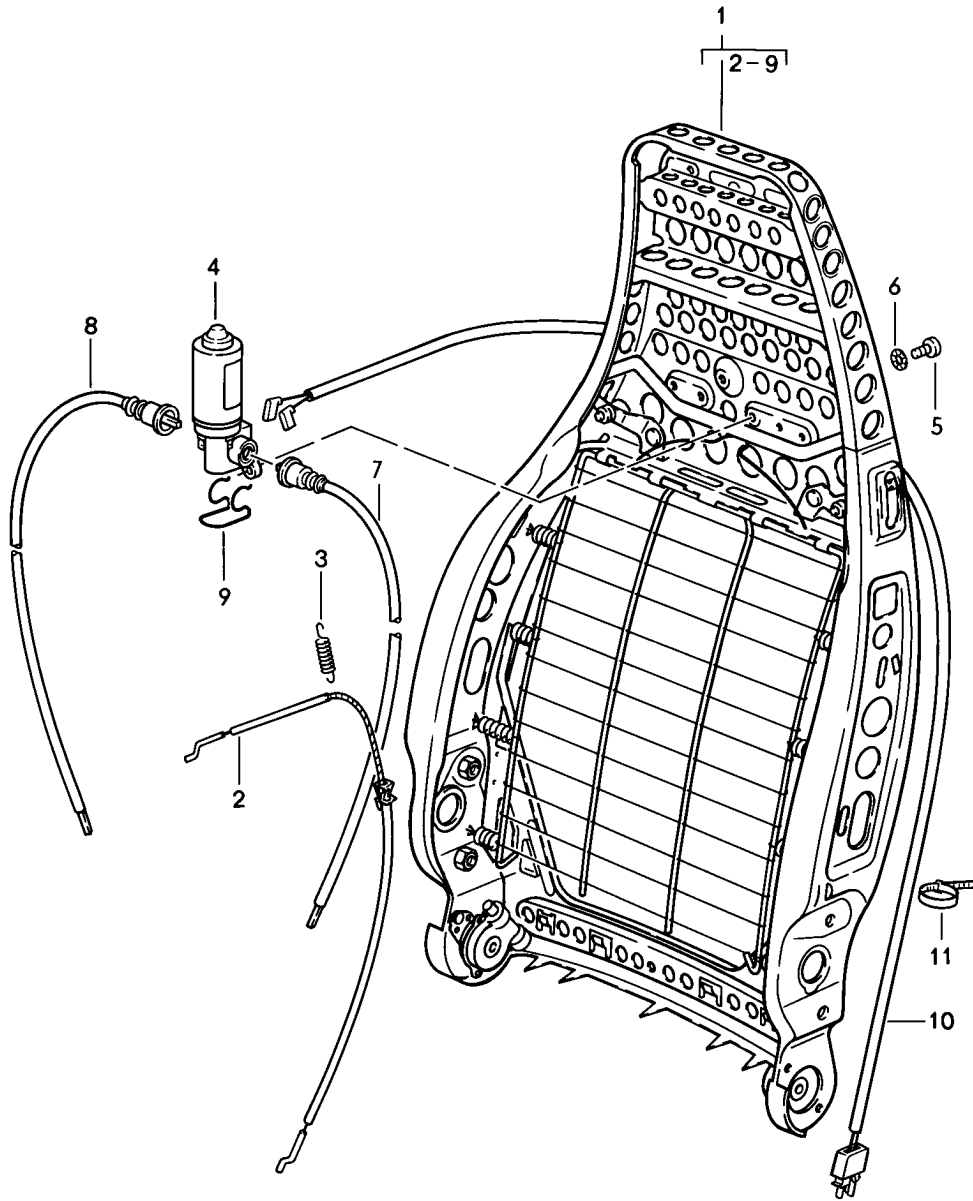
Modell: 928 83

Laufzeit: 1983>>1986

Pos	Teilenummer	Benennung	Bemerkung	St	Modellangabe				
2A	928 521 037 87 PY9	Perlozeanblau	86	2					
	928 521 037 87 PZ1	Wildbüffelbraun							
	928 521 037 87 KZ4	Graubeige							
	928 521 037 89	Sitzkissenbezug Leder/ Mittelbahn Nadelstreifenvelours							
	928 521 037 89 LS5	Schwarz/ Schwarz-Weiss							
	928 521 037 89 LS6	Braun/ Braun-Beige							
	928 521 037 89 LS8	Blau/ Blau-Weiss							
	928 521 037 89 LS9	Weinrot/ Weinrot-Weiss							
	928 521 037 89 QA7	Graugrün/ Graugrün-Weiss							
2A	928 521 037 89 LS7	Graubeige/ Graubeige-Weiss	86	2					
	928 521 037 89	Sitzkissenbezug Leder/ Mittelbahn Flanellstreifen							
	928 521 037 89 QB1	Schwarz/Anthrazit							
	928 521 037 89 QB3	Braun/Braun							
	928 521 037 89 QB5	Blau/Blau							
	928 521 037 89 QB7	Weinrot/Weinrot							
	928 521 037 89 QA8	Graugrün/Graugrün							
	2A	928 521 037 89				Sitzkissenbezug Leder/ Mittelbahn Porsche-Schriftzugstoff	86	2	
		928 521 037 89 QB2				Schwarz/Schwarz			
928 521 037 89 QB4		Braun/Braun							
928 521 037 89 QB6		Blau/Blau							
928 521 037 89 QB8		Weinrot/Weinrot							
928 521 037 89 QA9		Graugrün/Graugrün							
928 521 037 89 RU1		Graubeige/Graubeige							
3		911 521 815 00	Rosette		4				
		911 521 815 00 01C	Satinschwarz						
4	311 881 247	Clip		4					
5	911 521 817 00	Betätigungsknopf		4					
	911 521 817 00 01C	Satinschwarz							
-	928 653 104 01	Heizmatte		2	M139/340				
-		Heizmatte		2	M139/340				
		Lehne							
-	928 653 102 01	Heizmatte		2	M139/340				
-		Heizmatte		2	M139/340				
		Sitzkissen							

Modell: 928 83

Laufzeit: 1983>>1986



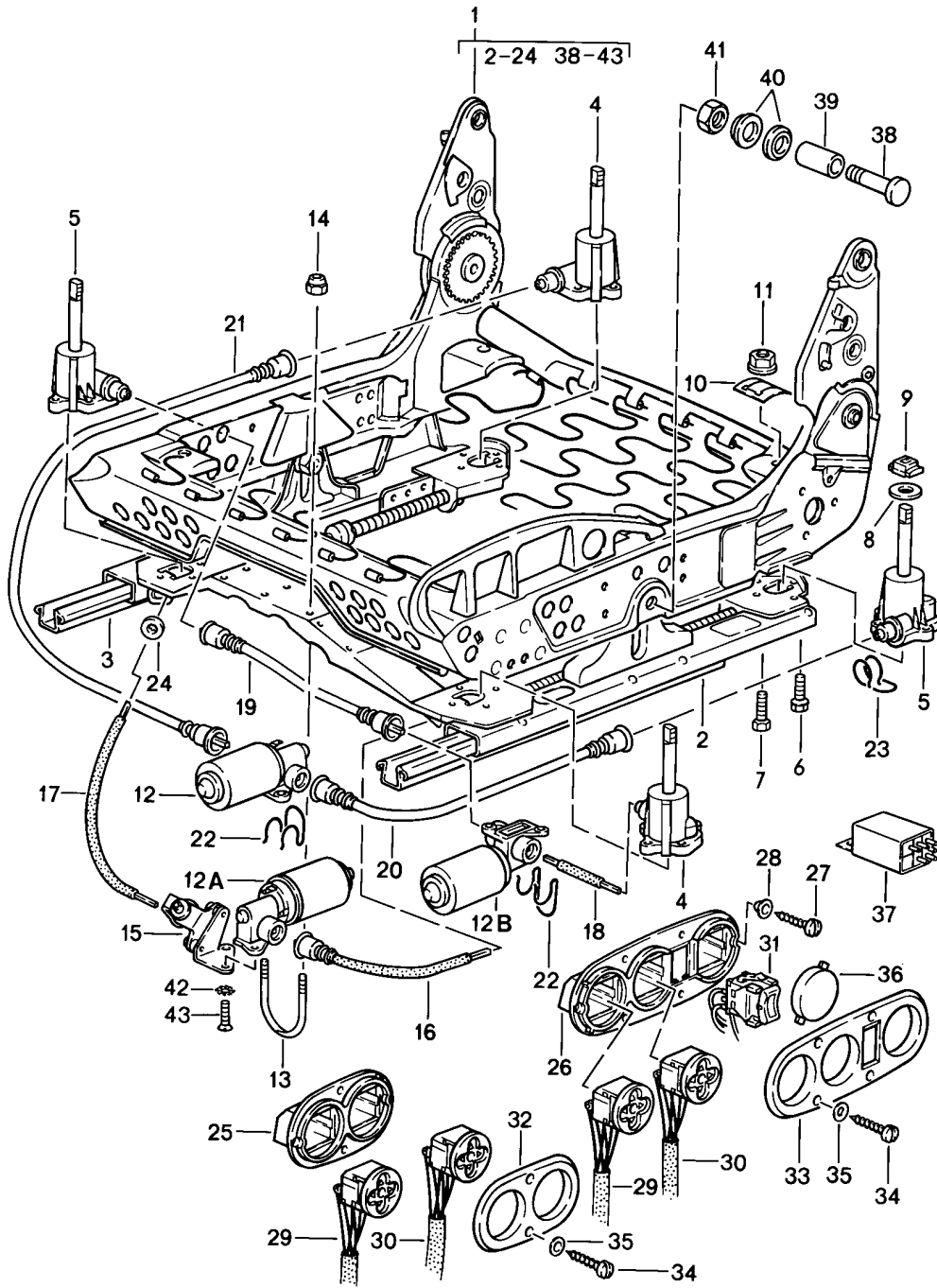
Modell: 928 83

Laufzeit: 1983>>1986

Pos	Teilenummer	Benennung	Bemerkung	St	Modellangabe
		Vordersitz	85-		
		Lehnenrahmen			
		Einzelteile			
1	928 521 027 10	Lehnenrahmen		2	
1		Lehnenrahmen		2	
2	928 521 093 02	Bowdenzug		4	
3	311 881 287 A	Zugfeder		4	
		Betätigungshebel			
4	928 624 126 01	Getriebemotor		2	
		Lehne			
4		Getriebemotor		2	
		Lehne			
5	N 014 128 4	Linsenschraube		4	
		M 5 X 8			
6	N 012 130 2	Zahnscheibe		4	
		A 5,3			
7	928 521 617 02	Welle	/L	2	
		Lehne			
8	928 521 618 02	Welle	/R	2	
		Lehne			
9	928 521 675 02	Formfeder		2	
10	928 612 343 00	Verbindungsleitung		2	
		Lehne			
11	N 020 904 4	Kabelbinder		10	
		6,5 X 120			

Modell: 928 83

Laufzeit: 1983>>1986



Modell: 928 83

Laufzeit: 1983>>1986

Pos	Teilenummer	Benennung	Bemerkung	St	Modellangabe
		Vordersitz	85-		
		Sitzrahmen			
		Einzelteile			
1	928 521 069 11	Sitzrahmen	/L	1	
		F >>92GS8 41467			
		F >>92GS8 49630	(J)		
1	993 521 069 03	Sitzrahmen	/L	1	
(1)	928 521 069 13	Sitzrahmen	/L	1	
		F 92GS8 41468>>			
		F 92GS8 49631>>			
(1)	993 521 069 03	Sitzrahmen	/L	1	
(1)	928 521 070 11	Sitzrahmen	/R	1	
		F >>92GS8 41467			
		F >>92GS8 49630	(J)		
(1)	993 521 070 03	Sitzrahmen	/R	1	
(1)	928 521 070 13	Sitzrahmen	/R	1	
		F 92GS8 41468>>			
		F 92GS8 49631>>			
(1)	993 521 070 03	Sitzrahmen	/R	1	
2	928 521 489 08	Sitzschiene	/L	1	
		linker Sitz			
		aussen			
		F >>92GS8 41467			
		F >>92GS8 49630	(J)		
(2)		Sitzschiene	/L	1	
		linker Sitz			
		aussen			
		F 92GS8 41468>>			
		F 92GS8 49631>>			
(2)	928 521 490 08	Sitzschiene	/R	1	
		rechter Sitz			
		aussen			
		F >>92GS8 41467			
		F >>92GS8 49630	(J)		
(2)		Sitzschiene	/R	1	
		rechter Sitz			
		aussen			
		F 92GS8 41468>>			
		F 92GS8 49631>>			
(3)	928 521 491 11	Sitzschiene	/R	1	
		rechter Sitz			
		innen			
		F >>92GS8 41467			
		F >>92GS8 49630	(J)		
(3)		Sitzschiene	/R	1	
		rechter Sitz			
		innen			
		F 92GS8 41468>>			
		F 92GS8 49631>>			
3	928 521 492 11	Sitzschiene	/L	1	
		linker Sitz			
		innen			
		F >>92GS8 41467			
		F >>92GS8 49630	(J)		
(3)		Sitzschiene	/L	1	
		linker Sitz			
		innen			
		F 92GS8 41468>>			
		F 92GS8 49631>>			
4	928 521 721 03	Hubgetriebe	/L /V	2	
		links vorne, rechts hinten	/R /H		
4		Hubgetriebe	/L /V	2	
		links vorne, rechts hinten	/R /H		

Modell: 928 83

Laufzeit: 1983>>1986

Pos	Teilenummer	Benennung	Bemerkung	St	Modellangabe
5	928 521 722 03	Hubgetriebe rechts vorne, links hinten	/R /V /L /H	2	
5		Hubgetriebe rechts vorne, links hinten	/R /V /L /H	2	
6	999 217 033 01	Sicherungsschraube M 6 X 16		20	
7	900 186 032 02	Zylinderschraube M 6 X 16		8	
8	999 025 129 40	Scheibe 10,2 X 30 X 1,5		8	
9	928 521 727 02	Gleitstück		8	
10	928 521 723 02	Führungsfeder		8	
11	928 521 730 02	Mutter		8	
12	928 624 126 01	Getriebemotor Höhenverstellung hinten		2	
12		Getriebemotor Höhenverstellung hinten		2	
12A		Getriebemotor Höhenverstellung vorn		2	
12A		Getriebemotor Höhenverstellung vorn		2	
12B		Getriebemotor Höhenverstellung vorn		2	
12B		Getriebemotor Höhenverstellung vorn		2	
13	999 222 001 02	Bügelschraube M 4		6	
14	900 910 006 02	Sicherungsmutter M 4		12	
14	900 084 020 01	Sicherungsmutter M 4		4	
15	928 521 145 02	Getriebe Notbetätigung		2	
16	928 521 251 02	Welle	/L	2	
17	928 521 252 03	Welle	/R	2	
18	928 521 671 03	Welle Höhenverstellung vorn	/L	2	
18		Welle Höhenverstellung vorn	/L	2	
19	928 521 672 02	Biegsame Welle Höhenverstellung vorn	/R	2	
20	928 521 673 05	Flexwelle Höhenverstellung hinten	/L	2	
20		Flexwelle Höhenverstellung hinten	/L	2	
21	928 521 674 02	Biegsame Welle Höhenverstellung hinten	/R	2	
22	928 521 675 02	Formfeder		6	
23	928 521 699 00	Formfeder		6	
24	999 591 730 00	Sicherungsscheibe 10,0		6	
25	928 521 559 04	Schaltereinsatz		2	
26	928 521 559 02	Schaltereinsatz	/L	1	M139
(26)	928 521 560 02	Schaltereinsatz	/R	1	M340
27	N 013 988 1	Senkblechschraube B 3,5 X 16		2	
28	999 591 849 07	Hohlscheibe B 3,5		2	
29	928 613 182 00	Schalter für Längsverstellung Höhenverstellung vorn		2	
30	928 613 183 00	Schalter für Lehnenverstellung		2	

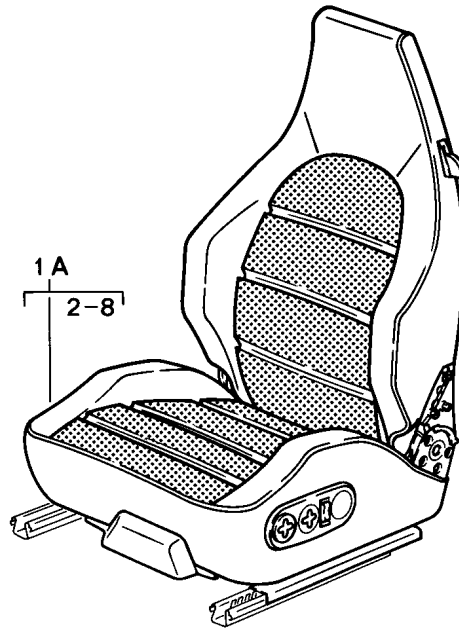
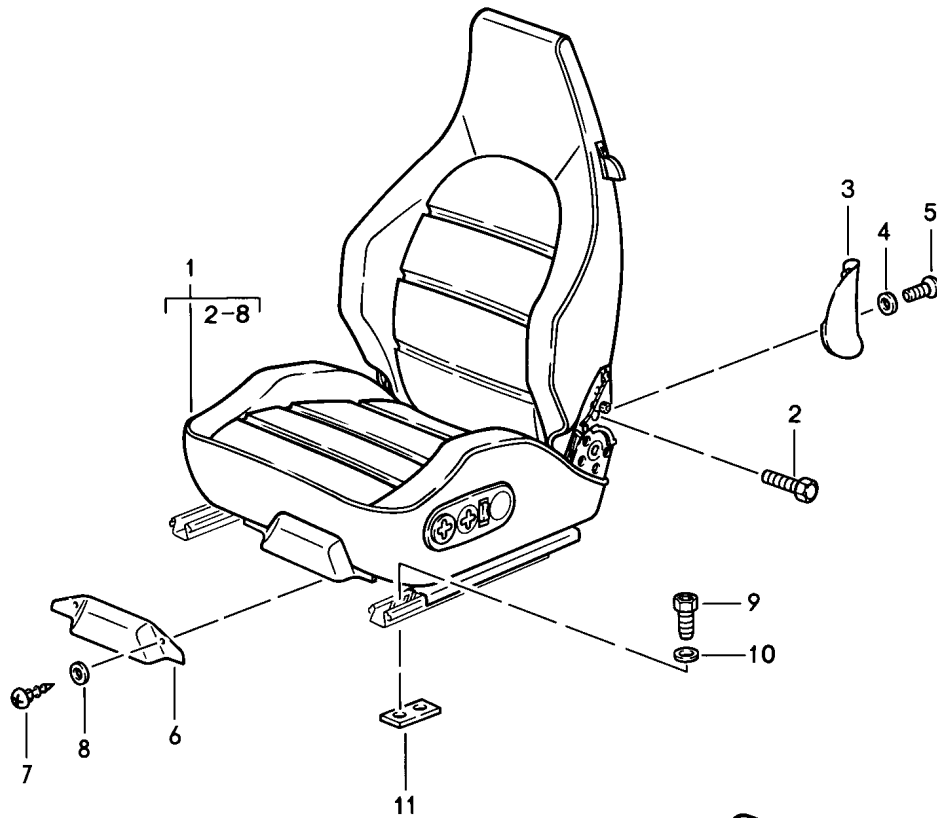
Modell: 928 83

Laufzeit: 1983>>1986

Pos	Teilenummer	Benennung	Bemerkung	St	Modellangabe
31	928 613 187 01	Höhenverstellung hinten Schalter	/L	1	M139
(31)	928 613 188 01	Sitzheizung Schalter	/R	1	M340
32	928 521 561 04	Sitzheizung Schalterblende		2	
33	928 521 561 03	Satinschwarz Schalterblende		2	M139/340
34	928 521 561 03 01C	Satinschwarz			
34	N 013 959 3	Linsenblechschaube B 3,5 X 16		4	
34	900 143 016 02	Linsenblechschaube B 3,5 X 16		4	
35	900 025 013 07	Scheibe A 3,7		4	
36	928 613 425 00	Blinddeckel		X	M139/340
37	928 618 521 00	Relais Sitzheizung		2	M139/340
38	928 521 681 02	Bolzen		4	
39	928 521 685 02	Gleitbuchse		4	
40	928 521 683 02	Scheibe		8	
41	900 034 003 02	Sechskantmutter M 10		4	
42	N 012 130 2	Zahnscheibe A 5,3		4	
43	N 014 128 4	Linsenschraube M 5 X 8		4	

Modell: 928 83

Laufzeit: 1983>>1986



Modell: 928 83

Laufzeit: 1983>>1986

Pos	Teilenummer	Benennung	Bemerkung	St	Modellangabe
1	928 521 005 52	Sportsitz elektrisch verstellbar Sportsitz ohne Heizung Leder	85- /L	1	
	928 521 005 52 KZ2	Schwarz			
	928 521 005 52 KZ3	Blau			
	928 521 005 52 KZ5	Braun			
	928 521 005 52 LG7	Weinrot			
	928 521 005 52 QC2	Graugrün			
	928 521 005 52 LG6	Dunkelgrün			
	928 521 005 52 KZ6	Can-Can-Rot			
	928 521 005 52 LG4	Perlweiss			
	928 521 005 52 LG5	Champagner			
	928 521 005 52 PY9	Perlozeanblau			
	928 521 005 52 PZ1	Wildbüffelbraun			
(1)	928 521 005 52 KZ4	Graubeige	86		
	928 521 006 52	Sportsitz ohne Heizung Leder	/R	1	
	928 521 006 52 KZ2	Schwarz			
	928 521 006 52 KZ3	Blau			
	928 521 006 52 KZ5	Braun			
	928 521 006 52 LG7	Weinrot			
	928 521 006 52 QC2	Graugrün			
	928 521 006 52 LG6	Dunkelgrün			
	928 521 006 52 KZ6	Can-Can-Rot			
	928 521 006 52 LG4	Perlweiss			
	928 521 006 52 LG5	Champagner			
	928 521 006 52 PY9	Perlozeanblau			
	928 521 006 52 PZ1	Wildbüffelbraun			
	928 521 006 52 KZ4	Graubeige	86		
(1)	928 521 005 55	Sportsitz mit Heizung Leder	/L	1	
	928 521 005 55 KZ2	Schwarz			
	928 521 005 55 KZ3	Blau			
	928 521 005 55 KZ5	Braun			
	928 521 005 55 LG7	Weinrot			
	928 521 005 55 QC2	Graugrün			
	928 521 005 55 LG6	Dunkelgrün			
	928 521 005 55 KZ6	Can-Can-Rot			
	928 521 005 55 LG4	Perlweiss			
	928 521 005 55 LG5	Champagner			
	928 521 005 55 PY9	Perlozeanblau			
	928 521 005 55 PZ1	Wildbüffelbraun			
	928 521 005 55 KZ4	Graubeige	86		
(1)	928 521 006 55	Sportsitz mit Heizung Leder	/R	1	
	928 521 006 55 KZ2	Schwarz			
	928 521 006 55 KZ3	Blau			
	928 521 006 55 KZ5	Braun			
	928 521 006 55 LG7	Weinrot			
	928 521 006 55 QC2	Graugrün			
	928 521 006 55 LG6	Dunkelgrün			
	928 521 006 55 KZ6	Can-Can-Rot			
	928 521 006 55 LG4	Perlweiss			
	928 521 006 55 LG5	Champagner			
	928 521 006 55 PY9	Perlozeanblau			
	928 521 006 55 PZ1	Wildbüffelbraun			
	928 521 006 55 KZ4	Graubeige	86		
1A	928 521 005 54	Sportsitz	/L	1	

Modell: 928 83

Laufzeit: 1983>>1986

Pos	Teilenummer	Benennung	Bemerkung	St	Modellangabe
		ohne Heizung Leder/ Mittelbahn Nadelstreifenvelours			
	928 521 005 54 LS5	Schwarz/ Schwarz-Weiss			
	928 521 005 54 LS6	Braun/ Braun-Beige			
	928 521 005 54 LS8	Blau/ Blau-Weiss			
	928 521 005 54 LS9	Weinrot/ Weinrot-Weiss			
	928 521 005 54 QA7	Graugrün/ Graugrün-Weiss			
	928 521 005 54 LS7	Graubeige/ Graubeige-Weiss	86		
(1A)	928 521 006 54	Sportsitz ohne Heizung Leder/ Mittelbahn Nadelstreifenvelours	/R	1	
	928 521 006 54 LS5	Schwarz/ Schwarz-Weiss			
	928 521 006 54 LS6	Braun/ Braun-Beige			
	928 521 006 54 LS8	Blau/ Blau-Weiss			
	928 521 006 54 LS9	Weinrot/ Weinrot-Weiss			
	928 521 006 54 QA7	Graugrün/ Graugrün-Weiss			
	928 521 006 54 LS7	Graubeige/ Graubeige-Weiss	86		
(1A)	928 521 005 56	Sportsitz mit Heizung Leder/ Mittelbahn Nadelstreifenvelours	/L	1	
	928 521 005 56 LS5	Schwarz/ Schwarz-Weiss			
	928 521 005 56 LS6	Braun/ Braun-Beige			
	928 521 005 56 LS8	Blau/ Blau-Weiss			
	928 521 005 56 LS9	Weinrot/ Weinrot-Weiss			
	928 521 005 56 QA7	Graugrün/ Graugrün-Weiss			
	928 521 005 56 LS7	Graubeige/ Graubeige-Weiss	86		
(1A)	928 521 006 56	Sportsitz mit Heizung Leder/ Mittelbahn Nadelstreifenvelours	/R	1	
	928 521 006 56 LS5	Schwarz/ Schwarz-Weiss			
	928 521 006 56 LS6	Braun/ Braun-Beige			
	928 521 006 56 LS8	Blau/ Blau-Weiss			
	928 521 006 56 LS9	Weinrot/ Weinrot-Weiss			

Modell: 928 83

Laufzeit: 1983>>1986

Pos	Teilenummer	Benennung	Bemerkung	St	Modellangabe
1A	928 521 006 56 QA7	Graugrün/ Graugrün-Weiss	86	1	
	928 521 006 56 LS7	Graubeige/ Graubeige-Weiss			
	928 521 005 54	Sportsitz ohne Heizung Leder/ Mittelbahn Flanellstreifen			
	928 521 005 54 QB1	Schwarz/Anthrazit			
	928 521 005 54 QB3	Braun/Braun			
	928 521 005 54 QB5	Blau/Blau			
	928 521 005 54 QB7	Weinrot/Weinrot			
	928 521 005 54 QA8	Graugrün/Graugrün			
	(1A) 928 521 006 54	Sportsitz ohne Heizung Leder/ Mittelbahn Flanellstreifen			
	928 521 006 54 QB1	Schwarz/Anthrazit			
928 521 006 54 QB3	Braun/Braun				
928 521 006 54 QB5	Blau/Blau				
928 521 006 54 QB7	Weinrot/Weinrot				
928 521 006 54 QA8	Graugrün/Graugrün				
(1A) 928 521 005 56	Sportsitz mit Heizung Leder/ Mittelbahn Flanellstreifen	/L	1		
928 521 005 56 QB1	Schwarz/Anthrazit	/R	1		
928 521 005 56 QB3	Braun/Braun				
928 521 005 56 QB5	Blau/Blau				
928 521 005 56 QB7	Weinrot/Weinrot				
928 521 005 56 QA8	Graugrün/Graugrün				
(1A) 928 521 006 56	Sportsitz mit Heizung Leder/ Mittelbahn Flanellstreifen				
928 521 006 56 QB1	Schwarz/Anthrazit				
928 521 006 56 QB3	Braun/Braun				
928 521 006 56 QB5	Blau/Blau				
928 521 006 56 QB7	Weinrot/Weinrot				
928 521 006 56 QA8	Graugrün/Graugrün				
1A 928 521 005 54	Sportsitz ohne Heizung Leder/ Mittelbahn Porsche-Schriftzugstoff	/L	1		
928 521 005 54 QB2	Schwarz/Schwarz	86	1		
928 521 005 54 QB4	Braun/Braun				
928 521 005 54 QB6	Blau/Blau				
928 521 005 54 QB8	Weinrot/Weinrot				
928 521 005 54 QA9	Graugrün/Graugrün				
928 521 005 54 RU1	Graubeige/Graubeige				
(1A) 928 521 006 54	Sportsitz ohne Heizung Leder/ Mittelbahn Porsche-Schriftzugstoff				
928 521 006 54 QB2	Schwarz/Schwarz				
928 521 006 54 QB4	Braun/Braun				
928 521 006 54 QB6	Blau/Blau				

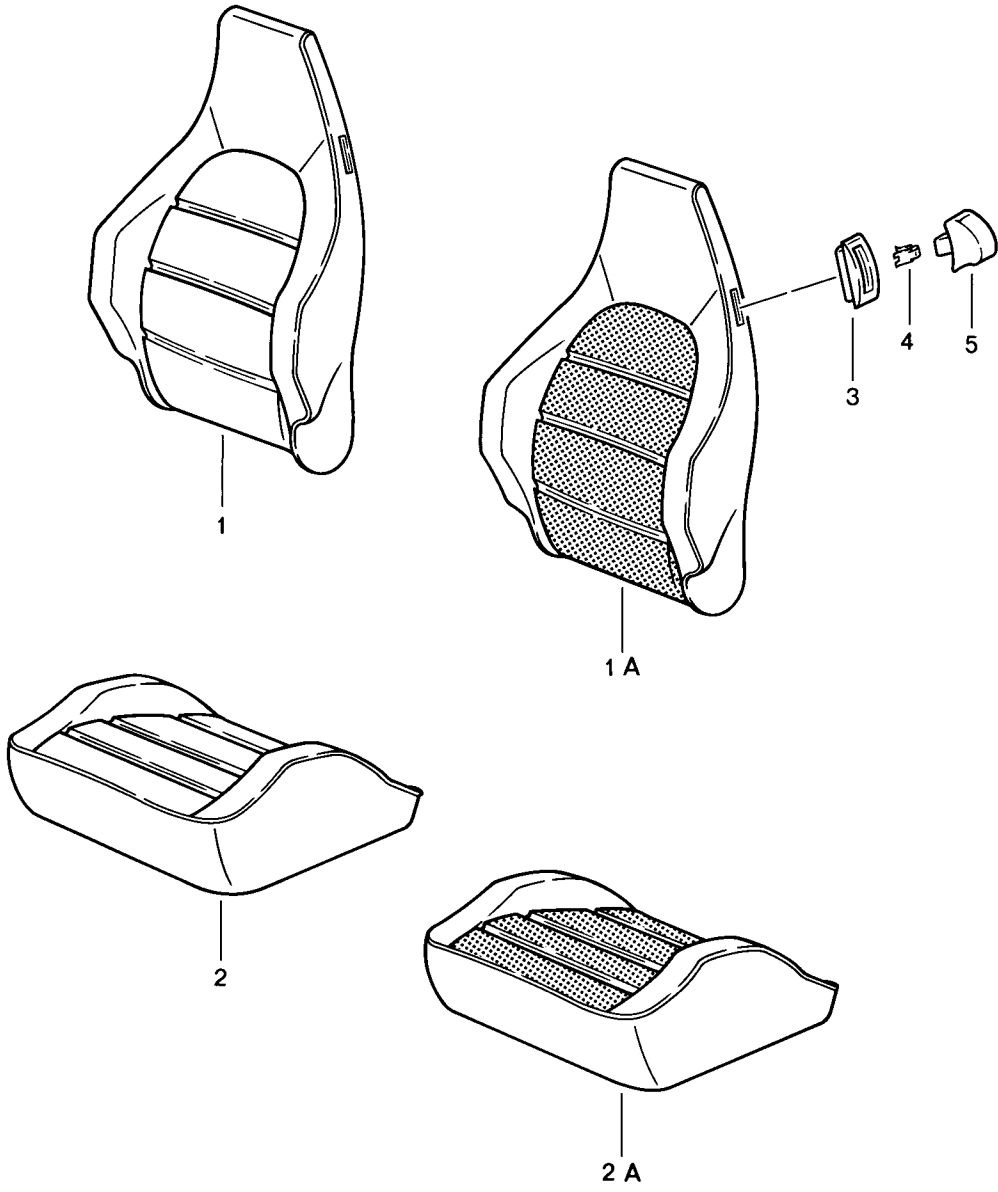
Modell: 928 83

Laufzeit: 1983>>1986

Pos	Teilenummer	Benennung	Bemerkung	St	Modellangabe	
(1A)	928 521 006 54 QB8	Weinrot/Weinrot				
	928 521 006 54 QA9	Graugrün/Graugrün				
	928 521 006 54 RU1	Graubeige/Graubeige	86			
	928 521 005 56	Sportsitz mit Heizung Leder/ Mittelbahn Porsche-Schriftzugstoff	/L	1		
	928 521 005 56 QB2	Schwarz/Schwarz				
	928 521 005 56 QB4	Braun/Braun				
	928 521 005 56 QB6	Blau/Blau				
	928 521 005 56 QB8	Weinrot/Weinrot				
	928 521 005 56 QA9	Graugrün/Graugrün				
(1A)	928 521 005 56 RU1	Graubeige/Graubeige	86			
	928 521 006 56	Sportsitz mit Heizung Leder/ Mittelbahn Porsche-Schriftzugstoff	/R	1		
	928 521 006 56 QB2	Schwarz/Schwarz				
	928 521 006 56 QB4	Braun/Braun				
	928 521 006 56 QB6	Blau/Blau				
	928 521 006 56 QB8	Weinrot/Weinrot				
	928 521 006 56 QA9	Graugrün/Graugrün				
	928 521 006 56 RU1	Graubeige/Graubeige	86			
	2	911 521 547 00	Schraube M 10 X 20		4	
3	928 521 147 02	Abdeckung	/L	1		
	928 521 147 02 01C	Schwarz				
	928 521 147 02 4RB	Braun				
	928 521 147 02 5HJ	Blau				
	928 521 147 02 9MM	Weinrot				
	928 521 147 02 1DJ	Graugrün				
	928 521 147 02 3UC	Graubeige	86			
	(3)	928 521 148 02	Abdeckung	/R	1	
		928 521 148 02 01C	Schwarz			
928 521 148 02 4RB		Braun				
928 521 148 02 5HJ		Blau				
928 521 148 02 9MM		Weinrot				
928 521 148 02 1DJ		Graugrün				
928 521 148 02 3UC		Graubeige	86			
4		900 025 044 07	Scheibe A 4,3		4	
		900 143 113 07	Linsenschraube B 4,2 X 13	-85	4	
5	900 143 113 0G	Linsenschraube B 4,2 X 13		4		
	N 013 962 3	Blechschrabe B 3,9 X 16	86	8		
6	928 521 760 03	Abdeckung		1		
7	N 013 959 3	Linsenblechschrabe B 3,5 X 16		2		
	900 143 016 02	Linsenblechschrabe B 3,5 X 16		2		
8	900 025 013 07	Scheibe A 3,7		2		
	900 119 030 02	Zylinderschrabe M 8 X 20		6		
10	900 031 001 02	Scheibe 8,4		8		
	900 031 105 01	Scheibe 8,4		8		
11	928 521 101 05	Gewindeplatte		2		

Modell: 928 83

Laufzeit: 1983>>1986



Modell: 928 83

Laufzeit: 1983>>1986

Pos	Teilenummer	Benennung	Bemerkung	St	Modellangabe
1	944 521 071 67	Sportsitz elektrisch verstellbar Bezug Heizmatte Lehnenbezug Leder	85-	2	
	944 521 071 67 KZ2	Schwarz			
	944 521 071 67 KZ3	Blau			
	944 521 071 67 KZ5	Cadbury-Braun			
	944 521 071 67 LG7	Weinrot			
	944 521 071 67 QC2	Graugrün			
	944 521 071 67 LG6	Dunkelgrün			
	944 521 071 67 KZ6	Can-Can-Rot			
	944 521 071 67 LG4	Perlweiss			
	944 521 071 67 LG5	Champagner			
	944 521 071 67 PY9	Perlozeanblau			
	944 521 071 67 PZ1	Wildbüffelbraun			
1A	944 521 071 67 KZ4	Graubeige	86	2	
	944 521 071 69	Lehnenbezug Leder/ Mittelbahn Nadelstreifenvelours			
	944 521 071 69 LS5	Schwarz/ Schwarz-Weiss			
	944 521 071 69 LS6	Braun/ Braun-Beige			
	944 521 071 69 LS8	Blau/ Blau-Weiss			
	944 521 071 69 LS9	Weinrot/ Weinrot-Weiss			
	944 521 071 69 QA7	Graugrün/ Graugrün-Weiss			
	944 521 071 69 LS7	Graubeige/ Graubeige-Weiss	86		
1A	944 521 071 69	Lehnenbezug Leder/ Mittelbahn Flanellstreifen		2	
	944 521 071 69 QB1	Schwarz/Anthrazit			
	944 521 071 69 QB3	Braun/Braun			
	944 521 071 69 QB5	Blau/Blau			
	944 521 071 69 QB7	Weinrot/Weinrot			
	944 521 071 69 QA8	Graugrün/Graugrün			
1A	944 521 071 69	Lehnenbezug Leder/ Mittelbahn Porsche-Schriftzugstoff		2	
	944 521 071 69 QB2	Schwarz/Schwarz			
	944 521 071 69 QB4	Braun/Braun			
	944 521 071 69 QB6	Blau/Blau			
	944 521 071 69 QB8	Weinrot/Weinrot			
	944 521 071 69 QA9	Graugrün/Graugrün			
	944 521 071 69 RU1	Graubeige/Graubeige	86		
2	944 521 037 67	Sitzkissenbezug Leder		2	
	944 521 037 67 KZ2	Schwarz			
	944 521 037 67 KZ3	Blau			
	944 521 037 67 KZ5	Cadbury-Braun			
	944 521 037 67 LG7	Weinrot			
	944 521 037 67 QC2	Graugrün			
	944 521 037 67 LG6	Dunkelgrün			
	944 521 037 67 KZ6	Can-Can-Rot			
	944 521 037 67 LG4	Perlweiss			

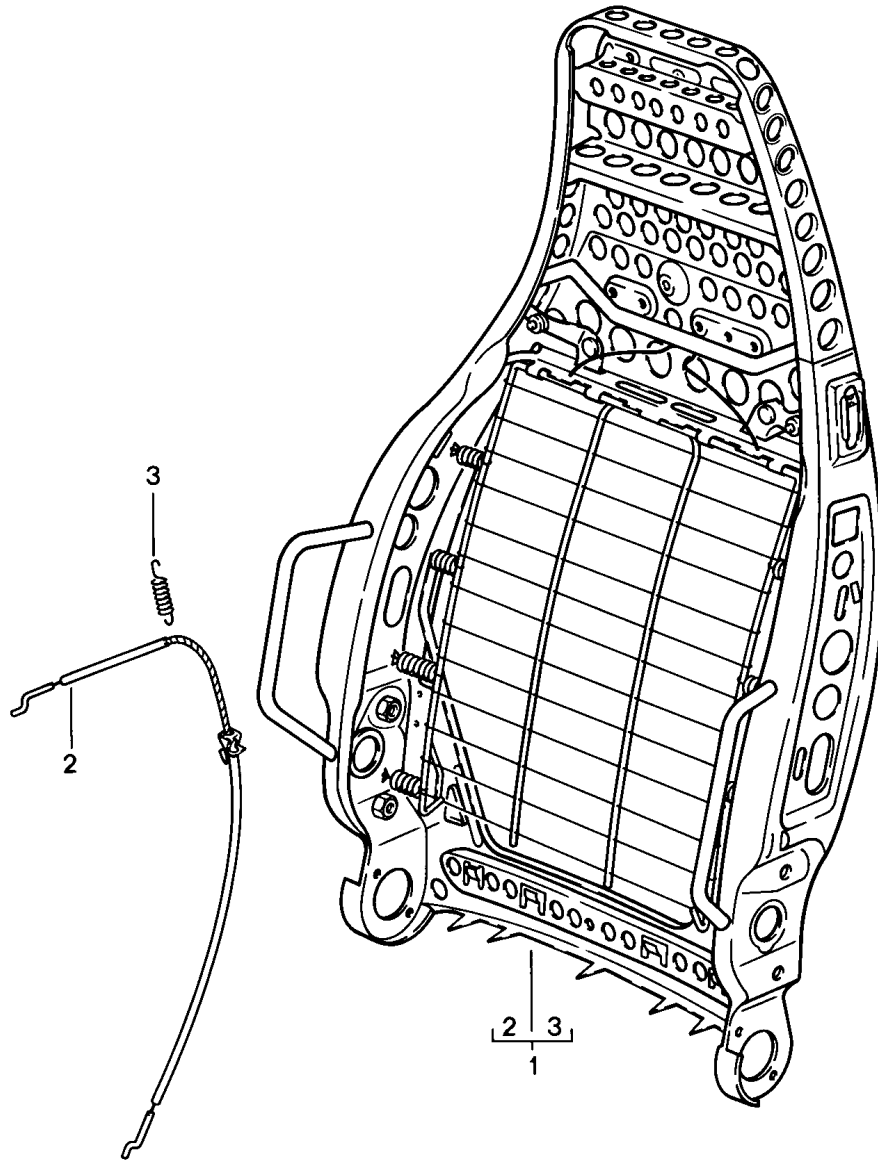
Modell: 928 83

Laufzeit: 1983>>1986

Pos	Teilenummer	Benennung	Bemerkung	St	Modellangabe			
2A	944 521 037 67 LG5	Champagner	86	2				
	944 521 037 67 PY9	Perlozeanblau						
	944 521 037 67 PZ1	Wildbüffelbraun						
	944 521 037 67 KZ4	Graubeige						
	944 521 037 69	Sitzkissenbezug Leder/ Mittelbahn Nadelstreifenvelours						
	944 521 037 69 LS5	Schwarz/ Schwarz-Weiss						
	944 521 037 69 LS6	Braun/ Braun-Beige						
	944 521 037 69 LS8	Blau/ Blau-Weiss						
	944 521 037 69 LS9	Weinrot/ Weinrot-Weiss						
	944 521 037 69 QA7	Graugrün/ Graugrün-Weiss						
2A	944 521 037 69 LS7	Graubeige/ Graubeige-Weiss	86	2				
	944 521 037 69	Sitzkissenbezug Leder/ Mittelbahn Flanellstreifen						
	944 521 037 69 QB1	Schwarz/Anthrazit						
	944 521 037 69 QB3	Braun/Braun						
	944 521 037 69 QB5	Blau/Blau						
	944 521 037 69 QB7	Weinrot/Weinrot						
	944 521 037 69 QA8	Graugrün/Graugrün						
	944 521 037 69	Sitzkissenbezug Leder/ Mittelbahn Porsche-Schriftzugstoff						
	944 521 037 69 QB2	Schwarz/Schwarz						
	944 521 037 69 QB4	Braun/Braun						
2A	944 521 037 69 QB6	Blau/Blau	86	2				
	944 521 037 69 QB8	Weinrot/Weinrot						
	944 521 037 69 QA9	Graugrün/Graugrün						
	944 521 037 69 RU1	Graubeige/Graubeige						
	3	911 521 815 00				Rosette	4	
		911 521 815 00 01C				Satinschwarz		
	4	311 881 247				Clip	4	
	5	911 521 817 00				Betätigungsknopf	4	
		911 521 817 00 01C				Satinschwarz		
	-	928 653 104 01				Heizmatte Lehne	2	M139/340
-		Heizmatte Lehne	2	M139/340				
-	928 653 102 01	Heizmatte Sitzkissen	2	M139/340				
-		Heizmatte Sitzkissen	2	M139/340				

Modell: 928 83

Laufzeit: 1983>>1986



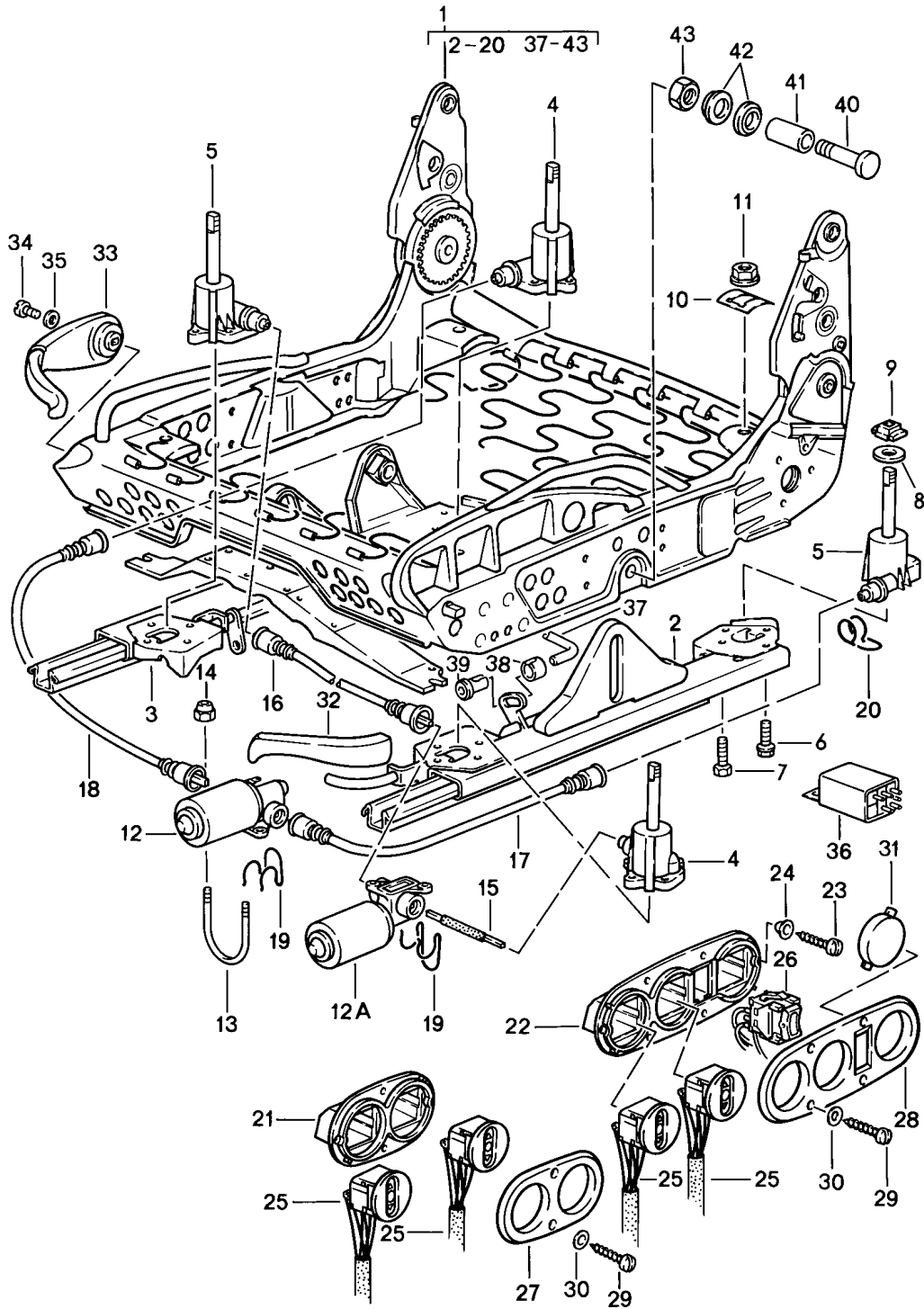
Modell: 928 83

Laufzeit: 1983>>1986

Pos	Teilenummer	Benennung	Bemerkung	St	Modellangabe
		Sportsitz elektrisch verstellbar	85-		
1	944 521 027 01	Lehnenrahmen Einzelteile		1	
1		Lehnenrahmen		1	
2	928 521 093 02	Bowdenzug		2	
3	311 881 287 A	Zugfeder Betätigungshebel		2	

Modell: 928 83

Laufzeit: 1983>>1986



Modell: 928 83

Laufzeit: 1983>>1986

Pos	Teilenummer	Benennung	Bemerkung	St	Modellangabe
		Sportsitz elektrisch verstellbar	85-		
1	944 521 069 00	Sitzrahmen	/L	1	
1	993 521 069 02	Sitzrahmen	/L	1	
(1)	944 521 070 00	Sitzrahmen	/R	1	
(1)	993 521 070 02	Sitzrahmen	/R	1	
2	928 521 489 11	Sitzschiene linker Sitz aussen		1	
2		Sitzschiene linker Sitz aussen		1	
(2)	928 521 490 11	Sitzschiene rechter Sitz aussen		1	
(2)		Sitzschiene rechter Sitz aussen		1	
(3)	928 521 491 04	Sitzschiene rechter Sitz innen		1	
(3)	964 521 491 00	Sitzschiene rechter Sitz innen		1	
3	928 521 492 04	Sitzschiene linker Sitz innen		1	
3	964 521 492 00	Sitzschiene linker Sitz innen		1	
4	928 521 721 03	Hubgetriebe links vorne, rechts hinten		2	
4		Hubgetriebe links vorne, rechts hinten		2	
5	928 521 722 03	Hubgetriebe rechts vorne, links hinten		2	
5		Hubgetriebe rechts vorne, links hinten		2	
6	999 217 033 01	Sicherungsschraube M 6 X 16		20	
7	900 186 032 02	Zylinderschraube M 6 X 12		8	
8	999 025 129 40	Scheibe 10,2 X 30 X 1,5		8	
9	928 521 727 02	Gleitstück		8	
10	928 521 723 02	Führungsfeder		8	
11	928 521 730 02	Mutter		8	
12	928 624 126 01	Getriebemotor Höhenverstellung hinten		2	
12A		Getriebemotor Höhenverstellung vorn		2	
12		Getriebemotor Höhenverstellung vorn und hinten		4	
13	999 222 001 02	Bügelschraube M 4		4	
14	900 910 006 02	Sicherungsmutter M 4		8	
14	900 084 020 01	Sicherungsmutter M 4		4	
15	928 521 671 03	Welle	/L	2	

Modell: 928 83

Laufzeit: 1983>>1986

Pos	Teilenummer	Benennung	Bemerkung	St	Modellangabe
15		Höhenverstellung vorn Welle	/L	2	
16	928 521 672 02	Höhenverstellung vorn Biegsame Welle	/R	2	
17	928 521 673 05	Höhenverstellung vorn Flexwelle	/L	2	
17		Höhenverstellung hinten Flexwelle	/L	2	
18	928 521 674 02	Höhenverstellung hinten Biegsame Welle	/R	2	
19	928 521 675 02	Höhenverstellung hinten Formfeder		4	
20	928 521 699 00	Formfeder		6	
21	928 521 559 04	Schaltereinsatz		2	
22	928 521 559 02	Schaltereinsatz	/L	1	M139
(22)	928 521 560 02	Schaltereinsatz	/R	1	M340
23	N 013 988 1	Senkblechschraube B 3,5 X 16		4	
24	999 591 849 07	Hohlscheibe		4	
25	928 613 181 00	Schalter vorn und hinten		4	
26	928 613 187 01	Schalter	/L	1	M139
(26)	928 613 188 01	Schalter	/R	1	M340
27	928 521 561 04	Sitzheizung Schalterblende		2	
	928 521 561 04 01C	Satinschwarz			
28	928 521 561 03	Schalterblende		2	M139/340
	928 521 561 03 01C	Satinschwarz			
29	N 013 959 3	Linienblechschraube B 3,5 X 16		X	
29	900 143 016 02	Linienblechschraube B 3,5 X 16		X	
30	900 025 013 07	Scheibe A 3,7		X	
31	928 613 425 00	Blindeckel		X	M139/340
32	928 521 563 03	Griff		1	M383
(32)	928 521 564 03	Griff		1	M387
32	911 521 533 01	Griff für Längsverstellung		2	
	911 521 533 01 01C	Satinschwarz			
33	928 521 073 04	Hebel		2	
33	964 521 073 00	Hebel für Lehnenverstellung		2	
	964 521 073 00 01C	Satinschwarz			
33	964 521 073 01	Hebel für Lehnenverstellung		2	
	964 521 073 01 01C	Schwarz			
34	900 119 011 07	Zylinderschraube M 5 X 10		2	
35	900 031 006 07	Scheibe 5,3 X 9,5 X 1		2	
36	928 618 521 00	Relais		2	M139/340
37	928 521 525 03	Sitzheizung Verbindungsstange für Längsverstellung		2	
38	N 902 514 01	Klemmhülse 4 für Längsverstellung		4	
39	N 902 515 01	Führungsbuchse 4 X 6,8 X 14,5 für Längsverstellung		4	
40	928 521 681 02	Bolzen		4	
41	928 521 685 02	Gleitbuchse		4	

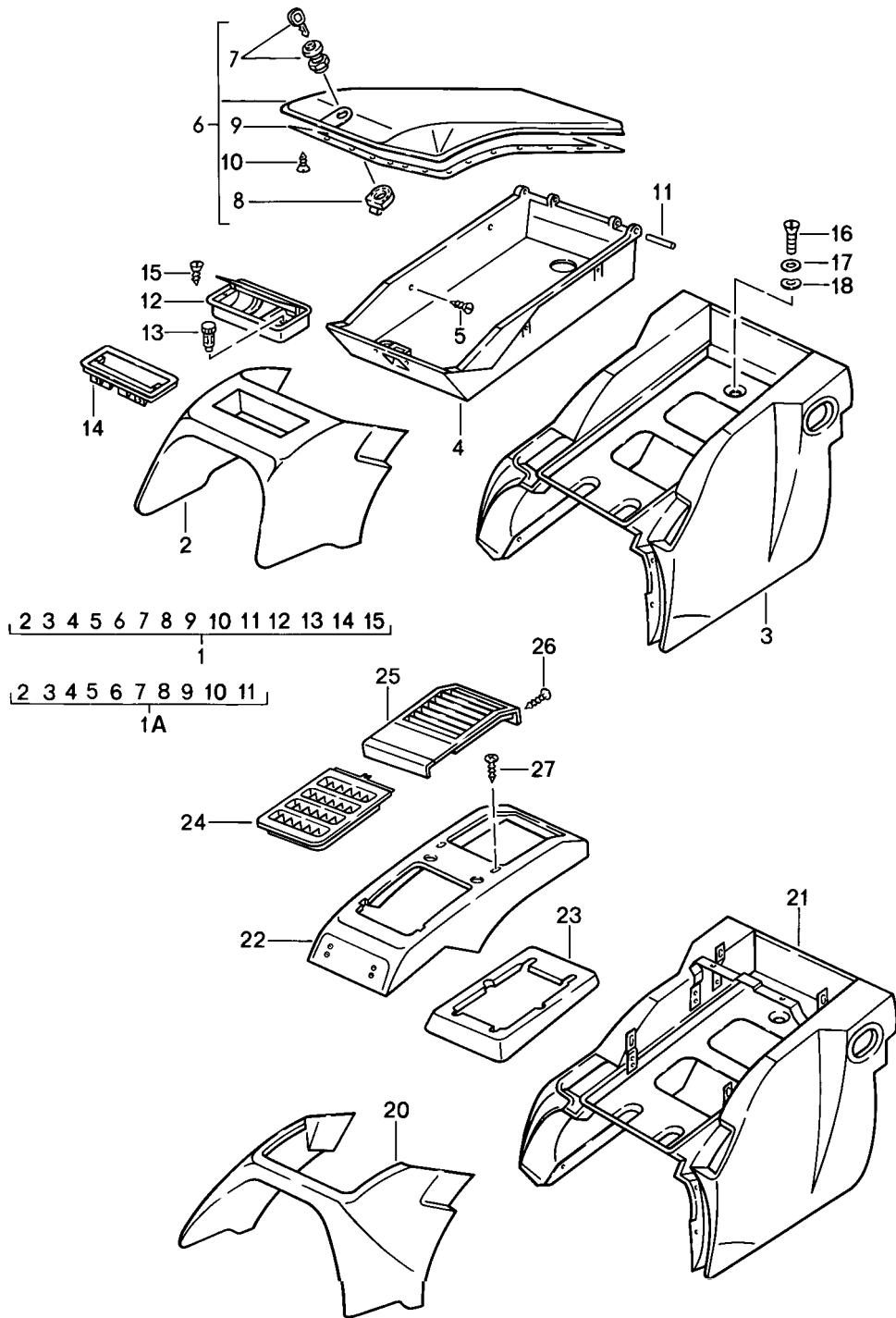
Modell: 928 83

Laufzeit: 1983>>1986

Pos	Teilenummer	Benennung	Bemerkung	St	Modellangabe
42	928 521 683 02	Scheibe		8	
43	900 034 003 02	Sechskantmutter M 10		4	

Modell: 928 83

Laufzeit: 1983>>1986



Modell: 928 83

Laufzeit: 1983>>1986

Pos	Teilenummer	Benennung	Bemerkung	St	Modellangabe
1	928 522 065 50	Ablagekasten hinten	83	1	
	928 522 065 50 KZ2	Ablagekasten Leder Schwarz			
	928 522 065 50 4RB	Braun			
	928 522 065 50 KZ3	Blau			
	928 522 065 50 LG7	Weinrot			
	928 522 065 50 KZ4	Graubeige			
	928 522 065 50 KZ6	Can-Can-Rot			
	928 522 065 50 LG4	Perlweiss			
	928 522 065 50 LG5	Champagner			
	928 522 065 50 LG6	Dunkelgrün			
(1)	928 522 065 51	Ablagekasten Leder	83	1	AUT.
	928 522 065 51 KZ2	Schwarz			
	928 522 065 51 4RB	Braun			
	928 522 065 51 KZ3	Blau			
	928 522 065 51 LG7	Weinrot			
	928 522 065 51 KZ4	Graubeige			
	928 522 065 51 KZ6	Can-Can-Rot			
	928 522 065 51 LG4	Perlweiss			
	928 522 065 51 LG5	Champagner			
	928 522 065 51 LG6	Dunkelgrün			
1A	928 522 065 56	Ablagekasten Leder	84-85	1	
	928 522 065 56 KZ2	Schwarz			
	928 522 065 56 4RB	Braun			
	928 522 065 56 KZ3	Blau			
	928 522 065 56 LG7	Weinrot			
	928 522 065 56 KZ4	Graubeige	84		
	928 522 065 56 QC2	Graugrün	85		
	928 522 065 56 KZ6	Can-Can-Rot			
	928 522 065 56 LG4	Perlweiss			
	928 522 065 56 LG5	Champagner			
	928 522 065 56 LG6	Dunkelgrün			
	928 522 065 56 PY9	Perlozeanblau	85		
	928 522 065 56 PZ1	Wildbüffelbraun	85		
(1A)	928 522 065 58	Ablagekasten Leder	86	1	
	928 522 065 58 KZ2	Schwarz			
	928 522 065 58 4RB	Braun			
	928 522 065 58 KZ3	Blau			
	928 522 065 58 LG7	Weinrot			
	928 522 065 58 KZ4	Graubeige			
	928 522 065 58 QC2	Graugrün			
	928 522 065 58 KZ6	Can-Can-Rot			
	928 522 065 58 LG4	Perlweiss			
	928 522 065 58 LG5	Champagner			
	928 522 065 58 LG6	Dunkelgrün			
	928 522 065 58 PY9	Perlozeanblau			
	928 522 065 58 PZ1	Wildbüffelbraun			
(1A)	928 522 065 06	Ablagekasten Kunstleder	84-85	1	
	928 522 065 06 05T	Schwarz			
	928 522 065 06 4RB	Braun			
	928 522 065 06 1HH	Blau			
	928 522 065 06 3MX	Weinrot			
	928 522 065 06 5FX	Graubeige	84		
	928 522 065 06 4JX	Graugrün	85		
(1A)	928 522 065 08	Ablagekasten Kunstleder	86	1	
	928 522 065 08 05T	Schwarz			

Modell: 928 83

Laufzeit: 1983>>1986

Pos	Teilenummer	Benennung	Bemerkung	St	Modellangabe
	928 522 065 08 4RB	Braun			
	928 522 065 08 1HH	Blau			
	928 522 065 08 3MX	Weinrot			
	928 522 065 08 5FX	Graubeige			
	928 522 065 08 4JX	Graugrün			
2	928 522 063 50	Ablagekasten Vorderteil Leder	83	1	
	928 522 063 50 KZ2	Schwarz			
	928 522 063 50 4RB	Braun			
	928 522 063 50 KZ3	Blau			
	928 522 063 50 LG7	Weinrot			
	928 522 063 50 KZ4	Graubeige			
	928 522 063 50 KZ6	Can-Can-Rot			
	928 522 063 50 LG4	Perlweiss			
	928 522 063 50 LG5	Champagner			
	928 522 063 50 LG6	Dunkelgrün			
2	928 522 063 51	Ablagekasten Vorderteil Leder	83	1	AUT.
	928 522 063 51 KZ2	Schwarz			
	928 522 063 51 4RB	Braun			
	928 522 063 51 KZ3	Blau			
	928 522 063 51 LG7	Weinrot			
	928 522 063 51 KZ4	Graubeige			
	928 522 063 51 KZ6	Can-Can-Rot			
	928 522 063 51 LG4	Perlweiss			
	928 522 063 51 LG5	Champagner			
	928 522 063 51 LG6	Dunkelgrün			
(2)	928 522 063 52	Ablagekasten Vorderteil Leder	84	1	
	928 522 063 52 KZ2	Schwarz			
	928 522 063 52 4RB	Braun			
	928 522 063 52 KZ3	Blau			
	928 522 063 52 LG7	Weinrot			
	928 522 063 52 KZ4	Graubeige			
	928 522 063 52 KZ6	Can-Can-Rot			
	928 522 063 52 LG4	Perlweiss			
	928 522 063 52 LG5	Champagner			
	928 522 063 52 LG6	Dunkelgrün			
(2)	928 522 063 55	Ablagekasten Vorderteil Leder	85-	1	
	928 522 063 55 KZ2	Schwarz			
	928 522 063 55 4RB	Braun			
	928 522 063 55 KZ3	Blau			
	928 522 063 55 LG7	Weinrot			
	928 522 063 55 KZ4	Graubeige	86		
	928 522 063 55 QC2	Graugrün			
	928 522 063 55 KZ6	Can-Can-Rot			
	928 522 063 55 LG4	Perlweiss			
	928 522 063 55 LG5	Champagner			
	928 522 063 55 LG6	Dunkelgrün			
	928 522 063 55 PY9	Perlozeanblau			
	928 522 063 55 PZ1	Wildbüffelbraun			
(2)	928 522 063 04	Ablagekasten Vorderteil Kunstleder	84	1	
	928 522 063 04 05T	Schwarz			
	928 522 063 04 4RB	Braun			
	928 522 063 04 1HH	Blau			
	928 522 063 04 3MX	Weinrot			

Modell: 928 83

Laufzeit: 1983>>1986

Pos	Teilenummer	Benennung	Bemerkung	St	Modellangabe
(2)	928 522 063 04 5FX	Graubeige			
	928 522 063 07	Ablagekasten	85-	1	
		Vorderteil			
		Kunstleder			
	928 522 063 07 05T	Schwarz			
	928 522 063 07 4RB	Braun			
	928 522 063 07 1HH	Blau			
	928 522 063 07 3MX	Weinrot			
	928 522 063 07 5FX	Graubeige			
	928 522 063 07 4JX	Graugrün			
3	928 522 067 50	Ablagekasten	83	1	
		Leder			
	928 522 067 50 KZ2	Schwarz			
	928 522 067 50 4RB	Braun			
	928 522 067 50 KZ3	Blau			
	928 522 067 50 LG7	Weinrot			
	928 522 067 50 KZ4	Graubeige			
	928 522 067 50 KZ6	Can-Can-Rot			
	928 522 067 50 LG4	Perlweiss			
	928 522 067 50 LG5	Champagner			
	928 522 067 50 LG6	Dunkelgrün			
(3)	928 522 067 55	Ablagekasten	83	1	AUT.
		Leder			
	928 522 067 55 KZ2	Schwarz			
	928 522 067 55 4RB	Braun			
	928 522 067 55 KZ3	Blau			
	928 522 067 55 LG7	Weinrot			
	928 522 067 55 KZ4	Graubeige			
	928 522 067 55 KZ6	Can-Can-Rot			
	928 522 067 55 LG4	Perlweiss			
	928 522 067 55 LG5	Champagner			
	928 522 067 55 LG6	Dunkelgrün			
(3)	928 522 067 55	Ablagekasten	84-	1	
		Leder			
	928 522 067 55 KZ2	Schwarz			
	928 522 067 55 4RB	Braun			
	928 522 067 55 KZ3	Blau			
	928 522 067 55 LG7	Weinrot			
	928 522 067 55 KZ4	Graubeige	84,86		
	928 522 067 55 QC2	Graugrün	85-		
	928 522 067 55 KZ6	Can-Can-Rot			
	928 522 067 55 LG4	Perlweiss			
	928 522 067 55 LG5	Champagner			
	928 522 067 55 LG6	Dunkelgrün			
	928 522 067 55 PY9	Perlozeanblau	85-		
	928 522 067 55 PZ1	Wildbüffelbraun	85-		
(3)	928 522 067 05	Ablagekasten	84-	1	
		Kunstleder			
	928 522 067 05 05T	Schwarz			
	928 522 067 05 4RB	Braun			
	928 522 067 05 1HH	Blau			
	928 522 067 05 3MX	Weinrot			
	928 522 067 05 5FX	Graubeige	84,86		
	928 522 067 05 4JX	Graugrün	85-		
4	928 522 279 02	Einsatz		1	
		Ablagekasten			
	928 522 279 02 70B	Schwarz			
5	900 144 017 07	Blechschrabe		6	
		B 2,9 X 13			
6	928 522 061 50	Deckel		1	
		Leder			
	928 522 061 50 KZ2	Schwarz			
	928 522 061 50 4RB	Braun			

Modell: 928 83

Laufzeit: 1983>>1986

Pos	Teilenummer	Benennung	Bemerkung	St	Modellangabe
	928 522 061 50 KZ3	Blau			
	928 522 061 50 LG7	Weinrot			
	928 522 061 50 KZ4	Graubeige	84,86		
	928 522 061 50 QC2	Graugrün	85-		
	928 522 061 50 KZ6	Can-Can-Rot			
	928 522 061 50 LG4	Perlweiss			
	928 522 061 50 LG5	Champagner			
	928 522 061 50 LG6	Dunkelgrün			
	928 522 061 50 PY9	Perlozeanblau	85-		
	928 522 061 50 PZ1	Wildbüffelbraun	85-		
6	928 522 061 02	Deckel	84-	1	
		Kunstleder			
	928 522 061 02 05T	Schwarz			
	928 522 061 02 4RB	Braun			
	928 522 061 02 1HH	Blau			
	928 522 061 02 3MX	Weinrot			
	928 522 061 02 5FX	Graubeige	84,86		
	928 522 061 02 4JX	Graugrün	85-		
7	928 522 015 02	Druckschloss mit Schlüsseln		1	
8	928 522 069 02	Verschluss		1	
9	928 522 269 02	Abdeckleiste		1	
10	900 143 066 07	Schraube		3	
		ST 4,2 X 9,5			
-	999 141 010 07	Senkschraube		14	
		7 X 7/3,6			
11	900 309 010 00	Spannstift		2	
		3 X 32			
12	928 552 060 03	Ascher	83	1	
13	928 652 103 00	Zigarettenanzünder	83	1	
14	928 522 277 03	Einsatz	83	1	
15	900 144 017 07	Blechschrabe	83	2	
		B 2,9 X 13			
16	N 014 139 1B	Linsenschraube		3	
16	N 014 139 11	Linsenschraube		3	
		M 6 X 12			
16	N 014 139 1B	Linsenschraube		3	
		M 6 X 12			
17	900 089 005 02	Scheibe		3	
		6			
18	N 012 226 5	Federscheibe		3	
		B 6			
20	928 522 063 08	Ablagekasten	85-	1	M570
		Vorderteil			
		Kunstleder			
	928 522 063 08 05T	Schwarz			
	928 522 063 08 4RB	Braun			
	928 522 063 08 1HH	Blau			
	928 522 063 08 3MX	Weinrot			
	928 522 063 08 5FX	Graubeige	86		
	928 522 063 08 4JX	Graugrün			
20	928 522 063 56	Ablagekasten	85-	1	M570
		Vorderteil			
		Leder			
	928 522 063 56 KZ2	Schwarz			
	928 522 063 56 4RB	Braun			
	928 522 063 56 KZ3	Blau			
	928 522 063 56 LG7	Weinrot			
	928 522 063 56 KZ4	Graubeige	86		
	928 522 063 56 QC2	Graugrün			
	928 522 063 56 KZ6	Can-Can-Rot			
	928 522 063 56 LG4	Perlweiss			
	928 522 063 56 LG5	Champagner			

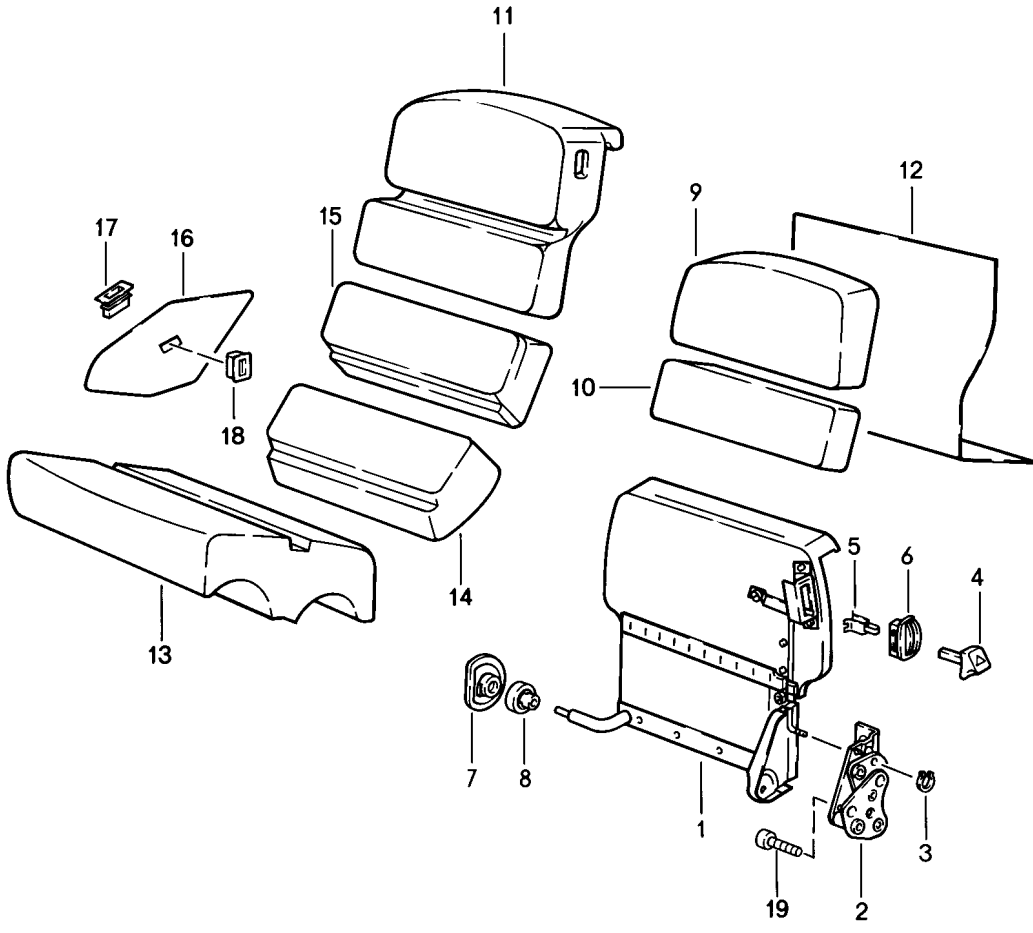
Modell: 928 83

Laufzeit: 1983>>1986

Pos	Teilenummer	Benennung	Bemerkung	St	Modellangabe
21	928 522 063 56 LG6	Dunkelgrün	85-	1	M570
	928 522 063 56 PY9	Perlozeanblau			
	928 522 063 56 PZ1	Wildbüffelbraun			
	928 522 067 06	Ablagekasten Kunstleder			
	928 522 067 06 05T	Schwarz			
	928 522 067 06 4RB	Braun			
	928 522 067 06 1HH	Blau			
	928 522 067 06 3MX	Weinrot			
	928 522 067 06 4JX	Graugrün			
	928 522 067 06 5FX	Graubeige			
21	928 522 067 56	Ablagekasten Leder	86 85-	1	M570
	928 522 067 56 KZ2	Schwarz			
	928 522 067 56 4RB	Braun			
	928 522 067 56 KZ3	Blau			
	928 522 067 56 LG7	Weinrot			
	928 522 067 56 QC2	Graugrün			
	928 522 067 56 KZ4	Graubeige			
	928 522 067 56 KZ6	Can-Can-Rot			
	928 522 067 56 LG4	Perlweiss			
	928 522 067 56 LG5	Champagner			
22	928 522 067 56 LG6	Dunkelgrün	86	1	M570
	928 522 067 56 PZ1	Wildbüffelbraun			
	928 522 067 56 PY9	Perlozeanblau			
	928 570 031 00	Abdeckung Kunstleder			
	928 570 031 00 5CT	Schwarz			
	928 570 031 00 6RT	Braun			
	928 570 031 00 8HT	Blau			
	928 570 031 00 1MA	Weinrot			
	928 570 031 00 1JL	Graugrün			
	928 570 031 00 5FX	Graubeige			
22	928 570 031 50	Abdeckung Leder	86 85-	1	M570
	928 570 031 50 KZ2	Schwarz			
	928 570 031 50 4RB	Braun			
	928 570 031 50 KZ3	Blau			
	928 570 031 50 LG7	Weinrot			
	928 570 031 50 QC2	Graugrün			
	928 570 031 50 KZ4	Graubeige			
	928 570 031 50 KZ6	Can-Can-Rot			
	928 570 031 50 LG4	Perlweiss			
	928 570 031 50 LG5	Champagner			
23	928 570 031 50 LG6	Dunkelgrün	86	1	M570
	928 570 031 50 PZ1	Wildbüffelbraun			
	928 570 031 50 PY9	Perlozeanblau			
	928 570 293 01	Dichtung			
	928 570 293 01	Dichtung			
	928 570 033 00	Düse			
	928 570 053 00	Ansauggitter			
	928 570 053 00 1DB	Schwarz			
	900 145 070 07	Blechschrabe ST 13 X 16			
	999 591 716 02	Selbstschneidemutter 3,0			

Modell: 928 83

Laufzeit: 1983>>1986



Modell: 928 83

Laufzeit: 1983>>1986

Pos	Teilenummer	Benennung	Bemerkung	St	Modellangabe
1	928 522 013 02	Notsitz			
		Lehnenrahmen	/L	1	
(1)	928 522 014 02	Lehnenrahmen	/R	1	
(1)	928 522 023 02	Lehnenrahmen	/L (AUS) 85-	1	
(1)	928 522 024 02	Lehnenrahmen	/R (AUS) 85-	1	
2	928 522 085 03	Rückenlehnenbeschlag	/L	1	
(2)	928 522 086 03	Rückenlehnenbeschlag	/R	1	
3	N 012 432 1	Sicherungsscheibe		4	
		2,3			
4	911 521 817 00	Betätigungsknopf		2	
	911 521 817 00 01C	Satinschwarz			
5	311 881 247	Clip		2	
6	911 521 815 00	Rosette		2	
	911 521 815 00 01C	Satinschwarz			
7	928 522 619 02	Rosette		2	
		für			
		Lager			
		Rückenlehne			
8	928 522 635 02	Lagerbuchse		2	
9	928 522 251 02	Schaumteil	/L	1	
		oben			
(9)	928 522 251 03	Schaumteil	/L (AUS) 85-	1	
		oben			
(9)	928 522 252 02	Schaumteil	/R	1	
		oben			
(9)	928 522 252 03	Schaumteil	/R (AUS) 85-	1	
		oben			
10	928 522 253 02	Schaumteil	/L	1	
		unten			
(10)	928 522 253 03	Schaumteil	/L (AUS) 85-	1	
		unten			
(10)	928 522 254 02	Schaumteil	/R	1	
		unten			
(10)	928 522 254 03	Schaumteil	/R (AUS) 85-	1	
		unten			
(11)	928 522 037 50	Hintersitzlehnenbezug	/L -84	1	
		Leder			
	928 522 037 50 KZ2	Schwarz			
	928 522 037 50 KZ5	Braun			
	928 522 037 50 KZ3	Blau			
	928 522 037 50 LG7	Weinrot			
	928 522 037 50 KZ4	Graubeige			
	928 522 037 50 KZ6	Can-Can-Rot			
	928 522 037 50 LG4	Perlweiss			
	928 522 037 50 LG5	Champagner			
	928 522 037 50 LG6	Dunkelgrün			
(11)	928 522 038 50	Hintersitzlehnenbezug	/R -84	1	
		Leder			
	928 522 038 50 KZ2	Schwarz			
	928 522 038 50 KZ5	Braun			
	928 522 038 50 KZ3	Blau			
	928 522 038 50 LG7	Weinrot			
	928 522 038 50 KZ4	Graubeige			
	928 522 038 50 KZ6	Can-Can-Rot			
	928 522 038 50 LG4	Perlweiss			
	928 522 038 50 LG5	Champagner			
	928 522 038 50 LG6	Dunkelgrün			
(11)	928 522 037 51	Hintersitzlehnenbezug	/L -84	1	
		Leder/			
		Schachbrettvelours			
	928 522 037 51 LH1	Schwarz/			
		Hellgrau/Schwarz			
	928 522 037 51 LH2	Braun/			

Modell: 928 83

Laufzeit: 1983>>1986

Pos	Teilenummer	Benennung	Bemerkung	St	Modellangabe
	928 522 037 51 LH3	Braun-Grau Blau/			
	928 522 037 51 LH4	Blau-Grau Weinrot/			
	928 522 037 51 LH5	Weinrot-Grau Graubeige/			
(11)	928 522 038 51	Braun-Grau Hintersitzlehnenbezug Leder/	/R -84	1	
	928 522 038 51 LH1	Schachbrettvelours Schwarz/			
	928 522 038 51 LH2	Hellgrau/Schwarz Braun/			
	928 522 038 51 LH3	Braun-Grau Blau/			
	928 522 038 51 LH4	Blau-Grau Weinrot/			
	928 522 038 51 LH5	Weinrot-Grau Graubeige/			
(11)	928 522 037 51	Braun-Grau Hintersitzlehnenbezug Leder/	/L -84	1	
	928 522 037 51 JN6	Uni-Stoff Schwarz/Schwarz			
	928 522 037 51 LJ1	Braun/Braun			
	928 522 037 51 JT4	Blau/Blau			
	928 522 037 51 LJ2	Weinrot/Weinrot			
	928 522 037 51 LJ3	Graubeige/Graubeige			
(11)	928 522 038 51	Hintersitzlehnenbezug Leder/	/R -84	1	
	928 522 038 51 JN6	Uni-Stoff Schwarz/Schwarz			
	928 522 038 51 LJ1	Braun/Braun			
	928 522 038 51 JT4	Blau/Blau			
	928 522 038 51 LJ2	Weinrot/Weinrot			
	928 522 038 51 LJ3	Graubeige/Graubeige			
(11)	928 522 037 51	Hintersitzlehnenbezug Leder/	/L	1	
	928 522 037 51 JH1	Berberstoff Schwarz/	83		
	928 522 037 51 JH2	Grau/Schwarz	83		
	928 522 037 51 JD4	Braun/	83		
	928 522 037 51 LH8	Beige/Braun	83		
	928 522 037 51 LH9	Blau/	83		
	928 522 037 51 LH8	Blau/Schwarz	83		
	928 522 037 51 LH9	Weinrot/	83		
	928 522 037 51 LH9	Weinrot-Grau	83		
	928 522 037 51 LH9	Graubeige/	83		
(11)	928 522 038 51	Graubeige-Grau Hintersitzlehnenbezug Leder/	/R	1	
	928 522 038 51 JH1	Berberstoff Schwarz/	83		
	928 522 038 51 JH2	Grau/Schwarz	83		
	928 522 038 51 JD4	Braun/	83		
	928 522 038 51 LH8	Beige/Braun	83		
	928 522 038 51 LH9	Blau/	83		
	928 522 038 51 LH8	Blau/Schwarz	83		
	928 522 038 51 LH9	Weinrot/	83		
	928 522 038 51 LH9	Weinrot-Grau	83		
	928 522 038 51 LH9	Graubeige/	83		
(11)	928 522 037 51	Graubeige-Grau Hintersitzlehnenbezug	/L -84	1	

Modell: 928 83

Laufzeit: 1983>>1986

Pos	Teilenummer	Benennung	Bemerkung	St	Modellangabe
	928 522 037 51 LS5	Leder/ Nadelstreifenvelours Schwarz/ Schwarz-Weiss			
	928 522 037 51 LS6	Braun/ Braun-Beige			
	928 522 037 51 LS8	Blau/ Blau-Weiss			
	928 522 037 51 LS9	Weinrot/ Weinrot-Weiss			
	928 522 037 51 LS7	Graubeige/ Graubeige-Weiss			
(11)	928 522 038 51	Hintersitzlehnenbezug Leder/ Nadelstreifenvelours	/R -84	1	
	928 522 038 51 LS5	Schwarz/ Schwarz-Weiss			
	928 522 038 51 LS6	Braun/ Braun-Beige			
	928 522 038 51 LS8	Blau/ Blau-Weiss			
	928 522 038 51 LS9	Weinrot/ Weinrot-Weiss			
	928 522 038 51 LS7	Graubeige/ Graubeige-Weiss			
(11)	928 522 037 51	Hintersitzlehnenbezug Leder/ Porsche-Schriftzugstoff	/L	1	
	928 522 037 51 LR9	Schwarz/Schwarz	84		
	928 522 037 51 LS1	Braun/Braun	84		
	928 522 037 51 LS3	Blau/Blau	84		
	928 522 037 51 LS4	Weinrot/Weinrot	84		
	928 522 037 51 LS2	Graubeige/Graubeige	84		
(11)	928 522 038 51	Hintersitzlehnenbezug Leder/ Porsche-Schriftzugstoff	/R	1	
	928 522 038 51 LR9	Schwarz/Schwarz	84		
	928 522 038 51 LS1	Braun/Braun	84		
	928 522 038 51 LS3	Blau/Blau	84		
	928 522 038 51 LS4	Weinrot/Weinrot	84		
	928 522 038 51 LS2	Graubeige/Graubeige	84		
(11)	928 522 037 52	Hintersitzlehnenbezug Leder	/L 85-	1	
	928 522 037 52 KZ2	Schwarz			
	928 522 037 52 KZ3	Blau			
	928 522 037 52 KZ5	Braun			
	928 522 037 52 LG7	Weinrot			
	928 522 037 52 QC2	Graugrün			
	928 522 037 52 KZ4	Graubeige	86		
	928 522 037 52 LG6	Dunkelgrün			
	928 522 037 52 KZ6	Can-Can-Rot			
	928 522 037 52 LG4	Perlweiss			
	928 522 037 52 LG5	Champagner			
	928 522 037 52 PY9	Perlozeanblau			
	928 522 037 52 PZ1	Wildbüffelbraun			
(11)	928 522 038 52	Hintersitzlehnenbezug Leder	/R 85-	1	
	928 522 038 52 KZ2	Schwarz			
	928 522 038 52 KZ3	Blau			
	928 522 038 52 KZ5	Braun			
	928 522 038 52 LG7	Weinrot			
	928 522 038 52 QC2	Graugrün			
	928 522 038 52 KZ4	Graubeige	86		

Modell: 928 83

Laufzeit: 1983>>1986

Pos	Teilenummer	Benennung	Bemerkung	St	Modellangabe
	928 522 038 52 LG6	Dunkelgrün			
	928 522 038 52 KZ6	Can-Can-Rot			
	928 522 038 52 LG4	Perlweiss			
	928 522 038 52 LG5	Champagner			
	928 522 038 52 PY9	Perlozeanblau			
	928 522 038 52 PZ1	Wildbüffelbraun			
(11)	928 522 037 54	Hintersitzlehnenbezug Leder	/L (AUS) 85-	1	
	928 522 037 54 KZ2	Schwarz			
	928 522 037 54 KZ3	Blau			
	928 522 037 54 KZ5	Braun			
	928 522 037 54 LG7	Weinrot			
	928 522 037 54 QC2	Graugrün			
	928 522 037 54 KZ4	Graubeige	86		
	928 522 037 54 LG6	Dunkelgrün			
	928 522 037 54 KZ6	Can-Can-Rot			
	928 522 037 54 LG4	Perlweiss			
	928 522 037 54 LG5	Champagner			
	928 522 037 54 PY9	Perlozeanblau			
	928 522 037 54 PZ1	Wildbüffelbraun			
(11)	928 522 038 54	Hintersitzlehnenbezug Leder	/R (AUS) 85-	1	
	928 522 038 54 KZ2	Schwarz			
	928 522 038 54 KZ3	Blau			
	928 522 038 54 KZ5	Braun			
	928 522 038 54 LG7	Weinrot			
	928 522 038 54 QC2	Graugrün			
	928 522 038 54 KZ4	Graubeige	86		
	928 522 038 54 LG6	Dunkelgrün			
	928 522 038 54 KZ6	Can-Can-Rot			
	928 522 038 54 LG4	Perlweiss			
	928 522 038 54 LG5	Champagner			
	928 522 038 54 PY9	Perlozeanblau			
	928 522 038 54 PZ1	Wildbüffelbraun			
(11)	928 522 037 53	Hintersitzlehnenbezug Leder/ Nadelstreifenvelours	/L 85-	1	
	928 522 037 53 LS5	Schwarz/ Schwarz-Weiss			
	928 522 037 53 LS6	Braun/ Braun-Beige			
	928 522 037 53 LS8	Blau/ Blau-Weiss			
	928 522 037 53 LS9	Weinrot/ Weinrot-Weiss			
	928 522 037 53 QA7	Graugrün/ Graugrün-Weiss			
	928 522 037 53 LS7	Graubeige/ Graubeige-Weiss	86 86		
(11)	928 522 038 53	Hintersitzlehnenbezug Leder/ Nadelstreifenvelours	/R 85-	1	
	928 522 038 53 LS5	Schwarz/ Schwarz-Weiss			
	928 522 038 53 LS6	Braun/ Braun-Beige			
	928 522 038 53 LS8	Blau/ Blau-Weiss			
	928 522 038 53 LS9	Weinrot/ Weinrot-Weiss			
	928 522 038 53 QA7	Graugrün/ Graugrün-Weiss			
	928 522 038 53 LS7	Graubeige/ Graubeige-Weiss	86		

Modell: 928 83

Laufzeit: 1983>>1986

Pos	Teilenummer	Benennung	Bemerkung	St	Modellangabe
(11)	928 522 037 55	Graubeige-Weiss Hintersitzlehnenbezug Leder/ Nadelstreifenvelours	86 /L (AUS) 85-	1	
	928 522 037 55 LS5	Schwarz/ Schwarz-Weiss			
	928 522 037 55 LS6	Braun/ Braun-Beige			
	928 522 037 55 LS8	Blau/ Blau-Weiss			
	928 522 037 55 LS9	Weinrot/ Weinrot-Weiss			
	928 522 037 55 QA7	Graugrün/ Graugrün-Weiss			
	928 522 037 55 LS7	Graubeige/ Graubeige-Weiss	86 86		
(11)	928 522 038 55	Hintersitzlehnenbezug Leder/ Nadelstreifenvelours	/R (AUS) 85-	1	
	928 522 038 55 LS5	Schwarz/ Schwarz-Weiss			
	928 522 038 55 LS6	Braun/ Braun-Beige			
	928 522 038 55 LS8	Blau/ Blau-Weiss			
	928 522 038 55 LS9	Weinrot/ Weinrot-Weiss			
	928 522 038 55 QA7	Graugrün/ Graugrün-Weiss			
	928 522 038 55 LS7	Graubeige/ Graubeige-Weiss	86 86		
(11)	928 522 037 53	Hintersitzlehnenbezug Leder/ Flanellstreifen	/L 85-	1	
	928 522 037 53 QB1	Schwarz/Anthrazit			
	928 522 037 53 QB3	Braun/Braun			
	928 522 037 53 QB5	Blau/Blau			
	928 522 037 53 QB7	Weinrot/Weinrot			
	928 522 037 53 QA8	Graugrün/Graugrün			
(11)	928 522 038 53	Hintersitzlehnenbezug Leder/ Flanellstreifen	/R 85-	1	
	928 522 038 53 QB1	Schwarz/Anthrazit			
	928 522 038 53 QB3	Braun/Braun			
	928 522 038 53 QB5	Blau/Blau			
	928 522 038 53 QB7	Weinrot/Weinrot			
	928 522 038 53 QA8	Graugrün/Graugrün			
(11)	928 522 037 55	Hintersitzlehnenbezug Leder/ Flanellstreifen	/L (AUS) 85-	1	
	928 522 037 55 QB1	Schwarz/Anthrazit			
	928 522 037 55 QB3	Braun/Braun			
	928 522 037 55 QB5	Blau/Blau			
	928 522 037 55 QB7	Weinrot/Weinrot			
	928 522 037 55 QA8	Graugrün/Graugrün			
(11)	928 522 038 55	Hintersitzlehnenbezug Leder/ Flanellstreifen	/R (AUS) 85-	1	
	928 522 038 55 QB1	Schwarz/Anthrazit			
	928 522 038 55 QB3	Braun/Braun			
	928 522 038 55 QB5	Blau/Blau			
	928 522 038 55 QB7	Weinrot/Weinrot			
	928 522 038 55 QA8	Graugrün/Graugrün			

Modell: 928 83

Laufzeit: 1983>>1986

Pos	Teilenummer	Benennung	Bemerkung	St	Modellangabe
(11)	928 522 037 53	Hintersitzlehnenbezug Leder/ Porsche-Schriftzugstoff	/L 85-	1	
	928 522 037 53 QB2	Schwarz/Schwarz			
	928 522 037 53 QB4	Braun/Braun			
	928 522 037 53 QB6	Blau/Blau			
	928 522 037 53 QB8	Weinrot/Weinrot			
	928 522 037 53 QA9	Graugrün/Graugrün			
	928 522 037 53 RU1	Graubeige/Graubeige	86		
(11)	928 522 038 53	Hintersitzlehnenbezug Leder/ Porsche-Schriftzugstoff	/R 85-	1	
	928 522 038 53 QB2	Schwarz/Schwarz			
	928 522 038 53 QB4	Braun/Braun			
	928 522 038 53 QB6	Blau/Blau			
	928 522 038 53 QB8	Weinrot/Weinrot			
	928 522 038 53 QA9	Graugrün/Graugrün			
	928 522 038 53 RU1	Graubeige/Graubeige	86		
(11)	928 522 037 55	Hintersitzlehnenbezug Leder/ Porsche-Schriftzugstoff	/L (AUS) 85-	1	
	928 522 037 55 QB2	Schwarz/Schwarz			
	928 522 037 55 QB4	Braun/Braun			
	928 522 037 55 QB6	Blau/Blau			
	928 522 037 55 QB8	Weinrot/Weinrot			
	928 522 037 55 QA9	Graugrün/Graugrün			
	928 522 037 55 RU1	Graubeige/Graubeige	86		
(11)	928 522 038 55	Hintersitzlehnenbezug Leder/ Porsche-Schriftzugstoff	/R (AUS) 85-	1	
	928 522 038 55 QB2	Schwarz/Schwarz			
	928 522 038 55 QB4	Braun/Braun			
	928 522 038 55 QB6	Blau/Blau			
	928 522 038 55 QB8	Weinrot/Weinrot			
	928 522 038 55 QA9	Graugrün/Graugrün			
	928 522 038 55 RU1	Graubeige/Graubeige	86		
12	928 522 051 03	Teppich für Notsitzrückenlehne	/L	1	
	928 522 051 03 2FL	Graubeige	-84, -86		
	928 522 051 03 70E	Schwarz			
	928 522 051 03 40E	Braun			
	928 522 051 03 30B	Blau			
	928 522 051 03 80E	Weinrot			
	928 522 051 03 8JK	Graugrün	85-		
	928 522 051 03 60A	Grau			
	928 522 051 03 6JD	Dunkelgrün			
	928 522 051 03 80S	Can-Can-Rot			
	928 522 051 03 1VD	Champagner			
	928 522 051 03 2YN	Weiss	85-		
(12)	928 522 052 03	Teppich für Notsitzrückenlehne	/R	1	
	928 522 052 03 2FL	Graubeige	-84, -86		
	928 522 052 03 70E	Schwarz			
	928 522 052 03 40E	Braun			
	928 522 052 03 30B	Blau			
	928 522 052 03 80E	Weinrot			
	928 522 052 03 8JK	Graugrün	85-		
	928 522 052 03 60A	Grau			
	928 522 052 03 6JD	Dunkelgrün			
	928 522 052 03 80S	Can-Can-Rot			
	928 522 052 03 1VD	Champagner			

Modell: 928 83

Laufzeit: 1983>>1986

Pos	Teilenummer	Benennung	Bemerkung	St	Modellangabe
(12)	928 522 052 03 2YN	Weiss	85-	1	
	928 522 051 04	Teppich für Notsitzrückenlehne	/L (AUS) 85-		
	928 522 051 04 70E	Schwarz			
	928 522 051 04 40E	Braun			
	928 522 051 04 30B	Blau			
	928 522 051 04 80E	Weinrot			
	928 522 051 04 8JK	Graugrün			
	928 522 051 04 60A	Grau			
	928 522 051 04 2FL	Graubeige	86		
	928 522 051 04 6JD	Dunkelgrün			
	928 522 051 04 80S	Can-Can-Rot			
928 522 051 04 1VD	Champagner				
(12)	928 522 051 04 2YN	Weiss		1	
	928 522 052 04	Teppich für Notsitzrückenlehne	/R (AUS) 85-		
	928 522 052 04 70E	Schwarz			
	928 522 052 04 40E	Braun			
	928 522 052 04 30B	Blau			
	928 522 052 04 80E	Weinrot			
	928 522 052 04 8JK	Graugrün			
	928 522 052 04 60A	Grau			
	928 522 052 04 2FL	Graubeige	86		
	928 522 052 04 6JD	Dunkelgrün			
	928 522 052 04 80S	Can-Can-Rot			
928 522 052 04 1VD	Champagner				
(13)	928 522 052 04 2YN	Weiss		1	
	928 522 059 04	Sitzkissen vorn Schachbrettvelours	/L		
	928 522 059 04 4FH	Hellgrau/Schwarz	-84		
	928 522 059 04 5RH	Braun-Grau	-84		
	928 522 059 04 7GH	Blau-Grau	-84		
	928 522 059 04 9LH	Weinrot-Grau	-84		
	928 522 060 05	Sitzkissen vorn Schachbrettvelours	/R		
	928 522 060 05 4FH	Hellgrau/Schwarz	-84		
	928 522 060 05 5RH	Braun-Grau	-84		
	928 522 060 05 7GH	Blau-Grau	-84		
	928 522 060 05 9LH	Weinrot	-84		
(13)	928 522 059 04	Sitzkissen vorn Uni-Stoff	/L	1	
	928 522 059 04 70F	Schwarz	-84		
	928 522 059 04 7NU	Braun	-84		
	928 522 059 04 30C	Blau	-84		
	928 522 059 04 5MU	Weinrot	-84		
	928 522 059 04 8FU	Graubeige	-84		
	928 522 060 05	Sitzkissen vorn Uni-Stoff	/R		
	928 522 060 05 70F	Schwarz	-84		
	928 522 060 05 7NU	Braun	-84		
	928 522 060 05 30C	Blau	-84		
	928 522 060 05 5MU	Weinrot	-84		
928 522 060 05 8FU	Graubeige	-84			
(13)	928 522 059 04	Sitzkissen vorn Berberstoff	/L	1	
	928 522 059 04 1GB	Grau/Schwarz	83		
			83		

Modell: 928 83

Laufzeit: 1983>>1986

Pos	Teilenummer	Benennung	Bemerkung	St	Modellangabe
13	928 522 059 04 8NB	Beige/Braun	83	1	
	928 522 059 04 37B	Blau/Schwarz	83		
	928 522 059 04 6LB	Weinrot-Grau	83		
	928 522 059 04 1FB	Graubeige-Grau	83		
	928 522 060 05	Sitzkissen vorn	/R		
		Berberstoff	83		
	928 522 060 05 1GB	Grau/Schwarz	83		
	928 522 060 05 8NB	Beige/Braun	83		
	928 522 060 05 37B	Blau/Schwarz	83		
	928 522 060 05 6LB	Weinrot-Grau	83		
(13)	928 522 060 05 1FB	Graubeige-Grau	83	1	
	928 522 059 04	Sitzkissen vorn	/L		
		Nadelstreifenvelours			
	928 522 059 04 7BN	Schwarz-Weiss			
	928 522 059 04 3NN	Braun-Beige			
	928 522 059 04 8GJ	Blau-Weiss			
	928 522 059 04 1MJ	Weinrot-Weiss			
	928 522 059 04 9FN	Graubeige-Weiss	-84, -86		
	928 522 059 04 3JV	Graugrün-Weiss	85-		
	928 522 060 05	Sitzkissen vorn	/R		
13	928 522 060 05 7BN	Schwarz-Weiss		1	
	928 522 060 05 3NN	Braun-Beige			
	928 522 060 05 8GJ	Blau-Weiss			
	928 522 060 05 1MJ	Weinrot-Weiss			
	928 522 060 05 9FN	Graubeige-Weiss	-84, -86		
	928 522 060 05 3JV	Graugrün-Weiss	85-		
	928 522 059 04	Sitzkissen vorn	/L		
		Porsche-Schriftzugstoff			
	928 522 059 04 4CR	Schwarz	84		
	928 522 059 04 6TR	Braun	84		
13	928 522 059 04 5HR	Blau	84	1	
	928 522 059 04 2LR	Weinrot	84		
	928 522 059 04 8RR	Graubeige	84		
	928 522 059 04 2CZ	Schwarz	85-		
	928 522 059 04 7NZ	Braun	85-		
	928 522 059 04 6HZ	Blau	85-		
	928 522 059 04 5LZ	Weinrot	85-		
	928 522 059 04 1JK	Graugrün	85-		
	928 522 059 04 5UY	Graubeige	86		
	928 522 060 05	Sitzkissen vorn	/R		
(13)	928 522 060 05 4CR	Schwarz	84	1	
	928 522 060 05 6TR	Braun	84		
	928 522 060 05 5HR	Blau	84		
	928 522 060 05 2LR	Weinrot	84		
	928 522 060 05 8RR	Graubeige	84		
	928 522 060 05 2CZ	Schwarz	85-		
	928 522 060 05 7NZ	Braun	85-		
	928 522 060 05 6HZ	Blau	85-		
	928 522 060 05 5LZ	Weinrot	85-		
	928 522 060 05 1JK	Graugrün	85-		
928 522 060 05 5UY	Graubeige	86			
928 522 059 04	Sitzkissen vorn	/L			
	Flanellstreifen				
928 522 059 04 8BF	Anthrazit	85-			
928 522 059 04 2TF	Braun	85-			

Modell: 928 83

Laufzeit: 1983>>1986

Pos	Teilenummer	Benennung	Bemerkung	St	Modellangabe	
13	928 522 059 04 6GF	Blau	85-	1		
	928 522 059 04 1MF	Weinrot	85-			
	928 522 059 04 9JF	Graugrün	85-			
	928 522 060 05	Sitzkissen vorn Flanellstreifen	/R			
	928 522 060 05 8BF	Anthrazit	85-			
	928 522 060 05 2TF	Braun	85-			
	928 522 060 05 6GF	Blau	85-			
	928 522 060 05 1MF	Weinrot	85-			
	928 522 060 05 9JF	Graugrün	85-			
	(13) 928 522 059 51	Sitzkissen vorn Leder	/L			1
	928 522 059 51 KZ2	Schwarz				
	928 522 059 51 KZ5	Cadbury-Braun				
	928 522 059 51 KZ3	Blau				
928 522 059 51 LG7	Weinrot					
928 522 059 51 KZ4	Graubeige	-84, -86				
928 522 059 51 KZ6	Can-Can-Rot					
928 522 059 51 LG4	Perlweiss					
928 522 059 51 LG5	Champagner					
928 522 059 51 LG6	Dunkelgrün					
928 522 059 51 QC2	Graugrün	85-				
928 522 059 51 PY9	Perlozeanblau	85-				
928 522 059 51 PZ1	Wildbüffelbraun	85-				
13	928 522 060 52	Sitzkissen vorn Leder	/R	1		
(14)	928 522 060 52 KZ2	Schwarz		1		
	928 522 060 52 KZ5	Braun				
	928 522 060 52 KZ3	Blau				
	928 522 060 52 LG7	Weinrot				
	928 522 060 52 KZ4	Graubeige	-84, -86			
	928 522 060 52 KZ6	Can-Can-Rot				
	928 522 060 52 LG4	Perlweiss				
	928 522 060 52 LG5	Champagner				
	928 522 060 52 LG6	Dunkelgrün				
	928 522 060 52 QC2	Graugrün	85-			
	928 522 060 52 PY9	Perlozeanblau	85-			
	928 522 060 52 PZ1	Wildbüffelbraun	85-			
	(14)	928 522 087 04	Sitzkissen mitte Schachbrettvelours			/L
14	928 522 087 04 4FH	Hellgrau/Schwarz	-84	1		
	928 522 087 04 5RH	Braun-Grau	-84			
	928 522 087 04 7GH	Blau-Grau	-84			
	928 522 087 04 9LH	Weinrot-Grau	-84			
	928 522 088 04	Sitzkissen mitte Schachbrettvelours	/R			
(14)	928 522 088 04 4FH	Hellgrau/Schwarz	-84	1		
	928 522 088 04 5RH	Braun-Grau	-84			
	928 522 088 04 7GH	Blau-Grau	-84			
	928 522 088 04 9LH	Weinrot-Grau	-84			
	928 522 087 04	Sitzkissen mitte Uni-Stoff	/L			
928 522 087 04 70F	Schwarz	-84				
928 522 087 04 7NU	Braun	-84				
928 522 087 04 30C	Blau	-84				
928 522 087 04 5MU	Weinrot	-84				
928 522 087 04 8FU	Graubeige	-84				

Modell: 928 83

Laufzeit: 1983>>1986

Pos	Teilenummer	Benennung	Bemerkung	St	Modellangabe
14	928 522 088 04	Sitzkissen mitte Uni-Stoff	/R	1	
	928 522 088 04 70F	Schwarz	-84		
	928 522 088 04 7NU	Braun	-84		
	928 522 088 04 30C	Blau	-84		
	928 522 088 04 5MU	Weinrot	-84		
	928 522 088 04 8FU	Graubeige	-84		
(14)	928 522 087 04	Sitzkissen mitte Berberstoff	/L	1	
	928 522 087 04 1GB	Grau/Schwarz	83		
	928 522 087 04 8NB	Beige/Braun	83		
	928 522 087 04 37B	Blau/Schwarz	83		
	928 522 087 04 6LB	Weinrot-Grau	83		
	928 522 087 04 1FB	Graubeige-Grau	83		
14	928 522 088 04	Sitzkissen mitte Berberstoff	/R	1	
	928 522 088 04 1GB	Grau/Schwarz	83		
	928 522 088 04 8NB	Beige/Braun	83		
	928 522 088 04 37B	Blau/Schwarz	83		
	928 522 088 04 6LB	Weinrot-Grau	83		
	928 522 088 04 1FB	Graubeige-Grau	83		
(14)	928 522 087 04	Sitzkissen mitte Nadelstreifenvelours	/L	1	
	928 522 087 04 7BN	Schwarz-Weiss			
	928 522 087 04 3NN	Braun-Beige			
	928 522 087 04 8GJ	Blau-Weiss			
	928 522 087 04 1MJ	Weinrot-Weiss			
	928 522 087 04 9FN	Graubeige-Weiss	-84, -86		
	928 522 087 04 3JV	Graugrün-Weiss	85-		
14	928 522 088 04	Sitzkissen mitte Nadelstreifenvelours	/R	1	
	928 522 088 04 7BN	Schwarz-Weiss			
	928 522 088 04 3NN	Braun-Beige			
	928 522 088 04 8GJ	Blau-Weiss			
	928 522 088 04 1MJ	Weinrot-Weiss			
	928 522 088 04 9FN	Graubeige-Weiss	-84, -86		
	928 522 088 04 3JV	Graugrün-Weiss	85-		
(14)	928 522 087 04	Sitzkissen mitte Porsche-Schriftzugstoff	/L	1	
	928 522 087 04 4CR	Schwarz	84		
	928 522 087 04 6TR	Braun	84		
	928 522 087 04 5HR	Blau	84		
	928 522 087 04 2LR	Weinrot	84		
	928 522 087 04 8RR	Graubeige	84		
	928 522 087 04 2CZ	Schwarz	85-		
	928 522 087 04 7NZ	Braun	85-		
	928 522 087 04 6HZ	Blau	85-		
	928 522 087 04 5LZ	Weinrot	85-		
	928 522 087 04 1JK	Graugrün	85-		
	928 522 087 04 5UY	Graubeige	86		
14	928 522 088 04	Sitzkissen mitte Porsche-Schriftzugstoff	/R	1	
	928 522 088 04 4CR	Schwarz	84		
	928 522 088 04 6TR	Braun	84		
	928 522 088 04 5HR	Blau	84		
	928 522 088 04 2LR	Weinrot	84		

Modell: 928 83

Laufzeit: 1983>>1986

Pos	Teilenummer	Benennung	Bemerkung	St	Modellangabe
	928 522 088 04 8RR	Graubeige	84		
	928 522 088 04 2CZ	Schwarz	85-		
	928 522 088 04 7NZ	Braun	85-		
	928 522 088 04 6HZ	Blau	85-		
	928 522 088 04 5LZ	Weinrot	85-		
	928 522 088 04 1JK	Graugrün	85-		
	928 522 088 04 5UY	Graubeige	86		
(14)	928 522 087 04	Sitzkissen mitte Flanellstreifen	/L	1	
	928 522 087 04 8BF	Anthrazit	85-		
	928 522 087 04 2TF	Braun	85-		
	928 522 087 04 6GF	Blau	85-		
	928 522 087 04 1MF	Weinrot	85-		
	928 522 087 04 9JF	Graugrün	85-		
14	928 522 088 04	Sitzkissen mitte Flanellstreifen	/R	1	
	928 522 088 04 8BF	Anthrazit	85-		
	928 522 088 04 2TF	Braun	85-		
	928 522 088 04 6GF	Blau	85-		
	928 522 088 04 1MF	Weinrot	85-		
	928 522 088 04 9JF	Graugrün	85-		
(14)	928 522 087 51	Sitzkissen mitte Leder		1	
	928 522 087 51 KZ2	Schwarz			
	928 522 087 51 KZ5	Cadbury-Braun			
	928 522 087 51 KZ3	Blau			
	928 522 087 51 LG7	Weinrot			
	928 522 087 51 KZ4	Graubeige	-84, -86		
	928 522 087 51 KZ6	Can-Can-Rot			
	928 522 087 51 LG4	Perlweiss			
	928 522 087 51 LG5	Champagner			
	928 522 087 51 LG6	Dunkelgrün			
	928 522 087 51 QC2	Graugrün	85-		
	928 522 087 51 PY9	Perlozeanblau	85-		
	928 522 087 51 PZ1	Wildbüffelbraun	85-		
14	928 522 088 51	Sitzkissen mitte Leder		1	
	928 522 088 51 KZ2	Schwarz			
	928 522 088 51 KZ5	Braun			
	928 522 088 51 KZ3	Blau			
	928 522 088 51 LG7	Weinrot			
	928 522 088 51 KZ4	Graubeige	-84, -86		
	928 522 088 51 KZ6	Can-Can-Rot			
	928 522 088 51 LG4	Perlweiss			
	928 522 088 51 LG5	Champagner			
	928 522 088 51 LG6	Dunkelgrün			
	928 522 088 51 QC2	Graugrün	85-		
	928 522 088 51 PY9	Perlozeanblau	85-		
	928 522 088 51 PZ1	Wildbüffelbraun	85-		
(15)	928 522 045 03	Sitzkissen oben Schachbrettvelours	/L	1	
	928 522 045 03 4FH	Hellgrau/Schwarz	-84		
	928 522 045 03 5RH	Braun-Grau	-84		
	928 522 045 03 7GH	Blau-Grau	-84		
	928 522 045 03 9LH	Weinrot-Grau	-84		
15	928 522 046 03	Sitzkissen oben Schachbrettvelours	/R	1	

Modell: 928 83

Laufzeit: 1983>>1986

Pos	Teilenummer	Benennung	Bemerkung	St	Modellangabe
	928 522 046 03 4FH	Hellgrau/Schwarz	-84		
	928 522 046 03 5RH	Braun-Grau	-84		
	928 522 046 03 7GH	Blau-Grau	-84		
	928 522 046 03 9LH	Weinrot-Grau	-84		
(15)	928 522 045 03	Sitzkissen oben Uni-Stoff	/L	1	
	928 522 045 03 70F	Schwarz	-84		
	928 522 045 03 7NU	Braun	-84		
	928 522 045 03 30C	Blau	-84		
	928 522 045 03 5MU	Weinrot	-84		
	928 522 045 03 8FU	Graubeige	-84		
15	928 522 046 03	Sitzkissen oben Uni-Stoff	/R	1	
	928 522 046 03 70F	Schwarz	-84		
	928 522 046 03 7NU	Braun	-84		
	928 522 046 03 30C	Blau	-84		
	928 522 046 03 5MU	Weinrot	-84		
	928 522 046 03 8FU	Graubeige	-84		
(15)	928 522 045 03	Sitzkissen oben Berberstoff	/L	1	
	928 522 045 03 1GB	Grau/Schwarz	83		
	928 522 045 03 8NB	Beige/Braun	83		
	928 522 045 03 37B	Blau/Schwarz	83		
	928 522 045 03 6LB	Weinrot-Grau	83		
	928 522 045 03 1FB	Graubeige-Grau	83		
15	928 522 046 03	Sitzkissen oben Berberstoff	/R	1	
	928 522 046 03 1GB	Grau/Schwarz	83		
	928 522 046 03 8NB	Beige/Braun	83		
	928 522 046 03 37B	Blau/Schwarz	83		
	928 522 046 03 6LB	Weinrot-Grau	83		
	928 522 046 03 1FB	Graubeige-Grau	83		
(15)	928 522 045 03	Sitzkissen oben Nadelstreifenvelours	/L	1	
	928 522 045 03 7BN	Schwarz-Weiss			
	928 522 045 03 3NN	Braun-Beige			
	928 522 045 03 8GJ	Blau-Weiss			
	928 522 045 03 1MJ	Weinrot-Weiss			
	928 522 045 03 9FN	Graubeige-Weiss	-84		
	928 522 045 03 3JV	Graugrün-Weiss	85-		
15	928 522 046 03	Sitzkissen oben Nadelstreifenvelours	/R	1	
	928 522 046 03 7BN	Schwarz-Weiss			
	928 522 046 03 3NN	Braun-Beige			
	928 522 046 03 8GJ	Blau-Weiss			
	928 522 046 03 1MJ	Weinrot-Weiss			
	928 522 046 03 9FN	Graubeige-Weiss	-84		
	928 522 046 03 3JV	Graugrün-Weiss	85-		
(15)	928 522 045 03	Sitzkissen oben Porsche-Schriftzugstoff	/L	1	
	928 522 045 03 4CR	Schwarz	84		
	928 522 045 03 6TR	Braun	84		
	928 522 045 03 5HR	Blau	84		
	928 522 045 03 2LR	Weinrot	84		
	928 522 045 03 8RR	Graubeige	84		
	928 522 045 03 2CZ	Schwarz	85-		

Modell: 928 83

Laufzeit: 1983>>1986

Pos	Teilenummer	Benennung	Bemerkung	St	Modellangabe
15	928 522 045 03 7NZ	Braun	85-	1	
	928 522 045 03 6HZ	Blau	85-		
	928 522 045 03 5LZ	Weinrot	85-		
	928 522 045 03 1JK	Graugrün	85-		
	928 522 045 03 5UY	Graubeige	86		
	928 522 046 03	Sitzkissen oben Porsche-Schriftzugstoff	/R		
	928 522 046 03 4CR	Schwarz	84		
	928 522 046 03 6TR	Braun	84		
	928 522 046 03 5HR	Blau	84		
	928 522 046 03 2LR	Weinrot	84		
	928 522 046 03 8RR	Graubeige	84		
	928 522 046 03 2CZ	Schwarz	85-		
	928 522 046 03 7NZ	Braun	85-		
	928 522 046 03 6HZ	Blau	85-		
(15)	928 522 046 03 5LZ	Weinrot	85-		
	928 522 046 03 1JK	Graugrün	85-		
	928 522 046 03 5UY	Graubeige	86		
	928 522 045 03	Sitzkissen oben Flanellstreifen	/L		
	928 522 045 03 8BF	Anthrazit	85-		
	928 522 045 03 2TF	Braun	85-		
	928 522 045 03 6GF	Blau	85-		
	928 522 045 03 1MF	Weinrot	85-		
	928 522 045 03 9JF	Graugrün	85-		
	928 522 046 03	Sitzkissen oben Flanellstreifen	/R		
	928 522 046 03 8BF	Anthrazit	85-		
	928 522 046 03 2TF	Braun	85-		
	928 522 046 03 6GF	Blau	85-		
	928 522 046 03 1MF	Weinrot	85-		
15	928 522 046 03 9JF	Graugrün	85-		
	928 522 046 03	Sitzkissen oben Flanellstreifen	/R		
	928 522 046 03 8BF	Anthrazit	85-		
	928 522 046 03 2TF	Braun	85-		
	928 522 046 03 6GF	Blau	85-		
	928 522 046 03 1MF	Weinrot	85-		
	928 522 046 03 9JF	Graugrün	85-		
	928 522 045 50	Sitzkissen oben Leder	/L		
	928 522 045 50 KZ2	Schwarz			
	928 522 045 50 KZ5	Cadbury-Braun			
	928 522 045 50 KZ3	Blau			
	928 522 045 50 LG7	Weinrot			
	928 522 045 50 KZ4	Graubeige	-84		
	928 522 045 50 KZ6	Can-Can-Rot			
928 522 045 50 LG4	Perlweiss				
928 522 045 50 LG5	Champagner				
928 522 045 50 LG6	Dunkelgrün				
928 522 045 50 QC2	Graugrün	85			
928 522 045 50 PY9	Perlozeanblau	85			
928 522 045 50 PZ1	Wildbüffelbraun	85			
15	928 522 046 50	Sitzkissen oben Leder	/R		
	928 522 046 50 KZ2	Schwarz			
	928 522 046 50 KZ5	Cadbury-Braun			
	928 522 046 50 KZ3	Blau			
	928 522 046 50 LG7	Weinrot			
	928 522 046 50 KZ4	Graubeige	-84		
	928 522 046 50 KZ6	Can-Can-Rot			
	928 522 046 50 LG4	Perlweiss			
	928 522 046 50 LG5	Champagner			
	928 522 046 50 LG6	Dunkelgrün			
	928 522 046 50 QC2	Graugrün	85		

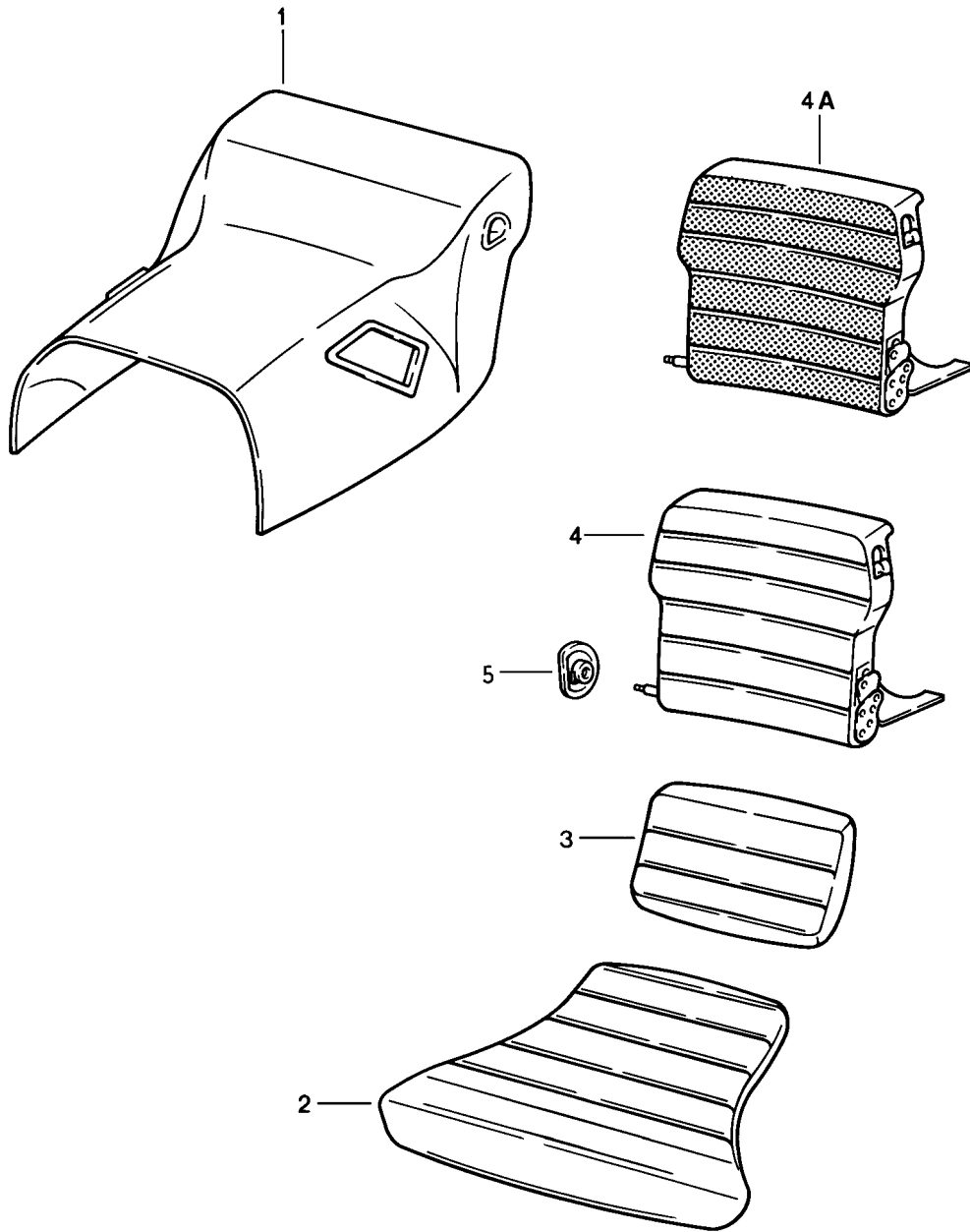
Modell: 928 83

Laufzeit: 1983>>1986

Pos	Teilenummer	Benennung	Bemerkung	St	Modellangabe
(16)	928 522 046 50 PY9	Perlozeanblau	85	1	
	928 522 046 50 PZ1	Wildbüffelbraun	85		
	928 522 041 04	Sitzmulde ausssen Kunstleder	/L		
	928 522 041 04 05T	Schwarz			
	928 522 041 04 4RB	Braun			
	928 522 041 04 1HH	Blau			
	928 522 041 04 3MX	Weinrot			
	928 522 041 04 5FX	Graubeige	-84		
	928 522 041 04 4JX	Graugrün	85		
	16	928 522 042 04	Sitzmulde ausssen Kunstleder		
(16)	928 522 042 04 05T	Schwarz		1	
	928 522 042 04 4RB	Braun			
	928 522 042 04 1HH	Blau			
	928 522 042 04 3MX	Weinrot			
	928 522 042 04 5FX	Graubeige	-84		
	928 522 042 04 4JX	Graugrün	85		
	928 522 041 52	Sitzmulde ausssen Leder	/L		
	928 522 041 52 KZ2	Schwarz			
	928 522 041 52 KZ5	Braun			
	928 522 041 52 KZ3	Blau			
16	928 522 041 52 LG7	Weinrot		1	
	928 522 041 52 KZ4	Graubeige	-84, -86		
	928 522 041 52 KZ6	Can-Can-Rot			
	928 522 041 52 LG4	Perlweiss			
	928 522 041 52 LG5	Champagner			
	928 522 041 52 LG6	Dunkelgrün			
	928 522 041 52 QC2	Graugrün	85		
	928 522 041 52 PY9	Perlozeanblau	85		
	928 522 041 52 PZ1	Wildbüffelbraun	85		
	928 522 042 52	Sitzmulde ausssen Leder	/R		
17	928 522 042 52 KZ2	Schwarz		2	
	928 522 042 52 KZ5	Braun			
	928 522 042 52 KZ3	Blau			
	928 522 042 52 LG7	Weinrot			
	928 522 042 52 KZ4	Graubeige	-84, -86		
	928 522 042 52 KZ6	Can-Can-Rot			
	928 522 042 52 LG4	Perlweiss			
	928 522 042 52 LG5	Champagner			
	928 522 042 52 LG6	Dunkelgrün			
	928 522 042 52 QC2	Graugrün	85		
18	928 522 042 52 PY9	Perlozeanblau	85	2	
	928 522 042 52 PZ1	Wildbüffelbraun	85		
19	928 522 321 02	Tasche		4	
	928 522 321 02 70B	Schwarz			
18	928 522 415 03	Rosette		2	
	928 522 415 03 70B	Satinschwarz			
19	900 119 057 02	Zylinderschraube M 8 X 20		4	

Modell: 928 83

Laufzeit: 1983>>1986



Modell: 928 83

Laufzeit: 1983>>1986

Pos	Teilenummer	Benennung	Bemerkung	St	Modellangabe
		Notsitz	-84		
		Verkleidung			
		Tunnel			
		ohne			
		Ablagekasten			
1	928 522 345 30	Verkleidung	83	1	
		Tunnel			
		Kunstleder			
	928 522 345 30 05T	Schwarz			
	928 522 345 30 4RB	Braun			
	928 522 345 30 1HH	Blau			
	928 522 345 30 3MX	Weinrot			
	928 522 345 30 5FX	Graubeige			
1	928 522 345 31	Verkleidung	83	1	AUT.
		Tunnel			
		Kunstleder			
	928 522 345 31 05T	Schwarz			
	928 522 345 31 4RB	Braun			
	928 522 345 31 1HH	Blau			
	928 522 345 31 3MX	Weinrot			
	928 522 345 31 5FX	Graubeige			
1	928 522 345 31	Verkleidung	84	1	
		Tunnel			
		Kunstleder			
	928 522 345 31 05T	Schwarz			
	928 522 345 31 4RB	Braun			
	928 522 345 31 1HH	Blau			
	928 522 345 31 3MX	Weinrot			
	928 522 345 31 5FX	Graubeige			
1	928 522 345 50	Verkleidung	83	1	
		Tunnel			
		Leder			
	928 522 345 50 KZ2	Schwarz			
	928 522 345 50 KZ3	Blau			
	928 522 345 50 4RB	Braun			
	928 522 345 50 LG7	Weinrot			
	928 522 345 50 KZ4	Graubeige			
	928 522 345 50 KZ6	Can-Can-Rot			
	928 522 345 50 LG4	Perlweiss			
	928 522 345 50 LG5	Champagner			
	928 522 345 50 LG6	Dunkelgrün			
1	928 522 345 51	Verkleidung	83	1	AUT.
		Tunnel			
		Leder			
	928 522 345 51 KZ2	Schwarz			
	928 522 345 51 KZ3	Blau			
	928 522 345 51 4RB	Braun			
	928 522 345 51 LG7	Weinrot			
	928 522 345 51 KZ4	Graubeige			
	928 522 345 51 KZ6	Can-Can-Rot			
	928 522 345 51 LG4	Perlweiss			
	928 522 345 51 LG5	Champagner			
	928 522 345 51 LG6	Dunkelgrün			
1	928 522 345 51	Verkleidung	84	1	
		Tunnel			
		Leder			
	928 522 345 51 KZ2	Schwarz			
	928 522 345 51 KZ3	Blau			
	928 522 345 51 4RB	Braun			
	928 522 345 51 LG7	Weinrot			
	928 522 345 51 KZ4	Graubeige			
	928 522 345 51 KZ6	Can-Can-Rot			
	928 522 345 51 LG4	Perlweiss			

Modell: 928 83

Laufzeit: 1983>>1986

Pos	Teilenummer	Benennung	Bemerkung	St	Modellangabe				
2	928 522 345 51 LG5	Champagner	/L	1	M409				
	928 522 345 51 LG6	Dunkelgrün							
	928 522 059 60	Sitzkissen vorn Leder							
	928 522 059 60 KZ2	Schwarz							
	928 522 059 60 KZ3	Blau							
	928 522 059 60 KZ5	Cadbury-Braun							
	928 522 059 60 LG7	Weinrot							
	928 522 059 60 KZ4	Graubeige							
	928 522 059 60 KZ6	Can-Can-Rot							
	928 522 059 60 LG4	Perlweiss							
2	928 522 059 60 LG5	Champagner	/R	1	M409				
	928 522 059 60 LG6	Dunkelgrün							
	928 522 060 60	Sitzkissen vorn Leder							
	928 522 060 60 KZ2	Schwarz							
	928 522 060 60 KZ3	Blau							
	928 522 060 60 KZ5	Cadbury-Braun							
	928 522 060 60 LG7	Weinrot							
	928 522 060 60 KZ4	Graubeige							
	928 522 060 60 KZ6	Can-Can-Rot							
	928 522 060 60 LG4	Perlweiss							
2	928 522 060 60 LG5	Champagner	/L	1	M409				
	928 522 060 60 LG6	Dunkelgrün							
	928 522 059 30	Sitzkissen vorn Schachbrettvelours							
	928 522 059 30 4FH	Hellgrau/Schwarz							
	928 522 059 30 5RH	Braun-Grau							
	928 522 059 30 7GH	Blau-Grau							
	928 522 059 30 9LH	Weinrot-Grau							
	2	928 522 060 30				Sitzkissen vorn Schachbrettvelours	/R	1	M409
		928 522 060 30 4FH				Hellgrau/Schwarz			
		928 522 060 30 5RH				Braun-Grau			
928 522 060 30 7GH		Blau-Grau							
928 522 060 30 9LH		Weinrot-Grau							
2		928 522 059 30	Sitzkissen Uni-Stoff	/L	1	M409			
		928 522 059 30 70F	Schwarz						
		928 522 059 30 7NU	Braun						
		928 522 059 30 30C	Blau						
		928 522 059 30 5MU	Weinrot						
	928 522 059 30 8FU	Graubeige							
	2	928 522 060 30	Sitzkissen Uni-Stoff				/R	1	M409
		928 522 060 30 70F	Schwarz						
		928 522 060 30 7NU	Braun						
		928 522 060 30 30C	Blau						
928 522 060 30 5MU		Weinrot							
928 522 060 30 8FU		Graubeige							
2		928 522 059 30	Sitzkissen Nadelstreifenvelours	/L	1	M409			
		928 522 059 30 4BN	Schwarz-Weiss						
		928 522 059 30 3NN	Braun-Beige						
		928 522 059 30 8GJ	Blau-Weiss						
	928 522 059 30 1MJ	Weinrot-Weiss							
	928 522 059 30 9FN	Graubeige-Weiss							
	2	928 522 060 30	Sitzkissen Nadelstreifenvelours				/R	1	M409

Modell: 928 83

Laufzeit: 1983>>1986

Pos	Teilenummer	Benennung	Bemerkung	St	Modellangabe
	928 522 060 30 4BN	Schwarz-Weiss			
	928 522 060 30 3NN	Braun-Beige			
	928 522 060 30 8GJ	Blau-Weiss			
	928 522 060 30 1MJ	Weinrot-Weiss			
	928 522 060 30 9FN	Graubeige-Weiss			
2	928 522 059 30	Sitzkissen Porsche-Schriftzugstoff	/L	1	M409
	928 522 059 30 4CR	Schwarz	84		
	928 522 059 30 6TR	Braun	84		
	928 522 059 30 5HR	Blau	84		
	928 522 059 30 2LR	Weinrot	84		
	928 522 059 30 8RR	Graubeige	84		
2	928 522 060 30	Sitzkissen Porsche-Schriftzugstoff	/R	1	M409
	928 522 060 30 4CR	Schwarz	84		
	928 522 060 30 6TR	Braun	84		
	928 522 060 30 5HR	Blau	84		
	928 522 060 30 2LR	Weinrot	84		
	928 522 060 30 8RR	Graubeige	84		
3	928 522 045 60	Sitzkissen oben Leder	/L	1	M409
	928 522 045 60 KZ2	Schwarz			
	928 522 045 60 KZ3	Blau			
	928 522 045 60 KZ5	Cadbury-Braun			
	928 522 045 60 LG7	Weinrot			
	928 522 045 60 KZ4	Graubeige			
	928 522 045 60 KZ6	Can-Can-Rot			
	928 522 045 60 LG4	Perlweiss			
	928 522 045 60 LG5	Champagner			
	928 522 045 60 LG6	Dunkelgrün			
3	928 522 046 60	Sitzkissen oben Leder	/R	1	M409
	928 522 046 60 KZ2	Schwarz			
	928 522 046 60 KZ3	Blau			
	928 522 046 60 KZ5	Cadbury-Braun			
	928 522 046 60 LG7	Weinrot			
	928 522 046 60 KZ4	Graubeige			
	928 522 046 60 KZ6	Can-Can-Rot			
	928 522 046 60 LG4	Perlweiss			
	928 522 046 60 LG5	Champagner			
	928 522 046 60 LG6	Dunkelgrün			
3	928 522 045 30	Sitzkissen oben Schachbrettvelours	/L	1	M409
	928 522 045 30 4FH	Hellgrau/Schwarz			
	928 522 045 30 5RH	Braun-Grau			
	928 522 045 30 7GH	Blau-Grau			
	928 522 045 30 9LH	Weinrot-Grau			
3	928 522 046 30	Sitzkissen oben Schachbrettvelours	/R	1	M409
	928 522 046 30 4FH	Hellgrau/Schwarz			
	928 522 046 30 5RH	Braun-Grau			
	928 522 046 30 7GH	Blau-Grau			
	928 522 046 30 9LH	Weinrot-Grau			
3	928 522 045 30	Sitzkissen Uni-Stoff	/L	1	M409
	928 522 045 30 70F	Schwarz			
	928 522 045 30 7NU	Braun			
	928 522 045 30 30C	Blau/Schwarz			
	928 522 045 30 5MU	Weinrot			

Modell: 928 83

Laufzeit: 1983>>1986

Pos	Teilenummer	Benennung	Bemerkung	St	Modellangabe
3	928 522 045 30 8FU	Graubeige		1	M409
	928 522 046 30	Sitzkissen	/R		
		Uni-Stoff			
	928 522 046 30 70F	Schwarz			
	928 522 046 30 7NU	Braun			
	928 522 046 30 30C	Blau			
3	928 522 046 30 5MU	Weinrot		1	M409
	928 522 046 30 8FU	Graubeige			
	928 522 045 30	Sitzkissen	/L		
		Nadelstreifenvelours			
	928 522 045 30 4BN	Schwarz-Weiss			
	928 522 045 30 3NN	Braun-Beige			
3	928 522 045 30 8GJ	Blau-Weiss		1	M409
	928 522 045 30 1MJ	Weinrot			
	928 522 045 30 9FN	Graubeige-Weiss			
	928 522 046 30	Sitzkissen	/R		
		Nadelstreifenvelours			
	928 522 046 30 4BN	Schwarz-Weiss			
3	928 522 046 30 3NN	Braun-Beige		1	M409
	928 522 046 30 8GJ	Blau-Weiss			
	928 522 046 30 1MJ	Weinrot-Weiss			
	928 522 046 30 9FN	Graubeige-Weiss			
	928 522 045 30	Sitzkissen	/L		
		Porsche-Schriftzugstoff			
3	928 522 045 30 4CR	Schwarz	84	1	M409
	928 522 045 30 6TR	Braun	84		
	928 522 045 30 5HR	Blau	84		
	928 522 045 30 2LR	Weinrot	84		
	928 522 045 30 8RR	Graubeige	84		
	928 522 046 30	Sitzkissen	/R		
4		Porsche-Schriftzugstoff		1	M409
	928 522 046 30 4CR	Schwarz	84		
	928 522 046 30 6TR	Braun	84		
	928 522 046 30 5HR	Blau	84		
	928 522 046 30 2LR	Weinrot	84		
	928 522 046 30 8RR	Graubeige	84		
4	928 522 005 60	Hintersitzlehne	/L	1	M409
		Leder/Teppich			
	928 522 005 60 KZ2	Schwarz			
		Schwarz			
	928 522 005 60 LG9	Schwarz			
		Hellgrau			
	928 522 005 60 KZ5	Cadbury-Braun			
		Braun			
	928 522 005 60 KZ3	Blau			
		Blau			
	928 522 005 60 LG7	Weinrot			
		Weinrot			
	928 522 005 60 KZ4	Graubeige			
		Graubeige			
	928 522 005 60 KZ6	Can-Can-Rot			
		Can-Can-Rot			
	928 522 005 60 LG8	Can-Can-Rot			
		Schwarz			
	928 522 005 60 LJ7	Perlweiss			
	Schwarz				
928 522 005 60 LL7	Perlweiss				
	Blau				
928 522 005 60 LL8	Perlweiss				
	Weinrot				
928 522 005 60 LG5	Champagner/				
	Champagner				
928 522 005 60 LL9	Champagner/				

Modell: 928 83

Laufzeit: 1983>>1986

Pos	Teilenummer	Benennung	Bemerkung	St	Modellangabe
	928 522 005 60 LM1	Schwarz Champagner/ Braun			
	928 522 005 60 LM2	Champagner/ Blau			
	928 522 005 60 LG6	Dunkelgrün Dunkelgrün			
4	928 522 006 60	Hintersitzlehne Leder/Teppich	/R	1	M409
	928 522 006 60 KZ2	Schwarz Schwarz			
	928 522 006 60 LG9	Schwarz Hellgrau			
	928 522 006 60 KZ5	Cadbury-Braun Braun			
	928 522 006 60 KZ3	Blau Blau			
	928 522 006 60 LG7	Weinrot Weinrot			
	928 522 006 60 KZ4	Graubeige Graubeige			
	928 522 006 60 KZ6	Can-Can-Rot Can-Can-Rot			
	928 522 006 60 LG8	Can-Can-Rot Schwarz			
	928 522 006 60 LJ7	Perlweiss Schwarz			
	928 522 006 60 LL7	Perlweiss Blau			
	928 522 006 60 LL8	Perlweiss Weinrot			
	928 522 006 60 LG5	Champagner/ Champagner			
	928 522 006 60 LL9	Champagner/ Schwarz			
	928 522 006 60 LM1	Champagner/ Braun			
	928 522 006 60 LM2	Champagner/ Blau			
	928 522 006 60 LG6	Dunkelgrün Dunkelgrün			
4A	928 522 005 61	Hintersitzlehne Leder/ Lehnenfläche Schachbrettvelours Teppich	/L	1	M409
	928 522 005 61 LH1	Schwarz/ Hellgrau/Schwarz Schwarz			
	928 522 005 61 LH7	Schwarz/ Hellgrau/Schwarz Grau			
	928 522 005 61 LH2	Braun/ Braun-Grau Braun			
	928 522 005 61 LH3	Blau/ Blau-Grau Blau			
	928 522 005 61 LH4	Weinrot/ Weinrot-Grau Weinrot			
	928 522 005 61 LH5	Graubeige/ Braun-Grau			

Modell: 928 83

Laufzeit: 1983>>1986

Pos	Teilenummer	Benennung	Bemerkung	St	Modellangabe
(4A)	928 522 006 61	Graubeige Hintersitzlehne Leder/ Lehnenfläche Schachbrettvelours Teppich	/R	1	M409
	928 522 006 61 LH1	Schwarz/ Hellgrau/Schwarz			
	928 522 006 61 LH7	Schwarz/ Hellgrau/Schwarz			
	928 522 006 61 LH2	Grau Braun/ Braun-Grau			
	928 522 006 61 LH3	Braun Blau/ Blau-Grau			
	928 522 006 61 LH4	Blau Weinrot/ Weinrot-Grau			
	928 522 006 61 LH5	Weinrot Graubeige/ Braun-Grau			
4A	928 522 005 61	Graubeige Hintersitzlehne Leder/ Lehnenfläche Uni-Stoff Teppich	/L	1	M409
	928 522 005 61 JN6	Schwarz/Schwarz Schwarz			
	928 522 005 61 LJ4	Schwarz/Schwarz Grau			
	928 522 005 61 LJ1	Braun/Braun Braun			
	928 522 005 61 JT4	Blau/Blau Blau			
	928 522 005 61 LJ2	Weinrot/Weinrot Weinrot			
	928 522 005 61 LJ3	Graubeige/Graubeige Graubeige			
(4A)	928 522 006 61	Hintersitzlehne Leder/ Lehnenfläche Uni-Stoff Teppich	/R	1	M409
	928 522 006 61 JN6	Schwarz/Schwarz Schwarz			
	928 522 006 61 LJ4	Schwarz/Schwarz Grau			
	928 522 006 61 LJ1	Braun/Braun Braun			
	928 522 006 61 JT4	Blau/Blau Blau			
	928 522 006 61 LJ2	Weinrot/Weinrot Weinrot			
	928 522 006 61 LJ3	Graubeige/Graubeige Graubeige			
4A	928 522 005 61	Hintersitzlehne Leder/ Lehnenfläche Nadelstreifenvelours Teppich	/L	1	M409

Modell: 928 83

Laufzeit: 1983>>1986

Pos	Teilenummer	Benennung	Bemerkung	St	Modellangabe
	928 522 005 61 LS5	Schwarz/ Schwarz-Weiss			
	928 522 005 61 MZ8	Schwarz/ Schwarz-Weiss Grau			
	928 522 005 61 LS6	Braun/ Braun-Beige Braun			
	928 522 005 61 LS8	Blau/ Blau-Weiss Blau			
	928 522 005 61 LS9	Weinrot/ Weinrot-Weiss Weinrot			
	928 522 005 61 LS7	Graubeige/ Graubeige-Weiss Graubeige			
(4A)	928 522 006 61	Hintersitzlehne Leder/ Lehnenfläche Nadelstreifenvelours Teppich	/R	1	M409
	928 522 006 61 LS5	Schwarz/ Schwarz-Weiss Schwarz			
	928 522 006 61 MZ8	Schwarz/ Schwarz-Weiss Grau			
	928 522 006 61 LS6	Braun/ Braun-Beige Braun			
	928 522 006 61 LS8	Blau/ Blau-Weiss Blau			
	928 522 006 61 LS9	Weinrot/ Weinrot-Weiss Weinrot			
	928 522 006 61 LS7	Graubeige/ Graubeige-Weiss Graubeige			
4A	928 522 005 61	Hintersitzlehne Leder/ Lehnenfläche Porsche-Schriftzugstoff Teppich	/L	1	M409
	928 522 005 61 LR9	Schwarz/Schwarz Schwarz	84		
	928 522 005 61 MZ9	Schwarz/Schwarz Grau	84		
	928 522 005 61 LS1	Braun/Braun Braun	84		
	928 522 005 61 LS3	Blau/Blau Blau	84		
	928 522 005 61 LS4	Weinrot/Weinrot Weinrot	84		
	928 522 005 61 LS2	Graubeige/Graubeige Graubeige	84		
(4A)	928 522 006 61	Hintersitzlehne Leder/ Lehnenfläche Porsche-Schriftzugstoff Teppich	/R	1	M409

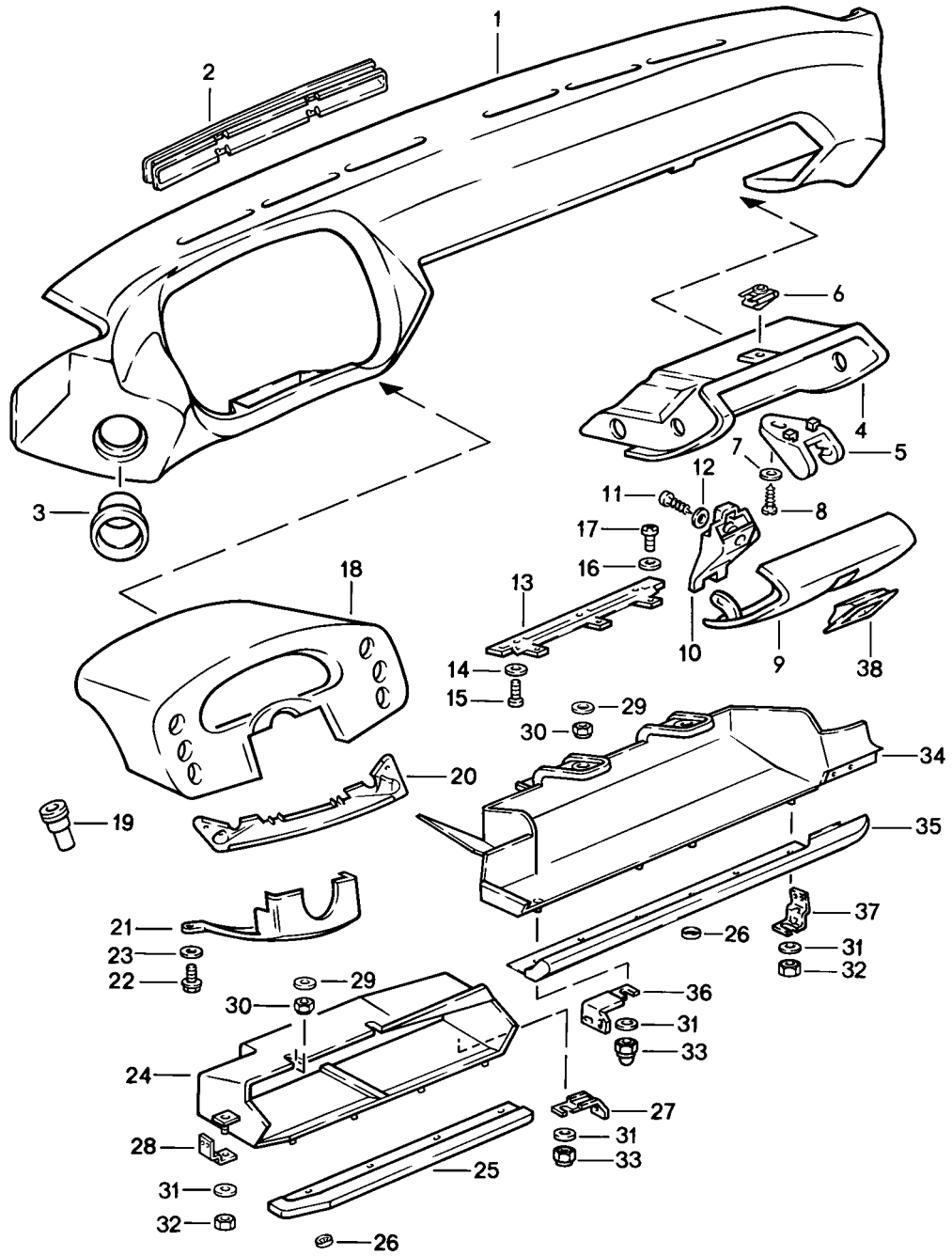
Modell: 928 83

Laufzeit: 1983>>1986

Pos	Teilenummer	Benennung	Bemerkung	St	Modellangabe
	928 522 006 61 LR9	Schwarz/Schwarz Schwarz	84 84		
	928 522 006 61 MZ9	Schwarz/Schwarz Grau	84 84		
	928 522 006 61 LS1	Braun/Braun Braun	84 84		
	928 522 006 61 LS3	Blau/Blau Blau	84 84		
	928 522 006 61 LS4	Weinrot/Weinrot Weinrot	84 84		
	928 522 006 61 LS2	Graubeige/Graubeige Graubeige	84 84		
5	928 522 619 30	Rosette	-84	2	

Modell: 928 83

Laufzeit: 1983>>1986



Modell: 928 83

Laufzeit: 1983>>1986

Pos	Teilenummer	Benennung	Bemerkung	St	Modellangabe
1	928 552 023 04	Schalttafelverkleidung Schalttafelverkleidung Kunstleder	/LL	1	
	928 552 023 04 05T	Schwarz			
	928 552 023 04 4RB	Braun			
	928 552 023 04 30B	Blau			
	928 552 023 04 3MX	Weinrot			
	928 552 023 04 4JX	Graugrün	85-		
1	927 552 023 04	Schalttafelverkleidung Kunstleder	/RL	1	
	927 552 023 04 05T	Schwarz			
	927 552 023 04 4RB	Braun			
	927 552 023 04 30B	Blau			
	927 552 023 04 3MX	Weinrot			
	927 552 023 04 4JX	Graugrün	85-		
1	928 552 021 52	Schalttafelverkleidung Leder	/LL	1	
	928 552 021 52 KZ2	Schwarz			
	928 552 021 52 4RB	Braun			
	928 552 021 52 KZ3	Blau			
	928 552 021 52 LG7	Weinrot			
	928 552 021 52 LG6	Dunkelgrün			
	928 552 021 52 NY3	Graugrün	85-		
	928 552 021 52 6GX	Perlozeanblau	85-		
	928 552 021 52 5NW	Wildbüffelbraun	85-		
1	927 552 021 52	Schalttafelverkleidung Leder	/RL	1	
	927 552 021 52 KZ2	Schwarz			
	927 552 021 52 4RB	Braun			
	927 552 021 52 KZ3	Blau			
	927 552 021 52 LG7	Weinrot			
	927 552 021 52 LG6	Dunkelgrün			
	927 552 021 52 NY3	Graugrün	85-		
	927 552 021 52 6GX	Perlozeanblau	85-		
	927 552 021 52 5NW	Wildbüffelbraun	85-		
2	928 552 309 50	Defrosterblende	/L	1	M981
	928 552 309 50 5XJ	Schwarz			
	928 552 309 50 70B	Schwarz			
2	928 552 310 50	Defrosterblende	/R	1	M981
	928 552 310 50 5XJ	Schwarz			
	928 552 310 50 70B	Schwarz			
3	928 552 057 03	Blende Luftführung		2	
4	928 552 051 05	Handschuhkasten	/LL	1	
	928 552 051 05 71B	Schwarz			
(4)	927 552 051 05	Handschuhkasten	/RL	1	
	927 552 051 05 71B	Schwarz			
5	928 552 253 03	Schliessteil		1	
6	999 507 029 02	Blechmutter		2	
7	900 151 002 07	Scheibe A 5,3		2	
8	900 143 019 07	Linsenblechschraube B 4,8 X 22		2	
9	928 552 053 03	Deckel Kunstleder	/LL -85	1	
	928 552 053 03 CA1	Schwarz			
	928 552 053 03 LA8	Braun			
	928 552 053 03 CC2	Blau			
	928 552 053 03 JQ5	Weinrot			
	928 552 053 03 NY1	Graugrün	85		
(9)	927 552 053 03	Deckel Kunstleder	/RL -85	1	
	927 552 053 03 CA1	Schwarz			

Modell: 928 83

Laufzeit: 1983>>1986

Pos	Teilenummer	Benennung	Bemerkung	St	Modellangabe
	927 552 053 03 LA8	Braun			
	927 552 053 03 CC2	Blau			
	927 552 053 03 JQ5	Weinrot			
	927 552 053 03 NY1	Graugrün	85		
9	928 552 053 04	Handschuhkastendeckel	/LL 86	1	
		Kunstleder			
	928 552 053 04 CA1	Schwarz			
	928 552 053 04 LA8	Braun			
	928 552 053 04 CC2	Blau			
	928 552 053 04 JQ5	Weinrot			
	928 552 053 04 NY1	Graugrün			
(9)	927 552 053 04	Handschuhkastendeckel	/RL 86	1	
		Kunstleder			
	927 552 053 04 CA1	Schwarz			
	927 552 053 04 LA8	Braun			
	927 552 053 04 CC2	Blau			
	927 552 053 04 JQ5	Weinrot			
	927 552 053 04 NY1	Graugrün			
(9)	928 552 059 52	Handschuhkastendeckel	/LL	1	
		Leder			
	928 552 059 52 LA1	Schwarz			
	928 552 059 52 LA3	Braun			
	928 552 059 52 LA5	Blau			
	928 552 059 52 LL6	Weinrot			
	928 552 059 52 LG6	Dunkelgrün			
	928 552 059 52 NY3	Graugrün	85-		
	928 552 059 52 6GX	Perlozeanblau	85-		
	928 552 059 52 5NW	Wildbüffelbraun	85-		
(9)	927 552 059 52	Handschuhkastendeckel	/RL	1	
		Leder			
	927 552 059 52 LA1	Schwarz			
	927 552 059 52 LA3	Braun			
	927 552 059 52 LA5	Blau			
	927 552 059 52 LL6	Weinrot			
	927 552 059 52 LG6	Dunkelgrün			
	927 552 059 52 NY3	Graugrün	85-		
	927 552 059 52 6GX	Perlozeanblau	85-		
	927 552 059 52 5NW	Wildbüffelbraun	85-		
10	928 552 903 02	Verschluss		1	
		mit bestimmter Schliessung			
		Schliessungsnummer Angeben			
11	900 143 113 07	Linsenschraube		2	
		B 4,2 X 13			
11	900 143 113 0G	Linsenschraube		2	
		B 4,2 X 13			
12	N 011 523 11	Unterlegscheibe		2	
		A 5,3			
13	928 552 055 03	Scharnier		1	
14	900 151 002 07	Scheibe		3	
		A 5,3			
15	N 014 133 8	Linsenschraube		3	
		M 5 X 12			
15	N 014 133 I	Linsenschraube		3	
		M 5 X 12			
16	N 011 523 11	Unterlegscheibe		3	
		A 5,3			
17	N 014 128 13	Linsenschraube		3	
		M 5 X 8			
18	928 552 031 02	Instrumentenhutze	-85	1	
	928 552 031 02 05T	Schwarz			
	928 552 031 02 4RB	Braun			
	928 552 031 02 30B	Blau			
	928 552 031 02 3MX	Weinrot			

Modell: 928 83

Laufzeit: 1983>>1986

Pos	Teilenummer	Benennung	Bemerkung	St	Modellangabe
18	928 552 031 02 4JX	Graugrün	85	1	
	928 552 031 03	Instrumentenhutze	86-		
	928 552 031 03 05T	Schwarz			
	928 552 031 03 4RB	Braun			
	928 552 031 03 30B	Blau			
	928 552 031 03 3MX	Weinrot			
	928 552 031 03 4JX	Graugrün			
19	928 552 049 02	Distanzhülse		4	
20	928 552 321 02	Abdeckung		1	
21	928 552 135 03	Abdeckung		1	
	928 552 135 03 1DB	Schwarz			
	928 552 135 03 4RB	Braun			
	928 552 135 03 30B	Blau			
	928 552 135 03 3MX	Weinrot			
	928 552 135 03 4JX	Graugrün	85-		
22	211 829 155	Sechskantschraube		2	
23	900 025 007 02	Scheibe		2	
		8,4			
23	900 025 007 03	Scheibe		2	
		8,4			
24	928 552 117 02	Ablagefach	/LL	1	
		Fahrerseite			
	928 552 117 02 71B	Schwarz			
(24)	927 552 118 02	Ablagefach	/RL 84-	1	AUT.
		Fahrerseite			
	927 552 118 02 71B	Schwarz			
(24)	927 552 118 03	Ablagefach	/RL 84-	1	
		Fahrerseite			
	927 552 118 03 71B	Schwarz			
25	928 552 127 02	Kantenschutz	/LL	1	
		Ablagefach			
		Kunstleder			
	928 552 127 02 05T	Schwarz			
	928 552 127 02 30B	Blau			
	928 552 127 02 4RB	Braun			
	928 552 127 02 3MX	Weinrot			
	928 552 127 02 4JX	Graugrün	85-		
(25)	927 552 128 02	Kantenschutz	/RL 84-	1	
		Ablagefach			
		Kunstleder			
	927 552 128 02 05T	Schwarz			
	927 552 128 02 30B	Blau			
	927 552 128 02 4RB	Braun			
	927 552 128 02 3MX	Weinrot			
	927 552 128 02 4JX	Graugrün	85-		
25	928 552 127 50	Kantenschutz	/LL	1	
		Ablagefach			
		Leder			
	928 552 127 50 KZ2	Schwarz			
	928 552 127 50 KZ3	Blau			
	928 552 127 50 4RB	Braun			
	928 552 127 50 LG7	Weinrot			
	928 552 127 50 LG6	Dunkelgrün			
	928 552 127 50 NY3	Graugrün	85-		
	928 552 127 50 6GX	Perlozeanblau	85-		
	928 552 127 50 5NW	Wildbüffelbraun	85-		
(25)	927 552 128 50	Kantenschutz	/RL 84-	1	
		Ablagefach			
		Leder			
	927 552 128 50 KZ2	Schwarz			
	927 552 128 50 KZ3	Blau			
	927 552 128 50 4RB	Braun			
	927 552 128 50 LG7	Weinrot			

Modell: 928 83

Laufzeit: 1983>>1986

Pos	Teilenummer	Benennung	Bemerkung	St	Modellangabe
	927 552 128 50 LG6	Dunkelgrün			
	927 552 128 50 NY3	Graugrün	85-		
	927 552 128 50 6GX	Perlozeanblau	85-		
	927 552 128 50 5NW	Wildbüffelbraun	85-		
26	999 507 251 02	Mecano-Speed-Fix		7	
27	927 552 381 02	Auflagewinkel	/R -83	1	
(27)		Auflagewinkel	/R 84-	1	
(28)	928 552 395 02	Auflagewinkel	/L	1	
29	N 011 524 7	Unterlegscheibe A 6,4		2	
29	N 011 524 27	Unterlegscheibe A 6,4		2	
30	900 085 003 02	Hutmutter M 6		2	
31	900 151 027 02	Scheibe A 5,3		2	
31	900 151 027 03	Scheibe A 5,3		2	
32	N 011 005 14	Sechskantmutter M 5		1	
32	900 076 091 01	Sechskantmutter M 5		1	
33	N 011 141 2	Hutmutter M 5		1	
34	928 552 077 02	Ablagefach	/LL	1	
	928 552 077 02 71B	Schwarz			
(34)	927 552 077 02	Ablagefach	/RL	1	
	927 552 077 02 71B	Schwarz			
35	928 552 079 02	Kantenschutz Ablagefach Kunstleder	/LL	1	
	928 552 079 02 05T	Schwarz			
	928 552 079 02 4RB	Braun			
	928 552 079 02 30B	Blau			
	928 552 079 02 3MX	Weinrot			
	928 552 079 02 4JX	Graugrün	85-		
(35)	927 552 079 02	Kantenschutz Ablagefach Kunstleder	/RL	1	
	927 552 079 02 05T	Schwarz			
	927 552 079 02 4RB	Braun			
	927 552 079 02 30B	Blau			
	927 552 079 02 3MX	Weinrot			
	927 552 079 02 4JX	Graugrün	85-		
(35)	928 552 097 50	Kantenschutz Ablagefach Leder	/LL	1	
	928 552 097 50 KZ2	Schwarz			
	928 552 097 50 KZ3	Blau			
	928 552 097 50 4RB	Braun			
	928 552 097 50 LG7	Weinrot			
	928 552 097 50 LG6	Dunkelgrün			
	928 552 097 50 NY3	Graugrün	85-		
	928 552 097 50 6GX	Perlozeanblau	85-		
	928 552 097 50 5NW	Wildbüffelbraun	85-		
(35)	927 552 097 50	Kantenschutz Ablagefach Leder	/RL	1	
	927 552 097 50 KZ2	Schwarz			
	927 552 097 50 KZ3	Blau			
	927 552 097 50 4RB	Braun			
	927 552 097 50 LG7	Weinrot			
	927 552 097 50 LG6	Dunkelgrün			

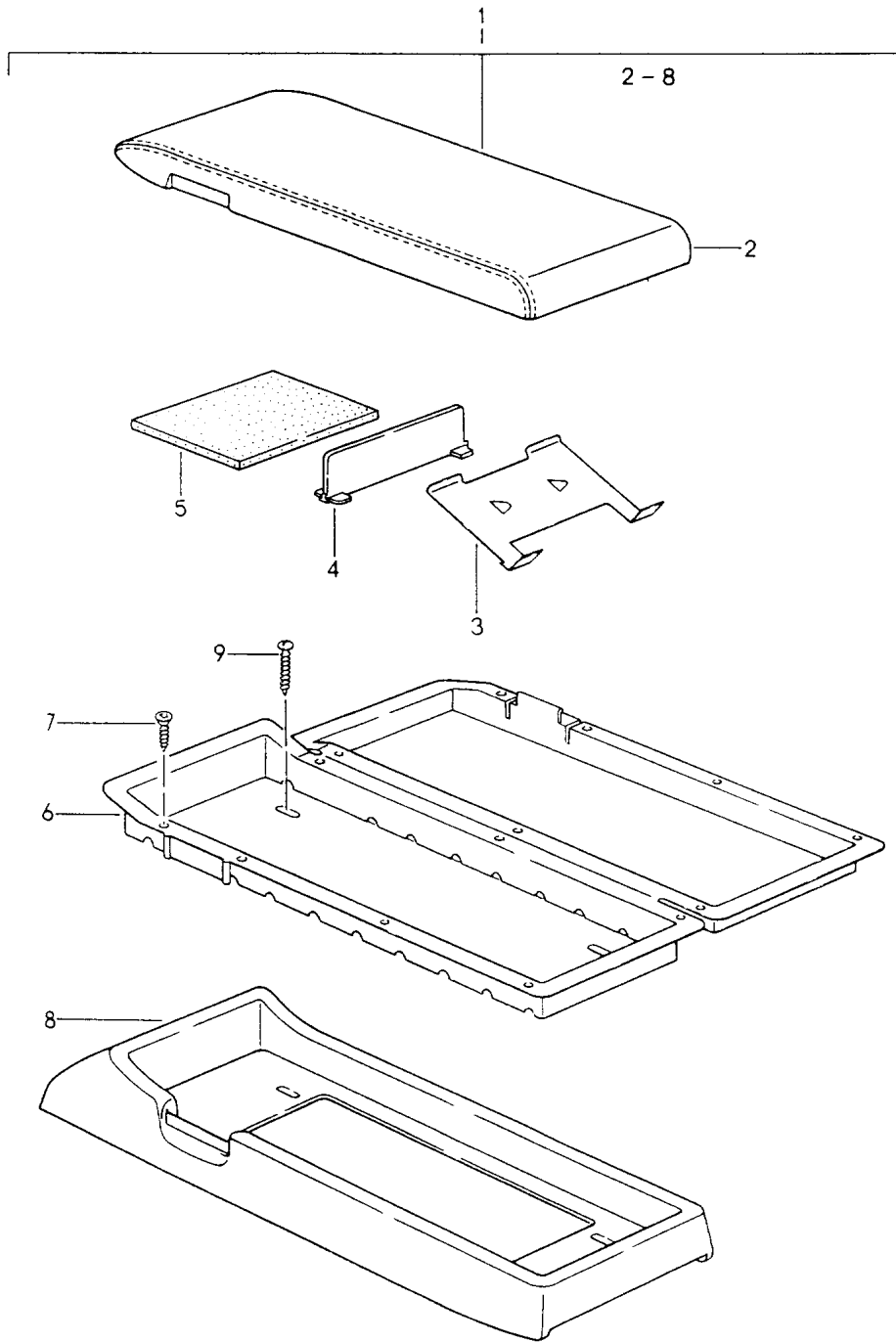
Modell: 928 83

Laufzeit: 1983>>1986

Pos	Teilenummer	Benennung	Bemerkung	St	Modellangabe
	927 552 097 50 NY3	Graugrün	85-		
	927 552 097 50 6GX	Perlozeanblau	85-		
	927 552 097 50 5NW	Wildbüffelbraun	85-		
36	928 552 382 02	Auflagewinkel	/LL /L -83	1	
(36)		Auflagewinkel	/L 84-	1	
(37)	928 552 395 02	Auflagewinkel	/R	1	
38	928 552 315 50	Rosette		1	M981

Modell: 928 83

Laufzeit: 1983>>1986



Modell: 928 83

Laufzeit: 1983>>1986

Pos	Teilenummer	Benennung	Bemerkung	St	Modellangabe
1	928 555 701 53	Kassettenbox Kassettenbox Leder	/LL	1	
	928 555 701 53 KZ2	Schwarz			
	928 555 701 53 KZ3	Blau			
	928 555 701 53 KZ5	Braun			
	928 555 701 53 LG7	Weinrot			
	928 555 701 53 LG6	Dunkelgrün			
	928 555 701 53 QC2	Graugrün	85-		
	928 555 701 53 PY9	Perlozeanblau	85-		
	928 555 701 53 PZ1	Wildbüffelbraun	85-		
(1)	927 555 701 53	Kassettenbox Leder	/RL	1	
	927 555 701 53 KZ2	Schwarz			
	927 555 701 53 KZ3	Blau			
	927 555 701 53 KZ5	Braun			
	927 555 701 53 LG7	Weinrot			
	927 555 701 53 LG6	Dunkelgrün			
	927 555 701 53 QC2	Graugrün	85-		
	927 555 701 53 PY9	Perlozeanblau	85-		
	927 555 701 53 PZ1	Wildbüffelbraun	85-		
2	928 555 705 51	Deckel Leder	/LL	1	
	928 555 705 51 KZ2	Schwarz			
	928 555 705 51 KZ3	Blau			
	928 555 705 51 KZ5	Braun			
	928 555 705 51 LG7	Weinrot			
	928 555 705 51 LG6	Dunkelgrün			
	928 555 705 51 QC2	Graugrün	85-		
	928 555 705 51 PY9	Perlozeanblau	85-		
	928 555 705 51 PZ1	Wildbüffelbraun	85-		
(2)	927 555 705 51	Deckel Leder	/RL	1	
	927 555 705 51 KZ2	Schwarz			
	927 555 705 51 KZ3	Blau			
	927 555 705 51 KZ5	Braun			
	927 555 705 51 LG7	Weinrot			
	927 555 705 51 LG6	Dunkelgrün			
	927 555 705 51 QC2	Graugrün	85-		
	927 555 705 51 PY9	Perlozeanblau	85-		
	927 555 705 51 PZ1	Wildbüffelbraun	85-		
3	928 555 731 02	Kassettenhalter		8	
	928 555 731 02 01C	Satinschwarz			
4	928 555 741 02	Zwischenwand		1	
5	928 555 735 03	Abdeckung		1	
6	928 555 729 03	Behältereinsetzung	/LL	1	
	928 555 729 03 01C	Satinschwarz			
(6)	927 555 729 03	Behältereinsetzung	/RL	1	
	927 555 729 03 01C	Satinschwarz			
7	900 143 065 07	Blechschräube B2,9 X 9,5		14	
7	900 073 003 01	Blechschräube B2,9 X 9,5		14	
8	928 555 703 51	Unterteil Leder	/LL	1	
	928 555 703 51 KZ2	Schwarz			
	928 555 703 51 KZ3	Blau			
	928 555 703 51 KZ5	Braun			
	928 555 703 51 LG7	Weinrot			
	928 555 703 51 LG6	Dunkelgrün			
	928 555 703 51 QC2	Graugrün	85-		
	928 555 703 51 PY9	Perlozeanblau	85-		
	928 555 703 51 PZ1	Wildbüffelbraun	85-		

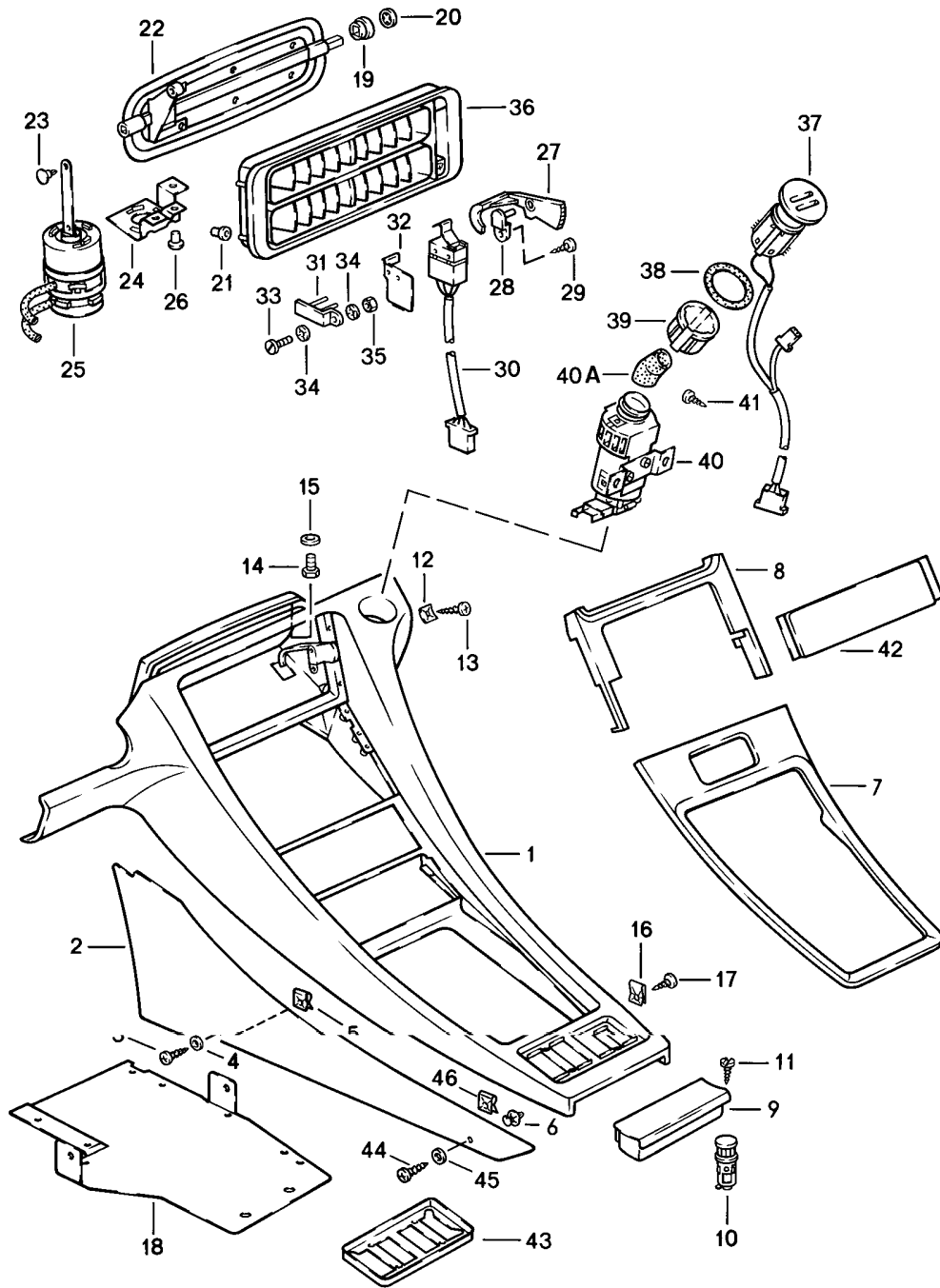
Modell: 928 83

Laufzeit: 1983>>1986

Pos	Teilenummer	Benennung	Bemerkung	St	Modellangabe
(8)	927 555 703 51	Unterteil Leder	/RL	1	
	927 555 703 51 KZ2	Schwarz			
	927 555 703 51 KZ3	Blau			
	927 555 703 51 KZ5	Braun			
	927 555 703 51 LG7	Weinrot			
	927 555 703 51 LG6	Dunkelgrün			
	927 555 703 51 QC2	Graugrün	85-		
	927 555 703 51 PY9	Perlozeanblau	85-		
	927 555 703 51 PZ1	Wildbüffelbraun	85-		
9	999 450 001 07	Flachrundschaube B 4,2 X 25		4	

Modell: 928 83

Laufzeit: 1983>>1986



Modell: 928 83

Laufzeit: 1983>>1986

Pos	Teilenummer	Benennung	Bemerkung	St	Modellangabe
1	928 552 043 08	Mittelkonsole Mittelkonsole Kunstleder	/LL	1	
	928 552 043 08 CA4	Schwarz			
	928 552 043 08 CC3	Blau			
	928 552 043 08 LA8	Braun			
	928 552 043 08 JQ5	Weinrot			
	928 552 043 08 NY1	Graugrün	85-		
(1)	927 552 043 08	Mittelkonsole Kunstleder	/RL	1	
	927 552 043 08 CA4	Schwarz			
	927 552 043 08 CC3	Blau			
	927 552 043 08 LA8	Braun			
	927 552 043 08 JQ5	Weinrot			
	927 552 043 08 NY1	Graugrün	85-		
(1)	928 552 045 55	Mittelkonsole Leder	/LL	1	
	928 552 045 55 LA1	Schwarz			
	928 552 045 55 LA5	Blau			
	928 552 045 55 LA3	Braun			
	928 552 045 55 LG6	Dunkelgrün			
	928 552 045 55 LL6	Weinrot			
	928 552 045 55 NY3	Graugrün	85-		
	928 552 045 55 6GX	Perlozeanblau	85-		
	928 552 045 55 5NW	Wildbüffelbraun	85-		
(1)	927 552 045 55	Mittelkonsole Leder	/RL	1	
	927 552 045 55 LA1	Schwarz			
	927 552 045 55 LA5	Blau			
	927 552 045 55 LA3	Braun			
	927 552 045 55 LG6	Dunkelgrün			
	927 552 045 55 LL6	Weinrot			
	927 552 045 55 NY3	Graugrün	85-		
	927 552 045 55 6GX	Perlozeanblau	85-		
	927 552 045 55 5NW	Wildbüffelbraun	85-		
2	927 552 073 02	Seitenteil Teppich	/L	1	
	927 552 073 02 70E	Schwarz			
	927 552 073 02 60A	Grau			
	927 552 073 02 40E	Braun			
	927 552 073 02 30B	Blau			
	927 552 073 02 2FL	Graubeige	-84,86		
	927 552 073 02 80E	Weinrot			
	927 552 073 02 8JK	Graugrün	85-		
	927 552 073 02 80S	Can-Can-Rot			
	927 552 073 02 6JD	Dunkelgrün			
	927 552 073 02 1VD	Champagner			
	927 552 073 02 2YN	Weiss	85-		
(2)	928 552 074 02	Seitenteil Teppich	/R	1	
	928 552 074 02 70E	Schwarz			
	928 552 074 02 60A	Grau			
	928 552 074 02 40E	Braun			
	928 552 074 02 30B	Blau			
	928 552 074 02 2FL	Graubeige	-84,86		
	928 552 074 02 80E	Weinrot			
	928 552 074 02 8JK	Graugrün	85-		
	928 552 074 02 80S	Can-Can-Rot			
	928 552 074 02 6JD	Dunkelgrün			
	928 552 074 02 1VD	Champagner			
	928 552 074 02 2YN	Weiss	85-		
3	N 014 098 6	Linsensenkblechschaube 4,8 X 16		4	

Modell: 928 83

Laufzeit: 1983>>1986

Pos	Teilenummer	Benennung	Bemerkung	St	Modellangabe
4	999 591 437 07	Hohlscheibe 4,8		4	
5	999 507 002 02	Blechmutter		2	
5	999 507 002 0B	Blechmutter		2	
6	823 867 299	Clip F >>92FS8 40159 F >>92FS8 49561	(J)	2	
7	928 552 047 07	Blende		1	
(7)	928 552 047 09	Blende für Fahrzeuge mit Leder		1	M570
7	928 552 047 08	Blende		1	
(7)	928 552 047 10	Blende für Fahrzeuge mit Kunstleder	85-	1	M570
8	928 552 362 00	Blende für Fahrzeuge mit Kunstleder		1	
8	928 552 362 50	Blende für Fahrzeuge mit Leder		1	
9	928 552 060 02	Ascher		1	
10	928 652 103 00	Zigarettenanzünder		1	
11	900 144 017 07	Blechschaube		2	
12	999 507 030 02	Blechmutter 4,8		3	
13	900 187 018 02	Sechskantblechschaube 4,8 X 16		1	
14	900 075 145 02	Sechskantschraube M 5 X 16		2	
15	900 025 003 02	Unterlegscheibe A 5,3		2	
16	999 507 002 02	Blechmutter		2	
16	999 507 002 0B	Blechmutter		2	
17	900 143 046 07	Blechschaube B 4,8 X 16		6	
18	928 552 389 02	Trägerplatte Tempomat-Regler Empfangsteil		1	
19	928 574 291 02	Lagerbuchse		2	
20	999 591 459 02	Mecano-Speed-Fix		2	
21	999 702 111 50	Tülle		4	
22	928 573 137 02	Klappe F >>92DS8 41849 F >>92DS8 49562	(J)	1	
(22)	928 574 125 02	Klappe F 92DS8 41850>> F 92DS8 49563>>	(J)	1	
23	928 574 735 02	Bolzen F >>92DS8 41849 F >>92DS8 49562	(J)	1	
24	928 573 315 02	Halter F >>92DS8 41849 F >>92DS8 49562	(J)	1	
25	928 573 094 02	Unterdruckdose F >>92DS8 41849 F >>92DS8 49562	(J)	1	
26	999 190 215 30	Blindniet D 4,0 F >>92DS8 41849 F >>92DS8 49562	(J)	3	
27	928 573 649 02	Betätigungshebel F >>92DS8 41849	(J)	1	

Modell: 928 83

Laufzeit: 1983>>1986

Pos	Teilenummer	Benennung	Bemerkung	St	Modellangabe
(27)	928 574 649 02	F >>92DS8 49562 Betätigungshebel	(J)	1	
		F 92DS8 41850>> F 92DS8 49563>>	(J)		
	928 574 649 02 70B	Satinschwarz			
28	928 574 645 02	Befestigungselement		1	
29	900 143 031 02	Linsenblechschaube B 4,2 X 9,5		1	
30	928 613 049 00	Mikro-Umschalter F >>92DS8 41849		1	
		F >>92DS8 49562	(J)		
(30)	928 613 049 01	Mikro-Umschalter F 92DS8 41850>> F 92DS8 49563>>	(J)	1	
31	928 573 747 02	Halter F >>92DS8 41849 F >>92DS8 49562	(J)	1	
(31)	928 573 747 04	Halter F 92DS8 41850>> F 92DS8 49563>>	(J)	1	
32	928 573 745 02	Halter F >>92DS8 41849 F >>92DS8 49562	(J)	1	
33	900 119 024 02	Zylinderschraube M 4 X 12		1	
34	N 042 122 2	Zahnscheibe		2	
35	N 011 004 6	Sechskantmutter M 4		1	
35	N 011 004 G	Mutter M 4		1	
36	928 574 040 03	Abdeckrahmen für Fahrzeuge mit Kunstleder		1	
36	928 574 040 50	Abdeckrahmen für Fahrzeuge mit Leder		1	
37	928 624 041 00	Innenfühler		1	
38	928 573 344 02	Dichtring		1	
39	928 573 527 02	Anschlussstück		1	
40	928 624 113 01	Innenfühler	85-	1	
40A	928 624 312 01	Schlauch	/LL	1	
(40A)	928 624 312 00	Schlauch	/RL	1	
41	N 013 968 7	Blechschaube B 4,8 X 13		2	
41	900 143 097 01	Blechschaube B 4,8 X 13		2	
42	928 552 270 05 928 552 270 05 70B	Blende Schwarz Radio Blinddeckel		1	
43	928 552 313 50 928 552 313 50 70B	Rahmen Schwarz für Tastschalter für Fahrzeuge mit Leder		1	
44	N 014 098 6	Linsensenkblechschaube 4,8 X 16 F 92FS8 40160>> F 92FS8 49562>>	(J)	2	
45	999 591 437 07	Hohlscheibe 4,8 F 92FS8 40160>> F 92FS8 49562>>	(J)	2	

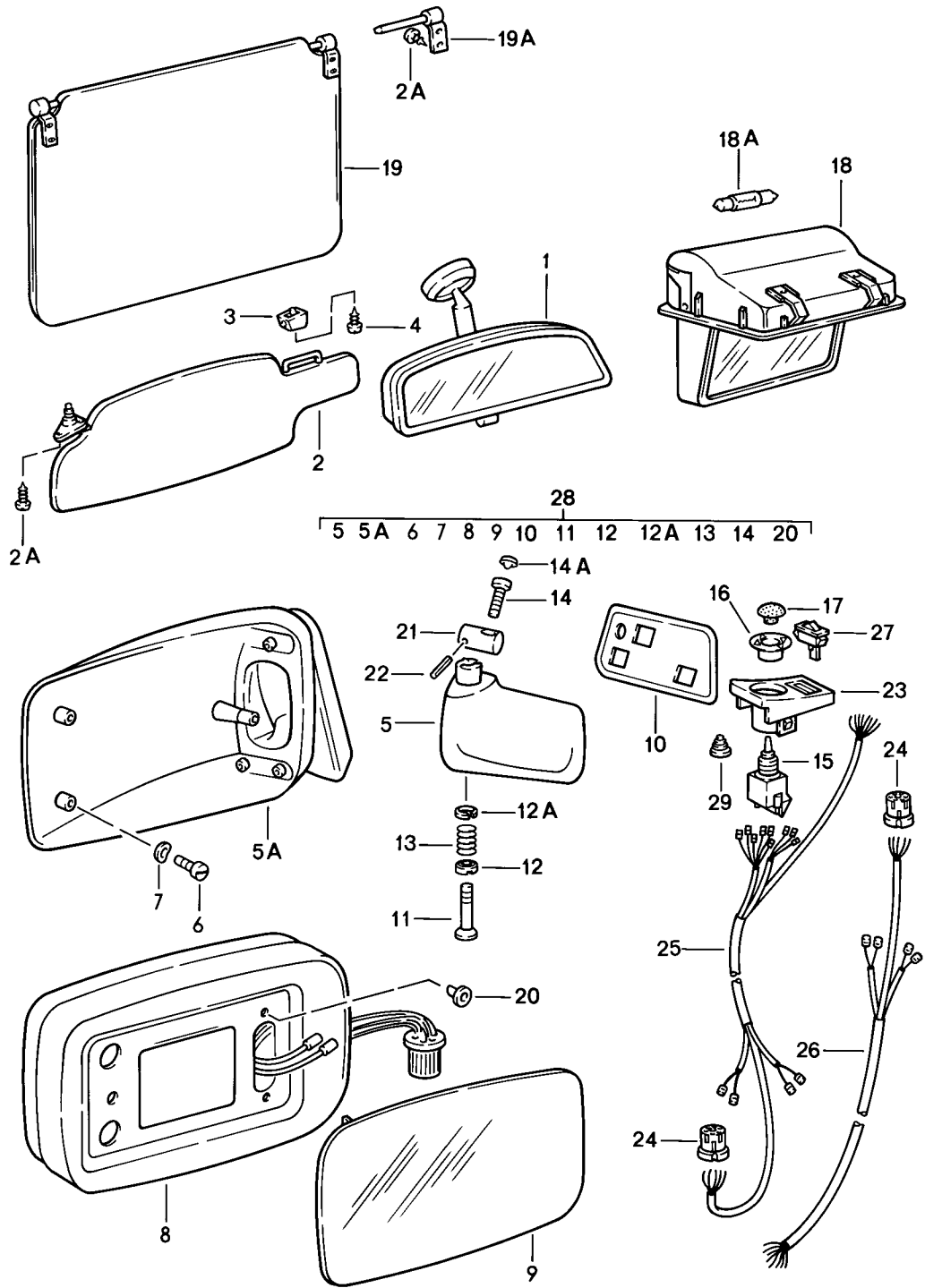
Modell: 928 83

Laufzeit: 1983>>1986

Pos	Teilenummer	Benennung	Bemerkung	St	Modellangabe
46	999 507 002 02	Blechmutter F 92FS8 40160>> F 92FS8 49562>>	(J)	2	
46	999 507 002 0B	Blechmutter F 92FS8 40160>> F 92FS8 49562>>	(J)	2	

Modell: 928 83

Laufzeit: 1983>>1986



Modell: 928 83

Laufzeit: 1983>>1986

Pos	Teilenummer	Benennung	Bemerkung	St	Modellangabe
		Innenspiegel			
		Sonnenblende			
		Aussenspiegel			
1	477 857 511	Innenspiegel		1	
1	477 857 511 A	Innenspiegel		1	
	477 857 511 A 01C	Satinschwarz			
1	477 857 511 B	Innenspiegel		1	
	477 857 511 B 01C	Satinschwarz			
2	928 731 031 06	Sonnenblende ohne Spiegel	/L	1	
		Kunstleder			
	928 731 031 06 CA9	Schwarz			
	928 731 031 06 LA7	Braun			
	928 731 031 06 CC1	Blau			
	928 731 031 06 JQ5	Weinrot			
	928 731 031 06 NY2	Graugrün			
(2)	928 731 032 07	Sonnenblende ohne Spiegel	/R	1	
		Kunstleder			
	928 731 032 07 CA9	Schwarz			
	928 731 032 07 LA7	Braun			
	928 731 032 07 CC1	Blau			
	928 731 032 07 JQ5	Weinrot			
	928 731 032 07 NY2	Graugrün			
(2)	927 731 031 04	Sonnenblende mit Spiegel	/L -85	1	M650
		Kunstleder			
	927 731 031 04 CA9	Schwarz			
	927 731 031 04 LA7	Braun			
	927 731 031 04 CC1	Blau			
	927 731 031 04 JQ5	Weinrot			
	927 731 031 04 NY2	Graugrün	85		
(2)	928 731 032 06	Sonnenblende mit Spiegel	/R -85	1	M650
		Kunstleder			
	928 731 032 06 CA9	Schwarz			
	928 731 032 06 LA7	Braun			
	928 731 032 06 CC1	Blau			
	928 731 032 06 JQ5	Weinrot			
	928 731 032 06 NY2	Graugrün	85		
2	928 731 031 50	Sonnenblende ohne Spiegel	/L -85	1	
		Leder			
	928 731 031 50 LA1	Schwarz			
	928 731 031 50 LA3	Braun			
	928 731 031 50 LA5	Blau			
	928 731 031 50 LL6	Weinrot			
	928 731 031 50 LG6	Dunkelgrün			
	928 731 031 50 NY3	Graugrün			
	928 731 031 50 QD2	Perlozeanblau			
	928 731 031 50 QD3	Wildbüffelbraun			
(2)	928 731 032 50	Sonnenblende ohne Spiegel	/R -85	1	
		Leder			
	928 731 032 50 LA1	Schwarz			
	928 731 032 50 LA3	Braun			
	928 731 032 50 LA5	Blau			
	928 731 032 50 LL6	Weinrot			
	928 731 032 50 LG6	Dunkelgrün			
	928 731 032 50 NY3	Graugrün			
	928 731 032 50 QD2	Perlozeanblau			
	928 731 032 50 QD3	Wildbüffelbraun			
(2)	927 731 031 50	Sonnenblende	/L -85	1	M650

Modell: 928 83

Laufzeit: 1983>>1986

Pos	Teilenummer	Benennung	Bemerkung	St	Modellangabe
		mit Spiegel Leder			
	927 731 031 50 LA1	Schwarz			
	927 731 031 50 LA3	Braun			
	927 731 031 50 LA5	Blau			
	927 731 031 50 LL6	Weinrot			
	927 731 031 50 LG6	Dunkelgrün			
	927 731 031 50 NY3	Graugrün	85		
	927 731 031 50 QD2	Perlozeanblau	85		
	927 731 031 50 QD3	Wildbüffelbraun	85		
(2)	928 731 032 51	Sonnenblende mit Spiegel Leder	/R -85	1	M650
	928 731 032 51 LA1	Schwarz			
	928 731 032 51 LA3	Braun			
	928 731 032 51 LA5	Blau			
	928 731 032 51 LL6	Weinrot			
	928 731 032 51 LG6	Dunkelgrün			
	928 731 032 51 NY3	Graugrün	85		
	928 731 032 51 QD2	Perlozeanblau	85		
	928 731 032 51 QD3	Wildbüffelbraun	85		
(2)	928 731 031 11	Sonnenblende mit Spiegel Kunstleder	/L 86	1	M650
	928 731 031 11 CA9	Schwarz			
	928 731 031 11 LA7	Braun			
	928 731 031 11 CC1	Blau			
	928 731 031 11 JQ5	Weinrot			
	928 731 031 11 NY2	Graugrün			
(2)	928 731 032 11	Sonnenblende mit Spiegel Kunstleder	/R 86	1	M650
	928 731 032 11 CA9	Schwarz			
	928 731 032 11 LA7	Braun			
	928 731 032 11 CC1	Blau			
	928 731 032 11 JQ5	Weinrot			
	928 731 032 11 NY2	Graugrün			
(2)	928 731 031 12	Sonnenblende mit Spiegel Kunstleder	/L 86 (AUS) (S)	1	M650
	928 731 031 12 CA9	Schwarz			
	928 731 031 12 LA7	Braun			
	928 731 031 12 CC1	Blau			
	928 731 031 12 JQ5	Weinrot			
	928 731 031 12 NY2	Graugrün			
(2)	928 731 032 12	Sonnenblende mit Spiegel Kunstleder	/R 86 (AUS) (S)	1	M650
	928 731 032 12 CA9	Schwarz			
	928 731 032 12 LA7	Braun			
	928 731 032 12 CC1	Blau			
	928 731 032 12 JQ5	Weinrot			
	928 731 032 12 NY2	Graugrün			
(2)	928 731 053 52	Sonnenblende ohne Spiegel Leder	/L 86	1	M650
	928 731 053 52 LA1	Schwarz			
	928 731 053 52 LA3	Braun			
	928 731 053 52 LA5	Blau			
	928 731 053 52 LL6	Weinrot			
	928 731 053 52 LG6	Dunkelgrün			
(2)	928 731 054 52	Sonnenblende ohne Spiegel	/R 86	1	

Modell: 928 83

Laufzeit: 1983>>1986

Pos	Teilenummer	Benennung	Bemerkung	St	Modellangabe
		Leder			
	928 731 054 52 LA1	Schwarz			
	928 731 054 52 LA3	Braun			
	928 731 054 52 LA5	Blau			
	928 731 054 52 LL6	Weinrot			
	928 731 054 52 LG6	Dunkelgrün			
(2)	928 731 053 50	Sonnenblende mit Spiegel Leder	/L 86	1	M650
	928 731 053 50 LA1	Schwarz			
	928 731 053 50 LA3	Braun			
	928 731 053 50 LA5	Blau			
	928 731 053 50 LL6	Weinrot			
	928 731 053 50 LG6	Dunkelgrün			
	928 731 053 50 NY3	Graugrün			
	928 731 053 50 QD2	Perlozeanblau			
	928 731 053 50 QD3	Wildbüffelbraun			
(2)	928 731 054 50	Sonnenblende mit Spiegel Leder	/R 86	1	M650
	928 731 054 50 LA1	Schwarz			
	928 731 054 50 LA3	Braun			
	928 731 054 50 LA5	Blau			
	928 731 054 50 LL6	Weinrot			
	928 731 054 50 LG6	Dunkelgrün			
	928 731 054 50 NY3	Graugrün			
	928 731 054 50 QD2	Perlozeanblau			
	928 731 054 50 QD3	Wildbüffelbraun			
(2)	928 731 053 51	Sonnenblende mit Spiegel Leder	/L 86 (AUS) (S)	1	M650
	928 731 053 51 LA1	Schwarz			
	928 731 053 51 LA3	Braun			
	928 731 053 51 LA5	Blau			
	928 731 053 51 LL6	Weinrot			
	928 731 053 51 LG6	Dunkelgrün			
	928 731 053 51 NY3	Graugrün			
	928 731 053 51 QD2	Perlozeanblau			
	928 731 053 51 QD3	Wildbüffelbraun			
(2)	928 731 054 51	Sonnenblende mit Spiegel Leder	/R 86 (AUS) (S)	1	M650
	928 731 054 51 LA1	Schwarz			
	928 731 054 51 LA3	Braun			
	928 731 054 51 LA5	Blau			
	928 731 054 51 LL6	Weinrot			
	928 731 054 51 LG6	Dunkelgrün			
	928 731 054 51 NY3	Graugrün			
	928 731 054 51 QD2	Perlozeanblau			
	928 731 054 51 QD3	Wildbüffelbraun			
2A	900 145 016 07	Blechschrabe 4,2 X 19		10	
3	911 731 331 00	Gegenlager		2	
3		Gegenlager		2	M650
4	900 143 034 07	Linsenblechschrabe 3,9 X 19		2	
5	928 731 141 06	Spiegelfuss	/LL /L	1	
(5)	928 731 143 08	Spiegelfuss	/LL /R	1	
(5)	927 731 141 06	Spiegelfuss	/RL /R	1	
(5)	927 731 143 08	Spiegelfuss	/RL /L	1	
5A	911 731 043 03	Spiegelschale	/L	1	
(5A)	911 731 044 03	Spiegelschale	/R	1	
5AB	944 731 021 01	Spiegelschale	/L	1	

Modell: 928 83

Laufzeit: 1983>>1986

Pos	Teilenummer	Benennung	Bemerkung	St	Modellangabe
	944 731 021 01 G3M	mit Spiegelfuss Grau Grundiert			
6	999 143 003 02	Sechskantschraube M 5 X 10		3	
7	N 012 222 4	Federscheibe A 5		3	
8	911 731 027 06	Abdeckrahmen	/L	1	
(8)	911 731 028 06	Abdeckrahmen Reparatursatz für Abdeckrahmen Bajonettverschluss bestehend aus:	/R	1	
-	PCG 731 028 06	Elektronikeinheit Motor	/R /L	1	
-	944 731 027 01	Aussenspiegel Abdeckrahmen mitverwenden:	/R /L	1	
9	944 731 035 02	Spiegelglas Bajonettverschluss		1	
9	944 731 035 04	Spiegelglas plan Bajonettverschluss	(S)	1	
9	944 731 035 03	Spiegelglas konvex Bajonettverschluss		1	
9	944 731 035 05	Spiegelglas konvex Bajonettverschluss	(S)	1	
9	911 731 035 08	Spiegelglas plan		1	
(9)	911 731 035 09	Spiegelglas konvex	(J)	1	
10	928 731 247 03	Unterlage	/LL /L	1	
(10)	928 731 249 04	Unterlage	/LL /R 85-	1	
(10)	928 731 249 03	Unterlage	/LL /R -84	1	
(10)	927 731 247 03	Unterlage	/RL /R	1	
(10)	927 731 249 03	Unterlage	/RL /L -84	1	
(10)	927 731 249 04	Unterlage	/RL /L 85-	1	
11	911 731 257 02	Führungsrohr		1	
11	911 731 257 03	Führungsrohr		1	
12	911 731 345 02	Zentrierscheibe unten		1	
12A	911 731 347 00	Zentrierscheibe oben		1	
13	911 731 029 01	Druckfeder		1	
14	999 218 019 02	Schraube M 5 X 45		1	
14	999 218 073 02	Zylinderschraube M 5 X 45		1	
14A	999 703 137 40	Abdeckkappe		1	
15	911 613 115 00	Schalter		1	
16	928 555 463 02	Gewindebuchse		1	
17	928 613 462 00	Knopf		1	
18	928 731 013 02	Make-Up-Spiegel		1	
18A	900 631 105 90	Glühlampe		1	
19	928 731 035 02	Sonnenblende Kunstleder	/H -85	2	
	928 731 035 02 70A	Schwarz			
	928 731 035 02 30B	Blau			
	928 731 035 02 4RB	Braun			

Modell: 928 83

Laufzeit: 1983>>1986

Pos	Teilenummer	Benennung	Bemerkung	St	Modellangabe	
19	928 731 035 02 3MX	Weinrot				
	928 731 035 02 2KA	Graugrün	85			
	928 731 035 03	Sonnenblende Kunstleder	/H	2		
	928 731 035 03 70A	Schwarz				
	928 731 035 03 30B	Blau				
	928 731 035 03 4RB	Braun				
19	928 731 035 03 3MX	Weinrot				
	928 731 035 03 2KA	Graugrün				
	928 731 035 50	Sonnenblende Leder	/H -85	2		
	928 731 035 50 LA1	Schwarz				
	928 731 035 50 LA3	Braun				
	928 731 035 50 LA5	Blau				
	928 731 035 50 LL6	Weinrot				
	928 731 035 50 LG6	Dunkelgrün				
	928 731 035 50 NY3	Graugrün	85			
	928 731 035 50 QD2	Perlozeanblau	85			
	928 731 035 50 QD3	Wildbüffelbraun	85			
19	928 731 035 51	Sonnenblende Leder	/H 86	2		
	928 731 035 51 LA1	Schwarz				
	928 731 035 51 LA3	Braun				
	928 731 035 51 LA5	Blau				
	928 731 035 51 LL6	Weinrot				
	928 731 035 51 LG6	Dunkelgrün				
	928 731 035 51 NY3	Graugrün				
	928 731 035 51 QD2	Perlozeanblau				
	928 731 035 51 QD3	Wildbüffelbraun				
	19A	928 731 043 02	Lagerbock	/L	1	
	19A	928 731 044 02	Lagerbock	/R	1	
20	999 703 128 40	Tülle		3		
		Spiegelglas				
(21)	928 531 235 03	Gewindestück		2		
22	N 013 295 1	Spannhülse		1		
23	928 555 461 02	Aufnahmeteile	/LL	1		
(23)	927 555 461 02	Aufnahmeteile	/RL	1		
24	803 971 979	Buchsengehäuse		1		
		7-polig Elektrikteile Aussenspiegel Beifahrerseite				
25	928 612 164 02	Kabelstrang		1		
		Tür Fahrerseite				
26	928 612 166 02	Kabelstrang		1		
		Tür Beifahrerseite				
27	911 613 113 00	Wechselschalter		1		
28	928 731 927 02	Aussenspiegel	/LL /L	1		
		plan				
(28)	928 731 928 02	Aussenspiegel	/LL /R	1		
(28)	928 731 929 02	plan				
		Aussenspiegel	/LL /L	1		
(28)		konvex				
		Aussenspiegel	/L (J)	1		
(28)	928 731 930 02	konvex				
		Aussenspiegel	/LL /R	1		
(28)		konvex				
		Aussenspiegel	/R (J)	1		
(28)	927 731 927 02	Aussenspiegel	/RL /L	1		
		plan				

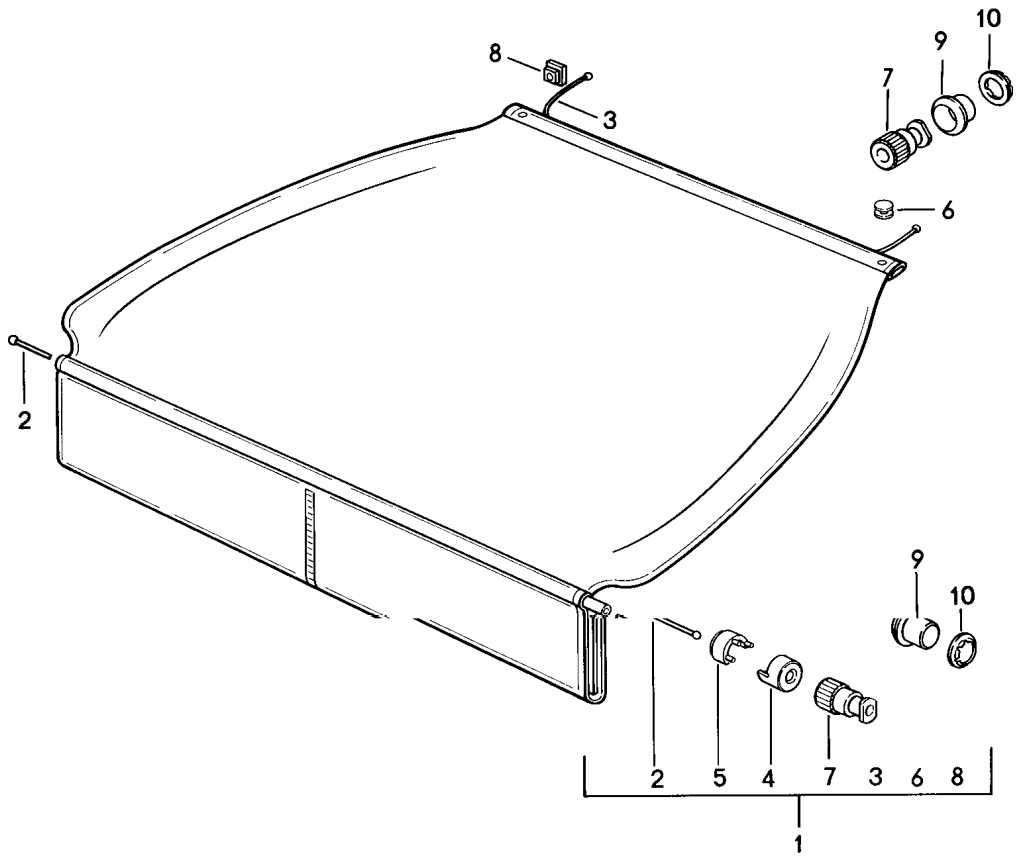
Modell: 928 83

Laufzeit: 1983>>1986

Pos	Teilenummer	Benennung	Bemerkung	St	Modellangabe
(28)	927 731 928 02	Aussenspiegel plan	/RL /R	1	
(28)	927 731 929 02	Aussenspiegel konvex	/RL /L	1	
29	928 613 423 00	Schutztülle F 92ES8 40238>> F 92ES8 49567>>	(J)	1	

Modell: 928 83

Laufzeit: 1983>>1986



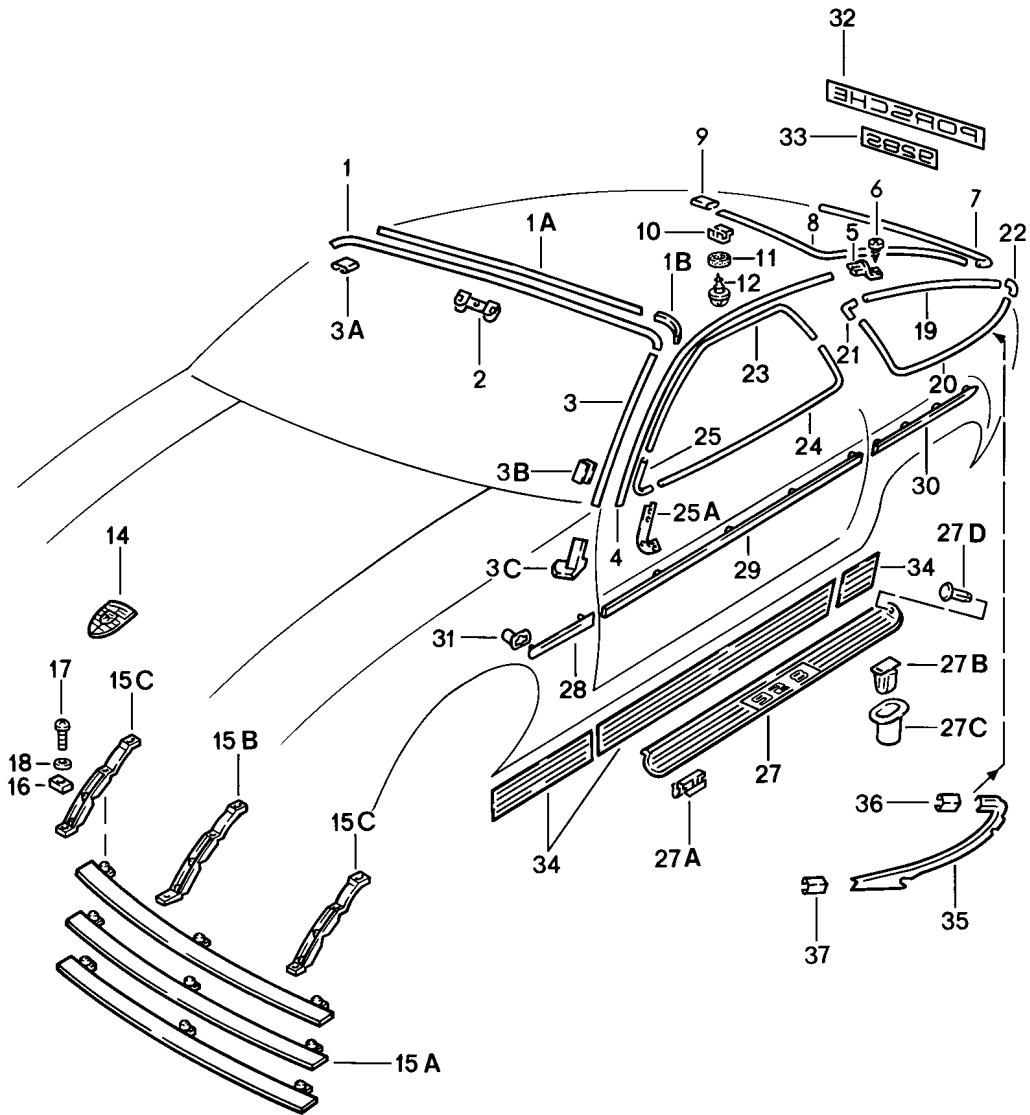
Modell: 928 83

Laufzeit: 1983>>1986

Pos	Teilenummer	Benennung	Bemerkung	St	Modellangabe
1	928 555 179 02	Kofferraumabdeckung		1	
	928 555 179 02 70G	Kofferraumabdeckung			
	928 555 179 02 30D	Schwarz			
	928 555 179 02 40B	Blau			
	928 555 179 02 2LB	Braun			
	928 555 179 02 6JG	Weinrot			
	928 555 179 02 6JG	Graugrün	85		
-	999 701 639 40	Rundschnur		*	
2		1150 MM		1	
3		740 MM		2	
4	928 555 795 02	Rohrendstück		2	
5	928 555 785 02	Stoffklammer		2	
6	900 190 005 03	Hohlriet		2	
		B 4 X 9 X 6			
7	928 555 775 02	Seilendstück		4	
8	928 555 791 02	Rosette		2	
	928 555 791 02 70B	Schwarz			
9	928 555 777 02	Seilmundstück		4	
10	999 591 484 02	Klemmscheibe		4	

Modell: 928 83

Laufzeit: 1983>>1986



Modell: 928 83

Laufzeit: 1983>>1986

Pos	Teilenummer	Benennung	Bemerkung	St	Modellangabe
		Abdeckleiste			
		Zierbeschläge			
		Schriftzug			
1	928 559 103 04	Abdeckleiste		1	
	928 559 103 04 70K	Schwarz			
1A	928 559 295 02	Klebeband		1	
1B	928 559 245 03	Dichtband		2	
2	928 559 285 02	Steckklammer		9	
3	928 559 105 05	Wasserfangleiste	/L	1	
	928 559 105 05 70K	Schwarz			
(3)	928 559 106 05	Wasserfangleiste	/R	1	
	928 559 106 05 70K	Schwarz			
(3A)	928 559 213 05	Muffe	/L	1	
	928 559 213 05 70K	Schwarz			
3A	928 559 214 05	Muffe	/R	1	
	928 559 214 05 70K	Schwarz			
3B	928 559 107 02	Klammer		9	
3C	928 559 111 02	Endstück	/L	1	
(3C)	928 559 112 02	Endstück	/R	1	
4	928 559 119 04	Dachkantenleiste	/L	1	
4		Dachkantenleiste	/L	1	
	928 559 119 04 004				
4	928 559 120 04	Dachkantenleiste	/R	1	
4		Dachkantenleiste	/R	1	
	928 559 120 04 004				
5	928 559 121 03	Dachkantenleiste	/L	1	
(5)	928 559 122 03	Dachkantenleiste	/R	1	
		Abschlusssteil			
6	900 145 044 07	Blechschrabe		2	
		4,2 X 19			
7	928 559 151 04	Abdeckleiste		1	
	928 559 151 04 70K	Schwarz			
		unten			
8	928 559 153 06	Abdeckleiste	/L	1	M470
	928 559 153 06 70K	Schwarz			
8	928 559 153 05	Abdeckleiste	/L	1	
	928 559 153 05 70K	Schwarz			
		für Fahrzeuge mit Spoiler			
8	928 559 154 06	Abdeckleiste	/R	1	M470
	928 559 154 06 70K	Schwarz			
8	928 559 154 05	Abdeckleiste	/R	1	
	928 559 154 05 70K	Schwarz			
		für Fahrzeuge mit Spoiler			
9	928 559 155 03	Muffe		3	
	928 559 155 03 70K	Schwarz			
10	928 559 133 04	Halteklammer		8	
10		Halteklammer		19	M470
11	928 559 143 02	Dichtring		8	
11	928 559 143 03	Dichtring		8	
11	928 559 143 02	Dichtring		19	M470
11	928 559 143 03	Dichtring		19	M470
12	999 919 030 02	Schraube		8	
12		Schraube		19	M470
14	901 559 210 20	Deckelwappen		1	
14	901 559 210 26	Deckelwappen		1	
15A	928 559 135 04	Querrippe		3	
15B	928 559 137 02	Mittelsteg		1	
15C	928 559 139 02	Aussensteg		2	
16	928 559 141 02	Unterlage		2	
17	999 921 004 02	Linsenschraube		9	
		M 4 X 15			

Modell: 928 83

Laufzeit: 1983>>1986

Pos	Teilenummer	Benennung	Bemerkung	St	Modellangabe
17	999 919 018 00	F >>92ES8 41157 F >>92ES8 49584 Schraube KA 35 X 10 F 92ES8 41158>> F 92ES8 49585>>	(J)	9	
18	900 151 028 02	Scheibe B 4,3	(J)	9	
18	900 151 028 01	Scheibe B 4,3		9	
19	928 543 419 08 928 543 419 08 70K	Zierrahmenteil Schwarz oben	/L	1	M470
19	928 543 419 07 928 543 419 07 70K	Zierrahmenteil F >>92FS8 41593 F >>92FS8 49616 Schwarz Heckspoiler	/L (J)	1	
19	928 543 419 09 928 543 419 09 70K	Zierrahmenteil F 92FS8 41594>> F 92FS8 49617>> Schwarz Heckspoiler	/L (J)	1	
(19)	928 543 420 08 928 543 420 08 70K	Zierrahmenteil Schwarz	/R	1	M470
(19)	928 543 420 07 928 543 420 07 70K	Zierrahmenteil F >>92FS8 41593 F >>92FS8 49616 Schwarz Heckspoiler	/R (J)	1	
(19)	928 543 420 09 928 543 420 09 70K	Zierrahmenteil F 92FS8 41594>> F 92FS8 49617>> Schwarz Heckspoiler	/R (J)	1	
20	928 543 417 08 928 543 417 08 70K	Zierrahmenteil Schwarz unten	/L	1	M470
20	928 543 417 07 928 543 417 07 70K	Zierrahmenteil F >>92FS8 41593 F >>92FS8 49616 Schwarz Heckspoiler	/L (J)	1	
20	928 543 417 09 928 543 417 09 70K	Zierrahmenteil F 92FS8 41594>> F 92FS8 49617>> Schwarz Heckspoiler	/L (J)	1	
(20)	928 543 418 08 928 543 418 08 70K	Zierrahmenteil Schwarz unten	/R	1	M470
(20)	928 543 418 07 928 543 418 07 70K	Zierrahmenteil F >>92FS8 41593 F >>92FS8 49616 Schwarz Heckspoiler	/R (J)	1	
(20)	928 543 418 09 928 543 418 09 70K	Zierrahmenteil F 92FS8 41594>> F 92FS8 49617>> Schwarz Heckspoiler	/R (J)	1	
21	928 543 413 04 928 543 413 04 70K	Eckstück Schwarz		2	

Modell: 928 83

Laufzeit: 1983>>1986

Pos	Teilenummer	Benennung	Bemerkung	St	Modellangabe
22	928 543 415 05	oben Eckstück		2	
	928 543 415 05 70K	Schwarz			
23	928 537 311 04	unten Zierleiste	/L	1	
	928 537 311 04 70K	Schwarz			
23	928 537 312 04	oben Zierleiste	/R	1	
	928 537 312 04 70K	Schwarz			
24	928 537 313 04	oben Zierleiste	/L	1	
	928 537 313 04 70K	Schwarz			
24	928 537 314 04	Zierleiste	/R	1	
	928 537 314 04 70K	Schwarz			
25	928 537 301 05	Zierleistenverbindung	/L	1	
	928 537 301 05 70K	Schwarz			
25	928 537 302 05	Zierleistenverbindung	/R	1	
	928 537 302 05 70K	Schwarz			
25A	928 537 369 03	Unterlage	/L	1	
(25A)	928 537 370 03	Unterlage	/R	1	
-	900 143 114 07	Linensblechschraube B 3,5 X 9,5		2	
27	928 551 055 02	Einstiegleiste	/L	1	
(27)	928 551 056 02	Einstiegleiste	/R	1	
27A	928 551 123 02	Klammer		12	
27B	999 591 451 40	Befestigungsklammer		12	
27C	999 702 116 40	Tülle		12	
27D	999 591 519 40	Spreizniet		2	
		seitlich Rammschutzleiste			
28	928 559 037 03	Rammschutzleiste	/V /L	1	
28	928 559 038 03	Rammschutzleiste	/V /R	1	
		Kotflügel			
-	928 559 175 03	Klebeband Kotflügel		2	
29	928 559 033 03	Rammschutzleiste	/L	1	
29	928 559 034 03	Rammschutzleiste	/R	1	
		Tür			
-	928 559 965 00	Klebeband Tür		2	
30	928 559 041 03	Rammschutzleiste	/H /L	1	
30	928 559 042 03	Rammschutzleiste	/H /R	1	
		Seitenteil			
-	928 559 181 03	Klebeband Seitenteil		2	
31	928 559 281 02	Buchse		10	
32	928 505 325 04	Schriftzug Dunkelgrau		1	
32	928 505 325 05	Schriftzug Hellgrau		1	
33	928 505 335 04	Schriftzug Dunkelgrau		1	
33	928 505 335 05	Schriftzug Hellgrau		1	
34	928 559 075 02	Steinschlagschutzfolie	/L	1	
34	928 559 076 02	Steinschlagschutzfolie 1 Satz	/R	1	
35	928 543 437 03	Zierrahmen	/L	1	
	928 543 437 03 70K	Schwarz			
		Heckspoiler			
35	928 543 438 03	Zierrahmen	/R	1	
	928 543 438 03 70K	Schwarz			
		Heckspoiler			

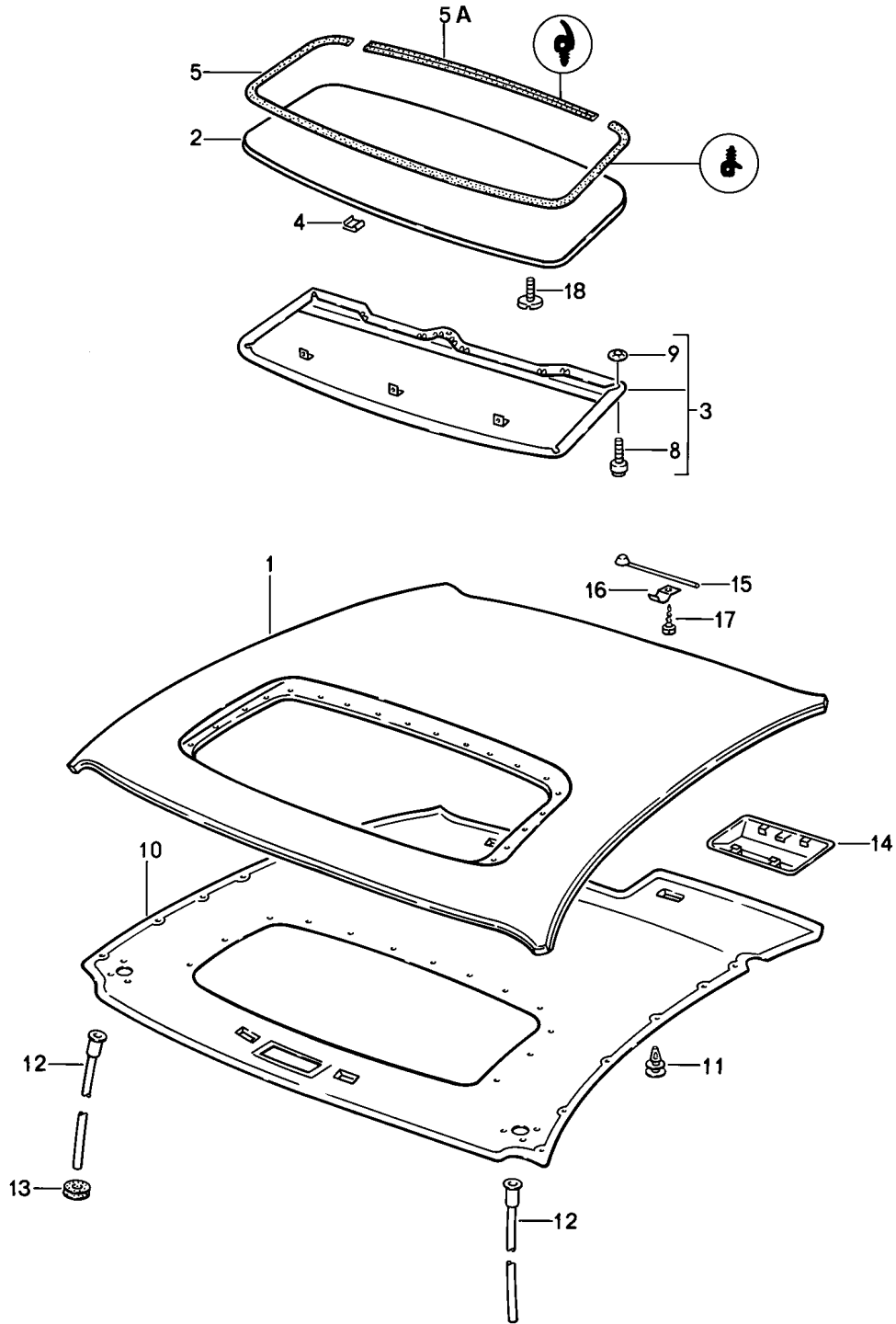
Modell: 928 83

Laufzeit: 1983>>1986

Pos	Teilenummer	Benennung	Bemerkung	St	Modellangabe
36	928 543 439 03	Muffe		2	
	928 543 439 03 70K	Schwarz Heckspoiler			
37	928 543 439 04	Muffe	/L	1	
	928 543 439 04 70K	Schwarz Heckspoiler			
37	928 543 440 04	Muffe	/R	1	
	928 543 440 04 70K	Schwarz Heckspoiler			

Modell: 928 83

Laufzeit: 1983>>1986



Modell: 928 83

Laufzeit: 1983>>1986

Pos	Teilenummer	Benennung	Bemerkung	St	Modellangabe
1	928 503 027 60	Schiebedach		1	
1		Dach		1	
	928 503 027 60 GRV	Grundiert			
2	928 564 033 41	Deckel		1	
2		Deckel		1	
	928 564 033 41 GRV	Grundiert			
3	928 564 069 40	Himmelrahmen		1	
		Kunstleder			
	928 564 069 40 70A	Schwarz			
	928 564 069 40 1HH	Blau			
	928 564 069 40 4RB	Braun			
	928 564 069 40 3MX	Weinrot			
	928 564 069 40 2KA	Graugrün	85-		
(3)	928 564 069 50	Himmelrahmen		1	
		Leder			
	928 564 069 50 KZ2	Schwarz			
	928 564 069 50 KZ3	Blau			
	928 564 069 50 4RB	Braun			
	928 564 069 50 LG7	Weinrot			
	928 564 069 50 LG6	Dunkelgrün			
	928 564 069 50 QC2	Graugrün	85-		
	928 564 069 50 PY9	Perlozeanblau	85-		
	928 564 069 50 PZ1	Wildbüffelbraun	85-		
4	999 591 898 02	Klammer		18	
4	PCG 591 898 02	Klammer		18	
4		Klammer		18	
5	928 564 259 02	Dichtung		1	
5A	928 564 261 02	Dichtung		1	
8	928 564 399 40	Gleiter		3	
9	999 591 377 02	Federmutter		3	
10	928 555 071 62	Dachverkleidung		1	
		Kunstleder			
	928 555 071 62 70A	Schwarz			
	928 555 071 62 1HH	Blau			
	928 555 071 62 4RB	Braun			
	928 555 071 62 3MX	Weinrot			
	928 555 071 62 1JL	Graugrün	85-		
(10)	928 555 071 63	Dachverkleidung		1	
		Leder			
	928 555 071 63 KZ2	Schwarz			
	928 555 071 63 KZ3	Blau			
	928 555 071 63 4RB	Braun			
	928 555 071 63 LG7	Weinrot			
	928 555 071 63 LG6	Dunkelgrün			
	928 555 071 63 QC2	Graugrün	85-		
	928 555 071 63 PY9	Perlozeanblau	85-		
	928 555 071 63 PZ1	Wildbüffelbraun	85-		
11	999 591 559 40	Clip		10	
12	928 564 413 02	Wasserablaufschlauch		2	
13	021 119 569 A	Gummitülle		2	
14	928 555 301 60	Abdeckung		1	
		Kunstleder			
	928 555 301 60 70A	Schwarz			
	928 555 301 60 1HH	Blau			
	928 555 301 60 4RB	Braun			
	928 555 301 60 3MX	Weinrot			
	928 555 301 60 2KA	Graugrün	85-		
(14)	928 555 301 61	Abdeckung		1	
		Leder			
	928 555 301 61 1AJ	Schwarz			
	928 555 301 61 30B	Blau			
	928 555 301 61 4RB	Braun			

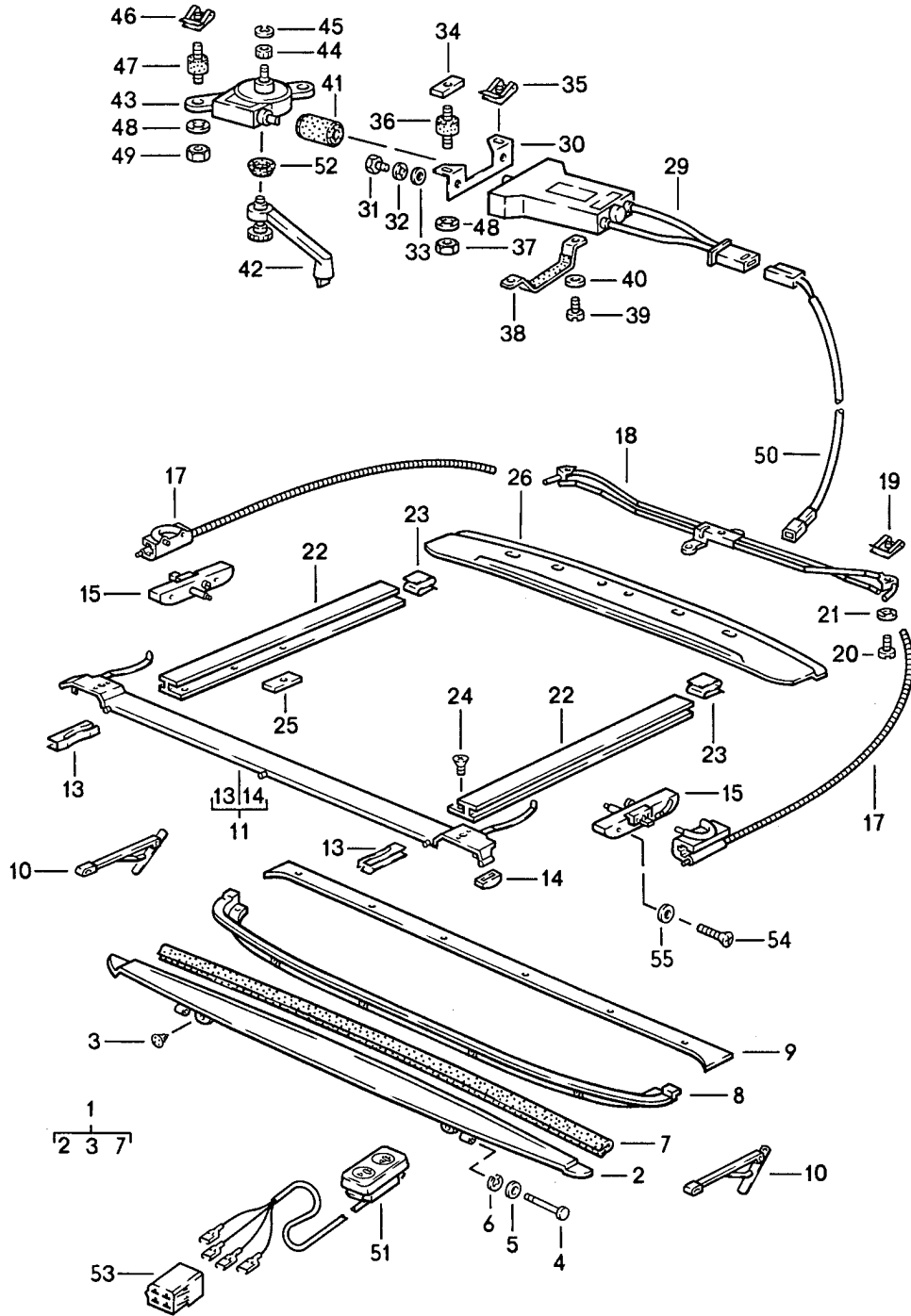
Modell: 928 83

Laufzeit: 1983>>1986

Pos	Teilenummer	Benennung	Bemerkung	St	Modellangabe
	928 555 301 61 7LD	Weinrot			
	928 555 301 61 6JD	Dunkelgrün			
	928 555 301 61 5JX	Graugrün	85-		
	928 555 301 61 6GX	Perlozeanblau	85-		
	928 555 301 61 5NW	Wildbüffelbraun	85-		
15	928 564 081 02	Drahtfeder		1	
16	928 564 379 02	Klemmstück		1	
17	N 013 970 5	Linsenblechschraube B 4,8 X 9,5		1	
17	N 106 568 02	Linsenblechschraube B 4,8 X 9,5		1	
18	900 072 003 02	Einstellschraube M 5 X 12		2	

Modell: 928 83

Laufzeit: 1983>>1986



Modell: 928 83

Laufzeit: 1983>>1986

Pos	Teilenummer	Benennung	Bemerkung	St	Modellangabe
		Schiebedach			
		Befestigungsteile			
1	928 564 013 02	Windabweiser		1	
2	928 564 023 02	Windabweiserblatt		1	
3	928 564 629 02	Gummipuffer		2	
4	999 088 009 07	Bolzen	-85	2	
4		Bolzen	86	2	
5	900 089 015 07	Scheibe		2	
6	900 116 001 07	Sicherungsscheibe		2	
7	928 564 358 02	Kantenschutz		1	
8	928 564 341 02	Abdeckung	/V	1	
		F >>92ES8 41258			
		F >>92ES8 49594	(J)		
8	928 564 341 03	Abdeckung		1	
		F 92ES8 41259>>			
		F 92ES8 49595>>	(J)		
9	928 564 105 02	Abdeckleiste		1	
		F >>92ES8 41258			
		F >>92ES8 49594	(J)		
9	928 564 105 03	Abdeckleiste		1	
		F 92ES8 41259>>			
		F 92ES8 49595>>	(J)		
10	928 564 057 02	Aussteller	/L	1	
10	928 564 058 02	Aussteller	/R	1	
11	928 564 061 40	Führung	/V	1	
13	928 564 267 02	Gleitstück		2	
14	928 564 268 03	Gleitschuh		2	
15	928 564 045 42	Kulissenführung	/L	1	
(15)	928 564 046 42	Kulissenführung	/R	1	
		F >>92ES8 41593			
(15)		Kulissenführung	/R	1	
		F 92ES8 41594>>			
17	928 564 083 43	Führung	/L	1	
		mit			
		Welle			
17	928 564 084 43	Führung	/R	1	
		mit			
		Welle			
18	928 564 209 40	Führungsrohr		1	
19	999 507 248 02	Blechmutter		2	
		M 5			
20	N 014 133 8	Linsenschraube		3	
		M 5 X 12			
20	N 014 133 I	Linsenschraube		3	
		M 5 X 12			
21	N 012 005 3	Federring		2	
		B 5			
22	928 564 015 41	Führungsschiene	/L	1	
		F >>92ES8 41258			
		F >>92ES8 49594	(J)		
22	928 564 015 42	Führungsschiene	/L	1	
		F 92ES8 41259>>			
		F 92ES8 49595>>	(J)		
22	928 564 016 41	Führungsschiene	/R	1	
		F >>92ES8 41258			
		F >>92ES8 49594	(J)		
22	928 564 016 42	Führungsschiene		1	
		F 92ES8 41259>>			
		F 92ES8 49595>>	(J)		
23	999 591 448 02	Befestigungsclip		2	
24	900 269 052 00	Senkschraube		6	
		M 4 X 10			
		F >>92ES8 41258			

Modell: 928 83

Laufzeit: 1983>>1986

Pos	Teilenummer	Benennung	Bemerkung	St	Modellangabe
24	900 269 052 07	F >>92ES8 49594 Senkschraube M 4 X 10 F 92ES8 41259>> F 92ES8 49595>>	(J) (J)	6	
25	928 502 617 60	Gewindeplatte M 4		2	
26	928 564 167 41	Wasserleitblech		1	
29	928 624 007 00	Flachmotor	-83	1	
(29)	911 624 016 03	Flachmotor	84-	1	
30	928 624 105 00	Motorkonsole	-83	1	
(30)	928 624 105 02	Motorkonsole	84-	1	
31	N 010 208 5	Sechskantschraube M 6 X 8	-83	2	
-	N 011 005 14	Sechskantmutter M 5	84-	2	
-	900 076 091 01	Sechskantmutter M 5	84-	2	
32	N 012 006 4	Federring B 6	-83	2	
32	N 012 005 3	Federring B 5	84-	2	
33	N 011 524 7	Unterlegscheibe A 6,4	-83	2	
33	N 011 524 27	Unterlegscheibe A 6,4		2	
33	900 025 003 02	Unterlegscheibe A 5,3	84-	2	
34	928 502 617 61	Gewindeplatte M 5	-83	1	
35	999 507 248 02	Blechmutter M 5		1	
36	999 703 308 00	Gummi-Metallager		2	
36	999 703 308 0A	Gummi-Metallager		2	
37	N 011 005 14	Sechskantmutter M 5		2	
37	900 076 091 01	Sechskantmutter M 5		2	
38	928 624 011 00	Motorgurt	-83	1	
(38)	928 624 011 02	Motorgurt	84-	1	
39	N 013 883 3	Blehschraube B 4,8 X 9,5		1	
40	900 025 003 02	Unterlegscheibe A 5,3		1	
41	911 624 103 00	Kupplung		1	
41	911 624 103 01	Kupplung		1	
42	901 564 085 05	Kurbel		1	
43	928 564 025 02	Getriebe		1	
44	928 564 125 02	Antriebsritzel		1	
45	900 116 003 01	Sicherungsscheibe		1	
46	999 507 248 02	Blechmutter		2	
47	999 703 306 00	Gummi-Metallager		2	
48	N 012 005 3	Federring B 5		2	
49	N 011 005 14	Sechskantmutter M 5		2	
49	900 076 091 01	Sechskantmutter M 5		2	
50	928 612 006 01	Kabelstrang		1	
51	928 613 120 00	Tastschalter		1	
52	901 564 663 05	Abdeckkappe		1	
53	928 612 413 03	Steckergehäuse		1	
54	999 217 008 02	Sechskantschraube		4	

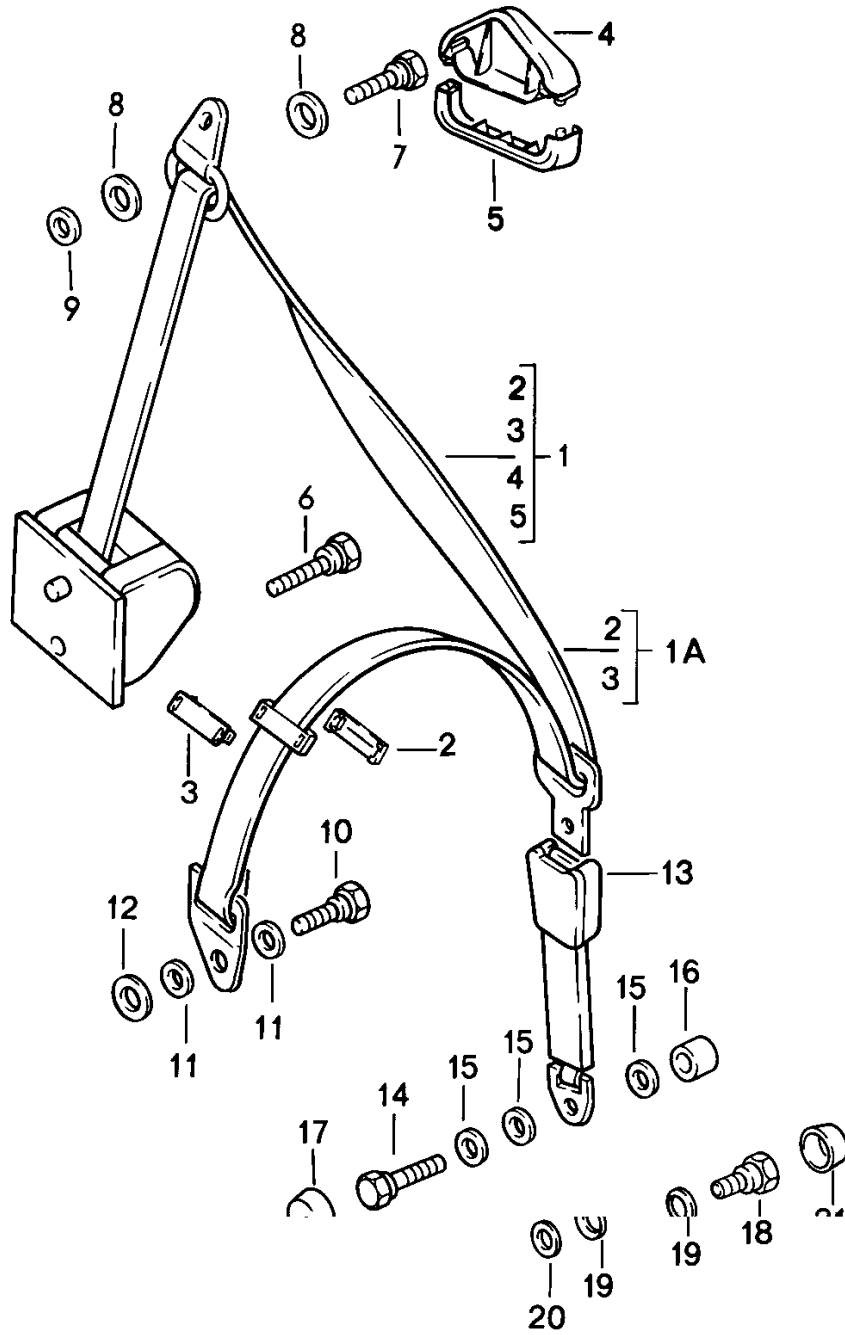
Modell: 928 83

Laufzeit: 1983>>1986

Pos	Teilenummer	Benennung	Bemerkung	St	Modellangabe
55	900 025 003 02	M 5 X 10 Unterlegscheibe A 5,3		4	

Modell: 928 83

Laufzeit: 1983>>1986



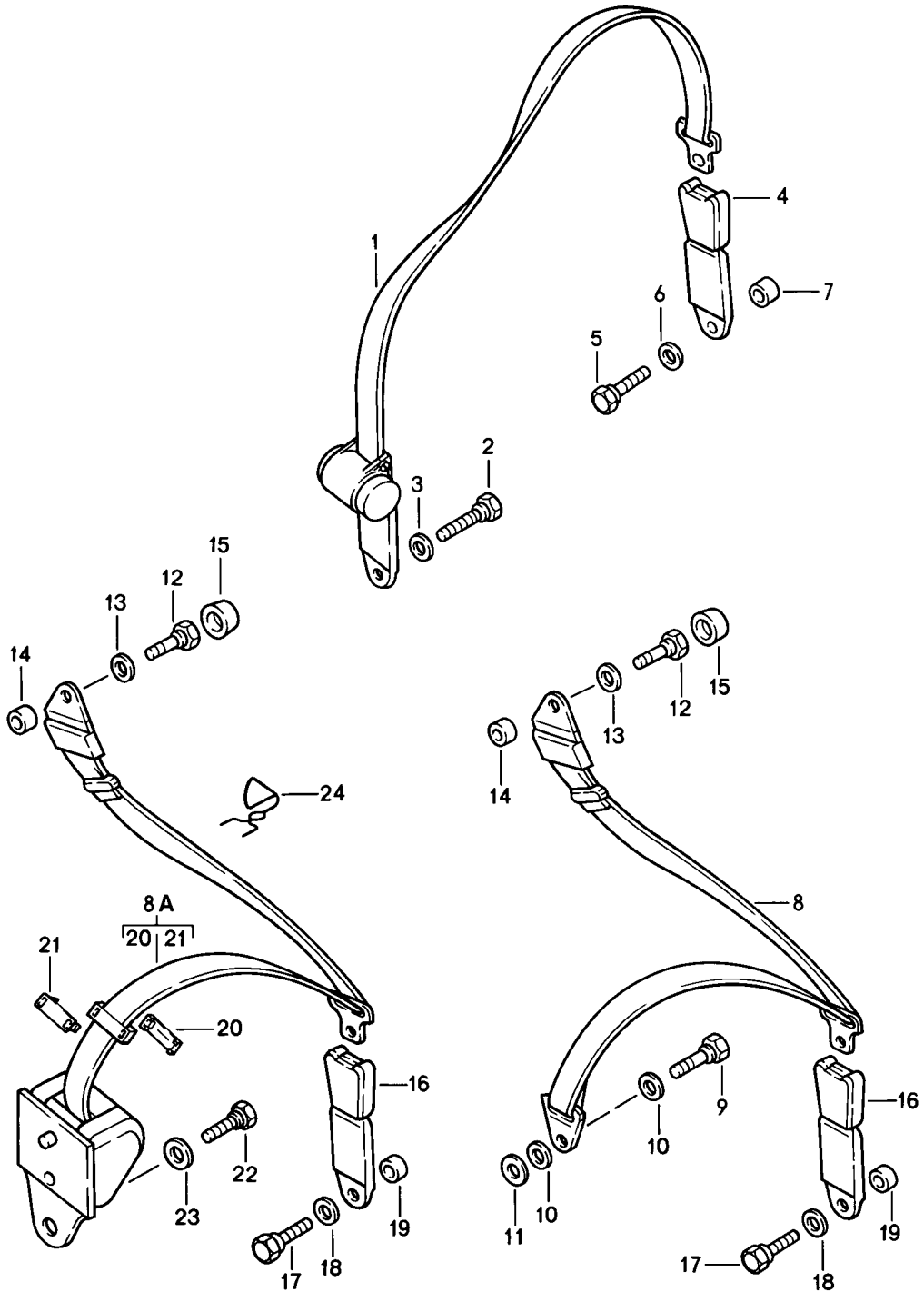
Modell: 928 83

Laufzeit: 1983>>1986

Pos	Teilenummer	Benennung	Bemerkung	St	Modellangabe
		Sicherheitsgurt Automatik vorn			
(1)	928 803 126 09	Sicherheitsgurt		2	
1A	928 803 126 10	Sicherheitsgurt	86	2	
	928 803 126 10 70B	Schwarz			
2	928 803 151 02	Klemmlasche Oberteil		2	
3	928 803 153 02	Klemmlasche Unterteil		2	
4	928 803 141 00	Abdeckung Oberteil	-85	2	
5	928 803 143 00	Abdeckung Unterteil	-85	2	
6	928 803 121 02	Befestigungsschraube		2	
7	111 857 793 E	Sechskantschraube		2	
8	928 803 157 02	Scheibe	-85	4	
9	928 803 212 02	Distanzscheibe		2	
10	111 857 793 E	Sechskantschraube		2	
11	211 857 771	Unterlegscheibe		4	
12	928 803 212 02	Distanzscheibe		2	
13	928 803 183 05	Gurtschloss	-84	2	
(13)	928 803 183 09	Einheitsschloss	/LL /L 85	1	
	928 803 183 09 70B	Schwarz			
(13)	928 803 183 09	Einheitsschloss	/RL /R 85	1	
	928 803 183 09 70B	Schwarz			
(13)	928 803 183 08	Einheitsschloss	/RL /L 85	1	
	928 803 183 08 70B	Schwarz			
(13)	928 803 183 08	Einheitsschloss	/LL /R 85	1	
	928 803 183 08 70B	Schwarz			
(13)	928 803 183 13	Einheitsschloss	/LL /L 86	1	
	928 803 183 13 70B	Schwarz			
(13)	928 803 183 13	Einheitsschloss	/RL /R 86	1	
	928 803 183 13 70B	Schwarz			
(13)	928 803 183 12	Einheitsschloss	/LL /R 86	1	
	928 803 183 12 70B	Schwarz			
(13)	928 803 183 12	Einheitsschloss	/RL /L 86	1	
	928 803 183 12 70B	Schwarz			
(13)	928 803 183 10	Gurtschloss	/LL /R 85-	1	M387
	928 803 183 10 70B	Schwarz			
(13)	928 803 183 10	Gurtschloss	/RL /L 85-	1	M387
	928 803 183 10 70B	Schwarz			
(13)	928 803 183 11	Gurtschloss	/LL /L 85-	1	M383
	928 803 183 11 70B	Schwarz			
(13)	928 803 183 11	Gurtschloss	/RL /R 85-	1	M387
	928 803 183 11 70B	Schwarz			
14	111 857 793 E	Sechskantschraube für Einheitsschloss	-84	2	
15	211 857 771	Unterlegscheibe	-84	6	
16	928 803 259 02	Distanzbuchse	-84	2	
17	811 857 845	Abdeckkappe	-84	2	
18	914 803 468 10	Schraube	85-	2	
19	911 803 533 00	Tellerfeder	85-	4	
20	911 803 531 00	Papierscheibe	85-	2	
21	811 857 845	Abdeckkappe	86-	2	

Modell: 928 83

Laufzeit: 1983>>1986



Modell: 928 83

Laufzeit: 1983>>1986

Pos	Teilenummer	Benennung	Bemerkung	St	Modellangabe
1	928 803 015 02	Sicherheitsgurt hinten Beckengurt Automatik F >>92ES8 40621 F >>92ES8 40671	(F) (GB)	2	
(1)	928 803 015 04	Beckengurt Automatik F >>92ES8 40621 F >>92ES8 40671	(GB) (F) (GB)	2	
(1)	928 803 015 05	Beckengurt Automatik F 92ES8 40622>> F 92ES8 40672>>	/L (F) (GB) (F) (GB)	1	
(1)	928 803 016 05	Beckengurt Automatik F 92ES8 40622>> F 92ES8 40672>>	/R (F) (GB) (F) (GB)	1	
2	111 857 799 A	Sechskantschraube		2	
2	3B0 857 799	Sechskantschraube		2	
3	N 011 655 2	Unterlegscheibe 11,5 F >>92ES8 40621 F >>92ES8 40671	(F) (GB)	2	
(3)	111 857 707 A	Distanzscheibe F 92ES8 40622>> F 92ES8 40672>>	(F) (GB) (F) (GB)	2	
(3)	WHT 001 373	Distanzscheibe F 92ES8 40622>> F 92ES8 40672>>	(F) (GB) (F) (GB)	2	
4	928 803 051 02	Schloss F >>92ES8 40621 F >>92ES8 40671	-84 (F) (GB)	2	
(4)	928 803 051 03	Schloss für Fahrzeuge mit Ablagekasten Zusatzklimaanlage F 92ES8 40622>> F 92ES8 40672>>	(F) (GB) 84 (F) (GB)	2	
(4)	928 803 081 02	Druckschloss F >>92ES8 40621 F >>92ES8 40671	/L (F) (GB)	1	M417
(4)	928 803 082 02	Druckschloss F >>92ES8 40621 F >>92ES8 40671	/R (F) (GB)	1	M417
(4)	928 803 091 02	Schloss F 92ES8 40622>> F 92ES8 40672>>	(F) (GB) 84- (F) (GB)	2	M417
5	111 857 793 E	Sechskantschraube		2	
6	211 857 771	Unterlegscheibe		4	
7	928 803 259 02	Distanzbuchse		2	
8	927 803 021 02	Sicherheitsgurt Automatik	(AUS) 83	2	
8A	927 803 021 03	Sicherheitsgurt Automatik	/L (AUS) (N) (SF) 84-	1	
(8A)	927 803 022 03	Sicherheitsgurt Automatik	/R (AUS) (N) (SF) 84-	1	
9	111 857 793 E	Sechskantschraube	83	2	
10	211 857 771	Unterlegscheibe	83	4	
11	N 011 655 2	Unterlegscheibe		2	
12	111 857 793 E	Sechskantschraube		2	

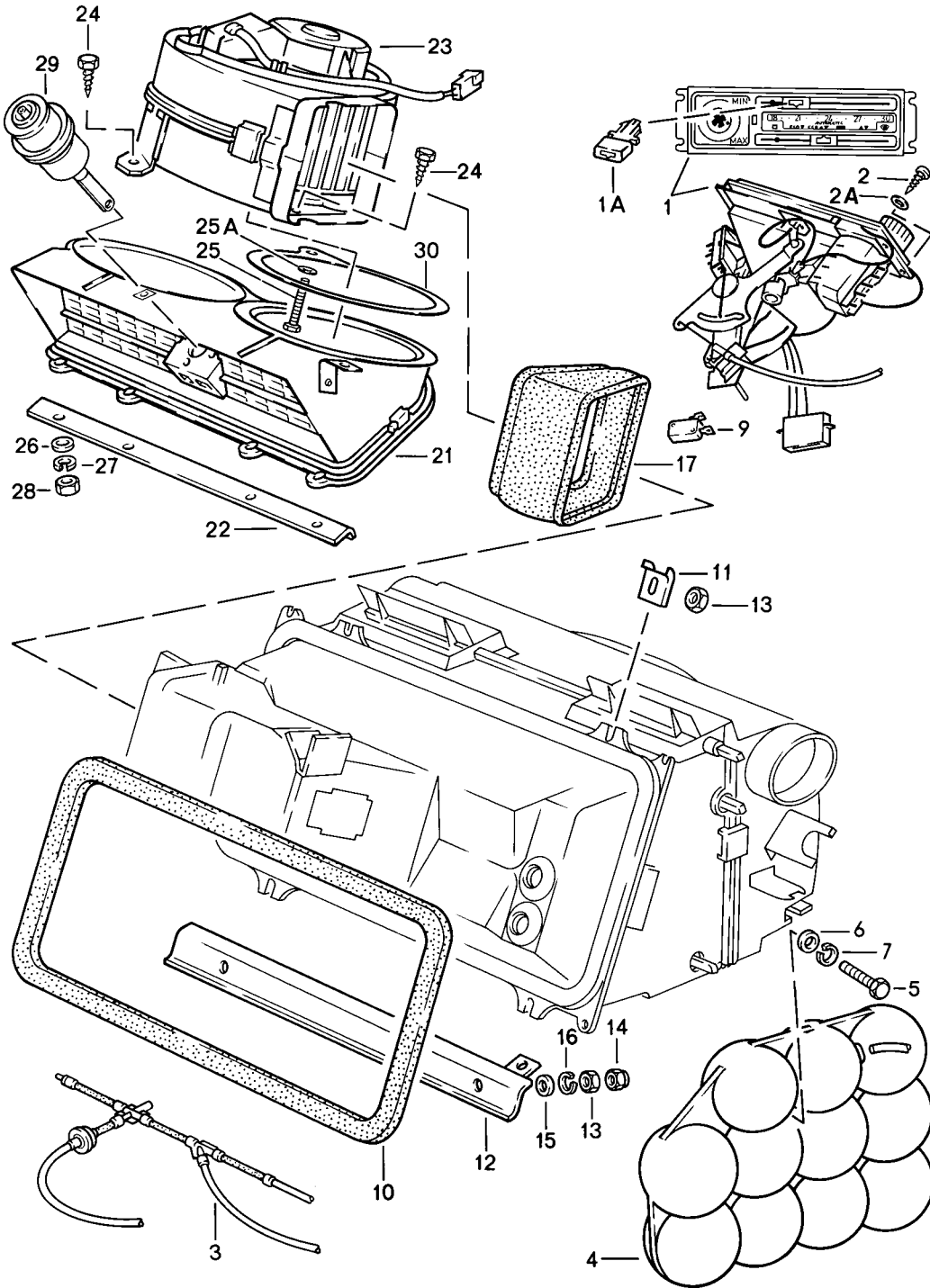
Modell: 928 83

Laufzeit: 1983>>1986

Pos	Teilenummer	Benennung	Bemerkung	St	Modellangabe
13	211 857 771	Unterlegscheibe		2	
14	901 803 116 40	Distanzbuchse		2	
15	811 857 845	Abdeckkappe		2	
16	928 803 051 02	Schloss	83 (AUS) 83	2	
(16)	928 803 051 03	Schloss	84 (AUS) (N) (SF) 84	2	
		für Fahrzeuge mit Ablagekasten Zusatzklimaanlage			
(16)	928 803 081 02	Druckschloss	/L (AUS) 83	1	M417
(16)	928 803 082 02	Druckschloss	/R (AUS) 83	1	M417
(16)	928 803 091 02	Schloss	(AUS) 84- (N) (SF)	2	M417
17	111 857 793 E	Sechskantschraube		2	
18	211 857 771	Unterlegscheibe		2	
19	928 803 259 02	Distanzbuchse		2	
20	928 803 151 02	Klemmlasche Oberteil	84	2	
21	928 803 153 02	Klemmlasche Unterteil	84	2	
22	111 857 799 A	Sechskantschraube	84-	2	
22	3B0 857 799	Sechskantschraube	84-	2	
23	111 857 707 A	Distanzscheibe	84-	2	
23	WHT 001 373	Distanzscheibe	84-	2	
24	928 803 243 05	Öse	(AUS)	2	
-	928 803 903 02	Beckengurt	-83	1	

Modell: 928 83

Laufzeit: 1983>>1986



Modell: 928 83

Laufzeit: 1983>>1986

Pos	Teilenummer	Benennung	Bemerkung	St	Modellangabe
1	928 573 060 04	Bedienungsschalter Gebläse Gebläsegehäuse Bedienungsschalter automatische Klimaanlage F >>92DS8 41849 F >>92DS8 49562	(J)	1	
(1)	928 573 060 08	Bedienungsschalter automatische Klimaanlage F 92DS8 41850>> F 92DS8 49563>>	(J)	1	
(1)	928 573 060 05	Bedienungsschalter automatische Klimaanlage F >>92DS8 41849 F >>92DS8 49562	(J)	1	
(1)	928 573 060 09	Bedienungsschalter automatische Klimaanlage F 92DS8 41850>> F 92DS8 49563>>	(J)	1	
1A	928 574 093 02	Betätigungsknopf Gebläseschalter Drehknopf siehe Gruppe 9/03/00 BILD 10+12		2	
2	999 919 008 07	Linsenschraube 4,0 X 13		1	
2	PCG 919 008 07	Linsenschraube Set 4,0 X 13 Stück		1	
2A	N 011 522 14	Scheibe A 4,3		10 4	
3	928 574 710 08	Unterdruckleitung		1	
4	171 820 601	Unterdruckbehälter		1	
5	N 010 221 3	Sechskantschraube M 6 X 35		1	
6	N 011 524 7	Unterlegscheibe A 6,4		1	
6	N 011 524 27	Unterlegscheibe A 6,4		1	
7	N 012 006 4	Federring B 6,4		1	
9	928 613 049 00	Mikro-Umschalter F >>92DS8 41849 F >>92DS8 49562	(J)	1	
(9)	928 613 049 01	Mikro-Umschalter F 92DS8 41850>> F 92DS8 49563>>	(J)	1	
10	928 574 387 02	Dichtung Heizgerät		1	
11	928 574 581 02	Halteflasche		2	
12	928 556 301 02	Versteifungswinkel		1	
13	900 076 010 02	Mutter M 6		6	
13	900 076 010 0B	Mutter M 6		6	
14	900 070 002 02	Hutmutter M 6		2	
15	N 011 524 7	Unterlegscheibe A 6,4		4	
15	N 011 524 27	Unterlegscheibe A 6,4		4	
16	N 012 006 4	Federring		6	

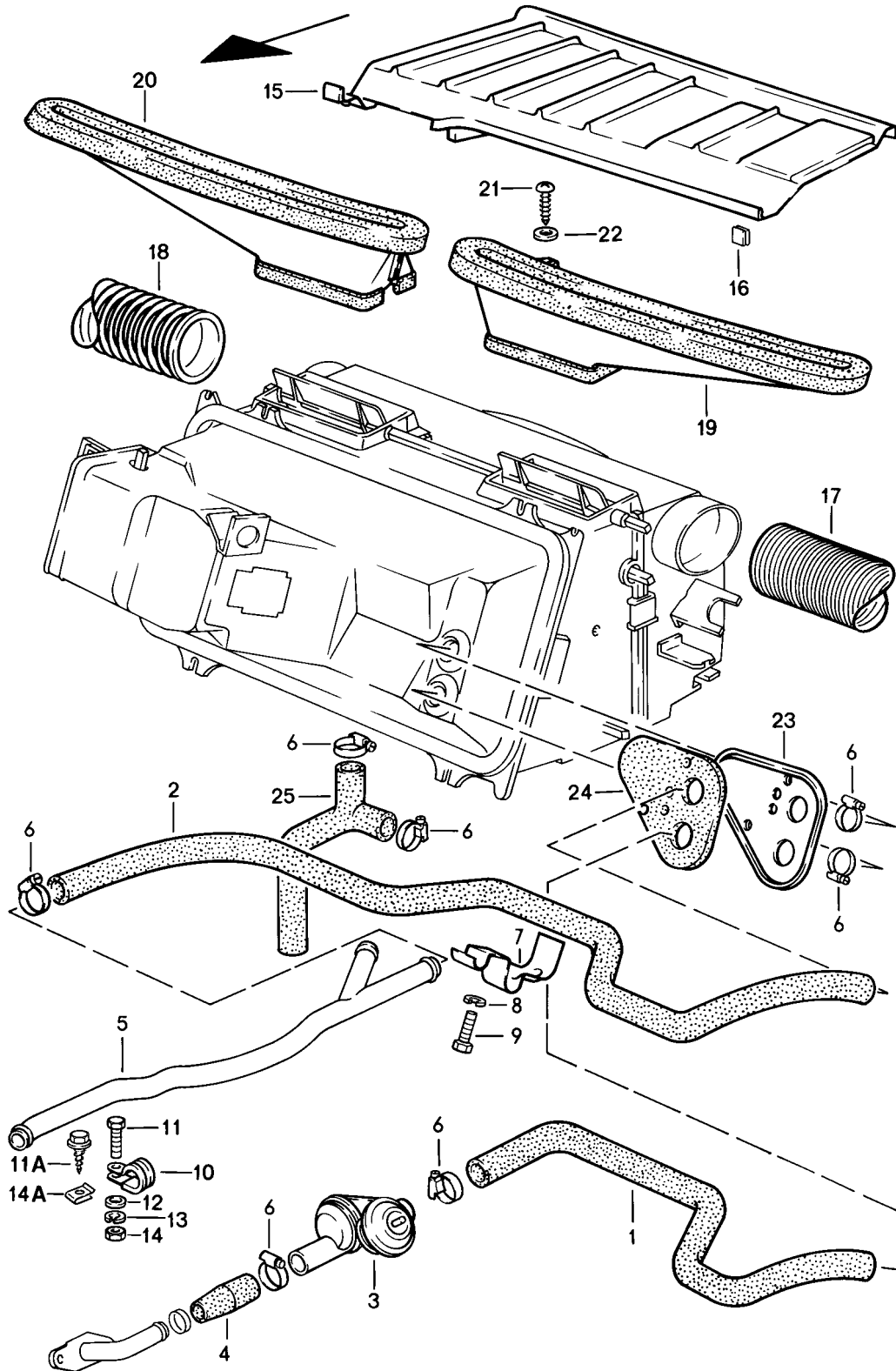
Modell: 928 83

Laufzeit: 1983>>1986

Pos	Teilenummer	Benennung	Bemerkung	St	Modellangabe
		B 6			
17	928 574 389 04	Verbindungsgummi		1	
21	928 573 031 05	Ansauggehäuse	/LL	1	
(21)	927 573 031 03	Ansauggehäuse	/RL	1	
22	928 556 303 02	Versteifungswinkel		1	
23	928 574 033 05	Gebläse	/LL	1	
23	927 574 033 04	Gebläse	/RL	1	
24	900 187 104 02	Blechschräube		2	
		B 4,8 X 13			
25	900 187 033 02	Blechschräube		1	
		B 4,8 X 50			
25A	900 151 002 07	Scheibe		1	
		A 5,3			
26	N 011 524 7	Unterlegscheibe		4	
		A 6,4			
26	N 011 524 27	Unterlegscheibe		4	
		A 6,4			
27	N 012 006 4	Federring		4	
		B 6			
28	900 076 010 02	Mutter		4	
		M 6			
28	900 076 010 0B	Mutter		4	
		M 6			
29	928 573 077 04	Unterdruckdose		1	
		Ansauggehäuse			
-	999 915 270 40	Dichtung		*	
		6 X 15 (BOSTIK)			
30	928 574 133 02	Dichtung		1	

Modell: 928 83

Laufzeit: 1983>>1986



Modell: 928 83

Laufzeit: 1983>>1986

Pos	Teilenummer	Benennung	Bemerkung	St	Modellangabe
1	928 574 587 03	Heizschlauch Luftführung		1	
(1)	927 574 587 03	Heizschlauch Vorlauf	/LL	1	
(2)	928 574 589 04	Heizschlauch Rücklauf	/RL	1	
(2)	927 574 589 03	Heizschlauch Rücklauf	/LL	1	
3	928 574 573 03	Scheibenventil		1	
3	928 574 573 04	Scheibenventil mitverwenden:		1	
-	986 307 507 00	Abdeckkappe		1	
4	928 574 567 02	Verbindungsschlauch	-84	1	
(4)	928 574 567 03	Verbindungsschlauch	85-	1	
5	928 574 106 03	Heizungsrohrleitung	/LL	1	
(5)	927 574 106 03	Heizungsrohrleitung	/RL -84	1	
(5)	927 574 106 04	Heizungsrohrleitung	/RL (AUS) 85-	1	
6	999 512 346 00	Schlauchschelle		6	
7	928 574 605 02	Schlauchhalter	/LL -83	1	
8	N 012 006 4	Federring B 6	-83	1	
9	900 075 057 02	Sechskantschraube M 6 X 16	-83	1	
9	900 075 057 03	Sechskantschraube M 6 X 16		1	
10	999 511 066 02	Befestigungsschelle		1	
11	900 075 057 02	Sechskantschraube M 6 X 16	-83	1	
11	900 075 057 03	Sechskantschraube M 6 X 16		1	
11A	900 187 108 02	Blechschrabe BZ 6,3 X 16	84-	1	
11A	900 187 108 01	Blechschrabe BZ 6,3 X 16	84-	1	
12	N 011 524 7	Unterlegscheibe A 6,4	-83	1	
12	N 011 524 27	Unterlegscheibe A 6,4		1	
13	N 012 006 4	Federring B 6	-83	1	
14	900 076 010 02	Mutter M 6	-83	1	
14	900 076 010 0B	Mutter M 6	-83	1	
14A	999 507 003 02	Blechmutter B 6,3 X 16	84-	1	
14A	999 507 003 01	Blechmutter B 6,3 X 16	84-	1	
15	928 574 553 04	Windlaufabdeckung	/LL	1	
(15)	927 574 553 04	Windlaufabdeckung	/RL	1	
16	999 920 005 02	U-Klammer		4	
16	999 920 005 01	U-Klammer		4	
17	928 574 626 02	Flexschlauch		1	
18	928 574 625 02	Flexschlauch		1	
19	928 574 631 02	Defrosterdüse	/L	1	
20	928 574 632 02	Defrosterdüse	/R	1	
21	900 143 031 02	Linienblechschrabe B 4,2 X 9,5		4	
22	900 025 002 02	Unterlegscheibe A 4,3		4	

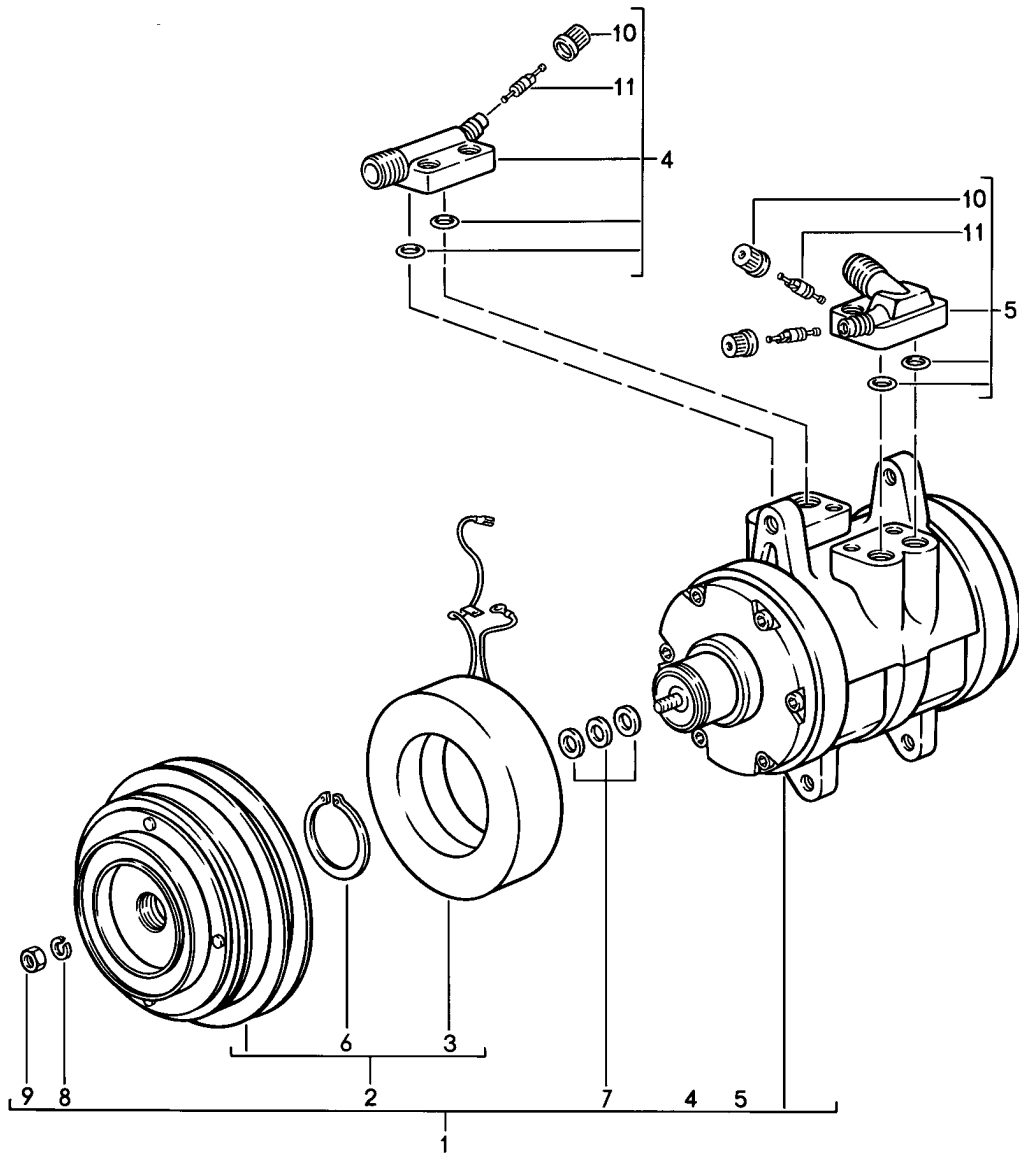
Modell: 928 83

Laufzeit: 1983>>1986

Pos	Teilenummer	Benennung	Bemerkung	St	Modellangabe
22	900 025 002 03	Unterlegscheibe A 4,3		4	
23	928 573 065 02	Abdichtung F >>92GS8 40082 F >>92GS8 49562	/LL (J)	1	
(23)	928 573 065 03	Deckel F 92GS8 40083>> F 92GS8 49563>>	/LL (J)	1	
(23)	927 573 065 02	Abdichtung F >>92GS8 40082	/RL	1	
(23)	927 573 065 03	Deckel F 92GS8 40083>>	/RL	1	
24	928 573 551 02	Abdeckplatte F >>92GS8 40082 F >>92GS8 49562	(J)	1	
(24)	928 573 551 03	Platte F 92GS8 40083>> F 92GS8 49563>>	/LL (J)	1	
(24)	927 573 551 03	Platte F 92GS8 40083>>	/RL	1	
25	928 574 583 04	Wasserablaufschlauch		1	

Modell: 928 83

Laufzeit: 1983>>1986



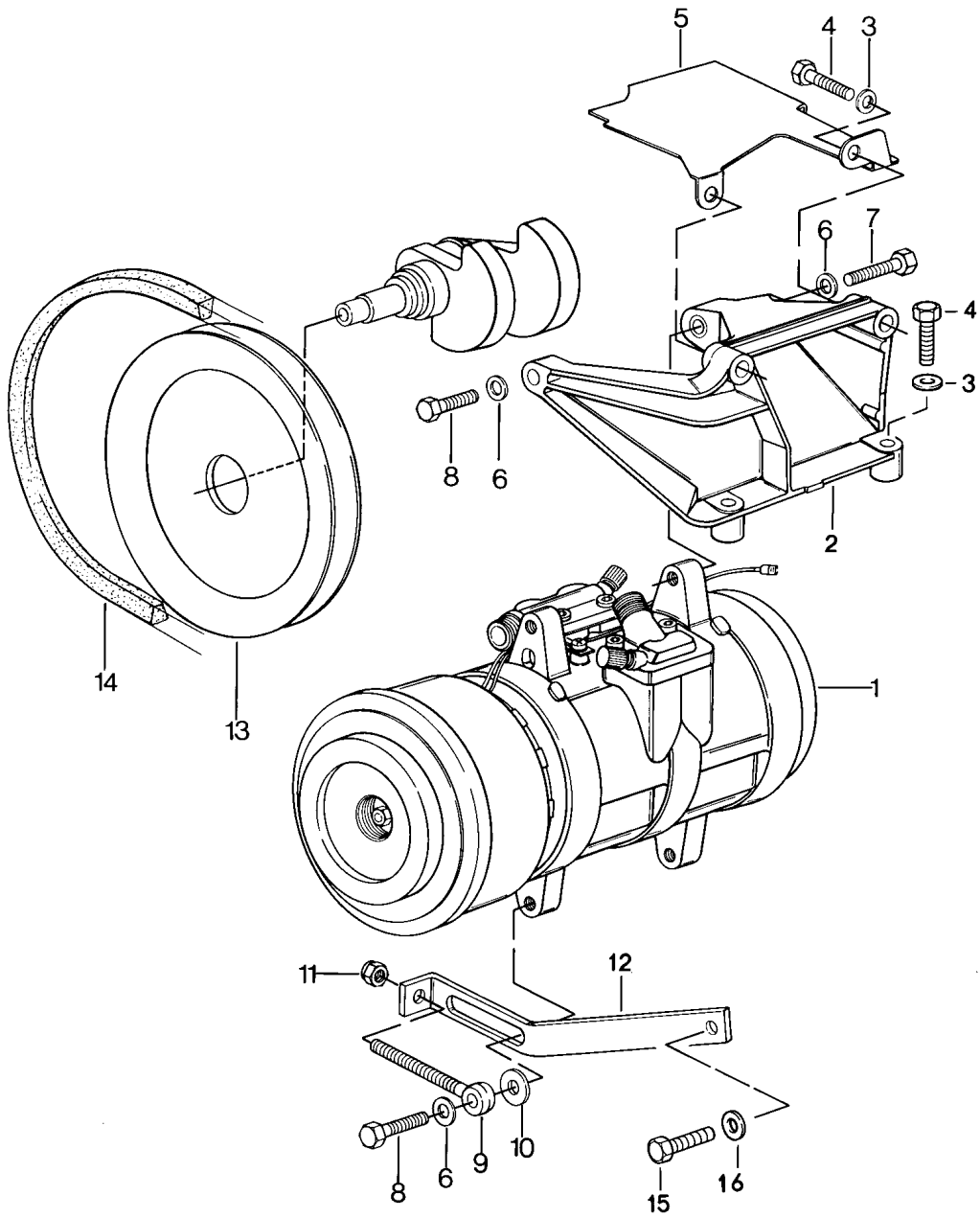
Modell: 928 83

Laufzeit: 1983>>1986

Pos	Teilenummer	Benennung	Bemerkung	St	Modellangabe
1	928 126 010 06	Kompressor		1	
2	928 126 901 00	Kupplung		1	
3	928 126 925 00	Magnetspule		1	
4	928 126 904 00	Druckventil		1	
5	928 126 903 00	Saugventil		1	
6	477 298 843	Sicherungsring		1	
7	477 298 829	Distanzscheibe 0,1 MM		X	
(7)	477 298 829 A	Distanzscheibe 0,2 MM		X	
(7)	477 298 829 B	Distanzscheibe 0,5 MM		X	
(7)	477 298 829 C	Distanzscheibe 0,8 MM		X	
(7)	477 298 829 B	Distanzscheibe 1,0 MM		X	
8	900 027 015 02	Federring B8		1	
8	900 027 015 03	Federring B8		1	
9	N 011 008 8	Sechskantmutter M8		1	
10	928 573 909 02	Verschlusskappe		2	
11	928 573 908 03	Ventileinsatz		2	

Modell: 928 83

Laufzeit: 1983>>1986



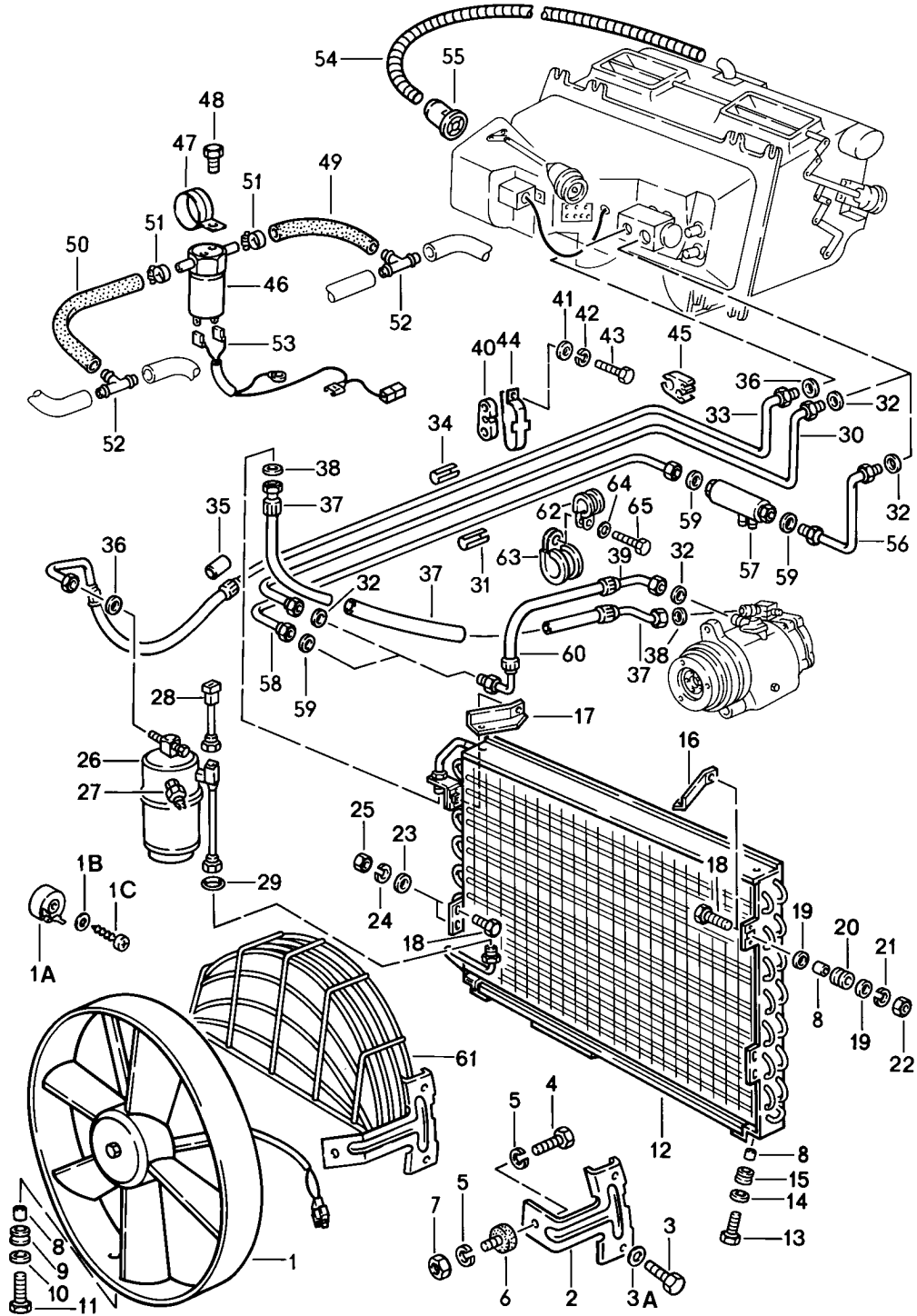
Modell: 928 83

Laufzeit: 1983>>1986

Pos	Teilenummer	Benennung	Bemerkung	St	Modellangabe
		Kompressor Montage			
1	928 126 010 06	Kompressor		1	
2	928 126 017 02	Kompressorkonsole	-85	1	
2	928 126 017 04	Kompressorkonsole	86	1	
3	900 025 007 02	Scheibe A 8,4		4	
3	900 025 007 03	Scheibe A 8,4		4	
4	N 010 340 6	Sechskantschraube M 8 X 40		4	
5	928 126 116 02	Abschirmblech		1	
6	900 025 008 09	Unterlegscheibe A 10,5		3	
6	900 025 008 04	Scheibe A 10,5		3	
7	900 083 059 02	Sechskantschraube M 10 X 45		1	
8	900 083 057 02	Sechskantschraube M 10 X 33		2	
9	999 460 003 02	Augenschraube		1	
10	928 101 303 00	Unterlegscheibe		1	
11	900 084 004 03	Sechskantmutter M 8		1	
11	900 084 004 02	Sechskantmutter M 8		1	
12	928 126 123 03	Strebe		1	
13	928 102 118 03	Keilriemenscheibe		1	
14	999 192 305 50	Schmalkeilriemen 12,5 X 1125		1	
15	N 010 233 6	Sechskantschraube M 8 X 28		1	
15	900 075 136 03	Sechskantschraube M 8 X 28		1	
16	900 025 007 02	Scheibe A 8,4		1	
16	900 025 007 03	Scheibe A 8,4		1	

Modell: 928 83

Laufzeit: 1983>>1986



Modell: 928 83

Laufzeit: 1983>>1986

Pos	Teilenummer	Benennung	Bemerkung	St	Modellangabe
		Kältemittelkreislauf			
1	928 624 103 01	Gebälse		1	
1A	944 616 521 00	Vorwiderstand	85-	1	
1A	944 616 521 01	Vorwiderstand	85-	1	
1B	900 025 002 02	Unterlegscheibe A 4,3	85-	1	
1B	900 025 002 03	Unterlegscheibe A 4,3	85-	1	
1C	900 143 047 07	Blechschrabe B 4,2 X 19	85-	1	
1C	900 073 007 01	Blechschrabe B 4,2 X 19	85-	1	
2	928 573 345 02	Halter	-84	2	
3	999 217 023 02	Sechskantschraube M 5 X 12		2	
3A	N 012 005 3	Federring A 5		2	
4	999 217 021 02	Sechskantschraube M 6 X 8		2	
5	N 012 006 4	Federring B 6		4	
6	999 703 310 00	Gummipuffer		2	
7	900 076 010 02	Mutter M 6		2	
7	900 076 010 0B	Mutter M 6		2	
8	928 573 347 02	Distanzrohr		5	
9	999 702 125 50	Gummitülle		1	
10	900 151 002 07	Scheibe A 5,3		1	
11	999 217 024 02	Sechskantschraube M 5 X 16		1	
12	928 573 143 03	Kondensator		1	
13	999 217 025 02	Sechskantschraube M 6 X 20		2	
14	900 151 003 02	Unterlegscheibe A 6,4		2	
14	900 151 006 03	Unterlegscheibe A 6,4		2	
15	999 702 046 50	Kabeltülle		2	
16	928 573 089 02	Haltewinkel		1	
17	928 573 090 02	Haltewinkel		1	
18	999 217 022 02	Sechskantschraube M 6 X 16		4	
19	N 011 524 7	Unterlegscheibe A 6,4		6	
19	N 011 524 27	Unterlegscheibe A 6,4		6	
20	999 702 046 50	Kabeltülle		4	
21	N 012 006 4	Federring A 6		4	
22	900 076 010 02	Mutter M 6		4	
22	900 076 010 0B	Mutter M 6		4	
23	N 011 524 7	Unterlegscheibe A 6,4		6	
23	N 011 524 27	Unterlegscheibe A 6,4		6	
24	N 012 006 4	Federring B 6		2	
25	900 076 010 02	Mutter M 6		2	

Modell: 928 83

Laufzeit: 1983>>1986

Pos	Teilenummer	Benennung	Bemerkung	St	Modellangabe
25	900 076 010 0B	Mutter M 6		2	
26	928 573 941 03	Trockner		1	
26		Trockner		1	
27	959 613 137 00	Niederdruckschalter		1	
-	900 174 011 40	O-Ring 8 X 28 Niederdruckschalter		1	
28	928 613 131 01	Temperaturregler		1	
29	999 701 619 40	O-Ring		1	
30	928 573 091 03	Saugleitung NW 13	/LL -83	1	
(30)	927 573 091 04	Saugleitung NW 13	/RL -83	1	
31	928 573 573 02	Saugleitung NW 13	-83	2	
32	999 707 251 40	O-Ring 14,0 X 1,8		1	
33	928 573 093 03	Druckleitung NW 8	/LL -83	1	
(33)	928 573 093 05	Druckleitung NW 8 F >>92FS8 40676 F >>92FS8 49562	/LL 84- (J)	1	
(33)	928 099 573 13	Druckleitung NW 8 F 92FS8 40677>> F 92FS8 49563>> F >>92GS8 40082 F >>92GS8 40206 F >>92GS8 49562	/LL (J) /LL /RL (J)	1	
(33)	928 573 093 06	Druckleitung NW 8 F 92GS8 40083>> F 92GS8 40207>> F 92GS8 49563>>	/LL /RL (J)	1	
(33)	927 573 093 04	Druckleitung NW 8	/RL -83	1	
(33)	927 573 093 06	Druckleitung NW 8	/RL 84-	1	
(33)	928 099 573 14	F >>92FS8 40676 Druckleitung NW 8 F 92FS8 40677>> F >>92GS8 40082 F >>92GS8 40206 F >>92GS8 49562 F >>92GS8 60999	/RL /LL /RL (J)	1	
(33)	927 573 093 07	Druckleitung NW 8 F 92GS8 40083>> F 92GS8 40207>> F 92GS8 49563>> F 92GS8 61001>>	/RL /LL /RL (J)	1	
34	928 573 571 02	Druckleitung NW 8		1	
35	928 573 615 02	Schlauch D = 20		1	
36	999 707 247 40	O-Ring 7,5 X 1,8		2	
37	928 573 097 07	Schlauchleitung NW 10		1	
38	999 707 250 40	O-Ring		2	

Modell: 928 83

Laufzeit: 1983>>1986

Pos	Teilenummer	Benennung	Bemerkung	St	Modellangabe
38	999 707 434 41	10,6 X 1,8 O-Ring		2	
39	928 573 098 03	10,6 X 1,8 Schlauchleitung NW 13	-83	1	
40	928 573 645 03	Distanzgummi F >>92GS8 40082 F >>92GS8 40206 F >>92GS8 49562	/LL /LL /RL (J)	1	
(40)	927 573 645 03	Distanzgummi F >>92GS8 40082 F >>92GS8 40206 F >>92GS8 49562 F >>92GS8 60999	/RL /LL /RL (J)	1	
41	N 011 524 7	Unterlegscheibe A 6,4		2	
41	N 011 524 27	Unterlegscheibe A 6,4		2	
42	N 012 006 4	Federring B 6 F >>92GS8 40082 F >>92GS8 40206 F >>92GS8 49562	/LL /RL (J)	1	
43	900 075 162 02	Sechskantschraube M 6 X 16 F >>92GS8 40082 F >>92GS8 40206 F >>92GS8 49562	/LL /RL (J)	1	
43	N 010 287 1	Sechskantschraube M 6 X 16 F >>92GS8 40082 F >>92GS8 40206 F >>92GS8 49562	/LL /RL (J)	1	
43	900 075 057 02	Sechskantschraube M 6 X 16 F >>92GS8 40082 F >>92GS8 40206 F >>92GS8 49562	/LL /RL (J)	1	
44	928 574 603 04	Rohrschelle	-83	1	
44		Rohrschelle F >>92GS8 40082 F >>92GS8 40206 F >>92GS8 49562	84- /LL /RL (J)	1	
45	928 573 575 02 -	Klemmstück Position 46-53 in Verbindung mit K-Jetronic siehe Gruppe 1/07/10 in Verbindung mit L-Jetronic siehe Gruppe 1/07/25 in Verbindung mit LH-Jetronic siehe Gruppe 1/07/11	-83 84-	1	
54	928 573 357 02	Schlauch 850 MM		1	
55	928 573 355 02	Einlasstutzen mit Kraftstoffkühler		1	

Modell: 928 83

Laufzeit: 1983>>1986

Pos	Teilenummer	Benennung	Bemerkung	St	Modellangabe
56	928 099 573 00	Saugleitung	-83	1	
(56)	928 573 092 02	Saugleitung NW 13 F >>92GS8 40082 F >>92GS8 40206 F >>92GS8 49562	/LL 84- /LL /RL (J)	1	
(56)	928 573 092 03	Saugleitung NW 13 F 92GS8 40083>> F 92GS8 40207>> F 92GS8 49563>>	/LL /RL (J)	1	
(56)	927 573 092 02	Saugleitung NW 13 F >>92GS8 40082 F >>92GS8 40206 F >>92GS8 49562 F >>92GS8 60999	/RL 84- /LL /RL (J)	1	
(56)	927 573 092 03	Saugleitung NW 13 F 92GS8 40083>> F 92GS8 40207>> F 92GS8 49563>> F 92GS8 61001>>	/RL /LL /RL (J)	1	
(57)	928 099 573 01	Kraftstoffkühler	-83	1	
57	928 573 063 03	Kraftstoffkühler NW 13 für Kraftstoffschlauch Rücklauf 92835608103	84-	1	
58	928 573 091 05	Saugleitung	-83	1	
(58)	928 573 091 06	Saugleitung NW 16 F >>92GS8 40082 F >>92GS8 40206 F >>92GS8 49562	84- /LL /RL (J)	1	
(58)	928 573 091 07	Saugleitung NW 16 F 92GS8 40083>> F 92GS8 40207>> F 92GS8 49563>>	 /LL /RL (J)	1	
59	999 707 252 40	O-Ring		3	
60	928 573 098 04	Schlauchleitung Nacharbeit Erforderlich ohne Distanzgummi		1	
61	928 624 345 00	Schutzgitter für Gebläse	85-	1	
62	999 511 116 02	Befestigungsschelle F 92GS8 40083>> F 92GS8 40207>> F 92GS8 49563>>	/LL /RL (J)	1	
62	999 511 116 03	Befestigungsschelle F 92GS8 40083>> F 92GS8 40207>> F 92GS8 49563>>	/LL /RL (J)	1	
63	999 511 066 02	Befestigungsschelle F 92GS8 40083>> F 92GS8 40207>> F 92GS8 49563>>	/LL /RL (J)	1	
64	N 012 006 4	Federring B 6		1	

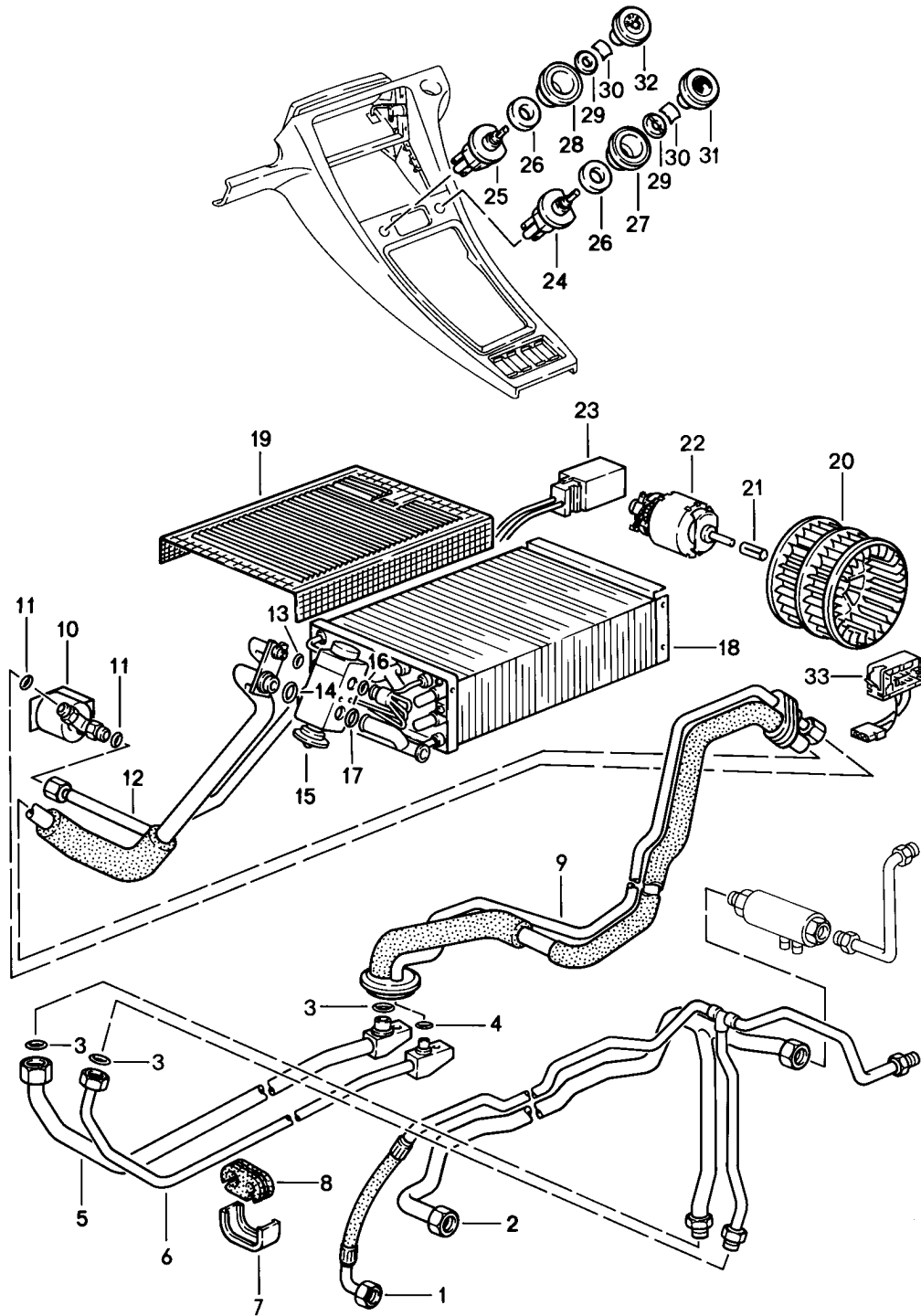
Modell: 928 83

Laufzeit: 1983>>1986

Pos	Teilenummer	Benennung	Bemerkung	St	Modellangabe
65	900 075 014 02	F 92GS8 40083>> F 92GS8 40207>> F 92GS8 49563>> Sechskantschraube M 6 X 18	/LL /RL (J)	1	
65	900 075 014 03	F 92GS8 40083>> F 92GS8 40207>> F 92GS8 49563>> Sechskantschraube M 6 X 18 F 92GS8 40083>> F 92GS8 40207>> F 92GS8 49563>>	/LL /RL (J) /LL /RL (J)	1	

Modell: 928 83

Laufzeit: 1983>>1986



Modell: 928 83

Laufzeit: 1983>>1986

Pos	Teilenummer	Benennung	Bemerkung	St	Modellangabe
1	928 570 093 01	Leitungen Zusatzklimaanlage Druckleitung NW 8 F >>92FS8 40676	85- /LL	1	M570
(1)	928 099 573 15	F >>92FS8 49562 Druckleitung NW 8 F 92FS8 40677>> F 92FS8 49563>>	(J) /LL	1	
(1)	928 570 093 02	F >>92GS8 40082 F >>92GS8 40206 F >>92GS8 49562 Druckleitung NW 8 F 92GS8 40083>> F 92GS8 40207>> F 92GS8 49563>>	/LL /RL (J) /LL (J) /LL /RL (J)	1	
(1)	927 570 093 01	Druckleitung NW 8 F >>92FS8 40676	/RL	1	
(1)	928 099 573 16	Druckleitung NW 8 F 92FS8 40677>> F >>92GS8 40082 F >>92GS8 40206 F >>92GS8 49562 F >>92GS8 60999	/RL /LL /RL (J)	1	
(1)	927 570 093 02	Druckleitung NW 8 F 92GS8 40083>> F 92GS8 40207>> F 92GS8 49563>> F 92GS8 61001>>	/RL /LL /RL (J)	1	
2	928 570 091 01	Saugleitung NW 16 F >>92GS8 40082 F >>92GS8 40206 F >>92GS8 49562	/LL /RL (J)	1	
2		Saugleitung NW 16 F 92GS8 40083>> F 92GS8 40207>> F 92GS8 49563>>	/LL /RL (J)	1	
3	999 707 251 40	O-Ring		3	
4	999 707 247 40	O-Ring		1	
5	928 570 101 00	Kältemittelleitung NW 13		1	
6	928 570 103 00	Kältemittelleitung NW 8		1	
7	928 570 453 00	Halter		2	
8	928 570 455 00	Gummilager		2	
9	928 570 105 00	Leistungsgruppe	-85	1	
(9)	928 570 105 01	Kältemittelleitung	86	1	
10	928 615 201 01	Magnetventil		1	
11	999 707 284 40	O-Ring		2	
12	928 570 109 00	Kältemittelleitung	-85	1	
(12)	928 570 109 03	Kältemittelleitung	86	1	
13	999 707 247 40	O-Ring		1	
14	999 707 251 40	O-Ring		1	
15	928 573 123 05	Expansionsventil		1	
16	999 707 250 40	O-Ring		1	
16	999 707 434 41	O-Ring		1	

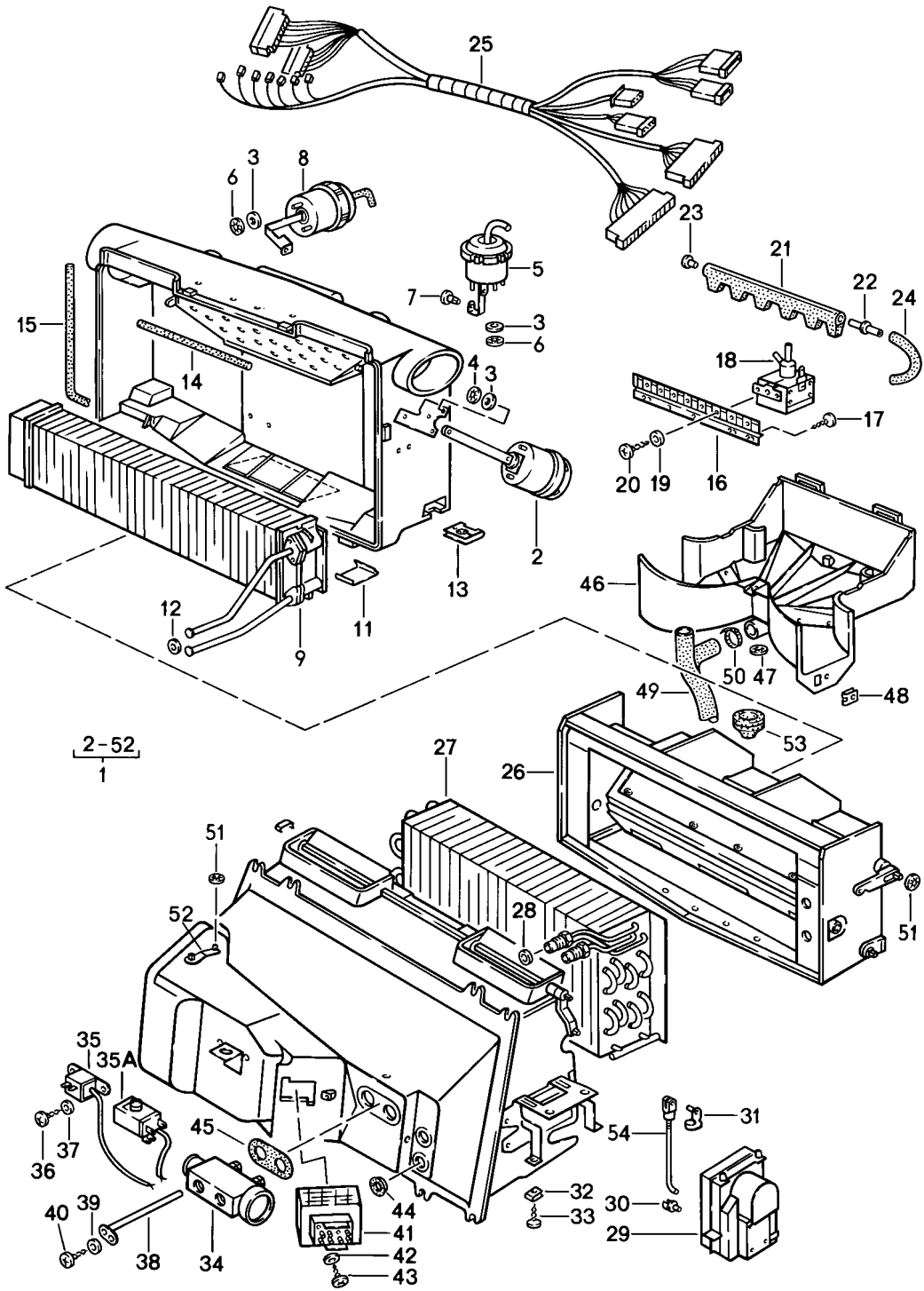
Modell: 928 83

Laufzeit: 1983>>1986

Pos	Teilenummer	Benennung	Bemerkung	St	Modellangabe
17	999 707 251 40	O-Ring		1	
18	928 570 211 00	Verdampfer		1	
19	928 570 291 00	Schutzgitter		1	
20	928 570 212 00	Gebläserad		1	
21	928 570 295 00	Buchse		1	
22	928 624 117 00	Gebläsemotor		1	
23	928 618 041 00	Steuergerät		1	
-	928 612 222 00	Kabelstrang Steuergerät	85	1	
-	928 612 222 01	Kabelstrang Steuergerät	86	1	
-	928 612 221 00	Kabelstrang Trennstelle Mittelkonsole	85	1	
-	928 612 221 01	Kabelstrang Trennstelle Mittelkonsole	86	1	
24	928 613 153 00	Potentiometer		1	
25	911 613 243 00	Gebläseschalter		1	
26	928 613 171 00	Distanzscheibe		2	
27	928 613 178 00	Rosette für Kunstleder	/R	1	
(27)	928 613 178 01	Rosette für Leder	/R	1	
28	928 613 177 00	Rosette für Kunstleder	/L	1	
(28)	928 613 177 01	Rosette für Leder	/L	1	
29	911 613 119 02	Rosette		2	
30	928 613 219 00	Federbügel		2	
31	928 613 154 01	Knopf	/R	1	
32	928 613 155 01	Knopf	/L	1	
-	928 570 425 00	Wasserablaufschlauch	85	1	
-	928 570 425 01	Wasserablaufschlauch	86	1	
33	928 618 137 00	Vorwiderstand		1	

Modell: 928 83

Laufzeit: 1983>>1986



Modell: 928 83

Laufzeit: 1983>>1986

Pos	Teilenummer	Benennung	Bemerkung	St	Modellangabe
1	928 573 036 03	Klimagerät Klimagerät automatisch F >>92DS8 41849	/LL	1	
(1)	928 573 036 04	Klimagerät Klimagerät automatisch F 92DS8 41850>>92GS8 40082	(J) /LL	1	
(1)	928 573 036 05	Klimagerät Klimagerät automatisch F 92DS8 49563>>92GS8 49562	(J) /LL	1	
(1)	927 573 036 03	Klimagerät Klimagerät automatisch F 92GS8 40083>>	(J) /RL	1	
(1)	927 573 036 04	Klimagerät Klimagerät automatisch F 92GS8 49563>>	(J) /RL	1	
(1)	927 573 036 05	Klimagerät Klimagerät automatisch F 92DS8 41861>>92GS8 40082	/RL	1	
2	928 574 077 02	Unterdruckdose		1	
3	928 574 465 02	Defrosterdüse		9	
4	999 507 243 02	Gummischeibe		6	
5	928 574 079 06	Kronen - Fix		1	
6	999 507 247 02	Unterdruckdose		6	
7	928 574 735 02	Fussraum		1	
8	928 573 309 03	Mecano-Speed-Fix		1	
9	928 574 047 02	Bolzen		1	
(9)	927 574 047 02	Unterdruckdose Mitteldüse	/LL /RL	1	
11	928 574 423 02	Wärmetauscher		8	
12	999 701 615 40	Klammer		2	
13	999 591 368 02	O-Ring		2	
-	999 911 214 50	Blechmutter 4,2		*	
14		Dichtschnur 152 MM		1	
15		800 MM		1	
16	928 573 693 04	Halter		1	
17	900 143 031 02	Linsenblechschaube B 4,2 X 9,5		3	
18	928 573 691 02	Magnetventil	/LL	6	
18	928 573 692 02	Umschaltventil	/RL	6	
19	900 025 001 02	Scheibe A 3,2		6	
20	N 013 932 1	Linsenblechschaube B 2,9 X 6,5		6	
21	928 573 695 02	Sammelanschluss F >>92DS8 41849		1	
(21)	928 573 695 03	Sammelanschluss F >>92DS8 49562 F 92DS8 41850>>	(J) (J)	1	
22	928 574 689 02	Sammelanschluss F 92DS8 49563>>	(J)	4	
23	928 574 721 02	Verbindungsstück		2	
24	928 574 717 02	Verschlussstopfen		6	
25	928 612 921 01	Formschlauch		1	
(25)	928 612 921 03	Kabelstrang Kabelstrang F >>92DS8 41849 F >>92DS8 49562	(J)	1	

Modell: 928 83

Laufzeit: 1983>>1986

Pos	Teilenummer	Benennung	Bemerkung	St	Modellangabe
26	928 573 038 03	F 92DS8 41850>> F 92DS8 49563>> Klappengehäuse	(J) /LL	1	
(26)	927 573 038 03	F >>92DS8 41849 Klappengehäuse	/RL	1	
27	928 573 013 02	F >>92DS8 41849 Verdampfer	/LL	1	
(27)	928 573 013 04	F >>92GS8 40082 F >>92GS8 49562 Verdampfer	(J) /LL	1	
(27)	927 573 013 02	F 92GS8 40083>> F 92GS8 49563>> Verdampfer	(J) /RL	1	
(27)	927 573 013 04	F >>92GS8 40082 Verdampfer	/RL	1	
28	999 701 620 40	F 92GS8 40083>> O-Ring	-85	2	
(28)	999 707 251 40	F >>92GS8 40082 F >>92GS8 49562 O-Ring	(J) 86	1	
(28)	999 707 250 40	F 92GS8 40083>> F 92GS8 49563>> O-Ring	(J) 86	1	
(28)	999 707 434 41	F 92GS8 40083>> F 92GS8 49563>> O-Ring	(J) 86-	1	
29	928 573 150 03	F 92GS8 40083>> F 92GS8 49563>> Steuereinheit	(J)	1	
(29)	928 624 129 00	F >>92DS8 41849 F >>92DS8 49562 Steuereinheit	(J)	1	
30	993 531 563 00	F 92DS8 41850>> F 92DS8 49563>> Gestängeclip	(J)	1	
31	999 166 050 02	Bolzen		1	
32	999 507 037 02	Schnappmutter 4,2		2	
33	900 143 121 07	Blechschraube B 4,2 X 16		2	
33	900 143 121 0H	Blechschraube B 4,2 X 16		2	
34	928 573 123 02	Expansionsventil F >>92GS8 40082		1	
(34)	928 573 123 05	F >>92GS8 49562 Expansionsventil F 92GS8 40083>> F 92GS8 49563>>	(J) (J)	1	
35	928 613 135 00	Temperaturschalter F >>92DS8 40066 F >>92DS8 49561	(J) (J)	1	
35A	928 613 133 00	Temperaturschalter		1	
-	928 613 163 00	Adapter für Temperaturschalter 928.613.133.00 F >>92DS8 40066 F >>92DS8 49561	(J)	1	
36	900 075 145 02	mitverwenden: Sechskantschraube M 5 X 16 F >>92DS8 40066 F >>92DS8 49561	(J)	2	

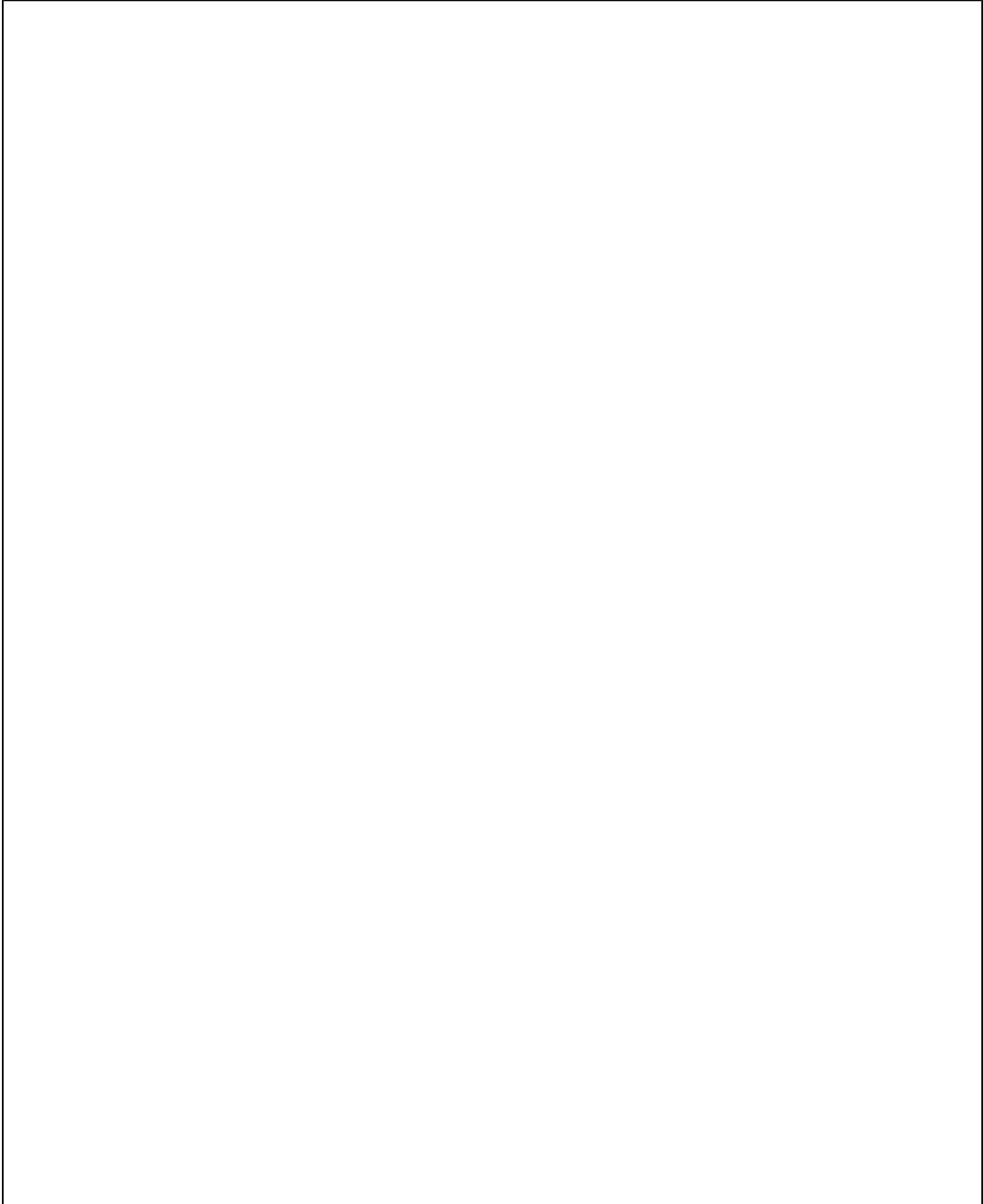
Modell: 928 83

Laufzeit: 1983>>1986

Pos	Teilenummer	Benennung	Bemerkung	St	Modellangabe
37	N 012 222 4	Federscheibe B 5 F >>92DS8 40066 F >>92DS8 49561	(J)	2	
38	928 573 581 02	Kapillar-Führungsrohr		1	
39	900 028 006 01	Scheibe A 3		1	
40	N 013 953 2	Linsenblechschaube B 2,9 X 9,5		1	
41	928 618 101 01	Thermobimetallschalter		1	
42	N 012 224 3	Federscheibe A 4		2	
43	900 146 025 02	Halbrundschaube M 4 X 18		2	
44	928 574 383 02	Tülle		2	
45	928 573 383 03	Tülle		1	
46	928 574 027 02	Gehäuse		1	
47	999 507 244 02	Kronen - Fix		1	
48	999 507 020 02	Blechmutter 4,2		1	
48	999 507 020 01	Blechmutter 4,2		1	
49	928 574 583 04	Wasserablaufschlauch		1	
-	928 423 523 00	Distanzhülse		1	
50	999 513 001 40	Kabelbinder		1	
51	999 591 425 03	Mecano-Speed-Fix		2	
52	928 574 397 02	Lagerhebel		1	
53	928 573 531 02	Tülle		1	
-	928 573 299 02	Schaumstreifen		2	
-	999 513 025 40	Kabelbinder 9,5 X 211		2	
54	928 573 313 02	Schaltstange		1	

Modell: 928 83

Laufzeit: 1983>>1986



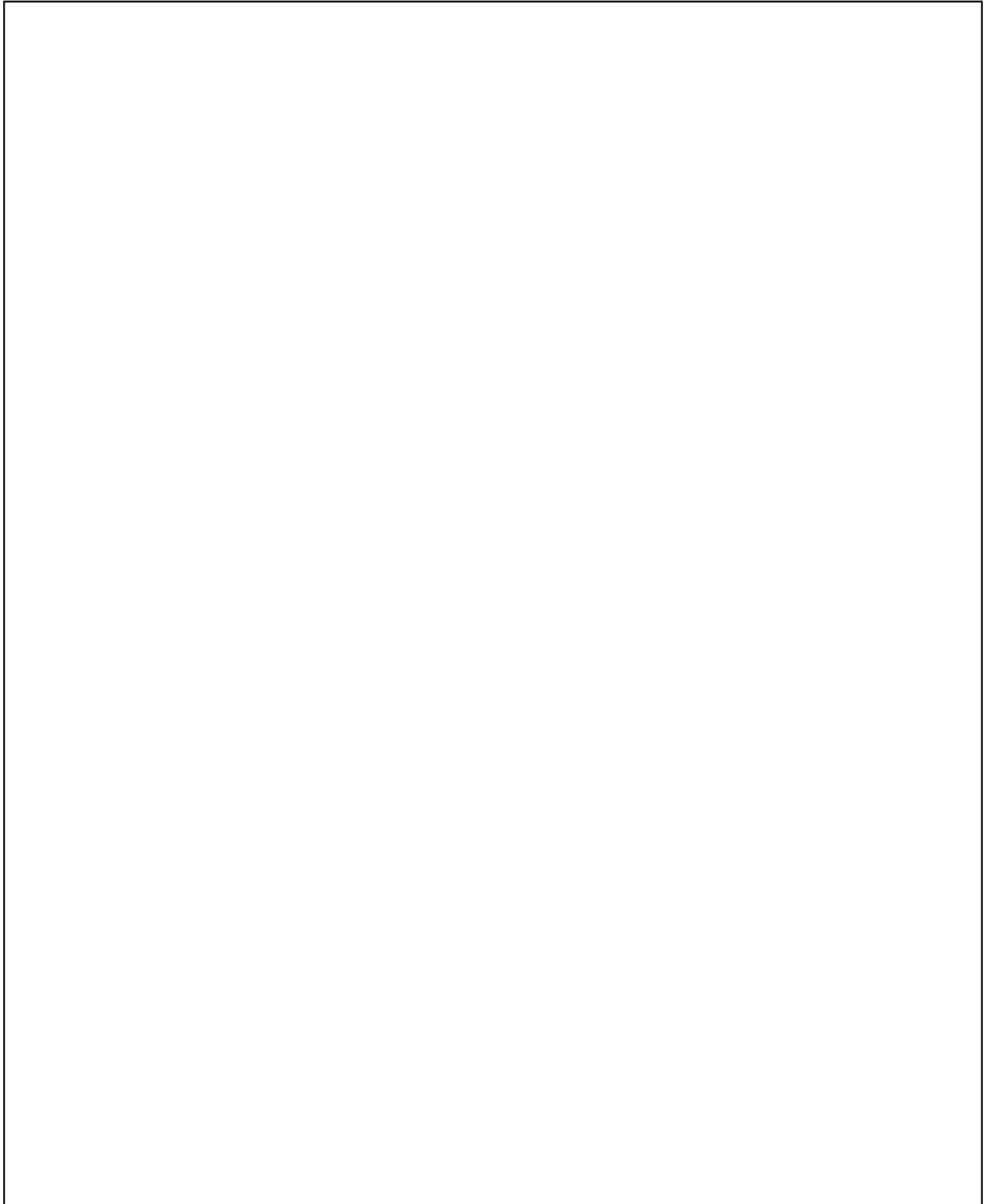
Modell: 928 83

Laufzeit: 1983>>1986

Pos	Teilenummer	Benennung	Bemerkung	St	Modellangabe
-	928 573 941 03	Umrüstsatz Klimaanlage Kältemittel R134a -- TI 1/95 -- Trockner mit Trockner Einsatz	83-96	1	928/928 S
-	999 707 247 40	O-Ring 7,5 x 2 mm		2	
-	928 573 965 03	Ventil Eckventil 90 Grad		1	
-	928 573 965 01	Ventil TI 1/95		1	
-	928 573 965 02	Ventil Eckventil 90 Grad		1	
-	928 573 965 00	Ventil TI 1/95		1	
-	000 043 200 04	Öl		X	
-		Öl		X	
-		Kältemittel R 134a		X	
-	964 701 141 02	Schild		2	

Modell: 928 83

Laufzeit: 1983>>1986



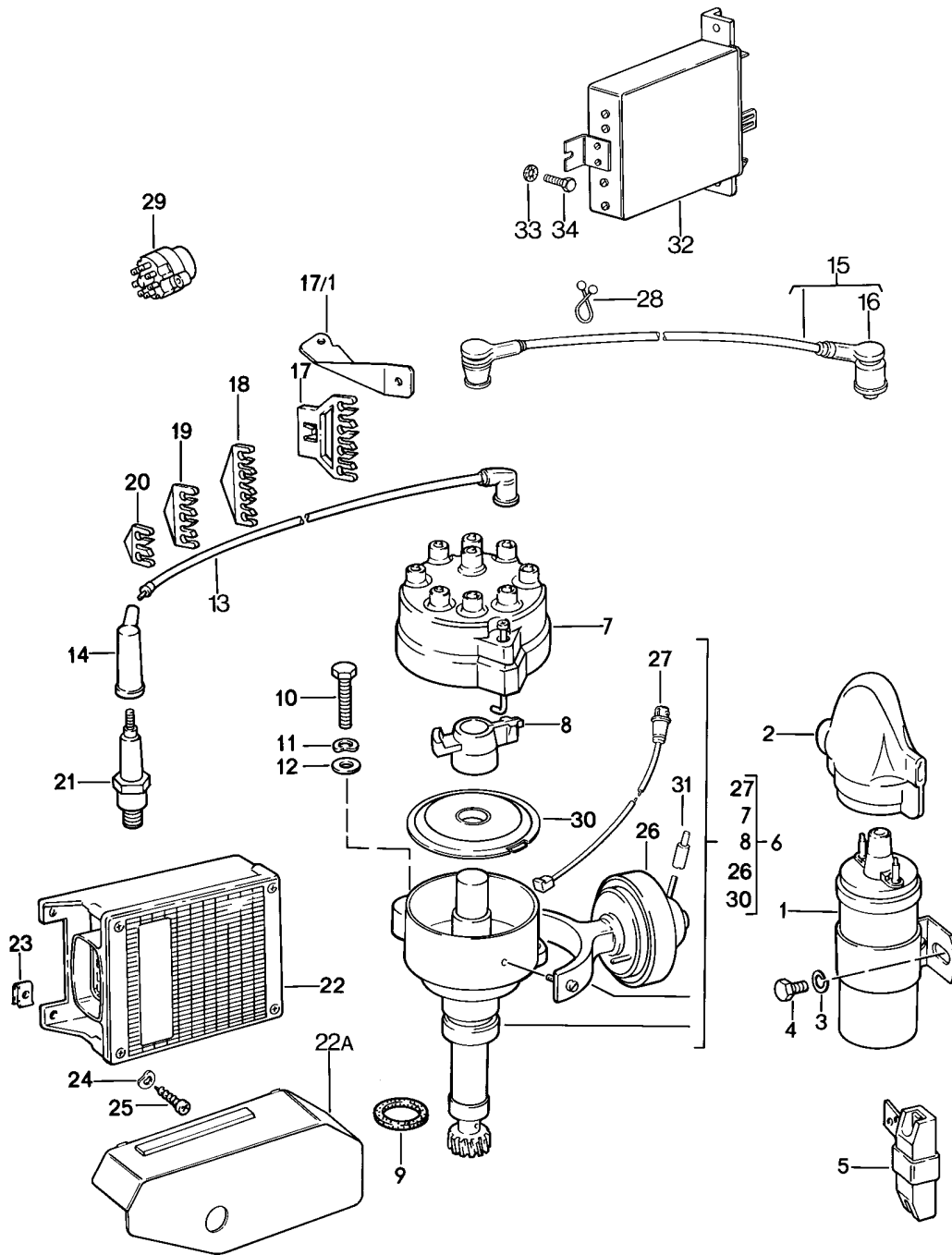
Modell: 928 83

Laufzeit: 1983>>1986

Pos	Teilenummer	Benennung	Bemerkung	St	Modellangabe
>>	928 799 537 13	Reparatursätze Schlosssatz		1	
>>	928 799 537 15	Schlosssatz bestehend aus: Lenkschutzrohr mit Lenkschloss Türschliesszylinder Deckelschloss Tankverschluss mit Schliesszylinder Handschuhkasten-Schloss mit Schliesszylinder Schlüssel bei Bedarf mitbestellen: Schlüsselleuchte siehe Gruppe 8/04/05 POS.59		1 1 1 2 2 1 1 1 3	M533
>>	928 559 075 02	Steinschlagschutzfolie 1 Satz	/L	1	
>>	928 559 076 02	Steinschlagschutzfolie 1 Satz	/R	1	

Modell: 928 83

Laufzeit: 1983>>1986



Modell: 928 83

Laufzeit: 1983>>1986

Pos	Teilenummer	Benennung	Bemerkung	St	Modellangabe
		Motorelektrik			
		K-Jetronic	83		M28.11/12
		L-Jetronic	(J) -84		M28.20
1	928 602 503 00	Zündspule		1	
2	928 602 801 00	Abdeckkappe		1	
3	900 028 004 01	Federscheibe B 8		2	
4	N 014 712 3	Zylinderschraube M 8 X 18		2	
5	046 905 109	Vorwiderstand Grün		1	
(5)	046 905 109 A	OHM 0,4 Vorwiderstand Rot		1	
		0,6 OHM			
(6)	928 602 032 07	Zündverteiler	(J)	1	M28.20
(6)	928 602 032 GX	Zündverteiler	(J)	1	M28.20
6	928 602 033 00	Zündverteiler		1	M28.11/12
6	928 602 033 X	Zündverteiler		1	M28.11/12
7	928 602 902 00	Verteilerkappe		1	
8	928 602 904 05	Verteilerläufer (ZV.928 602 033 00)		1	
8	928 602 904 03	Verteilerläufer (ZV.928 602 032 07)	(J)	1	M28.20
9	928 602 103 00	Dichtring		1	
10	N 010 335 5	Sechskantschraube M 8 X 35		1	
10	900 075 032 03	Sechskantschraube M 8 X 35		1	
11	N 012 229 3	Federscheibe B 8		1	
12	900 089 006 02	Scheibe		1	
12	900 089 006 01	Scheibe		1	
13	928 609 061 00	Zündleitung Zylinder 1		1	
(13)	928 609 061 01	Zündleitung Zylinder 2		1	
(13)	928 609 061 02	Zündleitung Zyl. 3		1	
(13)	928 609 061 03	Zündleitung Zyl. 4		1	
(13)	928 609 061 05	Zündleitung ZYL. 5/6		1	
(13)	928 609 061 06	Zündleitung Zyl. 7		1	
(13)	928 609 061 08	Zündleitung Zyl. 8		1	
14	928 609 105 03	Zündkabelstecker		8	
15	928 609 061 07	Zündleitung		1	
16	477 035 281	Entstörstecker		1	
17	928 609 139 03	Halter		1	
17A	928 609 140 01	Halter rechts		1	
18	928 609 139 02	Rohrhalter		2	
19	928 609 139 01	Rohrhalter dreifach		2	
20	928 609 139 00	Rohrhalter Zündkerze mitverwenden:		2	
		547 09222		X	
		für Zündkerze			
-	547 09 222	Mutter		X	

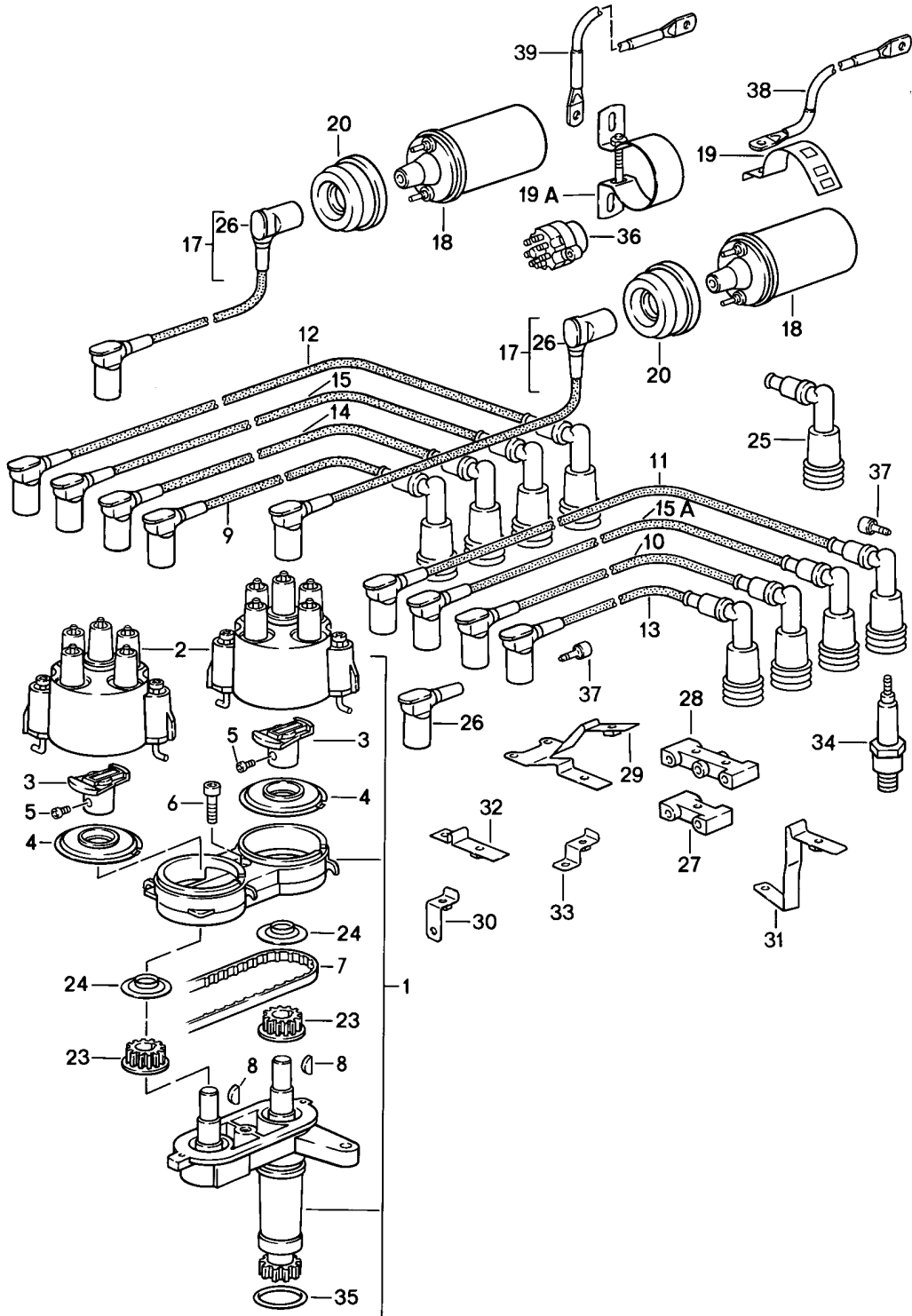
Modell: 928 83

Laufzeit: 1983>>1986

Pos	Teilenummer	Benennung	Bemerkung	St	Modellangabe
(21)	999 170 156 90	für Zündkerze		8	M28.11/12
21	999 170 062 90	Zündkerze BOSCH WR 7 DC	(J)	8	M28.20
22	928 602 702 02	Zündkerze BOSCH WR 8 DS		1	
22A	928 612 871 02	TSZ-Schaltgerät		1	
23	999 591 348 02	Abdeckung Zündschaltgerät		3	
23	999 591 348 01	Blechmutter B 4,8		3	
24	N 012 222 4	Blechmutter B 4,8		3	
25	900 143 046 02	Federscheibe B 5		3	
25	900 143 046 01	Linsenblechschaube B 4,8 X 16		3	
-	113 142 261 A	Linsenblechschaube B 4,8 X 16		1	
26	928 602 915 01	Clip		1	M28.11/12
26	928 602 915 06	Unterdruckversteller für Zündverteiler 928.602.033.00	(J)	1	M28.20
27	928 602 907 00	(ZV 928 602 032 07)		1	
28	999 651 161 40	Unterdruckversteller		1	
29	964 613 012 00	Geberleitung		1	
		Driller		1	
		Zündanlassschalter		1	
		Lenkschloss siehe Gruppe 4/03/05			
(30)	928 602 913 00	Staubschutzdeckel für Zündverteiler		1	
31	911 110 297 00	Verschlussstopfen	(AUS) (S)	1	
32	928 618 106 01	Unterdruckdose	(J)	1	
33	N 012 226 5	Lambdasteuergerät L-Jetronic		3	
34	900 075 057 02	Lambdasonde	(J) -84	3	
34	900 075 057 03	Federscheibe B 6	(J) -84	3	
-	911 606 108 00	Sechskantschraube M 6 X 16	(J)	3	
		Sechskantschraube M 6 X 16	(J)	3	
		Totpunktmarkengeber	(J)	1	M28.20

Modell: 928 83

Laufzeit: 1983>>1986



Modell: 928 83

Laufzeit: 1983>>1986

Pos	Teilenummer	Benennung	Bemerkung	St	Modellangabe
		Motorelektrik			
		LH-Jetronic	84-		M28.21/22
1	928 602 011 02	Zündverteiler		1	
2	944 602 251 00	Verteilerkappe		2	
3	944 602 906 01	Verteilerläufer		2	
4	928 602 547 00	Schutzkappe		2	
5	999 218 007 02	Zylinderschraube M 4 X 6		2	
6	N 014 725 2	Zylinderschraube M 8 X 25		1	
6	900 067 018 03	Zylinderschraube M 8 X 25		1	
7	928 602 541 00	Zahnriemen		1	
8	900 117 038 00	Passfeder A 5 X 3 X 12		2	
9	928 602 060 11	Zündleitung Zylinder 1	84-	1	
10	928 602 060 12	Zündleitung Zylinder 2	84-	1	
11	928 602 060 13	Zündleitung Zyl. 3	84-	1	
12	928 602 060 14	Zündleitung Zyl. 4	84-	1	
13	928 602 060 15	Zündleitung Zylinder 5	84-	1	
14	928 602 060 16	Zündleitung Zyl. 6	84-	1	
15	928 602 060 17	Zündleitung Zyl. 7	84-	1	
15A	928 602 060 18	Zündleitung Zyl. 8	84-	1	
17	928 602 063 00	Zündleitung	/L 84-	1	
17	928 602 064 00	Zündleitung	/R 84-	1	
-	999 602 001 00	Zündleitung		*	
18	944 602 115 00	Zündspule		2	
19A	944 602 117 00	Befestigungsschelle		1	
19	928 602 511 00	Klemmbügel		1	
20	927 602 801 00	Schutzkappe		2	
23	928 602 539 01	Riemenscheibe		2	
24	928 602 540 00	Bordscheibe		2	
25	928 609 105 03	Zündkabelstecker		8	
26	944 609 133 00	Verteilerstecker für Verteilerkappe		10	
(26)	944 609 131 00	Zündspulenstecker		1	
27	911 609 593 00	Kabelhalter	84	X	
28	911 609 591 00	Kabelhalter	84	X	
29	928 602 091 00	Halter		1	
30	928 602 097 00	Halter		1	
31	928 602 081 00	Halter		1	
32	928 602 093 00	Halter	84	X	
33	928 602 095 00	Halter		1	
		Zündkerze mitverwenden: 547 09222 für Zündkerze		X	
-	547 09 222	Mutter für Zündkerze		X	
34	999 170 156 90	Zündkerze Zündkerze BOSCH WR 7 DC		8	

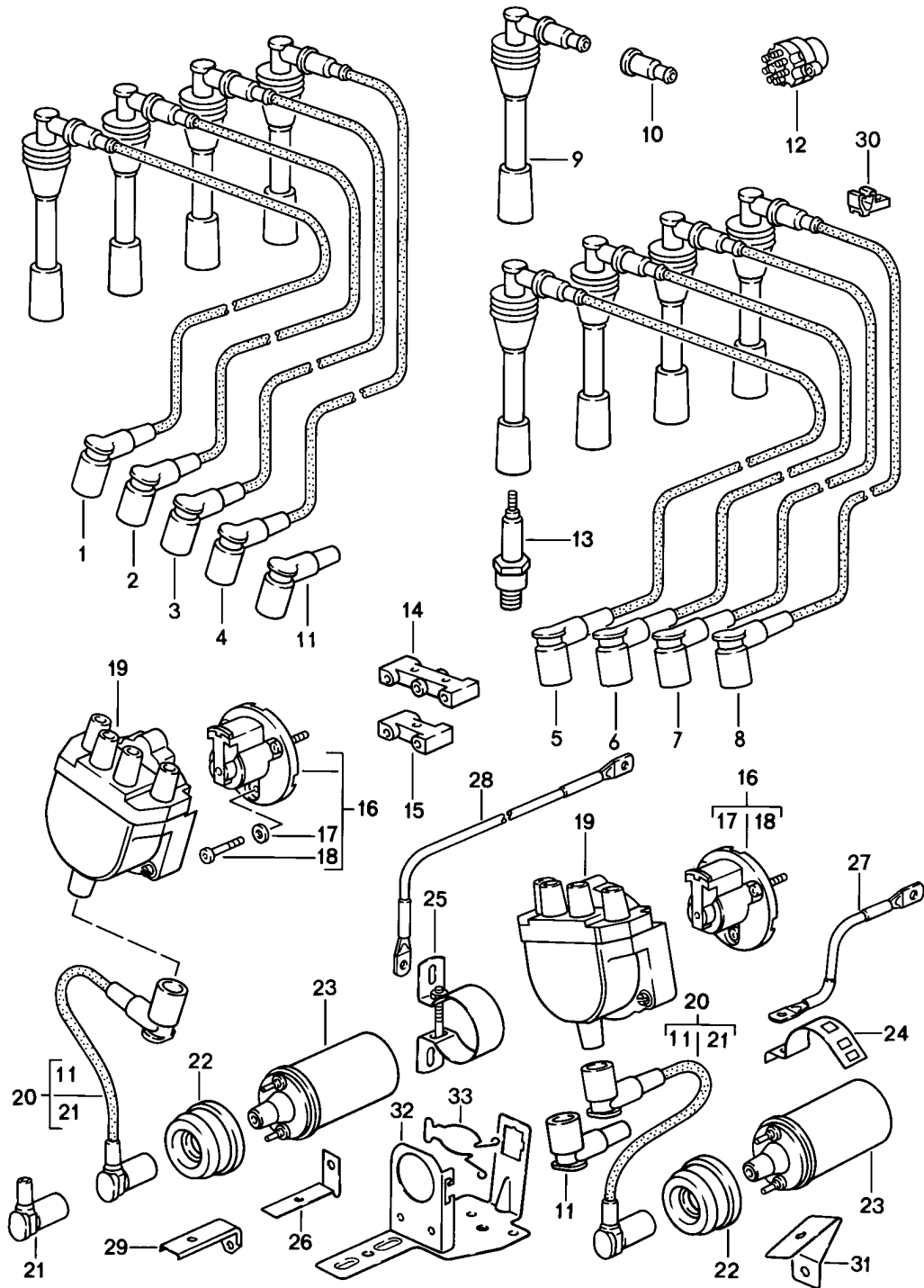
Modell: 928 83

Laufzeit: 1983>>1986

Pos	Teilenummer	Benennung	Bemerkung	St	Modellangabe
35	928 602 103 00	Dichtring		1	
36	964 613 012 00	Zündanlassschalter		1	
-	928 613 223 00	Haltefeder für Zündanlassschalter	85-	1	
37	911 609 310 00	Kabelschraube		20	
38	928 612 819 00	Massekabel	/L 85-	1	
39	928 612 814 00	Massekabel	/R 85-	1	

Modell: 928 83

Laufzeit: 1983>>1986



Modell: 928 83

Laufzeit: 1983>>1986

Pos	Teilenummer	Benennung	Bemerkung	St	Modellangabe
		Motorelektrik	85 (J) 85 86		M28.43/44 M28.44 M28.45/46
1	928 602 060 01	Zündleitung Zylinder 1		1	
2	928 602 060 02	Zündleitung Zylinder 2		1	
3	928 602 060 03	Zündleitung Zyl. 3		1	
4	928 602 060 04	Zündleitung Zyl. 4		1	
5	928 602 060 05	Zündleitung Zylinder 5		1	
6	928 602 060 06	Zündleitung Zyl. 6		1	
7	928 602 060 07	Zündleitung Zyl. 7		1	
8	928 602 060 08	Zündleitung Zyl. 8		1	
9	928 602 311 00	Zündkerzenstecker		8	
10	999 659 001 40	Wasserschutzkappe		8	
11	928 602 557 00	Verteilerstecker		10	
12	964 613 012 00	Zündanlassschalter		1	
-	928 613 223 00	Haltefeder für Zündanlassschalter		1	
-	547 09 222	Zündkerze mitverwenden: 547 09222 für Zündkerze		X	
-	547 09 222	Mutter für Zündkerze		X	
13	999 170 156 90	Zündkerze WR 7DC		8	
14	911 609 591 00	Kabelhalter		X	
15	911 609 593 00	Kabelhalter		X	
6	928 602 213 01	Verteilerläufer M >> 81G 00068 M >> 81G 05077		2	M28.43 M28.44
(16)	928 602 213 00	Verteilerläufer M 81G 00069 >> M 81G 05078 >>		2	M28.43 M28.44 M28.45/46
17	N 012 005 3	Federring		6	
18	928 602 223 00	Schraube		6	
19	928 602 211 01	Verteilerkappe		2	
20	928 602 039 00	Zündleitung		2	
21	928 602 131 00	Zündspulenstecker		2	
22	927 602 801 00	Schutzkappe		2	
23	944 602 115 00	Zündspule		2	
24	928 602 511 00	Klemmbügel		1	
25	944 602 117 00	Befestigungsschelle		1	
26	928 602 051 02	Halter Träger Lüfter		1	
27	928 612 819 00	Massekabel	/L	1	
28	928 612 814 00	Massekabel	/R	1	
29	928 602 051 00	Halter		1	
30	928 602 559 00	Thermostatgehäuse Halter		8	

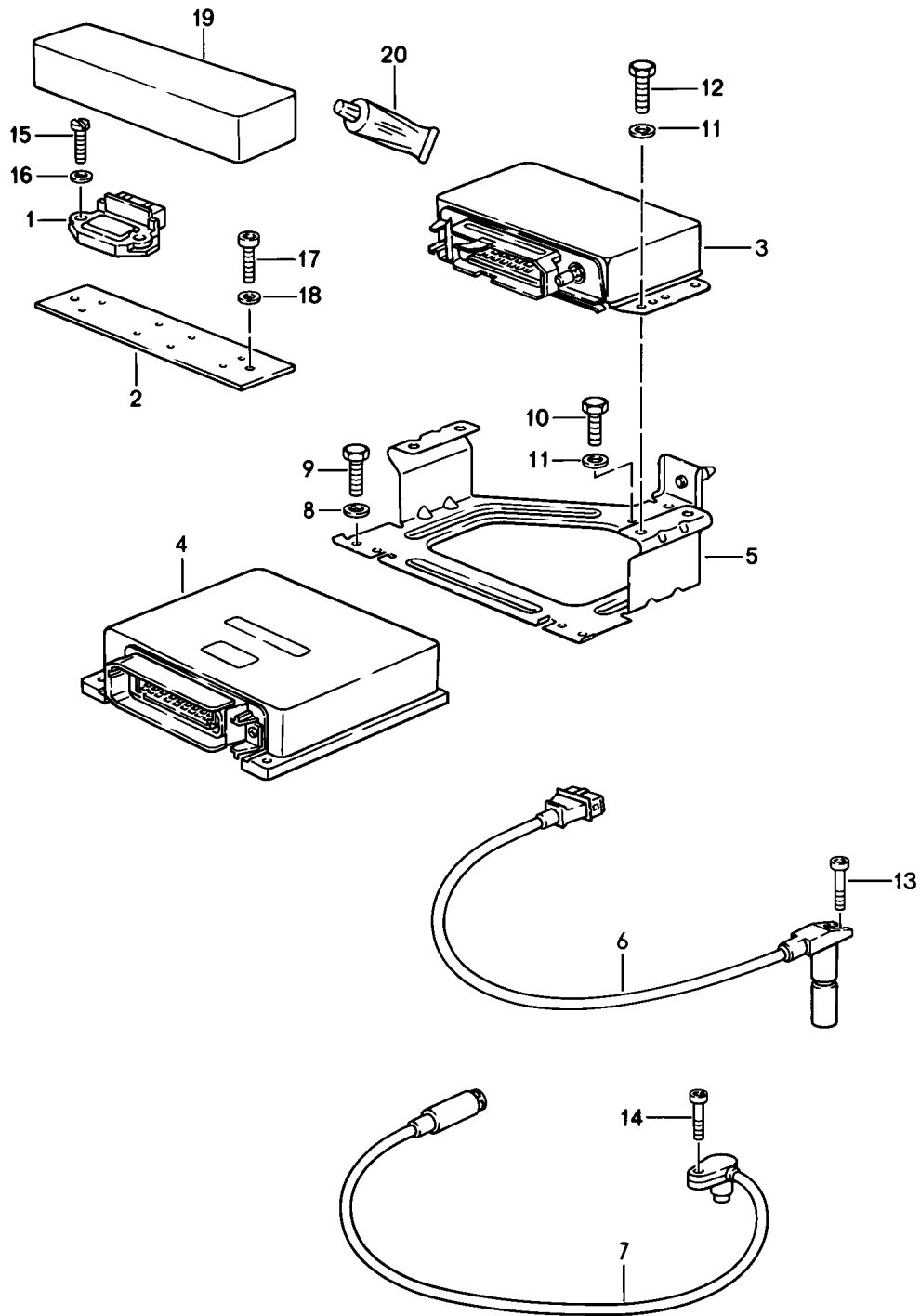
Modell: 928 83

Laufzeit: 1983>>1986

Pos	Teilenummer	Benennung	Bemerkung	St	Modellangabe
31	928 602 051 05	Halter Wasserpumpe		1	
32	928 607 051 02	Halter Diagnosestecker		1	
33	928 607 553 01	Bügel		1	

Modell: 928 83

Laufzeit: 1983>>1986



Modell: 928 83

Laufzeit: 1983>>1986

Pos	Teilenummer	Benennung	Bemerkung	St	Modellangabe
		Motorelektrik LH-Jetronic	84 85 (J) 85 86		M28.21/22 M28.43/44 M28.44 28.45/46
1	928 602 706 01	Zündschaltgerät		2	
2	928 602 716 00	Kühlkörper		1	
3	928 618 124 03	Zündsteuergerät		1	M28.21/22
(3)	928 618 124 04	Zündsteuergerät		1	M28.21/22
(3)	928 618 124 DX	Zündsteuergerät		1	M28.21/22
(3)	928 618 124 05	Zündsteuergerät	85-	1	M154 M28.43/44
(3)	928 618 124 06	Zündsteuergerät	86	1	M28.45/46
(3)	928 618 124 EX	Zündsteuergerät	86	1	M28.45/46
4	928 618 123 02	Steuergerät		1	M28.21/22
4	928 618 123 BX	Steuergerät LH-Jetronic		1	M28.21/22
(4)	928 618 123 04	Steuergerät	85	1	M28.43/44
(4)	928 618 123 DX	Steuergerät LH-Jetronic	85 86 86	1	M28.43/44 M28.45/46
5	928 618 010 00	Konsole		1	
6	944 606 115 00	Impulsgeber		1	
7	911 606 108 00	Totpunktmarkengeber		1	
8	N 011 524 7	Unterlegscheibe A 6,6		2	
8	N 011 524 27	Unterlegscheibe A 6,6		2	
9	N 010 210 13	Sechskantschraube M 6 X 10		2	
10	900 075 145 02	Sechskantschraube M 5 X 15		1	
11	900 025 003 02	Unterlegscheibe A 5,3		5	
12	N 010 205 6	Sechskantschraube M 5 X 10		4	
12	900 075 105 02	Schraube M 5 X 10		4	
13	999 218 005 02	Zylinderschraube M 6 X 16		1	
13	999 218 005 01	Zylinderschraube M 6 X 16		1	
14	900 067 089 02	Zylinderschraube M 6 X 25		1	
14	900 067 089 01	Zylinderschraube M 6 X 25		1	
15	900 075 260 02	Sechskantschraube M 6 X 15		4	
16	N 011 524 7	Unterlegscheibe A 6,4		4	
16	N 011 524 27	Unterlegscheibe A 6,4		4	
17	900 075 260 02	Sechskantschraube M 6 X 15		2	
18	N 011 524 7	Unterlegscheibe A 6,4		2	
18	N 011 524 27	Unterlegscheibe A 6,4		2	
19	928 602 707 00	Abdeckung		1	
20	999 915 031 00	Dichtmasse CURIL K 2 1 Tube 100 G		X	

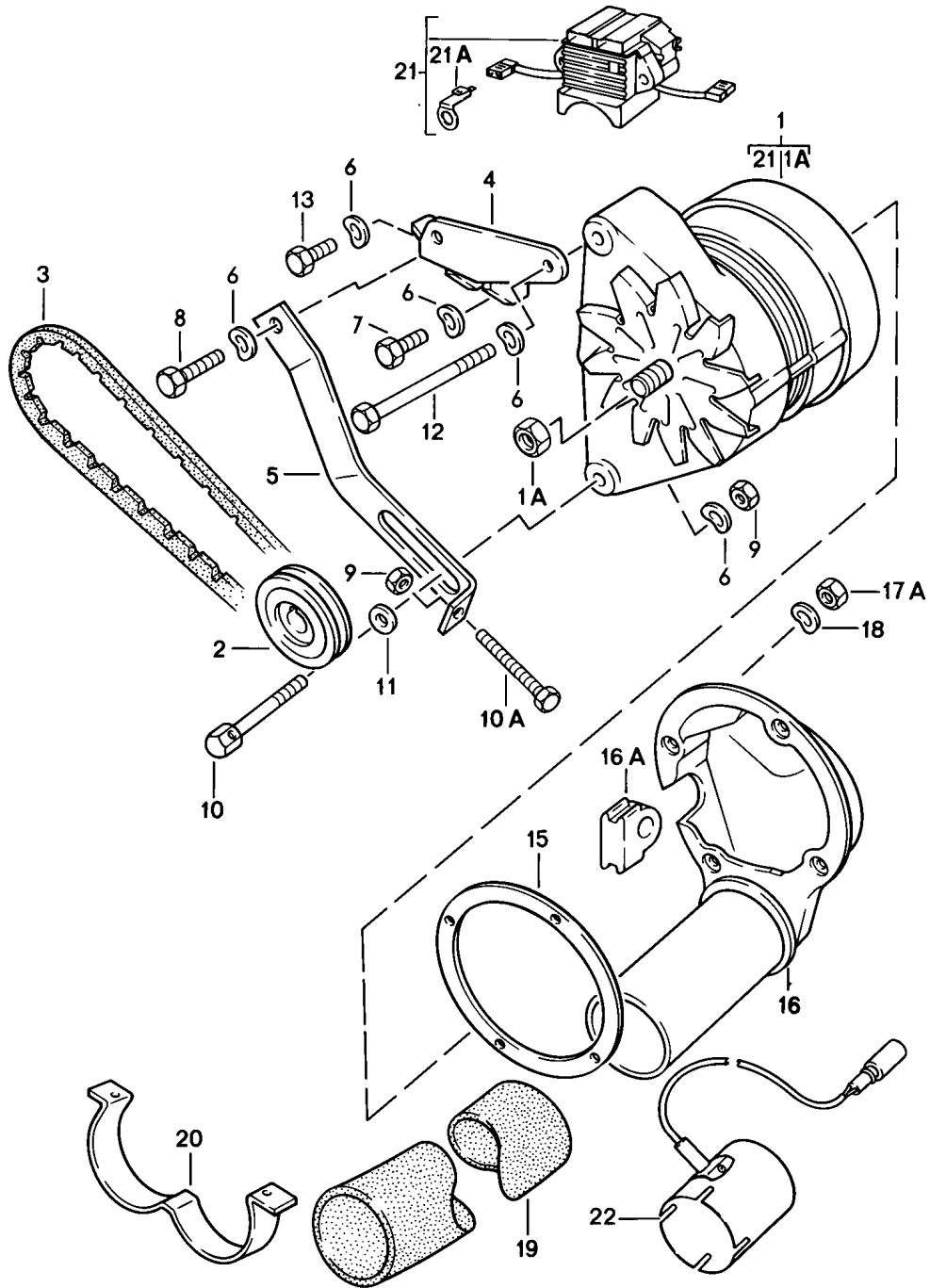
Modell: 928 83

Laufzeit: 1983>>1986

Pos	Teilenummer	Benennung	Bemerkung	St	Modellangabe
-	N 011 524 7	Befestigungsteile Totpunktmarkengeber Unterlegscheibe A 6,4		1	
-	N 011 524 27	Unterlegscheibe A 6,4		1	
-	999 072 005 09	Sechskantmutter M 6 X 12		1	
-	999 072 005 01	Sechskantmutter M 6 X 12		1	
-	999 511 142 02	Befestigungsschelle 17 X 15 Sensor		1	
-	477 971 851	Zündzeitpunkt Kabelclip		1	
-	N 020 904 4	Kabelbinder		1	

Modell: 928 83

Laufzeit: 1983>>1986



Modell: 928 83

Laufzeit: 1983>>1986

Pos	Teilenummer	Benennung	Bemerkung	St	Modellangabe
		Drehstromgenerator			M28.11/12 M28.19/20 M28.21/22
(1)	928 603 114 01	Drehstromgenerator	-84	1	
(1)	928 603 114 AX	Drehstromgenerator	-84	1	
(1)	928 603 114 BX	Drehstromgenerator	82-	1	
1A	928 603 904 00	Satz Befestigungsteile 1 Satz	-83	X	
2	928 603 145 02	Riemenscheibe	-83	1	
(2)	928 603 145 03	Riemenscheibe	84	1	
3	999 192 214 50	Poly-Rip-Riemen K4 858 nur in Verbindung mit Riemenscheibe 928 603 145 02	-83	1	
(3)	999 192 259 50	Poly-Rip-Riemen K5 886 nur in Verbindung mit Riemenscheibe 928 603 145 03	84	1	
(3)	999 192 250 50	Poly-Rip-Riemen K5 886 nur in Verbindung mit Riemenscheibe 928 603 145 03	84-	1	
4	928 101 041 03	Halter		1	
5	928 101 402 07	Spannlasche		1	
6	900 025 007 02	Scheibe		5	
6	900 025 007 03	Scheibe		5	
7	900 075 085 02	Sechskantschraube M 8 X 20		1	
8	900 075 029 09	Sechskantschraube M 8 X 25		1	
8	900 075 029 03	Sechskantschraube M 8 X 25		1	
9	900 076 025 02	Sechskantmutter M 8		2	
9	900 076 064 02	Sechskantmutter M 8		2	
10	928 101 403 00	Sechskantschraube M 8 X 75		1	
10A	N 010 274 1	Sechskantschraube		1	
11	900 223 001 02	Scheibe - 8,4 -		1	
12	900 074 050 02	Sechskantschraube M 8 X 120		1	
13	N 010 239 11	Sechskantschraube M 8 X 18		1	
13	N 010 239 30	Sechskantschraube M 8 X 18		1	
15	928 603 135 02	Dichtring		1	
16	928 603 133 04	Belüftungshutze		1	
16A	928 612 865 02	Schlauchstück		1	
17A	N 011 005 14	Sechskantmutter M 5		4	
17A	900 076 091 01	Sechskantmutter M 5		4	
18	900 025 003 02	Unterlegscheibe		8	
19	928 603 143 01	Flexschlauch 320 MM		1	
(19)	928 603 143 04	Flexschlauch 900 MM		1	
-	928 603 365 00	Kantenschutz		3	

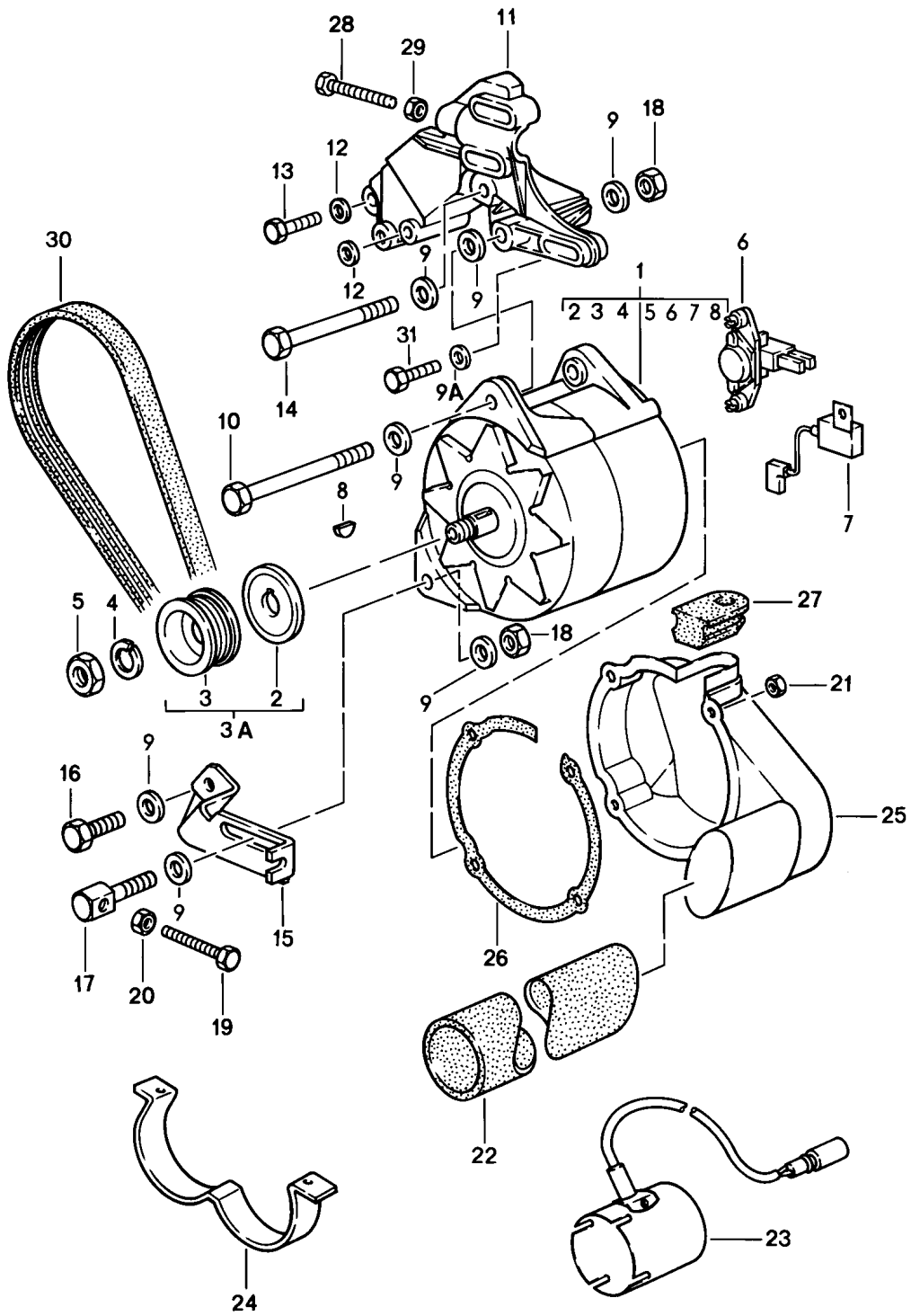
Modell: 928 83

Laufzeit: 1983>>1986

Pos	Teilenummer	Benennung	Bemerkung	St	Modellangabe
-	999 512 349 02	Schlauchschelle		2	
-	999 512 349 01	Schlauchschelle		2	
-	999 512 349 0B	Schlauchschelle		2	
-	999 513 023 40	Kabelbinder		1	
20	928 603 139 00	Haltebügel		1	
21	911 603 913 01	Elektronischer Regler		1	
21A	911 603 911 00	Steckerzunge nur in Verbindung mit 928 603 913 01 928 603 114 00		1	
22	928 659 021 01	Aussenfühler automatische Klimaanlage		1	
-	928 603 910 00	Diodenplatte für 928 603 114 00 928 603 114 01		1	

Modell: 928 83

Laufzeit: 1983>>1986



Modell: 928 83

Laufzeit: 1983>>1986

Pos	Teilenummer	Benennung	Bemerkung	St	Modellangabe
		Drehstromgenerator	85		M28.21/22
			85		M28.43/44
			86		M28.45/46
1	928 603 011 01	Drehstromgenerator		1	M28.21 M28.22 M28.43 M28.44 M28.45/46
3A	928 603 021 01	Riemenscheibe mit Stützscheibe		1	
4	928 603 611 00	Spannring		1	
(4)	N 012 016 1	Federring		1	
5	900 034 013 02	Sechskantmutter M 16 X 1,5		1	
5	900 034 013 01	Sechskantmutter M 16 X 1,5		1	
6	944 603 141 01	Regler		1	
7	944 603 143 00	Kondensator		1	
8	928 603 903 00	Scheibenfeder		1	
9	900 025 008 09	Unterlegscheibe A 10,5		7	
9	900 025 008 04	Scheibe A 10,5		7	
9A	928 101 302 00	Scheibe A 8,4		3	
10	N 010 494 4	Sechskantschraube M 10 X 125		1	
		M >> 82G 00071			M28.21
		M >> 82G 05066			M28.22
		M >> 81G 00141			M28.43
		M >> 81G 05282			M28.44
(10)	900 074 197 02	Sechskantschraube M 10 X 130		1	
		M 82G 00072 >>			M28.21
		M 82G 05067 >>			M28.22
		M 81G 00142 >>			M28.43/44
		M 81G 05283 >>			M28.45/46
(11)	928 101 123 02	Halter		1	M28.21 M28.22 M28.43/44 M28.45/46
12	900 025 007 02	Scheibe A 8,4		2	
12	900 025 007 03	Scheibe A 8,4		2	
13	N 010 335 5	Sechskantschraube M 8 X 35		1	
13	900 075 032 03	Sechskantschraube M 8 X 35		1	
14	N 010 500 3	Sechskantschraube M 10 X 110		1	
		M >> 82G 00071			M28.21
		M >> 82G 05066			M28.22
		M >> 81G 00141			M28.43
		M >> 81G 05282			M28.44
(14)	900 074 197 02	Sechskantschraube M 10 X 130		1	
		M 82G 00072 >>			M28.21
		M 82G 05067 >>			M28.22
		M 81G 00142 >>			M28.43

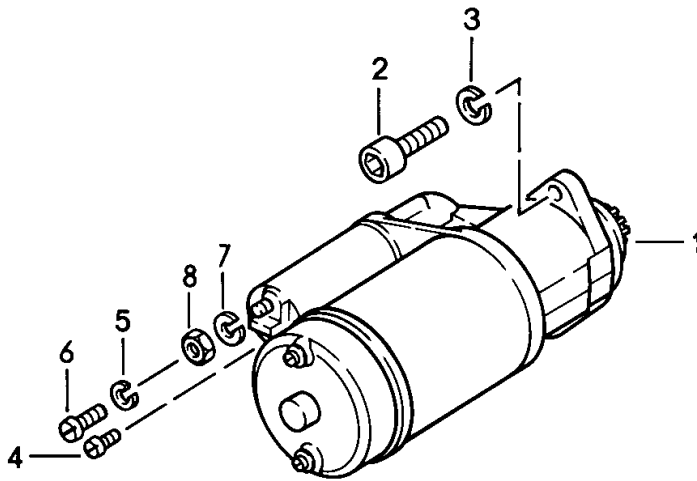
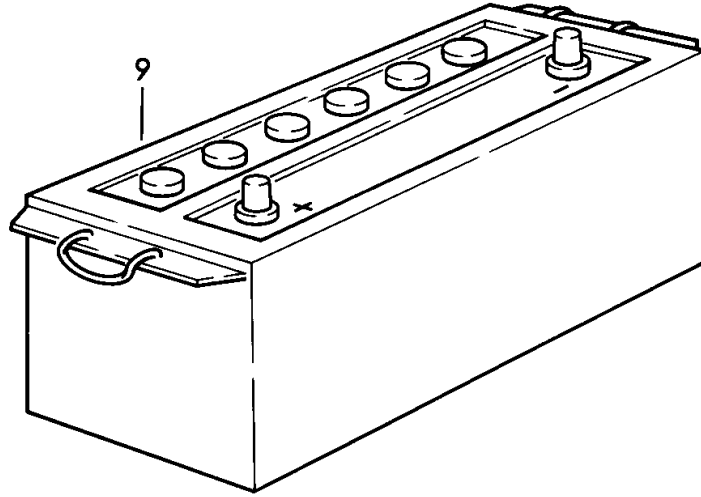
Modell: 928 83

Laufzeit: 1983>>1986

Pos	Teilenummer	Benennung	Bemerkung	St	Modellangabe
		M 81G 05283 >>			M28.44 M28.45/46
15	928 101 127 00	Halter		1	
16	900 075 041 09	Sechskantschraube M 10 X 25		1	
16	900 075 481 01	Sechskantschraube M 10 X 25		1	
17	928 101 129 00	Gewindebolzen		1	
18	900 910 031 09	Sicherungsmutter VM 10		2	
18	900 910 031 01	Sicherungsmutter VM 10		2	
19	N 010 248 1	Sechskantschraube M 8 X 60		1	
20	900 076 025 02	Sechskantmutter M 8		1	
20	900 076 064 02	Sechskantmutter M 8		1	
21	N 011 005 14	Sechskantmutter M 5		4	
21	900 076 091 01	Sechskantmutter M 5		4	
22	928 603 143 01	Flexschlauch 320 MM		1	
(22)	928 603 143 04	Flexschlauch 900 MM		1	
-	928 603 365 00	Kantenschutz		1	
23	928 659 021 01	Aussenfühler automatische Klimaanlage		1	
24	928 603 139 00	Haltebügel		1	
25	928 603 133 07	Belüftungshutze		1	
26	928 603 135 03	Dichtring		1	
27	928 612 865 03	Schlauchstück		1	
28	N 010 361 4	Sechskantschraube M 8 X 65		1	
28	N 010 361 13	Sechskantschraube M 8 X 65		1	
29	900 076 025 02	Sechskantmutter M 8		1	
29	900 076 064 02	Sechskantmutter M 8		1	
30	999 192 266 50	Poly-Rip-Riemen K 6 - 858 - LW		1	
31	N 010 353 3	Sechskantschraube M 8 X 42		3	

Modell: 928 83

Laufzeit: 1983>>1986



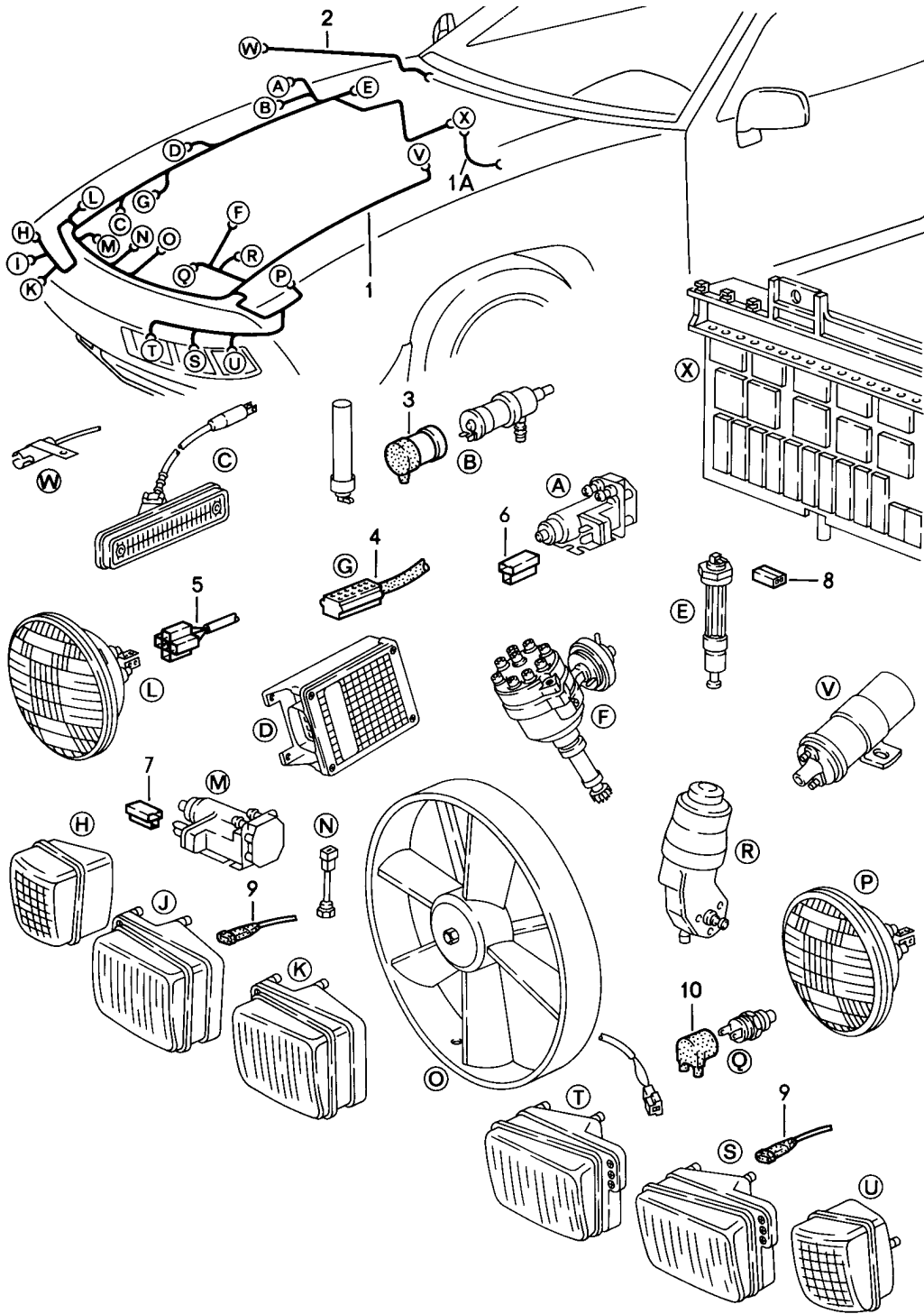
Modell: 928 83

Laufzeit: 1983>>1986

Pos	Teilenummer	Benennung	Bemerkung	St	Modellangabe
1	928 604 103 04	Starter Batterie		1	
(1)	928 604 103 DX	Starter 1,5 KW		1	
(1)	928 604 103 EX	Starter 1,5 KW		1	
2	900 067 124 02	Zylinderschraube M 10 X 35		2	
3	900 027 016 02	Federring B 10		2	
3	900 027 016 03	Federring B 10		2	
4	900 075 275 02	Zylinderschraube AM 4 X 8		1	
5	N 012 005 3	Federring A 5		1	
6	900 075 276 02	Zylinderschraube AM 5 X 6		1	
7	900 027 015 02	Federring A 8		1	
7	900 027 015 03	Federring A 8		1	
8	900 076 025 02	Sechskantmutter M 8		1	
8	900 076 064 02	Sechskantmutter M 8		1	
(9)	999 611 088 20	Batterie 12V - 88 AH		1	
(9)	928 611 173 02	Batterie 12V - 72 AH	86	1	
-	999 611 104 00	Polabdeckung Batterie Befestigungsteile Batterie		1	
-	928 611 209 02	Spannbügel		1	
-	999 075 032 02	Sechskantschraube M 8 X 20	-85	1	
-	N 014 725 2	Zylinderschraube M 8 X 25	86-	1	
-	900 067 018 03	Zylinderschraube M 8 X 25	86-	1	
-	900 025 007 02	Scheibe A 8,4	86-	1	
-	900 025 007 03	Scheibe A 8,4	86-	1	

Modell: 928 83

Laufzeit: 1983>>1986



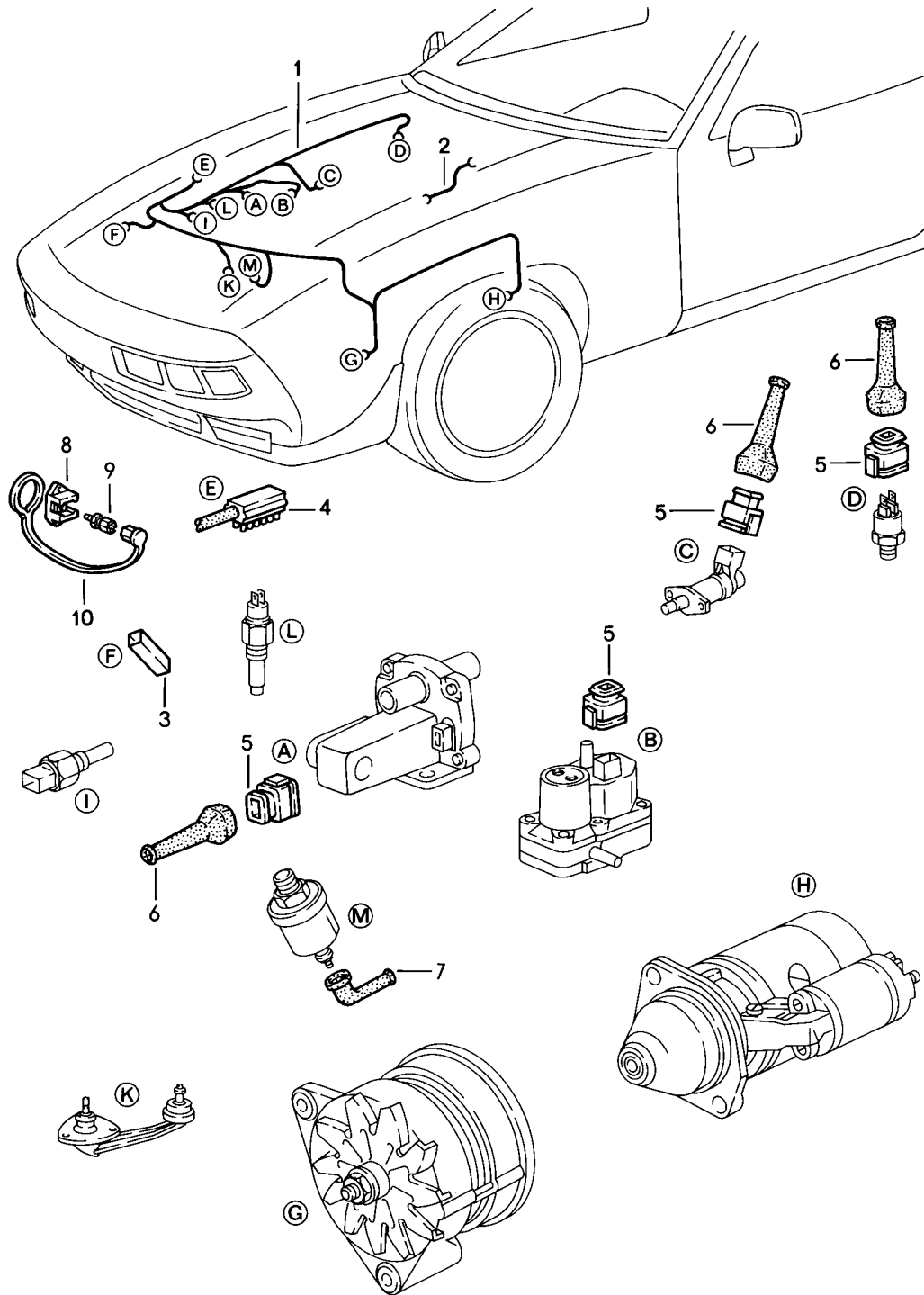
Modell: 928 83

Laufzeit: 1983>>1986

Pos	Teilenummer	Benennung	Bemerkung	St	Modellangabe
		Kabelstrang Bugraum			
1	928 612 001 06	Kabelstrang	/LL -83	1	
(1)	928 612 001 08	Kabelstrang	/LL 84	1	
(1)	928 612 001 13	Kabelstrang	/LL 85	1	
(1)	928 612 001 19	Kabelstrang	/LL 86	1	
		s. Technische Information 9-NR.1/86			
(1)	927 612 001 00	Kabelstrang	/RL -83	1	
(1)	927 612 001 01	Kabelstrang	/RL 84	1	
(1)	927 612 001 02	Kabelstrang	/RL 85	1	
(1)	927 612 001 04	Kabelstrang	/RL 86	1	
		s. Technische Information 9-NR.1/86			
(1)	928 612 001 07	Kabelstrang	(J) -83	1	
(1)	928 612 001 11	Kabelstrang	(J) 84	1	
(1)	928 612 001 13	Kabelstrang	(J) 85	1	
(1)	928 612 001 19	Kabelstrang	(J) 86	1	
		s. Technische Information 9-NR.1/86			
(1)	928 612 001 12	Kabelstrang	84	1	M215
(1)	928 612 001 21	Kabelstrang	85	1	M215
(1)	928 612 001 13	Kabelstrang F >>92FS8 40666	85	1	M215
(1)	928 612 001 19	Kabelstrang F 92FS8 40667>>	86	1	M215
		s. Technische Information 9-NR.1/86			
1A	928 612 033 00	Adapter	85-	1	M28.43/44
(1A)		Adapter	(J) 85-	1	M28.43/44
(1A)		Adapter	85-	1	M28.43/44
		F 92FS8 40667>>			M215
(1A)		Adapter	86 (AUS)	1	M28.45/46
2	927 612 201 00	Kabelstrang	-83	1	
3	477 971 921	Motorraumleuchte		1	
4	911 612 115 02	Schutzkappe		1	
5	928 631 108 00	Steckergehäuse		2	
6	999 652 167 40	Steckhülsegehäuse		1	
7		Steckhülsegehäuse		1	
8	810 971 989	Steckergehäuse		1	
9	311 971 867 A	Tülle		22	
10	477 971 934	Schutzkappe		1	
		Befestigungsteile			
-	999 511 138 02	Rohrschelle		1	
-	928 503 113 02	Sechskantschraube M 6 X 25		1	
-	999 651 161 40	Driller		11	
-	999 513 023 40	Kabelbinder -120 MM -		13	
-	999 513 007 40	Kabelbinder - 88 MM -		8	
-	999 513 023 40	Kabelbinder -160 MM -		2	
-	928 612 448 00	Halter	/RL	1	
-		Halter	/RL	1	
	928 612 448 00 GRV	Grundiert			

Modell: 928 83

Laufzeit: 1983>>1986



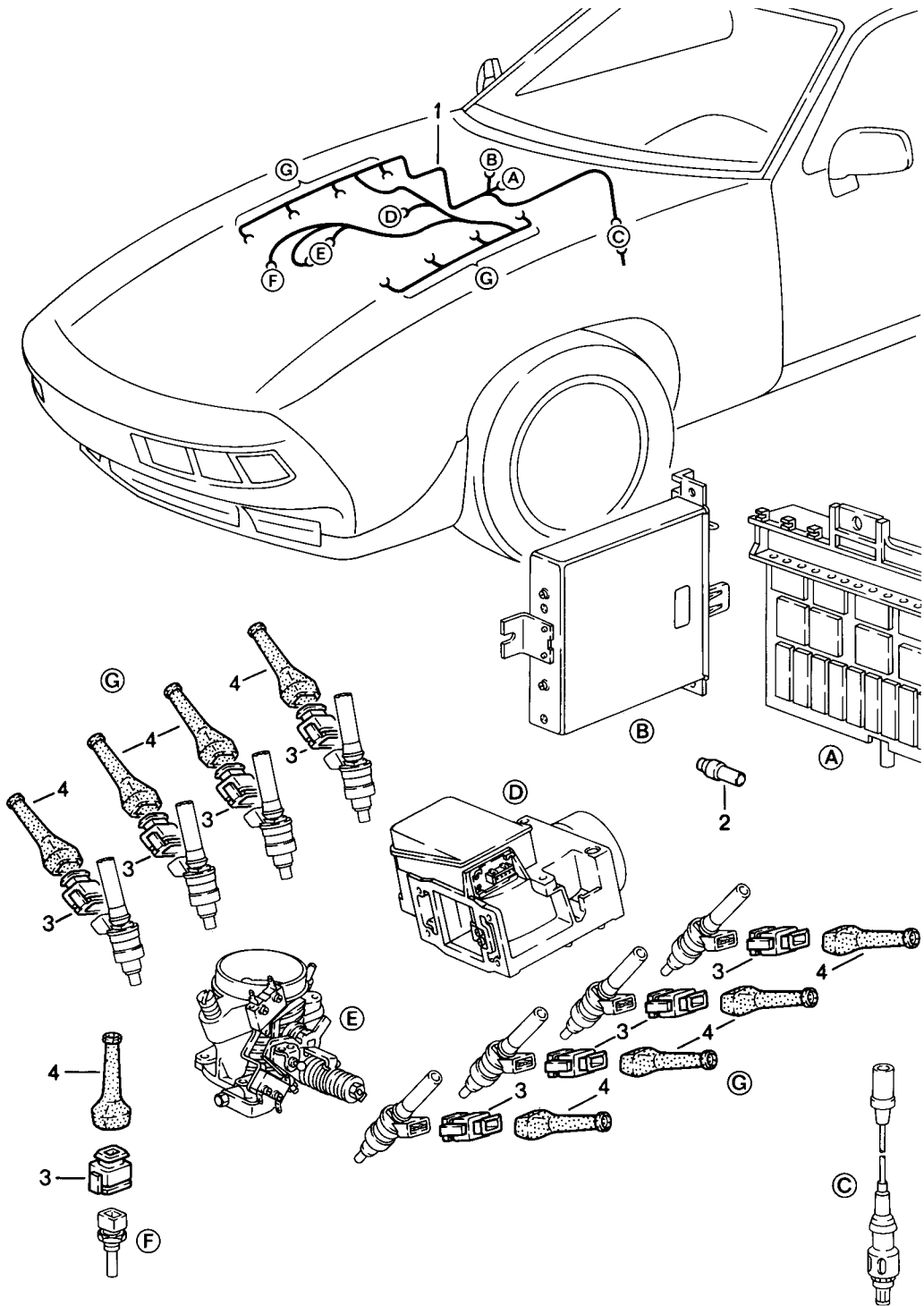
Modell: 928 83

Laufzeit: 1983>>1986

Pos	Teilenummer	Benennung	Bemerkung	St	Modellangabe
		Kabelstrang			
		Motor			
1	928 612 002 04	Kabelstrang	-83	1	
(1)	928 612 002 10	Kabelstrang	84	1	M28.21/22
(1)	928 607 002 02	Kabelstrang	85	1	M28.21/22
(1)	928 612 002 09	Kabelstrang	84	1	M28.21/22
					M593
(1)	928 607 002 03	Kabelstrang	85-	1	M28.21/22
		s. Technische Information			M593
		9-NR 1/86			
(1)	928 612 002 05	Kabelstrang	-83	1	M28.20
(1)	928 612 002 08	Kabelstrang	(J) 84	1	M28.20
(1)	928 607 002 01	Kabelstrang	(J) 85	1	M28.44
(1)	928 607 002 10	Kabelstrang	(J) 86	1	M28.43/44
		s. Technische Information			M28.45/46
		9-NR 1/86			
2	928 612 011 00	Massekabel		1	
-	928 612 907 00	Kabelstrang		1	
		Steuerdruck			
-	928 612 203 00	Kabelstrang	84-	1	M208
		Öldruckschalter			
		Wandler			
3	111 971 977	Flachsteckergehäuse		1	
4	911 612 113 05	Steckergehäuse		1	
5	022 906 231 A	Steckergehäuse		4	
6	022 906 102	Schutzkappe		4	
7	928 612 497 00	Schutzkappe		2	
8	928 612 867 00	Leistungsverbinder		1	
9	928 612 868 00	Sechskantschraube	-84	1	
(9)	928 612 868 01	Sechskantschraube	85-	1	
10	928 612 869 00	Schutzkappe	-84	1	
(10)	928 612 073 00	Schutzkappe	85-	1	
(10)	928 612 073 01	Schutzkappe	85-	1	
-	N 020 902 1	Kabelbinder		3	
		TSZ-Schaltgerät			
-	N 020 902 A	Kabelbinder		3	
		TSZ-Schaltgerät			
		Massekabel			
-	N 012 241 8	Federscheibe		1	
		B 8			
-	N 010 239 11	Sechskantschraube		1	
		M 8 X 18			
-	N 010 239 30	Sechskantschraube		1	
		M 8 X 18			

Modell: 928 83

Laufzeit: 1983>>1986



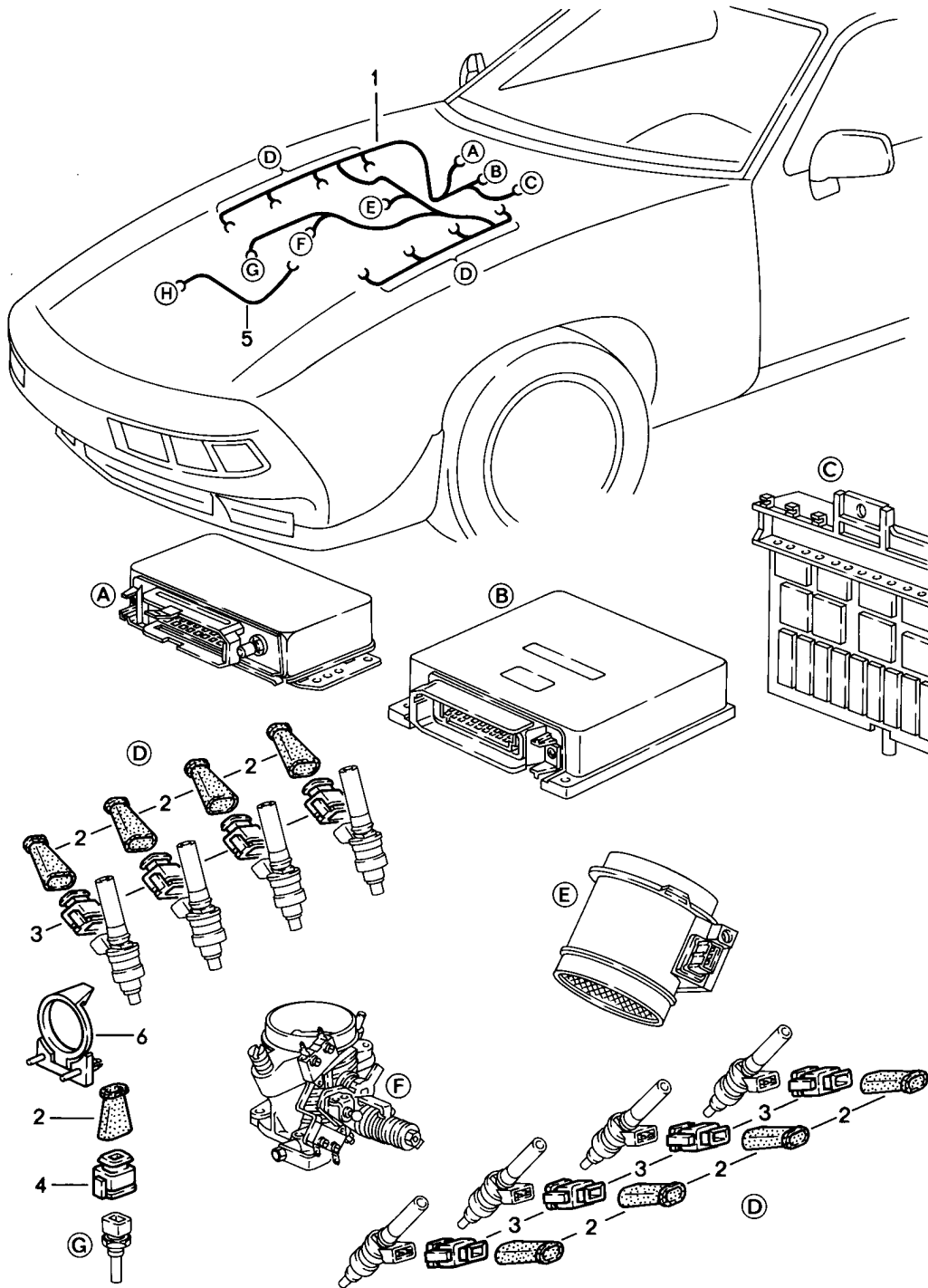
Modell: 928 83

Laufzeit: 1983>>1986

Pos	Teilenummer	Benennung	Bemerkung	St	Modellangabe
1	928 612 013 02	Kabelstrang L-Jetronic		1	
2	113 919 113	Kabelstrang		1	
3	022 906 231 A	Steckergehäuse		9	
4	022 906 102	Steckergehäuse		9	
-	999 513 003 40	Schutzkappe Befestigungsteile Kabelbinder 4,8 x 293		5	

Modell: 928 83

Laufzeit: 1983>>1986



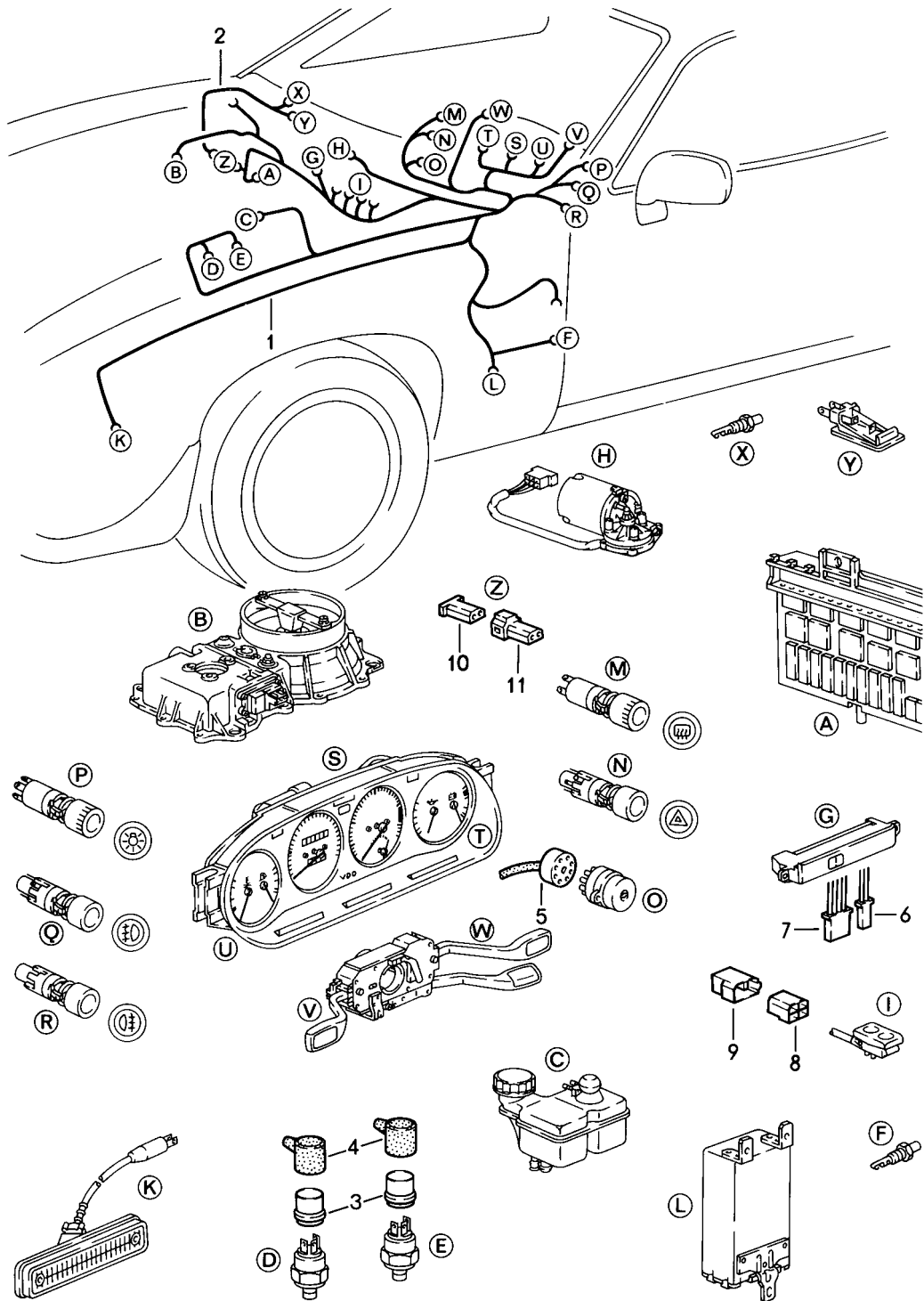
Modell: 928 83

Laufzeit: 1983>>1986

Pos	Teilenummer	Benennung	Bemerkung	St	Modellangabe
1	928 612 015 00	Kabelstrang LH-Jetronic	84	1	M28.21/22
(1)	928 607 015 00	Kabelstrang	85	1	M28.21/22
(1)	928 607 015 03	Kabelstrang	85-	1	M28.43/44
			86		M28.45/46
2	944 612 128 00	Schutzkappe		10	
2	944 612 128 02	Schutzkappe		10	
4	928 612 817 00	Steckergehäuse		1	
5	928 607 115 00	Kabelstrang		1	M28.43/44
			86		M28.45/46
6	944 612 417 01	Abdeckkappe	86	1	M28.43/44
			86		M28.45/46
		Diagnosestecker			
		Befestigungsteile			
-	N 020 904 4	Kabelbinder		13	
-	N 020 626 2	Schelle		2	
		B 15 X 16			
-	999 651 159 02	Kabelbefestiger		1	

Modell: 928 83

Laufzeit: 1983>>1986



Modell: 928 83

Laufzeit: 1983>>1986

Pos	Teilenummer	Benennung	Bemerkung	St	Modellangabe
		Kabelstrang Schalttafel			
1	928 612 003 20	Kabelstrang	/LL -83	1	
(1)	928 612 003 21	Kabelstrang	/LL 84	1	
(1)	928 612 003 22	Kabelstrang	/LL 85	1	
		F >>92FS8 48408			
(1)	928 612 003 25	Kabelstrang	/LL 85	1	
		F 92FS8 48409>>			
(1)	928 612 003 24	Kabelstrang	/LL 86	1	
(1)	928 612 003 22	Kabelstrang	/LL (J) 85	1	
		F >>92FS8 49589			
(1)	928 612 003 25	Kabelstrang	/LL (J) 85	1	
		F 92FS8 49590>>			
(1)	928 612 003 24	Kabelstrang	(J) 86	1	
(1)	927 612 003 07	Kabelstrang	/RL -83	1	
(1)	927 612 003 10	Kabelstrang	/RL 84	1	
(1)	927 612 003 12	Kabelstrang	/RL 85	1	
		F >>92FS8 48408			
(1)	927 612 003 14	Kabelstrang	/RL 85	1	
		F 92FS8 48409>>			
(1)	927 612 003 13	Kabelstrang	/RL 86	1	
-	928 612 474 01	Steckerbrücke für Fahrzeuge ohne Alarmanlage	85	1	
2	928 612 038 00	Kabelstrang Handschuhkastenleuchte		1	
3	113 945 525	Steckhülsegehäuse		2	
4	211 945 521 C	Schutzkappe		2	
5	911 612 889 00	Steckergehäuse 10-polig		1	
6	171 971 998 A	Steckergehäuse		1	
7	171 971 998 C	Steckergehäuse		1	
8	928 612 414 04	Steckergehäuse		X	
9	928 612 413 00	Steckergehäuse Blau		X	
(9)	928 612 413 03	Steckergehäuse Gelb		X	
10	171 971 999 A	Steckhülsegehäuse		1	
11	171 971 998 A	Steckergehäuse		1	
		Befestigungsteile			
-	999 513 002 40	Kabelbinder -286 MM -		1	
-	N 020 910 4	Kabelbinder -286 MM -		1	
-	999 513 003 40	Kabelbinder -286 MM -		1	
-	999 513 023 40	Kabelbinder -293 MM -		1	
-	999 513 007 40	Kabelbinder -80 MM -		8	
-	999 651 152 02	Kabelbefestiger		1	
-	999 651 152 01	Kabelbefestiger		1	
-	999 591 380 02	Kabelbefestiger		5	
-	477 971 939	Kabelklemme		5	
-	PCG 971 939	Kabelklemme		5	
-	928 612 091 00	Brücke Zentralelektrik		1	
-	928 612 177 00	Verbindungsleitung Abgas	(J) -84	1	
-	928 612 202 01	Kabelstrang Schaltgerät Abgas	-83	1	
-	928 612 202 02	Kabelstrang	(J) 84	1	

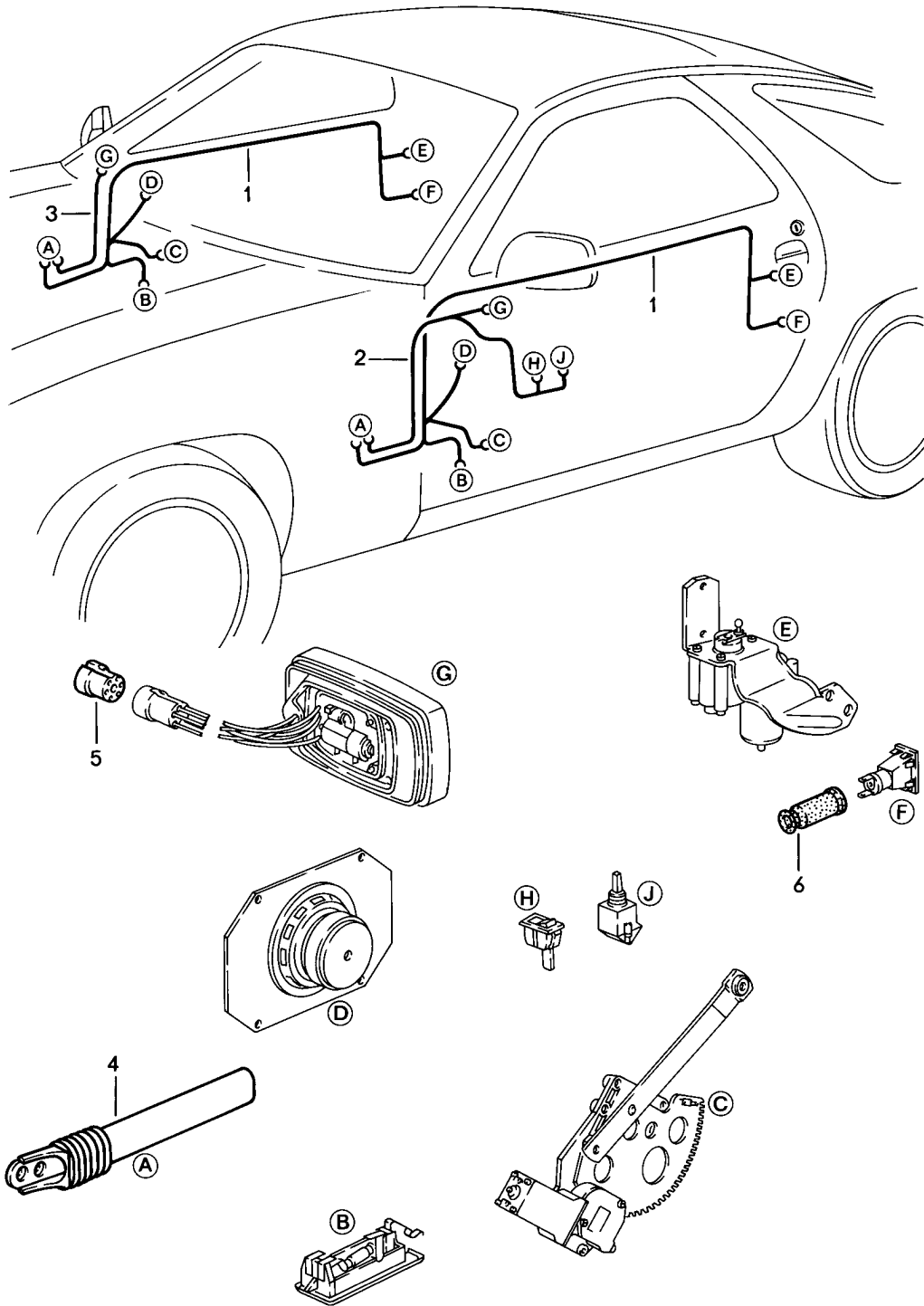
Modell: 928 83

Laufzeit: 1983>>1986

Pos	Teilenummer	Benennung	Bemerkung	St	Modellangabe
-	928 612 202 03	Schaltgerät Abgas Kabelstrang Schaltgerät Abgas	(J) 85-	1	
-	928 612 204 00	Einzeleitung Schaltgerät Abgas	(J) 84	1	
-	928 612 204 01	Einzeleitung Schaltgerät Abgas	(J) 85-	1	
-	911 617 108 00	Diode	(J)	1	
-	911 617 108 01	Diode	(J)	1	
		mitverwenden: 825.971.990		1	

Modell: 928 83

Laufzeit: 1983>>1986



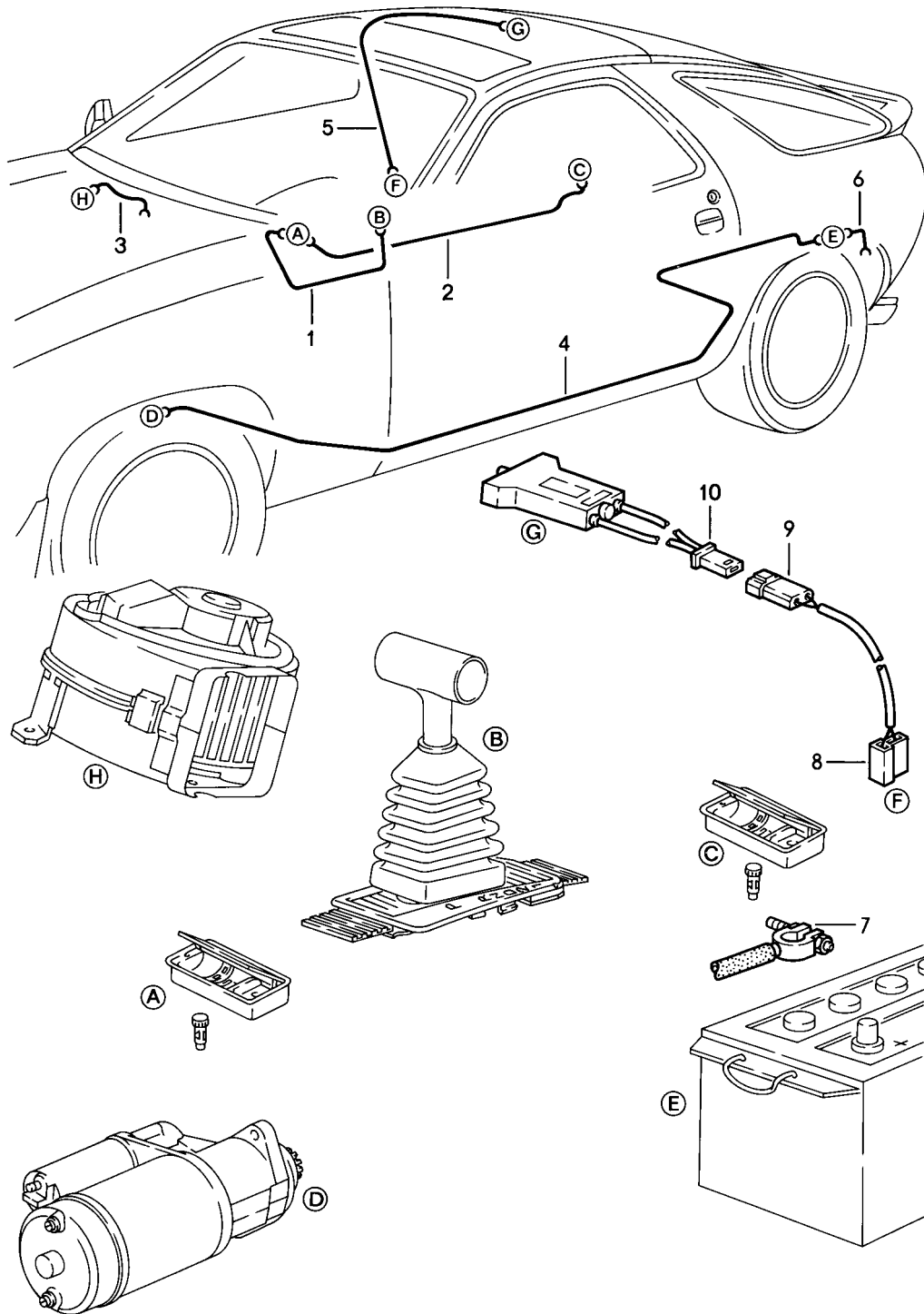
Modell: 928 83

Laufzeit: 1983>>1986

Pos	Teilenummer	Benennung	Bemerkung	St	Modellangabe
		Kabelstrang Tür			
1	928 612 167 02	Kabelstrang		2	
2	928 612 164 02	Kabelstrang Fahrerseite		1	M261/528
(2)	928 612 163 02	Kabelstrang Fahrerseite		1	
3	928 612 166 02	Kabelstrang Beifahrerseite		1	M261/528
4	928 555 551 02	Kabelführung		2	
5	803 971 979	Buchsengehäuse 7-polig		2	
-	113 142 261 A	Befestigungsteile Clip	-83	4	
-	477 971 851	Kabelclip	84-	4	
6	999 659 002 50	Gummikappe		2	

Modell: 928 83

Laufzeit: 1983>>1986



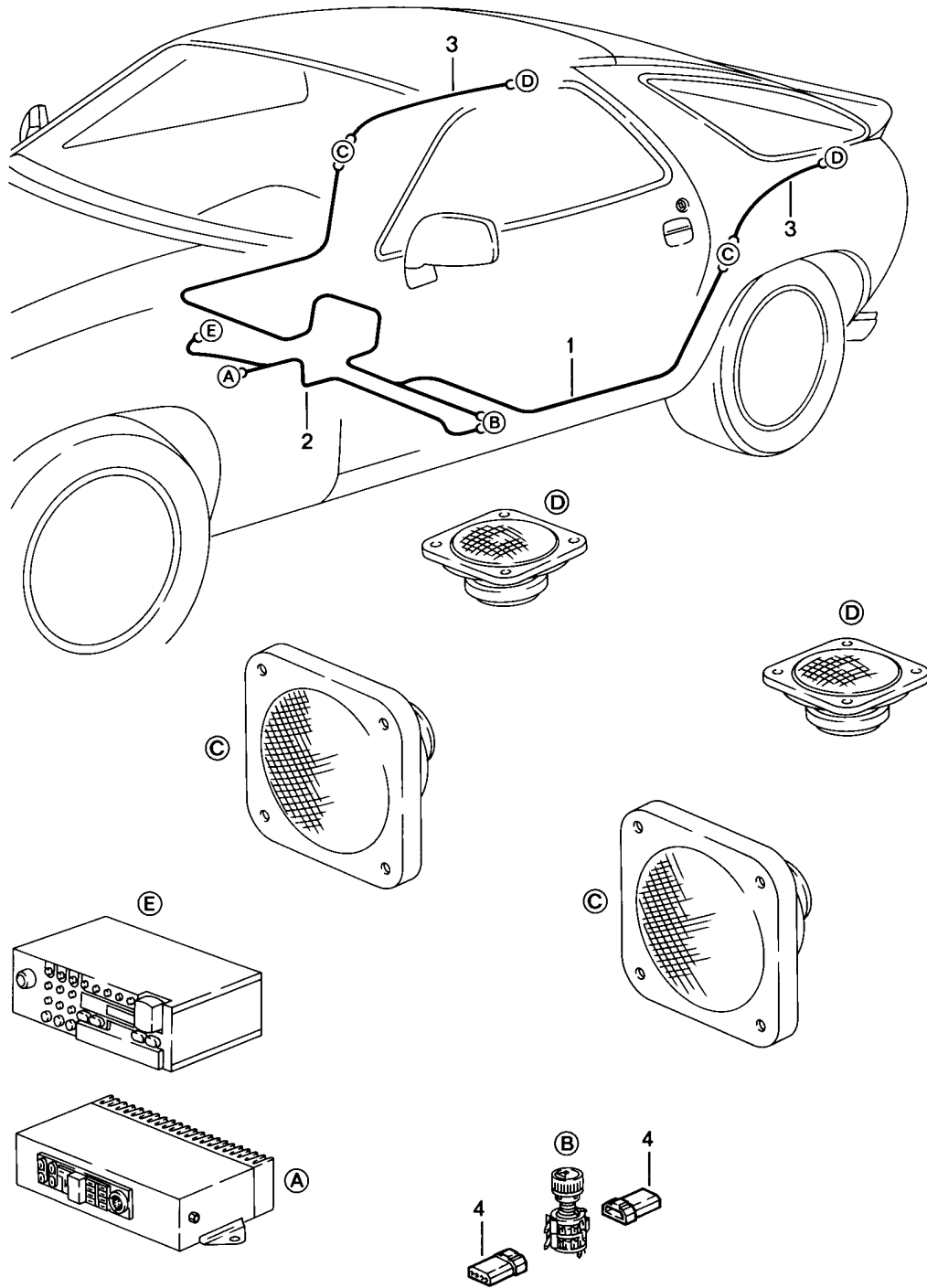
Modell: 928 83

Laufzeit: 1983>>1986

Pos	Teilenummer	Benennung	Bemerkung	St	Modellangabe
1	928 612 172 01	Kabelstrang Fahrgastraum Kabelstrang Beleuchtung Wählhebel	-84	1	M249
2	928 612 020 00	Kabelstrang Zigarettenanzünder vorn Zigarettenanzünder hinten		1	
3	928 612 040 00	Kabelstrang Schalter vom Lüfter	/LL	1	
3	927 612 040 00	Kabelstrang Schalter vom Lüfter	/RL	1	
4	928 612 007 01	Kabelstrang	-85	1	
(4)	928 612 007 02	Batterie-Starterkabel	86	1	
5	928 612 006 01	Kabelstrang		1	M650
6	928 612 009 13	Massekabel Batterie		1	
7	928 611 898 01	Anschlussklemme		1	
8	999 652 167 40	Steckhülsegehäuse		1	
9	171 971 998 A	Steckergehäuse		1	
10	171 971 999 A	Steckhülsegehäuse Befestigungsteile Batterie-Starterkabel		1	
-	999 513 003 40	Kabelbinder Lenkgetriebe		1	
-	928 612 140 00	Kabelhalter Lenkerlager	-85	1	
-	N 012 234 5	Federscheibe B 7		1	
-	900 187 016 02	Sechskantblechschraube 6,3 X 13		1	
-	928 612 902 00	Befestigungsschelle Träger		10	
-	999 511 156 00	Befestigungsschelle 13/15 W 5	86	13	
-	999 591 839 40	Kunststoffmutter T 5 Bodenteil	86	13	
-	999 702 124 50	Tülle Massekabel		1	
-	999 044 001 02	Flügelmutter		1	
-	N 012 241 8	Federscheibe B 8		1	
-	900 151 008 02	Scheibe A 8,4		1	
-	999 702 128 50	Blindtülle 8 X 10 X 15		1	

Modell: 928 83

Laufzeit: 1983>>1986



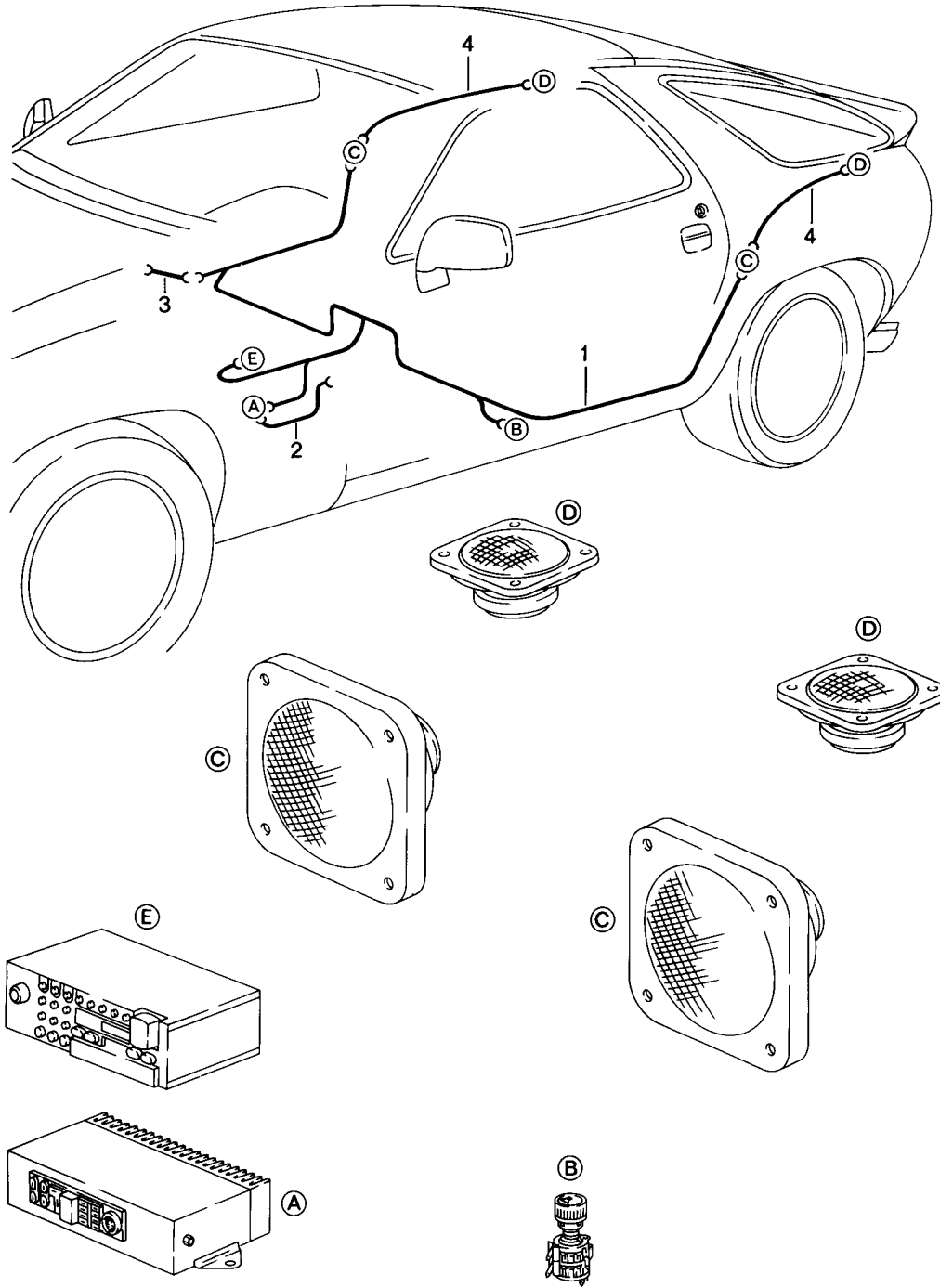
Modell: 928 83

Laufzeit: 1983>>1986

Pos	Teilenummer	Benennung	Bemerkung	St	Modellangabe
		Kabelstrang Lautsprecher			
1	928 612 067 02	Kabelstrang	/LL -85	1	
(1)	927 612 067 00	Kabelstrang	/RL -85	1	
2	928 612 068 02	Kabelstrang	/LL -84	1	M494
(2)	928 612 068 03	Kabelstrang	/LL 85	1	M494
(2)	927 612 068 00	Kabelstrang	/RL	1	M494
3	928 612 069 00	Kabelstrang		2	M490
4	171 971 998 C	Steckergehäuse		2	
-	944 612 853 01	Kabelbinder		4	

Modell: 928 83

Laufzeit: 1983>>1986



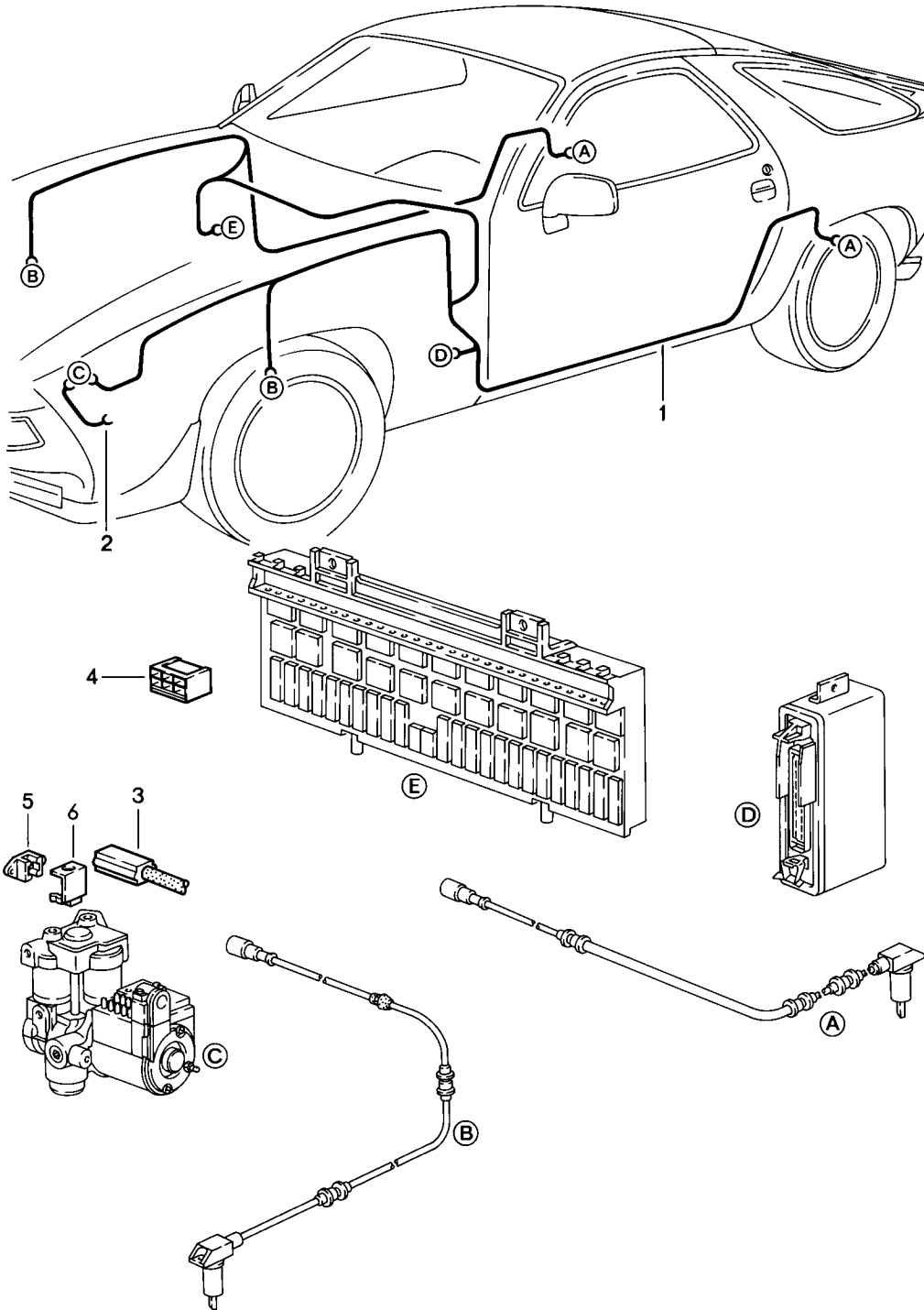
Modell: 928 83

Laufzeit: 1983>>1986

Pos	Teilenummer	Benennung	Bemerkung	St	Modellangabe
1	928 612 066 00	Kabelstrang Lautsprecher	86-	1	M327/328
(1)	928 612 068 04	Kabelstrang	/LL	1	M329/330
(1)	928 612 066 01	Kabelstrang	/LL	1	M327/328
(1)	928 612 068 05	Kabelstrang	/LL	1	M329/330
(1)	928 612 066 00	Kabelstrang	/RL	1	M494
(1)	928 612 068 04	Kabelstrang	/RL	1	M686/688
(1)	928 612 066 01	Kabelstrang	/RL	1	M686/688
(1)	928 612 068 05	Kabelstrang	/RL	1	M494
2	928 612 065 00	Kabelstrang		1	M327/328
3	927 612 068 01	Kabelstrang	/RL	1	M330
4	928 612 069 00	Kabelstrang		1	M327/328 M330/494

Modell: 928 83

Laufzeit: 1983>>1986



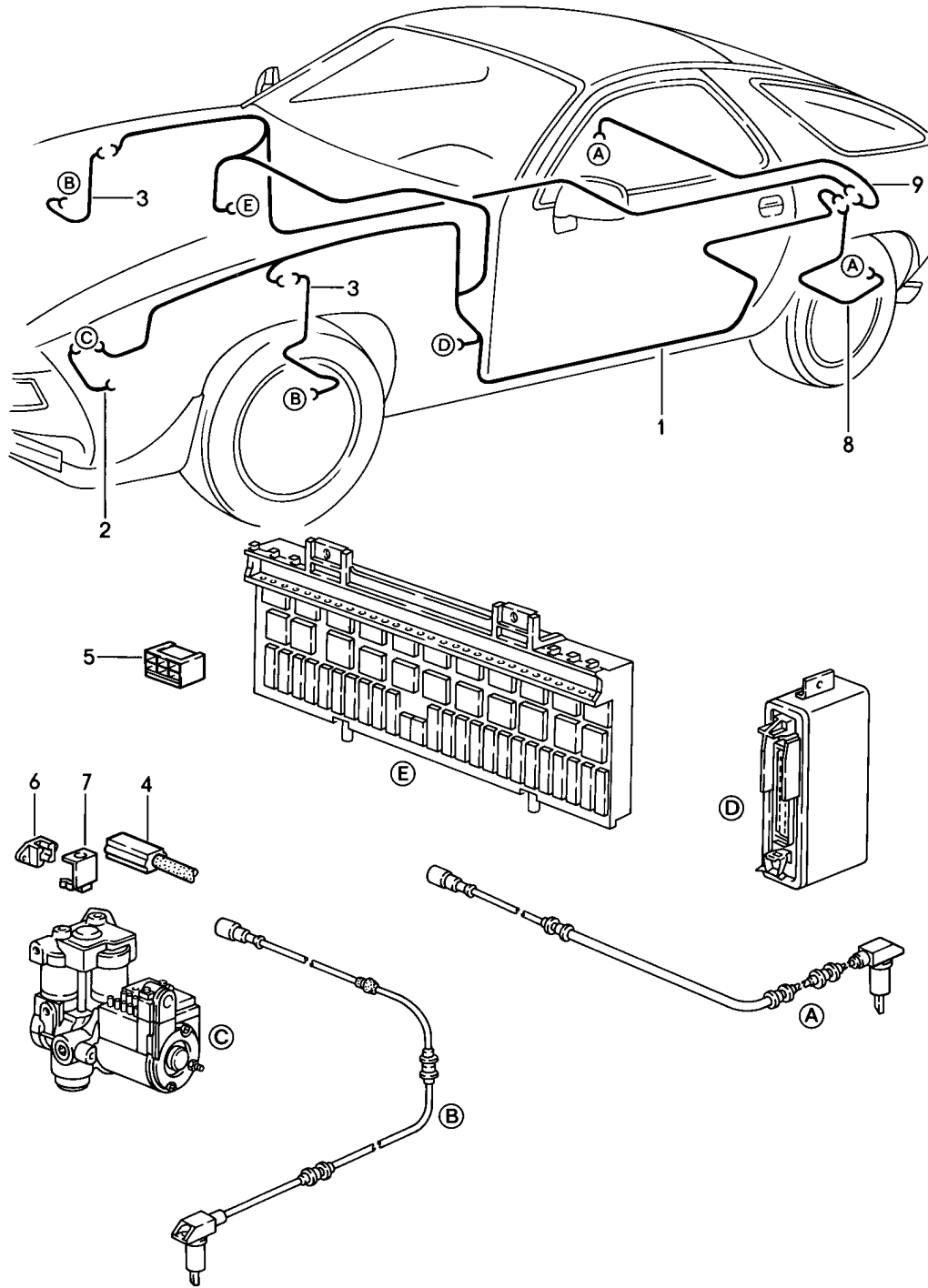
Modell: 928 83

Laufzeit: 1983>>1986

Pos	Teilenummer	Benennung	Bemerkung	St	Modellangabe
		Kabelstrang ABS			
1	928 612 121 00	Kabelstrang	/LL 84	1	
(1)	928 612 121 03	Kabelstrang	/LL 85-	1	
(1)	927 612 121 00	Kabelstrang	/RL 84	1	
(1)	927 612 121 02	Kabelstrang	/RL 85-	1	
2	928 612 189 01	Masseband		1	
3	928 612 423 00	Steckergehäuse 12-polig		1	
4	803 971 831	Steckhülsegehäuse	84	1	
(4)	161 971 975 A	Flachsteckergehäuse	85-	1	
5	928 612 867 00	Leitungsverbinder		1	
6	928 612 874 00	Kappe		1	

Modell: 928 83

Laufzeit: 1983>>1986



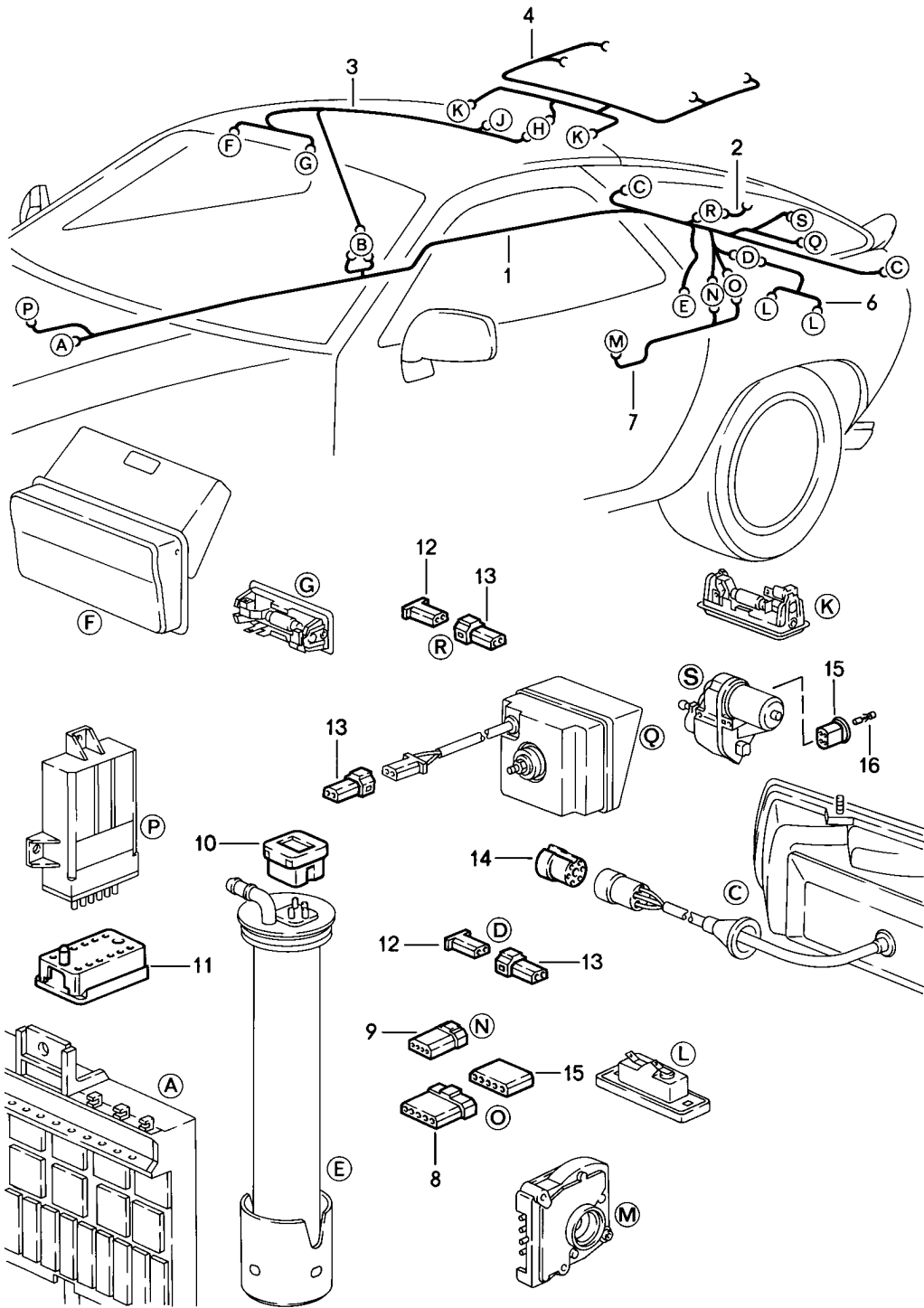
Modell: 928 83

Laufzeit: 1983>>1986

Pos	Teilenummer	Benennung	Bemerkung	St	Modellangabe
		Kabelstrang ABS	86		
1	928 612 121 05	Kabelstrang	/LL	1	
(1)	927 612 121 04	Kabelstrang	/RL	1	
2	928 612 189 01	Masseband		1	
3	928 612 403 00	Kabelstrang		2	
4	928 612 423 00	Steckergehäuse 12-polig		1	
5	161 971 975 A	Flachsteckergehäuse		1	
6	928 612 867 00	Leistungsverbinder		1	
7	928 612 874 00	Kappe		1	
8	928 612 405 00	Kabelstrang	/L	1	
9	928 612 406 00	Kabelstrang	/R	1	

Modell: 928 83

Laufzeit: 1983>>1986



Modell: 928 83

Laufzeit: 1983>>1986

Pos	Teilenummer	Benennung	Bemerkung	St	Modellangabe
		Kabelstrang Heck			
1	928 612 004 18	Kabelstrang	/LL -83	1	
(1)	928 612 004 21	Kabelstrang	/LL 84	1	
(1)	928 612 004 22	Kabelstrang	/LL 85	1	M481
(1)	928 612 004 25	Kabelstrang	/LL 86	1	M481
(1)	928 612 004 24	Kabelstrang	/LL 85	1	M249
(1)	928 612 004 26	Kabelstrang	/LL 86	1	M249
(1)	928 612 004 21	Kabelstrang	(J) 84	1	
(1)	928 612 004 19	Kabelstrang	(J) 83	1	
(1)	927 612 004 10	Kabelstrang	/RL -83	1	
(1)	927 612 004 12	Kabelstrang	/RL 84	1	
(1)	927 612 004 13	Kabelstrang	/RL 85	1	M481
(1)	927 612 004 16	Kabelstrang	/RL 86	1	M481
(1)	927 612 004 15	Kabelstrang	/RL 85	1	M249
(1)	927 612 004 17	Kabelstrang	/RL 86	1	M249
-	N 100 641 01	Schmelzsicherung T 1,0 B		1	
-	928 612 479 00	Heckdeckelentriegelung Sicherheitshalter Heckdeckelentriegelung		1	
2	928 612 037 00	Kabelstrang	-83	1	
(2)	928 612 037 01	Kabelstrang	84	1	
(3)	928 612 008 03	Kabelstrang	83 84 85	1	
(3)	928 612 008 05	Kabelstrang	86-	1	
4	928 612 005 02	Kabelstrang	-85	1	
(4)	928 612 005 03	Kabelstrang	86	1	
6	928 612 039 00	Kabelstrang	-83	1	
(6)	928 612 039 01	Kabelstrang	84-	1	
7	928 612 012 02	Kabelstrang 3-Gang	83	1	M249
(7)	928 612 012 03	Kabelstrang 4-Gang	84	1	M249
(7)	928 612 012 05	Kabelstrang 4-Gang	85	1	M249
(7)	928 612 012 06	Kabelstrang 4-Gang	86	1	M249
7	928 612 016 01	Kabelstrang Rückfahrlicht	-84	1	M481
(7)	928 612 016 02	Kabelstrang Rückfahrlicht	85-	1	M481
-	928 612 072 00	Kabelstrang Intankpumpe	84-	1	
8	171 971 998 E	Steckergehäuse 6-polig		1	
9	171 971 998 C	Steckergehäuse 4-polig		1	
10	901 612 891 01	Steckergehäuse 3-polig		1	
11	928 612 423 00	Steckergehäuse 12-polig		1	
12	171 971 999 A	Steckhülsegehäuse 2-polig		1	
13	171 971 998 A	Steckergehäuse 2-polig		1	
14	803 971 979	Buchsengehäuse		2	
15	928 612 131 00	Steckergehäuse		1	
16	999 652 269 12	Kontaktfeder Befestigungsteile		4	
-	999 651 160 02	Getriebe Kabelhalter		2	

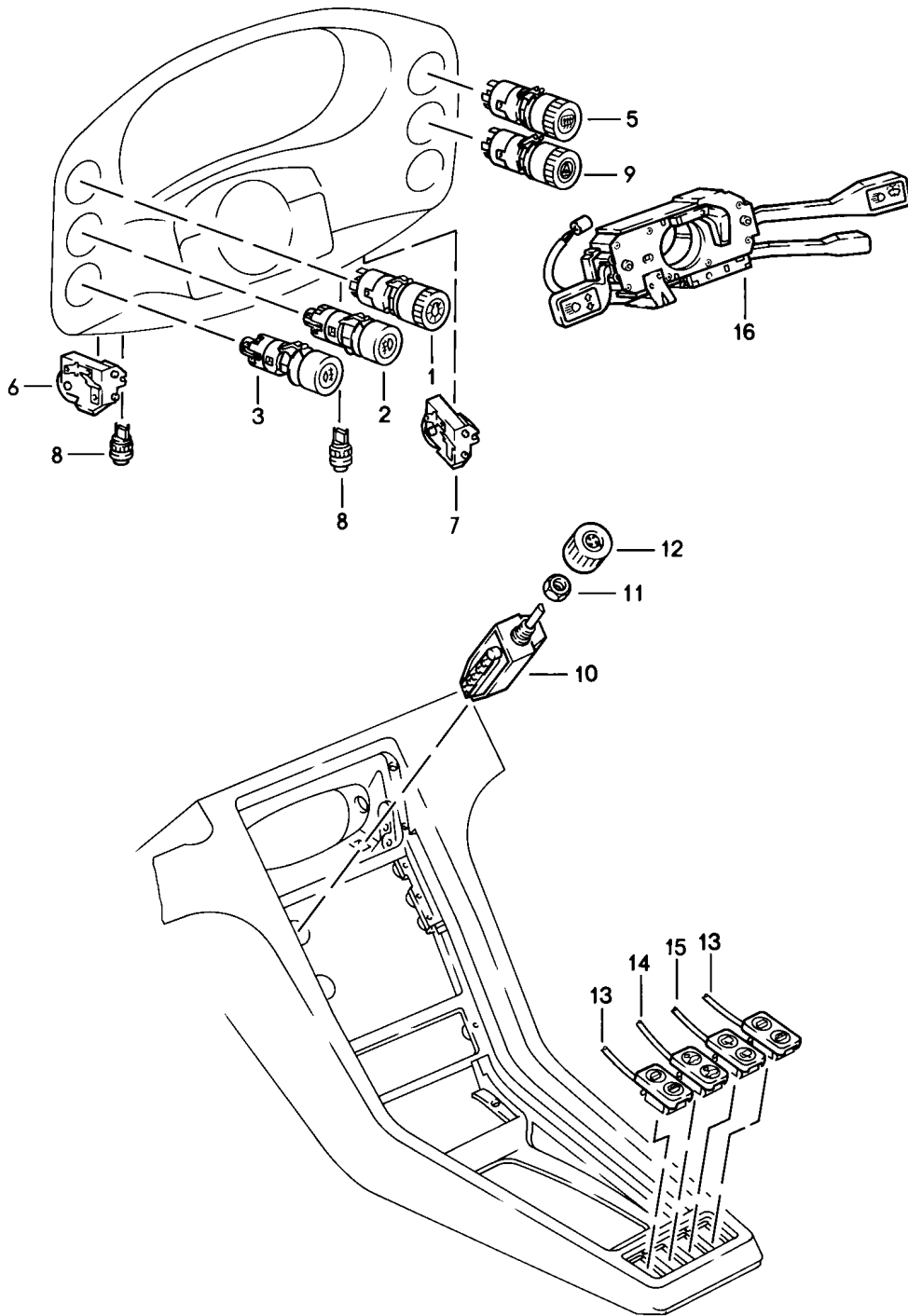
Modell: 928 83

Laufzeit: 1983>>1986

Pos	Teilenummer	Benennung	Bemerkung	St	Modellangabe
-	928 612 493 00	Kabelhalter		1	M249
-	999 651 168 40	Kabelhalter		1	M249
-	113 941 189	Kabeltülle		1	
		Geber			
		Geschwindigkeitsanzeige			
-	999 651 158 02	Kabelhalter		1	
		Geber			
		Geschwindigkeitsanzeige			
		Radkasten			
-	999 513 021 40	Kabelbinder		1	
		Heckdeckel			
-	477 971 939	Kabelklemme		5	
-	PCG 971 939	Kabelklemme		5	
-	999 591 380 02	Kabelbefestiger		5	

Modell: 928 83

Laufzeit: 1983>>1986



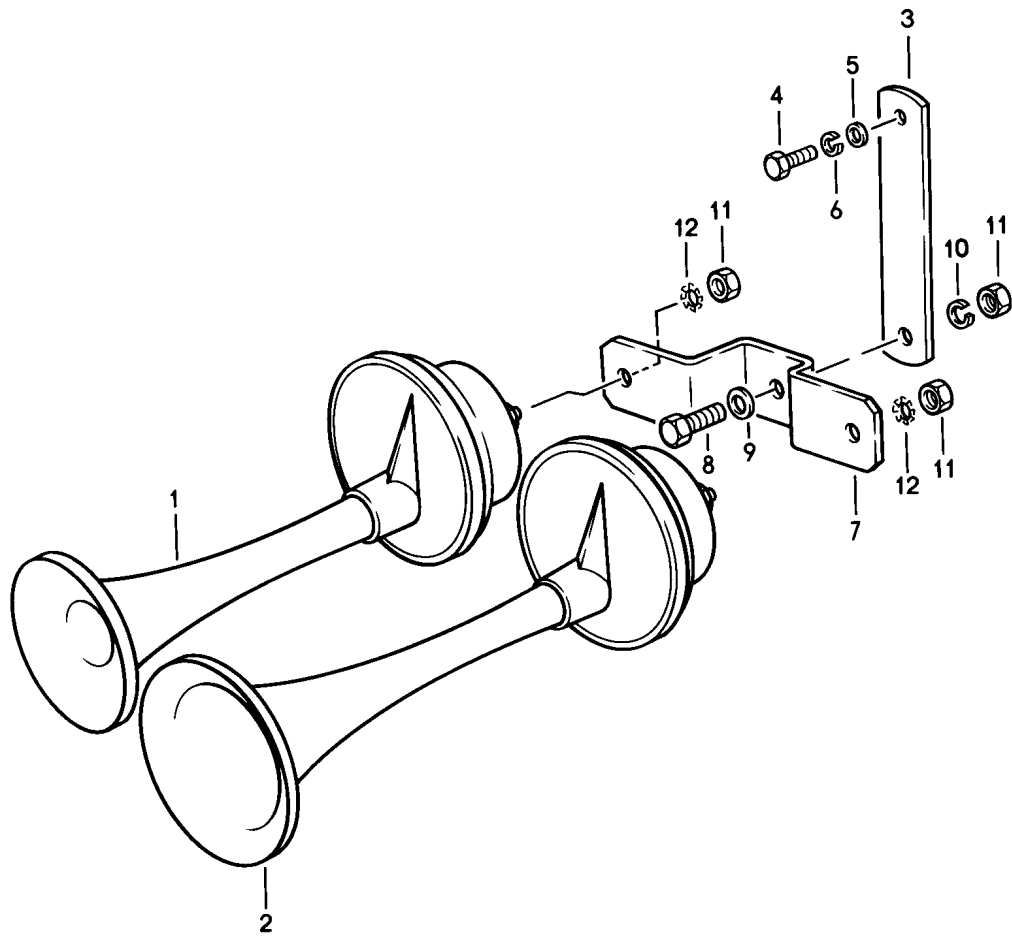
Modell: 928 83

Laufzeit: 1983>>1986

Pos	Teilenummer	Benennung	Bemerkung	St	Modellangabe
1	928 613 103 00	Schalter manuell Kombischalter		1	
2	928 613 111 00	Schalter Nebelscheinwerfer		1	
3	928 613 109 00	Nebelschlusslichtschalter		1	
5	928 613 107 01	Kombischalter Heckscheibenheizung		1	
6	928 613 121 01	Potentiometer Beleuchtung		1	
7	928 613 122 00	Potentiometer Wischerintervall		1	
8	928 613 124 00	Drucktaster Tageskilometerzähler		1	
(8)		Drucktaster Intensivreinigungsanlage		1	
9	928 613 105 01	Warnblinkschalter		1	
10	928 613 127 00	Gebläseschalter		1	
11	999 034 007 02	Sechskantflachmutter M 12 X 1		1	
12	928 613 731 01	Drehknopf Gebläseschalter		1	
-	999 591 434 02	Feder Gebläseschalter		1	
13	928 613 123 05	Tastschalter für Fensterheber		2	
14	928 613 120 00	Tastschalter Schiebedach		1	M650
(15)	928 613 129 03	Tastschalter Heckscheibenwischer		1	
(15)	928 613 123 04	Attrappe Aussenspiegelschalter siehe Gruppe 8/09/10		1	
16	928 613 101 03	Lenkstockschalte Lenkstockschalte ohne Tempomat	-85	1	
16	928 613 101 05	mit Scheinwerferwaschanlage Lenkstockschalte mit Tempomat		1	M489
(16)	928 613 101 06	mit Scheinwerferwaschanlage Lenkstockschalte mit Tempomat		1	
(16)	928 613 101 07	mit Scheinwerferwaschanlage Beschriftung englisch Lenkstockschalte	(F)	1	
-	999 651 165 02	mit Tempomat Scheinwerferwaschanlage Kabelbefestiger		1	

Modell: 928 83

Laufzeit: 1983>>1986



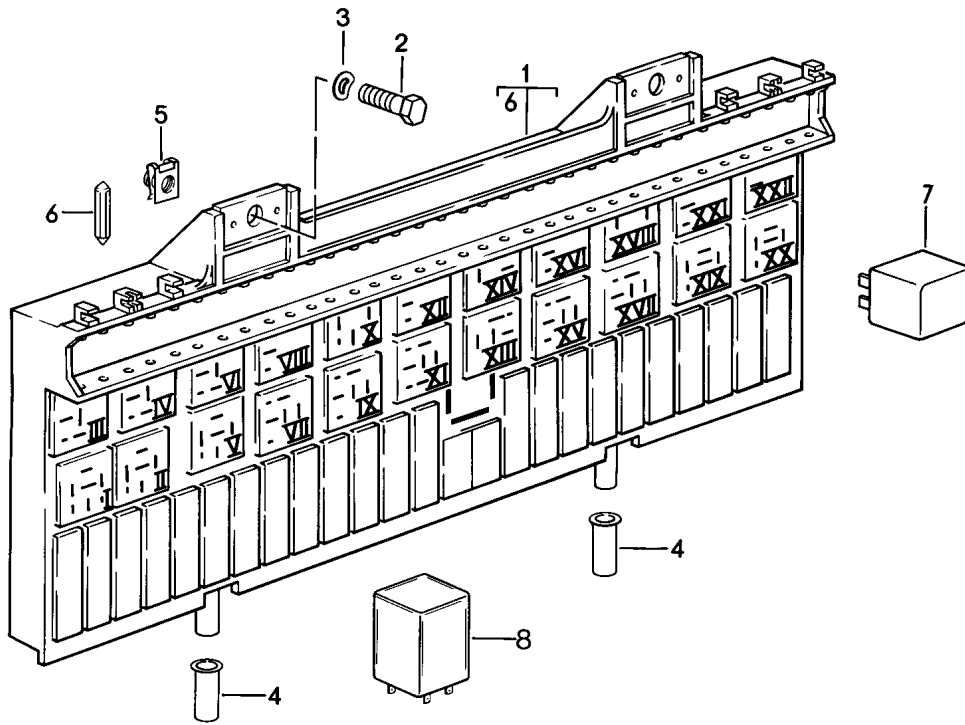
Modell: 928 83

Laufzeit: 1983>>1986

Pos	Teilenummer	Benennung	Bemerkung	St	Modellangabe
1	911 635 101 20	Fanfare		1	
1	911 635 101 21	Fanfare Hochton kurz		1	
2	911 635 102 20	Fanfare lang		1	
2	911 635 102 21	Tiefton Fanfare lang		1	
3	928 635 101 00	Tiefton		1	
4	900 075 087 02	Halter		1	
4	900 075 087 03	Sechskantschraube M 8 X 16		1	
5	900 025 007 02	Sechskantschraube M 8 X 16		1	
5	900 025 007 03	Scheibe 8,4		1	
6	900 027 015 02	Scheibe 8,4		1	
6	900 027 015 03	Federring B 8		1	
7	928 635 103 01	Federring B 8		1	
8	900 075 057 02	Halter		1	
8	900 075 057 03	Sechskantschraube M 6 X 16		1	
9	N 011 524 7	Sechskantschraube M 6 X 16		1	
9	N 011 524 27	Unterlegscheibe A 6,4		1	
10	N 012 006 4	Unterlegscheibe A 6,4		1	
11	900 076 010 02	Federring B 6		2	
11	900 076 010 0B	Mutter M 6		2	
12	N 042 121 3	Mutter M 6		2	
		Zahnscheibe A 6,4		2	

Modell: 928 83

Laufzeit: 1983>>1986



Modell: 928 83

Laufzeit: 1983>>1986

Pos	Teilenummer	Benennung	Bemerkung	St	Modellangabe
		Zentralelektrik	-84		
		Relais			
		Sicherung			
1	928 610 105 06	Trägerplatte	83	1	
(1)	928 610 105 08	Trägerplatte	84	1	
(1)	928 610 105 07	Trägerplatte	84	1	M193
2	900 075 014 02	Sechskantschraube	-84	2	
		M 6 X 18			
2	900 075 014 03	Sechskantschraube	-84	2	
		M 6 X 18			
3	N 012 226 5	Federscheibe	-84	2	
		A 6,4			
4	928 628 287 00	Tülle	-84	2	
5	999 507 246 02	Blechmutter	-84	2	
		M 6			
5	999 507 246 01	Blechmutter		2	
		M 6			
6	N 017 121 1	Schmelzsicherung		X	
		8 AMP.			
(6)	N 017 121 4	Sicherung		X	
		16 AMP.			
(6)	N 017 121 5	Sicherung		X	
		25 AMP.			
(6)	900 321 002 90	Schmelzsicherung		2	
		T 0,40 B			
		Zentralverriegelung			
7		Relais	-83	X	
(7)	928 615 115 00	Verzögerungsrelais		1	
		Heckscheibenheizung			
		Relaisplatz/Kenn-Nr.:	I-II		
(7)	111 953 227 D	Blinkgeber		1	
		Relaisplatz/Kenn-Nr.:	V		
(7)	191 953 227 A	Blinkgeber		1	
		Relaisplatz/Kenn-Nr.:	V		
(7)	1H0 953 227	Blinkgeber		1	
		Relaisplatz/Kenn-Nr.:	V		
(7)	928 615 131 00	Blinkgeber		1	
		Anhängavorrichtung			
		Relaisplatz/Kenn-Nr.:	V		
(7)	928 615 116 00	Relais		1	
		für Fensterheber			
		Relaisplatz/Kenn-Nr.:	VI		
(7)	928 615 116 01	Relais		1	
		für Fensterheber			
		Relaisplatz/Kenn-Nr.:	VI		
(7)	928 618 111 00	Relais		1	
		Scheinwerferwaschanlage			
		Relaisplatz/Kenn-Nr.:	VII		
(7)	928 615 125 01	Brücke		1	
		Schaltgetriebe			
		Relaisplatz/Kenn-Nr.:	IX		
(7)	141 951 253 B	Relais		1	
		Signalhorn			
		Relaisplatz/Kenn-Nr.:	X		
(7)		Relais		1	
		Nebelscheinwerfer			
		Relaisplatz/Kenn-Nr.:	XII		
(7)	928 615 137 01	Relais	(J)	1	
		Nebelscheinwerfer			
		Relaisplatz/Kenn-Nr.:	XII		
(7)	993 615 101 00	Schaltgerät		1	
		Wischerintervall			
		Relaisplatz/Kenn-Nr.:	XIII		

Modell: 928 83

Laufzeit: 1983>>1986

Pos	Teilenummer	Benennung	Bemerkung	St	Modellangabe
(7)	993 615 101 01	Schaltgerät Wischerintervall		1	
(7)	928 612 473 00	Relaisplatz/Kenn-Nr.: Steckerbrücke Anlasser	XIII	1	
(7)	141 951 253 B	Relaisplatz/Kenn-Nr.: Relais Anlasser	XIV	1	M249
(7)	928 618 113 01	Relaisplatz/Kenn-Nr.: Relais Intensivreinigungsanlage	XIV	1	
(7)	928 618 113 02	Relaisplatz/Kenn-Nr.: Relais Intensivreinigungsanlage	XV	1	XV
(7)	928 615 113 01	Relais Kraftstoffpumpe		1	
(7)	141 951 253 B	Relaisplatz/Kenn-Nr.: Relais Gebläse Klimaanlage	XVII	1	
(7)	928 618 107 02	Relaisplatz/Kenn-Nr.: Relais Klappscheinwerfer	XVIII	1	
(7)	928 618 107 05	Relaisplatz/Kenn-Nr.: Relais Klappscheinwerfer	XIX	1	
(7)	928 618 107 02	Relaisplatz/Kenn-Nr.: Relais Klappscheinwerfer	XIX	1	
(7)	928 618 107 05	Relaisplatz/Kenn-Nr.: Relais Klappscheinwerfer	XX	1	
(7)	141 951 253 B	Relaisplatz/Kenn-Nr.: Relais Gebläse	XX	1	
(7)		Relaisplatz/Kenn-Nr.: Relais Defroster	XXI	1	
(7)	928 615 115 00	Relaisplatz/Kenn-Nr.: Relais Verzögerungsrelais Heckscheibenheizung	XXII 84	1	
(7)	141 951 253 B	Relaisplatz/Kenn-Nr.: Relais für Fensterheber	I-II	1	
(7)		Relaisplatz/Kenn-Nr.: Relais für Fensterheber	III	1	M553 M193/533
(7)	111 953 227 D	Relaisplatz/Kenn-Nr.: Blinkgeber	IV	1	
(7)	191 953 227 A	Relaisplatz/Kenn-Nr.: Blinkgeber	V	1	
(7)	1H0 953 227	Relaisplatz/Kenn-Nr.: Blinkgeber	V	1	
(7)	928 615 131 00	Relaisplatz/Kenn-Nr.: Blinkgeber Anhängavorrichtung	V	1	
(7)	928 615 116 00	Relaisplatz/Kenn-Nr.: Relais für Fensterheber	V	1	
(7)	928 615 116 01	Relaisplatz/Kenn-Nr.: Relais für Fensterheber	VI	1	

Modell: 928 83

Laufzeit: 1983>>1986

Pos	Teilenummer	Benennung	Bemerkung	St	Modellangabe
(7)	928 618 111 00	Relaisplatz/Kenn-Nr.: Relais	VI	1	
(7)	141 951 253 B	Scheinwerferwaschanlage Relaisplatz/Kenn-Nr.: Relais	VII	1	
(7)	928 618 109 01	EZF Relaisplatz/Kenn-Nr.: Relais	VIII	1	
(7)	928 618 109 00	Kickdown Relaisplatz/Kenn-Nr.: Relais	IX	1	M193
(7)	928 615 125 01	Kickdown Relaisplatz/Kenn-Nr.: Brücke	IX	1	
(7)	141 951 253 B	Schaltgetriebe Relaisplatz/Kenn-Nr.: Relais	IX	1	
(7)	928 615 124 00	Fanfare Relaisplatz/Kenn-Nr.: Relais	X	1	M593
(7)	928 615 124 02	ABS Relaisplatz/Kenn-Nr.: Relais	XI	1	M593
(7)	141 951 253 B	ABS Relaisplatz/Kenn-Nr.: Relais	XI	1	
(7)	928 615 117 02	Nebelscheinwerfer Relaisplatz/Kenn-Nr.: Relais	XII	1	M193
(7)	928 615 137 01	Nebelscheinwerfer Relaisplatz/Kenn-Nr.: Relais	XII	1	M215
(7)	993 615 101 00	Anlasser Relaisplatz/Kenn-Nr.: Schaltgerät	XII	1	
(7)	993 615 101 01	Scheibenwischeranlage Relaisplatz/Kenn-Nr.: Schaltgerät	XIII	1	
(7)	141 951 253 B	Scheibenwischeranlage Relaisplatz/Kenn-Nr.: Relais	XIII	1	M249
(7)	928 612 473 00	Anlasser Relaisplatz/Kenn-Nr.: Steckerbrücke	XIV	1	
(7)	928 618 113 01	Anlasser Relaisplatz/Kenn-Nr.: Relais	XIV	1	
(7)	928 618 113 02	Intensivreinigungsanlage Relaisplatz/Kenn-Nr.: Relais	XV	1	XV
(7)	141 951 253 B	Intensivreinigungsanlage Relaisplatz/Kenn-Nr.: Relais		1	
(7)	928 615 119 00	LH-Jetronic Relaisplatz/Kenn-Nr.: Relais	XVI	1	M193
(7)	928 615 119 01	L-Jetronic Relaisplatz/Kenn-Nr.: Relais	XVI	1	M193
(7)	141 951 253 B	L-Jetronic Relaisplatz/Kenn-Nr.: Relais	XVI	1	
		Kraftstoffpumpe Relaisplatz/Kenn-Nr.:	XVII		

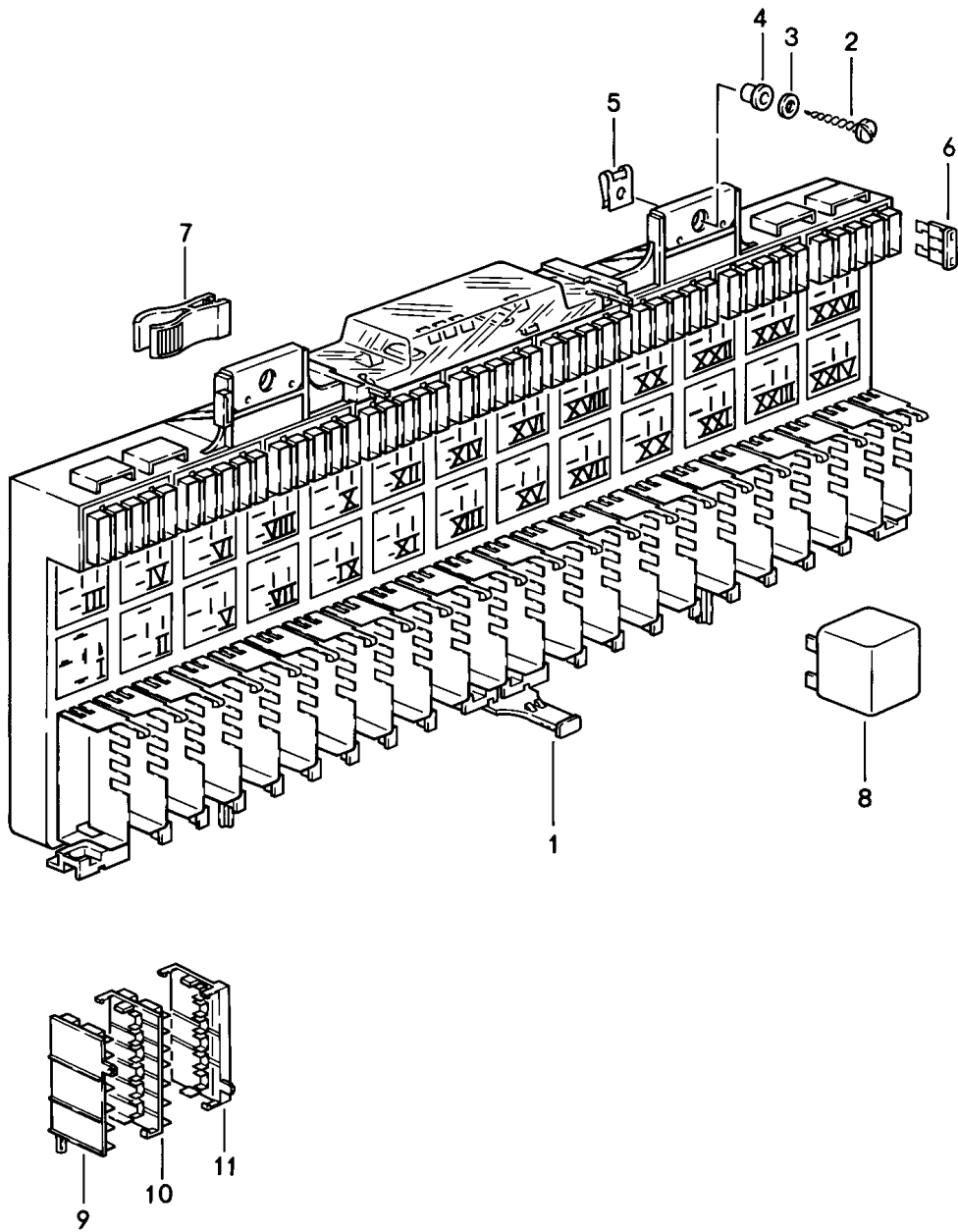
Modell: 928 83

Laufzeit: 1983>>1986

Pos	Teilenummer	Benennung	Bemerkung	St	Modellangabe
(7)	928 615 113 01	Relais Kraftstoffpumpe		1	M193
(7)	141 951 253 B	Relaisplatz/Kenn-Nr.: Relais Lüfter	XVII	1	
(7)	928 618 107 02	Relaisplatz/Kenn-Nr.: Relais für Licht	XVIII	1	
(7)	928 618 107 05	Relaisplatz/Kenn-Nr.: Relais für Licht	XIX	1	
(7)	928 618 107 02	Relaisplatz/Kenn-Nr.: Relais für Licht	XIX	1	
(7)	928 618 107 05	Relaisplatz/Kenn-Nr.: Relais für Licht	XX	1	
(7)	141 951 253 B	Relaisplatz/Kenn-Nr.: Relais Gebläse	XX	1	
(7)		Relaisplatz/Kenn-Nr.: Relais Defroster	XXI	1	
(7)	928 612 091 00	Relaisplatz/Kenn-Nr.: Brücke Alarmanlage	XXII	1	
		Relaisplatz/Kenn-Nr.: Relais Sitzversteller siehe Gruppe 8/08/15	Z		
8	928 618 102 03	Relais Mittelkonsole Warnzeitrelais Sicherheitsgurt		1	
(8)	928 618 104 00	Relais Heckscheibenwischer		1	
(8)	911 617 119 00	Schaltgerät Abgaskontrolle	(J)	2	

Modell: 928 83

Laufzeit: 1983>>1986



Modell: 928 83

Laufzeit: 1983>>1986

Pos	Teilenummer	Benennung	Bemerkung	St	Modellangabe
		Zentralelektrik Relais Sicherung F >>92FS8 48408 F >>92FS8 49589 s. Technische Information	85- (J)		
1	928 610 105 09	Trägerplatte	85	1	
(1)	928 610 105 13	Trägerplatte	86	1	
2	N 013 935 2	Blechschraube BZ 6,3 X 25		2	
3	N 902 076 01	Unterlegscheibe 6,4 X 17 X 1,6		2	
4	928 628 287 00	Tülle		2	
5	999 507 034 02	Blechmutter B 6,3		2	
6	999 607 001 00	Sicherung 1 AMP.		X	
(6)	999 607 004 00	Sicherung 5 AMP.		X	
(6)	999 607 005 00	Sicherung 7,5 AMP.		X	
(6)	999 607 083 00	Sicherung 7,5 AMP.		X	
(6)	N 017 131 11	Sicherung 10 AMP.		X	
(6)	999 607 007 00	Sicherung 15 AMP.		X	
(6)	999 607 085 00	Sicherung 15 AMP.		X	
(6)	N 017 131 13	Sicherung 20 AMP.		X	
(6)	999 607 009 00	Sicherung 25 AMP.		X	
(6)	999 607 087 00	Sicherung 25 AMP.		X	
(6)	999 607 010 00	Sicherung 30 AMP.		X	
(6)	999 607 088 00	Sicherung 30 AMP.		X	
7	443 941 802	Werkzeug		1	
8		Relais	85		
(8)	928 615 115 00	Verzögerungsrelais Heckscheibenheizung		1	
(8)	141 951 253 B	Relaisplatz/Kenn-Nr.: Relais X-Kontakt	I-11	1	
(8)	111 953 227 D	Relaisplatz/Kenn-Nr.: Blinkgeber	V	1	
(8)	191 953 227 A	Relaisplatz/Kenn-Nr.: Blinkgeber	V	1	
(8)	1H0 953 227	Relaisplatz/Kenn-Nr.: Blinkgeber	V	1	
(8)	928 615 131 00	Relaisplatz/Kenn-Nr.: Blinkgeber	V	1	M208
(8)	928 615 128 00	Anhängenvorrichtung Relaisplatz/Kenn-Nr.: Relais	V	1	
(8)	928 615 128 01	für Fensterheber Relaisplatz/Kenn-Nr.: Relais für Fensterheber Relaisplatz/Kenn-Nr.:	VI VI	1	

Modell: 928 83

Laufzeit: 1983>>1986

Pos	Teilenummer	Benennung	Bemerkung	St	Modellangabe
(8)	993 615 101 00	Schaltgerät Scheibenwischeranlage		1	
(8)	993 615 101 01	Relaisplatz/Kenn-Nr.: Schaltgerät Scheibenwischeranlage	VII	1	
(8)	928 615 203 00	Relaisplatz/Kenn-Nr.: Relais Defroster	VII	1	
(8)	928 618 113 01	Relaisplatz/Kenn-Nr.: Relais Intensivreinigungsanlage	VIII	1	
(8)	928 618 113 02	Relaisplatz/Kenn-Nr.: Relais Intensivreinigungsanlage	IX	1	IX
(8)	141 951 253 B	Relais Gebläse		1	
(8)	928 618 223 00	Relaisplatz/Kenn-Nr.: Entstördrossel	X	1	
(8)	141 951 253 B	Relaisplatz/Kenn-Nr.: Relais Fanfare	XI	1	
(8)		Relaisplatz/Kenn-Nr.: Relais Nebelscheinwerfer	XII	1	
(8)	928 615 117 02	Relaisplatz/Kenn-Nr.: Relais Nebelscheinwerfer	XIII	1	M193
(8)	928 615 137 01	Relaisplatz/Kenn-Nr.: Relais Nebelscheinwerfer	XIII	1	M553 M215
(8)	141 951 253 B	Relaisplatz/Kenn-Nr.: Relais Anlasser	XIII	1	
(8)	928 618 109 00	Relaisplatz/Kenn-Nr.: Relais Kickdown	XIV	1	M249
(8)	141 951 253 B	Relaisplatz/Kenn-Nr.: Relais EZF	XV	1	
(8)	928 615 124 01	Relaisplatz/Kenn-Nr.: Relais ABS	XVI	1	M593
(8)	928 615 124 03	Relaisplatz/Kenn-Nr.: Relais ABS	XVII	1	M593
(8)	141 951 253 B	Relaisplatz/Kenn-Nr.: Relais Lüfter	XVII	1	
(8)	928 618 111 00	Relaisplatz/Kenn-Nr.: Relais Scheinwerferwaschanlage	XVIII	1	
(8)	141 951 253 B	Relaisplatz/Kenn-Nr.: Relais Kraftstoffpumpe	XIX	1	
(8)		Relaisplatz/Kenn-Nr.: Relais Rückfahrlicht	XX	1	M249
(8)	928 615 125 00	Relaisplatz/Kenn-Nr.: Brücke Rückfahrlicht	XXII	1	M481
(8)	928 618 107 02	Relaisplatz/Kenn-Nr.: Relais für Licht	XXII	1	

Modell: 928 83

Laufzeit: 1983>>1986

Pos	Teilenummer	Benennung	Bemerkung	St	Modellangabe
(8)	928 618 107 05	Relaisplatz/Kenn-Nr.: Relais für Licht	XXIII	1	
(8)	928 618 107 02	Relaisplatz/Kenn-Nr.: Relais für Licht	XXIII	1	
(8)	928 618 107 05	Relaisplatz/Kenn-Nr.: Relais für Licht	XXIV	1	
(8)	141 951 253 B	Relaisplatz/Kenn-Nr.: Relais LH-Jetronic	XXIV	1	
(8)	928 615 115 00	Relaisplatz/Kenn-Nr.: Relais Verzögerungsrelais Heckscheibenheizung	XXV 86	1	
(8)	141 951 253 B	Relaisplatz/Kenn-Nr.: Relais X-Kontakt	I-II	1	
(8)	111 953 227 D	Relaisplatz/Kenn-Nr.: Blinkgeber	IV	1	
(8)	191 953 227 A	Relaisplatz/Kenn-Nr.: Blinkgeber	V	1	
(8)	1H0 953 227	Relaisplatz/Kenn-Nr.: Blinkgeber	V	1	
(8)	928 615 131 00	Relaisplatz/Kenn-Nr.: Blinkgeber Anhängavorrichtung	V	1	M208
(8)	928 615 128 00	Relaisplatz/Kenn-Nr.: Relais für Fensterheber	V	1	
(8)	928 615 128 01	Relaisplatz/Kenn-Nr.: Relais für Fensterheber	VI	1	
(8)	993 615 101 00	Relaisplatz/Kenn-Nr.: Schaltgerät Scheibenwischeranlage	VI	1	
(8)	993 615 101 01	Relaisplatz/Kenn-Nr.: Schaltgerät Scheibenwischeranlage	VII	1	
(8)	928 615 203 00	Relaisplatz/Kenn-Nr.: Relais Defroster	VII	1	
(8)	928 618 113 01	Relaisplatz/Kenn-Nr.: Relais Intensivreinigungsanlage	VIII	1	
(8)	928 618 113 02	Relaisplatz/Kenn-Nr.: Relais Intensivreinigungsanlage	IX	1	IX
(8)	141 951 253 B	Relaisplatz/Kenn-Nr.: Relais Gebläse		1	
(8)	928 618 223 00	Relaisplatz/Kenn-Nr.: Entstördrossel	X	1	
(8)	141 951 253 B	Relaisplatz/Kenn-Nr.: Relais Fanfare	XI	1	
(8)		Relaisplatz/Kenn-Nr.: Relais Nebelscheinwerfer	XII	1	
(8)	928 615 117 02	Relaisplatz/Kenn-Nr.: Relais Nebelscheinwerfer	XIII	1	M193
		Relaisplatz/Kenn-Nr.:	XIII		

Modell: 928 83

Laufzeit: 1983>>1986

Pos	Teilenummer	Benennung	Bemerkung	St	Modellangabe
(8)	141 951 253 B	Relais Anlasser		1	
(8)	928 618 109 01	Relaisplatz/Kenn-Nr.: Relais für Kickdown	XIV	1	M249
(8)	141 951 253 B	Relaisplatz/Kenn-Nr.: Relais EZF	XV	1	
(8)	928 615 124 01	Relaisplatz/Kenn-Nr.: Relais ABS	XVI	1	
(8)	928 615 124 03	Relaisplatz/Kenn-Nr.: Relais ABS	XVII	1	
(8)	141 951 253 B	Relaisplatz/Kenn-Nr.: Relais Lüfter	XVII	1	
(8)	928 618 111 00	Relaisplatz/Kenn-Nr.: Relais Scheinwerferwaschanlage	XVIII	1	
(8)	141 951 253 B	Relaisplatz/Kenn-Nr.: Relais Kraftstoffpumpe	XIX	1	
(8)	928 618 225 01	Relaisplatz/Kenn-Nr.: Relais Innenleuchte	XX	1	
(8)	928 615 125 00	Relaisplatz/Kenn-Nr.: Brücke Rückfahrlicht	XXI	1	M481
(8)	141 951 253 B	Relaisplatz/Kenn-Nr.: Relais Rückfahrlicht	XXII	1	M249
(8)	928 618 107 02	Relaisplatz/Kenn-Nr.: Relais Scheinwerfer	XXII	1	
(8)	928 618 107 05	Relaisplatz/Kenn-Nr.: Relais Scheinwerfer	XXIII	1	
(8)	928 618 107 02	Relaisplatz/Kenn-Nr.: Relais Scheinwerfer	XXIII	1	
(8)	928 618 107 05	Relaisplatz/Kenn-Nr.: Relais Scheinwerfer	XXIV	1	
(8)	141 951 253 B	Relaisplatz/Kenn-Nr.: Relais LH-Jetronic	XXIV	1	
(8)	141 951 253 B	Relaisplatz/Kenn-Nr.: Relais Sitzversteller siehe Gruppe 8/08/15	XXV	1	
-	928 618 102 03	Warnzeitrelais Sicherheitsgurt		1	
-	928 618 104 00	Relais Heckscheibenwischer		1	
-	911 617 119 00	Schaltgerät Abgaskontrolle	(J)	2	
9	928 612 331 00	Anfangsgehäuse Rot		8	
(9)		Anfangsgehäuse		13	

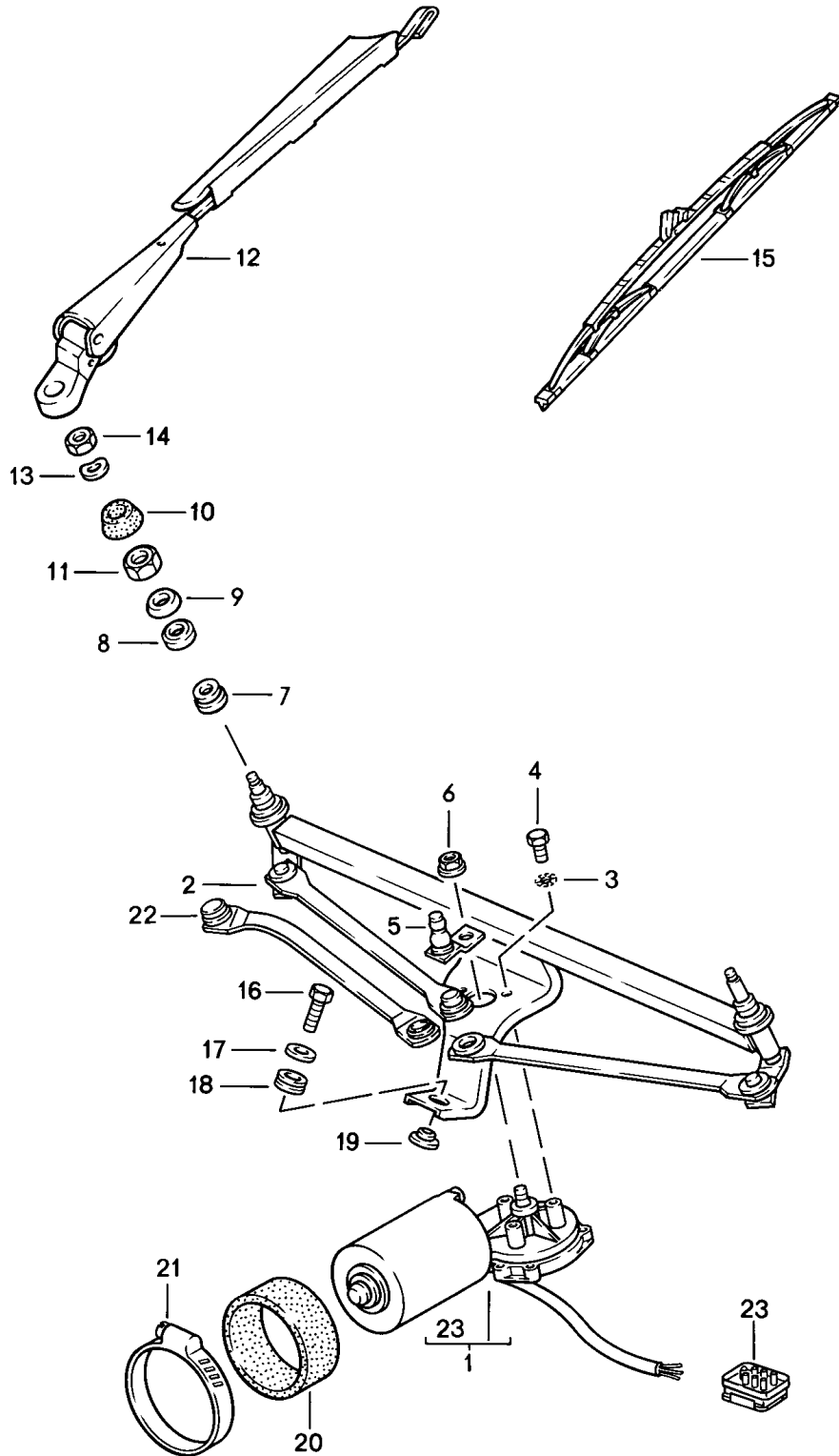
Modell: 928 83

Laufzeit: 1983>>1986

Pos	Teilenummer	Benennung	Bemerkung	St	Modellangabe
10	928 612 332 00	Schwarz Modulgehäuse		21	
11	928 612 335 25	Codierelement		1	
(11)		-A- Codierelement		1	
(11)		-B- Codierelement		1	
(11)		-C- Codierelement		1	
(11)		-D- Codierelement		1	
(11)		-E- Codierelement		1	
(11)		-F- Codierelement		1	
(11)		-G- Codierelement		1	
(11)		-H- Codierelement		1	
(11)		-J- Codierelement		1	
(11)		-K- Codierelement		1	
(11)		-L- Codierelement		1	
(11)		-M- Codierelement		1	
(11)		-N- Codierelement		1	
(11)		-O- Codierelement		1	
(11)		-P- Codierelement		1	
(11)		-Q- Codierelement		1	
(11)		-R- Codierelement		1	
(11)		-S- Codierelement		1	
(11)		-T- Codierelement		1	
(11)		-U- Codierelement		1	
(11)		-V- Codierelement		1	
(11)		-W- Codierelement		1	

Modell: 928 83

Laufzeit: 1983>>1986



Modell: 928 83

Laufzeit: 1983>>1986

Pos	Teilenummer	Benennung	Bemerkung	St	Modellangabe
		Scheibenwischeranlage			
1	928 628 303 02	Wischermotor	/LL -84	1	
1	928 628 303 01	Wischermotor	/RL 83	1	
(1)	927 628 303 01	Wischermotor	/RL 84	1	
(1)	944 628 303 01	Wischermotor	/LL 85-	1	
(1)	927 628 303 03	Wischermotor	/RL 85-	1	
2	928 628 932 00	Kurbeltrieb	/LL -84	1	
(2)	927 628 221 00	Kurbeltrieb	/RL 83	1	
(2)	927 628 932 00	Kurbeltrieb	/RL 84	1	
(2)	928 628 221 01	Kurbeltrieb	/LL 85-	1	
(2)	927 628 221 01	Kurbeltrieb	/RL 85-	1	
3	N 042 121 3	Zahnscheibe	/LL -84	3	
4	999 072 005 09	Sechskantmutter M 6 X 12	-84	3	
4	999 072 005 01	Sechskantmutter M 6 X 12		3	
(4)	900 278 002 02	Sechskantschraube CM 6 X 16	85-	3	
5	928 628 243 01	Hebel	/LL -84	1	
(5)	928 628 233 02	Hebel	/RL 83	1	
(5)	928 628 243 01	Hebel	/RL 84	1	
(5)	928 628 243 02	Hebel	85-	1	
6	999 084 055 02	Sicherungsmutter M 8		1	
7	901 628 924 00	Gummibuchse	-84	2	
(7)	944 628 129 00	Gummibuchse	85-	2	
8	901 628 923 01	Gummibuchse	-84	2	
(8)	944 628 128 00	Büchse	85-	2	
-	PCG 628 129 00	Büchse		4	
		Satz bestehend aus 2 x 94462812800 2 x 94462812900			
9	911 628 963 00	Bördelscheibe	-84	2	
		Schwarz			
(9)	944 628 125 00	Scheibe	85-	2	
10	928 628 716 02	Tülle	/R	1	
(10)	928 628 717 01	Tülle	/L	1	
11	477 955 149	Sechskantmutter	-84	2	
(11)	999 034 013 02	Sechskantmutter	85-	2	
12	928 628 213 05	Wischerarm Beifahrerseite	/LL	1	
(12)	927 628 213 02	Wischerarm	/RL	2	
12	928 628 213 06	Wischerarm Fahrerseite mit Spoiler	/LL	1	
-	928 628 623 00	Kappe		2	
13	803 955 437	Federscheibe		2	
14	N 011 151 2	Sechskantmutter	-84	2	
(14)	900 076 025 02	Sechskantmutter	85-	2	
(14)	900 076 064 02	Sechskantmutter	85-	2	
15	478 955 425	Wischerblatt		2	
(15)		Wischerblatt	/RL 86	1	
		Beifahrerseite			
(15)	928 628 217 03	Wischerblatt Fahrerseite mit Spoiler	/RL 86	1	
16	900 075 014 02	Sechskantschraube M 6 X 18	-84	1	
16	900 075 014 03	Sechskantschraube M 6 X 18	-84	1	
(16)	N 010 217 9	Sechskantschraube M 6 X 20	85-	1	
17	N 011 666 7	Unterlegscheibe	-84	1	

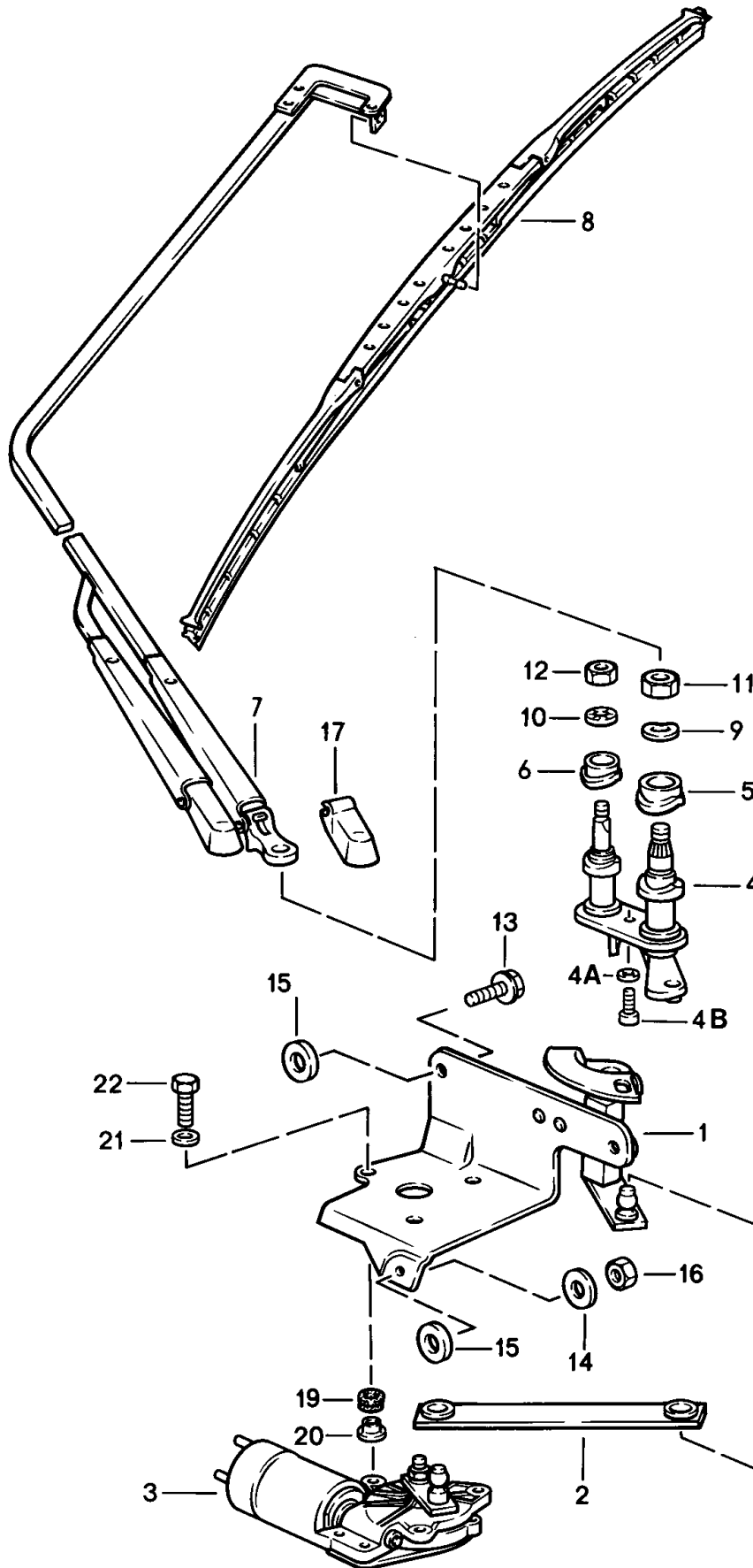
Modell: 928 83

Laufzeit: 1983>>1986

Pos	Teilenummer	Benennung	Bemerkung	St	Modellangabe
(17)	N 902 707 01	Scheibe 6,1 X 18 X 1,5	85-	1	
18	928 628 287 00	Tülle		1	
19	928 628 289 00	Buchse		1	
20	928 628 759 00	Gummiband	/RL 83	1	
21	999 512 371 02	Schlauchschelle	/RL 83	1	
-	999 507 246 02	Blechmutter M 6		1	
-	999 507 246 01	Blechmutter M 6		1	
22	928 628 915 00	Stange für Wischermotor rechts F 92 ES0524 F 92 ES0525 F 92 ES0527 F 92 ES0528 F 92 ES0536 F 92 ES0540 F 92 ES0544 F 92 ES0545 F 92 ES0546	/RL	1	
23	911 612 867 02	Stecker	85-	1	

Modell: 928 83

Laufzeit: 1983>>1986



Modell: 928 83

Laufzeit: 1983>>1986

Pos	Teilenummer	Benennung	Bemerkung	St	Modellangabe
1	928 628 071 03	Heckscheibenwischer Motorkonsole mit Lager		1	
2	928 628 202 02	Gelenkstange		1	
3	928 628 403 02	Wischermotor		1	
4	928 628 309 02	Wischerlager		1	
4B	900 075 057 02	Sechskantschraube		1	
4B	900 075 057 03	Sechskantschraube		1	
5	928 628 325 01	Buchse		1	
6	928 628 326 01	Buchse		1	
7	928 628 610 05	Wischerarm		1	
8	928 628 218 01	Wischerblatt		1	
8	928 628 218 02	Wischerblatt		1	
9	N 012 241 8	Federscheibe B 8		1	
10	900 114 002 02	Zahnscheibe J 6,4		1	
11	900 076 025 02	Sechskantmutter M 8		1	
11	900 076 064 02	Sechskantmutter M 8		1	
12	900 076 010 02	Mutter M 6		1	
12	900 076 010 0B	Mutter M 6		1	
13N	900 075 338 02	Sechskantschraube M 6 X 25		2	
14	N 012 007 2	Federring A 6		2	
14	900 027 004 03	Federring A 6		2	
14	N 011 524 7	Unterlegscheibe 6,4 X 14		3	
14	N 011 524 27	Unterlegscheibe 6,4 X 14		3	
15	N 011 666 7	Unterlegscheibe 6,4		X	
16	900 910 009 02	Sicherungsmutter M 6		1	
16	900 084 026 01	Sicherungsmutter M 6		1	
(17)	928 628 623 00	Kappe nur in Verbindung mit Heckspoiler Einbausatz Heckscheibenwischer Antrieb		2	
>>	928 628 060 02	Scheibenwischeranlage klein komplett bestehend aus:		X	
-	928 628 071 03	Motorkonsole mit Lager		1	
-	928 628 202 02	Gelenkstange		1	
-	928 628 403 02	Wischermotor mit Kurbel		1	
-	928 628 309 02	Wischerlager oben		1	
-	928 628 325 01	Buchse		1	
-	928 628 326 01	Buchse		1	

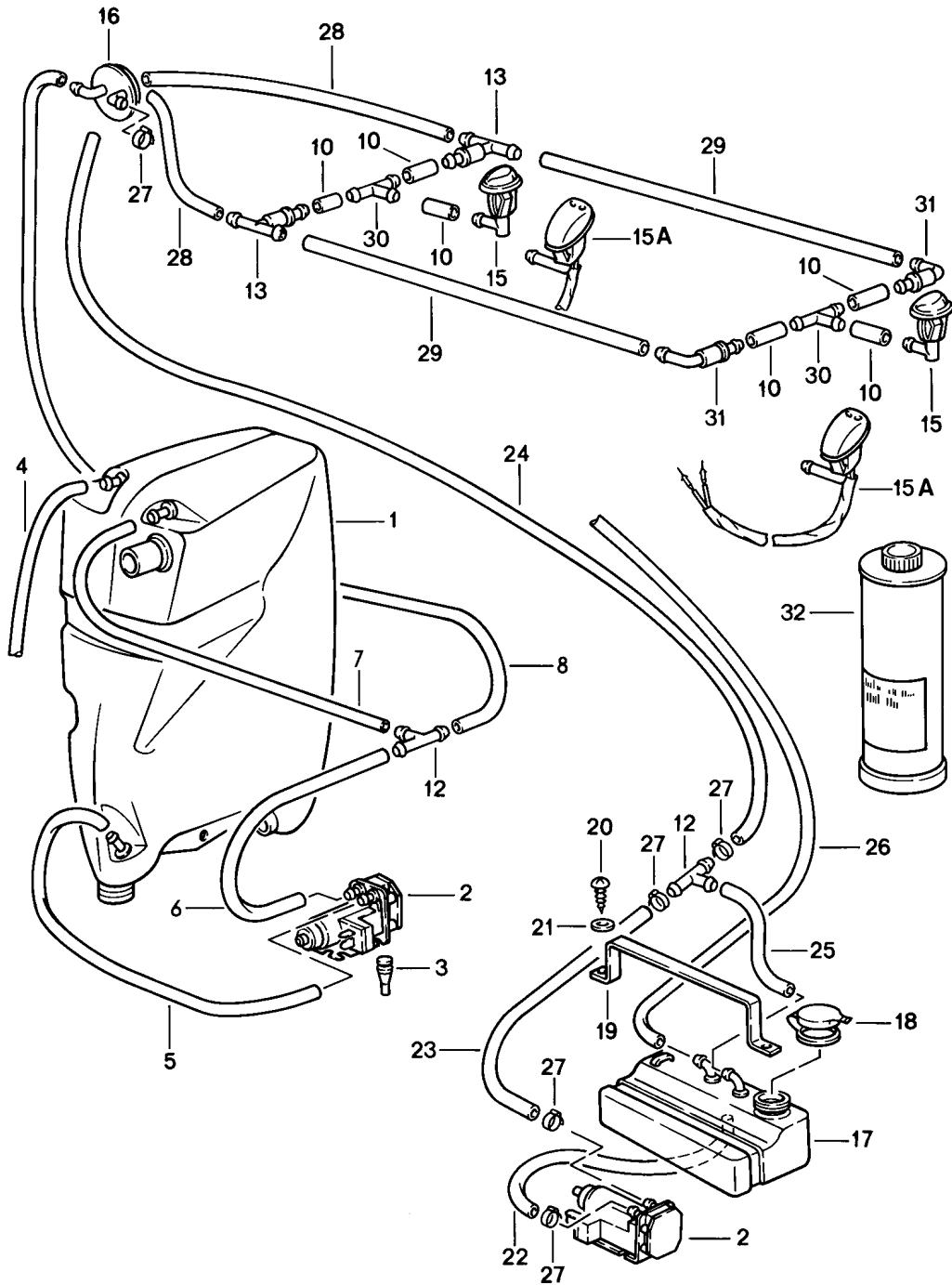
Modell: 928 83

Laufzeit: 1983>>1986

Pos	Teilenummer	Benennung	Bemerkung	St	Modellangabe
-	928 628 287 00	Tülle		3	
-	928 628 289 00	Buchse		3	
-	900 075 014 02	Sechskantschraube M6 X 18		3	
-	900 075 014 03	Sechskantschraube M6 X 18 Relais Heckscheibenwischer siehe Gruppe 9/03/10		3	
19	928 628 287 00	Tülle		3	
20	928 628 289 00	Buchse		3	
21	N 011 524 7	Unterlegscheibe 6,4		3	
21	N 011 524 27	Unterlegscheibe 6,4		3	
22	900 075 014 02	Sechskantschraube M 6 X 18		3	
22	900 075 014 03	Sechskantschraube M 6 X 18		3	

Modell: 928 83

Laufzeit: 1983>>1986



Modell: 928 83

Laufzeit: 1983>>1986

Pos	Teilenummer	Benennung	Bemerkung	St	Modellangabe
1	928 528 975 01	Scheibenwaschanlage			
(1)		Wasserbehälter		1	
2	928 628 074 01	Wasserbehälter		1	
2	928 628 074 01	Pumpe		2	
3	914 628 741 00	Stopfen		3	
		Motorpumpe			
-	999 181 029 40	Schlauch		*	
		4 X 2,5			
4		320 MM		1	
5		620 MM		1	
6		100 MM		1	
7		400 MM		1	
8		450 MM	/LL	1	
-		1170 MM		1	
10		25 MM		1	
12	901 628 749 20	T-Stück	/RL	2	
13	914 628 433 00	Ventil		2	
14	914 628 215 00	Ventil		1	
15	928 628 079 00	Düse	-83	2	
15A	928 628 077 00	Düse	84-	2	
	928 628 077 00 01C	Schwarz heizbar			
-	171 971 998 A	Steckergehäuse	/L	1	
		2-polig			
-	171 971 998 B	Steckergehäuse	/R	1	
		3-polig			
-	999 651 154 40	Driller		4	
16	928 528 073 04	Schlauchverbinder	/LL	1	
(16)	927 528 073 04	Schlauchverbinder	/RL	1	
17	928 628 091 00	Behälter		1	
18	928 528 183 03	Verschlussdeckel		1	
19	928 628 189 00	Spannband		1	
20	900 143 031 02	Linsenblechschaube		2	
		4,2 X 9,5			
-	999 181 722 40	Schlauch		*	
		4,6 X 1,8			
22		145 MM		1	
23		300 MM		1	
24		1860 MM		1	
25		250 MM		1	
26		1060 MM	/LL	1	
26		2260 MM	/RL	1	
27	999 512 069 02	Schlauchschelle		5	
27	PCG 512 069 02	Schlauchschelle		5	
-	999 181 029 40	Schlauch		*	
		4 X 2,5			
28		140 MM		2	
29		650 MM		2	
30	901 628 745 20	T-Stück		2	
31	477 955 481	Ventil		2	
32	928 628 931 00	Silicone-Remover		X	
		1000 CCM			
32	000 044 000 93	Silicone-Remover		X	
		1000 CCM			
		Befestigungsteile			
		Motorpumpe			
-	927 628 471 00	Halter		1	
-	901 511 791 21	Gummischeibe		2	
		2 X 4			
-	999 507 240 00	Blechmutter	/LL	2	
		B 4,2	/RL 83		
-	999 591 850 02	Blechmutter	/RL 84-	2	
		mit			

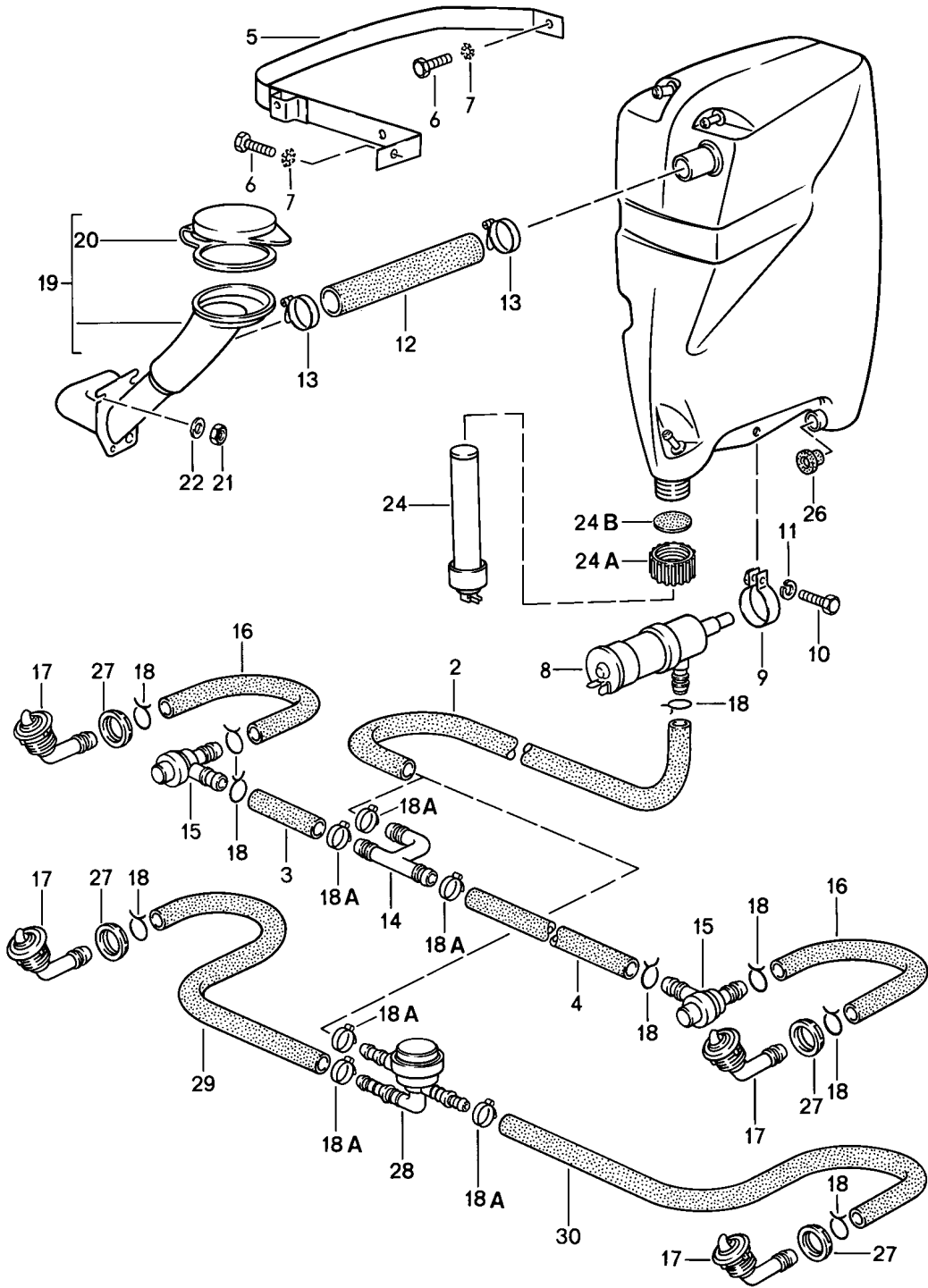
Modell: 928 83

Laufzeit: 1983>>1986

Pos	Teilenummer	Benennung	Bemerkung	St	Modellangabe
-	999 591 850 01	Abdeckung Blechmutter mit	/RL 84-	2	
-	N 020 301 1	Abdeckung Schlauch 10 MM		2	
-	PCG 020 301 10	Schlauch 4 X 1 3000 MM		1	
-	900 025 002 02	Unterlegscheibe		2	
-	900 025 002 03	Unterlegscheibe		2	
-	900 187 013 02	Sechskantblechschraube 4,2 X 13		2	
-	928 628 757 00	Tülle für Schlauch		1	

Modell: 928 83

Laufzeit: 1983>>1986



Modell: 928 83

Laufzeit: 1983>>1986

Pos	Teilenummer	Benennung	Bemerkung	St	Modellangabe
1	928 628 075 03	Scheinwerferwaschanlage		1	
(1)	928 528 975 01	Wasserbehälter		1	
(2)	999 181 806 40	Schlauch 2300 MM		*	
5	928 628 087 00	Spannband	-84	1	
(5)	928 628 087 01	Spannband	85-	1	
6	900 075 085 02	Sechskantschraube M 8 X 20		2	
7	900 115 004 01	Fächerscheibe 8,4		2	
8	191 955 681	Pumpe		1	
9	928 628 085 00	Spannband		1	
10	900 075 014 02	Sechskantschraube M 6 X 18		1	
10	900 075 014 03	Sechskantschraube M 6 X 18		1	
11	N 011 524 7	Unterlegscheibe 6,4		1	
11	N 011 524 27	Unterlegscheibe 6,4		1	
12	999 181 286 50	Schlauch 28 X 3,5 270 MM		*	
12	PCG 181 286 50	Schlauch 28 X 3,5 270 MM		*	
13	999 512 272 02	Schlauchschelle		2	
14	914 628 413 10	Verteilerstück		1	
15	477 955 183	Druckschaltventil F >>92ES8 40148 F >>92ES8 49566	(J)	2	
16	928 528 161 02	Schlauch C 9 X 15 F >>92ES8 40148 F >>92ES8 49566	(J)	2	
17	928 528 071 02	Düsenträger		2	
18	999 512 304 02	Schlauchklemme		X	
18A	N 023 569 2	Schlauchschelle		3	
18A	PCG 023 569 2	Schlauchschelle		3	
19	928 628 179 00	Einfüllstutzen	/LL 83	1	
(19)		Einfüllstutzen	/LL 84-	1	
(19)	928 528 179 01	Einfüllstutzen	/LL 85-	1	
(19)	927 528 085 02	Einfüllstutzen	/RL	1	
20	928 528 181 02	Verschlussdeckel		1	
21	900 076 010 02	Mutter M 6	/LL 83	2	
21	900 076 010 0B	Mutter M 6	/LL 83	2	
21	900 076 010 02	Mutter M 6	/RL	2	
21	900 076 010 0B	Mutter M 6	/RL	2	
21A	N 043 890 1	Blechschaube B 4,2 X 9,5	/LL 84-	2	
22	900 151 003 02	Unterlegscheibe 6,4	/LL 83	2	
22	900 151 006 03	Unterlegscheibe 6,4	/LL 83-	2	
22	900 151 003 02	Unterlegscheibe 6,4	/RL	2	
22	900 151 006 03	Unterlegscheibe 6,4	/RL	2	

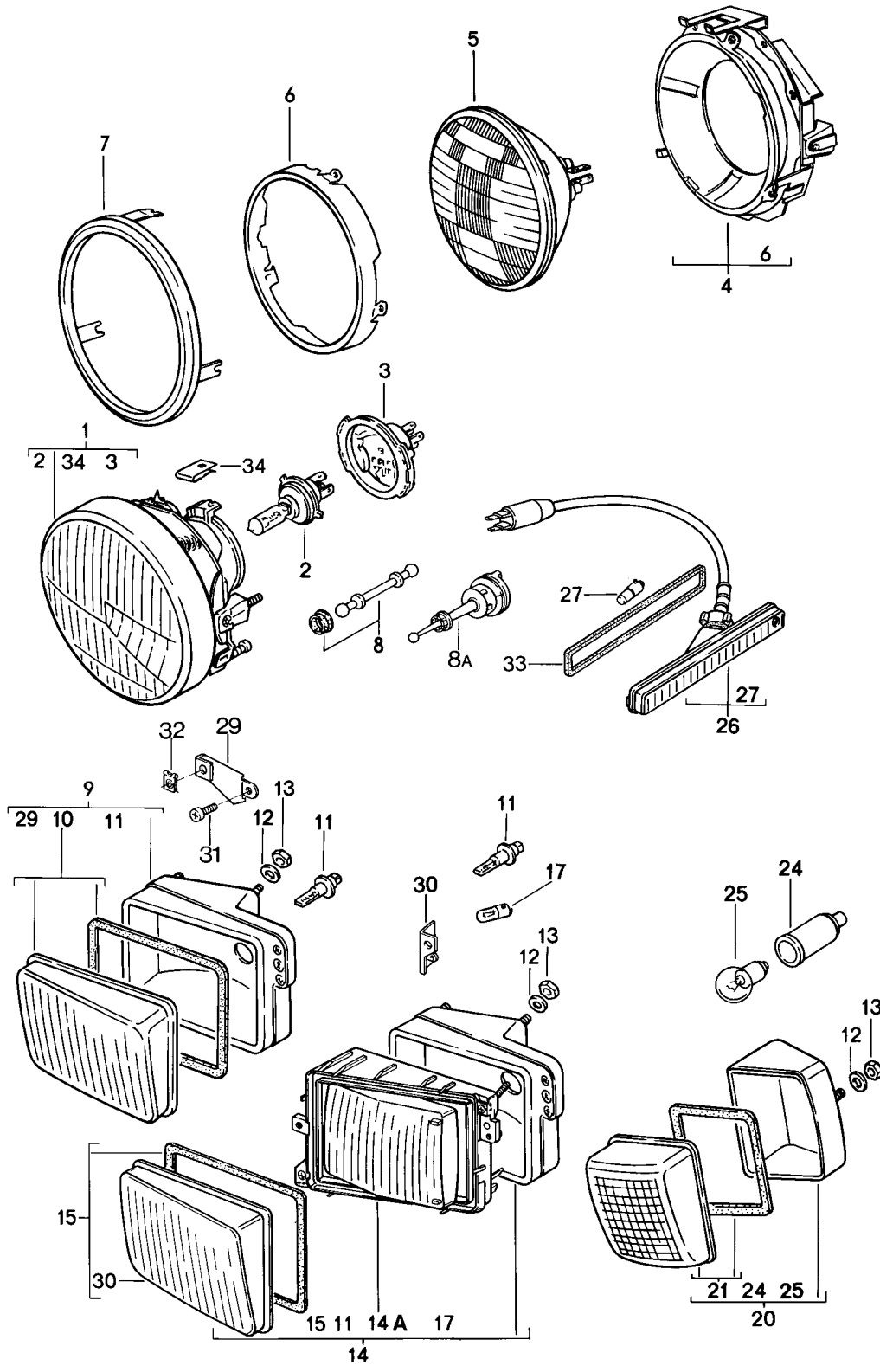
Modell: 928 83

Laufzeit: 1983>>1986

Pos	Teilenummer	Benennung	Bemerkung	St	Modellangabe
(22)	900 025 002 02	Unterlegscheibe A 4,3	/LL 84-	2	
(22)	900 025 002 03	Unterlegscheibe A 4,3	/LL 84-	2	
24	928 641 501 01	Vorratsschalter		1	
24A	928 628 735 00	Verschlusskappe		1	
24B	928 628 737 00	Dichtring		1	
26	928 628 193 00	Dichtung		1	
27	900 281 002 40	Sechskantmutter PG 11		2	
-	927 612 463 00	Kabeltülle		1	
-	927 528 181 02	Einfüllschlauch	/RL	1	
-	927 528 179 02	Halter	/RL	1	
-	999 512 084 02	Einfüllstutzen			
-		Schlauchschelle	/RL	1	
-		Schlauchschelle	/LL	2	
28	281 955 187	Ventil F 92ES8 40149>> F 92ES8 49567>>		1	
29	999 181 806 40	Schlauch 400 MM F 92ES8 40149>> F 92ES8 49567>>		*	
30		Schlauch 900 MM F 92ES8 40149>> F 92ES8 49567>>	(J)	*	

Modell: 928 83

Laufzeit: 1983>>1986



Modell: 928 83

Laufzeit: 1983>>1986

Pos	Teilenummer	Benennung	Bemerkung	St	Modellangabe
1	928 631 101 03	Scheinwerfer Blinkleuchte vorn		2	
(1)	928 631 102 01	Scheinwerfer H-4	/LL	2	M492
2	999 631 202 90	Scheinwerfer H-4	/RL	2	
(2)	999 631 202 91	Glühlampe H-4	(F)	2	
(1)	928 631 101 04	Halogen-Glühlampe H-4	(F) 86	2	
3	928 631 923 00	Scheinwerfer H-4	(F) 86	2	
4	928 631 113 01	Schutzhaube		2	
5	928 631 121 90	Tragrahmen	(J) -85	2	
6	999 631 121 90	Scheinwerfereinsatz Sealed-Beam 12 V 60/45 W	(J) -85	2	
6	901 631 102 03	Glashalterahmen	(J)	2	
6	901 631 102 06	Glashalterahmen	(J)	2	
7	928 750 327 03	Zwischenring	(J) -85	2	
8	928 631 203 03	Bolzen		2	
8A	928 631 201 02	Befestigungshalter		2	
9	928 631 414 01	Fernscheinwerfer	/L	1	
(9)	928 631 414 00	Fernscheinwerfer	/R	1	
(9)	928 631 415 01	Fernscheinwerfer	/L (F)	1	
(9)	928 631 415 00	Fernscheinwerfer	/R (F)	1	
10	928 631 927 00	Lichtscheibe ohne Dichtgummi Befestigungselement	/L	1	
(10)	928 631 928 00	Lichtscheibe ohne Dichtgummi Befestigungselement	/R	1	
(-)	PCG 631 927 00	Satz Dichtgummi Befestigungsteile für		1	
(10)	928 631 927 02	Lichtscheibe	/L (F)	1	
(10)	928 631 928 02	Lichtscheibe	/R (F)	1	
11	900 631 126 90	Halogen-Glühlampe H 3, 12 V - 55 W		4	
12	N 011 665 3	Unterlegscheibe		20	
12	N 011 665 16	Unterlegscheibe		20	
13	900 910 009 02	Sicherungsmutter		20	
13	900 084 026 01	Sicherungsmutter		20	
14	928 631 416 01	Nebelscheinwerfer	/L	1	
(14)	928 631 416 00	Nebelscheinwerfer	/R	1	
(14)	928 631 418 01	Nebelscheinwerfer	/L (E) (F)	1	
(14)	928 631 418 00	Nebelscheinwerfer	/R (E) (F)	1	
14A	928 631 947 00	Halterahmen mit Lichtscheibe innen		2	
15	928 631 925 00	Lichtscheibe ohne Dichtgummi Befestigungsteile	/L	1	
15	928 631 926 00	Lichtscheibe ohne Dichtgummi	/R	1	

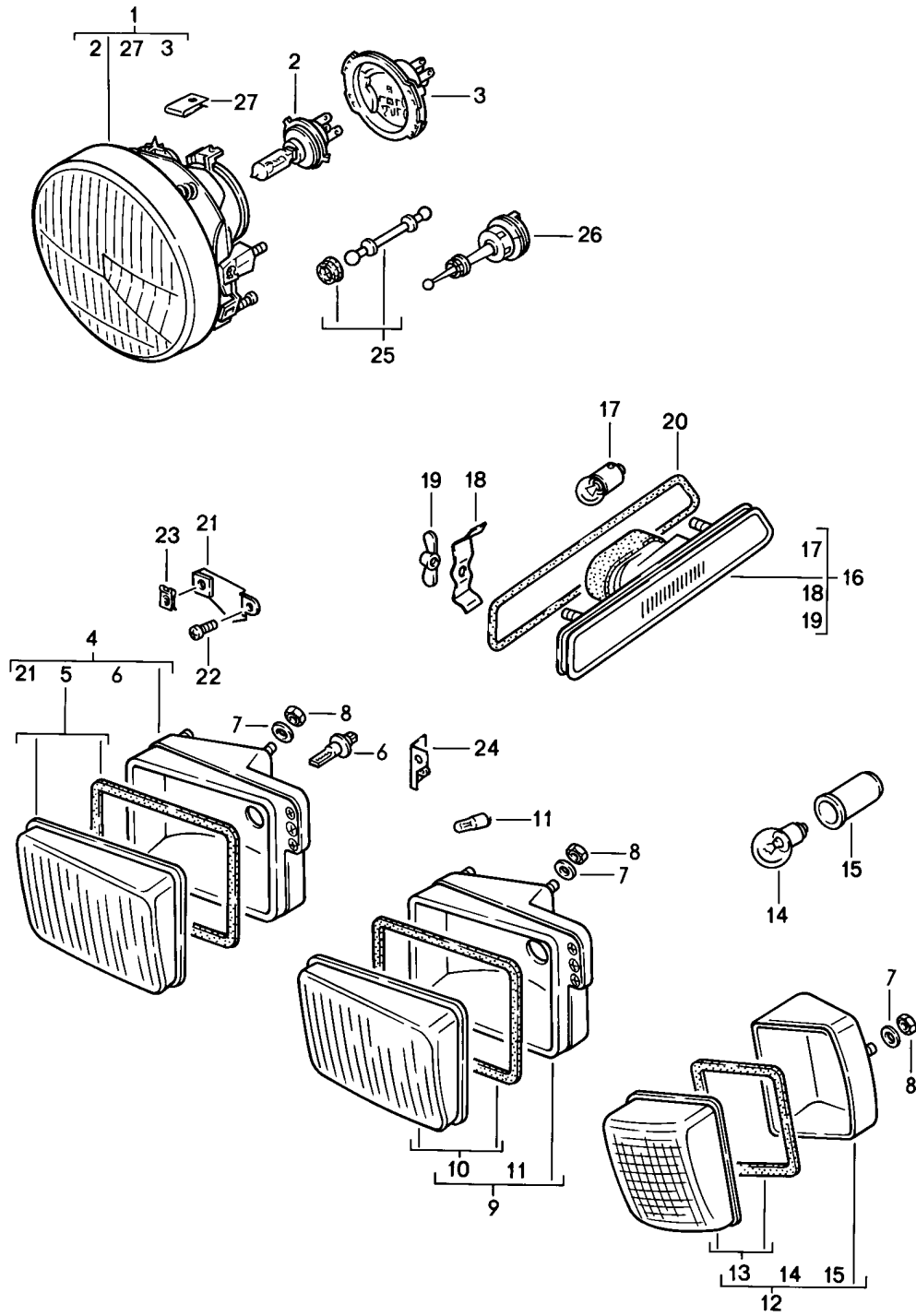
Modell: 928 83

Laufzeit: 1983>>1986

Pos	Teilenummer	Benennung	Bemerkung	St	Modellangabe
(-)	PCG 631 927 00	Befestigungsteile Satz Dichtgummi Befestigungsteile für Lichtscheibe		1	
(15)	928 631 925 02	Lichtscheibe	/L (F)	1	
(15)	928 631 926 02	Lichtscheibe	/R (F)	1	
17	900 631 103 90	Glühlampe 12 V - 4 W		2	
20	928 631 421 01	Blinkleuchte	/L	1	
(20)	928 631 421 00	Blinkleuchte	/R	1	
21	928 631 929 00	Lichtscheibe	/L	1	
21	928 631 930 00	Lichtscheibe	/R	1	
24	311 971 867 A	Tülle		2	
25	900 631 127 90	Glühlampe 12 V - 21 W		2	
26	928 631 410 01	Seitenblinkleuchte		2	
26	928 631 410 02	Seitenblinkleuchte		2	
26	928 631 410 03	Seitenblinkleuchte		2	
-	999 507 252 02	Mutter		2	
27	900 631 103 90	Glühlampe 12 V - 4 W		2	
29	928 631 435 00	Halter		2	
30	928 631 437 01	Halter		2	
31	N 014 133 8	Linsenschraube M 5 X 12		4	
31	N 014 133 I	Linsenschraube M 5 X 12		4	
32	999 591 338 02	Blechmutter		4	
32	999 591 460 01	Blechmutter		4	
33	928 631 448 00	Dichtung		2	
34	999 591 751 02	Blechmutter B 3,9 Leuchtweitenregulierung siehe Gruppe 8/06/00	86	6	

Modell: 928 83

Laufzeit: 1983>>1986



Modell: 928 83

Laufzeit: 1983>>1986

Pos	Teilenummer	Benennung	Bemerkung	St	Modellangabe
		Scheinwerfer Blinkleuchte vorn (SA) F >>92FS8 40666 F 92FS8 40667>> siehe Gruppe 9/05/00			M215
1	928 631 101 03	Scheinwerfer H-4		2	
2	999 631 202 90	Glühlampe H-4		2	
3	928 631 923 00	Schutzhaube		2	
4	928 631 417 01	Nebelscheinwerfer	/L	1	
(4)	928 631 417 00	Nebelscheinwerfer	/R	1	
5	928 631 925 01	Lichtscheibe ohne Dichtgummi Befestigungsteile	/L	1	
(5)	928 631 926 01	Lichtscheibe ohne Dichtgummi Befestigungsteile		1	
(-)	PCG 631 927 00	Satz Dichtgummi Befestigungsteile für		1	
6	900 631 126 90	Lichtscheibe Halogen-Glühlampe H-3		2	
7	N 011 665 3	Unterlegscheibe A 5,3		20	
7	N 011 665 16	Unterlegscheibe A 5,3		20	
8	900 910 009 02	Sicherungsmutter NM 5		20	
8	900 084 026 01	Sicherungsmutter NM 5		20	
9	928 631 443 00	Begrenzungsleuchte	/L	1	
(9)	928 631 444 00	Begrenzungsleuchte	/R	1	
12	928 631 945 00	Lichtscheibe	/L	1	
(10)	928 631 946 00	Lichtscheibe	/R	1	
11	900 631 104 90	Glühlampe 12V 5 W		2	
12	928 631 421 01	Blinkleuchte	/L	1	
(12)	928 631 421 00	Blinkleuchte	/R	1	
13	928 631 929 00	Lichtscheibe	/L	1	
(13)	928 631 930 00	Lichtscheibe	/R	1	
14	900 631 127 90	Glühlampe 12 V-21 W		2	
15	311 971 867 A	Tülle		2	
16	928 631 411 02	Seitenmarkierungsleuchte	/L	1	
(16)	928 631 412 02	Seitenmarkierungsleuchte	/R	1	
17	900 631 104 90	Glühlampe 12 V - 5 W		2	
18	928 631 431 01	Halter		4	
19	900 029 001 10	Flügelmutter M 5		4	
20	928 025 255 00	Kantenschutzprofil		2	
21	928 631 435 00	Halter		2	
22	N 014 133 8	Linsenschraube M 5 X 12		2	
22	N 014 133 I	Linsenschraube		2	

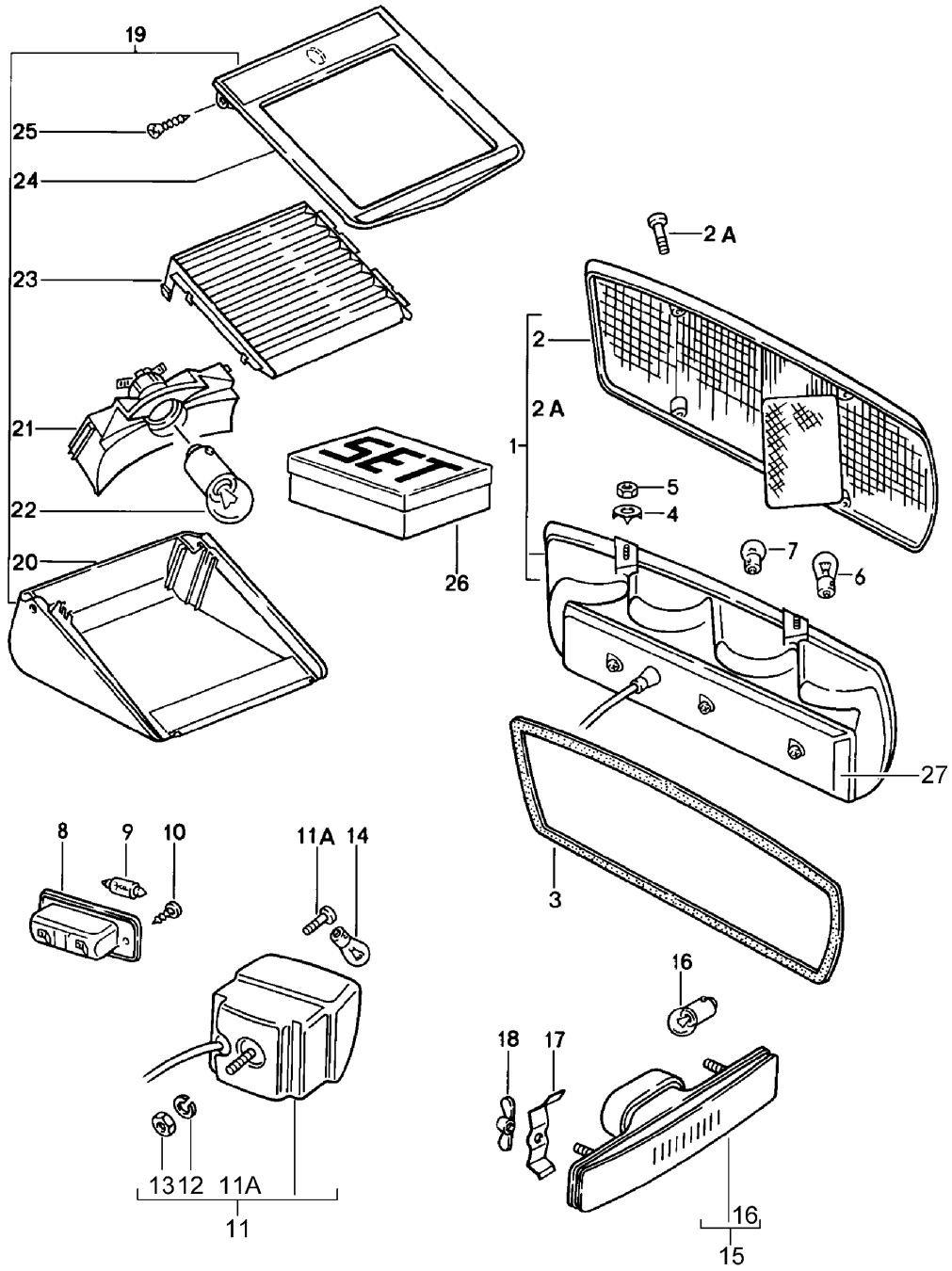
Modell: 928 83

Laufzeit: 1983>>1986

Pos	Teilenummer	Benennung	Bemerkung	St	Modellangabe
23	999 591 338 02	M 5 X 12 Blechmutter 3,5		2	
23	999 591 460 01	Blechmutter 3,5		2	
24	928 631 437 00	Halter		2	
25	928 631 203 03	Bolzen		2	
26	928 631 201 02	Befestigungshalter		2	
27	999 591 751 02	Blechmutter B 3,9		6	

Modell: 928 83

Laufzeit: 1983>>1986



Modell: 928 83

Laufzeit: 1983>>1986

Pos	Teilenummer	Benennung	Bemerkung	St	Modellangabe
1	928 631 931 02	Heckleuchte	/L	1	
(1)	928 631 932 02	Heckleuchte	/R	1	
(1)	928 631 931 03	Heckleuchte	/L	1	M215
		F >>92FS8 40666			
(1)	928 631 931 06	Heckleuchte	/L	1	M215
		F >>92FS8 40666			
(1)	928 631 931 02	Heckleuchte	/L	1	M215
		F 92FS8 40667>>			
(1)	928 631 932 03	Heckleuchte	/R	1	M215
		F >>92FS8 40666			
(1)	928 631 932 02	Heckleuchte	/R	1	M215
		F 92FS8 40667>>			
(1)	928 631 931 04	Heckleuchte	/L (J)	1	
(1)	928 631 932 04	Heckleuchte	/R (J)	1	
2	928 631 933 02	Lichtscheibe	/L	1	
(2)	928 631 934 02	Lichtscheibe	/R	1	
(2)	928 631 933 03	Lichtscheibe	/L	1	M215
		F >>92FS8 40666			
(2)	928 631 933 02	Lichtscheibe	/L	1	M215
		F 92FS8 40667>>			
(2)	928 631 934 03	Lichtscheibe	/R	1	M215
		F >>92FS8 40666			
(2)	928 631 934 02	Lichtscheibe	/R	1	M215
		F 92FS8 40667>>			
(2)	928 631 933 04	Lichtscheibe	/L (J)	1	
(2)	928 631 934 04	Lichtscheibe	/R (J)	1	
2A	928 631 941 00	Schraube		8	
		4,2 X 32			
3	928 631 924 00	Dichtung		1	
4	928 631 439 00	Scheibe		8	
5	900 910 009 02	Sicherungsmutter		8	
		NM 5			
5	900 084 026 01	Sicherungsmutter		8	
		NM 5			
6	900 631 127 90	Glühlampe		6	
		12 V - 21 W			
		Blinkleuchte			
		Rückfahrlicht			
		Bremsleuchte			
7	900 631 115 90	Glühlampe		2	
		12 V - 10 W			
8	928 631 620 00	Kennzeichenleuchte	/H	2	
9	900 631 105 90	Glühlampe		2	
		12 V - 5 W			
10	900 145 044 07	Blechschrabe		4	
		B 4,2 X 22			
11	928 631 935 02	Nebelschlussleuchte	/L -83	1	
(11)		Nebelschlussleuchte	/L 84-	1	
(11)	928 631 936 02	Nebelschlussleuchte	/R -83	1	
(11)		Nebelschlussleuchte	/R 84-	1	
(11)	928 631 935 02	Nebelschlussleuchte	/L 83-	1	
(11)	928 631 936 02	Nebelschlussleuchte	/R 83-	1	
11A	928 631 943 00	Schraube		2	
		3,9 X 22			
12	N 012 006 4	Federring		2	
		B 6			
13	900 076 010 02	Mutter		2	
		M 6			
13	900 076 010 0B	Mutter		2	
		M 6			
14	900 631 127 90	Glühlampe		1	
		12 V - 21 W			

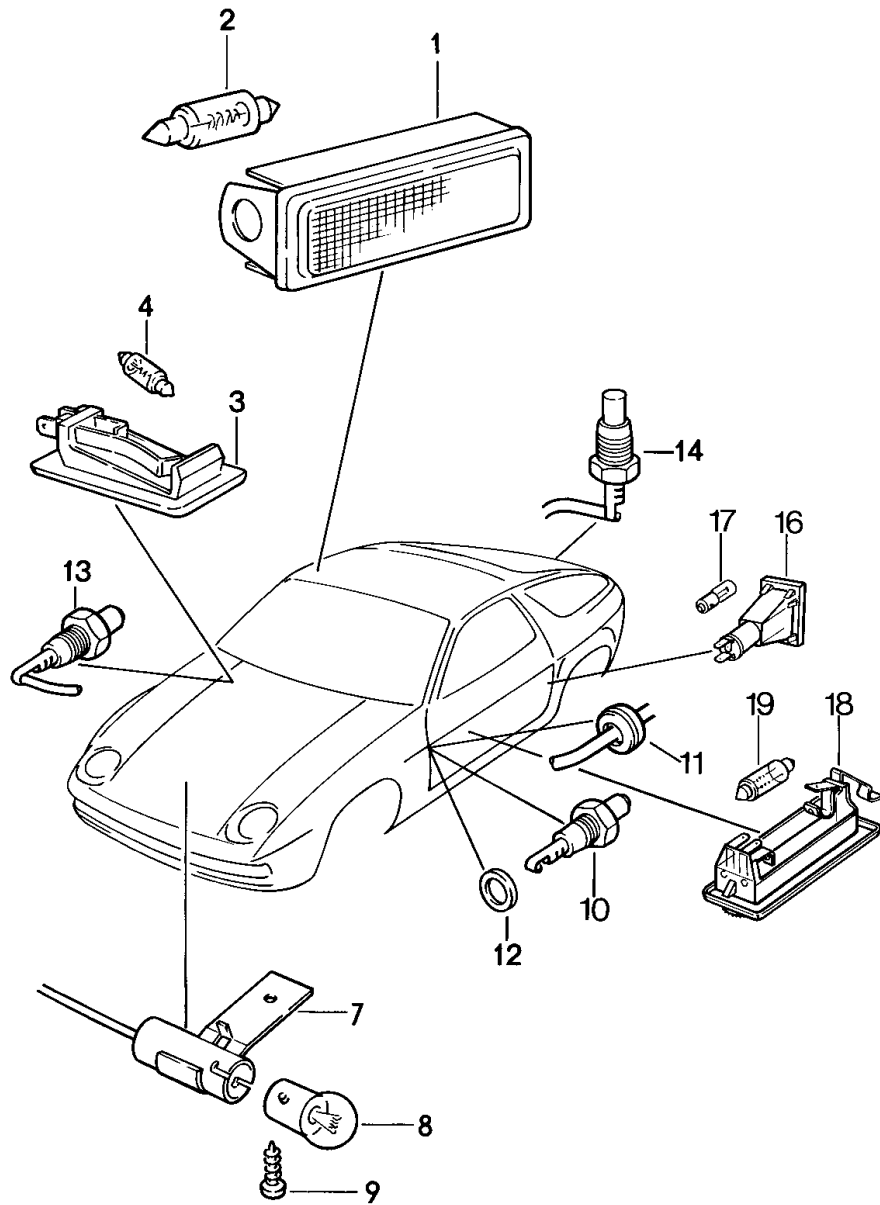
Modell: 928 83

Laufzeit: 1983>>1986

Pos	Teilenummer	Benennung	Bemerkung	St	Modellangabe
27	PCG 631 931 02	Deckel mit Leitungsstrang für Heckleuchte	L/R	1	

Modell: 928 83

Laufzeit: 1983>>1986



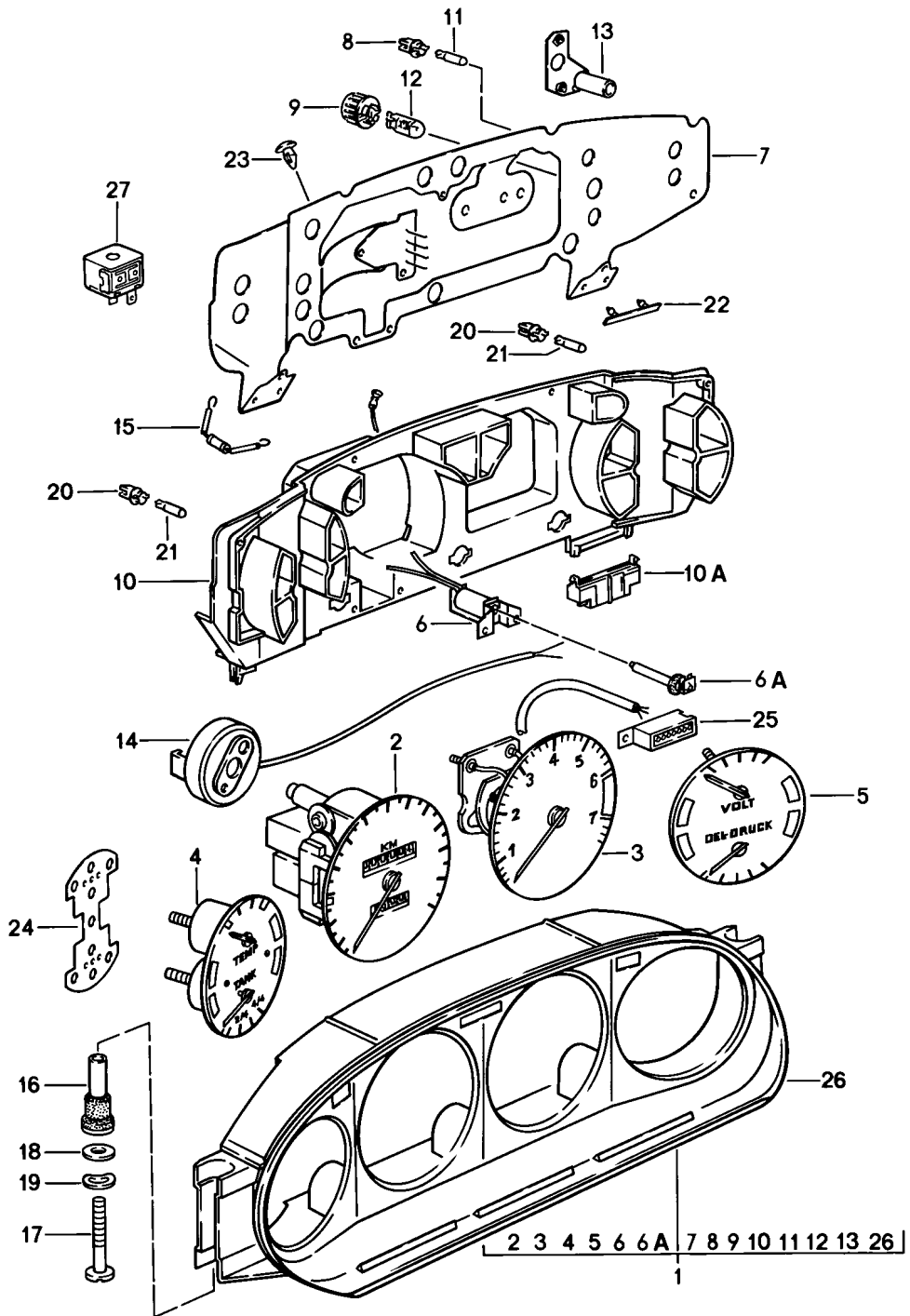
Modell: 928 83

Laufzeit: 1983>>1986

Pos	Teilenummer	Benennung	Bemerkung	St	Modellangabe
1	911 632 102 00	Innenleuchten Leuchte vorn hinten Heckdeckel		3 1 1 1	
2	900 631 106 90	Sofittenlampe 12 V - 10 W		3	
3	928 632 101 00	Handschuhkastenleuchte		1	
4	999 631 018 90	Glühlampe 12 V - 3 W		1	
7	928 632 105 00	Motorraumleuchte	-83	1	
(7)	928 632 105 01	Motorraumleuchte	84-	1	
8	900 631 115 90	Glühlampe 12 V - 10 W		1	
9	N 013 970 5	Linsenblechschraube B 4,8 X 9,5		1	
9	N 106 568 02	Linsenblechschraube B 4,8 X 9,5		1	
10	964 613 601 00	Türkontaktschalter		2	
11	321 971 905	Gummitülle		2	
12	900 031 001 60	Scheibe 8,4		2	
13	964 613 601 00	Türkontaktschalter Handschuhkasten		1	
14	928 613 119 00	Türkontaktschalter Heckdeckel		1	
-	900 631 102 90	Leuchte 12 V - 2 W Zigarettenanzünder		3	
16	928 631 131 00	Türsicherungsleuchte		2	
17	900 631 120 90	Glühlampe 12 V - 2 W		2	
18	928 632 109 01	Fussraumleuchte		2	
18	823 947 105 B	Fussraumleuchte		2	
19	900 631 106 90	Sofittenlampe 12 V - 10 W		2	

Modell: 928 83

Laufzeit: 1983>>1986



Modell: 928 83

Laufzeit: 1983>>1986

Pos	Teilenummer	Benennung	Bemerkung	St	Modellangabe
1	928 641 103 31	Kombiinstrument		1	
2	928 641 967 00	Kombiinstrument	(D) 83	1	
2	928 641 967 X	Geschwindigkeitsanzeige		1	
3	928 641 965 01	Geschwindigkeitsanzeige		1	
4	928 641 965 01	Drehzahlmesser		1	
4	928 641 933 01	Anzeigetableau		1	
		- Temp-Tank -			
5	928 641 961 01	Anzeigetableau		1	
		- Volt-Öl -			
(1)	928 641 104 33	Kombiinstrument	(F) 83	1	
2	928 641 967 00	Geschwindigkeitsanzeige		1	
2	928 641 967 X	Geschwindigkeitsanzeige		1	
3	928 641 965 06	Drehzahlmesser		1	
4	928 641 949 01	Tank-Temperaturanzeige		1	
		- Temp-Tank -			
5	928 641 962 01	Anzeigetableau		1	
		- Volt-Öl -			
(1)	928 641 106 33	Kombiinstrument	(B) (L) (NL) 83	1	
2	928 641 967 00	Geschwindigkeitsanzeige	(A) (CH) (S)	1	
2	928 641 967 X	Geschwindigkeitsanzeige		1	
3	928 641 965 06	Drehzahlmesser	(DK) (I) (N)	1	
4	928 641 933 01	Anzeigetableau	(SF)	1	
		- Temp-Tank -			
5	928 641 961 01	Anzeigetableau		1	
		- Volt-Öl -			
(1)	928 641 116 33	Kombiinstrument	(GB) 83	1	
2	928 641 957 00	Geschwindigkeitsanzeige		1	
3	928 641 965 06	Drehzahlmesser		1	
4	928 641 943 01	Kontrollgerät		1	
		- Temp-Tank -			
5	928 641 963 01	Kontrollgerät		1	
		- Volt-Öl -			
(1)	928 641 107 33	Kombiinstrument	(J) 83	1	
2	928 641 969 00	Geschwindigkeitsanzeige		1	
3	928 641 965 06	Drehzahlmesser		1	
4	928 641 943 01	Kontrollgerät		1	
		- Temp-Tank -			
5	928 641 963 01	Kontrollgerät		1	
		- Volt-Öl -			
		gültig für sonstige Länder			
(1)	928 641 109 33	Kombiinstrument	83	1	
2	928 641 967 00	Geschwindigkeitsanzeige		1	
2	928 641 967 X	Geschwindigkeitsanzeige		1	
3	928 641 965 06	Drehzahlmesser		1	
4	928 641 943 01	Kontrollgerät		1	
		- Temp-Tank -			
5	928 641 963 01	Kontrollgerät		1	
		- Volt-Öl -			
1	928 641 103 34	Kombiinstrument	(D) 84	1	
2	928 641 967 00	Geschwindigkeitsanzeige		1	
2	928 641 967 X	Geschwindigkeitsanzeige		1	
3	928 641 965 09	Drehzahlmesser		1	
4	928 641 933 02	Anzeigetableau		1	
		Tank-Temperaturanzeige			
5	928 641 961 02	Anzeigetableau		1	
		- Volt-Öl -			
(1)	928 641 104 34	Kombiinstrument	(F) 84	1	
2	928 641 967 00	Geschwindigkeitsanzeige		1	
2	928 641 967 X	Geschwindigkeitsanzeige		1	
3	928 641 965 08	Drehzahlmesser		1	
4	928 641 949 01	Tank-Temperaturanzeige		1	

Modell: 928 83

Laufzeit: 1983>>1986

Pos	Teilenummer	Benennung	Bemerkung	St	Modellangabe
5	928 641 962 02	Anzeigetableau - Volt-Öl -		1	
(1)	928 641 106 34	Kombiinstrument	(B) (L) (NL) 84	1	
2	928 641 967 00	Geschwindigkeitsanzeige	(A) (CH) (S)	1	
2	928 641 967 X	Geschwindigkeitsanzeige		1	
3	928 641 965 08	Drehzahlmesser	(DK) (I) (N)	1	
4	928 641 933 02	Anzeigetableau - Temp-Tank -	(SF)	1	
5	928 641 961 02	Anzeigetableau - Volt-Öl -		1	
(1)	928 641 116 34	Kombiinstrument	(GB) 84	1	
2	928 641 957 00	Geschwindigkeitsanzeige		1	(HK)
3	928 641 965 08	Drehzahlmesser		1	
4	928 641 943 01	Kontrollgerät - Temp-Tank -		1	
5	928 641 963 02	Kontrollgerät - Volt-Öl -		1	
(1)	928 641 107 34	Kombiinstrument	(J) 84	1	
2	928 641 967 02	Geschwindigkeitsanzeige		1	
3	928 641 965 06	Drehzahlmesser		1	
4	928 641 943 01	Kontrollgerät - Temp-Tank -		1	
5	928 641 963 02	Kontrollgerät - Volt-Öl -		1	
(1)	928 641 117 34	Kombiinstrument	84	1	M215
2	928 641 967 01	Geschwindigkeitsanzeige		1	
3	928 641 965 08	Drehzahlmesser		1	
4	928 641 943 01	Kontrollgerät - Temp-Tank -		1	
5	928 641 963 02	Kontrollgerät - Volt-Öl - gültig für sonstige Länder		1	
(1)	928 641 114 34	Kombiinstrument	84	1	
2	928 641 967 00	Geschwindigkeitsanzeige		1	
2	928 641 967 X	Geschwindigkeitsanzeige		1	
3	928 641 965 08	Drehzahlmesser		1	
4	928 641 943 01	Kontrollgerät - Temp-Tank -		1	
5	928 641 963 02	Kontrollgerät - Volt-Öl -		1	
(1)	928 641 103 36	Kombiinstrument	(D) 85-	1	M481
2	928 641 967 00	Geschwindigkeitsanzeige		1	
2	928 641 967 X	Geschwindigkeitsanzeige		1	
3	928 641 965 10	Drehzahlmesser Verbrauchsanzeige		1	
4	928 641 933 03	Kontrollgerät - Temp-Tank -		1	
5	928 641 961 03	Kontrollgerät		1	
5	928 641 961 CX	Kontrollgerät - Volt-Öl -		1	
(1)	928 641 133 02	Kombiinstrument	(D) 85-	1	M249
2	928 641 967 04	Geschwindigkeitsanzeige		1	
3	928 641 965 11	Drehzahlmesser Verbrauchsanzeige		1	
4	928 641 933 03	Kontrollgerät - Temp-Tank -		1	
5	928 641 961 03	Kontrollgerät		1	
5	928 641 961 CX	Kontrollgerät - Volt-Öl -		1	
(1)	928 641 104 36	Kombiinstrument	(F) 85-	1	M481
2	928 641 967 00	Geschwindigkeitsanzeige		1	

Modell: 928 83

Laufzeit: 1983>>1986

Pos	Teilenummer	Benennung	Bemerkung	St	Modellangabe
2	928 641 967 X	Geschwindigkeitsanzeige		1	
3	928 641 965 12	Drehzahlmesser		1	
4	928 641 949 02	Kontrollgerät		1	
5	928 641 962 03	Kontrollgerät - Temp-Tank -		1	
(1)	928 641 134 02	Kombiinstrument	(F) 85-	1	M249
2	928 641 967 04	Geschwindigkeitsanzeige		1	
3	928 641 965 14	Drehzahlmesser		1	
4	928 641 949 02	Kontrollgerät		1	
5	928 641 962 03	Kontrollgerät - Volt-Öl -		1	
(1)	928 641 106 36	Kombiinstrument	85- (A) (CH) (S) (D) (I) (N) (SF) (B) (L) (NL)	1	M481
2	928 641 967 00	Geschwindigkeitsanzeige		1	
2	928 641 967 X	Geschwindigkeitsanzeige		1	
3	928 641 965 12	Drehzahlmesser		1	
4	928 641 933 03	Kontrollgerät		1	
5	928 641 961 03	Kontrollgerät		1	
5	928 641 961 CX	Kontrollgerät - Volt-Öl -		1	
(1)	928 641 136 02	Kombiinstrument	85- (A) (CH) (S) (D) (I) (N) (SF) (B) (L) (NL)	1	M249
2	928 641 967 04	Geschwindigkeitsanzeige		1	
3	928 641 965 14	Drehzahlmesser		1	
4	928 641 933 03	Kontrollgerät		1	
5	928 641 961 03	Kontrollgerät		1	
5	928 641 961 CX	Kontrollgerät - Volt-Öl -		1	
(1)	928 641 116 36	Kombiinstrument	85- (GB)	1	M481 (HK)
2	928 641 957 00	Geschwindigkeitsanzeige		1	
3	928 641 965 12	Drehzahlmesser		1	
4	928 641 943 02	Kontrollgerät		1	
5	928 641 963 03	Kontrollgerät - Temp-Tank - - Volt-Öl -		1	
(1)	928 641 108 36	Kombiinstrument	85- (GB)	1	M249 (HK)
2	928 641 957 02	Geschwindigkeitsanzeige		1	
3	928 641 965 14	Drehzahlmesser		1	
4	928 641 943 02	Kontrollgerät		1	
5	928 641 963 03	Kontrollgerät - Temp-Tank - - Volt-Öl -		1	
(1)	928 641 127 02	Kombiinstrument	(J) 85-	1	M249
2	928 641 967 05	Geschwindigkeitsanzeige		1	
3	928 641 965 14	Drehzahlmesser		1	
4	928 641 943 02	Kontrollgerät		1	
5	928 641 963 03	Kontrollgerät - Temp-Tank - - Volt-Öl -		1	
(1)	928 641 117 36	Kombiinstrument	85-	1	(SA) M481
2	928 641 967 03	Geschwindigkeitsanzeige		1	
3	928 641 965 12	Drehzahlmesser		1	

Modell: 928 83

Laufzeit: 1983>>1986

Pos	Teilenummer	Benennung	Bemerkung	St	Modellangabe
4	928 641 943 02	Kontrollgerät		1	
5	928 641 963 03	- Temp-Tank - Kontrollgerät		1	
(1)	928 641 137 02	- Volt-Öl - Kombiinstrument	85-	1	(SA) M249
2	928 641 967 06	Geschwindigkeitsanzeige		1	
3	928 641 965 14	Drehzahlmesser		1	
4	928 641 943 02	Kontrollgerät		1	
5	928 641 963 03	- Temp-Tank - Kontrollgerät		1	
(1)	928 641 114 36	- Volt-Öl - gültig für sonstige Länder Kombiinstrument	85-	1	M481
2	928 641 967 00	Geschwindigkeitsanzeige		1	
2	928 641 967 X	Geschwindigkeitsanzeige		1	
3	928 641 965 12	Drehzahlmesser		1	
4	928 641 943 02	Kontrollgerät		1	
5	928 641 963 03	- Temp-Tank - Kontrollgerät		1	
(1)	928 641 124 02	- Volt-Öl - Kombiinstrument	85-	1	M249
2	928 641 967 04	Geschwindigkeitsanzeige		1	
3	928 641 965 14	Drehzahlmesser		1	
4	928 641 943 02	Kontrollgerät		1	
5	928 641 963 03	- Temp-Tank - Kontrollgerät		1	
6	928 641 921 00	- Volt-Öl - Magnetspule		1	
6A	928 641 960 00	Tageskilometerzähler Nullstellschaft		1	
(7)	928 641 973 01	Tageskilometerzähler Leiterfolie	-84	1	
(7)	928 641 973 02	Leiterfolie	85-	1	
8	999 631 301 90	Glühlampe (1,2 W)		19	
9	928 641 927 00	Lampenfassung (3,0 W)		4	
9	928 641 927 01	Lampenfassung (3,0 W)		4	
10	928 641 968 00	Grundplatte	-84	1	
(10)	928 641 968 01	Trägerplatte	85-	1	
10A	928 641 975 00	Steckerführung 14-polig	-84	X	
10A	928 641 977 00	Steckerführung 12-polig	-84	X	
11	999 631 301 90	Glühlampe 12 V-1,2 W 2LH3490		19	
12	900 631 019 90	Glassockellampe 12 V-3 W		4	
13	928 641 958 00	Leiterplatte Temperaturanzeige Kraftstoffanzeige Ladekontrollanzeige		3	
(13)	928 641 959 00	Leiterplatte Öldruckanzeige		1	
14	928 606 210 00	Impulsgeber	-84	1	
(14)	928 606 210 01	Impulsgeber	85-	1	
15	928 641 981 00	Widerstand Ladekontrollanzeige		1	
(15)	928 641 981 01	Widerstand	85-	1	
16	928 552 049 02	Distanzhülse		4	

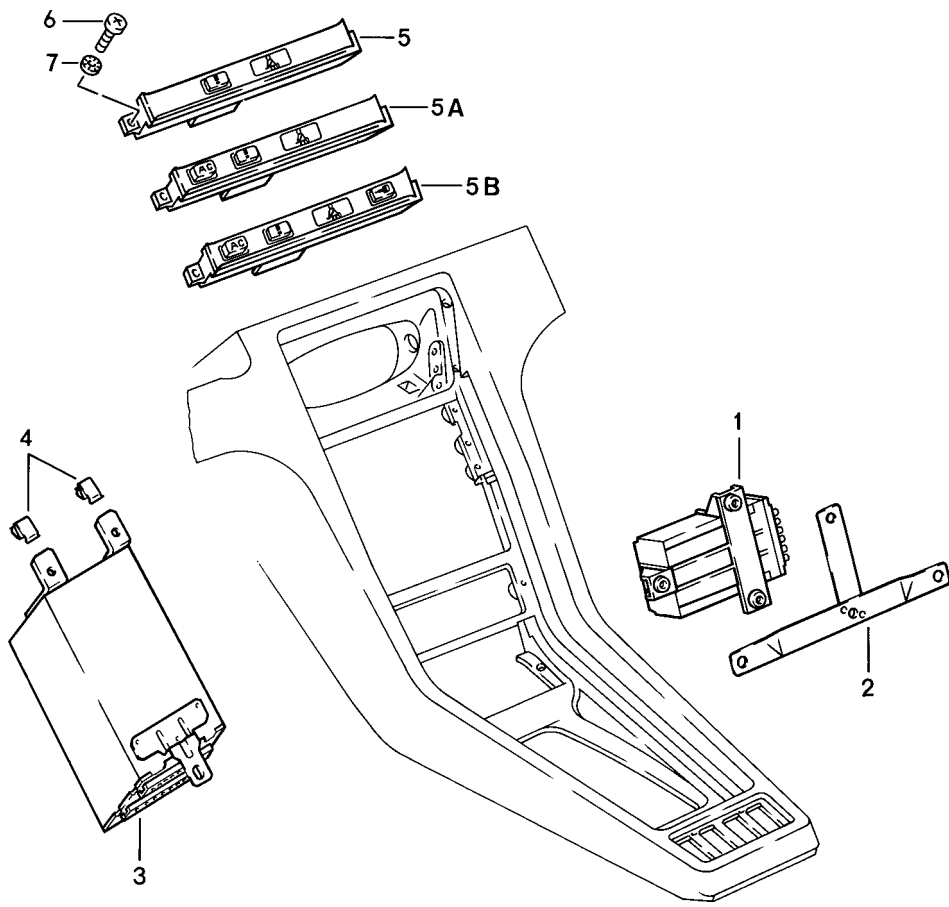
Modell: 928 83

Laufzeit: 1983>>1986

Pos	Teilenummer	Benennung	Bemerkung	St	Modellangabe
17	N 019 908 1	Zylinderschraube M 6 X 100		2	
18	N 011 524 7	Unterlegscheibe A 6,4		2	
18	N 011 524 27	Unterlegscheibe A 6,4		2	
19	N 012 226 5	Federscheibe B 6		2	
20	928 641 982 00	Lampenfassung	85-	4	
21	928 641 983 00	Glühlampe 1,2 W	85-	4	
21	928 641 983 01	Glühlampe 1,2 W	85-	4	
22	928 641 985 00	Clip	85-	3	
23	928 641 984 00	Clip	85-	4	
24	928 641 986 00	Dichtung	85-	2	
25	944 612 553 00	Steckergehäuse	85-	1	M249
26	928 641 987 00	Gehäuse		1	
27	928 618 153 00	Relais Summer	(J) 84-	1	
(27)		Relais Summer Befestigungsteile Impulsgeber Getriebe	84-	1	M215
-	915 660 509 00	Spannfeder		1	
-	N 011 524 7	Unterlegscheibe 6,4		1	
-	N 011 524 27	Unterlegscheibe 6,4		1	
-	999 072 005 09	Sechskantmutter M 6 X 12		1	
-	999 072 005 01	Sechskantmutter M 6 X 12		1	
-	999 651 158 02	Kabelhalter		1	
-	928 606 305 00	Halteblech		1	
-	113 142 261 A	Clip		1	

Modell: 928 83

Laufzeit: 1983>>1986



Modell: 928 83

Laufzeit: 1983>>1986

Pos	Teilenummer	Benennung	Bemerkung	St	Modellangabe
1	928 641 603 02	Zentralinformerator Lampenkrollgerät	83	1	
1	928 641 603 04	Lampenkrollgerät	84-	1	
-	928 612 423 00	Steckergehäuse Lampenkrollgerät		1	
2	928 641 607 01	Halter	/LL 83	1	
(2)	927 641 607 00	Halter	/RL 83	1	
3	928 641 602 01	Zentralinformerator	83	1	
(3)	928 641 602 05	Zentralinformerator	84-	1	
(3)		Zentralinformerator	(J) 84-	1	
4	999 591 470 02	Kabelklammer	/RL	2	
5	928 641 609 10	Tastenfeld		1	
5A	928 641 609 13	Tastenfeld		1	
5B	928 641 609 15	Tastenfeld		1	
6	999 919 008 07	Linsenschraube 4,0 X 13		1	
6	PCG 919 008 07	Linsenschraube Set 4,0 X 13 Stück		10	
7	N 011 522 14	Scheibe - 4,3 - Befestigungsteile Halter Lampenkrollgerät		2	
-	N 013 968 7	Blechschrabe 4,8 X 13	/LL	3	
-	900 143 097 01	Blechschrabe 4,8 X 13	/LL	3	
-	900 143 039 02	Blechschrabe 4,8 X 19	/RL -83	3	
-	N 012 222 4	Federscheibe B 5	/RL -83	3	
-	999 507 025 02	Blechmutter B 4,8 Befestigungsteile Halter Bügel	/RL -83	3	
-	N 012 226 5	Federscheibe B 6	/LL -83	2	
-	900 075 057 02	Sechskantschrabe M 6 X 16	/LL -83	2	
-	900 075 057 03	Sechskantschrabe M 6 X 16	/LL	2	
-	999 591 348 02	Blechmutter B 4,8	/RL -83	1	
-	999 591 348 01	Blechmutter B 4,8	/RL	1	
-	900 143 046 02	Linsenblechschrabe B 4,8 X 16	/RL -83	1	
-	900 143 046 01	Linsenblechschrabe B 4,8 X 16	/RL	1	
-	900 028 007 02	Federscheibe B 5 Befestigungsteile Lampenkrollgerät Halter Ablagefach	/RL -83	1	
-	N 011 665 3	Unterlegscheibe B 5,3		2	
-	N 011 665 16	Unterlegscheibe B 5,3		2	
-	N 011 005 14	Sechskantmutter	84-	2	

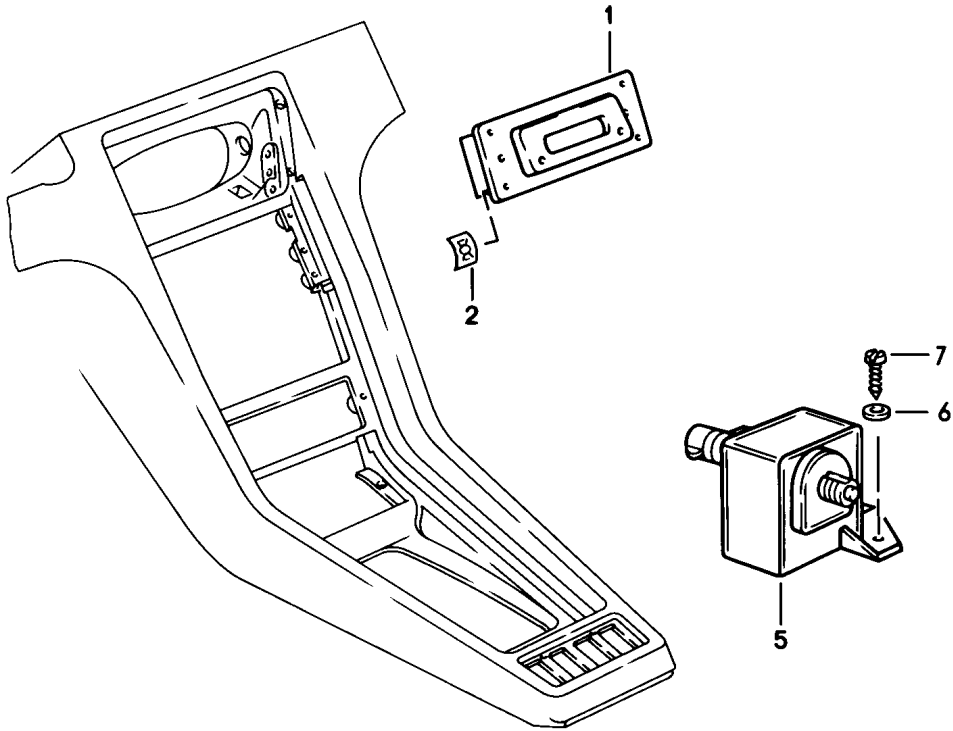
Modell: 928 83

Laufzeit: 1983>>1986

Pos	Teilenummer	Benennung	Bemerkung	St	Modellangabe
-	900 076 091 01	M 5 Sechskantmutter M 5	84-	2	

Modell: 928 83

Laufzeit: 1983>>1986



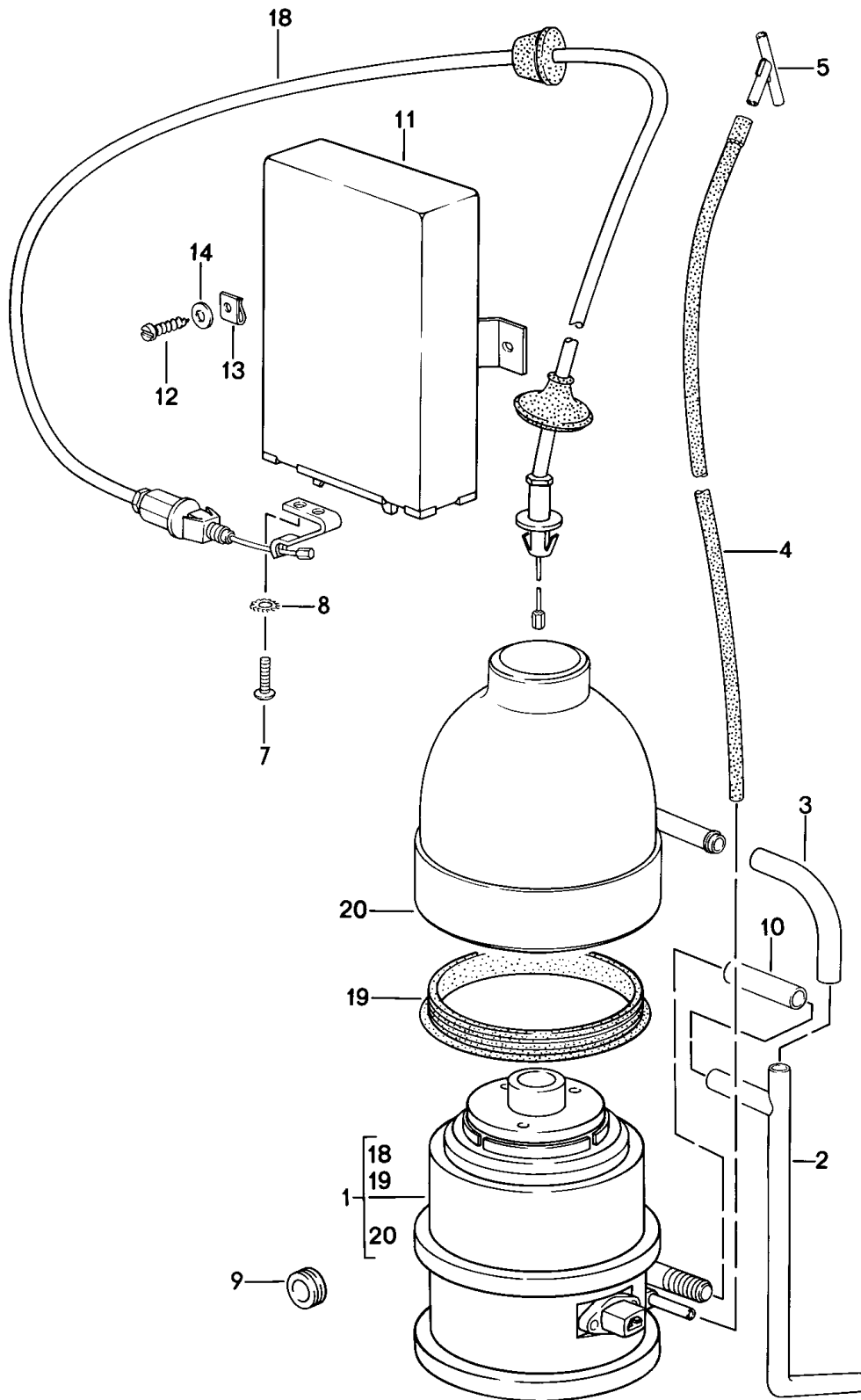
Modell: 928 83

Laufzeit: 1983>>1986

Pos	Teilenummer	Benennung	Bemerkung	St	Modellangabe
1	928 641 701 03	Zeituhr		1	
2	999 507 209 01	Zeituhr		2	
		Federmutter	-84	2	
		Temperaturfühler	(J)	1	
		Abgaskontrolle			
		siehe Gruppe			
		2/02/05			

Modell: 928 83

Laufzeit: 1983>>1986



Modell: 928 83

Laufzeit: 1983>>1986

Pos	Teilenummer	Benennung	Bemerkung	St	Modellangabe
1	928 617 121 01	Tempomat Stellglied		1	M28.21/22
(1)	928 617 121 03	Stellglied		1	M28.43/44
2	928 617 124 00	Entlüftungsrohr		1	
3	928 617 123 00	Anschlussstück Unterdruckleitung siehe Gruppe 8/13/05 POS.5		1	
5	928 574 678 02	Y-Stück		1	
7	900 146 005 02	Linsenschraube M 5 X 8		2	M28.21/22
9	021 119 569 A	Gummitülle		1	
-	N 020 359 1	Schlauch 9 X 14		*	
10		48 MM		1	
11	928 617 127 00	Tempomat-Regler		1	
12	900 187 013 02	Sechskantblechschraube 4,2 X 13		2	
13	N 015 429 2	Schnappmutter		2	
13	N 015 429 6	Schnappmutter		2	
14	900 151 001 02	Unterlegscheibe 4,3		2	
18	928 617 901 00	Bowdenzug		1	M28.21/22
(18)	928 617 125 02	Bowdenzug		1	M28.43/44
19	928 617 902 00	Dichtung		1	
20	928 617 903 00	Schutzkappe		1	

Modell: 928 83

Laufzeit: 1983>>1986

Modell: 928 83

Laufzeit: 1983>>1986

Pos	Teilenummer	Benennung	Bemerkung	St	Modellangabe
>>	928 603 904 00	Reparatursätze Satz Befestigungsteile Riemenscheibe Drehstromgenerator bestehend aus: Sechskantmutter SW 24 Scheibe Druckscheibe Scheibenfeder		X 1 1 1 1	