

Modell: 928 78

Laufzeit: 1978&gt;&gt;1982

## BESTELL-INFO

DIESER TEILEKATALOG ENTHAELT ALLE BESTELLINFORMATIONEN FUER DEN  
TYP 928 MODELLJAHR 1978 - 1982.

ER WIRD IN ZWEI AUSGABEN IN FOLGENDEN SPRACHEN ANGEBOTEN:

AUSGABE

USA, CANADA - \*

AUSGABE

ALLE ANDEREN LAENDER \* - DEUTSCH

- ENGLISCH

- FRANZOESISCH

- ITALIENISCH

- SPANISCH

DER AENDERUNGSDIENST ERFOLGT DURCH AUSTAUSCH DES UPDATES.

DIE AUSGABE IST AN DER LAUFENDEN NR. IN  
DER FUSSZEILE DES UPDATES ZU ERKENNEN.

DAS ALTE UPDATE IST NICHT MEHR ZU VERWENDEN.

SAEMTLICHE ABBILDUNGEN SIND UNVERBINDLICH.  
AENDERUNGEN BLEIBEN VORBEHALTEN.

"WIR BEHALTEN UNS VOR, AN STELLE EINES IM KATALOG  
ANGEGEBENEN TEILES EIN NACHFOLGETEIL ZU LIEFERN,  
BEI DEM NACHARBEIT ERFORDERLICH IST"

Modell: 928 78

Laufzeit: 1978>>1982

AUFBAU DER VIN

AUFBAU DER IM KATALOG VERWENDETEN KURZSCHREIBWEISE DER FAHRZEUG-  
 IDENT.NR. (VIN)  
 =====

--->MOD.79  
 =====

STELLE:		1	2	3	4	5	6	7	8	9	10
BEISPIEL:		9	2	8	9	1	0	0	2	5	3
		=====			=	=			=====		
				!	!	!			!		
TYP-----				+		!	!		!		
						!	!		!		
MODELLJAHR-----					+	!			!		
						!			!		
KAROSSERIE- UND MOTORCODE-----						+			!		
									!		
ZAEHLNUMMER-----									+		

MOD.80--->  
 =====

STELLE:		1	2	3	4	5	6	7	8	9	10	11	12	13	14	15	16	17
BEISPIEL:		W	P	O	Z	Z	Z	9	2	Z	C	S	8	0	0	3	1	6
								===			=	=	=			=====		
								!		!	!	!				!		
1. + 2. STELLE DES TYP-----								+		!	!	!				!		
										!	!	!				!		
MODELLJAHR-KENNBUCHSTABE-----									+	!	!					!		
										!	!					!		
FERTIGUNGSORT-----										+	!					!		
											!					!		
3. STELLE DES TYP-----											+					!		
																!		
ZAEHLNUMMER-----																+		

Modell: 928 78

Laufzeit: 1978&gt;&gt;1982

## TYPENUEBERSICHT

FAHRZEUGTYP	MJ	FAHRZEUG-IDENT.NR	MOTORTYP	
928	78 8	92881 00001>>	M28.01/02	177KW
928 (USA) (CDN)	78 8	92882 00001>09500	M28.03/04	169KW
928 (J)	78 8	92882 09501>>	M28.03/04	169KW
928	79 9	92891 00001>>	M28.01/02	177KW
928 (USA) (CDN)	79 9	92892 00001>09500	M28.03/04	169KW
928 (J)	79 9	92892 09501>>	M28.03/04	169KW
928	80 A	92A08 00001>05000	M28.09/10	177KW
928 S	80 A	92A08 20001>25000	M28.11/12	221KW
928 (USA) (CDN)	80 A	92A08 10001>15000	M28.13/14	170KW
928 (J)	80 A	92A08 00001>05000	M28.13/14	170KW
928	81 B	92BS8 00001>05000	M28.09/10	177KW
928 S	81 B	92BS8 40001>45000	M28.11/12	221KW
928 (USA) (CDN)	81 B	92BS8 20001>25000	M28.15/16	170KW
928 (J)	81 B	92BS8 29500>29999	M28.17/18	170KW
928	82 C	92CS8 00001>05000	M28.09/10	177KW
928 S	82 C	92CS8 40001>45000	M28.11/12	221KW
928 (USA) (CDN)	82 C	92CS8 20001>25000	M28.15/16	170KW
928 (J)	82 C	92CS8 09501>09999	M28.17/18	170KW

Modell: 928 78

Laufzeit: 1978>>1982

AUFBAU MOTORNR.

AUFBAU DER IM KATALOG VERWENDETEN MOTORNUMMERN

--->MOD. 81  
=====

STELLE:	1	2	3	4	5	6	7
BEISPIEL:	8	0	1	0	2	5	3
	=	=	=	=	=	=	=
	!	!	!		!		
AGGREGATEART (8 = 8-ZYL.-MOTOR)-----	+	!	!		!		
		!	!		!		
MOTORAUSFUEHRUNG-----	+	!			!		
		!			!		
MODELLJAHR-----	+				!		
					!		
ZAEHLNUMMER-----	+						

MOD. 82--->  
=====

STELLE:	1	2	3	4	5	6	7	8
BEISPIEL:	8	0	C	0	2	5	3	4
	=	=	=	=	=	=	=	=
	!	!	!		!			
AGGREGATEART (8 = 8-ZYL.-MOTOR)-----	+	!	!		!			
		!	!		!			
MOTORAUSFUEHRUNG-----	+	!			!			
		!			!			
MODELLJAHR-KENNBUCHSTABE-----	+				!			
					!			
ZAEHLNUMMER-----	+							

Modell: 928 78

Laufzeit: 1978&gt;&gt;1982

MOT. -NR-UEBERS.

FAHRZEUGTYP	MOTOR			TECHNISCHE DATEN
	TYP	MJ	MOTOR-NUMMER	
928	M28.01	78 8	818 0001>9000	8ZYL/4,5L/177KW
928 M249	M28.02	78 8	818 9001>9999	8ZYL/4,5L/177KW
928 (USA)(CDN)(J)	M28.03	78 8	828 0001>9000	8ZYL/4,5L/169KW
928 M249 (USA)(CDN)(J)	M28.04	78 8	828 9001>9999	8ZYL/4,5L/169KW
928	M28.01	79 9	819 0001>5000	8ZYL/4,5L/177KW
928 M249	M28.02	79 9	819 5001>9999	8ZYL/4,5L/177KW
928 (USA)(CDN)(J)	M28.03	79 9	829 0001>5000	8ZYL/4,5L/169KW
928 M249 (USA)(CDN)(J)	M28.04	79 9	829 5001>9999	8ZYL/4,5L/169KW
928	M28.09	80 A	800 0001>5000	8ZYL/4,5L/177KW
928 M249	M28.10	80 A	800 5001>5999	8ZYL/4,5L/177KW
928 S	M28.11	80 A	820 0001>1000	8ZYL/4,7L/221KW
928 S M249	M28.12	80 A	820 5001>6000	8ZYL/4,7L/221KW
928 (USA)(CDN)(J)	M28.13	80 A	810 0001>5000	8ZYL/4,5L/170KW
928 M249 (USA)(CDN)(J)	M28.14	80 A	810 5001>9999	8ZYL/4,5L/170KW
928	M28.09	81 B	801 0001>5000	8ZYL/4,5L/177KW
928 M249	M28.10	81 B	801 5001>8000	8ZYL/4,5L/177KW
928 S	M28.11	81 B	821 0001>5000	8ZYL/4,7L/221KW
928 S M249	M28.12	81 B	821 5001>8000	8ZYL/4,7L/221KW
928 (USA)(CDN)	M28.15	81 B	811 0001>5000	8ZYL/4,5L/170KW
928 M249 (USA)(CDN)	M28.16	81 B	811 5001>8000	8ZYL/4,5L/170KW
928 (J)	M28.17	81 B	801 8001>9000	8ZYL/4,5L/170KW
928 M249 (J)	M28.18	81 B	801 9001>9999	8ZYL/4,5L/170KW
928	M28.09	82 C	80C 0001>5000	8ZYL/4,5L/177KW
928 M249	M28.10	82 C	80C 5001>8000	8ZYL/4,5L/177KW
928 S	M28.11	82 C	82C 0001>5000	8ZYL/4,7L/221KW
928 S M249	M28.12	82 C	82C 5001>8000	8ZYL/4,7L/221KW
928 (USA)(CDN)	M28.15	82 C	81C 0001>5000	8ZYL/4,5L/170KW
928 M249 (USA)(CDN)	M28.16	82 C	81C 5001>8000	8ZYL/4,5L/170KW
928 (J)	M28.17	82 C	80C 8001>9000	8ZYL/4,5L/170KW
928 M249 (J)	M28.18	82 C	80C 9001>9999	8ZYL/4,5L/170KW

Modell: 928 78

Laufzeit: 1978>>1982

AUFBAU GETR.NR.

AUFBAU DER IM KATALOG VERWENDETEN GETRIEBENUMMERN

=====

--->MOD.81

=====

STELLE:		1	2	3		4	5	6	7
BEISPIEL:		1	6	1		0	3	5	5
		=	=	=		=	=	=	=
			!	!	!		!		
AGGRGATE-ART-----	+		!	!			!		
			!	!			!		
GETRIEBE-TYP-----	+		!				!		
			!				!		
MODELLJAHR-----	+						!		
							!		
ZAEHLNUMMER-----	+								

MOD.82--->

=====

STELLE:		1	2	3		4	5	6	7	8
BEISPIEL:		8	0	C		0	2	5	3	4
		=	=	=		=	=	=	=	=
			!	!	!		!			
AGGRGATE-ART-----	+		!	!			!			
			!	!			!			
GETRIEBE-TYP-----	+		!				!			
			!				!			
MODELLJAHR-KENNBUCHSTABE-----	+						!			
							!			
ZAEHLNUMMER-----	+									

RUMPFGETRIEBE-NUMMER =====> PORSCHE-GETRIEBE-TYP

=====

722 270 03 01 722 005 0. . . . . =A22.01

I\_\_\_\_\_I

V

RUMPFGETRIEBE-NUMMERN

V

=====

V

V

STELLE:	1		2	3	4		5	6	7
---------	---	--	---	---	---	--	---	---	---

BEISPIEL:	A		0	0	6		0	0	7
-----------	---	--	---	---	---	--	---	---	---

= =====

! !

AGGREGATEART-----	+						!		
-------------------	---	--	--	--	--	--	---	--	--

! !

ZAEHLNUMMER-----	+								
------------------	---	--	--	--	--	--	--	--	--

Modell: 928 78

Laufzeit: 1978&gt;&gt;1982

GETR.NR.UEBERS.

FAHRZEUGTYP	GETR. TYP	MJ	GETRIEBE-NUMMERN	TECHNISCHE DATEN
928	G28.03	78 8	118 0001>>	5-GANG
928 M249	A22.01	78 8	168 0001>>	3-GANG
928 (USA)(CDN)(J)	A22.02	78 8	168 1001>>	3-GANG
928	G28.03	79 9	119 0001>>	5-GANG
928 M249	A22.01	79 9	169 0001>>	3-GANG
928 (USA)(CDN)(J)	A22.02	79 9	169 3001>>	3-GANG
928	G28.03	80 A	11 00001>05000	5-GANG
928	G28.05	80 A	11 05001>09999	5-GANG
928 M249	A22.01	80 A	16 00001>03000	3-GANG
928 S	G28.05	80 A	11 05001>09999	5-GANG
928 S M249	A22.04	80 A	16 00001>03000	3-GANG
928	G28.05	81 B	11 10001>19999	5-GANG
928 M249	A22.01	81 B	16 10001>15000	3-GANG
928 S M249	A22.04	81 B	16 15001>19999	3-GANG
928 M249 (USA)(CDN)(J)	A22.01	81 B	16 10001>15000	3-GANG
928	G28.09	82 C	11C 0001>9999	5-GANG
928 M249	A22.01	82 C	16C 0001>5000	3-GANG
928 S	G28.05	82 C	11C 0001>9999	5-GANG
928 S M249	A22.04	82 C	16C 5001>9999	3-GANG

Modell: 928 78

Laufzeit: 1978&gt;&gt;1982

ZEICH. ERK/HINW.

ZEICHENERKLAERUNG UND HINWEISE

=====

IN SPALTE -V- VERFUEGUNG

-----

N NEUAUFNAHME

P TEIL BEREITS IM PROGRAMM, AN DIESER ANWENDUNGSSTELLE NEU

W TEIL ENTFAELLT AN DIESER ANWENDUNGSSTELLE, WEITERFUEHREN

A LAGERBESTAND IST AUFZUBRAUCHEN

U TEIL ENTFAELLT ERSATZLOS

\* TEIL IST AUCH, ODER NUR, IM REPARATURSATZ LIEFERBAR

> TEIL IST AUCH IM AUSTAUSCH LIEFERBAR

IN SPALTE - BILD -

-----

1 POSITIONSNUMMER IN DER BILDТАFEL

(1) TEIL IST NUR BILDAEHNLICH

- TEIL IST NICHT ABGEBILDET

BILD-NR. DIE IM TEXTTEIL NICHT ERSCHEINT IST FUER DIESE KATALOGAUSGABE NICHT GUELTIG

IN SPALTE -TEILE-NR./CODE-

-----

000 000 000 00 TEILENUMMER IST GLEICH BESTELLNUMMER. IST EIN CODE ANGEGBEN, SO IST DIESER BESTANDTEIL DER BESTELLNUMMER.

AC3 FARBCODE

IN SPALTE -TEXT-

-----

EINBAUZEITRAUM MIT MOTOR- ODER FAHRZEUG-IDENT.NR.-BEREICH

BEISPIEL:

M 28C 01291 &gt;&gt;

AB MOTORNUMMER



Modell: 928 78

Laufzeit: 1978&gt;&gt;1982

F &gt;&gt; 92 CS84 01291 BIS FAHRZEUG-IDENT.-NR.

Modell: 928 78

Laufzeit: 1978&gt;&gt;1982

ZEICH. ERK/HINW.

IN SPALTE -A-

-----

KENNBUCHSTABE FUER EINBAUZEITRAUM, DER SICH IN DER  
KATALOGGRUPPE MEHRMALS WIEDERHOLT.

ERKLAERUNG IN DER TEXTSPALTE DER KATALOGGRUPPE.

IN SPALTE -ST- STUECKZAHL

-----

- 1 STUECKZAHL PRO ANWENDUNGSSTELLE
- X STUECKZAHL NACH BEDARF
- \* NUR ALS METERWARE LIEFERBAR, 1 = 1 M

IN SPALTE - MODELL/SYMBOL -

-----

- M650 SONDERAUSSTATTUNG SIEHE M-NR.-UEBERSICHT
- 82 MODELLJAHRABGRENZUNG, BEISPIEL: GUELTIG BIS  
ENDE MODELLJAHR 82
- /LL LINKSLENKER
- /RL RECHTSLENKER
- +
- /V VORN I
- I
- /H HINTEN I
- I----> IN FAHRTRICHTUNG
- /L LINKS I
- I
- /R RECHTS I
- +
- AUT. AUTOMATIC
- WW TEIL KANN STATT DES VORGENANNTEN VERWENDET  
WERDEN

Modell: 928 78

Laufzeit: 1978&gt;&gt;1982

## LAENDERSYMBOLS

## LAENDERSYMBOLS

=====

(A)	OESTERREICH
(AG)	ARABISCHE GOLFSTAATEN
(AUS)	AUSTRALIEN
(B)	BELGIEN
(CDN)	CANADA
(CH)	SCHWEIZ
(D)	BUNDESREPUBLIK DEUTSCHLAND
(DK)	DAENEMARK
(E)	SPANIEN
(F)	FRANKREICH
(GB)	GROSSBRITANNIEN
(GR)	GRIECHENLAND
(HK)	HONGKONG
(I)	ITALIEN
(J)	JAPAN
(L)	LUXEMBURG
(N)	NORWEGEN
(NL)	NIEDERLANDE
(NS)	NEUSEELAND
(P)	PORTUGAL
(RC)	TAIWAN
(S)	SCHWEDEN
(SA)	SAUDI ARABIEN
(SF)	FINNLAND
(USA)	VEREINIGTE STAATEN VON AMERIKA

Modell: 928 78

Laufzeit: 1978&gt;&gt;1982

NR	Benennung
M000	+-----+ ! M-Nummern-Uebersicht ! +-----+
M020	Geschwindigkeitsmesser mit Doppelskala MPH-KM/h
M026	Mit Aktivkohlebehälter
M027	Kalifornien-Ausführung
M034	Italien - Ausführung
M058	Pralldämpfer vorn und hinten
M062	Schweden-Ausführung
M113	Kanada - Ausführung
M124	Frankreich - Ausführung
M157	Abgasrückführung, Luftpumpe und Katalysator -79 3-Weg-Katalysator, Lambda-Sonde, L-Jetronic 80 Luftpumpe, 3-Weg Katalysator, Lambda-Sonde, zentrale Kalt- starteinspritzung, L-Jetronic 81-
M186	Sicherheitsgurt fuer Notsitze
M187	Sealed-Beam-Einsatz Scheinwerfer asymmetrisch
M190	Erhöhte Seitentürfestigkeit
M193	Japan-Ausführung
M197	Stärkere Batterie
M220	Sperrdifferential 40 %
M249	Automatic-Getriebe
M261	Aussenspiegel für Beifahrerseite -plan- , elektrisch verstell- und beheizbar
M406	928 S - Jubiläumsmodell 82 "50 Jahre Porsche- Konstruktionen" Aussenfarbe: meteormetallic Innenausstattung: weinrot
M409	Sportsitz, leder
M410	Sportsitz, Sitz- und Lehnenflaeche Stoff/ Kunstleder
M418	Flankenschutzleisten
M437	Komfortsitz links, elektrisch verstellbar
M438	Komfortsitz rechts, elektrisch verstellbar
M462	928 - Sondermodell 82 Weissach Aussenfarbe: hellbronze-metallic Innenausstattung: Ganzleder- mittelbraun
M467	Aussenspiegel, Fahrerseite, konvex,

Modell: 928 78

Laufzeit: 1978&gt;&gt;1982

NR	Benennung
	elektrisch verstell- und beheizbar
M473	Mit Bug- und Heckspoiler
M474	Sportliche Stossdämpfer vorn und hinten
M479	Australien - Ausführung
M484	Symbole und Beschriftung für Schalter und Instrumente
M489	Schalter und Anzeigen in deutscher Beschriftung
M492	Scheinwerfer fuer Linksverkehr
M494	Zusatzverstärker
M528	Aussenspiegel, Beifahrerseite - konvex - elektr. verstell- und beheizbar
M533	Alarmanlage
M553	USA-Canada-Ausführung
M563	Airbag-Beifahrerseite
M568	Getönte Front- und Seitenscheiben
M573	Klima-Anlage
M650	Elektrisches Schiebedach
M981	Lederausstattung

Modell: 928 78

Laufzeit: 1978>>1982

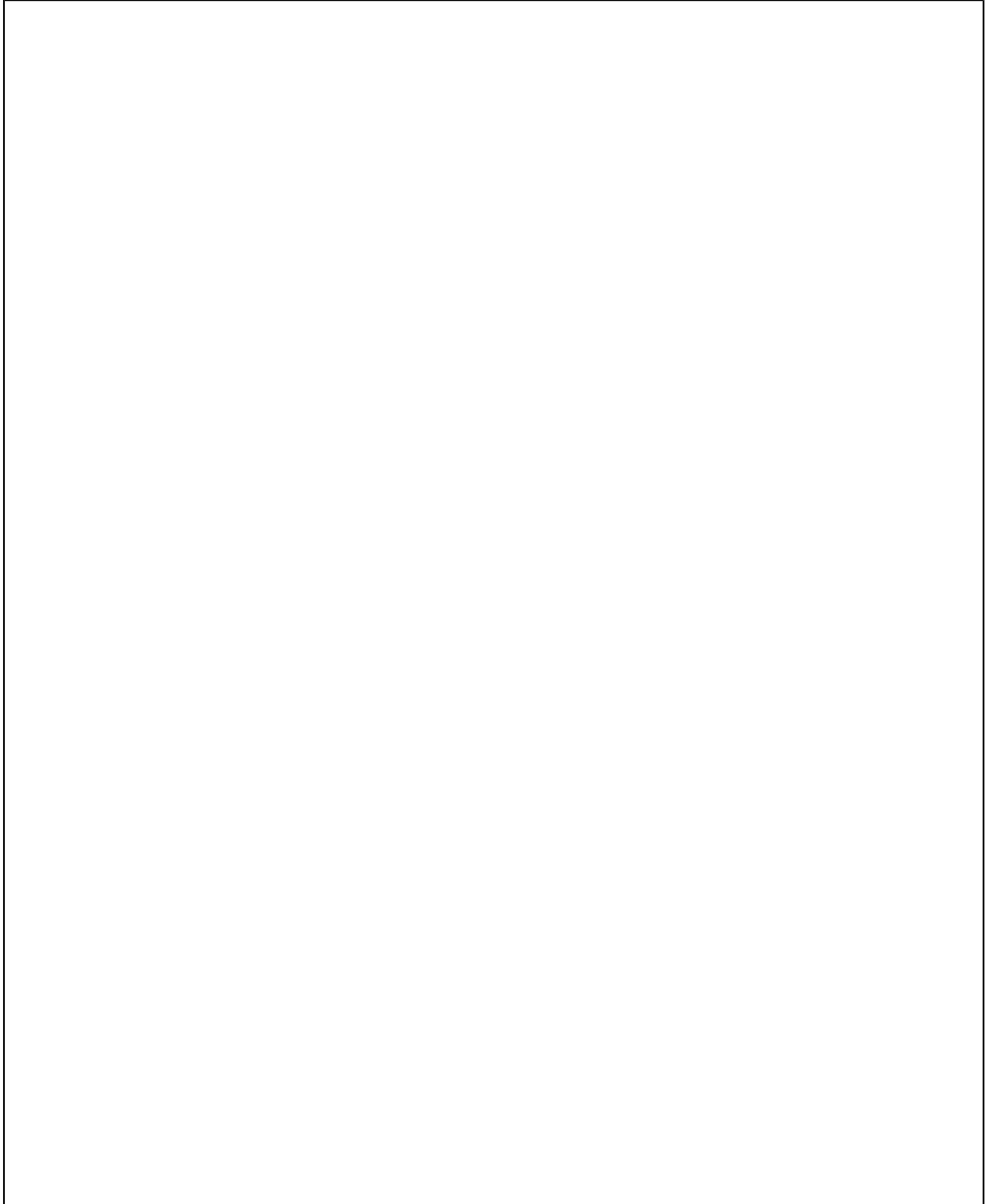
Modell: 928 78

Laufzeit: 1978>>1982

Pos	Teilenummer	Benennung	Bemerkung	St	Modellangabe
-	928 721 011 03	Werkzeug Wagenheber		1	
-	000 721 711 00	Wagenheber		1	
-	000 721 711 02	Wagenheber		1	
-	000 721 710 01	Wagenheber		1	
-	000 721 710 03	Wagenheber		1	
-	928 551 093 02	Tasche für Wagenheber		1	
-	928 721 005 06	Werkzeug Satz bestehend aus:		1	
-	928 721 012 02	Zündkerzenschlüssel		1	
-	999 571 045 02	Radmutterenschlüssel		1	
-	999 195 011 02	Doppelmaulschlüssel		1	
-	999 195 012 02	Doppelmaulschlüssel 8 X 9		1	
-	999 195 013 02	Doppelmaulschlüssel 10 X 11		1	
-	999 195 015 02	Doppelmaulschlüssel 12 X 13		1	
-	999 195 015 02	Doppelmaulschlüssel 14 X 15		1	
-	928 722 101 03	Doppelmaulschlüssel 17 X 19		1	
-		Kombizange		2	
-		Schraubendreher		1	
-		Kombizange		1	
-		Abschleppöse		1	
-		15 X 1/8 \$		1	
-		Keilriemen		1	
-		Drehstromgenerator		1	
-		Keilriemen		1	
-		Luftpumpe		1	
-		Keilriemen		1	
-		Servopumpe		1	
-	928 722 101 05	Abschleppöse		1	
-		20 X 1/8 \$		1	
-	928 722 103 02	Ersatzlampenkasten		1	
-	928 722 103 04	Ersatzlampenkasten	(F)	1	
-	928 701 015 02	Halter		1	
-		Kennzeichen		1	
-		Befestigung		1	
-	928 701 017 02	Halter	(B) (I) (L)	1	. .
-		Kennzeichen		1	
-		Befestigung		1	
-		Halter	(A) (AUS)	1	.
-		Befestigung	(SF)	1	

Modell: 928 78

Laufzeit: 1978>>1982





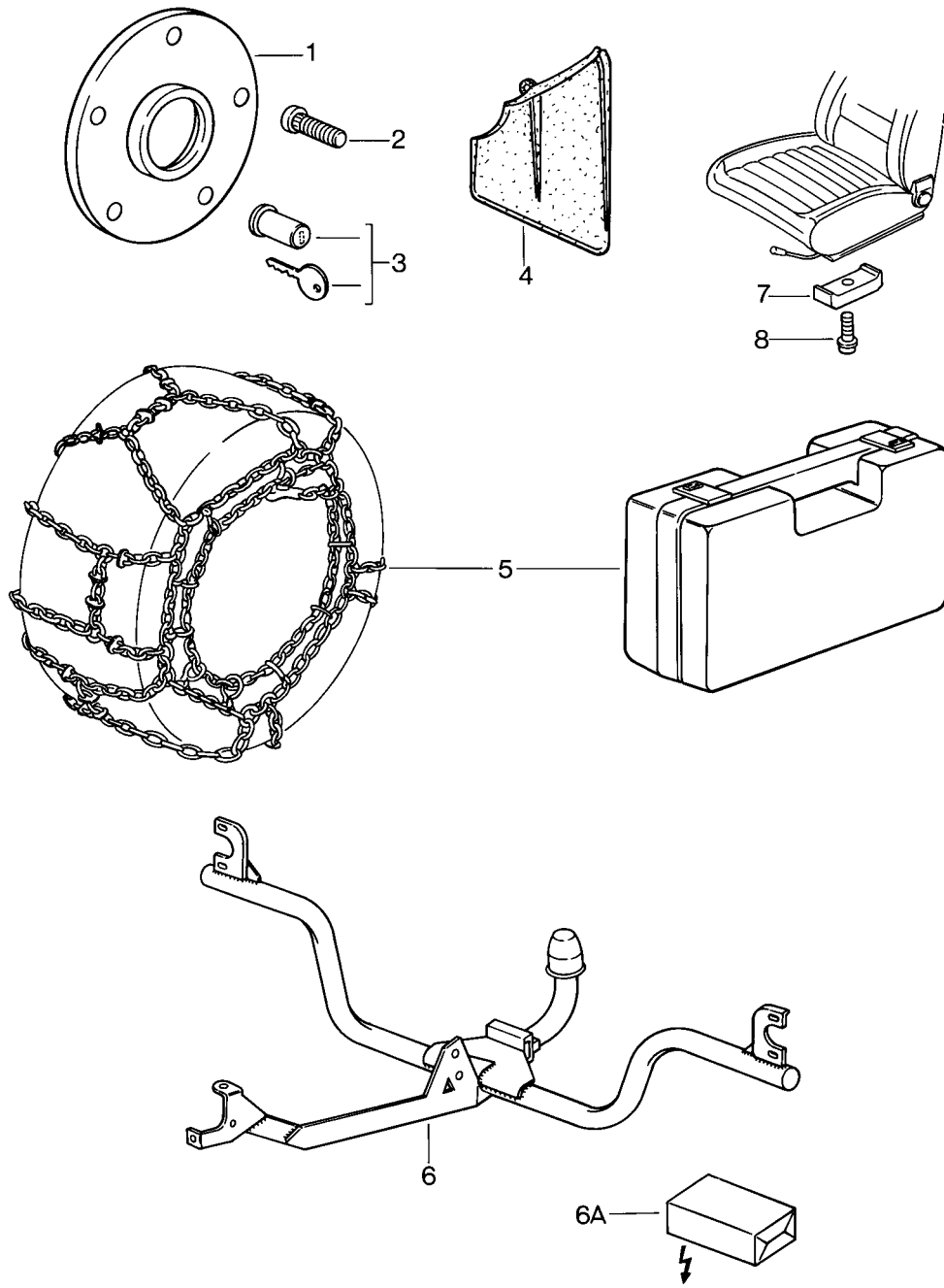
Modell: 928 78

Laufzeit: 1978&gt;&gt;1982

Pos	Teilenummer	Benennung	Bemerkung	St	Modellangabe
-	928 006 101 13	Klebeschilder Klebeschild Motordaten	(S)	1	
-		Klebeschild	(S)	1	928
-	928 006 101 14	Klebeschild	(S)	1	928S
-	928 006 101 07	Klebeschild	(AUS) -79	1	
-	928 006 101 16	Klebeschild	(AUS) 80-	1	
-	928 006 101 15	Klebeschild	(AUS)	1	928S
-	928 006 109 00	Klebeschild Zahnriemen		1	
-	411 000 263 A	Klebeschild 98 ROZ		1	
-	928 006 505 00	Klebeschild Reifendruck	-79	1	
-	928 006 518 00	Klebeschild Reifendruck		1	928S
-	928 006 519 00	Klebeschild Reifendruck	80-	1	928
-	928 006 507 00	Klebeschild Reifendruck	(AUS) -79	1	
-	928 006 516 00	Klebeschild Reifendruck	(AUS)	1	928S.
-	928 006 517 00	Klebeschild Reifendruck	(AUS) 80-	1	928.
-	928 701 157 03	Klebeschild Notrad		1	
-	928 006 901 00	Klebeschild Anhängavorrichtung		1	
-	928 701 153 03	Klebeschild Scheibenwaschanlage		1	
-	928 006 103 00	Klebeschild Zündzeitpunkt		1	
-	928 006 105 00	Klebeschild Zündfolge		1	
-	964 701 163 00	Klebeschild Hochspannung		1	
-	928 701 151 03	Schild Zusatzgebläse		1	M573
-	928 701 155 02	Schild Batteriedeckel		1	

Modell: 928 78

Laufzeit: 1978>>1982



Modell: 928 78

Laufzeit: 1978>>1982

Pos	Teilenummer	Benennung	Bemerkung	St	Modellangabe
		Zubehör Spurverbreiterung Hinterachse s. Technische Information 928 GRUPPE X 5			
1	477 501 701	Distanzring 21 MM		2	
2	901 331 671 01	Radbolzen		10	
3	928 361 047 03	Radmutter 1 Satz abschliessbar		1	
3	965 361 955 00	Radmutter 1 Satz abschliessbar		1	
3	968 361 955 00	Radmutter 1 Satz abschliessbar		1	
3	993 361 057 00	Radmutter 1 Satz abschliessbar		1	
-	928 361 310 00	Abdeckkappe für Radmutter		X	
-	928 361 306 03	Radmutter abschliessbar ohne Schloss		4	
4	928 559 901 02	Schmutzfänger Satz bestehend aus:		1	
-	928 559 383 02	Schmutzfänger	/L	1	
-	928 559 384 02	Schmutzfänger	/R	1	
-	928 559 385 02	Unterlage		2	
-	N 010 264 4	Sechskantschraube M 5 X 20		2	
-	900 910 008 02	Sicherungsmutter M 5		2	
-	928 559 386 02	Stütze		1	
-	928 559 389 02	Klammer		5	
(5)	911 361 909 00	Schneeketten 1 Satz 185/70 R 15 225/50 R 16		1	
-	928 801 901 02	Skihalter 1 Satz abschliessbar		1	
-	928 801 035 02	Dachträger Surfbretthalter		1	
6	928 722 031 02	Anhängevorrichtung		1	
6A	928 612 905 00	Elektro-Montagesatz Anhängevorrichtung		1	
-	928 731 051 02	Caravan-Aussenspiegel	/L	1	
-	928 731 052 02	Caravan-Aussenspiegel	/R	1	
-	928 361 510 00	Kleinkompressor		1	
-	911 722 202 00	Reifendruckprüfer Porsche Classic mit Lederhülle Pedalerhöhung siehe Gruppe 7/02/00 7/02/05		1	
-	928 555 631 02	Gepäcknetz Sitzerhöhung 13 MM	80-	1	

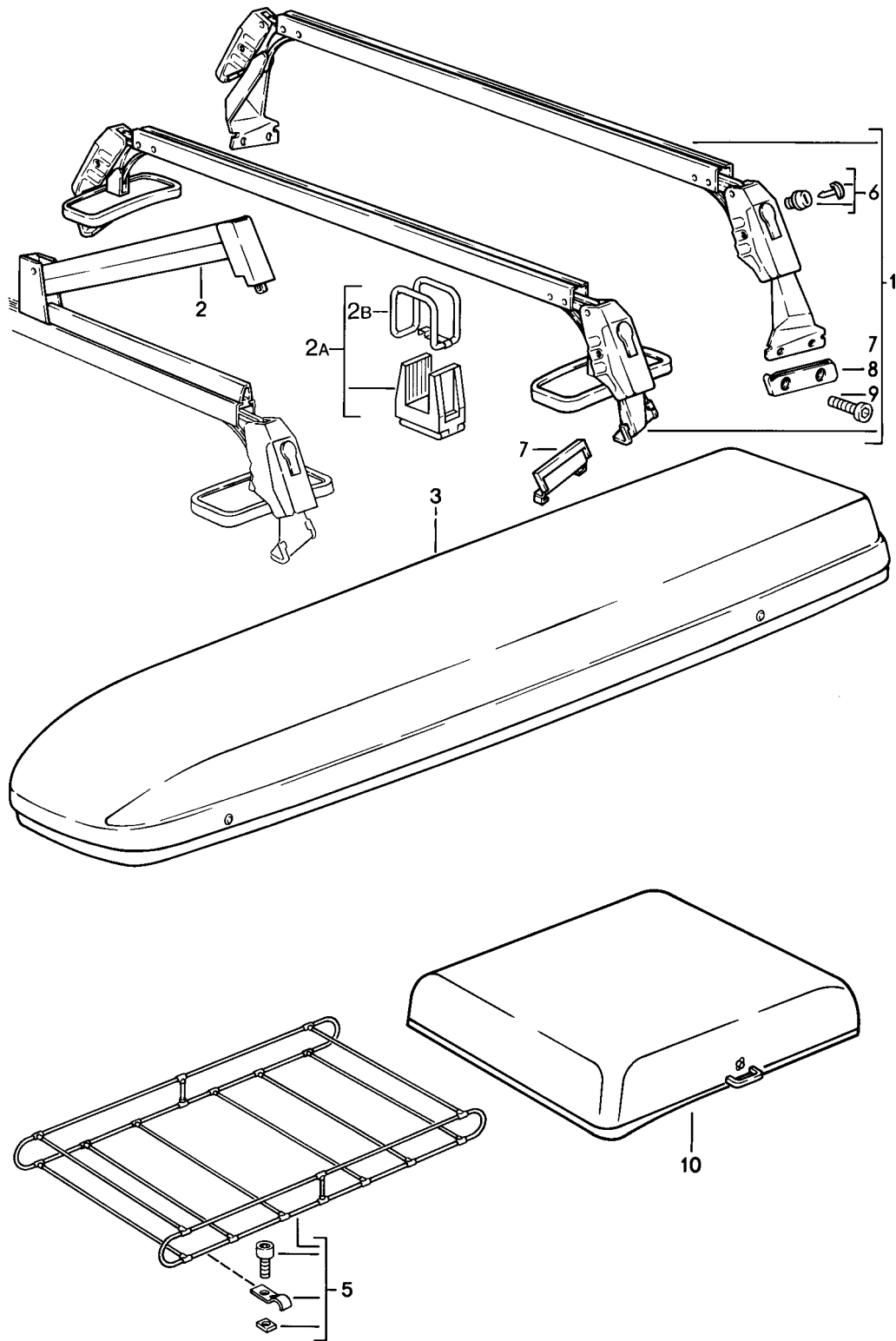
Modell: 928 78

Laufzeit: 1978>>1982

Pos	Teilenummer	Benennung	Bemerkung	St	Modellangabe
7	911 521 493 00	Unterlegstück		X	
8	900 067 089 02	Zylinderschraube M 6 X 25 Sitzerhöhung 26 MM		X	
8	900 067 089 01	Zylinderschraube M 6 X 25 Sitzerhöhung 26 MM		X	
(8)	N 014 749 2	Zylinderschraube M 6 X 40		X	
-	944 522 051 01	Kindersitz bis 4 Jahre		1	
-	928 522 050 00	Kindersitz ab 4 Jahre nur in Verbindung mit		1	
-	928 522 159 02	Kindersitzkissen mit Schriftzug Porsche	/L	1	
-	928 522 159 02 4CR 928 522 160 02	Schwarz Kindersitzkissen mit Schriftzug Porsche	/R	1	
-	928 522 160 02 4CR 000 043 002 00	Schwarz Autokorb zusammenlegbar		X	

Modell: 928 78

Laufzeit: 1978>>1982



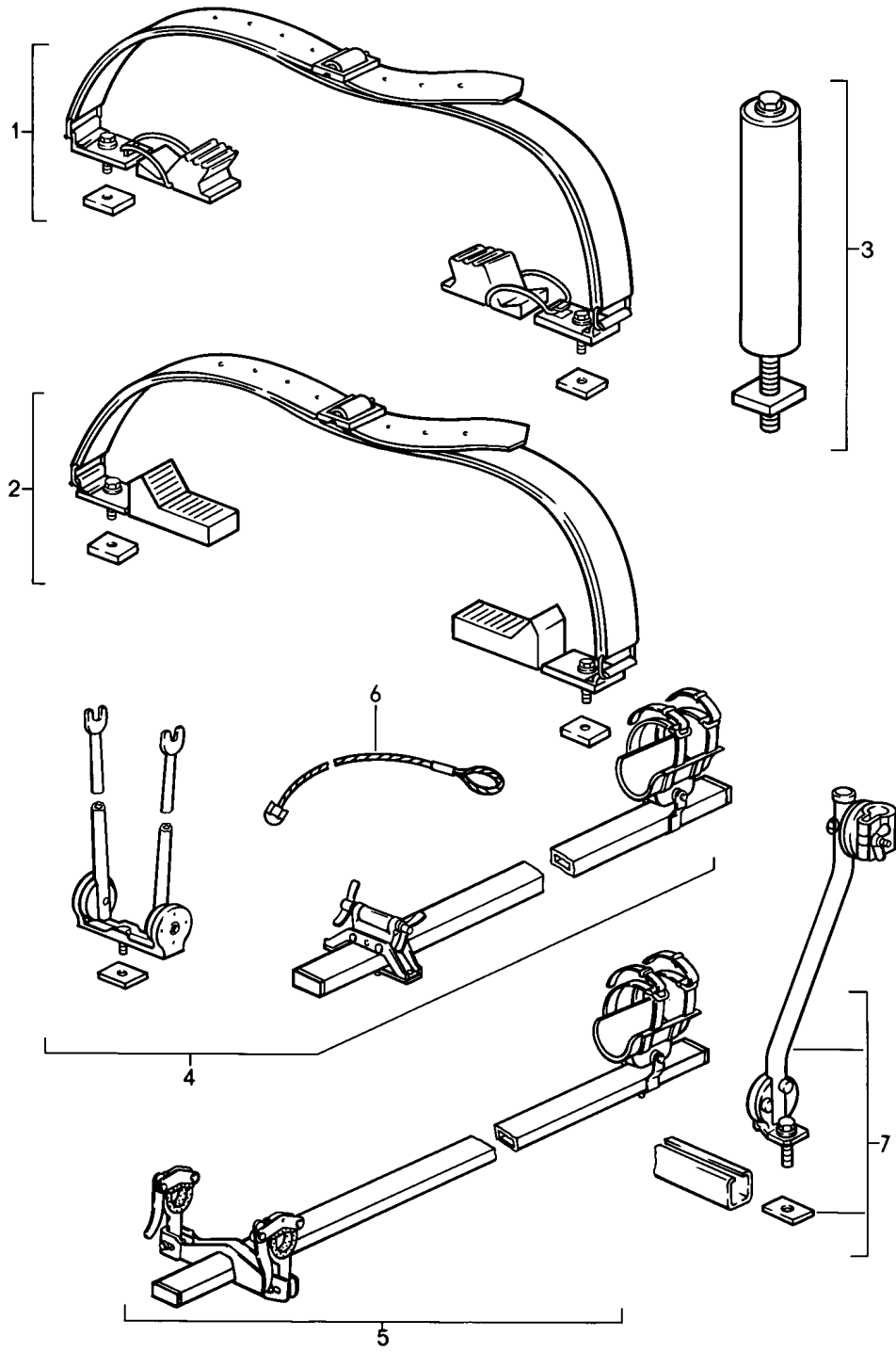
Modell: 928 78

Laufzeit: 1978>>1982

Pos	Teilenummer	Benennung	Bemerkung	St	Modellangabe
1	928 801 055 02	Dachtransportsystem		1	
2	928 801 061 02	Satz Basisträger		4	
2A	928 801 903 02	Klemmbügel Satz Skigreifer		1	
2B	928 801 193 02	1 Satz Halteband		1	
3	928 801 063 02	1 Satz Skibox	/L	1	
(3)	928 801 064 02	Skibox	/R	1	
5	928 801 081 02	Satz Dachgepäckträger		1	
6	928 801 011 02	1 Satz Zylinderschloss		4	
-	928 801 271 02	Schutzgummi		2	
-	928 801 167 02	vorn Schutzgummi		2	
-	900 119 072 00	hinten Zylinderschraube		4	
-	928 801 073 02	M 8 X 18 Kofferbox		1	

Modell: 928 78

Laufzeit: 1978>>1982



Modell: 928 78

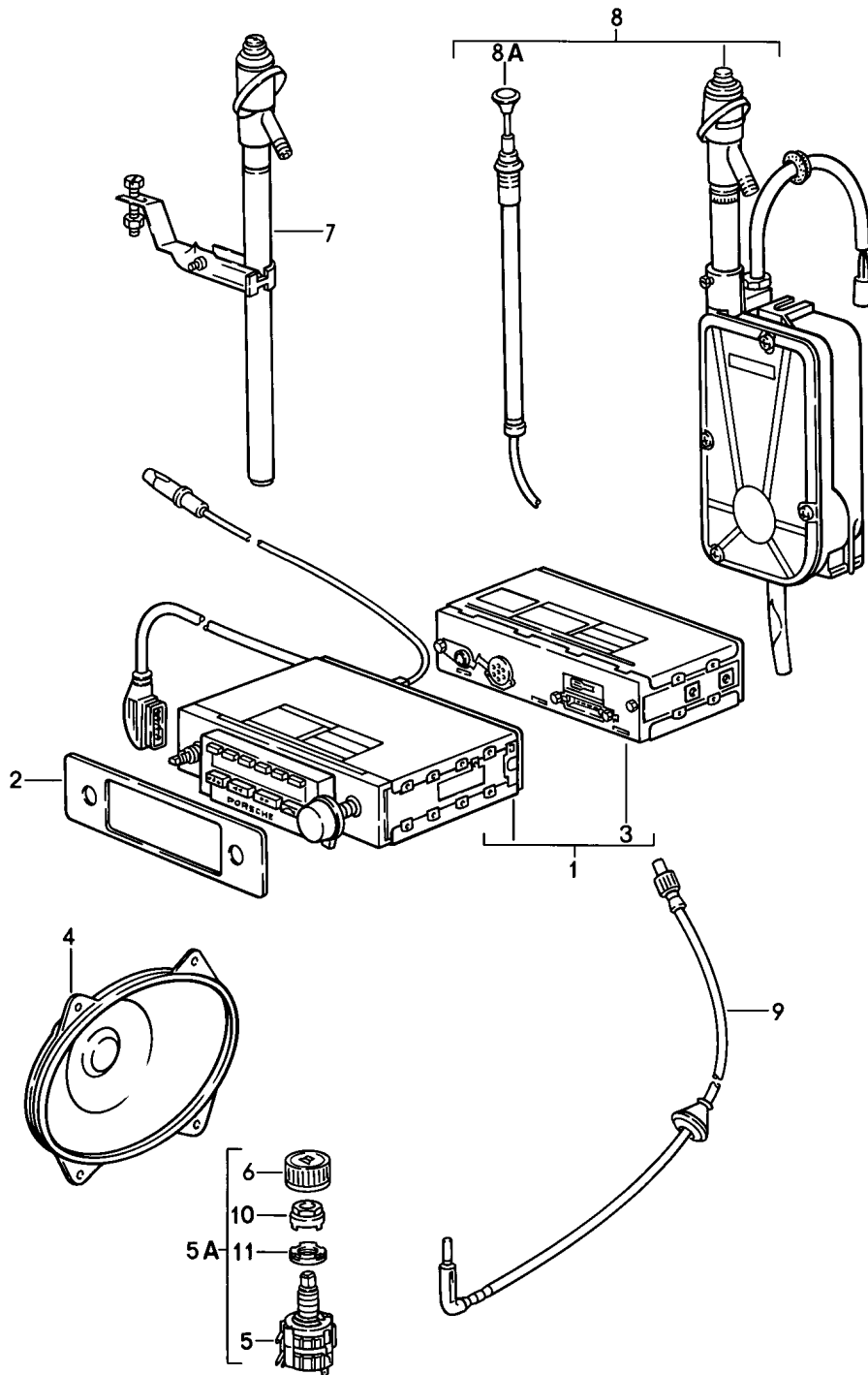
Laufzeit: 1978&gt;&gt;1982

Pos	Teilenummer	Benennung	Bemerkung	St	Modellangabe
1	928 801 019 02	Dachtransportsystem		1	
2	928 801 017 02	Satz Surfbretthalter		1	
3	928 801 085 02	Satz Bootsträger		1	
		Leiterdorn			
		1 Satz			
4	928 801 093 02	Satz Fahrradträger		1	
		Rennrad			
5	928 801 095 02	Satz Fahrradträger		1	
		Sportrad			
6	928 801 079 02	Sicherungsseil		1	
7	928 801 097 02	Rahmenstütze		1	



Modell: 928 78

Laufzeit: 1978>>1982



Modell: 928 78

Laufzeit: 1978>>1982

Pos	Teilenummer	Benennung	Bemerkung	St	Modellangabe
1	928 645 101 00	Radio Einbauteile		1	M 351
(1)	928 645 102 00	Radio Porsche STEREO TYP DE		1	
(1)	928 645 105 01	Autoradio BAMBERG Digitalanzeige SUPER ARIMAT	(A) (CH) (D)	1	
(2)	928 645 911 00	Blende für Radio (928.645.105.01)		1	
(1)	928 645 108 01	Radio BAMBERG Digitalanzeige		1	
(2)	928 645 913 00	Blende für Radio (928 645 108 01)		1	
2	928 645 151 00	Blende	-79	1	
3	911 645 165 01	Empfangsteil	-79	1	
4	928 645 401 00	Lautsprecher vorn 4 OHM 5 WATT	-79	2	
-	928 555 119 02	Abdichtung Lautsprecher		2	
-	900 076 056 02	Sechskantmutter	-79	8	
-	999 591 461 01	Befestigungsklammer	-79	8	
-	900 151 019 02	Scheibe	-79	8	
(4)	928 645 402 00	Lautsprecher vorn 4 OHM 15 WATT	80-	2	
-	N 011 004 6	Sechskantmutter	80-	8	
-	N 011 004 G	Mutter	80-	8	
-	900 027 011 01	Federring B 4	80-	8	
-	900 151 001 02	Unterlegscheibe	80-	8	
(4)	928 645 401 00	Lautsprecher hinten 4 OHM 5 WATT	-79	2	
-	999 591 461 01	Befestigungsklammer	-79	8	
-	900 025 001 02	Scheibe	-79	8	
-	900 076 056 02	Sechskantmutter	-79	8	
4	928 645 403 00	Lautsprecher hinten 4 OHM 25 WATT	80-	2	
-	N 011 004 6	Sechskantmutter	80-	8	
-	N 011 004 G	Mutter	80-	8	
-	900 027 011 01	Federring B 4	80-	8	
-	900 151 001 02	Unterlegscheibe	80-	8	
5	928 645 153 00	Überblendregler		1	
5A		Überblendregler		1	
6	928 645 154 01	Drehknopf Überblendregler		1	
7	928 645 030 00	Antenne manuell	-81	1	
8	928 645 035 00	Antenne	-79	1	
(8)	928 645 035 01	Antenne	80-	1	

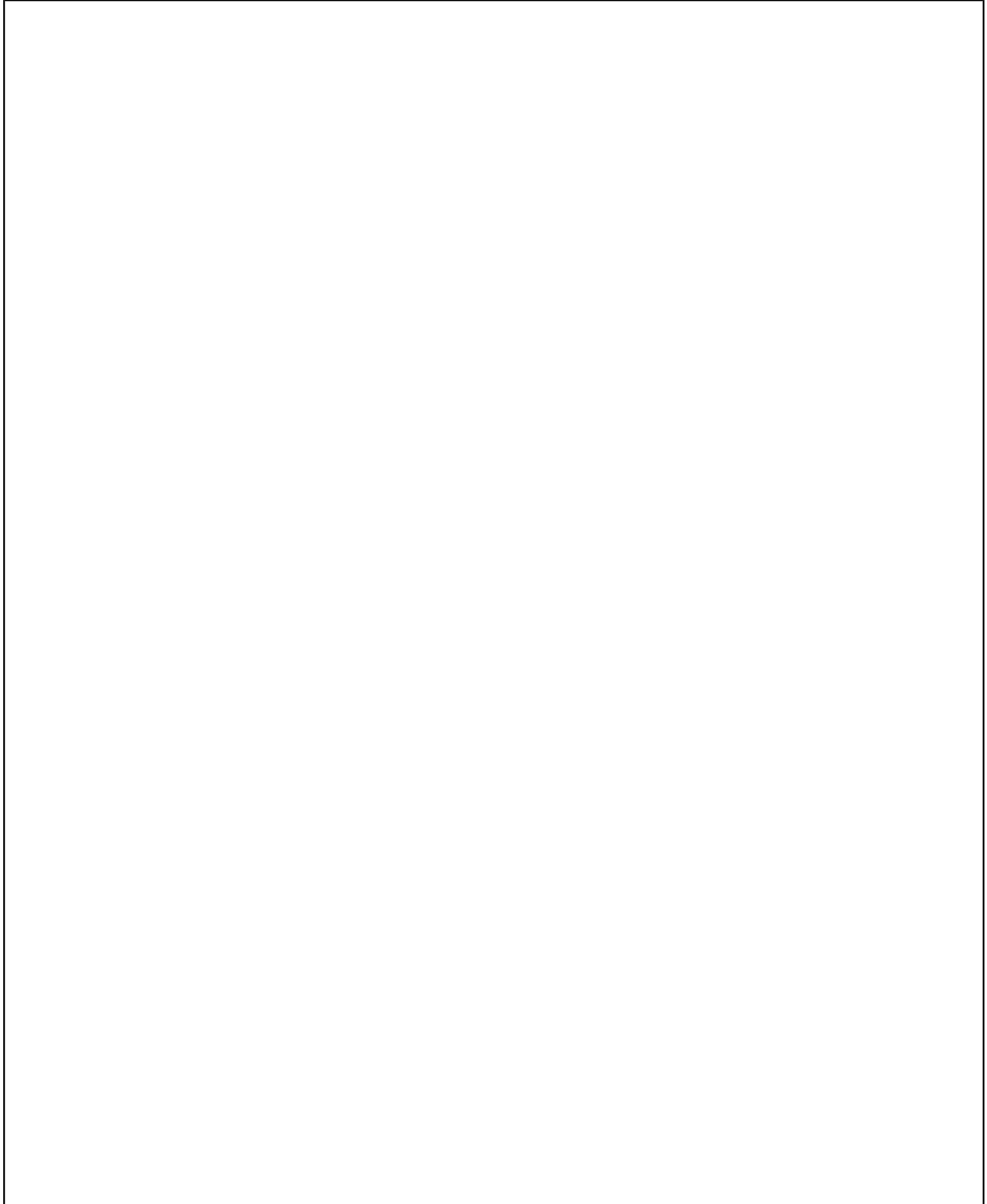
Modell: 928 78

Laufzeit: 1978&gt;&gt;1982

Pos	Teilenummer	Benennung	Bemerkung	St	Modellangabe
8A	477 035 513	Antennenstab für Antenne Automatik		1	
9	928 645 031 00	Kabel für Antenne		1	
-	928 645 121 01	Einbausatz	-79	1	
-	928 645 121 02	Einbausatz	80-	1	
-	928 645 901 01	Entstörsatz		1	
-		Entstörsatz für Radio PORSCHE CR		1	
-	999 619 138 00	Entstördrossel für Radio BAMBERG		1	
-	928 645 405 01	Verstärker		X	
-	928 645 405 01	Stereo-Verstärker		1	
5	928 645 153 02	Überblendregler		1	
6	928 645 154 01	Drehknopf Überblendregler		1	
-	999 619 140 00	Batteriedrossel		1	
-	928 645 077 01	Halter		2	
-	900 028 007 02	Federscheibe		2	
-	900 143 026 02	Linsenblechschraube 4,8 X 13 Befestigungsteile		2	
6	928 645 154 01	Überblendregler Drehknopf		1	
10	928 645 161 00	Rosette		1	
11	911 645 130 00	Mutter		1	

Modell: 928 78

Laufzeit: 1978>>1982



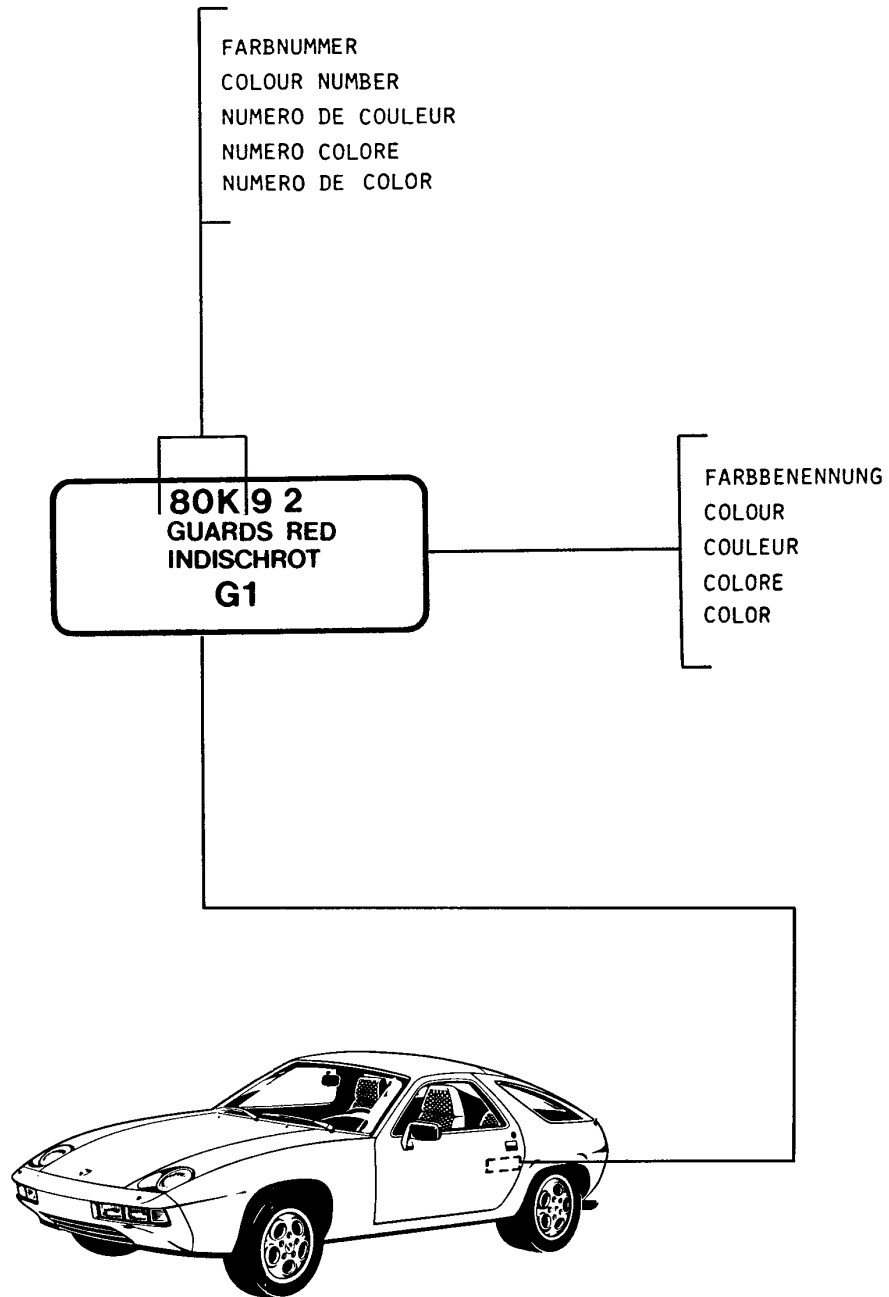
Modell: 928 78

Laufzeit: 1978>>1982

Pos	Teilenummer	Benennung	Bemerkung	St	Modellangabe
-	911 645 190 00	Radio Navigationssystem Einbauteile		1	
-	911 645 191 00	Radio Navigationssystem mit Porsche-Schriftzug		1	
-	911 645 192 00	Radio Navigationssystem mit TMC mit Porsche-Schriftzug		1	
-	911 645 195 00	Blende für Radio Navigationssystem mit Porsche-Schriftzug		1	
-	911 645 197 00	Blende für Radio Navigationssystem ohne Porsche-Schriftzug		1	
-	911 645 196 00	Adapter		1	
-	911 642 105 00	Antenne		1	
-	911 642 100 00	Software Update 1-2011		1	
-	911 642 100 01	Software Update 1-2013		1	
-	911 642 100 02	Software Update 1-2014		1	
-	911 642 107 00	Mikrofon		1	
-	911 645 199 00	Handsender Navigationssystem		1	

Modell: 928 78

Laufzeit: 1978>>1982



Modell: 928 78

Laufzeit: 1978&gt;&gt;1982

Pos	Teilenummer	Benennung	Bemerkung	St	Modellangabe
-	911 096 050 00	Lacke Vormaterialien Polyesterspachtel 1 KG. GLASSIT-NON-FERRO 839-10		X	
-	911 096 051 00	Füller-Härter 30 GR. GLASSIT 948-36 Rot		X	
-	911 096 052 00	Grundfüller 1 LTR. GLASSOFIX 238-150		X	
-	911 096 053 00	Füller-Härter 500 ML. GLASSOFIX 352-228		X	
-	911 096 054 00	Grundfüller 1 LTR. GLASSODUR 285-100 Weiss		X	
-	911 096 055 00	Füller-Härter 500 ML. GLASSODUR 929-28/1		X	
-	911 096 056 00	Haftgrund 2 LTR. GLASSOFIX 2K 934-200		X	
-	911 096 057 00	Füller-Härter 1 LTR. GLASSOFIX 934-100		X	
-	911 096 058 00	PU-Spachtel 1 KG. GLASSODUR 995-20		X	
-	911 096 059 00	Füller-Härter 1KG. GLASSODUR 929-13		X	
-	911 096 060 00	Verdünnung 1 KG. GLASSODUR 352-91		X	
-	911 096 062 00	Zusatzlack 1 LTR. GLASSODUR 521-111		X	
-	911 096 063 00	Unterbodenschutz 1 KG. GLASSOHDYD 1109-		X	
-	000 043 001 00	Zinn SN 90% 2 Stück		X	
-	911 095 902 60	Decklack		X	
	911 095 902 60 027	Indischrot			027
	911 095 902 60 106	Talbotgelb			106
	911 095 902 60 107	Orange			107
	911 095 902 60 260	Grün			260
	911 095 902 60 273	Farngrün			273
	911 095 902 60 274	Olivgrün			274
	911 095 902 60 305	Arrowblau			305
	911 095 902 60 408	Cockneybraun			408
	911 095 902 60 451	Moccaschwarz			451
	911 095 902 60 502	Kaschmirbeige			502
	911 095 902 60 601	Flieder			601
	911 095 902 60 700	Schwarz			700
	911 095 902 60 908	Grandprix-Weiss			908
	911 095 902 60 20A	Minzgrün			20A
	911 095 902 60 182	Chiffeweiss			182

Modell: 928 78

Laufzeit: 1978&gt;&gt;1982

Pos	Teilenummer	Benennung	Bemerkung	St	Modellangabe
	911 095 902 60 523	Bambusbeige			523
	911 095 902 60 524	Burnusbraun			524
-	911 095 903 80	Kunstharz-Grundlack 1 LTR.		X	
	911 095 903 80 265	Oakgrün-Metallic			265
	911 095 903 80 275	Lindgrün			275
	911 095 903 80 304	Minervablau			304
	911 095 903 80 376	Petrolblau			376
	911 095 903 80 443	Braunkupfer			443
	911 095 903 80 936	Silber-Metallic			936
	911 095 903 80 30T	Hellblau-Metallic			30T
	911 095 903 80 463	Opal-Metallic			463
	911 095 903 80 464	Tabac-Metallic			464
	911 095 903 80 708	Schwarz-Metallic			708
	911 095 903 80 20C	Moosgrün-Metallic			20C
	911 095 903 80 31G	Blautonmetallic			31G
	911 095 903 80 474	Palisander			474
	911 095 903 80 895	Weinrot-Metallic			895
	911 095 903 80 655	Platin-Metallic			655
	911 095 903 80 956	Zinn-Metallic			956
	911 095 903 80 961	Meteor-Metallic			961
	911 095 903 80 966	Hellbronze-Metallic			966
-	911 096 064 00	Klarlack 1 LTR. GLASSODUR-MS 923-85		X	
-	911 095 932 20	Lackstift		X	
	911 095 932 20 027	Indischrot			027
	911 095 932 20 106	Talbotgelb			106
	911 095 932 20 182	Chiffeweiss			182
	911 095 932 20 107	Orange			107
	911 095 932 20 20A	Minzgrün			20A
	911 095 932 20 260	Grün			260
	911 095 932 20 20C	Moosgrün-Metallic			20C
	911 095 932 20 265	Oakgrün			265
	911 095 932 20 273	Farngrün			273
	911 095 932 20 274	Olivgrün			274
	911 095 932 20 275	Lindgrün			275
	911 095 932 20 304	Minervablau			304
	911 095 932 20 305	Arrowblau			305
	911 095 932 20 376	Petrolblau			376
	911 095 932 20 408	Cockneybraun			408
	911 095 932 20 443	Braunkupfer			443
	911 095 932 20 451	Moccaschwarz			451
	911 095 932 20 474	Palisander			474
	911 095 932 20 524	Burnusbraun			524
	911 095 932 20 502	Kaschmirbeige			502
	911 095 932 20 523	Bambusbeige			523
	911 095 932 20 700	Schwarz			700
	911 095 932 20 895	Weinrot-Metallic			895
	911 095 932 20 908	Grandprix-Weiss			908
	911 095 932 20 601	Flieder			601
-	911 095 933 20	Lackstift bestehend aus: Lackstift Decklack Lackstift Lack		X	
	911 095 933 20 20C	Moosgrün-Metallic			
	911 095 933 20 265	Oakgrün-Metallic			
	911 095 933 20 275	Lindgrün			
	911 095 933 20 30T	Hellblau-Metallic			
	911 095 933 20 304	Minervablau			
	911 095 933 20 376	Petrolblau			



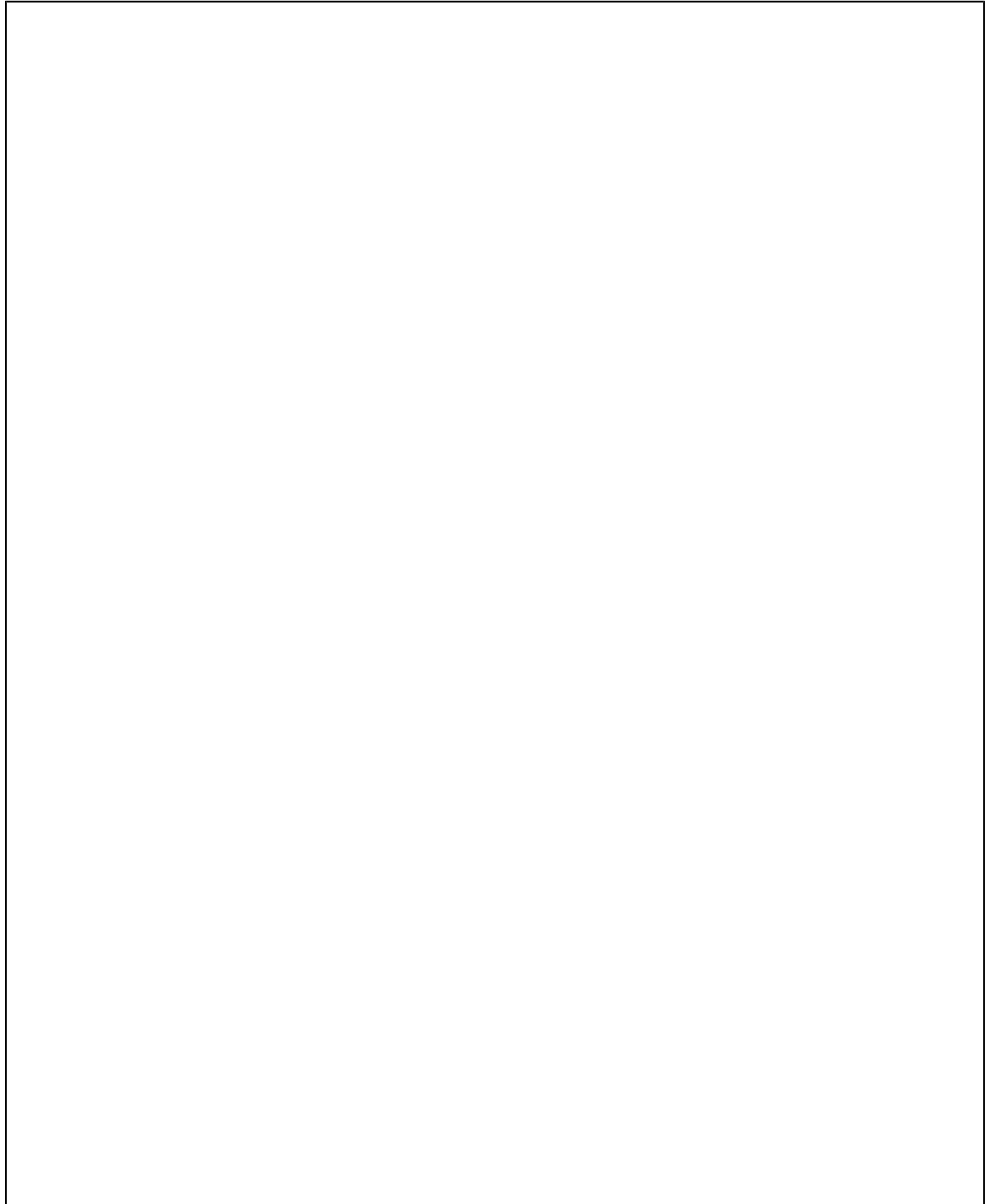
Modell: 928 78

Laufzeit: 1978&gt;&gt;1982

Pos	Teilenummer	Benennung	Bemerkung	St	Modellangabe
	911 095 933 20 463	Opal-Metallic			
	911 095 933 20 464	Tabac-Metallic			
	911 095 933 20 474	Palisander			
	911 095 933 20 655	Platin-Metallic			
	911 095 933 20 708	Schwarz-Metallic			
	911 095 933 20 895	Weinrot-Metallic			
	911 095 933 20 956	Zinn-Metallic			
	911 095 933 20 961	Meteor-Metallic			
	911 095 933 20 966	Hellbronze-Metallic			

Modell: 928 78

Laufzeit: 1978>>1982



Modell: 928 78

Laufzeit: 1978&gt;&gt;1982

Pos	Teilenummer	Benennung	Bemerkung	St	Modellangabe
-	928 101 921 00	Dichtungsmittel Klebstoff Loctite 10 CCM		X	
-	000 043 010 00	Klebstoff Loctite 1 TUBE - 50 CCM		X	
-	000 043 051 00	Dichtungsmittel Loctite 50 CCM LOCTITE 312		X	
-	000 043 202 65	Loctite AKTIVATOR NF 736 180 CCM zur Verklebung von Metall Glas Keramik		X	
-	000 043 004 00	Montagepaste 1 KG		X	
-		Montagepaste Montagepaste Optimoly - HT 90 GR.		X	
-	999 917 725 00	Fett 100 G		X	
-	000 043 005 00	Gelenkwellenfett Fett 90 G		X	
-	000 043 204 21	Gelenkwellenfett Fett für Schliesszylinder Spraydose		X	
-	G 052 778 A2	Fett für Schliesszylinder Spraydose		X	
-	999 571 062 00	Pflegemittel Pflegeset bestehend aus: Koffer		1	
-	999 901 013 40	Waschkonservierer		X	
-	999 901 014 41	Autoshampoo		X	
-	999 901 015 40	Glanzpolierer		X	
-	999 901 016 40	Teerentferner		X	
-	999 901 017 40	Cockpitreiniger		X	
-	999 901 018 40	Lackpolitur		X	
-	999 901 019 41	Insektenentferner		X	
-	999 901 020 40	Fleckenwasser		X	
-	999 901 021 40	Polierwatte		X	
-	999 901 022 40	Poliertuch		X	
-	999 917 803 00	Scheibenreiniger Sprayflasche 250 ML		X	
-	000 044 000 02	Lederpflegemittel -KARNEOL- 250 CCM		1	
-	999 901 030 40	Felgenreiniger Sprayflasche 500 ML		X	
-	999 901 031 40	Felgenreiniger Nachfüllflasche 1000 ML		X	
-	928 628 931 00	Silicone-Remover 1000 ML		X	
-	000 044 000 93	Silicone-Remover		X	

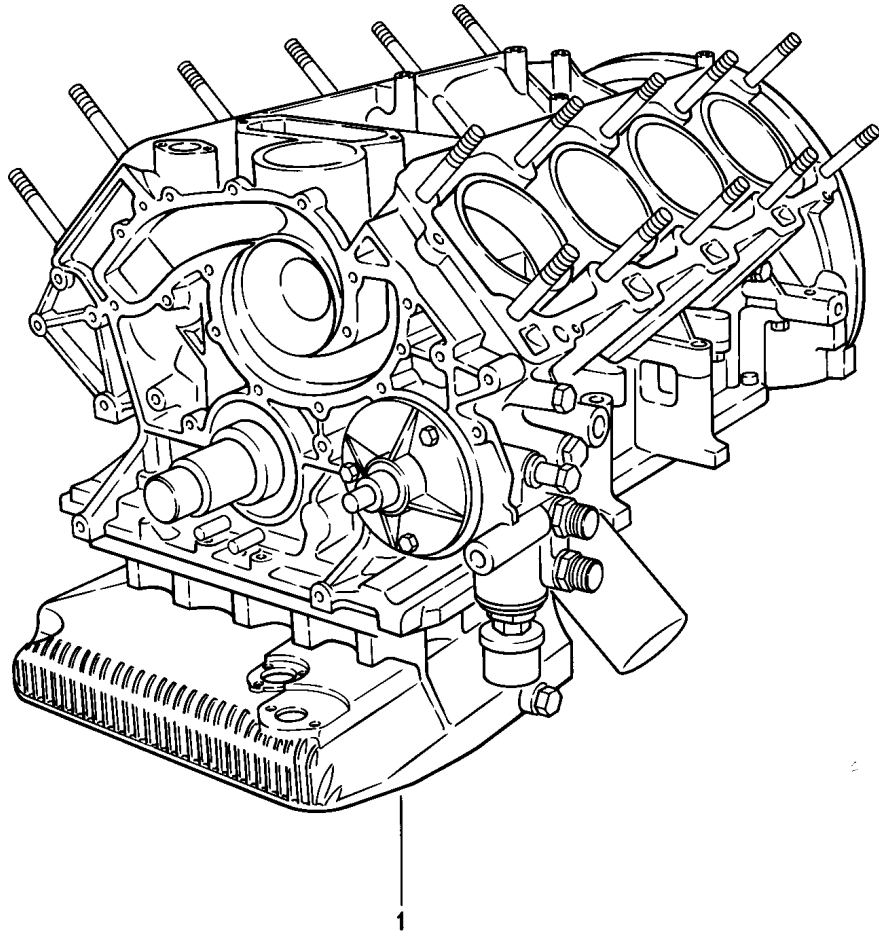
Modell: 928 78

Laufzeit: 1978&gt;&gt;1982

Pos	Teilenummer	Benennung	Bemerkung	St	Modellangabe
		1000 ML			

Modell: 928 78

Laufzeit: 1978>>1982



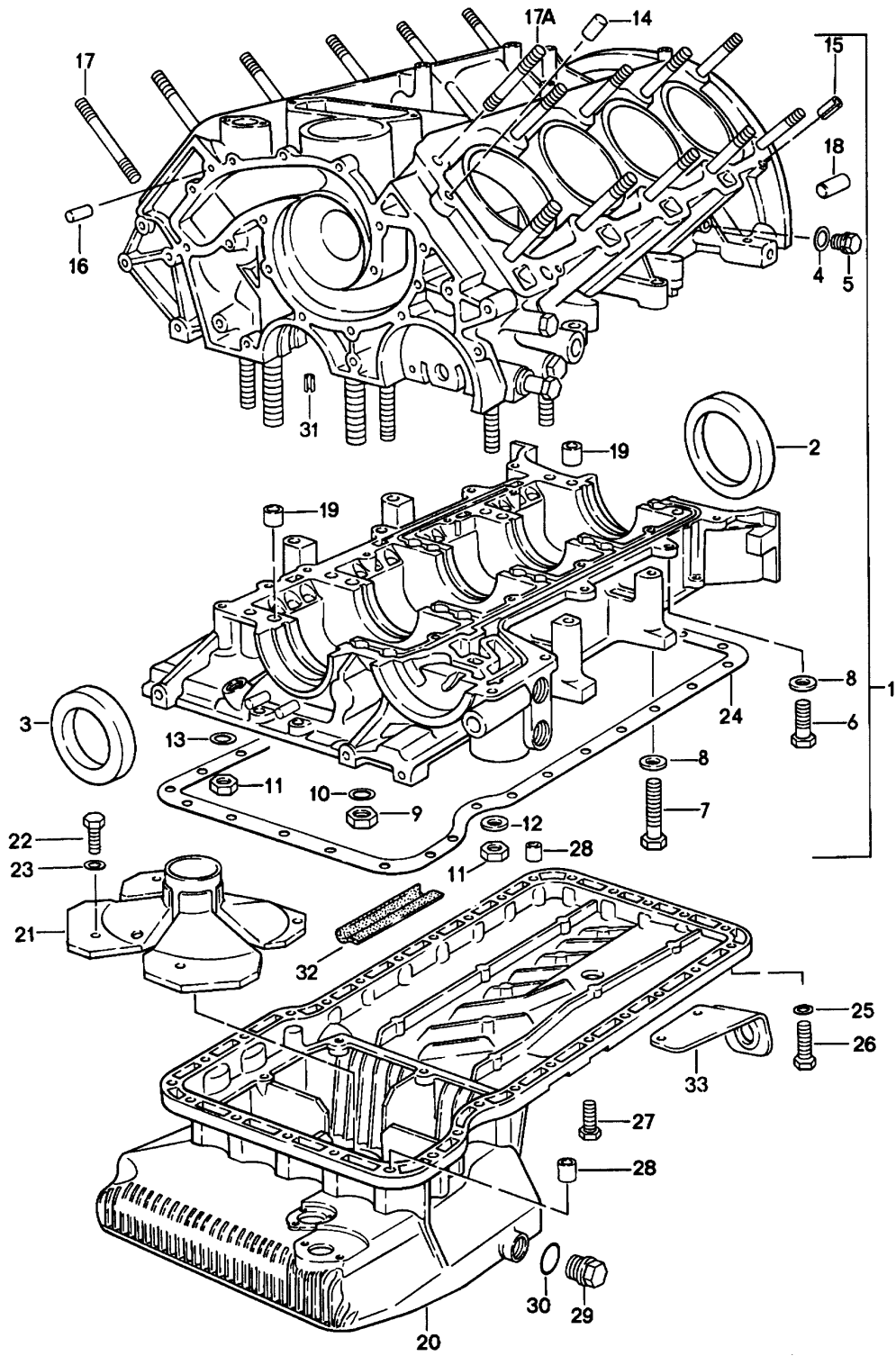
Modell: 928 78

Laufzeit: 1978&gt;&gt;1982

Pos	Teilenummer	Benennung	Bemerkung	St	Modellangabe
		Ersatzmotor einbaufertig			
-	928 100 921 01	Ersatzmotor	-79	1	M28.01
-	928 100 922 02	Ersatzmotor	AUT. -79	1	M28.02
-	928 100 925 09	Ersatzmotor	80-	1	M28.09
-	928 100 926 10	Ersatzmotor	AUT. 80-	1	M28.10
-	928 100 911 02	Teilmotor	80-	1	M28.11
-		Teilmotor	AUT. 80-	1	M28.12
		Teilmotor mit Kurbelwelle Kolben Ölpumpe Ölwanne			
1	928 100 911 00	Teilmotor	-79	1	-04 M28.01
(1)	928 100 911 01	Teilmotor	80-	1	M28.09/10
(1)	928 100 911 02	Teilmotor		1	M28.11/12

Modell: 928 78

Laufzeit: 1978>>1982



Modell: 928 78

Laufzeit: 1978&gt;&gt;1982

Pos	Teilenummer	Benennung	Bemerkung	St	Modellangabe
1	928 101 905 01	Kurbelgehäuse Kurbelgehäuse mit Kolben Lager 1 geschlossen	-79	1	-04 M28.01
(1)	928 101 906 00	Kurbelgehäuse mit Kolben Lager 1 geteilt		1	M28.09/10
(1)	928 101 906 01	Kurbelgehäuse mit Kolben Lager 1 geschlossen	80-	1	M28.09/10
(1)	928 101 907 01	Kurbelgehäuse mit Kolben Lager 1		1	M28.11/12
(1)	928 101 907 AX	Kurbelgehäuse mit Kolben Lager 1 geschlossen		1	M28.11/12
2	999 113 264 40	Radialdichtring 90 X 110 X 12		1	
2	999 113 461 40	Radialdichtring 90 X 110 X 12		1	
2	999 113 426 40	Radialdichtring 90 X 110 X 12		1	
2	999 113 426 41	Radialdichtring 90 X 110 X 12		1	
3	999 113 263 40	Wellendichtring	-80	1	
3		Wellendichtring 60 X 85 X 10	81-	1	
4	900 123 055 30	Dichtring		2	
5	N 029 703 1	Verschlussschraube M 12 X 1,5 X 16		2	
6	900 075 099 02	Sechskantschraube M 8 X 30		6	
6	900 075 099 03	Sechskantschraube M 8 X 30		6	
7	N 010 361 4	Sechskantschraube M 8 X 65		10	
7	N 010 361 13	Sechskantschraube M 8 X 65		10	
8	900 025 007 02	Scheibe A 8,4		16	
8	900 025 007 03	Scheibe A 8,4		16	
9	N 011 020 8	Sechskantmutter M 12 X 1,5		10	
9	900 034 036 01	Sechskantmutter M 12 X 1,5		10	
10	928 101 301 02	Unterlegscheibe		10	
11	N 011 010 13	Sechskantmutter M 10		12	
12	900 025 008 09	Unterlegscheibe A 10,5		2	



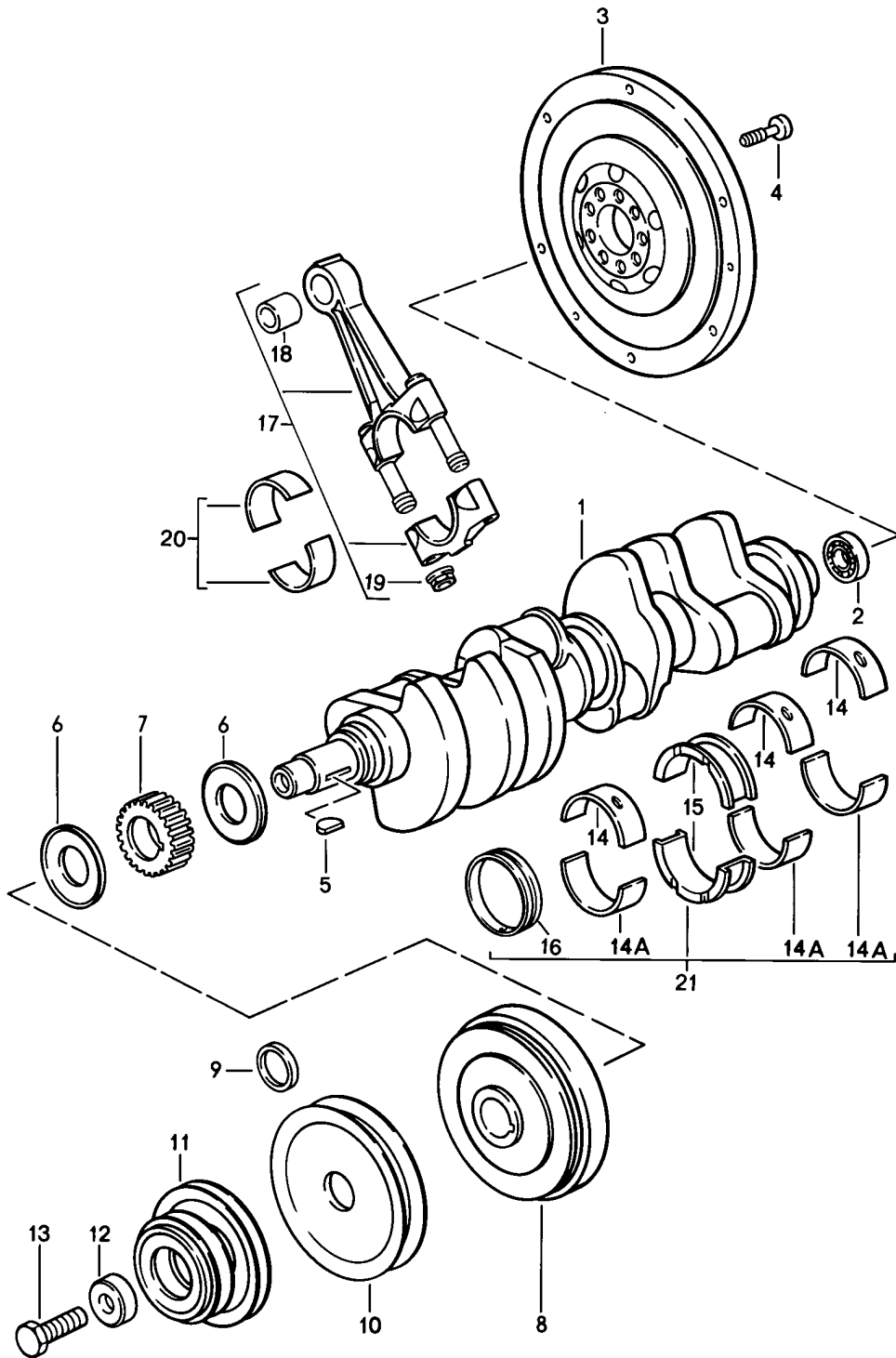
Modell: 928 78

Laufzeit: 1978&gt;&gt;1982

Pos	Teilenummer	Benennung	Bemerkung	St	Modellangabe
12	900 025 008 04	Scheibe A 10,5		2	
13	928 101 303 00	Unterlegscheibe		10	
14	999 012 034 00	Zylinderstift 8 M 6 X 12		4	
15	900 095 072 01	Spannhülse 6 X 12		2	
16	N 013 199 1	Zylinderstift 6 X 12		2	
17	928 101 187 06	Stiftschraube 193 MM		18	
17A	928 101 186 04	Stiftschraube 142 MM		2	
18	900 012 070 00	Zylinderstift 12 X 18		2	
19	928 101 195 02	Passbuchse	-80	2	
(19)	928 101 195 03	Passbuchse	81-	1	
20	928 101 208 00	Ölwanne nur in Verbindung mit 944.107.197.00 mitverwenden: 928.107.167.00 999.701.591.40 900.075.015.02		1	
21	928 107 139 04	Ölwanneneinsatz		1	
22	999 072 005 09	Sechskantmutter M 6 X 12		4	
22	999 072 005 01	Sechskantmutter M 6 X 12		4	
23	900 025 014 02	Scheibe B 6,4		4	
24	928 101 207 00	Ölwannendichtung		1	
25	999 025 108 02	Scheibe B 6,4 X 14		25	
26	900 075 135 02	Sechskantschraube M 6 X 28		25	
26	900 075 347 02	Kombischraube M 6 X 28 Z1		25	
27	900 075 333 02	Kombischraube M 6 X 25 Z2		5	
27	900 075 333 01	Kombischraube M 6 X 25 Z2		5	
28	928 101 189 00	Zentrierhülse		2	
29	911 107 176 03	Verschlusschraube M >> 801 0299 M >> 801 5333 M >> 821 0679 M >> 821 5652		1	
29	944 107 197 01	Verschlusschraube nur in Verbindung mit 928.101.201.10		1	
30	900 123 118 30	Dichtring		1	
31	N 013 315 1	Spannstift 5 X 10	82	1	
32	928 604 121 00	Isolierstück		1	
33	928 423 221 01	Halter II		1	

Modell: 928 78

Laufzeit: 1978>>1982



Modell: 928 78

Laufzeit: 1978>>1982

Pos	Teilenummer	Benennung	Bemerkung	St	Modellangabe
		Kurbelwelle			
		Pleuelstange			
1	928 102 011 21	Kurbelwelle		1	
1	928 102 011 28	Kurbelwelle		1	
2	928 102 111 02	Rillenkugellager		1	
3	928 102 202 04	Schwungrad	-79	1	
(3)	928 102 202 10	Schwungrad	80-	1	
3		Schwungrad	82	1	M28.09/10
(3)	928 102 075 00	Schwungrad	AUT.	1	
(3)		Schwungrad	AUT.	1	
4	928 102 151 01	Zylinderschraube		9	
5	900 118 014 00	Scheibefeder		1	
6	928 102 125 02	Bordscheibe		2	
7	928 105 125 03	Zahnrad		1	
		Schwingungsdämpfer			
8	928 102 120 14	Schwingungsdämpfer	-79	1	-04 M28.01
		Schwarz			
(8)	928 102 120 15	Schwingungsdämpfer		1	M28.11/12
		Rot			
(8)	928 102 120 16	Schwingungsdämpfer		1	-12 M28.09
			(AUS) (S)		
		Blau			
8	928 102 120 17	Schwingungsdämpfer	80-	1	M28.09/10
		Grau			
9	928 102 126 00	Distanzscheibe		1	
(10)	928 102 115 00	Keilriemenscheibe		1	-04 M28.01
		M >> 818 1765			
		M >> 818 9378	AUT.		
(10)	928 102 118 00	Keilriemenscheibe	-79	1	
		M 818 1766 >>			
		M 818 9379 >>	AUT.		
10	928 102 118 03	Keilriemenscheibe	80-	1	
11	928 102 116 05	Keilriemenscheibe	-81	1	
11	928 102 139 02	Riemenscheibe	82-	1	
		für			
		Drehstromgenerator			
		928.603.114.00			
12	928 102 124 01	Druckscheibe		1	
13	900 083 036 02	Sechskantschraube		1	
13	900 083 036 01	Sechskantschraube		1	
14	928 101 115 02	Hauptlagerhälfte		X	
14	928 101 115 02 001	Oberschale 2,4,5			
14	928 101 115 50	Hauptlagerhälfte		X	
		Oberschale 2,4,5			
		Untermass 0,25 mm			
14	928 101 115 60	Hauptlagerhälfte		X	
		Oberschale 2,4,5			
		Untermass 0,50 mm			
14A	928 101 115 03	Hauptlager		X	
14A	928 101 115 03 001	Unterschale 2,4,5			
14A	928 101 115 51	Hauptlagerhälfte		X	
		Unterschale 2,4,5			
		Untermass 0,25 mm			
14A	928 101 115 61	Hauptlagerhälfte		X	
		Unterschale 2,4,5			
		Untermass 0,50 mm			
15	928 101 133 03	Passlager		2	
		3			
15	928 101 133 53	Passlager		X	
		3			

Modell: 928 78

Laufzeit: 1978&gt;&gt;1982

Pos	Teilenummer	Benennung	Bemerkung	St	Modellangabe
15	928 101 133 63	Untermass 0,25 mm Passlager 3		X	
16	928 101 117 08	Untermass 0,50 mm Hauptlagerbuchse I		1	
16	928 101 117 58	Hauptlagerbuchse I Untermass 0,25 mm		1	
16	928 101 117 68	Hauptlagerbuchse I Untermass 0,50 mm		1	
17	928 103 004 00	Pleuelstange		8	
-	928 103 173 03	Pleuelschraube		8	
18	928 103 133 00	Kolbenbolzenbüchse		8	
19	928 103 172 02	Pleuelmutter		16	
20	928 103 143 02	Pleuellagerhälfte		16	
20	928 103 143 05	Pleuellager		16	
	928 103 143 05 002	Kupferrot			
20	928 103 143 52	Pleuellagerhälfte Untermass 0,25 mm		16	
20	928 103 143 57	Pleuellagerhälfte Untermass 0,25 mm	-80	16	
20		Pleuellagerhälfte Untermass 0,25 mm	81-	X	
21	928 101 901 01	Lagersatz Kurbelwellenlager gültig für Motor mit Lager 1 geteilt		1	
21	928 101 901 51	Lagersatz Kurbelwellenlager Untermass 0,25 mm gültig für Motor mit Lager 1 geteilt		1	
21	928 101 901 61	Lagersatz Kurbelwellenlager Untermass 0,50 mm gültig für Motor mit Lager 1 geteilt		1	
21	928 101 901 02	Satz Kurbelwellenlager gültig für Motor mit Lager 1 geschlossen		1	
21	928 101 901 52	Satz Kurbelwellenlager Untermass 0,25 mm gültig für Motor mit Lager 1 geschlossen		1	

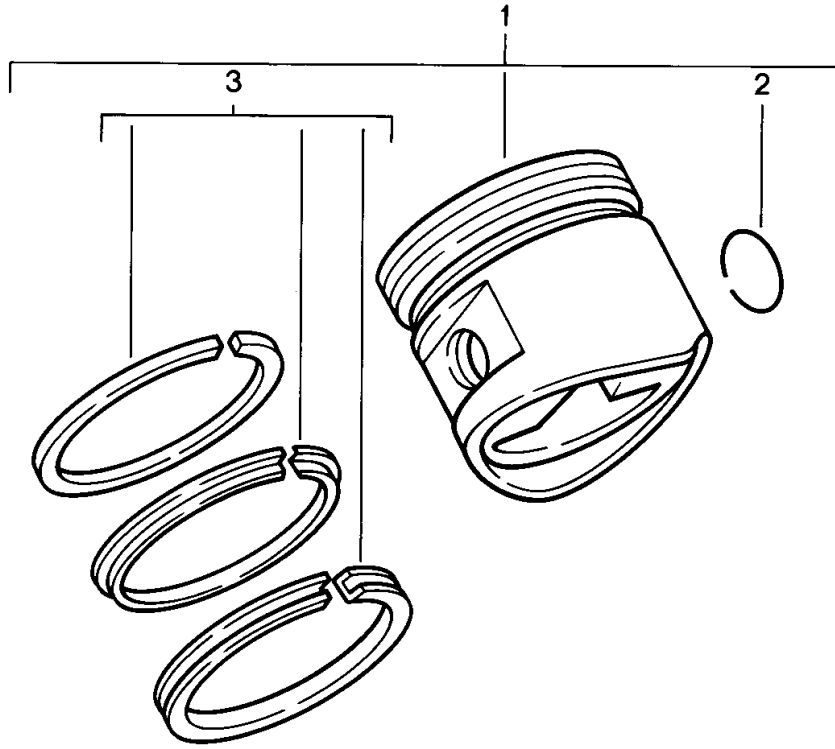
Modell: 928 78

Laufzeit: 1978&gt;&gt;1982

Pos	Teilenummer	Benennung	Bemerkung	St	Modellangabe
21	928 101 901 62	Satz Kurbelwellenlager Untermass 0,50 mm gültig für Motor Lager 1 geschlossen		1	

Modell: 928 78

Laufzeit: 1978>>1982



Modell: 928 78

Laufzeit: 1978&gt;&gt;1982

Pos	Teilenummer	Benennung	Bemerkung	St	Modellangabe
1	928 103 074 03	Kolben Kolbenringe Kolben - KS - 95,00 MM Toleranzgruppe 0		8	-04 M28.01
(1)	928 103 074 13	Kolben - KS - 95,00 MM Toleranzgruppe 0		X	-04 M28.01
(1)	928 103 074 23	Kolben - KS - 95,00 MM Toleranzgruppe 1		X	-04 M28.01
(1)	928 103 074 53	Kolben - KS - 95,50 MM Toleranzgruppe 2		X	-04 M28.01
(1)	928 103 074 63	Kolben - KS - 95,50 MM Toleranzgruppe 0		X	-04 M28.01
(1)	928 103 074 73	Kolben - KS - 95,50 MM Toleranzgruppe 1		X	-04 M28.01
(1)	928 103 074 58	Kolben - KS - 95,50 MM Toleranzgruppe 2		X	-04 M28.01
(1)	928 103 088 00	Kolben - KS - 95,00 MM Toleranzgruppe 0	80-	8	M28.09/10
(1)	928 103 088 10	Kolben - KS - 95,00 MM Toleranzgruppe 0	80-	X	M28.09/10
(1)	928 103 088 20	Kolben - KS - 95,00 MM Toleranzgruppe 1	80-	X	M28.09/10
(1)	928 103 088 50	Kolben - KS - 95,50 MM Toleranzgruppe 2	80-	X	M28.09/10
(1)	928 103 088 60	Kolben - KS - 95,50 MM Toleranzgruppe 0	80-	X	M28.09/10
(1)	928 103 088 70	Kolben - KS - 95,50 MM Toleranzgruppe 1	80-	X	M28.09/10
(1)	928 103 086 00	Kolben Toleranzgruppe 2 MAHLE		8	M28.11/12

Modell: 928 78

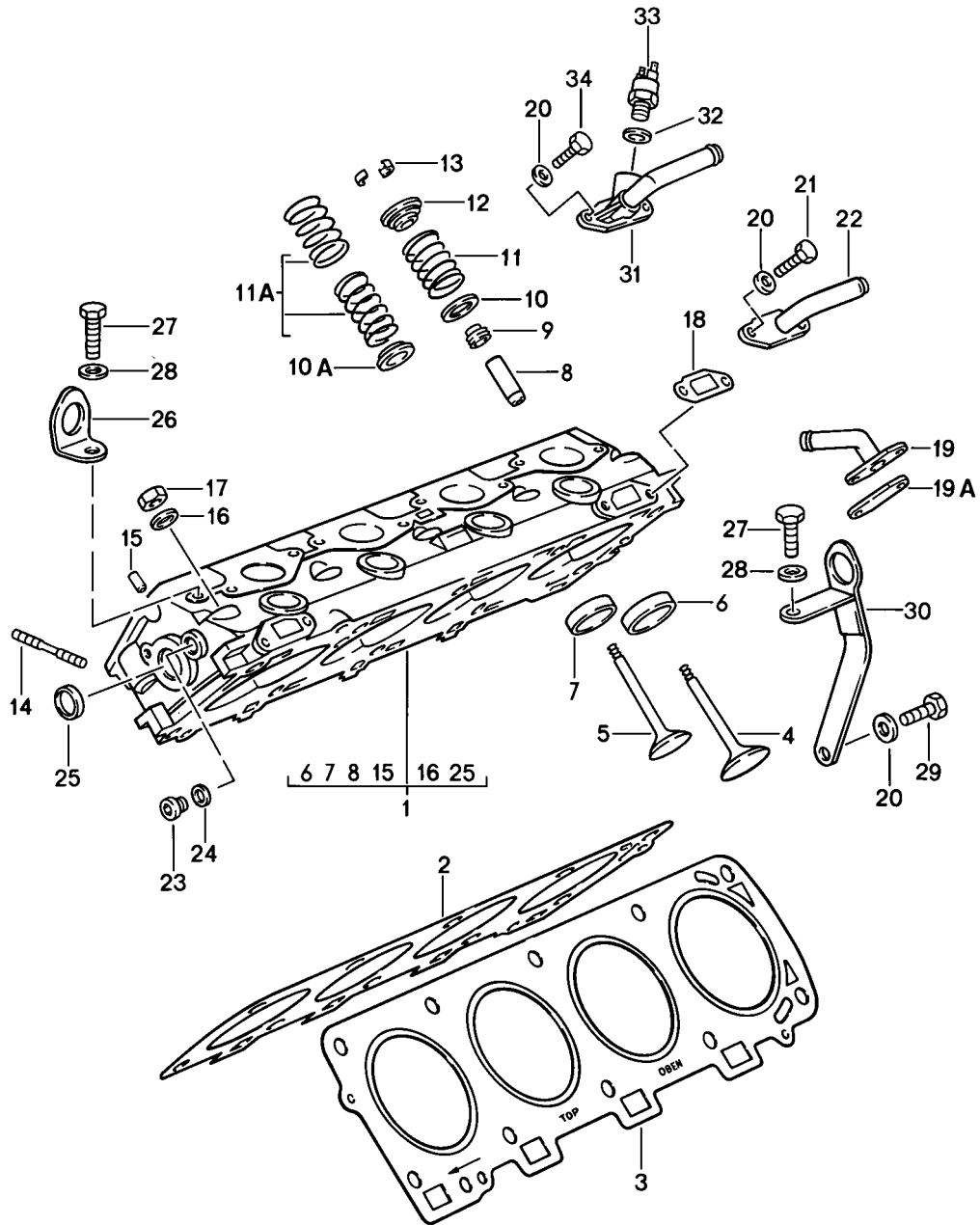
Laufzeit: 1978&gt;&gt;1982

Pos	Teilenummer	Benennung	Bemerkung	St	Modellangabe
(1)	928 103 086 10	97,00 MM Toleranzgruppe 0 Kolben MAHLE		X	M28.11/12
(1)	928 103 086 20	97,00 MM Toleranzgruppe 1 Kolben MAHLE		X	M28.11/12
(1)	928 103 086 50	97,00 MM Toleranzgruppe 2 Kolben MAHLE		X	M28.11/12
(1)	928 103 086 60	97,50 MM Toleranzgruppe 0 Kolben MAHLE		X	M28.11/12
(1)	928 103 086 70	97,50 MM Toleranzgruppe 1 Kolben MAHLE		X	M28.11/12
(1)	928 103 086 55	97,50 Toleranzgruppe 2 Kolben MAHLE		X	M28.11/12
(1)	928 103 086 65	98,00 MM Toleranzgruppe 0 Kolben MAHLE		X	M28.11/12
(1)	928 103 086 75	98,00 MM Toleranzgruppe 1 Kolben MAHLE		X	M28.11/12
2	N 012 277 1	Toleranzgruppe 2 Sprengring		16	
3	928 103 902 00	Satz Kolbenringe	-79	X	-04 M28.01
(3)	928 103 903 00	95,00 MM Satz Kolbenringe	-79	X	-04 M28.01
(3)	928 103 904 00	95,50 MM Satz Kolbenringe	-79	X	-04 M28.01
(3)	928 103 905 04	96,00 MM Satz Kolbenringe	80-	X	
(3)	928 103 905 05	95,00 MM Satz Kolbenringe	80-	X	
(3)	928 103 905 06	95,50 MM Satz Kolbenringe	80-	X	
(3)	928 103 906 11	96,00 MM Satz Kolbenringe		X	M28.11/12
(3)	928 103 906 12	97,00 MM Satz Kolbenringe 97,50 MM		X	M28.11/12



Modell: 928 78

Laufzeit: 1978>>1982



Modell: 928 78

Laufzeit: 1978>>1982

Pos	Teilenummer	Benennung	Bemerkung	St	Modellangabe
1	928 104 046 04	Zylinderkopf Zylinderkopf		2	-04 M28.01
1	928 104 046 DX	Zylinderkopf		2	-04 M28.01
(1)	928 104 053 01	Zylinderkopf		2	M28.09/10
(1)	928 104 055 05	Zylinderkopf		2	M28.11/12
2	928 104 371 12	Zylinderkopfdichtung	/R	1	-04 M28.01 M28.09/10 -18 M28.13
2		Zylinderkopfdichtung  asbestfrei	/R	1	-04 M28.01/04 M28.09/10 -18 M28.13
2	928 104 361 07	Zylinderkopfdichtung	/R	1	M28.11/12
2		Zylinderkopfdichtung asbestfrei	/R	1	M28.11/12
2	928 104 361 15	Zylinderkopfdichtung asbestfrei für bearbeitete Zylinderköpfe	/R	1	M28.11/12
3	928 104 372 12	Zylinderkopfdichtung	/L	1	-04 M28.01 M28.09/10 -18 M28.13
3		Zylinderkopfdichtung  asbestfrei	/L	1	-04 M28.01 M28.09/10 -18 M28.13
3	928 104 362 07	Zylinderkopfdichtung	/L	1	M28.11/12
3		Zylinderkopfdichtung asbestfrei	/L	1	M28.11/12
3	928 104 362 15	Zylinderkopfdichtung asbestfrei für bearbeitete Zylinderköpfe	/L	1	M28.11/12
4	928 105 413 00	Einlassventil		8	-04 M28.01 M28.09/10 -18 M28.13
(4)	928 105 409 02	Einlassventil		8	M28.11/12
5	928 105 417 03	Auslassventil		8	-04 M28.01 M28.09/10 -18 M28.13
(5)	928 105 410 00	Auslassventil		8	M28.11/12
6	928 104 338 55	Ventilsitzring	-79	8	-04 M28.01
(6)		Einlass Übermass Ventilsitzring	80-	8	M28.09/10 -18 M28.13
(6)	944 104 331 51	Einlassventil Übermass Ventilsitzring		8	M28.11/12

Modell: 928 78

Laufzeit: 1978&gt;&gt;1982

Pos	Teilenummer	Benennung	Bemerkung	St	Modellangabe
7	928 104 336 55	Einlassventil Übermass Ventilsitzring	-79	8	-04 M28.01
(7)		Auslass Übermass Ventilsitzring	80-	8	M28.09/10 -18 M28.13
(7)	944 104 333 50	Auslassventil Übermass Ventilsitzring		8	M28.11/12
8	928 104 328 51	Auslassventil Übermass Ventilführung		16	-04 M28.01 M28.09/10 -18 M28.13
(8)	944 104 328 51	1. Übergrösse Ventilführung		16	M28.11/12
(8)		1. Übergrösse Ventilführung		16	M28.11/12
9	911 104 193 03	1. Übergrösse Ventilschaftabdichtung		16	-04 M28.01 M28.09/10 -18 M28.13
9	928 104 193 03	Ventilschaftabdichtung		16	M28.11/12
9	928 104 193 12	Ventilschaftabdichtung		16	M28.11/12
(9)	928 104 193 13	Ventilschaftabdichtung		16	M28.11/12
(9)	964 104 111 07	Ventilschaftabdichtung		16	M28.11/12
10	928 105 461 01	Unterlegscheibe	-79	X	-04 M28.01
(10)	928 105 468 01	Unterlegscheibe	80-	X	M28.09/10 -18 M28.13
(10)		0,5 MM Unterlegscheibe		16	M28.11/12
(10)		0,5 MM M >> 821 0515 M >> 821 5502			
(10)	928 105 468 03	Unterlegscheibe	81-	X	M28.11/12
(10)		0,5 MM M 821 0516 >> M 821 5503 >>			
(10)	928 105 470 01	Unterlegscheibe	80-	X	M28.09/10 -18 M28.13
(10)		1,0 MM Unterlegscheibe		X	M28.11/12
(10)		1,0 MM M >> 821 0515 M >> 821 5502			
(10)	928 105 470 03	Unterlegscheibe	81-	X	M28.11/12
(10)		M 821 0516 >> M 821 5503 >>			
10A	928 105 469 02	Führungsscheibe		16	-04 M28.01 M28.09/10 -18 M28.13

Modell: 928 78

Laufzeit: 1978>>1982

Pos	Teilenummer	Benennung	Bemerkung	St	Modellangabe
10A		Führungsscheibe M >> 821 0515		16	M28.11/12
(10A)	928 105 469 06	M >> 821 5502 Unterlegscheibe M 821 0516 >> M >> 82C 0553 M 821 5503 >> M >> 82C 5592	-81	16	M28.11/12
(10A)	928 105 469 06	Unterlegscheibe M 82C 0554 >> M 82C 5593 >>	82	16	M28.11/12
(10A)	928 105 469 52	Führungsscheibe 1. Übergrösse		X	M28.11/12
(10A)	928 105 469 62	Führungsscheibe 2. Übergrösse		X	M28.11/12
11	928 105 341 05	Ventilfeder	-79	16	-04 M28.01
11A	928 105 903 00	Ventilfedersatz	80-	16	M28.09/10 -18 M28.13
(11A)	928 105 905 00	Ventilfedersatz M >> 821 0515 M >> 821 5502		16	M28.11/12
(11A)	928 105 905 02	Ventilfedersatz M 821 0516 >> M >> 82C 0553 M 821 5503 >> M >> 82C 5592		16	M28.11/12
(11A)	928 105 905 09	Ventilfedersatz M 821 0516 >> M 821 5503 >>		16	M28.11/12
12	928 105 424 02	Federteller	-79	16	-04 M28.01
(12)	928 105 449 01	Federteller	80-	16	M28.09/10 -18 M28.13
(12)		Federteller M >> 821 0515 M >> 821 5502		16	M28.11/12
(12)	928 105 449 04	Federteller M 821 0516 >> M >> 82C 0553 M 821 5503 >> M >> 82C 5592		16	M28.11/12
(12)		Federteller M 821 0516 >> M 821 5503 >>		16	M28.11/12
13	901 105 417 00	Kegelstück		32	
14	999 062 044 02	Stiftschraube M 8 X 30		16	
15	900 012 016 00	Zylinderstift		4	
15	900 302 019 00	Zylinderstift		4	
16	928 101 301 02	Unterlegscheibe		20	
17	N 011 020 8	Sechskantmutter M 12 X 1,5		20	
17	900 034 036 01	Sechskantmutter M 12 X 1,5		20	
18	928 106 197 02	Dichtung 1,5 MM		X	
19	928 104 223 00	Anschlussstutzen	/L -79	1	
19A	928 104 214 00	Verschlussdeckel	/L 80-	1	
20	900 025 007 02	Scheibe		5	
20	900 025 007 03	Scheibe		5	

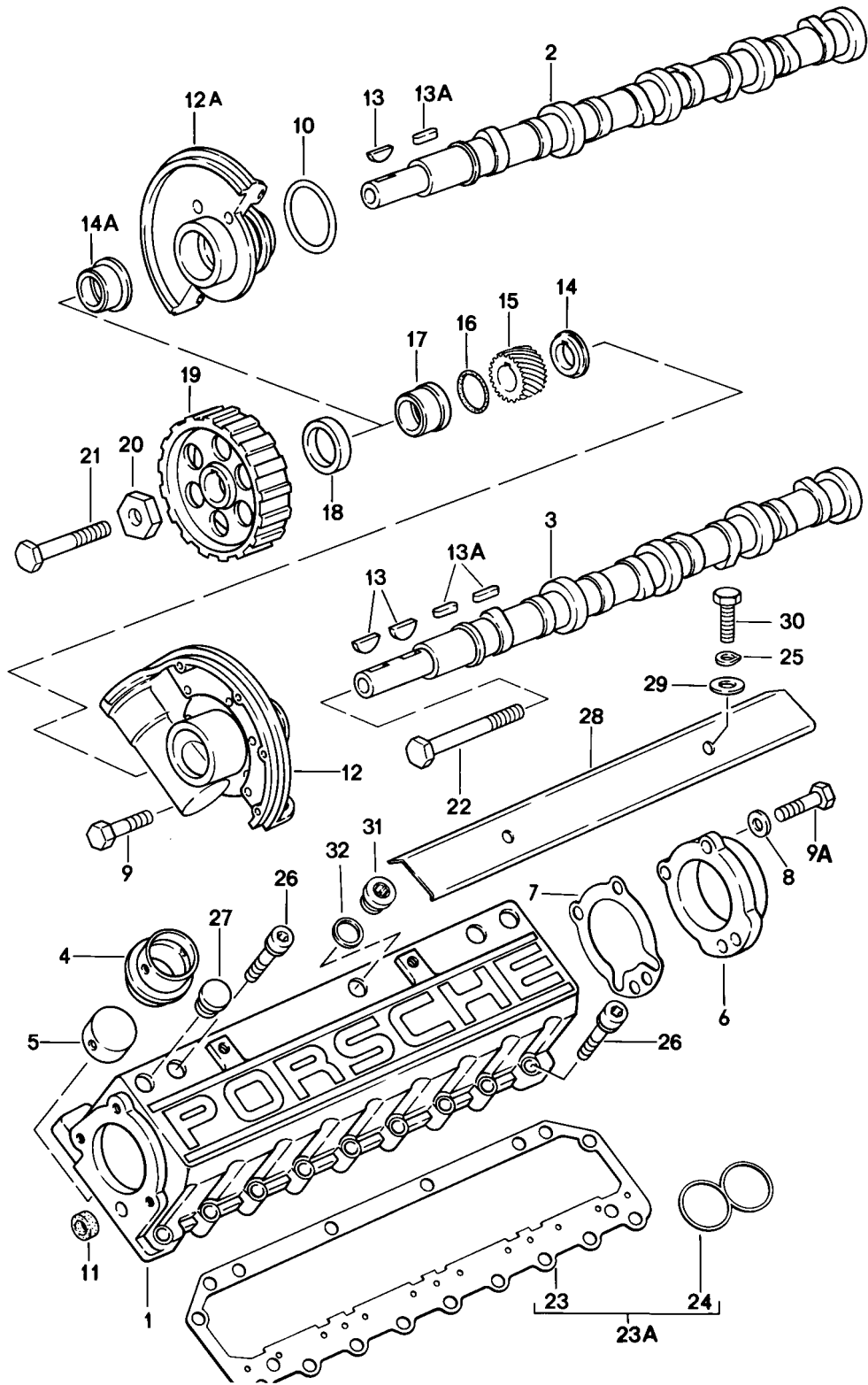
Modell: 928 78

Laufzeit: 1978>>1982

Pos	Teilenummer	Benennung	Bemerkung	St	Modellangabe
21	900 075 079 02	Sechskantschraube M 8 X 22		4	
22	928 104 221 00	Anschlussstutzen	/R	1	
23	900 219 004 02	Verschlussschraube		2	
24	900 123 018 30	Dichtring		2	
25	900 036 005 02	Verschussdeckel		4	
26	928 101 411 00	Transportwinkel		1	
27	N 010 253 7	Sechskantschraube M 10 X 22		2	
28	900 025 008 09	Unterlegscheibe		2	
28	900 025 008 04	Scheibe		2	
29	900 075 085 02	Sechskantschraube M 8 X 20		1	
30	928 101 412 01	Transportflasche		1	
31	928 104 025 05	Anschlussstutzen M >> 80C 0053 M >> 80C 5051 M >> 82C 0050 M >> 82C 5052		1	M28.09 M28.10 M28.11 M28.12
(31)		Anschlussstutzen M 80C 0054 >> M 80C 5052 >> M 82C 0051 >> M 82C 5053 >>		1	M28.09 M28.10 M28.11 M28.12
32	900 123 007 30	Dichtring A 14 X 18		1	
33	928 605 104 00	Temperaturschalter		1	
34	N 010 242 12	Sechskantschraube M 8 X 25		2	

Modell: 928 78

Laufzeit: 1978>>1982



Modell: 928 78

Laufzeit: 1978&gt;&gt;1982

Pos	Teilenummer	Benennung	Bemerkung	St	Modellangabe
1	928 105 251 00	Nockenwelle Nockenwellengehäuse ohne Büchse für Hydraul. Ventilstößel	81-	2	
1	928 105 250 07	Nockenwellengehäuse s. Technische Information GRP.1 NR. 11	-80	2	
2	928 105 155 07	Nockenwelle	/R -79	1	-04 M28.01
(2)	928 105 173 01	Zyl. 1 - 4 Nockenwelle	/R 80-	1	M28.09/10 -18 M28.13
(2)	928 105 187 03	Zyl. 1 - 4 Nockenwelle	/R	1	M28.11/12
3	928 105 156 07	Zyl. 1 - 4 Nockenwelle	/L -79	1	-04 M28.01
(3)	928 105 174 01	Zyl. 5 - 8 Nockenwelle	/L 80-	1	M28.09/10 -18 M28.13
(3)	928 105 188 03	Zyl. 5 - 8 Nockenwelle	/L	1	M28.11/12
4	928 105 206 06	Zyl. 5 - 8 Büchse	-80	16	
5	928 105 311 06	Hydraul. Ventilstößel		16	
5	928 105 311 08	Hydraul. Ventilstößel		16	
6	928 105 153 04	Deckel		2	
7	928 105 189 02	Dichtung		2	
8	N 011 524 7	Unterlegscheibe		6	
8	N 011 524 27	Unterlegscheibe		6	
9	900 075 333 02	Kombischraube M 6 X 25 Z2		6	
9	900 075 333 01	Kombischraube M 6 X 25 Z2		6	
9A	900 075 016 02	Sechskantschraube M 6 X 22		6	
9A	900 075 016 03	Sechskantschraube M 6 X 22		6	
10	999 701 425 40	O-Ring		2	M28.01/02 M28.03/04
(10)	999 701 602 40	52 X 4 O-Ring 50 X 5 s. Technische Information GRP.1 NR.5		2	
11	928 105 184 00	Dichtring		2	
11	928 105 184 01	Dichtring		2	
12	928 105 136 04	Flanschlager	/L	1	
12A	928 105 119 04	Nockenwellenlager	/R	1	
13	N 012 710 1	Scheibenfeder	-79	3	
13A	900 117 050 00	Passfeder	80-	3	
14	928 105 131 01	Distanzbuchse	/L	1	
14A	928 105 139 02	Distanzbuchse	/R	1	
15	928 105 543 02	Antriebsrad		1	
16	999 701 592 40	O-Ring 23 X 2		2	
17	928 105 143 02	Distanzrohr		1	
18	999 113 282 40	Wellendichtring		2	
19	928 105 545 04	Nockenwellenrad		2	

Modell: 928 78

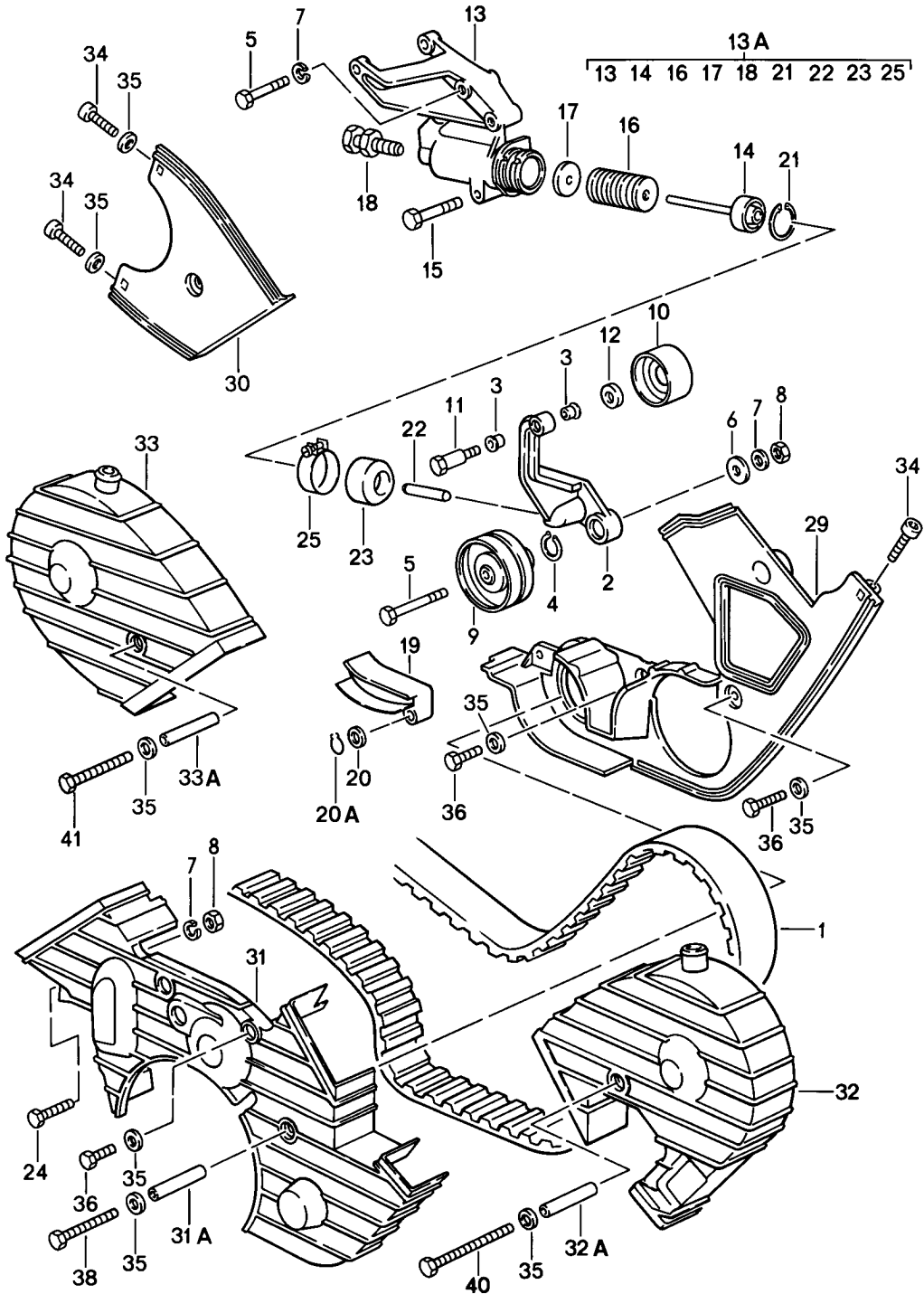
Laufzeit: 1978>>1982

Pos	Teilenummer	Benennung	Bemerkung	St	Modellangabe
20	928 105 565 00	Scheibe		2	
21	N 010 470 7	Sechskantschraube M 10 X 70		1	
21	N 010 470 1	Sechskantschraube M 10 X 70		1	
22	900 074 224 08	Sechskantschraube M 10 X 95		1	
23A	928 105 901 00	Dichtung Nockenwellengehäuse M >> 801 0160 M >> 801 5140 M >> 821 0255 M >> 821 5222		2	M28.09 M28.10 M28.11 M28.12
23	944 105 199 03	Dichtung		2	
23	928 105 199 12	Dichtung		2	
23	944 105 199 03	Dichtung asbestfrei M 801 0161 >> M 801 5141 >> M 821 0256 >> M 821 5223 >>		2	M28.09 M28.10 M28.11 M28.12
24	928 105 427 01	Dichtbrille		8	
25	N 012 226 5	Federscheibe		4	
26	900 067 214 02	Zylinderschraube		30	
26	900 067 214 01	Zylinderschraube		30	
27	928 105 149 03	Verschlussstopfen	-79	12	
28	928 105 255 00	Sicherheitsblech	-79	2	
29	900 223 003 02	Unterlegscheibe 6,4	-79	4	
30	999 072 005 09	Sechskantmutter M 6 X 12	-79	4	
30	999 072 005 01	Sechskantmutter M 6 X 12		4	
31	900 219 009 30	Verschlusschraube M 18 X 1,5	80-	12	
32	900 123 044 30	Dichtring A 18 X 22	80-	12	



Modell: 928 78

Laufzeit: 1978>>1982



Modell: 928 78

Laufzeit: 1978&gt;&gt;1982

Pos	Teilenummer	Benennung	Bemerkung	St	Modellangabe
		Nockenwelle Antrieb s. Technische Information GRP. 1NR. 13/17			
1	928 105 157 00	Zahnriemen		1	
2	928 105 540 03	Spannrollenträger		1	
3	999 924 002 40	Buchse	-81	2	
3	999 924 003 40	Buchse	82	2	
4	N 042 364 1	Sicherungsring 20 X 1,75		1	
5	900 074 139 02	Sechskantschraube M 8 X 55		3	
5	900 074 139 03	Sechskantschraube M 8 X 55		3	
6	999 025 068 07	Scheibe		1	
7	N 012 241 8	Federscheibe		5	
7	900 025 007 02	Scheibe		1	
7	900 025 007 03	Scheibe		1	
8	900 076 025 02	Sechskantmutter		1	
8	900 076 064 02	Sechskantmutter		1	
9	928 105 512 05	Spannrolle		1	
10	928 105 571 00	Laufrolle		1	
11	928 105 570 00	Lagerschraube	-81	1	
11	928 105 570 03	Lagerbolzen	82	1	
12	928 105 572 00	Scheibe		1	
13A	928 105 046 04	Spannrollengehäuse		1	
15	900 074 135 02	Sechskantschraube M 8 X 62		1	
16	928 105 539 03	Bimetallteller		35	
16	928 105 539 02	Bimetallteller		35	
17	928 105 163 01	Stützscheibe		1	
18	928 105 075 02	Einstellschraube		1	
19	928 105 567 01	Gleitschiene		1	
20	900 234 003 02	Passscheibe 8 X 14 X 1		2	
20	900 234 003 01	Passscheibe 8 X 14 X 1		2	
20A	N 012 408 2	Sicherungsring 8 X 0,8		2	
21	999 041 030 01	Sicherungsring		1	
22	928 105 551 00	Druckstange		1	
23	928 105 552 02	Rollbalg		1	
24	900 074 134 02	Sechskantschraube M 8 X 45		1	
25	999 512 322 02	Schlauchschelle S 44/9		1	
29	928 105 147 01	Abdeckung		1	
29	928 105 147 03	Zahnriemenabdeckung		1	
30	928 105 148 00	Zahnriemenabdeckung		1	
31	928 105 144 01	Zahnriemenabdeckung mitte		1	
31A	928 105 445 00	Distanzrohr 44,5 MM		1	
32	928 105 145 04	Zahnriemenabdeckung		1	
32A	928 105 443 00	Distanzrohr 82,5 MM		1	
33	928 105 146 03	Zahnriemenabdeckung		1	
33A	928 105 444 00	Distanzrohr 57,5 MM		1	
34	900 067 008 02	Zylinderschraube M 6 X 12		3	
34	900 067 008 03	Zylinderschraube M 6 X 12		3	

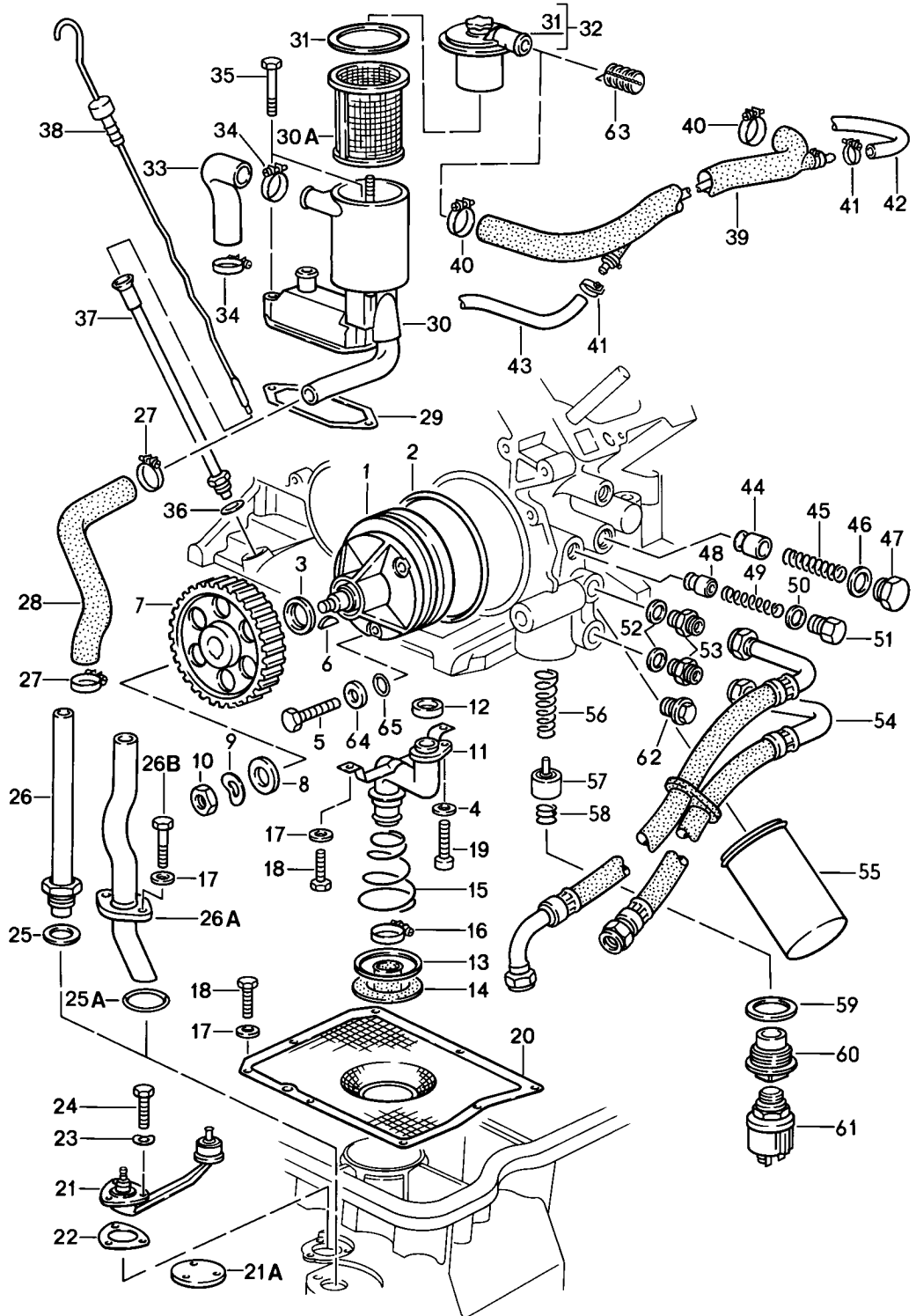
Modell: 928 78

Laufzeit: 1978&gt;&gt;1982

Pos	Teilenummer	Benennung	Bemerkung	St	Modellangabe
35	N 011 524 7	Unterlegscheibe A 6,4		14	
35	N 011 524 27	Unterlegscheibe A 6,4		14	
36	900 075 014 02	Sechskantschraube M 6 X 18		5	
36	900 075 014 03	Sechskantschraube M 6 X 18		5	
38	N 040 307 1	Sechskantschraube M 6 X 73		1	
39	900 223 003 02	Unterlegscheibe B 6,4		5	
40	900 074 262 02	Sechskantschraube M 6 X 98		1	
40	900 074 262 0C	Sechskantschraube M 6 X 98		1	
41	900 074 164 02	Sechskantschraube M 6 X 70		1	

Modell: 928 78

Laufzeit: 1978>>1982



Modell: 928 78

Laufzeit: 1978&gt;&gt;1982

Pos	Teilenummer	Benennung	Bemerkung	St	Modellangabe
1	928 107 018 06	Motorschmierung Ölpumpe M >> 801 0292 M >> 801 5326 M >> 821 0657 M >> 821 5629		1	M28.01/02 M28.03/04 M28.09 M28.10 M28.11 M28.12
1	928 107 018 07	Ölpumpe M 801 0293 >> M 801 5327 >> M 821 0658 >> M 821 5630 >>		1	M28.09 M28.10 M28.11 M28.12
2	999 701 633 40	O-Ring 98 X 3		1	
3	999 113 275 40	Wellendichtring		1	
4	900 025 007 02	Scheibe A 8,4		1	
4	900 025 007 03	Scheibe A 8,4		1	
5	900 074 134 02	Sechskantschraube M 8 X 45		3	
6	N 012 713 1	Scheibenfeder		1	
7	928 107 107 04	Zahnrad		1	
8	928 101 303 00	Unterlegscheibe		1	
9	N 012 242 3	Federscheibe		1	
10	N 011 010 6	Sechskantmutter		1	
10	N 101 552 10	Sechskantmutter		1	
(11)	928 107 032 06	Ölsaugrohr		1	
12	928 107 136 04	Dichtring		1	
13	928 107 158 00	Stützring Kegelfeder		1	
14	928 107 137 05	Gummimuffe		1	
(14)		Gummimuffe		1	M28.11/12
15	928 107 159 01	Kegelfeder Ölsaugrohr		1	
16	N 024 141 2	Schlauchschelle		1	
(16)	N 024 511 2	Schlauchschelle		1	M28.11/12
17	N 011 524 7	Unterlegscheibe A 6,4		12	
17	N 011 524 27	Unterlegscheibe A 6,4		12	
18	999 072 005 09	Sechskantmutter M 6 X 12		10	
18	999 072 005 01	Sechskantmutter M 6 X 12		10	
19	N 014 726 1	Zylinderschraube M 8 X 30		1	
20	928 107 147 10	Ölsieb		1	
21	928 606 301 02	Vorratsschalter		1	
21A	928 101 203 00	Deckel	80-	1	
22	928 606 213 03	Dichtung		1	
23	N 012 222 4	Federscheibe A 5		3	
24	N 010 207 6	Sechskantschraube M 5 X 12		3	
24	N 010 207 17	Sechskantschraube M 5 X 12		3	
25	900 123 015 30	Dichtring	-79	1	
25A	928 107 169 01	Dichtung		1	
(25A)		Dichtung asbestfrei		1	
26	928 107 039 01	Ölrohr M >> 818 1659	-79	1	

Modell: 928 78

Laufzeit: 1978>>1982

Pos	Teilenummer	Benennung	Bemerkung	St	Modellangabe
26A	928 107 167 01	M >> 818 9281 Ölrohr		1	
26B	N 010 217 9	M 818 1660 >> M 818 9282 >> Sechskantschraube M 6 X 20		2	
27	999 512 038 02	Schlauchschelle		2	
27	PCG 512 038 02	Schlauchschelle		2	
28	928 107 311 01	Verbindungsschlauch		1	
29	928 107 707 01	Dichtung		1	
30	928 107 071 01	Ölabscheider		1	
30A	928 107 717 03	Ölsieb		1	
31	928 107 711 00	Dichtung		1	
32	928 199 710 03	Deckel		1	
33	928 107 315 00	Schlauch für Ölabscheider		1	
33	928 107 315 01	Schlauch für Ölabscheider		1	
34	999 512 038 02	Schlauchschelle		2	
34	PCG 512 038 02	Schlauchschelle		2	
34	999 512 038 02	Schlauchschelle		2	
35	900 075 343 02	Sechskantschraube M 6 X 45 Z2		2	
36	900 123 007 30	Dichtring		1	
37	928 107 020 00	Führungsrohr		1	
38	928 107 737 07	Ölmessstab		1	
38		Ölmessstab		1	
39	928 107 073 00	Entlüftungsleitung	-79	1	
(39)	928 107 722 00	Entlüftungsschlauch	-79	1	
40	999 512 044 02	Schlauchschelle		2	
41	999 512 255 02	Schlauchschelle		2	
-	999 181 709 50	Schlauch		*	
42		230 MM		1	
43		450 MM		1	
44	928 107 182 00	Kolben	-78	1	
44		Kolben	79-	1	
45	928 107 183 01	Druckfeder	-78	1	
45		Druckfeder	79-	1	
46	900 123 060 30	Dichtring		1	
47	928 107 181 01	Verschlusschraube		1	
(48)	928 107 081 00	Kolben mit Dichtband		1	
49	928 107 176 02	Druckfeder		1	
50	900 123 140 30	Dichtring		1	
51	928 107 180 01	Verschlusschraube		1	
52	900 123 118 30	Dichtring		2	
53	900 915 003 02	Einschraubstutzen		2	
54	928 107 037 05	Ölschlauch	-78	1	
54		Ölschlauch	79-	1	
55	928 107 201 05	Ölfilter		1	
55	928 107 201 07	Ölfilter Rot		1	
56	928 107 171 01	Druckfeder		1	
57	928 107 172 02	Reglereinsatz		1	
58	928 107 173 00	Druckfeder		1	
59	900 123 143 70	Dichtring		1	
60	928 107 174 07	Verschlusschraube		1	
60		Verschlusschraube		1	
61	928 606 203 01	Öldruckgeber mit		1	

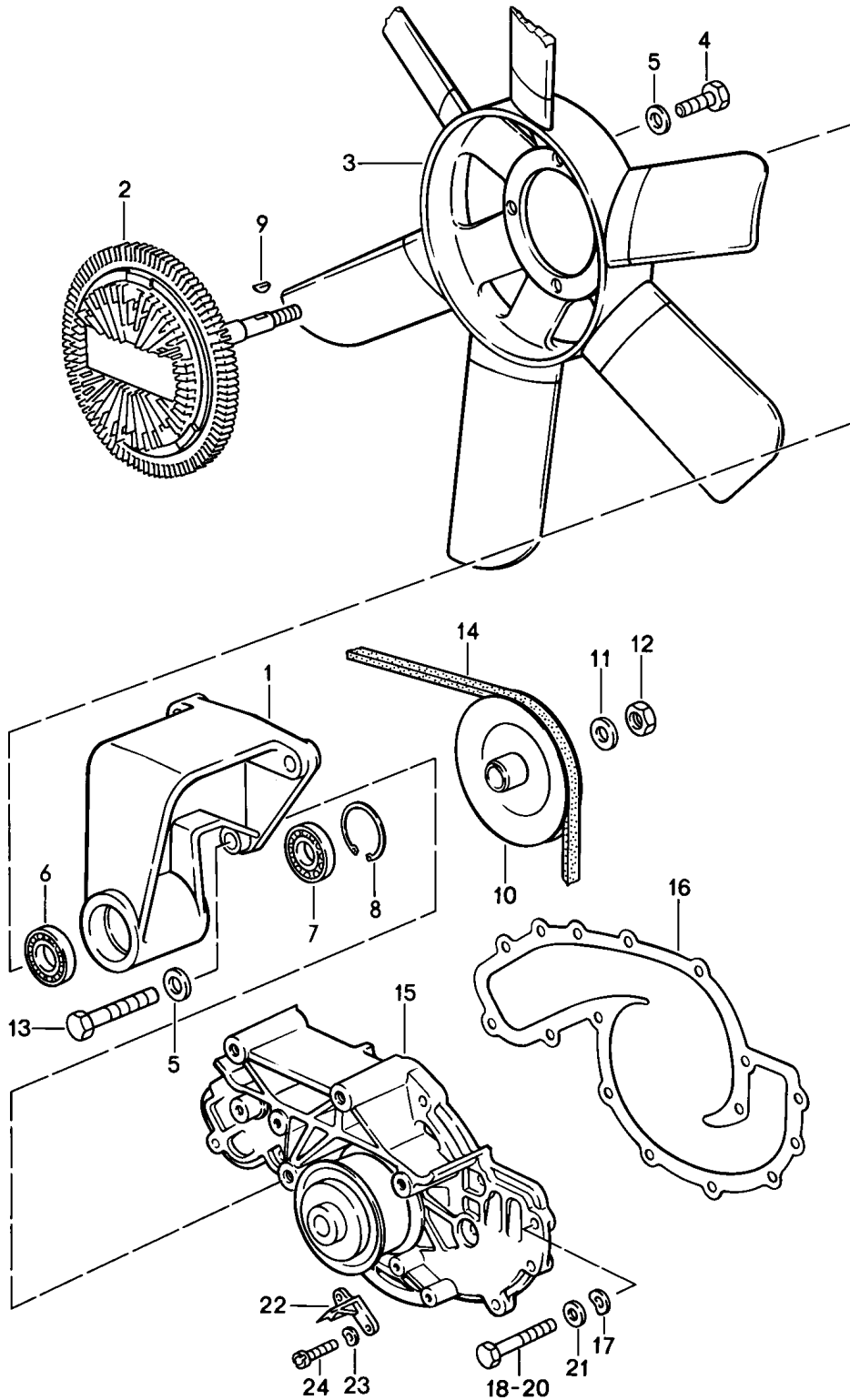
Modell: 928 78

Laufzeit: 1978&gt;&gt;1982

Pos	Teilenummer	Benennung	Bemerkung	St	Modellangabe
61	928 606 203 04	Warnkontakt Öldruckgeber mit Warnkontakt		1	
63	928 107 729 00	Flammschutzwendel	80-	1	
64	928 107 165 00	Scheibe		3	
65	999 701 006 40	O-Ring		3	

Modell: 928 78

Laufzeit: 1978>>1982





Modell: 928 78

Laufzeit: 1978>>1982

Pos	Teilenummer	Benennung	Bemerkung	St	Modellangabe
		Lüfterrad			
		Wasserpumpe			
1	928 106 110 00	Lüfterradträger	-80	1	
1	928 106 110 04	Lüfterradträger		1	
2	928 106 112 05	Viscokupplung		1	
		nur in Verbindung mit 928.106.445.00 verwenden			
3	928 106 137 01	Lüfterrad		1	
4	900 075 087 02	Sechskantschraube M 8 X 16		4	
4	900 075 087 03	Sechskantschraube M 8 X 16		4	
5	N 011 525 13	Unterlegscheibe		7	
6	928 102 111 02	Rillenkugellager	-80	1	
		nur in Verbindung mit 928.106.112.02 verwenden			
6	928 106 445 02	Rillenkugellager	81-	1	
		nur in Verbindung mit 928.106.112.03 verwenden			
7	928 106 441 05	Rillenkugellager		1	
8	900 042 026 01	Sicherungsring 37 X 1,5		1	
9	900 118 005 00	Scheibenfeder		1	
9	N 012 708 2	Scheibenfeder		1	
10	928 106 113 02	Riemenscheibe	-78	1	
10		Riemenscheibe	79-	1	
11	N 012 242 3	Federscheibe		1	
11	900 025 008 09	Unterlegscheibe		1	
11	900 025 008 04	Scheibe		1	
12	N 011 010 6	Sechskantmutter		1	
12	N 101 552 10	Sechskantmutter		1	
13	N 010 335 5	Sechskantschraube M 8 X 35		3	
13	900 075 032 03	Sechskantschraube M 8 X 35		3	
14	999 192 117 50	Schmalkeilriemen 12,5 X 1050 MM	-78	1	
14	999 192 160 50	Schmalkeilriemen 12,5 X 1040 MM	79-	1	
15	928 106 015 09	Wasserpumpe		1	
15	928 106 015 22	Wasserpumpe		1	
(15)	928 106 015 AX	Wasserpumpe		1	
(15)	928 106 915 AX	Wasserpumpe		1	
		bestehend aus:			
-	928 106 134 05	Dichtung		1	
-	928 106 134 06	Dichtung		1	
-	N 011 524 7	Unterlegscheibe		7	
-	N 011 524 27	Unterlegscheibe		7	
-	900 075 015 02	Sechskantschraube		5	
-	900 075 341 02	Kombischraube		8	
-	900 075 341 01	Kombischraube		8	
-	N 040 307 1	Sechskantschraube		1	
-	928 105 176 01	Zeiger für OT-Markierung		1	
-	N 011 523 7	Unterlegscheibe		2	
-	900 014 066 02	Zylinderschraube		2	
-	900 976 010 01	Zylinderschraube		2	
-	928 106 015 AX	Wasserpumpe		1	
		-----			
16	928 106 134 03	Dichtung		1	
16	928 106 134 05	Dichtung		1	

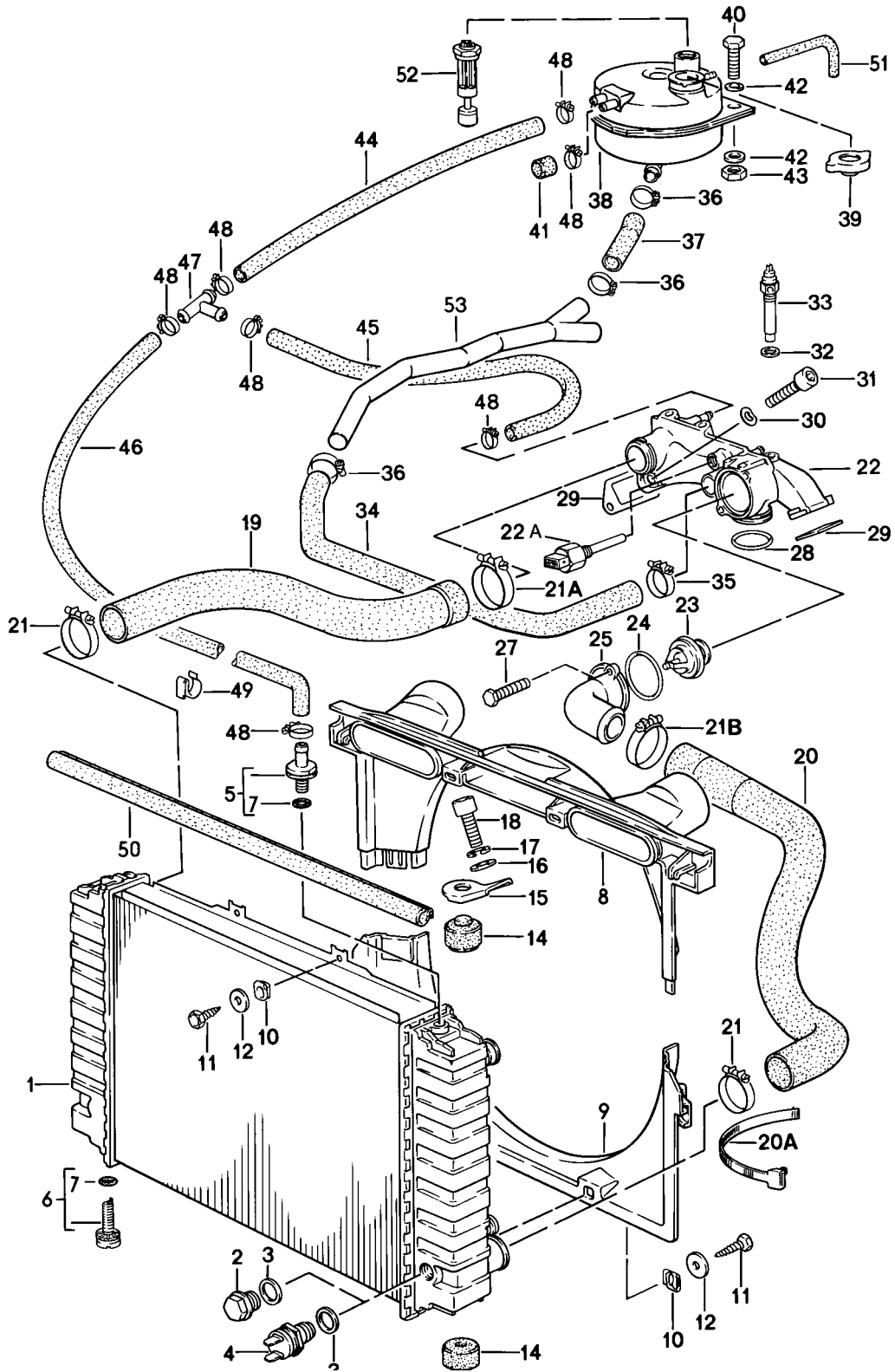
Modell: 928 78

Laufzeit: 1978&gt;&gt;1982

Pos	Teilenummer	Benennung	Bemerkung	St	Modellangabe
16	928 106 134 06	asbestfrei Dichtung		1	
17	N 011 524 7	asbestfrei Unterlegscheibe		6	
17	N 011 524 27	Unterlegscheibe		6	
18	N 010 217 9	Sechskantschraube M 6 X 20		5	
19	900 075 333 02	Kombischraube M 6 X 25 Z2		8	
19	900 075 333 01	Kombischraube M 6 X 25 Z2		8	
20	N 040 307 1	Sechskantschraube M 6 X 72		1	
21	900 025 014 02	Scheibe		1	
22	928 105 176 01	Zeiger für OT-Markierung		1	
23	N 011 523 9	Scheibe A 5,3		2	
24	900 014 066 02	Zylinderschraube M 5 X 18		2	
24	900 976 010 01	Zylinderschraube M 5 X 18		2	

Modell: 928 78

Laufzeit: 1978>>1982



Modell: 928 78

Laufzeit: 1978>>1982

Pos	Teilenummer	Benennung	Bemerkung	St	Modellangabe
1	928 106 040 02	Wasserkühlung		1	M28.01/09/11
1		Wasserkühler		1	M28.01/09/11
		Motorölkühler			
(1)		Wasserkühler		1	M28.02/10/12
		Motor und Getriebe			
		Ölkühler			
(1)		Wasserkühler		1	
		Motor und Getriebe		1	M28.02/10/12
		Ölkühler			
2	N 016 163 2	Verschlussschraube		1	
		CM 22 X 1,5			
2	900 124 020 01	Verschlussschraube		1	
		CM 22 X 1,5			
3	900 123 149 70	Dichtring		1	
4	823 959 481 F	Thermoschalter		1	M573
5	928 106 443 02	Entlüftungsstutzen		1	
6	928 106 444 01	Ablassschraube		1	
7	999 701 651 40	O-Ring		X	
		7,65 X 1,78			
8	928 106 063 00	Luftführung		1	
		Oberteil			
9	928 106 262 02	Luftführung		1	
		Unterteil			
10	999 591 571 02	Blechmutter		4	
11	900 187 015 02	Sechskantblechschraube		4	
12	N 011 612 3	Unterlegscheibe		4	
12	N 011 612 C	Scheibe		4	
14	928 106 177 01	Gummilager		4	
15	928 106 178 01	Halter		2	
16	900 151 008 02	Scheibe		2	
17	N 012 241 8	Federscheibe		2	
18	900 119 052 02	Zylinderschraube		2	
		M 8 X 16			
19	928 106 238 06	Schlauch		1	
20	928 106 239 08	Schlauch		1	
20A	999 513 010 40	Kabelbinder		1	
21	999 512 330 02	Schlauchschelle		2	
21	PCG 512 330 02	Schlauchschelle		2	
21A	999 512 331 02	Schlauchschelle		1	
21B	999 512 334 02	Schlauchschelle		1	
21B	PCG 512 334 02	Schlauchschelle		1	
22	928 106 016 03	Reglergehäuse	-79	1	
(22)	928 106 016 11	Reglergehäuse	-79	1	
(22)	928 106 016 05	Reglergehäuse		1	M28.09/10
					M28.11/12
(22)	928 106 016 12	Reglergehäuse		1	M28.09/10
					M28.11/12
22A	928 605 101 00	Thermozeitschalter		1	
22A	928 605 101 02	Thermozeitschalter		1	
23	928 106 129 16	Thermostat		1	
23	928 106 129 17	Thermostat		1	
24	999 701 632 40	O-Ring		1	
25	928 106 173 02	Deckel		1	
		für			
		Reglergehäuse			
27	900 075 333 02	Kombischraube		2	
		M 6 X 25 Z2			
27	900 075 333 01	Kombischraube		2	
		M 6 X 25 Z2			
28	999 701 627 40	O-Ring		1	
		OR 53 X 7			

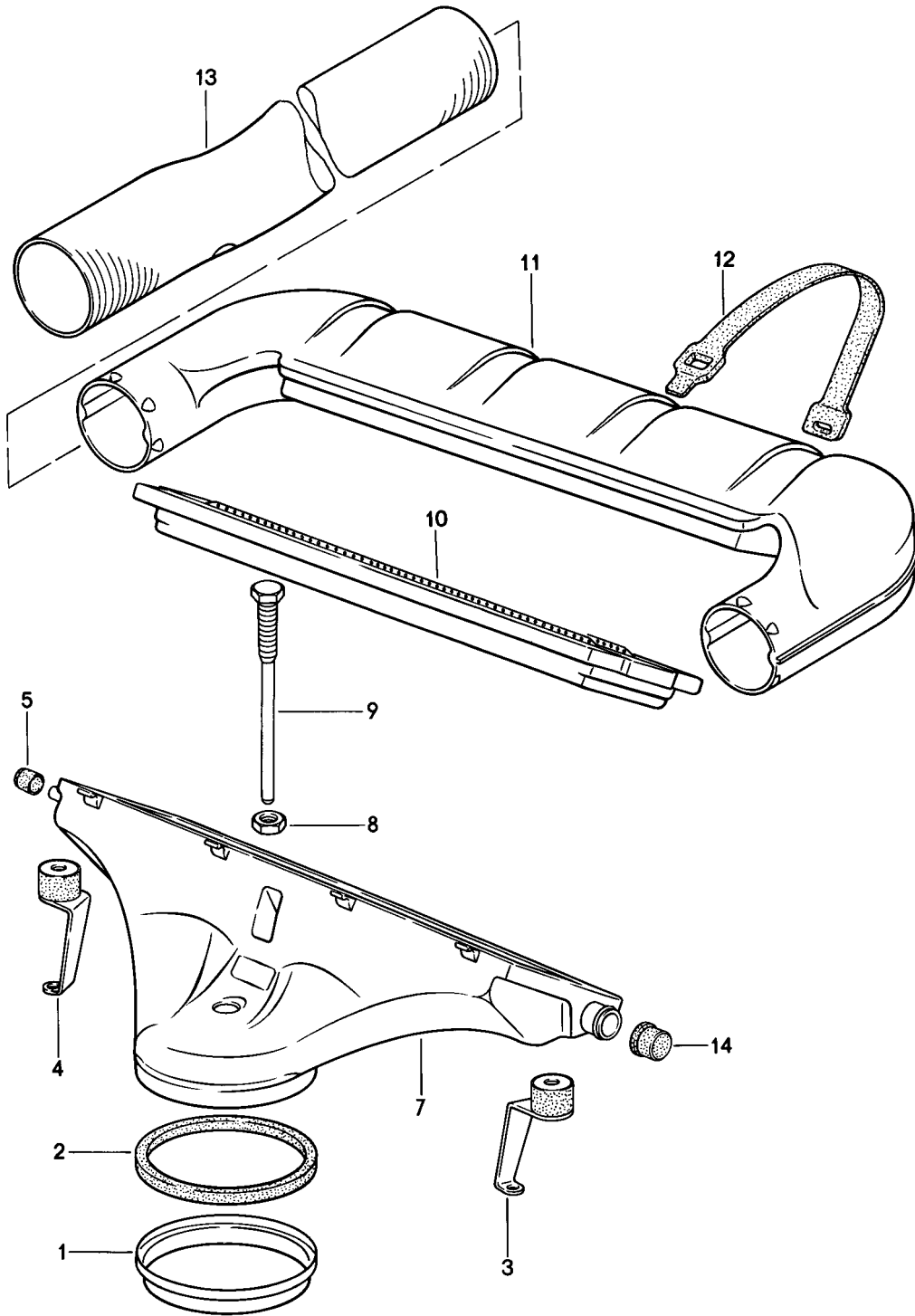
Modell: 928 78

Laufzeit: 1978&gt;&gt;1982

Pos	Teilenummer	Benennung	Bemerkung	St	Modellangabe
29	928 106 197 00	Dichtung		2	
29	928 106 197 01	Dichtung		2	
29	928 106 197 04	Dichtung		2	
(29)	928 106 197 03	Dichtung		2	
30	900 025 007 02	Scheibe		4	
30	900 025 007 03	Scheibe		4	
31	N 014 726 1	Zylinderschraube M 8 X 30		4	
32	900 123 007 30	Dichtring		1	
33	928 606 201 01	Fernthermometergeber		1	
34	928 106 321 00	Leitung		1	
34	928 106 321 03	Leitung		1	
34	928 106 321 05	Leitung		1	
(34)	927 106 321 01	Leitung	/RL	1	
35	999 512 300 02	Schlauchschelle SR 33/98		1	
36	999 512 374 02	Schlauchschelle LB 20-32		3	
37	928 106 323 01	Leitung		1	
37		Leitung		1	
38	928 106 256 03	Ausgleichbehälter	/LL	1	
(38)		Ausgleichbehälter	/LL	1	
(38)	927 106 256 01	Ausgleichbehälter	/RL	1	
39	928 106 257 03	Verschluss		1	
40	900 075 057 02	Sechskantschraube M 6 X 16		2	
40	900 075 057 03	Sechskantschraube M 6 X 16		2	
41	930 110 256 02	Verschlusskappe		1	
42	N 011 524 7	Unterlegscheibe		4	
42	N 011 524 27	Unterlegscheibe		4	
43	900 076 010 02	Mutter		1	
43	900 076 010 0B	Mutter		1	
-	999 181 709 50	Schlauch		*	
44		330 MM		1	
(44)		270 MM	/RL	1	
45		380 MM	/LL	1	
(45)		830 MM	/RL	1	
(45)		630 MM	/LL	1	
46	928 106 277 00	Schlauch	/LL	1	
(46)	927 106 277 00	Schlauch	/RL	1	
47	999 137 001 40	T-Schlauchnippel		1	
48	999 512 255 02	Schlauchschelle SM 13/9		6	
49	999 651 165 02	Kabelbefestiger		3	
50	928 106 271 02	Dichtleiste		1	
51	928 106 425 00	Überdruckschlauch 350 MM		1	
52	928 641 503 01	Vorratsschalter für Kühlwasser		1	
53		siehe Gruppe 8/13/10 - 5			
54	N 024 509 2	Schlauchschelle LA 12 - 20		1	

Modell: 928 78

Laufzeit: 1978>>1982



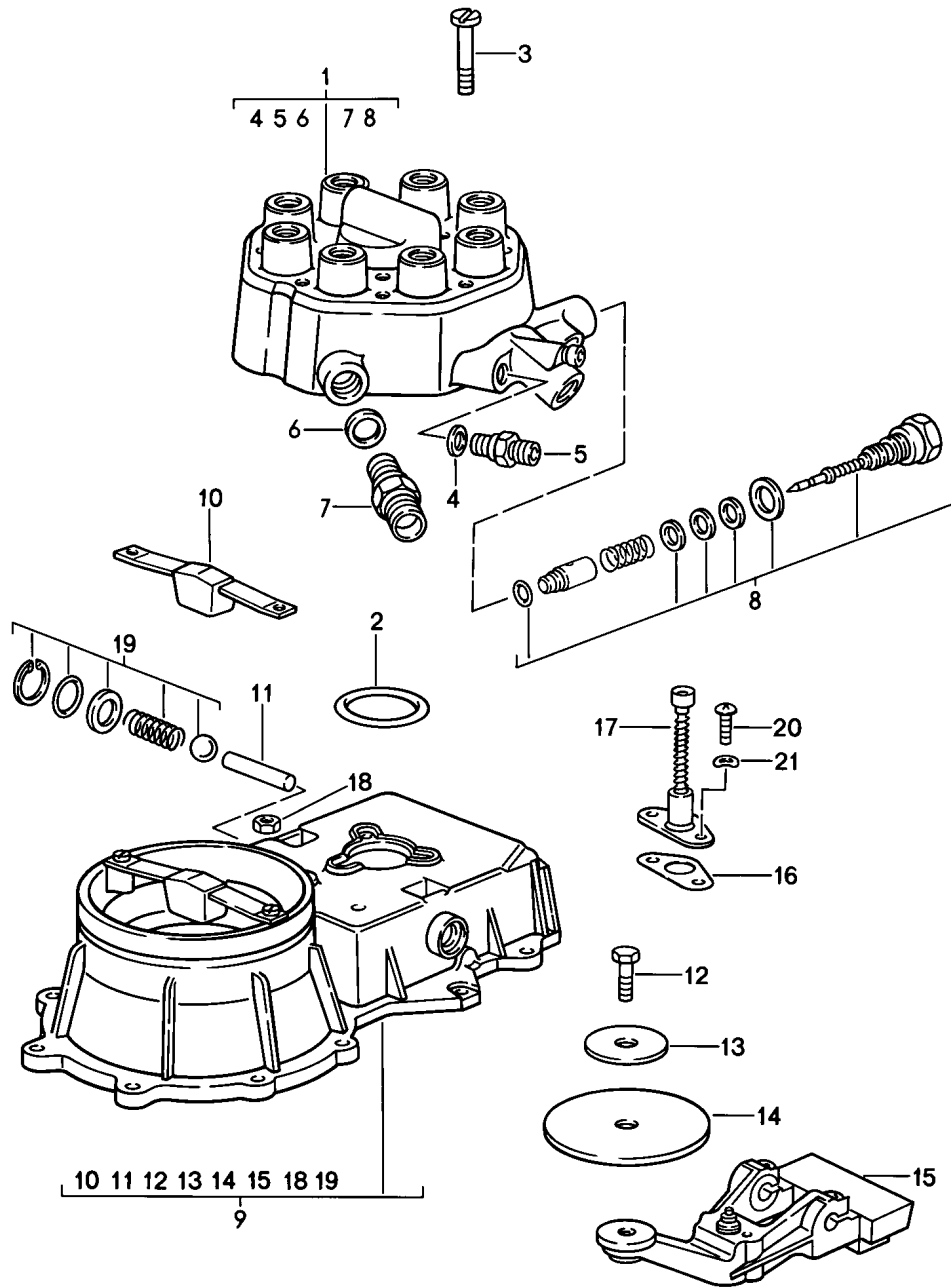
Modell: 928 78

Laufzeit: 1978>>1982

Pos	Teilenummer	Benennung	Bemerkung	St	Modellangabe
1	928 110 141 01	Luftfilter		1	
2	930 110 122 00	Stützring		1	
3	928 110 043 00	Dichtring		1	
4	928 110 044 00	Halter	/L	1	
5	928 110 044 00	Halter	/R	1	
6	930 110 256 00	Verschlussstopfen		1	
7	928 110 421 00	Flammschutzwendel		1	
8	928 110 229 00	Luftfilter		1	
		Unterteil			
8	N 011 118 11	Sechskantmutter		1	
8	900 034 001 05	Sechskantmutter		1	
9	928 110 142 00	Schraube		1	
10	928 110 185 01	Luftfiltereinsatz		1	
11	928 110 916 00	Luftfilter		1	
		Oberteil			
12	928 110 363 01	Spannband		4	
12		Spannband		4	
13	928 110 272 04	Ansaugschlauch	-80	2	
(13)		Ansaugschlauch	81-	2	
14	928 110 293 00	Verschlusskappe		1	

Modell: 928 78

Laufzeit: 1978>>1982





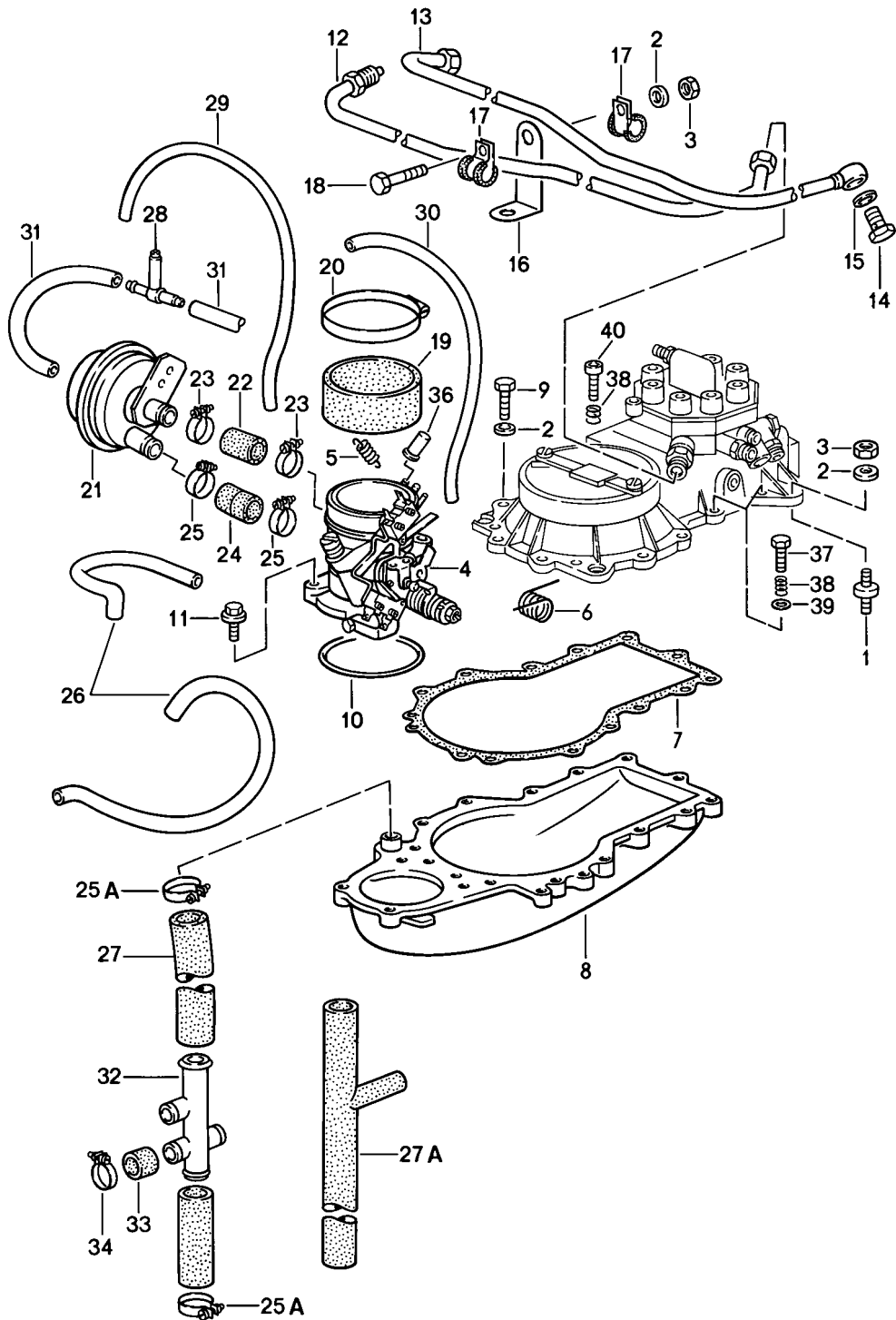
Modell: 928 78

Laufzeit: 1978>>1982

Pos	Teilenummer	Benennung	Bemerkung	St	Modellangabe
		K-Jetronic			
		1			
1	928 110 906 00	Gemischregler		1	
2	911 110 936 01	Mengenteiler		1	
3	900 146 045 02	Dichtung		3	
		Linsenschraube			
		BM 5 X 45			
4	N 013 830 7	Dichtring		3	
		A 8 X 12			
5	928 110 921 00	Schraubstutzen	-79	3	
5	928 110 223 03	Schraubstutzen	-81	2	
5		Schraubstutzen	82	2	
6	900 123 055 20	Dichtring		1	
7	928 110 922 00	Schraubstutzen		1	
8	928 110 920 01	Teilesatz		1	
		Systemdruckregler			
		siehe Reparaturleitfaden			
		KD-NR. 256155			
9	928 110 905 00	Luftmassenmesser	-81	1	
9	928 110 905 X	Luftmassenmesser		1	
(9)	928 110 905 02	Luftmassenmesser	82	1	
		mit			
		Verbrauchsanzeige			
(9)	928 110 905 BX	Luftmassenmesser	82-	1	
		mit			
		Verbrauchsanzeige			
10	928 110 924 00	Anschlag		1	
11	911 110 941 01	Zylinderstift		1	
12	911 110 944 01	Sechskantschraube		1	
13	911 110 960 00	Stützscheibe		1	
14	911 110 943 01	Stauscheibe		1	
14	911 110 943 03	Stauscheibe		1	
15	928 110 923 00	Verstellhebel		1	
16	928 110 925 00	Dichtung		1	
17	928 110 926 00	Stiftschlüssel		1	
18	911 110 945 00	Sicherungsmutter		1	
19	911 110 946 00	Teilesatz		1	
		für			
		Verstellhebel			
		Lagerwelle			
20	N 014 128 13	Linsenschraube		2	
21	N 012 005 3	Federring		2	
		B 5			

Modell: 928 78

Laufzeit: 1978>>1982



Modell: 928 78

Laufzeit: 1978>>1982

Pos	Teilenummer	Benennung	Bemerkung	St	Modellangabe
		K-Jetronic 2			
1	928 110 191 00	Gummimetallpuffer		4	
1	999 703 261 00	Gummimetallpuffer		4	
2	N 011 524 7	Unterlegscheibe		16	
2	N 011 524 27	Unterlegscheibe		16	
3	900 076 010 02	Mutter		6	
3	900 076 010 0B	Mutter		6	
4	928 110 090 08	Klappenstutzen		1	M28.01/02 M28.09/10 M28.11/12
4	928 110 099 01	Klappenstutzen		1	
5	928 110 425 00	Zugfeder		1	
6	928 110 427 00	Drehfeder		1	
7	930 110 394 00	Dichtung		1	
8	928 110 097 03	Luftführungsgehäuse		1	M28.01/02
8	928 110 097 04	Luftführungsgehäuse		1	M28.09/10
8	928 110 097 05	Luftführungsgehäuse		1	M28.11/12
9	N 010 217 9	Sechskantschraube M 6 X 20		11	
10	999 701 436 40	O-Ring 91 X 4		1	
11	900 075 333 02	Kombischraube M 6 X 25 Z2		4	
11	900 075 333 01	Kombischraube M 6 X 25 Z2		4	
12	928 110 501 00	Kraftstoffleitung Zulauf F >>92A08 00878 F >>92A08 20538		1	
12	928 110 501 02	Kraftstoffleitung F 92A08 00879>> F 92A08 20539>>		1	
13	928 110 502 00	Kraftstoffrücklaufleitung F >>92A08 00878 F >>92A08 20538		1	
(13)	928 110 502 02	Kraftstoffleitung F 92A08 00879>> F 92A08 20539>>		1	
14	900 175 020 02	Hohlschraube		1	
14	900 175 020 01	Hohlschraube		1	
15	900 123 005 20	Dichtring		2	
16	928 110 287 00	Winkel für Kraftstoffleitung		1	
17	999 511 116 02	Befestigungsschelle		4	
17	999 511 116 03	Befestigungsschelle		4	
18	900 075 014 02	Sechskantschraube M 6 X 18		2	
18	900 075 014 03	Sechskantschraube M 6 X 18		2	
19	928 110 248 01	Verbindungsstück		1	M28.01/02 M28.09/10 M28.11/12
(19)	928 110 243 00	Verbindungsstück		1	M28.11/12
20	999 512 226 02	Schlauchschelle	/10	2	M28.01/02/09 M28.09/10
(20)	999 512 087 02	Schlauchschelle		2	M28.11/12
(20)	PCG 512 087 02	Schlauchschelle		2	M28.11/12
21	930 110 173 00	Unterdruckbegrenzer	80-	1	M28.11/12
(21)		Unterdruckbegrenzer	80-	1	M28.09/10
(21)		Unterdruckbegrenzer	(S) 80-	1	M28.09/10
(21)	928 110 173 01	Unterdruckbegrenzer	(AUS) 80-	1	M28.09/10

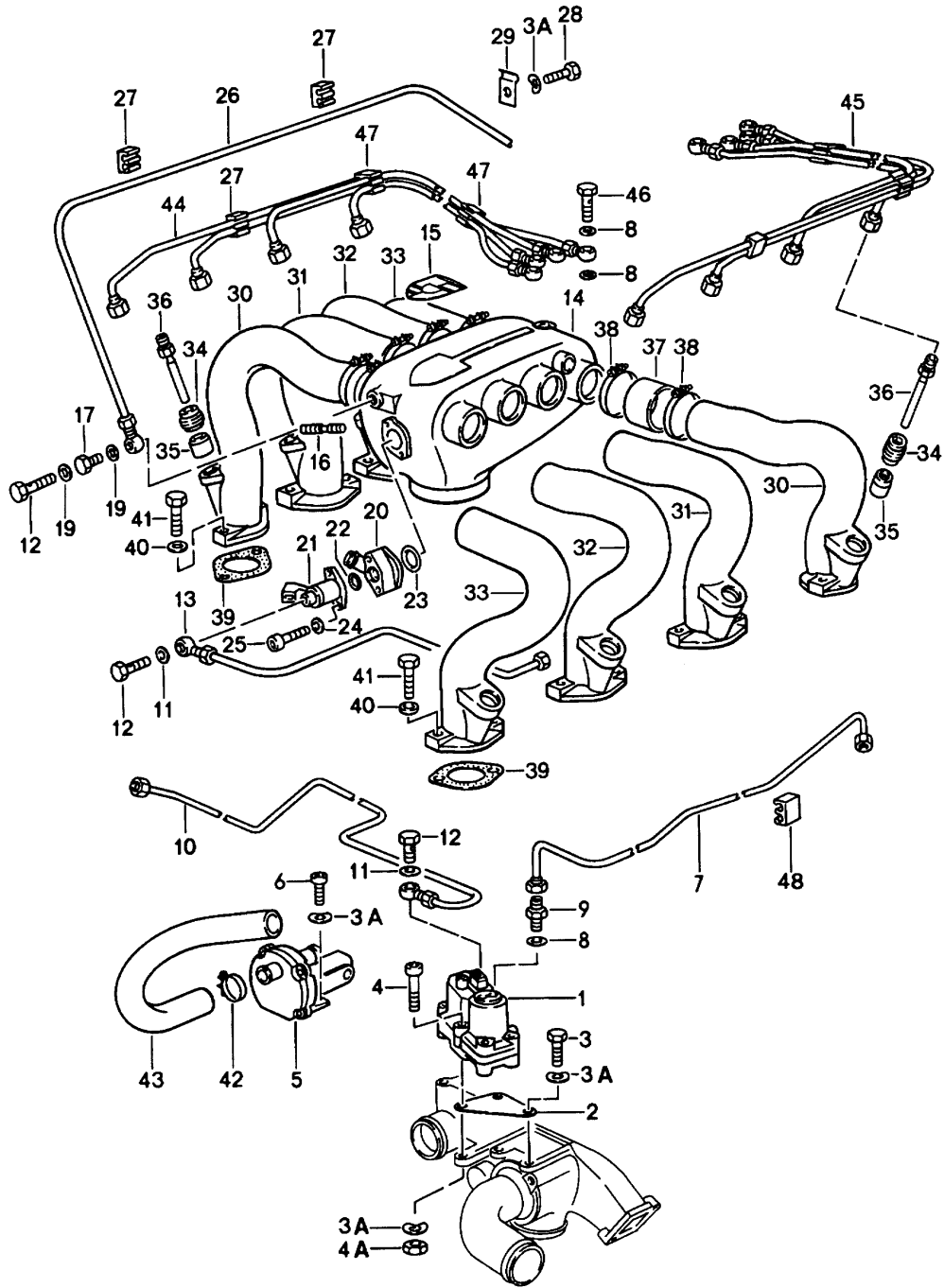
Modell: 928 78

Laufzeit: 1978&gt;&gt;1982

Pos	Teilenummer	Benennung	Bemerkung	St	Modellangabe
22	928 110 175 00	Schlauch		1	
23	999 512 045 02	Schlauchschelle		2	
24	928 110 178 00	Schlauch		1	
25	999 512 552 00	Schlauchschelle		2	
25	999 512 552 01	Schlauchschelle		2	
25A	999 512 038 02	Schlauchschelle		2	
25A	PCG 512 038 02	Schlauchschelle		2	
26	928 110 511 00	Unterdruckschlauch Warmlaufregler Klappenstutzen		2	
26	928 110 511 02	Unterdruckschlauch Warmlaufregler Klappenstutzen		2	
27	999 239 009 40	Schlauch Luftführungsgehäuse Verteilerstück	-79	*	
27		Schlauch 340 MM	80-	*	
27A	928 110 357 00	Schlauch Luftführungsgehäuse Zusatzluftschieber	80-	1	
27A	928 110 357 01	Schlauch Luftführungsgehäuse Zusatzluftschieber	80-	1	
28	930 110 271 01	T-Stück		1	
29	999 239 003 40	Schlauch		*	
29		500 MM		1	
30		650 MM		1	
-	000 043 204 94	Schlauch		*	
31		150 MM		2	
32	928 110 439 00	Verteilerstück	-79	1	
33	930 110 256 00	Verschlussstopfen		1	
34	999 512 056 02	Schlauchschelle		1	
35	999 239 009 40	Schlauch Verteilerstück Zusatzluftschieber		*	
36	930 110 292 00	Verschlussstopfen	(AUS) (S) 80-	1	
37	900 075 135 02	Sechskantschraube M 6 X 28		2	
38	911 110 364 00	Druckfeder		3	
39	900 031 011 02	Unterlegscheibe		2	
40	N 010 220 3	Sechskantschraube		1	

Modell: 928 78

Laufzeit: 1978>>1982



Modell: 928 78

Laufzeit: 1978&gt;&gt;1982

Pos	Teilenummer	Benennung	Bemerkung	St	Modellangabe
		K-Jetronic 3			
1	928 606 109 04	Warmlaufregler		1	M28.11/12
1	928 606 109 DX	Warmlaufregler		1	M28.11/12
(1)	928 606 109 05	Warmlaufregler		1	-04 M28.01
(1)	928 606 109 EX	Warmlaufregler		1	-04 M28.01 M28.09/10
2	928 110 239 00	Konsole	-79	1	
3	999 072 005 09	Sechskantmutter M 6 X 12	-79	1	
3	999 072 005 01	Sechskantmutter M 6 X 12		1	
3A	N 011 524 7	Unterlegscheibe A 6,4		7	
3A	N 011 524 27	Unterlegscheibe A 6,4		7	
4	N 014 719 2	Zylinderschraube M 6 X 50		2	
4A	900 076 010 02	Mutter	-79	3	
4A	900 076 010 0B	Mutter	-79	3	
5	930 606 102 00	Zusatzluftschieber		1	
5	930 606 102 X	Zusatzluftschieber		1	
6	N 014 703 2	Zylinderschraube M 6 X 18	-79	2	
7	928 110 189 05	Kraftstoffleitung Warmlaufregler Membrandämpfer nur in Verbindung mit Mengenteiler mit Kapsel Ventil	-79	1	
7	928 110 189 03	Kraftstoffleitung	80-	1	
7	928 110 189 04	Kraftstoffleitung		1	M28.11/12
8	900 123 144 30	Dichtring A 10 X 13,5		17	
9	999 105 013 02	Einschraubstutzen		1	
10	928 110 190 00	Kraftstoffleitung Rücklauf Warmlaufregler	-79	1	
(10)	928 110 190 01	Kraftstoffleitung	80-	1	
11	N 013 830 7	Dichtring A 8 X 12		4	
12	911 110 899 00	Hohlschraube		3	
13	928 110 194 00	Kraftstoffleitung Zulauf Startventil		1	
14	928 110 056 02	Ansaugverteiler		1	-10 M28.01
(14)	928 110 086 00	Ansaugverteiler		1	M28.11/12
15	928 110 403 00	Wappen		1	
17	900 083 047 02	Sechskantschraube M 8 X 1 X 10		1	
19	900 123 115 30	Dichtring A 8 X 11,5		3	
20	911 110 264 00	Zwischenstück für Startventil		1	
21	911 606 107 01	Startventil	-80	1	
21		Startventil	81-	1	
22	999 701 395 50	O-Ring		1	

Modell: 928 78

Laufzeit: 1978>>1982

Pos	Teilenummer	Benennung	Bemerkung	St	Modellangabe
23	999 701 210 40	O-Ring		1	
23	999 701 210 4A	O-Ring		1	
24	N 011 523 9	Scheibe		2	
25	900 067 150 02	Zylinderschraube M 5 X 32		2	
26	928 110 087 01	Unterdruckleitung	AUT.	1	
27	928 110 150 00	Klemme	AUT.	4	
28	999 072 005 09	Sechskantmutter M 6 X 12	AUT.	1	
28	999 072 005 01	Sechskantmutter M 6 X 12	AUT.	1	
29	900 264 001 02	Rohrschelle	AUT.	1	
30	928 110 281 02	Saugrohr		2	-10 M28.01
(30)	928 110 295 00	Zylinder 1 und Zyl. 8 Saugrohr		2	M28.11/12
31	928 110 282 03	Zylinder 1 und Zyl. 8 Saugrohr		2	-10 M28.01
(31)	928 110 296 00	Zylinder 2 und Zyl. 7 Saugrohr		2	M28.11/12
32	928 110 283 02	Zylinder 2 und Zyl. 7 Saugrohr		2	-10 M28.01
(32)	928 110 297 00	Zyl. 3 und Zyl. 6 Saugrohr		2	M28.11/12
33	928 110 284 02	Zyl. 3 und Zyl. 6 Saugrohr		2	-10 M28.01
(33)	928 110 298 00	Zyl. 4 und Zylinder 5 Saugrohr		2	M28.11/12
34	928 110 399 02	Zyl. 4 und Zylinder 5 Spannhülse		8	
35	928 110 398 00	Hülse für Einspritzventil		8	
36	928 110 225 00	Einspritzventil		8	
37	928 110 158 01	Gummimuffe		8	-10 M28.01
(37)	928 110 241 00	Gummimuffe		8	M28.11/12
38	999 512 085 02	Schlauchschelle S 52/9	-79	16	
38	999 512 348 02	Schlauchschelle	80-	16	
39	928 110 330 03	Dichtung		8	
40	900 025 007 02	Scheibe		16	
40	900 025 007 03	Scheibe		16	
41	N 010 335 5	Sechskantschraube		16	

Modell: 928 78

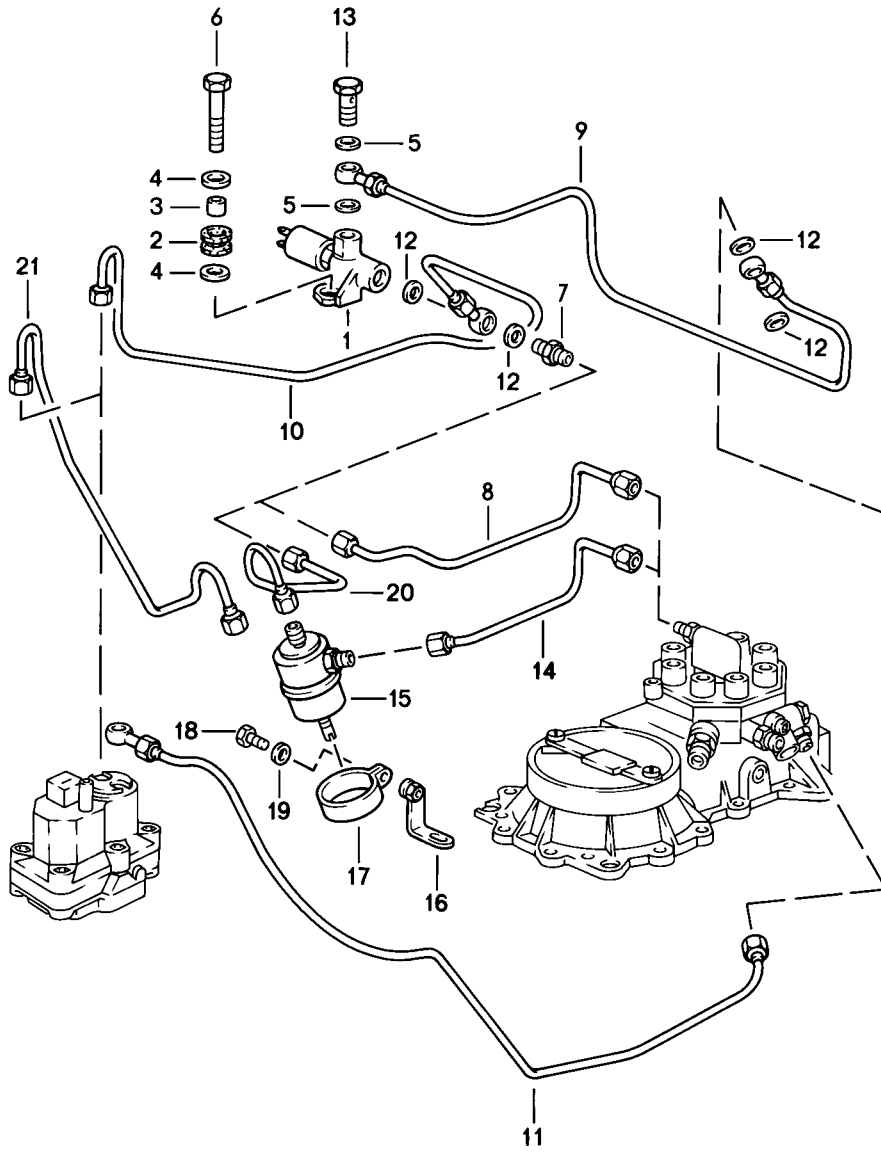
Laufzeit: 1978>>1982

Pos	Teilenummer	Benennung	Bemerkung	St	Modellangabe
41	900 075 032 03	M 8 X 35 Sechskantschraube		16	
42	999 512 552 00	M 8 X 35 Schlauchschelle		2	-10 M28.01
42	999 512 552 01	Schlauchschelle		2	-10 M28.01
43	928 110 177 02	Schlauch		1	-10 M28.01
44	928 110 028 00	Zusatzluftschieber Ansaugverteiler Einspritzleitung	/R	1	
45	928 110 027 00	Einspritzleitung Zyl. 1 - 4	/L	1	
46	930 110 547 00	Einspritzleitung Zyl. 5 - 8		8	
46	930 110 547 01	Hohlschraube		8	
47	928 110 149 00	Hohlschraube		4	
48	928 110 148 01	Klemme		2	



Modell: 928 78

Laufzeit: 1978>>1982



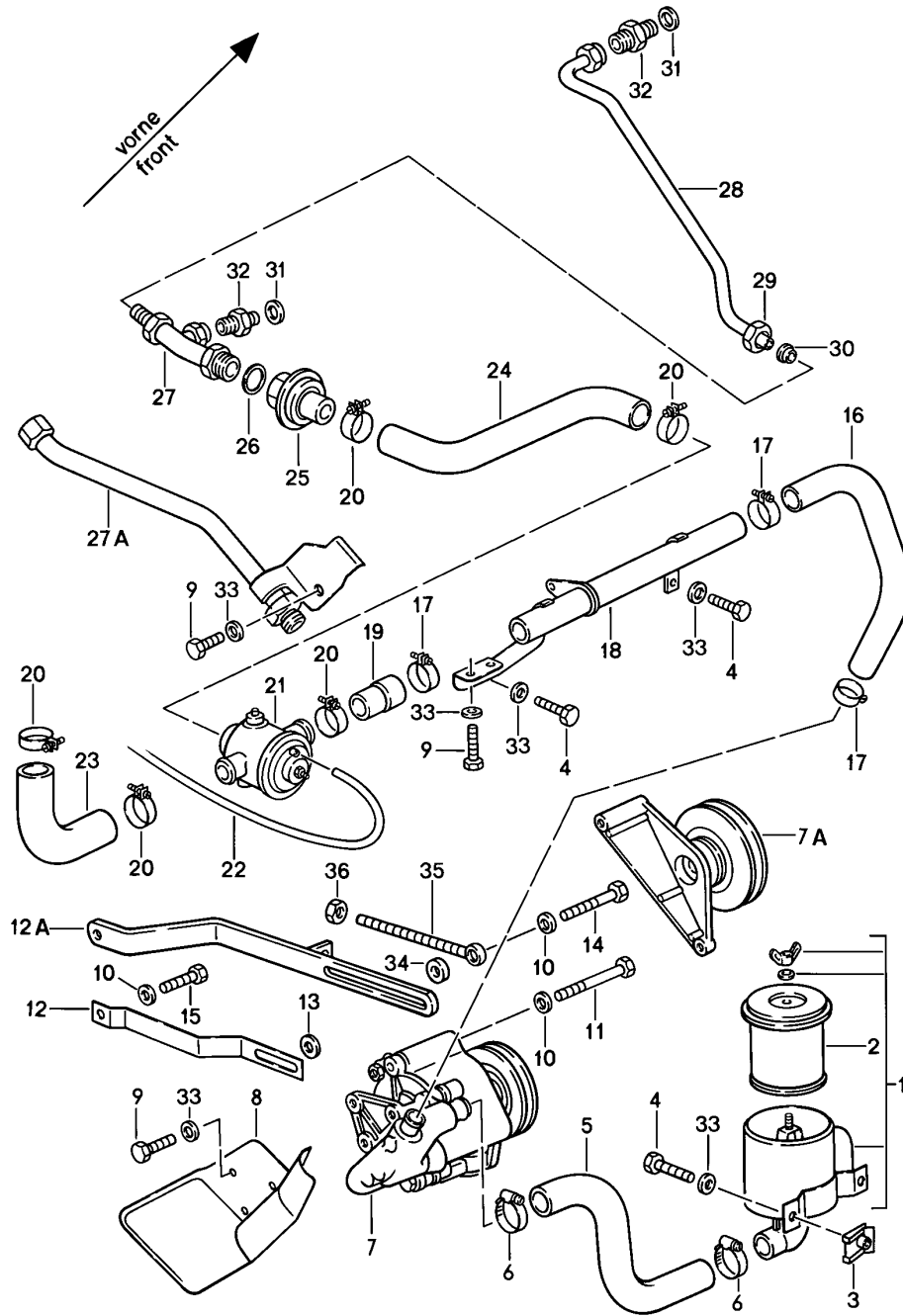
Modell: 928 78

Laufzeit: 1978>>1982

Pos	Teilenummer	Benennung	Bemerkung	St	Modellangabe
		Steuerdruck Absenkung Serie gültig ab: 18.02.80 M 800 0378 >> M 800 5496 >> M 820 0233 >> M 820 5025 >> bei nachträglichem Einbau s. Technische Information GRP.2 NR.9	80-		M28.09 M28.10 M28.11 M28.12
1	928 605 103 00	Magnetventil mit Verteilerstück		1	
-	928 605 901 00	Düse 65		1	
2	928 110 244 00	Gummitülle		1	
3	928 110 245 00	Distanzhülse		1	
4	999 025 072 02	Scheibe		2	
5	N 013 830 7	Dichtring		2	
6	900 074 040 02	Sechskantschraube		1	
7	900 176 001 02	Stutzen		2	
8	928 110 235 00	Kraftstoffleitung		1	
9	928 110 234 02	Kraftstoffleitung	-81	1	
9		Kraftstoffleitung	82	1	
10	928 110 189 04	Kraftstoffleitung		1	
11	928 110 190 02	Kraftstoffleitung		1	
12	900 123 115 30	Dichtring A 8 X 11,5		4	
13	911 110 899 00	Hohlschraube		3	
14	928 110 505 01	Kraftstoffleitung		1	
15	928 110 231 02	Membrandämpfer		1	
16	928 110 525 00	Halter		1	
17	999 511 132 02	Befestigungsschelle		1	
18	999 072 005 09	Sechskantmutter M 6 X 12		1	
18	999 072 005 01	Sechskantmutter M 6 X 12		1	
19	N 011 524 7	Unterlegscheibe		1	
19	N 011 524 27	Unterlegscheibe		1	
20	928 110 503 00	Kraftstoffleitung		1	
21	928 110 189 05	Kraftstoffleitung		X	

Modell: 928 78

Laufzeit: 1978>>1982



Modell: 928 78

Laufzeit: 1978&gt;&gt;1982

Pos	Teilenummer	Benennung	Bemerkung	St	Modellangabe
1	928 113 145 00	Lufteinblasung		1	
2	928 113 445 00	Luftfilter		1	
3	999 507 246 02	Luftfilterpatrone		2	
3	999 507 246 01	Blechmutter		2	
4	900 075 057 02	Blechmutter		4	
		Sechskantschraube M 6 X 16			
4	900 075 057 03	Sechskantschraube M 6 X 16		4	
5	928 113 155 00	Formschlauch		1	
6	N 024 511 2	Schlauchschelle		2	
7	928 113 109 04	Luftpumpe		1	M28.01/02 -12 M28.09
8	928 113 125 05	Abdeckblech		1	
9	999 072 005 09	Sechskantmutter M 6 X 12		6	
9	999 072 005 01	Sechskantmutter M 6 X 12		6	
10	900 025 007 02	Scheibe		3	
10	900 025 007 03	Scheibe		3	
11	900 074 049 02	Schraube M 8 X 110		1	
12	928 113 113 05	Strebe für Luftpumpe	-79	1	
12A	928 113 113 10	Strebe für Luftpumpe	80-	1	
13	900 025 007 02	Scheibe		1	
13	900 025 007 03	Scheibe		1	
14	N 010 246 4	Sechskantschraube M 8 X 45	-79	1	
(14)	900 075 033 02	Stiftschraube	80-	1	
(14)	900 075 033 03	Stiftschraube	80-	1	
15	900 075 079 02	Sechskantschraube M 8 X 22		1	
16	928 113 139 02	Schlauch		1	
17	999 512 038 02	Schlauchschelle		3	
17	PCG 512 038 02	Schlauchschelle		3	
18	928 113 141 02	Luftleitung	-79	1	
(18)	928 113 141 03	Luftleitung	80-	1	
19	928 113 149 00	Schlauch		1	
		Abblas-Umschaltventil			
20	PCG 512 237 02	Schlauchschelle		5	
21	930 113 147 01	Abblas-Umschaltventil		1	
-	999 239 003 40	Schlauch		*	
22		400 MM	-81	1	
22		650 MM	82	1	
23	928 113 159 02	Schlauch		1	
		Luftfilter			
24	928 113 140 03	Schlauch		1	
		Rückschlagventil			
25	911 113 115 01	Rückschlagventil		1	
25		Rückschlagventil		1	
26	900 123 060 30	Dichtring		1	
27	928 113 136 00	Luftleitung	/R	1	
28	928 113 135 03	Luftleitung	/L	1	
29	900 104 020 02	Überwurfmutter		2	
30	N 020 823 1	Schneidring		1	
31	900 123 018 30	Dichtring		2	
32	900 915 005 02	Stutzen		2	
33	N 011 524 7	Unterlegscheibe		6	

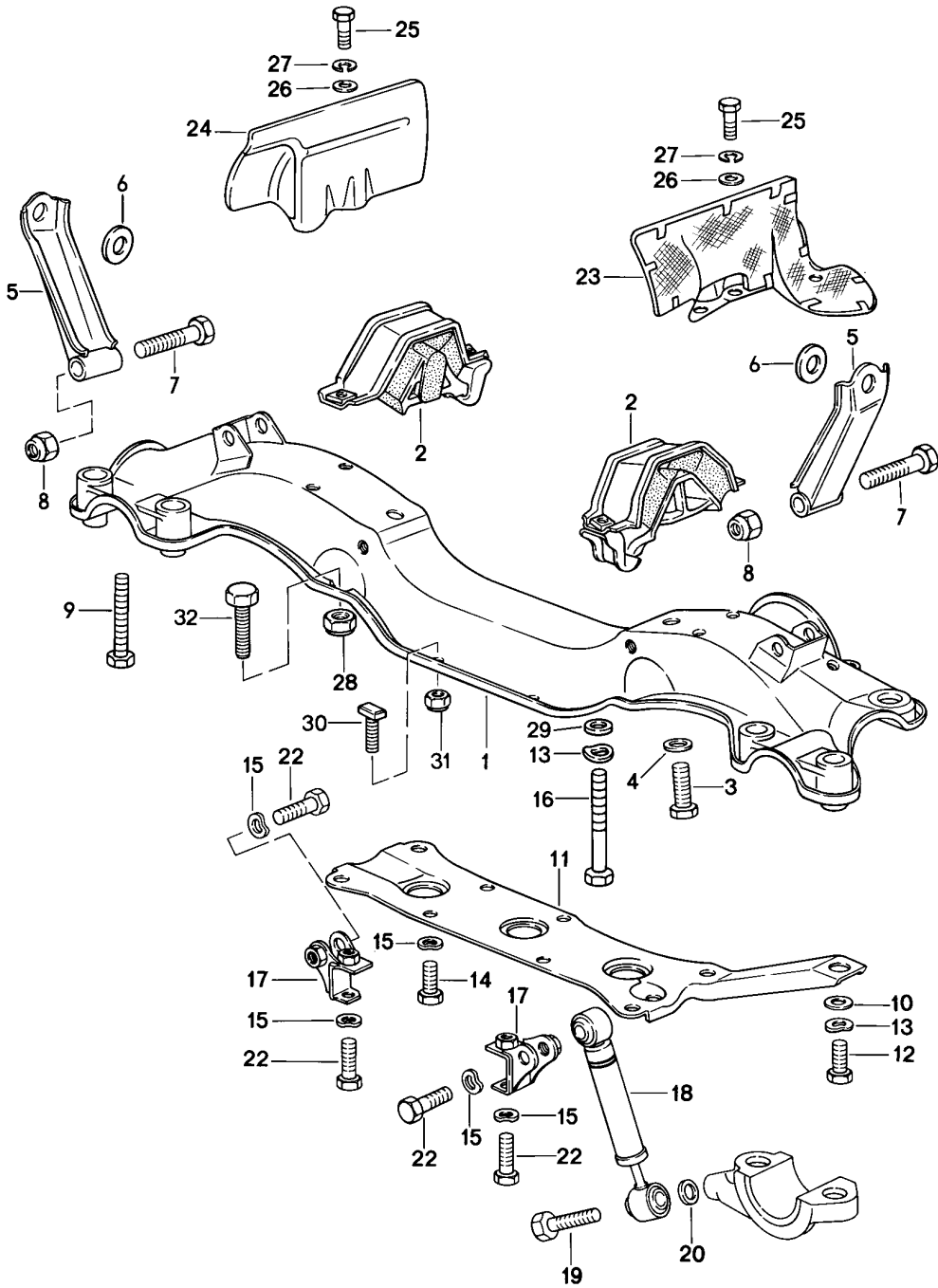
Modell: 928 78

Laufzeit: 1978&gt;&gt;1982

Pos	Teilenummer	Benennung	Bemerkung	St	Modellangabe
33	N 011 524 27	A 6,4 Unterlegscheibe		6	
34	999 025 075 02	A 6,4 Scheibe	80-	1	
35	999 460 002 02	8,5 X 19 X 6 Augenschraube	80-	1	
36	900 076 025 02	AM 8 X 90 X 75 Sechskantmutter		1	
36	900 076 064 02	M 8 Sechskantmutter		1	
		M 8			

Modell: 928 78

Laufzeit: 1978>>1982



Modell: 928 78

Laufzeit: 1978&gt;&gt;1982

Pos	Teilenummer	Benennung	Bemerkung	St	Modellangabe
1	928 375 011 04	Motoraufhängung			
(1)	927 375 011 00	Motorträger	/LL	1	
(1)	927 375 011 04	Motorträger	/RL -80	1	
		Motorträger	/RL 81-	1	
2	928 375 043 02	Motorlager		2	
3	N 040 108 1	Sechskantschraube M 12 X 1,5 X 40		2	
4	901 333 143 01	Unterlegscheibe		2	
5	928 375 063 00	Stütze	/L	1	
(5)	928 375 064 00	Stütze	/R	1	
6	928 375 211 00	Scheibe		2	
7	N 010 156 3	Sechskantschraube M 12 X 1,5 X 70		2	
8	900 910 046 02	Sicherungsmutter VM 12 X 1,5		2	
8	999 084 439 09	Sicherungsmutter VM 12 X 1,5		2	
8	999 084 445 09	Sicherungsmutter VM 12 X 1,5		2	
8	999 084 445 01	Sicherungsmutter VM 12 X 1,5		2	
9	N 010 455 3	Sechskantschraube M 10 X 55		2	
10	928 375 212 00	Scheibe		2	
11	928 375 109 01	Verstärkungsblech	/LL	1	
(11)	927 375 021 00	Verstärkungsblech	/RL	1	
12	900 075 043 02	Sechskantschraube M 10 X 30		3	
13	900 028 032 02	Federscheibe B 10		6	
				6	
14	900 075 079 02	Sechskantschraube M 8 X 25		4	
15	N 012 241 8	Federscheibe		8	
16	N 010 500 3	Sechskantschraube M 10 X 110		4	
17	928 375 081 01	Anschlussbügel	/L	1	
(17)	928 375 082 01	Anschlussbügel	/R	1	
18	928 375 179 02	Schwingungsdämpfer		2	
19	N 010 450 5	Sechskantschraube M 10 X 50		2	
19	900 074 373 02	Sechskantschraube M 10 X 50		2	
20	900 089 002 02	Scheibe 10 MM		2	
22	N 010 340 6	Sechskantschraube M 8 X 40		4	
23	928 375 055 01	Abschirmblech	/L	1	
24	928 375 056 01	Abschirmblech	/R	1	
25	900 075 057 02	Sechskantschraube M 6 X 16		4	
25	900 075 057 03	Sechskantschraube M 6 X 16		4	
26	900 223 003 02	Unterlegscheibe		4	
27	N 012 006 4	Federring B 6		4	
28	900 910 031 09	Sicherungsmutter		4	
28	900 910 031 01	Sicherungsmutter		4	
29	900 025 008 09	Unterlegscheibe		4	
29	900 025 008 04	Scheibe		4	
30	928 375 125 00	Hammerschraube	81-	4	
31	900 910 022 02	Sicherungsmutter	81-	4	
32	N 010 445 2	Sechskantschraube M 10 X 45	81-	4	

Modell: 928 78

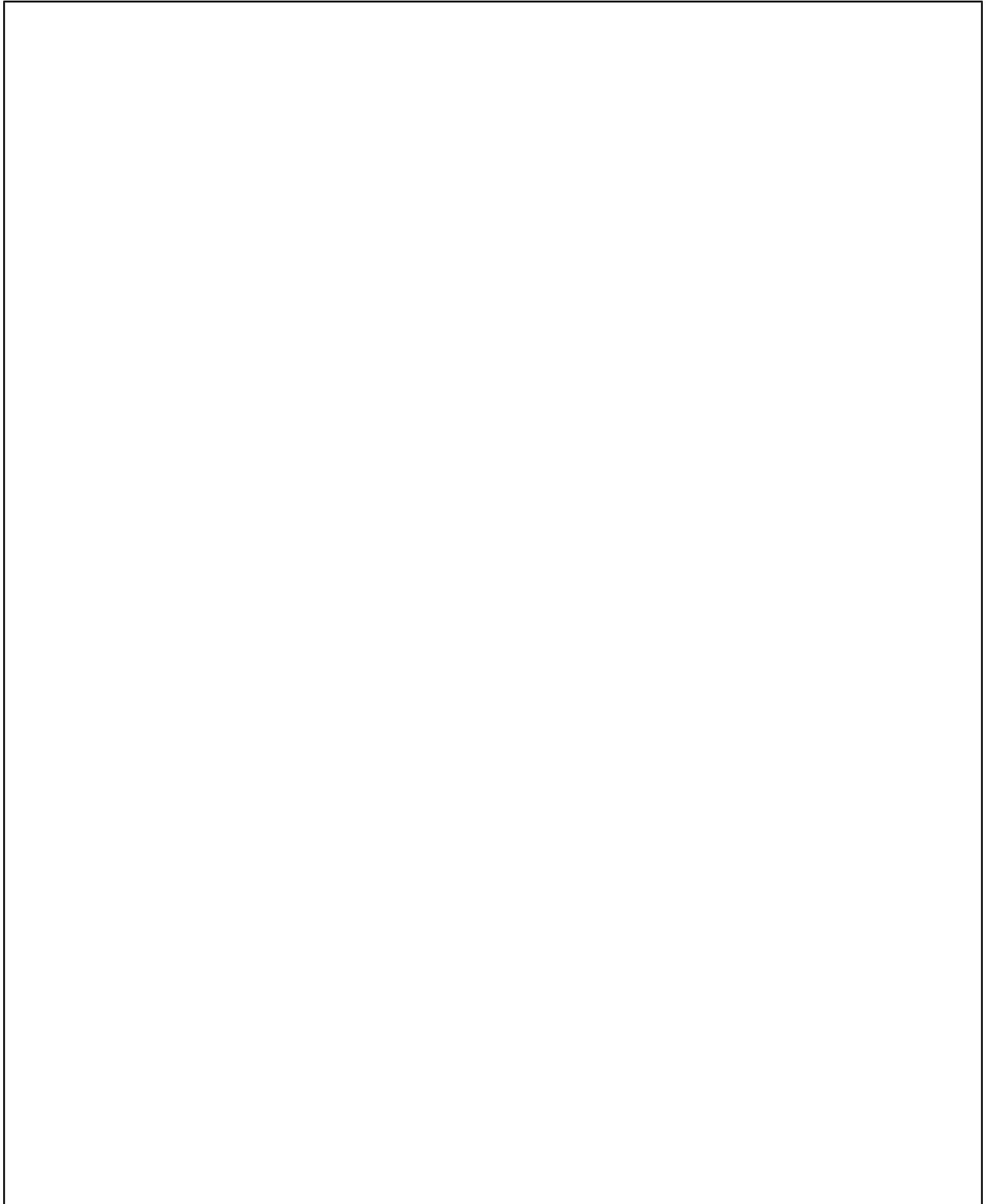
Laufzeit: 1978&gt;&gt;1982

Pos	Teilenummer	Benennung	Bemerkung	St	Modellangabe
32	900 074 372 01	Sechskantschraube M 10 X 45	81-	4	



Modell: 928 78

Laufzeit: 1978>>1982



Modell: 928 78

Laufzeit: 1978&gt;&gt;1982

Pos	Teilenummer	Benennung	Bemerkung	St	Modellangabe
>>	928 100 901 00	Wartungssatz Dichtungssatz Reparatursatz Dichtungssatz		1	-04 M28.01 M28.09/10 -18 M28.13
-	900 123 050 20	Motor  bestehend aus: Dichtring		4	
-	900 123 033 20	A 8 X 11,5 Dichtring		17	
-	900 123 005 20	A 10 X 13,5 CU Dichtring		2	
-	900 123 118 30	A 12 X 16 Dichtring		3	
-	999 113 275 40	A 22 X 27 Wellendichtring		1	
-	900 123 007 30	A 20 X 30 X 7 Dichtring		2	
-	900 123 149 70	A 14 X 18 Dichtring		1	
-	900 123 015 30	A 22 X 29 Dichtring		1	
-	900 123 018 30	A 30 X 36 Dichtring		6	
-	900 123 044 30	A 16 X 20 Dichtring		13	
-	900 123 050 30	A 18 X 22 Dichtring		3	
-	900 123 055 30	A 8 X 11,5 Dichtring		2	
-	900 123 060 30	A 12 X 16 Dichtring		2	
-	900 123 143 70	A 24 X 29 Dichtring		1	
-	911 104 193 03	A 48 X 55 Ventilschaftabdichtung		16	
-	928 101 207 00	Ölwannendichtung		1	
-	928 104 371 12	Zylinderkopfdichtung Zyl. 1 - 4		1	
-	928 104 372 12	Zylinderkopfdichtung Zyl. 5 - 8		1	
-	928 105 184 00	Dichtring		2	
-	928 105 184 01	Dichtring		2	
-	928 105 189 02	Dichtung		2	
-	928 105 901 00	Dichtung für Nockenwellengehäuse		2	
-	928 106 134 03	Dichtung		1	
-	928 106 197 02	Dichtung		1	
-	928 106 197 04	Dichtung für Reglergehäuse		2	
-	928 107 136 04	Dichtring		1	
-	928 107 707 04	Dichtung für Öleinfüllung		1	
-	928 107 711 00	Dichtung		1	
-	928 110 330 03	Dichtung		8	
-	928 111 193 12	Dichtung		8	
-	928 113 179 01	Dichtung		2	
-	928 602 103 00	Dichtring		1	

Modell: 928 78

Laufzeit: 1978&gt;&gt;1982

Pos	Teilenummer	Benennung	Bemerkung	St	Modellangabe
-	928 603 135 01	Dichtring		1	
-	928 606 213 03	Dichtung		1	
-	930 110 122 00	Dichtring		1	
-	930 110 394 00	Dichtung		1	
-	999 113 215 40	Dichtring 90 X 110		1	
-	999 113 263 40	Wellendichtring 60 X 85 X 10		1	
-	999 113 282 40	Wellendichtring 30 X 47 X 7		2	
-	999 701 210 40	O-Ring 20 X 2,5		1	
-	999 701 210 4A	O-Ring 20 X 2,5		1	
-	999 701 395 50	O-Ring 7 X 2		1	
-	999 701 425 40	O-Ring 50 X 4		1	
-	999 701 633 40	O-Ring 98 X 3		1	
-	999 701 436 40	O-Ring 91 X 4 X 63		1	
-	928 107 169 01	Dichtung 29,2 X 3		1	
-	999 701 592 40	O-Ring 18,3 X 2,4		2	
-	999 701 602 40	O-Ring 50 X 5		2	
-	999 701 627 40	O-Ring 53 X 7		1	
-	999 701 632 40	O-Ring 65 X 5		1	
>>	928 100 901 01	Dichtungssatz Motor		1	M28.11/12
-	900 123 050 20	bestehend aus: Dichtring A 8 X 11,5		4	
-	900 123 033 20	Dichtring A 10 X 13,5 CU		17	
-	900 123 005 20	Dichtring A 12 X 16		2	
-	900 123 118 30	Dichtring A 22 X 27		3	
-	999 113 275 40	Wellendichtring A 20 X 30 X 7		1	
-	900 123 007 30	Dichtring A 14 X 18		2	
-	900 123 149 70	Dichtring A 22 X 29		1	
-	900 123 015 30	Dichtring A 30 X 36		1	
-	900 123 018 30	Dichtring A 16 X 20		4	
-	900 123 044 30	Dichtring A 18 X 22		13	
-	900 123 050 30	Dichtring A 8 X 11,5		3	
-	900 123 055 30	Dichtring A 12 X 16		2	
-	900 123 060 30	Dichtring A 24 X 29		2	
-	900 123 143 70	Dichtring A 48 X 55		1	

Modell: 928 78

Laufzeit: 1978&gt;&gt;1982

Pos	Teilenummer	Benennung	Bemerkung	St	Modellangabe
-	928 104 193 03	Ventilschaftabdichtung		16	
-	928 101 207 00	Ölwannendichtung		1	
-	928 104 361 07	Zylinderkopfdichtung		1	
		Zyl. 1 - 4			
-	928 104 362 07	Zylinderkopfdichtung		1	
		Zyl. 5 - 8			
-	928 105 184 00	Dichtring		2	
-	928 105 184 01	Dichtring		2	
-	928 105 189 02	Dichtung		2	
-	928 105 901 00	Dichtung		2	
		für			
		Nockenwellengehäuse			
-	928 106 134 03	Dichtung		1	
-	928 106 197 02	Dichtung		2	
-	928 106 197 04	Dichtung		2	
		für			
		Reglergehäuse			
-	928 107 136 04	Dichtring		1	
-	928 107 707 04	Dichtung		1	
		für			
		Öleinfüllung			
-	928 107 711 00	Dichtung		1	
-	928 110 330 03	Dichtung		8	
-	928 111 193 12	Dichtung		8	
-	928 113 179 01	Dichtung		2	
-	928 602 103 00	Dichtring		1	
-	928 603 135 01	Dichtring		1	
-	928 606 213 03	Dichtung		1	
-	930 110 122 00	Dichtring		1	
-	930 110 394 00	Dichtung		1	
-	999 113 215 40	Dichtring		1	
		90 X 110			
-	999 113 263 40	Wellendichtring		1	
		60 X 85 10			
-	999 113 282 40	Wellendichtring		2	
		30 X 47 X 7			
-	999 701 210 40	O-Ring		1	
		20 X 2,5			
-	999 701 210 4A	O-Ring		1	
		20 X 2,5			
-	999 701 395 50	O-Ring		1	
		7 X 2			
-	999 701 425 40	O-Ring		1	
		50 X 4			
-	999 701 633 40	O-Ring		1	
		98 X 3			
-	999 701 436 40	O-Ring		1	
		91 X 4 X 63			
-	928 107 169 01	Dichtung		1	
		29,2 X 3			
-	999 701 592 40	O-Ring		2	
		18,3 X 2,4			
-	999 701 602 40	O-Ring		2	
		50 X 5			
-	999 701 627 40	O-Ring		1	
		53 X 7			
-	999 701 632 40	O-Ring		1	
		65 X 5			
>>	928 100 931 00	Wartungssatz	78	1	-04 M28.01
		für 20 000 Km-Intervalle			
		F >>92881 01259			
		F >>92882 00053			

Modell: 928 78

Laufzeit: 1978>>1982

Pos	Teilenummer	Benennung	Bemerkung	St	Modellangabe
		F >>92882 09521			
		bestehend aus:			
-	999 170 170 90	Zündkerze		8	
-	928 107 201 05	Ölfilter		1	
-	928 107 201 07	Ölfilter	-(IND)	1	
		Rot			
-	900 123 011 30	Dichtring		1	
-	928 110 147 02	Kraftstofffilter		1	
-	928 110 185 01	Luftfiltereinsatz		1	
-	928 113 445 00	Luftfilterpatrone		1	
>>	928 100 931 01	Wartungssatz	-79	1	-04 M28.01
		für 20 000 Km-Intervalle			
		F 92881 01260>>			
		F 92882 00054>>			
		F 92882 09522>>			
		bestehend aus:			
-	999 170 170 90	Zündkerze		8	
-	928 107 201 05	Ölfilter		1	
-	928 107 201 07	Ölfilter	-(IND)	1	
		Rot			
-	900 123 011 30	Dichtring		1	
-	928 110 147 09	Kraftstofffilter		1	
-	928 110 185 01	Luftfiltereinsatz		1	
-	928 113 445 00	Luftfilterpatrone		1	
>>	928 100 931 02	Wartungssatz	80-	1	M28.09/10
		für 20 000 Km-Intervalle			
		bestehend aus:			
-	999 170 170 90	Zündkerze		8	
-	928 107 201 05	Ölfilter		1	
-	928 107 201 07	Ölfilter	-(IND)	1	
		Rot			
-	900 123 011 30	Dichtring		1	
-	928 110 147 05	Kraftstofffilter		1	
-	928 110 185 01	Luftfiltereinsatz		1	
-	928 113 445 00	Luftfilterpatrone		1	
>>	928 100 931 03	Wartungssatz		1	M28.11/12
		für 20 000 Km-Intervalle			
		bestehend aus:			
-	999 170 156 90	Zündkerze		8	
-	928 107 201 05	Ölfilter		1	
-	928 107 201 07	Ölfilter	-(IND)	1	
		Rot			
-	900 123 011 30	Dichtring		1	
-	928 110 147 05	Kraftstofffilter		1	
-	928 110 185 01	Luftfiltereinsatz		1	
-	928 113 445 00	Luftfilterpatrone		1	
>>	928 103 901 00	Satz Kolbenringe	78	X	-04 M28.01
		1 Satz			
		für			
		Kolben			
		928.103.074.02			
		928.103.075.02			
>>	928 103 902 00	Satz Kolbenringe	-79	X	-04 M28.01
		1 Satz			
		für			
		Kolben			
		95,00 MM			
>>	928 103 903 00	Satz Kolbenringe	-79	X	-04 M28.01
		1 Satz			

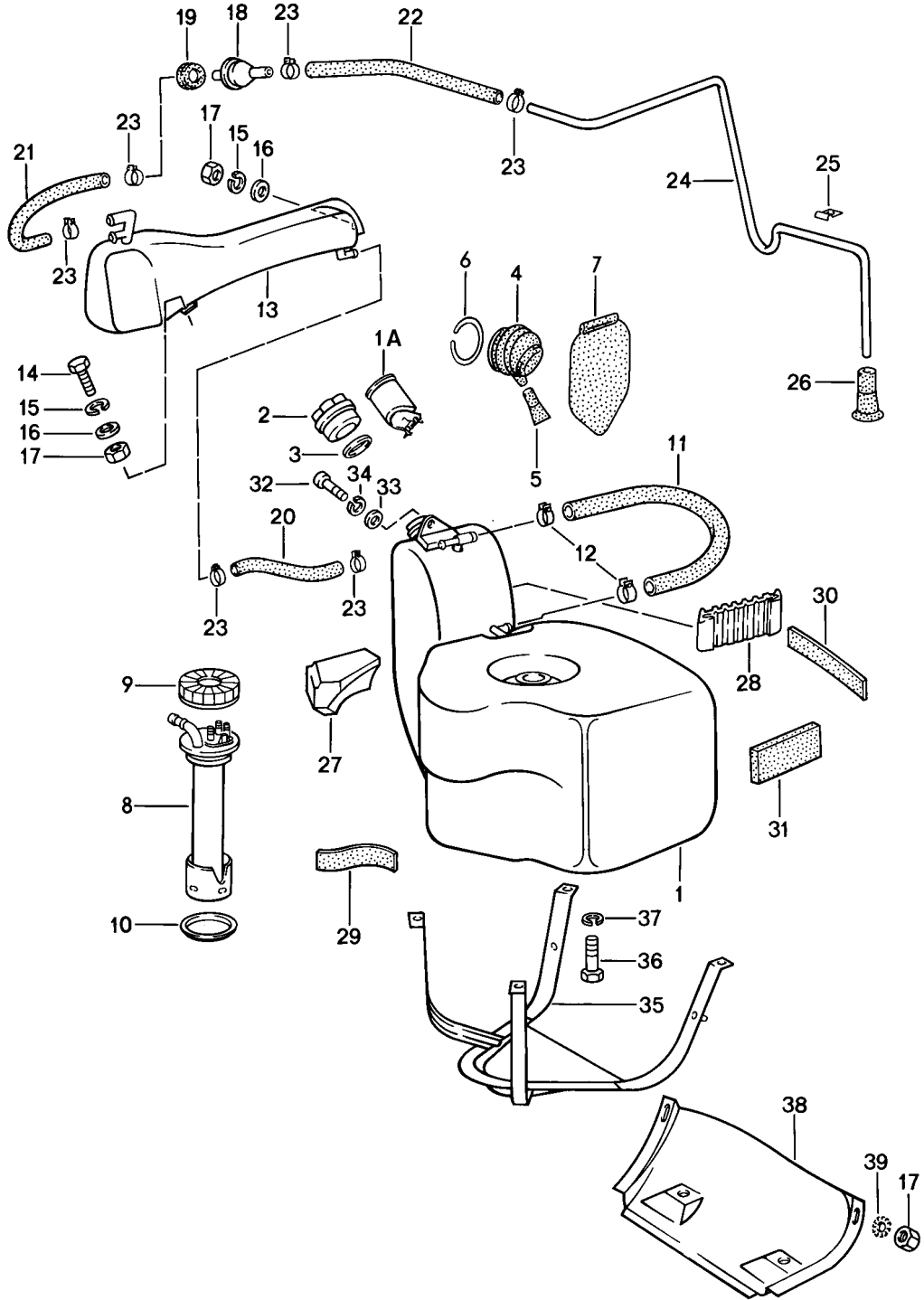
Modell: 928 78

Laufzeit: 1978&gt;&gt;1982

Pos	Teilenummer	Benennung	Bemerkung	St	Modellangabe
>>	928 103 904 00	für Kolben 95,50 MM Satz Kolbenringe	-79	X	-04 M28.01
>>	928 103 905 04	1 Satz für Kolben 96,00 MM Satz Kolbenringe	80-	X	M28.09/10 -18 M28.13
>>	928 103 905 05	1 Satz für Kolben 95,00 MM Satz Kolbenringe	80-	X	M28.09/10 -18 M28.13
>>	928 103 905 06	1 Satz für Kolben 95,50 MM 1. Übermass Satz Kolbenringe	80-	X	M28.09/10 -18 M28.13
>>	928 103 906 11	1 Satz für Kolben 96,00 MM 2. Übermass Satz Kolbenringe		X	M28.11/12
>>	928 103 906 12	1 Satz für Kolben 97,00 MM Satz Kolbenringe		X	M28.11/12
>>	928 103 906 03	1 Satz für Kolben 97,50 MM 1. Übermass Satz Kolbenringe		X	M28.11/12
		1 Satz für Kolben 98,00 MM 2. Übermass			

Modell: 928 78

Laufzeit: 1978>>1982



Modell: 928 78

Laufzeit: 1978&gt;&gt;1982

Pos	Teilenummer	Benennung	Bemerkung	St	Modellangabe
1	928 201 003 03	Kraftstoffbehälter		1	
2	928 201 901 03	Kraftstoffbehälter		1	
		Tankverschluss			
		mit bestimmter Schliessung			
		Schliessungsnummer Angeben			
(2)	928 201 903 02	Tankverschluss		1	
		ohne bestimmte Schliessung			
3	928 201 275 03	Dichtring		1	
4	928 201 333 02	Tülle		1	
5	928 201 255 02	Ablauftülle		1	
6	900 906 046 00	Aussenring		1	
7	928 201 057 02	Schutzlappen		1	
		Tankeinfüllung			
8	928 641 030 01	Vorratgeber		1	
		Kraftstoffbehälter			
9	113 201 375	Überwurfmutter		1	
10	928 201 327 02	Dichtung		1	
		für			
		Vorratgeber			
11	928 201 194 02	Entlüftungsschlauch		1	
(11)	928 201 194 03	Schlauch	(AUS) 80-	1	
(11)	928 201 194 04	Schlauch	(AUS) 80-	1	
(11)	928 201 194 05	Schlauch	(AUS) 80-	1	
12	N 023 565 3	Schlauchschelle		2	
13	928 201 013 02	Tankausgleichbehälter	-79	1	
		mit			
		Anschlussrohr			
		F >>92891 01296			
		F >>92892 01042			
		F >>92892 09557			
(13)	928 201 013 03	Tankausgleichbehälter	-82	1	
		ohne			
		Anschlussrohr			
		F 92891 01297>>			
		F 92892 01043>>			
		F 92892 09558>>			
14	900 075 014 02	Sechskantschraube		2	
		M 6 X 18			
14	900 075 014 03	Sechskantschraube		2	
		M 6 X 18			
15	N 012 006 4	Federring		2	
		B 6			
16	N 011 524 7	Unterlegscheibe		2	
16	N 011 524 27	Unterlegscheibe		2	
17	900 076 010 02	Mutter		4	
17	900 076 010 0B	Mutter		4	
18	928 201 083 02	Absperrventil		1	
19	928 201 197 02	Tülle		1	
-	999 181 716 50	Schlauch		*	
		9,5 X 15,5			
20		250 MM		1	
21		850 MM		1	
22		640 MM		1	
23	N 023 569 2	Schlauchschelle		6	
		S 16/9			
23	PCG 023 569 2	Schlauchschelle		6	
		S 16/9			
24	928 201 135 02	Lüftungsrohr	-79	1	
(24)	928 201 135 03	Lüftungsrohr	80-	1	
25	928 201 343 02	Schelle		2	
26	928 201 195 02	Endstück		1	
27	928 201 107 02	Unterlage		1	
28	928 201 249 02	Unterlage	-79	1	



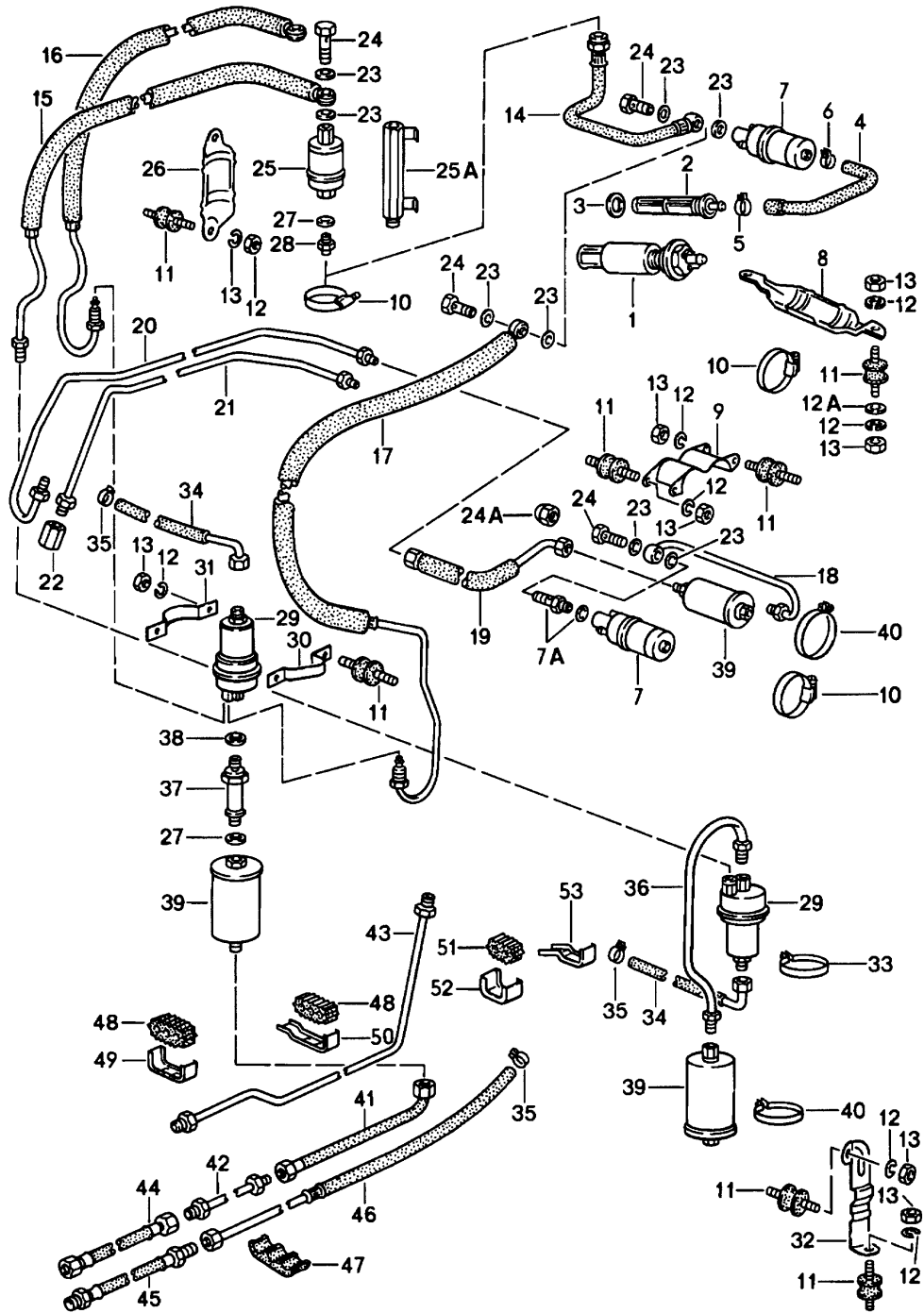
Modell: 928 78

Laufzeit: 1978&gt;&gt;1982

Pos	Teilenummer	Benennung	Bemerkung	St	Modellangabe
-	999 911 227 40	Unterlageband		*	
29		210 MM		1	
30		290 MM		2	
31	928 201 345 02	Distanzstück		1	
32	N 014 707 2	Zylinderschraube M 8 X 15		1	
32	900 067 131 03	Zylinderschraube M 8 X 15		1	
33	900 025 007 02	Scheibe		1	
33	900 025 007 03	Scheibe		1	
34	900 142 002 01	Federring		1	
35	928 201 313 02	Tankabdeckung	-79	1	
(35)	928 201 313 03	Tankabdeckung	80-	1	
36	N 010 246 4	Sechskantschraube M 8 X 45		4	
37	900 027 015 02	Federring B 8		4	
37	900 027 015 03	Federring B 8		4	
38	928 201 145 02	Deckel	-79	1	
(38)	928 201 145 03	Deckel	80-	1	
39	N 042 121 3	Zahnscheibe		2	

Modell: 928 78

Laufzeit: 1978>>1982



Modell: 928 78

Laufzeit: 1978&gt;&gt;1982

Pos	Teilenummer	Benennung	Bemerkung	St	Modellangabe
1	928 608 013 00	Kraftstoffanlage Intankpumpe F 92891 00334>> F 92892 00014>> F 92892 09528>>	(CDN) (USA) -79	1	
1	928 608 013 01	Intankpumpe F 92891 00334>> F 92892 00014>> F 92892 09528>>	(CDN) (USA)	1	
(2)	928 201 081 03	Kraftstoffsieb M 36 X 1,5 F >>92881 01287 F >>92882 00053 F >>92882 09527		1	
2	928 201 081 04	Kraftstofffilter M 37 X 1,5 Entfall mit Intankpumpe F 92881 01288>> F 92882 00054>> F 92882 09528>>		1	
3	928 201 187 02	Dichtring		1	
(4)	928 356 550 04	Kraftstoffschlauch nur in Verbindung mit Intankpumpe	(CDN) (USA) -79 (AUS) (J)	1	
4	928 356 550 05	Kraftstoffschlauch		1	
5	999 512 346 00	Schlauchschelle S 20/9		1	
6	999 512 554 00	Schlauchschelle S 18/9		1	
7	911 608 102 00	Kraftstoffpumpe	-80	1	
7	911 608 102 02	Kraftstoffpumpe		1	
7A	893 906 093	Rückschlagventil		1	
8	928 608 125 00	Halter	-79	1	
9	928 356 151 00	Halter	80-	1	
10	999 512 394 00	Schlauchschelle		1	
11	944 610 115 00	Gummi-Metallager		6	
12	N 012 006 4	Federring B 6		12	
12A	N 011 666 7	Unterlegscheibe		4	
13	900 076 010 02	Mutter		12	
13	900 076 010 0B	Mutter		12	
14	928 356 021 01	Kraftstoffschlauch F >>92881 01259 F >>92892 00013 F >>92892 09527		1	
15	928 356 025 02	Kraftstoffleitung F >>92881 01259		1	
15	928 356 025 04	Kraftstoffleitung F >>92881 01259		1	
17	928 356 019 00	Kraftstoffleitung	-79	1	
18	928 356 063 10	Kraftstoffleitung	80-	1	
18	928 356 063 11	Kraftstoffleitung	80-	1	
19	928 356 053 01	Kraftstoffleitung	80-	1	
20	928 356 051 00	Kraftstoffleitung	80-	1	
20	928 356 051 01	Kraftstoffleitung	80-	1	
23	900 123 005 20	Dichtring		4	
24	900 175 020 02	Hohlschraube		2	
24	900 175 020 01	Hohlschraube		2	
25	930 608 113 00	Kraftstoffpumpe		1	

Modell: 928 78

Laufzeit: 1978&gt;&gt;1982

Pos	Teilenummer	Benennung	Bemerkung	St	Modellangabe
		2			
		F >>92881 00375			
		F >>92892 00013			
		F >>92892 09527			
25A	928 356 617 00	Zwischenstück	-79	1	
26	911 608 105 00	Halter	-79	1	
27	N 013 849 2	Dichtring	-79	2	
28	N 020 702 1	Einschraubstutzen	-79	1	
29	928 110 197 06	Kraftstoffspeicher		1	
		F >>92881 01259			
(29)	928 110 197 04	Kraftstoffspeicher		1	
		F 92881 01260>>			
		F >>92891 01296			
		mit			
		Anschlussstutzen			
		Leckleitung			
(29)	928 110 197 06	Kraftstoffspeicher		1	
		F 92891 01297>>			
		ohne			
		Anschlussstutzen			
		Leckleitung			
30	928 356 621 00	Klemmbügel	-79	1	
		vorn			
31	928 356 623 00	Klemmbügel	-79	1	
		hinten			
32	928 356 639 00	Halter	80-	1	
33	999 512 288 02	Spannschelle	-79	1	
(33)	999 512 199 02	Spannschelle		1	
34	928 356 032 03	Leckleitung		1	
		F >>92891 01296			
		F >>92892 01042			
		F >>92892 09557			
35	N 023 569 2	Schlauchschelle		2	
		S 16/9			
35	PCG 023 569 2	Schlauchschelle		2	
		S 16/9			
36	928 356 028 00	Kraftstoffleitung		1	
		F >>92881 01259			
37	928 356 619 01	Verbindungsstück	-79	1	
		F 92881 01260>>			
38	900 123 018 30	Dichtring	-79	1	
(39)	931 110 149 04	Kraftstofffilter		1	
		F >>92881 01259			
(39)	928 110 147 09	Kraftstofffilter	-79	1	
		F 92881 01260>>			
		F 92882 00054>>			
		F 92882 09522>>			
39	928 110 147 05	Kraftstofffilter	80-	1	
40	999 512 276 02	Spannschelle		2	
40	999 512 276 0B	Spannschelle		2	
41	928 356 037 00	Kraftstoffschlauch	-79	1	
-	999 511 121 40	Schelle	-79	1	
-	900 143 077 02	Blehschraube	-79	1	
		4,2 X 32			
42	928 356 029 00	Kraftstoffleitung		1	
		Mengenteiler			
		F >>92881 01259			
		F >>92882 00053			
(42)	928 356 029 01	Kraftstoffleitung	-79	1	
		Mengenteiler			
		F 92881 01260>>			
		F 92881 00054>>			
43	928 356 029 03	Kraftstoffleitung	80-	1	

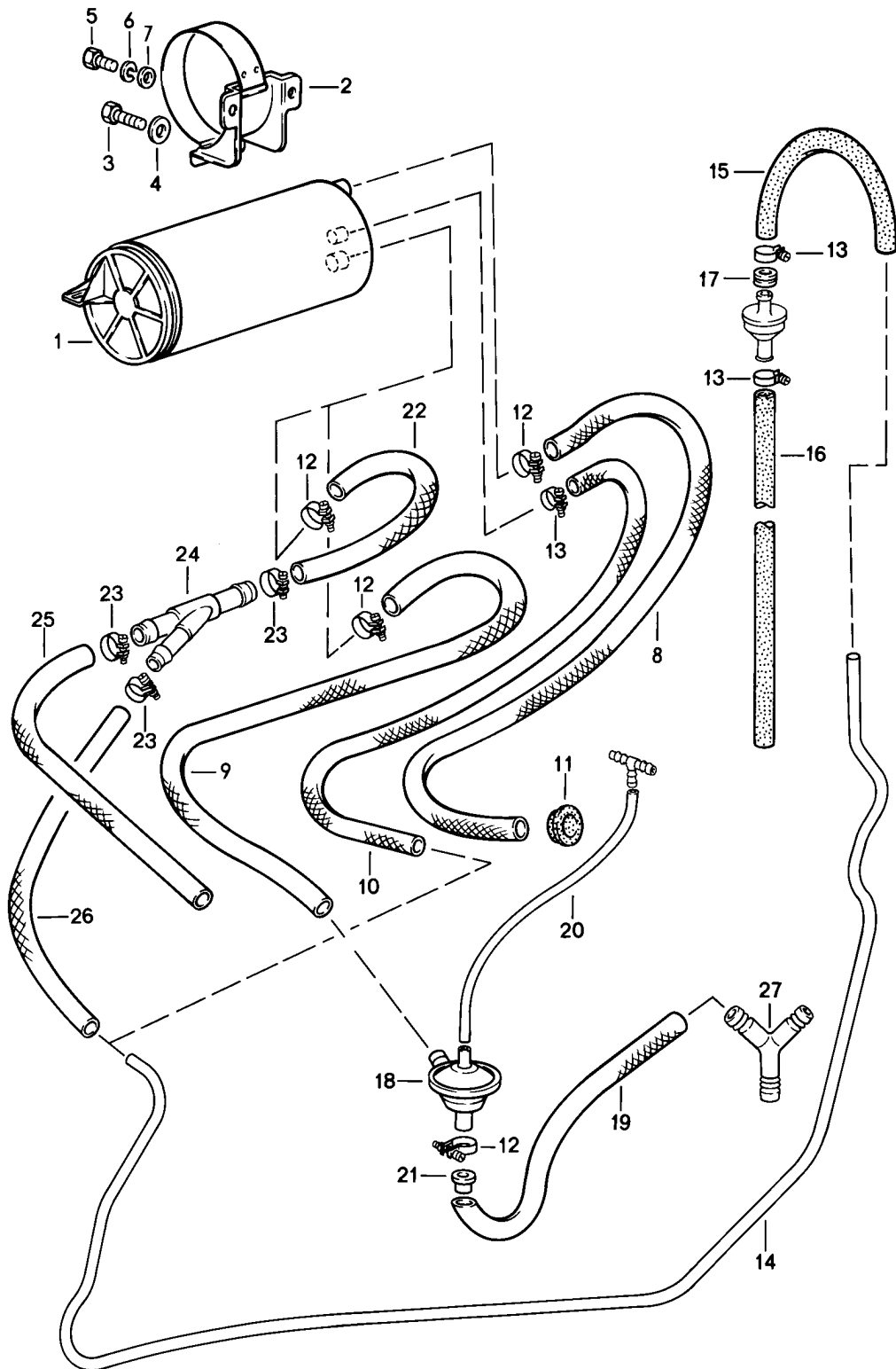
Modell: 928 78

Laufzeit: 1978>>1982

Pos	Teilenummer	Benennung	Bemerkung	St	Modellangabe
44	928 356 039 00	Mengenteiler Kraftstoffschlauch		1	
(44)	928 356 079 00	Mengenteiler F >>92A08 00878 Kraftstoffschlauch F 92A08 00879>> F 92A08 20539>>		1	
(45)	928 356 041 00	Mengenteiler F >>92A08 20538 Kraftstoffschlauch Rücklauf	-78	1	
(45)	928 356 041 02	Kraftstoffschlauch	-79	1	
45	928 356 041 03	Kraftstoffschlauch	79-	1	
(45)	928 356 081 00	Kraftstoffschlauch F 92A08 00879>> F 92A08 20539>>		1	
46	928 356 031 01	Kraftstoffleitung Rücklauf Kraftstoffbehälter		1	
47	928 356 543 02	Leitungsschelle	-79	9	
48	928 356 521 00	Gummilager	80-	5	
49	928 356 523 00	Lagerbügel	80-	4	
50	928 356 524 00	Lagerbügel	80-	1	
51	928 356 525 00	Gummilager	80-	8	
52	928 356 527 00	Lagerbügel	80-	7	
53	928 356 647 00	Lagerbügel	80-	1	
-	928 356 063 01	Kraftstoffpumpe mit Druckdämpfer für Nachrüstung ab MOD. 80		1	
-	928 356 151 01	Kraftstoffleitung Halter für Kraftstoffpumpe und Kraftstofffilter	80-	1	
-	928 356 905 00	Druckdämpfer	80-	1	
-	928 356 907 00	Rückschlagventil	80-	1	
-	900 123 005 20	Dichtring A 12 X 16	80-	2	

Modell: 928 78

Laufzeit: 1978>>1982



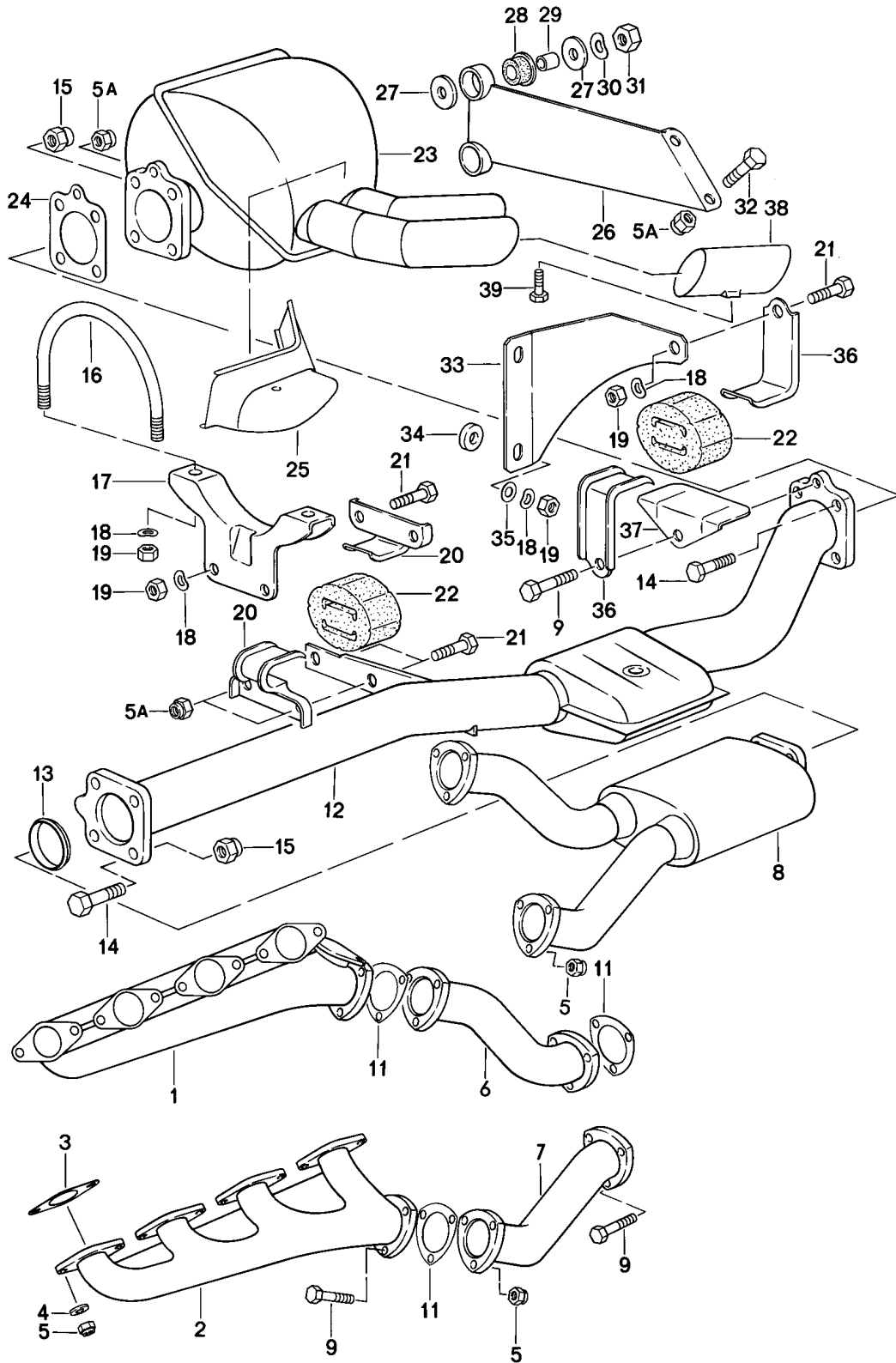
Modell: 928 78

Laufzeit: 1978&gt;&gt;1982

Pos	Teilenummer	Benennung	Bemerkung	St	Modellangabe
		Tankentlüftung			
		Herkunft			
		USA / CDN / J			
1	993 201 221 01	Aktivkohlebehälter		1	
1	993 201 221 03	Aktivkohlebehälter		1	
2	928 201 015 02	Konsole		1	
3	900 075 014 02	Sechskantschraube		1	
		M 6 X 18			
3	900 075 014 03	Sechskantschraube		1	
		M 6 X 18			
4	803 817 121	Unterlegscheibe		1	
		B 6,4 \$ 18 MM			
5	999 072 005 09	Sechskantmutter		2	
		M 6 X 12			
5	999 072 005 01	Sechskantmutter		2	
		M 6 X 12			
6	N 012 026 3	Federring		2	
7	N 011 524 7	Unterlegscheibe		2	
7	N 011 524 27	Unterlegscheibe		2	
8	928 201 009 02	Schlauch	-78	1	
		Luftfilter			
(8)	928 201 009 03	Schlauch	-79	1	
		Luftfilter			
(8)	999 180 106 50	Kraftstoffschlauch	80-	*	
		12 X 17 X 680			
9	928 201 008 03	Schlauch		1	
10	928 201 006 02	Schlauch		1	
		Ausgleichbehälter			
11	021 119 569 A	Gummitülle		3	
12	999 512 554 00	Schlauchschele		4	
		S 18/9			
13	N 023 569 2	Schlauchschele		4	
		S 16/9			
13	PCG 023 569 2	Schlauchschele		4	
		S 16/9			
14	928 201 341 02	Entlüftungsleitung	-79	1	
(14)	928 201 341 04	Entlüftungsleitung	80-	1	
-	999 181 716 50	Schlauch		*	
		9,5 X 15,5			
15		400 MM		1	
16		850 MM		1	
17	999 702 119 50	Gummitülle		1	
(18)	928 110 429 03	Unterdruckventil	-80	1	M479
-	999 239 016 40	Schlauch		*	
		13 X 18			
19		470 MM	-80	1	M479
19		280 MM	82	1	-18
					M28.15
-	999 239 003 40	Schlauch		*	
20		500 MM		1	
22	928 201 008 04	Formschlauch	80-	1	
23	900 272 003 02	Schlauchschele	80-	3	
23	999 512 554 00	Schlauchschele	80-	3	
24	928 201 219 02	Verbindungsstück	80-	1	
-	999 181 168 50	Schlauch	80-	*	
		12 X 18,5			
25		380 MM	/LL	1	
(25)		800 MM	/RL	1	
-	999 181 716 50	Schlauch		*	
		9,5 X 15,5			
26		530 MM	80-	1	
27	928 110 273 00	Y-Stück	80-	1	

Modell: 928 78

Laufzeit: 1978>>1982





Modell: 928 78

Laufzeit: 1978&gt;&gt;1982

Pos	Teilenummer	Benennung	Bemerkung	St	Modellangabe
1	928 111 139 09	Abgasanlage	78		
		Abgaskrümmer	/LL	1	
(1)	927 111 138 02	Zyl. 1 - 4 Abgaskrümmer	/RL	1	
(1)	927 111 138 03	Zyl. 1 - 4 Abgaskrümmer	/RL	1	
2	928 111 137 00	Zyl. 1 - 4 Abgaskrümmer		1	
2	928 111 140 02	Zyl. 5 - 8 Abgaskrümmer		1	
3	928 111 193 12	Zyl. 5 - 8 Abgaskrümmer		8	
4	928 111 181 00	Dichtung		16	
5	999 084 052 02	Scheibe		30	
5A	999 084 041 02	Sicherungsmutter		4	
6	928 111 052 04	Sicherungsmutter	/R	1	
7	928 111 051 04	Abgasrohr	/L	1	
8	928 111 082 07	Abgasrohr		1	
9	900 074 287 02	Vorschalldämpfer		13	
-	900 074 259 00	Sechskantschraube M 8 X 35		1	
11	928 111 127 02	Sechskantschraube M 8 X 38		2	
(11)		Dichtung		2	
		asbestfrei			
12	928 111 030 03	Dichtung		1	
13	928 111 244 01	Zwischenschalldämpfer		1	
14	900 155 033 00	Dichtring		8	
		Sechskantschraube M 10 X 38			
15	999 084 047 02	Sicherungsmutter		8	
16	928 111 227 01	Bügel		1	
17	928 111 061 00	Halter		1	
18	N 012 241 8	Federscheibe		9	
19	900 076 025 02	Sechskantmutter		9	
19	900 076 064 02	Sechskantmutter		9	
20	928 111 261 02	Haken		2	
21	900 075 087 02	Sechskantschraube M 8 X 16		5	
21	900 075 087 03	Sechskantschraube M 8 X 16		5	
22	928 111 259 02	Sechskantschraube M 8 X 16		2	
		Gummilager			
		Information vorhanden			
23	928 111 031 03	Hauptschalldämpfer		1	
24	928 111 135 01	Dichtung		1	
25	928 111 242 01	Abschirmblech		1	
-	999 507 326 02	Käfigmutter		2	
		B 4,8 X 18,5			
-	900 075 057 02	Sechskantschraube M 6 X 16		2	
-	900 075 057 03	Sechskantschraube M 6 X 16		2	
-	N 011 524 7	Sechskantschraube M 6 X 16		2	
-	N 011 524 27	Unterlegscheibe		2	
26	928 111 238 06	Unterlegscheibe		1	
27	999 151 034 02	Träger		4	
28	928 111 252 00	Scheibe		4	
29	928 111 253 00	Gummibuchse		2	
30	900 028 014 02	Distanzrohr		2	
30	900 028 014 03	Scheibe		2	
31	N 011 020 8	Scheibe		2	
		Sechskantmutter M 12 X 1,5			
31	900 034 036 01	Sechskantmutter M 12 X 1,5		2	

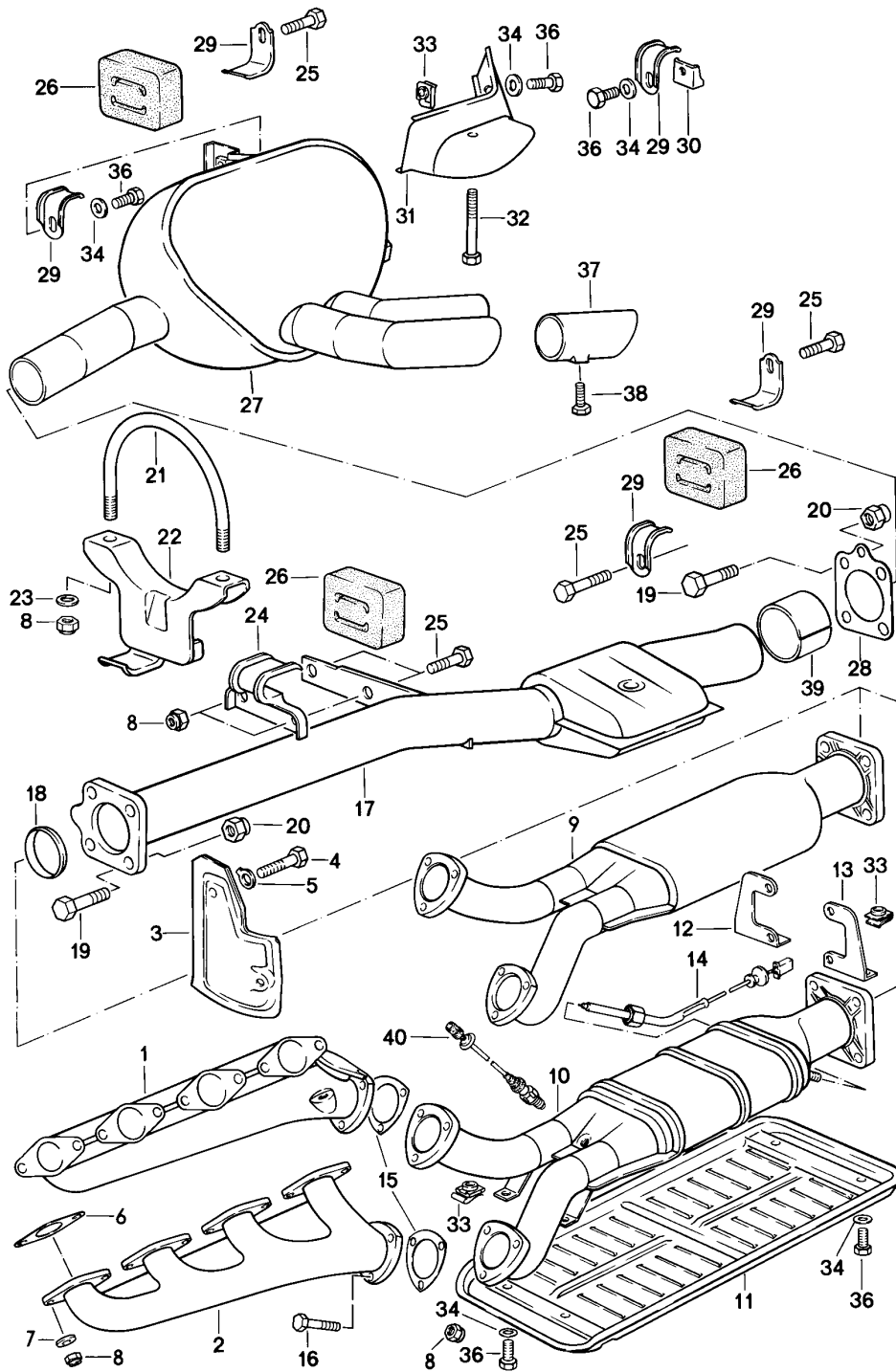
Modell: 928 78

Laufzeit: 1978&gt;&gt;1982

Pos	Teilenummer	Benennung	Bemerkung	St	Modellangabe
32	N 010 239 11	Sechskantschraube M 8 X 18		2	
32	N 010 239 30	Sechskantschraube M 8 X 18		2	
33	928 111 266 00	Träger		1	
34	928 111 267 00	Distanzring		1	
35	900 151 008 02	Scheibe		2	
36	928 111 264 01	Haken		2	
37	928 111 265 00	Abschirmblech		1	
38	928 111 271 01	Auspuffblende		2	
39	900 075 001 07	Sechskantschraube M 5 X 8		2	

Modell: 928 78

Laufzeit: 1978>>1982



Modell: 928 78

Laufzeit: 1978&gt;&gt;1982

Pos	Teilenummer	Benennung	Bemerkung	St	Modellangabe
		Abgasanlage abweichende Teile Doppelrohranlage siehe Gruppe 2/02/10	79-		
1	928 111 139 09	Abgaskrümmer Zyl. 1 - 4	/LL	1	
(1)	927 111 138 02	Abgaskrümmer Zyl. 1 - 4	/RL -80	1	
(1)	927 111 138 03	Abgaskrümmer Zyl. 1 - 4	/RL	1	
1	927 111 138 05	Abgaskrümmer Zyl. 1 - 4	/RL	1	
2	928 111 137 00	Abgaskrümmer Zyl. 5 - 8	-79	1	
2	928 111 140 02	Abgaskrümmer Zyl. 5 - 8	/LL	1	
3	927 111 149 02	Abschirmblech	/RL	1	
4	N 010 208 5	Sechskantschraube M 6 X 8	/RL	2	
5	900 020 001 01	Scheibe 6,4		2	
6	928 111 193 12	Dichtung		8	
7	928 111 181 00	Scheibe		16	
8	999 084 052 02	Sicherungsmutter		28	
9	928 111 082 07	Vorschalldämpfer		1	
15	928 111 127 02	Dichtung		2	
(15)		Dichtung asbestfrei		2	
16	900 074 287 02	Sechskantschraube M 8 X 35	-79	6	
(16)		Sechskantschraube	80-	6	
(17)	928 111 030 03	Zwischenschalldämpfer	-79	1	
17	928 111 934 00	Zwischenschalldämpfer	-80	1	
17		Zwischenschalldämpfer	80-	1	
18	928 111 244 01	Dichtring	-79	1	
18	928 111 244 03	Dichtring	80-	1	
19	900 155 033 00	Sechskantschraube M 10 X 38	-79	8	
(19)	N 010 020 2	Sechskantschraube M10 X 38	80-	4	
20	999 084 047 02	Sicherungsmutter		8	
21	928 111 227 01	Bügel		1	
22	928 111 061 00	Halter		1	
23	900 025 007 02	Scheibe A 8,4		2	
23	900 025 007 03	Scheibe A 8,4		2	
24	928 111 261 02	Haken		4	
25	900 075 087 02	Sechskantschraube M 8 X 16		6	
25	900 075 087 03	Sechskantschraube M 8 X 16		6	
26	928 111 259 02	Gummilager		3	
(27)	928 111 031 04	Information vorhanden Hauptschalldämpfer	79	1	
27	928 111 931 00	Hauptschalldämpfer	80-82	1	
28	928 111 135 01	Dichtung	-79	1	
29	928 111 264 01	Haken		4	
30	928 111 257 01	Halter		1	
31	928 111 242 01	Abschirmblech		1	
32	N 010 375 4	Sechskantschraube M 8 X 75		1	

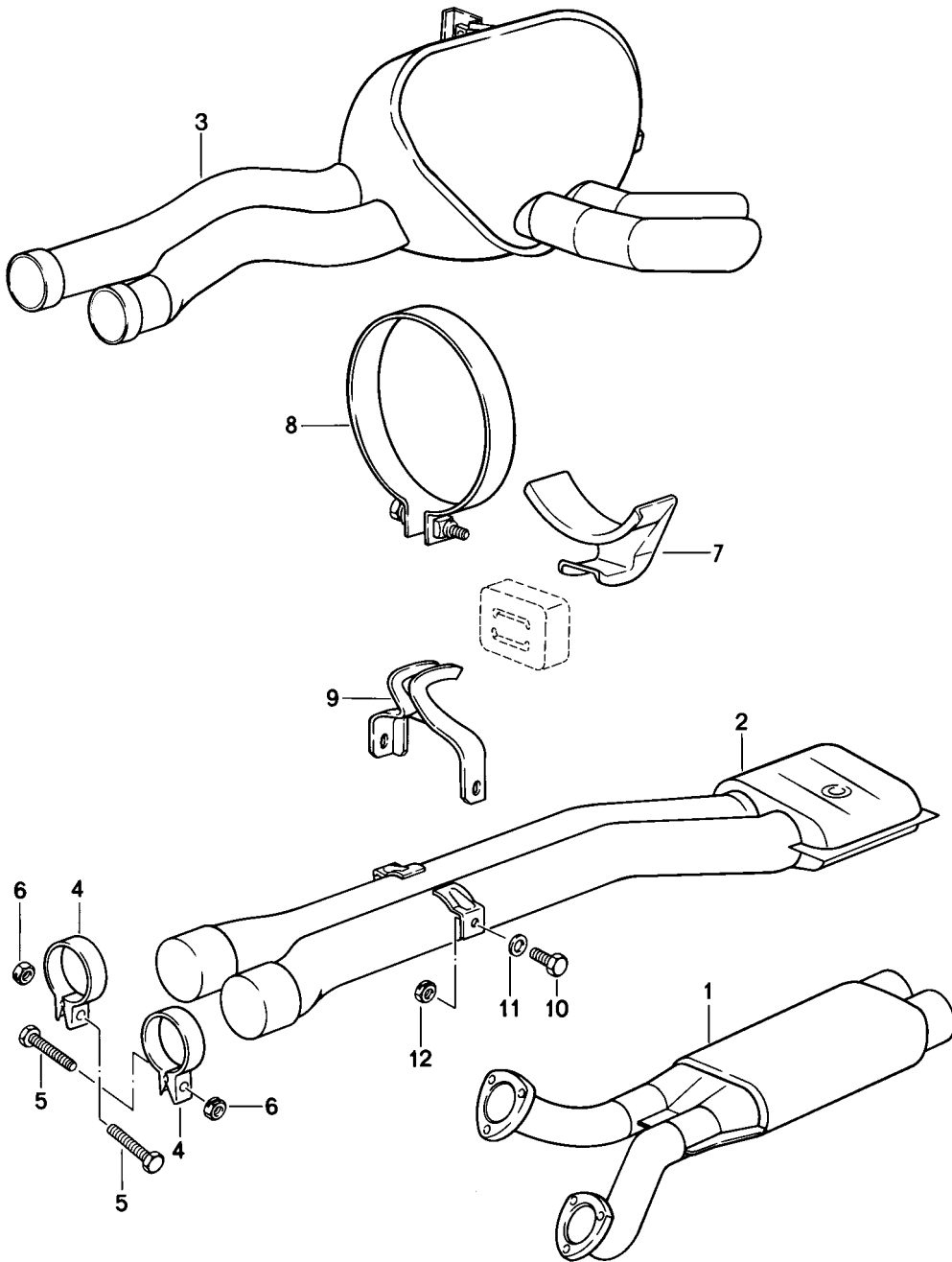
Modell: 928 78

Laufzeit: 1978&gt;&gt;1982

Pos	Teilenummer	Benennung	Bemerkung	St	Modellangabe
33	999 507 326 02	Käfigmutter		X	
34	N 011 524 7	Unterlegscheibe A 6,4		1	
34	N 011 524 27	Unterlegscheibe A 6,4		1	
35	N 011 666 7	Unterlegscheibe		X	
36	900 075 057 02	Sechskantschraube M 6 X 16		X	
36	900 075 057 03	Sechskantschraube M 6 X 16		X	
37	928 111 271 01	Auspuffblende		2	
38	900 075 001 07	Sechskantschraube M 5 X 8	-79	2	
39	928 111 955 00	Schweissmuffe	80-	1	

Modell: 928 78

Laufzeit: 1978>>1982



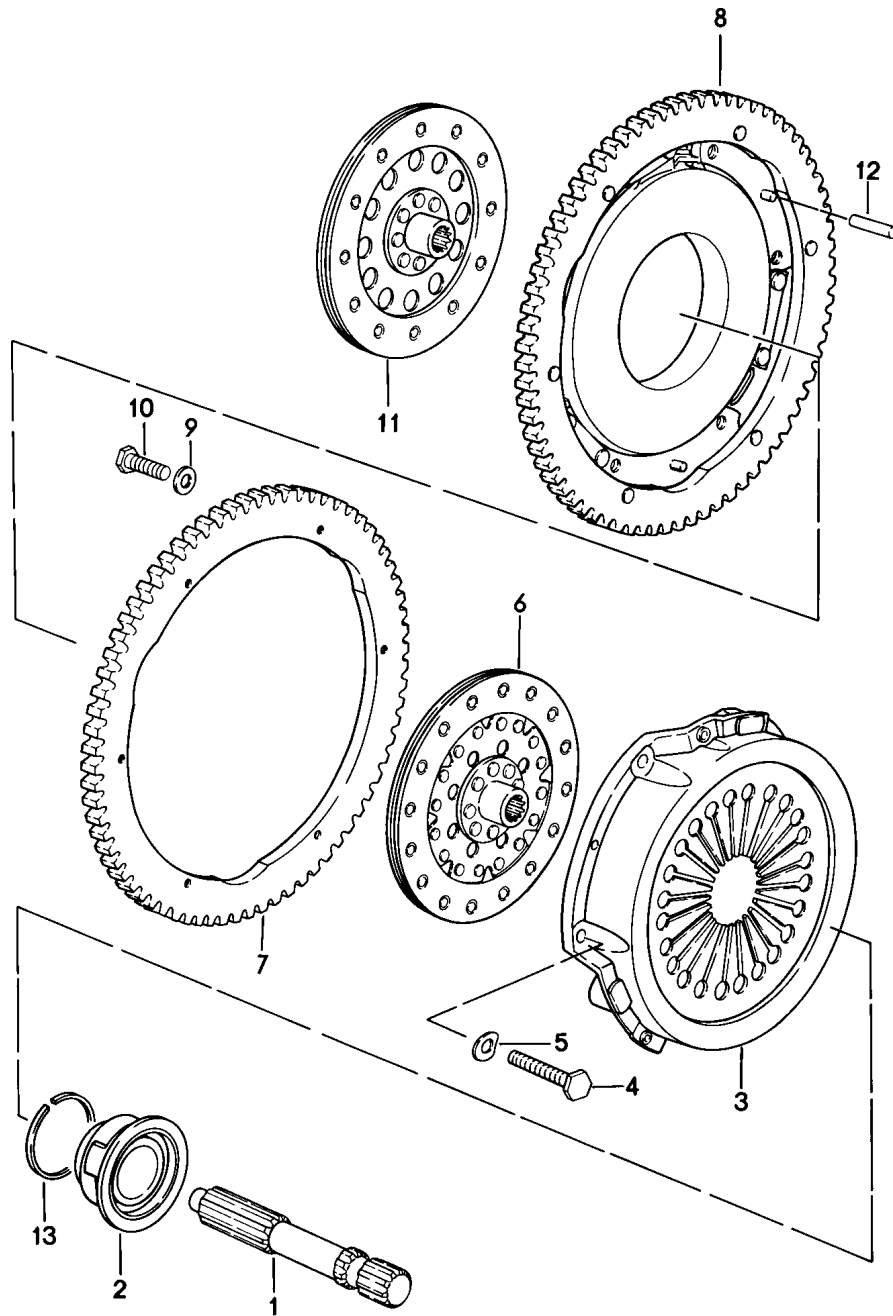
Modell: 928 78

Laufzeit: 1978&gt;&gt;1982

Pos	Teilenummer	Benennung	Bemerkung	St	Modellangabe
		Abgasanlage			M28.11/12
		Doppelrohranlage			
		abweichende Teile			
		Doppelrohranlage			
1	928 111 096 03	Vorschalldämpfer		1	
2	928 111 935 00	Zwischenschalldämpfer		1	
3	928 111 933 00	Hauptschalldämpfer		1	
4	928 111 424 00	Rohrschelle		2	
5	900 155 036 02	Sechskantschraube		2	
		M 10 X 50			
6	999 084 047 02	Sicherungsmutter		4	
7	928 111 278 00	Haken		1	
		oben			
8	999 512 325 02	Spannschelle		1	
9	928 111 279 00	Haken		1	
		unten			
10	900 075 318 02	Sechskantschraube		2	
		M 8 X 16			
11	999 025 078 02	Scheibe		2	
12	999 084 052 02	Sicherungsmutter		2	
		M 8			

Modell: 928 78

Laufzeit: 1978>>1982





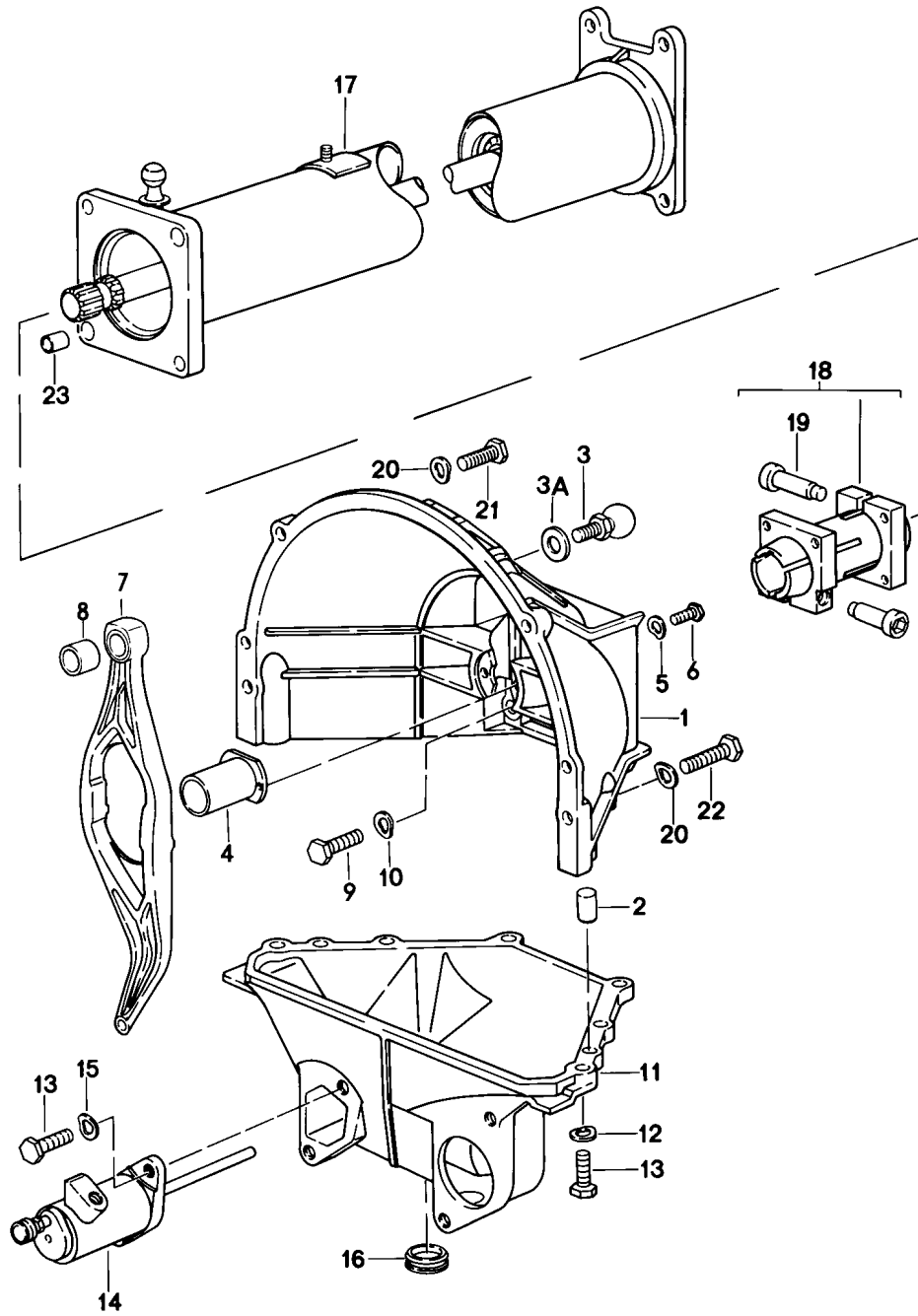
Modell: 928 78

Laufzeit: 1978&gt;&gt;1982

Pos	Teilenummer	Benennung	Bemerkung	St	Modellangabe
1	928 421 235 11	Kupplung s. Technische Information GRP. 3 NR.3-4-12 Zentralwelle 1 F >>92881 00753 F >>92882 00054 F >>92882 09522		1	
1	928 421 235 16	Zentralwelle 1 F 92881 00754>> F 92882 00055>> F 92882 09523>>		1	
1	928 421 235 17	Zentralwelle 1 F 92881 00754>> F 92882 00055>> F 92882 09523>>		1	
2	928 116 085 24	Ausrücklager		1	
2	928 116 085 25	Ausrücklager		1	
3	928 116 031 03	Druckplatte	-79	1	
(3)	928 116 031 26	Druckplatte	80-	1	
(3)	928 116 031 27	Druckplatte	80-	1	
4	N 010 340 6	Sechskantschraube M 8 X 40		6	
5	N 012 241 8	Federscheibe		6	
6	928 116 011 24	Kupplungsscheibe 2	-79	1	
6	928 116 011 36	Kupplungsscheibe 2 nur in Verbindung mit 928.116.011.35		1	
6	928 116 011 28	Kupplungsscheibe 2	80-	1	
7	928 116 143 00	Zahnkranz	-79	1	
8	928 116 033 22	Zwischenring	80-	1	
(8)	928 116 033 03	Zwischenring	-79	1	
9	N 012 234 3	Federscheibe B 7	-79	6	
10	N 010 229 2	Sechskantschraube M 7 X 18	-79	6	
11	928 116 011 23	Kupplungsscheibe 1	-79	1	
11	928 116 011 35	Kupplungsscheibe 1 nur in Verbindung mit 928.116.011.36		1	
11	928 116 011 27	Kupplungsscheibe 1	80-	1	
12	999 012 030 00	Zylinderstift	80-	3	
13	999 152 068 01	Sprengring für Ausrücklager		1	
-	928 116 911 00	Reparatursatz für Kupplung	80-	1	

Modell: 928 78

Laufzeit: 1978>>1982



Modell: 928 78

Laufzeit: 1978>>1982

Pos	Teilenummer	Benennung	Bemerkung	St	Modellangabe
		Zentralrohr			
		Schaltgetriebe			
1	928 116 401 11	Kupplungsgehäuse		1	
1	928 116 402 00	Kupplungsgehäuse		1	
2	900 012 110 00	Zylinderstift		2	
3	928 116 075 01	Kugelzapfen		1	
3	928 116 075 02	Kugelzapfen		1	
3A	900 025 007 02	Scheibe		1	
3A	900 025 007 03	Scheibe		1	
4	928 116 087 13	Führungsrohr		1	
5	N 012 226 5	Federscheibe		2	
6	900 075 057 02	Sechskantschraube		2	
		M 6 X 16			
6	900 075 057 03	Sechskantschraube		2	
		M 6 X 16			
7	928 116 832 06	Ausrückhebel		1	
8	928 116 145 03	Kugelschale		1	
9	900 074 059 02	Sechskantschraube	-79	4	
		M 10 X 40			
9	900 074 379 01	Sechskantschraube		4	
		M 10 X 40			
(9)	N 010 445 2	Sechskantschraube	80-	4	
(9)	900 074 372 01	Sechskantschraube	80-	4	
10	N 012 230 1	Federscheibe		4	
11	928 116 411 12	Deckel		1	
		für			
		Kupplungsgehäuse			
12	N 012 241 8	Federscheibe		6	
13	900 075 099 02	Sechskantschraube		8	
		M 8 X 30			
13	900 075 099 03	Sechskantschraube		8	
		M 8 X 30			
14	928 116 237 18	Kupplungsnehmerzylinder		1	
-	928 116 901 00	Reparatursatz		1	
		Kupplungsnehmerzylinder			
15	900 027 015 02	Federring		2	
		B 8			
15	900 027 015 03	Federring		2	
		B 8			
16	928 116 425 00	Kappe	-80	2	
(16)	477 521 177	Kappe	80-	1	
16	928 116 425 00	Kappe	81-	3	
17	928 421 012 13	Zentralrohr		1	G28.03
		F >>92881 00753			
		F >>92882 00054			
		F >>92882 09522			
		mitverwenden:			
		928.421.235.16			
		922.421.051.01			
(17)	928 421 012 14	Zentralrohr	-80	1	G28.03
(17)	928 421 012 18	Zentralrohr	80	1	G28.05
17	928 421 012 26	Zentralrohr	80-	1	G28.05
18	928 421 051 02	Klemmhülse		1	
		F >>92881 00753			
		F >>92882 00054			
		F >>92882 09522			
18	922 421 051 02	Klemmhülse		1	
		F 92881 00754>>			
		F 92881 00055>>			
		F 92882 09523>>			
18	922 421 051 03	Klemmhülse		1	
		F 92881 00754>>			
		F 92881 00055>>			

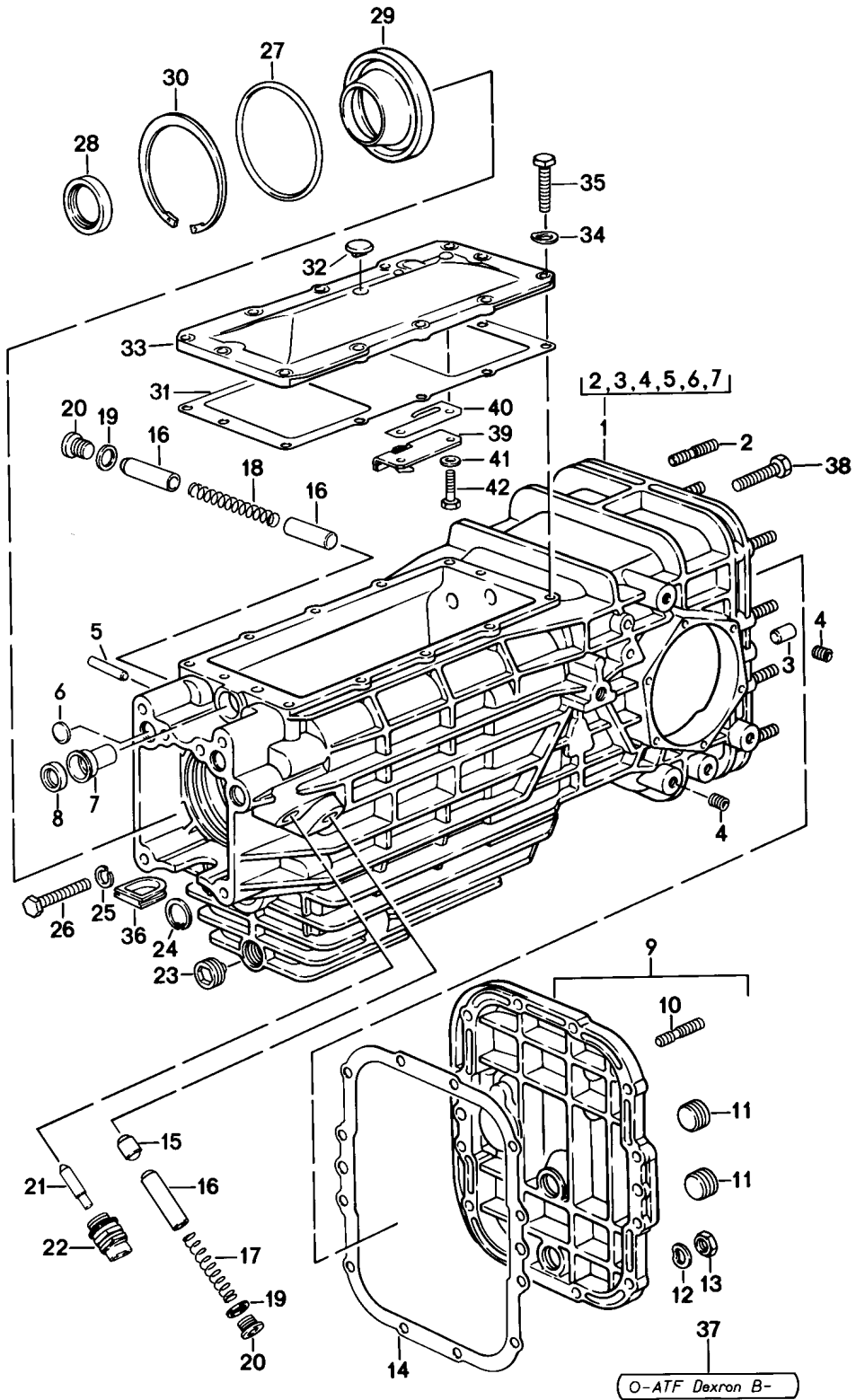
Modell: 928 78

Laufzeit: 1978&gt;&gt;1982

Pos	Teilenummer	Benennung	Bemerkung	St	Modellangabe
19	931 421 240 00	F 92882 09523>> Klemmschraube		2	
		F >>92881 00753 F >>92882 00054 F >>92882 09522			
19		Klemmschraube		2	
		F 92881 00754>> F 92882 00055>> F 92882 09523>>			
20	N 012 232 1	Federscheibe		4	
21	N 010 142 2	Sechskantschraube		4	
		M 12 X 50			
22	N 010 165 3	Sechskantschraube		2	
		M 12 X 65			
22	900 082 109 01	Sechskantschraube		2	
		M 12 X 65			
23	900 197 042 01	Spannstift		2	
		10 X 12			

Modell: 928 78

Laufzeit: 1978>>1982



Modell: 928 78

Laufzeit: 1978&gt;&gt;1982

Pos	Teilenummer	Benennung	Bemerkung	St	Modellangabe
-	928 300 005 03	Ersatzgetriebe Getriebegehäuse Schaltgetriebe	-80	1	G28.03
-	928 300 005 05	Schaltgetriebe einbaufertig	80- 81-	1	G28.05 M28.11 G28.05 M28.09
-	928 300 905 03	einbaufertig Schaltgetriebe einbaufertig	81- -80	1	G28.03
-	928 300 905 05	mit Sperrdifferential 40 % Schaltgetriebe	80-	1	G28.05 M28.11 G28.05 M28.09
1	928 301 901 00	einbaufertig mit Sperrdifferential 40 % Getriebegehäuse	-79	1	
(1)	928 301 901 01	Getriebegehäuse	80-	1	
2	999 062 007 02	Stiftschraube 8 X 22 G >> 110 5012		12	G28.05
2	900 060 106 01	Stiftschraube 8 X 22 G >> 110 5012		12	G28.05
3	900 012 086 00	Zylinderstift		2	
4	999 504 004 00	Gewindeinsatz Gewindeinsatz		2	
5	900 302 009 00	Zylinderstift		1	
6	900 040 013 02	Verschlussscheibe		3	
7	928 301 502 00	Führungsbuchse		1	
8	928 303 120 01	Wellendichtring		1	
9	928 301 035 04	Gehäusedeckel mit Batteriekasten Befestigung Gehäusedeckel hinten ohne Batteriekasten Befestigung		1	
10	900 061 004 02	Stiftschraube M 8 X 15		3	
11	999 064 019 02	Verschlusschraube Innensechskantschraube ohne Magnet		1	
12	N 012 241 8	Federscheibe		12	
13	900 076 025 02	Sechskantmutter		12	
13	900 076 064 02	Sechskantmutter		12	
14	928 301 395 03	Dichtung für Gehäusedeckel hinten		1	
15	928 303 231 21	Sperrstück		1	
16	928 303 233 22	Sperrbüchse		3	
17	928 303 235 20	Druckfeder		1	
18	928 303 237 20	Druckfeder		1	
19	900 123 043 30	Dichtring		2	

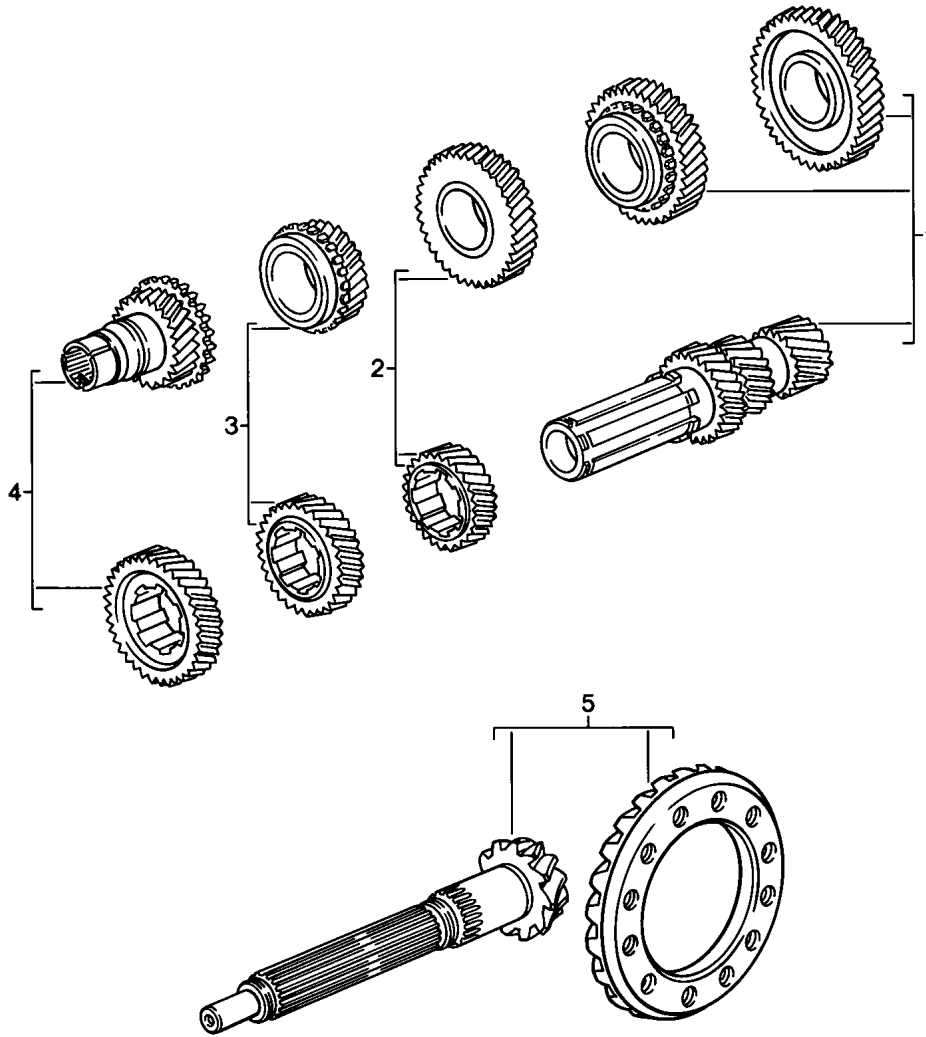
Modell: 928 78

Laufzeit: 1978&gt;&gt;1982

Pos	Teilenummer	Benennung	Bemerkung	St	Modellangabe
20	900 219 006 02	Verschlussschraube		2	
20	900 219 006 01	Verschlussschraube		2	
21	928 606 241 02	Stößel		1	
22	914 613 541 02	Rückfahrlichtschalter		1	
23	999 064 020 02	Verschlussschraube		1	
24	N 012 375 1	Sicherungsring		1	
25	900 027 016 02	Federring B 10		6	
25	900 027 016 03	Federring B 10		6	
26	900 075 266 01	Sechskantschraube M 10 X 45		6	
27	928 301 111 00	O-Ring		1	
27	928 301 111 01	O-Ring		1	
28	928 302 167 03	Wellendichtring		1	
28	928 302 167 05	Wellendichtring		1	
29	928 302 175 11	Lagerdeckel		1	
30	900 042 052 01	Sicherungsring		1	
31	928 301 393 06	Dichtung für Gehäusedeckel oben		1	
32	928 301 311 01	Entlüfter		1	
33	928 301 303 06	Gehäusedeckel oben	-81	1	
33	928 301 303 09	Gehäusedeckel oben	82	1	
34	900 028 008 01	Federring		12	
35	900 075 016 02	Sechskantschraube M 6 X 22		12	
35	900 075 016 03	Sechskantschraube M 6 X 22		12	
36	928 301 171 00	Kappe		1	
37	928 006 515 00	Fahne "ATF DEXRON"		X	
38	900 075 099 02	Sechskantschraube M 8 X 30 G 110 5012 >>		12	G28.05
38	900 075 099 03	Sechskantschraube M 8 X 30 G 110 5012 >>		12	G28.05
39	928 303 025 05	Rückwärtsgangsperr	82	1	
39	928 303 025 06	Rückwärtsgangsperr	82-	1	
40	928 303 287 01	Blattfeder	82	1	
41	N 012 226 5	Federscheibe	82	2	
42	900 075 057 02	Sechskantschraube M 6 X 16	82	2	
42	900 075 057 03	Sechskantschraube M 6 X 16	82-	2	

Modell: 928 78

Laufzeit: 1978>>1982





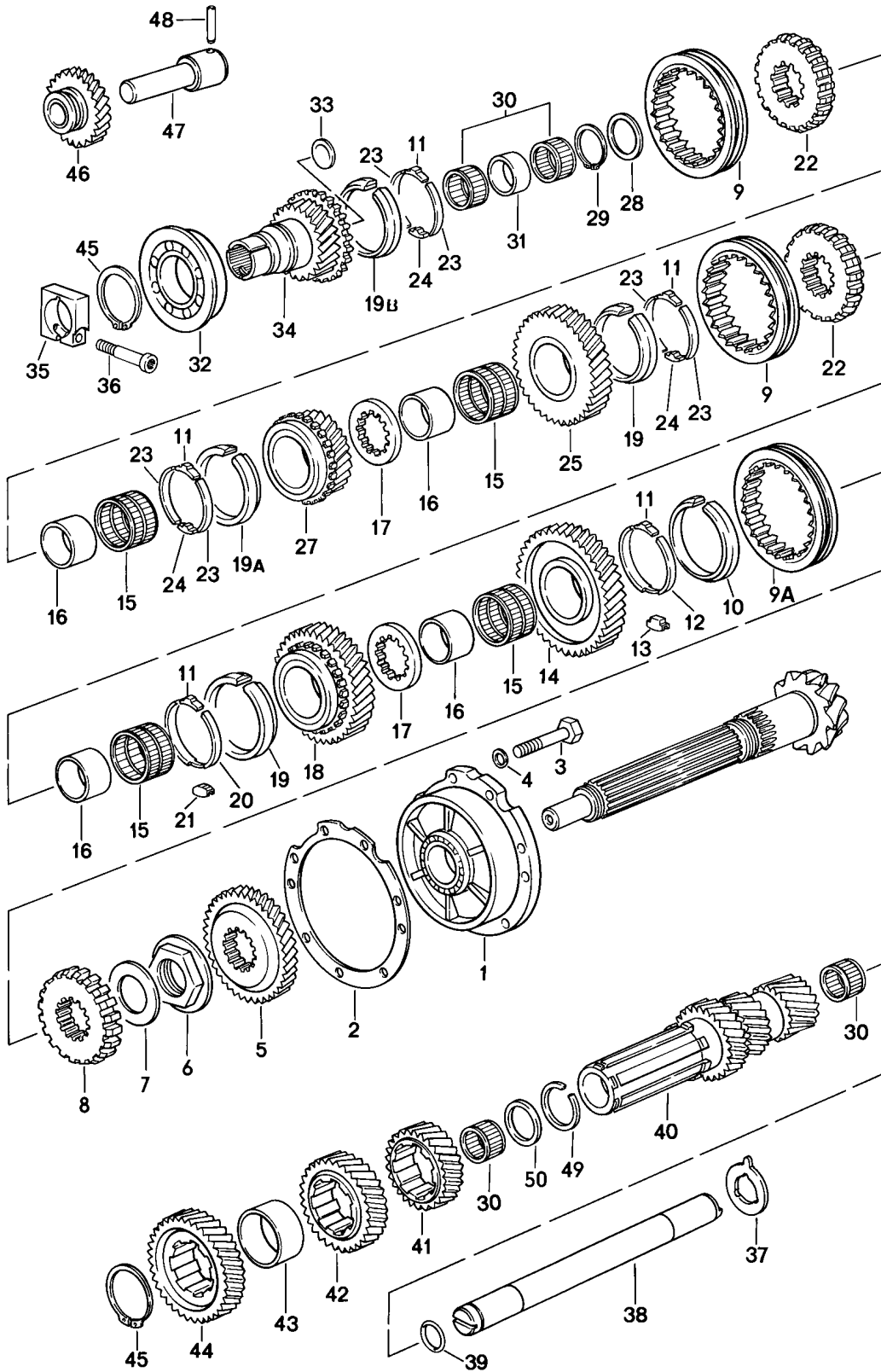
Modell: 928 78

Laufzeit: 1978>>1982

Pos	Teilenummer	Benennung	Bemerkung	St	Modellangabe
1	928 302 901 13	Radsätze Schaltgetriebe für G28.03 Radsatz 1. / 2. Gang Z = 17:44 Z = 22:39 mitverwenden: 999.152.087.01 928.302.278.00		1	
2	928 302 903 11	Radpaar 3. Gang Z = 26:34		1	
3	928 302 904 11	Radpaar 4. Gang Z = 29:28		1	
4	928 302 905 08	Radsatz ständiger 5. Gang Z = 32:23		1	
5	928 302 911 26	Triebssatz 11:30 für G28.05		1	
1	928 302 901 13	Radsatz 1. / 2. Gang Z = 17:44 Z = 22:39 mitverwenden: 999.152.087.01 928.302.278.00		1	
2	928 302 903 11	Radpaar 3. Gang Z = 26:34		1	
3	928 302 904 11	Radpaar 4. Gang Z = 29:28		1	
4	928 302 905 09	Radsatz ständiger 5. Gang Z = 32:23		1	
5	928 302 911 26	Triebssatz 11:30		1	

Modell: 928 78

Laufzeit: 1978>>1982



Modell: 928 78

Laufzeit: 1978&gt;&gt;1982

Pos	Teilenummer	Benennung	Bemerkung	St	Modellangabe
-		Räder und Wellen			
		Schaltgetriebe			
		Triebwelle			
1	928 302 063 29	Lagerdeckel mit Lager		1	
2	928 302 298 10	Einstellscheibe 0,10 MM		X	
(2)	928 302 298 11	Einstellscheibe 0,15 MM		X	
(2)	928 302 298 12	Einstellscheibe 0,20 MM		X	
(2)	928 302 298 13	Einstellscheibe 0,50 MM		X	
3	N 010 244 6	Sechskantschraube 8 X 30		7	
4	999 523 102 02	Scheibe 8 MM		7	
4	999 523 102 0B	Scheibe 8 MM		7	
5	928 302 305 08	Rückwärtsgang-Festrad mit Schaltrad 928.302.026.08 verwenden		1	
6	928 302 266 06	Sicherungsmutter 42 X 1,5		1	
7	928 302 289 00	Ausgleichscheibe 0,60 MM		X	
(7)	928 302 289 01	Ausgleichscheibe 0,65 MM		X	
(7)	928 302 289 02	Ausgleichscheibe 0,70 MM		X	
(7)	928 302 289 03	Ausgleichscheibe 0,75 MM		X	
(7)	928 302 289 04	Ausgleichscheibe 0,95 MM		X	
(7)	928 302 289 05	Ausgleichscheibe 1,10 MM		X	
8	928 302 401 21	Führungsmuffe		1	
9	928 302 413 11	Schaltmuffe		2	
9A		Schaltmuffe G >> 11C 1343		1	
9A	928 302 411 01	Schaltmuffe G 11C 1344 >>		1	
10	928 302 301 31	Synchronring 1. Gang		1	
11	915 302 315 01	Stein		5	
12	928 302 319 05	Doppelsperrband		1	
13	928 302 321 00	Anschlag 1. Gang		1	
14		Losrad 1. Gang		1	
15	928 302 158 02	Nadelkäfig		4	
16	928 302 271 01	Innenring		4	
17	928 302 267 01	Anlaufscheibe		2	
18		Losrad 2. Gang		1	
19	928 302 302 31	Synchronring 2./3. Gang		2	
19A	928 302 302 33	Synchronring 4. Gang		1	
(19B)		Synchronring		1	

Modell: 928 78

Laufzeit: 1978&gt;&gt;1982

Pos	Teilenummer	Benennung	Bemerkung	St	Modellangabe
19B	928 302 304 31	5. Gang G >> 118 1092 Synchronring		1	
19B		5. Gang G 118 1093 >> Synchronring		1	
20	928 302 318 01	5. Gang Doppelsperrband		1	
21	928 302 320 01	2. Gang Anschlag		1	
22	928 302 402 01	2. Gang Führungsmuffe		2	
23	915 302 316 01	Sperrband		6	
24	928 302 327 00	Anschlag		3	
25		Losrad		1	
27		3. Gang Losrad		1	
28	928 302 290 00	4. Gang Position 28 / 29 G >> 11C 1017 Ausgleichscheibe		X	G28.05
(28)	928 302 290 01	0,85 MM Ausgleichscheibe		X	
(28)	928 302 290 02	0,90 MM Ausgleichscheibe		X	
(28)	928 302 290 03	0,95 MM Ausgleichscheibe		X	
(28)	928 302 290 04	1,00 MM Ausgleichscheibe		X	
(28)	928 302 290 05	1,20 MM Ausgleichscheibe		X	
(28)	928 302 290 06	1,40 MM Ausgleichscheibe		X	
29	900 041 039 01	1,60 MM Sicherungsring		1	
28	928 302 290 14	38 X 1,75 Position 28 / 29 G 11C 1018 >> Ausgleichscheibe		X	G28.05
(28)	928 302 290 15	0,85 MM Ausgleichscheibe		X	
(28)	928 302 290 16	0,90 MM Ausgleichscheibe		X	
(28)	928 302 290 17	0,95 MM Ausgleichscheibe		X	
(28)	928 302 290 18	1,00 MM Ausgleichscheibe		X	
(28)	928 302 290 19	1,20 MM Ausgleichscheibe		X	
(28)	928 302 290 20	1,40 MM Ausgleichscheibe		X	
29	999 041 036 01	1,60 MM Sicherungsring		1	
30	928 302 163 00	37 X 1,75 Nadelkäfig		4	
31	928 302 165 01	Anlauftring		1	
32	928 302 152 06	Rillenkugellager		1	
33	900 040 008 01	Verschlussdeckel		1	
34		Antriebswelle		1	
35	928 421 239 05	Klemmstück		1	
35	922 421 239 02	Klemmstück		1	

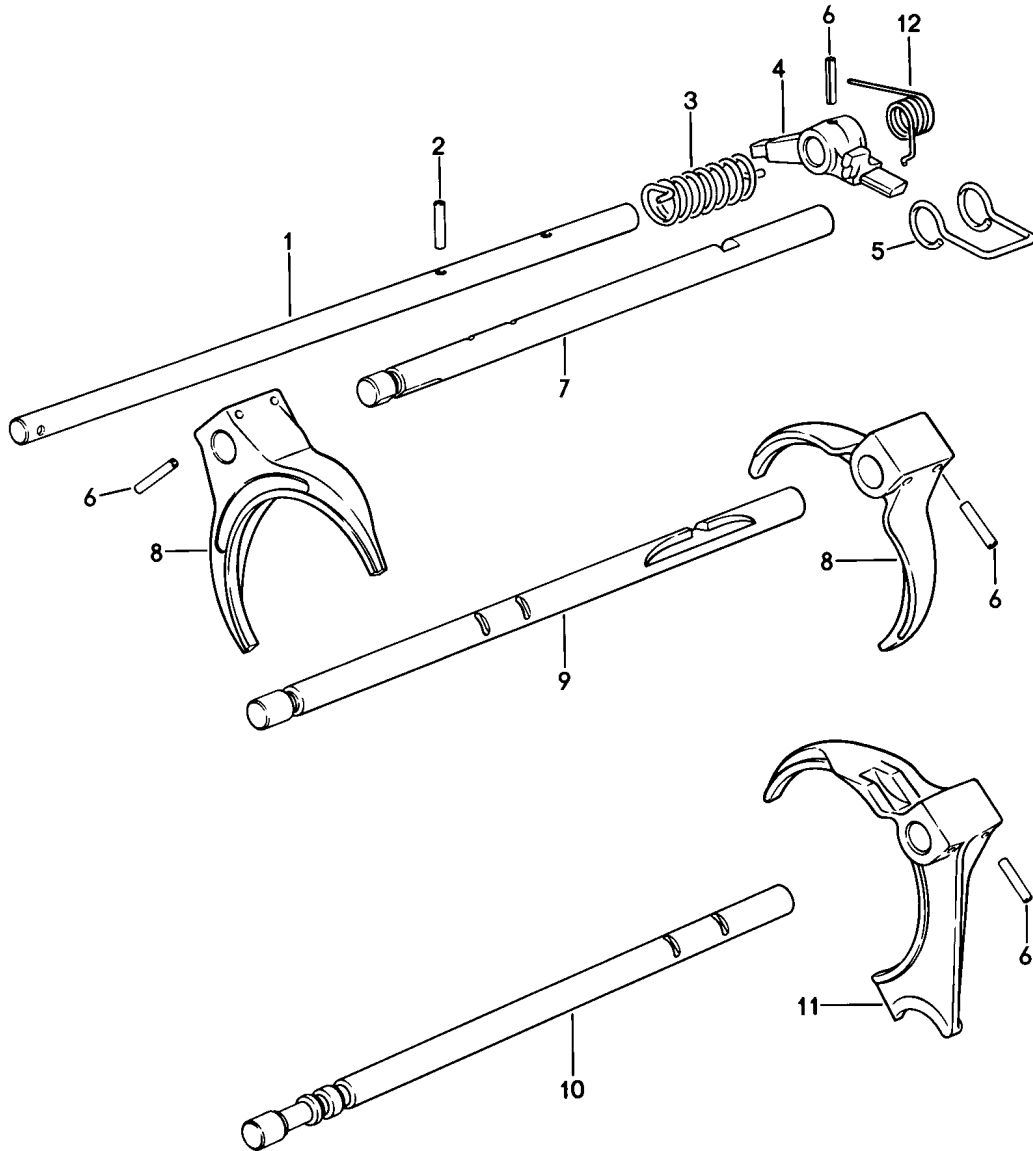
Modell: 928 78

Laufzeit: 1978&gt;&gt;1982

Pos	Teilenummer	Benennung	Bemerkung	St	Modellangabe
36	931 421 240 00	Klemmschraube bis F >>92881 00753 F >>92882 00054 F >>92882 09522 mitverwenden: POS. 35 / 36		1	
37	928 302 281 03	Anlaufscheibe		1	
38	928 302 036 00	Vorgelegeachse		1	
39	928 302 283 00	Runddichtring		1	
40		Welle		1	
41		Festrad		1	
42		3. Gang			
42		Festrad		1	
42		4. Gang			
43	928 302 279 02	Distanzhülse		1	
44		Festrad		1	
44		5. Gang			
45	900 041 019 01	Sicherungsring 50 X 2		2	
46	928 302 026 08	Rückwärtsgang-Schaltrad mit Festrad 928.302.305.08 verwenden		1	
47	928 302 229 01	Rücklaufachse		1	
48	900 309 009 00	Spannstift		1	
49	999 152 087 01	Sprengring		1	
50	928 302 278 00	Stützscheibe		1	

Modell: 928 78

Laufzeit: 1978>>1982



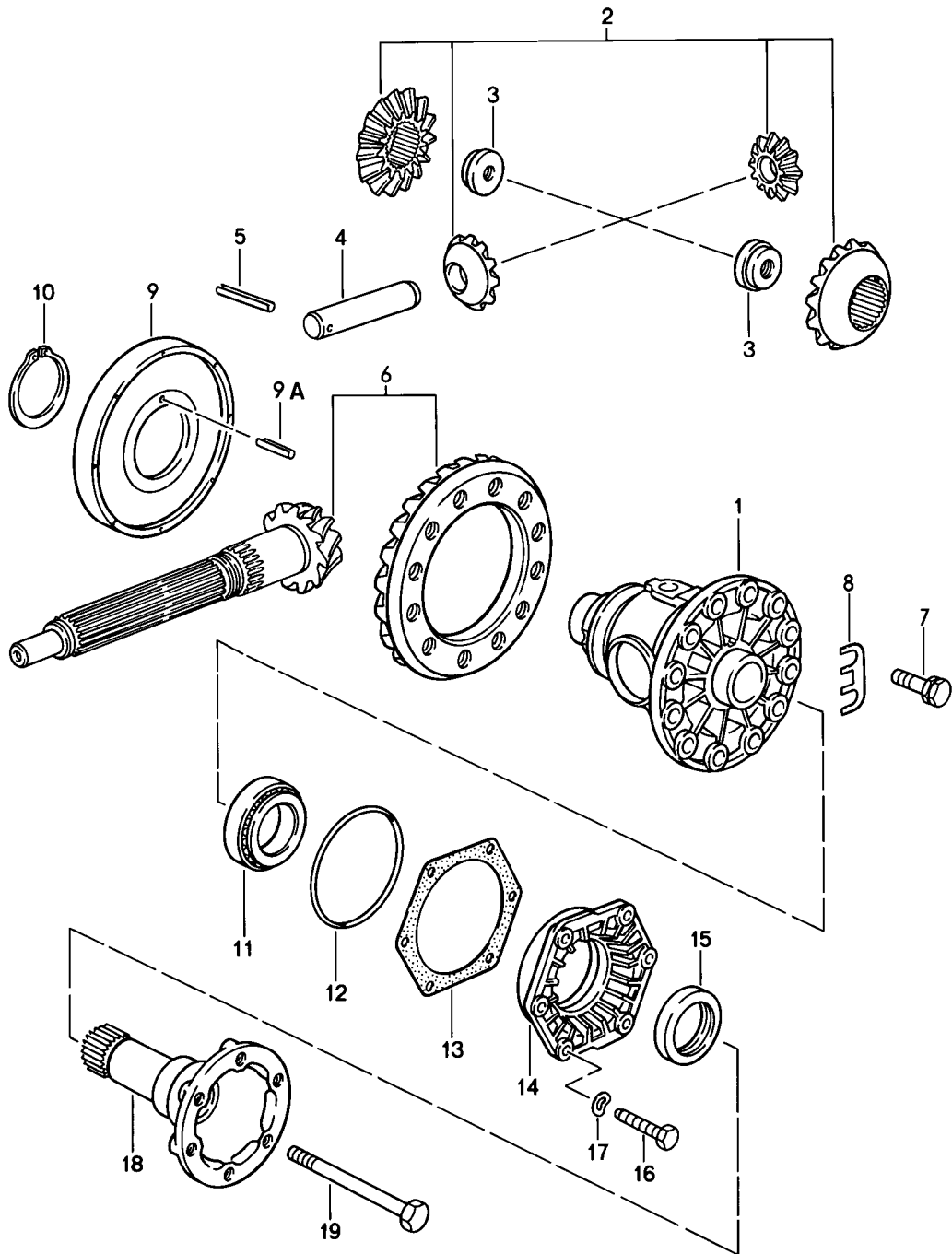
Modell: 928 78

Laufzeit: 1978>>1982

Pos	Teilenummer	Benennung	Bemerkung	St	Modellangabe
		Schaltstangen			
		Schaltgabeln			
		Schaltgetriebe			
1	928 303 107 06	Innenschaltstange		1	
2	900 309 013 00	Spannstift		1	
3	928 303 243 13	Drehfeder		1	
4	928 303 117 08	Schaltfinger		1	
5	928 303 244 00	Drahtbügel		1	
6	N 013 317 1	Spannstift		7	
7	928 303 102 27	Schaltstange		1	
		4./5. Gang			
8	928 303 113 24	Schaltgabel		2	
		2./3. Gang			
		4./5. Gang			
9	928 303 101 07	Schaltstange		1	
		2./3. Gang			
10	928 303 105 20	Schaltstange		1	
		1. Gang			
		Rückwärtsgang			
11	928 303 115 36	Schaltgabel		1	
		1. Gang			
		Rückwärtsgang			
12	928 303 284 15	Drehfeder	82	1	

Modell: 928 78

Laufzeit: 1978>>1982





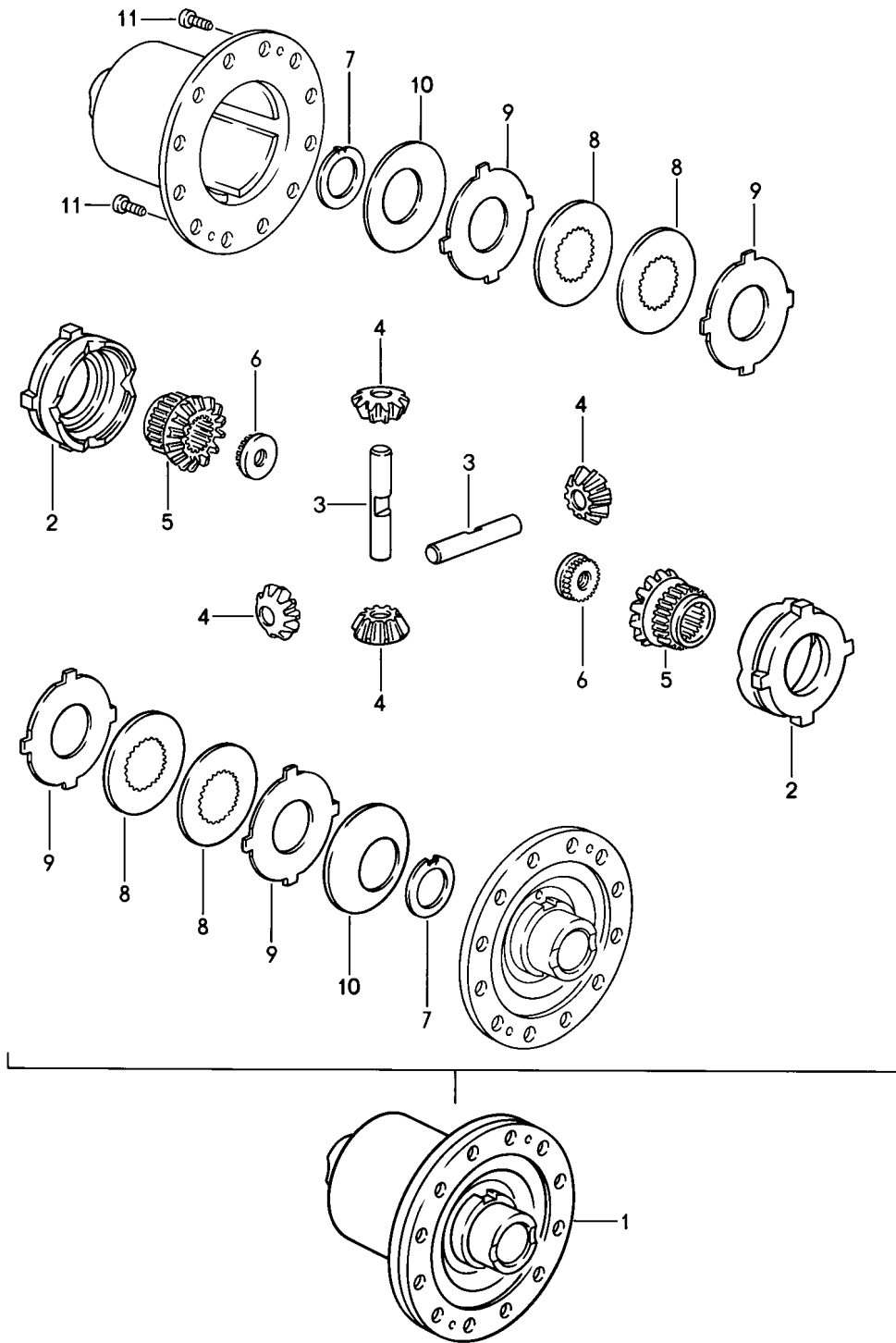
Modell: 928 78

Laufzeit: 1978>>1982

Pos	Teilenummer	Benennung	Bemerkung	St	Modellangabe
		Ausgleichgetriebe			
		Schaltgetriebe			
1	928 332 212 04	Ausgleichgehäuse		1	G28.03/05
2	928 332 902 00	Ausgleichkegelräder 1 Satz G >> 111 1600		1	
2	928 332 902 01	Ausgleichkegelräder 1 Satz G 111 1601 >>		1	
2	928 332 902 90	Ausgleichkegelräder 1 Satz G 111 1601 >>		1	
2	950 332 902 90	Ausgleichkegelräder 1 Satz G 111 1601 >>		1	
3	928 332 279 02	Mutter G >> 111 1600		2	
3		Mutter G 111 1601 >>		2	
4	005 409 177 00	Ausgleichgetriebebolzen G >> 111 1600		1	
4	928 332 207 05	Ausgleichgetriebebolzen 21 MM G 111 1601 >>		1	
5	900 309 035 00	Spannstift 5 X 40		1	
6	928 302 911 26	Triebsatz 12 : 33		1	
7	928 332 276 00	Sechskantschraube		12	
8	928 332 285 00	Sicherungsblech		6	
9	928 318 024 02	Polrad		1	
9		Polrad		1	
9A	900 309 020 00	Stift 5 X 20		1	
10	999 152 089 01	Sprengring		1	
11	999 059 027 00	Kegelrollenlager		2	
11	999 059 027 02	Kegelrollenlager		2	
12	928 332 217 02	O-Ring		2	
13	928 332 219 00	Einstellscheibe 0,15 MM		X	
(13)	928 332 219 01	Einstellscheibe 0,20 MM		X	
(13)	928 332 219 02	Einstellscheibe 0,25 MM		X	
(13)	928 332 219 03	Einstellscheibe 0,30 MM		X	
(13)	928 332 219 04	Einstellscheibe 0,10 MM		X	
14	928 332 213 02	Lagerdeckel		2	
15	928 332 215 02	Wellendichtring		2	
16	900 075 099 02	Sechskantschraube		12	
16	900 075 099 03	Sechskantschraube		12	
17	N 012 241 8	Federscheibe		12	
18	928 332 206 00	Gelenkflansch		2	
19	900 074 292 02	Sechskantschraube M 10 X 100	-80	2	
19		Sechskantschraube M 10 X 98	81-	2	

Modell: 928 78

Laufzeit: 1978>>1982



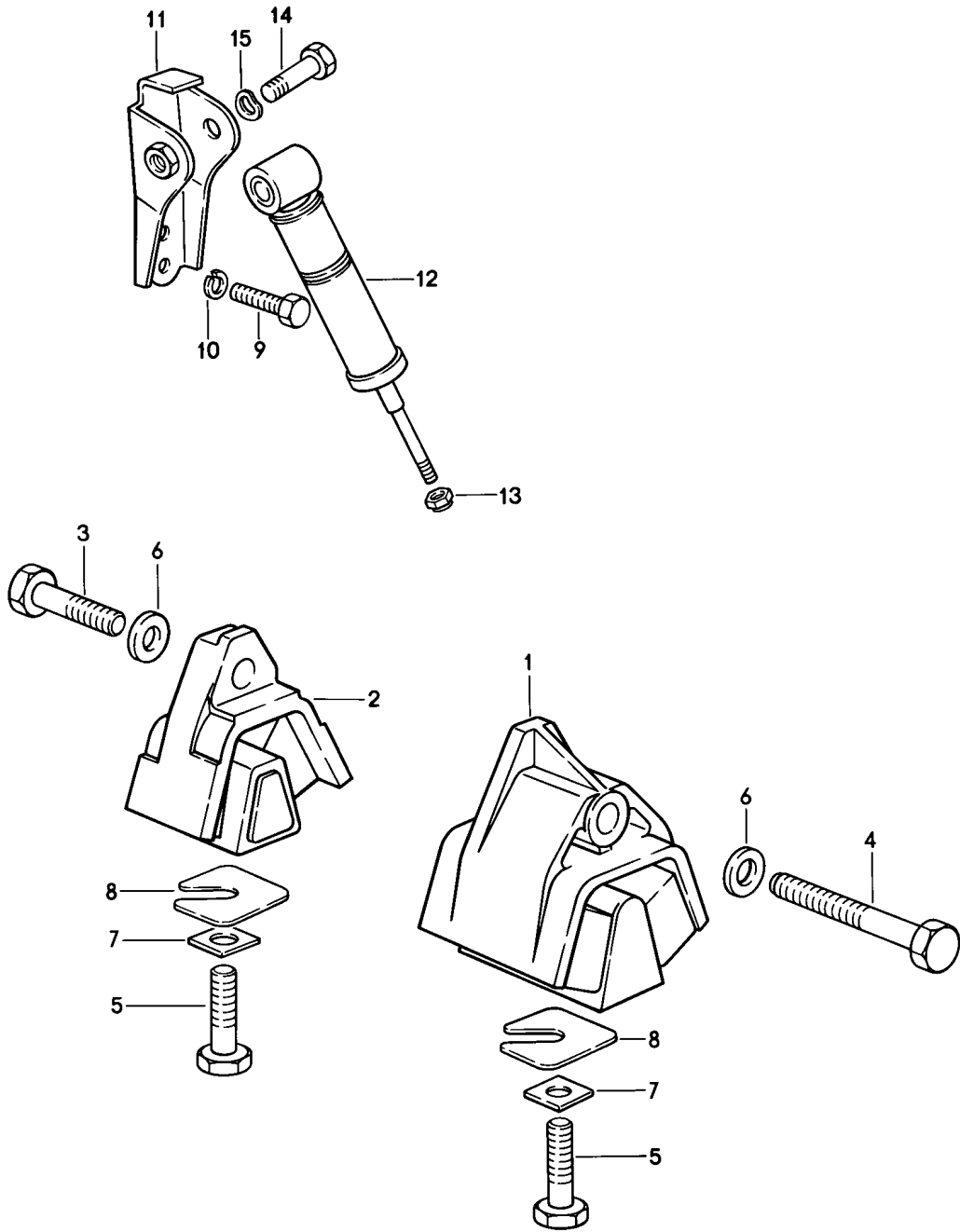
Modell: 928 78

Laufzeit: 1978&gt;&gt;1982

Pos	Teilenummer	Benennung	Bemerkung	St	Modellangabe
		Sperrdifferential Schaltgetriebe			
1	928 332 052 04	Sperrdifferential		1	
2	928 332 511 00	Druckring		2	
3	928 332 541 00	Differentialachse		2	
4	928 332 531 00	Kegelritzel		4	
5	928 332 535 00	Achskegelrad		2	
6	928 332 279 01	Gewindescheibe		2	
7	901 332 561 11	Anlaufscheibe		2	
8	928 332 551 00	Innenlamelle 2,0 MM		2	
9	917 332 552 10	Aussenlamelle 1,9 MM		6	
9	917 332 552 11	Aussenlamelle 2,0 MM		X	
9	917 332 552 12	Aussenlamelle 2,1MM		X	
10	928 332 555 00	Tellerfeder		2	
11	900 119 002 00	Zylinderschraube M 6 X 10		2	

Modell: 928 78

Laufzeit: 1978>>1982



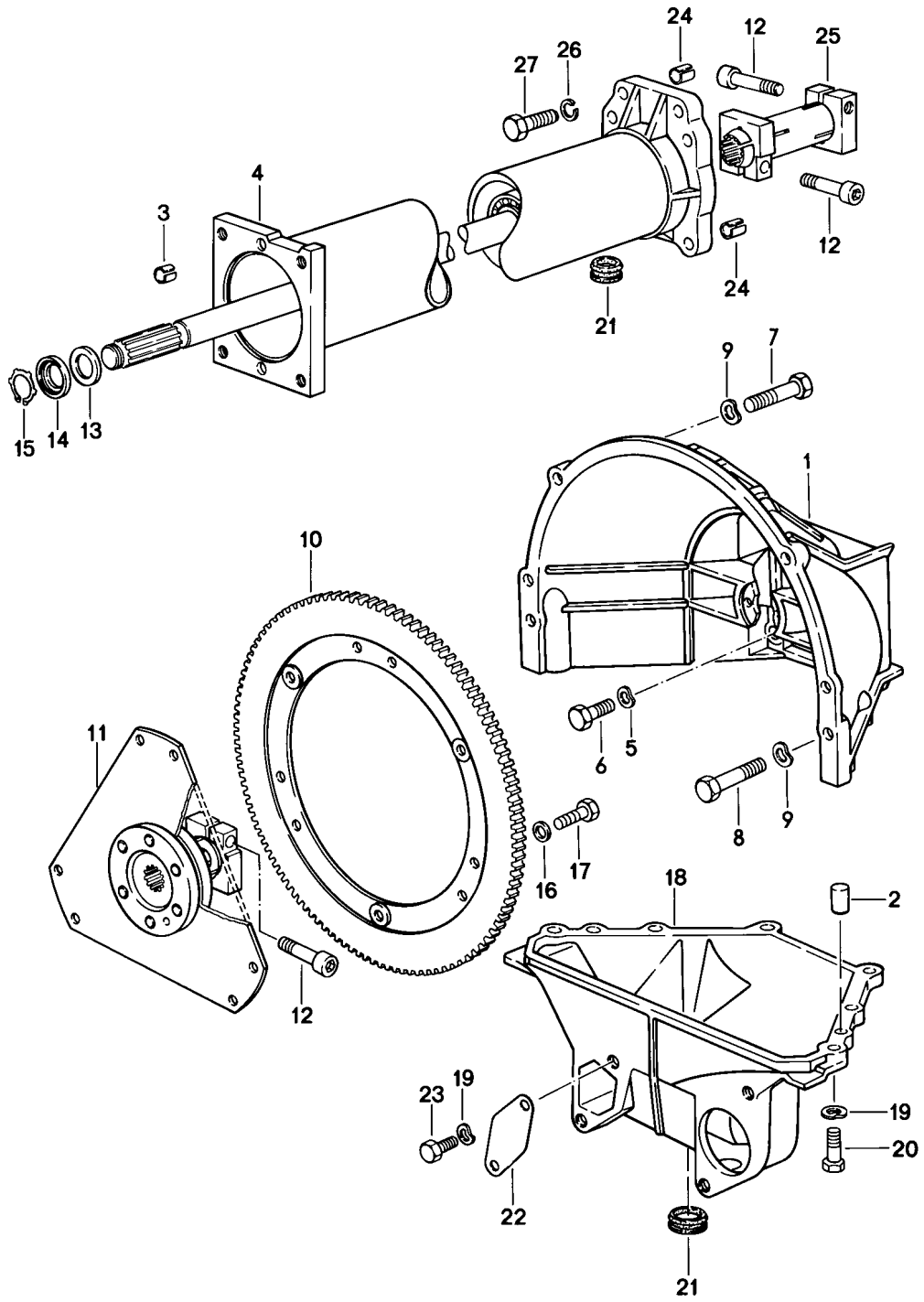
Modell: 928 78

Laufzeit: 1978&gt;&gt;1982

Pos	Teilenummer	Benennung	Bemerkung	St	Modellangabe
		Getriebeaufhängung			
		Schaltgetriebe			
1	928 375 045 13	Getriebelager	/L -78	1	
2	928 375 046 13	Getriebelager	/R -78	1	
(2)	928 375 045 16	Getriebelager	-79	2	
(2)		Getriebelager	80-	2	
3	N 010 142 2	Sechskantschraube	-78	1	
		M 12 X 1,5 X 50			
(3)		Sechskantschraube	79-	2	
		M 12 X 1,5 X 50			
4	900 082 020 09	Sechskantschraube	-78	1	
		M 12 X 1,5 X 80			
4	900 082 020 03	Sechskantschraube		1	
		M 12 X 1,5 X 80			
5	N 040 108 1	Sechskantschraube		2	
		M 12 X 1,5 X 40			
6	901 333 143 01	Unterlegscheibe		2	
7	928 375 331 00	Vierkantscheibe		2	
8	928 331 520 01	Scheibe	80-	X	
(8)	928 331 520 02	Scheibe	80-	X	
(8)	928 331 520 03	Scheibe	80-	X	
(8)	928 331 520 04	Scheibe	80-	X	
9	900 075 085 02	Sechskantschraube		4	
		M 8 X 20			
10	900 027 015 02	Federring		4	
		B 8			
10	900 027 015 03	Federring		4	
		B 8			
11	928 375 085 00	Anschlussbügel	/L	1	
(11)	928 375 086 00	Anschlussbügel	/R	1	
12	928 375 177 01	Schwingungsdämpfer		2	
13	900 910 010 02	Sicherungsmutter		2	
14	900 074 130 02	Sechskantschraube		2	
		M 8X40			
14	900 075 033 02	Stiftschraube		2	
		M 8X40			
14	900 075 033 03	Stiftschraube		2	
		M 8X40			
15	N 012 241 8	Federscheibe		2	
		B 8			

Modell: 928 78

Laufzeit: 1978>>1982



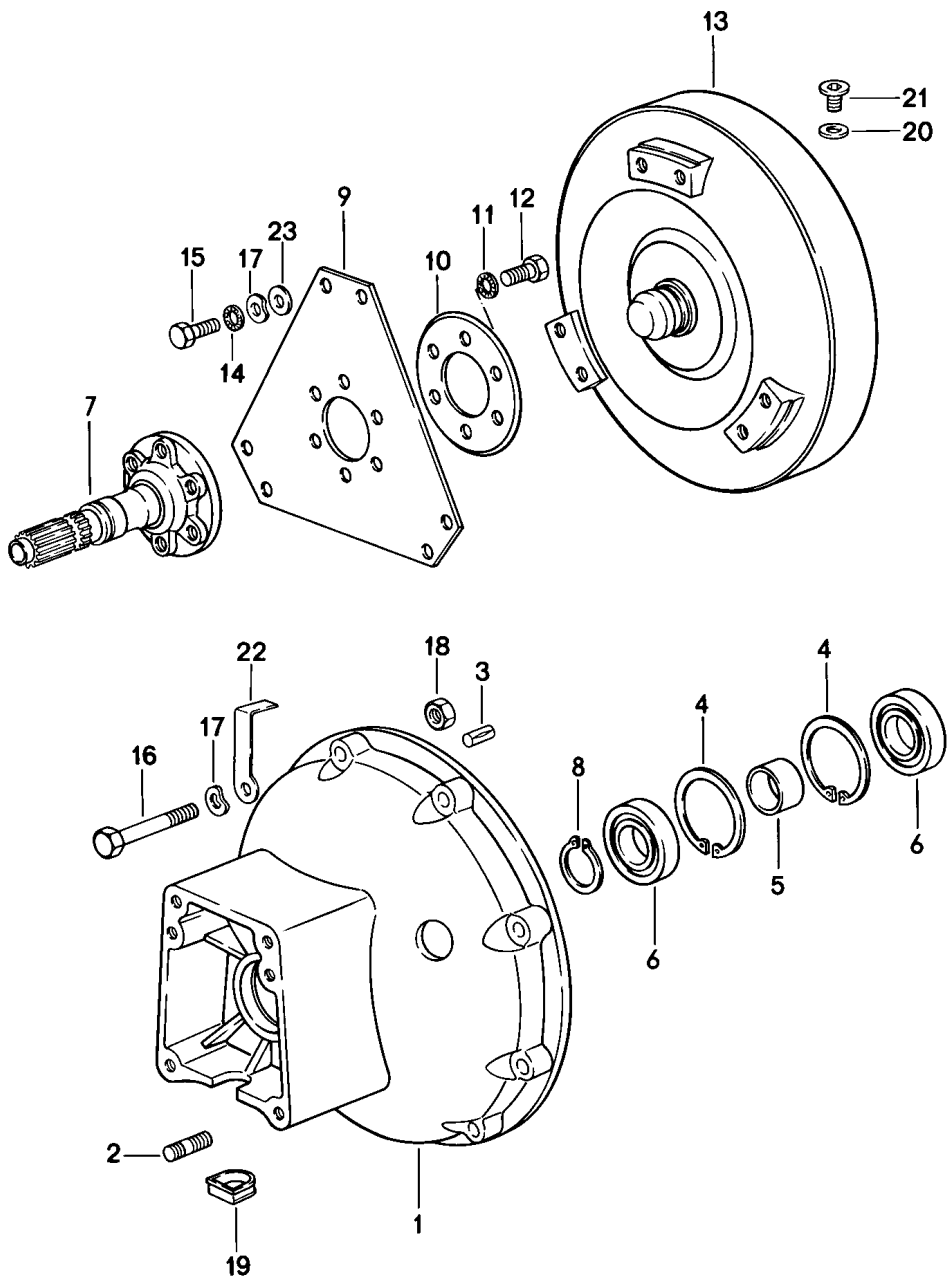
Modell: 928 78

Laufzeit: 1978&gt;&gt;1982

Pos	Teilenummer	Benennung	Bemerkung	St	Modellangabe
		Zentralrohr			
		Automatikgetriebe			
1	928 116 401 11	Kupplungsgehäuse		1	
1	928 116 402 00	Kupplungsgehäuse		1	
2	900 012 110 00	Zylinderstift		2	
3	900 197 042 01	Spannstift		2	
		10 X 12			
4	922 421 012 03	Zentralrohr		1	
		einbaufertig			
		s. Technische Information			
		GRP.3 NR.9			
5	N 012 230 1	Federscheibe		4	
6	900 074 059 02	Sechskantschraube		4	
		M 10 X 40			
6	900 074 379 01	Sechskantschraube		4	
		M 10 X 40			
7	N 010 142 2	Sechskantschraube		2	
		M 12 X 1,5 X 50			
8	N 010 165 3	Sechskantschraube		2	
		M 12 X 1,5 X 65			
8	900 082 109 01	Sechskantschraube		2	
		M 12 X 1,5 X 65			
9	N 012 232 1	Federscheibe		4	
10	922 116 025 00	Zahnkranz		1	
11	922 116 041 03	Mitnehmerscheibe		1	
12	931 421 240 00	Klemmschraube		3	
13	900 234 116 02	Passscheibe		X	
		22 X 32 X 0,5			
(13)	900 234 117 02	Passscheibe		X	
		22 X 32 X 1,0			
(13)	900 234 118 02	Passscheibe		X	
		22 X 32 X 0,2			
14	922 421 257 00	Buchse		1	
15	900 273 003 01	Sicherungsring		1	
16	999 523 102 02	Scheibe		9	
16	999 523 102 0B	Scheibe		9	
17	900 075 280 01	Sechskantschraube		9	
		M 8 X 18			
18	928 116 411 12	Deckel		1	
		für			
		Kupplungsgehäuse			
19	N 012 241 8	Federscheibe		8	
20	900 075 099 02	Sechskantschraube		6	
		M 8 X 30			
20	900 075 099 03	Sechskantschraube		6	
		M 8 X 30			
21	928 116 425 00	Kappe		2	
22	922 116 121 00	Abdeckplatte		1	
23	N 010 237 6	Sechskantschraube		2	
		M 8 X 12			
23	N 010 237 14	Sechskantschraube		2	
		M 8 X 12			
24	900 197 040 01	Spannstift		2	
		13 X 16			
25	922 421 051 02	Klemmhülse		1	
25	922 421 051 03	Klemmhülse		1	
26	900 027 016 02	Federring		6	
		B 10			
26	900 027 016 03	Federring		6	
		B 10			
27	900 075 266 01	Sechskantschraube		6	
		M 10 X 45			

Modell: 928 78

Laufzeit: 1978>>1982





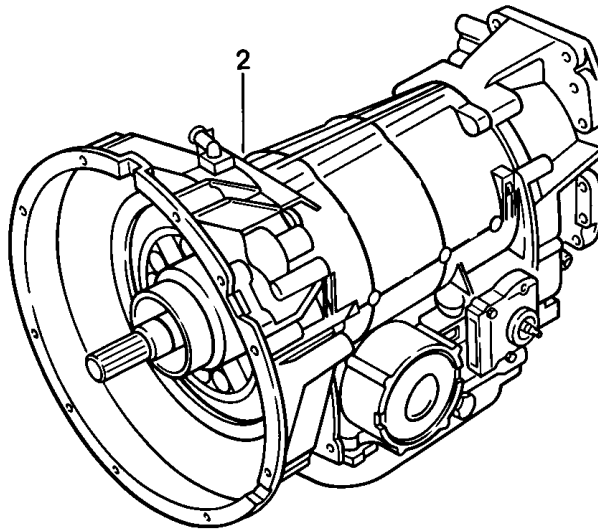
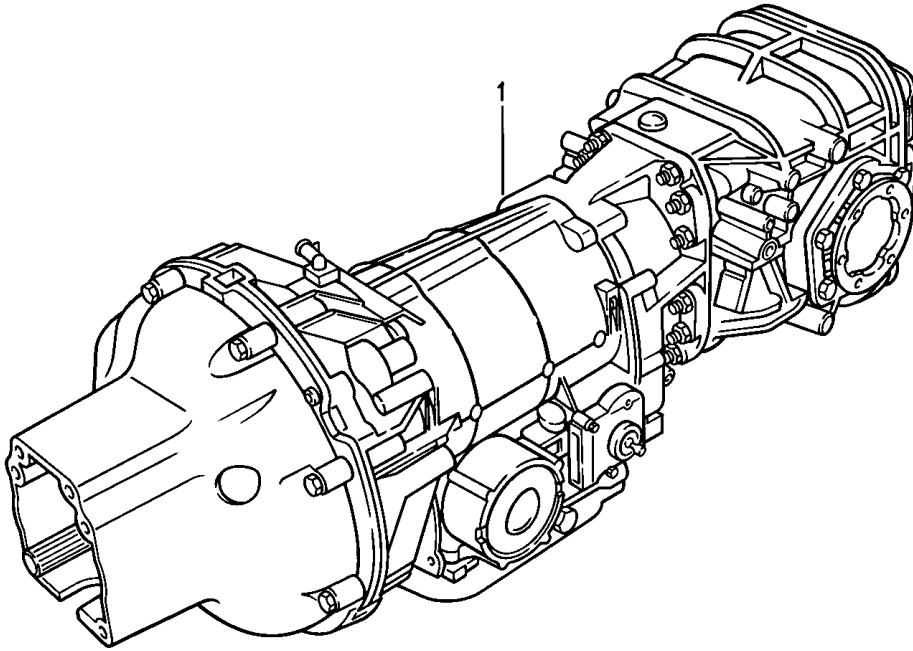
Modell: 928 78

Laufzeit: 1978>>1982

Pos	Teilenummer	Benennung	Bemerkung	St	Modellangabe
		Drehmomentwandler Wandlergehäuse Automatikgetriebe			
1	922 321 101 03	vorderes Wandlergehäuse		1	
2	900 061 004 02	Stiftschraube M 8 X 12		2	
3	900 185 011 02	Steckkerbstift		1	
4	N 012 319 1	Sicherungsring 62 X 2		2	
5	922 321 541 00	Distanzbuchse		1	
6	900 052 117 00	Rillenkugellager		2	
6	PCG 052 117 00	Rillenkugellager		2	
7	922 421 101 04	Antriebsflansch nur in Verbindung mit 922.116.101.01		1	A22.04
8	N 012 375 1	Sicherungsring 30 X 1,5		1	
9	922 116 101 01	Mitnehmerscheibe nur in Verbindung mit 922.421.101.04		2	A22.04
10	922 116 103 00	Unterlegblech		1	
11	999 523 103 01	Schnorr-Sicherung		6	
12	900 083 039 01	Sechskantschraube M 10 X 1,25 X 20		6	
13	123 250 010 2	Drehmomentwandler		1	
13		Drehmomentwandler		1	
14	999 523 102 02	Scheibe	-79	6	
14	999 523 102 0B	Scheibe		6	
15	900 075 305 01	Sechskantschraube M 8 X 12	-79	6	
(15)		Sechskantschraube M 8 X 14	80-	6	
16	900 074 136 02	Sechskantschraube M 8 X 80		8	
16	900 074 136 03	Sechskantschraube M 8 X 80		8	
17	N 012 241 1	Federscheibe		14	
18	900 076 025 02	Sechskantmutter		1	
18	900 076 064 02	Sechskantmutter		1	
19	928 301 171 00	Kappe		1	
20	900 123 033 20	Dichtring		1	
21	900 219 010 02	Verschlusschraube M 10 X 1		1	
22	922 307 135 01	Stütze Unterdruckleitung		1	
23	110 990 204 0	Scheibe	80-	6	

Modell: 928 78

Laufzeit: 1978>>1982



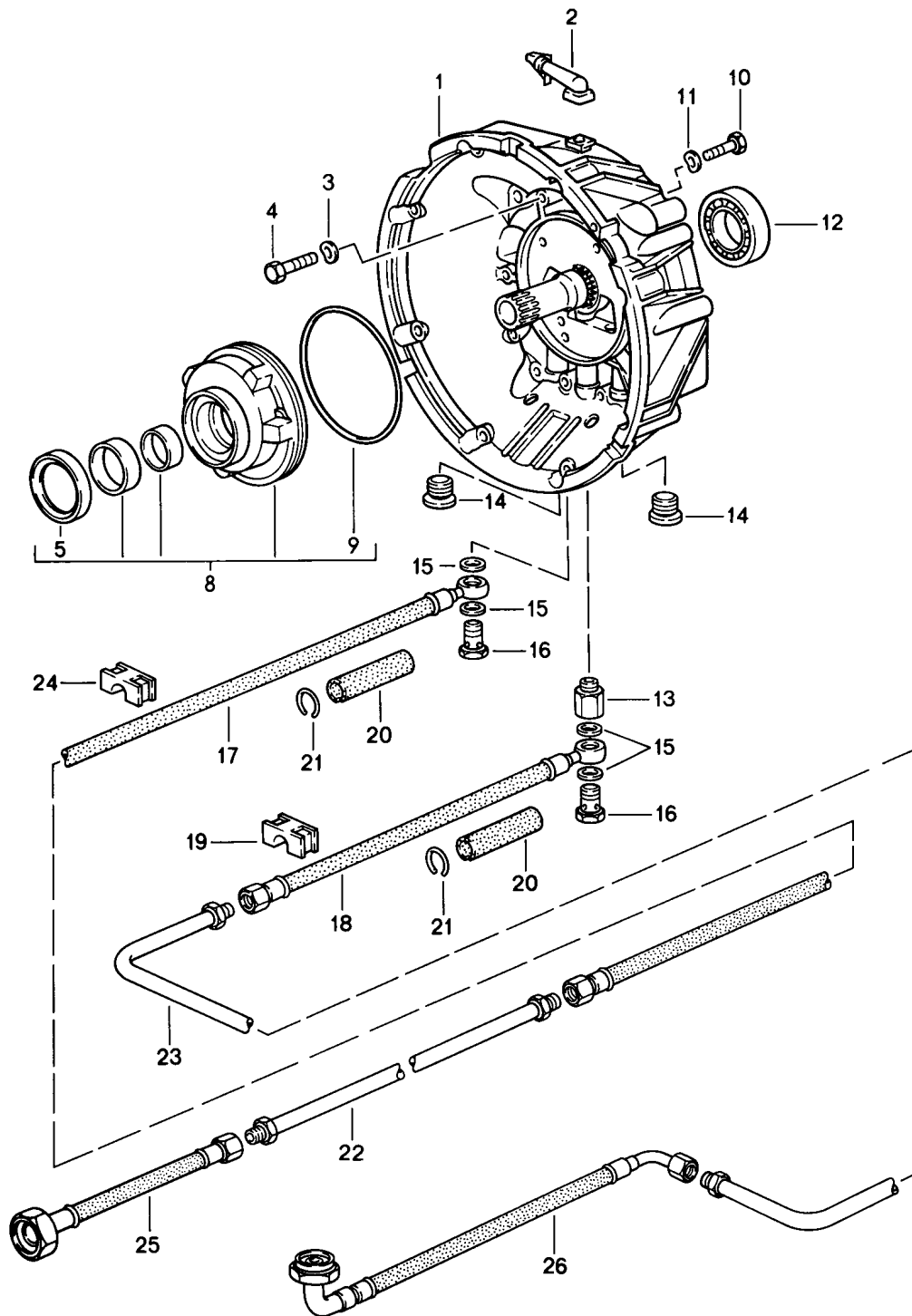
Modell: 928 78

Laufzeit: 1978&gt;&gt;1982

Pos	Teilenummer	Benennung	Bemerkung	St	Modellangabe
1	922 300 003 01	Ersatzgetriebe Automatikgetriebe Automatikgetriebe 3-Gang		1	A22.01
1	922 300 003 04	Automatikgetriebe 3-Gang		1	A22.04
1	922 300 903 01	Automatikgetriebe 3-Gang		1	A22.01
1	922 300 903 04	Sperrdifferential 40 % Automatikgetriebe 3-Gang Sperrdifferential 40 %		1	A22.04
2	722 270 030 1	Rumpfgetriebe ohne Wandler und Ausgleichgetriebe		1	A22.01
2	722 270 060 1	Rumpfgetriebe ohne Wandler und Ausgleichgetriebe		1	A22.04

Modell: 928 78

Laufzeit: 1978>>1982



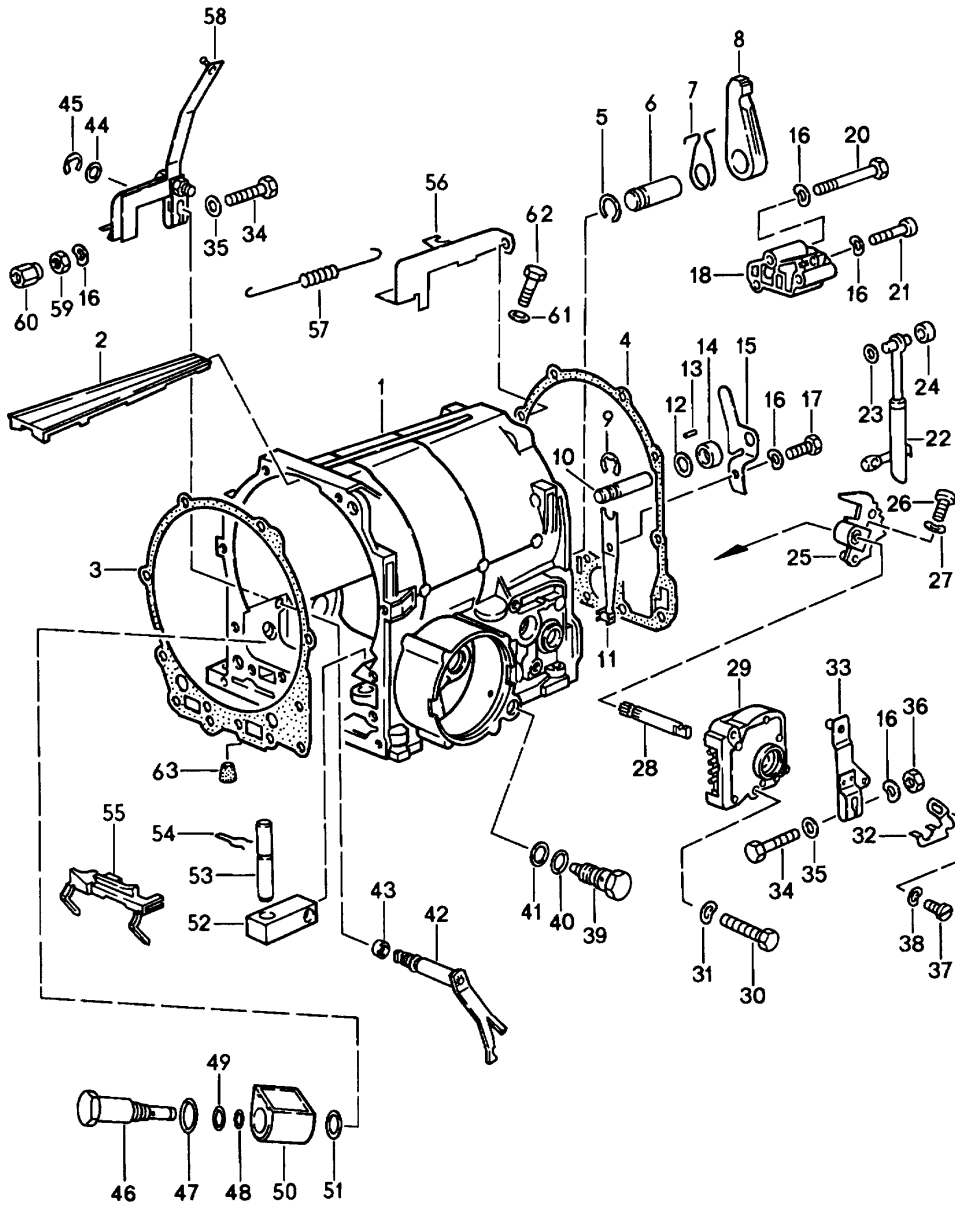
Modell: 928 78

Laufzeit: 1978&gt;&gt;1982

Pos	Teilenummer	Benennung	Bemerkung	St	Modellangabe
		Getriebegehäuse			
		1			
		Automatikgetriebe			
1	722 250 010 5	Wandlergehäuse		1	
1	722 250 010 5X	Wandlergehäuse		1	
		hinten			
		mit			
		Welle			
2	115 250 045 7	Entlüfter		1	
3	722 990 024 0	Scheibe		11	
4	900 074 265 01	Sechskantschraube		11	
		M 8 X 60			
5	017 997 324 7	Dichtring		1	
8	116 270 009 0	Primärpumpe		1	
9	004 997 054 8	Dichtring		1	
10	N 010 335 5	Sechskantschraube		4	
		M 8 X 35			
10	900 075 032 03	Sechskantschraube		4	
		M 8 X 35			
11	N 012 241 8	Federscheibe		4	
		B 8			
12	900 052 120 00	Rillenkugellager		1	
		40 X 68 X 9			
13	115 257 105 7	Schraubstutzen		1	
14	900 219 001 30	Verschlussschraube		2	
		22 X 1,5			
15	900 123 043 30	Dichtring		4	
		A 12 X 15,5			
16	900 175 020 02	Hohlschraube		2	
16	900 175 020 01	Hohlschraube		2	
17	922 307 020 00	Druckschlauch		1	
		Vorlauf			
17	922 307 020 01	Druckschlauch		1	
		Vorlauf			
18	922 307 021 00	Druckschlauch		1	
		Rücklauf			
18	922 307 021 01	Druckschlauch		1	
		Rücklauf			
19	922 307 114 02	Befestigungsschelle		5	
20	922 307 121 00	Schlauchstück		2	
21	900 906 024 00	Sprengring		2	
22	922 307 018 99	Ölleitung		1	
		Vorlauf			
23	922 307 019 03	Ölleitung		1	
		Rücklauf			
24	922 307 114 01	Befestigungsschelle		10	
25	922 307 023 02	Druckschlauch		1	
		Vorlauf			
25	922 307 023 04	Druckschlauch		1	
		Vorlauf			
26	922 307 025 00	Druckschlauch		1	
		Rücklauf			
26	922 307 025 02	Druckschlauch		1	
		Rücklauf			

Modell: 928 78

Laufzeit: 1978>>1982



Modell: 928 78

Laufzeit: 1978>>1982

Pos	Teilenummer	Benennung	Bemerkung	St	Modellangabe
		Getriebegehäuse 2			
1	116 270 011 1	Automatikgetriebe Getriebegehäuse		1	
2	116 277 004 0	Halter oben		1	
3	115 277 338 0	Dichtung		1	
4	116 271 018 0	Dichtung		1	
5	000 994 424 1	Sicherung		1	
6	115 278 077 4	Bolzen		1	
7	115 993 022 2	Feder		1	
8	115 278 022 1	Sperrklinke		1	
9	900 116 007 01	Sicherungsscheibe		1	
9	N 012 439 1	Sicherungsscheibe		1	
9	N 012 439 2	Sicherungsscheibe		1	
10	115 278 087 4	Bolzen		1	
11	100 270 017 8	Feder		1	
12	115 990 214 0	Scheibe		1	
13	000 981 518 7	Nadel		23	
14	115 278 041 7	Rolle		1	
15	115 278 044 0	Halter		1	
16	N 012 226 5	Federscheibe		6	
17	N 010 215 13	Sechskantschraube M 6 X 15		1	
18	100 270 330 7	Schieberkasten für Steuerdruck mit Regelschieber		1	A22.01/02
(18)	722 270 100 7	Regelschieber	82	1	A22.04
(18)	722 270 100 7X	Regelschieber	82	1	A22.04
20	900 074 111 02	Sechskantschraube M 6 X 50		2	
21	900 067 008 02	Zylinderschraube M 6 X 30		1	
21	900 067 008 03	Zylinderschraube M 6 X 30		1	
22	116 270 006 5	Gestänge		1	
23	115 278 006 2	Druckscheibe		1	
24	115 278 051 7	Rolle		1	
25	115 270 045 7	Schaltraste		1	
26	N 014 774 1	Zylinderschraube M 6 X 18		1	
27	N 012 226 5	Federscheibe		1	
28	115 278 161 0	Regulierwelle		1	
29	000 545 420 6	Kombischalter		1	
30	900 075 287 02	Sechskantschraube M 6 X 28		2	
31	N 012 222 4	Federscheibe		2	
32	115 545 014 2	Mitnehmer		1	
33	922 424 063 00	Hebel		1	
34	N 010 220 3	Sechskantschraube M 6 X 30		2	
35	N 011 524 7	Unterlegscheibe		2	
35	N 011 524 27	Unterlegscheibe		2	
36	900 076 010 02	Mutter		1	
36	900 076 010 0B	Mutter		1	
37	900 075 106 02	Sechskantschraube M 4 X 6		1	
38	N 012 224 3	Federscheibe B 4		1	
39	115 270 248 9	Ventil		1	
40	002 997 214 8	Dichtring		1	

Modell: 928 78

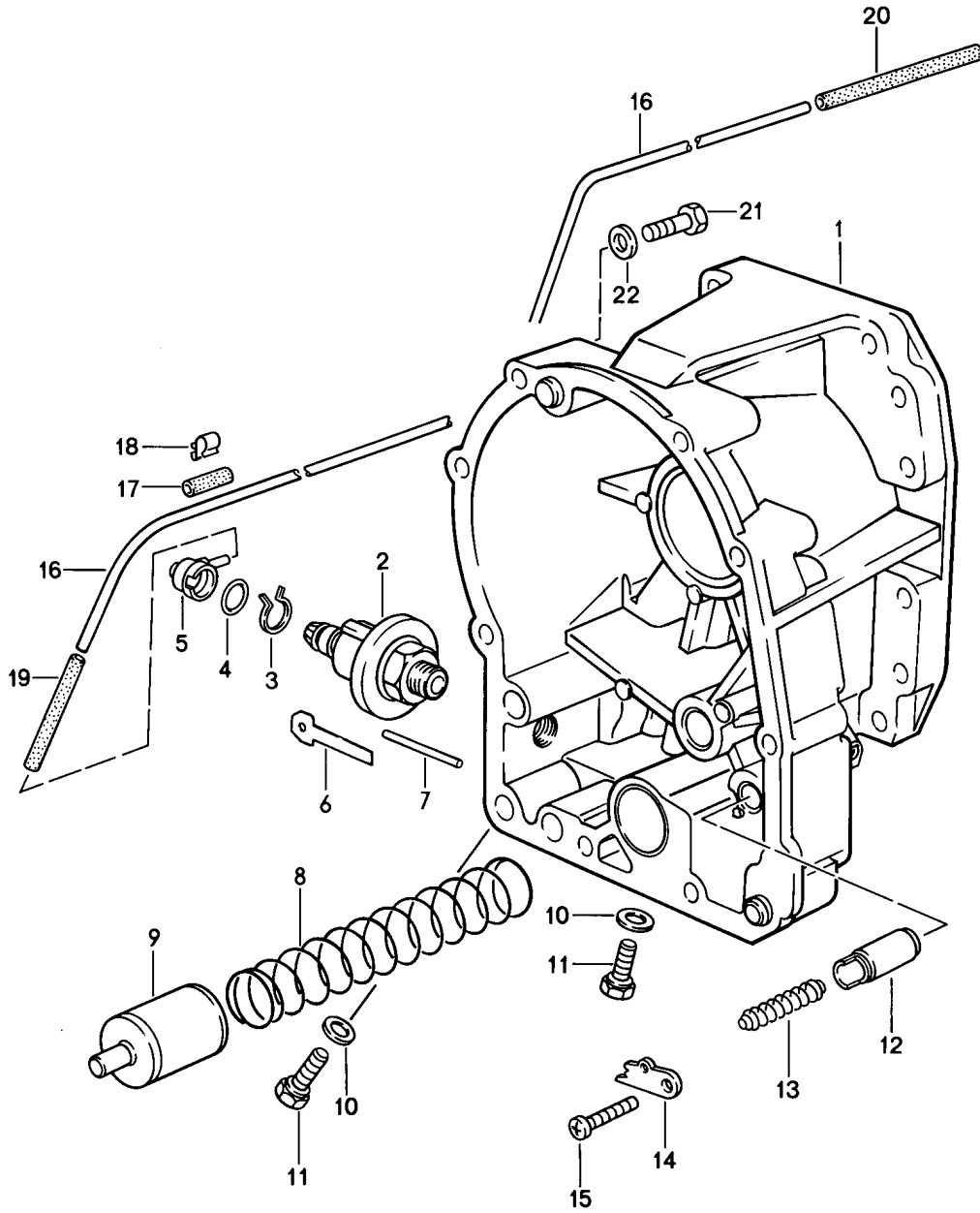
Laufzeit: 1978&gt;&gt;1982

Pos	Teilenummer	Benennung	Bemerkung	St	Modellangabe
41	900 123 019 30	Dichtring		1	
42	115 270 145 9	Hebel		1	
43	006 997 614 6	Dichtring		1	
44	115 990 174 0	Scheibe		1	
45	900 116 006 02	Sicherungsscheibe		1	
46	000 304 129 0	Schaltmagnet		1	
47	010 997 774 5	O-Ring 19 X 1,8		1	
48	008 997 304 8	Dichtring 12,5 X 1,5		1	
49	001 997 354 8	Dichtring		1	
50	000 304 119 0	Gehäuse		1	
51	115 304 016 0	Dichtring Aluminium		1	
52	115 277 042 4	Hebel		1	
53	115 277 027 4	Bolzen		1	
54	115 993 022 5	Feder		1	
55	115 277 244 0	Halter		1	
56	922 307 133 03	Halter		1	
57	922 321 130 04	Zugfeder		1	
58	922 321 023 06	Steuerdruckhebel		1	
59	N 011 116 5	Sechskantmutter		1	
60	922 321 129 00	Sechskantmutter Selbstsichernd		1	
61	900 123 105 30	Dichtring		1	
62	115 997 063 0	Verschlusschraube		1	
63	722 271 005 0	Gummibuchse		1	



Modell: 928 78

Laufzeit: 1978>>1982



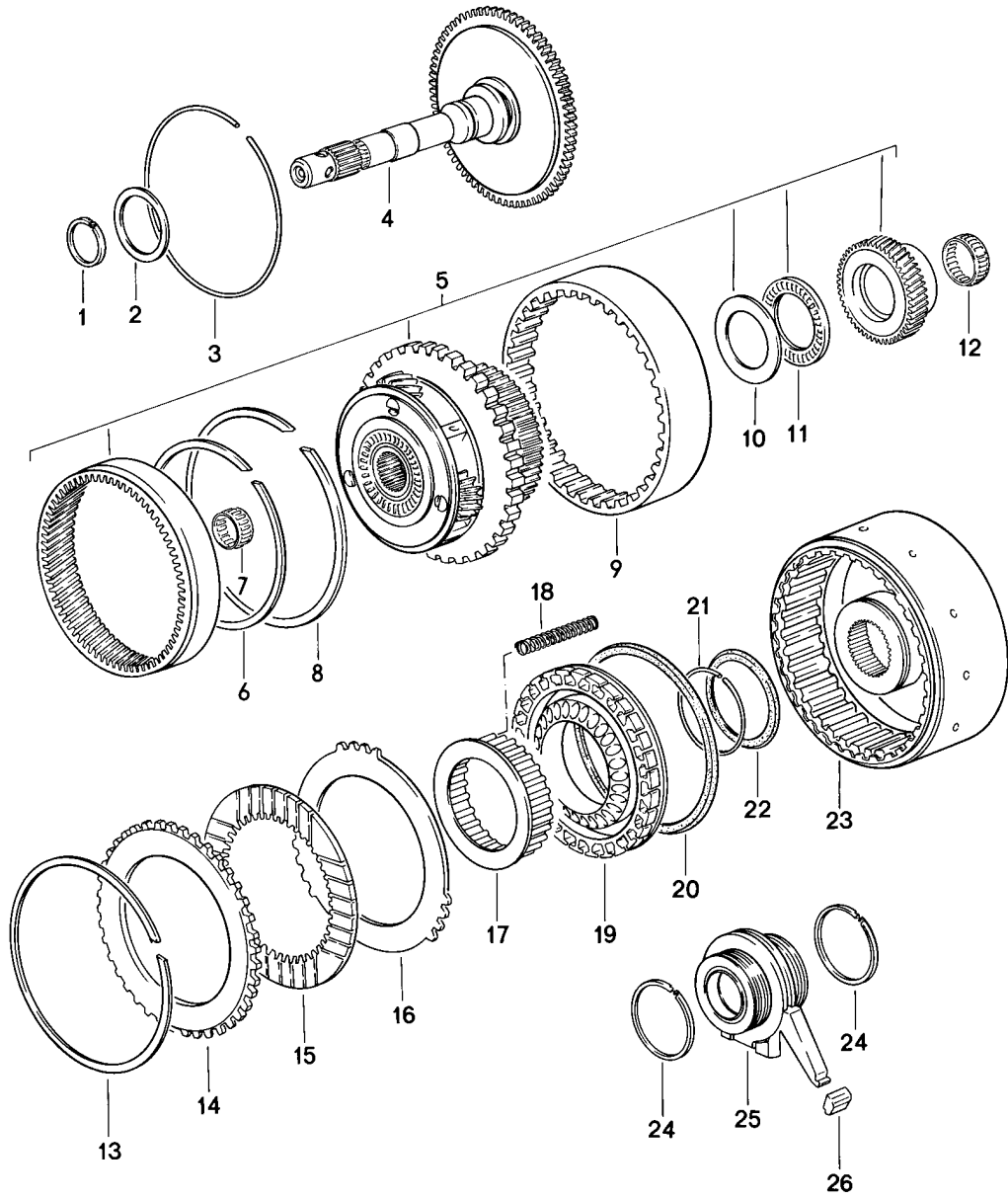
Modell: 928 78

Laufzeit: 1978&gt;&gt;1982

Pos	Teilenummer	Benennung	Bemerkung	St	Modellangabe
		Getriebegehäuse 3			
1	722 270 011 1	Automatikgetriebe Getriebegehäuse		1	
(1)		Getriebegehäuse		1	
2	123 270 007 9	Membran		1	
3	115 994 293 5	Sprengring		1	
4	002 997 574 8	Dichtring		1	
5	116 276 018 3	Kappe		1	
6	114 277 024 0	Halter		1	
7	123 277 027 5	Stift		1	
(7)	115 277 297 5	39,15 MM Stift		1	
(7)	115 277 307 5	39,65 MM Stift		X	
8	115 993 050 4	40,15 MM Feder		1	
9	115 277 503 8	Kolben		1	
10	900 123 105 30	Dichtring		2	
11	115 997 063 0	Verschlusschraube		2	
12	115 277 413 1	Kolben		1	
13	115 993 340 4	Feder		1	
14	115 277 274 0	Halter		1	
15	900 146 037 02	Linsenschraube		1	
16	922 307 131 01	Rohrleitung		1	
-	999 181 167 50	Schlauch		*	
17		20 MM		3	
18	999 651 159 02	Kabelbefestiger		2	
-	999 239 003 40	Schlauch		*	
19		60 MM		1	
20		120 MM		1	
21	900 074 265 01	Sechskantschraube		10	
22	722 990 024 0	M 8 X 60 Scheibe		10	

Modell: 928 78

Laufzeit: 1978>>1982



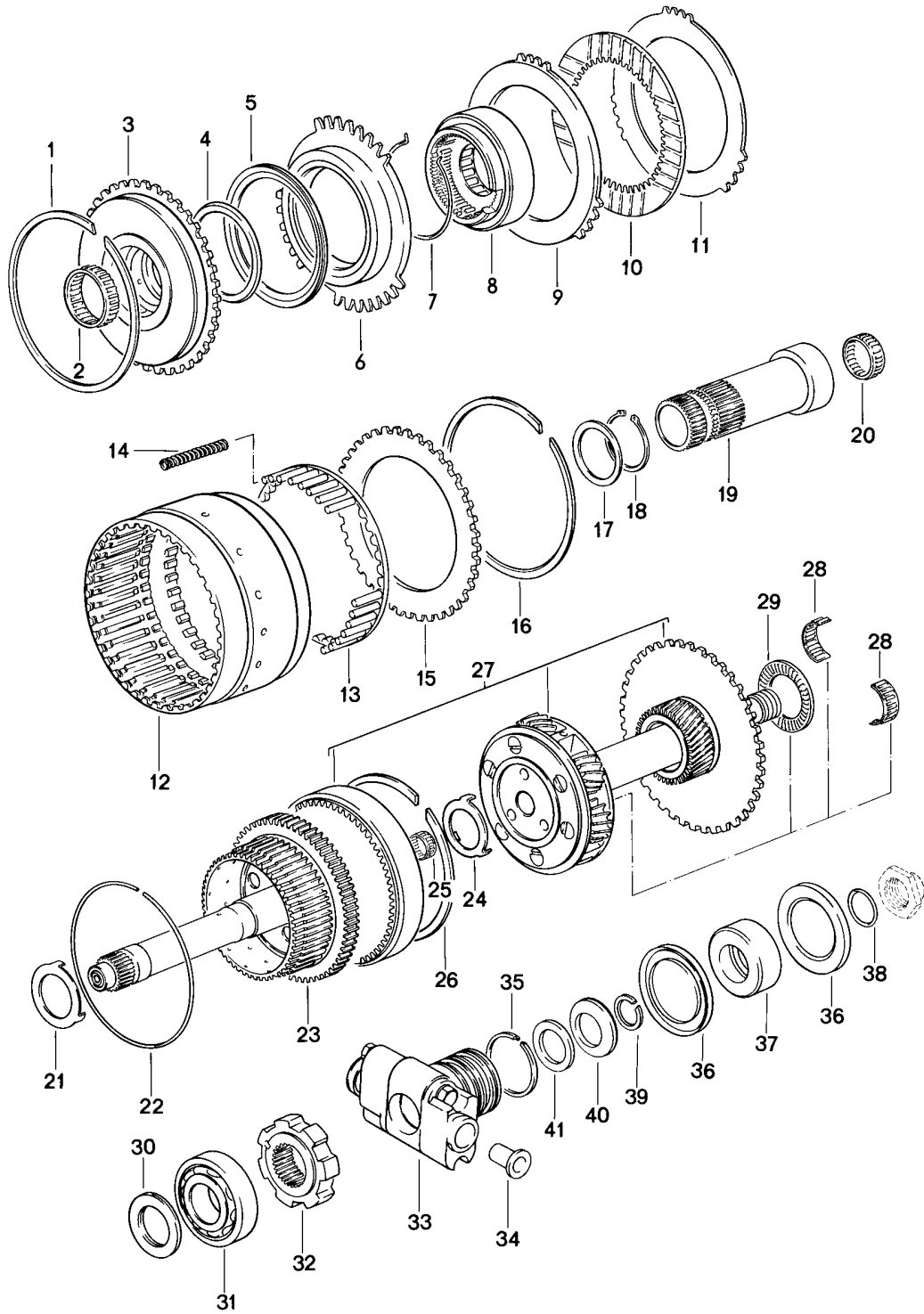
Modell: 928 78

Laufzeit: 1978>>1982

Pos	Teilenummer	Benennung	Bemerkung	St	Modellangabe
		Räder und Wellen			
		1			
		Automatikgetriebe			
1	100 272 045 5	Dichtring		1	
2	100 272 125 2	Abstandscheibe		X	
(2)	100 272 135 2	Abstandscheibe		X	
(2)	100 272 145 2	Abstandscheibe		X	
3	115 272 027 3	Sprengring		1	
4	116 270 092 5	Antriebswelle		1	
5	722 270 064 3	Planetenträger		1	A22.01/02
(5)	722 270 104 3	Planetenträger	82	1	A22.04
6	115 272 047 3	Sicherungsring		1	
7	001 981 801 0	Nadellager		1	
8	112 994 073 5	Sprengring		1	
9	116 272 002 7	Bandträger		1	
10	100 272 085 2	Abstandscheibe		X	
(10)	100 272 095 2	Abstandscheibe		X	
(10)	100 272 105 2	Abstandscheibe		X	
11	000 981 991 0	Nadellager		1	
12	002 981 321 0	Nadellager		2	
13	115 272 127 3	Sicherungsring		1	
14	109 272 182 6	Aussenlamelle		1	
15	115 272 002 5	Innenlamelle		6	
		2,0 MM			
16	109 272 062 6	Aussenlamelle		6	
(16)	109 272 082 6	Aussenlamelle		X	
17	100 272 026 4	Federteller		1	
18	100 993 020 2	Feder		28	
19	116 270 163 2	Kolben		1	
20	109 272 099 2	Manschette		1	
21	115 994 083 5	Sprengring		1	
22	115 272 149 2	Manschette	-79	1	
(22)		Manschette	80-	1	
23	116 270 242 0	Flansch		1	
24	115 272 065 5	Dichtring		4	
25	115 270 215 0	Büchse		1	
26	115 272 079 2	Manschette		1	

Modell: 928 78

Laufzeit: 1978>>1982



Modell: 928 78

Laufzeit: 1978>>1982

Pos	Teilenummer	Benennung	Bemerkung	St	Modellangabe
		Räder und Wellen 2			
		Automatikgetriebe			
1	115 272 047 3	Sicherungsring		1	
2	002 981 311 0	Nadellager		1	
3	116 270 202 0	Flansch		1	
4	109 272 049 2	Manschette		1	
5	115 272 169 2	Manschette		1	
6	116 272 023 1	Kolben		1	
7	109 994 003 5	Sprengring		1	
8	100 270 003 1	Freilauf		1	
9	109 272 222 6	Aussenlamelle		1	
(9)	109 272 232 6	Aussenlamelle		X	
10	115 272 002 5	Innenlamelle 2,0 MM		6	
11	109 272 062 6	Aussenlamelle		4	
(11)	109 272 082 6	Aussenlamelle		X	
(11)	109 272 152 6	Aussenlamelle		1	
12	100 272 412 4	Lamellenträger		1	
13	109 272 036 7	Federteller		1	
14	100 993 880 1	Feder		18	
15	109 272 212 6	Aussenlamelle		1	
16	115 272 137 3	Sicherungsring		1	
17	100 272 125 2	Abstandscheibe		1	
(17)	100 272 135 2	Abstandscheibe		X	
(17)	100 272 145 2	Abstandscheibe		X	
18	N 012 382 1	Aussenring 40 X 1,75		1	
19	100 272 392 0	Welle		1	
20	002 981 321 0	Nadellager		2	
21	115 272 346 2	Druckscheibe		1	
22	112 994 073 5	Sprengring		1	
23	116 270 132 5	Antriebswelle		1	
24	722 272 006 2	Druckscheibe		1	A22.01/02
(24)	722 272 016 2	Druckscheibe		1	A22.04
25	002 981 301 0	Nadellager		1	
26	115 272 027 3	Sprengring		1	
27	722 270 034 3	Planetenträger		1	A22.01/02
		A >> 005 005797			
27	722 270 114 3	Planetenträger		1	A22.01
		A 005 005798 >>			
(27)		Planetenträger		1	A22.04
28	007 981 391 0	Nadellager		1	A22.01/02
28		Nadellager		1	A22.04
29	004 981 401 0	Nadellager		1	
30	115 272 376 2	Druckscheibe		1	
31	001 981 182 5	Kugellager		1	
32	722 272 001 7	Zahnrad		1	
33	722 270 007 4	Fliehkraftregler		1	A22.01/02
33	722 270 007 4X	Fliehkraftregler		1	A22.01/02
(33)	722 270 027 4	Regler		1	A22.04
34	115 270 009 8	Filtersieb		2	
35	115 272 135 5	Dichtring		3	
36	922 321 301 07	Dichtring		2	
37	922 302 403 02	Abstandring		1	A22.01/02
		A >> 005 005797			
(37)	922 302 404 00	Abstandring		1	A22.01
		A 005 005798 >>			
(37)		Abstandring		1	A22.04
38	922 302 401 00	Runddichtring		1	A22.01/02
		A >> 005 005797			
(38)	922 302 402 01	O-Ring		1	A22.01
		A 005 005798 >>			

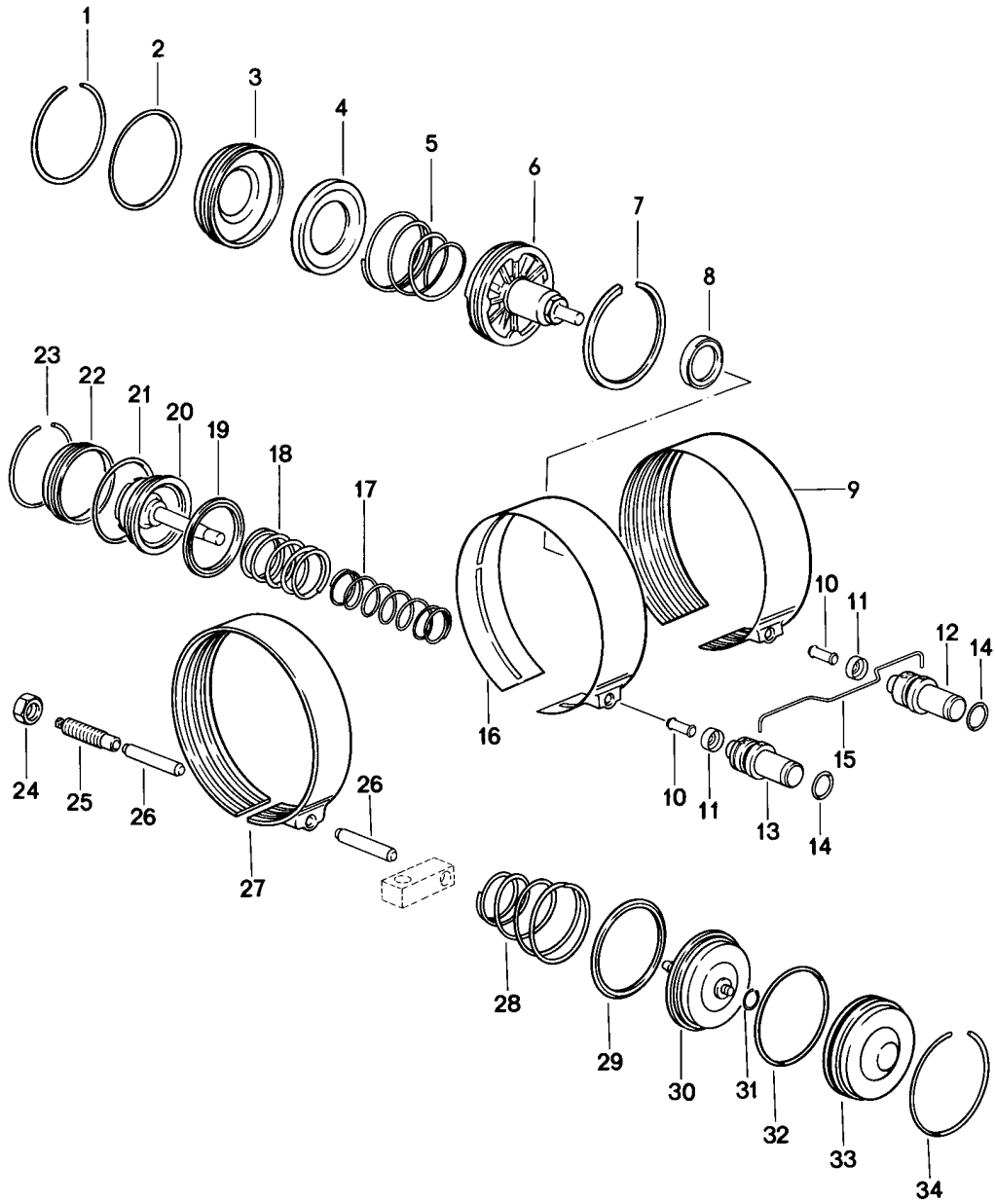
Modell: 928 78

Laufzeit: 1978>>1982

Pos	Teilenummer	Benennung	Bemerkung	St	Modellangabe
(38)		O-Ring		1	A22.04
39	722 994 003 5	Sprengring A 005 005798 >>		1	A22.01
39		Sprengring		1	A22.04
40	722 993 002 6	Tellerfeder A 005 005798 >>		1	A22.01
40		Tellerfeder		1	A22.04
41	900 234 082 01	Passscheibe A 005 005798 >>		1	A22.01
41		Passscheibe		1	A22.04

Modell: 928 78

Laufzeit: 1978>>1982





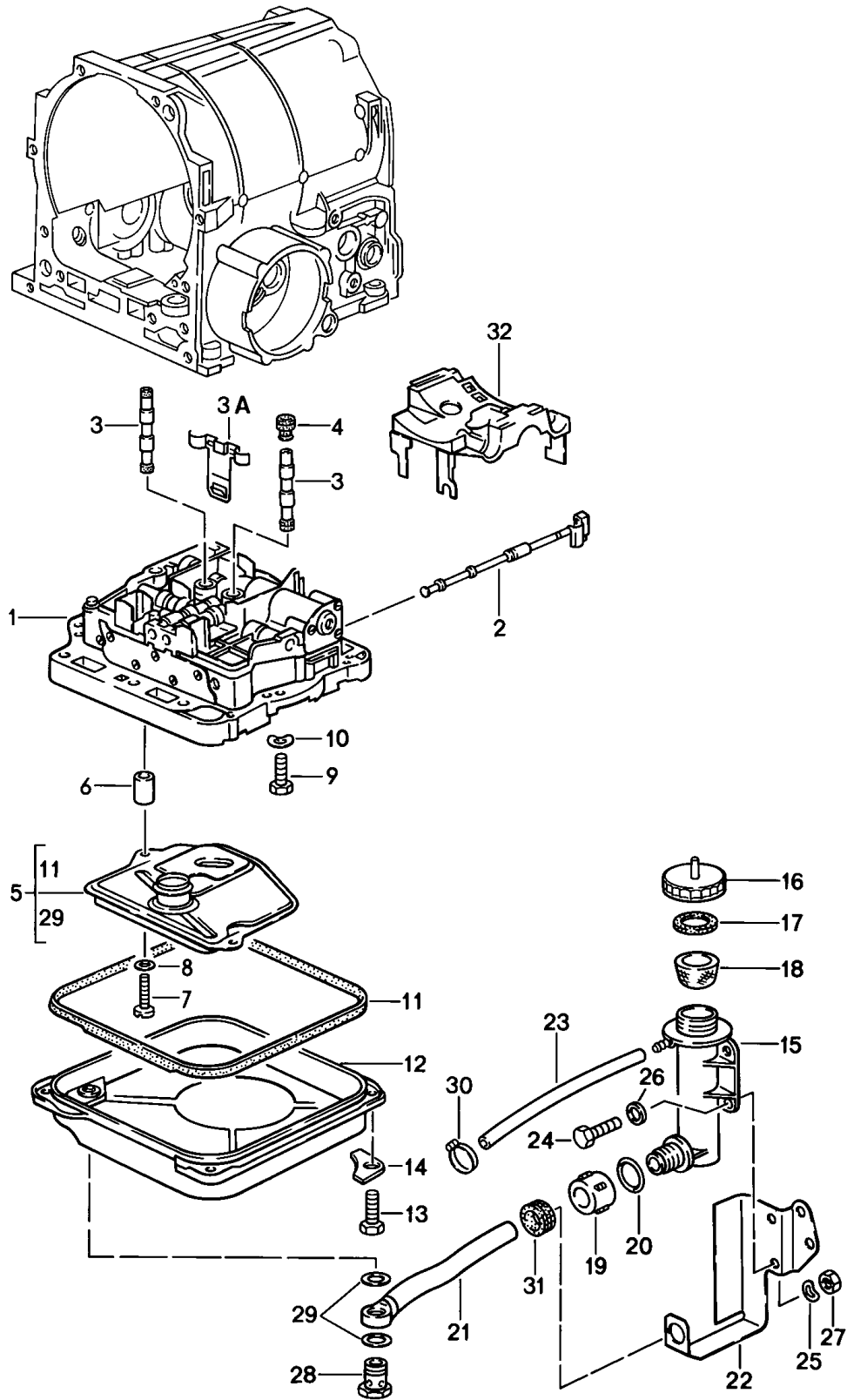
Modell: 928 78

Laufzeit: 1978>>1982

Pos	Teilenummer	Benennung	Bemerkung	St	Modellangabe
		Bremsbänder			
		Automatikgetriebe			
1	115 994 273 5	Sprengring		1	
2	000 997 484 8	Dichtring		1	
3	115 277 420 3	Deckel		1	
4	115 277 177 7	Führungsstück		1	
5	115 993 230 5	Feder		1	
6	115 270 693 2	Kolben		1	
7	115 277 075 5	Dichtring		1	
8	115 272 119 2	Manschette		1	
(8)		Manschette		1	
9	115 270 726 2	Bremsband		1	
10	109 277 027 5	Stift		1	
		23 MM			
(10)	109 277 037 5	Stift		X	
		24 MM			
(10)	109 277 047 5	Stift		X	
		25 MM			
(10)	109 277 057 5	Stift		X	
		26 MM			
11	115 277 175 8	Halter		2	
12	109 270 118 9	Ventil		1	
		B 2			
13	109 270 108 9	Ventil		1	
		B 1			
14	010 997 084 5	Dichtring		2	
15	115 993 002 2	Haltefeder		1	
16	115 270 696 2	Bremsband		1	
16		Bremsband		1	
		asbestfrei			
17	116 993 530 1	Feder		1	A22.01/02
(17)	115 993 550 3	Feder		1	A22.04
18	116 993 540 1	Feder		1	A22.01/02
(18)	115 993 540 3	Feder		1	A22.04
19	115 272 109 2	Manschette		1	
20	115 270 663 2	Kolben		1	
21	000 997 474 8	Dichtring		1	
22	115 277 410 3	Deckel		1	
23	115 994 263 5	Sprengring		1	
24	115 990 045 1	Sechskantmutter		1	
		M 14 X 1,5			
25	115 277 177 1	Abreisschraube		1	
26	115 277 537 5	Stift		2	
27	116 270 186 2	Bremsband		1	
27		Bremsband		1	
		asbestfrei			
28	115 993 180 5	Feder		1	
29	115 272 089 2	Manschette		1	
30	115 270 743 2	Kolben		1	
31	115 994 173 5	Sprengring		1	
32	008 997 354 5	Dichtring		1	
33	115 277 370 3	Deckel		1	
34	115 994 303 5	Sprengring		1	

Modell: 928 78

Laufzeit: 1978>>1982



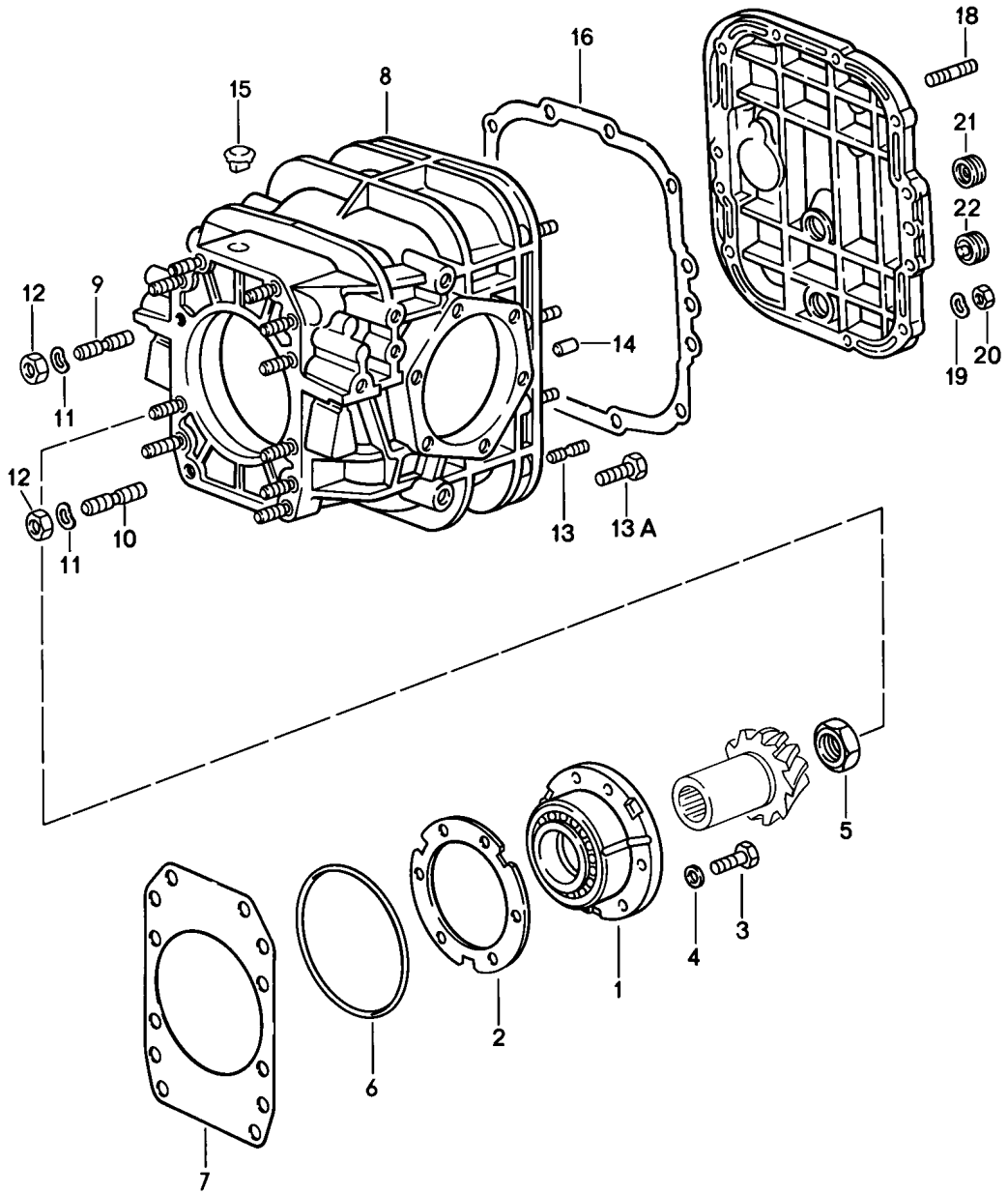
Modell: 928 78

Laufzeit: 1978&gt;&gt;1982

Pos	Teilenummer	Benennung	Bemerkung	St	Modellangabe
		Schaltschiebergehäuse Automatikgetriebe			
(1)	722 270 140 7	Schaltschiebergehäuse		1	A22.01
(1)	722 270 140 7X	Schaltschiebergehäuse		1	A22.01
(1)	722 270 110 7	Schaltschiebergehäuse		1	A22.04
2	115 270 047 0	Regelschieber		1	
3	115 270 106 8	Führungsrohr		2	
3A	115 277 284 0	Halter		2	
4	115 277 335 0	Büchse		4	
5	123 270 009 8	Ölfiltersatz		1	
6	123 277 005 3	Abstandrohr		2	
7	900 146 010 02	Linsenschraube M 5 X 30		2	
8	N 012 225 2	Federscheibe		2	
9	900 075 030 02	Sechskantschraube M 8 X 28		11	
10	900 028 004 01	Federscheibe		11	
11	115 271 158 0	Ölwannendichtung		1	
11	115 271 168 0	Ölwannendichtung		1	
12	123 270 011 2	Ölwanne		1	
13	900 075 079 02	Sechskantschraube M 8 X 22		4	
14	115 271 019 4	Beilage		4	
15	922 321 535 00	Einfüllbehälter		1	
16	477 321 481	Schraubkappe		1	
17	477 321 483 A	Dichtung		1	
18	477 321 479 A	Filtersieb		1	
19	922 321 533 00	Überwurfmutter		1	
20	922 321 537 00	O-Ring		1	
21	922 321 051 05	Einfüllrohr		1	
22	922 321 519 02	Halter		1	
23	922 321 539 00	Schlauch		1	
24	999 072 005 09	Sechskantmutter M 6 X 12		2	
24	999 072 005 01	Sechskantmutter M 6 X 12		2	
25	N 012 006 4	Federring		2	
26	N 011 524 7	Unterlegscheibe		2	
26	N 011 524 27	Unterlegscheibe		2	
27	900 076 010 02	Mutter		2	
27	900 076 010 0B	Mutter		2	
28	115 990 016 3	Hohlschraube		1	
29	900 123 007 30	Dichtring		2	
30	999 512 082 02	Schlauchschele		1	
30	999 512 082 01	Schlauchschele		1	
31	900 622 015 40	Tülle		1	
32	115 277 294 0	Bremsbandhalter		1	
-	722 277 001 4	Zwischenblech		1	
-	116 277 088 0	Dichtung		1	

Modell: 928 78

Laufzeit: 1978>>1982



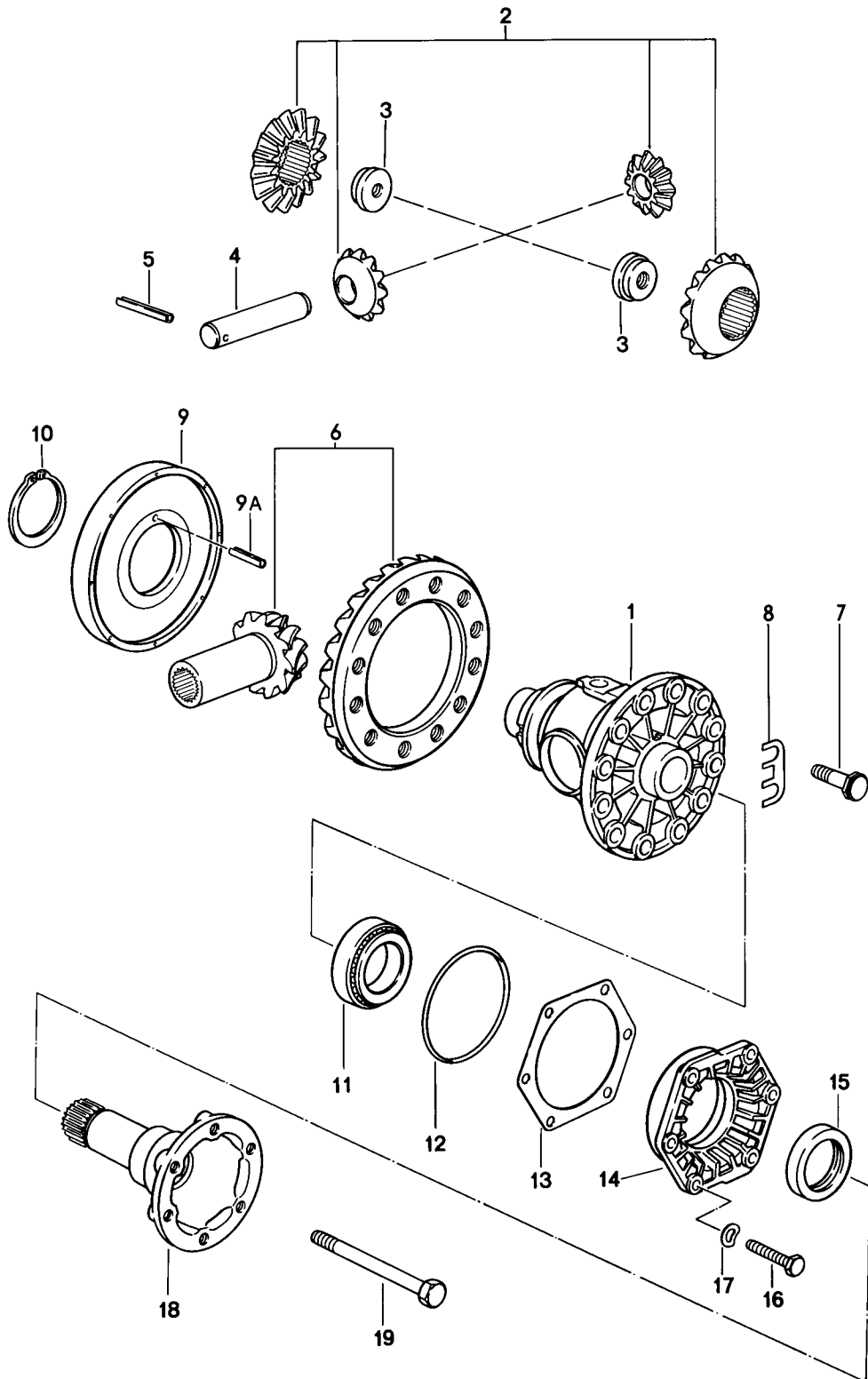
Modell: 928 78

Laufzeit: 1978&gt;&gt;1982

Pos	Teilenummer	Benennung	Bemerkung	St	Modellangabe
		Ausgleichgetriebe 1			
		Automatikgetriebe			
1	922 302 063 19	Lagerbuchse		1	A22.01
1		Lagerbuchse		1	A22.04
2	922 302 298 00	Einstellscheibe 0,15 MM		X	
(2)	922 302 298 01	Einstellscheibe 0,20 MM		X	
(2)	922 302 298 02	Einstellscheibe 0,25 MM		X	
(2)	922 302 298 03	Einstellscheibe 0,40 MM		X	
(2)	922 302 298 04	Einstellscheibe 0,50 MM		X	
3	N 010 244 6	Sechskantschraube M 8 X 30		6	
4	999 523 102 02	Scheibe		6	
4	999 523 102 0B	Scheibe		6	
5	922 302 282 00	Bundmutter		1	
6	922 321 311 00	Runddichtring		1	
7	922 302 297 00	Einstellscheibe 0,15 MM		X	
(7)	922 302 297 01	Einstellscheibe 0,20 MM		X	
(7)	922 302 297 02	Einstellscheibe 0,25 MM		X	
(7)	922 302 297 03	Einstellscheibe 0,40 MM		X	
(7)	922 302 297 04	Einstellscheibe 0,50 MM		X	
8	922 321 041 01	Hinterachsgehäuse		1	
8	922 321 041 AX	Hinterachsgehäuse		1	
9	999 062 086 02	Stiftschraube M 10 X 30		10	
10	999 062 210 02	Stiftschraube M 10 X 35		2	
11	N 012 230 1	Federscheibe		12	
12	N 011 010 6	Sechskantmutter		12	
12	N 101 552 10	Sechskantmutter		12	
13	999 062 007 02	Stiftschraube BM 8 X 22	-79	12	
13	900 060 106 01	Stiftschraube BM 8 X 22		12	
13A	900 075 099 02	Sechskantschraube M 8 X 30	80-	12	
13A	900 075 099 03	Sechskantschraube M 8 X 30	80-	12	
14	900 012 086 00	Zylinderstift		2	
15	928 301 311 01	Entlüfter		1	
16	928 301 395 03	Dichtung		1	
17	928 301 035 04	Gehäusedeckel	-78	1	
17	928 301 305 09	Gehäusedeckel	79-	1	
18	900 061 004 02	Stiftschraube M 8 X 12		3	
19	N 012 241 8	Federscheibe		12	
20	900 076 025 02	Sechskantmutter		12	
20	900 076 064 02	Sechskantmutter		12	
21	999 064 019 02	Verschlusschraube		1	
21	999 064 019 0C	Verschlusschraube		1	
22	999 064 020 02	Verschlusschraube		1	

Modell: 928 78

Laufzeit: 1978>>1982



Modell: 928 78

Laufzeit: 1978>>1982

Pos	Teilenummer	Benennung	Bemerkung	St	Modellangabe
		Ausgleichgetriebe 2			
1	928 332 212 04	Automatikgetriebe Ausgleichgehäuse G >> 161 1175 G >> 161 5608		1	A22.01 A22.04
1		Ausgleichgehäuse G 161 1176 >> G 161 5609 >>		1	A22.01 A22.04
2	928 332 902 00	Ausgleichkegelräder 1 Satz G >> 161 1175 G >> 161 5608		1	A22.01 A22.04
2	928 332 902 01	Ausgleichkegelräder 1 Satz G 161 1176 >> G 161 5609 >>		1	A22.01 A22.04
2	928 332 902 90	Ausgleichkegelräder 1 Satz G 161 1176 >> G 161 5609 >>		1	A22.01 A22.04
2	950 332 902 90	Ausgleichkegelräder 1 Satz G 161 1176 >> G 161 5609 >>		1	A22.01 A22.04
3	928 332 279 02	Mutter G >> 161 1175 G >> 161 5608		2	A22.01 A22.04
3		Mutter G 161 1176 >> G 161 5609 >>		2	A22.01 A22.04
4	005 409 177 00	Ausgleichgetriebebolzen G >> 161 1175 G >> 161 5608		1	A22.01 A22.04
4	928 332 207 05	Ausgleichgetriebebolzen 21 MM G 161 1176 >> G 161 5609 >>		1	A22.01 A22.04
5	900 309 035 00	Spannstift 5 X 40		1	
6	922 302 911 03	Triebsatz 33:12		1	
7	928 332 276 00	Sechskantschraube		12	
8	928 332 285 00	Sicherungsblech		6	
9	928 318 024 02	Polrad		1	
9		Polrad		1	
(9A)	N 043 285 1	Spannstift 5 X 20		1	
10	999 152 089 01	Sprengtring		1	
11	999 059 027 00	Kegelrollenlager		2	
11	999 059 027 02	Kegelrollenlager		2	
12	928 332 217 02	O-Ring		2	
13	928 332 219 00	Einstellscheibe 0,15 MM		X	
(13)	928 332 219 01	Einstellscheibe 0,20 MM		X	
(13)	928 332 219 02	Einstellscheibe 0,25 MM		X	
(13)	928 332 219 03	Einstellscheibe 0,30 MM		X	
(13)	928 332 219 04	Einstellscheibe 0,10 MM		X	
14	928 332 213 02	Lagerdeckel		2	

Modell: 928 78

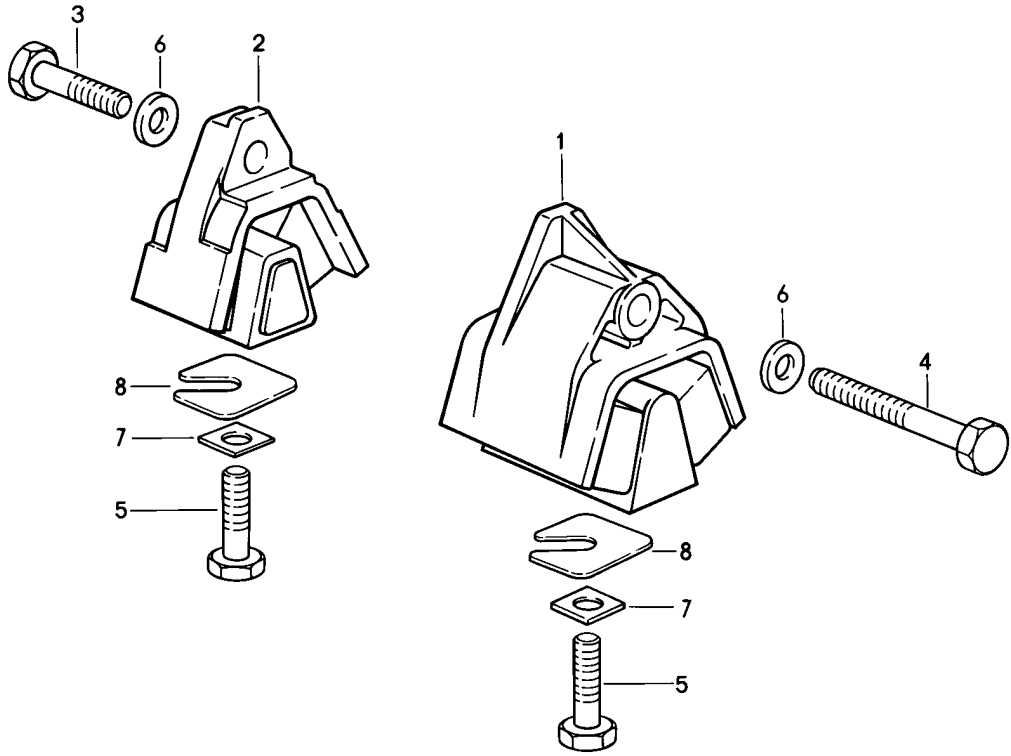
Laufzeit: 1978&gt;&gt;1982

Pos	Teilenummer	Benennung	Bemerkung	St	Modellangabe
15	928 332 215 02	Wellendichtring		2	
16	900 075 099 02	Sechskantschraube M 8 X 30		12	
16	900 075 099 03	Sechskantschraube M 8 X 30		12	
17	N 012 241 1	Federscheibe		6	
18	928 332 206 00	Gelenkflansch		2	
19	900 074 292 02	Sechskantschraube M 10 X 98		2	



Modell: 928 78

Laufzeit: 1978>>1982



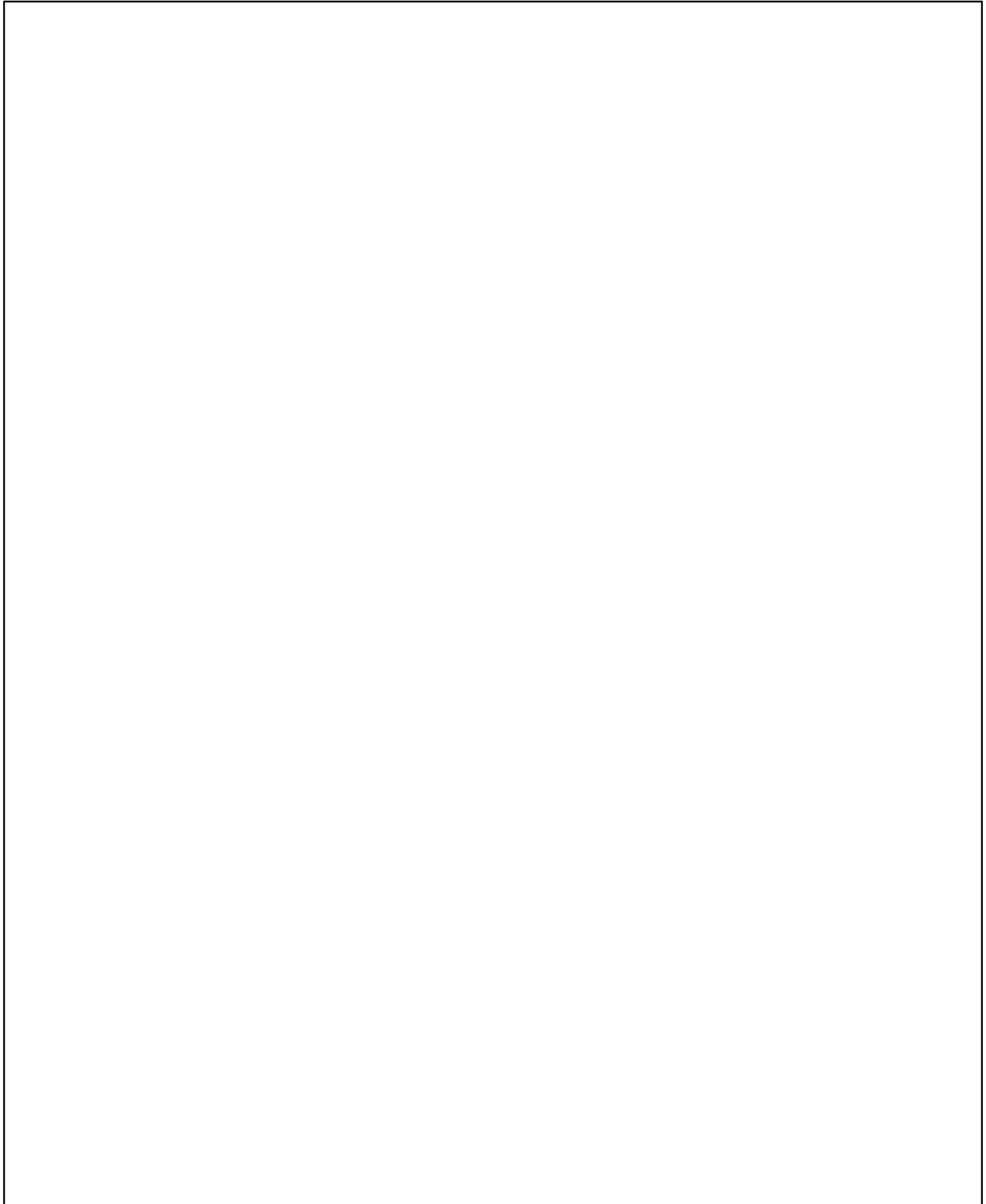
Modell: 928 78

Laufzeit: 1978&gt;&gt;1982

Pos	Teilenummer	Benennung	Bemerkung	St	Modellangabe
		Getriebeaufhängung			
		Automatikgetriebe			
1	928 375 045 13	Getriebelager	/L -78	1	
2	928 375 046 13	Getriebelager	/R -78	1	
(2)	928 375 045 16	Getriebelager	-79	2	
(2)		Getriebelager	80-	2	
3	N 010 142 2	Sechskantschraube	-78	1	
		M 12 X 1,5 X 50			
(3)		Sechskantschraube	79-	2	
		M 12 X 1,5 X 50			
4	N 010 185 2	Sechskantschraube	-78	1	
		M 12 X 1,5 X 80			
5	N 040 108 1	Sechskantschraube		2	
		M 12 X 1,5 X 40			
6	901 333 143 01	Unterlegscheibe		2	
7	928 375 331 00	Vierkantscheibe		2	
8	928 331 520 01	Scheibe	80-	X	
(8)	928 331 520 02	Scheibe	80-	X	
(8)	928 331 520 03	Scheibe	80-	X	
(8)	928 331 520 04	Scheibe	80-	X	

Modell: 928 78

Laufzeit: 1978>>1982



Modell: 928 78

Laufzeit: 1978>>1982

Pos	Teilenummer	Benennung	Bemerkung	St	Modellangabe
>>	928 300 901 00	Dichtungssatz		1	G28.03/05
		Dichtungssatz			
		bestehend aus:			
-	928 303 120 01	Wellendichtring		1	
-	928 301 111 00	O-Ring		1	
-	928 301 111 01	O-Ring		1	
-	928 302 167 03	Wellendichtring		1	
-	928 302 167 05	Wellendichtring		1	
-	928 302 283 00	Runddichtring		1	
-	928 301 393 04	Dichtung		1	
-	928 332 217 02	O-Ring		2	
-	928 332 215 02	Wellendichtring		2	
-	928 301 395 03	Dichtung		1	
>>	928 300 901 01	Dichtungssatz		1	G28.03/05
		bestehend aus:			
-	928 301 111 00	O-Ring		1	
-	928 301 111 01	O-Ring		1	
-	928 301 393 07	Dichtung		1	
-	928 301 393 06	Dichtung		1	
-	928 301 395 03	Dichtung		1	
-	928 302 167 03	Wellendichtring		1	
-	928 302 167 05	Wellendichtring		1	
-	928 302 283 00	Runddichtring		1	
-	928 303 120 01	Wellendichtring		1	
-	928 332 215 02	Wellendichtring		2	
-	928 332 217 02	O-Ring		2	
-	928 303 313 00	Dichtung		1	
-	928 302 283 01	Runddichtring		1	
-	999 701 904 40	O-Ring		1	
>>	928 116 901 00	Reparatursatz		1	
		für			
		Kupplungsnehmerzylinder			
>>	922 300 901 00	Dichtungssatz		1	
		für			
		Automatikgetriebe			
		ohne			
		Ausgleichgetriebe			
		bestehend aus:			
-	017 997 324 7	Dichtring		1	
-	004 997 054 8	Dichtring		1	
-	900 123 043 30	Dichtring		4	
		A 12 X 15,5			
-	115 277 338 0	Dichtung		1	
-	116 271 018 0	Dichtung		1	
-	002 997 214 8	Dichtring		1	
-	900 123 019 30	Dichtring		1	
		A 16 X 22			
-	006 997 614 6	Dichtring		1	
-	010 997 774 5	O-Ring		1	
		19 X 1,8			
-	008 997 304 8	Dichtring		1	
		12,5 X 1,5			
-	001 997 354 8	Dichtring		1	
		6,5 X 1,5			
-	115 304 016 0	Dichtring		1	
-	900 123 105 30	Dichtring		1	
		A 8 X 14			
-	002 997 574 8	Dichtring		1	
-	100 272 045 5	Dichtring		1	
-	109 272 099 2	Manschette		1	
-	115 272 149 2	Manschette		1	
-	115 272 065 5	Dichtring		4	
-	115 272 079 2	Manschette		1	

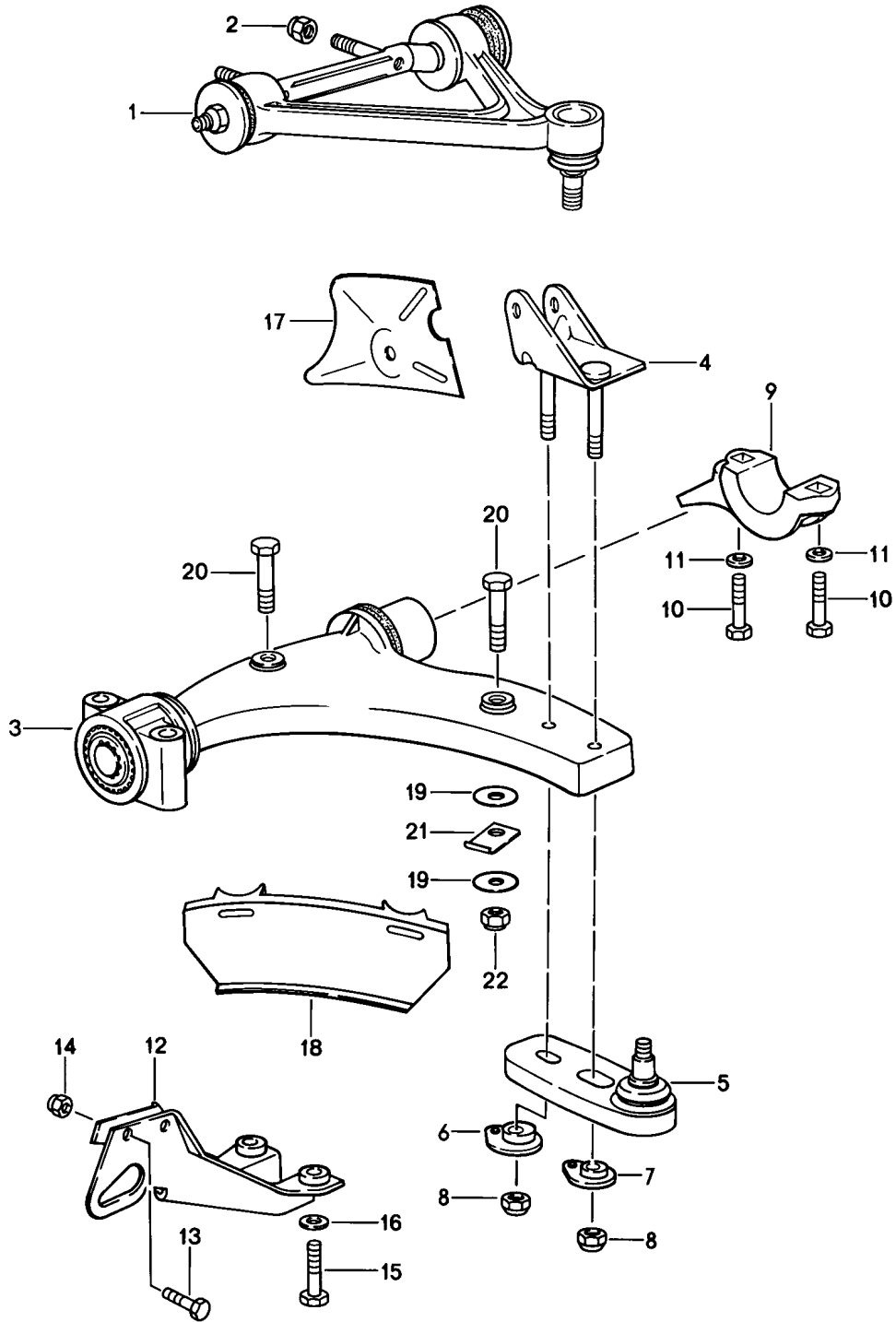
Modell: 928 78

Laufzeit: 1978>>1982

Pos	Teilenummer	Benennung	Bemerkung	St	Modellangabe
-	109 272 049 2	Manschette		1	
-	115 272 169 2	Manschette		1	
-	115 272 135 5	Dichtring		3	
-	922 321 301 07	Dichtring		2	
-	922 302 401 00	Runddichtring		1	
		26,7 X 1,78			
-	922 302 402 01	O-Ring		1	
		31 X 2			
-	000 997 484 8	Dichtring		1	
-	115 277 075 5	Dichtring		1	
-	115 272 119 2	Manschette		1	
-	010 997 084 5	Dichtring		2	
-	115 272 109 2	Manschette		1	
-	000 997 474 8	Dichtring		1	
-	115 272 089 2	Manschette		1	
-	008 997 354 5	Dichtring		1	
-	477 321 483 A	Dichtung		1	
-	922 321 537 00	O-Ring		1	
>>	922 300 902 00	Dichtungssatz		1	
		für			
		Ausgleichgetriebe			
		Automatikgetriebe			
		bestehend aus:			
		Dichtring		1	
		Dichtung		1	
		Wellendichtring		2	
		O-Ring		2	
>>	123 270 009 8	Ölfiltersatz		1	
		bestehend aus:			
		Ölfilter		1	
-	115 271 158 0	Ölwannendichtung		1	
-	115 271 168 0	Ölwannendichtung		1	
-	900 123 007 30	Dichtring		2	
		für			
		Öleinfüllung			
-	900 123 033 20	Dichtring		1	
		für			
		Ablassschraube			
		Wandler			
-	928 116 911 00	Reparatursatz	80-	1	
		Kupplung			
		bestehend aus:			
		Druckplatte		1	
		Kupplungsscheibe		1	
		Kupplungsscheibe		1	
		Ausrücklager		1	

Modell: 928 78

Laufzeit: 1978>>1982



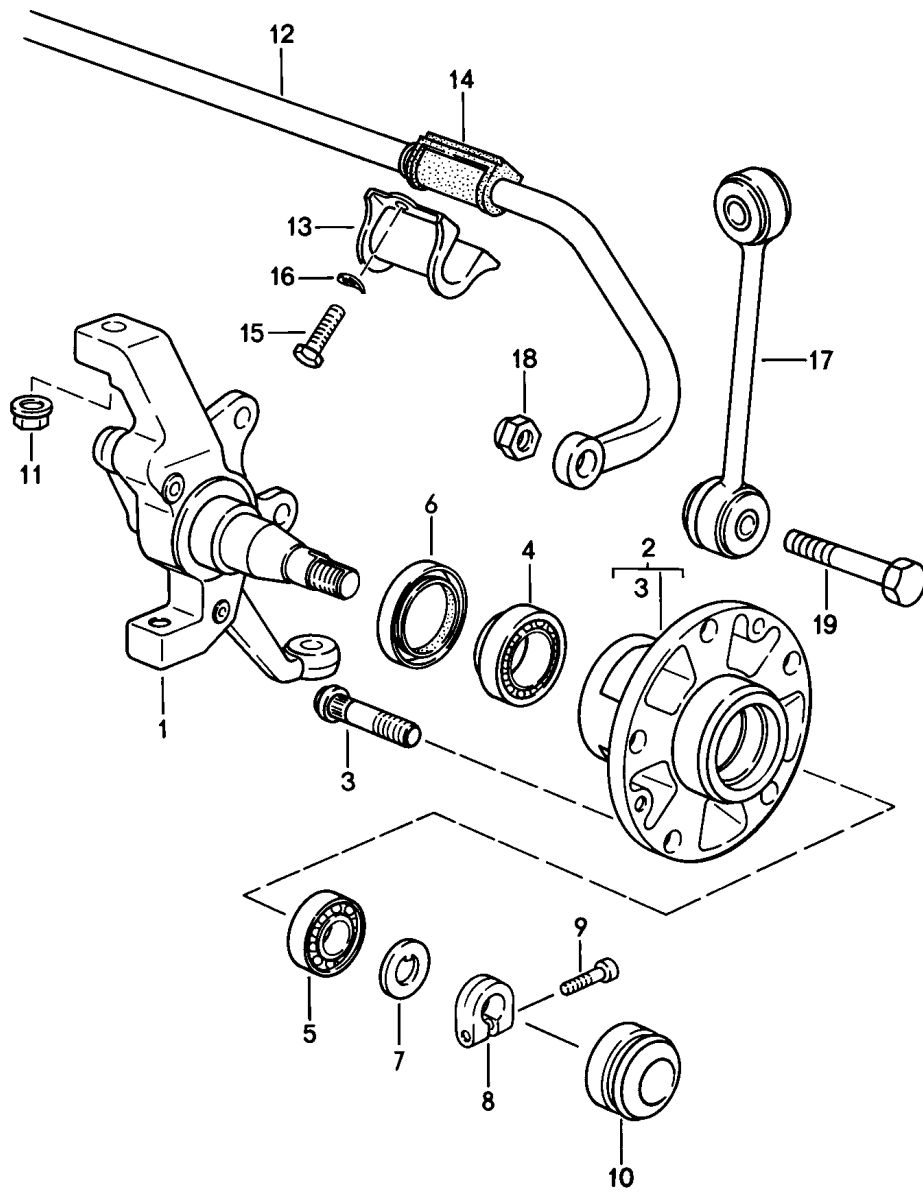
Modell: 928 78

Laufzeit: 1978&gt;&gt;1982

Pos	Teilenummer	Benennung	Bemerkung	St	Modellangabe
		Querlenker s. Technische Information GR. 4 NR. 1/84			
1	928 341 027 33	Querlenker oben	/L	1	
(1)	928 341 028 33	Querlenker oben	/R	1	
(1)		Querlenker oben	/R	1	
2	900 910 094 02	Sicherungsmutter		4	
3	928 341 017 02	Querlenker unten		2	
4	928 341 091 05	Bügel	/L	1	
(4)	928 341 092 05	Bügel	/R	1	
5	928 341 049 10	Führungsgelenk		2	
5	928 341 049 12	Führungsgelenk		2	
6	928 341 466 00	Exzenter		2	
(7)		Exzenter		2	
8	N 022 141 4	Sicherungsmutter		4	
9	928 341 167 00	Lagerbügel		2	
10	900 082 048 08	Sechskantschraube M 12 X 1,5 X 80		4	
10	900 082 048 03	Sechskantschraube M 12 X 1,5 X 80		4	
11	928 341 165 00	Scheibe		4	
11	928 341 165 01	Scheibe		4	
12	928 341 064 02	Schutzbügel		1	
13	N 010 253 7	Sechskantschraube M 10 X 22		4	
14	900 910 031 09	Sicherungsmutter		4	
14	900 910 031 01	Sicherungsmutter		4	
15	900 082 039 02	Sechskantschraube M 12 X 1,5 X 100		4	
15	900 082 137 01	Sechskantschraube M 12 X 1,5 X 100		4	
16	901 333 143 02	Scheibe		4	
17	928 341 383 01	Leitblech	/L	1	928S
(17)	928 341 383 05	Leitblech	/L	1	928S
(17)	928 341 384 01	Leitblech	/R	1	928S
(17)	928 341 384 05	Leitblech	/R	1	928S
18	928 341 389 01	Spoiler		2	928S
19	928 341 391 00	Topfscheibe		4	928S
20	N 010 367 4	Sechskantschraube M 6 X 60		4	928S
20	900 074 021 03	Sechskantschraube M 6 X 60		4	928S
21	928 341 395 00	Befestigungslasche		4	928S
22	900 910 012 02	Sicherungsmutter M 6		4	928S
22	900 910 047 09	Sicherungsmutter M 6		4	928S

Modell: 928 78

Laufzeit: 1978>>1982





Modell: 928 78

Laufzeit: 1978>>1982

Pos	Teilenummer	Benennung	Bemerkung	St	Modellangabe
-	PCG 043 110 00	Achsschenkel Stabilisator Vorderachse Schmierstoffe Fett Lager 200 GR.		1	
1	928 341 057 03	Achsschenkel nur in Verbindung mit Schwimmsattel	/L	1	928
(1)	928 341 058 03	Achsschenkel nur in Verbindung mit Schwimmsattel	/R	1	928
(1)	928 341 057 05	Achsschenkel nur in Verbindung mit Faustsattel	/L 80-	1	
(1)	928 341 058 05	Achsschenkel nur in Verbindung mit Faustsattel	/R 80-	1	
(1)	928 341 057 13	Achsschenkel nur in Verbindung mit Faustsattel	/L 80-	1	
(1)	928 341 058 13	Achsschenkel nur in Verbindung mit Faustsattel	/R 80-	1	
2	928 341 065 02	Vorderradnabe		2	
3	928 341 671 02	Radbolzen		10	
(3)		Radbolzen Übergrösse		X	
4	999 059 090 00	Kegelrollenlager		2	
5	999 059 067 00	Kegelrollenlager		2	
6	477 405 641	Radialdichtring		2	
7	911 341 663 00	Druckscheibe		2	
8	911 341 673 00	Klemmmutter		2	
9	999 119 001 01	Zylinderschraube M 7 X 18		2	
9	999 119 001 0B	Zylinderschraube M 7 X 18		2	
10	911 341 684 00	Kappe		2	
11	900 380 010 09	Sicherungsmutter M 12 X 1,5	-79	4	
(11)	999 084 059 02	Sicherungsmutter M 12 X 1,5	80-	2	
12	928 343 073 05	Stabilisator 26 MM	-79	1	
(12)		Stabilisator 28 MM	80-	1	
13	928 343 777 00	Lagerschelle		2	
14	928 343 793 02	Stabilisatorlager 26 MM	-79	2	
(14)	928 343 793 04	Stabilisatorlager 28 MM	80-	2	
15	900 075 043 02	Sechskantschraube M 10 X 30		4	
(15)	N 010 275 3	Sechskantschraube M 10 X 35	/LL	1	
(15)	900 075 460 01	Sechskantschraube M 10 X 35	/LL	1	
16	900 027 016 02	Federring B 10		4	
16	900 027 016 03	Federring B 10		4	
17	928 343 069 00	Stabilisatorgehänge		2	

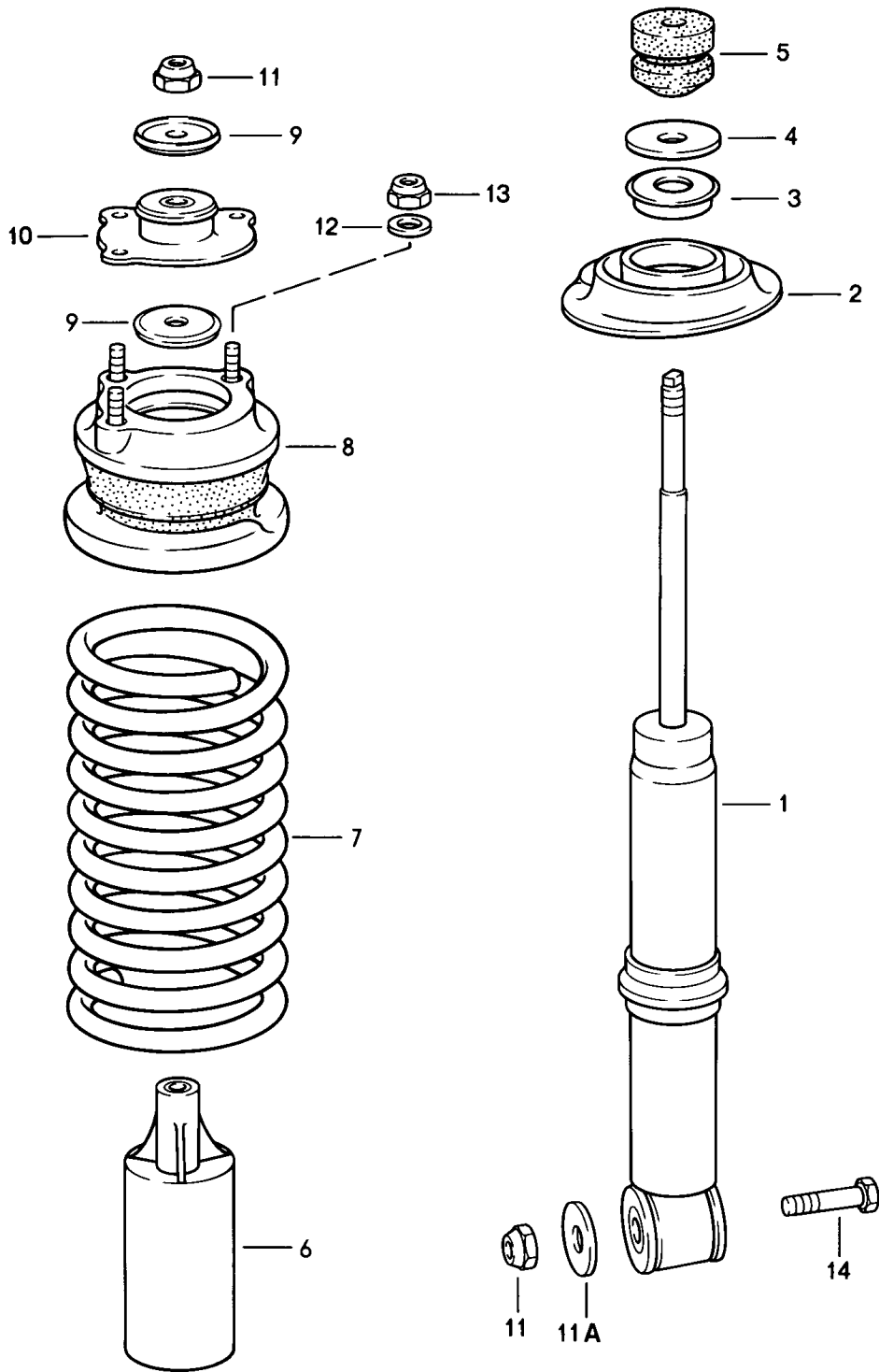
Modell: 928 78

Laufzeit: 1978&gt;&gt;1982

Pos	Teilenummer	Benennung	Bemerkung	St	Modellangabe
18	900 910 046 02	Sicherungsmutter M 12 X 1,5		2	
18	999 084 439 09	Sicherungsmutter M 12 X 1,5		2	
18	999 084 445 09	Sicherungsmutter M 12 X 1,5		2	
18	999 084 445 01	Sicherungsmutter M 12 X 1,5		2	
19	900 082 035 02	Sechskantschraube M 12 X 1,5 X 60		2	

Modell: 928 78

Laufzeit: 1978>>1982



Modell: 928 78

Laufzeit: 1978>>1982

Pos	Teilenummer	Benennung	Bemerkung	St	Modellangabe
1	928 343 055 04	Federung Vorderachse Schwingungsdämpfer - Boge - Umbauteile Sportfahrwerk - BOGE - nur Satzweise verwenden Vorderachse 92834305509	VR/VL	2	M474
(1)	928 343 055 09	nur in Verbindung mit Hinterachse 92833305117 Schwingungsdämpfer - Boge - nur in Verbindung mit Hinterachse 92833305117	HR/HL VR/VL	2 2	M474 M474
(1)	928 343 055 05	- Boge - Schwingungsdämpfer - Bilstein -	HR/HL 80-	2	M474
2	928 343 525 00	Federteller unten		2	
-	928 343 533 00	Distanzring		X	
3	928 333 551 00	Abstützdeckel		2	
4	911 333 511 00	Scheibe		2	
5	928 343 527 02	Zusatzfeder		2	
6	928 343 507 02	Schutzrohr		2	
7	928 343 511 01	Vorderradfeder Kennzeichnung Blau s. Technische Information 4/NR. 7 F >>92A08 00645 F >>92A08 20127		2	
	928 343 511 01 301	1 Farbstrich			
	928 343 511 01 302	2 Farbstriche			
	928 343 511 01 303	3 Farbstriche nur in Verbindung mit - Boge -			
7	928 343 511 03	Vorderradfeder Kennzeichnung Weiss F 92A08 20128>>		2	
	928 343 511 03 901	1 Farbstrich			
	928 343 511 03 902	2 Farbstriche nur in Verbindung mit - Boge -			
(7)	928 343 511 04	Vorderradfeder		1	
	928 343 511 04 204	Kennzeichnung 1 Satz Grün Weiss nur in Verbindung mit Dämpfer - Bilstein -			
(7)	928 343 511 13	Vorderradfeder Kennzeichnung 1 Satz Grün Weiss nur in Verbindung mit Dämpfer		1	

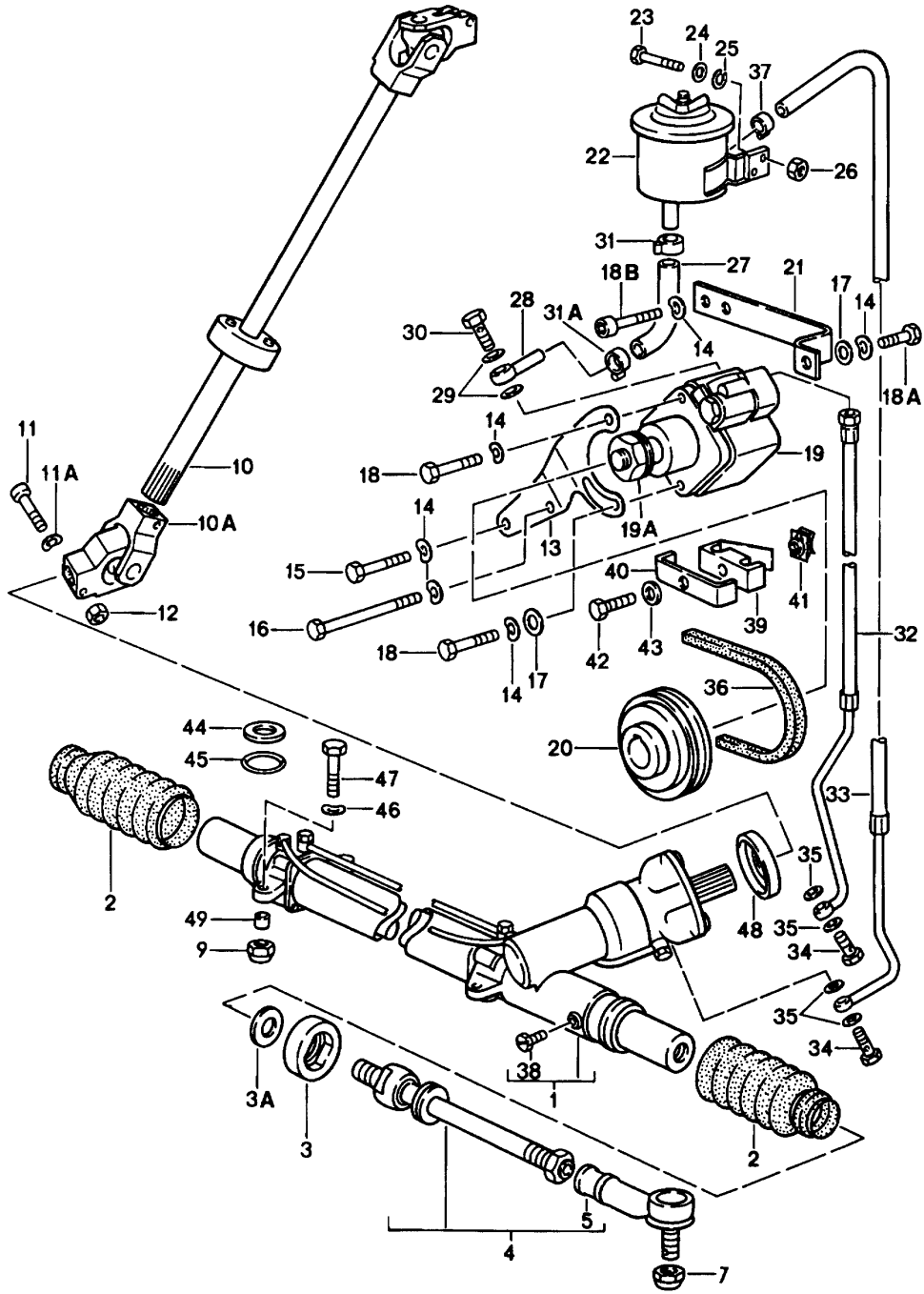
Modell: 928 78

Laufzeit: 1978>>1982

Pos	Teilenummer	Benennung	Bemerkung	St	Modellangabe
8	928 343 047 07	- Bilstein - Federteller oben		2	
8	928 343 047 08	Federteller oben		2	
9	928 343 523 00	Scheibe		4	
10	928 343 051 01	Dämpferlager oben		2	
11	900 910 046 02	Sicherungsmutter		4	
11	999 084 439 09	Sicherungsmutter		4	
11	999 084 445 09	Sicherungsmutter		4	
11	999 084 445 01	Sicherungsmutter		4	
11A	999 025 074 02	Scheibe	80-	2	
11A	999 025 074 01	Scheibe	80-	2	
12	900 025 008 09	Unterlegscheibe		6	
12	900 025 008 04	Scheibe		6	
13	900 910 031 09	Sicherungsmutter		6	
13	900 910 031 01	Sicherungsmutter		6	
14	900 082 040 02	Sechskantschraube M 12 X 1,5 X 120		2	
(14)	900 082 044 02	Sechskantschraube M 12 X 1,5 X 125	80-	2	
(14)	900 082 118 01	Sechskantschraube M 12 X 1,5 X 125	80-	2	

Modell: 928 78

Laufzeit: 1978>>1982



Modell: 928 78

Laufzeit: 1978&gt;&gt;1982

Pos	Teilenummer	Benennung	Bemerkung	St	Modellangabe
		Lenkgetriebe Spurstange s. Technische Information NR-4/20			
1	928 347 010 22	Lenkgetriebe	/LL -81	1	
(1)	928 347 010 24	Lenkgetriebe	/LL	1	
(1)	928 347 010 26	Lenkgetriebe	/LL	1	
(1)	928 347 010 27	Lenkgetriebe	/LL	1	
(1)	928 347 010 DX	Lenkgetriebe	/LL	1	
(1)	928 347 010 CX	Lenkgetriebe	/LL	1	
(1)	927 347 010 20	Lenkgetriebe	/RL -81	1	
(1)	927 347 010 26	Lenkgetriebe	/RL	1	
2	928 347 191 03	Faltenbalg		2	
3	928 347 329 00	Anschlag	-81	2	
		nur in Verbindung mit 928.347.010.22 927.347.010.20			
(3)	928 347 329 04	Anschlag		2	
		nur in Verbindung mit 928.347.010.24 927.347.010.22			
3A	928 347 331 00	Distanzring	-81	2	
		nur in Verbindung mit 928.347.010.22 927.347.010.20			
4	928 347 031 01	Lenkspurstange		2	
5	928 347 322 02	Kugelgelenk		2	
7	900 910 046 02	Sicherungsmutter		2	
7	999 084 439 09	Sicherungsmutter		2	
7	999 084 445 09	Sicherungsmutter		2	
7	999 084 445 01	Sicherungsmutter		2	
9	900 910 031 09	Sicherungsmutter		4	
9	900 910 031 01	Sicherungsmutter		4	
10	928 347 093 01	Lenkzwischenwelle	/LL	1	
10	927 347 093 01	Lenkzwischenwelle	/RL	1	
10A	928 347 021 04	Kreuzgelenk		1	
11	928 347 128 01	Passschraube		3	
11A	N 012 241 1	Federscheibe		3	
12	900 910 022 02	Sicherungsmutter		3	
(13)	928 347 443 07	Halter		1	
14	N 012 241 8	Federscheibe		7	
15	N 010 239 11	Sechskantschraube M 8 X 18		1	
15	N 010 239 30	Sechskantschraube M 8 X 18		1	
16	900 074 050 02	Sechskantschraube M 8 X 120		1	
(16)	900 075 321 02	Schraube		1	
17	900 025 007 02	Scheibe		2	
17	900 025 007 03	Scheibe		2	
18	900 075 085 02	Sechskantschraube M 8 X 20		2	
18A	900 074 139 02	Sechskantschraube M 8 X 55		1	
18A	900 074 139 03	Sechskantschraube M 8 X 55		1	
18B	900 119 052 02	Zylinderschraube M 8 X 16		2	
19	928 347 431 05	Flügelpumpe		1	
-	928 347 431 EX	Flügelpumpe		1	
-	928 347 921 00	Reparatursatz für Flügelpumpe		1	

Modell: 928 78

Laufzeit: 1978>>1982

Pos	Teilenummer	Benennung	Bemerkung	St	Modellangabe
19A	900 910 094 02	928 347 431 05 Sicherungsmutter M 14 X 1,5		1	
20	928 347 441 06	Riemenscheibe für Flügelpumpe 928.347.431.02	78	1	
(20)	928 347 441 08	Riemenscheibe für Flügelpumpe 928.347.431.04/05		1	
21	928 101 112 00	Strebe		1	
22	928 347 015 01	Ölbehälter		1	
23	900 075 014 02	Sechskantschraube M 6 X 18		2	
23	900 075 014 03	Sechskantschraube M 6 X 18		2	
-	928 501 817 02	Haltewinkel Druckleitung		1	
-	928 501 817 02 GRV	Haltewinkel Grundiert Druckleitung		1	
24	900 151 003 02	Unterlegscheibe		2	
24	900 151 006 03	Unterlegscheibe		2	
25	N 012 007 2	Federring A 6		2	
25	900 027 004 03	Federring A 6		2	
26	900 076 010 02	Mutter		2	
26	900 076 010 0B	Mutter		2	
27	928 347 445 00	Formschlauch		1	
27	928 347 445 01	Formschlauch Information vorhanden		1	
28	999 230 077 02	Ringschlauchnippel		1	
29	N 013 832 2	Dichtring		2	
30	900 134 010 02	Hohlschraube		1	
31	999 512 297 02	Schlauchschelle		1	
31A	999 512 298 02	Schlauchschelle		1	
32	928 347 447 02	Druckleitung	/LL	1	
(32)	927 347 447 01	Druckleitung	/RL	1	
33	928 347 449 02	Rücklaufleitung	/LL	1	
(33)	927 347 449 01	Rücklaufleitung Befestigungsteile Druckleitung Rücklaufleitung Motorträger	/RL	1	
-	900 067 008 02	Zylinderschraube M 6 X 12	/RL	1	
-	900 067 008 03	Zylinderschraube M 6 X 12	/RL	1	
-	N 011 524 7	Unterlegscheibe	/RL	1	
-	N 011 524 27	Unterlegscheibe	/RL	1	
34	900 134 007 02	Hohlschraube		2	
34	900 134 007 01	Hohlschraube		2	
34	PCG 134 007 01	Hohlschraube		2	
35	900 123 042 20	Dichtring		4	
36	999 192 128 50	Schmalkeilriemen 12,5 X 978		1	
37	N 023 569 2	Schlauchschelle		1	
37	PCG 023 569 2	Schlauchschelle		1	
38	999 063 002 40	Schraubstopfen AM 12 X 1,5	-81	1	
39	999 511 121 40	Schelle		1	



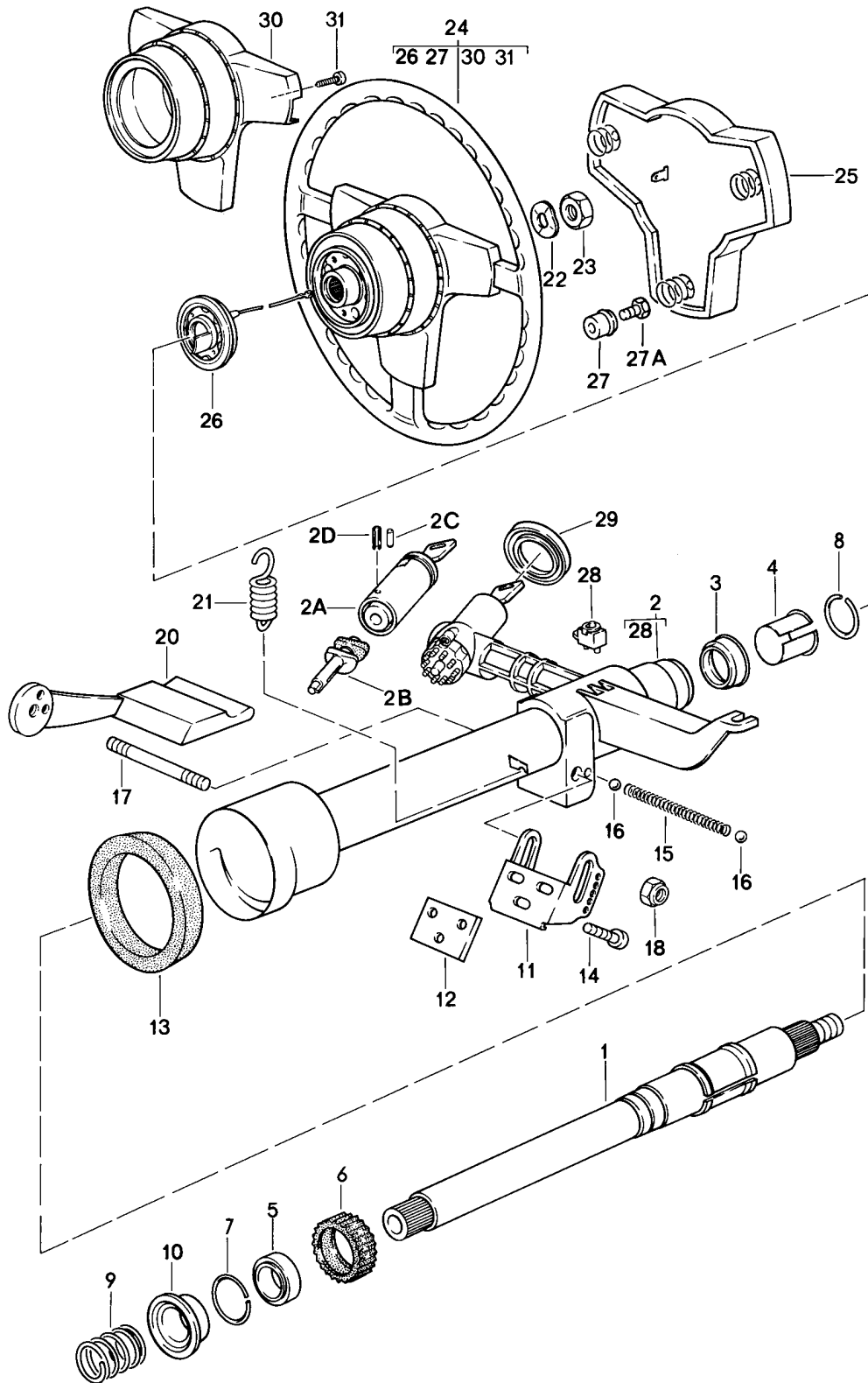
Modell: 928 78

Laufzeit: 1978&gt;&gt;1982

Pos	Teilenummer	Benennung	Bemerkung	St	Modellangabe
40	928 347 455 00	Beilage		1	
(41)	999 507 003 02	Blechmutter	81-	1	
(41)	999 507 003 01	Blechmutter	81-	1	
(42)	900 187 032 02	Blechschrabe B 6,3 X 32	81-	1	
41	999 507 328 02	Käfigmutter	-80	1	
41	999 507 328 0B	Käfigmutter		1	
42	N 010 220 3	Sechskantschraube M 6 X 30	-80	1	
43	N 011 524 7	Unterlegscheibe		1	
43	N 011 524 27	Unterlegscheibe		1	
44	928 375 192 00	Scheibe F >>92881 00468		4	
45	999 701 600 40	O-Ring F >>92881 00468		4	
46	900 028 005 02	Federscheibe -A 10-		4	
47	N 010 445 2	Sechskantschraube M 10 X 45	/LL	4	
47	900 074 372 01	Sechskantschraube M 10 X 45	/LL	4	
(47)	N 010 445 2	Sechskantschraube M 10 X 45	/RL	3	
(47)	900 074 372 01	Sechskantschraube M 10 X 45	/RL	3	
(47)	N 010 450 5	Sechskantschraube M 10 X 50	/RL	1	
(47)	900 074 373 02	Sechskantschraube M 10 X 50	/RL	1	
48	928 347 923 00	Schutzkappe		1	
49	928 347 779 03	Buchse		4	

Modell: 928 78

Laufzeit: 1978>>1982



Modell: 928 78

Laufzeit: 1978&gt;&gt;1982

Pos	Teilenummer	Benennung	Bemerkung	St	Modellangabe
1	928 347 061 06	Lenkung Lenkrad		1	
2	928 347 903 02	Lenkwelle Lenkschloss mit Lenkschutzrohr mit 1 Schlüssel ohne bestimmte Schliessung		1	
(2)	928 347 903 03	Lenkschloss Lenkschutzrohr mit 1 Schlüssel Schliessungsnummer Angeben		1	
2A	928 347 915 01	Schliesszylinder für Lenkschloss mit 1 Schlüssel ohne bestimmte Schliessung		1	
2A	928 347 917 01	Schliesszylinder für Lenkschloss mit 1 Schlüssel mit bestimmter Schliessung Schlüssel siehe Gruppe 8/04/05 POS.53/1 Zündanlassschalter siehe Gruppe 9/01/00 POS.29		1	
2B	928 347 919 00	Steuernocken		1	
2B	928 347 755 02	Steuernocken mitverwenden:		1	
-	928 347 962 00	Zwischenstück		1	
-	900 015 030 02	Zwischenstück		2	
2C	900 091 001 00	Kerbstift		1	
2D	900 095 007 00	Spannstift 3 X 12		1	
3	928 347 791 00	Lenkwellenlager		1	
3		Lenkwellenlager		1	
4	928 347 739 02	Stützring		1	
5	928 347 735 01	Lenkwellenlager	-81	1	
6	928 347 607 02	Buchse	-81	1	
7	900 906 015 00	Sprengring	-81	1	
8	113 415 531	Sprengring		1	
9	928 347 213 04	Druckfeder		1	
-	N 027 416 1	Passscheibe 0,5 MM		X	
-	N 100 512 01	Passscheibe 1,5 MM		X	
10	928 347 241 01	Lenkwellenlager	-79	1	
10		Lenkwellenlager	80-	1	
11	928 347 369 04	Konsole		1	
12	928 347 370 01	Unterlage		X	
(12)	928 347 370 02	Unterlage		X	
(12)	928 347 370 03	Unterlage		X	
13	928 347 659 02	Dichtring		1	
13		Dichtring		1	
(14)	N 014 782 1	Zylinderschraube M 6 X 25		3	
15	928 347 375 01	Druckfeder		1	
16	900 108 020 00	Kugel		2	
17	928 347 259 02	Gewindebolzen		1	
18	900 910 022 02	Sicherungsmutter		2	
20	928 347 033 02	Verstellhebel		1	

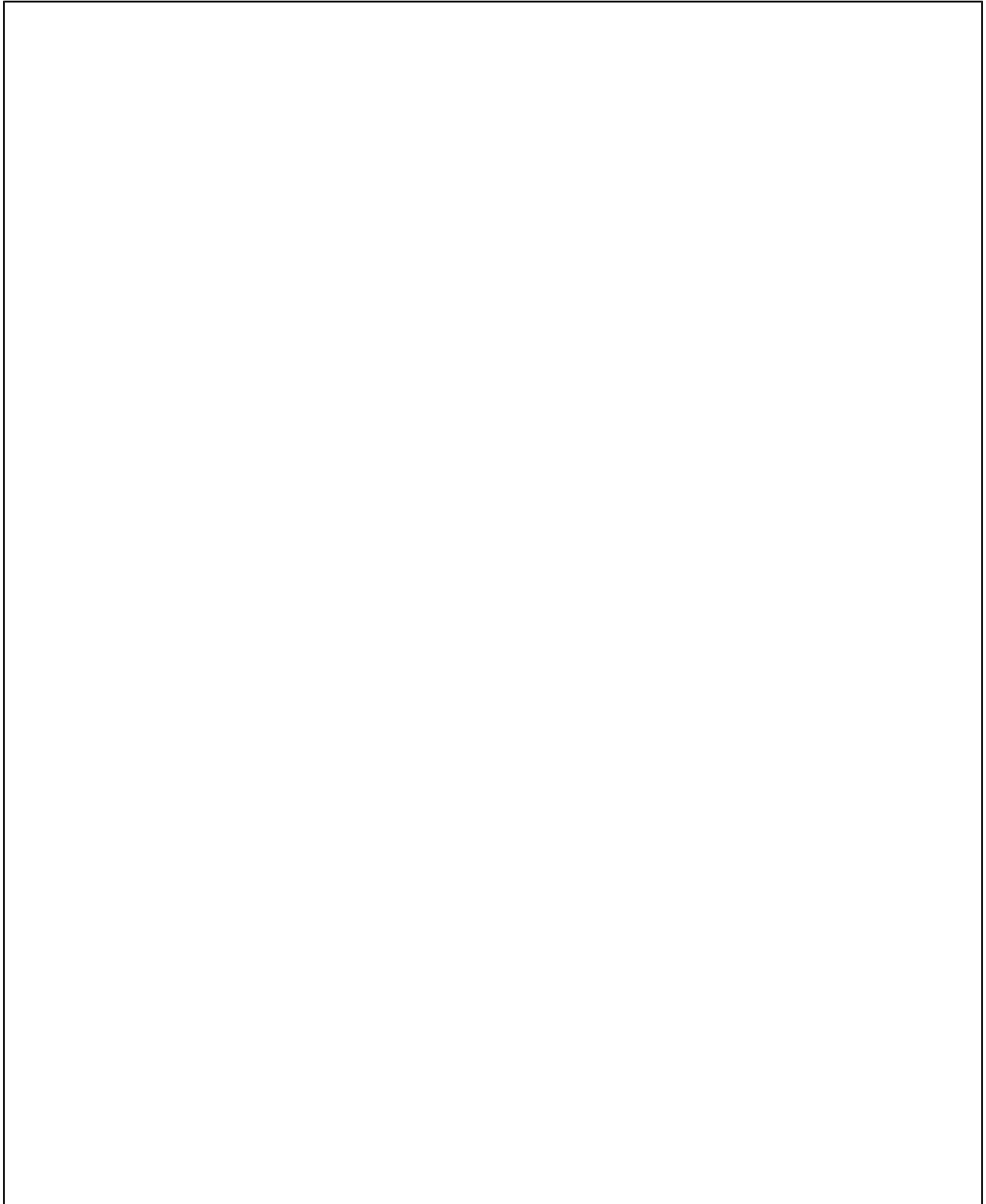
Modell: 928 78

Laufzeit: 1978&gt;&gt;1982

Pos	Teilenummer	Benennung	Bemerkung	St	Modellangabe
21	928 347 377 03	Zugfeder		1	
22	N 012 239 1	Federscheibe		1	
23	900 078 007 02	Sechskantmutter M 18 X 1,5		1	
24	928 347 084 01	Lenkrad	-79	1	928
	928 347 084 01 70B	Schwarz			
-	928 347 084 03	Lenkrad		1	928
	928 347 084 03 70B	Schwarz			
-	928 347 084 02	Sportlenkrad		1	
	928 347 084 02 1RN	Mittelbraun			
	928 347 084 02 1AJ	Schwarz			
	928 347 084 02 2LB	Weinrot			
25	911 347 859 00	Polsterkappe		1	928
	911 347 859 00 70B	Schwarz			
-	928 347 087 00	Polsterkappe		1	
	928 347 087 00 1RN	Mittelbraun			
	928 347 087 00 2LB	Weinrot			
26	928 347 099 00	Schleifring		1	
27	321 419 779	Isolierbuchse für 928 347 084 03		3	
27	321 419 779 A	Isolierbuchse für 928 347 084 02		4	
27A	900 075 230 10	Sechskantschraube M 4 X 16		X	
29	928 347 913 00	Gummimanschette		1	
30	928 347 085 00	Nabenverkleidung		1	
	928 347 085 00 70B	Schwarz			
-	928 347 857 02	Verkleidung		1	
	928 347 857 02 2LB	Weinrot			
	928 347 857 02 1RN	Mittelbraun			
31	900 146 029 02	Linsenschraube M 3,5 X 10		6	

Modell: 928 78

Laufzeit: 1978>>1982



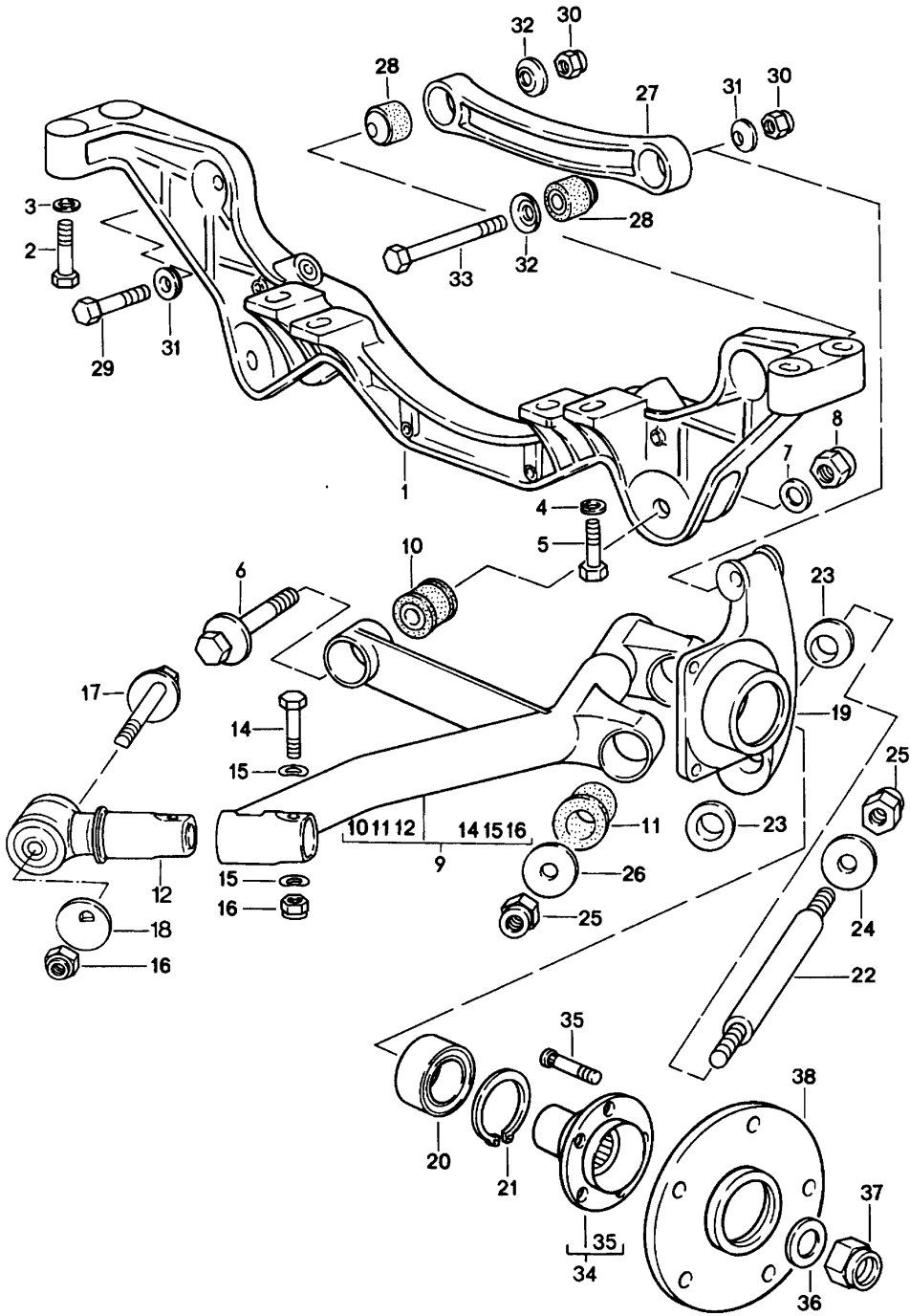
Modell: 928 78

Laufzeit: 1978&gt;&gt;1982

Pos	Teilenummer	Benennung	Bemerkung	St	Modellangabe
>>	928 347 921 00	Reparatursätze Reparatursatz für Flügelpumpe 928.347.431.05 bestehend aus: Dichtring vorn Dichtring innen Stützring innen		X  1 2 2	

Modell: 928 78

Laufzeit: 1978>>1982



Modell: 928 78

Laufzeit: 1978>>1982

Pos	Teilenummer	Benennung	Bemerkung	St	Modellangabe
1	928 331 131 17	Hinterachse			
(1)		Hinterachsquerträger	-79	1	
(1)	928 331 131 13	Hinterachsquerträger	-79	1	928
		Hinterachsquerträger nur in Verbindung mit G.28.03		1	
(1)	928 331 131 17	Hinterachsquerträger	80-	1	
		nur in Verbindung mit G.28.03			
(1)		Hinterachsquerträger	80-	1	
		nur in Verbindung mit G.28.03			
(1)	928 331 131 13	Hinterachsquerträger		1	M249
(1)	928 331 131 17	Hinterachsquerträger		1	M249
(1)		Hinterachsquerträger		1	M249
(1)	928 331 131 14	Hinterachsquerträger	80-	1	
		nur in Verbindung mit G.28.05			
(1)	928 331 131 18	Hinterachsquerträger	80-	1	
		nur in Verbindung mit G.28.05			
(1)		Hinterachsquerträger	80-	1	
		nur in Verbindung mit G.28.05			
2	N 010 473 6	Sechskantschraube		4	
		M 10 X 75			
-	928 331 133 00	Scheibe		X	
3	900 223 011 01	Scheibe		6	
3	900 223 011 02	Scheibe		6	
4	900 027 016 02	Federring		2	
		B 10			
4	900 027 016 03	Federring		2	
		B 10			
5	N 010 445 3	Sechskantschraube		2	
		M 10 X 45			
6	928 331 075 04	Exzentrerschraube		2	
7	928 331 581 00	Scheibe		2	
8	900 910 094 02	Sicherungsmutter		2	
9	928 331 043 03	Lenker	/L -79	1	
		unten			
9	928 331 043 06	Lenker	/L 80-	1	
		unten			
(9)	928 331 044 03	Lenker	/R -79	1	
		unten			
(9)	928 331 044 06	Lenker	/R 80-	1	
		unten			
10	928 331 588 10	Gummilager		2	
11	928 331 588 13	Gummilager		4	
11	928 331 588 15	Gummilager		4	
12	928 331 085 00	Lagerschwinge		2	
14	900 082 140 01	Sechskantschraube		2	
		M 12 X 1,5 X 75			
15	900 028 014 02	Scheibe		4	
15	900 028 014 03	Scheibe		4	
16	N 022 141 4	Sicherungsmutter		4	
17	928 331 659 04	Exzentrerschraube		2	
18	928 331 523 12	Exzentrerscheibe		2	
19	928 331 219 07	Radträger	/L	1	
		F >>92CS8 20792			
19		Radträger	/L	1	
		F >>92CS8 20792			
(19)	928 331 219 03	Radträger	/L	1	
		F 92CS8 20793>>			



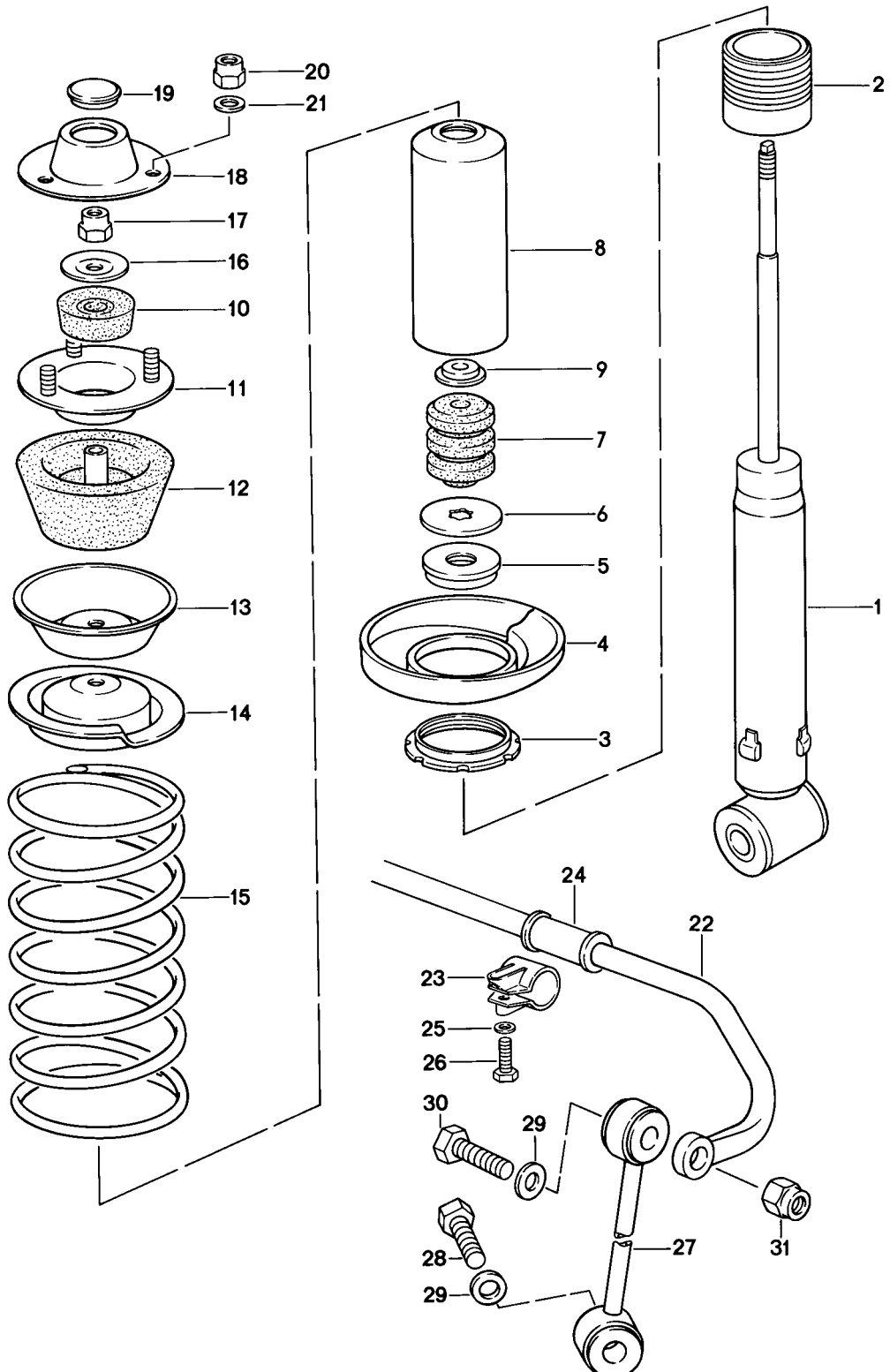
Modell: 928 78

Laufzeit: 1978&gt;&gt;1982

Pos	Teilenummer	Benennung	Bemerkung	St	Modellangabe
(19)	928 331 220 07	Radträger F >>92CS8 20792	/R	1	
(19)		Radträger F >>92CS8 20792	/R	1	
(19)	928 331 220 03	Radträger F 92CS8 20793>>	/R	1	
20	928 331 583 00	Schrägkugellager		2	
(20)	999 053 050 00	Schrägkugellager		2	
(20)	999 053 055 02	Schrägkugellager		2	
21	900 042 030 02	Sicherungsring		2	
22	928 331 641 01	Lagerbolzen		2	
23	928 331 655 06	Konusscheibe		4	
24	928 331 647 02	Scheibe		2	
25	900 910 094 02	Sicherungsmutter		4	
26	928 331 647 00	Scheibe		4	
27	928 331 101 02	Lenker oben		2	
28	928 331 089 02	Lenkerlager oben		4	
28	928 331 089 04	Lenkerlager oben		4	
29	900 074 065 02	Sechskantschraube M 10 X 70		2	
30	900 910 031 09	Sicherungsmutter		4	
30	900 910 031 01	Sicherungsmutter		4	
32	928 331 575 01	Konusscheibe		4	
31	928 331 649 02	Konusscheibe		2	
33	N 010 482 3	Sechskantschraube M 10 X 105		2	
34	928 331 065 01	Radnabe		2	
(34)	928 331 065 07	Hinterradnabe mit Radbolzen		2	
35	928 341 671 02	Radbolzen		10	
(35)	901 331 671 01	Radbolzen Spurverbreiterung		X	
36	928 331 591 02	Scheibe		2	
37	900 910 093 02	Sicherungsmutter		2	
38	477 501 701	Distanzring		X	

Modell: 928 78

Laufzeit: 1978>>1982



Modell: 928 78

Laufzeit: 1978>>1982

Pos	Teilenummer	Benennung	Bemerkung	St	Modellangabe
1	928 333 051 08	Federung Stabilisator hinten Schwingungsdämpfer		2	
(1)	928 333 051 17	- Boge - Schwingungsdämpfer	HR/HL	2	M474
		- Boge - nur in Verbindung mit Vorderachse			
(1)	928 333 051 12	92834305509 Schwingungsdämpfer	VR/VL	2	M474
		- Bilstein -	80-	2	M474
2	928 333 511 05	Gewindehülse		2	
3	928 333 513 02	Verstellmutter		2	
		- Boge -			
(3)	928 333 513 01	Verstellmutter	80-	2	
		- Bilstein -			
4	928 333 521 02	Federteller unten		2	
5	928 333 551 00	Abstützdeckel		2	
6	911 333 511 00	Scheibe		2	
7	928 333 518 10	Zusatzfeder		2	
8	928 333 502 01	Schutzrohr		2	
9	928 333 517 01	Haltering		2	
10	928 333 465 01	Dämpfergummi		2	
11	928 333 064 00	Befestigungsteller		2	
12	928 333 043 00	Stützgummi		2	
12	928 333 043 01	Stützgummi		2	
13	928 333 436 00	Stützteller		2	
14	928 333 522 04	Federteller		2	
		oben			
15	928 333 531 09	Hinterradfeder	-78	2	
		Kennzeichnung Grün			
	928 333 531 09 201	1 Farbstrich			
	928 333 531 09 202	2 Farbstriche			
	928 333 531 09 203	3 Farbstriche			
(15)	928 333 531 12	Hinterradfeder	79-	2	
		Kennzeichnung Gelb			
	928 333 531 12 101	1 Farbstrich			
	928 333 531 12 102	2 Farbstriche			
	928 333 531 12 103	3 Farbstriche			
16	928 333 525 01	Scheibe		2	
17	900 910 046 02	Sicherungsmutter		2	
17	999 084 439 09	Sicherungsmutter		2	
17	999 084 445 09	Sicherungsmutter		2	
17	999 084 445 01	Sicherungsmutter		2	
18	928 333 151 01	Deckel		2	
18	928 333 151 02	Deckel		2	
19	999 703 131 40	Verschlussdeckel		2	
20	900 910 031 09	Sicherungsmutter		6	
20	900 910 031 01	Sicherungsmutter		6	
21	900 025 008 09	Unterlegscheibe		6	
21	900 025 008 04	Scheibe		6	
22	928 333 701 31	Stabilisator 21 MM F >>92BS8 00250 F >>92BS8 40422		1	
22	928 333 701 34	Stabilisator 22 MM F 92BS8 00251>> F 92BS8 40423>>		1	

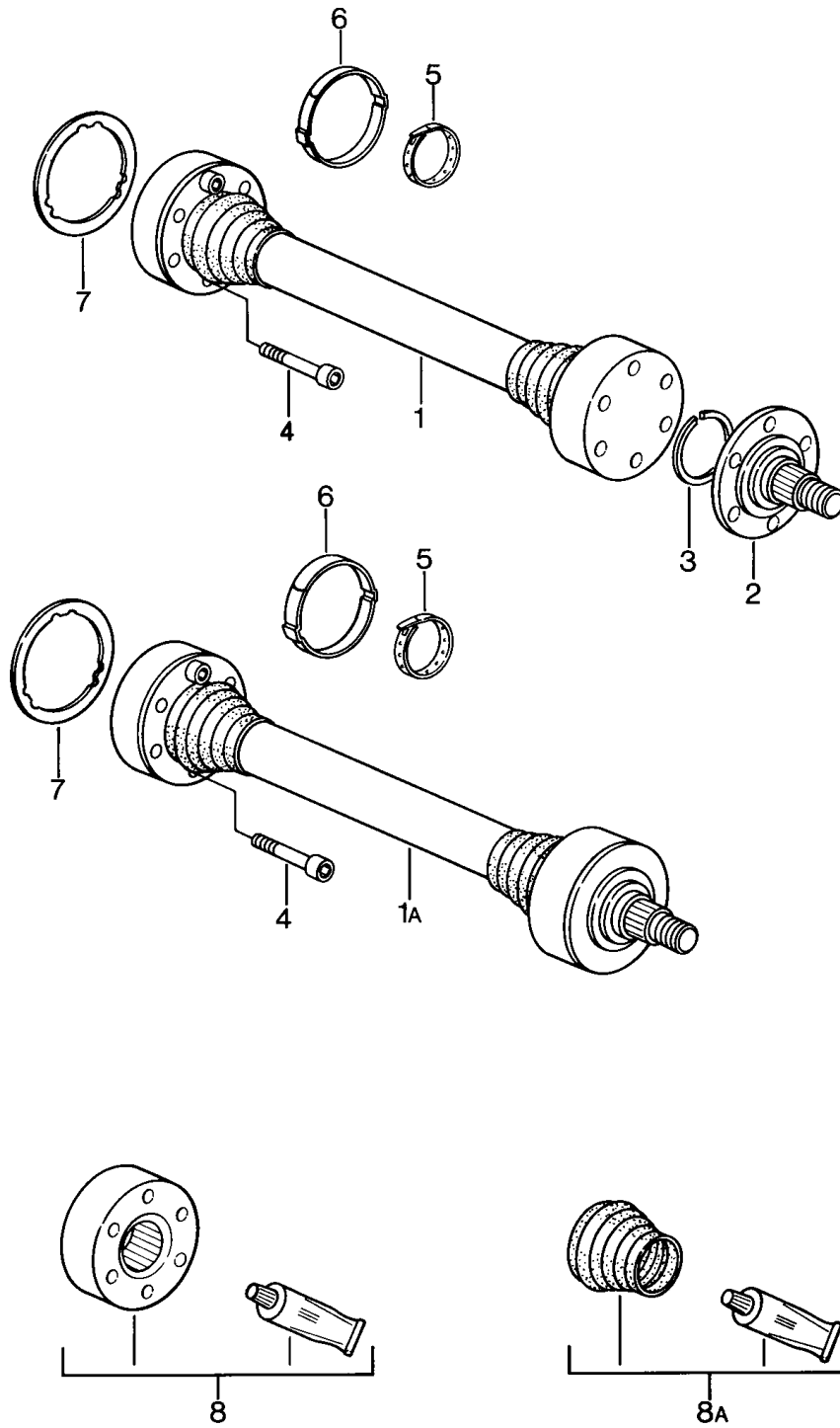
Modell: 928 78

Laufzeit: 1978>>1982

Pos	Teilenummer	Benennung	Bemerkung	St	Modellangabe
23	928 333 085 00	Schelle		2	
24	928 333 754 31	Gummilager 21 MM		2	
24	928 333 754 26	Lager 22 MM		2	
25	477 407 425	Scheibe		2	
26	N 010 472 4	Sechskantschraube M 10 X 85		2	
26	900 074 375 01	Sechskantschraube M 10 X 85		2	
27	928 333 059 01	Stabilisatorgehänge	/L	1	
27	928 333 059 02	Stabilisatorgehänge	/L	1	
(27)	928 333 060 01	Stabilisatorgehänge	/R	1	
(27)	928 333 060 02	Stabilisatorgehänge	/R	1	
28	N 010 445 2	Sechskantschraube M 10 X 45		2	
28	900 074 372 01	Sechskantschraube M 10 X 45		2	
29	928 333 761 00	Scheibe		4	
30	900 074 063 02	Sechskantschraube M 10 X 55		2	
30	900 074 380 01	Sechskantschraube M 10 X 55		2	
31	900 910 031 09	Sicherungsmutter		2	
31	900 910 031 01	Sicherungsmutter		2	

Modell: 928 78

Laufzeit: 1978>>1982



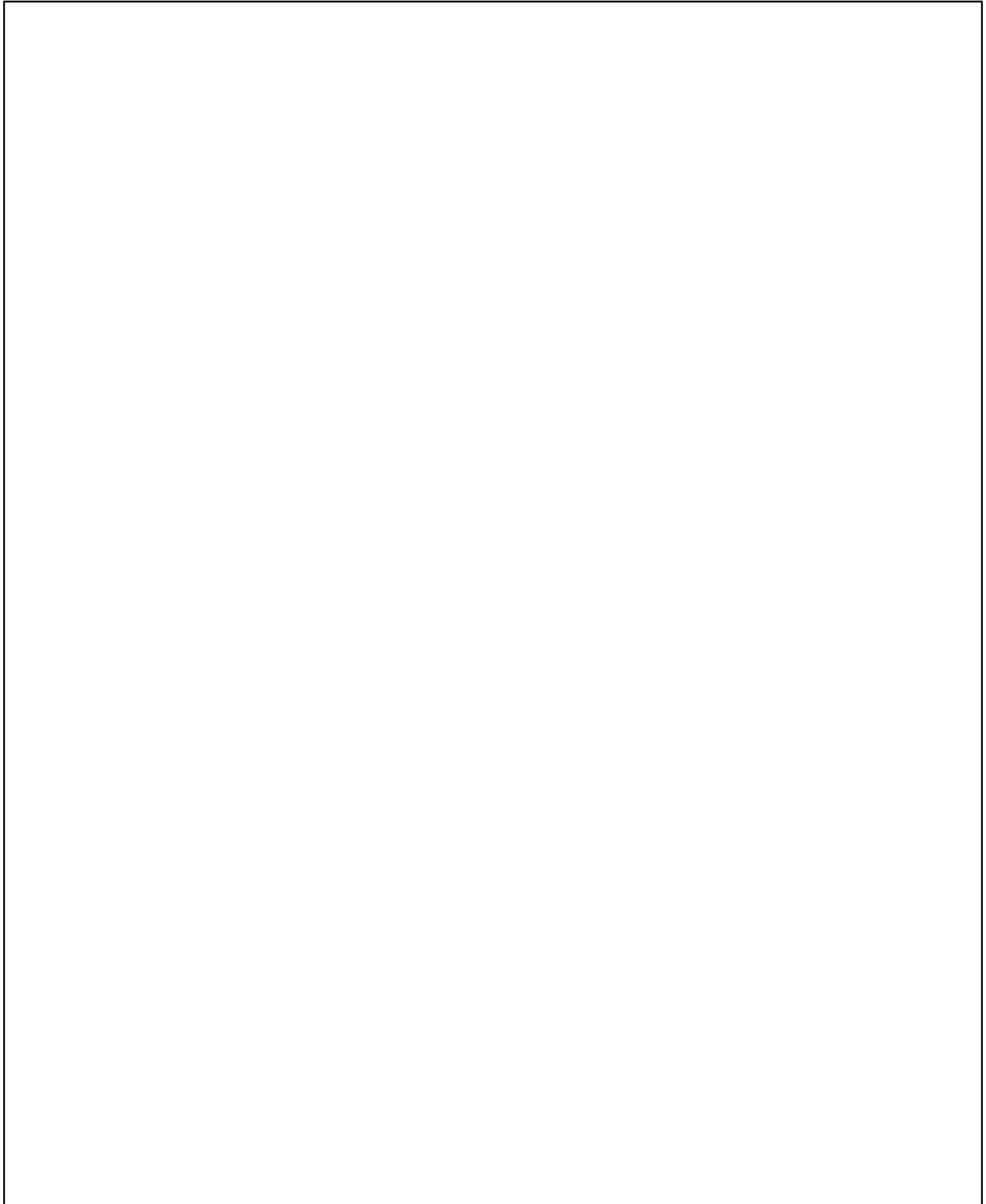
Modell: 928 78

Laufzeit: 1978>>1982

Pos	Teilenummer	Benennung	Bemerkung	St	Modellangabe
1	928 332 033 30	Gelenkwelle			
1A		Gelenkwelle	-81	2	
2	928 332 026 03	Antriebswelle	-81	2	
3	999 152 084 01	Sicherungsring		4	
(3)		Sicherungsring	82	2	
4	900 067 168 01	Zylinderschraube		24	
		M 10 X 57			
(4)		Zylinderschraube	82	8	
		M 10 X 57			
5	928 332 257 00	Noppenbinder	-81	4	
(5)	928 332 257 01	Noppenbinder	82	2	
6	999 512 315 02	Ohr-Klemme		2	
6	999 512 486 00	Ohr-Klemme		2	
7	930 332 297 00	Dichtung	-81	6	
(7)		Dichtung	82	2	
8A	928 332 922 00	Reparatursatz		X	
8A	928 332 922 01	Reparatursatz	-81	X	
8	928 332 923 00	Reparatursatz		X	
8	928 332 923 02	Reparatursatz		X	
(8A)	928 332 924 00	Reparatursatz	82	X	

Modell: 928 78

Laufzeit: 1978>>1982



Modell: 928 78

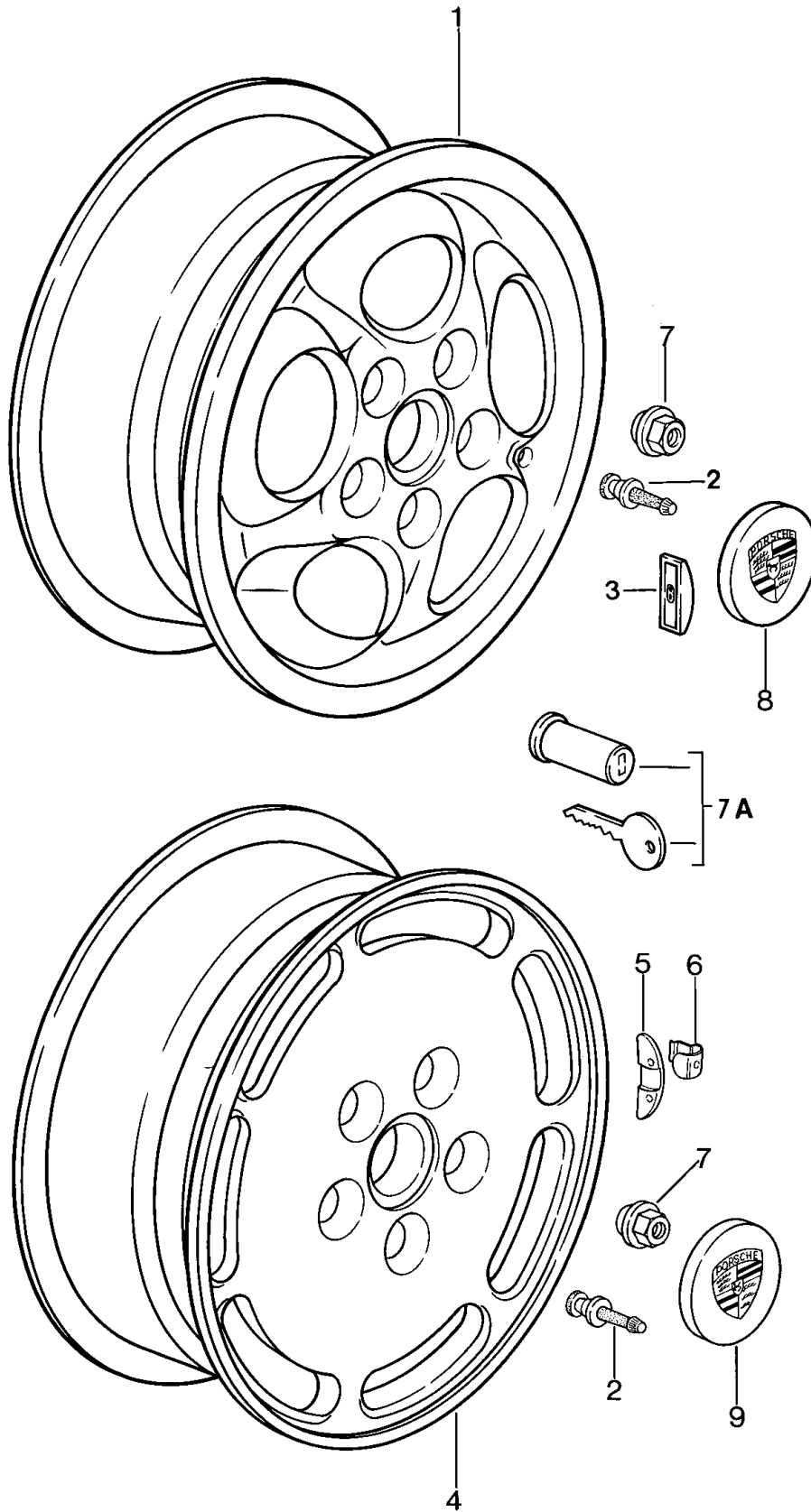
Laufzeit: 1978>>1982

Pos	Teilenummer	Benennung	Bemerkung	St	Modellangabe
>>	928 332 922 00	Reparatursätze Reparatursatz für Gelenkwelle 928.332.033.17 bestehend aus: Staubbalg		X	
-	000 043 005 00	Fett 90 G		1 1	
>>	928 332 922 01	Reparatursatz für Gelenkwelle 928.332.033.17 bestehend aus: Staubbalg Gelenkwellenfett Noppenbinder Schlauchklemme Sprengring		X	
>>	928 332 923 00	Reparatursatz für Gelenkwelle 928.332.033.17/30 bestehend aus: Gelenk		X	
>>	928 332 923 02	Reparatursatz für Gelenkwelle 928.332.033.17/30 bestehend aus: Gelenk		X	
-	000 043 005 00	Fett 90 G		1 1	
>>	928 332 924 00	Reparatursatz für Gelenkwelle 928.332.033.30 bestehend aus: Staubbalg		X	
-	000 043 005 00	Fett 90 G		1 1	



Modell: 928 78

Laufzeit: 1978>>1982



Modell: 928 78

Laufzeit: 1978>>1982

Pos	Teilenummer	Benennung	Bemerkung	St	Modellangabe
1	928 361 916 00	Räder Leichtmetallrad 7 J X 16 matt	-79	4	
(1)	928 361 016 00	Leichtmetallrad 7 J X 16 Klar	80-	4	
(1)	928 361 919 00	Leichtmetallrad 7 J X 15 matt	-79	4	
(1)	928 361 019 00	Leichtmetallrad 7 J X 15 Klar	80-	4	
(1)	928 362 114 20	Leichtmetallrad 7 J X 16 Winterrad		4	
2	900 265 001 50	Gummiventil		4	
2	900 265 001 51	Gummiventil		4	
3	901 361 410 00	Klebegewicht 10 G		X	
3	901 361 411 00	Klebegewicht 20 G		X	
3	901 361 412 00	Klebegewicht 30 G		X	
3	901 361 413 00	Klebegewicht 40 G		X	
3	901 361 414 00	Klebegewicht 50 G		X	
3	901 361 415 00	Klebegewicht 60 G		X	
3	901 361 416 00	Klebegewicht 70 G		X	
3	901 361 417 00	Klebegewicht 80 G		X	
-	928 362 030 02	Notrad mit Faltreifen 5 J X 15	-79	1	
-	928 361 008 02	Notrad mit Faltreifen 5 J X 15	80-	1	
4	928 362 115 01	Leichtmetallrad Leichtmetall geschmiedet 7 J X 16	80-	4	
(4)	928 361 021 08	Lochscheibenrad Leichtmetall Lackiert 7 J X 16	82	4	M406
5		Ausgleichgewicht beschichtet		X	
-	928 361 410 00	Ausgleichgewicht 10 G		X	
-	928 361 411 00	Ausgleichgewicht 20 G		X	
-	928 361 412 00	Ausgleichgewicht 30 G		X	
-	928 361 413 00	Ausgleichgewicht 40 G		X	
-	928 361 414 00	Ausgleichgewicht 50 G		X	
-	928 361 415 00	Ausgleichgewicht 60 G		X	
-	928 361 416 00	Ausgleichgewicht		X	

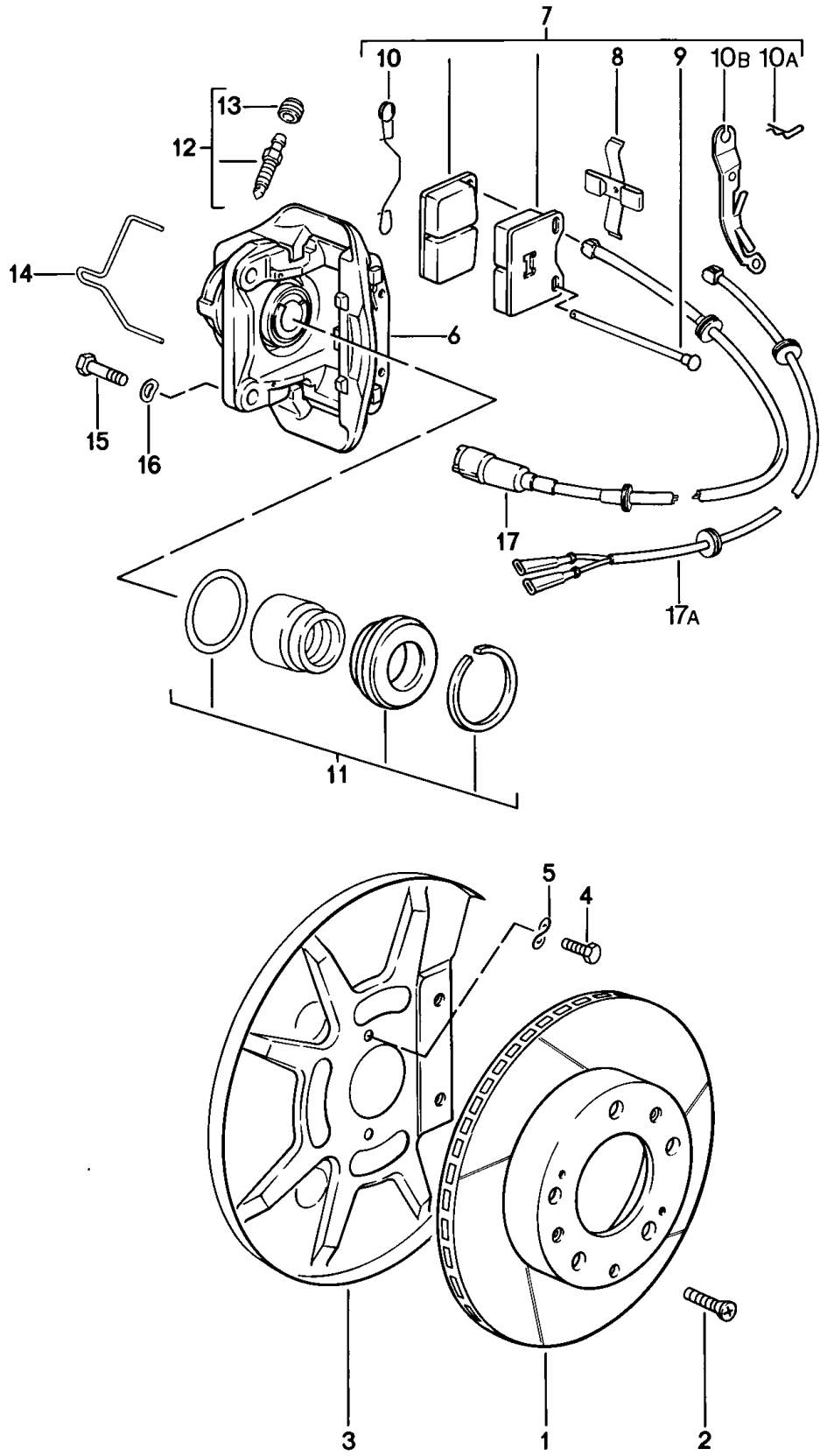
Modell: 928 78

Laufzeit: 1978&gt;&gt;1982

Pos	Teilenummer	Benennung	Bemerkung	St	Modellangabe
-	928 361 417 00	70 G Ausgleichgewicht		X	
6	928 361 420 01	80 G Halteklammer für Ausgleichgewicht		X	
7	999 182 003 36	Radmutter		20	
7A	928 361 047 03	Radmutter abschliessbar 1 Satz		X	
7A	965 361 955 00	Radmutter abschliessbar 1 Satz		X	
7A	968 361 955 00	Radmutter abschliessbar 1 Satz		X	
7A	993 361 057 00	Radmutter abschliessbar 1 Satz		X	
-	928 361 310 00	Abdeckkappe		X	
8	928 361 032 01	Radzierdeckel nicht für Lochscheibenrad 928.361.021.05		4	
(8)	PCG 361 032 01	Radzierdeckel nicht für Lochscheibenrad 928.361.021.05 Porsche Wappen Schwarz		4	
(8)	PCG 361 032 02	Radzierdeckel nicht für Lochscheibenrad 928.361.021.05 Porsche Wappen Schwarz		4	
9	477 601 051 D	Radzierdeckel für Lochscheibenrad 928.361.021.05	80-	4	
9	477 601 051 G	Platin-Metallic Radzierdeckel für Lochscheibenrad 928.361.021.05 Platin-Metallic	80-	4	
(9)	928 361 032 04	Zierdeckel für Lochscheibenrad 928 361 021 08	82	4	M406
-	911 361 510 02	Elektr. Kleinkompressor		1	
-	911 361 510 03	Elektr. Kleinkompressor		1	
-	911 722 202 00	Reifendruckprüfer Porsche Classic mit Lederhülle		1	
-	996 361 521 00	Schutzhülle für Laufgrad		1	
-	911 361 522 00	Abdeckfolie		1	
-	999 914 001 40	Plastikhandschuhe		1	

Modell: 928 78

Laufzeit: 1978>>1982



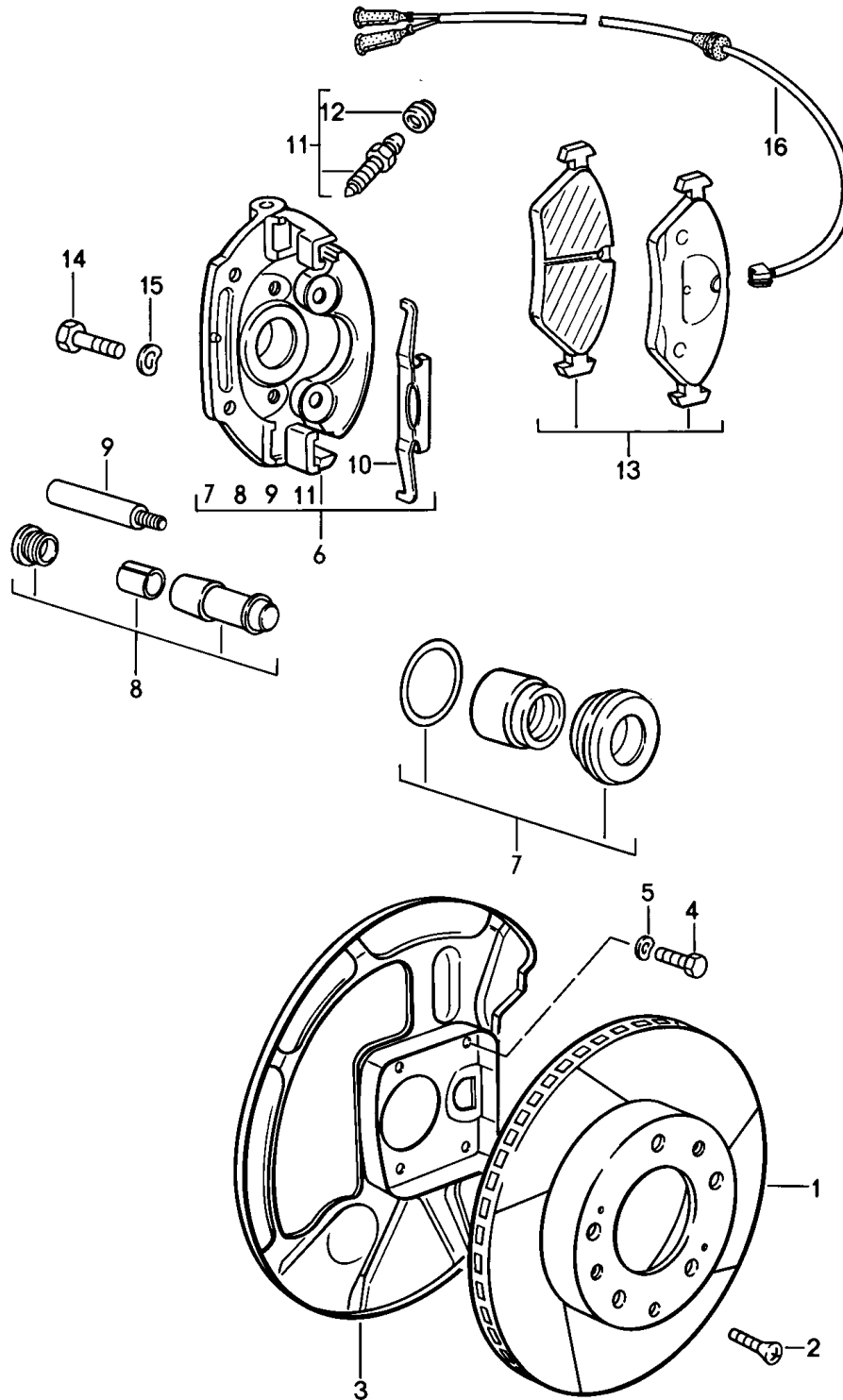
Modell: 928 78

Laufzeit: 1978>>1982

Pos	Teilenummer	Benennung	Bemerkung	St	Modellangabe
		Scheibenbremse			928
		Vorderachse			928
		Schwimmsattel			928
		F >>92A08 00749			
		mitverwenden:			
		Befestigungsteile			
		für			
		Bremsbelag			
1	928 351 041 09	Bremsscheibe		2	
2	N 033 167 1	Senkschraube		4	
2	900 269 047 01	Senkschraube		4	
3	928 351 081 00	Schutzblech		2	
4	N 010 227 2	Sechskantschraube		4	
		M 7 X 12			
(5)	900 028 019 08	Federscheibe		4	
6	928 351 425 01	Schwimmsattel	/L	1	
		ohne Belag			
(6)	928 351 426 01	Schwimmsattel	/R	1	
		ohne Belag			
7	928 351 951 00	Bremsbelag-Reparatursatz		1	
		mit			
		Befestigungsteile			
(7)	944 351 951 02	Bremsbelag-Reparatursatz		1	
		ohne			
		Befestigungsteile			
(7)	944 351 951 03	Bremsbelag-Reparatursatz		1	
		ohne			
		Befestigungsteile			
(7)	944 351 951 02	Bremsbelag-Reparatursatz		1	
		ohne			
		Befestigungsteile			
(7)	944 351 951 03	Bremsbelag-Reparatursatz		1	
		ohne			
		Befestigungsteile			
		asbestfrei			
(7)	944 351 951 03	Bremsbelag-Reparatursatz		1	
		ohne			
		Befestigungsteile			
		asbestfrei			
-	928 351 958 00	Befestigungsteile		1	
8	928 351 935 00	Spreizfeder		2	
9	928 351 936 00	Haltestift		4	
10	928 351 937 00	Sicherungsfeder	-80	2	
10A	901 351 955 10	Sicherungsklammer		4	
10B	928 351 823 00	Kabelführungsblech	/L	1	
10C	928 351 824 00	Kabelführungsblech	/R	1	
11	928 351 941 00	Dichtungssatz		2	
12	928 351 945 00	Entlüfterventil		2	
13	901 351 927 10	Staubkappe		2	
14	928 351 946 00	Führungsfeder		2	
15	N 010 142 2	Sechskantschraube		4	
		M 12 X 1,5 X 50			
(16)	900 028 014 02	Scheibe		4	
(16)	900 028 014 03	Scheibe		4	
17	928 612 311 00	Warnkontakt	-79	2	
		F >>92881 01800			
(17)	928 612 311 01	Warnkontakt		2	
		F 92881 01801>>	-80		
(17)	928 612 311 03	Warnkontakt	-80	2	
		in Verbindung mit			
		Kabelführungsblech			
17A		Warnkontakt	81	2	

Modell: 928 78

Laufzeit: 1978>>1982



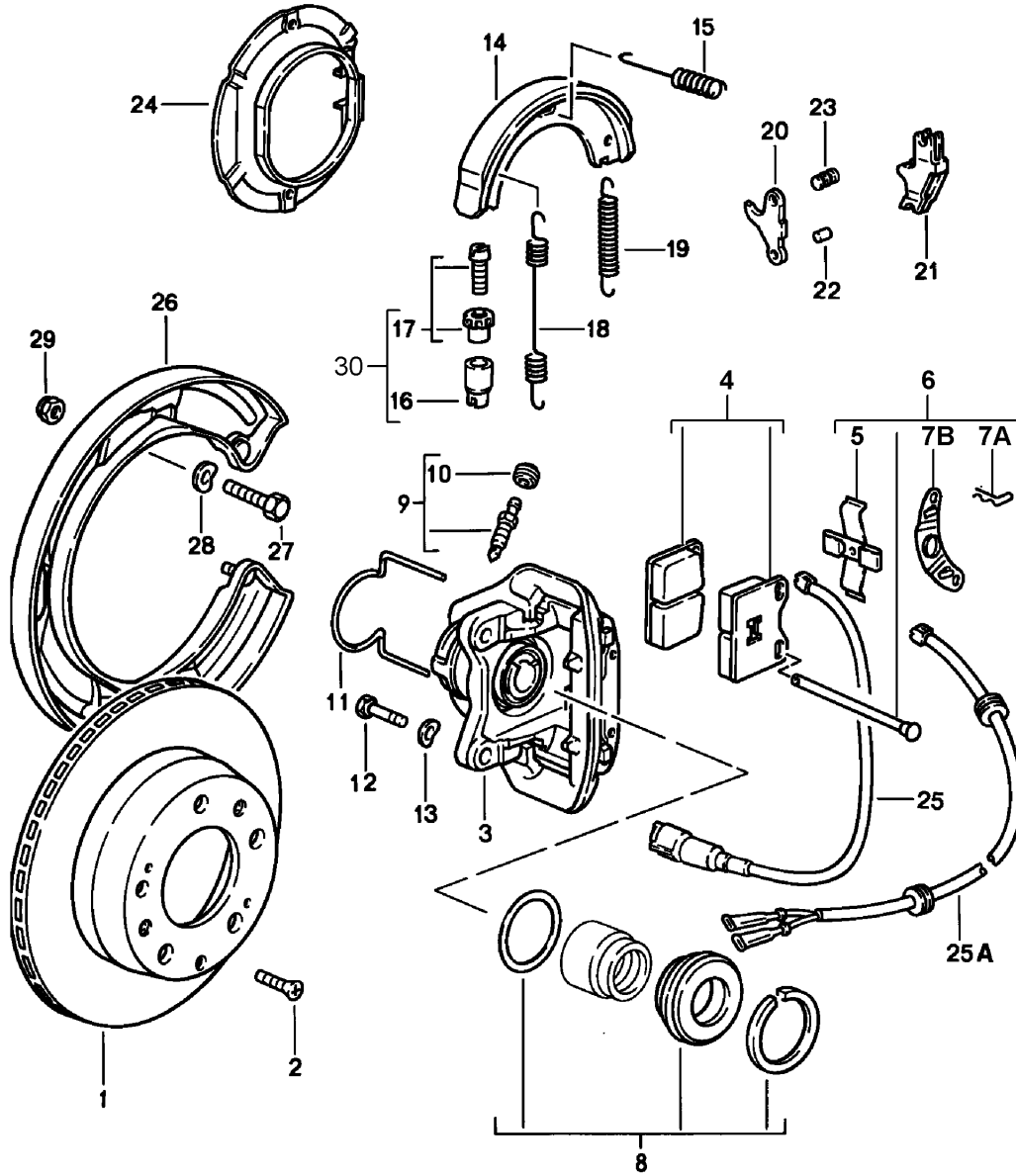
Modell: 928 78

Laufzeit: 1978>>1982

Pos	Teilenummer	Benennung	Bemerkung	St	Modellangabe
		Scheibenbremse Vorderachse Faustsattel F 92A08 00750>> F 92A08 20001>> mitverwenden: Befestigungsteile für Bremsbelag			928 928S
1	928 351 043 01	Bremsscheibe	/L	1	
1	928 351 043 06	Bremsscheibe	/L	1	
(1)	928 351 044 01	Bremsscheibe	/R	1	
2	N 033 167 1	Senkschraube M 6 X 12		4	
2	900 269 047 01	Senkschraube M 6 X 12		4	
2	N 033 167 1	Senkschraube		4	
2	900 269 047 01	Senkschraube		4	
3	928 351 083 00	Schutzblech	/L	1	
(3)	928 351 084 00	Schutzblech	/R	1	
4	N 010 227 2	Sechskantschraube M 7 X 12		8	
5	900 028 019 08	Federscheibe		8	
6	928 351 427 00	Faustsattel ohne Belag	/L	1	
(6)	928 351 428 00	Faustsattel	/R	1	
7	928 351 943 00	Reparatursatz-Dichtung		2	
8	928 351 949 00	Dämpfungshülzensatz Entfall Gleitstück		2	
9	928 351 947 00	Führungsbolzen		4	
10	928 351 953 00	Haltefeder		2	
11	928 351 945 01	Entlüfterventil		2	
12	901 351 927 10	Staubkappe		2	
13	928 351 931 01	Bremsbelag-Reparatursatz		1	
(13)		Bremsbelag-Reparatursatz asbestfrei		1	
14	N 010 142 2	Sechskantschraube M 12 X 1,5 X 50		4	
15	900 028 014 02	Scheibe		4	
15	900 028 014 03	Scheibe		4	
16	928 612 315 01	Warnkontakt		2	
16	928 612 315 03	Warnkontakt		2	
-	999 651 165 02	Kabelbefestiger		2	
-	999 651 162 40	Kabelhalter		2	
-	999 651 154 40	Driller		2	
-	999 651 161 40	Driller		4	

Modell: 928 78

Laufzeit: 1978>>1982





Modell: 928 78

Laufzeit: 1978>>1982

Pos	Teilenummer	Benennung	Bemerkung	St	Modellangabe
		Scheibenbremse Hinterachse mitverwenden: Befestigungsteile für Bremsbelag			
1	944 352 041 02	Bremsscheibe		2	
2	N 033 167 1	Senkschraube		4	
2	900 269 047 01	Senkschraube		4	
3	928 352 425 01	Schwimmsattel ohne Belag	/L	1	
(3)	928 352 426 01	Schwimmsattel ohne Belag	/R	1	
4	928 352 951 02	Bremsbelag-Reparatursatz -TEXTAR T 400- ohne Befestigungsteile asbestfrei		1	
-	928 352 953 00	Satz Befestigungsteile		1	
5	928 352 935 00	Spreizfeder		2	
6	928 352 953 00	Satz Befestigungsteile		4	
7	928 352 937 00	Sicherungsfeder	-79	2	
7A	901 351 955 10	Sicherungsklammer	80-	4	
7B	928 352 823 00	Kabelführungsblech	80-	2	
8	928 352 941 00	Dichtungssatz		2	
9	901 352 977 10	Entlüftungsventil		2	
10	901 351 927 10	Staubkappe		2	
11	928 352 939 00	Führungsfeder	/L -79	1	
(11)	928 352 940 00	Führungsfeder	/R -79	1	
(11)	928 352 939 00	Führungsfeder	/L 80-	1	
(11)	928 352 940 00	Führungsfeder	/R 80-	1	
12	900 082 077 02	Sechskantschraube M 12 X 1,5 X 37		4	
12	900 082 145 01	Sechskantschraube M 12 X 1,5 X 37		4	
13	N 012 232 1	Federscheibe		4	
14	928 352 097 00	Bremsbacke		4	
(14)	996 352 993 00	Reparatursatz asbestfrei		4	
(14)	997 352 993 02	Bremsbacke 1 Satz nur in Verbindung mit Druckfeder 996.352.741.00 Nachstellschraube 993.352.071.00		1	
15	928 352 957 02	Druckfeder		4	
(15)	996 352 741 00	Druckfeder nur in Verbindung mit Reparatursatz 997.352.993.02		4	
16	911 352 944 00	Stützbuchse		2	
17	911 352 098 00	Nachstellschraube		2	
17	911 352 098 01	Nachstellschraube		2	
18	901 352 954 10	Rückzugfeder		2	
19	901 352 932 10	Rückzugfeder		2	
20	993 352 073 00	Druckschloss		2	
21		Druckschloss		2	
22	993 352 737 00	Bolzen		2	
23	928 352 447 00	Gelenkbolzen		2	
24	928 352 081 01	Bremsträgerblech		2	
25	928 612 313 00	Warnkontakt F >>92881 01800		2	

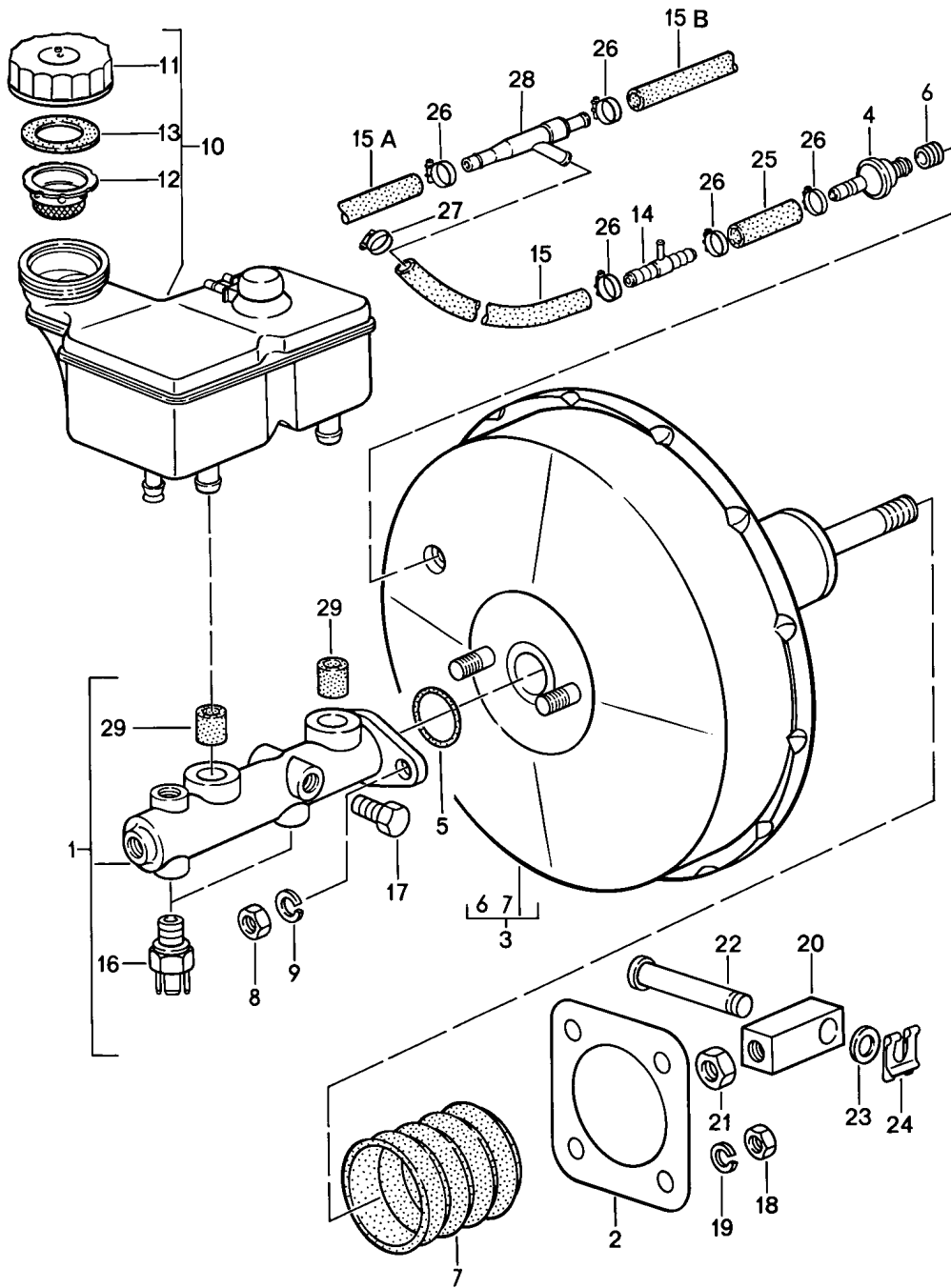
Modell: 928 78

Laufzeit: 1978&gt;&gt;1982

Pos	Teilenummer	Benennung	Bemerkung	St	Modellangabe
25	928 612 313 03	Warnkontakt F >>92881 01800		2	
25A	928 612 313 01	Warnkontakt F 92881 01801>>		2	
25A	928 612 313 05	Warnkontakt F 92881 01801>>		2	
-	999 651 165 02	Kabelbefestiger		2	
-	999 651 163 40	Steckring		2	
-	999 651 161 40	Driller		7	
26	928 352 813 02	Schutzblech	/L	1	
(26)	928 352 814 02	Schutzblech	/R	1	
27	900 119 030 02	Zylinderschraube M 8 X 20		6	
(27)	N 010 215 13	Sechskantschraube M 6 X 15		2	
28	N 012 241 8	Federscheibe		6	
(28)	N 012 226 5	Federscheibe		2	
29	900 910 022 02	Sicherungsmutter		6	
30	993 352 071 00	Nachstellschraube nur in Verbindung mit Reparatursatz 997.352.993.02		2	
30	298 609 723	Nachstellschraube nur in Verbindung mit Reparatursatz 997.352.993.02		2	

Modell: 928 78

Laufzeit: 1978>>1982



Modell: 928 78

Laufzeit: 1978>>1982

Pos	Teilenummer	Benennung	Bemerkung	St	Modellangabe
1	928 355 011 04	Hauptbremszylinder		1	
1		Bremskraftverstärker		1	
2	477 611 951	Hauptbremszylinder		1	
		Dichtung		1	
		4 MM			
		Bremsgerät			
		\$ 9"			
2		Dichtung		1	
		2 MM			
		Bremsgerät			
		\$ 10"			
3	928 355 023 04	Bremskraftverstärker	-79	1	
		F >>92891 01485			
(3)	928 355 023 09	Vakuumverstärker		1	
		\$ 10"			
		nur in Verbindung mit			
		Schwimmsattel			
		vorn			
		F 92891 01486>>			
		F >>92A08 00749			
(3)		Vakuumverstärker	80-	1	
		nur in Verbindung mit			
		Faustsattel			
		vorn			
4	431 611 933	Rückschlagventil	/LL	1	
4	191 611 933 F	Rückschlagventil	/RL	1	
5	251 611 243	Dichtring		1	
6	911 355 921 00	Dichtgummi		1	
6	955 355 921 00	Dichtgummi		1	
7	477 611 115	Faltenbalg		1	
8	900 076 025 02	Sechskantmutter		2	
8	900 076 064 02	Sechskantmutter		2	
9	N 012 241 8	Federscheibe		2	
10	928 355 013 13	Bremsflüssigkeitsbeh.		1	
		komplett			
(10)	928 355 650 06	Behälter		1	
		komplett			
(10)		Behälter		1	
-	928 355 654 03	Halter		1	
		für			
		Behälter			
11	477 611 361	Verschlussdeckel		1	
12	211 611 381 B	Sieb		1	
13	901 355 908 00	Dichtung		1	
14	321 611 813	T-Stück		1	
15	928 355 663 00	Formschlauch	/LL	1	
(15)	927 355 609 02	Schlauchkrümmer	/RL	1	
-	999 181 022 51	Schlauch		*	
15A		50 MM	/LL	2	
15B		640 MM		1	
16	113 945 515 G	Bremslichtschalter		2	
17	999 064 018 02	Verschlusschraube	/RL	1	
		für			
		Hauptbremszylinder			
18	900 076 025 02	Sechskantmutter		4	
18	900 076 064 02	Sechskantmutter		4	
19	900 027 015 02	Federring		4	
		B 8			
19	900 027 015 03	Federring		4	
		B 8			
20	928 355 509 00	Zwischenstück	-79	1	
		für			

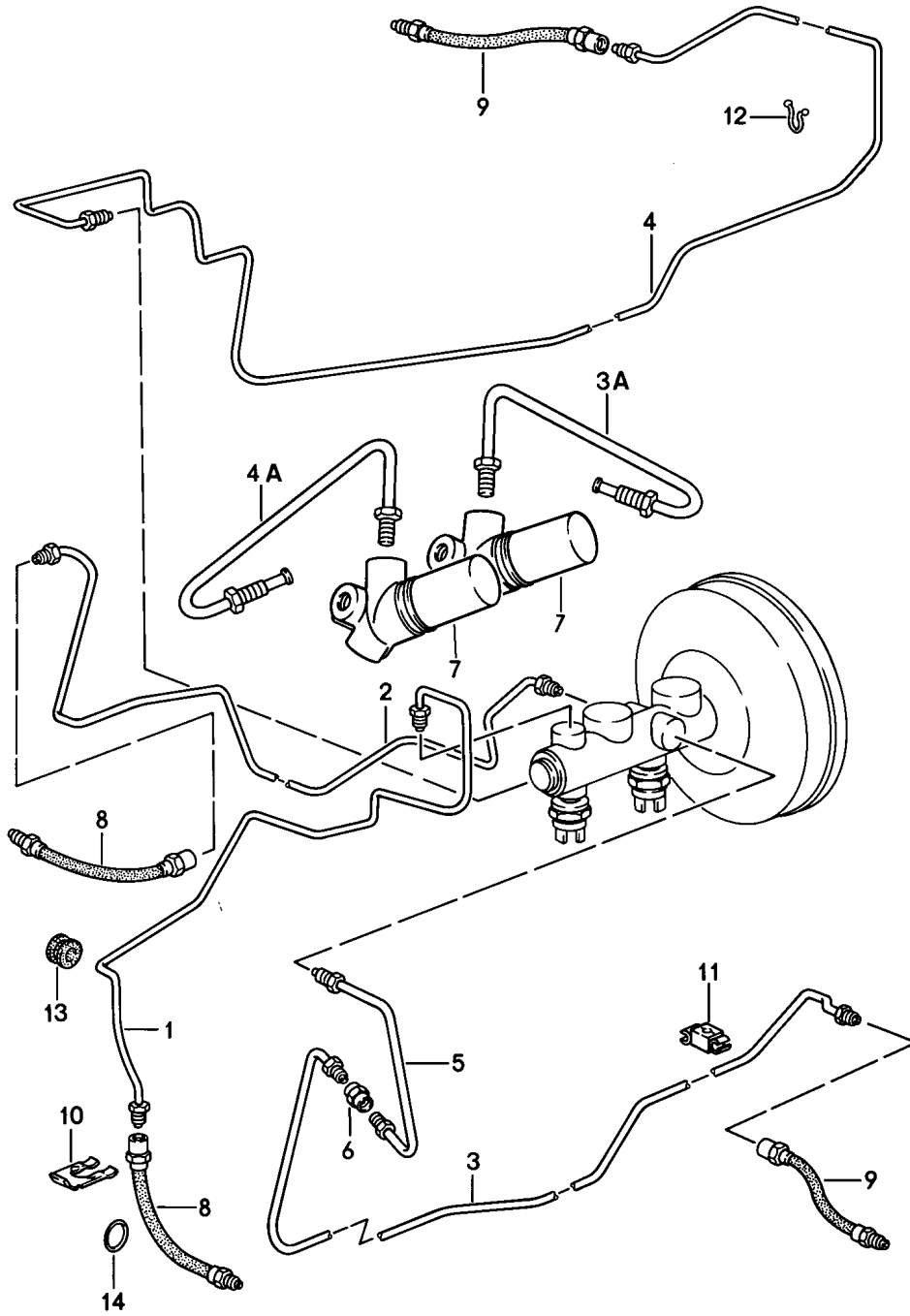
Modell: 928 78

Laufzeit: 1978>>1982

Pos	Teilenummer	Benennung	Bemerkung	St	Modellangabe
(20)	928 355 509 01	Bremsgerät \$ 9" Zwischenstück für Bremsgerät \$ 10"		1	
21	900 034 003 02	Sechskantmutter		1	
22	928 355 511 00	Bolzen		1	
23	900 025 009 02	Scheibe		1	
24	N 012 653 1	Sicherungsscheibe		1	
-	999 181 022 51	Schlauch		*	
25		50 MM	/LL	1	
(25)		280 MM	/RL	1	
26	999 512 063 02	Schelle		7	
26	999 512 063 01	Schelle		7	
27	999 512 045 02	Schlauchschelle		1	
28	035 133 753 A	Saugstrahlpumpe		1	
28	035 133 753 B	Saugstrahlpumpe		1	
-	928 355 515 00	Düse	80-	1	
29	911 355 922 00	Dichtstopfen		2	

Modell: 928 78

Laufzeit: 1978>>1982



Modell: 928 78

Laufzeit: 1978&gt;&gt;1982

Pos	Teilenummer	Benennung	Bemerkung	St	Modellangabe
		Bremsleitungen nur in Verbindung mit Vakuumverstärker 928.355.023.03 /04 ohne Bremskraftregler F >>92881 01129			
1	928 355 061 01	Bremsleitung links	/LL	1	
2	928 355 062 01	Bremsleitung rechts	/LL	1	
3	928 355 063 01	Bremsleitung links	/LL	1	
4	928 355 064 01	Bremsleitung rechts	/LL	1	
5	928 355 075 00	Bremsleitung links mit Bremskraftregler F >>92891 01485		1	
1	928 355 061 03	Bremsleitung links	/LL	1	
(1)	927 355 061 00	Bremsleitung links	/RL	1	
2	928 355 062 01	Bremsleitung rechts	/LL	1	
(2)	927 355 062 00	Bremsleitung rechts	/RL	1	
3	927 355 073 01	Bremsleitung links	/LL	1	
3A	928 355 093 01	Bremsleitung links kurz	/LL	1	
(3A)	927 355 063 01	Bremsleitung links	/RL	1	
4	927 355 071 00	Bremsleitung rechts	/RL	1	
(4)	927 355 067 00	Bremsleitung rechts	/RL	1	
4A	928 355 092 01	Bremsleitung rechts kurz	/LL	1	
(4A)	927 355 069 01	Bremsleitung links	/RL	1	
6	914 355 661 00	Zwischenstück M 10 X 1		1	
7	928 355 083 02	Bremskraftregler		2	
-	900 025 007 02	Scheibe		2	
-	900 025 007 03	Scheibe		2	
-	N 010 237 6	Sechskantschraube M 8 X 12		2	
-	N 010 237 14	Sechskantschraube M 8 X 12		2	
-	914 355 667 00	Verteiler	/RL	1	
-	900 075 017 02	Sechskantschraube M 6 X 25	/RL	1	
-	900 075 017 03	Sechskantschraube M 6 X 25	/RL	1	
-	900 028 008 01	Federring	/RL	1	
-	900 076 010 02	Mutter	/RL	1	
-	900 076 010 0B	Mutter	/RL	1	
8	928 355 079 00	Bremsschlauch	/V -79	2	
8	928 355 079 03	Bremsschlauch	/V	2	

Modell: 928 78

Laufzeit: 1978>>1982

Pos	Teilenummer	Benennung	Bemerkung	St	Modellangabe
9	928 355 626 00	Bremsschlauch	/H -79	2	
9	928 355 080 01	Bremsschlauch	/H	2	
9	928 355 080 02	Bremsschlauch	/H	2	
10	113 611 715 A	Bremsschlauchhalter	-79	4	
11	477 611 767 B	Kabelschelle	-79	14	
12	999 651 161 40	Driller	-79	11	
13	999 702 031 50	Gummitülle	-79	2	
13	999 702 031 5A	Gummitülle		2	
14	999 701 481 40	Runddichtring	-79	12	
14	999 701 442 40	Runddichtring		12	
		nur in Verbindung mit Vakuumverstärker 928.355.023.05/06 F 92891 01486>>			
1	928 355 061 03	Bremsleitung links	/LL -79	1	
(1)	928 355 061 04	Bremsleitung links	/LL 80-	1	
(1)	927 355 061 00	Bremsleitung links	/RL -79	1	
(1)	927 355 061 01	Bremsleitung links	/RL 80-	1	
2	928 355 062 02	Bremsleitung rechts	/LL -79	1	
(2)	928 355 062 03	Bremsleitung rechts	/LL 80-	1	
(2)	927 355 062 01	Bremsleitung rechts	/RL -79	1	
(2)	927 355 062 02	Bremsleitung rechts	/RL 80-	1	
3	927 355 073 01	Bremsleitung links		1	
3A	928 355 093 01	Bremsleitung links	/LL	1	
(3A)	927 355 063 01	Bremsleitung links	/RL	1	
4	927 355 071 01	Bremsleitung rechts		1	
(4)	927 355 067 00	Bremsleitung rechts	/RL	1	
4A	928 355 092 01	Bremsleitung rechts	/LL	1	
(4A)	927 355 069 01	Bremsleitung	/RL	1	
7	928 355 083 02	Bremskraftregler		2	
-	900 025 007 02	Scheibe		2	
-	900 025 007 03	Scheibe		2	
-	N 010 237 6	Sechskantschraube M 8 X 12		2	
-	N 010 237 14	Sechskantschraube M 8 X 12		2	
-	914 355 667 00	Verteiler	/RL	1	
-	900 075 017 02	Sechskantschraube M 6 X 25	/RL	1	
-	900 075 017 03	Sechskantschraube M 6 X 25	/RL	1	
-	900 028 008 01	Federring	/RL	1	
-	900 076 010 02	Mutter	/RL	1	
-	900 076 010 0B	Mutter	/RL	1	
8	928 355 079 00	Bremsschlauch Schwimmsattel	/V	2	
8	928 355 079 03	Bremsschlauch Schwimmsattel	/V	2	
(8)	928 355 079 02	Bremsschlauch	/V	2	



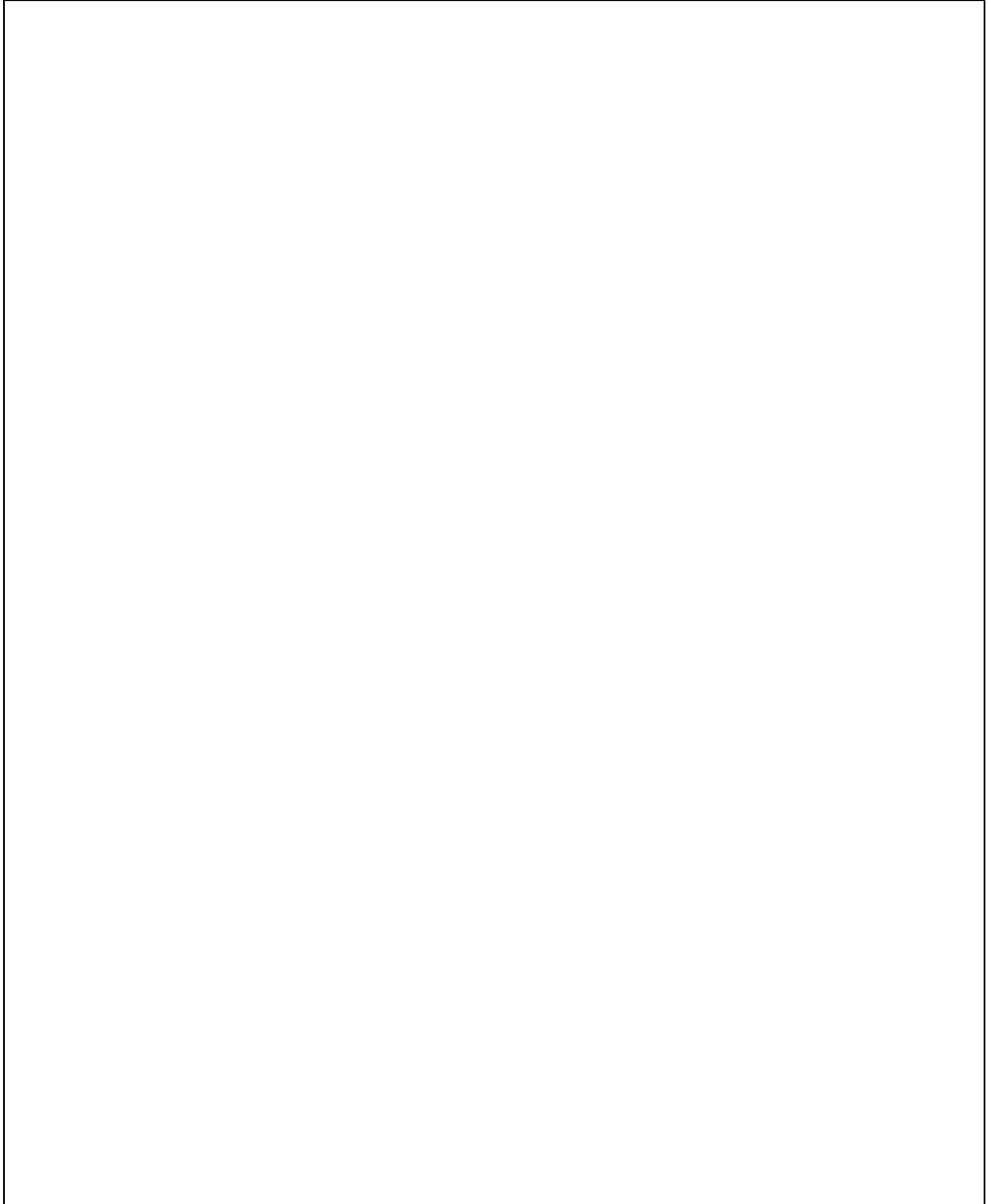
Modell: 928 78

Laufzeit: 1978&gt;&gt;1982

Pos	Teilenummer	Benennung	Bemerkung	St	Modellangabe
(8)	928 355 079 04	Faustsattel Bremsschlauch	/V	2	
9	928 355 080 02	Faustsattel Bremsschlauch	/H	2	
10	113 611 715 A	Bremsschlauchhalter		4	
11	477 611 767 B	Kabelschelle		14	
12	999 651 161 40	Driller		11	
13	999 702 031 50	Gummitülle		2	
13	999 702 031 5A	Gummitülle		2	
14	999 701 481 40	Runddichtring		12	
14	999 701 442 40	Runddichtring		12	

Modell: 928 78

Laufzeit: 1978>>1982



Modell: 928 78

Laufzeit: 1978&gt;&gt;1982

Pos	Teilenummer	Benennung	Bemerkung	St	Modellangabe
>>	928 351 951 00	Reparatursätze mitverwenden: Befestigungsteile für Bremsbelag Bremsbelag-Reparatursatz (ENERGIT 394 - 380) für Schwimmsattel bestehend aus: Bremsbelag mit Bohrung für Warnkontakt	/V	1	928
-	928 351 935 00	Spreizfeder		2	
-	928 351 936 00	Haltestift		4	
-	901 351 955 10	Sicherungsklammer		4	
-	928 351 823 00	Kabelführungsblech links		1	
-	928 351 824 00	Kabelführungsblech rechts		1	
>>	944 351 951 02	Bremsbelag-Reparatursatz ENERGIT 394 - 380 für Schwimmsattel bestehend aus: Bremsbelag mit Bohrung für Warnkontakt	/V	1	928
>>	944 351 951 03	Bremsbelag-Reparatursatz ENERGIT 394 - 380 für Schwimmsattel bestehend aus: Bremsbelag mit Bohrung für Warnkontakt	/V	1	928
>>	944 351 951 02	Bremsbelag-Reparatursatz TEXTAR T 400 für Schwimmsattel asbestfrei bestehend aus: Bremsbelag mit Bohrung für Warnkontakt	/V	1	928
>>	944 351 951 03	Bremsbelag-Reparatursatz TEXTAR T 400 für Schwimmsattel asbestfrei bestehend aus: Bremsbelag mit Bohrung für	/V	4	928

Modell: 928 78

Laufzeit: 1978&gt;&gt;1982

Pos	Teilenummer	Benennung	Bemerkung	St	Modellangabe
>>	928 351 958 00	Warnkontakt Befestigungsteile 1 Satz bestehend aus:	/V	1	
-	928 351 935 00	Spreizfeder		2	
-	928 351 936 00	Haltestift		4	
-	928 351 823 00	Kabelführungsblech links		1	
-	928 351 824 00	Kabelführungsblech rechts		1	
-	901 351 955 10	Sicherungsklammer		1	
>>	928 351 941 00	Dichtungssatz für Schwimmsattel bestehend aus:	/V	2	928
		Dichtung		1	
		Schutzkappe		1	
		Klemmring		1	
>>	928 351 931 01	Bremsbelag-Reparatursatz (JURID 226/238) für Faustsattel bestehend aus:	/V	1	
		Bremsbelag innen		2	
		Bremsbelag ausssen		2	
>>		Bremsbelag-Reparatursatz TEXTAR T 400 für Faustsattel asbestfrei bestehend aus:	/V	1	
		Bremsbelag innen		2	
		Bremsbelag ausssen		2	
>>	928 351 943 00	Reparatursatz-Dichtung für Faustsattel bestehend aus:	/V	2	
		Schutzkappe		1	
		Dichtung		1	
>>	928 351 949 00	Dämpfungshülzensatz Entfall Gleitstück	/V	2	
>>	928 352 951 00	Bremsbelag-Reparatursatz (ENERGIT 394 - 380) nur in Verbindung mit Schwimmsattel -ENERGIT- für Vorderachse bestehend aus:	/H	1	928
		Bremsbelag mit Bohrung für Warnkontakt		4	
-	928 352 823 00	Kabelführungsblech		2	
-	928 352 935 00	Spreizfeder		2	
-	928 352 953 00	Satz Befestigungsteile		4	
-	901 351 955 10	Sicherungsklammer		4	

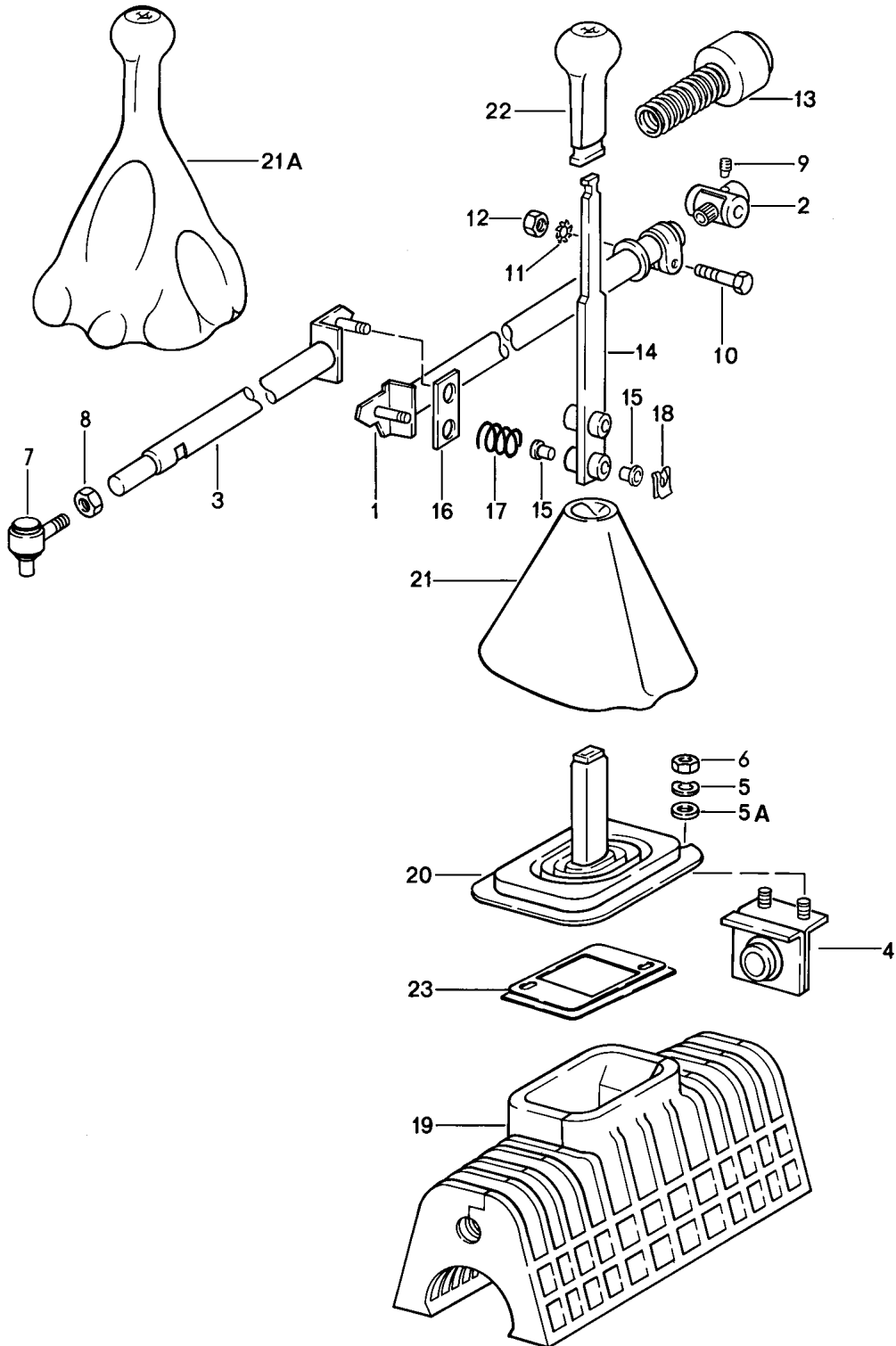
Modell: 928 78

Laufzeit: 1978>>1982

Pos	Teilenummer	Benennung	Bemerkung	St	Modellangabe
>>	928 352 952 00	Bremsbelag-Reparatursatz ENERGIT 394 - 380 nur in Verbindung mit Schwimmsattel ENERGIT für Vorderachse bestehend aus: Bremsbelag mit Bohrung für Warnkontakt	/H	1	
>>	928 352 953 00	Satz Befestigungsteile 1 Satz bestehend aus:	/H	1	
-	928 352 823 00	Kabelführungsblech		2	
-	928 352 935 00	Spreizfeder		2	
-	928 352 953 00	Satz Befestigungsteile		4	
-	901 351 955 10	Sicherungsklammer		4	
>>	928 352 951 01	Bremsbelag-Reparatursatz (JURID 226/238) nur in Verbindung mit Faustsattel JURID für Vorderachse bestehend aus: Bremsbelag mit Bohrung für Warnkontakt	/H	1	
-	928 352 823 00	Kabelführungsblech		2	
-	928 352 935 00	Spreizfeder		2	
-	928 352 953 00	Satz Befestigungsteile		4	
-	901 351 955 10	Sicherungsklammer		4	
>>	928 352 951 02	Bremsbelag-Reparatursatz Faustsattel für Vorderachse	/H	1	
>>	928 352 953 00	Satz Befestigungsteile 1 Satz bestehend aus:	/H	1	
-	928 352 823 00	Kabelführungsblech		2	
-	928 352 935 00	Spreizfeder		2	
-	928 352 953 00	Satz Befestigungsteile		4	
-	901 351 955 10	Sicherungsklammer		4	
>>	928 352 941 00	Dichtungssatz für Schwimmsattel bestehend aus: Dichtung Schutzkappe Klemmring Gleitstück	/H	2	

Modell: 928 78

Laufzeit: 1978>>1982



Modell: 928 78

Laufzeit: 1978&gt;&gt;1982

Pos	Teilenummer	Benennung	Bemerkung	St	Modellangabe
1	928 424 028 01	Schaltbetätigung Schaltgetriebe Schaltstange	-80	1	928 G28.03
(1)	928 424 028 18	Schaltstange		1	928S
(1)		F 92A08 20001>> Schaltstange	81-	1	928 G28.05
2	928 424 029 00	Lagerkörper		1	
3	928 424 009 01	Führungsrohr	79	1	
(3)	928 424 009 08	Führungsrohr F 92891 00171>>		1	
4	928 424 017 06	Lagerbock	78	1	
(4)		Lagerbock F >>92891 00170	-79	1	
(4)	928 424 017 05	Lagerbock F 92891 00171>>		1	
5	N 012 006 4	Federring		2	
5A	N 011 524 7	Unterlegscheibe		2	
5A	N 011 524 27	Unterlegscheibe		2	
6	900 076 010 02	Mutter		2	
6	900 076 010 0B	Mutter		2	
7	928 424 005 01	Winkelgelenk		1	
8	900 034 003 02	Sechskantmutter		1	
9	928 424 229 00	Konusschraube		1	
10	N 040 222 2	Sechskantschraube M 8 X 32		1	
11	999 523 102 02	Scheibe		1	
11	999 523 102 0B	Scheibe		1	
12	900 076 025 02	Sechskantmutter		1	
12	900 076 064 02	Sechskantmutter		1	
13	928 424 209 00	Faltenbalg		1	
14	928 424 067 08	Schalthebel	/LL	1	
(14)	927 424 067 00	Schalthebel	/RL	1	
15	999 924 002 40	Buchse		4	
16	928 424 149 01	Reiblasche		1	
17	928 424 147 03	Druckfeder		2	
18	999 166 034 02	Sl-Sicherung	-81	2	
(18)		Sl-Sicherung	82	2	
19	928 424 182 01	Dämmung	-79	1	
(19)	928 424 182 03	Dämmung F >>92891 00170 F 92891 00171>>		1	
20	928 424 181 03	Stulpe		1	928
21	928 424 139 02	Balg	-79	1	928
(21)	928 424 023 01	F >>92891 00016 Lederbalg		1	928
	928 424 023 01 1AJ	Schwarz F 92891 00017>>		1	
-	477 711 257	Gummiring		1	928
21A	928 424 073 01	Schaltknopf	80-	1	928S
	928 424 073 01 1AJ	Schwarz		1	
21A	928 424 073 01	Schaltknopf		1	
	928 424 073 01 2LB	Weinrot		1	
	928 424 073 01 1RN	Mittelbraun		1	
22	928 424 105 06	Schaltknopf		1	928
23	928 552 283 02	Rahmen	-79	1	
-	928 552 441 02	F >>92891 00016 Blechmutter	-79	2	
-	900 151 019 02	Scheibe	-79	2	
-	N 013 957 5	Linsenblechschaube B 3,5 X 9,5	-79	2	

Modell: 928 78

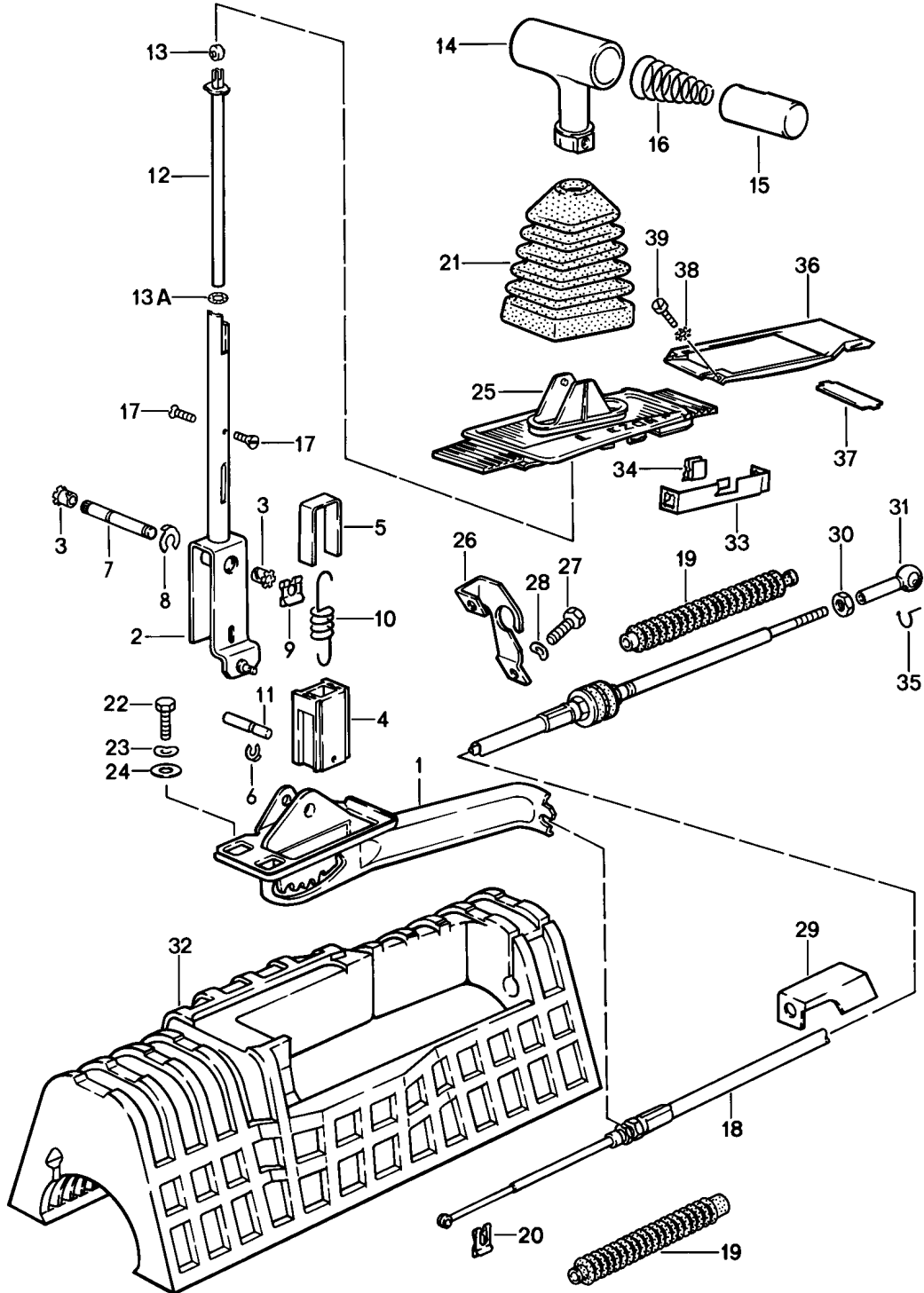
Laufzeit: 1978&gt;&gt;1982

Pos	Teilenummer	Benennung	Bemerkung	St	Modellangabe
(23)	928 552 017 00	Rahmen F 92891 00017>>		1	



Modell: 928 78

Laufzeit: 1978>>1982



Modell: 928 78

Laufzeit: 1978&gt;&gt;1982

Pos	Teilenummer	Benennung	Bemerkung	St	Modellangabe
		Schaltbetätigung			
		Automatikgetriebe			
1	922 424 031 02	Wählbock		1	
2	922 424 061 01	Wählhebel	/LL	1	
(2)		Wählhebel	/RL	1	
3	999 924 001 40	Lagerbuchse		2	
4	922 424 172 00	Spernteil		1	
5	922 424 171 00	Bügel		1	
6	999 166 040 02	Kl-Sicherung		1	
7	922 424 166 02	Lagerbolzen		1	
(7)	922 424 166 03	F >>92891 02573 Lagerbolzen F 92891 02574>>		1	
8	999 166 022 02	Kl-Sicherung		1	
9	999 166 005 02	Sl-Sicherung		1	
10	922 424 168 01	Zugfeder		1	
11	922 424 167 01	Zylinderstift		1	
12	922 424 170 03	Druckstange		1	
13	321 713 137	Rolle		1	
13A	999 701 608 40	Runddichtring 5 X 2 B		2	
14	922 424 173 01	Wählgriff		1	
15	922 424 174 00	Taste		1	
16	922 424 176 01	Druckfeder		1	
-	922 424 201 00	Federteller		1	
-	922 424 203 00	Federteller		1	
17	N 033 165 1	Senkschraube M 4 X 8		2	
(17)		Senkschraube M 4 X 8		2	
18	922 424 033 01	Seilzug für Wählhebel		1	
19	922 424 103 00	Faltenbalg		2	
20	N 012 644 1	Sicherung		1	
21	928 426 139 00	Balg	-79	1	
(21)		Balg		1	
22	900 075 057 02	Sechskantschraube M 6 X 16		3	
22	900 075 057 03	Sechskantschraube M 6 X 16		3	
23	N 012 226 5	Federscheibe B 6		3	
24	N 011 550 1	Unterlegscheibe		3	
25	928 552 091 02	Rahmen	/LL -78	1	
(25)	927 552 091 03	Rahmen	/RL	1	
(25)		Rahmen	/RL	1	
(25)	928 552 091 04	Rahmen	/LL 79-	1	
26	922 424 101 01	Haltewinkel		1	
27	N 010 237 6	Sechskantschraube M 8 X 12		2	
27	N 010 237 14	Sechskantschraube M 8 X 12		2	
28	N 012 241 8	Federscheibe		2	
29	922 424 193 00	Stützblech		1	
30	900 076 027 02	Mutter		1	
31	911 423 147 00	Kugelpfanne		1	
32	922 424 182 00	Dämmung		1	
33	922 424 191 00	Träger		1	
34	999 591 462 02	Doppel U-Klammer		2	
35	900 169 014 02	Sicherungsbügel		1	
35	900 169 014 01	Sicherungsbügel		1	
36	928 552 181 02	Aufnahme		1	

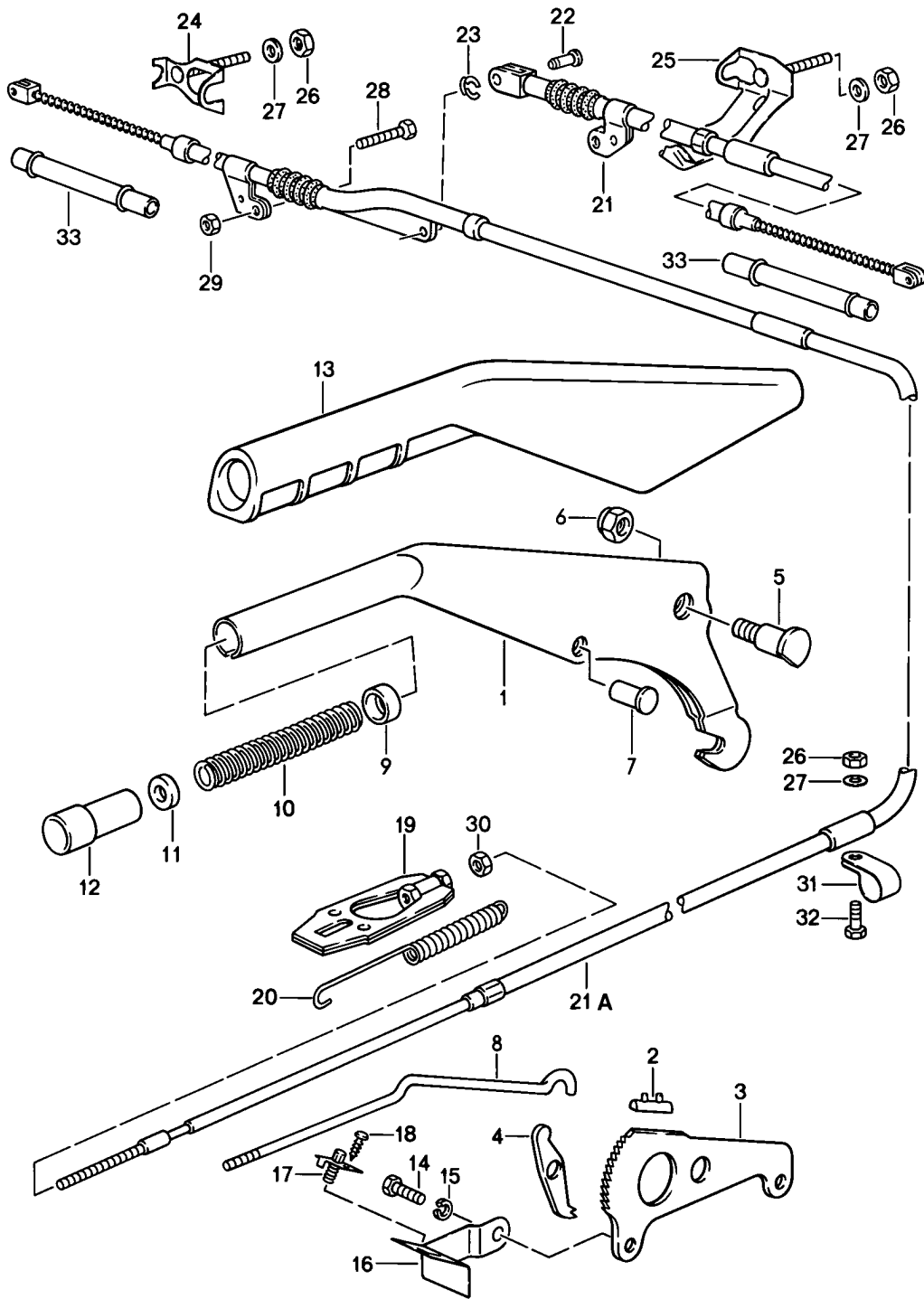
Modell: 928 78

Laufzeit: 1978&gt;&gt;1982

Pos	Teilenummer	Benennung	Bemerkung	St	Modellangabe
37	928 552 317 02	Schaltkulisse		1	
38	900 114 015 01	Trennsteg		2	
39	900 146 032 02	Zahnscheibe		2	
		Linsenschraube			
		AM 3,5 X 10			

Modell: 928 78

Laufzeit: 1978>>1982



Modell: 928 78

Laufzeit: 1978>>1982

Pos	Teilenummer	Benennung	Bemerkung	St	Modellangabe
		Betätigung			
		Handbremse			
1	928 424 253 13	Handbremshebel		1	
2	901 424 509 01	Anschlag		1	
3	928 424 541 14	Sperrsegment		1	
4	928 424 508 00	Sperrklinke		1	
5	928 424 527 00	Lagerbolzen		1	
6	900 910 024 02	Sicherungsmutter		1	
7	900 120 040 02	Niet		1	
8	928 424 255 12	Druckstange		1	
9	914 424 258 00	Führungshülse		1	
10	901 424 543 00	Druckfeder		1	
11	901 424 593 01	Ring für Handbremshebel		1	
12	928 424 523 12	Druckknopf		1	
13	928 424 259 00	Abdeckhülle für Handbremshebel		1	
14	N 010 239 11	Sechskantschraube M 8 X 18		2	
14	N 010 239 30	Sechskantschraube M 8 X 18		2	
14	N 010 239 11	Sechskantschraube M 8 X 18		2	
14	N 010 239 30	Sechskantschraube M 8 X 18		2	
15	900 027 015 02	Federring B 8		2	
15	900 027 015 03	Federring B 8		2	
16	928 424 535 00	Halter	/LL	1	
(16)	927 424 535 00	Halter	/RL	1	
17	113 947 561 G	Kontaktschalter		1	
18	N 013 957 5	Linienblechschaube B 3,5 X 9,5		1	
19	928 424 033 00	Spannschloss		1	
20	477 711 975	Rückzugfeder		1	
21	928 424 551 16	Handbremsseil	/L	1	
21	928 424 551 17	Handbremsseil kurz	/L	1	
21A	928 424 552 16	Handbremsseil	/R	1	
21A	928 424 552 17	Handbremsseil lang	/R	1	
22	999 166 048 02	Bolzen		1	
23	N 012 645 2	Sicherungsscheibe		1	
24	928 424 045 00	Halter	80-	2	
25	928 424 047 00	Halter	-79	1	
26	900 910 012 02	Sicherungsmutter		3	
26	900 910 047 09	Sicherungsmutter		3	
27	N 011 524 7	Unterlegscheibe		3	
27	N 011 524 27	Unterlegscheibe		3	
28	N 010 349 5	Sechskantschraube M 6 X 45	-79	2	
(28)	900 074 111 02	Sechskantschraube M 6 X 50	80-	2	
28	N 010 349 5	Sechskantschraube M 6 X 45	80-	2	M249
29	900 910 096 02	Sicherungsmutter		2	
30	900 076 010 02	Mutter		1	
30	900 076 010 0B	Mutter		1	
31	999 511 069 02	Befestigungsschelle		1	
31	999 511 069 0C	Befestigungsschelle		1	

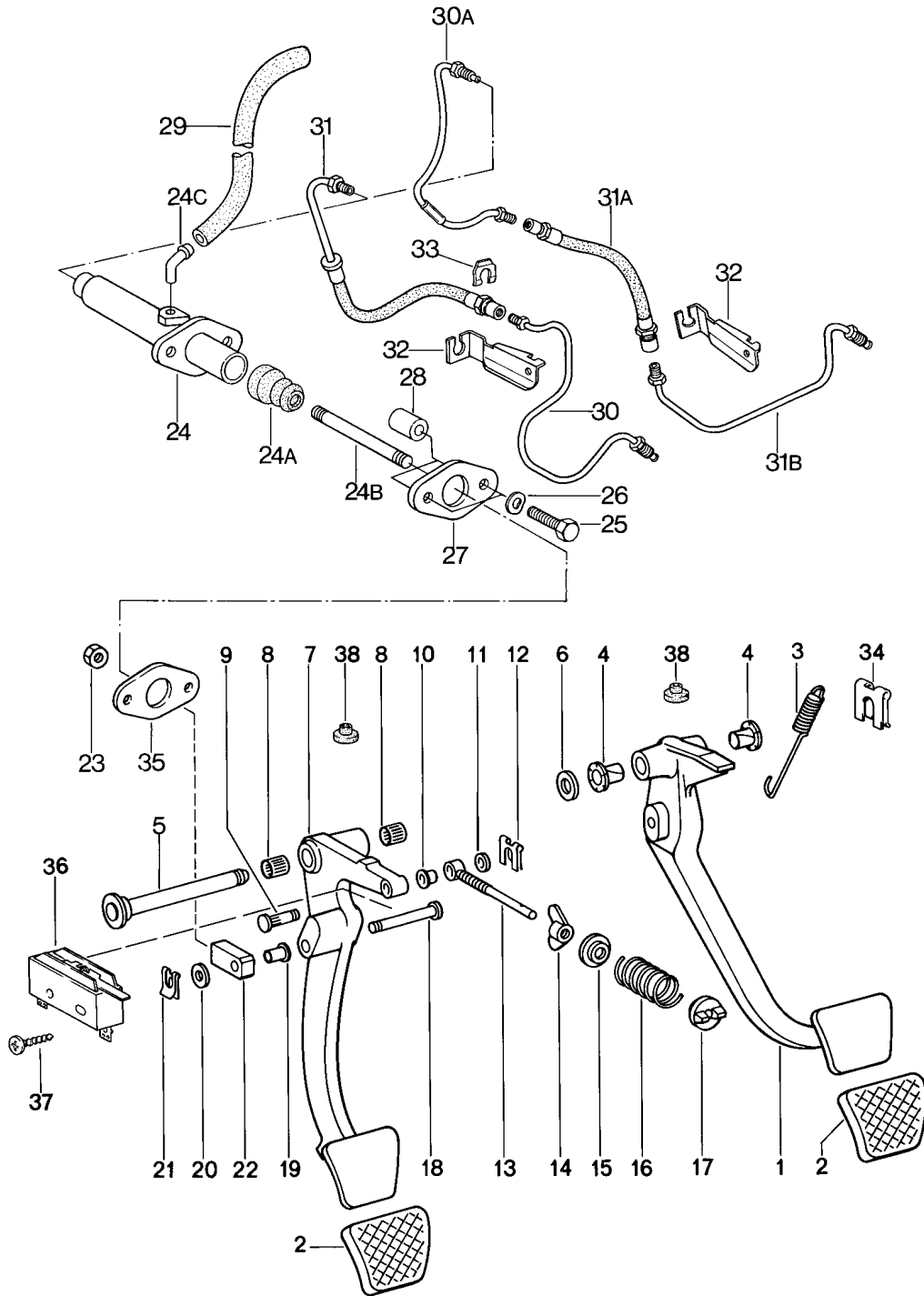
Modell: 928 78

Laufzeit: 1978&gt;&gt;1982

Pos	Teilenummer	Benennung	Bemerkung	St	Modellangabe
32	900 075 010 02	Sechskantmutter M 6 X 12		1	
32	N 010 212 14	Sechskantschraube M 6 X 12		1	
32	999 072 005 09	Sechskantmutter M 6 X 12		1	
32	999 072 005 01	Sechskantmutter M 6 X 12		1	
33	928 424 405 01	Führungsrohr		2	

Modell: 928 78

Laufzeit: 1978>>1982



Modell: 928 78

Laufzeit: 1978>>1982

Pos	Teilenummer	Benennung	Bemerkung	St	Modellangabe
		Fusshebelwerk Einsatz Bremsgerät \$ 10" F 92891 01486>> F 92892 09572>>			
1	928 423 501 05	Bremsfusshebel	/LL	1	
(1)	927 423 501 07	Bremsfusshebel	/RL	1	
(1)	928 423 515 01	Bremsfusshebel	/LL	1	M249
(1)	927 423 501 04	Bremsfusshebel	/RL	1	M249
2	928 423 210 03	Gummibelag		2	
(2)	928 423 211 00	Pedalkappe		1	M249
3	928 423 531 02	Rückzugfeder	-81	1	
(3)	928 423 531 03	Rückzugfeder	82-	1	
4	928 423 542 00	Lagerbuchse		2	
5	928 423 037 02	Lagerwelle		1	
-	928 423 523 00	Distanzhülse		1	M249
(6)	N 011 565 3	Unterlegscheibe	-80	2	
(6)		Unterlegscheibe	81-	2	
7	928 423 311 06	Kupplungsfusshebel	/LL	1	
(7)	927 423 311 01	Kupplungsfusshebel	/RL	1	
(7)	928 423 313 00	Kupplungsfusshebel	/LL -80	1	
(7)	928 423 311 06	Kupplungsfusshebel	/LL 81-	1	
8	900 317 001 00	Nadellager		2	
9	928 423 355 00	Bolzen		1	
10	999 924 001 40	Lagerbuchse		1	
11	900 089 006 02	Scheibe		1	
11	900 089 006 01	Scheibe		1	
12	999 166 044 01	Sl-Sicherung		1	
12	999 166 044 0B	Sl-Sicherung		1	
13	928 423 349 01	Führungsstange		1	
14	999 044 001 02	Flügelmutter		1	
15	928 423 353 00	Federteller		1	
16	928 423 357 04	Kupplungsservofeder		1	
17	928 423 351 00	Schneidlager		1	
18	928 423 513 00	Bolzen	/LL	1	
19	999 924 002 40	Buchse	/LL	1	
20	900 025 008 09	Unterlegscheibe	/LL	1	
20	900 025 008 04	Scheibe	/LL	1	
21	999 166 034 02	Sl-Sicherung	/LL	1	
22	928 423 517 00	Gabelkopf	/LL	1	
22A	999 168 017 40	Kugelpfanne	/RL	1	
23	900 076 025 02	Sechskantmutter		1	
23	900 076 064 02	Sechskantmutter		1	
24	928 423 193 00	Kupplungsgeberzylinder nur in Verbindung mit Bremsgerät \$ 9"		1	
(24)	928 423 173 06	Kupplungsgeberzylinder nur in Verbindung mit Bremsgerät \$ 10"	/LL	1	
(24)	927 423 173 02	Kupplungsgeberzylinder nur in Verbindung mit Bremsgerät \$ 10"	/RL	1	
24A	928 423 908 00	Faltenbalg		1	
24B	928 423 187 00	Kolbenstange	/LL	1	
(24B)	927 423 187 01	Kolbenstange	/RL	1	
24C	928 423 181 00	Kniestück nur in Verbindung mit Bremsgerät	-79	1	



Modell: 928 78

Laufzeit: 1978&gt;&gt;1982

Pos	Teilenummer	Benennung	Bemerkung	St	Modellangabe
(24C)	477 721 177	\$ 9" Winkelstück nur in Verbindung mit Bremsgerät		1	
25	N 010 340 4	\$ 10" Sechskantschraube M 8 X 40		2	
26	N 012 241 8	Federscheibe		2	
27	928 423 521 00	Abdeckblech		1	
28	928 423 519 00	Distanzrohr		2	
-	999 181 021 50	Schlauch		*	
29		330 MM nur in Verbindung mit Bremsgerät	-79	1	
(29)		\$ 9" 375 MM nur in Verbindung mit Bremsgerät		1	
30	928 423 185 01	\$ 10" Kupplungsrohr nur in Verbindung mit Bremsgerät	/LL -79	1	
30A	928 423 197 01	\$ 9" s. Technische Information NR. 3/10 Kupplungsrohr nur in Verbindung mit Bremsgerät	/LL 80-	1	
(30)	927 423 185 00	\$ 10" Kupplungsrohr	/RL	1	
31	928 423 177 01	Kupplungsschlauch nur in Verbindung mit Bremsgerät	/LL -79	1	
31	928 423 177 11	\$ 9" Kupplungsschlauch nur in Verbindung mit Bremsgerät	/LL	1	
31A	928 423 177 03	\$ 9" Kupplungsschlauch nur in Verbindung mit Bremsgerät	/LL 80-	1	
(31)	928 423 177 01	\$ 10" Kupplungsschlauch	/RL	1	
(31)	928 423 177 11	Kupplungsschlauch	/RL	1	
31B	928 423 199 01	Kupplungsrohr nur in Verbindung mit Bremsgerät	/LL 80-	1	
32	928 423 189 00	\$ 10" Halter nur in Verbindung mit Bremsgerät	/LL -79	1	
32	928 423 189 01	\$ 9" Anschlagbock nur in Verbindung mit Bremsgerät	/LL 80-	1	
(32)	928 423 221 01	\$ 10" Halter nur in Verbindung mit Bremsgerät	/LL 80-	1	
		\$ 10" Befestigungsteile für Halter			

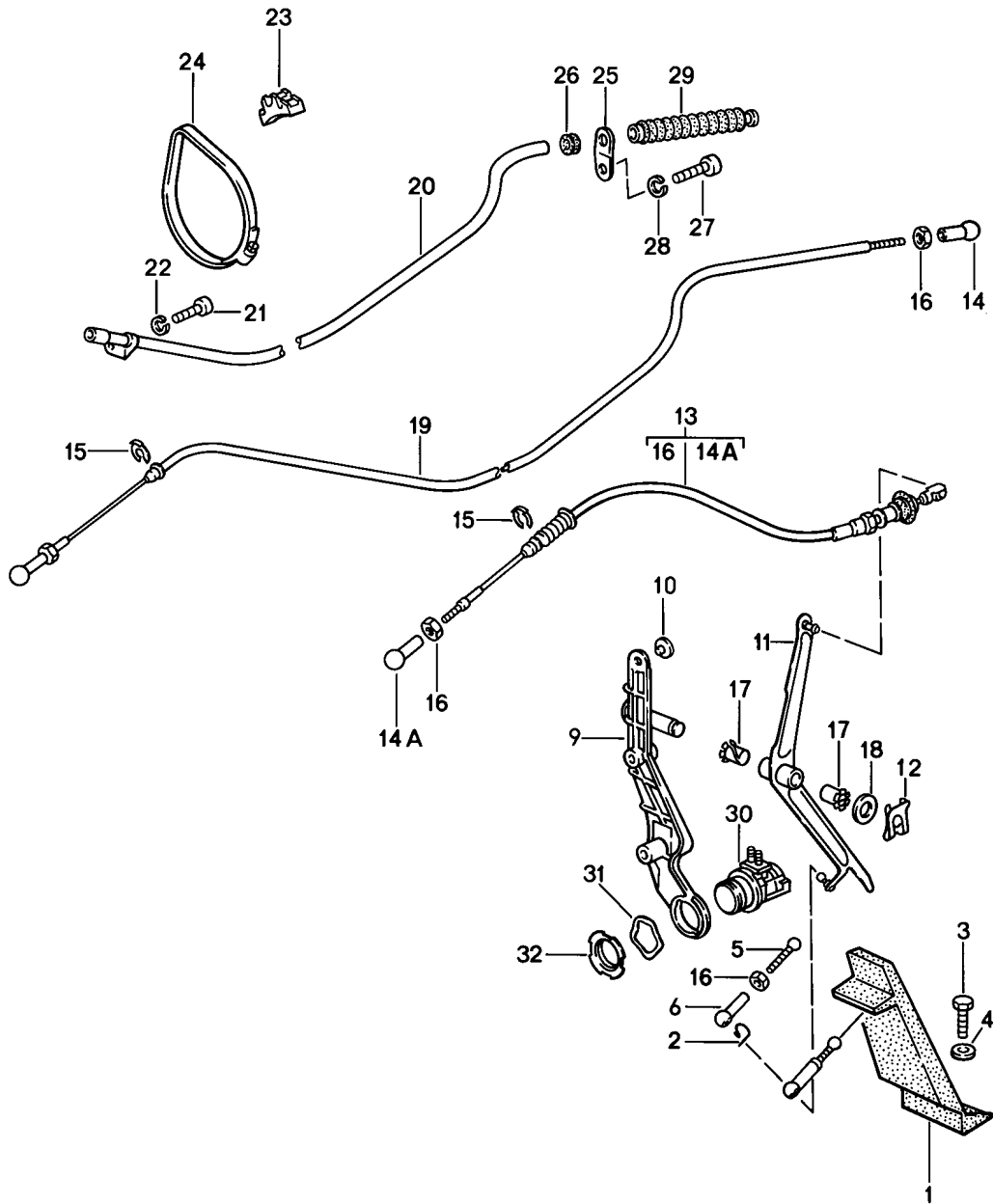
Modell: 928 78

Laufzeit: 1978>>1982

Pos	Teilenummer	Benennung	Bemerkung	St	Modellangabe
-	N 011 010 6	928.423.189.01 Sechskantmutter		1	
-	N 101 552 10	Sechskantmutter		1	
-	900 025 008 09	Unterlegscheibe B 10,5		1	
-	900 025 008 04	Scheibe B 10,5		1	
(32)	927 423 189 00	Halter	/RL	1	
33	928 423 183 01	Schlauchhalter		2	
34	N 012 654 1	Sicherungsscheibe		1	
35	928 423 191 00	Dichtung		1	
36	928 613 413 01	Mikroschalter		1	
37	900 143 013 02	Linsenblechschraube B 2,9 X 16		2	
38	999 703 183 40	Puffer Pedalerhöhung 15 MM Bremspedal Kupplungsfusshebel		2	
-	928 423 207 00	Distanzpedalplatte		2	M249
-	928 423 213 00	Distanzpedalplatte		1	
-	900 067 057 02	Zylinderschraube M 8 X 20		2	
-	900 067 057 03	Zylinderschraube M 8 X 20		2	
-	900 115 013 01	Federscheibe s. Technische Information GR. X NR.15 nicht USA Pedalerhöhung 30 MM Bremspedal Kupplungsfusshebel		2	
-	928 423 207 00	Distanzpedalplatte		4	
-	928 423 213 00	Distanzpedalplatte		2	M249
-	900 067 081 02	Zylinderschraube M 8 X 35		2	
-	900 067 102 02	Zylinderschraube M 8 X 35		2	
-	900 115 013 01	Federscheibe s. Technische Information GR. X NR.15		2	

Modell: 928 78

Laufzeit: 1978>>1982



Modell: 928 78

Laufzeit: 1978>>1982

Pos	Teilenummer	Benennung	Bemerkung	St	Modellangabe
		Gasbetätigung			
1	911 423 111 02	Gaspedal		1	
1	911 423 111 03	Gaspedal		1	
2	900 169 014 02	Sicherungsbügel		1	
2	900 169 014 01	Sicherungsbügel		1	
3	999 072 005 09	Sechskantmutter M 6 X 12		2	
3	999 072 005 01	Sechskantmutter M 6 X 12		2	
4	N 011 666 7	Unterlegscheibe		2	
5	928 423 119 00	Druckstange	/LL	1	
(5)	927 423 119 00	Druckstange	/RL	1	
6	911 423 147 00	Kugelpfanne		1	
-	928 423 117 03	Anschlag		1	
-	928 423 025 00	Anschlagbock		1	
9	928 423 021 01	Lagerbock	/LL	1	
		F >>92881 00656			
(9)	928 423 021 03	Lagerbock	/LL	1	
		F 92881 00657>>			
-	900 076 010 02	Mutter	/LL -79	2	
-	900 076 010 0B	Mutter	/LL -79	2	
-	N 012 226 5	Federscheibe	/LL -79	2	
(9)	927 423 129 03	Lagerbock	/RL	1	
-	900 076 025 02	Sechskantmutter	/RL -79	2	
-	900 076 064 02	Sechskantmutter	/RL	2	
-	N 012 241 8	Federscheibe	/RL -79	2	
10	999 703 183 40	Puffer		1	
11	928 423 250 05	Umlenkhebel	/LL	1	
		F >>92881 00656			
(11)		Umlenkhebel	/LL	1	
		F 92881 00657>>			
(11)	927 423 250 02	Umlenkhebel	/RL	1	
12	999 166 034 02	Sl-Sicherung		1	
13	928 423 023 06	Gaszug	/LL	1	
(13)	927 423 023 01	Gaszug	/RL	1	
-	927 423 025 01	Führungsrohr	/RL	1	
14	N 015 521 3	Kugelpfanne		2	
14A	911 423 147 00	Kugelpfanne		1	
15	999 166 046 02	Sicherung		2	
16	900 076 027 02	Mutter		3	
17	999 924 002 40	Buchse		2	
18	900 025 008 02	Scheibe		1	
18	900 025 008 09	Unterlegscheibe		1	
18	900 025 008 04	Scheibe		1	
19	928 423 071 03	Seilzug	-79	1	M249
19		Seilzug		1	M249
20	928 423 073 01	Führungsrohr		1	M249
21	900 075 010 02	Sechskantmutter M 6 X 12		1	M249
21	N 010 212 14	Sechskantschraube M 6 X 12		1	M249
21	999 072 005 09	Sechskantmutter M 6 X 12		1	M249
21	999 072 005 01	Sechskantmutter M 6 X 12		1	M249
22	N 012 226 5	Federscheibe		1	M249
22		Federscheibe		1	M249
23	928 423 141 00	Halter		2	M249
24	999 512 355 02	Schlauchschelle		2	M249
24	999 512 355 01	Schlauchschelle		2	M249
25	928 423 143 00	Halter		1	M249
26	999 702 119 50	Gummitülle		1	M249
27	N 010 237 6	Sechskantschraube		1	M249

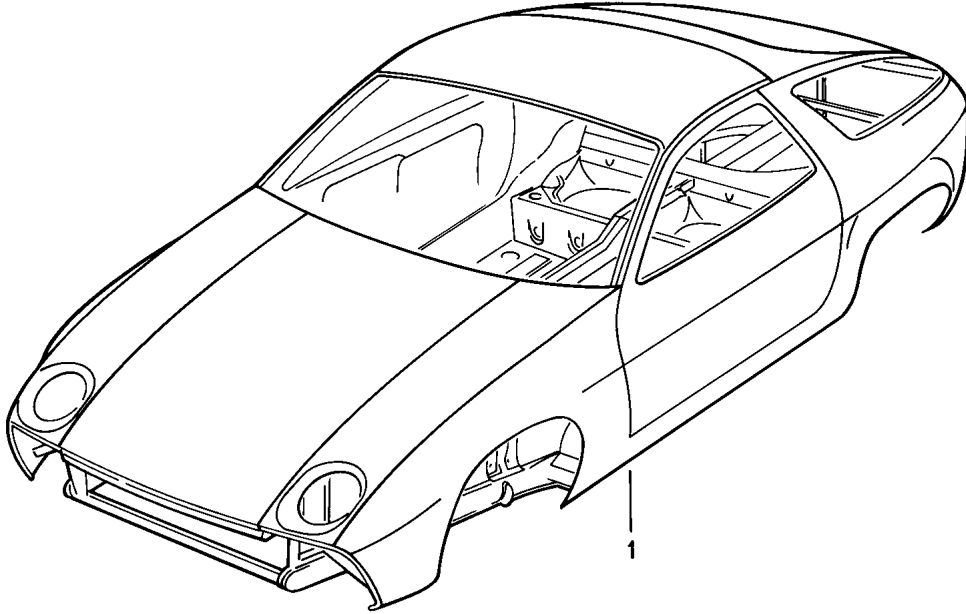
Modell: 928 78

Laufzeit: 1978&gt;&gt;1982

Pos	Teilenummer	Benennung	Bemerkung	St	Modellangabe
27	N 010 237 14	M 8 X 12 Sechskantschraube		1	M249
28	900 027 015 02	M 8 X 12 Federring		1	M249
28	900 027 015 03	B 8 Federring		1	M249
29	928 423 277 00	B 8 Dichtstulpe		1	M249
30	928 606 111 00	Übergasschalter		1	M249
31	928 613 419 00	Federscheibe		1	M249
32	928 613 421 00	Nutmutter		1	M249
		M 28 X 1,5 Pedalerhöhung 15 MM			
-	928 423 025 00	Anschlagbock	-78	1	
-	928 423 133 04	Anschlagbock	79-	1	
-	928 423 119 01	Druckstange	/LL	1	
-	927 423 119 01	Druckstange	/RL	1	
-	911 423 147 00	Kugelpfanne		1	
-	N 011 005 14	Sechskantmutter		1	
-	900 076 091 01	Sechskantmutter		1	
		Pedalerhöhung 30 MM			
-	928 423 025 01	Anschlagbock	-78	1	
-	928 423 133 05	Anschlagbock	79-	1	
-	928 423 119 02	Druckstange	/LL	1	
-	927 423 119 01	Druckstange	/RL	1	
-	911 423 147 00	Kugelpfanne		1	
-	900 076 027 02	Mutter		1	
		s. Technische Information GR. X NR.15			

Modell: 928 78

Laufzeit: 1978>>1982



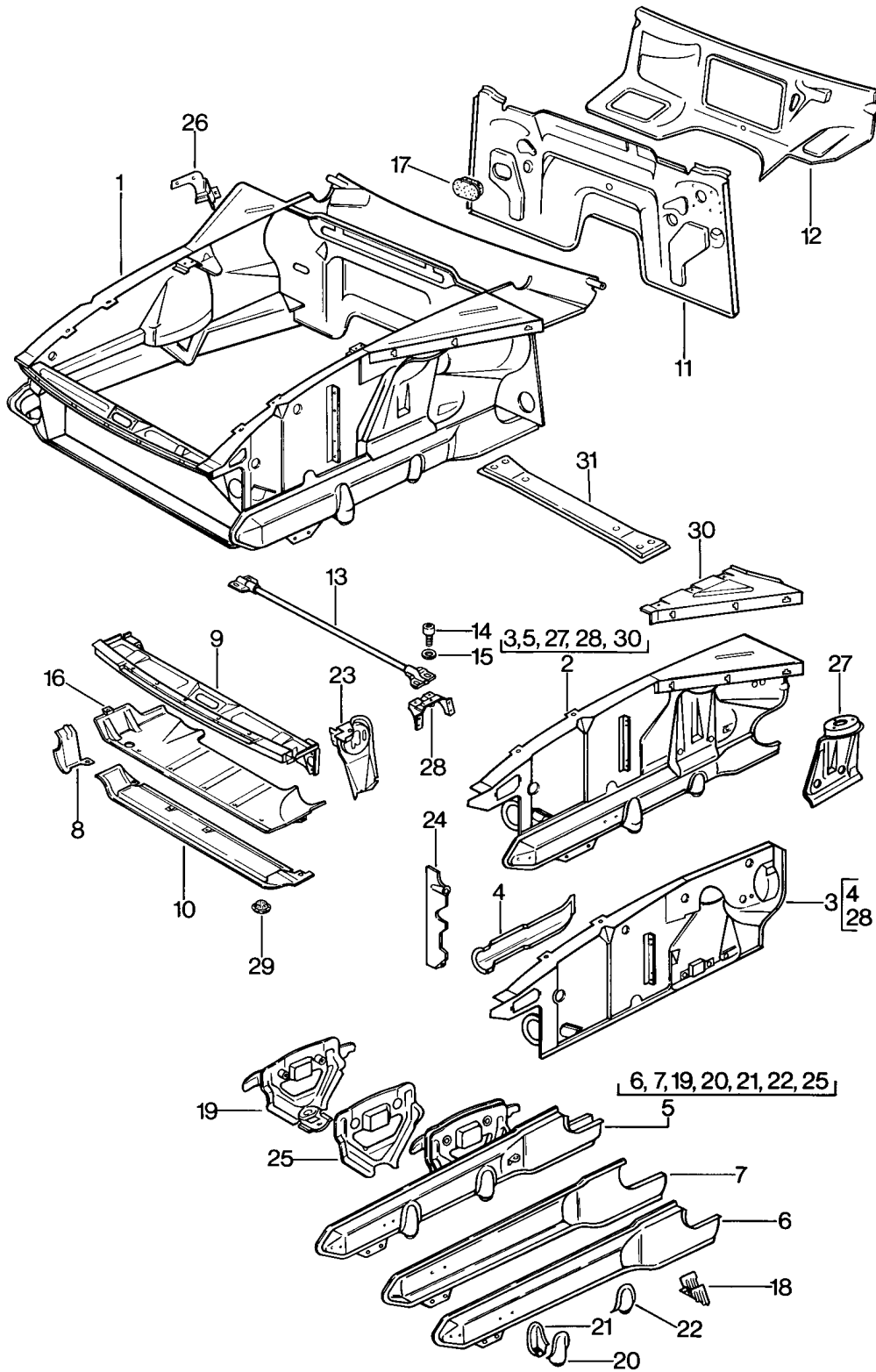
Modell: 928 78

Laufzeit: 1978>>1982

Pos	Teilenummer	Benennung	Bemerkung	St	Modellangabe
		Rohbau-Karosserie Gründiert Abgedichtet mit Unterbodenschutz Rohbaukarosserien sind nur vom Laufenden Modelljahr lieferbar bis F >>92891 00769 F >>92892 00528 F >>92892 09535 mitverwenden: 928.375.011.04			
1	928 500 901 02	Rohbau-Karosserie	/LL	1	
(1)	928 500 901 03	Rohbau-Karosserie	/LL	1	AUT.
(1)	928 500 901 05	Rohbau-Karosserie	/RL	1	
(1)	928 500 901 07	Rohbau-Karosserie	/RL	1	AUT.
(1)	928 500 901 60	Rohbau-Karosserie	/LL	1	M650
(1)	928 500 901 61	Rohbau-Karosserie	/LL	1	AUT. M650
(1)	928 500 901 63	Rohbau-Karosserie	/RL	1	M650
(1)	928 500 901 65	Rohbau-Karosserie	/RL	1	AUT. M650
		Rohbau-Karosserie Rohbaukarosserien sind nur vom Laufenden Modelljahr lieferbar			

Modell: 928 78

Laufzeit: 1978>>1982





Modell: 928 78

Laufzeit: 1978&gt;&gt;1982

Pos	Teilenummer	Benennung	Bemerkung	St	Modellangabe
1	928 501 949 05	Vorderwagen		1	
1	927 501 949 05	Vorderwagen	/LL	1	
		Vorderwagen mitbestellen: 928.722.101.05	/RL	1	
2	928 501 947 05	Radkasten mit Träger	/LL /L	1	
(2)	928 501 014 02	Radkasten mit Träger	/LL /R 78	1	
2	928 501 948 05	Radkasten	/LL /R	1	
	928 501 948 05 GRV	mit Träger			
2	927 501 947 05	Radkasten	/RL /L	1	
	927 501 947 05 GRV	Grundiert mit Träger			
2	927 501 948 05	Radkasten	/RL /R	1	
	927 501 948 05 GRV	Grundiert mit Träger mitbestellen: 928.722.101.05			
3	927 501 035 02	Radkasten	/RL /L -81	1	
3	927 501 035 03	Radkasten	/RL /L 82	1	
3	928 501 036 03	Radkasten	/LL /R	1	
3	927 501 036 02	Radkasten	/RL /R -81	1	
3	927 501 036 03	Radkasten	/RL /R 82	1	
4	928 501 121 02	Träger Pralldämpfer		2	
4		Träger		2	
	928 501 121 02 GRV	Grundiert			
5	928 501 915 00	Längsträger	/L	1	
(5)	928 501 916 00	Längsträger siehe TPI GR.8 NR.3	/R	1	
5	928 501 915 01	Träger	/L	1	
5		Träger	/L	1	
	928 501 915 01 GRV	Grundiert			
(5)	928 501 916 01	Träger siehe TPI GR.8 NR.3	/R	1	
(5)		Träger siehe TPI GR.8 NR.3	/R	1	
	928 501 916 01 GRV	Grundiert			
6	928 501 105 02	Träger aussen	/L	1	
(6)	928 501 106 02	Träger aussen	/R	1	
(6)		Träger	/R	1	
	928 501 106 02 GRV	Grundiert			
7	928 501 103 02	Träger innen	/L	1	
(7)	928 501 104 02	Träger innen	/R	1	
(7)		Träger	/R	1	
	928 501 104 02 GRV	Grundiert			
(8)	928 501 129 02	Anschlusskappe	/L	1	
8	928 501 130 02	Anschlusskappe	/R	1	
9	928 501 033 02	Abschlusssteil	/V	1	
10	928 501 031 03	Querträger	/V	1	

Modell: 928 78

Laufzeit: 1978&gt;&gt;1982

Pos	Teilenummer	Benennung	Bemerkung	St	Modellangabe
11	928 502 201 02	Stirnwand	/LL	1	
11		Stirnwand	/LL	1	
	928 502 201 02 GRV	Grundiert			
12	928 502 203 02	Querwand	/LL	1	
13	928 504 061 02	Querstrebe für Motorraum		1	
14	900 119 053 02	Zylinderschraube 10 X 16		4	
15	900 025 008 09	Unterlegscheibe 10,5		4	
15	900 025 008 04	Scheibe 10,5		4	
16	928 504 941 04	Schutzblech		1	
17	928 504 357 02	Wasserablaufventil	-79	1	
(17)		Wasserablaufventil	80	1	
17		Wasserablaufventil	81-	1	
18	928 501 307 02	Konsole für Stabilisator	/L	1	
18		Konsole	/L	1	
	928 501 307 02 GRV	Grundiert für Stabilisator			
(18)	928 501 308 02	Konsole für Stabilisator	/R	1	
19	928 501 047 02	Stütze	/L	1	
(19)	928 501 048 02	Stütze	/R	1	
20	928 501 139 02	Konsole	/L	1	
(20)	928 501 140 02	Konsole	/R	1	
21	928 501 135 02	Konsole	/L	1	
(21)	928 501 136 02	Konsole	/R	1	
22	928 501 195 02	Konsole	/L	1	
(22)	928 501 196 02	Konsole	/R	1	
23	928 501 127 02	Konsole für Motor Klappscheinwerfer		1	
23		Konsole		1	
	928 501 127 02 GRV	Grundiert für Motor Klappscheinwerfer			
24	928 501 811 02	Verkleidung für Wasserkühler	/L	1	
(24)	928 501 812 02	Verkleidung für Wasserkühler	/R	1	
25	928 501 191 02	Stütze für Radkasten	/L	1	
(25)	928 501 192 02	Stütze für Radkasten	/R	1	
26	928 501 313 02	Haltewinkel Ausgleichbehälter	/LL	1	
(26)	927 501 313 02	Haltewinkel Ausgleichbehälter	/RL	1	
27	928 501 113 02	Verstärkung Federbeinlager	/L	1	
(27)	928 501 114 02	Verstärkung Federbeinlager	/R	1	
28	928 501 551 02	Lagerbock Querstrebe		2	

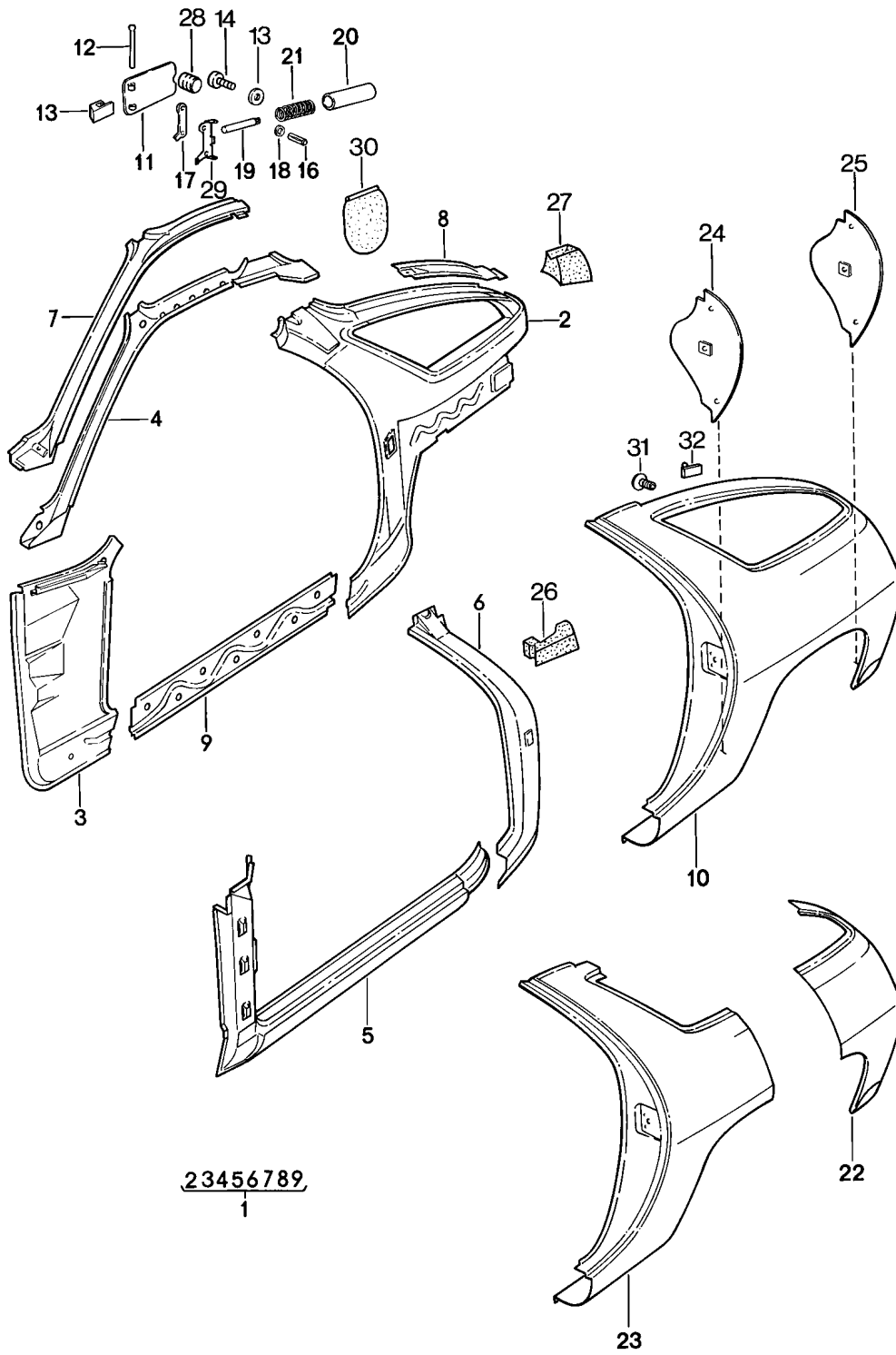
Modell: 928 78

Laufzeit: 1978>>1982

Pos	Teilenummer	Benennung	Bemerkung	St	Modellangabe
(29)	803 803 583 A	Stopfen		9	
(29)	999 703 196 40	Verschlussdeckel		9	
30	928 501 081 02	Längsträger		1	
(30)	928 501 082 02	Längsträger		1	
31	928 501 091 02	Querträger	78	1	

Modell: 928 78

Laufzeit: 1978>>1982



23456789,  
1

Modell: 928 78

Laufzeit: 1978&gt;&gt;1982

Pos	Teilenummer	Benennung	Bemerkung	St	Modellangabe
1	928 502 011 02	Rahmen Seitenteil	/L	1	
(1)	928 502 012 02	Seitenteil innen	/R	1	
2	928 502 017 02	Seitenteil innen hinten	/L	1	
(2)	928 502 017 04	Seitenteil innen hinten		1	
(2)	928 502 018 02	Seitenteil innen hinten	/R	1	
3	928 502 013 02	Seitenteil innen vorn	/L	1	
3	928 502 013 09	Seitenteil innen vorn	/LL /L	1	
(3)	927 502 013 09	Seitenteil innen vorn	/RL /L	1	
(3)	928 502 014 02	Seitenteil innen vorn	/R	1	
(3)	928 502 014 09	Seitenteil innen vorn	/LL /R	1	
4	928 502 301 02	Dachrahmen seitlich	/L	1	
(4)	928 502 302 02	Dachrahmen seitlich	/R	1	
5	928 502 015 02	Einstiegschweller	/L	1	
5	928 502 015 02 GRV	Einstiegschweller Grundiert	/L	1	
(5)	928 502 016 02	Einstiegschweller	/R	1	
6	928 502 051 02	Schlosssäule	/L	1	
(6)	928 502 052 02	Schlosssäule	/R	1	
7	928 502 331 02	Dachrahmen seitlich	/L	1	
(7)	928 502 332 02	Dachrahmen seitlich	/R	1	
8	928 502 033 02	Innenrahmen	/L	1	
(8)	928 502 034 02	Innenrahmen	/R	1	
9	928 502 111 02	Stegblech		2	
10	928 503 061 02	Seitenteil aussen	/L	1	
(10)	928 503 061 12	F >>92BS8 00192 F >>92BS8 40296 Seitenteil aussen	/L	1	928 928S
(10)	928 503 062 02	F 92BS8 00193>> F 92BS8 40297>> Seitenteil aussen	/R	1	928 928S
(10)	928 503 062 12	F >>92BS8 00192 F >>92BS8 40296 Seitenteil aussen	/R	1	928 928S
(10)	928 503 062 12	F 92BS8 00193>> F 92BS8 40297>> Seitenteil aussen			928 928S
11	928 504 301 02	Klappe		1	
12	928 504 313 02	Achse		1	
13	928 504 326 02	Anschlag		1	
14	N 014 133 8	Linsenschraube M 5 X 12		2	
14	N 014 133 I	Linsenschraube M 5 X 12		2	
15	900 151 027 02	Scheibe		2	

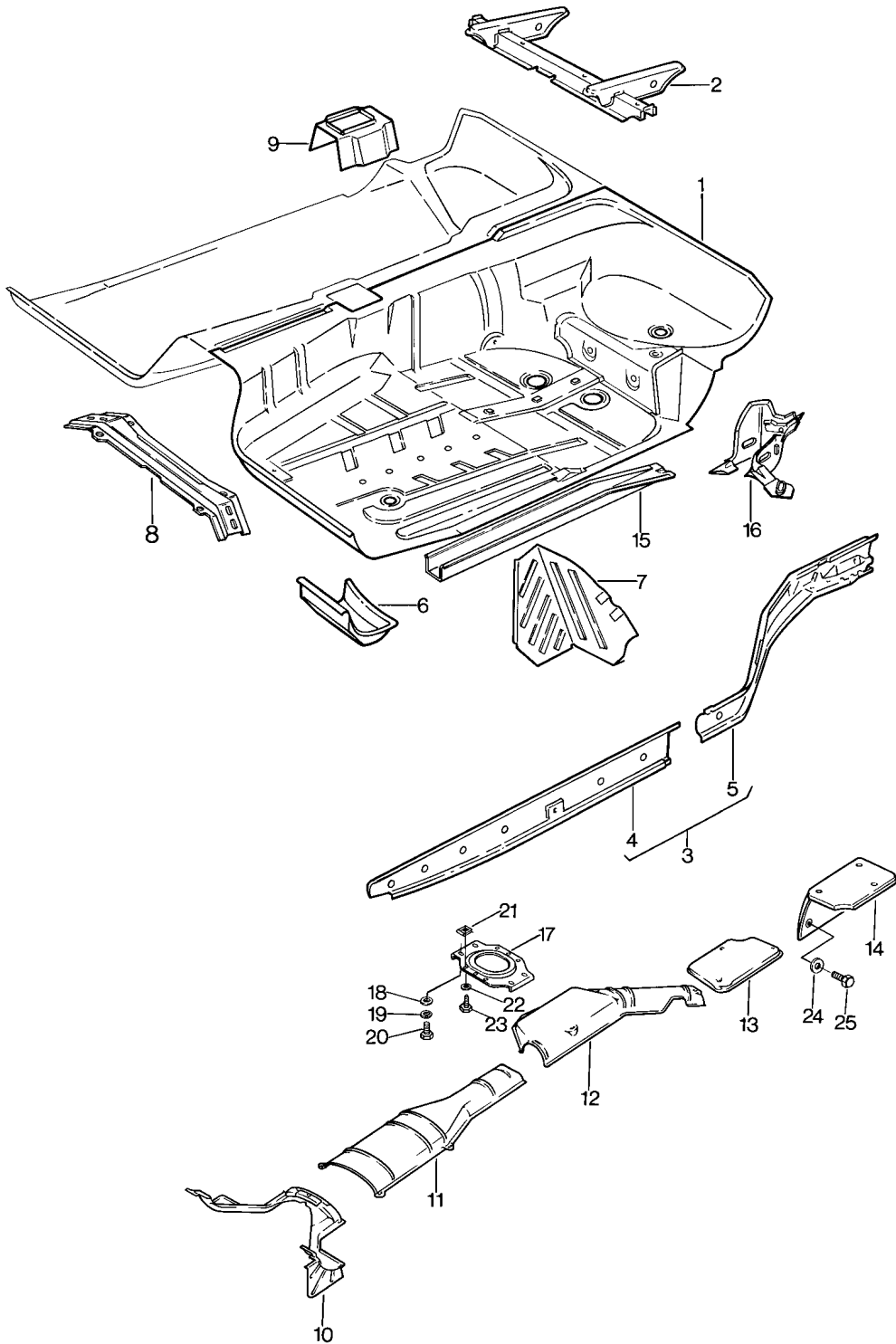
Modell: 928 78

Laufzeit: 1978&gt;&gt;1982

Pos	Teilenummer	Benennung	Bemerkung	St	Modellangabe
15	900 151 027 03	B 5,3 Scheibe		2	
16	900 095 036 02	B 5,3 Spannhülse 2 X 8		1	
17	928 504 335 02	Unterlage		1	
18	928 504 347 02	Scheibe		1	
19	928 504 341 02	Führungsstange		1	
20	928 504 343 02	Schutzschlauch		1	
21	928 504 345 02	Druckfeder		1	
22	928 503 911 02	Abschnittsteil Seitenteil hinten F >>92BS8 00192 F >>92BS8 40296	/L	1	928 928S
22	928 503 911 06	Abschnittsteil Seitenteil hinten F 92BS8 00193>> F 92BS8 40297>>	/L	1	928 928S
(22)	928 503 912 02	Abschnittsteil Seitenteil hinten F >>92BS8 00192 F >>92BS8 40296	/R	1	928 928S
22	928 503 062 12	Seitenteil Seitenteil hinten F 92BS8 00193>> F 92BS8 40297>>	/R	1	928 928S
23	928 503 061 14	Seitenteil Seitenteil vorn	/L	1	
(23)	928 503 062 12	Seitenteil Seitenteil vorn	/R	1	
24	928 504 303 02	Radabdeckung	/L	1	
(24)	928 504 304 02	Radabdeckung	/R	1	
25	928 504 309 02	Radabdeckung hinten	/L	1	
25	928 504 309 05	Radabdeckung hinten	/L	1	
26	928 504 281 02	Abdichtung Schlosssäule	/L	1	
(26)	928 504 282 02	Abdichtung Schlosssäule	/R	1	
27	928 504 283 02	Abdichtung	/L	1	
(27)	928 504 284 02	Abdichtung	/R	1	
28	999 703 135 40	Gummipuffer		1	
29	928 504 325 02	Scharnierhälfte		1	
30	928 201 057 02	Schutzlappen		1	
31	261 829 419	Stopfen	-79	4	
31	999 015 005 07	Halbrundschraube	80-	4	
32	928 503 621 02	Gasfederaufnahme		2	

Modell: 928 78

Laufzeit: 1978>>1982



Modell: 928 78

Laufzeit: 1978>>1982

Pos	Teilenummer	Benennung	Bemerkung	St	Modellangabe
		Bodenteil Rahmen mitte			
1	928 501 053 02	Bodenteil	/L -79	1	
(1)	928 501 953 03	Bodenteil	/L 80-	1	
(1)	928 501 054 02	Bodenteil	/R 78	1	
(1)	928 501 054 03	Bodenteil	/R -81	1	
(1)	928 501 954 03	Bodenteil	/R 82-	1	
2	928 501 055 02	Sitzträger	/L 78	1	
(2)	928 501 055 60	Sitzträger	/L	1	
(2)		Sitzträger	/L	1	
	928 501 055 60 GRV	Grundiert			
(2)	928 501 056 02	Sitzträger	/R 78	1	
(2)	928 501 056 60	Sitzträger	/R	1	
(2)		Sitzträger	/R	1	
	928 501 056 60 GRV	Grundiert			
3	928 501 021 02	Längsträger	/L	1	
(3)	928 501 022 02	Längsträger	/R	1	
4	928 501 023 02	Träger	/L	1	
(4)	928 501 024 02	Träger 1 2	/R	1	
5	928 501 025 02	Träger 3	/L	1	
(5)	928 501 026 02	Träger 3	/R	1	
6	928 501 093 02	Knotenblech	/L	1	
(6)	928 501 094 02	Knotenblech	/R	1	
7	928 551 071 02	Fussstütze	/LL	1	
7	927 551 071 02	Fussstütze	/RL	1	
8	928 501 901 05	Querträger	79-	1	
9	928 501 059 02	Verstärkung Schalthebel Aufnahme		1	
9		Verstärkung		1	
	928 501 059 02 GRV	Grundiert			
-	927 504 655 02	Lagerplatte FUER PEDALERIE		1	
-	900 076 010 02	Mutter M 6		3	
-	900 076 010 0B	Mutter M 6		3	
-	900 151 003 02	Unterlegscheibe A 6,4		3	
-	900 151 006 03	Unterlegscheibe A 6,4		3	
10	928 504 921 02	Abstrahlblech	-79	1	
(10)	928 504 921 05	Abstrahlblech	80-	1	
11	928 504 925 03	Abstrahlblech	-79	1	
(11)	928 504 925 06	Abstrahlblech	80-	1	
(11)	928 504 491 01	Abstrahlblech	80-82	1	
12	928 504 931 04	Abstrahlblech	-79	1	
(12)		Abstrahlblech	80-	1	
(12)		Abstrahlblech	80-	1	
13	928 504 935 02	Abstrahlblech	-78	1	
14	928 504 051 02	Abstrahlblech	79-	1	
15	928 501 577 02	Längsträger	/L	1	
15		Längsträger	/L	1	
	928 501 577 02 GRV	Grundiert			
15	928 501 578 50	Längsträger	/R	1	
15		Längsträger	/R	1	
	928 501 578 50 GRV	Grundiert			
16	928 501 067 02	Lenkerlager	/L	1	



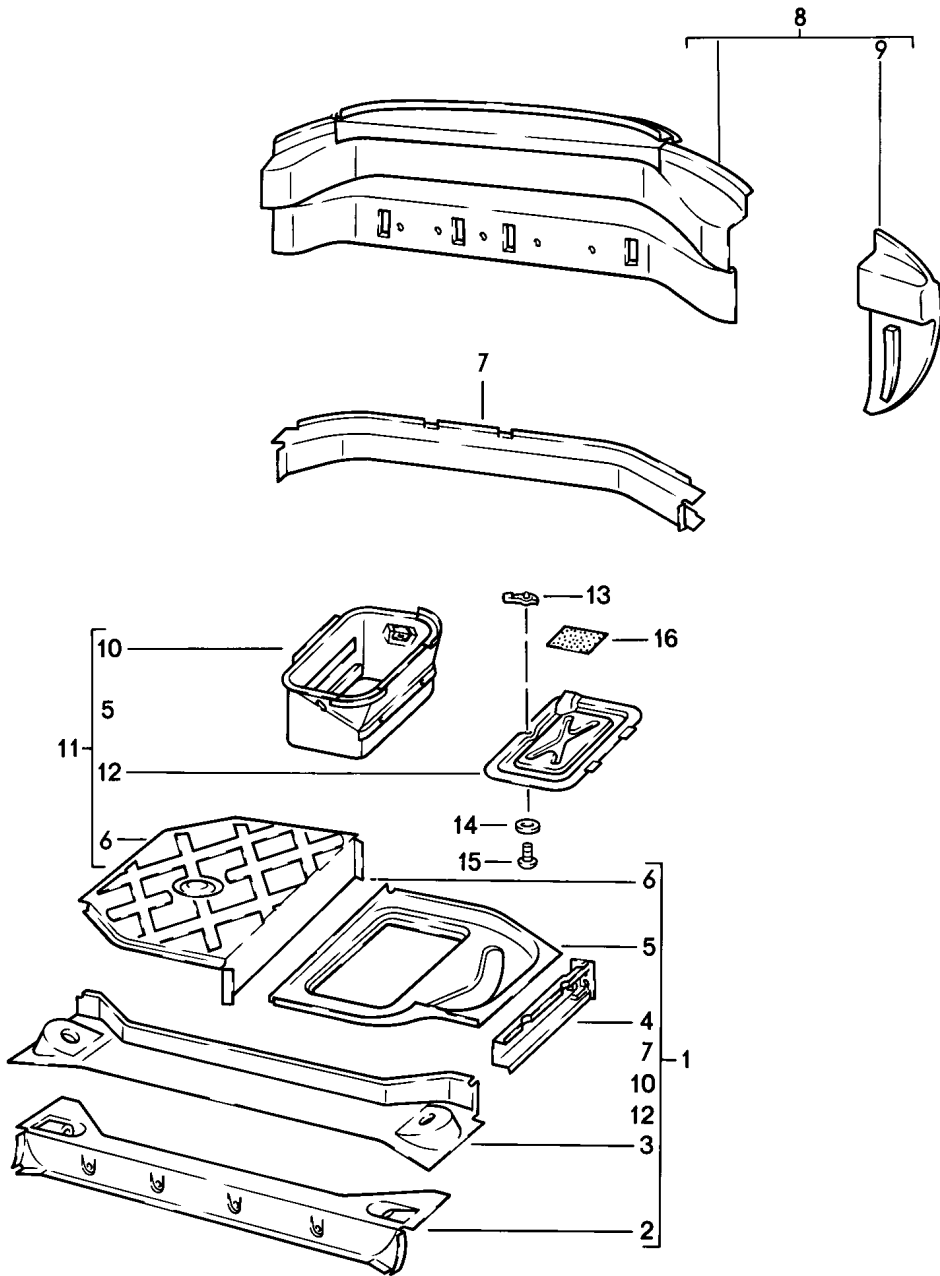
Modell: 928 78

Laufzeit: 1978&gt;&gt;1982

Pos	Teilenummer	Benennung	Bemerkung	St	Modellangabe
16	928 501 068 02	Lenkerlager	/R	1	
17	928 501 495 02	Brücke		1	
18	900 025 007 02	Sicherheitsgurt Scheibe 8,4		4	
18	900 025 007 03	Scheibe 8,4		4	
19	900 027 015 02	Federring B 8		4	
19	900 027 015 03	Federring B 8		4	
20	900 075 087 02	Sechskantschraube M 8 X 16		4	
20	900 075 087 03	Sechskantschraube M 8 X 16		4	
21	999 591 487 02	Blechmutter B 5,5		16	
22	N 011 666 7	Unterlegscheibe B 6,4		16	
23	900 187 115 02	Kombischraube B 5,5 X 16		16	
23	900 187 115 01	Kombischraube B 5,5 X 16		16	
24	N 011 524 7	Unterlegscheibe B 6,4	79-	2	
24	N 011 524 27	Unterlegscheibe B 6,4	79-	2	
25	N 010 210 13	Sechskantschraube M 6 X 10	79-	2	

Modell: 928 78

Laufzeit: 1978>>1982



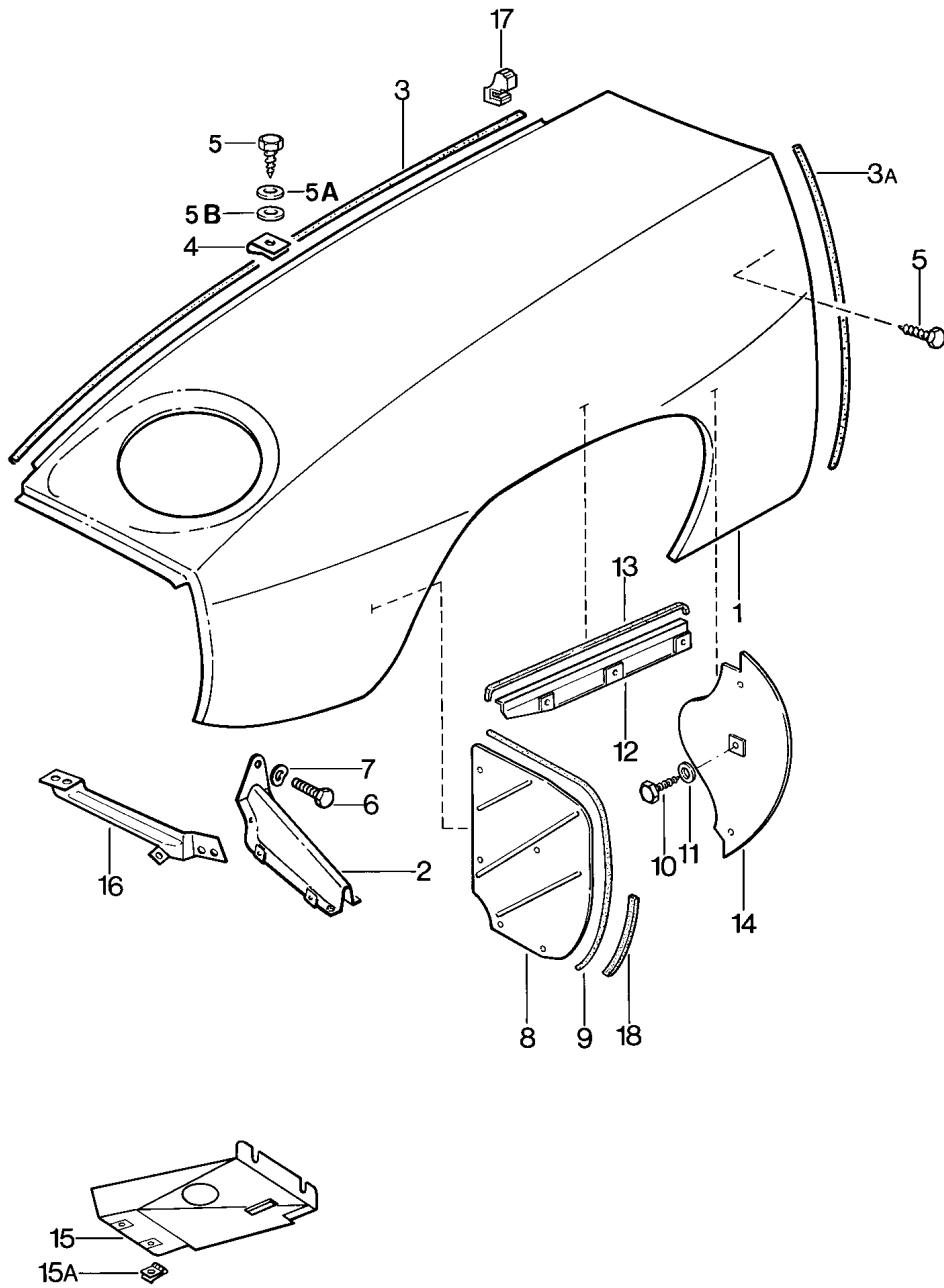
Modell: 928 78

Laufzeit: 1978&gt;&gt;1982

Pos	Teilenummer	Benennung	Bemerkung	St	Modellangabe
		Rahmen hinten			
1	928 501 071 02	Hinterwagen	78	1	
(1)	928 501 071 03	Hinterwagen	79-	1	
(1)		Hinterwagen	79-	1	
	928 501 071 03 GRV	Grundiert			
2	928 501 515 02	Querträger		1	
		Unterteil			
2		Querträger		1	
		Unterteil			
	928 501 515 02 GRV	Grundiert			
3	928 501 715 02	Querträger		1	
3		Querträger		1	
	928 501 715 02 GRV	Grundiert			
4	928 501 207 02	Verlängerung	/L	1	
(4)	928 501 208 02	Verlängerung	/R	1	
5	928 501 701 02	Bodenteil	/L	1	
5		Bodenteil	/L	1	
	928 501 701 02 GRV	Grundiert			
6	928 501 702 02	Bodenteil	/R	1	
7	928 501 079 02	Querträger		1	
8	928 502 081 04	Abschlusssteil	/LL	1	
8		Abschlusssteil	/LL	1	
	928 502 081 04 GRV	Grundiert			
8	927 502 081 04	Abschlusssteil	/RL	1	
8		Abschlusssteil	/RL	1	
	927 502 081 04 GRV	Grundiert			
9	928 502 341 02	Abschlusssteil	/L	1	
(9)	928 502 342 02	Abschlusssteil	/R	1	
10	928 501 805 02	Batteriekasten	79-	1	
10		Batteriekasten	79-	1	
	928 501 805 02 GRV	Grundiert			
11	928 501 075 02	Boden	78	1	
(11)	928 501 075 03	Boden	79-	1	
(11)		Boden	79-	1	
	928 501 075 03 GRV	Grundiert			
12	928 504 011 03	Deckel		1	
13	928 504 103 02	Riegelverschluss		1	
14	900 151 027 02	Scheibe		1	
		B 5,3			
14	900 151 027 03	Scheibe		1	
		B 5,3			
15	N 013 973 4	Linsenblechschaube		1	
		BZ 5,5 X 13			
16	911 201 259 00	Unterlage für Notrad		3	

Modell: 928 78

Laufzeit: 1978>>1982



Modell: 928 78

Laufzeit: 1978>>1982

Pos	Teilenummer	Benennung	Bemerkung	St	Modellangabe
1	928 503 901 02	Kotflügel Kotflügel F >>92881 00479	/L	1	
(1)	928 503 902 02	Kotflügel F >>92881 00479	/R	1	
(1)	928 503 902 02 GRV	Kotflügel Grundiert F >>92881 00479	/R	1	
(1)	928 503 011 02	Kotflügel F 92881 00480>>	/L	1	
(1)	928 503 011 02 GRV	Kotflügel Grundiert F 92881 00480>>	/L	1	
(1)	928 503 012 02	Kotflügel F 92881 00480>>	/R	1	
(1)	928 503 012 02 GRV	Kotflügel Grundiert F 92881 00480>>	/R	1	
2	928 503 031 02	Kotflügelstütze		2	928
(2)	928 503 031 03	Kotflügelstütze		2	928S
(2)	928 503 031 03 GRV	Kotflügelstütze Grundiert		2	928S
3	000 043 129 00	Abdichtband		2	
3A		Abdichtband		*	
4	999 507 003 02	Blechmutter		26	
4	999 507 003 01	Blechmutter		26	
5	900 187 010 02	Sechskantblechschraube BZ 6,3 X 19		26	
5	900 187 010 03	Sechskantblechschraube BZ 6,3 X 19		26	
5A	900 151 003 02	Unterlegscheibe A 6,4		26	
5A	900 151 006 03	Unterlegscheibe A 6,4		26	
5B	999 704 157 40	Scheibe		26	
6	900 075 010 02	Sechskantmutter M 6 X 12		10	
6	N 010 212 14	Sechskantschraube M 6 X 12		10	
6	999 072 005 09	Sechskantmutter M 6 X 12		10	
6	999 072 005 01	Sechskantmutter M 6 X 12		10	
7	N 012 226 5	Federscheibe A 6		10	
8	928 504 221 08	Abdeckung	/V	2	928
(8)	928 504 221 10	Abdeckung		2	928S
9	928 504 223 02	Dichtband		2	
10	900 075 057 02	Sechskantschraube M 6 X 16		16	
10	900 075 057 03	Sechskantschraube M 6 X 16		16	
11	900 151 003 02	Unterlegscheibe A 6,4		16	
11	900 151 006 03	Unterlegscheibe A 6,4		16	
12	928 504 317 02	Abdeckung	/L	1	
(12)	928 504 318 02	Abdeckung	/R	1	
13	928 504 211 02	Dichtband		2	
14	928 504 315 02	Abdeckung	/L	1	
(14)	928 504 316 03	Abdeckung	/R	1	
15	928 504 027 02	Abdeckung Scheinwerfermulde	/L	1	

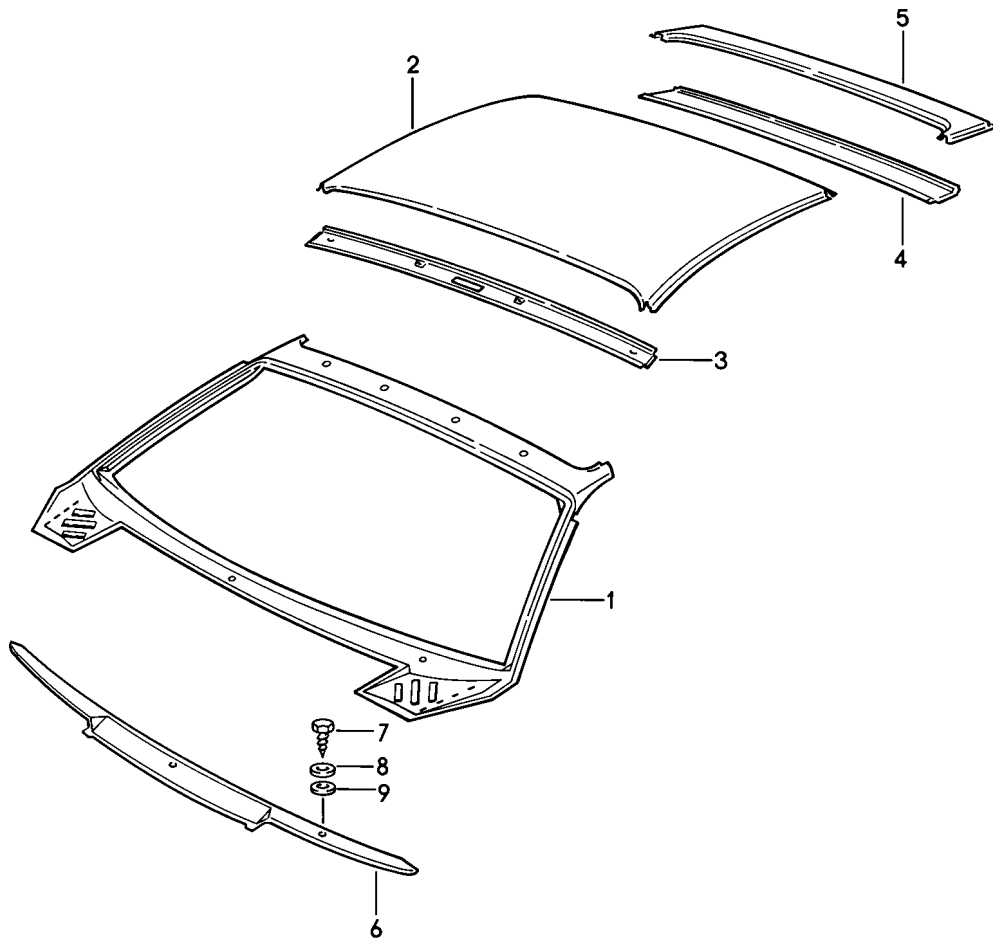
Modell: 928 78

Laufzeit: 1978>>1982

Pos	Teilenummer	Benennung	Bemerkung	St	Modellangabe
15	928 504 028 02	unten Abdeckung Scheinwerfermulde	/R	1	
15A	999 507 246 02	unten Blechmutter M 6		4	
15A	999 507 246 01	Blechmutter M 6		4	
17	928 511 577 02	Abdichtung		2	
18	928 504 228 02	Dichtung		2	928S:M 471
18	928 504 233 02	Dichtung		2	928
18	928 504 233 03	Dichtung		2	928

Modell: 928 78

Laufzeit: 1978>>1982



Modell: 928 78

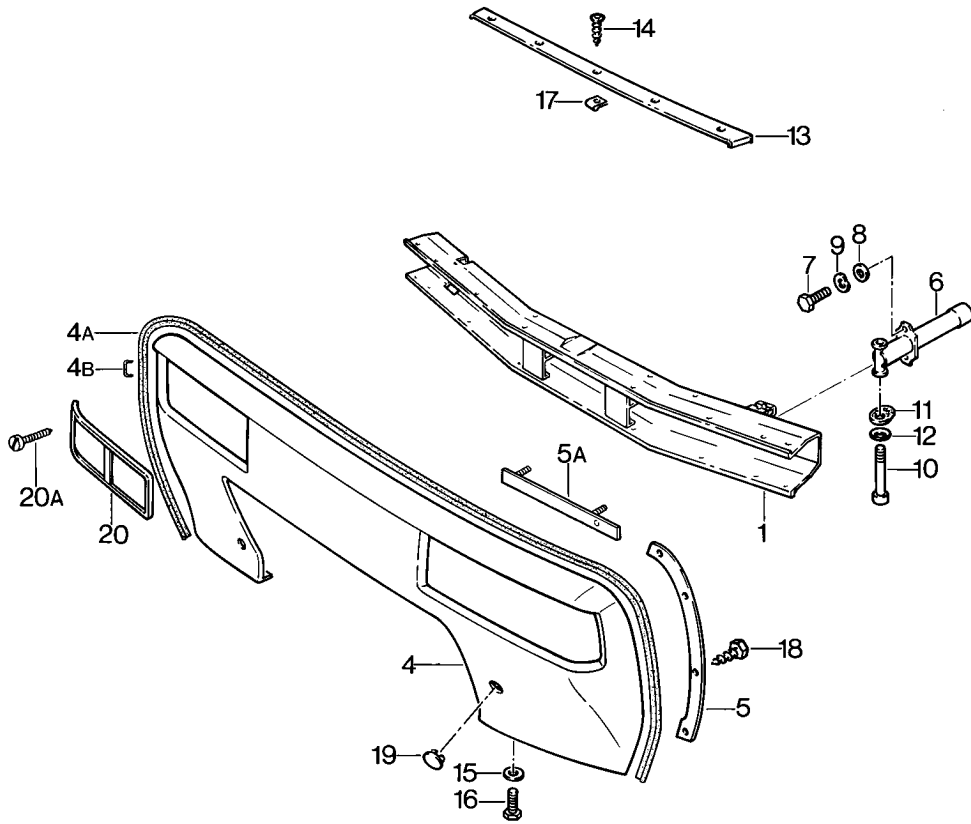
Laufzeit: 1978&gt;&gt;1982

Pos	Teilenummer	Benennung	Bemerkung	St	Modellangabe
		Dachaussehnhaut			
		Windlauf			
1	928 503 041 08	Windlauf	/LL	1	
(1)	927 503 041 02	Windlauf	/RL	1	
(1)	927 503 041 04	Windlauf	/RL	1	
2	928 503 501 02	Dach		1	
3	928 502 383 02	Dachrahmen	/V	1	
4	928 502 393 02	Dachrahmen unten	/H	1	
5	928 502 395 02	Dachrahmen oben	/H	1	
6	928 559 117 02	Windlaufblech	/LL	1	
		Aussenteil			
(6)	927 559 117 02	Windlaufblech	/RL	1	
-	928 559 251 02	Dichtung		1	
		Windlaufblech 1600 MM			
7	900 187 010 02	Sechskantblechschraube BZ 6,3 X 19		2	
7	900 187 010 03	Sechskantblechschraube BZ 6,3 X 19		2	
8	900 151 003 02	Unterlegscheibe A 6,4		2	
8	900 151 006 03	Unterlegscheibe A 6,4		2	
9	999 704 157 40	Scheibe		2	



Modell: 928 78

Laufzeit: 1978>>1982



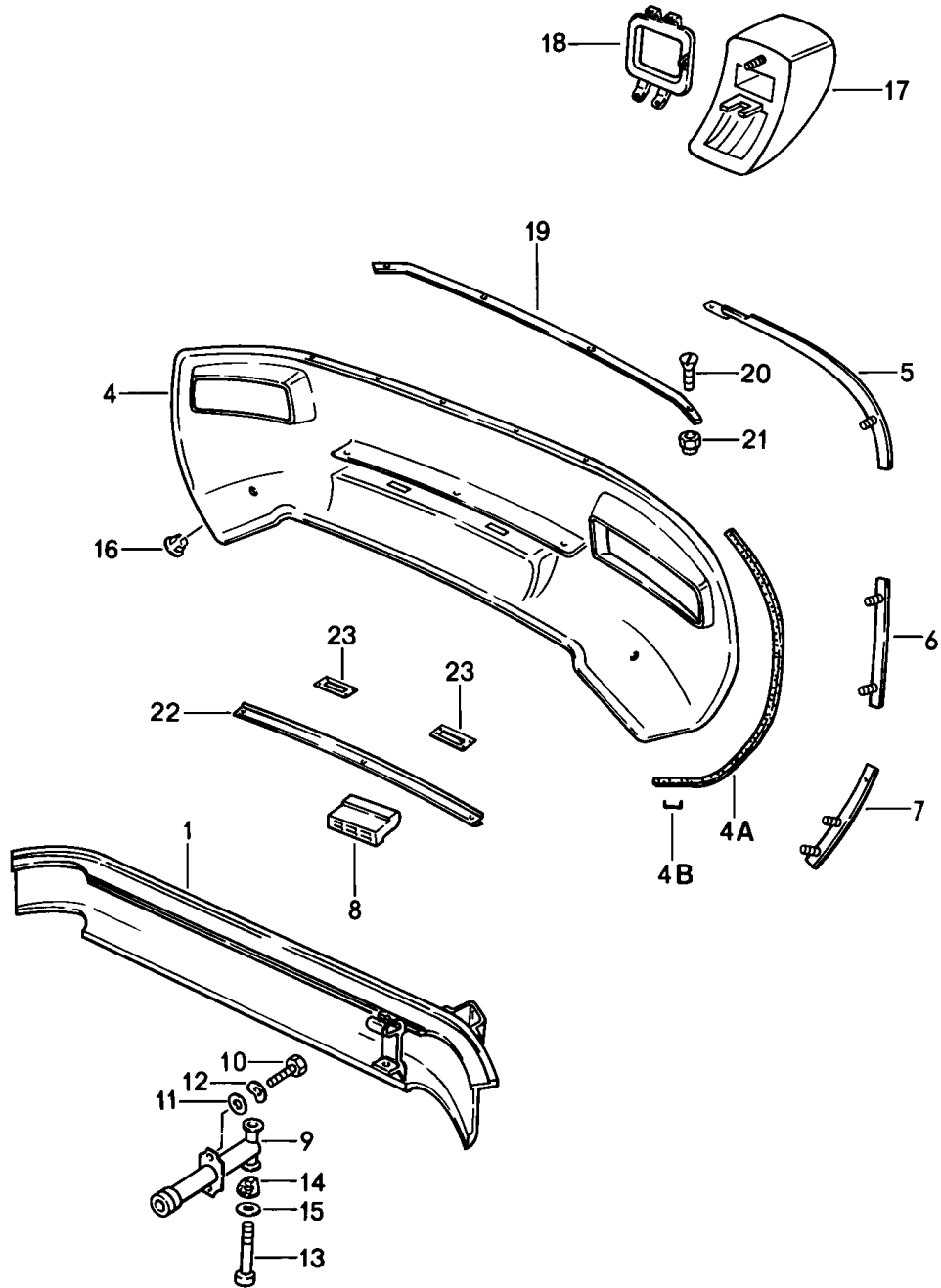
Modell: 928 78

Laufzeit: 1978>>1982

Pos	Teilenummer	Benennung	Bemerkung	St	Modellangabe
		Stoßfänger vorn			
1	928 505 010 04	Träger		1	
(1)	928 505 010 03	Träger	78	1	M 58
(1)	928 505 010 05	Träger	79-	1	M 58
4	928 505 113 06	Verkleidung		1	
-	928 025 289 02	Keder		*	
4A		2300 MM		1	
4B	999 591 539 07	Befestigungsklammer		X	
5	928 505 033 02	Halteleiste	/L	1	
5		Halteleiste	/L	1	
	928 505 033 02 GRV	Grundiert			
(5)	928 505 034 02	Halteleiste	/R	1	
(5)		Halteleiste	/R	1	
	928 505 034 02 GRV	Grundiert			
5A	928 505 031 02	Halteleiste		2	
6	928 505 017 02	Prallrohr		2	
(6)	928 505 015 02	Pralldämpfer		2	M 58
7	900 075 085 02	Sechskantschraube M 8 X 20		4	
8	900 025 007 02	Scheibe A 8,4		4	
8	900 025 007 03	Scheibe A 8,4		4	
9	N 012 241 8	Federscheibe B 8		4	
10	900 067 084 02	Zylinderschraube M 12 X 110		2	
10	900 067 084 03	Zylinderschraube M 12 X 110		2	
11	999 025 212 09	Scheibe 12		2	
11	999 025 212 01	Scheibe 12		2	
(11)	928 505 243 02	Exzentrerscheibe		2	M 58
12	900 222 003 01	Tellerfeder		2	
13	928 505 114 02	Abdeckschiene		1	
14	N 014 098 6	Linsensenblechschaube B 4,8 X 16		5	
15	900 151 003 02	Unterlegscheibe A 6,4		2	
15	900 151 006 03	Unterlegscheibe A 6,4		2	
16	900 075 057 02	Sechskantschraube M 6 X 16		2	
16	900 075 057 03	Sechskantschraube M 6 X 16		2	
17	999 507 025 02	Blechmutter		13	
18	900 187 106 02	Kombiblechschaube B 4,8 X 13		8	
19	928 505 131 02	Verschlussdeckel		2	
20	928 505 117 04	Abdeckrahmen	/L	1	
20	928 505 118 04	Abdeckrahmen	/R	1	
20A	900 143 125 07	Linsenblechschaube B 3,5 X 13		1	

Modell: 928 78

Laufzeit: 1978>>1982



Modell: 928 78

Laufzeit: 1978&gt;&gt;1982

Pos	Teilenummer	Benennung	Bemerkung	St	Modellangabe
		Stoßfänger hinten			
1	928 505 020 07	Träger	78	1	
1		Träger		1	
(1)		Träger	79-	1	
4	928 505 123 03	Verkleidung ohne Nebelschlussleuchte		1	
-	928 025 289 02	Keder		*	
4A		1000 MM		2	
4B	999 591 539 07	Befestigungsklammer		X	
5	928 505 035 02	Halteleiste oben	/L	1	
(5)	928 505 036 02	Halteleiste oben	/R	1	
6	928 505 037 02	Halteleiste mitte	/L	1	
(6)	928 505 038 02	Halteleiste mitte	/R	1	
7	928 505 039 02	Halteleiste unten	/L	1	
(7)	928 505 040 02	Halteleiste unten	/R	1	
-	999 190 313 02	Halbrundniet 3,2		6	
-	999 190 114 30	Blindniet 3,2		4	
8	928 505 245 02	Stosshorn		2	
-	999 591 450 40	Halbrundniet 4,8		3	
-	999 190 312 30	Halbrundniet 4,8		3	
(9)	928 505 017 02	Prallrohr		2	
9	928 505 015 02	Pralldämpfer		2	M 58
10	900 075 085 02	Sechskantschraube M 8 X 20		4	
11	900 025 007 02	Scheibe A 8,4		4	
11	900 025 007 03	Scheibe A 8,4		4	
12	N 012 241 8	Federscheibe B 8		4	
13	900 067 084 02	Zylinderschraube M 12 X 110		2	
13	900 067 084 03	Zylinderschraube M 12 X 110		2	
14	999 025 212 09	Scheibe 12		2	
14	999 025 212 01	Scheibe 12		2	
(14)	928 505 243 02	Exzentrerscheibe		2	N 58
-	900 143 046 02	Linsenblechschraube B 4,8 X 16		5	
-	900 143 046 01	Linsenblechschraube B 4,8 X 16		5	
15	900 222 003 01	Tellerfeder		2	
-	N 011 556 2	Unterlegscheibe		5	
16	928 505 131 02	Verschlussdeckel für Verkleidung		2	
18	928 505 285 02	Rahmen für Nebelleuchte	/L	1	
19	928 505 267 02	Abdeckschiene		1	
20	900 269 050 07	Senkschraube		11	

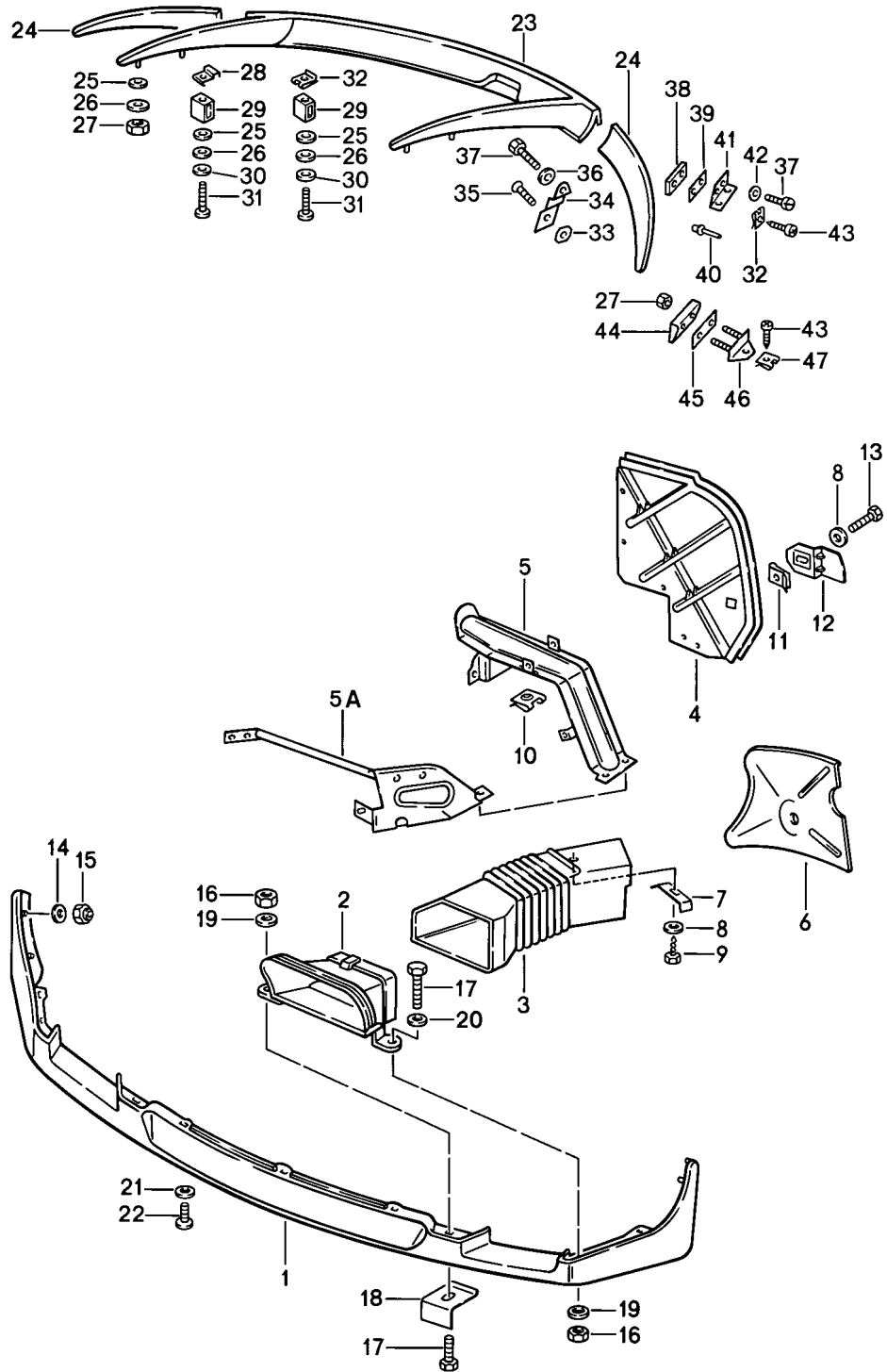
Modell: 928 78

Laufzeit: 1978&gt;&gt;1982

Pos	Teilenummer	Benennung	Bemerkung	St	Modellangabe
21	900 910 009 02	M 5 X 25 Sicherungsmutter		11	
21	900 084 026 01	M 5 Sicherungsmutter		11	
22	928 505 253 02	M 5 Verstärkungsleiste		1	
23	928 505 112 02	Befestigungsplatte		2	

Modell: 928 78

Laufzeit: 1978>>1982



Modell: 928 78

Laufzeit: 1978&gt;&gt;1982

Pos	Teilenummer	Benennung	Bemerkung	St	Modellangabe
		Spoiler vorn und hinten			
1	928 505 071 03	Frontspoiler		1	
2	928 505 159 02	Lufteinlassgitter	/L	1	
(2)	928 505 160 02	Lufteinlassgitter	/R	1	
3	928 504 159 02	Belüftungsschlauch	/L	1	
(3)	928 504 160 02	Belüftungsschlauch	/R	1	
4	928 504 221 10	Abdeckung Radkasten vorn		2	
5	928 503 031 03	Kotflügelstütze		2	
6	928 503 031 03 GRV	Grundiert siehe Bildtafel 4/01/00 POS.17			
7	928 504 247 02	Halter		2	
8	900 151 003 02	Unterlegscheibe B 6		16	
8	900 151 006 03	Unterlegscheibe B 6		16	
9	900 187 108 02	Blechschaube B 6,3 X 16		12	
9	900 187 108 01	Blechschaube B 6,3 X 16		12	
10	999 591 486 02	Blechmutter B 6,3		2	
11	999 507 246 02	Blechmutter M 6		2	
11	999 507 246 01	Blechmutter M 6		2	
12	928 504 219 02	Halter		1	
12	928 504 220 02	Halter		1	
13	900 075 057 02	Sechskantschraube M 6 X 16		2	
13	900 075 057 03	Sechskantschraube M 6 X 16		2	
14	900 151 027 02	Scheibe B 5,3		6	
14	900 151 027 03	Scheibe B 5,3		6	
15	900 910 008 02	Sicherungsmutter M 5		6	
16	900 910 011 02	Sicherungsmutter M 6		4	
17	900 075 017 02	Sechskantschraube M 6 X 25		6	
17	900 075 017 03	Sechskantschraube M 6 X 25		6	
18	928 505 373 02	Halter		6	
19	N 011 612 3	Unterlegscheibe R 6,6		6	
19	N 011 612 C	Scheibe R 6,6		6	
20	900 151 003 02	Unterlegscheibe B 6		2	
20	900 151 006 03	Unterlegscheibe B 6		2	
21	900 151 027 02	Scheibe B 5,3		3	
21	900 151 027 03	Scheibe B 5,3		3	
22	999 141 001 02	Halbrundschaube M 5 X 12		3	

Modell: 928 78

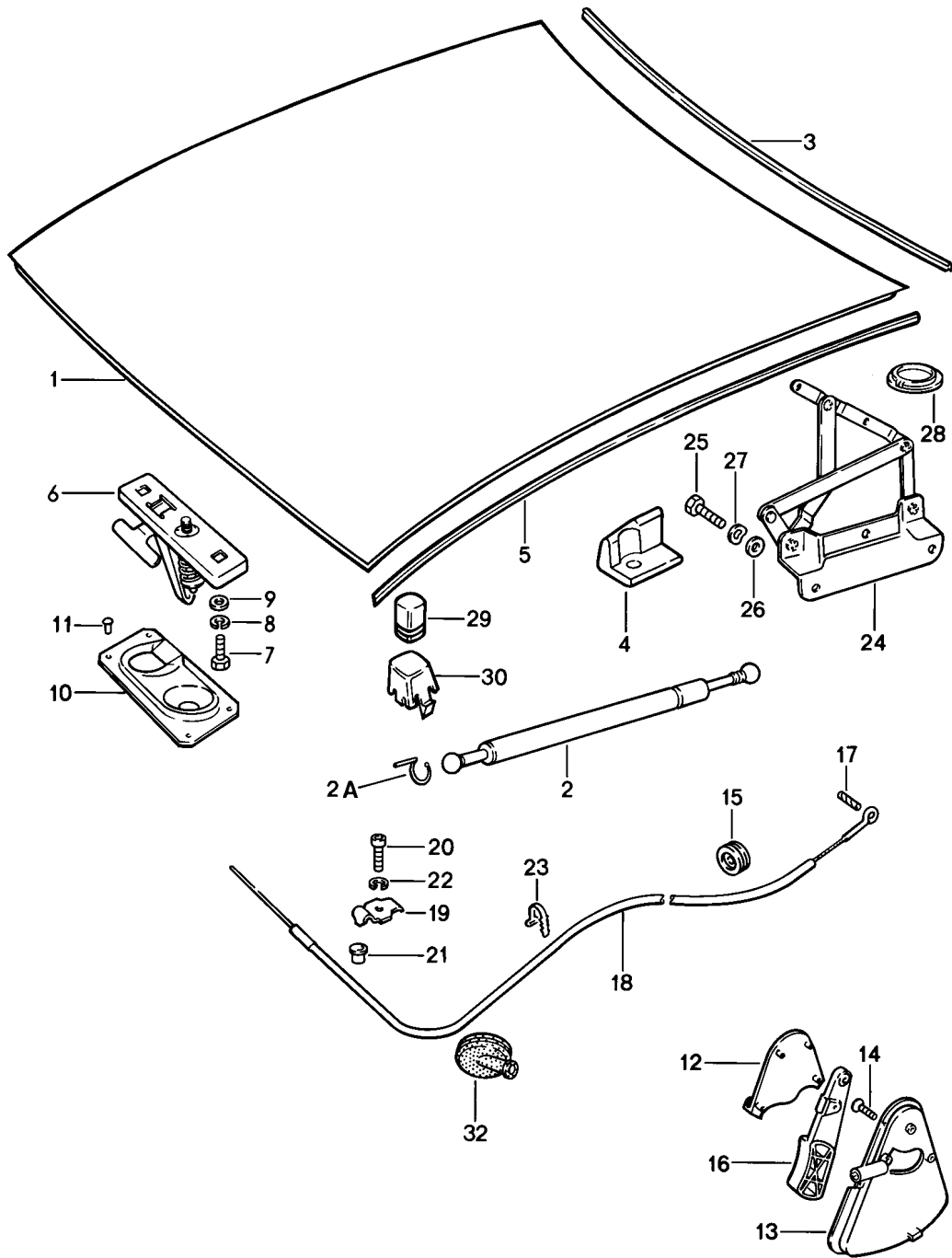
Laufzeit: 1978&gt;&gt;1982

Pos	Teilenummer	Benennung	Bemerkung	St	Modellangabe
22	999 141 001 0B	Halbrundschraube M 5 X 12		3	
23	928 512 071 02	Heckspoiler		1	
24	928 512 073 02	Heckspoiler	/L	1	
24	928 512 074 02	Heckspoiler	/R	1	
25	928 559 143 02	Dichtring		10	
25	928 559 143 03	Dichtring		10	
26	999 025 083 70	Scheibe 3,7 X 11 X 0,5		10	
27	900 910 006 02	Sicherungsmutter M 4		4	
27	900 084 020 01	Sicherungsmutter M 4		4	
28	928 512 307 02	Presslochmutter		6	
29	928 512 199 02	Distanzbock		12	
30	900 025 002 02	Unterlegscheibe A 4,3		12	
30	900 025 002 03	Unterlegscheibe A 4,3		12	
31	900 143 077 02	Blechschaube B 4,2 X 32		12	
32	N 015 429 2	Schnappmutter 4,2		6	
32	N 015 429 6	Schnappmutter 4,2		6	
33	928 512 611 02	Unterlage		2	
34	928 512 589 02	Haltewinkel		2	
35	999 219 003 07	Senkschraube M 6 X 16		2	
36	900 151 037 07	Scheibe A 6,4		2	
37	999 217 006 07	Sechskantschraube M 6 X 10		4	
38	928 512 601 02	Gewindeplatte		2	
39	928 512 613 02	Unterlage		2	
40	999 190 151 30	Hohlriet 4 X 8		2	
41	928 512 595 02	Winkel		2	
42	N 011 524 7	Unterlegscheibe A 6,4		2	
42	N 011 524 27	Unterlegscheibe A 6,4		2	
43	N 013 965 9	Linsenblechschaube 4,2 X 9,5		4	
44	928 512 609 02	Unterlegkeil		2	
45	928 512 615 02	Unterlage		2	
46	928 512 605 02	Winkel		2	
47	999 507 229 02	Blechmutter B 4,2		2	



Modell: 928 78

Laufzeit: 1978>>1982



Modell: 928 78

Laufzeit: 1978&gt;&gt;1982

Pos	Teilenummer	Benennung	Bemerkung	St	Modellangabe
		Deckel vorn			
1	928 511 005 03	Motorhaube		1	
2	928 511 139 03	Gasdruckfeder		2	
2A	900 169 016 02	Sicherungsbügel		4	
3	928 511 141 03	Dichtung	-79	1	
(3)		Dichtung	80-	1	
(5)	928 511 551 03	Dichtung seitlich		2	
(5)	928 511 551 05	Dichtung seitlich		2	
6	928 511 029 02	Deckelschloss Oberteil		1	
6	928 511 029 03	Deckelschloss Oberteil		1	
6	944 511 029 00	Schlossoberteil Oberteil		1	
7	900 076 010 02	Mutter M 6		2	
7	900 076 010 0B	Mutter M 6		2	
8	N 012 007 2	Federring A 6		2	
8	900 027 004 03	Federring A 6		2	
9	N 011 666 7	Unterlegscheibe B 6,4		2	
10	928 511 027 02	Deckelschloss Unterteil		1	
11	999 190 128 30	Blindniet 4,8 X 2		4	
12	928 511 143 02	Abdeckung		1	
	928 511 143 02 70B	Schwarz			
13	928 511 173 02	Lagerschale		1	
	928 511 173 02 70B	Schwarz			
14	900 249 001 02	Senkschraube M 6 X 15		2	
14	900 249 031 01	Senkschraube M 6 X 15		2	
15	477 823 591	Tülle	78	1	
16	928 511 175 02	Zuggriff		1	
	928 511 175 02 70B	Schwarz			
17	900 308 027 02	Spiralspannstift 3,5 X 10	-80	1	
17	900 197 018 00	Spannstift 4 X 12	81-	1	
18	928 511 037 04	Zugdraht	/LL	1	
18	927 504 037 00	Zugdraht	/RL	1	
19	928 511 541 02	Klemmstück		1	
20	900 067 008 02	Zylinderschraube M 6 X 12		1	
20	900 067 008 03	Zylinderschraube M 6 X 12		1	
21	928 511 543 02	Hülse		1	
22	N 012 007 2	Federring A 6		1	
22	900 027 004 03	Federring A 6		1	
23	999 513 007 40	Kabelbinder		3	
24	928 511 041 04	Deckelscharnier	/L	1	
(24)	928 511 042 04	Deckelscharnier	/R	1	
25	N 010 237 6	Sechskantschraube M 8		10	
25	N 010 237 14	Sechskantschraube		10	

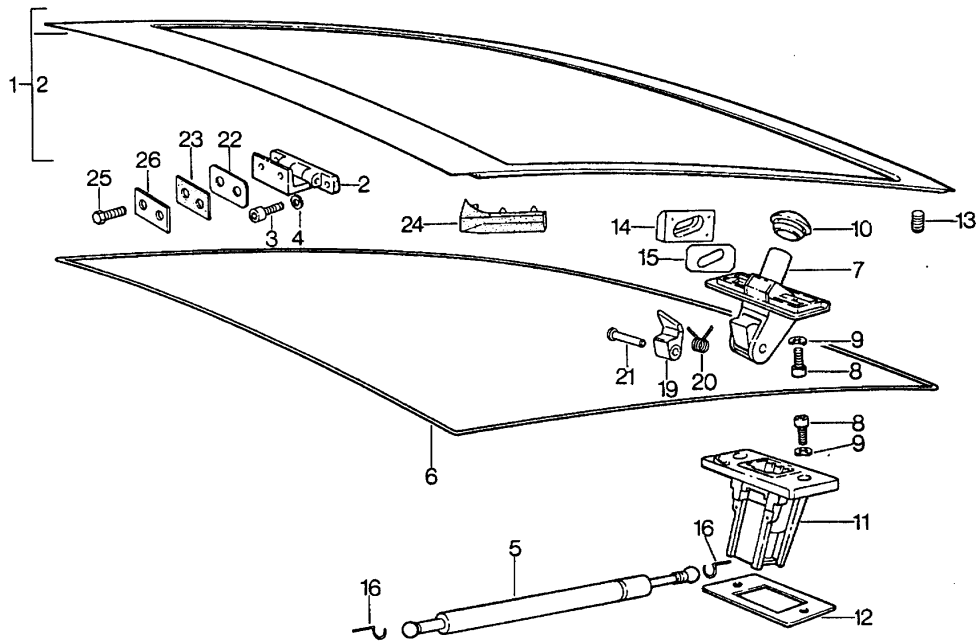
Modell: 928 78

Laufzeit: 1978&gt;&gt;1982

Pos	Teilenummer	Benennung	Bemerkung	St	Modellangabe
26	900 025 007 02	M 8 Scheibe		10	
26	900 025 007 03	A 8,4 Scheibe		10	
27	N 012 241 8	A 8,4 Federscheibe		10	
28	928 511 321 02	A 8 Abdeckkappe		2	
29	999 703 132 40	Gummipuffer VERSTELLBAR		1	
30	928 511 203 02	Auflagebock		2	
32	111 957 861	Tülle		1	

Modell: 928 78

Laufzeit: 1978>>1982



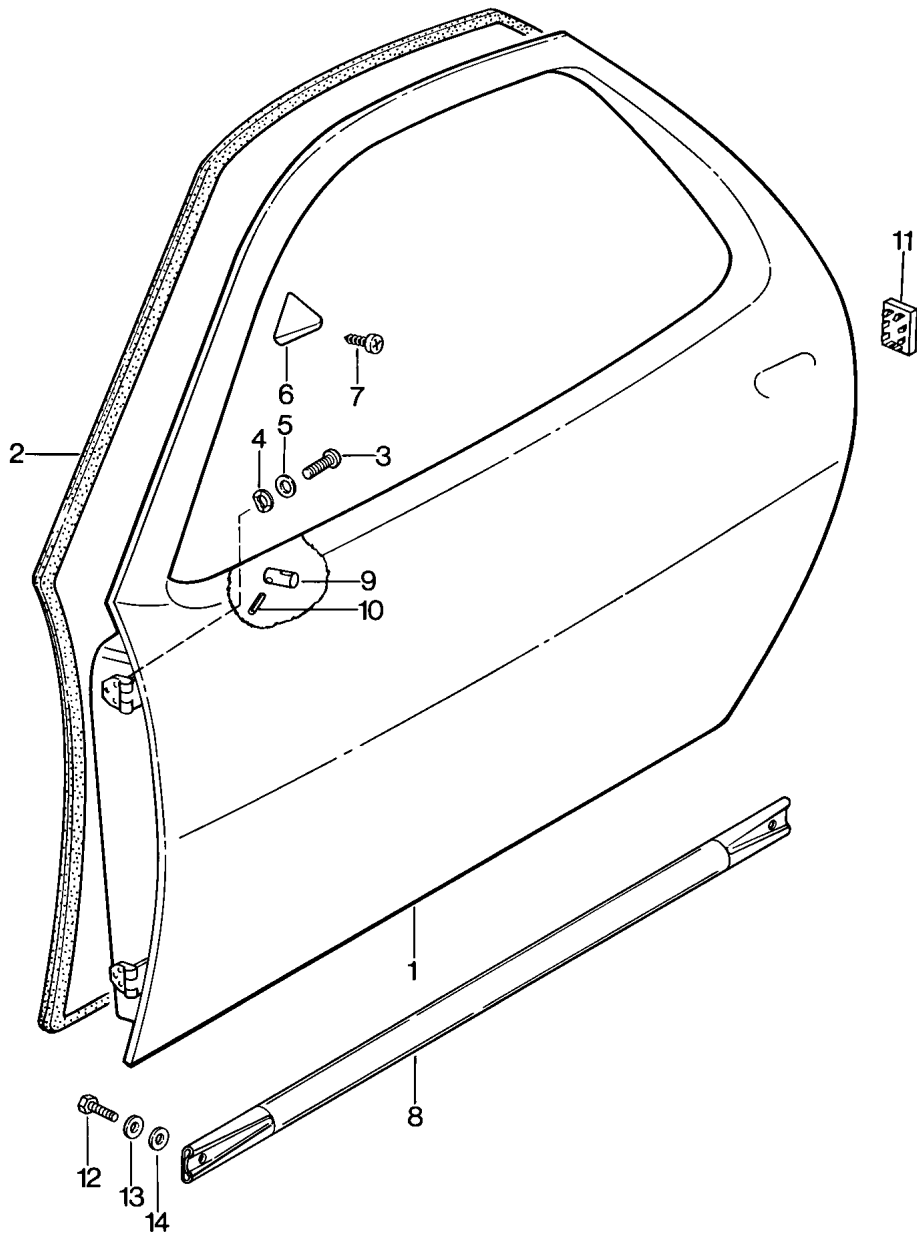
Modell: 928 78

Laufzeit: 1978>>1982

Pos	Teilenummer	Benennung	Bemerkung	St	Modellangabe
		Deckel hinten abweichende Teile für Alarmanlage siehe Gruppe 8/04/20			
1	928 512 005 03	Deckel		1	
(1)	928 512 005 02	Heckklappe ohne Heckscheibenwischer	80	1	928
2	928 512 041 04	Scharnier		2	
3	999 509 012 02	Zylinderschraube M 6 X 20		8	
4	N 012 026 3	Federring A 6		8	
5	928 512 331 05	Gasdruckfeder		2	
6	928 512 129 02	Dichtung		1	
6	928 512 129 05	Dichtung		1	
-	000 043 204 38	mitverwenden: Dichtmasse		1	
7	928 512 903 02	Deckelschloss mit Nebenschlüssel		1	
(7)	928 512 901 02	ohne bestimmte Schliessung Deckelschloss mit Nebenschlüssel		1	
8	900 186 149 02	Schliessungsnummer Angeben Zylinderschraube M 8 X 15		4	
9	999 523 102 02	Scheibe		4	
9	999 523 102 0B	Scheibe		4	
10	928 512 169 02	Dichtung		1	
11	928 512 055 40	Druckschloss		1	928
11		Unterteil Druckschloss		1	928S M473
12	928 512 179 02	Unterteil Unterlage 1 MM		X	
(12)	928 512 181 02	Unterlage 2 MM		X	
13	999 703 132 40	Gummipuffer		2	
14	928 512 057 02	Führungskeil		2	
15	928 512 263 02	Unterlegplatte		2	
16	900 169 016 02	Sicherungsbügel		4	
19	928 512 161 02	Riegelverschluss		1	
20	928 512 163 02	Feder		1	
21	928 512 165 02	Nietstift		1	
22	928 512 409 02	Unterlage		X	
23	928 512 413 03	Dichtung	-80	2	
23		Dichtung	81	2	
23	928 512 413 07	Dichtung	82	2	
24	928 512 261 02	Wasserabweiser	/L	1	
(24)	928 512 262 02	Wasserabweiser	/R	1	
25	999 217 017 02	Sechskantschraube M 8 X 18		4	
26	928 512 417 03	Unterlegplatte		2	

Modell: 928 78

Laufzeit: 1978>>1982



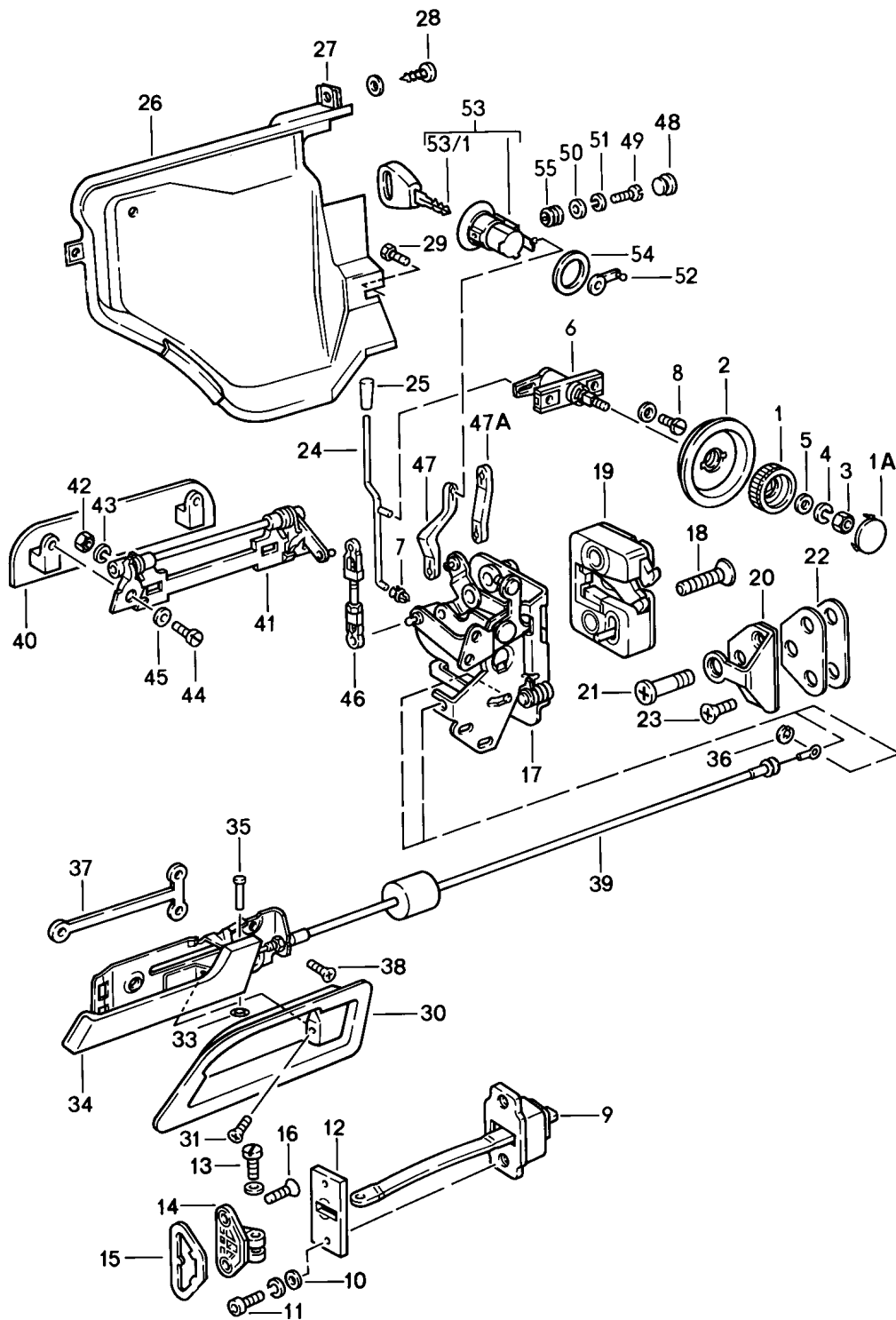
Modell: 928 78

Laufzeit: 1978&gt;&gt;1982

Pos	Teilenummer	Benennung	Bemerkung	St	Modellangabe
1	928 531 005 07	Tür-Rohbau	/L	1	
(1)	928 531 006 07	Tür-Rohbau mit Spiegelaufnahme	/R	1	
1	927 531 005 08	Tür-Rohbau	/L	1	
(1)	927 531 006 10	Tür-Rohbau ohne Spiegelaufnahme	/R	1	
2	928 537 345 03	Türdichtung	/L	1	
(2)	928 537 346 03	Türdichtung	/R	1	
3	N 014 770 3	Zylinderschraube		12	
4	900 025 007 02	M 8 X 15 Scheibe		16	
4	900 025 007 03	A 8,4 Scheibe		16	
5	900 027 015 02	B 8 Federring		16	
5	900 027 015 03	B 8 Federring		16	
6	928 537 341 02	Anlaufkeil	/L	1	
(6)	928 537 342 02	Anlaufkeil	/R	1	
7	900 144 008 02	Senkblechschraube		2	
8	928 531 601 03	B 3,5 X 9,5 Sicherheitsverstärkung		2	M190
8	928 531 601 03 GRV	Sicherheitsverstärkung Grundiert		2	M190
9	928 531 235 03	Gewindestück		1	
10	N 013 295 1	Spannhülse		1	
11	928 537 723 02	3 X 12 Blindstopfen	80-	2	
12	N 010 239 11	Sechskantschraube		4	
12	N 010 239 30	M 8 X 18 Sechskantschraube		4	
13	N 012 009 3	M 8 X 18 Federring		4	
14	900 025 007 02	A 8 Scheibe		4	
14	900 025 007 03	A 8,4 Scheibe		4	

Modell: 928 78

Laufzeit: 1978>>1982





Modell: 928 78

Laufzeit: 1978&gt;&gt;1982

Pos	Teilenummer	Benennung	Bemerkung	St	Modellangabe
		Einbauteile Tür abweichende Teile für Alarmanlage siehe Gruppe 8/04/20			
1	928 537 581 03	Drehknopf		2	
1A	911 531 703 00	Abdeckkappe		2	
2	928 537 585 02	Abdeckschale		2	
3	N 011 005 14	Sechskantmutter M 5		2	
3	900 076 091 01	Sechskantmutter M 5		2	
4	N 012 222 4	Federscheibe A 5		2	
5	900 151 027 02	Scheibe B 5,3		2	
5	900 151 027 03	Scheibe B 5,3		2	
(6)	928 537 095 02	Drehknopf für Drehknopf Fahrertür		1	
6	928 537 096 02 928 537 096 02 TPP	Lager für Drehknopf Beifahrertür		1	
7	993 531 563 00	Gestängeclip		2	
8	900 143 058 02	Blechschrabe BZ 4,5 X 9,5		4	
9	928 537 033 04	Türhalter		2	
10	N 011 524 7	Unterlegscheibe 6,4		4	
10	N 011 524 27	Unterlegscheibe 6,4		4	
11	928 537 451 02	Zylinderschraube		4	
12	928 537 371 02	Unterlage für Türhalter		2	
(13)	900 309 031 02	Spannstift 6 X 16	-79	2	
13	928 537 419 03	Zylinderschraube		2	
(14)	928 537 417 02	Lagerbock	/L	1	
(14)	928 537 417 03	Lagerbock	/L	1	
14	928 537 418 02	Lagerbock	/R	1	
(15)	928 537 425 02	Unterlage	/L	1	
15	928 537 426 02	Unterlage	/R	1	
16	928 537 459 02	Linsenschraube M 6 X 25		4	
(17)	928 537 907 03	Schloss Innenteil	/L	1	
17	927 537 908 03	Schloss Innenteil	/R	1	
18	928 537 721 02	Linsenschraube		4	
(19)	928 537 153 03	Türschloss Aussenteil	/L	1	
19	928 537 154 03	Türschloss Aussenteil	/R	1	
20	928 537 038 02	Schliesskeil	-79	2	
20	928 537 133 02	Schliesskeil		2	
21	928 537 131 03	Schliessbolzen		2	
22	928 537 135 04	Unterlage		2	

Modell: 928 78

Laufzeit: 1978&gt;&gt;1982

Pos	Teilenummer	Benennung	Bemerkung	St	Modellangabe
23	900 249 024 00	Senkschraube M 8X25		4	
(24)	928 537 160 04	Sicherungsstange		2	
25	928 555 359 02	Sicherungsknopf		2	
25		Sicherungsknopf Türen		2	
	928 555 359 02 70B	Schwarz			
(26)	928 537 333 02	Schlossabdeckung	/L -80	1	
(26)	928 537 333 03	Schlossabdeckung	/L 81-	1	
26	928 537 334 02	Schlossabdeckung	/R -80	1	
26	928 537 334 03	Schlossabdeckung	/R 81-	1	
27	999 507 033 02	Blechmutter B 4,8		4	
27	999 507 033 01	Blechmutter B 4,8		4	
28	900 143 118 02	Blechschaube B 4,8 X 13		4	
29	900 075 078 02	Sechskantschraube M 8 X 15		2	
29	900 075 078 03	Sechskantschraube M 8 X 15		2	
(30)	928 537 545 02	Griffschale	/L	1	
30	928 537 546 02	Griffschale	/R	1	
31	900 269 006 07	Senkschraube M 4 X 8		2	
33	999 591 242 01	Federmutter		2	
(34)	928 537 547 02	Innengriff	/L	1	
34	928 537 548 02	Innengriff	/R	1	
35	928 537 557 02	Bolzen		2	
36	900 116 002 01	Sicherungsscheibe 3,2		2	
37	928 537 157 02	Mutterhalter		2	
38	900 269 015 02	Senkschraube M 5 X 10		6	
39	928 537 055 02	Bowdenzug		2	
40	928 537 661 02	Griffplatte		2	
(41)	928 537 063 04	Lager	/L -80	1	
(41)		Lager	/L 81-	1	
(41)		Lager		1	
(41)	928 537 064 04	Lager	/R -80	1	
(41)		Lager	/R 81-	1	
(41)		Lager		1	
42	900 076 010 02	Mutter M 6		4	
42	900 076 010 0B	Mutter M 6		4	
43	N 012 006 4	Federring B 6		4	
44	N 014 761 2	Zylinderschraube M 6 X 12		4	
44	900 119 129 01	Zylinderschraube M 6 X 12		4	
45	N 012 226 5	Federscheibe B 6		4	
46	928 537 140 02	Verbindungsstange	-80	2	
46	928 537 140 03	Verbindungsstange	81-	1	
(47)	928 537 111 02	Betätigungsstange	78	1	
47	928 537 112 02	Betätigungsstange	78	1	
47A	928 537 111 03	Betätigungsstange	-80	2	
47A	928 537 111 04	Betätigungsstange	81-	2	
48	999 703 224 40	Kappe		2	
49	900 119 035 02	Zylinderschraube M 6 X 8	-80	2	

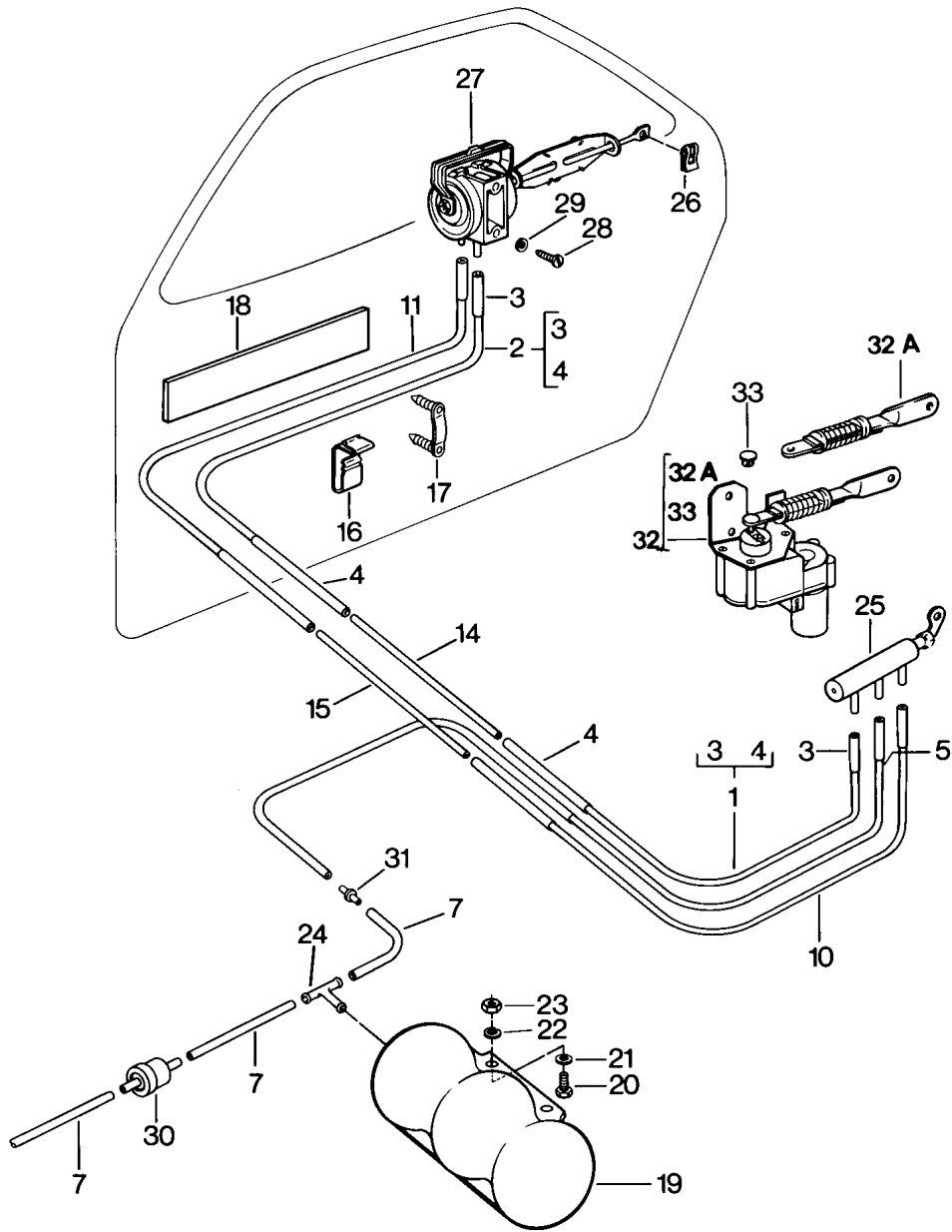
Modell: 928 78

Laufzeit: 1978&gt;&gt;1982

Pos	Teilenummer	Benennung	Bemerkung	St	Modellangabe
49	999 218 003 02	Zylinderschraube M 6 X 18	81-	2	
50	N 011 524 7	Unterlegscheibe B 6,4		2	
50	N 011 524 27	Unterlegscheibe B 6,4		2	
51	N 012 226 5	Federscheibe A 6	-80	2	
52	928 537 117 03	Mitnehmer	/L	1	
52	928 537 118 03	Mitnehmer	/R	1	
(53)	928 537 633 05	Türschliesszylinder Rosette Schwarz ohne Schlüssel Schliessungsnummer Angeben	79-	2	
(53)	928 537 633 06	Türschliesszylinder Rosette Verchromt ohne Schlüssel Schliessungsnummer Angeben mitverwenden: 928.537.111.03	78	2	
53	928 537 903 02	Türschliesszylinder Rosette Schwarz Nebenschlüssel ohne bestimmte Schliessung	79-	2	
53	928 537 903 03	Türschliesszylinder	78	2	
53	928 537 903 04	Türschliesszylinder Rosette Verchromt Nebenschlüssel ohne bestimmte Schliessung mitverwenden: 928.537.111.03		1	
53/1	928 537 017 02	Hauptschlüssel mit Schlüsselleuchte Schliessungsnummer Angeben		2	
-	928 537 624 02	Deckel		2	
-	928 537 625 02	Kontaktplatte		2	
-	928 537 626 02	Kontaktfahne		2	
-	928 537 627 02	Kegeldruckfeder		2	
-	928 537 628 02	Knopf		2	
-	928 537 630 02	Glühlampe		2	
53	928 537 639 10	Schlüsselrohling		2	
54	928 537 531 02	Unterlage für Schliesszylinder		2	
55	928 537 573 02	Distanzhülse	81-	2	

Modell: 928 78

Laufzeit: 1978>>1982



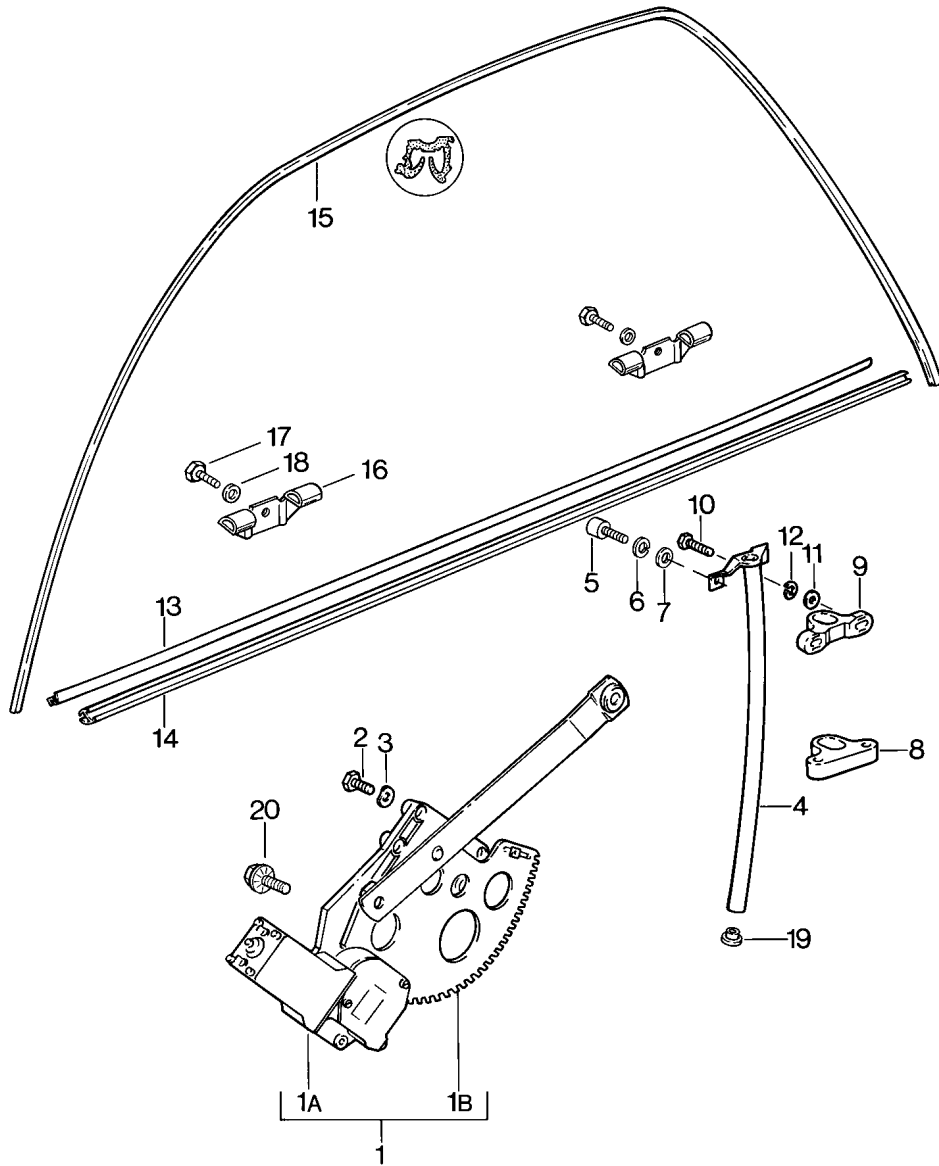
Modell: 928 78

Laufzeit: 1978&gt;&gt;1982

Pos	Teilenummer	Benennung	Bemerkung	St	Modellangabe
1	928 537 471 02	Zentralverriegelung Unterdruckleitung Rot	/L -79	1	
2	928 537 472 02	Unterdruckleitung Rot	/R -79	1	
-	928 025 305 03	Schlauch 2,6 X 1,7 Rot	-79	*	
3		40 MM	-79	2	
4		350 MM	-79	2	
5	928 537 473 02	Unterdruckleitung Blau	-79	1	
7	928 574 723 02	Unterdruckleitung Schwarz 400 MM	-79	3	
10	928 537 475 02	Unterdruckleitung Hellgrün	-79	1	
11	928 537 476 02	Unterdruckleitung Hellgrün	-79	1	
14	928 537 447 02	Unterdruckleitung Rot	-79	1	
15	928 537 449 02	Unterdruckleitung Hellgrün	-79	1	
16	928 537 394 02	Klammer	-79	8	
(16)	928 537 394 03	Klammer	80-	8	
17	928 537 411 02	Clip	-79	4	
-	999 911 227 40	Unterlageband 915 MM	-79	*	
18			-79	2	
19	928 537 443 02	Vakuumbehälter	-79	1	
20	900 075 145 02	Sechskantschraube M 5 X 16	-79	2	
21	900 025 003 02	Unterlegscheibe A 5,3	-79	4	
22	N 012 222 4	Federscheibe A 5	-79	2	
23	N 011 005 14	Sechskantmutter M 5		2	
23	900 076 091 01	Sechskantmutter M 5		2	
24	901 628 745 20	T-Stück	-79	1	
25	928 537 077 02	Steuerventil	/LL -79	1	
(25)	928 537 078 02	Steuerventil	/RL -79	1	
26	999 166 054 02	Sl-Sicherung		4	
26	999 166 054 01	Sl-Sicherung		4	
(27)	928 537 079 02	Stellelement	/RL -79	1	
27	928 537 080 02	Stellelement ELEMENT	/LL -79	1	
28	N 013 968 7	Blechschaube B 4,8 X 13		2	
28	900 143 097 01	Blechschaube B 4,8 X 13		2	
29	900 025 003 02	Unterlegscheibe A 5,3	-79	4	
30	928 537 361 02	Ventil	-79	1	
31	928 574 689 02	Verbindungsstück	-79	1	
32	928 624 401 02	Stellmotor	/L 80-	1	
(32)	928 624 402 02	Stellmotor	/R 80-	1	
32A	928 624 403 00	Betätigungsstange	80-	2	
33	999 591 570 40	Clip Kabelstränge siehe Gruppe 9/02/15	80-	2	

Modell: 928 78

Laufzeit: 1978>>1982



Modell: 928 78

Laufzeit: 1978&gt;&gt;1982

Pos	Teilenummer	Benennung	Bemerkung	St	Modellangabe
1	928 537 075 02	Fensterheber	/L	1	
1	928 537 075 06	Motor und Getriebe	/L	1	
1	928 537 076 02	Fensterheber	/R	1	
1	928 537 076 06	Motor und Getriebe	/R	1	
1A	928 624 013 04	Motor und Getriebe für Fensterheber nur in Verbindung mit 928.537.075.02	/L	1	
1	928 624 013 03	Motor und Getriebe für Fensterheber nur in Verbindung mit 928.537.075.05	/L	1	
1A	928 624 014 04	Motor und Getriebe für Fensterheber nur in Verbindung mit 928.537.076.02	/R	1	
1	928 624 014 03	Motor und Getriebe für Fensterheber nur in Verbindung mit 928.537.076.05	/R	1	
1B	928 537 909 02	Fensterheber ohne Motor und Getriebe nur in Verbindung mit 928.537.075.02	/L	1	
1B	928 537 909 04	Fensterheber ohne Motor und Getriebe nur in Verbindung mit 928.537.075.05	/L	1	
1B	928 537 910 02	Fensterheber ohne Motor und Getriebe nur in Verbindung mit 928.537.076.02	/R	1	
1B	928 537 910 04	Fensterheber ohne Motor und Getriebe nur in Verbindung mit 928.537.076.05	/R	1	
2	N 010 210 13	Sechskantschraube M 6 X 10		8	
3	N 012 226 5	Federscheibe B 6		8	
4	928 537 263 02	Führungsrohr	/L	1	
(4)	928 537 264 02	Führungsrohr	/R	1	
5	900 067 008 02	Zylinderschraube M 6 X 12		4	
5	900 067 008 03	Zylinderschraube M 6 X 12		4	
6	900 151 007 02	Scheibe B 7,4		4	
6	900 151 007 03	Scheibe B 7,4		4	
7	N 012 006 4	Federring B 6		4	
8	928 537 259 02	Gleitstück unten	/L	2	
(8)	928 537 260 02	Gleitstück unten	/R	2	
9	928 537 289 02	Gleitstück oben	/L	2	

Modell: 928 78

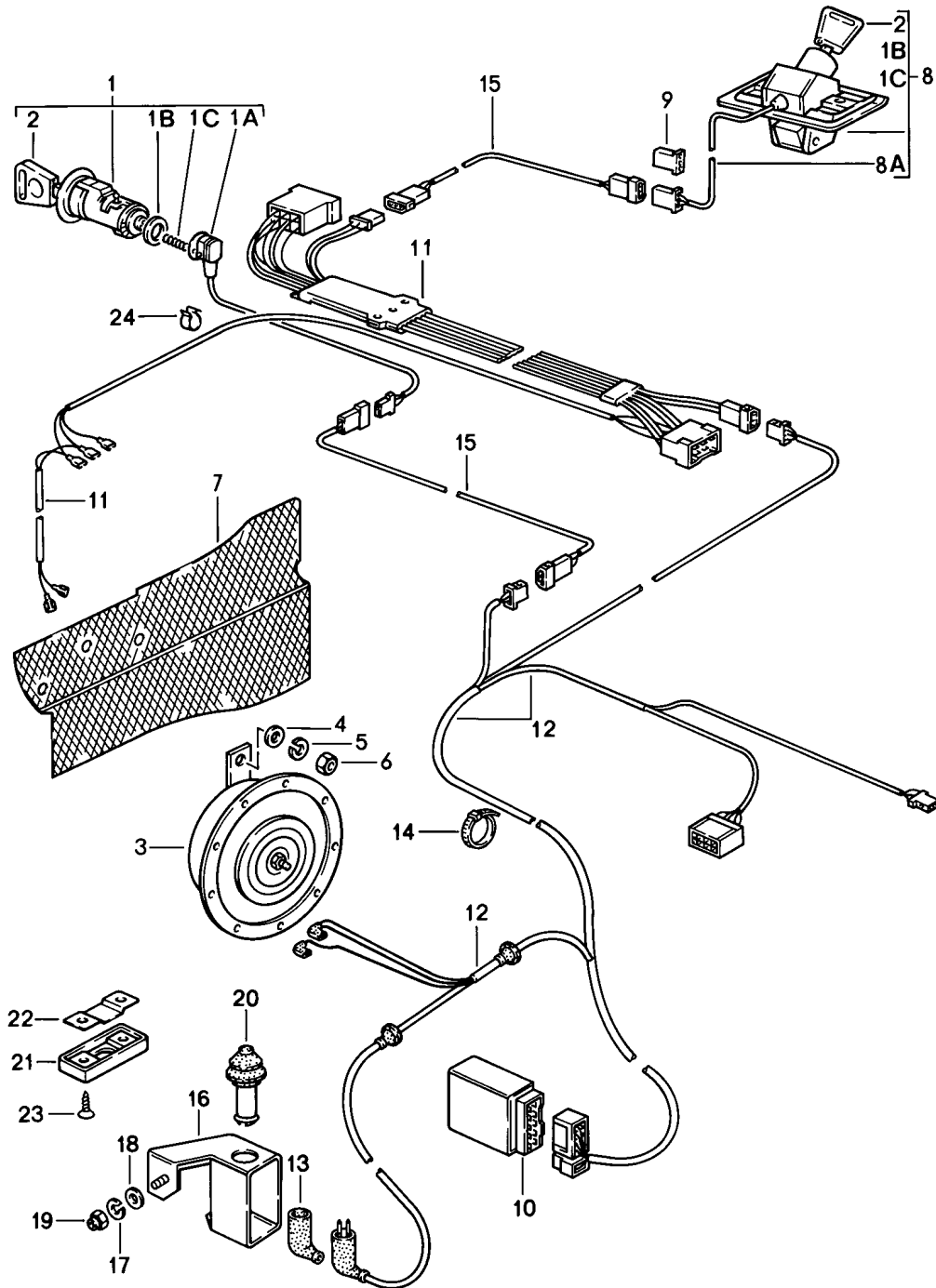
Laufzeit: 1978&gt;&gt;1982

Pos	Teilenummer	Benennung	Bemerkung	St	Modellangabe
(9)	928 537 290 02	Gleitstück oben	/R	2	
10	900 075 016 02	Sechskantschraube M 6 X 22		4	
10	900 075 016 03	Sechskantschraube M 6 X 22		4	
11	N 011 524 7	Unterlegscheibe B 6,4		4	
11	N 011 524 27	Unterlegscheibe B 6,4		4	
12	N 012 006 4	Federring B 6		4	
13	928 537 319 03	Türschachtabdichtung	/L -79	1	
13		Türschachtabdichtung	/L 80-	1	
(13)	928 537 320 03	Türschachtabdichtung	/R -79	1	
(13)		Türschachtabdichtung	/R 80-	1	
14	928 537 321 03	Türschachtabdichtung ausen	/L	1	
14		Türschachtabdichtung ausen	/L	1	
(14)	928 537 322 03	Türschachtabdichtung ausen	/R	1	
(14)	928 537 322 04	Türschachtabdichtung ausen	/R	1	
(14)	928 537 322 03	Türschachtabdichtung ausen	/R	1	
(14)	928 537 322 04	Türschachtabdichtung ausen	/R	1	
15	928 537 323 03	Fensterführung	/L	1	
(15)	928 537 324 03	Fensterführung	/R	1	
(15)		Fensterführung	/R	1	
-	999 920 004 02	U-Klammer		10	
16	928 537 085 03	Anlaufwinkel		4	
17	N 014 761 2	Zylinderschraube M 6 X 12		4	
17	900 119 129 01	Zylinderschraube M 6 X 12		4	
-	N 012 226 5	Federscheibe B 6		4	
18	N 011 524 7	Unterlegscheibe A 6,4		4	
18	N 011 524 27	Unterlegscheibe A 6,4		4	
19	928 537 285 02	Einsatz		2	
20	999 093 004 02	Sechskantschraube		6	



Modell: 928 78

Laufzeit: 1978>>1982



Modell: 928 78

Laufzeit: 1978&gt;&gt;1982

Pos	Teilenummer	Benennung	Bemerkung	St	Modellangabe
1	928 537 906 02	Alarmanlage Türschliesszylinder mit Mikroschalter mit bestimmter Schliessung Schliessungsnummer Angeben Nebenschlüssel Schlüssel	/R	1	
1	928 537 905 02	Türschliesszylinder mit Mikroschalter mit bestimmter Schliessung Schliessungsnummer Angeben Nebenschlüssel Schlüssel	/L	1	
1	928 537 908 02	Türschliesszylinder mit Mikroschalter ohne bestimmte Schliessung Nebenschlüssel Schlüssel	/R	1	
1	928 537 907 02	Türschliesszylinder mit Mikroschalter ohne bestimmte Schliessung Nebenschlüssel Schlüssel	/L	1	
(1A)	928 537 713 02	Kontaktschalter	/L	1	
1A	928 537 714 02	Kontaktschalter	/R	1	
1B	928 537 493 02	Druckfeder		3	
1C	928 537 495 03	Dichtung		3	
2	928 537 019 02	Schlüssel mit Schlüsselleuchte mit bestimmter Schliessung Schliessungsnummer Angeben		1	
2	928 537 639 10	Schlüsselrohling		1	
3	928 635 105 00	Starktonhorn		1	
4	900 025 008 09	Unterlegscheibe A 10,5		1	
4	900 025 008 04	Scheibe A 10,5		1	
5	900 027 016 02	Federring B 10		1	
5	900 027 016 03	Federring B 10		1	
6	N 011 010 6	Sechskantmutter M 10		1	
6	N 101 552 10	Sechskantmutter M 10		1	
7	928 504 353 02	Schutzgitter	/LL	1	
7	927 504 353 02	Schutzgitter	/RL	1	
8	928 512 901 03	Deckelschloss mit bestimmter Schliessung Schliessungsnummer Angeben Schlüssel		1	
8	928 512 903 03	Deckelschloss ohne bestimmte Schliessung Schlüssel		1	
8A	928 512 070 02	Kontaktschalter	/H	1	
9	171 971 999 B	Steckhülsegehäuse		3	
10	928 618 117 00	Alarm-Steuergerät		1	
10	928 618 117 01	Alarm-Steuergerät	(CH)	1	

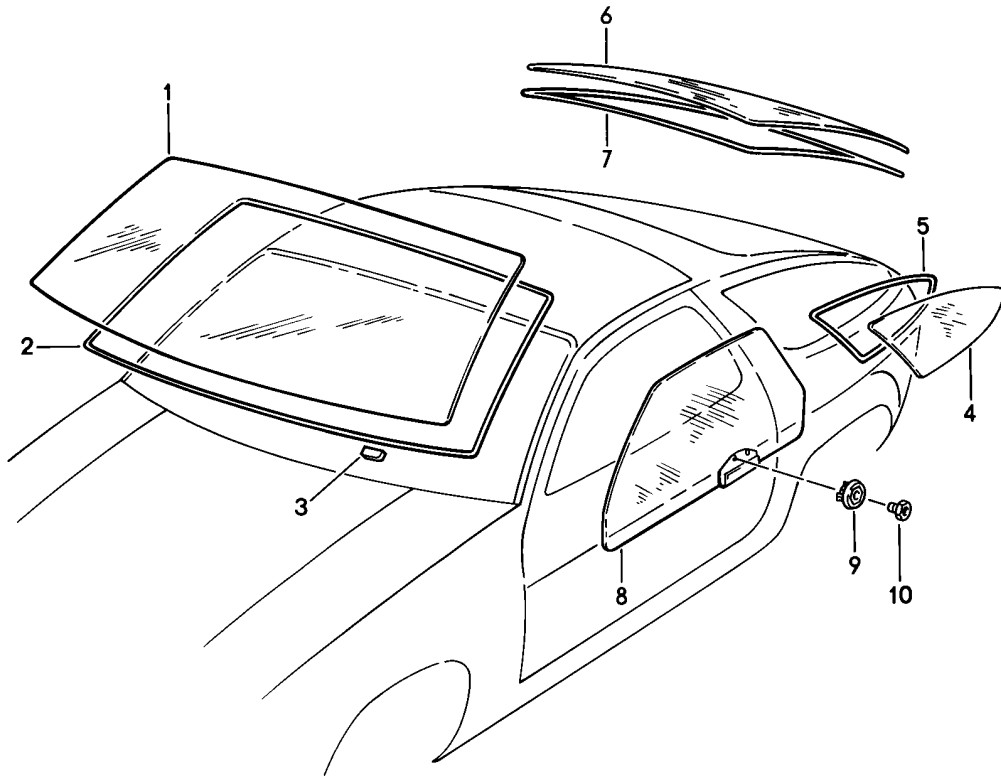
Modell: 928 78

Laufzeit: 1978&gt;&gt;1982

Pos	Teilenummer	Benennung	Bemerkung	St	Modellangabe
11	928 612 008 04	Kabelstrang		1	
11		Kabelstrang		1	
12	928 612 182 02	Kabelstrang mit Sicherung für Heckdeckel	/LL	1	
12	928 612 182 00	Kabelstrang ohne Sicherung für Heckdeckel	/LL	1	
12	927 612 182 02	Kabelstrang	/RL	1	
13	113 927 249	Schutzkappe		1	
14	999 513 003 40	Kabelbinder		4	
15	928 612 183 00	Kabelstrang für Türen und Heckdeckel		3	
16	928 637 101 01	Schaltergehäuse		1	
17	N 012 005 3	Federring		1	
18	900 151 027 02	Scheibe		1	
18	900 151 027 03	A 5,3 Scheibe		1	
19	N 011 005 14	Sechskantmutter M 5		1	
19	900 076 091 01	Sechskantmutter M 5		1	
20	928 613 173 00	Kontaktschalter		1	
21	928 637 121 00	Schutzkappe		1	
22	928 637 123 00	Druckblech		1	
23	N 013 994 2	Senkblechschraube B 4,8 X 16		2	
24	999 591 465 02	Kabelbefestiger		2	
(24A)	N 011 005 14	Sechskantmutter		1	
(24A)	900 076 091 01	Sechskantmutter		1	

Modell: 928 78

Laufzeit: 1978>>1982



Modell: 928 78

Laufzeit: 1978>>1982

Pos	Teilenummer	Benennung	Bemerkung	St	Modellangabe
1	928 541 013 02	Verglasung Frontscheibe Klar	-80	1	
1	928 541 011 06	Frontscheibe Klar		1	
1	928 541 012 01	Frontscheibe Klar		1	
1	928 541 011 12	Frontscheibe Klar		1	
(1)	928 541 014 03	Frontscheibe Braun getönt		1	
(1)	928 541 011 05	Frontscheibe Grün getönt		1	
(1)	928 541 011 11	Frontscheibe Grün getönt		1	
1	928 541 011 07	Frontscheibe Grün		1	
1	928 541 013 01	Frontscheibe Grün mit Grünkeil		1	
1	928 541 011 13	Frontscheibe Grün mit Grünkeil		1	
2	477 898 011 A	Abdichsatz Frontscheibe		1	
3	928 541 121 04	Unterlegestück		2	
4	928 543 101 02	Seitenscheibe Klar	/L -79	1	
(4)	928 543 102 02	Seitenscheibe Klar	/R -79	1	
(4)	928 543 103 08	Seitenscheibe Braun getönt	/L	1	
(4)	928 543 103 03	Seitenscheibe Braun	/L	1	
(4)	928 543 104 02	Heckspoiler Seitenscheibe Braun getönt	/R	1	
(4)	928 543 104 03	Seitenscheibe Braun	/R	1	
(4)	928 543 105 02	Heckspoiler Seitenscheibe Grün getönt	/L	1	
(4)	928 543 105 03	Seitenscheibe Grün	/L	1	
(4)	928 543 106 02	Heckspoiler Seitenscheibe Grün getönt	/R	1	
(4)	928 543 106 03	Seitenscheibe Grün Heckspoiler Seitenscheibe	/R	1	
		F 92BS8 00193>> F 92BS8 40297>> F 92BS8 29571>> F 92BS8 20567>>	(J) (USA)		928 928S

Modell: 928 78

Laufzeit: 1978>>1982

Pos	Teilenummer	Benennung	Bemerkung	St	Modellangabe
(4)	928 543 103 08	Seitenscheibe Braun getönt	/L	1	
(4)		Seitenscheibe Braun getönt	/L	1	
(4)	928 543 103 09	Seitenscheibe Braun Heckspoiler	/L	1	
(4)	928 543 104 08	Seitenscheibe Braun getönt	/R	1	
(4)	928 543 104 09	Seitenscheibe Braun Heckspoiler	/R	1	
(4)		Seitenscheibe Braun Heckspoiler	/R	1	
(4)	928 543 105 08	Seitenscheibe Grün getönt	/L	1	
(4)	928 543 105 07	Seitenscheibe Grün Heckspoiler	/L	1	
(4)	928 543 106 08	Seitenscheibe Grün getönt	/R	1	
(4)	928 543 106 09	Seitenscheibe Grün Heckspoiler Dichtrahmen F >>92BS8 00192 F >>92BS8 40296 F >>92BS8 29570 F >>92BS8 20566	/R    (J) (USA)	1	928 928S
5	928 543 037 03	Dichtrahmen ohne Heckspoiler	/L	1	
5	928 543 037 04	Dichtrahmen ohne Heckspoiler	/L	1	
5	928 543 038 03	Dichtrahmen ohne Heckspoiler	/R	1	
5	928 543 038 04	Dichtrahmen ohne Heckspoiler	/R	1	
(5)	928 543 045 03	Dichtrahmen mit Heckspoiler	/L	1	
5	928 543 046 03	Dichtrahmen mit Heckspoiler F 92BS8 00193>> F 92BS8 40297>> F 92BS8 29571>> F 92BS8 20567>>	/R    (J) (USA)	1	928 928S
5	928 543 045 04	Dichtrahmen Heckspoiler		1	
5	928 543 046 04	Dichtrahmen Heckspoiler Dichtrahmen	/L  /R	1	

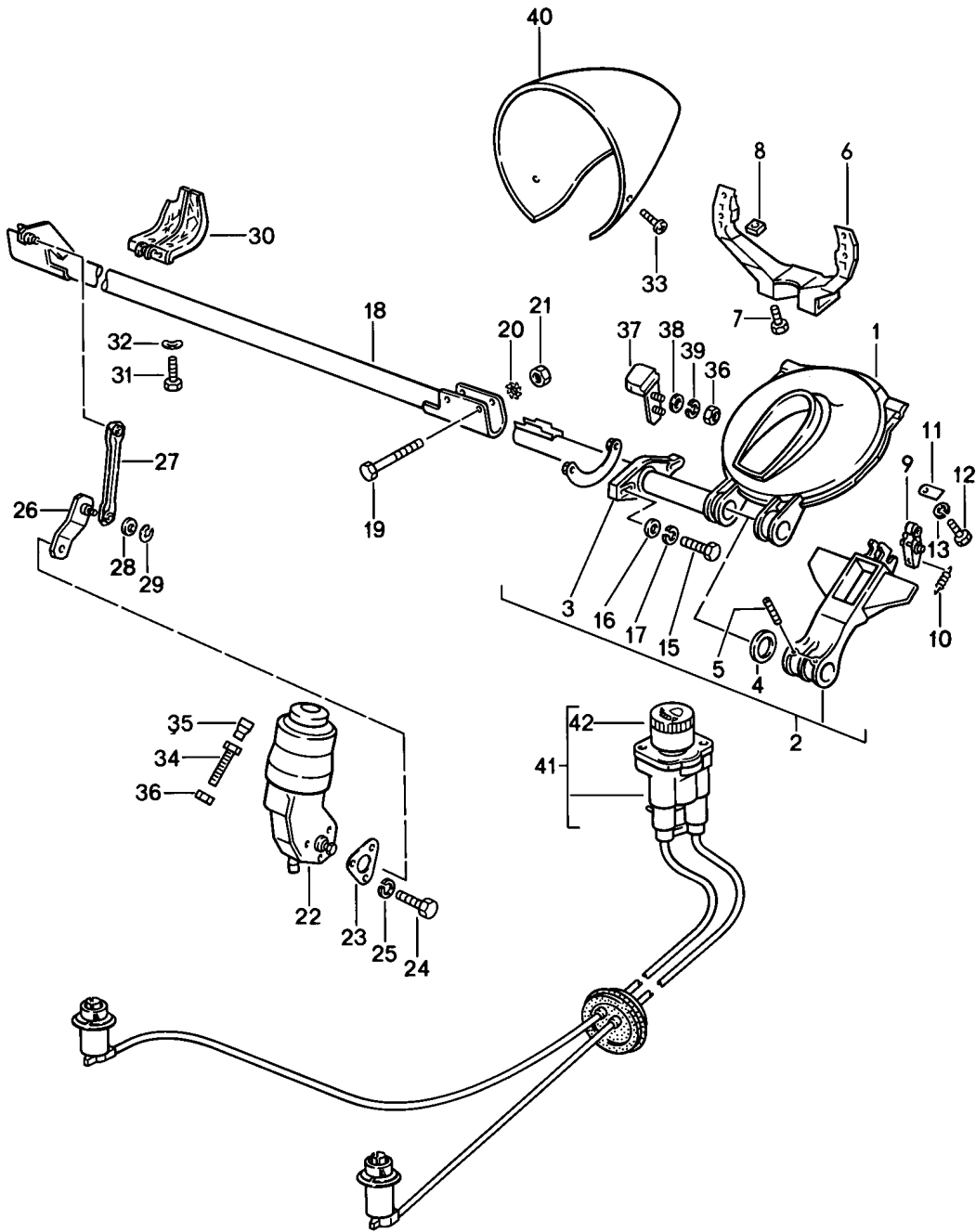
Modell: 928 78

Laufzeit: 1978&gt;&gt;1982

Pos	Teilenummer	Benennung	Bemerkung	St	Modellangabe
6	928 545 107 03	Heckscheibe Heckspoiler Heckscheibe Braun getönt		1	
(6)	928 545 018 02	Heckscheibe Heckspoiler Heckscheibe Grün getönt		1	
7	999 915 509 40	Klebeset		1	
7	000 043 300 94	Klebeset		1	
8	928 537 013 02	Türfensterscheibe Klar	/L	1	
(8)	928 537 014 02	Türfensterscheibe Klar	/R	1	
(8)	928 537 015 02	Türfensterscheibe Braun getönt	/L	1	
(8)	928 537 016 02	Türfensterscheibe Braun getönt	/R	1	
(8)	928 537 101 02	Türfensterscheibe Grün getönt	/L	1	
(8)	928 537 102 02	Türfensterscheibe Grün getönt	/R	1	
9	928 537 281 04	Befestigungsstopfen		4	
10	928 537 277 02	Gewindestück		4	

Modell: 928 78

Laufzeit: 1978>>1982





Modell: 928 78

Laufzeit: 1978&gt;&gt;1982

Pos	Teilenummer	Benennung	Bemerkung	St	Modellangabe
1	928 750 243 02	Klappscheinwerfer Drehgestell		2	
2	928 750 097 05	Mitnehmerarm	/L	1	
2	928 750 098 05	Mitnehmerarm	/R	1	
3	928 750 211 04	Lager Scheinwerfer Welle	-81	2	
3	928 750 211 06	Lager Scheinwerfer Welle		2	
3	928 750 211 04	Lager Scheinwerfer Welle	82	2	
3	928 750 211 06	Lager Scheinwerfer Welle	82-	2	
4	928 750 253 02	Scheibe		4	
5	900 095 085 02	Spiralspannstift		4	
6	928 750 285 03	Tragarm		2	
7	900 067 011 02	Zylinderschraube M 6 X 20		4	
7	900 067 011 03	Zylinderschraube M 6 X 20		4	
-	999 025 108 02	Scheibe 6,5		4	
8	900 076 010 02	Mutter M 6		4	
8	900 076 010 0B	Mutter M 6		4	
9	928 750 079 02	Rastsegment		2	
10	928 750 291 02	Zugfeder		2	
11	928 750 325 02	Lasche		8	
12	999 015 004 02	Schraube AM 5 X 10			
13	N 012 222 4	Federscheibe B 5		8	
-	928 750 255 05	Winkel		2	
14	928 750 071 02	Gegenplatte		2	
15	900 074 015 02	Sechskantschraube M 6 X 30		4	
16	N 011 666 7	Unterlegscheibe B 6,4		4	
17	N 012 006 4	Federring B 6		4	
18	928 750 041 05	Welle		1	
19	N 010 339 3	Sechskantschraube M 6 X 45		4	
20	900 115 006 01	Fächerscheibe A 6,4		4	
21	900 096 006 02	Sechskantmutter M 6		4	
22	928 624 021 00	Elektromotor		1	
23	928 750 207 02	Klappscheinwerfer Unterlegplatte		1	
24	900 075 010 02	Sechskantmutter M 6 X 12		3	
24	N 010 212 14	Sechskantschraube M 6 X 12		3	
24	999 072 005 09	Sechskantmutter M 6 X 12		3	
24	999 072 005 01	Sechskantmutter M 6 X 12		3	
25	N 012 006 4	Federring		3	

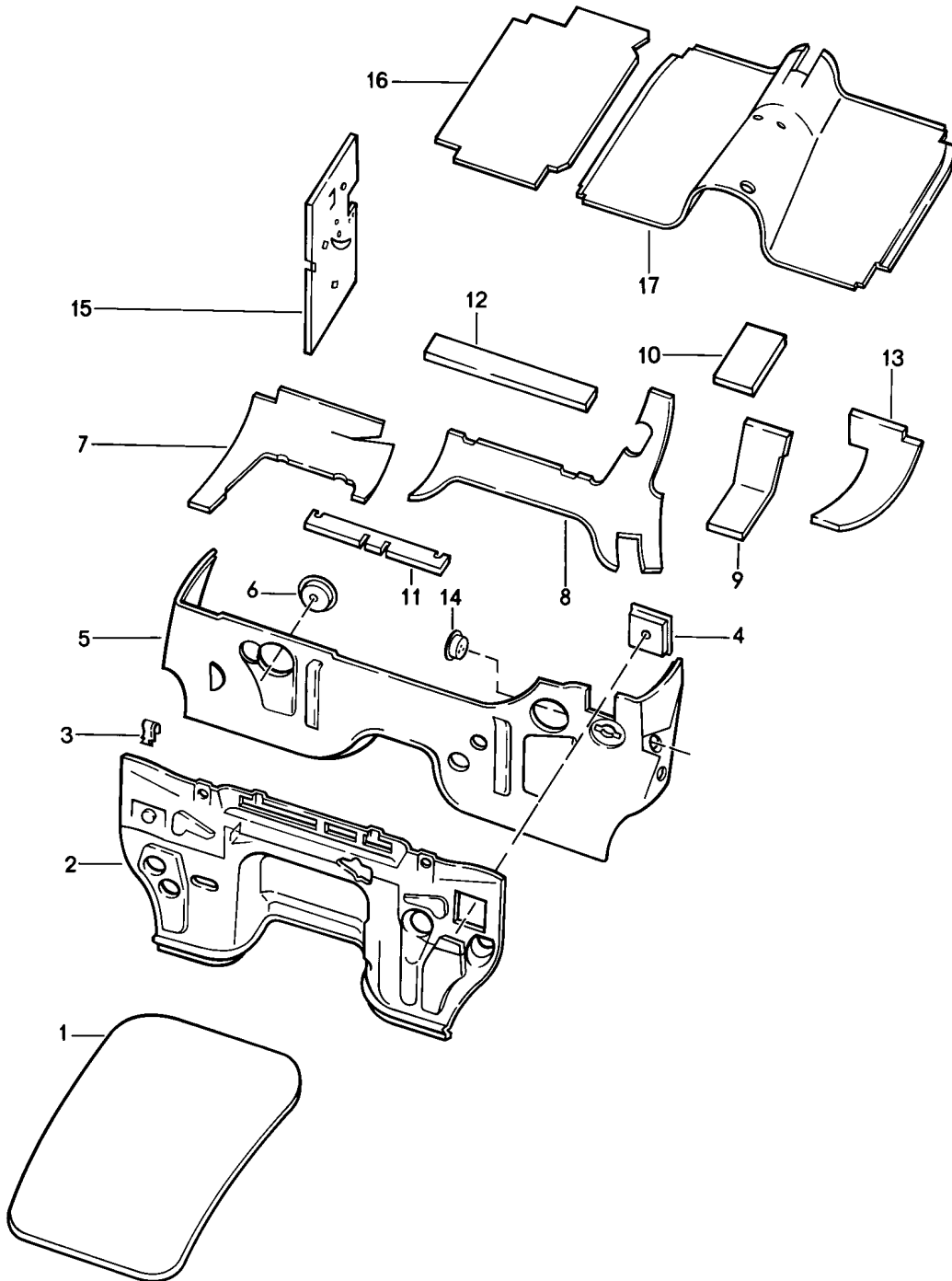
Modell: 928 78

Laufzeit: 1978&gt;&gt;1982

Pos	Teilenummer	Benennung	Bemerkung	St	Modellangabe
		B 6			
26	928 750 065 03	Antriebshebel		1	
27	928 750 067 02	Schubstange		1	
28	900 031 001 02	Scheibe 8,4		2	
28	900 031 105 01	Scheibe 8,4		2	
29	900 116 009 01	Kl-Sicherung 6		2	
30	928 750 055 02	Führung		1	
31	999 217 019 02	Sechskantschraube M 6 X 12		2	
32	N 012 226 5	Federscheibe B6		2	
33	999 919 008 07	Linsenschraube 4 X 13	-81	1	
33	PCG 919 008 07	Linsenschraube Set 4 X 13 Stück		1	
33	900 143 125 07	Linensblechschraube 3,5 X 13	82	6	
34	N 010 221 3	Sechskantschraube M 6 X 35		2	
35	914 504 319 00	Abdichttülle		2	
36	900 076 010 02	Mutter M 6		2	
36	900 076 010 0B	Mutter M 6		2	
37	928 750 031 02	Anschlagwinkel		2	
38	900 151 003 02	Unterlegscheibe A 6,4		4	
38	900 151 006 03	Unterlegscheibe A 6,4		4	
39	N 012 006 4	Federring B 6		4	
40	928 750 083 02	Gehäuse Klappscheinwerfer		2	
(41)	928 631 220 01	Regeleinheit Leuchtweitenregulierung manuell verstellbar bis F >>92891 02996 F >>92892 09622 2 Abstandstück 928.631.203.03 mitverwenden:		1	
42	928 631 221 01	Drehknopf		1	
-	928 631 223 02	Rosette		1	
-	928 799 750 07	Zugfeder		2	

Modell: 928 78

Laufzeit: 1978>>1982



Modell: 928 78

Laufzeit: 1978&gt;&gt;1982

Pos	Teilenummer	Benennung	Bemerkung	St	Modellangabe
1	928 556 285 02	Karosserie Schalldämpfung 1 Dämpfung	/H	1	
(1)	928 556 241 02	Motorhaube Dämmung	/V	1	
2	928 556 089 02	Motorhaube Dämpfung	/LL	1	
(2)	927 556 089 02	Motorraum Dämpfung	/RL	1	
3	928 556 295 02	Motorraum Klammer		7	
4	928 556 057 03	Einsatz Stirnwand		1	
5	928 556 051 02	Dämpfung Stirnwand	/LL -81	1	
5	928 556 051 03	Dämpfung Stirnwand	/LL	1	
5	927 556 051 02	Dämpfung Stirnwand	/RL -81	1	
5	927 556 041 03	Dämpfung Stirnwand	/RL 82	1	
6	928 556 063 05	Einsatz Stirnwand		1	
7	928 556 155 02	Dämmung Querwand	/LL /R 78	1	
7	928 556 155 04	Dämpfung Querwand	/LL /R 79-	1	
(7)	927 556 155 03	Dämpfung Querwand	/RL /R	1	
8	928 556 159 03	Dämpfung Querwand	/LL	1	
(8)	927 556 159 04	Querwand mitte Dämpfung	/RL	1	
(8)		Dämpfung Querwand mitte	/RL	1	
9	928 556 169 04	Einsatz Lenkung	/LL	1	
9	927 556 169 03	Einsatz Lenkung	/RL	1	
10	928 556 171 04	Einsatz Bremskraftverstärker		1	
11	928 556 267 02	Dämpfung Querwand		1	
12	928 556 387 03	Dämpfung Heizgerät		1	
13	928 556 173 05	Dämpfung Querwand	/LL /L	1	
13	927 556 173 03	Dämpfung Querwand	/RL /L	1	
14	928 556 075 02	Einsatz Leuchtweitenregulierung	-81	1	
14		Einsatz Leuchtweitenregulierung	/RL 82	1	
14	928 556 075 06	Einsatz Leuchtweitenregulierung	/LL 82	1	
15	928 556 353 02	Dämpfung Seitenteil	/LL	1	
15	928 556 354 02	Dämpfung Seitenteil	/LL	1	
15	927 556 353 02	Dämpfung Seitenteil	/RL	1	
16	928 556 291 02	Dämpfung Dämmung	/LL -79	1	

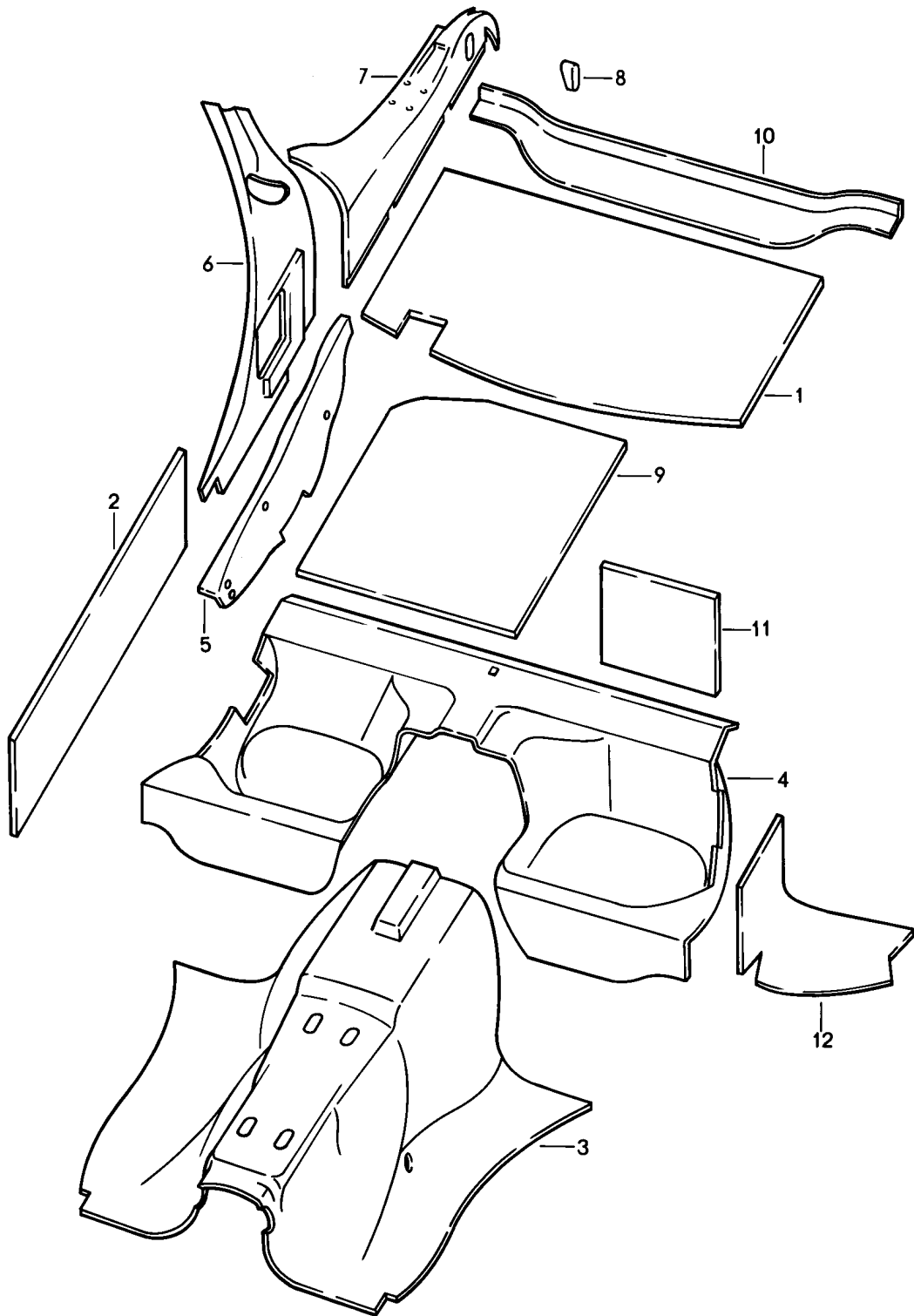
Modell: 928 78

Laufzeit: 1978&gt;&gt;1982

Pos	Teilenummer	Benennung	Bemerkung	St	Modellangabe
16	928 556 291 03	Boden Dämpfung	/LL	1	
16	927 556 291 02	Boden Dämpfung	/RL	1	
16	928 556 292 02	Boden Dämpfung	/LL	1	
16	927 556 292 02	Boden Dämpfung	/RL -79	1	
16	927 556 292 05	Boden Dämpfung	/RL	1	
16		Boden Dämpfung	/RL	1	
17	928 556 031 02	Boden Dämpfung Tunnel		1	

Modell: 928 78

Laufzeit: 1978>>1982



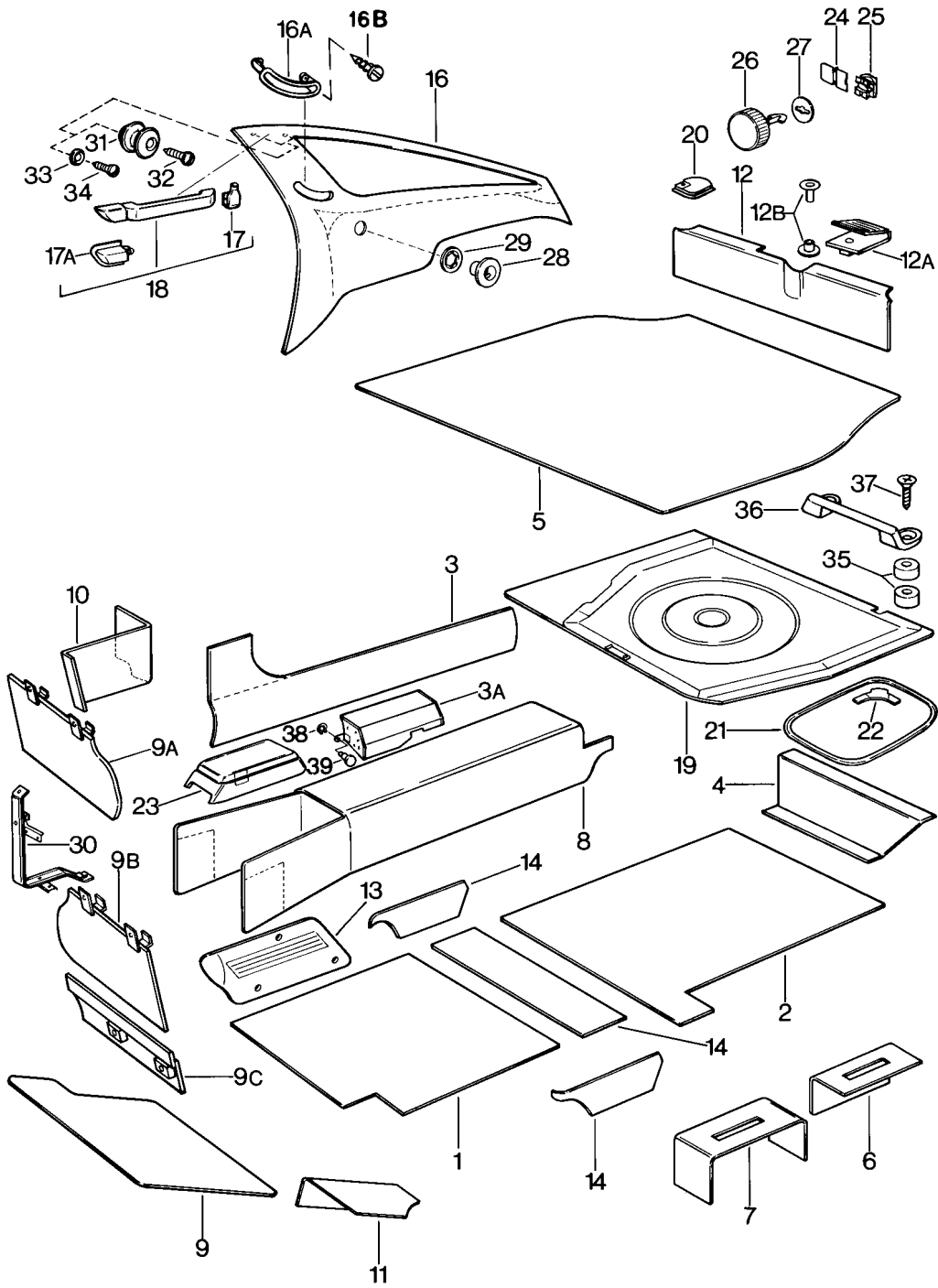
Modell: 928 78

Laufzeit: 1978>>1982

Pos	Teilenummer	Benennung	Bemerkung	St	Modellangabe
1	928 556 233 02	Karosserie Schalldämpfung 2 Dämpfung Dach		1	
2	928 556 235 02	Dämpfung Tür		2	
3	928 556 033 02	Dämpfung		1	
3	928 556 033 03	Dämpfung Tunnel		1	AUT.
4	928 556 055 02	Dämpfung Sitzmulde		1	
5	928 556 205 02	Dämpfung	/LL /L	1	
5	928 556 206 02	Dämpfung	/LL /R	1	
5	927 556 205 03	Dämpfung	/RL /L	1	
5	927 556 206 03	Dämpfung Träger	/RL /R	1	
6	928 556 261 05	Dämpfung	/V /L	1	
6	928 556 262 05	Dämpfung Seitenteil	/V /R	1	
7	928 556 251 03	Dämpfung	/H /L	1	
7	928 556 252 03	Dämpfung Seitenteil	/H /R	1	
8	928 556 265 02	Einsatz Seitenteil		1	
9	928 556 239 02	Dämpfung Kofferboden		1	
10	928 556 289 02	Dämpfung Abschlusssteil		1	
11	928 556 271 02	Dämpfung Sitzmulde		2	
12	928 556 273 02	Dämpfung		1	
12	928 556 274 02	Dämpfung Sitzmulde		1	

Modell: 928 78

Laufzeit: 1978>>1982





Modell: 928 78

Laufzeit: 1978&gt;&gt;1982

Pos	Teilenummer	Benennung	Bemerkung	St	Modellangabe
1	928 551 011 02	Verkleidungen Bodenbelag Langflor	/LL /L	1	
	928 551 011 02 20B	Dunkelgrün	78		
	928 551 011 02 40A	Braun	78		
	928 551 011 02 70A	Schwarz	78		
	928 551 011 02 40D	Kork	78		
(1)	928 551 012 02	Bodenbelag Langflor	/LL /R	1	
	928 551 012 02 20B	Dunkelgrün	78		
	928 551 012 02 40A	Braun	78		
	928 551 012 02 70A	Schwarz	78		
	928 551 012 02 40D	Kork	78		
1	927 551 011 02	Bodenbelag Langflor	/RL /L	1	
	927 551 011 02 20B	Dunkelgrün	78		
	927 551 011 02 40A	Braun	78		
	927 551 011 02 70A	Schwarz	78		
	927 551 011 02 40D	Kork	78		
(1)	927 551 012 02	Bodenbelag Langflor	/RL /R	1	
	927 551 012 02 20B	Dunkelgrün	78		
	927 551 012 02 40A	Braun	78		
	927 551 012 02 70A	Schwarz	78		
	927 551 012 02 40D	Kork	78		
1	928 551 011 02	Bodenbelag Kurzflor	/LL /L	1	
	928 551 011 02 70E	Schwarz	79		
	928 551 011 02 20E	Grün	79		
	928 551 011 02 40E	Braun	79		
	928 551 011 02 41D	Kork	79		
(1)	928 551 012 02	Bodenbelag Kurzflor	/LL /R	1	
	928 551 012 02 70E	Schwarz	79		
	928 551 012 02 20E	Grün	79		
	928 551 012 02 40E	Braun	79		
	928 551 012 02 41D	Kork	79		
1	927 551 011 02	Bodenbelag Kurzflor	/RL /L	1	
	927 551 011 02 70E	Schwarz	79		
	927 551 011 02 20E	Grün	79		
	927 551 011 02 40E	Braun	79		
	927 551 011 02 41D	Kork	79		
(1)	927 551 012 02	Bodenbelag Kurzflor	/RL /R	1	
	927 551 012 02 70E	Schwarz	79		
	927 551 012 02 20E	Grün	79		
	927 551 012 02 40E	Braun	79		
	927 551 012 02 41D	Kork	79		
(1)	928 551 011 03	Bodenbelag Kurzflor	/LL /L	1	
	928 551 011 03 70E	Schwarz	80-		
	928 551 011 03 30B	Blau	80-		
	928 551 011 03 40E	Braun	80-		
	928 551 011 03 50B	Beige	80-		
	928 551 011 03 20S	Minzgrün	81-		
	928 551 011 03 60A	Grau	81-		
	928 551 011 03 80E	Weinrot			
(1)	928 551 012 03	Bodenbelag Kurzflor	/LL /R	1	
	928 551 012 03 70E	Schwarz	80-		
	928 551 012 03 30B	Blau	80-		
	928 551 012 03 40E	Braun	80-		

Modell: 928 78

Laufzeit: 1978>>1982

Pos	Teilenummer	Benennung	Bemerkung	St	Modellangabe			
(1)	928 551 012 03 50B	Beige	80-	1				
	928 551 012 03 20S	Minzgrün	81-					
	928 551 012 03 60A	Grau	81-					
	928 551 012 03 80E	Weinrot						
	927 551 011 03	Bodenbelag Kurzflor	/RL /L					
	927 551 011 03 70E	Schwarz	80-					
	927 551 011 03 30B	Blau	80-					
	927 551 011 03 40E	Braun	80-					
	927 551 011 03 50B	Beige	80-					
	927 551 011 03 20S	Minzgrün	81-					
(1)	927 551 011 03 60A	Grau	81-	1				
	927 551 011 03 80E	Weinrot						
	927 551 012 03	Bodenbelag Kurzflor	/RL /R					
	927 551 012 03 70E	Schwarz	80-					
	927 551 012 03 30B	Blau	80-					
	927 551 012 03 40E	Braun	80-					
	927 551 012 03 50B	Beige	80-					
	927 551 012 03 20S	Minzgrün	81-					
	927 551 012 03 60A	Grau	81-					
	927 551 012 03 80E	Weinrot						
2	928 551 013 02	Bodenbelag Langflor	/L	1				
	928 551 013 02 20B	Dunkelgrün	78					
	928 551 013 02 40A	Braun	78					
	928 551 013 02 70A	Schwarz	78					
	928 551 013 02 40D	Kork	78					
	(2)	928 551 014 02	Bodenbelag Langflor			/R	1	
		928 551 014 02 20B	Dunkelgrün			78		
		928 551 014 02 40A	Braun			78		
		928 551 014 02 70A	Schwarz			78		
	2	928 551 014 02 40D	Kork			78	1	
928 551 013 04		Bodenbelag Langflor	/L					
928 551 013 04 20B		Dunkelgrün	78					
928 551 013 04 40A		Braun	78					
(2)	928 551 013 04 70A	Schwarz	78	1				
	928 551 013 04 40D	Kork	78					
	928 551 014 04	Bodenbelag Langflor	/R					
	928 551 014 04 20B	Dunkelgrün	78					
2	928 551 014 04 40A	Braun	78	1				
	928 551 014 04 70A	Schwarz	78					
	928 551 014 04 40D	Kork	78					
	928 551 013 02	Bodenbelag Kurzflor	/L					
(2)	928 551 013 02 70E	Schwarz	79-	1				
	928 551 013 02 20E	Grün	79					
	928 551 013 02 40E	Braun	79-					
	928 551 013 02 41D	Kork	79					
	928 551 013 02 30B	Blau	80-					
	928 551 013 02 50B	Beige	80-					
	928 551 013 02 20S	Minzgrün	81-					
	928 551 013 02 60A	Grau	81-					
	928 551 013 02 80E	Weinrot	82					
	928 551 014 02	Bodenbelag Kurzflor	/R					
	928 551 014 02 70E	Schwarz	79-					
	928 551 014 02 20E	Grün	79					
	928 551 014 02 40E	Braun	79-					
	928 551 014 02 41D	Kork	79					

Modell: 928 78

Laufzeit: 1978>>1982

Pos	Teilenummer	Benennung	Bemerkung	St	Modellangabe
2	928 551 014 02 30B	Blau	80-	1	
	928 551 014 02 50B	Beige	80-		
	928 551 014 02 20S	Minzgrün	81-		
	928 551 014 02 60A	Grau	81-		
	928 551 014 02 80E	Weinrot	82		
	928 551 013 04	Bodenbelag Kurzflor	/L		
	928 551 013 04 70E	Schwarz	79-		
	928 551 013 04 20E	Grün	79		
	928 551 013 04 40E	Braun	79-		
	928 551 013 04 41D	Kork	79		
(2)	928 551 013 04 30B	Blau	80-	1	
	928 551 013 04 50B	Beige	80-		
	928 551 013 04 20S	Minzgrün	81-		
	928 551 013 04 60A	Grau	81-		
	928 551 013 04 80E	Weinrot	82		
	928 551 014 04	Bodenbelag Kurzflor	/R		
	928 551 014 04 70E	Schwarz	79-		
	928 551 014 04 20E	Grün	79		
	928 551 014 04 40E	Braun	79-		
	928 551 014 04 41D	Kork	79		
(3)	928 551 014 04 30B	Blau	80-	1	
	928 551 014 04 50B	Beige	80-		
	928 551 014 04 20S	Minzgrün	81-		
	928 551 014 04 60A	Grau	81-		
	928 551 014 04 80E	Weinrot	82		
	928 551 031 02	Verkleidung Längsträger Langflor	/LL /L		
	928 551 031 02 20B	Dunkelgrün	78		
	928 551 031 02 40A	Braun	78		
	928 551 031 02 70A	Schwarz	78		
	928 551 031 02 40D	Kork	78		
3	928 551 032 02	Verkleidung Längsträger Langflor	/LL /R	1	
	928 551 032 02 20B	Dunkelgrün	78		
	928 551 032 02 40A	Braun	78		
	928 551 032 02 70A	Schwarz	78		
	928 551 032 02 40D	Kork	78		
	928 551 032 03	Verkleidung Längsträger Langflor	/LL /R		
	928 551 032 03 20B	Dunkelgrün	78		
	928 551 032 03 40A	Braun	78		
	928 551 032 03 70A	Schwarz	78		
	928 551 032 03 40D	Kork	78		
(3)	927 551 031 02	Verkleidung Längsträger Langflor	/RL /L	1	
	927 551 031 02 20B	Dunkelgrün	78		
	927 551 031 02 40A	Braun	78		
	927 551 031 02 70A	Schwarz	78		
	927 551 031 02 40D	Kork	78		
	927 551 032 02	Verkleidung Längsträger Langflor	/RL /R		
	927 551 032 02 20B	Dunkelgrün	78		
	927 551 032 02 40A	Braun	78		
	927 551 032 02 70A	Schwarz	78		
	927 551 032 02 40D	Kork	78		
(3)	928 551 031 02	Verkleidung	/LL /L	1	
	927 551 031 02 20B	Dunkelgrün	78		
	927 551 031 02 40A	Braun	78		
	927 551 031 02 70A	Schwarz	78		
	927 551 031 02 40D	Kork	78		

Modell: 928 78

Laufzeit: 1978>>1982

Pos	Teilenummer	Benennung	Bemerkung	St	Modellangabe
		Kurzflor			
	928 551 031 02 70E	Schwarz	79-		
	928 551 031 02 20E	Grün	79		
	928 551 031 02 40E	Braun	79-		
	928 551 031 02 41D	Kork	79		
	928 551 031 02 30B	Blau	80-		
	928 551 031 02 50B	Beige	80-		
	928 551 031 02 20S	Minzgrün	81-		
	928 551 031 02 60A	Grau	81-		
	928 551 031 02 80E	Weinrot	82		
3	928 551 032 02	Verkleidung	/LL /R	1	
		Kurzflor			
	928 551 032 02 70E	Schwarz	79-		
	928 551 032 02 20E	Grün	79		
	928 551 032 02 40E	Braun	79-		
	928 551 032 02 41D	Kork	79		
	928 551 032 02 30B	Blau	80-		
	928 551 032 02 50B	Beige	80-		
	928 551 032 02 20S	Minzgrün	81-		
	928 551 032 02 60A	Grau	81-		
	928 551 032 02 80E	Weinrot	82		
(3)	928 551 032 03	Verkleidung	/LL /R	1	
		Kurzflor			
	928 551 032 03 70E	Schwarz			
	928 551 032 03 20E	Grün			
	928 551 032 03 40E	Braun			
	928 551 032 03 41D	Kork			
	928 551 032 03 30B	Blau	80-		
	928 551 032 03 50B	Beige	80-		
	928 551 032 03 20S	Minzgrün	81-		
	928 551 032 03 60A	Grau	81-		
	928 551 032 03 80E	Weinrot	82		
(3)	927 551 031 02	Verkleidung	/RL /L	1	
		Kurzflor			
	927 551 031 02 70E	Schwarz	79-		
	927 551 031 02 20E	Grün	79		
	927 551 031 02 40E	Braun	79-		
	927 551 031 02 41D	Kork	79		
	927 551 031 02 30B	Blau	80-		
	927 551 031 02 50B	Beige	80-		
	927 551 031 02 20S	Minzgrün	81-		
	927 551 031 02 60A	Grau	81-		
	927 551 031 02 80E	Weinrot	82		
(3)	927 551 032 02	Verkleidung	/RL /R	1	
		Kurzflor			
	927 551 032 02 70E	Schwarz	79-		
	927 551 032 02 20E	Grün	79		
	927 551 032 02 40E	Braun	79-		
	927 551 032 02 41D	Kork	79		
	927 551 032 02 30B	Blau	80-		
	927 551 032 02 50B	Beige	80-		
	927 551 032 02 20S	Minzgrün	81-		
	927 551 032 02 60A	Grau	81-		
	927 551 032 02 80E	Weinrot	82		
3A	928 551 505 03	Abdeckung	/LL 80-	1	
		Kurzflor			
	928 551 505 03 70E	Schwarz			
	928 551 505 03 30B	Blau			
	928 551 505 03 40E	Braun			
	928 551 505 03 50B	Beige			
	928 551 505 03 20S	Minzgrün	81-		
	928 551 505 03 60A	Grau	81-		
	928 551 505 03 80E	Weinrot	82		
(3A)	927 551 505 03	Abdeckung	/RL 80-	1	

Modell: 928 78

Laufzeit: 1978>>1982

Pos	Teilenummer	Benennung	Bemerkung	St	Modellangabe
	927 551 505 03 70E	Schwarz			
	927 551 505 03 30B	Blau			
	927 551 505 03 40E	Braun			
	927 551 505 03 50B	Beige			
	927 551 505 03 20S	Minzgrün	81-		
	927 551 505 03 60A	Grau	81-		
	927 551 505 03 80E	Weinrot			
4	928 551 057 02	Verkleidung Fersenblech Langflor	/LL /L	1	
	928 551 057 02 20B	Dunkelgrün	78		
	928 551 057 02 40A	Braun	78		
	928 551 057 02 70A	Schwarz	78		
	928 551 057 02 40D	Kork	78		
(4)	928 551 058 02	Verkleidung Fersenblech Langflor	/LL /R	1	
	928 551 058 02 20B	Dunkelgrün	78		
	928 551 058 02 40A	Braun	78		
	928 551 058 02 70A	Schwarz	78		
	928 551 058 02 40D	Kork	78		
4	927 551 057 02	Verkleidung Fersenblech Langflor	/RL /L	1	
	927 551 057 02 20B	Dunkelgrün	78		
	927 551 057 02 40A	Braun	78		
	927 551 057 02 70A	Schwarz	78		
	927 551 057 02 40D	Kork	78		
(4)	927 551 058 02	Verkleidung Fersenblech Langflor	/RL /R	1	
	927 551 058 02 20B	Dunkelgrün	78		
	927 551 058 02 40A	Braun	78		
	927 551 058 02 70A	Schwarz	78		
	927 551 058 02 40D	Kork	78		
4	928 551 057 02	Verkleidung Kurzflor	/LL /L	1	
	928 551 057 02 70E	Schwarz	79-		
	928 551 057 02 20E	Grün	79		
	928 551 057 02 40E	Braun	79-		
	928 551 057 02 41D	Kork	79		
	928 551 057 02 30B	Blau	80-		
	928 551 057 02 50B	Beige	80-		
	928 551 057 02 20S	Minzgrün	81-		
	928 551 057 02 60A	Grau	81-		
	928 551 057 02 80E	Weinrot			
(4)	928 551 058 02	Verkleidung Kurzflor	/LL /R	1	
	928 551 058 02 70E	Schwarz	79-		
	928 551 058 02 20E	Grün	79		
	928 551 058 02 40E	Braun	79-		
	928 551 058 02 41D	Kork	79		
	928 551 058 02 30B	Blau	80-		
	928 551 058 02 50B	Beige	80-		
	928 551 058 02 20S	Minzgrün	81-		
	928 551 058 02 60A	Grau	81-		
	928 551 058 02 80E	Weinrot			
4	927 551 057 02	Verkleidung Kurzflor	/RL /L	1	
	927 551 057 02 70E	Schwarz	79-		
	927 551 057 02 20E	Grün	79		
	927 551 057 02 40E	Braun	79-		
	927 551 057 02 41D	Kork	79		

Modell: 928 78

Laufzeit: 1978&gt;&gt;1982

Pos	Teilenummer	Benennung	Bemerkung	St	Modellangabe
	927 551 057 02 30B	Blau	80-		
	927 551 057 02 50B	Beige	80-		
	927 551 057 02 20S	Minzgrün	81-		
	927 551 057 02 60A	Grau	81-		
	927 551 057 02 80E	Weinrot			
(4)	927 551 058 02	Verkleidung Kurzflor	/RL /R	1	
	927 551 058 02 70E	Schwarz	79-		
	927 551 058 02 20E	Grün	79		
	927 551 058 02 40E	Braun	79-		
	927 551 058 02 41D	Kork	79		
	927 551 058 02 30B	Blau	80-		
	927 551 058 02 50B	Beige	80-		
	927 551 058 02 20S	Minzgrün	81-		
	927 551 058 02 60A	Grau	81-		
	927 551 058 02 80E	Weinrot			
5	928 551 061 02	Kofferbodenbelag Langflor	-79	1	
	928 551 061 02 20B	Dunkelgrün	78		
	928 551 061 02 40A	Braun	78		
	928 551 061 02 70A	Schwarz	78		
	928 551 061 02 40D	Kork	78		
	928 551 061 02 70E	Schwarz	79		
	928 551 061 02 20E	Grün	79		
	928 551 061 02 40E	Braun	79		
	928 551 061 02 41D	Kork	79		
(5)	928 551 061 03	Kofferbodenbelag Kurzflor	80-	1	
	928 551 061 03 70E	Schwarz			
	928 551 061 03 30B	Blau			
	928 551 061 03 40E	Braun			
	928 551 061 03 50B	Beige			
	928 551 061 03 20S	Minzgrün	81-		
	928 551 061 03 60A	Grau	81-		
	928 551 061 03 80E	Weinrot			
-	928 504 207 02	Verschlussdeckel		1	
6	928 551 091 02	Verkleidung Handbremsseil Langflor	/LL	1	
	928 551 091 02 20B	Dunkelgrün	78		
	928 551 091 02 40A	Braun	78		
	928 551 091 02 70A	Schwarz	78		
	928 551 091 02 40D	Kork	78		
6	927 551 091 02	Verkleidung Handbremsseil Langflor	/RL	1	
	927 551 091 02 20B	Dunkelgrün	78		
	927 551 091 02 40A	Braun	78		
	927 551 091 02 70A	Schwarz	78		
	927 551 091 02 40D	Kork	78		
6	928 551 091 02	Verkleidung Kurzflor	/LL	1	
	928 551 091 02 70E	Schwarz	79-		
	928 551 091 02 20E	Grün	79		
	928 551 091 02 40E	Braun	79-		
	928 551 091 02 41D	Kork	79		
	928 551 091 02 30B	Blau	80-		
	928 551 091 02 50B	Beige	80-		
	928 551 091 02 20S	Minzgrün	81-		
	928 551 091 02 60A	Grau	81-		
	928 551 091 02 80E	Weinrot			
6	927 551 091 02	Verkleidung	/RL	1	

Modell: 928 78

Laufzeit: 1978>>1982

Pos	Teilenummer	Benennung	Bemerkung	St	Modellangabe
		Kurzflor			
	927 551 091 02 70E	Schwarz	79-		
	927 551 091 02 20E	Grün	79		
	927 551 091 02 40E	Braun	79-		
	927 551 091 02 41D	Kork	79		
	927 551 091 02 30B	Blau	80-		
	927 551 091 02 50B	Beige	80-		
	927 551 091 02 20S	Minzgrün	81-		
	927 551 091 02 60A	Grau	81-		
	927 551 091 02 80E	Weinrot			
7	928 551 089 04	Verkleidung Handbremse Langflor	/LL	1	
	928 551 089 04 20B	Dunkelgrün	78		
	928 551 089 04 40A	Braun	78		
	928 551 089 04 70A	Schwarz	78		
	928 551 089 04 40D	Kork	78		
7	927 551 089 04	Verkleidung Handbremse Langflor	/RL	1	
	927 551 089 04 20B	Dunkelgrün	78		
	927 551 089 04 40A	Braun	78		
	927 551 089 04 70A	Schwarz	78		
	927 551 089 04 40D	Kork	78		
7	928 551 089 04	Verkleidung Kurzflor	/LL	1	
	928 551 089 04 70E	Schwarz	79-		
	928 551 089 04 20E	Grün	79		
	928 551 089 04 40E	Braun	79-		
	928 551 089 04 41D	Kork	79		
	928 551 089 04 30B	Blau	80-		
	928 551 089 04 50B	Beige	80-		
	928 551 089 04 20S	Minzgrün	81-		
	928 551 089 04 60A	Grau	81-		
	928 551 089 04 80E	Weinrot	82		
7	927 551 089 04	Verkleidung Kurzflor	/RL	1	
	927 551 089 04 70E	Schwarz	79-		
	927 551 089 04 20E	Grün	79		
	927 551 089 04 40E	Braun	79-		
	927 551 089 04 41D	Kork	79		
	927 551 089 04 30B	Blau	80-		
	927 551 089 04 50B	Beige	80-		
	927 551 089 04 20S	Minzgrün	81-		
	927 551 089 04 60A	Grau	81-		
	927 551 089 04 80E	Weinrot	82		
8	928 551 113 02	Verkleidung Tunnel Langflor		1	
	928 551 113 02 20B	Dunkelgrün	78		
	928 551 113 02 40A	Braun	78		
	928 551 113 02 70A	Schwarz	78		
	928 551 113 02 40D	Kork	78		
8	928 551 113 03	Verkleidung Tunnel Langflor	AUT.	1	
	928 551 113 03 20B	Dunkelgrün	78		
	928 551 113 03 40A	Braun	78		
	928 551 113 03 70A	Schwarz	78		
	928 551 113 03 40D	Kork	78		
8	928 551 113 02	Verkleidung Kurzflor		1	
	928 551 113 02 70E	Schwarz	79-		

Modell: 928 78

Laufzeit: 1978>>1982

Pos	Teilenummer	Benennung	Bemerkung	St	Modellangabe
	928 551 113 02 20E	Grün	79		
	928 551 113 02 40E	Braun	79-		
	928 551 113 02 41D	Kork	79		
	928 551 113 02 30B	Blau	80-		
	928 551 113 02 50B	Beige	80-		
	928 551 113 02 20S	Minzgrün	81-		
	928 551 113 02 60A	Grau	81-		
	928 551 113 02 80E	Weinrot	82		
8	928 551 113 03	Verkleidung Kurzflor	AUT.	1	
	928 551 113 03 70E	Schwarz	79-		
	928 551 113 03 20E	Grün	79		
	928 551 113 03 40E	Braun	79-		
	928 551 113 03 41D	Kork	79		
	928 551 113 03 30B	Blau	80-		
	928 551 113 03 50B	Beige	80-		
	928 551 113 03 20S	Minzgrün	81-		
	928 551 113 03 60A	Grau	81-		
	928 551 113 03 80E	Weinrot	82		
9	928 551 049 02	Verkleidung Stirnwand Langflor	/LL	1	
	928 551 049 02 20B	Dunkelgrün	78		
	928 551 049 02 40A	Braun	78		
	928 551 049 02 70A	Schwarz	78		
	928 551 049 02 40D	Kork	78		
(9)	927 551 050 02	Verkleidung Stirnwand Langflor	/RL	1	
	927 551 050 02 20B	Dunkelgrün	78		
	927 551 050 02 40A	Braun	78		
	927 551 050 02 70A	Schwarz	78		
	927 551 050 02 40D	Kork	78		
9	928 551 049 02	Verkleidung Kurzflor	/LL	1	
	928 551 049 02 70E	Schwarz	79-		
	928 551 049 02 20E	Grün	79		
	928 551 049 02 40E	Braun	79-		
	928 551 049 02 41D	Kork	79		
	928 551 049 02 30B	Blau	80-		
	928 551 049 02 50B	Beige	80-		
	928 551 049 02 20S	Minzgrün	81-		
	928 551 049 02 60A	Grau	81-		
	928 551 049 02 80E	Weinrot	82		
(9)	927 551 050 02	Verkleidung Kurzflor	/RL	1	
	927 551 050 02 70E	Schwarz	79-		
	927 551 050 02 20E	Grün	79		
	927 551 050 02 40E	Braun	79-		
	927 551 050 02 41D	Kork	79		
	927 551 050 02 30B	Blau	80-		
	927 551 050 02 50B	Beige	80-		
	927 551 050 02 20S	Minzgrün	81-		
	927 551 050 02 60A	Grau	81-		
	927 551 050 02 80E	Weinrot	82		
9A	928 551 062 02	Fussstütze	/LL -79	1	
(9A)	927 799 551 07	Fussstütze	/RL	1	
9A		Fussstütze	/RL	1	
(9B)	928 799 551 10	Fussstütze	/LL 80-	1	
9B		Fussstütze	/LL 80-	1	
(9C)	928 551 066 02	Oberteil Fussstütze Unterteil	/LL 80-	1	



Modell: 928 78

Laufzeit: 1978>>1982

Pos	Teilenummer	Benennung	Bemerkung	St	Modellangabe
-	928 551 351 02	Scharnier		2	
-	900 143 113 07	Linsenschraube		8	
		B 4,2 X 13			
-	900 143 113 0G	Linsenschraube		8	
		B 4,2 X 13			
10	928 551 069 02	Verkleidung	/LL	1	
		Verbandskasten			
		Langflor			
	928 551 069 02 20B	Dunkelgrün	78		
	928 551 069 02 40A	Braun	78		
	928 551 069 02 70A	Schwarz	78		
	928 551 069 02 40D	Kork	78		
(10)	927 551 069 02	Verkleidung	/RL	1	
		Verbandskasten			
		Langflor			
	927 551 069 02 20B	Dunkelgrün	78		
	927 551 069 02 40A	Braun	78		
	927 551 069 02 70A	Schwarz	78		
	927 551 069 02 40D	Kork	78		
10	928 551 069 02	Verkleidung	/LL	1	
		Kurzflor			
	928 551 069 02 70E	Schwarz	79-		
	928 551 069 02 20E	Grün	79-		
	928 551 069 02 40E	Braun	79-		
	928 551 069 02 41D	Kork	79		
	928 551 069 02 30B	Blau	80-		
	928 551 069 02 50B	Beige	80-		
	928 551 069 02 20S	Minzgrün	81-		
	928 551 069 02 60A	Grau	81-		
	928 551 069 02 80E	Weinrot	82		
(10)	927 551 069 02	Verkleidung	/RL	1	
		Kurzflor			
	927 551 069 02 70E	Schwarz	79-		
	927 551 069 02 20E	Grün	79-		
	927 551 069 02 40E	Braun	79-		
	927 551 069 02 41D	Kork	79		
	927 551 069 02 30B	Blau	80-		
	927 551 069 02 50B	Beige	80-		
	927 551 069 02 20S	Minzgrün	81-		
	927 551 069 02 60A	Grau	81-		
	927 551 069 02 80E	Weinrot	82		
-	928 551 087 02	Lasche		1	
		Verbandskasten			
11	928 551 035 02	Verkleidung	/LL	1	
		Fussstütze			
		Langflor			
	928 551 035 02 20B	Dunkelgrün	78		
	928 551 035 02 40A	Braun	78		
	928 551 035 02 70A	Schwarz	78		
	928 551 035 02 40D	Kork	78		
(11)	927 551 036 02	Verkleidung	/RL	1	
		Fussstütze			
		Langflor			
	927 551 036 02 20B	Dunkelgrün	78		
	927 551 036 02 40A	Braun	78		
	927 551 036 02 70A	Schwarz	78		
	927 551 036 02 40D	Kork	78		
11	928 551 035 02	Verkleidung	/LL	1	
		Kurzflor			
	928 551 035 02 70E	Schwarz	79-		
	928 551 035 02 20E	Grün	79		
	928 551 035 02 40E	Braun	79-		
	928 551 035 02 41D	Kork	79		

Modell: 928 78

Laufzeit: 1978&gt;&gt;1982

Pos	Teilenummer	Benennung	Bemerkung	St	Modellangabe
	928 551 035 02 30B	Blau	80-		
	928 551 035 02 50B	Beige	80-		
	928 551 035 02 20S	Minzgrün	81-		
	928 551 035 02 60A	Grau	81-		
	928 551 035 02 80E	Weinrot	82		
(11)	927 551 036 02	Verkleidung Kurzflor	/RL	1	
	927 551 036 02 70E	Schwarz	79-		
	927 551 036 02 20E	Grün	79		
	927 551 036 02 40E	Braun	79-		
	927 551 036 02 41D	Kork	79		
	927 551 036 02 30B	Blau	80-		
	927 551 036 02 50B	Beige	80-		
	927 551 036 02 20S	Minzgrün	81-		
	927 551 036 02 60A	Grau	81-		
	927 551 036 02 80E	Weinrot	82		
12	928 551 081 03	Werkzeugplatte Kunstleder	-79	1	
	928 551 081 03 20B	Dunkelgrün			
	928 551 081 03 21S	Braun			
	928 551 081 03 05T	Schwarz			
	928 551 081 03 40D	Kork			
(12)	928 551 081 04	Werkzeugplatte ohne Heckscheibenwischer Teppich	80-	1	
	928 551 081 04 70E	Schwarz			
	928 551 081 04 40E	Braun			
	928 551 081 04 30B	Blau			
	928 551 081 04 50B	Beige			
	928 551 081 04 20S	Minzgrün	81-		
	928 551 081 04 60A	Grau	81-		
(12)	928 551 081 05	Werkzeugplatte mit Heckscheibenwischer Kunstleder	80-	1	
	928 551 081 05 05T	Schwarz			
	928 551 081 05 30B	Blau			
	928 551 081 05 21S	Braun			
	928 551 081 05 70E	Schwarz	81-		
	928 551 081 05 30B	Blau	81-		
	928 551 081 05 40E	Braun	81-		
	928 551 081 05 50B	Beige	81-		
	928 551 081 05 20S	Minzgrün	81-		
	928 551 081 05 60A	Grau	81-		
	928 551 081 05 80E	Weinrot	82		
-	928 551 653 02	Verkleidung Abschlusssteil	80-	1	
	928 551 653 02 70E	Schwarz			
	928 551 653 02 30B	Blau			
	928 551 653 02 40E	Braun			
	928 551 653 02 50B	Beige			
	928 551 653 02 20S	Minzgrün	81-		
	928 551 653 02 60A	Grau	81-		
	928 551 653 02 80E	Weinrot	82		
12A	928 551 187 02	Riegelverschluss	-79	2	
12B	900 190 022 03	Halbrundniet	-79	2	
13	928 551 137 02	Trittschutz	/LL	1	
14	928 551 145 02	Verkleidung Sitzrahmen Langflor	/L	1	
	928 551 145 02 20B	Dunkelgrün	78		

Modell: 928 78

Laufzeit: 1978>>1982

Pos	Teilenummer	Benennung	Bemerkung	St	Modellangabe			
(14)	928 551 145 02 40A	Braun	78	1				
	928 551 145 02 70A	Schwarz	78					
	928 551 145 02 40D	Kork	78					
	928 551 146 02	Verkleidung Sitzrahmen Langflor	/R					
14	928 551 146 02 20B	Dunkelgrün	78	1				
	928 551 146 02 40A	Braun	78					
	928 551 146 02 70A	Schwarz	78					
	928 551 146 02 40D	Kork	78					
	928 551 145 02	Verkleidung Kurzflor	/L					
	928 551 145 02 70E	Schwarz	79-					
	928 551 145 02 20E	Grün	79					
	928 551 145 02 40E	Braun	79-					
	928 551 145 02 41D	Kork	79					
	928 551 145 02 30B	Blau	80-					
	928 551 145 02 50B	Beige	80-					
	928 551 145 02 20S	Minzgrün	81-					
	928 551 145 02 60A	Grau	81-					
	928 551 145 02 80E	Weinrot	82					
(14)	928 551 146 02	Verkleidung Kurzflor	/R	1				
	928 551 146 02 70E	Schwarz	79-					
	928 551 146 02 20E	Grün	79					
	928 551 146 02 40E	Braun	79-					
	928 551 146 02 41D	Kork	79					
	928 551 146 02 30B	Blau	80-					
	928 551 146 02 50B	Beige	80-					
	928 551 146 02 20S	Minzgrün	81-					
	928 551 146 02 60A	Grau	81-					
	928 551 146 02 80E	Weinrot	82					
	16	928 555 021 02	Seitenverkleidung Kunstleder			/LL /L -78	1	
		928 555 021 02 20B	Dunkelgrün					
		928 555 021 02 21S	Braun					
		928 555 021 02 05T	Schwarz					
928 555 021 02 40D		Kork						
(16)		928 555 021 03	Seitenverkleidung Kunstleder	/LL /L -79	1			
		928 555 021 03 20B	Dunkelgrün					
		928 555 021 03 21S	Braun					
		928 555 021 03 05T	Schwarz					
(16)		928 555 021 03 40D	Kork		1			
		928 555 022 02	Seitenverkleidung Kunstleder	/R -78				
		928 555 022 02 20B	Dunkelgrün					
		928 555 022 02 21S	Braun					
(16)		928 555 022 02 05T	Schwarz		1			
	928 555 022 02 40D	Kork						
	928 555 022 03	Seitenverkleidung Kunstleder	/R -79					
	928 555 022 03 20B	Dunkelgrün						
(16)	928 555 022 03 21S	Braun		1				
	928 555 022 03 05T	Schwarz						
	928 555 022 03 40D	Kork						
	927 555 021 03	Seitenverkleidung Kunstleder	/RL /L -79					
(16)	927 555 021 03 20B	Dunkelgrün		1				
	927 555 021 03 21S	Braun						
	927 555 021 03 05T	Schwarz						
	927 555 021 03 40D	Kork						
(16)	928 555 021 04	Seitenverkleidung	/LL /L 80-	1				

Modell: 928 78

Laufzeit: 1978&gt;&gt;1982

Pos	Teilenummer	Benennung	Bemerkung	St	Modellangabe
		mit Lautsprecherausschnitt Kunstleder			
	928 555 021 04 05T	Schwarz			
	928 555 021 04 30B	Blau			
	928 555 021 04 21S	Braun			
	928 555 021 04 50B	Beige			
(16)	928 555 022 04	Seitenverkleidung mit Lautsprecherausschnitt Kunstleder	/R 80-	1	
	928 555 022 04 05T	Schwarz			
	928 555 022 04 30B	Blau			
	928 555 022 04 21S	Braun			
	928 555 022 04 50B	Beige			
(16)	927 555 021 04	Seitenverkleidung mit Lautsprecherausschnitt Kunstleder	/RL /L 80-	1	
	927 555 021 04 05T	Schwarz			
	927 555 021 04 30B	Blau			
	927 555 021 04 21S	Braun			
	927 555 021 04 50B	Beige			
(16)	928 555 021 50	Seitenverkleidung Leder	/LL /L -78	1	
	928 555 021 50 20B	Dunkelgrün			
	928 555 021 50 3NG	Braun			
	928 555 021 50 1AJ	Schwarz			
	928 555 021 50 40D	Kork			
(16)	928 555 021 51	Seitenverkleidung Leder	/LL /L -79	1	
	928 555 021 51 20B	Dunkelgrün			
	928 555 021 51 3NG	Braun			
	928 555 021 51 1AJ	Schwarz			
	928 555 021 51 40D	Kork			
(16)	928 555 022 50	Seitenverkleidung Leder	/R -78	1	
	928 555 022 50 20B	Dunkelgrün			
	928 555 022 50 3NG	Braun			
	928 555 022 50 1AJ	Schwarz			
	928 555 022 50 40D	Kork			
(16)	927 555 021 51	Seitenverkleidung Leder	/RL /L -79	1	
	927 555 021 51 20B	Dunkelgrün			
	927 555 021 51 3NG	Braun			
	927 555 021 51 1AJ	Schwarz			
	927 555 021 51 40D	Kork			
(16)	928 555 021 52	Seitenverkleidung mit Lautsprecherausschnitt Leder	/LL /L 80-	1	
	928 555 021 52 1AJ	Schwarz			
	928 555 021 52 30B	Blau			
	928 555 021 52 3NG	Braun			
	928 555 021 52 50B	Beige			
	928 555 021 52 60S	Hannibalgrau			
	928 555 021 52 20S	Minzgrün			
	928 555 021 52 2LB	Weinrot	82		
(16)	928 555 022 52	Seitenverkleidung mit Lautsprecherausschnitt Leder	/R 80-	1	
	928 555 022 52 1AJ	Schwarz			
	928 555 022 52 30B	Blau			
	928 555 022 52 3NG	Braun			
	928 555 022 52 50B	Beige			
	928 555 022 52 60S	Hannibalgrau			
	928 555 022 52 20S	Minzgrün			

Modell: 928 78

Laufzeit: 1978>>1982

Pos	Teilenummer	Benennung	Bemerkung	St	Modellangabe
(16)	928 555 022 52 2LB	Weinrot	82		
	927 555 021 52	Seitenverkleidung mit Lautsprecherausschnitt Leder	/RL /L 80-	1	
	927 555 021 52 1AJ	Schwarz			
	927 555 021 52 30B	Blau			
	927 555 021 52 3NG	Braun			
	927 555 021 52 50B	Beige			
	927 555 021 52 60S	Hannibalgrau			
	927 555 021 52 20S	Minzgrün			
	927 555 021 52 2LB	Weinrot	82		
16A	928 555 275 02	Rosette	/L -79	1	
(16A)	928 555 275 03	Rosette	/L 80-	1	
(16A)	928 555 275 04	Rosette	/L 80-	1	
	928 555 275 04 70B	Schwarz			
(16A)	928 555 276 02	Rosette	/R -79	1	
(16A)	928 555 276 03	Rosette	/R 80-	1	
(16A)	928 555 276 04	Rosette	/R 80-	1	
	928 555 276 04 70B	Schwarz			
16B	900 143 007 02	Linsenblechschaube B 4,2 X 13		4	
16B	900 073 507 01	Linsenblechschaube B 4,2 X 13		4	
-	928 555 271 02	Klammer	78	6	
17	928 555 289 02	Kappe	/L -81	1	
(17)	928 555 290 02	Abdeckkappe	/R -81	1	
17A	928 555 291 02	Schiebelagerbock	/L -81	1	
17A	928 555 292 02	Schiebelagerbock	/R -81	1	
18	928 555 203 02	Haltegriff	/L -81	1	
(18)	928 555 204 02	Haltegriff	/R -81	1	
19	928 556 045 02	Reserveradabdeckung		1	
-	171 860 273 A	Halteband		1	
20	928 551 185 02	Gummipufferanschlag	/L	1	
(20)	928 551 186 02	Gummipufferanschlag	/R	1	
21	928 504 105 02	Dichtung		1	
		Batteriedeckel			
22	928 504 107 02	Dichtungsgummi Batteriedeckel		1	
-	928 555 631 02	Gepäcknetz	80-	1	
(23)	928 555 701 05	Kassettenbox Kunstleder	/LL 80-	1	
	928 555 701 05 05T	Schwarz			
	928 555 701 05 30B	Blau			
	928 555 701 05 21S	Braun			
	928 555 701 05 50B	Beige			
(23)	927 555 701 05	Kassettenbox Kunstleder	/RL 80-	1	
	927 555 701 05 05T	Schwarz			
	927 555 701 05 30B	Blau			
	927 555 701 05 21S	Braun			
	927 555 701 05 50B	Beige			
(23)	928 555 701 53	Kassettenbox Leder	/LL 80-	1	
	928 555 701 53 1AJ	Schwarz			
	928 555 701 53 30B	Blau			
	928 555 701 53 3NG	Braun			
	928 555 701 53 60S	Hannibalgrau			
	928 555 701 53 20S	Minzgrün			
(23)	927 555 701 53	Kassettenbox Leder	/RL 80-	1	
	927 555 701 53 1AJ	Schwarz			
	927 555 701 53 30B	Blau			
	927 555 701 53 3NG	Braun			

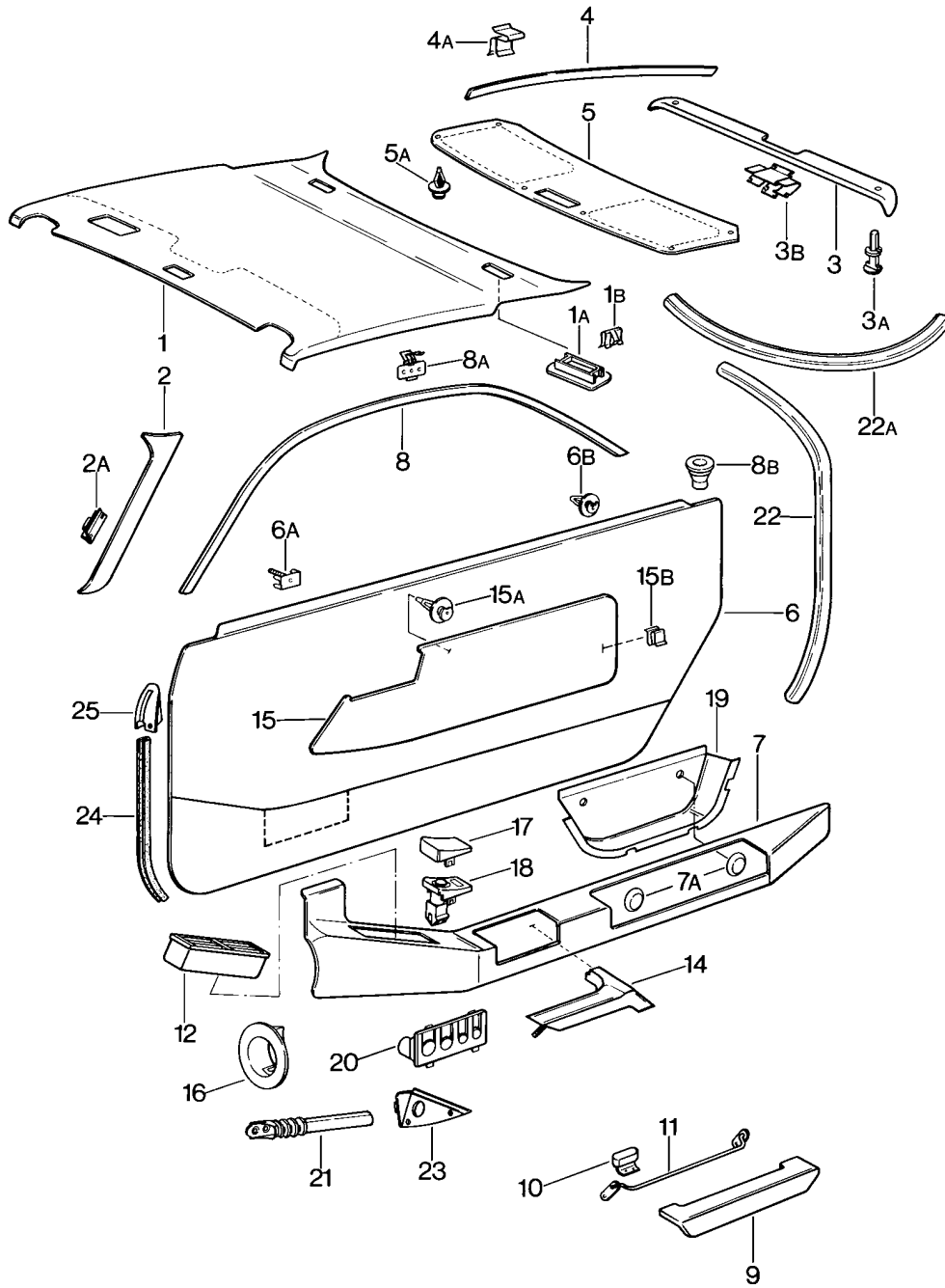
Modell: 928 78

Laufzeit: 1978>>1982

Pos	Teilenummer	Benennung	Bemerkung	St	Modellangabe
	927 555 701 53 60S	Hannibalgrau			
	927 555 701 53 20S	Minzgrün			
-	928 555 729 02	Behältereinsatz	80	1	
-	928 555 729 03	Behältereinsatz für Kassettenbox	80-	1	
	928 555 729 03 01C	Schwarz			
-	928 555 731 02	Kassettenhalter	80-	8	
	928 555 731 02 01C	Schwarz			
-	928 555 741 02	Zwischenwand	80-	1	
-	900 143 065 07	Blechschrabe	80-	14	
		2,9 X 9,5			
-	900 073 003 01	Blechschrabe	80-	14	
		2,9 X 9,5			
-	999 450 001 07	Flachrundschrabe		4	
		4,2 X 25			
24	928 551 199 02	Verschlusskappe	80-	2	
25	928 551 203 02	Verriegelungsnocken	80-	2	
26	928 551 221 02	Knopf	80-	2	
27	999 591 483 40	Sicherungsscheibe	80-	2	
28	928 555 777 02	Seilmundstück	80-	4	
29	999 591 484 02	Klemmscheibe	80-	4	
30	927 551 073 03	Bügel	/RL -80	2	
30		Bügel	/RL 81-	2	
30		Bügel	/RL	1	
30	928 551 073 04	Bügel	/LL	2	
30		Bügel	/LL	1	
-	928 551 911 00	Fussmatte mit Schriftzug 928	/L	1	
	928 551 911 00 40A	Braun			
	928 551 911 00 70A	Schwarz			
-	928 551 912 00	Fussmatte mit Schriftzug 928	/R	1	
	928 551 912 00 40A	Braun			
	928 551 912 00 70A	Schwarz			
-	000 043 087 00	Fussmatte 1 Satz	/LL	X	
	000 043 087 00 70E	Schwarz		2	
	000 043 087 00 3KF	Blau			
	000 043 087 00 5MF	Braun			
	000 043 087 00 80E	Weinrot			
	000 043 087 00 60A	Grau			
31	928 555 469 03	Knopf	82	2	
		Mantelhaken			
32	900 145 091 07	Blechschrabe	82	2	
		B 4,8 X 32			
33	999 591 102 07	Stoffschutzscheibe	82	2	
		3,5			
34	900 145 062 07	Blechschrabe	82	2	
		B 3,5 X 25			
35	928 555 615 02	Distanzbuchse		8	
36	477 885 761	Haltebügel		4	
37	900 269 050 07	Senkschrabe		4	
		M 5 X 25			
38	N 012 406 2	Sicherungsscheibe		2	
		6 X 0,7			
39	900 253 005 07	Rändelschrabe		2	
		M 6 X 10			

Modell: 928 78

Laufzeit: 1978>>1982



Modell: 928 78

Laufzeit: 1978>>1982

Pos	Teilenummer	Benennung	Bemerkung	St	Modellangabe
1	928 555 071 02	Türverkleidung			
		Dachverkleidung			
	928 555 071 02 20B	Dachverkleidung	/LL	1	
	928 555 071 02 40A	Dunkelgrün			
	928 555 071 02 70A	Braun			
	928 555 071 02 40D	Schwarz			
	928 555 071 02 30B	Kork			
(1)	927 555 071 02	Blau			
		Dachverkleidung	/RL	1	
	927 555 071 02 20B	Dunkelgrün			
	927 555 071 02 40A	Braun			
	927 555 071 02 70A	Schwarz			
	927 555 071 02 40D	Kork			
	927 555 071 02 30B	Blau			
(1)	928 555 071 03	Dachverkleidung	/LL	1	
		für Fahrzeuge ohne			
		Make-Up-Spiegel			
		Kunstleder			
	928 555 071 03 40A	Braun			
	928 555 071 03 70A	Schwarz			
	928 555 071 03 30B	Blau			
(1)	927 555 071 03	Dachverkleidung	/RL	1	
		für Fahrzeuge ohne			
		Make-Up-Spiegel			
		Kunstleder			
	927 555 071 03 40A	Braun			
	927 555 071 03 70A	Schwarz			
	927 555 071 03 30B	Blau			
(1)	928 555 071 50	Dachverkleidung	/LL	1	
		Leder			
	928 555 071 50 20B	Dunkelgrün			
	928 555 071 50 3NG	Braun			
	928 555 071 50 1AJ	Schwarz			
	928 555 071 50 40D	Kork			
	928 555 071 50 30B	Blau			
	928 555 071 50 60S	Hannibalgrau			
	928 555 071 50 20S	Minzgrün			
	928 555 071 50 2LB	Weinrot	82		
(1)	927 555 071 50	Dachverkleidung	/RL	1	
		Leder			
	927 555 071 50 20B	Dunkelgrün			
	927 555 071 50 3NG	Braun			
	927 555 071 50 1AJ	Schwarz			
	927 555 071 50 40D	Kork			
	927 555 071 50 30B	Blau			
	927 555 071 50 60S	Hannibalgrau			
	927 555 071 50 20S	Minzgrün			
	927 555 071 50 2LB	Weinrot	82		
1A	928 555 355 02	Abdeckkappe		2	
1B	928 555 365 03	Federklammer		4	
(2)	928 555 073 02	Verkleidung	/L	1	
		Windschutzfensterrahmen			
		Kunstleder			
	928 555 073 02 20B	Dunkelgrün			
	928 555 073 02 40A	Braun			
	928 555 073 02 70A	Schwarz			
	928 555 073 02 40D	Kork			
	928 555 073 02 30B	Blau			
2	928 555 074 02	Verkleidung	/R	1	
		Windschutzfensterrahmen			
		Kunstleder			
	928 555 074 02 20B	Dunkelgrün			
	928 555 074 02 40A	Braun			



Modell: 928 78

Laufzeit: 1978>>1982

Pos	Teilenummer	Benennung	Bemerkung	St	Modellangabe
2	928 555 074 02 70A	Schwarz			
	928 555 074 02 40D	Kork			
	928 555 074 02 30B	Blau			
	928 555 251 50	Verkleidung Windschutzfensterrahmen Leder	/L	1	
	928 555 251 50 20B	Dunkelgrün			
	928 555 251 50 40D	Kork			
	928 555 251 50 1AJ	Schwarz			
	928 555 251 50 30B	Blau			
	928 555 251 50 3NG	Braun			
	928 555 251 50 60S	Hannibalgrau			
2	928 555 251 50 20S	Minzgrün			
	928 555 251 50 2LB	Weinrot	82		
	928 555 252 50	Verkleidung Windschutzfensterrahmen Leder	/R	1	
	928 555 252 50 20B	Dunkelgrün			
	928 555 252 50 40D	Kork			
	928 555 252 50 1AJ	Schwarz			
	928 555 252 50 30B	Blau			
	928 555 252 50 3NG	Braun			
	928 555 252 50 60S	Hannibalgrau			
	928 555 252 50 20S	Minzgrün			
2A (2A)	928 555 252 50 2LB	Weinrot	82		
	999 591 749 02	Klammer		6	
3	928 555 047 03	Klammer		4	
	928 555 047 03	Verkleidung Heckklappe Kunstleder	/H -79	1	
(3)	928 555 047 03 20B	Dunkelgrün			
	928 555 047 03 21S	Braun			
	928 555 047 03 40D	Kork			
	928 555 047 03 05T	Schwarz			
	928 555 047 02	Verkleidung für Fahrzeuge ohne Heckscheibenwischer Kunstleder	/H 80-81	1	
(3)	928 555 047 02 05T	Schwarz			
	928 555 047 02 30B	Blau			
	928 555 047 02 21S	Braun			
	928 555 047 04	Verkleidung für Fahrzeuge mit Heckscheibenwischer Kunstleder	/H 80-81	1	
	928 555 047 04 05T	Schwarz			
3	928 555 047 04 30B	Blau			
	928 555 047 04 21S	Braun			
	928 555 047 05	Verkleidung für Fahrzeuge mit Heckscheibenwischer und Kofferraumleuchte Kunstleder	/H 82	1	
	928 555 047 05 05T	Schwarz			
	928 555 047 05 30B	Blau			
(3)	928 555 047 05 21S	Braun			
	928 555 047 50	Verkleidung Heckklappe Leder	/H -79	1	
	928 555 047 50 20B	Dunkelgrün			
	928 555 047 50 3NG	Braun			
	928 555 047 50 40D	Kork			

Modell: 928 78

Laufzeit: 1978&gt;&gt;1982

Pos	Teilenummer	Benennung	Bemerkung	St	Modellangabe
(3)	928 555 047 50 1AJ 928 555 047 51	Schwarz Verkleidung für Fahrzeuge ohne Heckscheibenwischer Leder	/H 80-81	1	
	928 555 047 51 1AJ 928 555 047 51 30B 928 555 047 51 3NG 928 555 047 51 60S 928 555 047 51 20S	Schwarz Blau Braun Hannibalgrau Minzgrün			
(3)	928 555 047 52	Verkleidung für Fahrzeuge mit Heckscheibenwischer Leder	/H 80-81	1	
	928 555 047 52 1AJ 928 555 047 52 30B 928 555 047 52 3NG 928 555 047 52 60S 928 555 047 52 20S	Schwarz Blau Braun Hannibalgrau Minzgrün			
3	928 555 047 53	Verkleidung für Fahrzeuge mit Heckscheibenwischer und Kofferraumleuchte Leder	/H 82	1	
	928 555 047 53 1AJ 928 555 047 53 30B 928 555 047 53 3NG 928 555 047 53 60S 928 555 047 53 20S 928 555 047 53 2LB	Schwarz Blau Braun Hannibalgrau Minzgrün Weinrot	82		
3A	999 591 564 40	Spreizniet		8	
3B	928 555 438 02	Doppel U-Klammer		5	
4	928 555 037 02	Verkleidung Heckklappe Kunstleder	/L	1	
	928 555 037 02 20B 928 555 037 02 21S 928 555 037 02 40D 928 555 037 02 05T 928 555 037 02 30B	Dunkelgrün Braun Kork Schwarz Blau			
(4)	928 555 038 02	Verkleidung Heckklappe Kunstleder	/R	1	
	928 555 038 02 20B 928 555 038 02 21S 928 555 038 02 40D 928 555 038 02 05T 928 555 038 02 30B	Dunkelgrün Braun Kork Schwarz Blau			
(4)	928 555 037 50	Verkleidung Heckklappe Leder	/L	1	
	928 555 037 50 20B 928 555 037 50 3NG 928 555 037 50 40D 928 555 037 50 1AJ 928 555 037 50 30B 928 555 037 50 60S 928 555 037 50 20S 928 555 037 50 2LB	Dunkelgrün Braun Kork Schwarz Blau Hannibalgrau Minzgrün Weinrot	82		
4	928 555 038 50	Verkleidung Heckklappe Leder	/R	1	

Modell: 928 78

Laufzeit: 1978>>1982

Pos	Teilenummer	Benennung	Bemerkung	St	Modellangabe
	928 555 038 50 20B	Dunkelgrün			
	928 555 038 50 3NG	Braun			
	928 555 038 50 40D	Kork			
	928 555 038 50 1AJ	Schwarz			
	928 555 038 50 30B	Blau			
	928 555 038 50 60S	Hannibalgrau			
	928 555 038 50 20S	Minzgrün			
	928 555 038 50 2LB	Weinrot	82		
4A	928 555 437 02	Doppel U-Klammer		12	
5	928 555 527 02	Verkleidung Heckklappe Kunstleder	/H	1	
	928 555 527 02 20B	Dunkelgrün			
	928 555 527 02 21S	Braun			
	928 555 527 02 40D	Kork			
	928 555 527 02 05T	Schwarz			
	928 555 527 02 30B	Blau			
(5)	928 555 527 50	Verkleidung Heckklappe Leder	/H	1	
	928 555 527 50 20B	Dunkelgrün			
	928 555 527 50 3NG	Braun			
	928 555 527 50 40D	Kork			
	928 555 527 50 1AJ	Schwarz			
	928 555 527 50 30B	Blau			
	928 555 527 50 60S	Hannibalgrau			
	928 555 527 50 20S	Minzgrün			
	928 555 527 50 2LB	Weinrot	82		
5A	999 591 559 40	Clip		8	
(6)	928 555 015 03	Türverkleidung Kunstleder/ Teppich	/L	1	928
	928 555 015 03 BB1	Dunkelgrün/Grün			
	928 555 015 03 BB3	Braun/Braun			
	928 555 015 03 BB4	Kork/Kork			
	928 555 015 03 BB5	Kork/Braun			
	928 555 015 03 BB2	Schwarz/Schwarz			
	928 555 015 03 BB6	Blau/Blau			
	928 555 015 03 BB7	Braun/Beige			
	928 555 015 03 BB8	Beige/Beige			
6	928 555 016 03	Türverkleidung Kunstleder/ Teppich	/R	1	928
	928 555 016 03 BB1	Dunkelgrün/Grün			
	928 555 016 03 BB3	Braun/Braun			
	928 555 016 03 BB4	Kork/Kork			
	928 555 016 03 BB5	Kork/Braun			
	928 555 016 03 BB2	Schwarz/Schwarz			
	928 555 016 03 BB6	Blau/Blau			
	928 555 016 03 BB7	Braun/Beige			
	928 555 016 03 BB8	Beige/Beige			
(6)	928 555 015 06	Türverkleidung Kunstleder/ Teppich	/L	1	928S
	928 555 015 06 BB2	Schwarz/Schwarz			
	928 555 015 06 BB6	Blau/Blau			
	928 555 015 06 BB3	Braun/Braun			
	928 555 015 06 BB8	Beige/Beige			
(6)	928 555 016 06	Türverkleidung Kunstleder/ Teppich	/R	1	928S
	928 555 016 06 BB2	Schwarz/Schwarz			
	928 555 016 06 BB6	Blau/Blau			

Modell: 928 78

Laufzeit: 1978&gt;&gt;1982

Pos	Teilenummer	Benennung	Bemerkung	St	Modellangabe	
6	928 555 016 06 BB3	Braun/Braun				
	928 555 016 06 BB8	Beige/Beige				
	928 555 015 50	Türverkleidung Leder/ Teppich	/L	1		
	928 555 015 50 20B	Dunkelgrün				
	928 555 015 50 3NG	Braun				
	928 555 015 50 40D	Kork				
	928 555 015 50 1AJ	Schwarz				
	928 555 015 50 30B	Blau				
	928 555 015 50 80S	Can-Can-Rot				
	928 555 015 50 95S	Papyrus				
	928 555 015 50 60S	Hannibalgrau				
	928 555 015 50 20S	Minzgrün				
	(6)	928 555 016 50	Türverkleidung Leder/ Teppich	/R	1	
(6)	928 555 016 50 20B	Dunkelgrün				
	928 555 016 50 3NG	Braun				
	928 555 016 50 40D	Kork				
	928 555 016 50 1AJ	Schwarz				
	928 555 016 50 30B	Blau				
	928 555 016 50 80S	Can-Can-Rot				
	928 555 016 50 95S	Papyrus				
	928 555 016 50 60S	Hannibalgrau				
	928 555 016 50 20S	Minzgrün				
	(6)	928 555 015 54	Türverkleidung Leder/ Teppich	/L	1	
	928 555 015 54 BG1	Schwarz/Schwarz				
	928 555 015 54 BG2	Braun/Braun				
	928 555 015 54 BG3	Blau/Blau				
928 555 015 54 BG5	Beige/Beige					
928 555 015 54 HS7	Weinrot/Weinrot	82				
(6)	928 555 016 54	Türverkleidung Leder/ Teppich	/R	1		
928 555 016 54 BG1	Schwarz/Schwarz					
928 555 016 54 BG2	Braun/Braun					
928 555 016 54 BG3	Blau/Blau					
928 555 016 54 BG5	Beige/Beige					
928 555 016 54 HS7	Weinrot/Weinrot	82				
6A	999 591 461 01	Befestigungsklammer Lautsprecher		8		
6B	823 867 299	Clip		26		
(7)	928 555 901 02	Armlehne Kunstleder	/L	1		
7	928 555 901 02 20B	Dunkelgrün	-79			
	928 555 901 02 40A	Braun				
	928 555 901 02 05T	Schwarz				
	928 555 901 02 40D	Kork	-79			
	928 555 901 02 30B	Blau	80-			
	(7)	928 555 902 02	Armlehne Kunstleder	/R	1	
	928 555 902 02 20B	Dunkelgrün	-79			
	928 555 902 02 40A	Braun				
	928 555 902 02 05T	Schwarz				
	928 555 902 02 40D	Kork	-79			
	928 555 902 02 30B	Blau	80-			
	(7)	928 555 901 50	Armlehne Leder	/L	1	
	928 555 901 50 20B	Dunkelgrün	-79			
928 555 901 50 3NG	Braun					

Modell: 928 78

Laufzeit: 1978>>1982

Pos	Teilenummer	Benennung	Bemerkung	St	Modellangabe
	928 555 901 50 1AJ	Schwarz			
	928 555 901 50 40D	Kork	-79		
	928 555 901 50 30B	Blau	80-		
	928 555 901 50 80S	Can-Can-Rot			
	928 555 901 50 95S	Papyrus			
	928 555 901 50 60S	Hannibalgrau	81-		
	928 555 901 50 20S	Minzgrün	81-		
7	928 555 901 50 2LB	Weinrot	82		
	928 555 902 50	Armlehne Leder	/R	1	
	928 555 902 50 20B	Dunkelgrün	-79		
	928 555 902 50 3NG	Braun			
	928 555 902 50 1AJ	Schwarz			
	928 555 902 50 40D	Kork	-79		
	928 555 902 50 30B	Blau	80-		
	928 555 902 50 80S	Can-Can-Rot			
	928 555 902 50 95S	Papyrus			
	928 555 902 50 60S	Hannibalgrau	81-		
	928 555 902 50 20S	Minzgrün	81-		
	928 555 902 50 2LB	Weinrot	82		
7A	928 555 383 02	Abdeckkappe		4	
(8)	928 555 025 02	Verkleidung Türrahmen Kunstleder	/L	1	
	928 555 025 02 20B	Dunkelgrün			
	928 555 025 02 40A	Braun			
	928 555 025 02 70A	Schwarz			
	928 555 025 02 40D	Kork			
	928 555 025 02 30B	Blau			
	928 555 025 02 50B	Beige			
8	928 555 026 02	Verkleidung Türrahmen Kunstleder	/R	1	
	928 555 026 02 20B	Dunkelgrün			
	928 555 026 02 40A	Braun			
	928 555 026 02 70A	Schwarz			
	928 555 026 02 40D	Kork			
	928 555 026 02 30B	Blau			
	928 555 026 02 50B	Beige			
(8)	928 555 025 50	Verkleidung Türrahmen Leder	/L	1	
	928 555 025 50 20B	Dunkelgrün			
	928 555 025 50 3NG	Braun			
	928 555 025 50 1AJ	Schwarz			
	928 555 025 50 40D	Kork			
	928 555 025 50 30B	Blau			
	928 555 025 50 50B	Beige			
	928 555 025 50 60S	Hannibalgrau			
	928 555 025 50 20S	Minzgrün			
	928 555 025 50 2LB	Weinrot	82		
(8)	928 555 026 50	Verkleidung Türrahmen Leder	/R	1	
	928 555 026 50 20B	Dunkelgrün			
	928 555 026 50 3NG	Braun			
	928 555 026 50 1AJ	Schwarz			
	928 555 026 50 40D	Kork			
	928 555 026 50 30B	Blau			
	928 555 026 50 50B	Beige			
	928 555 026 50 60S	Hannibalgrau			
	928 555 026 50 20S	Minzgrün			
	928 555 026 50 2LB	Weinrot	82		

Modell: 928 78

Laufzeit: 1978>>1982

Pos	Teilenummer	Benennung	Bemerkung	St	Modellangabe
8A	928 555 493 02	Klammer		14	
8B	928 555 569 02	Führungsbuchse		2	
9	928 555 043 03	Deckel		2	
		Kunstleder			
	928 555 043 03 20B	Dunkelgrün			
	928 555 043 03 21S	Braun			
	928 555 043 03 05T	Schwarz			
	928 555 043 03 40D	Kork			
9	928 555 233 50	Deckel		2	
		Leder			
	928 555 233 50 20B	Dunkelgrün			
	928 555 233 50 3NG	Braun			
	928 555 233 50 1AJ	Schwarz			
	928 555 233 50 40D	Kork			
	928 555 233 50 30B	Blau			
	928 555 233 50 50B	Beige			
	928 555 233 50 60S	Hannibalgrau			
	928 555 233 50 20S	Minzgrün			
	928 555 233 50 2LB	Weinrot	82		
10	928 555 607 02	Taste		2	
10		Taste		2	
	928 555 607 02 70B	Schwarz			
(11)	928 555 553 02	Lenkgestänge	/L	1	
11	928 555 554 02	Lenkgestänge	/R	1	
(12)	928 574 087 02	Seitendüse	/L	1	
12	928 574 088 02	Seitendüse	/R	1	
(14)	928 555 053 02	Zuziehgriff	/L -81	1	
		Kunstleder			
	928 555 053 02 20B	Dunkelgrün			
	928 555 053 02 40A	Braun			
	928 555 053 02 70A	Schwarz			
	928 555 053 02 40D	Kork			
	928 555 053 02 30B	Blau			
(14)	928 555 053 03	Zuziehgriff	/L 82	1	
		Kunstleder			
	928 555 053 03 20B	Dunkelgrün			
	928 555 053 03 40A	Braun			
	928 555 053 03 70A	Schwarz			
	928 555 053 03 40D	Kork			
	928 555 053 03 30B	Blau			
14	928 555 054 02	Zuziehgriff	/R -81	1	
		Kunstleder			
	928 555 054 02 20B	Dunkelgrün			
	928 555 054 02 40A	Braun			
	928 555 054 02 70A	Schwarz			
	928 555 054 02 40D	Kork			
	928 555 054 02 30B	Blau			
14	928 555 054 03	Zuziehgriff	/R 82	1	
		Kunstleder			
	928 555 054 03 20B	Dunkelgrün			
	928 555 054 03 40A	Braun			
	928 555 054 03 70A	Schwarz			
	928 555 054 03 40D	Kork			
	928 555 054 03 30B	Blau			
(14)	928 555 053 04	Zuziehgriff	/L	1	
		Kunstleder			
	928 555 053 04 20B	Dunkelgrün			
	928 555 053 04 40A	Braun			
	928 555 053 04 05T	Schwarz			
	928 555 053 04 40D	Kork			
	928 555 053 04 30B	Blau			
14	928 555 054 04	Zuziehgriff	/R	1	
		Kunstleder			

Modell: 928 78

Laufzeit: 1978>>1982

Pos	Teilenummer	Benennung	Bemerkung	St	Modellangabe
	928 555 054 04 20B	Dunkelgrün			
	928 555 054 04 40A	Braun			
	928 555 054 04 05T	Schwarz			
	928 555 054 04 40D	Kork			
	928 555 054 04 30B	Blau			
(14)	928 555 267 52	Zuziehgriff Leder	/L	1	
	928 555 267 52 1AJ	Schwarz			
	928 555 267 52 3NG	Braun			
	928 555 267 52 40D	Kork			
	928 555 267 52 30B	Blau			
	928 555 267 52 60S	Hannibalgrau			
	928 555 267 52 20S	Minzgrün			
	928 555 267 52 2LB	Weinrot	82		
14	928 555 268 52	Zuziehgriff Leder	/R	1	
	928 555 268 52 1AJ	Schwarz			
	928 555 268 52 3NG	Braun			
	928 555 268 52 40D	Kork			
	928 555 268 52 30B	Blau			
	928 555 268 52 60S	Hannibalgrau			
	928 555 268 52 20S	Minzgrün			
	928 555 268 52 2LB	Weinrot	82		
(15)	928 555 051 02	Blende Schachbrettvelours	/L	1	
	928 555 051 02 57A	Beige/Schwarz			
	928 555 051 02 47A	Braun/Schwarz			
	928 555 051 02 37A	Blau/Schwarz			
	928 555 051 02 79A	Schwarz-Weiss			
	928 555 051 02 1BV	Grau/Schwarz	80-		
	928 555 051 02 4NV	Beige/Braun	80-		
15	928 555 052 02	Blende Schachbrettvelours	/R	1	
	928 555 052 02 57A	Beige/Schwarz			
	928 555 052 02 47A	Braun/Schwarz			
	928 555 052 02 37A	Blau/Schwarz			
	928 555 052 02 79A	Schwarz-Weiss			
	928 555 052 02 1BV	Grau/Schwarz	80-		
	928 555 052 02 4NV	Beige/Braun	80-		
(15)	928 555 051 02	Blende Nadelstreifenvelours	/L	1	
	928 555 051 02 40D	Kork			
	928 555 051 02 80D	Hummer			
	928 555 051 02 70D	Schwarz			
15	928 555 052 02	Blende Nadelstreifenvelours	/R	1	
	928 555 052 02 40D	Kork			
	928 555 052 02 80D	Hummer			
	928 555 052 02 70D	Schwarz			
(15)	928 555 051 02	Blende Uni-Stoff	/L	1	
	928 555 051 02 30C	Blau	80-		
	928 555 051 02 40C	Braun	80-		
	928 555 051 02 50C	Beige	80-		
	928 555 051 02 70F	Schwarz	80-		
15	928 555 052 02	Blende Uni-Stoff	/R	1	
	928 555 052 02 30C	Blau	80-		
	928 555 052 02 40C	Braun	80-		
	928 555 052 02 50C	Beige	80-		
	928 555 052 02 70F	Schwarz	80-		
(15)	928 555 051 02	Blende Schottenkaro	/L	1	

Modell: 928 78

Laufzeit: 1978>>1982

Pos	Teilenummer	Benennung	Bemerkung	St	Modellangabe
15	928 555 051 02 83S	Rot-Blau	80-	1	
	928 555 051 02 23A	Grün-Blau	80-		
	928 555 051 02 45A	Braun-Beige	80-		
	928 555 052 02	Blende Schottenkaro	/R		
(15)	928 555 052 02 83S	Rot-Blau	80-	1	
	928 555 052 02 23A	Grün-Blau	80-		
	928 555 052 02 45A	Braun-Beige	80-		
	928 555 051 02	Blende Berberstoff	/L		
15	928 555 051 02 1GB	Grau/Schwarz	/R	1	
	928 555 051 02 37B	Blau/Schwarz			
	928 555 051 02 8NB	Beige/Braun			
	928 555 052 02	Blende Berberstoff			
(15)	928 555 052 02 1GB	Grau/Schwarz	/L	1	M406
	928 555 052 02 37B	Blau/Schwarz			
	928 555 052 02 8NB	Beige/Braun			
	928 555 051 02	Blende Streifendesign			
15	928 555 051 02 9LA	Weinrot-Grau	/R	1	M406
	928 555 052 02	Blende Streifendesign			
15	928 555 052 02 9LA	Weinrot-Grau	/L	1	
	928 555 051 03	Blende Kunstleder			
15	928 555 051 03 40D	Kork	/R	1	
	928 555 051 03 20B	Dunkelgrün			
	928 555 051 03 21S	Braun			
	928 555 051 03 05T	Schwarz			
	928 555 051 03 30B	Blau			
	928 555 051 03 50B	Beige			
	928 555 052 03	Blende Kunstleder			
	928 555 052 03 40D	Kork			
	928 555 052 03 20B	Dunkelgrün			
	928 555 052 03 21S	Schwarz			
(15)	928 555 052 03 05T	Schwarz	/L	1	
	928 555 052 03 30B	Blau			
	928 555 052 03 50B	Beige			
	928 555 051 50	Blende Leder			
	928 555 051 50 3NG	Braun			
	928 555 051 50 1AJ	Schwarz			
	928 555 051 50 40D	Kork			
	928 555 051 50 20B	Dunkelgrün			
	928 555 051 50 30B	Blau			
	928 555 051 50 50B	Beige			
15	928 555 051 50 80S	Can-Can-Rot	/R	1	
	928 555 051 50 95S	Papyrus			
	928 555 051 50 60S	Hannibalgrau			
	928 555 051 50 20S	Minzgrün			
	928 555 052 50	Blende Leder			
	928 555 052 50 3NG	Braun			
	928 555 052 50 1AJ	Schwarz			
	928 555 052 50 40D	Kork			
	928 555 052 50 20B	Dunkelgrün			
	928 555 052 50 30B	Blau			
928 555 052 50 50B	Beige				
928 555 052 50 80S	Can-Can-Rot				
928 555 052 50 95S	Papyrus				
928 555 052 50 60S	Hannibalgrau				



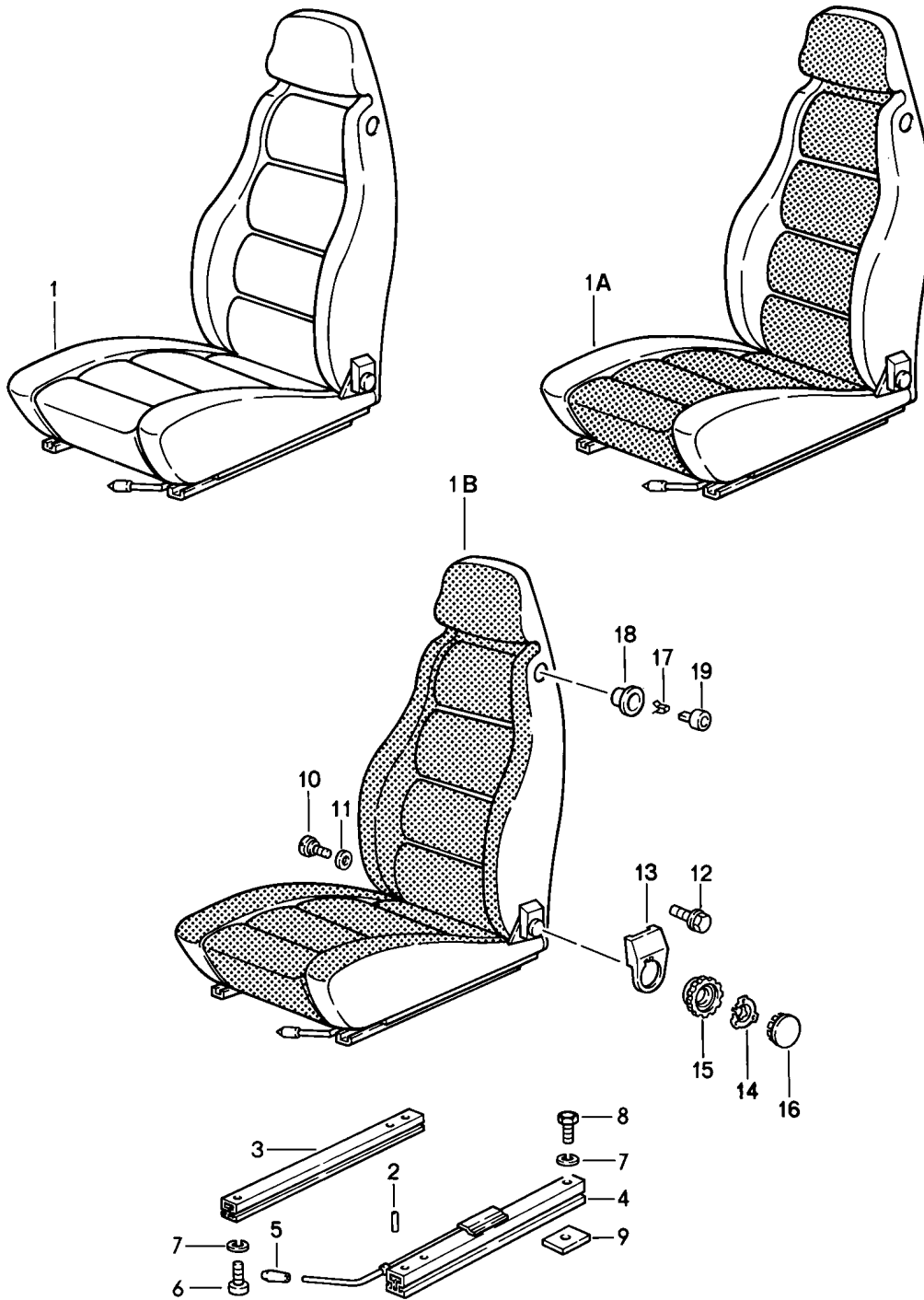
Modell: 928 78

Laufzeit: 1978&gt;&gt;1982

Pos	Teilenummer	Benennung	Bemerkung	St	Modellangabe
	928 555 052 50 20S	Minzgrün			
15A	999 591 559 40	Clip		6	
15B	928 555 327 02	Doppel U-Klammer		8	
15B		Doppel U-Klammer		8	
16	928 555 317 02	Rosette		2	
16		Rosette		2	
	928 555 317 02 70B	Schwarz			
17	928 555 363 02	Blende	/LL	1	
(17)	927 555 363 02	Blende	/RL	1	
		Seitendüse			
18	928 555 461 02	Aufnahmeteil	/LL	1	
18	927 555 461 02	Aufnahmeteil	/RL	1	
		Aussenspiegelschalter			
19	928 555 087 02	Ablagekasten	/L	1	
19	928 555 088 02	Ablagekasten	/R	1	
(19)	928 555 087 03	Ablagekasten	/L	1	
	928 555 087 03 71B	Schwarz			
19	928 555 088 03	Ablagekasten	/R	1	
	928 555 088 03 71B	Schwarz			
-	928 555 479 03	Abdichtfolie	/L	1	
-	928 555 480 03	Abdichtfolie	/R	1	
		Tür			
21	928 555 551 02	Kabelführung		2	
(22)	928 555 579 02	Kantenschutz	/L	1	
22	928 555 580 02	Kantenschutz	/R	1	
(22A)	928 555 425 02	Verkleidung	/L	1	
		B-Säulenbezug			
	928 555 425 02 05T	Schwarz			
(22A)	928 555 426 02	Verkleidung	/R	1	
		B-Säulenbezug			
	928 555 426 02 05T	Schwarz			
23	928 555 263 02	Abdeckung	/L	1	
23	928 555 264 02	Abdeckung	/R	1	
		Kabelführung			
24	928 551 315 03	Keder		2	
25	928 551 433 02	Abdeckkappe	/L	1	
25	928 551 434 02	Abdeckkappe	/R	1	

Modell: 928 78

Laufzeit: 1978>>1982



Modell: 928 78

Laufzeit: 1978>>1982

Pos	Teilenummer	Benennung	Bemerkung	St	Modellangabe
		Vordersitz komplett			928 S
1	928 521 001 56	Vordersitz manuell verstellbar Leder	-79 /L	1	928
	928 521 001 56 40D	Kork			
	928 521 001 56 20B	Dunkelgrün			
	928 521 001 56 3NG	Braun			
	928 521 001 56 1AJ	Schwarz			
	928 521 001 56 30B	Blau			
	928 521 001 56 50B	Beige			
	928 521 001 56 10A	Gelb			
	928 521 001 56 99A	Weiss			
	928 521 001 56 80B	Hellrot			
	928 521 001 56 30A	Hellblau			
	928 521 001 56 80S	Can-Can-Rot			
	928 521 001 56 95S	Papyrus			
	928 521 001 56 60S	Hannibalgrau			
	928 521 001 56 20S	Minzgrün			
(1)	928 521 002 56	Vordersitz manuell verstellbar Leder	/R	1	
	928 521 002 56 40D	Kork			
	928 521 002 56 20B	Dunkelgrün			
	928 521 002 56 3NG	Braun			
	928 521 002 56 1AJ	Schwarz			
	928 521 002 56 30B	Blau			
	928 521 002 56 50B	Beige			
	928 521 002 56 10A	Gelb			
	928 521 002 56 99A	Weiss			
	928 521 002 56 80B	Hellrot			
	928 521 002 56 30A	Hellblau			
	928 521 002 56 80S	Can-Can-Rot			
	928 521 002 56 95S	Papyrus			
	928 521 002 56 60S	Hannibalgrau			
	928 521 002 56 20S	Minzgrün			
(1)	928 521 001 53	Komfortsitz Leder	/L	1	M437
	928 521 001 53 40D	Kork			
	928 521 001 53 20B	Dunkelgrün			
	928 521 001 53 3NG	Braun			
	928 521 001 53 1AJ	Schwarz			
	928 521 001 53 30B	Blau			
	928 521 001 53 50B	Beige			
	928 521 001 53 10A	Gelb			
	928 521 001 53 99A	Weiss			
	928 521 001 53 80B	Hellrot			
	928 521 001 53 30A	Hellblau			
	928 521 001 53 80S	Can-Can-Rot			
	928 521 001 53 95S	Papyrus			
	928 521 001 53 60S	Hannibalgrau			
	928 521 001 53 20S	Minzgrün			
(1)	928 521 002 53	Komfortsitz Leder	/R	1	M438
	928 521 002 53 40D	Kork			
	928 521 002 53 20B	Dunkelgrün			
	928 521 002 53 3NG	Braun			
	928 521 002 53 1AJ	Schwarz			
	928 521 002 53 30B	Blau			
	928 521 002 53 50B	Beige			
	928 521 002 53 10A	Gelb			
	928 521 002 53 99A	Weiss			

Modell: 928 78

Laufzeit: 1978&gt;&gt;1982

Pos	Teilenummer	Benennung	Bemerkung	St	Modellangabe
	928 521 002 53 80B	Hellrot			
	928 521 002 53 30A	Hellblau			
	928 521 002 53 80S	Can-Can-Rot			
	928 521 002 53 95S	Papyrus			
	928 521 002 53 60S	Hannibalgrau			
	928 521 002 53 20S	Minzgrün			
1A	928 521 001 08	Vordersitz manuell verstellbar Kunstleder/ Mittelbahn Schachbrettvelours	/L -79	1	
	928 521 001 08 AC1	Dunkelgrün/ Beige/Schwarz			
	928 521 001 08 AC2	Braun/ Braun/Schwarz			
	928 521 001 08 AC3	Schwarz/ Beige/Schwarz			
	928 521 001 08 AC4	Schwarz/ Braun/Schwarz			
	928 521 001 08 AC5	Schwarz/ Blau/Schwarz			
	928 521 001 08 AC6	Kork/ Beige/Schwarz			
	928 521 001 08 AC7	Schwarz/ Schwarz-Weiss			
	928 521 001 08 AD4	Kork/ Braun/Schwarz			
(1A)	928 521 002 08	Vordersitz manuell verstellbar Kunstleder/ Mittelbahn Schachbrettvelours	/R -79	1	
	928 521 002 08 AC1	Dunkelgrün/ Beige/Schwarz			
	928 521 002 08 AC2	Braun/ Braun/Schwarz			
	928 521 002 08 AC3	Schwarz/ Beige/Schwarz			
	928 521 002 08 AC4	Schwarz/ Braun/Schwarz			
	928 521 002 08 AC5	Schwarz/ Blau/Schwarz			
	928 521 002 08 AC6	Kork/ Beige/Schwarz			
	928 521 002 08 AC7	Schwarz/ Schwarz-Weiss			
	928 521 002 08 AD4	Kork/ Braun/Schwarz			
(1A)	928 521 001 06	Komfortsitz Kunstleder/ Mittelbahn Schachbrettvelours	/L -79	1	M437
	928 521 001 06 AC1	Dunkelgrün/ Beige/Schwarz			
	928 521 001 06 AC2	Braun/ Braun/Schwarz			
	928 521 001 06 AC3	Schwarz/ Beige/Schwarz			
	928 521 001 06 AC4	Schwarz/ Braun/Schwarz			
	928 521 001 06 AC5	Schwarz/ Blau/Schwarz			
	928 521 001 06 AC6	Kork/			

Modell: 928 78

Laufzeit: 1978>>1982

Pos	Teilenummer	Benennung	Bemerkung	St	Modellangabe
	928 521 001 06 AC7	Beige/Schwarz Schwarz/ Schwarz-Weiss			
	928 521 001 06 AD4	Kork/ Braun/Schwarz			
(1A)	928 521 002 06	Komfortsitz Kunstleder/ Mittelbahn Schachbrettvelours	/R -79	1	M438
	928 521 002 06 AC1	Dunkelgrün/ Beige/Schwarz			
	928 521 002 06 AC2	Braun/ Braun/Schwarz			
	928 521 002 06 AC3	Schwarz/ Beige/Schwarz			
	928 521 002 06 AC4	Schwarz/ Braun/Schwarz			
	928 521 002 06 AC5	Schwarz/ Blau/Schwarz			
	928 521 002 06 AC6	Kork/ Beige/Schwarz			
	928 521 002 06 AC7	Schwarz/ Schwarz-Weiss			
	928 521 002 06 AD4	Kork/ Braun/Schwarz			
1A	928 521 001 08	Vordersitz manuell verstellbar Kunstleder/ Mittelbahn Nadelstreifenvelours	/L -79	1	
	928 521 001 08 AC8	Kork/Kork			
	928 521 001 08 AC9	Schwarz/Kork			
	928 521 001 08 AD1	Dunkelgrün/Kork			
	928 521 001 08 AD2	Schwarz/Hummer			
	928 521 001 08 AD3	Schwarz/Schwarz			
(1A)	928 521 002 08	Vordersitz manuell verstellbar Kunstleder/ Mittelbahn Nadelstreifenvelours	/R -79	1	
	928 521 002 08 AC8	Kork/Kork			
	928 521 002 08 AC9	Schwarz/Kork			
	928 521 002 08 AD1	Dunkelgrün/Kork			
	928 521 002 08 AD2	Schwarz/Hummer			
	928 521 002 08 AD3	Schwarz/Schwarz			
(1A)	928 521 001 06	Komfortsitz Kunstleder/ Mittelbahn Nadelstreifenvelours	/L -79	1	M437
	928 521 001 06 AC8	Kork/Kork			
	928 521 001 06 AC9	Schwarz/Kork			
	928 521 001 06 AD1	Dunkelgrün/Kork			
	928 521 001 06 AD2	Schwarz/Hummer			
	928 521 001 06 AD3	Schwarz/Schwarz			
(1A)	928 521 002 06	Komfortsitz Kunstleder/ Mittelbahn Nadelstreifenvelours	/R -79	1	M438
	928 521 002 06 AC8	Kork/Kork			
	928 521 002 06 AC9	Schwarz/Kork			
	928 521 002 06 AD1	Dunkelgrün/Kork			
	928 521 002 06 AD2	Schwarz/Hummer			
	928 521 002 06 AD3	Schwarz/Schwarz			

Modell: 928 78

Laufzeit: 1978&gt;&gt;1982

Pos	Teilenummer	Benennung	Bemerkung	St	Modellangabe
1A	928 521 001 57	Vordersitz manuell verstellbar Leder/ Mittelbahn Schachbrettvelours	/L	1	
	928 521 001 57 AH1	Dunkelgrün/ Beige/Schwarz			
	928 521 001 57 AH2	Braun/ Braun/Schwarz			
	928 521 001 57 AH3	Schwarz/ Beige/Schwarz			
	928 521 001 57 AH4	Schwarz/ Blau/Schwarz			
	928 521 001 57 AH5	Kork/ Beige/Schwarz			
	928 521 001 57 AH6	Schwarz/ Schwarz-Weiss			
	928 521 001 57 AH7	Kork/ Braun/Schwarz			
	928 521 001 57 AH8	Schwarz/ Braun/Schwarz			
	928 521 001 57 AJ1	Blau/ Blau/Schwarz			
	928 521 001 57 AJ2	Schwarz/ Grau/Schwarz			
	928 521 001 57 AJ3	Braun/ Beige/Braun			
	928 521 001 57 AJ4	Beige/ Beige/Braun			
	928 521 001 57 AJ5	Beige/ Braun/Schwarz			
(1A)	928 521 002 57	Vordersitz manuell verstellbar Leder/ Mittelbahn Schachbrettvelours	/R	1	
	928 521 002 57 AH1	Dunkelgrün/ Beige/Schwarz			
	928 521 002 57 AH2	Braun/ Braun/Schwarz			
	928 521 002 57 AH3	Schwarz/ Beige/Schwarz			
	928 521 002 57 AH4	Schwarz/ Blau/Schwarz			
	928 521 002 57 AH5	Kork/ Beige/Schwarz			
	928 521 002 57 AH6	Schwarz/ Schwarz-Weiss			
	928 521 002 57 AH7	Kork/ Braun/Schwarz			
	928 521 002 57 AH8	Schwarz/ Braun/Schwarz			
	928 521 002 57 AJ1	Blau/ Blau/Schwarz			
	928 521 002 57 AJ2	Schwarz/ Grau/Schwarz			
	928 521 002 57 AJ3	Braun/ Beige/Braun			
	928 521 002 57 AJ4	Beige/ Beige/Braun			
	928 521 002 57 AJ5	Beige/ Braun/Schwarz			
(1A)	928 521 001 54	Komfortsitz	/L	1	M437

Modell: 928 78

Laufzeit: 1978&gt;&gt;1982

Pos	Teilenummer	Benennung	Bemerkung	St	Modellangabe
		Leder/ Mittelbahn Schachbrettvelours			
	928 521 001 54 AH1	Dunkelgrün/ Beige/Schwarz			
	928 521 001 54 AH2	Braun/ Braun/Schwarz			
	928 521 001 54 AH3	Schwarz/ Beige/Schwarz			
	928 521 001 54 AH4	Schwarz/ Blau/Schwarz			
	928 521 001 54 AH5	Kork/ Beige/Schwarz			
	928 521 001 54 AH6	Schwarz/ Schwarz-Weiss			
	928 521 001 54 AH7	Kork/ Braun/Schwarz			
	928 521 001 54 AH8	Schwarz/ Braun/Schwarz			
	928 521 001 54 AJ1	Blau/ Blau/Schwarz			
	928 521 001 54 AJ2	Schwarz/ Grau/Schwarz			
	928 521 001 54 AJ3	Braun/ Beige/Braun			
	928 521 001 54 AJ4	Beige/ Beige/Braun			
	928 521 001 54 AJ5	Beige/ Braun/Schwarz			
(1A)	928 521 002 54	Komfortsitz Leder/ Mittelbahn Schachbrettvelours	/R	1	M438
	928 521 002 54 AH1	Dunkelgrün/ Beige/Schwarz			
	928 521 002 54 AH2	Braun/ Braun/Schwarz			
	928 521 002 54 AH3	Schwarz/ Beige/Schwarz			
	928 521 002 54 AH4	Schwarz/ Blau/Schwarz			
	928 521 002 54 AH5	Kork/ Beige/Schwarz			
	928 521 002 54 AH6	Schwarz/ Schwarz-Weiss			
	928 521 002 54 AH7	Kork/ Braun/Schwarz			
	928 521 002 54 AH8	Schwarz/ Braun/Schwarz			
	928 521 002 54 AJ1	Blau/ Blau/Schwarz			
	928 521 002 54 AJ2	Schwarz/ Grau/Schwarz			
	928 521 002 54 AJ3	Braun/ Beige/Braun			
	928 521 002 54 AJ4	Beige/ Beige/Braun			
	928 521 002 54 AJ5	Beige/ Braun/Schwarz			
1A	928 521 001 57	Vordersitz manuell verstellbar Leder/ Mittelbahn	/L	1	

Modell: 928 78

Laufzeit: 1978&gt;&gt;1982

Pos	Teilenummer	Benennung	Bemerkung	St	Modellangabe
		Uni-Stoff			
	928 521 001 57 AK1	Blau/Blau			
	928 521 001 57 AK2	Braun/Braun			
	928 521 001 57 AK3	Beige/Beige			
	928 521 001 57 AK4	Schwarz/Schwarz			
	928 521 001 57 AK5	Braun/Beige			
(1A)	928 521 002 57	Vordersitz manuell verstellbar Leder/ Mittelbahn Uni-Stoff	/R	1	
	928 521 002 57 AK1	Blau/Blau			
	928 521 002 57 AK2	Braun/Braun			
	928 521 002 57 AK3	Beige/Beige			
	928 521 002 57 AK4	Schwarz/Schwarz			
	928 521 002 57 AK5	Braun/Beige			
(1A)	928 521 001 54	Komfortsitz Leder/ Mittelbahn Uni-Stoff	/L	1	M437
	928 521 001 54 AK1	Blau/Blau			
	928 521 001 54 AK2	Braun/Braun			
	928 521 001 54 AK3	Beige/Beige			
	928 521 001 54 AK4	Schwarz/Schwarz			
	928 521 001 54 AK5	Braun/Beige			
(1A)	928 521 002 54	Komfortsitz Leder/ Mittelbahn Uni-Stoff	/R	1	M438
	928 521 002 54 AK1	Blau/Blau			
	928 521 002 54 AK2	Braun/Braun			
	928 521 002 54 AK3	Beige/Beige			
	928 521 002 54 AK4	Schwarz/Schwarz			
	928 521 002 54 AK5	Braun/Beige			
1A	928 521 001 57	Vordersitz manuell verstellbar Leder/ Mittelbahn Schottenkaro	/L	1	
	928 521 001 57 AL1	Blau/ Rot-Blau			
	928 521 001 57 AL2	Schwarz/ Rot-Blau			
	928 521 001 57 AL3	Blau/ Grün-Blau			
	928 521 001 57 AL4	Schwarz/ Grün-Blau			
	928 521 001 57 AL5	Schwarz/ Braun-Beige			
	928 521 001 57 AL6	Braun/ Braun-Beige			
	928 521 001 57 AL7	Beige/ Braun-Beige			
(1A)	928 521 002 57	Vordersitz manuell verstellbar Leder/ Mittelbahn Schottenkaro	/R	1	
	928 521 002 57 AL1	Blau/ Rot-Blau			
	928 521 002 57 AL2	Schwarz/ Rot-Blau			
	928 521 002 57 AL3	Blau/			



Modell: 928 78

Laufzeit: 1978&gt;&gt;1982

Pos	Teilenummer	Benennung	Bemerkung	St	Modellangabe
	928 521 002 57 AL4	Grün-Blau Schwarz/			
	928 521 002 57 AL5	Grün-Blau Schwarz/			
	928 521 002 57 AL6	Braun-Beige Braun/			
	928 521 002 57 AL7	Braun-Beige Beige/			
(1A)	928 521 001 54	Braun-Beige Komfortsitz Leder/	/L	1	M437
	928 521 001 54 AL1	Mittelbahn Schottenkaro Blau/			
	928 521 001 54 AL2	Rot-Blau Schwarz/			
	928 521 001 54 AL3	Rot-Blau Blau/			
	928 521 001 54 AL4	Grün-Blau Schwarz/			
	928 521 001 54 AL5	Grün-Blau Schwarz/			
	928 521 001 54 AL6	Braun-Beige Braun/			
	928 521 001 54 AL7	Braun-Beige Beige/			
(1A)	928 521 002 54	Braun-Beige Komfortsitz Leder/	/R	1	M438
	928 521 002 54 AL1	Mittelbahn Schottenkaro Blau/			
	928 521 002 54 AL2	Rot-Blau Schwarz/			
	928 521 002 54 AL3	Rot-Blau Blau/			
	928 521 002 54 AL4	Grün-Blau Schwarz/			
	928 521 002 54 AL5	Grün-Blau Schwarz/			
	928 521 002 54 AL6	Braun-Beige Braun/			
	928 521 002 54 AL7	Braun-Beige Beige/			
1A	928 521 001 57	Braun-Beige Vordersitz manuell verstellbar Leder/	/L	1	
	928 521 001 57 HS6	Mittelbahn Streifendesign Weinrot/			
(1A)	928 521 002 57	Weinrot-Grau Vordersitz manuell verstellbar Leder/	/R	1	
	928 521 002 57 HS6	Mittelbahn Streifendesign Weinrot/			
(1A)	928 521 001 54	Weinrot-Grau Komfortsitz Leder/	/L	1	M437
		Mittelbahn Streifendesign			

Modell: 928 78

Laufzeit: 1978&gt;&gt;1982

Pos	Teilenummer	Benennung	Bemerkung	St	Modellangabe
(1A)	928 521 001 54 HS6	Weinrot/ Weinrot-Grau			
	928 521 002 54	Komfortsitz Leder/ Mittelbahn Streifendesign	/R	1	M438
	928 521 002 54 HS6	Weinrot/ Weinrot-Grau			
1B	928 521 001 09	Vordersitz manuell verstellbar Kunstleder/ Sitz- und Lehnenfläche Schachbrettvelours	/L -79	1	
	928 521 001 09 AA1	Dunkelgrün/ Beige/Schwarz			
	928 521 001 09 AA2	Braun/ Braun/Schwarz			
	928 521 001 09 AA3	Schwarz/ Beige/Schwarz			
	928 521 001 09 AA4	Schwarz/ Braun/Schwarz			
	928 521 001 09 AA5	Schwarz/ Blau/Schwarz			
	928 521 001 09 AA6	Kork/ Beige/Schwarz			
	928 521 001 09 AA7	Schwarz/ Schwarz-Weiss			
	928 521 001 09 AB4	Kork/ Braun/Schwarz			
(1B)	928 521 002 09	Vordersitz manuell verstellbar Kunstleder/ Sitz- und Lehnenfläche Schachbrettvelours	/R -79	1	
	928 521 002 09 AA1	Dunkelgrün/ Beige/Schwarz			
	928 521 002 09 AA2	Braun/ Braun/Schwarz			
	928 521 002 09 AA3	Schwarz/ Beige/Schwarz			
	928 521 002 09 AA4	Schwarz/ Braun/Schwarz			
	928 521 002 09 AA5	Schwarz/ Blau/Schwarz			
	928 521 002 09 AA6	Kork/ Beige/Schwarz			
	928 521 002 09 AA7	Schwarz/ Schwarz-Weiss			
	928 521 002 09 AB4	Kork/ Braun/Schwarz			
(1B)	928 521 001 07	Komfortsitz Kunstleder/ Sitz- und Lehnenfläche Schachbrettvelours	/L -79	1	M437
	928 521 001 07 AA1	Dunkelgrün/ Beige/Schwarz			
	928 521 001 07 AA2	Braun/ Braun/Schwarz			
	928 521 001 07 AA3	Schwarz/ Beige/Schwarz			
	928 521 001 07 AA4	Schwarz/ Braun/Schwarz			
	928 521 001 07 AA5	Schwarz/ Schwarz/			

Modell: 928 78

Laufzeit: 1978>>1982

Pos	Teilenummer	Benennung	Bemerkung	St	Modellangabe
	928 521 001 07 AA6	Blau/Schwarz Kork/			
	928 521 001 07 AA7	Beige/Schwarz Schwarz/			
	928 521 001 07 AB4	Schwarz-Weiss Kork/			
(1B)	928 521 002 07	Braun/Schwarz Komfortsitz Kunstleder/ Sitz- und Lehnenfläche Schachbrettvelours	/R -79	1	M438
	928 521 002 07 AA1	Dunkelgrün/			
	928 521 002 07 AA2	Beige/Schwarz Braun/			
	928 521 002 07 AA3	Braun/Schwarz Schwarz/			
	928 521 002 07 AA4	Beige/Schwarz Schwarz/			
	928 521 002 07 AA5	Braun/Schwarz Schwarz/			
	928 521 002 07 AA6	Blau/Schwarz Kork/			
	928 521 002 07 AA7	Beige/Schwarz Schwarz/			
	928 521 002 07 AB4	Schwarz-Weiss Kork/			
1B	928 521 001 09	Braun/Schwarz Vordersitz manuell verstellbar Kunstleder/ Sitz- und Lehnenfläche Nadelstreifenvelours	/L -79	1	
	928 521 001 09 AA8	Kork/Kork			
	928 521 001 09 AA9	Schwarz/Kork			
	928 521 001 09 AB1	Dunkelgrün/Kork			
	928 521 001 09 AB2	Schwarz/Hummer			
(1B)	928 521 001 09 AB3	Schwarz/Schwarz			
	928 521 002 09	Vordersitz manuell verstellbar Kunstleder/ Sitz- und Lehnenfläche Nadelstreifenvelours	/R -79	1	
	928 521 002 09 AA8	Kork/Kork			
	928 521 002 09 AA9	Schwarz/Kork			
	928 521 002 09 AB1	Dunkelgrün/Kork			
	928 521 002 09 AB2	Schwarz/Hummer			
	928 521 002 09 AB3	Schwarz/Schwarz			
(1B)	928 521 001 07	Komfortsitz Kunstleder/ Sitz- und Lehnenfläche Nadelstreifenvelours	/L -79	1	M437
	928 521 001 07 AA8	Kork/Kork			
	928 521 001 07 AA9	Schwarz/Kork			
	928 521 001 07 AB1	Dunkelgrün/Kork			
	928 521 001 07 AB2	Schwarz/Hummer			
	928 521 001 07 AB3	Schwarz/Schwarz			
(1B)	928 521 002 07	Komfortsitz Kunstleder/ Sitz- und Lehnenfläche Nadelstreifenvelours	/R -79	1	M438
	928 521 002 07 AA8	Kork/Kork			
	928 521 002 07 AA9	Schwarz/Kork			
	928 521 002 07 AB1	Dunkelgrün/Kork			

Modell: 928 78

Laufzeit: 1978&gt;&gt;1982

Pos	Teilenummer	Benennung	Bemerkung	St	Modellangabe
1B	928 521 002 07 AB2	Schwarz/Hummer			
	928 521 002 07 AB3	Schwarz/Schwarz			
	928 521 001 58	Vordersitz manuell verstellbar Leder/ Sitz- und Lehnenfläche Berberstoff	/L 81-	1	
	928 521 001 58 AK6	Schwarz/ Grau/Schwarz			
	928 521 001 58 AK7	Blau/ Blau/Schwarz			
	928 521 001 58 AK8	Braun/ Beige/Braun			
	928 521 001 58 AK9	Beige/ Beige/Braun			
	(1B) 928 521 002 58	Vordersitz manuell verstellbar Leder/ Sitz- und Lehnenfläche Berberstoff	/R 81-	1	
	928 521 002 58 AK6	Schwarz/ Grau/Schwarz			
928 521 002 58 AK7	Blau/ Blau/Schwarz				
928 521 002 58 AK8	Braun/ Beige/Braun				
928 521 002 58 AK9	Beige/ Beige/Braun				
(1B) 928 521 001 55	Komfortsitz Leder/ Sitz- und Lehnenfläche Berberstoff	/L 81-	1	M437	
928 521 001 55 AK6	Schwarz/ Grau/Schwarz				
928 521 001 55 AK7	Blau/ Blau/Schwarz				
928 521 001 55 AK8	Braun/ Beige/Braun				
928 521 001 55 AK9	Beige/ Beige/Braun				
(1B) 928 521 002 55	Komfortsitz Leder/ Sitz- und Lehnenfläche Berberstoff	/R 81-	1	M438	
928 521 002 55 AK6	Schwarz/ Grau/Schwarz				
928 521 002 55 AK7	Blau/ Blau/Schwarz				
928 521 002 55 AK8	Braun/ Beige/Braun				
928 521 002 55 AK9	Beige/ Beige/Braun				
2	900 012 123 00	Stift 2,5 X 12		2	
3	944 521 491 00	Sitzschiene ohne Verriegelung siehe TPI GR.8 NR.34		2	
3		Sitzschiene		2	
4	928 521 489 02	Sitzschiene	/L	1	
(4)	928 521 490 02	Sitzschiene mit Verriegelung	/R	1	
(5)	911 521 533 01	Griff		2	

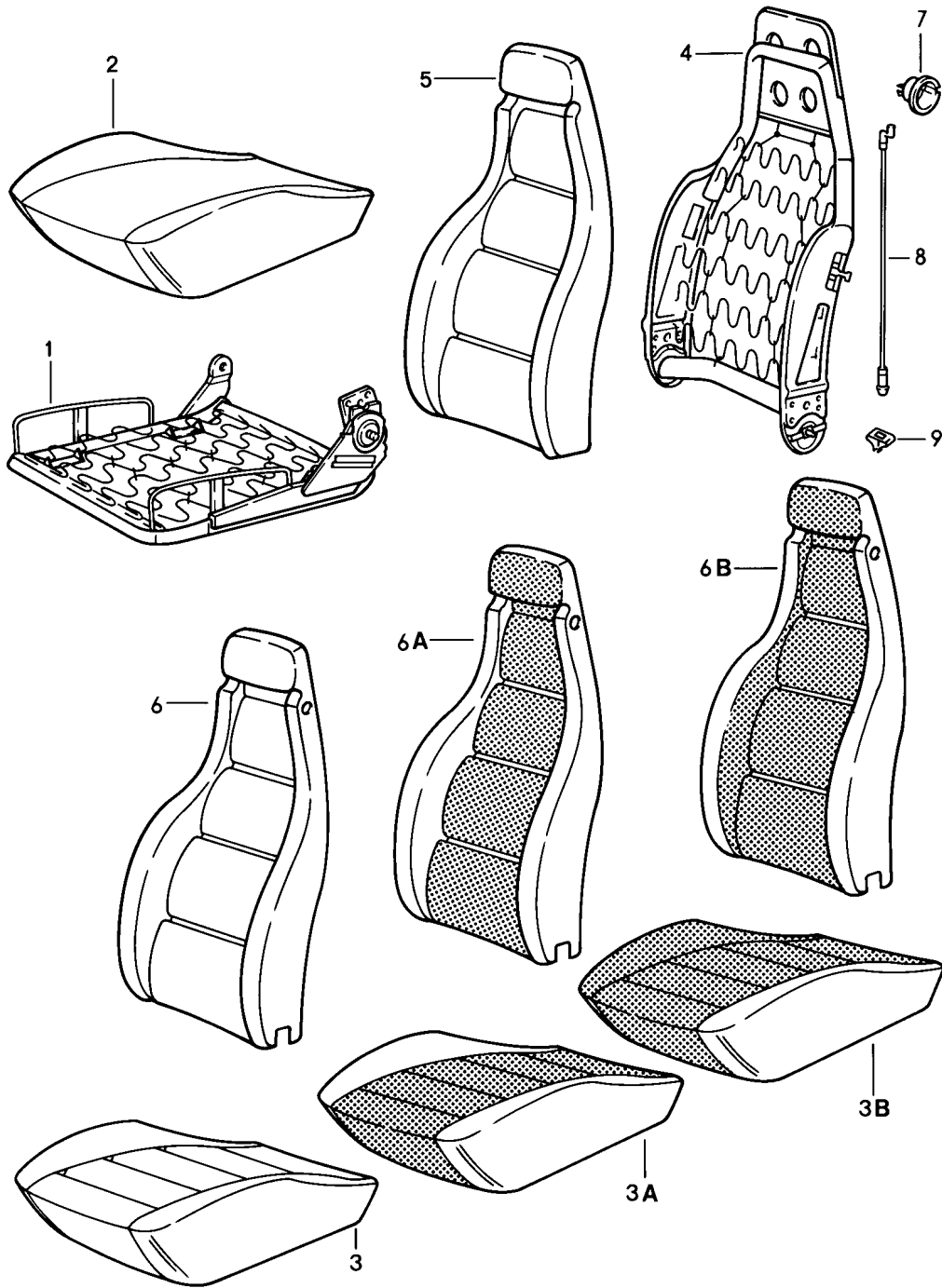
Modell: 928 78

Laufzeit: 1978>>1982

Pos	Teilenummer	Benennung	Bemerkung	St	Modellangabe
	911 521 533 01 01C	für Längsverstellung Satinschwarz			
6	900 119 129 01	Zylinderschraube		8	
6	N 014 761 2	Zylinderschraube M 6 X 12		8	
6	900 119 129 01	Zylinderschraube M 6 X 12		8	
7	N 012 006 4	Federring B 6		16	
8	900 075 057 02	Sechskantschraube M 6 X 16		8	
8	900 075 057 03	Sechskantschraube M 6 X 16		8	
9	928 521 101 04	Gewindeplatte	80-	8	
10	911 521 371 00	Schraube		2	
11	999 025 117 40	Scheibe 12,5 X 32 X 1		X	
12	911 521 547 00	Schraube M 10 X 20		8	
13	911 521 359 02	Blende	/L	1	
(13)	911 521 360 02	Blende	/R	1	
14	911 521 571 00	Spannfeder		2	
(15)	911 521 381 02	Abdeckung für Lehnenverstellung bestehend aus: POS. 15 HANDRAD LEHNE POS. 16		2	
15	911 521 381 00	Abdeckung Handrad Lehne		2	
15	911 521 381 02	Abdeckung Lehne		2	
16	911 521 383 00	Abdeckung		2	
16	911 521 381 02	Abdeckung		2	
17	311 881 247	Clip		2	
18	928 521 815 02	Rosette		2	
19	928 521 817 02	Druckknopf		2	

Modell: 928 78

Laufzeit: 1978>>1982



Modell: 928 78

Laufzeit: 1978>>1982

Pos	Teilenummer	Benennung	Bemerkung	St	Modellangabe
		Vordersitz Einzelteile			
1	928 521 069 02	Sitzrahmen	/L	1	
(1)	928 521 070 02	Sitzrahmen	/R	1	
(1)	928 521 069 05	Sitzrahmen	/L	1	
		Komfortsitz			
(1)	928 521 070 05	Sitzrahmen	/R	1	
		Komfortsitz			
2	928 521 385 04	Schaumteil	/L	1	
(2)	928 521 386 04	Schaumteil	/R	1	
3	928 521 037 50	Sitzbezug	/L	1	
		Leder			
	928 521 037 50 40D	Kork			
	928 521 037 50 20B	Dunkelgrün			
	928 521 037 50 3NG	Braun			
	928 521 037 50 1AJ	Schwarz			
	928 521 037 50 30B	Blau			
	928 521 037 50 50B	Beige			
	928 521 037 50 10A	Gelb			
	928 521 037 50 99A	Weiss			
	928 521 037 50 80B	Hellrot			
	928 521 037 50 30A	Hellblau			
	928 521 037 50 80S	Can-Can-Rot			
	928 521 037 50 95S	Papyrus			
	928 521 037 50 60S	Hannibalgrau			
	928 521 037 50 20S	Minzgrün			
(3)	928 521 038 50	Sitzbezug	/R	1	
		Leder			
	928 521 038 50 40D	Kork			
	928 521 038 50 20B	Dunkelgrün			
	928 521 038 50 3NG	Braun			
	928 521 038 50 1AJ	Schwarz			
	928 521 038 50 30B	Blau			
	928 521 038 50 50B	Beige			
	928 521 038 50 10A	Gelb			
	928 521 038 50 99A	Weiss			
	928 521 038 50 80B	Hellrot			
	928 521 038 50 30A	Hellblau			
	928 521 038 50 80S	Can-Can-Rot			
	928 521 038 50 95S	Papyrus			
	928 521 038 50 60S	Hannibalgrau			
	928 521 038 50 20S	Minzgrün			
3	928 521 037 53	Sitzbezug	/L	1	M437
		Leder			
	928 521 037 53 40D	Kork			
	928 521 037 53 20B	Dunkelgrün			
	928 521 037 53 3NG	Braun			
	928 521 037 53 1AJ	Schwarz			
	928 521 037 53 30B	Blau			
	928 521 037 53 50B	Beige			
	928 521 037 53 10A	Gelb			
	928 521 037 53 99A	Weiss			
	928 521 037 53 80B	Hellrot			
	928 521 037 53 30A	Hellblau			
	928 521 037 53 80S	Can-Can-Rot			
	928 521 037 53 95S	Papyrus			
	928 521 037 53 60S	Hannibalgrau			
	928 521 037 53 20S	Minzgrün			
(3)	928 521 038 53	Sitzbezug	/R	1	M438
		Leder			
	928 521 038 53 40D	Kork			
	928 521 038 53 20B	Dunkelgrün			
	928 521 038 53 3NG	Braun			

Modell: 928 78

Laufzeit: 1978>>1982

Pos	Teilenummer	Benennung	Bemerkung	St	Modellangabe
	928 521 038 53 1AJ	Schwarz			
	928 521 038 53 30B	Blau			
	928 521 038 53 50B	Beige			
	928 521 038 53 10A	Gelb			
	928 521 038 53 99A	Weiss			
	928 521 038 53 80B	Hellrot			
	928 521 038 53 30A	Hellblau			
	928 521 038 53 80S	Can-Can-Rot			
	928 521 038 53 95S	Papyrus			
	928 521 038 53 60S	Hannibalgrau			
	928 521 038 53 20S	Minzgrün			
3A	928 521 037 03	Sitzbezug Kunstleder/ Mittelbahn Schachbrettvelours	/L -79	1	
	928 521 037 03 AC1	Dunkelgrün/ Beige/Schwarz			
	928 521 037 03 AC2	Braun/ Braun/Schwarz			
	928 521 037 03 AC3	Schwarz/ Beige/Schwarz			
	928 521 037 03 AC4	Schwarz/ Braun/Schwarz			
	928 521 037 03 AC5	Schwarz/ Blau/Schwarz			
	928 521 037 03 AC6	Kork/ Beige/Schwarz			
	928 521 037 03 AC7	Schwarz/ Schwarz-Weiss			
	928 521 037 03 AD4	Kork/ Braun/Schwarz			
(3A)	928 521 038 03	Sitzbezug Kunstleder/ Mittelbahn Schachbrettvelours	/R -79	1	
	928 521 038 03 AC1	Dunkelgrün/ Beige/Schwarz			
	928 521 038 03 AC2	Braun/ Braun/Schwarz			
	928 521 038 03 AC3	Schwarz/ Beige/Schwarz			
	928 521 038 03 AC4	Schwarz/ Braun/Schwarz			
	928 521 038 03 AC5	Schwarz/ Blau/Schwarz			
	928 521 038 03 AC6	Kork/ Beige/Schwarz			
	928 521 038 03 AC7	Schwarz/ Schwarz-Weiss			
	928 521 038 03 AD4	Kork/ Braun/Schwarz			
3A	928 521 037 06	Sitzbezug Kunstleder/ Mittelbahn Schachbrettvelours	/L -79	1	M437
	928 521 037 06 AC1	Dunkelgrün/ Beige/Schwarz			
	928 521 037 06 AC2	Braun/ Braun/Schwarz			
	928 521 037 06 AC3	Schwarz/ Beige/Schwarz			
	928 521 037 06 AC4	Schwarz/ Braun/Schwarz			



Modell: 928 78

Laufzeit: 1978&gt;&gt;1982

Pos	Teilenummer	Benennung	Bemerkung	St	Modellangabe
	928 521 037 06 AC5	Schwarz/ Blau/Schwarz			
	928 521 037 06 AC6	Kork/ Beige/Schwarz			
	928 521 037 06 AC7	Schwarz/ Schwarz-Weiss			
	928 521 037 06 AD4	Kork/ Braun/Schwarz			
(3A)	928 521 038 06	Sitzbezug Kunstleder/ Mittelbahn Schachbrettvelours	/R -79	1	M438
	928 521 038 06 AC1	Dunkelgrün/ Beige/Schwarz			
	928 521 038 06 AC2	Braun/ Braun/Schwarz			
	928 521 038 06 AC3	Schwarz/ Beige/Schwarz			
	928 521 038 06 AC4	Schwarz/ Braun/Schwarz			
	928 521 038 06 AC5	Schwarz/ Blau/Schwarz			
	928 521 038 06 AC6	Kork/ Beige/Schwarz			
	928 521 038 06 AC7	Schwarz/ Schwarz-Weiss			
	928 521 038 06 AD4	Kork/ Braun/Schwarz			
3A	928 521 037 03	Sitzbezug Kunstleder/ Mittelbahn Nadelstreifenvelours	/L -79	1	
	928 521 037 03 AC8	Kork/Kork			
	928 521 037 03 AC9	Schwarz/Kork			
	928 521 037 03 AD1	Dunkelgrün/Kork			
	928 521 037 03 AD2	Schwarz/Hummer			
	928 521 037 03 AD3	Schwarz/Schwarz			
(3A)	928 521 038 03	Sitzbezug Kunstleder/ Mittelbahn Nadelstreifenvelours	/R -79	1	
	928 521 038 03 AC8	Kork/Kork			
	928 521 038 03 AC9	Schwarz/Kork			
	928 521 038 03 AD1	Dunkelgrün/Kork			
	928 521 038 03 AD2	Schwarz/Hummer			
	928 521 038 03 AD3	Schwarz/Schwarz			
3A	928 521 037 06	Sitzbezug Kunstleder/ Mittelbahn Nadelstreifenvelours	/L -79	1	M437
	928 521 037 06 AC8	Kork/Kork			
	928 521 037 06 AC9	Schwarz/Kork			
	928 521 037 06 AD1	Dunkelgrün/Kork			
	928 521 037 06 AD2	Schwarz/Hummer			
	928 521 037 06 AD3	Schwarz/Schwarz			
(3A)	928 521 038 06	Sitzbezug Kunstleder/ Mittelbahn Nadelstreifenvelours	/R -79	1	M438
	928 521 038 06 AC8	Kork/Kork			
	928 521 038 06 AC9	Schwarz/Kork			
	928 521 038 06 AD1	Dunkelgrün/Kork			
	928 521 038 06 AD2	Schwarz/Hummer			

Modell: 928 78

Laufzeit: 1978&gt;&gt;1982

Pos	Teilenummer	Benennung	Bemerkung	St	Modellangabe			
3A	928 521 038 06 AD3	Schwarz/Schwarz	/L	1				
	928 521 037 51	Sitzbezug Leder/ Mittelbahn Schachbrettvelours						
	928 521 037 51 AH1	Dunkelgrün/ Beige/Schwarz						
	928 521 037 51 AH2	Braun/ Braun/Schwarz						
	928 521 037 51 AH3	Schwarz/ Beige/Schwarz						
	928 521 037 51 AH4	Schwarz/ Blau/Schwarz						
	928 521 037 51 AH5	Kork/ Beige/Schwarz						
	928 521 037 51 AH6	Schwarz/ Schwarz-Weiss						
	928 521 037 51 AH7	Kork/ Braun/Schwarz						
	928 521 037 51 AH8	Schwarz/ Braun/Schwarz						
	928 521 037 51 AJ1	Blau/ Blau/Schwarz						
	928 521 037 51 AJ2	Schwarz/ Grau/Schwarz						
	928 521 037 51 AJ3	Braun/ Beige/Braun						
	928 521 037 51 AJ4	Beige/ Beige/Braun						
	928 521 037 51 AJ5	Beige/ Braun/Schwarz						
	(3A) 928 521 038 51	Sitzbezug Leder/ Mittelbahn Schachbrettvelours				/R	1	
	928 521 038 51 AH1	Dunkelgrün/ Beige/Schwarz						
	928 521 038 51 AH2	Braun/ Braun/Schwarz						
	928 521 038 51 AH3	Schwarz/ Beige/Schwarz						
	928 521 038 51 AH4	Schwarz/ Blau/Schwarz						
928 521 038 51 AH5	Kork/ Beige/Schwarz							
928 521 038 51 AH6	Schwarz/ Schwarz-Weiss							
928 521 038 51 AH7	Kork/ Braun/Schwarz							
928 521 038 51 AH8	Schwarz/ Braun/Schwarz							
928 521 038 51 AJ1	Blau/ Blau/Schwarz							
928 521 038 51 AJ2	Schwarz/ Grau/Schwarz							
928 521 038 51 AJ3	Braun/ Beige/Braun							
928 521 038 51 AJ4	Beige/ Beige/Braun							
928 521 038 51 AJ5	Beige/ Braun/Schwarz							
3A	928 521 037 54	Sitzbezug Leder/	/L	1	M437			

Modell: 928 78

Laufzeit: 1978&gt;&gt;1982

Pos	Teilenummer	Benennung	Bemerkung	St	Modellangabe
		Mittelbahn Schachbrettvelours			
	928 521 037 54 AH1	Dunkelgrün/ Beige/Schwarz			
	928 521 037 54 AH2	Braun/ Braun/Schwarz			
	928 521 037 54 AH3	Schwarz/ Beige/Schwarz			
	928 521 037 54 AH4	Schwarz/ Blau/Schwarz			
	928 521 037 54 AH5	Kork/ Beige/Schwarz			
	928 521 037 54 AH6	Schwarz/ Schwarz-Weiss			
	928 521 037 54 AH7	Kork/ Braun/Schwarz			
	928 521 037 54 AH8	Schwarz/ Braun/Schwarz			
	928 521 037 54 AJ1	Blau/ Blau/Schwarz			
	928 521 037 54 AJ2	Schwarz/ Grau/Schwarz			
	928 521 037 54 AJ3	Braun/ Beige/Braun			
	928 521 037 54 AJ4	Beige/ Beige/Braun			
	928 521 037 54 AJ5	Beige/ Braun/Schwarz			
(3A)	928 521 038 54	Sitzbezug Leder/ Mittelbahn Schachbrettvelours	/R	1	M438
	928 521 038 54 AH1	Dunkelgrün/ Beige/Schwarz			
	928 521 038 54 AH2	Braun/ Braun/Schwarz			
	928 521 038 54 AH3	Schwarz/ Beige/Schwarz			
	928 521 038 54 AH4	Schwarz/ Blau/Schwarz			
	928 521 038 54 AH5	Kork/ Beige/Schwarz			
	928 521 038 54 AH6	Schwarz/ Schwarz-Weiss			
	928 521 038 54 AH7	Kork/ Braun/Schwarz			
	928 521 038 54 AH8	Schwarz/ Braun/Schwarz			
	928 521 038 54 AJ1	Blau/ Blau/Schwarz			
	928 521 038 54 AJ2	Schwarz/ Grau/Schwarz			
	928 521 038 54 AJ3	Braun/ Beige/Braun			
	928 521 038 54 AJ4	Beige/ Beige/Braun			
	928 521 038 54 AJ5	Beige/ Braun/Schwarz			
3A	928 521 037 51	Sitzbezug Leder/ Mittelbahn Uni-Stoff	/L	1	
	928 521 037 51 AK1	Blau/Blau			

Modell: 928 78

Laufzeit: 1978>>1982

Pos	Teilenummer	Benennung	Bemerkung	St	Modellangabe
(3A)	928 521 037 51 AK2	Braun/Braun			
	928 521 037 51 AK3	Beige/Beige			
	928 521 037 51 AK4	Schwarz/Schwarz			
	928 521 037 51 AK5	Braun/Beige			
	928 521 038 51	Sitzbezug Leder/ Mittelbahn Uni-Stoff	/R	1	
3A	928 521 038 51 AK1	Blau/Blau			
	928 521 038 51 AK2	Braun/Braun			
	928 521 038 51 AK3	Beige/Beige			
	928 521 038 51 AK4	Schwarz/Schwarz			
	928 521 038 51 AK5	Braun/Beige			
(3A)	928 521 037 54	Sitzbezug Leder/ Mittelbahn Uni-Stoff	/L	1	M437
	928 521 037 54 AK1	Blau/Blau			
	928 521 037 54 AK2	Braun/Braun			
	928 521 037 54 AK3	Beige/Beige			
	928 521 037 54 AK4	Schwarz/Schwarz			
3A	928 521 037 54 AK5	Braun/Beige			
	928 521 038 54	Sitzbezug Leder/ Mittelbahn Uni-Stoff	/R	1	M438
	928 521 038 54 AK1	Blau/Blau			
	928 521 038 54 AK2	Braun/Braun			
	928 521 038 54 AK3	Beige/Beige			
(3A)	928 521 038 54 AK4	Schwarz/Schwarz			
	928 521 038 54 AK5	Braun/Beige			
	928 521 037 51	Sitzbezug Leder/ Mittelbahn Schottenkaro	/L	1	
	928 521 037 51 AL1	Blau/ Rot-Blau			
	928 521 037 51 AL2	Schwarz/ Rot-Blau			
(3A)	928 521 037 51 AL3	Blau/ Grün-Blau			
	928 521 037 51 AL4	Schwarz/ Grün-Blau			
	928 521 037 51 AL5	Schwarz/ Braun-Beige			
	928 521 037 51 AL6	Braun/ Braun-Beige			
	928 521 037 51 AL7	Beige/ Braun-Beige			
(3A)	928 521 038 51	Sitzbezug Leder/ Mittelbahn Schottenkaro	/R	1	
	928 521 038 51 AL1	Blau/ Rot-Blau			
	928 521 038 51 AL2	Schwarz/ Rot-Blau			
	928 521 038 51 AL3	Blau/ Grün-Blau			
	928 521 038 51 AL4	Schwarz/ Grün-Blau			
(3A)	928 521 038 51 AL5	Schwarz/ Braun-Beige			

Modell: 928 78

Laufzeit: 1978&gt;&gt;1982

Pos	Teilenummer	Benennung	Bemerkung	St	Modellangabe
	928 521 038 51 AL6	Braun/ Braun-Beige			
	928 521 038 51 AL7	Beige/ Braun-Beige			
3A	928 521 037 54	Sitzbezug Leder/ Mittelbahn Schottenkaro	/L	1	M437
	928 521 037 54 AL1	Blau/ Rot-Blau			
	928 521 037 54 AL2	Schwarz/ Rot-Blau			
	928 521 037 54 AL3	Blau/ Grün-Blau			
	928 521 037 54 AL4	Schwarz/ Grün-Blau			
	928 521 037 54 AL5	Schwarz/ Braun-Beige			
	928 521 037 54 AL6	Braun/ Braun-Beige			
	928 521 037 54 AL7	Beige/ Braun-Beige			
(3A)	928 521 038 54	Sitzbezug Leder/ Mittelbahn Schottenkaro	/R	1	M438
	928 521 038 54 AL1	Blau/ Rot-Blau			
	928 521 038 54 AL2	Schwarz/ Rot-Blau			
	928 521 038 54 AL3	Blau/ Grün-Blau			
	928 521 038 54 AL4	Schwarz/ Grün-Blau			
	928 521 038 54 AL5	Schwarz/ Braun-Beige			
	928 521 038 54 AL6	Braun/ Braun-Beige			
	928 521 038 54 AL7	Beige/ Braun-Beige			
3A	928 521 037 51	Sitzbezug Leder/ Mittelbahn Streifendesign	/L	1	
	928 521 037 51 HS6	Weinrot/ Weinrot-Grau			M406
(3A)	928 521 038 51	Sitzbezug Leder/ Mittelbahn Streifendesign	/R	1	
	928 521 038 51 HS6	Weinrot/ Weinrot-Grau			M406
3A	928 521 037 54	Sitzbezug Leder/ Mittelbahn Streifendesign	/L	1	M437
	928 521 037 54 HS6	Weinrot/ Weinrot-Grau			M406
(3A)	928 521 038 54	Sitzbezug Leder/ Mittelbahn Streifendesign	/R	1	M438
	928 521 038 54 HS6	Weinrot/ Weinrot-Grau			M406

Modell: 928 78

Laufzeit: 1978&gt;&gt;1982

Pos	Teilenummer	Benennung	Bemerkung	St	Modellangabe
3B	928 521 037 04	Weinrot-Grau Sitzbezug Kunstleder/ Sitzfläche Schachbrettvelours	/L -79	1	
	928 521 037 04 AA1	Dunkelgrün/ Beige/Schwarz			
	928 521 037 04 AA2	Braun/ Braun/Schwarz			
	928 521 037 04 AA3	Schwarz/ Beige/Schwarz			
	928 521 037 04 AA4	Schwarz/ Braun/Schwarz			
	928 521 037 04 AA5	Schwarz/ Blau/Schwarz			
	928 521 037 04 AA6	Kork/ Beige/Schwarz			
	928 521 037 04 AA7	Schwarz/ Schwarz-Weiss			
	928 521 037 04 AB4	Kork/ Braun/Schwarz			
(3B)	928 521 038 04	Sitzbezug Kunstleder/ Sitzfläche Schachbrettvelours	/R -79	1	
	928 521 038 04 AA1	Dunkelgrün/ Beige/Schwarz			
	928 521 038 04 AA2	Braun/ Braun/Schwarz			
	928 521 038 04 AA3	Schwarz/ Beige/Schwarz			
	928 521 038 04 AA4	Schwarz/ Braun/Schwarz			
	928 521 038 04 AA5	Schwarz/ Blau/Schwarz			
	928 521 038 04 AA6	Kork/ Beige/Schwarz			
	928 521 038 04 AA7	Schwarz/ Schwarz-Weiss			
	928 521 038 04 AB4	Kork/ Braun/Schwarz			
3B	928 521 037 07	Sitzbezug Kunstleder/ Sitzfläche Schachbrettvelours	/L -79	1	M437
	928 521 037 07 AA1	Dunkelgrün/ Beige/Schwarz			
	928 521 037 07 AA2	Braun/ Braun/Schwarz			
	928 521 037 07 AA3	Schwarz/ Beige/Schwarz			
	928 521 037 07 AA4	Schwarz/ Braun/Schwarz			
	928 521 037 07 AA5	Schwarz/ Blau/Schwarz			
	928 521 037 07 AA6	Kork/ Beige/Schwarz			
	928 521 037 07 AA7	Schwarz/ Schwarz-Weiss			
	928 521 037 07 AB4	Kork/ Braun/Schwarz			
(3B)	928 521 038 07	Sitzbezug Kunstleder/	/R -79	1	M438

Modell: 928 78

Laufzeit: 1978>>1982

Pos	Teilenummer	Benennung	Bemerkung	St	Modellangabe
		Sitzfläche Schachbrettvelours			
	928 521 038 07 AA1	Dunkelgrün/ Beige/Schwarz			
	928 521 038 07 AA2	Braun/ Braun/Schwarz			
	928 521 038 07 AA3	Schwarz/ Beige/Schwarz			
	928 521 038 07 AA4	Schwarz/ Braun/Schwarz			
	928 521 038 07 AA5	Schwarz/ Blau/Schwarz			
	928 521 038 07 AA6	Kork/ Beige/Schwarz			
	928 521 038 07 AA7	Schwarz/ Schwarz-Weiss			
	928 521 038 07 AB4	Kork/ Braun/Schwarz			
3B	928 521 037 04	Sitzbezug Kunstleder/ Sitzfläche Nadelstreifenvelours	/L -79	1	
	928 521 037 04 AA8	Kork/Kork			
	928 521 037 04 AA9	Schwarz/Kork			
	928 521 037 04 AB1	Dunkelgrün/Kork			
	928 521 037 04 AB2	Schwarz/Hummer			
	928 521 037 04 AB3	Schwarz/Schwarz			
(3B)	928 521 038 04	Sitzbezug Kunstleder/ Sitzfläche Nadelstreifenvelours	/R -79	1	
	928 521 038 04 AA8	Kork/Kork			
	928 521 038 04 AA9	Schwarz/Kork			
	928 521 038 04 AB1	Dunkelgrün/Kork			
	928 521 038 04 AB2	Schwarz/Hummer			
	928 521 038 04 AB3	Schwarz/Schwarz			
3B	928 521 037 07	Sitzbezug Kunstleder/ Sitzfläche Nadelstreifenvelours	/L -79	1	M437
	928 521 037 07 AA8	Kork/Kork			
	928 521 037 07 AA9	Schwarz/Kork			
	928 521 037 07 AB1	Dunkelgrün/Kork			
	928 521 037 07 AB2	Schwarz/Hummer			
	928 521 037 07 AB3	Schwarz/Schwarz			
(3B)	928 521 038 07	Sitzbezug Kunstleder/ Sitzfläche Nadelstreifenvelours	/R -79	1	M438
	928 521 038 07 AA8	Kork/Kork			
	928 521 038 07 AA9	Schwarz/Kork			
	928 521 038 07 AB1	Dunkelgrün/Kork			
	928 521 038 07 AB2	Schwarz/Hummer			
	928 521 038 07 AB3	Schwarz/Schwarz			
3B	928 521 037 52	Sitzbezug Leder/ Sitzfläche Berberstoff	/L 81-	1	
	928 521 037 52 AK6	Schwarz/ Grau/Schwarz			
	928 521 037 52 AK7	Blau/ Blau/Schwarz			
	928 521 037 52 AK8	Braun/			

Modell: 928 78

Laufzeit: 1978&gt;&gt;1982

Pos	Teilenummer	Benennung	Bemerkung	St	Modellangabe
	928 521 037 52 AK9	Beige/Braun			
(3B)	928 521 038 52	Beige/ Beige/Braun Sitzbezug Leder/ Sitzfläche Berberstoff	/R 81-	1	
	928 521 038 52 AK6	Schwarz/ Grau/Schwarz			
	928 521 038 52 AK7	Blau/ Blau/Schwarz			
	928 521 038 52 AK8	Braun/ Beige/Braun			
	928 521 038 52 AK9	Beige/ Beige/Braun			
3B	928 521 037 55	Sitzbezug Leder/ Sitzfläche Berberstoff	/L 81-	1	M437
	928 521 037 55 AK6	Schwarz/ Grau/Schwarz			
	928 521 037 55 AK7	Blau/ Blau/Schwarz			
	928 521 037 55 AK8	Braun/ Beige/Braun			
	928 521 037 55 AK9	Beige/ Beige/Braun			
(3B)	928 521 038 55	Sitzbezug Leder/ Sitzfläche Berberstoff	/R 81-	1	M438
	928 521 038 55 AK6	Schwarz/ Grau/Schwarz			
	928 521 038 55 AK7	Blau/ Blau/Schwarz			
	928 521 038 55 AK8	Braun/ Beige/Braun			
	928 521 038 55 AK9	Beige/ Beige/Braun			
4	928 521 027 02	Lehnenrahmen	/L	1	
(4)	928 521 028 02	Lehnenrahmen	/R	1	
(4)	928 521 027 03	Lehnenrahmen	/L	1	
(4)	928 521 028 03	Komfortsitz Lehnenrahmen	/R	1	
5	928 521 393 02	Komfortsitz Schaumteil Rückenlehne	/L	1	
(5)	928 521 394 02	Schaumteil Rückenlehne	/R	1	
6	928 521 072 50	Lehnenbezug Leder		2	
	928 521 072 50 40D	Kork			
	928 521 072 50 20B	Dunkelgrün			
	928 521 072 50 3NG	Dunkelgrün			
	928 521 072 50 1AJ	Schwarz			
	928 521 072 50 30B	Blau			
	928 521 072 50 50B	Beige			
	928 521 072 50 10A	Gelb			
	928 521 072 50 99A	Weiss			
	928 521 072 50 80B	Hellrot			
	928 521 072 50 30A	Hellblau			
	928 521 072 50 80S	Can-Can-Rot			
	928 521 072 50 95S	Papyrus			



Modell: 928 78

Laufzeit: 1978&gt;&gt;1982

Pos	Teilenummer	Benennung	Bemerkung	St	Modellangabe				
6	928 521 072 50 60S	Hannibalgrau	/L	1	M437				
	928 521 072 50 20S	Minzgrün							
	928 521 071 53	Lehnenbezug Leder							
	928 521 071 53 40D	Kork							
	928 521 071 53 20B	Dunkelgrün							
	928 521 071 53 3NG	Braun							
	928 521 071 53 1AJ	Schwarz							
	928 521 071 53 30B	Blau							
	928 521 071 53 50B	Beige							
	928 521 071 53 10A	Gelb							
	928 521 071 53 99A	Weiss							
	928 521 071 53 80B	Hellrot							
	928 521 071 53 30A	Hellblau							
	928 521 071 53 80S	Can-Can-Rot							
928 521 071 53 95S	Papyrus								
(6)	928 521 071 53 60S	Hannibalgrau	/R	1	M438				
	928 521 071 53 20S	Minzgrün							
	928 521 072 53	Lehnenbezug Leder							
	928 521 072 53 40D	Kork							
	928 521 072 53 20B	Dunkelgrün							
	928 521 072 53 3NG	Braun							
	928 521 072 53 1AJ	Schwarz							
	928 521 072 53 30B	Blau							
	928 521 072 53 50B	Beige							
	928 521 072 53 10A	Gelb							
	928 521 072 53 99A	Weiss							
	928 521 072 53 80B	Hellrot							
	928 521 072 53 30A	Hellblau							
	928 521 072 53 80S	Can-Can-Rot							
928 521 072 53 95S	Papyrus								
6A	928 521 072 53 60S	Hannibalgrau		2					
	928 521 072 53 20S	Minzgrün							
	928 521 072 03	Lehnenbezug Kunstleder/ Mittelbahn Schachbrettvelours							
	928 521 072 03 AC1	Dunkelgrün/ Beige/Schwarz							
	928 521 072 03 AC2	Braun/ Braun/Schwarz							
	928 521 072 03 AC3	Schwarz/ Beige/Schwarz							
	928 521 072 03 AC4	Schwarz/ Braun/Schwarz							
	928 521 072 03 AC5	Schwarz/ Blau/Schwarz							
	928 521 072 03 AC6	Kork/ Beige/Schwarz							
	928 521 072 03 AC7	Schwarz/ Schwarz-Weiss							
	928 521 072 03 AD4	Kork/ Braun/Schwarz							
	6A	928 521 071 06				Lehnenbezug Kunstleder/ Mittelbahn Schachbrettvelours	/L	1	M437
		928 521 071 06 AC1				Dunkelgrün/ Beige/Schwarz			
		928 521 071 06 AC2				Braun/ Braun/Schwarz			
928 521 071 06 AC3		Schwarz/							

Modell: 928 78

Laufzeit: 1978>>1982

Pos	Teilenummer	Benennung	Bemerkung	St	Modellangabe
	928 521 071 06 AC4	Beige/Schwarz Schwarz/			
	928 521 071 06 AC5	Braun/Schwarz Schwarz/			
	928 521 071 06 AC6	Blau/Schwarz Kork/			
	928 521 071 06 AC7	Beige/Schwarz Schwarz/			
	928 521 071 06 AD4	Schwarz-Weiss Kork/			
(6A)	928 521 072 06	Braun/Schwarz Lehnenbezug Kunstleder/ Mittelbahn Schachbrettvelours	/R	1	M438
	928 521 072 06 AC1	Dunkelgrün/ Beige/Schwarz			
	928 521 072 06 AC2	Braun/ Braun/Schwarz			
	928 521 072 06 AC3	Schwarz/ Beige/Schwarz			
	928 521 072 06 AC4	Schwarz/ Braun/Schwarz			
	928 521 072 06 AC5	Schwarz/ Blau/Schwarz			
	928 521 072 06 AC6	Kork/ Beige/Schwarz			
	928 521 072 06 AC7	Schwarz/ Schwarz-Weiss			
	928 521 072 06 AD4	Kork/ Braun/Schwarz			
6A	928 521 072 03	Lehnenbezug Kunstleder/ Mittelbahn Nadelstreifenvelours		2	
	928 521 072 03 AC8	Kork/Kork			
	928 521 072 03 AC9	Schwarz/Kork			
	928 521 072 03 AD1	Dunkelgrün/Kork			
	928 521 072 03 AD2	Schwarz/Hummer			
	928 521 072 03 AD3	Schwarz/Schwarz			
6A	928 521 071 06	Lehnenbezug Kunstleder/ Mittelbahn Nadelstreifenvelours	/L	1	M437
	928 521 071 06 AC8	Kork/Kork			
	928 521 071 06 AC9	Schwarz/Kork			
	928 521 071 06 AD1	Dunkelgrün/Kork			
	928 521 071 06 AD2	Schwarz/Hummer			
	928 521 071 06 AD3	Schwarz/Schwarz			
(6A)	928 521 072 06	Lehnenbezug Kunstleder/ Mittelbahn Nadelstreifenvelours	/R	1	M438
	928 521 072 06 AC8	Kork/Kork			
	928 521 072 06 AC9	Schwarz/Kork			
	928 521 072 06 AD1	Dunkelgrün/Kork			
	928 521 072 06 AD2	Schwarz/Hummer			
	928 521 072 06 AD3	Schwarz/Schwarz			
6A	928 521 072 51	Lehnenbezug Leder/ Mittelbahn Schachbrettvelours		2	
	928 521 072 51 AH1	Dunkelgrün/			

Modell: 928 78

Laufzeit: 1978&gt;&gt;1982

Pos	Teilenummer	Benennung	Bemerkung	St	Modellangabe
	928 521 072 51 AH2	Beige/Schwarz Braun/			
	928 521 072 51 AH3	Braun/Schwarz Schwarz/			
	928 521 072 51 AH4	Beige/Schwarz Schwarz/			
	928 521 072 51 AH5	Blau/Schwarz Kork/			
	928 521 072 51 AH6	Beige/Schwarz Schwarz/			
	928 521 072 51 AH7	Schwarz-Weiss Kork/			
	928 521 072 51 AH8	Braun/Schwarz Schwarz/			
	928 521 072 51 AJ1	Braun/Schwarz Blau/			
	928 521 072 51 AJ2	Blau/Schwarz Schwarz/			
	928 521 072 51 AJ3	Grau/Schwarz Braun/			
	928 521 072 51 AJ4	Beige/Braun Beige/			
	928 521 072 51 AJ5	Beige/Braun Beige/			
6A	928 521 071 54	Braun/Schwarz Lehnenbezug Leder/ Mittelbahn Schachbrettvelours	/L	1	M437
	928 521 071 54 AH1	Dunkelgrün/ Beige/Schwarz			
	928 521 071 54 AH2	Braun/ Braun/Schwarz			
	928 521 071 54 AH3	Schwarz/ Beige/Schwarz			
	928 521 071 54 AH4	Schwarz/ Blau/Schwarz			
	928 521 071 54 AH5	Kork/ Beige/Schwarz			
	928 521 071 54 AH6	Schwarz/ Schwarz-Weiss			
	928 521 071 54 AH7	Kork/ Braun/Schwarz			
	928 521 071 54 AH8	Schwarz/ Braun/Schwarz			
	928 521 071 54 AJ1	Blau/ Blau/Schwarz			
	928 521 071 54 AJ2	Schwarz/ Gru/Schwarz			
	928 521 071 54 AJ3	Braun/ Beige/Braun			
	928 521 071 54 AJ4	Beige/ Beige/Braun			
	928 521 071 54 AJ5	Beige/ Braun/Schwarz			
(6A)	928 521 072 54	Lehnenbezug Leder/ Mittelbahn Schachbrettvelours	/R	1	M438
	928 521 072 54 AH1	Dunkelgrün/ Beige/Schwarz			
	928 521 072 54 AH2	Braun/ Braun/Schwarz			

Modell: 928 78

Laufzeit: 1978&gt;&gt;1982

Pos	Teilenummer	Benennung	Bemerkung	St	Modellangabe
	928 521 072 54 AH3	Schwarz/ Beige/Schwarz			
	928 521 072 54 AH4	Schwarz/ Blau/Schwarz			
	928 521 072 54 AH5	Kork/ Beige/Schwarz			
	928 521 072 54 AH6	Schwarz/ Schwarz-Weiss			
	928 521 072 54 AH7	Kork/ Braun/Schwarz			
	928 521 072 54 AH8	Schwarz/ Braun/Schwarz			
	928 521 072 54 AJ1	Blau/ Blau/Schwarz			
	928 521 072 54 AJ2	Schwarz/ Grau/Schwarz			
	928 521 072 54 AJ3	Braun/ Beige/Braun			
	928 521 072 54 AJ4	Beige/ Beige/Braun			
	928 521 072 54 AJ5	Beige/ Braun/Schwarz			
6A	928 521 072 51	Lehnenbezug Leder/ Mittelbahn Uni-Stoff		2	
	928 521 072 51 AK1	Blau/Blau			
	928 521 072 51 AK2	Braun/Braun			
	928 521 072 51 AK3	Beige/Beige			
	928 521 072 51 AK4	Schwarz/Schwarz			
	928 521 072 51 AK5	Braun/Beige			
6A	928 521 071 54	Lehnenbezug Leder/ Mittelbahn Uni-Stoff	/L	1	M437
	928 521 071 54 AK1	Blau/Blau			
	928 521 071 54 AK2	Braun/Braun			
	928 521 071 54 AK3	Beige/Beige			
	928 521 071 54 AK4	Schwarz/Schwarz			
	928 521 071 54 AK5	Braun/Beige			
(6A)	928 521 072 54	Lehnenbezug Leder/ Mittelbahn Uni-Stoff	/R	1	M438
	928 521 072 54 AK1	Blau/Blau			
	928 521 072 54 AK2	Braun/Braun			
	928 521 072 54 AK3	Beige/Beige			
	928 521 072 54 AK4	Schwarz/Schwarz			
	928 521 072 54 AK5	Braun/Beige			
6A	928 521 072 51	Lehnenbezug Leder/ Mittelbahn Schottenkaro		2	
	928 521 072 51 AL1	Blau/ Rot-Blau			
	928 521 072 51 AL2	Schwarz/ Rot-Blau			
	928 521 072 51 AL3	Blau/ Grün-Blau			
	928 521 072 51 AL4	Schwarz/ Grün-Blau			
	928 521 072 51 AL5	Schwarz/ Braun-Beige			

Modell: 928 78

Laufzeit: 1978>>1982

Pos	Teilenummer	Benennung	Bemerkung	St	Modellangabe
6A	928 521 072 51 AL6	Braun/ Braun-Beige	/L	1	M437
	928 521 072 51 AL7	Beige/ Braun-Beige			
	928 521 071 54	Lehnenbezug Leder/ Mittelbahn Schottenkaro			
	928 521 071 54 AL1	Blau/ Rot-Blau			
	928 521 071 54 AL2	Schwarz/ Rot-Blau			
	928 521 071 54 AL3	Blau/ Grün-Blau			
	928 521 071 54 AL4	Schwarz/ Grün-Blau			
	928 521 071 54 AL5	Schwarz/ Braun-Beige			
	928 521 071 54 AL6	Braun/ Braun-Beige			
	928 521 071 54 AL7	Beige/ Braun-Beige			
(6A)	928 521 072 54	Lehnenbezug Leder/ Mittelbahn Schottenkaro	/R	1	M438
	928 521 072 54 AL1	Blau/ Rot-Blau			
	928 521 072 54 AL2	Schwarz/ Rot-Blau			
	928 521 072 54 AL3	Blau/ Grün-Blau			
	928 521 072 54 AL4	Schwarz/ Grün-Blau			
	928 521 072 54 AL5	Schwarz/ Braun-Beige			
	928 521 072 54 AL6	Braun/ Braun-Beige			
	928 521 072 54 AL7	Beige/ Braun-Beige			
6A	928 521 072 51	Lehnenbezug Leder/ Mittelbahn Streifendesign		2	
	928 521 072 51 HS6	Weinrot/ Weinrot-Grau			M406
6A	928 521 071 54	Lehnenbezug Leder/ Mittelbahn Streifendesign	/L	1	M437
	928 521 071 54 HS6	Weinrot/ Weinrot-Grau			M406
(6A)	928 521 072 54	Lehnenbezug Leder/ Mittelbahn Streifendesign	/R	1	M438
	928 521 072 54 HS6	Weinrot/ Weinrot-Grau			M406
6B	928 521 072 04	Lehnenbezug Kunstleder/ Lehnenfläche Schachbrettvelours	-79	2	
	928 521 072 04 AA1	Dunkelgrün/			

Modell: 928 78

Laufzeit: 1978>>1982

Pos	Teilenummer	Benennung	Bemerkung	St	Modellangabe
	928 521 072 04 AA2	Beige/Schwarz Braun/ Braun/Schwarz			
	928 521 072 04 AA3	Schwarz/ Beige/Schwarz			
	928 521 072 04 AA4	Schwarz/ Braun/Schwarz			
	928 521 072 04 AA5	Schwarz/ Blau/Schwarz			
	928 521 072 04 AA6	Kork/ Beige/Schwarz			
	928 521 072 04 AA7	Schwarz/ Schwarz-Weiss			
	928 521 072 04 AB4	Kork/ Braun/Schwarz			
6B	928 521 071 07	Lehnenbezug Kunstleder/ Lehnenfläche Schachbrettvelours	/L -79	1	M437
	928 521 071 07 AA1	Dunkelgrün/ Beige/Schwarz			
	928 521 071 07 AA2	Braun/ Braun/Schwarz			
	928 521 071 07 AA3	Schwarz/ Beige/Schwarz			
	928 521 071 07 AA4	Schwarz/ Braun/Schwarz			
	928 521 071 07 AA5	Schwarz/ Blau/Schwarz			
	928 521 071 07 AA6	Kork/ Beige/Schwarz			
	928 521 071 07 AA7	Schwarz/ Schwarz-Weiss			
	928 521 071 07 AB4	Kork/ Braun/Schwarz			
(6B)	928 521 072 07	Lehnenbezug Kunstleder/ Lehnenfläche Schachbrettvelours	/R -79	1	M438
	928 521 072 07 AA1	Dunkelgrün/ Beige/Schwarz			
	928 521 072 07 AA2	Braun/ Braun/Schwarz			
	928 521 072 07 AA3	Schwarz/ Beige/Schwarz			
	928 521 072 07 AA4	Schwarz/ Braun/Schwarz			
	928 521 072 07 AA5	Schwarz/ Blau/Schwarz			
	928 521 072 07 AA6	Kork/ Beige/Schwarz			
	928 521 072 07 AA7	Schwarz/ Schwarz-Weiss			
	928 521 072 07 AB4	Kork/ Braun/Schwarz			
6B	928 521 072 04	Lehnenbezug Kunstleder/ Lehnenfläche Nadelstreifenvelours	-79	2	
	928 521 072 04 AA8	Kork/Kork			
	928 521 072 04 AA9	Schwarz/Kork			
	928 521 072 04 AB1	Dunkelgrün/Kork			
	928 521 072 04 AB2	Schwarz/Hummer			

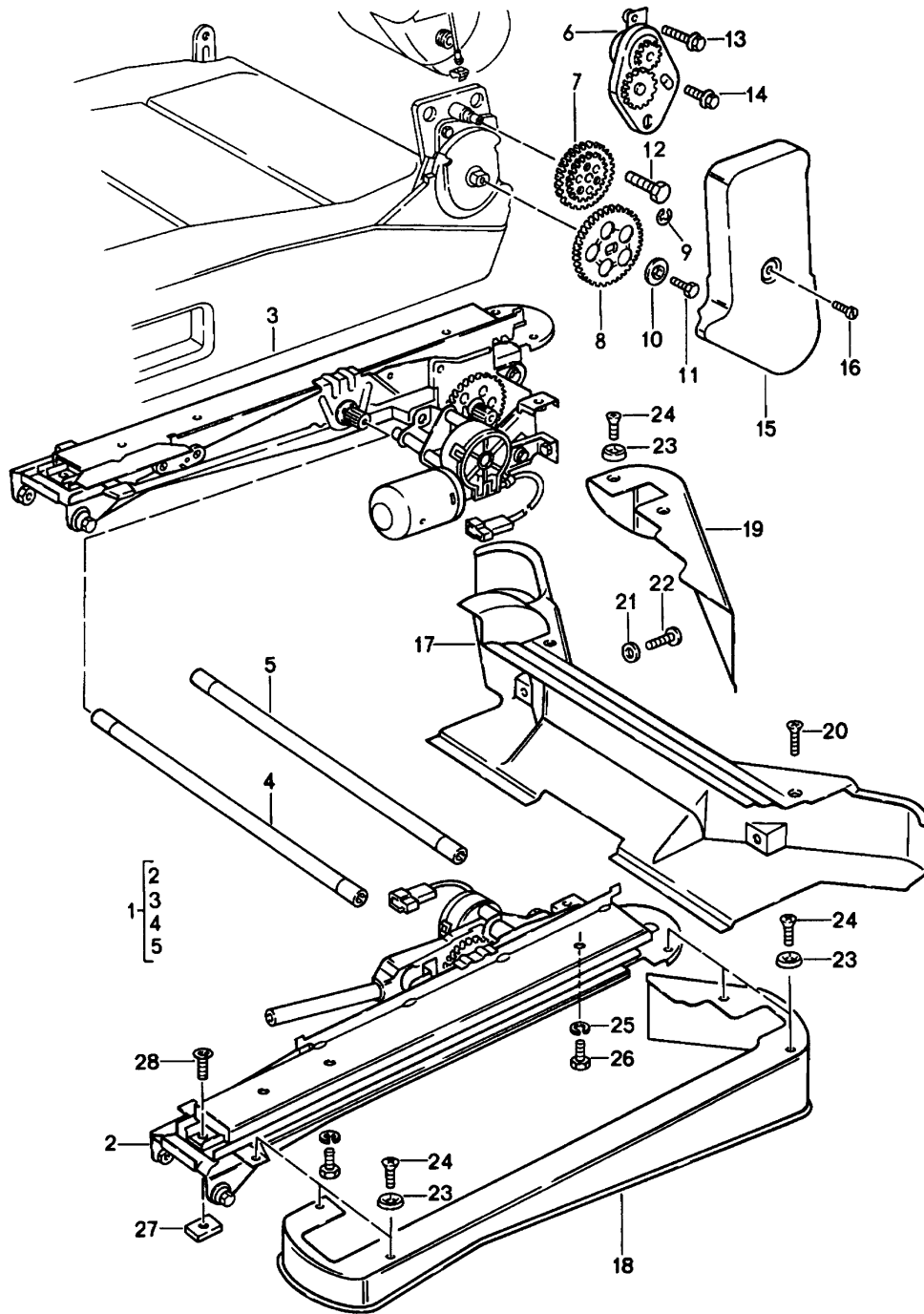
Modell: 928 78

Laufzeit: 1978>>1982

Pos	Teilenummer	Benennung	Bemerkung	St	Modellangabe
6B	928 521 072 04 AB3	Schwarz/Schwarz	/L -79	1	M437
	928 521 071 07	Lehnenbezug Kunstleder/ Lehnenfläche Nadelstreifenvelours			
	928 521 071 07 AA8	Kork/Kork			
	928 521 071 07 AA9	Schwarz/Kork			
	928 521 071 07 AB1	Dunkelgrün/Kork			
(6B)	928 521 071 07 AB2	Schwarz/Hummer	/R -79	1	M438
	928 521 071 07 AB3	Schwarz/Schwarz			
	928 521 072 07	Lehnenbezug Kunstleder/ Lehnenfläche Nadelstreifenvelours			
	928 521 072 07 AA8	Kork/Kork			
	928 521 072 07 AA9	Schwarz/Kork			
6B	928 521 072 07 AB1	Dunkelgrün/Kork	81-	2	
	928 521 072 07 AB2	Schwarz/Hummer			
	928 521 072 07 AB3	Schwarz/Schwarz			
	928 521 072 52	Lehnenbezug Leder/ Lehnenfläche Berberstoff			
	928 521 072 52 AK6	Schwarz/ Grau/Schwarz			
6B	928 521 072 52 AK7	Blau/ Blau/Schwarz	/L 81-	1	M437
	928 521 072 52 AK8	Braun/ Beige/Braun			
	928 521 072 52 AK9	Beige/ Beige/Braun			
	928 521 071 55	Lehnenbezug Leder/ Lehnenfläche Berberstoff			
	928 521 071 55 AK6	Schwarz/ Grau/Schwarz			
(6B)	928 521 071 55 AK7	Blau/ Blau/Schwarz	/R 81-	1	M438
	928 521 071 55 AK8	Braun/ Beige/Braun			
	928 521 071 55 AK9	Beige/ Beige/Braun			
	928 521 072 55	Lehnenbezug Leder/ Lehnenfläche Berberstoff			
	928 521 072 55 AK6	Schwarz/ Grau/Schwarz			
7	928 521 072 55 AK7	Blau/ Blau/Schwarz		2	
	928 521 072 55 AK8	Braun/ Beige/Braun			
	928 521 072 55 AK9	Beige/ Beige/Braun			
	928 521 813 02	Stützring			
8	911 521 361 01	Drahtzug		2	
9	911 521 369 00	Klemme Drahtzug		2	

Modell: 928 78

Laufzeit: 1978>>1982





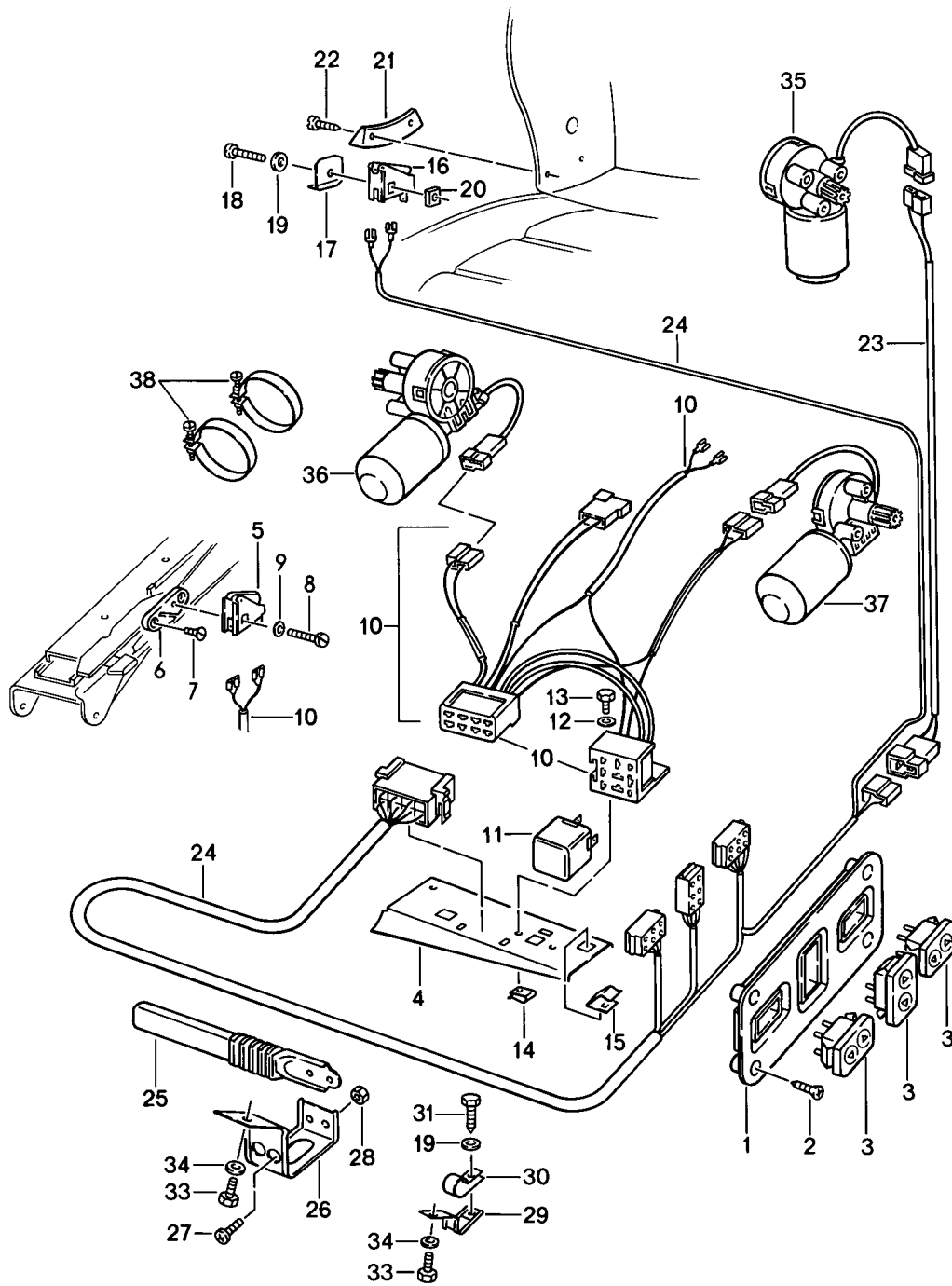
Modell: 928 78

Laufzeit: 1978&gt;&gt;1982

Pos	Teilenummer	Benennung	Bemerkung	St	Modellangabe
		Sitzversteller Komfortsitz Einzelteile			M437/438
1	928 521 059 02	Sitzversteller		2	
2	928 521 061 02	Antrieb	/L	1	
3	928 521 062 02	Antrieb	/R	1	
4	928 521 795 02	Übertragungsrohr für Längsverstellung		2	
5	928 521 797 02	Übertragungsrohr Höhenverstellung		2	
6	928 521 055 02	Lagerblech	/L	1	
(6)	928 521 056 02	Lagerblech	/R	1	
7	928 521 653 02	Zahnrad		1	
8	928 521 648 02	Zahnrad		1	
9	900 116 005 02	Sicherungsscheibe		2	
10	928 521 705 02	Hutscheibe		2	
11	N 010 208 5	Schraube M 6 X 8		2	
12	911 521 547 00	Schraube M 10 X 20		4	
13	999 217 005 02	Schraube M 6 X 20		2	
14	999 217 003 02	Schraube M 6 X 8		2	
15	928 521 785 02	Blende	/L	1	
(15)	928 521 786 02	Blende	/R	1	
16	N 014 122 17	Linsenschraube M 4 X 8		2	
16	N 014 122 8	Linsenschraube M 4 X 8		2	
16	N 014 122 17	Linsenschraube M 4 X 8		2	
17	928 521 781 04	Schutzkappe	/H	2	
18	928 521 761 04	Abdeckung	/L	1	
(18)	928 521 764 04	Abdeckung	/L	1	
(19)	928 521 762 04	Abdeckung	/R	1	
19	928 521 763 04	Abdeckung	/R	1	
20	900 269 018 07	Senkschraube M 5 X 16		2	
21	900 025 003 02	Unterlegscheibe A 5,3		2	
22	900 146 037 07	Linsenschraube M 5 X 16		2	
23	999 591 102 17	Hohlscheibe A 3,5		6	
23	999 591 102 1H	Hohlscheibe A 3,5		6	
24	900 145 071 07	Blechschrabe B 3,5 X 13		6	
25	N 012 006 4	Federring B 6		4	
26	900 075 014 02	Sechskantschraube		4	
26	900 075 014 03	Sechskantschraube M 6 X 18		4	
27	928 521 101 04	Gewindeplatte	80-	8	
28	900 249 008 02	Senkschraube M 6 X 12		4	

Modell: 928 78

Laufzeit: 1978>>1982



Modell: 928 78

Laufzeit: 1978>>1982

Pos	Teilenummer	Benennung	Bemerkung	St	Modellangabe
		elektrische Ausrüstung			M437/438
		Elektroantrieb			
		Komfortsitz			
1	928 521 351 04	Rosette		2	
2	900 143 049 07	Blechschraube		8	
		BZ 3,5 X 9,5			
3	928 613 144 00	Tastschalter		6	
4	928 615 129 01	Relaishalter		2	
5	928 613 169 00	Schalter	-81	2	
6	928 613 471 00	Distanzstück	-81	2	
7	900 269 049 02	Senkschraube	-81	2	
		M 4 X 6			
8	900 146 025 02	Halbrundschraube		2	
		M 4 X 18			
9	900 031 009 02	Scheibe		2	
		4,3			
10	928 612 174 01	Kabelstrang	/R -81	1	
		Komfortsitz			
10	928 612 174 04	Kabelstrang	/R 82	1	
		Komfortsitz			
(10)	928 612 174 02	Kabelstrang	/L -81	1	
		Komfortsitz			
10	928 612 174 03	Kabelstrang	/L 82	1	
		Komfortsitz			
11	928 615 123 00	Relais	-81	2	
12	900 151 028 02	Scheibe		4	
		A 4,3			
12	900 151 028 01	Scheibe		4	
		A 4,3			
13	900 187 013 02	Sechskantblechschrabe	-81	6	
		BZ 4,2 X 13			
14	N 015 429 2	Schnappmutter	-81	2	
		B 4,2			
14	N 015 429 6	Schnappmutter		2	
		B 4,2			
15	999 651 146 02	Kabelbefestiger		6	
16	928 613 167 00	Schalter	-81	2	
17	928 613 469 00	Distanzstück	-81	1	M437
(17)	928 613 470 00	Distanzstück	-81	1	M438
18	900 146 055 02	Linsenschraube	-81	2	
		M 4 X 25			
19	900 025 002 02	Unterlegscheibe	-81	2	
19	900 025 002 03	Unterlegscheibe		2	
19	900 025 002 02	Unterlegscheibe	-81	2	
		A 4,3			
19	900 025 002 03	Unterlegscheibe		2	
		A 4,3			
20	928 613 473 00	Gewindeplatte	-81	2	
21	928 521 895 03	Druckplatte	-81	2	
22	900 143 049 07	Blechschrabe	-81	8	
		BZ 3,5 X 9,5			
23	928 612 175 00	Kabelstrang		2	
24	928 612 173 01	Kabelstrang	-81	2	
24	928 612 173 02	Kabelstrang	82	2	
25	928 555 551 03	Kabelführung		2	
26	928 612 445 01	Halter		2	
27	N 014 139 1B	Linsenschraube		4	
27	N 014 139 11	Linsenschraube		4	
		AM 6 X 12			
27	N 014 139 1B	Linsenschraube		4	
		AM 6 X 12			
28	900 076 010 0B	Mutter		4	
28	900 076 010 02	Mutter		4	

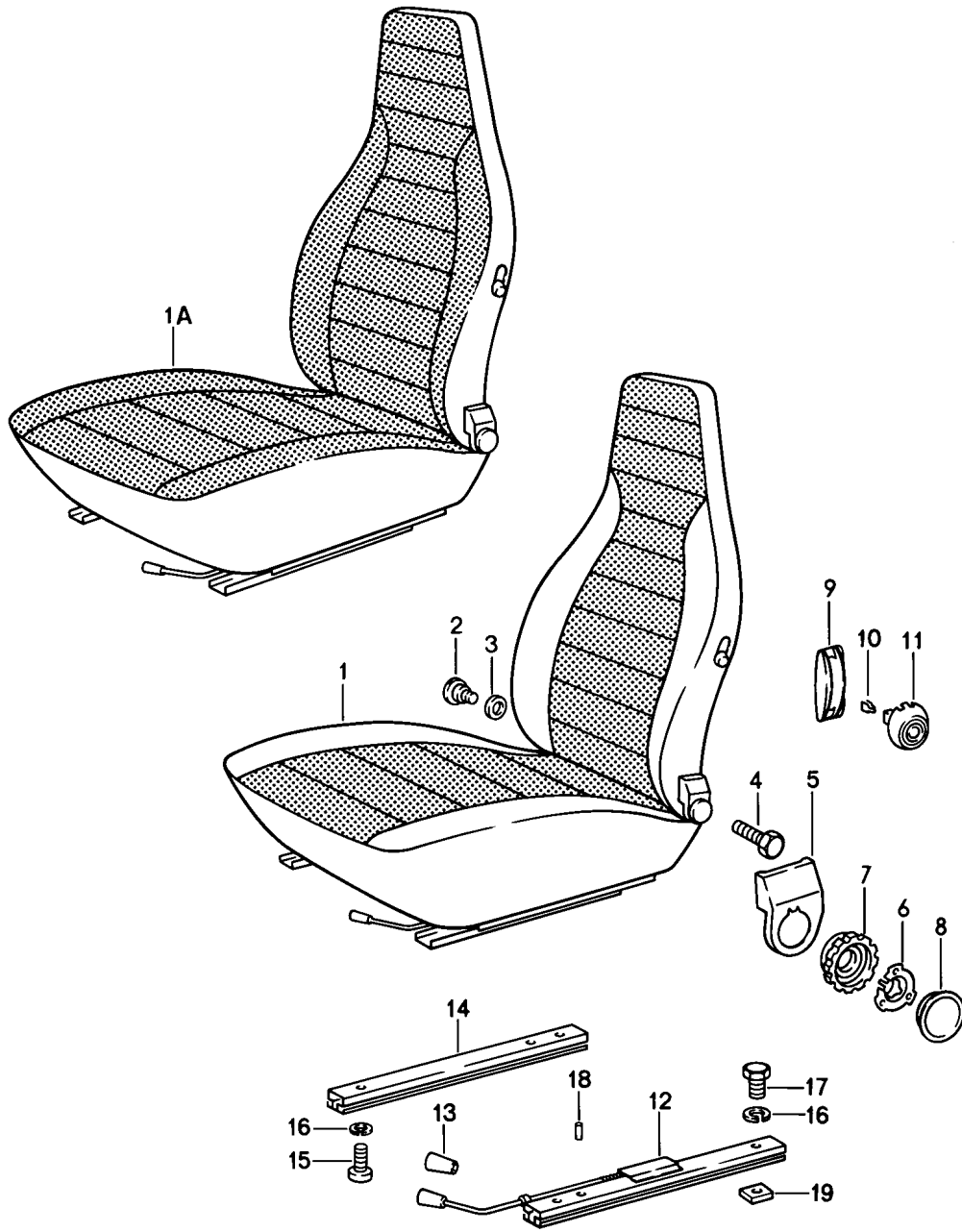
Modell: 928 78

Laufzeit: 1978>>1982

Pos	Teilenummer	Benennung	Bemerkung	St	Modellangabe
28	900 076 010 0B	M 6 Mutter		4	
29	928 612 446 01	M 6 Halter		2	
30	999 511 081 02	Rohrschelle		2	
31	900 187 013 02	Sechskantblechschraube BZ 4,2 X 13		6	
32	900 151 028 02	Scheibe A 4,3		2	
32	900 151 028 01	Scheibe A 4,3		2	
33	N 010 208 5	Sechskantschraube M 6 X 8		4	
34	N 012 226 5	Federscheibe B 6		4	
35	928 624 123 00	Verstellmotor Rückenlehne	/L	1	
(35)	928 624 124 00	Verstellmotor Rückenlehne	/R	1	
36		Verstellmotor Höhenverstellung		2	
37	928 624 125 00	Verstellmotor für Längsverstellung		2	
38	999 512 341 02	Spannschelle		4	

Modell: 928 78

Laufzeit: 1978>>1982



Modell: 928 78

Laufzeit: 1978>>1982

Pos	Teilenummer	Benennung	Bemerkung	St	Modellangabe
1	928 521 001 30	Vordersitz komplett	80- /L 80-	1	928
	928 521 001 30 AC2	Braun/ Braun/Schwarz			
	928 521 001 30 AC4	Schwarz/ Braun/Schwarz			
	928 521 001 30 AC5	Schwarz/ Blau/Schwarz			
	928 521 001 30 BC1	Blau/ Blau/Schwarz			
	928 521 001 30 FD8	Schwarz/ Grau/Schwarz			
	928 521 001 30 FD9	Braun/ Beige/Braun			
	928 521 001 30 BC4	Beige/ Beige/Braun			
	928 521 001 30 BC5	Beige/ Braun/Schwarz			
(1)	928 521 002 30	Vordersitz Kunstleder/ Mittelbahn Schachbrettvelours	/R 80-	1	
	928 521 002 30 AC2	Braun/ Braun/Schwarz			
	928 521 002 30 AC4	Schwarz/ Braun/Schwarz			
	928 521 002 30 AC5	Schwarz/ Blau/Schwarz			
	928 521 002 30 BC1	Blau/ Blau/Schwarz			
	928 521 002 30 FD8	Schwarz/ Grau/Schwarz			
	928 521 002 30 FD9	Braun/ Beige/Braun			
	928 521 002 30 BC4	Beige/ Beige/Braun			
	928 521 002 30 BC5	Beige/ Braun/Schwarz			
1	928 521 001 30	Vordersitz Kunstleder/ Mittelbahn Uni-Stoff	/L 80-	1	
	928 521 001 30 BD1	Blau/Blau			
	928 521 001 30 BD2	Braun/Braun			
	928 521 001 30 BD3	Beige/Beige			
	928 521 001 30 BD4	Schwarz/Schwarz			
	928 521 001 30 BD5	Braun/Beige			
(1)	928 521 002 30	Vordersitz Kunstleder/ Mittelbahn Uni-Stoff	/R 80-	1	
	928 521 002 30 BD1	Blau/Blau			
	928 521 002 30 BD2	Braun/Braun			
	928 521 002 30 BD3	Beige/Beige			
	928 521 002 30 BD4	Schwarz/Schwarz			
	928 521 002 30 BD5	Braun/Beige			
1	928 521 001 30	Vordersitz Kunstleder/	/L 80-	1	

Modell: 928 78

Laufzeit: 1978&gt;&gt;1982

Pos	Teilenummer	Benennung	Bemerkung	St	Modellangabe
		Mittelbahn Schottenkaro			
	928 521 001 30 BE1	Blau/ Rot-Blau			
	928 521 001 30 BE2	Schwarz/ Rot-Blau			
	928 521 001 30 BE3	Blau/ Grün-Blau			
	928 521 001 30 BE4	Schwarz/ Grün-Blau			
	928 521 001 30 BE5	Schwarz/ Braun-Beige			
	928 521 001 30 BE6	Braun/ Braun-Beige			
	928 521 001 30 BE7	Beige/ Braun-Beige			
(1)	928 521 002 30	Vordersitz Kunstleder/ Mittelbahn Schottenkaro	/R 80-	1	
	928 521 002 30 BE1	Blau/ Rot-Blau			
	928 521 002 30 BE2	Schwarz/ Rot-Blau			
	928 521 002 30 BE3	Blau/ Grün-Blau			
	928 521 002 30 BE4	Schwarz/ Grün-Blau			
	928 521 002 30 BE5	Schwarz/ Braun-Beige			
	928 521 002 30 BE6	Braun/ Braun-Beige			
	928 521 002 30 BE7	Beige/ Braun-Beige			
1A	928 521 001 31	Vordersitz Kunstleder/ Sitz- und Lehnenfläche Berberstoff	/L 81-	1	
	928 521 001 31 GE9	Schwarz/ Grau/Schwarz			
	928 521 001 31 BD7	Blau/ Blau/Schwarz			
	928 521 001 31 FE3	Braun/ Beige/Braun			
	928 521 001 31 BD9	Beige/ Beige/Braun			
(1A)	928 521 002 31	Vordersitz Kunstleder/ Sitz- und Lehnenfläche Berberstoff	/R 81-	1	
	928 521 002 31 GE9	Schwarz/ Grau/Schwarz			
	928 521 002 31 BD7	Blau/ Blau/Schwarz			
	928 521 002 31 FE3	Braun/ Beige/Braun			
	928 521 002 31 BD9	Beige/ Beige/Braun			
2	911 521 371 00	Schraube		2	
3	999 025 117 40	Scheibe 12,5 X 32 X 1		X	
4	911 521 547 00	Schraube M 10 X 20		4	

Modell: 928 78

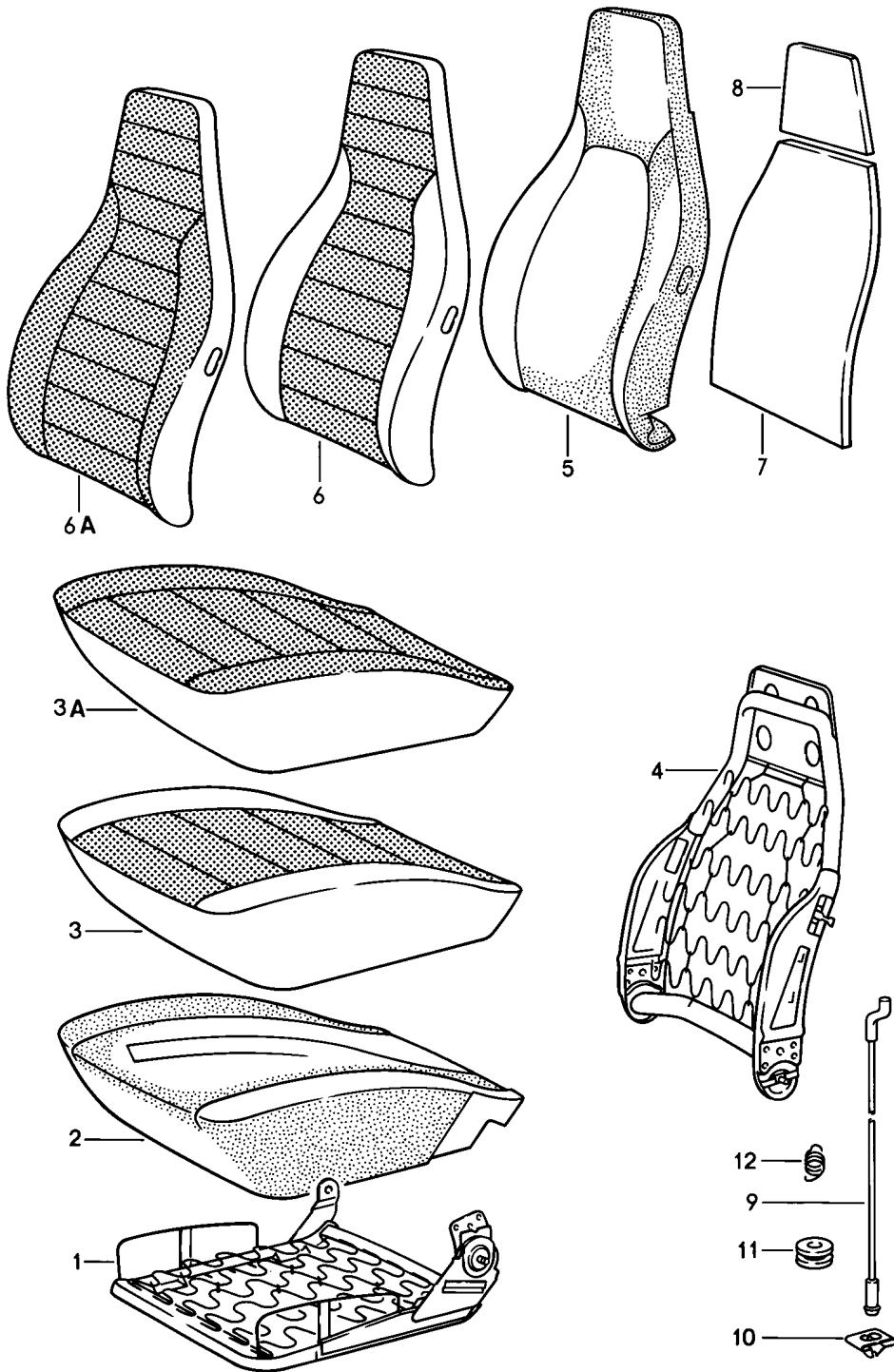
Laufzeit: 1978&gt;&gt;1982

Pos	Teilenummer	Benennung	Bemerkung	St	Modellangabe
5	911 521 359 02	Blende	/L	1	
(5)	911 521 360 02	Blende	/R	1	
6	911 521 571 00	Spannfeder		2	
(7)	911 521 381 02	Abdeckung für Lehnenverstellung bestehend aus: POS. 7 Handrad POS. 8 Abdeckung		2	
7	911 521 381 00	Handrad		2	
8	911 521 383 00	Abdeckung		2	
8	911 521 381 02	Abdeckung		2	
9	311 881 607 A	Blende Betätigungshebel		2	
10	311 881 247	Clip		2	
11	113 881 633 E	Betätigungsknopf		2	
	113 881 633 E 01C	Satinschwarz			
12	928 521 489 02	Sitzschiene mit Verriegelung	/L	1	
(12)	928 521 490 02	Sitzschiene mit Verriegelung	/R	1	
(13)	911 521 533 01	Griff für Längsverstellung		2	
	911 521 533 01 01C	Satinschwarz			
14	944 521 491 00	Sitzschiene ohne Verriegelung siehe TPI GR.8 NR.34		2	
14		Sitzschiene		2	
15	N 014 761 2	Zylinderschraube M 6 X 12		2	
15	900 119 129 01	Zylinderschraube M 6 X 12		2	
16	N 012 006 4	Federring B 6		16	
17	900 075 057 02	Sechskantschraube M 6 X 16		8	
17	900 075 057 03	Sechskantschraube M 6 X 16		8	
18	900 012 123 00	Stift A 2,5 X 12		2	
19	928 521 101 04	Gewindeplatte		8	



Modell: 928 78

Laufzeit: 1978>>1982



Modell: 928 78

Laufzeit: 1978>>1982

Pos	Teilenummer	Benennung	Bemerkung	St	Modellangabe
		Vordersitz Einzelteile	80-		
1	911 521 069 56	Sitzrahmen	/L 80-	1	
(1)	911 521 070 56	Sitzrahmen	/R 80-	1	
2	911 521 385 02	Schaumteil	/L 80-	1	
		Sitzkissen			
(2)	911 521 386 02	Schaumteil	/R 80-	1	
		Sitzkissen			
3	911 521 037 11	Sitzkissenbezug	/L 80-	1	
		Kunstleder/ Mittelbahn Schachbrettvelours			
	911 521 037 11 AC2	Braun/ Braun/Schwarz			
	911 521 037 11 AC4	Schwarz/ Braun/Schwarz			
	911 521 037 11 AC5	Schwarz/ Blau/Schwarz			
	911 521 037 11 BC1	Blau/ Blau/Schwarz			
	911 521 037 11 FD8	Schwarz/ Grau/Schwarz			
	911 521 037 11 FD9	Braun/ Beige/Braun			
	911 521 037 11 BC4	Beige/ Beige/Braun			
	911 521 037 11 BC5	Beige/ Braun/Schwarz			
(3)	911 521 038 11	Sitzkissenbezug	/R 80-	1	
		Kunstleder/ Mittelbahn Schachbrettvelours			
	911 521 038 11 AC2	Braun/ Braun/Schwarz			
	911 521 038 11 AC4	Schwarz/ Braun/Schwarz			
	911 521 038 11 AC5	Schwarz/ Blau/Schwarz			
	911 521 038 11 BC1	Blau/ Blau/Schwarz			
	911 521 038 11 FD8	Schwarz/ Grau/Schwarz			
	911 521 038 11 FD9	Braun/ Beige/Braun			
	911 521 038 11 BC4	Beige/ Beige/Braun			
	911 521 038 11 BC5	Beige/ Braun/Schwarz			
3	911 521 037 11	Sitzkissenbezug	/L 80-	1	
		Kunstleder/ Mittelbahn Uni-Stoff			
	911 521 037 11 BD1	Blau/Blau			
	911 521 037 11 BD2	Braun/Braun			
	911 521 037 11 BD3	Beige/Beige			
	911 521 037 11 BD4	Schwarz/Schwarz			
	911 521 037 11 BD5	Braun/Beige			
(3)	911 521 038 11	Sitzkissenbezug	/R 80-	1	
		Kunstleder/ Mittelbahn Uni-Stoff			
	911 521 038 11 BD1	Blau/Blau			
	911 521 038 11 BD2	Braun/Braun			

Modell: 928 78

Laufzeit: 1978&gt;&gt;1982

Pos	Teilenummer	Benennung	Bemerkung	St	Modellangabe				
3	911 521 038 11 BD3	Beige/Beige	/L 80-	1					
	911 521 038 11 BD4	Schwarz/Schwarz							
	911 521 038 11 BD5	Braun/Beige							
	911 521 037 11	Sitzkissenbezug Kunstleder/ Mittelbahn Schottenkaro							
	911 521 037 11 BE1	Blau/ Rot-Blau							
	911 521 037 11 BE2	Schwarz/ Rot-Blau							
	911 521 037 11 BE3	Blau/ Grün-Blau							
	911 521 037 11 BE4	Schwarz/ Grün-Blau							
	911 521 037 11 BE5	Schwarz/ Braun-Beige							
	911 521 037 11 BE6	Braun/ Braun-Beige							
(3)	911 521 037 11 BE7	Beige/ Braun-Beige	/R 80-	1					
	911 521 038 11	Sitzkissenbezug Kunstleder/ Mittelbahn Schottenkaro							
	911 521 038 11 BE1	Blau/ Rot-Blau							
	911 521 038 11 BE2	Schwarz/ Rot-Blau							
	911 521 038 11 BE3	Blau/ Grün-Blau							
	911 521 038 11 BE4	Schwarz/ Grün-Blau							
	911 521 038 11 BE5	Schwarz/ Braun-Beige							
	911 521 038 11 BE6	Braun/ Braun-Beige							
	911 521 038 11 BE7	Beige/ Braun-Beige							
	3A	911 521 037 12				Sitzkissenbezug Kunstleder/ Sitzfläche Berberstoff	/L 80-	1	
911 521 037 12 GE9		Schwarz/ Grau/Schwarz							
911 521 037 12 BD7		Blau/Schwarz Blau/Schwarz							
911 521 037 12 FE3		Braun/ Beige/Braun							
911 521 037 12 BD9		Beige/ Beige/Braun							
(3A)		911 521 038 12	Sitzkissenbezug Kunstleder/ Sitzfläche Berberstoff	/R 80-	1				
		911 521 038 12 GE9	Schwarz/ Grau/Schwarz						
		911 521 038 12 BD7	Blau/Schwarz Blau/Schwarz						
		911 521 038 12 FE3	Braun/ Beige/Braun						
		911 521 038 12 BD9	Beige/ Beige/Braun						

Modell: 928 78

Laufzeit: 1978>>1982

Pos	Teilenummer	Benennung	Bemerkung	St	Modellangabe
4	911 521 027 58	Lehnenrahmen	/L 80-	1	
(4)	911 521 028 58	Lehnenrahmen	/R 80-	1	
5	911 521 393 02	Schaumteil Rückenlehne	80-	2	
6	911 521 072 21	Lehnenbezug Kunstleder/ Mittelbahn Schachbrettvelours	80-	2	
	911 521 072 21 AC2	Braun/ Braun/Schwarz			
	911 521 072 21 AC4	Schwarz/ Braun/Schwarz			
	911 521 072 21 AC5	Schwarz/ Blau/Schwarz			
	911 521 072 21 BC1	Blau/ Blau/Schwarz			
	911 521 072 21 FD8	Schwarz/ Grau/Schwarz			
	911 521 072 21 FD9	Braun/ Beige/Braun			
	911 521 072 21 BC4	Beige/ Beige/Braun			
	911 521 072 21 BC5	Beige/ Braun/Schwarz			
6	911 521 072 21	Lehnenbezug Kunstleder/ Mittelbahn Uni-Stoff	80-	2	
	911 521 072 21 BD1	Blau/Blau			
	911 521 072 21 BD2	Braun/Braun			
	911 521 072 21 BD3	Beige/Beige			
	911 521 072 21 BD4	Schwarz/Schwarz			
	911 521 072 21 BD5	Braun-Beige			
6	911 521 072 21	Lehnenbezug Kunstleder/ Mittelbahn Schottenkaro	80-	2	
	911 521 072 21 BE1	Blau/ Rot-Blau			
	911 521 072 21 BE2	Schwarz/ Rot-Blau			
	911 521 072 21 BE3	Blau/ Grün-Blau			
	911 521 072 21 BE4	Schwarz/ Grün-Blau			
	911 521 072 21 BE5	Schwarz/ Braun-Beige			
	911 521 072 21 BE6	Braun/ Braun-Beige			
	911 521 072 21 BE7	Beige/ Braun-Beige			
6A	911 521 072 22	Lehnenbezug Kunstleder/ Lehnenfläche Berberstoff	80-	2	
	911 521 072 22 GE9	Schwarz/ Grau/Schwarz			
	911 521 072 22 BD7	Blau/ Blau/Schwarz			
	911 521 072 22 FE3	Braun/ Beige/Braun			
	911 521 072 22 BD9	Beige/ Beige/Braun			

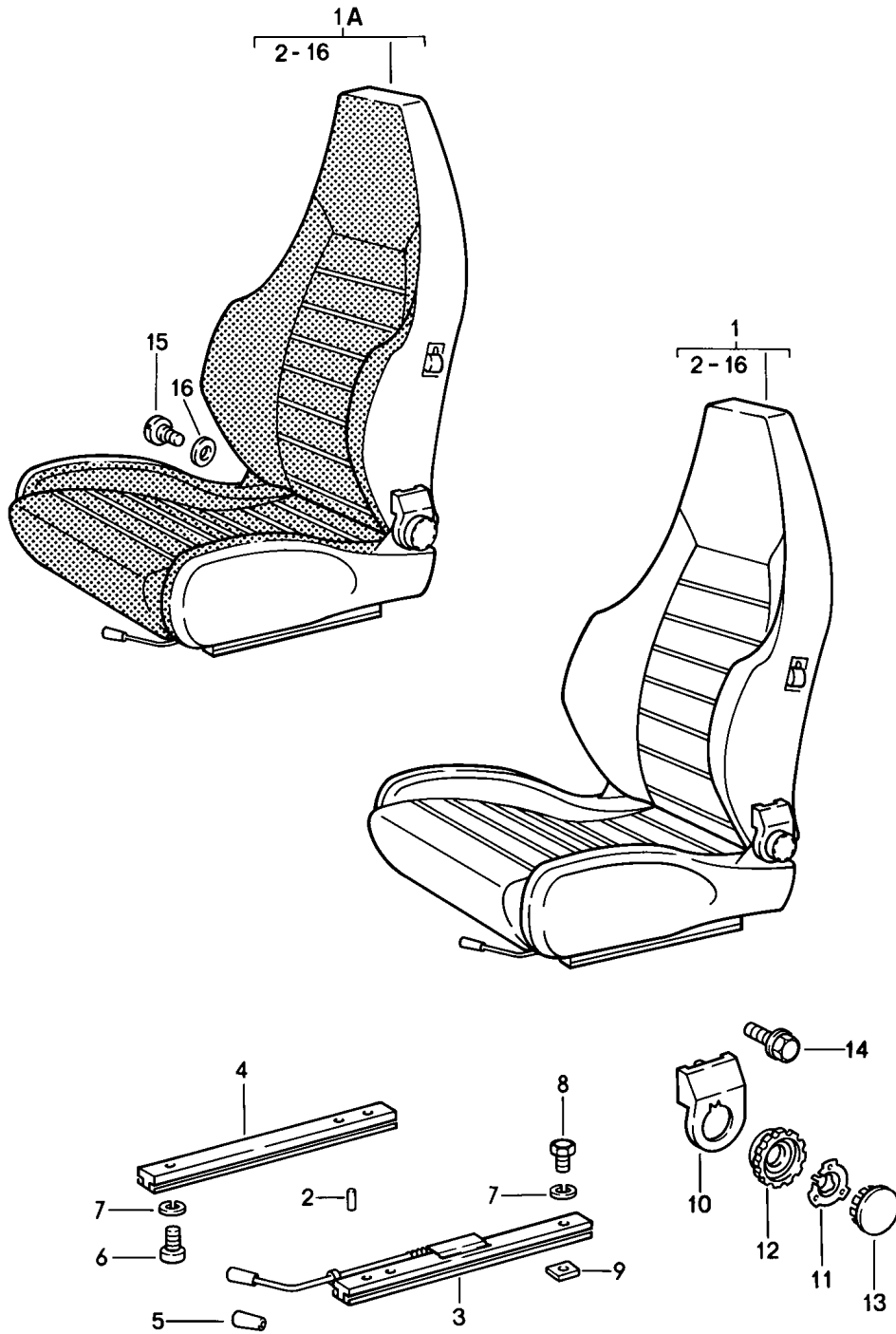
Modell: 928 78

Laufzeit: 1978&gt;&gt;1982

Pos	Teilenummer	Benennung	Bemerkung	St	Modellangabe
7	911 521 575 00	Füllstück Lehnenrahmen	80-	2	
8	911 521 435 00	Füllstück	80-	2	
9	911 521 361 00	Drahtzug	80-	2	
9	911 521 361 02	Drahtzug	80-	2	
10	911 521 369 00	Klemme Drahtzug	80-	2	
11	911 521 343 00	Führungsbuchse Drahtzug	80-	2	
12	311 881 287 A	Zugfeder Betätigungshebel	80-	2	

Modell: 928 78

Laufzeit: 1978>>1982



Modell: 928 78

Laufzeit: 1978>>1982

Pos	Teilenummer	Benennung	Bemerkung	St	Modellangabe
1	911 521 007 61	Sportsitz komplett	80- 81- /L	1	M409 M410 M409
	911 521 007 61 1AJ	Schwarz			
	911 521 007 61 3NG	Braun			
	911 521 007 61 30B	Dunkelblau			
	911 521 007 61 50B	Beige			
	911 521 007 61 80S	Can-Can-Rot			
	911 521 007 61 95S	Papyrus			
	911 521 007 61 60S	Hannibalgrau			
	911 521 007 61 20S	Minzgrün			
(1)	911 521 008 61	Sportsitz Leder	/R	1	M409
	911 521 008 61 1AJ	Schwarz			
	911 521 008 61 3NG	Braun			
	911 521 008 61 30B	Dunkelblau			
	911 521 008 61 50B	Beige			
	911 521 008 61 80S	Can-Can-Rot			
	911 521 008 61 95S	Papyrus			
	911 521 008 61 60S	Hannibalgrau			
	911 521 008 61 20S	Minzgrün			
1A	911 521 007 06	Sportsitz Kunstleder/ Sitz- und Lehnenfläche Berberstoff	/L	1	M410
	911 521 007 06 GE9	Schwarz/ Grau/Schwarz			
	911 521 007 06 BD7	Blau/ Blau/Schwarz			
	911 521 007 06 FE3	Braun/ Beige/Braun			
	911 521 007 06 BD9	Beige/ Beige/Braun			
(1A)	911 521 008 06	Sportsitz Kunstleder/ Sitz- und Lehnenfläche Berberstoff	/R	1	M410
	911 521 008 06 GE9	Schwarz/ Grau/Schwarz			
	911 521 008 06 BD7	Blau/ Blau/Schwarz			
	911 521 008 06 FE3	Braun/ Beige/Braun			
	911 521 008 06 BD9	Beige/ Beige/Braun			
2	900 012 123 00	Stift A 2,5 X 12		2	
3	928 521 489 02	Sitzschiene	/L	1	
(3)	928 521 490 02	Sitzschiene mit Verriegelung	/R	1	
4	944 521 491 00	Sitzschiene		2	
4		Sitzschiene ohne Verriegelung siehe TPI GR.8 NR.34		2	
5	911 521 533 00	Griff-Knopf		2	
(5)	911 521 533 01	Griff für Längsverstellung		2	
	911 521 533 01 01C	Satinschwarz			
6	N 014 761 2	Zylinderschraube M 6 X 12		8	
6	900 119 129 01	Zylinderschraube		8	

Modell: 928 78

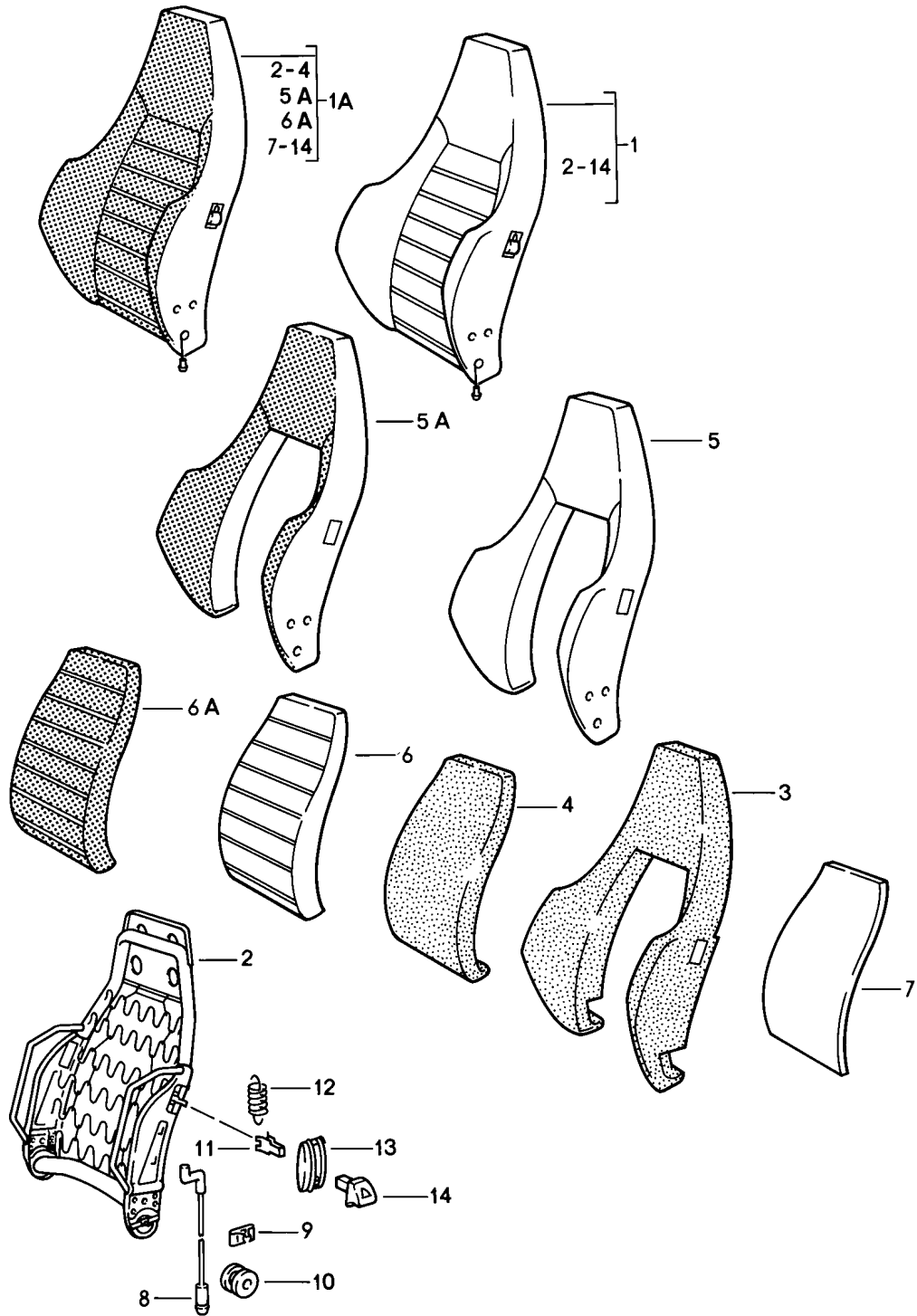
Laufzeit: 1978&gt;&gt;1982

Pos	Teilenummer	Benennung	Bemerkung	St	Modellangabe
7	N 012 006 4	M 6 X 12 Federring		16	
8	900 075 057 03	B 6 Sechskantschraube		8	
8	900 075 057 02	Sechskantschraube		8	
8	900 075 057 03	M 6 X 16 Sechskantschraube		8	
9	928 521 101 04	M 6 X 16 Gewindeplatte		8	
10	911 521 359 02	Blende	/L	1	
(10)	911 521 360 02	Blende	/R	1	
11	911 521 571 00	Spannfeder		2	
(12)	911 521 381 02	Abdeckung für Lehnenverstellung bestehend aus: POS. 12 Handrad POS. 13 Abdeckung		2	
12	911 521 381 00	Handrad		2	
13	911 521 383 00	Abdeckung		2	
13	911 521 381 02	Abdeckung		2	
14	911 521 371 00	Schraube innen		2	
15	911 521 547 00	Schraube M 10 X 20		4	
16	999 025 117 40	Scheibe 12,5 X 32 X 1		X	



Modell: 928 78

Laufzeit: 1978>>1982



Modell: 928 78

Laufzeit: 1978>>1982

Pos	Teilenummer	Benennung	Bemerkung	St	Modellangabe				
1	911 521 603 50	Sportsitz	80-	1	M409				
		Lehne	81-		M410				
		Einzelteile							
		Rückenlehne	/L		M409				
		Leder							
		911 521 603 50 1AJ	Schwarz						
		911 521 603 50 3NG	Braun						
		911 521 603 50 30B	Dunkelblau						
		911 521 603 50 50B	Beige						
		911 521 603 50 80S	Can-Can-Rot						
		911 521 603 50 95S	Papyrus						
		911 521 603 50 60S	Hannibalgrau						
		911 521 603 50 20S	Minzgrün						
		(1)	911 521 604 50		Rückenlehne	/R	1	M409	
1A	911 521 603 06	Leder		1	M410				
		911 521 604 50 1AJ	Schwarz						
		911 521 604 50 3NG	Braun						
		911 521 604 50 30B	Dunkelblau						
		911 521 604 50 50B	Beige						
		911 521 604 50 80S	Can-Can-Rot						
		911 521 604 50 95S	Papyrus						
		911 521 604 50 60S	Hannibalgrau						
		911 521 604 50 20S	Minzgrün						
		Lehne	/L						
		Kunstleder/ Lehnenfläche							
		Berberstoff							
		911 521 603 06 GE9	Schwarz/ Grau/Schwarz						
		911 521 603 06 BD7	Blau/ Blau/Schwarz						
911 521 603 06 FE3	Braun/ Beige/Braun								
911 521 603 06 BD9	Beige/ Beige/Braun								
(1A)	911 521 604 06	Lehne	/R	1	M410				
(1A)	911 521 604 06	Kunstleder/ Lehnenfläche		1	M410				
		Berberstoff							
		911 521 604 06 GE9	Schwarz/ Grau/Schwarz						
		911 521 604 06 BD7	Blau/ Blau/Schwarz						
		911 521 604 06 FE3	Braun/ Beige/Braun						
		911 521 604 06 BD9	Beige/ Beige/Braun						
		Lehnenrahmen	/L						
		Lehnenrahmen	/L						
		Lehnenrahmen	/R						
		Lehnenrahmen	/R						
		3	911 521 751 02			Schaumteil		2	
		4	911 521 104 02			Lehnenwange		2	
		5	911 521 072 70			Schaumteil		2	
						Lehnenkissen			
Lehnenwangenbezug				2	M409				
Leder									
911 521 072 70 1AJ	Schwarz								
911 521 072 70 3NG	Braun								
911 521 072 70 30B	Dunkelblau								
911 521 072 70 50B	Beige								
911 521 072 70 80S	Can-Can-Rot								
911 521 072 70 95S	Papyrus								

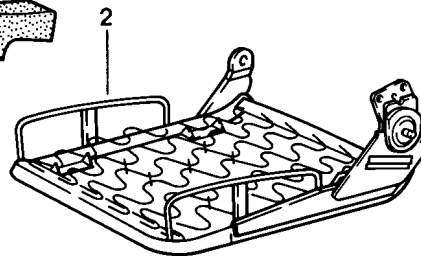
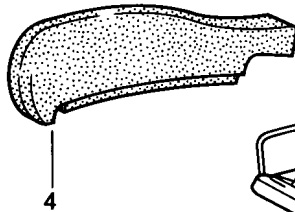
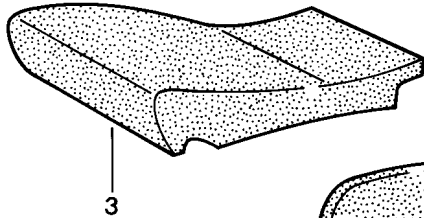
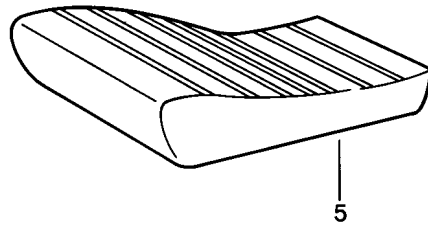
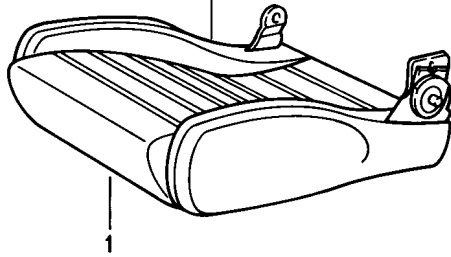
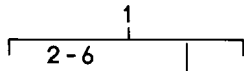
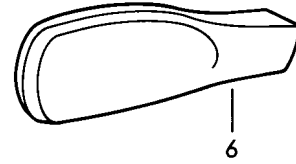
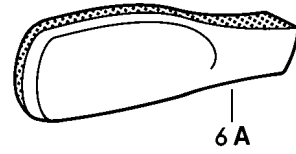
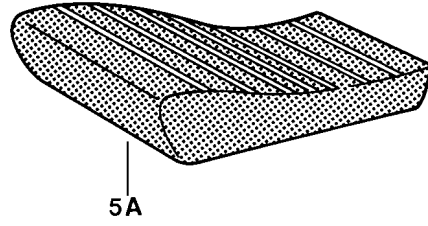
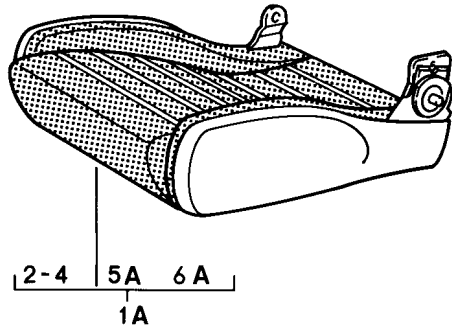
Modell: 928 78

Laufzeit: 1978&gt;&gt;1982

Pos	Teilenummer	Benennung	Bemerkung	St	Modellangabe			
5A	911 521 072 70 60S	Hannibalgrau		2	M410			
	911 521 072 70 20S	Minzgrün						
	911 521 072 06	Lehnenwangenbezug Kunstleder/ Lehnenfläche Berberstoff						
	911 521 072 06 GE6	Schwarz/ Grau/Schwarz						
	911 521 072 06 BD7	Blau/ Blau/Schwarz						
	911 521 072 06 FE3	Braun/ Beige/Braun						
	911 521 072 06 BD9	Beige/ Beige/Braun						
	6	911 521 403 50	Lehnenkissenbezug Leder				2	M409
		911 521 403 50 1AJ	Schwarz					
911 521 403 50 3NG		Braun						
911 521 403 50 30B		Dunkelblau						
911 521 403 50 50B		Beige						
911 521 403 50 80S		Can-Can-Rot						
911 521 403 50 95S		Papyrus						
911 521 403 50 60S		Hannibalgrau						
911 521 403 50 20S		Minzgrün						
6A		911 521 403 06	Lehnenkissenbezug Berberstoff		2	M410		
		911 521 403 06 1GB	Grau/Schwarz					
	911 521 403 06 37B	Blau/Schwarz						
	911 521 403 06 8NB	Beige/Braun						
7	911 521 575 00	Füllstück		2				
8	911 521 361 00	Drahtzug		2				
8	911 521 361 02	Drahtzug		2				
9	911 521 369 00	Klemme		2				
		Drahtzug						
10	911 521 343 00	Führungsbuchse		2				
11	311 881 247	Clip		2				
12	311 881 287 A	Zugfeder		2				
		Betätigungshebel						
13	911 521 815 00	Rosette		2				
		Betätigungshebel						
	911 521 815 00 01C	Satinschwarz						
14	911 521 817 00	Betätigungsknopf		2				
	911 521 817 00 01C	Satinschwarz						

Modell: 928 78

Laufzeit: 1978>>1982



Modell: 928 78

Laufzeit: 1978>>1982

Pos	Teilenummer	Benennung	Bemerkung	St	Modellangabe				
1	911 521 605 50	Sportsitz	80-	1	M409				
		Sitzkissen	81-		M410				
		Einzelteile							
		Sitzkissen	/L		M409				
		Leder							
		911 521 605 50 1AJ	Schwarz						
		911 521 605 50 3NG	Braun						
		911 521 605 50 30B	Dunkelblau						
		911 521 605 50 50B	Beige						
		911 521 605 50 80S	Can-Can-Rot						
		911 521 605 50 95S	Papyrus						
		911 521 605 50 60S	Hannibalgrau						
		911 521 605 50 20S	Minzgrün						
		(1)	911 521 606 50		Sitzkissen	/R	1	M409	
1A	911 521 605 06	Leder		1	M410				
		911 521 606 50 1AJ	Schwarz						
		911 521 606 50 3NG	Braun						
		911 521 606 50 30B	Dunkelblau						
		911 521 606 50 50B	Beige						
		911 521 606 50 80S	Can-Can-Rot						
		911 521 606 50 95S	Papyrus						
		911 521 606 50 60S	Hannibalgrau						
		911 521 606 50 20S	Minzgrün						
		Sitzkissen	/L						
		Kunstleder/ Sitzfläche							
		Berberstoff							
		911 521 605 06 GE9	Schwarz/ Grau/Schwarz						
		911 521 605 06 BD7	Blau/ Blau/Schwarz						
911 521 605 06 FE3	Braun/ Beige/Braun								
911 521 605 06 BD9	Beige/ Beige/Braun								
(1A)	911 521 606 06	Sitzkissen	/R	1	M410				
2	911 521 606 06	Kunstleder/ Sitzfläche		1	M410				
		Berberstoff							
		911 521 606 06 GE9	Schwarz/ Grau/Schwarz						
		911 521 606 06 BD7	Blau/ Blau/Schwarz						
		911 521 606 06 FE3	Braun/ Beige/Braun						
		911 521 606 06 BD9	Beige/ Beige/Braun						
		2	911 521 621 01			Sitzrahmen	/L	1	
		(2)	911 521 622 01			Sitzrahmen	/R	1	
		3	911 521 697 02			Schaumteil		2	
		4	911 521 683 02			Sitzkissen		1	
			911 521 684 02			Schaumteil	/L	1	
		(4)	911 521 654 02			Schaumteil	/R	1	
		(4)	911 521 653 02			Sitzwange		1	
						linker Sitz			
(4)	911 521 653 02	Schaumteil	/L	1					
(4)	911 521 684 02	Schaumteil	/R	1					
5	911 521 439 50	Sitzwange		2	M409				
		rechter Sitz							
		Sitzkissenbezug							
		Leder							
	911 521 439 50 1AJ	Schwarz							
	911 521 439 50 3NG	Braun							

Modell: 928 78

Laufzeit: 1978>>1982

Pos	Teilenummer	Benennung	Bemerkung	St	Modellangabe
5A	911 521 439 50 30B	Dunkelblau			
	911 521 439 50 50B	Beige			
	911 521 439 50 80S	Can-Can-Rot			
	911 521 439 50 95S	Papyrus			
	911 521 439 50 60S	Hannibalgrau			
	911 521 439 50 20S	Minzgrün			
	911 521 439 06	Sitzkissenbezug Berberstoff		2	M410
6	911 521 439 06 1GB	Grau/Schwarz			
	911 521 439 06 37B	Blau/Schwarz			
	911 521 439 06 8NB	Beige/Braun			
	911 521 631 50	Sitzwangenbezug linker Sitz Leder	/L	1	M409
	911 521 631 50 1AJ	Schwarz			
	911 521 631 50 3NG	Braun			
	911 521 631 50 30B	Dunkelblau			
	911 521 631 50 50B	Beige			
	911 521 631 50 80S	Can-Can-Rot			
	911 521 631 50 95S	Papyrus			
(6)	911 521 631 50 60S	Hannibalgrau			
	911 521 631 50 20S	Minzgrün			
	911 521 632 50	Sitzwangenbezug linker Sitz Leder	/R	1	M409
	911 521 632 50 1AJ	Schwarz			
	911 521 632 50 3NG	Braun			
	911 521 632 50 30B	Dunkelblau			
	911 521 632 50 50B	Beige			
	911 521 632 50 80S	Can-Can-Rot			
	911 521 632 50 95S	Papyrus			
	911 521 632 50 60S	Hannibalgrau			
(6)	911 521 632 50 20S	Minzgrün			
	911 521 633 50	Sitzwangenbezug rechter Sitz Leder	/L	1	M409
	911 521 633 50 1AJ	Schwarz			
	911 521 633 50 3NG	Braun			
	911 521 633 50 30B	Dunkelblau			
	911 521 633 50 50B	Beige			
	911 521 633 50 80S	Can-Can-Rot			
	911 521 633 50 95S	Papyrus			
	911 521 633 50 60S	Hannibalgrau			
	911 521 633 50 20S	Minzgrün			
(6)	911 521 634 50	Sitzwangenbezug rechter Sitz Leder	/R	1	M409
	911 521 634 50 1AJ	Schwarz			
	911 521 634 50 3NG	Braun			
	911 521 634 50 30B	Dunkelblau			
	911 521 634 50 50B	Beige			
	911 521 634 50 80S	Can-Can-Rot			
	911 521 634 50 95S	Papyrus			
	911 521 634 50 60S	Hannibalgrau			
	911 521 634 50 20S	Minzgrün			
	6A	911 521 631 06	Sitzwangenbezug linker Sitz Kunstleder/ Sitzfläche Berberstoff	/L	1
911 521 631 06 GE9		Schwarz/ Grau/Schwarz			
911 521 631 06 BD7		Blau/			

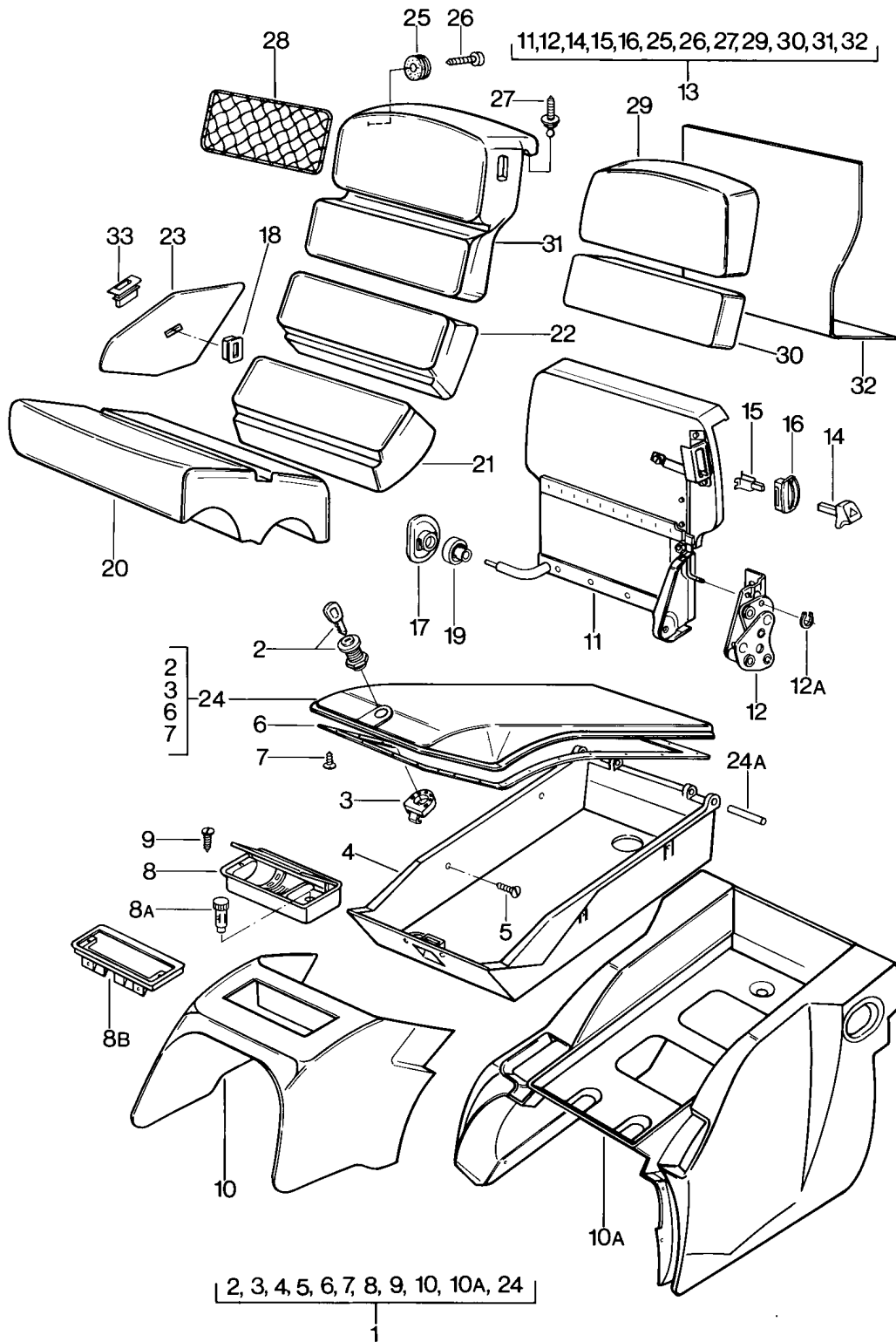
Modell: 928 78

Laufzeit: 1978>>1982

Pos	Teilenummer	Benennung	Bemerkung	St	Modellangabe
	911 521 631 06 FE3	Blau/Schwarz Braun/			
	911 521 631 06 BD9	Beige/Braun Beige/			
(6A)	911 521 632 06	Beige/Braun Sitzwangenbezug linker Sitz Kunstleder/ Sitzfläche Berberstoff	/R	1	M410
	911 521 632 06 GE9	Schwarz/ Grau/Schwarz			
	911 521 632 06 BD7	Blau/ Blau/Schwarz			
	911 521 632 06 FE3	Braun/ Beige/Braun			
	911 521 632 06 BD9	Beige/ Beige/Braun			
(6A)	911 521 633 06	Sitzwangenbezug rechter Sitz Kunstleder/ Sitzfläche Berberstoff	/L	1	M410
	911 521 633 06 GE9	Schwarz/ Grau/Schwarz			
	911 521 633 06 BD7	Blau/ Blau/Schwarz			
	911 521 633 06 FE3	Braun/ Beige/Braun			
	911 521 633 06 BD9	Beige/ Beige/Braun			
(6A)	911 521 634 06	Sitzwangenbezug rechter Sitz Kunstleder/ Sitzfläche Berberstoff	/R	1	M410
	911 521 634 06 GE9	Schwarz/ Grau/Schwarz			
	911 521 634 06 BD7	Blau/ Blau/Schwarz			
	911 521 634 06 FE3	Braun/ Beige/Braun			
	911 521 634 06 BD9	Beige/ Beige/Braun			

Modell: 928 78

Laufzeit: 1978>>1982





Modell: 928 78

Laufzeit: 1978&gt;&gt;1982

Pos	Teilenummer	Benennung	Bemerkung	St	Modellangabe
1	928 522 065 02	Notsitz mit Ablagekasten Ablagekasten Kunstleder		1	
	928 522 065 02 40D	Kork			
	928 522 065 02 20B	Dunkelgrün			
	928 522 065 02 21S	Braun			
	928 522 065 02 05T	Schwarz			
	928 522 065 02 30B	Blau			
	928 522 065 02 50B	Beige			
(1)	928 522 065 03	Ablagekasten Kunstleder		1	AUT.
	928 522 065 03 40D	Kork			
	928 522 065 03 20B	Dunkelgrün			
	928 522 065 03 21S	Braun			
	928 522 065 03 05T	Schwarz			
	928 522 065 03 30B	Blau			
	928 522 065 03 50B	Beige			
1	928 522 065 50	Ablagekasten Leder		1	
	928 522 065 50 40D	Kork			
	928 522 065 50 20B	Dunkelgrün			
	928 522 065 50 3NG	Braun			
	928 522 065 50 1AJ	Schwarz			
	928 522 065 50 30B	Blau			
	928 522 065 50 50B	Beige			
	928 522 065 50 2LB	Weinrot			
(1)	928 522 065 51	Ablagekasten Leder		1	AUT.
	928 522 065 51 40D	Kork			
	928 522 065 51 20B	Dunkelgrün			
	928 522 065 51 3NG	Braun			
	928 522 065 51 1AJ	Schwarz			
	928 522 065 51 30B	Blau			
	928 522 065 51 50B	Beige			
	928 522 065 51 2LB	Weinrot			
-	N 014 139 1B	Linsenschraube		3	
-	N 014 139 11	Linsenschraube		3	
		M 6 X 12			
-	N 014 139 1B	Linsenschraube		3	
		M 6 X 12			
-	900 089 005 02	Scheibe		3	
		6			
-	N 012 226 5	Federscheibe		3	
		B 6			
2	928 522 015 02	Druckschloss mit Schlüsseln		1	
3	928 522 069 02	Verschluss		1	
4	928 522 279 02	Einsatz		1	
	928 522 279 02 70B	Satinschwarz			
5	900 144 017 07	Blechschrabe		6	
		B 2,9 X 13			
6	928 522 269 02	Abdeckleiste		1	
		Deckel			
7	900 143 066 07	Schraube		19	
		ST 4,2 X 9,5			
-	999 141 010 07	Senkschraube		14	
		7 X 7			
8	928 552 060 03	Ascher		1	
8A	928 652 103 00	Zigarettenanzünder		1	
8B	928 522 277 03	Einsatz		1	
		für			

Modell: 928 78

Laufzeit: 1978>>1982

Pos	Teilenummer	Benennung	Bemerkung	St	Modellangabe
9	900 144 017 07	Ascher Blechschraube		2	
10	928 522 063 02	Ablagekasten vorn Kunstleder		1	
	928 522 063 02 40D	Kork			
	928 522 063 02 20B	Dunkelgrün			
	928 522 063 02 21S	Braun			
	928 522 063 02 05T	Schwarz			
	928 522 063 02 30B	Blau			
	928 522 063 02 50B	Beige			
(10)	928 522 063 03	Ablagekasten vorn Kunstleder		1	AUT.
	928 522 063 03 40D	Kork			
	928 522 063 03 20B	Dunkelgrün			
	928 522 063 03 21S	Braun			
	928 522 063 03 05T	Schwarz			
	928 522 063 03 30B	Blau			
	928 522 063 03 50B	Beige			
10	928 522 063 50	Ablagekasten vorn Leder		1	
	928 522 063 50 40D	Kork			
	928 522 063 50 20B	Dunkelgrün			
	928 522 063 50 3NG	Braun			
	928 522 063 50 1AJ	Schwarz			
	928 522 063 50 30B	Blau			
	928 522 063 50 50B	Beige			
	928 522 063 50 80S	Can-Can-Rot			
	928 522 063 50 95S	Papyrus			
	928 522 063 50 60S	Hannibalgrau			
	928 522 063 50 20S	Minzgrün			
	928 522 063 50 2LB	Weinrot			
(10)	928 522 063 51	Ablagekasten vorn Leder		1	AUT.
	928 522 063 51 40D	Kork			
	928 522 063 51 20B	Dunkelgrün			
	928 522 063 51 3NG	Braun			
	928 522 063 51 1AJ	Schwarz			
	928 522 063 51 30B	Blau			
	928 522 063 51 50B	Beige			
	928 522 063 51 80S	Can-Can-Rot			
	928 522 063 51 95S	Papyrus			
	928 522 063 51 60S	Hannibalgrau			
	928 522 063 51 20S	Minzgrün			
	928 522 063 51 2LB	Weinrot			
10A	928 522 067 02	Ablagekasten hinten Kunstleder		1	
	928 522 067 02 40D	Kork			
	928 522 067 02 20B	Dunkelgrün			
	928 522 067 02 21S	Braun			
	928 522 067 02 05T	Schwarz			
	928 522 067 02 30B	Blau			
	928 522 067 02 50B	Beige			
(10A)	928 522 067 03	Ablagekasten hinten Kunstleder		1	AUT.
	928 522 067 03 40D	Kork			
	928 522 067 03 20B	Dunkelgrün			

Modell: 928 78

Laufzeit: 1978>>1982

Pos	Teilenummer	Benennung	Bemerkung	St	Modellangabe	
(10A)	928 522 067 03 21S	Braun				
	928 522 067 03 05T	Schwarz				
	928 522 067 03 30B	Blau				
	928 522 067 03 50B	Beige				
	928 522 067 05	Ablagekasten hinten Kunstleder		1	AUT.	
	928 522 067 05 40D	Kork				
	928 522 067 05 20B	Dunkelgrün				
	928 522 067 05 21S	Braun				
	928 522 067 05 05T	Schwarz				
	928 522 067 05 30B	Blau				
10A	928 522 067 05 50B	Beige				
	928 522 067 50	Ablagekasten hinten Leder		1		
	928 522 067 50 40D	Kork				
	928 522 067 50 20B	Dunkelgrün				
	928 522 067 50 3NG	Braun				
	928 522 067 50 1AJ	Schwarz				
	928 522 067 50 30B	Blau				
	928 522 067 50 50B	Beige				
	928 522 067 50 80S	Can-Can-Rot				
	928 522 067 50 95S	Papyrus				
(10A)	928 522 067 50 60S	Hannibalgrau				
	928 522 067 50 20S	Minzgrün				
	928 522 067 50 2LB	Weinrot				
	928 522 067 51	Ablagekasten hinten Leder		1	AUT.	
	928 522 067 51 40D	Kork				
	928 522 067 51 20B	Dunkelgrün				
	928 522 067 51 3NG	Braun				
	928 522 067 51 1AJ	Schwarz				
	928 522 067 51 30B	Blau				
	928 522 067 51 50B	Beige				
(10A)	928 522 067 51 80S	Can-Can-Rot				
	928 522 067 51 95S	Papyrus				
	928 522 067 51 60S	Hannibalgrau				
	928 522 067 51 20S	Minzgrün				
	928 522 067 51 2LB	Weinrot				
	928 522 067 55	Ablagekasten hinten Leder		1	AUT.	
	928 522 067 55 40D	Kork				
	928 522 067 55 20B	Dunkelgrün				
	928 522 067 55 3NG	Braun				
	928 522 067 55 1AJ	Schwarz				
11	928 522 067 55 30B	Blau				
	928 522 067 55 50B	Beige				
	928 522 067 55 80S	Can-Can-Rot				
	928 522 067 55 95S	Papyrus				
	928 522 067 55 60S	Hannibalgrau				
	928 522 067 55 20S	Minzgrün				
	928 522 067 55 2LB	Weinrot				
	11	928 522 013 02	Lehnenrahmen	/L	1	
	(11)	928 522 014 02	Lehnenrahmen	/R	1	
	12	928 522 085 03	Rückenlehnenbeschlag	/L	1	
(12)	928 522 086 03	Rückenlehnenbeschlag	/R	1		
12A	900 116 005 02	Sicherungsscheibe		2		
(13)		7				
	928 522 005 03	Hintersitzlehne Kunstleder/	/L	1		

Modell: 928 78

Laufzeit: 1978>>1982

Pos	Teilenummer	Benennung	Bemerkung	St	Modellangabe
		Schachbrettvelours			
	928 522 005 03 AG4	Kork/ Braun/Schwarz			
	928 522 005 03 AE1	Dunkelgrün/ Beige/Schwarz			
	928 522 005 03 AE2	Braun/ Braun/Schwarz			
	928 522 005 03 AE3	Schwarz/ Beige/Schwarz			
	928 522 005 03 AE4	Schwarz/ Braun/Schwarz			
	928 522 005 03 AE5	Schwarz/ Blau/Schwarz			
	928 522 005 03 AE6	Kork/ Beige/Schwarz			
	928 522 005 03 AE7	Schwarz/ Schwarz-Weiss			
13	928 522 006 03	Hintersitzlehne Kunstleder/ Schachbrettvelours	/R	1	
	928 522 006 03 AG4	Kork/ Braun/Schwarz			
	928 522 006 03 AE1	Dunkelgrün/ Beige/Schwarz			
	928 522 006 03 AE2	Braun/ Braun/Schwarz			
	928 522 006 03 AE3	Schwarz/ Beige/Schwarz			
	928 522 006 03 AE4	Schwarz/ Braun/Schwarz			
	928 522 006 03 AE5	Schwarz/ Blau/Schwarz			
	928 522 006 03 AE6	Kork/ Beige/Schwarz			
	928 522 006 03 AE7	Schwarz/ Schwarz-Weiss			
(13)	928 522 005 03	Hintersitzlehne Kunstleder/ Nadelstreifenvelours	/L	1	
	928 522 005 03 AE8	Kork/Kork			
	928 522 005 03 AE9	Schwarz/Kork			
	928 522 005 03 AG1	Dunkelgrün/Kork			
	928 522 005 03 AG2	Schwarz/Hummer			
	928 522 005 03 AG3	Schwarz/Schwarz			
13	928 522 006 03	Hintersitzlehne Kunstleder/ Nadelstreifenvelours	/R	1	
	928 522 006 03 AE8	Kork/Kork			
	928 522 006 03 AE9	Schwarz/Kork			
	928 522 006 03 AG1	Dunkelgrün/Kork			
	928 522 006 03 AG2	Schwarz/Hummer			
	928 522 006 03 AG3	Schwarz/Schwarz			
(13)	928 522 005 50	Hintersitzlehne Leder	/L	1	
	928 522 005 50 40D	Kork			
	928 522 005 50 20B	Dunkelgrün			
	928 522 005 50 3NG	Braun			
	928 522 005 50 1AJ	Schwarz			
	928 522 005 50 30B	Blau			
	928 522 005 50 50B	Beige			
	928 522 005 50 80S	Can-Can-Rot			
	928 522 005 50 95S	Papyrus			
	928 522 005 50 60S	Hannibalgrau			

Modell: 928 78

Laufzeit: 1978>>1982

Pos	Teilenummer	Benennung	Bemerkung	St	Modellangabe
13	928 522 005 50 20S	Minzgrün			
	928 522 006 50	Hintersitzlehne	/R	1	
		Leder			
	928 522 006 50 40D	Kork			
	928 522 006 50 20B	Dunkelgrün			
	928 522 006 50 3NG	Braun			
	928 522 006 50 1AJ	Schwarz			
	928 522 006 50 30B	Blau			
	928 522 006 50 50B	Beige			
	928 522 006 50 80S	Can-Can-Rot			
	928 522 006 50 95S	Papyrus			
	928 522 006 50 60S	Hannibalgrau			
(13)	928 522 005 51	Minzgrün			
	928 522 005 51	Hintersitzlehne	/L	1	
		Leder/			
		Schachbrettvelours			
	928 522 005 51 AH1	Dunkelgrün/			
		Beige/Schwarz			
	928 522 005 51 AH2	Braun/			
		Braun/Schwarz			
	928 522 005 51 AH3	Schwarz/			
		Beige/Schwarz			
	928 522 005 51 AH4	Schwarz/			
		Blau/Schwarz			
	928 522 005 51 AH5	Kork/			
		Beige/Schwarz			
	928 522 005 51 AH6	Schwarz/			
		Schwarz-Weiss			
	928 522 005 51 AH7	Kork/			
		Braun/Schwarz			
	928 522 005 51 AQ1	Braun/			
		Braun/Schwarz			
	928 522 005 51 AQ2	Schwarz/			
		Braun/Schwarz			
	928 522 005 51 AQ3	Schwarz/			
		Blau/Schwarz			
	928 522 005 51 AJ1	Blau/			
		Blau/Schwarz			
	928 522 005 51 AJ2	Schwarz/			
		Grau/Schwarz			
	928 522 005 51 AJ3	Braun/			
		Beige/Braun			
	928 522 005 51 AJ4	Beige/			
		Beige/Braun			
	928 522 005 51 AQ8	Beige/			
		Braun/Schwarz			
13	928 522 006 51	Hintersitzlehne	/R	1	
		Leder/			
		Schachbrettvelours			
	928 522 006 51 AH1	Dunkelgrün/			
		Beige/Schwarz			
	928 522 006 51 AH2	Braun/			
		Braun/Schwarz			
	928 522 006 51 AH3	Schwarz/			
		Beige/Schwarz			
	928 522 006 51 AH4	Schwarz/			
		Blau/Schwarz			
	928 522 006 51 AH5	Kork/			
		Beige/Schwarz			
	928 522 006 51 AH6	Schwarz/			
		Schwarz-Weiss			
	928 522 006 51 AH7	Kork/			
		Braun/Schwarz			

Modell: 928 78

Laufzeit: 1978&gt;&gt;1982

Pos	Teilenummer	Benennung	Bemerkung	St	Modellangabe
	928 522 006 51 AQ1	Braun/ Braun/Schwarz			
	928 522 006 51 AQ2	Schwarz/ Braun/Schwarz			
	928 522 006 51 AQ3	Schwarz/ Blau/Schwarz			
	928 522 006 51 AJ1	Blau/ Blau/Schwarz			
	928 522 006 51 AJ2	Schwarz/ Grau/Schwarz			
	928 522 006 51 AJ3	Braun/ Beige/Braun			
	928 522 006 51 AJ4	Beige/ Beige/Braun			
	928 522 006 51 AQ8	Beige/ Braun/Schwarz			
(13)	928 522 005 51	Hintersitzlehne Leder/ Uni-Stoff	/L	1	
	928 522 005 51 AK1	Blau/Blau			
	928 522 005 51 AR2	Braun/Braun			
	928 522 005 51 AK3	Beige/Beige			
	928 522 005 51 AK4	Schwarz/Schwarz			
	928 522 005 51 AK5	Braun/Beige			
13	928 522 006 51	Hintersitzlehne Leder/ Uni-Stoff	/R	1	
	928 522 006 51 AK1	Blau/Blau			
	928 522 006 51 AR2	Braun/Braun			
	928 522 006 51 AK3	Beige/Beige			
	928 522 006 51 AK4	Schwarz/Schwarz			
	928 522 006 51 AK5	Braun/Beige			
(13)	928 522 005 51	Hintersitzlehne Leder/ Schottenkaro	/L	1	
	928 522 005 51 AS1	Blau/ Rot-Blau			
	928 522 005 51 AS2	Schwarz/ Rot-Blau			
	928 522 005 51 AS3	Blau/ Grün-Blau			
	928 522 005 51 AS4	Schwarz/ Grün-Blau			
	928 522 005 51 AS5	Schwarz/ Braun-Beige			
	928 522 005 51 AS6	Braun/ Braun-Beige			
	928 522 005 51 AS7	Beige/ Braun-Beige			
13	928 522 006 51	Hintersitzlehne Leder/ Schottenkaro	/R	1	
	928 522 006 51 AS1	Blau/ Rot-Blau			
	928 522 006 51 AS2	Schwarz/ Rot-Blau			
	928 522 006 51 AS3	Blau/ Grün-Blau			
	928 522 006 51 AS4	Schwarz/ Grün-Blau			
	928 522 006 51 AS5	Schwarz/ Braun-Beige			
	928 522 006 51 AS6	Braun/ Braun-Beige			

Modell: 928 78

Laufzeit: 1978&gt;&gt;1982

Pos	Teilenummer	Benennung	Bemerkung	St	Modellangabe
	928 522 006 51 AS7	Braun-Beige Beige/			
(13)	928 522 005 51	Braun-Beige Hintersitzlehne Leder/ Berberstoff	/L	1	
	928 522 005 51 AK6	Schwarz/ Grau/Schwarz			
	928 522 005 51 AK7	Blau/ Blau/Schwarz			
	928 522 005 51 AK8	Braun/ Beige/Braun			
	928 522 005 51 AK9	Beige/ Beige/Braun			
13	928 522 006 51	Hintersitzlehne Leder/ Berberstoff	/R	1	
	928 522 006 51 AK6	Schwarz/ Grau/Schwarz			
	928 522 006 51 AK7	Blau/ Blau/Schwarz			
	928 522 006 51 AK8	Braun/ Beige/Braun			
	928 522 006 51 AK9	Beige/ Beige/Braun			
14	113 881 633 E	Betätigungsknopf	-79	2	
	113 881 633 E 01C	Satinschwarz			
(14)	911 521 817 00	Betätigungsknopf	80-	2	
	911 521 817 00 01C	Satinschwarz			
15	311 881 247	Clip		2	
16	311 881 607 A	Blende	-79	2	
(16)	911 521 815 00	Rosette	80-	2	
	911 521 815 00 01C	Satinschwarz			
17	928 522 619 02	Rosette		2	
18	928 522 415 03	Rosette		2	
	928 522 415 03 70B	Satinschwarz			
19	928 522 635 02	Lagerbuchse		2	
(20)	928 522 059 03	Rücksitzkissen vorn Schachbrettvelours	/L	1	
	928 522 059 03 57A	Beige/Schwarz			
	928 522 059 03 47A	Braun/Schwarz			
	928 522 059 03 37A	Blau/Schwarz			
	928 522 059 03 79A	Schwarz-Weiss			
	928 522 059 03 1BV	Grau/Schwarz			
	928 522 059 03 4NV	Beige/Braun			
(20)	928 522 059 04	Sitzkissen vorn Schachbrettvelours	/L	1	
	928 522 059 04 57A	Beige/Schwarz			
	928 522 059 04 47A	Braun/Schwarz			
	928 522 059 04 37A	Blau/Schwarz			
	928 522 059 04 79A	Schwarz-Weiss			
	928 522 059 04 1BV	Grau/Schwarz			
	928 522 059 04 4NV	Beige/Braun			
20	928 522 060 03	Rücksitzkissen vorn Schachbrettvelours	/R	1	
	928 522 060 03 57A	Beige/Schwarz			
	928 522 060 03 47A	Braun/Schwarz			
	928 522 060 03 37A	Blau/Schwarz			
	928 522 060 03 79A	Schwarz-Weiss			
	928 522 060 03 1BV	Grau/Schwarz			

Modell: 928 78

Laufzeit: 1978&gt;&gt;1982

Pos	Teilenummer	Benennung	Bemerkung	St	Modellangabe
20	928 522 060 03 4NV	Beige/Braun			
	928 522 060 04	Sitzkissen vorn Schachbrettvelours	/R	1	
	928 522 060 04 57A	Beige/Schwarz			
	928 522 060 04 47A	Braun/Schwarz			
	928 522 060 04 37A	Blau/Schwarz			
	928 522 060 04 79A	Schwarz-Weiss			
	928 522 060 04 1BV	Grau/Schwarz			
	928 522 060 04 4NV	Beige/Braun			
(20)	928 522 059 03	Rücksitzkissen Nadelstreifenvelours	/L	1	
	928 522 059 03 40D	Kork			
	928 522 059 03 80D	Hummer			
	928 522 059 03 70D	Schwarz			
(20)	928 522 059 04	Sitzkissen Nadelstreifenvelours	/L	1	
	928 522 059 04 40D	Kork			
	928 522 059 04 80D	Hummer			
	928 522 059 04 70D	Schwarz-Weiss			
20	928 522 060 03	Rücksitzkissen Nadelstreifenvelours	/R	1	
	928 522 060 03 40D	Kork			
	928 522 060 03 80D	Hummer			
	928 522 060 03 70D	Schwarz			
20	928 522 060 04	Sitzkissen Nadelstreifenvelours	/R	1	
	928 522 060 04 40D	Kork			
	928 522 060 04 80D	Hummer			
	928 522 060 04 70D	Schwarz			
(20)	928 522 059 03	Rücksitzkissen Uni-Stoff	/L	1	
	928 522 059 03 30C	Blau			
	928 522 059 03 40C	Braun			
	928 522 059 03 50C	Beige			
	928 522 059 03 70F	Schwarz			
(20)	928 522 059 04	Sitzkissen Uni-Stoff	/L	1	
	928 522 059 04 30C	Blau			
	928 522 059 04 40C	Braun			
	928 522 059 04 50C	Beige			
	928 522 059 04 70F	Schwarz			
20	928 522 060 03	Rücksitzkissen Uni-Stoff	/R	1	
	928 522 060 03 30C	Blau			
	928 522 060 03 40C	Braun			
	928 522 060 03 50C	Beige			
	928 522 060 03 70F	Schwarz			
20	928 522 060 04	Sitzkissen Uni-Stoff	/R	1	
	928 522 060 04 30C	Blau			
	928 522 060 04 40C	Braun			
	928 522 060 04 50C	Beige			
	928 522 060 04 70F	Schwarz			
(20)	928 522 059 03	Rücksitzkissen Schottenkaro	/L	1	
	928 522 059 03 83S	Rot-Blau			
	928 522 059 03 23A	Grün-Blau			
	928 522 059 03 45A	Braun-Beige			
(20)	928 522 059 04	Sitzkissen Schottenkaro	/L	1	
	928 522 059 04 83S	Rot-Blau			
	928 522 059 04 23A	Grün-Blau			



Modell: 928 78

Laufzeit: 1978>>1982

Pos	Teilenummer	Benennung	Bemerkung	St	Modellangabe
20	928 522 059 04 45A	Braun-Beige			
	928 522 060 03	Rücksitzkissen	/R	1	
		Schottenkaro			
	928 522 060 03 83S	Rot-Blau			
	928 522 060 03 23A	Grün-Blau			
20	928 522 060 03 45A	Braun-Beige			
	928 522 060 04	Sitzkissen	/R	1	
		Schottenkaro			
	928 522 060 04 83S	Rot-Blau			
	928 522 060 04 23A	Grün-Blau			
	928 522 060 04 45A	Braun-Beige			
(20)	928 522 059 03	Rücksitzkissen	/L	1	
		Berberstoff			
	928 522 059 03 37B	Blau/Schwarz			
	928 522 059 03 8NB	Beige/Braun			
	928 522 059 03 1GB	Grau/Schwarz			
(20)	928 522 059 04	Sitzkissen	/L	1	
		Berberstoff			
	928 522 059 04 37B	Blau/Schwarz			
	928 522 059 04 8NB	Beige/Braun			
	928 522 059 04 1GB	Grau/Schwarz			
20	928 522 060 03	Rücksitzkissen	/R	1	
		Berberstoff			
	928 522 060 03 37B	Blau/Schwarz			
	928 522 060 03 8NB	Beige/Braun			
	928 522 060 03 1GB	Grau/Schwarz			
20	928 522 060 04	Sitzkissen	/R	1	
		Berberstoff			
	928 522 060 04 37B	Blau/Schwarz			
	928 522 060 04 8NB	Beige/Braun			
	928 522 060 04 1GB	Grau/Schwarz			
(20)	928 522 059 03	Rücksitzkissen	/L	1	
		Streifendesign			M406
	928 522 059 03 9LA	Weinrot-Grau			
(20)	928 522 059 04	Sitzkissen	/L	1	
		Streifendesign			M406
	928 522 059 04 9LA	Weinrot-Grau			
20	928 522 060 03	Rücksitzkissen	/R	1	
		Streifendesign			M406
	928 522 060 03 9LA	Weinrot-Grau			
20	928 522 060 04	Sitzkissen	/R	1	
		Streifendesign			M406
	928 522 060 04 9LA	Weinrot-Grau			
(20)	928 522 059 50	Rücksitzkissen	/L	1	
		vorn			
		Leder			
	928 522 059 50 40D	Kork			
	928 522 059 50 20B	Dunkelgrün			
	928 522 059 50 3NG	Braun			
	928 522 059 50 1AJ	Schwarz			
	928 522 059 50 30B	Blau			
	928 522 059 50 50B	Beige			
	928 522 059 50 80S	Can-Can-Rot			
	928 522 059 50 95S	Papyrus			
	928 522 059 50 60S	Hannibalgrau			
	928 522 059 50 20S	Minzgrün			
(20)	928 522 059 51	Sitzkissen	/L	1	
		vorn			
		Leder			
	928 522 059 51 40D	Kork			
	928 522 059 51 20B	Dunkelgrün			
	928 522 059 51 3NG	Braun			
	928 522 059 51 1AJ	Schwarz			

Modell: 928 78

Laufzeit: 1978>>1982

Pos	Teilenummer	Benennung	Bemerkung	St	Modellangabe
	928 522 059 51 30B	Blau			
	928 522 059 51 50B	Beige			
	928 522 059 51 80S	Can-Can-Rot			
	928 522 059 51 95S	Papyrus			
	928 522 059 51 60S	Hannibalgrau			
	928 522 059 51 20S	Minzgrün			
20	928 522 060 50	Sitzkissen vorn Leder	/R	1	
	928 522 060 50 40D	Kork			
	928 522 060 50 20B	Dunkelgrün			
	928 522 060 50 3NG	Braun			
	928 522 060 50 1AJ	Schwarz			
	928 522 060 50 30B	Blau			
	928 522 060 50 50B	Beige			
	928 522 060 50 80S	Can-Can-Rot			
	928 522 060 50 95S	Papyrus			
	928 522 060 50 60S	Hannibalgrau			
	928 522 060 50 20S	Minzgrün			
20	928 522 060 51	Sitzkissen vorn Leder	/R	1	
	928 522 060 51 40D	Kork			
	928 522 060 51 20B	Dunkelgrün			
	928 522 060 51 3NG	Braun			
	928 522 060 51 1AJ	Schwarz			
	928 522 060 51 30B	Blau			
	928 522 060 51 50B	Beige			
	928 522 060 51 80S	Can-Can-Rot			
	928 522 060 51 95S	Papyrus			
	928 522 060 51 60S	Hannibalgrau			
	928 522 060 51 20S	Minzgrün			
(21)	928 522 087 03	Rücksitzkissen mitte Schachbrettvelours	/L	1	
	928 522 087 03 57A	Beige/Schwarz			
	928 522 087 03 47A	Braun/Schwarz			
	928 522 087 03 37A	Blau/Schwarz			
	928 522 087 03 79A	Schwarz-Weiss			
	928 522 087 03 1BV	Grau/Schwarz			
	928 522 087 03 4NV	Beige/Braun			
(21)	928 522 087 04	Sitzkissen mitte Schachbrettvelours	/L	1	
	928 522 087 04 57A	Beige/Schwarz			
	928 522 087 04 47A	Braun/Schwarz			
	928 522 087 04 37A	Blau/Schwarz			
	928 522 087 04 79A	Schwarz-Weiss			
	928 522 087 04 1BV	Grau/Schwarz			
	928 522 087 04 4NV	Beige/Braun			
21	928 522 088 03	Sitzkissen mitte Schachbrettvelours	/R	1	
	928 522 088 03 57A	Beige/Schwarz			
	928 522 088 03 47A	Braun/Schwarz			
	928 522 088 03 37A	Blau/Schwarz			
	928 522 088 03 79A	Schwarz-Weiss			
	928 522 088 03 1BV	Grau/Schwarz			
	928 522 088 03 4NV	Beige/Braun			
21	928 522 088 04	Sitzkissen mitte Schachbrettvelours	/R	1	
	928 522 088 04 57A	Beige/Schwarz			

Modell: 928 78

Laufzeit: 1978>>1982

Pos	Teilenummer	Benennung	Bemerkung	St	Modellangabe
	928 522 088 04 47A	Braun/Schwarz			
	928 522 088 04 37A	Blau/Schwarz			
	928 522 088 04 79A	Schwarz-Weiss			
	928 522 088 04 1BV	Grau/Schwarz			
	928 522 088 04 4NV	Beige/Braun			
(21)	928 522 087 03	Rücksitzkissen Nadelstreifenvelours	/L	1	
	928 522 087 03 40D	Kork			
	928 522 087 03 80D	Hummer			
	928 522 087 03 70D	Schwarz			
(21)	928 522 087 04	Sitzkissen Nadelstreifenvelours	/L	1	
	928 522 087 04 40D	Kork			
	928 522 087 04 80D	Hummer			
	928 522 087 04 70D	Schwarz			
21	928 522 088 03	Sitzkissen Nadelstreifenvelours	/R	1	
	928 522 088 03 40D	Kork			
	928 522 088 03 80D	Hummer			
	928 522 088 03 70D	Schwarz			
21	928 522 088 04	Sitzkissen Nadelstreifenvelours	/R	1	
	928 522 088 04 40D	Kork			
	928 522 088 04 80D	Hummer			
	928 522 088 04 70D	Schwarz			
(21)	928 522 087 03	Rücksitzkissen Uni-Stoff	/L	1	
	928 522 087 03 30C	Blau			
	928 522 087 03 40C	Braun			
	928 522 087 03 50C	Beige			
	928 522 087 03 70F	Schwarz			
(21)	928 522 087 04	Sitzkissen Uni-Stoff	/L	1	
	928 522 087 04 30C	Blau			
	928 522 087 04 40C	Braun			
	928 522 087 04 50C	Beige			
	928 522 087 04 70F	Schwarz			
21	928 522 088 03	Sitzkissen Uni-Stoff	/R	1	
	928 522 088 03 30C	Blau			
	928 522 088 03 40C	Braun			
	928 522 088 03 50C	Beige			
	928 522 088 03 70F	Schwarz			
21	928 522 088 04	Sitzkissen Uni-Stoff	/R	1	
	928 522 088 04 30C	Blau			
	928 522 088 04 40C	Braun			
	928 522 088 04 50C	Beige			
	928 522 088 04 70F	Schwarz			
(21)	928 522 087 03	Rücksitzkissen Schottenkaro	/L	1	
	928 522 087 03 83S	Rot-Blau			
	928 522 087 03 23A	Grün-Blau			
	928 522 087 03 45A	Braun-Beige			
(21)	928 522 087 04	Sitzkissen Schottenkaro	/L	1	
	928 522 087 04 83S	Rot-Blau			
	928 522 087 04 23A	Grün-Blau			
	928 522 087 04 45A	Braun-Beige			
21	928 522 088 03	Sitzkissen Schottenkaro	/R	1	
	928 522 088 03 83S	Rot-Blau			
	928 522 088 03 23A	Grün-Blau			

Modell: 928 78

Laufzeit: 1978>>1982

Pos	Teilenummer	Benennung	Bemerkung	St	Modellangabe
21	928 522 088 03 45A 928 522 088 04	Braun-Beige Sitzkissen Schottenkaro	/R	1	
	928 522 088 04 83S 928 522 088 04 23A	Rot-Blau Grün-Blau			
(21)	928 522 088 04 45A 928 522 087 03	Braun-Beige Rücksitzkissen Berberstoff	/L	1	
	928 522 087 03 37B 928 522 087 03 8NB	Blau/Schwarz Beige/Braun			
(21)	928 522 087 03 1GB 928 522 087 04	Grau/Schwarz Sitzkissen Berberstoff	/L	1	
	928 522 087 04 37B 928 522 087 04 8NB	Blau/Schwarz Beige/Braun			
21	928 522 087 04 1GB 928 522 088 03	Grau/Schwarz Sitzkissen Berberstoff	/R	1	
	928 522 088 03 37B 928 522 088 03 8NB	Blau/Schwarz Beige/Braun			
21	928 522 088 03 1GB 928 522 088 04	Grau/Schwarz Sitzkissen Berberstoff	/R	1	
	928 522 088 04 37B 928 522 088 04 8NB	Blau/Schwarz Beige/Braun			
(21)	928 522 088 04 1GB 928 522 087 03	Grau/Schwarz Rücksitzkissen Streifendesign	/L	1	M406
(21)	928 522 087 03 9LA 928 522 087 04	Weinrot-Grau Sitzkissen Streifendesign	/L	1	M406
21	928 522 087 04 9LA 928 522 088 03	Weinrot-Grau Sitzkissen Streifendesign	/R	1	M406
	928 522 088 03 9LA 928 522 088 04	Weinrot-Grau Sitzkissen Streifendesign	/R	1	M406
(21)	928 522 088 04 9LA 928 522 087 50	Weinrot-Grau Rücksitzkissen mitte Leder	/L	1	M406
	928 522 087 50 40D 928 522 087 50 20B	Kork Dunkelgrün			
	928 522 087 50 3NG 928 522 087 50 1AJ	Braun Schwarz			
	928 522 087 50 30B 928 522 087 50 50B	Blau Beige			
	928 522 087 50 80S 928 522 087 50 95S	Can-Can-Rot Papyrus			
(21)	928 522 087 50 60S 928 522 087 50 20S 928 522 087 51	Hannibalgrau Minzgrün Sitzkissen mitte Leder	/L	1	
	928 522 087 51 40D 928 522 087 51 20B	Kork Dunkelgrün			
	928 522 087 51 3NG 928 522 087 51 1AJ	Braun Schwarz			
	928 522 087 51 30B 928 522 087 51 50B	Blau Beige			
	928 522 087 51 80S 928 522 087 51 95S	Can-Can-Rot Papyrus			
	928 522 087 51 60S	Hannibalgrau			

Modell: 928 78

Laufzeit: 1978>>1982

Pos	Teilenummer	Benennung	Bemerkung	St	Modellangabe				
21	928 522 087 51 20S	Minzgrün	/R	1					
	928 522 088 50	Sitzkissen mitte Leder							
	928 522 088 50 40D	Kork							
	928 522 088 50 20B	Dunkelgrün							
	928 522 088 50 3NG	Braun							
	928 522 088 50 1AJ	Schwarz							
	928 522 088 50 30B	Blau							
	928 522 088 50 50B	Beige							
	928 522 088 50 80S	Can-Can-Rot							
	928 522 088 50 95S	Papyrus							
21	928 522 088 50 60S	Hannibalgrau	/R	1					
	928 522 088 50 20S	Minzgrün							
	928 522 088 51	Sitzkissen mitte Leder							
	928 522 088 51 40D	Kork							
	928 522 088 51 20B	Dunkelgrün							
	928 522 088 51 3NG	Braun							
	928 522 088 51 1AJ	Schwarz							
	928 522 088 51 30B	Blau							
	928 522 088 51 50B	Beige							
	928 522 088 51 80S	Can-Can-Rot							
(22)	928 522 088 51 95S	Papyrus	/L	1					
	928 522 088 51 60S	Hannibalgrau							
	928 522 088 51 20S	Minzgrün							
	928 522 045 03	Sitzkissen oben Schachbrettvelours							
	928 522 045 03 57A	Beige/Schwarz							
	928 522 045 03 47A	Braun/Schwarz							
	928 522 045 03 37A	Blau/Schwarz							
	928 522 045 03 79A	Schwarz-Weiss							
	928 522 045 03 1BV	Grau/Schwarz							
	928 522 045 03 4NV	Beige/Braun							
22	928 522 046 03	Sitzkissen oben Schachbrettvelours	/R	1					
	928 522 046 03 57A	Beige/Schwarz							
	928 522 046 03 47A	Braun/Schwarz							
	928 522 046 03 37A	Blau/Schwarz							
	928 522 046 03 79A	Schwarz-Weiss							
	928 522 046 03 1BV	Grau/Schwarz							
	928 522 046 03 4NV	Beige/Braun							
	(22)	928 522 045 03				Sitzkissen Nadelstreifenvelours	/L	1	
		928 522 045 03 40D				Kork			
		928 522 045 03 80D				Hummer			
928 522 045 03 70D		Schwarz-Weiss							
928 522 046 03		Sitzkissen Nadelstreifenvelours							
928 522 046 03 40D		Kork							
928 522 046 03 80D		Hummer							
928 522 046 03 70D		Schwarz-Weiss							
(22)		928 522 045 03	Sitzkissen Uni-Stoff	/L	1				
		928 522 045 03 30C	Blau						
	928 522 045 03 40C	Braun							
	928 522 045 03 50C	Beige							
	928 522 045 03 70F	Schwarz							
	22	928 522 046 03	Sitzkissen Uni-Stoff				/R	1	

Modell: 928 78

Laufzeit: 1978>>1982

Pos	Teilenummer	Benennung	Bemerkung	St	Modellangabe
	928 522 046 03 30C	Blau			
	928 522 046 03 40C	Braun			
	928 522 046 03 50C	Beige			
	928 522 046 03 70F	Schwarz			
(22)	928 522 045 03	Sitzkissen Schottenkaro	/L	1	
	928 522 045 03 83S	Rot-Blau			
	928 522 045 03 23A	Grün-Blau			
	928 522 045 03 45A	Braun-Beige			
22	928 522 046 03	Sitzkissen Schottenkaro	/R	1	
	928 522 046 03 83S	Rot-Blau			
	928 522 046 03 23A	Grün-Blau			
	928 522 046 03 45A	Braun-Beige			
(22)	928 522 045 03	Sitzkissen Berberstoff	/L	1	
	928 522 045 03 37B	Blau/Schwarz			
	928 522 045 03 8NB	Beige/Braun			
	928 522 045 03 1GB	Grau/Schwarz			
22	928 522 046 03	Sitzkissen Berberstoff	/R	1	
	928 522 046 03 37B	Blau/Schwarz			
	928 522 046 03 8NB	Beige/Braun			
	928 522 046 03 1GB	Grau/Schwarz			
(22)	928 522 045 03	Sitzkissen Streifendesign	/L	1	M406
	928 522 045 03 9LA	Weinrot-Grau			
22	928 522 046 03	Sitzkissen Streifendesign	/R	1	M406
	928 522 046 03 9LA	Weinrot-Grau			
(22)	928 522 045 50	Sitzkissen oben Leder	/L	1	
	928 522 045 50 40D	Kork			
	928 522 045 50 20B	Dunkelgrün			
	928 522 045 50 3NG	Braun			
	928 522 045 50 1AJ	Schwarz			
	928 522 045 50 30B	Blau			
	928 522 045 50 50B	Beige			
	928 522 045 50 80S	Can-Can-Rot			
	928 522 045 50 95S	Papyrus			
	928 522 045 50 60S	Hannibalgrau			
	928 522 045 50 20S	Minzgrün			
22	928 522 046 50	Sitzkissen oben Leder	/R	1	
	928 522 046 50 40D	Kork			
	928 522 046 50 20B	Dunkelgrün			
	928 522 046 50 3NG	Braun			
	928 522 046 50 1AJ	Schwarz			
	928 522 046 50 30B	Blau			
	928 522 046 50 50B	Beige			
	928 522 046 50 80S	Can-Can-Rot			
	928 522 046 50 95S	Papyrus			
	928 522 046 50 60S	Hannibalgrau			
	928 522 046 50 20S	Minzgrün			
(23)	928 522 041 03	Sitzmulde aussen Kunstleder	/L -78	1	
	928 522 041 03 40D	Kork			
	928 522 041 03 20B	Dunkelgrün			
	928 522 041 03 21S	Braun			
	928 522 041 03 05T	Schwarz			

Modell: 928 78

Laufzeit: 1978&gt;&gt;1982

Pos	Teilenummer	Benennung	Bemerkung	St	Modellangabe
23	928 522 041 03 30B	Blau	/R -78	1	
	928 522 041 03 50B	Beige			
	928 522 042 03	Sitzmulde ausssen Kunstleder			
	928 522 042 03 40D	Kork			
	928 522 042 03 20B	Dunkelgrün			
	928 522 042 03 21S	Braun			
	928 522 042 03 05T	Schwarz			
	928 522 042 03 30B	Blau			
	928 522 042 03 50B	Beige			
	(23)	928 522 041 04			
23	928 522 041 04 40D	Kork	/R 79-	1	
	928 522 041 04 20B	Dunkelgrün			
	928 522 041 04 21S	Braun			
	928 522 041 04 05T	Schwarz			
	928 522 041 04 30B	Blau			
	928 522 041 04 50B	Beige			
	928 522 042 04	Sitzmulde ausssen Kunstleder			
	928 522 042 04 40D	Kork			
	928 522 042 04 20B	Dunkelgrün			
	928 522 042 04 21S	Braun			
(23)	928 522 042 04 05T	Schwarz	/L	1	
	928 522 042 04 30B	Blau			
	928 522 042 04 50B	Beige			
	928 522 041 51	Sitzmulde ausssen Leder			
	928 522 041 51 40D	Kork			
	928 522 041 51 20B	Dunkelgrün			
	928 522 041 51 3NG	Braun			
	928 522 041 51 1AJ	Schwarz			
	928 522 041 51 30B	Blau			
	928 522 041 51 50B	Beige			
23	928 522 041 51 80S	Can-Can-Rot	/R	1	
	928 522 041 51 95S	Papyrus			
	928 522 041 51 60S	Hannibalgrau			
	928 522 041 51 20S	Minzgrün			
	928 522 041 51 2LB	Weinrot			
	928 522 042 51	Sitzmulde ausssen Leder			
	928 522 042 51 40D	Kork			
	928 522 042 51 20B	Dunkelgrün			
	928 522 042 51 3NG	Braun			
	928 522 042 51 1AJ	Schwarz			
(23)	928 522 042 51 30B	Blau	/L 79-	1	
	928 522 042 51 50B	Beige			
	928 522 042 51 80S	Can-Can-Rot			
	928 522 042 51 95S	Papyrus			
	928 522 042 51 60S	Hannibalgrau			
	928 522 042 51 20S	Minzgrün			
	928 522 042 51 2LB	Weinrot			
	928 522 041 52	Sitzmulde ausssen Leder			
	928 522 041 52 40D	Kork			
	928 522 041 52 20B	Dunkelgrün			
928 522 041 52 3NG	Braun				

Modell: 928 78

Laufzeit: 1978>>1982

Pos	Teilenummer	Benennung	Bemerkung	St	Modellangabe
	928 522 041 52 1AJ	Schwarz			
	928 522 041 52 30B	Blau			
	928 522 041 52 50B	Beige			
	928 522 041 52 80S	Can-Can-Rot			
	928 522 041 52 95S	Papyrus			
	928 522 041 52 60S	Hannibalgrau			
	928 522 041 52 20S	Minzgrün			
23	928 522 041 52 2LB	Weinrot	82		
	928 522 042 52	Sitzmulde ausssen Leder	/R 79-	1	
	928 522 042 52 40D	Kork			
	928 522 042 52 20B	Dunkelgrün			
	928 522 042 52 3NG	Braun			
	928 522 042 52 1AJ	Schwarz			
	928 522 042 52 30B	Blau			
	928 522 042 52 50B	Beige			
	928 522 042 52 80S	Can-Can-Rot			
	928 522 042 52 95S	Papyrus			
	928 522 042 52 60S	Hannibalgrau			
	928 522 042 52 20S	Minzgrün			
	928 522 042 52 2LB	Weinrot	82		
24	928 522 061 02	Deckel Ablagekasten Kunstleder	-79	1	
	928 522 061 02 40D	Kork			
	928 522 061 02 20B	Dunkelgrün			
	928 522 061 02 21S	Braun			
	928 522 061 02 05T	Schwarz			
24	928 522 061 50	Deckel Ablagekasten Leder		1	
	928 522 061 50 40D	Kork			
	928 522 061 50 20B	Dunkelgrün			
	928 522 061 50 3NG	Braun			
	928 522 061 50 1AJ	Schwarz			
	928 522 061 50 30B	Blau			
	928 522 061 50 50B	Beige			
	928 522 061 50 80S	Can-Can-Rot			
	928 522 061 50 95S	Papyrus			
	928 522 061 50 60S	Hannibalgrau			
	928 522 061 50 20S	Minzgrün			
	928 522 061 50 2LB	Weinrot			
24A	900 309 010 00	Spannstift 3 X 32		2	
25	928 555 469 02	Knopf Gepäcknetz	-79	4	
26	900 145 053 07	Blechschrabe B 4,8 X 22	-79	4	
27	999 591 602 12	Blechschrabe ST 4,2 X 16	-79	4	
28	928 555 471 02	Gepäcknetz Rückenlehne	-79	1	
29	928 522 251 02	Schaumteil oben	/L	1	
(29)	928 522 252 02	Schaumteil oben	/R	1	
30	928 522 253 02	Schaumteil unten	/L	1	
(30)	928 522 254 02	Schaumteil unten	/R	1	
31	928 522 037 03	Hintersitzlehnenbezug Kunstleder/	/L	1	



Modell: 928 78

Laufzeit: 1978&gt;&gt;1982

Pos	Teilenummer	Benennung	Bemerkung	St	Modellangabe
		Schachbrettvelours			
	928 522 037 03 AE1	Dunkelgrün/ Beige/Schwarz			
	928 522 037 03 AE2	Braun/ Braun/Schwarz			
	928 522 037 03 AE3	Schwarz/ Beige/Schwarz			
	928 522 037 03 AE4	Schwarz/ Braun/Schwarz			
	928 522 037 03 AE5	Schwarz/ Blau/Schwarz			
	928 522 037 03 AE6	Kork/ Beige/Braun			
	928 522 037 03 AE7	Schwarz/ Schwarz-Weiss			
	928 522 037 03 AG4	Kork/ Braun/Schwarz			
(31)	928 522 038 03	Hintersitzlehnenbezug Kunstleder/ Schachbrettvelours	/R	1	
	928 522 038 03 AE1	Dunkelgrün/ Beige/Schwarz			
	928 522 038 03 AE2	Braun/ Braun/Schwarz			
	928 522 038 03 AE3	Schwarz/ Beige/Schwarz			
	928 522 038 03 AE4	Schwarz/ Braun/Schwarz			
	928 522 038 03 AE5	Schwarz/ Blau/Schwarz			
	928 522 038 03 AE6	Kork/ Beige/Braun			
	928 522 038 03 AE7	Schwarz/ Schwarz-Weiss			
	928 522 038 03 AG4	Kork/ Braun/Schwarz			
31	928 522 037 03	Hintersitzlehnenbezug Kunstleder/ Nadelstreifenvelours	/L	1	
	928 522 037 03 AE8	Kork/Kork			
	928 522 037 03 AE9	Schwarz/Kork			
	928 522 037 03 AG1	Dunkelgrün/Kork			
	928 522 037 03 AG2	Schwarz/Hummer			
	928 522 037 03 AG3	Schwarz/Schwarz			
(31)	928 522 038 03	Hintersitzlehnenbezug Kunstleder/ Nadelstreifenvelours	/R	1	
	928 522 038 03 AE8	Kork/Kork			
	928 522 038 03 AE9	Schwarz/Kork			
	928 522 038 03 AG1	Dunkelgrün/Kork			
	928 522 038 03 AG2	Schwarz/Hummer			
	928 522 038 03 AG3	Schwarz/Schwarz			
(31)	928 522 037 50	Hintersitzlehnenbezug Leder	/L	1	
	928 522 037 50 40D	Kork			
	928 522 037 50 20B	Dunkelgrün			
	928 522 037 50 3NG	Braun			
	928 522 037 50 1AJ	Schwarz			
	928 522 037 50 30B	Blau			
	928 522 037 50 50B	Beige			
	928 522 037 50 80S	Can-Can-Rot			
	928 522 037 50 95S	Papyrus			
	928 522 037 50 60S	Hannibalgrau			

Modell: 928 78

Laufzeit: 1978>>1982

Pos	Teilenummer	Benennung	Bemerkung	St	Modellangabe	
(31)	928 522 037 50 20S	Minzgrün				
	928 522 038 50	Hintersitzlehnenbezug Leder	/R	1		
	928 522 038 50 40D	Kork				
	928 522 038 50 20B	Dunkelgrün				
	928 522 038 50 3NG	Braun				
	928 522 038 50 1AJ	Schwarz				
	928 522 038 50 30B	Blau				
	928 522 038 50 50B	Beige				
	928 522 038 50 80S	Can-Can-Rot				
	928 522 038 50 95S	Papyrus				
(31)	928 522 038 50 60S	Hannibalgrau				
	928 522 038 50 20S	Minzgrün				
	928 522 037 51	Hintersitzlehnenbezug Leder/ Schachbrettvelours	/L	1		
	928 522 037 51 AH1	Dunkelgrün/ Beige/Schwarz				
	928 522 037 51 AH2	Braun/ Braun/Schwarz				
	928 522 037 51 AH3	Schwarz/ Beige/Schwarz				
	928 522 037 51 AH4	Schwarz/ Blau/Schwarz				
	928 522 037 51 AH5	Kork/ Beige/Schwarz				
	928 522 037 51 AH6	Schwarz/ Schwarz-Weiss				
	928 522 037 51 AH7	Kork/ Braun/Schwarz				
	928 522 037 51 AQ1	Braun/ Braun/Schwarz				
	928 522 037 51 AQ2	Schwarz/ Braun/Schwarz				
	928 522 037 51 AQ3	Schwarz/ Blau/Schwarz				
	928 522 037 51 AJ1	Blau/ Blau/Schwarz				
	928 522 037 51 AJ2	Schwarz/ Grau/Schwarz				
	928 522 037 51 AJ3	Braun/ Beige/Braun				
	928 522 037 51 AJ4	Beige/ Beige/Braun				
	928 522 037 51 AQ8	Beige/ Braun/Schwarz				
	(31)	928 522 038 51	Hintersitzlehnenbezug Leder/ Schachbrettvelours	/R	1	
		928 522 038 51 AH1	Dunkelgrün/ Beige/Schwarz			
		928 522 038 51 AH2	Braun/ Braun/Schwarz			
		928 522 038 51 AH3	Schwarz/ Beige/Schwarz			
		928 522 038 51 AH4	Schwarz/ Blau/Schwarz			
		928 522 038 51 AH5	Kork/ Beige/Schwarz			
		928 522 038 51 AH6	Schwarz/ Schwarz-Weiss			
		928 522 038 51 AH7	Kork/ Braun/Schwarz			

Modell: 928 78

Laufzeit: 1978>>1982

Pos	Teilenummer	Benennung	Bemerkung	St	Modellangabe
	928 522 038 51 AQ1	Braun/ Braun/Schwarz			
	928 522 038 51 AQ2	Schwarz/ Braun/Schwarz			
	928 522 038 51 AQ3	Schwarz/ Blau/Schwarz			
	928 522 038 51 AJ1	Blau/ Blau/Schwarz			
	928 522 038 51 AJ2	Schwarz/ Grau/Schwarz			
	928 522 038 51 AJ3	Braun/ Beige/Braun			
	928 522 038 51 AJ4	Beige/ Beige/Braun			
	928 522 038 51 AQ8	Beige/ Braun/Schwarz			
(31)	928 522 037 51	Hintersitzlehnenbezug Leder/ Uni-Stoff	/L	1	
	928 522 037 51 AK1	Blau/Blau			
	928 522 037 51 AR2	Braun/Braun			
	928 522 037 51 AK3	Beige/Beige			
	928 522 037 51 AK4	Schwarz/Schwarz			
	928 522 037 51 AK5	Braun/Beige			
(31)	928 522 038 51	Hintersitzlehnenbezug Leder/ Uni-Stoff	/R	1	
	928 522 038 51 AK1	Blau/Blau			
	928 522 038 51 AR2	Braun/Braun			
	928 522 038 51 AK3	Beige/Beige			
	928 522 038 51 AK4	Schwarz/Schwarz			
	928 522 038 51 AK5	Braun/Beige			
(31)	928 522 037 51	Hintersitzlehnenbezug Leder/ Schottenkaro	/L	1	
	928 522 037 51 AS1	Blau/ Rot-Blau			
	928 522 037 51 AS2	Schwarz/ Rot-Blau			
	928 522 037 51 AS3	Blau/ Grün-Blau			
	928 522 037 51 AS4	Schwarz/ Grün-Blau			
	928 522 037 51 AS5	Schwarz/ Braun-Beige			
	928 522 037 51 AS6	Braun/ Braun-Beige			
	928 522 037 51 AS7	Beige/ Braun-Beige			
(31)	928 522 038 51	Hintersitzlehnenbezug Leder/ Schottenkaro	/R	1	
	928 522 038 51 AS1	Blau/ Rot-Blau			
	928 522 038 51 AS2	Schwarz/ Rot-Blau			
	928 522 038 51 AS3	Blau/ Grün-Blau			
	928 522 038 51 AS4	Schwarz/ Grün-Blau			
	928 522 038 51 AS5	Schwarz/ Braun-Beige			
	928 522 038 51 AS6	Braun/ Braun-Beige			

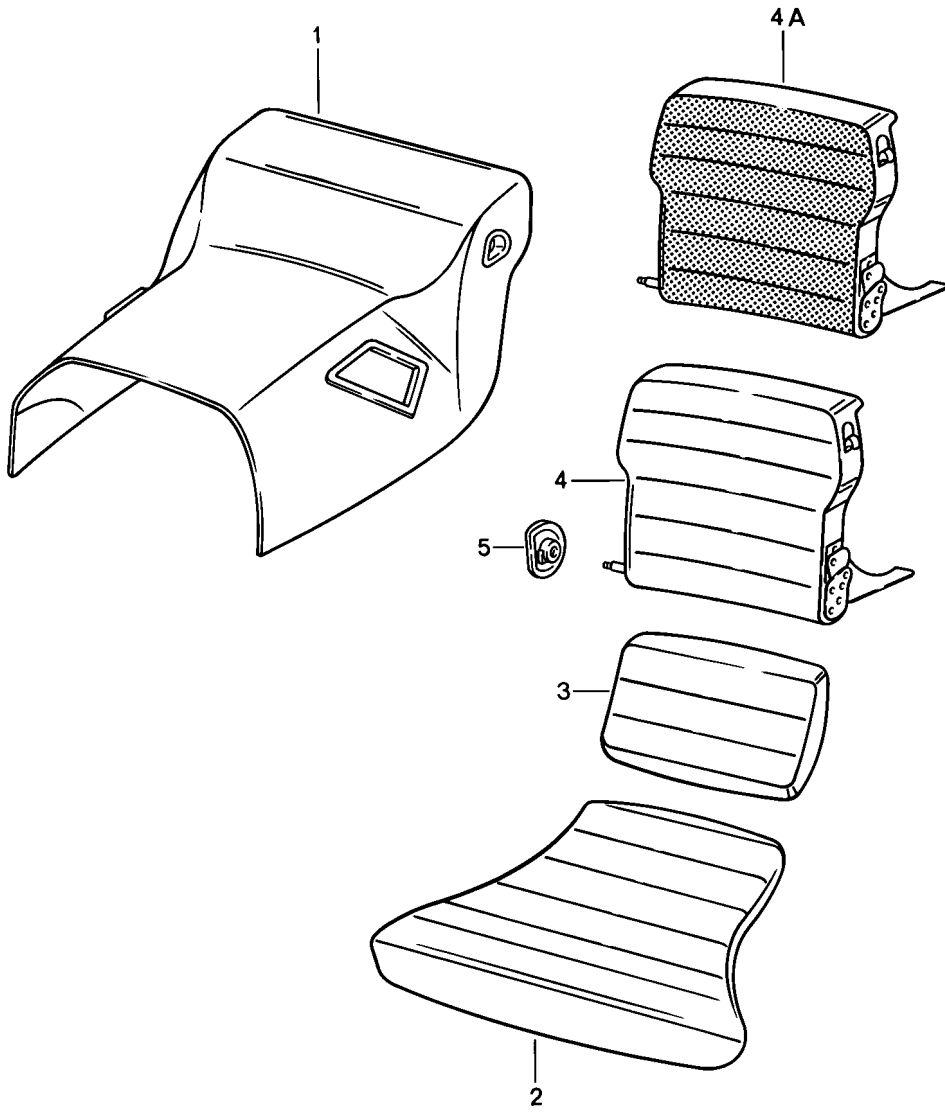
Modell: 928 78

Laufzeit: 1978>>1982

Pos	Teilenummer	Benennung	Bemerkung	St	Modellangabe
	928 522 038 51 AS7	Braun-Beige Beige/			
(31)	928 522 037 51	Braun-Beige Hintersitzlehnenbezug Leder/ Berberstoff	/L	1	
	928 522 037 51 AK6	Schwarz/ Grau/Schwarz			
	928 522 037 51 AK7	Blau/ Blau/Schwarz			
	928 522 037 51 AK8	Braun/ Beige/Braun			
	928 522 037 51 AK9	Beige/ Beige/Braun			
(31)	928 522 038 51	Hintersitzlehnenbezug Leder/ Berberstoff	/R	1	
	928 522 038 51 AK6	Schwarz/ Grau/Schwarz			
	928 522 038 51 AK7	Blau/ Blau/Schwarz			
	928 522 038 51 AK8	Braun/ Beige/Braun			
	928 522 038 51 AK9	Beige/ Beige/Braun			
(31)	928 522 037 51	Hintersitzlehnenbezug Leder/ Streifendesign	/L	1	M406
	928 522 037 51 HS6	Weinrot/ Weinrot-Grau			
(31)	928 522 038 51	Hintersitzlehnenbezug Leder/ Streifendesign	/R	1	M406
	928 522 038 51 HS6	Weinrot/ Weinrot-Grau			
32	928 522 051 03	Teppich für Notsitzrückenlehne	/L	1	
	928 522 051 03 20E	Grün			
	928 522 051 03 40E	Braun			
	928 522 051 03 70E	Schwarz			
	928 522 051 03 41D	Kork			
	928 522 051 03 30B	Blau			
	928 522 051 03 50B	Beige			
	928 522 051 03 80E	Weinrot			
(32)	928 522 052 03	Teppich für Notsitzrückenlehne	/R	1	
	928 522 052 03 20E	Grün			
	928 522 052 03 40E	Braun			
	928 522 052 03 70E	Schwarz			
	928 522 052 03 41D	Kork			
	928 522 052 03 30B	Blau			
	928 522 052 03 50B	Beige			
	928 522 052 03 80E	Weinrot			
33	928 522 321 02	Tasche		2	
	928 522 321 02 70B	Schwarz			

Modell: 928 78

Laufzeit: 1978>>1982



Modell: 928 78

Laufzeit: 1978>>1982

Pos	Teilenummer	Benennung	Bemerkung	St	Modellangabe
1	928 522 345 30	Notsitz Verkleidung Tunnel ohne Ablagekasten	80-		
	928 522 345 30 21S	Verkleidung Tunnel Kunstleder	80-	1	928
	928 522 345 30 05T	Braun			
	928 522 345 30 30B	Schwarz			
	928 522 345 30 50B	Blau			
1	928 522 345 31	Beige Verkleidung Tunnel Kunstleder	80-	1	928AUT.
	928 522 345 31 21S	Braun			
	928 522 345 31 05T	Schwarz			
	928 522 345 31 30B	Blau			
	928 522 345 31 50B	Beige			
1	928 522 345 50	Verkleidung Tunnel Leder	80-	1	
	928 522 345 50 1AJ	Schwarz			
	928 522 345 50 30B	Blau			
	928 522 345 50 50B	Beige			
	928 522 345 50 3NG	Braun			
	928 522 345 50 80S	Can-Can-Rot			
	928 522 345 50 95S	Papyrus			
	928 522 345 50 60S	Hannibalgrau			
	928 522 345 50 20S	Minzgrün			
1	928 522 345 51	Verkleidung Tunnel Leder	80-	1	AUT.
	928 522 345 51 1AJ	Schwarz			
	928 522 345 51 30B	Blau			
	928 522 345 51 50B	Beige			
	928 522 345 51 3NG	Braun			
	928 522 345 51 80S	Can-Can-Rot			
	928 522 345 51 95S	Papyrus			
	928 522 345 51 60S	Hannibalgrau			
	928 522 345 51 20S	Minzgrün			
2	928 522 059 30	Sitzkissen vorn Schachbrettvelours	/L 80-	1	928
	928 522 059 30 47A	Braun/Schwarz			
	928 522 059 30 37A	Blau/Schwarz			
	928 522 059 30 1BV	Grau/Schwarz			
	928 522 059 30 4NV	Beige/Braun			
2	928 522 060 30	Sitzkissen vorn Schachbrettvelours	/R 80-	1	928
	928 522 060 30 47A	Braun/Schwarz			
	928 522 060 30 37A	Blau/Schwarz			
	928 522 060 30 1BV	Grau/Schwarz			
	928 522 060 30 4NV	Beige/Braun			
2	928 522 059 30	Sitzkissen Uni-Stoff	/L 80-	1	928
	928 522 059 30 30C	Blau			
	928 522 059 30 40C	Braun			
	928 522 059 30 50C	Beige			
	928 522 059 30 70F	Schwarz			
2	928 522 060 30	Sitzkissen Uni-Stoff	/R 80-	1	928

Modell: 928 78

Laufzeit: 1978>>1982

Pos	Teilenummer	Benennung	Bemerkung	St	Modellangabe
	928 522 060 30 30C	Blau			
	928 522 060 30 40C	Braun			
	928 522 060 30 50C	Beige			
	928 522 060 30 70F	Schwarz			
2	928 522 059 30	Sitzkissen Schottenkaro	/L 80-	1	928
	928 522 059 30 83S	Rot-Blau			
	928 522 059 30 23A	Grün-Blau			
	928 522 059 30 45A	Braun-Beige			
2	928 522 060 30	Sitzkissen Schottenkaro	/R 80-	1	928
	928 522 060 30 83S	Rot-Blau			
	928 522 060 30 23A	Grün-Blau			
	928 522 060 30 45A	Braun-Beige			
2	928 522 059 30	Sitzkissen Berberstoff	/L 80-	1	928
	928 522 059 30 37B	Blau/Schwarz			
	928 522 059 30 8NB	Beige/Braun			
	928 522 059 30 1GB	Grau/Schwarz			
2	928 522 060 30	Sitzkissen Berberstoff	/R 80-	1	928
	928 522 060 30 37B	Blau/Schwarz			
	928 522 060 30 8NB	Beige/Braun			
	928 522 060 30 1GB	Grau/Schwarz			
2	928 522 059 60	Sitzkissen vorn Leder	/L 80-	1	M409
	928 522 059 60 1AJ	Schwarz			
	928 522 059 60 30B	Blau			
	928 522 059 60 50B	Beige			
	928 522 059 60 3NG	Braun			
	928 522 059 60 80S	Can-Can-Rot			
	928 522 059 60 95S	Papyrus			
	928 522 059 60 60S	Hannibalgrau			
	928 522 059 60 20S	Minzgrün			
2	928 522 060 60	Sitzkissen vorn Leder	/R 80-	1	M409
	928 522 060 60 1AJ	Schwarz			
	928 522 060 60 30B	Blau			
	928 522 060 60 50B	Beige			
	928 522 060 60 3NG	Braun			
	928 522 060 60 80S	Can-Can-Rot			
	928 522 060 60 95S	Papyrus			
	928 522 060 60 60S	Hannibalgrau			
	928 522 060 60 20S	Minzgrün			
3	928 522 045 30	Sitzkissen oben Schachbrettvelours	/L 80-	1	928
	928 522 045 30 47A	Braun/Schwarz			
	928 522 045 30 37A	Blau/Schwarz			
	928 522 045 30 1BV	Grau/Schwarz			
	928 522 045 30 4NV	Beige/Braun			
3	928 522 046 30	Sitzkissen oben Schachbrettvelours	/R 80-	1	928
	928 522 046 30 47A	Braun/Schwarz			
	928 522 046 30 37A	Blau/Schwarz			
	928 522 046 30 1BV	Grau/Schwarz			
	928 522 046 30 4NV	Beige/Braun			
3	928 522 045 30	Sitzkissen Uni-Stoff	/L 80-	1	928
	928 522 045 30 30C	Blau/Schwarz			

Modell: 928 78

Laufzeit: 1978>>1982

Pos	Teilenummer	Benennung	Bemerkung	St	Modellangabe
3	928 522 045 30 40C	Braun	/R 80-	1	928
	928 522 045 30 50C	Beige			
	928 522 045 30 70F	Schwarz			
	928 522 046 30	Sitzkissen Uni-Stoff			
3	928 522 046 30 30C	Blau	/L 80-	1	928
	928 522 046 30 40C	Braun			
	928 522 046 30 50C	Beige			
	928 522 046 30 70F	Schwarz			
3	928 522 045 30	Sitzkissen Schottenkaro	/R 80-	1	928
	928 522 045 30 83S	Rot-Blau			
	928 522 045 30 23A	Grün-Blau			
	928 522 045 30 45A	Braun-Beige			
3	928 522 046 30	Sitzkissen Schottenkaro	/R 80-	1	928
	928 522 046 30 83S	Rot-Blau			
	928 522 046 30 23A	Grün-Blau			
	928 522 046 30 45A	Braun-Beige			
3	928 522 045 30	Sitzkissen Berberstoff	/L 80-	1	928
	928 522 045 30 37B	Blau/Schwarz			
	928 522 045 30 8NB	Beige/Braun			
	928 522 045 30 1GB	Grau/Schwarz			
3	928 522 046 30	Sitzkissen Berberstoff	/R 80-	1	928
	928 522 046 30 37B	Blau/Schwarz			
	928 522 046 30 8NB	Beige/Braun			
	928 522 046 30 1GB	Grau/Schwarz			
3	928 522 045 60	Sitzkissen oben Leder	/L 80-	1	M409
	928 522 045 60 1AJ	Schwarz			
	928 522 045 60 30B	Blau			
	928 522 045 60 50B	Beige			
	928 522 045 60 3NG	Braun			
	928 522 045 60 80S	Can-Can-Rot			
	928 522 045 60 95S	Papyrus			
	928 522 045 60 60S	Hannibalgrau			
	928 522 045 60 20S	Minzgrün			
	928 522 046 60	Sitzkissen oben Leder			
	928 522 046 60 1AJ	Schwarz			
	928 522 046 60 30B	Blau			
	928 522 046 60 50B	Beige			
	928 522 046 60 3NG	Braun			
	928 522 046 60 80S	Can-Can-Rot/Schwarz			
	928 522 046 60 95S	Papyrus			
928 522 046 60 60S	Hannibalgrau				
928 522 046 60 20S	Minzgrün				
4	928 522 005 60	Hintersitzlehne Leder	/L 80-	1	M409
	928 522 005 60 1AJ	Schwarz			
	928 522 005 60 30B	Blau			
	928 522 005 60 3NG	Braun			
	928 522 005 60 50B	Beige			
	928 522 005 60 80S	Can-Can-Rot			
	928 522 005 60 95S	Papyrus			
	928 522 005 60 60S	Hannibalgrau			
	928 522 005 60 20S	Minzgrün			
	928 522 006 60	Hintersitzlehne Leder			
	928 522 006 60 1AJ	Schwarz			
	928 522 006 60 30B	Blau			
	928 522 006 60 3NG	Braun			
	928 522 006 60 50B	Beige			
	928 522 006 60 80S	Can-Can-Rot			
	928 522 006 60 95S	Papyrus			
928 522 006 60 60S	Hannibalgrau				
928 522 006 60 20S	Minzgrün				



Modell: 928 78

Laufzeit: 1978>>1982

Pos	Teilenummer	Benennung	Bemerkung	St	Modellangabe
	928 522 006 60 1AJ	Schwarz			
	928 522 006 60 30B	Blau			
	928 522 006 60 3NG	Braun			
	928 522 006 60 50B	Beige			
	928 522 006 60 80S	Can-Can-Rot			
	928 522 006 60 95S	Papyrus			
	928 522 006 60 60S	Hannibalgrau			
	928 522 006 60 20S	Minzgrün			
4A	928 522 005 30	Hintersitzlehne Kunstleder/ Schachbrettvelours	/L	1	928
	928 522 005 30 AE2	Braun/ Braun/Schwarz			
	928 522 005 30 AE4	Schwarz/ Braun/Schwarz			
	928 522 005 30 AE5	Schwarz/ Blau/Schwarz			
	928 522 005 30 BC1	Blau/ Blau/Schwarz			
	928 522 005 30 FD8	Schwarz/ Grau/Schwarz			
	928 522 005 30 FD9	Braun/ Beige/Braun			
	928 522 005 30 BC4	Beige/ Beige/Braun			
	928 522 005 30 AM5	Beige/ Braun/Schwarz			
(4A)	928 522 006 30	Hintersitzlehne Kunstleder/ Schachbrettvelours	/R	1	928
	928 522 006 30 AE2	Braun/ Braun/Schwarz			
	928 522 006 30 AE4	Schwarz/ Braun/Schwarz			
	928 522 006 30 AE5	Schwarz/ Blau/Schwarz			
	928 522 006 30 BC1	Blau/ Blau/Schwarz			
	928 522 006 30 FD8	Schwarz/ Grau/Schwarz			
	928 522 006 30 FD9	Braun/ Beige/Braun			
	928 522 006 30 BC4	Beige/ Beige/Braun			
	928 522 006 30 AM5	Beige/ Braun/Schwarz			
4A	928 522 005 30	Hintersitzlehne Kunstleder/ Uni-Stoff	/L	1	928
	928 522 005 30 BD1	Blau/Blau			
	928 522 005 30 AN2	Braun/Braun			
	928 522 005 30 BD3	Beige/Beige			
	928 522 005 30 BD4	Schwarz/Schwarz			
	928 522 005 30 BD5	Braun/Beige			
(4A)	928 522 006 30	Hintersitzlehne Kunstleder/ Uni-Stoff	/R	1	928
	928 522 006 30 BD1	Blau/Blau			
	928 522 006 30 AN2	Braun/Braun			
	928 522 006 30 BD3	Beige/Beige			
	928 522 006 30 BD4	Schwarz/Schwarz			
	928 522 006 30 BD5	Braun/Beige			
4A	928 522 005 30	Hintersitzlehne	/L	1	928

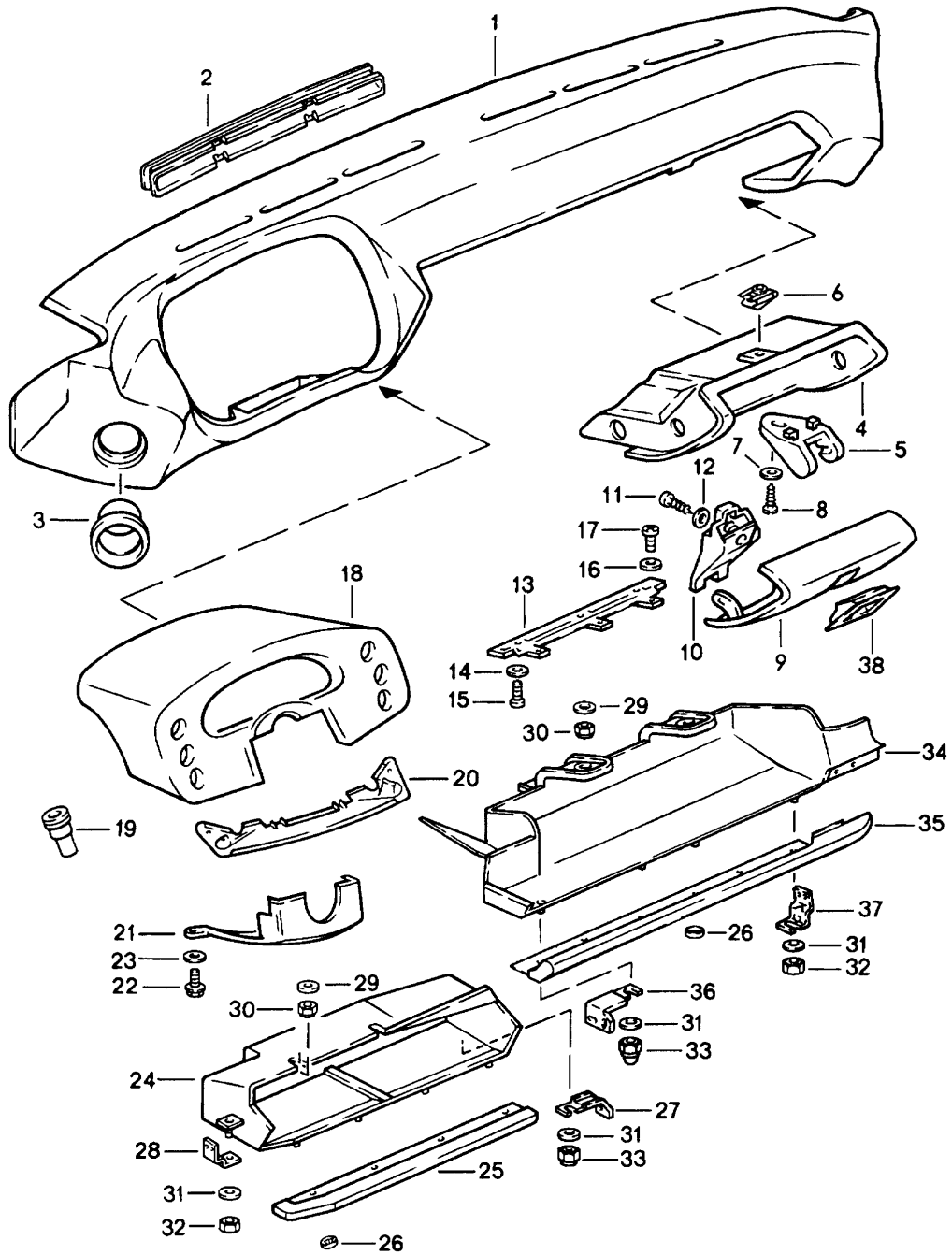
Modell: 928 78

Laufzeit: 1978&gt;&gt;1982

Pos	Teilenummer	Benennung	Bemerkung	St	Modellangabe
	928 522 005 30 AP1	Kunstleder/ Schottenkaro Blau/ Rot-Blau			
	928 522 005 30 AP2	Schwarz/ Rot-Blau			
	928 522 005 30 AP3	Blau/ Grün-Blau			
	928 522 005 30 AP4	Schwarz/ Grün-Blau			
	928 522 005 30 AP5	Schwarz/ Braun-Beige			
	928 522 005 30 AP6	Braun/ Braun-Beige			
	928 522 005 30 AP7	Beige/ Braun-Beige			
(4A)	928 522 006 30	Hintersitzlehne Kunstleder/ Schottenkaro	/R	1	928
	928 522 006 30 AP1	Blau/ Rot-Blau			
	928 522 006 30 AP2	Schwarz/ Rot-Blau			
	928 522 006 30 AP3	Blau/ Grün-Blau			
	928 522 006 30 AP4	Schwarz/ Grün-Blau			
	928 522 006 30 AP5	Schwarz/ Braun-Beige			
	928 522 006 30 AP6	Braun/ Braun-Beige			
	928 522 006 30 AP7	Beige/ Braun-Beige			
4A	928 522 005 30	Hintersitzlehne Kunstleder/ Berberstoff	/L	1	928
	928 522 005 30 GE9	Schwarz/ Grau/Schwarz			
	928 522 005 30 BD7	Blau/ Blau/Schwarz			
	928 522 005 30 FE3	Braun/ Beige/Braun			
	928 522 005 30 BD9	Beige/ Beige/Braun			
(4A)	928 522 006 30	Hintersitzlehne Kunstleder/ Berberstoff	/R	1	928
	928 522 006 30 GE9	Schwarz/ Grau/Schwarz			
	928 522 006 30 BD7	Blau/ Blau/Schwarz			
	928 522 006 30 FE3	Braun/ Beige/Braun			
	928 522 006 30 BD9	Beige/ Beige/Braun			
5	928 522 619 30	Rosette Rückenlehne		2	

Modell: 928 78

Laufzeit: 1978>>1982



Modell: 928 78

Laufzeit: 1978&gt;&gt;1982

Pos	Teilenummer	Benennung	Bemerkung	St	Modellangabe
1	928 552 023 04	Schalttafel Schalttafelverkleidung Kunstleder	/LL	1	
	928 552 023 04 05T	Schwarz			
	928 552 023 04 21S	Braun			
	928 552 023 04 20B	Dunkelgrün			
	928 552 023 04 40D	Kork			
	928 552 023 04 30B	Blau			
(1)	927 552 023 04	Schalttafelverkleidung Kunstleder	/RL	1	
	927 552 023 04 05T	Schwarz			
	927 552 023 04 21S	Braun			
	927 552 023 04 20B	Dunkelgrün			
	927 552 023 04 40D	Kork			
	927 552 023 04 30B	Blau			
1	928 552 021 52	Schalttafelverkleidung Leder	/LL	1	
	928 552 021 52 1AJ	Schwarz			
	928 552 021 52 20B	Dunkelgrün			
	928 552 021 52 3NG	Braun			
	928 552 021 52 40D	Kork			
	928 552 021 52 30B	Blau			
	928 552 021 52 50B	Beige			
	928 552 021 52 60S	Hannibalgrau			
	928 552 021 52 20S	Minzgrün			
(1)	927 552 021 52	Schalttafelverkleidung Leder	/RL	1	
	927 552 021 52 1AJ	Schwarz			
	927 552 021 52 20B	Dunkelgrün			
	927 552 021 52 3NG	Braun			
	927 552 021 52 40D	Kork			
	927 552 021 52 30B	Blau			
	927 552 021 52 50B	Beige			
	927 552 021 52 60S	Hannibalgrau			
	927 552 021 52 20S	Minzgrün			
(1)	928 552 021 52	Schalttafelverkleidung Leder	/LL 82	1	
	928 552 021 52 2LB	Weinrot			
2	928 552 309 50	Defrosterblende	/L	1	
	928 552 309 50 5XJ	Schwarz			
2	928 552 310 50	Defrosterblende	/R	1	
	928 552 310 50 5XJ	Schwarz			
3	928 552 057 02	Blende		2	
3	928 552 057 03	Blende		2	
		Luftführung			
4	928 552 051 02	Handschuhkasten	/LL	1	
4		Handschuhkasten	/LL 78	1	
4	928 552 051 05	Handschuhkasten	/LL 79-	1	
	928 552 051 05 71B	Schwarz			
(4)	927 552 051 05	Handschuhkasten	/RL	1	
	927 552 051 05 71B	Schwarz			
5	928 552 253 03	Schliessteil	-79	1	
5		Schliessteil		1	
6	999 507 029 02	Blechmutter 4,8		2	
7	900 151 002 07	Scheibe A 5,3		2	
8	900 143 019 07	Linsenblechschaube B 4,8 X 22		2	
9	928 552 053 02	Deckel	/LL 78	1	
	928 552 053 02 20B	Dunkelgrün			
9	928 552 053 03	Deckel Kunstleder	/LL 79-	1	

Modell: 928 78

Laufzeit: 1978>>1982

Pos	Teilenummer	Benennung	Bemerkung	St	Modellangabe
	928 552 053 03 CA1	Schwarz			
	928 552 053 03 CA2	Dunkelgrün			
	928 552 053 03 CA3	Braun			
	928 552 053 03 CB3	Kork			
	928 552 053 03 CC2	Blau			
(9)	927 552 053 03	Deckel Kunstleder	/RL	1	
	927 552 053 03 CA1	Schwarz			
	927 552 053 03 CA2	Dunkelgrün			
	927 552 053 03 CA3	Braun			
	927 552 053 03 CB3	Kork			
	927 552 053 03 CC2	Blau			
9	928 552 053 04	Handschuhkastendeckel Kunstleder	/LL	1	
	928 552 053 04 CA1	Schwarz			
	928 552 053 04 CA2	Dunkelgrün			
	928 552 053 04 CA3	Braun			
	928 552 053 04 CB3	Kork			
	928 552 053 04 CC2	Blau			
(9)	927 552 053 04	Handschuhkastendeckel Kunstleder	/RL	1	
	927 552 053 04 CA1	Schwarz			
	927 552 053 04 CA2	Dunkelgrün			
	927 552 053 04 CA3	Braun			
	927 552 053 04 CB3	Kork			
	927 552 053 04 CC2	Blau			
(9)	928 552 059 52	Handschuhkastendeckel Leder	/LL	1	
	928 552 059 52 1AJ	Schwarz			
	928 552 059 52 20B	Dunkelgrün			
	928 552 059 52 3NG	Braun			
	928 552 059 52 40D	Kork			
	928 552 059 52 30B	Blau			
	928 552 059 52 50B	Beige			
	928 552 059 52 60S	Hannibalgrau			
	928 552 059 52 20S	Minzgrün			
	928 552 059 52 2LB	Weinrot			
(9)	927 552 059 52	Handschuhkastendeckel Leder	/RL	1	
	927 552 059 52 1AJ	Schwarz			
	927 552 059 52 20B	Dunkelgrün			
	927 552 059 52 3NG	Braun			
	927 552 059 52 40D	Kork			
	927 552 059 52 30B	Blau			
	927 552 059 52 50B	Beige			
	927 552 059 52 60S	Hannibalgrau			
	927 552 059 52 20S	Minzgrün			
	927 552 059 52 2LB	Weinrot			
10	928 552 903 02	Verschluss mit Schliesszylinder mit bestimmter Schliessung Schliessungsnummer Angeben		1	
11	900 143 113 07	Linsenschraube B 4,2 X 13		2	
11	900 143 113 0G	Linsenschraube B 4,2 X 13		2	
12	N 011 523 11	Unterlegscheibe A 5,3		2	
13	928 552 055 03	Scharnier Handschuhkasten		1	
14	900 151 002 07	Scheibe A 5,3		3	
15	N 014 133 8	Linsenschraube		3	

Modell: 928 78

Laufzeit: 1978>>1982

Pos	Teilenummer	Benennung	Bemerkung	St	Modellangabe
15	N 014 133 I	AM 5 X 12 Linsenschraube		3	
16	N 011 523 11	AM 5 X 12 Unterlegscheibe		3	
17	N 014 128 13	A 5,3 Linsenschraube		3	
18	928 552 031 02	AM 5 X 8 Instrumentenhutze		1	
	928 552 031 02 05T	Schwarz			
	928 552 031 02 2LB	Weinrot			
18	928 552 031 03	Instrumentenhutze		1	
	928 552 031 03 05T	Schwarz			
	928 552 031 03 2LB	Weinrot			
19	928 552 049 02	Distanzhülse		4	
20	928 552 321 02	Abdeckung		1	
21	928 552 135 03	Abdeckung		1	
	928 552 135 03 05T	Schwarz			
	928 552 135 03 2LB	Weinrot			
22	211 829 155	Sechskantschraube		2	
23	900 025 007 02	Scheibe		2	
		A 8,4			
23	900 025 007 03	Scheibe		2	
		A 8,4			
24	928 552 117 02	Ablagefach Fahrerseite	82	1	
	928 552 117 02 71B	Schwarz			
25	928 552 127 02	Kantenschutz Ablagefach Kunstleder	82	1	
	928 552 127 02 05T	Schwarz			
	928 552 127 02 30B	Blau			
	928 552 127 02 21S	Braun			
25	928 552 127 50	Kantenschutz Ablagefach Leder	82	1	
	928 552 127 50 1AJ	Schwarz			
	928 552 127 50 30B	Blau			
	928 552 127 50 3NG	Braun			
	928 552 127 50 LG7	Weinrot			
26	999 507 251 02	Mecano-Speed-Fix		7	
27	927 552 381 02	Auflagewinkel	82	1	
28	928 552 395 02	Auflagewinkel	82	1	
29	N 011 524 7	Unterlegscheibe		2	
		A 6,4			
29	N 011 524 27	Unterlegscheibe		2	
		A 6,4			
30	900 085 003 02	Hutmutter		2	
		M 6			
31	900 151 027 02	Scheibe		2	
		A 5,3			
31	900 151 027 03	Scheibe		2	
		A 5,3			
32	N 011 005 14	Sechskantmutter		1	
		M 5			
32	900 076 091 01	Sechskantmutter		1	
		M 5			
33	N 011 141 2	Hutmutter		1	
		M 5			
34	928 552 077 02	Ablagefach	/LL	1	
	928 552 077 02 71B	Schwarz			
(34)	927 552 077 02	Ablagefach	/RL	1	
	927 552 077 02 71B	Schwarz			
35	928 552 079 02	Kantenschutz	/LL	1	

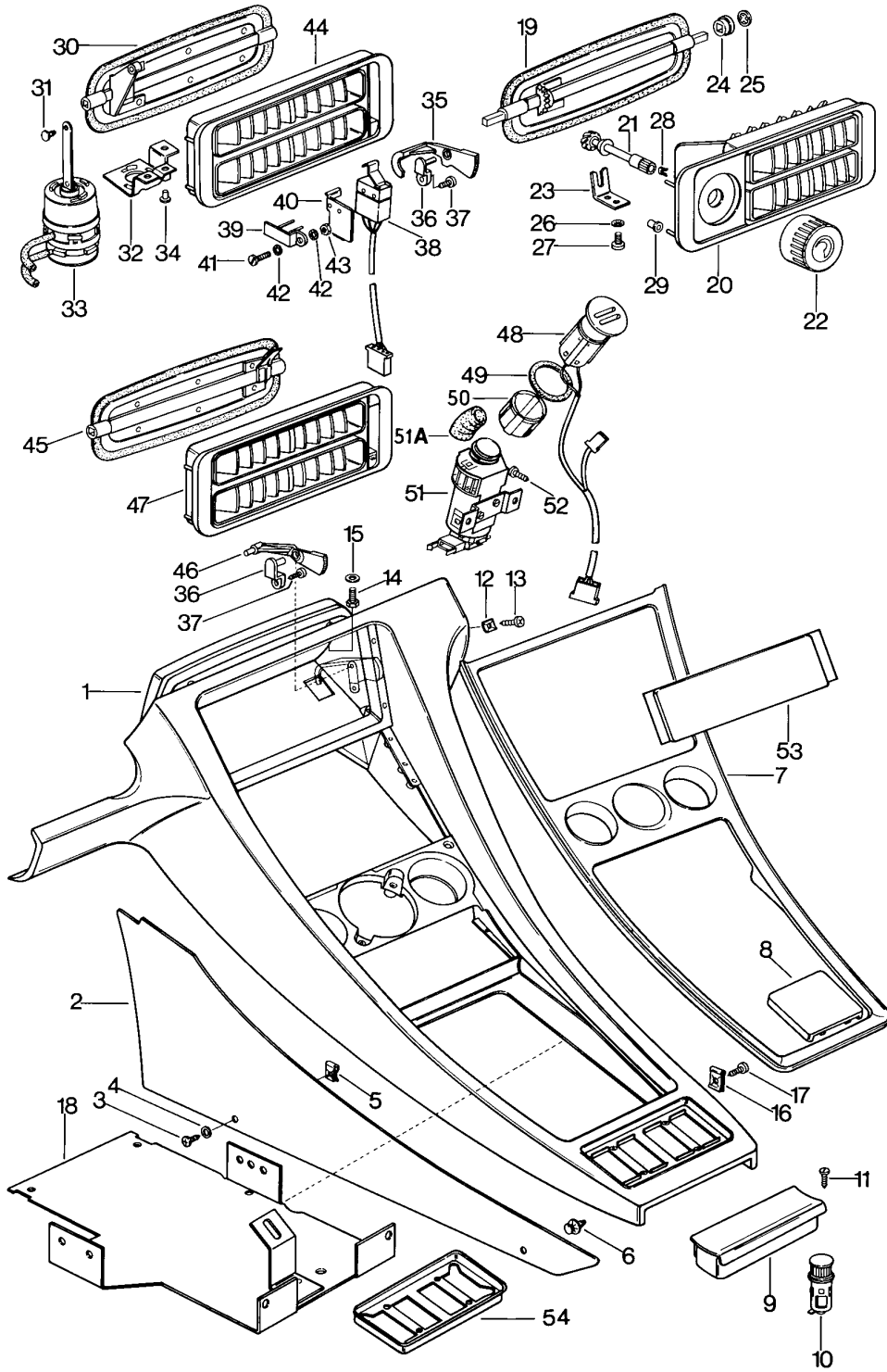
Modell: 928 78

Laufzeit: 1978>>1982

Pos	Teilenummer	Benennung	Bemerkung	St	Modellangabe
		Ablagefach Kunstleder			
	928 552 079 02 05T	Schwarz			
	928 552 079 02 20B	Dunkelgrün			
	928 552 079 02 21S	Braun			
	928 552 079 02 40D	Kork			
	928 552 079 02 30B	Blau			
(35)	927 552 079 02	Kantenschutz Ablagefach Kunstleder	/RL	1	
	927 552 079 02 05T	Schwarz			
	927 552 079 02 20B	Dunkelgrün			
	927 552 079 02 21S	Braun			
	927 552 079 02 40D	Kork			
	927 552 079 02 30B	Blau			
(35)	928 552 097 50	Kantenschutz Ablagefach Leder	/LL	1	
	928 552 097 50 1AJ	Schwarz			
	928 552 097 50 20B	Dunkelgrün			
	928 552 097 50 3NG	Braun			
	928 552 097 50 50B	Beige			
	928 552 097 50 40D	Kork			
	928 552 097 50 30B	Blau			
	928 552 097 50 2LB	Weinrot			
(35)	927 552 097 50	Kantenschutz Ablagefach Leder	/RL	1	
	927 552 097 50 1AJ	Schwarz			
	927 552 097 50 20B	Dunkelgrün			
	927 552 097 50 3NG	Braun			
	927 552 097 50 50B	Beige			
	927 552 097 50 40D	Kork			
	927 552 097 50 30B	Blau			
	927 552 097 50 2LB	Weinrot			
-	928 552 271 02	Haltewinkel		1	
36	928 552 382 02	Auflagewinkel Ablagefach		1	
37	928 552 395 02	Auflagewinkel Ablagefach		1	
38	928 552 315 50	Rosette Deckel		1	

Modell: 928 78

Laufzeit: 1978>>1982





Modell: 928 78

Laufzeit: 1978>>1982

Pos	Teilenummer	Benennung	Bemerkung	St	Modellangabe
1	928 552 043 02	Mittelkonsole Mittelkonsole Kunstleder	/LL 78	1	
	928 552 043 02 CA4	Schwarz			
	928 552 043 02 CA5	Dunkelgrün			
	928 552 043 02 CA6	Braun			
	928 552 043 02 CB4	Kork			
(1)	928 552 043 04	Mittelkonsole Kunstleder	/LL 79	1	
	928 552 043 04 CA4	Schwarz			
	928 552 043 04 CA5	Dunkelgrün			
	928 552 043 04 CA6	Braun			
	928 552 043 04 CB4	Kork			
(1)	927 552 043 04	Mittelkonsole Kunstleder	/RL 79	1	
	927 552 043 04 CA4	Schwarz			
	927 552 043 04 CA5	Dunkelgrün			
	927 552 043 04 CA6	Braun			
	927 552 043 04 CB4	Kork			
(1)	928 552 043 05	Mittelkonsole Kunstleder	/LL 80-	1	
	928 552 043 05 CA4	Schwarz			
	928 552 043 05 CC3	Blau			
	928 552 043 05 CA6	Braun			
(1)	927 552 043 05	Mittelkonsole Kunstleder	/RL 80-	1	
	927 552 043 05 CA4	Schwarz			
	927 552 043 05 CC3	Blau			
	927 552 043 05 CA6	Braun			
(1)	928 552 043 06	Mittelkonsole Kunstleder	/LL 80-	1	M563
	928 552 043 06 CA4	Schwarz			
	928 552 043 06 CC3	Blau			
	928 552 043 06 CA6	Braun			
(1)	927 552 043 06	Mittelkonsole Kunstleder	/RL 80-	1	M563
	927 552 043 06 CA4	Schwarz			
	927 552 043 06 CC3	Blau			
	927 552 043 06 CA6	Braun			
(1)	928 552 045 52	Mittelkonsole Leder	/LL -79	1	
	928 552 045 52 1AJ	Schwarz			
	928 552 045 52 20B	Dunkelgrün			
	928 552 045 52 3NG	Braun			
	928 552 045 52 40D	Kork			
(1)	927 552 045 52	Mittelkonsole Leder	/RL -79	1	
	927 552 045 52 1AJ	Schwarz			
	927 552 045 52 20B	Dunkelgrün			
	927 552 045 52 3NG	Braun			
	927 552 045 52 40D	Kork			
(1)	928 552 045 53	Mittelkonsole Leder	/LL 80-82	1	
	928 552 045 53 1AJ	Schwarz			
	928 552 045 53 30B	Blau			
	928 552 045 53 3NG	Braun			
	928 552 045 53 60S	Hannibalgrau			
(1)	927 552 045 53	Mittelkonsole Leder	/RL 80-82	1	
	927 552 045 53 1AJ	Schwarz			
	927 552 045 53 30B	Blau			
	927 552 045 53 3NG	Braun			
	927 552 045 53 60S	Hannibalgrau			

Modell: 928 78

Laufzeit: 1978&gt;&gt;1982

Pos	Teilenummer	Benennung	Bemerkung	St	Modellangabe
(1)	928 552 045 54	Mittelkonsole Leder	/LL 80-	1	M563
	928 552 045 54 1AJ	Schwarz			
	928 552 045 54 30B	Blau			
	928 552 045 54 3NG	Braun			
	928 552 045 54 60S	Hannibalgrau			
(1)	927 552 045 54	Mittelkonsole Leder	/RL 80-	1	M563
	927 552 045 54 1AJ	Schwarz			
	927 552 045 54 30B	Blau			
	927 552 045 54 3NG	Braun			
	927 552 045 54 60S	Hannibalgrau			
(1)	928 552 045 54	Mittelkonsole Leder	/LL	1	
	928 552 045 54 2LB	Weinrot	82		
2	928 552 073 02	Seitenteil Langflor	/L	1	
	928 552 073 02 70A	Schwarz	78		
	928 552 073 02 20B	Dunkelgrün	78		
	928 552 073 02 40A	Braun	78		
	928 552 073 02 40D	Kork	78		
2	927 552 073 02	Seitenteil Langflor	/L	1	
	927 552 073 02 70A	Schwarz	78		
	927 552 073 02 20B	Dunkelgrün	78		
	927 552 073 02 40A	Braun	78		
	927 552 073 02 40D	Kork	78		
(2)	928 552 074 02	Seitenteil Langflor	/R	1	
	928 552 074 02 70A	Schwarz	78		
	928 552 074 02 20B	Dunkelgrün	78		
	928 552 074 02 40A	Braun	78		
	928 552 074 02 40D	Kork	78		
2	928 552 073 02	Seitenteil Kurzflor	/L	1	
	928 552 073 02 70E	Schwarz	79-		
	928 552 073 02 20E	Grün	79		
	928 552 073 02 40E	Braun	79-		
	928 552 073 02 41D	Kork	79		
	928 552 073 02 30B	Blau	80-		
	928 552 073 02 50B	Beige	80-		
	928 552 073 02 80E	Weinrot			
2	927 552 073 02	Seitenteil Kurzflor	/L	1	
	927 552 073 02 70E	Schwarz	79-		
	927 552 073 02 20E	Grün	79		
	927 552 073 02 40E	Braun	79-		
	927 552 073 02 41D	Kork	79		
	927 552 073 02 30B	Blau	80-		
	927 552 073 02 50B	Beige	80-		
	927 552 073 02 80E	Weinrot			
(2)	928 552 074 02	Seitenteil Kurzflor	/R	1	
	928 552 074 02 70E	Schwarz	79-		
	928 552 074 02 20E	Grün	79		
	928 552 074 02 40E	Braun	79-		
	928 552 074 02 41D	Kork	79		
	928 552 074 02 30B	Blau	80-		
	928 552 074 02 50B	Beige	80-		
	928 552 074 02 80E	Weinrot			
3	N 014 098 6	Linsensenkblechschaube B 4,8 X 16		4	
4	999 591 437 07	Hohlscheibe		4	

Modell: 928 78

Laufzeit: 1978>>1982

Pos	Teilenummer	Benennung	Bemerkung	St	Modellangabe
		4,8			
5	999 507 002 02	Blechmutter		2	
5	999 507 002 0B	Blechmutter		2	
6	823 867 299	Clip		2	
7	928 552 047 04	Blende	-79	1	
(7)	928 552 047 05	Blende	80-	1	
8	928 552 277 02	Schalterblende		1	
9	928 552 060 02	Ascher		1	
10	928 652 103 00	Zigarettenanzünder		1	
11	900 144 017 07	Blechschaube B 2,9 X 13		2	
12	999 507 030 02	Blechmutter 4,8		3	
13	900 187 018 02	Sechskantblechschaube B 4,8 X 16		1	
14	900 075 145 02	Sechskantschraube M 5 X 16		2	
15	900 025 003 02	Unterlegscheibe A 5,3		2	
16	999 507 002 02	Blechmutter			
16	999 507 002 0B	Blechmutter			
17	900 143 046 07	Blechschaube B 4,8 X 16		6	
18	928 552 085 02	Trägerplatte Regler und Empfangsteil	-79	1	
(18)	928 552 389 02	Trägerplatte	80-	1	
19	928 574 072 02	Klappe Mitteldüse	-79	1	
20	928 574 040 02	Abdeckrahmen	-79	1	
21	928 574 455 02	Zahnwelle	-79	1	
22	928 574 453 02	Drehknopf	-79	1	
23	928 552 187 03	Achslager	-79	1	
24	928 574 291 02	Lagerbuchse		2	
25	999 591 459 02	Mecano-Speed-Fix		2	
26	900 114 007 01	Zahnscheibe A 5,3	-79	2	
26	900 114 007 0B	Zahnscheibe A 5,3		2	
27	N 014 128 13	Linsenschraube AM 5 X 8	-79	2	
28	999 591 434 02	Feder	-79	1	
29	999 702 111 50	Tülle		4	
30	928 573 137 02	Klappe Mitteldüse	80-	1	M563
31	928 574 735 02	Bolzen		1	
32	928 573 315 02	Halter	80-	1	
33	928 573 094 02	Unterdruckdose	80-	1	
34	999 190 215 30	Blindniet	80-	3	
35	928 573 649 02	Betätigungshebel	80-	1	
36	928 574 645 02	Befestigungselement	80-	1	
37	900 143 031 02	Linsenblechschaube B 4,2 X 9,5		1	
38	928 613 049 00	Mikro-Umschalter	80-	1	
39	928 573 747 02	Halter	80-	1	
40	928 573 745 02	Halter	80-	1	
41	900 119 024 02	Zylinderschraube M 4 X 12		1	
42	N 042 122 2	Zahnscheibe		2	
43	N 011 004 6	Sechskantmutter M 4		1	
43	N 011 004 G	Mutter		1	

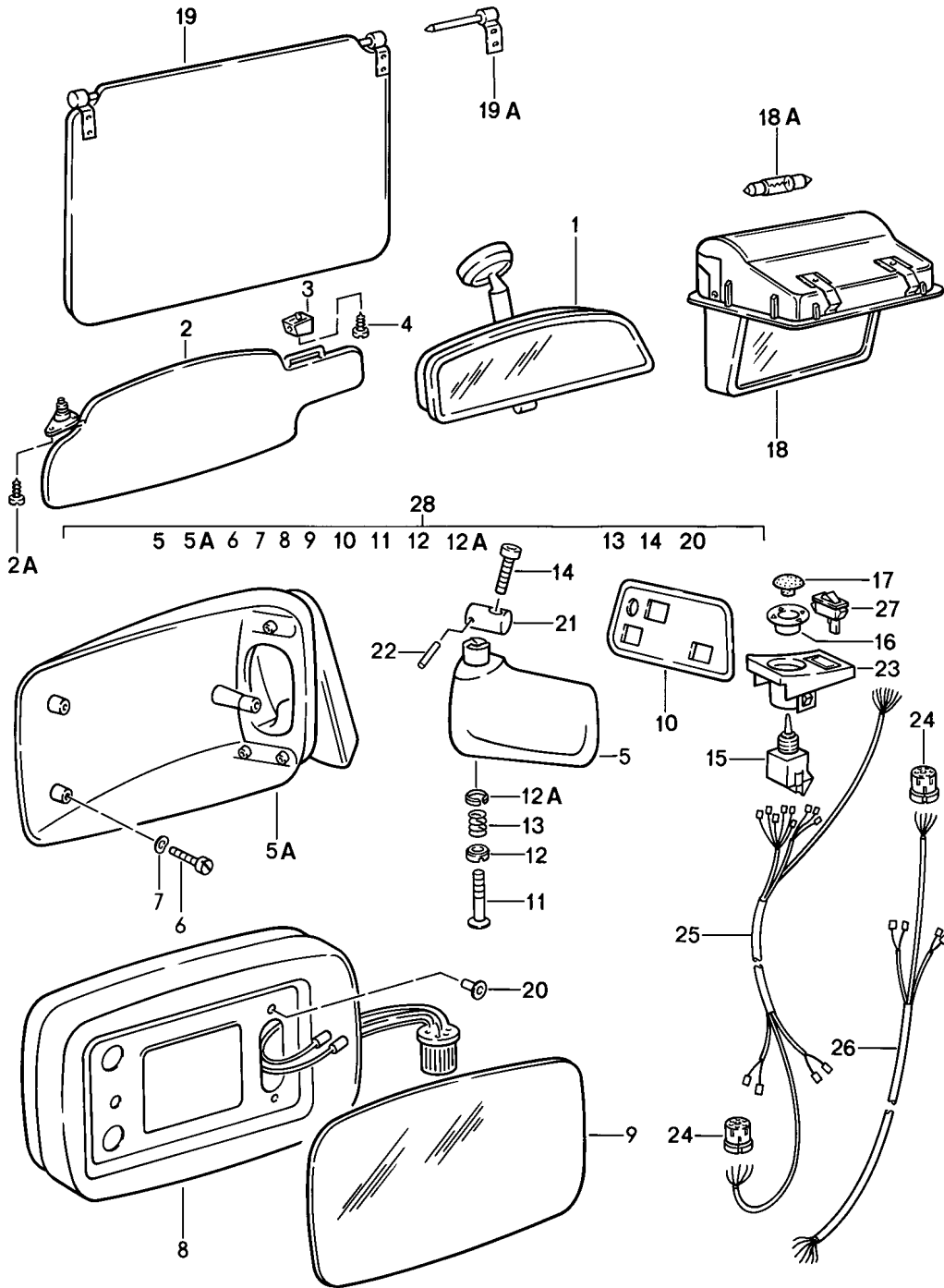
Modell: 928 78

Laufzeit: 1978&gt;&gt;1982

Pos	Teilenummer	Benennung	Bemerkung	St	Modellangabe
44	928 573 045 02	M 4 Abdeckrahmen für Fahrzeuge mit Kunstleder	80-	1	M563
(44)	928 573 045 50	Abdeckrahmen für Fahrzeuge mit Leder	80-	1	M563
45	928 574 125 02	Klappe Mitteldüse	80-	1	
46	928 574 649 02	Betätigungshebel	80-	1	
47	928 574 040 03	Abdeckrahmen für Fahrzeuge mit Kunstleder	80-	1	
(47)	928 574 040 50	Abdeckrahmen für Fahrzeuge mit Leder	80-	1	
48	928 624 041 00	Innenfühler	80-	1	
49	928 573 344 02	Dichtring	80-	1	
50	928 573 527 02	Anschlussstück	80-	1	
51	928 624 113 01	Innenfühler	80-	1	
51A	928 624 312 01	Schlauch	/LL	1	
(51A)	928 624 312 00	Schlauch	/RL	1	
52	N 013 968 7	Blechschraube B 4,8 X 13		2	
52	900 143 097 01	Blechschraube B 4,8 X 13		2	
53	928 552 270 04	Blende	80-	1	
54	928 552 313 50	Rahmen für Tastschalter für Fahrzeuge mit Leder		1	

Modell: 928 78

Laufzeit: 1978>>1982



Modell: 928 78

Laufzeit: 1978&gt;&gt;1982

Pos	Teilenummer	Benennung	Bemerkung	St	Modellangabe
		Sonnenblende			
		Aussenspiegel			
		Innenspiegel			
		Make-Up-Spiegel			
1	477 857 511	Innenspiegel		1	
1	477 857 511 A	Innenspiegel		1	
	477 857 511 A 01C	Satinschwarz			
1	477 857 511 B	Innenspiegel		1	
	477 857 511 B 01C	Satinschwarz			
2	928 731 031 02	Sonnenblende	/L -79	1	
		Kunstleder			
	928 731 031 02 CB5	Kork			
	928 731 031 02 CB1	Dunkelgrün			
	928 731 031 02 CA9	Schwarz			
	928 731 031 02 CA7	Braun			
(2)	928 731 032 04	Sonnenblende	/R -79	1	
		ohne Spiegel			
		Kunstleder			
	928 731 032 04 CB5	Kork			
	928 731 032 04 CB1	Dunkelgrün			
	928 731 032 04 CA9	Schwarz			
	928 731 032 04 CA7	Braun			
(2)	928 731 032 02	Sonnenblende	/R -79	1	
		Kunstleder			
	928 731 032 02 CB5	Kork			
	928 731 032 02 CB1	Dunkelgrün			
	928 731 032 02 CA9	Schwarz			
	928 731 032 02 CA7	Braun			
(2)	927 731 031 02	Sonnenblende	/L -79	1	
		mit Spiegel			
		Kunstleder			
	927 731 031 02 CB5	Kork			
	927 731 031 02 CB1	Dunkelgrün			
	927 731 031 02 CA9	Schwarz			
	927 731 031 02 CA7	Braun			
(2)	928 731 031 06	Sonnenblende	/L 80-	1	
		Kunstleder			
	928 731 031 06 CA9	Schwarz			
	928 731 031 06 CA7	Braun			
	928 731 031 06 CC1	Blau			
(2)	928 731 031 11	Sonnenblende	/L 80-	1	
		Kunstleder			
	928 731 031 11 CA9	Schwarz			
	928 731 031 11 CA7	Braun			
	928 731 031 11 CC1	Blau			
(2)	928 731 032 07	Sonnenblende	/R 80-	1	
		ohne Spiegel			
		Kunstleder			
	928 731 032 07 CA9	Schwarz			
	928 731 032 07 CA7	Braun			
	928 731 032 07 CC1	Blau			
(2)	928 731 032 06	Sonnenblende	/R 80-	1	M650
		Kunstleder			
	928 731 032 06 CA9	Schwarz			
	928 731 032 06 CA7	Braun			
	928 731 032 06 CC1	Blau			
(2)	928 731 032 11	Sonnenblende	/R 80-	1	
		Kunstleder			
	928 731 032 11 CA9	Schwarz			
	928 731 032 11 CA7	Braun			
	928 731 032 11 CC1	Blau			
(2)	927 731 031 04	Sonnenblende	/L 80-	1	M650
		mit Spiegel			

Modell: 928 78

Laufzeit: 1978>>1982

Pos	Teilenummer	Benennung	Bemerkung	St	Modellangabe
		Kunstleder			
	927 731 031 04 CA9	Schwarz			
	927 731 031 04 CA7	Braun			
	927 731 031 04 CC1	Blau			
(2)	928 731 031 50	Sonnenblende Leder	/L	1	
	928 731 031 50 40D	Kork	-79		
	928 731 031 50 20B	Dunkelgrün	-79		
	928 731 031 50 40A	Braun	-79		
	928 731 031 50 70A	Schwarz	-79		
	928 731 031 50 BS1	Schwarz	80-		
	928 731 031 50 BS2	Braun	80-		
	928 731 031 50 BS3	Blau	80-		
	928 731 031 50 2LB	Weinrot			
(2)	928 731 032 50	Sonnenblende ohne Spiegel Leder	/R	1	
	928 731 032 50 40D	Kork	-79		
	928 731 032 50 20B	Dunkelgrün	-79		
	928 731 032 50 40A	Braun	-79		
	928 731 032 50 70A	Schwarz	-79		
	928 731 032 50 BS1	Schwarz	80-		
	928 731 032 50 BS2	Braun	80-		
	928 731 032 50 BS3	Blau	80-		
	928 731 032 50 2LB	Weinrot			
(2)	927 731 031 50	Sonnenblende Leder	/L	1	M650
	927 731 031 50 40D	Kork	-79		
	927 731 031 50 20B	Dunkelgrün	-79		
	927 731 031 50 40A	Braun	-79		
	927 731 031 50 70A	Schwarz	-79		
	927 731 031 50 BS1	Schwarz	80-		
	927 731 031 50 BS2	Braun	80-		
	927 731 031 50 BS3	Blau	80-		
	927 731 031 50 2LB	Weinrot			
(2)	928 731 032 51	Sonnenblende mit Spiegel Leder	/R	1	
	928 731 032 51 40D	Kork	-79		
	928 731 032 51 20B	Dunkelgrün	-79		
	928 731 032 51 40A	Braun	-79		
	928 731 032 51 70A	Schwarz	-79		
	928 731 032 51 BS1	Schwarz	80-		
	928 731 032 51 BS2	Braun	80-		
	928 731 032 51 BS3	Blau	80-		
	928 731 032 51 2LB	Weinrot			
2A	900 145 016 07	Blechschrabe 4,2 X 16		4	
3	911 731 331 00	Gegenlager		2	
3		Gegenlager		2	M650
4	N 013 962 3	Blechschrabe 3,9 X 16	-80	2	
4	900 143 034 07	Linsenblechschrabe 3,9 X 19	81-	2	
-	927 731 023 03	Spiegelgehäuse	/RL 78		
-	927 731 023 04	Spiegelgehäuse	/RL 79-	1	
5	928 731 141 06	Spiegelfuss	/LL /L	1	
5		Spiegelfuss	/LL /L	1	
(5)	928 731 143 08	Spiegelfuss	/LL /R	1	
(5)		Spiegelfuss	/LL /R	1	
(5)	927 731 141 06	Spiegelfuss	/RL /R	1	
(5)		Spiegelfuss	/RL /R	1	
(5)	927 731 143 08	Spiegelfuss	/RL /L	1	

Modell: 928 78

Laufzeit: 1978>>1982

Pos	Teilenummer	Benennung	Bemerkung	St	Modellangabe
(5)		Spiegelfuss	/RL /L	1	
5A	911 731 043 00	Spiegelschale	/L	1	
5A	911 731 043 03	Spiegelschale	/L	1	
(5A)	911 731 044 00	Spiegelschale	/R	1	
(5A)	911 731 044 03	Spiegelschale	/R	1	
5AB	944 731 021 01	Spiegelschale	/L	1	
	944 731 021 01 G3M	mit Spiegelfuss Grau Gründiert			
6	999 143 003 02	Sechskantschraube M 5 X 12		3	
7	N 012 222 4	Federscheibe A 5		3	
8	911 799 731 04	Abdeckrahmen	/L	1	
8	911 731 027 06	Abdeckrahmen	/L	1	
(8)	911 731 028 06	Abdeckrahmen Reparatursatz für Abdeckrahmen Bajonettverschluss bestehend aus:	/R	1	
-	PCG 731 028 06	Elektronikeinheit Motor Aussenspiegel	/R /L	1	
-	944 731 027 01	Abdeckrahmen mitverwenden:	/R /L	1	
9	944 731 035 02	Spiegelglas Bajonettverschluss		1	
9	944 731 035 04	Spiegelglas plan Bajonettverschluss	(S)	1	
9	944 731 035 03	Spiegelglas konvex Bajonettverschluss		1	
9	944 731 035 05	Spiegelglas konvex Bajonettverschluss	(S)	1	
9	911 731 035 08	Spiegelglas plan		1	
(9)	911 731 035 09	Spiegelglas konvex	(J) (N) (S)	1	
10	928 731 247 03	Unterlage	/LL /L	1	
(10)	928 731 249 03	Unterlage	/LL /R	1	
(10)	927 731 247 03	Unterlage	/RL /R	1	
(10)	927 731 249 03	Unterlage	/RL /L	1	
11	911 731 257 02	Führungsrohr		1	
11	911 731 257 03	Führungsrohr		1	
12	911 731 345 02	Zentrierscheibe unten		1	
12A	911 731 347 00	Zentrierscheibe oben		1	
13	911 731 029 01	Druckfeder		1	
14	999 218 019 02	Schraube M 5 X 45		1	
14	999 218 073 02	Zylinderschraube M 5 X 45		1	
15	911 613 115 00	Schalter		1	
16	928 555 463 02	Gewindebuchse		1	
17	928 613 462 00	Knopf		1	
18	928 731 013 02	Make-Up-Spiegel		1	
18A	900 631 105 90	Glühlampe 12 V - 5 W		1	



Modell: 928 78

Laufzeit: 1978&gt;&gt;1982

Pos	Teilenummer	Benennung	Bemerkung	St	Modellangabe
19	928 731 035 02	Sonnenblende Kunstleder	/H	2	
	928 731 035 02 CB7	Dunkelgrün	-79		
	928 731 035 02 CB8	Schwarz	-79		
	928 731 035 02 CB6	Braun	-79		
	928 731 035 02 CB9	Kork	-79		
	928 731 035 02 70A	Schwarz	80-		
	928 731 035 02 30B	Blau	80-		
	928 731 035 02 40A	Braun	80-		
19	928 731 035 04	Sonnenblende Kunstleder	/H	2	
	928 731 035 04 CB7	Dunkelgrün	-79		
	928 731 035 04 CB8	Schwarz	-79		
	928 731 035 04 CB6	Braun	-79		
	928 731 035 04 CB9	Kork	-79		
	928 731 035 04 70A	Schwarz	80-		
	928 731 035 04 30B	Blau	80-		
	928 731 035 04 40A	Braun	80-		
19	928 731 035 50	Sonnenblende Leder	/H	2	
	928 731 035 50 20B	Dunkelgrün	-79		
	928 731 035 50 40A	Braun	-79		
	928 731 035 50 40D	Kork	-79		
	928 731 035 50 70A	Schwarz	-79		
	928 731 035 50 BS1	Schwarz	80-		
	928 731 035 50 BS2	Braun	80-		
	928 731 035 50 BS3	Blau	80-		
	928 731 035 50 SC3	Hannibalgrau	80-		
	928 731 035 50 SD3	Minzgrün	80-		
	928 731 035 50 2LB	Weinrot			
19	928 731 035 51	Sonnenblende Leder	/H	2	
	928 731 035 51 20B	Dunkelgrün	-79		
	928 731 035 51 40A	Braun	-79		
	928 731 035 51 40D	Kork	-79		
	928 731 035 51 70A	Schwarz	-79		
	928 731 035 51 BS1	Schwarz	80-		
	928 731 035 51 BS2	Braun	80-		
	928 731 035 51 BS3	Blau	80-		
	928 731 035 51 SC3	Hannibalgrau	80-		
	928 731 035 51 SD3	Minzgrün	80-		
	928 731 035 51 2LB	Weinrot			
19A	928 731 043 02	Lagerbock	/L	1	
19A	928 731 044 02	Lagerbock	/R	1	
20	999 703 128 40	Tülle Spiegelglas		3	
21	928 531 235 03	Gewindestück		2	
22	N 013 295 1	Spannhülse		1	
23	928 555 461 02	Aufnahmeteil	/LL	1	
(23)	927 555 461 02	Aufnahmeteil	/RL	1	
24	803 971 979	Buchsengehäuse 7-polig Elektrikteile Aussenspiegel Beifahrerseite		1	
25	928 612 164 00	Kabelstrang Fahrerseite	-79	1	
(25)	928 612 164 02	Kabelstrang Fahrerseite	80-	1	
26	928 612 166 00	Kabelstrang Beifahrerseite	-79	1	
(26)	928 612 166 02	Kabelstrang Beifahrerseite	80-	1	

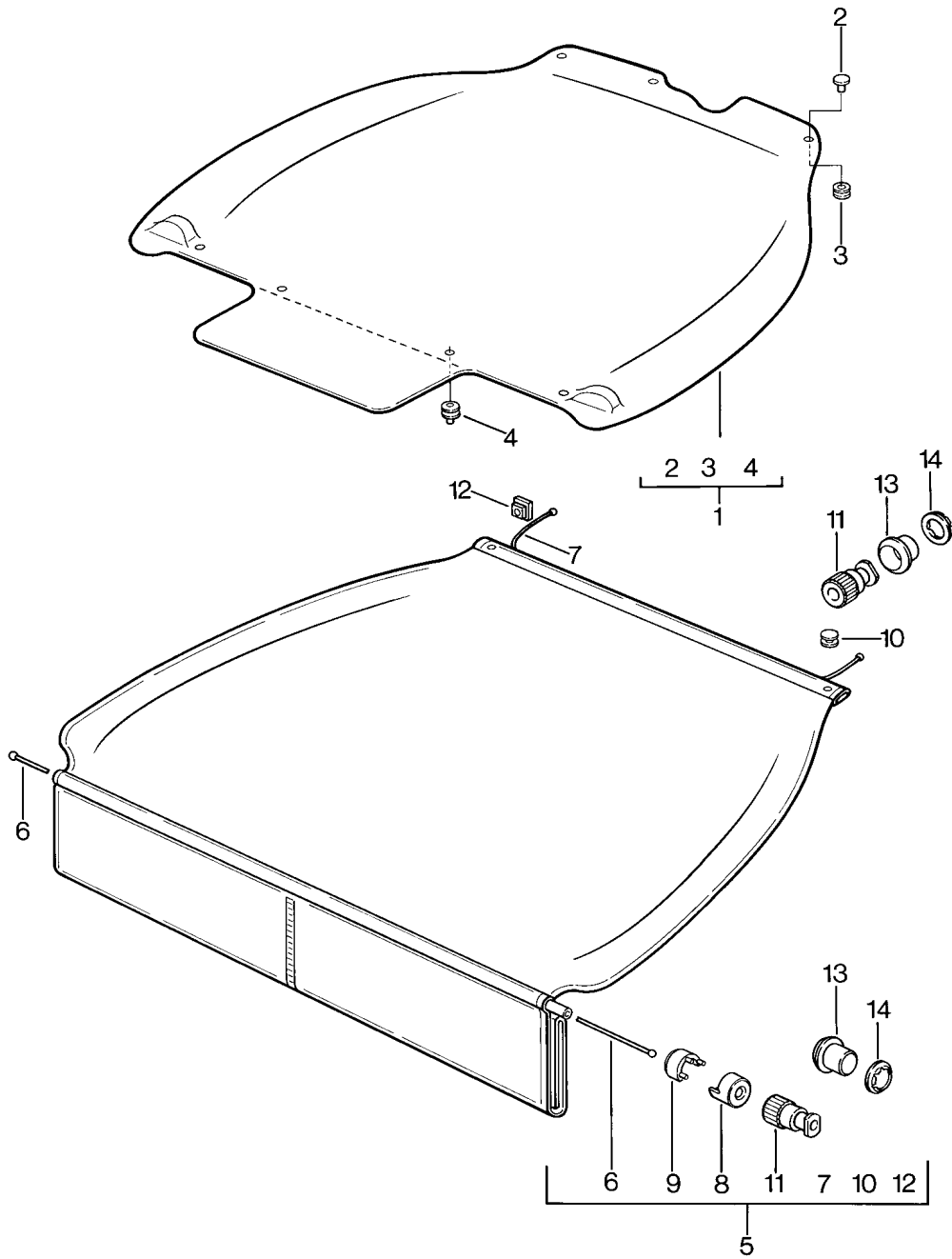
Modell: 928 78

Laufzeit: 1978&gt;&gt;1982

Pos	Teilenummer	Benennung	Bemerkung	St	Modellangabe
27	911 613 113 00	Wechselschalter		1	
28	928 731 927 02	Aussenspiegel plan	/LL /L	1	
(28)	928 731 928 02	Aussenspiegel plan	/LL /R	1	
(28)	928 731 929 02	Aussenspiegel konvex	/LL /L	1	
(28)	928 731 930 02	Aussenspiegel konvex	/LL /R	1	
(28)	927 731 927 02	Aussenspiegel plan	/RL /L	1	
(28)	927 731 928 02	Aussenspiegel plan	/RL /R	1	
(28)	927 731 929 02	Aussenspiegel konvex	/RL /L	1	

Modell: 928 78

Laufzeit: 1978>>1982



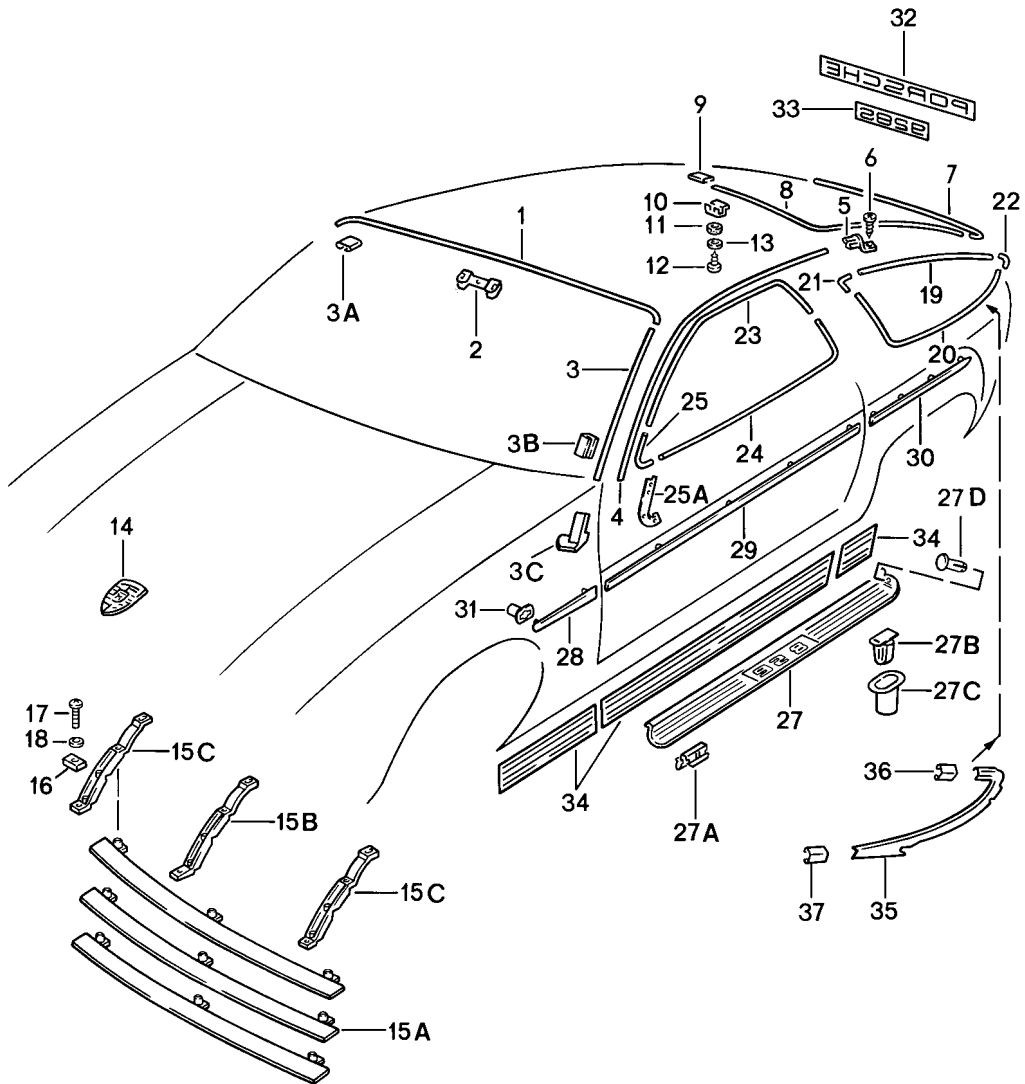
Modell: 928 78

Laufzeit: 1978>>1982

Pos	Teilenummer	Benennung	Bemerkung	St	Modellangabe
1	928 555 083 03	Kofferraumabdeckung Kofferraumverkleidung Perlonvelours	-79	1	
	928 555 083 03 20B	Dunkelgrün			
	928 555 083 03 40A	Braun			
	928 555 083 03 70A	Schwarz			
2	999 591 802 17	Kappe	-79	4	
3	999 591 803 17	Ringfederteil	-79	4	
4	999 591 607 12	Tenax-Oberteil	-79	4	
5	928 555 179 02	Kofferraumabdeckung	80-	1	
	928 555 179 02 70G	Schwarz			
	928 555 179 02 30D	Blau			
	928 555 179 02 40B	Braun			
	928 555 179 02 2LB	Weinrot			M406
-	999 701 639 40	Rundschnur	80-	*	
6		1150 MM	80-	1	
7		740 MM	80-	2	
8	928 555 795 02	Rohrendstück	80-	2	
9	928 555 785 02	Stoffklammer	80-	2	
10	900 190 005 03	Hohlriet B 4 X 9 X 6	80-	2	
11	928 555 775 02	Seilendstück	80-	4	
12	928 555 791 02	Rosette	80-	2	
	928 555 791 02 70B	Schwarz			
13	928 555 777 02	Seilmundstück		4	
14	999 591 484 02	Klemmscheibe		4	

Modell: 928 78

Laufzeit: 1978>>1982



Modell: 928 78

Laufzeit: 1978&gt;&gt;1982

Pos	Teilenummer	Benennung	Bemerkung	St	Modellangabe
		Abdeckleiste Zierbeschläge F >>92CS8 00354 F >>92CS8 40998 F 92CS8 00355>> F 92CS8 40999>> siehe TPI GR.8 NR.38			928 928S 928 928 S
1	928 559 103 02	Abdeckleiste		1	
	928 559 103 02 70H	Schwarz			
1	928 559 103 04	Abdeckleiste		1	
	928 559 103 04 70K	Schwarz			
2	928 559 285 02	Steckklammer		9	
3	928 559 105 02	Wasserfangleiste	/L	1	
	928 559 105 02 70H	Schwarz			
3	928 559 106 02	Wasserfangleiste	/R	1	
	928 559 106 02 70H	Schwarz			
3	928 559 105 05	Wasserfangleiste	/L	1	
	928 559 105 05 70K	Schwarz			
3	928 559 106 05	Wasserfangleiste	/R	1	
	928 559 106 05 70K	Schwarz			
3A	928 559 213 03	Muffe	/L	1	
	928 559 213 03 70H	Schwarz			
3A	928 559 214 03	Muffe	/R	1	
	928 559 214 03 70H	Schwarz			
3A	928 559 213 05	Muffe	/L	1	
	928 559 213 05 70K	Schwarz			
3A	928 559 214 05	Muffe	/R	1	
	928 559 214 05 70K	Schwarz			
3B	928 559 107 02	Klammer		9	
3C	928 559 111 02	Endstück	/L	1	
3C	928 559 112 02	Endstück	/R	1	
4	928 559 119 04	Dachkantenleiste	/L	1	
4		Dachkantenleiste	/L	1	
	928 559 119 04 004				
4	928 559 120 04	Dachkantenleiste	/R	1	
4		Dachkantenleiste	/R	1	
	928 559 120 04 004	004			
5	928 559 121 03	Dachkantenleiste	/L	1	
5	928 559 122 03	Dachkantenleiste	/R	1	
		Abschlusssteil			
6	900 145 044 07	Blechschraube 4,2 X 19		2	
7	928 559 151 03	Abdeckleiste		1	
	928 559 151 03 70H	Schwarz			
7	928 559 151 04	Abdeckleiste		1	
	928 559 151 04 70K	Schwarz			
8	928 559 153 02	Abdeckleiste	/L -81	1	
8	928 559 153 04	Abdeckleiste	/L	1	
	928 559 153 04 70H	Schwarz			
8	928 559 153 06	Abdeckleiste	/L	1	
	928 559 153 06 70K	Schwarz			
8	928 559 153 03	Abdeckleiste	/L	1	
	928 559 153 03 70H	Schwarz			
		für Fahrzeuge mit Heckspoiler			
8	928 559 153 05	Abdeckleiste	/L	1	
	928 559 153 05 70K	Schwarz			
		für Fahrzeuge mit Heckspoiler			
8	928 559 154 02	Abdeckleiste	/R -81	1	
8	928 559 154 04	Abdeckleiste	/R	1	
	928 559 154 04 70H	Schwarz			

Modell: 928 78

Laufzeit: 1978>>1982

Pos	Teilenummer	Benennung	Bemerkung	St	Modellangabe
8	928 559 154 06	Abdeckleiste	/R	1	
	928 559 154 06 70K	Schwarz			
8	928 559 154 03	Abdeckleiste	/R	1	
	928 559 154 03 70H	Schwarz für Fahrzeuge mit Heckspoiler			
8	928 559 154 05	Abdeckleiste	/R	1	
	928 559 154 05 70K	Schwarz für Fahrzeuge mit Heckspoiler			
9	928 559 155 02	Muffe		3	
	928 559 155 02 70H	Schwarz			
9	928 559 155 03	Muffe		3	
	928 559 155 03 70K	Schwarz			
10	928 559 133 04	Halteklammer		16	
11	928 559 143 02	Dichtring		16	
11	928 559 143 03	Dichtring		16	
12	900 143 066 07	Schraube 7 X 7		16	
13	999 025 083 70	Scheibe 3,7		16	
14	901 559 210 20	Deckelwappen		1	
14	901 559 210 26	Deckelwappen		1	
15A	928 559 135 04	Querrippe Kühlergrill		3	
15B	928 559 137 02	Mittelsteg		1	
15C	928 559 139 02	Aussensteg		2	
16	928 559 141 02	Unterlage		2	
17	999 921 004 02	Linsenschraube M 4 X 15		9	
18	900 151 001 02	Unterlegscheibe A 4,3		9	
19	928 543 419 02	Zierrahmenteil	/L -81	1	
19	928 543 419 08	Zierrahmenteil	/L	1	
	928 543 419 08 70H	Schwarz			
19	928 543 419 08	Zierrahmenteil	/L	1	
	928 543 419 08 70K	Schwarz			
19	928 543 419 03	Zierrahmenteil Heckspoiler	/L -81	1	
19	928 543 419 07	Zierrahmenteil	/L	1	
	928 543 419 07 70H	Schwarz Heckspoiler			
19	928 543 419 07	Zierrahmenteil	/L	1	
	928 543 419 07 70K	Schwarz Heckspoiler			
19	928 543 420 02	Zierrahmenteil	/R -81	1	
19	928 543 420 08	Zierrahmenteil	/R	1	
	928 543 420 08 70H	Schwarz			
19	928 543 420 08	Zierrahmenteil	/R	1	
	928 543 420 08 70K	Schwarz			
19	928 543 420 03	Zierrahmenteil Heckspoiler	/R -81	1	
19	928 543 420 07	Zierrahmenteil	/R	1	
	928 543 420 07 70H	Schwarz Heckspoiler			
19	928 543 420 07	Zierrahmenteil	/R	1	
	928 543 420 07 70K	Schwarz Heckspoiler			
20	928 543 417 02	Zierrahmenteil	/L -81	1	
20	928 543 417 08	Zierrahmenteil	/L	1	
	928 543 417 08 70H	Schwarz			
20	928 543 417 08	Zierrahmenteil	/L	1	
	928 543 417 08 70K	Schwarz			

Modell: 928 78

Laufzeit: 1978>>1982

Pos	Teilenummer	Benennung	Bemerkung	St	Modellangabe
20	928 543 417 03	Zierrahmenteil Heckspoiler	/L -81	1	
20	928 543 417 07 928 543 417 07 70H	Zierrahmenteil Schwarz Heckspoiler	/L	1	
20	928 543 417 07 928 543 417 07 70K	Zierrahmenteil Schwarz Heckspoiler	/L	1	
20	928 543 418 02	Zierrahmenteil	/R -81	1	
20	928 543 418 08 928 543 418 08 70H	Zierrahmenteil Schwarz	/R	1	
20	928 543 418 08 928 543 418 08 70K	Zierrahmenteil Schwarz	/R	1	
20	928 543 418 03	Zierrahmenteil Heckspoiler	/R -81	1	
20	928 543 418 07 928 543 418 07 70H	Zierrahmenteil Schwarz Heckspoiler	/R	1	
20	928 543 418 07 928 543 418 07 70K	Zierrahmenteil Schwarz Heckspoiler	/R	1	
21	928 543 413 02	Eckstück	-81	2	
21	928 543 413 04 928 543 413 04 70H	Eckstück Schwarz		2	
21	928 543 413 04 928 543 413 04 70K	Eckstück Schwarz		2	
22	928 543 415 02	Eckstück F >>92BS8 00192 F >>92BS8 40296		2	928 928S
22	928 543 415 05 928 543 415 05 70H	Eckstück Schwarz		2	
22	928 543 415 05 928 543 415 05 70K	Eckstück Schwarz F 92BS8 00193>> F 92BS8 40297>>		2	928 928S
23	928 537 311 02 928 537 311 02 70H	Zierleiste Schwarz	/L	1	
23	928 537 311 04 928 537 311 04 70K	Zierleiste Schwarz	/L	1	
23	928 537 312 02 928 537 312 02 70H	Zierleiste Schwarz	/R	1	
23	928 537 312 04 928 537 312 04 70K	Zierleiste Schwarz	/R	1	
24	928 537 313 02 928 537 313 02 70H	Zierleiste Schwarz	/L	1	
24	928 537 313 04 928 537 313 04 70K	Zierleiste Schwarz	/L	1	
24	928 537 314 02 928 537 314 02 70H	Zierleiste Schwarz	/R	1	
24	928 537 314 04 928 537 314 04 70K	Zierleiste Schwarz	/R	1	
25	928 537 301 03 928 537 301 03 70H	Zierleistenverbindung Schwarz	/L	1	
25	928 537 301 05 928 537 301 05 70K	Zierleistenverbindung Schwarz	/L	1	
25	928 537 302 03 928 537 302 03 70H	Zierleistenverbindung Schwarz	/R	1	
25	928 537 302 05 928 537 302 05 70K	Zierleistenverbindung Schwarz	/R	1	
25A	928 537 369 03	Unterlage	/L	1	
(25A)	928 537 370 03	Unterlage	/R	1	
-	900 143 114 07	Linsenblechschaube B 3,5 X 9,5		2	



Modell: 928 78

Laufzeit: 1978&gt;&gt;1982

Pos	Teilenummer	Benennung	Bemerkung	St	Modellangabe
27	928 799 551 30	Einstiegleiste	/L	1	
27	928 551 056 02	Einstiegleiste	/R	1	
27A	928 551 123 02	Klammer		12	
27B	999 591 451 40	Befestigungsklammer		12	
27C	999 702 116 40	Tülle		12	
27D	999 591 519 40	Spreizniet		2	
		Rammschutzleiste			
28	928 559 037 03	Rammschutzleiste	/V /L	1	
28	928 559 038 03	Rammschutzleiste	/V /R	1	
		Kotflügel			
-	928 559 175 03	Klebeband		2	
		Kotflügel			
29	928 559 033 03	Rammschutzleiste	/L	1	
29	928 559 034 03	Rammschutzleiste	/R	1	
		Tür			
-	928 559 965 00	Klebeband		2	
		Tür			
30	928 559 041 03	Rammschutzleiste	/H /L	1	
30	928 559 042 03	Rammschutzleiste	/H /R	1	
		Seitenteil			
-	928 559 181 03	Klebeband		2	
		Seitenteil			
31	928 559 281 02	Buchse		10	
32	928 505 325 04	Schriftzug		1	
		Dunkelgrau			
32	928 505 325 03	Schriftzug		1	
		Weiss			
32	928 505 325 05	Schriftzug		1	
		Hellgrau			
33	928 505 335 04	Schriftzug		1	
		Dunkelgrau			
33	928 505 335 05	Schriftzug		1	
		Silber			
34	928 559 075 02	Steinschlagschutzfolie	/L	1	
34	928 559 076 02	Steinschlagschutzfolie	/R	1	
		1 Satz			
-	928 537 403 02	Clip		2	
		Zierleistenverbindung			
35	928 543 437 02	Zierrahmen	/L	1	
	928 543 437 02 70H	Schwarz			
		Heckspoiler			
35	928 543 437 03	Zierrahmen	/L	1	
	928 543 437 03 70K	Schwarz			
		Heckspoiler			
35	928 543 438 02	Zierrahmen	/R	1	
	928 543 438 02 70H	Schwarz			
		Heckspoiler			
35	928 543 438 03	Zierrahmen	/R	1	
	928 543 438 03 70K	Schwarz			
		Heckspoiler			
36	928 543 439 02	Muffe		2	
	928 543 439 02 70H	Schwarz			
		Zierrahmen			
		Heckspoiler			
36	928 543 439 03	Muffe		2	
	928 543 439 03 70K	Schwarz			
		Zierrahmen			
		Heckspoiler			
37	928 543 439 04	Muffe	/L	1	
	928 543 439 04 70H	Schwarz			
		Zierrahmen			
		Heckspoiler			
37	928 543 439 04	Muffe	/L	1	

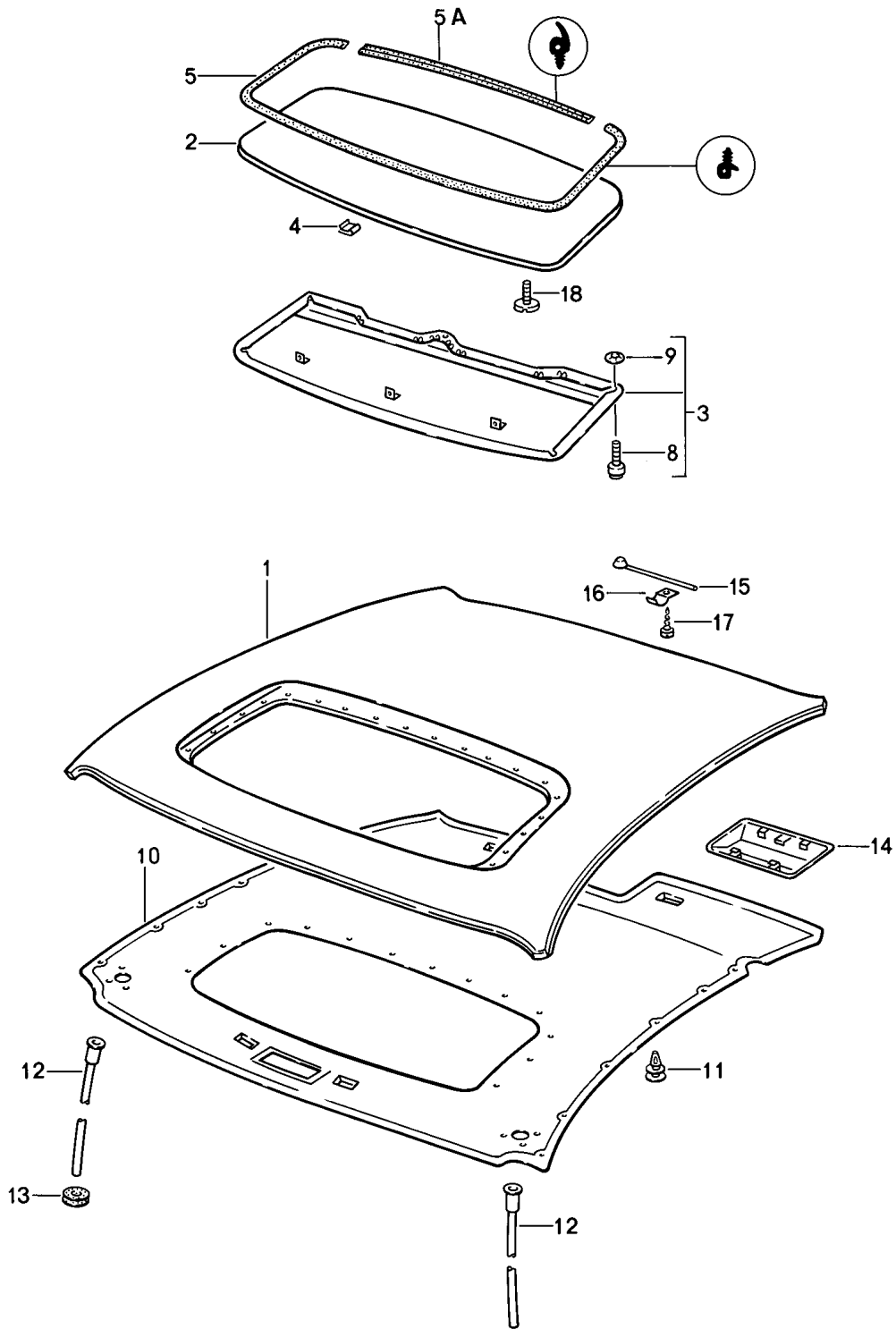
Modell: 928 78

Laufzeit: 1978>>1982

Pos	Teilenummer	Benennung	Bemerkung	St	Modellangabe
	928 543 439 04 70K	Schwarz Zierrahmen Heckspoiler			
37	928 543 440 04	Muffe	/R	1	
	928 543 440 04 70H	Schwarz Zierrahmen Heckspoiler			
37	928 543 440 04	Muffe	/R	1	
	928 543 440 04 70K	Schwarz Zierrahmen Heckspoiler			

Modell: 928 78

Laufzeit: 1978>>1982



Modell: 928 78

Laufzeit: 1978>>1982

Pos	Teilenummer	Benennung	Bemerkung	St	Modellangabe
1	928 503 027 60	elektrisch Schiebedach		1	
1		Dach		1	
2	928 503 027 60 GRV	Grundiert			
2	928 564 033 41	Deckel		1	
2		Deckel		1	
3	928 564 033 41 GRV	Grundiert			
3	928 564 069 40	Himmelrahmen		1	
		Kunstleder			
	928 564 069 40 40D	Kork			
	928 564 069 40 20B	Dunkelgrün			
	928 564 069 40 21S	Braun			
	928 564 069 40 05T	Schwarz			
	928 564 069 40 30B	Blau			
(3)	928 564 069 50	Himmelrahmen		1	
		Leder			
	928 564 069 50 40D	Kork			
	928 564 069 50 20B	Dunkelgrün			
	928 564 069 50 3NG	Braun			
	928 564 069 50 1AJ	Schwarz			
	928 564 069 50 30B	Blau			
	928 564 069 50 60S	Hannibalgrau			
	928 564 069 50 20S	Minzgrün			
	928 564 069 50 2LB	Weinrot			
4	999 591 898 02	Klammer		18	
4	PCG 591 898 02	Klammer		18	
4		Klammer		18	
5	928 564 259 02	Dichtung		1	
5A	928 564 261 02	Dichtung		1	
8	928 564 399 40	Gleiter		3	
9	999 591 377 02	Federmutter		3	
10	928 555 071 60	Dachverkleidung		1	
		Kunstleder			
	928 555 071 60 40D	Kork			
	928 555 071 60 20B	Dunkelgrün			
	928 555 071 60 21S	Braun			
	928 555 071 60 70A	Schwarz			
(10)	928 555 071 63	Dachverkleidung		1	
		Leder			
	928 555 071 63 40D	Kork			
	928 555 071 63 20B	Dunkelgrün			
	928 555 071 63 3NG	Braun			
	928 555 071 63 1AJ	Schwarz			
	928 555 071 63 2LB	Weinrot			
11	999 591 559 40	Clip		10	
12	928 564 413 02	Wasserablaufschlauch		2	
13	021 119 569 A	Gummitülle		2	
14	928 555 301 60	Abdeckung		1	
		Motor			
		Kunstleder			
	928 555 301 60 40D	Kork			
	928 555 301 60 20B	Dunkelgrün			
	928 555 301 60 21S	Braun			
	928 555 301 60 05T	Schwarz			
(14)	928 555 301 61	Abdeckung		1	
		Motor			
		Leder			
	928 555 301 61 40D	Kork			
	928 555 301 61 20B	Dunkelgrün			
	928 555 301 61 3NG	Braun			
	928 555 301 61 1AJ	Schwarz			
	928 555 301 61 2LB	Weinrot			

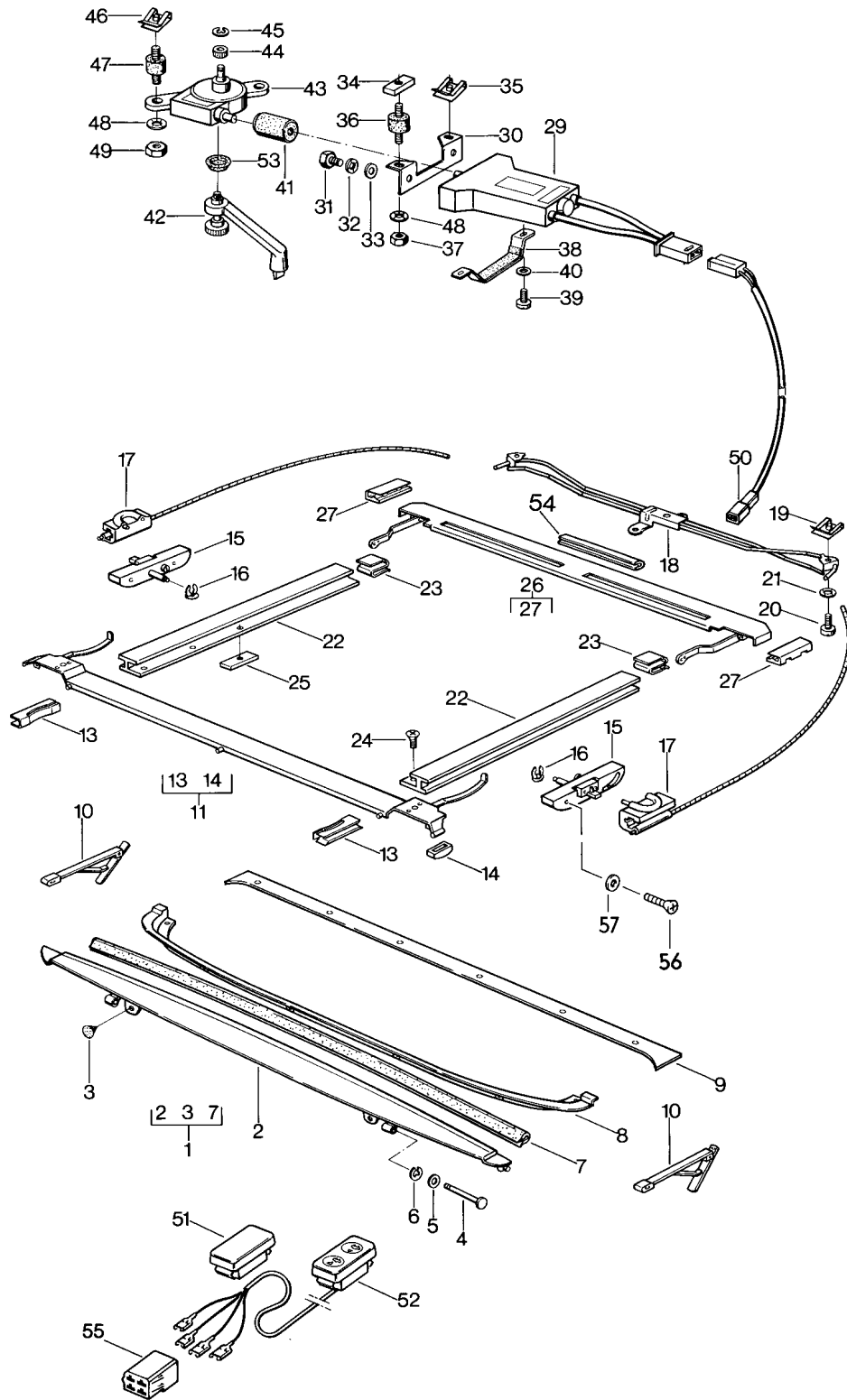
Modell: 928 78

Laufzeit: 1978&gt;&gt;1982

Pos	Teilenummer	Benennung	Bemerkung	St	Modellangabe
15	928 564 081 02	Drahtfeder		1	
16	928 564 379 02	Klemmstück		1	
17	N 013 970 5	Linsenblechschraube B 4,8 X 9,5		1	
17	N 106 568 02	Linsenblechschraube B 4,8 X 9,5		1	
18	900 072 003 02	Einstellschraube M 5 X 12		2	

Modell: 928 78

Laufzeit: 1978>>1982



Modell: 928 78

Laufzeit: 1978&gt;&gt;1982

Pos	Teilenummer	Benennung	Bemerkung	St	Modellangabe
		Schiebedach			
		Einbauteile			
1	928 564 013 02	Windabweiser		1	
2	928 564 023 02	Windabweiserblatt		1	
3	928 564 629 02	Gummipuffer		2	
4	999 088 009 07	Bolzen		2	
5	900 089 015 07	Scheibe		2	
6	900 116 001 07	Sicherungsscheibe		2	
7	928 564 358 02	Kantenschutz		1	
8	928 564 341 02	Abdeckung		1	
9	928 564 105 02	Abdeckleiste		1	
10	928 564 057 02	Aussteller	/L	1	
10	928 564 058 02	Aussteller	/R	1	
11	928 564 061 40	Führung		1	
13	928 564 267 02	Gleitstück		2	
14	928 564 268 03	Gleitschuh		2	
15	928 564 045 42	Kulissenführung	/L	1	
(15)		Kulissenführung	/L	1	
15	928 564 046 42	Kulissenführung	/R	1	
(15)		Kulissenführung	/R	1	
16	999 166 026 07	Schmelzsicherung	-79	2	
17	928 564 083 43	Führung	/L	1	
17	928 564 084 43	Führung	/R	1	
18	928 564 209 40	Führungsrohr		1	
19	999 507 248 02	Blechmutter		2	
		M 5			
20	N 014 133 8	Linsenschraube		3	
		M 5 X 12			
20	N 014 133 I	Linsenschraube		3	
		M 5 X 12			
21	N 012 005 3	Federring		2	
		B 5			
22	928 564 015 41	Führungsschiene	/L -80	1	
22		Führungsschiene	/L 82	1	
22	928 564 016 41	Führungsschiene	/R -80	1	
22		Führungsschiene	/R 82	1	
23	999 591 448 02	Befestigungsclip		2	
24	900 269 052 00	Senkschraube		6	
		M 4 X 10			
25	928 502 617 60	Gewindeplatte		2	
		M 4			
26	928 564 167 41	Wasserleitblech	-79	1	
(26)		Wasserleitblech	80-	1	
29	928 624 007 00	Flachmotor		1	
30	928 624 105 00	Motorkonsole		1	
31	N 010 208 5	Sechskantschraube		2	
		M 6 X 8			
32	N 012 006 4	Federring		2	
		B 6			
33	N 011 524 7	Unterlegscheibe		2	
		A 6,4			
33	N 011 524 27	Unterlegscheibe		2	
		A 6,4			
34	928 502 617 61	Gewindeplatte		1	
		M 5			
35	999 507 248 02	Blechmutter		2	
		M 5			
36	999 703 308 00	Gummi-Metallager		2	
36	999 703 308 0A	Gummi-Metallager		2	
37	N 011 005 14	Sechskantmutter		2	
		M 5			
37	900 076 091 01	Sechskantmutter		2	
		M 5			

Modell: 928 78

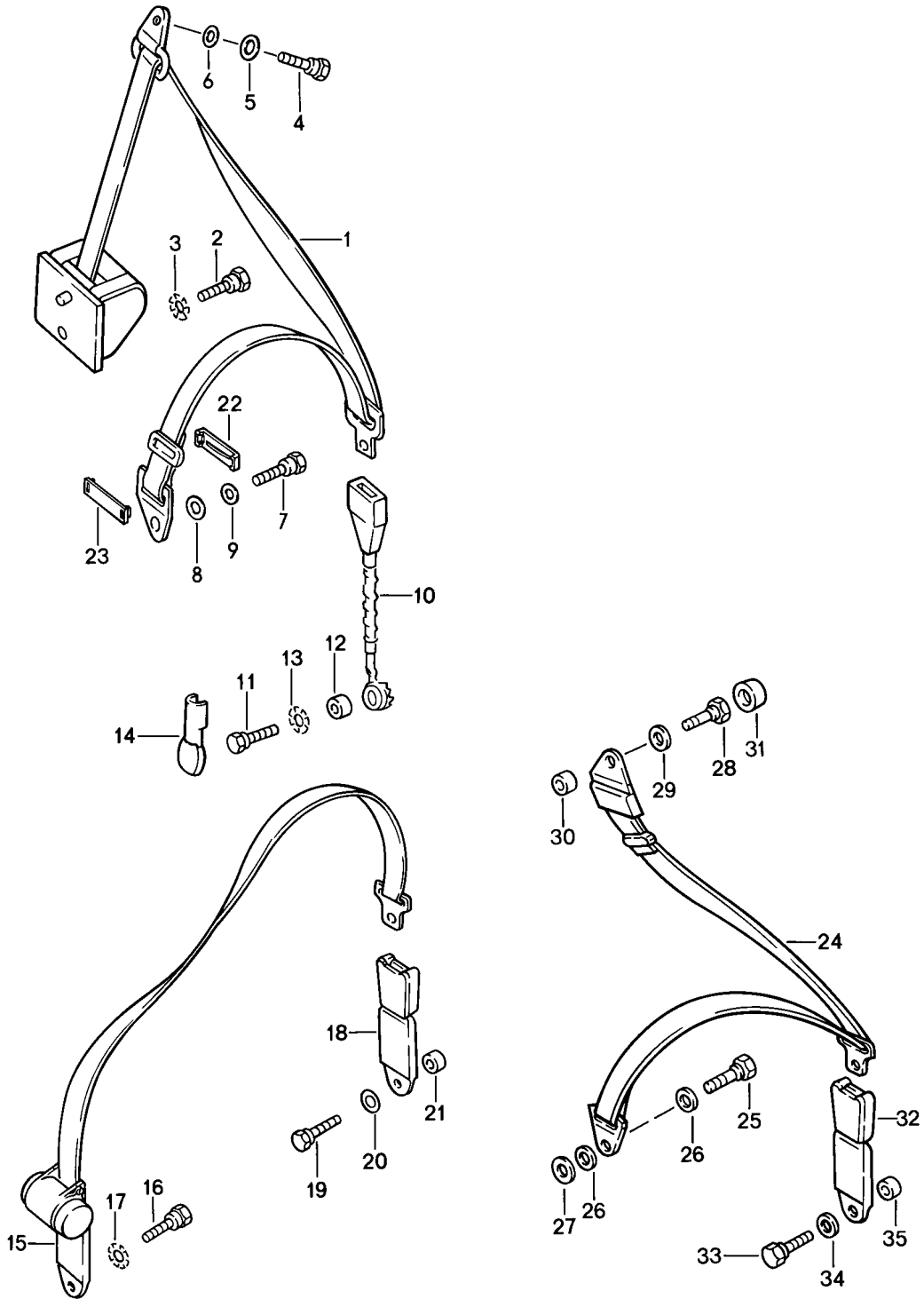
Laufzeit: 1978&gt;&gt;1982

Pos	Teilenummer	Benennung	Bemerkung	St	Modellangabe
38	928 624 011 00	Motorgurt		1	
39	N 013 883 3	Blechschraube		1	
40	900 025 003 02	Unterlegscheibe		1	
41	911 624 103 00	Kupplung		1	
41	911 624 103 01	Kupplung		1	
42	901 564 085 05	Kurbel		1	
43	928 564 025 02	Getriebe		1	
44	928 564 125 02	Antriebsritzel		1	
45	900 116 003 01	Sicherungsscheibe		1	
46	999 507 248 02	Blechmutter		2	
47	999 703 306 00	Gummi-Metallager		2	
48	N 012 005 3	Federring		2	
49	N 011 005 14	Sechskantmutter M 5		2	
49	900 076 091 01	Sechskantmutter M 5		2	
50	928 612 006 01	Kabelstrang		1	
51	928 613 123 04	Attrappe		1	
52	928 613 120 00	Tastenschalter		1	
53	901 564 663 05	Abdeckkappe		1	
-	999 911 041 00	Kantenschutz 150 MM		*	
54		150 MM		1	
55	928 612 413 03	Steckergehäuse		1	
56	999 217 008 02	Sechskantschraube M 5 X 10		4	
57	900 025 003 02	Unterlegscheibe A 5,3		4	



Modell: 928 78

Laufzeit: 1978>>1982



Modell: 928 78

Laufzeit: 1978&gt;&gt;1982

Pos	Teilenummer	Benennung	Bemerkung	St	Modellangabe
1	928 803 126 02	Sicherheitsgurt vorn und hinten Sicherheitsgurt Automatik für Seilschloss 928.803.183.02 928.803.184.02	-79	2	
1	928 803 126 09	Sicherheitsgurt Automatik	-79	2	
(1)		Sicherheitsgurt Automatik	80-	2	
(1)		Sicherheitsgurt Automatik	80-	2	
(1)	928 803 126 04	Sicherheitsgurt Automatik	(GB)	2	
(1)	928 803 126 05	Sicherheitsgurt Automatik	(GB)	2	
(1)		Sicherheitsgurt Automatik	(AUS) -79	2	
(1)	928 803 126 09	Sicherheitsgurt Automatik	(AUS) 80-	2	
(1)		Sicherheitsgurt Automatik	(AUS) 80-	2	
2	928 803 121 02	Befestigungsschraube		2	
3	N 012 112 2	Fächerscheibe J 12,5		2	
4	111 857 793 E	Sechskantschraube		2	
5	N 011 655 2	Unterlegscheibe 11,5		2	
6	211 857 771	Unterlegscheibe		4	
7	901 803 119 22	Sechskantschraube		2	
8	999 025 212 09	Scheibe 12		2	
8	999 025 212 01	Scheibe 12		2	
9	211 857 771	Unterlegscheibe		2	
10	928 803 183 02	Seilschloss für Sicherheitsgurt Automatik 928.803.126.02	/L -79	1	
(10)	928 803 184 02	Seilschloss für Sicherheitsgurt Automatik 928.803.126.02	/R -79	1	
(10)	928 803 183 04	Seilschloss	/L (GB) -79	1	
(10)	928 803 183 07	Seilschloss	/L (AUS) -79	1	
(10)	928 803 184 07	Seilschloss	/R (AUS) -79	1	
(10)	928 803 183 05	Gurtschloss	80-	2	
11	111 857 799	Sechskantschraube für Seilschloss		1	
12	928 803 259 02	Distanzbuchse		2	
13	N 012 112 2	Fächerscheibe 12,5		2	
14	803 019 845	Kappe		2	
15	928 803 015 02	Beckengurt Automatik		2	
(15)	928 803 015 04	Beckengurt	(GB)	2	
16	111 857 799 A	Sechskantschraube		2	
16	3B0 857 799	Sechskantschraube		2	

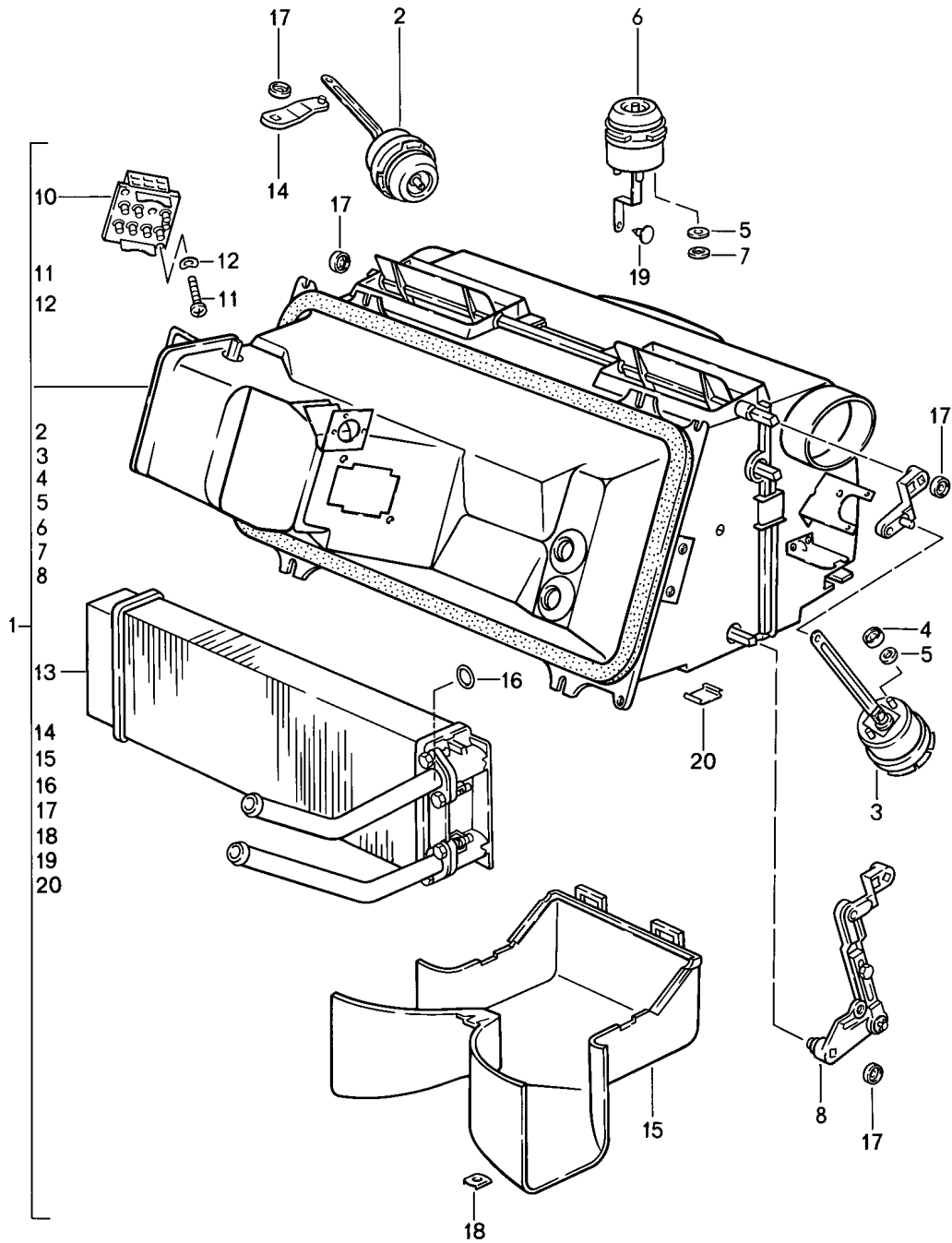
Modell: 928 78

Laufzeit: 1978&gt;&gt;1982

Pos	Teilenummer	Benennung	Bemerkung	St	Modellangabe
17	N 012 112 2	Fächerscheibe 12,5		2	
18	928 803 081 02	Druckschloss	/L -79	1	
(18)	928 803 082 02	Druckschloss	/R -79	1	
(18)	928 803 051 02	Schloss	80-	2	
19	111 857 793 E	Sechskantschraube		2	
20	211 857 771	Unterlegscheibe		4	
21	928 803 259 02	Distanzbuchse		2	
-	928 803 903 02	Beckengurt		1	
22	928 803 151 02	Klemmlasche Oberteil		1	
23	928 803 153 02	Klemmlasche Unterteil		1	
24	927 803 021 02	Sicherheitsgurt Automatik	(AUS)	2	
25	111 857 793 E	Sechskantschraube	(AUS)	2	
26	211 857 771	Unterlegscheibe	(AUS)	4	
27	N 011 655 2	Unterlegscheibe	(AUS)	2	
28	111 857 793 E	Sechskantschraube	(AUS)	2	
29	211 857 771	Unterlegscheibe	(AUS)	2	
30	901 803 116 40	Distanzbuchse	(AUS)	2	
31	811 857 845	Abdeckkappe	(AUS)	2	
32	928 803 051 02	Schloss	(AUS)	2	
(32)	928 803 081 02	Druckschloss	/L (AUS)	1	M417
(32)	928 803 082 02	Druckschloss	/R (AUS)	1	M417
33	111 857 793 E	Sechskantschraube	(AUS)	2	
34	211 857 771	Unterlegscheibe	(AUS)	2	
35	928 803 259 02	Distanzbuchse	(AUS)	2	

Modell: 928 78

Laufzeit: 1978>>1982



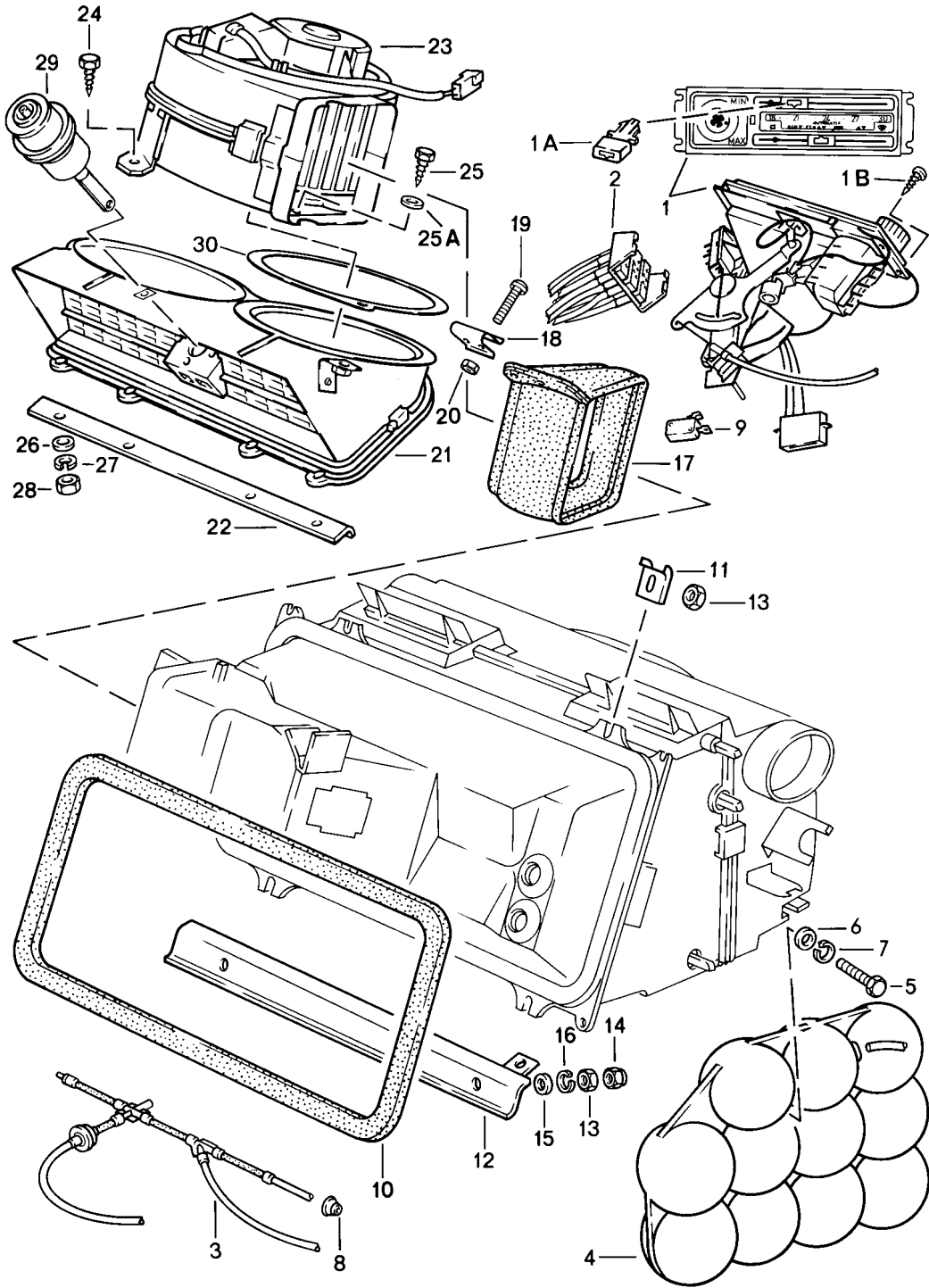
Modell: 928 78

Laufzeit: 1978&gt;&gt;1982

Pos	Teilenummer	Benennung	Bemerkung	St	Modellangabe
1	928 574 037 02	Heizgerät		1	
(1)	928 574 037 03	Heizgerät	-79	1	
2	928 574 062 03	Heizgerät	80-	1	
		Unterdruckdose		1	
		Absperrklappe			
3	928 574 077 02	Unterdruckdose		1	
		Defroster			
4	999 507 243 02	Kronen - Fix		6	
5	928 574 465 02	Gummischeibe		9	
6	928 574 079 02	Unterdruckdose		1	
		Fussraum			
7	999 507 247 02	Mecano-Speed-Fix		3	
8	928 574 082 02	Betätigungswelle		1	
		Steuerklappe			
10	928 618 101 01	Thermobimetallschalter		1	
11	900 146 025 02	Halbrundschraube		2	
		M 4 X 18			
12	N 012 224 3	Federscheibe		2	
		B 4			
13	928 574 047 02	Wärmetauscher	/LL	1	
(13)	927 574 047 02	Wärmetauscher	/RL	1	
14	928 574 397 02	Lagerhebel		1	
15	928 574 027 02	Gehäuse		1	
		Fussraum			
16	999 701 615 40	O-Ring		2	
17	999 591 425 03	Mecano-Speed-Fix		6	
18	999 507 244 02	Kronen - Fix		1	
19	928 574 735 02	Bolzen		1	
20	928 574 423 02	Klammer		8	

Modell: 928 78

Laufzeit: 1978>>1982



Modell: 928 78

Laufzeit: 1978&gt;&gt;1982

Pos	Teilenummer	Benennung	Bemerkung	St	Modellangabe
		Bedienungsschalter Leitungen			
1	928 574 061 04	Bedienungsschalter	-79	1	M489
1	928 574 119 02	Bedienungsschalter	80-	1	
(1)	928 574 061 05	Bedienungsschalter englisch	-79	1	
1	928 574 119 03	Bedienungsschalter englisch	80-	1	
(1)	928 573 061 04	Bedienungsschalter Klimaanlage deutsch	-79	1	
(1)	928 573 119 02	Bedienungsschalter Klimaanlage deutsch	80-	1	
(1)	928 573 061 05	Bedienungsschalter Klimaanlage englisch	-79	1	
(1)	928 573 119 03	Bedienungsschalter Klimaanlage englisch	80-	1	
(1)	928 573 060 04	Bedienungsschalter automatische Klimaanlage		1	
1A	928 574 093 02	Betätigungsknopf Gebläseschalter Drehknopf siehe Gruppe 9/03/00 - 10 + 12		2	
1B	113 415 869	Linsenschraube AM 3,5 X 10		4	
2	928 574 670 02	Unterdruckleitung Vollständig	-79	1	
(2)	928 574 670 03	Unterdruckleitung Vollständig	80-	1	
3	928 574 710 08	Unterdruckleitung		1	
4	171 820 601	Unterdruckbehälter		1	
5	N 010 221 3	Sechskantschraube M 6 X 35		1	
6	N 011 524 7	Unterlegscheibe A 6,4		1	
6	N 011 524 27	Unterlegscheibe A 6,4		1	
7	N 012 007 2	Federring A 6,4		1	
7	900 027 004 03	Federring A 6,4		1	
8	311 949 149 B	Tülle		1	
9	928 613 128 00	Mikro-Umschalter		1	
-	928 613 049 00	Mikro-Umschalter automatische Klimaanlage		1	
10	928 574 387 02	Dichtung Heizgerät		1	
11	928 574 581 02	Haltelasche		2	
12	928 556 301 02	Versteifungswinkel		1	
13	900 076 010 02	Mutter M 6		4	
13	900 076 010 0B	Mutter M 6		4	
14	900 070 002 02	Hutmutter M 6		2	
15	N 011 524 7	Unterlegscheibe A 6,4		4	
15	N 011 524 27	Unterlegscheibe A 6,4		4	

Modell: 928 78

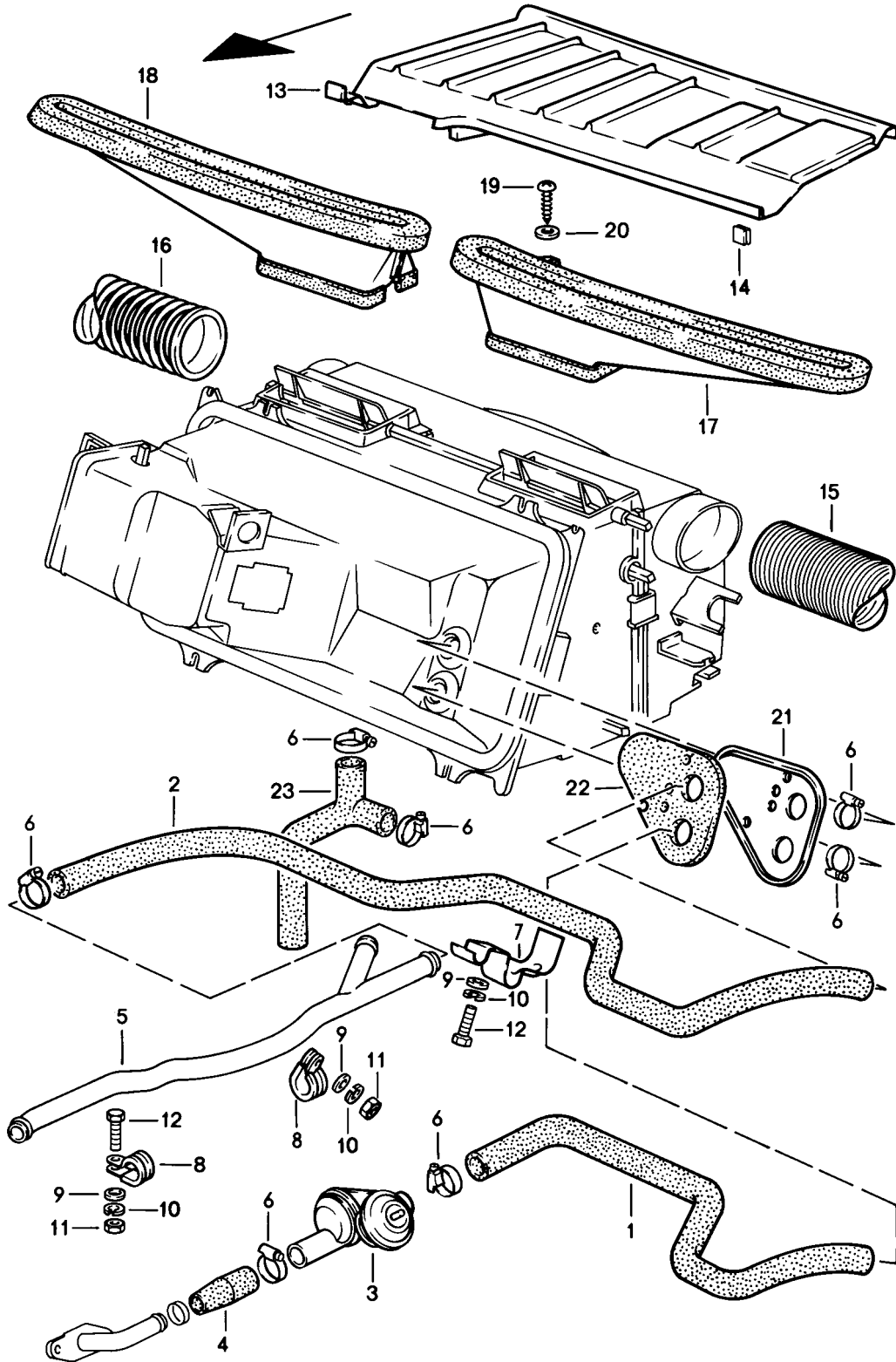
Laufzeit: 1978&gt;&gt;1982

Pos	Teilenummer	Benennung	Bemerkung	St	Modellangabe
16	N 012 006 4	Federring B 6		6	
17	928 574 389 04	Verbindungsgummi	/LL -80	1	
(17)		Verbindungsgummi	/RL -80	1	
17		Verbindungsgummi	81-	1	
18	928 574 425 02	Klemmbügel	-80	1	
19	N 010 264 4	Sechskantschraube M 5 X 25	-80	2	
20	N 011 005 14	Sechskantmutter M 5		2	
20	900 076 091 01	Sechskantmutter M 5		2	
21	928 574 031 03	Ansauggehäuse Heizgerät	/LL -79	1	
(21)		Ansauggehäuse Heizgerät	/LL	1	
(21)	927 574 031 02	Ansauggehäuse Heizgerät	/RL	1	
(21)	928 573 031 05	Ansauggehäuse Klimaanlage	/LL	1	
(21)	927 573 031 03	Ansauggehäuse Klimaanlage	/RL	1	
22	928 556 303 02	Versteifungswinkel		1	
23	928 574 033 05	Gebläse	/LL	1	
23	927 574 033 04	Gebläse	/RL	1	
24	900 187 104 02	Blechschrabe B 4,8 X 13		2	
25	900 075 265 02	Sechskantschraube 5 X 16	-79	2	
(25)	900 187 033 02	Blechschrabe B 4,8 X 50		1	
25A	900 151 002 07	Scheibe A 5,3		1	
26	N 011 524 7	Unterlegscheibe A 6,4		4	
26	N 011 524 27	Unterlegscheibe A 6,4		4	
27	N 012 006 4	Federring B 6		4	
28	900 076 010 02	Mutter M 6		4	
28	900 076 010 0B	Mutter M 6		4	
-	477 819 343	Federklammer		2	
-	928 511 321 02	Abdeckkappe		1	
-	928 574 259 02	Dichtung		1	
-	999 915 270 40	Dichtung		*	
-	999 703 058 40	Stopfen		2	
-	928 574 459 02	Kabelhalter		1	
-	928 659 021 01	Aussenfühler automatische Klimaanlage	80-	1	
-	928 573 344 02	Dichtring		1	
-	928 573 527 02	Anschlussstück		1	
29	928 573 077 02	Unterdruckdose Ansauggehäuse		1	M563/573
30	928 574 133 02	Dichtung	/LL	1	
(30)		Dichtung	/RL	1	



Modell: 928 78

Laufzeit: 1978>>1982



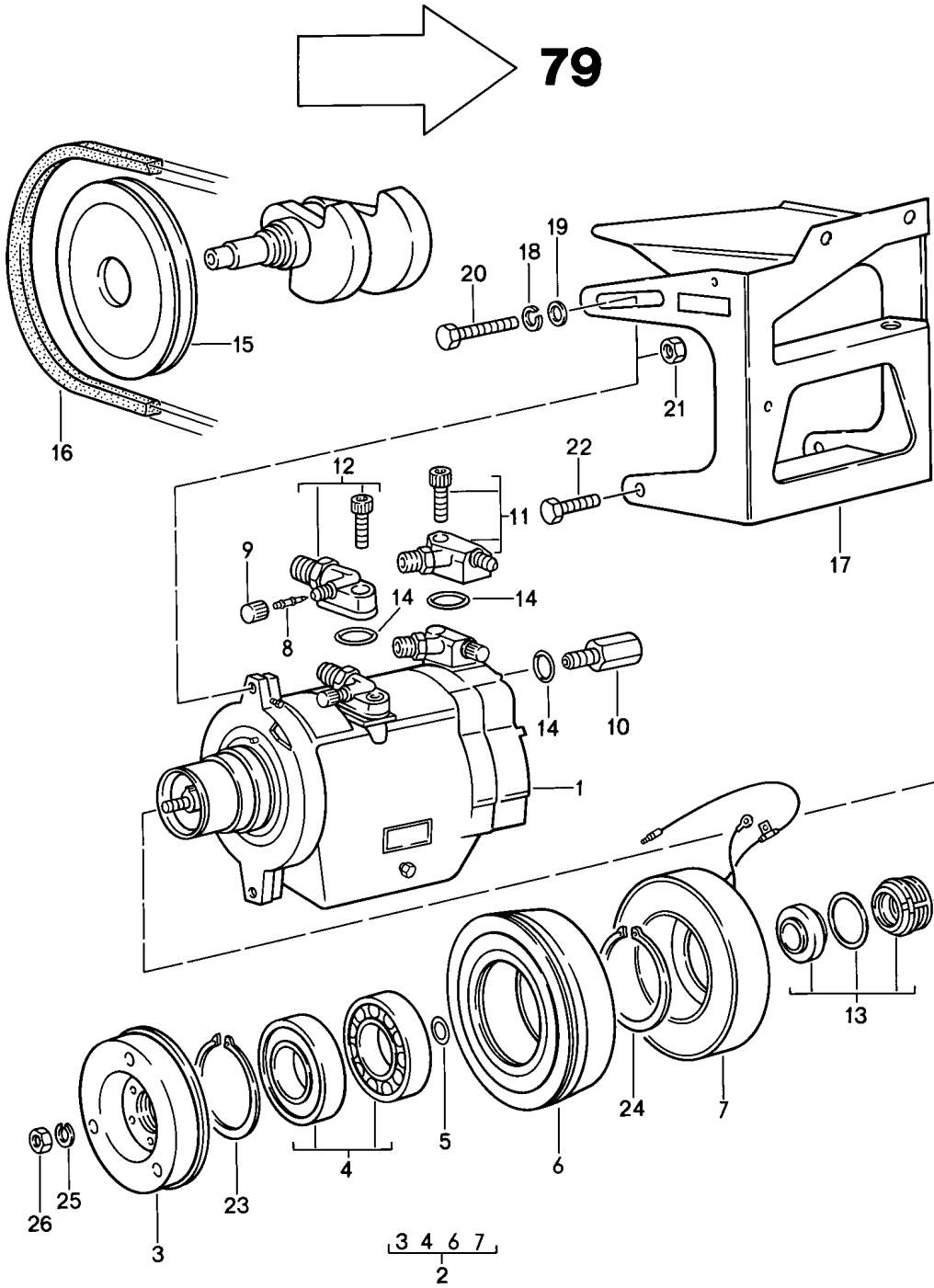
Modell: 928 78

Laufzeit: 1978>>1982

Pos	Teilenummer	Benennung	Bemerkung	St	Modellangabe
		Heizschlauch Düse			
1	928 574 587 03	Heizschlauch	/LL	1	
(1)	927 574 587 03	Zulauf Heizschlauch	/RL	1	
2	928 574 589 04	Zulauf Heizschlauch	/LL	1	
(2)	927 574 589 03	Rücklauf Heizschlauch	/RL	1	
3	928 574 573 03	Rücklauf			
3	928 574 573 04	Scheibenventil		1	
-	986 307 507 00	Scheibenventil mitverwenden: Abdeckkappe		1	
4	928 574 567 02	Abdeckkappe		1	
5	928 574 106 03	Verbindungsschlauch		1	
(5)	927 574 106 03	Heizungsrohrleitung	/LL /RL	1	
6	999 512 346 00	Heizungsrohrleitung		1	
7	928 574 605 02	Schlauchschele		6	
8	999 511 066 02	Schlauchhalter		1	
9	N 011 524 7	Befestigungsschele		2	
9	N 011 524 27	Unterlegscheibe A 6,4		3	
10	N 012 006 4	Unterlegscheibe A 6,4		3	
11	900 076 010 02	Federring B 6		2	
11	900 076 010 0B	Mutter M 6		2	
12	900 075 057 02	Mutter M 6		2	
12	900 075 057 03	Sechskantschraube M 6 X 16		2	
13	928 574 553 04	Sechskantschraube M 6 X 16		2	
(13)	927 574 553 04	Windlaufabdeckung		1	
14	999 920 005 02	Windlaufabdeckung		1	
14	999 920 005 01	U-Klammer		4	
15	928 574 625 02	U-Klammer		4	
16	928 574 626 02	Flexschlauch	/L	1	
17	928 574 631 02	Flexschlauch	/R	1	
18	928 574 632 02	Defrosterdüse	/L	1	
19	900 143 031 02	Defrosterdüse	/R	1	
20	N 011 522 14	Linsenblechschrabe B 4,2 X 9,5		4	
21	928 574 055 02	Scheibe A 4,3		4	
21	928 574 055 02	Deckel	/LL	1	
21	928 574 055 02 GRV	Deckel	/LL	1	
(21)	927 574 055 02	Grundiert Deckel	/RL	1	
21	928 573 065 02	Abdichtung	/LL	1	M563/573
21	927 573 065 02	Abdichtung	/RL	1	M563/573
22	928 574 585 02	Abdeckplatte		1	
22	928 573 551 02	Abdeckplatte		1	M563/573
23	928 574 583 04	Wasserablaufschlauch		1	

Modell: 928 78

Laufzeit: 1978>>1982



Modell: 928 78

Laufzeit: 1978&gt;&gt;1982

Pos	Teilenummer	Benennung	Bemerkung	St	Modellangabe
(1)	928 126 010 01	Kompressor F >>92A08 00356	-79	1	928
2	928 573 902 02	Kompressor mit Magnetkupplung		1	
3	928 573 903 02	Magnetkupplung komplett		1	
4	928 573 904 02	Kupplungsscheibe		1	
5	928 573 905 02	Satz Lager		1	
6	928 573 906 02	Ausgleichscheibe		1	
7	928 573 907 02	Riemenscheibe		1	
8	928 573 908 03	Spulenkörper		1	
9	928 573 909 02	Ventileinsatz		1	
10	928 573 910 02	Verschlusskappe		1	
11	928 573 911 02	Überdruckventil		1	
12	928 573 912 02	Druckventil		1	
13	928 573 913 02	Saugventil		1	
14	928 573 914 02	Satz Wellendichtung		1	
15	928 102 115 00	Dichtungssatz komplett		1	
15	928 102 118 00	Keilriemenscheibe M >> 818 1765 M >> 818 9378	AUT.	1	
16	999 192 146 50	Keilriemenscheibe M 818 1766 >> M 818 9379 >>	AUT.	1	
16	999 192 127 50	Schmalkeilriemen 12,5 X 1075 M 818 1766 >> M 818 9379 >>	AUT.	1	
17	928 126 017 00	Schmalkeilriemen 12,5 X 1022 M >> 818 1765 M >> 818 9378	AUT.	1	
18	N 012 242 3	Kompressorkonsole		3	
19	900 025 008 02	Federscheibe B 10		1	
19	N 011 527 4	Scheibe 10,5		1	
19	900 025 008 09	Unterlegscheibe 10,5		1	
19	900 025 008 04	Unterlegscheibe 10,5		1	
20	N 040 249 2	Scheibe 10,5		1	
21	N 011 010 6	Sechskantschraube M 10 X 40		1	
21	N 101 552 10	Sechskantmutter M 10		1	
22	900 075 041 02	Sechskantmutter M 10		2	
23	999 152 090 00	Sechskantschraube M 10 X 25		1	
24	999 152 091 00	Sicherungsring 41\$		1	
-	928 126 123 03	Sicherungsring		1	
25	900 027 015 02	Strebe		1	
25	900 027 015 03	Federring A 8		1	
26	900 076 025 02	Federring A 8		1	
		Sechskantmutter M 8		1	

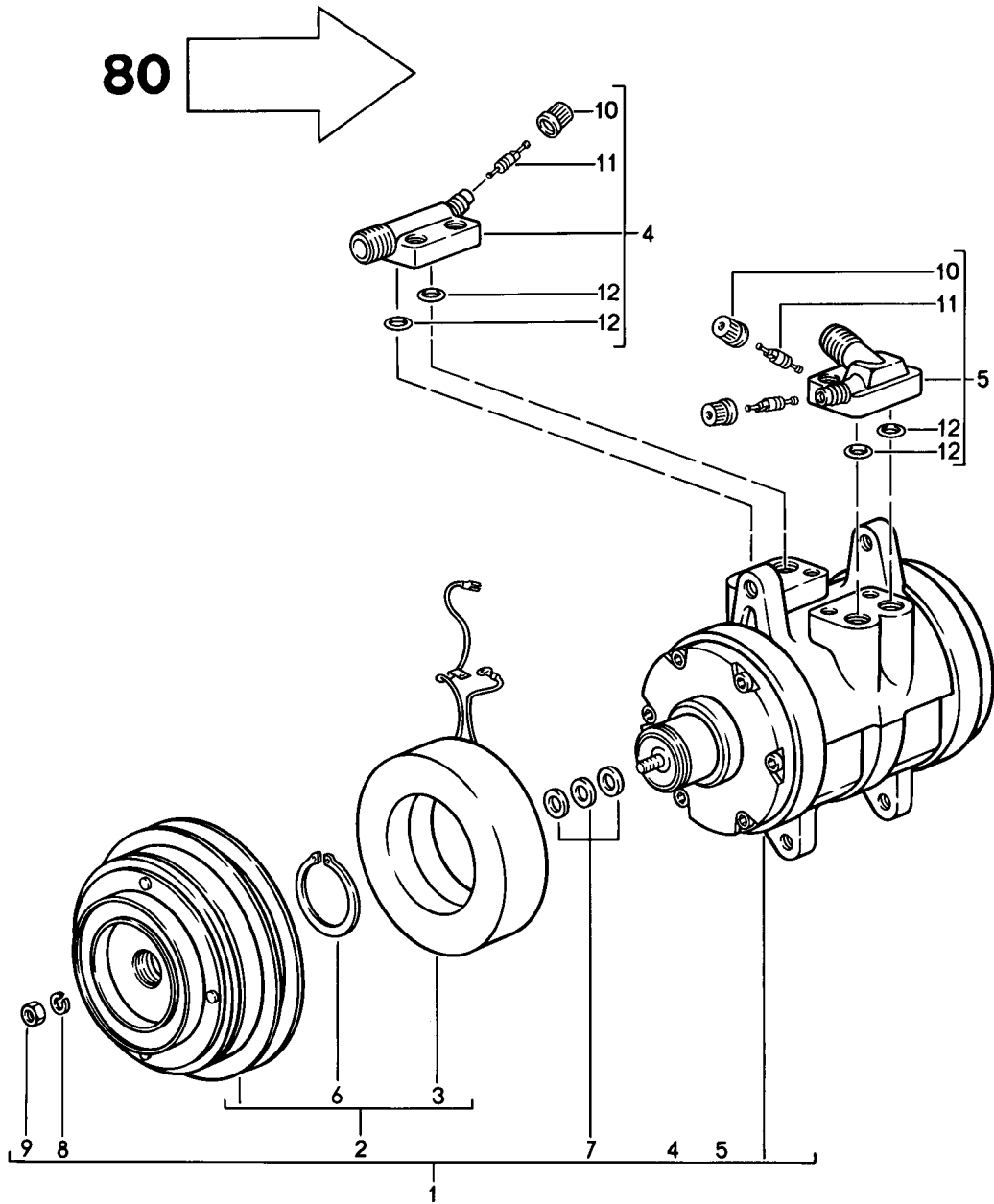
Modell: 928 78

Laufzeit: 1978&gt;&gt;1982

Pos	Teilenummer	Benennung	Bemerkung	St	Modellangabe
26	900 076 064 02	Sechskantmutter M 8		1	
-	928 126 125 00	Mitnehmer		1	
-	900 075 311 02	Schraube M 8 X 85		1	
-	900 082 087 02	Schraube M 10 X 45		1	

Modell: 928 78

Laufzeit: 1978>>1982



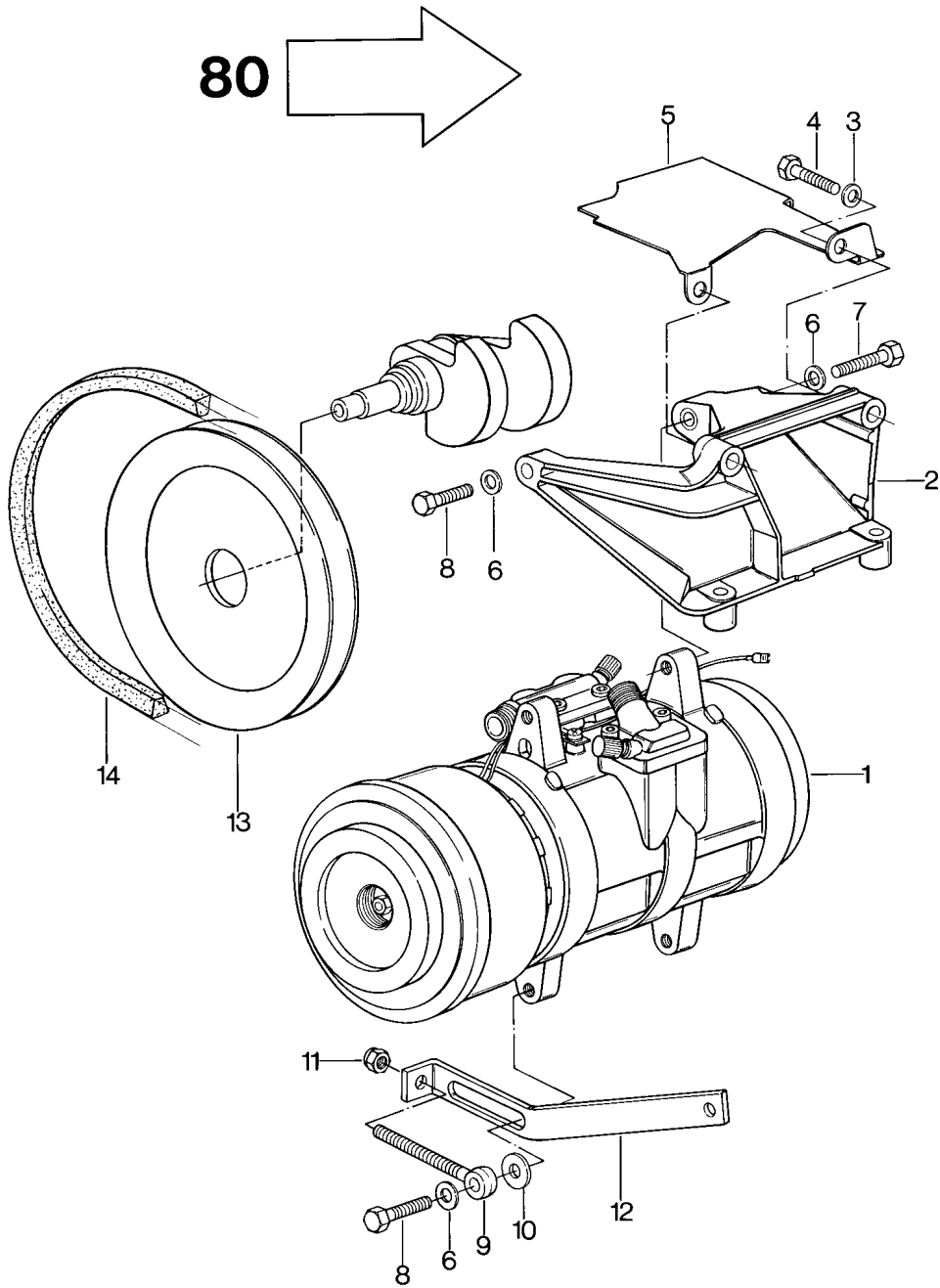
Modell: 928 78

Laufzeit: 1978>>1982

Pos	Teilenummer	Benennung	Bemerkung	St	Modellangabe
		Kompressor F 92A08 00357>>	80-		928
1	928 126 010 06	Kompressor		1	
2	928 126 901 00	Kupplung		1	
3	928 126 925 00	Magnetspule		1	
4	928 126 904 00	Druckventil		1	
5	928 126 903 00	Saugventil		1	
6	477 298 843	Sicherungsring		1	
7	477 298 829	Distanzscheibe 0,1 MM		X	
(7)	477 298 829 A	Distanzscheibe 0,2 MM		X	
(7)	477 298 829 B	Distanzscheibe 0,5 MM		X	
(7)	477 298 829 C	Distanzscheibe 0,8 MM		X	
(7)	477 298 829 B	Distanzscheibe 1,0 MM		X	
8	900 027 015 02	Federring B 8		1	
8	900 027 015 03	Federring B 8		1	
9	N 011 008 8	Sechskantmutter M 8		1	
10	928 573 909 02	Verschlusskappe		2	
11	928 573 908 03	Ventileinsatz		2	
12	944 126 935 01	O-Ring		4	

Modell: 928 78

Laufzeit: 1978>>1982





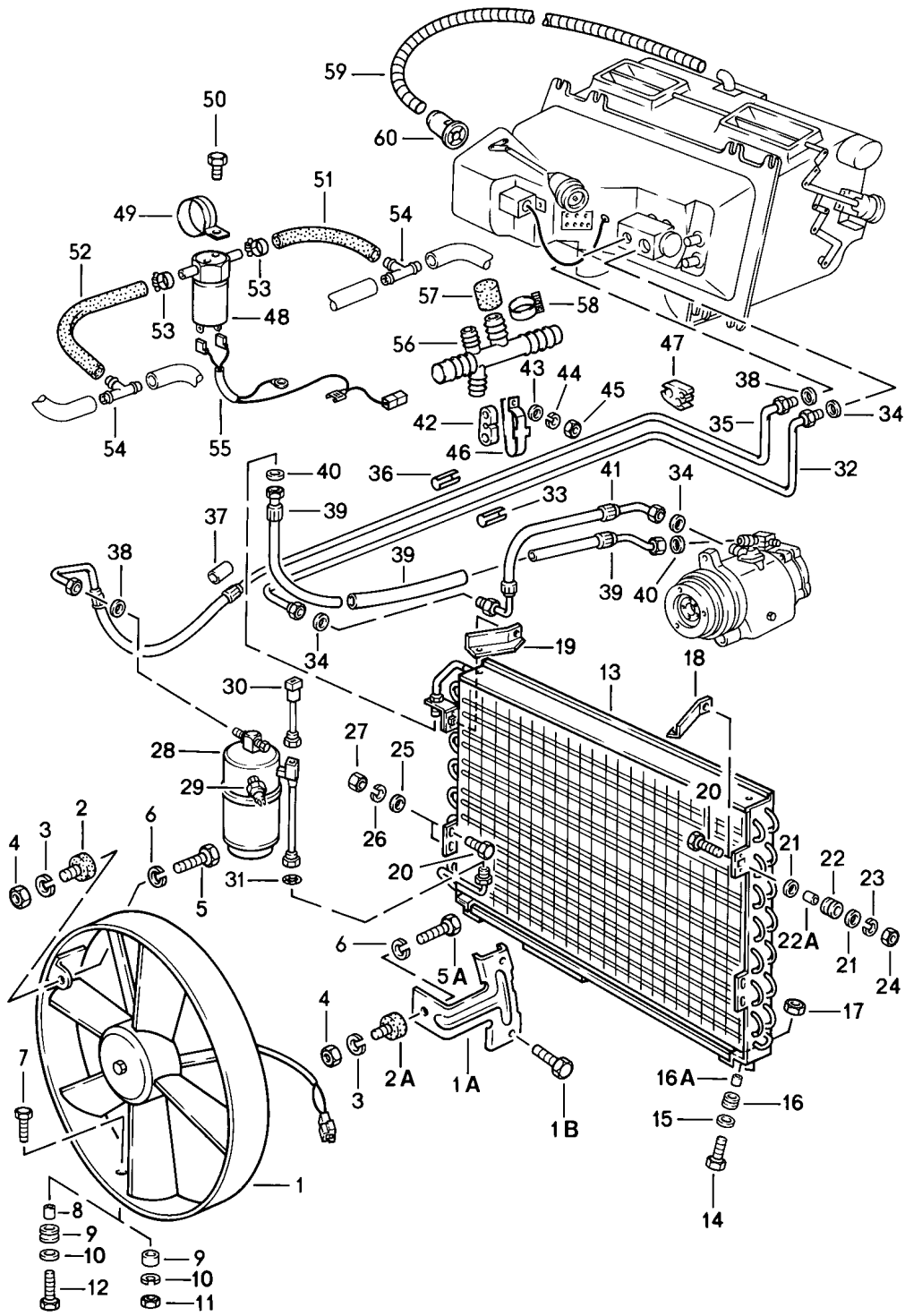
Modell: 928 78

Laufzeit: 1978>>1982

Pos	Teilenummer	Benennung	Bemerkung	St	Modellangabe
1	-	für M 573 UND 563 Kompressor Montage F 92A08 00357>> siehe Gruppe 8/13/19			
2	928 126 017 02	Kompressorkonsole		1	
3	N 012 241 8	Federscheibe		5	
4	N 010 340 4	Sechskantschraube M 8 X 40		4	
5	928 126 116 02	Abschirmblech		1	
6	N 012 242 3	Federscheibe B 10		3	
7	900 083 048 02	Sechskantschraube M 10 X 40		1	
8	900 083 057 02	Sechskantschraube M 10 X 33		2	
9	999 460 003 02	Augenschraube		1	
10	928 101 303 00	Unterlegscheibe	-80	1	
10		Unterlegscheibe	81-	1	
11	900 910 024 02	Sicherungsmutter M 8		1	
12	928 126 123 03	Strebe		1	
12		Strebe		1	
13	928 102 118 03	Keilriemenscheibe		1	
14	999 192 305 50	Schmalkeilriemen 12,5 X 1125		1	

Modell: 928 78

Laufzeit: 1978>>1982



Modell: 928 78

Laufzeit: 1978&gt;&gt;1982

Pos	Teilenummer	Benennung	Bemerkung	St	Modellangabe
		für			
		M 573			
		Leitungen			
		Gebläse			
1	928 624 103 00	Gebläse	-79	1	
(1)	928 624 103 01	Gebläse	80-	1	
1A	928 573 345 02	Halter	80-	2	
		für			
		Gebläse			
1B	999 217 023 02	Sechskantschraube	80-	2	
		M 5 X 12			
-	999 513 002 40	Kabelbinder		2	
-	N 020 910 4	Kabelbinder		2	
-	999 513 003 40	Kabelbinder		2	
2	999 703 305 00	Anschlagpuffer	-79	2	
2A	999 703 310 00	Gummipuffer	80-	2	
3	N 012 006 4	Federring		2	
		B 6			
4	900 076 010 02	Mutter		2	
		M 6			
4	900 076 010 0B	Mutter		2	
		M 6			
5	N 010 211 4	Sechskantschraube	-79	2	
		M 6 X 12			
5A	999 217 021 02	Sechskantschraube	80-	2	
		M 6 X 8			
6	N 012 006 4	Federring		2	
		B 6			
7	900 075 017 02	Sechskantschraube	-79	1	
		M 6 X 25			
7	900 075 017 03	Sechskantschraube		1	
		M 6 X 25			
8	928 573 347 02	Distanzrohr	80-	1	
9	911 511 332 00	Distanzscheibe	-79	1	
(9)	999 702 125 50	Gummitülle	80-	1	
10	N 011 524 7	Unterlegscheibe	-79	1	
		A 6,4			
10	N 011 524 27	Unterlegscheibe		1	
		A 6,4			
(10)	900 151 002 07	Scheibe	80-	1	
		5,3			
11	900 910 011 02	Sicherungsmutter	-79	1	
		M 6			
12	999 217 024 02	Sechskantschraube	80-	1	
		M 5 X 16			
13	928 573 143 03	Kondensator		1	
14	900 075 057 02	Sechskantschraube	-79	2	
		M 6 X 16			
14	900 075 057 03	Sechskantschraube		2	
		M 6 X 16			
14	999 217 025 02	Sechskantschraube	80-	2	
		M 6 X 20			
15	N 011 524 7	Unterlegscheibe	-79	2	
		A 6,4			
15	N 011 524 27	Unterlegscheibe		2	
		A 6,4			
15	900 151 003 02	Unterlegscheibe	80-	2	
		A 6,4			
15	900 151 006 03	Unterlegscheibe	80-	2	
		A 6,4			
16	999 702 046 50	Kabeltülle		2	
16A	928 573 347 02	Distanzrohr	80-	2	
17	900 910 011 02	Sicherungsmutter		2	

Modell: 928 78

Laufzeit: 1978>>1982

Pos	Teilenummer	Benennung	Bemerkung	St	Modellangabe
		M 6			
18	928 573 089 02	Haltewinkel	/L	1	
19	928 573 090 02	Haltewinkel	/R	1	
20	900 075 017 02	Sechskantschraube M 6 X 25	-79	2	
20	900 075 017 03	Sechskantschraube M 6 X 25		2	
20	999 217 022 02	Sechskantschraube M 6 X 16	80-	4	
21	N 011 524 7	Unterlegscheibe A 6,4		4	
21	N 011 524 27	Unterlegscheibe A 6,4		4	
22	111 955 641	Gummitülle	-79	2	
(22)	999 702 046 50	Kabeltülle	80-	2	
22A	928 573 347 02	Distanzrohr	80-	2	
23	N 012 006 4	Federring A 6		2	
24	900 076 010 02	Mutter M 6		2	
24	900 076 010 0B	Mutter M 6		2	
25	N 011 524 7	Unterlegscheibe A 6,4		4	
25	N 011 524 27	Unterlegscheibe A 6,4		4	
26	N 012 006 4	Federring B 6		4	
27	900 076 010 02	Mutter M 6		4	
27	900 076 010 0B	Mutter M 6		4	
28	928 573 941 03	Trockner		1	
29	959 613 137 00	Niederdruckschalter		1	
30	928 613 131 01	Temperaturregler	-79	1	
30		Temperaturregler	80-	1	
31	999 701 619 40	O-Ring		1	
32	928 573 091 03	Saugleitung NW 13	/LL	1	
(32)	927 573 091 04	Saugleitung NW 13	/RL	1	
33	928 573 573 02	Saugleitung Saugleitung NW 13		2	
34	999 707 251 40	O-Ring 14,0 X 1,8		1	
35	928 573 093 03	Druckleitung NW 8	/LL	1	
(35)	927 573 093 02	Druckleitung NW 8	/RL -79	1	
(35)	927 573 093 04	Druckleitung NW 8	/RL 80-	1	
36	928 573 571 02	Druckleitung Druckleitung NW 8		1	
37	928 573 615 02	Schlauch		1	
38	999 707 247 40	O-Ring 7,5 X 1,8		2	
39	928 573 397 02	Schlauchleitung NW 10	-79	1	
39	928 573 097 04	Schlauchleitung NW 10	80-	1	
40	999 707 250 40	O-Ring		2	

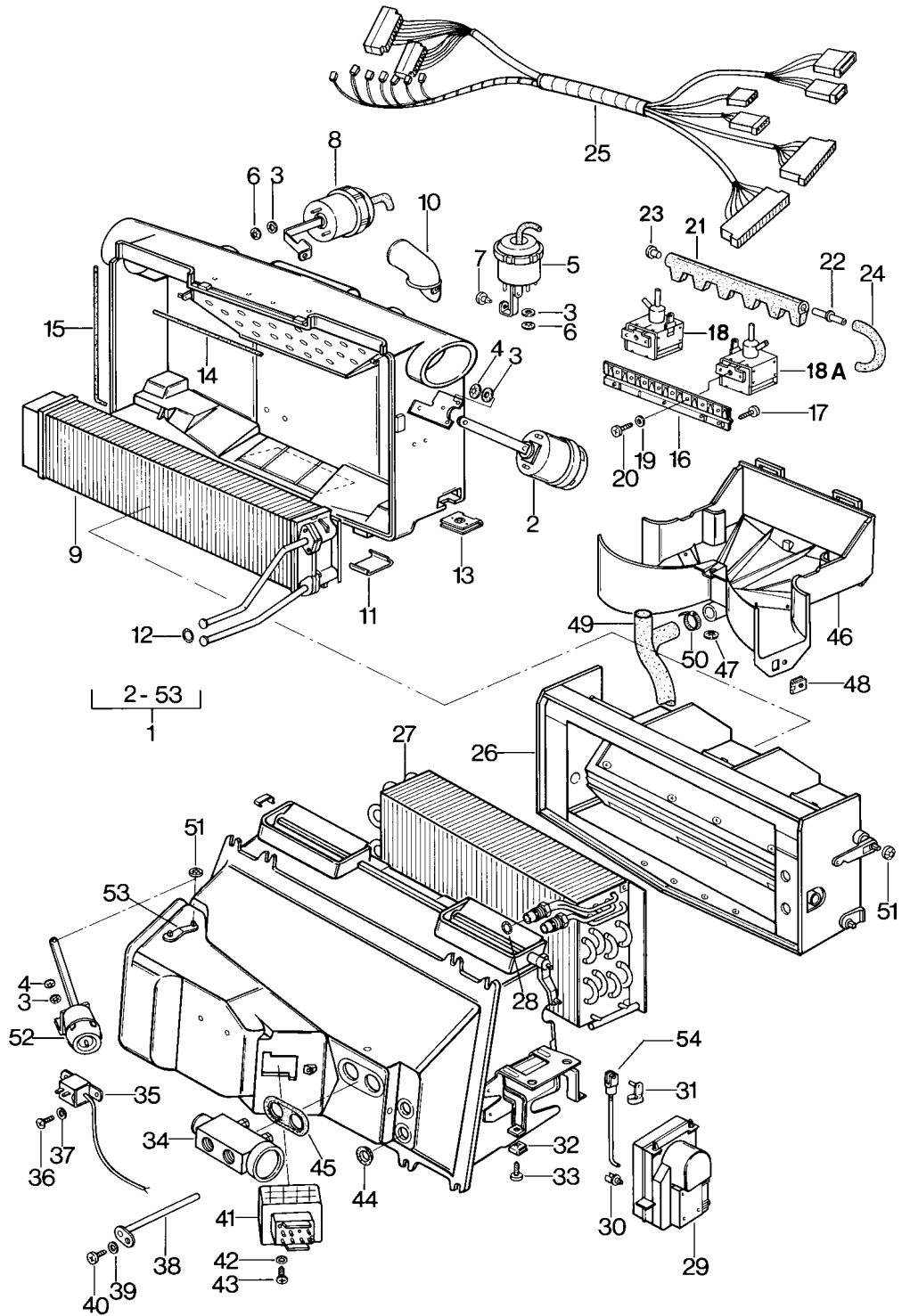
Modell: 928 78

Laufzeit: 1978&gt;&gt;1982

Pos	Teilenummer	Benennung	Bemerkung	St	Modellangabe
40	999 707 434 41	10,6 X 1,8 O-Ring		2	
41	928 573 098 02	10,6 X 1,8 Schlauchleitung	-79	1	
(41)	928 573 098 03	NW 13 Schlauchleitung	80-	1	
42	928 573 645 03	NW 13 Distanzgummi	/LL	1	
(42)	927 573 645 03	Distanzgummi	/RL	1	
43	N 011 524 7	Unterlegscheibe		2	
43	N 011 524 27	A 6,4 Unterlegscheibe		2	
44	N 012 006 4	A 6,4 Federring		1	
45	900 076 010 02	B 6 Mutter		1	
45	900 076 010 0B	M 6 Mutter		1	
46	928 574 603 04	M 6 Rohrschelle		1	
47	928 573 575 02	Klemmstück		1	
-	928 574 679 02	Kreuzstück		2	
48	928 606 215 01	Elektro-Luftventil		1	
49	999 511 124 02	Rohrschelle		1	
49	999 511 124 01	Schelle		1	
50	999 072 005 09	Sechskantmutter		1	
50	999 072 005 01	M 6 X 12 Sechskantmutter		1	
-	999 239 008 40	M 6 X 12 Schlauch		*	
51		9,5 X 15,5 150 MM		1	
52		290 MM		1	
53	N 023 570 2	Schlauchschelle		2	
54	999 137 014 40	T-Stück		2	
55	928 612 181 00	Kabelstrang		1	
56	928 110 439 00	Verteilerstück	-79	1	
57	930 110 256 00	Verschlussstopfen	-79	1	
58	999 512 056 02	Schlauchschelle	-79	1	
59	999 181 188 30	Schlauch		*	
(59)	928 573 357 02	innen 24,5 Schlauch		1	
60	928 573 355 02	850 MM Einlasstutzen		1	

Modell: 928 78

Laufzeit: 1978>>1982



Modell: 928 78

Laufzeit: 1978>>1982

Pos	Teilenummer	Benennung	Bemerkung	St	Modellangabe
		für M 573 M 563			
1	928 573 037 02	Klimagerät	/LL -79	1	
(1)	927 573 037 02	Klimagerät	/RL -79	1	
(1)	928 573 037 03	Klimagerät	/LL 80-	1	
(1)	927 573 037 03	Klimagerät	/RL 80-	1	
(1)	928 573 036 02	Klimagerät automatisch	/LL 80-	1	M563
(1)	927 573 036 02	Klimagerät automatisch	/RL 80-	1	M563
2	928 574 077 02	Unterdruckdose		1	
3	928 574 465 02	Defrosterklappe		9	
4	999 507 243 02	Gummischeibe		6	
5	928 574 079 02	Kronen - Fix		1	
(5)	928 574 079 06	Unterdruckdose Fussraum	-79 80-	1	
6	999 507 247 02	Mecano-Speed-Fix		6	
7	928 574 735 02	Bolzen	80-	1	
8	928 573 309 03	Unterdruckdose Mitteldüse	80-	1	
9	928 574 047 02	Wärmetauscher	/LL	1	
(9)	927 574 047 02	Wärmetauscher	/RL	1	
10	928 573 356 02	Auslassstutzen	/LL -79	1	
(10)	927 573 356 02	Auslassstutzen	/RL -79	1	
11	928 574 423 02	Klammer		8	
12	999 701 615 40	O-Ring		2	
13	999 591 368 02	Blechmutter 4,2		2	
-	999 911 214 50	Dichtschnur		*	
14		152 MM		1	
15		800 MM		1	
16	928 573 693 02	Halter	80-	1	
17	N 013 965 9	Linsenblechschaube B 4,2 X 9,5	80-	2	
18	928 573 691 02	Magnetventil	/LL 80-	2	M563
18		Magnetventil	/RL 80-	6	M563
(18A)	928 573 692 02	Umschaltventil Schwarz	/LL 80-	4	M563
18A		Umschaltventil Schwarz		1	M573
19	900 025 001 02	Scheibe	80-	6	
20	N 013 932 1	Linsenblechschaube B 2,9 X 6,5	80-	6	
21	928 573 695 02	Sammelanschluss	80-	1	
22	928 574 689 02	Verbindungsstück	80-	4	
23	928 574 721 02	Verchlussstopfen	80-	2	
24	928 574 717 02	Formschlauch	80-	6	
25	928 612 921 01	Kabelstrang	80-	1	
26	928 573 038 02	Klappengehäuse	/LL -79	1	
(26)	927 573 038 02	Klappengehäuse	/RL -79	1	
(26)	928 573 038 03	Klappengehäuse	/LL 80-	1	
(26)	927 573 038 03	Klappengehäuse	/RL 80-	1	
27	928 573 013 02	Verdampfer	/LL	1	
(27)	927 573 013 02	Verdampfer	/RL	1	
28	999 701 620 40	O-Ring		2	
29	928 573 150 03	Steuereinheit		1	M563
30	993 531 563 00	Gestängeclip	80-	1	M563
31	999 166 050 02	Bolzen	80-	1	M563
32	999 507 037 02	Schnappmutter	80-	2	

Modell: 928 78

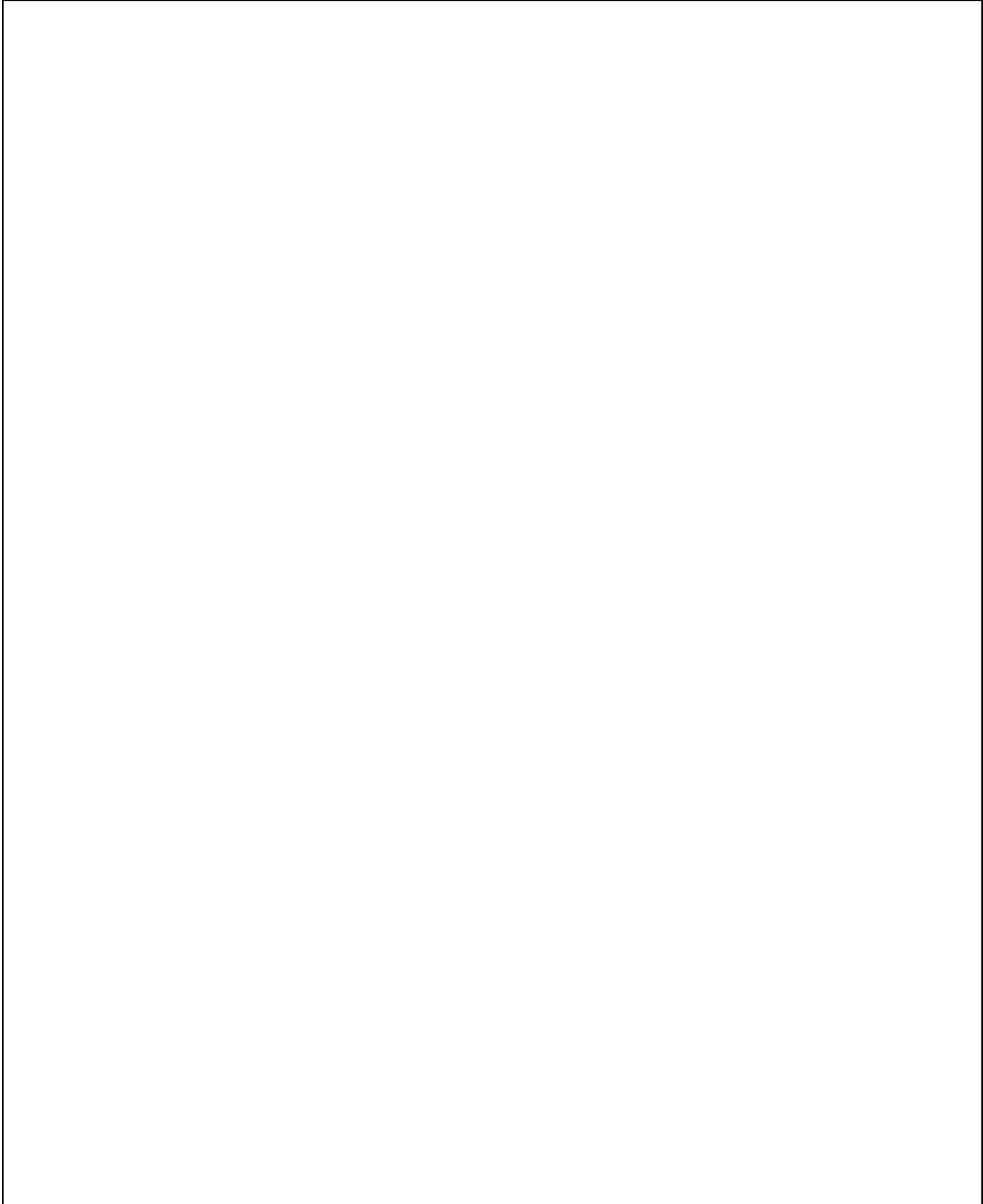
Laufzeit: 1978>>1982

Pos	Teilenummer	Benennung	Bemerkung	St	Modellangabe
33	900 143 121 07	4,2 Blechschrabe	80-	2	
33	900 143 121 0H	B 4,2 X 16 Blechschrabe	80-	2	
34	928 573 123 02	Expansionsventil		1	
35	928 613 135 00	Temperaturschalter		1	
35	928 613 133 00	Temperaturschalter mitverwenden: 928.613.163.00		1	
-	928 613 163 00	Adapter		1	
36	900 075 145 02	Sechskantschrabe M 5 X 16		2	
37	N 012 225 2	Federscheibe B 5		2	
38	928 573 581 02	Kapillar-Führungsrohr		1	
39	900 028 006 01	Scheibe A 3		1	
40	N 013 953 2	Linsenblechschrabe B 2,9 X 9,5		1	
41	928 618 101 01	Thermobimetallschalter		1	
42	N 012 224 3	Federscheibe A 4		2	
43	900 146 025 02	Halbrundschrabe M 4 X 18		2	
44	928 574 383 02	Tülle		2	
45	928 573 383 03	Tülle	-80	1	
45		Tülle	81-	1	
46	928 574 027 02	Gehäuse		1	
47	999 507 244 02	Kronen - Fix		1	
48	999 507 020 02	Blechmutter		1	
48	999 507 020 01	Blechmutter 4,2		1	
49	928 574 583 04	Wasserablaufschlauch für Klimagerät		1	
-	928 423 523 00	Distanzhülse		1	
50	999 513 001 40	Kabelbinder		1	
51	999 591 425 03	Mecano-Speed-Fix		2	
52	928 574 062 03	Unterdruckdose Absperrklappe		1	
53	928 574 397 02	Lagerhebel		1	
54	928 573 313 02	Schaltstange		1	M563
-	928 573 299 02	Schaumstreifen		2	
-	928 573 717 02	Unterdruckleitung Steuerventil Frischlufklappe		1	
-	928 573 676 02	Unterdruckleitung Steuerventil		1	
-	999 513 025 40	Mitteldüse Kabelbinder 9,5 X 211		2	
-	928 573 094 02	Unterdruckdose Mitteldüse automatische Klimaanlage		1	



Modell: 928 78

Laufzeit: 1978>>1982



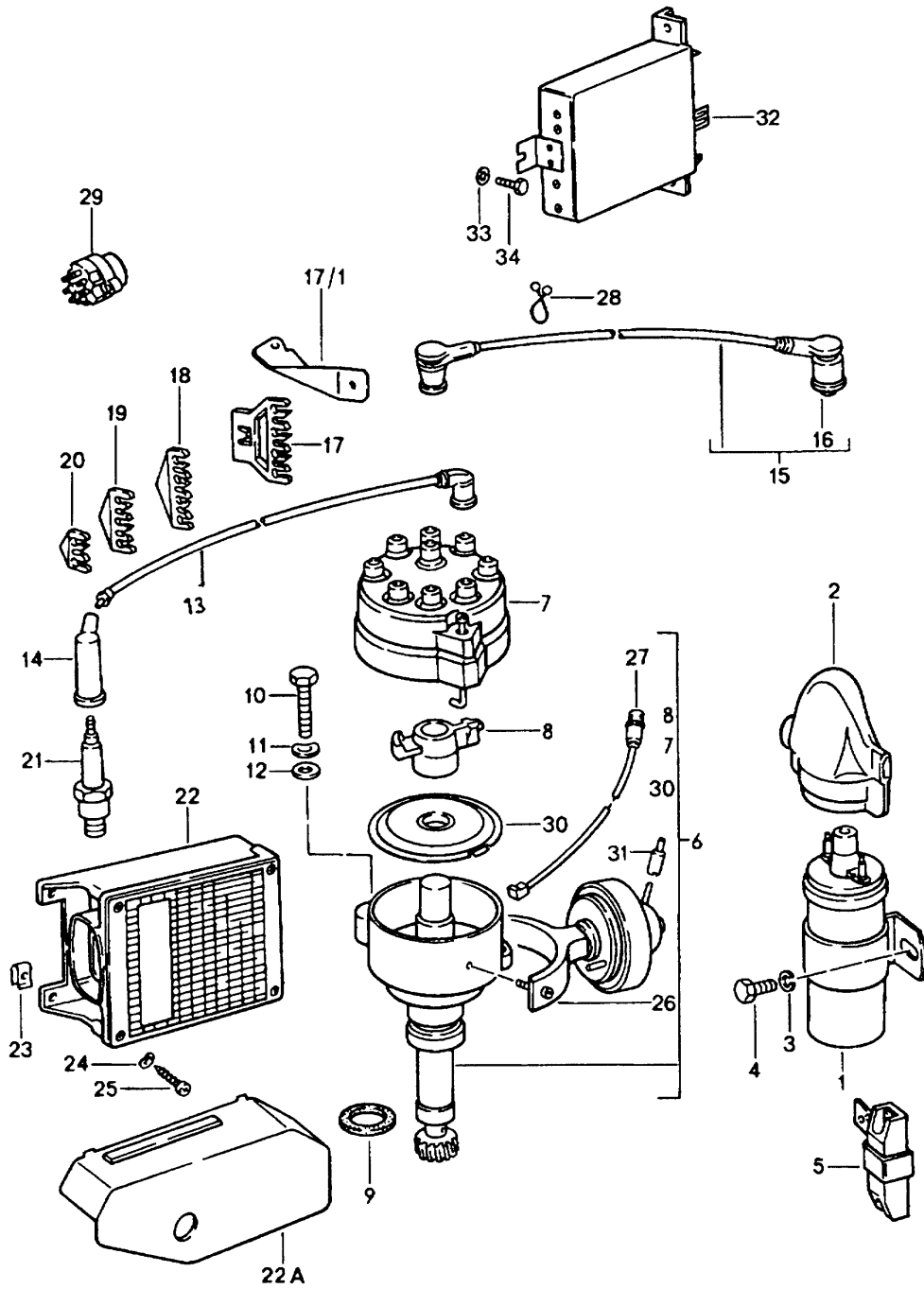
Modell: 928 78

Laufzeit: 1978&gt;&gt;1982

Pos	Teilenummer	Benennung	Bemerkung	St	Modellangabe
>>	928 799 537 13	Reparatursätze		1	
>>	928 799 537 15	Schlosssatz		1	M533
		Schlosssatz			
		bestehend aus:			
		Lenkschutzrohr		1	
		mit			
		Lenkschloss			
		Türschliesszylinder		2	
		Deckelschloss		1	
		hinten			
		Oberteil			
		Tankverschluss		1	
		mit Schliesszylinder			
		Handschuhkasten-Schloss		1	
		mit Schliesszylinder			
		Schlüssel		3	
>>	928 537 111 03	Betätigungsstange		2	
>>	928 559 075 02	Steinschlagschutzfolie	/L	1	
		1 Satz			
>>	928 559 076 02	Steinschlagschutzfolie	/R	1	
		1 Satz			
>>	928 799 574 15	Klimaanlage	-79	1	
		1 Satz			
		zum nachträglichen Einbau			
		Linkslenker			
		mitverwenden:			
>>	928 573 061 04	Bedienungsschalter	-79	1	
		Beschriftung			
		deutsch			
>>	928 573 061 05	Bedienungsschalter	-79	1	
		Beschriftung			
		englisch			
>>	928 102 115 00	Keilriemenscheibe	-79	1	
>>	999 192 127 50	Schmalkeilriemen	79	1	
		M >> 818 1765			
		M >> 818 9378			
		M >> 828 0812			
		M >> 828 9102			
>>	928 102 118 00	Keilriemenscheibe	-79	1	
>>	999 192 146 50	Schmalkeilriemen	-79	1	
		M 818 1766 >>			
		M 818 9379 >>			
		M 828 0813 >>			
		M 828 9103 >>			
>>	928 799 574 21	Klimaanlage	80-	1	M573
		1 Satz			
		zum nachträglichen Einbau			
		Linkslenker			
		mitverwenden:			
>>	928 573 061 06	Bedienungsschalter	80-	1	M573
		Beschriftung			
		deutsch			
>>	928 573 061 07	Bedienungsschalter	80-	1	M573
		Beschriftung			
		englisch			
>>	928 102 118 03	Keilriemenscheibe	80-	1	M573
>>	999 192 148 50	Keilriemen	80-	1	M573

Modell: 928 78

Laufzeit: 1978>>1982



Modell: 928 78

Laufzeit: 1978&gt;&gt;1982

Pos	Teilenummer	Benennung	Bemerkung	St	Modellangabe
		Elektrikteile			
		Motor			
1	928 602 503 00	Zündspule		1	
2	928 602 801 00	Abdeckkappe		1	
3	900 028 004 01	Federscheibe		2	
4	N 010 237 6	Sechskantschraube M 8 X 12	-80	2	
4	N 010 237 14	Sechskantschraube M 8 X 12		2	
(4)	N 010 239 11	Sechskantschraube M 8 X 18	81-	2	
(4)	N 010 239 30	Sechskantschraube M 8 X 18	81-	2	
5	046 905 109	Vorwiderstand Grün		1	
(5)	046 905 109 A	Vorwiderstand Rot OHM 0,4		1	
6	928 602 031 01	Zündverteiler M28.01/02	-79	1	
(6)	928 602 031 AX	Zündverteiler M28.01/02	-79	1	
(6)	928 602 031 01	Zündverteiler	(AUS) 80-	1	
(6)	928 602 031 AX	Zündverteiler M28.09/10	(AUS) 80- (S)	1	
(6)	928 602 031 02	Zündverteiler	80-	1	
(6)	928 602 031 BX	Zündverteiler M28.09/10	80-	1	
(6)	928 602 033 00	Zündverteiler	80-	1	
(6)	928 602 033 X	Zündverteiler M28.11/12	80-	1	
7	928 602 902 00	Verteilerkappe		1	
8	928 602 904 02	Verteilerläufer für 928 602 031 00 928 602 031 01	-79	1	
(8)	928 602 904 04	Verteilerläufer für 928 602 031 02	80-	1	
(8)	928 602 904 05	Verteilerläufer für 928 602 033 00	81- 80-	1	
9	928 602 103 00	Dichtring		1	
10	N 010 247 7	Sechskantschraube M 8 X 35		1	
10	N 010 247 18	Sechskantschraube M 8 X 35		1	
11	N 012 241 8	Federscheibe		1	
12	900 089 006 02	Scheibe		1	
12	900 089 006 01	Scheibe		1	
13	928 609 061 00	Zündleitung ZYL.1		1	
(13)	928 609 061 01	Zündleitung ZYL. 2		1	
(13)	928 609 061 02	Zündleitung Zyl. 3		1	
(13)	928 609 061 03	Zündleitung Zyl. 4		1	
(13)	928 609 061 05	Zündleitung ZYL. 5/6		2	
(13)	928 609 061 06	Zündleitung Zyl. 7		1	

Modell: 928 78

Laufzeit: 1978>>1982

Pos	Teilenummer	Benennung	Bemerkung	St	Modellangabe
(13)	928 609 061 08	Zündleitung Zyl. 8		1	
14	928 609 105 02	Entstörstecker	-79	8	928
(14)	928 609 105 03	Entstörstecker Zündkabelstecker	80-	8	
15	928 609 061 07	Entstörstecker Zündleitung		1	
16	477 035 281	Entstörstecker		1	
17	928 609 139 03	Halter Zündleitung		1	
17A	928 609 140 00	Halter rechts	-80	1	
(17B)	928 609 140 01	Halter rechts	80-	1	
18	928 609 139 02	Rohrhalter		2	
19	928 609 139 01	Rohrhalter		2	
20	928 609 139 00	Rohrhalter Zündkerze mitverwenden: 547 09222 für Zündkerze		X	
-	547 09 222	Mutter für Zündkerze		X	
21	999 170 170 90	Zündkerze 145/14/3 A (BERU)		8	928
(21)		Zündkerze (BOSCH) W 8 DC		8	928
(21)	999 170 119 90	Zündkerze 175/14/3A BERU		8	928S
(21)	999 170 156 90	Zündkerze (BOSCH) WR 7 DC		8	928S
22	928 602 702 02	TSZ-Schaltgerät		1	
22A	928 612 871 02	Abdeckung Zündschaltgerät		1	
23	999 591 348 02	Blechmutter		3	
23	999 591 348 01	Blechmutter		3	
24	900 028 007 02	Federscheibe		3	
25	900 143 046 02	Linsenblechschaube B 4,8 X 16		3	
25	900 143 046 01	Linsenblechschaube B 4,8 X 16		3	
26	928 602 906 00	Unterdruckversteller für Zündverteiler 928.602.031.00	-79	1	928
-	999 651 163 40	Steckring		1	
(26)	928 602 915 05	Unterdruckversteller für Zündverteiler 928.602.031.02	80-	1	928
(26)	928 602 915 04	Unterdruckversteller für Zündverteiler 928.602.031.01	-79	1	928
(26)		Unterdruckversteller für Zündverteiler 928.602.031.01	80- (AUS) (S)	1	928
(26)	928 602 915 01	Unterdruckversteller für Zündverteiler 928.602.033.00		1	928S
27	928 602 907 00	Geberleitung		1	

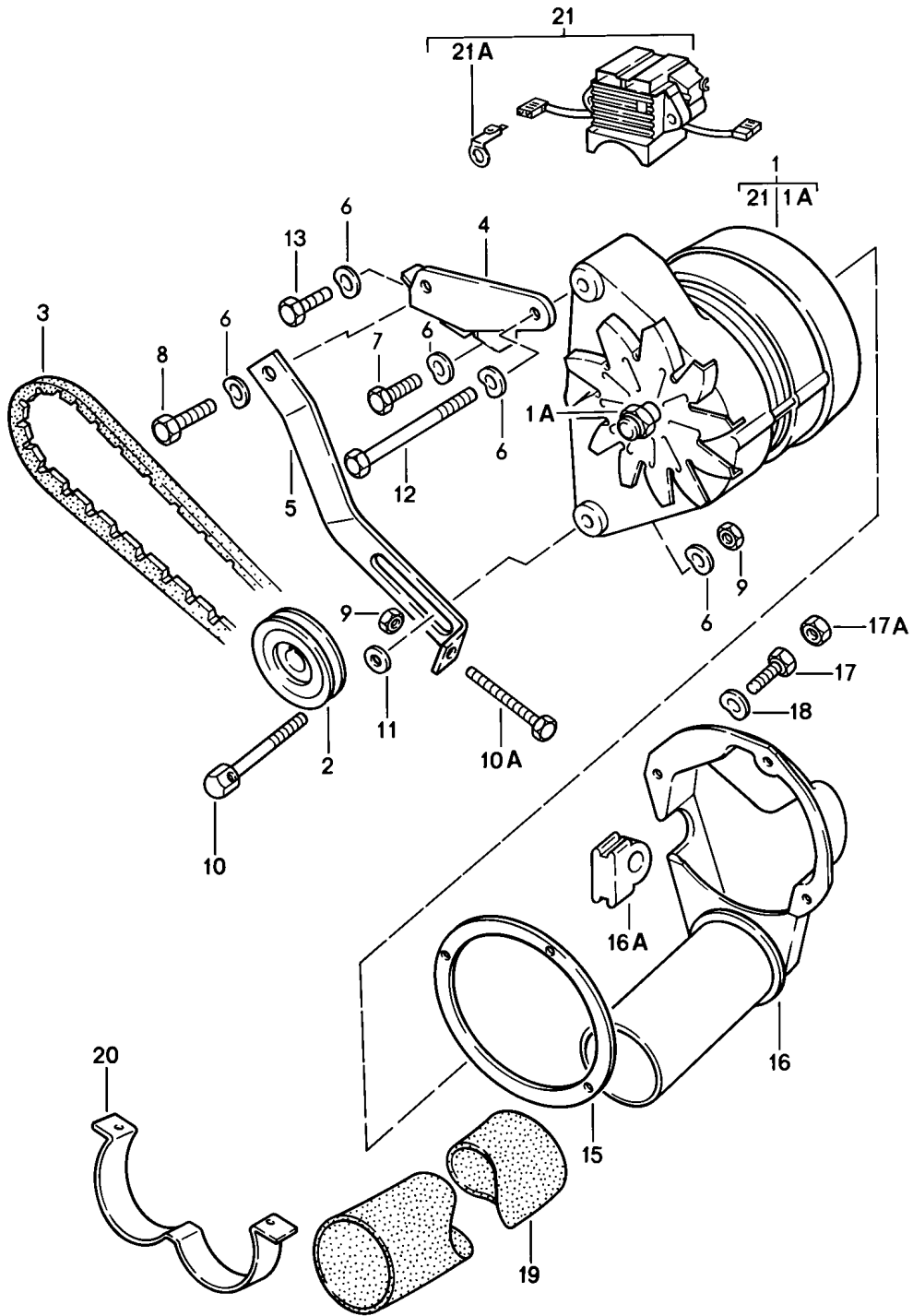
Modell: 928 78

Laufzeit: 1978&gt;&gt;1982

Pos	Teilenummer	Benennung	Bemerkung	St	Modellangabe
28	999 651 161 40	Driller		1	
29	964 613 012 00	Zündanlassschalter Zündanlassschalter siehe Gruppe 4/03/05		1	
30	928 602 905 00	Staubschutzdeckel für Zündverteiler 928.602.031.00		1	
(30)	928 602 913 00	Staubschutzdeckel für Zündverteiler 928.602.031.01/031.02 928.602.032.02/032.03 928.602.033.00		1	
31	911 110 297 00	Verschlussstopfen für Unterdruckdose	(AUS) (S)	1	

Modell: 928 78

Laufzeit: 1978>>1982



Modell: 928 78

Laufzeit: 1978>>1982

Pos	Teilenummer	Benennung	Bemerkung	St	Modellangabe
1	928 603 113 03	Drehstromgenerator			
(1)	928 603 114 01	Drehstromgenerator	-81	1	
(1)	928 603 114 AX	Drehstromgenerator	82	1	
(1)	928 603 114 BX	Drehstromgenerator	82	1	
1A	901 603 905 00	Sechskantmutter	82-	1	
		M 16 X 1	-81	1	
1A	901 603 905 01	Sechskantmutter		1	
		M 16 X 1			
1A	928 603 904 00	Satz Befestigungsteile	82	1	
2	928 603 131 00	Riemenscheibe	-81	1	
(2)	928 603 145 02	Riemenscheibe	82	1	
3	999 192 135 50	Schmalkeilriemen	-81	1	
		9,5 X 875			
3	999 192 214 50	Poly-Rip-Riemen	82	1	
		K4 858			
4	928 101 041 03	Halter	-78	1	
		Drehstromgenerator			
(4)		Halter		1	
(5)	928 101 402 07	Spannlasche		1	
		für			
		Drehstromgenerator			
6	N 012 241 8	Federscheibe		5	
7	900 075 085 02	Sechskantschraube		1	
		M 8 X 20			
8	900 075 029 09	Sechskantschraube		1	
		M 8 X 25			
8	900 075 029 03	Sechskantschraube		1	
		M 8 X 25			
9	900 076 025 02	Sechskantmutter	-81	2	
9	900 076 064 02	Sechskantmutter		2	
(9)	900 076 025 02	Sechskantmutter	82	2	
(9)	900 076 064 02	Sechskantmutter	82-	2	
10	928 101 403 00	Sechskantschraube		1	
		M 8 X 75			
10A	N 010 274 1	Sechskantschraube		1	
11	900 223 001 02	Scheibe		1	
12	900 074 050 02	Sechskantschraube		1	
		M 8 X 120			
13	N 010 239 11	Sechskantschraube		1	
		M 8 X 18			
13	N 010 239 30	Sechskantschraube		1	
		M 8 X 18			
15	928 603 135 01	Dichtring	-81	1	
15	928 603 135 02	Dichtring	82	1	
16	928 603 133 01	Belüftungshutze	-81	1	
16	928 603 133 04	Belüftungshutze	82	1	
16A	928 612 865 02	Schlauchstück	82	1	
		nur in Verbindung mit			
		928 603 114 00			
17	900 067 008 02	Zylinderschraube		3	
		M 6 X 12			
17	900 067 008 03	Zylinderschraube		3	
		M 6 X 12			
17A	N 011 005 14	Sechskantmutter	82-	4	
17A	900 076 091 01	Sechskantmutter	82-	4	
18	N 012 226 5	Federscheibe	-81	3	
(18)	900 025 003 02	Unterlegscheibe	82	8	
19	928 603 143 00	Entlüftungsschlauch		1	
		1170 MM			
(19)	928 603 143 01	Flexschlauch		1	M563
		320 MM			
(19)	928 603 143 00	Entlüftungsschlauch		1	M563



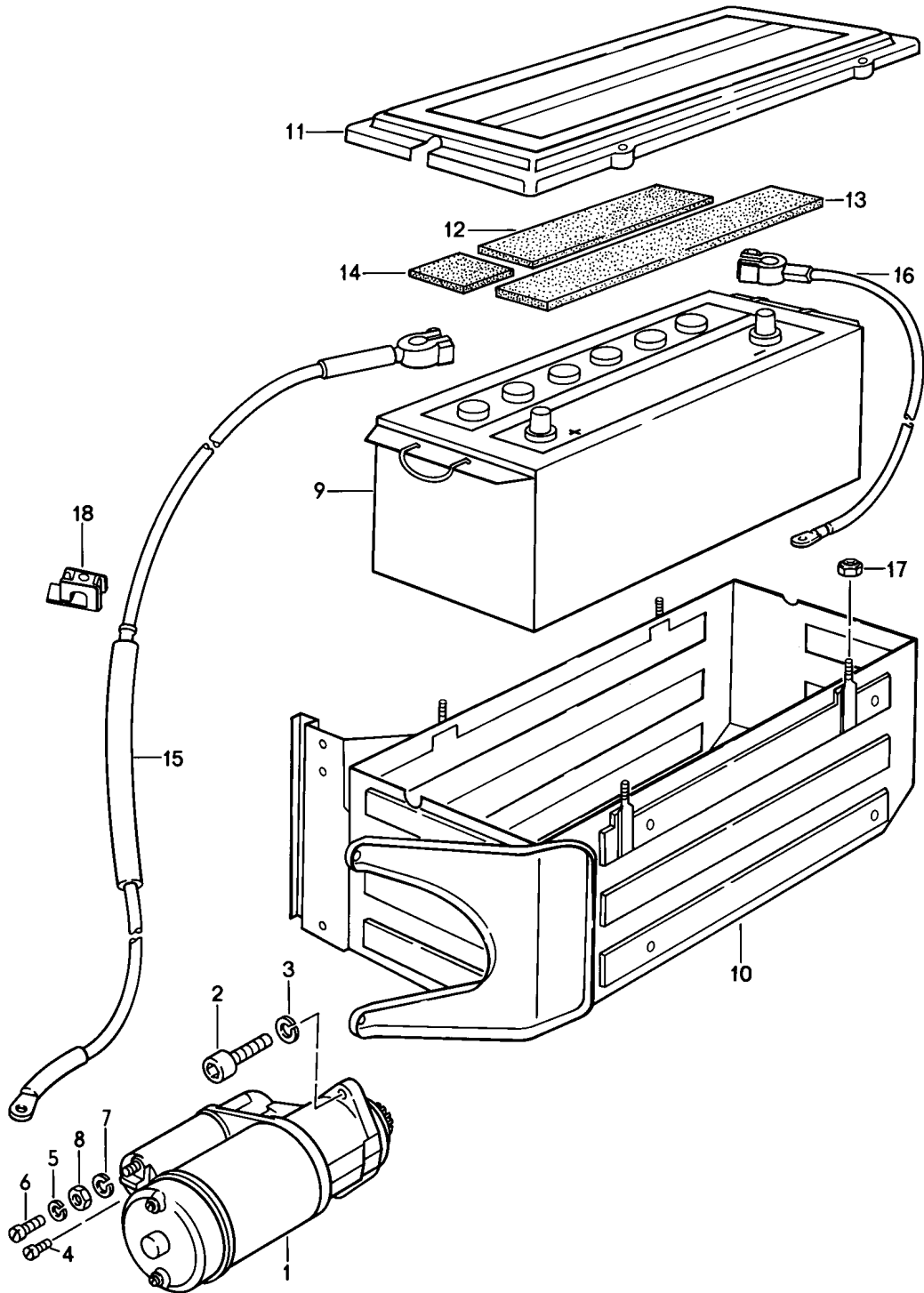
Modell: 928 78

Laufzeit: 1978>>1982

Pos	Teilenummer	Benennung	Bemerkung	St	Modellangabe
(19)	928 603 143 04	1170 MM Flexschlauch 900 MM		1	M563
-	928 603 365 00	Kantenschutz	81-	3	
-	999 512 349 02	Schlauchschelle	-81	2	M563
-	999 512 349 01	Schlauchschelle		2	M563
-	999 512 349 0B	Schlauchschelle	-81	2	
-	999 512 349 02	Schlauchschelle		2	M563
-	999 512 349 01	Schlauchschelle		2	M563
-	999 512 349 0B	Schlauchschelle		2	
-	999 513 023 40	Kabelbinder		1	M563
20	928 603 139 00	Haltebügel		1	
21	928 603 901 02	Regler	-81	1	
21	911 603 913 01	Elektronischer Regler	82	1	
21A	911 603 911 00	Steckerzunge nur in Verbindung mit 928.603.913.01 928.603.114.00	82	1	

Modell: 928 78

Laufzeit: 1978>>1982



Modell: 928 78

Laufzeit: 1978&gt;&gt;1982

Pos	Teilenummer	Benennung	Bemerkung	St	Modellangabe
1	928 604 103 04	Anlasser Batterie		1	
(1)	928 604 103 DX	Starter 1,5 KW		1	
(1)	928 604 103 EX	Starter 1,5 KW		1	
2	900 067 124 02	Zylinderschraube M 10 X 35		2	
3	900 027 016 02	Federring B 10		2	
3	900 027 016 03	Federring B 10		2	
4	900 075 275 02	Zylinderschraube AM 4 X 8		1	
5	N 012 005 3	Federring		1	
6	900 075 276 02	Zylinderschraube AM 5 X 6		1	
7	N 012 009 3	Federring A 8		1	
8	900 076 025 02	Sechskantmutter		1	
8	900 076 064 02	Sechskantmutter		1	
9	928 611 101 00	Batterie 12 V - 66 AH		1	
(9)	928 611 101 01	Batterie 12 V - 66 AH		1	
(9)	928 611 175 02	Batterie 12 V - 75 AH		1	
(9)	999 611 070 20	Batterie 12 V - 70 AH		1	
(9)	999 611 070 21	Batterie 12 V - 70 AH		1	
(9)	999 611 088 20	Batterie 12 V - 88 AH		1	
10	928 611 017 01	Batteriekasten	-78	1	
11	928 611 147 01	Batteriekastendeckel	-78	1	
12	928 611 153 00	Gummistreifen	-78	1	
13	928 611 153 01	Gummistreifen	-78	1	
14	928 611 159 00	Gummiplatte	-78	1	
15	928 612 007 00	Kabelstrang	/LL -78	1	
(15)	928 612 007 01	Kabelstrang	/RL -78	1	
(15)	928 612 007 01	Kabelstrang	79-	1	
-	928 612 140 00	Kabelhalter		1	
-	N 012 234 5	Federscheibe		1	
-	900 187 016 02	Sechskantblechschraube 6,3 X 13		1	
-	999 513 003 40	Kabelbinder		1	
-	999 702 124 50	Tülle		1	
-	999 611 104 00	Batterie-Starterkabel Polabdeckung		1	
16	928 612 009 00	Massekabel	/LL -78	1	
(16)	928 612 009 10	Massekabel	/RL -78	1	
(16)	928 612 009 13	Massekabel	-81	1	
(16)	928 612 009 13	Massekabel	/RL -78	1	M197
(16)	928 612 009 13	Massekabel	-82	1	M197
17	900 910 012 02	Sicherungsmutter	-78	4	
17	900 910 047 09	Sicherungsmutter		4	
18	928 612 902 00	Befestigungsschelle Batterie-Starterkabel		10	
-	999 044 001 02	Flügelmutter für		1	

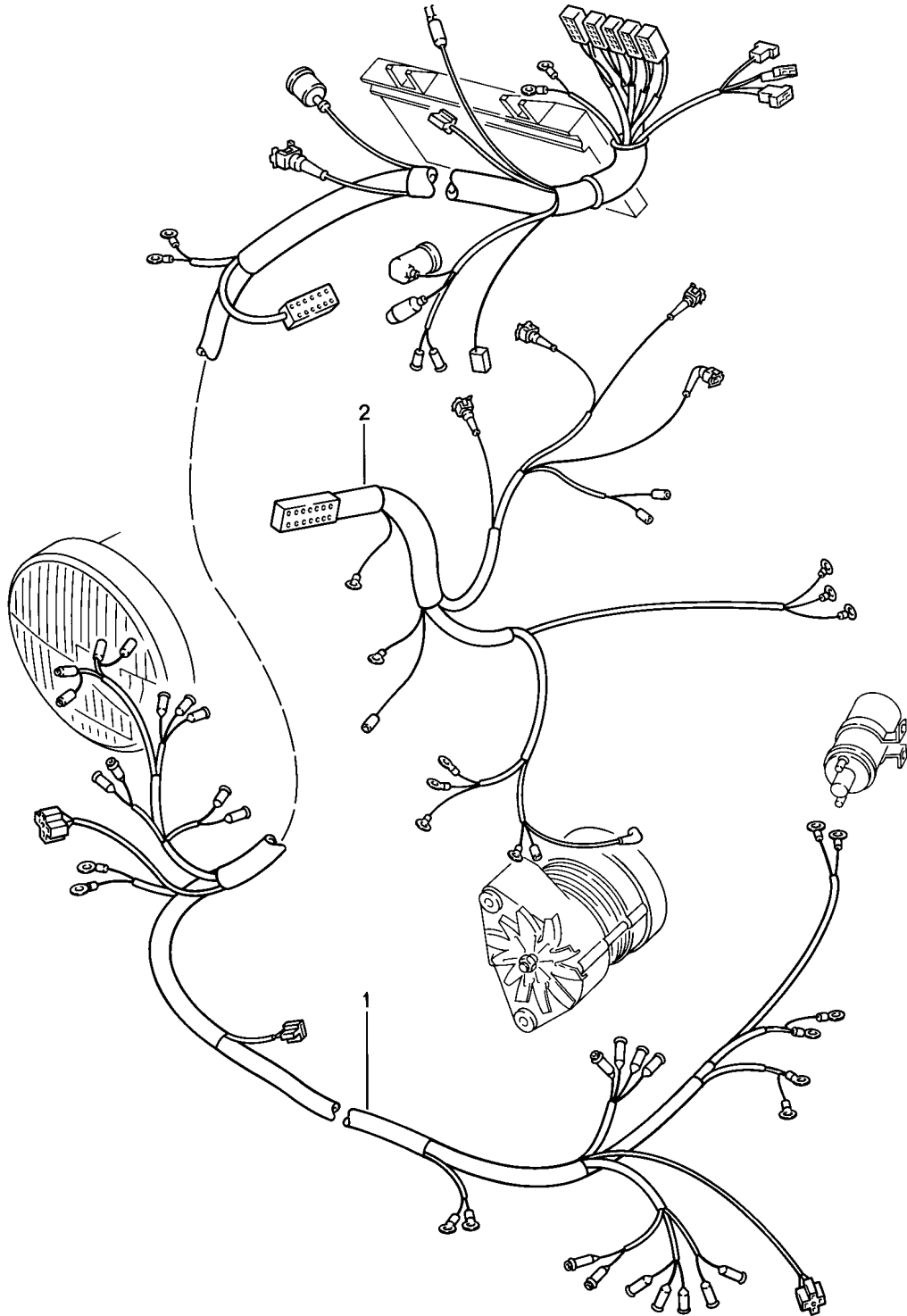
Modell: 928 78

Laufzeit: 1978>>1982

Pos	Teilenummer	Benennung	Bemerkung	St	Modellangabe
-	N 012 241 8	Massekabel Federscheibe für Massekabel		1	
-	900 151 008 02	Scheibe		1	
-	999 702 128 50	Blindtülle für Befestigung Massekabel Befestigungsteile		1	
-	911 611 209 00	Batterie Haltepratze	-81	1	
-	928 611 209 02	Spannbügel	-81	1	M197
-		Spannbügel	82	1	
-	900 025 007 02	Scheibe	79-	1	
-	900 025 007 03	Scheibe	79-	1	
-	900 027 015 02	Federring B 8	79-	1	
-	900 027 015 03	Federring B 8	79-	1	
-	900 075 087 02	Sechskantschraube M 8 X 16	79-	1	
-	900 075 087 03	Sechskantschraube M 8 X 16	79-	1	

Modell: 928 78

Laufzeit: 1978>>1982



Modell: 928 78

Laufzeit: 1978>>1982

Pos	Teilenummer	Benennung	Bemerkung	St	Modellangabe
1	928 612 001 02	Kabelstrang Bugraum Motor	/LL	1	
(1)	928 612 001 06	Kabelstrang Bugraum F >>92891 01485 F >>92892 09571	/LL	1	
(1)	927 612 001 00	Kabelstrang Bugraum	/RL	1	
(1)	928 612 001 02	Kabelstrang Bugraum F >>92891 01485 F >>92892 09571	-79	1	M573
2	928 612 002 00	Kabelstrang Motor	-81	1	
(2)	928 612 002 04	Kabelstrang Motor	82	1	
-	928 612 497 00	Schutzkappe Öldruckgeber		2	
-	928 612 907 00	Kabelstrang Steuerdruck	80-	1	
-	928 612 011 00	Massekabel Motor		1	
-	928 612 012 01	Karosserie Kabelstrang Anlasser Schalter Getriebe	-78	1	M249
-	928 612 012 02	Kabelstrang Anlasser Schalter Getriebe	79-	1	M249
-	999 651 168 40	Kabelhalter		1	M249
-	927 612 201 00	Kabelstrang Motorraumleuchte Befestigungsteile Kabelstrang Bugraum	/RL	1	
-	999 511 124 02	Rohrschelle	-81	1	
-	999 511 124 01	Schelle	-81	1	
-	928 503 113 02	Sechskantschraube	-81	1	
-	999 507 328 02	Käfigmutter	-81	1	
-	999 507 328 0B	Käfigmutter		1	
-	999 511 138 02	Rohrschelle	82	1	
-	928 503 113 02	Sechskantschraube	82	1	
-	928 612 867 00	Leitungsverbinder 1-polig		1	
-	928 612 869 00	Schutzkappe		1	
-	N 012 006 4	Federring		1	
-	928 612 868 00	Sechskantschraube		1	
-	999 513 023 40	Kabelbinder		13	
-	999 513 007 40	Kabelbinder lang		8	
-	999 513 023 40	Kabelbinder		2	
-	999 651 161 40	Driller		11	
-	999 651 159 02	Kabelbefestiger	-78	2	
-	N 020 621 1	Befestigungsschelle		6	
-	928 612 459 00	Kabelabdeckung Befestigungsteile		1	M573

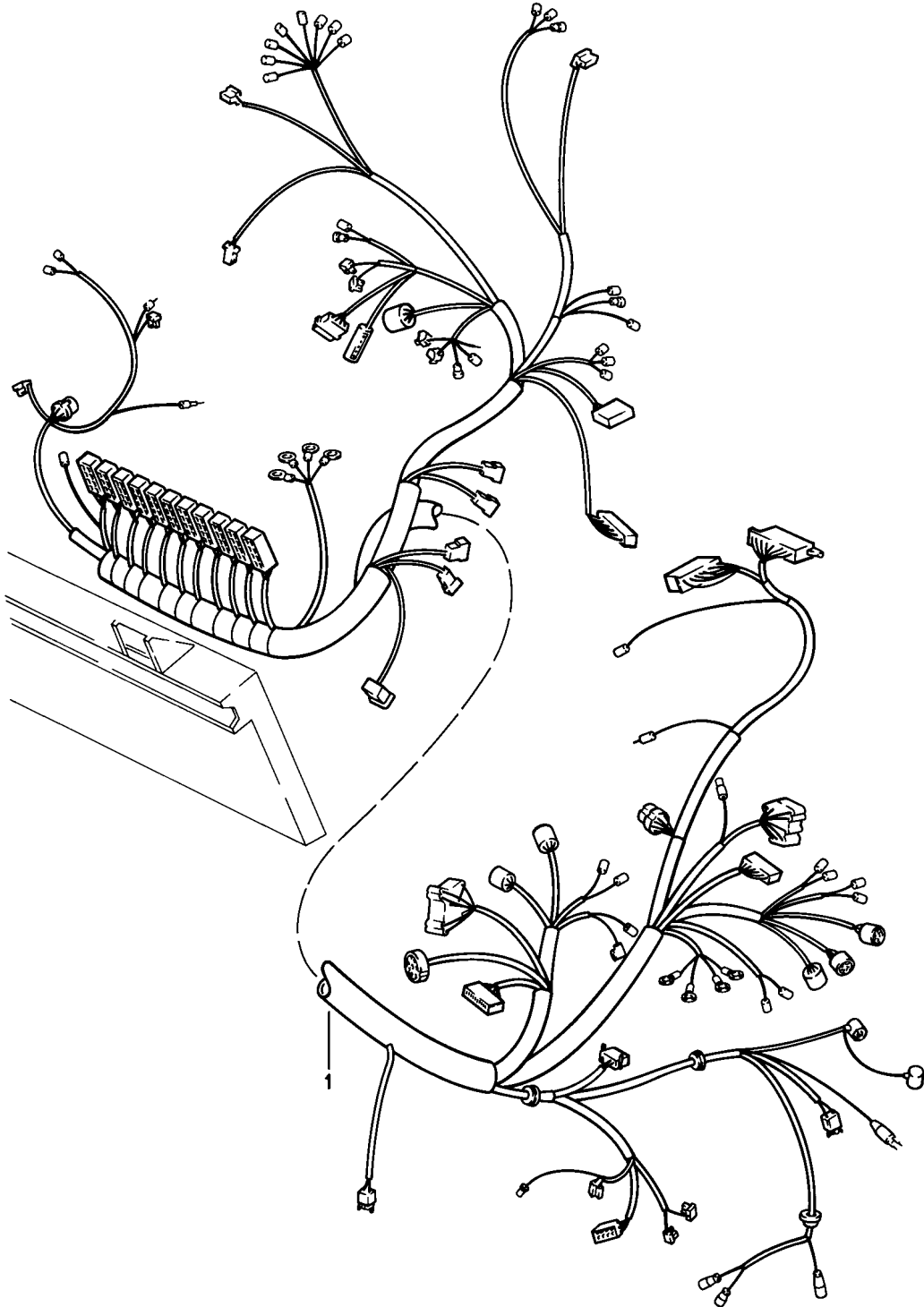
Modell: 928 78

Laufzeit: 1978>>1982

Pos	Teilenummer	Benennung	Bemerkung	St	Modellangabe
		Kabelstrang			
		Motor			
-	999 511 069 02	Befestigungsschelle		1	
-	999 511 069 0C	Befestigungsschelle		1	
-	999 513 023 40	Kabelbinder		4	
-	999 651 162 40	Kabelhalter		1	
-	999 651 154 40	Driller		2	
-	999 651 166 40	Driller		1	
-	928 612 477 00	Steckerschutz		1	
		Befestigungsteile			
		Massekabel			
		Motor			
-	N 012 241 8	Federscheibe		1	
-	900 076 025 02	Sechskantmutter	-78	1	
-	900 076 064 02	Sechskantmutter		1	
-	N 010 239 11	Sechskantschraube	79-	1	
		M 8 X 18			
-	N 010 239 30	Sechskantschraube	79-	1	
		M 8 X 18			

Modell: 928 78

Laufzeit: 1978>>1982





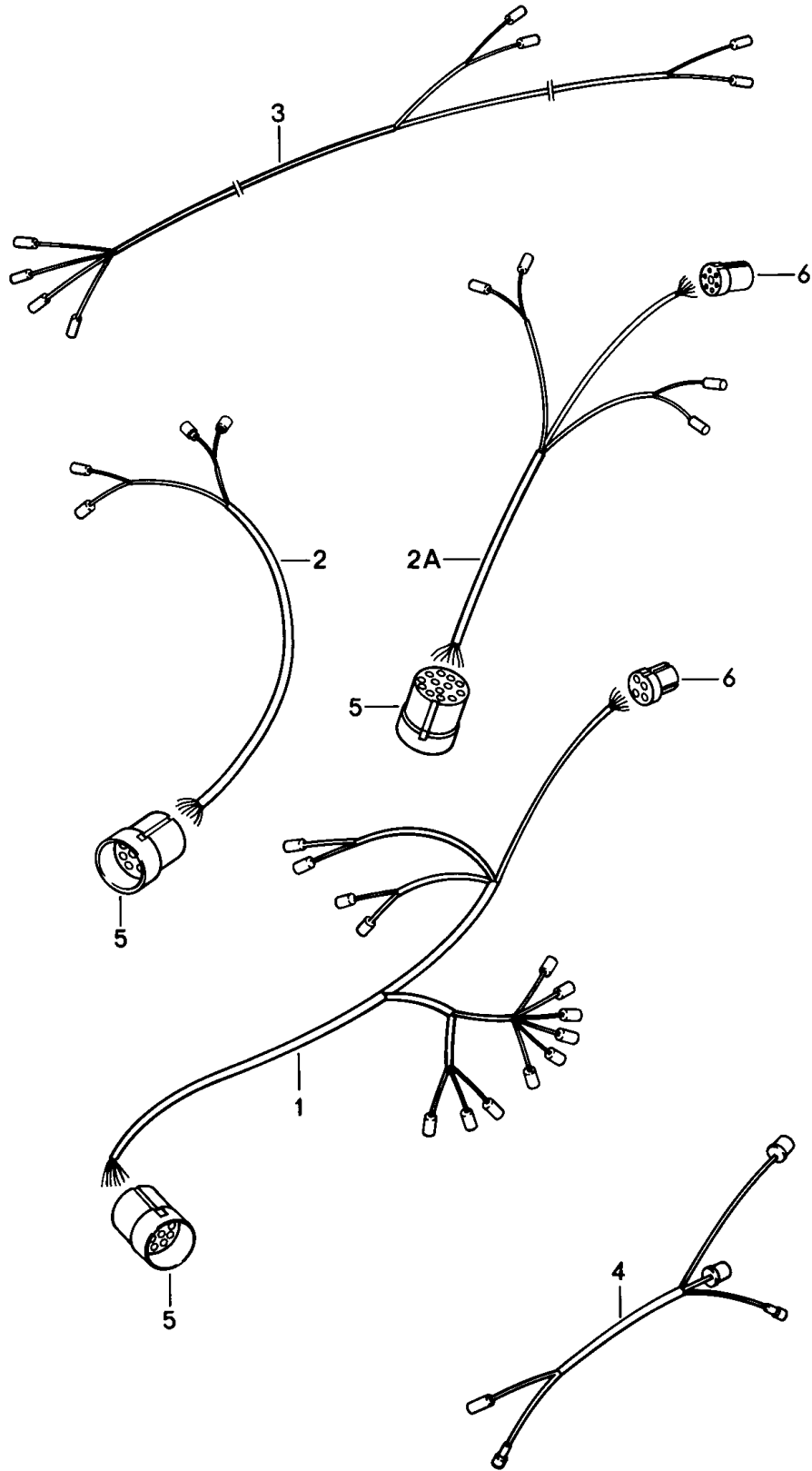
Modell: 928 78

Laufzeit: 1978>>1982

Pos	Teilenummer	Benennung	Bemerkung	St	Modellangabe
		Kabelstrang Schalttafel			
1	928 612 003 03	Kabelstrang	/LL -78	1	
(1)	928 612 003 06	Kabelstrang	/LL 79	1	
		F >>92891 01485			
(1)	928 612 003 09	Kabelstrang	/LL 79	1	
		F 92891 01486>>			
(1)	928 612 003 13	Kabelstrang	/LL 80	1	
			/LL 81		
(1)	928 612 003 15	Kabelstrang	/LL 81	1	928S:M 499
(1)	928 612 003 20	Kabelstrang	/LL 82	1	
(1)		Kabelstrang	/LL 82	1	
(1)	927 612 003 00	Kabelstrang	/RL -78	1	
(1)	927 612 003 01	Kabelstrang	/RL 79	1	
		F >>92891 01485			
(1)	927 612 003 02	Kabelstrang	/RL 79	1	
		F 92891 01486>>			
(1)	927 612 003 04	Kabelstrang	/RL 80	1	
			/RL 81		
(1)	927 612 003 07	Kabelstrang	/RL 82	1	
-	928 612 091 00	Brücke		1	
		Zentralelektrik			
		Befestigungsteile			
		Kabelstrang			
		Schalttafel			
-	999 513 002 40	Kabelbinder		1	
-	N 020 910 4	Kabelbinder		1	
-	999 513 003 40	Kabelbinder		1	
-	999 513 023 40	Kabelbinder		1	
-	999 651 152 02	Kabelbefestiger		1	
-	999 651 152 01	Kabelbefestiger		1	
-	999 591 380 02	Kabelbefestiger		5	
-	477 971 939	Kabelklemme		5	
-	PCG 971 939	Kabelklemme		5	

Modell: 928 78

Laufzeit: 1978>>1982



Modell: 928 78

Laufzeit: 1978>>1982

Pos	Teilenummer	Benennung	Bemerkung	St	Modellangabe
1	928 612 164 00	Kabelstrang Fahrgastraum Türen	-79	1	M261
(1)	928 612 164 02	Fahrerseite nur in Verbindung mit Aussenspiegel Beifahrerseite	80-	1	M261/528
(1)	928 612 163 00	Kabelstrang Tür	-79	1	
(1)	928 612 163 02	Fahrerseite nur in Verbindung mit Aussenspiegel Beifahrerseite	80-	1	
2	928 612 167 00	Kabelstrang Tür	-79	1	
2A	928 612 166 00	Beifahrerseite ohne Aussenspiegel Beifahrerseite	-79	1	M261
(2A)	928 612 166 02	Kabelstrang Tür	80-	1	M261/528
-	928 612 167 02	Beifahrerseite nur in Verbindung mit mit Aussenspiegel Beifahrerseite	80-	2	
3	928 612 067 00	Kabelstrang Türsicherungsleuchte Fensterheber Stellelement Lautsprecher	-79	1	
(3)	928 612 067 02	Kabelstrang Lautsprecher hinten rechts links	/LL 80-	1	
(3)	927 612 067 00	Kabelstrang Lautsprecher hinten rechts links	/RL 80-	1	
4	928 612 172 01	Kabelstrang	-78	1	M249

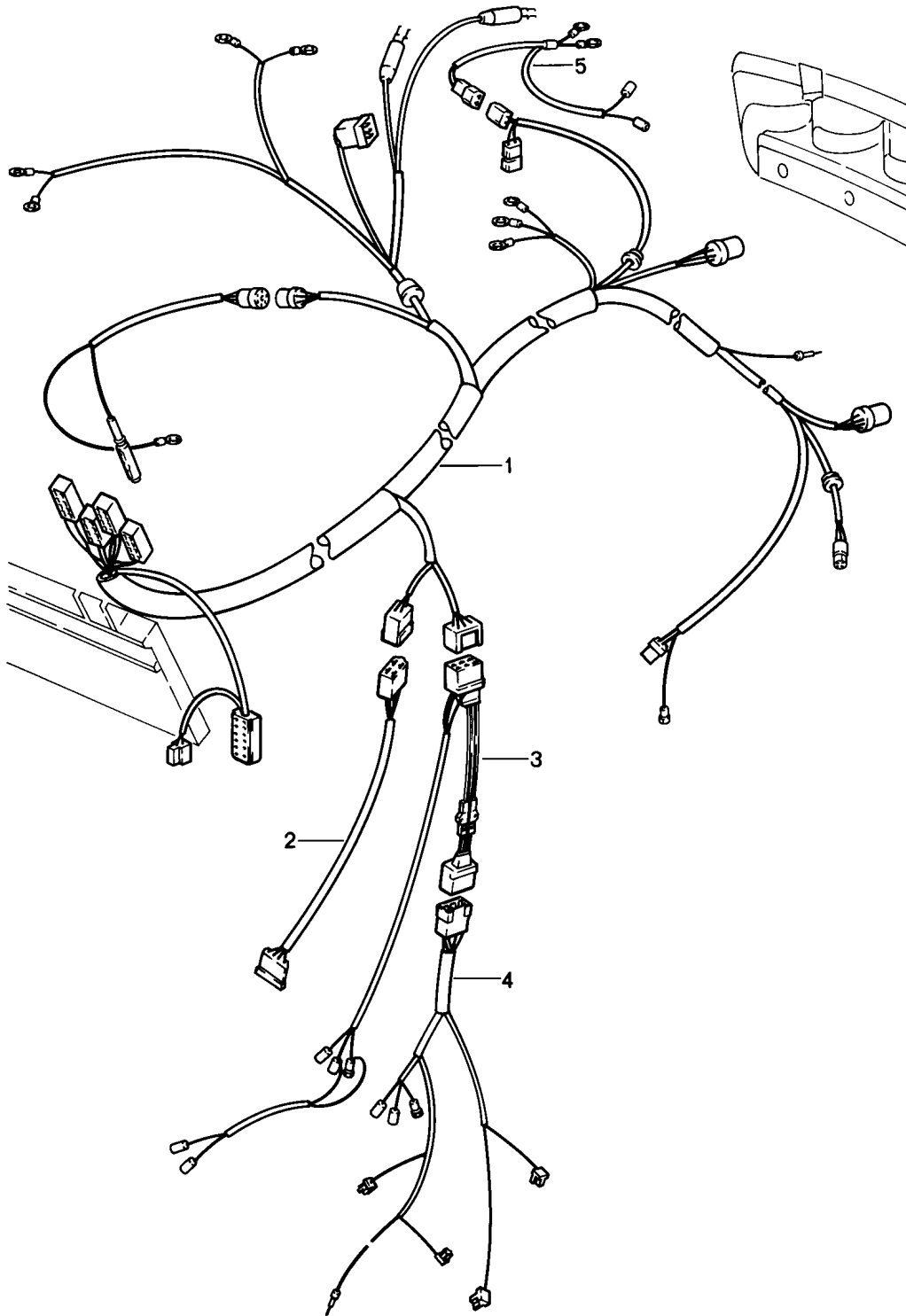
Modell: 928 78

Laufzeit: 1978&gt;&gt;1982

Pos	Teilenummer	Benennung	Bemerkung	St	Modellangabe
(4)		Beleuchtung Schalthebel Kabelstrang	79-	1	M249
-	928 612 068 02	Beleuchtung Schalthebel Kabelstrang für Stereo-Verstärker	/LL 80-	1	M494
-	927 612 068 00	Kabelstrang	/RL 80-	1	M494
-	928 612 040 00	Kabelstrang Lüfter	/LL	1	
-	927 612 040 00	Kabelstrang Lüfter	/RL	1	
-	928 612 016 01	Kabelstrang		1	
-	928 612 038 00	Rückfahrlichtschalter Kabelstrang		1	
-	928 612 020 00	Handschuhkastenleuchte Kabelstrang für Zigarettenanzünder	80-	1	
-	999 651 160 02	Befestigungsteile Kabelstrang Rückfahrlichtschalter Kabelhalter Befestigungsteile Kabelstrang Fahrerseite Tür		2	
-	999 651 163 40	Steckring	-79	1	
-	999 651 164 40	Steckring	-81	2	
-	113 142 261 A	Clip		2	
5	861 972 524	Steckergehäuse 12-polig		1	
6	803 971 979	Buchsengehäuse 7-polig		1	
-	999 651 167 02	Kabelbefestiger Befestigungsteile Kabelstrang Beifahrerseite Tür		1	
-	999 651 163 40	Steckring		2	

Modell: 928 78

Laufzeit: 1978>>1982



Modell: 928 78

Laufzeit: 1978>>1982

Pos	Teilenummer	Benennung	Bemerkung	St	Modellangabe
1	928 612 004 05	Kabelstrang Heck	/LL -78	1	
(1)	928 612 004 07	Kabelstrang ohne Intankpumpe	/LL 79	1	
(1)	928 612 004 18	Kabelstrang mit Intankpumpe	/LL 80-	1	
(1)	927 612 004 01	Kabelstrang ohne Intankpumpe	/LL 80-	1	
(1)	927 612 004 03	Kabelstrang mit Intankpumpe	/RL -78	1	
(1)	927 612 004 10	Kabelstrang	/RL 79	1	
(1)	927 612 004 10	Kabelstrang	/RL 80-	1	
-	928 612 037 00	Kabelstrang Heckdeckel	/RL 80-79-	1	
2	928 612 006 01	Türkontaktschalter		1	
3	928 612 008 03	Kabelstrang Schiebedach		1	
4	928 612 005 00	Kabelstrang Schlosssäule	-79	1	
(4)	928 612 005 01	Kabelstrang Heckdeckel	-81	1	
-	928 612 005 02	Kabelstrang Heckdeckel	82	1	
5	928 612 039 00	Kabelstrang Kennzeichenleuchte		1	
-	928 612 045 00	Kabelstrang Zweifach Nebelschlussleuchte	(GB)	1	
-	928 612 007 00	Kabelstrang Batterie-Starterkabel	/LL -78	1	
-	928 612 007 01	Kabelstrang	/RL -78 /LL /RL	1	
-	928 612 009 00	Batterie-Starterkabel Massekabel	/LL -81	1	
-	928 612 009 10	Batterie Massekabel	/RL -81	1	
-	928 612 009 13	Batterie Massekabel	/RL -82	1	M197
-	999 513 021 40	Befestigungsteile		1	
-	900 622 001 40	Kabelstrang Heck		1	
-	999 651 154 40	Kabelbinder		3	
-	113 941 189	Kabeltülle		1	
-	999 651 162 40	Kabelhalter		4	
-	999 651 158 02	Kabelhalter Befestigungsteile		1	
-	477 971 939	Kabelstrang Heckdeckel		5	
-	PCG 971 939	Kabelklemme		5	

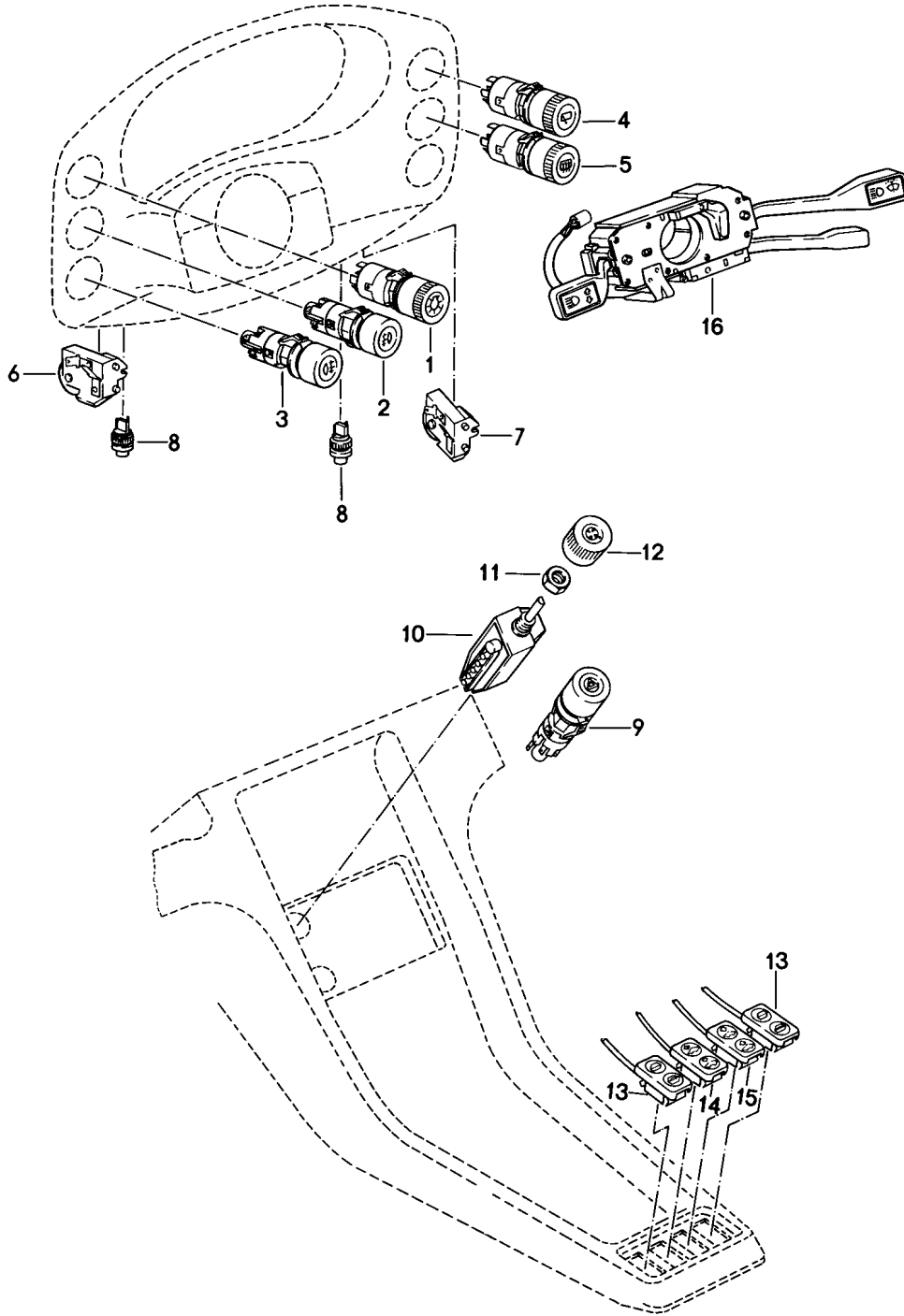
Modell: 928 78

Laufzeit: 1978&gt;&gt;1982

Pos	Teilenummer	Benennung	Bemerkung	St	Modellangabe
-	999 591 379 01	Kabelbefestiger		5	

Modell: 928 78

Laufzeit: 1978>>1982





Modell: 928 78

Laufzeit: 1978&gt;&gt;1982

Pos	Teilenummer	Benennung	Bemerkung	St	Modellangabe
1	928 613 103 00	Schalter manuell Kombischalter für Licht		1	
2	928 613 111 00	Schalter Nebelscheinwerfer		1	
3	928 613 109 00	Nebelschlusslichtschalter Nebelschlussleuchte		1	
(3)	928 613 125 00	Drucktaster für Tageskilometerzähler		1	
4	928 613 113 00	Kombischalter Heckscheibenwischer	-79	1	
5	928 613 107 01	Kombischalter Heckscheibenheizung		1	
6	928 613 121 01	Potentiometer Beleuchtung		1	
7	928 613 122 00	Potentiometer für Intervallrelais		1	
8	928 613 124 00	Drucktaster für Tageskilometerzähler		1	
(8)		Drucktaster für Intensivreinigungsanlage		1	
9	928 613 105 01	Warnblinkschalter	-79	1	
(9)		Warnblinkschalter		1	
(9)		Warnblinkschalter		1	
10	928 613 127 00	Gebäseschalter		1	
11	999 034 007 02	Sechskantflachmutter M 12 X 1		1	
12	928 613 731 01	Drehknopf Gebäseschalter		1	
-	999 591 434 02	Feder Gebäseschalter		1	
13	928 613 123 05	Tastschalter für Fensterheber		2	
14	928 613 120 00	Tastschalter		1	M650
15	928 613 129 03	Tastschalter Heckscheibenwischer		1	
(15)	928 613 123 04	Attrappe		1	
(16)	928 613 101 03	Lenkstockscharter mit Scheinwerferwaschanlage ohne Tempomat		1	
(16)		Lenkstockscharter ohne Scheinwerferwaschanlage ohne Tempomat	-80	1	
(16)	928 613 101 05	Lenkstockscharter mit Scheinwerferwaschanlage mit Tempomat		1	M489
(16)	928 613 101 10	Lenkstockscharter ohne Scheinwerferwaschanlage mit Tempomat	80-	1	M489
(16)	928 613 101 06	Lenkstockscharter	80-	1	

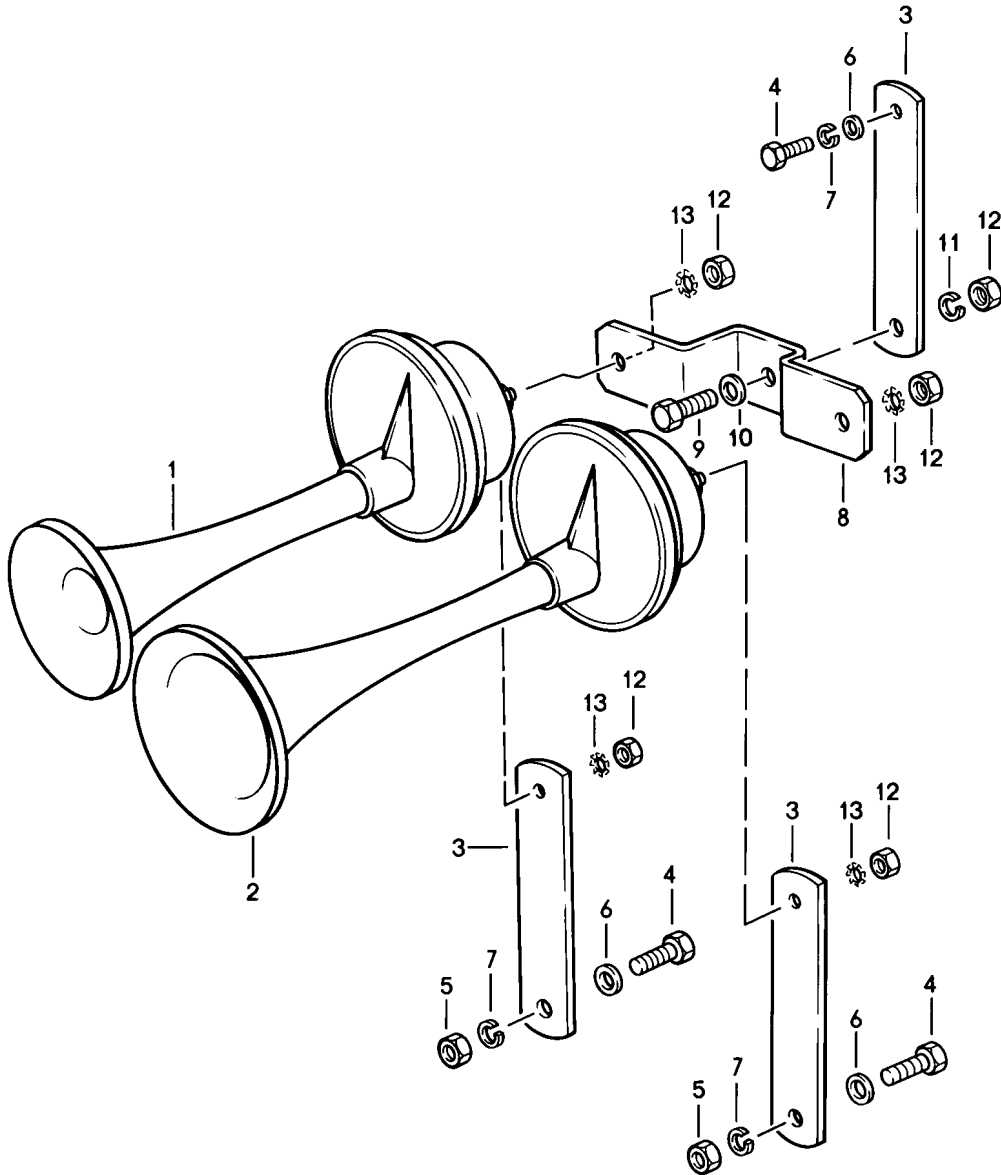
Modell: 928 78

Laufzeit: 1978&gt;&gt;1982

Pos	Teilenummer	Benennung	Bemerkung	St	Modellangabe
(16)	928 613 101 07	mit Scheinwerferwaschanlage mit Tempomat Beschriftung englisch Lenkstockschalter	(J)     (F)	1	
(16)	928 613 101 11	mit Scheinwerferwaschanlage mit Tempomat Lenkstockschalter	    (F)	1	
-	999 651 165 02	ohne Scheinwerferwaschanlage mit Tempomat Kabelbefestiger	    	1	

Modell: 928 78

Laufzeit: 1978>>1982



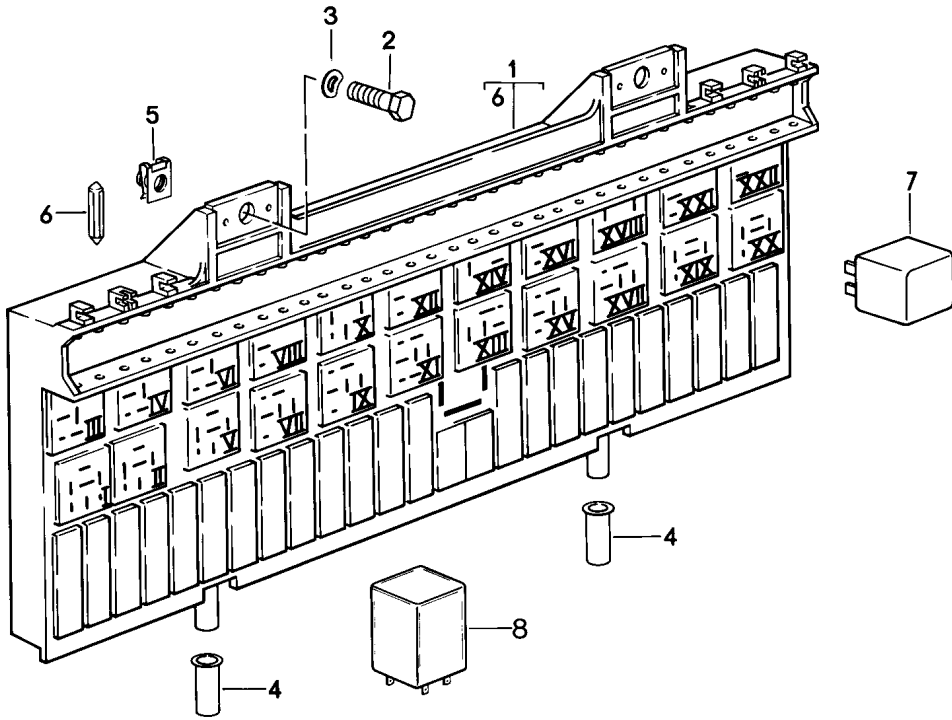
Modell: 928 78

Laufzeit: 1978>>1982

Pos	Teilenummer	Benennung	Bemerkung	St	Modellangabe
1	911 635 101 20	Fanfare		1	
1	911 635 101 21	Fanfare Hochton kurz		1	
2	911 635 102 20	Fanfare lang		1	
2	911 635 102 21	Tiefton Fanfare lang		1	
3	928 635 101 00	Tiefton Halter	-81	3	928
				2	928
				1	928S
4	900 075 087 02	Sechskantschraube M 8 X 16		2	928
				1	928S
4	900 075 087 03	Sechskantschraube M 8 X 16		2	928
				1	928S
5	900 076 025 02	Sechskantmutter M 8		2	928
5	900 076 064 02	Sechskantmutter M 8		2	928
6	900 025 007 02	Scheibe 8,4		2	928
6	900 025 007 03	Scheibe 8,4		2	928
(6)	900 025 007 02	Scheibe		1	928S
(6)	900 025 007 03	Scheibe		1	928S
7	900 027 015 02	Federring B 8		2	928
				1	928S
7	900 027 015 03	Federring B 8		2	928
				1	928S
-	999 507 328 02	Käfigmutter	80	1	928S
-	999 507 328 0B	Käfigmutter	80-	1	928S
8	928 635 103 01	Halter	-80	1	928S
(8)		Halter	-81	1	928S
9	900 075 267 02	Sechskantschraube M 6 X 14		1	928S
(10)	N 011 524 7	Unterlegscheibe A 6,4		1	928S
(10)	N 011 524 27	Unterlegscheibe A 6,4		1	928S
(11)	N 012 006 4	Federring B 6		1	928S
(12)	900 076 010 02	Mutter M 6		2	928
				3	928S
(12)	900 076 010 0B	Mutter M 6		2	928
				3	928S
(13)	N 012 006 4	Federring B 8	-80	2	928
			-80	3	928S
13	N 042 121 3	Zahnscheibe	81-	2	928
			81-	3	928S

Modell: 928 78

Laufzeit: 1978>>1982



Modell: 928 78

Laufzeit: 1978>>1982

Pos	Teilenummer	Benennung	Bemerkung	St	Modellangabe
1	928 610 105 00	Zentralelektrik Relais Sicherung Trägerplatte F >>92881 01738 F >>92881 01210	-79	1	M249
(1)	928 610 105 01	Trägerplatte	-79	1	
(1)	928 610 105 04	Trägerplatte	80	1	
(1)		Trägerplatte	-81	1	
(1)	928 610 105 05	Trägerplatte	82	1	
2	900 075 014 02	Sechskantschraube M 6 X 18		2	
2	900 075 014 03	Sechskantschraube M 6 X 18		2	
3	N 012 226 5	Federscheibe		2	
4	928 628 287 00	Tülle		2	
5	999 507 246 02	Blechmutter		2	
5	999 507 246 01	Blechmutter		2	
6	N 017 121 1	Schmelzsicherung 8 A		X	
(6)	N 017 121 4	Sicherung 16 A		X	
(6)	N 017 121 5	Sicherung 25 A		X	
(6)	900 321 002 90	Schmelzsicherung T 0,40 B Zentralverriegelung		2	
7		Relais	-79	X	
(7)	928 615 115 00	Verzögerungsrelais für Heckscheibenheizung		1	
(7)	928 615 116 00	Relaisplatz/Kenn-Nr.: Relais Klappscheinwerfer	I-II -78	1 1	
(7)	928 615 116 01	Relaisplatz/Kenn-Nr.: Relais Klappscheinwerfer	III	1 1	III
(7)	928 615 127 00	Relais Klappscheinwerfer	-78	1	
(7)	111 953 227 D	Relaisplatz/Kenn-Nr.: Blinkgeber	IV	1	
(7)	191 953 227 A	Blinkgeber	V	1	
(7)	1H0 953 227	Relaisplatz/Kenn-Nr.: Blinkgeber	V	1	
(7)	928 615 131 00	Relaisplatz/Kenn-Nr.: Blinkgeber nur in Verbindung mit Anhängevorrichtung	V	1	
(7)	928 615 117 00	Relais Fensterheber	V	1	
(7)	928 618 111 00	Relaisplatz/Kenn-Nr.: Relais Scheinwerferwaschanlage	VI	1	
(7)	911 618 102 01	Relaisplatz/Kenn-Nr.: Relais Sicherheitsgurt	VII	1 1	
(7)	928 615 117 00	Relaisplatz/Kenn-Nr.: Relais Fanfare	IX	1	
(7)	928 618 103 00	Relaisplatz/Kenn-Nr.: Diodengruppe	X	1	

Modell: 928 78

Laufzeit: 1978&gt;&gt;1982

Pos	Teilenummer	Benennung	Bemerkung	St	Modellangabe
(7)	928 618 105 00	Relaisplatz/Kenn-Nr.: Relais Kompressor Klimaanlage	XI	1	M573
(7)	928 615 117 00	Relaisplatz/Kenn-Nr.: Relais Nebelscheinwerfer	XI	1	
(7)	928 615 119 00	Relaisplatz/Kenn-Nr.: Relais Fernlicht	XII	1	
(7)	928 615 119 01	Relaisplatz/Kenn-Nr.: Relais Fernlicht	XIII	1	
(7)	928 615 123 00	Relaisplatz/Kenn-Nr.: Relais	XIII	1	
(7)	928 615 125 00	Relaisplatz/Kenn-Nr.: Brücke Starter	XIV	1	
(7)	928 615 117 00	Relaisplatz/Kenn-Nr.: Relais Starter	XV	1	M249
(7)	928 615 116 00	Relaisplatz/Kenn-Nr.: Relais	XV	1	
(7)	928 615 116 01	Relaisplatz/Kenn-Nr.: Relais	XVI	1	XVI
(7)	928 615 113 01	Relaisplatz/Kenn-Nr.: Kraftstoffpumpe	XVI	1	
(7)	928 615 111 00	Relaisplatz/Kenn-Nr.: Relais	XVII	1	M573
(7)	993 615 101 00	Relaisplatz/Kenn-Nr.: Schaltgerät Scheibenwischeranlage	XVIII	1	
(7)	993 615 101 01	Relaisplatz/Kenn-Nr.: Schaltgerät Scheibenwischeranlage	XIX	1	
(7)	928 618 113 01	Relaisplatz/Kenn-Nr.: Relais Intensivreinigungsanlage	XIX	1	
(7)	928 618 113 02	Relaisplatz/Kenn-Nr.: Relais Intensivreinigungsanlage	XX	1	XX
(7)	928 618 115 00	Kontaktbügel ohne Intensivreinigungsanlage	XX	1	
(7)	928 615 117 00	Relaisplatz/Kenn-Nr.: Relais Gebläse	XX	1	
(7)		Relaisplatz/Kenn-Nr.: Relais Defroster	XXI	1	
(7)		Relaisplatz/Kenn-Nr.: Relais Vordersitz siehe Gruppe 8/08/15	XXII		
(7)	928 615 115 00	Relaisplatz/Kenn-Nr.: Relais Verzögerungsrelais für Heckscheibenheizung	80	1	
(7)	111 953 227 D	Relaisplatz/Kenn-Nr.: Blinkgeber	I-II	1	
(7)	191 953 227 A	Relaisplatz/Kenn-Nr.: Blinkgeber	V	1	

Modell: 928 78

Laufzeit: 1978>>1982

Pos	Teilenummer	Benennung	Bemerkung	St	Modellangabe
(7)	1H0 953 227	Relaisplatz/Kenn-Nr.: Blinkgeber	V	1	
(7)	928 615 131 00	Relaisplatz/Kenn-Nr.: Blinkgeber nur in Verbindung mit Anhängervorrichtung	V	1	
(7)	928 615 117 00	Relaisplatz/Kenn-Nr.: Relais Fensterheber	V	1	
(7)	928 618 111 00	Relaisplatz/Kenn-Nr.: Relais Scheinwerferwaschanlage	VI	1	
(7)	928 615 117 00	Relaisplatz/Kenn-Nr.: Relais Fanfare	VII	1	
(7)		Relaisplatz/Kenn-Nr.: Relais Nebelscheinwerfer	X	1	
(7)	993 615 101 00	Relaisplatz/Kenn-Nr.: Schaltgerät	XII	1	
(7)	993 615 101 01	Relaisplatz/Kenn-Nr.: Schaltgerät	XIII	1	
(7)	928 615 125 00	Relaisplatz/Kenn-Nr.: Brücke Starter	XIII	1	
(7)	928 615 117 00	Relaisplatz/Kenn-Nr.: Relais Starter	XIV	1	
(7)	928 618 113 01	Relaisplatz/Kenn-Nr.: Relais Intensivreinigungsanlage	XIV	1	
(7)	928 618 113 02	Relaisplatz/Kenn-Nr.: Relais Intensivreinigungsanlage	XV	1	XV
(7)	928 618 115 00	Kontaktbügel ohne Intensivreinigungsanlage		1	
(7)	928 615 113 01	Relaisplatz/Kenn-Nr.: Relais Kraftstoffpumpe	XV	1	
(7)	928 615 111 00	Relaisplatz/Kenn-Nr.: Relais Gebläse	XVII	1	M573
(7)	928 618 107 02	Relaisplatz/Kenn-Nr.: Relais Klappscheinwerfer	XVIII	1	
(7)	928 618 107 05	Relaisplatz/Kenn-Nr.: Relais Klappscheinwerfer	XIX	1	
(7)	928 618 107 02	Relaisplatz/Kenn-Nr.: Relais Klappscheinwerfer	XIX	1	
(7)	928 618 107 05	Relaisplatz/Kenn-Nr.: Relais Klappscheinwerfer	XX	1	
(7)	928 615 117 00	Relaisplatz/Kenn-Nr.: Relais Gebläse	XX	1	
(7)		Relaisplatz/Kenn-Nr.: Relais Defroster	XXI	1	
(7)		Relaisplatz/Kenn-Nr.: Relais	XXII 81		



Modell: 928 78

Laufzeit: 1978&gt;&gt;1982

Pos	Teilenummer	Benennung	Bemerkung	St	Modellangabe
(7)	928 615 115 00	Verzögerungsrelais für Heckscheibenheizung		1	
(7)	111 953 227 D	Relaisplatz/Kenn-Nr.: Blinkgeber	I-II	1	
(7)	191 953 227 A	Relaisplatz/Kenn-Nr.: Blinkgeber	V	1	
(7)	1H0 953 227	Relaisplatz/Kenn-Nr.: Blinkgeber	V	1	
(7)	928 615 131 00	Relaisplatz/Kenn-Nr.: Blinkgeber	V	1	
(7)	928 615 131 00	Blinkgeber nur in Verbindung mit Anhängervorrichtung		1	
(7)	928 615 116 00	Relaisplatz/Kenn-Nr.: Relais	V	1	
(7)	928 615 116 01	Fensterheber Relaisplatz/Kenn-Nr.: Relais	VI	1	VI
(7)	928 618 111 00	Fensterheber Relais		1	
(7)	928 618 111 00	Scheinwerferwaschanlage Relaisplatz/Kenn-Nr.: Relais	VII	1	
(7)	928 615 117 00	Signalhorn Relaisplatz/Kenn-Nr.: Relais	X	1	
(7)	993 615 101 00	Nebelscheinwerfer Relaisplatz/Kenn-Nr.: Schaltgerät	XII	1	
(7)	993 615 101 01	Relaisplatz/Kenn-Nr.: Schaltgerät	XIII	1	
(7)	928 615 125 00	Relaisplatz/Kenn-Nr.: Brücke	XIII	1	
(7)	928 615 125 00	Starter Relaisplatz/Kenn-Nr.: Relais	XIV	1	M249
(7)	928 615 117 00	Starter Relaisplatz/Kenn-Nr.: Relais	XIV	1	
(7)	928 618 113 01	Relais Intensivreinigungsanlage Relaisplatz/Kenn-Nr.: Relais	XV	1	XV
(7)	928 618 113 02	Intensivreinigungsanlage Relaisplatz/Kenn-Nr.: Relais	XV	1	
(7)	928 618 115 00	Kontaktbügel ohne Intensivreinigungsanlage Relaisplatz/Kenn-Nr.: Relais	XV	1	
(7)	928 615 113 01	Kraftstoffpumpe Relaisplatz/Kenn-Nr.: Relais	XVII	1	M573
(7)	928 615 111 00	Gebläse Relaisplatz/Kenn-Nr.: Relais	XVIII	1	
(7)	928 618 107 02	Klappscheinwerfer Relaisplatz/Kenn-Nr.: Relais	XIX	1	
(7)	928 618 107 05	Klappscheinwerfer Relaisplatz/Kenn-Nr.: Relais	XIX	1	
(7)	928 618 107 02	Klappscheinwerfer Relaisplatz/Kenn-Nr.: Relais	XIX	1	
(7)	928 618 107 05	Klappscheinwerfer Relaisplatz/Kenn-Nr.: Relais	XX	1	

Modell: 928 78

Laufzeit: 1978&gt;&gt;1982

Pos	Teilenummer	Benennung	Bemerkung	St	Modellangabe
(7)	928 615 117 00	Klappscheinwerfer Relaisplatz/Kenn-Nr.: Relais	XX	1	
(7)		Gebälse Relaisplatz/Kenn-Nr.: Relais	XXI	1	
(7)	928 615 115 00	Defroster Relaisplatz/Kenn-Nr.: Relais	XXII 82	1	
(7)	111 953 227 D	Verzögerungsrelais für Heckscheibenheizung Relaisplatz/Kenn-Nr.: Blinkgeber	I-II	1	
(7)	191 953 227 A	Relaisplatz/Kenn-Nr.: Blinkgeber	V	1	
(7)	1H0 953 227	Relaisplatz/Kenn-Nr.: Blinkgeber	V	1	
(7)	928 615 131 00	Relaisplatz/Kenn-Nr.: Blinkgeber	V	1	
(7)	928 615 116 00	nur in Verbindung mit Anhängervorrichtung Relaisplatz/Kenn-Nr.: Relais	V	1	
(7)	928 615 116 01	Fensterheber Relaisplatz/Kenn-Nr.: Relais	VI	1	VI
(7)	928 618 111 00	Fensterheber Relais		1	
(7)	141 951 253 B	Scheinwerferwaschanlage Relaisplatz/Kenn-Nr.: Relais	VII	1	
(7)		Signalhorn Relaisplatz/Kenn-Nr.: Relais	X	1	
(7)	993 615 101 00	Nebelscheinwerfer Relaisplatz/Kenn-Nr.: Schaltgerät	XII	1	
(7)	993 615 101 01	Relaisplatz/Kenn-Nr.: Schaltgerät	XIII	1	
(7)	928 612 473 00	Relaisplatz/Kenn-Nr.: Steckerbrücke	XIII	1	
(7)	141 951 253 B	für Starter Relaisplatz/Kenn-Nr.: Relais	XIV	1	M249
(7)	928 618 113 01	Starter Relaisplatz/Kenn-Nr.: Relais	XIV	1	
(7)	928 618 113 02	Intensivreinigungsanlage Relaisplatz/Kenn-Nr.: Relais	XV	1	XV
(7)	928 615 113 01	Intensivreinigungsanlage Relais		1	
(7)	141 951 253 B	Kraftstoffpumpe Relaisplatz/Kenn-Nr.: Relais	XVII	1	
(7)	928 618 107 02	Gebälse Klimaanlage Relaisplatz/Kenn-Nr.: Relais	XVIII	1	
		Klappscheinwerfer Relaisplatz/Kenn-Nr.:	XIX		

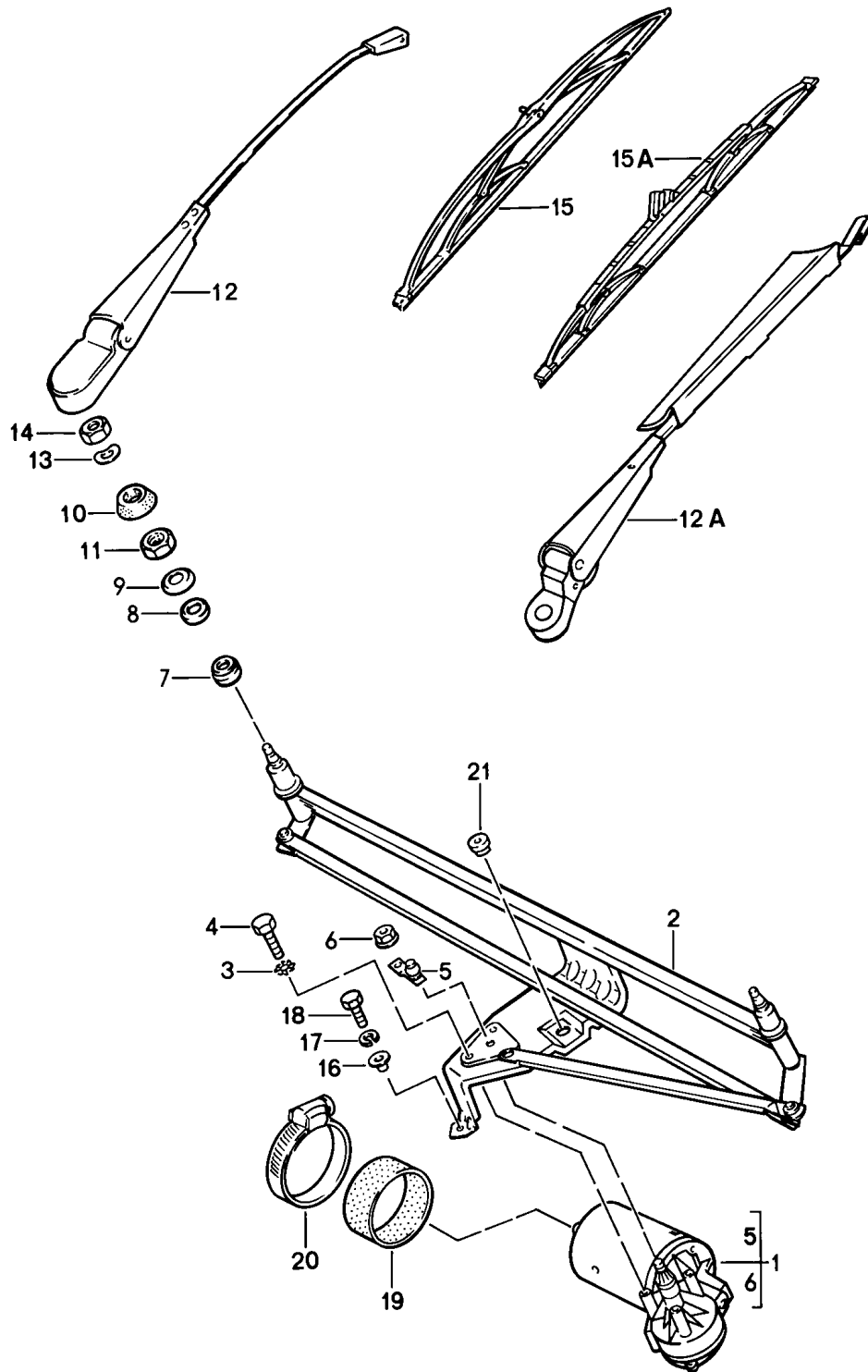
Modell: 928 78

Laufzeit: 1978&gt;&gt;1982

Pos	Teilenummer	Benennung	Bemerkung	St	Modellangabe
(7)	928 618 107 05	Relais Klappscheinwerfer		1	
(7)	928 618 107 02	Relaisplatz/Kenn-Nr.: Relais Klappscheinwerfer	XIX	1	
(7)	928 618 107 05	Relaisplatz/Kenn-Nr.: Relais Klappscheinwerfer	XX	1	
(7)	141 951 253 B	Relaisplatz/Kenn-Nr.: Relais Gebläse	XX	1	
(7)		Relaisplatz/Kenn-Nr.: Relais Intensivreinigungsanlage	XXI	1	
		Relaisplatz/Kenn-Nr.: Relais Vordersitz siehe Gruppe 8/08/15	XXII		
8	911 618 102 01	Relais Mittelkonsole		X	
(8)	928 618 104 00	Relais Sicherheitsgurt	80-	1	
(8)	911 617 119 00	Heckscheibenwischer Schaltgerät Abgaskontrolle	(J) 80-	2	

Modell: 928 78

Laufzeit: 1978>>1982



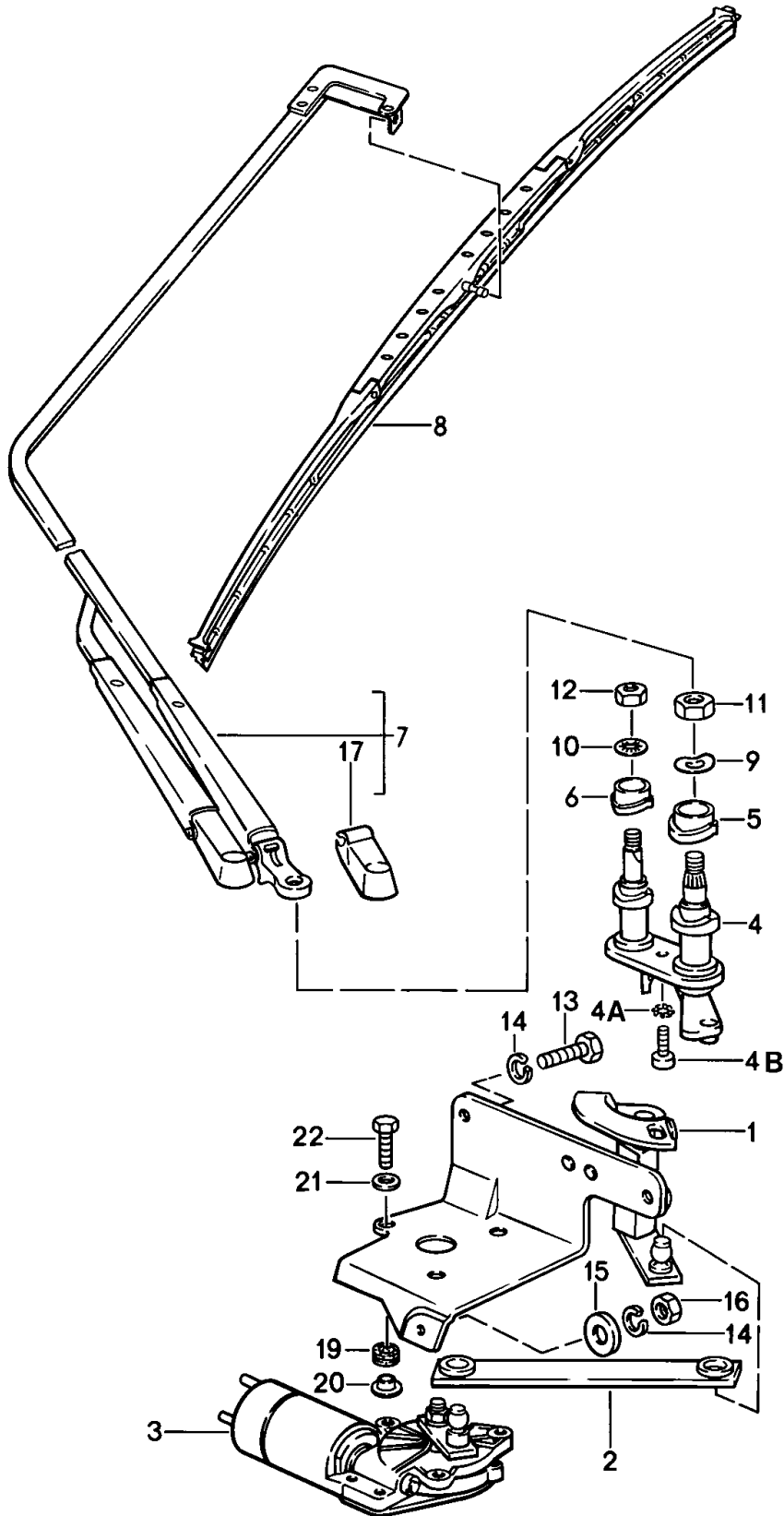
Modell: 928 78

Laufzeit: 1978>>1982

Pos	Teilenummer	Benennung	Bemerkung	St	Modellangabe
		Scheibenwischeranlage vorn			
1	928 628 303 00	Wischermotor	-80	1	
(1)	928 628 303 01	Wischermotor	81-	1	
2	928 628 221 00	Kurbeltrieb	/LL	1	
(2)	927 628 221 00	Kurbeltrieb	/RL	1	
3	N 042 121 3	Zahnscheibe		3	
4	900 075 010 02	Sechskantmutter		3	
4	N 010 212 14	Sechskantschraube		3	
4	999 072 005 09	Sechskantmutter		3	
4	999 072 005 01	Sechskantmutter		3	
5	928 628 233 02	Hebel		1	
(5)		Wischermotor Hebel für Wischermotor		1	
6	999 084 045 02	Sicherungsmutter	-80	1	
(6)	999 084 055 02	Sicherungsmutter	81-	1	
7	901 628 924 00	Gummibuchse		2	
8	901 628 923 01	Gummibuchse		2	
9	911 628 963 00	Bördelscheibe		2	
10	928 628 716 02	Schwarz Tülle	/R	1	
(10)	928 628 717 01	Tülle	/L	1	
11	477 955 149	Sechskantmutter		2	
12	928 628 213 01	Wischerarm Beifahrerseite	/LL -78	1	
12A	928 628 213 05	Wischerarm Beifahrerseite	/LL 79-	1	
(12)	927 628 213 02	Wischerarm	/RL	2	
12	928 628 213 06	Wischerarm mit Spoiler	/LL -78	1	
(12A)		Fahrerseite Wischerarm mit Spoiler	/LL 79-	1	
(12A)		Fahrerseite Wischerarm mit Spoiler	/LL 79-	1	
-	928 628 623 00	Kappe		2	
13	803 955 437	Federscheibe		2	
14	N 011 151 2	Sechskantmutter		2	
15	928 628 217 01	Wischerblatt	-78	2	
15A	478 955 425	Wischerblatt	79-	2	
16	928 628 289 00	Buchse		2	
-	N 011 666 7	Unterlegscheibe		1	
17	N 012 006 4	Federring B 6		2	
(18)	900 075 014 02	Sechskantschraube M 6 X 18		2	
(18)	900 075 014 03	Sechskantschraube M 6 X 18		2	
19	928 628 759 00	Gummiband		1	
20	928 628 760 00	Schlauchklemme		1	
21	928 628 287 00	Tülle		2	
-	999 507 246 02	Blechmutter		2	
-	999 507 246 01	Blechmutter		2	

Modell: 928 78

Laufzeit: 1978>>1982



Modell: 928 78

Laufzeit: 1978>>1982

Pos	Teilenummer	Benennung	Bemerkung	St	Modellangabe
		Scheibenwischeranlage hinten			
1	928 628 071 03	Motorkonsole mit Lager		1	
2	928 628 202 02	Gelenkstange		1	
3	928 628 403 02	Wischermotor mit Kurbel		1	
4	928 628 309 02	Wischerlager oben		1	
4A	N 012 007 2	Federring A 6		1	
4A	900 027 004 03	Federring A 6		1	
4B	900 119 014 02	Zylinderschraube		1	
5	928 628 325 01	Buchse	-81	1	
(5)		Buchse		1	
6	928 628 326 01	Buchse	-81	1	
(6)		Buchse		1	
7	928 628 610 05	Wischerarm ohne Klappkappe		1	
8	477 955 427 C	Wischerblatt		1	
9	N 012 241 8	Federscheibe		1	
10	900 114 002 02	Zahnscheibe		1	
(11)	900 076 025 02	Sechskantmutter M 8		1	
(11)	900 076 064 02	Sechskantmutter M 8		1	
12	900 076 010 02	Mutter		1	
12	900 076 010 0B	Mutter		1	
13	900 119 014 02	Zylinderschraube M 6 X 20		2	
14	N 012 007 2	Federring A 6		3	
14	900 027 004 03	Federring A 6		3	
15	900 151 006 09	Scheibe		1	
16	900 076 010 02	Mutter		1	
16	900 076 010 0B	Mutter		1	
17	928 628 622 00	Klappkappe		1	
(17)	928 628 623 00	Kappe für Fahrzeuge mit Heckspoiler	81-	2	
(17)	928 628 621 00	Klappkappe für Fahrzeuge ohne Heckspoiler	81-	1	928
(17)	928 628 622 00	Klappkappe Wischerarm für Fahrzeuge ohne Heckspoiler	81-	1	928
19	928 628 287 00	Tülle		3	
20	928 628 289 00	Buchse		3	
21	N 011 524 7	Unterlegscheibe		3	
21	N 011 524 27	Unterlegscheibe		3	
(22)	900 075 014 02	Sechskantschraube M 6 X 18		3	
(22)	900 075 014 03	Sechskantschraube M 6 X 18		3	
-	928 628 903 00	Einbausatz Heckscheibenwischer mitverwenden:	80-	1	

Modell: 928 78

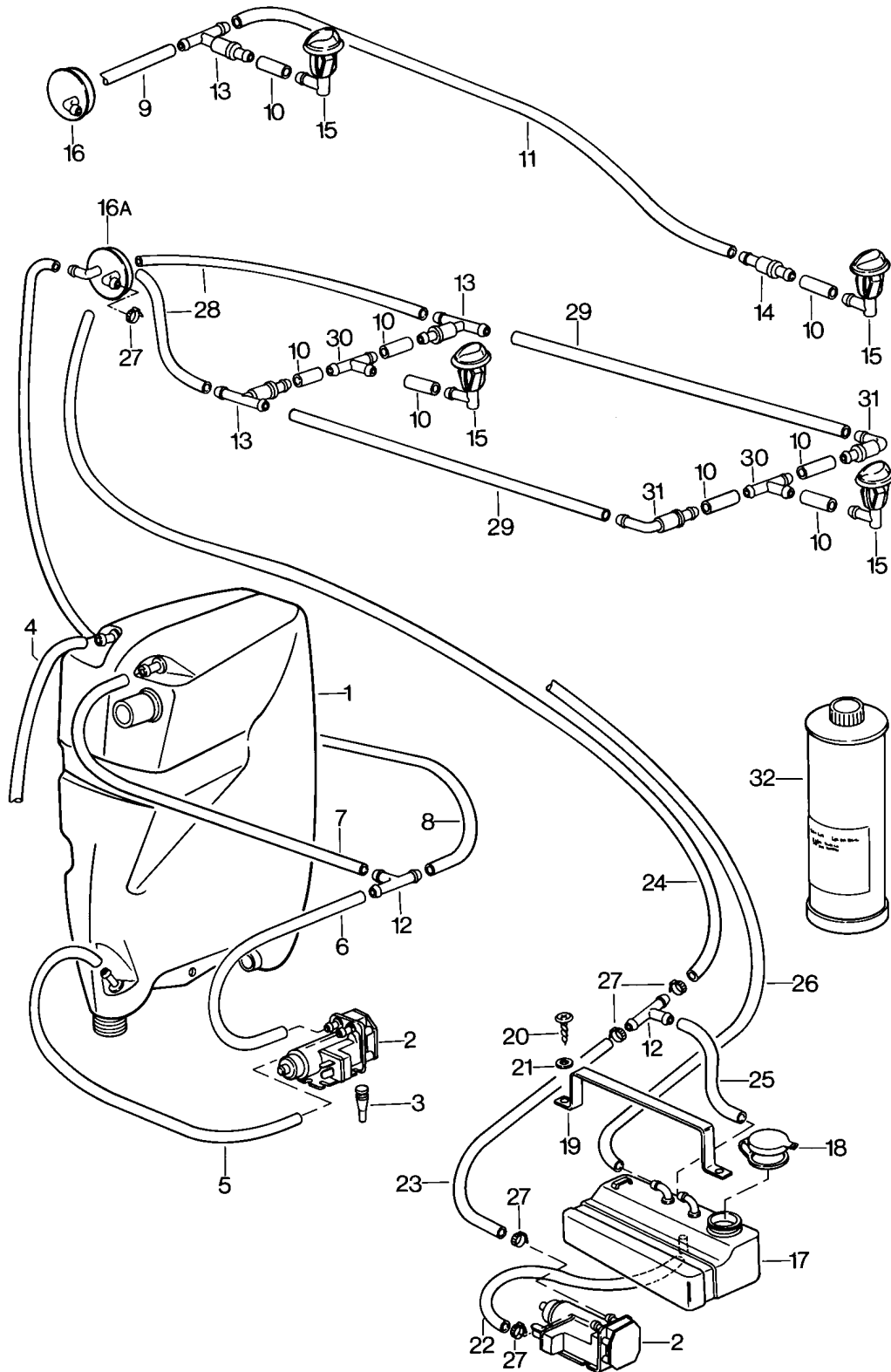
Laufzeit: 1978&gt;&gt;1982

Pos	Teilenummer	Benennung	Bemerkung	St	Modellangabe
-	928 551 081 05	Werkzeugplatte für Heckscheibenwischer	80-	1	
-	928 555 047 04	Verkleidung unten Kunstleder	80-	1	
	928 555 047 04 70A	Schwarz			
	928 555 047 04 30B	Blau			
	928 555 047 04 40A	Braun			
-	928 555 047 52	Verkleidung unten Leder	80-	1	
	928 555 047 52 70A	Schwarz			
	928 555 047 52 30B	Blau			
	928 555 047 52 40A	Braun			



Modell: 928 78

Laufzeit: 1978>>1982



Modell: 928 78

Laufzeit: 1978>>1982

Pos	Teilenummer	Benennung	Bemerkung	St	Modellangabe
1	928 528 975 01	Scheibenwaschanlage			
(1)		Wasserbehälter		1	
-	928 641 501 01	Wasserbehälter		1	
-	928 628 735 00	Vorratsschalter		1	
-	928 628 737 00	Verschlusskappe		1	
2	928 628 074 01	Dichtring		1	
3	914 628 741 00	Pumpe		2	
		Stopfen		3	
		Motorpumpe			
-	999 181 029 40	Schlauch		*	
4		320 MM		1	
5		620 MM		1	
6		100 MM		1	
7		400 MM		1	
8		450 MM	/LL	1	
-		1170 MM		1	
9		160 MM		1	
10		25 MM		1	
11		650 MM		1	
12	901 628 749 20	T-Stück	/RL	2	
13	914 628 433 00	Ventil		3	
14	914 628 215 00	Ventil		1	
15	928 628 079 00	Düse		2	
16	928 528 073 03	Schlauchverbinder	/LL	1	
16	927 528 073 03	Schlauchverbinder	/RL	1	
		mit			
		Intensivreinigungsanlage			
16A	928 528 073 04	Schlauchverbinder	/LL	1	
16A	927 528 073 04	Schlauchverbinder	/RL	1	
17	928 628 091 00	Behälter		1	
18	928 528 183 03	Verschlussdeckel		1	
19	928 628 189 00	Spannband		1	
20	900 143 031 02	Linsenblechschraube		2	
		4,2 X 9,5			
21	900 025 002 02	Unterlegscheibe		2	
21	900 025 002 03	Unterlegscheibe		2	
-	999 181 722 40	Schlauch		*	
		4,6 X 1,8			
22		145 MM		1	
23		300 MM		1	
24		1860 MM		1	
25		250 MM		1	
26		1060 MM	/LL	1	
26		2260 MM	/RL	1	
27	999 512 069 02	Schlauchschelle		5	
27	PCG 512 069 02	Schlauchschelle		5	
-	999 181 029 40	Schlauch		*	
28		140 MM		2	
29		650 MM		2	
30	901 628 745 20	T-Stück		2	
31	477 955 481	Ventil		2	
32	928 628 931 00	Silicone-Remover		X	
		1000 CCM			
32	000 044 000 93	Silicone-Remover		X	
		1000 CCM			
		Befestigungsteile			
		Motorpumpe			
-	927 628 471 00	Halter		1	
-	901 511 791 21	Gummischeibe		2	
-	999 507 240 00	Blechmutter		2	
-	N 020 301 1	Schlauch		2	
-	PCG 020 301 10	Schlauch		1	
		4 X 1			

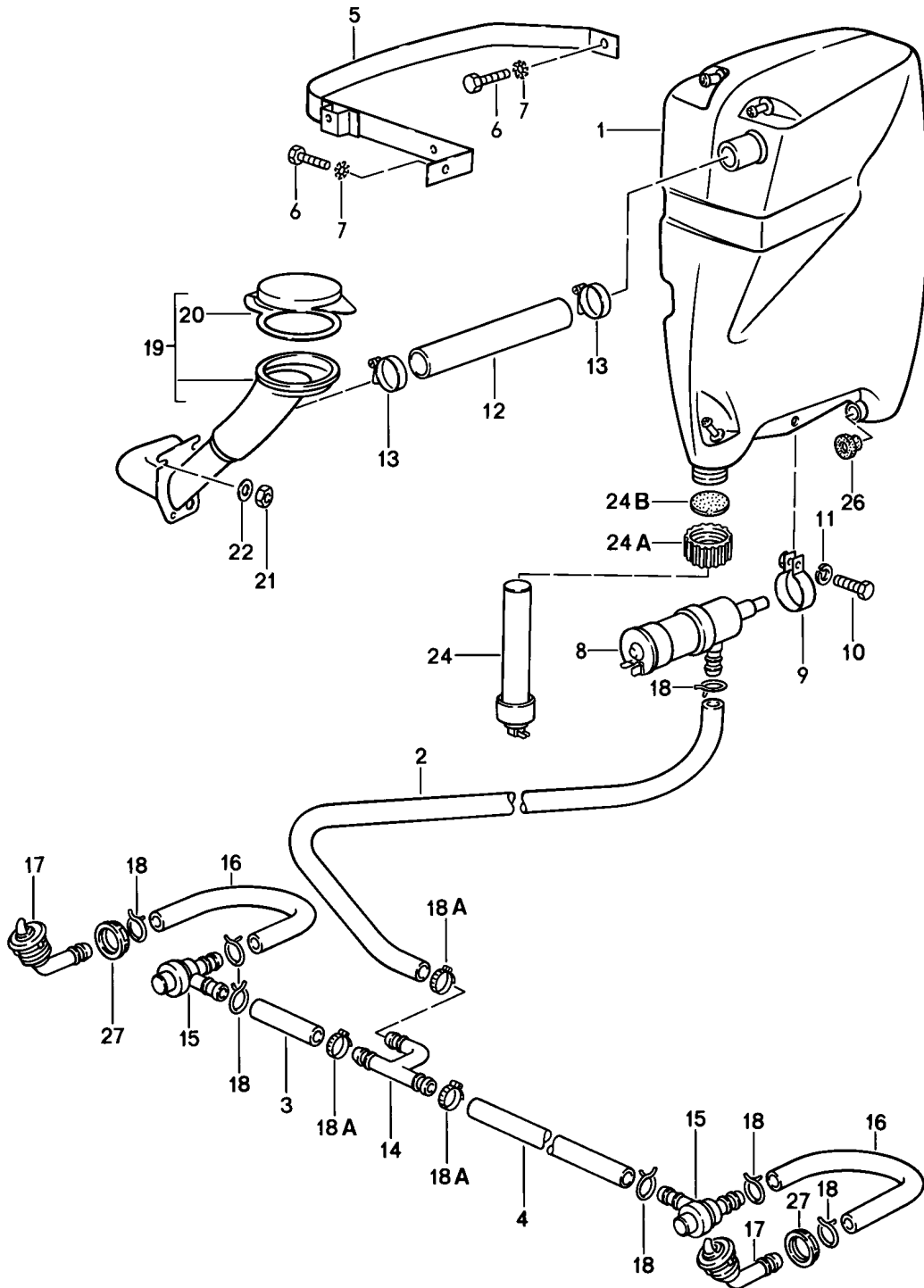
Modell: 928 78

Laufzeit: 1978&gt;&gt;1982

Pos	Teilenummer	Benennung	Bemerkung	St	Modellangabe
-	900 025 002 02	3000 MM Unterlegscheibe		2	
-	900 025 002 03	Unterlegscheibe		2	
-	900 187 013 02	Sechskantblechschraube 4,2 X 13		2	
-	928 628 757 00	Tülle		1	

Modell: 928 78

Laufzeit: 1978>>1982



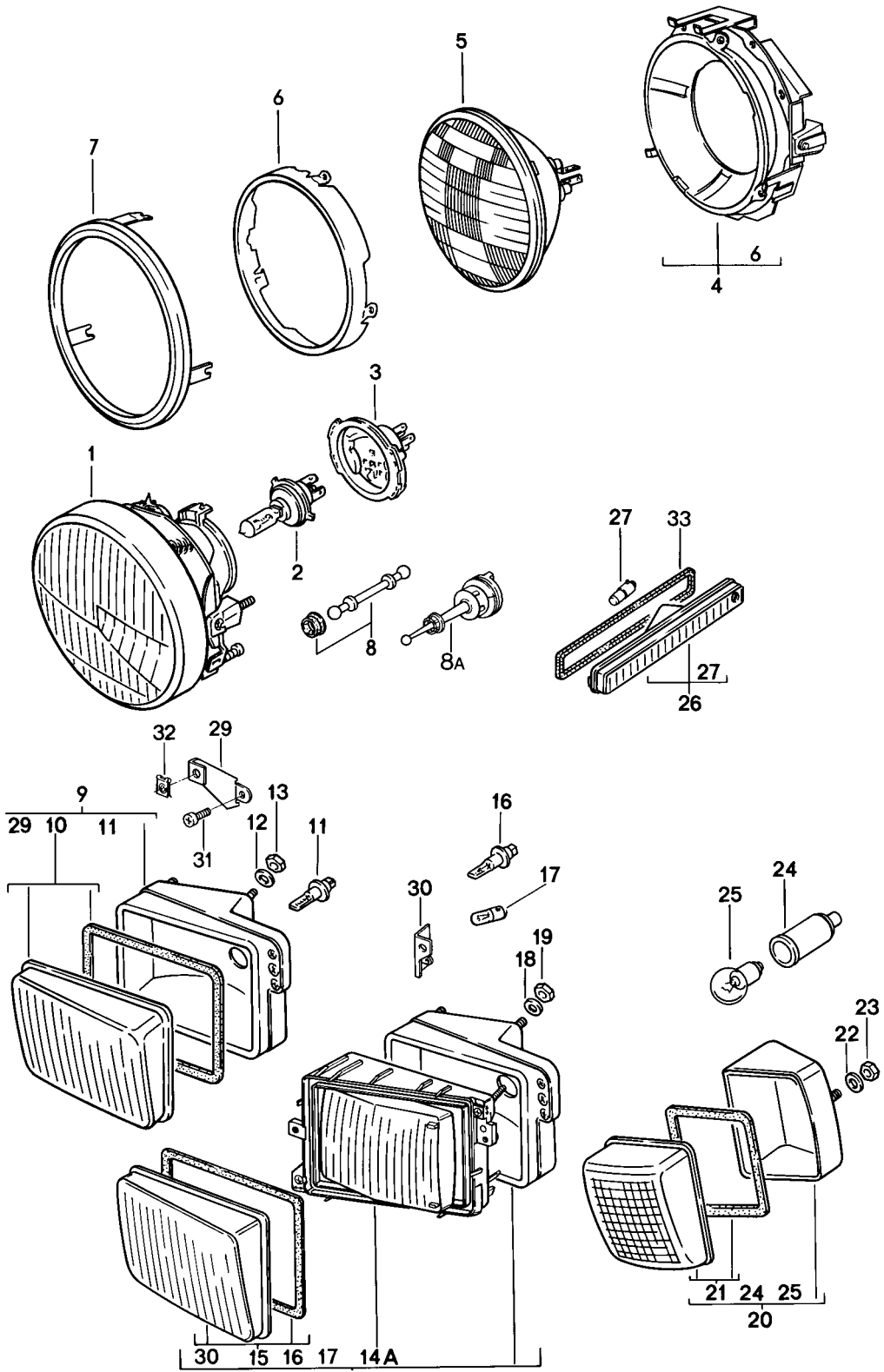
Modell: 928 78

Laufzeit: 1978&gt;&gt;1982

Pos	Teilenummer	Benennung	Bemerkung	St	Modellangabe
		Scheinwerferwaschanlage			
1	928 628 075 03	Wasserbehälter		1	
(1)	928 528 975 01	Wasserbehälter		1	
2	928 628 743 00	Druckschlauch		1	
3	928 628 743 02	Wasserschlauch		1	
(3)	999 181 806 40	Schlauch 225 MM		*	
4	928 628 743 01	Wasserschlauch		1	
5	928 628 087 00	Spannband		1	
6	900 075 085 02	Sechskantschraube M 8 X 20		2	
7	900 115 004 01	Fächerscheibe		2	
8	191 955 681	Pumpe		1	
9	928 628 085 00	Spannband		1	
10	900 075 014 02	Sechskantschraube M 6 X 18		1	
10	900 075 014 03	Sechskantschraube M 6 X 18		1	
11	N 011 524 7	Unterlegscheibe		1	
11	N 011 524 27	Unterlegscheibe		1	
12	999 181 286 50	Schlauch 270 MM		*	
12	PCG 181 286 50	Schlauch 270 MM		*	
13	999 512 272 02	Schlauchschelle		2	
14	914 628 413 10	Verteilerstück		1	
(15)	477 955 183	Druckschaltventil		2	
16	928 528 161 02	Schlauch C 9 X 15		2	
17	928 528 071 02	Düsenträger		2	
18	999 512 304 02	Schlauchklemme		7	
18A	N 023 569 2	Schlauchschelle		3	
18A	PCG 023 569 2	Schlauchschelle		3	
19	928 628 179 00	Einfüllstutzen	/LL	1	
(19)	927 528 085 02	Einfüllstutzen	/RL	1	
20	928 528 181 02	Verschlussdeckel		1	
21	900 076 010 02	Mutter		2	
21	900 076 010 0B	Mutter		2	
22	900 151 003 02	Unterlegscheibe		2	
22	900 151 006 03	Unterlegscheibe		2	
24	928 641 501 01	Vorratsschalter		1	
24A	928 628 735 00	Verschlusskappe		1	
24B	928 628 737 00	Dichtring		1	
26	928 628 193 00	Dichtung		1	
27	900 281 002 40	Sechskantmutter		2	
-	927 612 463 00	Kabeltülle		1	
-	927 528 181 02	Einfüllschlauch	/RL	1	
-	927 528 179 02	Halter	/RL	1	
-		Einfüllstutzen			
-	999 512 084 02	Schlauchschelle	/RL	1	
-		Schlauchschelle	/LL	2	

Modell: 928 78

Laufzeit: 1978>>1982



Modell: 928 78

Laufzeit: 1978&gt;&gt;1982

Pos	Teilenummer	Benennung	Bemerkung	St	Modellangabe
		Scheinwerfer Blinkleuchte vorn nicht für USA,CDN			
1	928 631 101 03	Scheinwerfer H 4	/LL	2	
(1)	928 631 102 01	Scheinwerfer H 4	/RL	2	M492
2	999 631 202 90	Glühlampe H 4		2	
(2)	999 631 202 91	Halogen-Glühlampe H 4	(F)	2	
3	928 631 923 00	Schutzhaube		2	
8	928 631 203 02	Bolzen F >>92891 02996 F >>92892 09622		2	
(8)	928 631 203 03	Bolzen F 92891 02997>> F 92892 09623>>		2	
8A	928 631 201 02	Befestigungshalter		2	
9	928 631 414 01	Fernscheinwerfer	/L	1	
(9)	928 631 414 00	Fernscheinwerfer	/R	1	
(9)	928 631 415 01	Fernscheinwerfer	/L (F)	1	
(9)	928 631 415 00	Fernscheinwerfer	/R (F)	1	
10	928 631 927 00	Lichtscheibe ohne Dichtgummi Befestigungsteile	/L	1	
(10)	928 631 928 00	Lichtscheibe ohne Dichtgummi Befestigungsteile	/R	1	
(-)	PCG 631 927 00	Satz Dichtgummi Befestigungsteile für		1	
(10)	928 631 927 02	Lichtscheibe Lichtscheibe Dichtgummi Befestigungsteile	/L (F)	1	
(10)	928 631 928 02	Lichtscheibe Dichtgummi Befestigungsteile	/R (F)	1	
11	900 631 126 90	Halogen-Glühlampe H 3, 12 V - 55 W		2	
12	900 151 027 02	Scheibe		8	
12	900 151 027 03	Scheibe		8	
13	900 910 009 02	Sicherungsmutter		8	
13	900 084 026 01	Sicherungsmutter		8	
14	928 631 416 01	Nebelscheinwerfer	/L	1	
(14)	928 631 416 00	Nebelscheinwerfer	/R	1	
(14)	928 631 418 01	Nebelscheinwerfer	/L (E) (F)	1	
(14)	928 631 418 00	Nebelscheinwerfer	/R (E) (F)	1	
14A	928 631 947 00	Halterahmen mit Lichtscheibe innen		2	
15	928 631 925 00	Lichtscheibe ohne Dichtgummi Befestigungsteile	/L	1	
(15)	928 631 926 00	Lichtscheibe	/R	1	

Modell: 928 78

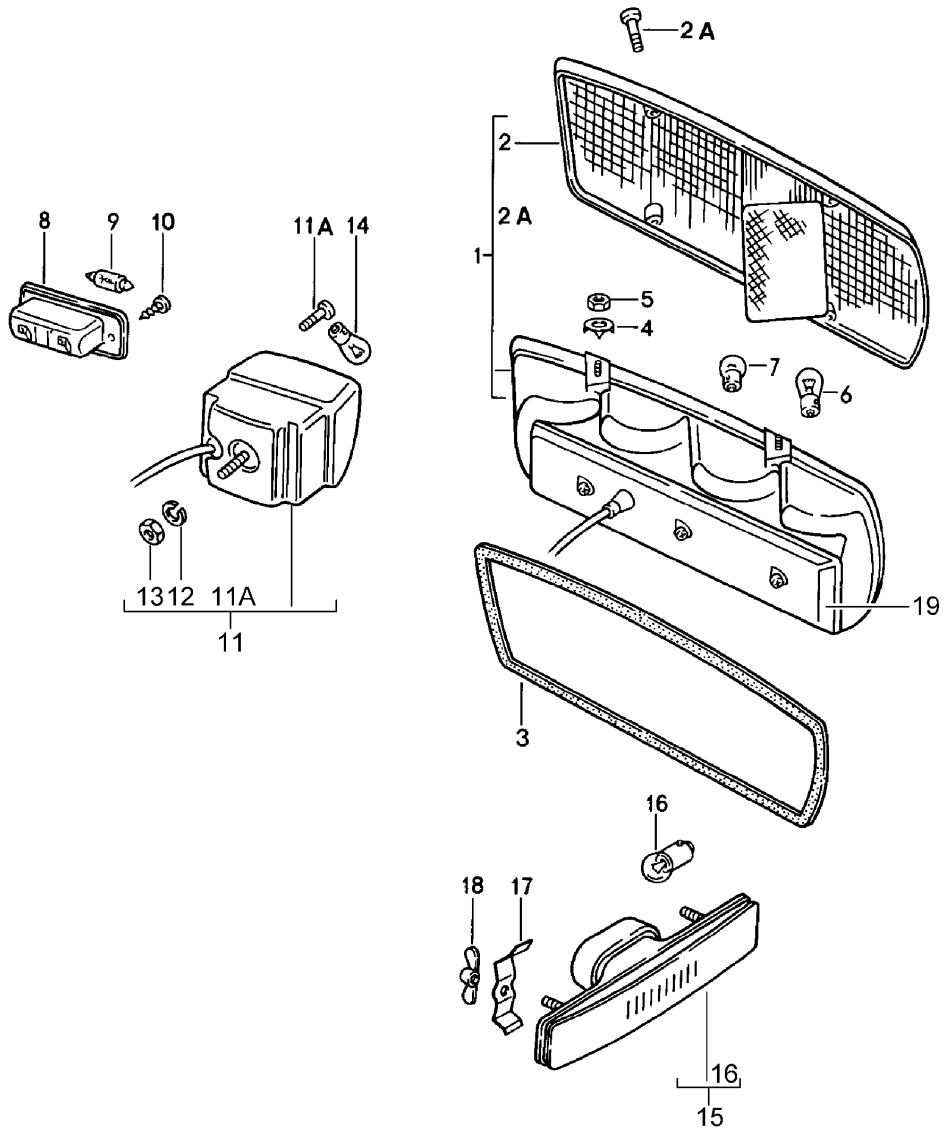
Laufzeit: 1978&gt;&gt;1982

Pos	Teilenummer	Benennung	Bemerkung	St	Modellangabe
15	PCG 631 927 00	ohne Dichtgummi Befestigungsteile Satz Dichtgummi Befestigungsteile für		1	
(15)	928 631 925 02	LICHTSCHEIBE Lichtscheibe Dichtgummi	/L (F)	1	
(15)	928 631 926 02	Befestigungsteile Lichtscheibe Dichtgummi	/R (F)	1	
16	900 631 126 90	Befestigungsteile Halogen-Glühlampe H 3, 12 V - 55 W		2	
17	900 631 103 90	Glühlampe 12 V - 4 W		2	
18	900 151 027 02	Scheibe		8	
18	900 151 027 03	Scheibe		8	
19	900 910 009 02	Sicherungsmutter		8	
19	900 084 026 01	Sicherungsmutter		8	
20	928 631 421 01	Blinkleuchte	/L	1	
(20)	928 631 421 00	Blinkleuchte	/R	1	
21	928 631 929 00	Lichtscheibe Dichtgummi Befestigungsteile	/L	1	
21	928 631 930 00	Lichtscheibe Dichtgummi Befestigungsteile	/R	1	
22	900 151 027 02	Scheibe		4	
22	900 151 027 03	Scheibe		4	
23	900 910 009 02	Sicherungsmutter		4	
23	900 084 026 01	Sicherungsmutter		4	
24	311 971 867 A	Tülle		2	
25	900 631 127 90	Glühlampe 12 V - 21 W		2	
26	928 631 410 01	Seitenblinkleuchte		2	
26	928 631 410 02	Seitenblinkleuchte		2	
26	928 631 410 03	Seitenblinkleuchte		2	
-	999 507 252 02	Mutter		2	
27	900 631 103 90	Glühlampe 12 V - 4 W		2	
29	928 631 435 00	Halter		2	
(30)	928 631 437 01	Halter		2	
31	N 014 133 8	Linsenschraube M 5 X 12		4	
31	N 014 133 I	Linsenschraube M 5 X 12		4	
32	999 591 338 02	Blechmutter		4	
32	999 591 460 01	Blechmutter		4	
33	928 631 448 00	Dichtung Leuchtweitenregulierung siehe Gruppe 8/06/00		2	



Modell: 928 78

Laufzeit: 1978>>1982



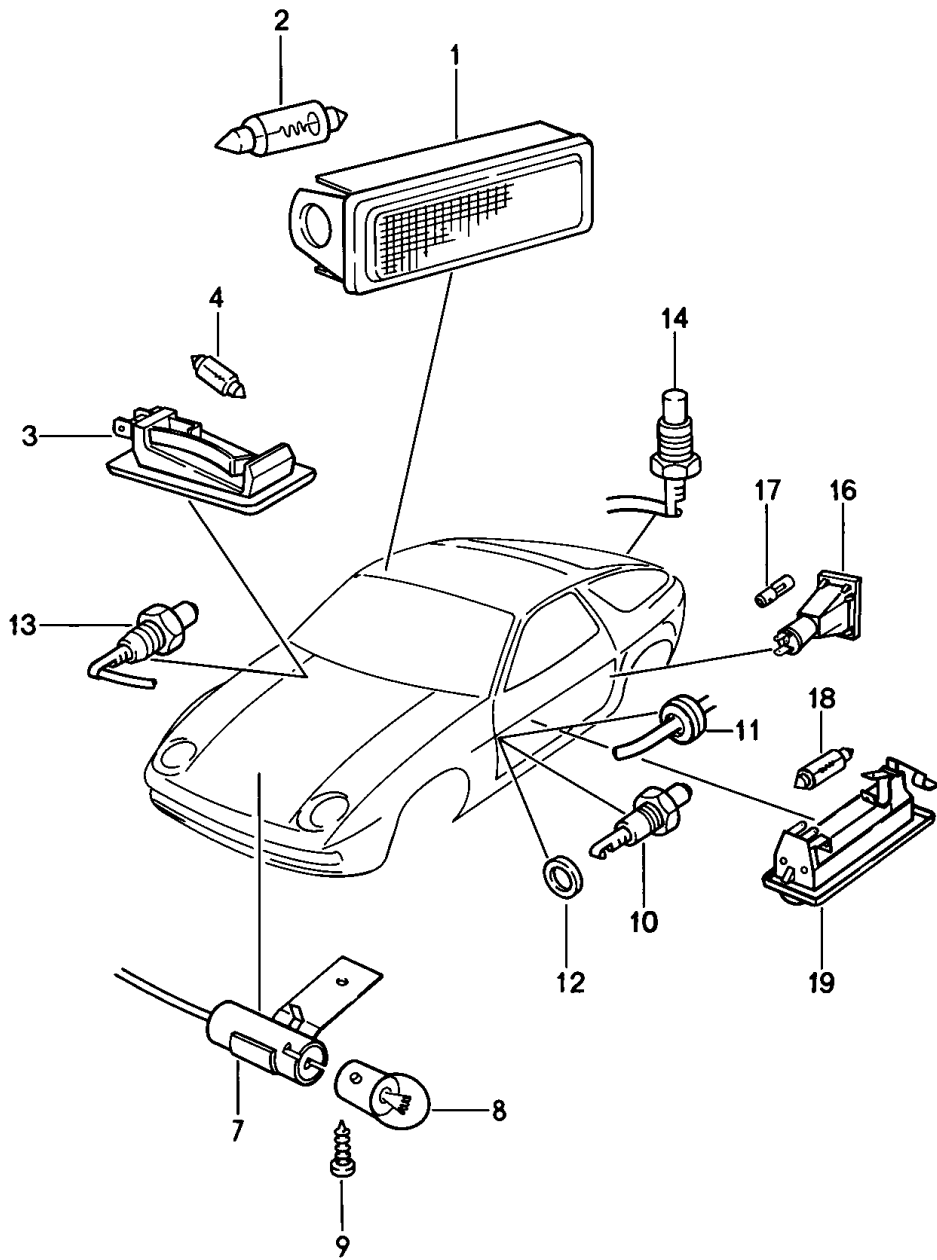
Modell: 928 78

Laufzeit: 1978>>1982

Pos	Teilenummer	Benennung	Bemerkung	St	Modellangabe
1	928 631 931 02	Heckleuchte		1	
(1)	928 631 932 02	Heckleuchte	/L	1	
2	928 631 933 02	Lichtscheibe	/R	1	
(2)	928 631 934 02	Lichtscheibe	/L	1	
2A	928 631 941 00	Schraube	/R	8	
		Heckleuchte			
4	928 631 439 00	Scheibe		8	
5	900 910 009 02	Sicherungsmutter		8	
5	900 084 026 01	Sicherungsmutter		8	
6	900 631 127 90	Glühlampe		2	
		12 V - 21 W			
6	999 631 114 90	Glühlampe		6	
		12 V - 32 CP			
7	900 631 115 90	Glühlampe		2	
		12 V - 10 W			
8	928 631 620 00	Kennzeichenleuchte	/H	2	
9	900 631 105 90	Glühlampe		2	
		12 V - 5 W			
10	900 145 044 07	Blechschrabe		4	
		B 4,2 X 22			
11	928 631 935 02	Nebelschlussleuchte	/L	1	
(11)		Nebelschlussleuchte	/L	1	
(11)	928 631 936 02	Nebelschlussleuchte	/R	1	
(11)		Nebelschlussleuchte	/R	1	
11A	928 631 943 00	Schraube		4	
12	N 012 006 4	Federring		2	
		B 6			
13	900 076 010 02	Mutter		2	
		M 6			
13	900 076 010 0B	Mutter		2	
		M 6			
14	900 631 127 90	Glühlampe		2	
		12 V - 21 W			
-	113 971 935 D	Steckverbinder	-80	1	
19	PCG 631 931 02	Deckel	L/R	1	
		mit			
		Leitungsstrang			
		für			
		Heckleuchte			

Modell: 928 78

Laufzeit: 1978>>1982



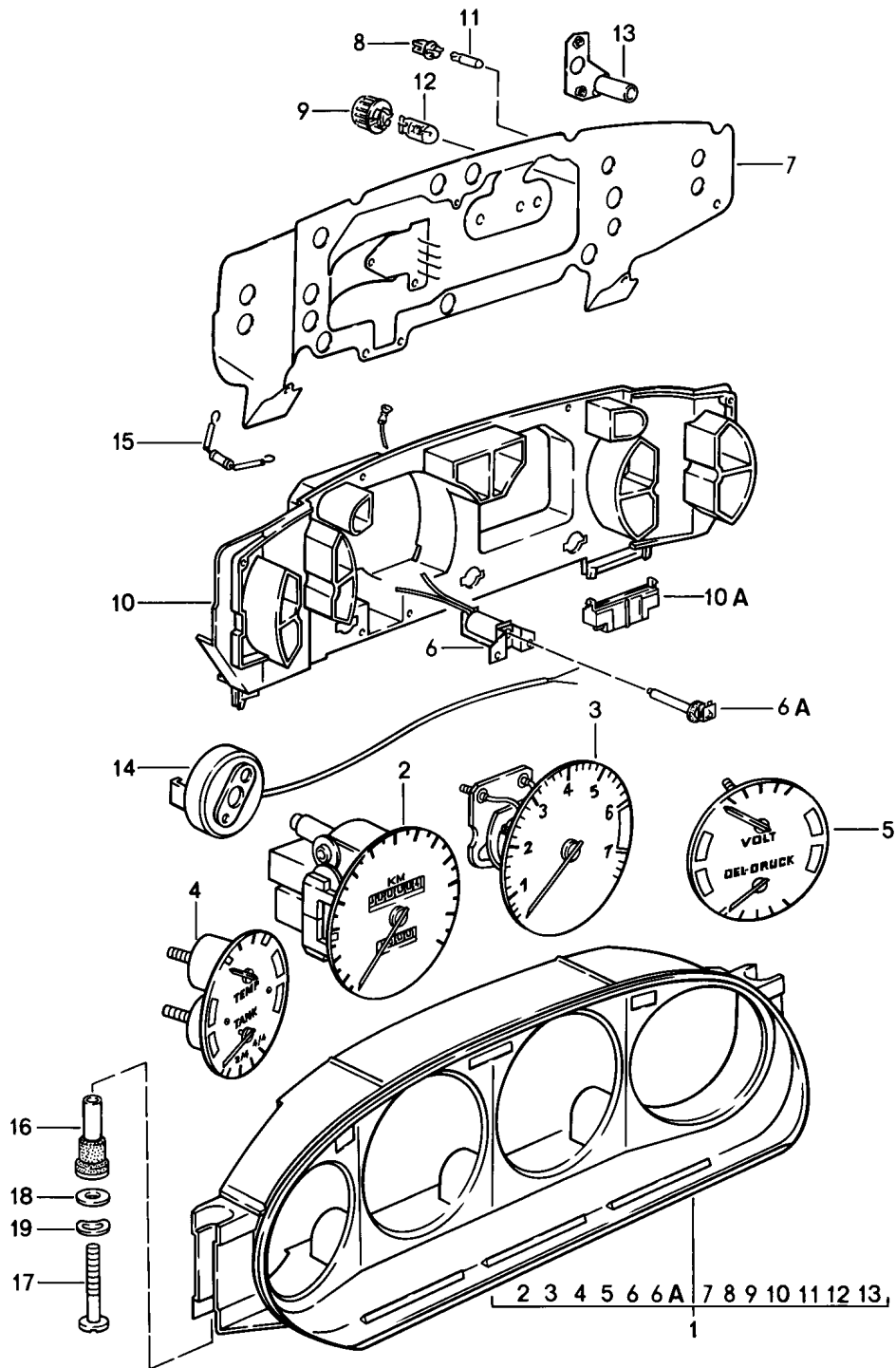
Modell: 928 78

Laufzeit: 1978&gt;&gt;1982

Pos	Teilenummer	Benennung	Bemerkung	St	Modellangabe
		Innenleuchten			
1	911 632 102 00	Leuchte		3	
2	900 631 106 90	Sofittenlampe 12 V - 10 W		3	
3	928 632 101 00	Handschuhkastenleuchte		1	
4	999 631 018 90	Glühlampe		1	
7	928 632 105 00	Motorraumleuchte		1	
8	900 631 115 90	Glühlampe 12 V - 10 W		1	
9	N 013 970 5	Linseblechschraube B 4,2 X 9,5		1	
9	N 106 568 02	Linseblechschraube B 4,8 X 9,5		1	
10	964 613 601 00	Türkontaktschalter		2	
11	321 971 905	Gummitülle		2	
12	900 031 001 60	Scheibe		2	
13	964 613 601 00	Türkontaktschalter Handschuhkasten		1	
14	928 613 119 00	Türkontaktschalter Heckdeckel		1	
16	928 631 131 00	Türsicherungsleuchte	80-	2	
17	900 631 120 90	Glühlampe 12 V - 2 W	80-	2	
18	928 632 109 01	Fussraumleuchte	80-	2	
18	823 947 105 B	Fussraumleuchte	80-	2	
(19)	900 631 106 90	Sofittenlampe 12 V - 10 W	80-	1	

Modell: 928 78

Laufzeit: 1978>>1982



Modell: 928 78

Laufzeit: 1978&gt;&gt;1982

Pos	Teilenummer	Benennung	Bemerkung	St	Modellangabe
1	928 641 114 30	Kombiinstrument Kombiinstrument	(AUS) (CDN) -78	1	
2	928 641 901 00	elektrischer Tacho		1	
2	928 641 901 X	elektrischer Tacho		1	
3	928 641 907 00	Drehzahlmesser		1	
4	928 641 913 00	Tank-Temperaturanzeige - Temp-Tank -		1	
5	928 641 919 00	Kontrollgerät - Volt-Öl -		1	
(1)	928 641 101 30	Kombiinstrument	-78	1	
(2)	928 641 901 00	elektrischer Tacho		1	
(2)	928 641 901 X	elektrischer Tacho		1	
(3)	928 641 907 00	Drehzahlmesser		1	
(4)	928 641 909 00	Tank-Temperaturanzeige - Temp-Tank -		1	
(5)	928 641 915 00	Kontrollgerät - Volt-Öl -		1	
(1)	928 641 111 30	Kombiinstrument	(GB) -78	1	
(2)	928 641 903 00	elektrischer Tacho		1	
(3)	928 641 907 00	Drehzahlmesser		1	
(4)	928 641 913 00	Tank-Temperaturanzeige - Temp-Tank -		1	
(5)	928 641 919 00	Kontrollgerät - Volt-Öl -		1	
(1)	928 641 109 30	Kombiinstrument	(AUS) (CDN) -81	1	
(2)	928 641 967 00	Geschwindigkeitsanzeige		1	
(2)	928 641 967 X	Geschwindigkeitsanzeige		1	
(3)	928 641 971 00	Drehzahlmesser		1	
(4)	928 641 943 00	Tank-Temperaturanzeige - Temp-Tank -		1	
(5)	928 641 941 00	Kontrollgerät - Volt-Öl -		1	
(5)	928 641 955 00	Kontrollgerät - Volt-Öl -		1	
(1)	928 641 103 30	Kombiinstrument	-81	1	M489
(2)	928 641 967 00	Geschwindigkeitsanzeige		1	
(2)	928 641 967 X	Geschwindigkeitsanzeige		1	
(3)	928 641 971 00	Drehzahlmesser		1	
(4)	928 641 933 00	Tank-Temperaturanzeige - Temp-Tank -		1	
(5)	928 641 961 00	Kontrollgerät - Volt-Öl -	-80	1	
(5)		Kontrollgerät - Volt-Öl -		1	
(1)	928 641 105 30	Kombiinstrument	(GB) 79	1	
2	928 641 951 00	elektrischer Tacho		1	
(3)	928 641 971 00	Drehzahlmesser		1	
(4)	928 641 943 00	Tank-Temperaturanzeige - Temp-Tank -		1	
(5)	928 641 941 00	Kontrollgerät - Volt-Öl -		1	
(1)	928 641 116 30	Kombiinstrument	(GB) -81	1	
(2)	928 641 957 00	Geschwindigkeitsanzeige		1	
(2)	928 641 957 X	Geschwindigkeitsanzeige		1	
(3)	928 641 971 00	Drehzahlmesser		1	
(4)	928 641 943 00	Tank-Temperaturanzeige - Temp-Tank -		1	
(5)	928 641 941 00	Kontrollgerät - Volt-Öl -		1	
(5)	928 641 955 00	Kontrollgerät - Volt-Öl -		1	

Modell: 928 78

Laufzeit: 1978>>1982

Pos	Teilenummer	Benennung	Bemerkung	St	Modellangabe
(1)	928 641 104 30	Kombiinstrument	(F) -81	1	
(2)	928 641 967 00	Geschwindigkeitsanzeige		1	
(2)	928 641 967 X	Geschwindigkeitsanzeige		1	
(3)	928 641 971 00	Drehzahlmesser		1	
(4)	928 641 949 00	Tank-Temperaturanzeige		1	
		- Temp-Tank -			
(5)	928 641 947 00	Kontrollgerät	-80	1	
		- Volt-Öl -			
(5)	928 641 962 00	Kontrollgerät	81	1	
		- Volt-Öl -			
1	928 641 103 31	Kombiinstrument	82	1	M489
2	928 641 967 00	Geschwindigkeitsanzeige		1	
2	928 641 967 X	Geschwindigkeitsanzeige		1	
3	928 641 965 01	Drehzahlmesser		1	
4	928 641 933 00	Tank-Temperaturanzeige		1	
		- Temp-Tank -			
5	928 641 961 00	Kontrollgerät		1	
		- Volt-Öl -			
1	928 641 104 31	Kombiinstrument	(F) 82	1	
2	928 641 967 00	Geschwindigkeitsanzeige		1	
2	928 641 967 X	Geschwindigkeitsanzeige		1	
3	928 641 965 01	Drehzahlmesser		1	
4	928 641 949 00	Tank-Temperaturanzeige		1	
		- Temp-Tank -			
5	928 641 962 00	Kontrollgerät		1	
		- Volt-Öl -			
1	928 641 114 31	Kombiinstrument	82	1	
2	928 641 967 00	Geschwindigkeitsanzeige		1	
2	928 641 967 X	Geschwindigkeitsanzeige		1	
3	928 641 965 01	Drehzahlmesser		1	
4	928 641 943 00	Tank-Temperaturanzeige		1	
		- Temp-Tank -			
5	928 641 963 00	Kontrollgerät		1	
		- Volt-Öl -			
1	928 641 116 31	Kombiinstrument	(GB) 82	1	
2	928 641 957 00	Geschwindigkeitsanzeige		1	
3	928 641 965 02	Drehzahlmesser		1	
4	928 641 943 00	Tank-Temperaturanzeige		1	
		- Temp-Tank -			
5	928 641 963 00	Kontrollgerät		1	
		- Volt-Öl -			
6	928 641 921 00	Magnetspule		1	
		Tageskilometerzähler			
6A	928 641 960 00	Nullstellschaft		1	
		Tageskilometerzähler			
7	928 641 923 00	Leiterfolie	-78	1	
(7)	928 641 939 00	Leiterfolie	-81	1	
(7)	928 641 973 01	Leiterfolie	82	1	
8	999 631 301 90	Glühlampe		X	
		(1,2 WATT)			
9	928 641 927 00	Lampenfassung		4	
		(3,0 W)			
9	928 641 927 01	Lampenfassung		4	
		(3,0 W)			
10	928 641 929 00	Grundplatte	-78	1	
(10)	928 641 953 00	Grundplatte	-81	1	
(10)	928 641 968 00	Grundplatte	82	1	
		Verbrauchsanzeige			
10A	928 641 977 00	Steckerführung		3	
		für			
		Kombiinstrument			
		ohne			
		Verbrauchsanzeige			

Modell: 928 78

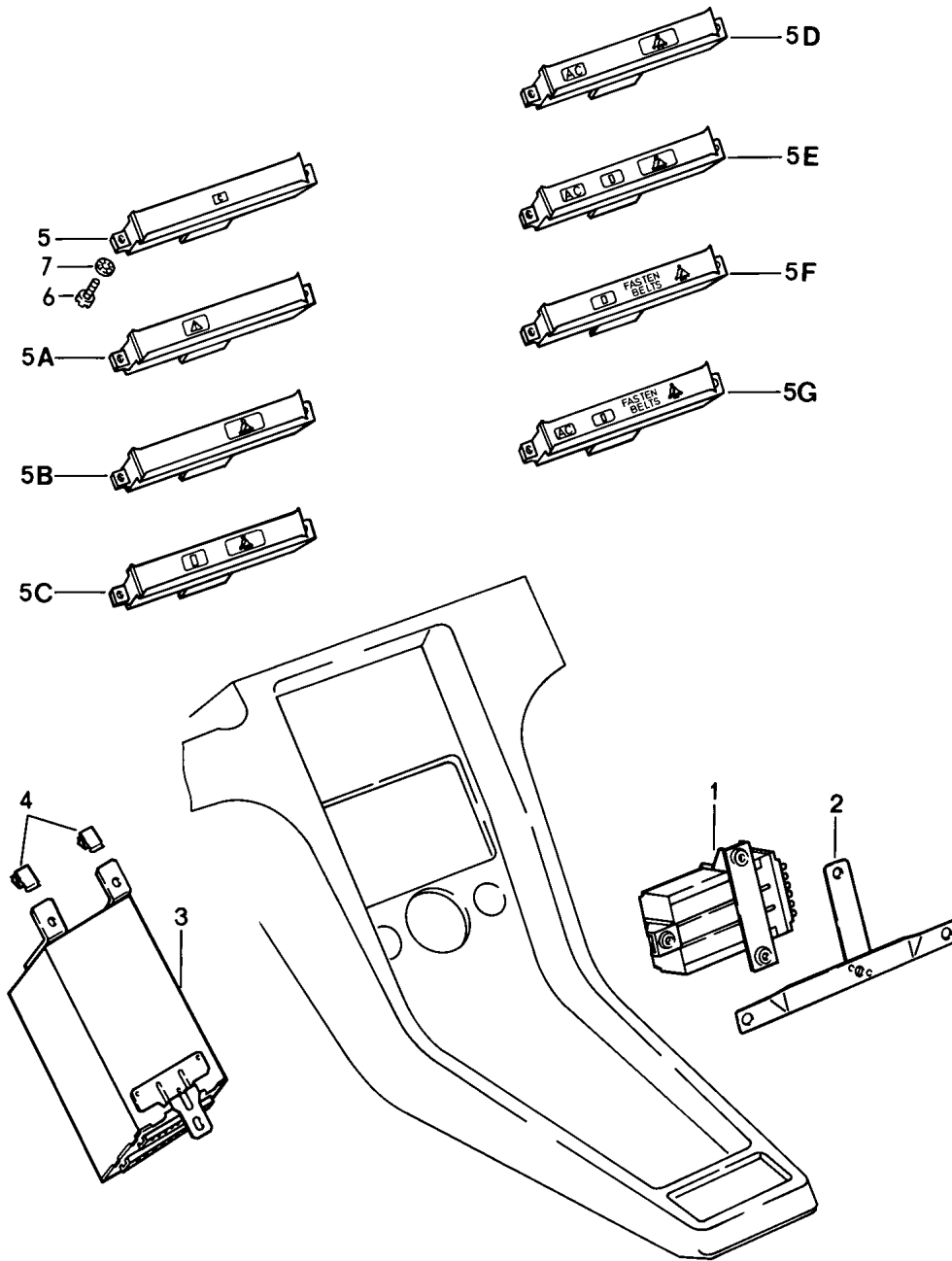
Laufzeit: 1978&gt;&gt;1982

Pos	Teilenummer	Benennung	Bemerkung	St	Modellangabe
10A	928 641 975 00	Steckerführung für Kombiinstrument mit Verbrauchsanzeige	82	3	
11	900 631 129 90	Glühlampe 12 V-1,2 W		19	
11	999 631 301 90	Glühlampe 12 V-1,2 W		19	
12	900 631 019 90	Glassockellampe 12 V-3 W		4	
13	928 641 958 00	Leiterplatte mit Glühlampe Temperaturanzeige Kraftstoffanzeige Ladekontrollanzeige		3	
(13)	928 641 959 00	Leiterplatte mit Glühlampe Öldruckanzeige		1	
14	928 606 210 00	Impulsgeber		1	
15	928 641 981 00	Widerstand für Ladekontrollanzeige bei nachträglichem Einbau für Drehstromgenerator 928 603 114 00	82	1	
16	928 552 049 02	Distanzhülse		4	
17	N 019 908 1	Zylinderschraube M 6 X 100		2	
18	N 011 524 7	Unterlegscheibe A 6,4		2 2	
18	N 011 524 27	Unterlegscheibe A 6,4		2 2	
19	N 012 226 5	Federscheibe B 6 Befestigungsteile Impulsgeber Getriebe		2	
-	915 660 509 00	Spannfeder		1	
-	900 025 014 02	Scheibe		1	
-	900 075 010 02	Sechskantmutter		1	
-	N 010 212 14	Sechskantschraube		1	
-	999 072 005 09	Sechskantmutter		1	
-	999 072 005 01	Sechskantmutter		1	
-	999 651 158 02	Kabelhalter		1	
-	928 606 305 00	Halteblech		1	
-	999 651 163 40	Steckring		1	



Modell: 928 78

Laufzeit: 1978>>1982



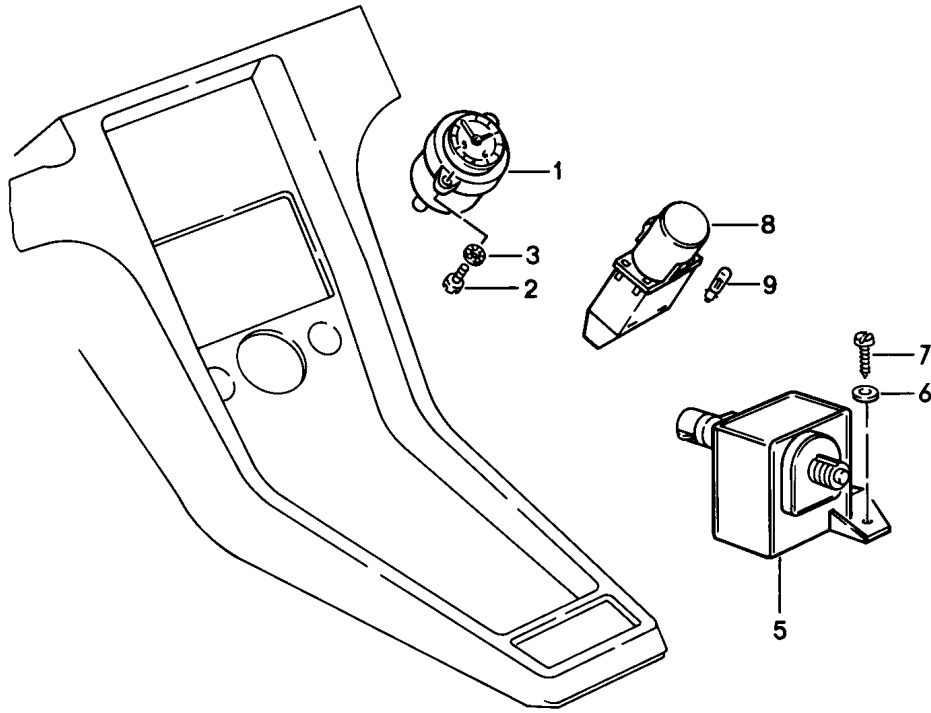
Modell: 928 78

Laufzeit: 1978&gt;&gt;1982

Pos	Teilenummer	Benennung	Bemerkung	St	Modellangabe
1	928 641 603 02	Zentralinformator Lampenkrollgerät		1	
-	928 612 423 00	Steckergehäuse 12-polig		1	
2	927 641 607 00	Halter	-79	1	
(2)	928 641 607 01	Halter	/LL 80-	1	
(2)	927 641 607 00	Halter	/RL 80-	1	
3	928 641 602 01	Zentralinformator		1	
4	999 591 470 02	Kabelklammer	/RL	2	
5	928 641 604 00	Anzeigetableau	-78	1	M489
(5)	928 641 605 00	Anzeigetableau	-78	1	
5A	928 641 609 00	Tastenfeld	79	1	
5B	928 641 609 02	Tastenfeld mit Warnlicht für Sicherheitsgurt automatische Klimaanlage	80-	1	
5C	928 641 609 03	Tastenfeld mit Warnlicht für Sicherheitsgurt mit Taste für Zentralinformator automatische Klimaanlage	80-	1	
5D	928 641 609 04	Tastenfeld mit Warnlicht für Sicherheitsgurt Klimaanlage manuell	-81	1	M573
5E	928 641 609 05	Tastenfeld mit Warnlicht für Sicherheitsgurt Taste Zentralinformator Klimaanlage manuell	-81	1	M573
6	900 146 032 02	Linsenschraube AM 3,5 X 10		2	
7	900 114 015 01	Zahnscheibe		2	
-	928 641 610 00	Adapter für Fahrzeuge ohne Lampenkrollgerät	80-	1	
-	928 641 601 01	Adapter für Fahrzeuge ohne Zentralinformator	80-	1	
-		Adapter für Fahrzeuge ohne Zentralinformator		1	

Modell: 928 78

Laufzeit: 1978>>1982



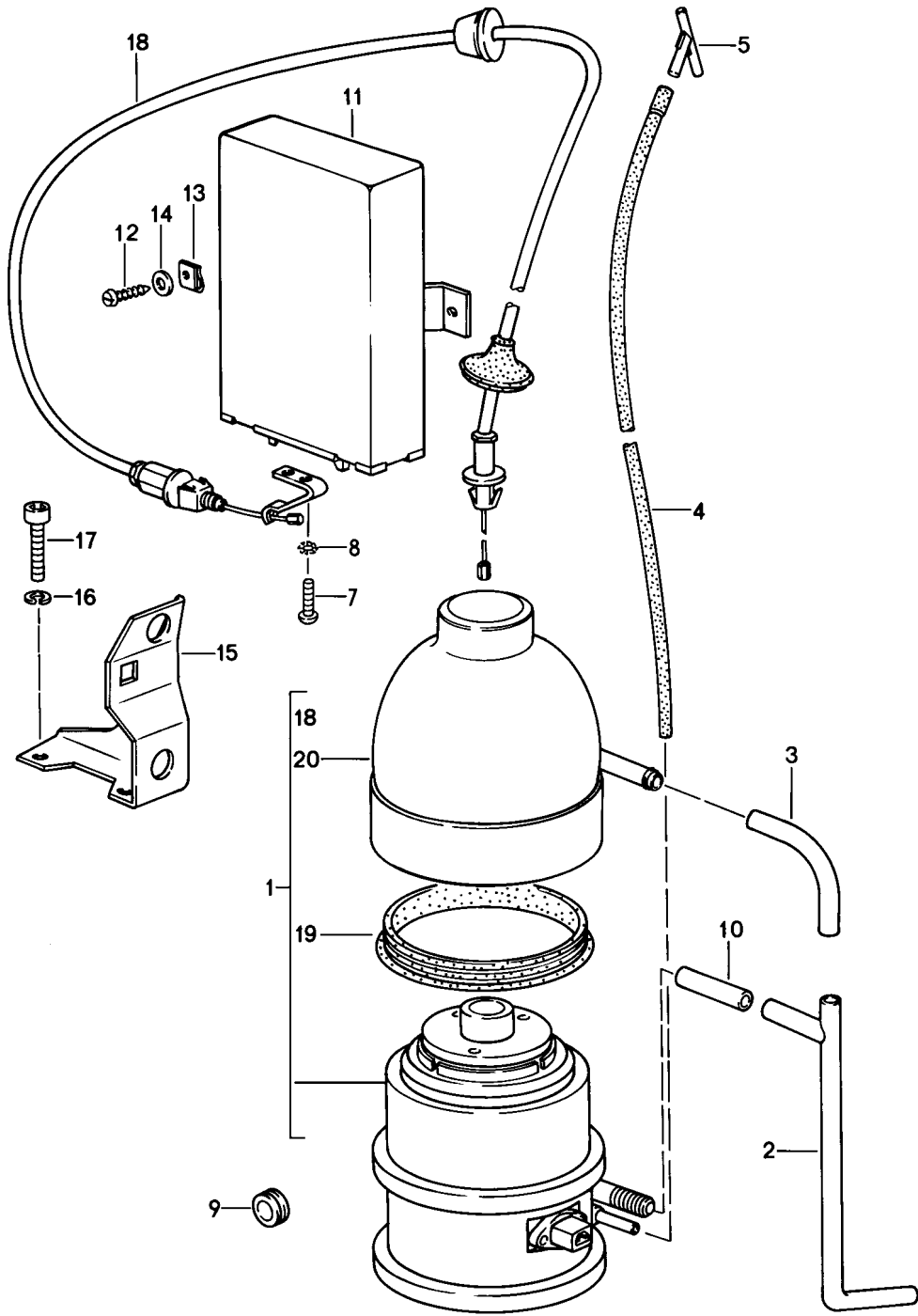
Modell: 928 78

Laufzeit: 1978&gt;&gt;1982

Pos	Teilenummer	Benennung	Bemerkung	St	Modellangabe
		Instrumente			
		Mittelkonsole			
1	928 641 701 00	Zeituhr		1	
2	900 146 032 02	Linsenschraube		2	
		AM 3,5 X 10			
3	900 114 015 01	Zahnscheibe		2	
8	928 632 013 02	Zweifachkontrollleuchte	-79	1	M489
(8)	928 632 013 03	Zweifachkontrollleuchte	-79	1	
(8)	928 632 013 06	Zweifachkontrollleuchte	(F) -79	1	
9	900 631 129 90	Glühlampe	-79	1	
		12 V - 1,2 W			

Modell: 928 78

Laufzeit: 1978>>1982



Modell: 928 78

Laufzeit: 1978&gt;&gt;1982

Pos	Teilenummer	Benennung	Bemerkung	St	Modellangabe
1	928 617 121 00	Tempomat Stellglied Bremsgerät \$ 9"		1	
(1)	928 617 121 01	Stellglied Bremsgerät \$ 10"		1	
2	928 617 124 00	Entlüftungsrohr		1	
3	928 617 123 00	Anschlussstück		1	
4	928 574 710 08	Unterdruckleitung		1	
5	928 574 678 02	Y-Stück		1	
7	900 146 005 02	Linsenschraube		2	
8	900 114 018 01	Zahnscheibe		2	
9	021 119 569 A	Gummitülle		1	
-	N 020 359 1	Schlauch		*	
10		48 MM		1	
11	928 617 127 00	Tempomat-Regler		1	
12	900 187 013 02	Sechskantblechschraube 4,2 X 13		2	
13	N 015 429 2	Schnappmutter		2	
13	N 015 429 6	Schnappmutter		2	
14	900 151 001 02	Unterlegscheibe		2	
15	928 110 196 02	Abstützung		1	
16	N 012 226 5	Federscheibe		2	
17	N 014 740 2	Zylinderschraube M 6 X 16		2	
17	N 014 740 11	Zylinderschraube M 6 X 16		2	
18	928 617 901 00	Bowdenzug		1	
19	928 617 902 00	Dichtung		1	
20	928 617 903 00	Schutzkappe		1	

Modell: 928 78

Laufzeit: 1978>>1982

Modell: 928 78

Laufzeit: 1978&gt;&gt;1982

Pos	Teilenummer	Benennung	Bemerkung	St	Modellangabe
>>	928 603 904 00	Reparatursätze Satz Befestigungsteile für Riemenscheibe Drehstromgenerator 928.603.114.00 bestehend aus: Mutter SW 24 Scheibe Druckscheibe Scheibenfeder PVC-ROHR Heckscheibenwischer zum nachträglichen Einbau		X	
>>	928 628 060 02	Scheibenwischeranlage klein komplett bestehend aus:	80-	X	
-	928 628 071 03	Motorkonsole mit Lager		1	
-	928 628 202 02	Gelenkstange		1	
-	928 628 403 02	Wischermotor mit Kurbel		1	
-	928 628 309 02	Wischerlager oben		1	
-	928 628 325 01	Buchse		1	
-	928 628 326 01	Buchse		1	
-	928 628 287 00	Tülle		3	
-	928 628 289 00	Buchse		3	
-	900 075 014 02	Sechskantschraube M6 X 18		3	
-	900 075 014 03	Sechskantschraube M6 X 18		3	
-	900 075 014 02	Sechskantschraube M6 X 18		3	
-	900 075 014 03	Sechskantschraube M6 X 18		3	
>>	928 628 903 00	Einbausatz gross komplett bestehend aus:	80-	X	
-	928 628 070 02	Montagerahmen		1	
-	928 628 403 02	Wischermotor		1	
-	928 628 307 02	Wischerlager Motorkonsole		1	
-	928 628 202 02	Gelenkstange		1	
-	928 628 309 02	Wischerlager		1	
-	928 628 325 01	Buchse		1	
-	928 628 326 01	Buchse Federscheibe B 8		2	
-	900 114 002 02	Zahnscheibe 6,4		3	
-	900 076 025 02	Sechskantmutter M 8		2	
-	900 076 064 02	Sechskantmutter M 8		2	
-	900 076 010 02	Mutter M 6		3	
-	900 076 010 0B	Mutter		3	



Modell: 928 78

Laufzeit: 1978&gt;&gt;1982

Pos	Teilenummer	Benennung	Bemerkung	St	Modellangabe
		M 6			
-	477 955 427 C	Wischerblatt		1	
-	999 591 564 40	Spreizniet		6	
		Dichtring		2	
-	928 618 104 00	Relais		1	
-	928 613 129 03	Tastschalter		1	
-	928 613 123 04	Attrappe		1	
		Zylinderschraube		1	
		M 6 X 15			
-	900 119 014 02	Zylinderschraube		2	
		M 6 X 20			
-	900 910 009 02	Sicherungsmutter		1	
		M 5			
		Steckhülse		1	
-	900 084 026 01	Sicherungsmutter		1	
		M 5			
		Steckhülse		1	
-	900 151 006 09	Scheibe		6	
		B 6,4			