

Modell: 924 86

Laufzeit: 1986&gt;&gt;1988

## BESTELL-INFO

DIESER TEILEKATALOG ENTHAELT ALLE BESTELLINFORMATIONEN FUER DEN  
TYP 924 S MODELLJAHR 1986 - 1988.

ER WIRD IN ZWEI AUSGABEN IN FOLGENDEN SPRACHEN ANGEBOTEN:

AUSGABE

USA, CANADA - \*

AUSGABE

ALLE ANDEREN LAENDER \* - DEUTSCH

- ENGLISCH

- FRANZOESISCH

- ITALIENISCH

- SPANISCH

DER AENDERUNGSDIENST ERFOLGT DURCH AUSTAUSCH DES UPDATES.

DIE AUSGABE IST AN DER LAUFENDEN NR. IN  
DER FUSSZEILE DES UPDATES ZU ERKENNEN.

DAS ALTE UPDATE IST NICHT MEHR ZU VERWENDEN.

SAEMTLICHE ABBILDUNGEN SIND UNVERBINDLICH.  
AENDERUNGEN BLEIBEN VORBEHALTEN.

"WIR BEHALTEN UNS VOR, AN STELLE EINES IM KATALOG  
ANGEGEBENEN TEILES EIN NACHFOLGETEIL ZU LIEFERN,  
BEI DEM NACHARBEIT ERFORDERLICH IST"

Modell: 924 86

Laufzeit: 1986>>1988

AUFBAU DER VIN

AUFBAU DER IM KATALOG VERWENDETEN KURZSCHREIBWEISE DER FAHRZEUG-

IDENT.NR. (VIN)

IDENT.NR. (VIN)

IDENT.NR. (VIN)

STELLE: 1 2 3 4 5 6 7 8 9 10 11 12 13 14 15 16 17

BEISPIEL: W P O Z Z Z 9 2 Z J N 4 0 0 1 2 5

=====  
 =====

! ! ! ! !  
 =====

1. + 2. STELLE DES TYPSTABES-----+ ! ! ! !

! ! ! !

MODELLJAHR-KENNBUCHSTABE-----+ ! ! !

! ! !

FERTIGUNGORT-----+ ! !

! !

3. STELLE DES TYPSTABES-----+ !

!

ZAEHLNUMMER-----+ !

Modell: 924 86

Laufzeit: 1986&gt;&gt;1988

## TYPENUEBERSICHT

FAHRZEUGTYP	MJ	FAHRZEUG-IDENT.NR	MOTORTYP
924 S	86 G	92GN4 00001>09999	M44.07/08, 110KW
924 S	87 H	92HN4 00001>09999	M44.07/08, 110KW
924 S (USA)(CDN)(J)	87 H	92HN4 50001>59999	M44.07/08, 110KW
924 S	88 J	92JN4 00001>09999	M44.09/10, 118KW
924 S (USA)(CDN)(J)	88 J	92JN4 50001>59999	M44.09/10, 118KW

Modell: 924 86

Laufzeit: 1986>>1988

AUFBAU MOTORNR.

AUFBAU DER IM KATALOG VERWENDETEN MOTORNUMMERN  
 =====

STELLE:		1	2	3		4	5	6	7	8
BEISPIEL:		4	3	J		0	0	1	3	6
		=	=	=		=	=	=	=	=
						!	!	!		!
AGGREGATEART (4 = 4-ZYL.-MOTOR)-----+						!	!			!
						!	!			!
MOTORAUSFUEHRUNG-----+						!				!
						!				!
MODELLJAHR-KENNBUCHSTABE-----+										!
										!
ZAEHLNUMMER-----+										!

Modell: 924 86

Laufzeit: 1986&gt;&gt;1988

MOT. -NR-UEBERS.

FAHRZEUGTYP	MOTOR			TECHNISCHE DATEN
	TYP	MJ	MOTOR-NUMMER	
924 S	M44.07	86 G	43G 00001>60000	4ZYL/2,5L/110KW
924 S	M44.08	86 G	43G 60001>90000	4ZYL/2,5L/110KW
924 S	M44.07	87 H	43H 00001>60000	4ZYL/2,5L/110KW
924 S	M44.08	87 H	43H 60001>90000	4ZYL/2,5L/110KW
924 S	M44.09	88 J	46J 00001>60000	4ZYL/2,5L/118KW
924 S	M44.10	88 J	46J 60001>70000	4ZYL/2,5L/118KW

Modell: 924 86

Laufzeit: 1986>>1988

AUFBAU GETR.NR.

AUFBAU DER IM KATALOG VERWENDETEN GETRIEBENUMMERN  
 =====

STELLE:		1	2	3	4	5	6	7	8
BEISPIEL:		R	C	D	1	9	0	2	8
		=====			====		===		=
					!	!	!	!	!
				!	!	!	!	!	!
KENNBUCHSTABEN-----+					!	!	!	!	!
					!	!	!	!	!
FERTIGUNGSTAG-----+							!	!	!
							!	!	!
FERTIGUNGSMONAT-----+									!
									!
FERTIGUNGSJAHR-----+									!

Modell: 924 86

Laufzeit: 1986>>1988

GETR.NR.UEBERS.

FAHRZEUGTYP	GETR. TYP	MJ	GETRIEBE-NUMMERN	TECHNISCHE DATEN
924 S	016 J	86 G	QK .. . . .	5-GANG
924 S M220	016 J	86 G	7Q .. . . .	5-GANG
924 S M249	087 M	86 G	RCD .. . . .	3-GANG
924 S	016 J	87 H	QK .. . . .	5-GANG
924 S M220	016 J	87 H	7Q .. . . .	5-GANG
924 S M249	087 M	87 H	RCD .. . . .	3-GANG
924 S M249 (USA) (CDN) (J)	087 N	87 H	RCB .. . . .	3-GANG
924 S	016 J	88 J	QK .. . . .	5-GANG
924 S M220	016 J	88 J	7Q .. . . .	5-GANG
924 S M249	087 M	88 J	RCD .. . . .	3-GANG
924 S M249 (USA) (CDN) (J)	087 N	88 J	RCB .. . . .	3-GANG

Modell: 924 86

Laufzeit: 1986&gt;&gt;1988

ZEICH. ERK/HINW.

ZEICHENERKLAERUNG UND HINWEISE

=====

IN SPALTE -V- VERFUEGUNG

-----

N NEUAUFNAHME

P TEIL BEREITS IM PROGRAMM, AN DIESER ANWENDUNGSSTELLE NEU

W TEIL ENTFAELT AN DIESER ANWENDUNGSSTELLE, WEITERFUEHREN

A LAGERBESTAND IST AUFZUBRAUCHEN

U TEIL ENTFAELT ERSATZLOS

\* TEIL IST AUCH, ODER NUR, IM REPARATURSATZ LIEFERBAR

> TEIL IST AUCH IM AUSTAUSCH LIEFERBAR

IN SPALTE - BILD -

-----

1 POSITIONSNUMMER IN DER BILDТАFEL

(1) TEIL IST NUR BILDAEHNLICH

- TEIL IST NICHT ABGEBILDET

BILD-NR. DIE IM TEXTTEIL NICHT ERSCHEINT IST FUER DIESE KATALOGAUSGABE NICHT GUELTIG

IN SPALTE -TEILE-NR./CODE-

-----

000 000 000 00 TEILENUMMER IST GLEICH BESTELLNUMMER. IST EIN CODE ANGEGBEN, SO IST DIESER BESTANDTEIL DER BESTELLNUMMER.

AC3 FARBCODE

IN SPALTE -TEXT-

-----

EINBAUZEITRAUM MIT MOTOR- ODER FAHRZEUG-IDENT.NR.-BEREICH

BEISPIEL:

M 43J 00134 &gt;&gt;

AB MOTORNUMMER



Modell: 924 86

Laufzeit: 1986&gt;&gt;1988

F &gt;&gt; 92 JN40 00143 BIS FAHRZEUG-IDENT.-NR.

Modell: 924 86

Laufzeit: 1986&gt;&gt;1988

ZEICH. ERK/HINW.

IN SPALTE -A-

-----

KENNBUCHSTABE FUER EINBAUZEITRAUM, DER SICH IN DER  
KATALOGGRUPPE MEHRMALS WIEDERHOLT.

ERKLAERUNG IN DER TEXTSPALTE DER KATALOGGRUPPE.

IN SPALTE -ST- STUECKZAHL

-----

- 1 STUECKZAHL PRO ANWENDUNGSSTELLE
- X STUECKZAHL NACH BEDARF
- \* NUR ALS METERWARE LIEFERBAR, 1 = 1 M

IN SPALTE - MODELL/SYMBOL -

-----

- M650 SONDERAUSSTATTUNG SIEHE M-NR.-UEBERSICHT
- 88 MODELLJAHRABGRENZUNG, BEISPIEL: GUELTIG BIS  
ENDE MODELLJAHR 88
- /LL LINKSLENKER
- /RL RECHTSLENKER
- +
- /V VORN I  
I
- /H HINTEN I  
I----> IN FAHRTRICHTUNG
- /L LINKS I  
I
- /R RECHTS I  
-----+
- AUT. AUTOMATIC
- WW TEIL KANN STATT DES VORGENANNTEN VERWENDET  
WERDEN

Modell: 924 86

Laufzeit: 1986&gt;&gt;1988

## LAENDERSYMBOLS

## LAENDERSYMBOLS

=====

(A)	OESTERREICH
(AG)	ARABISCHE GOLFSTAATEN
(AUS)	AUSTRALIEN
(B)	BELGIEN
(CDN)	CANADA
(CH)	SCHWEIZ
(D)	BUNDESREPUBLIK DEUTSCHLAND
(DK)	DAENEMARK
(E)	SPANIEN
(F)	FRANKREICH
(GB)	GROSSBRITANNIEN
(GR)	GRIECHENLAND
(HK)	HONGKONG
(I)	ITALIEN
(J)	JAPAN
(L)	LUXEMBURG
(N)	NORWEGEN
(NL)	NIEDERLANDE
(NS)	NEUSEELAND
(P)	PORTUGAL
(RC)	TAIWAN
(S)	SCHWEDEN
(SA)	SAUDI ARABIEN
(SF)	FINNLAND
(USA)	VEREINIGTE STAATEN VON AMERIKA

Modell: 924 86

Laufzeit: 1986&gt;&gt;1988

NR	Benennung
M000	+-----+ ! M-Nummern-Uebersicht ! +-----+
M018	Leder-Sportlenkrad mit 30mm erhöhter Nabe
M020	Geschwindigkeitsmesser mit Doppelskala MPH-KM/h
M024	Griechenland-Ausführung
M027	Kalifornien-Ausführung
M030	Sportfahrwerk
M034	Italien - Ausführung
M036	Pralldämpfer vorn und hinten
M058	Pralldämpfer vorn und hinten
M061	Grossbritannien-Ausführung
M062	Schweden-Ausführung
M113	Kanada - Ausführung
M119	Spanien - Ausführung
M124	Frankreich - Ausführung
M126	Beschriftung französisch
M150	Betrieb mit verbleitem Kraftstoff
M154	Steuergerät Motor für verschärfte Abgaswerte
M157	3-Wege-Katalysator, mit Lambdasonde und digitaler Motor-Elektrik
M182	Innere Sicherheit
M185	2-Punkt-Gurte hinten mit Aufrollautomatik
M186	2-Punkt-Gurte hinten, manuell
M187	H4-Scheinwerfer für Linksverkehr
M193	Japan-Ausführung
M197	Stärkere Batterie
M215	Saudi-Arabien - Ausführung
M220	Sperrdifferential 40 %
M225	Belgien-Ausführung, Motorbezeichnung -B-
M249	Automatic-Getriebe
M261	Aussenspiegel für Beifahrerseite -plan- , elektrisch verstell- und beheizbar
M277	Schweiz-Ausführung
M288	Scheinwerfer-Reinigungsanlage
M298	Katalysator in Verbindung mit Schaltgetriebe
M299	Katalysator in Verbindung mit Automatikgetriebe
M325	Südafrika/Neuseeland-Ausführung
M335	3-Punkt-Automatik-Gurte, hinten

Modell: 924 86

Laufzeit: 1986&gt;&gt;1988

NR	Benennung
M347	Schmiedefelgen platineloxiert, Felge 7 x 16 Reifen 225/50 VR 16
M360	Spritzschutzecken
M395	Leichtmetallräder geschmiedet, 6J x 16 mit reifen 205/55 VR16
M398	Aussenspiegel - plan - für fahrerseite, elektrisch verstell- und beheizbar
M404	Stabilisator vorn und hinten
M409	Sportsitz, leder
M410	Sportsitz, Sitz- und Lehnenflaeche Stoff/ Kunstleder
M416	4-Speichen-Lederlenkrad, Durchmesser 380 mm
M423	Kassetten und Münzbehälter
M425	Heckscheibenwischer
M431	4-Speichen-Lederlenkrad, Durchmesser 363 mm
M432	Leder-Sport-Lenkrad, Durchmesser 363 mm (4-Speichen)
M440	Manuelle Antenne, 4 Lautsprecher --> MJ 2002 MJ 2003 --> Antennen-Diversity
M445	England-Notrad mit Reifen R 15
M447	Stahl-Notrad
M454	Automatische Geschwindigkeitsregulierung
M455	Diebstahlsicherung für Räder
M456	Stabilisator vorn, Durchmesser 23 mm, hinten, Durchmesser 14 mm sportliche Stossdämpfer vorn und hinten
M459	Elektrische Antenne anstelle von manueller Antenne
M461	Elektrische Antenne, 4 Lautsprecher
M463	Frontscheibe klar
M466	2. Nebelschlussleuchte
M467	Aussenspiegel, Fahrerseite, konvex, elektrisch verstell- und beheizbar
M474	Sportliche Stossdämpfer vorn und hinten
M475	Bremsbelaege asbestfrei
M479	Australien - Ausführung
M484	USA - Ausführung
M488	Beschriftung Deutsch
M492	Scheinwerfer fuer Linksverkehr
M498	Entfall der Modellbezeichnung am Heck
M499	Ausführung für die Bundesrepublik Deutschland
M525	Alarmanlage mit Dauerton
M526	Türtafeln in Stoff
M528	Aussenspiegel, Beifahrerseite - konvex - elektr. verstell- und beheizbar
M533	Alarmanlage

Modell: 924 86

Laufzeit: 1986&gt;&gt;1988

NR	Benennung
M553	USA-Canada-Ausführung
M567	Frontscheibe im oberen Bereich stark eingefärbt
M573	Klima-Anlage
M576	Ohne Nebelschlussleuchte
M605	Leuchtweitenregulierung
M650	Dach abnehmbar, elektrisch
M651	Elektrischer Fensterheber
M657	Servolenkung
M685	Geteilte Rücksitzanlage
M719	Sonderumbauten
M755	Sondermodell '88
M756	Sondermodell '88
M946	Sitzbezüge vorne, leder/leder/kunstleder
M974	Kofferraumabdeckung
M989	Sportsitze links und rechts Ganzstoff mit Porsche-Schriftzug
M990	Sitzbezüge vorne, Stoff/Stoff/Kunstleder

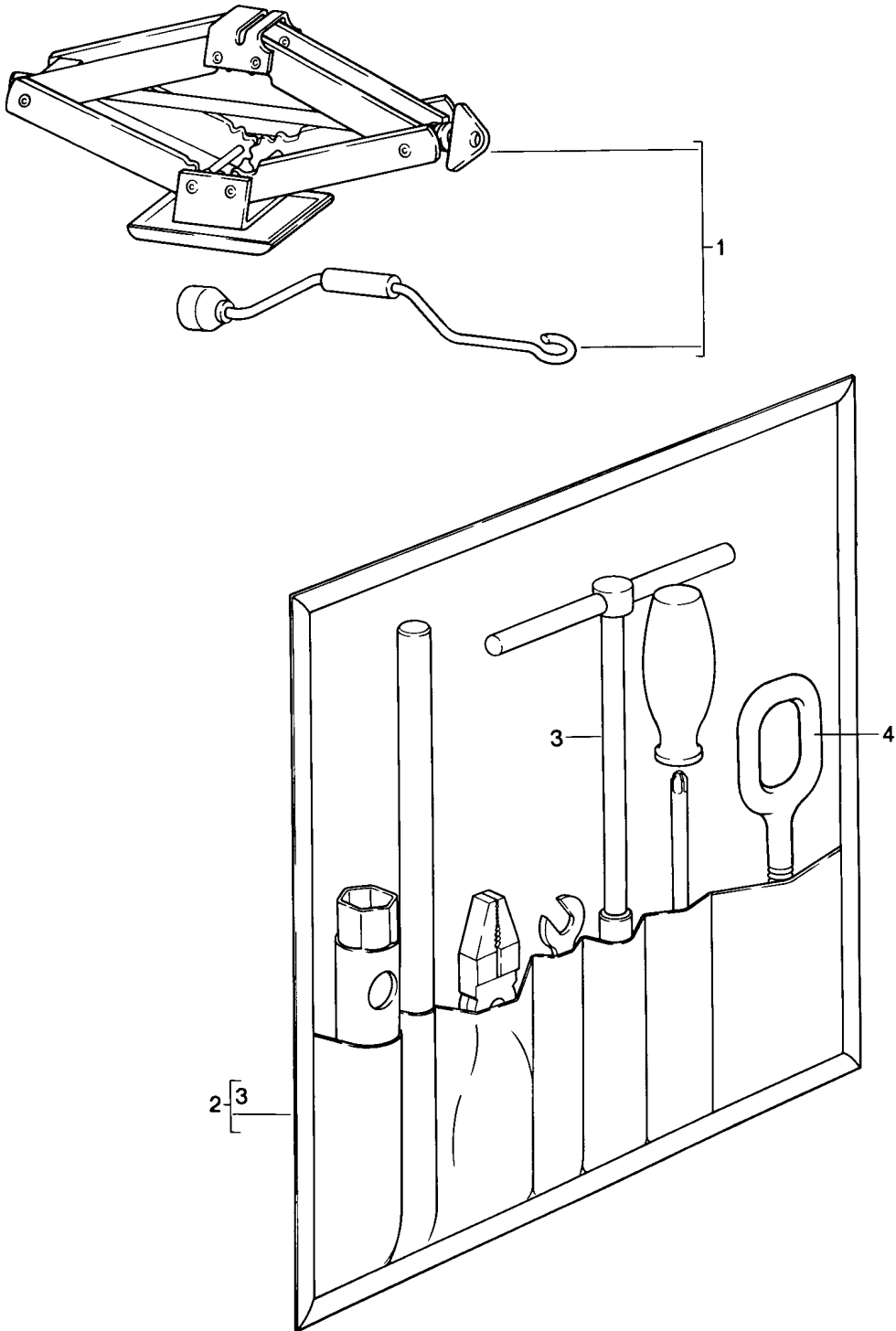
Modell: 924 86

Laufzeit: 1986>>1988

--	--

Modell: 924 86

Laufzeit: 1986>>1988





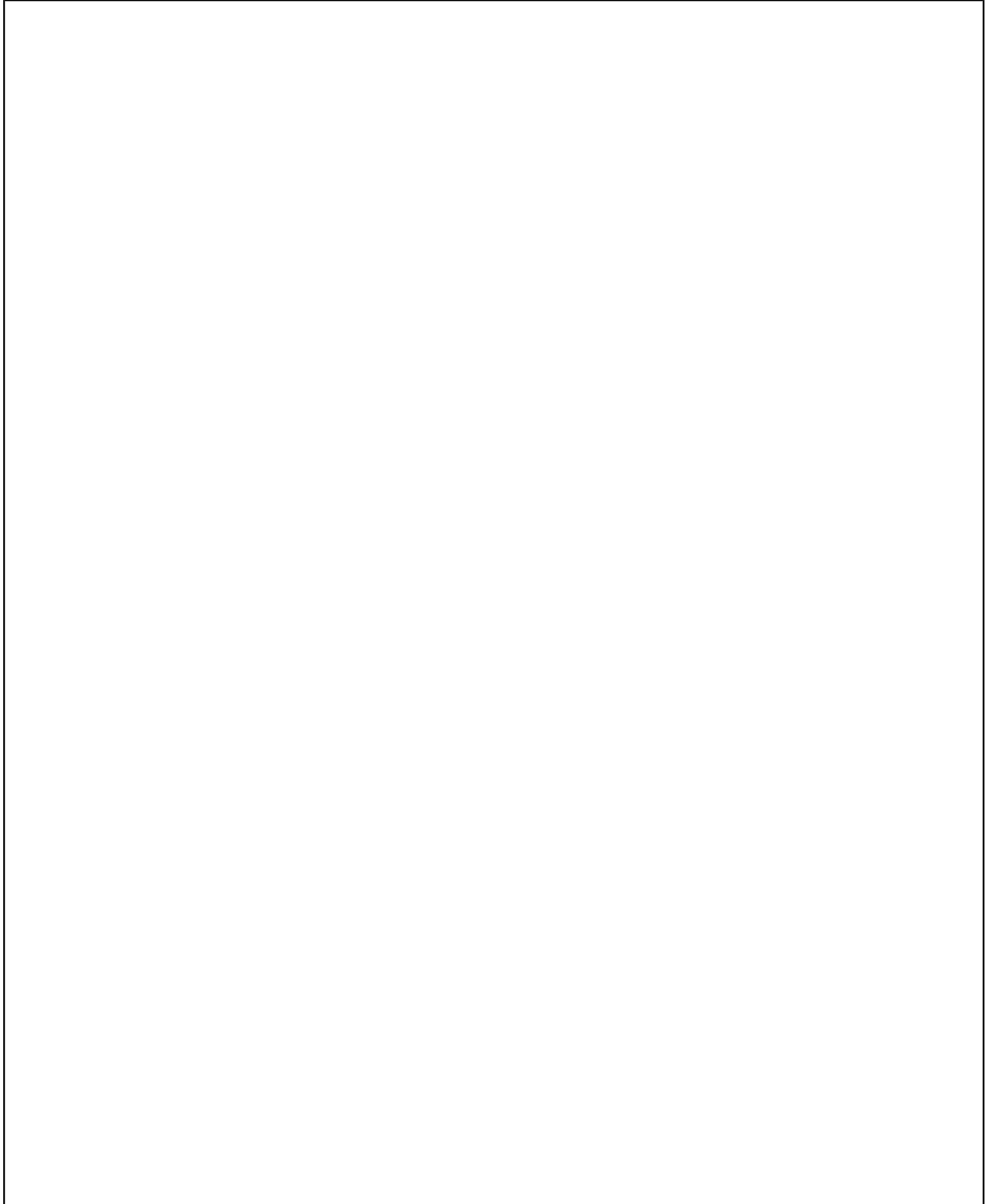
Modell: 924 86

Laufzeit: 1986>>1988

Pos	Teilenummer	Benennung	Bemerkung	St	Modellangabe
1	477 011 033	Zubehör Scherenwagenheber		1	
2	944 721 027 05	Werkzeugtasche mit Inhalt bestehend aus: Werkzeugtasche Winkelschraubendreher		1 1 1 1	
3	477 012 233	Zündkerzenschlüssel Radmutternschlüssel Betätigungsstange für Radmutternschlüssel Doppelmaulschlüssel 10 X 13 Griff Einsatz für Kreuzschlitzschraube und Schlitzschraube		1 1 1 1 1 1 1 1	
-	928 361 311 00	Kombizange Haken für Abdeckung Radmutter mitverwenden:		1 1	
4	996 721 151 00	Abschleppöse		1	
(4)	928 722 101 05	Abschleppöse		1	M058
-	944 721 101 00	Schlüssel für Notbetätigung Hubdach		1	
-	900 029 010 40	Kunststoffmutter für Notbetätigung Hubdach		2	

Modell: 924 86

Laufzeit: 1986>>1988



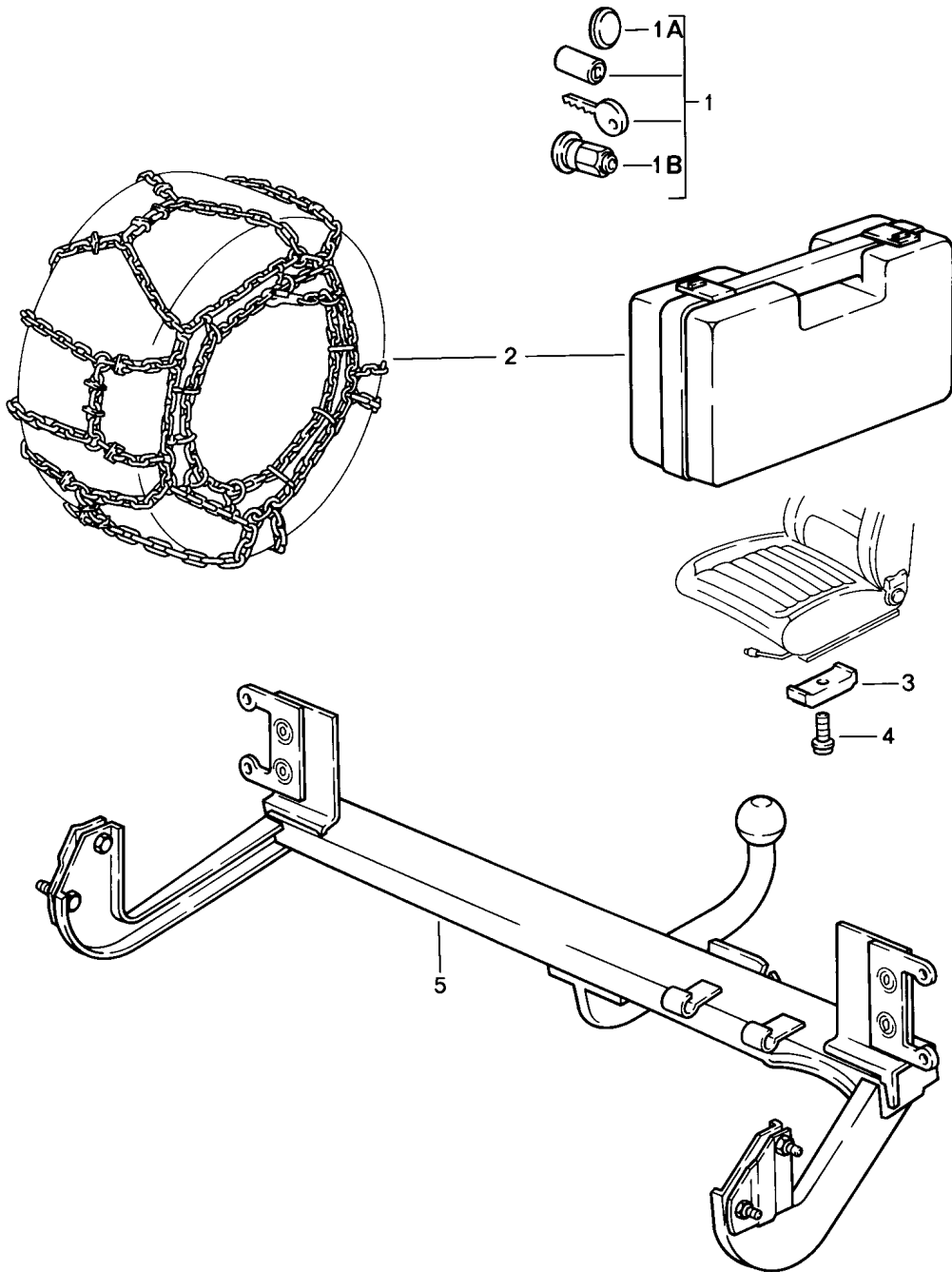
Modell: 924 86

Laufzeit: 1986>>1988

Pos	Teilenummer	Benennung	Bemerkung	St	Modellangabe
-	477 000 257 G	Klebeschilder Klebeschild Reifendruck 185/70 - HR 14		1	
-	477 000 257 L	Klebeschild Reifendruck 195/65 - VR 15	(AUS)	1	
-	477 000 260	Klebeschild Reifendruck 205/55 - VR 16	(AUS)	1	
-	937 701 127 00	Klebeschild Reifendruck		1	
-	944 006 113 03	Klebeschild Motordaten	(S)	1	
-	944 006 119 05	Klebeschild Motordaten	(CH)	1	
-	944 006 121 00	Klebeschild Entlüfter Schraube Stutzen		1	

Modell: 924 86

Laufzeit: 1986>>1988



Modell: 924 86

Laufzeit: 1986>>1988

Pos	Teilenummer	Benennung	Bemerkung	St	Modellangabe
1	928 361 047 03	Zubehör Radmutter abschliessbar 1 Satz		1	
1	965 361 955 00	Radmutter abschliessbar 1 Satz		1	
1	968 361 955 00	Radmutter abschliessbar 1 Satz		1	
1	993 361 057 00	Radmutter abschliessbar 1 Satz		1	
1A	965 361 167 00	Abdeckkappe		1	
1B	928 361 306 03	Radmutter abschliessbar ohne Schloss Schneeketten		4	
2	911 361 909 00	Schneeketten 1 Satz für Reifen 195/65 R 15		1	
3	911 521 493 00	Sitzerhöhung Unterlegstück 13 MM		X	
4	900 067 089 02	Zylinderschraube M 6 X 25 für 13 MM Erhöhung		X	
4	900 067 089 01	Zylinderschraube M 6 X 25 für 13 MM Erhöhung		X	
(4)	N 014 749 2	Zylinderschraube M 6 X 40 für 26 MM Erhöhung		X	
-	477 821 161 A	Schmutzfänger	/L	1	
-	477 821 162 A	Schmutzfänger	/R	1	
-	N 010 264 4	Sechskantschraube M 5 X 20		6	
-	N 011 692 3	Unterlegscheibe		6	
-	N 012 005 3	Federring B 5		6	
-	N 011 005 14	Sechskantmutter M 5		6	
-	900 076 091 01	Sechskantmutter M 5		6	
5	477 800 805 D	Anhängevorrichtung Anhängevorrichtung Einbausatz komplett		1	
(5)	477 800 805 E	Anhängevorrichtung Einbausatz komplett		1	M058
-	928 006 901 00	Klebeschild Stützlast		1	
-	111 919 209 A	Kontrollleuchte		1	
-	900 631 132 90	Glühlampe 12 V, 1,2 W		1	

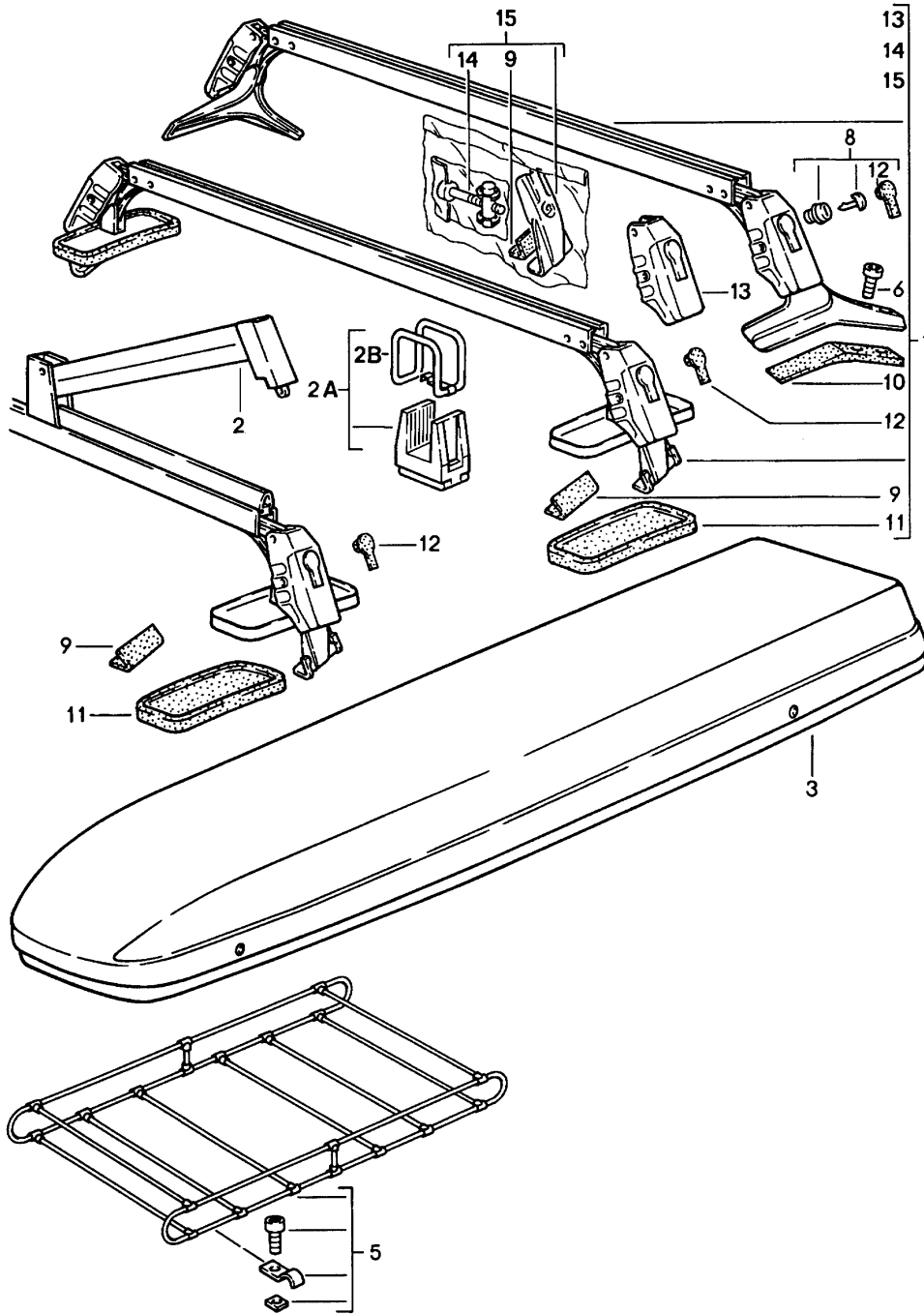
Modell: 924 86

Laufzeit: 1986&gt;&gt;1988

Pos	Teilenummer	Benennung	Bemerkung	St	Modellangabe
-	431 953 231	Relais		1	

Modell: 924 86

Laufzeit: 1986>>1988



Modell: 924 86

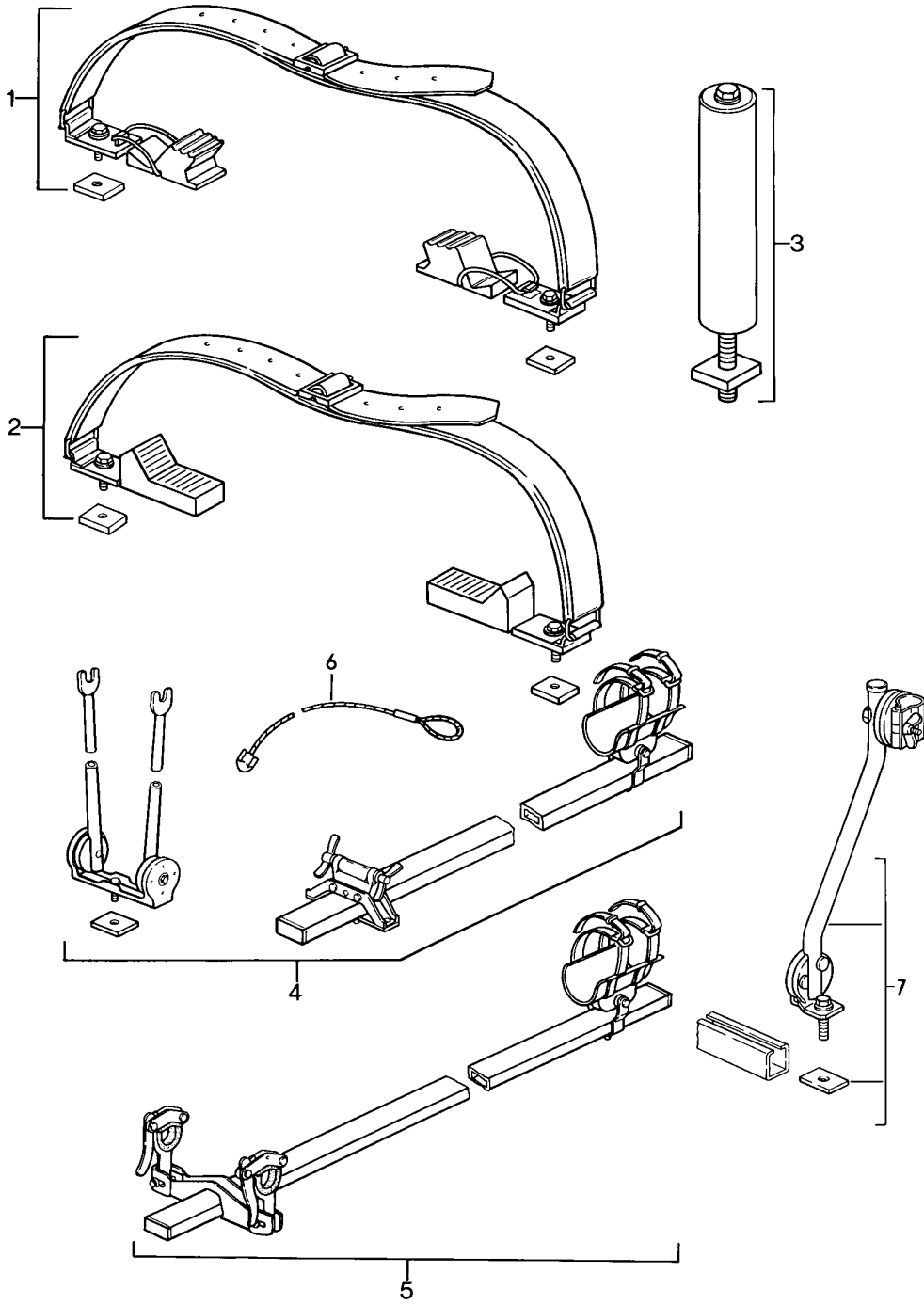
Laufzeit: 1986>>1988

Pos	Teilenummer	Benennung	Bemerkung	St	Modellangabe
1	944 801 005 00	Dachtransportsystem		1	
2	928 801 061 02	Dachträger		1	
		Klemmbügel			
		1 Satz			
2A	928 801 903 02	Skigreifer		X	
2B	928 801 193 02	Halteband		X	
3	928 801 063 02	Skibox	/L	1	
(3)	928 801 064 02	Skibox	/R	1	
5	928 801 081 02	Satz Dachgepäckträger		1	
6	999 119 012 07	Zylinderschraube		4	
8	928 801 011 02	Zylinderschloss		1	
		mit Schlüsseln			
		nur für Ersatzbedarf			
		Schliessungsnummer Angeben			
9	477 091 145	Schutzkappe		2	
10	477 091 151 A	Schutzgummi	/L	1	
(10)	477 091 152 A	Schutzgummi	/R	1	
11	928 801 267 02	Gummiplatte		2	
		vorn			
12	928 801 111 02	Schutzkappe		4	
13	928 801 107 02	Verschlussdeckel		2	
14	944 801 901 01	Teilesatz		X	
		bestehend aus:			
		Bolzen		1	
		Schraube		1	
		Sicherung		2	
15	944 801 901 00	Teilesatz		X	
		bestehend aus:			
		Spannlasche		2	
		Unterlage		2	
		Schraube		2	
		Scheibe		2	
		Schlüssel		1	



Modell: 924 86

Laufzeit: 1986>>1988



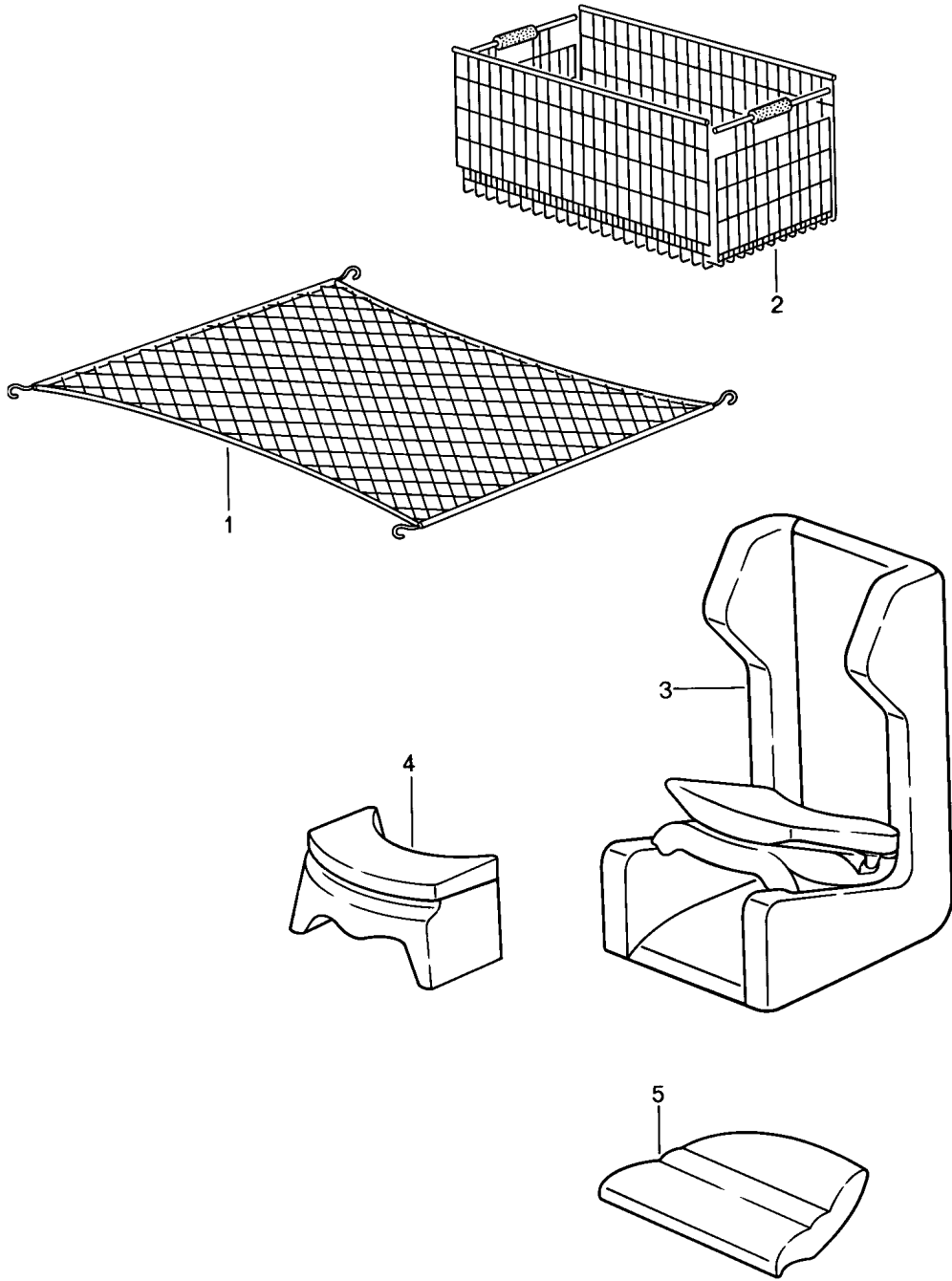
Modell: 924 86

Laufzeit: 1986&gt;&gt;1988

Pos	Teilenummer	Benennung	Bemerkung	St	Modellangabe
		Dachtransportsystem			M 388
1	928 801 019 02	Satz Surfbretthalter		1	
2	928 801 017 02	Satz Bootsträger		1	
3	928 801 085 02	Leiterdorn		X	
4	928 801 093 02	Satz Fahrradträger Rennrad		1	
5	928 801 095 02	Satz Fahrradträger Sportrad		1	
6	928 801 079 02	Sicherungsseil		1	
7	928 801 097 02	Rahmenstütze		1	

Modell: 924 86

Laufzeit: 1986>>1988



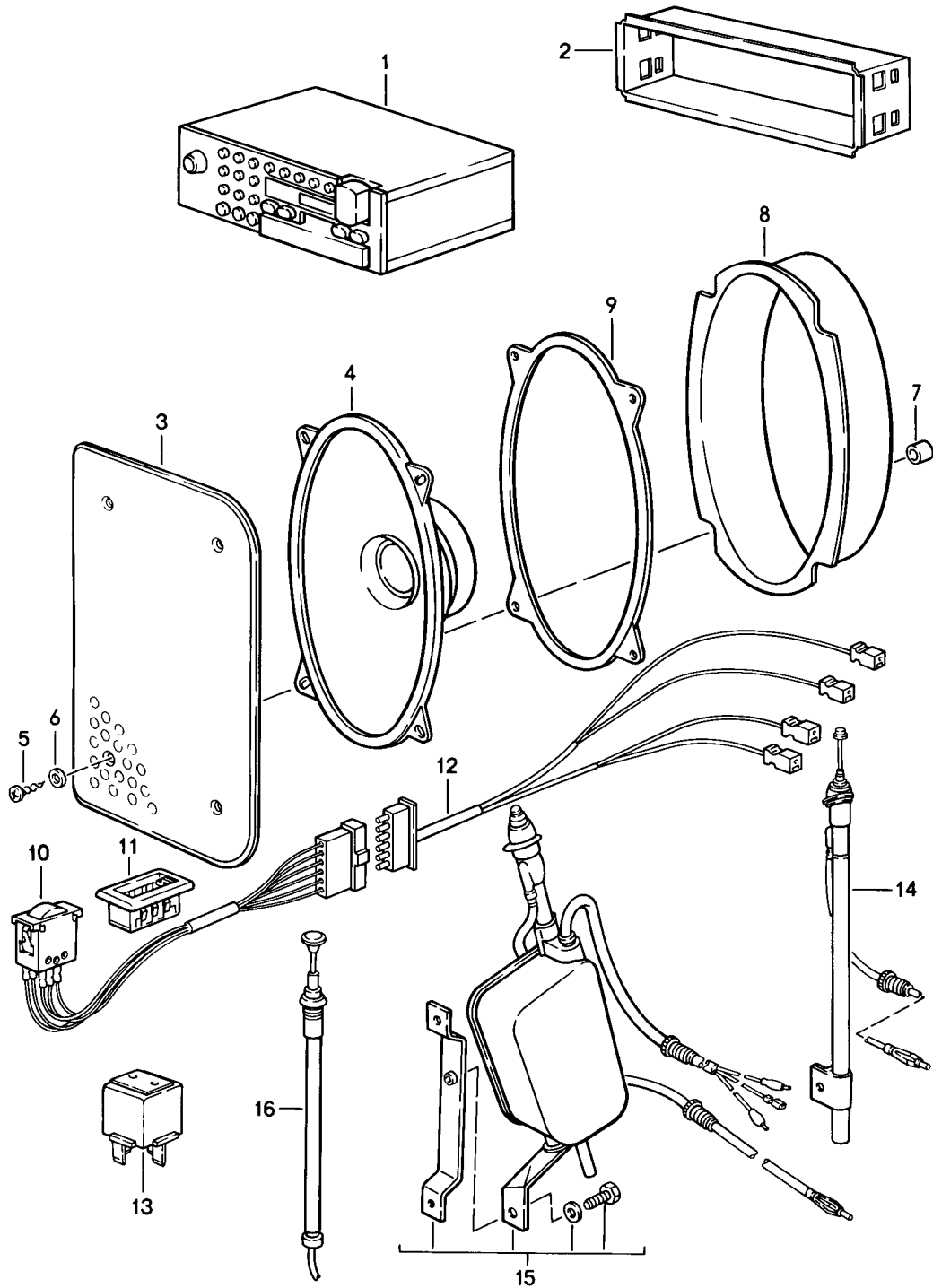
Modell: 924 86

Laufzeit: 1986>>1988

Pos	Teilenummer	Benennung	Bemerkung	St	Modellangabe
1	477 863 539	Zubehör Gepäcknetz		1	
2	000 043 002 00	Autokorb zusammenlegbar		1	
3	944 522 051 01	Kindersitz bis 4 Jahre		1	
4	928 522 050 00	Kindersitz ab 4 Jahre nur in Verbindung mit Kindersitzkissen		1	
5	944 522 159 00 944 522 159 00 4CR	Kindersitzkissen Schwarz für Notsitz	/L	1	
6	944 522 160 00 944 522 160 00 4CR	Kindersitzkissen Schwarz für Notsitz	/R	1	

Modell: 924 86

Laufzeit: 1986>>1988



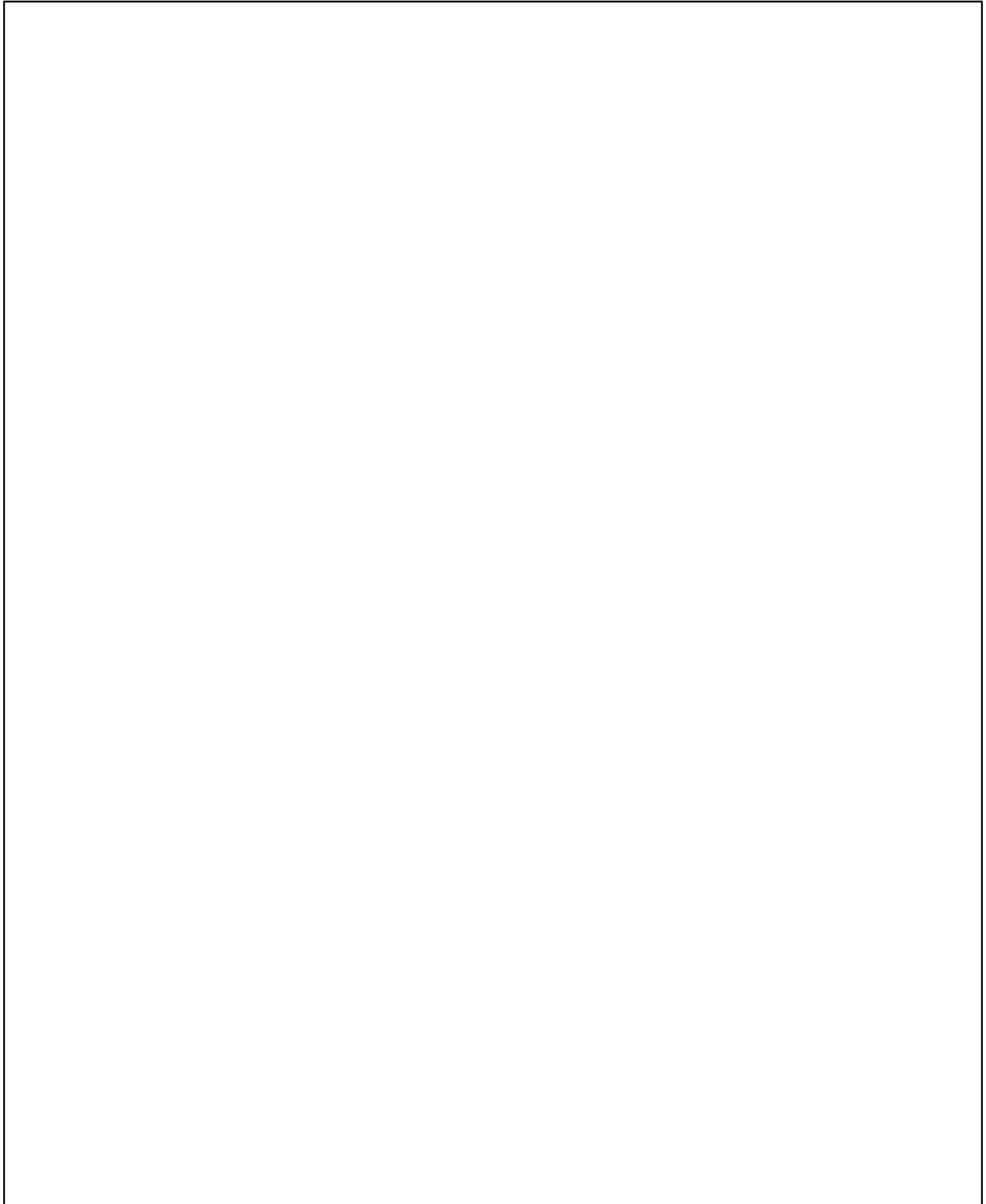
Modell: 924 86

Laufzeit: 1986&gt;&gt;1988

Pos	Teilenummer	Benennung	Bemerkung	St	Modellangabe
(1)	911 645 139 00	Radio Zubehör Radio TORONTO SQR 45 ohne ARI		1	
(1)	911 645 157 00	Radio HAMBURG SQM 24		1	
(1)	911 645 158 00	Radio BOSTON SQM 23		1	
(1)	911 645 168 00	Radio LUDWIGSBURG SQM 26		1	
(1)	911 645 159 01	Radio BREMEN SQR 46		1	
(1)	911 645 139 02	Radio TORONTO SQR 46		1	
2	911 645 173 02	Halterahmen		1	
3	477 867 081	Lautsprecherblende	/V	2	
	477 867 081 01C	Schwarz			
	477 867 081 4RB	Braun			
4	944 645 451 00	Lautsprecher	/V	2	
4	944 645 951 00	Lautsprecher HINWEISTEXT VORGÄNGER beachten		X	
(4)	944 645 461 01	Lautsprecher	/H	2	
5	900 145 041 07	Blechschrabe B 3,5 X 16	/V	8	
(5)	N 013 962 2	Linsenblechschrabe B 3,9 X 16	/H	8	
6	900 151 028 02	Scheibe	/H	8	
6	900 151 028 01	Scheibe	/H	8	
7	477 867 373	Buchse	/V	8	
(7)	477 035 375	Buchse	/H	8	
8	944 645 015 00	Wasserschutz	/V	2	
9	477 035 999	Dichtung	/H	2	
10	944 645 053 00	Überblendregler		1	
11	477 035 463 A	Rosette		1	
12	944 612 145 00	Kabelstrang		1	
(13)	944 615 103 00	Schaltgerät		1	
14	944 645 101 00	Antenne manuell		1	
15	944 645 911 00	Automatik-Antenne		1	
16	944 645 913 00	Antennenstab für Automatik-Antenne		1	

Modell: 924 86

Laufzeit: 1986>>1988



Modell: 924 86

Laufzeit: 1986>>1988

Pos	Teilenummer	Benennung	Bemerkung	St	Modellangabe
-	911 645 190 00	Radio Navigationssystem Einbauteile		1	
-	911 645 191 00	Radio Navigationssystem mit Porsche-Schriftzug		1	
-	911 645 192 00	Radio Navigationssystem mit TMC mit Porsche-Schriftzug		1	
-	911 645 195 00	Blende für Radio Navigationssystem mit Porsche-Schriftzug		1	
-	911 645 197 00	Blende für Radio Navigationssystem ohne Porsche-Schriftzug		1	
-	911 645 196 00	Adapter		1	
-	911 642 105 00	Antenne		1	
-	911 642 100 00	Software Update 1-2011		1	
-	911 642 100 01	Software Update 1-2013		1	
-	911 642 100 02	Software Update 1-2014		1	
-	911 642 107 00	Mikrofon		1	
-	911 645 199 00	Handsender Navigationssystem		1	
-	911 645 190 01	Knopf Bedienteil Navigationssystem		2	



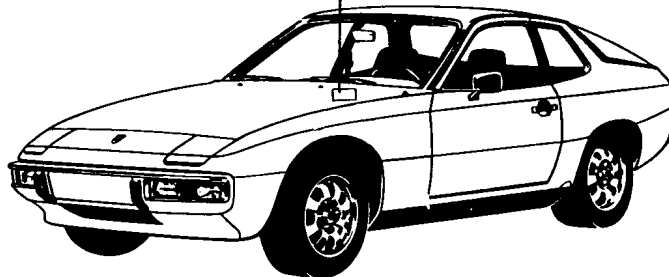
Modell: 924 86

Laufzeit: 1986>>1988

FARBNUMMER  
 COLOUR NUMBER  
 NUMERO DE COULEUR  
 NUMERO COLORE  
 NUMERO DE COLOR

**80K9 2**  
**GUARDS RED**  
**INDISCHROT**  
**G1**

FARB BENENNUNG  
 COLOUR  
 COULEUR  
 COLORE  
 COLOR



Modell: 924 86

Laufzeit: 1986&gt;&gt;1988

Pos	Teilenummer	Benennung	Bemerkung	St	Modellangabe
-	911 096 050 00	Lacke Vormaterialien Polyesterspachtel 1 KG		X	
-	911 096 051 00	GLASSIT-NON-FERRO 839-10 Füller-Härter 30 GR		X	
-	911 096 052 00	GLASSIT 948-36 Rot Grundfüller 1 LTR		X	
-	911 096 053 00	GLASSOFIX 238-150 Füller-Härter 500 ML		X	
-	911 096 054 00	GLASSOFIX 352-228 Grundfüller 1 LTR		X	
-	911 096 055 00	GLASSODUR 285-100 Weiss Füller-Härter 500 ML		X	
-	911 096 056 00	GLASSODUR 929-28/1 Haftgrund 2 LTR		X	
-	911 096 057 00	GLASSOFIX 2K 934-200 Füller-Härter 1 LTR		X	
-	911 096 058 00	GLASSOFIX 934-100 PU-Spachtel 1 KG		X	
-	911 096 059 00	GLASSODUR 995-20 Füller-Härter 1 KG		X	
-	911 096 060 00	GLASSODUR 929-13 Verdünnung 1 LTR		X	
-	911 096 061 00	GLASSODUR 352-91 Füller-Härter 500 ML		X	
-	911 096 062 00	GLASSODUR 929-73 Zusatzlack 1 LTR		X	
-	911 096 063 00	GLASSODUR 521-111 Unterbodenschutz 1 KG		X	
-	000 043 001 00	GLASSOHYD 1109- Zinn SN 90% CA 200 G		X	
-	ALD 645 M5U	Kunstharz-Grundlack Metallic 1L Lack		X	L M5U
-	ALD 645 Y4Z	Diamantblau-Metallic Lack		X	L Y4Z
-	ALD 645 B7V	Diamantblau-Metallic Lack		X	L B7V
-	ALD 645 A1Y	Graphit-Metallic Lack		X	L A1Y
-	ALD 645 B8Z	KALAHARI-METALLIC Lack		X	L B8Z
-	ALD 645 Y1Y	MAHAGONIBRAUN-METALLIC Lack		X	L Y1Y

Modell: 924 86

Laufzeit: 1986>>1988

Pos	Teilenummer	Benennung	Bemerkung	St	Modellangabe
-	ALD 645 Y3V	MANDELBEIGE-METALLIC Lack		X	L Y3V
-	ALD 645 Y6Y	MARASCHINOROT-METALLIC Lack		X	L Y6Y
-	ALD 645 M8V	NILGRUEN-METALLIC Lack		X	L M8V
-	ALD 645 Y5Z	Nougatbraun-Metallic Lack		X	L Y5Z
-	ALD 645 Y9Y	NAUTIC-METALLIC Lack		X	L Y9Y
-	ALD 645 Y5V	Satinschwarz-Metallic Lack		X	L Y5V
-	ALD 645 Y7U	SAPHIR-METALLIC Steingrau-Metallic		X	L Y7U
-	ALD 645 Y7Y	Steingrau-Metallic Zermattsilber-Metallic		X	L Y7Y
-	ALD 645 M6Z	Zermattsilber-Metallic Lack		X	L M6Z
-	ALD 645 M1Z	Türkis-Metallic Lack		X	L M1Z
-	911 095 903 80	OCKERGELB-METALLIC Kunstharz-Grundlack Metallic		X	
	911 095 903 80 822	Granatrot-Metallic			L M3Y
	911 095 903 80 33N	Kristallgrün-Metallic			L M6Y
	911 095 903 80 947	Perlglanzeffekt			L OA9
-	911 096 064 00	Klarlack 1 LTR GLASSODUR-MS 923-85 Acryl-Decklack 1 L		X	
-	ALN 769 90E	Lack Alpinweiss		X	L 90E
-	ALN 769 Y5D	Lack Azuritblau		X	L Y5D
-	ALN 769 M3A	Lack Indischrot		X	L M3A
-	ALN 769 Y5B	Lack Kopenhagenblau		X	L Y5B
-	ALN 769 M1A	Lack Limonengelb		X	L M1A
-	ALN 769 Y3E	Lack MALVENROT		X	L Y3E
-	911 095 902 60	Decklack		X	L M1N
	911 095 902 60 536	Pastellbeige			
	911 095 902 60 700	Schwarz Lackstift			L 041
-	L 090 E01	Lack Alpinweiss		X	L 90E
-	L 0M3 A01	Lack Indischrot		X	L M3A
-	L 0Y5 D01	Lack Azuritblau		X	L Y5D
-	L 0Y3 E01	Lack MALVENROT		X	L Y3E
-	L 0M1 A01	Lack Limonengelb		X	L M1A
-	L 0Y5 B01	Lack Kopenhagenblau		X	L Y5B
-	911 095 932 20	Lackstift		X	L M1N
	911 095 932 20 536	Pastellbeige			
	911 095 932 20 700	Schwarz Lackstift			L 041

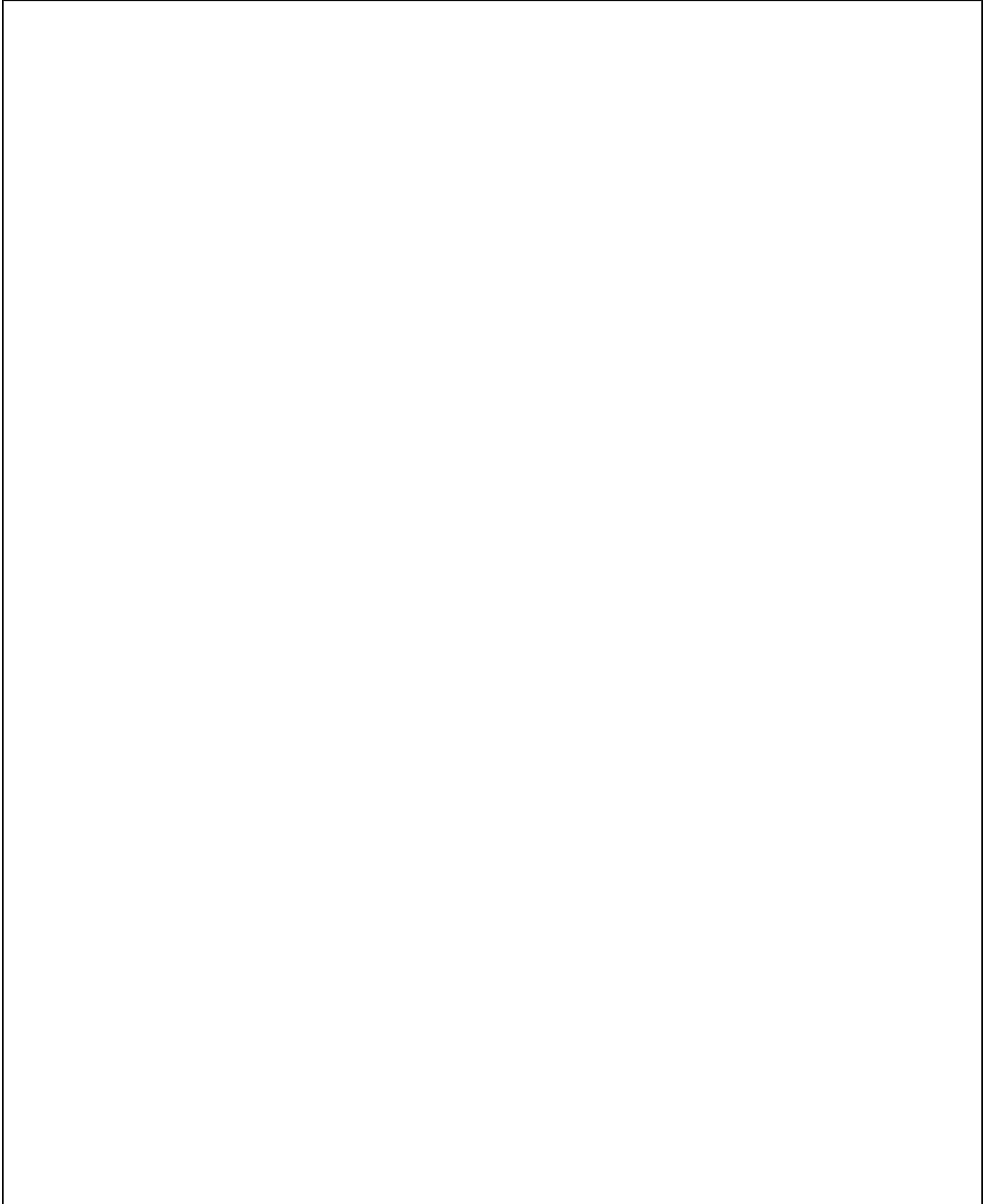
Modell: 924 86

Laufzeit: 1986>>1988

Pos	Teilenummer	Benennung	Bemerkung	St	Modellangabe
		Set bestehend aus: Lackstift Decklack Lackstift Klarlack			
-	L 0M5 U02	Lack Diamantblau-Metallic		X	L M5U
-	L 0Y4 Z02	Lack FLAMINGO-METALLIC		X	L Y4Z
-	L 0Y1 Y02	Lack MANDELBEIGE-METALLIC		X	L Y1Y
-	L 0Y3 V02	Lack MARASCHINOROT-METAL		X	L Y3V
-	L 0Y9 Y02	Lack Satinschwarz-Metallic		X	L Y9Y
-	L 0B7 V02	Lack Graphit-Metallic		X	L B7V
-	L 0A1 Y02	Lack KALAHARI-METALLIC		X	L A1Y
-	L 0B8 Z02	Lack MAHAGONIBRAUN-METALLIC		X	L B8Z
-	L 0Y5 V02	Lack SAPHIR-METALLIC		X	L Y5V
-	L 0Y7 U02	Lack Steingrau-Metallic		X	L Y7U
-	L 0Y7 Y02	Lack Zermattsilber-Metallic		X	L Y7Y
-	911 095 933 20	Lackstift		X	
	911 095 933 20 822	Granatrot-Metallic			L M3Y
	911 095 933 20 33N	Kristallgrün-Metallic			L M6Y

Modell: 924 86

Laufzeit: 1986>>1988



Modell: 924 86

Laufzeit: 1986&gt;&gt;1988

Pos	Teilenummer	Benennung	Bemerkung	St	Modellangabe
-	928 101 921 00	Sicherungsmittel Dichtungsmittel Pfleagemittel Sicherungsmittel Loctite -270- 10 CCM hochfest		X	
-	000 043 012 00	Loctite -221- 10 CCM niedrigfest		X	
-	000 043 306 48	Loctite -221- 10 CCM niedrigfest Dichtungsmittel		X	
-	000 043 010 00	Loctite -574- 50 CCM		X	
-	000 043 011 00	Loctite -638- 10 CCM für Ausgleichwelle		X	
-	000 043 013 00	Loctite Klebstoffentferner -80646- Spraydose		X	
-	AMV 176 000 05	Dichtungsklebemasse 310 CCM Loctite zur Verklebung von Metall Glas Keramik Duroplast Klebeset bestehend aus:		1 X	
-	000 043 051 00	Loctite Loctite -317- 50 CCM		X	
-	000 043 202 65	Loctite AKTIVATOR NF 736 180 CCM		X	
-	000 043 019 01	Dichtmasse SILASTIK 730 RTV 90 CCM		X	
-	PCG 043 019 01	Dichtmasse SILASTIK 730 RTV 90 CCM		X	
-	000 043 004 00	Montagepaste Optimoly - HT 1 Tube A 90 G		X	
-	000 043 020 00	Optimoly Montagepaste OPTIMOLY - TA 1 Tube 100 G Silber		X	
-	000 043 110 01	Fett OPTITEMP PU35 1 Tube 100 G		X	

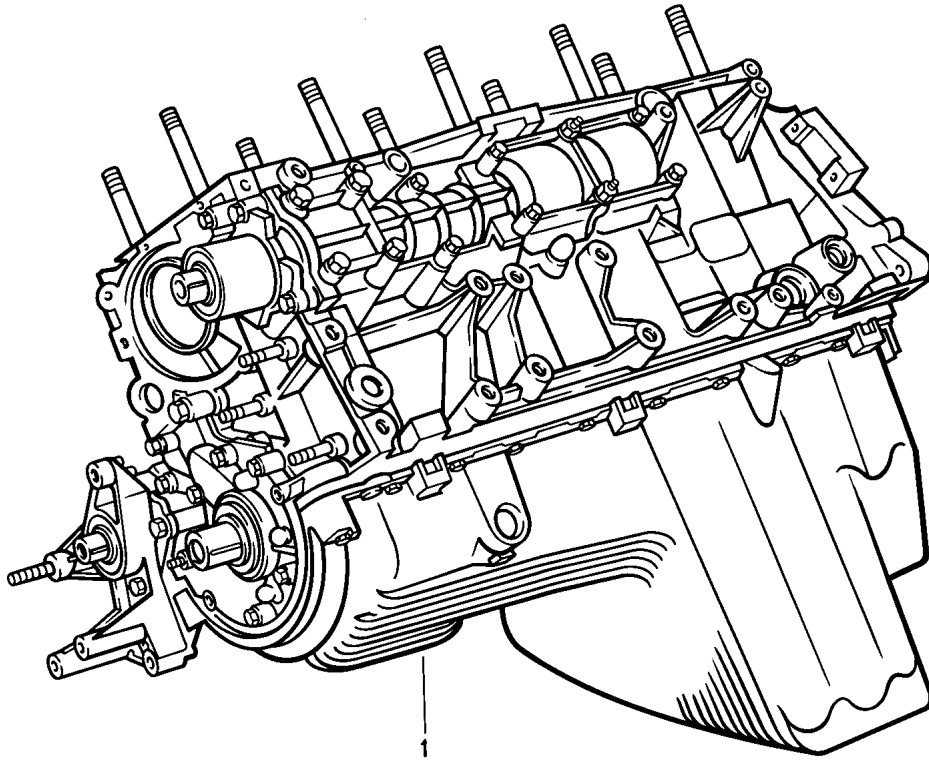
Modell: 924 86

Laufzeit: 1986&gt;&gt;1988

Pos	Teilenummer	Benennung	Bemerkung	St	Modellangabe
-	000 043 204 21	Fett für Schliesszylinder Spraydose		X	
-	G 052 778 A2	Fett für Schliesszylinder Spraydose Pflegemittel		X	
-	999 571 062 00	Pflegeset bestehend aus: Koffer		1	
-	999 901 013 40	Waschkonservierer		1	
-	999 901 014 41	Autoshampoo		1	
-	999 901 015 40	Glanzpolierer		1	
-	999 901 016 40	Teerentferner		1	
-	999 901 017 40	Cockpitreiniger		1	
-	999 901 018 40	Lackpolitur		1	
-	999 901 019 41	Insektenentferner		1	
-	999 901 020 40	Fleckenwasser		1	
-	999 901 021 40	Polierwatte		1	
-	999 901 022 40	Poliertuch		1	
-	000 044 000 02	Lederpflegemittel 250 ML		X	
-	999 901 017 41	Scheibenreiniger Sommer 250 ML		X	
-	999 901 017 42	Scheibenreiniger Sommer 250 ML		X	
-	000 044 000 87	Scheibenreiniger Sommer 250 ML		X	
-	999 901 033 40	Scheibenreiniger Winter 1000 ML		X	
-	999 901 036 40	Autoshampoo Nachfüllflasche 1000 ML		X	
-	999 917 803 00	Scheibenreiniger Sprayflasche 250 ML		X	
-	928 628 931 00	Silicone-Remover 1000 ML		X	
-	000 044 000 93	Silicone-Remover 1000 ML		X	
-	999 901 030 40	Felgenreiniger Sprayflasche 500 ML		X	
-	999 901 031 40	Felgenreiniger Nachfüllflasche 1000 ML		X	

Modell: 924 86

Laufzeit: 1986>>1988





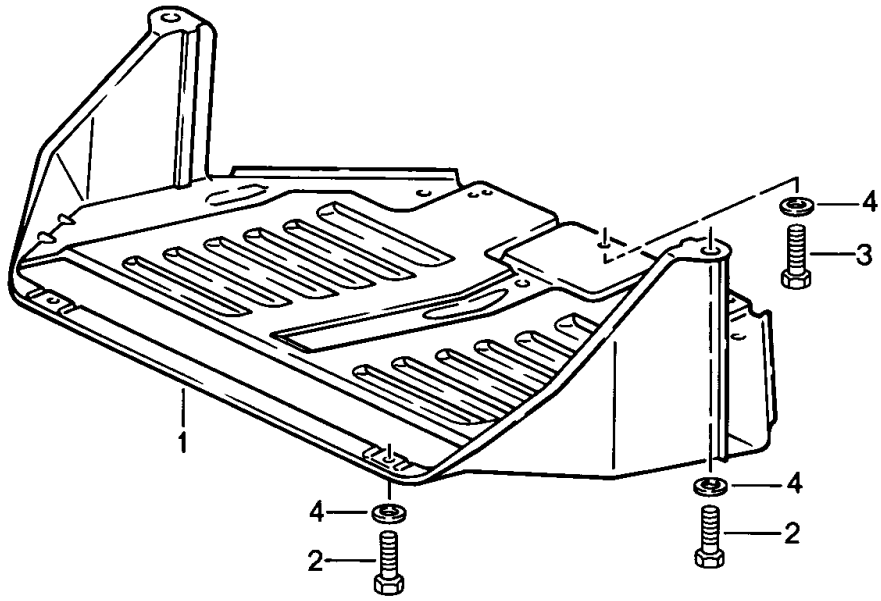
Modell: 924 86

Laufzeit: 1986>>1988

Pos	Teilenummer	Benennung	Bemerkung	St	Modellangabe
1	944 100 902 01	Teilmotor Kurbelgehäuse Teilmotor  für MOD.86 mitverwenden: 944.107.025.01 944.101.027.05 944.107.911.01 944.102.216.01 944.102.243.00 944.107.329.00		1	M44.07/08 M44..B
1	944 100 902 04	Teilmotor		1	M44.09/10 M44..E
-	944 100 960 00	Kurbelgehäuse  mit Gewindebolzen Ausgleichgehäuse ohne Kurbelwelle Kolben Ausgleichwelle Ölwanne Ölpumpe Öl-Wasser-Kühler		1	M44.07/08/09 M44.10

Modell: 924 86

Laufzeit: 1986>>1988



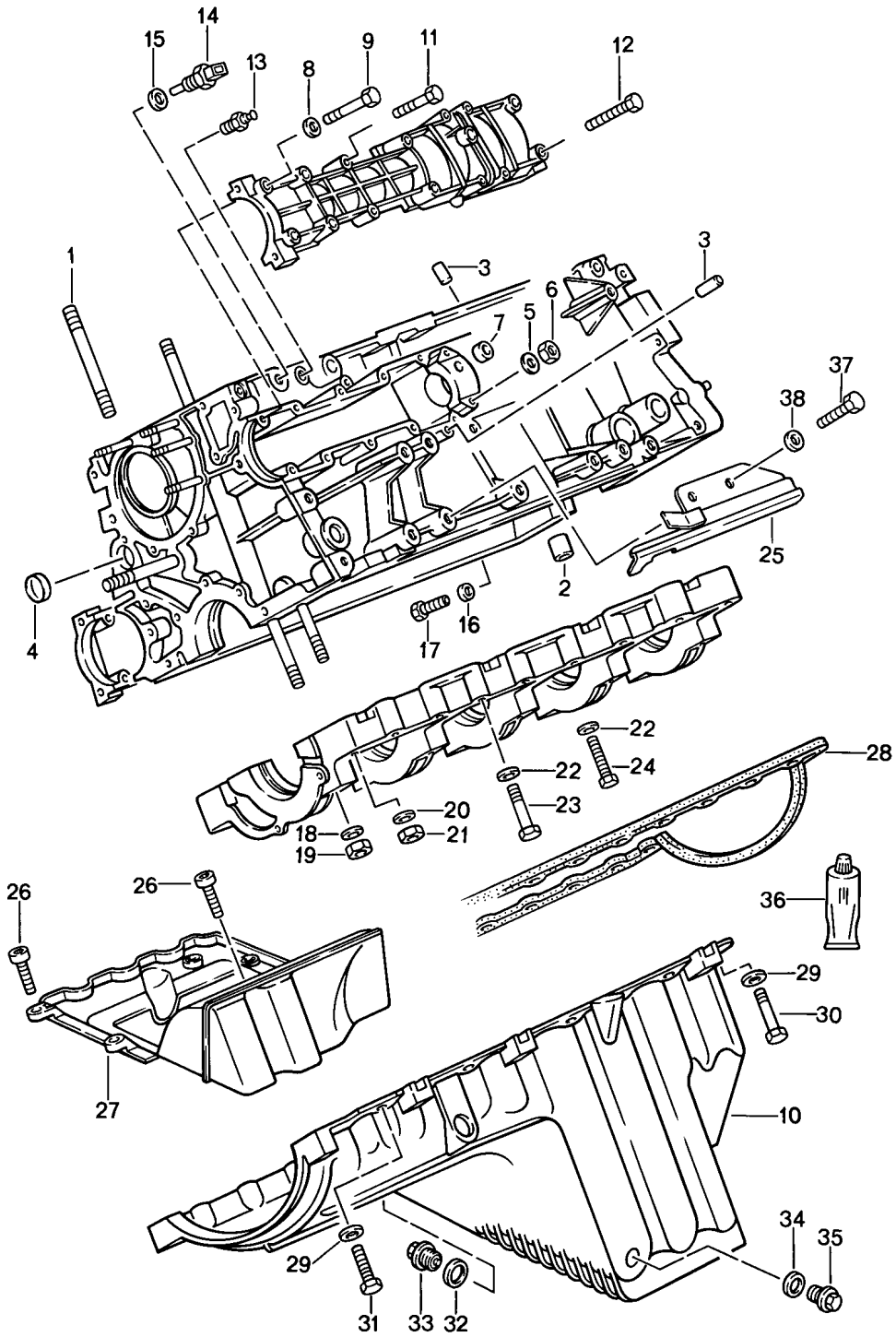
Modell: 924 86

Laufzeit: 1986&gt;&gt;1988

Pos	Teilenummer	Benennung	Bemerkung	St	Modellangabe
1	944 341 161 03	Triebwerk-Unterschutz		1	
2	N 010 215 13	Unterschutz		4	
		Sechskantschraube			
		M 6 X 15			
3	900 075 014 02	Sechskantschraube		3	
		M 6 X 18			
3	900 075 014 03	Sechskantschraube		3	
		M 6 X 18			
4	900 151 003 02	Unterlegscheibe		7	
		6,1			
4	900 151 006 03	Unterlegscheibe		7	
		6,1			

Modell: 924 86

Laufzeit: 1986>>1988



Modell: 924 86

Laufzeit: 1986&gt;&gt;1988

Pos	Teilenummer	Benennung	Bemerkung	St	Modellangabe
		Kurbelgehäuse			
		Befestigungsteile			
1	944 101 197 00	Stiftschraube		10	
2	928 101 195 03	Passbuchse		1	
3	999 012 034 00	Zylinderstift		4	
		8 X 12			
4	N 011 919 1	Verschlussdeckel		2	
5	999 025 141 02	Unterlegscheibe		4	
		8,1 X 17 X 3			
6	999 076 034 02	Sechskantmutter		4	
		M 8			
7	951 107 241 02	Dichtring		1	
8	900 025 007 02	Scheibe		8	
8	900 025 007 03	Scheibe		8	
9	900 074 139 02	Sechskantschraube		X	
		M 8 X 55			
9	900 074 139 03	Sechskantschraube		X	
		M 8 X 55			
9	N 010 361 4	Sechskantschraube		4	M657
		M 8 X 65			
9	N 010 361 13	Sechskantschraube		4	M657
		M 8 X 65			
10	944 101 201 11	Ölwanne		1	
		siehe TPI			
		GR.1 NR. 21			
11	900 075 349 02	Sechskantschraube		2	
		M 6 X 42			
12	900 075 344 02	Sechskantschraube		16	
		M 6 X 50			
12	900 075 344 01	Sechskantschraube		16	
		M 6 X 50			
13	944 606 201 00	Temperaturgeber		1	
14	944 606 125 00	Temperaturfühler		1	
15	900 123 101 30	Dichtring		1	
		12 X 18			
16	900 123 105 30	Dichtring		1	
		8 X 14			
17	900 075 087 02	Sechskantschraube		1	
		M 8 X 16			
17	900 075 087 03	Sechskantschraube		1	
		M 8 X 16			
18	944 104 229 00	Unterlegscheibe		10	
19	N 011 020 8	Sechskantmutter		10	
		M 12 X 1,5			
19	900 034 036 01	Sechskantmutter		10	
		M 12 X 1,5			
20	928 101 303 00	Unterlegscheibe		7	
21	N 011 010 13	Sechskantmutter		7	
		M 10			
22	900 025 007 02	Scheibe		X	
22	900 025 007 03	Scheibe		X	
23	900 074 040 02	Sechskantschraube		X	
		M 8 X 50			
24	900 075 345 02	Kombischraube		X	
		M 6 X 35			
24	900 075 345 01	Kombischraube		X	
		M 6 X 35			
25	944 101 033 00	Abschirmblech		1	
26	900 119 001 02	Zylinderschraube		7	
		M 5 X 12			
26	900 976 003 01	Zylinderschraube		7	
		M 5 X 12			
27	944 107 389 01	Ölwanneneinsatz		1	

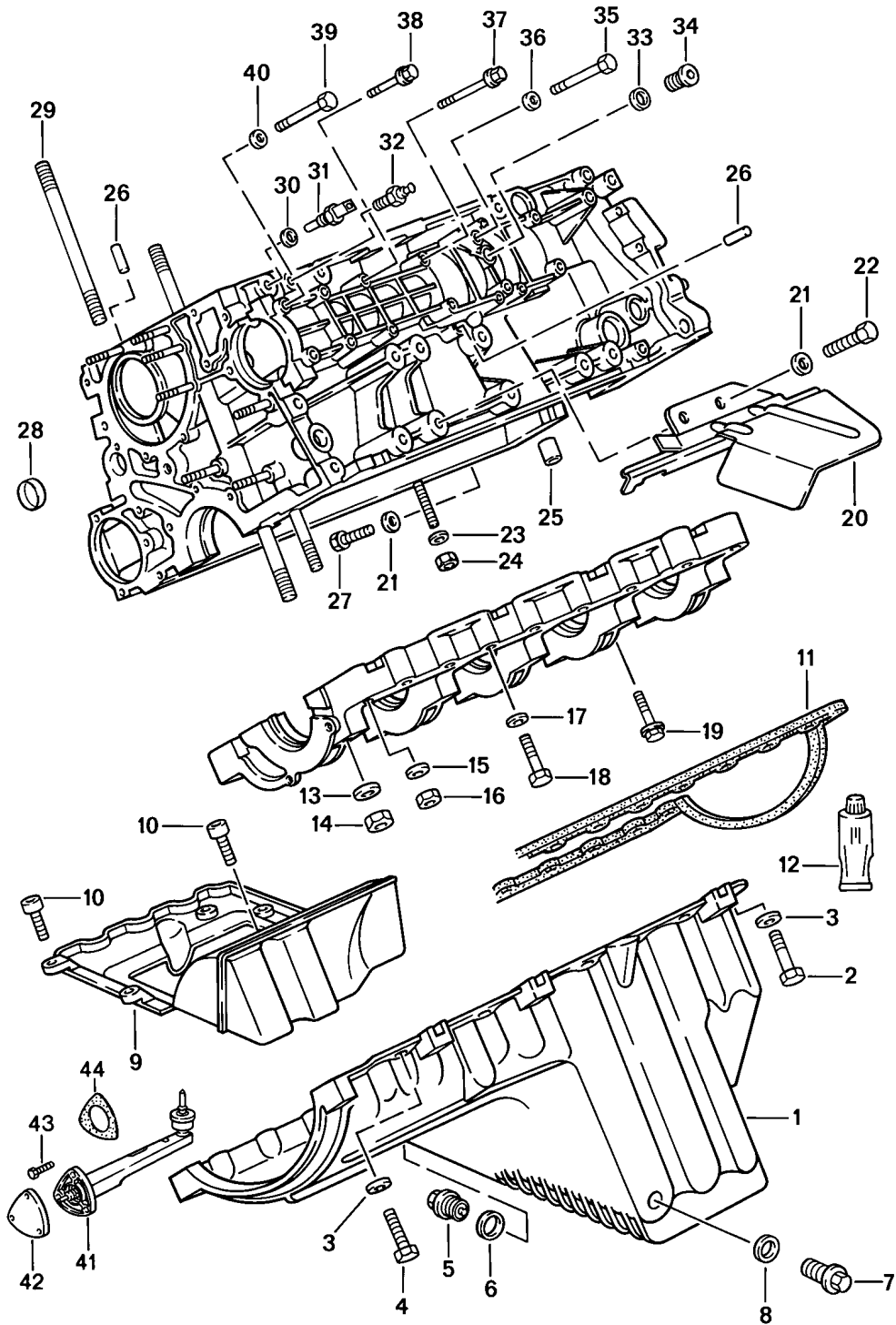
Modell: 924 86

Laufzeit: 1986&gt;&gt;1988

Pos	Teilenummer	Benennung	Bemerkung	St	Modellangabe
28	944 101 205 02	Ölwannendichtung		1	
29	N 011 524 7	Unterlegscheibe		22	
29	N 011 524 27	Unterlegscheibe		22	
30	N 040 259 1	Sechskantschraube M 6 X 50		4	
31	900 075 017 02	Sechskantschraube M 6 X 25		18	
31	900 075 017 03	Sechskantschraube M 6 X 25		18	
32	900 123 118 30	Dichtring		1	
33	944 107 197 01	Verschlussschraube		1	
34	900 123 049 30	Dichtring		1	
35	N 016 164 1	Verschlussschraube		1	
36	000 043 019 01	Dichtmasse SILASTIK 730 RTV 125 ML		X	
36	PCG 043 019 01	Dichtmasse SILASTIK 730 RTV 125 ML		X	
37	900 075 085 02	Sechskantschraube		2	
38	900 025 007 02	Scheibe		2	
38	900 025 007 03	Scheibe		2	

Modell: 924 86

Laufzeit: 1986>>1988



Modell: 924 86

Laufzeit: 1986&gt;&gt;1988

Pos	Teilenummer	Benennung	Bemerkung	St	Modellangabe
1	944 101 201 11	Kurbelgehäuse Befestigungsteile Ölwanne siehe TPI GR.1 NR. 21 M >> 43H 05637 M >> 43H 31343		1	M44.07 M44.08
1	944 101 201 14	Ölwanne M 43H 05638 >> M 43H 31344 >>		1	M44.07 M44.08
2	N 040 259 1	Sechskantschraube M 6 X 50		4	
3	N 011 524 7	Unterlegscheibe		22	
3	N 011 524 27	Unterlegscheibe		22	
4	900 075 017 02	Sechskantschraube M 6 X 25		18	
4	900 075 017 03	Sechskantschraube M 6 X 25		18	
5	944 107 197 01	Verschlussschraube		1	
6	900 123 118 30	Dichtring		1	
7	N 016 164 1	Verschlussschraube		1	
8	900 123 049 30	Dichtring		1	
9	944 107 389 02	Ölwanneneinsatz		1	
10	900 119 001 02	Zylinderschraube M 5 X 12		7	
10	900 976 003 01	Zylinderschraube M 5 X 12		7	
11	944 101 205 02	Ölwannendichtung		1	
12	000 043 019 01	Dichtmasse SILASTIK 730 RTV 125 ML		X	
12	PCG 043 019 01	Dichtmasse SILASTIK 730 RTV 125 ML		X	
13	944 104 229 00	Unterlegscheibe		10	
14	N 011 020 8	Sechskantmutter M 12 X 1,5		10	
14	900 034 036 01	Sechskantmutter M 12 X 1,5		10	
15	928 101 303 00	Unterlegscheibe		7	
16	N 011 010 13	Sechskantmutter M 10		7	
17	900 025 007 02	Scheibe		7	
17	900 025 007 03	Scheibe		7	
18	900 074 040 02	Sechskantschraube M 8 X 50		2	
19	900 075 345 02	Kombischraube M 6 X 35		5	
19	900 075 345 01	Kombischraube M 6 X 35		5	
20	944 101 033 00	Abschirmblech		1	
21	900 025 007 02	Scheibe		2	
21	900 025 007 03	Scheibe		2	
22	900 075 085 02	Sechskantschraube		2	
23	N 011 524 7	Unterlegscheibe		1	
23	N 011 524 27	Unterlegscheibe		1	
24	900 076 010 02	Mutter		1	
24	900 076 010 0B	Mutter		1	
25	928 101 195 03	Passbuchse		1	
26	999 012 034 00	Zylinderstift 8 X 12		4	
27	900 075 087 02	Sechskantschraube		1	
27	900 075 087 03	Sechskantschraube		1	
-	900 123 105 30	Dichtring		1	
28	N 011 919 1	Verschlussdeckel		2	



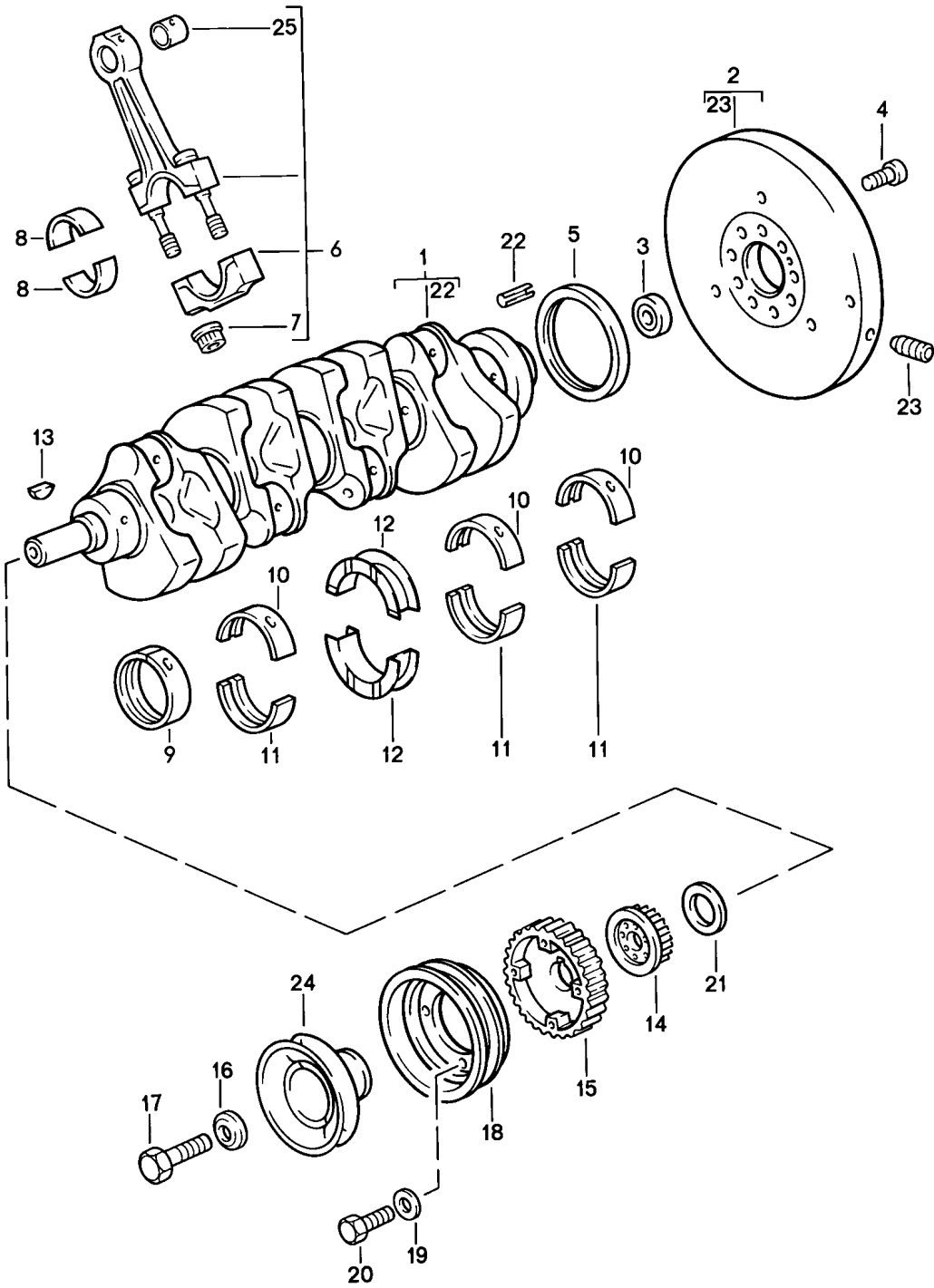
Modell: 924 86

Laufzeit: 1986&gt;&gt;1988

Pos	Teilenummer	Benennung	Bemerkung	St	Modellangabe
29	944 101 197 00	Stiftschraube		10	
30	900 123 101 30	Dichtring		1	
31	944 606 125 00	Temperaturfühler		1	
32	944 606 201 00	Temperaturgeber		1	
33	900 123 007 30	Dichtring		1	
34	900 219 002 02	Verschlusschraube		1	
35	900 074 326 08	Sechskantschraube M 8 X 58		4	
35	900 074 326 01	Sechskantschraube M 8 X 58		4	
36	999 025 141 02	Unterlegscheibe		4	
37	900 075 344 02	Sechskantschraube M 6 X 50 Z1		16	
37	900 075 344 01	Sechskantschraube M 6 X 50 Z1		16	
38	900 075 349 02	Sechskantschraube M 6 X 42 Z1		4	
39	900 074 139 02	Sechskantschraube M 8 X 55		8	
39	900 074 139 03	Sechskantschraube M 8 X 55		8	
39	N 010 361 4	Sechskantschraube M 8 X 65		4	M657
39	N 010 361 13	Sechskantschraube M 8 X 65		4	M657
40	900 025 007 02	Scheibe		8	
40	900 025 007 03	Scheibe		8	
41	944 613 150 00	Geber		1	
42	944 101 329 01	Verschlussdeckel		1	
43	999 074 035 02	Sechskantschraube M 5 X 20		3	
44	944 101 233 00	Dichtung		1	
44	944 101 233 02	Dichtung asbestfrei		1	
-	999 062 044 02	Stiftschraube		3	

Modell: 924 86

Laufzeit: 1986>>1988



Modell: 924 86

Laufzeit: 1986>>1988

Pos	Teilenummer	Benennung	Bemerkung	St	Modellangabe
		Kurbelwelle			
		Pleuelstange			
1	944 102 015 13	Kurbelwelle		1	
2	944 102 051 01	Schwungrad		1	M44.07/09
2	944 102 053 02	Schwungrad		1	M44.08/10
3	931 102 111 00	Rillenkugellager		1	
3	931 102 111 02	Rillenkugellager		1	
4	930 102 206 00	Zylinderschraube		9	
5	999 113 264 40	Radialdichtring		1	
5	999 113 461 40	Radialdichtring		1	
5	999 113 426 40	Radialdichtring		1	
5	999 113 426 41	Radialdichtring		1	
6	944 103 008 02	Pleuelstange		4	
-	928 103 173 03	Pleuelschraube		8	
7	928 103 172 02	Pleuelmutter		8	
8	928 103 143 02	Pleuellagerhälfte		8	
8	928 103 143 05	Pleuellager		8	
	928 103 143 05 002	Kupferrot			
8	928 103 143 52	Pleuellagerhälfte		X	
		Übermass 0,25 mm			
8	928 103 143 57	Pleuellagerhälfte		X	
		Übermass 0,50 mm			
9	928 101 117 08	Hauptlagerbuchse I		1	
9	928 101 117 58	Hauptlagerbuchse I		X	
		Übermass 0,25 mm			
9	928 101 117 68	Hauptlagerbuchse I		X	
		Untermass 0,50 mm			
10	928 101 115 02	Hauptlagerhälfte		3	
	928 101 115 02 002				
10	928 101 115 50	Hauptlagerhälfte		X	
		Untermass 0,25 mm			
10	928 101 115 60	Hauptlagerhälfte		X	
		Oberschale			
		Untermass 0,50 mm			
11	928 101 115 03	Hauptlagerhälfte		3	
	928 101 115 03 002	Unterschale 2,4,5			
11	928 101 115 15	Hauptlagerhälfte		3	
		Satz			
		Standard			
		bestehend aus:			
		Unterschale 2,4,5			
		Oberschale 2,4,5			
11	928 101 115 16	Hauptlagerhälfte		3	
		Satz			
		Standard			
		bestehend aus:			
		Unterschale 2,4,5			
		Oberschale 2,4,5			
11	928 101 115 51	Hauptlagerhälfte		X	
		Untermass 0,25 mm			
11	928 101 115 61	Hauptlagerhälfte		X	
		Untermass 0,50 mm			
12	944 101 139 00	Passlager		2	
	944 101 139 00 002				
12	944 101 139 16	Passlager		2	
12	928 101 133 53	Passlager		X	
		Untermass 0,25 mm			
12	928 101 133 63	Passlager		X	
		Untermass 0,50 mm			
13	900 117 036 00	Passfeder		1	
		5 X 5 X 22			
14	944 105 125 02	Zahnrad		1	
		Nockenwelle			

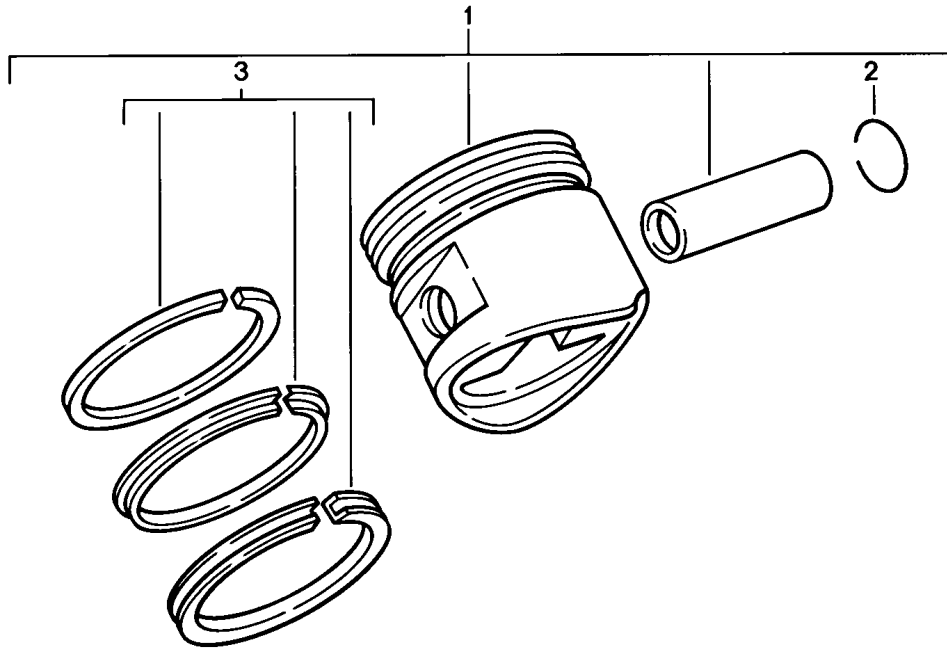
Modell: 924 86

Laufzeit: 1986&gt;&gt;1988

Pos	Teilenummer	Benennung	Bemerkung	St	Modellangabe
15	944 102 209 11	Antrieb Zahnrad Ausgleichswelle		1	
16	944 102 210 02	Antrieb Scheibe		1	
17	900 082 085 02	Sechskantschraube M 16 X 1,5 X 60		1	
17	900 082 085 01	Sechskantschraube M 16 X 1,5 X 60		1	
18	944 102 116 12	Riemenscheibe		1	
19	N 011 524 7	Unterlegscheibe M >> 43H 11260		4	M44.07
19	N 011 524 27	Unterlegscheibe M >> 43H 62893		4	M44.08
19	900 031 011 02	Unterlegscheibe M 43H 11261 >> M 43H 62894 >>		1	M44.07/09 M44.08/10
20	900 075 057 02	Sechskantschraube M >> 43H 11260 M >> 43H 62893		4	M44.07 M44.08
20	900 075 057 03	Sechskantschraube M >> 43H 11260 M >> 43H 62893		4	M44.07 M44.08
20	900 067 279 08	Zylinderschraube M 43H 11261 >> M 43H 62894 >>		1	M44.07/09 M44.08/10
21	900 234 127 00	Stützscheibe		1	
22	900 095 031 00	Spannhülse 6 X 16		1	
23	477 105 276	Gewindestift		3	
24	944 102 214 03	Riemenscheibe		1	M657
25	944 103 133 02	Kolbenbolzenbüchse		1	

Modell: 924 86

Laufzeit: 1986>>1988



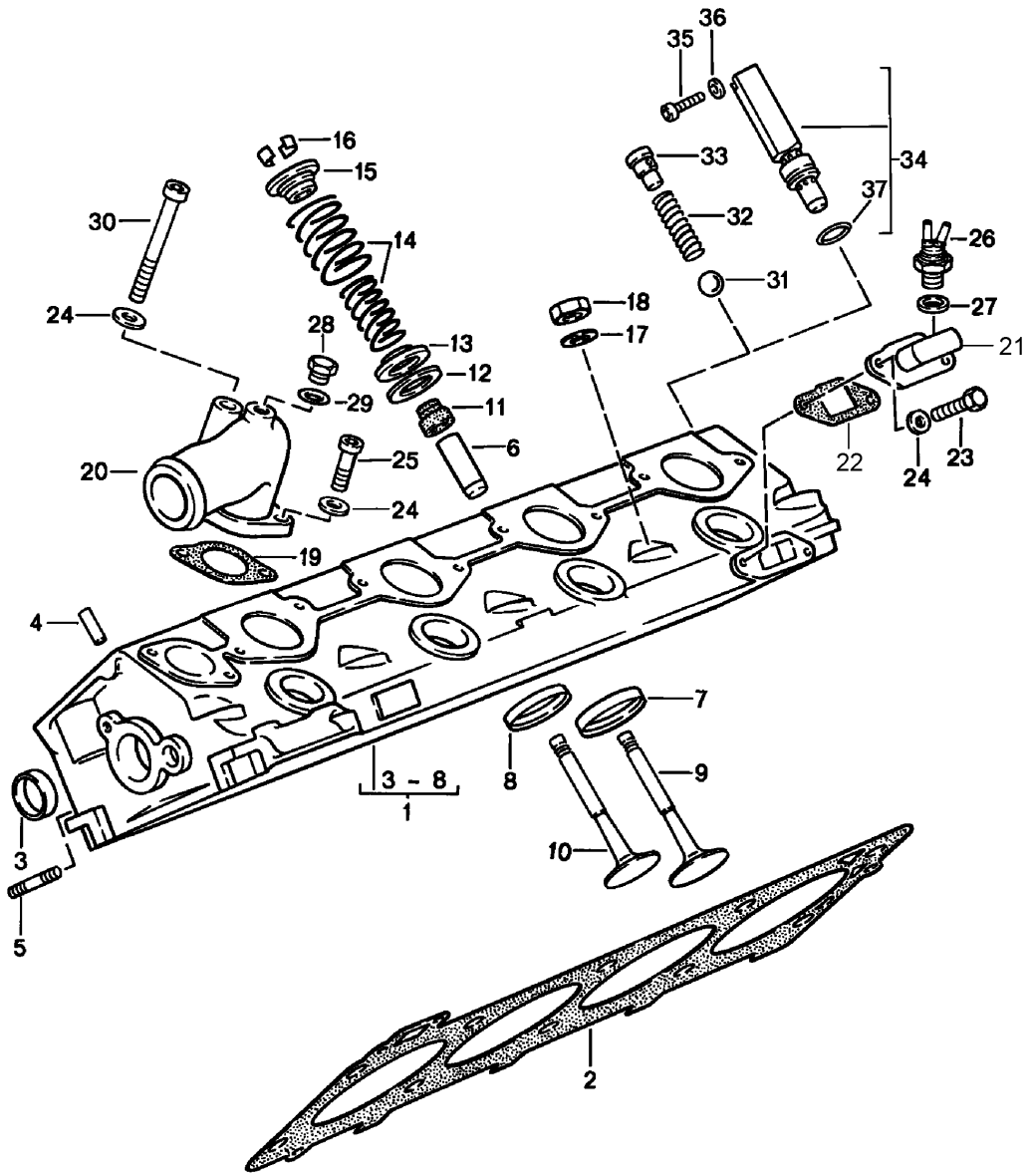
Modell: 924 86

Laufzeit: 1986>>1988

Pos	Teilenummer	Benennung	Bemerkung	St	Modellangabe
1	944 103 091 07	Kolben Kolbenring Kolben Toleranzgruppe 0 100,00 MM		4	M44.07/08
1	944 103 091 17	Kolben Toleranzgruppe 1 100,00 MM		4	M44.07/08
1	944 103 091 27	Kolben Toleranzgruppe 2 100,00 MM		4	M44.07/08
1	944 103 091 57	Kolben Toleranzgruppe 0 100,50 MM		4	M44.07/08
1	944 103 091 67	Kolben Toleranzgruppe 1 100,50 MM		4	M44.07/08
1	944 103 091 77	Kolben Toleranzgruppe 2 100,50 MM		4	M44.07/08
1	944 103 088 02	Kolben Toleranzgruppe 0 100,00 MM		4	M44.09/10
1	944 103 088 12	Kolben Toleranzgruppe 1 100,00 MM		1	M44.09/10
1	944 103 088 22	Kolben Toleranzgruppe 2 100,00 MM		1	M44.09/10
1	944 103 088 52	Kolben Toleranzgruppe 0 100,50 MM		X	M44.09/10
1	944 103 088 62	Kolben Toleranzgruppe 1 100,50 MM		X	M44.09/10
1	944 103 088 72	Kolben Toleranzgruppe 2 100,50 MM		X	M44.09/10
2	N 012 277 1	Sprengring		8	
3	944 103 902 82	Satz Kolbenringe  100,00 MM		4	M44.07/08 M44.09/10
3	944 103 902 83	Satz Kolbenringe  100,00 MM		4	M44.07/08 M44.09/10
3	944 103 902 92	Satz Kolbenringe  100,50 MM		X	M44.07/08 M44.09/10
3	944 103 902 93	Satz Kolbenringe  100,50 MM		X	M44.07/08 M44.09/10

Modell: 924 86

Laufzeit: 1986>>1988



Modell: 924 86

Laufzeit: 1986&gt;&gt;1988

Pos	Teilenummer	Benennung	Bemerkung	St	Modellangabe
1	944 104 033 06	Zylinderkopf	-87	1	
1	944 104 033 08	Zylinderkopf	88	1	
2	951 104 374 02	Zylinderkopfdichtung		1	
(2)	951 104 374 50	Zylinderkopfdichtung für bearbeitete Zylinderköpfe		1	
3	900 036 005 02	Verschlussdeckel		2	
4	900 302 019 00	Zylinderstift		2	
5	999 062 044 02	Stiftschraube M 8 X 30		8	
6	944 104 328 51	Ventilführung 1. Übergrösse		8	
7	944 104 331 51	Ventilsitzring Übermass 0,25 mm Einlass		4	
8	944 104 333 50	Ventilsitzring Übermass 0,25 mm Auslass		4	
9	928 105 409 02	Einlassventil		4	
9		Einlassventil		4	
10	928 105 410 04	Auslassventil		4	
-	000 043 204 48	Hülse für Ventilschaftabdichtung		8	
11	928 104 193 12	Ventilschaftabdichtung		8	
(11)	928 104 193 13	Ventilschaftabdichtung		8	
(11)	964 104 111 07	Ventilschaftabdichtung		8	
12	928 105 468 03	Unterlegscheibe 0,5		X	
(12)	928 105 470 03	Unterlegscheibe 1,0		X	
13	928 105 469 06	Unterlegscheibe		8	
14	928 105 905 09	Ventilfedersatz		8	
15	928 105 449 04	Federteller		8	
16	901 105 417 00	Kegelstück		16	
17	944 104 229 00	Unterlegscheibe		10	
18	999 076 043 02	Sechskantmutter M 12 X 1,5		10	
19	944 104 311 01	Dichtung		1	
20	944 104 315 04	Kühlwasserstutzen		1	
21	944 104 317 05	Anschlussstutzen		1	
22	928 106 197 04	Dichtung		1	
23	900 075 079 02	Sechskantschraube M 8 X 20		2	
24	900 025 007 02	Scheibe A 8,4		4	
24	900 025 007 03	Scheibe A 8,4		4	
25	N 014 725 2	Zylinderschraube M 8 X 25		2	
25	900 067 018 03	Zylinderschraube M 8 X 25		2	
26	058 131 851 A	Thermoventil		1	
27	N 013 808 3	Dichtring A 10 X 16		1	
28	931 106 156 00	Verschlusschraube		1	
29	N 013 830 7	Dichtring A 8 X 12		1	
30	N 044 732 1	Zylinderschraube M 8 X 75		1	
31	N 025 669 2	Kugel		1	
32	928 104 129 00	Druckfeder		1	



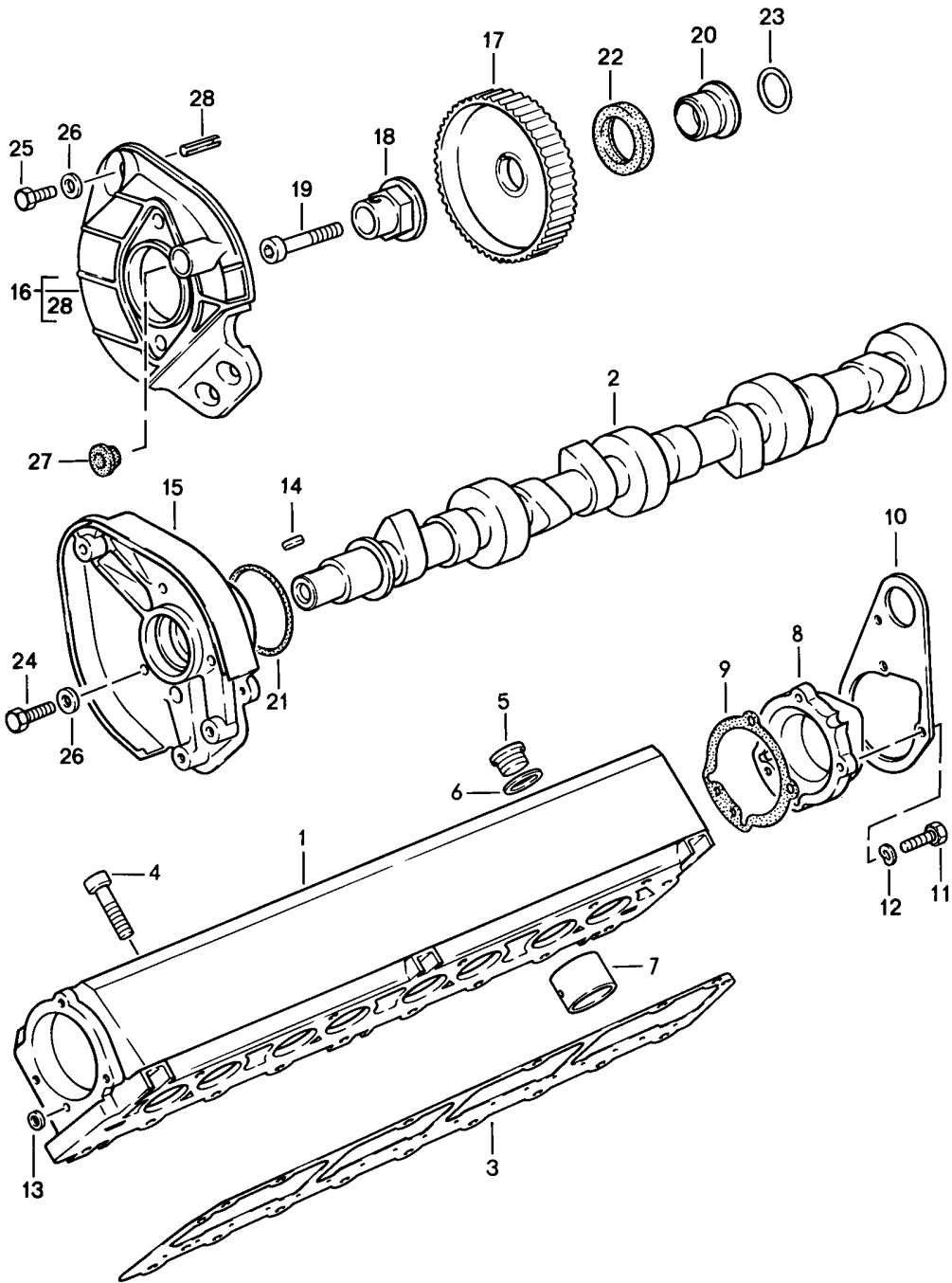
Modell: 924 86

Laufzeit: 1986&gt;&gt;1988

Pos	Teilenummer	Benennung	Bemerkung	St	Modellangabe
33	951 104 229 00	Führungsstück		1	M44.07/08
33		Führungsstück für Zylinderkopf 944.104.033.08		1	M44.09/10
34	944 107 239 01	Druckminderventil		1	
35	N 014 740 2	Zylinderschraube		1	
35	N 014 740 11	Zylinderschraube		1	
36	N 013 841 2	Dichtring		1	
37	999 707 078 40	O-Ring		1	
38	928 106 197 01	Dichtung		1	
38	928 106 197 10	Dichtung		1	
38	928 106 197 04	Dichtung		1	

Modell: 924 86

Laufzeit: 1986>>1988



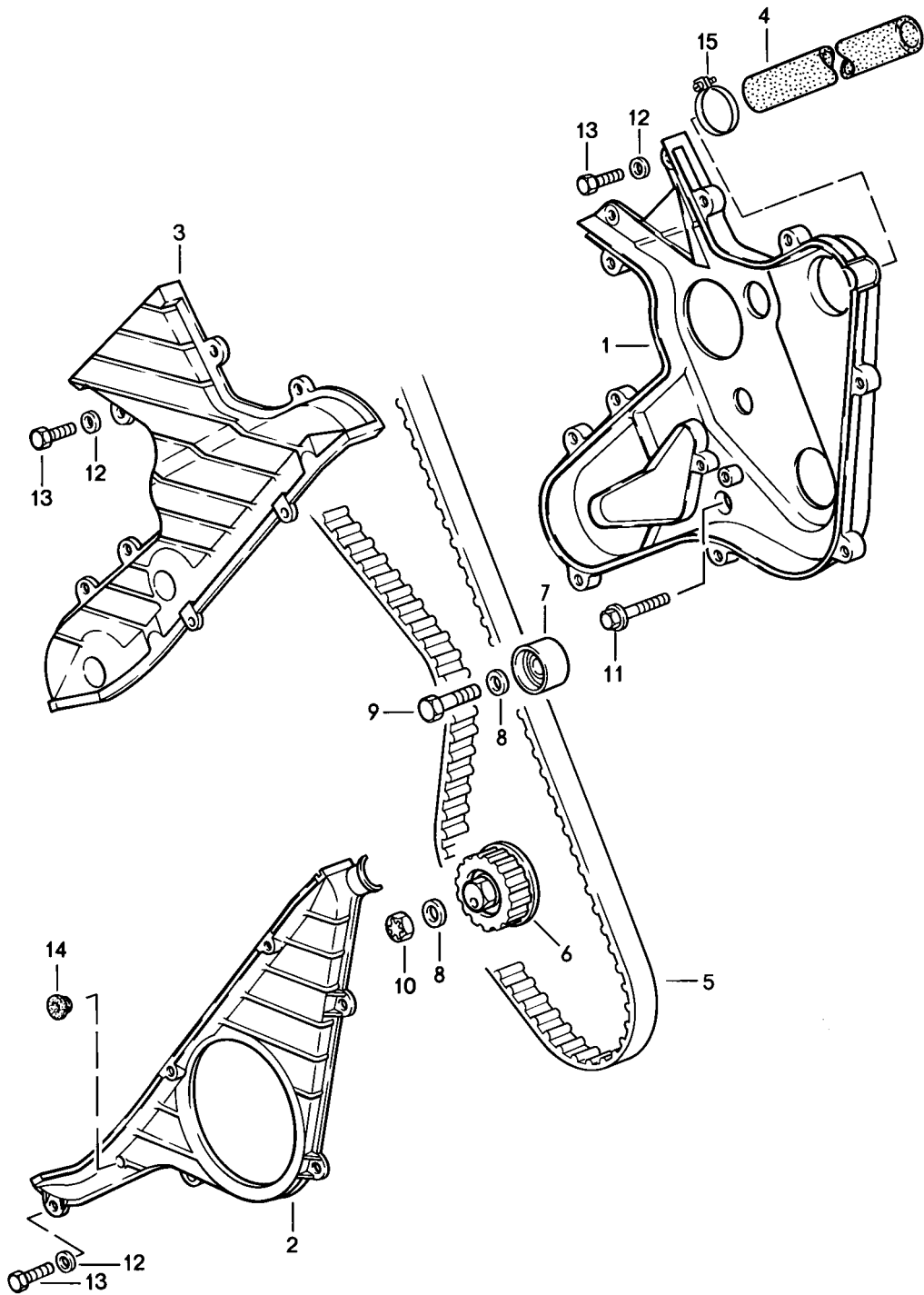
Modell: 924 86

Laufzeit: 1986&gt;&gt;1988

Pos	Teilenummer	Benennung	Bemerkung	St	Modellangabe
		Nockenwellengehäuse			
		Nockenwelle			
1	944 105 250 07	Nockenwellengehäuse		1	
2	944 105 155 09	Nockenwelle		1	
3	928 105 199 12	Dichtung		1	
4	900 067 214 02	Zylinderschraube M 8 X 35		15	
4	900 067 214 01	Zylinderschraube M 8 X 35		15	
5	900 219 009 30	Verschlussschraube M 18 X 1,5		6	
6	900 123 140 30	Dichtring A 18 X 22		6	
7	928 105 311 06	Hydraul. Ventilstößel		8	
7	928 105 311 08	Hydraul. Ventilstößel		8	
8	928 105 153 04	Deckel		1	
9	928 105 189 02	Dichtung		1	
10	944 101 413 02	Transportbügel		1	
11	900 075 016 02	Sechskantschraube M 6 X 22		3	
11	900 075 016 03	Sechskantschraube M 6 X 22		3	
12	N 012 226 5	Federscheibe B 6		3	
13	928 105 184 00	Dichtring		1	
13	928 105 184 01	Dichtring		1	
14	900 117 045 00	Passfeder 4 X 4		1	
15	944 105 119 03	Nockenwellenlager		1	
16	944 105 029 01	Konsole		1	
17	944 105 545 03	Nockenwellenrad		1	
17	944 105 545 13	Nockenwellenrad		1	
18	944 105 142 00	Mitnehmer		1	
19	999 510 022 08	Zylinderschraube M 10 X 65		1	
20	928 105 139 04	Distanzbuchse		1	
20	928 105 139 05	Distanzbuchse		1	
21	999 701 602 40	O-Ring 50 X 5		1	
22	999 113 349 40	Wellendichtring 32 X 47		1	
23	944 105 321 00	Dichtung		1	
24	N 010 347 3	Sechskantschraube M 6 X 35		3	
25	900 074 015 02	Sechskantschraube M 6 X 30		3	
25	900 074 015 03	Sechskantschraube M 6 X 30		3	
26	N 011 524 7	Unterlegscheibe A 6,4		6	
26	N 011 524 27	Unterlegscheibe A 6,4		6	
27	944 105 131 00	Stopfen		1	
28	999 095 103 01	Spannstift 8 X 16		2	

Modell: 924 86

Laufzeit: 1986>>1988



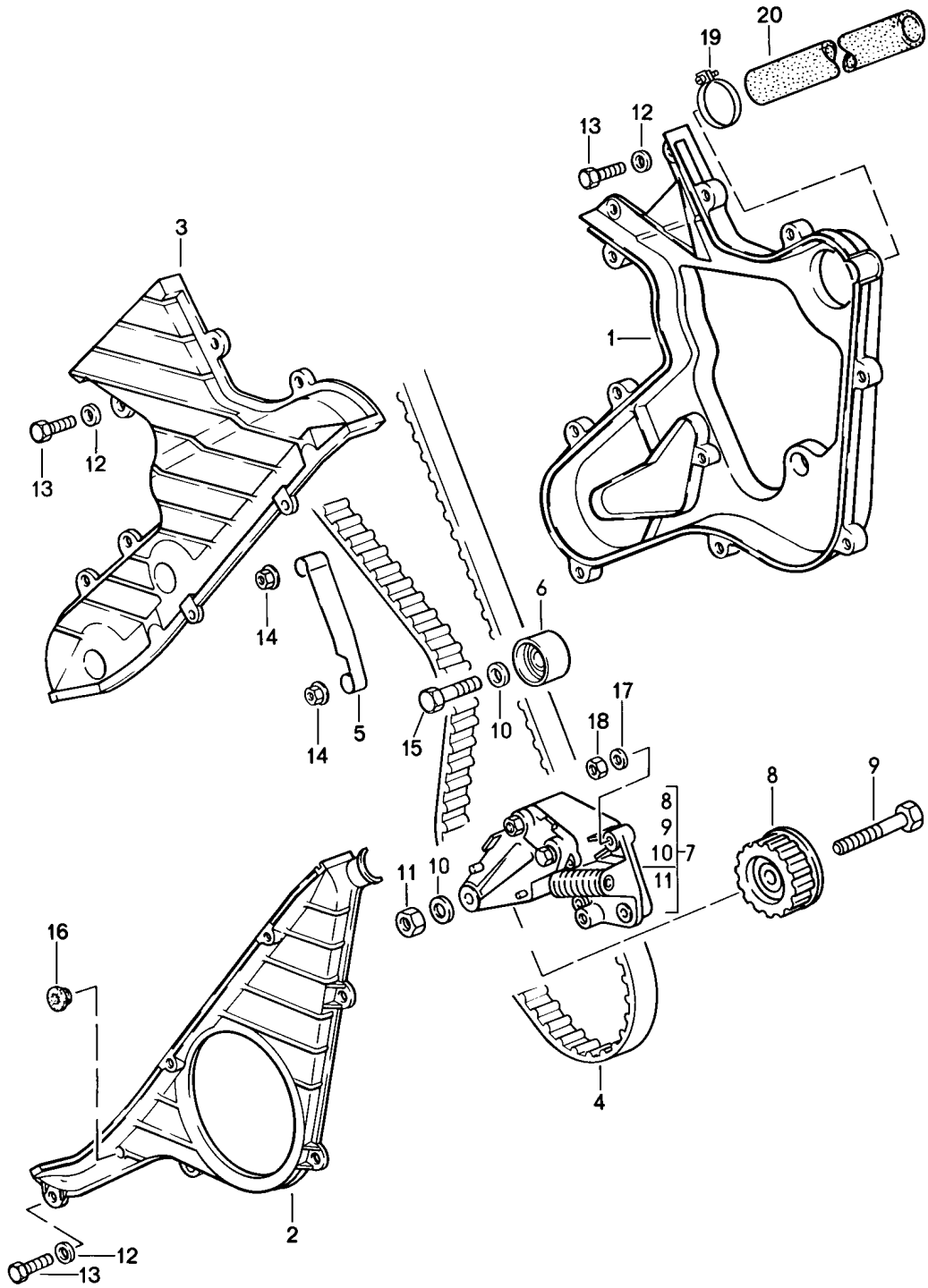
Modell: 924 86

Laufzeit: 1986&gt;&gt;1988

Pos	Teilenummer	Benennung	Bemerkung	St	Modellangabe
		Nockenwelle Antrieb	-86		
1	944 105 045 04	Zahnriemenabdeckung		1	
2	944 105 048 00	Zahnriemenabdeckung		1	
3	944 105 047 00	Zahnriemenabdeckung		1	
4	944 105 149 01	Schlauch		1	
5	944 105 157 04	Zahnriemen		1	
6	944 105 027 04	Spannrolle		1	
7	944 105 273 02	Laufrolle		1	
8	N 011 527 12	Unterlegscheibe A 10,5		2	
8	900 025 081 01	Scheibe A 10,5		2	
9	900 075 111 08	Sechskantschraube M 10 X 35		1	
10	N 022 149 2	Sicherungsmutter M 10		1	
11	900 075 344 02	Sechskantschraube M 6 X 50		2	
11	900 075 344 01	Sechskantschraube M 6 X 50		2	
12	N 011 524 7	Unterlegscheibe A 6,4		11	
12	N 011 524 27	Unterlegscheibe A 6,4		11	
13	999 072 005 09	Sechskantmutter M 6 X 12		11	
13	999 072 005 01	Sechskantmutter M 6 X 12		11	
14	999 703 164 40	Stopfen		1	

Modell: 924 86

Laufzeit: 1986>>1988



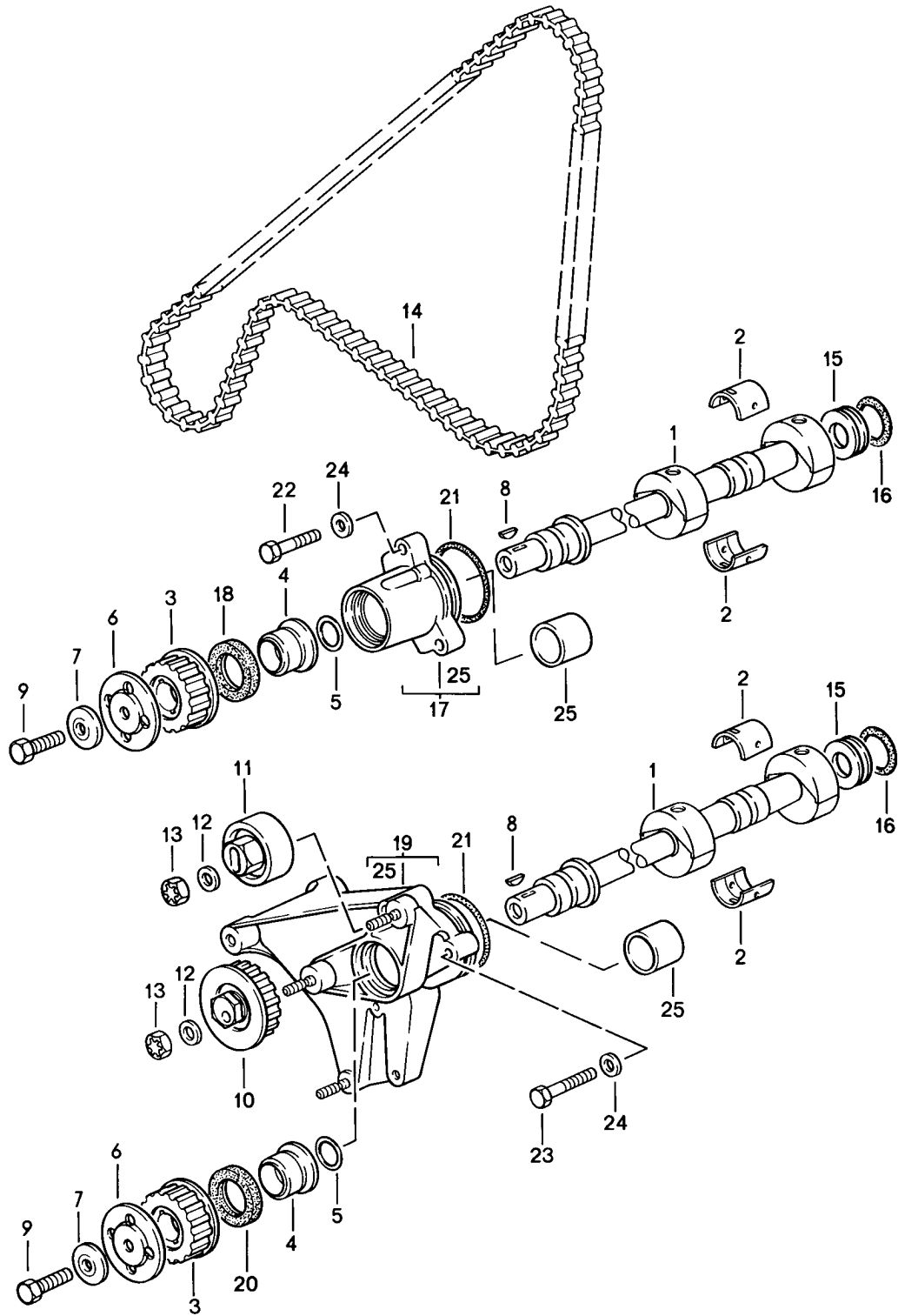
Modell: 924 86

Laufzeit: 1986&gt;&gt;1988

Pos	Teilenummer	Benennung	Bemerkung	St	Modellangabe
		Nockenwelle Antrieb	87-		
1	944 105 039 02	Zahnriemenabdeckung		1	
2	944 105 037 00	Zahnriemenabdeckung		1	
3	944 105 041 01	Zahnriemenabdeckung		1	
4	944 105 157 04	Zahnriemen		1	
5	944 105 213 01	Sicherungsbügel		1	
6	944 105 241 03	Laufrolle		1	
6	944 105 241 04	Laufrolle		1	
7	944 105 067 14	Zahnriemenspanner		1	
8	944 105 631 04	Spannrolle		1	
8	944 105 631 06	Spannrolle		1	
9	N 010 445 2	Sechskantschraube M 10 X 45		1	
9	900 074 372 01	Sechskantschraube M 10 X 45		1	
10	900 025 008 09	Unterlegscheibe		2	
10	900 025 008 04	Scheibe		2	
11	900 910 034 02	Sicherungsmutter		1	
12	N 011 524 7	Unterlegscheibe		11	
12	N 011 524 27	Unterlegscheibe		11	
13	999 072 005 09	Sechskantmutter M 6 X 12		11	
13	999 072 005 01	Sechskantmutter M 6 X 12		11	
14	999 084 092 02	Sicherungsmutter		2	
15	900 075 043 02	Sechskantschraube M 10 X 30		1	
16	999 703 164 40	Stopfen		1	
17	900 025 007 02	Scheibe		3	
17	900 025 007 03	Scheibe		3	
18	900 076 025 02	Sechskantmutter		3	
18	900 076 064 02	Sechskantmutter		3	
19	999 512 252 02	Schlauchschelle		1	
20	944 105 149 01	Schlauch		1	

Modell: 924 86

Laufzeit: 1986>>1988





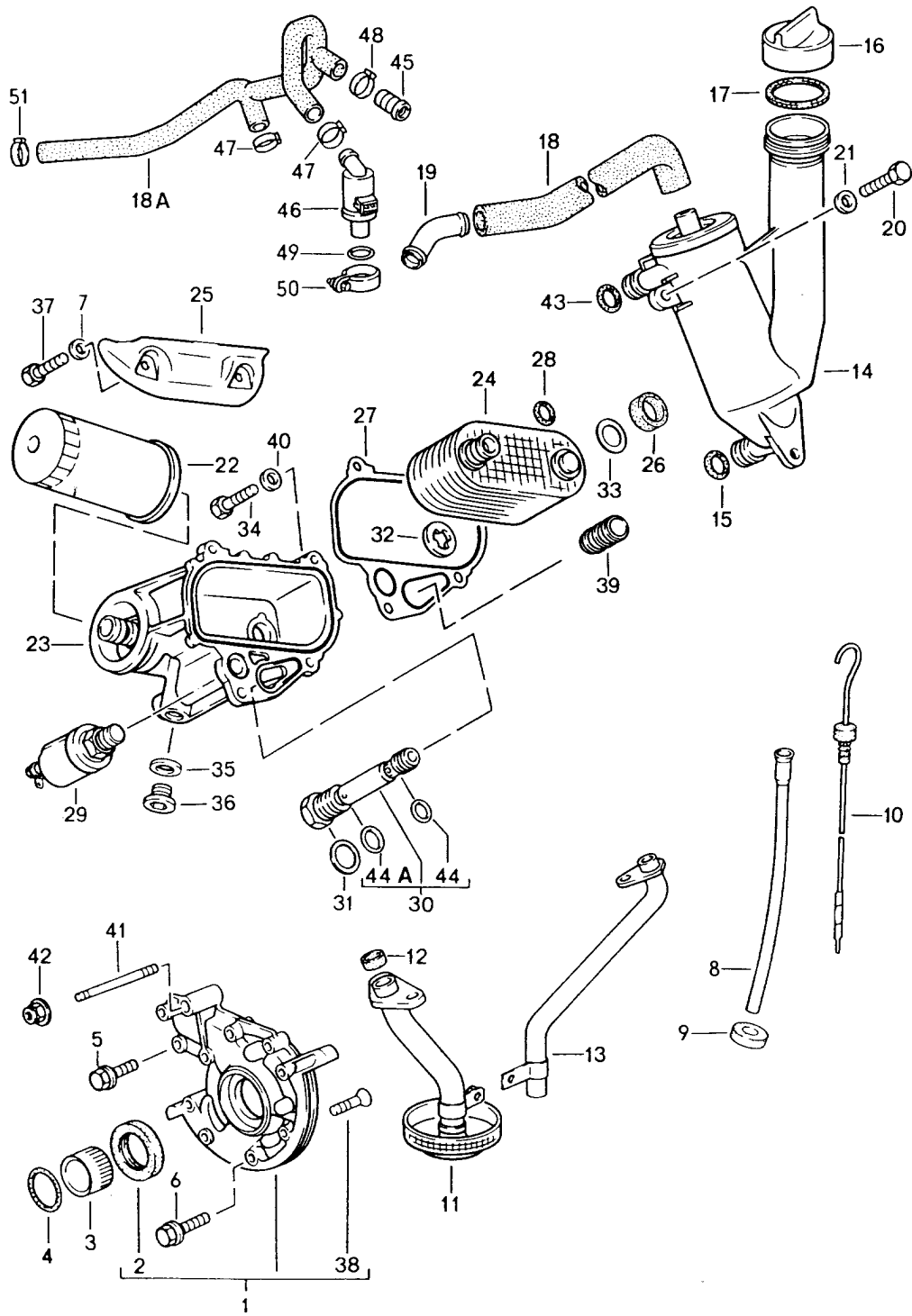
Modell: 924 86

Laufzeit: 1986&gt;&gt;1988

Pos	Teilenummer	Benennung	Bemerkung	St	Modellangabe
		Ausgleichswelle Antrieb			
1	944 102 923 00	Ausgleichswelle		2	
2	944 101 121 07	Lagerschale	86	4	
2	944 101 121 10	Lagerschale	87	4	
3	944 102 205 04	Zahnrad		2	
4	928 105 139 02	Distanzbuchse		2	
5	944 105 321 00	Dichtung		2	
6	944 102 281 04	Bordscheibe		2	
7	944 102 213 00	Scheibe		2	
7	944 102 213 01	Scheibe		2	
8	N 012 708 2	Scheibenfeder		2	
9	N 010 275 3	Sechskantschraube M 10 X 35		2	
9	900 075 460 01	Sechskantschraube M 10 X 35		2	
10	944 102 025 07	Spannrolle		1	
11	944 102 277 06	Laufrolle		1	
12	N 011 527 12	Unterlegscheibe A 10,5		2	
12	900 025 081 01	Scheibe A 10,5		2	
13	N 022 149 2	Sicherungsmutter M 10		2	
14	944 102 219 04	Zahnriemen Technische Information Gruppe 1 NR.15/95 beachten		1	
15	944 101 145 02	Verschlussring	86	2	
15	944 101 145 03	Verschlussring	87	2	
16	999 701 614 40	Runddichtring	86	2	
16	999 701 875 40	Runddichtring	87	2	
17	944 101 045 00	Lagergehäuse	/L	1	
18	999 113 282 40	Wellendichtring 30 X 47	/L	1	
19	944 101 042 02	Lagergehäuse	/R	1	
20	999 113 281 40	Wellendichtring 30 X 48	/R	1	
21	999 701 652 40	O-Ring 56,7 X 3,53		2	
22	N 010 335 5	Sechskantschraube M 8 X 35		3	
22	900 075 032 03	Sechskantschraube M 8 X 35		3	
23	N 010 360 6	Sechskantschraube M 8 X 60		3	M657
23	N 010 360 19	Sechskantschraube M 8 X 60		3	M657
24	900 025 007 02	Scheibe A 8,4		6	
24	900 025 007 03	Scheibe A 8,4		6	
25	944 101 125 02	Lagerbuchse		2	
25	944 101 125 50	Lagerbuchse Übermass 0,50 mm		2	
26	944 347 441 02	Hülse		1	M657

Modell: 924 86

Laufzeit: 1986>>1988



Modell: 924 86

Laufzeit: 1986>>1988

Pos	Teilenummer	Benennung	Bemerkung	St	Modellangabe
1	944 107 014 11	Motorschmierung Ölpumpe für MOD.86 mitverwenden: 944.107.911.01		1	
2	999 113 331 40	Wellendichtring 38 X 52 X 7		1	
3	944 107 161 02	Zahnhülse		1	
3	944 107 161 04	Zahnhülse		1	
4	999 707 283 40	Runddichtring 28 X 2,58		1	
5	900 075 345 02	Kombischraube M 6 X 35		4	
5	900 075 345 01	Kombischraube M 6 X 35		4	
6	900 075 343 02	Sechskantschraube M 6 X 45		3	
7	N 011 524 7	Unterlegscheibe A 6,4		9	
7	N 011 524 27	Unterlegscheibe A 6,4		9	
8	944 101 027 01	Führungsrohr M >> 43H 05637 M >> 43H 31343		1	
8	944 101 027 05	Führungsrohr M 43H 05638 >> M 43H 31344 >>		1	
9	900 174 044 40	Runddichtring		1	
10	944 107 221 02	Ölmesstab M >> 43H 05637 M >> 43H 31343		1	
10	944 107 025 01	Ölmesstab M 43H 05638 >> M 43H 31344 >>		1	
11	944 107 032 06	Ölsaugrohr M >> 43H 05637 M >> 43H 31343		1	
11	944 107 032 07	Ölsaugrohr M 43H 05638 >> M 43H 31344 >>		1	
12	944 107 136 03	Dichtring		1	
12	944 107 136 04	Dichtring		1	
13	944 107 183 03	Rücklaufrohr		1	
14	944 107 180 08	Ölabscheider		1	
15	999 701 661 40	Runddichtring 24 X 5		2	
16	944 107 091 01	Öleinfülldeckel		1	
17	999 701 653 40	O-Ring M >> 43G 03392 M >> 43G 60523		1	
(17)	999 701 846 40	O-Ring M 43G 03393 >> M 43G 60524 >>		1	
18	944 107 187 01	Formschlauch	-87	1	
18A	944 107 187 02	Formschlauch	88-	1	
19	944 107 367 01	Rohrstutzen		1	
20	900 075 029 09	Sechskantschraube M 8 X 25		3	
20	900 075 029 03	Sechskantschraube M 8 X 25		3	
21	900 025 007 02	Scheibe A 8,4		7	

Modell: 924 86

Laufzeit: 1986>>1988

Pos	Teilenummer	Benennung	Bemerkung	St	Modellangabe
21	900 025 007 03	Scheibe A 8,4		7	
22	944 107 201 03	Ölfilter		1	WW
22		Ölfilter		1	WW
23	944 107 149 06	Gehäuse		1	
24	944 107 165 01	Öl-Wasser-Kühler		1	WW
24		Öl-Wasser-Kühler		1	WW
25	944 107 163 01	Abdeckblech für Motor mit Gusskrümmer		1	M44.07/08
25	944 107 053 02	Abdeckblech  für Motor mit Blechkrümmer		1	-10 M44.07
26	944 107 153 02	Gummiring		1	
27	944 107 147 03	Dichtung		1	
28	999 707 043 40	O-Ring		2	
29	928 606 203 01	Öldruckgeber		1	
29	928 606 203 04	Öldruckgeber		1	
30	944 107 035 11	Überdruckventil	-86	1	
30	944 107 035 02	Überdruckventil	87-	1	
31	N 043 815 3	Dichtring		1	
32	944 107 154 00	Scheibe		1	
33	944 107 219 00	Ausgleichscheibe		X	
34	900 075 029 09	Sechskantschraube M 8 X 25		4	
34	900 075 029 03	Sechskantschraube M 8 X 25		4	
35	900 123 106 30	Dichtring A 18 X 24		1	
36	N 016 161 1	Verschlussschraube		1	
36	900 124 013 02	Verschlussschraube		1	
37	999 072 005 09	Sechskantmutter M 6 X 12		2	
37	999 072 005 01	Sechskantmutter M 6 X 12		2	
38	900 249 017 02	Senkschraube M 6 X 25		2	
39	944 101 181 01	Führungshülse	86	1	
40	900 232 004 02	Scheibe		1	
40	900 232 004 01	Scheibe		1	
41	944 102 216 01	Stiftschraube	86	1	
42	944 102 243 00	Bundmutter	86	1	
43	999 701 613 40	Runddichtring 20 X 5		1	
44	999 707 145 40	O-Ring	86	1	
44	999 707 144 40	Dichtring	87-	1	
44A	999 707 146 40	O-Ring	86	1	
44A	999 707 144 40	Dichtring	87-	1	
45	944 107 324 00	Ventil	88-	1	
46	944 616 104 00	Heizrohr	88-	1	
47	999 512 346 02	Schlauchschelle	88-	2	
47	999 512 676 00	Schlauchschelle	88-	2	
48	999 512 457 00	Ohr-Klemme	88-	1	
49	900 174 056 40	O-Ring	88-	1	
50	999 512 480 02	Schelle	88-	1	
51	999 512 374 02	Schlauchschelle Ölstandgeber siehe Gruppe	88-	1	

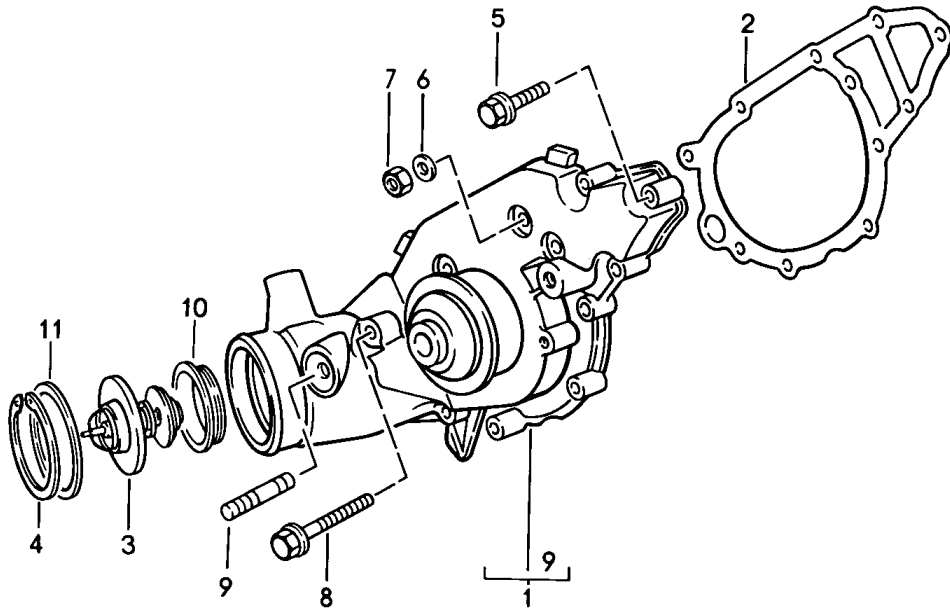
Modell: 924 86

Laufzeit: 1986&gt;&gt;1988

Pos	Teilenummer	Benennung	Bemerkung	St	Modellangabe
		1/01/15			

Modell: 924 86

Laufzeit: 1986>>1988



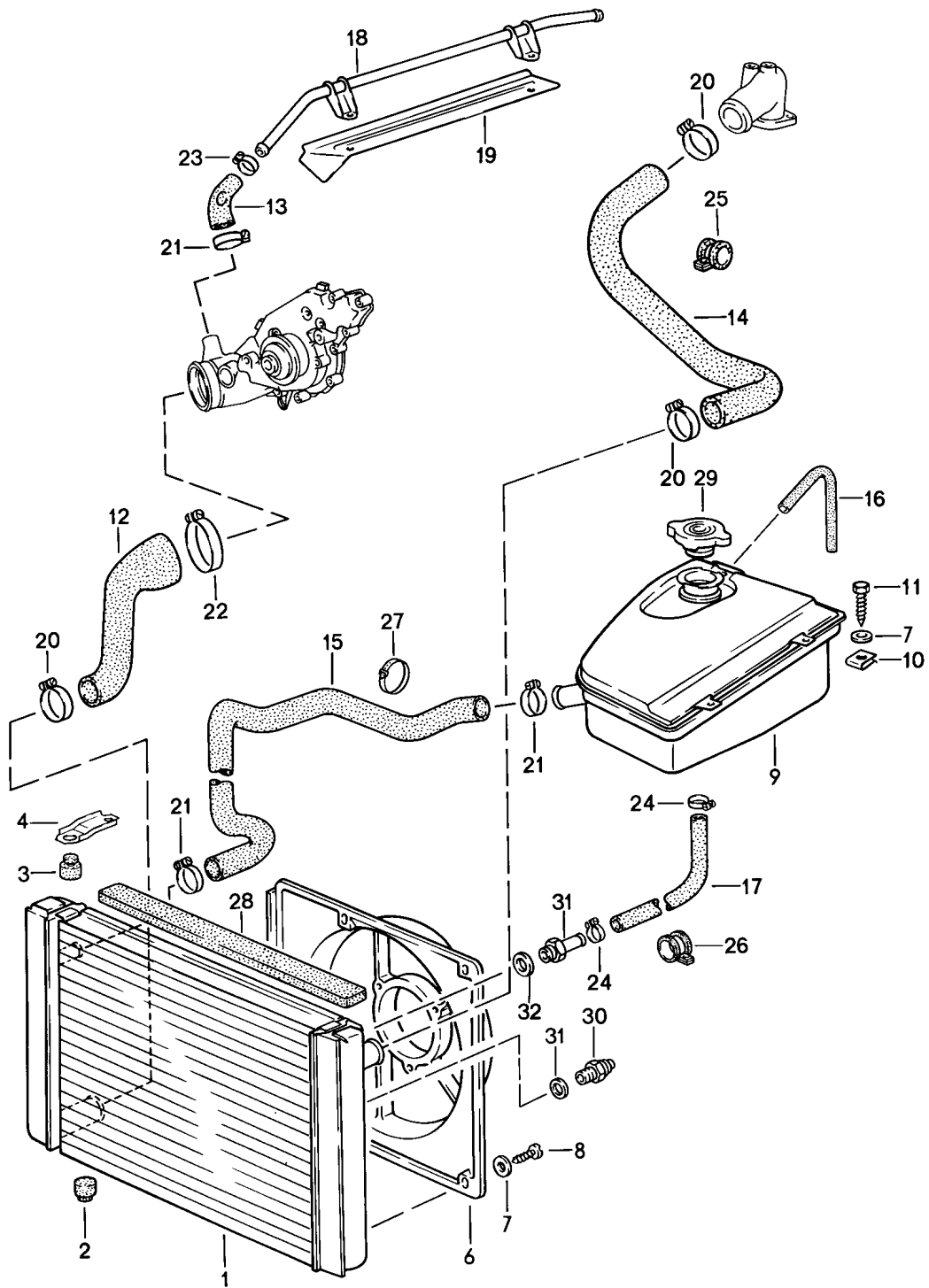
Modell: 924 86

Laufzeit: 1986>>1988

Pos	Teilenummer	Benennung	Bemerkung	St	Modellangabe
1	944 106 021 16	Wasserpumpe		1	
1	944 106 021 20	Wasserpumpe bis Modell 86 mitverwenden: 944.105.213.01 999.084.092.02 944.105.241.03		1 2 1	
2	944 106 132 04	Dichtung		1	
3	944 106 129 05	Thermostat		1	
4	900 042 025 01	Sicherungsring 55 X 2		1	
5	900 075 345 02	Kombischraube M 6 X 35		7	
5	900 075 345 01	Kombischraube M 6 X 35		7	
6	N 011 524 7	Unterlegscheibe A 6,4		4	
6	N 011 524 27	Unterlegscheibe A 6,4		4	
7	900 076 010 02	Mutter M 6		4	
7	900 076 010 0B	Mutter M 6		4	
8	900 074 302 02	Sechskantschraube M 6 X 70		1	
8	900 074 302 01	Sechskantschraube M 6 X 70		1	
9	900 081 060 02	Stiftschraube M 6 X 16		1	M657
10	951 106 155 00	Dichtring		1	
11	944 106 929 05	Dichtring		1	

Modell: 924 86

Laufzeit: 1986>>1988





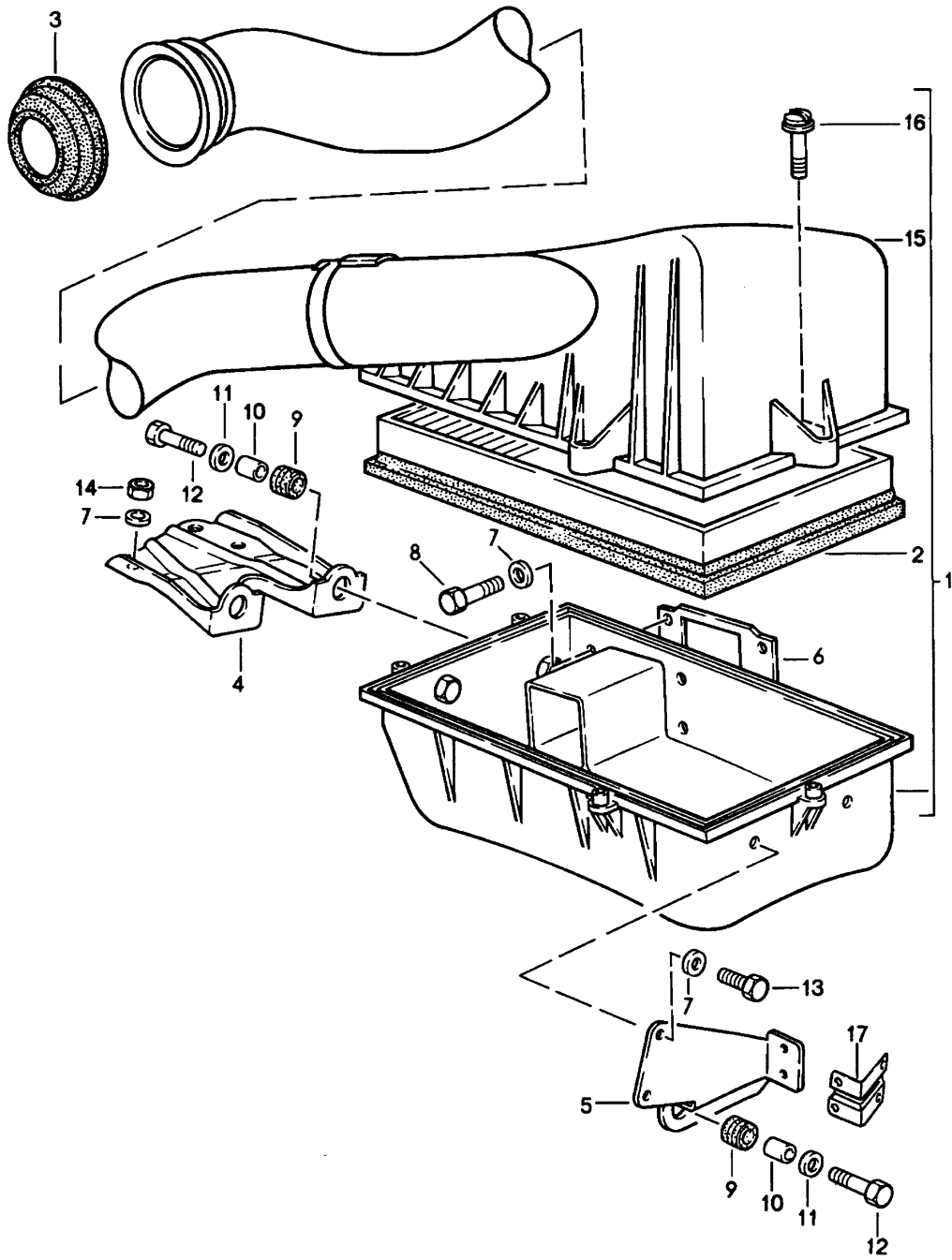
Modell: 924 86

Laufzeit: 1986>>1988

Pos	Teilenummer	Benennung	Bemerkung	St	Modellangabe
1	944 106 031 03	Wasserkühlung Wasserkühler		1	
1	944 106 031 04	Wasserkühler		1	
1	944 106 027 06	Wasserkühler	AUT. 86	1	
1		Wasserkühler	AUT. 87-	1	
2	944 106 153 01	Gummilager		2	
3	944 106 155 03	Gummilager		2	
4	944 106 151 02	Spannbügel		2	
6	944 106 141 02	Lüfterhutze		1	
(6)	944 106 143 02	Lüfterhutze		1	M573
7	N 011 524 7	Unterlegscheibe		X	
7	N 011 524 27	Unterlegscheibe		X	
8	900 187 111 02	Kombischraube BZ 6,3 X 12		X	
8	900 187 111 01	Kombischraube BZ 6,3 X 12		X	
9	944 106 125 06	Ausgleichbehälter		1	
10	477 955 461	Schnappmutter		2	
11	N 090 172 1	Kombischraube 6,3 X 19		2	
11	N 090 172 6	Kombischraube 6,3 X 19		2	
12	944 106 237 06	Wasserschlauch		1	
13	944 106 241 03	Wasserschlauch		1	
14	944 106 239 04	Wasserschlauch		1	
15	944 106 245 04	Wasserschlauch		1	
16	944 106 251 00	Wasserschlauch		1	
17	944 106 249 01	Wasserschlauch		1	
18	944 106 243 02	Wasserrohr		1	
19	944 106 247 00	Abschirmblech		1	
20	999 512 500 00	Schlauchschelle 32 - 50		3	
21	999 512 392 00	Schlauchschelle SGT 20-32/13 W2		2	
22	999 512 390 00	Schlauchschelle SGT 60-80/13 W2		1	
23	999 512 346 00	Schlauchschelle 16 - 25		1	
24	999 512 554 00	Schlauchschelle LA 12-20/9		2	
25	999 511 130 02	Rohrschelle		1	
26	999 511 118 02	Rohrschelle		1	
26	999 511 118 01	Rohrschelle		1	
27	477 971 850 A	Kabelbinder		2	
28	944 556 837 00	Dichtungsgummi		1	
29	944 106 257 00	Verschlussdeckel		1	
30	944 606 481 00	Thermoschalter		1	
31	900 123 149 70	Dichtring 22 X 27		1	
31	944 106 927 00	Einschraubstutzen		1	
32	944 106 928 00	Dichtring A 18 X 12		1	
-	944 106 353 01	Verschlusschraube M 10 X 1,5		1	

Modell: 924 86

Laufzeit: 1986>>1988



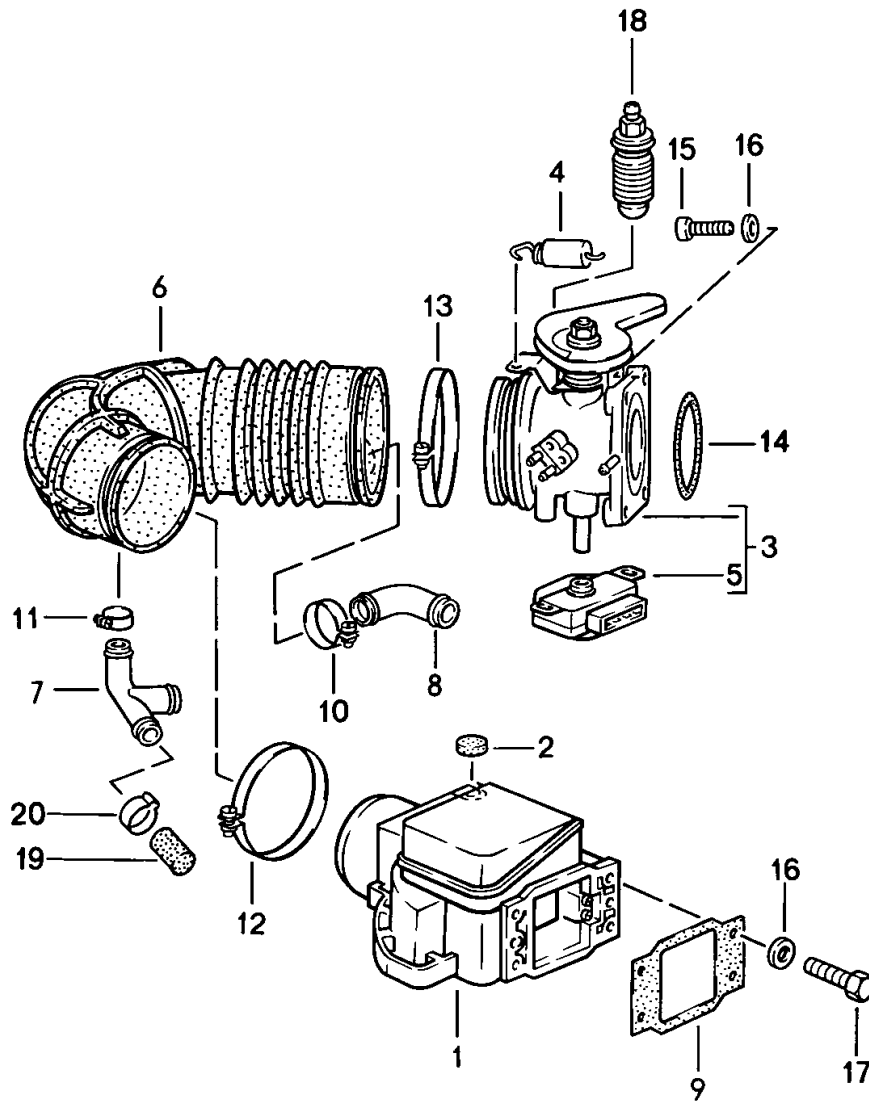
Modell: 924 86

Laufzeit: 1986&gt;&gt;1988

Pos	Teilenummer	Benennung	Bemerkung	St	Modellangabe
		Luftfilteranlage			
1	944 110 012 06	Luftfilter		1	
2	944 110 186 02	Luftfiltereinsatz		1	
3	944 110 195 00	Faltenbalg		1	
4	944 110 067 00	Halter	/V	1	
5	944 110 155 01	Halter	/H	1	
6	944 110 353 00	Dichtung		1	
7	N 011 524 7	Unterlegscheibe A 6,4		11	
7	N 011 524 27	Unterlegscheibe A 6,4		11	
8	900 074 151 02	Sechskantschraube M 6 X 38		X	
9	056 129 669 B	Tülle		4	
10	052 109 135	Distanzbuchse		4	
11	N 011 612 3	Unterlegscheibe 6,6		4	
11	N 011 612 C	Scheibe 6,6		4	
12	900 075 014 02	Sechskantschraube M 6 X 18		4	
12	900 075 014 03	Sechskantschraube M 6 X 18		4	
13	N 010 210 13	Sechskantschraube M 6 X 10		4	
14	900 076 010 02	Mutter M 6		3	
14	900 076 010 0B	Mutter M 6		3	
15	944 110 221 00	Luftfilterdeckel ohne Schraube		1	
16	944 110 225 00	Kombischraube		5	
17	944 110 255 00	Halter		1	

Modell: 924 86

Laufzeit: 1986>>1988



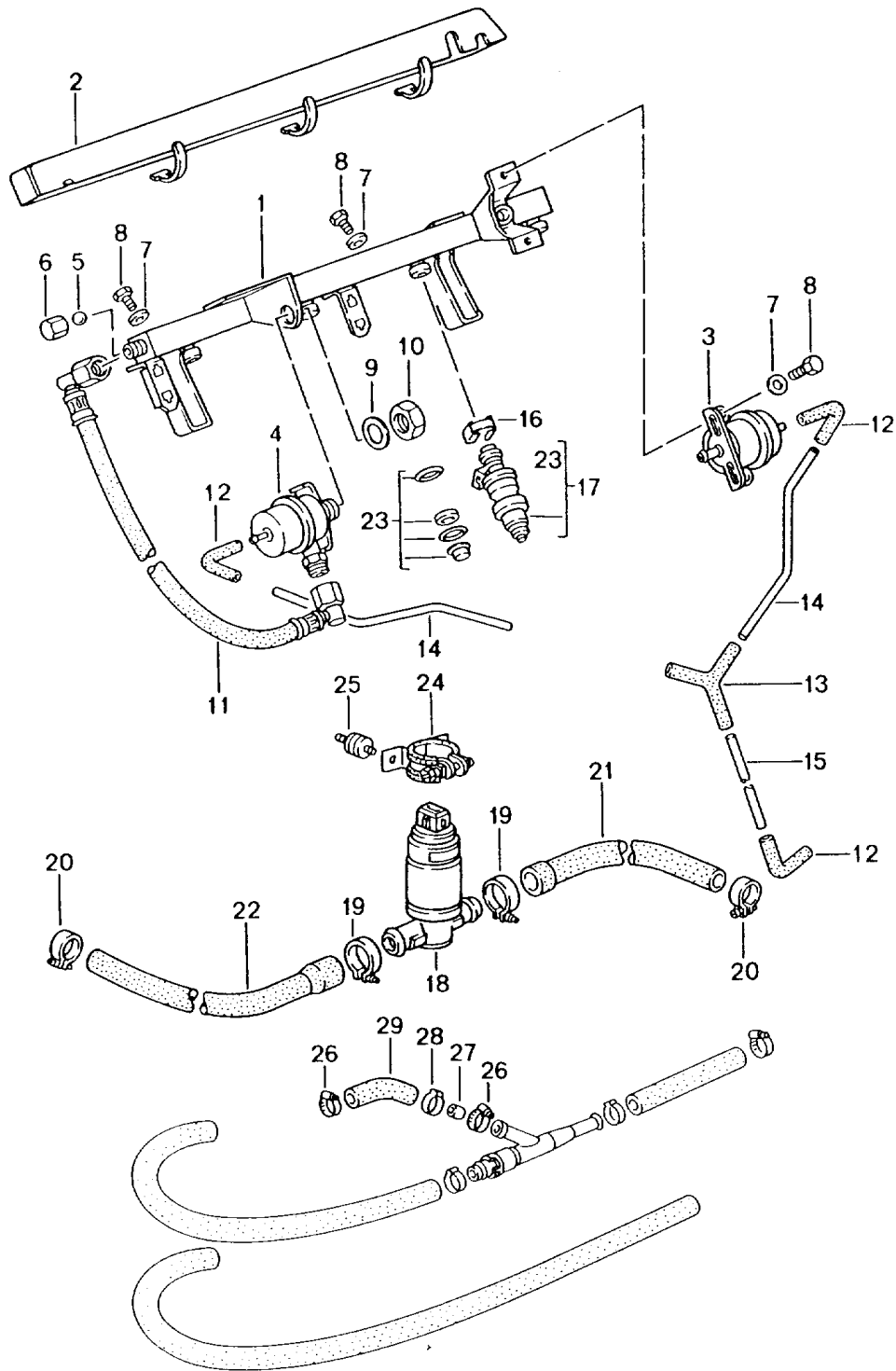
Modell: 924 86

Laufzeit: 1986&gt;&gt;1988

Pos	Teilenummer	Benennung	Bemerkung	St	Modellangabe
		L-Jetronic 1			
1	944 606 121 01	Luftmassenmesser		1	
1	944 606 121 AX	Luftmassenmesser		1	
2	944 606 935 01	Verschlussstopfen Blau		1	
3	944 110 094 02	Klappenstutzen		1	M44.07/09
3	944 110 009 02	Klappenstutzen	(B)	1	M44.07/09
3	944 110 095 02	Klappenstutzen		1	M44.08/10
3	944 110 009 03	Klappenstutzen	(B)	1	M44.08/10
4	944 110 071 00	Rückzugfeder mit Dämpfungsstück		1	
(4)	944 110 271 00	Rückzugfeder ohne Dämpfungsstück		1	
4	944 110 071 01	Rückzugfeder mit Dämpfungsstück	AUT.	1	
(4)	944 110 271 01	Rückzugfeder ohne Dämpfungsstück	AUT.	1	
5	944 606 113 01	Drosselklappenschalter		1	
6	944 110 358 04	Luftführung		1	
7	944 110 363 02	Rohrstutzen		1	
8	944 107 367 01	Rohrstutzen		1	
9	944 110 353 00	Dichtung		1	
10	999 512 552 00	Schlauchschelle 25/9		1	
10	999 512 552 01	Schlauchschelle 25/9		1	
11	999 512 045 02	Schlauchschelle 22/9		1	
12	999 512 235 02	Schlauchschelle 77/9		1	
13	999 512 302 02	Schlauchschelle 85/9		1	
13	PCG 512 302 02	Schlauchschelle 85/9		1	
14	999 701 468 40	Runddichtring 67,5 X 14		1	
15	900 067 089 02	Zylinderschraube M 6 X 25		4	
15	900 067 089 01	Zylinderschraube M 6 X 25		4	
16	N 011 524 7	Unterlegscheibe A 6,4		8	
16	N 011 524 27	Unterlegscheibe A 6,4		8	
17	N 010 347 5	Sechskantschraube M 6 X 35		4	
18	930 110 919 00	Drosselschraube		1	
19	930 110 256 00	Verschlussstopfen M 43H 01303 >>		1	M44.07/09 M44.07
20	999 512 457 00	Ohr-Klemme M 43H 13065 >>		1	M44.07/09 M44.07

Modell: 924 86

Laufzeit: 1986>>1988



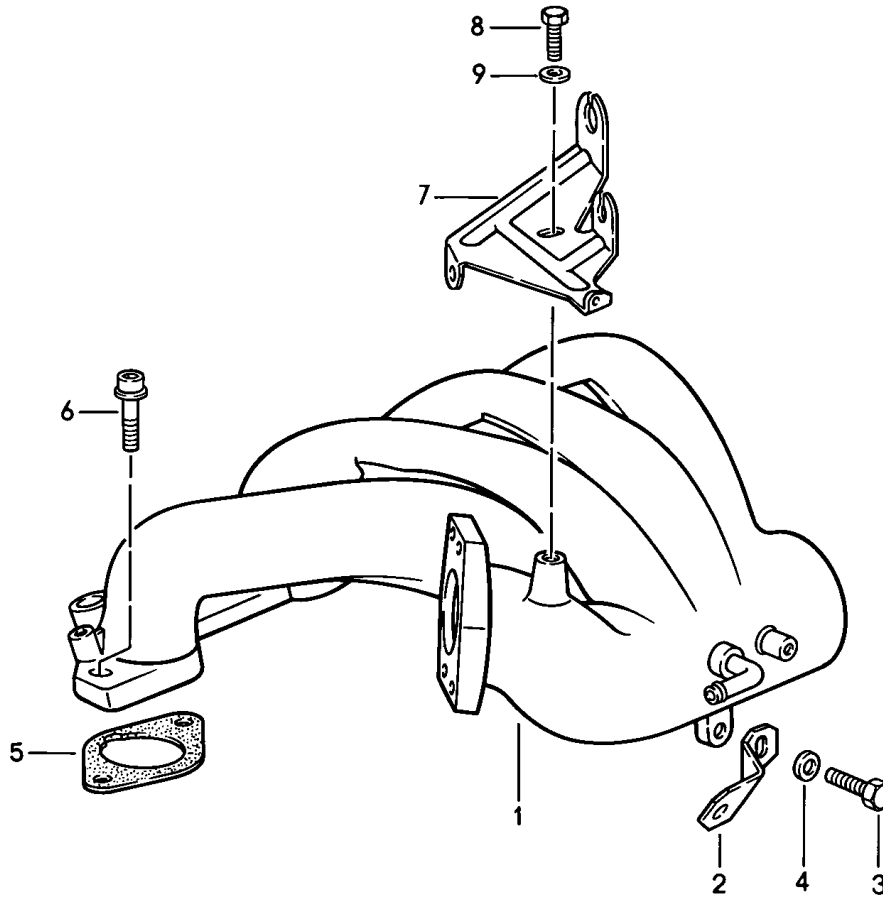
Modell: 924 86

Laufzeit: 1986&gt;&gt;1988

Pos	Teilenummer	Benennung	Bemerkung	St	Modellangabe
		L-Jetronic 2			
1	944 110 080 20	Kraftstoffsammelrohr		1	
2	944 607 081 03	Abdeckung		1	
3	944 110 198 03	Druckregler		1	M44.07/08
3	944 110 198 05	Druckregler		1	M44.09/10
4	944 110 201 03	Membrandämpfer		1	
5	900 108 022 00	Kugel		1	
6	928 110 475 01	Hutmutter		1	
6	928 110 475 03	Hutmutter		1	
6	928 110 475 04	Hutmutter		1	
7	N 011 524 7	Unterlegscheibe		4	
7	N 011 524 27	Unterlegscheibe		4	
8	999 072 005 09	Sechskantmutter M 6 X 12		4	
8	999 072 005 01	Sechskantmutter M 6 X 12		4	
9	N 012 238 5	Federscheibe		1	
10	900 034 013 02	Sechskantmutter M 16 X 1,5		1	
10	900 034 013 01	Sechskantmutter M 16 X 1,5		1	
11	944 110 413 02	Kraftstoffleitung		1	
12	928 574 717 02	Formschlauch		X	
13	928 573 727 02	Verteilerstück		X	
-	N 020 139 11	Rohr 4 X 1		*	
14		180 MM		2	
15		380 MM		1	
16	930 110 388 00	Halteklammer		4	
16	930 110 388 01	Halteklammer		4	
17	930 606 120 00	Einspritzventil		4	
18	930 606 161 00	Leerlaufsteller		1	
19	999 512 326 00	Schlauchschelle SGT 23 -35/9W2		2	
19	PCG 512 326 00	Schlauchschelle SGT 23 -35/9W2		2	
20	999 512 346 00	Schlauchschelle SGT 16 -25/9W2		2	
21	944 110 214 01	Schlauch		1	
22	944 110 217 00	Schlauch		1	
23	944 110 901 00	Dichtung 1 Satz für Einspritzventil		4	
24	999 512 395 02	Befestigungsschelle		1	
25	928 110 191 10	Gummi-Metallager		2	
25	999 703 264 00	Gummi-Metallager		2	
26	999 512 457 00	Ohr-Klemme		1	
27	944 110 241 04	Drossel		1	
28	999 512 456 00	Ohr-Klemme		2	
29	944 110 361 02	Formschlauch		1	
30		Saugstrahlpumpe siehe Gruppe 6/04/00			

Modell: 924 86

Laufzeit: 1986>>1988





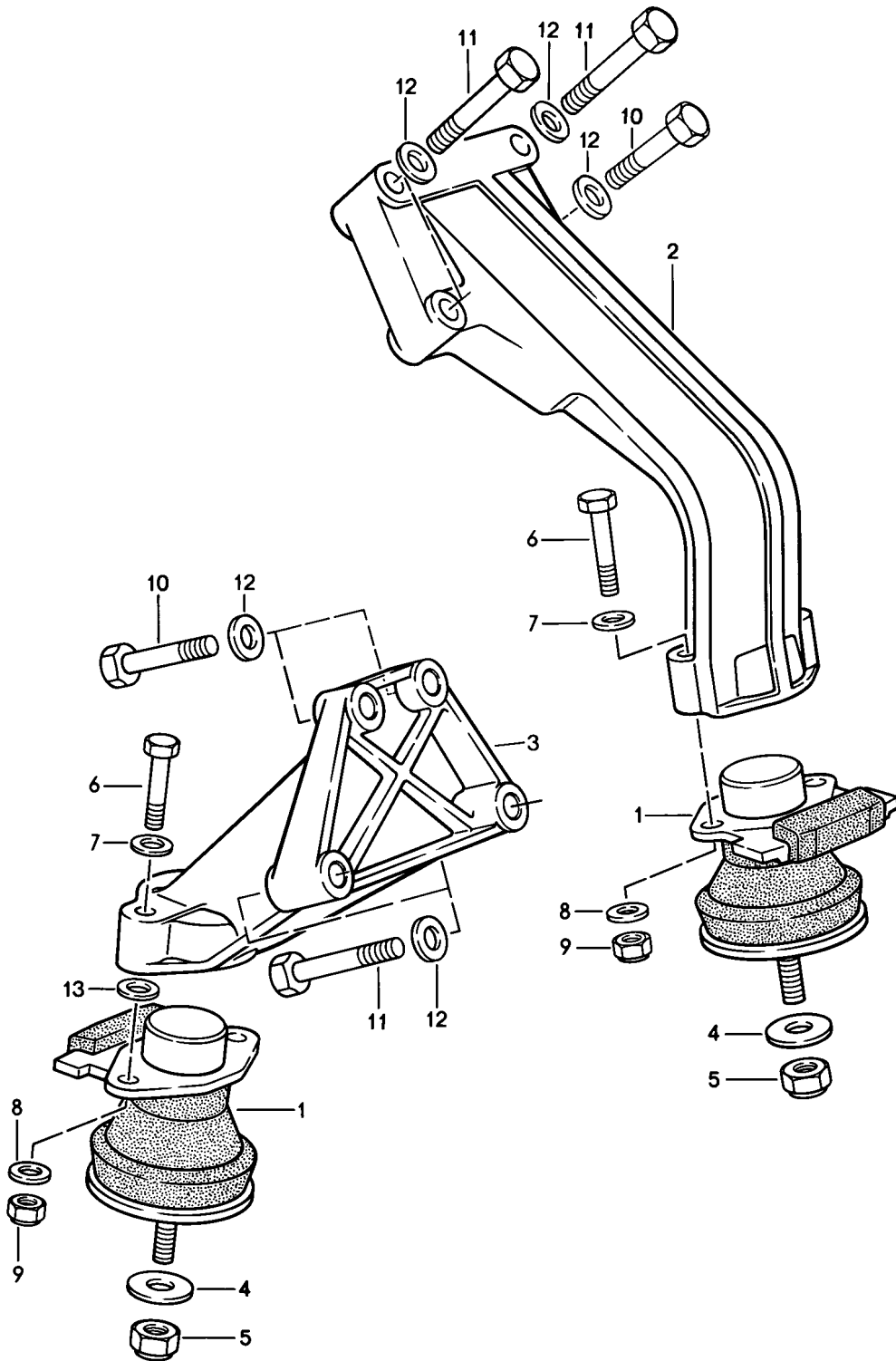
Modell: 924 86

Laufzeit: 1986&gt;&gt;1988

Pos	Teilenummer	Benennung	Bemerkung	St	Modellangabe
		L-Jetronic 3			
1	944 110 051 09	Einlaufkrümmer	-87	1	
1	944 110 052 02	Einlaufkrümmer	88-	1	
2	944 110 165 01	Stütze		1	
3	900 075 085 02	Sechskantschraube M 8 X 20		1	
4	900 025 007 02	Scheibe 8,4		9	
4	900 025 007 03	Scheibe 8,4		9	
5	944 110 163 05	Dichtung		4	
6	900 067 214 02	Zylinderschraube M 8 X 35		8	
6	900 067 214 01	Zylinderschraube M 8 X 35		8	
7	944 110 161 05	Widerlager		1	
8	900 075 057 02	Sechskantschraube M 6 X 16		1	
8	900 075 057 03	Sechskantschraube M 6 X 16		1	
9	N 011 666 7	Unterlegscheibe B 6,4		1	

Modell: 924 86

Laufzeit: 1986>>1988



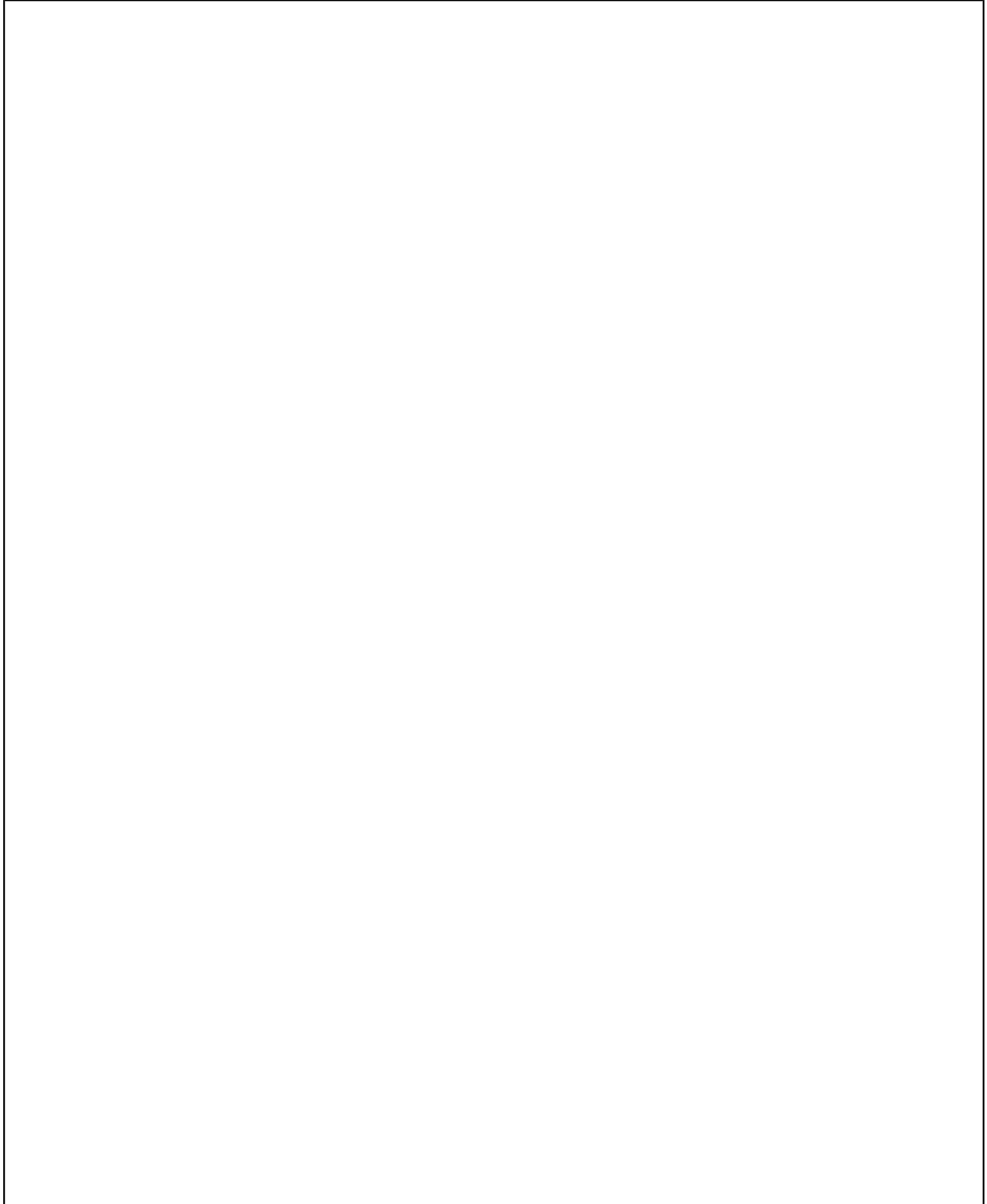
Modell: 924 86

Laufzeit: 1986&gt;&gt;1988

Pos	Teilenummer	Benennung	Bemerkung	St	Modellangabe
		Motoraufhängung			
1	944 375 042 04	Hydrolager		2	
2	944 375 123 03	Motorstütze	/L	1	
3	944 375 124 02	Motorstütze	/R	1	
4	477 407 425	Scheibe		2	
5	N 022 149 2	Sicherungsmutter VM 10		2	
6	N 010 351 6	Sechskantschraube M 8 X 52		4	
6	900 074 342 01	Sechskantschraube M 8 X 52		4	
7	900 223 001 02	Scheibe 8,4		4	
8	900 025 007 02	Scheibe A 8,4		4	
8	900 025 007 03	Scheibe A 8,4		4	
9	900 910 022 09	Sicherungsmutter VM 8		4	
9	900 910 022 03	Sicherungsmutter VM 8		4	
10	N 010 445 3	Sechskantschraube M 10 X 45		3	
11	900 074 063 02	Sechskantschraube M 10 X 55		5	
11	900 074 380 01	Sechskantschraube M 10 X 55		5	
12	900 025 008 09	Unterlegscheibe A 10,5		8	
12	900 025 008 04	Scheibe A 10,5		8	
13	900 223 001 02	Scheibe		4	

Modell: 924 86

Laufzeit: 1986>>1988



Modell: 924 86

Laufzeit: 1986>>1988

Pos	Teilenummer	Benennung	Bemerkung	St	Modellangabe
>>	944 100 901 03	Reparatursätze Dichtungssatz Wartungssatz Dichtungssatz für Kurbelgehäuse bestehend aus:		1	
-	944 101 205 02	Ölwannendichtung		1	
-	944 106 132 04	Dichtung		1	
-	944 107 136 03	Dichtring		1	
-	944 107 136 04	Dichtring		1	
-	944 107 147 03	Dichtung		1	
-	944 107 153 02	Gummiring		1	
-	944 105 321 00	Dichtung		2	
-	900 123 101 30	Dichtring		1	
-	999 707 283 40	Runddichtring		1	
-	999 113 264 40	Radialdichtring		1	
-	999 113 461 40	Radialdichtring		1	
-	999 113 426 40	Radialdichtring		1	
-	999 113 426 41	Radialdichtring		1	
-	999 113 281 40	Wellendichtring		1	
-	999 113 282 40	Wellendichtring		1	
-	999 701 614 40	Runddichtring		2	
-	999 701 652 40	O-Ring		2	
-	999 701 661 40	Runddichtring		2	
-	999 113 331 40	Wellendichtring		1	
-	999 707 043 40	O-Ring		1	
-	900 123 106 30	Dichtring		1	
-	900 123 118 30	Dichtring		1	
-	N 043 815 3	Dichtring		1	
-	900 123 007 30	Dichtring		1	
-	951 107 241 02	Dichtring		1	
>>	944 100 901 00	Dichtungssatz für Zylinderkopf bestehend aus:		1	
-	951 104 374 02	Zylinderkopfdichtung		1	
-	964 104 111 06	Ventilschaftabdichtung		8	
-	964 104 111 07	Ventilschaftabdichtung		8	
-	944 104 311 01	Dichtung		1	
-	928 106 197 01	Dichtung		1	
-	928 106 197 10	Dichtung		1	
-	928 106 197 04	Dichtung		1	
-	928 105 199 12	Dichtung		1	
-	928 105 189 02	Dichtung		1	
-	999 701 602 40	O-Ring		1	
-	999 113 282 40	Wellendichtring		1	
-	944 105 321 00	Dichtung		1	
-	928 105 184 00	Dichtring		1	
-	928 105 184 01	Dichtring		1	
-	944 110 163 02	Dichtung		4	
-	999 701 468 40	Runddichtring		1	
-	944 111 135 01	Dichtung		2	
-	928 111 193 12	Dichtung		4	
-	900 123 140 30	Dichtring		6	
>>	944 101 901 00	Satz Kurbelwellenlager bestehend aus:		1	
-	928 101 117 08	Hauptlagerbuchse I		1	
-	928 101 115 00	Hauptlager oben		3	
-	928 101 115 01	Hauptlagerhälfte unten		3	
-	944 101 139 00	Passlager		2	
-	944 101 139 00 002				
-	944 101 139 16	Passlager		2	

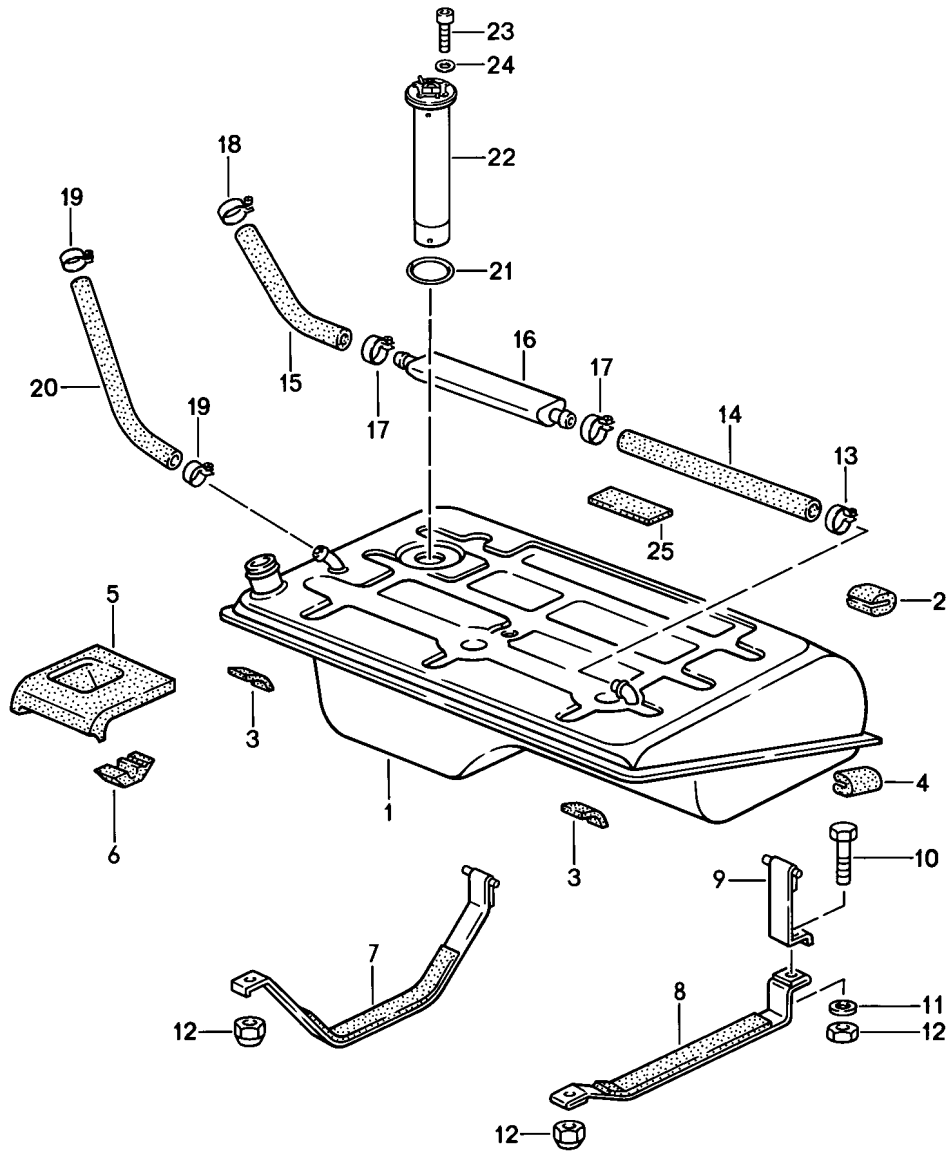
Modell: 924 86

Laufzeit: 1986&gt;&gt;1988

Pos	Teilenummer	Benennung	Bemerkung	St	Modellangabe
>>	928 101 901 52	Satz Kurbelwellenlager Untermass 0,25 mm bestehend aus:		1	
-	928 101 117 58	Hauptlagerbuchse I		1	
-	928 101 115 50	Hauptlagerhälfte oben		3	
-	928 101 115 51	Hauptlagerhälfte unten		3	
-	928 101 133 53	Passlager		2	
>>	928 101 901 62	Satz Kurbelwellenlager Untermass 0,50 mm bestehend aus:		X	
-	928 101 117 68	Hauptlagerbuchse I		1	
-	928 101 115 60	Hauptlagerhälfte OBERSCH		3	
-	928 101 115 61	Hauptlagerhälfte unten		3	
-	928 101 133 63	Passlager		2	
>>	944 100 930 00	Wartungssatz für periodischer Pflegedienst bestehend aus:		1	
-	944 107 201 03	Ölfilter		1	
-	944 110 186 02	Luftfiltereinsatz		1	
-	928 110 253 06	Kraftstofffilter		1	
-	900 123 118 30	Dichtring		1	
-	999 170 156 90	Zündkerze		4	
>>	944 110 901 00	Dichtung für Einspritzventil		4	
>>	944 103 902 82	Satz Kolbenringe 100,00 MM		4	M44.07/08
>>	944 103 902 83	Satz Kolbenringe 100,00 MM		4	M44.07/08
>>	944 103 902 92	Satz Kolbenringe 100,50 MM		4	M44.07/08
>>	944 103 902 93	Satz Kolbenringe 100,50 MM		4	M44.07/08

Modell: 924 86

Laufzeit: 1986>>1988



Modell: 924 86

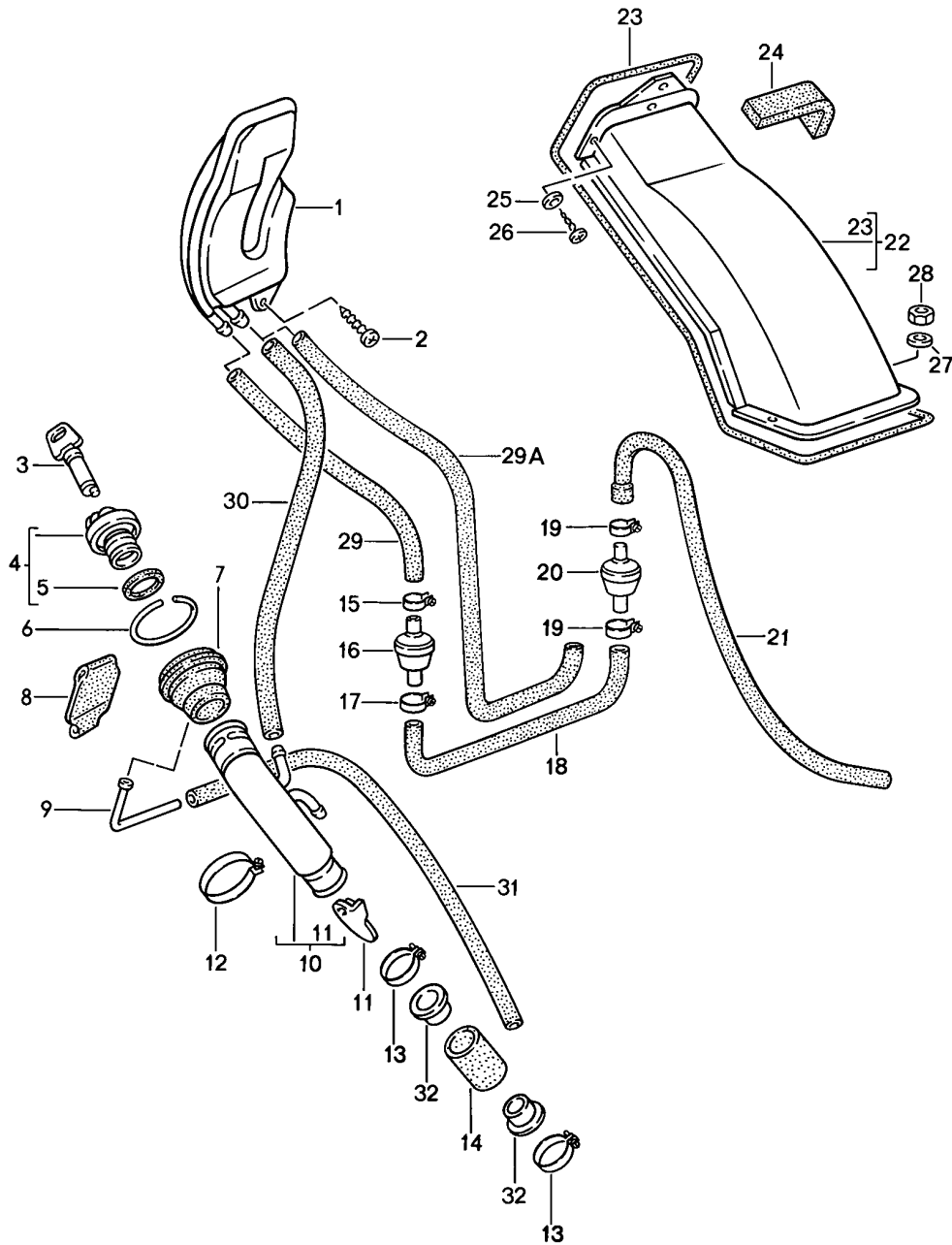
Laufzeit: 1986&gt;&gt;1988

Pos	Teilenummer	Benennung	Bemerkung	St	Modellangabe
		Kraftstoffbehälter 1			
1	477 201 021 F	Kraftstoffbehälter		1	
2	944 201 647 00	Zwischenstück		2	
3	477 201 295 B	Zwischenlage		2	
4	481 201 647	Unterlage		2	
5	477 863 160 A	Dichtung		1	
6	477 863 162 A	Dämmung		1	
7	477 201 302	Spannband		1	
8	477 201 311 B	Spannband		1	
9	477 201 395	Spannband		1	
10	N 010 247 7	Sechskantschraube		1	
10	N 010 247 18	Sechskantschraube		1	
11	900 025 007 02	Scheibe		1	
11	900 025 007 03	Scheibe		1	
12	900 084 004 03	Sechskantmutter		3	
12	900 084 004 02	Sechskantmutter		3	
13	N 023 565 3	Schlauchschelle A 9 X 21 ZY		1	
-	N 020 363 1	Schlauch 12 X 2,5		*	
14		240 MM		1	
15		382 MM		2	
16	477 201 035	Ausdehnungsbehälter		1	
17	999 512 554 00	Schlauchschelle		2	
18	N 024 125 2	Schlauchschelle A 9 X 19 ZY		1	
19	N 023 570 2	Schlauchschelle A 9 X 15 ZY		2	
-	N 020 378 1	Schlauch 10 X 2,5		*	
20		270 MM		1	
21	477 919 133	Dichtring		1	
22	477 919 051 B	Vorratgeber		1	
23	N 044 734 1	Zylinderschraube		5	
23	900 067 137 01	Zylinderschraube M 5 X 15		5	
24	N 013 802 1	Dichtring		5	
25	477 201 295 B	Zwischenlage		1	



Modell: 924 86

Laufzeit: 1986>>1988



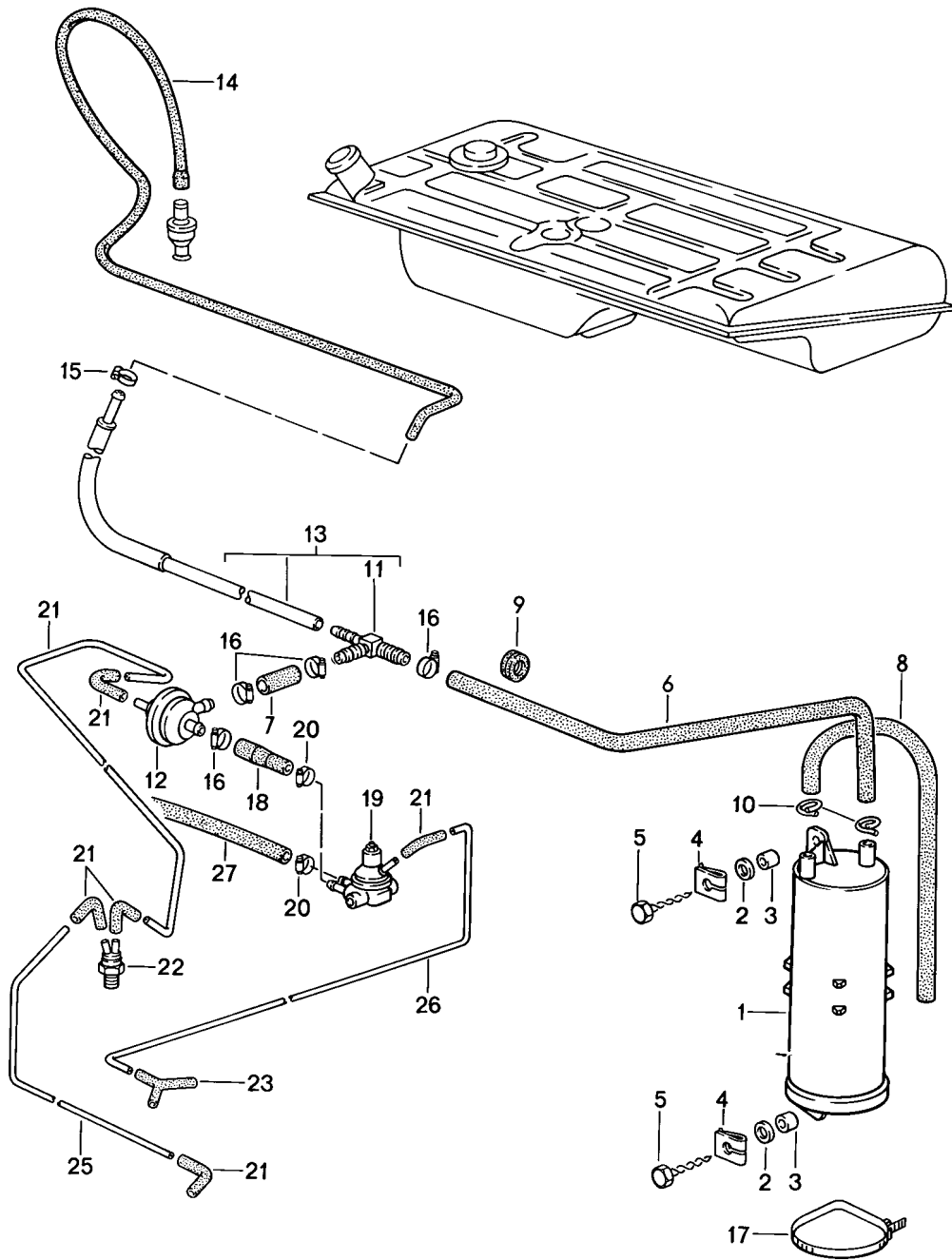
Modell: 924 86

Laufzeit: 1986&gt;&gt;1988

Pos	Teilenummer	Benennung	Bemerkung	St	Modellangabe
		Kraftstoffbehälter 2			
1	944 201 041 03	Ausgleichbehälter		1	
2	N 043 864 1	Sechskantschraube BM 3 X 6		1	
3	477 201 594	Schliesszylinder mit Schlüsseln ohne bestimmte Schliessung		1	
3	477 201 594 A	Schliesszylinder mit Schlüsseln Schliessungsnummer Angeben		1	
4	944 201 061 01	Tankverschluss		1	
5	944 201 553 00	Dichtung		1	
6	900 906 045 03	Sprengring		1	
7	477 201 281 B	Stulpe		1	
8	928 201 057 02	Schutzlappen		1	
9	477 201 283 A	Stutzen		1	
10	944 201 039 00	Einfüllstutzen		1	
10	944 201 039 03	Einfüllstutzen		1	M298/299
10		Einfüllstutzen	(A) (AUS) 87-	1	
11	931 201 359 02	Absperrklappe		1	
12	999 513 003 40	Kabelbinder		1	
13	113 201 281 B	Schlauchschelle		2	
14	951 201 319 00	Schlauch		1	
15	N 024 528 1	Schlauchschelle		1	
16	810 201 186 A	Entlüftungsventil	-87	1	
17	N 023 570 2	Schlauchschelle		1	
18	944 201 449 00	Schlauch	-87	1	
19	N 023 570 2	Schlauchschelle		2	
20	928 201 083 02	Absperrventil		1	
21	944 201 159 01	Entlüftungsschlauch		1	
22	944 201 047 03	Abdeckung		1	
-	000 043 202 08	Abdichtschnur		*	
23		\$ 4 MM		1	
24	000 043 205 05	Dämmung 100 MM		*	
25	900 151 028 02	Scheibe 4,3		3	
25	900 151 028 01	Scheibe 4,3		3	
26	N 013 957 5	Linienblechschaube B 3,5 X 9,5		5	
27	900 025 003 02	Unterlegscheibe A 5,3		2	
28	N 011 005 14	Sechskantmutter M 5		2	
28	900 076 091 01	Sechskantmutter M 5		2	
29	944 201 453 01	Schlauch	-87	1	
29A	951 201 449 01	Schlauch	88-	1	
30	999 181 354 40	Schlauch		1	
31	477 201 393 A	Schlauch		1	
31	477 201 393 C	Schlauch		1	
32	944 201 217 00	Schlauch		2	
32	944 201 217 01	Schlauch		2	

Modell: 924 86

Laufzeit: 1986>>1988



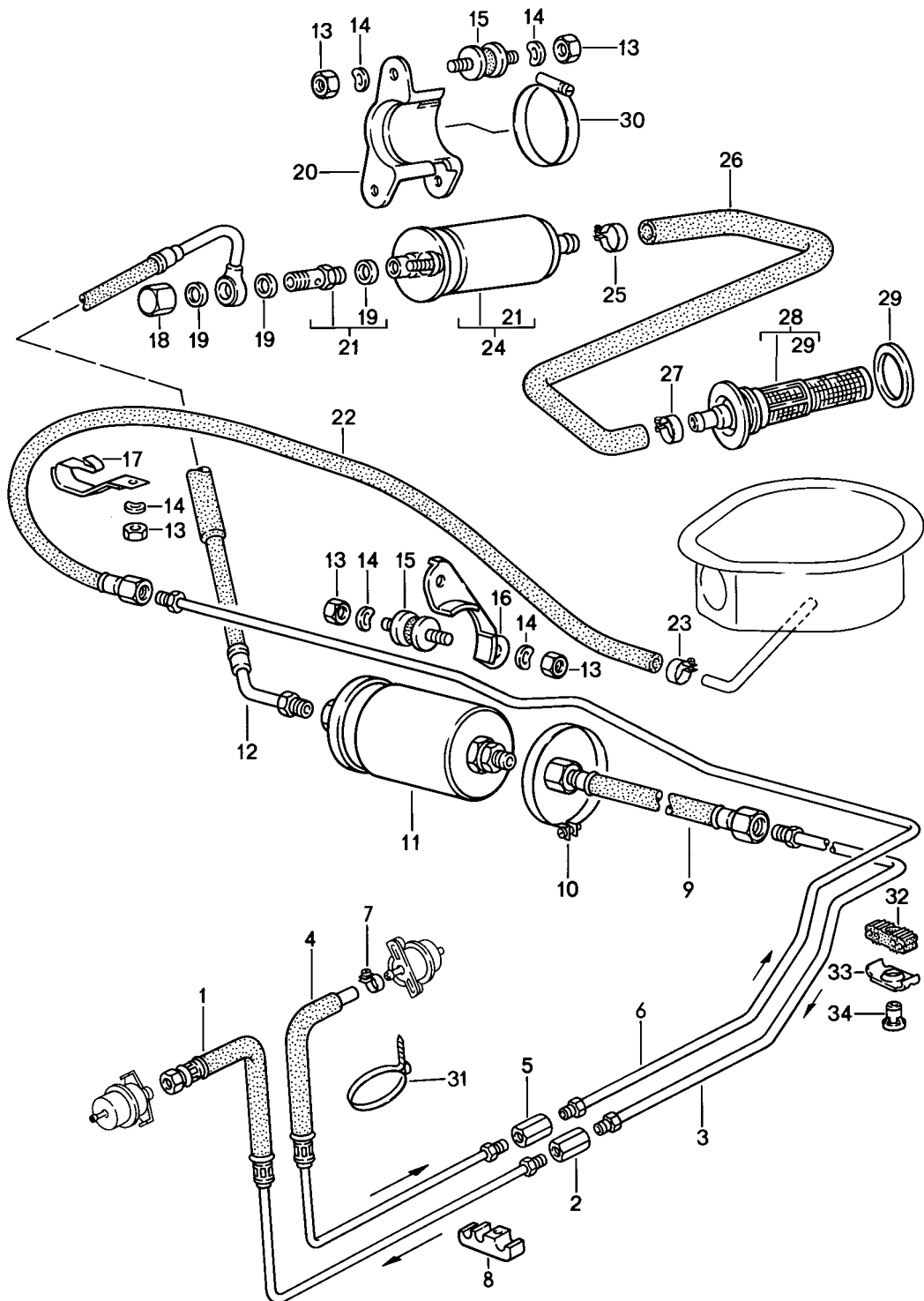
Modell: 924 86

Laufzeit: 1986&gt;&gt;1988

Pos	Teilenummer	Benennung	Bemerkung	St	Modellangabe
1	928 201 014 06	Aktivkohlebehälter		1	
2	N 011 666 7	Tankentlüftung Aktivkohlebehälter		2	
3	477 201 279	Unterlegscheibe		2	
4	N 015 433 1	6,1 Hülse		2	
5	N 013 891 1	Schnappmutter B 6,3		2	
-	N 020 362 1	Sechskantblechschraube B 6,3 X 19		*	
6		Schlauch		1	
7		12 X 2,5 460 MM		1	
8	477 201 747 B	50 MM Schlauch		1	
9	021 119 569 A	15 x 12 Gummitülle		1	
10	999 512 265 02	Schlauchschele		2	
11	477 201 767 B	T-Stück		1	
12	928 110 429 08	Unterdruckventil		1	
13	477 201 743 D	Rohrleitung		1	
14	944 201 159 01	Entlüftungsschlauch		1	
15	N 023 558 1	Schlauchschele		1	
16	999 512 346 00	A 9 X 10 Schlauchschele		5	
17	N 020 906 3	LC 16 - 25 Kabelbinder		1	
18	944 110 182 02	6,5 X 450 Schlauch		1	
19	944 110 429 00	Steuerventil		1	
20	999 512 160 02	Schlauchschele		2	
20	PCG 512 160 02	S 13/9 Schlauchschele		2	
21	928 574 717 02	S 13/9 Formschlauch		4	
22	058 131 851 A	Thermoventil		1	
23	928 573 727 02	Verteilerstück		1	
-	N 020 139 1	Schlauch		*	
24		4 X 1 850 MM		1	
25		480 MM		1	
26		580 MM		1	
-	999 181 152 50	Kraftstoffschlauch		*	
27		7,5 X 13,5 730 MM			

Modell: 924 86

Laufzeit: 1986>>1988



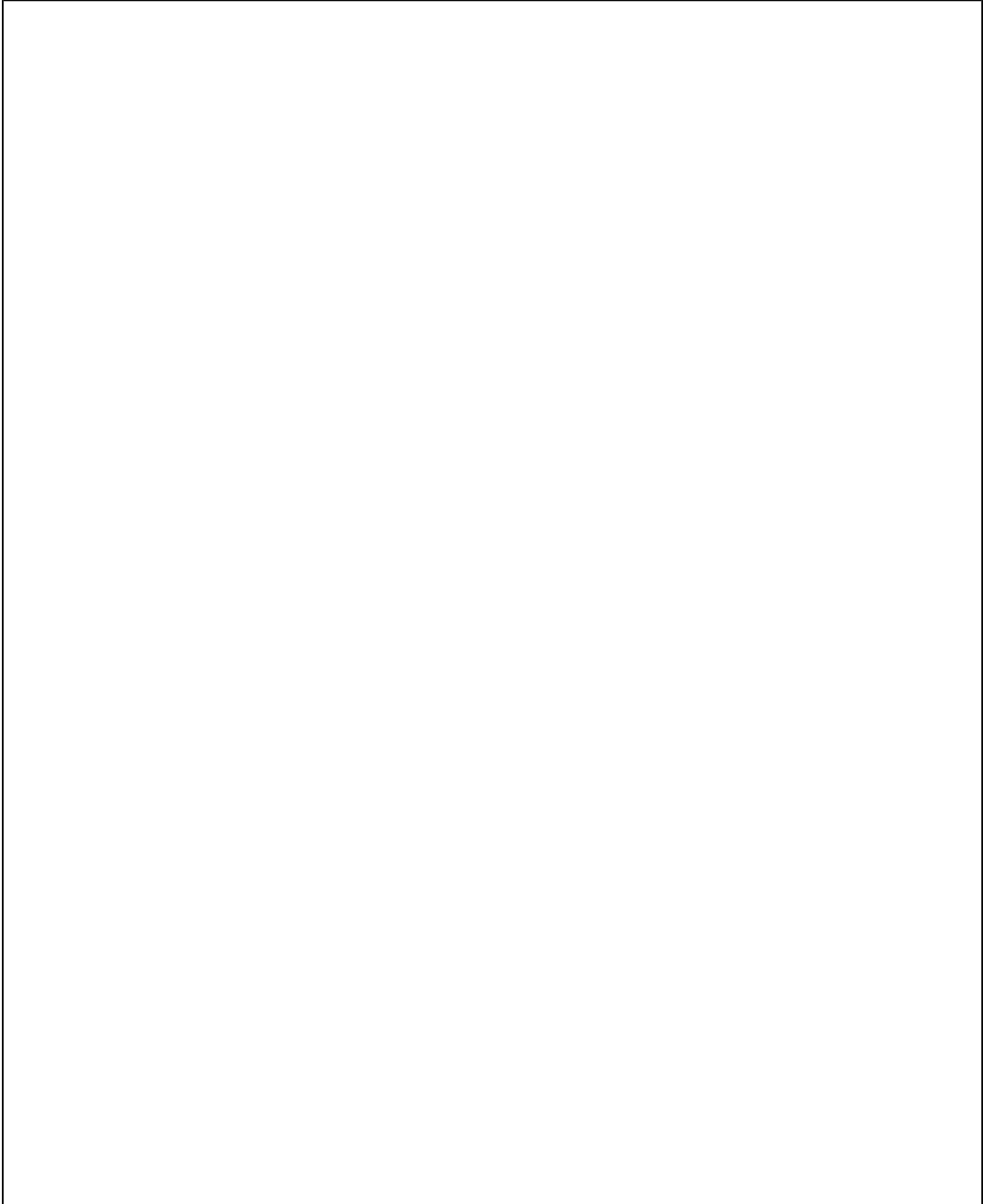
Modell: 924 86

Laufzeit: 1986&gt;&gt;1988

Pos	Teilenummer	Benennung	Bemerkung	St	Modellangabe
1	944 356 943 03	Kraftstoffanlage		1	
1	944 356 943 05	Kraftstoffleitung		1	
		Nacharbeit Erforderlich			
2	477 209 169	Verbindungsstück		1	
3	477 209 178 A	Kraftstoffleitung		1	
3	477 209 178 B	Kraftstoffleitung		1	
4	944 356 945 03	Kraftstoffleitung		1	
5	477 209 161	Verbindungsstück		1	
6	477 209 176 A	Kraftstoffleitung		1	
7	N 023 577 2	Schlauchselle		1	
		A 9 X 14 ZY			
7	PCG 023 577 2	Schlauchselle		1	
		A 9 X 14 ZY			
8	944 356 591 00	Halter		12	
9	944 356 048 02	Kraftstoffschlauch		1	
10	N 024 316 1	Schlauchselle		1	
		A 12 X 75			
11	928 110 253 04	Kraftstofffilter		1	(AG)(SA)
11	928 110 253 06	Kraftstofffilter		1	
12	944 356 041 07	Kraftstoffschlauch		1	
12	944 356 041 12	Kraftstoffschlauch		1	
13	900 076 010 02	Mutter		10	
		M 6			
13	900 076 010 0B	Mutter		10	
		M 6			
14	N 012 226 5	Federscheibe		10	
		A 6			
15	944 610 115 00	Gummi-Metallager		5	
16	944 356 471 01	Halter		1	
17	944 356 593 01	Halter		1	
18	N 011 069 1	Hutmutter		1	
		M 12 X 1,5			
19	N 013 812 3	Dichtring		2	
		A 12 X 15,5			
20	944 356 295 00	Halter		1	
21	944 608 951 01	Rückschlagventil		1	
22	477 209 071 C	Kraftstoffschlauch		1	
23	999 512 160 02	Schlauchselle		1	
		A 9 X 13			
23	PCG 512 160 02	Schlauchselle		1	
		A 9 X 13			
24	944 608 102 04	Kraftstoffpumpe		1	
25	N 023 526 2	Schlauchselle		1	
		A 9 X 18			
26	944 356 557 00	Kraftstoffschlauch		1	
27	999 512 346 00	Schlauchselle		1	
		A 9 X 20			
28	928 201 081 04	Kraftstofffilter		1	
29	928 201 187 02	Dichtring		1	
30	999 512 394 00	Schlauchselle		1	
31	N 020 902 1	Kabelbinder		2	
31	N 020 902 A	Kabelbinder		2	
32	999 591 975 40	Gummilager		2	
33	999 511 199 40	Befestigungsschelle		2	
34		Befestigungsschelle		2	

Modell: 924 86

Laufzeit: 1986>>1988



Modell: 924 86

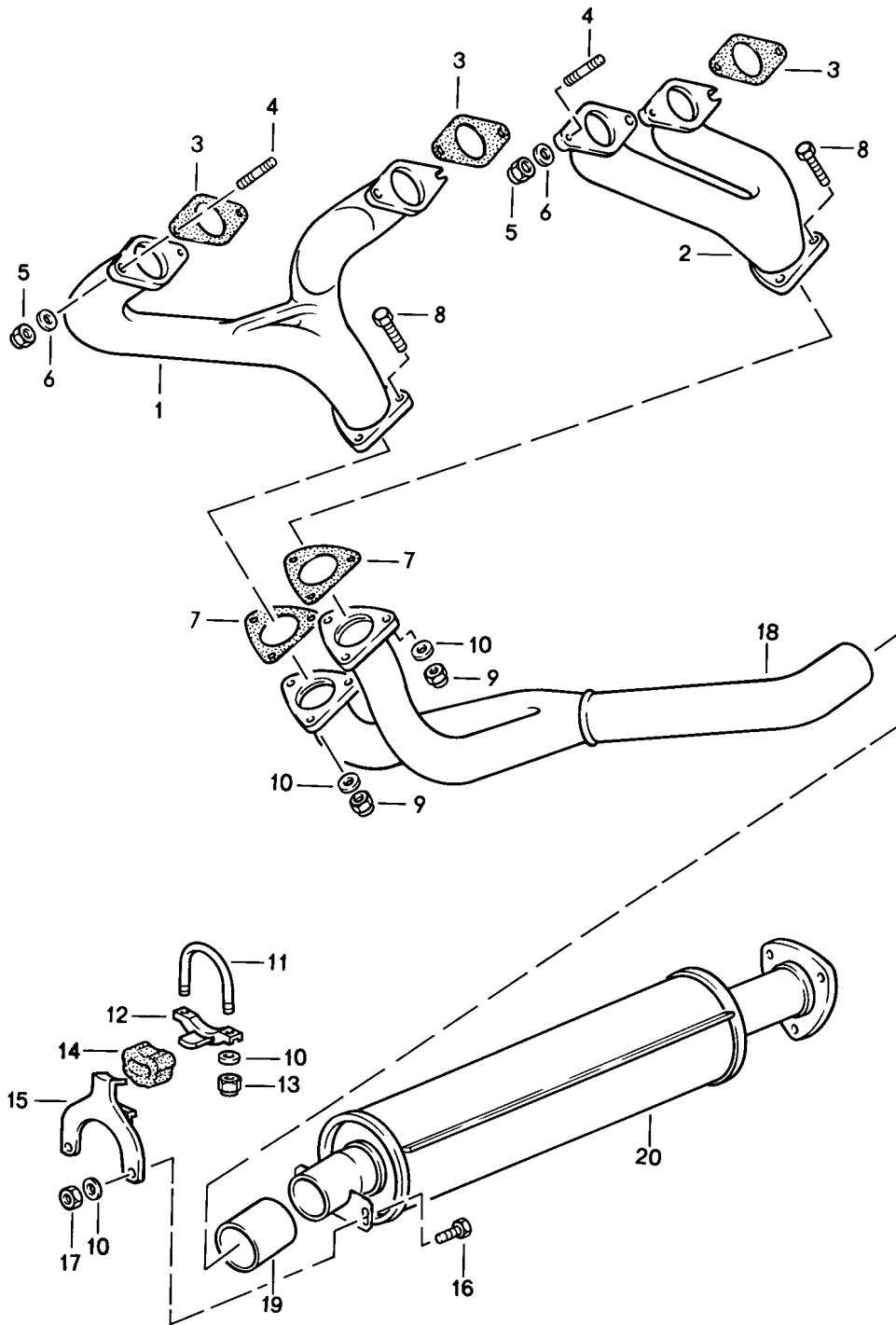
Laufzeit: 1986&gt;&gt;1988

Pos	Teilenummer	Benennung	Bemerkung	St	Modellangabe
3	477 209 178 B	Kraftstoffleitung		1	



Modell: 924 86

Laufzeit: 1986>>1988



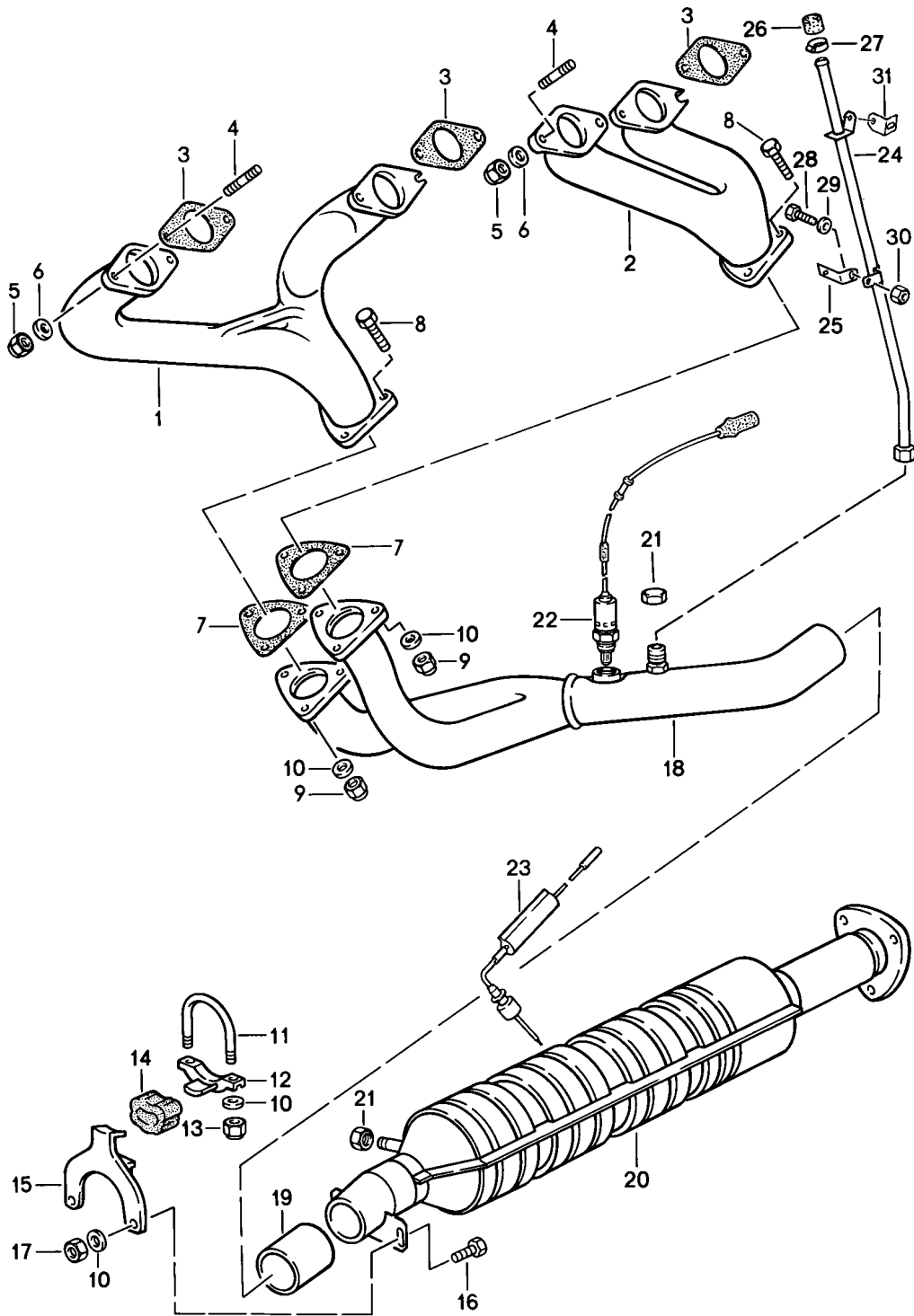
Modell: 924 86

Laufzeit: 1986&gt;&gt;1988

Pos	Teilenummer	Benennung	Bemerkung	St	Modellangabe
		Abgasanlage Vorschalldämpfer			M44.07/08
1	944 111 127 05	Abgaskrümmer Zylinder 1 und 4		1	
2	944 111 129 04	Blechkrümmer Abgaskrümmer Zyl. 2 und 3		1	
3	944 111 196 01	Blechkrümmer Dichtung		4	
4	999 062 044 02	Stiftschraube M 8 X 30		8	
5	999 084 052 02	Sicherungsmutter M 8		8	
6	928 111 181 00	Scheibe		8	
7	944 111 135 01	Dichtung		2	
8	900 074 287 02	Sechskantschraube M 8 X 35		6	
9	N 022 008 4	Sicherungsmutter VM 8		6	
(9)	900 910 097 02	Sicherungsmutter VM 8		6	
10	900 025 007 02	Scheibe A 8,4		8	
10	900 025 007 03	Scheibe A 8,4		8	
11	477 253 139	Bügel		1	
11	477 253 139 00	Bügel		1	
12	944 111 307 00	Halter		1	
13	900 910 003 02	Sicherungsmutter VM 8		2	
13	900 910 003 04	Sicherungsmutter VM 8		2	
14	944 111 142 01	Gummilager		1	
14	944 111 142 02	Gummilager		1	
14	944 111 142 03	Gummilager		1	
15	931 111 061 02	Haken		1	
16	N 010 240 16	Sechskantschraube M 8 X 20		2	
17	900 076 025 02	Sechskantmutter M 8		2	
17	900 076 064 02	Sechskantmutter M 8		2	
18	944 111 983 01	Abgasrohr		1	
19	944 111 981 00	Muffe		1	
20	944 111 985 01	Vorschalldämpfer		1	

Modell: 924 86

Laufzeit: 1986>>1988



Modell: 924 86

Laufzeit: 1986>>1988

Pos	Teilenummer	Benennung	Bemerkung	St	Modellangabe
		Abgasanlage			M44.07/08
		Katalysator			
1	944 111 127 05	Abgaskrümmer		1	
		Zylinder 1 und 4			
		Blechkrümmer			
2	944 111 129 04	Abgaskrümmer		1	
		Zyl. 2 und 3			
		Blechkrümmer			
3	944 111 196 01	Dichtung		4	
4	999 062 044 02	Stiftschraube		8	
		M 8 X 30			
5	999 084 052 02	Sicherungsmutter		8	
		M 8			
6	928 111 181 00	Scheibe		8	
7	944 111 135 01	Dichtung		X	
8	900 074 287 02	Sechskantschraube		6	
		M 8 X 35			
9	N 022 008 4	Sicherungsmutter		6	
		VM 8			
(9)	900 910 097 02	Sicherungsmutter		6	
		VM 8			
10	900 025 007 02	Scheibe		8	
10	900 025 007 03	Scheibe		8	
11	477 253 139	Bügel		1	
11	477 253 139 00	Bügel		1	
12	944 111 307 00	Halter		1	
13	900 910 003 02	Sicherungsmutter		2	
		VM 8			
13	900 910 003 04	Sicherungsmutter		2	
		VM 8			
14	944 111 142 01	Gummilager		1	
14	944 111 142 02	Gummilager		1	
14	944 111 142 03	Gummilager		1	
15	931 111 061 02	Haken		1	
16	N 010 240 16	Sechskantschraube		2	
		M 8 X 20			
17	900 076 025 02	Sechskantmutter		2	
17	900 076 064 02	Sechskantmutter		2	
18	944 111 987 03	Abgasrohr		1	
19	944 111 981 00	Muffe		1	
20	944 111 989 03	Katalysator	(AUS)	1	
20	944 111 989 05	Katalysator	(CH) 87	1	M298/299
		nur in Verbindung mit			
		Schaltgetriebe			
20	944 111 991 03	Katalysator	(J)	1	
21	930 113 153 00	Verschlusskappe		1	
22	944 606 135 02	Lambdasonde		1	
22	944 606 135 00	Lambdasonde		1	(CAL)
23	951 606 019 00	Temperaturfühler	(J)	1	
24	944 111 175 05	Abgasentnahmerohr		1	
25	944 111 177 02	Halter		1	
26	034 133 335 D	Verschlusskappe		1	
27	999 512 160 02	Schlauchschelle		1	
27	PCG 512 160 02	Schlauchschelle		1	
28	999 072 005 09	Sechskantmutter		1	
		M 6 X 12			
28	999 072 005 01	Sechskantmutter		1	
		M 6 X 12			
29	N 011 524 7	Unterlegscheibe		1	
29	N 011 524 27	Unterlegscheibe		1	
30	900 076 010 02	Mutter		1	
30	900 076 010 0B	Mutter		1	

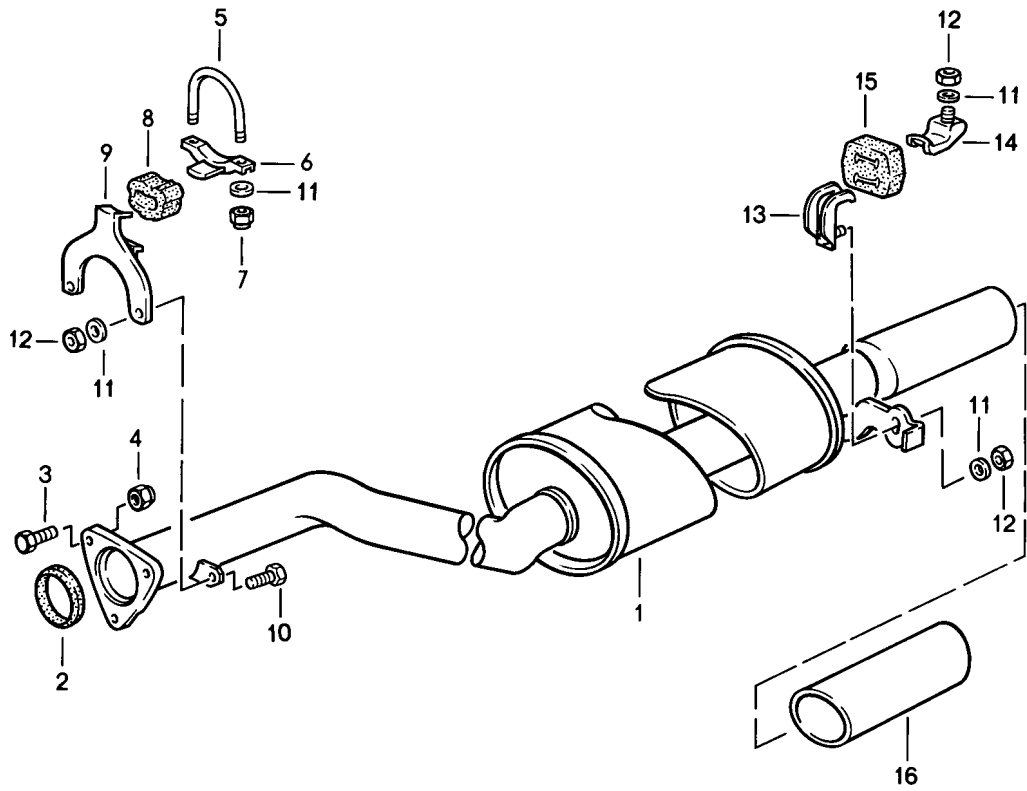
Modell: 924 86

Laufzeit: 1986&gt;&gt;1988

Pos	Teilenummer	Benennung	Bemerkung	St	Modellangabe
31	944 111 179 00	Halter		1	

Modell: 924 86

Laufzeit: 1986>>1988



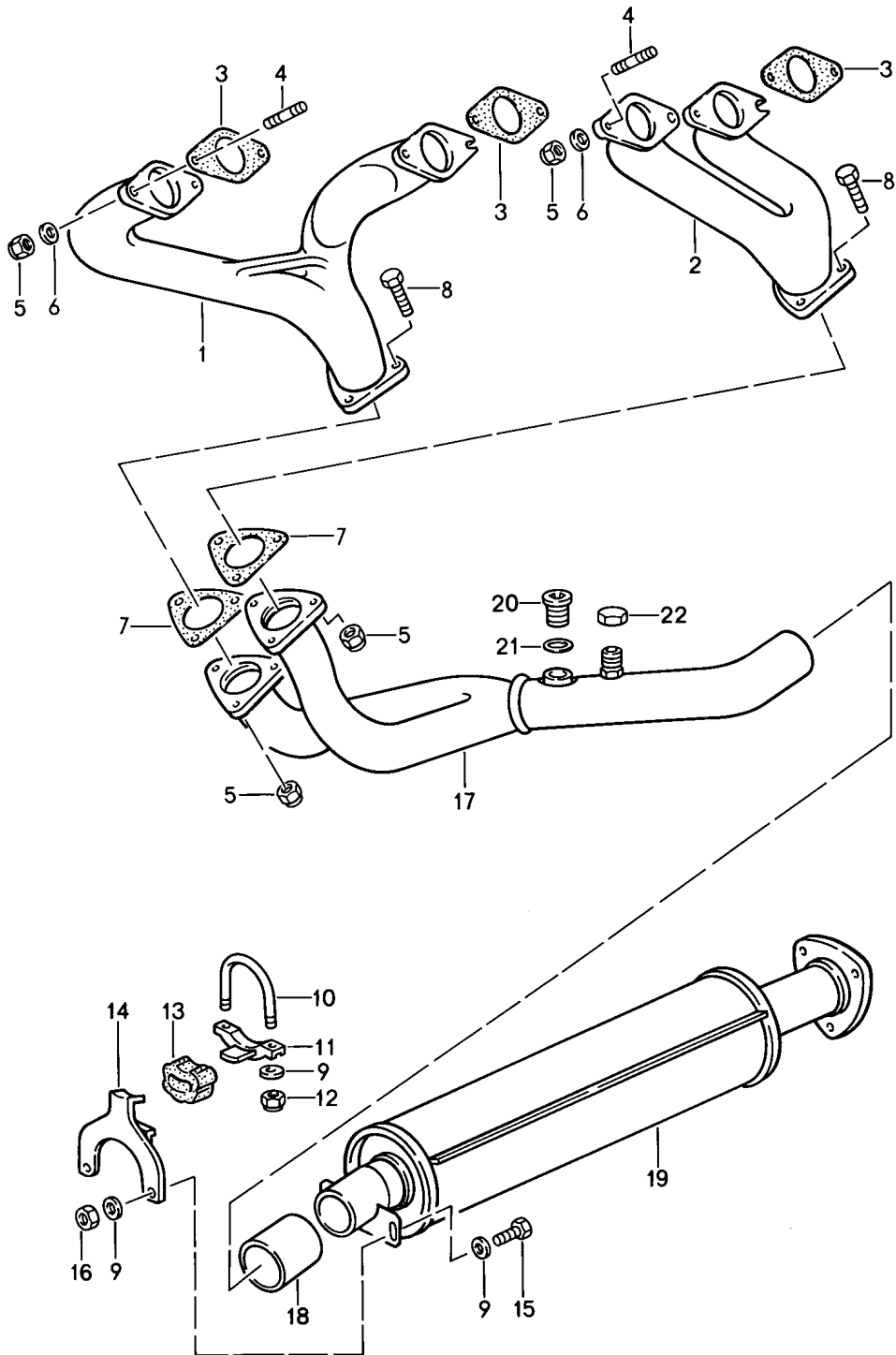
Modell: 924 86

Laufzeit: 1986>>1988

Pos	Teilenummer	Benennung	Bemerkung	St	Modellangabe
		Abgasanlage			M44.07/08
1	944 111 083 01	Nachschalldämpfer		1	
1	944 111 041 03	Nachschalldämpfer nur in Verbindung mit Schaltgetriebe	(CH) 87	1	
2	944 111 203 00	Dichtring		1	
3	900 074 287 02	Sechskantschraube M 8 X 35		3	
4	999 084 052 02	Sicherungsmutter VM8		3	
5	477 253 139	Bügel		1	
5	477 253 139 00	Bügel		1	
6	944 111 307 00	Halter		1	
7	900 910 003 02	Sicherungsmutter VM8		2	
7	900 910 003 04	Sicherungsmutter VM 8		2	
8	944 111 142 01	Gummilager		1	
8	944 111 142 02	Gummilager		1	
8	944 111 142 03	Gummilager		1	
9	931 111 061 02	Haken		1	
9	944 111 211 00	Haken	(CH) 87	1	
10	N 010 240 16	Sechskantschraube M 8 X 20		2	
11	900 025 007 02	Scheibe A 8,4		7	
11	900 025 007 03	Scheibe A 8,4		7	
12	900 076 025 02	Sechskantmutter M 8		6	
12	900 076 064 02	Sechskantmutter M 8		6	
13	931 111 264 01	Haken		2	
13	944 111 064 01	Haken	(CH) 87	2	
13	944 111 064 00	Haken mit Anhängavorrichtung		2	
14	931 111 121 01	Haken		2	
15	928 111 259 02	Gummilager Information vorhanden		2	
16	477 253 191 C	Auspuffblende Verchromt		1	
16	477 253 191 F	Auspuffblende Verchromt		1	
16	477 253 192 G	Auspuffblende Verchromt		1	
16	477 253 191 C	Auspuffblende Verchromt		1	
16	477 253 191 F	Auspuffblende Verchromt		1	
16	477 253 192 G	Auspuffblende Verchromt		1	

Modell: 924 86

Laufzeit: 1986>>1988





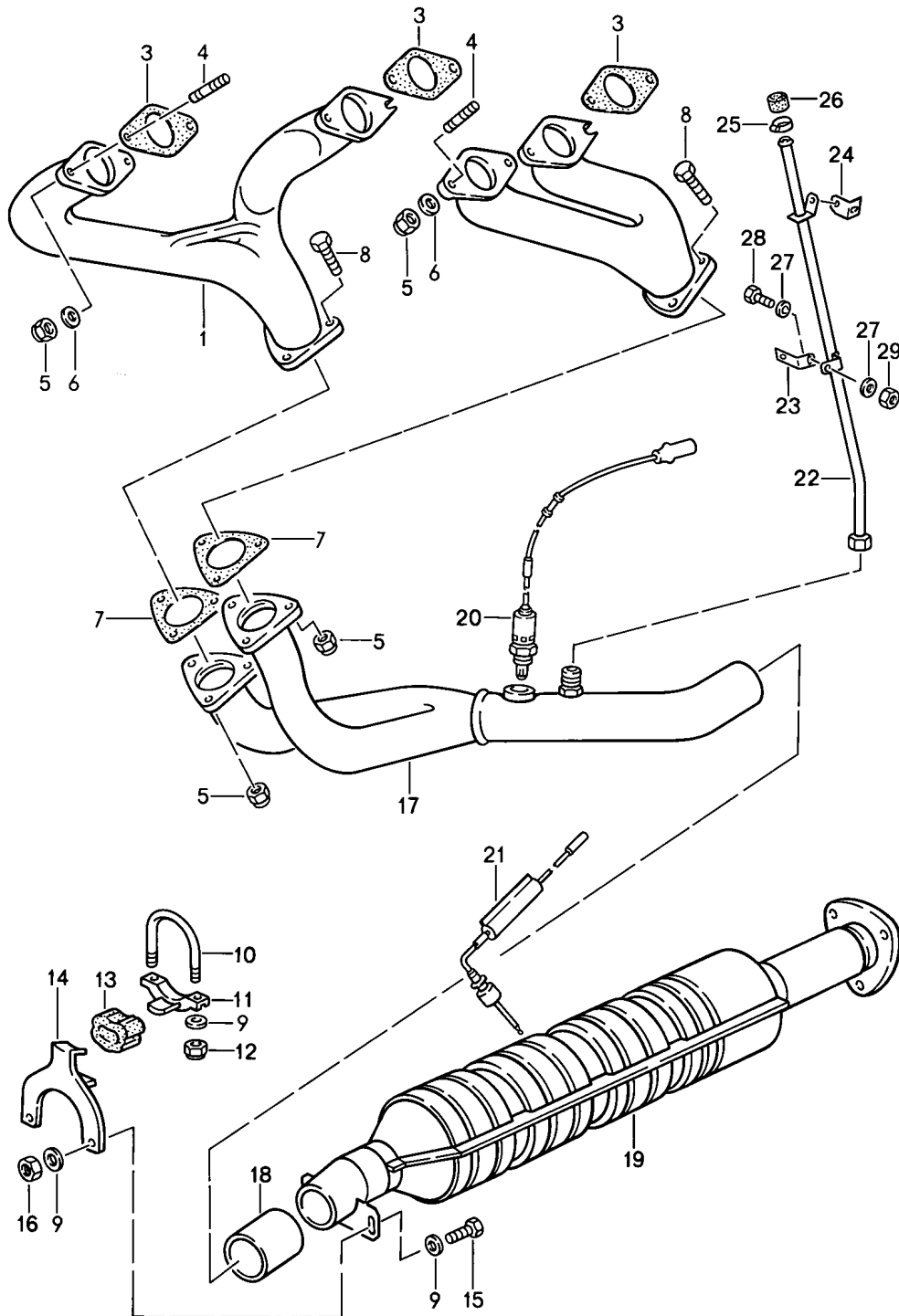
Modell: 924 86

Laufzeit: 1986>>1988

Pos	Teilenummer	Benennung	Bemerkung	St	Modellangabe
		Abgasanlage			M44.09/10
		Vorschalldämpfer			
1	944 111 127 05	Abgaskrümmer		1	
		Zylinder 1 und 4			
2	944 111 129 04	Abgaskrümmer		1	
		Zyl. 2 und 3			
3	944 111 196 01	Dichtung		4	
4	999 062 044 02	Stiftschraube		8	
		M 8 X 30			
5	999 084 052 02	Sicherungsmutter		14	
		M 8			
6	928 111 181 00	Scheibe		8	
7	944 111 135 01	Dichtung		2	
8	900 074 282 02	Schraube		6	
		M 8 X 37			
9	900 025 007 02	Scheibe		6	
9	900 025 007 03	Scheibe		6	
10	477 253 139	Bügel		1	
10	477 253 139 00	Bügel		1	
11	944 111 307 00	Halter		1	
12	900 910 003 02	Sicherungsmutter		2	
		VM 8			
12	900 910 003 04	Sicherungsmutter		2	
		VM 8			
13	944 111 142 01	Gummilager		1	
13	944 111 142 02	Gummilager		1	
13	944 111 142 03	Gummilager		1	
14	931 111 061 02	Haken		1	
15	N 010 240 16	Sechskantschraube		2	
		M 8 X 20			
16	900 076 025 02	Sechskantmutter		2	
		M 8			
16	900 076 064 02	Sechskantmutter		2	
		M 8			
17	944 111 987 03	Abgasrohr		1	
18	944 111 981 00	Muffe		1	
19	944 111 985 03	Vorschalldämpfer		1	
19	944 111 985 01	Vorschalldämpfer		1	M249
20	900 219 015 00	Verschlussschraube		1	
21	900 123 009 20	Dichtring		1	
22	951 111 171 00	Kappe		1	

Modell: 924 86

Laufzeit: 1986>>1988



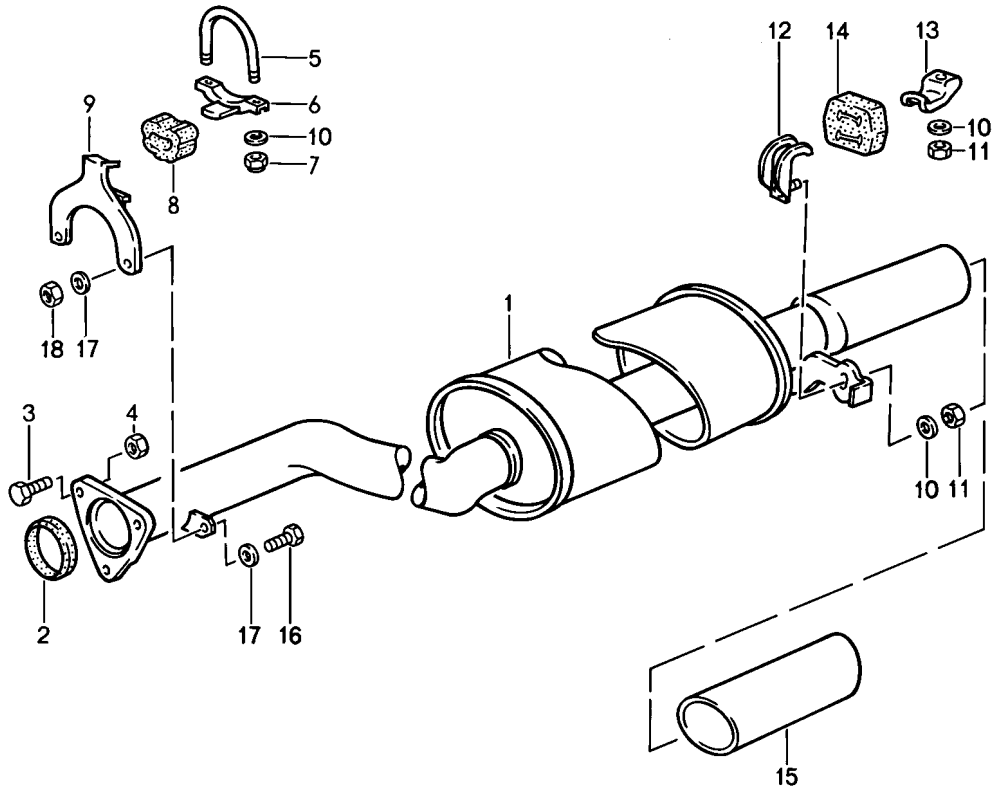
Modell: 924 86

Laufzeit: 1986&gt;&gt;1988

Pos	Teilenummer	Benennung	Bemerkung	St	Modellangabe
		Abgasanlage			M44.09/10
		Katalysator			
1	944 111 127 05	Abgaskrümmer		1	
		Zylinder 1 und 4			
2	944 111 129 04	Abgaskrümmer		1	
		Zyl. 2 und 3			
3	944 111 196 01	Dichtung		4	
4	999 062 044 02	Stiftschraube		8	
		M 8 X 30			
5	999 084 052 02	Sicherungsmutter		14	
		M 8			
6	928 111 181 00	Scheibe		8	
7	944 111 135 01	Dichtung		2	
8	900 074 282 02	Schraube		6	
		M 8 X 37			
9	900 025 007 02	Scheibe		8	
9	900 025 007 03	Scheibe		8	
10	477 253 139	Bügel		1	
10	477 253 139 00	Bügel		1	
11	944 111 307 00	Halter		1	
12	900 910 003 02	Sicherungsmutter		2	
		VM 8			
12	900 910 003 04	Sicherungsmutter		2	
		VM 8			
13	944 111 142 01	Gummilager		1	
13	944 111 142 02	Gummilager		1	
13	944 111 142 03	Gummilager		1	
14	931 111 061 02	Haken		1	
15	N 010 240 16	Sechskantschraube		2	
		M 8 X 20			
16	900 076 025 02	Sechskantmutter		2	
		M 8			
16	900 076 064 02	Sechskantmutter		2	
		M 8			
17	944 111 987 03	Abgasrohr		1	
18	944 111 981 00	Muffe		1	
19	944 111 989 05	Katalysator		1	M44.09
19	944 111 989 03	Katalysator		1	M44.10
19	944 111 991 06	Katalysator	(J)	1	M44.09
19	944 111 991 03	Katalysator	(J)	1	M44.10
20	944 606 135 02	Lambdasonde		1	
21	951 606 019 00	Temperaturfühler	(J)	1	
22	944 111 175 03	Abgasentnahmerohr		1	
23	944 111 177 02	Halter		1	
24	944 111 279 01	Halter		1	
25	999 512 160 02	Schlauchschelle		1	
25	PCG 512 160 02	Schlauchschelle		1	
26	034 133 335 D	Verschlusskappe		1	
27	N 011 666 7	Unterlegscheibe		4	
28	999 072 005 09	Sechskantmutter		2	
		M 6 X 12			
28	999 072 005 01	Sechskantmutter		2	
		M 6 X 12			
29	900 076 010 02	Mutter		2	
29	900 076 010 0B	Mutter		2	

Modell: 924 86

Laufzeit: 1986>>1988



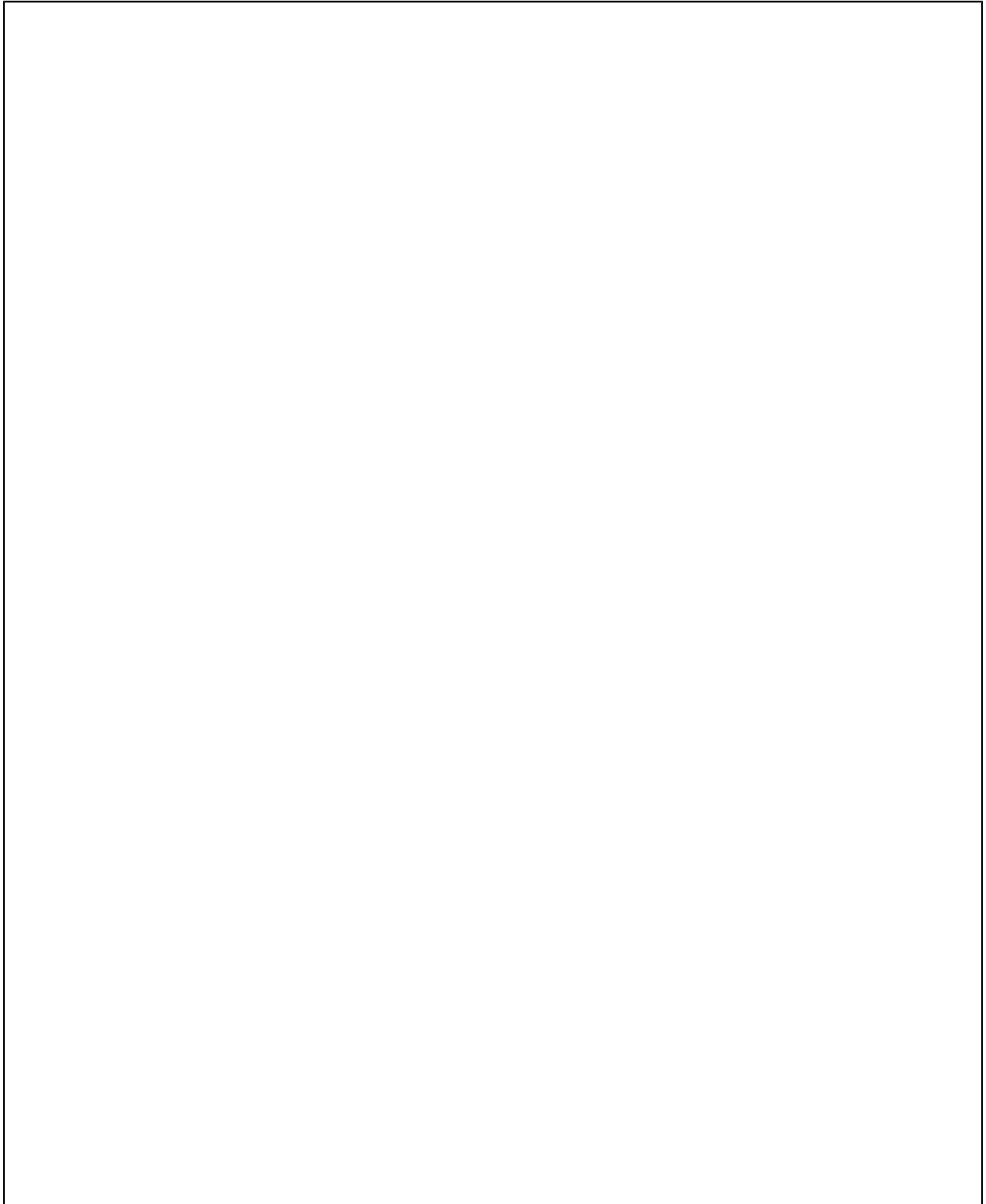
Modell: 924 86

Laufzeit: 1986&gt;&gt;1988

Pos	Teilenummer	Benennung	Bemerkung	St	Modellangabe
		Abgasanlage			M44.09/10
		Nachschalldämpfer			
1	944 111 041 03	Nachschalldämpfer		1	M44.09
1	944 111 083 01	Nachschalldämpfer		1	M44.10
1	944 111 041 03	Nachschalldämpfer	(CH)	1	M44.10
2	944 111 204 00	Dichtring		1	M44.09
2	944 111 204 01	Dichtring		1	M44.09
2	944 111 203 00	Dichtring		1	M44.10
2	944 111 204 00	Dichtring	(CH)	1	M44.10
2	944 111 204 01	Dichtring	(CH)	1	M44.10
3	900 074 268 02	Sechskantschraube BM 8 X 40		3	
4	999 084 052 02	Sicherungsmutter		3	
5	477 253 139	Bügel		1	
5	477 253 139 00	Bügel		1	
6	944 111 307 00	Halter		1	
7	900 910 003 02	Sicherungsmutter		2	
7	900 910 003 04	Sicherungsmutter VM 8		2	
8	944 111 142 01	Gummilager		1	
8	944 111 142 02	Gummilager		1	
8	944 111 142 03	Gummilager		1	
9	944 111 211 00	Haken		1	M44.09
9	931 111 061 02	Haken		1	M44.10
10	900 025 007 02	Scheibe		6	
10	900 025 007 03	Scheibe		6	
11	900 076 025 02	Sechskantmutter		4	
11	900 076 064 02	Sechskantmutter		4	
12	944 111 064 01	Haken		2	M44.09
12	931 111 264 01	Haken		2	M44.10
13	931 111 121 01	Haken		2	
14	928 111 259 02	Gummilager Information vorhanden		2	
15	477 253 191 C	Auspuffblende		1	
15	477 253 191 F	Auspuffblende		1	
15	477 253 192 G	Auspuffblende		1	
16	900 075 087 02	Sechskantschraube		2	M44.10
16	900 075 087 03	Sechskantschraube		2	M44.10
17	900 025 007 02	Scheibe		4	M44.10
17	900 025 007 03	Scheibe		4	M44.10
18	900 076 025 02	Sechskantmutter		2	M44.10
18	900 076 064 02	Sechskantmutter		2	M44.10

Modell: 924 86

Laufzeit: 1986>>1988



Modell: 924 86

Laufzeit: 1986&gt;&gt;1988

Pos	Teilenummer	Benennung	Bemerkung	St	Modellangabe
>>	944 113 911 02	Reparatursätze Umrüstsatz zum nachträglichen Einbau Katalysator bestehend aus:	-87	1	M44.07/08 M44.10
-	000 043 059 00	Einbauanleitung		1	
-	944 111 081 05	Katalysator		1	
-	944 111 135 01	Dichtung		2	
-	944 111 203 00	Dichtring		1	
-	900 074 287 02	Sechskantschraube		9	
-	900 025 007 02	Scheibe		6	
-	900 025 007 03	Scheibe		6	
-	N 022 008 4	Sicherungsmutter		9	
-	900 910 097 02	Sicherungsmutter		6	
-	944 606 135 02	Lambdasonde		1	
-	944 423 193 01	Halter		1	
-	N 020 680 1	Schelle		1	
-	N 010 207 6	Sechskantschraube		1	
-	N 010 207 17	Sechskantschraube		1	
-	N 012 225 2	Federscheibe		1	
-	N 011 005 14	Sechskantmutter		1	
-	900 076 091 01	Sechskantmutter		1	
-	951 504 869 00	Abdeckblech		1	
-	999 591 485 02	Blechmutter		4	
-	N 090 239 1	Kombischraube		4	
-	944 111 175 02	Abgasentnahmerohr		1	
-	944 111 177 02	Halter		1	
-	944 111 179 00	Halter		1	
-	999 072 005 09	Sechskantmutter		2	
-	999 072 005 01	Sechskantmutter		2	
-	N 011 524 7	Unterlegscheibe		2	
-	N 011 524 27	Unterlegscheibe		2	
-	900 076 010 02	Mutter		2	
-	900 076 010 0B	Mutter		2	
-	034 133 335 D	Verschlusskappe		1	
-	999 512 160 02	Schlauchschelle		1	
-	PCG 512 160 02	Schlauchschelle		1	
-	944 701 201 02	Klebeschild		1	
-	944 701 201 01	Klebeschild		1	
-	944 201 901 00	Hülse		1	
-	944 101 033 00	Abschirmblech		1	
>>	944 113 911 04	Umrüstsatz zum nachträglichen Einbau Katalysator bestehend aus:	88	1	M44.09
-	000 043 060 00	Einbauanleitung		1	
-	944 111 081 07	Katalysator		1	
-	944 111 135 01	Dichtung		2	
-	900 074 282 02	Schraube		6	
-	999 084 052 02	Sicherungsmutter		9	
-	944 111 204 00	Dichtring		1	
-	944 111 204 01	Dichtring		1	
-	900 074 268 02	Sechskantschraube		3	
-	N 010 240 16	Sechskantschraube		1	
-	900 076 025 02	Sechskantmutter		1	
-	900 076 064 02	Sechskantmutter		1	
-	900 025 007 02	Scheibe		2	
-	900 025 007 03	Scheibe		2	
-	944 111 175 02	Abgasentnahmerohr		1	
-	944 111 177 02	Halter		1	
-	944 111 279 01	Halter		1	
-	999 072 005 09	Sechskantmutter		2	
-	999 072 005 01	Sechskantmutter		2	

Modell: 924 86

Laufzeit: 1986>>1988

Pos	Teilenummer	Benennung	Bemerkung	St	Modellangabe
-	900 076 010 02	Mutter		2	
-	900 076 010 0B	Mutter		2	
-	N 011 666 7	Unterlegscheibe		4	
-	034 133 335 D	Kappe		1	
-	999 512 006 02	Schlauchschelle		1	
-	PCG 512 006 02	Schlauchschelle		1	
-	944 606 135 02	Lambdasonde		1	
-	944 612 621 00	Klemmbügel		1	
-	951 504 869 00	Abdeckblech		1	
-	999 591 485 02	Blechmutter		2	
-	N 090 239 1	Kombischraube		2	
-	944 701 201 02	Klebeschild		1	
-	911 701 241 00	Klebeschild		1	
-	944 201 901 00	Hülse		1	
>>	944 111 901 00	Satz Befestigungsteile für Vorschalldämpfer für Katalysator bestehend aus:		1	M44.07/08/10
-	944 111 135 01	Dichtung		2	
-	900 074 287 02	Sechskantschraube		9	
-	N 022 008 4	Sicherungsmutter		9	
-	900 910 097 02	Sicherungsmutter		9	
-	900 025 007 02	Scheibe		8	
-	900 025 007 03	Scheibe		8	
-	944 111 142 01	Gummilager		2	
-	944 111 142 02	Gummilager		2	
-	944 111 142 03	Gummilager		2	
-	N 010 240 16	Sechskantschraube		2	
-	900 076 025 02	Sechskantmutter		2	
-	900 076 064 02	Sechskantmutter		2	
-	944 111 981 00	Muffe		1	
-	931 111 061 02	Haken		1	
-	944 111 203 00	Dichtring		1	
-	928 111 259 02	Gummilager		2	
		Information vorhanden			
-	930 113 153 00	Verschlusskappe		1	
>>	944 111 901 01	Satz Befestigungsteile für Nachschalldämpfer bestehend aus:		1	M44.07/08/10
-	944 111 203 00	Dichtring		1	
-	900 074 287 02	Sechskantschraube		3	
-	N 022 008 4	Sicherungsmutter		3	
-	900 910 097 02	Sicherungsmutter		3	
-	477 253 140 A	Lager		2	
-	N 010 240 16	Sechskantschraube		2	
-	900 025 007 02	Scheibe		4	
-	900 025 007 03	Scheibe		4	
-	900 076 025 02	Sechskantmutter		4	
-	900 076 064 02	Sechskantmutter		4	
-	928 111 259 02	Gummilager		2	
		Information vorhanden			
-	477 253 191 C	Auspuffblende		1	
-	477 253 191 F	Auspuffblende		1	
-	477 253 192 G	Auspuffblende		1	
-	931 111 061 02	Haken		1	
-	931 111 264 01	Haken		2	
>>	944 111 901 02	Satz Befestigungsteile für Vorschalldämpfer und		1	M44.07/08/10



Modell: 924 86

Laufzeit: 1986>>1988

Pos	Teilenummer	Benennung	Bemerkung	St	Modellangabe
		Nachschalldämpfer bestehend aus:			
-	944 111 135 01	Dichtung		2	
-	900 074 287 02	Sechskantschraube		9	
-	N 022 008 4	Sicherungsmutter		9	
-	900 910 097 02	Sicherungsmutter		9	
-	900 025 007 02	Scheibe		12	
-	900 025 007 03	Scheibe		12	
-	N 010 240 16	Sechskantschraube		4	
-	900 076 025 02	Sechskantmutter		6	
-	900 076 064 02	Sechskantmutter		6	
-	477 253 140 A	Lager		2	
-	928 111 259 02	Gummilager		2	
		Information vorhanden			
-	477 253 191 C	Auspuffblende		1	
-	477 253 191 F	Auspuffblende		1	
-	477 253 192 G	Auspuffblende		1	
-	931 111 061 02	Haken		2	
-	931 111 264 01	Haken		2	
-	930 113 153 00	Verschlusskappe		3	
-	944 111 981 00	Muffe		3	
-	944 111 203 00	Dichtring		3	
>>	944 111 901 03	Satz Befestigungsteile für Vorschalldämpfer für Katalysator bestehend aus:		1	M44.09
-	944 111 135 01	Dichtung		2	
-	900 074 282 02	Schraube		6	
-	900 074 268 02	Sechskantschraube		3	
-	999 084 052 02	Sicherungsmutter		9	
-	944 111 142 01	Gummilager		2	
-	944 111 142 02	Gummilager		2	
-	944 111 142 03	Gummilager		2	
-	928 111 259 02	Gummilager		2	
		Information vorhanden			
-	900 025 007 02	Scheibe		2	
-	900 025 007 03	Scheibe		2	
-	900 076 025 02	Sechskantmutter		2	
-	900 076 064 02	Sechskantmutter		2	
-	N 010 240 16	Sechskantschraube		2	
>>	944 111 901 04	Satz Befestigungsteile für Nachschalldämpfer bestehend aus:		1	M44.09
-	900 074 268 02	Sechskantschraube		3	
-	999 084 052 02	Sicherungsmutter		3	
-	944 111 142 01	Gummilager		2	
-	944 111 142 02	Gummilager		2	
-	944 111 142 03	Gummilager		2	
-	928 111 259 02	Gummilager		2	
		Information vorhanden			
-	900 025 007 02	Scheibe		2	
-	900 025 007 03	Scheibe		2	
-	900 076 025 02	Sechskantmutter		2	
-	900 076 064 02	Sechskantmutter		2	
-	477 253 191 C	Auspuffblende Verchromt		1	
-	477 253 191 F	Auspuffblende Verchromt		1	
-	477 253 192 G	Auspuffblende Verchromt		1	

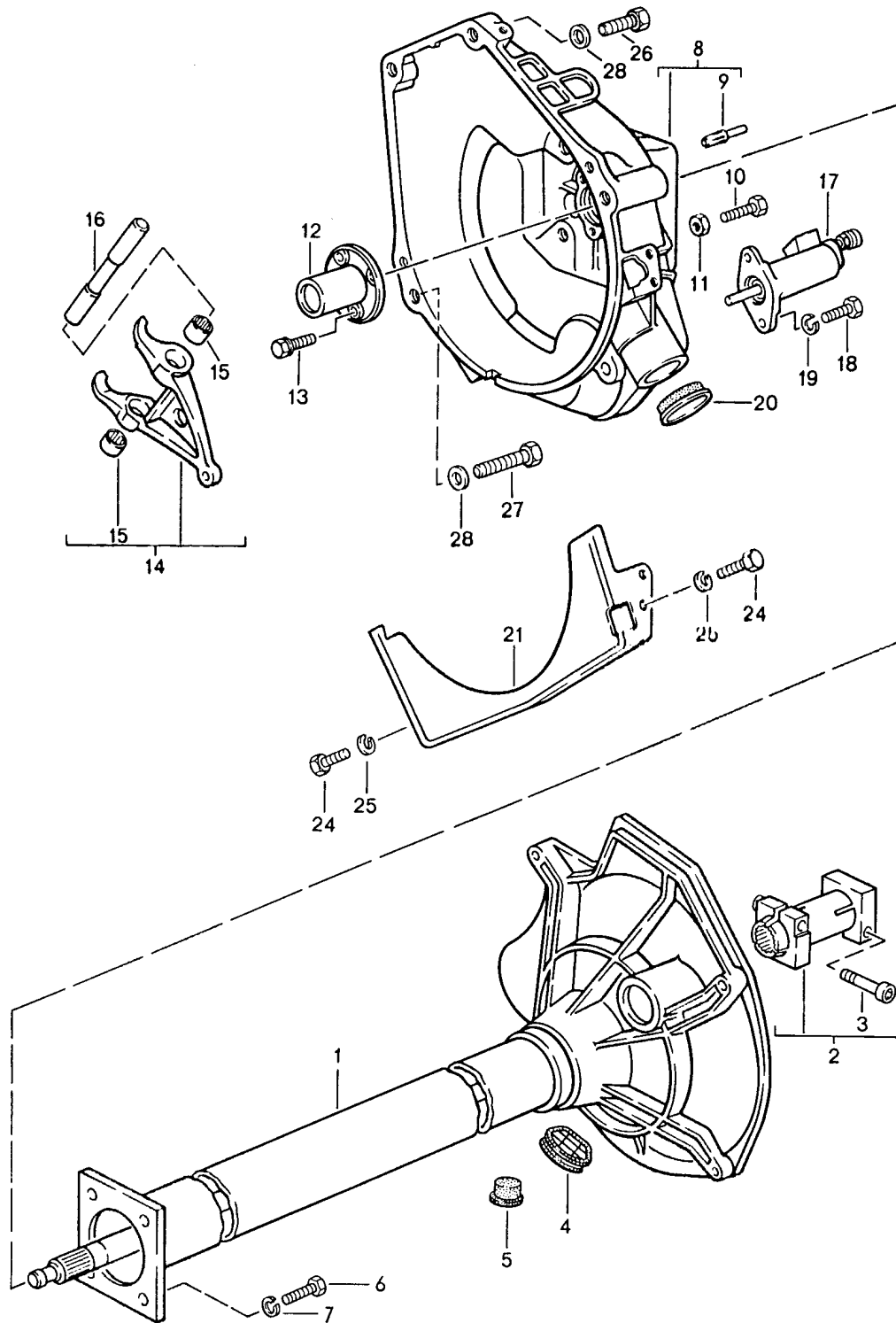
Modell: 924 86

Laufzeit: 1986>>1988

Pos	Teilenummer	Benennung	Bemerkung	St	Modellangabe
>>	944 111 901 05	Satz Befestigungsteile für Vorschalldämpfer und Nachschalldämpfer bestehend aus:		1	M44.09
-	944 111 135 01	Dichtung		2	
-	900 074 282 02	Schraube		6	
-	900 074 268 02	Sechskantschraube		3	
-	999 084 052 02	Sicherungsmutter		9	
-	944 111 142 01	Gummilager		2	
-	944 111 142 02	Gummilager		2	
-	944 111 142 03	Gummilager		2	
-	928 111 259 02	Gummilager		2	
		Information vorhanden			
-	900 025 007 02	Scheibe		4	
-	900 025 007 03	Scheibe		4	
-	900 076 025 02	Sechskantmutter		4	
-	900 076 064 02	Sechskantmutter		4	
-	N 010 240 16	Sechskantschraube		2	
-	477 253 191 C	Auspuffblende Verchromt		1	
-	477 253 191 F	Auspuffblende Verchromt		1	
-	477 253 192 G	Auspuffblende Verchromt		1	

Modell: 924 86

Laufzeit: 1986>>1988



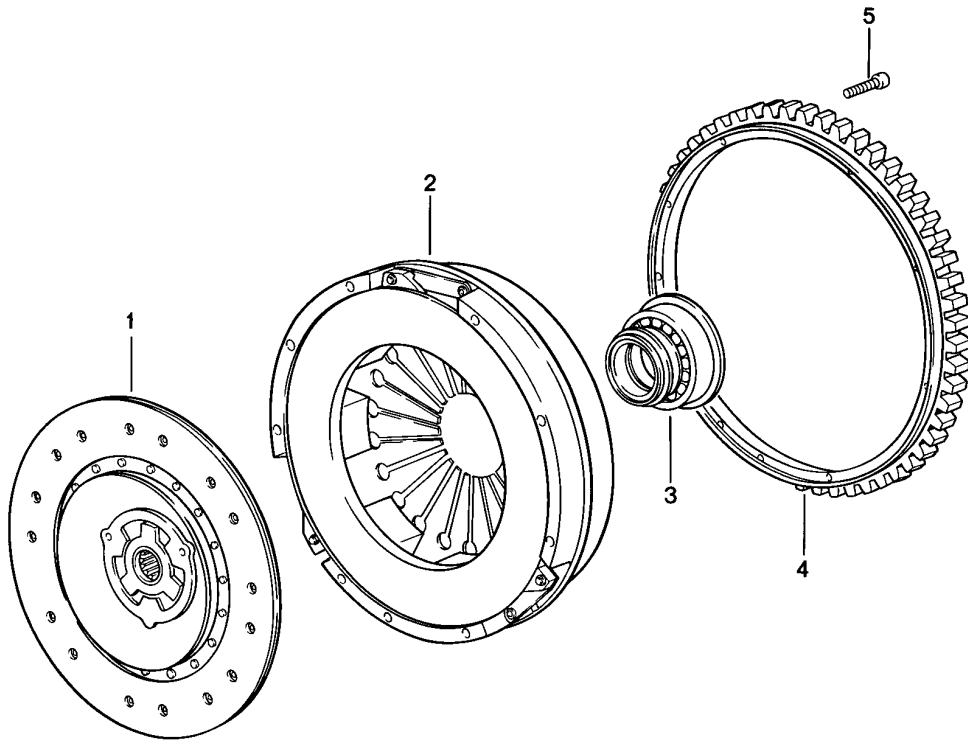
Modell: 924 86

Laufzeit: 1986>>1988

Pos	Teilenummer	Benennung	Bemerkung	St	Modellangabe
1	944 421 012 02	Zentralrohr Schaltgetriebe Zentralrohr einbaufertig		1	
2	922 421 051 02	Klemmhülse		1	
2	922 421 051 03	Klemmhülse		1	
3	931 421 240 00	Klemmschraube		2	
4	477 521 277 C	Kappe		1	
5	477 521 177	Kappe		1	
6	N 010 275 4	Sechskantschraube M 10 X 35		4	
7	N 012 028 1	Federring 10		4	
8	944 116 043 06	Kupplungsgehäuse		1	
9	N 012 690 1	Steckkerbstift 10 X 32		3	
10	N 010 221 3	Sechskantschraube M 6 X 35		1	
11	900 076 010 02	Mutter M 6		1	
11	900 076 010 0B	Mutter M 6		1	
12	016 141 181	Führungshülse		1	
13	N 090 194 2	Sechskantschraube M 7 X 16		3	
14	931 116 085 00	Ausrückhebel		1	
14	931 116 085 02	Ausrückhebel		1	
15	999 201 213 00	Nadelhülse		2	
16	951 116 133 00	Ausrückwelle		1	
17	944 116 237 00	Kupplungsnehmerzylinder		1	
-	928 116 901 00	Reparatursatz Kupplungsnehmerzylinder		1	
18	N 010 233 6	Sechskantschraube M 8 X 28		2	
18	900 075 136 03	Sechskantschraube M 8 X 28		2	
19	900 027 015 02	Federring B 8		2	
19	900 027 015 03	Federring B 8		2	
20	931 116 177 00	Kappe		1	
21	944 116 093 01	Schutzblech		1	
24	900 075 040 02	Sechskantschraube M 10 X 20		2	
24	900 075 517 01	Sechskantschraube M 10 X 20		2	
25	N 012 028 1	Federring A 10		2	
26	N 010 142 2	Sechskantschraube M 12 X 50		2	
27	N 010 191 2	Sechskantschraube M 12 X 95		2	
27	900 082 142 01	Sechskantschraube M 12 X 95		2	
28	900 025 009 02	Scheibe A 13		4	

Modell: 924 86

Laufzeit: 1986>>1988



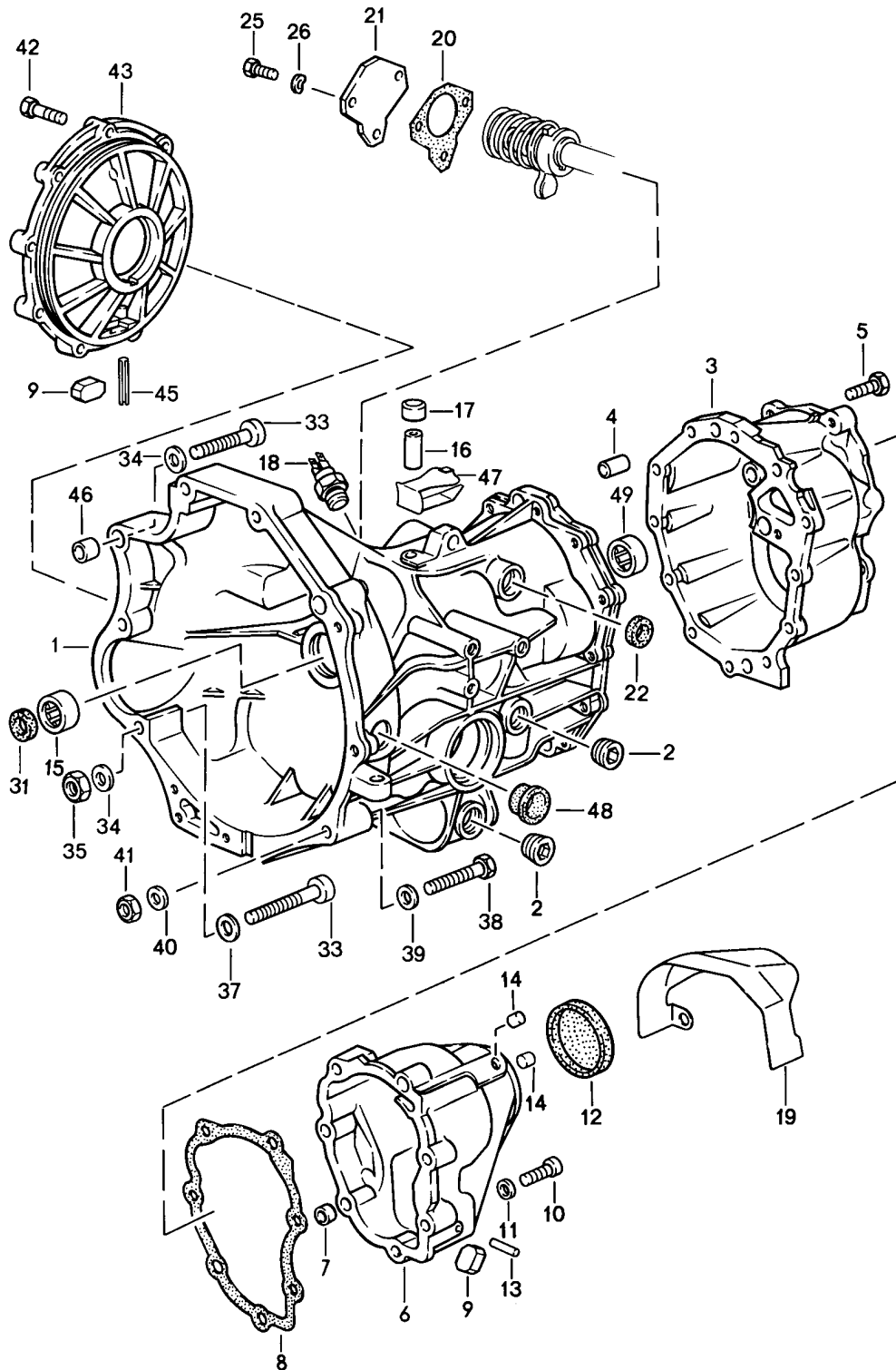
Modell: 924 86

Laufzeit: 1986>>1988

Pos	Teilenummer	Benennung	Bemerkung	St	Modellangabe
1	944 116 012 04	Kupplung		1	
1	944 116 012 11	Kupplungsscheibe		1	
1	944 116 011 02	Kupplungsscheibe		1	
		beachten			
		Reparatursatz			
		verwenden			
		94411691101		1	
1	944 116 012 11	Kupplungsscheibe		1	
		asbestfrei			
1	944 116 011 02	Kupplungsscheibe		1	
		beachten			
		Reparatursatz			
		verwenden			
		94411691101		1	
2	944 116 023 01	Druckplatte		1	
3	931 116 082 04	Ausrücklager		1	
4	944 116 239 03	Anlasserzahnkranz		1	
5	900 067 020 02	Zylinderschraube		9	
		M 8 X 50			
5	900 067 362 01	Zylinderschraube		9	
		M 8 X 50			
-	944 116 911 00	Reparatursatz		1	
		für			
		Kupplung			
-	944 116 911 01	Reparatursatz		1	
		für			
		Kupplung			
		bestehend aus:			
		Druckplatte			
		Mitnehmerscheibe			
		Ausrücklager			

Modell: 924 86

Laufzeit: 1986>>1988



Modell: 924 86

Laufzeit: 1986&gt;&gt;1988

Pos	Teilenummer	Benennung	Bemerkung	St	Modellangabe
-	016 300 045 C	Ersatzgetriebe Getriebegehäuse Schaltgetriebe		1	QK
-	016 300 045 Q	Ersatzgetriebe einbaufertig		1	7Q
1	016 301 103 AF	Ersatzgetriebe mit Sperrdifferential einbaufertig		1	
2	111 301 127 E	Getriebegehäuse		2	
2	WHT 001 937	Verschlussschraube M 24 X 1,5		2	
3	016 301 211 F	Verschlussschraube M 24 X 1,5		1	
3	016 301 211 M	Getriebedeckel G >> QK 28 08 6 G >> 7Q 28 08 6		1	
4	014 301 473	Lagerschild G QK 29 08 6 >> G 7Q 29 08 6 >> siehe TPI GR.3 NR.1		2	
4	0A2 301 473	Hülse		2	
5	N 010 332 4	Hülse		12	
6	016 301 231 F	Sechskantschraube M 8 X 32		1	
7	016 301 299	Deckel		2	
7	016 301 299 A	Passhülse		2	
8	016 301 235 C	Passhülse		1	
9	084 301 143 A	Dichtung		2	
10	N 014 715 1	Form-Magnet		7	
11	900 025 007 02	Zylinderschraube M 8 X 45		5	
11	900 025 007 03	Scheibe 8,4		5	
12	088 301 467 B	Scheibe 8,4		1	
12	088 301 467 D	Verschlussdeckel		1	
12	014 301 467 2	Verschlussdeckel		1	
13	N 013 371 1	Getriebedeckel		1	
14	019 301 115	Zylinderstift 6 M 6 X 24		2	
15	083 311 123	Verschlusstopfen		1	
16	014 301 473	Nadelhülse		1	
16	0A2 301 473	Hülse		1	
17	014 301 485	Hülse		1	
18	084 941 521	Kappe		1	
19	477 599 181 A	Schalter		1	
20	016 301 455 A	Schutzblech		1	
21	016 301 453 B	Dichtung		1	
22	928 303 120 01	Deckel		1	
25	900 075 193 08	Wellendichtring		3	
26	N 012 226 5	Sechskantschraube M 6 X 16		3	
31	016 311 113 C	Federscheibe B 6		1	
32	N 090 194 2	Radialwellendichtring		3	
33	900 067 268 02	Sechskantschraube M 7 X 16		3	
34	900 028 014 02	Zylinderschraube M 12 X 80		3	
		Scheibe		3	



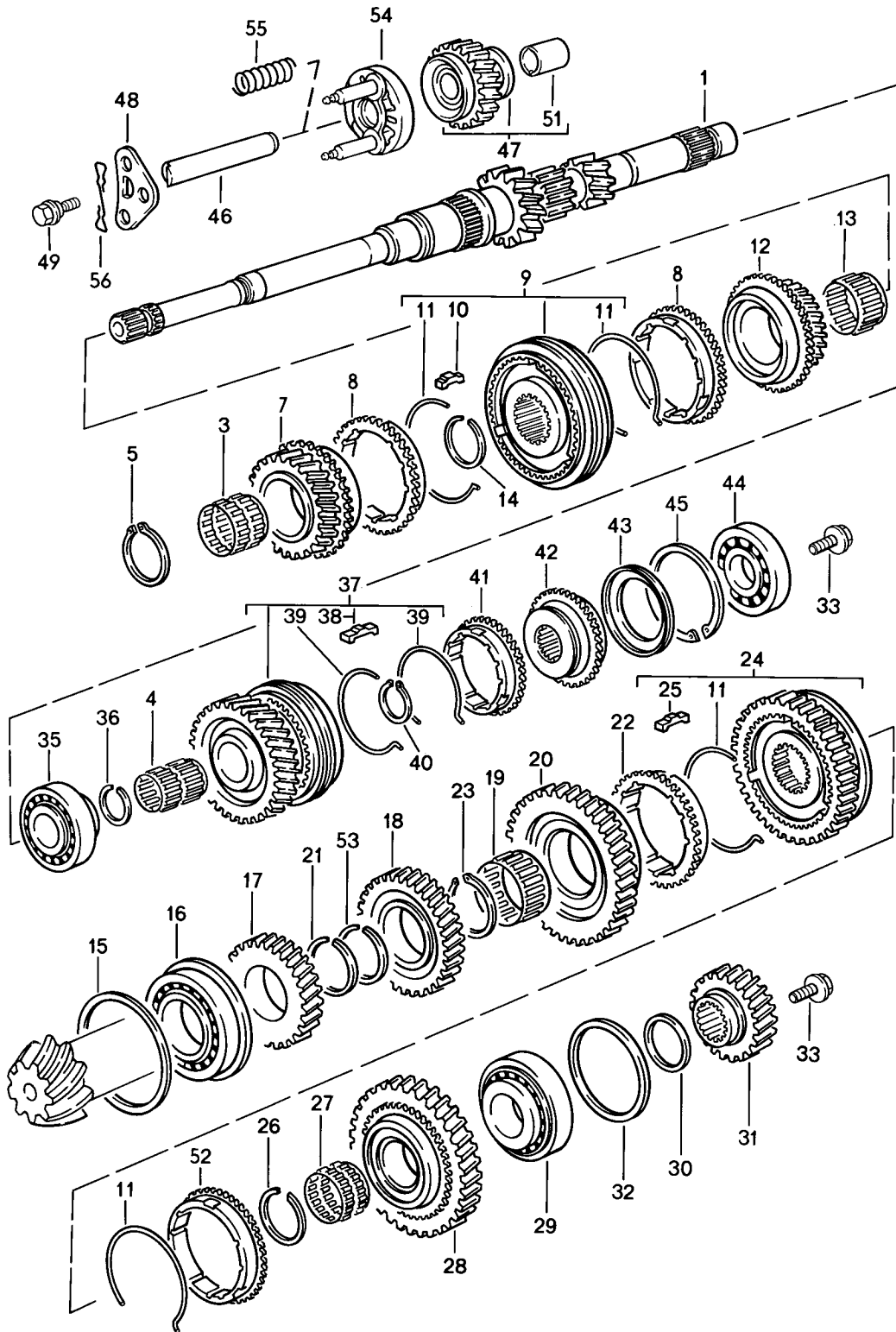
Modell: 924 86

Laufzeit: 1986&gt;&gt;1988

Pos	Teilenummer	Benennung	Bemerkung	St	Modellangabe
34	900 028 014 03	B 12 Scheibe		3	
35	N 011 020 8	B 12 Sechskantmutter		1	
35	900 034 036 01	M 12 Sechskantmutter		1	
37	900 025 009 02	M 12 Scheibe		4	
38	900 074 064 02	A 13 Sechskantschraube		1	
38	900 074 377 01	M 10 X 60 Sechskantschraube		1	
39	900 025 008 09	M 10 X 60 Unterlegscheibe		1	
39	900 025 008 04	A 10,5 Scheibe		1	
40	N 012 230 6	A 10,5 Federscheibe		1	
41	N 011 010 13	B 10 Sechskantmutter		1	
42	N 090 191 1	M 10 Sechskantschraube		9	
43	088 409 131 C	M 8 X 35 Deckel		1	
45	N 013 291 1	Spannhülse		1	
46	019 301 153	4 X 28 Passhülse		2	
47	016 301 349	Abdeckblech		1	
49	088 311 123	Nadelhülse		1	

Modell: 924 86

Laufzeit: 1986>>1988



Modell: 924 86

Laufzeit: 1986&gt;&gt;1988

Pos	Teilenummer	Benennung	Bemerkung	St	Modellangabe
		Räder und Wellen			
		Schaltgetriebe			
1	016 311 105 S	Antriebswelle		1	
3	016 311 115	Nadellager		1	
		4. Gang			
4	016 311 116 A	Nadellager		1	
		5. Gang			
5	016 311 344	Sicherungsring		1	
7	016 311 351 B	Schaltrad		1	
		4. Gang			
8	016 311 295	Synchronring		2	
		3. / 4.Gang			
8	016 311 247	Synchronring		2	
		3. / 4.Gang			
9	088 311 301 B	Synchronkörper		1	
		3. / 4.Gang			
		mit			
		Schiebemuffe			
10	088 311 245	Sperrstück		3	
		3. / 4.Gang			
11	088 311 311 D	Feder		4	
		1. Gang			
		bis			
		4. Gang			
12	005 311 285	Schaltrad		1	
		3. Gang			
13	016 311 213 H	Nadellager		1	
		3. Gang			
14	088 311 317	Sicherungsring		1	
		1,50			
14	088 311 317 B	Sicherungsring		X	
		1,56			
14	088 311 317 C	Sicherungsring		X	
		1,62			
15	088 311 391	Ausgleichscheibe		1	
		0,20			
15	088 311 391 A	Ausgleichscheibe		X	
		0,25			
15	088 311 391 B	Ausgleichscheibe		X	
		0,30			
15	088 311 391 C	Ausgleichscheibe		X	
		0,35			
15	088 311 391 D	Ausgleichscheibe		X	
		0,40			
15	088 311 391 E	Ausgleichscheibe		X	
		0,65			
15	088 311 391 F	Ausgleichscheibe		X	
		0,90			
15	088 311 391 G	Ausgleichscheibe		X	
		1,15			
16	016 311 220 E	Kegelrollenlager		1	
17	016 311 149 H	Zahnrad		1	
		4. Gang			
18	016 311 131 E	Zahnrad		1	
		3. Gang			
19	016 311 229 A	Nadellager		1	
		2. Gang			
20	016 311 271	Schaltrad		1	
		2. Gang			
21	016 311 363 AA	Sicherungsring		1	
		2,24			
21	016 311 363 AB	Sicherungsring		X	
		2,26			

Modell: 924 86

Laufzeit: 1986&gt;&gt;1988

Pos	Teilenummer	Benennung	Bemerkung	St	Modellangabe
21	016 311 363 AC	Sicherungsring 2,28		X	
21	016 311 363 AD	Sicherungsring 2,30		X	
21	016 311 363 AE	Sicherungsring 2,32		X	
21	016 311 363 AF	Sicherungsring 2,34		X	
21	016 311 363 AG	Sicherungsring 2,36		X	
21	016 311 363 AH	Sicherungsring 2,38		X	
21	016 311 363 AJ	Sicherungsring 2,40		X	
22	016 311 295	Synchronring 2. Gang		1	
22	016 311 247	Synchronring 2. Gang		1	
23	016 311 287	Sicherungsring 1,65		1	
23	016 311 287 A	Sicherungsring 1,70		X	
23	016 311 287 B	Sicherungsring 1,75		X	
24	016 311 239 E	Synchronkörper 1. / 2. Gang mit Schiebemuffe		1	
25	088 311 313	Sperrstück 1. / 2. Gang		3	
26	016 311 327	Sicherungsring 1,50		1	
26	016 311 327 A	Sicherungsring 1,55		X	
26	016 311 327 B	Sicherungsring 1,60		X	
27	016 311 207 A	Nadellager 1. Gang		1	
28	016 311 257	Schaltrad 1. Gang		1	
29	016 311 375 B	Kegelrollenlager G >> QK 28 08 6 G >> 7Q 28 08 6		1	
29	016 311 375 H	Kegelrollenlager G QK 29 08 6 >> G 7Q 29 08 6 >>		1	
29	016 311 375 J	Kegelrollenlager G QK 29 08 6 >> G 7Q 29 08 6 >>		1	
30	016 311 391	Einstellscheibe 1,10		1	
30	016 311 391 A	Einstellscheibe 1,40		X	
30	016 311 391 A1	Einstellscheibe 1,40		X	
30	016 311 391 B	Einstellscheibe 1,70		X	
30	016 311 391 C	Einstellscheibe 2,00		X	
30	016 311 391 D	Einstellscheibe 2,30		X	
31	016 311 159 C	Zahnrad 5. Gang		1	

Modell: 924 86

Laufzeit: 1986&gt;&gt;1988

Pos	Teilenummer	Benennung	Bemerkung	St	Modellangabe
32	016 311 393	Sicherungsring G >> QK 28 08 6 G >> 7Q 28 08 6 Ausgleichscheibe 0,24		1	
32	016 311 393 A	Ausgleichscheibe 0,27		X	
32	016 311 393 B	Ausgleichscheibe 0,30		X	
32	016 311 393 C	Ausgleichscheibe 0,33		X	
32	016 311 393 D	Ausgleichscheibe 0,36		X	
32	016 311 393 E	Ausgleichscheibe 0,39		X	
32	016 311 393 F	Ausgleichscheibe 0,42		X	
32	016 311 393 G	Ausgleichscheibe		X	
32	016 311 393 H	Ausgleichscheibe 0,69		X	
32	016 311 393 J	Ausgleichscheibe 0,93		X	
32	016 311 393 K	Ausgleichscheibe 1,17		X	
32	016 311 393 L	Ausgleichscheibe 1,41		X	
32	016 311 393 AP	G QK 29 08 6 >> G 7Q 29 08 6 >> Ausgleichscheibe 0,24		1	
32	016 311 393 AQ	Ausgleichscheibe 0,27		X	
32	016 311 393 AR	Ausgleichscheibe 0,30		X	
32	016 311 393 AS	Ausgleichscheibe 0,33		X	
32	016 311 393 M	Ausgleichscheibe 0,36		X	
32	016 311 393 N	Ausgleichscheibe 0,39		X	
32	016 311 393 P	Ausgleichscheibe 0,42		X	
32	016 311 393 Q	Ausgleichscheibe 0,45		X	
32	016 311 393 R	Ausgleichscheibe 0,69		X	
32	016 311 393 S	Ausgleichscheibe 0,93		X	
32	016 311 393 T	Ausgleichscheibe 1,17		X	
32	016 311 393 AA	Ausgleichscheibe 1,41		X	
33	N 902 582 01	Klemmschraube		2	
35	016 311 427	Zylinderrollenlager		1	
36	N 900 606 01	Sicherungsring A 27 X 1,35		1	
36	N 900 606 02	Sicherungsring A 27 X 1,40		X	
36	N 900 606 03	Sicherungsring A 27 X 1,45		X	
37	016 311 353 B	Schaltrad 5. Gang		1	
38	016 311 246	Sperrstück		3	

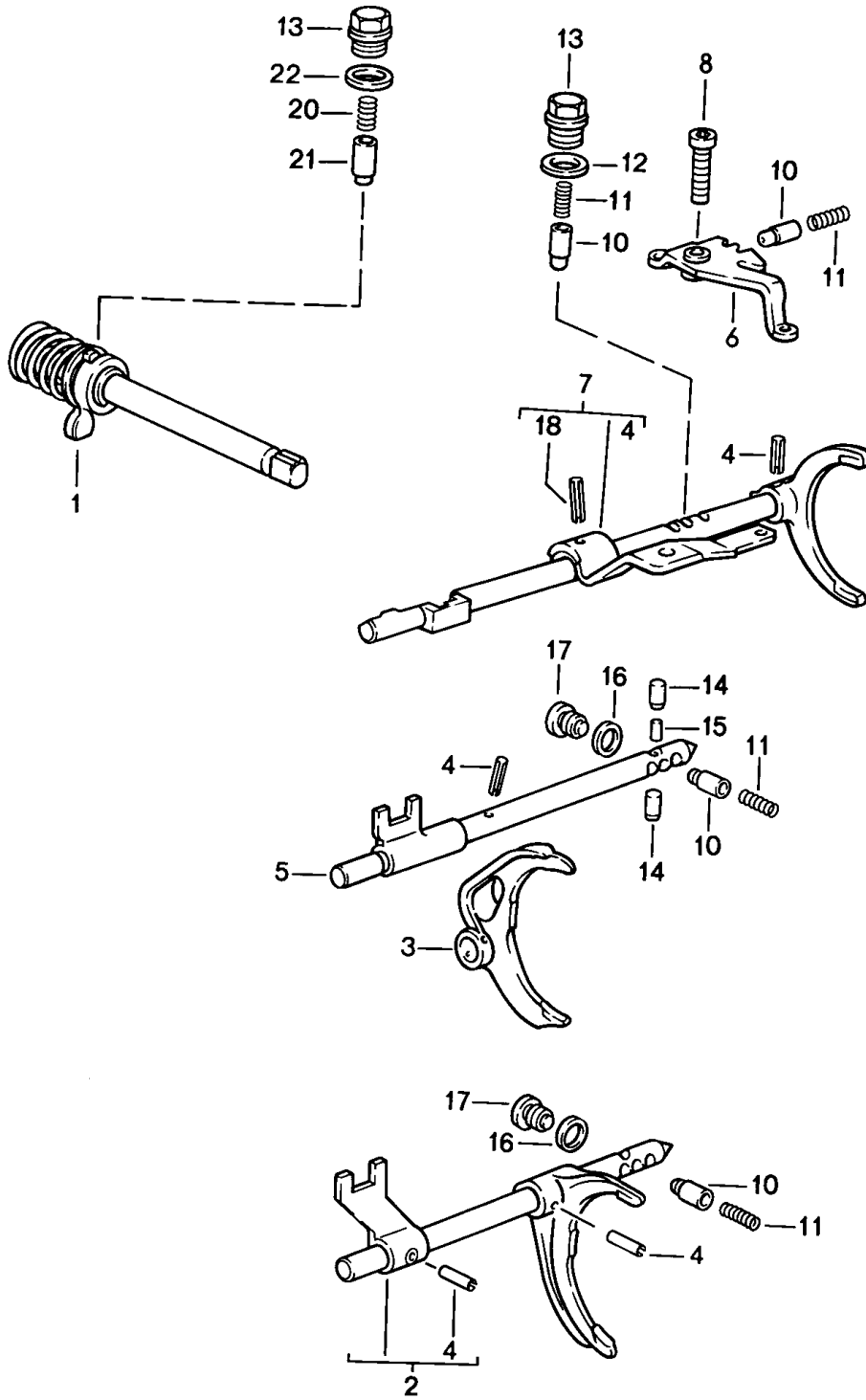
Modell: 924 86

Laufzeit: 1986&gt;&gt;1988

Pos	Teilenummer	Benennung	Bemerkung	St	Modellangabe
39	014 311 311 C	5. Gang Feder		2	
40	N 900 607 01	5. Gang Sicherungsring		1	
41	014 311 295 E	A 27 X 1,9 Synchronring		1	
42	016 311 192 A	5. Gang Kupplungskörper		1	
43	016 311 449	5. Gang Staubblech		1	
44	016 311 445	Vierpunktlager		1	
44	016 311 44F	Vierpunktlager		1	
45	N 900 608 01	Sicherungsring		1	
45	N 900 608 02	A 68 X 2,83 Sicherungsring		X	
46	016 311 519 B	A 68 X 2,90 Rücklaufgradachse		1	
47	016 311 529 D	Rücklaufgrad		1	
48	016 311 853 B	Halteplatte		1	
49	088 301 291 A	Bundschraube		1	
51	088 311 533	Buchse		1	
52	016 311 247	Synchronring		1	
53	016 311 363 AJ	1. Gang Sicherungsring		1	
54	016 311 839 C	2,40 Synchronring		1	
55	016 311 859 C	Druckfeder		1	
56	016 311 861 C	Federspange		1	

Modell: 924 86

Laufzeit: 1986>>1988



Modell: 924 86

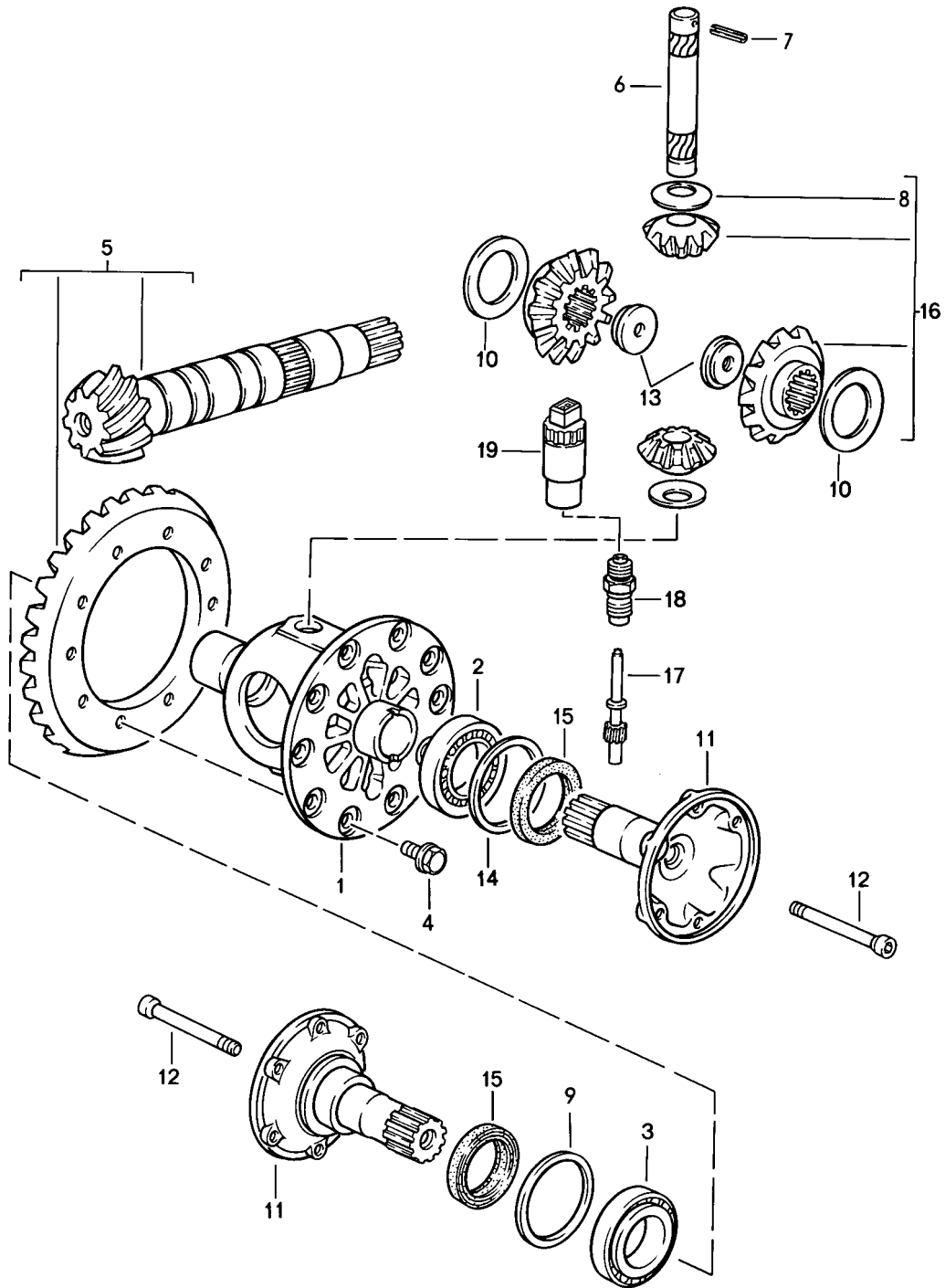
Laufzeit: 1986&gt;&gt;1988

Pos	Teilenummer	Benennung	Bemerkung	St	Modellangabe
		Getriebebeschaltung			
		Schaltgetriebe			
1	016 311 475 G	Schaltwelle einbaufertig		1	
2	016 311 549 A	Schaltgabel		1	
3	016 311 561 A	Schaltgabel 1. / 2. Gang		1	
4	N 900 073 01	Schaltgabel 3. / 4.Gang		4	
5	016 311 567	Spannhülse 6 X 22		1	
6	016 311 573 B	Schaltstange 3. / 4.Gang		1	
7	016 311 575 C	Umlenkhebel Schaltstange 5. Gang und Rückwärtsgang		1	
8	084 311 589 B	Zylinderschraube M 10 X 32		1	
10	084 311 621 D	Buchse		4	
11	014 311 641 A	Druckfeder		4	
12	900 123 140 30	Dichtring A 18 X 22		1	
13	005 311 689	Verschlusschraube		1	
14	014 311 629	Sperrstück		2	
15	014 311 635	Zwischenstück		1	
16	088 311 599	Dichtring		2	
17	088 311 721	Anschlagschraube		2	
18	N 013 336 1	Spannhülse 6 X 26		1	
20	016 311 735 A	Druckfeder		1	
21	016 311 717 C	Buchse		1	
22	005 311 599	Dichtring		1	



Modell: 924 86

Laufzeit: 1986>>1988



Modell: 924 86

Laufzeit: 1986&gt;&gt;1988

Pos	Teilenummer	Benennung	Bemerkung	St	Modellangabe
		Ausgleichgetriebe			
		Schaltgetriebe			
1	088 409 121 B	Ausgleichgehäuse		1	
2	016 409 123	Kegelrollenlager	/L	1	
3	113 517 185 C	Kegelrollenlager	/R	1	
3	113 517 185 B	Kegelrollenlager	/R	1	
4	088 409 135 A	Sechskantschraube M 10 X 18		10	
5	016 409 143 BF	Triebsatz 9 : 35		1	
6	005 409 177	Bolzen		1	
7	N 013 319 1	Spannhülse 5 X 36		1	
8	016 409 170	Anlaufscheibe		2	
9	113 517 201 A	Einstellscheibe 0,15	/R	1	
9	113 517 202 A	Einstellscheibe 0,20	/R	X	
9	113 517 203 A	Einstellscheibe 0,30	/R	X	
9	113 517 204 A	Einstellscheibe 0,40	/R	X	
9	113 517 205 A	Einstellscheibe 0,50	/R	X	
9	113 517 206 A	Einstellscheibe 0,60	/R	X	
9	02A 409 210 A	Einstellscheibe 0,70	/R	X	
9	02A 409 210 C	Einstellscheibe 0,80	/R	X	
9	02A 409 210 E	Einstellscheibe 0,90	/R	X	
9	02A 409 210 G	Einstellscheibe 1,00	/R	X	
9	113 517 211 A	Einstellscheibe 1,20	/R	X	
9	02A 409 210 I	Ausgleichscheibe 1,20	/R	X	
9	02A 409 210 L	Einstellscheibe 1,20	/R	X	
10	011 519 215	Anlaufscheibe 0,50		2	
10	088 409 249	Anlaufscheibe 0,60		X	
10	088 409 249 A	Anlaufscheibe 0,70		X	
10	088 409 249 B	Anlaufscheibe 0,80		X	
11	088 409 355 C	Flanschelle		2	
12	088 409 359	Schraube		2	
13	016 409 161	Sicherungsmutter		2	
14	018 409 381	Passscheibe 0,15	/L	1	
14	018 409 383	Passscheibe 0,20	/L	X	
14	018 409 385	Passscheibe 0,25	/L	X	
14	018 409 387	Passscheibe 0,50	/L	X	
14	018 409 385	Passscheibe 0,50	/L	X	
14	018 409 389	Passscheibe 0,80	/L	X	

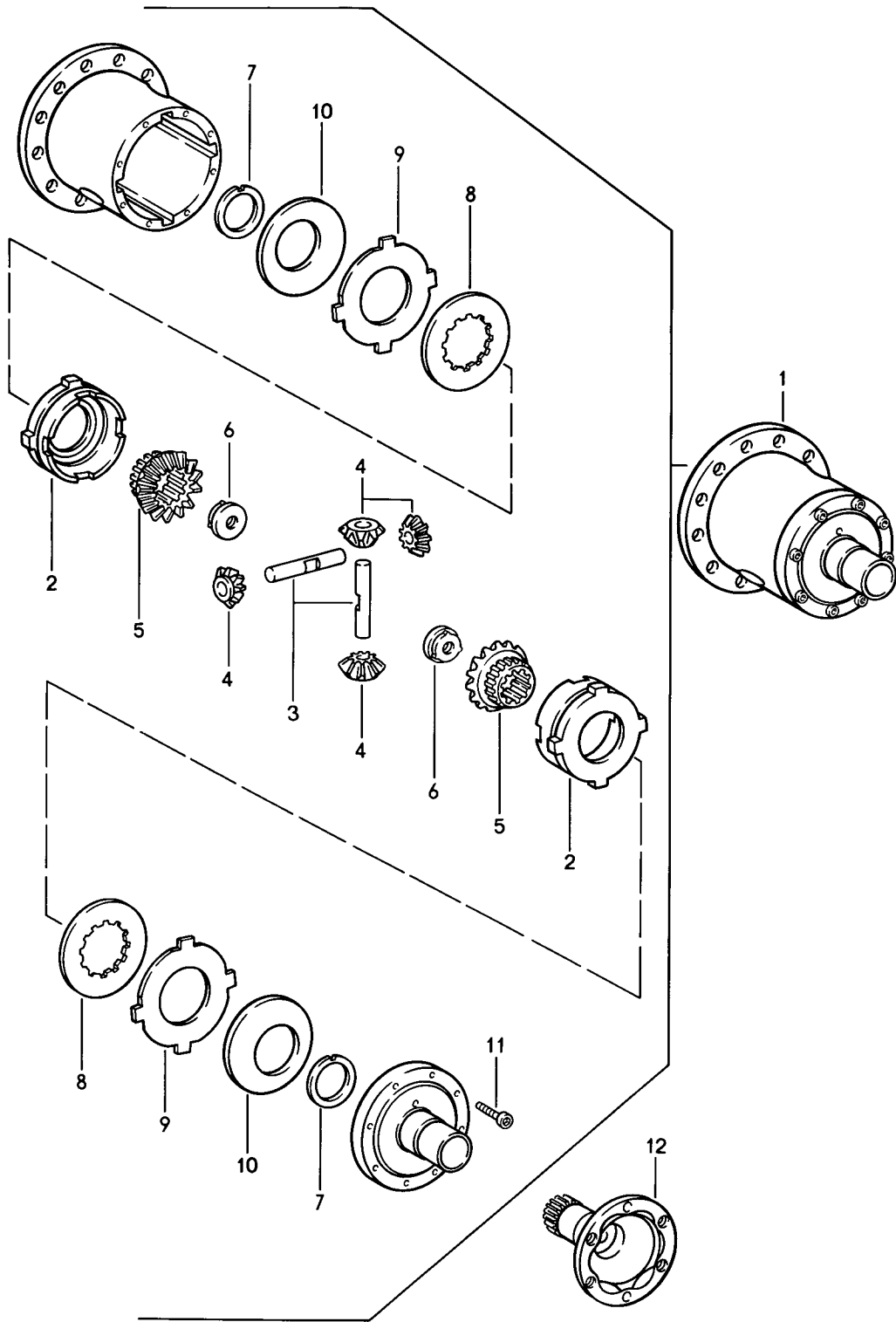
Modell: 924 86

Laufzeit: 1986&gt;&gt;1988

Pos	Teilenummer	Benennung	Bemerkung	St	Modellangabe
14	018 409 391	Passscheibe 1,00	/L	X	
14	018 409 393	Passscheibe 1,50	/L	X	
15	016 409 399 B	Radialwellendichtring		2	
16	951 333 951 00	Ausgleichkegelräder Ausgleichkegelräder		1	

Modell: 924 86

Laufzeit: 1986>>1988



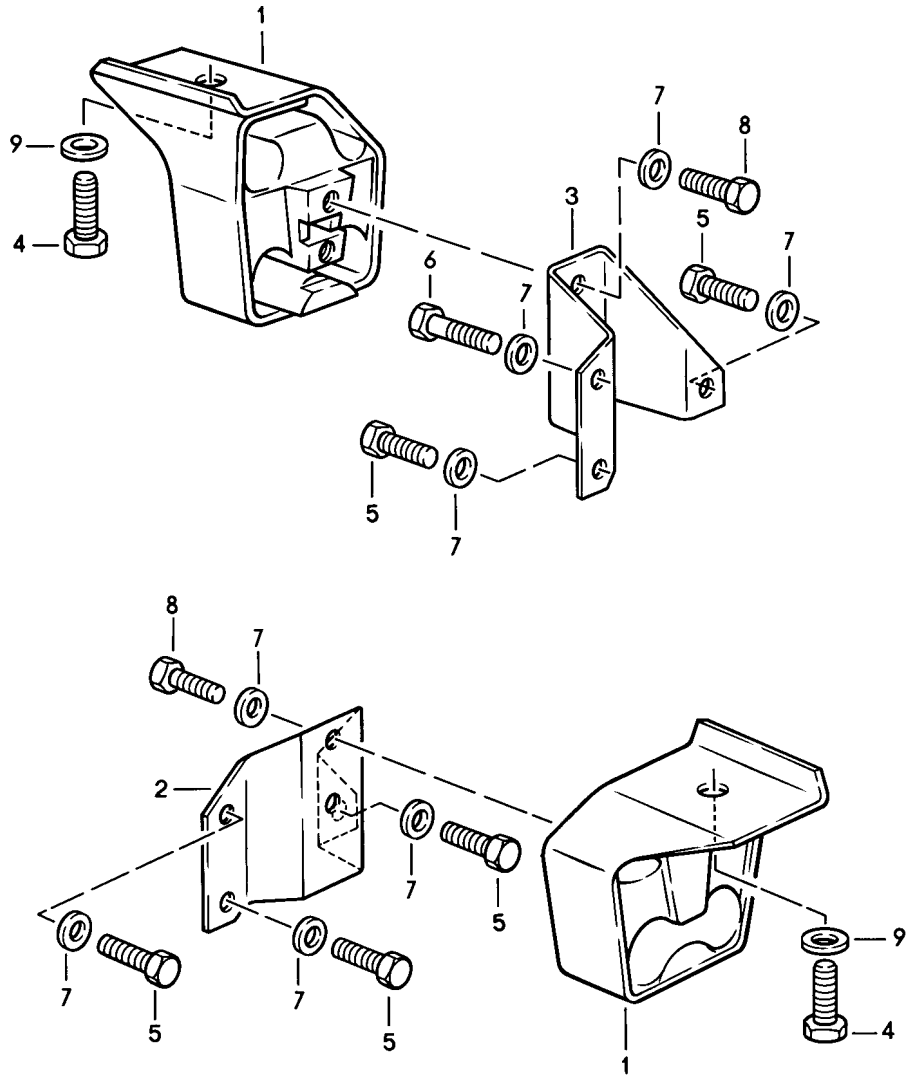
Modell: 924 86

Laufzeit: 1986&gt;&gt;1988

Pos	Teilenummer	Benennung	Bemerkung	St	Modellangabe
1	951 332 053 05	Sperrdifferential		1	
2	951 332 511 00	Sperrdifferential		2	
3	928 332 541 00	Druckring		2	
4	928 332 541 00	Differentialachse		2	
4	944 332 531 00	Kegelritzel		4	
5	944 332 535 00	Achskegelrad		2	
6	016 409 161	Sicherungsmutter		2	
7	944 332 561 00	Anlaufscheibe		2	
8	917 332 551 10	Innenlamelle		2	
9	917 332 552 10	Aussenlamelle		2	
		1,90			
9	917 332 552 11	Aussenlamelle		X	
		2,00			
9	917 332 552 12	Aussenlamelle		X	
		2,10			
10	928 332 555 00	Tellerfeder		2	
		2,00			
11	999 119 011 00	Zylinderschraube		2	
		M 8 X 1 X 25			
12	088 409 355 C	Flanschwelle		2	

Modell: 924 86

Laufzeit: 1986>>1988



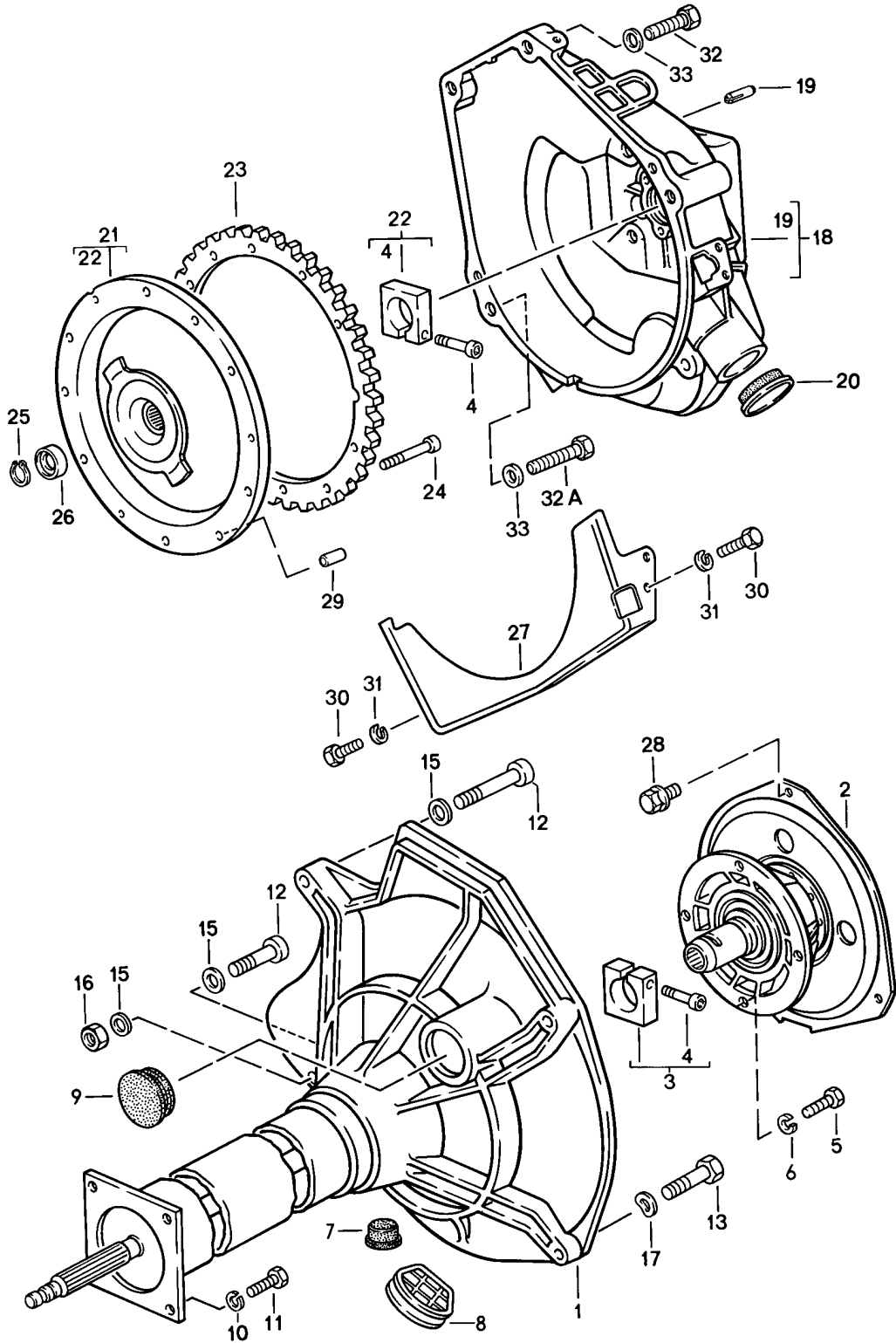
Modell: 924 86

Laufzeit: 1986&gt;&gt;1988

Pos	Teilenummer	Benennung	Bemerkung	St	Modellangabe
1	944 375 045 00	Getriebeaufhängung Schaltgetriebe Getriebelager Gelb hart		2	
1	944 375 045 05	Getriebelager Weiss weich siehe Q-Information GR. 3		2	
2	477 399 167 E	Aufhängebock	/L	1	
3	477 399 168 E	Aufhängebock	/R	1	
4	900 075 111 08	Sechskantschraube M 10 X 30		2	
5	N 010 240 7	Sechskantschraube M 8 X 20		2	
6	N 010 359 4	Sechskantschraube M 8 X 38		2	
7	900 025 007 02	Scheibe A 8		4	
7	900 025 007 03	Scheibe A 8		4	
8	900 075 029 09	Sechskantschraube M 8 X 25		4	
8	900 075 029 03	Sechskantschraube M 8 X 25		4	
9	N 011 527 12	Unterlegscheibe A 10,5		4	
9	900 025 081 01	Scheibe A 10,5		4	

Modell: 924 86

Laufzeit: 1986>>1988





Modell: 924 86

Laufzeit: 1986&gt;&gt;1988

Pos	Teilenummer	Benennung	Bemerkung	St	Modellangabe
1	944 421 107 03	Zentralrohr Automatikgetriebe Zentralrohr einbaufertig		1	
2	944 421 110 00	Wandlerlagerung		1	
3	922 421 239 02	Klemmstück		1	
4	931 421 240 00	Klemmschraube		2	
5	900 075 029 09	Sechskantschraube M 8 X 25		4	
5	900 075 029 03	Sechskantschraube M 8 X 25		4	
6	N 012 241 11	Federscheibe B 8		4	
7	477 521 177	Kappe		1	
8	477 521 277 C	Kappe		1	
9	477 521 277 A	Kappe		1	
10	900 027 016 02	Federring B 10		4	
10	900 027 016 03	Federring B 10		4	
11	N 010 275 4	Sechskantschraube M 10 X 35		4	
12	900 067 268 02	Zylinderschraube M 12 X 80		3	
13	N 040 240 2	Sechskantschraube M 10 X 50		1	
14	900 028 014 02	Scheibe B 12		3	
14	900 028 014 03	Scheibe B 12		3	
15	N 011 531 7	Unterlegscheibe		1	
16	N 011 020 8	Sechskantmutter M 12		1	
16	900 034 036 01	Sechskantmutter M 12		1	
17	900 025 008 09	Unterlegscheibe		1	
17	900 025 008 04	Scheibe		1	
18	944 116 043 06	Kupplungsgehäuse	-87	1	
18		Kupplungsgehäuse	88	1	
19	N 012 690 1	Steckkerbstift 10 X 32		3	
20	931 116 177 00	Kappe		2	
21	944 116 065 02	Dämpfer		1	
22	922 421 255 00	Klemmstück		1	
23	944 116 239 02	Anlasserzahnkranz		1	
24	N 014 717 2	Zylinderschraube M 8 X 40		9	
25	900 273 002 01	Sicherungsring 17 X 1		1	
26	944 116 631 00	Distanzbuchse 1,00		1	
26	944 116 631 01	Distanzbuchse 2,00		X	
26	944 116 631 02	Distanzbuchse 3,00		X	
26	944 116 631 03	Distanzbuchse 4,00		X	
26	944 116 631 04	Distanzbuchse 5,00		X	
26	944 116 631 05	Distanzbuchse 6,00		X	
26	944 116 631 06	Distanzbuchse 7,00		X	

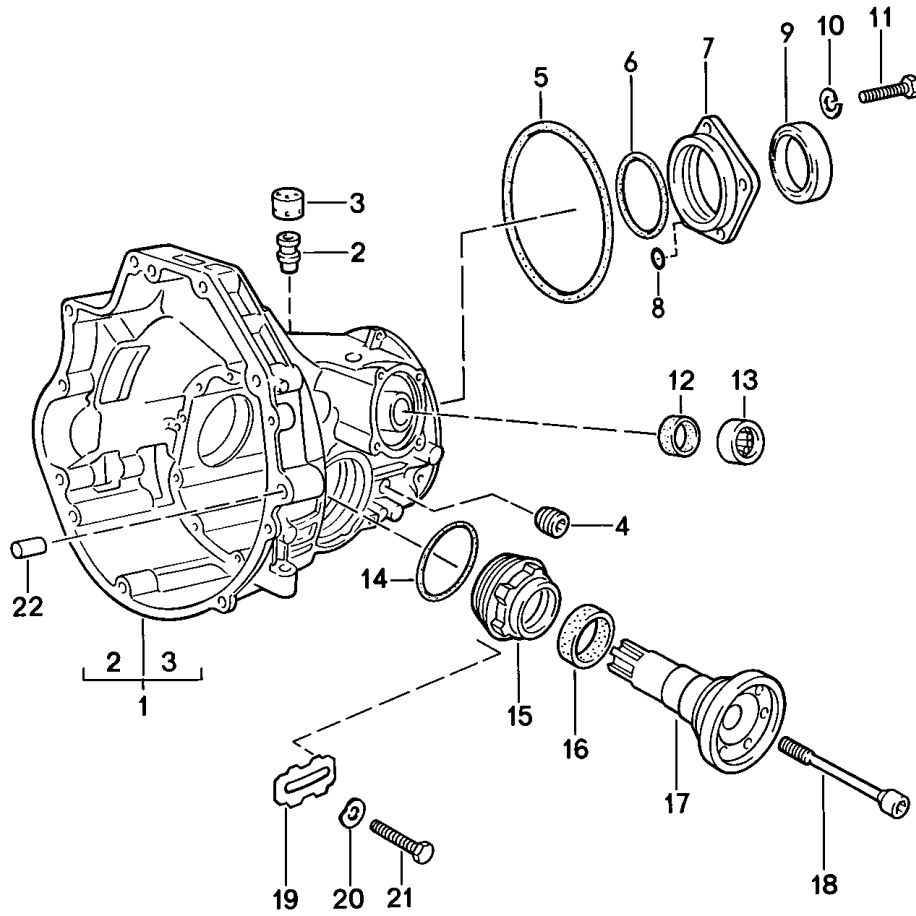
Modell: 924 86

Laufzeit: 1986&gt;&gt;1988

Pos	Teilenummer	Benennung	Bemerkung	St	Modellangabe
26	944 116 631 07	Distanzbuchse 8,00		X	
26	944 116 631 11	Distanzbuchse 8,00		X	
27	944 116 093 01	Schutzblech		1	
28	003 323 699 A	Sechskantschraube		3	
28	003 323 699 B	Sechskantschraube		3	
29	999 095 019 00	Spiralstift S 10 X 20		2	
30	N 010 254 6	Sechskantschraube M 10 X 25		2	
30	N 010 254 F	Sechskantschraube M 10 X 25		2	
31	N 012 028 1	Federring A 10		2	
32	N 010 142 2	Sechskantschraube M 12 X 50		2	
32A	N 010 191 2	Sechskantschraube M 12 X 95		2	
32A	900 082 142 01	Sechskantschraube M 12 X 95		2	
33	N 011 531 7	Unterlegscheibe A 13		4	

Modell: 924 86

Laufzeit: 1986>>1988



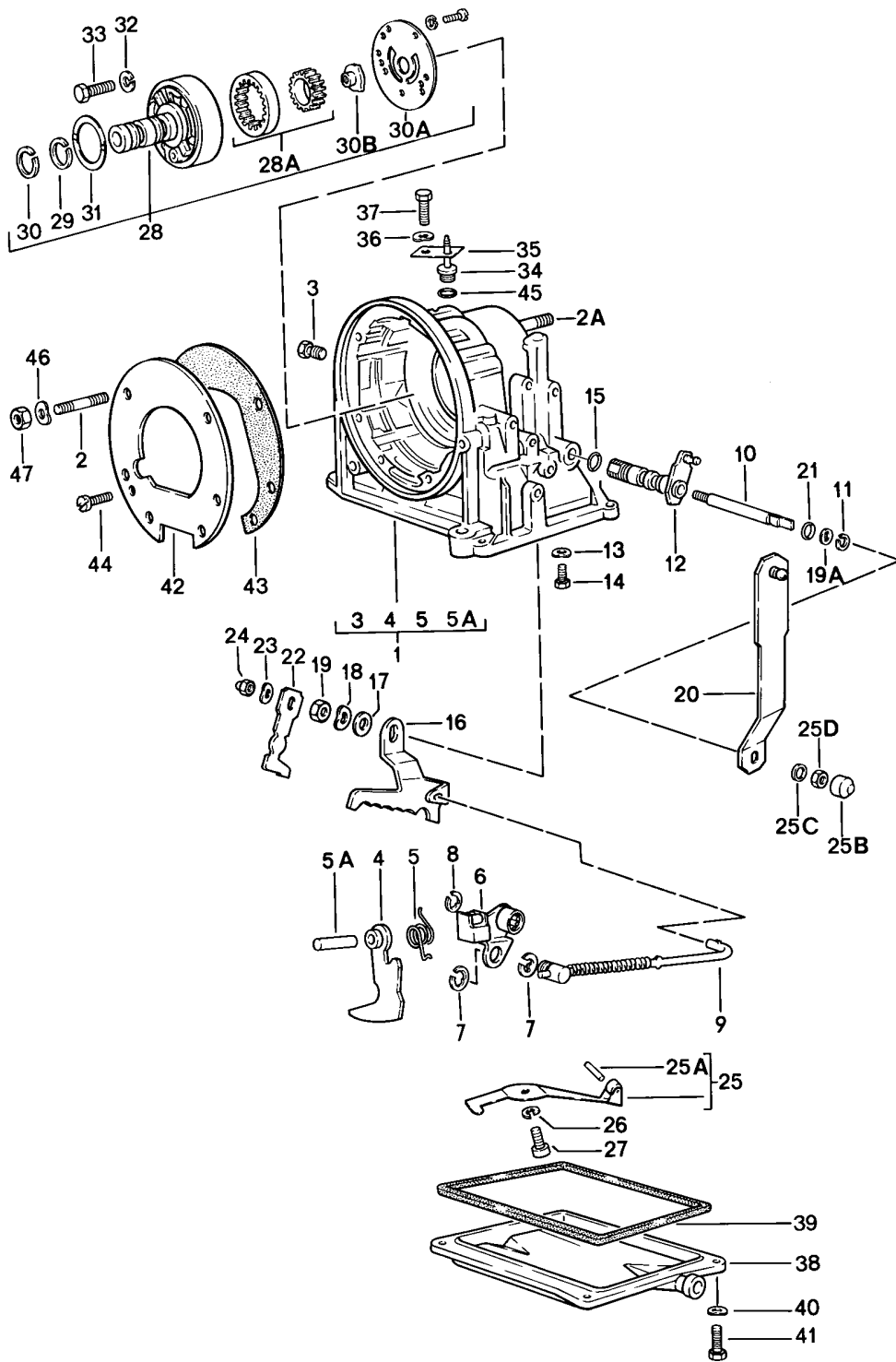
Modell: 924 86

Laufzeit: 1986>>1988

Pos	Teilenummer	Benennung	Bemerkung	St	Modellangabe
		Ersatzgetriebe			
		Achsantriebsgehäuse			
		Automatikgetriebe			
-	087 300 038 C	Ersatzgetriebe		1	RCD
		einbaufertig			
-	087 300 038 A	Ersatzgetriebe		1	RCB
		einbaufertig			
1	087 409 051 N	Achsantriebsgehäuse		1	
2	010 409 847	Entlüftungsrohr	-87	2	
2		Entlüftungsrohr	88	2	
3	087 409 841	Deckel	-87	2	
3		Deckel	88	2	
4	111 301 127 E	Verschlussschraube		1	
		M 24 X 1,5			
4	WHT 001 937	Verschlussschraube		1	
		M 24 X 1,5			
5	010 409 549 B	Dichtring		1	
6	087 409 549	Runddichtring		1	
7	087 409 623 A	Deckel		1	
8	089 409 637 A	O-Ring		1	
9	087 409 529 B	Radialwellendichtring		2	
10	N 012 028 1	Federring		5	
		A 10			
11	900 075 111 08	Sechskantschraube		5	
		M 10 X 30			
12	087 409 133	Radialwellendichtring		1	
12	087 409 133 C	Radialwellendichtring		1	
13	082 409 139	Nadellager		1	
14	011 519 345	Runddichtring		2	
15	087 409 173	Einstellring		2	
16	016 409 399 B	Radialwellendichtring		1	
17	087 409 355	Flanschwelle	/L	1	
17	087 409 356	Flanschwelle	/R	1	
18	087 409 359	Schraube	/L	1	
18	087 409 360	Schraube	/R	1	
19	010 409 257	Sicherungsblech		2	
20	N 012 226 5	Federscheibe		2	
		B 6			
21	N 010 215 13	Sechskantschraube		2	
		M 6 X 15			
22	019 301 153	Passhülse		2	

Modell: 924 86

Laufzeit: 1986>>1988



Modell: 924 86

Laufzeit: 1986&gt;&gt;1988

Pos	Teilenummer	Benennung	Bemerkung	St	Modellangabe
		Getriebegehäuse			
		Automatikgetriebe			
1	010 321 101 G	Getriebegehäuse		1	
2	N 900 044 02	Stiftschraube		4	
		AM 8A X 56			
2A	N 014 523 2	Stiftschraube		2	
		AM 10A X 38			
3	003 507 133 A	Verschlusschraube		3	
		M 10 X 1			
4	010 321 117 B	Hebel		1	
		für			
		Parksperre			
5	010 321 121 A	Drehfeder		1	
5A	010 321 123	Bolzen		1	
6	010 321 135	Einrückhebel		1	
		für			
		Parksperre			
7	N 012 436 2	Sicherungsscheibe		2	
		G >>RCD 17 11 5			
		G >>RCB 17 11 5			
7	010 321 140	Sicherungsscheibe		1	
		G RCD 18 11 5>>			
		G RCB 18 11 5>>			
8	N 012 438 1	Sicherungsscheibe		1	
9	010 321 153 A	Betätigungsstange		1	
		G >>RCD 17 11 5			
		G >>RCB 17 11 5			
9	010 321 153 C	Betätigungsstange		1	
		G RCD 18 11 5>>			
		G RCB 18 11 5>>			
10	010 321 209 C	Welle		1	
11	N 023 641 1	Sicherungsring		1	
		A 10 X 1			
12	087 321 171 C	Hebel		1	
		für Seilzug			
13	N 012 226 5	Federscheibe		1	
		B 6			
14	N 010 224 1	Sechskantschraube		1	
		M 6 X 3,5			
15	N 028 201 2	O-Ring		1	
		14 X 2,5			
16	010 321 193 B	Rastsegment		1	
17	211 611 179	Anschlagscheibe		1	
		A 16			
18	N 012 238 5	Federscheibe		1	
		B 16			
19	N 011 164 2	Sechskantmutter		1	
		M 16 X 1,5			
19A	010 321 180 B	Stützscheibe		1	
20	087 321 201 D	Hebel		1	
		für Seilzug			
21	010 321 182	O-Ring		1	
22	010 321 215 E	Hebel		1	
		für			
		Kickdown-Schieber			
23	N 012 228 3	Federscheibe		1	
		B 8			
24	N 011 008 8	Sechskantmutter		1	
		M 8			
25	010 321 221	Blattfeder		1	
25A	N 013 325 1	Spannhülse		1	
		6 X 22			
25B	010 321 227	Staubkappe		1	

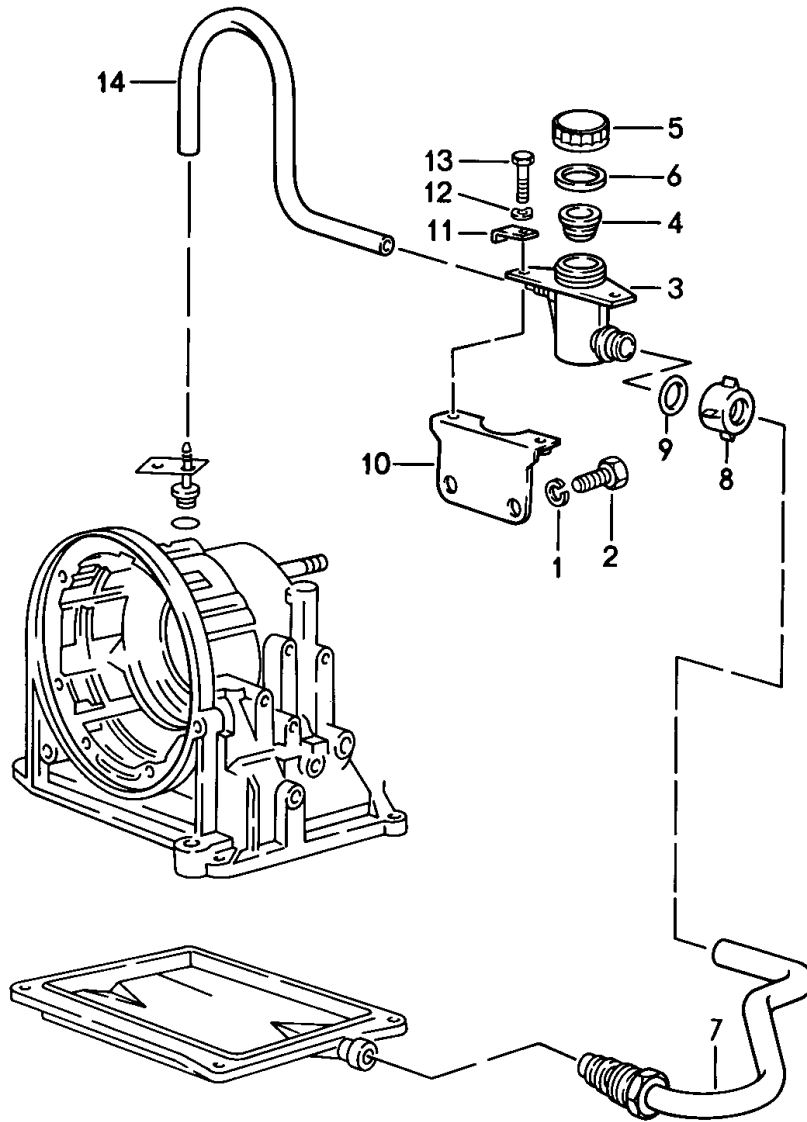
Modell: 924 86

Laufzeit: 1986&gt;&gt;1988

Pos	Teilenummer	Benennung	Bemerkung	St	Modellangabe
25C	010 321 229	Distanzscheibe		1	
25D	N 011 137 1	Sechskantmutter M 10 X 1		1	
26	900 027 015 02	Federring B 8		1	
26	900 027 015 03	Federring B 8		1	
27	N 010 239 11	Sechskantschraube M 8 X 18		1	
27	N 010 239 30	Sechskantschraube M 8 X 18		1	
28	010 321 241 F	Ölpumpe		1	
28A	003 321 263	Radsatz für Ölpumpe		1	
29	003 321 261	Kolbenring		2	
30	010 321 261	Kolbenring		2	
30A	010 321 279	Platte		1	
30B	003 321 273	Mitnehmer		1	
31	010 323 161 A	Anlaufscheibe		1	
31	PCG 323 161 A	Anlaufscheibe		1	
32	N 012 006 4	Federring B 6		5	
33	N 010 347 3	Sechskantschraube M 6 X 35		5	
34	477 321 303 A	Verschlussdeckel		1	
35	011 321 307	Bügel		1	
36	N 012 226 5	Federscheibe B 6		1	
37	999 072 005 09	Sechskantmutter M 6 X 12		1	
37	999 072 005 01	Sechskantmutter M 6 X 12		1	
38	010 321 359 F	Ölwanne		1	
39	010 321 371 B	Dichtung		1	
40	N 012 038 1	Federring A 8		4	
41	N 010 240 16	Sechskantschraube M 8 X 20		4	
42	010 321 383 B	Zwischenblech		1	
43	010 321 385 B	Dichtung		2	
44	900 014 004 02	Zylinderschraube AM 5 X 15		1	
45	003 321 419	O-Ring 24,5		1	
46	N 012 228 3	Federscheibe B 8		4	
47	N 011 008 8	Sechskantmutter M 8		4	

Modell: 924 86

Laufzeit: 1986>>1988





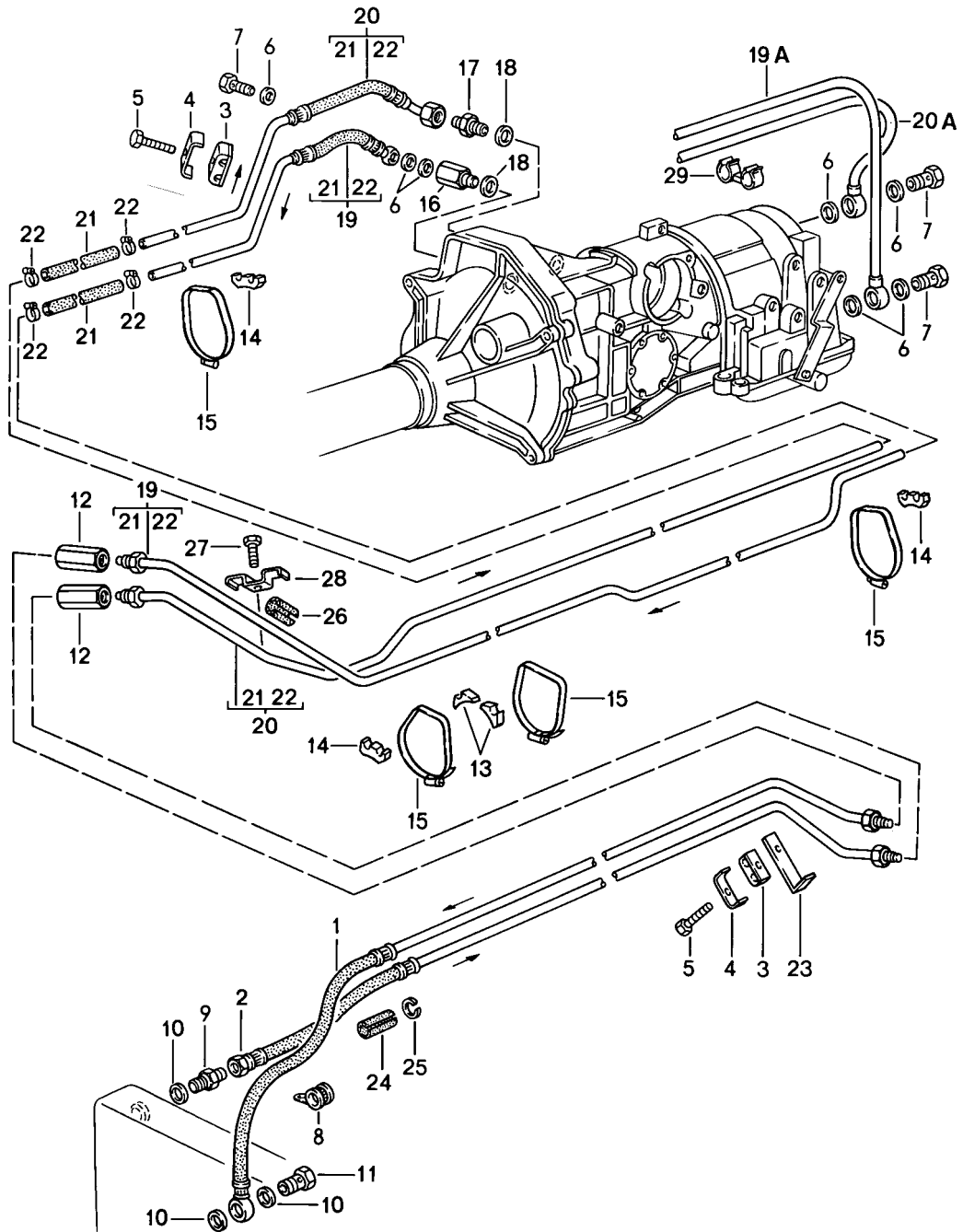
Modell: 924 86

Laufzeit: 1986&gt;&gt;1988

Pos	Teilenummer	Benennung	Bemerkung	St	Modellangabe
1	N 012 028 1	Öleinfüllung Automatikgetriebe Federring B 10		2	
2	N 010 253 7	Sechskantschraube M 10 X 22		2	
3	477 321 475	Einfüllbehälter		1	
4	477 321 479 A	Filtersieb		1	
5	477 321 481	Schraubkappe		1	
6	477 321 483 A	Dichtung		1	
7	477 321 405	Einfüllrohr		1	
8	477 321 485	Überwurfmutter		1	
9	477 321 487	O-Ring 18 X 3		2	
10	477 321 491	Halter		1	
11	477 321 494	Unterlegblech		2	
12	N 012 226 5	Federscheibe B 6		2	
13	N 010 215 13	Sechskantschraube M 6 X 15		2	
14	477 321 495	Schlauch 340 MM		1	

Modell: 924 86

Laufzeit: 1986>>1988



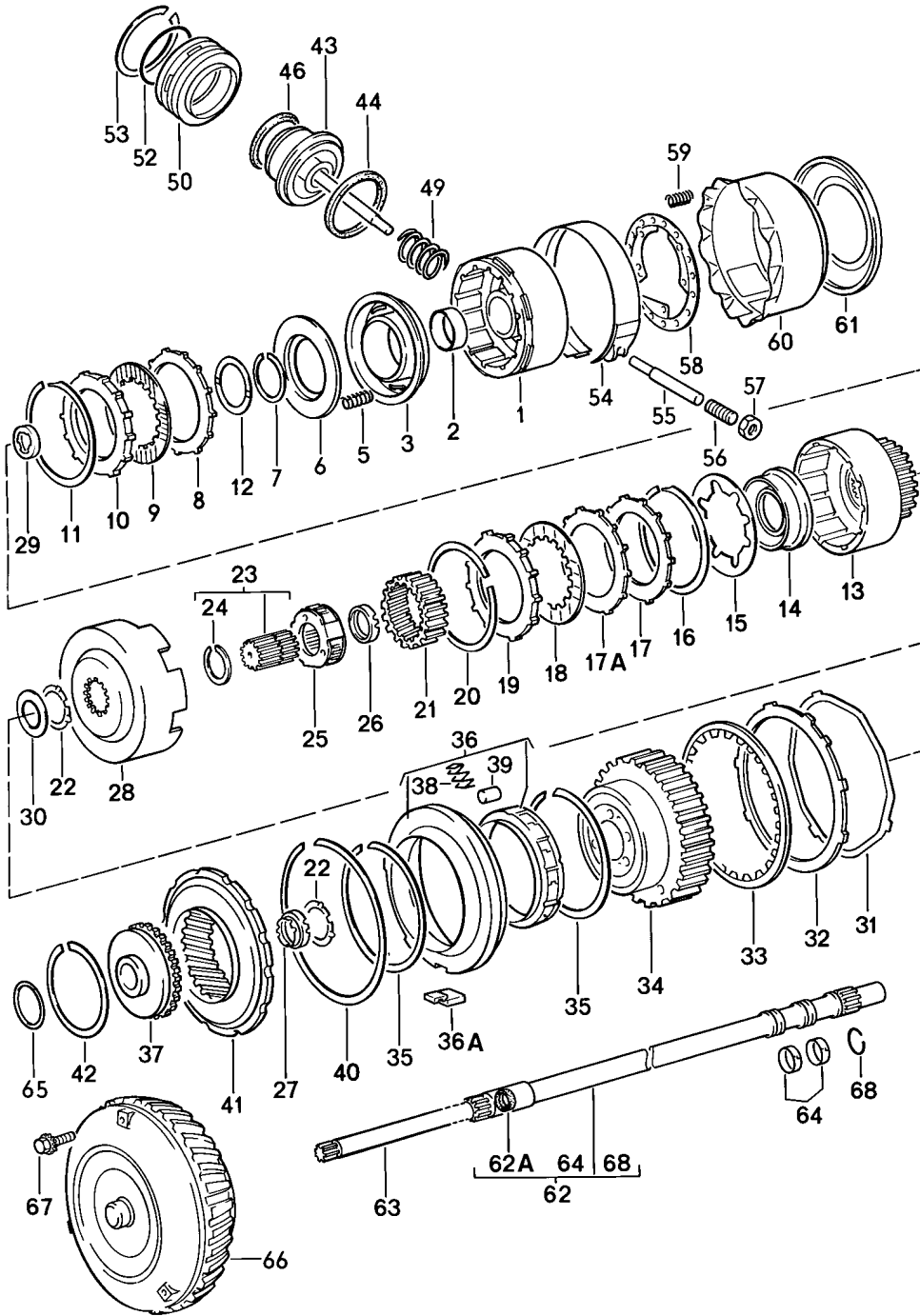
Modell: 924 86

Laufzeit: 1986&gt;&gt;1988

Pos	Teilenummer	Benennung	Bemerkung	St	Modellangabe
		Ölkühlung			
		Automatikgetriebe			
1	944 307 010 02	Druckleitung		1	
2	944 307 011 01	Rücklaufleitung		1	
3	999 511 121 40	Schelle		3	
4	928 347 455 00	Beilage		3	
5	N 010 220 3	Sechskantschraube M 6 X 30		3	
6	900 123 043 30	Dichtring		3	
		A 12 X 15,5			
7	999 134 018 02	Hohlschraube		1	
		A 6			
8	999 511 118 02	Rohrschelle		1	
		B 15			
8	999 511 118 01	Rohrschelle		1	
		B 15			
9	N 900 450 01	Stutzen		1	
		ALL 10			
10	900 123 007 30	Dichtring		3	
		A 14 X 18			
11	900 134 007 02	Hohlschraube		1	
		A 8			
11	900 134 007 01	Hohlschraube		1	
		A 8			
11	PCG 134 007 01	Hohlschraube		1	
		A 8			
12	477 209 169	Verbindungsstück		2	
13	477 723 567	Halter		2	
14	944 307 190 00	Halter		3	
15	999 512 350 02	Schlauchschelle		4	
		LA 80 - 100			
16	087 409 057	Schraubstutzen	(J)	1	
17	087 409 057 B	Schraubstutzen	(J)	1	
18	010 409 563 A	O-Ring	(J)	2	
19	944 307 004 03	Druckleitung	(J)	1	
19A	944 307 004 05	Druckleitung		1	
20	944 307 005 02	Rücklaufleitung	(J)	1	
20	944 307 005 06	Rücklaufleitung	(J)	1	
20A	944 307 005 04	Rücklaufleitung		1	
21	999 181 532 50	Verbindungsschlauch		2	
22	999 512 554 00	Schlauchschelle		4	
		LB 12 - 22			
23	944 107 237 00	Halter		2	
24	922 307 121 00	Schlauchstück		2	
25	900 906 024 00	Sprengring		2	
26	431 609 781	Schutzschlauch		2	
27	N 010 215 13	Sechskantschraube M 6 X 15		1	
28	999 511 140 02	Rohrschelle		1	
29	999 591 780 40	Schlauchhalter		2	

Modell: 924 86

Laufzeit: 1986>>1988



Modell: 924 86

Laufzeit: 1986>>1988

Pos	Teilenummer	Benennung	Bemerkung	St	Modellangabe
		Getriebebeschaltung			
		Automatikgetriebe			
1	087 323 109	Kupplungstrommel		1	
2	010 323 115	Lagerbuchse		1	
3	010 323 121 B	Kolben		1	
5	010 323 129 A	Druckfeder		24	
6	010 323 131 A	Federteller		1	
7	003 323 135 A	Sicherungsring		1	
		55			
8	087 323 139	Aussenlamelle		4	
9	087 323 141 A	Aussenlamelle		4	
10	087 323 153	Druckplatte		1	
11	087 323 157 B	Sicherungsring		1	
		2,03			
11	087 323 157	Sicherungsring		X	
		1,50			
11	087 323 157 A	Sicherungsring		X	
		1,70			
11	087 323 157 C	Sicherungsring		X	
		2,30			
11	087 323 157 D	Sicherungsring		X	
		2,50			
12	010 323 161 A	Anlaufscheibe		1	
12	PCG 323 161 A	Anlaufscheibe		1	
13	087 323 209	Kupplungsglocke		1	
14	010 323 217 A	Kolben		1	
15	010 323 229 D	Tellerfeder		1	
		Vorwärtsgangkupplung			
16	010 323 157	Sicherungsring		1	
		2,03			
17	010 323 237 A	Druckplatte		1	
17A	010 323 139	Aussenlamelle		4	
		Vorwärtsgangkupplung			
18	010 323 241 B	Innenlamelle		5	
18		Innenlamelle		5	
19	010 323 253 G	Druckplatte		1	
		2,30			
19	010 323 253 H	Druckplatte		X	
		2,70			
19	010 323 253 J	Druckplatte		X	
		3,10			
19	010 323 253 K	Druckplatte		X	
		3,50			
19	010 323 253 L	Druckplatte		X	
		3,90			
20	010 323 159 B	Federring		1	
21	010 323 273 C	Ringrad		1	
22	010 323 291 A	Anlaufscheibe		1	
23	010 323 285 F	Sonnenrad		1	
24	N 042 465 1	Sprengring		1	
25	010 323 303 F	Planetenträger		1	
26	010 323 340 D	Nadellager		1	
27	010 323 339 D	Nadellager		1	
28	087 323 281	Mitnehmerglocke		1	
29	010 321 157 A	Nadellager		1	
30	010 323 293 C	Anlaufscheibe		1	
32	010 323 227 A	Aussenlamelle		4	
33	010 323 231 C	Innenlamelle		4	
33		Innenlamelle		4	
34	010 323 805 F	Planetenträger		1	
35	010 323 651	Sicherungsring		2	
36	010 323 383 C	Freilauf		1	
		1. Gang			

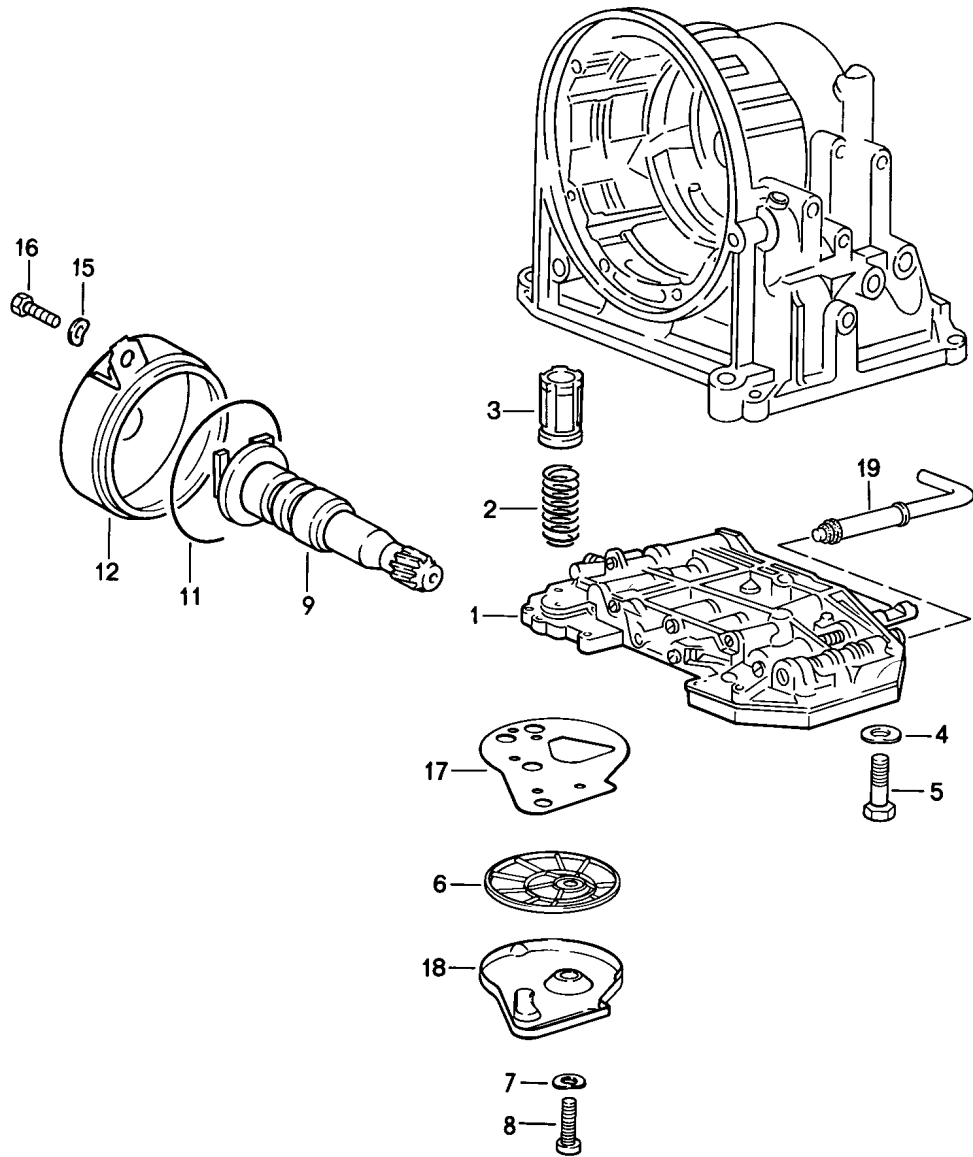
Modell: 924 86

Laufzeit: 1986&gt;&gt;1988

Pos	Teilenummer	Benennung	Bemerkung	St	Modellangabe
36A	010 323 389 E	Passfeder		1	
37	087 323 373	Nabe		1	
38	010 323 643	Druckfeder		10	
39	N 026 360 1	Zylinderrolle		10	
40	010 323 653 A	Sicherungsring		1	
41	090 323 363 B	Ringrad		1	
42	010 323 369 A	Sicherungsring		1	
43	087 323 512 A	Kolben		1	
44	003 323 525 A	Dichtring		1	
46	010 323 487 C	Dichtring		1	
49	010 323 505 A	Druckfeder		1	
50	087 323 529	Deckel		1	
52	010 323 533	Runddichtring		3	
53	010 323 537 A	Sicherungsring		1	
54	010 323 461 A	Bremsband		1	
55	087 323 543	Bolzen		1	
56	010 323 455 A	Stellschraube		1	
57	N 011 162 9	Sechskantmutter M 12 X 1,5		1	
58	010 323 497 C	Stützblech		1	
59	010 323 489 B	Druckfeder		20	
60	010 323 493 G	Rohr		1	
61	010 323 477	Kolben		1	
62	087 323 553 A	Turbinenwelle		1	
62A	087 323 559	Dichtring		1	
63	010 323 561 A	Ölpumpenwelle		1	
64	010 323 557 A	Kolbenring		2	
65	010 323 345 C	Einstellscheibe 0,40		1	
65	010 323 346 C	Einstellscheibe 1,20		X	
66	003 323 571 J	Wandler		1	RCD
66	082 323 571	Wandler		1	RCB
67	003 323 699 A	Sechskantschraube		3	
67	003 323 699 B	Sechskantschraube		3	
68	010 323 558	Drahtring		1	

Modell: 924 86

Laufzeit: 1986>>1988



Modell: 924 86

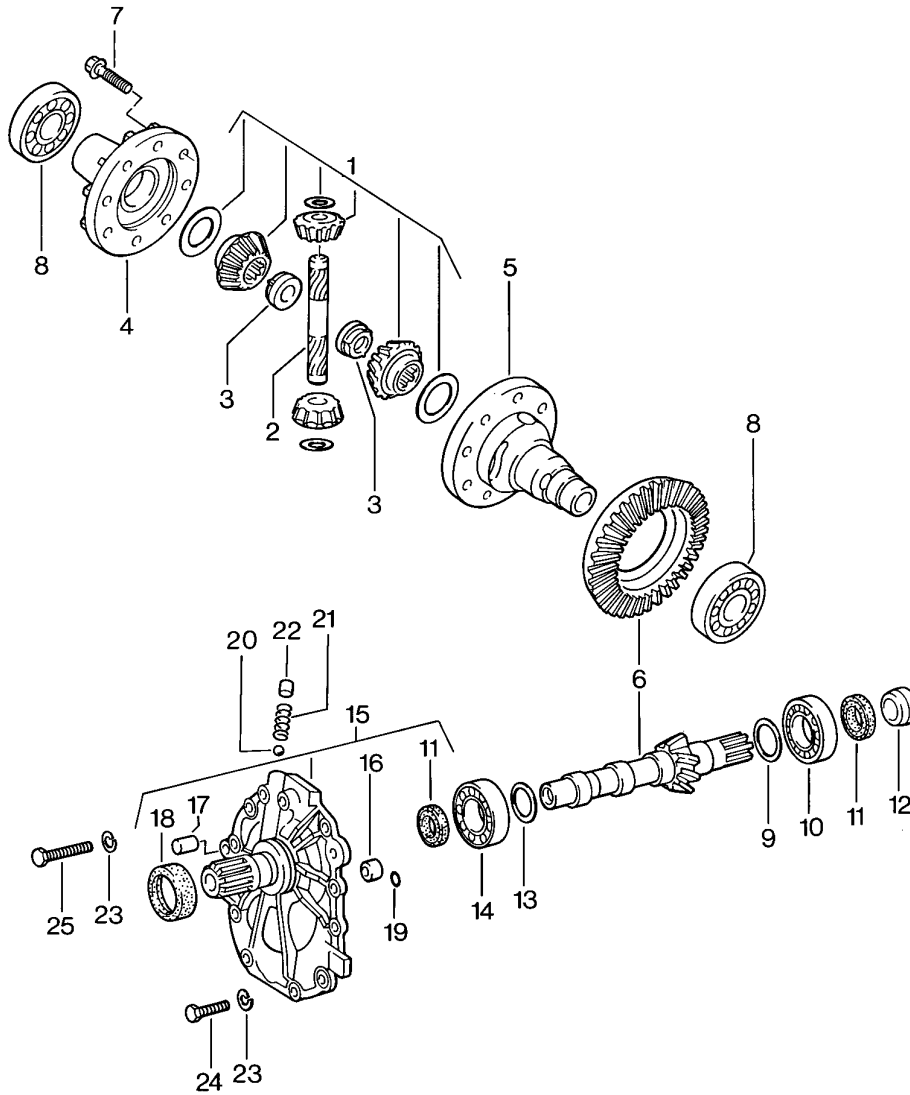
Laufzeit: 1986&gt;&gt;1988

Pos	Teilenummer	Benennung	Bemerkung	St	Modellangabe
		Schieberkasten			
		Ölsieb			
		Regler			
		Automatikgetriebe			
1	087 325 037 C	Schieberkasten		1	RCD
1	087 325 037 J	Schieberkasten		1	RCB
2	003 325 417	Druckfeder		1	
3	003 325 405 F	Kolben		1	
4	N 012 226 5	Federscheibe		11	
		B 6			
5	N 010 346 5	Sechskantschraube		11	
		M 6 X 30			
6	010 325 421 A	Ölsieb		1	
		B 5			
8	900 014 004 02	Zylinderschraube		2	
		AM 5 X 15			
9	087 325 041 B	Regler		1	
11	011 519 345	Runddichtring		1	
12	089 325 371 A	Deckel		1	
15	N 012 228 3	Federscheibe		2	
		B 8			
16	N 010 240 16	Sechskantschraube		2	
		8 X 20			
17	010 325 443	Dichtung		1	
18	010 325 429 A	Deckel		1	
19	010 325 277	Handschieber		1	



Modell: 924 86

Laufzeit: 1986>>1988



Modell: 924 86

Laufzeit: 1986>>1988

Pos	Teilenummer	Benennung	Bemerkung	St	Modellangabe
1	951 333 951 00	Ausgleichgetriebe Automatikgetriebe Ausgleichkegelräder Ausgleichkegelräder		1	
2	005 409 177	Bolzen		1	
3	016 409 161	Sicherungsmutter		2	
4	087 409 365	Deckel		1	
5	087 409 121	Ausgleichgehäuse		1	
6	087 409 143 K	Triebsatz 12:37		1	RCD
6	087 409 143 J	Triebsatz 11:38		1	RCB
7	087 409 135 A	Sechskantschraube M 10 X 1 X 24		10	
8	113 517 185 C	Kegelrollenlager		2	
8	113 517 185 B	Kegelrollenlager		2	
9	087 409 641 D	Einstellscheibe 1,10		1	
9	087 409 641 E	Einstellscheibe 1,125		X	
9	087 409 641 F	Einstellscheibe 1,15		X	
9	087 409 641 G	Einstellscheibe 1,175		X	
9	087 409 641 H	Einstellscheibe 1,20		X	
9	087 409 641 J	Einstellscheibe 1,225		X	
9	087 409 641 K	Einstellscheibe 1,25		X	
9	087 409 641 L	Einstellscheibe 1,275		X	
9	087 409 641 M	Einstellscheibe 1,30		X	
9	087 409 641 N	Einstellscheibe 1,325		X	
9	087 409 641 P	Einstellscheibe 1,35		X	
9	087 409 641 Q	Einstellscheibe 1,375		X	
9	087 409 641 R	Einstellscheibe 1,40		X	
9	087 409 641 S	Einstellscheibe 1,425		X	
9	087 409 641 T	Einstellscheibe 1,45		X	
9	087 409 641 AA	Einstellscheibe 1,475		X	
9	087 409 641 AB	Einstellscheibe 1,50		X	
9	087 409 641 AC	Einstellscheibe 1,525		X	
9	087 409 641 AD	Einstellscheibe 1,55		X	
9	087 409 641 AE	Einstellscheibe 1,575		X	
9	087 409 641 AF	Einstellscheibe 1,60		X	
9	087 409 641 AG	Einstellscheibe 1,625		X	
9	087 409 641 AH	Einstellscheibe 1,65		X	
9	087 409 641 AJ	Einstellscheibe		X	

Modell: 924 86

Laufzeit: 1986&gt;&gt;1988

Pos	Teilenummer	Benennung	Bemerkung	St	Modellangabe
9	087 409 641 AK	1,675 Einstellscheibe		X	
9	087 409 641 AL	1,70 Einstellscheibe		X	
9	087 409 641 AM	1,725 Einstellscheibe		X	
9	087 409 641 AN	1,75 Einstellscheibe		X	
9	087 409 641 AP	1,775 Einstellscheibe		X	
9	087 409 641 AQ	1,80 Einstellscheibe		X	
9	087 409 641 AR	1,825 Einstellscheibe		X	
9	087 409 641 AS	1,85 Einstellscheibe		X	
9	087 409 641 AT	1,875 Einstellscheibe		X	
10	087 409 551 C	1,90 Kegelrollenlager		1	
11	087 409 085 B	Radialwellendichtring		2	
12	087 409 639 A	Büchse		1	
13	082 519 141 AE	Einstellscheibe		1	
13	082 519 141 AF	1,10 Einstellscheibe		X	
13	082 519 141 AG	1,125 Einstellscheibe		X	
13	082 519 141 AH	1,15 Einstellscheibe		X	
13	082 519 141 AJ	1,175 Einstellscheibe		X	
13	082 519 141 AK	1,20 Einstellscheibe		X	
13	082 519 141 AL	1,225 Einstellscheibe		X	
13	082 519 141 AM	1,25 Einstellscheibe		X	
13	082 519 141 AN	1,275 Einstellscheibe		X	
13	082 519 141 AP	1,30 Einstellscheibe		X	
13	082 519 141 AQ	1,325 Einstellscheibe		X	
13	082 519 141 AR	1,35 Einstellscheibe		X	
13	082 519 141 AS	1,375 Einstellscheibe		X	
13	082 519 141 AT	1,40 Einstellscheibe		X	
13	082 519 141 BA	1,425 Einstellscheibe		X	
13	082 519 141 BB	1,45 Einstellscheibe		X	
13	082 519 141 BC	1,475 Einstellscheibe		X	
13	082 519 141 BD	1,50 Einstellscheibe		X	
13	082 519 141 BE	1,525 Einstellscheibe		X	
13	082 519 141 BF	1,55 Einstellscheibe		X	
13	082 519 141 BG	1,575 Einstellscheibe		X	

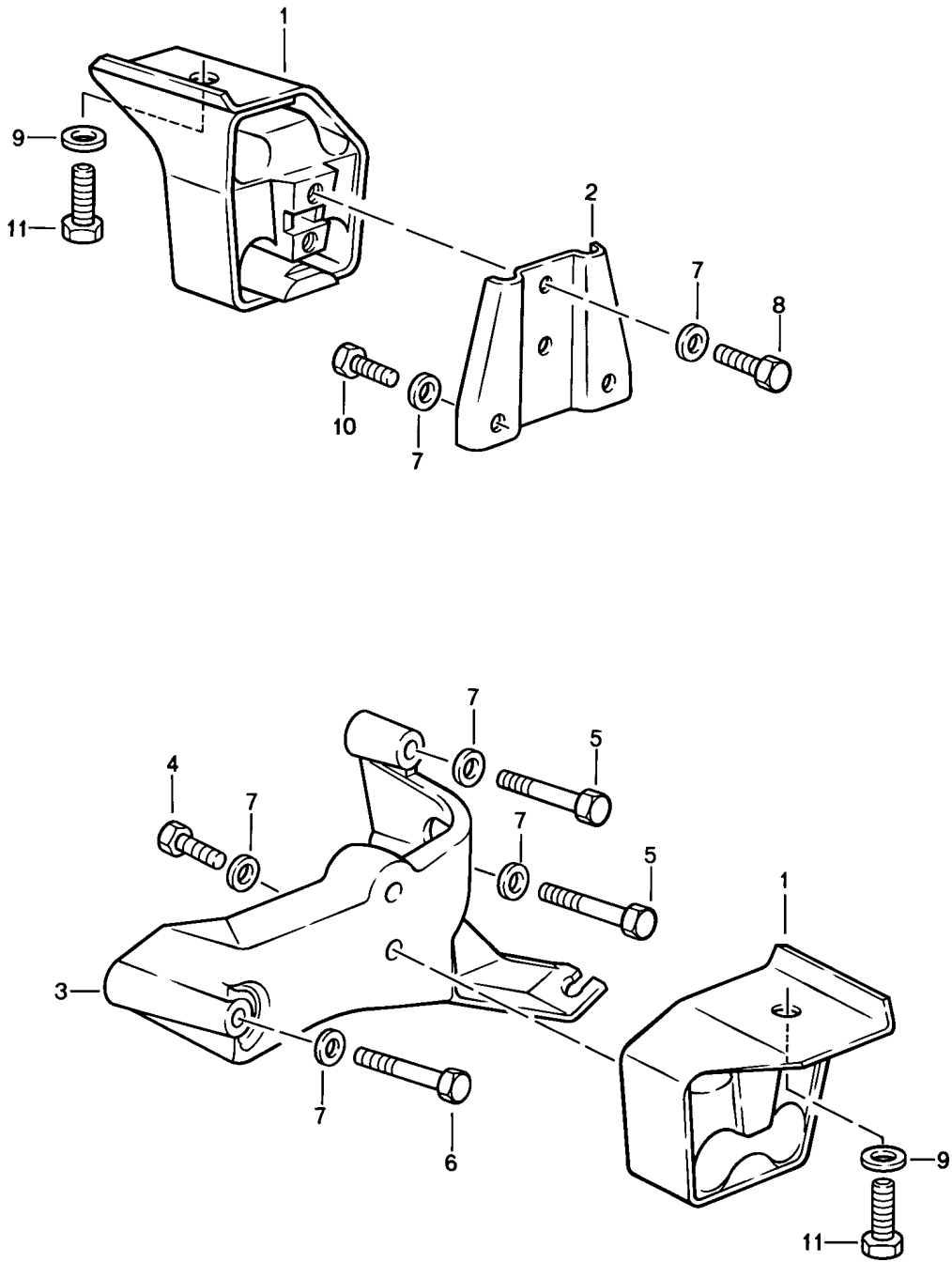
Modell: 924 86

Laufzeit: 1986&gt;&gt;1988

Pos	Teilenummer	Benennung	Bemerkung	St	Modellangabe
		1,60			
13	082 519 141 BH	Einstellscheibe		X	
		1,625			
13	082 519 141 BJ	Einstellscheibe		X	
		1,65			
13	082 519 141 BK	Einstellscheibe		X	
		1,675			
13	082 519 141 BL	Einstellscheibe		X	
		1,70			
13	082 519 141 BM	Einstellscheibe		X	
		1,725			
13	082 519 141 BN	Einstellscheibe		X	
		1,75			
13	082 519 141 BP	Einstellscheibe		X	
		1,775			
13	082 519 141 BQ	Einstellscheibe		X	
		1,80			
13	082 519 141 BR	Einstellscheibe		X	
		1,825			
13	082 519 141 BS	Einstellscheibe		X	
		1,85			
13	082 519 141 BT	Einstellscheibe		X	
		1,875			
13	082 519 141 CA	Einstellscheibe		X	
		1,90			
14	003 519 251	Kegelrollenlager		1	
15	087 409 524 C	Deckel		1	
16	019 301 153	Passhülse		1	
17	N 022 301 1	Zylinderstift		1	
		A 10 X 20			
18	010 409 568	Radialwellendichtring		1	
19	089 409 637 A	O-Ring		2	
		6 X 2			
20	N 025 657 1	Kugel		1	
21	089 409 713	Druckfeder		1	
22	087 409 095	Verschlussdeckel		2	
23	900 027 015 02	Federring		11	
		A 8			
23	900 027 015 03	Federring		11	
		A 8			
24	N 010 233 6	Sechskantschraube		9	
		M 8 X 28			
24	900 075 136 03	Sechskantschraube		9	
		M 8 X 28			
25	N 040 276 1	Sechskantschraube		2	
		M 8 X 52			

Modell: 924 86

Laufzeit: 1986>>1988



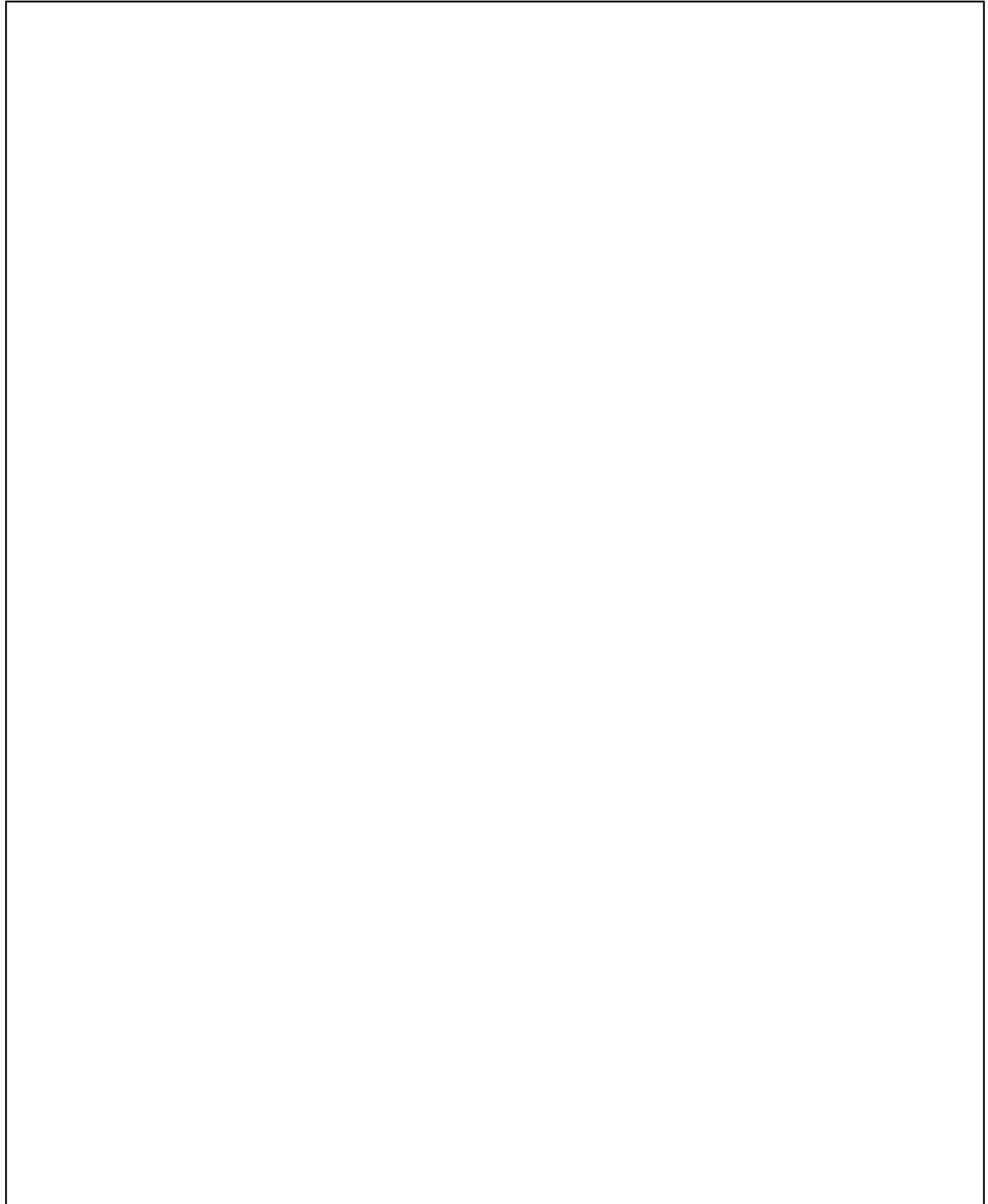
Modell: 924 86

Laufzeit: 1986>>1988

Pos	Teilenummer	Benennung	Bemerkung	St	Modellangabe
		Getriebeaufhängung für Automatikgetriebe			
1	944 375 045 00	Getriebelager		2	
2	477 399 169 C	Aufhängeplatte	/R	1	
3	477 399 171 E	Aufhängebock	/L	1	
4	N 010 244 11	Sechskantschraube M 8 X 30		2	
4	N 010 244 25	Sechskantschraube M 8 X 30		2	
5	N 040 262 2	Sechskantschraube M 8 X 50		2	
6	N 010 385 3	Sechskantschraube M 8 X 85		1	
7	900 025 007 02	Scheibe		7	
7	900 025 007 03	Scheibe		7	
8	900 075 029 09	Sechskantschraube M 8 X 25		1	
8	900 075 029 03	Sechskantschraube M 8 X 25		1	
9	900 025 008 09	Unterlegscheibe		2	
9	900 025 008 04	Scheibe		2	
10	N 010 240 7	Sechskantschraube M 8 X 20		2	
11	N 010 254 6	Sechskantschraube M 10 X 25		2	
11	N 010 254 F	Sechskantschraube M 10 X 25		2	

Modell: 924 86

Laufzeit: 1986>>1988



Modell: 924 86

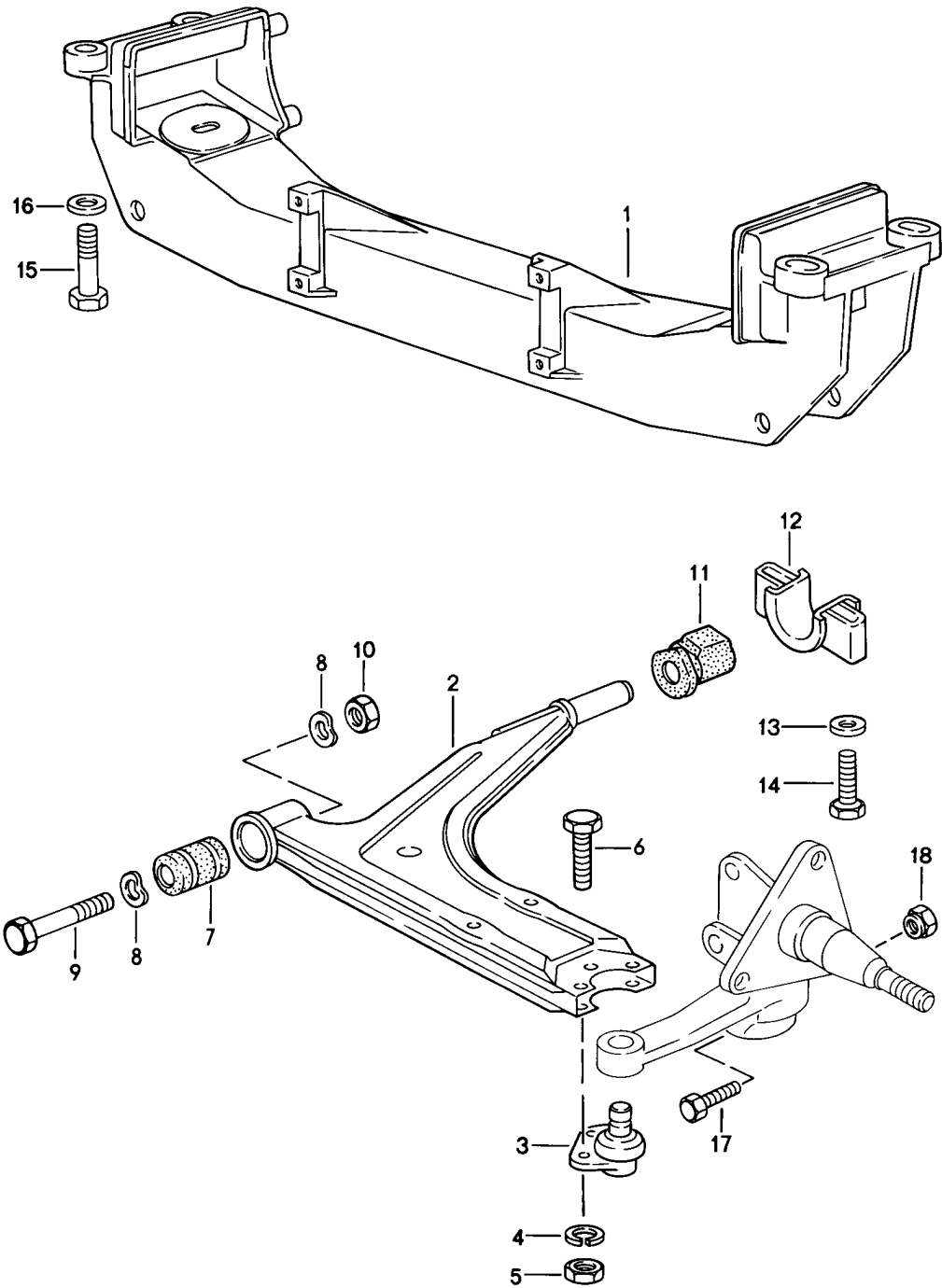
Laufzeit: 1986>>1988

Pos	Teilenummer	Benennung	Bemerkung	St	Modellangabe
>>	477 300 912 B	Reparatursätze Dichtungssatz für Schaltgetriebe bestehend aus:		1	
-	928 303 120 01	Wellendichtring		1	
-	016 409 399 B	Radialwellendichtring		2	
-	016 301 235 C	Dichtung		1	
-	088 311 599	Dichtring		2	
-	016 311 113 C	Radialwellendichtring		1	
-	016 301 455 A	Dichtung		1	
-	005 311 599	Dichtring		1	
>>	477 398 001	Dichtungssatz für Automatikgetriebe bestehend aus:		1	
-	010 321 182	O-Ring		1	
-	010 321 371 B	Dichtung		1	
-	010 321 385 B	Dichtung		1	
-	003 321 419	O-Ring		2	
-	010 323 487 C	Dichtring		1	
-	003 323 525 A	Dichtring		1	
-	010 323 533	Runddichtring		3	
-	087 409 085 B	Radialwellendichtring		2	
-	087 409 133 C	Radialwellendichtring		1	
-	016 409 399 B	Radialwellendichtring		2	
-	087 409 529 B	Radialwellendichtring		2	
-	010 409 549 B	Dichtring		1	
-	087 409 549	Runddichtring		1	
-	010 409 568	Radialwellendichtring		1	
-	089 409 637 A	O-Ring		1	
-	011 519 345	Runddichtring		3	
-	N 028 201 2	O-Ring		1	
>>	951 333 951 00	Ausgleichkegelräder Ausgleichkegelräder mitverwenden: 088.409.249.A 088.409.249.B		1	
-	000 043 106 00	Einbausatz zum nachträglichen Einbau ATF-Kühler bestehend aus:		1	M249
-	944 307 313 00	Stutzen		1	
-	900 123 007 30	Dichtring		1	
-	944 307 311 00	Doppelhohlschraube		1	
-	000 043 106 01	Einbauanleitung		1	
-	928 606 217 00	Thermoschalter		1	
-	944 116 911 00	Reparatursatz für Kupplung bestehend aus:		1	
-	944 116 911 01	Druckplatte Kupplungsscheibe Ausrücklager Reparatursatz für Kupplung bestehend aus: Druckplatte Kupplungsscheibe Ausrücklager		1	



Modell: 924 86

Laufzeit: 1986>>1988



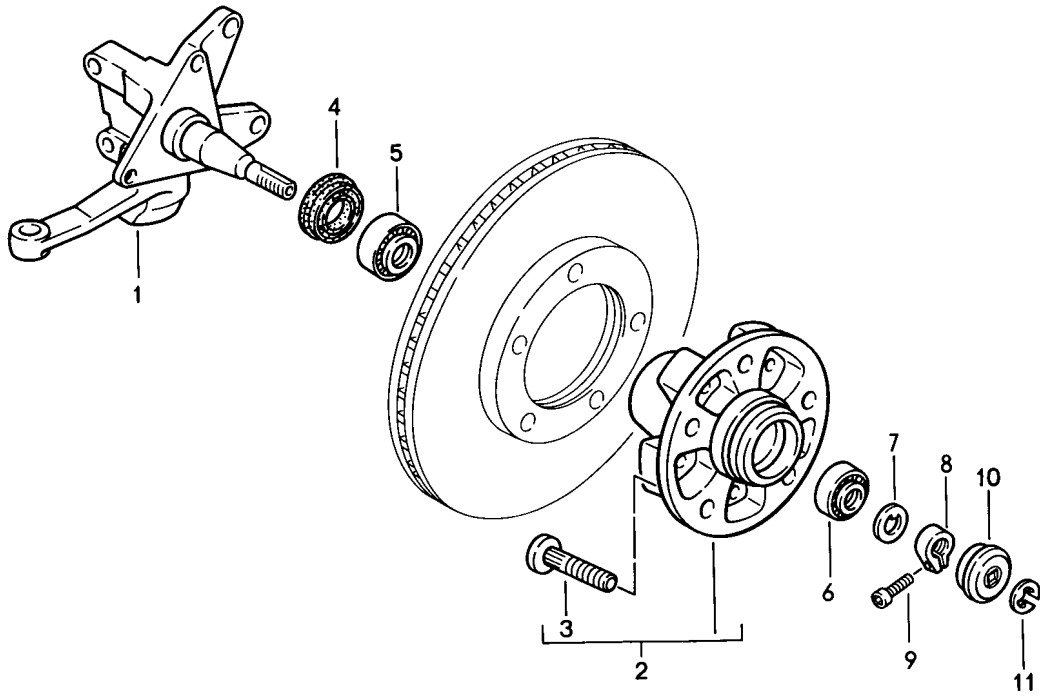
Modell: 924 86

Laufzeit: 1986&gt;&gt;1988

Pos	Teilenummer	Benennung	Bemerkung	St	Modellangabe
		Querlenker			
		Querträger			
1	944 341 103 06	Querträger	/LL	1	
1	945 341 103 04	Querträger	/RL	1	
2	171 407 153 D	Querlenker		2	
2	171 407 153 E	Querlenker		2	
3	171 407 365 G	Führungsgelenk 17 MM \$		2	
4	N 042 001 1	Federring A 7		6	
5	N 011 007 7	Sechskantmutter M 7		6	
6	N 040 204 3	Sechskantschraube M 7 X 20		6	
7	171 407 182 D	Gummilager		2	
8	900 028 014 02	Scheibe B 12		4	
8	900 028 014 03	Scheibe B 12		4	
9	N 010 190 4	Sechskantschraube M 12 X 1,5 X 90		2	
10	N 021 131 1	Sicherungsmutter M 12 X 1,5		2	
11	477 407 181 A	Gummilager		2	
11	477 407 181 B	Gummilager		2	
12	477 407 169	Schelle		2	
13	477 407 425	Scheibe		4	
14	N 040 321 1	Sechskantschraube M 10 X 65		4	
15	N 010 183 1	Sechskantschraube M 12 X 1,5 X 75		4	
16	999 025 074 02	Scheibe 10,5		4	
16	999 025 074 01	Scheibe 10,5		4	
17	N 010 445 6	Sechskantschraube M 10 X 45		2	
17	900 074 372 02	Sechskantschraube M 10 X 45		2	
18	N 021 130 2	Sicherungsmutter M 10		2	
18	N 022 149 2	Sicherungsmutter M 10		2	

Modell: 924 86

Laufzeit: 1986>>1988



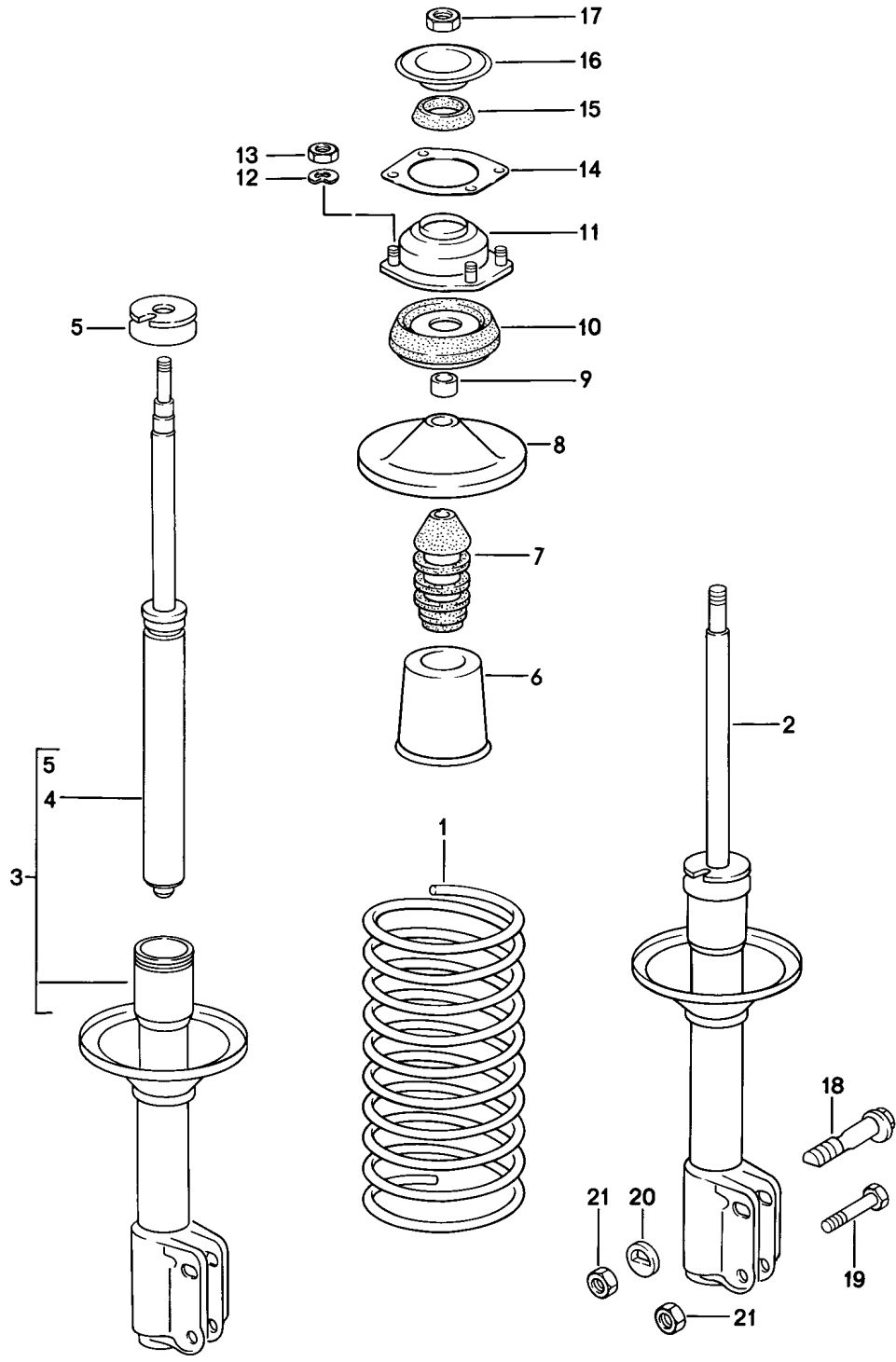
Modell: 924 86

Laufzeit: 1986>>1988

Pos	Teilenummer	Benennung	Bemerkung	St	Modellangabe
-	PCG 043 110 00	Achsschenkel Schmierstoffe Fett Lager 200 GR.		1	
1	477 407 311 L	Achsschenkel	/L	1	
(1)	477 407 312 L	Achsschenkel	/R	1	
2	477 405 065 B	Vorderradnabe		2	
3	904 341 671 00	Radbolzen		10	
3	993 331 671 02	Radbolzen		10	
4	477 405 641	Radialdichtring		2	
5	999 059 098 00	Kegelrollenlager		2	
6	999 059 065 00	Kegelrollenlager		2	
7	911 341 663 00	Druckscheibe		2	
8	911 341 673 00	Klemmmutter		2	
9	999 119 001 01	Zylinderschraube		2	
9	999 119 001 0B	Zylinderschraube		2	
10	477 405 691 C	Kappe	/L	1	
10	477 405 691 D	Kappe	/L	1	
(10)	477 405 692 C	Kappe	/R	1	
11	900 116 003 02	Sicherungsscheibe		1	
11	900 116 003 09	Sicherungsscheibe		1	

Modell: 924 86

Laufzeit: 1986>>1988



Modell: 924 86

Laufzeit: 1986&gt;&gt;1988

Pos	Teilenummer	Benennung	Bemerkung	St	Modellangabe
1	477 411 105 Q	Federung Stossdämpfer vorn Schraubenfeder 1 Satz Kennzeichnung		1	
(1)	477 411 105 Q 954	Blau			
	477 411 105 S	Schraubenfeder 1 Satz Kennzeichnung		1	
	477 411 105 S 954	Blau			
1	477 411 105 G	Schraubenfeder 1 Satz Kennzeichnung		1	M030
	477 411 105 G 954	Rot			
1	477 411 105 R	Schraubenfeder 1 Satz Kennzeichnung		1	M030
	477 411 105 R 954	Rot			
2	944 343 031 12	Schwingungsdämpfer	/L	1	
(2)	944 343 032 12	Schwingungsdämpfer	/R	1	
3	944 343 031 11	Schwingungsdämpfer - Koni -	/L	1	M474
(3)	944 343 032 11	Schwingungsdämpfer - Koni -	/R	1	M474
(3)	944 343 051 00	Dämpfer - Koni -	/L	1	M030
(3)	944 343 052 00	Dämpfer - Koni -	/R	1	M030
4	944 343 059 00	Schwingungsdämpfer Einsatz - Koni -		2	M474
5	171 412 045	Überwurfmutter		2	
6	171 412 135	Schutzhülle		2	
7	171 412 303 C	Anschlagpuffer		2	
8	133 412 341	Federteller		2	
9	823 412 365	Abstandhülse		2	
10	944 343 071 00	Federbeinlager		2	
10	944 343 071 01	Federbeinlager		2	
11	477 412 345	Lagerflansch		2	
12	N 012 228 3	Federscheibe B 8		8	
13	900 076 025 02	Sechskantmutter M 8		8	
13	900 076 064 02	Sechskantmutter M 8		8	
(14)	133 412 367	Dichtring		2	
15	477 412 411	Anschlagring		2	
16	477 412 147	Anschlag		2	
16	477 412 147 A	Anschlag		2	
17	N 022 150 1	Sicherungsmutter VM 14 X 1,5		2	
18	171 407 265	Exzentrerschraube		2	
19	900 082 058 02	Sechskantschraube M 12 X 1,5 X 55 mitverwenden:		2	
19		Sechskantschraube M 12 X 1,5 X 55 mitverwenden:		2	
-	901 333 143 02	Scheibe 12,4 X 25 X 4		4	
20	944 343 175 00	Exzentrerscheibe		2	
21	N 022 141 4	Sicherungsmutter		4	

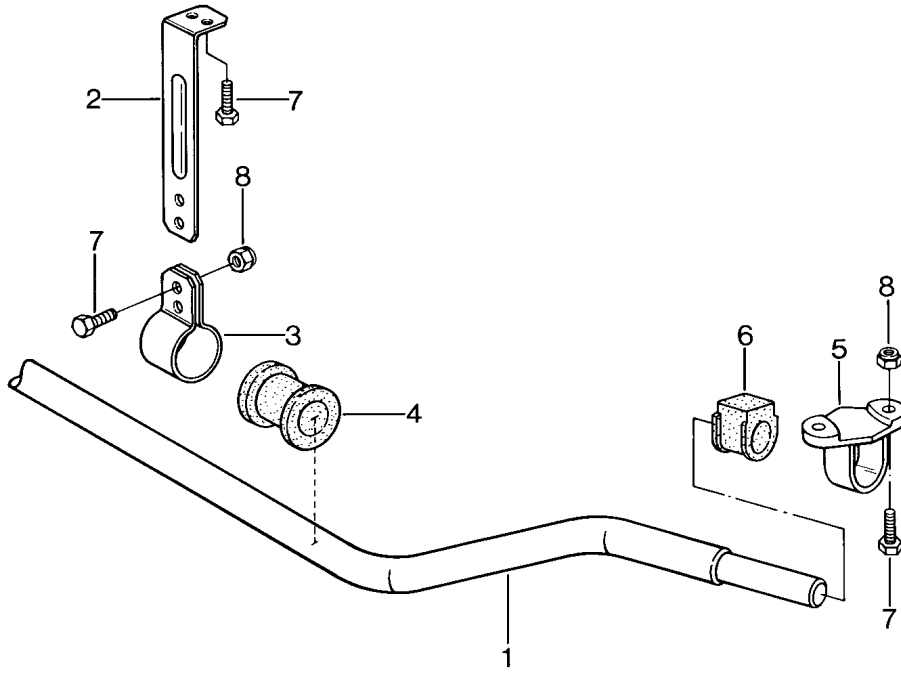
Modell: 924 86

Laufzeit: 1986&gt;&gt;1988

Pos	Teilenummer	Benennung	Bemerkung	St	Modellangabe
		VM 12 X 1,5			

Modell: 924 86

Laufzeit: 1986>>1988





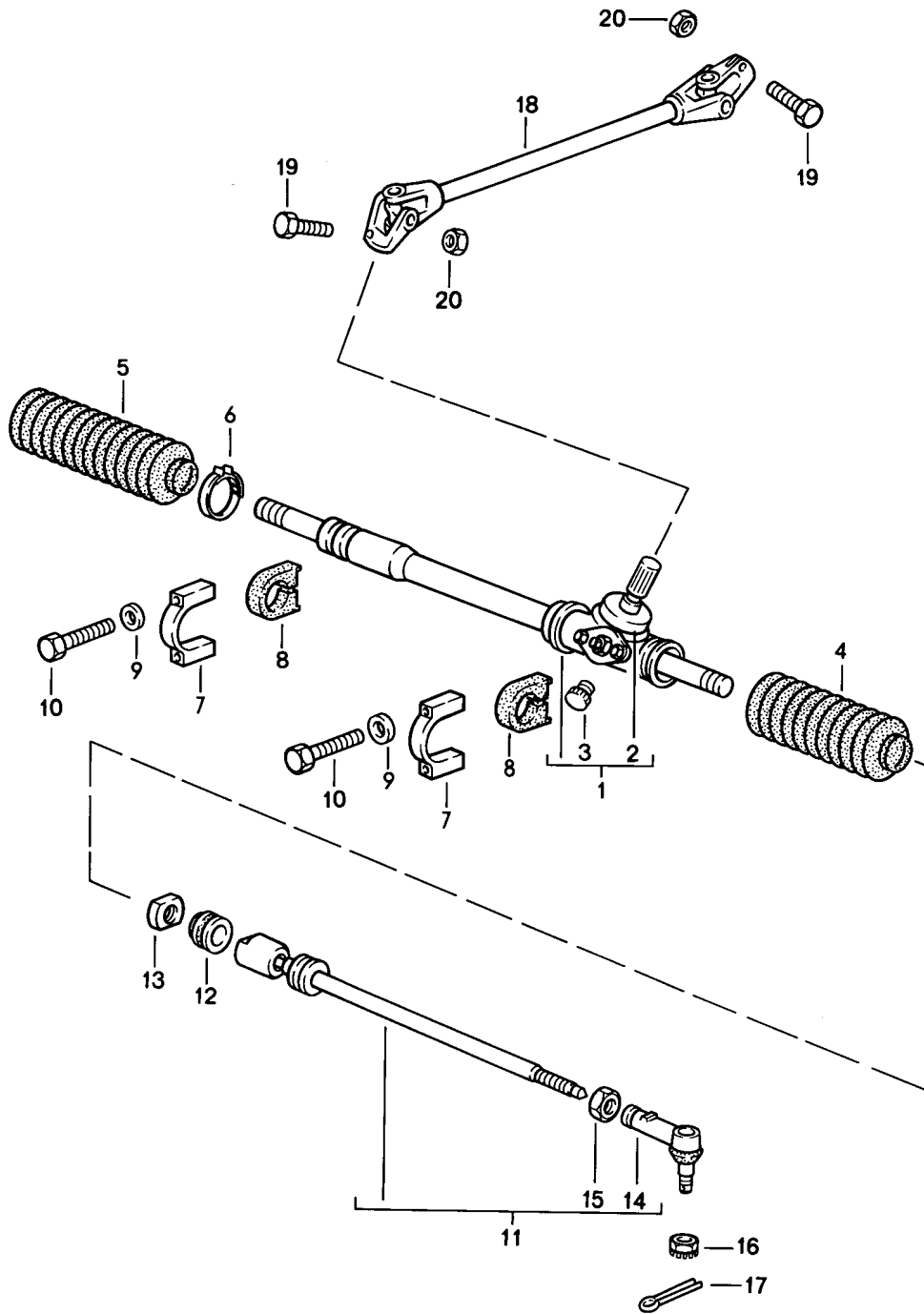
Modell: 924 86

Laufzeit: 1986>>1988

Pos	Teilenummer	Benennung	Bemerkung	St	Modellangabe
1	944 343 707 00	Stabilisator Stabilisator 20 MM		1	
(1)	944 343 706 00	Stabilisator 23 MM		1	M030/404
2	944 343 733 00	Gehänge		2	
3	944 343 731 00	Schelle		2	
4	477 411 053 G	Gummibuchse 20 MM		2	
(4)	477 411 053 J	Gummibuchse 23 MM		2	M030/404
5	944 343 735 00	Lagerbock	/L	1	
5	944 343 735 01	Lagerbock	/L	1	
(5)	944 343 736 00	Lagerbock	/R	1	
(5)	944 343 736 01	Lagerbock	/R	1	
6	171 411 314 A	Gummilager		2	
7	900 075 079 02	Sechskantschraube M 8 X 22		12	
8	900 910 022 09	Sicherungsmutter VM 8		8	
8	900 910 022 03	Sicherungsmutter VM 8		8	

Modell: 924 86

Laufzeit: 1986>>1988



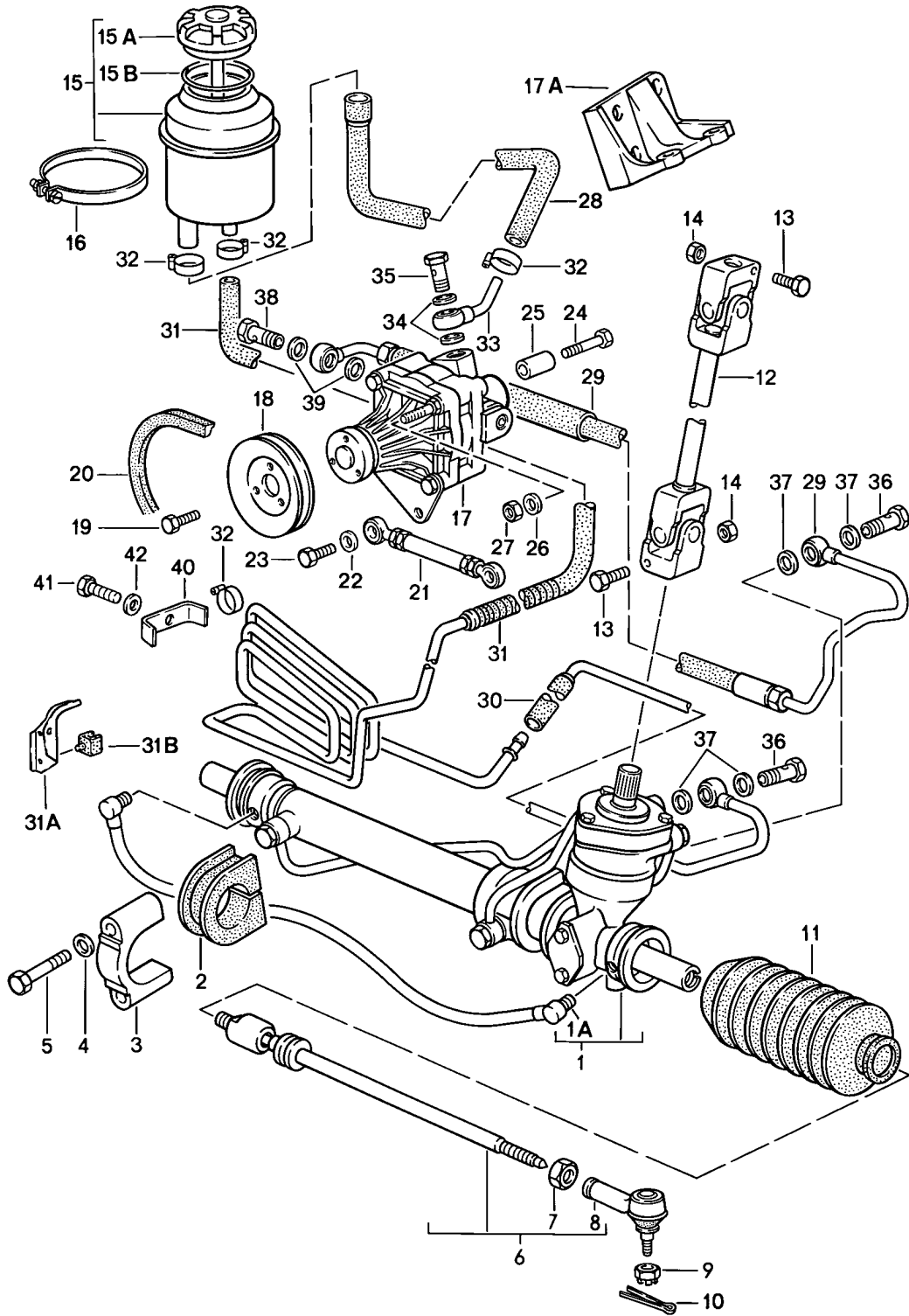
Modell: 924 86

Laufzeit: 1986&gt;&gt;1988

Pos	Teilenummer	Benennung	Bemerkung	St	Modellangabe
		Lenkgetriebe			
		Lenkspurstange			
1	944 347 011 00	Lenkgetriebe	/LL	1	
(1)	945 347 011 00	Lenkgetriebe	/RL	1	
2	477 419 321	Schutzkappe		1	
3	477 419 115	Verschlussstopfen		1	
4	171 419 831 C	Schutzhülle	/L	1	
4	PCG 419 831 C	Faltenbalg	/L	1	
5	171 419 832 C	Faltenbalg	/R	1	
6	823 419 843	Klemme \$ 45 MM		1	
7	944 347 223 01	Schelle	/LL	2	
(7)	945 347 223 00	Schelle	/RL	2	
8	944 347 137 00	Gummieinsatz	/L	1	
(8)	944 347 139 00	Gummieinsatz	/R	1	
9	900 025 007 02	Scheibe A 8,4		2	
9	900 025 007 03	Scheibe A 8,4		2	
10	N 010 360 6	Sechskantschraube M 8 X 60	/LL	4	
10	N 010 360 19	Sechskantschraube M 8 X 60	/LL	4	
(10)	900 074 134 02	Sechskantschraube M 8 X 45	/RL	4	
11	944 347 033 01	Lenkspurstange		2	
11	944 347 033 07	Lenkspurstange		2	
12	477 419 827	Anschlagring		2	
13	171 419 855	Mutter M 22 X 1,5		2	
14	944 347 333 01	Kugelgelenk		2	
15	N 011 163 3	Sechskantmutter		2	
15	900 078 005 03	Sechskantmutter		2	
16	N 011 212 2	Kronenmutter		2	
17	N 012 532 1	Splint 3 X 25		2	
18	944 347 027 01	Gelenkwelle	/LL	1	
(18)	945 347 027 00	Gelenkwelle	/RL	1	
19	N 010 335 7	Sechskantschraube M 8 X 35		2	
20	900 910 022 09	Sicherungsmutter		2	
20	900 910 022 03	Sicherungsmutter		2	

Modell: 924 86

Laufzeit: 1986>>1988



Modell: 924 86

Laufzeit: 1986>>1988

Pos	Teilenummer	Benennung	Bemerkung	St	Modellangabe
		Servolenkung Lenkgetriebe Flügelpumpe Leitungen s. Technische Information GR.4, NR.6/90			M657
1	944 347 011 22	Lenkgetriebe	/LL	1	
1	944 347 011 AX	Lenkgetriebe	/LL	1	
1	944 347 011 24	Lenkgetriebe	/LL	1	
1	944 347 011 BX	Lenkgetriebe	/LL	1	
(1)	945 347 011 22	Lenkgetriebe	/RL	1	
(1)	945 347 011 BX	Lenkgetriebe	/RL	1	
1A	944 347 311 00	Ausgleichsleitung		1	
2	944 347 137 00	Gummieinsatz	/L	1	
(2)	944 347 139 01	Gummieinsatz	/R	1	
3	944 347 223 01	Schelle	/LL	2	
(3)	945 347 023 00	Schelle	/RL	2	
4	900 025 007 02	Scheibe A 8,4		4	
4	900 025 007 03	Scheibe A 8,4		4	
5	N 010 360 6	Sechskantschraube M 8 X 60		4	
5	N 010 360 19	Sechskantschraube M 8 X 60		4	
6	944 347 033 20	Lenkspurstange		2	
7	N 011 163 3	Sechskantmutter M 14		2	
7	900 078 005 03	Sechskantmutter M 14		2	
8	944 347 333 00	Kugelgelenk		2	
9	N 011 212 2	Kronenmutter		2	
10	N 012 532 1	Splint		2	
11	171 419 831 C	Schutzhülle		2	
11	PCG 419 831 C	Faltenbalg		2	
12	944 347 027 02	Gelenkwelle	/LL	1	
12	944 347 027 03	Gelenkwelle	/LL	1	
(12)	945 347 027 00	Gelenkwelle	/RL	1	
13	N 010 335 7	Sechskantschraube M 8 X 35		2	
14	900 910 022 09	Sicherungsmutter M 8		2	
14	900 910 022 03	Sicherungsmutter M 8		2	
15	928 347 015 05	Behälter		1	
15A	928 347 925 00	Deckel für Ölbehälter		1	
15B	928 347 927 00	Dichtung für Deckel		1	
16	999 512 350 02	Schlauchschelle		1	
17	944 347 432 03	Flügelpumpe		1	
(17)	944 347 432 CX	Flügelpumpe Wahlteile:		1	
(17)	944 347 432 08	Flügelpumpe		1	
(17)	944 347 432 CX	Flügelpumpe		1	
17A	944 101 147 01	Konsole		1	
17A	944 101 147 02	Konsole		1	
18	944 347 437 03	Riemenscheibe		1	
19	999 072 005 09	Sechskantmutter M 6 X 12		3	

Modell: 924 86

Laufzeit: 1986&gt;&gt;1988

Pos	Teilenummer	Benennung	Bemerkung	St	Modellangabe
19	999 072 005 01	Sechskantmutter M 6 X 12		3	
20	999 192 236 50	Schmalkeilriemen 9,5 X 950		1	
21	944 347 053 02	Strebe		1	
22	900 025 007 02	Scheibe A 8,4		1	
22	900 025 007 03	Scheibe A 8,4		1	
23	900 075 029 09	Sechskantschraube M 8 X 25		2	
23	900 075 029 03	Sechskantschraube M 8 X 25		2	
24	N 010 361 4	Sechskantschraube M 8 X 65		1	
24	N 010 361 13	Sechskantschraube M 8 X 65		1	
25	944 347 443 00	Hülse		1	
26	900 025 007 02	Scheibe A 8,4		1	
26	900 025 007 03	Scheibe A 8,4		1	
27	900 076 025 02	Sechskantmutter M 8		1	
27	900 076 064 02	Sechskantmutter M 8		1	
28	944 347 445 05	Formschlauch mitverwenden:		1	
-	999 230 357 02	Stutzen		1	
-	999 230 357 01	Stutzen		1	
29	944 347 447 02	Druckleitung	/LL	1	
(29)	945 347 447 02	Druckleitung	/RL	1	
30	944 347 449 06	Rücklaufleitung	/LL	1	
30	945 347 449 02	Rücklaufleitung	/RL	1	
31	944 347 459 05	Rücklaufleitung		1	
31A	944 347 465 02	Halter für Rücklaufleitung		1	
31B	944 347 467 00	Kabelschelle für Halter		4	
32	999 512 554 00	Schlauchschelle LA 12-22		2	
32	999 512 346 02	Schlauchschelle		1	
32	999 512 676 00	Schlauchschelle 16 - 25		1	
(32)	999 512 554 00	Schlauchschelle 12 - 22		1	
33	999 230 158 02	Ringschlauchnippel		1	
34	N 100 184 01	Dichtring D 16 X 20		2	
35	900 134 014 02	Hohlschraube		1	
36	999 134 018 02	Hohlschraube 12	/LL	2	
36		Hohlschraube 12	/RL	1	
36	N 021 053 2	Hohlschraube 10	/RL	1	
37	900 123 026 20	Dichtring D 12 X 15,5	/LL	4	
37		Dichtring D 12 X 15,5	/RL	2	
37	N 100 390 01	Dichtung	/RL	2	

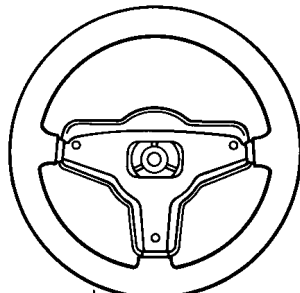
Modell: 924 86

Laufzeit: 1986&gt;&gt;1988

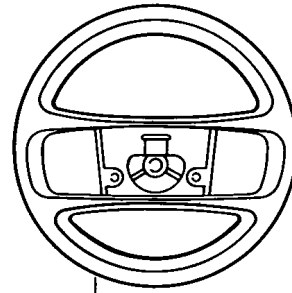
Pos	Teilenummer	Benennung	Bemerkung	St	Modellangabe
		D 10 X 13,5			
38	900 134 007 02	Hohlschraube		1	
38	900 134 007 01	Hohlschraube		1	
38	PCG 134 007 01	Hohlschraube		1	
39	900 123 042 20	Dichtring		2	
		D 14 X 18			
40	928 347 455 00	Beilage		1	
41	900 074 015 02	Sechskantschraube		1	
		M 6 X 30			
41	900 074 015 03	Sechskantschraube		1	
		M 6 X 30			
42	N 011 524 7	Unterlegscheibe		1	
		A 6,4			
42	N 011 524 27	Unterlegscheibe		1	
		A 6,4			
-	999 511 153 02	Schelle		3	
		B 15 X 8			
-	999 511 076 02	Befestigungsschelle		1	
		\$ 18 MM			

Modell: 924 86

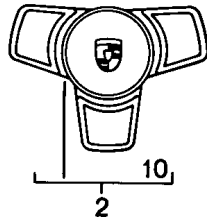
Laufzeit: 1986>>1988



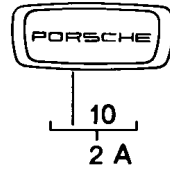
6 5 4 3  
1A



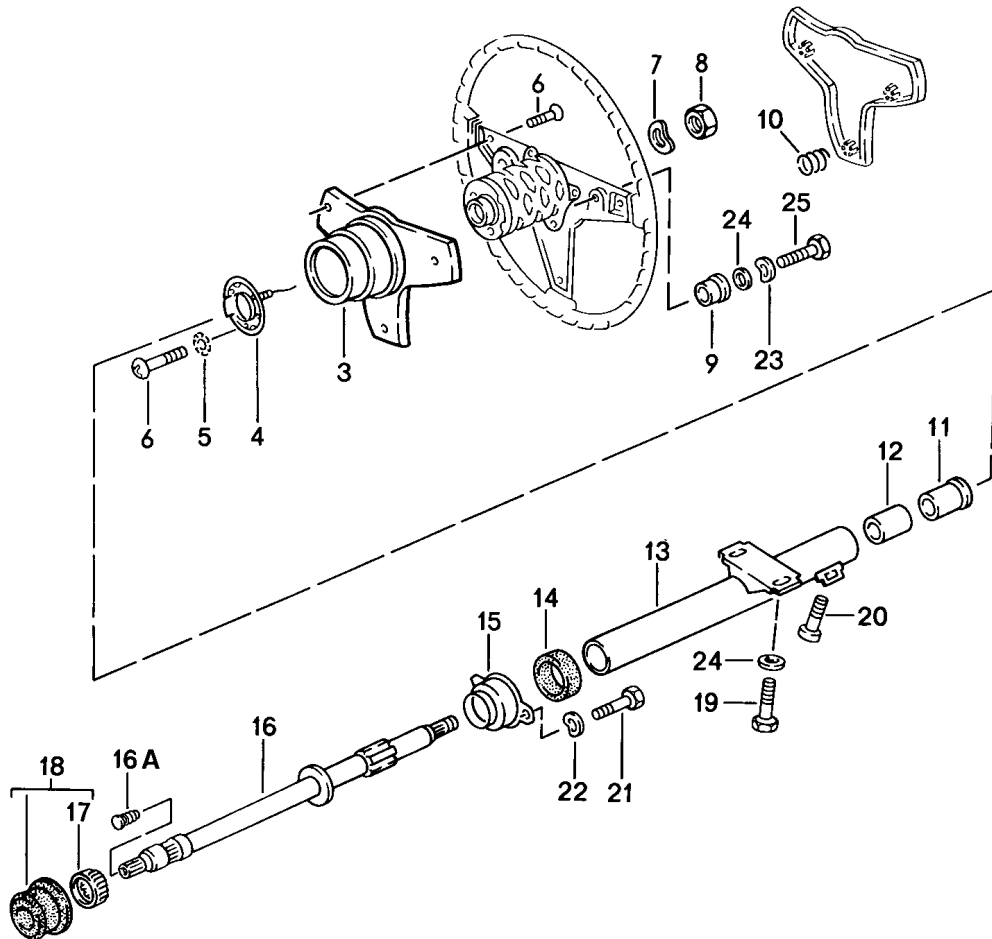
4 3 9  
1B



10  
2



10  
2 A





Modell: 924 86

Laufzeit: 1986>>1988

Pos	Teilenummer	Benennung	Bemerkung	St	Modellangabe
1A	944 347 084 01	Lenkrad Lenksäule Sportlenkrad Kunstleder \$ 380 MM		1	
	944 347 084 01 1DB	Schwarz			
	944 347 084 01 4RB	Braun			
1A	944 347 084 04	Sportlenkrad Leder \$ 380 MM		1	M416
	944 347 084 04 1AJ	Schwarz			
	944 347 084 04 4RB	Braun			
(1A)	944 347 084 03	Sportlenkrad Leder \$ 380 MM mit erhöhter Nabe		1	M018
	944 347 084 03 1DB	Schwarz			
	944 347 084 03 4RB	Braun			
1B	944 347 084 02	Sportlenkrad Leder \$ 363 MM		1	M431
	944 347 084 02 1AJ	Schwarz			
	944 347 084 02 4RB	Braun			
2	944 347 859 04	Polsterkappe		1	
	944 347 859 04 1DB	Schwarz			
	944 347 859 04 4RB	Braun			
2A	944 347 859 05	Polsterkappe		1	
	944 347 859 05 1AJ	Schwarz			
	944 347 859 05 4RB	Braun			
3	944 347 057 00	Verkleidung		1	
	944 347 057 00 1DB	Schwarz			
	944 347 057 00 4RB	Braun			
(3)	944 347 857 00	Verkleidung für Vierspeichenlenkrad		1	
	944 347 857 00 1DB	Schwarz			
	944 347 857 00 4RB	Braun			
4	113 415 660 A	Schleifring		1	
5	N 012 131 2	Zahnscheibe J 3,7		3	
6	113 415 869	Linsenschraube M 3,5 X 10		6	
7	N 012 238 5	Federscheibe B 16		1	
8	900 078 006 01	Sechskantmutter M 16 X 1,5		1	
9	321 419 779 A	Isolierbuchse		4	
10	171 419 697	Druckfeder		4	
11	171 419 341	Stützring		1	
12	171 419 549	Klemmhülse		1	
13	477 419 563 B	Schutzrohr		1	
14	411 417 613	Gummilager		1	
15	411 417 605	Stützring		1	
16	477 419 505 J	Lenksäule	/LL	1	
(16)	478 419 505 B	Lenksäule	/RL	1	
(16)	944 347 019 00	Lenksäule	/LL	1	M657
(16)	945 347 019 00	Lenksäule mitverwenden:	/RL	1	M657
16A	944 347 483 00	Verschlussstopfen		1	
17	113 415 511	Nadellager		1	
18	477 419 059	Nadelhülse		1	
19	411 417 549	Abreisschraube		2	
20	N 014 707 4	Zylinderschraube		1	

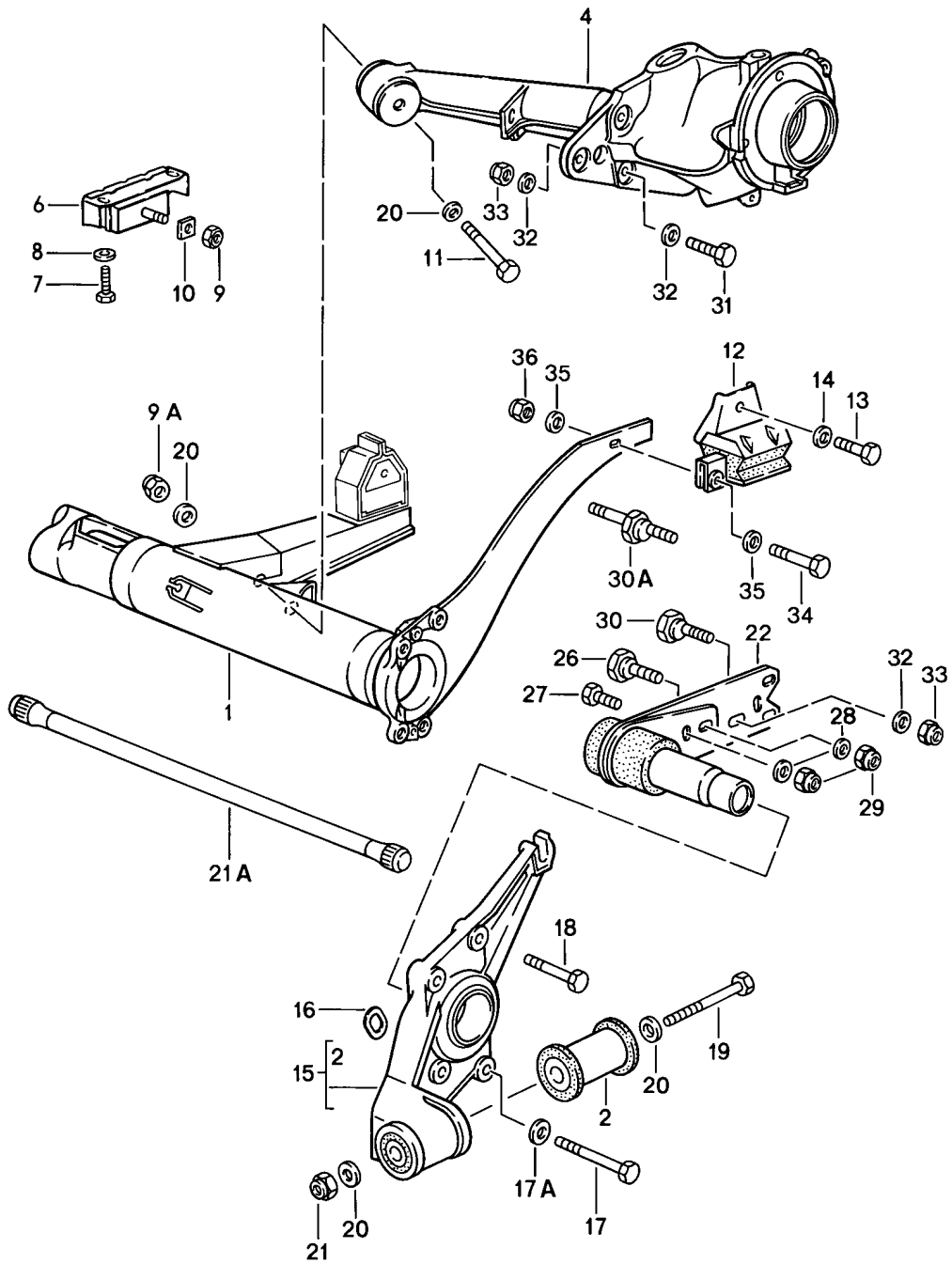
Modell: 924 86

Laufzeit: 1986&gt;&gt;1988

Pos	Teilenummer	Benennung	Bemerkung	St	Modellangabe
21	999 072 005 09	M 8 X 15 Sechskantmutter		2	
21	999 072 005 01	M 6 X 12 Sechskantmutter		2	
22	211 805 243	Federscheibe		2	
23	N 042 122 2	Zahnscheibe J 4,3		4	
24	900 025 002 02	Unterlegscheibe A 4,3		4	
24	900 025 002 03	Unterlegscheibe A 4,3		4	
25	N 010 261 3	Sechskantschraube M 4 X 15		4	

Modell: 924 86

Laufzeit: 1986>>1988



Modell: 924 86

Laufzeit: 1986>>1988

Pos	Teilenummer	Benennung	Bemerkung	St	Modellangabe
		Hinterachsträger			
		Hinterachslenker			
1	944 331 045 02	Hinterachsquerrohr		1	
2	477 501 069 A	Gummibuchse		2	
4	951 331 021 01	Hinterachslenker	/L	1	
(4)	951 331 022 01	Hinterachslenker	/R	1	
6	477 501 089	Drucklager		2	
6	951 333 088 30	Drucklager		2	
6	951 333 088 32	Drucklager		2	
7	N 040 272 2	Sechskantschraube M 10 X 35		4	
8	900 025 008 09	Unterlegscheibe A 10,5		4	
8	900 025 008 04	Scheibe A 10,5		4	
9	N 900 876 01	Sicherungsmutter VM 10		2	
9A	N 021 131 1	Sicherungsmutter M 12 X 1,5		2	
10	477 501 697	Unterlegscheibe		2	
11	N 010 190 4	Sechskantschraube M 12 X 90		2	
12	944 331 075 00	Stützlager	/L	1	
12	944 331 075 01	Stützlager	/L	1	
(12)	944 331 076 00	Stützlager	/R	1	
(12)	944 331 076 01	Stützlager	/R	1	
13	900 075 040 02	Sechskantschraube M 10 X 20		2	
13	900 075 517 01	Sechskantschraube M 10 X 20		2	
14	N 012 230 6	Federscheibe B 10		8	
15	944 331 059 00	Lagerflansch	/L	1	
(15)	944 331 060 00	Lagerflansch	/R	1	
16	477 501 667	Scheibe		2	
17	N 010 465 5	Sechskantschraube M 10 X 65		2	
17	900 074 248 03	Sechskantschraube M 10 X 65		2	
17A	N 012 230 6	Federscheibe B 10		8	
18	900 074 063 02	Sechskantschraube M 10 X 55		6	
18	900 074 380 01	Sechskantschraube M 10 X 55		6	
19	900 082 059 02	Sechskantschraube M 12 X 1,5 X 115		2	
20	803 199 347	Federscheibe		8	
20	803 199 34H	Scheibe		8	
21	N 022 141 4	Sicherungsmutter VM 12 X 1,5		2	
21A	944 333 115 00	Federstab 23,5 MM	/L	1	
21A	944 333 116 00	Federstab 23,5 MM	/R	1	
21A	944 333 103 00	Federstab 24,5 MM	/L	1	M030
21A	944 333 104 00	Federstab 24,5 MM	/R	1	M030
22	951 333 021 00	Hinterachsstrebe		2	
26	911 333 303 00	Exzentrerschraube		2	
26	911 333 303 01	Exzentrerschraube		2	
27	911 333 305 00	Sechskantschraube		2	

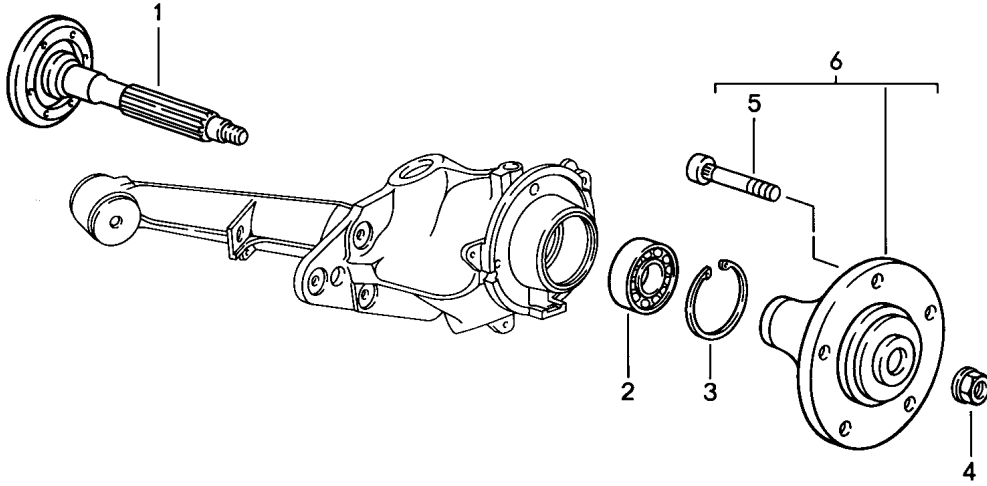
Modell: 924 86

Laufzeit: 1986&gt;&gt;1988

Pos	Teilenummer	Benennung	Bemerkung	St	Modellangabe
27	911 333 305 01	Sechskantschraube		2	
28	999 025 135 02	Unterlegscheibe		4	
29	900 910 092 02	Sicherungsmutter VM 16 X 1,5		4	
29	900 360 007 01	Sicherungsmutter VM 16 X 1,5		4	
30	477 511 519	Sturzexzenter		2	
30A	477 511 515	Sturzexzenter nur in Verbindung mit Stabilisator \$ 14 MM		2	
30A	477 511 516	Sturzexzenter nur in Verbindung mit Stabilisator \$ 14 MM		2	
31	N 010 138 1	Sechskantschraube M 12 X 1,5 X 38		4	
32	N 011 531 7	Unterlegscheibe A 13		8	
33	N 022 141 4	Sicherungsmutter VM 12 X 1,5		4	
34	900 075 029 09	Sechskantschraube M 8 X 25		2	
34	900 075 029 03	Sechskantschraube M 8 X 25		2	
35	900 025 007 02	Scheibe A 8,4		4	
35	900 025 007 03	Scheibe A 8,4		4	
36	900 910 022 09	Sicherungsmutter VM 8		2	
36	900 910 022 03	Sicherungsmutter VM 8		2	

Modell: 924 86

Laufzeit: 1986>>1988



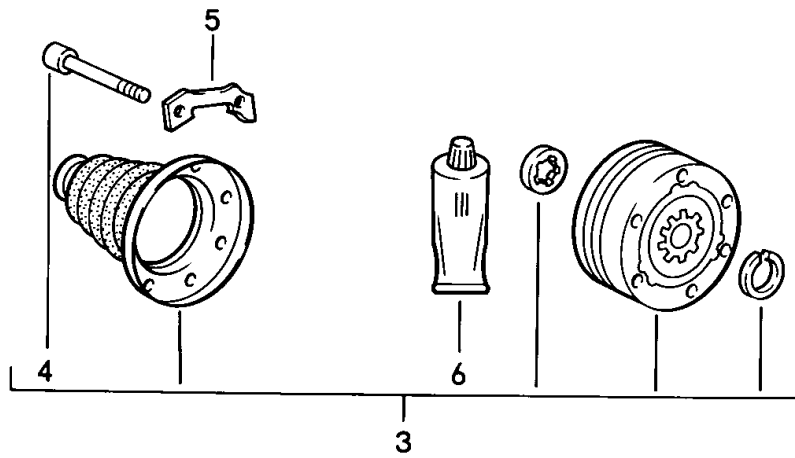
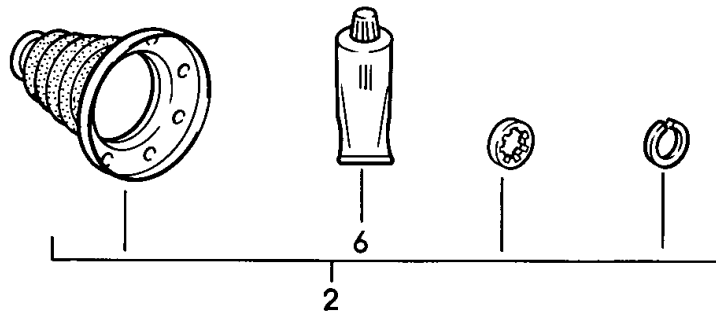
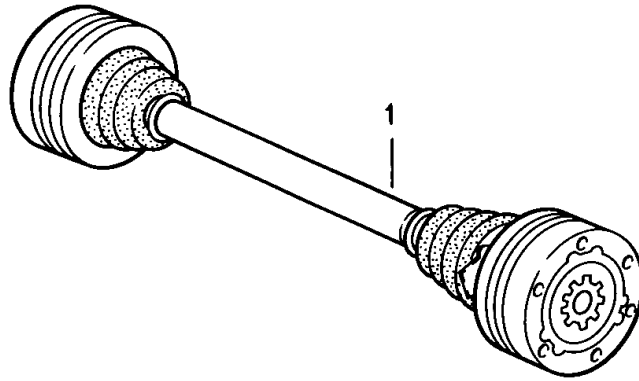
Modell: 924 86

Laufzeit: 1986>>1988

Pos	Teilenummer	Benennung	Bemerkung	St	Modellangabe
-	PCG 043 110 00	Hinterradwelle Schmierstoffe Fett Lager 200 GR.		1	
1	951 332 235 01	Antriebswelle		2	
2	999 053 020 01	Schrägkugellager		2	
3	N 012 350 1	Sicherungsring		2	
4	900 910 093 02	Sicherungsmutter 22 X 1,5		2	
5	904 341 671 00	Radbolzen		10	
5	993 331 671 02	Radbolzen		10	
6	951 331 067 00	Radnabe		2	

Modell: 924 86

Laufzeit: 1986>>1988





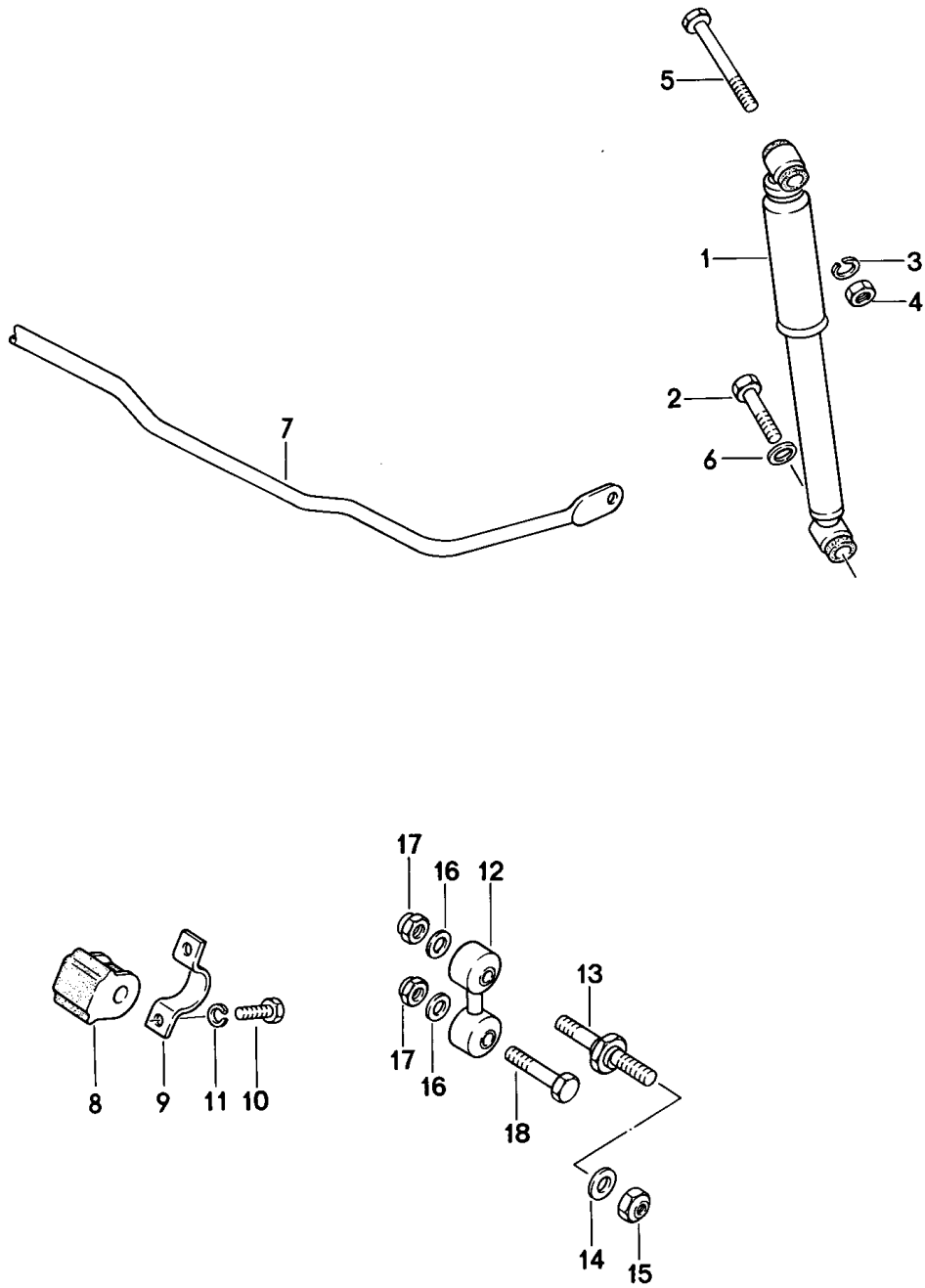
Modell: 924 86

Laufzeit: 1986&gt;&gt;1988

Pos	Teilenummer	Benennung	Bemerkung	St	Modellangabe
1	944 332 038 01	Gelenkwelle		2	
1	944 332 038 09	Gelenkwelle	/L	1	M249
1	944 332 038 10	Gelenkwelle	/R	1	M249
2	944 331 903 00	Reparatursatz Staubbalg		4	
3	944 331 901 00	Reparatursatz Gleichlaufgelenk		4	
4	893 407 237	Zylinderschraube		24	
4	N 911 082 01	Vielzahnschraube		24	
5	944 332 191 00	Unterlegplatte		6	
6	000 043 110 01	Fett 1 Tube 100 G		X	

Modell: 924 86

Laufzeit: 1986>>1988



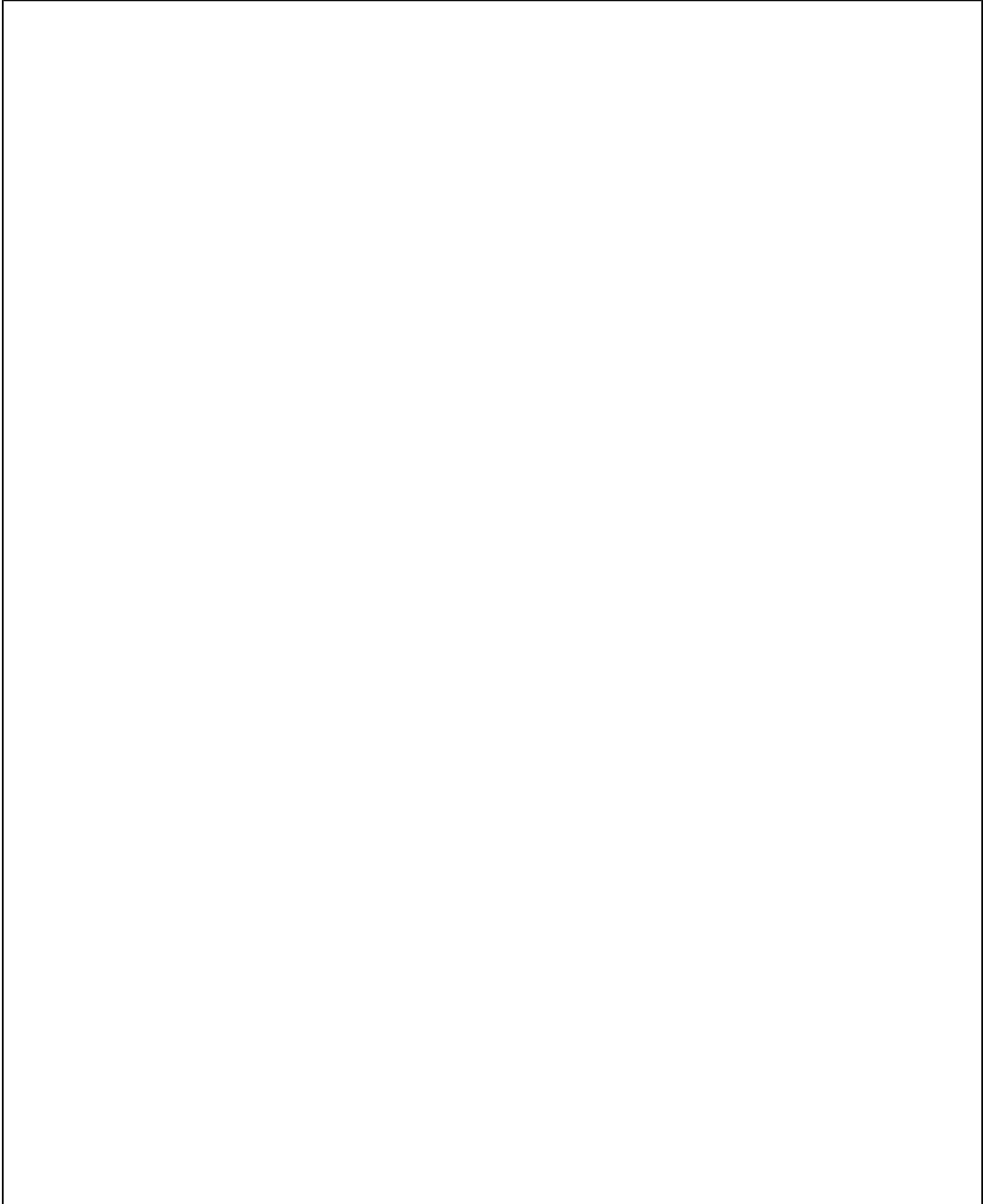
Modell: 924 86

Laufzeit: 1986&gt;&gt;1988

Pos	Teilenummer	Benennung	Bemerkung	St	Modellangabe
		Schwingungs­dämpfer			
		Stabilisator			
1	951 333 032 05	Schwingungs­dämpfer		2	
1	951 333 032 01	- Fichtel u. Sachs - Schwingungs­dämpfer		2	M474
1	944 333 032 01	- Koni - Schwingungs­dämpfer		2	M030
2	900 082 054 02	- Koni - Sechskantschraube		2	
		M 14 X 1,5 X 85			
3	043 101 129	Unterlegscheibe		2	
3	900 025 009 02	Scheibe		2	
4	N 022 141 1	Käfigmutter		2	
		M 12 X 1,5			
4	900 360 002 01	Sicherungsmutter		2	
		M 12 X 1,5			
4	900 360 002 0B	Sicherungsmutter		2	
		M 12 X 1,5			
5	900 082 044 02	Sechskantschraube		2	
		M 12 X 1,5 X 125			
5	900 082 118 01	Sechskantschraube		2	
		M 12 X 1,5 X 125			
6	999 025 062 02	Scheibe		2	
		Stabilisator			
7	477 511 411 A	Stabilisator		1	
		14 MM			
7	477 511 415	Stabilisator		1	M030
		20 MM			
8	477 411 313 F	Gummilager		2	
		14 MM			
8	477 411 313 C	Stabilisatorlager		2	M030
		20 MM			
9	113 411 333	Haltebügel		2	
10	900 075 085 02	Sechskantschraube		4	
		M 8 X 20			
11	900 027 015 02	Federring		4	
		B 8			
11	900 027 015 03	Federring		4	
		B 8			
12	477 511 051 A	Stabilisatorgehänge		2	
13	477 511 515	Sturzexzenter		2	
13	477 511 516	Sturzexzenter		2	
14	900 025 009 02	Scheibe		2	
		A 13			
15	N 022 141 4	Sicherungsmutter		2	
		M 12 X 1,5			
16	900 025 008 09	Unterlegscheibe		4	
		A 10,5			
16	900 025 008 04	Scheibe		4	
		A 10,5			
17	N 022 149 2	Sicherungsmutter		4	
		M 10			
18	N 010 452 4	Sechskantschraube		2	
		M 10 X 52			
18	900 074 374 01	Sechskantschraube		2	
		M 10 X 52			

**Modell: 924 86**

**Laufzeit: 1986>>1988**



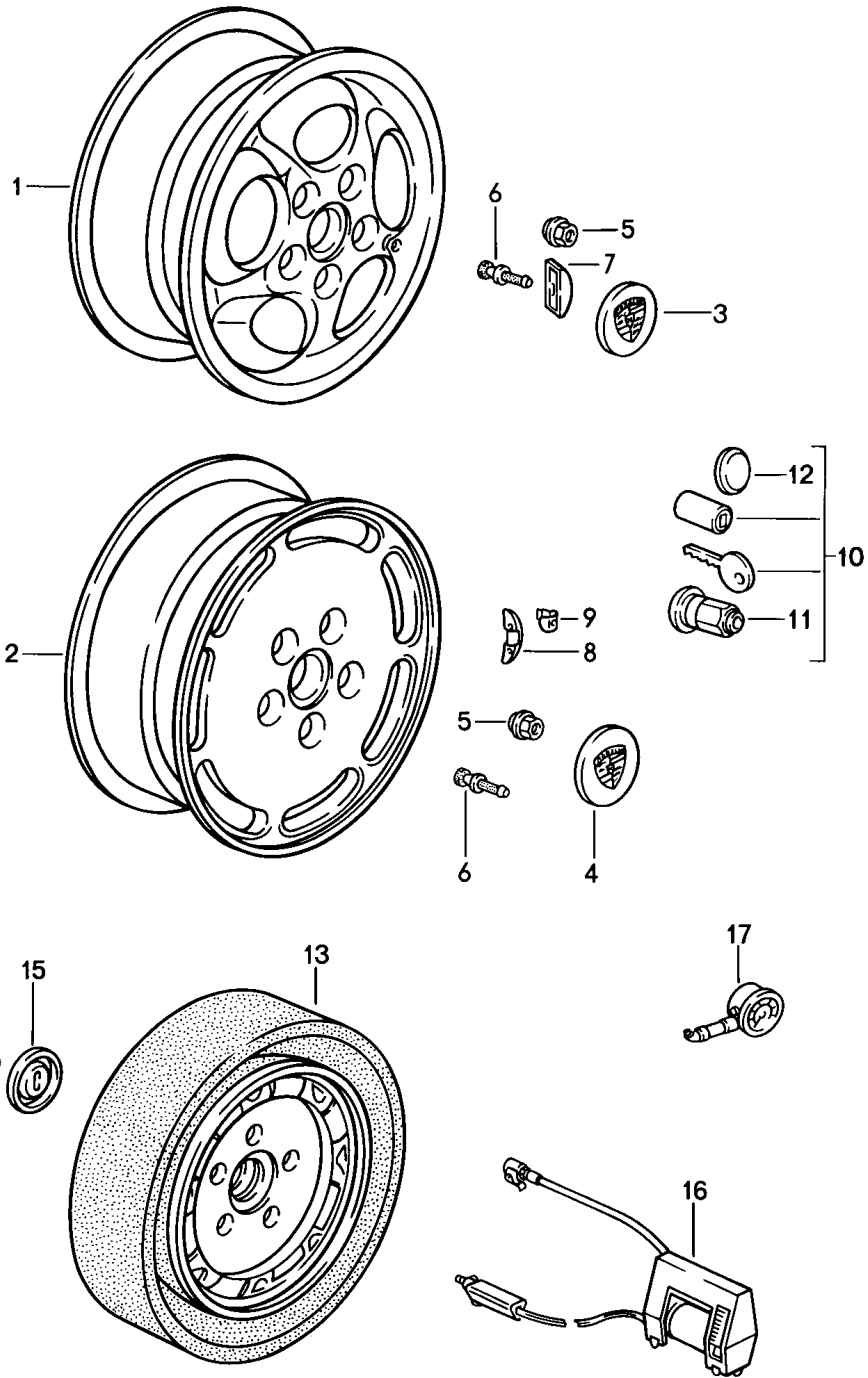
Modell: 924 86

Laufzeit: 1986&gt;&gt;1988

Pos	Teilenummer	Benennung	Bemerkung	St	Modellangabe
>>	944 331 903 00	Reparatursätze Reparatursatz Staubbalg bestehend aus: Staubbalg mit Balghalter Feder		4	
-	113 517 279	Sprengring		1	
-	000 043 110 01	Fett 1 Tube 100 G		1	
>>	944 331 901 00	Reparatursatz Gleichlaufgelenk bestehend aus: Gleichlaufgelenk Staubbalg mit Balghalter Feder		4	
-	113 517 279	Sprengring		1	
-	000 043 110 01	Fett 1 Tube 100 G		1	
-	893 407 237	Zylinderschraube		6	
-	N 911 082 01	Vielzahnschraube		6	

Modell: 924 86

Laufzeit: 1986>>1988



Modell: 924 86

Laufzeit: 1986>>1988

Pos	Teilenummer	Benennung	Bemerkung	St	Modellangabe
1	944 362 102 00	Scheibenrad Leichtmetallrad 6 J X 15 ET 52,3 Silber-Metallic		4	
1	944 362 104 00	Leichtmetallrad 7 J X 15 ET 52,3 Silber-Metallic	/H	2	
2	944 362 113 00	Leichtmetallrad 6 J X 16 ET 52,3 Silber-Metallic		4	
(2)	944 362 113 01	Leichtmetallrad 6 J X 16 ET 52,3 Platin		4	
3	928 361 032 01	Radzierdeckel Silber Metallic		4	
(3)	PCG 361 032 01	Radzierdeckel Silber Metallic Porsche Wappen Schwarz		4	
(3)	PCG 361 032 02	Radzierdeckel Silber Metallic Porsche Wappen Schwarz		4	
4	928 361 031 00	Radzierdeckel Silber-Metallic		4	
(4)	477 601 051 D	Radzierdeckel Platin-Metallic		4	
(4)	477 601 051 G	Radzierdeckel Platin-Metallic		4	
5	999 182 003 36	Radmutter		20	
6	900 265 001 50	Gummiventil 15,2 \$		4	
6	900 265 001 51	Gummiventil 15,2 \$		4	
7	901 361 410 50	Klebegewicht 5 G		X	
7	901 361 410 00	Klebegewicht 10 G		X	
7	901 361 411 50	Klebegewicht 15 G		X	
7	901 361 411 00	Klebegewicht 20 G		X	
7	901 361 412 50	Klebegewicht 25 G		X	
7	901 361 412 00	Klebegewicht 30 G		X	
7	901 361 413 50	Klebegewicht 35 G		X	
7	901 361 413 00	Klebegewicht 40G		X	
7	901 361 414 50	Klebegewicht 45G		X	
7	901 361 414 00	Klebegewicht 50 G		X	
7	901 361 415 50	Klebegewicht 55 G		X	
7	901 361 415 00	Klebegewicht 60 G		X	
7	901 361 416 50	Klebegewicht		X	

Modell: 924 86

Laufzeit: 1986&gt;&gt;1988

Pos	Teilenummer	Benennung	Bemerkung	St	Modellangabe
7	901 361 416 00	65 G Klebegewicht		X	
7	901 361 417 50	70 G Klebegewicht		X	
7	901 361 417 00	75 G Klebegewicht		X	
8	928 361 421 00	80 G Ausgleichgewicht		X	
8	928 361 410 00	5 G Ausgleichgewicht		X	
8	928 361 422 00	10 G Ausgleichgewicht		X	
8	928 361 411 00	15 G Ausgleichgewicht		X	
8	928 361 423 00	20 G Ausgleichgewicht		X	
8	928 361 412 00	25 G Ausgleichgewicht		X	
8	928 361 424 00	30 G Ausgleichgewicht		X	
8	928 361 413 00	35 G Ausgleichgewicht		X	
8	928 361 425 00	40 G Ausgleichgewicht		X	
8	928 361 414 00	45 G Ausgleichgewicht		X	
8	928 361 426 00	50 G Ausgleichgewicht		X	
8	928 361 415 00	55 G Ausgleichgewicht		X	
8	928 361 416 00	60 G Ausgleichgewicht		X	
8	928 361 417 00	70 G Ausgleichgewicht		X	
9	928 361 420 01	80 G Halteklammer		X	
10	928 361 047 03	Radmutter abschliessbar 1 Satz		1	
10	965 361 955 00	Radmutter abschliessbar 1 Satz		1	
10	968 361 955 00	Radmutter abschliessbar 1 Satz		1	
10	993 361 057 00	Radmutter abschliessbar 1 Satz		1	
11	928 361 306 03	Radmutter abschliessbar ohne Schloss		4	
12	965 361 167 00	Abdeckkappe		4	
-	928 361 312 01	Schlüsselrohling für Radmutter abschliessbar Winterrad		X	
-	477 601 030 B	Stahlrad 5 1/2 X 15 ET 52,3		4	
-	N 020 112 1	Kugelbundmutter nur für Stahlrad		20	
-	901 361 031 01	Radkappe nur für Stahlrad		4	



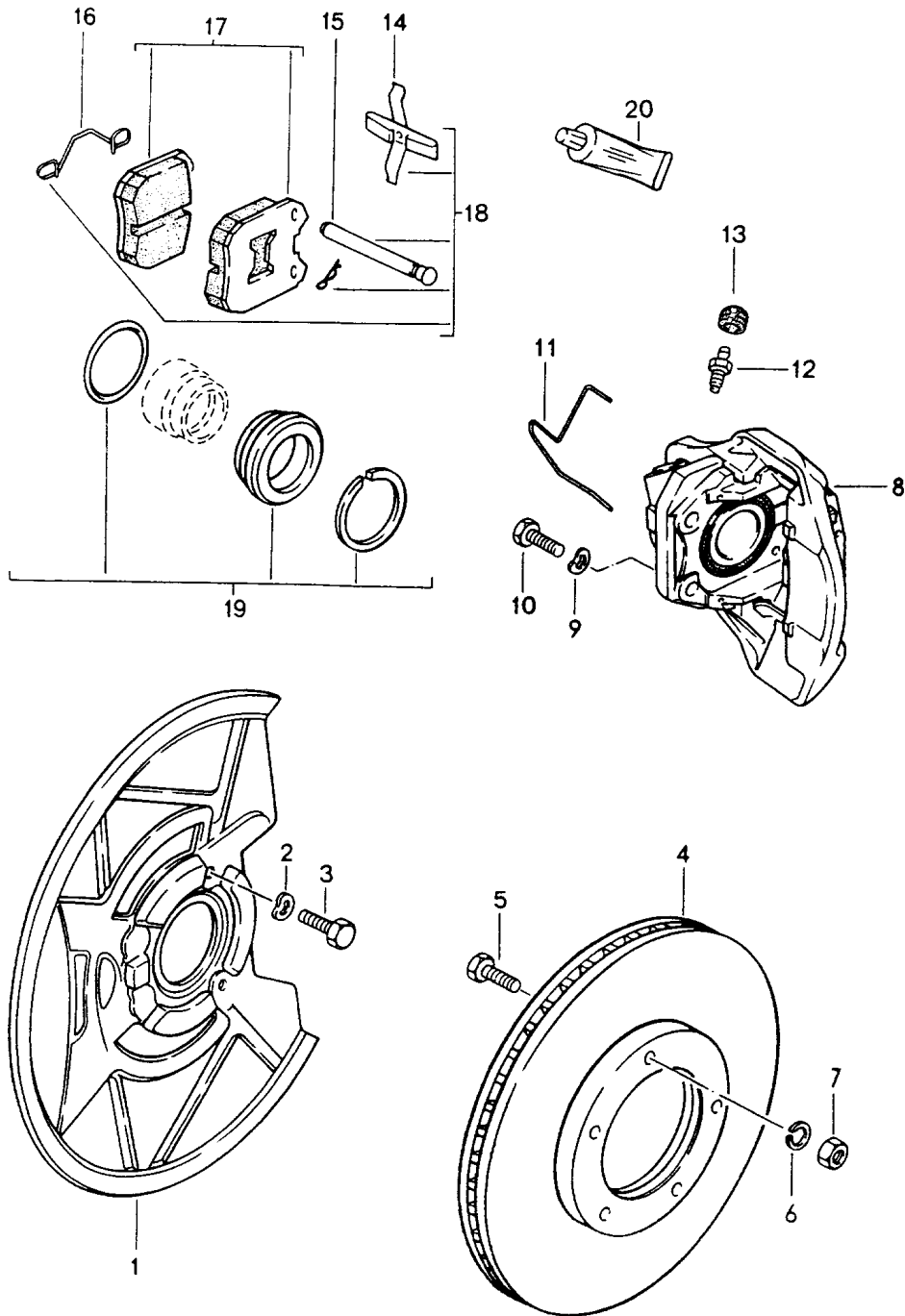
Modell: 924 86

Laufzeit: 1986&gt;&gt;1988

Pos	Teilenummer	Benennung	Bemerkung	St	Modellangabe
13	944 362 030 01	Notrad Notrad 5 1/2 J X 15 mit Faltreifen		1	
14	914 722 104 10	Flügelschraube M 10 X 75		1	
15	477 813 157	Befestigungsplatte		1	
16	964 652 053 00	Kompressor		1	
16	993 652 053 00	Kompressor		1	
16	996 652 053 00	Kompressor		1	
16	997 652 051 00	Kompressor		1	
16	997 652 055 00	Kompressor		1	
17	911 722 202 00	Reifendruckprüfer Porsche Classic mit Lederhülle		1	

Modell: 924 86

Laufzeit: 1986>>1988



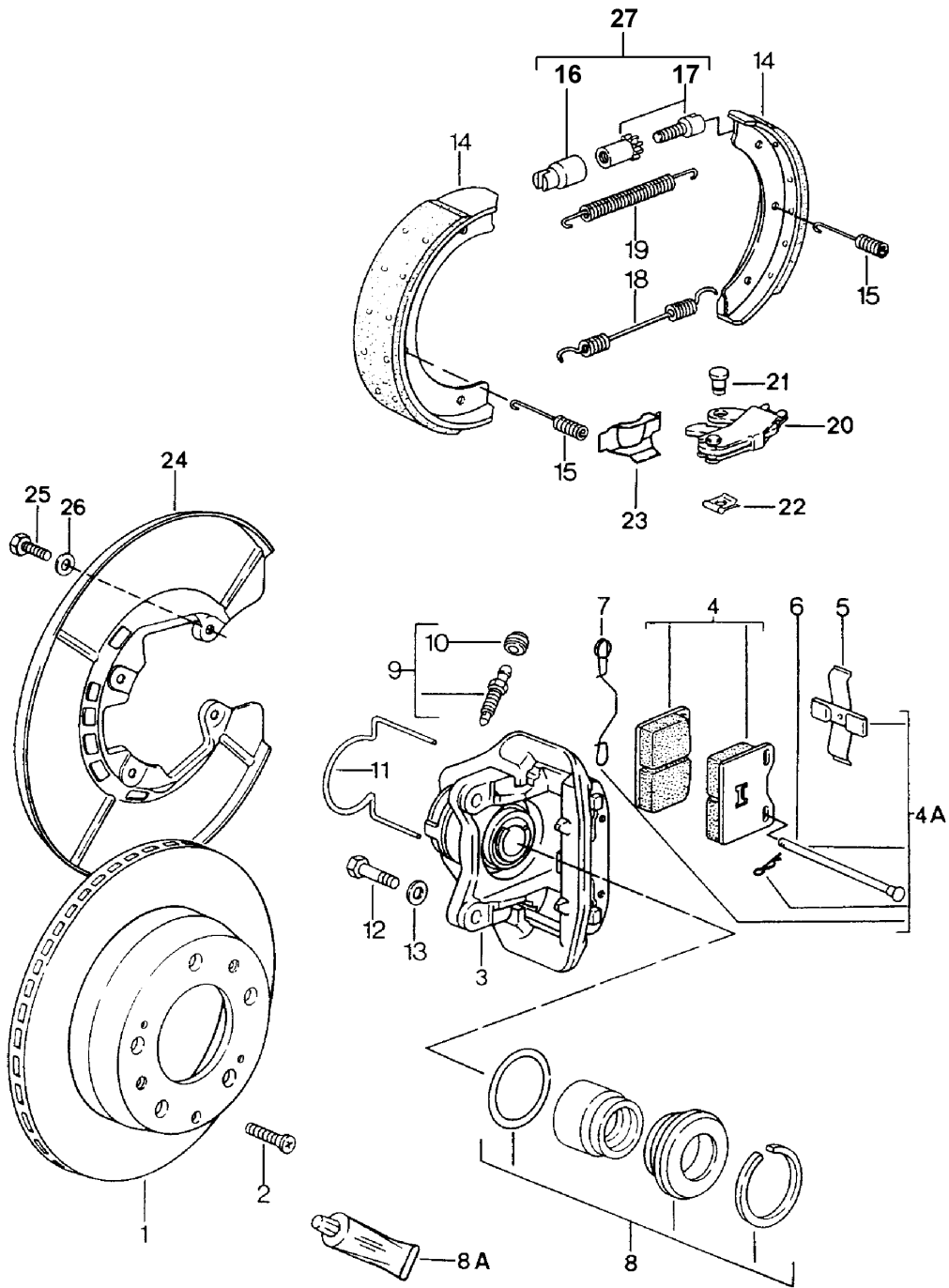
Modell: 924 86

Laufzeit: 1986>>1988

Pos	Teilenummer	Benennung	Bemerkung	St	Modellangabe
		Scheibenbremse			
		Vorderachse			
1	944 351 085 00	Abdeckblech		2	
1	944 351 085 01	Abdeckblech		2	
2	N 012 234 5	Federscheibe		6	
		B 7			
3	N 010 226 2	Sechskantschraube		6	
		M 7 X 10			
4	477 405 083 A	Bremsscheibe		2	
4	477 405 083 D	Bremsscheibe		2	
5	900 075 079 02	Sechskantschraube		10	
		M 8 X 22			
6	N 012 241 1	Federscheibe		10	
		B 8			
7	900 076 025 02	Sechskantmutter		10	
		M 8			
7	900 076 064 02	Sechskantmutter		10	
		M 8			
8	944 351 429 00	Schwimmsattel	/L	1	
(8)	944 351 430 00	Schwimmsattel	/R	1	
9	900 028 014 02	Scheibe		4	
		B 12			
9	900 028 014 03	Scheibe		4	
		B 12			
10	N 040 108 1	Sechskantschraube		4	
		M 12 X 1,5 X 40			
11	431 615 169	Führungsfeder		2	
11	PCG 615 169	Führungsfeder		2	
12	944 351 957 00	Entlüfterventil		2	
13	944 351 959 00	Staubkappe		2	
14	928 351 935 00	Spreizfeder		2	
15	928 351 936 00	Haltestift		4	
16	928 351 955 00	Sicherungsöse		2	
17	944 351 951 02	Bremsbelag-Reparatursatz		1	
		asbestfrei			
17	944 351 951 03	Bremsbelag-Reparatursatz		1	
		asbestfrei			
18	944 351 952 01	Befestigungsteile		1	
19	928 351 941 00	Dichtungssatz		1	
20	000 043 117 00	Bremszylinderpaste		X	
		1 Tube A 50 G			
20	000 043 305 11	Bremszylinderpaste		X	
		1 Tube A 50 G			

Modell: 924 86

Laufzeit: 1986>>1988



Modell: 924 86

Laufzeit: 1986>>1988

Pos	Teilenummer	Benennung	Bemerkung	St	Modellangabe
		Scheibenbremse			
		Hinterachse			
1	944 352 041 02	Bremsscheibe		2	
2	N 033 167 1	Senkschraube		2	
2	900 269 047 01	Senkschraube		2	
3	944 352 429 00	Schwimmsattel	/L	1	
		ohne Belag			
(3)	944 352 430 00	Schwimmsattel	/R	1	
		ohne Belag			
4	944 352 951 02	Bremsbelag-Reparaturatz		1	
		asbestfrei			
4	928 352 951 02	Bremsbelag-Reparaturatz		1	
		asbestfrei			
4A	944 352 952 00	Befestigungsteile		1	
5	928 352 935 00	Spreizfeder		2	
6	928 351 936 00	Haltestift		4	
7	944 352 963 00	Sicherungsöse		2	
8	928 352 941 00	Dichtungssatz		2	
8A	000 043 117 00	Bremszylinderpaste		X	
		1 Tube A 50 G			
8A	000 043 305 11	Bremszylinderpaste		X	
		1 Tube A 50 G			
9	901 352 977 10	Entlüftungsventil		2	
10	901 351 927 10	Staubkappe		2	
11	944 352 954 00	Führungsfeder	/R	1	
(11)	944 352 953 00	Führungsfeder	/L	1	
12	900 082 077 02	Sechskantschraube		4	
		M 12 X 1,5 X 37			
12	900 082 145 01	Sechskantschraube		4	
		M 12 X 1,5 X 37			
13	900 028 014 02	Scheibe		4	
13	900 028 014 03	Scheibe		4	
		Handbremse			
14	996 352 993 00	Reparaturatz		4	
		asbestfrei			
(14)	997 352 993 02	Bremsbacke		1	
		1 Satz			
		nur in Verbindung mit			
		Druckfeder			
		996.352.741.00			
		Nachstellschraube			
		993.352.071.00			
15	928 352 957 02	Druckfeder		4	
(15)	996 352 741 00	Druckfeder		4	
		nur in Verbindung mit			
		Reparaturatz			
		997.352.993.02			
16	911 352 944 00	Stützbuchse		2	
17	911 352 098 00	Nachstellschraube		2	
17	911 352 098 01	Nachstellschraube		2	
18	951 352 454 00	Rückzugfeder		2	
18	996 352 723 00	Zugfeder		2	
19	901 352 932 10	Rückzugfeder		2	
20	951 352 090 00	Spreizbügel		2	
21	477 609 459	Bolzen		2	
22	N 900 588 01	Sicherung		2	
23	951 352 807 00	Stützblech		2	
24	964 352 801 00	Schutzblech		2	
25	999 072 005 09	Sechskantmutter		8	
		M 6 X 12			
25	999 072 005 01	Sechskantmutter		8	
		M 6 X 12			
26	N 012 226 5	Federscheibe		8	

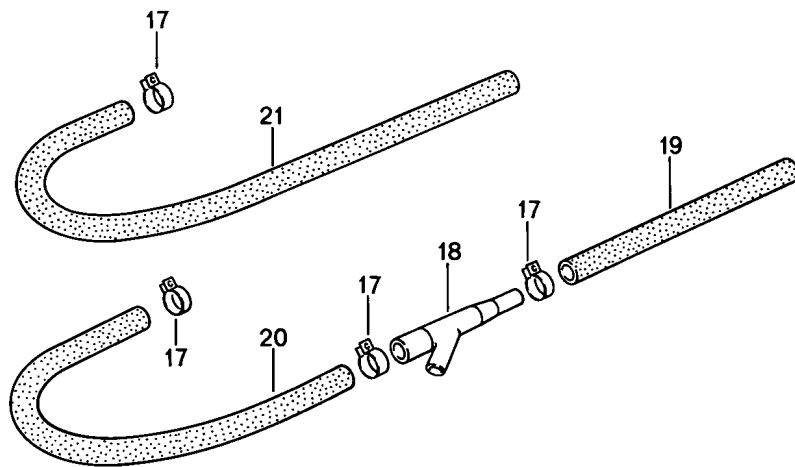
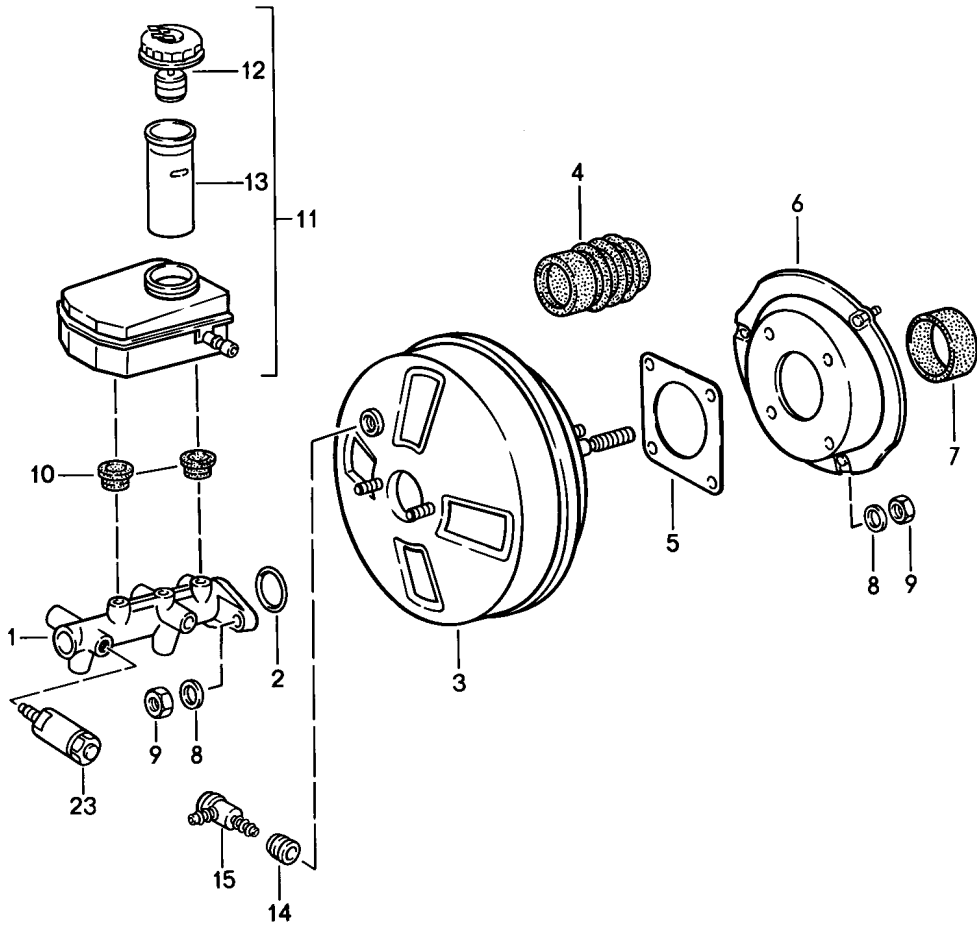
Modell: 924 86

Laufzeit: 1986&gt;&gt;1988

Pos	Teilenummer	Benennung	Bemerkung	St	Modellangabe
27	993 352 071 00	B 6 Nachstellschraube nur in Verbindung mit Reparatursatz 997.352.993.02		2	
27	298 609 723	Nachstellschraube nur in Verbindung mit Reparatursatz 997.352.993.02		2	

Modell: 924 86

Laufzeit: 1986>>1988



Modell: 924 86

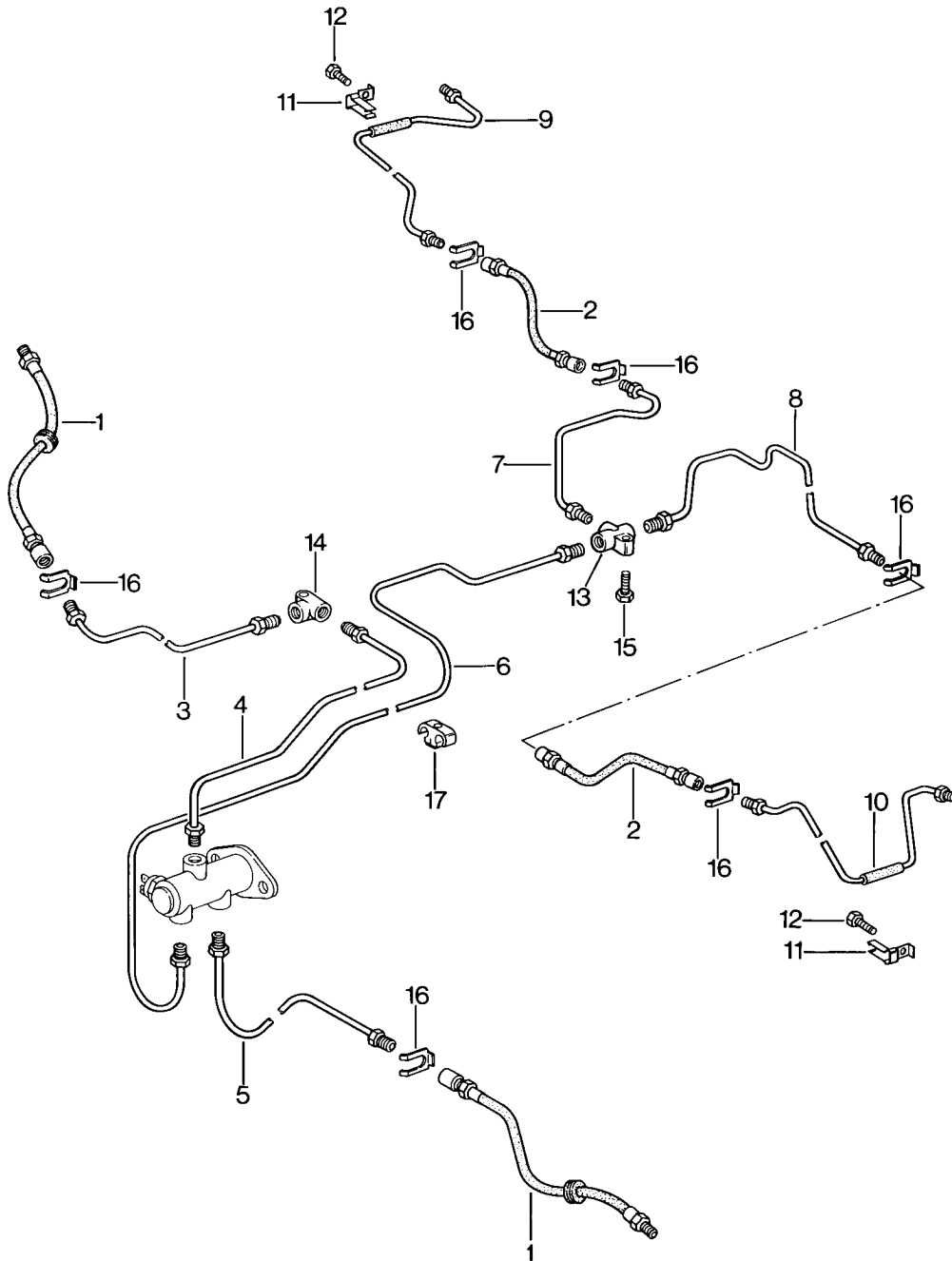
Laufzeit: 1986>>1988

Pos	Teilenummer	Benennung	Bemerkung	St	Modellangabe
1	944 355 011 00	Hauptbremszylinder Bremskraftverstärker Ausgleichbehälter		1	
1	944 355 011 01	Hauptbremszylinder - Girling -	/RL	1	
2	251 611 243	Dichtring		1	
3	944 355 023 00	Bremskraftverstärker - Girling -		1	
3	944 355 023 11	Bremskraftverstärker - Ate -		1	
4	944 355 323 00	Faltenbalg		1	
5	477 611 951	Dichtung		1	
6	477 611 945 D	Zwischenstück		1	
7	477 611 969 D	Dichtung		1	
8	900 025 007 02	Scheibe A 8,4		9	
8	900 025 007 03	Scheibe A 8,4		9	
9	900 076 025 02	Sechskantmutter M 8		9	
9	900 076 064 02	Sechskantmutter M 8		9	
10	911 355 922 00	Dichtstopfen		2	
11	477 611 303 B	Ausgleichbehälter		1	
12	477 611 351 B	Verschlussdeckel mit Schwimmer		1	
13	477 611 385 A	Drosselbuchse		1	
14	911 355 921 00	Dichtgummi		1	
14	955 355 921 00	Dichtgummi		1	
15	191 611 933 F	Rückschlagventil		1	
(15)	477 611 933 A	Rückschlagventil		1	M573
17	999 512 346 00	Schlauchschelle		9	
18	067 133 753 A	Saugstrahlpumpe		1	
18	067 133 753 B	Saugstrahlpumpe		1	
-	999 239 011 40	Schlauch 12 X 19 140 MM		*	
19					
20	944 110 219 00	Formschlauch		1	
20	944 110 219 01	Formschlauch		1	AUT.
21	944 110 219 00	Formschlauch		1	



Modell: 924 86

Laufzeit: 1986>>1988



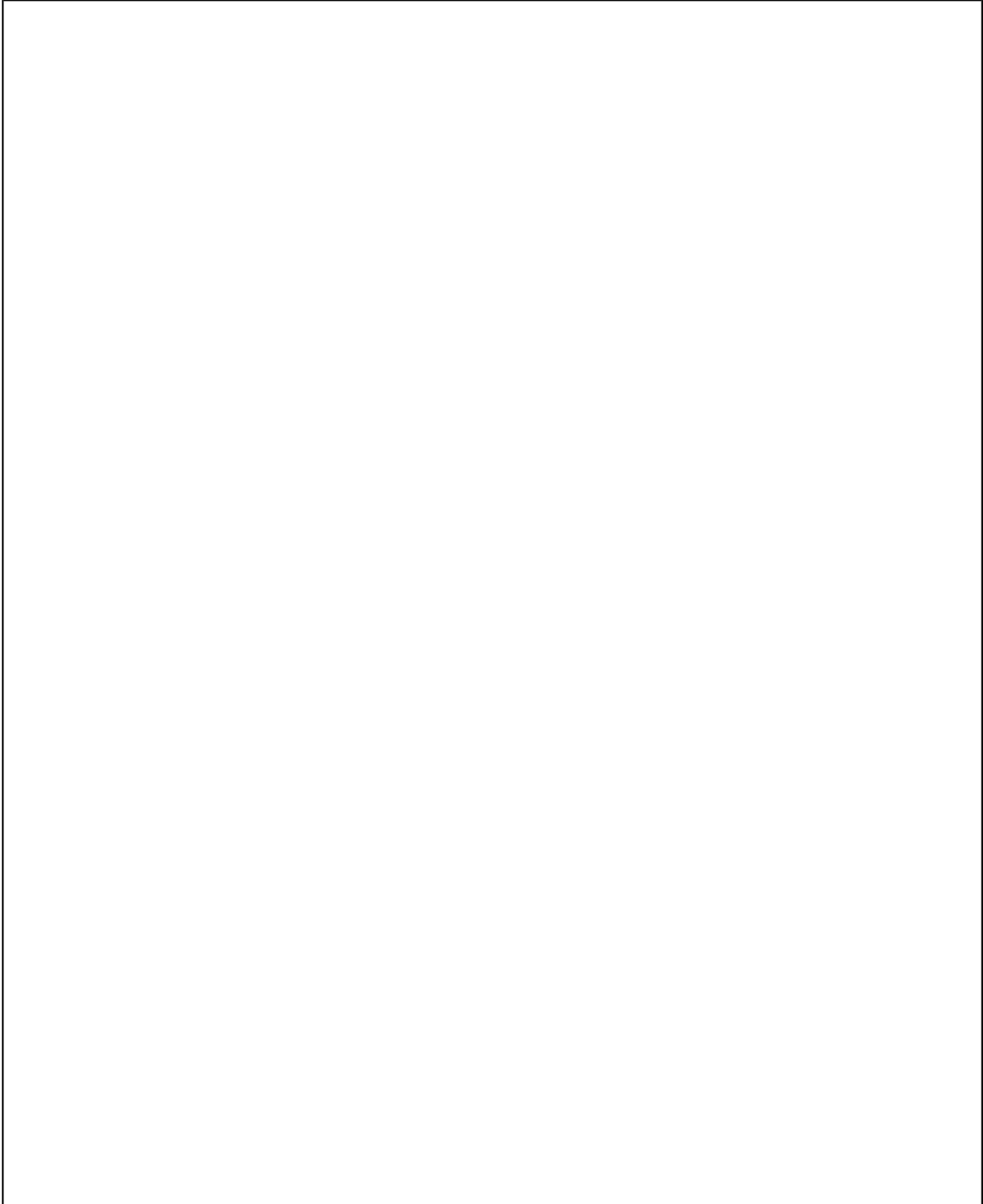
Modell: 924 86

Laufzeit: 1986&gt;&gt;1988

Pos	Teilenummer	Benennung	Bemerkung	St	Modellangabe
1	477 611 071 B	Bremsleitungen			
1	477 611 071 F	Bremsschlauch	/V	2	
1	477 611 071 F	Bremsschlauch	/V	2	
2	944 355 081 01	Bremsschlauch	/H	2	
3	477 611 724 A	Bremsleitung	/R	1	
4	937 355 630 00	Bremsleitung	/R	1	
5	944 355 029 01	Bremsleitung	/L	1	
6	937 355 631 00	Bremsleitung		1	
7	937 355 632 00	Bremsleitung	/R	1	
7	937 355 632 01	Bremsleitung	/R	1	
8	944 355 033 00	Bremsleitung	/L	1	
9	951 355 036 02	Bremsleitung	/R	1	
9	951 355 036 03	Bremsleitung	/R	1	
10	951 355 035 02	Bremsleitung	/L	1	
10	951 355 035 03	Bremsleitung	/L	1	
11	477 611 783	Halter		2	
12	N 010 210 13	Sechskantschraube		2	
13	914 355 667 00	Verteiler		1	
14	901 355 615 00	Winkelstück		1	
14	901 355 615 01	Winkelstück		1	
15	N 011 116 5	Sechskantmutter		1	
16	113 611 715 A	Bremsschlauchhalter		6	
17	811 611 797	Schelle		14	

Modell: 924 86

Laufzeit: 1986>>1988



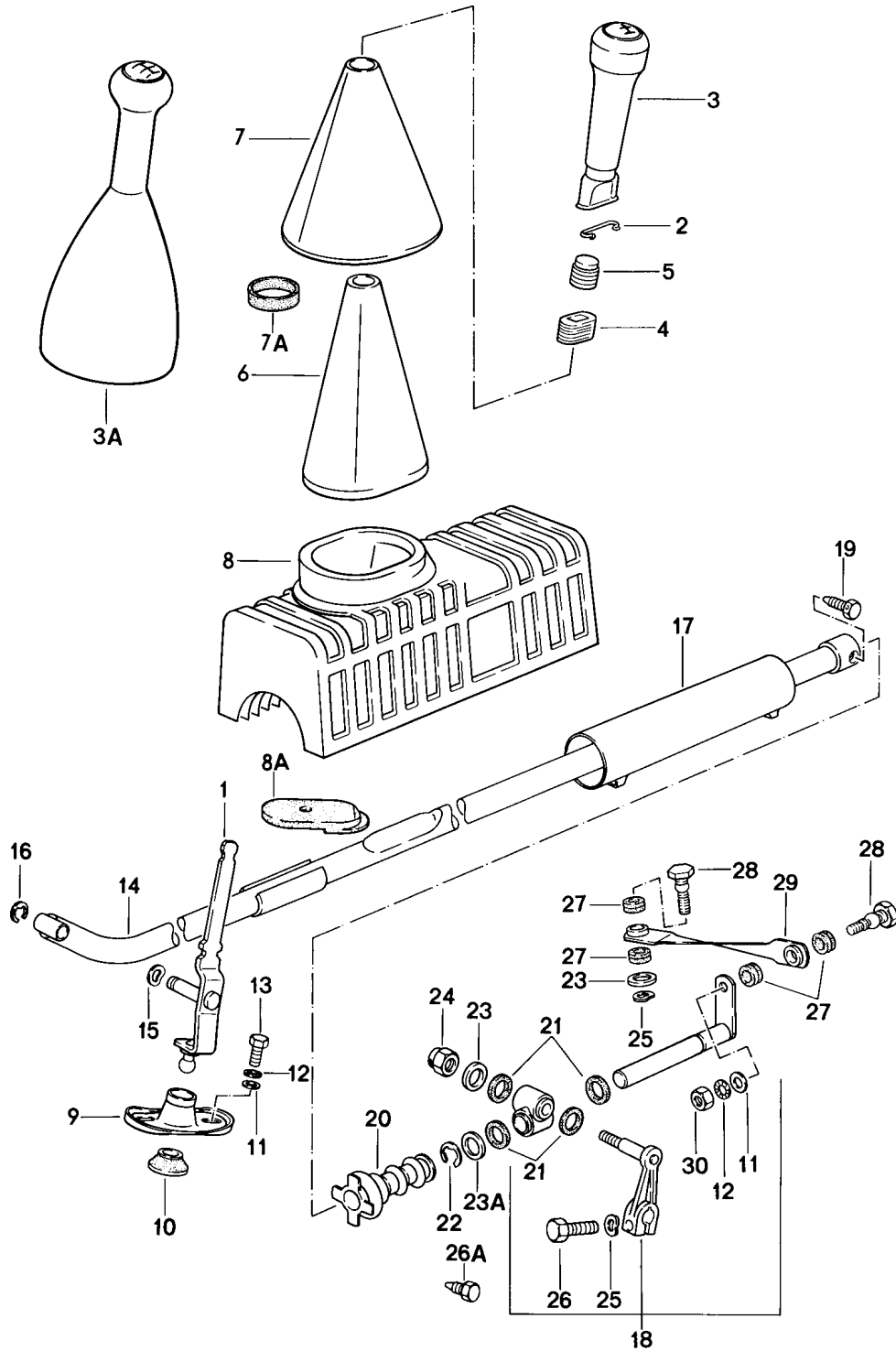
Modell: 924 86

Laufzeit: 1986>>1988

Pos	Teilenummer	Benennung	Bemerkung	St	Modellangabe
>>	944 351 951 02	Reparatursätze Bremsbelag-Reparatursatz asbestfrei bestehend aus:	/V	1	
		Bremsbelag		4	
>>	944 351 951 03	Bremsbelag-Reparatursatz asbestfrei bestehend aus:	/V	1	
		Bremsbelag		4	
>>	944 351 952 01	Befestigungsteile für Bremsbelag-Reparatursatz bestehend aus:	/V	1	
		Spreizfeder		2	
		Haltestift		4	
		Sicherungsöse		2	
>>	928 351 941 00	Dichtungssatz für Schwimmsattel bestehend aus:	/V	2	
		Dichtring		1	
		Klemmscheibe		1	
		Schutzkappe		1	
>>	944 352 951 02	Bremsbelag-Reparatursatz asbestfrei	/H	1	
>>	928 352 951 02	Bremsbelag-Reparatursatz asbestfrei	/H	1	
>>	944 352 952 00	Befestigungsteile für Bremsbelag-Reparatursatz bestehend aus:	/H	1	
		Spreizfeder		2	
		Haltestift		4	
		Sicherungsöse		2	
>>	928 352 941 00	Dichtungssatz für Schwimmsattel bestehend aus:	/H	2	
		Dichtung		1	
		Schutzkappe		1	
		Klemmscheibe		1	
		Gleitstück		2	
>>	944 355 011 01	Hauptbremszylinder für Hauptbremszylinder		1	
		- Girling -			
>>	944 355 911 01	Reparatursatz für Hauptbremszylinder - Ate -		1	

Modell: 924 86

Laufzeit: 1986>>1988



Modell: 924 86

Laufzeit: 1986>>1988

Pos	Teilenummer	Benennung	Bemerkung	St	Modellangabe
		Schaltbetätigung für Schaltgetriebe			
1	477 711 205 D	Schalthebel		1	
2	477 711 269	Haltefeder		1	
3	477 711 289 A	Schaltknopf Kunstleder		1	
	477 711 289 A 01C	Schwarz			
	477 711 289 A 89S	Braun			
3	477 711 289 B	Schaltknopf Kunstleder		1	016.8/9
	477 711 289 B 01C	Schwarz			
3A	931 424 075 00	Schaltknopf mit Manschette Leder		1	
	931 424 075 00 1AJ	Schwarz			
	931 424 075 00 4RB	Braun			
4	477 711 219	Schwingungsdämpfer		1	
(4)	931 424 111 00	Schwingungsdämpfer		1	M416
5	477 711 217	Schwingungsdämpfer		1	
(5)	931 424 110 00	Schwingungsdämpfer		1	M416
6	477 711 270 B	Innenstulpe		1	
7	944 424 023 00	Manschette		1	
	944 424 023 00 05T	Schwarz			
	944 424 023 00 4RB	Braun			
7	944 424 023 01	Manschette		1	
	944 424 023 01 05T	Schwarz			
7A	477 711 257	Gummiring		1	
8	477 711 239	Dämmung		1	
9	944 424 229 00	Lagerbock		1	
10	944 424 231 01	Lagerschale		1	
11	900 025 007 02	Scheibe		3	
		A 8,4			
11	900 025 007 03	Scheibe		3	
		A 8,4			
12	N 012 108 2	Fächerscheibe 8,4		3	
13	N 010 237 6	Sechskantschraube M 8 X 12		2	
13	N 010 237 14	Sechskantschraube M 8 X 12		2	
14	944 424 019 00	Schaltstange		1	
15	900 028 005 02	Federscheibe A 10		1	
16	900 116 005 02	Sicherungsscheibe		1	
17	477 711 285	Schutzrohr		1	
(18)	944 424 013 02	Zwischenschalthebel		1	
19	823 711 833	Sechskantschraube		1	
20	477 711 159 B	Faltenbalg		1	
21	477 711 149	Dichtring		4	
22	N 012 415 1	Sicherungsring 15 X 1		1	
23	311 827 181	Unterlegscheibe		2	
23A	477 711 139 A	Scheibe		1	
24	803 253 111	Sicherungsmutter M 8		1	
25	N 012 241 11	Federscheibe B 8 X 15		2	
26A	443 711 189 A	Sechskantschraube		1	
27	477 711 155 A	Dichtring		4	
28	477 711 147 A	Kugelbolzen		2	
29	944 424 141 00	Gelenkstange		1	

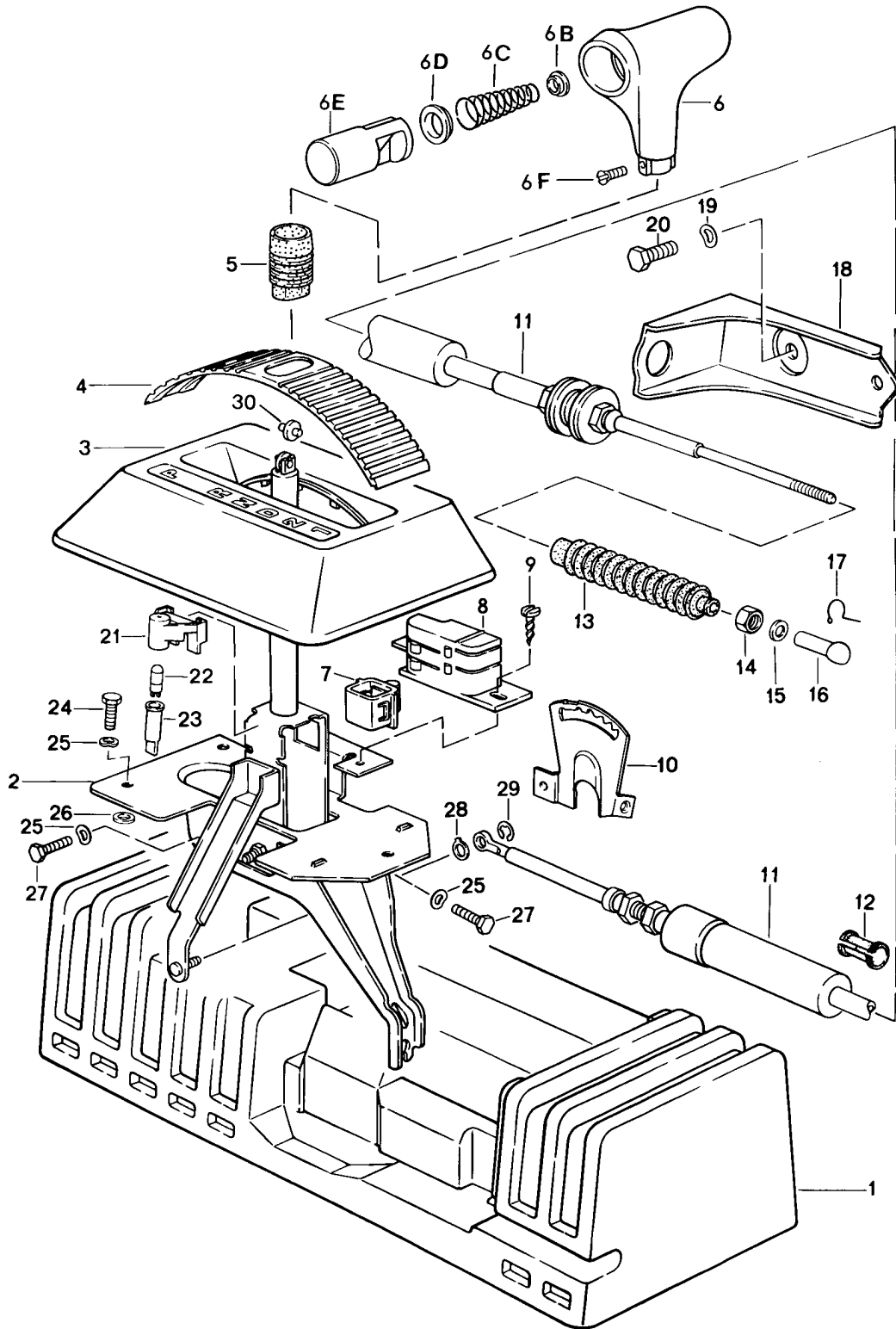
Modell: 924 86

Laufzeit: 1986&gt;&gt;1988

Pos	Teilenummer	Benennung	Bemerkung	St	Modellangabe
30	N 011 008 8	Sechskantmutter M 8		1	

Modell: 924 86

Laufzeit: 1986>>1988





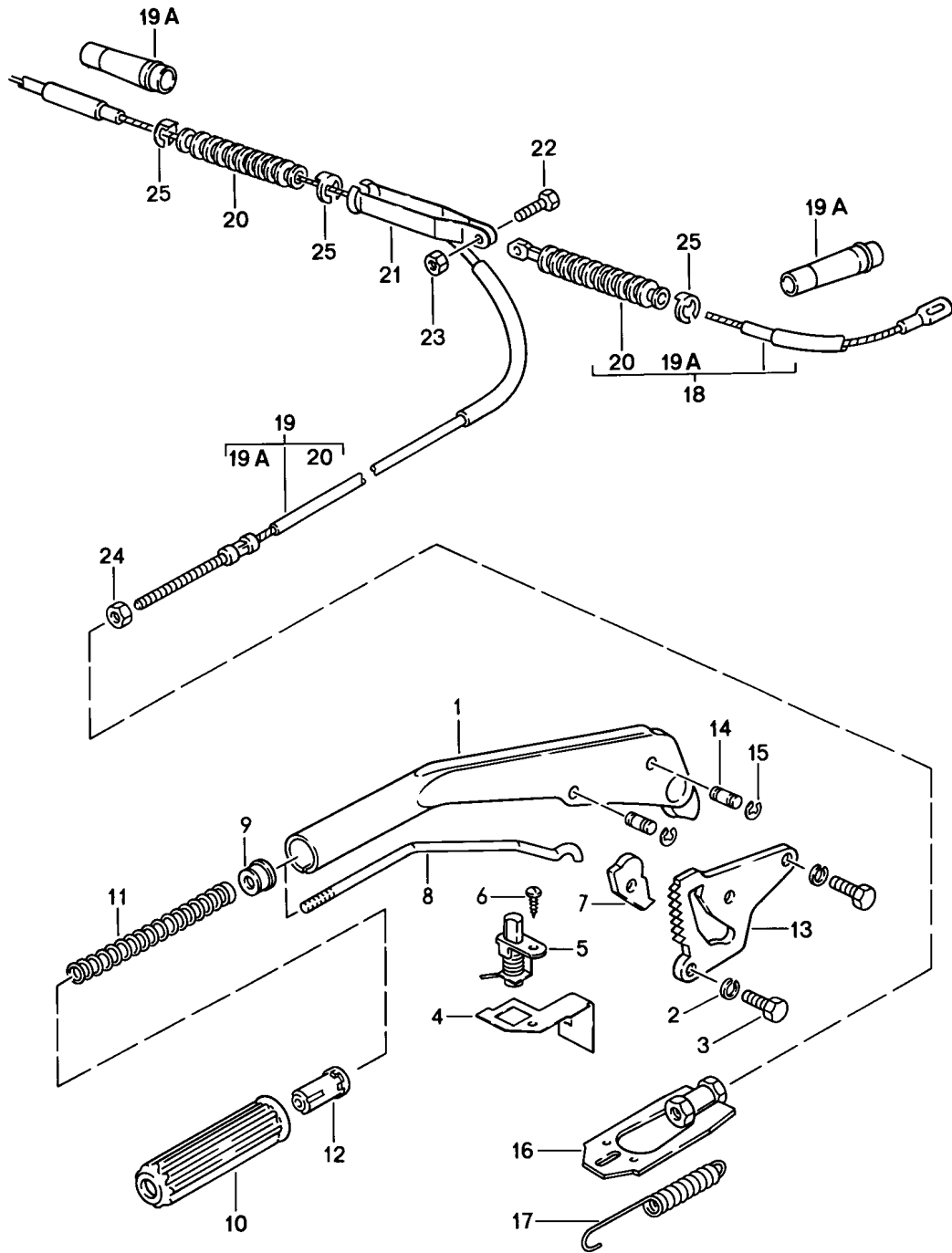
Modell: 924 86

Laufzeit: 1986&gt;&gt;1988

Pos	Teilenummer	Benennung	Bemerkung	St	Modellangabe
		Schaltbetätigung für			
1	944 426 182 00	Automatikgetriebe		1	
2	944 426 025 02	Dämmung		1	
3	477 713 111 A	Schaltbetätigung		1	
	477 713 111 A 1DB	Abdeckung			
	477 713 111 A 4RB	Schwarz			
4	477 713 277	Braun			
	477 713 277	Abdeckstreifen		1	
5	944 426 279 00	Abdeckhülle		1	
	944 426 279 00 01C	Schwarz			
	944 426 279 00 89S	Braun			
6	928 426 077 00	Wählgriff		1	
	928 426 077 00 1AJ	Schwarz			
	928 426 077 00 4RB	Braun			
6B	922 424 203 00	Federteller		1	
6C	922 424 176 03	Druckfeder		1	
6D	922 424 201 00	Federteller		1	
6E	928 426 174 01	Taste		1	
6F	N 033 165 1	Senkschraube		2	
		M 4 X 8			
7	171 927 145 A	Kontaktgeber		1	
8	311 927 147 B	Kontaktträger		1	
9	N 013 968 1	Linsenblechschraube		2	
		B 4,8 X 13			
10	944 426 109 01	Sperrstück		1	
11	477 713 265 C	Seilzug		1	
12	431 609 781	Schutzschlauch		2	
13	477 609 715	Dichtstulpe		1	
14	N 011 005 14	Sechskantmutter		1	
		M 5			
14	900 076 091 01	Sechskantmutter		1	
		M 5			
15	N 011 665 3	Unterlegscheibe		1	
		B 5,3			
15	N 011 665 16	Unterlegscheibe		1	
		B 5,3			
16	911 423 147 00	Kugelpfanne		1	
17	900 169 014 02	Sicherungsbügel		1	
17	900 169 014 01	Sicherungsbügel		1	
18	477 713 281 A	Haltewinkel		1	
19	900 027 015 02	Federring		2	
		B 8			
19	900 027 015 03	Federring		2	
		B 8			
20	900 075 085 02	Sechskantschraube		2	
		M 8 X 20			
21	321 713 855 A	Lampenträger		1	
22	900 631 132 90	Glühlampe		1	
23	111 919 243	Lampenfassung		1	
24	900 378 030 09	Sechskantschraube		3	
		M 6 X 20			
25	N 012 226 5	Federscheibe		5	
26	N 900 067 01	Scheibe		3	
		6,4			
27	N 010 215 13	Sechskantschraube		2	
		M 6 X 15			
29	N 012 325 1	Sicherungsscheibe		1	
30	321 713 137	Rolle		1	

Modell: 924 86

Laufzeit: 1986>>1988



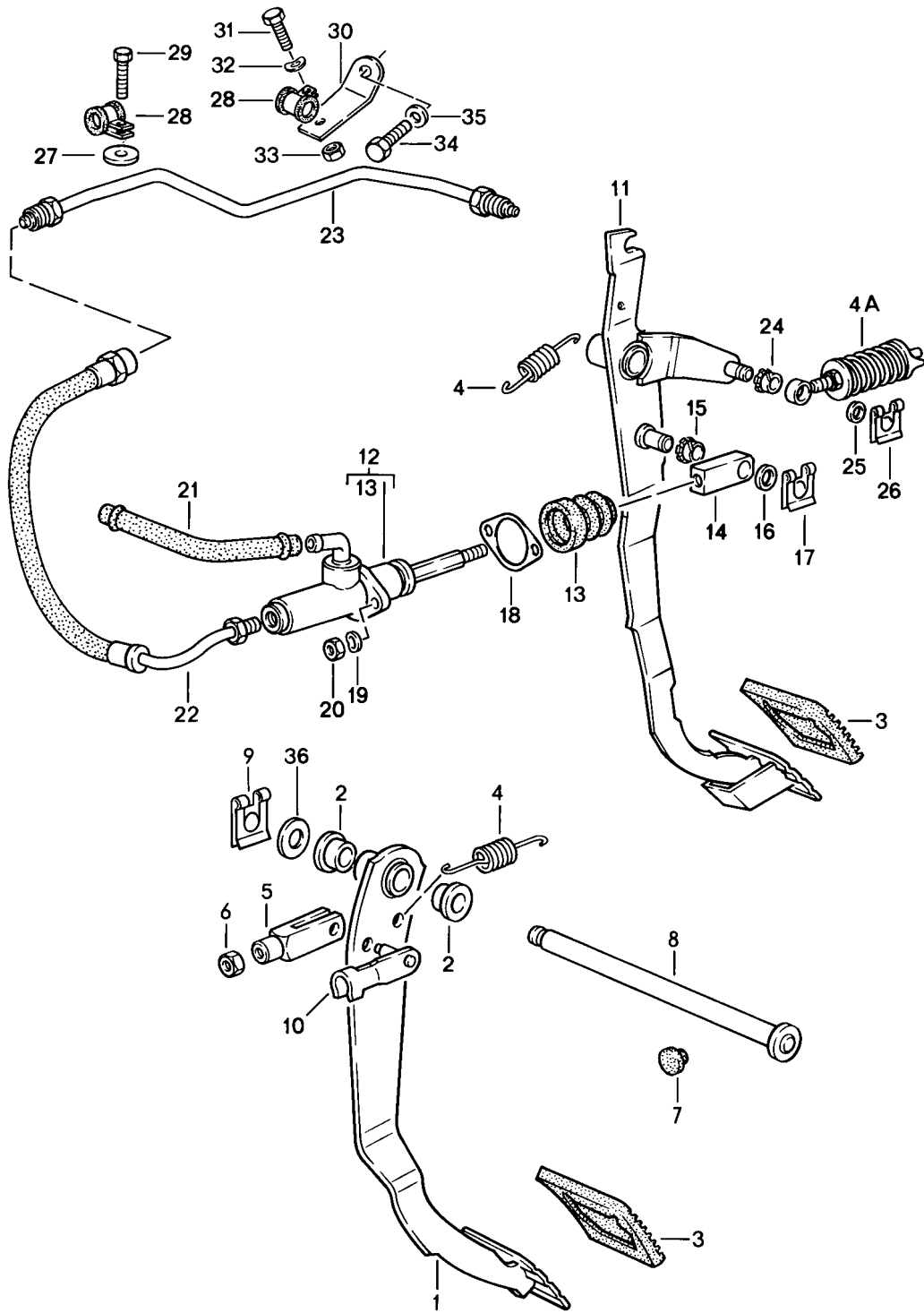
Modell: 924 86

Laufzeit: 1986&gt;&gt;1988

Pos	Teilenummer	Benennung	Bemerkung	St	Modellangabe
1	944 424 052 00	Handbremshebel		1	
2	900 027 015 02	Federring B 8		2	
2	900 027 015 03	Federring B 8		2	
3	N 010 239 11	Sechskantschraube M 8 X 18		2	
3	N 010 239 30	Sechskantschraube M 8 X 18		2	
4	477 711 317	Halter	/LL	1	
(4)	478 711 318	Halter	/RL	1	
5	968 613 601 00	Kontaktschalter		1	
6	N 013 957 5	Linsenblechschraube B 3,5 X 9,5		1	
7	823 711 321	Sperrklinke		1	
8	481 711 325	Klinkenstange		1	
9	481 711 327	Federhülse		1	
10	839 711 327	Handgriff		1	
	839 711 327 041	Schwarz			
11	191 711 329	Druckfeder		1	
12	113 711 333 B	Druckknopf		1	
	113 711 333 B 01C	Schwarz			
	113 711 333 B 043	Braun			
13	944 424 252 00	Zahnbogen		1	
14	251 711 341 A	Lagerbolzen		2	
15	900 116 005 02	Sicherungsscheibe		4	
-	944 424 352 00	Lagerbolzen		1	
-	900 910 022 09	Sicherungsmutter M 8		1	
-	900 910 022 03	Sicherungsmutter M 8		1	
16	944 424 033 00	Spannschloss		1	
17	944 424 537 00	Rückzugfeder		1	
18	951 424 071 02	Handbremsseil kurz		1	
19	951 424 072 02	Handbremsseil lang		1	
19A	477 609 723	Führungsrohr		2	
19A	924 424 524 00	Führungsrohr		2	
20	477 609 715	Dichtstulpe		2	
21	477 711 965	Joch		1	
22	900 378 030 09	Sechskantschraube M 6 X 20		1	
23	900 910 012 02	Sicherungsmutter M 6		1	
23	900 910 047 09	Sicherungsmutter M 6		1	
24	900 076 010 02	Mutter M 6		1	
24	900 076 010 0B	Mutter M 6		1	
25	999 166 027 02	Sicherungsring		3	
-	999 513 025 40	Kabelbinder für Handbremsseil		2	

Modell: 924 86

Laufzeit: 1986>>1988



Modell: 924 86

Laufzeit: 1986&gt;&gt;1988

Pos	Teilenummer	Benennung	Bemerkung	St	Modellangabe
		Bremse			
		Kupplung			
		Fusshebelwerk			
		Linkslenker			
1	944 423 051 00	Bremspedal		1	
(1)	477 723 141	Bremspedal		1	AUT.
2	443 721 153 A	Lagerbuchse		4	
3	321 721 173	Pedalkappe		2	
(3)	827 723 173	Kappe		1	AUT.
4	321 721 191	Rückzugfeder		2	
4A	477 721 353 A	Kupplungsservofeder		1	
5	803 721 213	Gabelkopf		1	
6	N 011 010 6	Sechskantmutter M 10		1	
6	N 101 552 10	Sechskantmutter M 10		1	
7	999 703 183 40	Puffer		1	
8	843 721 309	Bolzen 12 X 185 X 180		1	
(8)	N 023 151 2	Lagerbolzen 12 X 144 X 139		1	AUT.
9	N 012 653 1	Sicherungsscheibe		1	
10	N 023 476 1	Bolzen 8 X 32		1	
11	944 423 937 01	Kupplungspedal		1	
12	477 721 171	Kupplungsgeberzylinder		1	
13	928 423 908 00	Faltenbalg		1	
14	928 423 517 00	Gabelkopf		1	
15	999 924 002 40	Buchse		1	
16	900 025 008 09	Unterlegscheibe A 10,5		1	
16	900 025 008 04	Scheibe A 10,5		1	
17	999 166 034 02	Sl-Sicherung		1	
18	928 423 191 00	Dichtung		1	
19	900 027 015 02	Federring B 8		2	
19	900 027 015 03	Federring B 8		2	
20	900 076 025 02	Sechskantmutter M 8		3	
20	900 076 064 02	Sechskantmutter M 8		3	
21	999 181 021 50	Schlauch 12,5 X 7,5 220 MM		*	
22	951 423 189 01	Kupplungsschlauch	86	1	
22	477 721 189 A	Kupplungsschlauch	87-	1	
22	477 721 189 B	Kupplungsschlauch	87-	1	
23	951 423 091 11	Kupplungsrohrleitung	86	1	
23	944 423 091 00	Kupplungsrohrleitung	87-	1	
24	999 924 001 40	Lagerbuchse		1	
25	900 025 007 02	Scheibe A 8,4		1	
25	900 025 007 03	Scheibe A 8,4		1	
26	N 900 470 01	Sicherungsscheibe		1	
27	N 900 067 01	Scheibe 6,4		1	
28	N 020 680 1	Schelle		1	
29	N 010 264 4	Sechskantschraube M 5 X 20		1	
30	944 423 193 01	Halter		1	

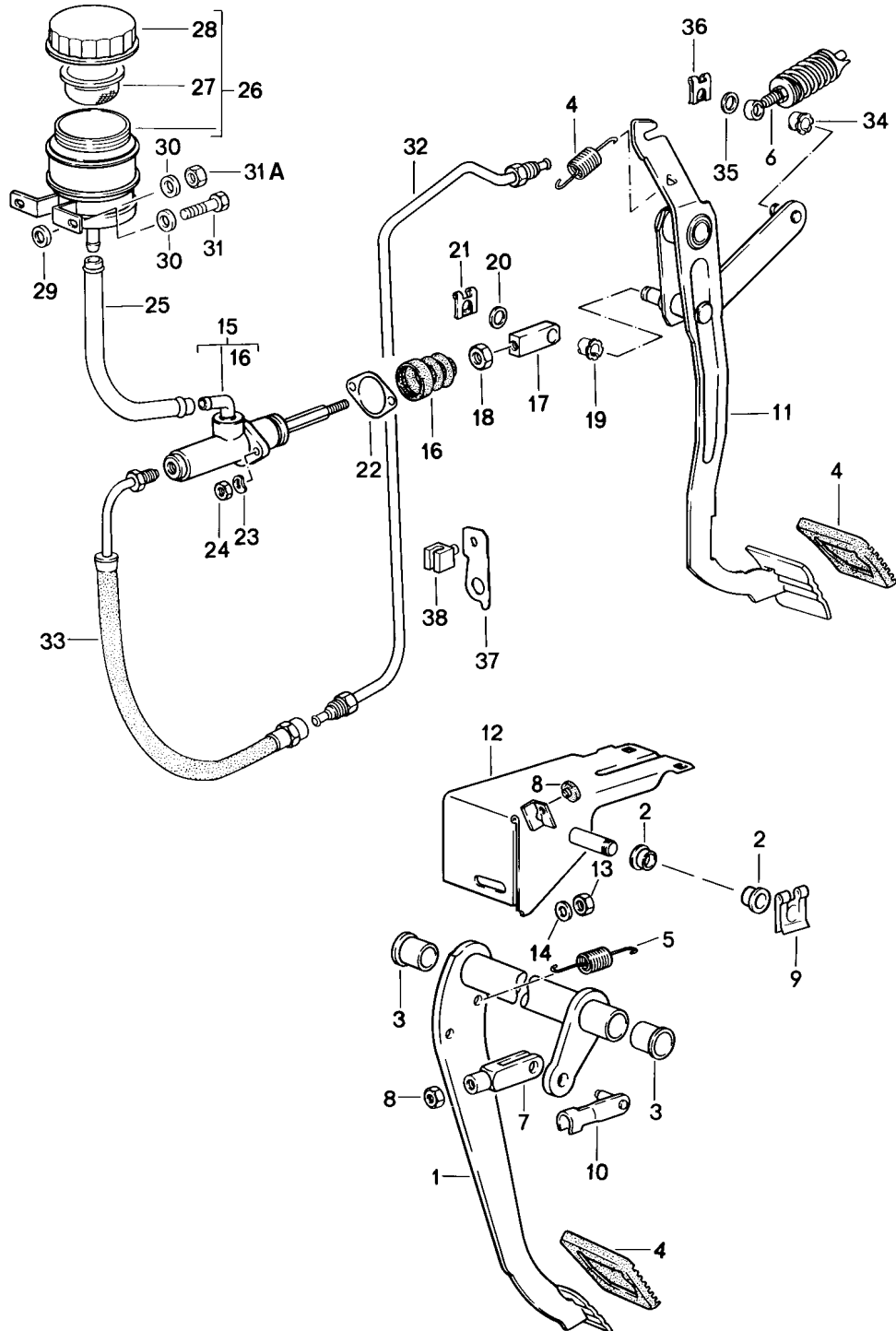
Modell: 924 86

Laufzeit: 1986&gt;&gt;1988

Pos	Teilenummer	Benennung	Bemerkung	St	Modellangabe
31	N 010 207 6	Sechskantschraube M 5 X 12		1	
31	N 010 207 17	Sechskantschraube M 5 X 12		1	
32	N 012 225 2	Federscheibe B 5		1	
33	N 011 005 14	Sechskantmutter M 5		1	
33	900 076 091 01	Sechskantmutter M 5		1	
34	N 010 239 11	Sechskantschraube M 8 X 18		1	
34	N 010 239 30	Sechskantschraube M 8 X 18		1	
35	900 025 007 02	Scheibe A 8,4		1	
35	900 025 007 03	Scheibe A 8,4		1	
36	311 955 255	Scheibe		1	

Modell: 924 86

Laufzeit: 1986>>1988



Modell: 924 86

Laufzeit: 1986>>1988

Pos	Teilenummer	Benennung	Bemerkung	St	Modellangabe
		Bremse			
		Kupplung			
		Fusshebelwerk			
		Rechtslenker			
1	945 423 051 00	Bremspedal		1	
(1)	478 723 141	Bremspedal		1	AUT.
2	443 721 153 A	Lagerbuchse		2	
3	478 721 153	Lagerbuchse		2	
4	321 721 173	Pedalkappe		2	
(4)	827 723 173	Kappe		1	AUT.
5	321 721 191	Rückzugfeder		2	
6	477 721 353 A	Kupplungsservofeder		1	
7	803 721 213	Gabelkopf		1	
8	N 011 010 6	Sechskantmutter		1	
		M 10			
8	N 101 552 10	Sechskantmutter		1	
		M 10			
9	N 012 653 1	Sicherungsscheibe		1	
10	N 023 476 1	Bolzen		1	
		8 X 32			
11	478 721 315 A	Kupplungsfusshebel		1	
12	478 721 113 A	Konsole		1	
13	900 076 025 02	Sechskantmutter		3	
		M 8			
13	900 076 064 02	Sechskantmutter		3	
		M 8			
14	N 012 229 3	Federscheibe		3	
		A 8			
15	478 721 171	Kupplungsgeberzylinder		1	
16	928 423 908 00	Faltenbalg		1	
17	478 721 179	Zwischenstück		1	
18	N 011 118 14	Sechskantmutter		1	
		BM 8			
18	900 034 001 05	Sechskantmutter		1	
		BM 8			
19	999 924 002 40	Buchse		1	
20	900 025 008 09	Unterlegscheibe		1	
		A 10,5			
20	900 025 008 04	Scheibe		1	
		A 10,5			
21	999 166 034 02	S1-Sicherung		1	
22	928 423 191 00	Dichtung		1	
23	N 012 229 3	Federscheibe		2	
		B 8			
24	900 076 025 02	Sechskantmutter		2	
		M 8			
24	900 076 064 02	Sechskantmutter		2	
		M 8			
25	999 181 021 50	Schlauch		*	
26	944 423 210 00	Ausgleichbehälter		1	
27	211 611 381 B	Sieb		1	
28	477 611 361	Verschlussdeckel		1	
29	052 109 135	Distanzbuchse		2	
30	N 012 226 5	Federscheibe		2	
		B 6			
31	900 075 014 02	Sechskantschraube		2	
		M 6 X 15			
31	900 075 014 03	Sechskantschraube		2	
		M 6 X 15			
31A	900 076 010 02	Mutter		2	
		M 6			
31A	900 076 010 0B	Mutter		2	
		M 6			



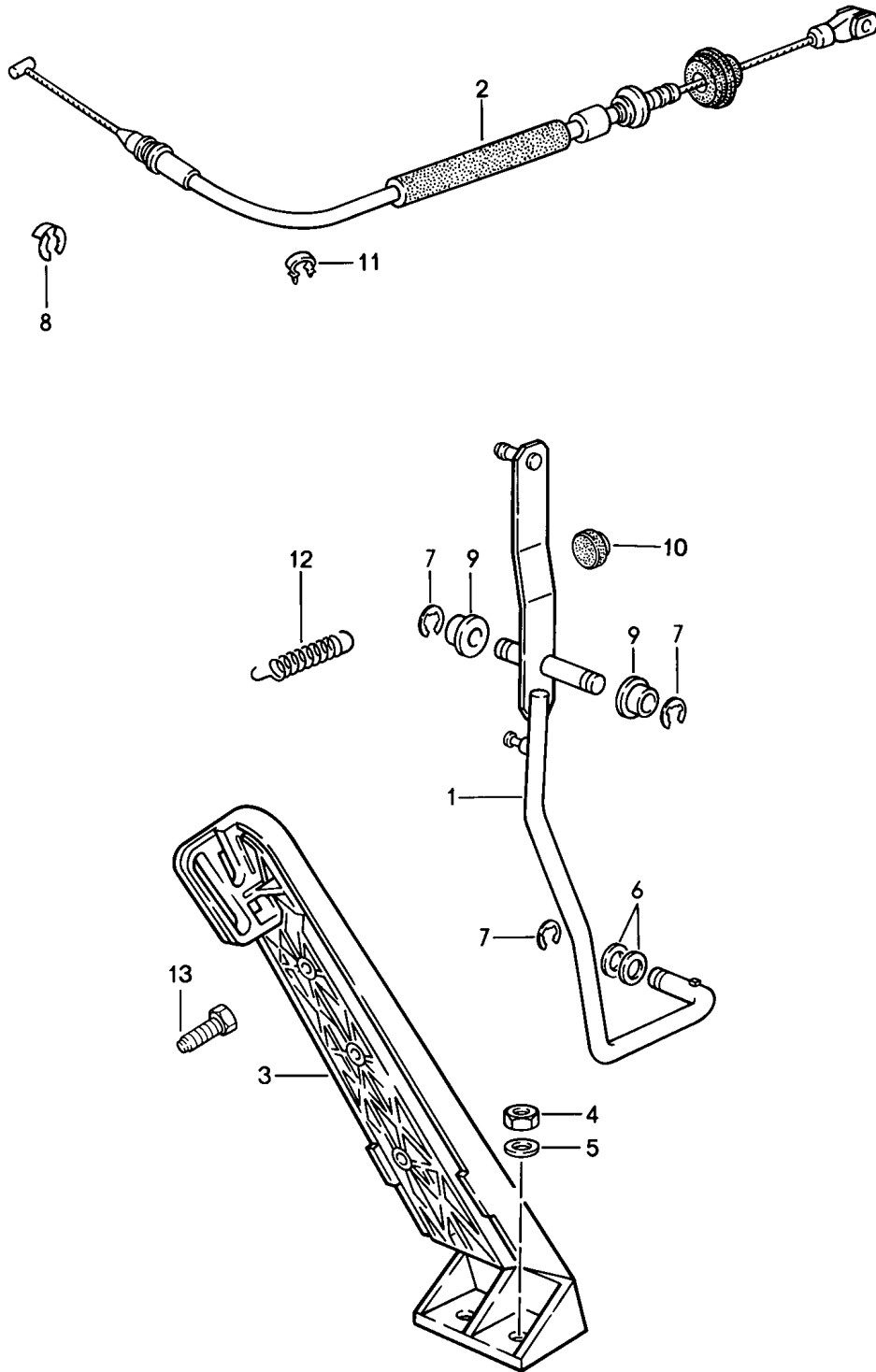
Modell: 924 86

Laufzeit: 1986&gt;&gt;1988

Pos	Teilenummer	Benennung	Bemerkung	St	Modellangabe
32	945 423 091 02	Kupplungsrohr		1	
33	478 721 189	Kupplungsschlauch		1	
34	999 924 001 40	Lagerbuchse		1	
35	900 025 007 02	Scheibe A 8,4		1	
35	900 025 007 03	Scheibe A 8,4		1	
36	N 900 470 01	Sicherungsscheibe		1	

Modell: 924 86

Laufzeit: 1986>>1988



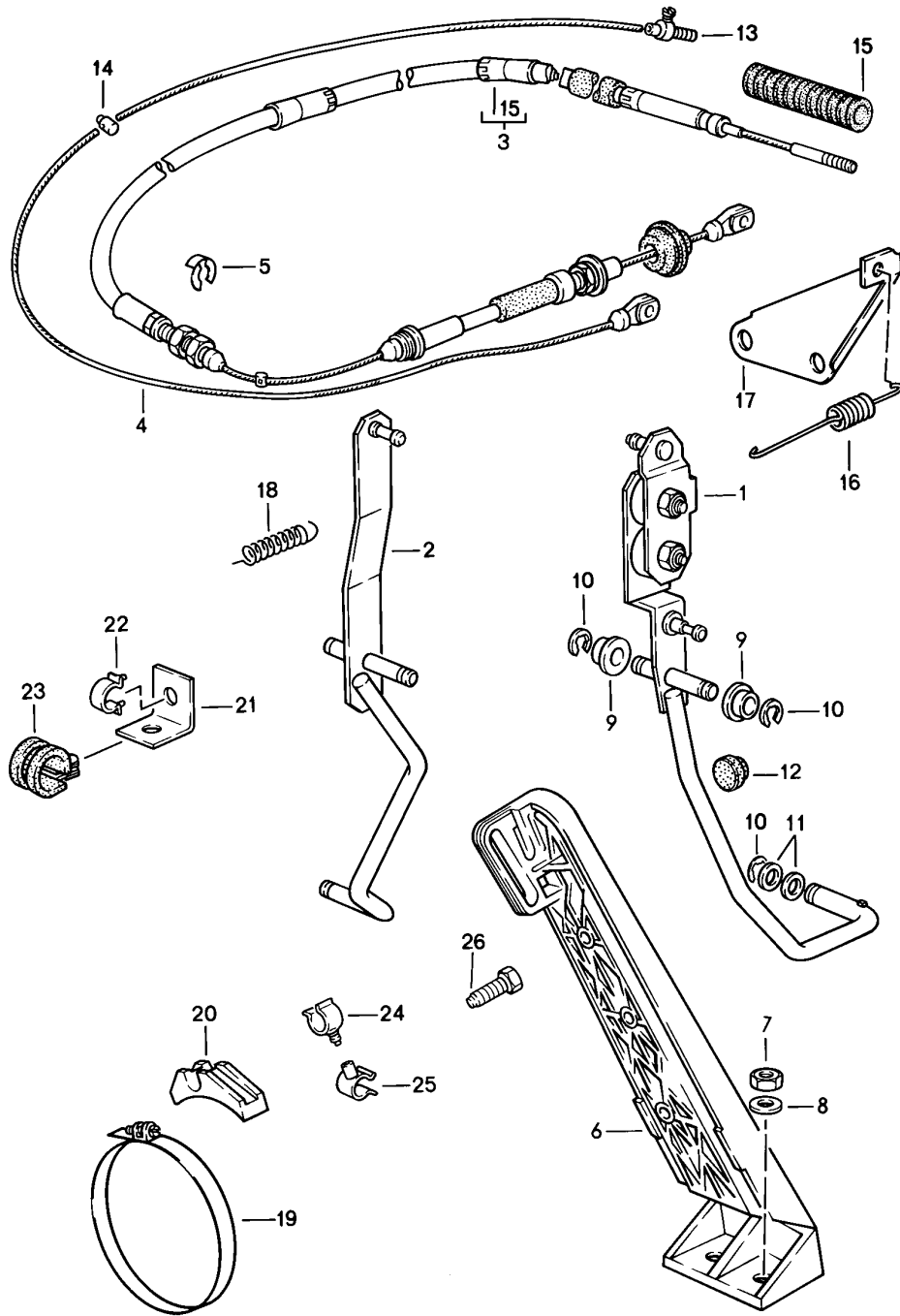
Modell: 924 86

Laufzeit: 1986&gt;&gt;1988

Pos	Teilenummer	Benennung	Bemerkung	St	Modellangabe
		Gasbetätigung für Schaltgetriebe			
(1)	944 423 031 00	Gaspedal	/LL	1	
(1)	944 423 034 00	Gasbetätigung		1	M454
(1)	945 423 031 01	Gaspedal	/RL	1	
2	944 423 023 07	Gaszug	/LL	1	
(2)	945 423 023 05	Gaszug	/RL	1	
3	827 723 511 A	Gaspedal		1	
3	827 723 511 B	Gaspedal		1	
4	900 076 010 02	Mutter M 6		2	
4	900 076 010 0B	Mutter M 6		2	
5	803 817 121	Unterlegscheibe		2	
6	900 025 038 40	Scheibe		2	
7	N 012 436 2	Sicherungsscheibe		3	
8	N 012 323 1	Sicherungsscheibe		1	
9	477 721 543	Lagerbuchse		2	
10	999 703 183 40	Puffer		1	
11	477 971 851	Kabelclip	/RL	1	
12	944 423 831 00	Feder		1	
13	944 423 731 00	Einstellschraube		1	

Modell: 924 86

Laufzeit: 1986>>1988



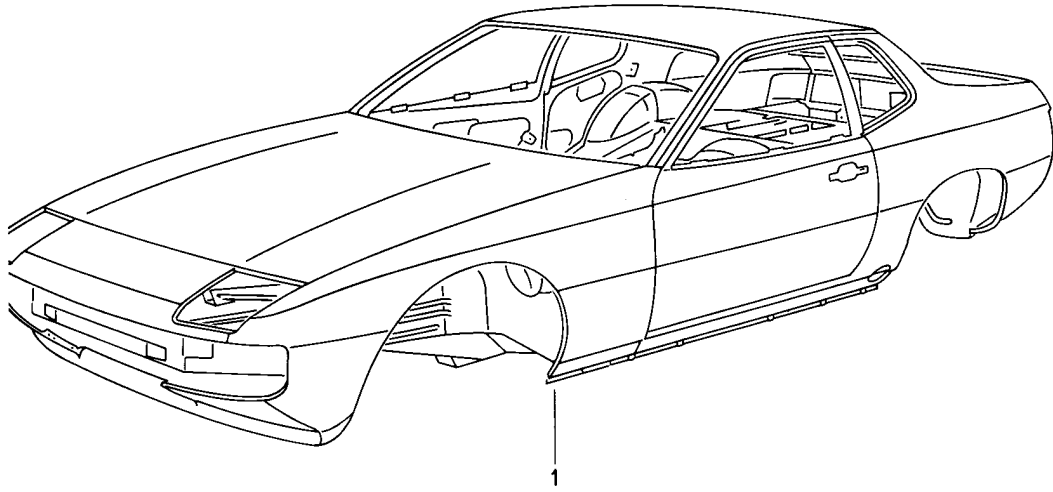
Modell: 924 86

Laufzeit: 1986&gt;&gt;1988

Pos	Teilenummer	Benennung	Bemerkung	St	Modellangabe
		Gasbetätigung für Automatikgetriebe			
1	944 423 033 00	Gaspedal	/LL	1	
2	945 423 031 01	Gaspedal	/RL	1	
3	944 423 071 07	Seilzug	/LL	1	
(3)	945 423 071 06	Seilzug	/RL	1	
4	944 423 973 02	Seilzug	/LL	1	
(4)	945 423 973 02	Seilzug	/RL	1	
5	N 012 323 1	Sicherungsscheibe		1	
6	827 723 511 A	Gaspedal		1	
6	827 723 511 B	Gaspedal		1	
7	900 076 010 02	Mutter M 6		2 1	
7	900 076 010 0B	Mutter M 6		2 1	
8	803 817 121	Unterlegscheibe		2	
9	477 721 543	Lagerbuchse		2	
10	N 012 436 2	Sicherungsscheibe		3	
11	900 025 038 40	Scheibe		2	
12	999 703 183 40	Puffer		1	
13	477 723 601	Klemmnippel		1	
14	477 723 611	Klemmnippel		1	
15	311 713 269 A	Faltenbalg		1	
16	477 723 563 C	Zugfeder		1	
17	944 423 141 00	Halter		1	
18	944 423 833 00	Feder		1	
19	999 512 350 02	Schlauchschelle		1	
20	477 723 567	Halter		1	
21	477 971 881 A	Halteblech		1	
22	477 971 851	Kabelclip		1	
23	999 511 116 02	Befestigungsschelle		X	
23	999 511 116 03	Befestigungsschelle		X	
24	999 591 573 40	Schlauchhalter		3	
25	999 591 572 40	Schlauchhalter		3	
26	944 423 731 00	Einstellschraube		1	

Modell: 924 86

Laufzeit: 1986>>1988



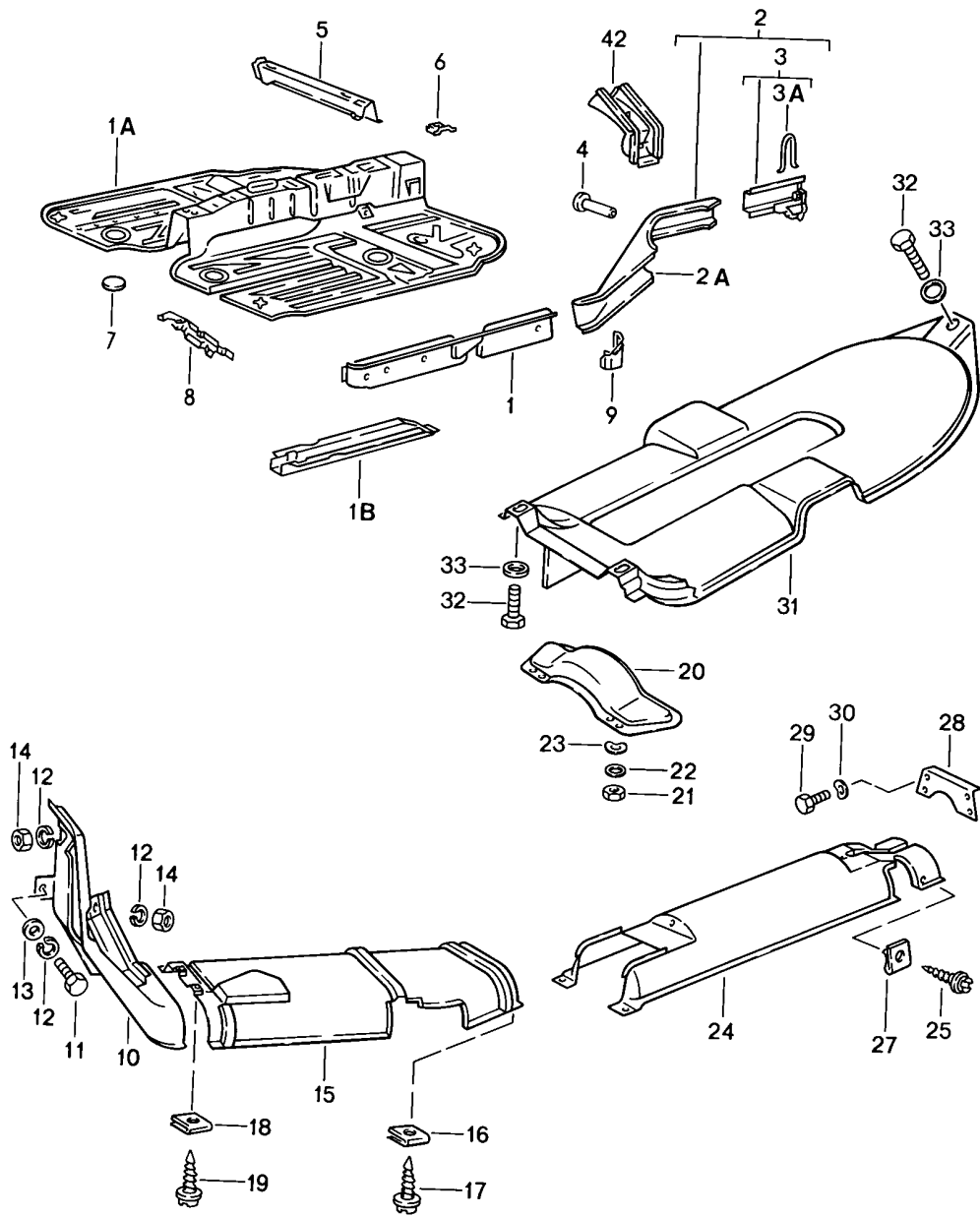
Modell: 924 86

Laufzeit: 1986&gt;&gt;1988

Pos	Teilenummer	Benennung	Bemerkung	St	Modellangabe
		Rohbau-Karosserie Gründiert Abgedichtet mit Füller gespritzt mit Unterbodenschutz Rohbaukarosserien sind nur vom Laufenden Modelljahr lieferbar			
1	477 800 403 AL	Rohbau-Karosserie	/LL	1	
(1)	477 800 403 AM	Rohbau-Karosserie	/LL	1	M650
(1)	478 800 403 Q	Rohbau-Karosserie	/RL	1	
(1)	478 800 403 R	Rohbau-Karosserie	/RL	1	M650

Modell: 924 86

Laufzeit: 1986>>1988





Modell: 924 86

Laufzeit: 1986>>1988

Pos	Teilenummer	Benennung	Bemerkung	St	Modellangabe
		Längsträger			
		Abschirmblech			
1	477 803 103 B	Längsträger	/L	1	
(1)	478 803 104 B	Längsträger	/R	1	
-	803 803 583	Gummitülle		X	
-	999 703 195 40	Gummitülle		X	
-	803 803 583 A	Stopfen		X	
-	999 703 196 40	Verschlussdeckel		X	
1A	944 501 501 00	Bodenteil		1	
1B	477 803 283	Längsträger		2	
2	951 501 105 00	Längsträger	/L	1	
2		Längsträger	/L	1	
	951 501 105 00 GRV	Grundiert			
(2)	951 501 106 00	Längsträger	/R	1	
(2)		Längsträger	/R	1	
		rechts			
	951 501 106 00 GRV	Grundiert			
2A	951 501 115 00	Längsträger	/L	1	
2A	944 501 115 00	Längsträger	/L	1	
	944 501 115 00 GRV	Grundiert			
(2A)	951 501 116 00	Längsträger	/R	1	
(2A)	944 501 116 00	Längsträger	/R	1	
	944 501 116 00 GRV	Grundiert			
3	477 803 125 A	Endstück	/L	1	
(3)	944 502 066 02	Endstück	/R	1	
3A	477 803 129	Befestigungsbügel		2	
4	477 803 145	Buchse		2	
5	477 803 231	Querträger	/V /L	1	
(5)	477 803 232	Querträger	/V /R	1	
6	477 803 241	Aufnahmebock	/H	4	
		Vordersitz			
7	411 803 595	Deckel		2	
		136 MM \$			
8	477 803 729	Fussstütze	/LL	1	
9	477 803 871 A	Wagenheberaufnahme	/L	1	
(9)	477 803 872 A	Wagenheberaufnahme	/R	1	
10	477 809 214 A	Stegblech		1	
11	999 072 005 09	Sechskantmutter		1	
		M 6 X 12			
11	999 072 005 01	Sechskantmutter		1	
		M 6 X 12			
12	N 012 006 4	Federring		3	
		B 6			
13	N 011 524 7	Unterlegscheibe		1	
		A 6,4			
13	N 011 524 27	Unterlegscheibe		1	
		A 6,4			
14	900 076 010 02	Mutter		2	
		M 6			
14	900 076 010 0B	Mutter		2	
		M 6			
15	477 803 387 B	Abschirmblech		1	
16	999 591 485 02	Blechmutter		2	
		BG 4,8			
17	N 090 239 1	Kombischraube		2	
		B 4,8 X 13			
18	999 591 485 02	Blechmutter		2	
		BG 4,8			
19	N 090 239 1	Kombischraube		2	
		B 4,8 X 13			
20	477 803 253	Querverbindung		1	
21	N 011 008 8	Sechskantmutter		4	
		M 8			

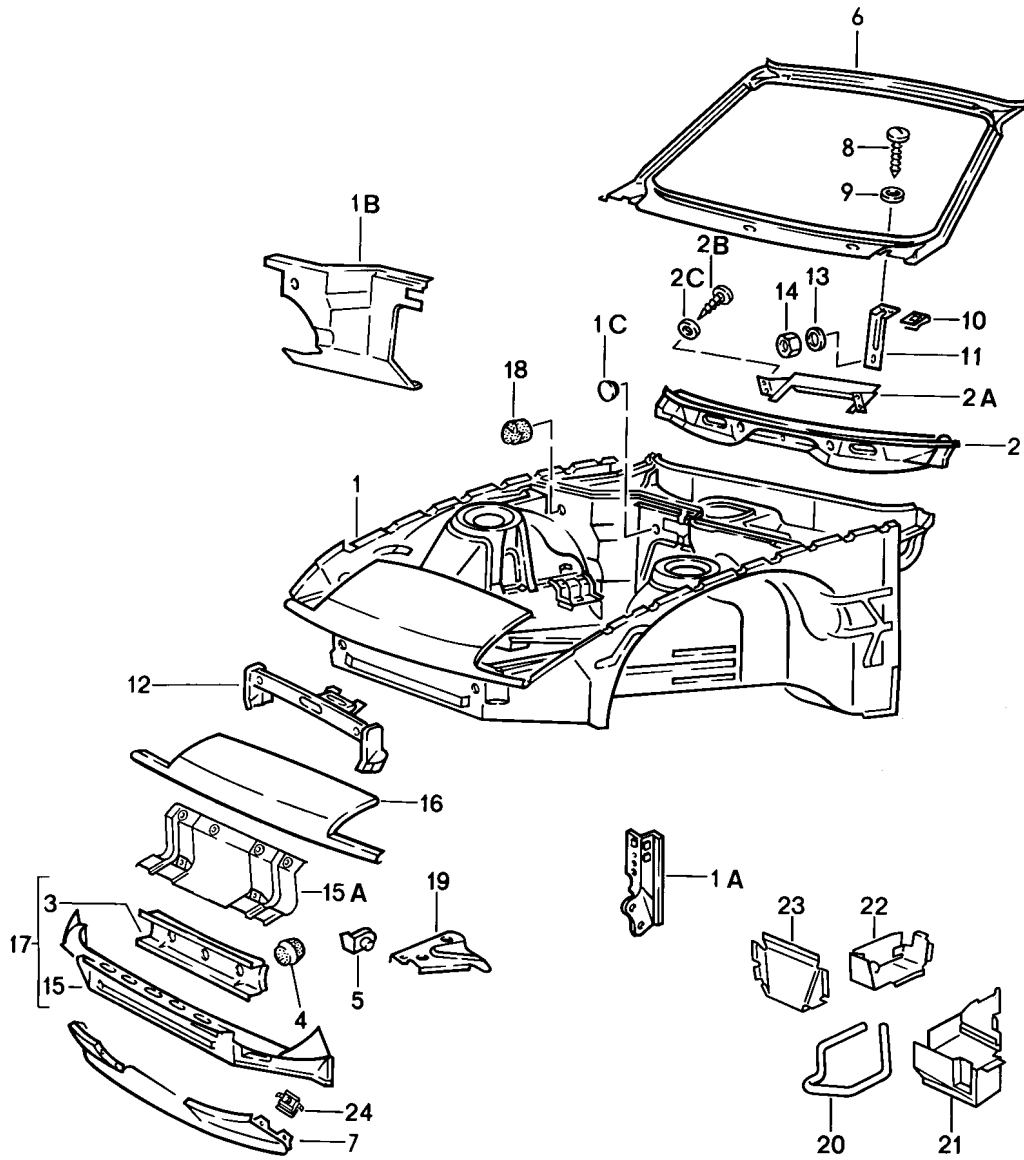
Modell: 924 86

Laufzeit: 1986>>1988

Pos	Teilenummer	Benennung	Bemerkung	St	Modellangabe
22	900 025 007 02	Scheibe A 8,4		4	
22	900 025 007 03	Scheibe A 8,4		4	
23	900 027 015 02	Federring B 8		4	
23	900 027 015 03	Federring B 8		4	
24	951 504 869 00	Abdeckblech		1	
25	N 090 239 1	Kombischraube B 4,8 X 13		2	
27	999 591 485 02	Blechmutter BG 4,8		2	
28	477 803 291	Querverbindung		2	
29	N 010 237 6	Sechskantschraube M 8 X 12		8	
29	N 010 237 14	Sechskantschraube M 8 X 12		8	
30	N 012 229 3	Federscheibe A 8		8	
31	944 503 139 00	Abschirmblech	-87	1	
31		Abschirmblech	88	1	M249
(31)	944 504 093 00	Abschirmblech	(CH) 87-	1	
(31)		Abschirmblech	88	1	
32	999 072 005 09	Sechskantmutter M 6 X 12		3	
32	999 072 005 01	Sechskantmutter M 6 X 12		3	
33	N 011 666 7	Unterlegscheibe 6,4		3	
42	944 201 045 00	Abdeckung		1	

Modell: 924 86

Laufzeit: 1986>>1988



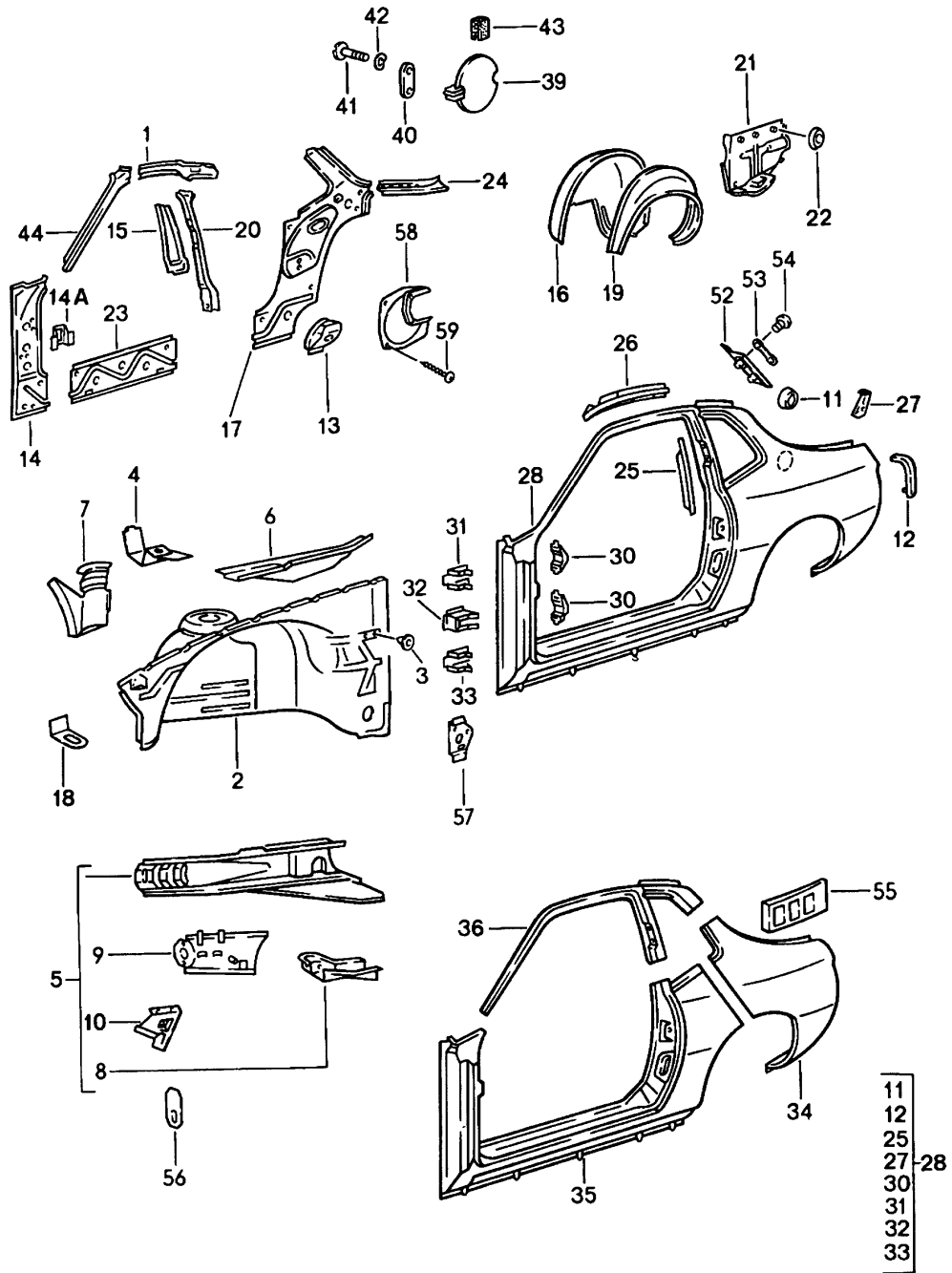
Modell: 924 86

Laufzeit: 1986&gt;&gt;1988

Pos	Teilenummer	Benennung	Bemerkung	St	Modellangabe
1	944 501 011 14	Aufbau-Vorderteil		1	
(1)	945 501 011 14	Aufbau-Vorderteil	/LL	1	
1A	477 805 057 A	Verstärkung	/RL	1	
(1A)	477 805 058 A	Verstärkung	/L	1	
(1B)	944 502 021 01	Querwand	/R	1	
1B	944 502 022 01	Querwand	/L	1	
-	111 971 911 A	Tülle	/R	1	
2	944 502 079 00	Querträger		1	
(2)	945 502 079 00	Querträger	/LL	1	
2A	944 572 377 00	Träger	/RL	1	
2B	N 013 883 3	Blechschräube		4	
2C	900 025 003 02	Unterlegscheibe		4	
		A 5,3 X 10			
3	944 502 077 00	Querträger		1	
4	803 803 583	Gummitülle		3	
4	999 703 195 40	Gummitülle		3	
5	951 503 069 00	Winkel	/L	1	
(5)	951 503 070 00	Winkel	/R	1	
6	477 805 571 C	Windschutzfensterrahmen		1	
(7)	944 503 035 01	Spoiler		1	
8	900 143 046 07	Blechschräube		4	
		B 4,8 X 16			
9	900 025 003 02	Unterlegscheibe		4	
		A 5,3			
10	N 015 458 1	Schnappmutter		4	
		4,8 X 14,8			
11	477 805 592	Windlaufstütze		2	
12	944 501 025 00	Schlossträger		1	
13	N 011 612 3	Unterlegscheibe		2	
13	N 011 612 C	Scheibe		2	
14	900 910 012 02	Sicherungsmutter		2	
		M 6			
14	900 910 047 09	Sicherungsmutter		2	
		M 6			
15	944 503 043 01	Abschlussblech		1	
		unten			
15A	944 575 021 00	Luftführung		1	
16	944 503 033 02	Abschlussblech		1	
		oben			
17	944 502 051 03	Schliessblech		1	
18	477 805 667	Wasserablaufventil		2	
19	477 805 699	Eckblech	/L	1	
(19)	477 805 699 A	Eckblech	/L	1	M573
-	477 805 693	Halter		1	
		Signalhorn			
20	477 809 525 A	Abschleppöse		1	
21	477 809 244 A	Halter		1	
22	477 809 246	Halter		1	
23	477 809 248	Halter		1	
24	999 507 336 02	Käfigmutter		4	
		M 6			

Modell: 924 86

Laufzeit: 1986>>1988



Modell: 924 86

Laufzeit: 1986&gt;&gt;1988

Pos	Teilenummer	Benennung	Bemerkung	St	Modellangabe
1	477 809 037	Seitenteil Stegblech innen	/L	1	M650
(1)		Stegblech innen	/L	1	
(1)	477 809 038	Stegblech innen	/R	1	
-	311 881 945 A	Stopfen		3	
2	944 501 901 03	Radhaus komplett	/L	1	
(2)	944 501 902 02	Radhaus komplett mitverwenden: 478 809 446	/R  /RL	1	
(2)	944 501 101 02	Radhaus Abschnittsteil	/L	1	
(2)	477 809 108 C	Radhaus Abschnittsteil	/R	1	
-	999 703 103 40	Stopfen		2	
-	478 809 446	Lagerbock Gasbetätigung	/RL	1	
3	N 020 025 1	Stopfen		X	
(3)	999 703 179 40	Stopfen		X	
4	944 501 094 00	Halter Zündspule		1	
(5)	944 501 017 00	Längsträger	/L	1	
(5)	944 501 018 00	Längsträger	/R	1	
6	944 502 119 02	Längsträger oben links	/LL	1	
(6)	944 502 120 02	Längsträger oben rechts	/LL	1	
(6)	945 502 119 02	Längsträger oben links	/RL	1	
(6)	945 502 120 02	Längsträger oben rechts	/RL	1	
(6)	945 502 120 03	Längsträger oben rechts	/RL	1	
7	944 501 292 00	Halter Ausgleichbehälter		1	
8	951 501 165 00	Schliessteil	/L	1	
(8)	951 501 166 00	Schliessteil	/R	1	
9	944 501 081 00	Schliessblech	/L	1	
(9)	944 501 082 00	Schliessblech	/R	1	
10	944 501 065 00	Stegblech	/L	1	
(10)	944 501 066 00	Stegblech	/R	1	
11	477 809 040	Topf Tankeinfüllung		1	
12	477 809 375 A	Halter	/L	1	
(12)	477 809 376 A	Leuchtenhalter	/R	1	
13	477 809 387 A	Eckblech	/L	1	
(13)	477 809 388 A	Eckblech	/R	1	
14	477 809 393 A	Scharniersäule mitverwenden: POS. 14 A	/L  /LL	1	
(14)	477 809 394 A	Scharniersäule mitverwenden: POS. 14 A	/R  /RL	1	
14A	944 502 373 00	Aufnahme Schalter Heckdeckelentriegelung		1	
15	477 809 397	Mittelsäule	/L	1	
(15)	477 809 398	Mittelsäule	/R	1	

Modell: 924 86

Laufzeit: 1986>>1988

Pos	Teilenummer	Benennung	Bemerkung	St	Modellangabe
16	944 501 043 00	Radhaus innen	/L	1	
(16)	944 501 044 00	Radhaus innen	/R	1	
17	944 502 901 02	Seitenteil innen F >>92GN4 00326	/L	1	
17	944 502 901 04	Seitenteil innen mitverwenden: F 92GN4 00327>>	/L	1	
-	944 503 165 01	Haltebock		1	
-	944 503 171 00	Reserveradstütze 1X POS. 58 3X POS. 59		2	
(17)	944 502 902 02	Seitenteil innen F >>92GN4 00326	/R	1	
(17)	944 502 902 04	Seitenteil innen mitverwenden: 1X POS. 58 3X POS. 59 F 92GN4 00327>>	/R	1	
18	944 503 516 00	Befestigungswinkel		1	
19	477 809 411 B	Radhaus aussen	/L	1	
(19)	477 809 412 B	Radhaus aussen	/R	1	
20	944 502 049 00	Verstärkung Mittelsäule	/L	1	
(20)	944 502 050 00	Verstärkung Mittelsäule	/R	1	
21	944 502 025 00	Schliessblech innen	/L	1	
21	944 502 025 02	Seitenteil innen links	/L	1	
	944 502 025 02 GRV	Grundiert			
(21)	944 502 026 01	Seitenteil innen	/R	1	
(21)	944 502 026 03	Seitenteil innen rechts	/R	1	
	944 502 026 03 GRV	Grundiert			
22	803 803 583	Gummitülle		X	
22	999 703 195 40	Gummitülle		X	
(22)	021 119 569	Gummitülle		X	M650
23	477 809 433	Stegblech unten		2	
23	477 809 433 00	Stegblech unten		2	
24	944 502 439 00	Verstärkung	/L	1	
24		Verstärkung	/L	1	
(24)	477 809 440	Verstärkung	/R	1	
25	477 809 445	Verstärkung	/L	1	
(25)	477 809 446	Verstärkung	/R	1	
26	477 809 585	Endstück	/L	1	
(26)	477 809 586	Dachrahmen Endstück	/R	1	
27	477 809 617	Dachrahmen Halteblech Heckklappe	/L	1	

Modell: 924 86

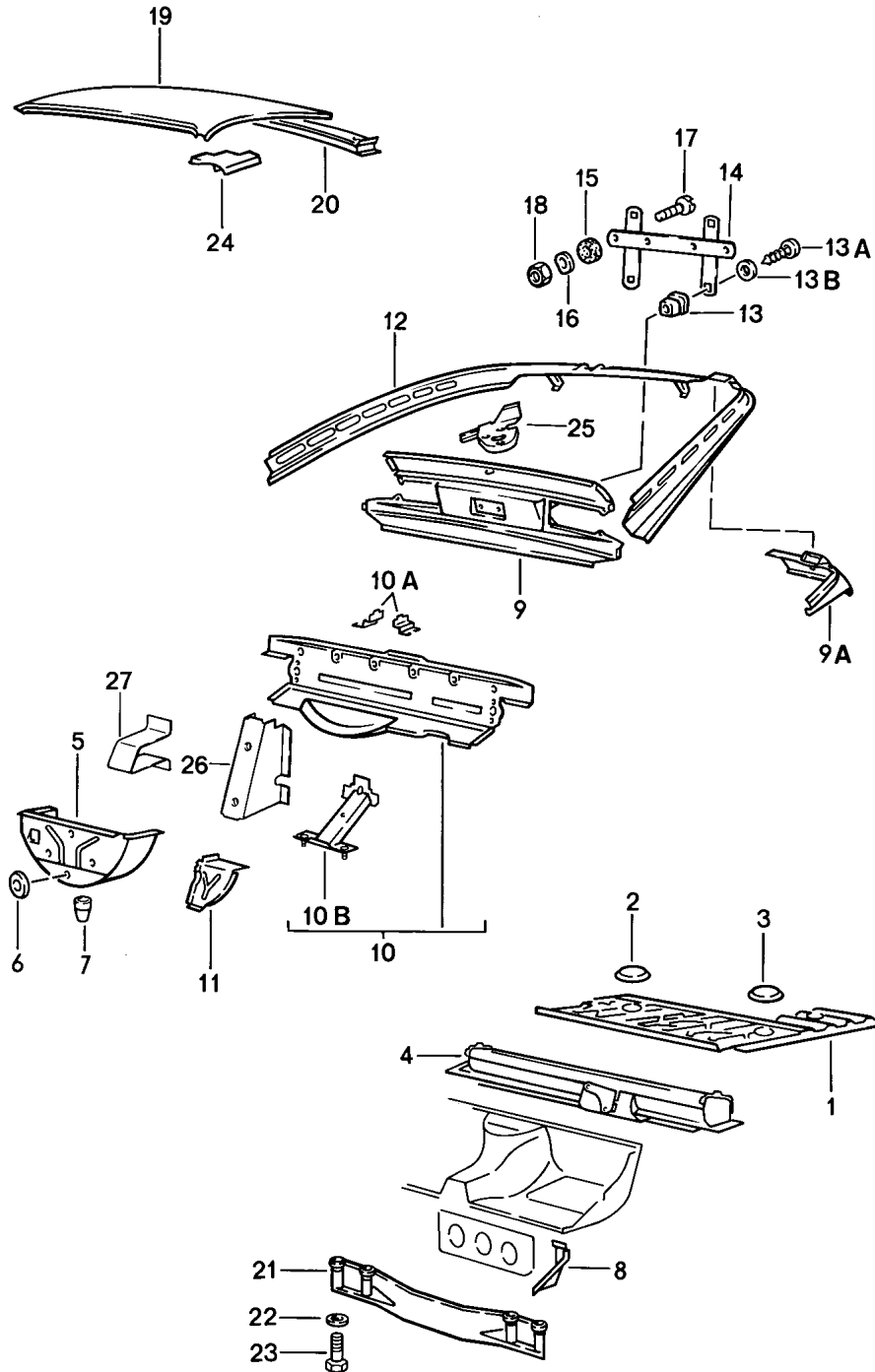
Laufzeit: 1986&gt;&gt;1988

Pos	Teilenummer	Benennung	Bemerkung	St	Modellangabe
(27)	477 809 618	Halteblech Heckklappe	/R	1	
28	477 809 601 BE	Seitenteil ausssen	/L	1	
(28)	477 809 602 BE	Seitenteil ausssen	/R	1	
30	477 809 653	Lagerbock		4	
31	477 809 655	Scharnierverstärkung oben		2	
32	477 809 625	Verstärkung Lagerbock		2	
33	477 809 621	Scharnierverstärkung unten	/L	1	
(33)	477 809 622	Scharnierverstärkung unten	/R	1	
34	477 809 843 F	Abschnittsteil Kotflügel	/L	1	
34	477 809 844 F	Abschnittsteil Kotflügel	/R	1	
35	477 809 847 B	Unterholmabschnitt	/L	1	
(35)	477 809 848 B	Unterholmabschnitt	/R	1	
36	477 809 849 A	Abschnittsteil Dachholm	/L	1	
(36)	477 809 850 A	Abschnittsteil Dachholm	/R	1	
39	477 853 095 A	Klappe		1	
40	477 853 403	Unterlage		X	
41	900 146 003 02	Linsenschraube M 5 X 11		2	
42	N 012 222 4	Federscheibe B 5		2	
(43)	931 504 397 00	Anschlag Gummi		1	
44	944 502 041 00	Seitenteil innen	/L	1	
(44)	944 502 042 00	Seitenteil innen	/R	1	
52	477 809 097	Verstärkung	/L	1	
(52)	477 809 098	Verstärkung	/R	1	
53	928 504 355 02	Dichtung		4	
54	999 015 005 07	Halbrundschaube		4	
55	944 555 275 01	Füllstück	/L	1	
56	477 809 035	Halter Wasserbehälter		1	
57	944 502 071 00	Aufnahme		1	
58	944 504 621 00	Adapter für Lautsprecher	/L	1	
(58)	944 504 622 00	Adapter für Lautsprecher	/R	1	
59	N 090 114 1	Blechschaube B 3,9 X 9,5		8	



Modell: 924 86

Laufzeit: 1986>>1988



Modell: 924 86

Laufzeit: 1986>>1988

Pos	Teilenummer	Benennung	Bemerkung	St	Modellangabe
		Getriebeträger			
		Kofferboden			
		Dach			
1	944 501 075 00	Bodenblech		1	
2	477 803 581	Verschlussdeckel		1	
		Vorratgeber			
3	411 803 595	Deckel		1	
		136 MM \$			
4	944 501 073 00	Getriebeträger		1	
5	477 813 131	Reserveradmulde	/V	1	
6	803 803 583	Gummitülle		3	
6	999 703 195 40	Gummitülle		3	
7	111 701 309	Wasserablauftülle		1	
8	477 813 145 B	Eckblech	/L	1	
(8)	477 813 146 B	Eckblech	/R	1	
9	944 503 037 01	Abschlussblech		1	
9A	944 502 345 01	Verstärkung	/L	1	
(9A)	944 502 346 01	Verstärkung	/R		
10	944 503 901 01	Abschlussblech		1	
-	999 703 179 40	Stopfen	/H	1	
10A	477 813 169	Befestigungswinkel	/L	1	
(10A)	477 813 170	Befestigungswinkel	/R	1	
10B	944 502 091 00	Halter		1	
		Nachschalldämpfer			
11	477 813 309	Eckteil	/L	1	
(11)	944 502 210 00	Eckteil	/R	1	
12	944 502 035 02	Schlossträger	/H	1	
-	951 512 447 00	Verstärkungsplatte		2	
		Schlossträger			
13	999 591 498 40	Einsteckmutter	(CH)	4	
13A	900 143 134 00	Blechschrabe	(CH)	4	
		BZ 4,2 X 9,5			
13B	N 011 522 8	Scheibe	(CH)	4	
		4,3			
14	928 701 050 03	Halter	(CH)	1	
(14)	911 701 121 03	Halter		1	
15	803 011 243	Gummischeibe		2	
16	N 012 226 5	Federscheibe		2	
		A 6			
(16)	N 011 665 3	Unterlegscheibe	(CH)	2	
		A 5,3			
(16)	N 011 665 16	Unterlegscheibe	(CH)	2	
		A 5,3			
17	N 100 457 01	Senkschraube		2	
		M 5 X 25			
18	900 910 009 02	Sicherungsmutter		2	
		M 5			
18	900 084 026 01	Sicherungsmutter		2	
		M 5			
18A	211 611 483	Staubkappe		1	
19	944 503 912 00	Dach		1	M650
		F >>92GN4 02704			
(19)	944 503 912 03	Dach		1	M650
		F 92GN4 02705>>			
19	944 503 912 02	Dach		1	
19		Dach		1	
20	477 817 171 A	Dachrahmen	/H	1	
21	477 813 285	Querverbindung		1	
		Sitzmulde			
22	900 074 181 02	Schraube		4	
		M 10 X 95			
23	900 025 008 09	Unterlegscheibe		4	
		10,5			

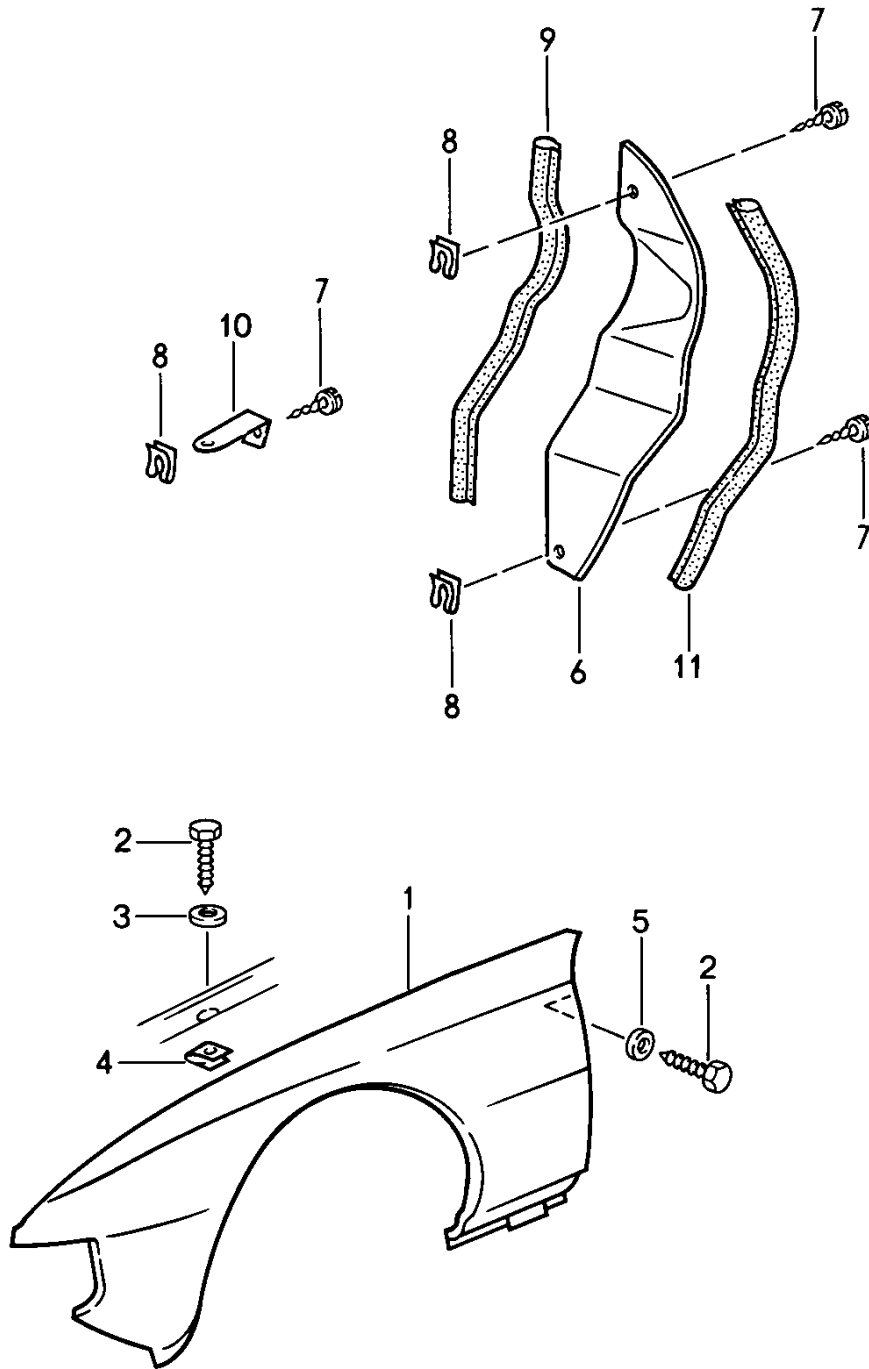
Modell: 924 86

Laufzeit: 1986&gt;&gt;1988

Pos	Teilenummer	Benennung	Bemerkung	St	Modellangabe
23	900 025 008 04	Scheibe 10,5		4	
24	477 817 033	Verstärkungsplatte	/L /V	1	
(24)	477 817 034	Verstärkung	/R /V	1	
25	944 501 207 01	Haltewinkel Elektromotor		1	
26	944 503 165 01	Haltebock		1	
27	944 503 171 00	Reserveradstütze		2	

Modell: 924 86

Laufzeit: 1986>>1988



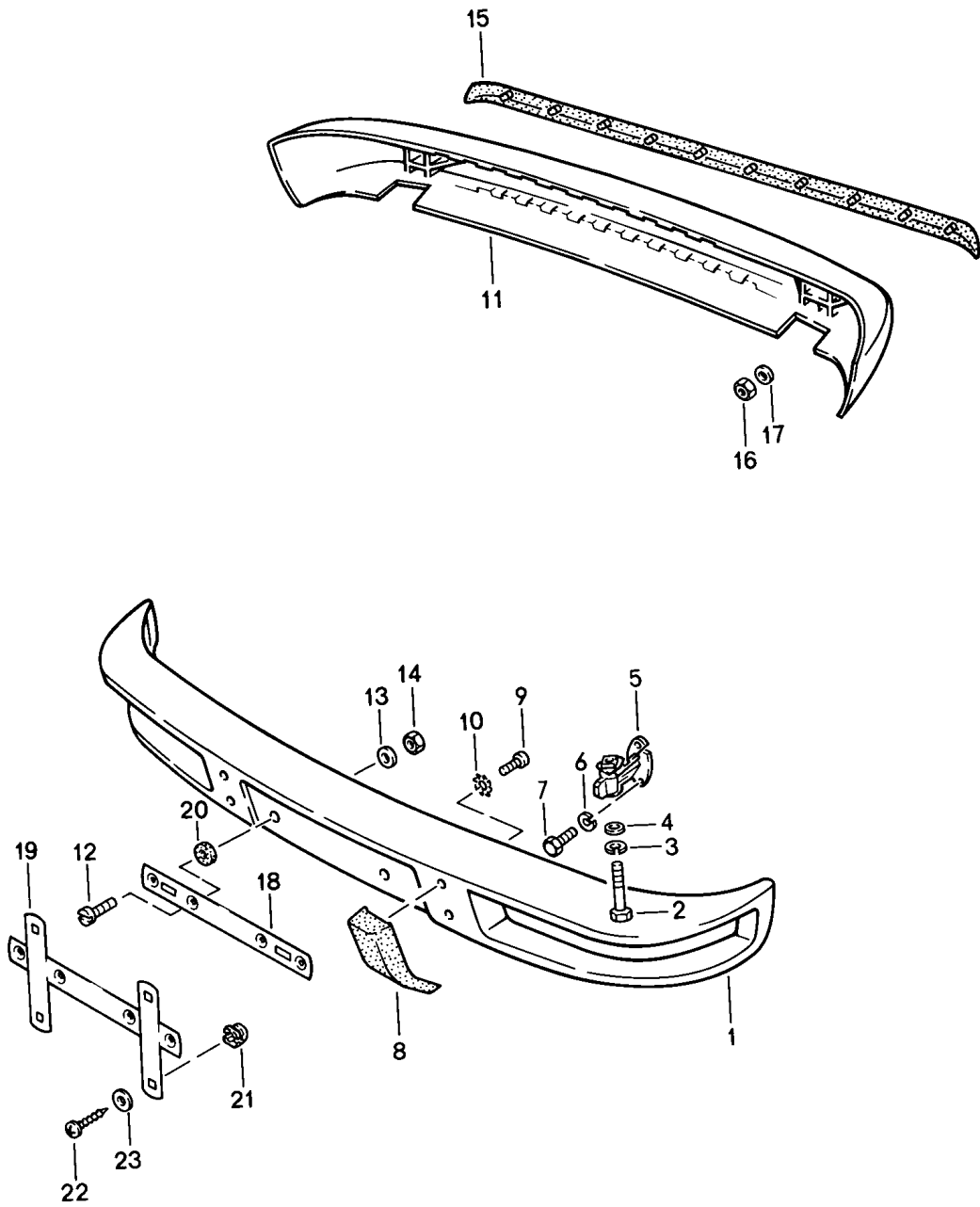
Modell: 924 86

Laufzeit: 1986>>1988

Pos	Teilenummer	Benennung	Bemerkung	St	Modellangabe
1	477 821 021 N	Kotflügel		1	
(1)	477 821 022 N	Kotflügel	/L	1	
(1)	477 821 022 M	Kotflügel	/R	1	
		Kotflügel	/R	1	
		RDW			
		Nacharbeit Erforderlich			
2	N 090 172 1	Kombischraube		44	
(2)	N 013 891 1	Sechskantblechschraube		4	
		B 6,3 X 19			
4	999 507 003 02	Blechmutter		26	
		B 6,3 X 17			
4	999 507 003 01	Blechmutter		26	
		B 6,3 X 17			
5	N 011 524 7	Unterlegscheibe		2	
		A 6,4			
5	N 011 524 27	Unterlegscheibe		2	
		A 6,4			
6	944 503 321 00	Abdeckung	/L	1	
7	N 090 172 1	Kombischraube		3	
8	999 507 003 02	Blechmutter		3	
8	999 507 003 01	Blechmutter		3	
9	944 025 115 00	Dichtungsgummi		*	
10	944 503 419 00	Haltewinkel		1	
11	944 025 115 00	Dichtungsgummi		*	

Modell: 924 86

Laufzeit: 1986>>1988



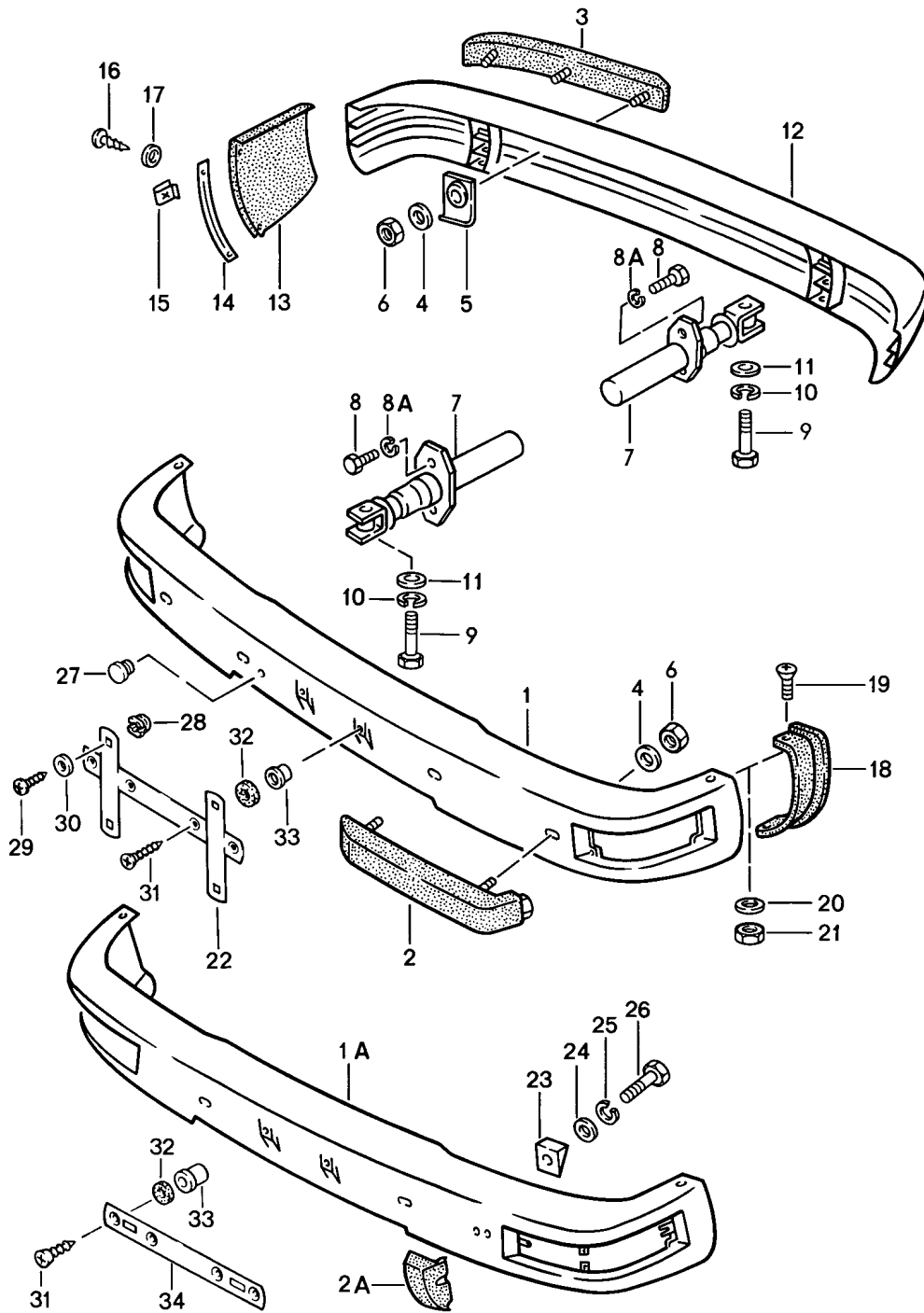
Modell: 924 86

Laufzeit: 1986>>1988

Pos	Teilenummer	Benennung	Bemerkung	St	Modellangabe
		Stoßfänger ohne Pralldämpfer			
1	477 807 113	Stoßfänger	/V	1	
(1)	477 807 113 B	Stoßfänger	/V	1	M288
2	900 074 064 02	Sechskantschraube M 10 X 60		4	
2	900 074 377 01	Sechskantschraube M 10 X 60		4	
3	900 027 016 02	Federring B 10		4	
3	900 027 016 03	Federring B 10		4	
4	900 025 008 09	Unterlegscheibe A 10,5		4	
4	900 025 008 04	Scheibe A 10,5		4	
5	477 807 131 A	Stoßfängerträger		4	
6	N 012 009 1	Federring A 8		8	
7	900 075 078 02	Sechskantschraube M 8 X 15		8	
7	900 075 078 03	Sechskantschraube M 8 X 15		8	
8	477 807 193	Stoßstangenhorn	/L	1	
(8)	477 807 194	Stoßstangenhorn	/R	1	
9	900 067 011 02	Zylinderschraube M 6 X 20		4	
9	900 067 011 03	Zylinderschraube M 6 X 20		4	
10	N 012 105 3	Fächerscheibe A 6,4		4	
11	477 807 313	Stoßfänger	/H	1	
12	N 100 457 01	Senkschraube M 5 X 25		2	
13	N 011 665 3	Unterlegscheibe A 5,3		2	
13	N 011 665 16	Unterlegscheibe A 5,3		2	
14	900 910 009 02	Sicherungsmutter M 5		2	
14	900 084 026 01	Sicherungsmutter M 5		2	
15	477 807 319	Rammschutzleiste	/H	1	
16	900 910 010 09	Sicherungsmutter M 6		10	
17	N 011 524 7	Unterlegscheibe A 6,4		10	
17	N 011 524 27	Unterlegscheibe A 6,4		10	
18	911 701 121 03	Halter		1	
19	928 701 050 03	Halter	(J)	1	
20	914 571 903 10	Dichtring		4	
21	999 591 498 40	Einsteckmutter		X	
22	900 143 134 00	Blechschrabe BZ 4,2 X 9,5		X	
23	N 011 522 8	Scheibe 4,3		X	

Modell: 924 86

Laufzeit: 1986>>1988





Modell: 924 86

Laufzeit: 1986&gt;&gt;1988

Pos	Teilenummer	Benennung	Bemerkung	St	Modellangabe
1A	477 807 109 H	Stoßfänger mit Pralldämpfer Stoßfänger mitverwenden: 999.703.181.40	/V	1	M058
(1A)	477 807 109 J	Stoßfänger	/V	1	M058/288
2A	477 807 353	Stoßstangenhorn	/L	1	M058
(2A)	477 807 354	Stoßstangenhorn	/R	1	M058
(3)	477 807 157	Pufferleiste	/L	1	
3	477 807 158	Pufferleiste	/R	1	
4	N 011 612 3	Unterlegscheibe R 7		6	M058
4	N 011 612 C	Scheibe R 7		6	M058
5	477 807 197	Halter	/H	6	
6	113 101 175	Sechskantmutter		6	M058
7	944 505 017 03	Pralldämpfer		4	
8	900 075 085 02	Sechskantschraube M 8 X 20		8	
9	N 010 165 3	Sechskantschraube M 12 X 65		4	
9	900 082 109 01	Sechskantschraube M 12 X 65		4	
10	N 012 012 4	Federring B 12		4	
11	900 025 009 02	Scheibe A 13		4	
12	477 807 301 A	Stoßfänger	/H	1	
(13)	477 807 343	Abdeckung	/L	1	
13	477 807 344	Abdeckung	/R	1	
(14)	477 807 345	Einlage	/L	1	
14	477 807 346	Einlage	/R	1	
15	N 015 438 1	Schnappmutter B 3,6 X 16,5		4	
16	N 013 959 3	Linsenblechschaube B 3,5 X 16		4	
16	900 143 016 02	Linsenblechschaube B 3,5 X 16		4	
17	900 151 028 02	Scheibe		4	
17	900 151 028 01	Scheibe		4	
18	477 807 347	Abdeckkappe	/L	1	
(18)	477 807 348	Abdeckkappe	/R	1	
19	N 014 260 1	Linsenschraube AM 4 X 14		4	
20	900 151 028 02	Scheibe B 4,3		4	
20	900 151 028 01	Scheibe B 4,3		4	
21	N 011 004 6	Sechskantmutter M 4		4	
21	N 011 004 G	Mutter M 4		4	
22	928 701 050 03	Halter	(CH)	1	
23	477 807 361	Unterlegplatte	/L	1	M058
(23)	477 807 362	Unterlegplatte	/R	1	M058
24	N 011 652 1	Unterlegscheibe 7		2	M058
25	N 012 006 4	Federring B 6		2	M058
26	N 010 339 3	Sechskantschraube M 6 X 40		2	M058
27	999 703 181 40	Stopfen		1	M058

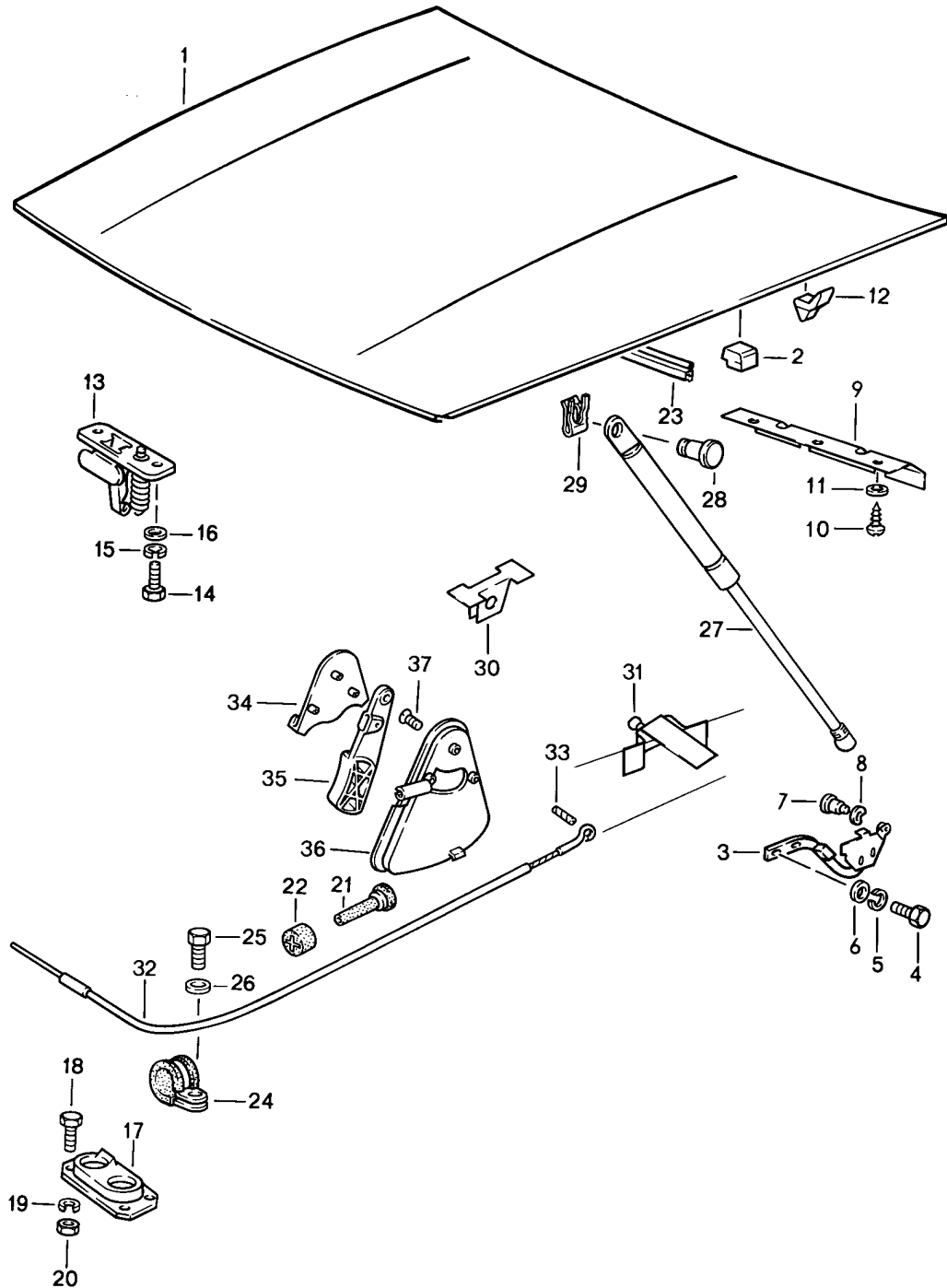
Modell: 924 86

Laufzeit: 1986&gt;&gt;1988

Pos	Teilenummer	Benennung	Bemerkung	St	Modellangabe
		Abschleppöse siehe Gruppe 0/01/00		1	M058
28	999 591 498 40	Einsteckmutter	(CH)	4	
29	900 143 134 00	Blechschaube BZ 4,2 X 9,5	(CH)	4	
30	N 011 522 8	Scheibe 4,3	(CH)	4	
31	N 043 983 1	Blechschaube B 5,5 X 32		2	
32	944 505 351 00	Distanzgummi		2	
33	N 902 508 01	Einsteckmutter		2	
34	911 701 121 03	Halter		1	

Modell: 924 86

Laufzeit: 1986>>1988



Modell: 924 86

Laufzeit: 1986>>1988

Pos	Teilenummer	Benennung	Bemerkung	St	Modellangabe
		Deckel vorn			
1	944 511 905 00	Betätigung Heckklappe		1	
2	477 823 185	Füllstück		2	
3	944 511 301 00	Scharnier	/L	1	
(3)	944 511 302 00	Scharnier	/R	1	
4	N 010 240 16	Sechskantschraube M 8 X 20		8	
5	900 027 015 02	Federring B 8		8	
5	900 027 015 03	Federring B 8		8	
6	900 025 007 02	Scheibe A 8,4		8	
6	900 025 007 03	Scheibe A 8,4		8	
7	944 511 307 00	Lagerbolzen		2	
8	944 511 309 00	Scheibe		2	
9	944 511 201 00	Sicherungsblech		1	M533
10	900 143 007 02	Linsenblechschaube BZ 4,2 X 13		3	M533
10	900 073 507 01	Linsenblechschaube BZ 4,2 X 13		3	M533
11	900 025 002 02	Unterlegscheibe BZ 4,3		3	M533
11	900 025 002 03	Unterlegscheibe BZ 4,3		3	M533
12	937 511 237 00	Führungsstück		2	
13	944 511 029 00	Schlossoberteil Oberteil		1	
14	999 072 005 09	Sechskantmutter M 6 X 12		2	
14	999 072 005 01	Sechskantmutter M 6 X 12		2	
17	928 511 027 02	Deckelschloss Unterteil		1	
18	900 075 116 02	Sechskantschraube M 4 X 8		4	
19	N 012 004 2	Federring B 4		4	
20	N 011 004 6	Sechskantmutter M 4		4	
20	N 011 004 G	Mutter M 4		4	
21	477 823 591	Tülle		1	
22	477 823 593	Verschlussstopfen		1	
23	928 511 141 04	Dichtung		1	
24	999 511 177 02	Befestigungsschelle		1	
24	999 511 177 01	Befestigungsschelle		1	
25	999 072 005 09	Sechskantmutter M 6 X 12		1 2	
25	999 072 005 01	Sechskantmutter M 6 X 12		1 2	
26	N 011 524 7	Unterlegscheibe		1	
26	N 011 524 27	Unterlegscheibe		1	
27	944 511 351 01	Gasdruckfeder		2	
28	999 094 011 09	Bolzen	-87	2	
(28)		Bolzen	88-	2	
29	N 900 470 01	Sicherungsscheibe	-87	2	
30	944 511 373 00	Gasfederaufnahme		2	
31	944 501 371 00	Gasfederaufnahme	/L	1	
(31)	944 501 372 00	Gasfederaufnahme	/R	1	

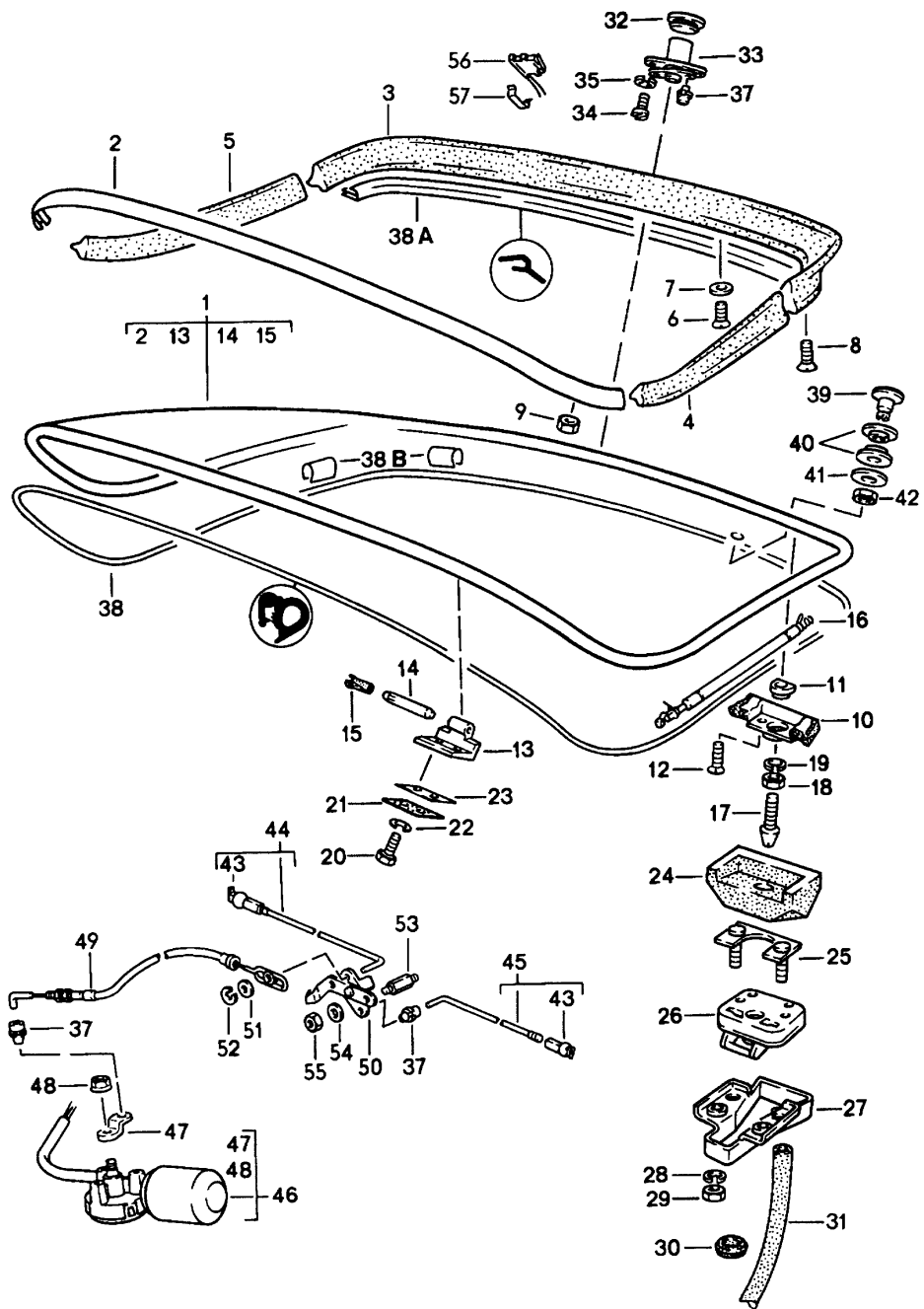
Modell: 924 86

Laufzeit: 1986&gt;&gt;1988

Pos	Teilenummer	Benennung	Bemerkung	St	Modellangabe
32	944 511 037 00	Bowdenzug		1	
33	900 197 018 00	Spannstift 4 X 12		1 2	
34	928 511 143 02	Abdeckung		1	
35	928 511 175 02	Zuggriff		1	
	928 511 175 02 70B	Schwarz			
36	928 511 173 02	Lagerschale		1	
	928 511 173 02 70B	Schwarz			
37	900 249 001 02	Senkschraube M 6 X 15		2	
37	900 249 031 01	Senkschraube M 6 X 15		2	

Modell: 924 86

Laufzeit: 1986>>1988



Modell: 924 86

Laufzeit: 1986&gt;&gt;1988

Pos	Teilenummer	Benennung	Bemerkung	St	Modellangabe
1	944 512 027 00	Heckklappe Heckspoiler Heckklappe mit Zierleiste Heckspoiler	86	1	
1	944 512 929 04	Heckklappe mit Zierleiste ohne Heckspoiler -MOD.86 und M425 siehe Gruppe 9/04/05 POS.9 Trägerplatte MOD.87- mitbestellen: Heckklappe in Verbindung mit Wischermotor siehe Gruppe 9/04/05		1	
2	477 853 313 A	Zierrahmen		1	
3	477 827 555	Heckspoiler mitte		1	
4	477 827 557	Heckspoiler	/L	1	
5	477 827 558	Heckspoiler	/R	1	
6	N 033 183 1	Senkschraube M 5 X 20		7	
6	N 033 183 A	Senkschraube M 5 X 20		7	
7	477 827 453 A	Scheibe		7	
8	N 033 185 1	Senkschraube M 4 X 16		2	
9	N 021 255 1	Schlitzmutter M 4		12	
10	944 512 033 01	Gehäuse	/L	1	
10	944 512 033 04	Gehäuse	/L	1	
(10)	944 512 034 01	Gehäuse	/R	1	
(10)	944 512 034 04	Gehäuse	/R	1	
11	477 827 035	Gummilager		2	
12	999 219 011 07	Senkschraube		4	
12	999 219 011 0H	Senkschraube		4	
12	999 219 011 0J	Senkschraube		4	
13	477 827 305 B	Scharnierhälfte		2	
14	944 512 311 00	Scharnierstift		2	
15	477 827 441	Buchse		2	
(16)	477 827 348 F	Gasdruckfeder	/R	1	
16	477 827 349 D	Gasdruckfeder	/L	1	
17	944 538 547 00	Schliessbolzen		2	
18	N 011 151 3	Sechskantmutter M 8		2	
19	900 025 007 02	Scheibe A 8,4		2	
19	900 025 007 03	Scheibe A 8,4		2	
20	N 014 770 3	Zylinderschraube M 8 X 12		4	
21	928 512 417 03	Unterlegplatte		2	
23	944 512 413 00	Dichtung Deckelscharnier		2	

Modell: 924 86

Laufzeit: 1986&gt;&gt;1988

Pos	Teilenummer	Benennung	Bemerkung	St	Modellangabe
24	944 512 365 01	Dichtung Deckelschloss Unterteil	/L	1	
(24)	944 512 366 01	Dichtung Deckelschloss Unterteil	/R	1	
25	951 512 447 00	Verstärkungsplatte		2	
26	944 538 955 01	Heckklappenschloss	/L -87	1	
26	944 538 055 01	Heckklappenschloss	/L 88	1	
(26)	944 538 956 01	Heckklappenschloss	/R -87	1	
(26)	944 538 056 01	Heckklappenschloss	/R 88	1	
27	477 827 541	Wasserfangschale		2	
28	N 012 006 4	Federring B 6		4	
29	900 076 010 02	Mutter M 6		4	
29	900 076 010 0B	Mutter M 6		4	
30	111 971 911 A	Tülle		2	
31	477 827 547	Schlauch 400 MM		2	
32	477 827 529 A	Dichtring		1	
33	477 898 082	Schliesszylinder ohne bestimmte Schliessung	-87	1	
33	944 538 911 01	Schliesszylinder ohne bestimmte Schliessung mit 2 Nebenschlüssel	88	1	
(33)	477 827 573 B	Schliesszylinder Schliessungsnummer Angeben	-87	1	
(33)	944 538 073 00	Schliesszylinder mit bestimmter Schliessung Schliessungsnummer Angeben	88-	1	
34	N 014 139 5	Linsenschraube M 6 X 12		2	
35	N 012 007 2	Federring A 6		2	
35	900 027 004 03	Federring A 6		2	
37	993 531 563 00	Gestängeclip	-87	2	
(37)	999 166 054 02	Sl-Sicherung	88	1	
(37)	999 166 054 01	Sl-Sicherung	88-	1	
38	944 512 043 00	Heckklappendichtung		1	
38A	944 512 463 00	Zusatzdichtung	86	1	
38A		Zusatzdichtung	87-	1	
38B	999 591 342 03	Klammer		4	
39	477 845 333	Verschlusschraube		1	
40	477 955 439	Tülle		2	
41	477 845 331	Scheibe		1	
42	N 011 118 14	Sechskantmutter M 8		1	
42	900 034 001 05	Sechskantmutter M 8		1	
43	N 015 704 1	Kugelpfanne	-87	1	
(43)	999 168 025 00	Kugelpfanne	88	1	
44	944 512 092 01	Zugstange	/R	1	
45	944 512 091 00	Zugstrebe	/L	1	
46	944 624 024 01	Elektromotor s. Technische Information GR.5,NR.1/93		1	
(46)		F >>92GN4 02704 Elektromotor s. Technische Information GR.5,NR.1/93	-87	1	



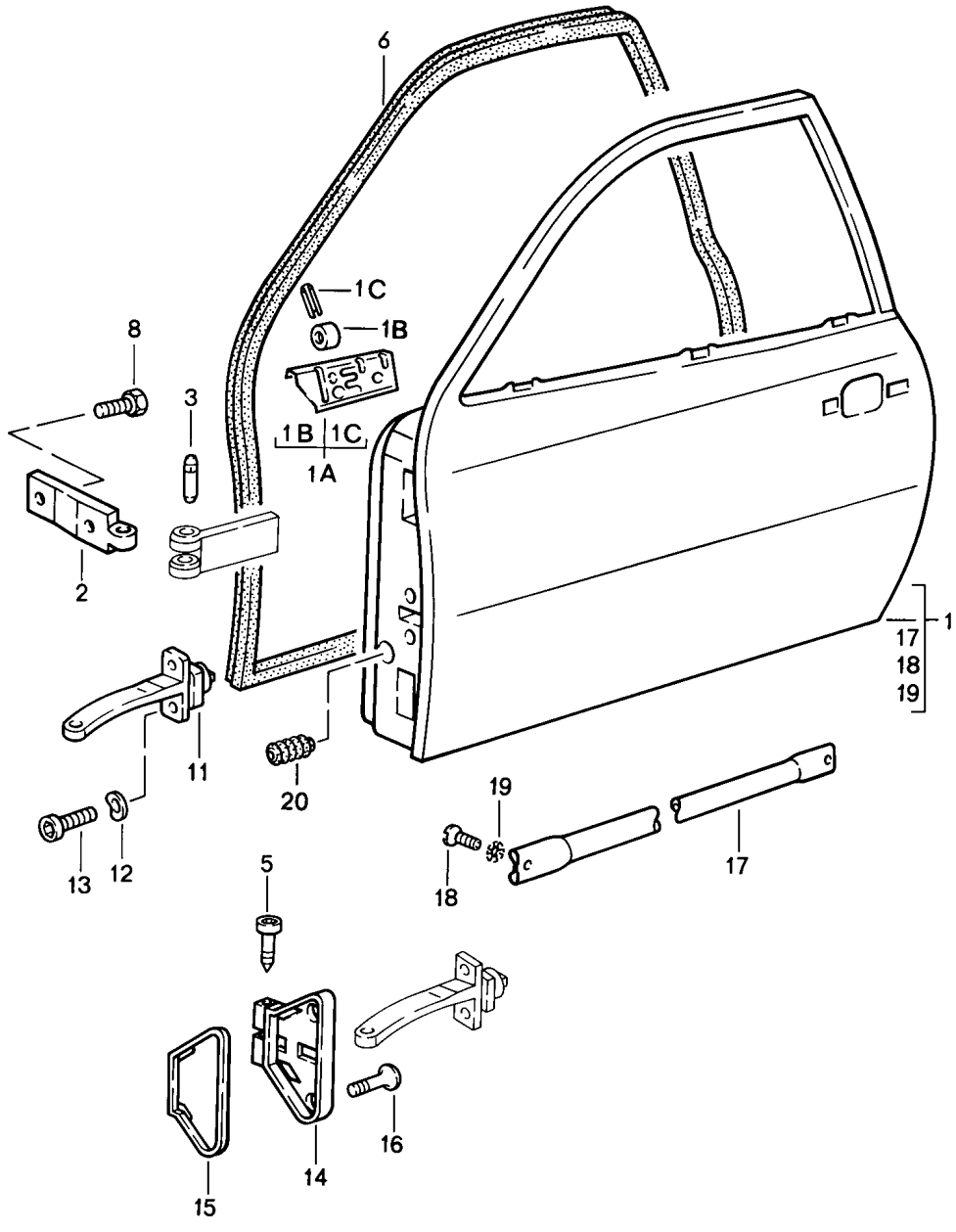
Modell: 924 86

Laufzeit: 1986&gt;&gt;1988

Pos	Teilenummer	Benennung	Bemerkung	St	Modellangabe
(46)	944 624 024 02	F 92GN4 02705>> Elektromotor s. Technische Information GR.5,NR.1/93	88	1	
(47)	944 624 824 01	Hebel F >>92GN4 02704		1	
47	944 624 824 00	Hebel F 92GN4 02705>>	-87	1	
(47)	944 624 814 00	Hebel	88	1	
48	999 084 045 02	Sicherungsmutter		1	
49	944 512 097 02	Bowdenzug	-87	1	
50	944 512 095 00	Hebel		1	
(49)	944 512 097 03	Bowdenzug	88	1	
52	N 012 054 2	Klemmscheibe		1	
53	944 512 201 00	Stiftschraube		2	
54	N 011 524 7	Unterlegscheibe B 6		2	
54	N 011 524 27	Unterlegscheibe B 6		2	
55	900 076 010 02	Mutter M 6		2	
55	900 076 010 0B	Mutter M 6		2	
56	944 624 030 00	Mikroschalter	88	1	
57	999 591 910 00	Klammer	88	1	

Modell: 924 86

Laufzeit: 1986>>1988



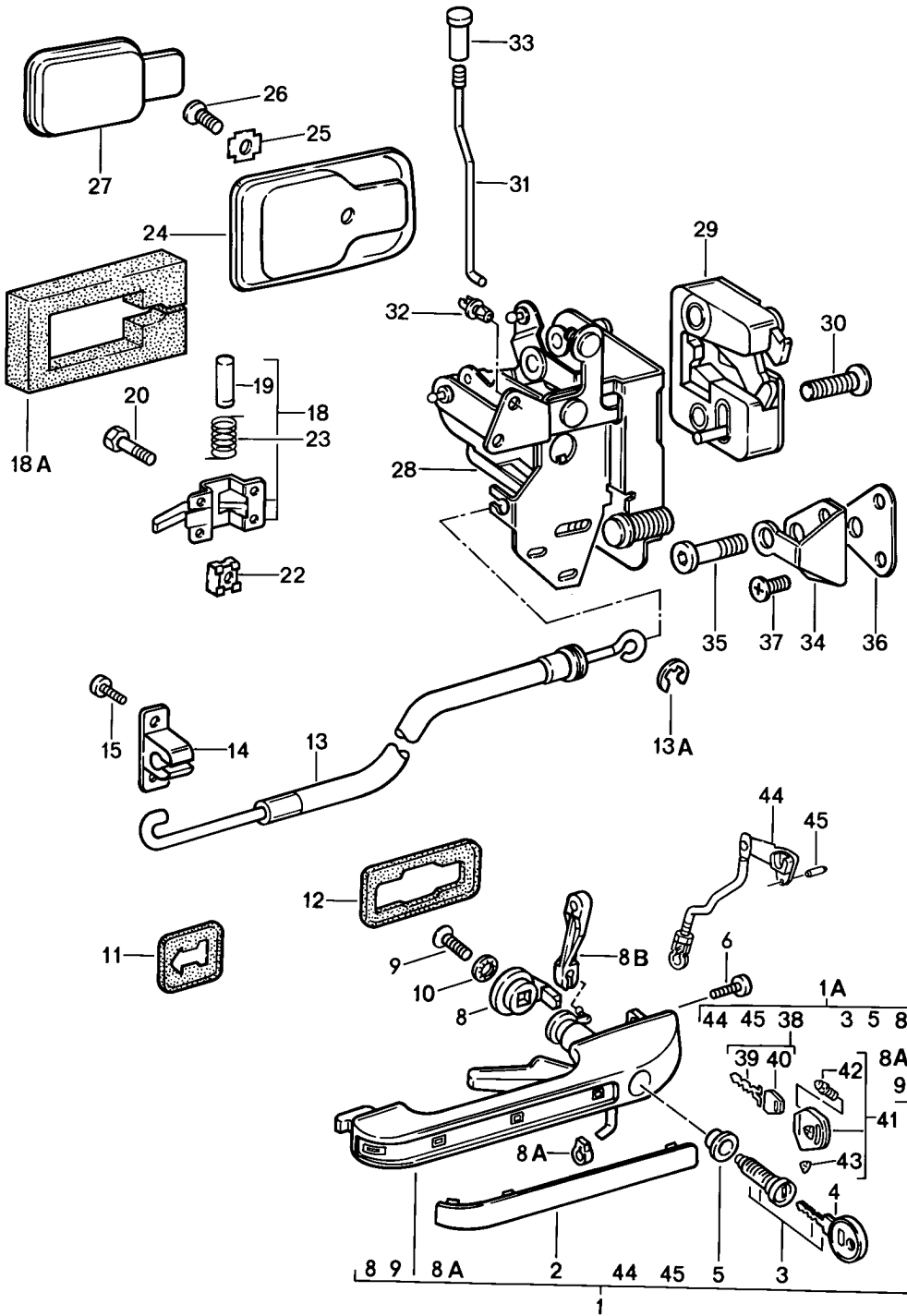
Modell: 924 86

Laufzeit: 1986&gt;&gt;1988

Pos	Teilenummer	Benennung	Bemerkung	St	Modellangabe
1	944 531 005 02	Tür Tür-Rohbau vorbereitet für Aussenspiegel	/L	1	
1	945 531 005 02	Tür-Rohbau ohne Vorbereitung für Aussenspiegel	/RL /L	1	
1	945 531 005 02 GRV	Tür-Rohbau Grundiert ohne Vorbereitung für Aussenspiegel	/RL /L	1	
(1)	945 531 006 02	Tür-Rohbau vorbereitet für Aussenspiegel	/R	1	
(1)	944 531 006 02	Tür-Rohbau ohne Vorbereitung für Aussenspiegel	/R	1	
1A	944 531 239 00	Verstärkungsblech	/L	1	
(1A)	944 531 240 00	Verstärkungsblech	/R	1	
1B	928 531 235 03	Gewindestück		2	
1C	N 013 295 1	Spannhülse		2	
2	171 831 403	Scharnierhälfte		4	
3	321 831 421	Scharnierstift		4	
5	928 537 419 03	Zylinderschraube		2	
6	944 537 091 00	Türdichtung	/L	1	
(6)	944 537 092 00	Türdichtung	/R	1	
8	900 119 052 02	Zylinderschraube M 8 X 16		8	
9	900 027 015 02	Federring B 8		8	
9	900 027 015 03	Federring B 8		8	
10	900 025 007 02	Scheibe		8	
10	900 025 007 03	Scheibe		8	
11	944 537 609 00	Türfeststeller		2	
12	N 011 524 7	Unterlegscheibe B 6		4	
12	N 011 524 27	Unterlegscheibe B 6		4	
13	900 067 009 02	Zylinderschraube M 6 X 15		4	
13	900 067 429 01	Zylinderschraube M 6 X 15		4	
14	928 537 417 02	Lagerbock	/L	1	
14	928 537 417 03	Lagerbock	/L	1	
(14)	928 537 418 02	Lagerbock	/R	1	
15	928 537 425 02	Unterlage	/L	1	
(15)	928 537 426 02	Unterlage	/R	1	
16	928 537 459 02	Linsenschraube M 6 X 20		4	
17	477 831 155	Verstärkungsblech		2	
18	999 147 006 02	Linsenschraube M 8 X 16		4	
19	N 012 133 1	Zahnscheibe V 8,4		4	
20	477 971 910	Faltenbalg		2	

Modell: 924 86

Laufzeit: 1986>>1988



Modell: 924 86

Laufzeit: 1986&gt;&gt;1988

Pos	Teilenummer	Benennung	Bemerkung	St	Modellangabe
1A	944 538 905 00	Türaussengriff Türschloss Türaussengriff mit Schliesszylinder und 2 Ersatzschlüssel	/L	1	
(1A)	944 538 906 00	Türaussengriff mit Schliesszylinder und 2 Ersatzschlüssel	/R	1	
2	823 837 239	Blende Türaussengriff		2	
3	944 538 903 00	Schliesszylinder und 2 Ersatzschlüssel ohne bestimmte Schliessung	86	2	
3		Schliesszylinder und 2 Ersatzschlüssel ohne bestimmte Schliessung		2	
(3)	944 538 903 01	Schliesszylinder und 2 Ersatzschlüssel mit bestimmter Schliessung Fett für Schliesszylinder siehe Gruppe 0/05/00		2	
4	477 837 219	Schlüsselrohling		2	
(4)	944 538 933 00	Schlüssel mit bestimmter Schliessung Information vorhanden	86	1	
5	111 837 227 B	Dichtring		2	
6	803 837 951	Linsensperrzahnschraube		2	
8	477 837 497	Mitnehmer		2	
8A	999 168 004 40	Kugelpfanne		2	
8B	477 837 505 A	Verbindungsteil	/L	1	
(8B)	477 837 506 A	Verbindungsteil	/R	1	
9	N 033 165 1	Senkschraube AM 4 X 8		2	
10	N 012 116 1	Fächerscheibe V 4,3		2	
11	867 837 209	Unterlage	/V	2	
12	171 837 211 A	Unterlage	/H	2	
13	477 837 017 A	Bowdenzug		2	
13A	999 166 054 02	Sl-Sicherung 3,2		2	
13A	999 166 054 01	Sl-Sicherung 3,2		2	
14	477 837 115 A	Halter		2	
15	999 217 029 02	Sechskantschraube		4	
(15)	PCG 217 029 02	Sechskantschraube		4	
18	171 837 019	Innenbetätigung	/L	1	
	171 837 019 041	Schwarz			
	171 837 019 90V	Braun			
(18)	171 837 020	Innenbetätigung	/R	1	
	171 837 020 041	Schwarz			
	171 837 020 90V	Braun			
18A	477 831 304 A	Abdichtung		2	
19	N 013 666 1	Niet B 4 X 32		2	
20	999 217 029 02	Sechskantschraube		8	
(20)	PCG 217 029 02	Sechskantschraube M 6 X 10, SELBSTSICHERND		8	
22	477 837 521	Käfigmutter M 6		8	
23	811 837 723	Feder		2	
24	171 837 235	Rosette		2	

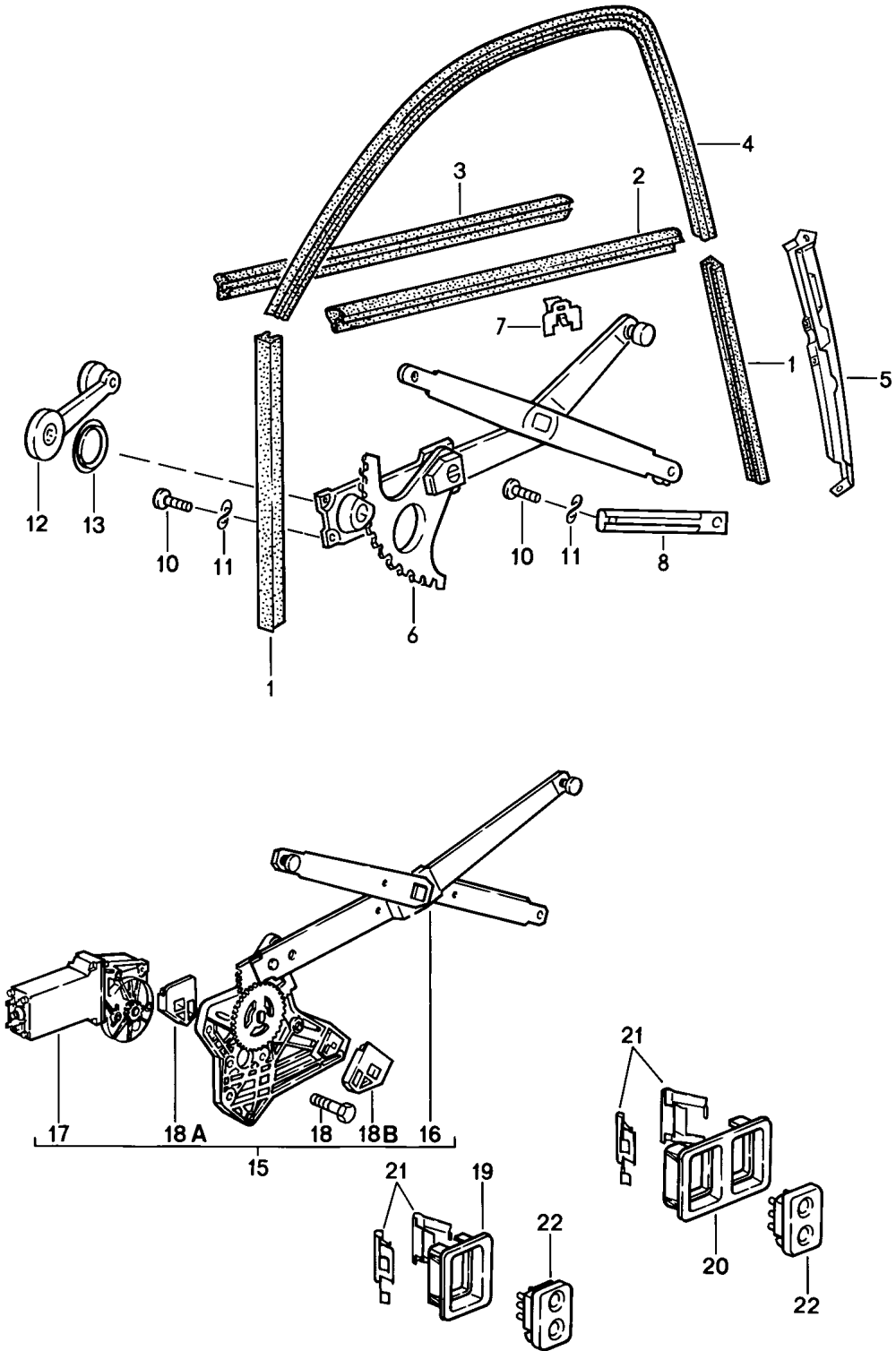
Modell: 924 86

Laufzeit: 1986&gt;&gt;1988

Pos	Teilenummer	Benennung	Bemerkung	St	Modellangabe
	171 837 235 01C	Schwarz			
	171 837 235 90V	Braun			
25	111 837 291	Kegelscheibe		2	
26	N 014 216 1	Senkschraube AM 5 X 10		2	
27	311 837 247	Griffschale		2	
	311 837 247 01C	Schwarz			
	311 837 247 90V	Braun			
28	928 537 053 07	Türschloss Innenteil	/LL /L	1	
(28)	928 537 054 08	Türschloss Innenteil	/LL /R	1	
(28)	927 537 053 08	Türschloss Innenteil	/RL /L	1	
(28)	927 537 054 07	Türschloss Innenteil	/RL /R	1	
29	928 537 153 03	Türschloss Aussenteil	/L	1	
(29)	928 537 154 03	Türschloss Aussenteil	/R	1	
30	928 537 721 02	Linsenschraube M 8 X 35		4	
31	477 837 183 A	Sicherungsstange		2	
32	477 837 187	Clip		2	
33	111 837 187 B	Knopf		2	
	111 837 187 B 043	Schwarz			
34	928 537 133 02	Schliesskeil		2	
35	928 537 131 03	Schliessbolzen		2	
36	928 537 135 04	Unterlage		2	
37	900 249 022 02	Senkschraube M 8 X 16		4	
38	944 538 933 00	Schlüssel mit bestimmter Schliessung Information vorhanden	87-	1	
39	944 538 331 00	Schlüsselrohling		2	
40	944 538 431 00	Schlüsselkappe	87-	1	
41	944 538 041 00	Schlüsselleuchte	87-	1	
41	944 538 041 01	Schlüsselleuchte	87-	1	
42	928 537 630 02	Glühlampe E 5,5	87-	1	
43	944 538 443 00	Wappen	87-	1	
44	944 537 261 00	Umlenkhebel	/L	1	
(44)	944 537 262 00	Umlenkhebel	/R	1	
45	N 023 323 2	Spannstift		2	

Modell: 924 86

Laufzeit: 1986>>1988



Modell: 924 86

Laufzeit: 1986>>1988

Pos	Teilenummer	Benennung	Bemerkung	St	Modellangabe
		Fensterheber			
		Fensterführung			
1	477 837 385	Fensterführung		4	
2	477 837 469 A	Abdichtleiste	/L	1	
		aussen			
(2)	477 837 470 A	Abdichtleiste	/R	1	
		aussen			
3	477 837 471 A	Türschachtabdichtung		2	
		innen			
4	944 537 079 00	Fensterführung	/L	1	
(4)	944 537 080 00	Fensterführung	/R	1	
5	944 531 103 00	Fensterführungsschiene	/L	1	
(5)	944 531 104 00	Fensterführungsschiene	/R	1	
6	477 837 441 A	Fensterheber	/L	1	
(6)	477 837 442 A	Fensterheber	/R	1	
7	171 837 485	Klammer		10	
8	477 837 589	Führungsschiene		2	
10	999 217 029 02	Sechskantschraube		12	
		M 6 X 10			
		Selbstsichernd			
(10)	PCG 217 029 02	Sechskantschraube		12	
		M 6 X 10			
		Selbstsichernd			
11	N 011 652 1	Unterlegscheibe		12	
		7 X 12			
12	944 555 057 00	Fensterkurbel		2	
	944 555 057 00 3DL	Schwarz			
	944 555 057 00 1FL	Hellgrau			
	944 555 057 00 5TL	Braun			
(12)	944 555 057 01	Fensterkurbel		2	
	944 555 057 01 3DL	Schwarz	87-		
	944 555 057 01 5TL	Braun			
	944 555 057 01 1FL	Hellgrau	87-		
	944 555 057 01 4LL	Weinrot	87-		
13	111 837 595	Unterlage		2	
	111 837 595 01C	Schwarz			
	111 837 595 90V	Braun			
16	477 837 391 C	Kreuzarm	/L	1	
		elektrischer Fensterheber			
(16)	477 837 392 C	Kreuzarm	/R	1	
		elektrischer Fensterheber			
17	477 959 123 A	Motor und Getriebe	/L	1	
(17)	477 959 124 A	Motor und Getriebe	/R	1	
18	N 014 228 4	Senkschraube		6	
		AM 6 X 12			
18A	477 837 397	Anschlag	/L	1	
		oben			
18B	477 837 398	Anschlag	/R	1	
		oben			
18A	477 837 397	Anschlag	/R	1	
		unten			
18B	477 837 398	Anschlag	/L	1	
		unten			
19	477 867 185 A	Schalterblende		1	
	477 867 185 A 1DB	Schwarz			
	477 867 185 A 4RB	Braun			
20	477 867 187 A	Aufnahmeteil		1	
	477 867 187 A 1DB	Schwarz			
	477 867 187 A 4RB	Braun			
21	477 867 189	Federklammer		4	
22	477 959 622	Tastschalter		3	
	477 959 622 01C	Schwarz			
	477 959 622 89S	Braun			



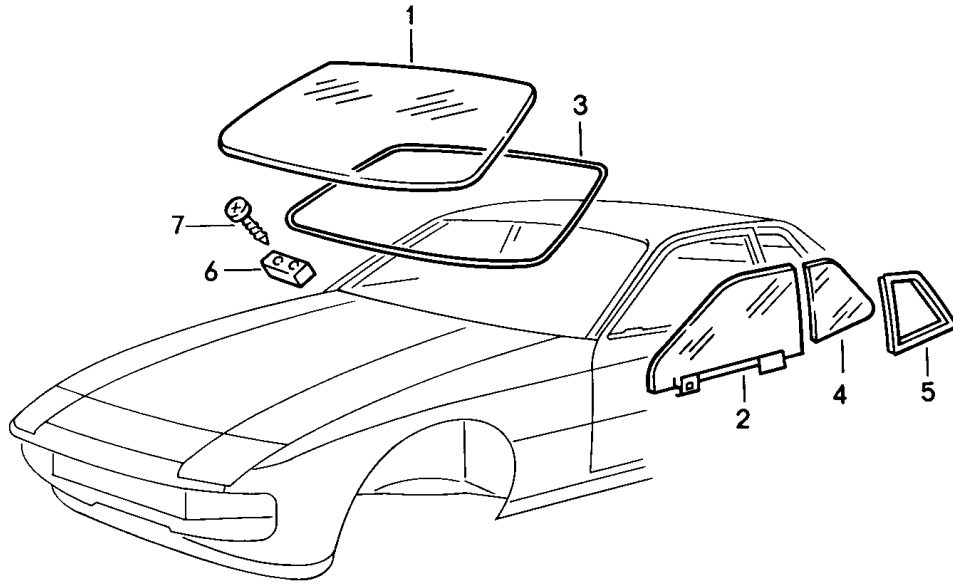
Modell: 924 86

Laufzeit: 1986>>1988

Pos	Teilenummer	Benennung	Bemerkung	St	Modellangabe
		Elektrikteile für			
-	944 612 031 00	elektrischer Fensterheber Leitungsstrang	/LL	1	
		Schalttafel			
-	945 612 031 00	Leitungsstrang	/RL	1	
		Schalttafel			
-	477 971 161	Leitungsstrang		1	
		Fahrertür			
-	477 971 162	Leitungsstrang		1	
		Beifahrertür			
-	944 615 112 01	Relais		1	
-	N 017 121 5	Sicherung		1	
		25 A			

Modell: 924 86

Laufzeit: 1986>>1988



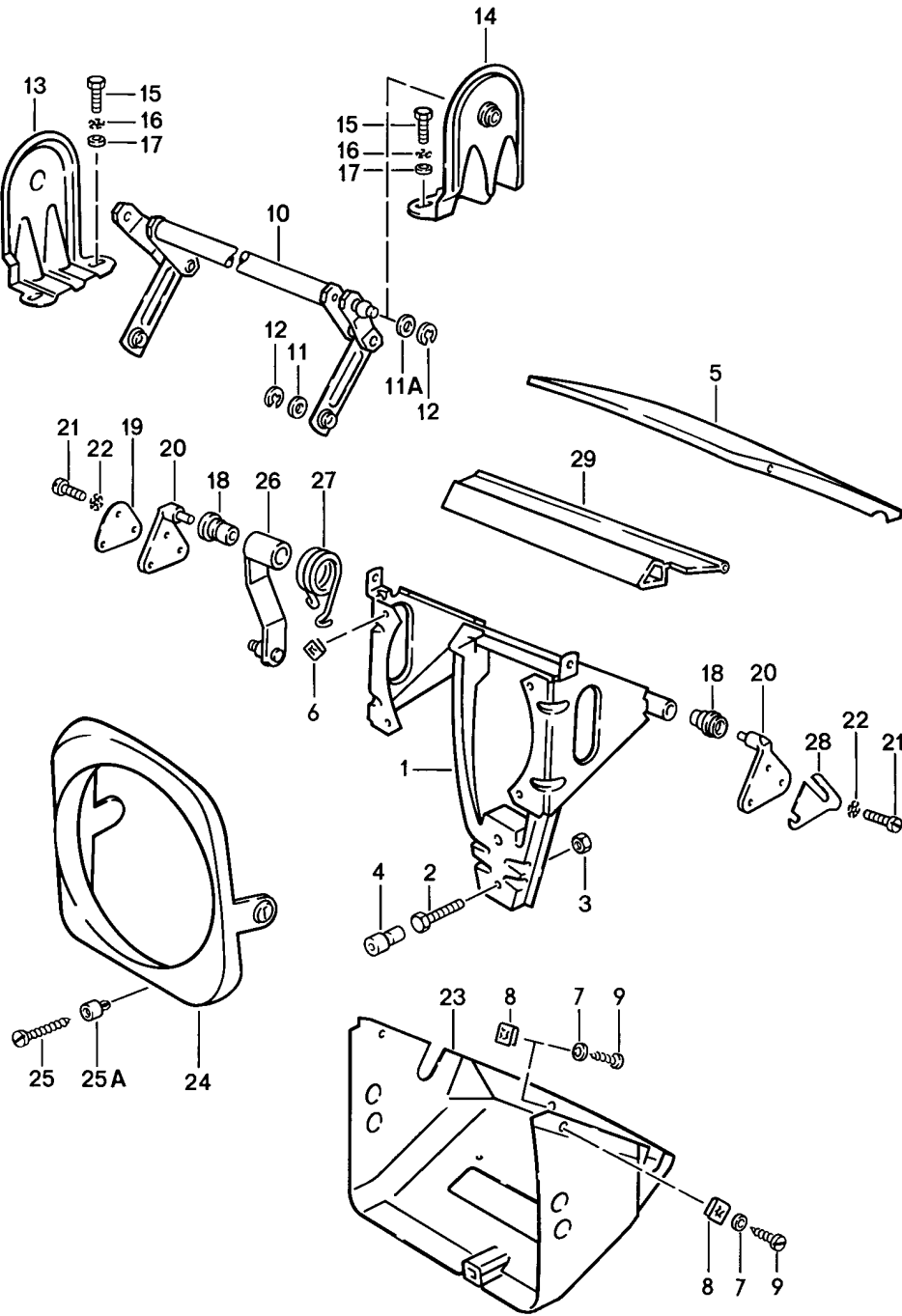
Modell: 924 86

Laufzeit: 1986&gt;&gt;1988

Pos	Teilenummer	Benennung	Bemerkung	St	Modellangabe
1	477 845 011 D	Verglasung Frontscheibe Klar		1	M463
1	477 845 011 E	Frontscheibe getönt		1	
1	477 845 011 F	Frontscheibe getönt mit Grünkeil		1	
-	477 845 043	Halteplatte Innenspiegel		1	
2	944 542 023 01	Türfensterscheibe getönt	/L	1	
(2)	944 542 024 01	Türfensterscheibe getönt	/R	1	
3	477 898 011 A	Abdichtsatz Frontscheibe		1	
4	477 845 311 A	Seitenscheibe getönt	/L	1	
(4)	477 845 312 A	Seitenscheibe getönt	/R	1	
5	944 557 321 00	Gummidichtung Seitenscheibe	/L	1	
(5)	944 557 322 00	Gummidichtung Seitenscheibe	/R	1	
6	477 845 613 A	Anschlag		2	
7	900 143 046 07	Blechschraube B 4,8 X 16		4	

Modell: 924 86

Laufzeit: 1986>>1988



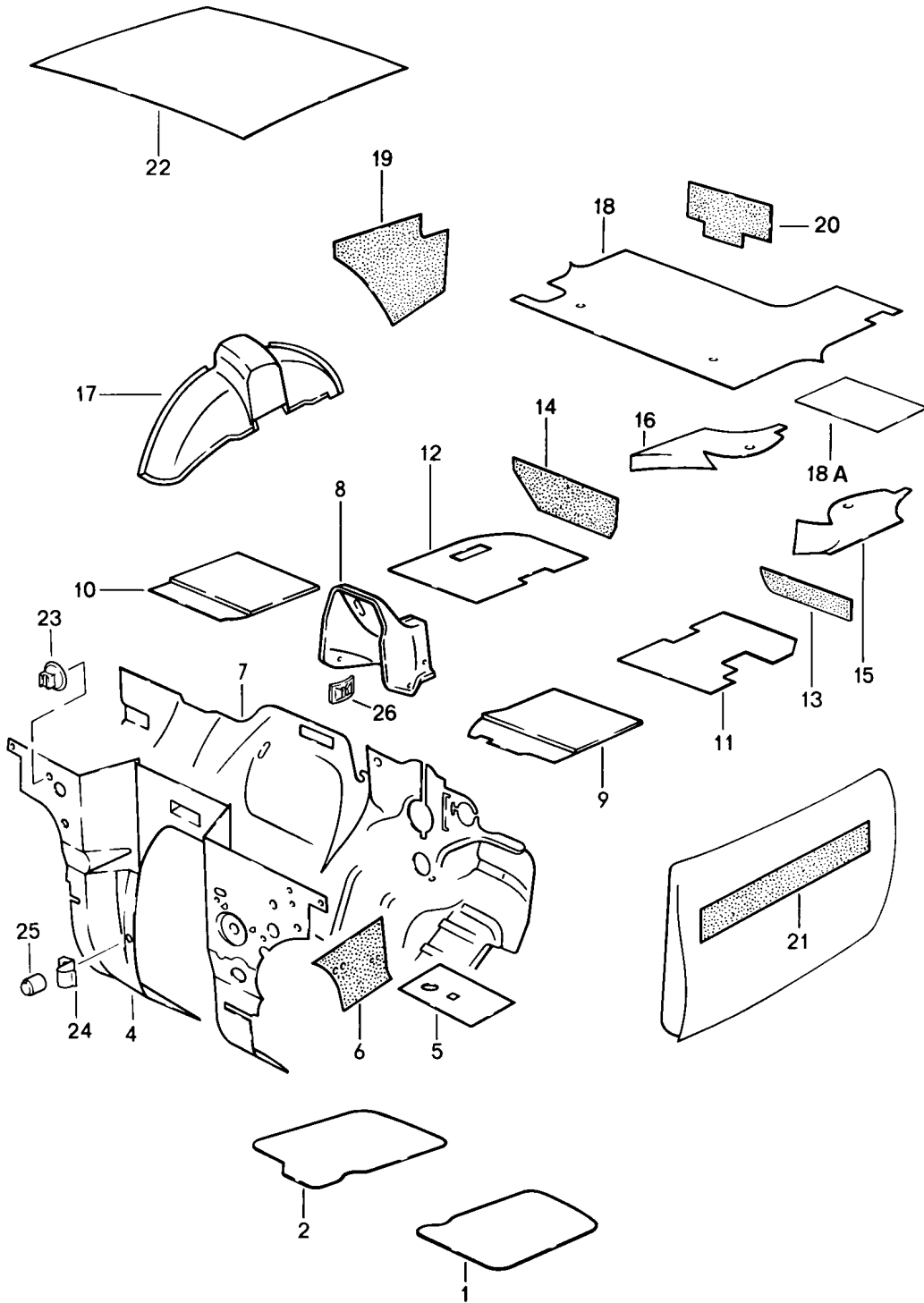
Modell: 924 86

Laufzeit: 1986>>1988

Pos	Teilenummer	Benennung	Bemerkung	St	Modellangabe
1	944 750 605 00	Klappscheinwerfer			
(1)	944 750 606 00	Drehgestell	/L	1	
2	N 010 221 3	Drehgestell	/R	1	
		Sechskantschraube		2	
		M 6 X 35			
3	900 076 010 02	Mutter		2	
		M 6			
3	900 076 010 0B	Mutter		2	
		M 6			
4	914 504 319 00	Abdichttülle		2	
5	477 805 611	Gehäusedeckel	/L	1	
(5)	477 805 612	Gehäusedeckel	/R	1	
6	999 507 252 02	Mutter	-87	8	
		B 3,9 X 16,5			
7	900 151 028 02	Scheibe		4	
		4,1			
7	900 151 028 01	Scheibe		4	
		4,1			
8	N 015 438 1	Schnappmutter		10	
		B 3,5 X 16,5			
9	N 014 086 4	Linsensenkblechschraube		10	
		B 3,5 X 13			
10	477 805 615	Betätigungswelle		1	
11	900 025 007 02	Scheibe		2	
11	900 025 007 03	Scheibe		2	
11A	477 805 695	Abschirmblech		1	
12	N 012 436 2	Sicherungsscheibe		3	
		6			
13	477 805 617	Lagerbock		1	
14	477 805 622	Lagerbock		1	
15	N 010 215 13	Sechskantschraube		4	
		M 6 X 15			
16	N 012 105 3	Fächerscheibe		4	
		A 6,4			
17	N 011 524 7	Unterlegscheibe		4	
		A 6,4			
17	N 011 524 27	Unterlegscheibe		4	
		A 6,4			
18	477 805 623	Buchse		4	
19	914 750 169 10	Unterlegplatte		4	
20	914 750 271 10	Lagerbock		4	
21	N 010 210 13	Sechskantschraube		12	
		M 6 X 10			
22	N 012 105 3	Fächerscheibe		12	
		A 6,4			
(23)	944 750 631 00	Gehäuse	/L	1	
(23)	944 750 631 01	Gehäuse	/L	1	
(23)	944 750 632 00	Gehäuse	/R	1	
(23)	944 750 632 01	Gehäuse	/R	1	
24	477 805 633	Abdeckring	/L	1	
(24)	477 805 634	Abdeckring	/R	1	
(24)	477 805 634 A	Abdeckring	/R	1	
25	N 043 979 2	Blechschrabe		2	
		BZ 4,2 X 45			
25A	477 857 173	Clip		2	
26	477 805 651	Mitnehmer		2	
27	477 805 661	Feder	/L	1	
(27)	477 805 662	Feder	/R	1	
28	477 805 663	Unterlegplatte		X	
29	477 853 363	Abdeckleiste	/L	1	
(29)	477 853 364	Abdeckleiste	/R	1	

Modell: 924 86

Laufzeit: 1986>>1988



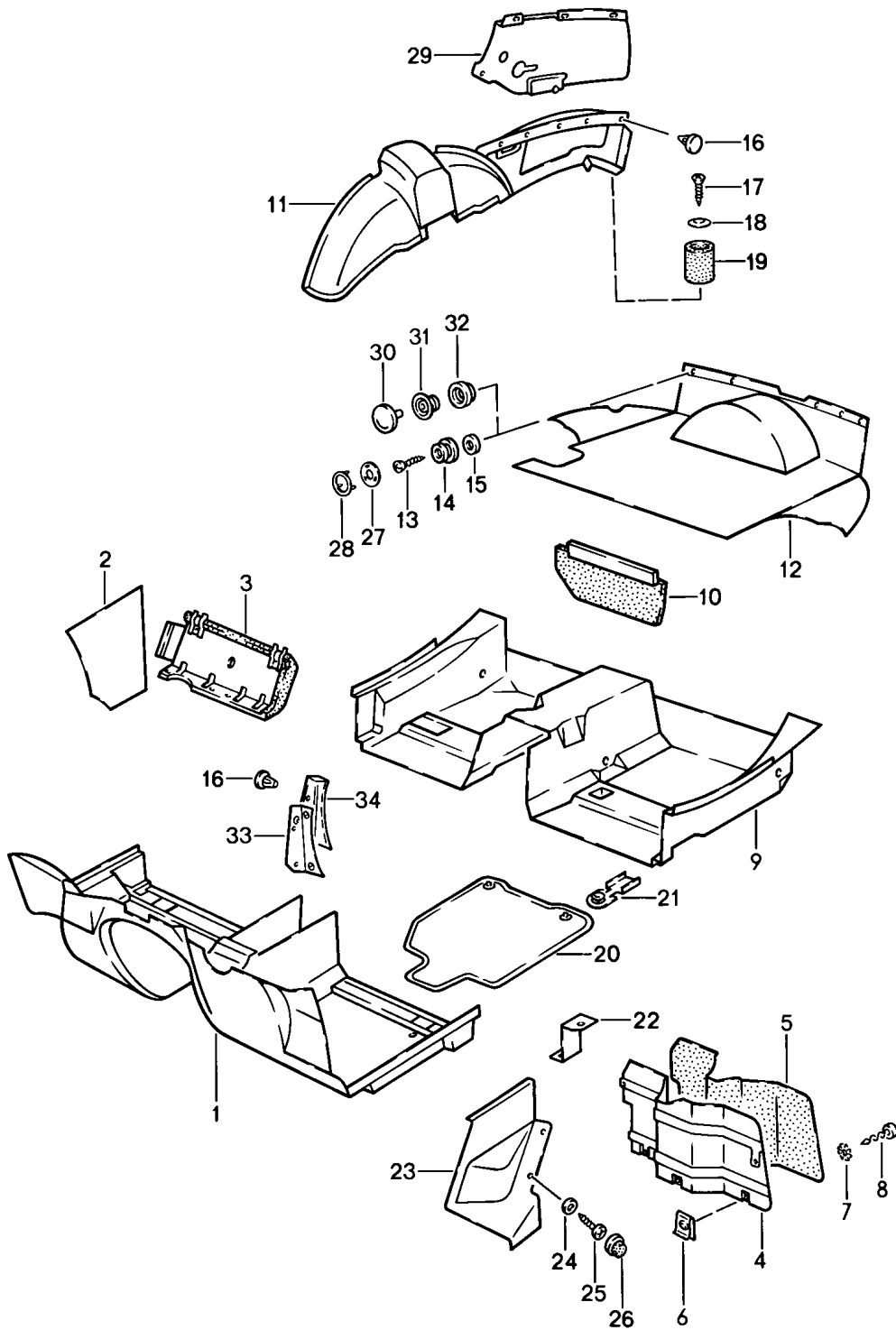
Modell: 924 86

Laufzeit: 1986>>1988

Pos	Teilenummer	Benennung	Bemerkung	St	Modellangabe
1	477 863 771	Dämmung	/L	1	
2	944 556 772 01	Dämmung	/R	1	
		Motorhaube			
4	944 556 089 00	Dämpfung	/LL	1	
(4)	945 556 089 03	Dämmung	/RL	1	
		Motorraum			
5	477 863 849	Dämpfung	/L	1	
6	944 556 083 00	Dämmung	/LL /L	1	
(6)	944 556 084 00	Dämmung	/LL /R	1	
(6)	945 556 083 00	Dämmung	/RL /L	1	
(6)	945 556 084 00	Dämmung	/RL /R	1	
		Seitenteil			
7	477 863 855 E	Dämpfung	/LL	1	
7	477 863 855 F	Dämpfung	/LL	1	M573
		Stirnwand			
8	477 863 667 A	Dämmung	/V	1	
9	944 556 775 01	Dämmung	/LL /L	1	
(9)	945 556 775 01	Dämmung	/RL /L	1	
10	944 556 776 01	Dämmung	/LL /R	1	
(10)	945 556 776 01	Dämmung	/RL /R	1	
11	477 863 773	Dämmung	/L	1	
12	477 863 774	Dämmung	/R	1	
13	944 556 085 00	Dämmung	/L	1	
(13)	944 556 086 00	Dämmung	/R	1	
14	477 863 845 A	Dämmung	/L	1	
(14)	477 863 846 A	Dämmung	/R	1	
		Fersenblech			
15	944 556 777 01	Dämmung	/L	1	
16	944 556 778 01	Dämmung	/R	1	
(17)	944 556 885 00	Dämmung	/L	1	
17	944 556 886 00	Dämmung	/R	1	
		Radhaus			
18	944 556 079 00	Dämmung		1	
		Kofferboden			
18A	477 863 893 A	Dämmung		1	
		Kofferboden			
19	477 863 865	Dämpfung	/L	1	
		Seitenteil			
20	477 863 867	Dämpfung		1	
		Reserveradmulde			
21	993 556 521 00	Dämpfung		2	
		Tür			
22	944 556 609 00	Dämmung		1	
		Dach			
23	999 049 002 40	Druckknopf		13	
24	944 556 849 00	Halteflasche		6	
25	999 049 001 40	Kunststoffmutter		6	
26	N 900 661 01	Klemmscheibe		5	

Modell: 924 86

Laufzeit: 1986>>1988





Modell: 924 86

Laufzeit: 1986>>1988

Pos	Teilenummer	Benennung	Bemerkung	St	Modellangabe
1	477 863 703 G	Verkleidungen			
	477 863 703 G 1DR	Bodenmatte	/LL /V	1	
	477 863 703 G 9RR	Schwarz			
	477 863 703 G 2FR	Braun			
(1)	477 863 703 G	Hellgrau			
	477 863 703 M	Bodenmatte	/LL /V	1	M573
	477 863 703 M 1DR	Schwarz			
	477 863 703 M 9RR	Braun			
	477 863 703 M 2FR	Hellgrau			
(1)	478 863 703 G	Bodenmatte	/RL /V	1	
	478 863 703 G 1DR	Schwarz			
	478 863 703 G 9RR	Braun			
	478 863 703 G 2FR	Hellgrau			
2	944 555 081 00	Verkleidung	/LL /L	1	
	944 555 081 00 1DR	Schwarz			
	944 555 081 00 9RR	Braun			
	944 555 081 00 2FR	Hellgrau/Hellgrau			
(2)	944 555 082 00	Verkleidung	/LL /R	1	
	944 555 082 00 1DR	Schwarz			
	944 555 082 00 9RR	Braun			
	944 555 082 00 2FR	Hellgrau/Hellgrau			
(2)	945 555 081 00	Verkleidung	/RL /L	1	
	945 555 081 00 1DR	Schwarz			
	945 555 081 00 9RR	Braun			
	945 555 081 00 2FR	Hellgrau/Hellgrau			
(2)	945 555 082 00	Verkleidung	/RL /R	1	
	945 555 082 00 1DR	Schwarz			
	945 555 082 00 9RR	Braun			
	945 555 082 00 2FR	Hellgrau/Hellgrau			
3	477 820 412	Knieschutzblende	/LL	1	M573
	477 820 412 1DB	Schwarz			
	477 820 412 4RB	Braun			
4	478 863 751	Fussstütze	/RL /L	1	M573
5	478 863 381	Teppich	/RL /L	1	M573
	478 863 381 1DR	Fussstütze			
	478 863 381 9RR	Schwarz			
	478 863 381 2FR	Braun			
	478 863 381 2FR	Hellgrau			
6	N 015 458 1	Schnappmutter	/RL	5	M573
7	N 011 665 3	Unterlegscheibe	/RL	5	M573
7	N 011 665 16	Unterlegscheibe	/RL	5	M573
8	N 013 968 7	Blechschaube	/RL	5	M573
		4,8 X 13			
8	900 143 097 01	Blechschaube	/RL	5	M573
		4,8 X 13			
9	477 863 717 B	Bodenmatte	/LL /H	1	
	477 863 717 B 1DR	Schwarz			
	477 863 717 B 9RR	Braun			
	477 863 717 B 2FR	Hellgrau			
(9)	478 863 717 B	Bodenmatte	/RL /H	1	
	478 863 717 B 1DR	Schwarz			
	478 863 717 B 9RR	Braun			
	478 863 717 B 2FR	Hellgrau			
(10)	477 863 571 A	Verkleidung	/L	1	
	477 863 571 A 1DR	Schwarz			
	477 863 571 A 9RR	Braun			
	477 863 571 A 2FR	Hellgrau			
10	477 863 572 A	Verkleidung	/R	1	
	477 863 572 A 1DR	Schwarz			
	477 863 572 A 9RR	Braun			
	477 863 572 A 2FR	Hellgrau			
(11)	944 555 083 02	Seitenverkleidung	/L	1	
	944 555 083 02 1DR	Schwarz			

Modell: 924 86

Laufzeit: 1986>>1988

Pos	Teilenummer	Benennung	Bemerkung	St	Modellangabe
	944 555 083 02 9RR	Braun			
	944 555 083 02 2FR	Hellgrau			
11	944 555 084 01	Seitenverkleidung	/R	1	
	944 555 084 01 1DR	Schwarz			
	944 555 084 01 9RR	Braun			
	944 555 084 01 2FR	Hellgrau			
11	944 555 083 03	Seitenverkleidung	/L	1	M335
	944 555 083 03 1DR	Schwarz			
	944 555 083 03 2FR	Hellgrau			
	944 555 083 03 9RR	Braun			
(11)	944 555 084 02	Seitenverkleidung	/R	1	M335
	944 555 084 02 1DR	Schwarz			
	944 555 084 02 2FR	Hellgrau			
	944 555 084 02 9RR	Braun			
12	944 555 063 03	Kofferbodenverkleidung		1	
	944 555 063 03 1DR	Schwarz			
	944 555 063 03 2FR	Hellgrau			
	944 555 063 03 9RR	Braun			
12	945 555 063 03	Kofferbodenverkleidung		1	M447
	945 555 063 03 1DR	Schwarz			
	945 555 063 03 2FR	Hellgrau			
	945 555 063 03 9RR	Braun			
(12)	945 555 063 04	Kofferbodenverkleidung		1	M445
	945 555 063 04 1DR	Schwarz			
	945 555 063 04 2FR	Hellgrau			
	945 555 063 04 9RR	Braun			
12	945 555 063 05	Kofferbodenverkleidung		1	M479
		Kofferboden			
	945 555 063 05 1DR	Schwarz			
	945 555 063 05 2FR	Hellgrau			
	945 555 063 05 9RR	Braun			
13	N 013 957 5	Linienblechschrabe B 3,5 X 9,5		6	
14	968 555 901 00	Satz Befestigungsteile		6	
15	N 011 665 3	Unterlegscheibe 5,3		6	
15	N 011 665 16	Unterlegscheibe 5,3		6	
16	477 863 747	Clip		12	
	477 863 747 01C	Schwarz			
	477 863 747 90V	Braun			
	477 863 747 4BF	Grau			
17	900 143 064 07	Blechschrabe B 3,5 X 25		2	
18	N 011 521 3	Unterlegscheibe A 3,7 X 8		2	
19	999 703 176 40	Rundpuffer		2	
20	477 863 913	Bodenmatte mit Schriftzug	/LL /L	1	
	477 863 913 3BF	Schwarz			
	477 863 913 8NF	Braun			
(20)	477 863 914	Bodenmatte mit Schriftzug	/LL /R	1	
	477 863 914 3BF	Schwarz			
	477 863 914 8NF	Braun			
22	944 555 263 00	Winkel	/LL	1	
(22)	945 555 263 00	Winkel	/RL	1	
23	944 555 061 00	Verkleidung	/LL	1	
	944 555 061 00 01C	Schwarz			
24	900 151 028 02	Scheibe 4,1 X 12 X 0,8		2	

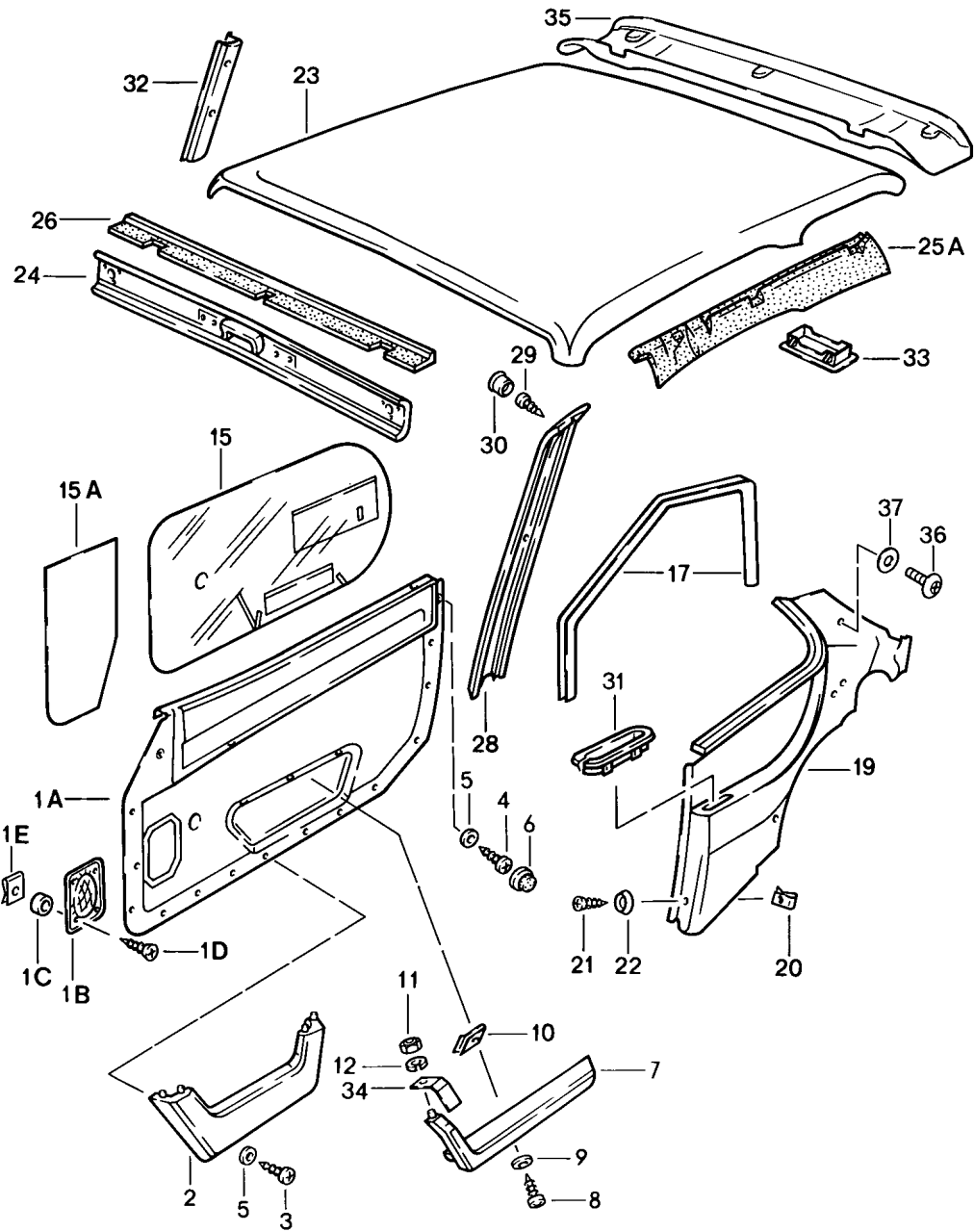
Modell: 924 86

Laufzeit: 1986>>1988

Pos	Teilenummer	Benennung	Bemerkung	St	Modellangabe
24	900 151 028 01	Scheibe 4,1 X 12 X 0,8		2	
25	999 450 003 02	Blechschraube B 3,9 X 16		2	
26	311 867 169 311 867 169 01C	Abdeckkappe Schwarz		2	
27	968 555 901 00	Satz Befestigungsteile		6	
28		Satz Befestigungsteile		6	
29	944 555 389 00	Abdeckung F 92HN4 00398>>	87-	1	M650
30	999 591 885 13	Druckknopf Kappe		6	
	999 591 885 13 041	Schwarz			
	999 591 885 13 4BF	Grau			
	999 591 885 13 90V	Braun			
31	999 591 834 17	Druckknopfkugel		6	
32	999 591 836 17	Druckknopf Unterteil		6	
33	478 863 765	Fussstütze	/RL /R	1	
(33)	478 863 763 A	Fussstütze	/RL /R	1	M249
34	478 863 767	Teppich	/RL /R	1	
	478 863 767 1DR	Schwarz			
	478 863 767 9RR	Braun			
	478 863 767 2FR	Hellgrau			
(34)	478 863 767 A	Teppich	/RL /R	1	M249
	478 863 767 A 1DR	Schwarz			
	478 863 767 A 9RR	Braun			
	478 863 767 A 2FR	Hellgrau			

Modell: 924 86

Laufzeit: 1986>>1988



Modell: 924 86

Laufzeit: 1986>>1988

Pos	Teilenummer	Benennung	Bemerkung	St	Modellangabe
(1A)	477 867 011 M	Verkleidungen Türverkleidung Fensterheber manuell Kunstleder	/L	1	
	477 867 011 M RD1	Hellgrau			
	477 867 011 M KZ7	Schwarz			
1A	477 867 012 M	Türverkleidung Fensterheber manuell Kunstleder	/R	1	
	477 867 012 M RD1	Hellgrau			
	477 867 012 M KZ7	Schwarz			
(1A)	477 867 011 Q	Türverkleidung Fensterheber manuell Kunstleder	/L	1	
	477 867 011 Q KZ8	Braun			
(1A)	477 867 012 Q	Türverkleidung Fensterheber manuell Kunstleder	/R	1	
	477 867 012 Q KZ8	Braun			
(1A)	477 867 011 N	Türverkleidung Fensterheber elektrisch Kunstleder	/LL /L	1	
	477 867 011 N RD1	Hellgrau			
	477 867 011 N KZ7	Schwarz			
1A	477 867 012 N	Türverkleidung Fensterheber elektrisch Kunstleder	/LL /R	1	
	477 867 012 N RD1	Hellgrau			
	477 867 012 N KZ7	Schwarz			
(1A)	478 867 011 M	Türverkleidung Fensterheber elektrisch Kunstleder	/RL /L	1	
	478 867 011 M RD1	Hellgrau			
	478 867 011 M KZ7	Schwarz			
1A	478 867 012 M	Türverkleidung Fensterheber elektrisch Kunstleder	/RL /R	1	
	478 867 012 M RD1	Hellgrau			
	478 867 012 M KZ7	Schwarz			
(1A)	477 867 011 N	Türverkleidung Kunstleder/ Nadelstreifenvelours	/LL /L	1	
	477 867 011 N GM5	Schwarz/ Schwarz-Weiss			
	477 867 011 N RD4	Schwarz/ Hellgrau			
1A	477 867 012 N	Türverkleidung Kunstleder/ Nadelstreifenvelours	/LL /R	1	
	477 867 012 N GM5	Schwarz/ Schwarz-Weiss			
	477 867 012 N RD4	Schwarz/ Hellgrau			
(1A)	478 867 011 M	Türverkleidung Kunstleder/	/RL /L	1	

Modell: 924 86

Laufzeit: 1986>>1988

Pos	Teilenummer	Benennung	Bemerkung	St	Modellangabe
	478 867 011 M GM5	Nadelstreifenvelours Schwarz/ Schwarz-Weiss			
	478 867 011 M RD4	Schwarz/ Hellgrau			
1A	478 867 012 M	Türverkleidung Kunstleder/ Nadelstreifenvelours	/RL /R	1	
	478 867 012 M GM5	Schwarz/ Schwarz-Weiss			
	478 867 012 M RD4	Schwarz/ Hellgrau			
(1A)	477 867 011 N	Türverkleidung Kunstleder/ Flanellstreifen	/LL /L	1	
	477 867 011 N RD6	Schwarz/ Hellgrau			
	477 867 011 N RD3	Schwarz/ Anthrazit			
	477 867 011 N US5	Schwarz/ Grau-Ockergelb	88 88		
	477 867 011 N US6	Schwarz/ Grau-Türkis	88 88		
1A	477 867 012 N	Türverkleidung Kunstleder/ Flanellstreifen	/LL /R	1	
	477 867 012 N RD6	Schwarz/ Hellgrau			
	477 867 012 N RD3	Schwarz/ Anthrazit			
	477 867 012 N US5	Schwarz/ Grau-Ockergelb	88 88		
	477 867 012 N US6	Schwarz/ Grau-Türkis	88 88		
(1A)	478 867 011 M	Türverkleidung Kunstleder/ Flanellstreifen	/RL /L	1	
	478 867 011 M RD6	Schwarz/ Hellgrau			
	478 867 011 M RD3	Schwarz/ Anthrazit			
	478 867 011 M US5	Schwarz/ Grau-Ockergelb	88 88		
	478 867 011 M US6	Schwarz/ Grau-Türkis	88 88		
1A	478 867 012 M	Türverkleidung Kunstleder/ Flanellstreifen	/RL /R	1	
	478 867 012 M RD6	Schwarz/ Hellgrau			
	478 867 012 M RD3	Schwarz/ Anthrazit			
	478 867 012 M US5	Schwarz/ Grau-Ockergelb	88 88		
	478 867 012 M US6	Schwarz/ Grau-Türkis	88 88		
(1A)	477 867 011 N	Türverkleidung Kunstleder/ Porsche-Schriftzugstoff	/LL /L	1	
	477 867 011 N RD5	Schwarz/ Hellgrau			
	477 867 011 N RD2	Schwarz/ Schwarz			

Modell: 924 86

Laufzeit: 1986>>1988

Pos	Teilenummer	Benennung	Bemerkung	St	Modellangabe
1A	477 867 012 N	Türverkleidung Kunstleder/ Porsche-Schriftzugstoff	/LL /R	1	
	477 867 012 N RD5	Schwarz/ Hellgrau			
	477 867 012 N RD2	Schwarz/ Schwarz			
(1A)	478 867 011 M	Türverkleidung Kunstleder/ Porsche-Schriftzugstoff	/RL /L	1	
	478 867 011 M RD5	Schwarz/ Hellgrau			
	478 867 011 M RD2	Schwarz/ Schwarz			
1A	478 867 012 M	Türverkleidung Kunstleder/ Porsche-Schriftzugstoff	/RL /R	1	
	478 867 012 M RD5	Schwarz/ Hellgrau			
	478 867 012 M RD2	Schwarz/ Schwarz			
(1A)	477 867 011 R	Türverkleidung Fensterheber elektrisch Kunstleder	/LL /L	1	
	477 867 011 R KZ8	Braun			
1A	477 867 012 R	Türverkleidung Fensterheber elektrisch Kunstleder	/LL /R	1	
	477 867 012 R KZ8	Braun			
(1A)	478 867 011 N	Türverkleidung Fensterheber elektrisch Kunstleder	/RL /L	1	
	478 867 011 N KZ8	Braun			
1A	478 867 012 N	Türverkleidung Fensterheber elektrisch Kunstleder	/RL /R	1	
	478 867 012 N KZ8	Braun			
(1A)	477 867 011 R	Türverkleidung Kunstleder/ Porsche-Schriftzugstoff	/LL /L	1	
	477 867 011 R RD7	Braun/Braun			
1A	477 867 012 R	Türverkleidung Kunstleder/ Porsche-Schriftzugstoff	/LL /R	1	
	477 867 012 R RD7	Braun/Braun			
(1A)	478 867 011 N	Türverkleidung Kunstleder/ Porsche-Schriftzugstoff	/RL /L	1	
	478 867 011 N RD7	Braun/Braun			
1A	478 867 012 N	Türverkleidung Kunstleder/ Porsche-Schriftzugstoff	/RL /R	1	
	478 867 012 N RD7	Braun/Braun			
(1A)	477 867 011 R	Türverkleidung Kunstleder/ Flanellstreifen	/LL /L	1	
	477 867 011 R RD8	Braun/Braun			
1A	477 867 012 R	Türverkleidung Kunstleder/	/LL /R	1	

Modell: 924 86

Laufzeit: 1986&gt;&gt;1988

Pos	Teilenummer	Benennung	Bemerkung	St	Modellangabe
(1A)	477 867 012 R RD8	Flanellstreifen Braun/Braun			
	478 867 011 N	Türverkleidung Kunstleder/ Flanellstreifen	/RL /L	1	
1A	478 867 011 N RD8	Braun/Braun			
	478 867 012 N	Türverkleidung Kunstleder/ Flanellstreifen	/RL /R	1	
(1A)	478 867 012 N RD8	Braun/Braun			
	477 867 011 R	Türverkleidung Kunstleder/ Nadelstreifenvelours	/LL /L	1	
1A	477 867 011 R JS5	Braun/ Braun-Beige			
	477 867 012 R	Türverkleidung Kunstleder/ Nadelstreifenvelours	/LL /R	1	
(1A)	477 867 012 R JS5	Braun/ Braun-Beige			
	478 867 011 N	Türverkleidung Kunstleder/ Nadelstreifenvelours	/RL /L	1	
1A	478 867 011 N JS5	Braun/ Braun-Beige			
	478 867 012 N	Türverkleidung Kunstleder/ Nadelstreifenvelours	/RL /R	1	
1B	478 867 012 N JS5	Braun/ Braun-Beige			
	477 867 081	Lautsprecherblende		2	
	477 867 081 01C	Schwarz			
	477 867 081 8CJ	Hellgrau			
1C	477 867 081 4RB	Braun			
	477 035 375	Buchse		8	
1D	N 014 091 4	Linsensenkblechschaube B 3,9 X 16		8	
	1E	N 100 472 01	Blechmutter B 9	8	
(2)	477 867 033 A	Ablagekasten	/L	1	
	477 867 033 A 1DR	Schwarz			
	477 867 033 A 2FR	Hellgrau			
	477 867 033 A 9RR	Braun			
2	477 867 034 A	Ablagekasten	/R	1	
	477 867 034 A 1DR	Schwarz			
	477 867 034 A 2FR	Hellgrau			
	477 867 034 A 9RR	Braun			
3	N 013 962 3	Blechschaube B 3,9 X 16		6	
	4	311 867 167	Linsenblechschaube 4,2	4	
5	900 151 028 02	Scheibe 4,3		10	
	900 151 028 01	Scheibe 4,3		10	
6	311 867 169	Abdeckkappe		4	
	311 867 169 01C	Schwarz			
	311 867 169 90V	Braun			
(7)	477 867 171	Armlehne	/L	1	
	477 867 171 041	Schwarz			
	477 867 171 89S	Braun			
	477 867 171 5FA	Hellgrau			
7	477 867 172	Armlehne	/R	1	



Modell: 924 86

Laufzeit: 1986>>1988

Pos	Teilenummer	Benennung	Bemerkung	St	Modellangabe
	477 867 172 041	Schwarz			
	477 867 172 89S	Braun			
	477 867 172 5FA	Hellgrau			
8	900 143 046 02	Linsenblechschraube B 4,8 X 16		6	
8	900 143 046 01	Linsenblechschraube B 4,8 X 16		6	
9	N 012 225 3	Federscheibe B 5		6	
10	999 591 722 02	Blechmutter B 4,8 X 19,8		6	
11	900 910 010 09	Sicherungsmutter M 6		2	
12	N 011 524 7	Unterlegscheibe 6		2	
12	N 011 524 27	Unterlegscheibe 6		2	
(15)	944 555 177 05	Abdichtfolie	/L	1	
15	477 867 178 D	Abdichtfolie	/R	1	
15	944 555 178 05	Abdichtfolie	/R	1	
(15A)	477 867 179	Abdichtfolie	/L	1	
(15A)	477 867 179 A	Abdichtfolie	/L	1	
15A	477 867 180	Abdichtfolie	/R	1	
16	823 867 299	Lautsprecher		25	
17	944 555 031 01	Clip		1	
(17)	944 555 032 01	Türdichtung	/L	1	
19	944 555 021 00	Seitenverkleidung F >>92GN4 00326	/R	1	
	944 555 021 00 1DB	Schwarz			
	944 555 021 00 4RB	Braun			
(19)	944 555 022 00	Seitenverkleidung F >>92GN4 00326		1	
	944 555 022 00 1DB	Schwarz			
	944 555 022 00 4RB	Braun			
19	944 555 021 01	Seitenverkleidung F >>92GN4 00326		1	M186
	944 555 021 01 1DB	Schwarz			
	944 555 021 01 4RB	Braun			
(19)	944 555 022 01	Seitenverkleidung F >>92GN4 00326		1	M186
	944 555 022 01 1DB	Schwarz			
	944 555 022 01 4RB	Braun			
19	944 555 021 07	Seitenverkleidung F 92GN4 00327>>	/L	1	
	944 555 021 07 1DB	Schwarz			
	944 555 021 07 4RB	Braun			
(19)	944 555 022 07	Seitenverkleidung F 92GN4 00327>>	/R	1	
	944 555 022 07 1DB	Schwarz			
	944 555 022 07 4RB	Braun			
20	N 015 438 1	Schnappmutter B 3,5 X 16,5		2	
21	N 014 087 5	Linsenblechschraube B 3,5 X 16		4	
21	900 145 104 01	Linsensenkblechschraube B 3,5 X 16		4	
22	N 011 578 1	Kegelscheibe 3,7		4	
23	477 867 503	Dachverkleidung		1	
	477 867 503 05T	Schwarz			
	477 867 503 4RB	Braun			
(23)	944 555 519 00	Dachverkleidung		1	M650

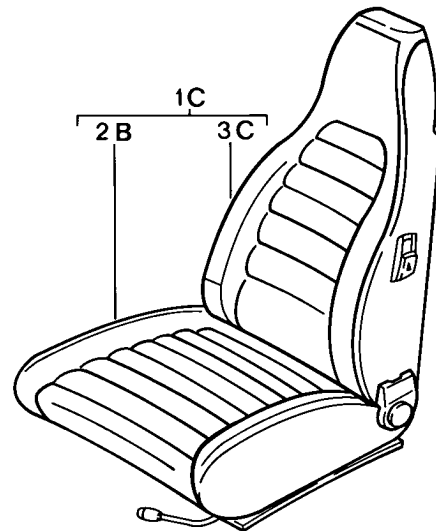
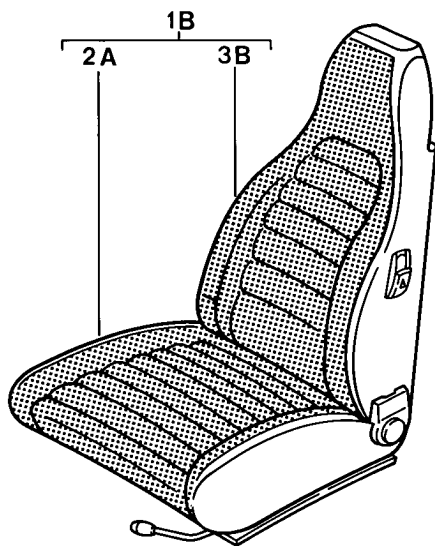
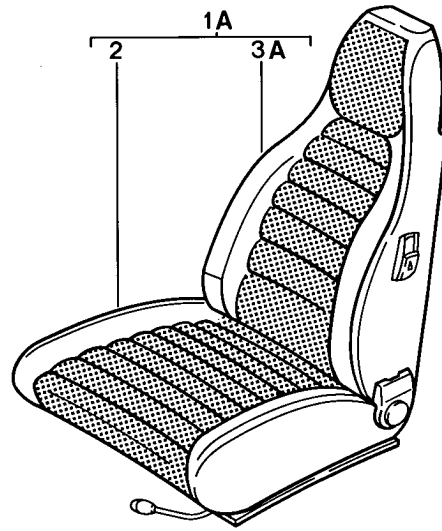
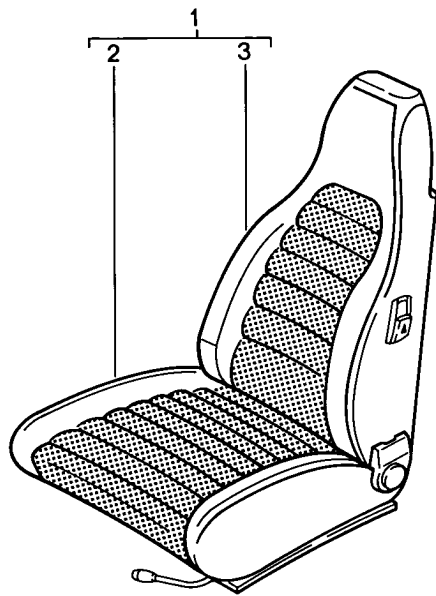
Modell: 924 86

Laufzeit: 1986>>1988

Pos	Teilenummer	Benennung	Bemerkung	St	Modellangabe
	944 555 519 00 05T	Schwarz			
	944 555 519 00 4RB	Braun			
-	477 867 543	Spiegel		3	
24	477 867 511	Verkleidung	/V	1	
		Dachrahmen			
	477 867 511 1DB	Schwarz			
	477 867 511 4RB	Braun			
25A	944 555 115 00	Dachrahmenpolster	/L	1	
(25A)	944 555 116 00	Dachrahmenpolster	/R	1	
(26)	944 564 531 01	Dachrahmenpolster	/V	1	M650
28	477 867 553 A	Verkleidung	/L	1	
		Windschutzfensterrahmen			
	477 867 553 A 1DB	Schwarz			
	477 867 553 A 4RB	Braun			
(28)	477 867 554 A	Verkleidung	/R	1	
		Windschutzfensterrahmen			
	477 867 554 A 1DB	Schwarz			
	477 867 554 A 4RB	Braun			
29	N 013 962 2	Linienblechschraube		6	
		B 3,9 X 16			
30	914 552 233 10	Füllstück		6	
	914 552 233 10 01C	Schwarz			
	914 552 233 10 90V	Braun			
30	914 552 233 10	Füllstück		6	
	914 552 233 10 01C	Schwarz			
31	477 867 653	Rosette		2	
32	477 867 655	Verkleidung	/L	1	
		Mittelsäule			
	477 867 655 05T	Schwarz			
	477 867 655 4RB	Braun			
(32)	477 867 656	Verkleidung	/R	1	
		Mittelsäule			
	477 867 656 05T	Schwarz			
	477 867 656 4RB	Braun			
33	477 867 923 A	Abdeckkappe		2	
	477 867 923 A 01C	Schwarz			
	477 867 923 A 89S	Braun			
(34)	477 867 153	Befestigungshaken	/L	1	
34	477 867 154	Haken	/R	1	
35	944 555 941 00	Verkleidung	/H	1	M650
		F >>92GN4 02704			
	944 555 941 00 05T	Schwarz			
	944 555 941 00 4RB	Braun			
(35)	944 555 041 01	Verkleidung	/H	1	M650
		F 92GN4 02705>>			
	944 555 041 01 05T	Schwarz			
	944 555 041 01 4RB	Braun			
35	944 555 041 02	Verkleidung	/H	1	
	944 555 041 02 05T	Schwarz			
		Oberfläche abweichend			
36	211 857 785 A	Stopfen		2	
	211 857 785 A 01C	Schwarz			
(36)	999 703 403 40	Stopfen		2	
		besteht aus:			
		Pos 36+37			
37	111 857 795	Abdeckscheibe		2	
	111 857 795 043	Schwarz			
37	111 857 795	Abdeckscheibe		2	
	111 857 795 01C	Schwarz			
(37)	999 703 403 40	Stopfen		2	
		besteht aus:			
		Pos 36+37			

Modell: 924 86

Laufzeit: 1986>>1988



Modell: 924 86

Laufzeit: 1986&gt;&gt;1988

Pos	Teilenummer	Benennung	Bemerkung	St	Modellangabe
1	477 881 021 S	Vordersitz komplett Vordersitz Kunstleder/ Mittelbahn Nadelstreifenvelours	/L	1	
	477 881 021 S JN1	Schwarz/ Schwarz-Weiss			
	477 881 021 S JN2	Braun/ Braun-Beige			
	477 881 021 S RC7	Hellgrau Hellgrau-Weiss			
(1)	477 881 022 S	Vordersitz Kunstleder/ Mittelbahn Nadelstreifenvelours	/R	1	
	477 881 022 S JN1	Schwarz/ Schwarz-Weiss			
	477 881 022 S JN2	Braun/ Braun-Beige			
	477 881 022 S RC7	Hellgrau Hellgrau-Weiss			
1A	477 881 021 S	Vordersitz Kunstleder/ Mittelbahn Porsche-Schriftzugstoff	/L	1	
	477 881 021 S PX1	Schwarz/Schwarz			
	477 881 021 S PX3	Braun/Braun			
	477 881 021 S NX9	Hellgrau/Hellgrau			
-	PCG 043 204 90	Stoff		1	
	PCG 043 204 90 2CZ	Porsche-Schriftzug Schwarz Stück 2000 MM X 1500 MM			
(1A)	477 881 022 S	Vordersitz Kunstleder/ Mittelbahn Porsche-Schriftzugstoff	/R	1	
	477 881 022 S PX1	Schwarz/Schwarz			
	477 881 022 S PX3	Braun/Braun			
	477 881 022 S NX9	Hellgrau/Hellgrau			
-	PCG 043 204 90	Stoff		1	
	PCG 043 204 90 2CZ	Porsche-Schriftzug Schwarz Stück 2000 MM X 1500 MM			
1A	477 881 021 S	Vordersitz Kunstleder/ Mittelbahn Flanellstreifen	/L	1	
	477 881 021 S NX4	Schwarz/Anthrazit			
	477 881 021 S NX5	Braun/Braun			
	477 881 021 S NX6	Hellgrau/Hellgrau			
(1A)	477 881 022 S	Vordersitz Kunstleder/ Mittelbahn Flanellstreifen	/R	1	
	477 881 022 S NX4	Schwarz/Anthrazit			
	477 881 022 S NX5	Braun/Braun			
	477 881 022 S NX6	Hellgrau/Hellgrau			
1B	477 881 021 AA	Vordersitz Kunstleder/ Sitz- und Lehnenfläche	/L	1	

Modell: 924 86

Laufzeit: 1986&gt;&gt;1988

Pos	Teilenummer	Benennung	Bemerkung	St	Modellangabe
		Porsche-Schriftzugstoff			
	477 881 021 AA PX2	Schwarz/Schwarz			
	477 881 021 AA PX4	Braun/Braun			
	477 881 021 AA NZ3	Hellgrau/Hellgrau			
(1B)	477 881 022 AA	Vordersitz Kunstleder/ Sitz- und Lehnenfläche Porsche-Schriftzugstoff	/R	1	
	477 881 022 AA PX2	Schwarz/Schwarz			
	477 881 022 AA PX4	Braun/Braun			
	477 881 022 AA NZ3	Hellgrau/Hellgrau			
1C	477 881 021 T	Vordersitz Kunstleder/Leder	/L	1	
	477 881 021 T JN3	Schwarz			
	477 881 021 T JN4	Braun			
	477 881 021 T NZ7	Hellgrau			
(1C)	477 881 022 T	Vordersitz Kunstleder/Leder	/R	1	
	477 881 022 T JN3	Schwarz			
	477 881 022 T JN4	Braun			
	477 881 022 T NZ7	Hellgrau			
2	911 521 037 62	Sitzbezug Kunstleder/ Mittelbahn Flanellstreifen	/L	1	
	911 521 037 62 NX4	Schwarz/Anthrazit			
	911 521 037 62 NX5	Braun			
	911 521 037 62 NX6	Hellgrau			
(2)	911 521 038 62	Sitzbezug Kunstleder/ Mittelbahn Flanellstreifen	/R	1	
	911 521 038 62 NX4	Schwarz/Anthrazit			
	911 521 038 62 NX5	Braun			
	911 521 038 62 NX6	Hellgrau			
2	911 521 037 62	Sitzbezug Kunstleder/ Mittelbahn Nadelstreifenvelours	/L	1	
	911 521 037 62 RC7	Hellgrau Hellgrau-Weiss			
	911 521 037 62 JN1	Schwarz Schwarz-Weiss			
	911 521 037 62 JN2	Braun Braun-Beige			
(2)	911 521 038 62	Sitzbezug Kunstleder/ Mittelbahn Nadelstreifenvelours	/R	1	
	911 521 038 62 RC7	Hellgrau Hellgrau-Weiss			
	911 521 038 62 JN1	Schwarz Schwarz-Weiss			
	911 521 038 62 JN2	Braun Braun-Beige			
2	911 521 037 62	Sitzbezug Kunstleder/ Mittelbahn Porsche-Schriftzugstoff	/L	1	
	911 521 037 62 PX1	Schwarz			
	911 521 037 62 PX3	Braun			
	911 521 037 62 NX9	Hellgrau			
(2)	911 521 038 62	Sitzbezug	/R	1	

Modell: 924 86

Laufzeit: 1986>>1988

Pos	Teilenummer	Benennung	Bemerkung	St	Modellangabe
2A	911 521 038 62 PX1	Kunstleder/ Mittelbahn Porsche-Schriftzugstoff Schwarz	/L	1	
	911 521 038 62 PX3	Braun			
	911 521 038 62 NX9	Hellgrau			
	911 521 037 18	Sitzbezug Kunstleder/ Sitzfläche Porsche-Schriftzugstoff			
(2A)	911 521 037 18 PX2	Schwarz/Schwarz	/R	1	
	911 521 037 18 PX4	Braun/Braun			
	911 521 037 18 NZ3	Hellgrau/Hellgrau			
	911 521 038 18	Sitzbezug Kunstleder/ Sitzfläche Porsche-Schriftzugstoff			
2B	911 521 038 18 PX2	Schwarz/Schwarz	/L	1	
	911 521 038 18 PX4	Braun/Braun			
	911 521 038 18 NZ3	Hellgrau/Hellgrau			
	911 521 037 76	Sitzbezug Kunstleder/Leder			
(2B)	911 521 037 76 JN3	Schwarz	/R	1	
	911 521 037 76 JN4	Braun			
	911 521 037 76 NZ7	Hellgrau			
	911 521 038 76	Sitzbezug Kunstleder/Leder			
3	911 521 038 76 JN3	Schwarz		2	
	911 521 038 76 JN4	Braun			
	911 521 038 76 NZ7	Hellgrau			
	911 521 072 76	Lehnenbezug Kunstleder/ Mittelbahn Nadelstreifenvelours			
3A	911 521 072 76 JN1	Schwarz/ Schwarz-Weiss		2	
	911 521 072 76 JN2	Braun/ Braun-Beige			
	911 521 072 76 RC7	Hellgrau			
	911 521 072 76	Hellgrau-Weiss Lehnenbezug Kunstleder/ Mittelbahn Porsche-Schriftzugstoff			
3A	911 521 072 76 PX1	Schwarz/Schwarz		2	
	911 521 072 76 PX3	Braun/Braun			
	911 521 072 76 NX9	Hellgrau/Hellgrau			
	911 521 072 76	Lehnenbezug Kunstleder/ Mittelbahn Flanellstreifen			
3B	911 521 072 76 NX4	Schwarz/Anthrazit	84-	2	
	911 521 072 76 NX5	Braun/Braun			
	911 521 072 76 NX6	Hellgrau/Hellgrau			
	911 521 072 25	Lehnenbezug Kunstleder/ Lehnenfläche Porsche-Schriftzugstoff			
3C	911 521 072 25 PX2	Schwarz/Schwarz		2	
	911 521 072 25 PX4	Braun/Braun			
	911 521 072 25 NZ3	Hellgrau/Hellgrau			
	911 521 072 77	Lehnenbezug Kunstleder/Leder			

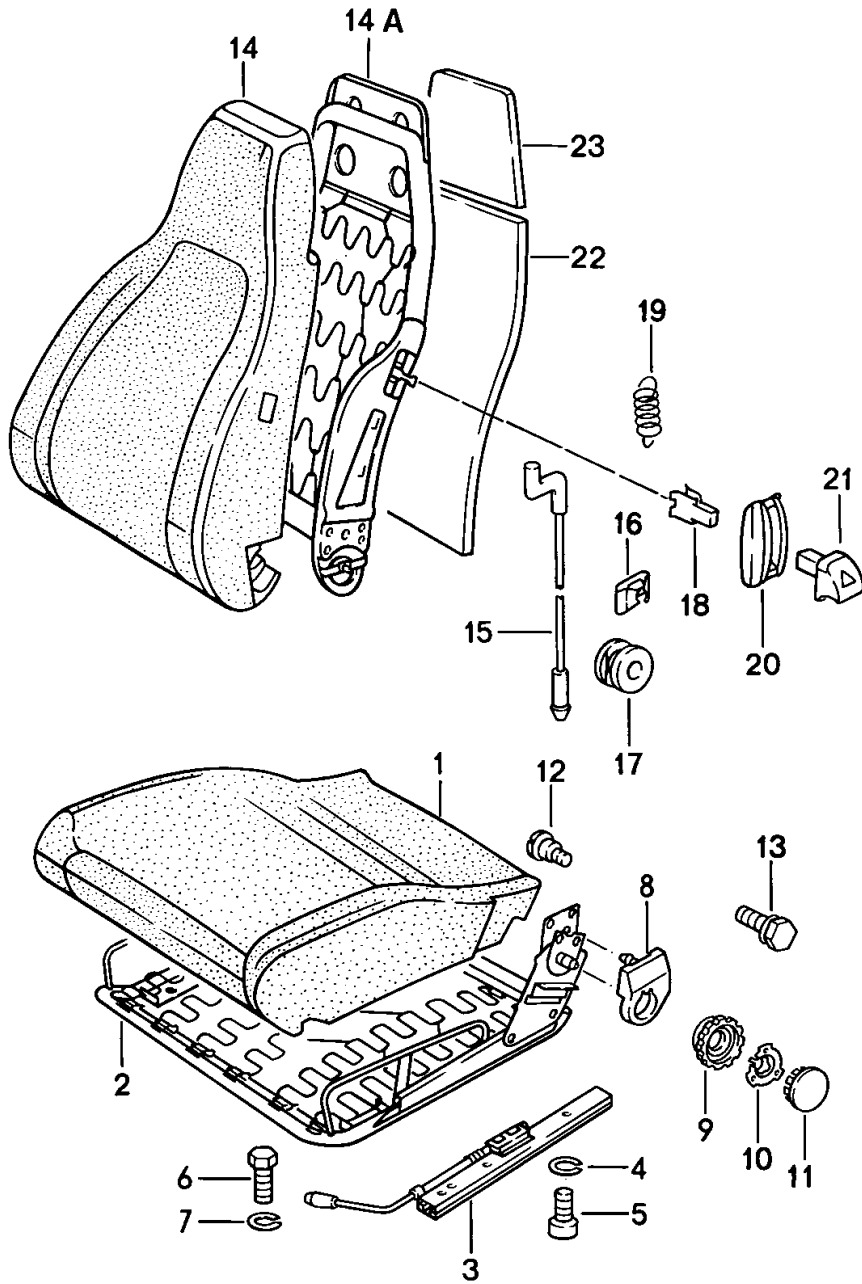
Modell: 924 86

Laufzeit: 1986&gt;&gt;1988

Pos	Teilenummer	Benennung	Bemerkung	St	Modellangabe
	911 521 072 77 JN3	Schwarz			
	911 521 072 77 JN4	Braun			
	911 521 072 77 NZ7	Hellgrau			

Modell: 924 86

Laufzeit: 1986>>1988





Modell: 924 86

Laufzeit: 1986&gt;&gt;1988

Pos	Teilenummer	Benennung	Bemerkung	St	Modellangabe
1	911 521 385 01	Vordersitz Einzelteile Stoff Schaumteil	/L	1	
(1)	911 521 386 01	Sitzkissen Schaumteil	/R	1	
2	911 521 069 56	Sitzkissen		1	
(2)	911 521 070 56	Sitzrahmen	/L	1	
3	477 881 211	Sitzrahmen	/R	1	
(3)	477 881 212	Sitzschiene mit Verriegelung	/L	1	
(3)	944 521 491 00	Sitzschiene	/R	1	
(3)		Sitzschiene innen		2	
		siehe TPI GR.8 NR.34			
4	N 012 006 4	Federring		8	
		B 6			
5	900 067 008 03	Zylinderschraube		8	
5	900 067 008 02	Zylinderschraube		8	
		M 6 X 12			
5	900 067 008 03	Zylinderschraube		8	
		M 6 X 12			
6	N 010 215 13	Sechskantschraube		8	
		M 6 X 15			
7	N 012 006 4	Federring		8	
		B 6			
8	911 521 359 02	Blende	/L	1	
(8)	911 521 360 02	Blende	/R	1	
(9)	911 521 381 02	Abdeckung für Lehnenverstellung bestehend aus: POS. 9 Handrad POS. 11		2	
9	911 521 381 00	Abdeckung Handrad für Lehnenverstellung		2	
10	911 521 571 00	Spannfeder		2	
11	911 521 383 00	Abdeckung		2	
11	911 521 381 02	Abdeckung		2	
12	911 521 371 00	Schraube		2	
13	911 521 547 00	Schraube		4	
14A	911 521 027 58	Lehnenrahmen	/L	1	
14A		Lehnenrahmen	/L	1	
(14A)	911 521 028 58	Lehnenrahmen	/R	1	
(14A)		Lehnenrahmen	/R	1	
14	911 521 393 00	Schaumteil Rückenlehne		2	
(14)		Schaumteil Rückenlehne		2	
15	911 521 361 00	Drahtzug für Entriegelung		2	
15	911 521 361 02	Drahtzug für Entriegelung		2	
16	911 521 369 00	Klemme für Seilzug		2	
17	911 521 343 00	Führungsbuchse		2	

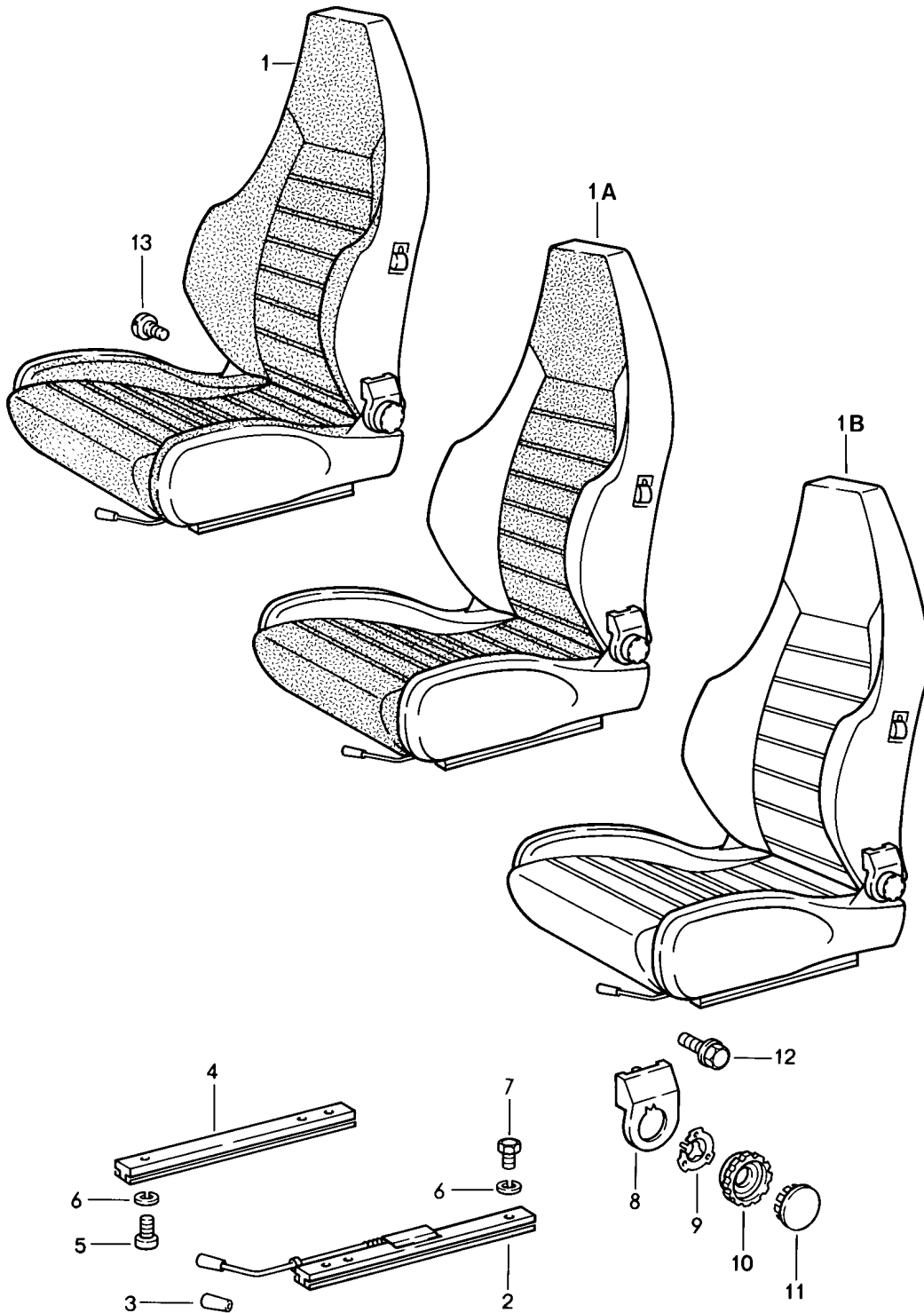
Modell: 924 86

Laufzeit: 1986>>1988

Pos	Teilenummer	Benennung	Bemerkung	St	Modellangabe
18	311 881 247	Clip		2	
19	311 881 287 A	Zugfeder		2	
20	911 521 815 00	Rosette		2	
	911 521 815 00 01C	Satinschwarz			
21	911 521 817 00	Betätigungsknopf		2	
	911 521 817 00 01C	Satinschwarz			
22	911 521 575 00	Füllstück für Lehnenrahmen		2	
23	911 521 435 00	Füllstück für Lehnenrahmen		2	
-	477 898 021	Reparatursitz komplett mit Sitzschiene ohne Schaumteil ohne Bezug für Sitz- und Lehnenfläche	/L	1	
-	477 898 022	Reparatursitz komplett mit Sitzschiene ohne Schaumteil ohne Bezug für Sitz- und Lehnenfläche	/R	1	
-	PCG 043 204 90	Stoff		1	
	PCG 043 204 90 2CZ	Porsche-Schriftzug Schwarz Stück 2000 MM X 1500 MM			

Modell: 924 86

Laufzeit: 1986>>1988



Modell: 924 86

Laufzeit: 1986>>1988

Pos	Teilenummer	Benennung	Bemerkung	St	Modellangabe
1	911 521 007 07	Sportsitz komplett Sportsitz Kunstleder/ Sitz- und Lehnenfläche Porsche-Schriftzugstoff	/L	1	
	911 521 007 07 PX2	Schwarz/Schwarz			
	911 521 007 07 PX4	Braun/Braun			
	911 521 007 07 NZ3	Hellgrau/Hellgrau			
(1)	911 521 008 07	Sportsitz Kunstleder/ Sitz- und Lehnenfläche Porsche-Schriftzugstoff	/R	1	
	911 521 008 07 PX2	Schwarz/Schwarz			
	911 521 008 07 PX4	Braun/Braun			
	911 521 008 07 NZ3	Hellgrau/Hellgrau			
1	911 521 007 07	Sportsitz Kunstleder/ Sitz- und Lehnenfläche Flanellstreifen	/L	1	M755
	911 521 007 07 UR8	Grau-Türkis			
	911 521 007 07 UR6	Grau-Ockergelb			
(1)	911 521 008 07	Sportsitz Kunstleder/ Sitz- und Lehnenfläche Flanellstreifen	/R	1	M755
	911 521 008 07 UR8	Grau-Türkis			
	911 521 008 07 UR6	Grau-Ockergelb			
1A	911 521 007 07	Sportsitz Kunstleder/ Mittelbahn Kopfstütze Porsche-Schriftzugstoff	/L	1	
	911 521 007 07 PX1	Schwarz/Schwarz			
	911 521 007 07 PX3	Braun/Braun			
	911 521 007 07 NX9	Hellgrau/Hellgrau			
(1A)	911 521 008 07	Sportsitz Kunstleder/ Mittelbahn Kopfstütze Porsche-Schriftzugstoff	/R	1	
	911 521 008 07 PX1	Schwarz/Schwarz			
	911 521 008 07 PX3	Braun/Braun			
	911 521 008 07 NX9	Hellgrau/Hellgrau			
1B	911 521 007 64	Sportsitz Leder	/L	1	
	911 521 007 64 KZ2	Schwarz			
	911 521 007 64 KZ5	Braun			
	911 521 007 64 NZ9	Hellgrau			
(1B)	911 521 008 64	Sportsitz Leder	/R	1	
	911 521 008 64 KZ2	Schwarz			
	911 521 008 64 KZ5	Braun			
	911 521 008 64 NZ9	Hellgrau			
2	928 521 489 02	Sitzschiene mit Verriegelung	/L -87	1	
(2)	928 521 490 02	Sitzschiene mit Verriegelung	/R -87	1	
2	928 521 489 10	Sitzschiene mit Verriegelung	/L	1	
(2)	928 521 490 10	Sitzschiene mit Verriegelung	/R	1	
3	911 521 533 00	Griff-Knopf		2	

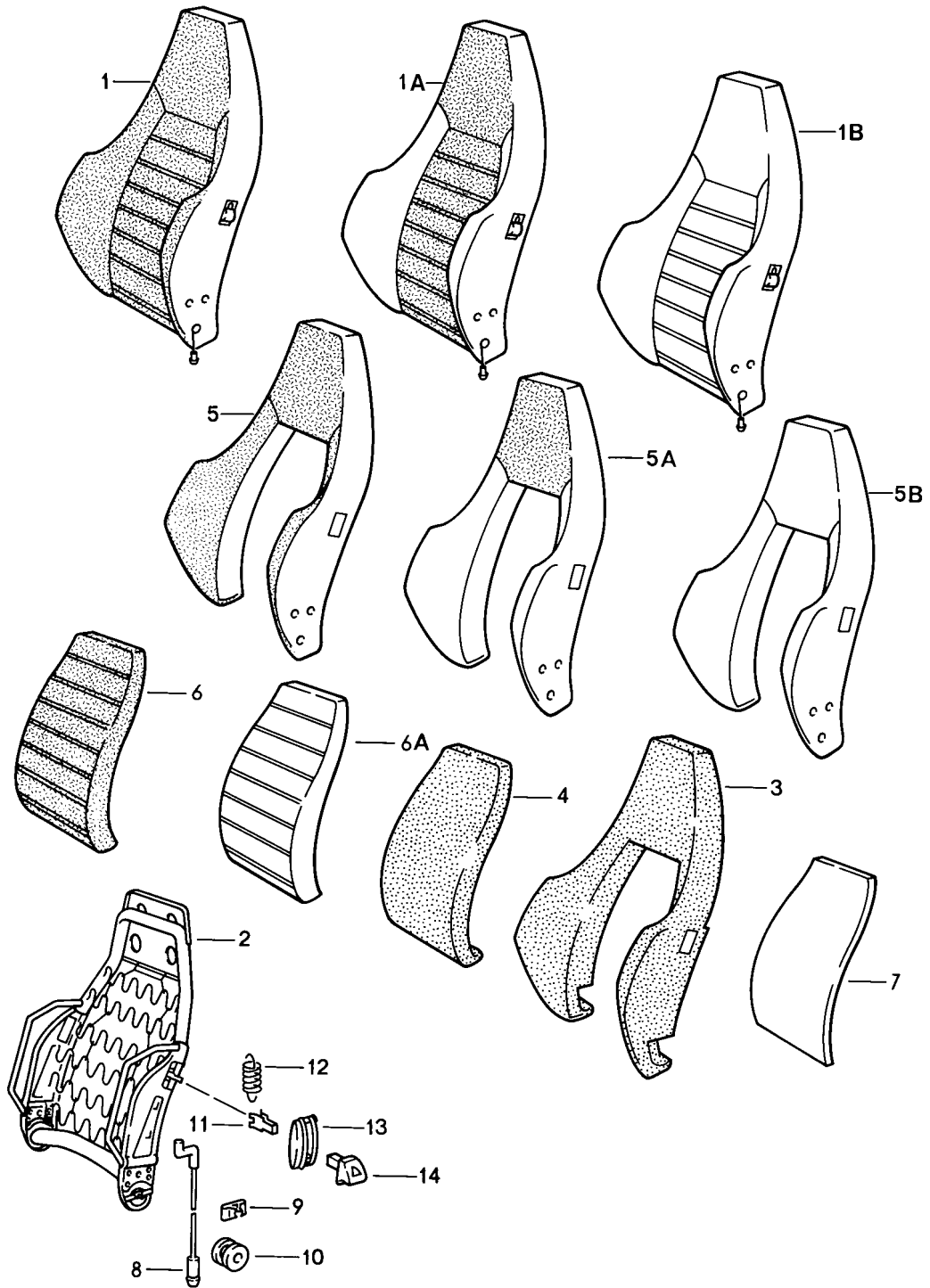
Modell: 924 86

Laufzeit: 1986>>1988

Pos	Teilenummer	Benennung	Bemerkung	St	Modellangabe
(3)	911 521 533 01	Griff für Längsverstellung		2	
	911 521 533 01 01C	Satinschwarz			
4	944 521 491 00	Sitzschiene ohne Verriegelung siehe TPI GR.8 NR.34	-87	2	
4		Sitzschiene ohne Verriegelung		2	
5	900 067 008 03	Zylinderschraube		8	
5	900 067 008 02	Zylinderschraube M 6 X 12		8	
5	900 067 008 03	Zylinderschraube M 6 X 12		8	
6	N 012 006 4	Federring B 6		16	
7	N 010 215 13	Sechskantschraube M 6 X 15		8	
8	911 521 359 02	Blende	/L	1	
(8)	911 521 360 02	Blende	/R	1	
9	911 521 571 00	Spannfeder		2	
(10)	911 521 381 02	Abdeckung für Lehnenverstellung bestehend aus: POS. 10 Handrad POS. 11 Abdeckung		2	
10	911 521 381 00	Handrad		2	
11	911 521 383 00	Abdeckung		2	
11	911 521 381 02	Abdeckung		2	
12	911 521 371 00	Schraube		2	
13	911 521 547 00	Schraube		4	

Modell: 924 86

Laufzeit: 1986>>1988



Modell: 924 86

Laufzeit: 1986>>1988

Pos	Teilenummer	Benennung	Bemerkung	St	Modellangabe
1	911 521 603 07	Sportsitz Rückenlehne Einzelteile Rückenlehne Kunstleder/ Lehnenfläche Porsche-Schriftzugstoff	/L	1	
	911 521 603 07 PX2	Schwarz/Schwarz			
	911 521 603 07 PX4	Braun/Braun			
	911 521 603 07 NZ3	Hellgrau/Hellgrau			
(1)	911 521 604 07	Rückenlehne Kunstleder/ Lehnenfläche Porsche-Schriftzugstoff	/R	1	
	911 521 604 07 PX2	Schwarz/Schwarz			
	911 521 604 07 PX4	Braun/Braun			
	911 521 604 07 NZ3	Hellgrau/Hellgrau			
1A	911 521 603 07	Rückenlehne Kunstleder/ Kopfstütze Porsche-Schriftzugstoff	/L	1	
	911 521 603 07 PX1	Schwarz/Schwarz			
	911 521 603 07 PX3	Braun/Braun			
	911 521 603 07 NX9	Hellgrau/Hellgrau			
(1A)	911 521 604 07	Rückenlehne Kunstleder/ Kopfstütze Porsche-Schriftzugstoff	/R	1	
	911 521 604 07 PX1	Schwarz/Schwarz			
	911 521 604 07 PX3	Braun/Braun			
	911 521 604 07 NX9	Hellgrau/Hellgrau			
1B	911 521 603 53	Rückenlehne Leder	/L	1	
	911 521 603 53 KZ2	Schwarz			
	911 521 603 53 KZ5	Braun			
	911 521 603 53 NZ9	Hellgrau			
(1B)	911 521 604 53	Rückenlehne Leder	/R	1	
	911 521 604 53 KZ2	Schwarz			
	911 521 604 53 KZ5	Braun			
	911 521 604 53 NZ9	Hellgrau			
2	911 521 613 02	Lehnenrahmen	/L	1	
(2)	911 521 614 02	Lehnenrahmen	/R	1	
3	911 521 751 02	Schaumteil Lehnenwange		2	
4	911 521 104 02	Schaumteil Lehnenkissen		2	
5	911 521 072 06	Lehnenwangenbezug Kunstleder/ Lehnenfläche Porsche-Schriftzugstoff		2	
	911 521 072 06 PX2	Schwarz/Schwarz			
	911 521 072 06 PX4	Braun/Braun			
	911 521 072 06 NZ3	Hellgrau/Hellgrau			
5	911 521 072 06	Lehnenwangenbezug Kunstleder/ Lehnenfläche Flanellstreifen		2	M755
	911 521 072 06 UR6	Grau-Ockergelb			
	911 521 072 06 UR8	Grau-Türkis			
5A	911 521 072 06	Lehnenwangenbezug Kunstleder/ Kopfstütze		2	

Modell: 924 86

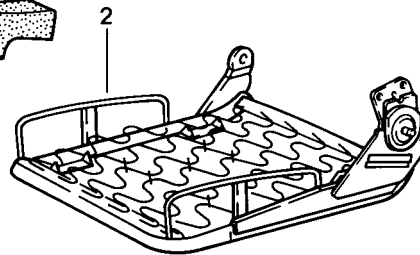
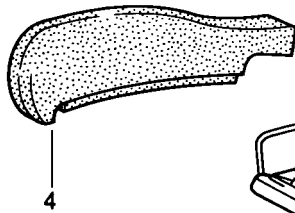
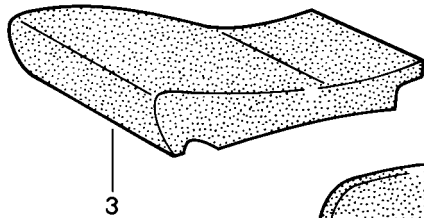
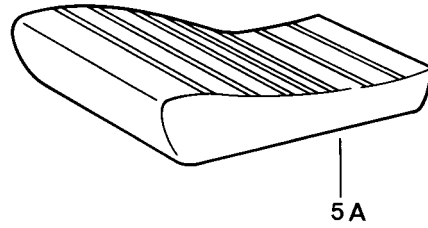
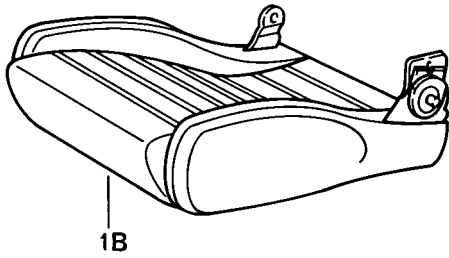
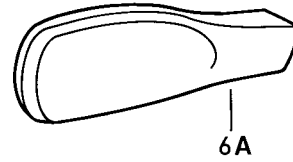
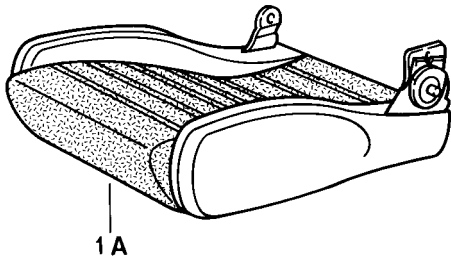
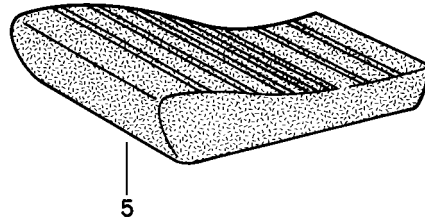
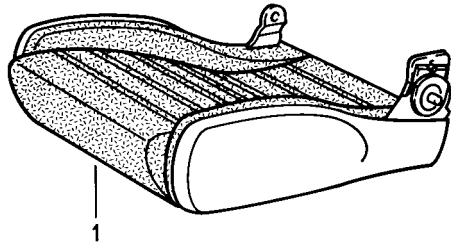
Laufzeit: 1986>>1988

Pos	Teilenummer	Benennung	Bemerkung	St	Modellangabe
	911 521 072 06 PX1	Porsche-Schriftzugstoff Schwarz/Schwarz			
	911 521 072 06 PX3	Braun/Braun			
	911 521 072 06 NX9	Hellgrau/Hellgrau			
5B	911 521 072 70	Lehnenwangenbezug Leder		2	
	911 521 072 70 KZ2	Schwarz			
	911 521 072 70 KZ5	Braun			
	911 521 072 70 NZ9	Hellgrau			
6	911 521 403 06	Lehnenkissenbezug Kunstleder/ Lehnenfläche Porsche-Schriftzugstoff		2	
	911 521 403 06 2CZ	Schwarz			
	911 521 403 06 7NZ	Braun			
	911 521 403 06 8BY	Hellgrau			
6	911 521 403 06	Lehnenkissenbezug Kunstleder/ Lehnenfläche Flanellstreifen		2	
	911 521 403 06 UR6	Grau-Ockergelb			
	911 521 403 06 UR8	Grau-Türkis			
6A	911 521 403 50	Lehnenkissenbezug Leder		2	
	911 521 403 50 1AJ	Schwarz			
	911 521 403 50 4RB	Braun			
	911 521 403 50 1FW	Hellgrau			
7	911 521 575 00	Füllstück		2	
8	911 521 361 00	Drahtzug für Entriegelung		2	
8	911 521 361 02	Drahtzug für Entriegelung		2	
9	911 521 369 00	Klemme für Seilzug		2	
10	911 521 343 00	Führungsbuchse		2	
11	311 881 247	Clip		2	
12	311 881 287 A	Zugfeder für Entriegelung		2	
13	911 521 815 00	Rosette		2	
	911 521 815 00 01C	Satinschwarz			
14	911 521 817 00	Betätigungsknopf		2	
	911 521 817 00 01C	Satinschwarz			



Modell: 924 86

Laufzeit: 1986>>1988



Modell: 924 86

Laufzeit: 1986>>1988

Pos	Teilenummer	Benennung	Bemerkung	St	Modellangabe
1	911 521 605 06	Sportsitz Sitzkissen Einzelteile Sitzkissen Kunstleder/ Sitzfläche Porsche-Schriftzugstoff	/L	1	
	911 521 605 06 PX2	Schwarz/Schwarz			
	911 521 605 06 PX4	Braun/Braun			
	911 521 605 06 NZ3	Hellgrau/Hellgrau			
(1)	911 521 606 06	Sitzkissen Kunstleder/ Sitzfläche Porsche-Schriftzugstoff	/R	1	
	911 521 606 06 PX2	Schwarz/Schwarz			
	911 521 606 06 PX4	Braun/Braun			
	911 521 606 06 NZ3	Hellgrau/Hellgrau			
1	911 521 605 06	Sitzkissen Kunstleder/ Sitzfläche Flanellstreifen	/L	1	M755
	911 521 605 06 UR6	Grau-Ockergelb			
	911 521 605 06 UR8	Grau-Türkis			
(1)	911 521 606 06	Sitzkissen Kunstleder/ Sitzfläche Flanellstreifen	/R	1	M755
	911 521 606 06 UR6	Grau-Ockergelb			
	911 521 606 06 UR8	Grau-Türkis			
1A	911 521 605 06	Sitzkissen Kunstleder/ Mittelbahn Porsche-Schriftzugstoff	/L	1	
	911 521 605 06 PX1	Schwarz/Schwarz			
	911 521 605 06 PX3	Braun/Braun			
	911 521 605 06 NX9	Hellgrau/Hellgrau			
(1A)	911 521 606 06	Sitzkissen Kunstleder/ Mittelbahn Porsche-Schriftzugstoff	/R	1	
	911 521 606 06 PX1	Schwarz/Schwarz			
	911 521 606 06 PX3	Braun/Braun			
	911 521 606 06 NX9	Hellgrau/Hellgrau			
1B	911 521 605 50	Sitzkissen Leder	/L	1	
	911 521 605 50 KZ2	Schwarz			
	911 521 605 50 KZ5	Braun			
	911 521 605 50 NZ9	Hellgrau			
(1B)	911 521 606 50	Sitzkissen Leder	/R	1	
	911 521 606 50 KZ2	Schwarz			
	911 521 606 50 KZ5	Braun			
	911 521 606 50 NZ9	Hellgrau			
2	911 521 621 01	Sitzrahmen	/L	1	
(2)	911 521 622 01	Sitzrahmen	/R	1	
3	911 521 697 02	Schaumteil Sitzkissen		2	
4	911 521 683 02	Schaumteil Sitzwange	/L	1	
(4)	911 521 654 02	linker Sitz Schaumteil Sitzwange linker Sitz	/R	1	

Modell: 924 86

Laufzeit: 1986>>1988

Pos	Teilenummer	Benennung	Bemerkung	St	Modellangabe
(4)	911 521 653 02	Schaumteil Sitzwange	/L	1	
(4)	911 521 684 02	rechter Sitz Schaumteil Sitzwange	/R	1	
5	911 521 439 06	rechter Sitz Sitzkissenbezug Sitzfläche Porsche-Schriftzugstoff		2	
	911 521 439 06 2CZ	Schwarz			
	911 521 439 06 7NZ	Braun			
	911 521 439 06 8BY	Hellgrau			
5	911 521 439 06	Sitzkissenbezug Sitzfläche Flanellstreifen		2	M755
	911 521 439 06 UR6	Grau-Ockergelb			
	911 521 439 06 UR8	Grau-Türkis			
5A	911 521 439 50	Sitzkissenbezug Leder		2	
	911 521 439 50 1AJ	Schwarz			
	911 521 439 50 4RB	Braun			
	911 521 439 50 1FW	Hellgrau			
6	911 521 631 06	Sitzwangenbezug linker Sitz Kunstleder/ Sitzfläche Porsche-Schriftzugstoff	/L	1	
	911 521 631 06 PX2	Schwarz/Schwarz			
	911 521 631 06 PX4	Braun/Braun			
	911 521 631 06 NZ3	Hellgrau/Hellgrau			
(6)	911 521 632 06	Sitzwangenbezug linker Sitz Kunstleder/ Sitzfläche Porsche-Schriftzugstoff	/R	1	
	911 521 632 06 PX2	Schwarz/Schwarz			
	911 521 632 06 PX4	Braun/Braun			
	911 521 632 06 NZ3	Hellgrau/Hellgrau			
(6)	911 521 633 06	Sitzwangenbezug rechter Sitz Kunstleder/ Sitzfläche Porsche-Schriftzugstoff	/L	1	
	911 521 633 06 PX2	Schwarz/Schwarz			
	911 521 633 06 PX4	Braun/Braun			
	911 521 633 06 NZ3	Hellgrau/Hellgrau			
(6)	911 521 634 06	Sitzwangenbezug rechter Sitz Kunstleder/ Sitzfläche Porsche-Schriftzugstoff	/R	1	
	911 521 634 06 PX2	Schwarz/Schwarz			
	911 521 634 06 PX4	Braun/Braun			
	911 521 634 06 NZ3	Hellgrau/Hellgrau			
6	911 521 631 06	Sitzwangenbezug linker Sitz Kunstleder/ Sitzfläche Flanellstreifen	/L	1	M755
	911 521 631 06 UR6	Grau-Ockergelb			
	911 521 631 06 UR8	Grau-Türkis			
(6)	911 521 632 06	Sitzwangenbezug linker Sitz	/R	1	M755

Modell: 924 86

Laufzeit: 1986>>1988

Pos	Teilenummer	Benennung	Bemerkung	St	Modellangabe
(6)	911 521 632 06 UR6	Kunstleder/ Sitzfläche Flanellstreifen Grau-Ockergelb			
	911 521 632 06 UR8	Grau-Türkis			
	911 521 633 06	Sitzwangenbezug rechter Sitz	/L	1	M755
(6)	911 521 633 06 UR6	Kunstleder/ Sitzfläche Flanellstreifen Grau-Ockergelb			
	911 521 633 06 UR8	Grau-Türkis			
	911 521 634 06	Sitzwangenbezug rechter Sitz	/R	1	M755
6A	911 521 634 06 UR6	Kunstleder/ Sitzfläche Flanellstreifen Grau-Ockergelb			
	911 521 634 06 UR8	Grau-Türkis			
	911 521 631 06	Sitzwangenbezug linker Sitz	/L	1	
(6A)	911 521 631 06 PX1	Kunstleder Schwarz			
	911 521 631 06 PX3	Braun			
	911 521 631 06 NX9	Hellgrau			
(6A)	911 521 632 06	Sitzwangenbezug linker Sitz	/R	1	
	911 521 632 06 PX1	Kunstleder Schwarz			
	911 521 632 06 PX3	Braun			
(6A)	911 521 632 06 NX9	Hellgrau			
	911 521 633 06	Sitzwangenbezug rechter Sitz	/L	1	
	911 521 633 06 PX1	Kunstleder Schwarz			
(6A)	911 521 633 06 PX3	Braun			
	911 521 633 06 NX9	Hellgrau			
	911 521 634 06	Sitzwangenbezug rechter Sitz	/R	1	
6A	911 521 634 06 PX1	Kunstleder Schwarz			
	911 521 634 06 PX3	Braun			
	911 521 634 06 NX9	Hellgrau			
(6A)	911 521 631 50	Sitzwangenbezug linker Sitz	/L	1	
	911 521 631 50 KZ2	Leder Schwarz			
	911 521 631 50 KZ5	Braun			
(6A)	911 521 631 50 NZ9	Hellgrau			
	911 521 632 50	Sitzwangenbezug linker Sitz	/R	1	
	911 521 632 50 KZ2	Leder Schwarz			
(6A)	911 521 632 50 KZ5	Braun			
	911 521 632 50 NZ9	Hellgrau			
	911 521 633 50	Sitzwangenbezug rechter Sitz	/L	1	
(6A)	911 521 633 50 KZ2	Leder Schwarz			
	911 521 633 50 KZ5	Braun			
	911 521 633 50 NZ9	Hellgrau			
(6A)	911 521 634 50	Sitzwangenbezug rechter Sitz	/R	1	

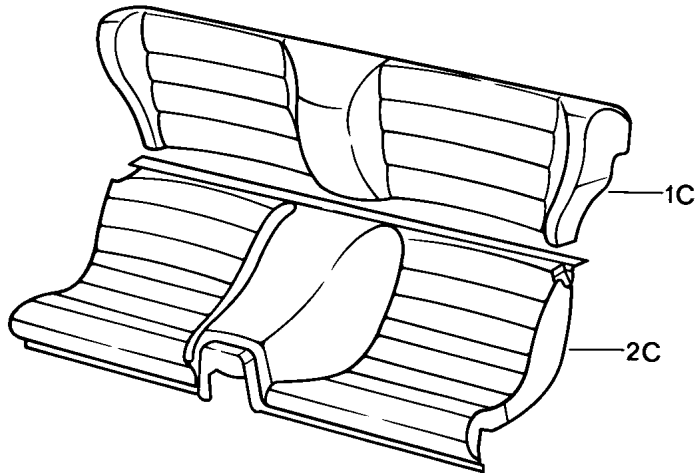
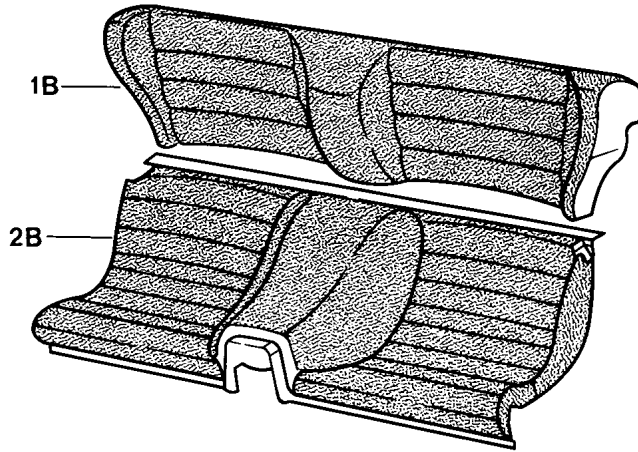
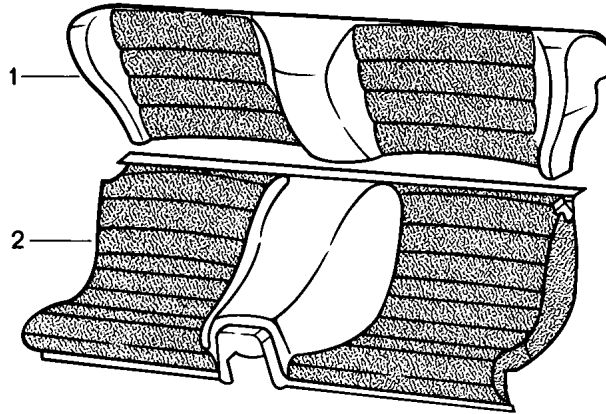
Modell: 924 86

Laufzeit: 1986&gt;&gt;1988

Pos	Teilenummer	Benennung	Bemerkung	St	Modellangabe
	911 521 634 50 KZ2	Leder Schwarz			
	911 521 634 50 KZ5	Braun			
	911 521 634 50 NZ9	Hellgrau			

Modell: 924 86

Laufzeit: 1986>>1988



Modell: 924 86

Laufzeit: 1986>>1988

Pos	Teilenummer	Benennung	Bemerkung	St	Modellangabe
1	944 522 045 00	Notsitz komplett Rückenlehne Kunstleder/ Mittelbahn Nadelstreifenvelours		1	
	944 522 045 00 JN1	Schwarz/ Schwarz-Weiss			
	944 522 045 00 JN2	Braun/ Braun-Beige			
	944 522 045 00 RC7	Hellgrau Hellgrau-Weiss			
1	944 522 045 00	Rückenlehne Kunstleder/ Mittelbahn Flanellstreifen		1	
	944 522 045 00 NX6	Hellgrau/Hellgrau			
	944 522 045 00 NX5	Braun/Braun			
	944 522 045 00 NX4	Schwarz/Anthrazit			
1	944 522 045 00	Rückenlehne Kunstleder/ Mittelbahn Porsche-Schriftzugstoff		1	
	944 522 045 00 PX1	Schwarz/Schwarz			
	944 522 045 00 PX3	Braun/Braun			
	944 522 045 00 NX9	Hellgrau/Hellgrau			
1B	944 522 045 00	Rückenlehne Kunstleder/ Lehnenfläche Porsche-Schriftzugstoff		1	
	944 522 045 00 PX2	Schwarz/Schwarz			
	944 522 045 00 PX4	Braun/Braun			
	944 522 045 00 NZ3	Hellgrau/Hellgrau			
1B	944 522 045 05	Rückenlehne Kunstleder/ Lehnenfläche Porsche-Schriftzugstoff		1	
	944 522 045 05 PX2	Schwarz/Schwarz			
	944 522 045 05 PX4	Braun/Braun			
	944 522 045 05 NZ3	Hellgrau/Hellgrau			
1B	944 522 045 05	Rückenlehne Kunstleder/ Lehnenfläche Flanellstreifen		1	M755
	944 522 045 05 UR6	Grau-Ockergelb			
	944 522 045 05 UR8	Grau-Türkis			
1C	944 522 045 00	Rückenlehne Kunstleder		1	
	944 522 045 00 JN3	Schwarz			
	944 522 045 00 JN4	Braun			
	944 522 045 00 NZ7	Hellgrau			
1C	944 522 045 04	Rückenlehne Kunstleder		1	
	944 522 045 04 JN3	Schwarz			
	944 522 045 04 JN4	Braun			
	944 522 045 04 NZ7	Hellgrau			
2	477 885 871 B	Sitzkissen Kunstleder/ Mittelbahn Nadelstreifenvelours		1	
	477 885 871 B JN1	Schwarz/ Schwarz-Weiss			
	477 885 871 B JN2	Braun/			

Modell: 924 86

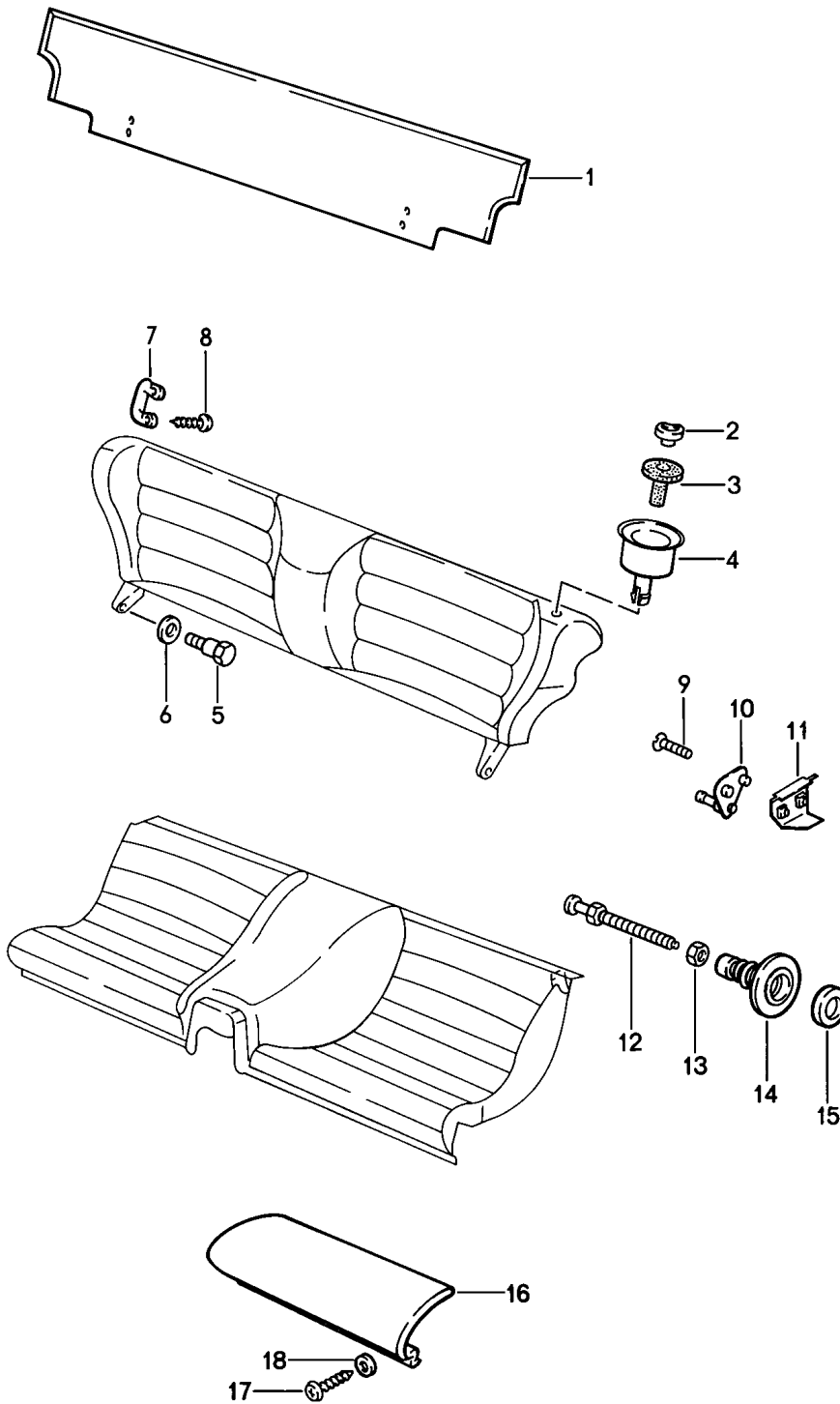
Laufzeit: 1986>>1988

Pos	Teilenummer	Benennung	Bemerkung	St	Modellangabe
2	477 885 871 B RC7	Braun-Beige Hellgrau		1	
	477 885 871 B	Hellgrau-Weiss Sitzkissen Kunstleder/ Mittelbahn Flanellstreifen			
	477 885 871 B NX4	Schwarz/Anthrazit			
	477 885 871 B NX5	Braun/Braun			
2	477 885 871 B NX6	Hellgrau/Hellgrau Sitzkissen Kunstleder/ Mittelbahn Porsche-Schriftzugstoff		1	
	477 885 871 B				
2B	477 885 871 B PX1	Schwarz/Schwarz		1	
	477 885 871 B PX3	Braun/Braun			
	477 885 871 B NX9	Hellgrau/Hellgrau			
	944 522 073 04	Sitzkissen Sitzfläche Porsche-Schriftzugstoff			
2B	944 522 073 04 PX2	Schwarz/Schwarz		1	M755
	944 522 073 04 PX4	Braun/Braun			
	944 522 073 04 NZ3	Hellgrau/Hellgrau			
	944 522 073 04	Sitzkissen Sitzfläche Flanellstreifen			
2C	944 522 073 04 UR6	Grau-Ockergelb		1	
	944 522 073 04 UR8	Grau-Türkis			
2C	477 885 871 B	Sitzkissen Kunstleder		1	
	477 885 871 B JN3	Schwarz			
	477 885 871 B JN4	Braun			
	477 885 871 B NZ7	Hellgrau			
	944 522 073 03	Sitzkissen Kunstleder			
	944 522 073 03 JN3	Schwarz			
	944 522 073 03 JN4	Braun			
944 522 073 03 NZ7	Hellgrau				



Modell: 924 86

Laufzeit: 1986>>1988



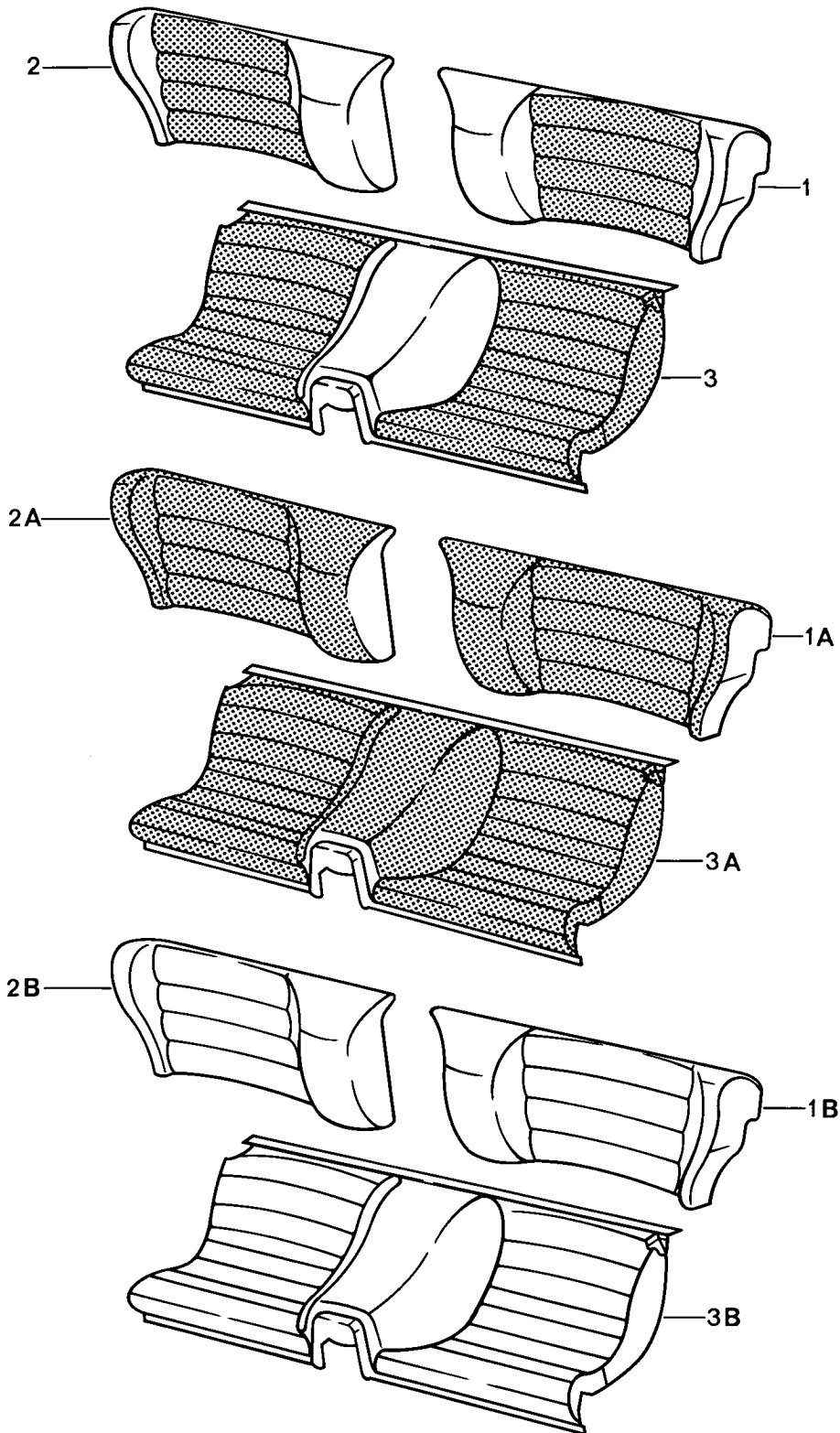
Modell: 924 86

Laufzeit: 1986&gt;&gt;1988

Pos	Teilenummer	Benennung	Bemerkung	St	Modellangabe
1	944 522 831 00	Notsitz Einzelteile Teppich für Notsitzrückenlehne		1	
	944 522 831 00 1DR	Schwarz			
	944 522 831 00 9RR	Braun			
	944 522 831 00 2FR	Hellgrau			
2	944 522 317 00	Druckknopf		2	
	944 522 317 00 01C	Satinschwarz			
3	944 522 319 00	Führungsstück		2	
4	944 522 315 00	Rosette		2	
	944 522 315 00 01C	Satinschwarz			
5	477 885 767	Sechskantschraube		2	
6	900 025 007 03	Scheibe		2	
6	900 025 007 02	Scheibe A 8,4		2	
6	900 025 007 03	Scheibe A 8,4		2	
7	477 885 761	Haltebügel		2	
8	N 014 096 3	Linsensenblechschaube B 4,2 X 22		4	
9	999 219 012 07	Senkschraube M 6 X 22 F >>92GN4 00326		4	
10	944 522 029 00	Arretierungsbock	/L	1	
		F >>92GN4 00326			
(10)	944 522 030 00	Arretierungsbock	/R	1	
		F >>92GN4 00326			
11	944 522 031 00	Halter F >>92GN4 00326		2	
12	944 522 267 00	Haltezapfen F 92GN4 00327>>		2	
13	N 011 111 2	Mutter BM 12 X 1,5 F 92GN4 00327>>		4	
14	944 522 053 00	Verkleidung F 92GN4 00327>>	/L	1	
	944 522 053 00 01C	Satinschwarz			
(14)	944 522 054 00	Verkleidung F 92GN4 00327>>	/R	1	
	944 522 054 00 01C	Satinschwarz			
15	N 011 675 2	Scheibe B 15 X 45 X 3,0 F 92GN4 00327>>		2	
16	477 885 041 B	Notsitzverlängerung Kunstleder	/L (J)	1	
	477 885 041 B 43S	Schwarz			
	477 885 041 B 2DX	Hellgrau			
	477 885 041 B 4RB	Braun			
(16)	477 885 042 B	Notsitzverlängerung Kunstleder	/R (J)	1	
	477 885 042 B 43S	Schwarz			
	477 885 042 B 2DX	Hellgrau			
	477 885 042 B 4RB	Braun			
17	N 043 940 3	Linsenblechschaube 4,2 X 25	(J)	6	
18	900 151 028 01	Scheibe	(J)	6	
18	900 151 028 02	Scheibe 4,3	(J)	6	
18	900 151 028 01	Scheibe 4,3	(J)	6	

Modell: 924 86

Laufzeit: 1986>>1988



Modell: 924 86

Laufzeit: 1986&gt;&gt;1988

Pos	Teilenummer	Benennung	Bemerkung	St	Modellangabe
1	944 522 045 01	Notsitz geteilt Rückenlehne Kunstleder/ Mittelbahn Nadelstreifenvelours Teppich	/L	1	M685
	944 522 045 01 JN1	Schwarz/ Schwarz-Weiss Schwarz			
	944 522 045 01 JN2	Braun/ Braun-Beige Braun			
	944 522 045 01 RC7	Hellgrau Hellgrau-Weiss Hellgrau			
	944 522 045 01 UA2	Schwarz/ Schwarz-Weiss Hellgrau			
2	944 522 046 01	Rückenlehne Kunstleder/ Mittelbahn Nadelstreifenvelours Teppich	/R	1	
	944 522 046 01 JN1	Schwarz/ Schwarz-Weiss Schwarz			
	944 522 046 01 JN2	Braun/ Braun-Beige Braun			
	944 522 046 01 RC7	Hellgrau Hellgrau-Weiss Hellgrau			
	944 522 046 01 UA2	Schwarz/ Schwarz-Weiss Hellgrau			
1	944 522 045 01	Rückenlehne Kunstleder/ Mittelbahn Flanellstreifen Teppich	/L	1	
	944 522 045 01 NX4	Schwarz/Anthrazit Schwarz			
	944 522 045 01 NX5	Braun/Braun Braun			
	944 522 045 01 NX6	Hellgrau/Hellgrau Hellgrau			
	944 522 045 01 UA3	Schwarz/Anthrazit Hellgrau			
2	944 522 046 01	Rückenlehne Kunstleder/ Mittelbahn Flanellstreifen Teppich	/R	1	
	944 522 046 01 NX4	Schwarz/Anthrazit Schwarz			
	944 522 046 01 NX5	Braun/Braun Braun			
	944 522 046 01 NX6	Hellgrau/Hellgrau Hellgrau			
	944 522 046 01 UA3	Schwarz/Anthrazit Hellgrau			
1	944 522 045 01	Rückenlehne	/L	1	

Modell: 924 86

Laufzeit: 1986&gt;&gt;1988

Pos	Teilenummer	Benennung	Bemerkung	St	Modellangabe
		Kunstleder/ Mittelbahn Porsche-Schriftzugstoff Teppich			
	944 522 045 01 PX1	Schwarz/Schwarz Schwarz			
	944 522 045 01 PX3	Braun/Braun Braun			
	944 522 045 01 NX9	Hellgrau/Hellgrau Hellgrau			
	944 522 045 01 UA4	Schwarz/Schwarz Hellgrau			
2	944 522 046 01	Rückenlehne Kunstleder/ Mittelbahn Porsche-Schriftzugstoff Teppich	/R	1	
	944 522 046 01 PX1	Schwarz/Schwarz Schwarz			
	944 522 046 01 PX3	Braun/Braun Braun			
	944 522 046 01 NX9	Hellgrau/Hellgrau Hellgrau			
	944 522 046 01 UA4	Schwarz/Schwarz Hellgrau			
1A	944 522 045 02	Rückenlehne Kunstleder/ Lehnenfläche Porsche-Schriftzugstoff Teppich	/L	1	
	944 522 045 02 PX2	Schwarz/Schwarz Schwarz			
	944 522 045 02 PX4	Braun/Braun Braun			
	944 522 045 02 NZ3	Hellgrau/Hellgrau Hellgrau			
	944 522 045 02 UA7	Schwarz/Schwarz Hellgrau			
2A	944 522 046 02	Rückenlehne Kunstleder/ Lehnenfläche Porsche-Schriftzugstoff Teppich	/R	1	
	944 522 046 02 PX2	Schwarz/Schwarz Schwarz			
	944 522 046 02 PX4	Braun/Braun Braun			
	944 522 046 02 NZ3	Hellgrau/Hellgrau Hellgrau			
	944 522 046 02 UA7	Schwarz/Schwarz Hellgrau			
1B	944 522 045 03	Rückenlehne Kunstleder/ Teppich	/L	1	
	944 522 045 03 JN3	Schwarz			
	944 522 045 03 JN4	Braun			
	944 522 045 03 NZ7	Hellgrau			
	944 522 045 03 UA8	Hellgrau			
2B	944 522 046 03	Rückenlehne Kunstleder/ Teppich	/R	1	
	944 522 046 03 JN3	Schwarz			
	944 522 046 03 JN4	Braun			

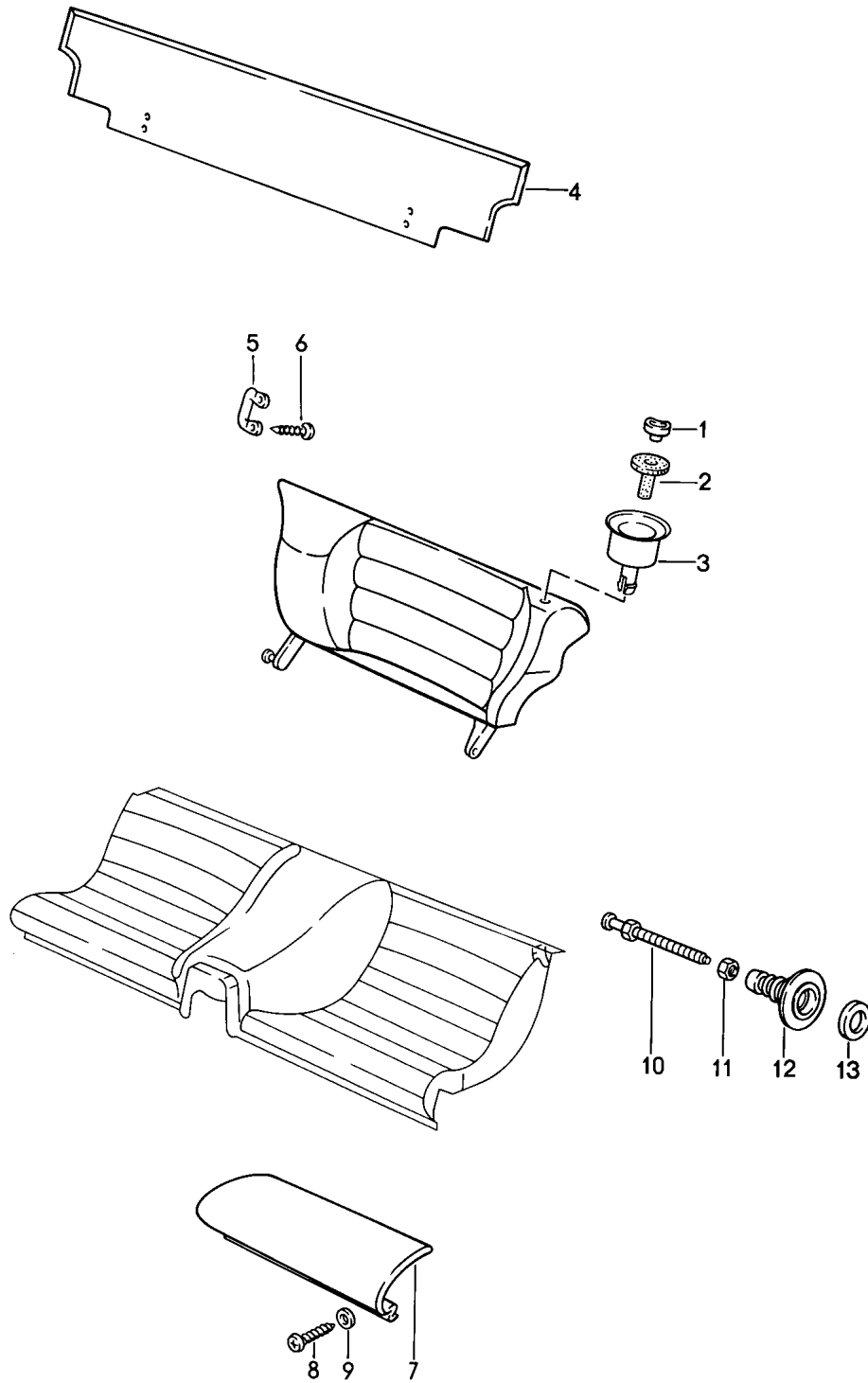
Modell: 924 86

Laufzeit: 1986>>1988

Pos	Teilenummer	Benennung	Bemerkung	St	Modellangabe
3	944 522 046 03 NZ7	Hellgrau		1	
	944 522 046 03 UA8	Hellgrau			
	944 522 073 00	Sitzkissen Kunstleder/ Mittelbahn Nadelstreifenvelours			
	944 522 073 00 JN1	Schwarz/ Schwarz-Weiss			
3	944 522 073 00 JN2	Braun/ Braun-Beige		1	
	944 522 073 00 RC7	Hellgrau Hellgrau-Weiss			
	944 522 073 00	Sitzkissen Kunstleder/ Mittelbahn Flanellstreifen			
	944 522 073 00 NX4	Schwarz/Anthrazit			
3	944 522 073 00 NX5	Braun/Braun		1	
	944 522 073 00 NX6	Hellgrau/Hellgrau			
	944 522 073 00	Sitzkissen Kunstleder/ Mittelbahn Porsche-Schriftzugstoff			
	944 522 073 00 PX1	Schwarz/Schwarz			
3A	944 522 073 00 PX3	Braun/Braun		2	
	944 522 073 00 NX9	Hellgrau/Hellgrau			
	944 522 073 01	Sitzkissen Kunstleder/ Sitzfläche Porsche-Schriftzugstoff			
	944 522 073 01 PX2	Schwarz/Schwarz			
3B	944 522 073 01 PX4	Braun/Braun		2	
	944 522 073 01 NZ3	Hellgrau/Hellgrau			
	944 522 073 02	Sitzkissen Kunstleder			
	944 522 073 02 JN3	Schwarz			
	944 522 073 02 JN4	Braun			
	944 522 073 02 NZ7	Hellgrau			

Modell: 924 86

Laufzeit: 1986>>1988



Modell: 924 86

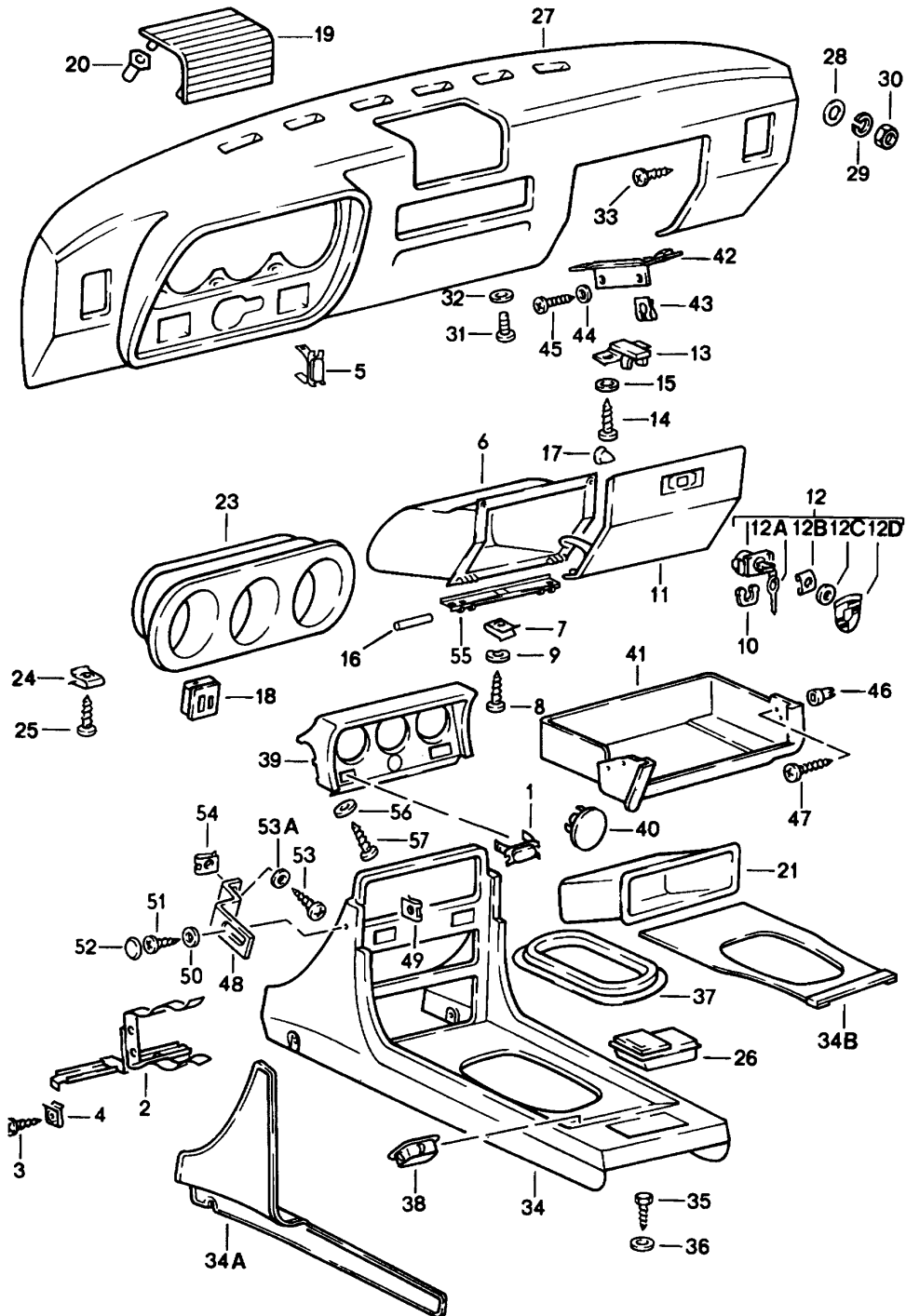
Laufzeit: 1986&gt;&gt;1988

Pos	Teilenummer	Benennung	Bemerkung	St	Modellangabe
		Notsitz Einzelteile			M685
1	944 522 317 00	Druckknopf		2	
	944 522 317 00 01C	Satinschwarz			
2	944 522 319 00	Führungstück		2	
3	944 522 315 00	Rosette		2	
	944 522 315 00 01C	Satinschwarz			
(4)	944 522 831 01	Teppich	/L	1	
	944 522 831 01 1DR	Schwarz			
	944 522 831 01 9RR	Braun			
	944 522 831 01 2FR	Hellgrau			
(4)	944 522 832 01	Teppich	/R	1	
	944 522 832 01 1DR	Schwarz			
	944 522 832 01 9RR	Braun			
	944 522 832 01 2FR	Hellgrau			
5	477 885 761	Haltebügel		2	
6	N 014 096 3	Linsensenkblechschraube B 4,2 X 22		4	
7	477 885 041 B	Notsitzverlängerung Kunstleder	/L (J)	1	
	477 885 041 B 43S	Schwarz			
	477 885 041 B 4RB	Braun			
	477 885 041 B 2DX	Hellgrau			
(7)	477 885 042 B	Notsitzverlängerung Kunstleder	/R (J)	1	
	477 885 042 B 43S	Schwarz			
	477 885 042 B 4RB	Braun			
	477 885 042 B 2DX	Hellgrau			
8	N 043 940 3	Linsenblechschraube 4,2 X 25		6	
9	900 151 028 01	Scheibe		6	
9	900 151 028 02	Scheibe 4,3		6	
9	900 151 028 01	Scheibe 4,3		6	
10	944 522 267 00	Haltezapfen		2	
11	N 011 111 2	Mutter BM 12 X 1,5		4	
12	944 522 053 00	Verkleidung	/L	1	
	944 522 053 00 01C	Satinschwarz			
(12)	944 522 054 00	Verkleidung	/R	1	
	944 522 054 00 01C	Satinschwarz			
13	N 011 675 2	Scheibe B 15		2	



Modell: 924 86

Laufzeit: 1986>>1988



Modell: 924 86

Laufzeit: 1986>>1988

Pos	Teilenummer	Benennung	Bemerkung	St	Modellangabe
1	133 957 087	Schalttafel		1	
2	477 857 067 A	Mittelkonsole Blinddeckel		1	
3	N 013 957 5	Halter Mittelkonsole		2	
4	N 015 422 2	Linsenblechschraube BZ 3,5 X 9,5		2	
5	133 957 087	Schnappmutter B 4,2 X 17		1	
6	477 857 095 C	Blinddeckel	(I)	1	
7	N 015 422 2	Handschuhkasten Schnappmutter		2	
8	N 013 964 4	B 4,2 X 17 Linsenblechschraube B 4,2 X 16		5	
9	N 011 692 3	Unterlegscheibe		5	
10	133 857 119	Klammer		1	
	133 857 119 01C	Schwarz			
11	477 857 123	Handschuhkastendeckel	/LL	1	
	477 857 123 1DB	Schwarz			
(11)	478 857 123	Handschuhkastendeckel	/RL	1	
	478 857 123 1DB	Schwarz			
11	477 857 123 A	Handschuhkastendeckel	/LL	1	
	477 857 123 A 4RB	Braun			
(11)	478 857 123 A	Handschuhkastendeckel	/RL	1	
	478 857 123 A 4RB	Braun			
12	477 857 133 C	Schloss		1	
		mit 2 Nebenschlüssel			
	477 857 133 C 01C	Schwarz			
	477 857 133 C 90V	Braun			
12A	477 857 135 A	Schlüsselrohling		2	
12A	477 857 136 A	Schlüssel		1	
		mit bestimmter Schliessung			
12B	N 012 852 1	Klemmscheibe		1	
12C	N 011 536 1	Scheibe		1	
		A 2,2			
12D	944 559 097 00	Wappen		1	
13	477 857 143	Verschlusslager		1	
	477 857 143 01C	Schwarz			
14	900 143 070 02	Linsenblechschraube B 4,2 X 13		2	
15	900 025 002 02	Unterlegscheibe A 4,3		2	
15	900 025 002 03	Unterlegscheibe A 4,3		2	
16	N 013 209 2	Zylinderstift 4 H 8 X 36		2	
17	N 020 022 3	Stopfen A 8 X 1		1	
18	477 857 137 A	Blende	/L	1	
		Lichtschalter			
	477 857 137 A 1DB	Schwarz			
	477 857 137 A 4RB	Braun			
(18)	477 857 138 A	Blende	/R	1	
		Schalter			
		Heckscheibenheizung			
	477 857 138 A 1DB	Schwarz			
	477 857 138 A 4RB	Braun			
19	477 857 187	Lautsprecherblende		1	
	477 857 187 1DB	Schwarz			
	477 857 187 4RB	Braun			
20	477 857 821	Tülle		4	
		Lautsprecherblende			

Modell: 924 86

Laufzeit: 1986&gt;&gt;1988

Pos	Teilenummer	Benennung	Bemerkung	St	Modellangabe
21	481 857 233 A	Ablagekasten		1	
23	477 857 283 A	Instrumentenblende		1	
	477 857 283 A 01C	Schwarz	-87		
	477 857 283 A FP7	Schwarz-Matt	88-		
	477 857 283 A FP8	Braun	88		
24	999 591 722 02	Blechmutter B 4,8 X 19,8		2	
25	900 143 046 02	Linsenblechschaube B 4,8 X 16		2	
25	900 143 046 01	Linsenblechschaube B 4,8 X 16		2	
26	944 552 305 00	Ascher		1	
	944 552 305 00 1DB	Schwarz			
	944 552 305 00 4RB	Braun			
27	477 857 881 A	Schalttafel	/LL	1	
	477 857 881 A 1DB	Schwarz			
(27)	478 857 881 A	Schalttafel	/RL	1	
	478 857 881 A 1DB	Schwarz			
27	477 857 881 C	Schalttafel	/LL	1	
	477 857 881 C 4RB	Braun			
(27)	478 857 881 C	Schalttafel	/RL	1	
	478 857 881 C 4RB	Braun			
28	N 011 612 3	Unterlegscheibe R 7		2	
28	N 011 612 C	Scheibe R 7		2	
29	N 012 036 1	Federring 6		2	
30	900 076 010 02	Mutter M 6		2	
30	900 076 010 0B	Mutter M 6		2	
31	N 014 140 5	Linsenschraube AM 6 X 15		1	
32	N 011 524 7	Unterlegscheibe A 6,4		1	
32	N 011 524 27	Unterlegscheibe A 6,4		1	
33	900 143 007 02	Linsenblechschaube B 4,2 X 19		4	
33	900 073 507 01	Linsenblechschaube B 4,2 X 19		4	
34	477 857 931 A	Mittelkonsole		1	
	477 857 931 A 1DB	Schwarz			
	477 857 931 A 4RB	Braun			
34A	477 863 741	Verkleidung	/L	1	
	477 863 741 1DR	Schwarz			
	477 863 741 2FR	Hellgrau			
	477 863 741 9RR	Braun			
(34A)	477 863 742	Verkleidung	/R	1	
	477 863 742 1DR	Schwarz			
	477 863 742 2FR	Hellgrau			
	477 863 742 9RR	Braun			
34B	477 863 749	Teppich		1	
	477 863 749 1DR	Schwarz			
	477 863 749 2FR	Hellgrau			
	477 863 749 9RR	Braun			
35	N 013 891 1	Sechskantblechschaube M 8 X 15		2	
36	N 011 533 2	Unterlegscheibe B 8,4		2	
37	477 857 975	Aufnahmerahmen		1	
	477 857 975 01C	Schwarz			

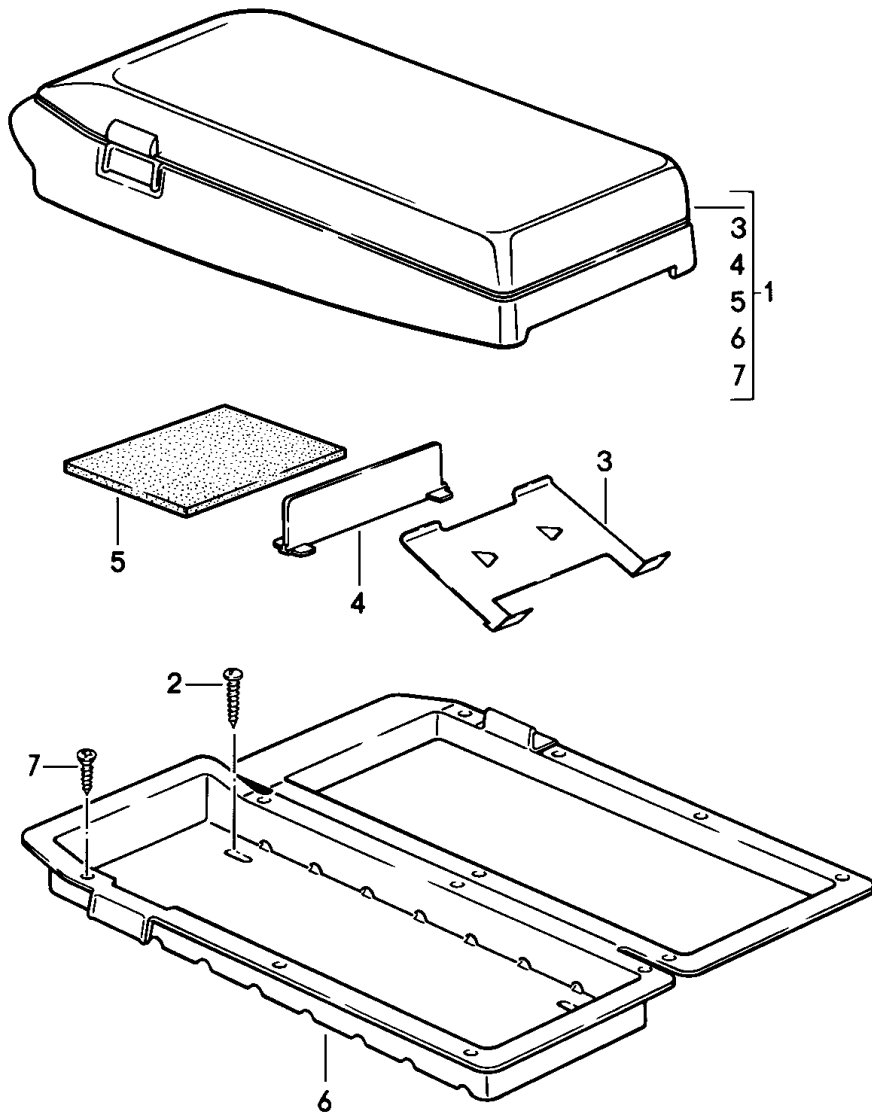
Modell: 924 86

Laufzeit: 1986>>1988

Pos	Teilenummer	Benennung	Bemerkung	St	Modellangabe
	477 857 975 89S	Braun			
38	911 552 469 00	Abdeckblende		X	
39	477 857 977 B	Instrumenteneinsatz		1	
	477 857 977 B 1DB	Schwarz			
	477 857 977 B 4RB	Braun			
40	841 863 267	Deckel		X	
	841 863 267 041	Schwarz			
41	477 857 836	Ablagefach	/LL	1	
	477 857 836 01C	Schwarz			
	477 857 836 89S	Braun			
42	477 857 195 B	Halter	/LL	1	
43	N 015 422 2	Schnappmutter	/LL	2	
		B 4,2 X 17			
44	900 025 002 02	Unterlegscheibe	/LL	2	
		A 4,3			
44	900 025 002 03	Unterlegscheibe	/LL	2	
		A 4,3			
45	N 013 964 4	Linsenblechschaube	/LL	2	
		B 4,2 X 16			
46	477 857 173	Clip	/LL	1	
47	N 013 971 3	Linsenblechschaube	/LL	1	
		B 4,8 X 22			
48	477 857 941	Winkel		2	
49	N 015 422 2	Schnappmutter		2	
50	900 151 028 02	Scheibe		2	
50	900 151 028 01	Scheibe		2	
51	311 867 167	Linsenblechschaube		2	
52	311 867 169	Abdeckkappe		2	
	311 867 169 01C	Schwarz			
	311 867 169 90V	Braun			
53	900 143 007 02	Linsenblechschaube		2	
		B 4,2 X 13			
53	900 073 507 01	Linsenblechschaube		2	
		B 4,2 X 13			
53A	900 904 013 02	Scheibe		2	
		A 4,55			
54	999 591 850 02	Blechmutter		2	
54	999 591 850 01	Blechmutter		2	
55	944 552 195 00	Scharnier		1	
-	N 013 981 3	Blechschaube		1	
		B 3,9 X 13			
56	N 011 535 5	Scheibe		2	
		A 3,2			
57	N 013 953 9	Blechschaube		2	
		B 2,9 X 9,5			

Modell: 924 86

Laufzeit: 1986>>1988



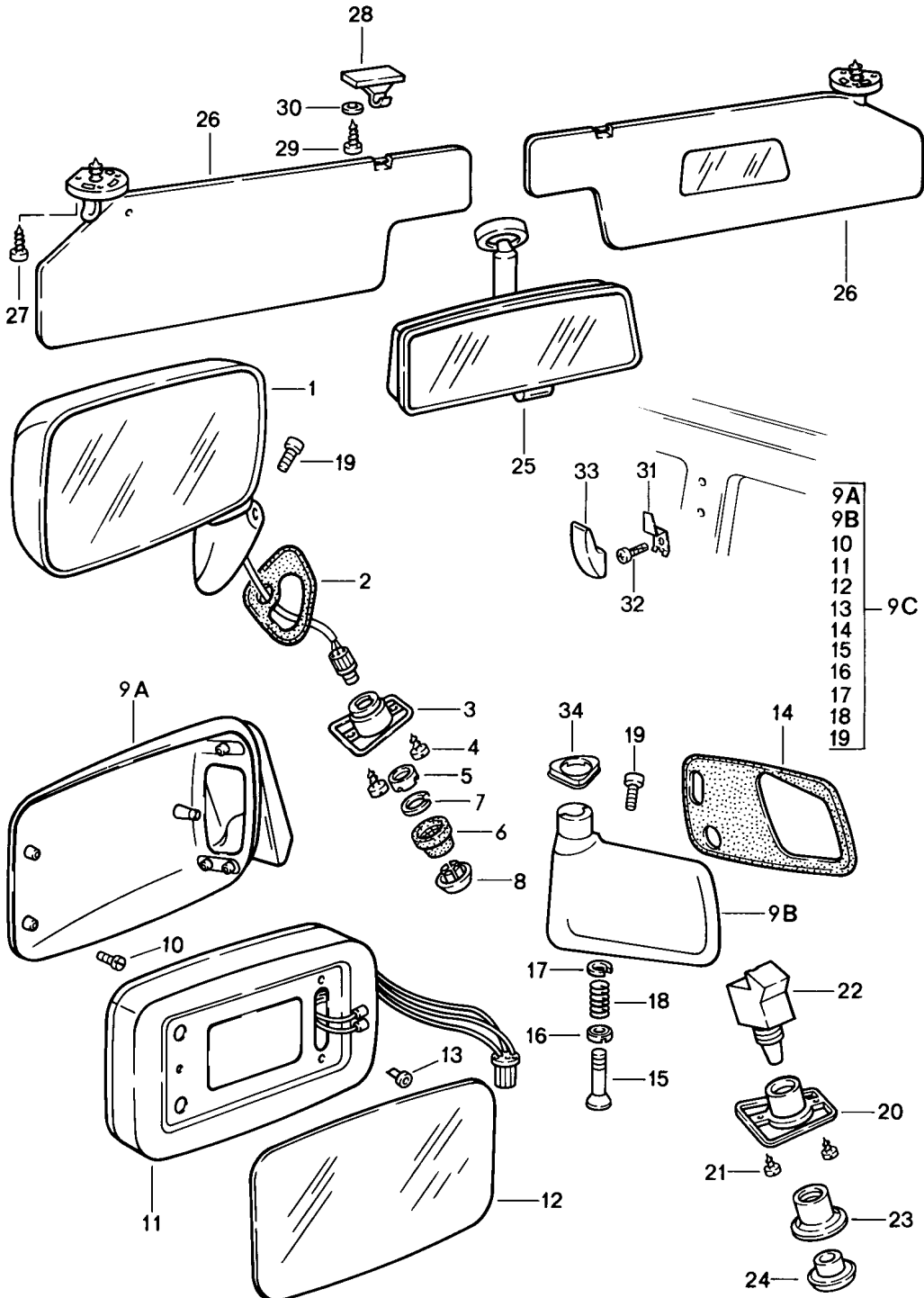
Modell: 924 86

Laufzeit: 1986>>1988

Pos	Teilenummer	Benennung	Bemerkung	St	Modellangabe
1	477 857 059	Kassettenbox		1	
	477 857 059 05T	Kassettenbox	/LL		
	477 857 059 4RB	Schwarz			
(1)	478 857 059	Braun		1	
	478 857 059 05T	Kassettenbox	/RL		
	478 857 059 4RB	Schwarz			
		Braun			
2	999 450 001 07	Flachrundschraube		4	
		B4,2 X 25			
3	928 555 731 02	Kassettenhalter		6	
	928 555 731 02 01C	Satinschwarz			
4	928 555 741 02	Zwischenwand		1	
5	928 555 735 03	Abdeckung		1	
6	928 555 729 03	Behältereinatz	/LL	1	
	928 555 729 03 01C	Satinschwarz			
(6)	927 555 729 03	Behältereinatz	/RL	1	
	927 555 729 03 01C	Satinschwarz			
7	900 143 065 07	Blechschrabe		14	
		B2,9 X 9,5			
7	900 073 003 01	Blechschrabe		14	
		B2,9 X 9,5			

Modell: 924 86

Laufzeit: 1986>>1988



Modell: 924 86

Laufzeit: 1986&gt;&gt;1988

Pos	Teilenummer	Benennung	Bemerkung	St	Modellangabe
		Rückblickspiegel Sonnenblende			
1	477 857 521 E	Aussenspiegel plan	/LL /L	1	
(1)	478 857 522 F	Aussenspiegel	/RL /R 86	1	
(1)		Aussenspiegel plan	/RL /R	1	
(1)	477 857 522 B	Aussenspiegel konvex	/LL /R	1	
(1)	477 857 522 C	Aussenspiegel plan	/LL /R	1	
-	477 857 611 B	Spiegelglas plan		1	
-	477 857 611 C	Spiegelglas konvex	(S)	1	
2	477 857 579	Unterlage	/L	1	
(2)	478 857 579	Unterlage	/R	1	
3	477 867 523	Aufnahmeteil		1	
	477 867 523 01C	Schwarz			
4	N 014 090 5	Linsensenkblechschaube 3,9 X 13		2	
5	477 857 615	Gewindebuchse		1	
	477 857 615 01C	Schwarz			
6	477 857 619	Faltenbalg		1	
7	477 857 641	Spannring		1	
8	477 857 617	Knopf		1	
	477 857 617 01C	Schwarz elektrisch verstellbar beheizt			
9A	911 731 043 03	Aussenspiegel Spiegelschale	/L 86	1	
(9A)	911 731 044 03	Spiegelschale	/R 86	1	
9B	944 731 141 00	Spiegelfuss mitverwenden: POS.14	/LL /L	1	
(9B)	944 731 142 00	Spiegelfuss mitverwenden: POS.(14)	/LL /R	1	
(9B)	945 731 142 00	Spiegelfuss mitverwenden: POS.(14)	/RL /R	1	
(9B)	945 731 141 00	Spiegelfuss mitverwenden: POS.14	/RL /L	1	
9AB	944 731 021 01	Spiegelschale	/L	1	
	944 731 021 01 G3M	mit Spiegelfuss Grau Grundiert			
9C	477 898 027	Aussenspiegel plan	/LL /L	1	
(9C)	477 898 028	Aussenspiegel plan	/LL /R	1	
(9C)	477 898 029	Aussenspiegel konvex	/LL /L	1	
(9C)	477 898 030	Aussenspiegel konvex	/LL /R	1	
(9C)	478 898 027	Aussenspiegel plan	/RL /L	1	
(9C)	478 898 028	Aussenspiegel plan	/RL /R	1	
(9C)	478 898 029	Aussenspiegel konvex	/RL /L	1	



Modell: 924 86

Laufzeit: 1986>>1988

Pos	Teilenummer	Benennung	Bemerkung	St	Modellangabe
10	999 143 003 02	Sechskantschraube M 5 X 10		3	
11	911 731 027 06	Abdeckrahmen	/L	1	
(11)	911 731 028 06	Abdeckrahmen mit Getriebe Reparatursatz für Abdeckrahmen Bajonettverschluss bestehend aus:	/R	1	
-	PCG 731 028 06	Elektronikeinheit Motor	/R /L	1	
-	944 731 027 01	Aussenspiegel Abdeckrahmen mitverwenden:		1	
12	944 731 035 02	Spiegelglas Bajonettverschluss		1	
12	944 731 035 04	Spiegelglas plan Bajonettverschluss	(S)	1	
12	944 731 035 03	Spiegelglas konvex Bajonettverschluss		1	
12	944 731 035 05	Spiegelglas konvex Bajonettverschluss	(S)	1	
12	911 731 035 08	Spiegelglas plan		1	
12	911 731 035 09	Spiegelglas	86	1	
12	911 731 035 10	Spiegelglas konvex	(S) 87-	1	
12	911 731 035 11	Spiegelglas konvex	(S) 87-	1	
13	999 703 128 40	Tülle		3	
14	944 731 505 01	Unterlage	/L	1	
(14)	945 731 506 01	Unterlage	/R	1	
15	911 731 257 02	Führungsrohr		1	
15	911 731 257 03	Führungsrohr		1	
16	911 731 345 02	Zentrierscheibe unten		1	
17	911 731 347 00	Zentrierscheibe oben		1	
18	911 731 029 01	Druckfeder M 5 X 40		1	
19	999 067 026 07	Zylinderschraube M 5 X 40 X 25		1	
20	477 867 181	Aufnahmeteil		1	
21	N 014 090 5	Linsensenkblechschraube 3,9 X 13		2	
22	911 613 115 00	Schalter		1	
23	928 555 463 02	Gewindebuchse		1	
24	928 613 462 00	Knopf Elektrikteile für		1	
-	477 971 111	Aussenspiegel Leitungsstrang Aussenspiegel		1	
-	477 971 115 A	Fahrertür Leitungsstrang Aussenspiegel	/LL	1	

Modell: 924 86

Laufzeit: 1986&gt;&gt;1988

Pos	Teilenummer	Benennung	Bemerkung	St	Modellangabe
-	478 971 115 A	Schalttafel Leitungsstrang	/RL	1	
-	477 971 910	Aussenspiegel Schalttafel Faltenbalg siehe Gruppe 8/04/00 Elektrikteile für		1	
-	477 971 115	Aussenspiegel Leitungsstrang	/LL	2 1	
-	478 971 115	Aussenspiegel Schalttafel Leitungsstrang	/RL	1	
-	477 971 113	Aussenspiegel Leitungsstrang		1	
-	477 955 703	Beifahrertür Kippschalter	/LL	1	
-	478 955 703	Beifahrerseite Spiegelumschalter	/RL	1	
-	803 971 979	Beifahrerseite Buchsengehäuse		X	
-	477 971 910	7-polig Faltenbalg siehe Gruppe 8/04/00		2	
-	477 898 025	Einbausatz	/LL /L	1	
-	477 898 026	Einbausatz elektrisch verstell- und beheizbar Aussenspiegel plan	/LL /R	1	
25	477 857 511 A	Innenspiegel		1	
	477 857 511 A 01C	Satinschwarz			
25	477 857 511 B	Innenspiegel		1	
	477 857 511 B 01C	Satinschwarz			
(26)	944 731 031 01	Sonnenblende	/L	1	
	944 731 031 01 05T	Schwarz			
	944 731 031 01 4RB	Braun			
(26)	944 731 031 02	Sonnenblende	/L (AUS) (S)	1	
	944 731 031 02 05T	Schwarz			
	944 731 031 02 4RB	Braun			
(26)	944 731 032 01	Sonnenblende	/R	1	
	944 731 032 01 05T	Schwarz			
	944 731 032 01 4RB	Braun			
(26)	944 731 032 02	Sonnenblende	/R (AUS) (S)	1	
	944 731 032 02 05T	Schwarz			
	944 731 032 02 4RB	Braun			
27	N 014 096 3	Linsensenkblechschaube		6	
		B 4,2 X 22			
(28)	944 731 439 00	Halter Sonnenblende		2	
29	900 143 047 07	Blechschaube		4	
		B 4,2 X 19			
29	900 073 007 01	Blechschaube		4	
		B 4,2 X 19			
30	900 151 028 02	Scheibe		4	
		B 4,3			
30	900 151 028 01	Scheibe		4	
		B 4,3			
31	901 552 872 20	Mantelhaken		2	

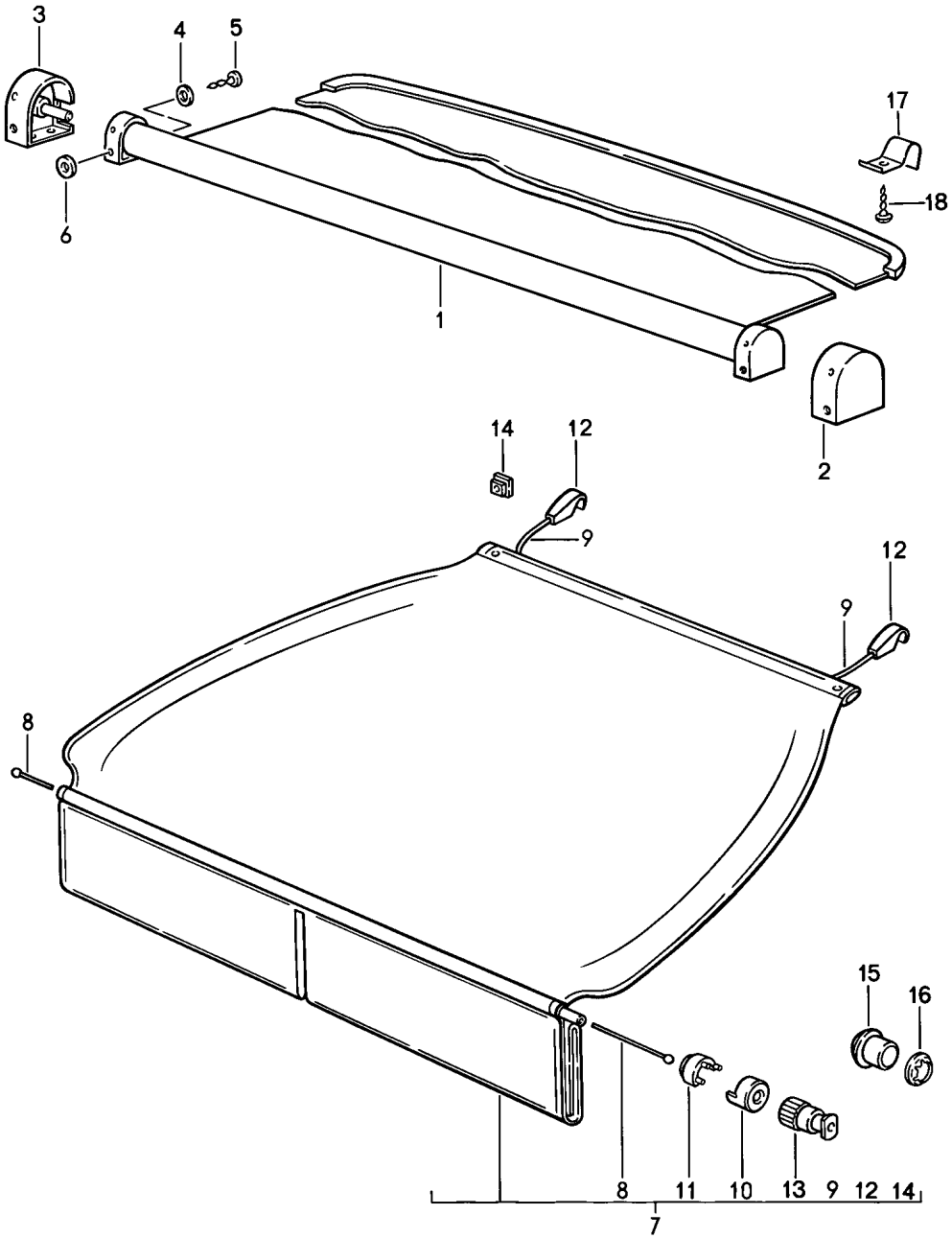
Modell: 924 86

Laufzeit: 1986&gt;&gt;1988

Pos	Teilenummer	Benennung	Bemerkung	St	Modellangabe
32	900 250 007 02	Gewindeschneidschraube AM 5 X 12		2	
33	901 552 871 40	Hülle		2	
34	944 731 143 00	Abdichtung		1	

Modell: 924 86

Laufzeit: 1986>>1988



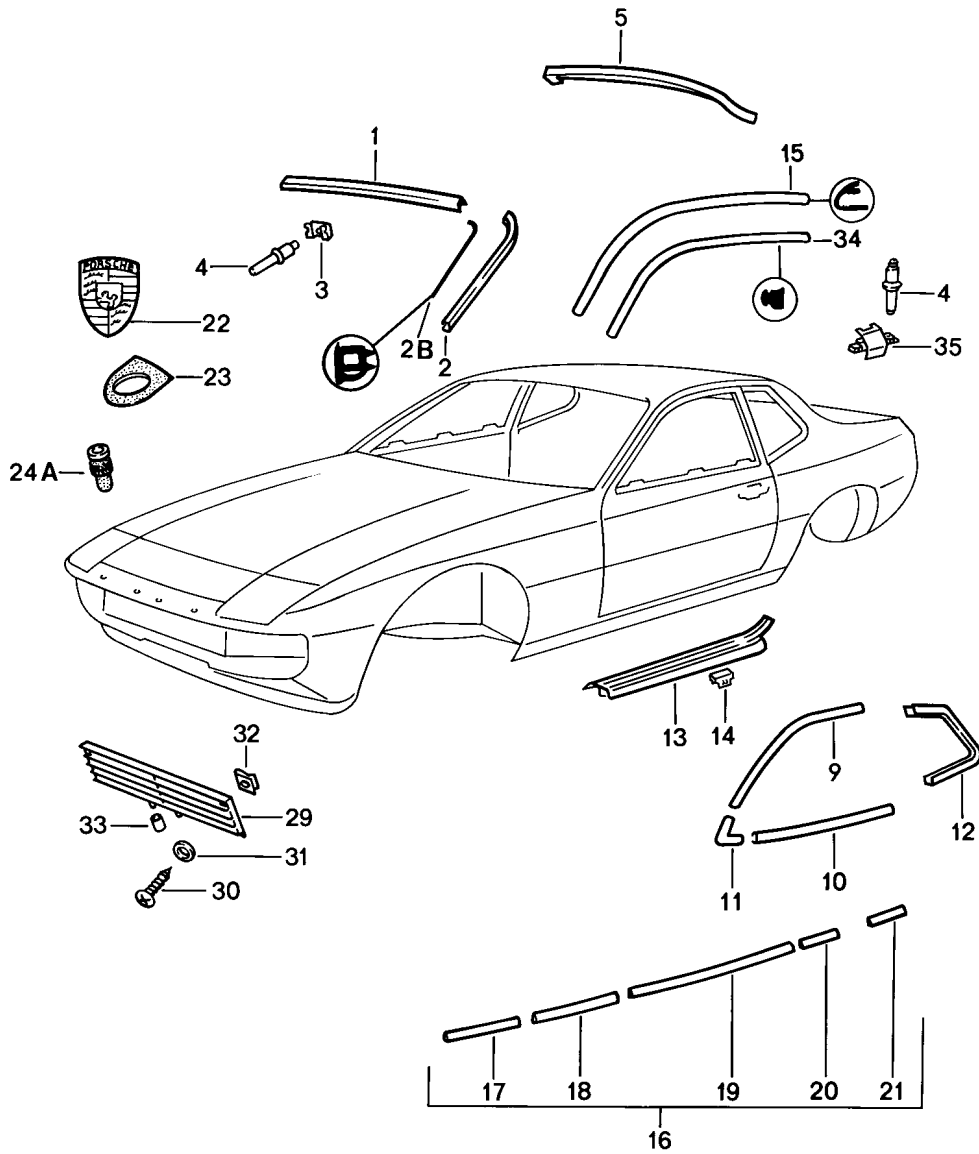
Modell: 924 86

Laufzeit: 1986>>1988

Pos	Teilenummer	Benennung	Bemerkung	St	Modellangabe
1	477 863 511 A 477 863 511 A 05T 477 863 511 A 89S	Kofferraumabdeckung Kofferraumabdeckung Schwarz Braun		1	
2	477 863 517 A  477 863 517 A 05T 477 863 517 A 89S	Deckel Kofferraumabdeckung 17,5 MM Schwarz Braun	/L	1	
3	477 863 518 A  477 863 518 A 05T 477 863 518 A 89S	Deckel Kofferraumabdeckung 17,5 MM Schwarz Braun	/R	1	
(2)	477 863 517 B  477 863 517 B 05T	Deckel Kofferraumabdeckung 16 MM Schwarz	/L	1	
(3)	477 863 518 B  477 863 518 B 05T	Deckel Kofferraumabdeckung mit Innenvierkant 16 MM Schwarz	/R	1	
4	900 025 003 02	Unterlegscheibe A 5,3		2	
5	N 013 971 3	Linsenblechschaube 4,8 X 22		2	
6	999 704 139 40	Distanzscheibe		2	
7	944 555 027 00 944 555 027 00 70G 944 555 027 00 40B	Kofferraumabdeckung Schwarz Braun	87-	1	M685
7	944 555 027 02 944 555 027 02 70G 944 555 027 02 40B	Kofferraumabdeckung Schwarz Braun	87-	1	M685
-	999 701 639 40	Rundschnur	87-	*	
8		1265 MM		1	
9		875 MM		2	
10	928 555 795 02	Rohrendstück	87-	2	
11	928 555 785 02	Stoffklammer	87-	2	
12	944 555 775 00	Haken	87-	2	
13	928 555 775 02	Seilendstück	87-	2	
14	928 555 791 02	Rosette	87-	2	
15	928 555 777 02	Seilmundstück	87-	2	
16	999 591 484 02	Klemmscheibe	87-	2	
17	477 863 521 B	Haken		2	
18	N 013 932 4	Blechschaube		2	

Modell: 924 86

Laufzeit: 1986>>1988



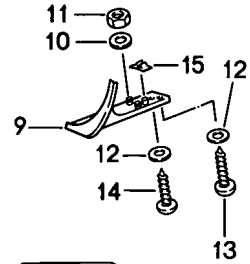
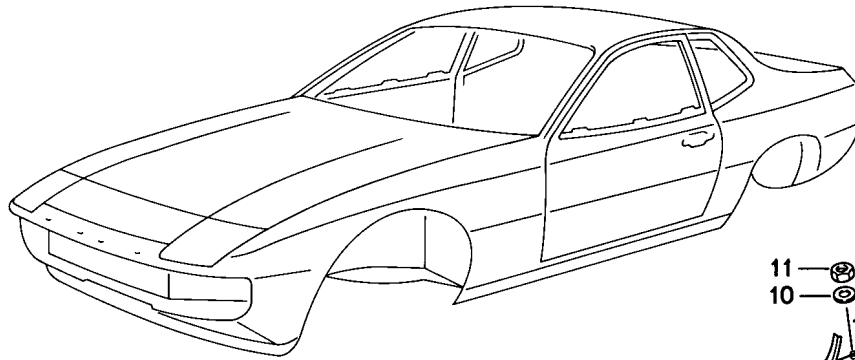
Modell: 924 86

Laufzeit: 1986&gt;&gt;1988

Pos	Teilenummer	Benennung	Bemerkung	St	Modellangabe
1	944 559 043 00	Zierleiste		1	
2	944 559 045 00	Zierleiste	/L	1	
(2)	944 559 046 00	Zierleiste	/R	1	
2B	944 559 027 00	Dichtung	/L	1	
(2B)	944 559 028 00	Dichtung	/R	1	
3	477 853 659 B	Klammer		16	
3	477 853 659 C	Klammer		16	
4	431 805 121 A	Bolzen		X	
(5)	477 853 313 A	Zierrahmen	/H	1	
9	477 853 373 B	Zierleiste	/L	1	
(9)	477 853 374 B	Zierleiste	/R	1	
10	477 853 371 B	Zierleiste	/L	1	
10	PCG 853 371 B	Zierleiste	/L	1	
(10)	477 853 372 B	Zierleiste	/R	1	
11	477 853 375 A	Zierleiste		2	
12	477 853 365 A	Zierrahmen	/L	1	
(12)	477 853 366 A	Zierrahmen	/R	1	
13	477 853 657 A	Einstiegleiste	/L	1	
(13)	477 853 658 A	Einstiegleiste	/R	1	
14	477 853 655	Klammer		10	
14	999 507 851 01	Klammer		10	
15	944 559 705 00	Dachkantenleiste	/L	1	
(15)	944 559 706 00	Dachkantenleiste	/R	1	
16	477 853 995	Satz Flankenschutz		1	
17	477 853 981	Flankenschutz	/V /L	1	
(17)	477 853 982	Flankenschutz 285 MM	/V /R	1	
18	477 853 983	Flankenschutz	/V /L	1	
(18)	477 853 984	Flankenschutz 395 MM	/V /R	1	
19	477 853 985	Flankenschutz	/L	1	
(19)	477 853 986	Flankenschutz Tür 1123 MM	/R	1	
20	477 853 987	Flankenschutz	/H /L	1	
(20)	477 853 988	Flankenschutz 285 MM	/H /R	1	
21	477 853 989	Flankenschutz	/H /L	1	
(21)	477 853 990	Flankenschutz 440 MM	/H /R	1	
22	901 559 210 20	Deckelwappen		1	
22	901 559 210 26	Deckelwappen		1	
23	901 559 215 20	Unterlage		1	
23	7L5 853 611 B	Unterlage		1	
24A	999 702 175 50	Tülle		2	
(29)	944 559 135 00	Kühlergrill		1	
30	900 143 064 07	Blechschrabe B 3,5 X 25		2	
31	900 151 028 02	Scheibe 4,3		2	
31	900 151 028 01	Scheibe 4,3		2	
32	N 015 438 1	Schnappmutter B 3,5 X 16,5		2	
33	477 853 661	Tülle		2	
34	944 559 707 00	Abdichtgummi		2	
35	999 591 732 02	Klammer		12	

Modell: 924 86

Laufzeit: 1986>>1988



20  
924 S

22  
- P O R S C H E -



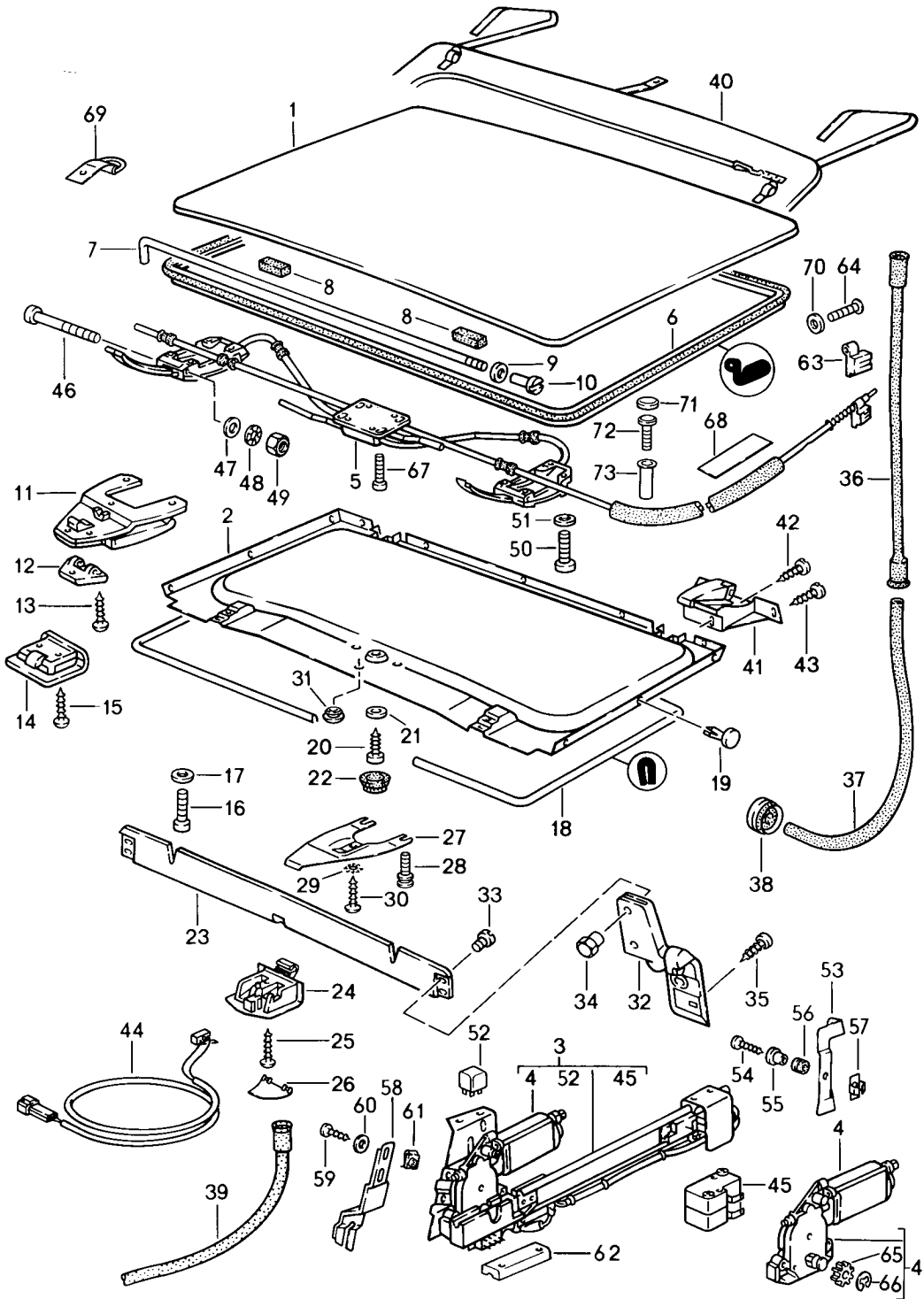
Modell: 924 86

Laufzeit: 1986>>1988

Pos	Teilenummer	Benennung	Bemerkung	St	Modellangabe
		Abdeckung Schriftzüge			
9	477 853 383	Radabdeckung	/L	1	
(9)	477 853 384	Radabdeckung	/R	1	
10	N 011 692 3	Unterlegscheibe 5,1		8	
(10)	211 853 611	Gummischeibe		6	
11	N 021 196 1	Sicherungsmutter M 5		8	
11	N 021 196 3	Sechskantmutter M 5		8	
12	900 025 002 02	Unterlegscheibe		4	
12	900 025 002 03	Unterlegscheibe		4	
13	N 013 964 4	Linsenblechschaube B 4,2 X 16		2	
14	900 143 031 02	Linsenblechschaube B 4,2 X 9,5		2	
15	N 012 068 1	Klemmscheibe		2	
20	477 853 625 D	Schriftzug Schwarz	/H	1	
(20)	477 853 625 E	Klebefolie Schriftzug Silber	/H	1	
22	477 853 635 B	Klebefolie Schriftzug Schwarz	/H	1	
22	477 853 635 C	Klebefolie Schriftzug Schwarz Silber	/H	1	

Modell: 924 86

Laufzeit: 1986>>1988



Modell: 924 86

Laufzeit: 1986&gt;&gt;1988

Pos	Teilenummer	Benennung	Bemerkung	St	Modellangabe
		Hubdach			M650
1	944 564 021 01	Dach		1	
2	944 564 047 01	Verkleidung		1	
	944 564 047 01 05T	Schwarz			
	944 564 047 01 4RB	Braun			
3	944 624 055 00	Elektroantrieb		1	
		F >>92GN4 02704			
4	944 624 011 00	Elektromotor		1	
		F >>92GN4 02704			
5	944 564 941 00	Montagesatz		1	
		siehe TPI			
		Gruppe			
		8			
		NR. 43			
		F >>92GN4 02704			
6	944 564 114 01	Dichtung		1	
		F >>92GN4 02704			
6	944 564 114 04	Dichtung		1	
		F 92GN4 02705>>			
7	477 871 761	Zuganker		2	
8	477 871 789	Dichtstreifen		2	
9	N 012 226 5	Federscheibe		2	
		B 6			
10	477 871 763 A	Gewindebuchse		2	
11	477 871 217	Dachverschluss	/V	2	
12	477 871 219	Lagerbock		2	
	477 871 219 01C	Schwarz			
13	N 033 174 1	Senkschraube		6	
		M 3 X 6			
13	900 269 001 01	Senkschraube		6	
		M 3 X 6			
14	477 871 665 A	Zentrierkeil	/V	2	
15	N 013 964 4	Linsenblechschaube		4	
		B 4,2 X 16			
16	900 270 064 07	Senkschraube		2	
		M 5 X 16			
17	999 704 606 17	Unterlegscheibe		6	
18	944 564 621 00	Kantenschutz		1	
		F >>92GN4 02840			
(18)	944 564 623 00	Kantenschutz		1	
		F 92GN4 02841>>			
(18)	944 564 623 02	Kantenschutz		1	
		F 92GN4 02841>>			
19	477 871 053	Spreizniet		11	
20	311 867 167	Linsenblechschaube		1	
21	900 151 028 02	Scheibe		1	
21	900 151 028 01	Scheibe		1	
22	311 867 169	Abdeckkappe		1	
	311 867 169 01C	Schwarz			
	311 867 169 90V	Braun			
23	944 564 093 00	Windabweiser		1	
24	944 564 683 00	Lager		1	
25	N 013 964 4	Linsenblechschaube		1	
		4,2 X 16			
26	944 564 685 00	Klappe		1	
27	944 564 223 00	Befestigungselement		1	
28	944 564 224 00	Einstellschraube		2	
29	N 012 222 4	Federscheibe		1	
		A 5			
30	N 014 133 8	Linsenschraube		1	
		M 5 X 12			
30	N 014 133 I	Linsenschraube		1	
		M 5 X 12			

Modell: 924 86

Laufzeit: 1986>>1988

Pos	Teilenummer	Benennung	Bemerkung	St	Modellangabe
31	944 564 233 00	Abdeckkappe		3	
	944 564 233 00 01C	Schwarz			
	944 564 233 00 90V	Braun			
32	477 871 635 A	Scharnier	/L	1	
(32)	477 871 636 A	Scharnier	/R	1	
33	477 837 959	Linsensperrzahnschraube		4	
34	477 871 701 A	Verschlussmutter		4	
35	900 143 031 02	Linsenblechschrabe B 4,2 X 9,5		4	
36	944 564 235 00	Wasserablaufschlauch	/L /H	1	
(36)	944 564 064 00	Wasserablaufschlauch	/R /H	1	
37	944 564 237 00	Wasserablaufrohr	/L /H	1	
(37)	944 564 238 00	Wasserablaufrohr	/R /H	1	
38	021 119 569	Gummitülle		X	
39	321 877 233 C	Wasserablaufschlauch	/V	2	
40	477 871 027	Aufnahmetasche		1	
	477 871 027 05T	Schwarz			
	477 871 027 4RB	Braun			
41	944 564 161 00	Kulissenführung	/L /H	1	
(41)	944 564 162 00	Kulissenführung	/R /H	1	
(41)	944 564 162 02	Kulissenführung	/R /H	1	
42	N 014 133 8	Linsenschraube M 5 X 12		2	
42	N 014 133 I	Linsenschraube M 5 X 12		2	
43	N 014 264 4	Linsenschraube AM 5 X 10		4	
44	944 613 033 00	Mikroschalter	/V	1	
45	944 613 127 00	Mikroschalter	/H	2	
46	N 100 718 01	F >>92GN4 02704 Zylinderschraube M 5 X 70		2	
47	900 025 003 02	F >>92GN4 02704 Unterlegscheibe A 5,3		2	
48	N 012 104 2	F >>92GN4 02704 Fächerscheibe 5,3		2	
49	N 011 005 14	F >>92GN4 02704 Sechskantmutter M 5		2	
49	900 076 091 01	F >>92GN4 02704 Sechskantmutter M 5		2	
50	999 218 005 02	F >>92GN4 02704 Zylinderschraube M 6		4	
50	999 218 005 01	F >>92GN4 02704 Zylinderschraube M 6		4	
51	N 011 524 7	F >>92GN4 02704 Unterlegscheibe A 6,4		4	
51	N 011 524 27	F >>92GN4 02704 Unterlegscheibe A 6,4		4	
52	431 951 253 D	F >>92GN4 02704 Relais		2	
52	999 657 016 90	F >>92GN4 02704 Relais		2	
53	944 564 521 00	F >>92GN4 02704 Halter		1	

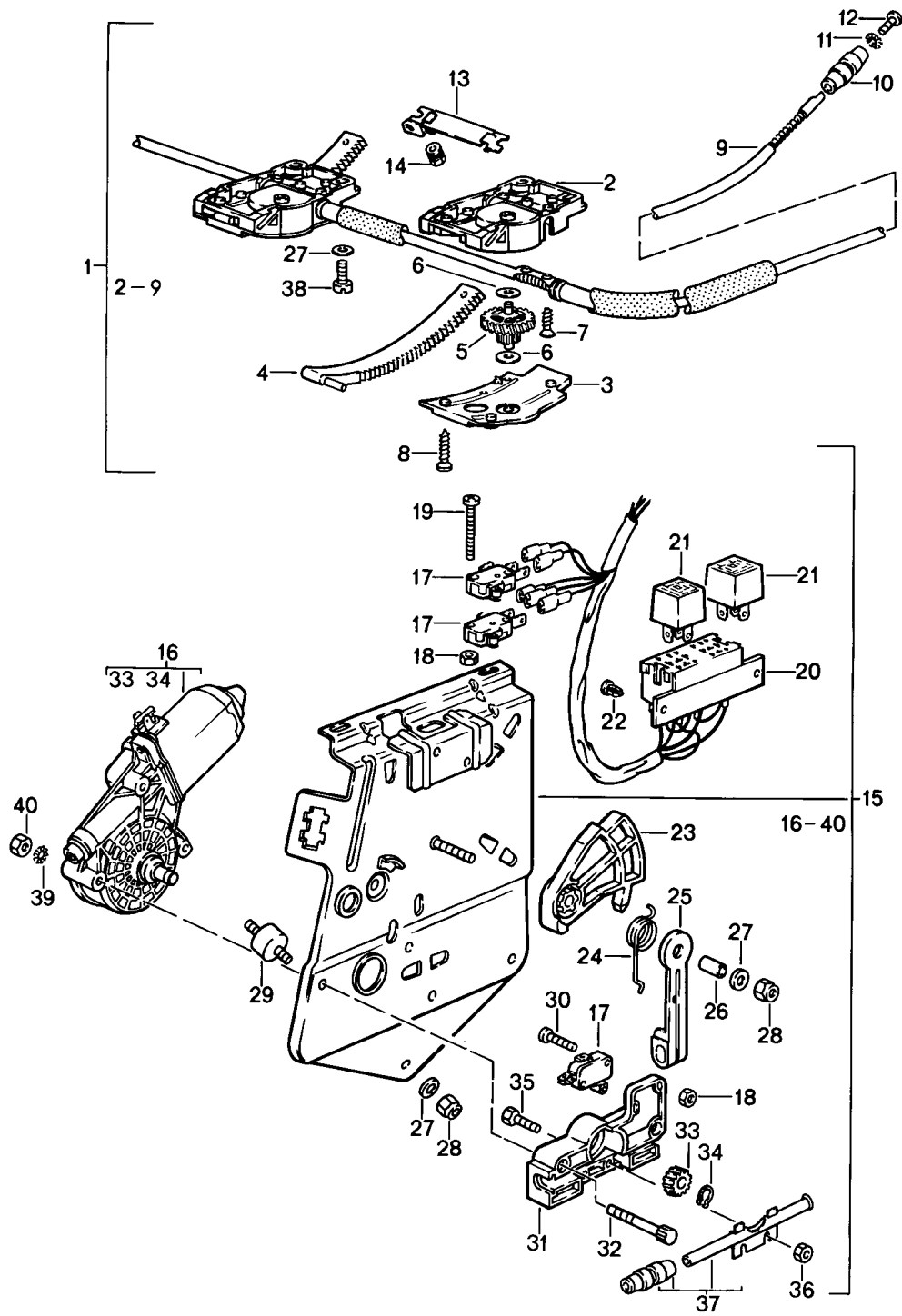
Modell: 924 86

Laufzeit: 1986>>1988

Pos	Teilenummer	Benennung	Bemerkung	St	Modellangabe
54	N 013 967 5	Blechschraube BZ 4,2 X 19 F >>92GN4 02704		1	
55	944 624 415 00	Distanzbuchse F >>92GN4 02704		1	
56	944 624 417 00	Gummitülle F >>92GN4 02704		1	
57	N 902 577 01	Federmutter B 4,2 F >>92GN4 02704		1	
58	944 564 433 00	Halter F >>92GN4 02704		1	
59	N 013 884 4	Sechskantblechschrabe BZ 4,8 X 13 F >>92GN4 02704		2	
60	N 012 201 2	Unterlegscheibe 5,5 F >>92GN4 02704		2	
61	999 591 722 02	Blechmutter B 4,8 X 19 F >>92GN4 02704		2	
62	944 564 517 00	Deckel F >>92GN4 02704		1	
63	944 564 425 01	Mitnehmer F >>92GN4 02704		1	
64	944 564 427 00	Klemmhülse F >>92GN4 02704		1	
64		Klemmhülse F >>92GN4 02704		1	
65	944 564 437 00	Ritzel F >>92GN4 02704		1	
66	900 116 003 02	Sicherungsscheibe F >>92GN4 02704		1	
66	900 116 003 09	Sicherungsscheibe F >>92GN4 02704		1	
67	N 014 745 2	Zylinderschraube M 6 X 14 mikroverkapselt F >>92GN4 02704		4	
68	944 556 441 00	Filzstreifen F >>92GN4 02704		2	
69	477 871 029	Halter Aufnahmetasche		1	
	477 871 029 041	Schwarz			
	477 871 029 90V	Dunkelbraun			
70	999 523 115 02	Scheibe 3,5 F >>92GN4 02704		1	
71	999 703 347 40	Kappe F 92GN4 02841>>		4	
72	999 119 016 40	Stellschraube M 4 X 10 F 92GN4 02841>>		4	
73	999 500 033 17	Blindnietmutter M 4 F 92GN4 02841>>		4	

Modell: 924 86

Laufzeit: 1986>>1988



Modell: 924 86

Laufzeit: 1986>>1988

Pos	Teilenummer	Benennung	Bemerkung	St	Modellangabe
		Hubdach Antrieb F 92GN4 02705>>	86-		M650
1	944 564 041 01	Montagesatz		1	
2	944 564 507 01	Führung		2	
3	944 564 509 01	Platte		2	
4	944 564 501 01	Segment	/L	1	
(4)	944 564 502 01	Segment	/R	1	
(4)	944 564 502 02	Segment	/R	1	
5	944 564 430 01	Zahnrad		2	
6	944 564 459 01	Passscheibe		4	
7	999 919 051 02	Senkschraube M 4 X 8		4	
8	999 919 052 02	Senkschraube M 4 X 18		10	
9	944 564 043 02	Welle		1	
9	944 564 043 03	Welle		1	
11	999 523 116 01	Sicherungsscheibe		3	
12	N 014 121 6	Linsenschraube M 4 X 6		1	
13	944 564 461 00	Halter	/L	1	
(13)	944 564 462 00	Halter	/R	1	
14	999 076 036 02	Verstellmutter M 4		4	
15	944 624 055 01	Elektroantrieb		1	
16	944 624 011 01	Elektromotor		1	
17	944 613 128 01	Mikroschalter		3	
18	N 011 002 2	Sechskantmutter		4	
19	900 146 072 02	Linsenschraube M 3 X 25		2	
20	944 612 011 01	Leitungsstrang		1	
21	431 951 253 D	Relais		2	
21	999 657 016 90	Relais		2	
22	999 591 854 40	Spreizniet		2	
23	944 564 535 00	Hebel		1	
24	944 564 539 00	Feder		1	
25	944 564 537 00	Hebel		1	
26	944 564 541 00	Hülse		1	
27	N 011 524 7	Unterlegscheibe 6,4		6	
27	N 011 524 27	Unterlegscheibe 6,4		6	
28	900 910 012 02	Sicherungsmutter M 6		2	
28	900 910 047 09	Sicherungsmutter M 6		2	
29	999 703 349 00	Gummilager		1	
30	N 044 134 2	Linsenschraube M 3 X 20		2	
31	944 564 515 01	Gehäuse		1	
32	944 564 543 00	Schraube		2	
33	944 564 437 01	Ritzel		1	
34	900 116 003 02	Sicherungsscheibe		1	
34	900 116 003 09	Sicherungsscheibe		1	
35	900 075 100 02	Sechskantschraube M 4 X 12		2	
35	900 075 100 03	Sechskantschraube M 4 X 12		2	
36	N 011 004 6	Sechskantmutter M 4		2	
36	N 011 004 G	Mutter M 4		2	
37	944 564 048 00	Rohr		1	

Modell: 924 86

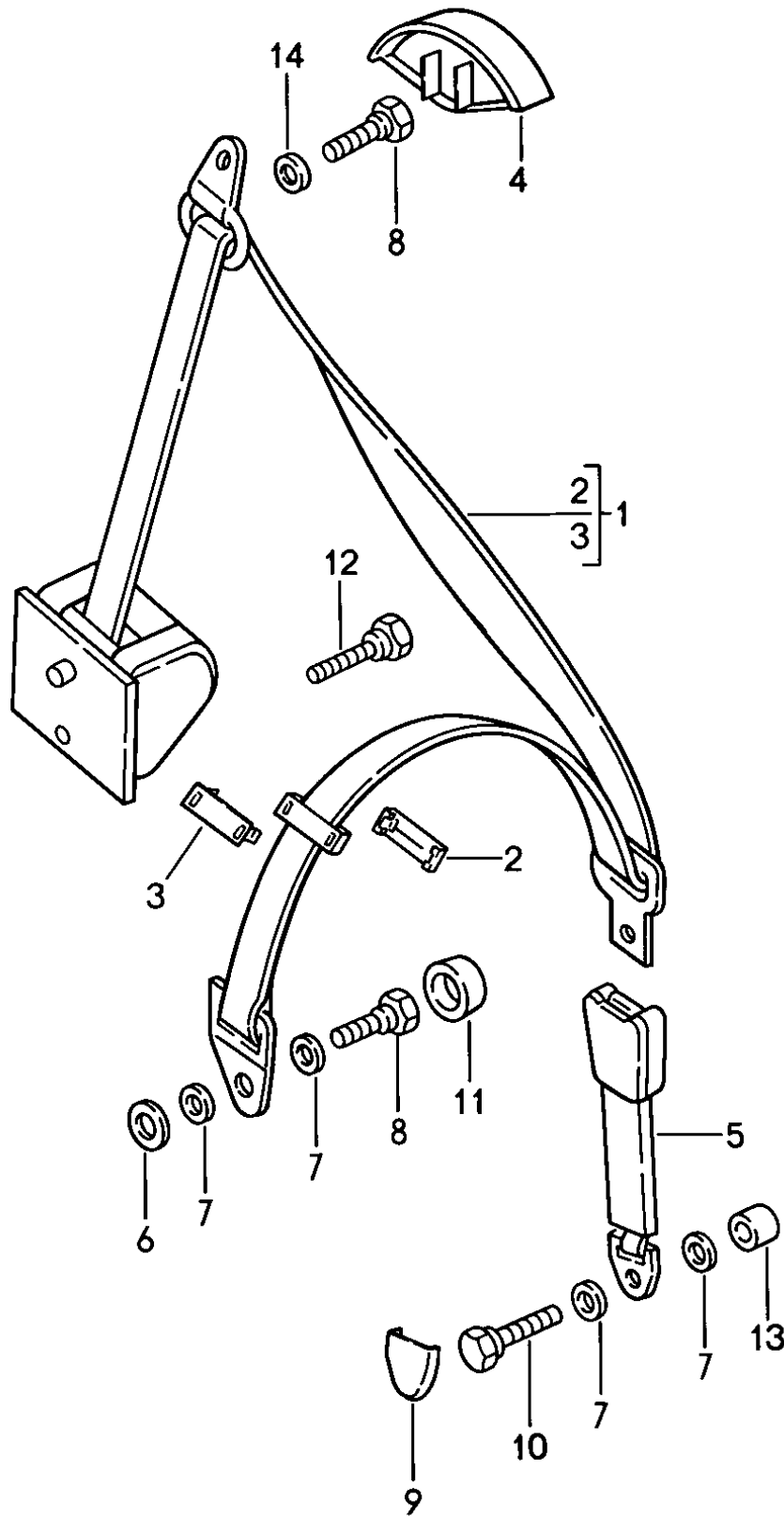
Laufzeit: 1986&gt;&gt;1988

Pos	Teilenummer	Benennung	Bemerkung	St	Modellangabe
38	900 067 011 02	Zylinderschraube		4	
38	900 067 011 03	Zylinderschraube		4	
39	999 523 117 01	Sicherungsscheibe		3	
40	900 076 010 02	Mutter M 6		3	
40	900 076 010 0B	Mutter M 6		3	



Modell: 924 86

Laufzeit: 1986>>1988



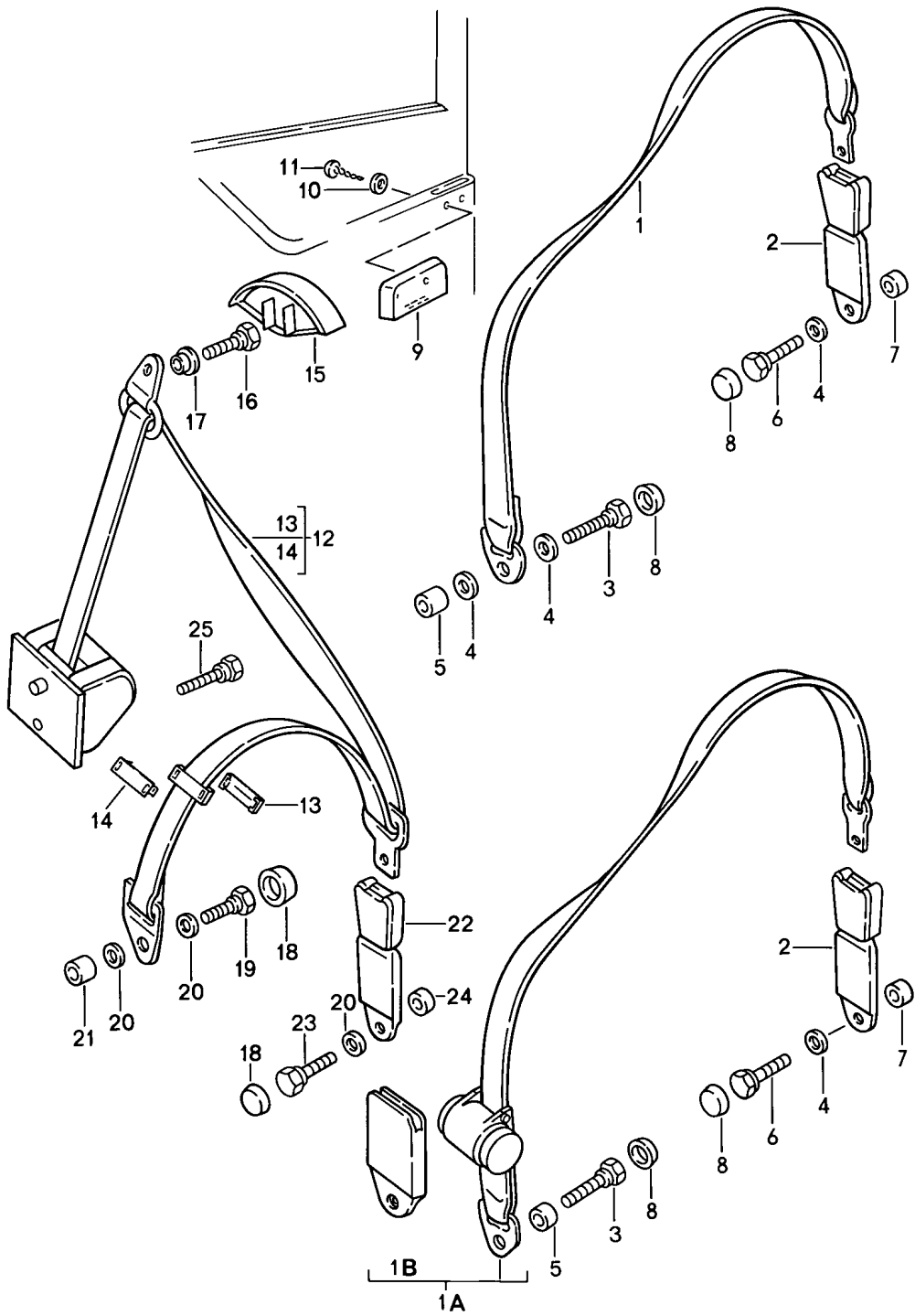
Modell: 924 86

Laufzeit: 1986>>1988

Pos	Teilenummer	Benennung	Bemerkung	St	Modellangabe
		Sicherheitsgurt vorn			
1	944 803 125 00	Sicherheitsgurt	/L	1	
(1)	944 803 126 00	Sicherheitsgurt	/R	1	
2	928 803 151 02	Klemmlasche Oberteil		2	
3	928 803 153 02	Klemmlasche Unterteil		2	
4	944 803 141 00	Abdeckung		1	
	944 803 141 00 70B	Schwarz			
5	928 803 183 11	Gurtschloss		1	
	928 803 183 11 70B	Schwarz			
(5)	928 803 183 10	Fahrerseite Gurtschloss		1	
	928 803 183 10 70B	Schwarz			
6	111 857 707 A	Beifahrerseite Distanzscheibe		2	
6	WHT 001 373	Distanzscheibe		2	
7	911 803 533 00	Tellerfeder		8	
8	111 857 793 E	Sechskantschraube		4	
9	911 803 453 00	Abdeckkappe		2	
	911 803 453 00 70B	Schwarz			
10	111 857 793 E	Sechskantschraube		2	
11	811 857 845	Abdeckkappe		2	
12	111 857 799 A	Sechskantschraube		2	
12	3B0 857 799	Sechskantschraube		2	
13	928 803 259 02	Distanzbuchse		2	
14	928 803 212 02	Distanzscheibe		2	

Modell: 924 86

Laufzeit: 1986>>1988



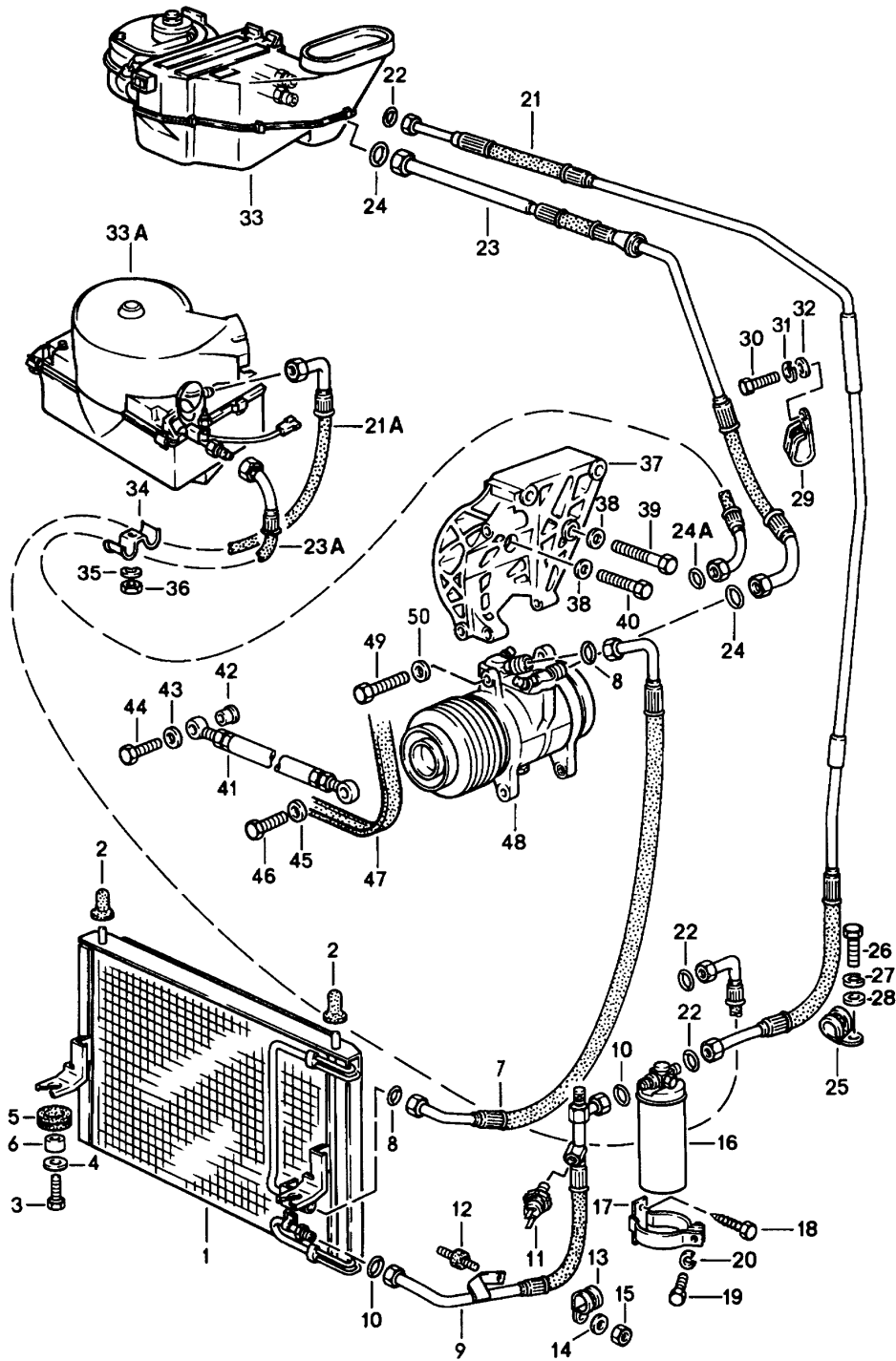
Modell: 924 86

Laufzeit: 1986>>1988

Pos	Teilenummer	Benennung	Bemerkung	St	Modellangabe
		Sicherheitsgurt hinten			
		Beckengurt manuell			M186
1	477 857 795	Sicherheitsgurt		2	M186
	477 857 795 70B	manuell			
2	477 857 739 A	Gurtschloss		2	
2	477 857 739 B	Gurtschloss		2	
	477 857 739 B 70B	Schwarz			
3	111 857 793 E	Sechskantschraube		2	
4	211 857 771	Unterlegscheibe		6	
5	928 803 259 02	Distanzbuchse		2	
6	477 857 853	Schraube		2	
7	477 857 643	Distanzhülse		2	
(7)	999 209 033 02	Distanzhülse		2	
8	811 857 845	Abdeckkappe		4	
9	477 857 375 A	Gurthalter		2	
	477 857 375 A 01C	Schwarz			
	477 857 375 A 89S	Braun			
10	N 011 665 3	Unterlegscheibe B 5,3 X 15		4	
10	N 011 665 16	Unterlegscheibe B 5,3 X 15		4	
11	900 146 003 02	Linsenschraube M 5 X 11		4	
		Dreipunktgurt Automatik			M335
(12)	945 803 021 01	Sicherheitsgurt	/L	1	
12	945 803 022 01	Sicherheitsgurt	/R	1	
13	928 803 151 02	Klemmlasche Oberteil		2	
14	928 803 153 02	Klemmlasche Unterteil		2	
15	944 803 141 00	Abdeckung		2	
	944 803 141 00 70B	Schwarz			
16	111 857 793 E	Sechskantschraube		2	
17	945 803 311 00	Abstandring		2	
18	811 857 845	Abdeckkappe		4	
19	111 857 793 E	Sechskantschraube		2	
20	211 857 771	Unterlegscheibe		6	
21	928 803 259 02	Distanzbuchse		2	
22	477 857 739 A	Gurtschloss		2	
22	477 857 739 B	Gurtschloss		2	
	477 857 739 B 70B	Schwarz			
23	477 857 853	Schraube		2	
24	477 857 643	Distanzhülse		2	
(24)	999 209 033 02	Distanzhülse		2	
25	911 803 150 00	Schraube		2	

Modell: 924 86

Laufzeit: 1986>>1988



Modell: 924 86

Laufzeit: 1986&gt;&gt;1988

Pos	Teilenummer	Benennung	Bemerkung	St	Modellangabe
		Klimagerät			M573
1	944 573 011 04	Kondensator		1	
2	944 573 457 00	Gummitülle		2	
3	N 010 217 9	Sechskantschraube M 6 X 20		2	
4	N 011 524 7	Unterlegscheibe R 6,6		2	
4	N 011 524 27	Unterlegscheibe R 6,6		2	
5	056 129 669 B	Tülle		2	
6	052 109 135	Distanzbuchse		2	
7	944 573 097 06	Kältemittelleitung	-87	1	
7	944 573 097 10	Kältemittelleitung	88	1	
8	999 707 250 40	O-Ring		2	
8	999 707 434 41	O-Ring		2	
9	944 573 095 01	Kältemittelleitung		1	
9	944 573 095 07	Kältemittelleitung		1	
10	999 707 247 40	O-Ring		2	
11	959 613 137 00	Niederdruckschalter		1	
12	928 110 191 00	Gummimetallpuffer M 6		1	
13	N 020 647 1	Befestigungsschelle RSGU 1100 23/15		1	
14	N 011 524 7	Unterlegscheibe A 6,4		1	
14	N 011 524 27	Unterlegscheibe A 6,4		1	
15	900 076 010 02	Mutter M 6		1	
15	900 076 010 0B	Mutter M 6		1	
16	944 573 943 00	Trockner		1	
17	944 573 081 00	Halter		1	
18	N 013 884 5	Sechskantblechschraube B 4,8 X 13		2	
19	N 010 264 4	Sechskantschraube M 5 X 20		1	
20	N 012 005 3	Federring B 5		1	
21	944 573 093 07	Kältemittelleitung	/LL	1	
21A	478 820 735	Kältemittelleitung	/RL	1	
22	999 707 247 40	O-Ring		2	
23	944 573 091 04	Kältemittelleitung	/LL	1	
23A	945 573 091 01	Kältemittelleitung	/RL	1	
24	999 707 251 40	O-Ring	/LL	2	
24A		O-Ring	/RL	1	
25	999 511 066 02	Befestigungsschelle B 15 X 18		1	
26	N 010 215 13	Sechskantschraube M 6 X 15		1	
27	N 012 006 4	Federring B 6		1	
28	N 011 524 7	Unterlegscheibe A 6,4		1	
28	N 011 524 27	Unterlegscheibe A 6,4		1	
29	999 511 136 02	Befestigungsschelle RSGU 18-25/15	/LL	1	
30	N 010 217 9	Sechskantschraube M 6 X 20	/LL	1	
31	N 012 006 4	Federring B 6	/LL	1	
32	N 011 524 7	Unterlegscheibe		1	

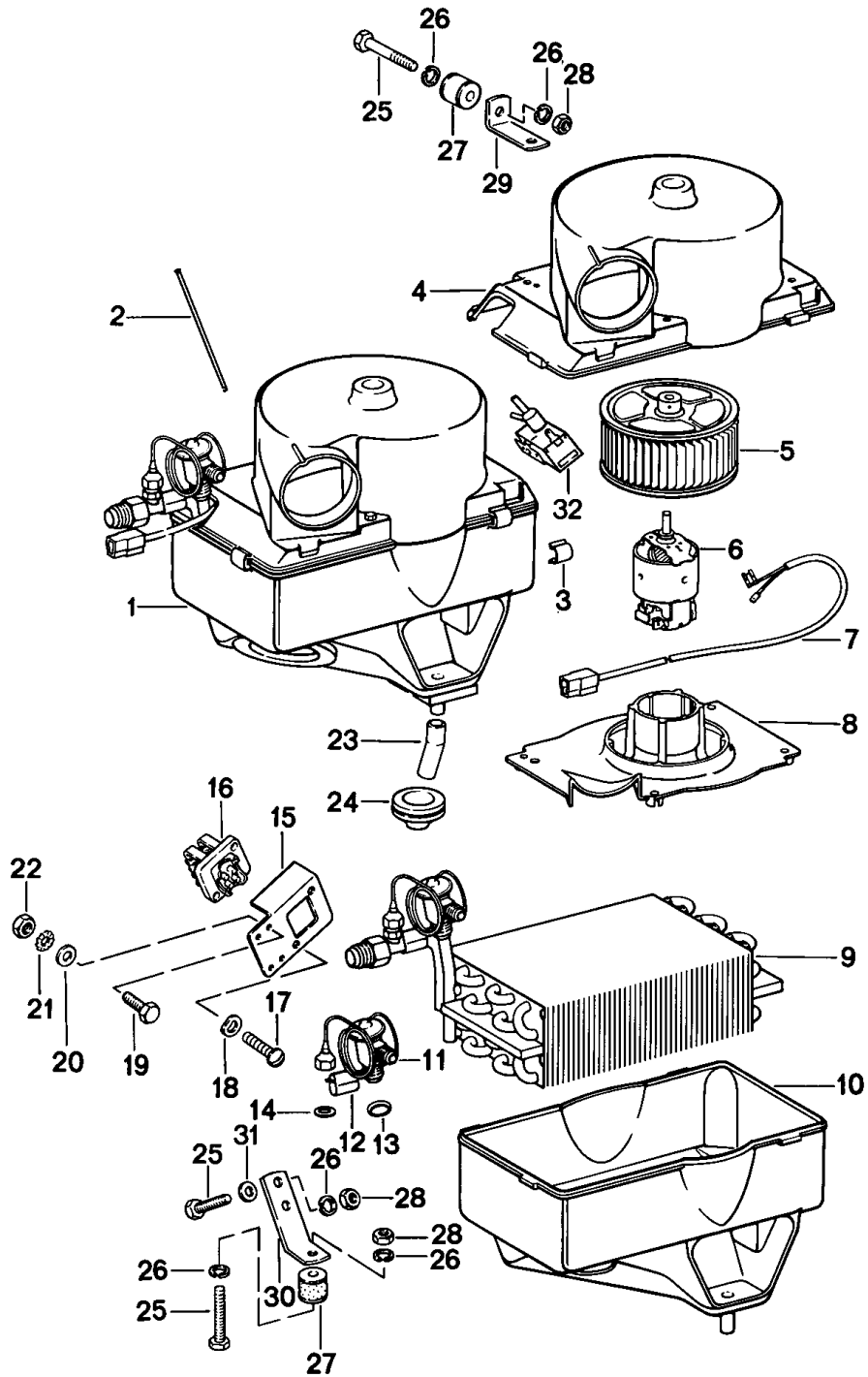
Modell: 924 86

Laufzeit: 1986&gt;&gt;1988

Pos	Teilenummer	Benennung	Bemerkung	St	Modellangabe
		B 6		1	
32	N 011 524 27	Unterlegscheibe		1	
		B 6		1	
33	477 820 002 A	Klimagerät	/LL	1	
33A	478 820 017 A	Verdampfer	/RL	1	
34	477 820 757	Schelle	/RL	2	
35	N 012 006 4	Federring	/RL	2	
		B 6			
36	900 076 010 02	Mutter	/RL	2	
		M 6			
36	900 076 010 0B	Mutter	/RL	2	
		M 6			
37	944 126 123 06	Konsole		1	
-	944 126 135 00	Hülse		1	
38	N 011 527 12	Unterlegscheibe		4	
		A 10,5			
38	900 025 081 01	Scheibe		4	
		A 10,5			
39	N 010 480 3	Sechskantschraube		3	
		M 10 X 80			
40	N 010 450 5	Sechskantschraube		1	
40	900 074 373 02	Sechskantschraube		1	
43	900 025 007 03	Scheibe		1	
		A 8,4			
45	900 025 008 09	Unterlegscheibe		1	
		A 10,5			
45	900 025 008 04	Scheibe		1	
		A 10,5			
46	N 040 125 1	Sechskantschraube		1	
		M 10 X 1,25 X 30			
47	999 192 285 50	Poly-Rip-Riemen		1	
		K 6 X 1000			
47	999 192 291 50	Poly-Rip-Riemen		1	
		K 6 X 1000			
47	999 192 299 50	Poly-Rip-Riemen		1	
		K 6 X 1000			
48	944 126 008 00	Kompressor		1	
49	900 082 088 02	Sechskantschraube		2	
		M 10 X 1,25 X 50		2	
49	900 082 146 01	Sechskantschraube		2	
		M 10 X 1,25 X 50		2	
(49)	900 074 139 02	Sechskantschraube		1	
		M 8 X 55			
(49)	900 074 139 03	Sechskantschraube		1	
		M 8 X 55			
50	N 011 527 12	Unterlegscheibe		2	
		A 10,5			
50	900 025 081 01	Scheibe		2	
		A 10,5			
-	900 074 139 02	Sechskantschraube		2	
		M 8 X 55			
-	900 074 139 03	Sechskantschraube		2	
		M 8 X 55			

Modell: 924 86

Laufzeit: 1986>>1988





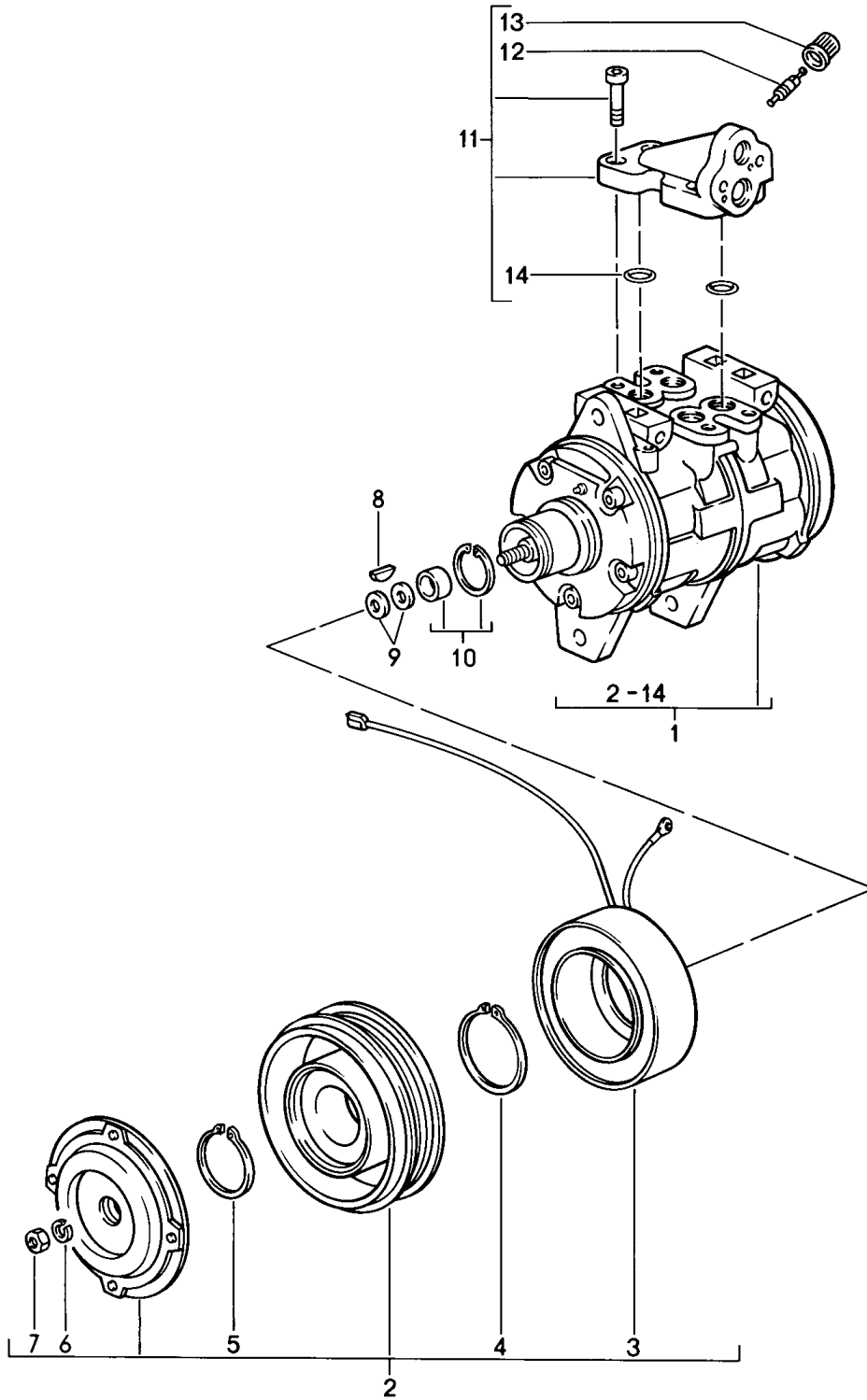
Modell: 924 86

Laufzeit: 1986&gt;&gt;1988

Pos	Teilenummer	Benennung	Bemerkung	St	Modellangabe
		Klimagerät Rechtslenker			M573
1	478 820 017 A	Verdampfer mit Gehäuse		1	
2	901 573 903 00	Führungsrohr		1	
		Temperaturschalter			
3	901 573 904 00	Spannfeder		4	
4	911 573 023 00	Gehäusedeckel		1	
5	901 573 906 00	Lüfter		1	
5	901 573 906 01	Lüfter		1	
6	901 624 901 00	Elektromotor		1	
7	901 612 084 00	Kabelstrang		1	
8	911 573 323 00	Motorhalter		1	
9	901 573 907 00	Verdampfer ohne Expansionsventil		1	
10	478 898 117	Gehäuse		1	
11	901 573 915 00	Expansionsventil		1	
12	901 573 914 00	Schelle		1	
13	901 573 147 00	Dichtung 3/4"		1	
14	901 573 916 00	Dichtung 7/16"		1	
15	478 820 209	Konsole		1	
16	911 618 151 00	Thermobimetallschalter		1	
17	900 146 011 02	Linsenschraube AM 4 X 10		2	
18	N 012 224 3	Federscheibe A 4		2	
19	N 010 207 6	Sechskantschraube M 5 X 12		2	
19	N 010 207 17	Sechskantschraube M 5 X 12		2	
20	900 025 003 02	Unterlegscheibe A 5,3		2	
21	N 012 130 2	Zahnscheibe A 5,3		2	
22	N 011 005 14	Sechskantmutter M 5		2	
22	900 076 091 01	Sechskantmutter M 5		2	
-	N 020 363 1	Schlauch 15 X 2,5		*	
23		70 MM		1	
24	901 573 143 00	Gummitülle		3	
25	N 010 210 13	Sechskantschraube M 6 X 10		4	
26	N 012 006 4	Federring B 6		6	
27	999 703 384 00	Megulastik-Rundlager		2	
27	999 703 384 01	Megulastik-Rundlager		2	
28	900 076 010 02	Mutter M 6		4	
28	900 076 010 0B	Mutter M 6		4	
29	478 820 201	Befestigungswinkel	/R	1	
30	478 820 207	Befestigungswinkel unten		1	
31	N 011 524 7	Unterlegscheibe A 6,4		2	
31	N 011 524 27	Unterlegscheibe A 6,4		2	
32	928 573 691 02	Magnetventil		1	

Modell: 924 86

Laufzeit: 1986>>1988



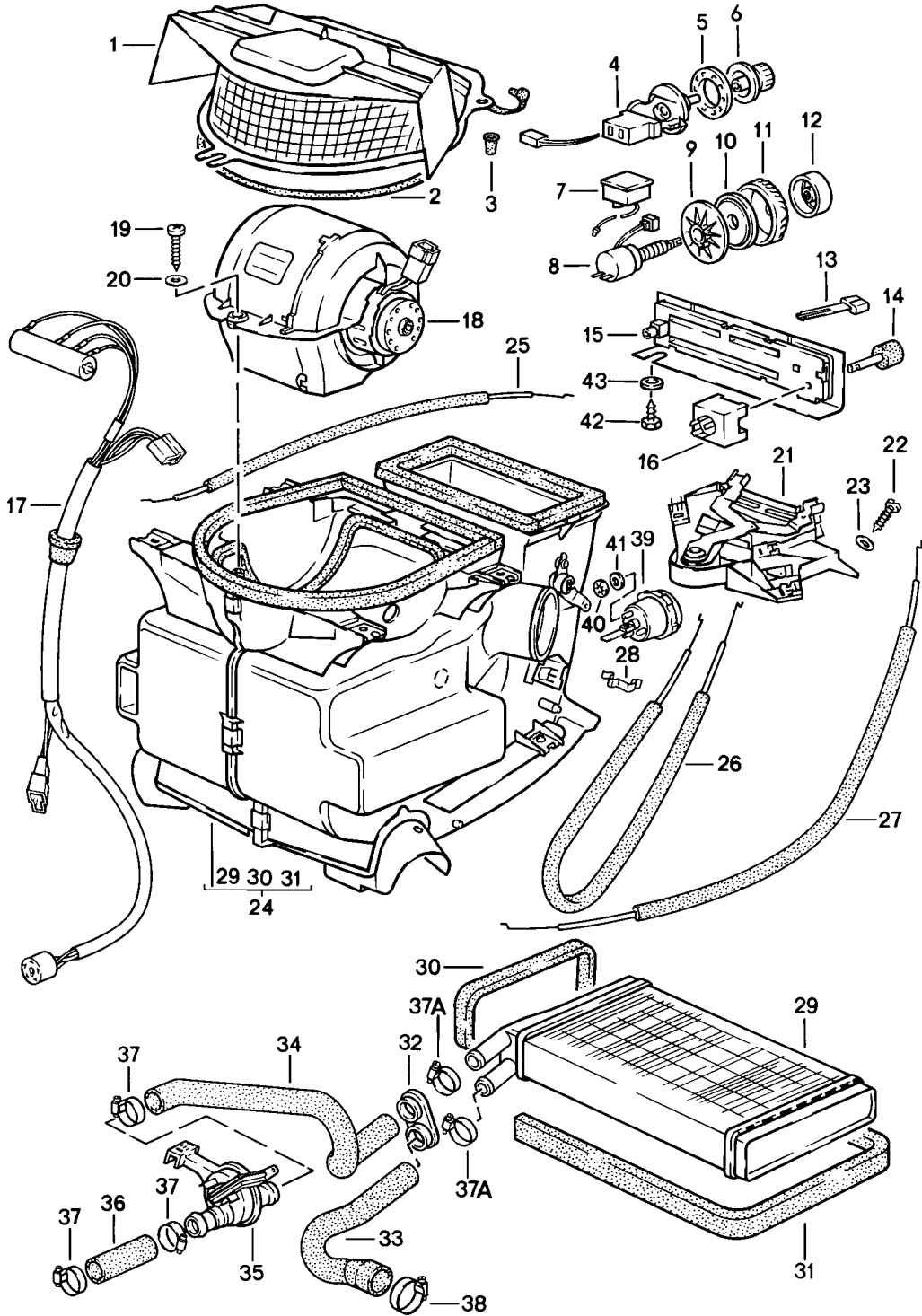
Modell: 924 86

Laufzeit: 1986>>1988

Pos	Teilenummer	Benennung	Bemerkung	St	Modellangabe
		Kompressor			M573
1	944 126 008 00	Kompressor		1	
2	944 126 923 01	Kupplung		1	
3	944 126 925 01	Magnetspule		1	
4	477 298 841	Sicherungsring Innendurchmesser 45,8 MM		1	
5	477 298 843	Sicherungsring Innendurchmesser 37 MM		1	
6	900 027 015 02	Federring B 8		1	
6	900 027 015 03	Federring B 8		1	
7	N 011 008 8	Sechskantmutter M 8		1	
8	944 126 905 00	Feder		1	
9	477 298 829	Distanzscheibe 0,1 MM		X	
(9)	477 298 829 A	Distanzscheibe 0,2 MM		X	
(9)	477 298 829 B	Distanzscheibe 0,5 MM		X	
(9)	477 298 829 C	Distanzscheibe 0,8 MM		X	
(9)	477 298 829 B	Distanzscheibe 1,0 MM		X	
10	930 126 921 00	Satz Wellendichtung		1	
11	944 126 940 00	Ventil		1	
12	928 573 908 03	Ventileinsatz		1	
13	928 573 909 02	Verschlusskappe		1	
14	944 126 935 01	O-Ring		1	

Modell: 924 86

Laufzeit: 1986>>1988



Modell: 924 86

Laufzeit: 1986&gt;&gt;1988

Pos	Teilenummer	Benennung	Bemerkung	St	Modellangabe
		Heizgerät			
		Gebälse			
		Wärmetauscher			
1	944 572 145 00	Abdeckung	/LL	1	
(1)	945 572 145 00	Abdeckung	/RL	1	
-	AMV 152 109 03	Dichtschnur		X	
		9 MM \$			
		Rolle			
		4,5 METER			
2		740 MM		1	
3	477 819 253	Tülle		3	
4	478 959 519	Schalter	/RL	1	M573
5	477 959 517	Rosette	/RL	1	M573
6	477 959 513	Knopf	/RL	1	M573
7	477 959 531	Verstärker		1	M573
8	477 959 530	Klimaschalter		1	M573
9	477 959 527	Befestigungsscheibe		1	M573
10	477 959 526	Zwischenscheibe		1	M573
11	477 959 528	Verstellrad		1	M573
12	477 959 529	Knopf		1	M573
13	944 572 350 01	Knopf		3	
14	944 572 349 00	Knopf		1	
15	477 857 115	Blende		1	
16	321 959 511 A	Gebälse-schalter		1	
17	477 971 281	Widerstand		1	
18	321 820 015 B	Gebälse		1	
19	900 143 046 02	Linsenblechschaube		1	
		B 4,8 X 16			
19	900 143 046 01	Linsenblechschaube		1	
		B 4,8 X 16			
20	N 011 692 3	Unterlegscheibe		1	
		B 5,1			
21	321 819 045 C	Bedienungsschalter		1	
22	900 143 007 02	Linsenblechschaube		2	
		B 4,2 X 13			
22	900 073 507 01	Linsenblechschaube		2	
		B 4,2 X 13			
23	900 025 002 02	Unterlegscheibe		2	
		A 4,3			
23	900 025 002 03	Unterlegscheibe		2	
		A 4,3			
24	944 572 023 00	Klappenkasten		1	
(24)	944 573 023 00	Klappenkasten		1	M573
25	944 572 649 00	Bowdenzug		1	
26	944 572 648 00	Bowdenzug		1	
27	944 572 647 00	Bowdenzug		1	
28	477 819 343	Federklammer		1	
29	171 819 031 D	Wärmetauscher		1	
30	321 819 069 B	Dichtung		1	
31	191 819 069	Dichtung		1	
32	823 819 699 A	Ablauf-tülle		1	
33	944 572 381 02	Schlauch		1	
34	944 572 383 01	Schlauch		1	
35	944 572 085 02	Ventil		1	
36	944 572 385 01	Heizschlauch		1	
37	999 512 346 00	Schlauchschele		X	
		LC 16-25			
37A		Schlauchschele		2	
		SGT 16-25			
38	999 512 272 02	Schlauchschele		X	
		LA 25-40			
39	944 573 053 00	Unterdruckdose		1	M573
40	999 507 243 02	Kronen - Fix		3	M573

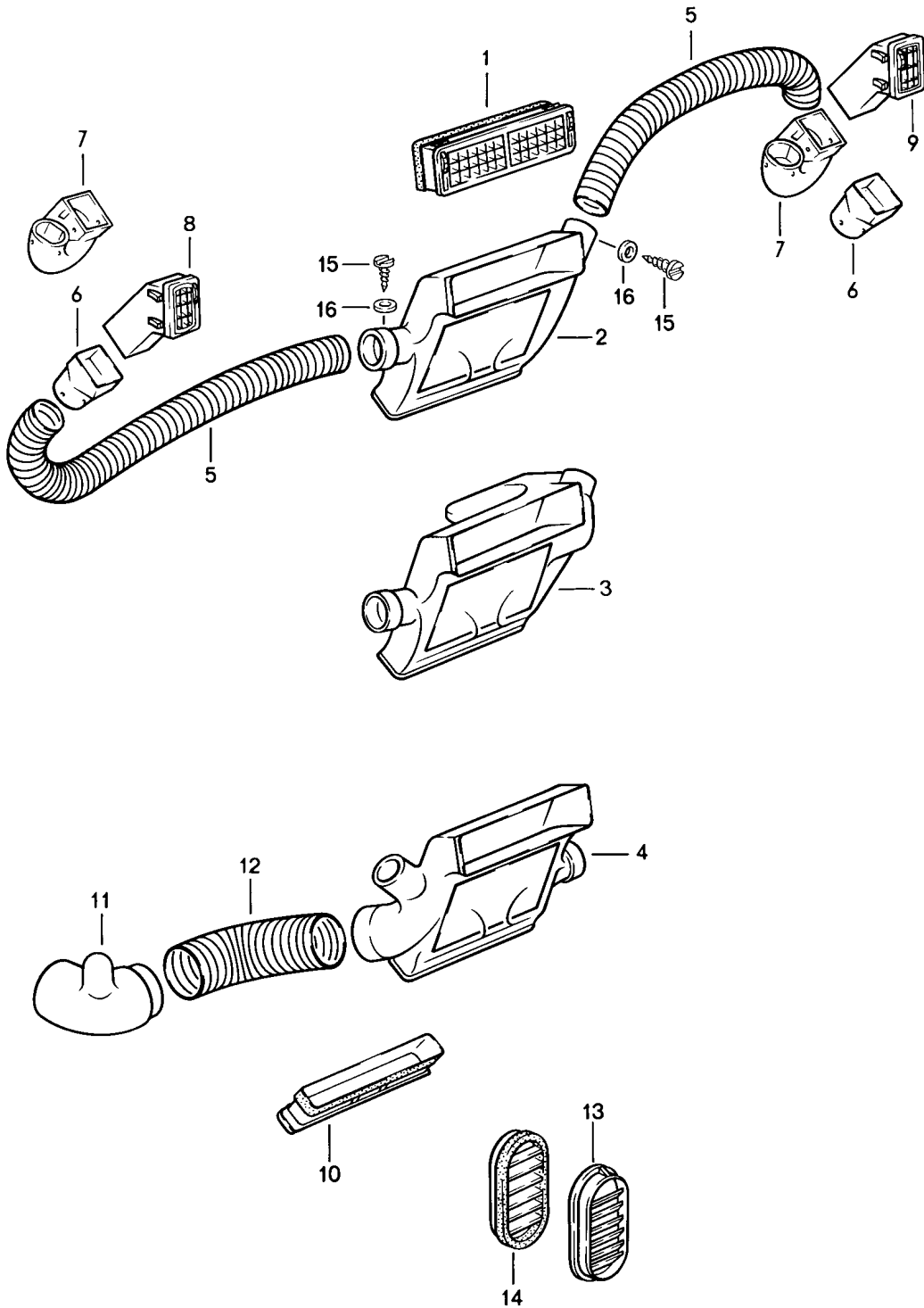
Modell: 924 86

Laufzeit: 1986&gt;&gt;1988

Pos	Teilenummer	Benennung	Bemerkung	St	Modellangabe
41	928 574 465 02	Gummischeibe		3	M573
42	900 187 114 07	Blechschraube B 2,9 X 13		2	
43	N 011 662 1	Scheibe 3,2		2	

Modell: 924 86

Laufzeit: 1986>>1988



Modell: 924 86

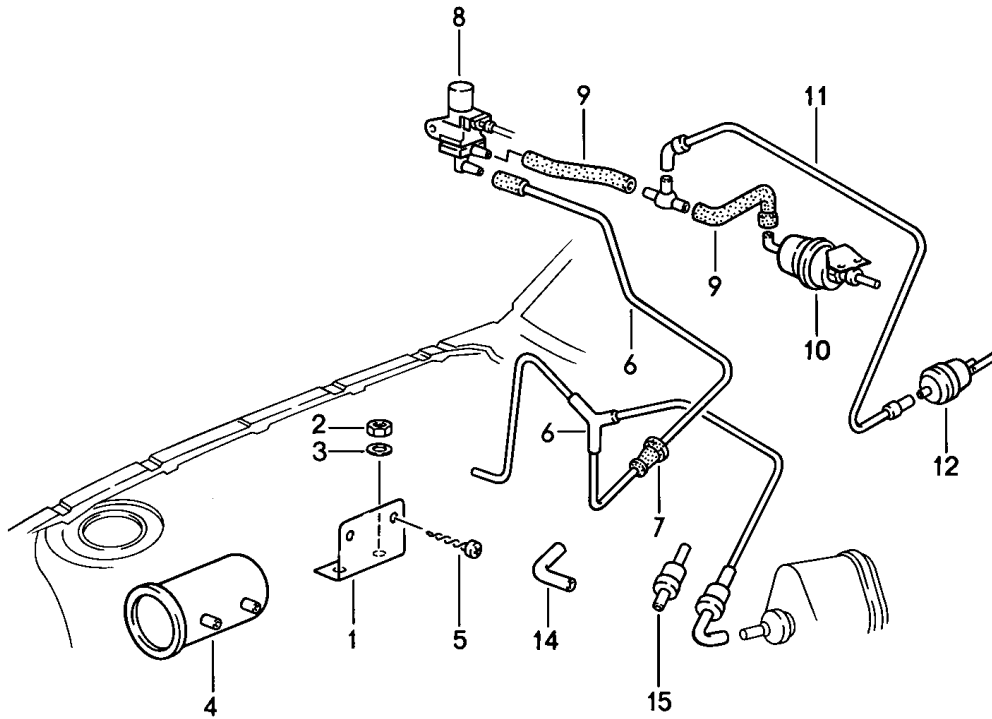
Laufzeit: 1986>>1988

Pos	Teilenummer	Benennung	Bemerkung	St	Modellangabe
1	944 572 059 00	Luftführung Mitteldüse		1	
	944 572 059 00 1DB	Schwarz			
	944 572 059 00 4RB	Braun			
2	944 572 067 00	Mischkammer	/LL	1	
3	944 573 067 00	Mischkammer	/LL	1	M573
4	945 572 067 00	Mischkammer	/RL	1	
(4)	945 573 067 00	Mischkammer	/RL	1	M573
5	477 819 395	Schlauch		2	
6	477 819 717	Verbindungsstück	/LL /L	1	
6		Verbindungsstück	/RL /R	1	
7	477 820 409	Verbindungsstück	/LL /R	1	
7		Verbindungsstück	/RL /L	1	
8	944 572 291 00	Seitendüse	/L	1	
	944 572 291 00 1DB	Schwarz			
	944 572 291 00 4RB	Braun			
9	944 572 292 00	Seitendüse	/R	1	
	944 572 292 00 1DB	Schwarz			
	944 572 292 00 4RB	Braun			
10	944 572 065 00	Adapter		1	
11	478 820 211 A	Bogenstück	/RL	1	M573
12	478 820 231	Schlauch	/RL	1	M573
13	477 819 175	Blende Schlosssäule		2	
14	477 819 179 A	Blende	/L	1	
(14)	477 819 180 A	Blende	/R	1	
15	900 143 031 02	Linsenblechschraube B 4,2 X 9,5		4	
16	900 151 028 02	Scheibe B 4,3 X 12		4	
16	900 151 028 01	Scheibe B 4,3 X 12		4	



Modell: 924 86

Laufzeit: 1986>>1988



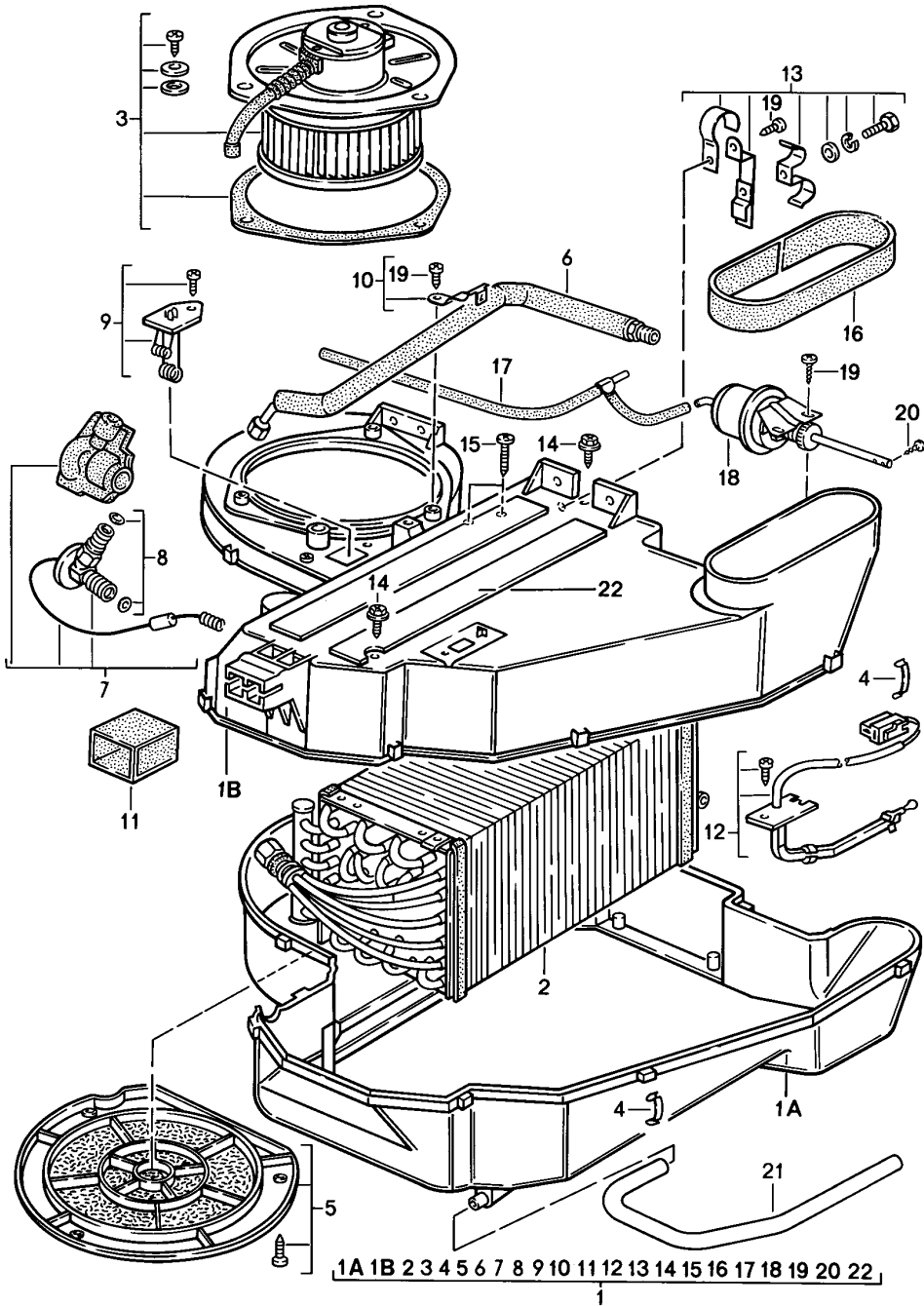
Modell: 924 86

Laufzeit: 1986>>1988

Pos	Teilenummer	Benennung	Bemerkung	St	Modellangabe
(1)	944 573 465 01	Unterdrucksteuerung Halter		1	
2	900 076 010 02	Vakuumbehälter Mutter		2	
2	900 076 010 0B	M 6 Mutter		2	
3	N 012 006 4	M 6 Federring		2	
4	945 573 808 00	B 6 Vakuumbehälter		1	
5	N 090 186 1	Blechschraube		1	
6	944 573 099 02	B 4,8 X 13 Unterdruckleitung	/LL	1	
(6)	945 573 099 02	Unterdruckleitung	/RL	1	
7	477 819 849	Tülle		1	
8	944 573 165 00	Magnetventil	/LL	1	
(8)	928 573 691 02	Magnetventil	/RL	1	
9	477 820 557	Unterdruckleitung	/LL	1	
10	477 820 545	Unterdruckdose	/LL	1	
11	944 573 101 00	Unterdruckleitung	/LL	1	
12	944 573 053 00	Unterdruckdose		1	
14	928 574 717 02	Formschlauch		1	
15	928 537 361 02	Ventil		1	

Modell: 924 86

Laufzeit: 1986>>1988



Modell: 924 86

Laufzeit: 1986>>1988

Pos	Teilenummer	Benennung	Bemerkung	St	Modellangabe
		Klimagerät			M573
		Linkslenker			
1	477 820 002 A	Klimagerät		1	
1A	477 820 421 A	Gehäuse		1	
1B	477 820 420 A	Gehäuse		1	
2	477 820 903	Verdampfer		1	
3	477 820 905	Gebläse		1	
4	477 820 449	Klammer		11	
5	477 820 907	Luftfilter		1	
6	477 820 459	Druckleitung		1	
7	477 820 909	Expansionsventil		1	
8	477 820 911	Satz O-Ringe		1	
9	477 820 915	Widerstand		1	
10	477 820 917	Befestigungsbügel		1	
11	477 820 447 A	Gummimanschette		1	
12	477 820 901	Temperaturfühler		1	
13	477 820 919	Rohrklemme		1	
14	477 820 437	Blechschaube		2	
15	477 820 435 A	Blechschaube		2	
16	477 820 507 A	Isolierung		1	
17	477 820 557	Unterdruckleitung		1	
18	477 820 545	Unterdruckdose		1	
19	477 820 435 D	Blechschaube		2	
20	477 820 555	Zylinderschraube		2	
21	477 820 523	Wasserablaufschlauch		1	
22	477 820 447	Dichtung		2	

Modell: 924 86

Laufzeit: 1986>>1988

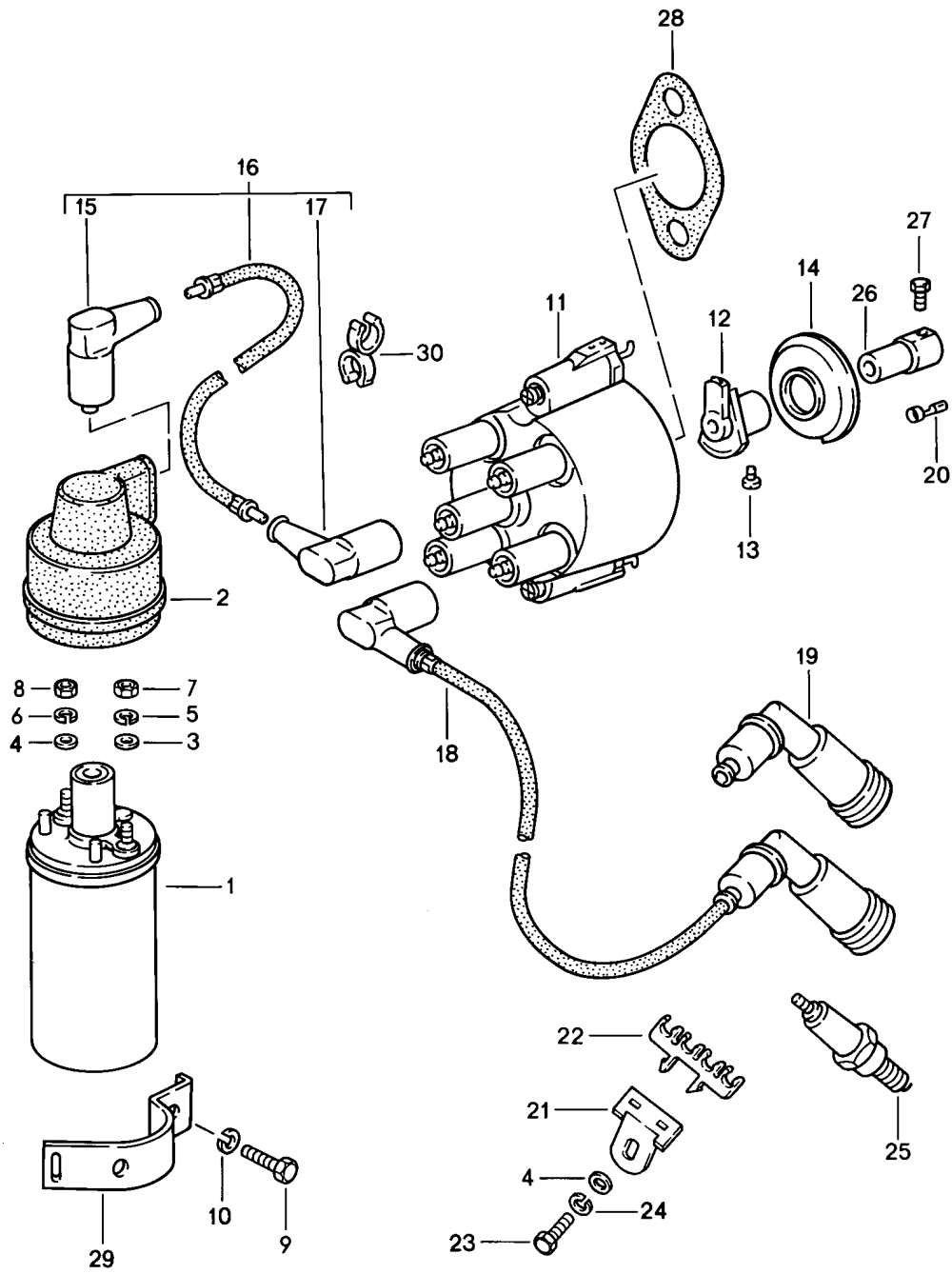
Modell: 924 86

Laufzeit: 1986>>1988

Pos	Teilenummer	Benennung	Bemerkung	St	Modellangabe
>>	477 800 377 B	Reparatursätze			
		Schlosssatz	-87	1	
>>	944 538 001 28	Schlosssatz	88-	1	
		bestehend aus:			
		Türgriff	/L	1	
		Türgriff	/R	1	
		Schliesszylinder		1	
		Zündanlassschloss			
		Schliesszylinder		1	
		Heckklappenschloss			
		Schliesszylinder		1	
		Tankverschluss			
		Heckklappenschloss	/L	1	
		Heckklappenschloss	/R	1	
		Nebenschlüssel		3	
		Schlüsselring		1	
		Schlüsselanhänger		1	
		mitbestellen:			
-	944 201 061 01	Tankverschluss		1	
>>	477 898 011 A	Abdichtsatz		1	
		Frontscheibe			
		bestehend aus:			
		Niet		20	
		Montagehülse		1	
>>	477 853 995	Satz Flankenschutz		1	
		Zierleiste			
		bestehend aus:			
-	477 853 981	Flankenschutz	/V /L	1	
		285 MM			
-	477 853 982	Flankenschutz	/V /R	1	
		285 MM			
-	477 853 983	Flankenschutz	/V /L	1	
		395 MM			
-	477 853 984	Flankenschutz	/V /R	1	
		395 MM			
-	477 853 985	Flankenschutz	/L	1	
		Tür			
		1123 MM			
-	477 853 986	Flankenschutz	/R	1	
		Tür			
		1123 MM			
-	477 853 987	Flankenschutz	/H /L	1	
		285 MM			
-	477 853 988	Flankenschutz	/H /R	1	
		285 MM			
-	477 853 989	Flankenschutz	/H /L	1	
		440 MM			
-	477 853 990	Flankenschutz	/H /R	1	
		440 MM			

Modell: 924 86

Laufzeit: 1986>>1988



Modell: 924 86

Laufzeit: 1986&gt;&gt;1988

Pos	Teilenummer	Benennung	Bemerkung	St	Modellangabe
		Motorelektrik 1			
1	944 602 115 00	Zündspule		1	
2	944 602 801 00	Schutzkappe		1	
3	900 025 003 02	Unterlegscheibe		1	
		A 5,3		1	
4	N 011 524 7	Unterlegscheibe		1	
		A 6,4		1	
4	N 011 524 27	Unterlegscheibe		1	
		A 6,4		1	
5	N 012 005 3	Federring		1	
		B 5		1	
6	N 012 006 4	Federring		1	
		B 6		1	
7	N 011 005 14	Sechskantmutter		1	
		M 5		1	
7	900 076 091 01	Sechskantmutter		1	
		M 5		1	
8	900 076 010 02	Mutter		1	
		M 6		1	
8	900 076 010 0B	Mutter		1	
		M 6		1	
9	900 025 007 02	Scheibe		2	
		A 8,4		1	
9	900 025 007 03	Scheibe		2	
		A 8,4		1	
10	N 014 706 7	Zylinderschraube		2	
		M 8 X 12			
10	N 014 706 8	Zylinderschraube		2	
		M 8 X 12			
11	944 602 251 00	Verteilerkappe		1	
12	944 602 901 00	Verteilerläufer		1	
		bestehend aus:			
		POS. 12, 13, 26			
12	944 602 901 01	Verteilerläufer		1	
		bestehend aus:			
		POS. 12, 13, 26			
13		Zylinderschraube		1	
14	944 602 803 00	Staubschutzdeckel		1	
15	944 609 131 00	Zündspulenstecker		1	
16	944 609 017 01	Zündleitung		1	
17	944 609 133 00	Verteilerstecker		5	
18	944 609 015 15	Zündleitung		1	
		Zylinder 1		1	
(18)	944 609 015 16	Zündleitung		1	
		Zylinder 2		1	
(18)	944 609 015 17	Zündleitung		1	
		Zyl. 3			
(18)	944 609 015 18	Zündleitung		1	
		Zyl. 4		1	
19	928 609 105 03	Zündkabelstecker		4	
20	911 609 310 00	Kabelschraube		X	
21	944 609 217 00	Halter		1	
		für			
		Zündleitung		1	
22	052 905 471 A	Halter		4	
		für			
		Zündleitung		1	
23	999 072 005 09	Sechskantmutter		1	
		M 6 X 12			
23	999 072 005 01	Sechskantmutter		1	
		M 6 X 12			
24	N 012 226 5	Federscheibe		1	
		Zündkerze			



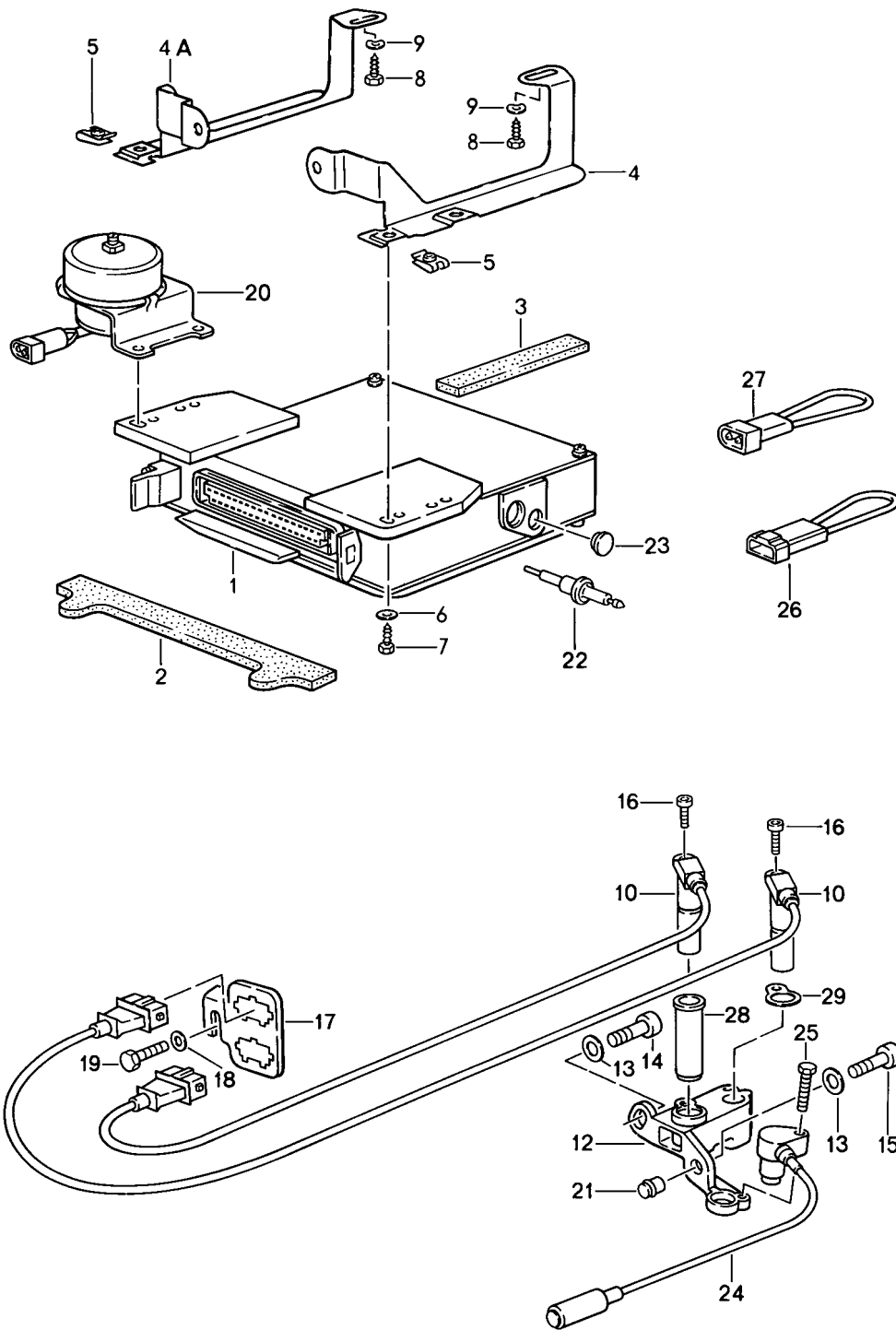
Modell: 924 86

Laufzeit: 1986&gt;&gt;1988

Pos	Teilenummer	Benennung	Bemerkung	St	Modellangabe
		mitverwenden: 547 09222 für Zündkerze		X	
-	547 09 222	Mutter für Zündkerze		X	
25	999 170 156 90	Zündkerze - Bosch - WR7DC		4 1	
26		Verbindungsstück		1	
27	999 217 008 02	Sechskantschraube M 5 X 10		1 1	
28	944 602 257 00	Dichtstulpe		1	
29	944 602 294 00	Klemmbügel		1	
30	944 609 227 00	Halter für Zündleitung		1	

Modell: 924 86

Laufzeit: 1986>>1988



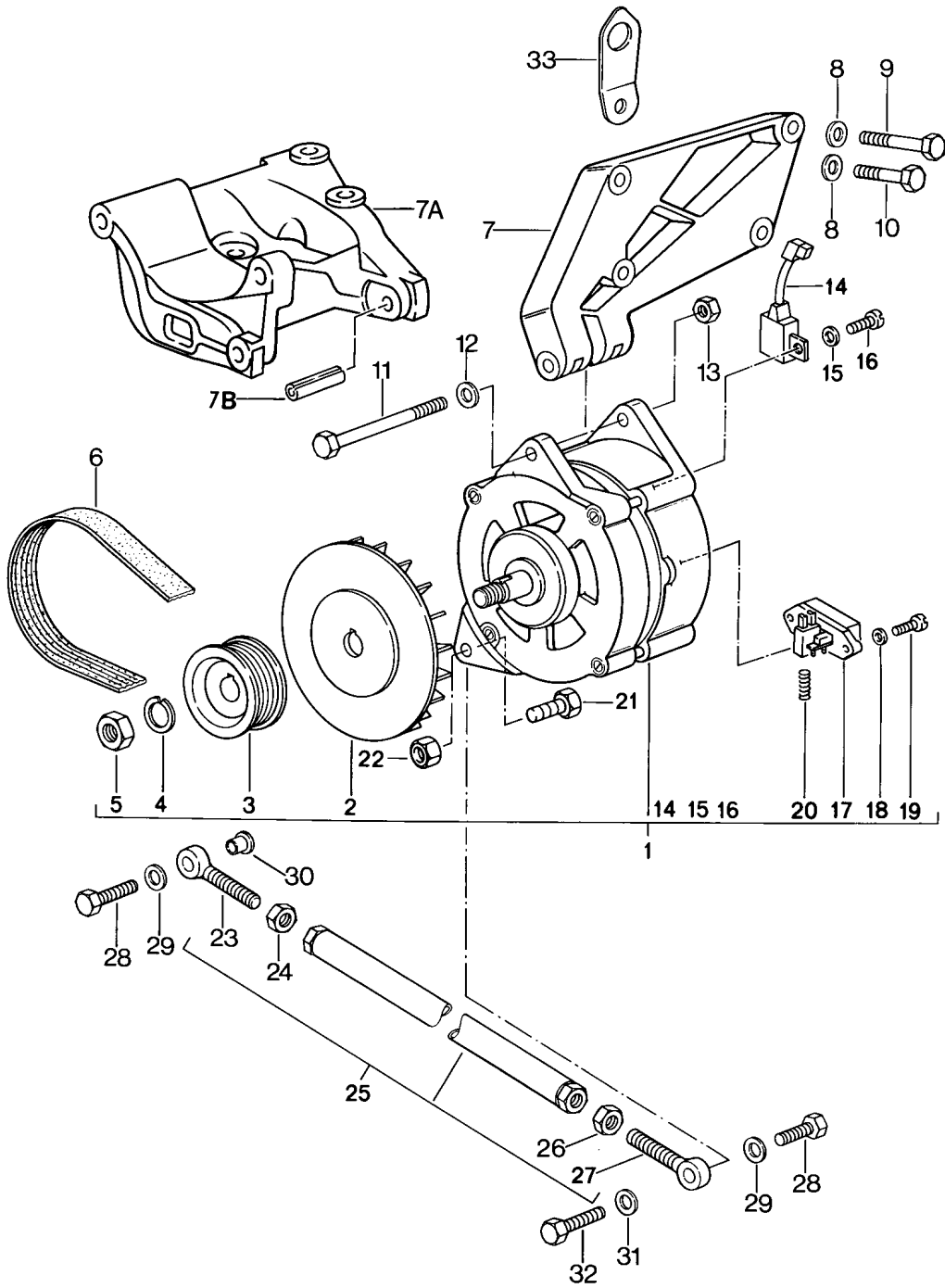
Modell: 924 86

Laufzeit: 1986&gt;&gt;1988

Pos	Teilenummer	Benennung	Bemerkung	St	Modellangabe
1	944 618 121 04	Motorelektrik 2 Steuergerät	-87	1	
1	944 618 121 DX	- DME - Steuergerät	-87	1	
1		- DME - Steuergerät	-87	1	
1	944 618 121 05	- DME - Steuergerät	88	1	
1	944 618 121 EX	Steuergerät	88	1	
2	944 618 119 00	- DME - Schaumstreifen		1	
3	944 618 120 00	Schaumstreifen		1	
4	944 618 141 00	Konsole	/L	1	
4A	944 618 142 00	Konsole	/R	1	
5	N 901 561 01	Schnappmutter		4	
6	900 025 003 02	Unterlegscheibe A 5,3		4	
7	900 187 004 02	Sechskantblechschraube B 4,8 X 19		4	
8	N 013 884 5	Sechskantblechschraube B 4,8 X 13	/LL	2	
9	N 012 225 2	Federscheibe B 5	/LL	2	
10	944 606 115 00	Impulsgeber		2	
12	944 101 321 07	Halter		1	
13	900 025 007 02	Scheibe A 8,4		2	
13	900 025 007 03	Scheibe A 8,4		2	
14	N 014 726 3	Zylinderschraube M 8 X 30		1	
15	N 014 725 2	Zylinderschraube M 8 X 25		1	
15	900 067 018 03	Zylinderschraube M 8 X 25		1	
16	999 217 026 02	Sicherungsschraube		1	
17	944 612 151 00	Halter		1	
18	N 011 524 7	Unterlegscheibe A 6,4		1	
18	N 011 524 27	Unterlegscheibe A 6,4		1	
19	N 010 215 13	Sechskantschraube M 6 X 15		1	
20	944 606 051 00	Höhendose	(J)	1	
21	900 197 047 08	Spannhülse		1	
22	944 618 940 00	Einstellschlüssel		1	
23	911 606 411 01	Verschlussstopfen		1	
24	911 606 108 00	Totpunktmarkengeber für OT-Markierung		1	
25	900 067 089 02	Zylinderschraube M 6 X 25		1	
25	900 067 089 01	Zylinderschraube M 6 X 25		1	
26	944 612 525 00	Codierstecker		1	
27	944 612 421 00	Adapterstecker		1	
28	944 101 320 00	Hülse		1	
29	944 101 335 00	Unterlegscheibe 0,3		X	
29	951 101 325 00	Unterlegscheibe 2,0		X	

Modell: 924 86

Laufzeit: 1986>>1988



Modell: 924 86

Laufzeit: 1986>>1988

Pos	Teilenummer	Benennung	Bemerkung	St	Modellangabe
		Drehstromgenerator mit			
1	944 603 109 00	Befestigungsteile Drehstromgenerator		1	
2	063 903 171	Lüfterrad	-86	1	
(2)	068 903 171 A	Lüfterrad	87-	1	
3	944 603 121 06	Riemenscheibe		1	
4	N 012 016 1	Federring A 14		1	
5	N 011 163 3	Sechskantmutter M 14 X 1,5		1	
5	900 078 005 03	Sechskantmutter M 14 X 1,5		1	
6	999 192 204 50	Poly-Rip-Riemen K 5 X 736		1	
(6)	999 192 299 50	Poly-Rip-Riemen K 6 X 1000		1	M573
7	944 603 134 01	Konsole		1	
7A	944 126 123 06	Konsole		1	M573
7B	944 126 135 00	Hülse		1	M573
8	N 011 527 12	Unterlegscheibe A 10,5		4	
8	900 025 081 01	Scheibe A 10,5		4	
9	N 010 470 7	Sechskantschraube		4	
9	N 010 470 1	Sechskantschraube		4	
(9)	N 010 480 3	Sechskantschraube M 10 X 80		3	M573
10	N 010 450 5	Sechskantschraube M 10 X 50		1	M573
10	900 074 373 02	Sechskantschraube M 10 X 50		1	M573
11	900 074 052 02	Schraube M 8 X 130		1	
12	900 025 007 02	Scheibe A 8,4		1	
12	900 025 007 03	Scheibe A 8,4		1	
13	900 910 022 09	Sicherungsmutter VM 8		1	
13	900 910 022 03	Sicherungsmutter VM 8		1	
14	944 603 143 00	Kondensator		1	
15	N 012 226 5	Federscheibe B 6		1	
16	N 010 710 8	Zylinderschraube AM 6 X 10		1	
17	928 603 142 00	Regler		1	
18	N 012 004 2	Federring B 4		2	
19	N 014 125 1	Linsenschraube AM 4 X 18		2	
20	059 903 519	Druckfeder		1	
21	N 010 340 6	Sechskantschraube M 8 X 40		1	M573
22	900 910 022 09	Sicherungsmutter VM 8		1	M573
22	900 910 022 03	Sicherungsmutter VM 8		1	M573
23	900 037 016 02	Augenschraube		1	
(23)	900 037 018 02	Augenschraube		1	M573
24	N 011 008 24	Sechskantmutter M 8 L		1	

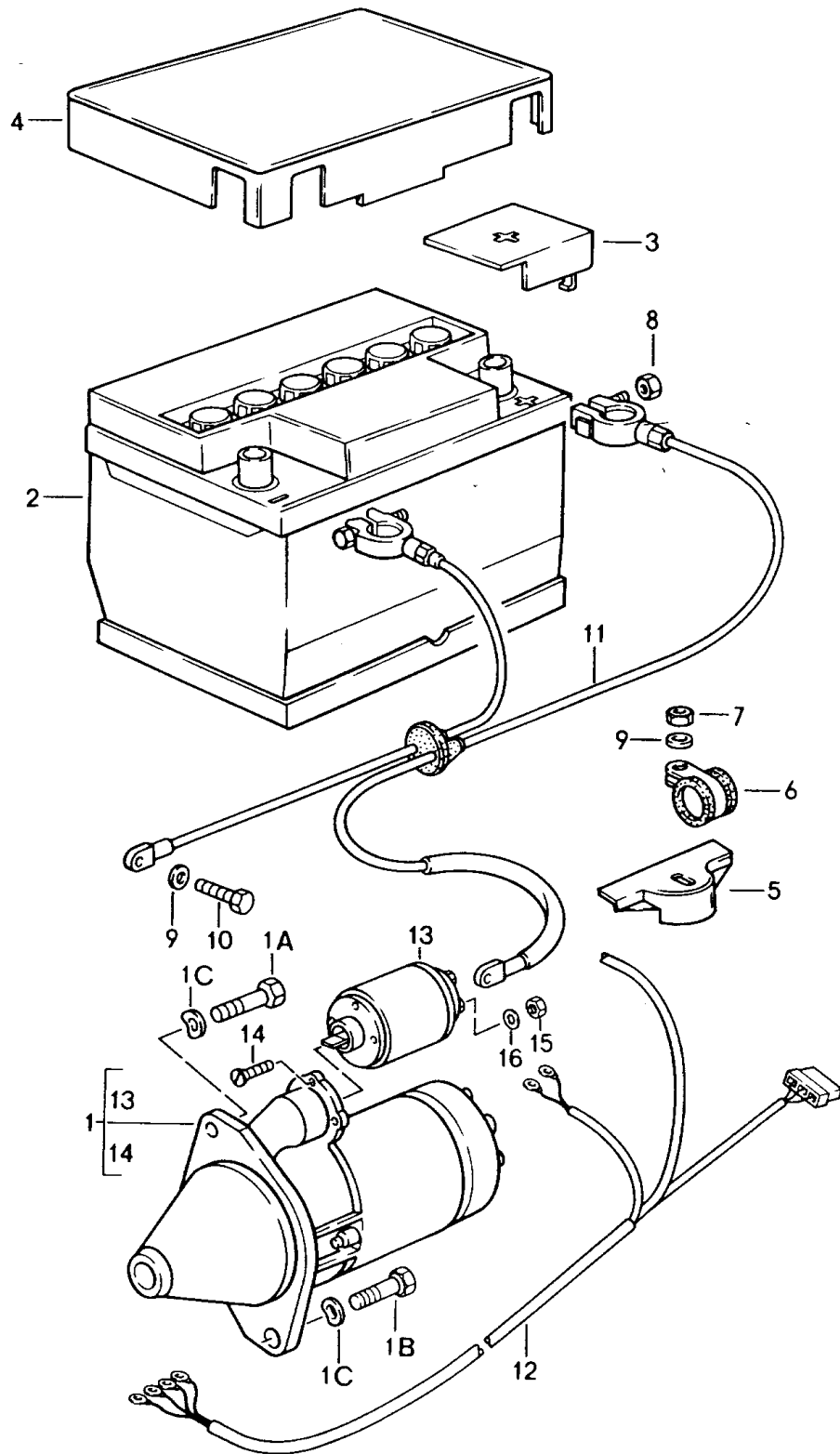
Modell: 924 86

Laufzeit: 1986&gt;&gt;1988

Pos	Teilenummer	Benennung	Bemerkung	St	Modellangabe
(24)	900 076 033 02	Sechskantmutter M 10 L		1	M573
25	944 603 011 01	Strebe		1	
(25)	944 126 021 03	Strebe		1	M573
26	900 076 025 02	Sechskantmutter M 8		1	
26	900 076 064 02	Sechskantmutter M 8		1	
(26)	N 011 010 6	Sechskantmutter M 10		1	M573
(26)	N 101 552 10	Sechskantmutter M 10		1	M573
27	900 037 019 02	Augenschraube		1	
(27)	900 037 017 02	Augenschraube		1	
28	N 010 233 6	Sechskantschraube M 8 X 28		2	
28	900 075 136 03	Sechskantschraube M 8 X 28		2	
(28)	N 010 332 4	Sechskantschraube M 8 X 32		1	M573
29	900 025 008 09	Unterlegscheibe A 10,5		2	
29	900 025 008 04	Scheibe A 10,5		2	
30	944 126 127 01	Buchse		1	M573
31	900 025 008 09	Unterlegscheibe A 10,5		1	M573
31	900 025 008 04	Scheibe A 10,5		1	M573
32	N 040 125 1	Sechskantschraube M 10 X 1,25 X 30		1	M573
33	944 101 411 02	Transportwinkel		1	

Modell: 924 86

Laufzeit: 1986>>1988



Modell: 924 86

Laufzeit: 1986>>1988

Pos	Teilenummer	Benennung	Bemerkung	St	Modellangabe
		Starter			
		Batterie			
		Kabelstränge			
1	951 604 101 00	Starter		1	
1	951 604 101 X	Starter		1	
1	951 604 101 AX	Starter		1	
1A	N 010 491 1	Sechskantschraube M 12 X 50		1	
1B	N 040 253 1	Sechskantschraube M 12 X 35		1	
1C	900 028 014 02	Scheibe B 12		2	
1C	900 028 014 03	Scheibe B 12		2	
2	944 611 101 00	Batterie 50 AH	/LL	1	
2	945 611 101 00	Batterie 50 AH	/RL	1	
2	999 611 051 20	Batterie 50 AH	/RL	1	
2	477 915 107 A	Batterie 63 AH		1	
3	477 915 429	Polabdeckung	/RL	1	
4	281 915 411 F	Batterieabdeckung für 50 AH		1	
(4)	477 915 411 A	Batterie Batterieabdeckung für 63 AH		1	
5	914 611 233 10	Spannklaue		1	
6	N 020 607 1	Befestigungsschelle B 20 X 20 GI		1	
7	477 915 489	Sechskantmutter M 8		1	
7	900 034 001 05	Sechskantmutter M 8		1	
8	900 076 010 02	Mutter M 6		2	
8	900 076 010 0B	Mutter M 6		2	
9	900 027 015 02	Federring B 8		1	
9	900 027 015 03	Federring B 8		1	
10	N 010 239 11	Sechskantschraube M 8 X 18		1	
10	N 010 239 30	Sechskantschraube M 8 X 18		1	
11	944 612 027 01	Kabelstrang	/LL	1	
(11)	945 612 027 01	Batterie Starter Kabelstrang	/RL	1	
12	944 607 029 00	Batterie Starter		1	
12	944 607 029 01	Drehstromgenerator Kabelstrang Starter		1	M573
13	951 604 902 00	Drehstromgenerator Einrückmagnetschalter		1	



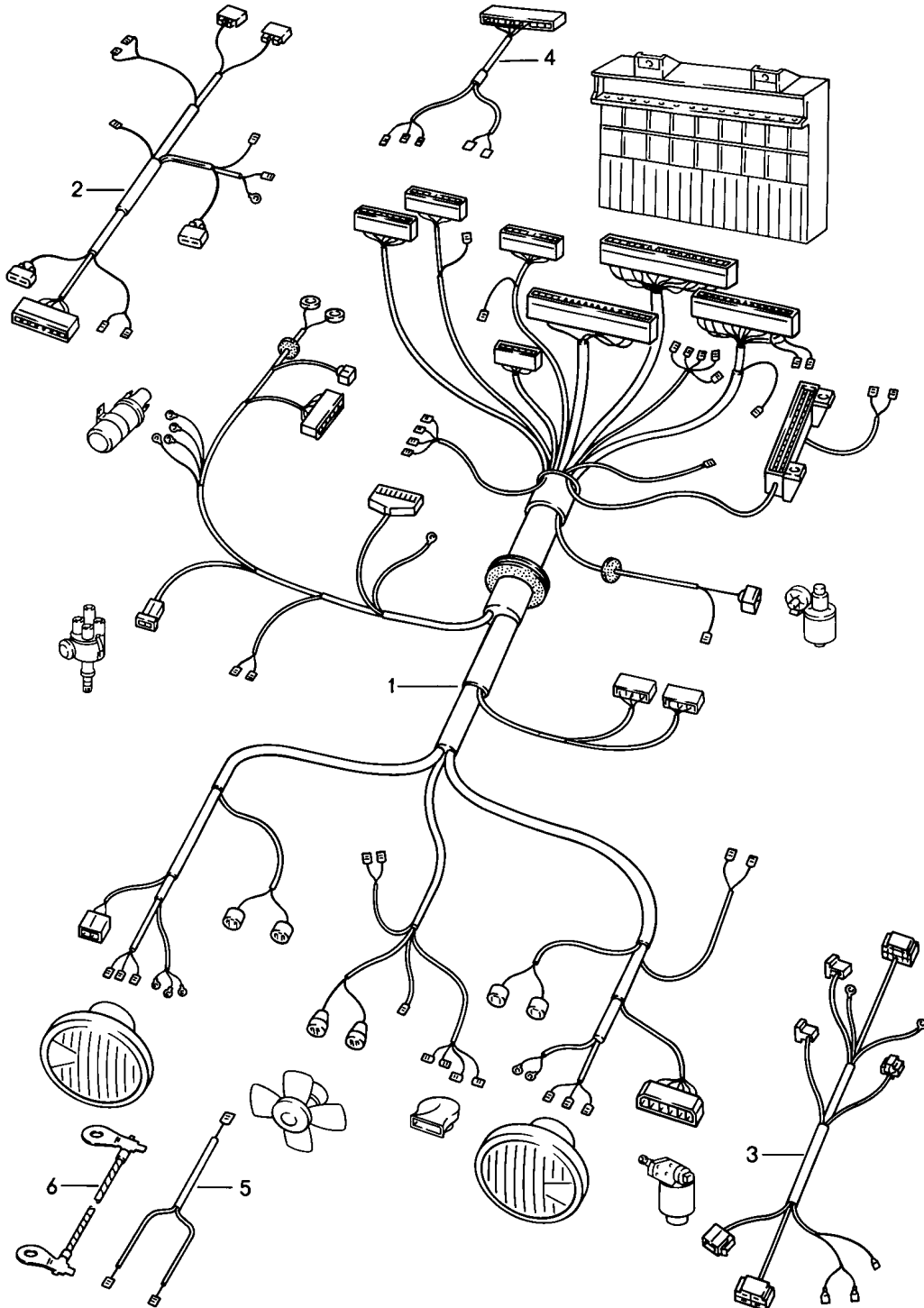
Modell: 924 86

Laufzeit: 1986&gt;&gt;1988

Pos	Teilenummer	Benennung	Bemerkung	St	Modellangabe
14	951 604 901 00	Senkschraube		3	
15	N 011 005 14	Sechskantmutter M 5		1	
15	900 076 091 01	Sechskantmutter M 5		1	
16	900 025 003 02	Unterlegscheibe A 5,3		1	

Modell: 924 86

Laufzeit: 1986>>1988



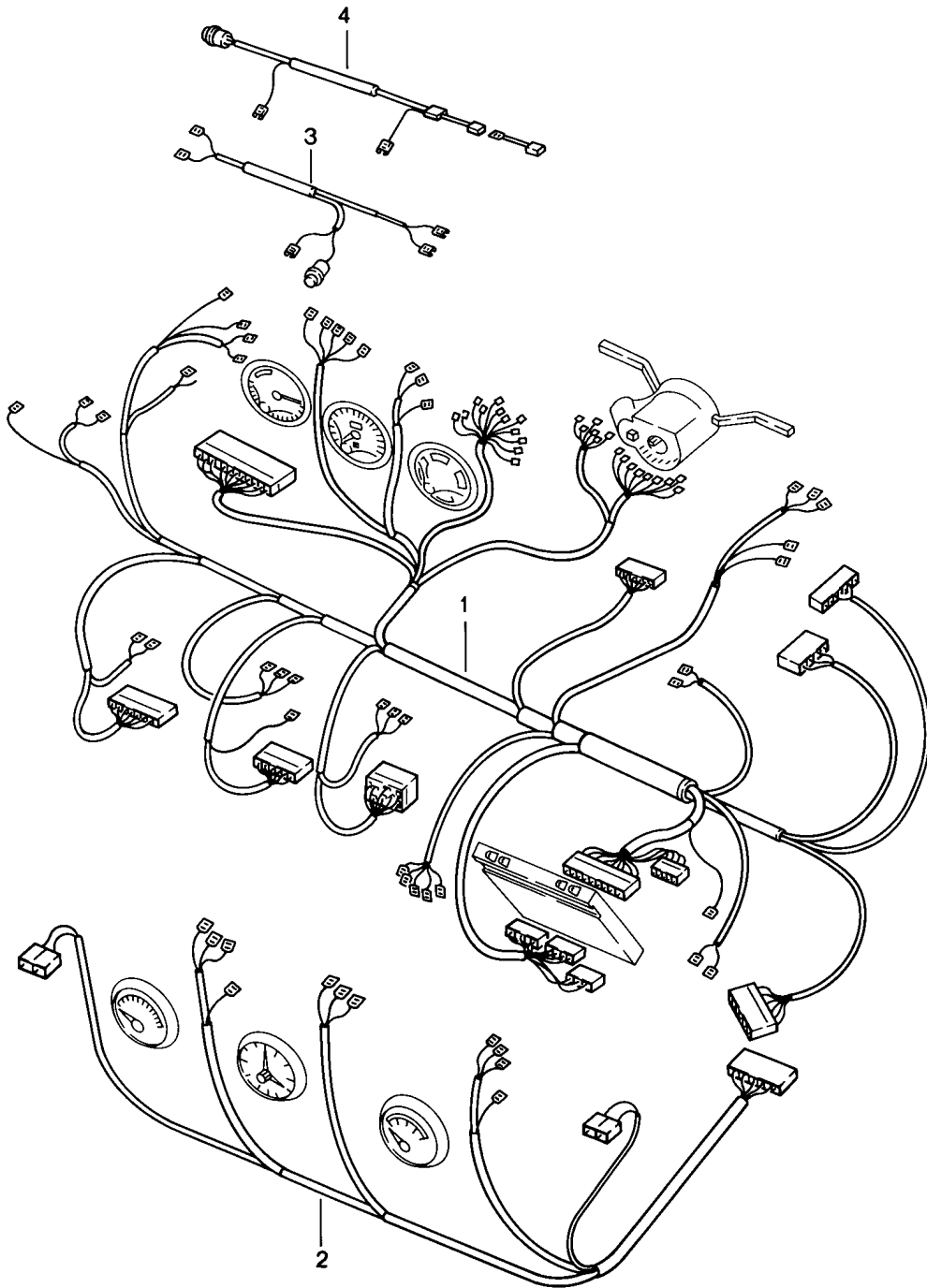
Modell: 924 86

Laufzeit: 1986>>1988

Pos	Teilenummer	Benennung	Bemerkung	St	Modellangabe
		Kabelstränge Motorraum			
1	944 612 001 40	Kabelstrang	/LL -87	1	
		Motorraum			
1	944 612 001 80	Kabelstrang	/LL 88	1	
		Motorraum			
(1)	944 612 001 41	Kabelstrang	/LL -87	1	M573
		Motorraum			
1	944 612 001 81	Kabelstrang	/LL 88	1	M573
		Motorraum			
1	944 612 001 43	Kabelstrang	(J) -87	1	(SA)
		Motorraum			
1	944 612 001 82	Kabelstrang	(J) 88	1	(SA)
		Motorraum			
1	945 612 001 40	Kabelstrang	/RL -87	1	
		Motorraum			
1	945 612 001 80	Kabelstrang	/RL 88	1	
		Motorraum			
1	945 612 001 41	Kabelstrang	/RL -87	1	M573
		Motorraum			
1	945 612 001 81	Kabelstrang	/RL 88	1	M573
		Motorraum			
2	944 607 030 01	Kabelstrang	86	1	
		- DME -			
-	944 612 130 00	Gummitülle		1	
		Abdichtung			
		Karosserie			
2	944 607 030 02	Kabelstrang	87-	1	
		- DME -			
-	944 612 130 00	Gummitülle		1	
		Abdichtung			
		Karosserie			
3	477 971 563 A	Kabelstrang		1	
		Klimaanlage			
(3)	478 971 561 AA	Kabelstrang	/RL	1	
		Klimaanlage			
		Scheinwerferwaschanlage			M288
4	477 971 205	Kabelstrang		1	
5	477 971 322 A	Doppelleitung		1	
6	477 971 235	Masseleitung		1	

Modell: 924 86

Laufzeit: 1986>>1988



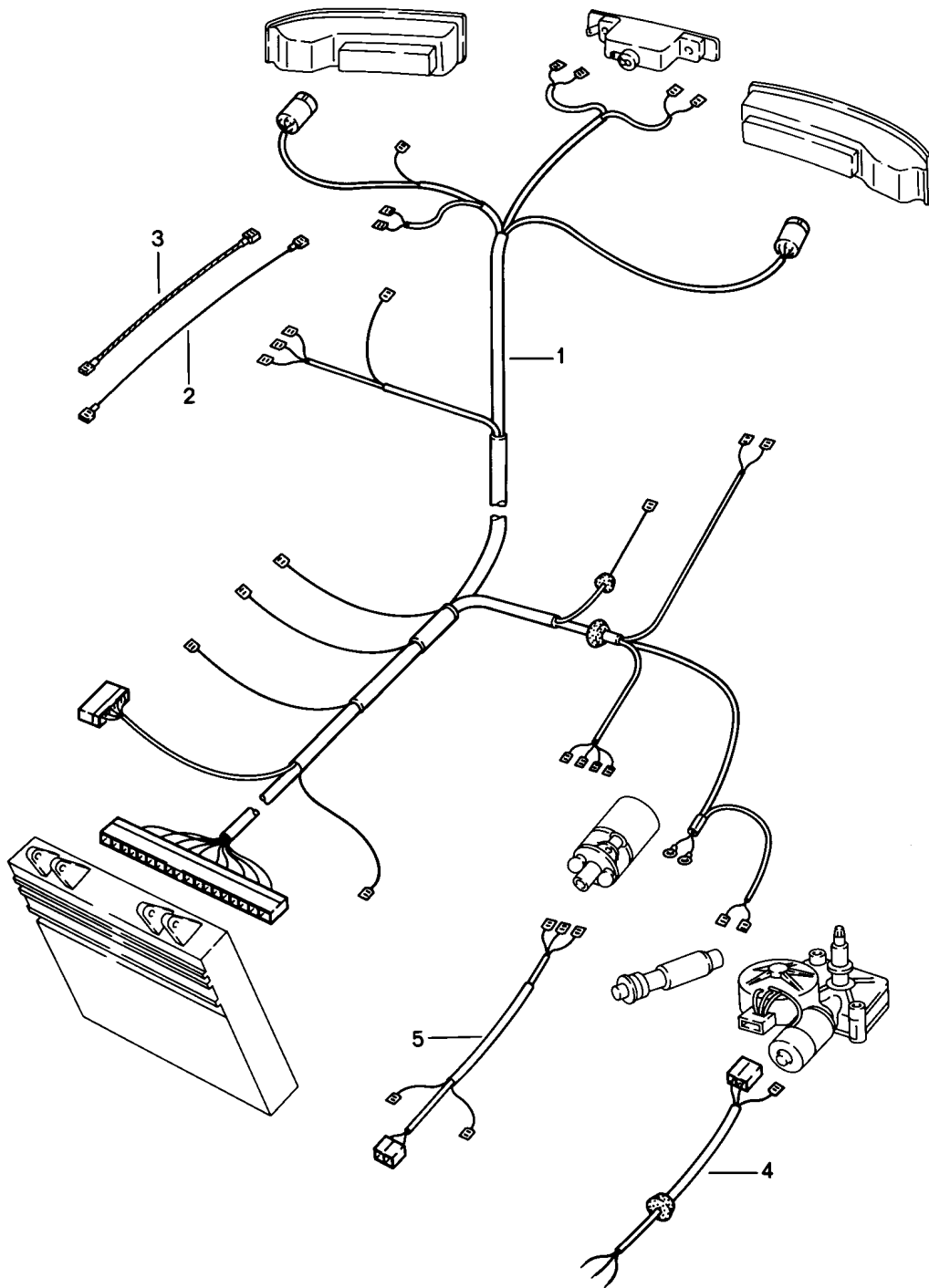
Modell: 924 86

Laufzeit: 1986>>1988

Pos	Teilenummer	Benennung	Bemerkung	St	Modellangabe
		Kabelstränge Schalttafel Mittelkonsole Hubdach			
1	944 612 005 20	Kabelstrang	/LL 86	1	
		Schalttafel			
1	944 612 005 26	Kabelstrang	/LL 87	1	
		Schalttafel			
1	944 612 005 35	Kabelstrang	/LL 88	1	
		Schalttafel			
1	944 612 005 21	Kabelstrang	/LL 86	1	AUT.
		Schalttafel			
1	944 612 005 36	Kabelstrang	/LL 87-	1	AUT.
		Schalttafel			
1	944 612 005 22	Kabelstrang	86	1	(SA)
		Schalttafel			
1	944 612 005 37	Kabelstrang	87-	1	(SA)
		Schalttafel			
1	945 612 005 20	Kabelstrang	/RL 86	1	
		Schalttafel			
1	945 612 005 25	Kabelstrang	/RL 87-	1	
		Schalttafel			
1	945 612 005 21	Kabelstrang	/RL 86	1	AUT.
		Schalttafel			
1	945 612 005 26	Kabelstrang	/RL 87-	1	AUT.
		Schalttafel			
		Kabelstrang			
2	477 971 196 DB	Mittelkonsole		1	
		Kabelstrang			
2	477 971 196 CB	Mittelkonsole		1	M573
		Leitungsstrang			
		Mittelkonsole			
		Kabelstrang			
		Hubdach			
-	944 612 121 00	Kabelstrang		1	M650
		Hubdach			

Modell: 924 86

Laufzeit: 1986>>1988



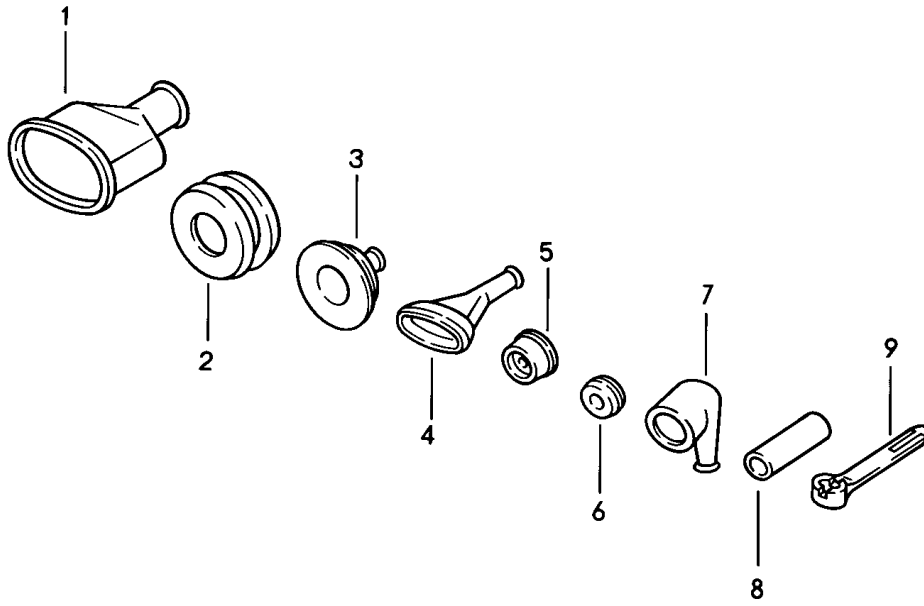
Modell: 924 86

Laufzeit: 1986&gt;&gt;1988

Pos	Teilenummer	Benennung	Bemerkung	St	Modellangabe
		Kabelstränge Heck			
1	944 612 004 20	Kabelstrang Heck	-87	1	
1	944 612 004 22	Kabelstrang Heck	88	1	
(1)	944 612 004 21	Kabelstrang Heck	-87	1	AUT.
1	944 612 004 23	Kabelstrang Heck	88	1	AUT.
2	477 971 257 B	Einzeleitung Gasdruckfeder		2	
3	477 971 263 B	Heckscheibe Masseleitung Gasdruckfeder		2	
4	477 971 345 A	Kabelstrang Heckscheibenwischer		1	
5	477 971 346	Kabelstrang Kippschalter Heckscheibenwischer		1	

Modell: 924 86

Laufzeit: 1986>>1988





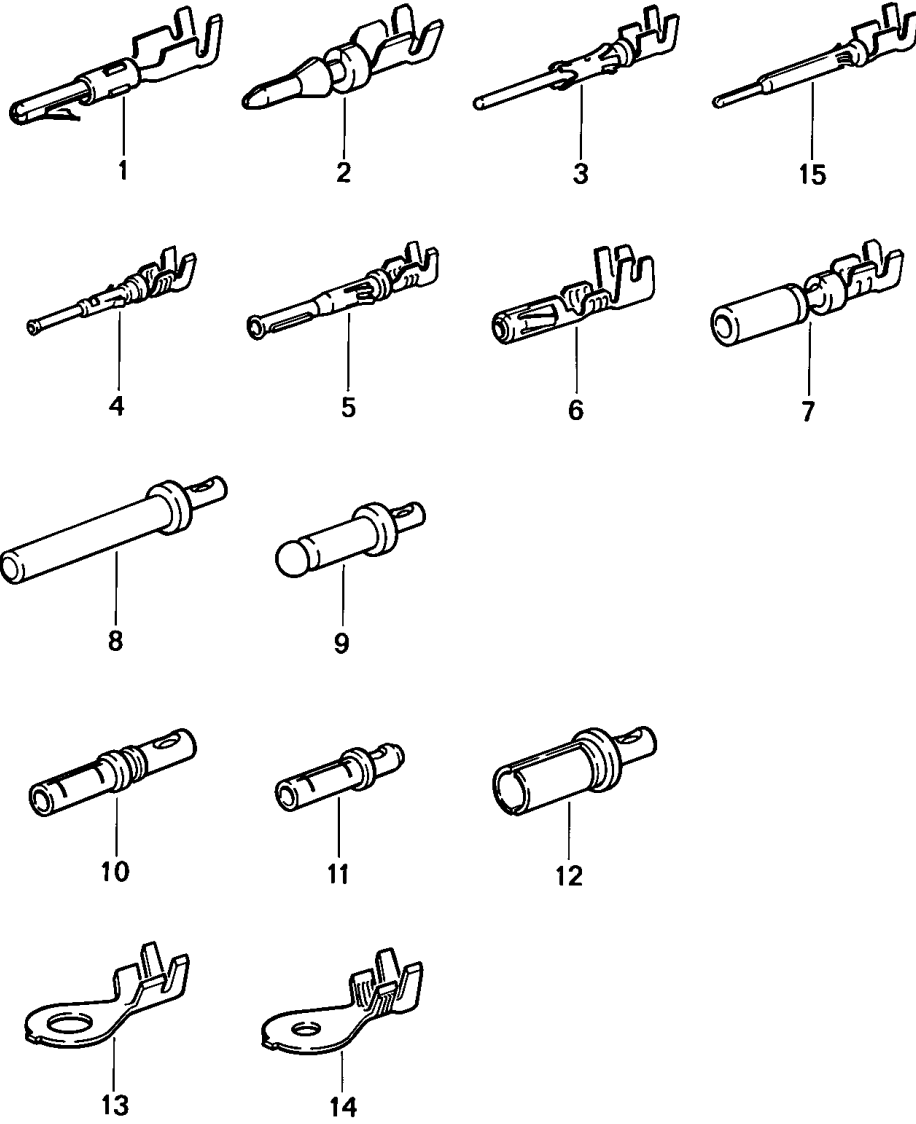
Modell: 924 86

Laufzeit: 1986>>1988

Pos	Teilenummer	Benennung	Bemerkung	St	Modellangabe
1	431 971 866	Schutztülle Kabelbinder Tülle für Steckhülsegehäuse		X	
2	477 971 871 B	Schutztülle für Kabelstrang Motor		X	
3	021 119 569	Gummitülle für Kabelstrang Heck		X	
(3)	477 971 911	Schutztülle für Kabelstrang Batterie		X	
(3)	944 612 324 00	Gummitülle		X	
4	022 906 102	Schutzkappe		X	
(4)	944 612 128 00	Schutzkappe		X	
(4)	944 612 128 02	Schutzkappe		X	
5	411 941 189	Tülle		X	
(6)	111 941 189	Ablauftülle		X	
7	113 927 249	Schutzkappe		X	
8	059 971 891	Muffe		X	
9	477 971 850 A	Kabelbinder 360 X 4,5		X	
(9)	N 020 902 1	Kabelbinder 120 X 6,5		X	
(9)	N 020 902 A	Kabelbinder 120 X 6,5		X	
(9)	999 513 001 40	Kabelbinder 140 X 3,6		X	
(9)	999 513 049 40	Kabelbinder für Schweissschraube		X	
(9)	999 513 010 40	Kabelbinder für Schweissschraube		X	
(9)	443 971 850 A	Kabelbinder für Schweissschraube		X	

Modell: 924 86

Laufzeit: 1986>>1988



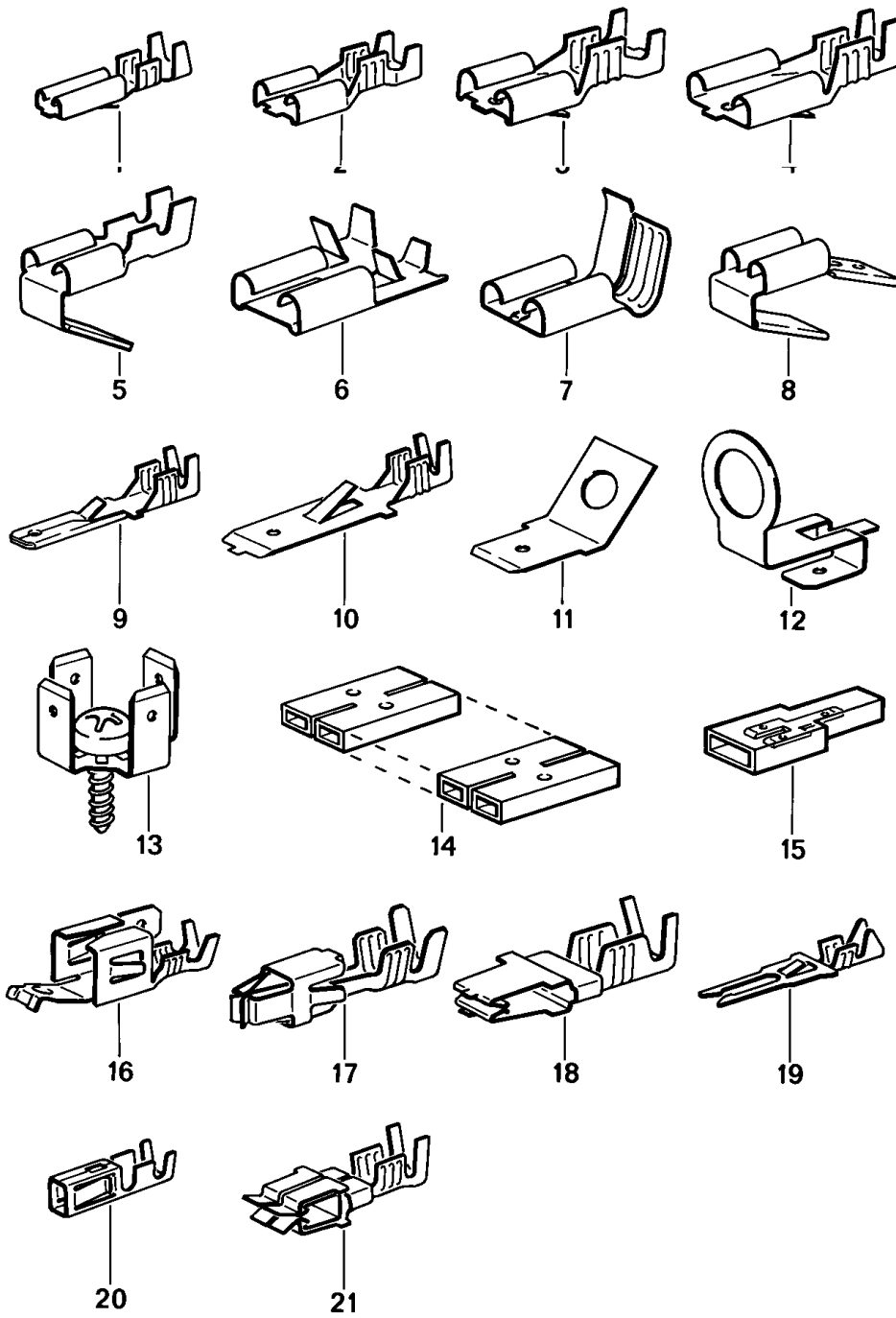
Modell: 924 86

Laufzeit: 1986>>1988

Pos	Teilenummer	Benennung	Bemerkung	St	Modellangabe
1	N 017 586 2	Rundstecker Kontaktstift Kabelschuh Rundstecker \$ 0,5 - 1,0 CUZN		X	
2	944 612 428 00	Rundstecker \$ 0,75 - 1,5 CUSN		X	
3	N 017 564 1	Rundstecker \$ 0,5 - 1,0 CUSN		X	
4	N 017 562 4	Rundsteckhülse \$ 0,5 - 1,0 CUSN		X	
6	N 017 599 4	Rundsteckhülse \$ 2,5 - 6,0 CUSN		X	
7	944 612 427 00	Kontaktbuchse \$ 0,75 - 1,5 CUSN		X	
8	999 652 369 12	Stift \$ 0,5 - 2,0 CUAG		X	
9	911 612 907 00	Kontaktstift \$ 0,5 - 2,0 CUAG		X	
9	911 612 907 01	Kontaktstift \$ 0,5 - 2,0 CUAG		X	
9	944 612 546 00	Kontaktstift \$ 0,5 - 2,0		X	
10	944 612 548 00	Kontaktbuchse \$ 0,5 - 2,0 CUAG		X	
11	999 652 351 22	Kontaktbuchse \$ 0,5 - 2,0 CUBE		X	
12	999 652 371 12	Kontaktbuchse \$ 0,5 - 2,0 CUAG		X	
13	N 017 505 4	Kabelschuh \$ 5,0 - 1,0		X	
(13)	N 017 515 4	Kabelschuh \$ 5,0 - 2,5		X	
(13)	N 017 516 2	Kabelschuh \$ 6,0 - 2,5		X	
(13)	999 650 532 00	Kabelschuh \$ 8,0 - 2,5 CUSN		X	
(13)	999 652 246 10	Kabelschuh \$ 8,0 - 2,5 CUSN		X	
(13)	999 652 225 10	Kabelschuh \$ 8,0 - 2,5 CUSN		X	
(13)	999 652 235 10	Kabelschuh \$ 10 - 2,5		X	
14	999 652 208 10	Kabelschuh \$ 6,0 - 2,5		X	

Modell: 924 86

Laufzeit: 1986>>1988



Modell: 924 86

Laufzeit: 1986&gt;&gt;1988

Pos	Teilenummer	Benennung	Bemerkung	St	Modellangabe
1	111 971 958	Flachstecker Steckverbinder Flachsteckhülse mit Rastzunge 2,8 X 1		X	
(1)	N 017 243 1	Flachsteckhülse ohne Rastzunge 2,8 X 1,5 CUZN		X	
2	111 971 959	Flachsteckhülse mit Rastzunge 6,3 X 0,8		X	
(2)	PCG 971 959	Flachsteckhülse ohne Rastzunge 6,3 X 1,0 SN		X	
2	N 017 491 8	Flachsteckhülse mit Rastzunge 6,3 X 2,5 CUZN		X	
2	N 017 494 3	Flachsteckhülse mit Rastzunge 6,3 X 6,0 CUSN		X	
(2)	999 652 106 02	Flachsteckhülse ohne Rastzunge 6,3 X 1,5 CUSN		X	
3	N 017 453 1	Flachsteckhülse ohne Rastzunge 7,7 X 2,5 CUZN		X	
3	N 017 245 1	Flachsteckhülse ohne Rastzunge 7,7 X 10 CUSN		X	
5	N 017 242 1	Flachsteckhülse mit Steckerzunge 6,3 X 1		X	
6	N 017 498 2	Flachsteckhülse 6,3 X 1 CUSN		X	
-	N 017 498 A	Flachstecker 7,7 X 1 CuZn		X	
7	999 652 116 02	Haltewinkel 6,3 X 1,5		X	
8	999 652 122 10	Mehrfachsteckanschluss 6,3		X	
9	N 017 457 2	Flachstecker mit Rastzunge 2,8 X 1		X	
10	111 971 985	Flachstecker mit Rastzunge 6,3 X 1		X	
10	111 971 986	Flachstecker mit Rastzunge 6,3 X 2,5		X	
11	999 652 125 10	Flachstecker		X	

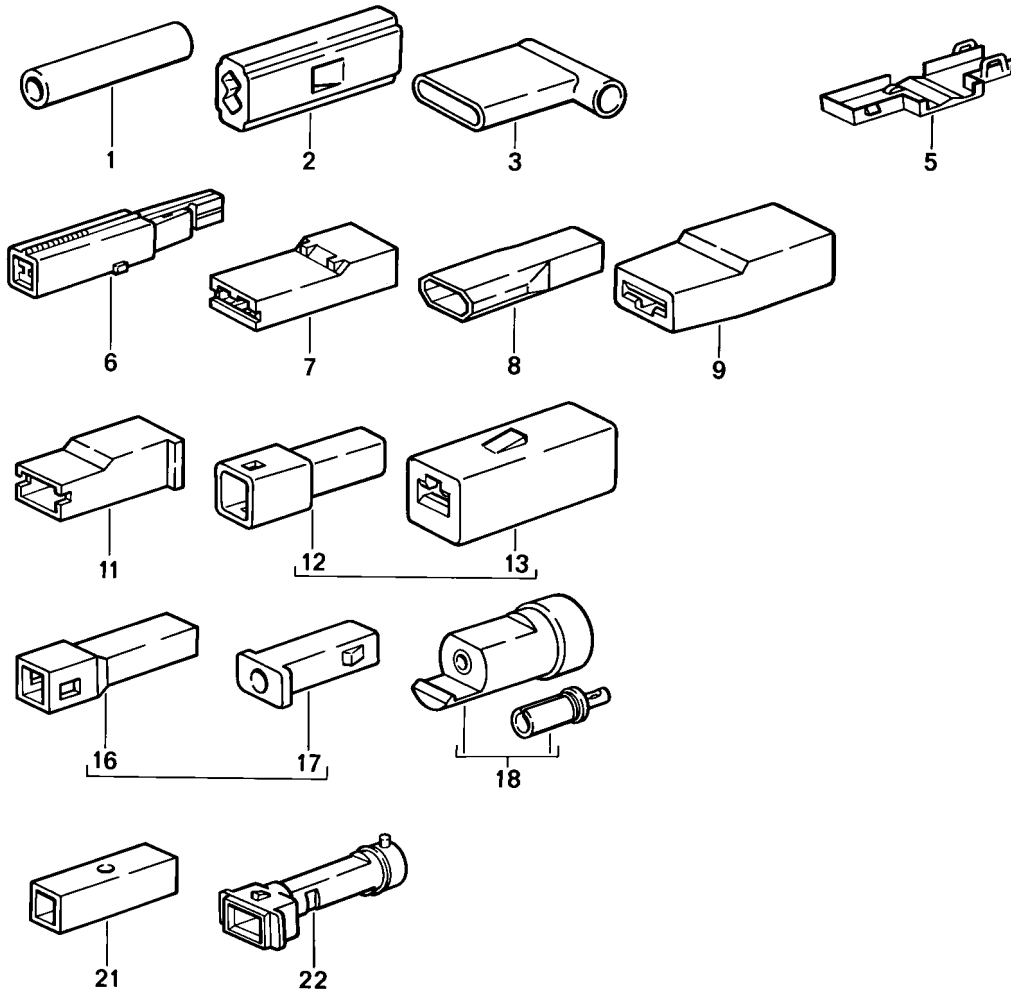
Modell: 924 86

Laufzeit: 1986>>1988

Pos	Teilenummer	Benennung	Bemerkung	St	Modellangabe
11	999 652 315 02	6,3/\$ 2,8 Flachstecker		X	
(11)		6,3/\$ 5,3 CUSN Flachstecker		X	
12	911 603 911 00	6,3/\$ 5,3 Steckerzunge		X	
13	171 971 519 A	6,3 Massestecker		X	
13	PCG 971 519 A	6,3 Massestecker		X	
14	999 652 142 40	Steckverbinder		X	
(14)		6,3 Steckverbinder		X	
		6,3 5-polig			
		6,3 1-polig			
15	999 652 151 40	Steckverbinder		X	
16	999 652 275 10	6,3 Kastenkontakt		X	
17	N 903 353 03	6,3 Kontaktfeder		X	
18	999 652 451 22	\$ 2,5 - 3,5 Codierelement		X	
19	999 652 380 12	6,3/\$ 0,5 - 1,0 Kontaktfeder		X	
20	999 652 269 12	\$ 0,4 - 0,75 Kontaktfeder		X	
21	999 652 456 22	Kontaktfeder \$ 0,75 - 1,5		X	

Modell: 924 86

Laufzeit: 1986>>1988



Modell: 924 86

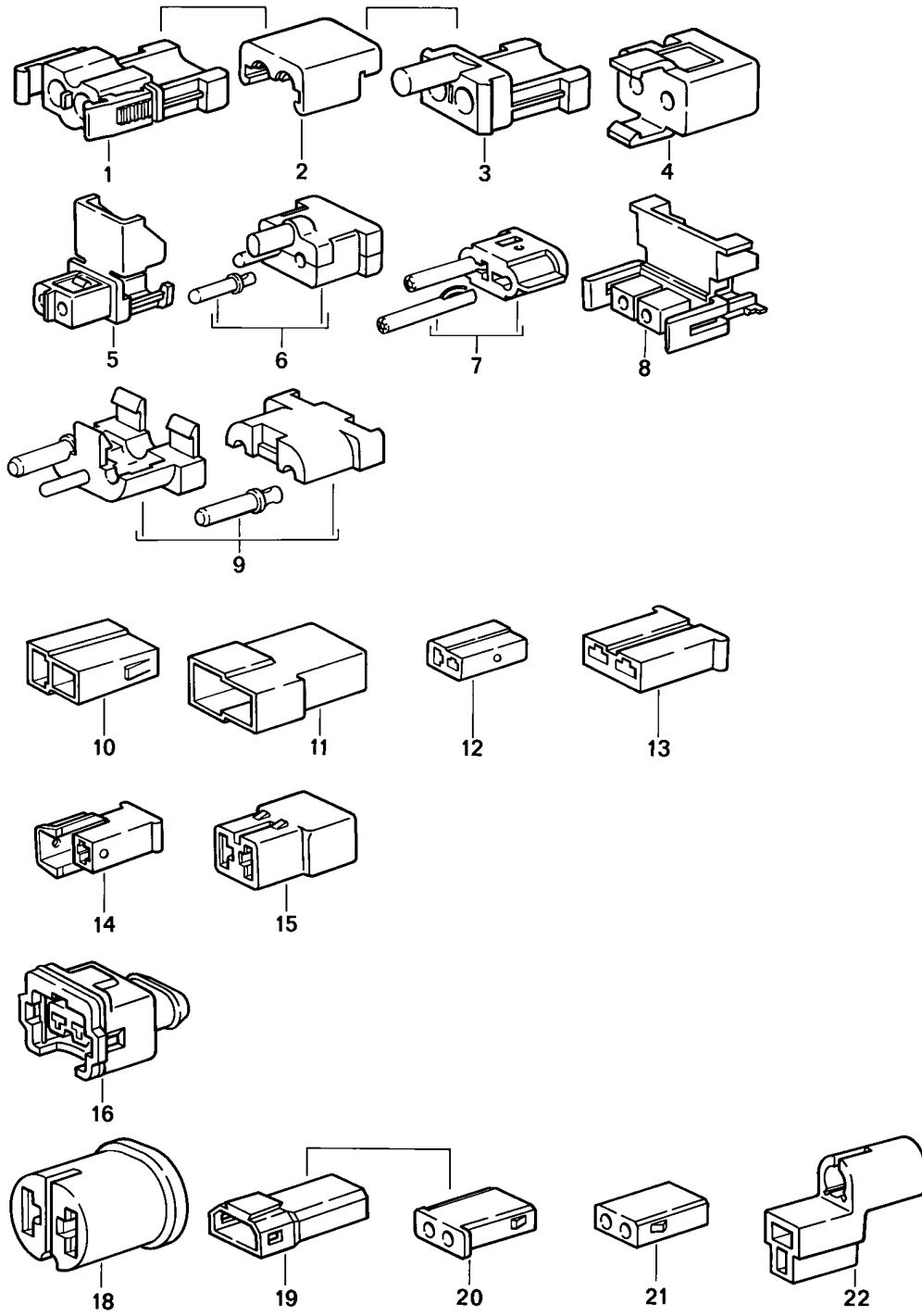
Laufzeit: 1986&gt;&gt;1988

Pos	Teilenummer	Benennung	Bemerkung	St	Modellangabe
1	999 652 149 40	Stossverbinder Steckergehäuse 1-polig Stossverbinder \$ 1,5		X	
2	111 971 921	Schutzkappe 6,3		X	
3	999 652 160 40	Hülse 6,3		X	
5	211 971 921	Schutzkappe 6,3		X	
6	059 905 371	Diodenstecker 6,3		X	
7	111 971 921 B	Steckergehäuse 6,3		X	
8	999 652 119 40	Steckergehäuse 6,3		X	
9	825 971 990	Steckhülsegehäuse 6,3		X	
11	431 971 995	Flachsteckergehäuse 6,3		X	
12	823 971 976	Flachsteckergehäuse 2,8		X	
13	823 971 990	Steckhülsegehäuse 2,8		X	
16	171 971 998	Steckergehäuse 1,6		X	
17	171 971 999	Steckhülsegehäuse 1,6		X	
18	999 653 002 90	Steckergehäuse mit		X	
-	999 652 371 12	Kontaktbuchse		X	
21	111 971 977	Flachsteckergehäuse 6,3		X	
22	813 972 643 A	Flachsteckergehäuse		X	



Modell: 924 86

Laufzeit: 1986>>1988



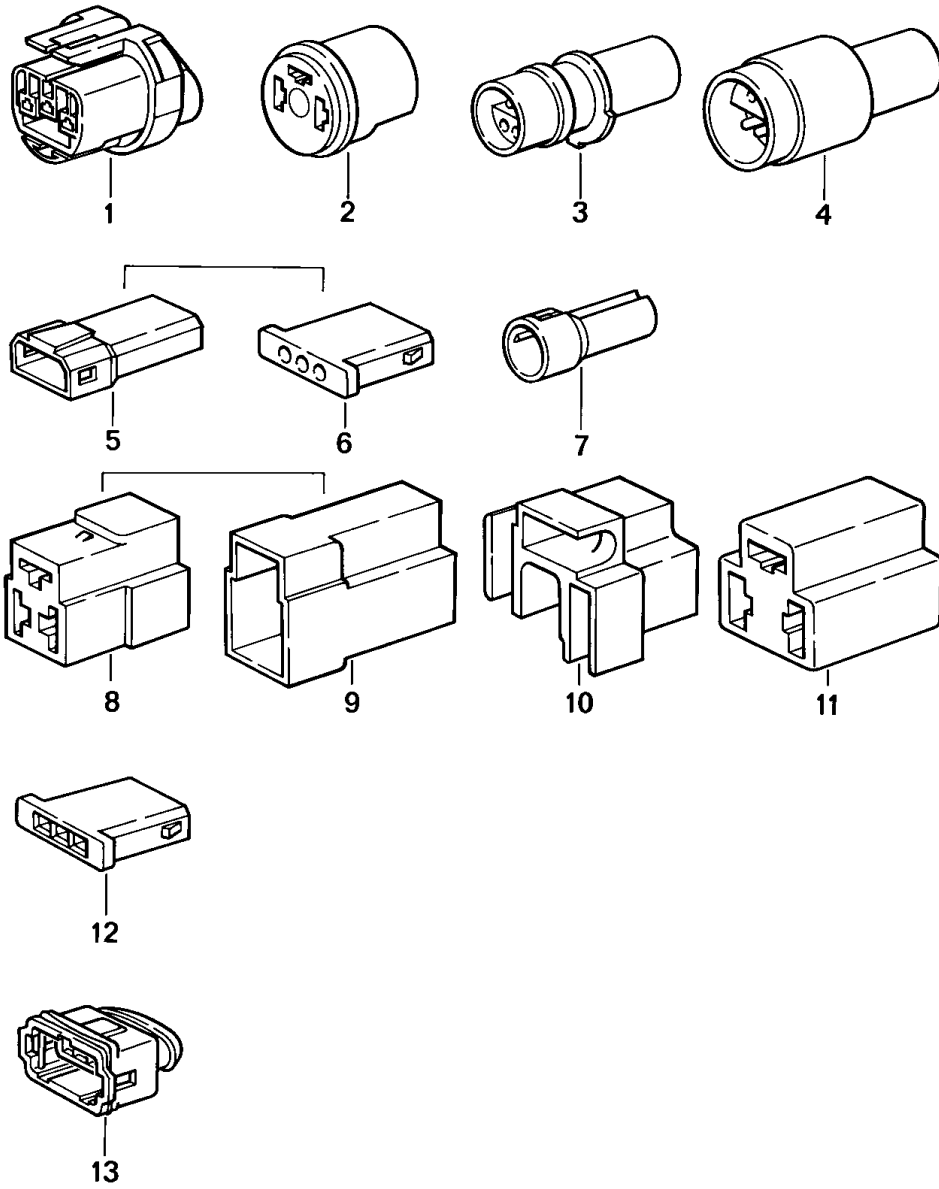
Modell: 924 86

Laufzeit: 1986&gt;&gt;1988

Pos	Teilenummer	Benennung	Bemerkung	St	Modellangabe
1	999 652 370 40	Steckergehäuse 2-polig		X	
-	999 652 371 12	Steckergehäuse für		X	
2	999 652 372 40	Kontaktbuchse Clip		X	
3	999 652 368 40	Steckergehäuse für		X	
-	999 652 369 12	Stift		X	
4	911 612 887 00	Steckergehäuse für		X	
-	999 652 351 22	Kontaktbuchse		X	
5	928 612 557 00	Steckergehäuse für		X	
-	944 612 548 00	Kontaktbuchse		X	
6	999 652 381 00	Steckergehäuse mit		X	
7	911 645 112 00	Kontaktbuchse Adapterstecker mit		2 X	
8	944 612 547 00	Kontaktbuchse Steckergehäuse für		2 X	
-	944 612 548 00	Kontaktbuchse		X	
9	911 612 118 00	Steckergehäuse mit		X	
10	999 652 167 40	Kontaktbuchse Steckhülsegehäuse 6,3		2 X	
11	999 652 192 47	Steckergehäuse 6,3		X	
12	810 971 989	Steckergehäuse 6,3		X	
13	171 906 231	Steckergehäuse 6,3		X	
14	171 971 934	Steckergehäuse 6,3		X	
15	815 971 989	Steckergehäuse 6,3		X	
16	022 906 231 A	Steckergehäuse Grau für		X	
-	N 903 353 03	Kontaktfeder		X	
16	928 612 825 00	Steckergehäuse Beige		X	
18	810 971 993	Steckhülsegehäuse		X	
19	171 971 998 A	Steckergehäuse 1,6		X	
20	171 971 999 A	Steckergehäuse 1,6		X	
21		Steckhülsegehäuse 1,6		X	
22	944 612 439 00	Steckergehäuse für Zigarettenanzünder		X	

Modell: 924 86

Laufzeit: 1986>>1988



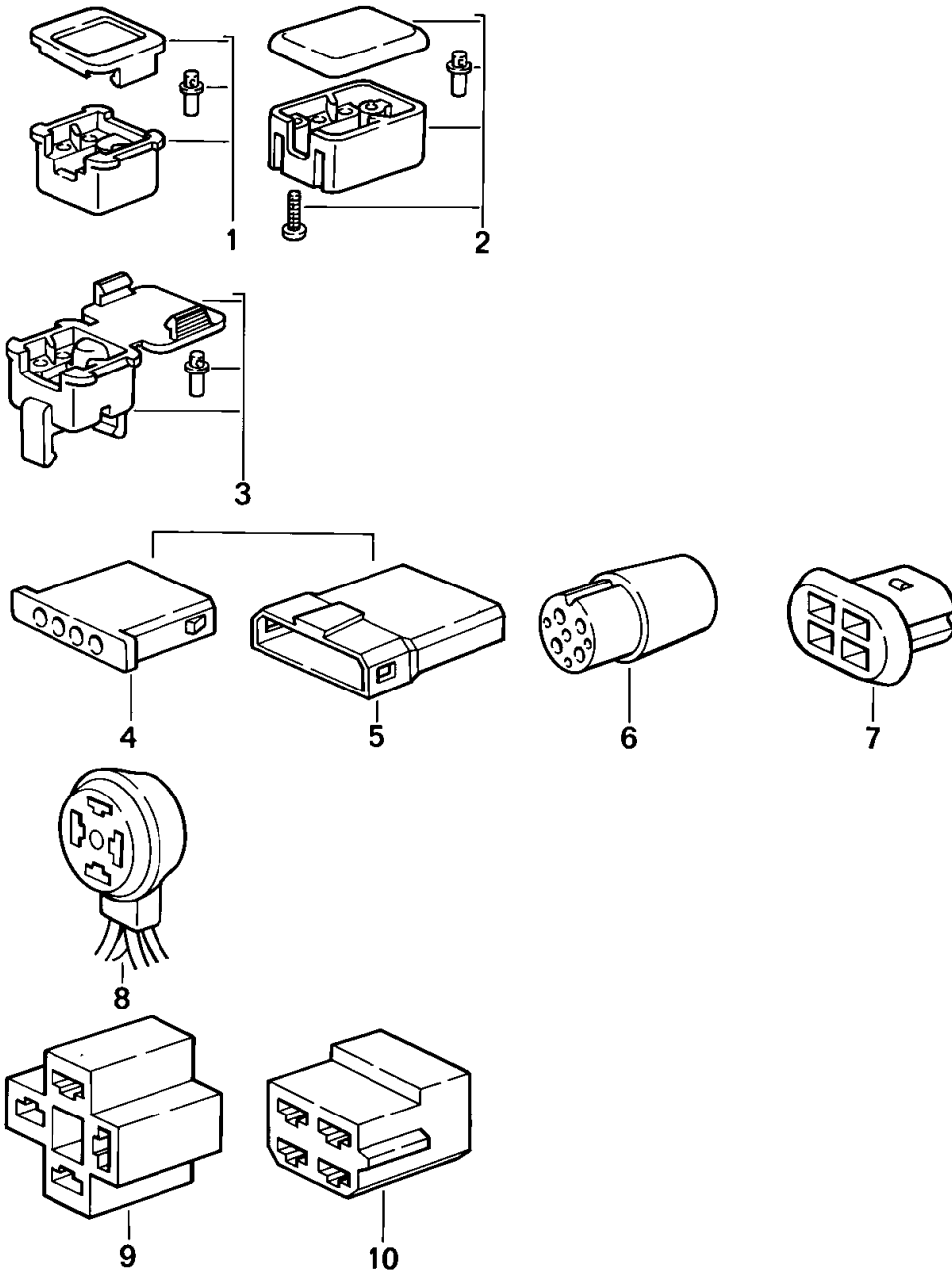
Modell: 924 86

Laufzeit: 1986&gt;&gt;1988

Pos	Teilenummer	Benennung	Bemerkung	St	Modellangabe
1	165 941 165	Steckergehäuse 3-polig		X	
2	113 945 525	Steckergehäuse 3,5		X	
3	944 612 436 00	Steckhülsegehäuse 6,3		X	
-	944 612 428 00	Stecker für		X	
4	944 612 435 00	Rundstecker		X	
-	944 612 427 00	Steckergehäuse für		X	
5	171 971 998 B	Kontaktbuchse		X	
6	171 971 999 B	Steckergehäuse 1,6		X	
7	113 919 113	Steckhülsegehäuse 1,6		X	
8	821 971 970	Steckergehäuse 6,3		X	
9	821 971 975	Flachsteckergehäuse 6,3		X	
10	111 941 341	Steckergehäuse 6,3		X	
11	914 612 327 10	Steckhülsegehäuse 6,3		X	
12	311 906 231 B	Steckergehäuse		X	
13	022 906 233 B	Steckergehäuse		X	

Modell: 924 86

Laufzeit: 1986>>1988



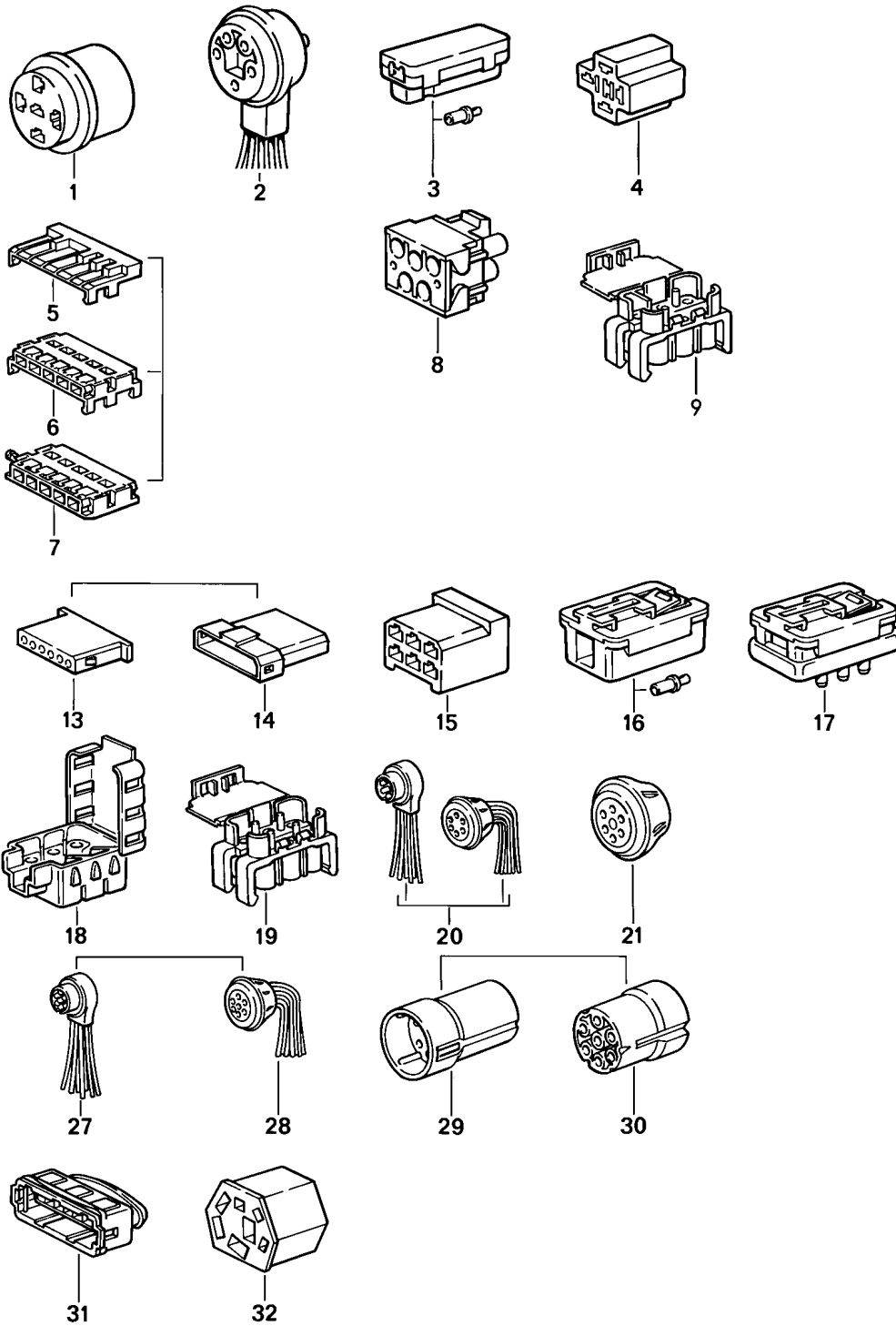
Modell: 924 86

Laufzeit: 1986&gt;&gt;1988

Pos	Teilenummer	Benennung	Bemerkung	St	Modellangabe
1	901 612 891 01	Steckergehäuse 4-polig		X	
-	999 652 371 12	Steckergehäuse mit		X	
2	901 612 891 00	Kontaktbuchse		X	
-	999 652 371 12	Steckergehäuse mit		X	
3	944 612 217 00	Kontaktbuchse		X	
-	999 652 351 22	Steckergehäuse mit		X	
4	171 971 999 C	Kontaktbuchse		X	
5	171 971 998 C	Steckergehäuse 1,6		X	
6	914 612 325 00	Steckergehäuse 1,6		X	
7	928 612 131 00	Buchsengehäuse 1,6		X	
8	901 612 334 00	Steckergehäuse		X	
9	928 631 108 00	Steckdose		X	
10	803 905 897	Steckergehäuse 6,3		X	

Modell: 924 86

Laufzeit: 1986>>1988



Modell: 924 86

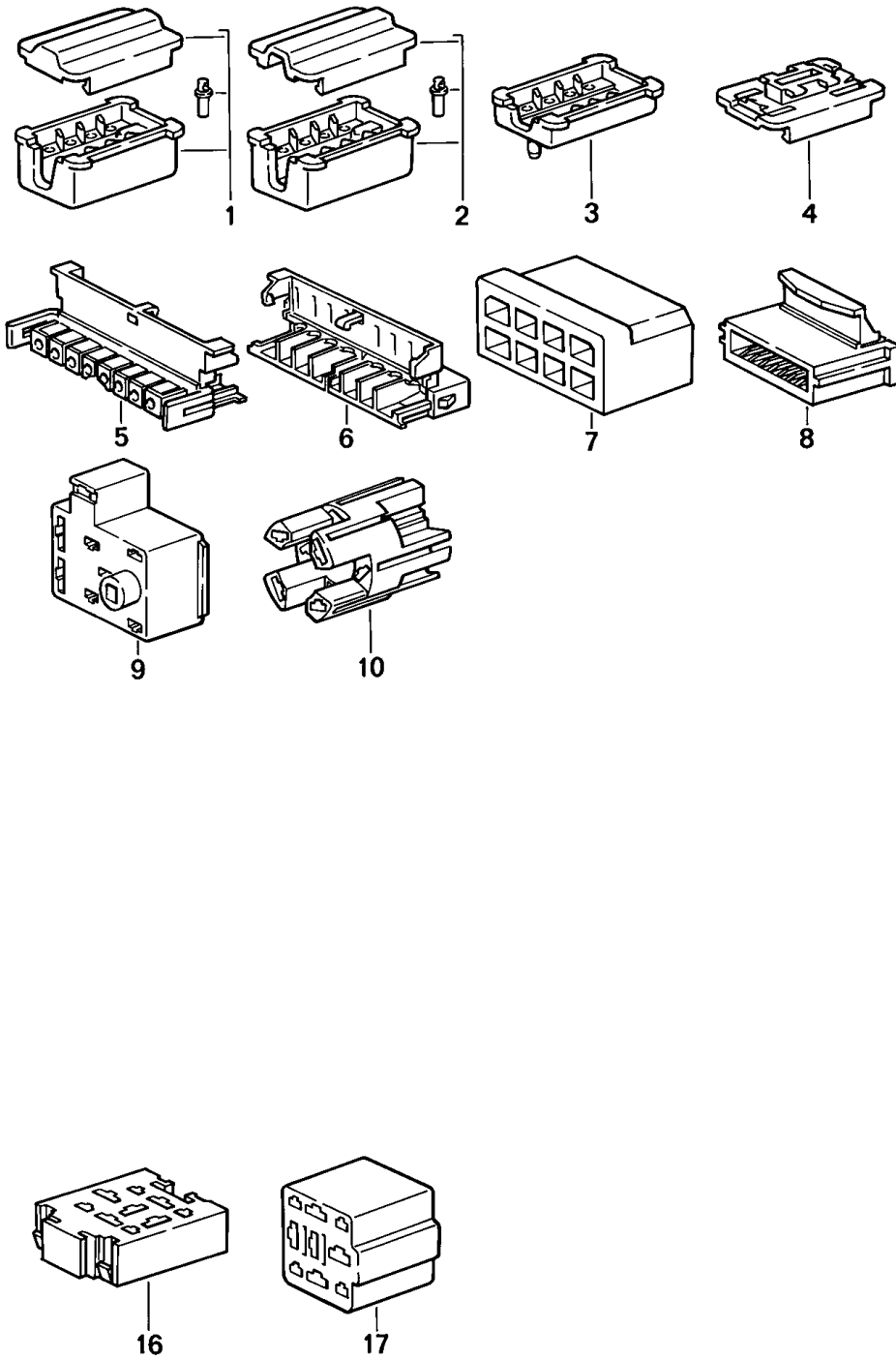
Laufzeit: 1986&gt;&gt;1988

Pos	Teilenummer	Benennung	Bemerkung	St	Modellangabe
		Steckergehäuse 5-polig			
		6-polig			
		7-polig			
		5-polig			
1	113 971 835	Steckhülsegehäuse 2,8		X	
2	901 612 333 00	Steckdose für Einheitsrelais		X	
3	928 612 411 00	Kupplung mit Kontaktbuchse		X	
4	803 971 835 A	Steckhülsegehäuse für Relais		X	
5	928 612 335 25	Codierelement		X	
6	928 612 332 00	Modulgehäuse		X	
-	999 652 451 22	Codierelement		X	
7	928 612 331 00	Anfangsgehäuse		X	
8	928 612 542 00	Kupplungsgehäuse		X	
9	944 612 539 00	Kupplung 6-polig		X	
13	171 971 999 E	Steckergehäuse 1,6		X	
14	171 971 998 E	Steckergehäuse 1,6		X	
15	803 971 831	Steckhülsegehäuse 6,3		X	
16	911 612 868 01	Kupplung mit Kontaktbuchse		X	
17	911 612 867 02	Stecker mit Kontaktstift		6 X	
18	928 612 469 00	Kupplung für Kontaktstift		6 X	
19	944 612 537 00	Kupplung		X	
20	901 612 330 00	Mehrfachsteckverbinder		X	
21	901 612 061 00	Steckverbinder 7-polig		X	
27	911 612 331 00	Stecker		X	
28	911 612 332 00	Steckdose		X	
29	803 971 980	Stiftgehäuse		X	
30	803 971 979	Buchsengehäuse		X	
31	071 906 233	Steckhülsegehäuse		X	
32	111 953 631	Steckhülsegehäuse		X	



Modell: 924 86

Laufzeit: 1986>>1988



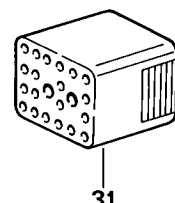
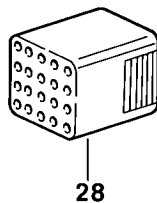
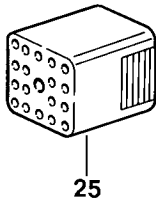
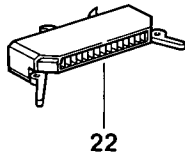
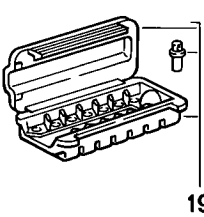
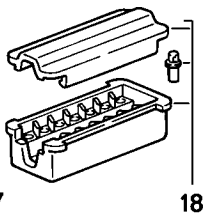
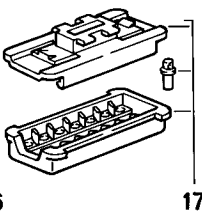
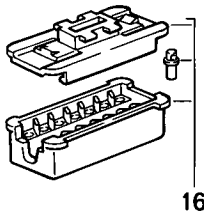
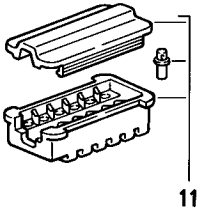
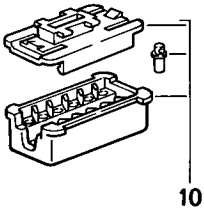
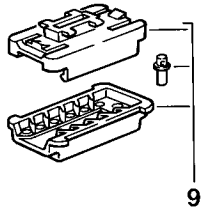
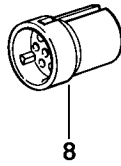
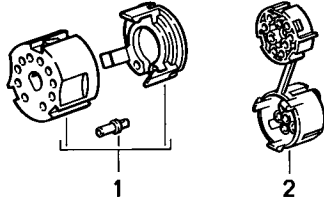
Modell: 924 86

Laufzeit: 1986&gt;&gt;1988

Pos	Teilenummer	Benennung	Bemerkung	St	Modellangabe
		Steckergehäuse 8-polig			
		9-polig			
		8-polig			
1	944 612 117 00	Steckergehäuse mit		X	
-	999 652 371 12	Kontaktbuchse		8	
2	928 612 117 01	Steckergehäuse mit		X	
-	999 652 371 12	Kontaktbuchse		8	
3	999 652 395 40	Steckergehäuse		X	
4	999 652 396 40	Clip		X	
5	944 612 554 00	Steckergehäuse für		X	
-	944 612 548 00	Kontaktbuchse		X	
6	944 612 553 00	Steckergehäuse		X	
7	803 971 971	Steckergehäuse 6,3		X	
8	113 971 998 B	Steckergehäuse		X	
9	321 971 999 A	Steckhülsegehäuse		X	
10	911 612 120 00	Steckergehäuse 6,3		X	
		9-polig			
16	135 937 501 A	Relaisträger		X	
17	849 941 593	Steckergehäuse		X	

Modell: 924 86

Laufzeit: 1986>>1988



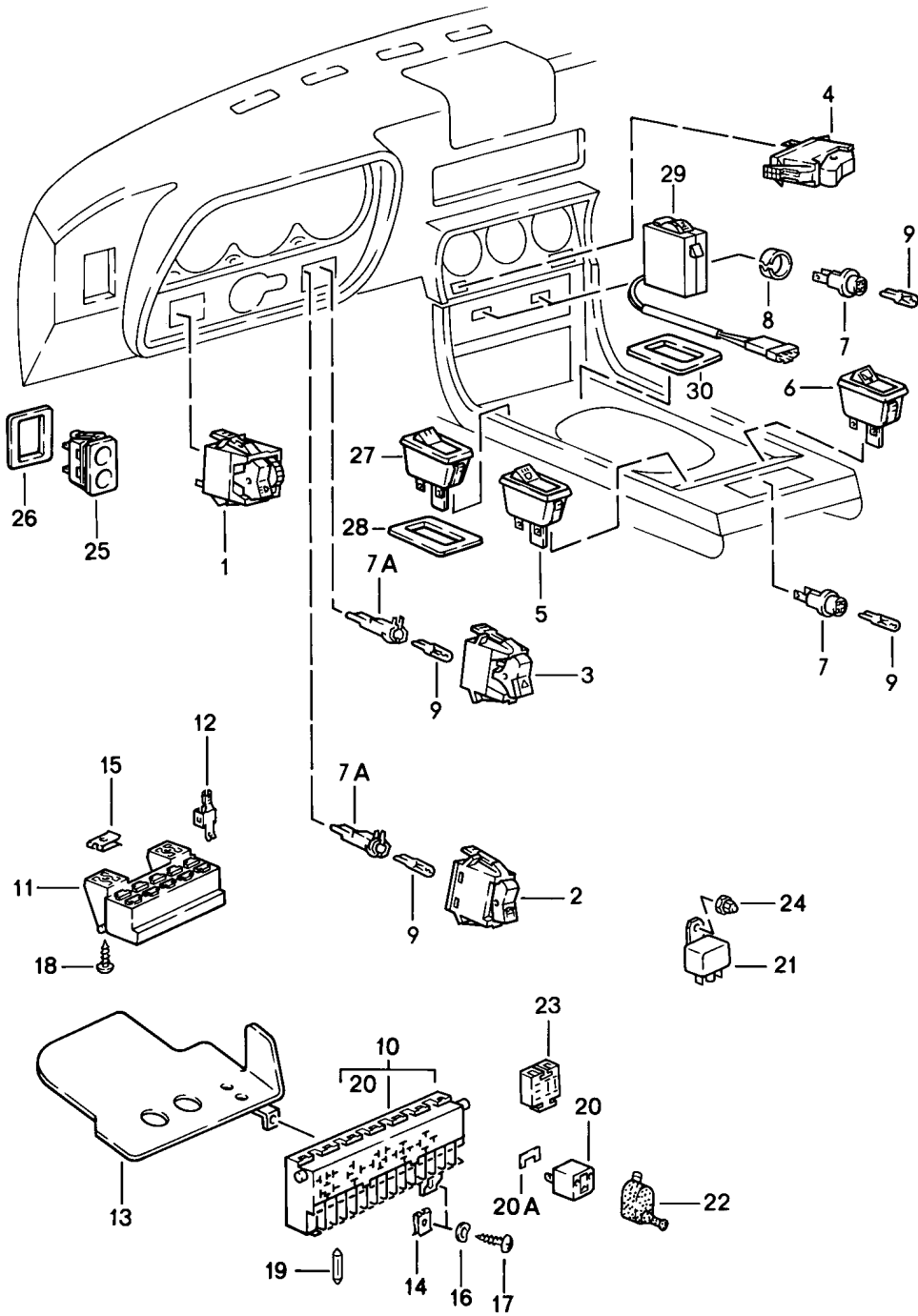
Modell: 924 86

Laufzeit: 1986>>1988

Pos	Teilenummer	Benennung	Bemerkung	St	Modellangabe
		Steckergehäuse 10-polig bis 22-polig 10-polig			
1	911 612 889 00	Steckergehäuse mit		X	
(2)	944 613 531 01	Kontaktbuchse Steckergehäuse für		10 X	
-	944 612 548 00	Kontaktbuchse 12-polig		X	
8	861 972 524	Steckergehäuse		X	
9	911 612 122 02	Buchsengehäuse mit		X	
9	911 612 122 04	Kontaktbuchse Buchsengehäuse mit		12 X	
10	928 612 423 00	Kontaktbuchse Steckergehäuse		12 X	
11	911 612 884 00	Steckergehäuse		X	
11	911 612 121 01	Steckergehäuse		X	
-	944 612 115 00	14-polig Abdeckung 14-polig		1	
16	911 612 115 02	Steckergehäuse		X	
17	911 612 113 05	Steckergehäuse		X	
18	911 612 115 03	Steckergehäuse		X	
19	944 612 215 00	Steckergehäuse ohne		X	
		Kontaktbuchse 99965235122 17-polig		14	
22	944 612 311 00	Steckergehäuse für		X	
-	999 652 380 12	Kontaktfeder 19-polig		X	
25	171 971 971 C	Steckergehäuse Beige		X	
25	171 971 971 E	Steckergehäuse Weiss		X	
28	171 971 971	20-polig Steckergehäuse Gelb		X	
28	171 971 971 D	Steckergehäuse Rot		X	
31	171 971 971 A	22-polig Steckergehäuse Schwarz		X	
31	171 971 971 B	Steckergehäuse Blau		X	

Modell: 924 86

Laufzeit: 1986>>1988



Modell: 924 86

Laufzeit: 1986>>1988

Pos	Teilenummer	Benennung	Bemerkung	St	Modellangabe
		Schalter			
		Relais			
1	477 941 531 F	Lichtschalter		1	
2	477 959 623	Schalter		1	
		Heckscheibenheizung			
3	477 953 235 A	Warnlichtschalter		1	
4	944 613 110 00	Nebelschlusslichtschalter		1	
5	477 941 563 A	Schalter		1	
		Zusatzscheinwerfer			
6	477 955 701	Kippschalter		1	
		Heckscheibenwischer			
(6)	477 955 702	Schalter		1	
		Scheinwerferwaschanlage			
(6)	477 955 703	Kippschalter		1	
		Aussenspiegel			
7	914 631 179 10	Lampenfassung		3	
8	477 919 333	Knopfhalter		2	
9	900 631 132 90	Glühlampe		X	
		12 V, 1,2 W			
10	477 941 813	Relaisplatte		1	
11	477 937 511	Sicherungshalter		1	
		9-polig			
12	999 652 275 10	Kastenkontakt		X	
13	477 941 802	Abdeckung	/LL	1	
(13)	478 941 802	Abdeckung	/RL	1	
14	N 015 438 1	Schnappmutter		1	
		B 3,5 X 16,5			
15	N 045 421 1	Schnappmutter		2	
		B 4,2			
16	N 011 663 1	Unterlegscheibe		1	
		B 3,7			
17	900 143 072 02	Linsenblechschaube		1	
		B 3,5 X 19			
18	N 013 964 4	Linsenblechschaube		2	
		B 4,2 X 16			
19	N 017 121 1	Schmelzsicherung		X	
		8 A			
(19)	N 017 121 4	Sicherung		X	
		16 A			
(19)	N 017 121 5	Sicherung		1	
		25 A			
20A	171 937 545	Steckerbrücke		1	
(20)	111 953 227 D	Blinkgeber		1	
(20)	191 953 227 A	Blinkgeber		1	
(20)	1H0 953 227	Blinkgeber		1	
(20)	928 618 102 03	Warnzeitrelais		1	M215
		mit			
		Warnfunktion			
(20)	141 951 253 B	Relais		3	
		Zusatzscheinwerfer			
		Elektrolüfter			
		Heckscheibenheizung			
(20)	443 963 141	Relais		1	
		für			
		Signalhorn			
(20)	944 615 113 01	Relais		1	
		für			
		Klimaanlage			
(20)	944 615 113 02	Relais		1	
		für			
		Klimaanlage			
(20)	477 955 531 A	Intervallrelais		1	
(20)	477 955 531 B	Intervallrelais		1	

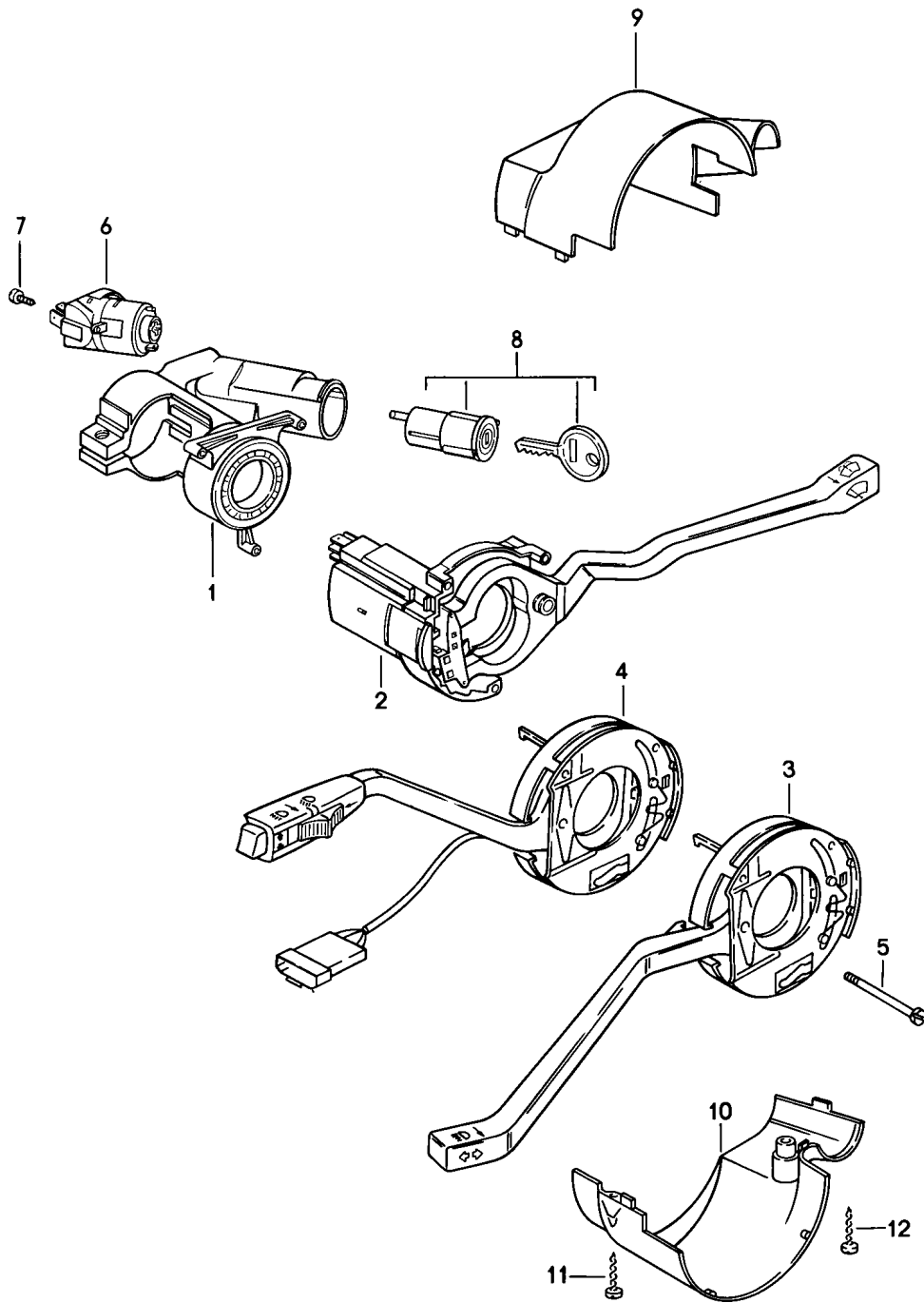
Modell: 924 86

Laufzeit: 1986>>1988

Pos	Teilenummer	Benennung	Bemerkung	St	Modellangabe
(20)	993 615 227 00	Relais für Kraftstoffpumpe		1	
(20)	993 615 227 01	Relais für Kraftstoffpumpe		1	
(20)	111 943 383 C	Relais für Elektromotor		1	
(20)	928 615 116 01	Klappscheinwerfer Relais für Elektromotor		1	
(20)	944 617 150 00	Klappscheinwerfer Relais Warnfunktion		1	
(20)	911 617 119 00	Ölstand Schaltgerät Abgas	(J)	1	
(21)	944 615 103 00	Temperaturüberwachung Schaltgerät für Radio		1	M650
22	477 971 923	Hubdach Schutzkappe		1	
23	135 937 501 A	Relaisträger		X	
24	999 070 007 40	Hutmutter		1	
25	944 613 129 01	Tastschalter		1	
	944 613 129 01 01C	Satinschwarz Heckdeckelentriegelung			
26	477 867 185 A	Schalterblende		1	
	477 867 185 A 1DB	Schwarz			
27	951 613 123 00	Schalter Hubdach		1	
28	944 613 124 00	Rosette		1	
29	944 631 230 00	Schalter Leuchtweitenregulierung	88	1	
30	944 631 228 00	Rosette	88	1	

Modell: 924 86

Laufzeit: 1986>>1988





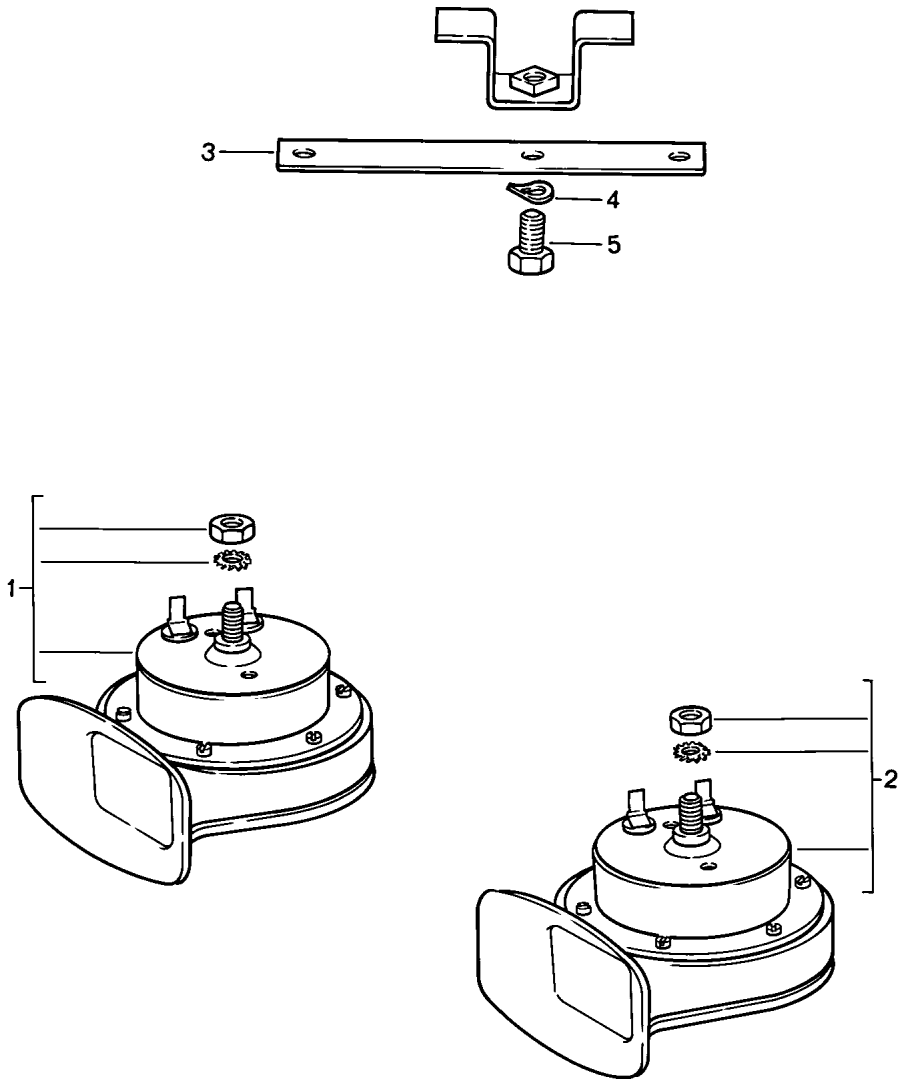
Modell: 924 86

Laufzeit: 1986>>1988

Pos	Teilenummer	Benennung	Bemerkung	St	Modellangabe
		Lenkschlossgehäuse			
		Lenkstockschalte			
1	321 905 851 D	Lenkschlossgehäuse		1	
2	477 953 902	Wischerschalter		1	
	477 953 902 01C	Schwarz			
	477 953 902 89S	Braun			
3	477 953 901	Blinkerschalter		1	
	477 953 901 01C	Schwarz			
	477 953 901 89S	Braun			
3	PCG 953 901	Blinkerschalter		1	
	PCG 953 901 01C	Schwarz			
		ohne			
		Parklicht			
4	477 953 903	Blinkerschalter	/LL	1	M454
		Tempomat			
	477 953 903 01C	Schwarz			
	477 953 903 89S	Braun			
(4)	477 953 905	Blinkerschalter	(F)	1	M454
		Tempomat			
	477 953 905 01C	Schwarz			
	477 953 905 89S	Braun			
5	321 953 573	Linsenschraube		3	
6	111 905 865 L	Zündanlassschalter		1	
7	900 146 104 02	Kombischraube		1	
8	477 905 855 C	Schliesszylinder		1	
		mit Schlüsseln			
		ohne bestimmte Schliessung			
(8)	477 905 855 D	Schliesszylinder		1	
		mit Schlüsseln			
		mit bestimmter Schliessung			
9	477 953 515 B	Verkleidung		1	
	477 953 515 B 1DB	Schwarz			
	477 953 515 B 4RB	Cadbury-Braun			
10	477 953 516 B	Verkleidung		1	
	477 953 516 B 1DB	Schwarz			
	477 953 516 B 4RB	Cadbury-Braun			
11	N 043 959 1	Blechschrabe		1	
		B 2,9 X 22			
12	N 013 953 10	Blechschrabe		1	
		B 2,9 X 9,5			

Modell: 924 86

Laufzeit: 1986>>1988



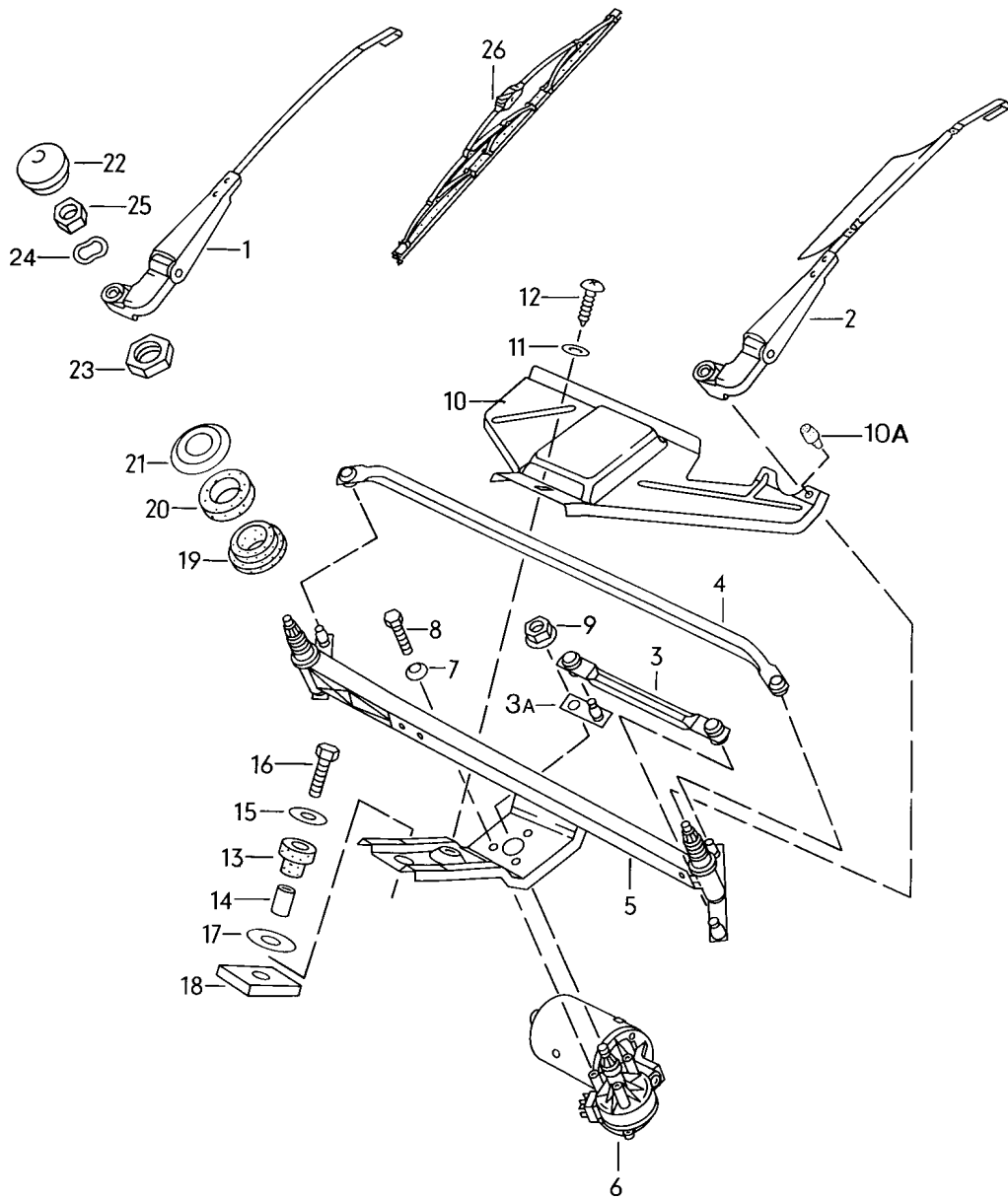
Modell: 924 86

Laufzeit: 1986>>1988

Pos	Teilenummer	Benennung	Bemerkung	St	Modellangabe
1	928 635 222 00	Signalhorn Fanfare Tiefton		1	
2	928 635 221 00	Fanfare Hochton		1	
2	928 635 221 01	Fanfare Hochton		1	
3	810 951 229	Federbügel		1	
4	N 012 228 3	Federscheibe		1	
5	900 075 078 02	Sechskantschraube M 8 X 15		1	
5	900 075 078 03	Sechskantschraube M 8 X 15		1	

Modell: 924 86

Laufzeit: 1986>>1988



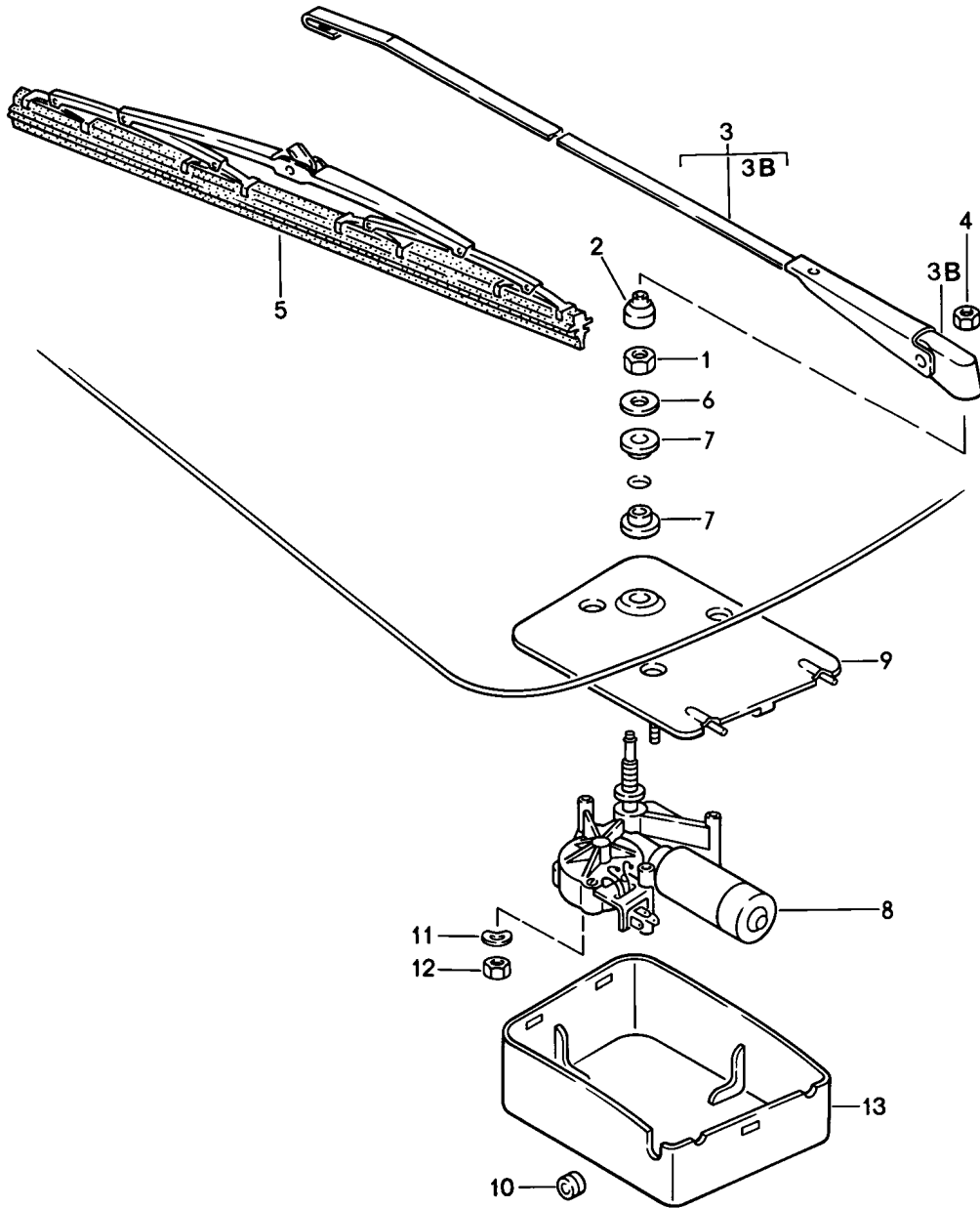
Modell: 924 86

Laufzeit: 1986&gt;&gt;1988

Pos	Teilenummer	Benennung	Bemerkung	St	Modellangabe
1	477 955 028	Scheibenwischeranlage		1	
		Wischerarm			
(1)	478 955 027 A	Beifahrerseite	/RL	1	
		Wischerarm			
(2)	477 955 027	Fahrerseite	/LL	1	
		Wischerarm			
		mit Spoiler			
(2)	477 955 028	Fahrerseite	/LL	1	
		Wischerarm			
		mit Spoiler			
		Fahrerseite			
3	477 955 035 B	Verbindungsstange		1	
3A	477 955 039 A	Kurbel		1	
4	477 955 036 B	Verbindungsstange		1	
5	477 955 041 B	Rahmen		1	
6	477 955 113 B	Scheibenwischemotor		1	
7	N 012 105 3	Fächerscheibe		3	
		A 6,4			
8	999 072 005 09	Sechskantmutter		3	
		M 6 X 12			
8	999 072 005 01	Sechskantmutter		3	
		M 6 X 12			
9	999 084 045 02	Sicherungsmutter		1	
		M 6			
10	477 955 123	Abdeckung	/LL	1	
(10)	478 955 123	Abdeckung	/RL	1	
10A	803 827 589 A	Anschlagpuffer		1	
11	900 151 028 02	Scheibe		1	
		B 4,3			
11	900 151 028 01	Scheibe		1	
		B 4,3			
12	N 013 957 5	Linsenblechschraube		1	
		BZ 3,5 X 9,5			
13	477 955 127	Gummibuchse		1	
14	477 955 128	Abstandhülse		1	
15	N 011 666 7	Unterlegscheibe		1	
		B 6,4			
16	900 378 030 09	Sechskantschraube		1	
		M 6 X 20			
17	281 711 135	Unterlegscheibe		1	
		12,2 X 28 X 2			
18	477 955 129	Unterlage		1	
19	901 628 924 00	Gummibuchse		2	
20	901 628 923 01	Gummibuchse		2	
21	911 628 963 00	Bördelscheibe		2	
		Schwarz			
22	477 955 205	Abdeckkappe		2	
23	481 955 243 A	Sechskantmutter		2	
		M 16 X 1			
24	803 955 437	Federscheibe		2	
25	N 011 008 8	Sechskantmutter		2	
		M 8			
26	478 955 425	Wischerblatt		2	

Modell: 924 86

Laufzeit: 1986>>1988



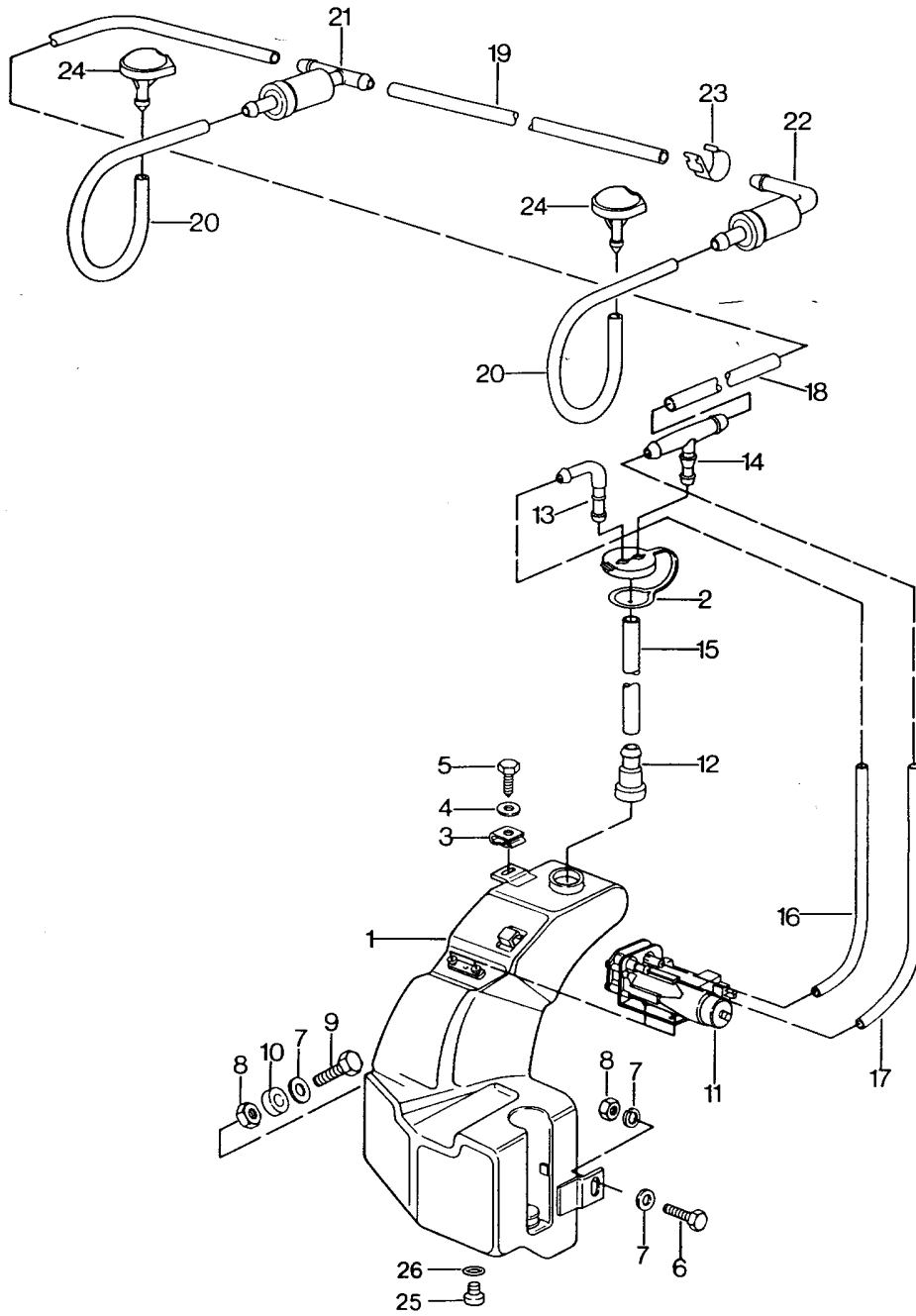
Modell: 924 86

Laufzeit: 1986>>1988

Pos	Teilenummer	Benennung	Bemerkung	St	Modellangabe
1	311 955 243 A	Heckscheibenwischer Sechskantmutter M 12 X 1		1	M425
2	211 955 275 A	Lagerdeckel		1	
3	477 955 409 A	Wischerarm		1	
3B	477 955 415	Abdeckkappe		1	
4	999 084 045 02	Sicherungsmutter M 6		1	
5	928 628 218 01	Wischerblatt		1	
5	928 628 218 02	Wischerblatt		1	
6	477 955 435 A	Zwischenscheibe		1	
7	477 955 439	Tülle		2	
8	477 955 713 A	Wischermotor in Verbindung mit Heckklappe MOD.88-		1	
-	944 628 071 02	mitverwenden: Trägerplatte		1	
-	944 628 071 02 03C	Schwarz			
-	445 955 753	Buchse		1	
-	533 955 758	Dichtung		1	
-	944 628 103 00	Buchse	86	1	
-	N 014 133 8	Linsenschraube M 5 X 12		2	
-	N 014 133 I	Linsenschraube M 5 X 12		2	
-	N 011 524 7	Unterlegscheibe A 6,4		4	
-	N 011 524 27	Unterlegscheibe A 6,4		4	
-	999 209 017 02	Distanzhülse		2	
-	999 702 180 40	Gummitülle		2	
9	944 628 071 00	Trägerplatte		1	
9	944 628 071 01	Trägerplatte	87-	1	
-	937 503 255 01	Distanzscheibe	87-	2	
-	N 011 524 7	Unterlegscheibe A 6,4	87-	2	
-	N 011 524 27	Unterlegscheibe A 6,4	87-	2	
-	N 014 140 5	Linsenschraube	87-	2	
10	111 941 189	Ablauftülle		1	
11	N 012 226 5	Federscheibe B 6		3	
12	900 076 010 02	Mutter M 6		3	
12	900 076 010 0B	Mutter M 6		3	
13	477 955 737	Abdeckkappe		1	
-	311 949 149 B	Tülle für Kabelstrang		1	
-	171 971 999 A	Steckergehäuse		1	

Modell: 924 86

Laufzeit: 1986>>1988





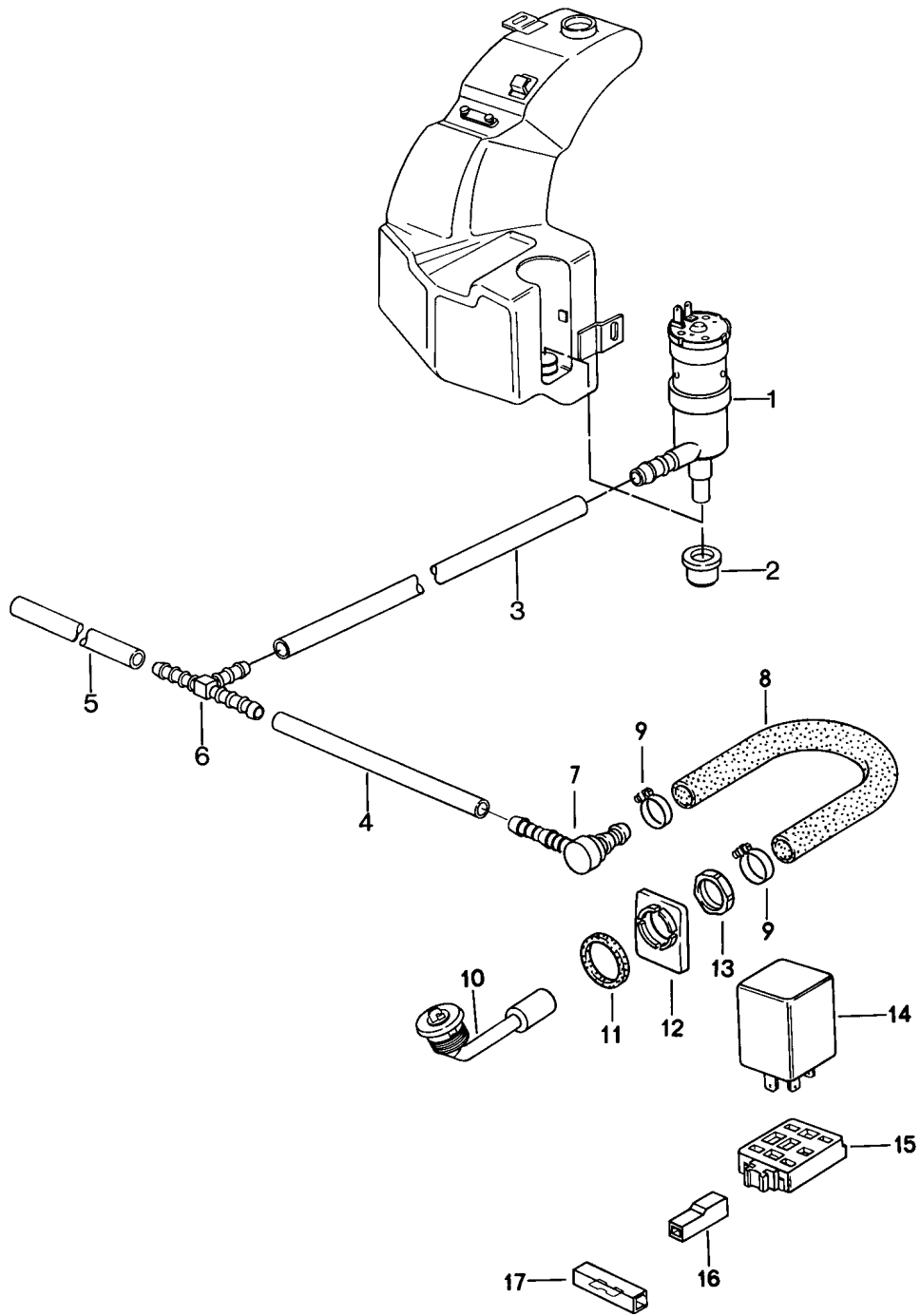
Modell: 924 86

Laufzeit: 1986>>1988

Pos	Teilenummer	Benennung	Bemerkung	St	Modellangabe
		Scheibenwaschanlage			
1	477 955 451 D	Wasserbehälter	-87	1	
(1)	944 628 060 00	Wasserbehälter	88-	1	
(1)	944 628 061 00	Wasserbehälter	88-	1	M288
2	477 955 455	Verschlussdeckel	-87	1	
(2)	911 628 077 01	Verschlussdeckel	88-	1	
3	477 955 461	Schnappmutter 6,3		1	
4	N 011 666 7	Unterlegscheibe B 6,4		1	
5	N 013 891 1	Sechskantblechschraube B 6,3 X 19		1	
6	N 010 218 6	Sechskantschraube M 6 X 25		1	
7	N 011 612 3	Unterlegscheibe R 7		4	
7	N 011 612 C	Scheibe R 7		4	
8	900 076 010 02	Mutter M 6		2	
8	900 076 010 0B	Mutter M 6		2	
9	N 010 220 3	Sechskantschraube M 6 X 30		1	
10	052 109 135	Distanzbuchse		1	
11	823 955 651	Pumpe	-87	1	
11	928 628 172 01	Pumpe	88-	1	
12	911 628 749 00	Ventil		1	
13	477 955 456	Stutzen		1	
14	477 955 459	T-Stutzen		1	
-	N 020 301 1	Schlauch 4 X 1		*	
-	PCG 020 301 10	Schlauch 4 X 1 3000 MM		X	
15		500 MM		2	
16		260 MM		1	
17		280 MM		1	
-	999 181 722 40	Schlauch 4,6 X 1,8		*	
18		1680 MM		1	
19		500 MM		1	
20		250 MM	/R	1	
(20)		330 MM	/L	1	
-	N 100 020 01	Schelle		8	
-	999 512 527 00	Ohr-Klemme		8	
21	914 628 433 00	Ventil		1	
22	477 955 481	Ventil		1	
23	477 955 981	Kabelklemme		1	
(23)	944 628 181 00	Halteklammer		6	
(24)	944 628 077 00	Düse	/R	1	
	944 628 077 00 01C	Schwarz heizbar			
(24)	928 628 077 00	Düse	/L	1	
	928 628 077 00 70B	Schwarz heizbar			
25	999 063 015 40	Verschlussstopfen		1	
26	999 707 171 40	O-Ring		1	

Modell: 924 86

Laufzeit: 1986>>1988



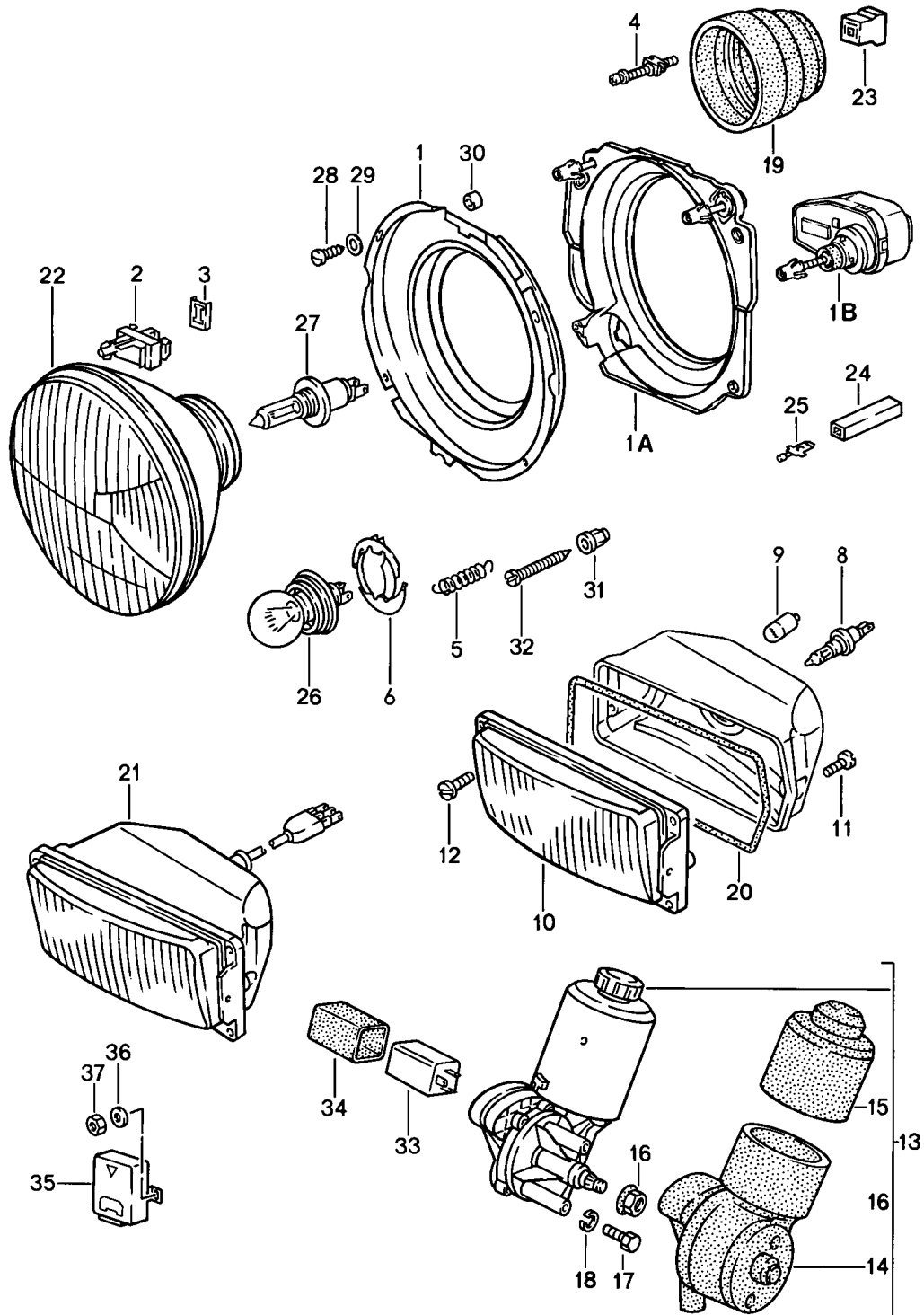
Modell: 924 86

Laufzeit: 1986&gt;&gt;1988

Pos	Teilenummer	Benennung	Bemerkung	St	Modellangabe
		Scheinwerferwaschanlage			M288
1	191 955 681	Pumpe		1	
2	431 955 465 A	Dichtung		1	
-	N 020 126 1	Rohr		*	
		12,5 X 1,25			
3		410 MM		1	
4		890 MM		1	
5		100 MM		1	
6	113 955 975 B	T-Stück		1	
7	477 955 183	Druckschaltventil		2	
8	928 528 161 02	Schlauch		2	
9	N 023 570 2	Schlauchschelle		4	
10	477 955 177	Düsenträger		2	
11	944 628 803 00	Gummischeibe		2	
12	944 628 801 00	Verdrehschutz		2	
13	N 019 121 1	Mutter		2	
		MPG 11			
14	928 618 111 00	Relais		1	
15	135 937 501 A	Relaisträger		1	
16	825 971 990	Steckhülsegehäuse		1	
17	111 937 077 E	Leitungsverbinder		1	

Modell: 924 86

Laufzeit: 1986>>1988



Modell: 924 86

Laufzeit: 1986&gt;&gt;1988

Pos	Teilenummer	Benennung	Bemerkung	St	Modellangabe
-	944 631 911 05	Scheinwerfer Elektromotor Klappscheinwerfer		2	
-	944 631 911 04	Scheinwerfer Einbausatz		2	M605
-	944 631 911 09	Scheinwerfer Einbausatz		2	M492
-	944 631 911 08	Scheinwerfer Einbausatz		2	M492/605
1	477 941 046	Tragrahmen	-87	2	
1A	944 631 907 00	Tragrahmen	88	2	
1B	944 631 909 00	Stellmotor	88	2	M605
2	321 941 133	Gelenkstück	-87	2	
-	944 631 912 00	Gelenkstück	88	6	
3	321 941 135	Sicherungsblech für Gelenkstück	-87	2	
4	113 941 141	Einstellschraube mit Gewindestift	-87	4	
5	321 941 157	Zugfeder	-87	2	
6	111 941 160	Haltefeder	(J)	2	
8	900 631 126 90	Halogen-Glühlampe 12 V 55 W			
9	900 631 103 90	Glühlampe 12 V 4 W		2	
10	944 631 407 00	Zusatzscheinwerfer mit Tragrahmen	/L 87-	1	
(10)	944 631 409 00	Zusatzscheinwerfer Gelb mit Tragrahmen	/L (F) 87-	1	
(10)	944 631 408 00	Zusatzscheinwerfer mit Tragrahmen	/R 87-	1	
(10)	944 631 410 00	Zusatzscheinwerfer Gelb mit Tragrahmen	/R (F) 87-	1	
11	N 014 122 8	Linsenschraube M 4 X 8		6	
11	N 014 122 17	Linsenschraube M 4 X 8		6	
12	900 146 053 07	Linsenschraube AM 4 X 18		6	
13	477 941 379 B	Elektromotor für Klappscheinwerfer		1	
14	477 941 386	Schutzkappe unten		1	
15	477 941 387	Schutzkappe oben		1	
16	999 084 049 02	Sicherungsmutter		1	
17	999 072 005 09	Sechskantmutter M 6 X 12		3	
17	999 072 005 01	Sechskantmutter M 6 X 12		3	
18	N 012 007 2	Federring A 6		3	
18	900 027 004 03	Federring		3	

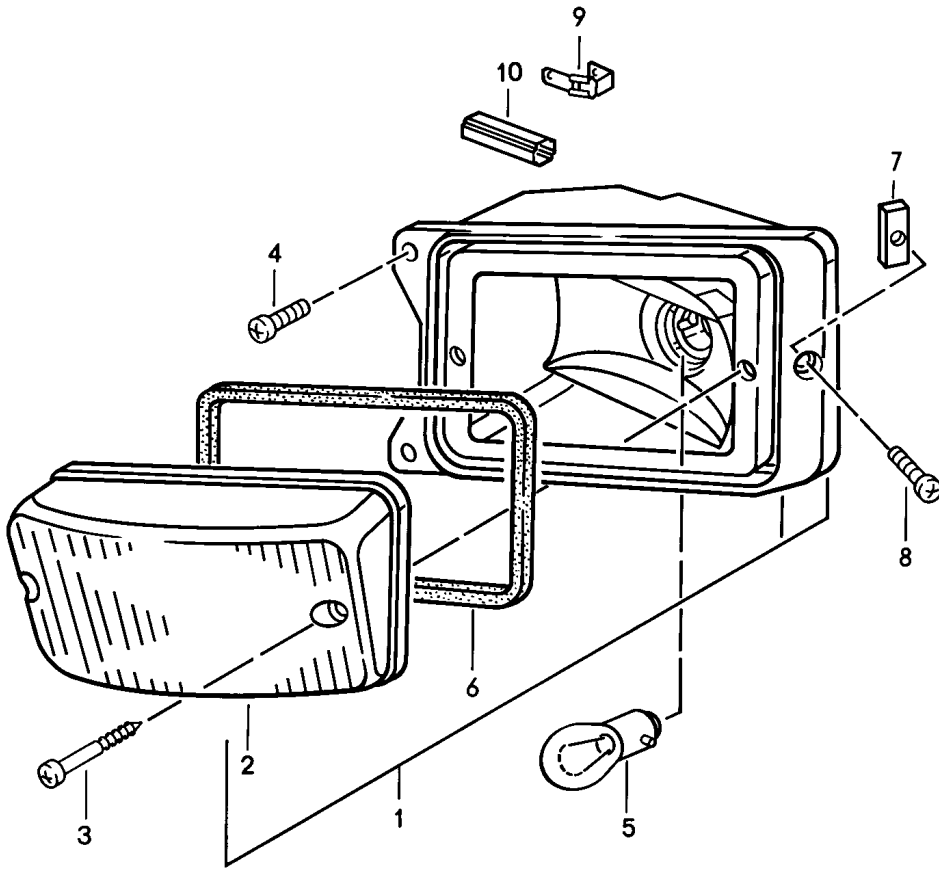
Modell: 924 86

Laufzeit: 1986&gt;&gt;1988

Pos	Teilenummer	Benennung	Bemerkung	St	Modellangabe
19	477 941 659 A	A 6 Abdeckkappe für Scheinwerfereinsatz		2	
20	477 941 715	Dichtung	86	2	
20	944 631 421 00	Dichtung	87-	2	
21	944 631 407 00	Zusatzscheinwerfer Weiss	/L	1	
(21)	944 631 409 00	Zusatzscheinwerfer Gelb	/L (F)	1	
(21)	944 631 408 00	Zusatzscheinwerfer Weiss	/R	1	
(21)	944 631 410 00	Zusatzscheinwerfer Gelb	/R (F)	1	
22	477 941 771 B	Scheinwerfer	-87	2	
22	944 631 910 00	Scheinwerfer	88	2	
(22)	477 941 773	Scheinwerfer	-87	2	M492
22	944 631 911 00	Scheinwerfer	88	2	M492
(22)	477 941 775 C	Scheinwerfer	(J)	2	
23	111 941 341	Steckergehäuse		2	
24	111 971 977	Flachsteckergehäuse		6	
25	111 971 986	Flachstecker 6,3 X 0,8		6	
26	900 631 109 90	Glühlampe 12 V 45/50 W	(J)	2	
27	999 631 202 90	Glühlampe YD 12 V 60/55 W		2	
(27)	999 631 202 91	Halogen-Glühlampe YD 12 V 60/55 W	(F)	2	
28	900 143 041 00	Linensblechschraube B 3,9 X 19		8	
29	900 025 002 02	Unterlegscheibe A 4,3		8	
29	900 025 002 03	Unterlegscheibe A 4,3		8	
30	477 941 543	Distanzhülse		X	
31	477 857 173	Clip		2	
32	N 043 979 2	Blechschrabe		2	
33	111 943 383 C	Relais		1	
33	928 615 116 01	Relais		1	
34	477 971 923	Schutzkappe		1	
35	911 618 231 00	Steuergerät für reduziertes Fahrlicht	(GB)	1	
36	N 011 524 7	Unterlegscheibe A 6,4	(GB)	2	
36	N 011 524 27	Unterlegscheibe A 6,4	(GB)	2	
37	900 076 010 02	Mutter M 6	(GB)	2	
37	900 076 010 0B	Mutter M 6 Nebelscheinwerfer siehe Gruppe 9/98/00		2	

Modell: 924 86

Laufzeit: 1986>>1988



Modell: 924 86

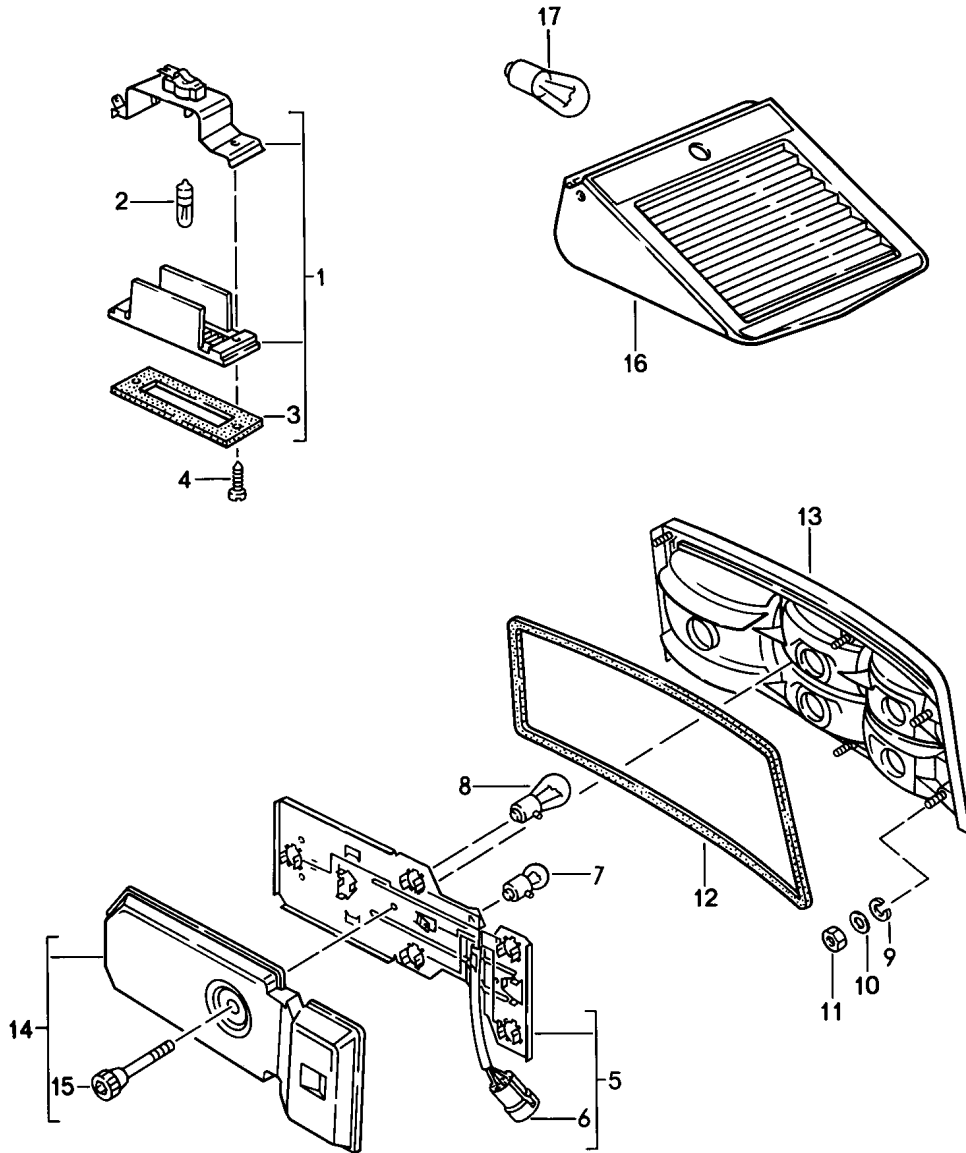
Laufzeit: 1986>>1988

Pos	Teilenummer	Benennung	Bemerkung	St	Modellangabe
		Blinkleuchte vorn			
1	477 953 043	Blinkleuchte	/L	1	
(1)	477 953 044	Blinkleuchte	/R	1	
2	477 953 161	Lichtscheibe	/L	1	
(2)	477 953 162	Lichtscheibe	/R	1	
3	331 945 185	Linsenblechschaube		4	
4	900 146 011 02	Linsenschraube M 4 X 10		4	
5	900 631 127 90	Glühlampe RL 12V, 21 W		2	
6	477 953 165	Dichtung		2	
7	477 953 661	Gewindeplatte		2	
8	N 014 119 1	Linsenschraube M 4 X 20		2	
8	N 014 119 8	Linsenschraube M 4 X 20		2	
9	111 971 511	Leitungsverteiler		1	
10	111 971 921	Schutzkappe für Steckhülse		4	
-	944 631 213 00	Formschlauch		2	



Modell: 924 86

Laufzeit: 1986>>1988



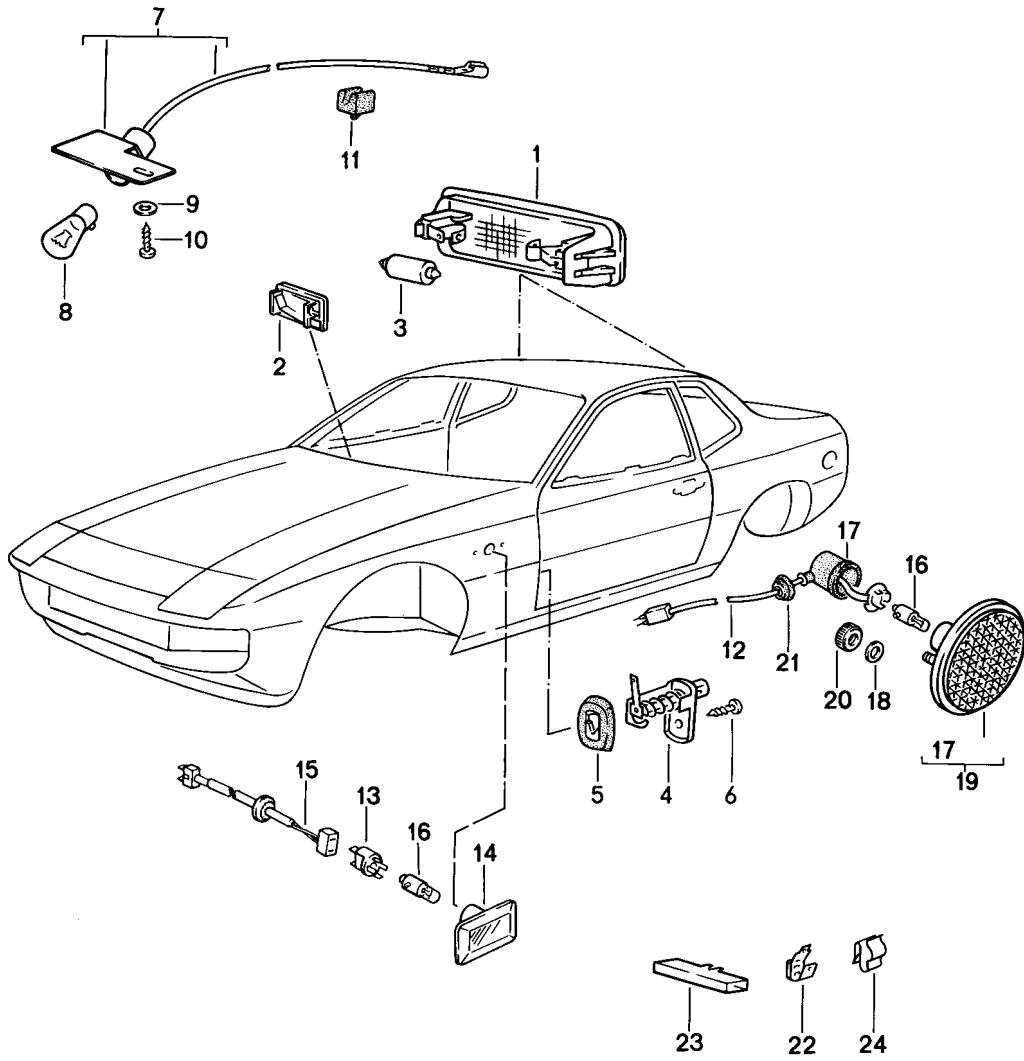
Modell: 924 86

Laufzeit: 1986>>1988

Pos	Teilenummer	Benennung	Bemerkung	St	Modellangabe
		Kennzeichenleuchte			
		Heckleuchte			
1	477 943 021 A	Kennzeichenleuchte		2	
2	900 631 103 90	Glühlampe		2	
		12 V, 4 W			
3	477 943 131	Dichtung		2	
4	N 013 961 2	Linsenblechschraube		2	
		B 3,9 X 13			
4	N 013 961 11	Linsenblechschraube		2	
		B 3,9 X 13			
5	477 945 113	Lampenträger	/L	1	
-	PCG 945 114	Lampenfassung	/L	1	
		für			
		Lampenträger			
(5)	477 945 114	Lampenträger	/R	1	
-	PCG 945 114	Lampenfassung	/R	1	
		für			
		Lampenträger			
6	803 971 980	Stiftgehäuse		2	
		7-polig			
7	900 631 104 90	Glühlampe		2	
		12V, 5W			
8	900 631 127 90	Glühlampe		7	
		12V, 21W			
9	N 012 005 3	Federring		12	
		B 5			
10	N 012 222 4	Federscheibe		12	
		A 5			
11	N 011 005 14	Sechskantmutter		12	
		M 5			
11	900 076 091 01	Sechskantmutter		12	
		M 5			
-	000 043 172 00	Dichtschnur		*	
		\$ 9 MM			
		Rolle			
		10 M			
12		1070 MM		2	
13	477 945 205	Gehäuse	/L	1	
		mit			
		Lichtscheibe			
(13)	477 945 206	Gehäuse	/R	1	
		mit			
		Lichtscheibe			
(13)	477 945 215	Gehäuse	/L	1	
		mit			
		Lichtscheibe			
		mit Nebelschlussleuchte			
(13)	477 945 216	Gehäuse	/R	1	
		mit			
		Lichtscheibe			
		mit Nebelschlussleuchte			
14	477 945 285	Abdeckkappe		2	
15		Abdeckkappe		2	

Modell: 924 86

Laufzeit: 1986>>1988



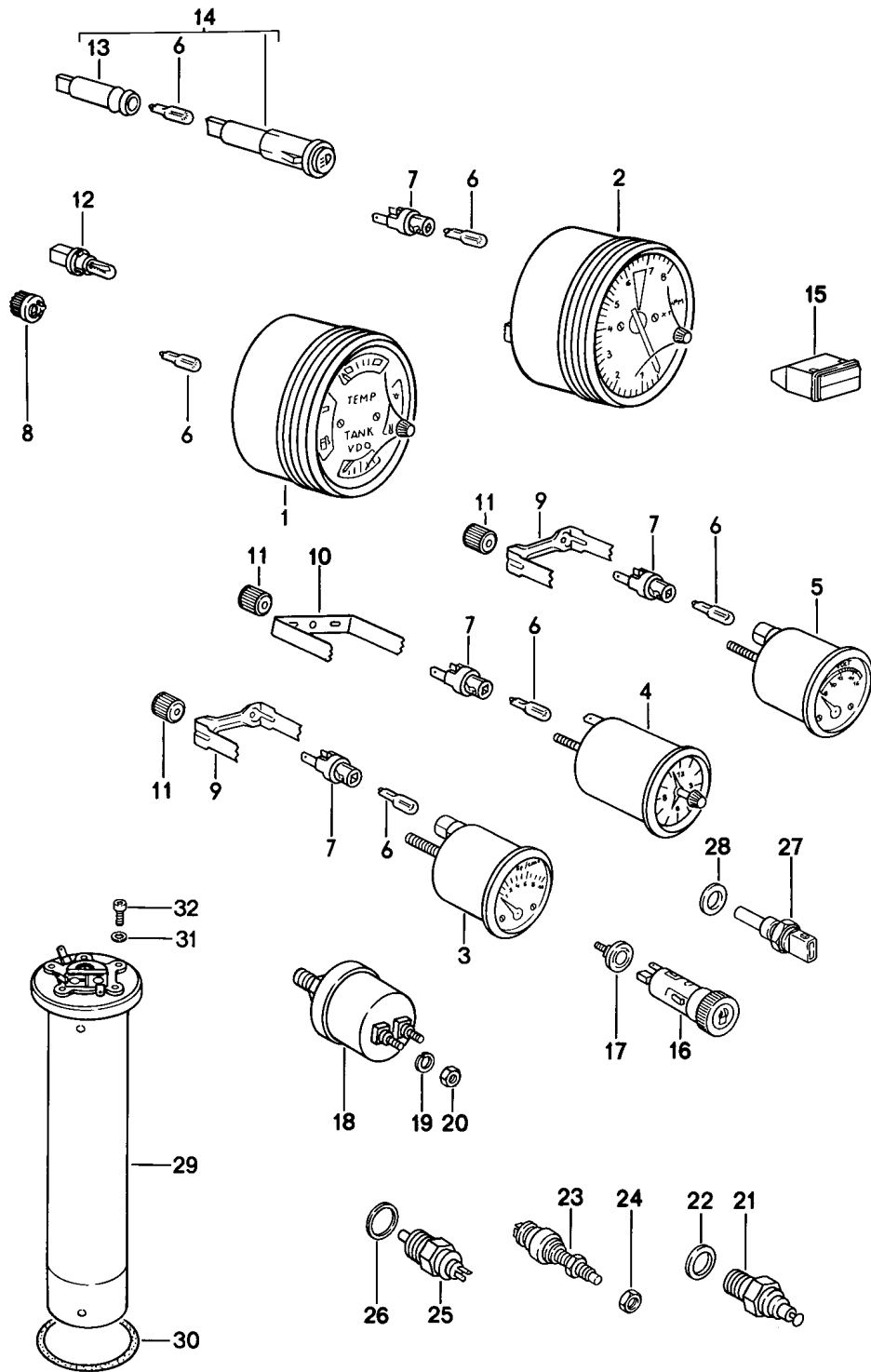
Modell: 924 86

Laufzeit: 1986&gt;&gt;1988

Pos	Teilenummer	Benennung	Bemerkung	St	Modellangabe
1	823 947 105 B	Innenleuchte Seitenblinkleuchte Innenleuchte		2	
2	171 947 311	Kofferraumleuchte		1	
3	900 631 106 90	Handschuhkastenleuchte Sofittenlampe		2	
		12V, 10W			
(3)	999 631 018 90	Glühlampe		1	
		12V, 3W			
4	968 613 601 00	Kontaktschalter		2	
5	944 613 114 00	Dichtung		2	
6	N 013 957 5	Linsenblechschraube		2	
		BZ 3,5 X 9,5			
7	477 947 601 A	Motorraumleuchte		1	
8	900 631 115 90	Glühlampe		1	
		12V, 10W			
9	900 151 028 02	Scheibe		1	
		B 4,3			
9	900 151 028 01	Scheibe		1	
		B 4,3			
10	900 143 031 02	Linsenblechschraube		1	
		B 4,2 X 9,5			
11	477 947 633	Clip		3	
13	161 949 111	Lampenfassung		2	
14	4A0 949 101	Seitenblinkleuchte		2	
15	477 971 193	Leitungsstrang		2	
		für Seitenblinkleuchte			
16	900 631 103 90	Glühlampe		6	
		12V, 4W			
22	111 971 511	Leitungsverteiler		2	
23	111 971 977	Flachsteckergehäuse		2	

Modell: 924 86

Laufzeit: 1986>>1988



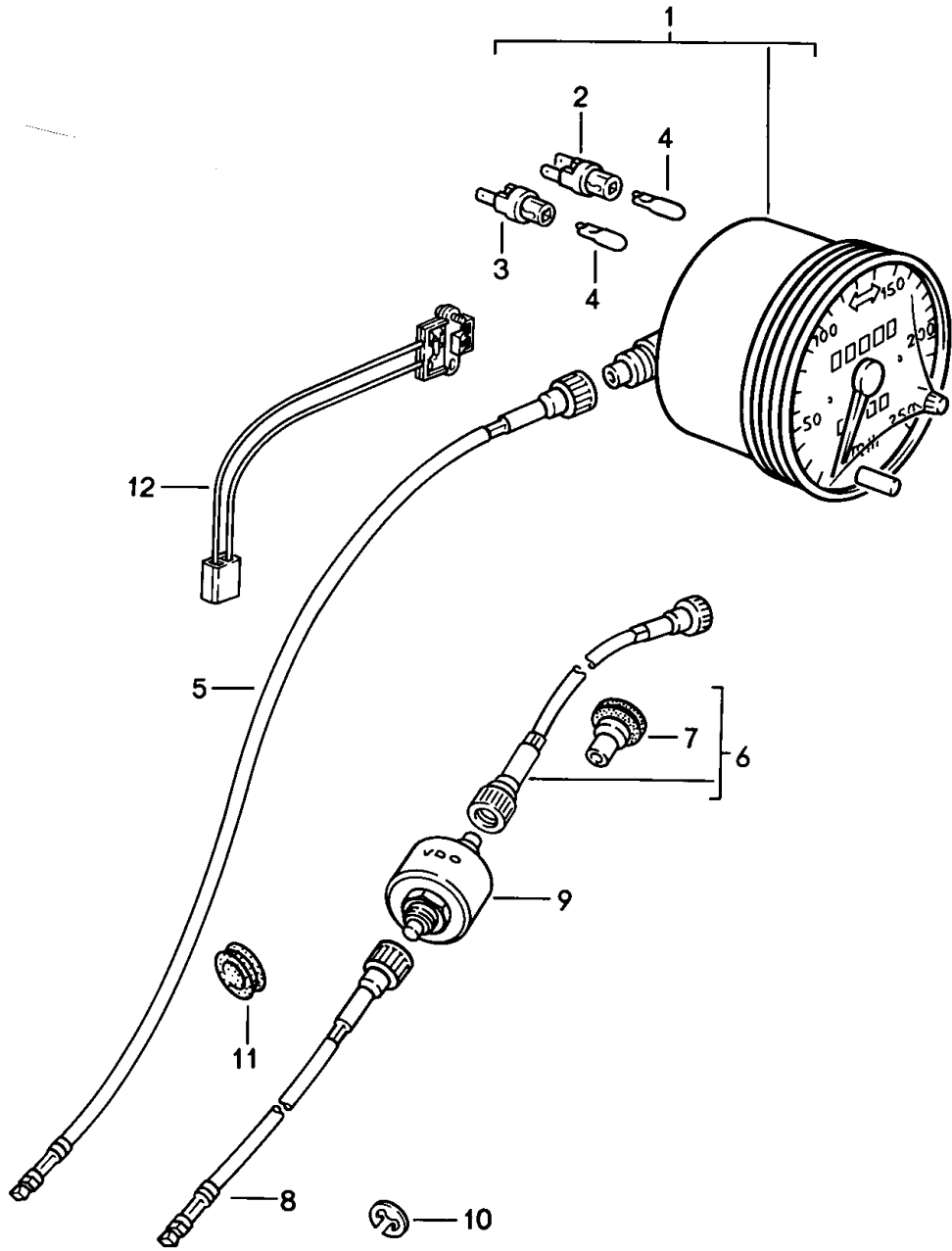
Modell: 924 86

Laufzeit: 1986>>1988

Pos	Teilenummer	Benennung	Bemerkung	St	Modellangabe
		Kombiinstrument Geber			
1	944 641 310 02	Kombiinstrument		1	
2	944 641 215 01	Drehzahlmesser		1	
3	944 641 117 02	Öldruckanzeige		1	
4	944 641 015 02	Zeituhr		1	
4	944 641 015 BX	Zeituhr		1	
5	944 641 119 01	Voltmeter		1	
6	900 631 132 90	Glühlampe 12V, 1,2W		X	
7	477 919 213	Lampenfassung 1-polig		X	
8	928 641 927 00	Lampenfassung		1	
8	928 641 927 01	Lampenfassung		1	
9	321 919 115 C	Haltebügel		2	
10	477 919 115	Haltebügel		1	
11	411 957 117	Rändelmutter M 4		5	
12	999 631 301 90	Glühlampe		7	
13	111 919 243	Lampenfassung		1	
14	477 919 210 A	Kontrollleuchte	(GB)	1	
15	944 632 115 00	Kombikontrollleuchte		1	
(15)	944 632 213 00	Kombikontrollleuchte		1	(SA)
-	PCG 632 213 00	Lichtscheibe Kombikontrollleuchte für 94463221300	(SA)	1	
16	477 919 307	Zigarettenanzünder		1	
17	644 652 112 00	Glühspirale		1	
-	N 012 469 1	Sprengring für Zigarettenanzünder		1	
18	928 606 203 01	Öldruckgeber		1	
18	928 606 203 04	Öldruckgeber		1	
19	N 012 224 3	Federscheibe B 4		2	
20	N 011 004 6	Sechskantmutter M 4		2	
20	N 011 004 G	Mutter M 4		2	
21	944 606 201 00	Temperaturgeber		1	
22	N 013 806 2	Dichtring		1	
23	477 945 515	Bremslichtschalter		1	
24	481 945 529	Mutter M 12		1	
25	084 941 521	Schalter		1	
26	900 123 106 30	Dichtring		1	
27	944 606 125 00	Temperaturfühler		1	
28	900 123 101 30	Dichtring		1	
29	477 919 051 B	Vorratgeber		1	
30	477 919 133	Dichtring		1	
31	N 013 802 1	Dichtring		5	
32	N 044 734 1	Zylinderschraube M 5 X 16		5	
32	900 067 137 01	Zylinderschraube M 5 X 15		5	

Modell: 924 86

Laufzeit: 1986>>1988



Modell: 924 86

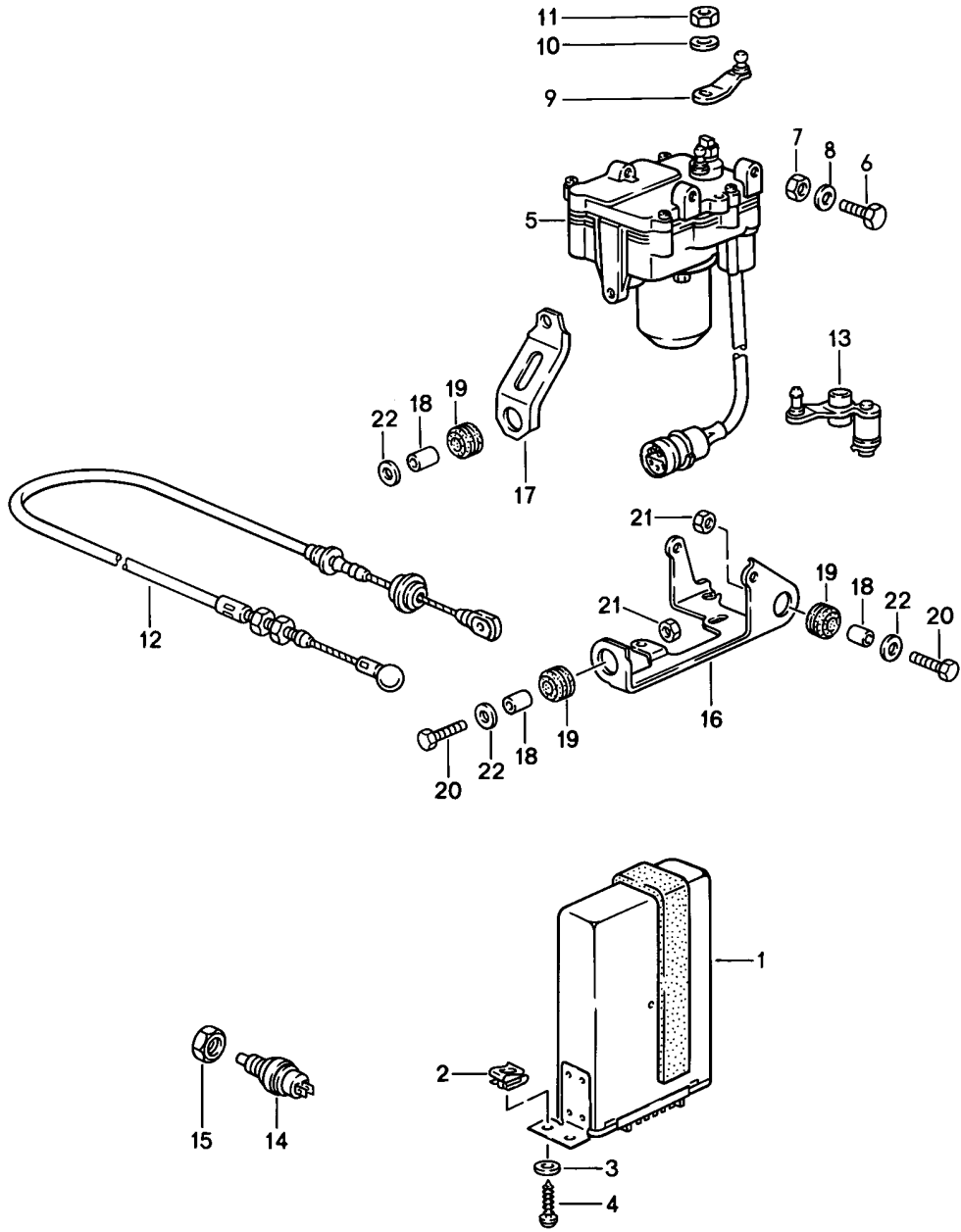
Laufzeit: 1986>>1988

Pos	Teilenummer	Benennung	Bemerkung	St	Modellangabe
1	944 641 030 01	Geschwindigkeitsmesser Geschwindigkeitsmesser 260 KM/H		1	
1	944 641 036 01	Geschwindigkeitsmesser 170 MPH/260 KM/H		1	M020
2	914 631 179 10	Lampenfassung		1	
3	999 632 017 02	Lampenfassung		2	
4	900 631 132 90	Glühlampe 12 V, 1,2 W		3	
5	142 957 801 C	Antriebswelle	/LL	1	
5	211 957 801 E	Antriebswelle	/RL	1	
6	944 641 801 00	Antriebswelle		1	(SA)
7	477 957 861	Gummitülle	/LL	1	
7	311 611 743	Tülle	/RL	1	
8	477 957 809 E	Antriebswelle	(J)	1	(SA)
9	477 957 901 B	Schalter für Geschwindigkeitwarner	(J)	1	
9	944 641 237 00	Schalter für Geschwindigkeitwarner		1	(SA)
10	900 116 003 02	Sicherungsscheibe		1	
10	900 116 003 09	Sicherungsscheibe		1	
11	113 957 855	Gummitülle		1	
12	944 641 251 00	Hallgeber		1	



Modell: 924 86

Laufzeit: 1986>>1988



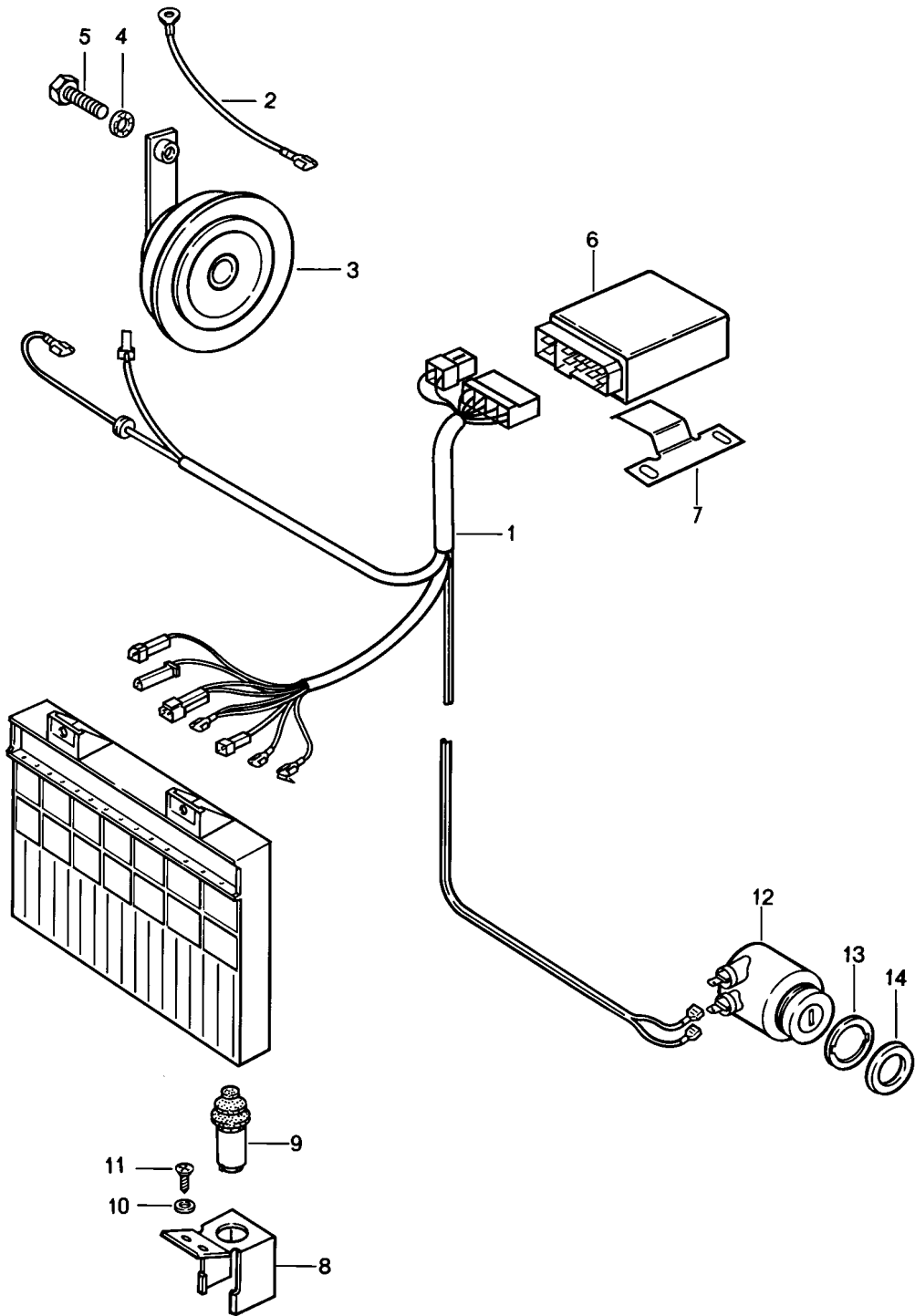
Modell: 924 86

Laufzeit: 1986>>1988

Pos	Teilenummer	Benennung	Bemerkung	St	Modellangabe
		Tempomat			M454
1	944 617 127 00	Steuergerät		1	
2	N 015 422 2	Schnappmutter B 4,2		2	
3	N 012 225 3	Federscheibe B 5		2	
4	N 013 964 4	Linsenblechschraube B 4,2 X 16		2	
5	944 617 121 00	Stellglied	88	1	
6	999 072 005 09	Sechskantmutter M 6 X 12		2	
6	999 072 005 01	Sechskantmutter M 6 X 12		2	
7	900 076 010 02	Mutter M 6		1 2	
7	900 076 010 0B	Mutter M 6		1 2	
8	N 011 524 7	Unterlegscheibe A 6,4		2	
8	N 011 524 27	Unterlegscheibe A 6,4		2	
9	944 423 047 00	Lagergummi für Stellglied		1	
10	N 012 229 3	Federscheibe A 8		1	
11	N 011 018 4	Sechskantmutter M 8 X 1		1	
12	944 423 025 02	Seilzug	/LL	1	
(12)	945 423 025 01	Seilzug	/RL	1	
13	944 423 055 00	Umlenkhebel für Gasbetätigung		1	
14	944 613 413 00	Schalter		1	
15	481 945 529	Mutter M 12 X 1		1	
16	944 423 215 02	Halter		1	
17	944 423 115 02	Strebe		1	
18	999 531 014 02	Buchse		3	
19	999 702 133 40	Lagergummi		3	
20	900 075 017 02	Sechskantschraube M 6 X 25		2	
20	900 075 017 03	Sechskantschraube M 6 X 25		2	
21	900 076 010 02	Mutter M 6		2	
21	900 076 010 0B	Mutter M 6		2	
22	N 011 666 7	Unterlegscheibe B 6,4		4	

Modell: 924 86

Laufzeit: 1986>>1988



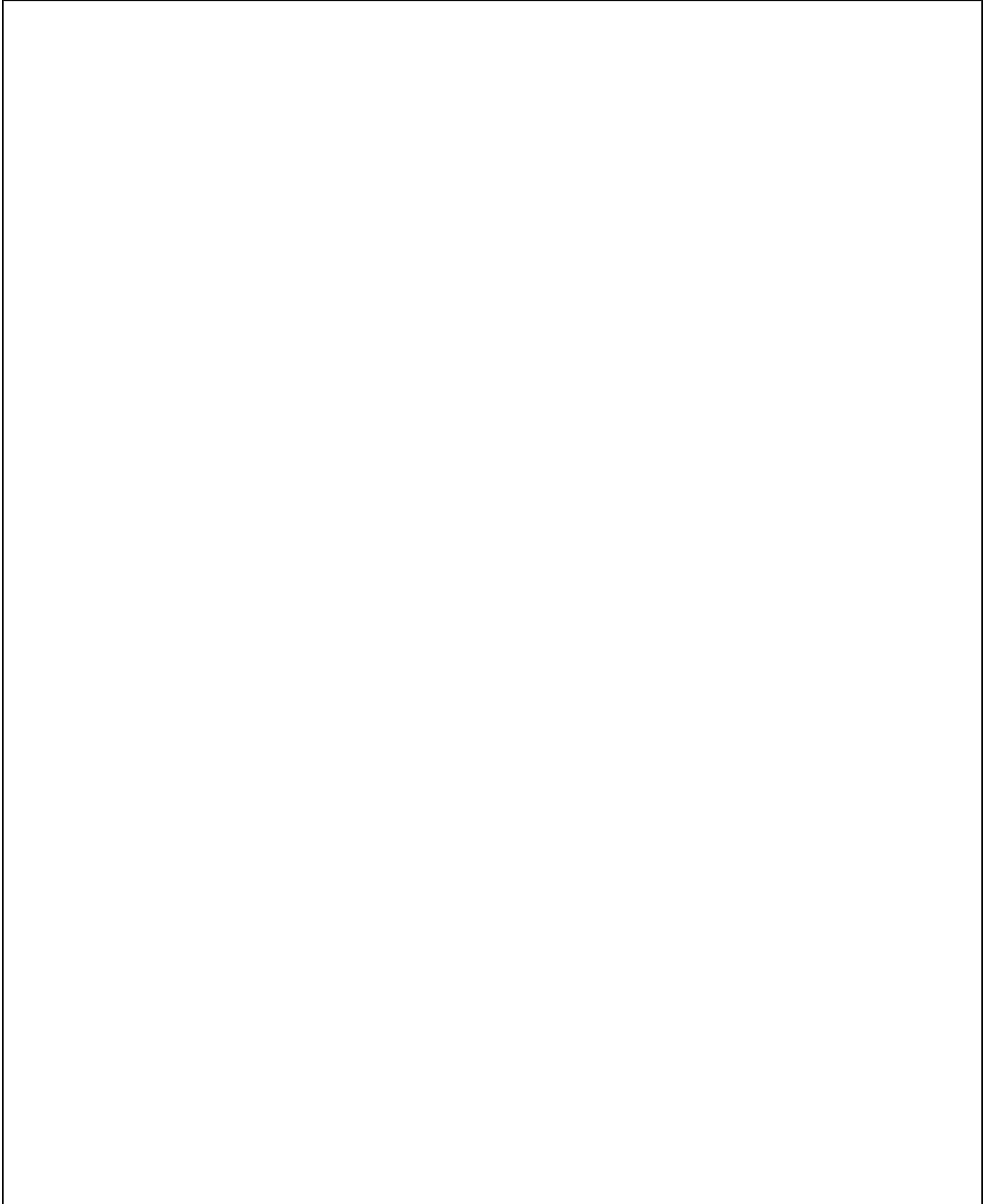
Modell: 924 86

Laufzeit: 1986>>1988

Pos	Teilenummer	Benennung	Bemerkung	St	Modellangabe
		Alarmanlage			M533
1	477 971 163	Kabelstrang		1	
2	477 971 325	Einzelleitung		1	
3	944 637 103 01	Signalhorn		1	
4	999 523 102 02	Scheibe		1	
		J 8,4			
4	999 523 102 0B	Scheibe		1	
		J 8,4			
5	900 075 087 02	Sechskantschraube		1	
		M 8 X 16			
5	900 075 087 03	Sechskantschraube		1	
		M 8 X 16			
6	911 637 104 00	Alarm-Steuergerät		1	
6	911 637 104 01	Alarm-Steuergerät	(CH)	1	
7	477 857 069	Halter		1	
8	477 805 713	Halter		1	
9	928 613 173 00	Kontaktschalter		1	
-	477 971 837	Steckergehäuse		1	
		für			
		Kontaktschalter			
10	N 011 521 3	Unterlegscheibe		2	
		A 3,7			
11	N 013 957 5	Linsenblechschaube		2	
		3,5 X 9,5			
12	911 637 101 00	Alarmschalter		1	
		mit Schlüsseln			
13	477 951 255	Scheibe		1	
14	477 951 251	Rosette		1	
	477 951 251 01C	Satinschwarz			

Modell: 924 86

Laufzeit: 1986>>1988



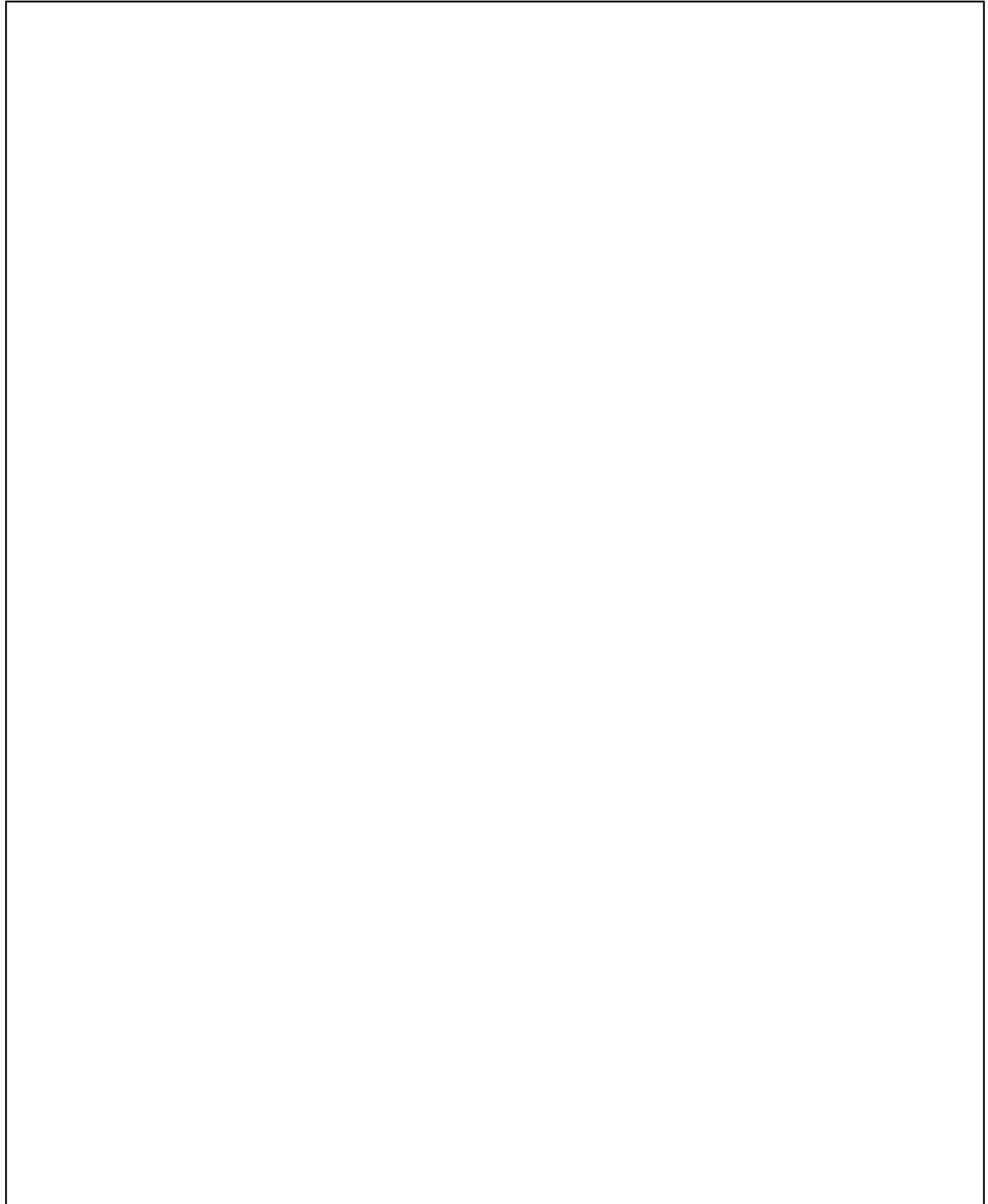
Modell: 924 86

Laufzeit: 1986>>1988

Pos	Teilenummer	Benennung	Bemerkung	St	Modellangabe
1	944 624 021 03	Elektrolüfter		1	
(1)		Elektrolüfter		2	M573
2	900 076 010 02	Mutter M 6		3	
2	900 076 010 0B	Mutter M 6		3	
3	N 011 524 7	Unterlegscheibe A 6,4		3	
3	N 011 524 27	Unterlegscheibe A 6,4		3	
4	999 651 168 40	Kabelhalter		1	
5	944 606 481 00	Thermoschalter		1	
5A	477 971 934	Schutzkappe		1	
6	900 123 149 70	Dichtring A 22 X 27		1	
7	477 905 053	Vorwiderstand		1	
(7)	477 905 052	Vorwiderstand		1	M573
8	N 013 964 4	Linsenblechschraube B 4,2 X 16		1	

Modell: 924 86

Laufzeit: 1986>>1988



Modell: 924 86

Laufzeit: 1986>>1988

Pos	Teilenummer	Benennung	Bemerkung	St	Modellangabe
>>	944 631 911 05	Reparatursätze Scheinwerfer Einbausatz bestehend aus:		2	
-	944 631 910 00	Scheinwerfer		1	
-	944 631 907 00	Tragrahmen		1	
-	944 612 057 00	Kappe		1	
-	999 507 252 02	Mutter B 3,9		3	
-	N 013 964 4	Linsenblechschaube B 4,2 X 16		1	
-	900 143 041 00	Linsenblechschaube B 3,9 X 19		3	
-	900 025 002 02	Unterlegscheibe A 4,3		3	
-	900 025 002 03	Unterlegscheibe A 4,3		3	
-	477 941 543	Distanzhülse		3	
-	999 651 224 40	Kabelhalter		1	
-	999 651 210 40	Kabelhalter		1	
-	944 612 436 00	Stecker		1	
-	944 612 427 00	Kontaktbuchse		2	
-	944 612 428 00	Rundstecker		1	
>>	944 631 911 04	Scheinwerfer Einbausatz bestehend aus:		2	M605
-	944 631 910 00	Scheinwerfer		1	
-	944 631 907 00	Tragrahmen		1	
-	944 612 057 00	Kappe		1	
-	999 507 252 02	Mutter B 3,9		3	
-	N 013 964 4	Linsenblechschaube B 4,2 X 16		1	
-	900 143 041 00	Linsenblechschaube B 3,9 X 19		3	
-	900 025 002 02	Unterlegscheibe A 4,3		3	
-	900 025 002 03	Unterlegscheibe A 4,3		3	
-	477 941 543	Distanzhülse		3	
-	999 651 224 40	Kabelhalter		1	
-	999 651 210 40	Kabelhalter		1	
-	944 631 909 00	Stellmotor		1	
>>	944 631 911 09	Scheinwerfer Einbausatz bestehend aus:		2	M492
-	944 631 911 00	Scheinwerfer		1	
-	944 631 907 00	Tragrahmen		1	
-	944 612 057 00	Kappe		1	
-	999 507 252 02	Mutter B 3,9		3	
-	N 013 964 4	Linsenblechschaube B 4,2 X 16		1	
-	900 143 041 00	Linsenblechschaube B 3,9 X 19		3	
-	900 025 002 02	Unterlegscheibe A 4,3		3	
-	900 025 002 03	Unterlegscheibe A 4,3		3	
-	477 941 543	Distanzhülse		3	
-	999 651 224 40	Kabelhalter		1	
-	999 651 210 40	Kabelhalter		1	
-	944 612 436 00	Stecker		1	



Modell: 924 86

Laufzeit: 1986>>1988

Pos	Teilenummer	Benennung	Bemerkung	St	Modellangabe
-	944 612 427 00	Kontaktbuchse		2	
-	944 612 428 00	Rundstecker		1	
>>	944 631 911 08	Scheinwerfer		2	M492/605
		Einbausatz			
		bestehend aus:			
-	944 631 911 00	Scheinwerfer		1	
-	944 631 907 00	Tragrahmen		1	
-	944 612 057 00	Kappe		1	
-	999 507 252 02	Mutter		3	
		B 3,9			
-	N 013 964 4	Linsenblechschraube		1	
		B 4,2 X 16			
-	900 143 041 00	Linsenblechschraube		3	
		B 3,9 X 19			
-	900 025 002 02	Unterlegscheibe		3	
		A 4,3			
-	900 025 002 03	Unterlegscheibe		3	
		A 4,3			
-	477 941 543	Distanzhülse		3	
-	999 651 224 40	Kabelhalter		1	
-	999 651 210 40	Kabelhalter		1	
-	944 631 909 00	Stellmotor		1	
>>	477 955 997 B	Einbausatz		1	
		Scheinwerferwaschanlage			
		bestehend aus:			
-	191 955 681	Pumpe		1	
-	431 955 465 A	Dichtung		1	
-	N 020 126 1	Rohr		3	
		12,5 X 1,25			
-	113 955 975 B	T-Stück		1	
-	477 955 183	Druckschaltventil		2	
-	477 955 177	Düsenträger		2	
-	N 019 121 1	Mutter		2	
-	928 618 111 00	Relais		1	
-	135 937 501 A	Relaisträger		1	
-	825 971 990	Steckhülsegehäuse		1	
-	111 937 077 E	Leitungsverbinder		1	
-	477 971 827 B	Leitungsverbinder		1	
-	477 971 205	Kabelstrang		1	
-	477 971 322 A	Doppelleitung		1	
-	477 955 702	Schalter		1	
>>	477 955 995	Einbausatz	86	1	
-	477 955 713 A	Wischermotor		1	
-	477 955 715 B	Trägerplatte		1	
-	N 012 226 5	Federscheibe		3	
		B 6			
-	900 076 010 02	Mutter		3	
		M 6			
-	900 076 010 0B	Mutter		3	
		M 6			
-	477 955 737	Abdeckkappe		1	
-	477 955 439	Tülle		2	
-	477 955 435 A	Zwischenscheibe		1	
-	311 955 243 A	Sechskantmutter		1	
		M 12 X 1			
-	211 955 275 A	Lagerdeckel		1	
-	477 955 409 A	Wischerarm		1	
-	999 084 045 02	Sicherungsmutter		1	
-	928 628 218 01	Wischerblatt		1	
-	928 628 218 02	Wischerblatt		1	
-	477 971 345	Leitungsstrang		1	
-	477 971 346	Kabelstrang		1	
-	477 955 701	Kippschalter		1	

Modell: 924 86

Laufzeit: 1986&gt;&gt;1988

Pos	Teilenummer	Benennung	Bemerkung	St	Modellangabe
-	111 941 189	Ablaufdüse		1	
-	999 652 106 02	Flachsteckhülse 6,3 X 1		3	
-	N 018 007 4	Isolierschlauch 100 MM		1	
>>	477 955 995 A	Einbausatz	87-	1	
-	477 955 713 A	Wischermotor		1	
-	944 628 071 01	Trägerplatte		1	
-	N 012 226 5	Federscheibe B 6		3	
-	900 076 010 02	Mutter M 6		3	
-	900 076 010 0B	Mutter M 6		3	
-	477 955 737	Abdeckkappe		1	
-	477 955 439	Tülle		2	
-	477 955 435 A	Zwischenscheibe		1	
-	311 955 243 A	Sechskantmutter M 12 X 1		1	
-	211 955 275 A	Lagerdeckel		1	
-	477 955 409 A	Wischerarm		1	
-	999 084 045 02	Sicherungsmutter		1	
-	928 628 218 01	Wischerblatt		1	
-	477 971 345 A	Leitungsstrang		1	
-	477 971 346 A	Kabelsatz		1	
-	477 955 701	Kippschalter		1	
-	937 503 255 01	Distanzscheibe		2	
-	N 011 524 7	Unterlegscheibe A 6,4		2	
-	N 011 524 27	Unterlegscheibe A 6,4		2	
-	N 014 140 5	Linsenschraube M 6 X 15		2	
-	111 953 547	Tülle		2	
>>	477 941 903 A	Einbausatz Nebelscheinwerfer bestehend aus:		1	
-	477 941 703 B	Nebelscheinwerfer		2	
-	900 631 126 90	Halogen-Glühlampe H3 12V/55W		2	
-	N 011 010 6	Sechskantmutter M 10		2	
-	N 101 552 10	Sechskantmutter M 10		2	
-	900 027 016 02	Federring B 10		2	
-	900 027 016 03	Federring B 10		2	
-	900 025 008 09	Unterlegscheibe A 10,5		2	
-	900 025 008 04	Scheibe A 10,5		2	
-	131 867 549	Klammer		2	
-	477 941 535	Schalter		1	
-	141 957 397 A	Lampenfassung		1	
-	900 631 132 90	Glühlampe W 12V/1,2W		1	
-	477 963 137	Relais		1	
-	477 971 490 A	Leitungsstrang		1	
-	477 971 491 A	Leitungsstrang		1	
-	477 971 827 B	Leitungsverbinder		1	
>>	477 941 904 A	Einbausatz Nebelscheinwerfer	(F)	1	

Modell: 924 86

Laufzeit: 1986&gt;&gt;1988

Pos	Teilenummer	Benennung	Bemerkung	St	Modellangabe
-	477 941 703 A	bestehend aus: Nebelscheinwerfer		2	
-	900 631 126 90	Halogen-Glühlampe H3 12V/55W		2	
-	N 011 010 6	Sechskantmutter M 10		2	
-	N 101 552 10	Sechskantmutter M 10		2	
-	900 027 016 02	Federring B 10		2	
-	900 027 016 03	Federring B 10		2	
-	900 025 008 02	Scheibe A 10,5		2	
-	N 011 527 4	Unterlegscheibe A 10,5		2	
-	900 025 008 09	Unterlegscheibe A 10,5		2	
-	900 025 008 04	Scheibe A 10,5		2	
-	131 867 549	Klammer		2	
-	477 941 535	Schalter		1	
-	141 957 397 A	Lampenfassung		1	
-	900 631 132 90	Glühlampe W 12V/1,2W		1	
-	477 963 137	Relais		1	
-	477 971 490 A	Leitungsstrang		1	
-	477 971 491 A	Leitungsstrang		1	
-	477 971 827 B	Leistungsverbinder		1	
-	911 631 964 00	Streuscheibe		2	
-	911 631 963 00	Streuscheibe	(F)	2	
-	911 631 956 00	Dichtung für Streuscheibe		2	
-	911 631 959 28	Nebelscheinwerferring		2	
>>	000 043 095 00	Einbausatz Ölstand Warnanlage bestehend aus:	-87	1	
-	944 612 911 01	Kabelstrang		1	
-	944 612 923 01	Kabelstrang		1	
-	944 617 150 00	Relais		1	
-	944 101 033 00	Abschirmblech		1	
-	900 075 085 02	Sechskantschraube M 8 X 20		2	
-	900 025 007 02	Scheibe A 8,4		2	
-	900 025 007 03	Scheibe A 8,4		2	
-	477 971 881 A	Halteblech		1	
-	999 651 162 40	Kabelhalter		1	
-	999 513 002 40	Kabelbinder		3	
-	N 020 910 4	Kabelbinder		3	
-	999 513 003 40	Kabelbinder		3	
-	N 017 490 6	Steckhülse		1	
-	171 971 999	Steckhülsegehäuse		2	
-	000 043 095 01	Einbauanleitung		1	