

Modell: 924 80

Laufzeit: 1980>>1985

BESTELL-INFO

DIESER TEILEKATALOG ENTHAELT ALLE BESTELLINFORMATIONEN FUER DEN
TYP 924 MODELLJAHR 1980 - 1985.

ER WIRD IN ZWEI AUSGABEN IN FOLGENDEN SPRACHEN ANGEBOTEN:

AUSGABE

USA, CANADA - *

AUSGABE

ALLE ANDEREN LAENDER * - DEUTSCH

- ENGLISCH

- FRANZOESISCH

- ITALIENISCH

- SPANISCH

DER AENDERUNGSDIENST ERFOLGT DURCH AUSTAUSCH DES UPDATES.

DIE AUSGABE IST AN DER LAUFENDEN NR. IN
DER FUSSZEILE DES UPDATES ZU ERKENNEN.

DAS ALTE UPDATE IST NICHT MEHR ZU VERWENDEN.

SAEMTLICHE ABBILDUNGEN SIND UNVERBINDLICH.
AENDERUNGEN BLEIBEN VORBEHALTEN.

"WIR BEHALTEN UNS VOR, AN STELLE EINES IM KATALOG
ANGEGEBENEN TEILES EIN NACHFOLGETEIL ZU LIEFERN,
BEI DEM NACHARBEIT ERFORDERLICH IST"

Modell: 924 80

Laufzeit: 1980>>1985

AUFBAU DER VIN

AUFBAU DER IM KATALOG VERWENDETEN KURZSCHREIBWEISE DER FAHRZEUG-
 =====
 IDENT.NR. (VIN)
 =====

STELLE: 1 2 3 4 5 6 7 8 9 10 11 12 13 14 15 16 17

BEISPIEL: W P O Z Z Z 9 2 Z F N 4 0 0 1 2 5

=====

 ! ! ! ! !

1. + 2. STELLE DES TYP-----+ ! ! ! !

 ! ! ! !

MODELLJAHR-KENNBUCHSTABE-----+ ! ! !

 ! ! !

FERTIGUNGSORT-----+ ! !

 ! !

3. STELLE DES TYP-----+ !

 !

ZAEHLNUMMER-----+ !

Modell: 924 80

Laufzeit: 1980>>1985

TYPENÜBERSICHT

FAHRZEUGTYP	MJ	P	FAHRZEUG-IDENT.NR	MOTORTYP		
924	80	A	92A04 10001>19999	047.8/9	92	KW
924 TURBO	80	A	93A01 40001>49999	M31.01	125	KW
924 (USA)(CDN)(J)	80	A	92A04 30001>39999	047.E/F	85	KW
924 TURBO (USA)(CDN)(J)	80	A	93A01 50001>59999	M31.02	110	KW
924	81	B	92BN4 00001>09999	047.8/9	92	KW
924 TURBO	81	B	93BN1 00001>09999	M31.03	130	KW
924 CARRERA GT	81	B	93BN7 00001>09999	M31.50	154	KW
924 (USA)(CDN)(J)	81	B	92BN4 50001>59999	047.E/F	85	KW
924 TURBO (USA)(CDN)(J)	81	B	93BN1 50001>59999	M31.04	115	KW
924	82	C	92CN4 00001>09999	047.8/9	92	KW
924 TURBO	82	C	93CN1 00001>09999	M31.03	130	KW
924 (USA)(CDN)	82	C	92CN4 50001>59999	047.E/F	85	KW
924 TURBO (USA)(CDN)	82	C	93CN1 50001>59999	M31.04	115	KW
924 (J)	82	C	92CN4 00001>09999	047.E/F	85	KW
924 TURBO (J)	82	C	93CN1 00001>09999	M31.04	115	KW
924	83	D	92DN4 00001>09999	047.8/9	92	KW
924 TURBO (I)	83	D	93DN1 00001>09999	M31.03	130	KW
924	84	E	92EN4 00001>09999	047.8/9	92	KW
924 TURBO	84	E	93EN1 00001>09999	M31.03	130	KW
924	85	F	92FN4 00001>09999	047.8/9	92	KW

Modell: 924 80

Laufzeit: 1980>>1985

AUFBAU MOTORNR.

AUFBAU DER IM KATALOG VERWENDETEN MOTORNUMMERN

=====

STELLE:	1	2	3	4	5	6	7	8
BEISPIEL:	X	J	0	0	2	1	3	6
	===		=====					
		!				!		
MOTORTYP-----	+					!		
						!		
ZAEHLNUMMER-----	+							

TURBO

=====

STELLE:	1	2	3	4	5	6	7	8
BEISPIEL:	3	1	0	4	0	4	3	5
	=====				=====			
			!			!		
MOTORTYP-----	+						!	
						!		
ZAEHLNUMMER-----	+							

Modell: 924 80

Laufzeit: 1980>>1985

MOT. -NR-UEBERS.

FAHRZEUGTYP	MOTOR		MOTOR-NUMMER	TECHNISCHE DATEN
	TYP	MJ P		
924	047.8	80 A	XK.....	4ZYL/2,0L/ 92KW
924	047.8	80 A	XJ.....	4ZYL/2,0L/ 92KW
924 M249	047.9	80 A	XK.....	4ZYL/2,0L/ 92KW
924 M249	047.9	80 A	XJ.....	4ZYL/2,0L/ 92KW
924 TURBO	M31.01	80 A	00001>09999	4ZYL/2,0L/125KW
924 (USA)(CDN)(J)	047E	80 A	VC.....	4ZYL/2,0L/ 85KW
924 M249 (USA)(CDN)(J)	047F	80 A	VC.....	4ZYL/2,0L/ 85KW
924 TURBO (USA)(CDN)(J)	M31.02	80 A	00001>09999	4ZYL/2,0L/110KW
924	047.8	81 B	XK.....	4ZYL/2,0L/ 92KW
924	047.8	81 B	XJ.....	4ZYL/2,0L/ 92KW
924 M249	047.9	81 B	XK.....	4ZYL/2,0L/ 92KW
924 M249	047.9	81 B	XJ.....	4ZYL/2,0L/ 92KW
924 TURBO	M31.03	81 B	00001>09999	4ZYL/2,0L/130KW
924 CARRERA GT	M31.50	81 B	00001>09999	4ZYL/2,0L/154KW
924 (USA)(CDN)(J)	047.E	81 B	VC.....	4ZYL/2,0L/ 85KW
924 M249 (USA)(CDN)(J)	047.F	81 B	VC.....	4ZYL/2,0L/ 85KW
924 TURBO (USA)(CDN)(J)	M31.04	81 B	00001>09999	4ZYL/2,0L/115KW
924	047.8	82 C	XK.....	4ZYL/2,0L/ 92KW
924	047.8	82 C	XJ.....	4ZYL/2,0L/ 92KW
924 M249	047.9	82 C	XK.....	4ZYL/2,0L/ 92KW
924 M249	047.9	82 C	XJ.....	4ZYL/2,0L/ 92KW
924 TURBO	M31.03	82 C	00001>09999	4ZYL/2,0L/130KW
924 (USA)(CDN)(J)	047.E	82 C	VC.....	4ZYL/2,0L/ 85KW
924 (USA)(CDN)(J)	047.F	82 C	VC.....	4ZYL/2,0L/ 85KW
924 TURBO (USA)(CDN)(J)	M31.04	82 C	00001>09999	4ZYL/2,0L/115KW
924	047.8	83 D	XK.....	4ZYL/2,0L/ 92KW
924	047.8	83 D	XJ.....	4ZYL/2,0L/ 92KW
924 M249	047.9	83 D	XJ.....	4ZYL/2,0L/ 92KW
924 TURBO (I)	M31.03	83 D	00001>09999	4ZYL/2,0L/130KW
924	047.8	84 E	XK.....	4ZYL/2,0L/ 92KW
924	047.8	84 E	XJ.....	4ZYL/2,0L/ 92KW
924 M249	047.9	84 E	XJ.....	4ZYL/2,0L/ 92KW
924 TURBO (I)	M31.03	84 E	00001>09999	4ZYL/2,0L/130KW
924	047.8	85 F	XK.....	4ZYL/2,0L/ 92KW
924	047.8	85 F	XJ.....	4ZYL/2,0L/ 92KW
924 M249	047.9	85 F	XJ.....	4ZYL/2,0L/ 92KW

Modell: 924 80

Laufzeit: 1980>>1985

AUFBAU GETR.NR.

AUFBAU DER IM KATALOG VERWENDETEN GETRIEBENUMMERN

=====

STELLE:		1 2	3 4	5 6	7
BEISPIEL:		M D	1 9	0 2	5
		===	===	===	=
		!	!	!	!
		!	!	!	!
KENNBUCHSTABEN-----	+		!	!	!
			!	!	!
FERTIGUNGSTAG-----	+			!	!
				!	!
FERTIGUNGSMONAT-----	+				!
					!
FERTIGUNGSJAHR-----	+				

G31.01/02/03

=====

STELLE:		1 2 3 4	5 6 7 8 9	(10 11)
BEISPIEL:		3 1 0 3	0 1 2 9 1	(1 2)
		=====	=====	=====
		!	!	!
GETRIEBETYP-----	+		!	!
			!	!
ZAEHLNUMMER-----	+			!
				!
SPERRDIFFERENZIAL-----	+			

Modell: 924 80

Laufzeit: 1980>>1985

GETR.NR.UEBERS.

FAHRZEUGTYP	GETR. TYP	MJ P	GETRIEBE-NUMMERN	TECHNISCHE DATEN
924	016.8	80 A	VQ.....	5-GANG
924 M249	087.3	80 A	RK.....	3-GANG
924 TURBO	G31.01	80 A	00001>99999	5-GANG
924 (USA)(CDN)	016.9	80 A	UV.....	5-GANG
924 M249 (USA)(CDN)	087.6	80 A	RL.....	3-GANG
924 TURBO (USA)(CDN)	G31.02	80 A	00001>99999	5-GANG
924 (J)	016.9	80 A	VR.....	5-GANG
924 M249 (J)	087.6	80 A	RL.....	3-GANG
924 TURBO (J)	G31.02	80 A	00001>99999	5-GANG
924	016.8	81 B	MD.....	5-GANG
924	087.3	81 B	RK.....	3-GANG
924 TURBO	G31.01	81 B	00001>99999	5-GANG
924 CARRERA GT	G31.03	81 B	00001>99999	5-GANG
924 (USA)(CDN)	016.9	81 B	MF.....	5-GANG
924 M249 (USA)(CDN)	087.6	81 B	RL.....	3-GANG
924 TURBO (USA)(CDN)	016.G	81 B	MB.....	5-GANG
924 (J)	016.9	81 B	ME.....	5-GANG
924 M249 (J)	087.6	81 B	RL.....	3-GANG
924 TURBO (J)	016.G	81 B	MX.....	5-GANG
924	016.8	82 C	MD.....	5-GANG
924 M220	016.8	82 C	4Q.....	5-GANG
924 M249	087.3	82 C	RK.....	3-GANG
924 TURBO	G31.01	82 C	00001>99999	5-GANG
924 TURBO M220	G31.01	82 C	00001>99999(12)	5-GANG
924 (USA)(CDN)	016.9	82 C	MF.....	5-GANG
924 M220 (USA)(CDN)	016.9	82 C	5Q.....	5-GANG
924 M249 (USA)(CDN)	087.6	82 C	RL.....	3-GANG
924 TURBO (USA)(CDN)	016.G	82 C	MB.....	5-GANG
924 TURBO M220 (USA)(CDN)	016.G	82 C	6Q.....	5-GANG
924 (J)	016.9	82 C	ME.....	5-GANG
924 M220 (J)	016.9	82 C	5Q.....	5-GANG
924 M249 (J)	087.6	82 C	RL.....	3-GANG
924 TURBO (J)	016.G	82 C	MX.....	5-GANG
924 TURBO M220 (J)	016.G	82 C	6Q.....	5-GANG
924	016.9	83 D	MD.....	5-GANG
924 M220	016.8	83 D	4Q.....	5-GANG
924 M249	087.3	83 D	RCC.....	3-GANG
924 TURBO (I)	G31.01	83 D	00001>99999	5-GANG
924 TURBO M220 (I)	G31.01	83 D	00001>99999(12)	5-GANG
924	016.8	84 E	MD.....	5-GANG
924 M220	016.8	84 E	4Q.....	5-GANG
924 M249	087.3	84 E	RCC.....	3-GANG
924 TURBO (I)	G31.01	84 E	00001>99999	5-GANG
924 TURBO M220 (I)	G31.01	84 E	00001>99999(12)	5-GANG
924	016.8	85 F	MD.....	5-GANG
924 M220	016.8	85 F	4Q.....	5-GANG
924 M249	087.3	85 F	RCC.....	3-GANG

Modell: 924 80

Laufzeit: 1980>>1985

ZEICH.ERK/HINW.

ZEICHENERKLAERUNG UND HINWEISE
 =====

IN SPALTE -V- VERFUEGUNG

- N NEUAUFNAHME
- P TEIL BEREITS IM PROGRAMM, AN DIESER ANWENDUNGSSTELLE NEU
- W TEIL ENTFAELLT AN DIESER ANWENDUNGSSTELLE, WEITERFUEHREN
- A LAGERBESTAND IST AUFZUBRAUCHEN
- U TEIL ENTFAELLT ERSATZLOS
- * TEIL IST AUCH, ODER NUR, IM REPARATURSATZ LIEFERBAR
- > TEIL IST AUCH IM AUSTAUSCH LIEFERBAR

IN SPALTE - BILD -

- 1 POSITIONSNUMMER IN DER BILDТАFEL
 - (1) TEIL IST NUR BILDAEHNLICH
 - TEIL IST NICHT ABGEBILDET
- BILD-NR. DIE IM TEXTTEIL NICHT ERSCHEINT,
 IST FUER DIESE KATALOGAUSGABE NICHT GUELTIG

IN SPALTE -TEILE-NR./CODE-

000 000 000 00 TEILENUMMER IST GLEICH BESTELLNУMМER. IST EIN CODE ANGEГEBEN, SO IST DIESER BESTANDTEIL DER BESTELLNУMМER.

AC3 FARBCODE

IN SPALTE -TEXT-

EINBAUZEITRAUM MIT MOTOR- ODER FAHRZEUG-IDENT.NR.-BEREICH

BEISPIEL:

M XJ 001291 >>

AB MOTORNUMMER

Modell: 924 80

Laufzeit: 1980>>1985

F >> 92 FN40 01291 BIS FAHRZEUG-IDENT.-NR.

Modell: 924 80

Laufzeit: 1980>>1985

ZEICH. ERK/HINW.

IN SPALTE -A-

KENNBUCHSTABE FUER EINBAUZEITRAUM, DER SICH IN DER
KATALOGGRUPPE MEHRMALS WIEDERHOLT.

ERKLAERUNG IN DER TEXTSPALTE DER KATALOGGRUPPE.

IN SPALTE -ST- STUECKZAHL

- 1 STUECKZAHL PRO ANWENDUNGSSTELLE
- X STUECKZAHL NACH BEDARF
- * NUR ALS METERWARE LIEFERBAR, 1 = 1 M

IN SPALTE - MODELL/SYMBOL -

- M650 SONDERAUSSTATTUNG SIEHE M-NR.-UEBERSICHT
- 85 MODELLJAHRABGRENZUNG, BEISPIEL: GUELTIG BIS
ENDE MODELLJAHR 85
- /LL LINKSLENKER
- /RL RECHTSLENKER
- +
- /V VORN I
I
- /H HINTEN I
I----> IN FAHRTRICHTUNG
- /L LINKS I
I
- /R RECHTS I
-----+
- AUT. AUTOMATIC
- WW TEIL KANN STATT DES VORGENANNTEN VERWENDET
WERDEN

Modell: 924 80

Laufzeit: 1980>>1985

LAENDERSYMBOLS

LAENDERSYMBOLS

=====

(A)	OESTERREICH
(AUS)	AUSTRALIEN
(B)	BELGIEN
(CDN)	CANADA
(CH)	SCHWEIZ
(D)	BUNDESREPUBLIK DEUTSCHLAND
(DK)	DAENEMARK
(E)	SPANIEN
(F)	FRANKREICH
(GB)	GROSSBRITANNIEN
(GR)	GRIECHENLAND
(HK)	HONGKONG
(I)	ITALIEN
(J)	JAPAN
(L)	LUXEMBURG
(N)	NORWEGEN
(NL)	NIEDERLANDE
(NS)	NEUSEELAND
(P)	PORTUGAL
(RC)	TAIWAN
(S)	SCHWEDEN
(SA)	SAUDI ARABIEN
(SF)	FINNLAND
(USA)	VEREINIGTE STAATEN VON AMERIKA

Modell: 924 80

Laufzeit: 1980>>1985

NR	Benennung
M000	+-----+ ! M-Nummern-Uebersicht ! +-----+
M020	Geschwindigkeitsmesser mit Doppelskala MPH-KM/h
M026	Mit Aktivkohlebehälter
M036	Pralldämpfer vorn und hinten
M046	Blinkleuchte, seitlich
M058	Pralldämpfer vorn und hinten
M062	Schweden-Ausführung
M124	Frankreich - Ausführung
M157	85 Kw (115 DIN-PS) Motor mit Abgasrückführung, Katalysator und Aktivkohlebehälter - gültig ab Februar 77 -
M186	Sicherheitsgurt fuer Notsitze
M190	Erhöhte Seitentürfestigkeit
M193	Japan-Ausführung
M215	Saudi-Arabien - Ausführung
M220	Sperrdifferential 40 %
M249	Automatic-Getriebe
M288	Scheinwerfer-Reinigungsanlage
M308	Gasfeder für Motorhaube
M402	924 - Jubiläumsmodell '82 50 Jahre Porsche-Konstruktionen Aussenfarbe: zinnmetallic Innenausstattung: schwarz
M404	Stabilisator vorn und hinten
M409	Sportsitze
M425	Heckscheibenwischer
M426	Sondermodell "Le Mans" '81
M449	Sondermodell für Schweiz Aussenfarbe: alpin weiss Innenausstattung: schwarz
M471	Ausstattungsgruppe 1, sportlich 924: Turbo Tahrwerk (innenbelüftete Bremsscheiben, Stabilisatoren, Koni-Stosssdaempfer, 5-Loch-Guss-Speichenräder 5 1/2 J x 15) 3-Speichen-Lederlenkrad, Heckspoiler Turbo: USA, Canada, Japan -80 innenbelüftete Bremsscheiben, Stabilisatoren, Koni-Stosssdaempfer, 5-Loch-Schmiederäder 6 J x 16
M472	Turbo: USA, Canada, Japan -80 mit Grundmodell Jahrwerk
M479	Australien - Ausführung

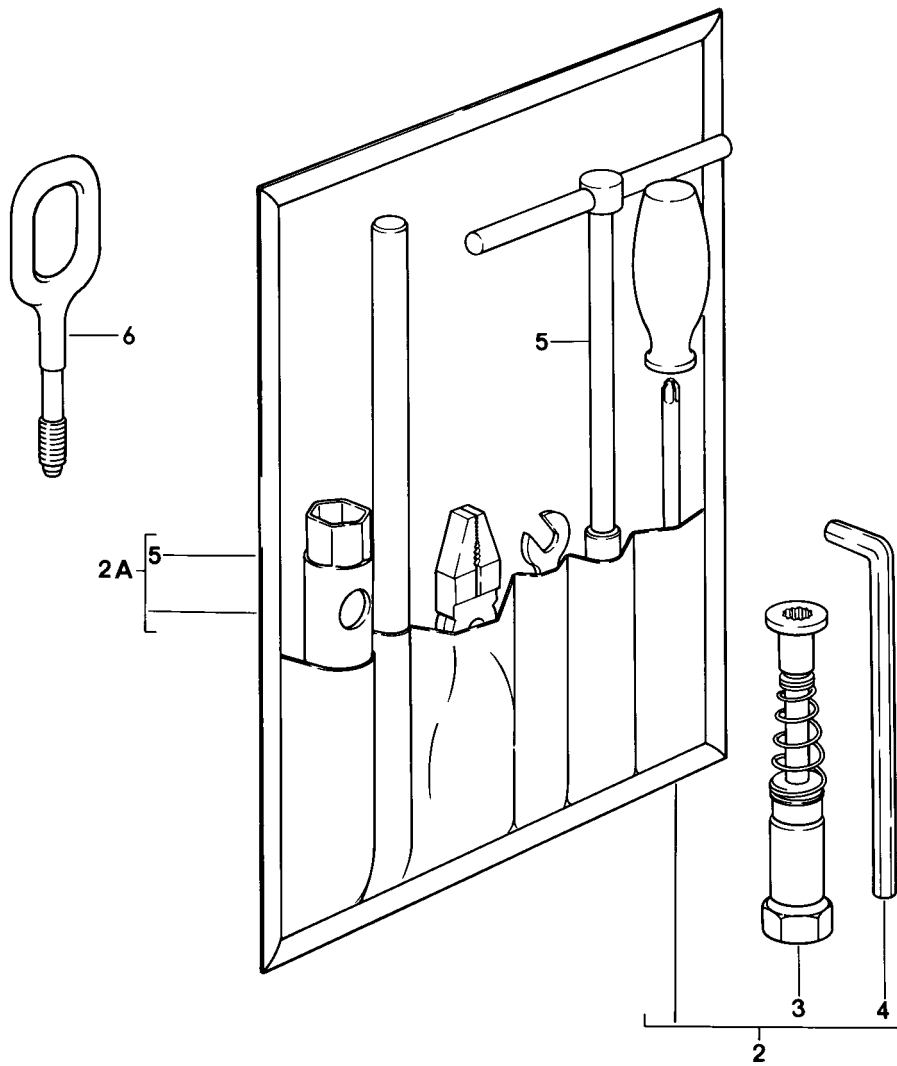
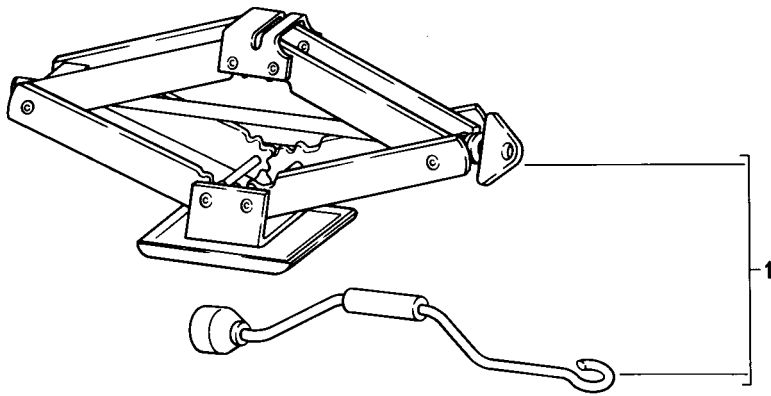
Modell: 924 80

Laufzeit: 1980>>1985

NR	Benennung
M483	Abweichende Motorteile für Rechtslenker
M492	Scheinwerfer fuer Linksverkehr
M533	Alarmanlage
M553	USA-Canada-Ausführung
M560	Dach abnehmbar
M573	Klima-Anlage
M592	Bremsflüssigkeitswarnanzeige
M651	Elektrischer Fensterheber

Modell: 924 80

Laufzeit: 1980>>1985



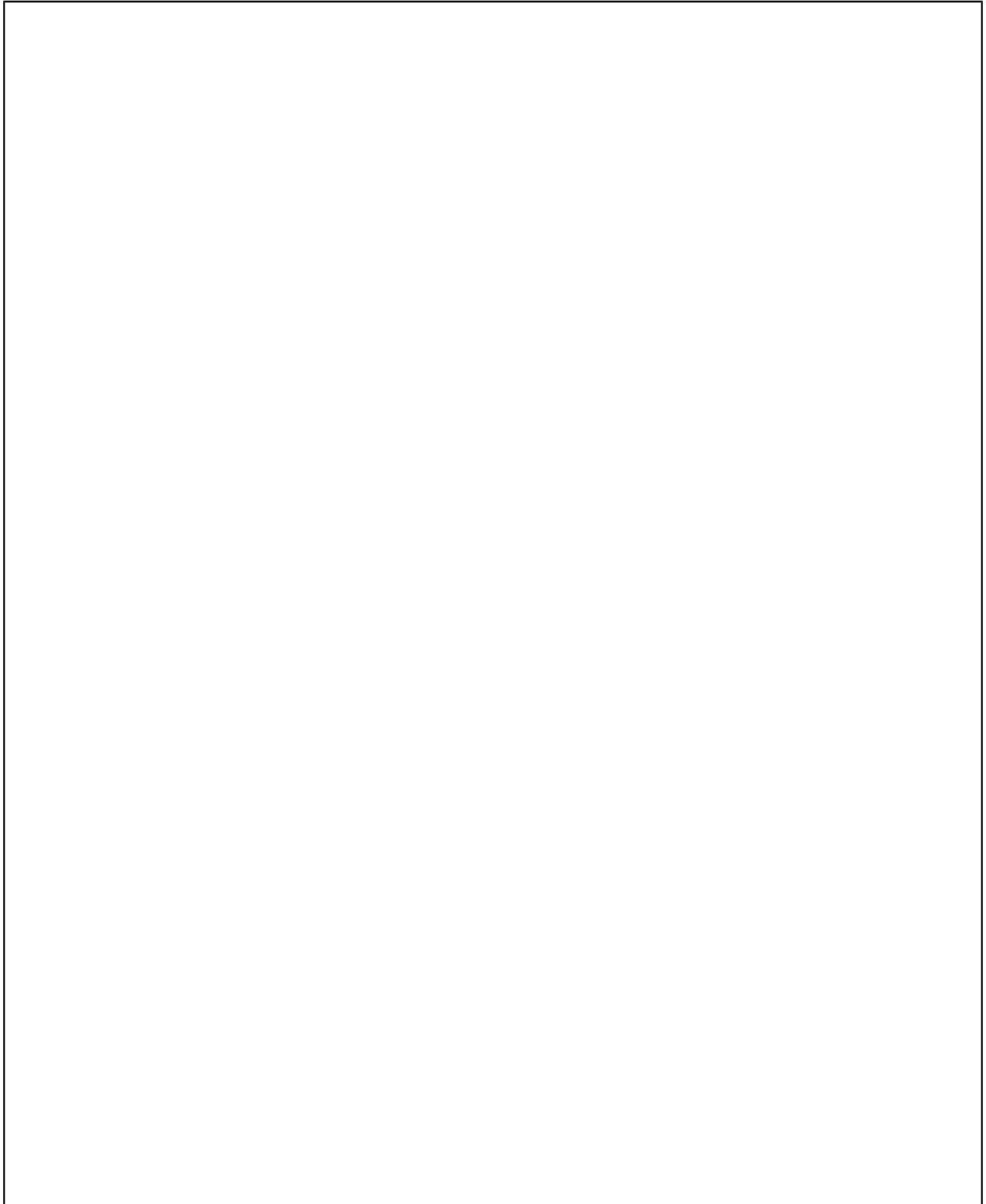
Modell: 924 80

Laufzeit: 1980>>1985

Pos	Teilenummer	Benennung	Bemerkung	St	Modellangabe
1	477 011 033	Zubehör		1	
(2A)	477 012 021 A	Scherenwagenheber Werkzeug ohne Inhalt		1	
(2A)	944 721 027 05	Werkzeugtasche mit Inhalt bestehend aus: Werkzeugtasche Winkelschraubendreher		1	
3	477 012 233	Zündkerzenschlüssel Radmutternschlüssel Betätigungsstange für Radmutternschlüssel Doppelmaulschlüssel 10 X 13 Griff Einsatz für Kreuzschlitzschraube und Schlitzschraube		1 1 1 1 1 1	
-	928 361 311 00	Kombizange Haken für Abdeckung Radmutter mitverwenden:		1 1	
6	996 721 151 00	Abschleppöse	82-	1	
6	928 722 101 05	Abschleppöse	82-	1	M058

Modell: 924 80

Laufzeit: 1980>>1985



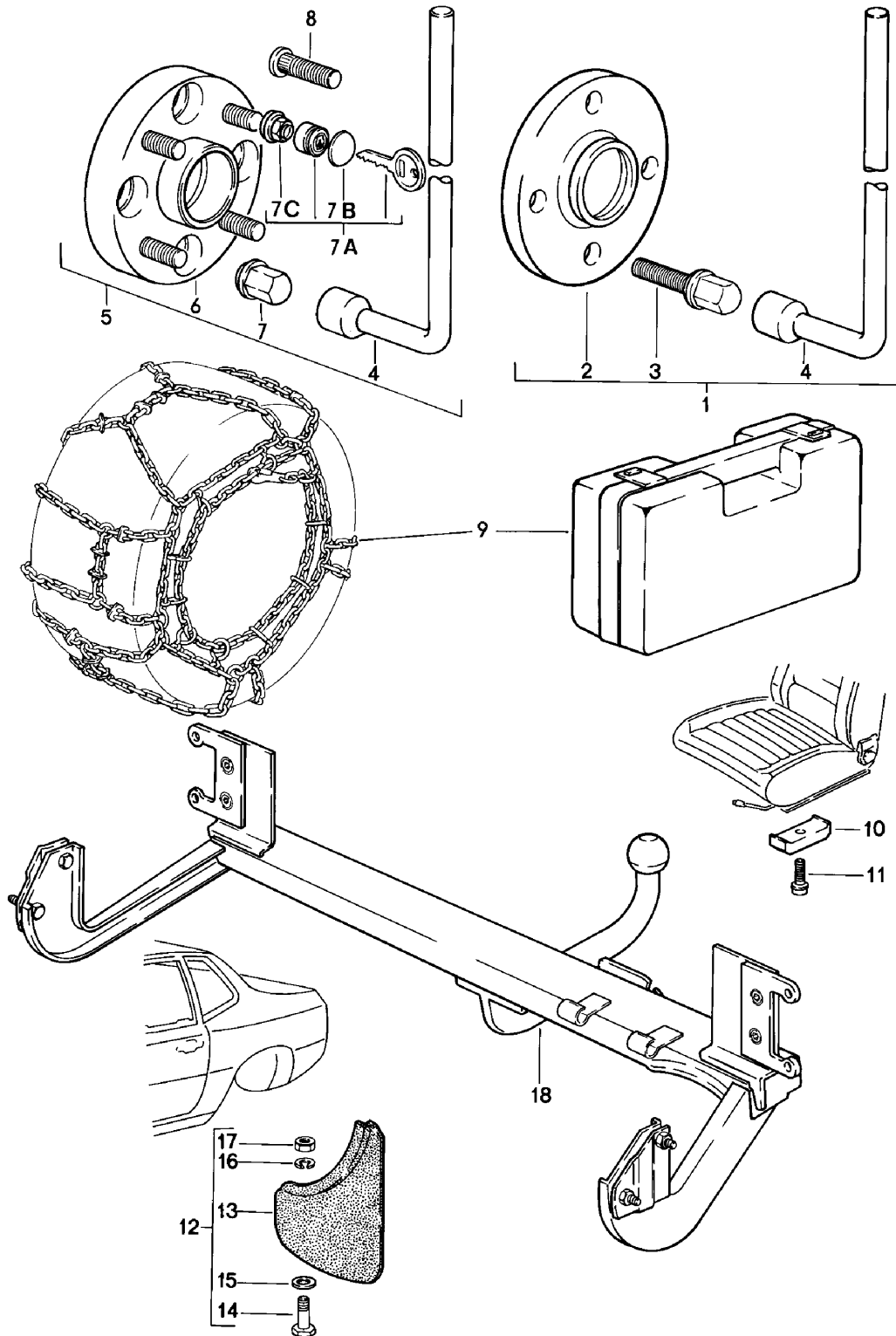
Modell: 924 80

Laufzeit: 1980>>1985

Pos	Teilenummer	Benennung	Bemerkung	St	Modellangabe
-	477 000 257 G	Klebeschild Klebeschild Reifendruck 185/70 - HR 14		1	924
-	477 000 179 A	Klebeschild	(AUS)	1	924
-	477 000 257 E	Klebeschild Reifendruck 205/60 - HR 15		1	924
-	477 000 203	Klebeschild	(AUS)	1	924
-	937 701 127 00	Klebeschild Reifendruck 185/70 - VR 15	-81	1	TURBO
-	477 000 205	Klebeschild	(AUS)	1	TURBO
-	937 701 127 00	Klebeschild Reifendruck 205/55 - VR 16	-81	1	TURBO
-	477 000 215	Klebeschild	(AUS)	1	TURBO
-	937 701 127 00	Klebeschild	82	1	TURBO
-		Klebeschild		1	GT
-	911 701 137 01	Klebeschild		1	
-	944 701 191 00	Notrad Klebeschild Notrad 100KM/H - 62MPH Höchstgeschwindigkeit		1	
-	477 000 285	Klebeschild Hochspannung		1	
-	477 000 255 A	Klebeschild Einstellung Zündzeitpunkt	-80	1	TURBO
-	477 000 255 D	Klebeschild Einstellung Zündzeitpunkt	81-	1	TURBO
-	944 006 121 00	Klebeschild Entlüfter Schraube Stutzen		1	
-	477 000 255 C	Hinweisschild Einstellung Zündzeitpunkt		1	GT
-	477 000 275 F	Klebeschild Motordaten	(S) -83	1	924
-	477 000 275 H	Klebeschild Motordaten	(S) 84-	1	924
-	477 000 275 D	Klebeschild	(S) -80	1	TURBO
-	477 000 275 G	Klebeschild	(S) 81-	1	TURBO
-	477 000 279 C	Klebeschild	(AUS) -80	1	924
-	477 000 279 E	Klebeschild	(AUS) 81	1	924
-	477 000 279 G	Klebeschild	(AUS) 82-	1	924
-	477 000 279 D	Klebeschild	(AUS) -80	1	TURBO
-	477 000 279 F	Klebeschild	(AUS) 81	1	TURBO
-	477 000 279 H	Klebeschild	(AUS) 82-	1	TURBO
-	477 000 269	Klebeschild Entlüftung		1	924
-	477 000 269 A	Klebeschild Entlüftung	(F)	1	924
-	477 000 269 C	Klebeschild Entlüftung		1	TURBO
-	477 000 269 B	Klebeschild Entlüftung	(F)	1	TURBO
-	411 000 263 A	Klebeschild Oktanzahlbedarf		1	

Modell: 924 80

Laufzeit: 1980>>1985



Modell: 924 80

Laufzeit: 1980>>1985

Pos	Teilenummer	Benennung	Bemerkung	St	Modellangabe
1	477 698 153 A	Zubehör Einbausatz Spurverbreiterung 15 MM nur für Hinterachse in Verbindung mit Leichtmetallrad 6 J X 14 4- Loch		1	924
2	477 601 103 C	Distanzring 15 MM		2	
3	914 361 315 01	Radschraube		8	
3	914 361 315 02	Radschraube		8	
4	999 571 045 02	Radmutternschlüssel		1	
5	477 698 154	Einbausatz Spurverbreiterung 28 MM nur für Hinterachse in Verbindung mit Leichtmetallrad 6 J X 14 4- Loch		1	924
6	477 601 093	Distanzring 28 MM		2	
7	999 182 003 36	Radmutter		8	
4	999 571 045 02	Radmutternschlüssel		1	
8	904 341 671 00	Radbolzen		8	924
8	993 331 671 02	Radbolzen		8	924
7A	928 361 047 03	Radmutter abschliessbar 1 Satz		1	
7A	965 361 955 00	Radmutter abschliessbar 1 Satz		1	
7A	968 361 955 00	Radmutter abschliessbar 1 Satz		1	
7A	993 361 057 00	Radmutter abschliessbar 1 Satz		1	
7B	928 361 310 00	Abdeckkappe für RADMUTTERSCHLOSS		1	
7C	928 361 306 03	Radmutter abschliessbar ohne Schloss Schneeketten		4	
9	477 601 901	Kantensporkette 1 Satz 165 R 14		1	
(9)	911 361 903 00	Spurkreuzkette 1 Satz 165 R 14		1	
(9)	477 601 905	Ringkette 1 Satz 165 R 14		1	
(9)	477 601 903	Kantensporkette 1 Satz 185/70 R 14		1	
(9)	911 361 909 00	Schneeketten 1 Satz 185/70 R 14		1	

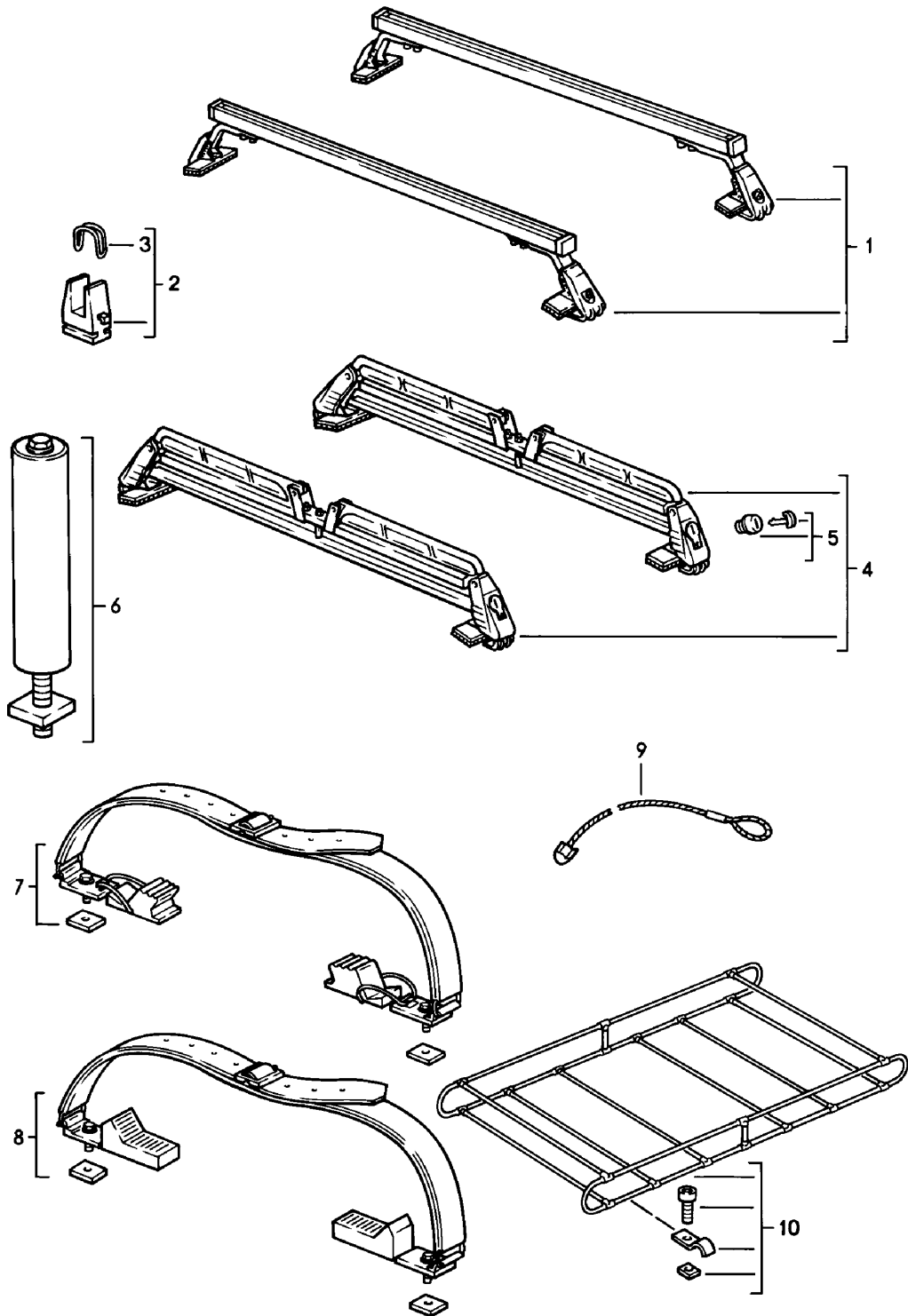
Modell: 924 80

Laufzeit: 1980>>1985

Pos	Teilenummer	Benennung	Bemerkung	St	Modellangabe
(9)	911 361 903 00	Spurkrekuzkette 1 Satz 185/70 R 14		1	
(9)	477 601 907	Ringkette 1 Satz 185/70 R 14		1	
(9)	901 361 901 00	Kantenspurkette 1 Satz 185/65 R 15 185/70 R 15		1	
(9)	911 361 902 00	Schneeketten 1 Satz 185/65 R 15 185/70 R 15		1	
(9)	911 361 909 00	Schneeketten 1 Satz 185/70 R 15		1	
(9)		Schneeketten 1 Satz 185/70 R 15 215/60 R 15 205/55 R 16 Sitzerhöhung		1	
10	911 521 493 00	Unterlegstück 13 MM		X	
11	900 067 089 02	Zylinderschraube M 6 X 25 für Sitzerhöhung 13 MM		X	
11	900 067 089 01	Zylinderschraube M 6 X 25 für Sitzerhöhung 13 MM		X	
(11)	N 014 749 2	Zylinderschraube M 6 X 40 für Sitzerhöhung 26 MM		X	
12	477 821 805	Schmutzfänger 1 Satz		1	
13	477 821 161 A	Schmutzfänger	/L	1	
(13)	477 821 162 A	Schmutzfänger	/R	1	
14	N 010 264 4	Sechskantschraube M 5 X 20		6	
-					
15	N 011 692 3	Unterlegscheibe		6	
16	N 012 005 3	Federring B 6		6	
17	N 011 005 14	Sechskantmutter M 5		6	
17	900 076 091 01	Sechskantmutter M 5		6	
18	477 800 805 D	Anhängevorrichtung Anhängevorrichtung Einbausatz		1	
-	928 006 901 00	Klebeschild Stützlast		1	
-	111 919 209 A	Kontrollleuchte		1	
-	900 631 132 90	Glühlampe 12 V, 1,2 W		1	
-	431 953 231	Relais		1	

Modell: 924 80

Laufzeit: 1980>>1985



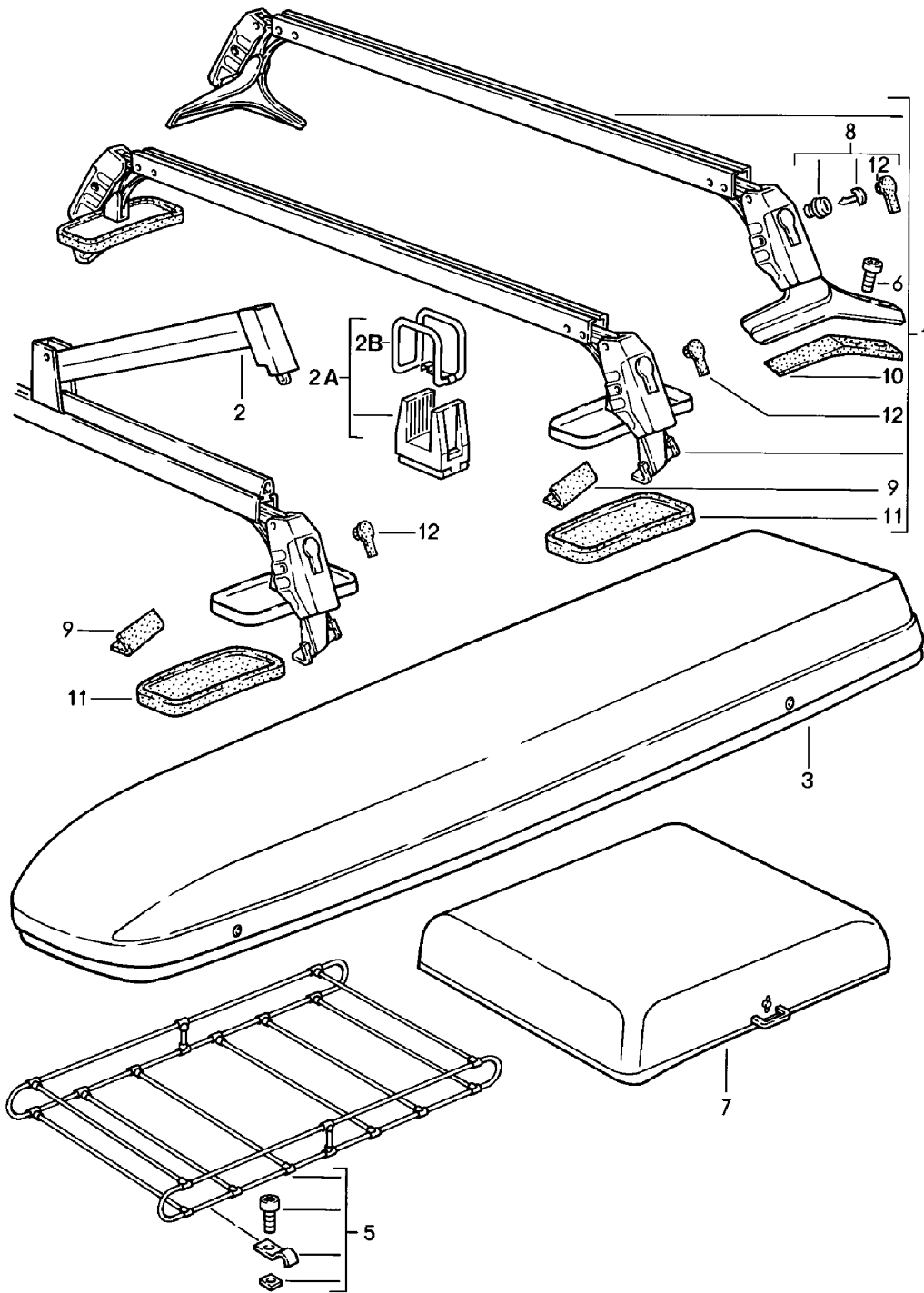
Modell: 924 80

Laufzeit: 1980>>1985

Pos	Teilenummer	Benennung	Bemerkung	St	Modellangabe
		Dachtransportsystem bis 35 KG	-81		
1	477 091 033	Satz Basisträger		1	
2	928 801 903 02	Skigreifer 1 Satz		X	
3	928 801 193 02	Halteband 1 Satz		X	
4	477 091 025 A	Skihalter abschliessbar		1	
5	928 801 011 02	Zylinderschloss mit bestimmter Schliessung		1	
6	928 801 085 02	Leiterdorn		X	
7	928 801 019 02	Satz Surfbretthalter		1	
8	928 801 017 02	Satz Bootsträger		1	
9	928 801 079 02	Sicherungsseil		1	
10	928 801 081 02	Satz Dachgepäckträger		1	

Modell: 924 80

Laufzeit: 1980>>1985



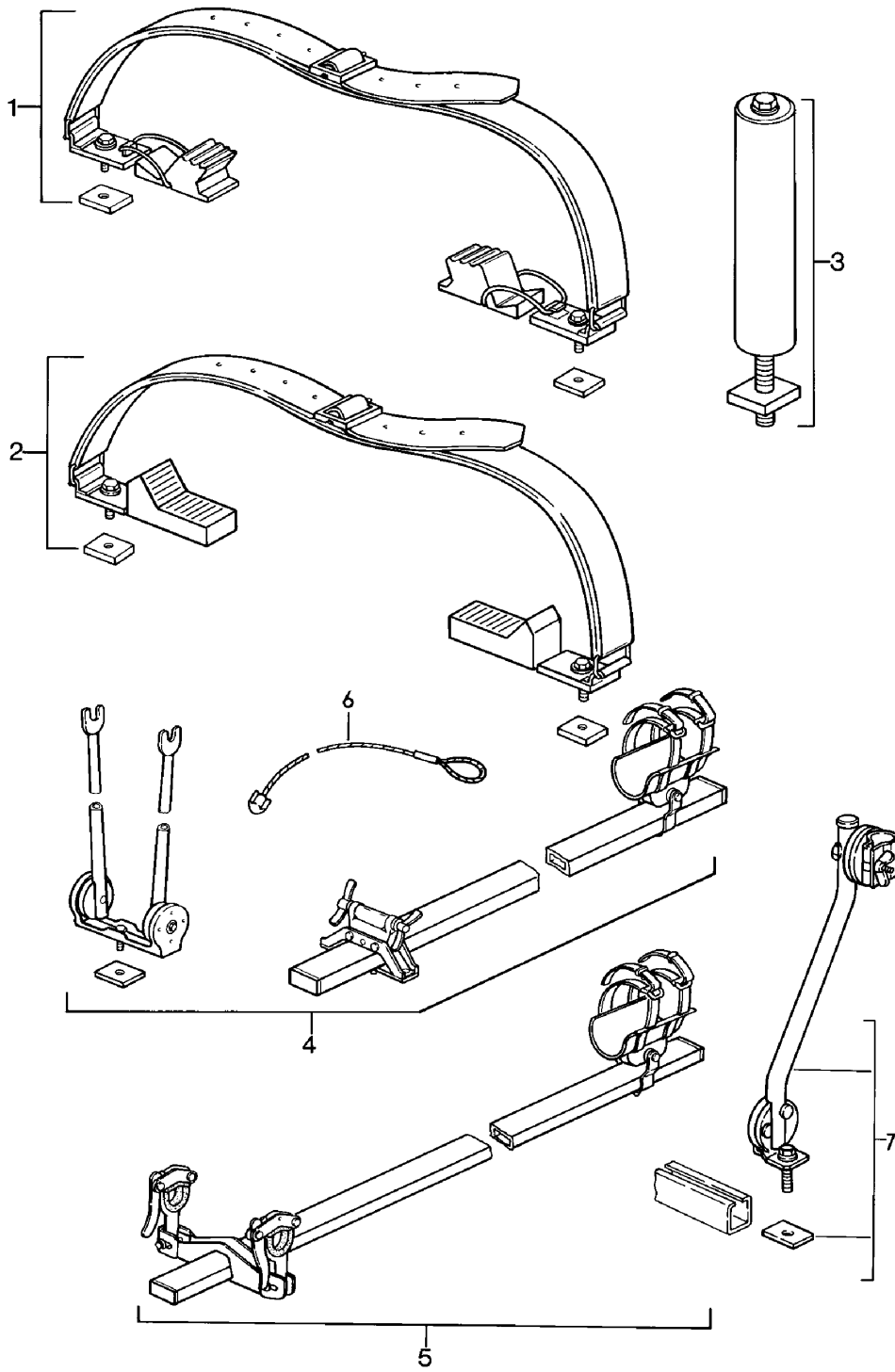
Modell: 924 80

Laufzeit: 1980>>1985

Pos	Teilenummer	Benennung	Bemerkung	St	Modellangabe
		Dachtransportsystem	-81		
		- I -			
		bis	82-		
		75 KG			
1	944 801 005 00	Dachträger		1	
2	928 801 061 02	Klemmbügel		1	
		1 Satz			
2A	928 801 903 02	Skigreifer		X	
		1 Satz			
2B	928 801 193 02	Halteband		X	
		1 Satz			
3	928 801 063 02	Skibox	/L	1	
(3)	928 801 064 02	Skibox	/R	1	
5	928 801 081 02	Satz Dachgepäckträger		1	
6	999 119 012 07	Zylinderschraube		4	
7	928 801 073 02	Kofferbox		1	
8	928 801 011 02	Zylinderschloss		1	
		mit bestimmter Schliessung			
9	477 091 145	Schutzkappe		2	
10	477 091 151	Einlage	/L	1	
(10)	477 091 152	Einlage	/R	1	
10	477 091 151 A	Schutzgummi	/L	1	
(10)	477 091 152 A	Schutzgummi	/R	1	
11	928 801 267 02	Gummiplatte		2	
		vorn			
12	928 801 111 02	Schutzkappe		4	
		für			
		Schloss			
13	928 801 107 02	Verschlussdeckel	/V	2	
14	944 801 901 01	Teilesatz	/V	X	
15	944 801 901 00	Teilesatz	/V	X	

Modell: 924 80

Laufzeit: 1980>>1985



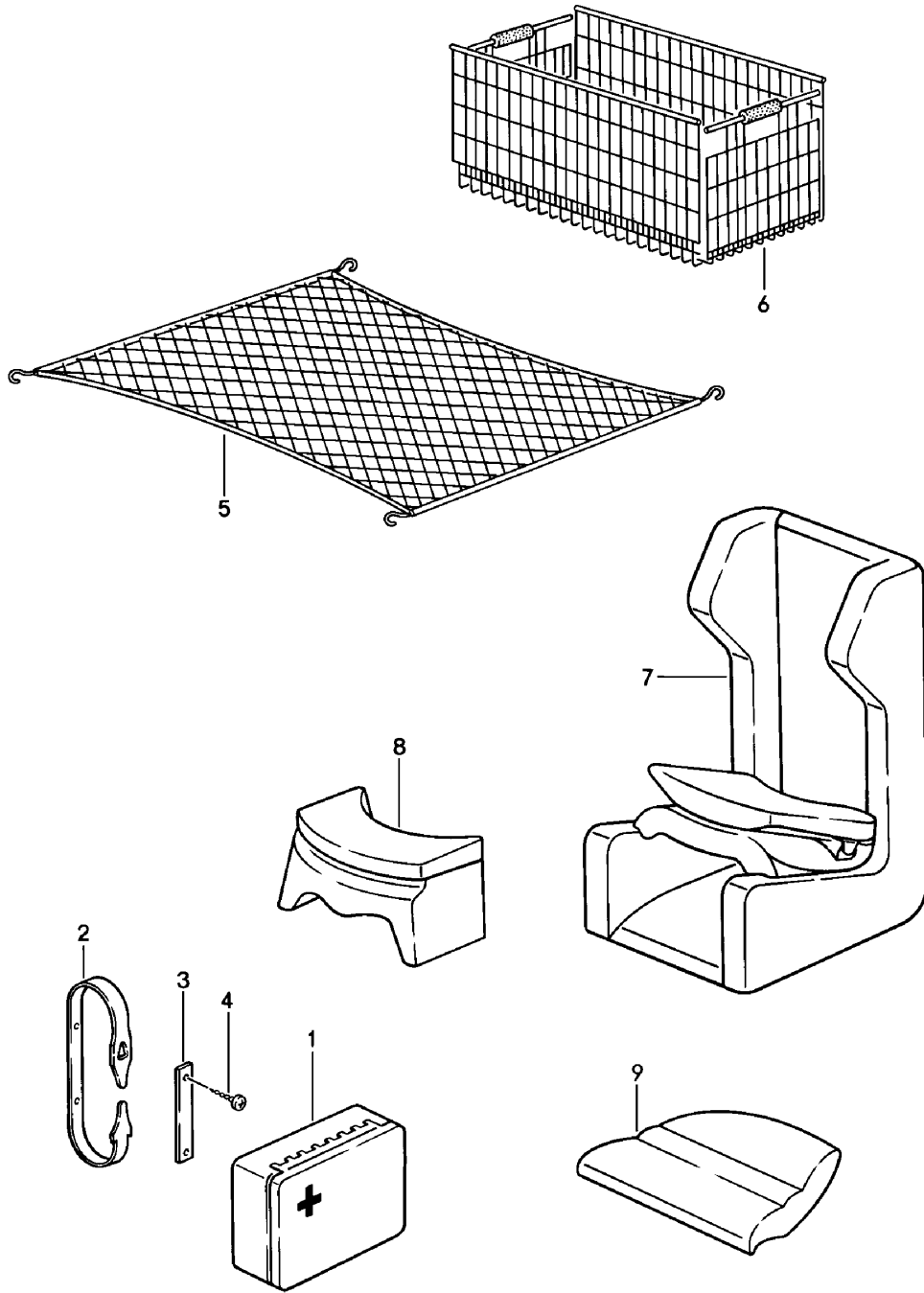
Modell: 924 80

Laufzeit: 1980>>1985

Pos	Teilenummer	Benennung	Bemerkung	St	Modellangabe
		Dachtransportsystem - II - bis 75 KG	-81 82-		M 388
1	928 801 019 02	Satz Surfbretthalter		1	
2	928 801 017 02	Satz Bootsträger		1	
3	928 801 085 02	Leiterdorn		X	
4	928 801 093 02	Satz Fahrradträger Rennrad		1	
5	928 801 095 02	Satz Fahrradträger Sportrad		1	
6	928 801 079 02	Sicherungsseil für Diebstahlsicherung		1	
7	928 801 097 02	Rahmenstütze		1	

Modell: 924 80

Laufzeit: 1980>>1985



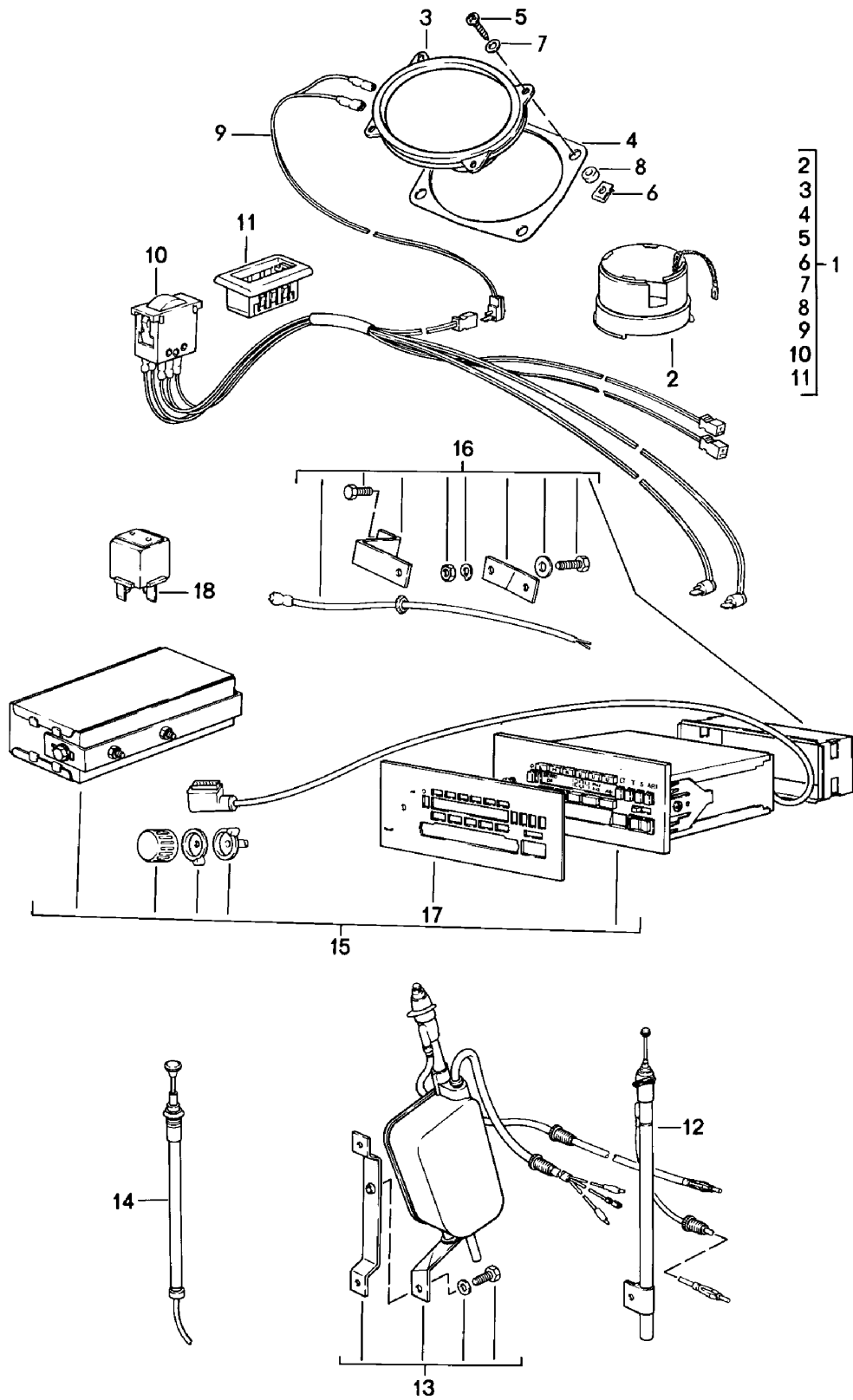
Modell: 924 80

Laufzeit: 1980>>1985

Pos	Teilenummer	Benennung	Bemerkung	St	Modellangabe
		Zubehör			
1	928 722 041 02	Verbandskasten		1	
1	PCG 800 702 00	Verbandskasten		1	
2	171 860 273	Halteband		1	
		Verbandskasten			
3	171 860 269	Halteblech		1	
		Verbandskasten			
4	900 145 035 02	Linsensenkblechschraube 4,2 X 16		2	
5	477 863 539	Gepäcknetz		1	
6	000 043 002 00	Autokorb		1	
7	944 522 051 01	Kindersitz bis 6 Jahre		1	
8	928 522 050 00	Kindersitz ab 4 Jahre nur in Verbindung mit Kindersitzkissen		1	
9	944 522 159 00	Kindersitzkissen	/L	1	
	944 522 159 00 4CR	Schwarz Porsche-Schriftzugstoff			
(9)	944 522 160 00	Kindersitzkissen	/R	1	
	944 522 160 00 4CR	Schwarz Porsche-Schriftzugstoff			

Modell: 924 80

Laufzeit: 1980>>1985



- 2
- 3
- 4
- 5
- 6
- 7
- 8
- 9
- 10
- 11

Modell: 924 80

Laufzeit: 1980>>1985

Pos	Teilenummer	Benennung	Bemerkung	St	Modellangabe
(1)	477 035 907	Radio mit 3 Lautsprecher Satz Einbauteile Radio F >>92A04 15902 F >>93A01 41292 bestehend aus:	-82	1 X	
2	477 905 209 C	Verteilerabschirmring		1	
3	944 645 451 00	Lautsprecher hinten rechts 4 OHM		1	
3	944 645 951 00	Lautsprecher HINWEISTEXT VORGÄNGER beachten		3	
(3)	477 035 411 C	Lautsprecher hinten links und vorn 8 OHM		2	
4	477 035 999	Dichtung Lautsprecher hinten		2	
5	N 013 962 2	Linsenblechschaube B 3,9 X 16		12	
6	999 507 071 00	Blechmutter B 3,9 X 11,6		12	
7	900 151 028 02	Scheibe 4,1		12	
7	900 151 028 01	Scheibe 4,1		12	
8	477 035 375	Buchse		8	
(9)	477 035 440 A	Lautsprecherleitung hinten rechts		1	
(9)	477 035 441	Lautsprecherleitung hinten links und vorn		1	
1	477 035 908	Satz Einbauteile Radio mit Überblendregler F 92A04 15903>> F 93A01 41293>> bestehend aus:		1 X	
2	477 905 209 C	Verteilerabschirmring		1	
3	944 645 451 00	Lautsprecher		3	
3	944 645 951 00	Lautsprecher HINWEISTEXT VORGÄNGER beachten		3	
4	477 035 999	Dichtung Lautsprecher hinten		2	
5	N 013 962 2	Linsenblechschaube		12	

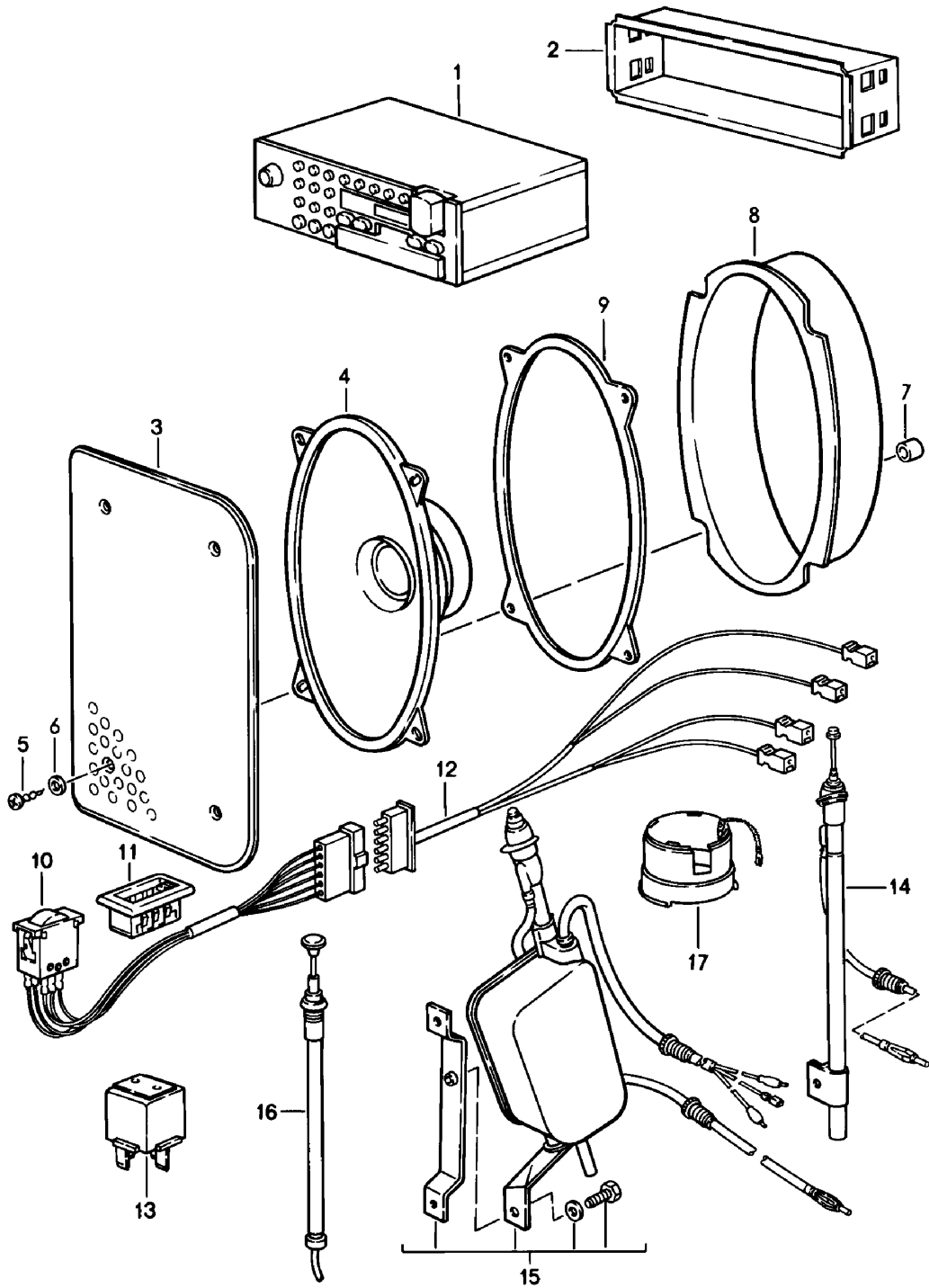
Modell: 924 80

Laufzeit: 1980>>1985

Pos	Teilenummer	Benennung	Bemerkung	St	Modellangabe
6	999 507 071 00	B 3,9 X 16 Blechmutter		12	
7	900 151 028 02	B 3,9 X 11,6 Scheibe		12	
7	900 151 028 01	4,1 Scheibe		12	
8	477 035 375	4,1 Buchse		8	
9	477 035 440	Lautsprecherleitung vorn		1	
(9)	477 035 440 A	Lautsprecherleitung hinten		1	
(9)	477 035 440 B	rechts Lautsprecherleitung hinten		1	
10	477 035 461	links Überblendregler mit		1	
10	477 035 465	Leitungen Überblendregler mit		1	
11	477 035 463 A	Leitungen Rosette für		1	
12	477 035 503 A	Überblendregler Antenne manuell		1	924/TURBO
(12)	477 035 503 C	Schwarz manuell Antenne		1	GT
13	944 645 911 00	Automatik-Antenne		1	924/TURBO
14	944 645 913 00	Antennenstab für		1	
13	477 035 510 A	Automatik-Antenne 944.645.911.00 für		1	GT
14	477 035 513	Antennenstab für		1	
15	477 035 105	Automatik-Antenne Autoradio Radio	(A) (CH) (D)	1	
16	477 035 619	BAMBERG DIGITAL SUPERARIMAT "DE"		1	
16	477 035 619	Einbausatz	-81	1	
17	477 035 915	Einbausatz	82-	1	
(15)	477 035 108	Blende	(A) (CH) (D)	1	
16	477 035 619	Radio		1	
(17)	477 035 917	BAMBERG DIGITAL RW Einbausatz	-81	1	
(15)	477 035 165	Blende		1	
(16)	477 035 617	Radio	(A) (CH) (D)	1	
(15)	477 035 164	COBURG STEREO CR SUPERARIMAT		1	
(16)	477 035 617	Einbausatz		1	
18	321 919 505	Radio		1	
		Einbausatz		1	
		Relais		1	

Modell: 924 80

Laufzeit: 1980>>1985



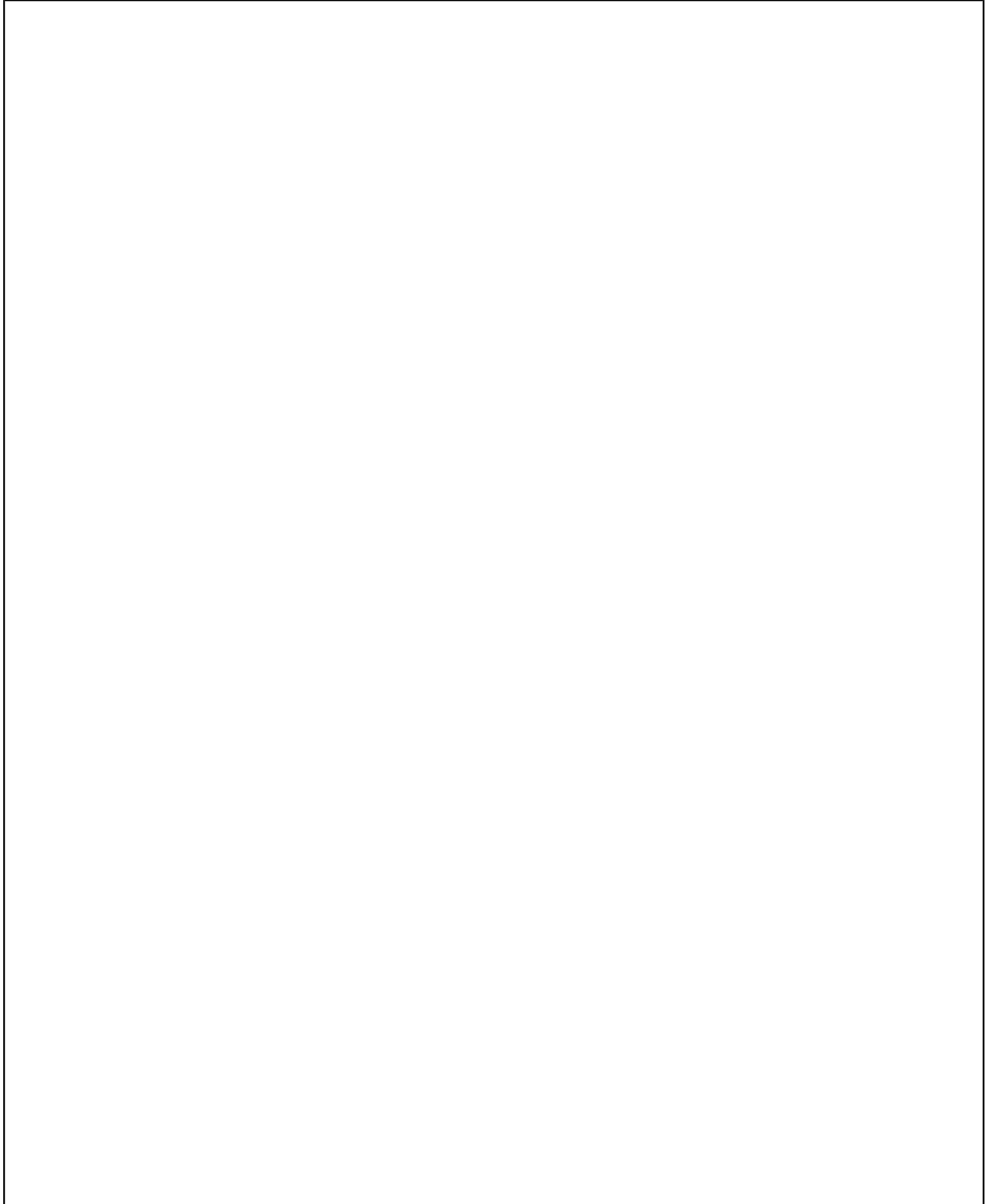
Modell: 924 80

Laufzeit: 1980>>1985

Pos	Teilenummer	Benennung	Bemerkung	St	Modellangabe
		Radio mit 4 Lautsprecher	83-		
1	911 645 106 00	Radio	(A) (CH) (D) -83	1	
(1)	911 645 106 01	KOELN SQR ARI Radio	(A) (CH) (D) 84-	1	
1	911 645 147 00	KOELN SQR ARI Radio	-83	1	
(1)	911 645 147 01	ATLANTA SQR Radio	84-	1	
-	911 645 157 00	ATLANTA SQR Radio	(A) (CH) (D) 85-	1	
-	911 645 158 00	HAMBURG SQM 24 Radio	85-	1	
2	911 645 173 02	BOSTON SQM 23 Halterahmen		1	
3	477 867 081	Lautsprecherblende	/V	2	
	477 867 081 01C	Schwarz			
	477 867 081 89S	Braun			
4	911 645 411 00	Lautsprecher		4	
5	900 145 041 07	Blechschraube	/V	8	
(5)	N 013 962 2	Linienblechschrabe 3,9 X 16	/H	8	
6	900 151 028 02	Scheibe	/H	8	
6	900 151 028 01	Scheibe	/H	8	
7	477 867 373	Buchse	/V	8	
(7)	477 035 375	Buchse	/H	8	
8	944 645 015 00	Wasserschutz	/V	2	
9	477 035 999	Dichtung	/H	2	
10	477 035 465 A	Überblendregler		1	
11	477 035 463 A	Rosette		1	
12	477 035 440 C	Kabelstrang Lautsprecher		1	
13	321 919 505	Relais		1	
(13)	944 615 103 00	Schaltgerät Radio	84-	1	
14	477 035 503 A	Antenne manuell		1	
15	944 645 911 00	Automatik-Antenne		1	
16	477 035 513	Antennenstab für Automatik-Antenne		1	
17	477 905 209 C	Verteilerabschirmring		1	

Modell: 924 80

Laufzeit: 1980>>1985



Modell: 924 80

Laufzeit: 1980>>1985

Pos	Teilenummer	Benennung	Bemerkung	St	Modellangabe
-	911 645 190 00	Radio Navigationssystem Einbauteile 1. GENERATION		1	
-	911 645 191 00	Radio Navigationssystem mit Porsche-Schriftzug		1	
-	911 645 192 00	Radio Navigationssystem mit TMC mit Porsche-Schriftzug		1	
-	911 645 195 00	Blende für Radio Navigationssystem mit Porsche-Schriftzug		1	
-	911 645 197 00	Blende für Radio Navigationssystem ohne Porsche-Schriftzug		1	
-	911 645 196 00	Adapter		1	
-	911 642 105 00	Antenne		1	
-	911 642 100 00	Software Update 1-2011		1	
-	911 642 100 01	Software Update 1-2013		1	
-	911 642 100 02	Software Update 1-2014		1	
-	911 642 107 00	Mikrofon		1	
-	911 645 199 00	Handsender Navigationssystem		1	
-	911 645 190 01	Knopf Bedienteil Navigationssystem		2	

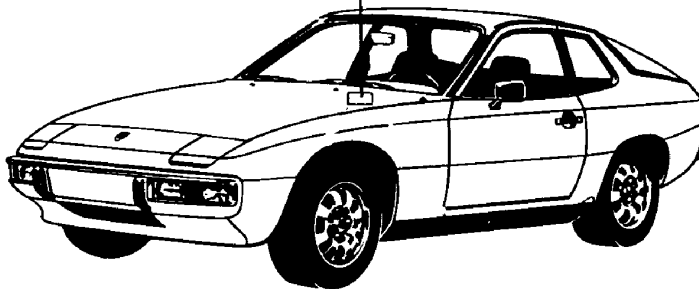
Modell: 924 80

Laufzeit: 1980>>1985

FARBNUMMER
 COLOUR NUMBER
 NUMERO DE COULEUR
 NUMERO COLORE
 NUMERO DE COLOR

80K 9 2
GUARDS RED
INDISCHROT
G1

FARBENENNUNG
 COLOUR
 COULEUR
 COLORE
 COLOR



Modell: 924 80

Laufzeit: 1980>>1985

Pos	Teilenummer	Benennung	Bemerkung	St	Modellangabe
-	911 096 050 00	Lacke Vormaterialien Polyesterspachtel 1 KG		X	
-	911 096 051 00	GLASSIT-NON-FERRO Füller-Härter 30 GR		X	
-	911 096 052 00	GLASSIT Rot Grundfüller 1 LTR		X	
-	911 096 053 00	GLASSOFIX Füller-Härter 500 ML		X	
-	911 096 054 00	GLASSOFIX Grundfüller 1 LTR		X	
-	911 096 055 00	GLASSODUR Weiss Füller-Härter 500 ML		X	
-	911 096 056 00	GLASSODUR Haftgrund		X	
-	911 096 057 00	GLASSOFIX 2K Füller-Härter 1 LTR		X	
-	911 096 058 00	GLASSOFIX PU-Spachtel		X	
-	911 096 059 00	Füller-Härter 1 KG		X	
-	911 096 060 00	Verdünnung 1 LTR		X	
-	911 096 061 00	Füller-Härter 500 ML		X	
-	911 096 062 00	Zusatzlack 1 LTR		X	
-	911 096 063 00	Unterbodenschutz 1 KG		X	
-	L 016 006	Nitroverdünnung 2,5 L		X	
-	000 043 001 00	Zinn SN 90 % CA 200 G		X	
-	ALD 645 97A	Acryl-Lack Metallic 1L Lack		X	97A
-	LKL 0Y7 V00	Diamant-Silber Metallic Lack		X	Y7V
-	ALD 645 Z7Z	Dolomitgrau Geminigräu-Metallic		X	Z7Z
-	ALD 645 B7V	Geminigräu-Metallic Lack		X	B7V
-	ALD 645 A5Y	Graphit-Metallic Heliosblau-Metallic		X	A5Y
-	LKL 094 A00	Heliosblau-Metallic Lack		X	94A
-	LKL 0A3 V00	Inarisilber-Metallic Lack		X	A3V
-	ALD 645 A1Y	Indianarot-Metallic Lack		X	A1Y
-	ALD 645 A6V	KALAHARI-METALLIC Lack		X	A6V

Modell: 924 80

Laufzeit: 1980>>1985

Pos	Teilenummer	Benennung	Bemerkung	St	Modellangabe
-	ALD 645 Y7Z	Lhasa-Metallic Lack		X	Y7Z
-	ALD 645 Y9V	Meteor-Metallic Montegoschwarz-Metallic		X	Y9V
-	ALD 645 B8Z	Montegoschwarz-Metallic Lack		X	B87
-	ALD 645 D6V	Mahagoni-Metallic Lack		X	D6V
-	ALD 645 Y5V	ONYXMETALLIC Lack		X	Y5V
-	ALD 645 Y4V	SAPHIR-METALLIC Lack		X	Y4V
-	ALD 645 D3V	SATURN-METALLIC Sienarot-Metallic		X	D3V
-	ALD 645 A3Y	Sienarot-Metallic Lack		X	A3Y
-	ALD 645 Y7U	Surinam-Metallic Steingrau-Metallic		X	Y7U
-	ALD 645 Y7Y	Steingrau-Metallic Zermattsilber-Metallic		X	Y7Y
-	ALD 645 Y8V	Zermattsilber-Metallic Zobelbraun-Metallic		X	Y8V
-	911 095 903 80	Zobelbraun-Metallic Kunstharz-Grundlack		X	
	911 095 903 80 822	Metallic Granatrot-Metallic			822
	911 095 903 80 30T	Hellblau-Metallic			M5Z
	911 095 903 80 966	Hellbronze-Metallic			M1V
	911 095 903 80 33N	Kristallgrün-Metallic			M3Y
	911 095 903 80 304	Minervablau			M5Y
	911 095 903 80 20C	Moosgrün-Metallic			M6V
	911 095 903 80 376	Petrolblau			M5V
	911 095 903 80 655	Platin-Metallic			M8U
	911 095 903 80 810	Rubinrot-Metallic			
	911 095 903 80 708	Schwarz-Metallic			M9Y
	911 095 903 80 956	Zinn-Metallic			M7V
-	911 096 064 00	Klarlack 1L		X	
		GLASSODUR-MS 923-85 Acryl-Decklack			
		1L			
-	LKL 0Y5 B00	Lack Kopenhagenblau		X	L Y5B
-	LKL 030 C00	Lack Malagarot		X	L 30C
-	LKL 0E1 M00	Lack Mexicobeige		X	L E1M
-	LKL 0A5 D00	Lack Monacoblau		X	L A5D
-	LKL 0Y1 L00	Lack Pasadenagelb		X	L Y1L
-	ALN 769 90E	Lack Alpinweiss		X	L 90E
-	ALN 769 Y4A	Lack Amethyst		X	L Y4A
-	ALN 769 A1M	Lack Coloradobeige		X	L A1M
-	ALN 769 Y7A	Lack Gabungrau		X	L Y7A
-	ALN 769 A3B	Gambiarot Gambiarot		X	L A3B
-	ALN 769 D8A	Lack Havanabraun		X	L D8A

Modell: 924 80

Laufzeit: 1980>>1985

Pos	Teilenummer	Benennung	Bemerkung	St	Modellangabe
-	ALN 769 30C	Malagarot Malagarot		X	L 30C
-	ALN 769 Y5A	Mauritiusblau Mauritiusblau		X	L Y5A
-	ALN 769 E1M	Mexicobeige Mexicobeige		X	L E1M
-	ALN 769 A5D	Monacoblau Monacoblau		X	L A5D
-	ALN 769 041	Schwarz Schwarz		X	L 041
-	ALN 769 B6A	Lack Sundagrün		X	L B6A
-	ALN 769 Y3B	Venusrot Venusrot		X	L Y3B
-	911 095 902 60	Decklack		X	
	911 095 902 60 601	Flieder			L M7A
	911 095 902 60 027	Indischrot			L M3A
	911 095 902 60 451	Moccaschwarz			451
	911 095 902 60 536	Pastellbeige			L M1N
	911 095 902 60 700	Schwarz Lackstift			L 041
-	L 090 E01	Lack Alpinweiss		X	L 90E
-	L 0Y4 A01	Lack Amethyst		X	L Y4A
-	L 0Y7 A01	Lack Gabungrau		X	L Y7A
-	L 0A3 B01	Lack Gambiarot		X	L A3B
-	L 0D8 A01	Lack Havanabraun		X	L D8A
-	L 0Y5 B01	Lack Kopenhagenblau		X	L Y5B
-	L 030 C01	Lack Malagarot		X	L 30C
-	L 0Y5 A01	Lack Mauritiusblau		X	L Y5A
-	L 0E1 M01	Lack Mexicobeige		X	L E1M
-	L 0A5 D01	Lack Monacoblau		X	L A5D
-	L 0Y1 L01	Lack Pasadenagelb		X	L Y1L
-	L 0B6 A01	Lack Sundagrün		X	L B6A
-	L 0Y3 B01	Lack Venusrot		X	L Y3B
-	911 095 932 20	Lackstift		X	
	911 095 932 20 601	Flieder			L M7A
	911 095 932 20 027	Indischrot			L M3A
	911 095 932 20 451	Moccaschwarz			L M9V
	911 095 932 20 536	Pastellbeige			L M1N
	911 095 932 20 700	Schwarz Lackstift Set bestehend aus: Lackstift Decklack Lackstift Klarlack			L 041
-	L 097 A02	Lack Diamant-Silber Metallic		X	97A
-	L 0Y7 V02	Lack		X	Y7V

Modell: 924 80

Laufzeit: 1980>>1985

Pos	Teilenummer	Benennung	Bemerkung	St	Modellangabe
-	L 0Z7 Z02	Dolomitgrau Lack		X	Z7Z
-	L 0B7 V02	Geminigräu-Metallic Lack		X	B7V
-	L 0A5 Y02	Graphit-Metallic Lack		X	A5Y
-	L 094 A02	Heliosblau-Metallic Lack		X	94A
-	L 0A3 V02	Inarisilber-Metallic Lack		X	A3V
-	L 0A6 V02	Indianarot-Metallic Lack		X	A6V
-	L 0A1 Y02	Lhasa-Metallic Lack		X	A1Y
-	L 0Y7 Z02	KALAHARI-METALLIC Lack		X	Y7Z
-	L 0Y9 V02	Meteor-Metallic Lack		X	Y9V
-	L 0D6 V02	Montegoschwarz-Metallic Lack		X	D6V
-	L 0Y5 V02	ONYX-METALLIC Lack		X	Y5V
-	L 0Y4 V02	SAPHIR-METALLIC Lack		X	Y4V
-	L 0D3 V02	SATURN-METALLIC Lack		X	D3V
-	L 0A3 Y02	Sienarot-Metallic Lack		X	A3Y
-	L 0Y7 U02	Surinam-Metallic Lack		X	Y7U
-	L 0Y7 Y02	Steingrau-Metallic Lack		X	Y7Y
-	L 0Y8 V02	Zermattsilber-Metallic Lack		X	Y8V
-	911 095 933 20	Zobelbraun-Metallic Lackstift		X	
	911 095 933 20 655	Platin-Metallic			
	911 095 933 20 708	Schwarz-Metallic			
	911 095 933 20 822	Granatrot-Metallic			M6Y
	911 095 933 20 33N	Kristallgrün-Metallic			M3Y
	911 095 933 20 966	Hellbronze-Metallic			M1V
	911 095 933 20 304	Minervablau			M5Y
	911 095 933 20 20C	Moosgrün-Metallic			M6V
	911 095 933 20 956	Zinn-Metallic			M7V
	911 095 933 20 30T	Hellblau-Metallic			
	911 095 933 20 376	Petrolblau			

Modell: 924 80

Laufzeit: 1980>>1985

Modell: 924 80

Laufzeit: 1980>>1985

Pos	Teilenummer	Benennung	Bemerkung	St	Modellangabe
-	928 101 921 00	Sicherungsmittel Dichtungsmittel Pfleagemittel Sicherungsmittel Loctite -270- 10 CCM hochfest		X	
-	000 043 012 00	Loctite -221- 10 CCM niedrigfest		X	
-	000 043 306 48	Loctite -221- 10 CCM niedrigfest Dichtungsmittel		X	
-	000 043 010 00	Loctite -574- 50 CCM		X	
-	000 043 011 00	Loctite -638- 10 CCM für Ausgleichwelle		X	
-	000 043 013 00	Loctite Klebstoffentferner -80646- Spraydose		X	
-	AMV 176 000 05	Dichtungsklebemasse 310 CCM Loctite zur Verklebung von Metall Glas Keramik Duroplast Klebeset bestehend aus:		1 X	
-	000 043 051 00	Loctite Loctite -317- 50 CCM		X	
-	000 043 202 65	Loctite AKTIVATOR NF 736 180 CCM		X	
-	000 043 019 01	Dichtmasse SILASTIK 730 RTV 90 CCM		X	
-	PCG 043 019 01	Dichtmasse SILASTIK 730 RTV 90 CCM		X	
-	000 043 004 00	Montagepaste Optimoly - HT 1 Tube A 90 G		X	
-	000 043 020 00	Optimoly Montagepaste OPTIMOLY - TA 1 Tube 100 G Silber		X	
-	000 043 110 01	Fett OPTITEMP PU35 1 Tube 100 G		X	

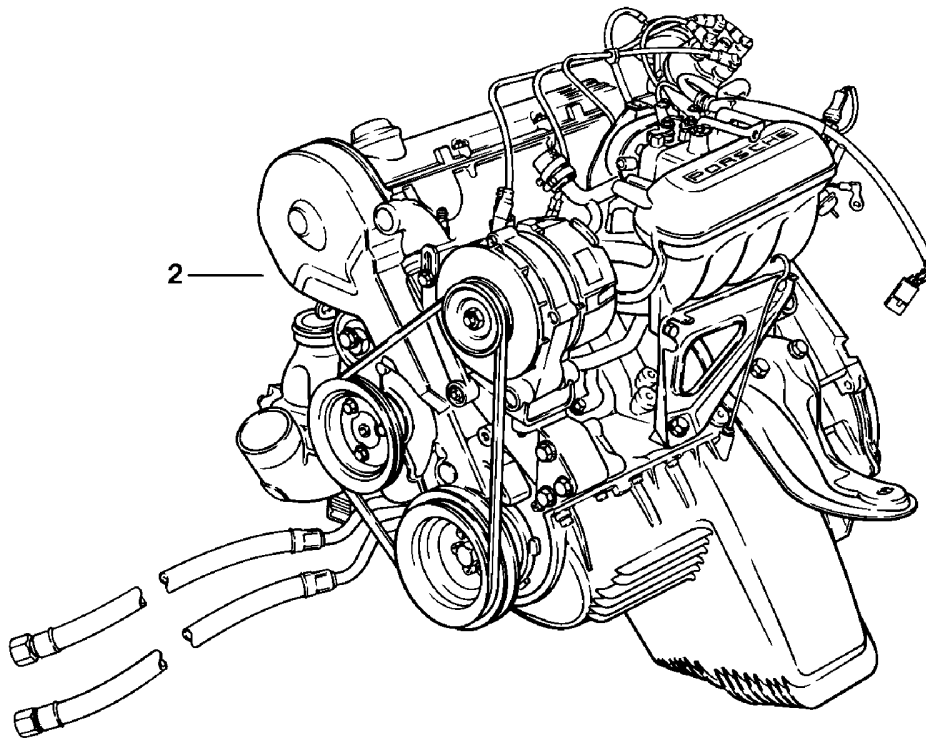
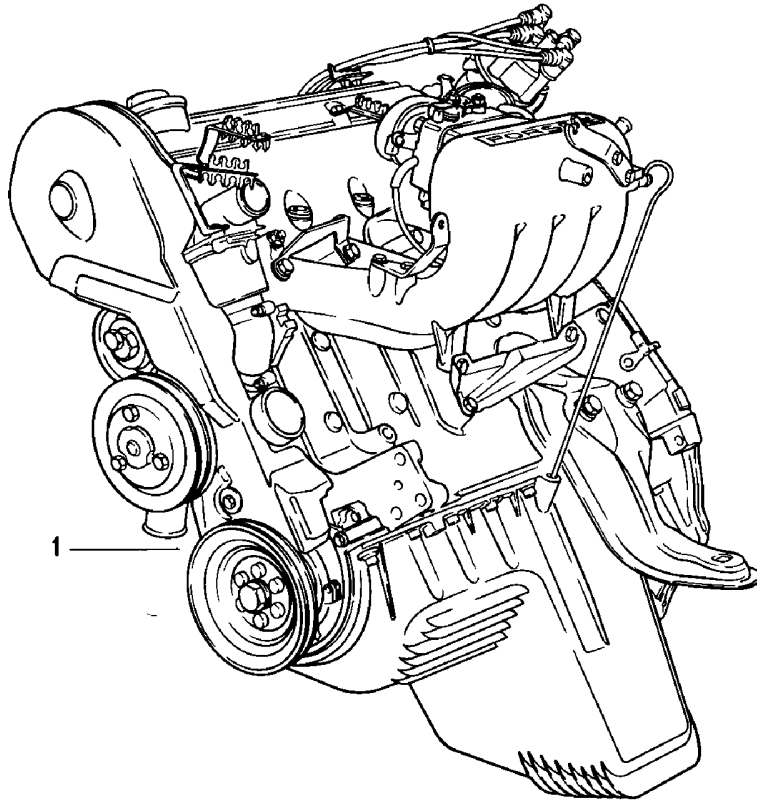
Modell: 924 80

Laufzeit: 1980>>1985

Pos	Teilenummer	Benennung	Bemerkung	St	Modellangabe
-	000 043 204 21	Fett für Schliesszylinder Spraydose		X	
-	G 052 778 A2	Fett für Schliesszylinder Spraydose Pflegemittel		X	
-	999 571 062 00	Pflegeset bestehend aus: Koffer		1	
-	999 901 013 40	Waschkonservierer		1	
-	999 901 014 41	Autoshampoo		1	
-	999 901 015 40	Glanzpolierer		1	
-	999 901 016 40	Teerentferner		1	
-	999 901 017 40	Cockpitreiniger		1	
-	999 901 018 40	Lackpolitur		1	
-	999 901 019 41	Insektenentferner		1	
-	999 901 020 40	Fleckenwasser		1	
-	999 901 021 40	Polierwatte		1	
-	999 901 022 40	Poliertuch		1	
-	000 044 000 02	Lederpflegemittel 250 ML		X	
-	999 901 017 41	Scheibenreiniger Sommer 250 ML		X	
-	999 901 017 42	Scheibenreiniger Sommer 250 ML		X	
-	000 044 000 87	Scheibenreiniger Sommer 250 ML		X	
-	999 901 033 40	Scheibenreiniger Winter 1000 ML		X	
-	999 901 036 40	Autoshampoo Nachfüllflasche 1000 ML		X	
-	999 917 803 00	Scheibenreiniger Sprayflasche 250 ML		X	
-	928 628 931 00	Silicone-Remover 1000 ML		X	
-	000 044 000 93	Silicone-Remover 1000 ML		X	
-	999 901 030 40	Felgenreiniger Sprayflasche 500 ML		X	
-	999 901 031 40	Felgenreiniger Nachfüllflasche 1000 ML		X	

Modell: 924 80

Laufzeit: 1980>>1985



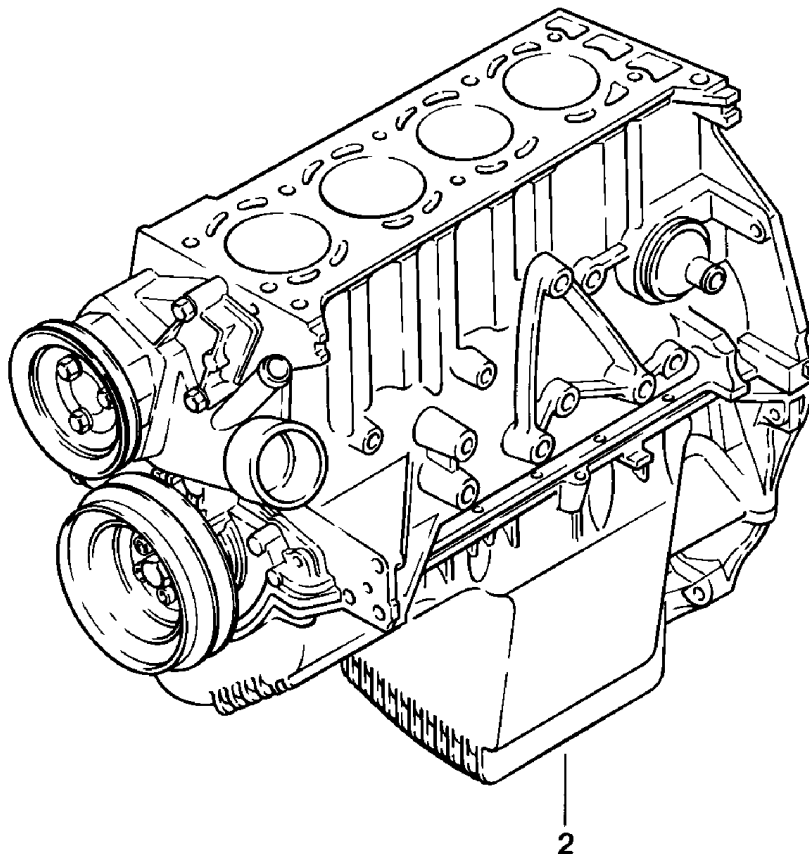
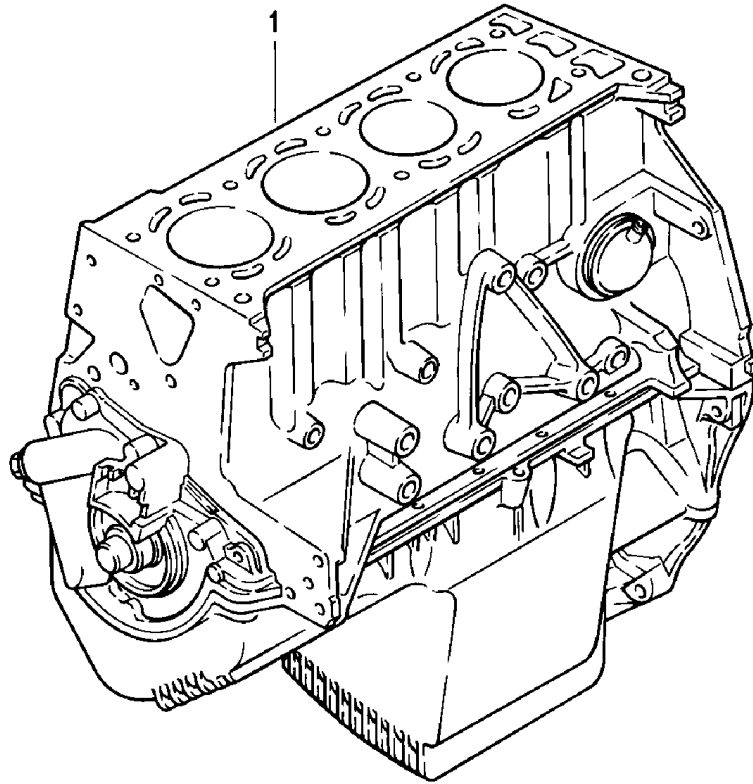
Modell: 924 80

Laufzeit: 1980>>1985

Pos	Teilenummer	Benennung	Bemerkung	St	Modellangabe
		Ersatzmotor M>>65X12345			XK XJ TURBO M31.01/03/50 924 XK
1	047 100 015 F	Ersatzmotor 92 KW (125 DIN-PS) für M 062 mitverwenden: 056.129.777	/LL	1	
(1)	047 100 015 G 047 100 015 G 001 047 100 015 G 002	Ersatzmotor 92 KW (125 DIN-PS) M >> XK 04 9526 M XK 04 9527 >> für M62 mitverwenden: 056.129.777	/LL	1	924 XK AUT.
(1)	047 100 015 R	Ersatzmotor 92 KW (125 DIN-PS) für M479 mitverwenden: 047.131.013 A	/RL	1	924 XJ
(1)	047 100 015 S 047 100 015 S 001 047 100 015 S 002	Ersatzmotor 92 KW (125 DIN-PS) M >> XJ 00 6058 M XJ 00 6059 >>	/RL	1	924 XJ AUT.
2	931 100 201 00	Ersatzmotor 125 KW (170 DIN-PS)	/LL 80	1	TURBO M31.01
(2)	932 100 001 00	Ersatzmotor 125 KW (170 DIN-PS)	/RL 80	1	TURBO M31.01
(2)	931 100 203 00	Ersatzmotor 130 KW (177 DIN-PS)	/LL 81-	1	TURBO M31.03
(2)	931 100 021 05	Ersatzmotor 130 KW (177 DIN-PS)	/LL 81- (S)	1	TURBO M31.03
(2)	932 100 021 00	Ersatzmotor 130 KW (177 DIN-PS)	/RL 81-	1	TURBO M31.03
(2)	932 100 021 01	Ersatzmotor 130 KW (177 DIN-PS)	/RL 81- (AUS)	1	TURBO M31.03
(2)	931 100 250 00	Ersatzmotor 154 KW (210 DIN-PS)	/LL 81	1	GT M31.50
(2)	932 100 021 02	Ersatzmotor 154 KW (210 DIN-PS)	/RL 81	1	GT M31.50

Modell: 924 80

Laufzeit: 1980>>1985



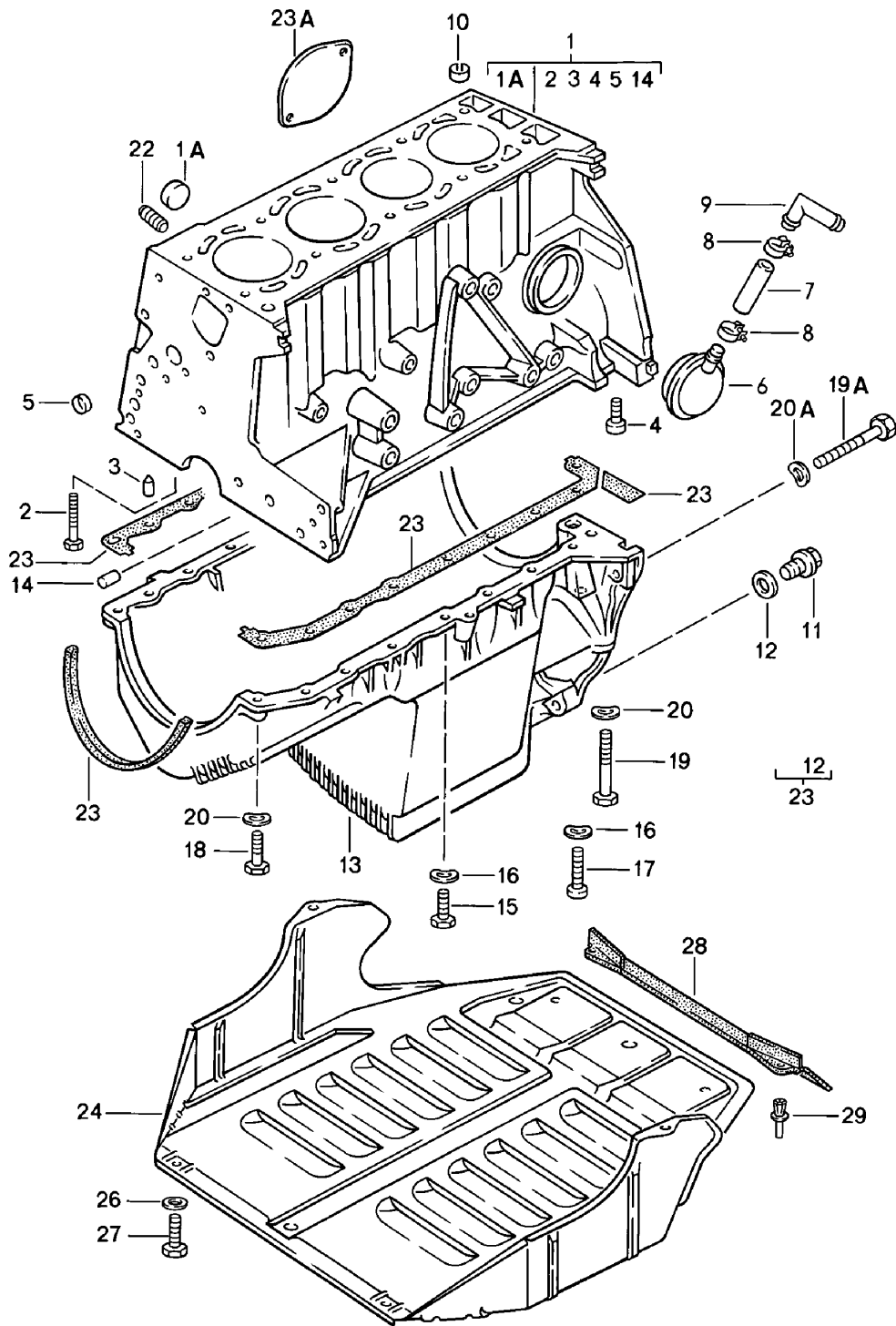
Modell: 924 80

Laufzeit: 1980>>1985

Pos	Teilenummer	Benennung	Bemerkung	St	Modellangabe
1	047 100 103 F	Teilmotor Teilmotor mit Kurbelwelle Kolben Ölpumpe Teilmotor 92 KW (125 DIN-PS) für MOD.80/81 mitverwenden: 052.103.129.A Teilmotor mit Kurbelwelle Kolben Ölpumpe Wasserpumpe		1	924 XJ XK
2	047 100 031	Teilmotor 125 KW (170 DIN-PS)	80	1	TURBO M31.01
2	047 100 031 B	Teilmotor 130 KW (177 DIN-PS)	81-	1	TURBO M31.03
2	047 100 031 D	Teilmotor 154 KW (210 DIN-PS)	81	1	GT M31.50

Modell: 924 80

Laufzeit: 1980>>1985



Modell: 924 80

Laufzeit: 1980>>1985

Pos	Teilenummer	Benennung	Bemerkung	St	Modellangabe
1	047 103 101 E	Zylinderblock mit Kolben Ölwanne Triebwerk-Unterschutz Zylinderblock mit Kolben MOD. 80/81 mitverwenden: 052.103.129.A		1	XK XJ
1	047 103 101 D	Zylinderblock mit Kolben	80	1	M31.01/02
1	931 103 101 00	Zylinderblock	81-	1	M31.03
1	931 103 101 01	Zylinderblock mit Kolben	81	1	M31.50
(1)	931 103 101 AX	Kurbelgehäuse mit Kolben	81	1	M31.50
1A	059 103 113	Verschlussdeckel		5	
2	N 010 488 3	Sechskantschraube M 12 X 85		10	
3	999 012 034 00	Zylinderstift 8 H 6 X 12		10	
4	N 014 724 3	Zylinderschraube M 10 X 20		2	
5	N 011 903 3	Verschlussdeckel 16		2	
5	N 011 903 4	Verschlussdeckel 16		2	
5	N 011 907 4	Verschlussdeckel 14		1	
6	052 103 129 A	Entlüfter	-81	1	XJ XK
6	PCG 103 129 A	Entlüfter		1	XJ XK
(6)	931 107 063 00	Entlüfter		1	VC TURBO/GT
(6)	931 107 063 01	Entlüfter		1	VC TURBO/GT
(6)	931 107 063 00	Entlüfter	82-	1	XJ XK
(6)	931 107 063 01	Entlüfter	82-	1	XJ XK
-	N 020 343 1	Schlauch 18 X 2,5 40 MM		*	
7				1	XJ XK
8	999 512 346 00	Schlauchschelle LC 16-25		2	XJ XK VC
9	047 103 227	Krümmer		1	XJ XK
(9)	477 133 203	Krümmer	(AUS)	1	XJ XK
10	046 103 139	Passhülse		2	
11	059 103 193	Verschlusschraube M 26 X 1,5		1	
(11)	N 902 889 01	Verschlusschraube M 14 X 1,5		1	
(11)	N 016 155 4	Verschlusschraube M 14 X 1,5		1	
12	N 043 854 1	Dichtring C 26 X 32		1	
(12)	900 123 007 30	Dichtring A 14 X 18		1	
13	047 103 603 A	Ölwanne mitverwenden: 047.103.635		1	XJ XK VC
(13)	047 103 603 B	Ölwanne mitverwenden: 047.103.635		1	TURBO GT
14	N 043 207 2	Zylinderstift 8 H 8 X 14		2	
15	N 014 703 2	Zylinderschraube M 6 X 18		13	

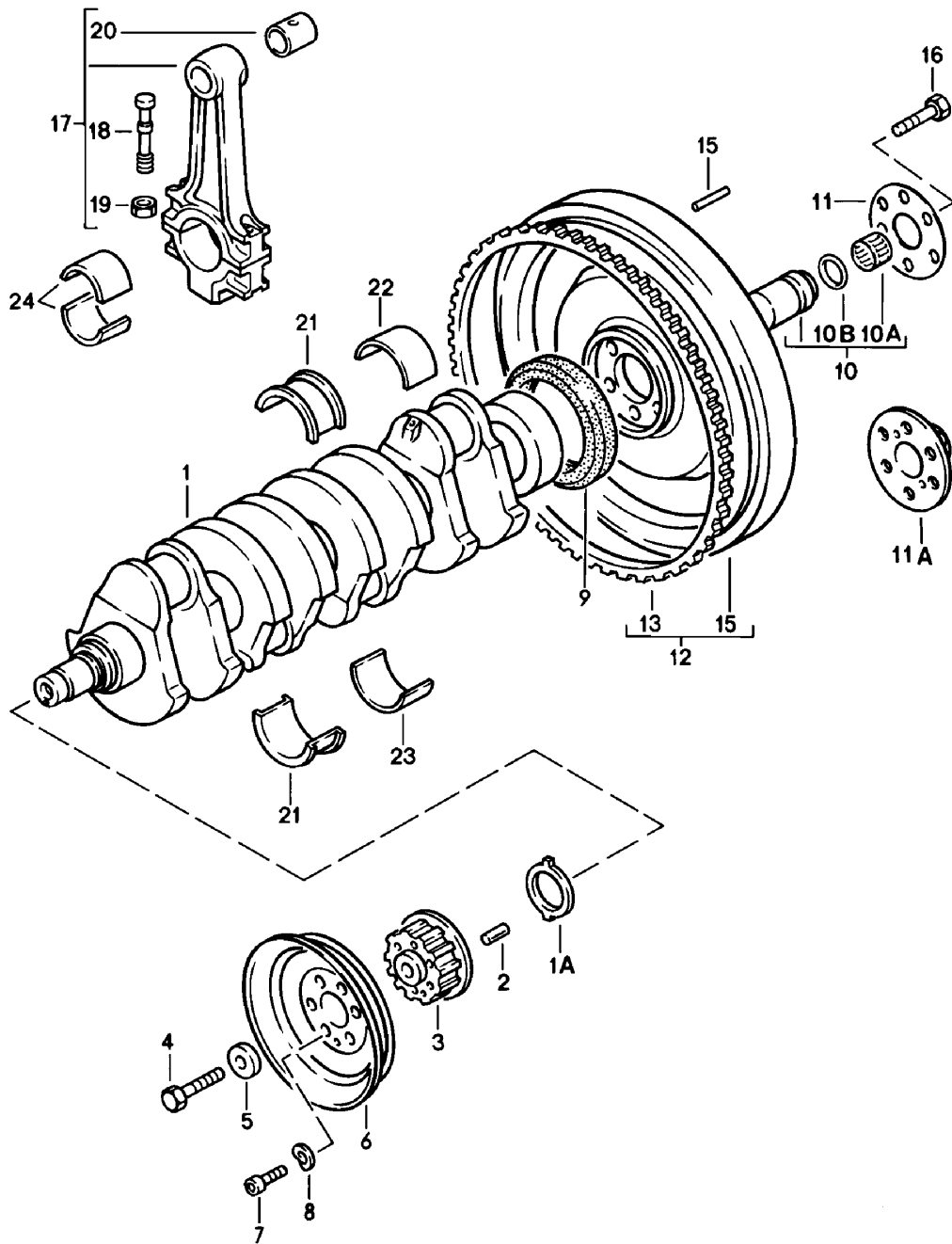
Modell: 924 80

Laufzeit: 1980>>1985

Pos	Teilenummer	Benennung	Bemerkung	St	Modellangabe
16	N 012 226 5	Federscheibe B 6		13	
17	N 014 722 2	Zylinderschraube M 6 X 60		2	
18	N 014 725 2	Zylinderschraube M 8 X 25		2	
18	900 067 018 03	Zylinderschraube M 8 X 25		2	
19	N 100 113 01	Sechskantschraube M 8 X 140		1	
(19)	N 044 724 2	Zylinderschraube M 8 X 70		1	
19A	N 010 479 2	Sechskantschraube M 10 X 88		2	
(19A)	N 010 490 3	Sechskantschraube M 12 X 55		2	
(19A)	900 074 376 01	Sechskantschraube M 12 X 55		2	
(19A)	N 010 467 1	Sechskantschraube M 12 X 45		4	
20	N 012 241 11	Federscheibe B 8		4	
20A	900 028 032 02	Federscheibe B 10		3	
(20A)	900 028 014 02	Scheibe B 12		4	
(20A)	900 028 014 03	Scheibe B 12		4	
22	059 115 721	Schraubstutzen		1	924
23	060 198 041 A	Dichtungssatz für Ölwanne		1	
23A	931 101 131 00	Verschlussdeckel Triebwerk-Unterschutz		1	TURBO/GT
24	477 407 583 C	Unterschutz F >>92CN4 02197 F >>93CN1 00305		1	924/TURBO
(24)	944 341 161 03	Unterschutz F 92CN4 02198>> F 93CN1 00306>>		1	924/TURBO
(24)	477 407 583 D	Unterschutz		1	GT
26	900 151 003 02	Unterlegscheibe 6,1		6	
26	900 151 006 03	Unterlegscheibe 6,1		6	
27	N 010 215 13	Sechskantschraube M 6 X 15		6	
28	477 407 587	Abweisblende F >>92CN4 02197 F >>93CN1 00305		1	TURBO/GT
29	N 038 549 1	Spreizniet A 8 X 12 F >>92CN4 02197 F >>93CN1 00305		2	TURBO/GT

Modell: 924 80

Laufzeit: 1980>>1985



Modell: 924 80

Laufzeit: 1980>>1985

Pos	Teilenummer	Benennung	Bemerkung	St	Modellangabe
		Kurbelwelle			
		Pleuelstange			
1	046 105 021 A	Kurbelwelle		1	
1A	046 105 177	Mitnehmer		1	
2	N 023 255 1	Spannstift		1	
		4 X 12			
3	048 105 209	Zahnriemenrad		1	
4	N 900 074 01	Sechskantschraube		1	
5	048 105 235	Unterlegscheibe		1	
6	048 105 255 A	Keilriemenscheibe einfach	/LL	1	924
(6)	046 105 255 B	Keilriemenscheibe einfach	/RL	1	924
(6)	046 105 255 F	Keilriemenscheibe Zweifach		1	924
(6)	477 105 255	Keilriemenscheibe dreifach		1	
7	N 014 725 2	Zylinderschraube M 8 X 25		6	
7	900 067 018 03	Zylinderschraube M 8 X 25		6	
8	N 012 241 11	Federscheibe B 8 X 15		6	
9	059 103 051 D	Dichtring		1	
10	047 105 169 A	Lagerhülse mit Nadellager		1	924
(10)	931 102 111 00	Rillenkugellager		1	TURBO
(10)	931 102 111 02	Rillenkugellager		1	TURBO
10A	047 105 313	Nadellager		1	924
10B	047 105 311	Wellendichtring 15 X 21 X 5/7		1	924
11	046 105 175	Zentrierscheibe		1	
11A	047 105 179	Anschlag	AUT.	1	924
12	046 105 269 B	Schwungrad		1	924
(12)	931 102 205 05	Schwungrad nur in Verbindung mit Kupplungsscheibe 931.116.011.04	80	1	M31.01/02
(12)	931 102 206 01	Schwungrad nur in Verbindung mit Kupplungsscheibe 931.116.011.04	81-	1	M31.03/50
(12)	931 102 206 03	Schwungrad nur in Verbindung mit Kupplungsscheibe 944.116.012.04	81-	1	M31.03
13	046 105 275 A	Anlasserzahnkranz		1	924
15	N 013 210 1	Zylinderstift 6 M 6 X 16		3	924
16	N 040 110 1	Sechskantschraube M 12 X 1,5 X 22		6	924
16	900 083 021 08	Sechskantschraube M 12 X 1,5 X 20 nur in Verbindung mit Schwungrad 931.102.205.05 931.102.206.01		6	M31.01/02/03 04/50
16	931 102 202 00	Sechskantschraube M 12 X 1,5 X 18 nur in Verbindung mit Schwungrad 931.102.206.03	81-	6	M31.03

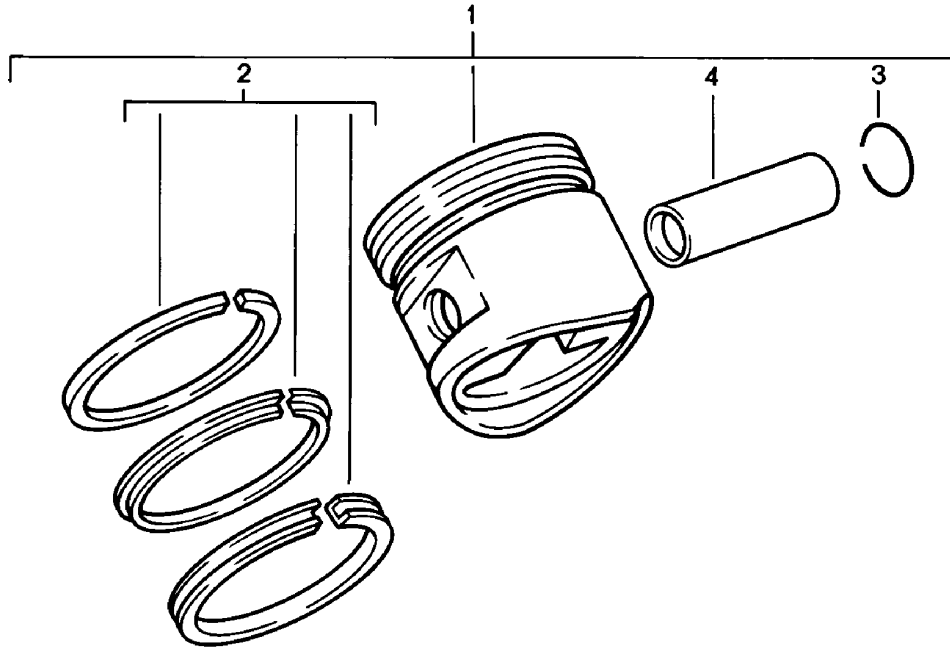
Modell: 924 80

Laufzeit: 1980>>1985

Pos	Teilenummer	Benennung	Bemerkung	St	Modellangabe
17	046 198 401	Pleuelstange Pleuel 1 Satz		1	
18	059 105 425 A	Pleuelschraube		8	
18	059 105 425 B	Pleuelschraube		8	
19	059 105 427 A	Sechskantmutter		8	
20	059 105 431	Pleuelbuchse Kurbelwellenlager		4	
21	046 105 501	Kurbelwellenlager Passlager		2	
(21)	046 105 507	Kurbelwellenlager Passlager Untermass 0,25 MM		X	
(21)	046 105 513	Kurbelwellenlager Passlager Untermass 0,50 MM		X	
(21)	046 105 519	Kurbelwellenlager Passlager Untermass 0,75 MM		X	
22	046 105 561	Kurbelwellenlager Nummer 1,2,4,5 oben		4	
(22)	046 105 567	Kurbelwellenlager Nummer 1,2,4,5 oben		X	
(22)	046 105 573	Untermass 0,25 mm Kurbelwellenlager Nummer 1,2,4,5 oben		X	
(22)	046 105 579	Untermass 0,50 mm Kurbelwellenlager Nummer 1,2,4,5 oben		X	
23	046 105 591	Untermass 0,75 mm Kurbelwellenlager Nummer 1,2,4,5 unten		4	
(23)	046 105 597	Kurbelwellenlager Nummer 1,2,4,5 unten		X	
(23)	046 105 603	Untermass 0,25 mm Kurbelwellenlager NR. 1, 2, 4, 5 unten		X	
(23)	046 105 609	Untermass 0,50 mm Kurbelwellenlager NR. 1, 2, 4, 5 unten		X	
24	046 105 701	Untermass 0,75 mm Pleuellager		8	
(24)	046 105 707	Pleuellager		X	
(24)	046 105 713	Untermass 0,25 mm Pleuellager		X	
(24)	046 105 719	Untermass 0,50 mm Pleuellager Untermass 0,75 mm		X	

Modell: 924 80

Laufzeit: 1980>>1985



Modell: 924 80

Laufzeit: 1980>>1985

Pos	Teilenummer	Benennung	Bemerkung	St	Modellangabe
1	047 107 065 F 047 107 065 F 001 047 107 065 F 002 047 107 065 F 003	Kolben Kolbenringe Kolben 86,48 MM 86,49 MM 86,50 MM		4	XJ XK
1	047 107 071 F	Kolben Übermass 86,75 MM		4	XJ XK
1	047 107 081 F	Kolben Übermass 87,00 MM		4	XJ XK
1	047 107 091 F	Kolben Übermass 87,50 MM		4	XJ XK
(1)	931 103 045 02	Kolben 86,50 MM MAHLE Grösse 1	80	4	M31.01/02
(1)	931 103 045 12	Kolben 86,50 MM MAHLE Grösse 2	80	4	M31.01/02
(1)	931 103 045 22	Kolben 86,50 MM MAHLE Grösse 3	80	4	M31.01/02
(1)	931 103 051 01	Kolben 86,50 MM MAHLE Grösse 1	81-	4	M31.03
(1)	931 103 051 11	Kolben 86,50 MM MAHLE Grösse 2	81-	4	M31.03
(1)	931 103 051 21	Kolben 86,50 MM MAHLE Grösse 3	81-	4	M31.03
(1)	931 103 042 01	Kolben 86,50 MM - KS - Grösse 1	81	4	M31.50
(1)	931 103 042 11	Kolben 86,50 MM - KS - Grösse 2	81	4	M31.50
(1)	931 103 042 21	Kolben 86,50 MM - KS - Grösse 3	81	4	M31.50
(1)	931 103 045 51	Kolben 86,75 MM MAHLE Grösse 1	80	4	M31.01/02
(1)	931 103 045 52	Kolben 86,75 MM MAHLE Grösse 2	80	4	M31.01/02
(1)	931 103 045 53	Kolben 86,75 MM MAHLE Grösse 3	80	4	M31.01/02

Modell: 924 80

Laufzeit: 1980>>1985

Pos	Teilenummer	Benennung	Bemerkung	St	Modellangabe
(1)	931 103 052 01	Kolben 86,75 MM MAHLE Grösse 1	81-	4	M31.03
(1)	931 103 052 11	Kolben 86,75 MM MAHLE Grösse 2	81-	4	M31.03
(1)	931 103 052 21	Kolben 86,75 MM MAHLE Grösse 3	81-	4	M31.03
(1)	931 103 062 01	Kolben 86,75 MM - KS - Grösse 1	81	4	M31.50
(1)	931 103 062 11	Kolben 86,75 MM - KS - Grösse 2	81	4	M31.50
(1)	931 103 062 21	Kolben 86,75 MM - KS - Grösse 3	81	4	M31.50
(1)	931 103 045 61	Kolben 87,00 MM MAHLE Grösse 1	80	4	M31.01/02
(1)	931 103 045 62	Kolben 87,00 MM MAHLE Grösse 2	80	4	M31.01/02
(1)	931 103 045 63	Kolben 87,00 MM MAHLE Grösse 3	80	4	M31.01/02
(1)	931 103 955 01	Kolben 87,00 MM MAHLE Grösse 1	81-	4	M31.03
(1)	931 103 055 11	Kolben 87,00 MM MAHLE Grösse 2	81-	4	M31.03
(1)	931 103 055 21	Kolben 87,00 MM MAHLE Grösse 3	81-	4	M31.03
(1)	931 103 063 01	Kolben 87,00 MM - KS - Grösse 1	81	4	M31.50
(1)	931 103 063 11	Kolben 87,00 MM - KS - Grösse 2	81	4	M31.50
(1)	931 103 063 21	Kolben 87,00 MM - KS - Grösse 3	81	4	M31.50
2	060 198 151	Satz Kolbenringe 86,50 MM		4	XJ XK VC
2	060 198 153	Satz Kolbenringe		4	XJ XK VC

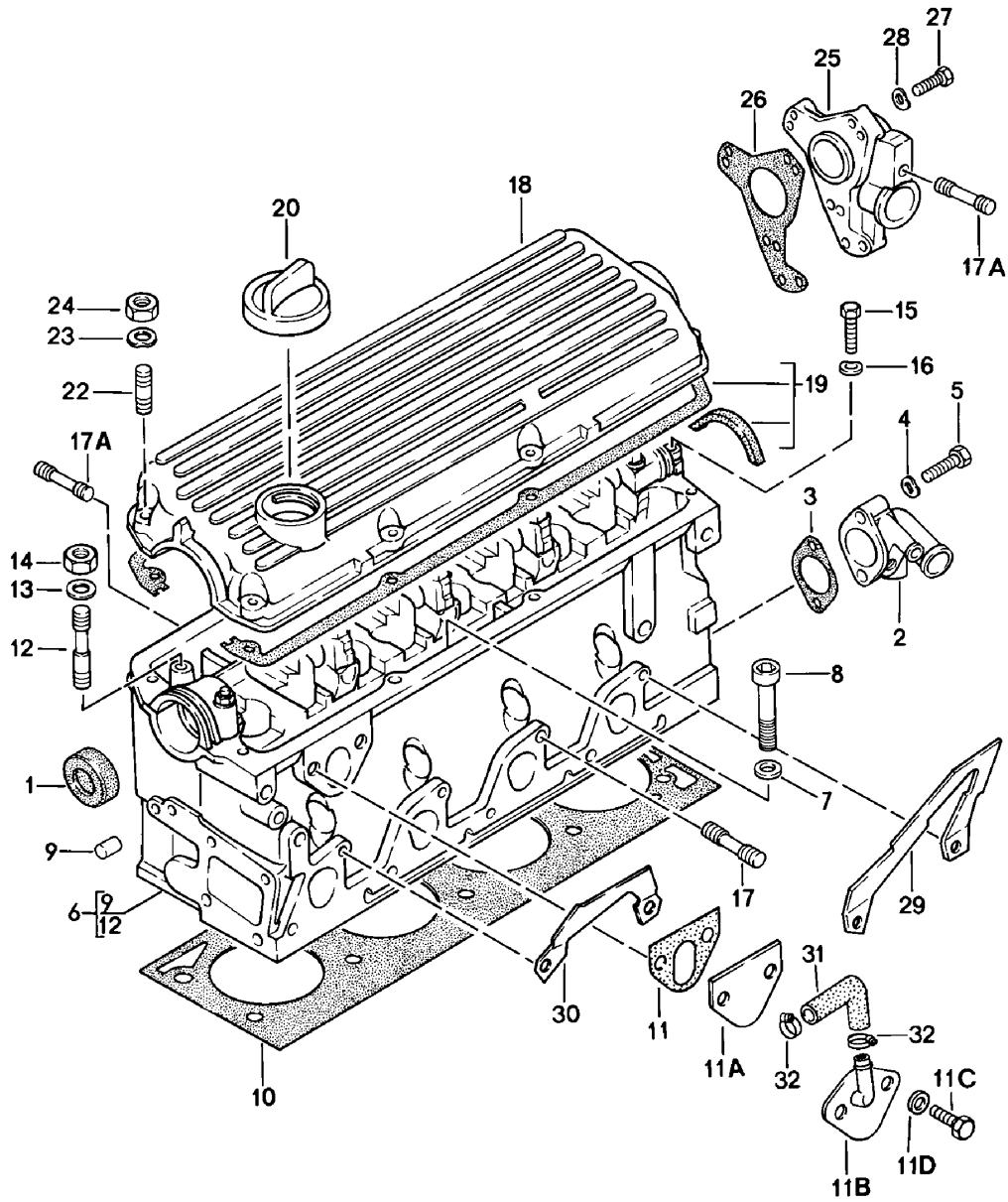
Modell: 924 80

Laufzeit: 1980>>1985

Pos	Teilenummer	Benennung	Bemerkung	St	Modellangabe
2	060 198 155	86,75 MM Satz Kolbenringe		4	XJ XK VC
2	931 103 901 00	87,00 MM Satz Kolbenringe	80	4	M31.01/02
2	931 103 901 01	86,50 MM Satz Kolbenringe	81-	4	M31.03/04/50
2	931 103 901 25	86,50 MM Satz Kolbenringe	80	4	M31.01/02
2	931 103 901 26	86,75 MM Satz Kolbenringe	81-	4	M31.03/04/50
2	931 103 901 50	86,75 MM Satz Kolbenringe	80	4	M31.01/02
2	931 103 901 51	87,00 MM Satz Kolbenringe	81-	4	M31.03/04/50
2	931 103 901 75	87,00 MM Satz Kolbenringe	80	4	M31.01/02
2	931 103 901 76	87,50 MM Satz Kolbenringe	81-	4	M31.03/04/50
3	N 012 277 1	Sprengring		8	
4	046 107 411	Kolbenbolzen		4	XJ XK VC
4	931 103 407 00	Kolbenbolzen MAHLE		4	TURBO
4	931 103 407 01	Kolbenbolzen - KS -		4	GT

Modell: 924 80

Laufzeit: 1980>>1985



Modell: 924 80

Laufzeit: 1980>>1985

Pos	Teilenummer	Benennung	Bemerkung	St	Modellangabe
1	068 103 085 A	Zylinderkopf		1	
1	026 103 085 F	Wellendichtring		1	
1	068 103 085 E	Wellendichtring		1	
2	047 103 093 B	Flansch		1	
2	047 103 093 A	Anschlussflansch		1	
3	052 121 091 A	Dichtung		1	
4	N 012 226 5	Federscheibe A 6		2	
5	N 010 221 3	Sechskantschraube M 6 X 35		2	
(5)	900 074 151 02	Sechskantschraube M 6 X 38		1	TURBO/GT
6	047 103 353 C	Zylinderkopf		1	XJ XK VC
(6)	931 104 901 03	Zylinderkopf für MOD.80,81 mitverwenden: 047.103.113 A 059.127.311 A		1	TURBO
(6)	931 104 901 02	Zylinderkopf mitverwenden: 047.103.113.A 059.127.311.A		1	GT
7	059 103 377 A	Unterlegscheibe		10	TURBO/GT
7		Unterlegscheibe		10	XJ XK VC
8	N 014 731 2	Zylinderschraube M 12 X 115		10	TURBO/GT
(8)	068 103 384 A	Zylinderschraube		10	XJ XK VC
9	056 103 379	Stopfen		1	
10	931 104 337 06	Zylinderkopfdichtung		1	XJ XK VC
(10)		Zylinderkopfdichtung		1	TURBO/GT
11	028 127 311 A	Dichtung		1	
11A	047 103 113 A	Deckel		1	
11B	931 104 041 00	Anschlussstutzen	82-	1	M31.03/04
11C	900 067 057 02	Zylinderschraube M 8 X 20		2	
11C	900 067 057 03	Zylinderschraube M 8 X 20		2	
11D	N 011 525 13	Unterlegscheibe A 8,4		2	
12	056 103 397	Stiftschraube M 8 X 56		10	
13	900 031 001 02	Scheibe 8,4		10	
13	900 031 105 01	Scheibe 8,4		10	
14	N 011 008 8	Sechskantmutter M 8		10	
15	N 010 221 3	Sechskantschraube M 6 X 35		2	
16	N 012 226 5	Federscheibe B 6		2	
17	N 044 411 5	Stiftschraube M 8 X 30		4	XJ XK VC
(17)	999 062 010 02	Stiftschraube M 8 X 35		2	TURBO/GT
(17)	999 062 044 02	Stiftschraube M 8 X 30		2	TURBO/GT
17A	N 044 411 5	Stiftschraube M 8 X 30		8	XJ XK VC
(17A)	999 062 238 02	Stiftschraube M 8 X 25		8	TURBO/GT

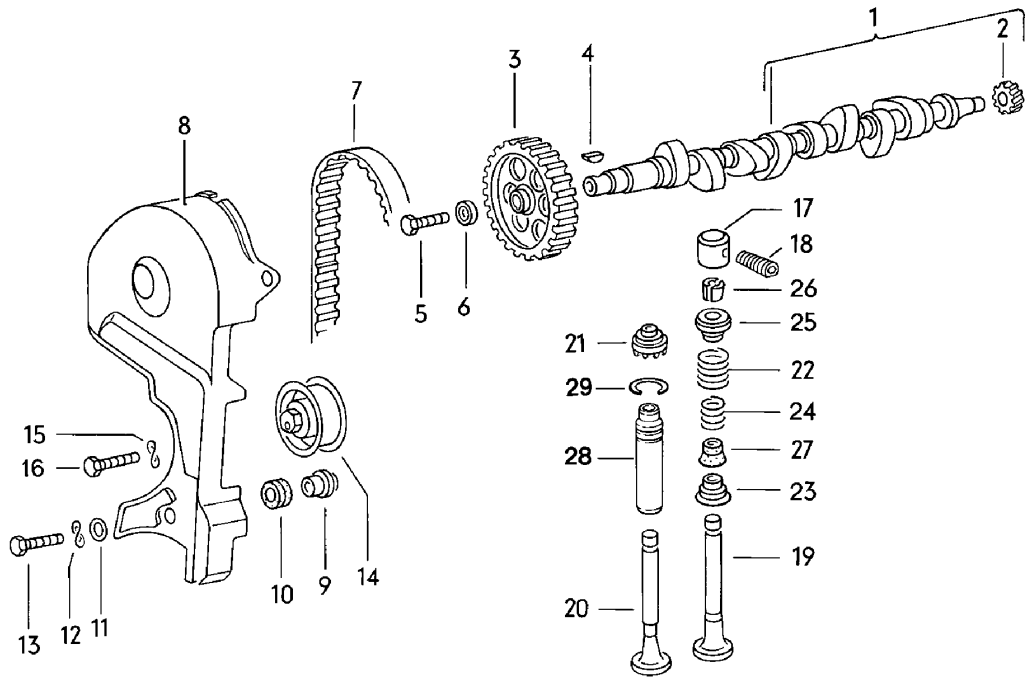
Modell: 924 80

Laufzeit: 1980>>1985

Pos	Teilenummer	Benennung	Bemerkung	St	Modellangabe
18	047 103 475	Zylinderkopfhaube		1	
19	060 198 025 A	Dichtungssatz		1	
20	026 103 485 A	Verschlussdeckel		1	
22	N 044 462 2	Stiftschraube M 6 X 25		8	
23	N 012 226 5	Federscheibe B 6		8	
24	900 076 010 02	Mutter M 6		8	
24	900 076 010 0B	Mutter M 6		8	
25	048 905 215 A	Gehäuse für Zündverteiler Antrieb		1	
26	048 905 341 B	Dichtung		1	
27	N 010 218 6	Sechskantschraube 6 X 25		3	
(27)	N 010 220 3	Sechskantschraube M 6 X 30		1	TURBO/GT
28	N 012 226 5	Federscheibe A 6		3	
29	046 103 392	Transportbügel		1	
30	046 103 391	Transportbügel		1	
31	931 110 181 00	Formschlauch	82-	1	M31.03/04
32	999 512 346 00	Schlauchselle LC 16 - 25	82-	2	M31.03/04

Modell: 924 80

Laufzeit: 1980>>1985



Modell: 924 80

Laufzeit: 1980>>1985

Pos	Teilenummer	Benennung	Bemerkung	St	Modellangabe
		Nockenwelle			
		Ventile			
1	046 109 021	Nockenwelle		1	924/TURBO
1	931 105 021 01	Nockenwelle		1	GT
2	048 109 109	Antriebsrad		1	
		für Zündverteiler			
3	049 109 111 C	Zahnriemenrad		1	
4	N 012 708 2	Scheibenfeder		1	
5	N 010 137 1	Sechskantschraube		1	
		M 12 X 1,5 X 35			
6	056 109 143	Unterlegscheibe		1	
7	056 109 119 A	Zahnriemen		1	
8	048 109 123	Zahnriemenschutz	/LL	1	XK VC
8	047 109 121	Zahnriemenschutz	/RL	1	XJ
8	931 105 051 00	Zahnriemenschutz		1	TURBO/GT
9	056 109 135	Lagerbuchse		3	
10	056 129 669 B	Tülle		3	
11	N 011 612 3	Unterlegscheibe		3	
		R 7			
11	N 011 612 C	Scheibe		3	
		R 7			
12	N 012 226 5	Federscheibe		3	
		A 6			
13	N 010 218 6	Sechskantschraube		3	
		M 6 X 25			
14	026 109 243 F	Riemenspannrolle		1	
15	900 028 005 02	Federscheibe		1	
		A 10			
16	N 010 455 3	Sechskantschraube		1	
		M 10 X 55			
17	046 109 311	Stößel		8	924/TURBO
17	931 105 121 00	Stößel	81	8	GT
18	046 109 453 C	Einstellschraube		8	
18	046 109 453 D	Einstellschraube		X	
		1 Kerbe			
18	046 109 453 E	Einstellschraube		X	
		2 Kerben			
18	046 109 453 F	Einstellschraube		X	
		3 Kerben			
18	046 109 453 G	Einstellschraube		X	
		4 Kerben			
19	046 109 601 A	Einlassventil		4	XJ XK VC
19	931 105 401 02	Einlassventil		4	TURBO/GT
20	046 109 611 A	Auslassventil		4	XJ XK VC
20	931 105 406 02	Auslassventil		4	TURBO/GT
21	046 109 617	Rotocap		4	XJ XK VC
		rechtsdrehend			
21		Rotocap		8	TURBO/GT
		rechtsdrehend			
22	046 109 623	Ventilfeder		8	
		aussen			
23	046 109 629	Federteller		4	XJ XK VC
		unten			
		Einlassventil			
24	046 109 633	Ventilfeder		8	
		innen			
25	059 109 641 A	Federteller		8	
		oben			
25	PCG 109 641 A	Federteller		8	
		oben			
26	059 109 651	Kegelstück		16	
27	046 109 675 A	Ventilschaftabdichtung		8	
28	046 103 415 A	Ventilführung		4	XJ XK VC

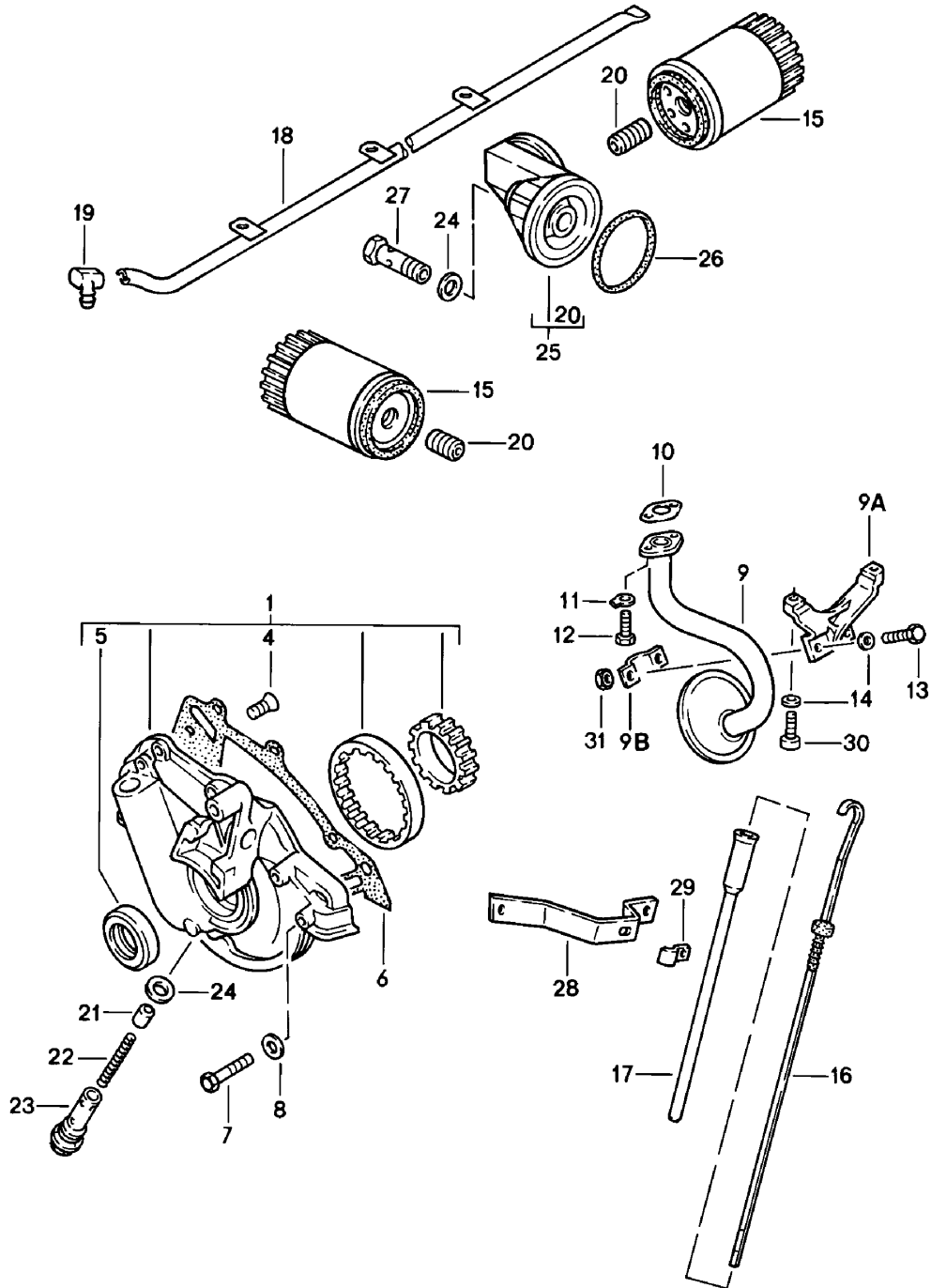
Modell: 924 80

Laufzeit: 1980>>1985

Pos	Teilenummer	Benennung	Bemerkung	St	Modellangabe
28	046 103 419 A	Auslass Normalmass 14,04 MM ohne Nut Ventilführung		4	XJ XK VC
28	931 104 324 04	Auslass 1. Übergrösse 14,24 MM eine Nut Ventilführung		4	TURBO/GT
28	046 103 423 A	Auslass 2. Übergrösse 14,44 MM zwei Nuten Ventilführung		4	XJ XK VC
28	931 104 324 05	Auslass 2. Übergrösse 14,11 MM zwei Nuten Ventilführung		4	TURBO/GT
28	048 103 415 A	Einlass Normalmass 14,04 MM ohne Nut Ventilführung		4	XJ XK VC
28	048 103 419 A	Einlass 1. Übergrösse 14,22 MM eine Nut Ventilführung		4	XJ XK VC
28	931 104 323 04	Einlass 1. Übergrösse 14,08 MM eine Nut Ventilführung		4	TURBO/GT
28	048 103 423 A	Einlass 2. Übergrösse 14,44 MM zwei Nuten Ventilführung		4	XJ XK VC
28	931 104 323 05	Einlass 2. Übergrösse 14,11 MM zwei Nuten Sprengring		4	TURBO/GT
29	N 012 460 1			8	

Modell: 924 80

Laufzeit: 1980>>1985



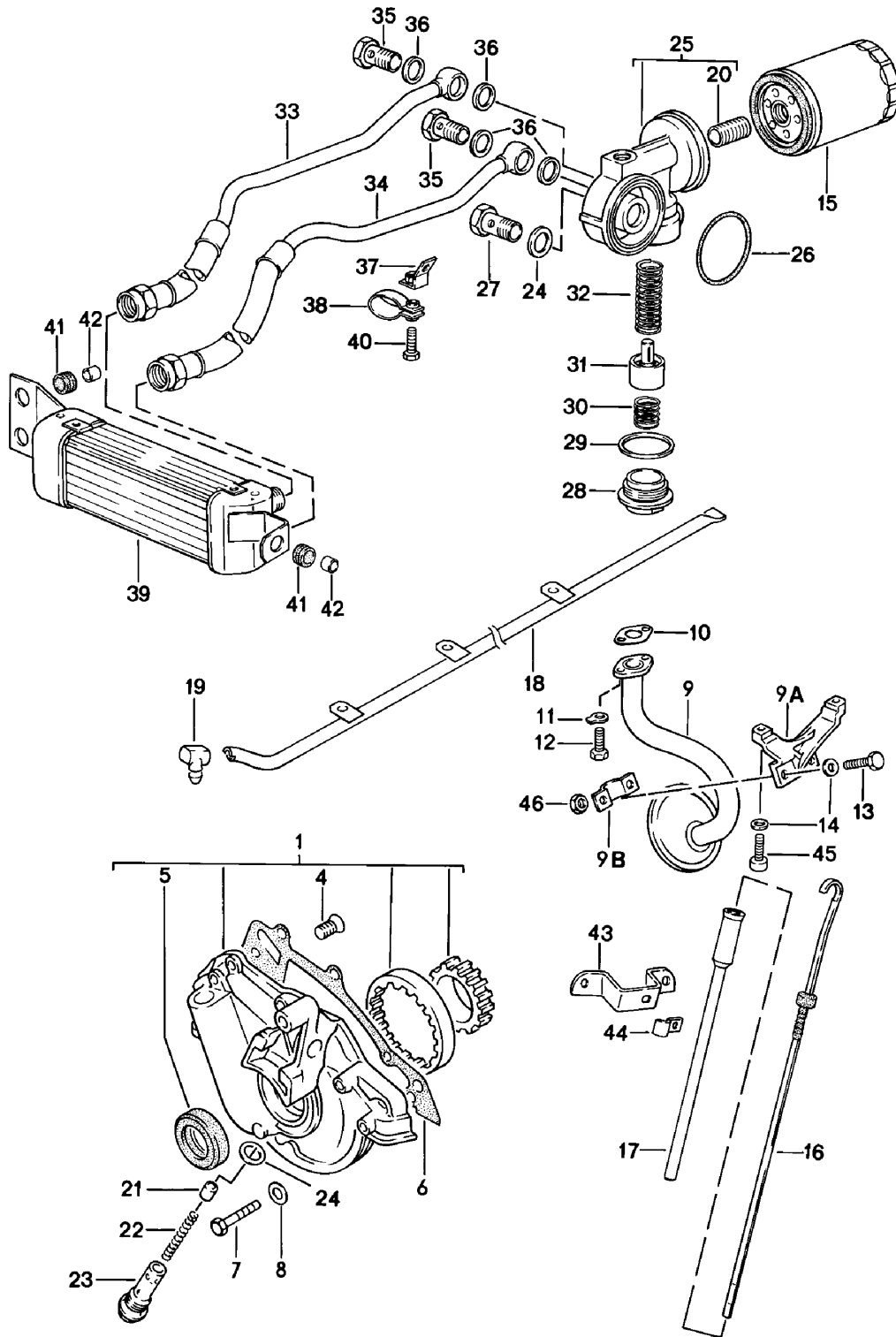
Modell: 924 80

Laufzeit: 1980>>1985

Pos	Teilenummer	Benennung	Bemerkung	St	Modellangabe
		Motorschmierung			924
1	046 115 105 A	Ölpumpe einbaufertig		1	
4	N 033 178 1	Senkschraube M 6 X 15		6	
5	048 115 147	Dichtring 35 X 54 X 10		1	
5	PCG 115 147	Dichtring 35 X 54 X 10		1	
6	046 115 189 A	Dichtung		1	
7	N 010 339 3	Sechskantschraube M 6 X 40		5	
7	N 010 347 3	Sechskantschraube M 6 X 35		1	
8	900 031 011 02	Unterlegscheibe 6,4		6	
9	047 115 251 B	Saugleitung		1	
9A	047 115 267 C	Haltewinkel		1	
9B	047 115 285	Rohrschelle		1	
10	048 115 257	Dichtung		1	
11	048 115 259	Sicherungsblech		1	
12	N 900 572 01	Innensechskantschraube M 6 X 15		2	
13	N 010 210 7	Sechskantschraube M 6 X 10		1	
14	N 012 226 5	Federscheibe A 6		1	
15	931 107 701 00	Ölfilter		1	
16	047 115 611 A	Ölmessstab		1	
17	047 103 635	Führungsrohr		1	
18	047 115 701	Spritzrohr		1	
19	052 115 707	Anschlussstutzen		1	
20	059 115 721	Schraubstutzen		1	
21	056 115 411 A	Kolben		1	
22	068 115 421	Druckfeder		1	
23	046 115 419	Ventilgehäuse Überdruckventil		1	
24	N 043 815 2	Dichtring A 20 X 24		2	
25	046 115 573 A	Konsole für Ölfilter	/RL	1	
26	046 115 581	O-Ring 62 X 3	/RL	1	
27	046 115 579 A	Hohlschraube	/RL	1	
28	047 115 641	Halter		1	
29	047 115 645	Rohrschelle		1	
30	900 067 011 02	Zylinderschraube M 6 X 20		2	
30	900 067 011 03	Zylinderschraube M 6 X 20		2	
31	900 076 010 02	Mutter M 6		2	
31	900 076 010 0B	Mutter M 6		2	

Modell: 924 80

Laufzeit: 1980>>1985



Modell: 924 80

Laufzeit: 1980>>1985

Pos	Teilenummer	Benennung	Bemerkung	St	Modellangabe
		Motorschmierung			TURBO/GT
		Motorölkühler			
1	046 115 105 A	Ölpumpe		1	
4	N 033 178 1	einbaufertig			
		Senkschraube		6	
		M 6 X 15			
5	048 115 147	Dichtring		1	
		35 X 54 X 10			
5	PCG 115 147	Dichtring		1	
		35 X 54 X 10			
6	046 115 189 A	Dichtung		1	
7	N 010 339 3	Sechskantschraube		5	
		M 6 X 40			
7	N 010 347 3	Sechskantschraube		1	
		M 6 X 35			
8	900 031 011 02	Unterlegscheibe		6	
		6,4			
9	047 115 251 B	Saugleitung		1	
9A	047 115 267 C	Haltewinkel		1	
9B	047 115 285	Rohrschelle		1	
10	048 115 257	Dichtung		1	
11	048 115 259	Sicherungsblech		1	
12	N 900 572 01	Innensechskantschraube		2	
		M 6 X 15			
13	N 010 210 7	Sechskantschraube		1	
		M 6 X 10			
14	N 012 226 5	Federscheibe		1	
		A 6			
15	931 107 701 00	Ölfilter		1	
16	047 115 611 A	Ölmesstab		1	
17	047 103 635	Führungsrohr		1	
18	047 115 701	Spritzrohr		1	
19	052 115 707	Anschlussstutzen		1	
20	059 115 721	Schraubstutzen		1	
21	056 115 411 A	Kolben		1	
22	068 115 421	Druckfeder		1	
23	046 115 419	Ventilgehäuse		1	
		Überdruckventil			
24	N 043 815 2	Dichtring		2	
		A 20 X 24			
25	931 107 151 00	Konsole		1	
		für			
		Ölfilter			
26	999 701 621 40	O-Ring		1	
		63,09 X 3,53			
27	046 115 579 A	Hohlschraube		1	
28	931 107 152 00	Verschlusschraube		1	
29	900 123 098 70	Dichtring		1	
		A 42 X 49			
30	928 107 173 00	Druckfeder		1	
31	928 107 172 02	Reglereinsatz		1	
32	928 107 171 01	Druckfeder		1	
33	931 107 127 11	Ölleitung		1	TURBO
		Ölkühler			
		Motor			
33	931 107 127 12	Ölleitung	81	1	GT
		Ölkühler			
		Motor			
34	931 107 129 11	Ölleitung		1	TURBO
		Ölkühler			
		Motor			
34	931 107 129 12	Ölleitung	81	1	GT
		Ölkühler			

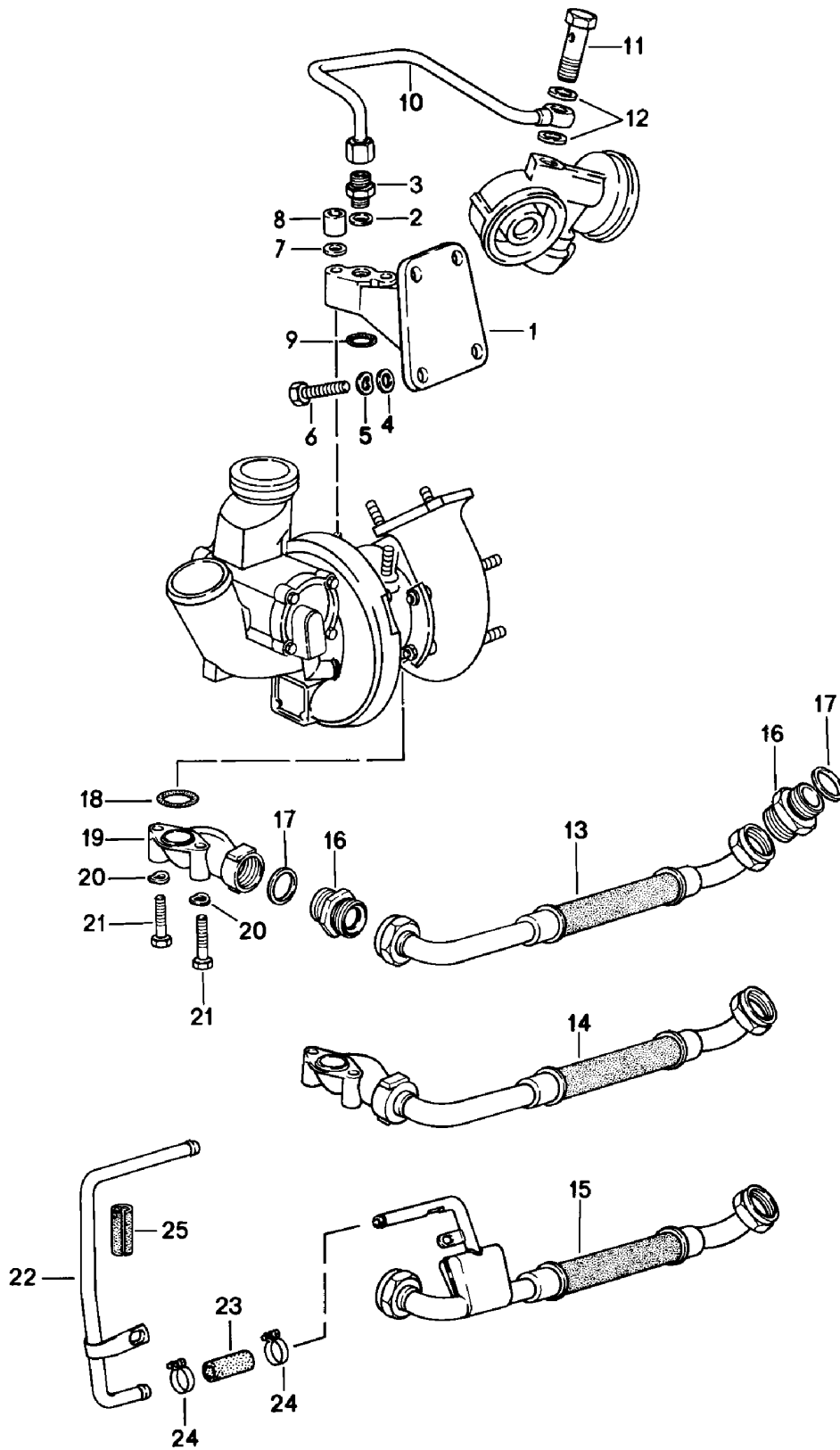
Modell: 924 80

Laufzeit: 1980>>1985

Pos	Teilenummer	Benennung	Bemerkung	St	Modellangabe
35	999 134 023 02	Motor Hohlschraube		2	
36	900 123 106 30	Dichtring A 18 X 24		4	
37	931 107 125 01	Haltewinkel		1	
38	999 511 066 02	Befestigungsschelle		2	
39	931 207 051 01	Motorölkühler		1	TURBO
39	931 207 051 04	Motorölkühler	81	1	GT
40	900 378 030 09	Sechskantschraube M 6 X 20		1	
41	056 129 669 B	Tülle		3	
42	052 109 135	Distanzbuchse		3	
43	931 107 154 00	Halter		1	
44	047 115 645	Rohrschelle		1	
45	900 067 011 02	Zylinderschraube M 6 X 20		2	
45	900 067 011 03	Zylinderschraube M 6 X 20		2	
46	900 076 010 02	Mutter M 6		2	
46	900 076 010 0B	Mutter M 6		2	

Modell: 924 80

Laufzeit: 1980>>1985



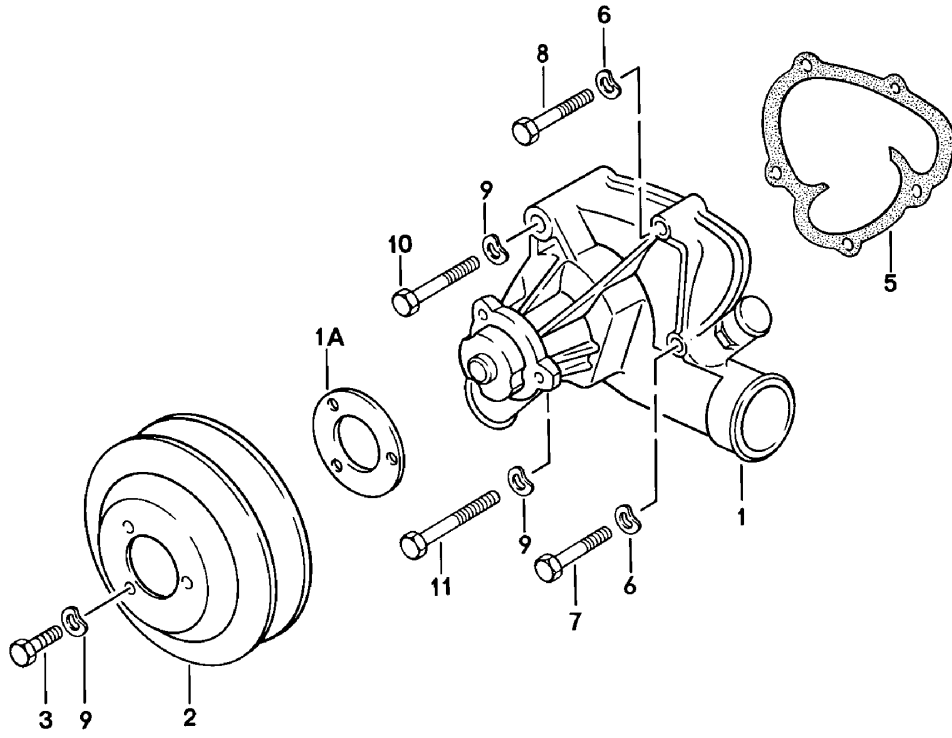
Modell: 924 80

Laufzeit: 1980>>1985

Pos	Teilenummer	Benennung	Bemerkung	St	Modellangabe
		Motorschmierung Turbolader			TURBO/GT
1	931 123 124 03	Konsole		1	
2	900 123 008 30	Dichtring A 14 X 20		1	
3	N 020 702 1	Einschraubstutzen		1	
4	900 025 007 02	Scheibe 8,4		4	
4	900 025 007 03	Scheibe 8,4		4	
5	N 012 241 8	Federscheibe B 8		4	
6	900 075 083 02	Sechskantschraube M 8 X 25		4	
7	900 031 001 02	Scheibe 8,4		2	
7	900 031 105 01	Scheibe 8,4		2	
8	999 085 001 02	Innensechskantmutter		2	
9	999 707 043 40	O-Ring 17 X 3		1	
10	931 107 109 05	Ölleitung		1	
11	N 021 074 1	Hohlschraube		1	
11	N 021 074 7	Hohlschraube		1	
12	900 123 008 30	Dichtring A 14 X 20		2	
13	931 107 108 03	Ölleitung	/LL	1	M31.01/02
14	931 107 108 04	Ölleitung	/RL	1	M31.01
15	931 107 108 08	Ölleitung	/LL 81-	1	M31.03/04/50
15	931 107 108 09	Ölleitung	/RL 81-	1	M31.03/50
16	900 915 008 02	Schraubstutzen		2	
17	900 123 084 30	Dichtring A 26 X 31		2	
18	900 174 045 40	Dichtring 25 X 3,15		1	
19	931 107 111 02	Konsole	/LL	1	
20	N 012 241 8	Federscheibe B 8		2	
21	900 074 134 02	Sechskantschraube M 8 X 45		2	
22	931 107 219 01	Entlüftungsrohr	82-	1	M31.03/04
-	N 020 363 1	Schlauch 15 X 2,5 40 MM	82-	*	M31.03/04
23				1	
24	999 512 346 00	Schlauchschele LC 16 - 25	82-	2	M31.03/04
25	477 209 303	Schlauchstück	82-	1	M31.03/04

Modell: 924 80

Laufzeit: 1980>>1985



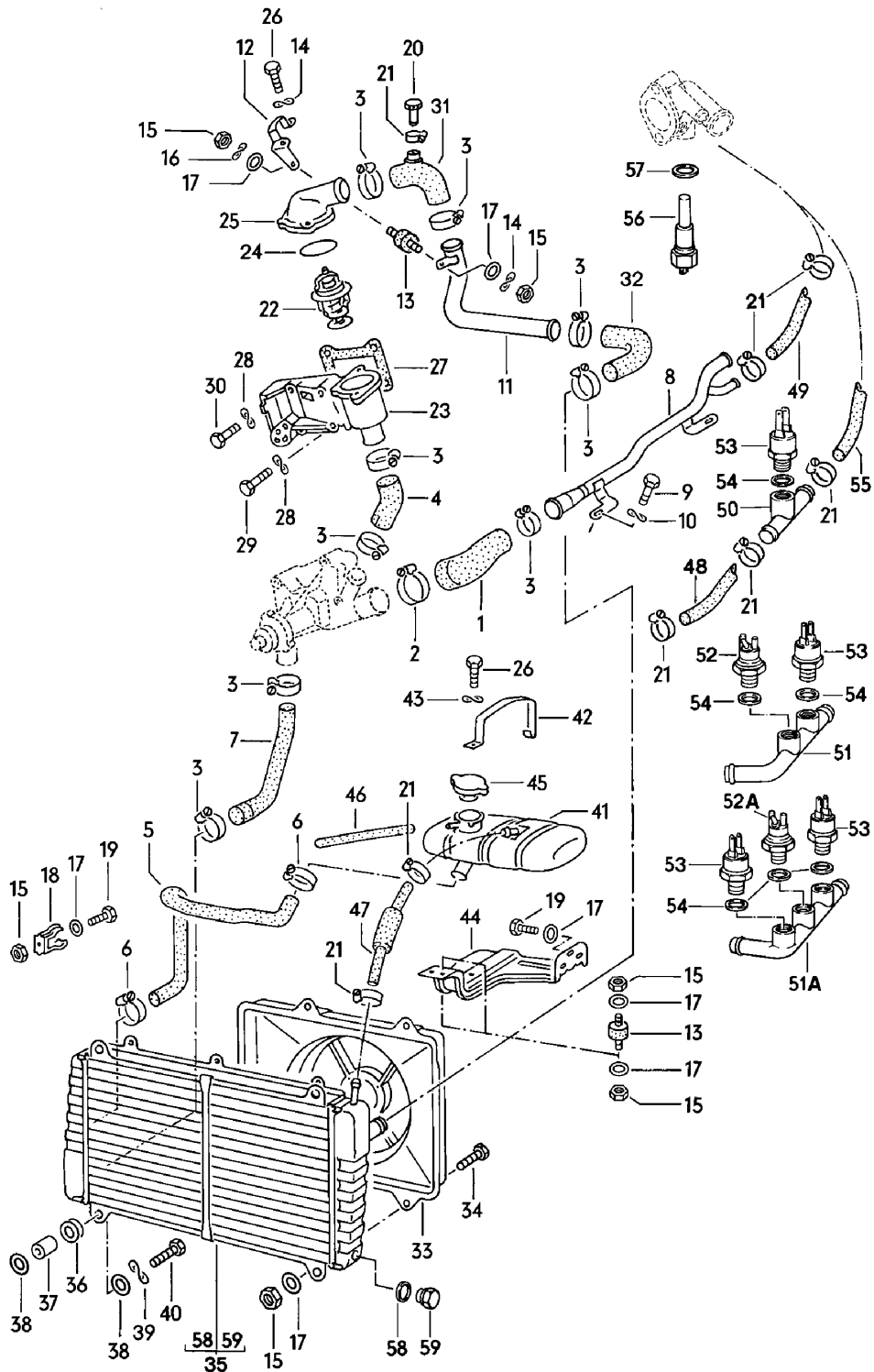
Modell: 924 80

Laufzeit: 1980>>1985

Pos	Teilenummer	Benennung	Bemerkung	St	Modellangabe
1	060 121 011	Wasserpumpe		1	
1	060 121 012	Wasserpumpe		1	
1A	046 121 185	Distanzscheibe		1	
2	059 121 031	Keilriemenscheibe		1	
3	N 010 237 6	Sechskantschraube M 8 X 12	/LL	3	924
3	N 010 237 14	Sechskantschraube M 8 X 12	/LL	3	924
3	900 075 087 02	Sechskantschraube M 8 X 16		3	
3	900 075 087 03	Sechskantschraube M 8 X 16		3	
5	046 121 041 A	Dichtung		1	
6	N 012 226 5	Federscheibe A 6		3	
7	N 010 348 4	Sechskantschraube M 6 X 45		2	
8	N 010 221 3	Sechskantschraube M 6 X 35		1	
9	N 012 229 3	Federscheibe A 8		5	
10	N 010 361 4	Sechskantschraube M 8 X 65		1	
10	N 010 361 13	Sechskantschraube M 8 X 65		1	
11	N 010 373 2	Sechskantschraube M 8 X 72		1	

Modell: 924 80

Laufzeit: 1980>>1985



Modell: 924 80

Laufzeit: 1980>>1985

Pos	Teilenummer	Benennung	Bemerkung	St	Modellangabe
		Wasserkühlung			924
1	046 121 051	Wasserschlauch		1	
2	999 512 348 02	Schlauchschelle 40 - 60		1	
3	N 024 516 3	Schlauchschelle 30 - 45		9	
3	N 024 516 D	Schlauchschelle 30 - 45		9	
4	046 121 053	Wasserschlauch		1	
5	047 121 060	Wasserschlauch		1	
6	999 512 252 02	Schlauchschelle 23 - 35		2	
7	046 121 061	Wasserschlauch		1	
8	047 121 073	Wasserrohr		1	
9	900 075 087 02	Sechskantschraube M 8 X 16		1	
9	900 075 087 03	Sechskantschraube M 8 X 16		1	
10	900 027 015 02	Federring B 8		1	
10	900 027 015 03	Federring B 8		1	
11	047 121 073 B	Wasserrohr		1	
12	047 121 094	Halter		1	
13	999 703 239 00	Gummimetallpuffer		3	
14	N 012 226 5	Federscheibe A 6		3	
15	900 076 010 02	Mutter M 6		11	
15	900 076 010 0B	Mutter M 6		11	
16	N 012 226 5	Federscheibe B 6		1	
17	N 011 524 7	Unterlegscheibe A 6,4		14	
17	N 011 524 27	Unterlegscheibe A 6,4		14	
18	046 121 095 A	Schlauchklemme		2	
19	N 010 215 13	Sechskantschraube M 6 X 15		5	
20	046 121 099	Verschlussstopfen		1	
21	999 512 554 00	Schlauchschelle 12 - 20		5	
22	059 121 113 B	Thermostat 83 Grad C		1	
22	059 121 113 A	Thermostat 87 Grad C		1	
23	048 121 117	Gehäuse		1	
24	038 121 119 B	Dichtring		1	
25	059 121 121	Deckel		1	
26	N 010 217 9	Sechskantschraube M 6 X 20		3	
27	048 121 127 A	Dichtung		1	
28	N 012 229 3	Federscheibe A 8		4	
29	N 010 335 5	Sechskantschraube M 8 X 35		2	
29	900 075 032 03	Sechskantschraube M 8 X 35		2	
30	900 075 029 09	Sechskantschraube M 8 X 25		2	
30	900 075 029 03	Sechskantschraube M 8 X 25		2	

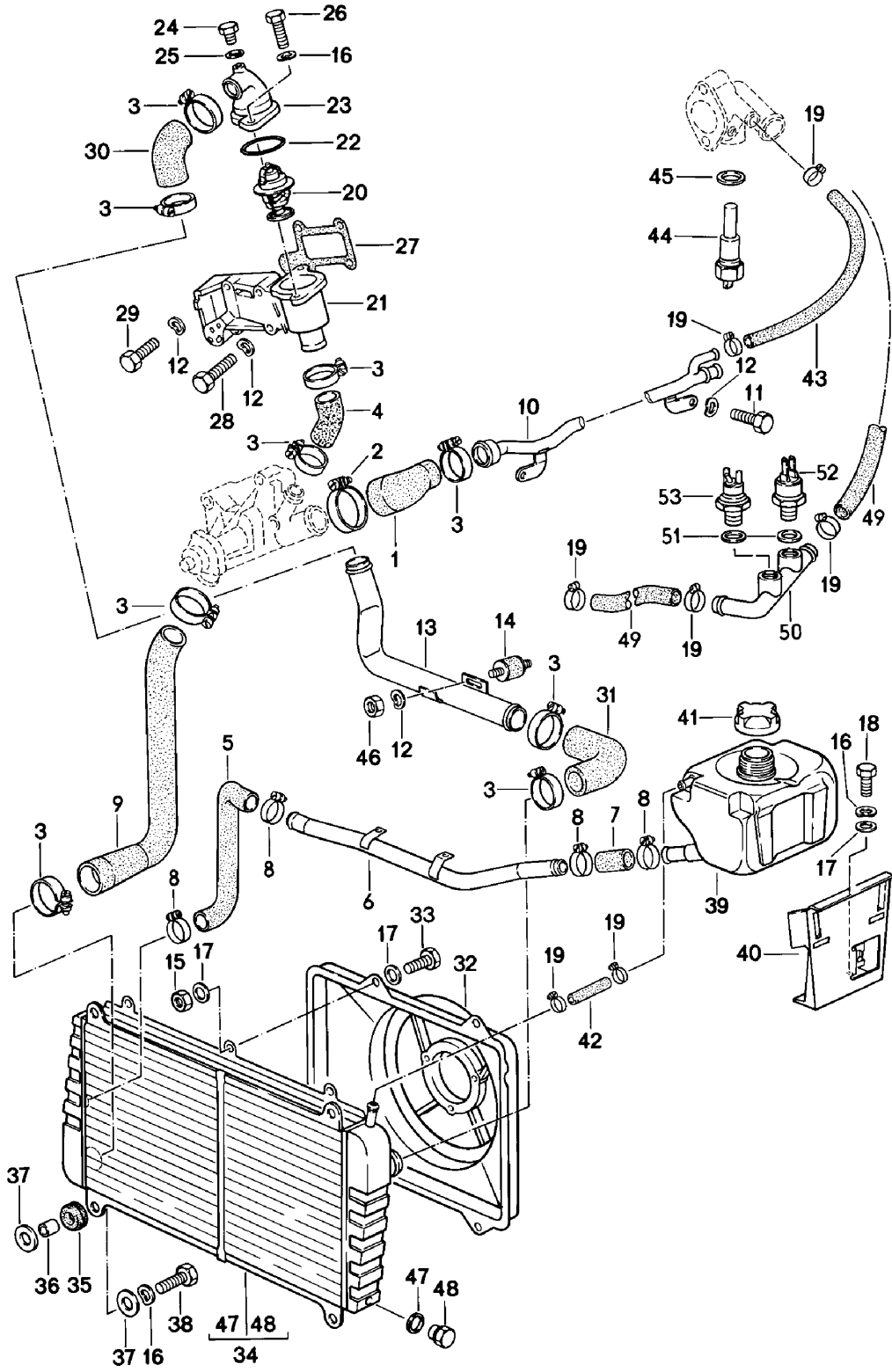
Modell: 924 80

Laufzeit: 1980>>1985

Pos	Teilenummer	Benennung	Bemerkung	St	Modellangabe
31	047 121 175	Schlauchkrümmer		1	
32	931 106 157 00	Schlauchkrümmer		1	
33	477 121 207 C	Lüfterring		1	
33	477 121 207 E	Lüfterring mit Klimaanlage		1	
34	N 010 210 7	Sechskantschraube M 6 X 12		4	
35	477 121 251 A	Wasserkühler		1	
36	056 129 669 B	Tülle		4	
37	052 109 135	Distanzbuchse		4	
38	N 011 612 3	Unterlegscheibe R 7		8	
38	N 011 612 C	Scheibe R 7		8	
39	N 012 226 5	Federscheibe B 6		4	
40	N 010 218 6	Sechskantschraube M 6 X 25		4	
41	028 121 405 A	Ausgleichbehälter		1	
42	028 121 409	Spannband		1	
43	N 012 036 5	Federring		1	
44	477 121 413 B	Halter		1	
45	028 121 453	Verschlussdeckel		1	
-	N 020 281 1	Schlauch 7 X 2,5 MM		*	
46				1	
47	477 121 105	Wasserschlauch		1	
48	810 819 371 D	Schlauch		1	
49	810 819 371 G	Schlauch		1	
50	056 121 167	Anschlussstück		1	
53	047 131 851 D	Temperaturschalter	81-	1	
54	N 013 808 3	Dichtring A 10 X 16		2	
55	047 121 621 A	Wasserschlauch		1	
56	043 906 163 A	Thermozeitschalter		1	
56	928 605 101 00	Thermozeitschalter		1	
56	928 605 101 02	Thermozeitschalter		1	
57	900 123 007 30	Dichtring A 14 X 18		1	
58	900 123 050 20	Dichtring A 8 X 11,5		1	
59	N 016 158 1	Verschlusschraube AM 8 X 1		1	

Modell: 924 80

Laufzeit: 1980>>1985



Modell: 924 80

Laufzeit: 1980>>1985

Pos	Teilenummer	Benennung	Bemerkung	St	Modellangabe
		Wasserkühlung			TURBO/GT
1	046 121 051	Wasserschlauch		1	
2	999 512 348 02	Schlauchschelle 40 - 60		1	
3	N 024 516 3	Schlauchschelle 30 - 45		9	
3	N 024 516 D	Schlauchschelle 30 - 45		9	
4	046 121 053	Wasserschlauch		1	
5	931 106 267 01	Wasserschlauch		1	
6	931 106 263 01	Wasserrohr		1	
-	999 238 001 40	Wasserschlauch 20 X 27		*	
7		150 MM		1	
8	999 512 252 02	Schlauchschelle 23 - 35		4	
9	046 121 061	Wasserschlauch		1	
10	931 106 052 00	Wasserrohr		1	
11	900 075 087 02	Sechskantschraube M 8 X 16		2	
11	900 075 087 03	Sechskantschraube M 8 X 16		2	
12	900 027 015 02	Federring B 8		6	
12	900 027 015 03	Federring B 8		6	
13	931 106 051 04	Wasserrohr	-81	1	
13		Wasserrohr	82-	1	
14	931 106 163 00	Gummilager		1	
15	900 076 010 02	Mutter M 6		8	
15	900 076 010 0B	Mutter M 6		8	
16	N 012 226 5	Federscheibe B 6		8	
17	N 011 524 7	Unterlegscheibe A 6,4		10	
17	N 011 524 27	Unterlegscheibe A 6,4		10	
18	N 010 215 13	Sechskantschraube M 6 X 15		3	
19	999 512 554 00	Schlauchschelle 12 - 20		4	
20	059 121 113 A	Thermostat 87 Grad C		1	
21	048 121 117	Gehäuse		1	
22	038 121 119 B	Dichtring		1	
23	931 106 155 00	Deckel		1	
24	931 106 156 00	Verschlusschraube		1	
25	N 013 830 7	Dichtring A 8 X 12		1	
26	N 010 217 9	Sechskantschraube M 6 X 20		2	
27	048 121 127 A	Dichtung		1	
28	N 010 335 5	Sechskantschraube M 8 X 35		2	
28	900 075 032 03	Sechskantschraube M 8 X 35		2	
29	900 075 029 09	Sechskantschraube M 8 X 25		2	
29	900 075 029 03	Sechskantschraube M 8 X 25		2	
30	931 106 159 00	Schlauchkrümmer		1	

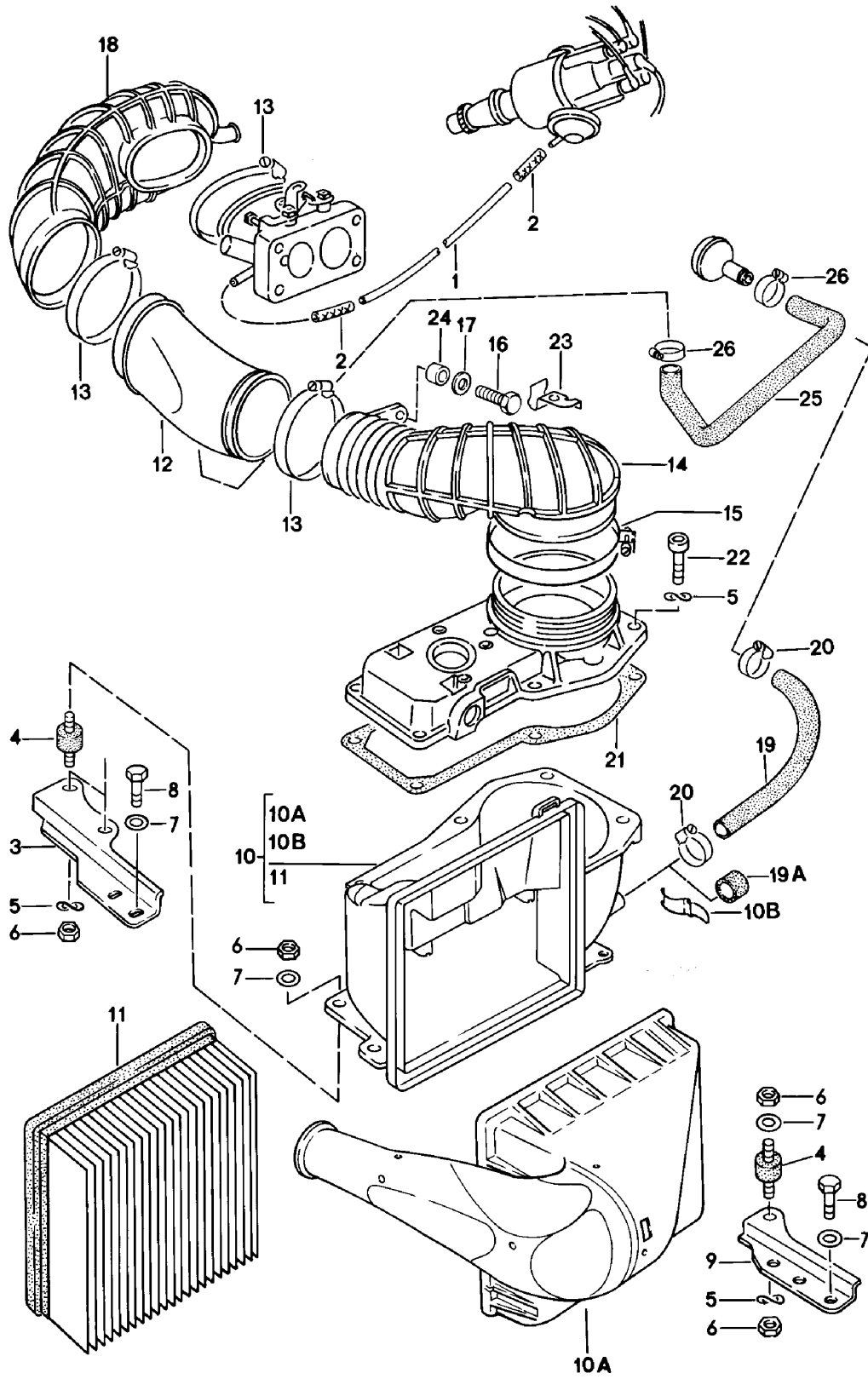
Modell: 924 80

Laufzeit: 1980>>1985

Pos	Teilenummer	Benennung	Bemerkung	St	Modellangabe
31	931 106 157 00	Schlauchkrümmer		1	
32	477 121 207 C	Lüfterring		1	
32	477 121 207 E	Lüfterring mit Klimaanlage		1	
33	N 010 210 7	Sechskantschraube M 6 X 12		4	
34	477 121 251 A	Wasserkühler		1	
35	056 129 669 B	Tülle		4	
36	052 109 135	Distanzbuchse		4	
37	N 011 612 3	Unterlegscheibe R 7		8	
37	N 011 612 C	Scheibe R 7		8	
38	N 010 218 6	Sechskantschraube M 6 X 25		4	
39	931 106 265 02	Ausgleichbehälter		1	
40	477 809 853	Konsole		1	
41	171 121 321 B	Verschlussdeckel		1	
-	000 043 205 14	Schlauch		1	
43	810 819 371 G	Schlauch		1	
44	928 605 101 00	Thermozeitschalter		1	
44	928 605 101 02	Thermozeitschalter		1	
45	900 123 007 30	Dichtring A 14 X 18		1	
46	N 011 008 8	Sechskantmutter M 8		1	
47	900 123 050 20	Dichtring A 8 X 11,5		1	
48	N 016 158 1	Verschlusschraube AM 8 X 1		1	

Modell: 924 80

Laufzeit: 1980>>1985



Modell: 924 80

Laufzeit: 1980>>1985

Pos	Teilenummer	Benennung	Bemerkung	St	Modellangabe
		Luftfilteranlage			924
-	N 020 139 1	Schlauch		*	
1		4 X 1			
		700 MM		1	
-	N 020 353 5	Schlauch		*	
		3,5 X 2			
2	PCG 020 353 5	Schlauch		1	
		3,5 X 2 X 5000			
3	047 129 545 B	Konsole		1	
4	999 703 239 00	Gummimetallpuffer		3	
5	N 012 226 5	Federscheibe		9	
		B 6			
6	900 076 010 02	Mutter		6	
		M 6			
6	900 076 010 0B	Mutter		6	
		M 6			
7	N 011 524 7	Unterlegscheibe		6	
		A 6,4			
7	N 011 524 27	Unterlegscheibe		6	
		A 6,4			
8	N 010 215 13	Sechskantschraube		4	
		M 6 X 15			
9	047 129 547 B	Konsole		1	
10	477 129 611 D	Luftfilter		1	
		einbaufertig			
10A	477 129 615 D	Luftfilterdeckel		1	
		ohne			
		Halteklammer			
10B	055 129 635	Halteklammer		4	
10B		Halteklammer		4	
11	021 129 620	Luftfiltereinsatz		1	
12	047 133 083 C	Ansaugkrümmer		1	
(12)	047 133 083 E	Ansaugkrümmer	82-	1	
(12)	047 133 083 F	Ansaugkrümmer	(S)	1	
(12)	047 133 083 D	Ansaugkrümmer	(CH) (S) 82-	1	
(12)	047 133 083 E	Ansaugkrümmer	AUT. (S) 82-	1	
(12)	047 133 083 D	Ansaugkrümmer	(CDN) (USA)	1	
			(AUS) (J)		
13	999 512 350 02	Schlauchschelle		3	
		80 - 100			
14	047 133 367 E	Schlauch		1	
15	N 024 521 1	Schlauchschelle		1	
		A 12 X 126			
16	900 075 014 02	Sechskantschraube		1	
		M 6 X 18			
16	900 075 014 03	Sechskantschraube		1	
		M 6 X 18			
17	900 151 029 02	Unterlegscheibe		1	
		B 6,4			
18	047 133 367 C	Schlauch		1	
(18)	047 133 367 B	Schlauch	(S)	1	
-	047 131 467	Einschraubstutzen	(S)	1	
-	N 011 565 3	Unterlegscheibe	(S)	2	
		15			
-	900 078 005 01	Sechskantmutter	(S)	1	
		M 14 X 1,5			
-	N 011 163 4	Sechskantmutter	(S)	1	
		M 14 X 1,5			
-	N 020 343 1	Schlauch		*	
		18 X 2,5 MM			
19A	930 110 256 01	Verschlusskappe		1	
20	999 512 346 00	Schlauchschelle		2	
		16 - 25			

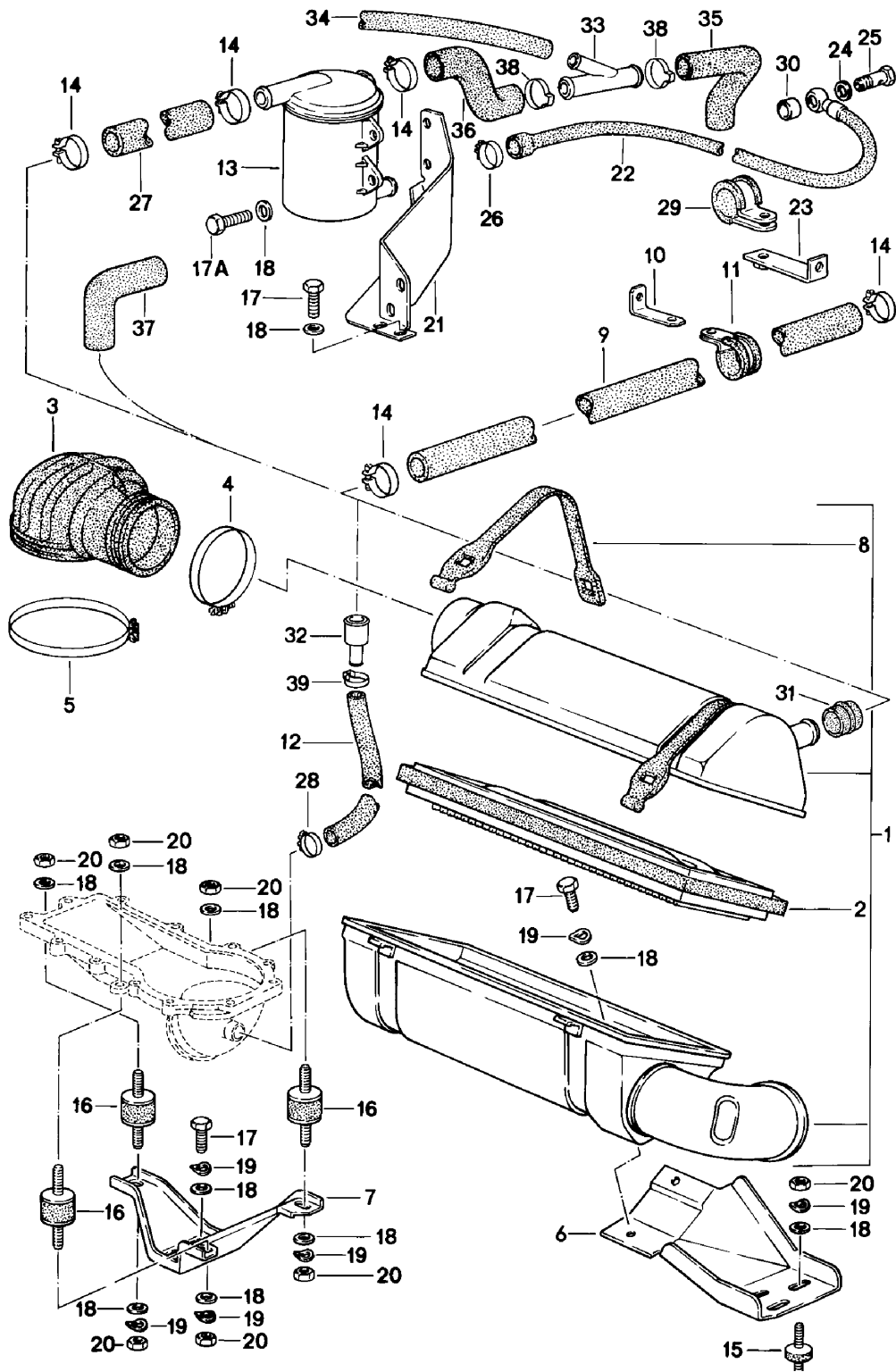
Modell: 924 80

Laufzeit: 1980>>1985

Pos	Teilenummer	Benennung	Bemerkung	St	Modellangabe
21	049 133 379 A	Dichtung		1	
22	900 067 009 02	Zylinderschraube M 6 X 15		6	
22	900 067 429 01	Zylinderschraube M 6 X 15		6	
23	477 133 523	Haltefeder		1	
24	047 133 091	Distanzbuchse		1	
25	047 103 221	Entlüfterschlauch		1	
26	999 512 252 02	Schlauchschelle 23 - 35		2	

Modell: 924 80

Laufzeit: 1980>>1985



Modell: 924 80

Laufzeit: 1980>>1985

Pos	Teilenummer	Benennung	Bemerkung	St	Modellangabe
1	931 110 021 03	Luftfilteranlage		1	TURBO/GT
(1)	931 110 021 05	Luftfilter einbaufertig	(AUS) (USA) (CDN) (J)	1	
2	931 110 121 00	Luftfiltereinsatz		1	
3	931 110 358 00	Luftführung		1	
4	N 024 326 1	Schlauchschelle		1	
5	N 024 334 1	Schlauchschelle		1	
6	477 809 085	Halter		1	
7	477 805 513	Halter		1	
8	928 110 363 01	Spannband		2	
8		Spannband		2	
9	931 107 394 02	Schlauch 22 X 30 650 MM		1	M31.01/02
10	931 107 159 00	Halter		1	
11	999 511 077 02	Befestigungsschelle		1	
-	999 239 016 40	Schlauch 13 X 18	81	*	
12		550 MM 50 MM		1	
(12)	931 107 397 00	Entlüftungsrohr	82- 82-	1	M31.03/04
13	931 107 221 01	Ölabscheider mitverwenden:		1	
14	999 512 252 02	Schlauchschelle LA 23 - 35		2	
15	931 110 191 00	Gummimetallpuffer		3	
15	999 703 260 00	Gummimetallpuffer		3	
16	999 703 239 00	Gummimetallpuffer		3	
17	999 072 005 09	Sechskantmutter M 6 X 12		3	
17	999 072 005 01	Sechskantmutter M 6 X 12		3	
17A	N 010 215 13	Sechskantschraube M 6 X 15		2	
18	N 011 524 7	Unterlegscheibe A 6,4		10	
18	N 011 524 27	Unterlegscheibe A 6,4		10	
19	N 012 226 5	Federscheibe B 6		15	
20	900 076 010 02	Mutter M 6		8	
20	900 076 010 0B	Mutter M 6		8	
21	931 107 227 00	Halteblech		1	
22	931 107 223 03	Rücklaufleitung	81-	1	
23	931 107 225 01	Haltewinkel		1	
24	900 123 007 30	Dichtring A 14 X 18		2	
25	999 134 021 02	Hohlschraube		1	
26	999 512 252 02	Schlauchschelle LC 23 - 35		1	
27	931 107 394 02	Schlauch 22 X 30 650 MM		1	
28	999 512 554 00	Schlauchschelle LA 12 - 20	(AUS) (USA) (CDN) (J)	2	
29	999 511 080 02	Befestigungsschelle		2	
30	931 107 229 00	Hülse		1	
31	999 703 168 40	Kappe	81-	1	
(31)	930 110 256 00	Verschlussstopfen	(AUS) (USA)	1	

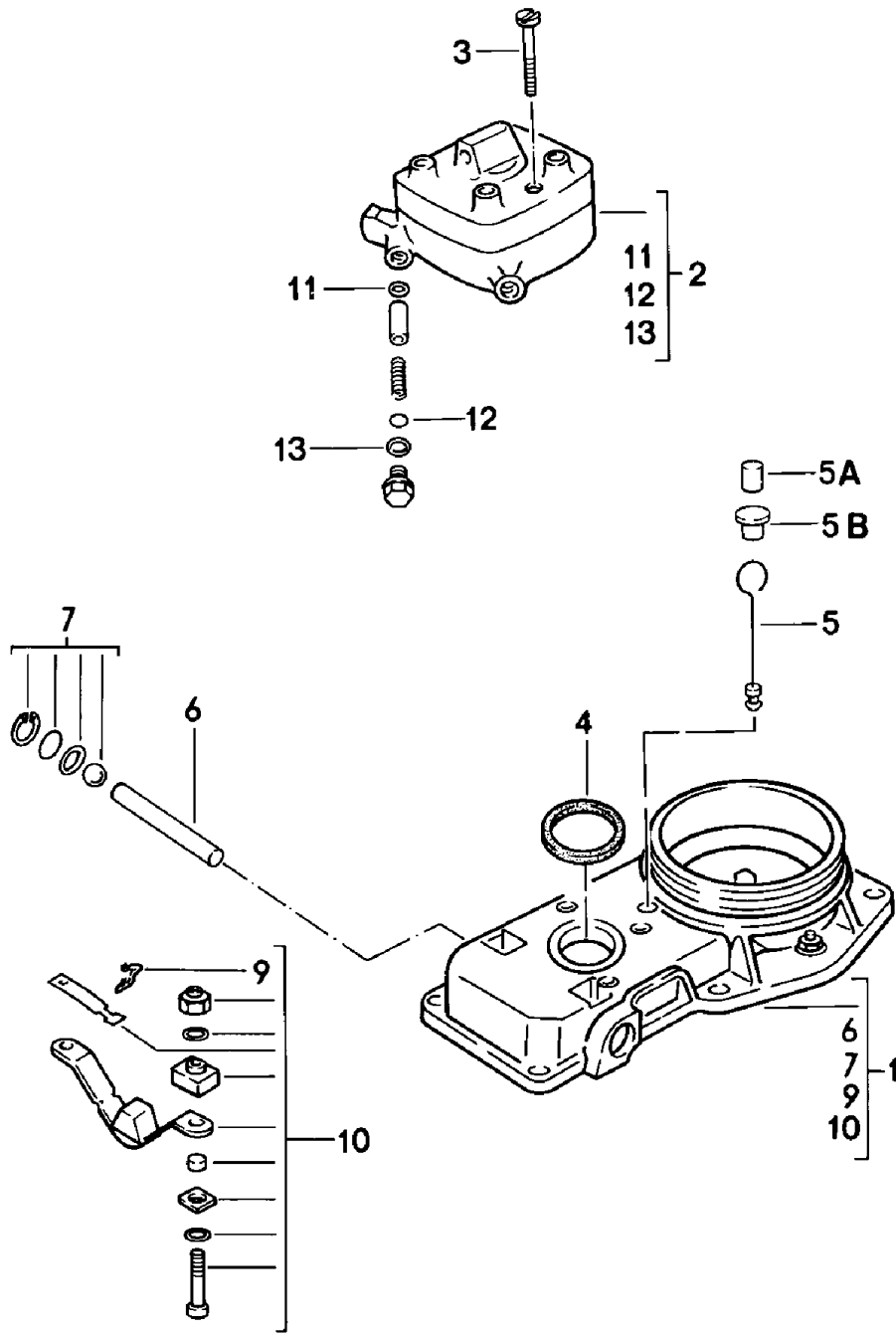
Modell: 924 80

Laufzeit: 1980>>1985

Pos	Teilenummer	Benennung	Bemerkung	St	Modellangabe
32	931 107 387 00	Reduzierstutzen	81-	1	
33	931 107 385 00	Abzweigstutzen	81	1	
(33)	931 107 389 00	Verbindungsstutzen	82-	1	
-	N 020 363 1	Schlauch 15 X 2,5	81-	*	
34		1200 MM		1	
35	931 107 169 00	Schlauch	81-	1	
36	931 107 171 00	Schlauch	81-	1	
37	931 107 173 00	Schlauch	81-	1	
38	999 512 336 02	Ohr-Klemme 28 - 32	81-	3	
39	999 512 335 02	Ohr-Klemme 16 - 19	81-	1	

Modell: 924 80

Laufzeit: 1980>>1985



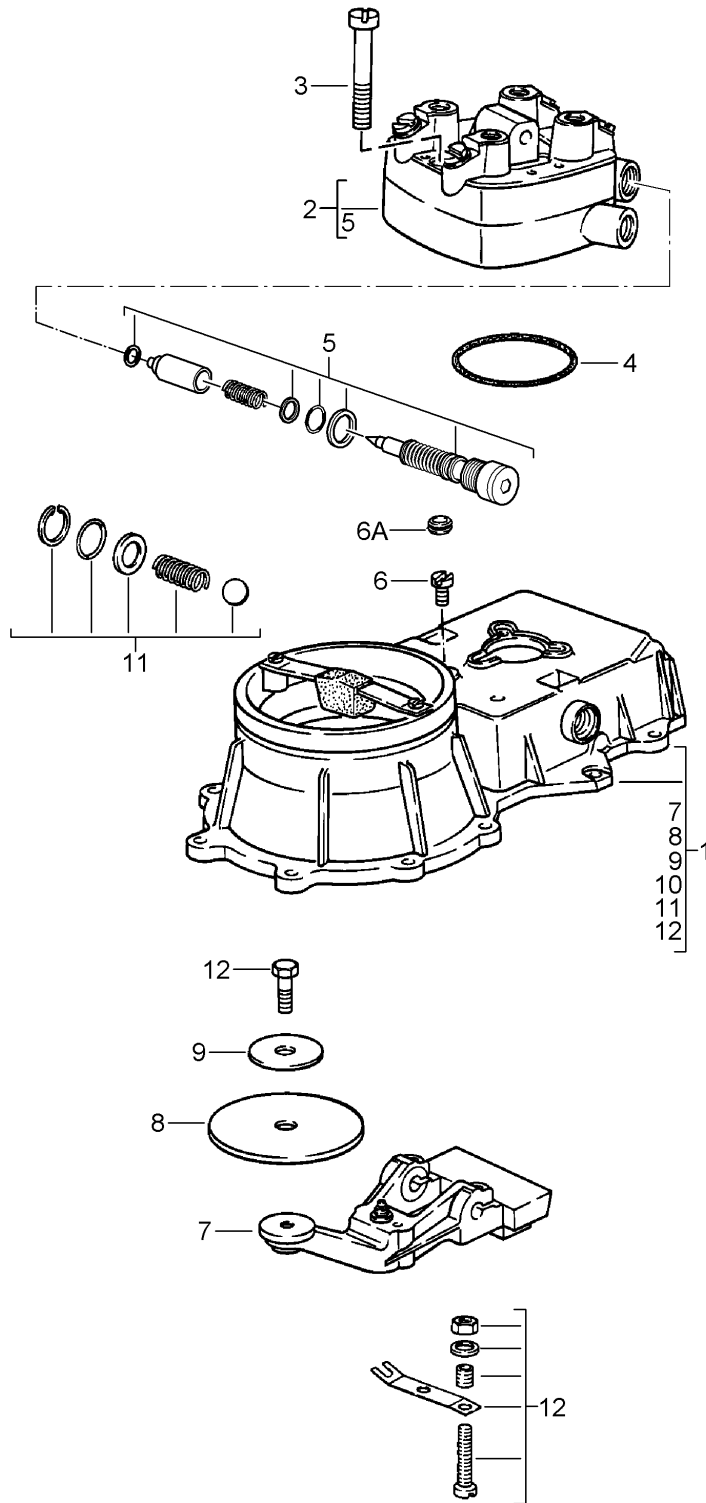
Modell: 924 80

Laufzeit: 1980>>1985

Pos	Teilenummer	Benennung	Bemerkung	St	Modellangabe
		K-Jetronic 1			924
1	047 133 471 A	Gemischregler Luftmassenmesser		1	
2	063 133 481 X	Mengenteiler		1	
3	049 133 483	Linsenschraube		3	
4	049 133 485 A	Dichtring		1	
5A	049 133 777 A	Verschlussstopfen Blau		1	
6	911 110 941 00	Zylinderstift		1	
7	911 110 946 00	Teilesatz Verstellhebel		1	
9	911 110 921 00	Klammer		1	
10	911 110 947 00	Teilesatz Anschlagbügel		1	
11	911 110 936 00	Dichtring		1	
12	911 110 937 00	Ausgleichscheibe 0,10		X	
(12)	911 110 937 01	Ausgleichscheibe 0,50		X	
13	900 123 033 20	Dichtring		1	

Modell: 924 80

Laufzeit: 1980>>1985



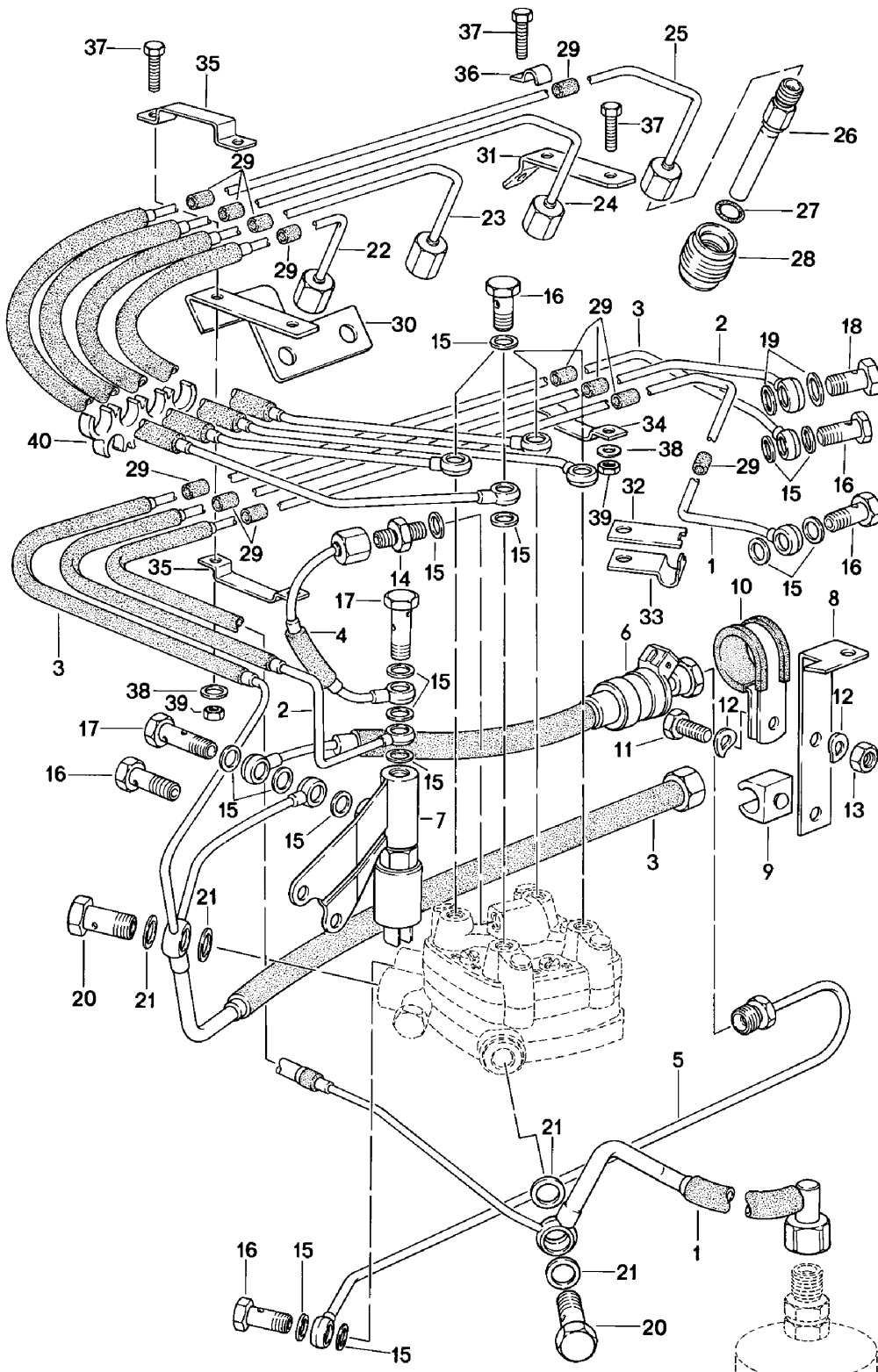
Modell: 924 80

Laufzeit: 1980>>1985

Pos	Teilenummer	Benennung	Bemerkung	St	Modellangabe
		K-Jetronic 1			TURBO/GT
1	931 110 906 00	Gemischregler Luftmassenmesser	80	1	M31.01
1	931 110 906 02	Luftmassenmesser	81-	1	M31.03/50
2	931 110 907 00	Mengenteiler	80	1	M31.01
2	931 110 907 02	Mengenteiler	81-	1	M31.03/50
3	900 146 045 02	Linsenschraube		3	
4	931 110 908 00	Dichtring		1	
5	928 110 920 01	Teilesatz Systemdruckregler siehe Reparaturleitfaden KD-NR. 256155		1	
6	931 110 910 00	Verschlusschraube		1	
6A	931 110 913 00	Verschlussstopfen Blau		1	
7	931 110 909 00	Verstellhebel		1	
8	911 110 943 02	Stauscheibe		1	
9	911 110 960 00	Stützscheibe		1	
10	931 110 911 00	Sechskantschraube		1	
11	911 110 946 00	Teilesatz Verstellhebel		1	
12	931 110 912 00	Teilesatz Anschlagbügel		1	

Modell: 924 80

Laufzeit: 1980>>1985



Modell: 924 80

Laufzeit: 1980>>1985

Pos	Teilenummer	Benennung	Bemerkung	St	Modellangabe
		K-Jetronic 2 bis F >>92A04 13233 wurden folgende abweichende Teile Verbaut Siehe Katalog 924 - 79 Gruppe 1/07/10			924
(1)	047 133 627	Kraftstoffzulaufleitung		1	
(2)	047 133 655 B	Kraftstoffsteuerleitung		1	
(3)	047 133 625 C	Kraftstoffrücklaufleitung		1	
(22)	047 133 315	Einspritzleitung Zylinder 1		1	
(23)		Einspritzleitung Zylinder 2		1	
(24)	047 133 319	Einspritzleitung Zyl. 3		1	
(25)	047 133 321	Einspritzleitung Zyl. 4		1	
(26)	047 133 551	Einspritzventil		4	
(30)	047 133 192	Halter		1	
(31)	047 133 191 C	Halter		1	
(40)	047 133 191 D	Halter		1	
		ab F 92A04 13234>> siehe Gruppe 1/07/11 und Qualitätsinformation Gruppe 2 vom 07.06.85			
1	047 133 627 B	Kraftstoffleitung		1	
2	047 133 655 C	Kraftstoffleitung		1	
3	047 133 625 E	Kraftstoffleitung		1	
4	047 133 627 C	Kraftstoffleitung		1	
7	477 133 525 D	Magnetventil mit Halter		1	
8	477 133 827	Halter		1	
9	999 507 255 40	Kabelhalter		1	
14	063 133 541	Einschraubstutzen		1	
14	063 133 558	Einschraubstutzen		1	
15	900 123 050 20	Dichtring A 8 X 11,5		19	
16	911 110 899 00	Hohlschraube		7	
17	N 900 887 01	Hohlschraube		2	
18	900 175 002 02	Schraube		1	
19	N 013 806 2	Dichtring A 10 X 14		2	
20	N 021 071 2	Hohlschraube		2	
21	N 013 812 3	Dichtring A 12 X 15,6		4	
22	047 133 315 B	Einspritzleitung Zylinder 1		1	
23	047 133 317 B	Einspritzleitung Zylinder 2		1	
24	047 133 319 B	Einspritzleitung		1	

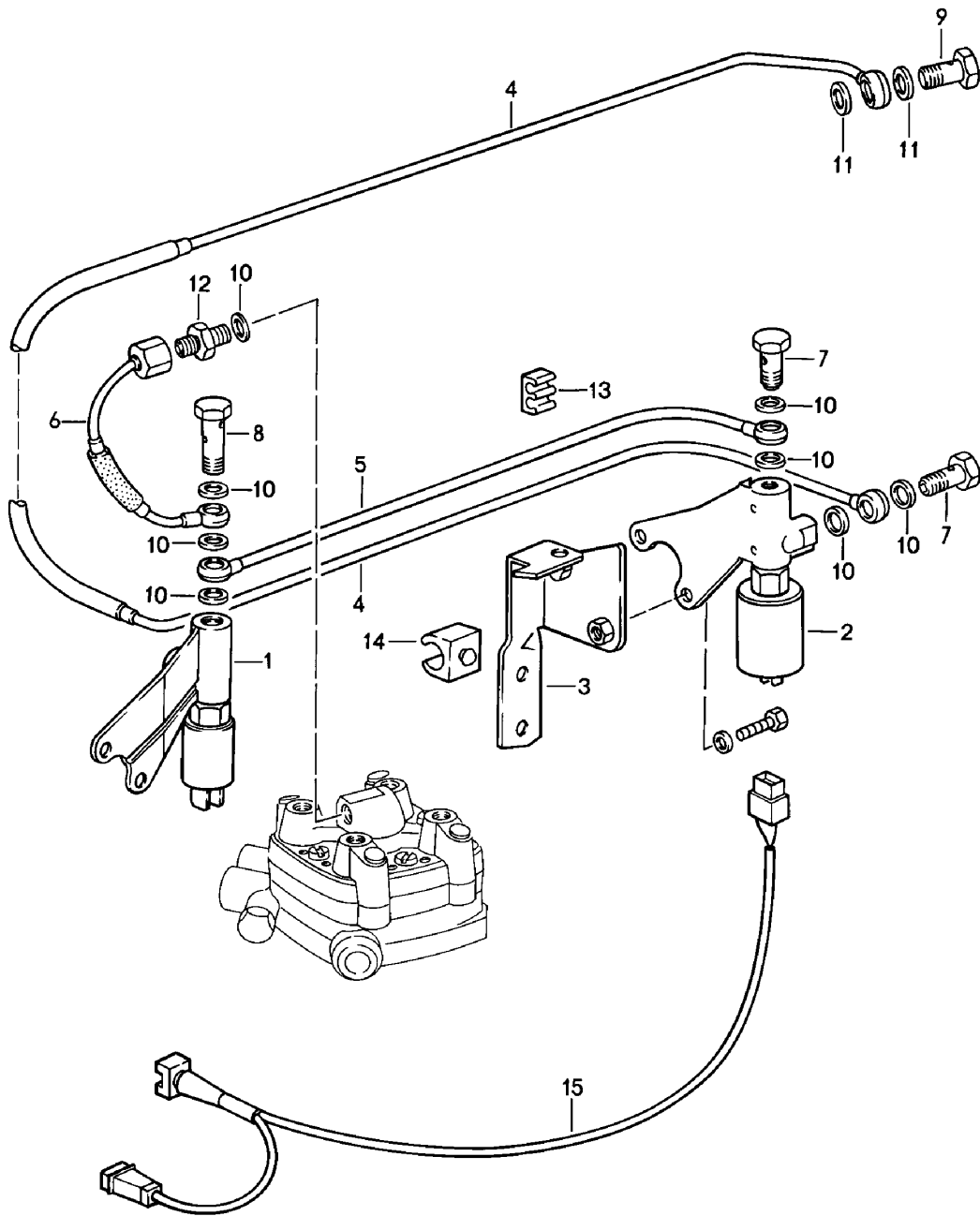
Modell: 924 80

Laufzeit: 1980>>1985

Pos	Teilenummer	Benennung	Bemerkung	St	Modellangabe
25	047 133 321 B	Zyl. 3 Einspritzleitung		1	
26	049 133 551	Zyl. 4 Einspritzventil		4	
27	034 133 557 E	O-Ring		4	
28	063 133 555	Isolierstutzen		4	
29	047 133 265	Gummi		12	
30	047 133 885	Halter		1	
31	047 133 887	Halter		1	
32	047 133 671	Schelle		1	
33	047 133 671 A	Schelle		1	
34	N 028 452 1	Schelle		1	
35	N 028 454 1	Schelle		2	
36	N 028 610 1	Schelle		1	
37	900 075 092 02	Sechskantschraube M 4 X 10		4	
38	900 031 009 02	Scheibe 4,3		4	
39	N 011 004 6	Sechskantmutter M 4		4	
39	N 011 004 G	Mutter M 4		4	
40	047 133 193 G	Leitungshalter		1	

Modell: 924 80

Laufzeit: 1980>>1985



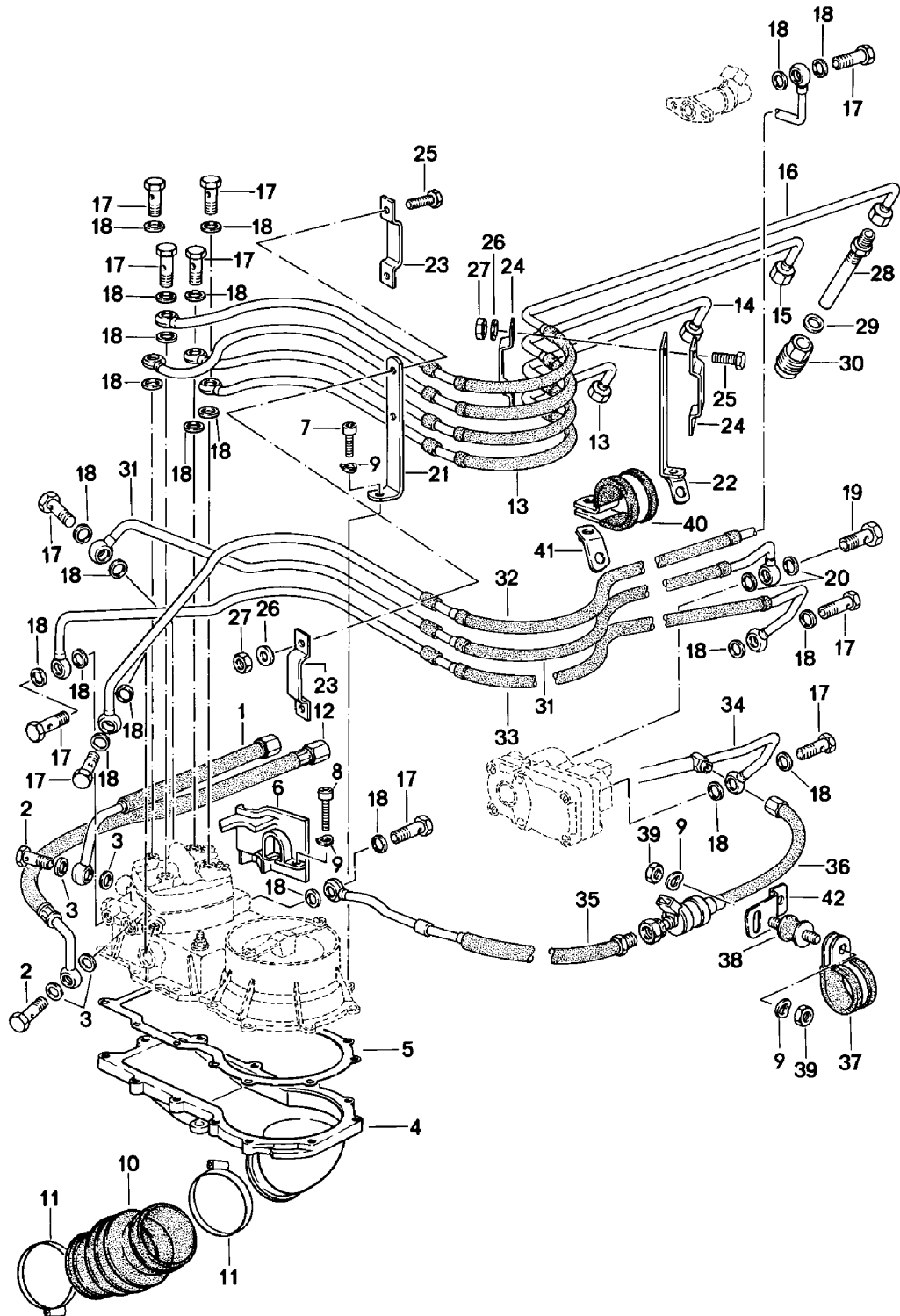
Modell: 924 80

Laufzeit: 1980>>1985

Pos	Teilenummer	Benennung	Bemerkung	St	Modellangabe
		K-Jetronic 2 A F 92FN4 02804>>			924
1	477 133 539 B	Magnetventil		1	
2	477 133 539 C	Magnetventil		1	
3	477 133 827 B	Halter		1	
4	047 133 655 D	Kraftstoffleitung		1	
5	047 133 685	Kraftstoffleitung		1	
6	047 133 627 C	Kraftstoffleitung		1	
7	N 021 073 1	Hohlschraube		2	
8	N 900 887 01	Hohlschraube		1	
9	900 175 002 02	Schraube		1	
10	900 123 115 30	Dichtring		7	
11	N 013 806 2	Dichtring		2	
12	063 133 541	Einschraubstutzen		1	
12	063 133 558	Einschraubstutzen		1	
13	928 110 150 00	Klemme		1	
14	999 507 255 40	Kabelhalter		1	
15	477 971 973	Kabelstrang		1	

Modell: 924 80

Laufzeit: 1980>>1985



Modell: 924 80

Laufzeit: 1980>>1985

Pos	Teilenummer	Benennung	Bemerkung	St	Modellangabe
		K-Jetronic 2			TURBO/GT
1	931 110 301 03	Kraftstoffleitung Zulauf Gemischregler		1	
2	900 175 020 02	Hohlschraube		2	
2	900 175 020 01	Hohlschraube		2	
3	900 123 005 30	Dichtring A 12 X 16		4	
4	931 110 035 00	Gemischregler Unterteil		1	M31.01
(4)	931 110 035 01	Unterteil	(AUS) (J) (S)	1	M31.01/02
(4)	931 110 035 03	Unterteil	(CDN) (USA) 81-	1	M31.03/04/50
5	931 110 137 01	Dichtung		1	
7	900 067 011 02	Zylinderschraube M 6 X 20		10	
7	900 067 011 03	Zylinderschraube M 6 X 20		10	
9	N 012 226 5	Federscheibe B 6		10	
10	931 110 138 04	Faltenbalg		1	
11	999 512 317 00	Schelle 60 - 80		2	
12	931 110 302 04	Kraftstoffleitung Rücklauf Gemischregler		1	
13	931 110 041 00	Einspritzleitung Zylinder 1		1	
14	931 110 042 00	Einspritzleitung Zylinder 2		1	
15	931 110 043 00	Einspritzleitung Zyl. 3		1	
16	931 110 044 00	Einspritzleitung Zyl. 4		1	
17	911 110 899 00	Hohlschraube		9	
18	900 123 050 20	Dichtring A 8 X 11,5		18	
19	900 175 002 02	Schraube		1	
20	N 013 806 2	Dichtring A 10 X 14		2	
21	931 110 131 01	Halter		1	
22	931 110 190 02	Halter		1	
23	N 028 550 1	Schelle 4 X 7		2	
24	N 028 453 1	Schelle 4 X 10		2	
25	900 075 092 02	Sechskantschraube M 4 X 10		4	
26	900 031 009 02	Scheibe 4,3		4	
27	N 011 004 6	Sechskantmutter M 4		4	
27	N 011 004 G	Mutter M 4		4	
28	931 110 225 00	Einspritzventil		4	
29	900 123 033 20	Dichtring A 10 X 13,5		4	
30	931 110 226 01	Isolierstützen		4	
31	931 110 303 01	Kraftstoffleitung		1	
32	931 110 304 01	Kraftstoffleitung		1	

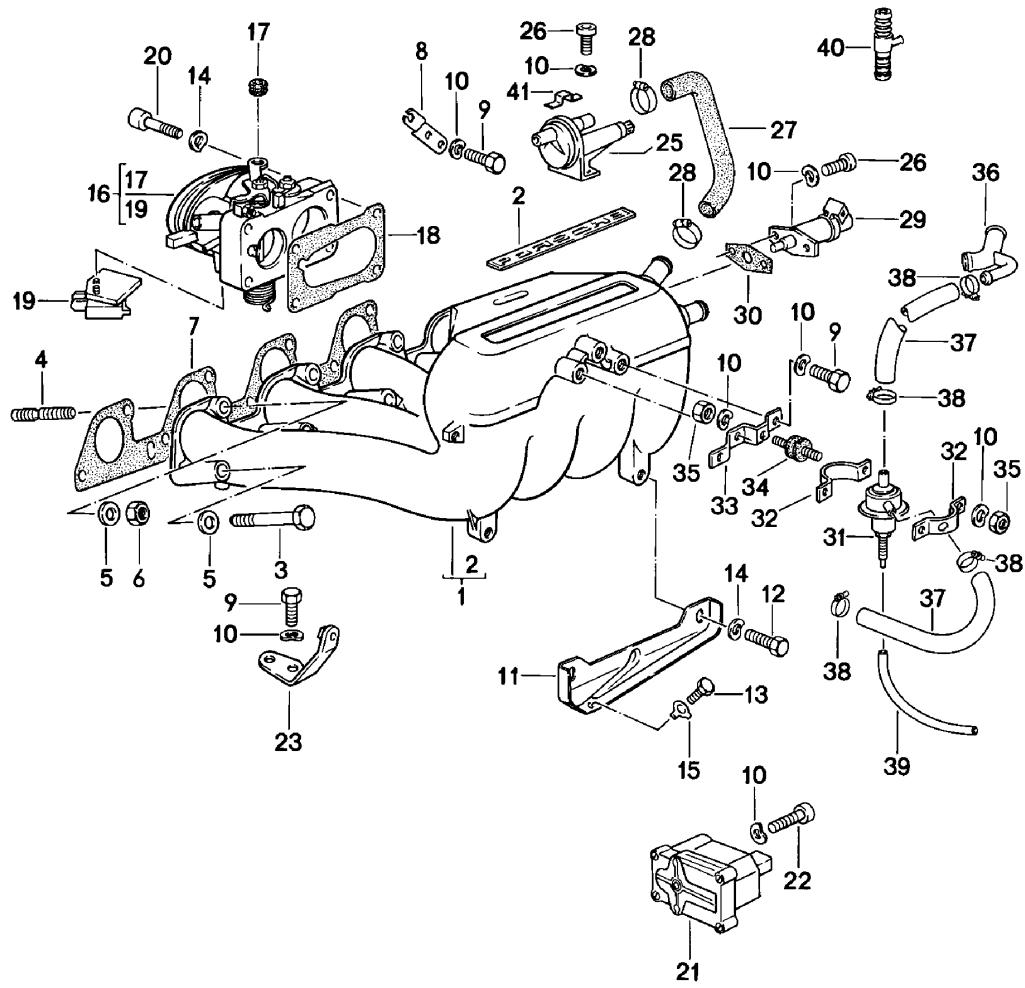
Modell: 924 80

Laufzeit: 1980>>1985

Pos	Teilenummer	Benennung	Bemerkung	St	Modellangabe
33	931 110 306 01	Kraftstoffleitung		1	
40	999 511 115 02	Rohrschelle		1	
41	931 110 193 00	Halter		1	

Modell: 924 80

Laufzeit: 1980>>1985



Modell: 924 80

Laufzeit: 1980>>1985

Pos	Teilenummer	Benennung	Bemerkung	St	Modellangabe
		K-Jetronic 3			924
1	477 133 201	Saugrohr		1	
2	931 110 403 00	Schriftzug		1	
3	N 010 373 2	Sechskantschraube M 8 X 72		4	
4	N 044 411 5	Stiftschraube M 8 X 30		4	
5	N 011 525 13	Unterlegscheibe A 8,4		8	
6	N 011 008 8	Sechskantmutter M 8		4	
7	477 133 227	Dichtung		1	
8	047 133 239	Widerlager	/LL	1	
(8)	047 133 239 D	Widerlager	/RL	1	
9	N 010 215 13	Sechskantschraube M 6 X 15		4	
10	N 012 226 5	Federscheibe A 6		14	
11	048 129 723	Stütze		1	
12	N 010 240 7	Sechskantschraube M 8 X 20		2	
13	900 075 087 03	Sechskantschraube M 8 X 16		1	
14	N 012 241 11	Federscheibe B 8		6	
15	999 039 001 00	Sicherungsblech		1	
16	047 133 063 M	Klappenstutzen	/LL	1	XK
(16)	047 133 063 N	Klappenstutzen	/RL	1	XJ
(16)	047 133 063 P	Klappenstutzen	AUT.	1	XJ XK
-	056 129 777	Verschlussstopfen	(CH) (S)	1	
17	823 721 567	Lagerbuchse		1	
18	049 133 073 B	Dichtung		1	
20	N 014 717 2	Zylinderschraube M 8 X 40		4	
21	063 133 403	Warmlaufregler		1	XJ XK VC
-	063 133 403 X	Warmlaufregler		1	XJ XK VC
22	N 014 744 1	Zylinderschraube M 6 X 32		2	
23	047 133 093 A	Halter		1	
25	047 133 453 A	Zusatzluftschieber		1	XJ XK
26	N 014 703 2	Zylinderschraube M 6 X 18		4	
27	047 133 497 B	Schlauch		1	
28	999 512 346 00	Schlauchschelle LC 16 - 25		2	
29	930 606 107 00	Elektro-Startventil		1	XJ XK VC
29	477 906 171	Elektro-Startventil	81-	1	XJ XK
30	063 906 179	Dichtung		1	
30	026 906 179 A	Dichtung		1	
30	050 906 179	Dichtung		1	
31	047 131 013 A	Unterdruckbegrenzer	(AUS) (S) (CH)	1	
32	047 131 039	Schelle		2	
33	047 131 455 A	Konsole		1	
34	999 703 239 00	Gummimetallpuffer		2	
35	900 076 010 02	Mutter M 6		4	
35	900 076 010 0B	Mutter M 6		4	
36	047 131 461 A	Abzweigstutzen		1	
-	N 020 359 1	Schlauch		*	

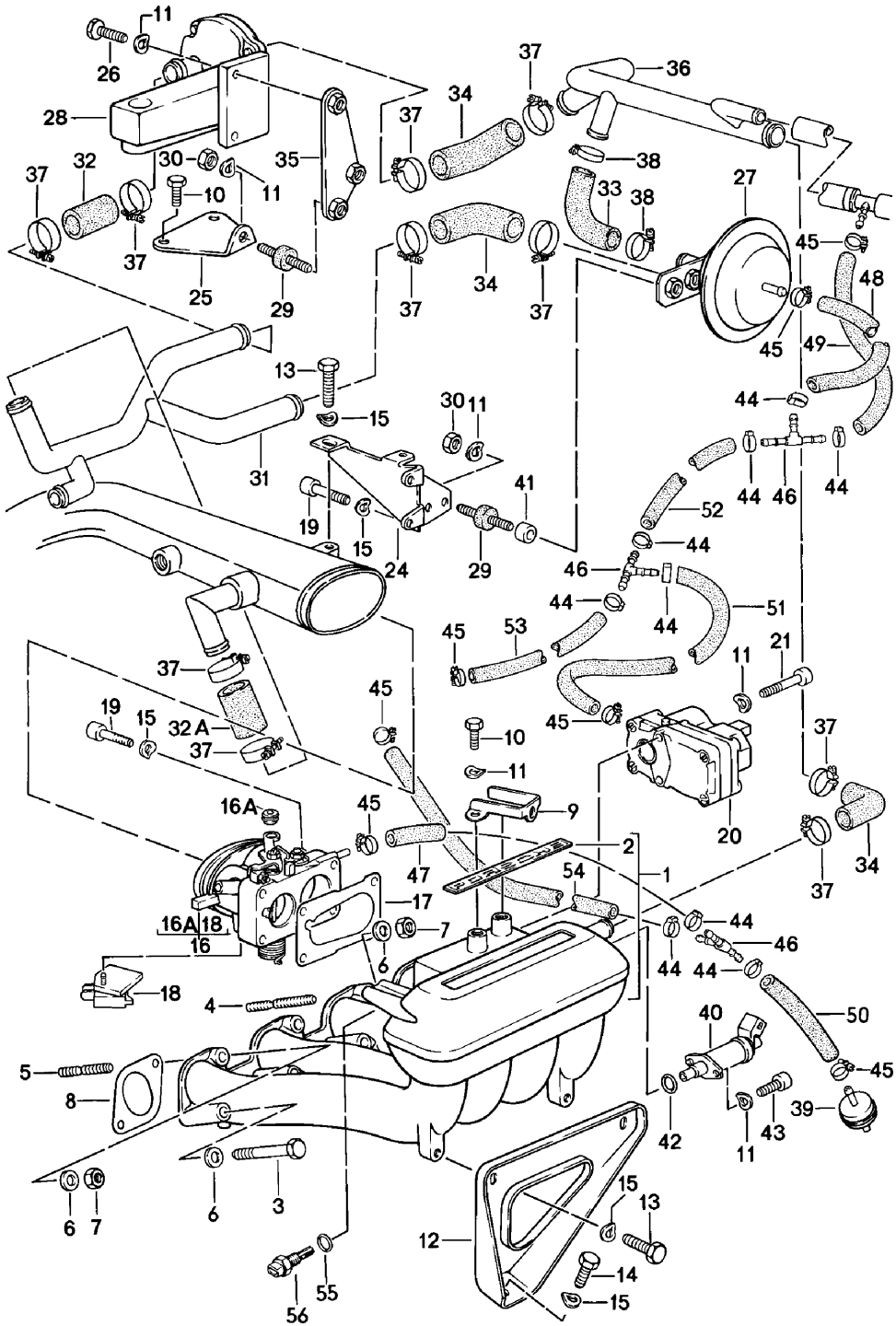
Modell: 924 80

Laufzeit: 1980>>1985

Pos	Teilenummer	Benennung	Bemerkung	St	Modellangabe
37		9 X 2,5 MM		2	
38	999 512 554 00	Schlauchselle 12 - 20		4	
-	N 020 361 2	Schlauch		*	
39		4 X 2,5 MM		1	
40	477 133 563	T-Stutzen	(AUS) (S) (CH)	1	
41	477 133 527	Halteklammer		1	

Modell: 924 80

Laufzeit: 1980>>1985



Modell: 924 80

Laufzeit: 1980>>1985

Pos	Teilenummer	Benennung	Bemerkung	St	Modellangabe
		K-Jetronic 3			TURBO/GT
1	931 110 059 01	Einlaufkrümmer		1	M31.01/02
(1)	931 110 059 05	Einlaufkrümmer	81-	1	M31.03/04/50
2	931 110 403 00	Schriftzug		1	M31.01/02
3	900 074 170 02	Sechskantschraube M 8 X 68		3	
(3)	N 010 375 E	Sechskantschraube M 8 X 75		1	
4	999 062 010 02	Stiftschraube M 8 X 35		2	
5	999 062 044 02	Stiftschraube M 8 X 30		2	
6	900 025 007 02	Scheibe A 8,4		8	
6	900 025 007 03	Scheibe A 8,4		8	
7	900 076 025 02	Sechskantmutter M 8		4	
7	900 076 064 02	Sechskantmutter M 8		4	
8	931 110 147 00	Dichtung		4	
9	931 110 166 01	Widerlager	/LL	1	M31.01/02
(9)	931 110 179 00	Widerlager	/LL 81-	1	M31.03/04/50
(9)	932 110 165 00	Widerlager	/RL	1	M31.01
10	900 075 016 02	Sechskantschraube M 6 X 16		4	
10	900 075 016 03	Sechskantschraube M 6 X 16		4	
11	N 012 226 5	Federscheibe B 6		14	
12	931 110 145 01	Stütze		1	
13	N 010 240 16	Sechskantschraube M 8 X 20		3	
14	900 075 087 02	Sechskantschraube M 8 X 16		1	
14	900 075 087 03	Sechskantschraube M 8 X 16		1	
15	N 012 241 8	Federscheibe B 8		8	
16	931 110 061 02	Drosselklappenstutzen	/LL	1	M31.01
(16)	931 110 061 05	Drosselklappenstutzen	/RL	1	M31.01
(16)	931 110 065 00	Drosselklappenstutzen	/LL 81-	1	M31.03/50
(16)	931 110 067 00	Drosselklappenstutzen	/RL 81-	1	M31.03/50
-	944 110 071 00	Rückzugfeder mit Dämpfungsstück	81-	1	M31.03/04/50
-	944 110 271 00	Rückzugfeder ohne Dämpfungsstück	81-	1	M31.03/04/50
16A	823 721 567	Lagerbuchse		1	M31.01/02
17	049 133 073 B	Dichtung		1	M31.01/02
(17)	999 701 468 40	Runddichtring 67,5 X 4	81-	1	M31.03/04/50
(18)	944 606 113 01	Drosselklappenschalter	81-	1	M31.03/50
19	N 014 717 2	Zylinderschraube M 8 X 40		4	M31.01/02
(19)	900 067 089 02	Zylinderschraube M 6 X 25	81-	2	M31.03/04/50
(19)	900 067 089 01	Zylinderschraube M 6 X 25	81-	2	M31.03/04/50
20	931 606 105 00	Warmlaufregler		1	M31.01/02/03
20	931 606 105 X	Warmlaufregler		1	M31.01/02/03

Modell: 924 80

Laufzeit: 1980>>1985

Pos	Teilenummer	Benennung	Bemerkung	St	Modellangabe
20	931 606 107 00	Warmlaufregler	81-	1	M31.50
20	931 606 107 X	Warmlaufregler	81-	1	M31.03
			(AUS) (S)		M31.03
21	N 044 703 3	Zylinderschraube M 6 X 45		2	
24	931 110 156 03	Halter		1	M31.01/02
(24)	931 110 207 03	Haltewinkel	/LL 81-	1	M31.03/04/50
(24)	932 110 131 01	Haltewinkel mit Gegenlager	/RL 81-	1	M31.03/50
25	931 110 162 00	Haltewinkel		1	
26	900 075 010 02	Sechskantmutter M 6 X 12		2	
26	N 010 212 14	Sechskantschraube M 6 X 12		2	
26	999 072 005 09	Sechskantmutter M 6 X 12		2	
26	999 072 005 01	Sechskantmutter M 6 X 12		2	
27	930 110 173 00	Unterdruckbegrenzer		1	M31.01/02/04
27		Unterdruckbegrenzer	81-	1	M31.03
			(AUS) (S)		
27		Unterdruckbegrenzer	81-	1	M31.03/50
28	930 606 102 00	Zusatzluftschieber		1	M31.01/02
28	930 606 102 X	Zusatzluftschieber		1	M31.01/02
28	931 606 102 00	Zusatzluftschieber	81-	1	M31.03/04/50
29	931 110 191 00	Gummimetallpuffer		3	
30	900 076 010 02	Mutter M 6		4	
30	900 076 010 0B	Mutter M 6		4	
31	931 110 171 05	Rohr		1	M31.01/02
(31)	931 110 178 00	Rohr	81-	1	M31.03/04
(31)	931 110 178 01	Rohr	81	1	M31.50
32	931 110 173 01	Schlauch 18 X 26 48 MM		1	
32A		Schlauch 18 X 26		1	M31.01/02
(32A)	931 110 183 01	Formschlauch		1	M31.03/04
33	931 110 181 01	Formschlauch		1	
34	931 110 183 01	Formschlauch		3	
35	931 110 161 00	Halteblech		1	
(35)	931 110 161 01	Halteblech	81	1	M31.50
36	931 110 172 03	Rohr		1	
37	PCG 512 237 02	Schlauchschelle		10	
38	999 512 254 02	Schlauchschelle 24 X 9		2	
39	931 110 321 00	Rückschlagventil	80	1	
40	930 606 107 00	Elektro-Startventil		1	
41	052 109 135	Distanzbuchse		2	
42	999 701 395 50	O-Ring		1	
43	N 014 740 2	Zylinderschraube M 6 X 16		2	
43	N 014 740 11	Zylinderschraube M 6 X 16		2	
44	999 512 327 02	Ohr-Schlauchklemme		9	
45	999 512 159 02	Schlauchschelle		7	
46	999 137 004 40	T-Stück		3	
-	999 239 010 40	Schlauch 4 X 9		*	
47		35 MM		1	

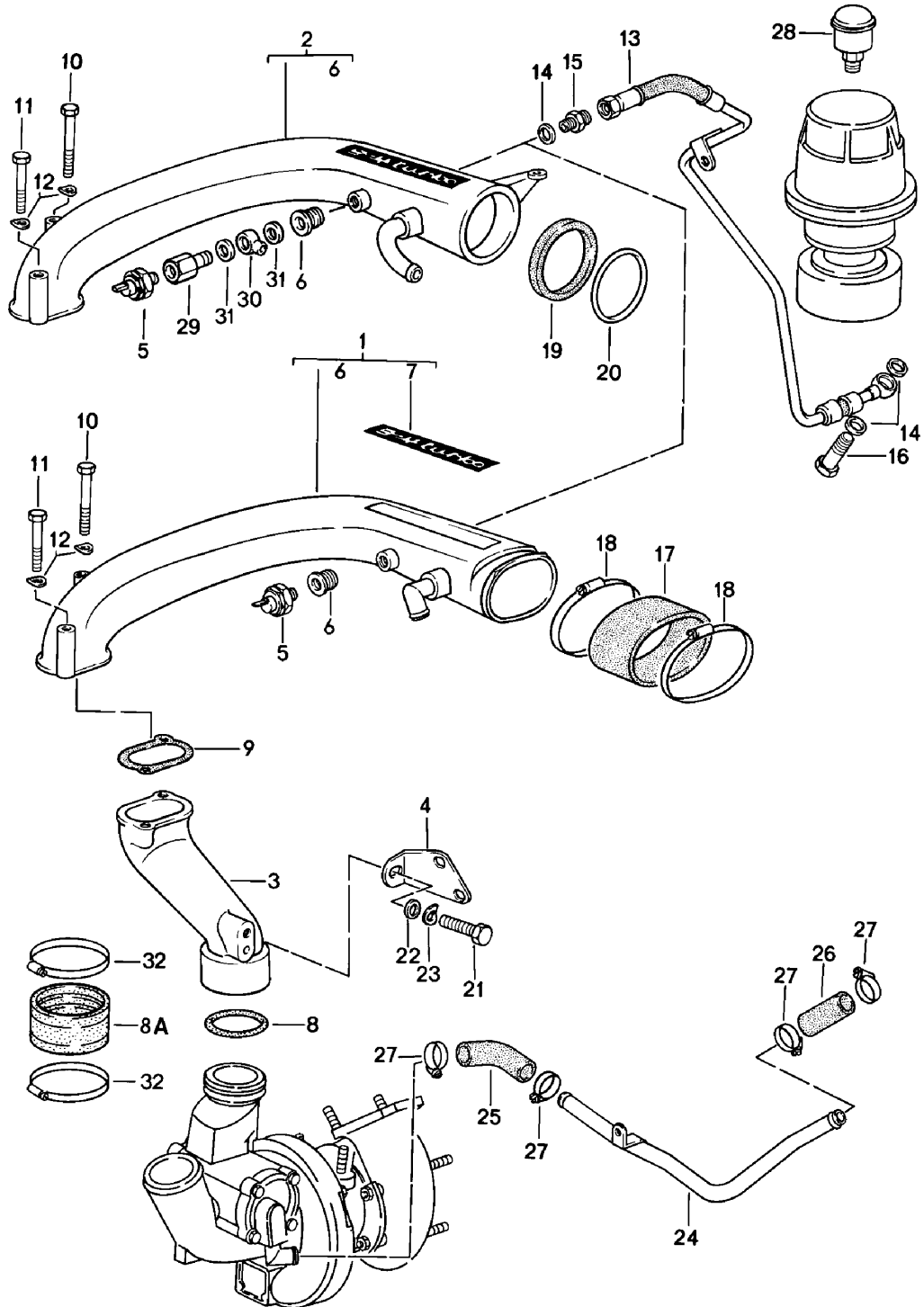
Modell: 924 80

Laufzeit: 1980>>1985

Pos	Teilenummer	Benennung	Bemerkung	St	Modellangabe
48		50 MM		1	
49		85 MM		1	
50		110 MM		1	
51		130 MM		1	
52		200 MM		1	
53		260 MM		1	
54		500 MM		1	
55	900 123 007 30	Dichtring	81-	1	M31.03/04/50
56	931 606 123 00	Temperaturgeber für Ladeluftkühler	81-	1	M31.03/04/50
-	931 110 129 00	Abdeckung Zusatzluftschieber	81	1	M31.50

Modell: 924 80

Laufzeit: 1980>>1985



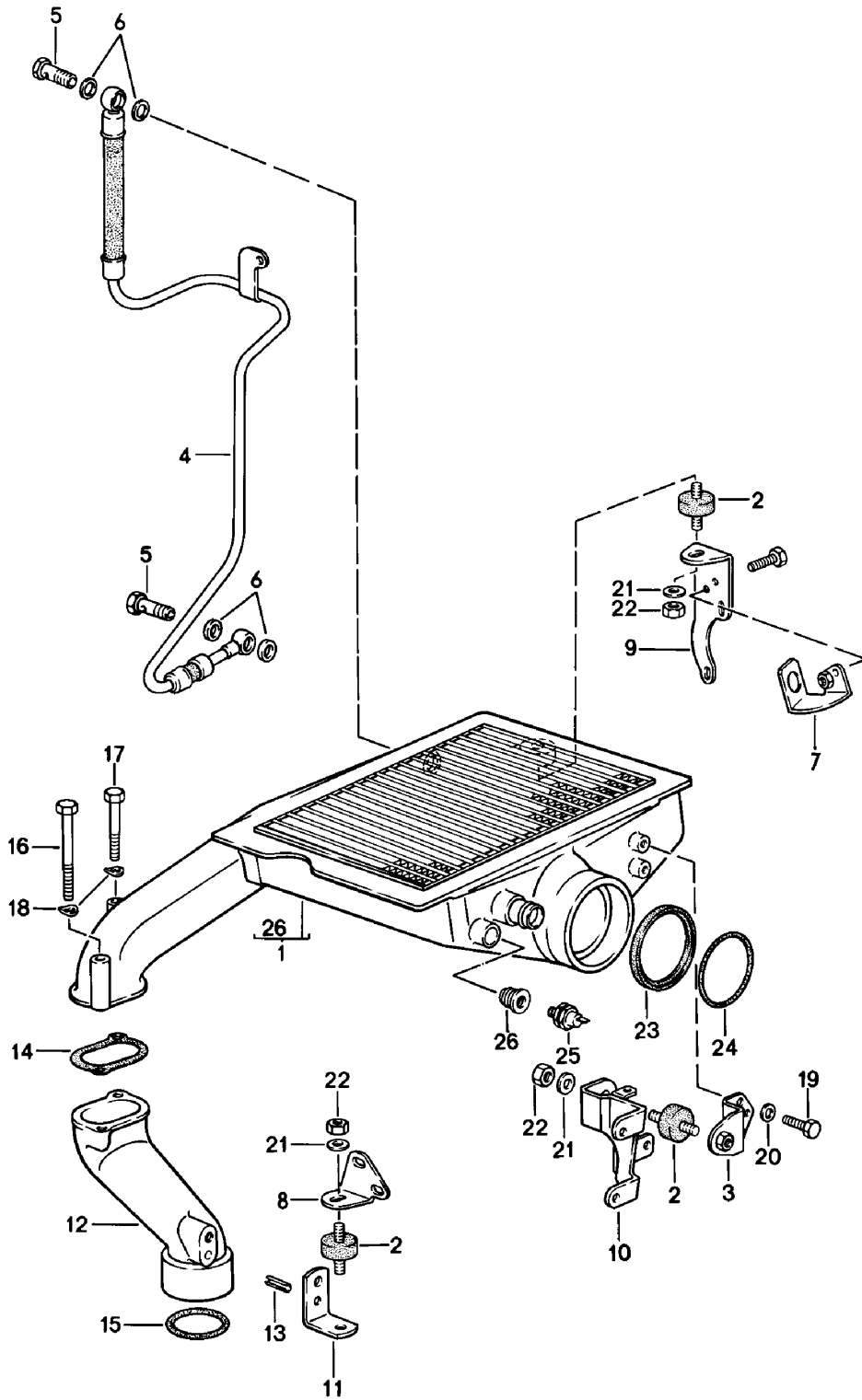
Modell: 924 80

Laufzeit: 1980>>1985

Pos	Teilenummer	Benennung	Bemerkung	St	Modellangabe
		Aufladung			TURBO/GT
1	931 110 051 01	Druckrohr	80	1	M31.01/02
2	931 110 051 03	Druckrohr	81	1	M31.03/04
2		Druckrohr	82-	1	M31.03/04
(3)	931 110 160 01	Druckrohr	80	1	M31.01/02
3	931 110 160 02	Druckrohr	81	1	M31.03/04
(3)	931 110 019 00	Druckrohr	82-	1	M31.03/04
4	931 110 155 01	Halter		1	
5	930 606 101 00	Schalter		1	
6	930 110 367 01	Gewindeeinsatz		1	
7	931 110 405 00	Schriftzug	80	1	M31.01/02
8	999 701 473 40	Runddichtring	-81	1	
		47 X 5,7			
8A	931 110 289 00	Gummimuffe	82-	1	M31.03/04
9	931 110 152 01	Dichtung		1	
10	N 010 313 4	Sechskantschraube		1	
		M 6 X 85			
11	N 010 366 4	Sechskantschraube		1	
		M 6 X 55			
12	N 012 226 5	Federscheibe		2	
		B 6			
13	931 123 135 03	Steuerleitung		1	TURBO
14	900 123 043 30	Dichtring		3	
		A 12 X 15,5			
15	N 020 704 2	Stutzen		1	
16	900 175 020 02	Hohlschraube		1	
16	900 175 020 01	Hohlschraube		1	
17	931 110 157 02	Gummimuffe	80	1	M31.01/02
		75,9x5x43			
18	999 512 350 02	Schlauchschelle	80	2	M31.01/02
		LA 80 X 100			
19	931 110 379 00	Dichtring	81-	1	M31.03/04
20	999 701 477 40	Runddichtring	81-	1	M31.03/04
		71,2 X 5,7			
21	900 075 085 02	Sechskantschraube		3	
		M 8 X 20			
22	900 025 007 02	Scheibe		3	
		A 8,4			
22	900 025 007 03	Scheibe		3	
		A 8,4			
23	N 012 241 8	Federscheibe		3	
		B 8			
24	931 110 175 00	Leitung		1	TURBO/GT
25	931 110 185 01	Formschlauch		1	TURBO/GT
-	999 239 007 40	Schlauch		*	TURBO/GT
		15 X 24			
26		40 MM		1	
27	999 512 254 02	Schlauchschelle		4	TURBO/GT
		S 24/9			
28	931 123 155 00	Entlüftungsventil		1	TURBO/GT
29	931 110 363 00	Hohlschraubstutzen	81-	1	TURBO
30	999 230 164 02	Ringnippel	81-	1	TURBO
31	900 123 033 20	Dichtring	81-	2	TURBO
		A 10 X 13,5			
32	999 512 349 02	Schlauchschelle	82-	2	M31.03/04
		LB 50 - 70			
32	999 512 349 0B	Schlauchschelle	82-	2	
		LB 50 - 70			

Modell: 924 80

Laufzeit: 1980>>1985



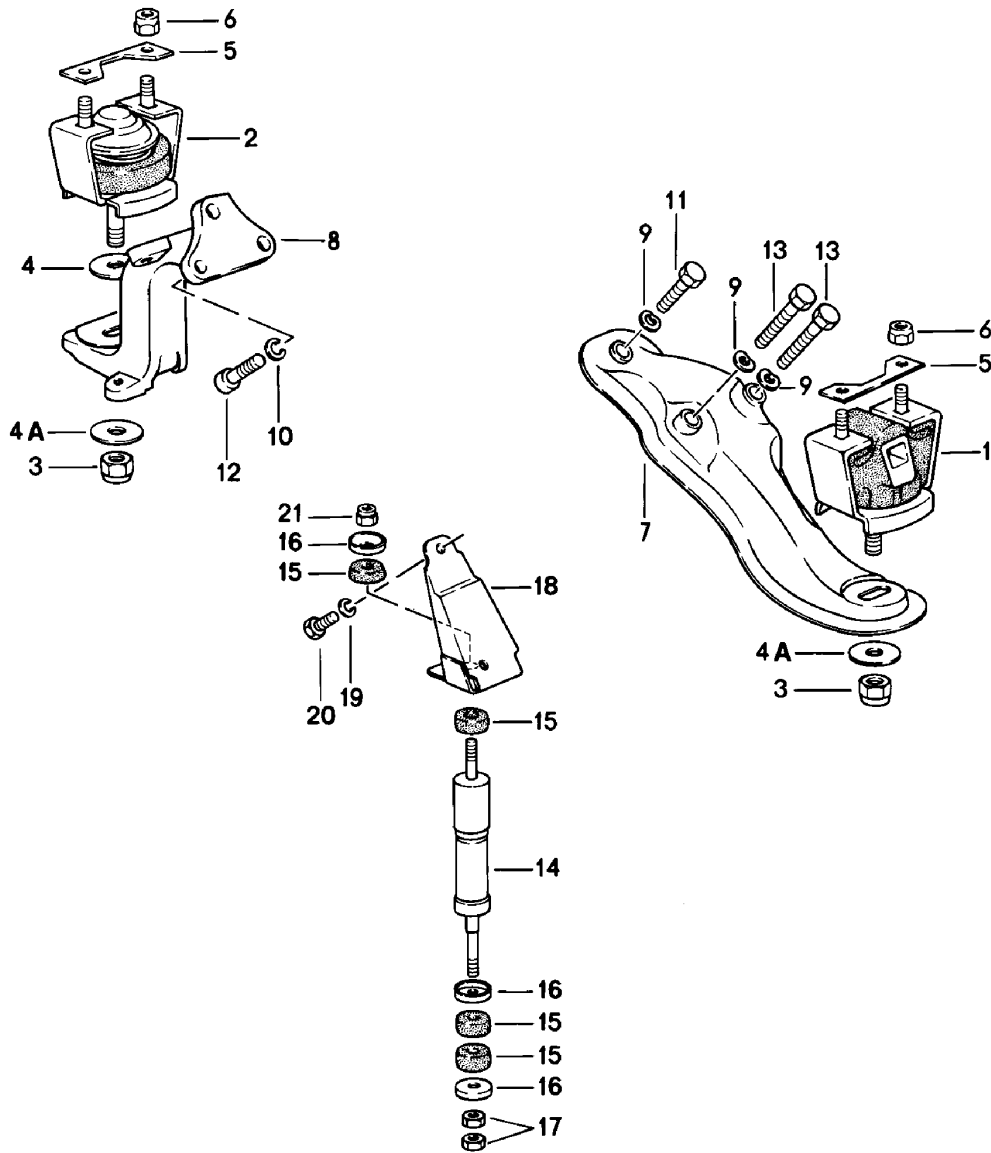
Modell: 924 80

Laufzeit: 1980>>1985

Pos	Teilenummer	Benennung	Bemerkung	St	Modellangabe
		Ladeluftkühler			GT
1	931 110 033 04	Ladeluftkühler		1	
2	931 110 136 00	Gummimetallpuffer		1	
3	931 110 134 00	Haltewinkel		1	
4	931 123 136 05	Steuerleitung		1	
5	900 175 020 02	Hohlschraube		2	
5	900 175 020 01	Hohlschraube		2	
6	900 123 043 30	Dichtring A 12 X 15,5		4	
7	932 110 210 01	Halter	/RL	1	
8	931 110 261 00	Halter		1	
9	931 110 209 04	Haltewinkel		1	
10	931 110 207 03	Haltewinkel	/LL	1	
(10)	932 110 131 01	Haltewinkel	/RL	1	
11	931 110 260 00	Halter		1	
12	931 110 160 02	Druckrohr		1	
13	900 095 031 00	Spannhülse 6 X 16		1	
14	931 110 152 01	Dichtung		1	
15	999 701 473 40	Runddichtring 47 X 5,7		1	
16	N 010 313 4	Sechskantschraube M 6 X 85		1	
17	N 010 366 4	Sechskantschraube M 6 X 55		1	
18	N 012 226 5	Federscheibe B 6		2	
19	N 010 215 13	Sechskantschraube M 6 X 15		2	
20	N 011 524 7	Unterlegscheibe A 6,4		2	
20	N 011 524 27	Unterlegscheibe A 6,4		2	
21	900 025 007 02	Scheibe A 8,4		4	
21	900 025 007 03	Scheibe A 8,4		4	
22	900 076 025 02	Sechskantmutter M 8		2	
22	900 076 064 02	Sechskantmutter M 8		2	
23	931 110 379 00	Dichtring		1	
24	999 701 477 40	Runddichtring		1	
25	930 606 101 00	Schalter		1	
26	930 110 367 01	Gewindeeinsatz		1	
-	930 110 212 01	Rohrstutzen		1	

Modell: 924 80

Laufzeit: 1980>>1985



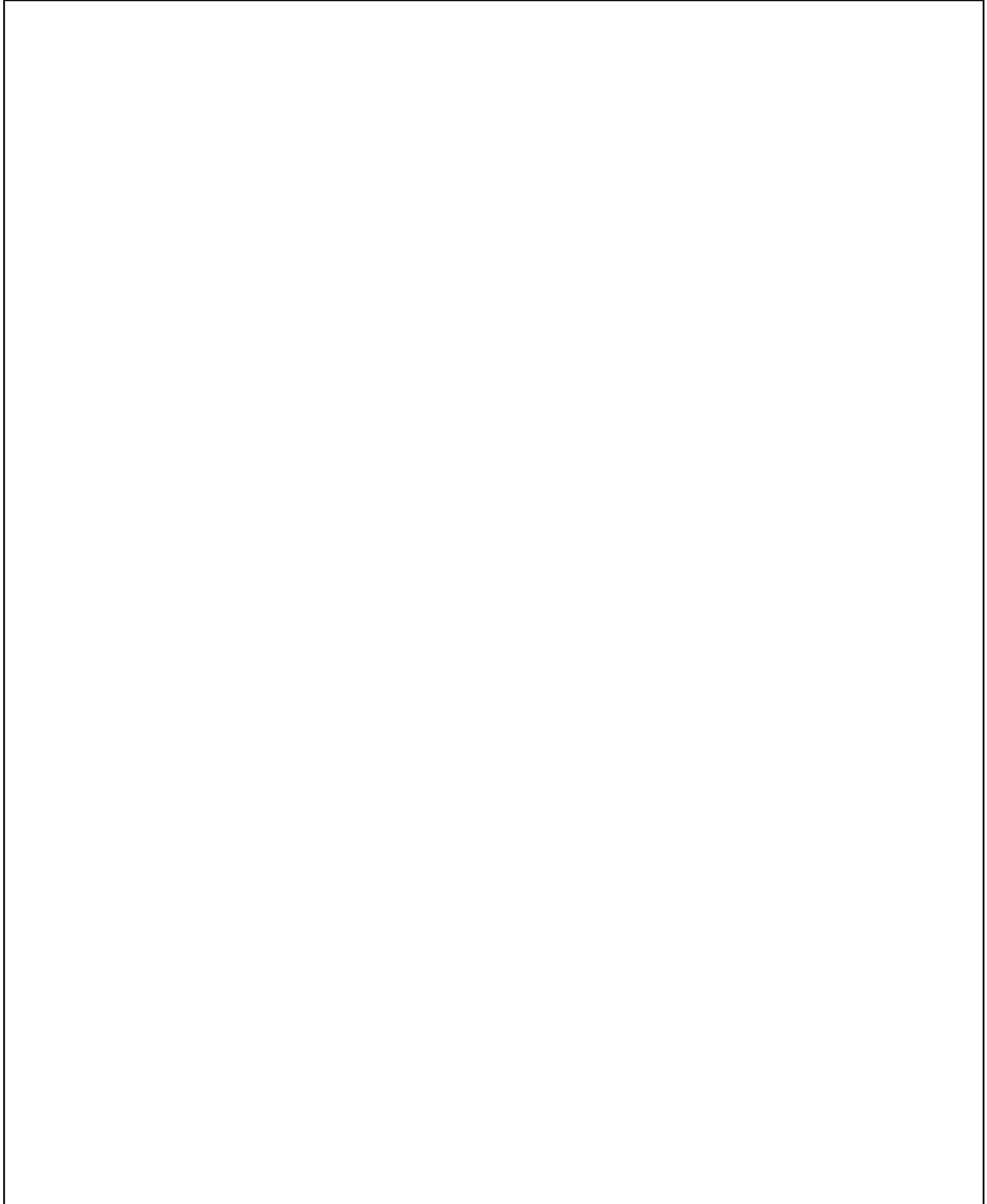
Modell: 924 80

Laufzeit: 1980>>1985

Pos	Teilenummer	Benennung	Bemerkung	St	Modellangabe
1	477 199 301	Motoraufhängung		1	924
(1)	477 199 301 A	Gummi-Metallager	/L	1	TURBO/GT
2	477 199 303	Gummi-Metallager	/L	1	
3	477 199 303	Gummi-Metallager	/R	1	
3	N 021 131 1	Sicherungsmutter VM 12		2	
4	803 199 347	Federscheibe 13 X 31		1	
4	803 199 34H	Scheibe 13 X 31		1	
4A	999 025 119 02	Scheibe		2	
5	477 199 311 A	Unterlegplatte		2	
6	N 022 149 2	Sicherungsmutter VM 10		4	
7	477 199 305 C	Stütze	/L	1	924
(7)	931 375 021 01	Stütze	/L /LL	1	TURBO/GT
(7)		Stütze	/L /LL	1	TURBO/GT
7	477 199 305 C	Stütze	/L /RL	1	TURBO/GT
8	477 199 308 C	Stütze	/R	1	924
(8)	931 375 124 00	Stütze	/R /LL	1	TURBO/GT
8	477 199 308 C	Stütze	/R /RL	1	TURBO/GT
9	N 012 231 1	Federscheibe A 10		3	
10	900 027 016 02	Federring B 10		3	
10	900 027 016 03	Federring B 10		3	
11	N 010 445 3	Sechskantschraube M 10 X 45		1	
12	N 014 721 2	Zylinderschraube M 10 X 25		3	
13	N 010 460 2	Sechskantschraube M 10 X 60		2	
-	931 375 901 00	Einbausatz Schwingungsdämpfer zum nachträglichen Einbau	/LL	1	TURBO/GT

Modell: 924 80

Laufzeit: 1980>>1985



Modell: 924 80

Laufzeit: 1980>>1985

Pos	Teilenummer	Benennung	Bemerkung	St	Modellangabe
>>	060 198 011	Wartungssatz Dichtungssatz Reparatursatz Dichtungssatz für Zylinderblock bestehend aus:		1	
-	059 103 051 D	Dichtring		1	
-	048 115 147	Dichtring		1	
		Dichtung		2	
		Dichtung		1	
		Dichtung		1	
-	PCG 115 147	Dichtring		1	
		Dichtung		2	
		Dichtung		1	
		Dichtung		1	
-	046 115 189 A	Dichtung		1	
-	048 115 257	Dichtung		1	
		O-Ring		1	
-	046 121 041 A	Dichtung		1	
-	038 121 119 B	Dichtring		1	
-	N 043 854 1	Dichtring		1	
>>	047 198 012 A	Dichtungssatz für Zylinderkopf bestehend aus:		1	924 XJ XK VC
-	068 103 085 A	Wellendichtring		1	
-	026 103 085 F	Wellendichtring		1	
-	068 103 085 E	Wellendichtring		1	
-	048 103 095	Dichtung		1	
-	931 104 337 06	Zylinderkopfdichtung		1	
-	060 198 025 A	Dichtungssatz		1	
-	046 109 675 A	Ventilschaftabdichtung mit Montagehülse		8	
-	048 121 127 A	Dichtung		1	
-	028 127 311 A	Dichtung		1	
-	048 129 589 A	Dichtung		4	
-	477 133 227	Dichtung		1	
-	048 905 341 B	Dichtung		1	
-	056 905 261	Dichtring		1	
>>	931 100 901 00	Dichtungssatz für Zylinderkopf bestehend aus:		1	TURBO/GT
-	068 103 085 A	Wellendichtring		1	
-	026 103 085 F	Wellendichtring		1	
-	068 103 085 E	Wellendichtring		1	
-	048 103 095	Dichtung		1	
-	060 198 025 A	Dichtungssatz		1	
-	931 104 337 06	Zylinderkopfdichtung		1	
-	046 109 675 A	Ventilschaftabdichtung mit Montagehülse		8	
-	931 110 147 00	Dichtung		4	
-	931 110 152 01	Dichtung		1	
-	930 111 191 01	Dichtung		4	
-	048 121 127 A	Dichtung		1	
-	048 905 341 B	Dichtung		1	
-	993 111 195 00	Füllendichtring		1	
-	931 123 193 05	Dichtung		1	
-	931 111 191 10	Dichtung		1	
-	999 701 473 40	Runddichtring		1	

Modell: 924 80

Laufzeit: 1980>>1985

Pos	Teilenummer	Benennung	Bemerkung	St	Modellangabe
-	056 905 261	Dichtring		1	
>>	060 198 041 A	Dichtungssatz für Ölwanne bestehend aus:		1	
		Dichtung		1	
		Dichtung		1	
		Dichtung		1	
		Dichtung		2	
-	N 043 854 1	Dichtring		1	
>>	060 198 025 A	Dichtungssatz für Zylinderkopfhaube bestehend aus:		1	
		Dichtstreifen		2	
		Dichtung		2	
>>	060 198 151	Satz Kolbenringe 86,50 MM bestehend aus:		X	924 XJ XK VC
		Kolbenring Nut 1		1	
		Kolbenring Nut 2		1	
		Ölabstreifring		1	
>>	060 198 153	Satz Kolbenringe 86,75 MM bestehend aus:		X	924 XJ XK VC
		Kolbenring Nut 1		1	
		Kolbenring Nut 2		1	
		Ölabstreifring		1	
>>	060 198 155	Satz Kolbenringe 87,00 MM bestehend aus:		X	924 XJ XK VC
		Kolbenring Nut 1		1	
		Kolbenring Nut 2		1	
		Ölabstreifring		1	
>>	931 103 901 00	Satz Kolbenringe 86,50 MM bestehend aus:	80	X	M31.01/02
		Rechteckring		1	
		Nasennutenring		1	
		D-SF-Ring		1	
>>	931 103 901 01	Satz Kolbenringe 86,50 MM bestehend aus:	81-	X	M31.03/04 M31.04/50
		Rechteckring		1	
		Nasennutenring		1	
		D-SF-Ring		1	
>>	931 103 901 25	Satz Kolbenringe 86,75 MM bestehend aus:	80	X	M31.01/02
		Rechteckring		1	
		Nasennutenring		1	
		D-SF-Ring		1	
>>	931 103 901 26	Satz Kolbenringe 86,75 MM bestehend aus:	81-	X	M31.03 M31.04/50
		Rechteckring		1	
		Nasennutenring		1	
		D-SF-Ring		1	

Modell: 924 80

Laufzeit: 1980>>1985

Pos	Teilenummer	Benennung	Bemerkung	St	Modellangabe
>>	931 103 901 50	Satz Kolbenringe 87,00 MM bestehend aus: Rechteckring Nasennutenring D-SF-Ring	80	X	M31.01/02
>>	931 103 901 51	Satz Kolbenringe 87,00 MM bestehend aus: Rechteckring Nasennutenring D-SF-Ring	81-	X	M31.03 M31.04/50
>>	931 103 901 75	Satz Kolbenringe 87,50 MM bestehend aus: Rechteckring Nasennutenring D-SF-Ring	80	X	M31.01/02
>>	931 103 901 76	Satz Kolbenringe 87,50 MM bestehend aus: Rechteckring Nasennutenring D-SF-Ring	81-	X	M31.03 M31.04/50
>>	046 198 401	Pleuel 1 Satz bestehend aus: Pleuelstange		1 4	
-	059 105 425 A	Pleuelschraube		8	
-	059 105 425 B	Pleuelschraube		8	
-	059 105 427 A	Sechskantmutter		8	
-	059 105 431	Pleuelbuchse		4	
>>	046 105 701	Pleuellager 1 Satz bestehend aus: Pleuellager		1 8	
>>	046 198 503 A	Pleuellager 1 Satz Untermass 0,25 mm bestehend aus: Pleuellager		1 8	
-	046 105 707	Pleuellager		8	
>>	046 198 505 A	Pleuellager 1 Satz Untermass 0,50 mm bestehend aus: Pleuellager		1 8	
-	046 105 713	Pleuellager		8	
>>	046 105 719	Pleuellager 1 Satz Untermass 0,75 mm bestehend aus: Pleuellager		1 8	
>>	046 198 451	Kurbelwellenlager 1 Satz bestehend aus: Kurbelwellenlager		1 2	
-	046 105 501	Passlager		2	
-	046 105 561	Kurbelwellenlager oben		4	
-	046 105 591	Kurbelwellenlager unten		4	
>>	046 198 453	Kurbelwellenlager Nummer 1,2,4,5		1	

Modell: 924 80

Laufzeit: 1980>>1985

Pos	Teilenummer	Benennung	Bemerkung	St	Modellangabe
		1 Satz			
-	046 105 507	Untermass 0,25 mm bestehend aus: Kurbelwellenlager Passlager		2	
-	046 105 567	Kurbelwellenlager oben		4	
-	046 105 597	Nummer 1,2,4,5 Kurbelwellenlager unten		4	
>>	046 198 455	Nummer 1,2,4,5 Kurbelwellenlager 1 Satz		1	
-	046 105 513	Untermass 0,50 mm bestehend aus: Kurbelwellenlager Passlager		2	
-	046 105 573	Kurbelwellenlager oben		4	
-	046 105 603	Nummer 1,2,4,5 Kurbelwellenlager unten		4	
>>	046 198 457	Nummer 1,2,4,5 Kurbelwellenlager 1 Satz		1	
-	046 105 519	Untermass 0,75 mm bestehend aus: Kurbelwellenlager Passlager		2	
-	046 105 579	Kurbelwellenlager oben		4	
-	046 105 609	Nummer 1,2,4,5 Kurbelwellenlager unten		4	
>>	047 198 950	Nummer 1,2,4,5 Wartungssatz für 20 000 Km-Intervalle bestehend aus:	80-	1	924 XJ XK
-	060 198 025 A	Dichtungssatz		1	
-	N 043 854 1	Dichtring		1	
-	021 129 620	Luftfiltereinsatz		1	
-	931 107 701 00	Ölfilter		1	
-	930 110 076 00	Kraftstofffilter		1	
-	930 110 076 02	Kraftstofffilter		1	
-	999 170 165 90	Zündkerze		4	
>>	931 100 930 00	Wartungssatz für 20 000 Km-Intervalle bestehend aus:	80	1	TURBO M31.01
-	060 198 025 A	Dichtungssatz		1	
-	N 043 854 1	Dichtring		1	
-	931 110 152 01	Dichtung		1	
-	931 110 121 00	Luftfiltereinsatz		1	
-	931 107 701 00	Ölfilter		1	
-	931 110 149 04	Kraftstofffilter		1	
-	999 170 140 90	Zündkerze		4	
>>	931 100 930 01	Wartungssatz für 20 000 Km-Intervalle bestehend aus:	81-	1	TURBO/GT M31.03/50
-	999 701 473 40	Runddichtring		1	
-	999 701 477 40	Runddichtring		1	
-	060 198 025 A	Dichtungssatz		1	
-	N 043 854 1	Dichtring		1	
-	931 110 152 01	Dichtung		1	

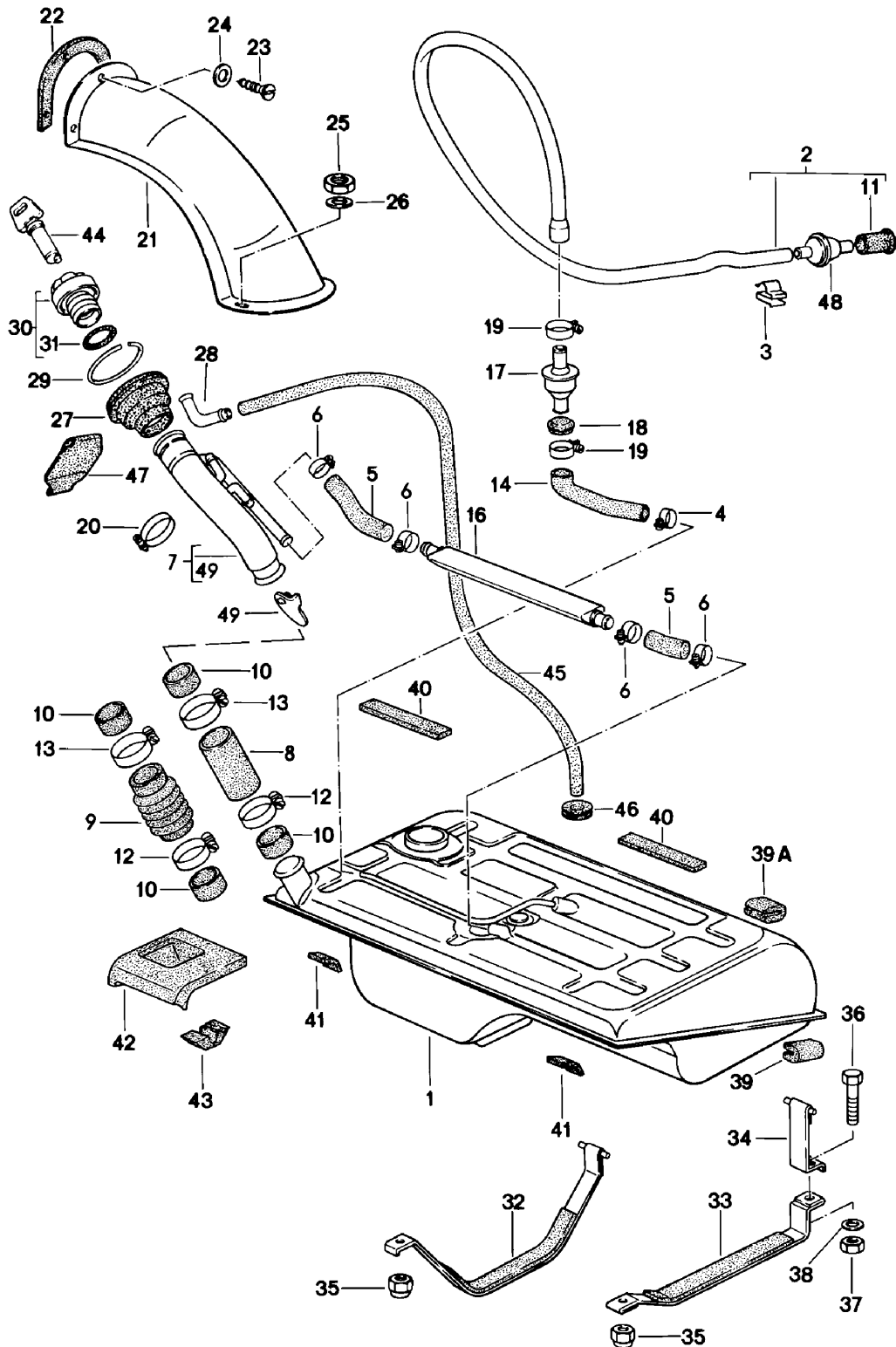
Modell: 924 80

Laufzeit: 1980>>1985

Pos	Teilenummer	Benennung	Bemerkung	St	Modellangabe
-	931 110 121 00	Luftfiltereinsatz		1	
-	931 107 701 00	Ölfilter		1	
-	931 110 149 04	Kraftstofffilter		1	
-	999 170 140 90	Zündkerze		4	
		Schwingungsdämpfer zum nachträglichen Einbau			
>>	931 375 901 00	Einbausatz	/LL	1	TURBO/GT
		bestehend aus:			
-	477 199 501 A	Schwingungsdämpfer	/R	1	
-	477 199 501 B	Schwingungsdämpfer	/L	1	
-	477 199 143	Abschirmblech	/R	1	
-	999 512 311 02	Schelle	/R	1	
-	928 375 166 01	Gummipuffer		4	
-	928 375 167 01	Scheibe		2	
-	900 910 010 09	Sicherungsmutter		2	
-	N 010 023 2	Sechskantschraube		1	
-	N 010 440 3	Sechskantschraube		1	
-	N 011 527 12	Unterlegscheibe		2	
-	900 025 081 01	Scheibe		2	
-	N 022 149 2	Sicherungsmutter		1	
-	N 011 525 13	Unterlegscheibe		1	

Modell: 924 80

Laufzeit: 1980>>1985



Modell: 924 80

Laufzeit: 1980>>1985

Pos	Teilenummer	Benennung	Bemerkung	St	Modellangabe
1	477 201 021 F	Kraftstoffbehälter F >>92CN4 02197 F >>93CN1 00305 F >>93BN7 00450 Kraftstoffbehälter 62 Liter Modelljahr 80/81 mitverwenden: 931.201.049.00 N.020.378.1 in Verbindung mit 477919051B		1	
1	937 201 021 01	Kraftstoffbehälter 84 Liter Modelljahr 80/81 mitverwenden: 931.201.049.00 N.020.378.1	81	1	TURBO/GT
2	477 201 115 A	Entlüftungsschlauch		1	
3	477 971 939	Kabelklemme		3	
3	PCG 971 939	Kabelklemme		3	
4	N 023 558 1	Schlauchschele A 9 X 10		1	
-	N 020 363 1	Schlauch 15 X 2,5 MM		*	
5					
6	N 024 125 2	Schlauchschele A 9 X 19		4	
7	944 201 039 00	Einfüllstutzen		1	
8	N 901 235 01	Schlauch		1	
10	944 201 217 00	Schlauch		2	
10	944 201 217 01	Schlauch		2	
11	321 201 890 A	Endstück		1	
12	999 512 348 02	Schlauchschele LA 40-60		1	
13	111 501 159 B	Schlauchbinder LA 44-64		1	
14	477 201 159 B	Entlüftungsschlauch		1	
16	477 201 035	Ausdehnungsbehälter		1	
17	928 201 083 02	Absperrventil		1	
18	111 971 911 A	Tülle		1	
19	N 023 570 2	Schlauchschele A 9 X 15		2	
20	N 020 902 1	Kabelbinder 6,5 X 210		1	
20	N 020 902 A	Kabelbinder 6,5 X 210		1	
21	477 201 347 C	Abdeckung		1	
22	477 201 351 A	Dichtung		1	
23	N 013 959 3	Linsenblechschaube B 3,5 X 16		3	
23	900 143 016 02	Linsenblechschaube B 3,5 X 16		3	
24	900 151 028 02	Scheibe 4,3		3	
24	900 151 028 01	Scheibe 4,3		3	
25	N 011 005 14	Sechskantmutter M 5		2	
25	900 076 091 01	Sechskantmutter M 5		2	
26	900 025 003 02	Unterlegscheibe		2	

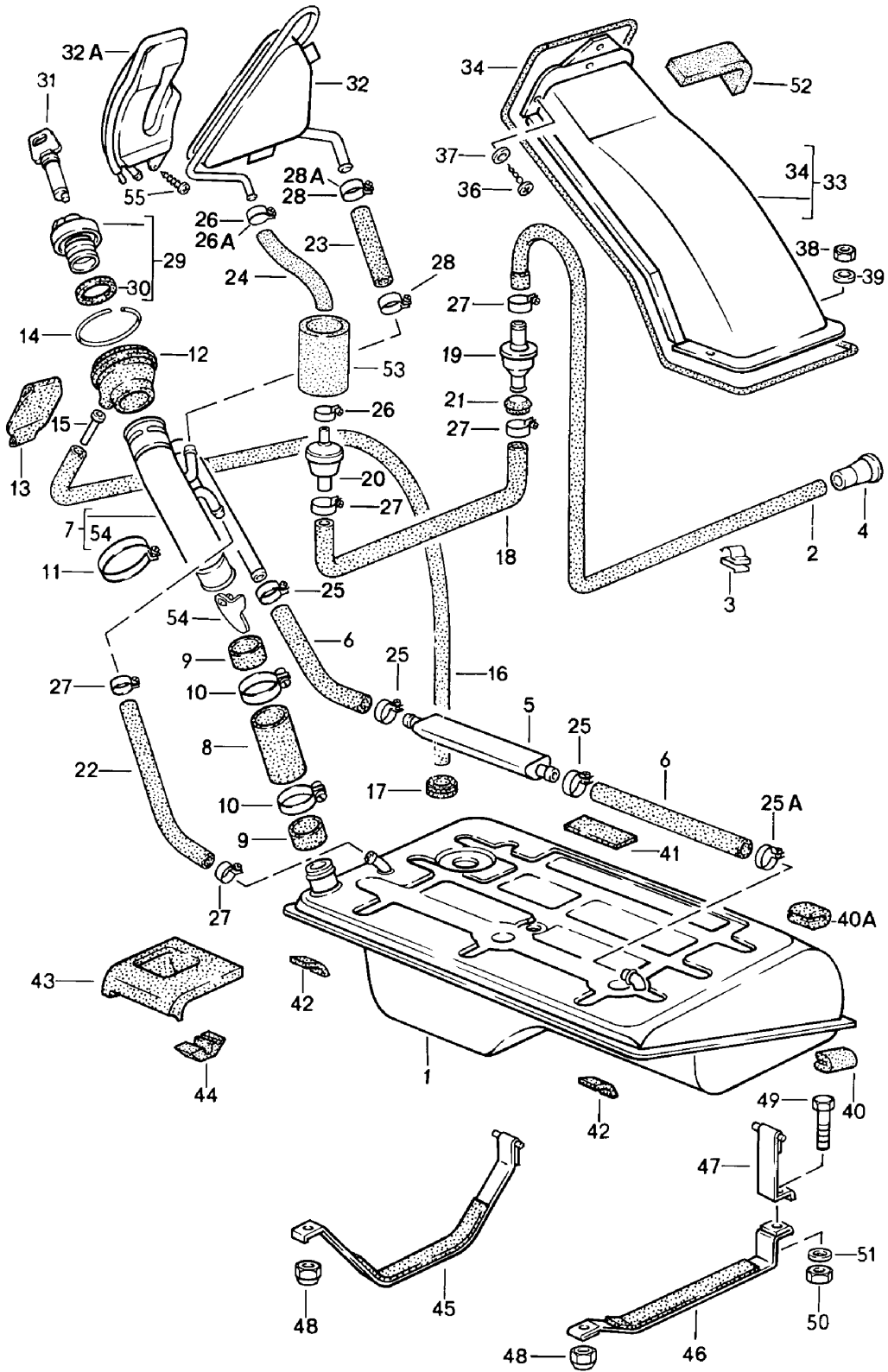
Modell: 924 80

Laufzeit: 1980>>1985

Pos	Teilenummer	Benennung	Bemerkung	St	Modellangabe
26	900 025 080 01	A 5,3 Unterlegscheibe		2	
27	477 201 281 B	A 5,3 Stulpe		1	
28	477 201 283 A	Stutzen		1	
29	900 906 045 03	Sprengring A 105		1	
30	944 201 061 01	Tankverschluss ohne Schliesszylinder		1	
31	944 201 553 00	Dichtung		1	
32	477 201 302	Spannband	/R	1	
(32)	937 201 302 00	Spannband	/R 81	1	TURBO/GT
33	477 201 311 B	Spannband	/L	1	
34	477 201 395	Spannband	/L	1	
35	311 101 463	Sechskantmutter M 8		2	
36	N 010 335 5	Sechskantschraube M 8 X 35		1	
36	900 075 032 03	Sechskantschraube M 8 X 35		1	
37	900 910 022 09	Sicherungsmutter M 8		1	
37	900 910 022 03	Sicherungsmutter M 8		1	
38	N 011 525 13	Unterlegscheibe A 8,4		1	
39	481 201 647	Unterlage		2	
39A	944 201 647 00	Zwischenstück		2	
40	477 201 295 B	Zwischenlage		4	
41		Zwischenlage		1	
42	477 863 160	Dichtung		1	
43	477 863 162 A	Dämmung		1	
44	477 201 594	Schliesszylinder mit Schlüsseln ohne bestimmte Schliessung		1	
44	477 201 594 A	Schliesszylinder mit 1 Schlüssel Schliessungsnummer Angeben		1	
45	477 201 393 A	Schlauch		1	
45	477 201 393 C	Schlauch		1	
46	021 119 569	Gummitülle		1	
47	928 201 057 02	Schutzlappen	81	1	
48	810 201 186 A	Entlüftungsventil	81	1	
49	931 201 359 02	Absperrklappe		1	

Modell: 924 80

Laufzeit: 1980>>1985



Modell: 924 80

Laufzeit: 1980>>1985

Pos	Teilenummer	Benennung	Bemerkung	St	Modellangabe
1	477 201 021 F	Kraftstoffbehälter F 92CN4 02198>> F 93CN1 00306>> Kraftstoffbehälter in Verbindung mit 477919051B		1	
(1)	937 201 021 01	Kraftstoffbehälter 84 Liter		1	TURBO
2	944 201 159 01	Entlüftungsschlauch kürzen 430 MM		1	
3	477 971 939	Kabelklemme		3	
3	PCG 971 939	Kabelklemme		3	
4	321 201 890 A	Endstück		1	
5	477 201 035	Ausdehnungsbehälter		1	
-	N 020 363 1	Schlauch		*	
6		15 X 2,5 MM			
7	944 201 039 00	Einfüllstutzen		1	
8	N 901 235 01	Schlauch		1	
9	944 201 217 00	Schlauch		2	
9	944 201 217 01	Schlauch		2	
10	111 501 159 B	Schlauchbinder LA 44-64		2	
11	999 513 003 40	Kabelbinder		1	
12	477 201 281 B	Stulpe		1	
13	928 201 057 02	Schutzlappen		1	
14	900 906 045 03	Sprengring B 105		1	
15	477 201 283 A	Stutzen		1	
16	477 201 393 A	Schlauch		1	
16	477 201 393 C	Schlauch		1	
17	021 119 569	Gummitülle		1	
18	944 201 449 00	Schlauch		1	
19	928 201 083 02	Absperrventil		1	
20	810 201 186 A	Entlüftungsventil		1	
21	111 971 911 A	Tülle		1	
-	N 020 378 1	Schlauch		*	
		10 X 2,5			
22		270 MM		1	
-	N 020 362 1	Schlauch		*	
		15 X 2,5			
23		80 MM	-83	1	
23	999 181 354 40	Schlauch	84-	1	
-	N 020 379 1	Schlauch		*	
		6 X 2,5			
24		285 MM	-83	1	
(24)	944 201 453 01	Schlauch	84-	1	
25	N 024 125 2	Schlauchschele A 9 X 19		3	
25A	N 023 565 3	Schlauchschele A 9 X 21		1	
26	N 024 528 1	Schlauchschele LC 8-12	-83	2	
26A	999 512 160 02	Schlauchschele 9 X 13	84-	1	
26A	PCG 512 160 02	Schlauchschele 9 X 13	84-	1	
27	N 023 570 2	Schlauchschele A 9 X 15		5	
28	N 023 569 2	Schlauchschele AR 9 X 16		2	
28	PCG 023 569 2	Schlauchschele AR 9 X 16		2	

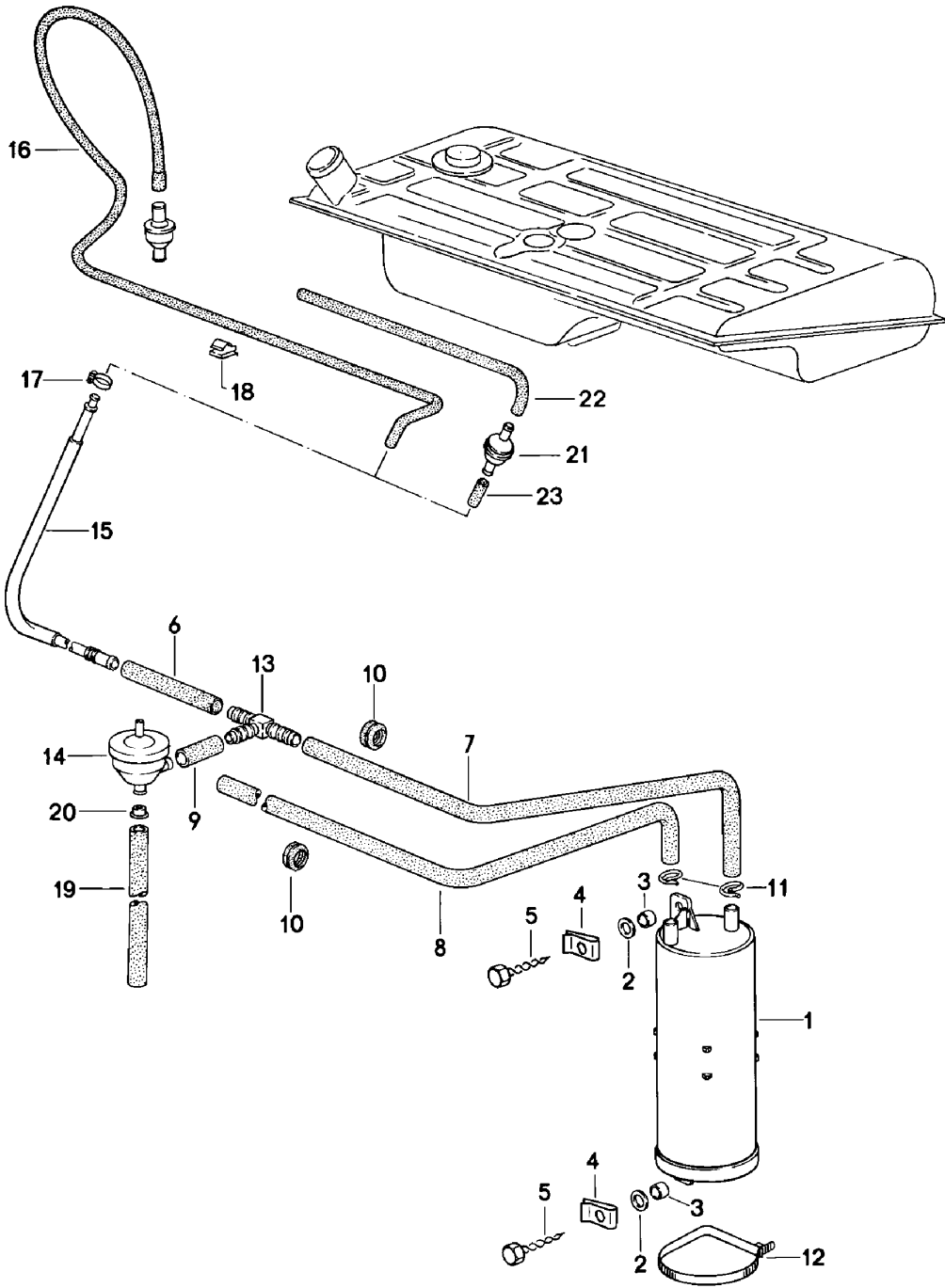
Modell: 924 80

Laufzeit: 1980>>1985

Pos	Teilenummer	Benennung	Bemerkung	St	Modellangabe
28A	999 512 198 02	Schlauchschelle 9 X 17	84-	1	
28A	PCG 512 198 02	Schlauchschelle 9 X 17	84-	1	
29	944 201 061 01	Tankverschluss ohne Schliesszylinder		1	
30	944 201 553 00	Dichtung		1	
31	477 201 594	Schliesszylinder mit Schlüsseln ohne bestimmte Schliessung		1	
31	477 201 594 A	Schliesszylinder mit 1 Schlüssel mit bestimmter Schliessung		1	
32	944 201 041 00	Ausdehnungsbehälter	-83	1	
32A	944 201 041 03	Ausgleichbehälter	84-	1	
33	944 201 047 03	Abdeckung		1	
-	000 043 202 08	Abdichtschnur		*	
34		\$ 4 MM		1	
36	N 013 957 5	Linienblechschraube B 3,5 X 9,5		5	
37	900 151 028 02	Scheibe 4,3		3	
37	900 151 028 01	Scheibe 4,3		3	
38	N 011 005 14	Sechskantmutter M 5		2	
38	900 076 091 01	Sechskantmutter M 5		2	
39	900 025 003 02	Unterlegscheibe A 5,3		2	
39	900 025 080 01	Unterlegscheibe A 5,3		2	
40	481 201 647	Unterlage		2	
40A	944 201 647 00	Zwischenstück		2	
41	477 201 295 B	Zwischenlage		4	
42		Zwischenlage		2	
43	477 863 160	Dichtung		1	
43	477 863 160 A	Dichtung	(AUS) 83-	1	
44	477 863 162 A	Dämmung		1	
45	477 201 302	Spannband	/R	1	
(45)	937 201 302 00	Spannband	/R	1	TURBO
46	477 201 311 B	Spannband	/L	1	
47	477 201 395	Spannband	/L	1	
48	311 101 463	Sechskantmutter M 8		2	
49	N 010 335 5	Sechskantschraube M 8 X 35		1	
49	900 075 032 03	Sechskantschraube M 8 X 35		1	
50	900 910 022 09	Sicherungsmutter M 8		1	
50	900 910 022 03	Sicherungsmutter M 8		1	
51	N 011 525 13	Unterlegscheibe A 8,4		1	
-	000 043 205 05	Dämmung		*	
52		100 MM		1	
-	999 181 046 40	Isolierschlauch 60 MM		*	
53		60 MM		1	
54	931 201 359 02	Absperrklappe		1	
55	N 043 864 1	Sechskantschraube BM 3 X 6	84-	1	

Modell: 924 80

Laufzeit: 1980>>1985



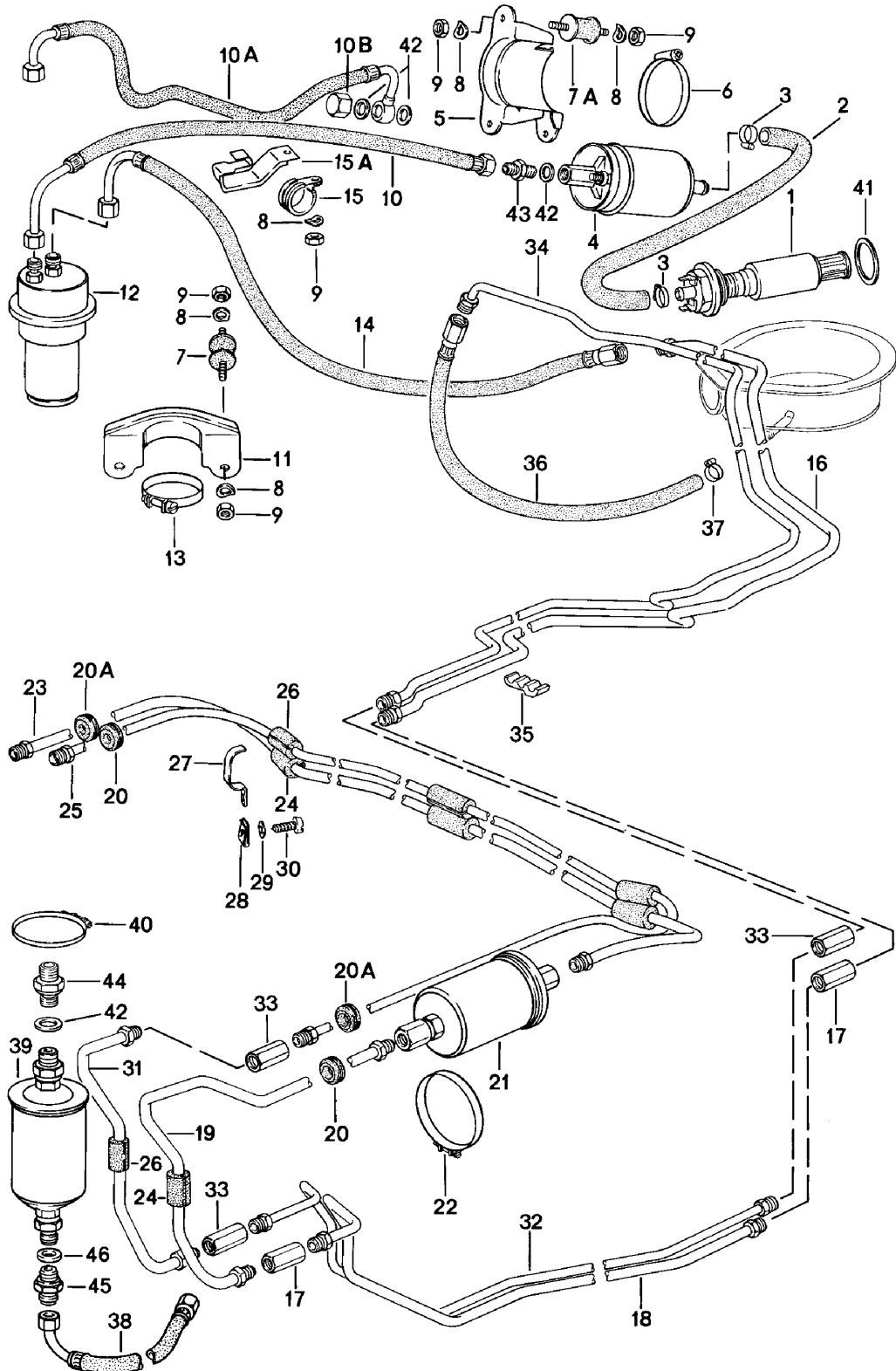
Modell: 924 80

Laufzeit: 1980>>1985

Pos	Teilenummer	Benennung	Bemerkung	St	Modellangabe
		Aktivkohlebehälter Tankentlüftung (USA) (CDN) (J) (AUS)			
1	993 201 221 01	Aktivkohlebehälter		1	
1	993 201 221 03	Aktivkohlebehälter		1	
2	900 151 029 02	Unterlegscheibe 6,1		2	
3	477 201 279	Hülse		2	
4	N 015 433 1	Schnappmutter B 6,3		2	
5	N 013 891 1	Sechskantblechschraube B 6,3 X 19		2	
-	999 181 716 50	Schlauch 9,5 X 15,5		*	
6		150 MM		1	
-	N 020 374 1	Schlauch 12 X 3,3		*	
7		460 MM		1	
8		850 MM		1	
(8)		1090 MM		1	924
9		40 MM		1	TURBO
10	021 119 569 A	Gummitülle		2	
11	999 512 265 02	Schlauchschelle		2	
12	N 020 906 3	Kabelbinder 6,5 X 450		1	
13	477 201 767 B	T-Stück		1	
14	928 110 429 03	Unterdruckventil	-80	1	
14	928 110 429 06	Unterdruckventil	81-	1	
15	477 201 743 D	Rohrleitung	-80	1	
(15)	477 201 743 C	Rohrleitung	81	1	
15	477 201 743 D	Rohrleitung	82-	1	
16	477 201 159 C	Entlüftungsschlauch	-81	1	
16	944 201 159 01	Entlüftungsschlauch	82-	1	
17	N 023 558 1	Schlauchschelle A 9 X 10		1	
18	477 971 939	Kabelklemme		4	
18	PCG 971 939	Kabelklemme		4	
-	999 239 016 40	Schlauch 13 X 18		*	
19		1060 MM		1	
20	928 110 523 01	Drossel	-80	1	
21	810 201 186 A	Entlüftungsventil	81	1	
22	477 201 189	Entlüftungsschlauch	81	1	
-	N 020 359 1	Schlauch 15 X 2,5	81	*	
23		80 MM		1	

Modell: 924 80

Laufzeit: 1980>>1985



Modell: 924 80

Laufzeit: 1980>>1985

Pos	Teilenummer	Benennung	Bemerkung	St	Modellangabe
1	928 608 013 00	Kraftstoffanlage Intankpumpe		1	
1	928 608 013 01	Intankpumpe		1	
2	477 209 199 D	Kraftstoffschlauch		1	
(2)	477 209 191	Kraftstoffschlauch	81-	1	TURBO/GT
3	N 023 526 2	Schlauchschelle A 9 X 18		2	
4	911 608 102 00	Kraftstoffpumpe	80	1	
(4)	911 608 102 02	Kraftstoffpumpe	81-	1	
5	477 209 295 A	Halter		1	
6	999 512 394 00	Schlauchschelle		1	
7	944 610 115 00	Gummi-Metallager		2	
7A		Gummi-Metallager		3	
8	N 012 226 5	Federscheibe B 6		10	
9	900 076 010 02	Mutter M 6		10	
9	900 076 010 0B	Mutter M 6		10	
10	477 209 093 A	Kraftstoffschlauch		1	
10A	477 209 093 C	Kraftstoffschlauch	81-	1	
10A	477 209 093 E	Kraftstoffschlauch	82-	1	
10B	N 011 069 1	Hutmutter M 12 X 1,5	81-	1	
11	477 209 291	Halter		1	
12	931 110 140 00	Druckspeicher 40 CCM		1	
13	999 512 199 02	Spannschelle		1	
14	477 209 047 B	Kraftstoffschlauch		1	
15	N 020 690 1	Schelle		1	
15A	944 356 593 01	Halter	83-	1	
16	477 209 178 A	Kraftstoffleitung		1	
16	477 209 178 B	Kraftstoffleitung		1	
17	477 209 169	Verbindungsstück		2	
18	477 209 177 A	Kraftstoffleitung		1	
19	477 209 033 A	Kraftstoffleitung	/LL	1	TURBO/GT
(19)	478 209 033 A	Kraftstoffleitung	/RL	1	TURBO/GT
20	999 702 087 50	Gummitülle		2	TURBO/GT
20A	999 702 120 50	Gummitülle		2	TURBO/GT
21	931 110 149 04	Kraftstofffilter		1	TURBO/GT
22	N 024 316 1	Schlauchschelle 12 X 35		1	TURBO/GT
23	477 209 057	Kraftstoffleitung	/LL	1	TURBO/GT
(23)	478 209 057 A	Kraftstoffleitung	/RL	1	TURBO/GT
(23)	478 209 055	Kraftstoffleitung	/RL	1	TURBO/GT
24	477 209 303	Schlauchstück		4	TURBO/GT
25	477 209 059 A	Kraftstoffleitung Rücklauf	/LL	1	TURBO/GT
(25)	478 209 059 A	Kraftstoffleitung	/RL	1	TURBO/GT
26	477 209 305	Schlauchstück		4	TURBO/GT
27	477 209 307	Bügel		3	TURBO/GT
28	N 015 458 1	Schnappmutter B 4,8 X 20		3	TURBO/GT
29	900 025 003 02	Unterlegscheibe A 5,3		3	TURBO/GT
29	900 025 080 01	Unterlegscheibe A 5,3		3	TURBO/GT
30	N 013 975 6	Linsenblechschraube B 4,8 X 19		3	TURBO/GT
31	477 209 035 A	Kraftstoffleitung Rücklauf		1	TURBO/GT
32	477 209 175	Kraftstoffleitung Rücklauf		1	

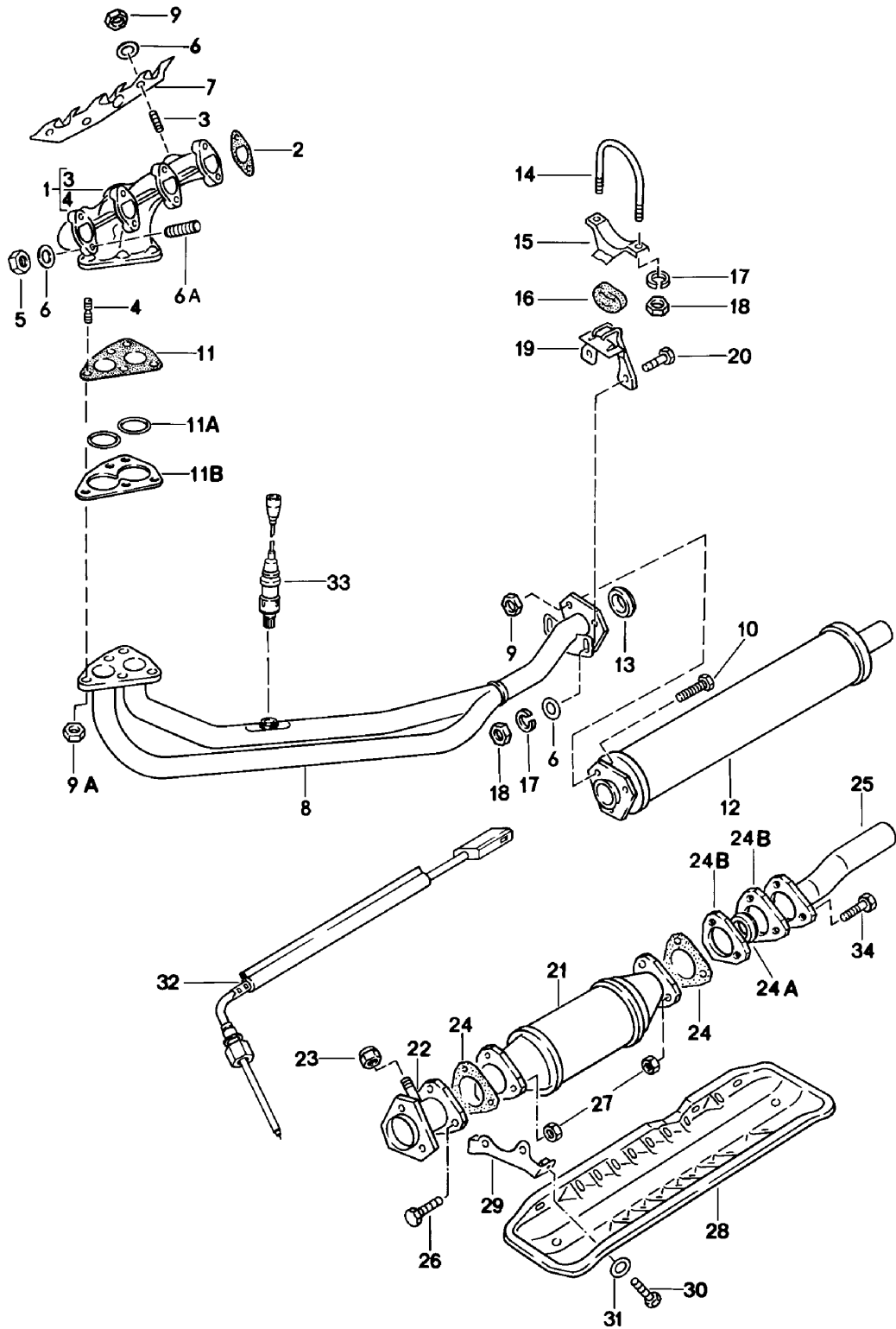
Modell: 924 80

Laufzeit: 1980>>1985

Pos	Teilenummer	Benennung	Bemerkung	St	Modellangabe
32	477 209 175 01	Kraftstoffleitung Rücklauf		1	
33	477 209 161	Verbindungsstück		3	
34	477 209 176 A	Kraftstoffleitung Rücklauf		1	
35	911 356 543 01	Halter		13	
(35)	944 356 591 00	Halter	82-	12	
36	477 209 071 C	Kraftstoffschlauch		1	
(36)	477 209 071 D	Kraftstoffschlauch	81-	1	TURBO/GT
37	N 023 577 2	Schlauchselle		1	
37	PCG 023 577 2	Schlauchselle		1	
38	477 209 047 A	Kraftstoffschlauch		1	924
39	930 110 076 00	Kraftstofffilter		1	924
39	930 110 076 02	Kraftstofffilter		1	924
40	111 501 159 B	Schlauchbinder 9 X 56		1	924
41	928 201 187 02	Dichtring		1	
42	N 013 812 3	Dichtring A 12 X 15,5		2	
43	N 020 704 2	Stutzen	80	X	
(43)	911 608 951 00	Rückschlagventil für Kraftstoffpumpe Langhals	80	X	
(43)	893 906 093	Rückschlagventil für Kraftstoffpumpe Kurz Hals	81-	1	
44	930 110 199 00	Einschraubstutzen		1	924
45	930 110 198 00	Einschraubstutzen		1	924
46	900 123 007 30	Dichtring A 14 X 18		1	924

Modell: 924 80

Laufzeit: 1980>>1985



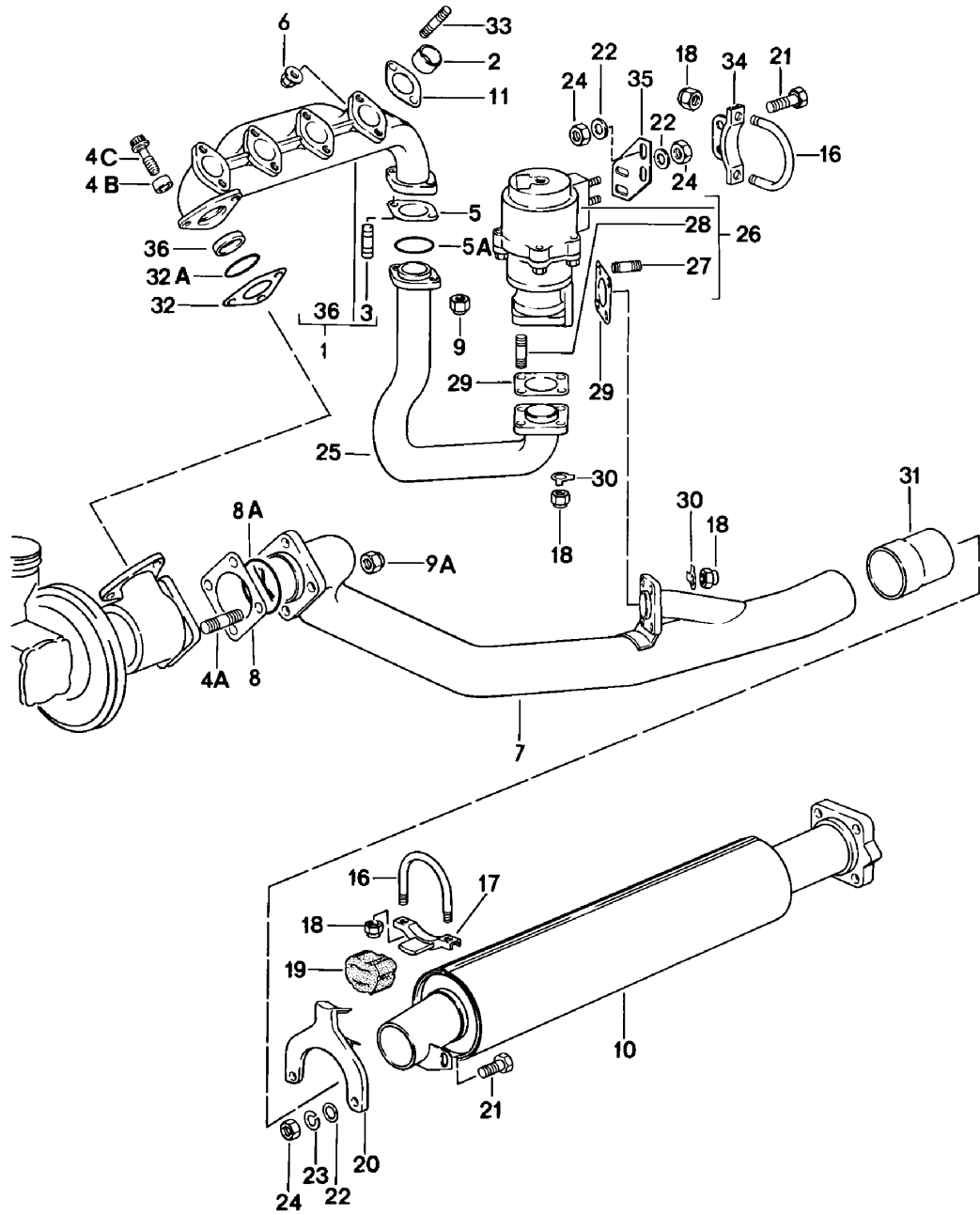
Modell: 924 80

Laufzeit: 1980>>1985

Pos	Teilenummer	Benennung	Bemerkung	St	Modellangabe
		Abgasanlage Vorschalldämpfer			924
1	048 129 587 D	Abgaskrümmer	/LL	1	
(1)	047 129 587 B	Abgaskrümmer	/RL	1	
2	048 129 589 A	Dichtung		4	
3	N 044 511 1	Stiftschraube M 8 X 18		3	
4	N 044 514 4	Stiftschraube M 8 X 25		5	
5	N 900 850 01	Sechskantmutter M 8		8	
6	N 011 525 13	Unterlegscheibe A 8,4		11	
6A	N 044 411 5	Stiftschraube M 8 X 30		8	
7	047 129 595 D	Abdeckblech	/LL	1	
(7)	047 129 595 E	Abdeckblech	/RL	1	
(8)	477 253 101 Q	Abgasrohr	/LL	1	
(8)	478 253 101 D	Abgasrohr	/RL	1	
9	803 253 111	Sicherungsmutter M 8		6	
9A	311 101 463	Sechskantmutter M 8		5	
10	N 010 353 3	Sechskantschraube M 8 X 42		3	
11	477 253 115 E	Dichtung	/LL	1	
(11)	478 253 115 D	Dichtung	/RL	1	
(11)	478 253 115 E	Dichtung	/RL	1	
12	477 253 121 B	Vorschalldämpfer		1	
13	477 253 137	Dichtring		1	
14	477 253 139	Bügel		1	
14	477 253 139 00	Bügel		1	
15	944 111 307 00	Halter		1	
16	477 253 140 A	Lager		1	
17	900 027 015 02	Federring B 8		2	
17	900 027 015 03	Federring B 8		2	
18	N 011 008 8	Sechskantmutter M 8		2	
19	477 253 245	Haken		1	
20	N 010 240 16	Sechskantschraube M 8 X 20 Abschirmblech siehe Gruppe 8/01/05		2	

Modell: 924 80

Laufzeit: 1980>>1985



Modell: 924 80

Laufzeit: 1980>>1985

Pos	Teilenummer	Benennung	Bemerkung	St	Modellangabe
		Abgasanlage Vorschalldämpfer s. Technische Information GR.2 NR 10/10A			TURBO/GT
1	931 111 094 02	Abgaskrümmer	/RL 80	1	M31.01
1	931 111 096 00	Abgaskrümmer	/LL	1	
2	931 111 132 00	Zwischenstück		4	
3	900 081 051 02	Stiftschraube M 10 X 35	80	2	M31.01
3	999 060 033 00	Stiftschraube M 10 X 35	81-	2	M31.03/50
4	900 081 053 00	Stiftschraube M 10 X 25		3	
4A	900 081 050 02	Stiftschraube M 10 X 28		4	
4B	931 123 199 00	Hülse		3	
4C	931 123 197 00	Bundschraube		3	
5	931 111 191 10	Dichtung		1	
5A	993 111 195 00	Fülldichtring		1	
6	999 084 611 02	Sicherungsmutter M 8		8	
7	931 111 905 00	Abgasrohr		1	
8	931 111 192 02	Dichtung		1	
8A	944 111 205 02	Dichtung		1	
9	900 157 007 00	Sechskantmutter M 10		5	
9A	N 900 730 01	Sicherungsmutter M 10		4	
9A	N 900 730 0A	Sicherungsmutter M 10		4	
10	931 111 901 00	Vorschalldämpfer		1	TURBO
(10)	931 111 901 01	Vorschalldämpfer	81	1	GT
11	930 111 191 01	Dichtung		4	
16	477 253 139	Bügel		2	
16	477 253 139 00	Bügel		2	
17	944 111 307 00	Halter		1	TURBO
18	900 910 097 02	Sicherungsmutter VM 8		12	
19	477 253 140 A	Lager		1	TURBO
20	931 111 061 02	Haken		1	TURBO
21	N 010 240 16	Sechskantschraube M 8 X 20		4	
22	900 025 007 02	Scheibe A 8,4		4	
22	900 025 007 03	Scheibe A 8,4		4	
23	900 027 015 02	Federring B 8		2	
23	900 027 015 03	Federring B 8		2	
24	900 076 025 02	Sechskantmutter M 8		4	
24	900 076 064 02	Sechskantmutter M 8		4	
25	931 123 033 04	Bypassleitung		1	
26	930 123 060 10	Bypassventil	80	1	M31.01
26	931 123 066 07	Bypassventil	81-	1	M31.03
26	931 123 066 01	Bypassventil	81	1	M31.50
27	900 081 048 02	Stiftschraube M 8 X 25		4	
28	900 081 049 02	Stiftschraube M 8 X 32		4	
29	930 123 194 01	Dichtung		2	

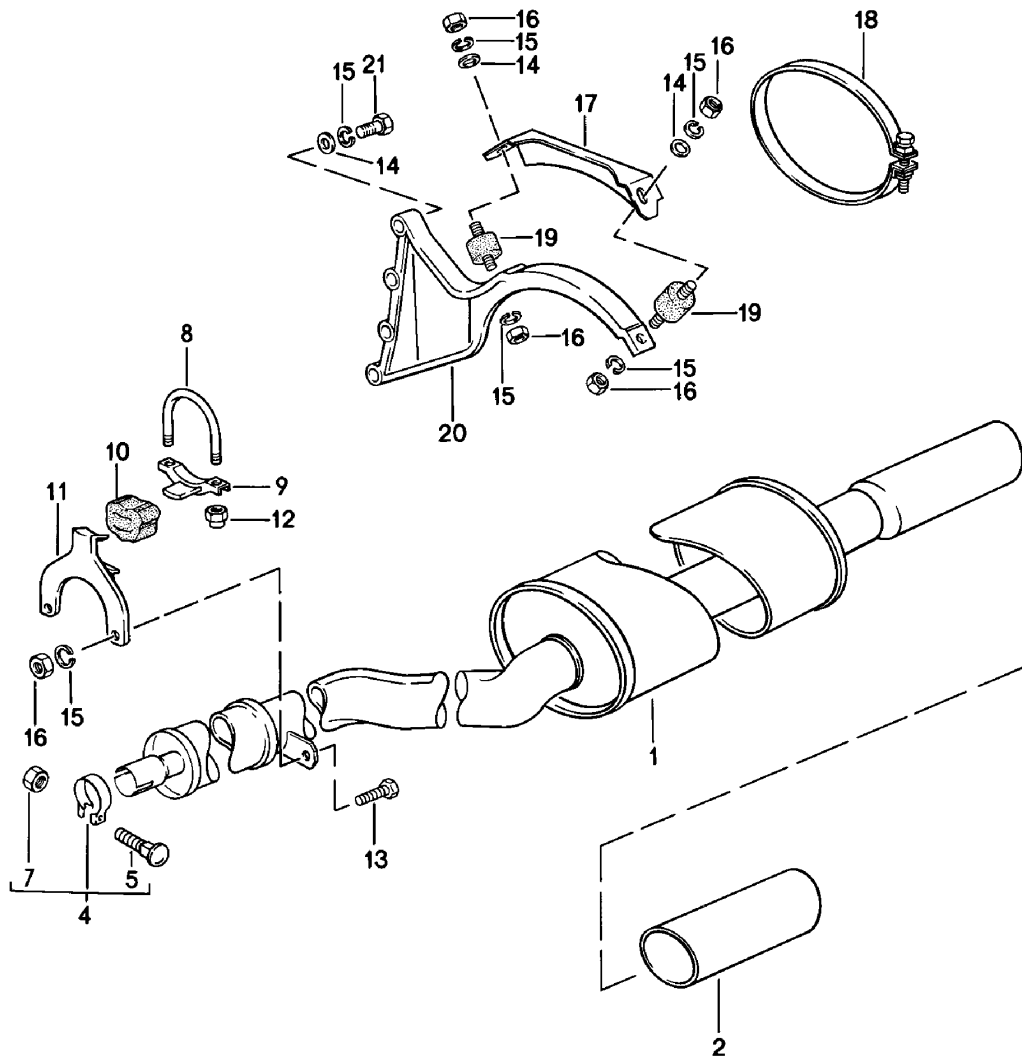
Modell: 924 80

Laufzeit: 1980>>1985

Pos	Teilenummer	Benennung	Bemerkung	St	Modellangabe
30	999 039 001 00	Sicherungsblech		8	
31	931 111 902 00	Muffe		1	
32	931 123 193 02	Dichtung		1	
32A	993 111 195 00	Fülldichtring		1	
33	999 062 238 02	Stiftschraube M 8 X 25		8	
34	931 123 143 01	Halter		1	
35	931 123 145 02	Halteblech		1	
36	931 111 599 01	Zwischenring		1	
-	000 043 023 00	Befestigungssatz für Bypassventil Abgasrohr Abschirmblech siehe Gruppe 8/01/05		1	

Modell: 924 80

Laufzeit: 1980>>1985



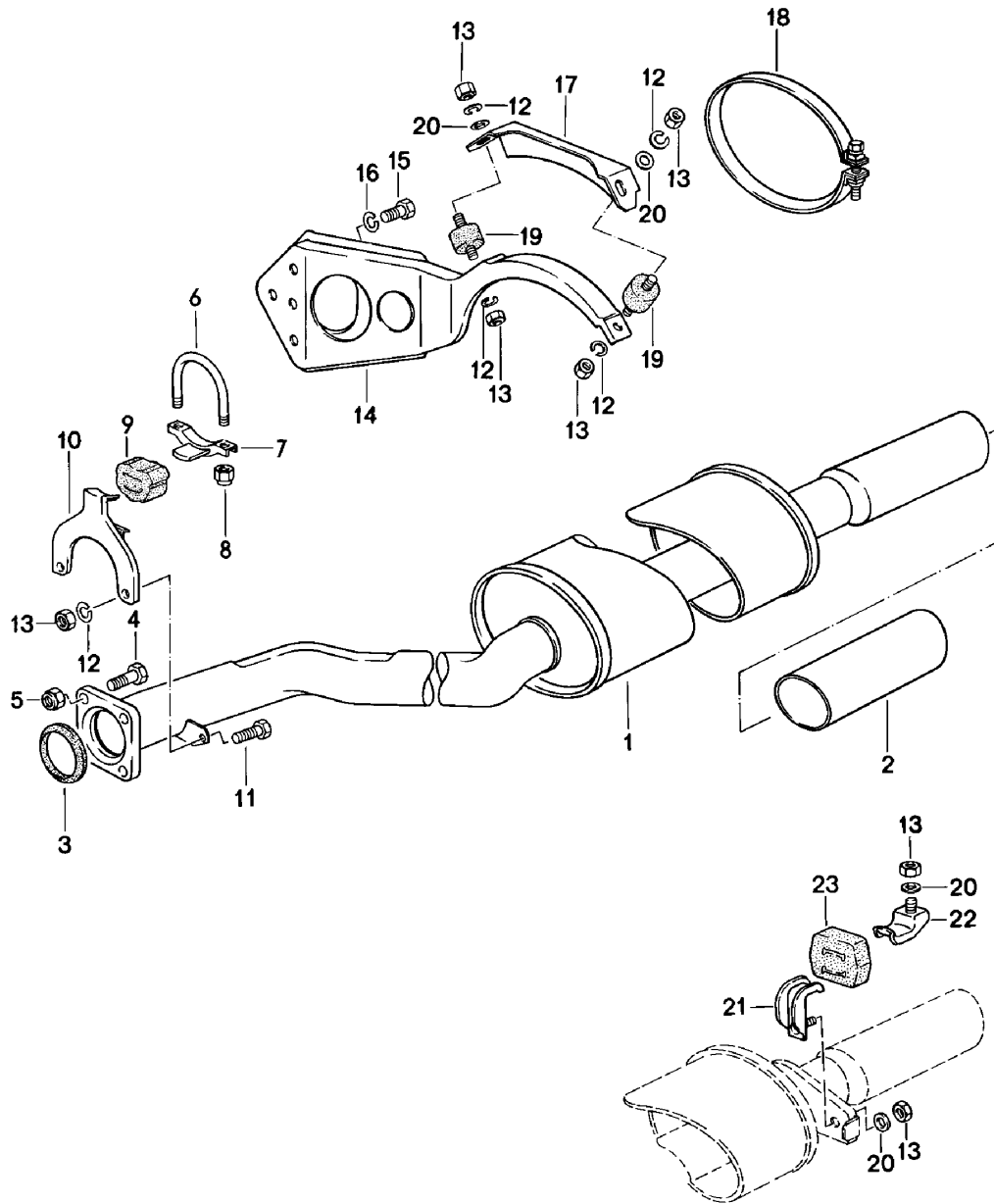
Modell: 924 80

Laufzeit: 1980>>1985

Pos	Teilenummer	Benennung	Bemerkung	St	Modellangabe
		Abgasanlage			924
		Nachschalldämpfer			
1	477 253 125 S	Nachschalldämpfer		1	
(1)	477 253 125 AA	Nachschalldämpfer	(S)	1	
4	191 253 139 G	Rohrschelle		1	
4		Rohrschelle		1	
5	N 902 064 01	Flachrundschraube M 10 X 50		1	
7	N 011 010 6	Sechskantmutter M 10		1	
7	N 101 552 10	Sechskantmutter M 10		1	
8	477 253 139	Bügel		1	
8	477 253 139 00	Bügel		1	
9	944 111 307 00	Halter		1	
10	477 253 140 A	Lager		1	
11	477 253 245	Haken		1	
12	900 910 097 02	Sicherungsmutter VM 8		2	
13	N 010 240 16	Sechskantschraube M 8 X 20		2	
14	N 011 525 13	Unterlegscheibe A 8,4		6	
15	900 027 015 02	Federring B 8		6	
15	900 027 015 03	Federring B 8		6	
16	N 011 008 8	Sechskantmutter M 8		6	
17	477 253 253 D	Haltewinkel		1	
18	477 253 325 A	Spannschelle		1	
19	477 253 149 C	Gummimetallpuffer		2	
(19)	999 703 317 00	Gummimetallpuffer mit Anhängenvorrichtung		2	
20	477 253 243	Halter		1	
(20)	477 253 255 C	Halter	AUT.	1	
21	N 010 369 2	Sechskantschraube M 8 X 58 Abschirmblech siehe Gruppe 8/01/05		4	

Modell: 924 80

Laufzeit: 1980>>1985



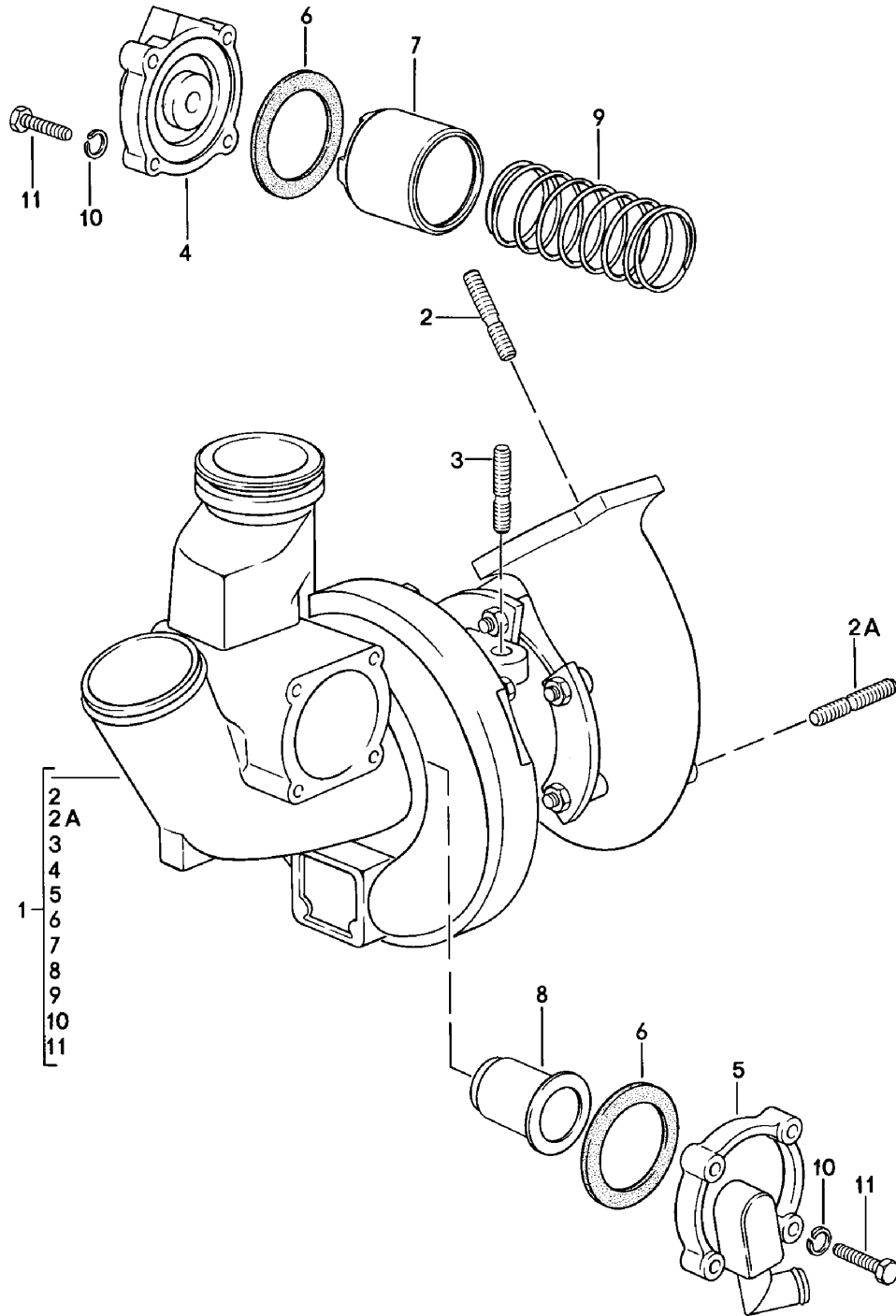
Modell: 924 80

Laufzeit: 1980>>1985

Pos	Teilenummer	Benennung	Bemerkung	St	Modellangabe
		Abgasanlage			TURBO/GT
		Nachschalldämpfer			
1	931 111 050 06	Nachschalldämpfer		1	TURBO
(1)	931 111 050 05	Nachschalldämpfer	(S)	1	TURBO
(1)	931 111 050 07	Nachschalldämpfer	81	1	GT
2	477 253 191 C	Auspuffblende		1	
2	477 253 191 F	Auspuffblende		1	
		Verchromt			
2	477 253 192 G	Auspuffblende		1	
		Verchromt			
3	928 111 244 03	Dichtring		1	
4	N 010 020 2	Sechskantschraube		4	
		M 10 X 38			
5	999 084 047 02	Sicherungsmutter		4	
		M 10			
6	477 253 139	Bügel		1	
6	477 253 139 00	Bügel		1	
7	944 111 307 00	Halter		1	
8	900 910 097 02	Sicherungsmutter		2	
		VM 8			
9	477 253 140 A	Lager		1	
10	931 111 061 02	Haken		1	
11	N 010 240 16	Sechskantschraube		2	
		M 8 X 20			
12	900 027 015 02	Federring		6	
		B 8			
12	900 027 015 03	Federring		6	
		B 8			
13	900 076 025 02	Sechskantmutter		6	
		M 8			
13	900 076 064 02	Sechskantmutter		6	
		M 8			
14	477 253 251	Halter		1	TURBO
15	N 010 253 7	Sechskantschraube		3	
		M 10 X 22			
16	900 027 016 02	Federring		3	
		B 10			
16	900 027 016 03	Federring		3	
		B 10			
17	477 253 253 D	Haltewinkel		1	TURBO
18	477 253 325 A	Spannschelle		1	TURBO
19	477 253 149 C	Gummimetallpuffer		2	TURBO
(19)	999 703 317 00	Gummimetallpuffer		2	
		mit			
		Anhängevorrichtung			
20	900 025 007 02	Scheibe		2	
		8,4			
20	900 025 007 03	Scheibe		2	
		8,4			
21	931 111 264 01	Haken	81	2	GT
22	931 111 121 01	Haken	81	2	GT
23	928 111 259 02	Gummilager	81	2	GT
		Information vorhanden	81		
		Abschirmblech			
		siehe Gruppe			
		8/01/05			

Modell: 924 80

Laufzeit: 1980>>1985



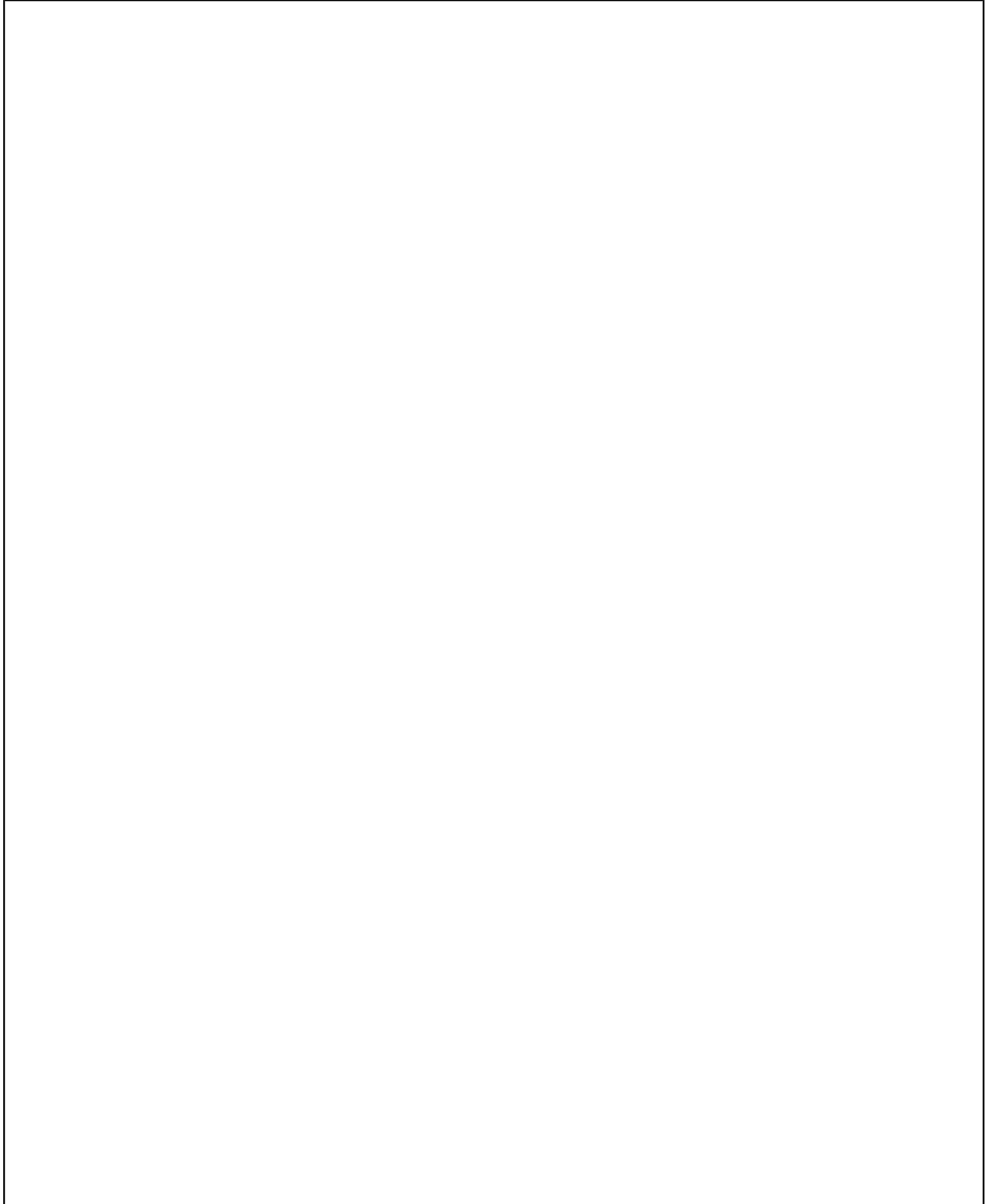
Modell: 924 80

Laufzeit: 1980>>1985

Pos	Teilenummer	Benennung	Bemerkung	St	Modellangabe
		Turbolader			TURBO/GT
1	931 123 002 09	Turbolader	80	1	M31.01
1	931 123 004 07	Turbolader	81-	1	M31.03/04
1	931 123 002 10	Turbolader	81	1	M31.50
2	900 081 053 00	Stiftschraube M 10 X 25	80	2	M31.01/02
2A	900 081 050 02	Stiftschraube M 10 X 28		4	
3	900 081 044 08	Stiftschraube M 8 X 35		2	
4	930 110 156 06	Verschlussdeckel		1	
4	930 110 156 09	Verschlussdeckel		1	
5	931 110 056 00	Verschlussdeckel		1	
6	930 110 149 00	Dichtung		2	
7	931 123 149 00	Kolben		1	
8	931 123 147 02	Federführung		1	
9	931 123 151 01	Druckfeder		1	
10	N 012 006 4	Federring B 6		8	
11	N 010 220 3	Sechskantschraube M 6 X 30		8	

Modell: 924 80

Laufzeit: 1980>>1985



Modell: 924 80

Laufzeit: 1980>>1985

Pos	Teilenummer	Benennung	Bemerkung	St	Modellangabe
>>	931 123 901 00	Reparatursätze Dichtungssatz für Turbolader ohne Befestigungsteile bestehend aus:		1	TURBO/GT
-	900 123 106 30	Dichtring		4	
-	N 043 815 2	Dichtring		1	
-	931 110 152 01	Dichtung		1	
-	931 111 191 10	Dichtung		1	
-	944 111 205 02	Dichtung		1	
-	928 111 244 03	Dichtring		1	
-	900 123 008 30	Dichtring		3	
-	900 123 043 30	Dichtring		3	
-	900 123 084 30	Dichtring		1	
-	930 123 194 01	Dichtung		2	
-	993 111 195 00	Fülldichtring		2	
-	900 174 045 40	Dichtring		1	
-	999 701 473 40	Runddichtring		1	
-	999 701 477 40	Runddichtring		1	
-	999 707 043 40	O-Ring		1	
-	999 701 621 40	O-Ring		1	
>>	000 043 018 00	Einbausatz für Turbolader bestehend aus:		1	TURBO
		Dichtungssatz mit Befestigungsteile		1	
-	931 123 901 00	Dichtungssatz		1	
-	999 085 001 02	Innensechskantmutter		2	
-	N 900 730 01	Sicherungsmutter		4	
-	N 900 730 0A	Sicherungsmutter		4	
-	931 123 197 00	Bundschraube		3	
-	931 123 199 00	Hülse		3	
-	930 123 134 04	Dichtung		1	
-	900 074 233 02	Schraube M 6 X 40		2	
-	900 910 096 02	Sicherungsmutter M 6		2	
-	N 010 020 2	Sechskantschraube M 10 X 38		4	
-	999 084 047 02	Sicherungsmutter M 10		4	
-	999 513 002 40	Kabelbinder		1	
-	N 020 910 4	Kabelbinder		1	
-	999 513 003 40	Kabelbinder		1	
-	931 110 185 01	Formschlauch		1	
-	900 157 007 00	Sechskantmutter		1	
-	900 910 097 02	Sicherungsmutter		4	
-	900 081 049 02	Stiftschraube		4	
-	931 111 599 01	Zwischenring		1	
-	930 111 191 01	Dichtung		4	
-	999 084 611 02	Sicherungsmutter		8	
>>	477 298 113	Satz Befestigungsteile für Vorschalldämpfer		1	924
>>	477 298 113 C	Satz Befestigungsteile für Nachschalldämpfer		1	924
>>	477 298 113 D	Satz Befestigungsteile für		1	924

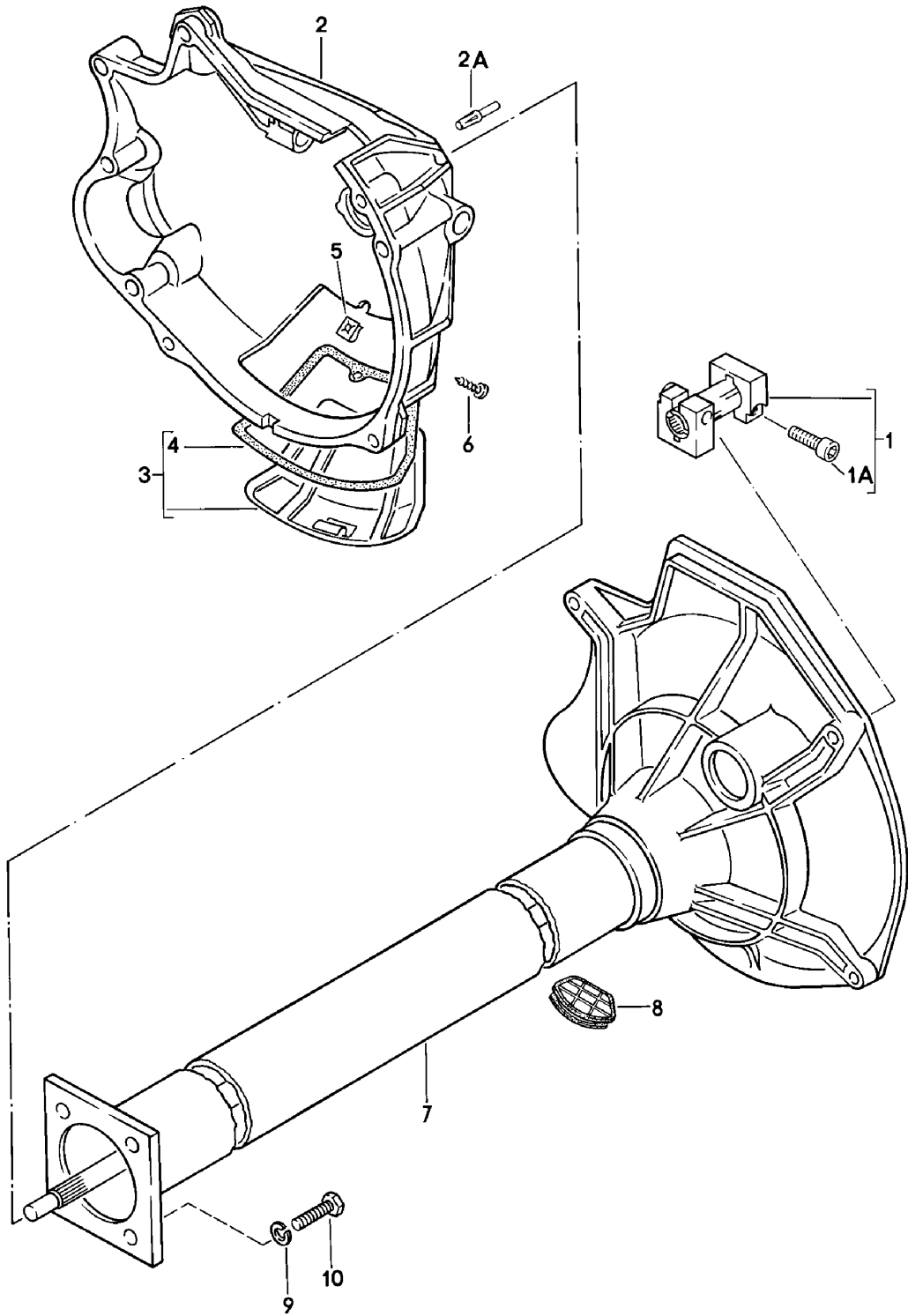
Modell: 924 80

Laufzeit: 1980>>1985

Pos	Teilenummer	Benennung	Bemerkung	St	Modellangabe
>>	477 298 113 E	Vorschalldämpfer und Nachschalldämpfer Satz Befestigungsteile für		1	TURBO
>>	477 298 113 F	Vorschalldämpfer Satz Befestigungsteile für		1	TURBO
>>	477 298 113 G	Nachschalldämpfer Satz Befestigungsteile für Vorschalldämpfer und Nachschalldämpfer		1	TURBO

Modell: 924 80

Laufzeit: 1980>>1985



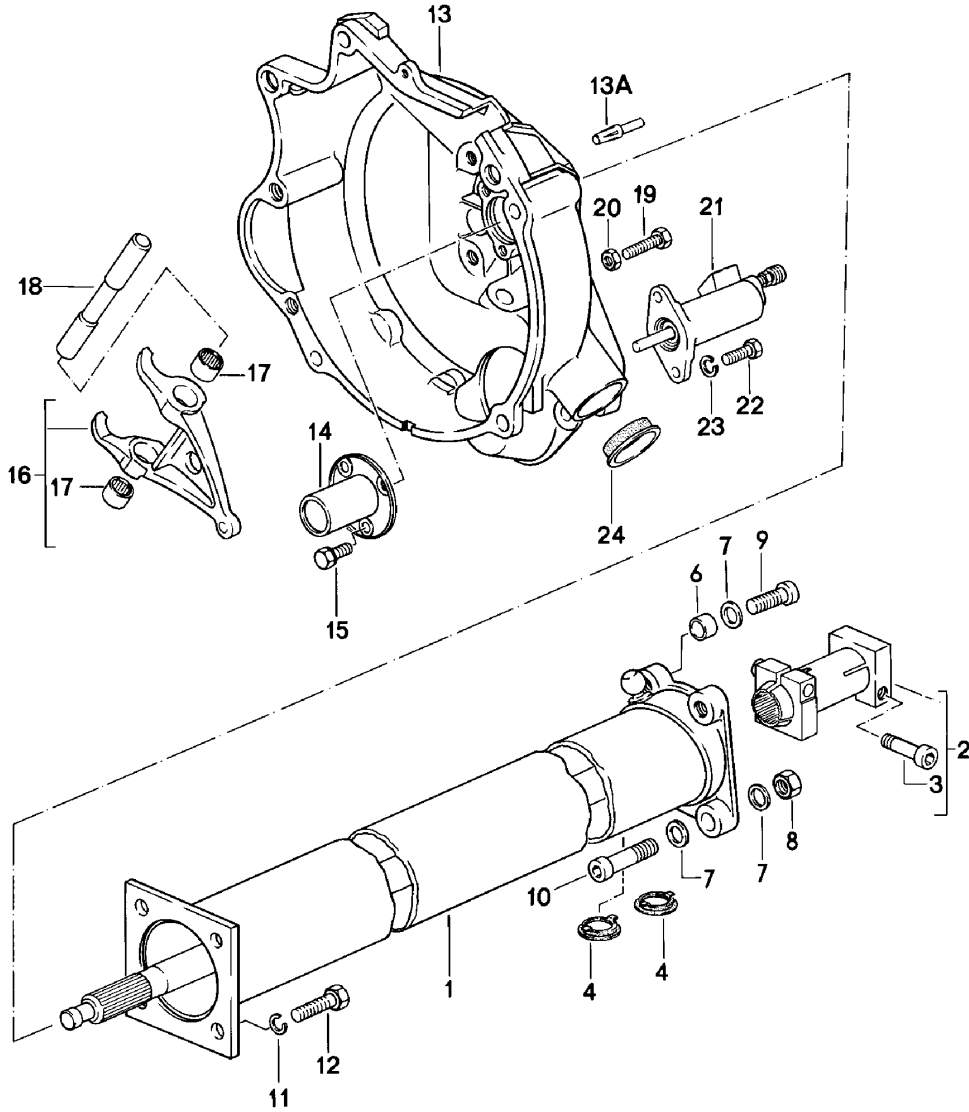
Modell: 924 80

Laufzeit: 1980>>1985

Pos	Teilenummer	Benennung	Bemerkung	St	Modellangabe
		Zentralrohr Schaltgetriebe VQ VR UV MD ME MF			924
1	477 521 145 A	Klemmhülse		1	
1A	477 521 501 A	Zylinderschraube		2	
2	477 521 211 B	Kupplungsgehäuse		1	
2A	N 012 690 1	Steckkerbstift 10 X 32		3	
3	477 521 213	Verschlussdeckel		1	
4	477 521 214	Dichtung		1	
5	999 591 327 02	Blechmutter B 6,3 X 23		1	
5	999 501 327 01	Blechmutter B 6,3 X 23		1	
5	999 591 327 01	Blechmutter B 6,3 X 23		1	
6	N 013 947 3	Linseblechschaube 6,3 X 19		1	
7	477 521 230 B	Zentralrohr einbaufertig		1	
7	477 521 230 BX	Zentralrohr einbaufertig		1	
8	477 521 277 C	Kappe		1	
9	900 027 016 02	Federring B 10		4	
9	900 027 016 03	Federring B 10		4	
10	N 010 275 4	Sechskantschraube M 10 X 35		4	

Modell: 924 80

Laufzeit: 1980>>1985



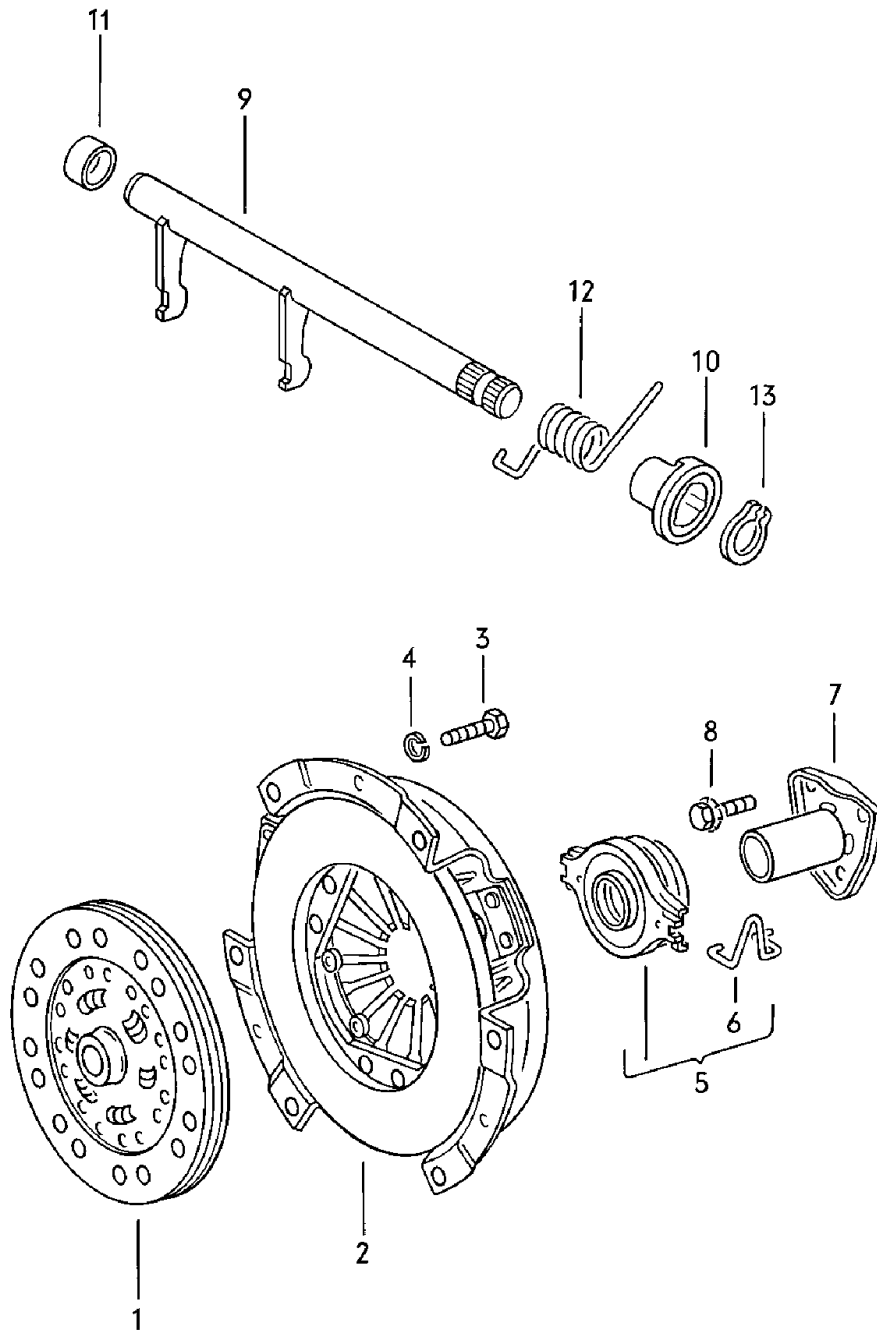
Modell: 924 80

Laufzeit: 1980>>1985

Pos	Teilenummer	Benennung	Bemerkung	St	Modellangabe
		Zentralrohr Schaltgetriebe G31.01/02/03			TURBO/GT
1	931 421 012 01	Zentralrohr einbaufertig		1	
2	922 421 051 02	Klemmhülse		1	
2	922 421 051 03	Klemmhülse		1	
3	931 421 240 00	Klemmschraube		2	
4	477 521 278	Kappe		2	
6	019 301 153	Passhülse		2	
7	N 011 564 2	Unterlegscheibe 13		6	
7	N 011 564 4	Scheibe 13		6	
8	N 011 020 8	Sechskantmutter M 12 X 1,5		2	
8	900 034 036 01	Sechskantmutter M 12 X 1,5		2	
9	N 044 738 1	Zylinderschraube M 12 X 1,5 X 40		2	
10	N 044 757 1	Linsenschraube M 12 X 1,5 X 55		2	
11	900 027 016 02	Federring B 10		4	
11	900 027 016 03	Federring B 10		4	
12	N 010 275 4	Sechskantschraube M 10 X 35		4	
13	931 116 043 02	Kupplungsgehäuse		1	
13A	N 012 690 1	Steckkerbstift 10 X 32		3	
14	016 141 181	Führungshülse		1	
15	N 090 194 2	Sechskantschraube M 7 X 16		3	
16	931 116 085 00	Ausrückhebel		1	
16	931 116 085 02	Ausrückhebel		1	
17	999 201 213 00	Nadelhülse		2	
18	951 116 133 00	Ausrückwelle		1	
19	N 010 221 3	Sechskantschraube M 6 X 35		1	
20	900 076 010 02	Mutter M 6		1	
20	900 076 010 0B	Mutter M 6		1	
21	944 116 237 00	Kupplungsnehmerzylinder		1	
-	928 116 901 00	Reparatursatz Kupplungsnehmerzylinder		1	
22	N 010 233 6	Sechskantschraube M 8 X 28		2	
22	900 075 136 03	Sechskantschraube M 8 X 28		2	
23	N 012 038 1	Federring B 8		2	
24	931 116 177 00	Kappe		1	

Modell: 924 80

Laufzeit: 1980>>1985



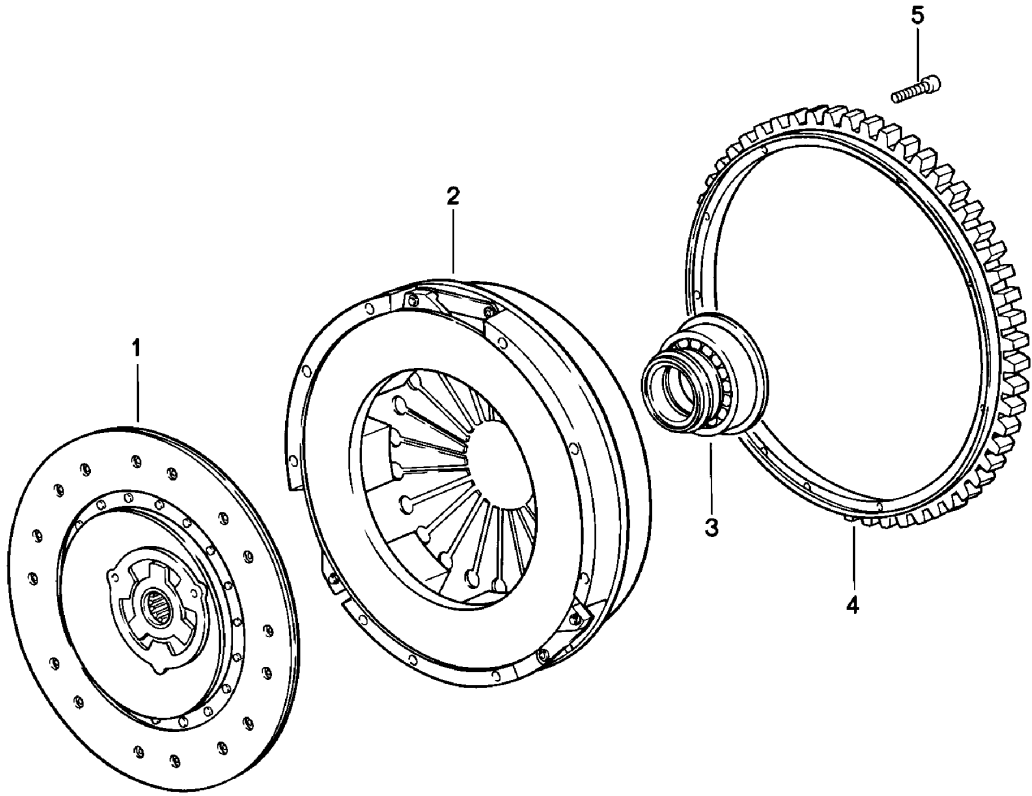
Modell: 924 80

Laufzeit: 1980>>1985

Pos	Teilenummer	Benennung	Bemerkung	St	Modellangabe
		Kupplung			924
1	047 141 031 C	Mitnehmerscheibe		1	
2	035 141 117 E	Kupplungsdruckplatte		1	
3	N 010 240 7	Sechskantschraube M 8 X 20		6	
4	900 027 015 02	Federring B 8		6	
4	900 027 015 03	Federring B 8		6	
5	113 141 165 B	Ausrücklager		1	
5	113 141 165 C	Ausrücklager		1	
6	113 141 177 C	Haltefeder	/L	1	
(6)	113 141 178 C	Haltefeder	/R	1	
7	016 141 181	Führungshülse		1	
8	N 090 194 2	Sechskantschraube M 7 X 16		3	
9	088 141 701	Ausrückwelle		1	
10	092 141 699	Buchse		1	
11	088 141 713 B	Lagerbuchse		1	
12	088 141 723	Drehfeder		1	
13	N 012 640 1	Sicherungsring		1	
-	924 116 911 00	Reparatursatz für Kupplung		1	

Modell: 924 80

Laufzeit: 1980>>1985



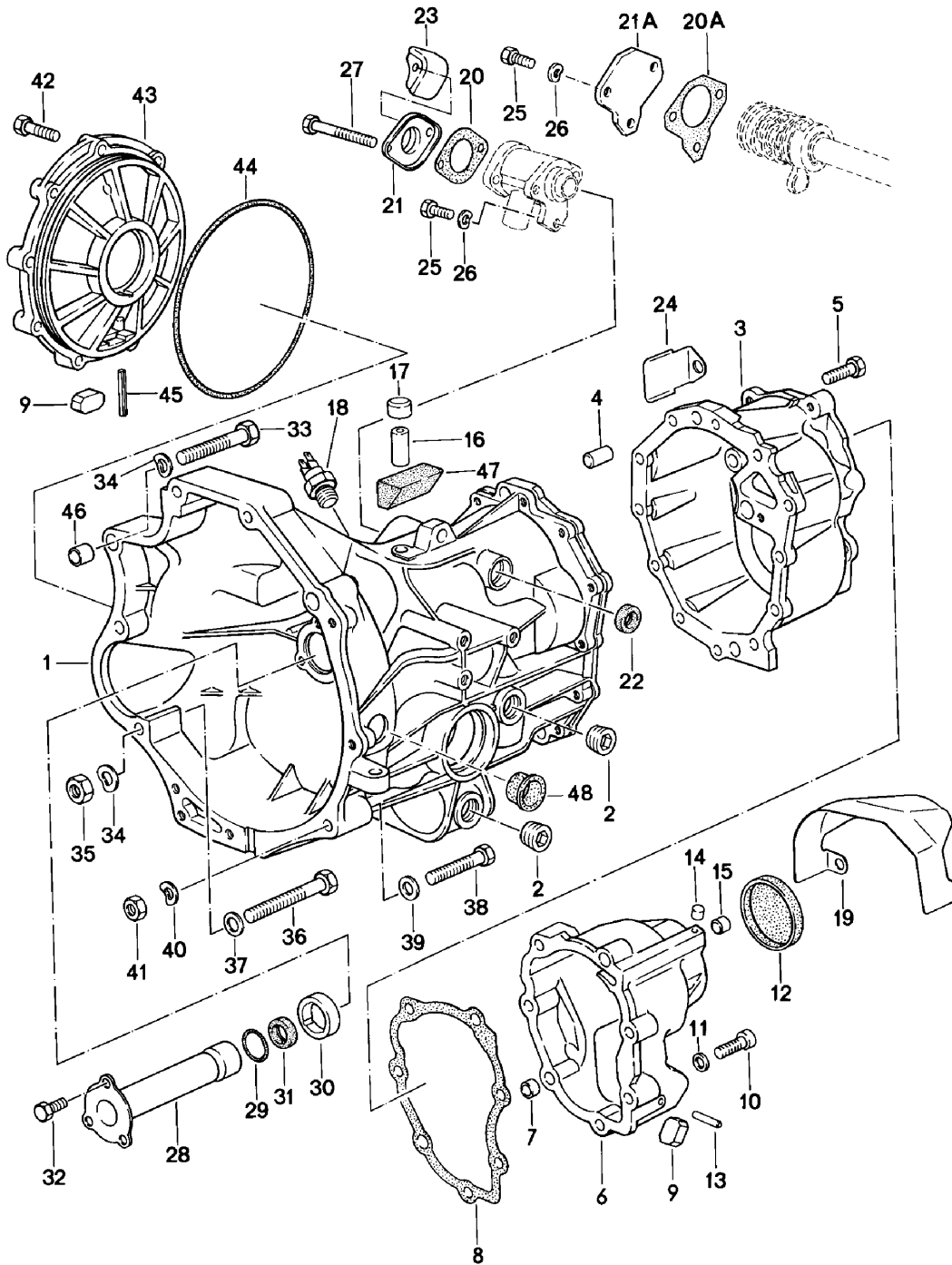
Modell: 924 80

Laufzeit: 1980>>1985

Pos	Teilenummer	Benennung	Bemerkung	St	Modellangabe
1	931 116 011 04	Kupplung Kupplungsscheibe		1	TURBO/GT M31.01/02 M31.03/04/50
1	931 116 011 07	federgedämpft Kupplungsscheibe		1	M31.01/02 M31.03/04/50
1	944 116 012 08	federgedämpft Kupplungsscheibe	81-	1	M31.03
1	944 116 012 11	gummigedämpft Kupplungsscheibe	81-	1	M31.03
1	944 116 011 02	gummigedämpft Kupplungsscheibe	81-	1	M31.03
2	931 116 001 02	Druckplatte		1	M31.01/02 M31.03/04
2	915 116 001 27	nur in Verbindung mit 931.116.011.04 Druckplatte	81	1	M31.50
2	931 116 001 03	nur in Verbindung mit 931.116.011.04 Druckplatte	81-	1	M31.03
3	931 116 082 04	nur in Verbindung mit 944.116.012.08 Ausrücklager		1	
4	944 116 239 03	Anlasserzahnkranz		1	
5	900 067 020 02	Zylinderschraube M 8 X 50		9	
5	900 067 362 01	Zylinderschraube M 8 X 50		9	

Modell: 924 80

Laufzeit: 1980>>1985



Modell: 924 80

Laufzeit: 1980>>1985

Pos	Teilenummer	Benennung	Bemerkung	St	Modellangabe
		Ersatzgetriebe Getriebegehäuse Schaltgetriebe VQ VR UV MD ME MF MB MX 4Q 5Q 6Q			924
-	016 300 041 F	Ersatzgetriebe einbaufertig	80	1	VQ
-	016 300 043 K	Ersatzgetriebe einbaufertig	81-	1	MD
-	016 300 045 L	Ersatzgetriebe mit Sperrdifferential einbaufertig	82-	1	4Q
1	016 301 103 J	Getriebegehäuse	80	1	VQ VR UV
1	016 301 103 N	Getriebegehäuse	81-	1	MD MF ME
2	111 301 127 E	Verschlussschraube M 24 X 1,5		2	
2	WHT 001 937	Verschlussschraube M 24 X 1,5		2	
3	016 301 211 C	Getriebedeckel mitverwenden: 014.301.115.A 019.301.115	80	1	VQ VR UV
3	016 301 211 F	Getriebedeckel siehe TPI GR. 3/1 mitverwenden: 2X 019.301.115	81-	1	MD MF ME
4	014 301 473	Hülse		2	
4	0A2 301 473	Hülse		2	
5	N 010 332 4	Sechskantschraube M 8 X 32		8	
5	N 010 369 2	Sechskantschraube M 8 X 58		4	
6	016 301 231 B	Deckel	80	1	VQ VR UV
6	016 301 231 F	Deckel	81-	1	MD MF ME
7	016 301 299	Passhülse		2	
7	016 301 299 A	Passhülse		2	
8	016 301 235 B	Dichtung	80	1	VQ VR UV
8	016 301 235 C	Dichtung	81-	1	MD ME MF
9	084 301 143 A	Form-Magnet		2	
10	N 014 715 1	Zylinderschraube M 8 X 45		7	
11	900 031 001 02	Scheibe 8,4		7	
11	900 031 105 01	Scheibe 8,4		7	
12	088 301 467 B	Verschlussdeckel		1	
12	088 301 467 D	Verschlussdeckel		1	
12	014 301 467 2	Getriebedeckel		1	
13	N 013 371 1	Zylinderstift 6 M 6 X 24		1	
14	019 301 115	Verschlussstopfen		1	
15	014 301 115 A	Anschlagstopfen	80	1	VQ VR UV
15	019 301 115	Verschlussstopfen	81-	1	MD ME MF
16	014 301 473	Hülse		1	
16	0A2 301 473	Hülse		1	
17	014 301 485	Kappe		1	
18	084 941 521	Schalter		1	
20	016 301 455	Dichtung	80	1	VQ VR UV
20A	016 301 455 A	Dichtung	81-	1	MD ME MF
21	016 301 465 A	Deckel	80	1	VQ VR UV

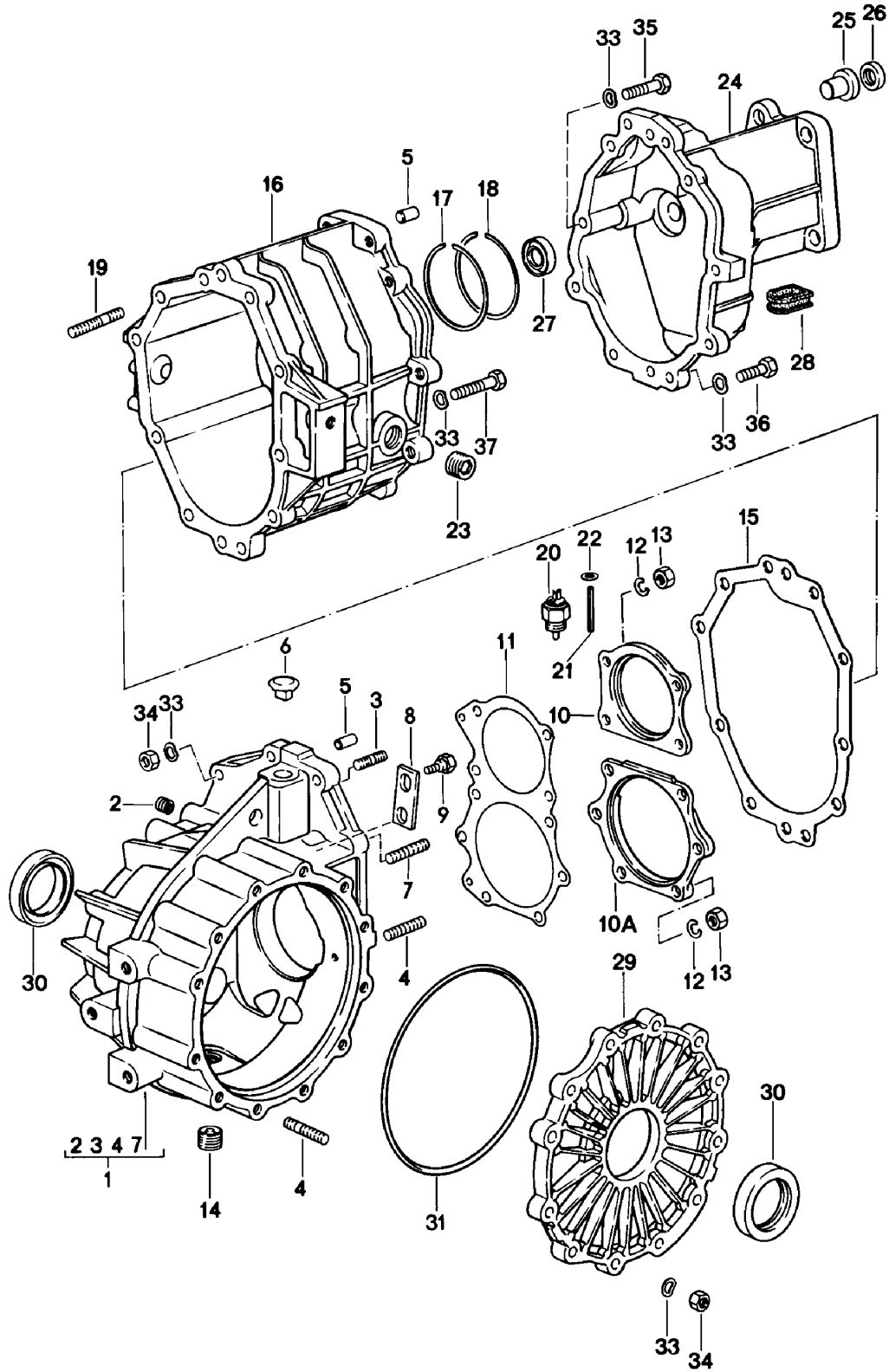
Modell: 924 80

Laufzeit: 1980>>1985

Pos	Teilenummer	Benennung	Bemerkung	St	Modellangabe
21A	016 301 453 B	Deckel	81-	1	MD ME MF
22	928 303 120 01	Wellendichtring		1	
25	900 075 193 08	Sechskantschraube M 6 X 16		1	
26	N 012 226 5	Federscheibe B 6		1	
27	900 074 164 02	Sechskantschraube M 6 X 70	80	2	VQ VR UV
28	088 301 687 A	Schutzrohr		1	VQ VR UV MD ME MF
29	088 301 699 A	O-Ring		1	VQ VR UV MD ME MF
30	088 301 697 B	Zentrierhülse		1	VQ VR UV MD ME MF
31	999 113 275 40	Wellendichtring		1	VQ VR UV MD ME MF
32	N 090 194 2	Sechskantschraube M 7 X 16		3	
33	N 010 183 1	Sechskantschraube M 12 X 75		2	
34	900 028 014 02	Scheibe B12		3	
34	900 028 014 03	Scheibe B12		3	
35	N 011 020 8	Sechskantmutter M 12		1	
35	900 034 036 01	Sechskantmutter M 12		1	
36	N 010 185 3	Sechskantschraube M 12 X 80		1	
37	N 011 531 7	Unterlegscheibe A 13		1	
38	N 010 460 2	Sechskantschraube M 10 X 60		1	
39	N 011 527 2	Unterlegscheibe A 10,5		1	
40	N 012 230 6	Federscheibe B 10		1	
41	N 011 010 13	Sechskantmutter M 10		1	
42	N 090 191 1	Sechskantschraube M 8 X 35		7	
43	088 409 131 C	Deckel		1	
44	113 301 185 A	O-Ring		1	
45	N 013 291 1	Spannhülse		1	
46	019 301 153	Passhülse		2	
47	016 301 349	Abdeckblech	-81	1	
(47)		Abdeckblech	82-	1	
48	477 521 177	Kappe		1	

Modell: 924 80

Laufzeit: 1980>>1985



Modell: 924 80

Laufzeit: 1980>>1985

Pos	Teilenummer	Benennung	Bemerkung	St	Modellangabe
		Ersatzgetriebe Getriebegehäuse Schaltgetriebe G31.01/02/03			TURBO/GT
-	931 300 010 00	Ersatzgetriebe einbaufertig		1	G31.01
-	931 300 010 04	Ersatzgetriebe einbaufertig	81	1	G31.03
-	931 300 010 02	Ersatzgetriebe mit Sperrdifferential einbaufertig		1	G31.01
-	931 300 010 05	Ersatzgetriebe mit Sperrdifferential einbaufertig	81	1	G31.03
1	931 301 901 02	Hinterachsgehäuse		1	
2	999 504 047 00	Gewindeinsatz M 10 X 10		2	
3	N 014 532 4	Stiftschraube BM 8 X 16		4	
4	999 062 008 02	Stiftschraube BM 8 X 25		12	
5	900 012 110 00	Zylinderstift M 6 X 14		4	
6	928 301 311 01	Entlüfter		1	
7	999 062 009 02	Stiftschraube BM 8 X 28		2	
7	900 060 105 01	Stiftschraube BM 8 X 28		2	
8	477 303 132 A	Sperrzunge		1	
9	477 303 133 A	Sechskantschraube		2	
10	915 302 121 03	Spannplatte		1	
10	915 302 121 04	Spannplatte		1	
10A	931 302 123 01	Spannplatte		1	
11	915 302 268 03	Einstellscheibe 0,10		1	
11	915 302 268 04	Einstellscheibe 0,15		X	
11	915 302 268 05	Einstellscheibe 0,20		X	
12	900 027 015 02	Federring B 8		10	
12	900 027 015 03	Federring B 8		10	
13	900 076 025 02	Sechskantmutter M 8		10	
13	900 076 064 02	Sechskantmutter M 8		10	
14	113 301 141 B	Magnetstopfen		1	
14	999 064 020 02	Magnetstopfen		1	
15	477 301 191 A	Dichtung		1	
16	931 301 902 00	Rädergehäuse		1	
17	900 111 001 00	Sprengring		2	
18	999 152 031 01	Sprengring		2	
19	999 062 098 02	Stiftschraube BM 8 X 38		1	
20	084 941 521	Schalter		1	
21	931 303 175 00	Stift		1	
22	999 041 503 01	Greifring		1	
23	111 301 127 E	Verschlusschraube M 24 X 1,5		1	
23	WHT 001 937	Verschlusschraube		1	

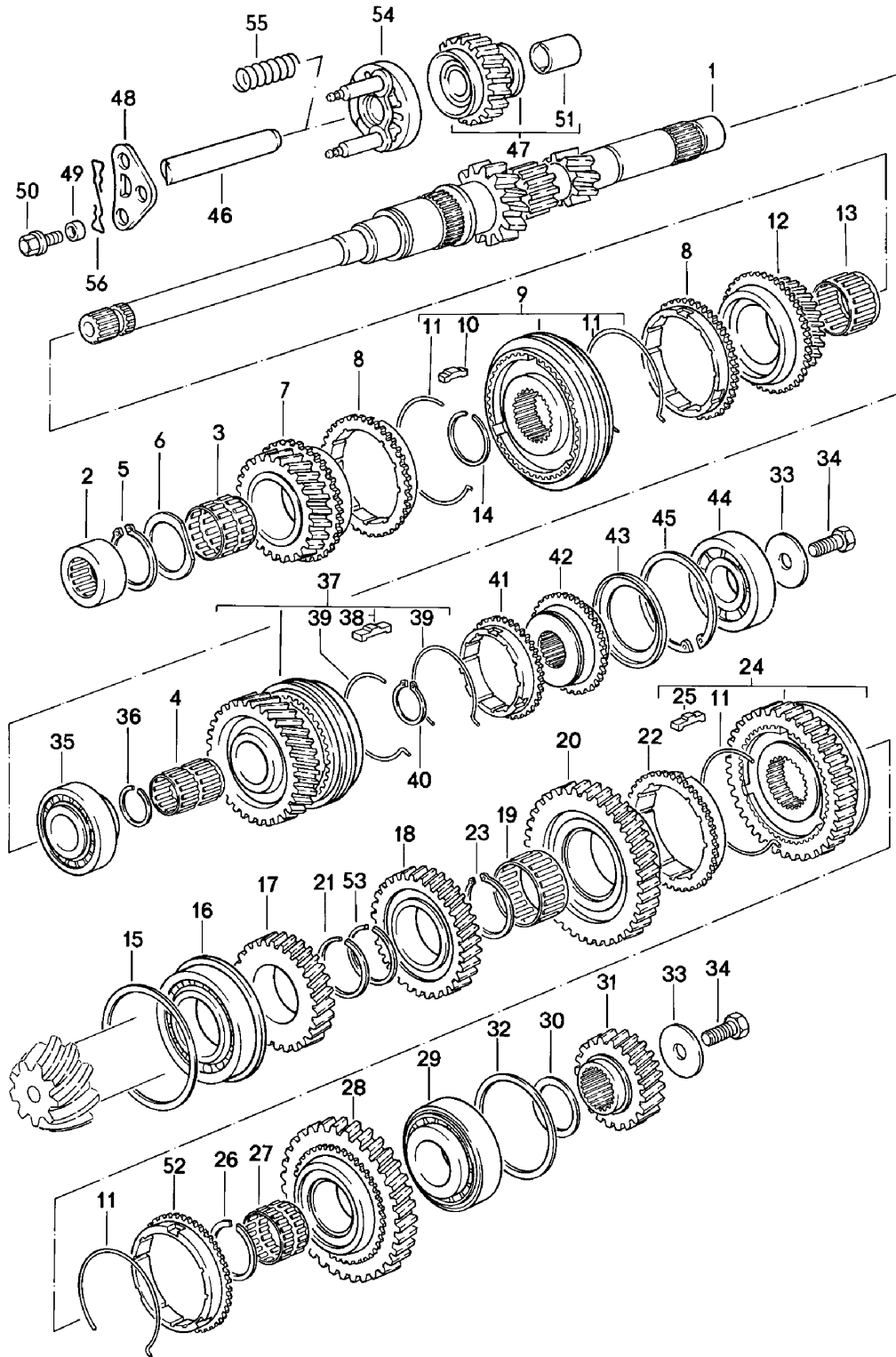
Modell: 924 80

Laufzeit: 1980>>1985

Pos	Teilenummer	Benennung	Bemerkung	St	Modellangabe
24	931 301 301 00	M 24 X 1,5 Getriebedeckel		1	
25	001 301 209	Führungsbuchse		1	
26	001 301 227	Radialwellendichtring 15 X 24 X 7		1	
27	999 113 247 40	Radialwellendichtring		1	
28	928 301 171 00	Kappe		1	
29	915 301 311 06	Getriebedeckel		1	
30	999 113 183 40	Radialwellendichtring 45 X 68 X 10		2	
31	999 701 392 40	O-Ring		1	
33	N 012 241 8	Federscheibe B 8		X	
34	900 076 025 02	Sechskantmutter M 8		X	
34	900 076 064 02	Sechskantmutter M 8		X	
35	900 074 134 02	Sechskantschraube M 8 X 45		1	
36	900 075 099 02	Sechskantschraube M 8 X 30		9	
36	900 075 099 03	Sechskantschraube M 8 X 30		9	
37	900 074 139 02	Sechskantschraube M 8 X 55		1	
37	900 074 139 03	Sechskantschraube M 8 X 55		1	

Modell: 924 80

Laufzeit: 1980>>1985



Modell: 924 80

Laufzeit: 1980>>1985

Pos	Teilenummer	Benennung	Bemerkung	St	Modellangabe
		Räder und Wellen Schaltgetriebe VQ VR UV MD ME MF MB MX Antriebswelle			924
1	016 311 105 Q			1	VQ VR UV MD ME MF
2	088 311 123	Nadelhülse		1	VQ VR UV MD ME MF
3	016 311 115	Nadellager 4. Gang		1	
4	016 311 116 A	Nadellager 5. Gang		1	
5	088 311 287	Sicherungsring 1,65		1	
5	088 311 287 B	Sicherungsring 1,75		X	
5	016 311 344	Sicherungsring in Verbindung mit Welle 016.311.105.S Welle 016.311.105.Q		X	
6	088 311 155 A	Anlaufscheibe		1	
7	016 311 351 A	Schaltrad 4. Gang		1	VQ MD MB MX
8	088 311 295 B	Synchronring 3. / 4.Gang		2	
9	088 311 301 B	Synchronkörper 3. / 4.Gang		1	
10	088 311 245	Sperrstück 3. / 4.Gang		3	
11	088 311 311 D	Feder		4	
12	005 311 285	Schaltrad 3. Gang		1	VQ MD MB MX
13	016 311 213 H	Nadellager 3. Gang		1	
14	088 311 317	Sicherungsring 1,50		1	
14	088 311 317 B	Sicherungsring 1,56		X	
14	088 311 317 C	Sicherungsring 1,62		X	
15	088 311 391	Ausgleichscheibe 0,20		1	
15	088 311 391 A	Ausgleichscheibe 0,25		X	
15	088 311 391 B	Ausgleichscheibe 0,30		X	
15	088 311 391 C	Ausgleichscheibe 0,35		X	
15	088 311 391 D	Ausgleichscheibe 0,40		X	
15	088 311 391 E	Ausgleichscheibe 0.65		X	
15	088 311 391 F	Ausgleichscheibe 0,90		X	
15	088 311 391 G	Ausgleichscheibe 1,15		X	
16	016 311 220 E	Kegelrollenlager		1	
17	016 311 149 C	Zahnrad 4. Gang		1	VQ MD MB MX

Modell: 924 80

Laufzeit: 1980>>1985

Pos	Teilenummer	Benennung	Bemerkung	St	Modellangabe
17	016 311 149 G	G >> MD 03 08 2 Zahnrad 4. Gang		1	VQ MD MB MX
18	016 311 131 D	G MD 04 08 2 >> Zahnrad 3. Gang		1	VQ MD MB MX
18	016 311 131 E	G >> MD 03 08 2 Zahnrad 3. Gang		1	VQ MD MB MX
19	016 311 229 A	G MD 04 08 2 >> Nadellager 2. Gang		1	
20	016 311 271	Schaltrad 2. Gang		1	
21	016 311 363	G >> MD 03 08 2 Sicherungsring 2,24	-82	1	
21	016 311 363 A	Sicherungsring 2,26		X	
21	016 311 363 B	Sicherungsring 2,28		X	
21	016 311 363 C	Sicherungsring 2,30		X	
21	016 311 363 D	Sicherungsring 2,32		X	
21	016 311 363 E	Sicherungsring 2,34		X	
21	016 311 363 F	Sicherungsring 2,36		X	
21	016 311 363 G	Sicherungsring 2,38		X	
21	016 311 363 H	Sicherungsring 2,40		X	
21	016 311 363 AA	Sicherungsring G MD 04 08 2 >> 2,24		1	
21	016 311 363 AB	Sicherungsring 2,26		X	
21	016 311 363 AC	Sicherungsring 2,28		X	
21	016 311 363 AD	Sicherungsring 2,30		X	
21	016 311 363 AE	Sicherungsring 2,32		X	
21	016 311 363 AF	Sicherungsring 2,34		X	
21	016 311 363 AG	Sicherungsring 2,36		X	
21	016 311 363 AH	Sicherungsring 2,38		X	
21	016 311 363 AJ	Sicherungsring 2,40		X	
22	016 311 295	Synchronring 2. Gang		1	
22	016 311 247	Synchronring 2. Gang		1	
23	016 311 287	Sicherungsring 1,65		1	

Modell: 924 80

Laufzeit: 1980>>1985

Pos	Teilenummer	Benennung	Bemerkung	St	Modellangabe
23	016 311 287 A	Sicherungsring 1,70		X	
23	016 311 287 B	Sicherungsring 1,75		X	
24	016 311 239 E	Synchronkörper 1. / 2. Gang		1	
25	088 311 313	Sperrstück 1. / 2. Gang		3	
26	016 311 327	Sicherungsring 1,50		1	
26	016 311 327 A	Sicherungsring 1,55		X	
26	016 311 327 B	Sicherungsring 1,60		X	
27	016 311 207 A	Nadellager		1	
28	016 311 257	Schaltrad 1. Gang		1	
29	016 311 375 B	Kegelrollenlager siehe TPI GR. 3/1		1	
30	016 311 391	Einstellscheibe 1,10		1	
30	016 311 391 A	Einstellscheibe 1,40		X	
30	016 311 391 A1	Einstellscheibe 1,40		X	
30	016 311 391 B	Einstellscheibe 1,70		X	
30	016 311 391 C	Einstellscheibe 2,00		X	
30	016 311 391 D	Einstellscheibe 2,30		X	
31	016 311 159 E	Zahnrad 5. Gang		1	VQ MD
32	016 311 393	Ausgleichscheibe 0,24		1	
(32)	016 311 393 A	Ausgleichscheibe 0,27		X	
(32)	016 311 393 B	Ausgleichscheibe 0,30		X	
(32)	016 311 393 C	Ausgleichscheibe 0,33		X	
(32)	016 311 393 D	Ausgleichscheibe 0,36		X	
(32)	016 311 393 E	Ausgleichscheibe 0,39		X	
(32)	016 311 393 F	Ausgleichscheibe 0,42		X	
(32)	016 311 393 G	Ausgleichscheibe 0,45		X	
(32)	016 311 393 H	Ausgleichscheibe 0,69		X	
(32)	016 311 393 J	Ausgleichscheibe 0,93		X	
(32)	016 311 393 K	Ausgleichscheibe 1,17		X	
(32)	016 311 393 L	Ausgleichscheibe 1,41		X	
33	N 902 582 01	Klemmschraube		2	
34		Klemmschraube M 10 X 22		2	
35	016 311 427	Zylinderrollenlager		1	
36	N 900 606 01	Sicherungsring		1	

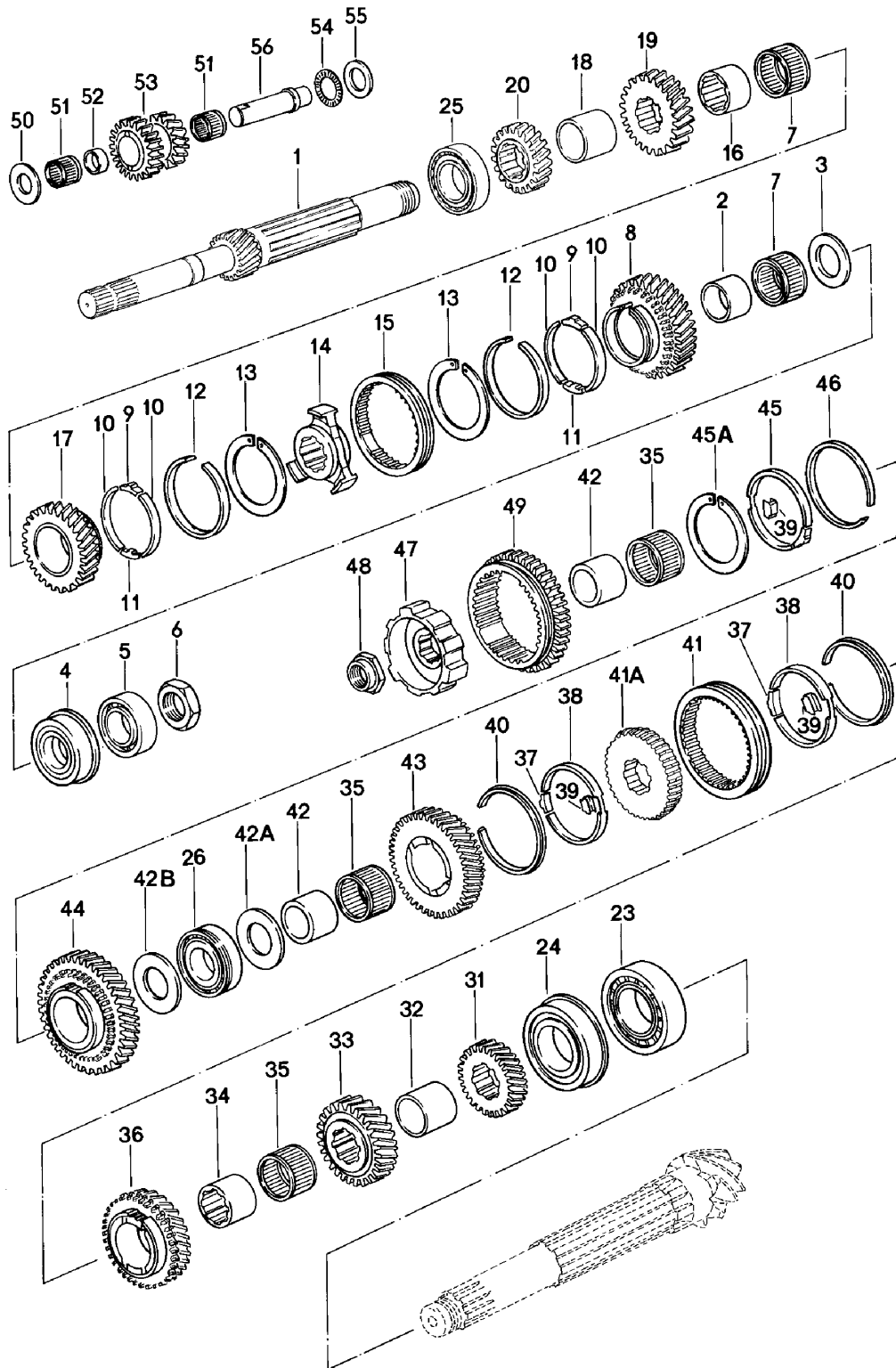
Modell: 924 80

Laufzeit: 1980>>1985

Pos	Teilenummer	Benennung	Bemerkung	St	Modellangabe
(36)	N 900 606 02	A 27 X 1,35 Sicherungsring		X	
(36)	N 900 606 03	A 27 X 1,40 Sicherungsring		X	
37	016 311 353 D	A 27 X 1,45 Schaltrad		1	VQ MD
38	016 311 246	5. Gang Sperrstück		3	
39	014 311 311 C	5. Gang Feder		2	
40	N 900 607 01	5. Gang Sicherungsring		1	
41	014 311 295 E	A 27 X 1,9 Synchronring		1	
42	016 311 192 A	5. Gang Kupplungskörper		1	
43	016 311 449	5. Gang Staubblech		1	
44	016 311 445	Vierpunktlager		1	
44	016 311 44F	Vierpunktlager		1	
45	N 900 608 01	Sicherungsring		1	
(45)	N 900 608 02	A 68 X 2,83 Sicherungsring		X	
46	016 311 519 A	A 68 X 2,90 Rücklaufgradachse	80	1	VQ VR UV
(46)	016 311 519 B	Rücklaufgradachse	81-	1	MD ME MF
47	016 311 529 D	Rücklaufgrad		1	
48	016 311 853 B	Halteplatte		1	
49	088 301 291 A	Bundschraube		1	
50		Bundschraube M 8 X 16		1	
51	088 311 533	Buchse		1	
52	016 311 247	Synchronring		1	
53	016 311 363 H	1. Gang Sicherungsring		1	
53	016 311 363 AJ	2,40 G >> MD 03 08 2 Sicherungsring		1	MD
54	016 311 839 C	2,40 G MD 04 08 2 >> Synchronring		1	MD
55	016 311 859 C	Druckfeder		1	MD
56	016 311 861 C	Federspange		1	MD

Modell: 924 80

Laufzeit: 1980>>1985



Modell: 924 80

Laufzeit: 1980>>1985

Pos	Teilenummer	Benennung	Bemerkung	St	Modellangabe
		Räder und Wellen Schaltgetriebe G31.01/02/03			TURBO/GT
1		Antriebswelle siehe Gruppe 3/03/10		1	
2	915 302 261 00	Buchse 5. Gang		1	
2	915 302 261 03	Buchse 5. Gang		1	
3	930 302 291 00	Anlaufscheibe		1	
4	999 052 030 00	Vierpunktlager		1	
5	930 302 391 00	Zylinderrollenlager		1	
5	930 302 391 01	Zylinderrollenlager		1	
6	930 302 281 00	Bundmutter M 30 X 1,5		1	
7	999 201 470 00	Nadelkäfig		2	
8		Losrad 5. Gang siehe Gruppe 3/03/10		1	
9	911 302 315 00	Sperrstück		2	
10	911 302 316 00	Feder		4	
11	911 302 317 12	Anschlag		2	
12	911 302 301 08	Synchronring		2	
13	911 302 311 01	Sicherungsring		2	
14	911 302 402 20	Führungsmuffe		1	
15	911 302 411 20	Schaltschmuffe		1	
15	911 302 411 26	Schaltschmuffe		1	
15	911 302 411 27	Schaltschmuffe		1	
16	915 302 262 00	Buchse		1	
17		Losrad 4. Gang siehe Gruppe 3/03/10		1	
18	477 302 266	Distanzhülse		1	
19		Festrad 3. Gang siehe Gruppe 3/03/10		1	
20		Festrad 2. Gang siehe Gruppe 3/03/10		1	
23	999 110 146 00	Zylinderrollenlager		1	
23	999 110 146 01	Zylinderrollenlager		1	
24	999 052 053 00	Vierpunktlager		1	
25	999 110 091 00	Zylinderrollenlager		1	
26	999 110 076 00	Zylinderrollenlager		1	
26	999 110 181 02	Zylinderrollenlager		1	
31		Festrad 5. Gang siehe Gruppe 3/03/10		1	
32	477 302 266	Distanzhülse		1	
33		Festrad 4. Gang siehe Gruppe 3/03/10		1	
34	477 302 263	Buchse 3. Gang		1	
35	477 302 298	Nadelkäfig		3	
36		Losrad		1	

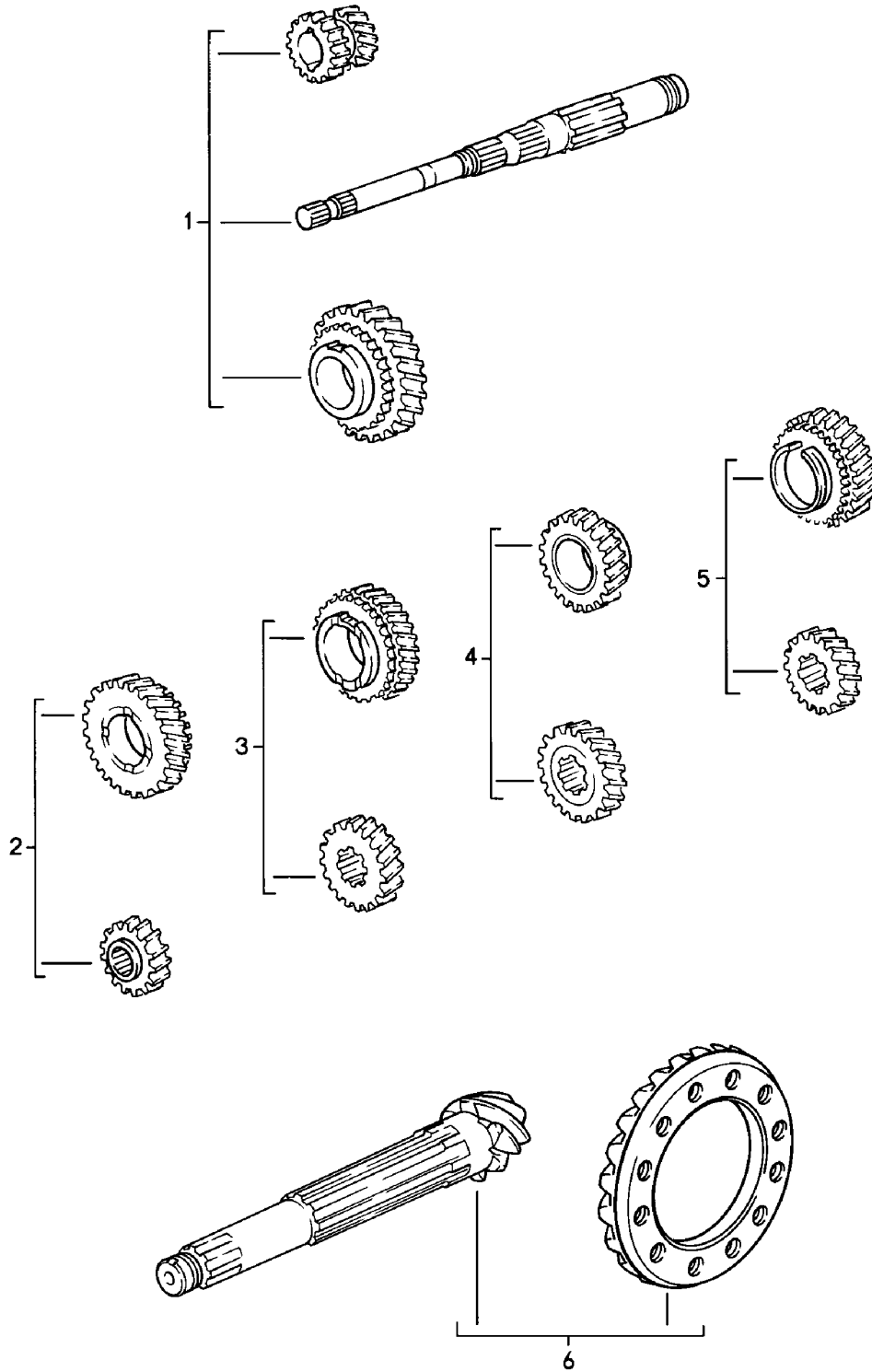
Modell: 924 80

Laufzeit: 1980>>1985

Pos	Teilenummer	Benennung	Bemerkung	St	Modellangabe
		3. Gang siehe Gruppe 3/03/10			
37	915 302 315 01	Stein		3	
38	928 302 318 01	Doppelsperrband		2	
39	928 302 321 00	Anschlag		3	
40	931 302 301 01	Synchronring		2	
41	928 302 413 08	Schaltnuffe		1	
41	928 302 413 13	Schaltnuffe		1	
41A	477 302 402	Führungsmuffe		1	
		2./3. Gang			
42	477 302 261	Buchse		2	
		1. / 2. Gang			
42A	477 302 291	Anlaufscheibe		1	
42B	931 302 291 00	Anlaufscheibe		1	
43		Losrad		1	
		2. Gang siehe Gruppe 3/03/10			
44		Losrad		1	
		1. Gang siehe Gruppe 3/03/10			
45	928 302 319 05	Doppelsperrband		1	
45A	915 302 311 01	Sicherungsring		1	
46	931 302 301 02	Synchronring		1	G31.01/02
46	915 302 301 06	Synchronring		1	G31.03
47	931 302 401 00	Führungsmuffe		1	
		1. Gang Rückwärtsgang			
48	915 302 282 00	Bundmutter		1	
		M 24 X 1,5			
49	931 302 227 00	Schaltrad		1	
		1. Gang Rückwärtsgang			
50	915 302 229 01	Anlaufscheibe		1	
51	999 201 141 00	Nadelkäfig		2	
52	931 302 231 00	Zwischenring		1	
53		Rücklaufgrad siehe Gruppe 3/03/10		1	
54	999 202 001 00	Nadelkäfig		1	
55	999 201 707 01	Scheibe		1	
56	931 302 233 00	Bolzen		1	

Modell: 924 80

Laufzeit: 1980>>1985



Modell: 924 80

Laufzeit: 1980>>1985

Pos	Teilenummer	Benennung	Bemerkung	St	Modellangabe
		Radsätze Schaltgetriebe G31.01/02/03 Getriebe TYP G 31.01			TURBO/GT
1	931 302 901 02	Radsatz 1. Gang Rückwärtsgang Z = 12 : 38 bestehend aus: Antriebswelle Losrad		1	TURBO
2	931 302 902 02	Rücklaufgrad Radsatz 2. Gang Z= 18 : 32 bestehend aus: Losrad		1	
3	477 302 903	Festradsatz Radsatz 3. Gang Z= 23 : 28 bestehend aus: Losrad		1	
4	477 302 904	Festradsatz Radsatz 4. Gang Z= 29 : 27 bestehend aus: Losrad		1	
5	477 302 905 A	Festradsatz Radsatz 5. Gang Z= 34 : 24 bestehend aus: Losrad		1	
6	931 302 911 01	Festradsatz Triebtrieb 8:33 bestehend aus: Triebwelle Tellerrad Getriebe		1	
1	931 302 901 02	TYP G 31.03 Radsatz 1. Gang Rückwärtsgang Z= 12 : 38 bestehend aus: Antriebswelle Losrad	81	1	GT
2	931 302 902 02	Rücklaufgrad Radsatz 2. Gang Z= 18 : 32 bestehend aus: Losrad		1	
3	477 302 903 A	Festradsatz Radsatz 3. Gang Z= 23 : 28 bestehend aus: Losrad		1	

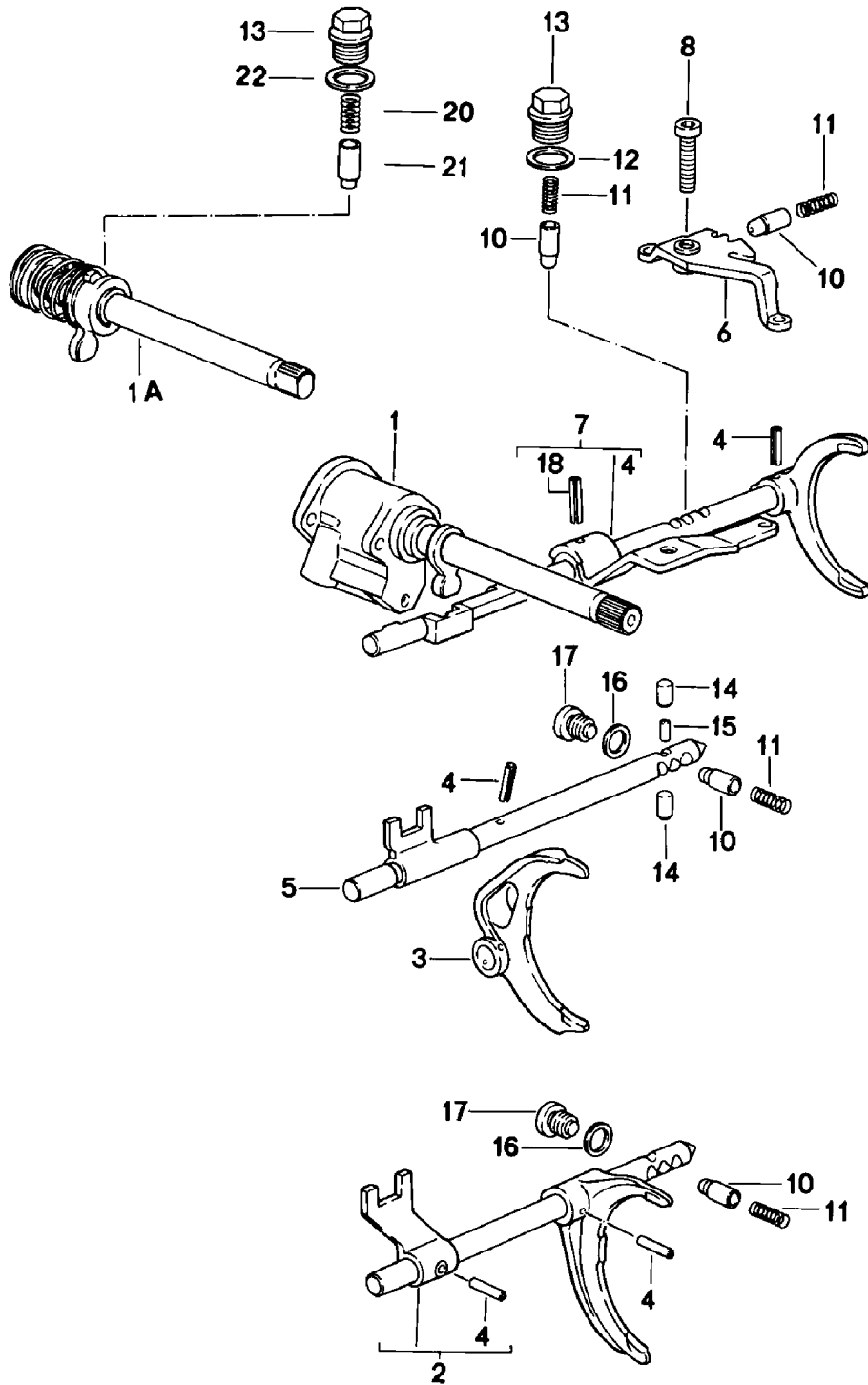
Modell: 924 80

Laufzeit: 1980>>1985

Pos	Teilenummer	Benennung	Bemerkung	St	Modellangabe
4	477 302 904 A	Festrاد Radsatz 4. Gang Z= 29 : 27 bestehend aus: Losrad		1	
5	477 302 905 B	Festrاد Radsatz 5. Gang Z= 34 : 24 bestehend aus: Losrad		1	
6	931 302 911 33	Festrاد Triebsatz 8:33 bestehend aus: Triebwelle Tellerrad		1	

Modell: 924 80

Laufzeit: 1980>>1985



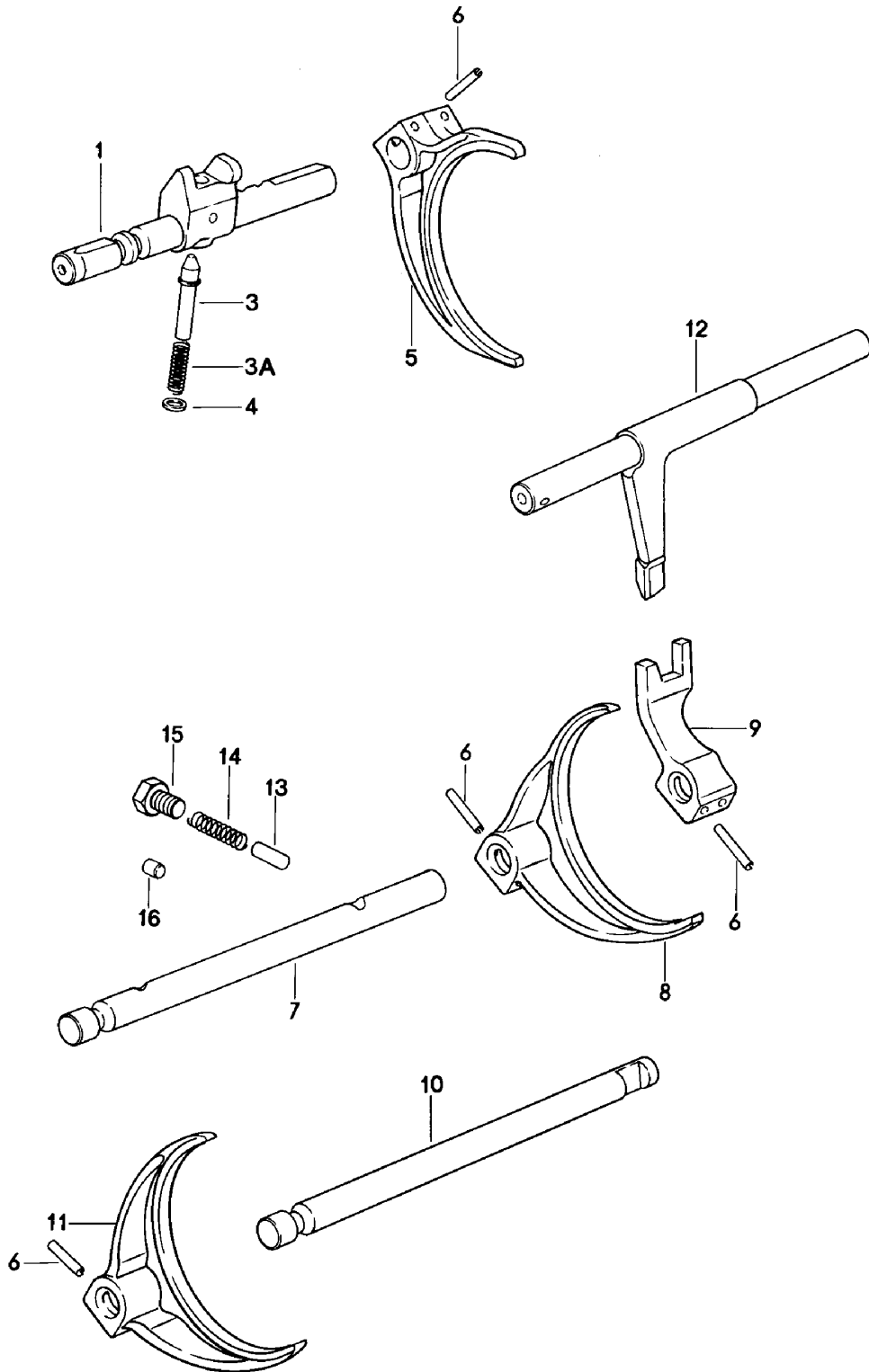
Modell: 924 80

Laufzeit: 1980>>1985

Pos	Teilenummer	Benennung	Bemerkung	St	Modellangabe
		Schaltstangen Schaltgabeln Schaltgetriebe VQ VR UV MD ME MF MB MX			924
1	016 311 475 A	Schaltwelle einbaufertig	80	1	VQ VR UV
1A	016 311 475 G	Schaltwelle einbaufertig	81-	1	MD ME MF MB MX
2	016 311 549 A	Schaltgabel 1. / 2. Gang		1	
3	016 311 561 A	Schaltgabel 3. / 4. Gang		1	
4	N 900 073 01	Spannhülse 6 X 22		4	
5	016 311 567	Schaltstange 3. / 4. Gang		1	
6	016 311 573 B	Umlenkhebel		1	
7	016 311 575 B	Schaltstange 5. Gang	80	1	VQ VR UV
(7)	016 311 575 C	Rückwärtsgang Schaltstange	81-	1	MD ME MF
8	084 311 589 B	Zylinderschraube M 10 X 32		1	
10	084 311 621 D	Buchse		4	
11	014 311 641 A	Druckfeder		4	
12	900 123 140 30	Dichtring A 18 X 22		1	
13	005 311 689	Verschlusschraube		1	
14	014 311 629	Sperrstück		2	
15	014 311 635	Zwischenstück		1	
16	088 311 599	Dichtring		2	
17	088 311 721	Anschlagschraube		2	
18	N 013 336 1	Spannhülse 6 X 26		1	
-	N 013 363 1	Zylinderstift 5 M 6 X 24	80	1	VQ VR UV
20	016 311 735 A	Druckfeder	81-	1	MD ME MF
21	016 311 717 C	Buchse	81-	1	MD ME MF
22	005 311 599	Dichtring	81-	1	MD ME MF

Modell: 924 80

Laufzeit: 1980>>1985



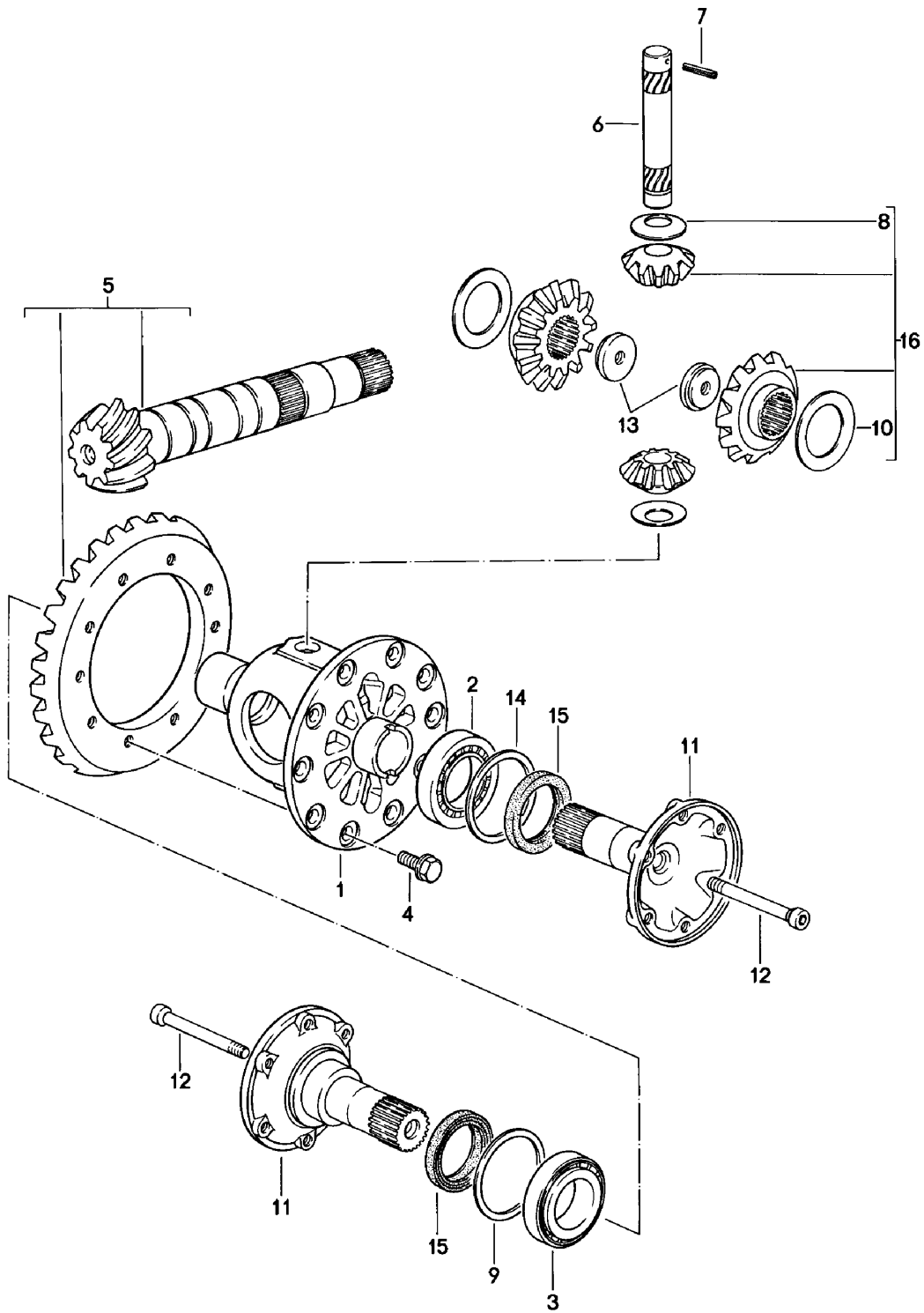
Modell: 924 80

Laufzeit: 1980>>1985

Pos	Teilenummer	Benennung	Bemerkung	St	Modellangabe
		Schaltstangen Schaltgabeln Schaltgetriebe G31.01/02/03			TURBO/GT
1	931 303 102 01	Schaltstange 1. Gang Rückwärtsgang		1	
3	477 303 230 C	Sperrbolzen		1	
3A	477 303 234 C	Feder		1	G31.01/02
3A	931 303 234 00	Feder		1	G31.03
4	477 303 235	Scheibe		1	
5	931 303 111 00	Schaltgabel 1. Gang Rückwärtsgang		1	
6	N 013 317 1	Spannstift 5 X 28		6	
7	477 303 103 A	Schaltstange 2./3. Gang		1	
8	477 303 112	Schaltgabel 2./3. Gang		1	
9	477 303 115	Schaltstück 2./3. Gang		1	
10	477 303 104 A	Schaltstange 4./5. Gang		1	
11	477 303 114	Schaltgabel 4./5. Gang		1	
12	477 303 101	Innenschaltstange		1	
13	931 303 131 00	Sperrstück		4	
14	477 303 236	Feder		3	
15	900 075 352 02	Sechskantschraube M 10 X 8		3	
16	901 105 379 00	Verschlussstopfen		1	

Modell: 924 80

Laufzeit: 1980>>1985



Modell: 924 80

Laufzeit: 1980>>1985

Pos	Teilenummer	Benennung	Bemerkung	St	Modellangabe
		Ausgleichgetriebe Schaltgetriebe VQ VR UV MD ME MF MB MX			924
1	088 409 121 B	Ausgleichgehäuse		1	
2	016 409 123	Kegelrollenlager	/L	1	
3	113 517 185 C	Kegelrollenlager	/R	1	
3	113 517 185 B	Kegelrollenlager	/R	1	
4	088 409 135 A	Sechskantschraube M 10 X 18		10	
5	016 409 143 AJ	Triebsatz 9 : 35		1	VQ MD MB MX
(5)	016 409 143 BF	G >> MD 03 08 2 Triebsatz 9 : 35		1	MD VQ MB MX
		G MD 04 08 2 >>			
6	005 409 177	Bolzen		1	
7	N 013 319 1	Spannhülse 5 X 36		1	
8	016 409 170	Anlaufscheibe		2	
9	113 517 201 A	Einstellscheibe 0,15	/R	1	
(9)	113 517 202 A	Einstellscheibe 0,20	/R	X	
(9)	113 517 203 A	Einstellscheibe 0,30	/R	X	
(9)	113 517 204 A	Einstellscheibe 0,40	/R	X	
(9)	113 517 205 A	Einstellscheibe 0,50	/R	X	
(9)	113 517 206 A	Einstellscheibe 0,60	/R	X	
(9)	02A 409 210 A	Einstellscheibe 0,70	/R	X	
(9)	02A 409 210 C	Einstellscheibe 0,80	/R	X	
(9)	02A 409 210 E	Einstellscheibe 0,90	/R	X	
(9)	02A 409 210 G	Einstellscheibe 1,00	/R	X	
(9)	113 517 211 A	Einstellscheibe 1,20	/R	X	
(9)	02A 409 210 1	Ausgleichscheibe 1,20	/R	X	
(9)	02A 409 210 L	Einstellscheibe 1,20	/R	X	
10	011 519 215	Anlaufscheibe 0,50		2	
(10)	088 409 249	Anlaufscheibe 0,60		X	
(10)	088 409 249 A	Anlaufscheibe 0,70		X	
(10)	088 409 249 B	Anlaufscheibe 0,80		X	
11	088 409 355 C	Flanschwelle		2	
12	088 409 359	Schraube		2	
13	016 409 161	Sicherungsmutter		2	
14	018 409 381	Passscheibe 0,15	/L	1	
(14)	018 409 383	Passscheibe 0,20	/L	X	
(14)	018 409 385	Passscheibe 0,25	/L	X	

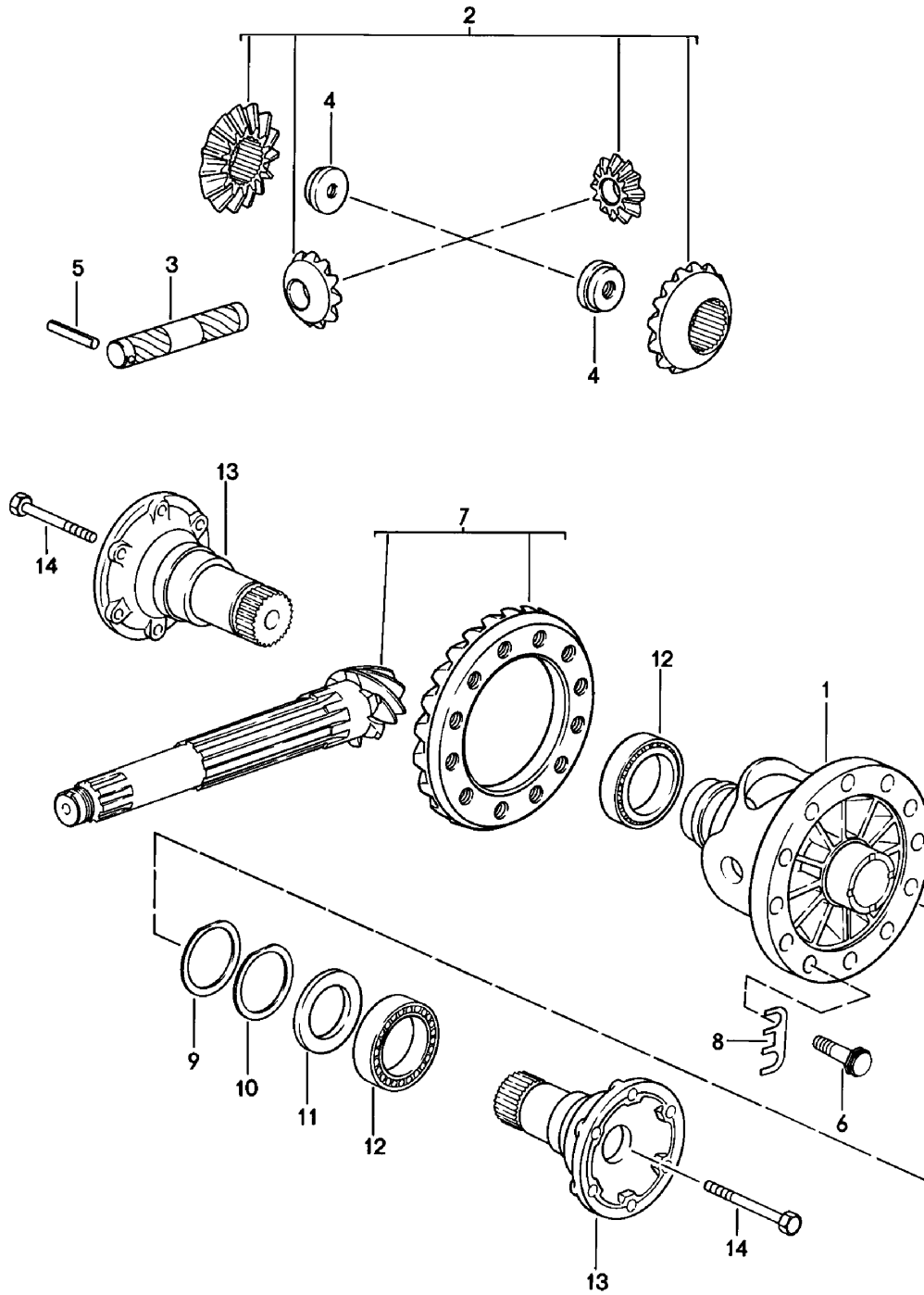
Modell: 924 80

Laufzeit: 1980>>1985

Pos	Teilenummer	Benennung	Bemerkung	St	Modellangabe
(14)	018 409 387	Passscheibe 0,50	/L	X	
(14)	018 409 385	Passscheibe 0,50	/L	X	
(14)	018 409 389	Passscheibe 0,80	/L	X	
(14)	018 409 391	Passscheibe 1,00	/L	X	
(14)	018 409 393	Passscheibe 1,50	/L	X	
15	016 409 399 B	Radialwellendichtring		2	
16	090 598 081	Reparatursatz für Ausgleichgetriebe		1	

Modell: 924 80

Laufzeit: 1980>>1985



Modell: 924 80

Laufzeit: 1980>>1985

Pos	Teilenummer	Benennung	Bemerkung	St	Modellangabe
		Ausgleichgetriebe Schaltgetriebe G31.01/02/03			TURBO/GT
1	930 332 212 01	Ausgleichgehäuse Bolzen \$ 21 MM		1	
2	928 332 902 00	Ausgleichkegelräder 1 Satz Bolzen \$ 18 MM		1	
2	928 332 902 01	Ausgleichkegelräder Satz Bolzen \$ 21 MM G 3101 05314 >>		1	
2	928 332 902 90	Ausgleichkegelräder Satz Bolzen \$ 21 MM G 3101 05314 >>		1	
2	950 332 902 90	Ausgleichkegelräder Satz Bolzen \$ 21 MM G 3101 05314 >>		1	
3	005 409 177 00	Ausgleichgetriebebolzen \$ 18 MM		1	
3	928 332 207 05	Ausgleichgetriebebolzen \$ 21 MM G 3101 05314 >>		1	
4	928 332 279 02	Mutter Bolzen \$ 21 MM		2	
5	900 309 035 00	Spannstift 5 X 40		1	
6	928 332 276 03	Sechskantschraube		12	
7	931 302 911 01	Triebsatz 8:33		1	G31.01
(7)	931 302 911 33	Triebsatz 8:33		1	G31.03
8	901 332 285 01	Sicherungsblech		6	
9	915 332 265 00	Einstellring 2,40		2	
(9)	915 332 265 01	Einstellring 2,50		X	
(9)	915 332 265 02	Einstellring 2,60		X	
(9)	915 332 265 03	Einstellring 2,70		X	
(9)	915 332 265 04	Einstellring 2,80		X	
(9)	915 332 265 05	Einstellring 2,90		X	
(9)	915 332 265 06	Einstellring 3,00		X	
(9)	915 332 265 07	Einstellring 3,10		X	
(9)	915 332 265 08	Einstellring 3,20		X	
(9)	915 332 265 09	Einstellring 3,30		X	
(9)	915 332 265 10	Einstellring 3,40		X	

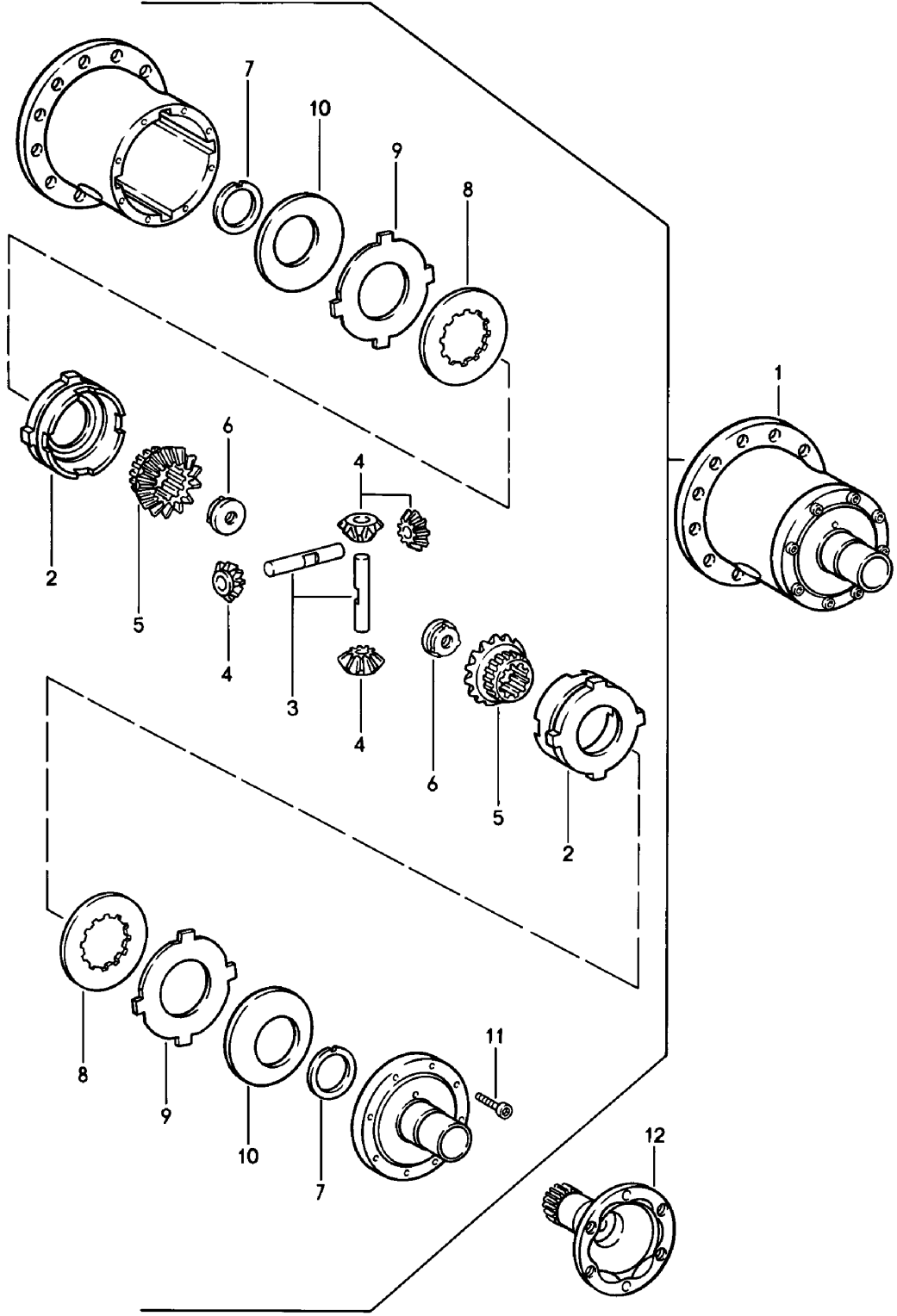
Modell: 924 80

Laufzeit: 1980>>1985

Pos	Teilenummer	Benennung	Bemerkung	St	Modellangabe
(9)	915 332 265 11	Einstellring 3,50		X	
(9)	915 332 265 12	Einstellring 3,60		X	
(9)	915 332 265 13	Einstellring 3,70		X	
10	915 332 263 00	Einstellring		2	
11	477 332 344	Zwischenring		1	
12	999 059 027 00	Kegelrollenlager		2	
12	999 059 027 02	Kegelrollenlager		2	
13	477 332 209 A	Gelenkflansch		2	
14	900 074 291 02	Sechskantschraube M 10 X 80 Bolzen \$ 18 MM		2	
14		Sechskantschraube M 10 X 78 Bolzen \$ 21 MM G 3101 05314 >>		2	

Modell: 924 80

Laufzeit: 1980>>1985



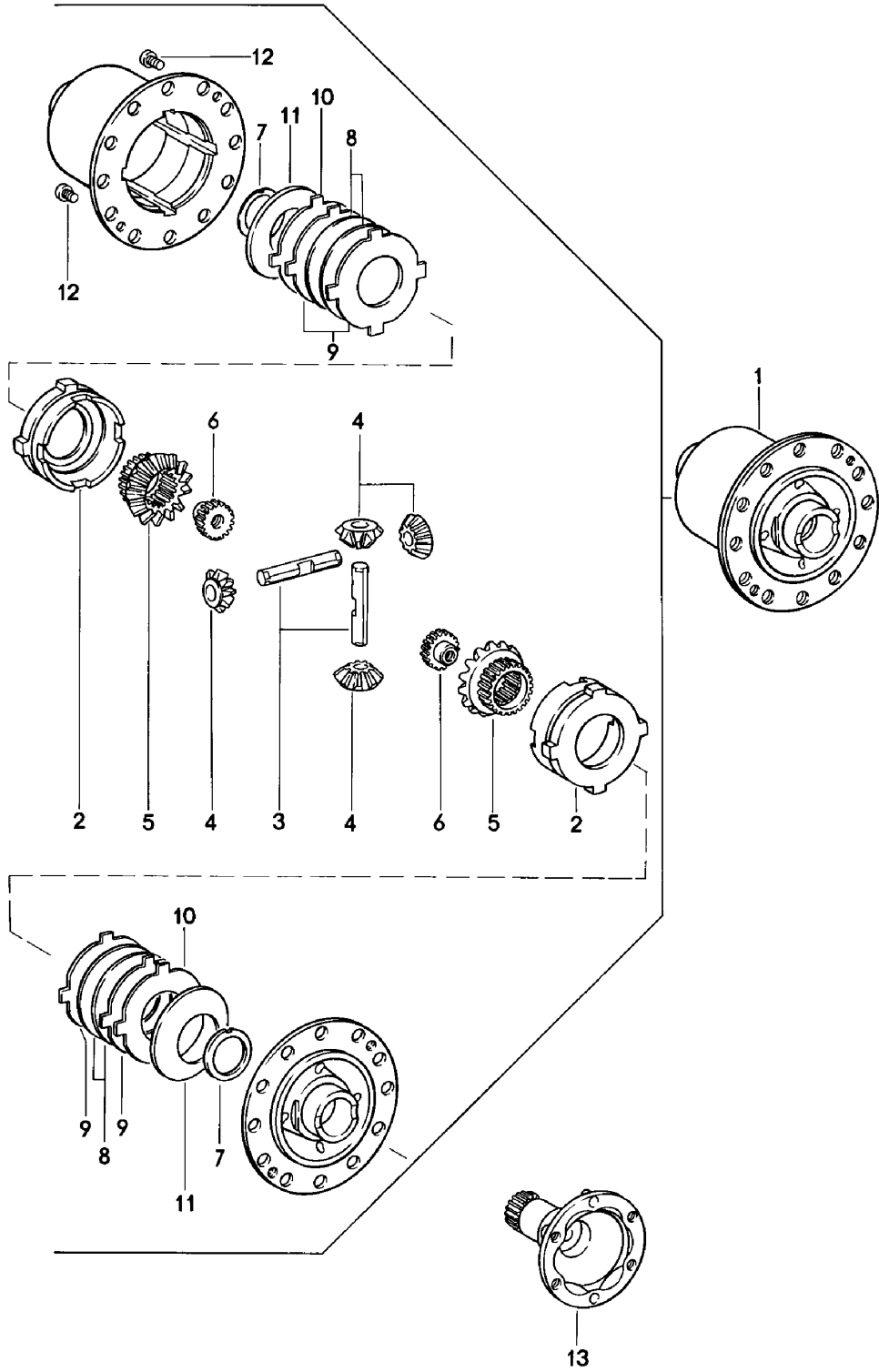
Modell: 924 80

Laufzeit: 1980>>1985

Pos	Teilenummer	Benennung	Bemerkung	St	Modellangabe
		Sperrdifferential			924 M220
		Schaltgetriebe			
		VQ VR UV MD			
		ME MF MB MX			
		4Q 5Q 6Q			
1	944 332 053 00	Sperrdifferential		1	
2	951 332 511 00	Druckring		2	
3	928 332 541 00	Differentialachse		2	
4	944 332 531 00	Kegelritzel		4	
5	944 332 535 00	Achskegelrad		2	
6	016 409 161	Sicherungsmutter		2	
7	944 332 561 00	Anlaufscheibe		2	
8	917 332 551 10	Innenlamelle		2	
		2,00			
9	917 332 552 10	Aussenlamelle		2	
		1,90			
9	917 332 552 11	Aussenlamelle		X	
		2,00			
9	917 332 552 12	Aussenlamelle		X	
		2,10			
10	928 332 555 00	Tellerfeder		2	
		2,00			
11	999 119 011 00	Zylinderschraube		2	
		M 8 X 1 X 25			
12	088 409 355 C	Flanschwelle		2	

Modell: 924 80

Laufzeit: 1980>>1985



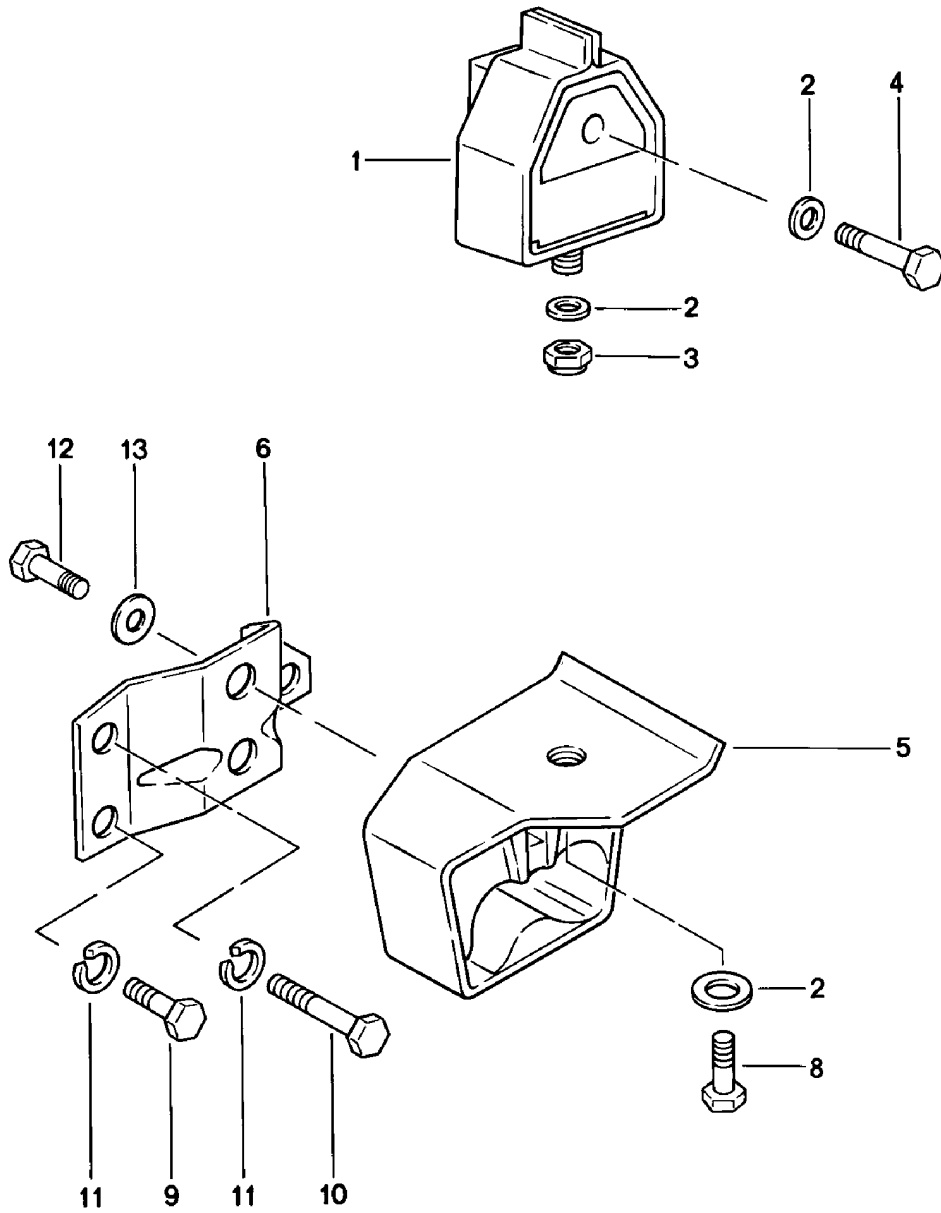
Modell: 924 80

Laufzeit: 1980>>1985

Pos	Teilenummer	Benennung	Bemerkung	St	Modellangabe
		Sperrdifferential Schaltgetriebe G31.01/02/03			TURBO/GT
1	930 332 053 03	Sperrdifferential		1	
2	901 332 511 11	Druckring		2	
3	915 332 541 02	Differentialachse		2	
4	915 332 531 02	Kegelritzel		4	
5	930 332 535 01	Achskegelrad		2	
6	928 332 279 01	Gewindescheibe		2	
7	901 332 561 11	Anlaufscheibe		2	
8	917 332 551 10	Innenlamelle 2,00		4	
9	917 332 552 10	Aussenlamelle 1,90		4	
9	917 332 552 11	Aussenlamelle 2,00		X	
9	917 332 552 12	Aussenlamelle 2,10		X	
10	930 332 553 00	Blindlamelle 1,40		2	
11	928 332 555 00	Tellerfeder 2,50		2	
12	900 119 002 00	Zylinderschraube M 6 X 10		2	
13	477 332 209 A	Gelenkflansch		2	

Modell: 924 80

Laufzeit: 1980>>1985



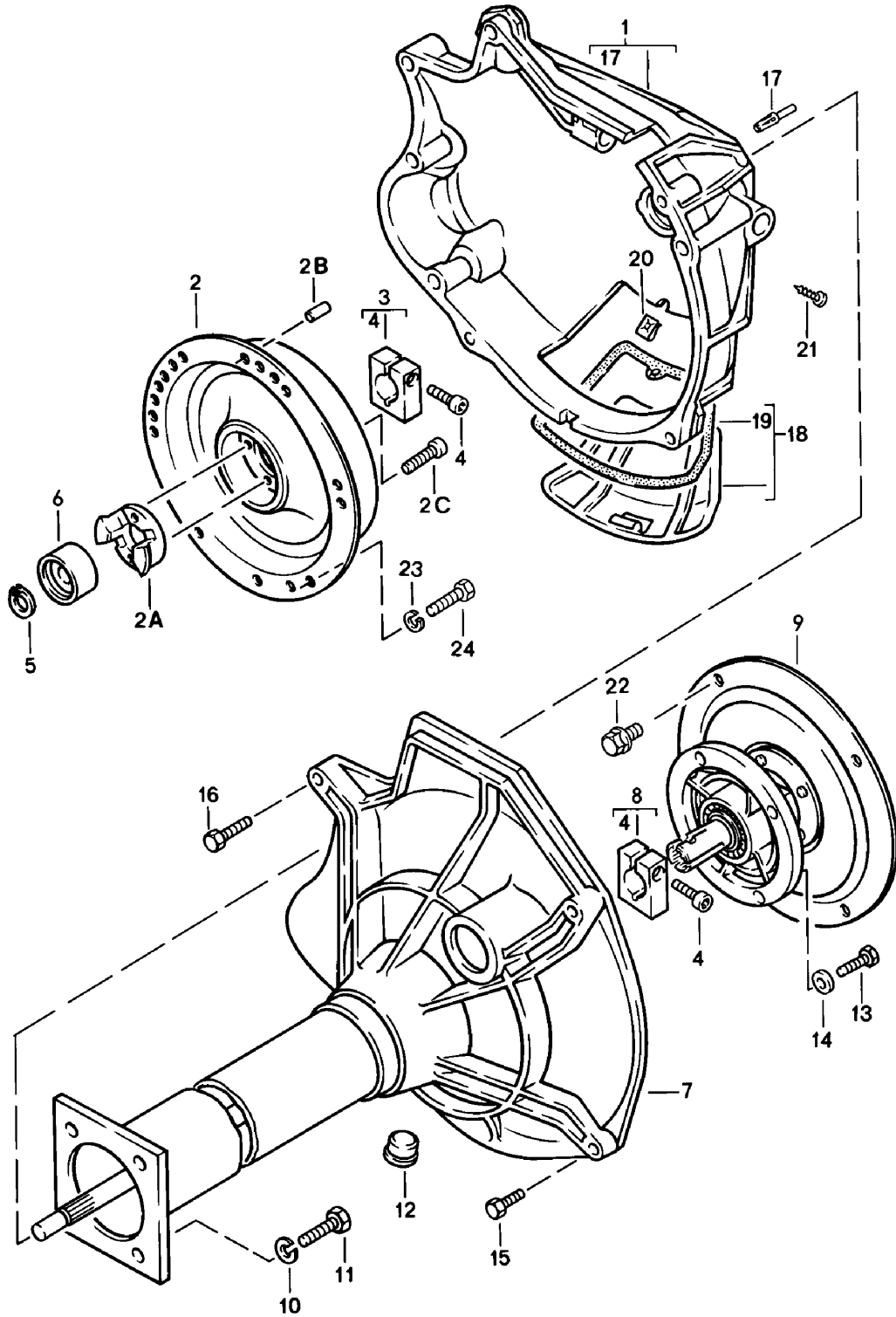
Modell: 924 80

Laufzeit: 1980>>1985

Pos	Teilenummer	Benennung	Bemerkung	St	Modellangabe
		Getriebeaufhängung Schaltgetriebe Position 1 - 4 für G31.01/02/03			
1	477 399 153 H	Getriebelager		2	
2	900 025 008 09	Unterlegscheibe A 10,5		4	
2	900 025 008 04	Scheibe A 10,5		4	
3	N 022 149 2	Sicherungsmutter VM 10		2	
4	N 010 473 6	Sechskantschraube M 10 X 75 Position 5 - 13 für VQ VR UV MD		2	
5	477 399 153 J	Getriebelager		2	
6	477 399 167 E	Aufhängebock	/L	1	
(6)	477 399 168 E	Aufhängebock	/R	1	
8	900 075 111 08	Sechskantschraube M 10 X 30		2	
9	N 010 240 7	Sechskantschraube M 8 X 20		2	
10	N 010 340 4	Sechskantschraube M 8 X 40		2	
11	N 012 009 3	Federring A 8		4	
12	900 075 029 09	Sechskantschraube M 8 X 25		4	
12	900 075 029 03	Sechskantschraube M 8 X 25		4	
13	N 011 525 13	Unterlegscheibe A 8,4		4	

Modell: 924 80

Laufzeit: 1980>>1985



Modell: 924 80

Laufzeit: 1980>>1985

Pos	Teilenummer	Benennung	Bemerkung	St	Modellangabe
		Zentralrohr			924
		Automatikgetriebe			
1	477 521 109	Kupplungsgehäuse		1	
2	477 521 603	Dämpfer		1	
2A	477 521 617	Anschlagteller		1	
2B	999 095 019 00	Spiralstift		2	
		S 10 X 20			
2C	N 014 725 2	Zylinderschraube		2	
		M 8 X 25			
2C	900 067 018 03	Zylinderschraube		2	
		M 8 X 25			
3	477 521 247 E	Klemme		1	
4	477 521 501 A	Zylinderschraube		2	
5	900 273 002 01	Sicherungsring		1	
		17 X 1			
6	477 521 181 A	Distanzbuchse		1	
		1,00			
(6)	477 521 182 A	Distanzbuchse		X	
		2,00			
(6)	477 521 183 A	Distanzbuchse		X	
		3,00			
(6)	477 521 184 A	Distanzbuchse		X	
		4,00			
(6)	477 521 185 A	Distanzbuchse		X	
		5,00			
(6)	477 521 186 A	Distanzbuchse		X	
		6,00			
(6)	477 521 187 A	Distanzbuchse		X	
		7,00			
(6)	477 521 188 A	Distanzbuchse		X	
		8,00			
(6)	477 521 189 A	Distanzbuchse		X	
		9,00			
7	477 521 130 C	Zentralrohr		1	
		einbaufertig			
8	477 521 247 D	Klemme		1	
9	477 521 110 C	Wandlerlagerung		1	
10	900 027 016 02	Federring		4	
		B 10			
10	900 027 016 03	Federring		4	
		B 10			
11	N 010 275 4	Sechskantschraube		4	
		M 10 X 35			
12	477 521 277 C	Kappe		1	
13	900 075 029 09	Sechskantschraube		4	
		M 8 X 25			
13	900 075 029 03	Sechskantschraube		4	
		M 8 X 25			
14	N 012 241 11	Federscheibe		4	
		B 8 X 15			
15	N 010 185 3	Sechskantschraube		2	
		M 12 X 80			
16	N 040 240 2	Sechskantschraube		1	
		M 10 X 50			
17	N 012 690 1	Steckkerbstift		3	
		10 X 32			
18	477 521 213	Verschlussdeckel		1	
19	477 521 214	Dichtung		1	
20	999 591 327 02	Blechmutter		1	
		B 6,3 X 23			
20	999 501 327 01	Blechmutter		1	
		B 6,3 X 23			
20	999 591 327 01	Blechmutter		1	

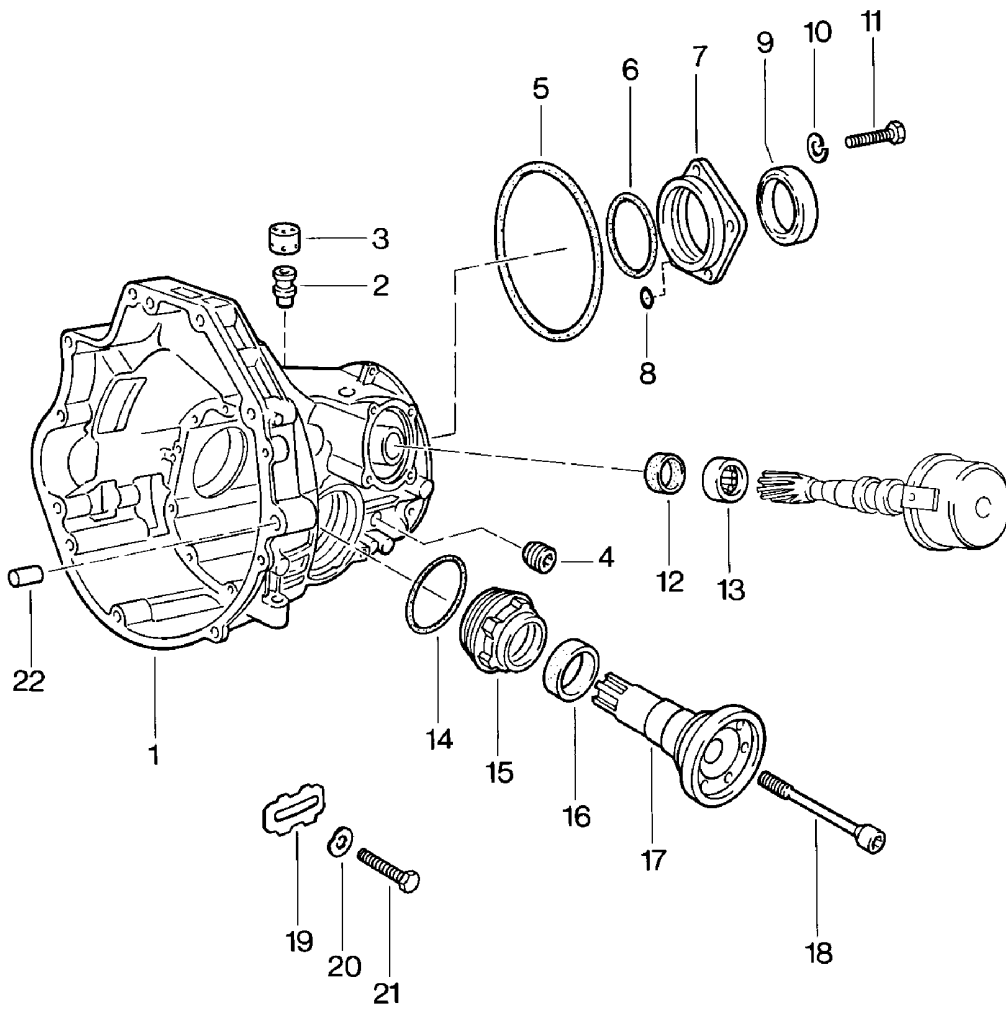
Modell: 924 80

Laufzeit: 1980>>1985

Pos	Teilenummer	Benennung	Bemerkung	St	Modellangabe
21	N 013 947 3	B 6,3 X 23 Linsenblechschaube 6,3 X 19		1	
22	003 323 699 A	Sechskantschraube		3	
22	003 323 699 B	Sechskantschraube		3	
23	N 012 038 1	Federring A 8		6	
24	N 010 239 11	Sechskantschraube M 8 X 18		6	
24	N 010 239 30	Sechskantschraube M 8 X 18		6	

Modell: 924 80

Laufzeit: 1980>>1985



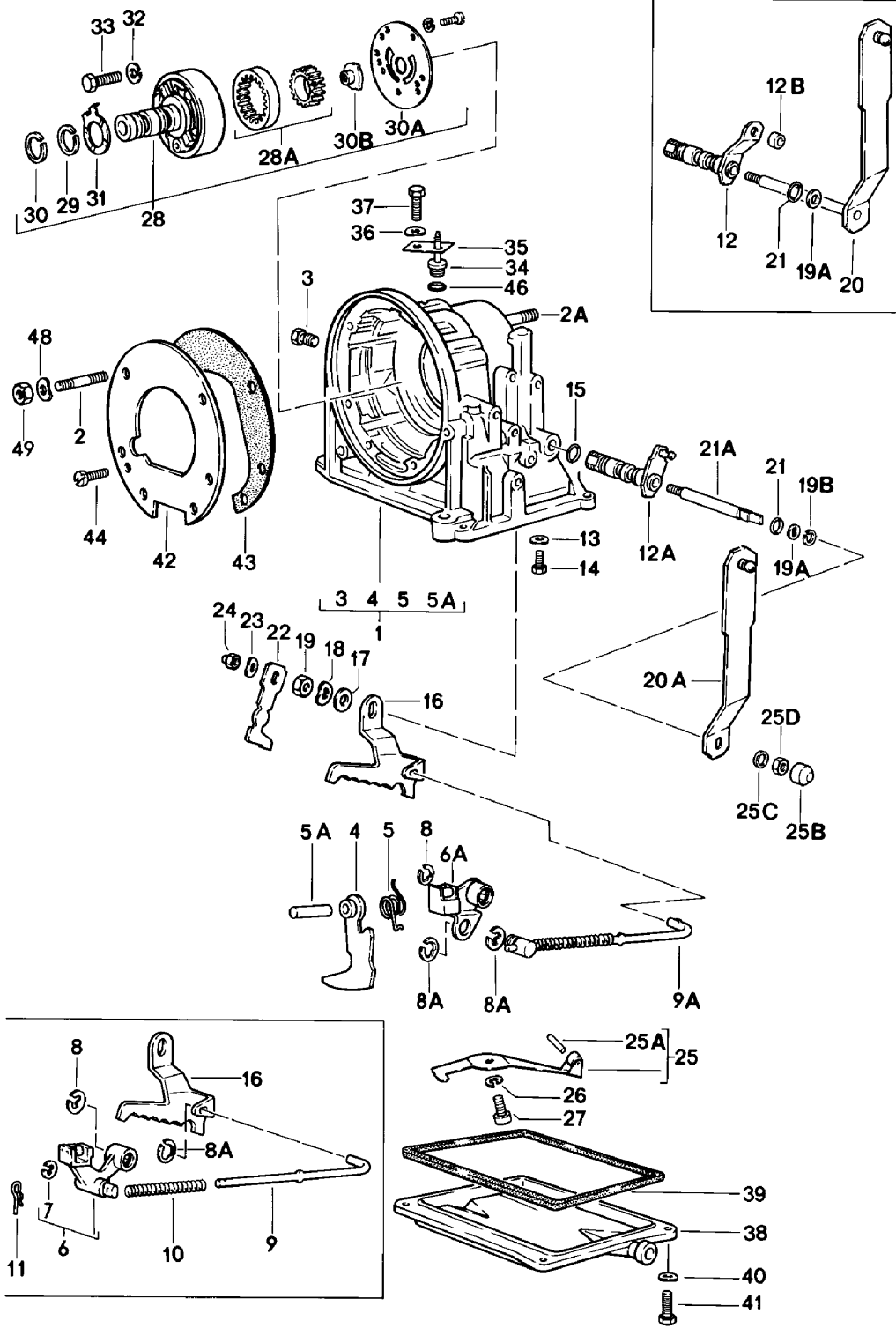
Modell: 924 80

Laufzeit: 1980>>1985

Pos	Teilenummer	Benennung	Bemerkung	St	Modellangabe
		Ersatzgetriebe Achsantriebsgehäuse Automatikgetriebe			924
-	087 300 035 M	Ersatzgetriebe einbaufertig		1	RK
-	087 300 038 B	Ersatzgetriebe Rechtslenker einbaufertig	82-	1	RCC
1	087 409 051 H	Achsantriebsgehäuse		1	
2	010 409 847	Entlüftungsrohr		2	
3	087 409 841	Deckel		2	
4	111 301 127 E	Verschlusschraube M 24 X 1,5		1	
4	WHT 001 937	Verschlusschraube M 24 X 1,5		1	
5	010 409 549 B	Dichtring		1	
6	087 409 549	Runddichtring		1	
7	087 409 623 A	Deckel		1	
8	089 409 637 A	O-Ring		1	
9	087 409 529 B	Radialwellendichtring		2	
10	N 012 028 1	Federring		5	
11	900 075 111 08	Sechskantschraube M 10 X 30		5	
12	087 409 133	Radialwellendichtring		1	
13	082 409 139	Nadellager		1	
14	011 519 345	Runddichtring		2	
15	087 409 173	Einstellring		2	
16	016 409 399 B	Radialwellendichtring		1	
17	087 409 355	Flanschelle	/L	1	
(17)	087 409 356	Flanschelle	/R	1	
18	087 409 359	Schraube	/L	1	
(18)	087 409 360	Schraube	/R	1	
19	010 409 257	Sicherungsblech		2	
20	N 012 226 5	Federscheibe B 6		2	
21	N 010 215 13	Sechskantschraube M 6 X 15		2	
22	019 301 153	Passhülse		2	

Modell: 924 80

Laufzeit: 1980>>1985



Modell: 924 80

Laufzeit: 1980>>1985

Pos	Teilenummer	Benennung	Bemerkung	St	Modellangabe
		Getriebegehäuse Automatikgetriebe			924
1	010 321 101 G	Getriebegehäuse		1	
2	N 900 044 02	Stiftschraube AM 8A X 56		4	
2A	N 014 523 2	Stiftschraube AM 10A X 38		2	
3	003 507 133 A	Verschlussschraube M 10 X 1		3	
4	010 321 117 B	Hebel Parksperre		1	
5	010 321 121 A	Drehfeder		1	
5A	010 321 123	Bolzen		1	
6	010 321 135 A	Einrückhebel Parksperre G >> RK 21 05 0		1	
6A	010 321 135	Einrückhebel Parksperre G RK 22 05 0 >> G RCC --	83 -82 (GB) 83	1	
7	900 116 003 02	Sicherungsscheibe 4		1	
7	900 116 003 09	Sicherungsscheibe 4		1	
8	N 012 438 1	Sicherungsscheibe 9		1	
8A	N 012 436 2	Sicherungsscheibe 6		2	
9	010 321 155	Betätigungsstange G >> RK 21 05 0		1	
9A	010 321 153	Betätigungsstange G RK 22 05 0 >> RK 18 08 1		1	
(9A)	010 321 153 A	Betätigungsstange G RK 19 08 1 >> G RCC --	83- (GB) 83-	1	
10	010 321 159	Druckfeder G >> RK 21 05 0		1	
11	010 321 161	Sicherungsbügel G >> RK 21 05 0		1	
12	087 321 173 A	Hebel für Seilzug G >> RK 03 10 0		1	
12A	087 321 171 C	Hebel für Seilzug G RK 06 10 0 >> G RCC --	83- -82 (GB) 83-	1	
12B	003 321 177	Buchse G >> RK 03 10 0		1	
13	N 012 226 5	Federscheibe B 6		1	
14	N 010 224 1	Sechskantschraube M 6 X 3,5		1	
15	N 028 201 2	O-Ring		X	
16	010 321 191 A	Rastsegment G >> RK 18 08 1		1	
(16)	010 321 193 B	Rastsegment G RK 19 08 1 >> G RCC --	83- (GB) 83-	1	
17	211 611 179	Anschlagscheibe A 16		1	
18	N 012 238 5	Federscheibe B 16		1	
19	N 011 164 2	Sechskantmutter		1	

Modell: 924 80

Laufzeit: 1980>>1985

Pos	Teilenummer	Benennung	Bemerkung	St	Modellangabe
19A	010 321 180	M 16 X 1,5 Stützring		1	
19A	010 321 180 B	G >> RK 10 10 9 Stützscheibe		1	
		G RK 11 10 9 >> G RCC --	83- (GB) 83-		
19B	N 023 641 1	Sicherungsring A 10 X 1		1	
		G RK 11 10 9 >> G RCC --	83- -82 (GB) 83-		
20	087 321 201	Hebel für Seilzug		1	
20A	087 321 201 D	G >> RK 10 10 9 Hebel für Seilzug		1	
		G RK 11 10 9 >> G RCC --	83- -82 (GB) 83-		
21	010 321 182	O-Ring		1	
21A	010 321 209 C	Welle für Gaszug		1	
		G RK 11 10 9 >> G RCC --	83- (GB) 83-		
22	010 321 215 C	Hebel Kickdown-Schieber		1	
(22)	010 321 215 E	G >> RK 16 07 0 Hebel Kickdown-Schieber		1	
		G RK 17 07 0 >> G RCC --	83- -82 (GB) 83-		
23	N 012 228 3	Federscheibe B 8		1	
24	N 011 008 8	Sechskantmutter M 8		1	
25	010 321 221	Blattfeder		1	
25A	N 013 325 1	Spannhülse 6 X 22		1	
25B	010 321 227	Staubkappe G RK 11 10 9 >>		1	
		G RCC --	-82 (GB) 83-		
25C	010 321 229	Distanzscheibe G RK 11 10 9 >>		1	
		G RCC --	83- (GB) 83-		
25D	N 011 137 1	Sechskantmutter M 10 X 1		1	
		G RK 11 10 9 >> G RCC --	83- -82 (GB) 83-		
26	N 012 038 1	Federring B 8		1	
27	N 010 239 11	Sechskantschraube M 8 X 18		1	
27	N 010 239 30	Sechskantschraube M 8 X 18		1	
28	010 321 241 F	Ölpumpe		1	
28A	003 321 263	Radsatz Ölpumpe		1	
29	003 321 261	Kolbenring		2	
30	010 321 261	Kolbenring		2	
30A	010 321 279	Platte		1	
30B	003 321 273	Mitnehmer		1	
31	010 321 285	Anlaufscheibe		1	
32	N 012 006 4	Federring B 6		5	
33	N 010 339 3	Sechskantschraube		5	

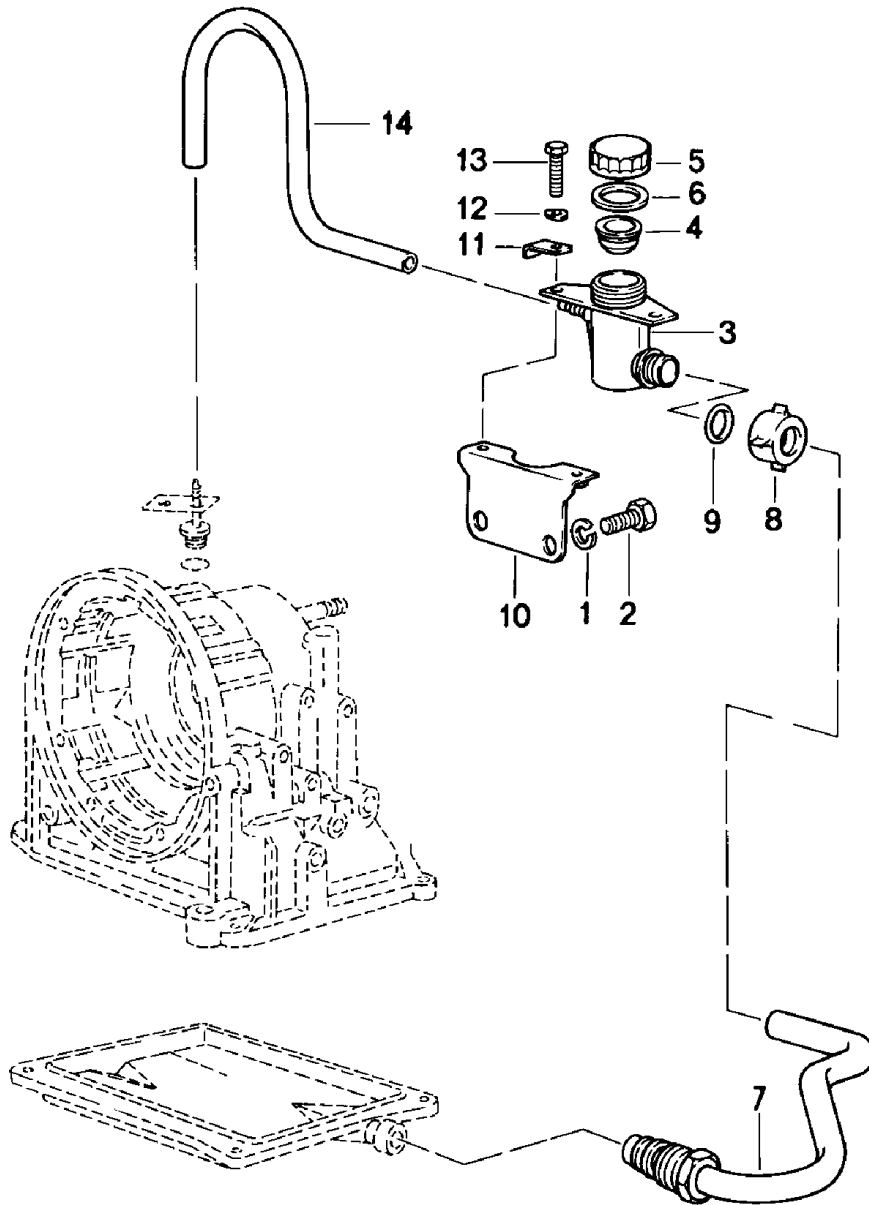
Modell: 924 80

Laufzeit: 1980>>1985

Pos	Teilenummer	Benennung	Bemerkung	St	Modellangabe
34	477 321 303 A	M 6 X 40 Verschlussdeckel		1	
35	011 321 307	Bügel		1	
36	N 012 226 5	Federscheibe B 6		1	
37	999 072 005 09	Sechskantmutter M 6 X 12		1	
37	999 072 005 01	Sechskantmutter M 6 X 12		1	
38	010 321 359 F	Ölwanne		1	
39	010 321 371 B	Dichtung		1	
40	N 012 038 1	Federring A 8		4	
41	N 010 240 16	Sechskantschraube M 8 X 20		4	
42	010 321 383 B	Zwischenblech		1	
43	010 321 385 B	Dichtung		2	
44	900 014 004 02	Zylinderschraube AM 5 X 15		1	
46	003 321 419	O-Ring		1	
48	N 012 228 3	Federscheibe B 8		4	
49	N 011 008 8	Sechskantmutter M 8		4	

Modell: 924 80

Laufzeit: 1980>>1985



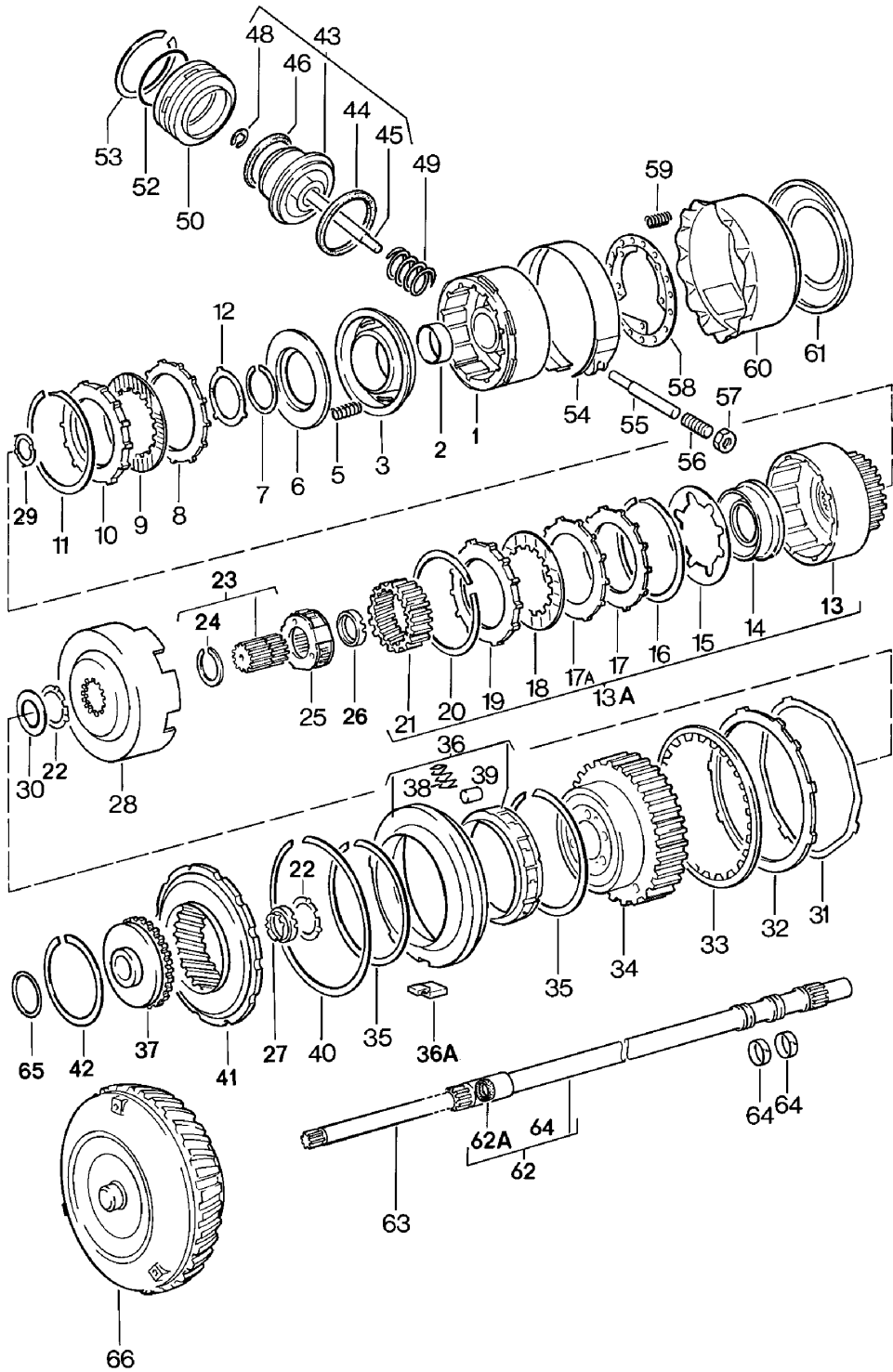
Modell: 924 80

Laufzeit: 1980>>1985

Pos	Teilenummer	Benennung	Bemerkung	St	Modellangabe
		Öleinfüllung			924
		Automatikgetriebe			
1	N 012 028 1	Federring		2	
		B 10			
2	N 010 253 7	Sechskantschraube		2	
		M 10 X 22			
3	477 321 475	Einfüllbehälter		1	
4	477 321 479 A	Filtersieb		1	
5	477 321 481	Schraubkappe		1	
6	477 321 483 A	Dichtung		1	
7	477 321 405	Einfüllrohr		1	
8	477 321 485	Überwurfmutter		1	
9	477 321 487	O-Ring		2	
10	477 321 491	Halter		1	
11	477 321 494	Unterlegblech		2	
12	N 012 226 5	Federscheibe		2	
		B 6			
13	N 010 215 13	Sechskantschraube		2	
		M 6 X 15			
14	477 321 495	Schlauch		1	
		340 MM			

Modell: 924 80

Laufzeit: 1980>>1985



Modell: 924 80

Laufzeit: 1980>>1985

Pos	Teilenummer	Benennung	Bemerkung	St	Modellangabe
		Schalteile			924
		Automatikgetriebe			
1	010 323 109 C	Kupplungstrommel		1	RK RL
(1)	010 323 109 F	Kupplungstrommel		1	RCC
		G >>RCC 01 08 3			
(1)	087 323 109	Kupplungstrommel		1	RCC
		G RCC 02 08 3>>			
2	010 323 115	Lagerbuchse		1	
3	010 323 121 B	Kolben		1	
5	010 323 129 A	Druckfeder		24	
6	010 323 131 A	Federteller		1	
7	003 323 135 A	Sicherungsring		1	
8	010 323 139	Aussenlamelle		4	RK RL
(8)	010 323 139 A	Aussenlamelle		4	RCC
		G >>RCC 01 08 3			
(8)	087 323 139	Aussenlamelle		4	RCC
		G RCC 02 08 3>>			
9	010 323 141 C	Aussenlamelle		4	
		G >>RCC 01 08 3			
(9)	087 323 141 A	Aussenlamelle		4	RCC
		G RCC 02 08 3>>			
10	010 323 153	Druckplatte		1	
		G >>RCC 01 08 3			
(10)	087 323 153	Druckplatte		1	RCC
		G RCC 02 08 3>>			
11	010 323 157	Sicherungsring		1	
		2,03			
		G >>RCC 01 08 3			
(11)	087 323 157 B	Sicherungsring		1	RCC
		2,03 MM			
		G RCC 02 08 3>>			
(11)	010 323 157 A	Sicherungsring		X	
		1,50 MM			
		G >>RCC 01 08 3			
(11)	087 323 157	Sicherungsring		X	RCC
		1,50 MM			
		G RCC 02 08 3>>			
(11)	010 323 157 B	Sicherungsring		X	
		1,70 MM			
		G >>RCC 01 08 3			
(11)	087 323 157 A	Sicherungsring		X	RCC
		1,70 MM			
		G RCC 02 08 3>>			
(11)	010 323 157 H	Sicherungsring		X	
		2,30 MM			
		G >>RCC 01 08 3			
(11)	087 323 157 C	Sicherungsring		X	RCC
		2,30 MM			
		G RCC 02 08 3>>			
(11)	010 323 157 J	Sicherungsring		X	
		2,50 MM			
		G >>RCC 01 08 3			
(11)	087 323 157 D	Sicherungsring		X	RCC
		2,50 MM			
		G RCC 02 08 3>>			
12	010 323 161 A	Anlaufscheibe		1	
12	PCG 323 161 A	Anlaufscheibe		1	
13A	010 323 205	Vorwärtsgangkupplung		1	
		G >> RK 02 08 1			
13	087 323 209	Kupplungsglocke		1	
		G RK 03 08 1 >>			
		G RCC --		1	
14	010 323 217 A	Kolben		1	

Modell: 924 80

Laufzeit: 1980>>1985

Pos	Teilenummer	Benennung	Bemerkung	St	Modellangabe
15	010 323 229 D	Tellerfeder Vorwärtsgangkupplung			
16	010 323 157	Sicherungsring		1	
17	010 323 237 A	Druckplatte		1	
17A	010 323 139	Aussenlamelle Vorwärtsgangkupplung		3	
18	010 323 241 B	Innenlamelle		4	
19	010 323 253 A	Druckplatte 6,40		1	
(19)	010 323 253 B	Druckplatte 6,80		X	
(19)	010 323 253 C	Druckplatte 7,20		X	
(19)	010 323 253 D	Druckplatte 7,60		X	
(19)	010 323 253 F	Druckplatte 6,00		X	
20	010 323 159 B	Federring		1	
21	010 323 273 B	Ringrad		1	RK RL
21	010 323 273 C	Ringrad		1	RCC
22	010 323 291	Anlaufscheibe		1	
23	010 323 285 E	Sonnenrad		1	RK RL
23	010 323 285 F	Sonnenrad		1	RCC
24	N 042 451 1	Sprengring A 40		1	
25	010 323 303	Planetenträger		1	RK RL
25	010 323 303 E	Planetenträger		1	RCC
26	010 323 340 D	Nadellager		1	
27	010 323 339 D	Nadellager		1	
28	010 323 281	Mitnehmergecke		1	RK RL
28	010 323 281 F	Mitnehmergecke G >>RCC 01 08 3		1	RCC
28	087 323 281	Mitnehmergecke G RCC 02 08 3>>		1	RCC
29	003 323 165	Anlaufscheibe 40 G >> RK 31 07 1		1	
29	010 321 157 A	Nadellager G RK 03 08 1 >> G RCC --		1	
30	010 323 293 B	Anlaufscheibe		1	RK RL
30	010 323 293 C	Anlaufscheibe		1	RCC
31	010 323 295 C	Federscheibe G >> RK 03 03 3 G >> RL 03 03 3 G >>RCC 03 03 3		1	
32	010 323 227 A	Aussenlamelle		5	
33	010 323 231 C	Innenlamelle		5	
34	090 323 805	Planetenträger		1	RK RL
34	010 323 805 E	Planetenträger		1	RCC
35	010 323 651	Sicherungsring		2	
36	010 323 383 C	Freilauf 1. Gang		1	
36A	010 323 389 E	Passfeder		1	
37	087 323 373 A	Nabe		1	RK RL
37	087 323 373	Nabe		1	RCC
38	010 323 643	Druckfeder		10	RK RL
38		Druckfeder		10	RCC
39	N 026 360 1	Zylinderrolle		10	
40	010 323 653 A	Sicherungsring		1	
41	090 323 363 A	Ringrad		1	RK RL
41	090 323 363 B	Ringrad		1	RCC
42	090 323 369	Sicherungsring		1	RK RL

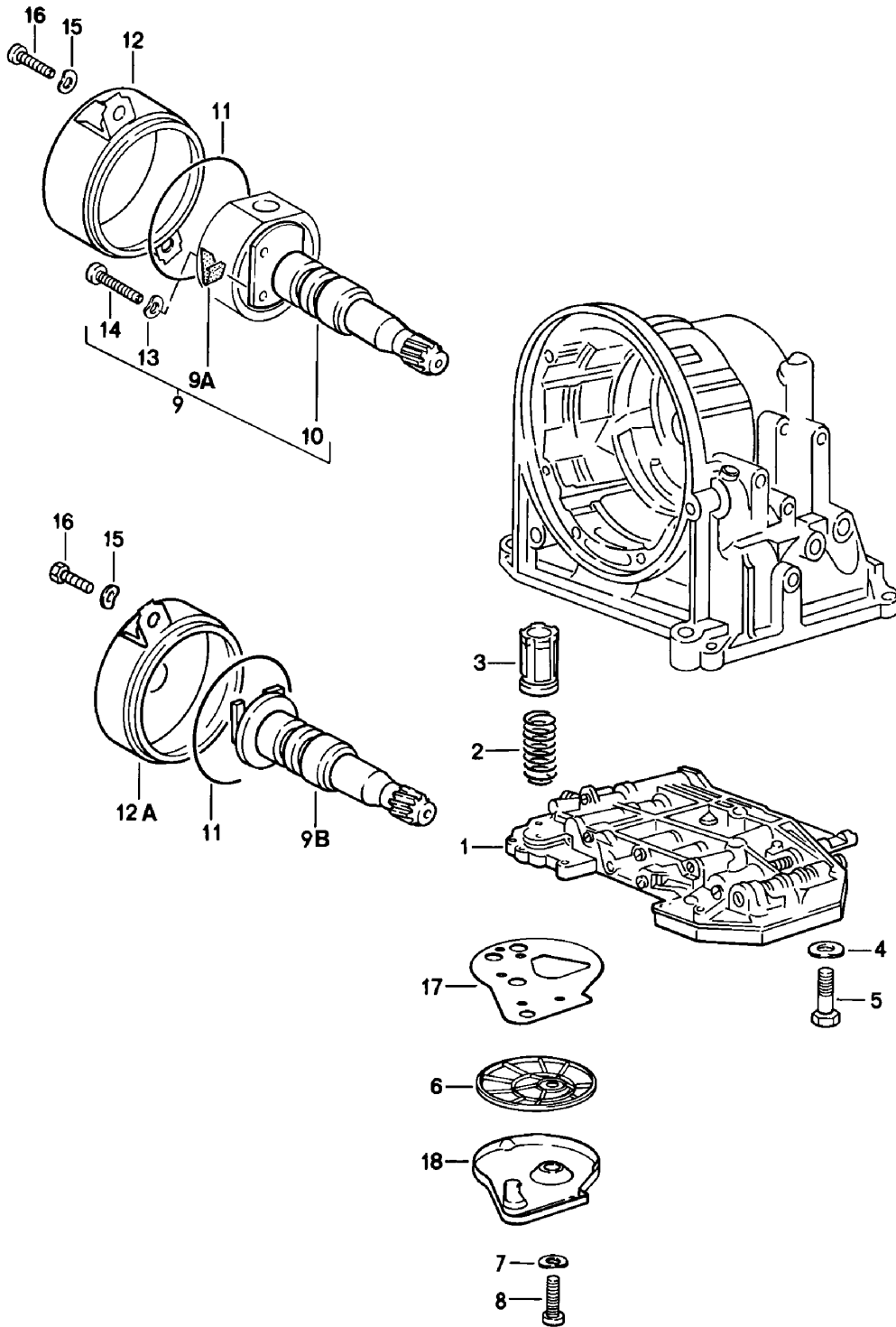
Modell: 924 80

Laufzeit: 1980>>1985

Pos	Teilenummer	Benennung	Bemerkung	St	Modellangabe
42	010 323 369 A	Sicherungsring		1	RCC
43	010 323 511 K	Kolben		1	
		G >>RCC 01 08 3			
43	087 323 512 A	Kolben		1	RCC
		G RCC 02 08 3>>			
44	003 323 525 A	Dichtring		1	
45	010 323 517 D	Kolbenstange		1	
		G >>RCC 01 08 3			
46	010 323 487 C	Dichtring		1	
48	010 323 541 B	Sicherungsscheibe		1	
49	010 323 505 A	Druckfeder		1	
50	087 323 529	Deckel		1	
52	010 323 533	Runddichtring		3	
53	010 323 537 A	Sicherungsring		1	
54	010 323 461 A	Bremsband		1	
55	010 323 543 A	Bolzen		1	
		G >>RCC 01 08 3			
55	087 323 543	Bolzen		1	RCC
		G RCC 02 08 3>>			
56	010 323 455 A	Stellschraube		1	
57	N 011 162 9	Sechskantmutter		1	
		M 12 X 1,5			
58	010 323 497 C	Stützblech		1	
59	010 323 489 B	Druckfeder		20	
60	010 323 493 A	Rohr		1	
60	010 323 493 D	Rohr		1	
		G >> RK 03 03 3			
		G >> RL 03 03 3			
		G >>RCC 03 03 3			
60	010 323 493 F	Rohr		1	
		G RK 04 03 3 >>			
		G RL 04 03 3 >>			
		G RCC 04 03 3>>			
61	010 323 479 A	Kolben		1	
		G >> RK 03 03 3			
		G >> RL 03 03 3			
		G >>RCC 03 03 3			
61	010 323 477	Kolben		1	
		G RK 04 03 3 >>			
		G RL 04 03 3 >>			
		G RCC 04 03 3>>			
62	087 323 553 A	Turbinenwelle		1	
62A	087 323 559	Dichtring		1	
		G RK 30 01 0 >>			
63	010 323 561 A	Ölpumpenwelle		1	
64	010 323 557 A	Kolbenring		2	
65	010 323 345 C	Einstellscheibe		1	
65	010 323 346 C	Einstellscheibe		X	
66	082 323 571	Wandler		1	

Modell: 924 80

Laufzeit: 1980>>1985



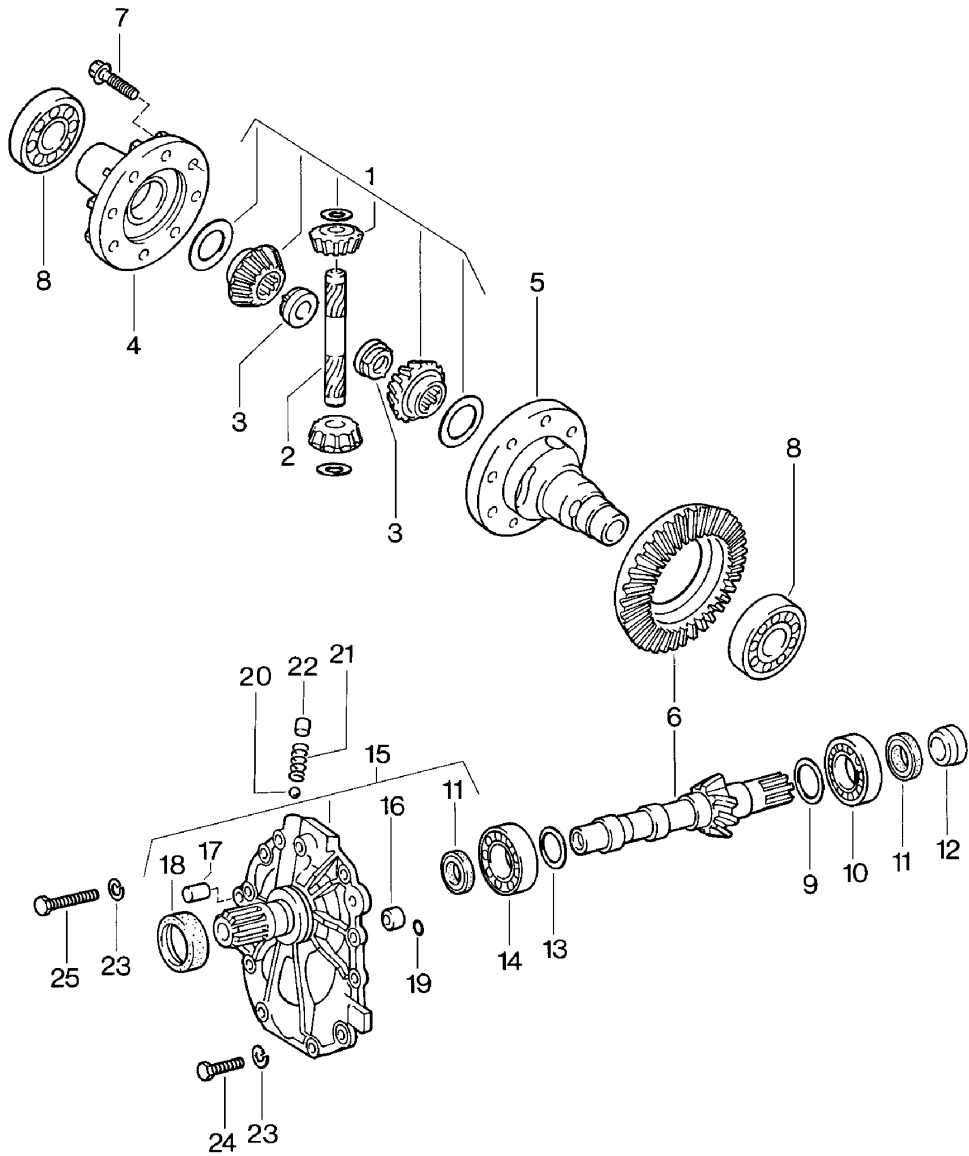
Modell: 924 80

Laufzeit: 1980>>1985

Pos	Teilenummer	Benennung	Bemerkung	St	Modellangabe
		Schaltschiebergehäuse			924
		Regler			
		Ölsieb			
		Automatikgetriebe			
1	087 325 032 H	Schieberkasten		1	RK
		G >> RK 18 08 1			
1		Schieberkasten		1	RK
		G RK 19 08 1 >>			
		mitverwenden:			
		010.325.277			
1	090 325 037	Schaltschiebergehäuse	83-	1	RCC
-	010 325 277	Handschieber		1	
		G RK 19 08 1 >>			
2	003 325 417	Druckfeder		1	
3	003 325 405 F	Kolben		1	
4	N 012 226 5	Federscheibe		11	
		B 6			
5	N 010 346 5	Sechskantschraube		11	
		M 6 X 30			
6	010 325 421 A	Ölsieb		1	
7	N 012 222 4	Federscheibe		2	
		B 5			
8	900 014 004 02	Zylinderschraube		2	
		AM 5 X 15			
9	087 325 041	Regler		1	RK RL
9B	087 325 041 B	Regler		1	RCC
9A	010 325 329	Sieb		1	
10	087 325 305	Reglerwelle		1	RK RL
11	011 519 345	Runddichtring		1	
12	089 325 371	Deckel		1	RK RL
12	089 325 371 A	Deckel		1	RCC
13	N 012 222 4	Federscheibe		2	
14	N 014 153 1	Linsenschraube		2	
		M 5 X 40			
15	N 012 228 3	Federscheibe		2	
		B 8			
16	N 010 240 16	Sechskantschraube		2	
		8 X 20			
17	010 325 443	Dichtung		1	
18	010 325 429 A	Deckel		1	

Modell: 924 80

Laufzeit: 1980>>1985



Modell: 924 80

Laufzeit: 1980>>1985

Pos	Teilenummer	Benennung	Bemerkung	St	Modellangabe
		Ausgleichgetriebe			924
		Automatikgetriebe			
1	090 598 081	Reparatursatz		1	
		Ausgleichgetriebe			
2	087 409 177	Achse		1	
3	016 409 161	Sicherungsmutter		2	
4	087 409 365	Deckel		1	
5	087 409 121	Ausgleichgehäuse		1	
6	087 409 143 G	Triebsatz		1	RK RCC
		11:38		1	
7	087 409 135 A	Sechskantschraube		10	
		M 10 X 1 X 24			
8	113 517 185 C	Kegelrollenlager		2	
8	113 517 185 B	Kegelrollenlager		2	
9	087 409 641 D	Einstellscheibe		1	
		1,10			
(9)	087 409 641 E	Einstellscheibe		X	
		1,125			
(9)	087 409 641 F	Einstellscheibe		X	
		1,15			
(9)	087 409 641 G	Einstellscheibe		X	
		1,175			
(9)	087 409 641 H	Einstellscheibe		X	
		1,20			
(9)	087 409 641 J	Einstellscheibe		X	
		1,225			
(9)	087 409 641 K	Einstellscheibe		X	
		1,25			
(9)	087 409 641 L	Einstellscheibe		X	
		1,275			
(9)	087 409 641 M	Einstellscheibe		X	
		1,30			
(9)	087 409 641 N	Einstellscheibe		X	
		1,325			
(9)	087 409 641 P	Einstellscheibe		X	
		1,35			
(9)	087 409 641 Q	Einstellscheibe		X	
		1,375			
(9)	087 409 641 R	Einstellscheibe		X	
		1,40			
(9)	087 409 641 S	Einstellscheibe		X	
		1,425			
(9)	087 409 641 T	Einstellscheibe		X	
		1,45			
(9)	087 409 641 AA	Einstellscheibe		X	
		1,475			
(9)	087 409 641 AB	Einstellscheibe		X	
		1,50			
(9)	087 409 641 AC	Einstellscheibe		X	
		1,525			
(9)	087 409 641 AD	Einstellscheibe		X	
		1,55			
(9)	087 409 641 AE	Einstellscheibe		X	
		1,575			
(9)	087 409 641 AF	Einstellscheibe		X	
		1,60			
(9)	087 409 641 AG	Einstellscheibe		X	
		1,625			
(9)	087 409 641 AH	Einstellscheibe		X	
		1,65			
(9)	087 409 641 AJ	Einstellscheibe		X	
		1,675			
(9)	087 409 641 AK	Einstellscheibe		X	

Modell: 924 80

Laufzeit: 1980>>1985

Pos	Teilenummer	Benennung	Bemerkung	St	Modellangabe
		1,70			
(9)	087 409 641 AL	Einstellscheibe		X	
		1,725			
(9)	087 409 641 AM	Einstellscheibe		X	
		1,75			
(9)	087 409 641 AN	Einstellscheibe		X	
		1,775			
(9)	087 409 641 AP	Einstellscheibe		X	
		1,80			
(9)	087 409 641 AQ	Einstellscheibe		X	
		1,825			
(9)	087 409 641 AR	Einstellscheibe		X	
		1,85			
(9)	087 409 641 AS	Einstellscheibe		X	
		1,875			
(9)	087 409 641 AT	Einstellscheibe		X	
		1,90			
10	087 409 551 C	Kegelrollenlager		1	
11	087 409 085 B	Radialwellendichtring		2	
12	087 409 639 A	Büchse		1	
13	082 519 141 AE	Einstellscheibe		1	
		1,10			
(13)	082 519 141 AF	Einstellscheibe		X	
		1,125			
(13)	082 519 141 AG	Einstellscheibe		X	
		1,15			
(13)	082 519 141 AH	Einstellscheibe		X	
		1,175			
(13)	082 519 141 AJ	Einstellscheibe		X	
		1,20			
(13)	082 519 141 AK	Einstellscheibe		X	
		1,225			
(13)	082 519 141 AL	Einstellscheibe		X	
		1,25			
(13)	082 519 141 AM	Einstellscheibe		X	
		1,275			
(13)	082 519 141 AN	Einstellscheibe		X	
		1,30			
(13)	082 519 141 AP	Einstellscheibe		X	
		1,325			
(13)	082 519 141 AQ	Einstellscheibe		X	
		1,35			
(13)	082 519 141 AR	Einstellscheibe		X	
		1,375			
(13)	082 519 141 AS	Einstellscheibe		X	
		1,40			
(13)	082 519 141 AT	Einstellscheibe		X	
		1,425			
(13)	082 519 141 BA	Einstellscheibe		X	
		1,45			
(13)	082 519 141 BB	Einstellscheibe		X	
		1,475			
(13)	082 519 141 BC	Einstellscheibe		X	
		1,50			
(13)	082 519 141 BD	Einstellscheibe		X	
		1,525			
(13)	082 519 141 BE	Einstellscheibe		X	
		1,550			
(13)	082 519 141 BF	Einstellscheibe		X	
		1,575			
(13)	082 519 141 BG	Einstellscheibe		X	
		1,60			
(13)	082 519 141 BH	Einstellscheibe		X	

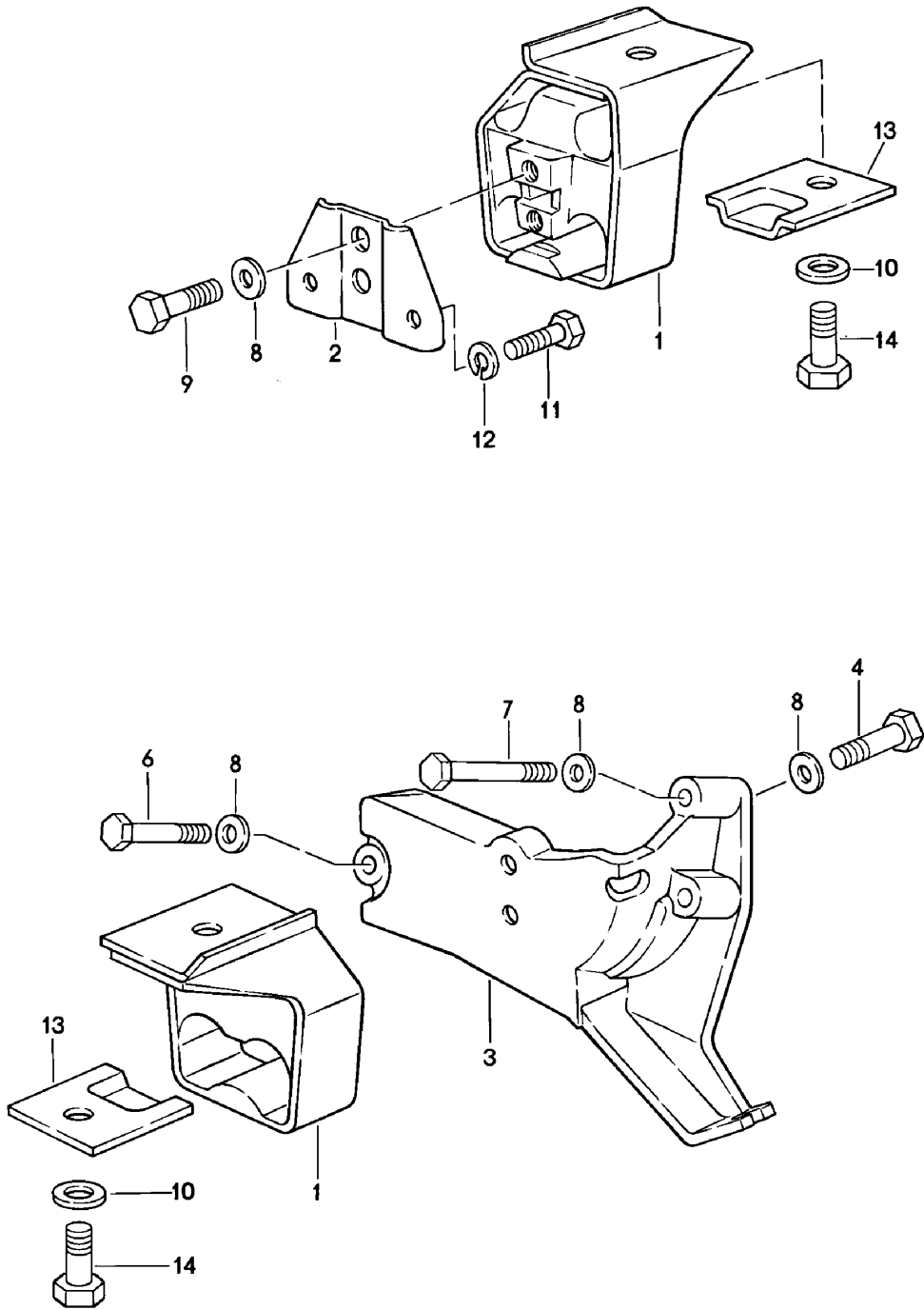
Modell: 924 80

Laufzeit: 1980>>1985

Pos	Teilenummer	Benennung	Bemerkung	St	Modellangabe
(13)	082 519 141 BJ	1,625 Einstellscheibe		X	
(13)	082 519 141 BK	1,650 Einstellscheibe		X	
(13)	082 519 141 BL	1,675 Einstellscheibe		X	
(13)	082 519 141 BM	1,70 Einstellscheibe		X	
(13)	082 519 141 BN	1,725 Einstellscheibe		X	
(13)	082 519 141 BP	1,750 Einstellscheibe		X	
(13)	082 519 141 BQ	1,775 Einstellscheibe		X	
(13)	082 519 141 BR	1,80 Einstellscheibe		X	
(13)	082 519 141 BS	1,825 Einstellscheibe		X	
(13)	082 519 141 BT	1,850 Einstellscheibe		X	
(13)	082 519 141 CA	1,875 Einstellscheibe		X	
14	003 519 251	1,90 Kegelrollenlager		1	
15	087 409 523 B	Deckel		1	
16	019 301 153	Passhülse		1	
17	N 022 301 1	Zylinderstift A 10 X 20		1	
18	010 409 568	Radialwellendichtring		1	
19	089 409 637 A	O-Ring		2	
20	N 025 657 1	Kugel		1	
21	089 409 713	Druckfeder		1	
22	087 409 095	Verschlussdeckel		2	
23	N 012 038 1	Federring A 8		11	
24	N 010 233 6	Sechskantschraube M 8 X 28		9	
24	900 075 136 03	Sechskantschraube M 8 X 28		9	
25	N 040 276 1	Sechskantschraube M 8 X 52		2	

Modell: 924 80

Laufzeit: 1980>>1985



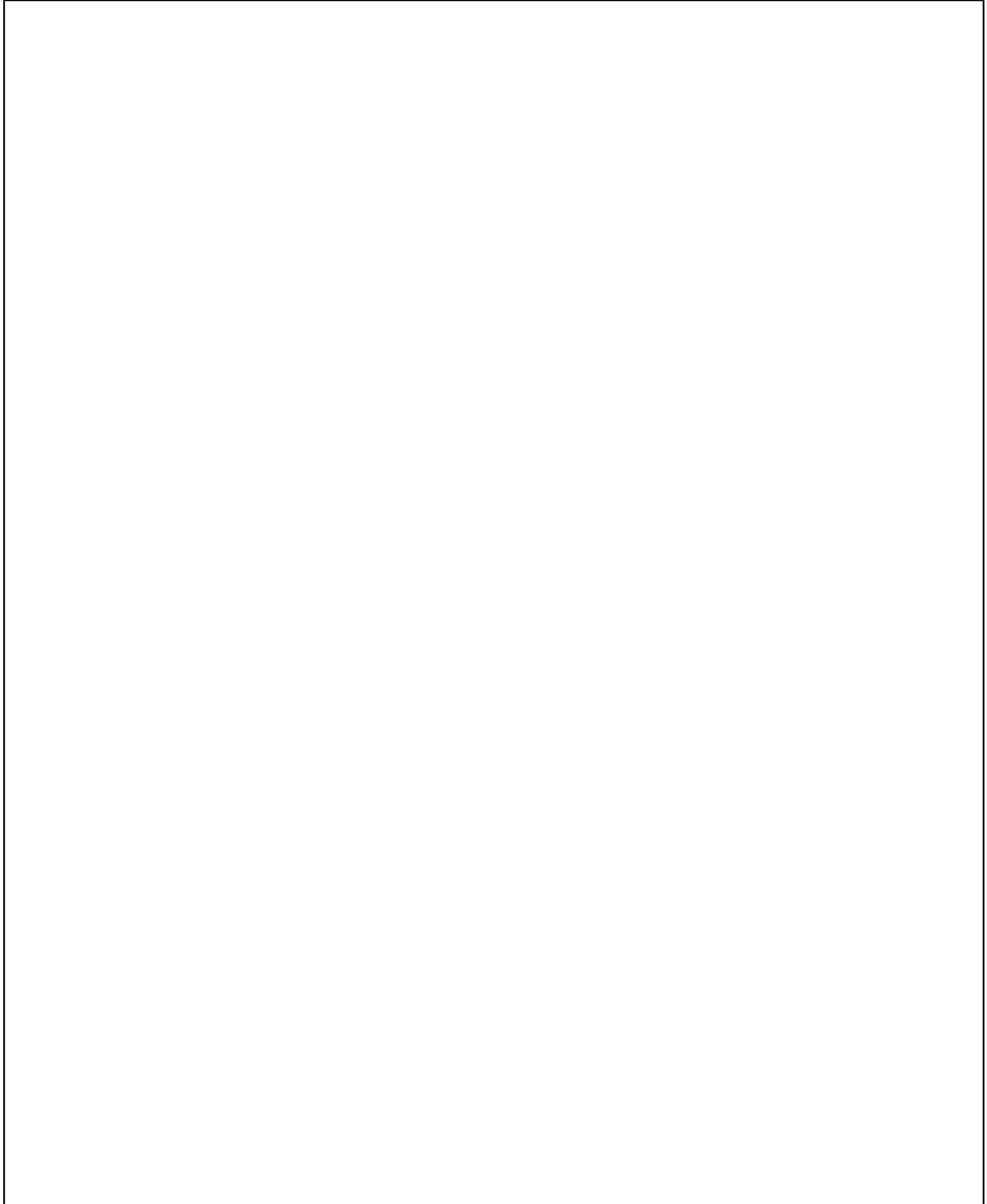
Modell: 924 80

Laufzeit: 1980>>1985

Pos	Teilenummer	Benennung	Bemerkung	St	Modellangabe
		Getriebeaufhängung Automatikgetriebe			924
1	477 399 153 J	Getriebelager		2	
2	477 399 169 C	Aufhängeplatte	/R	1	
3	477 399 171 E	Aufhängebock	/L	1	
4	N 010 244 11	Sechskantschraube M 8 X 30		2	
4	N 010 244 25	Sechskantschraube M 8 X 30		2	
6	N 040 262 2	Sechskantschraube M 8 X 50		2	
7	N 010 385 3	Sechskantschraube M 8 X 85		1	
8	N 011 525 13	Unterlegscheibe A 8,4		7	
9	N 010 242 12	Sechskantschraube M 8 X 25		1	
10	900 025 008 09	Unterlegscheibe A 10,5		2	
10	900 025 008 04	Scheibe A 10,5		2	
11	N 010 240 7	Sechskantschraube M 8 X 20		2	
12	N 012 009 3	Federring A 8		2	
13	477 399 281	Anschlagplatte		2	
14	N 010 254 6	Sechskantschraube M 10 X 25		2	
14	N 010 254 F	Sechskantschraube M 10 X 25		2	

Modell: 924 80

Laufzeit: 1980>>1985



Modell: 924 80

Laufzeit: 1980>>1985

Pos	Teilenummer	Benennung	Bemerkung	St	Modellangabe
>>	477 300 912	Reparatursätze Dichtungssatz für Getriebe bestehend aus:	80	1	924 VQ VR UV
-	088 301 699 A	O-Ring		1	
-	928 303 120 01	Wellendichtring		1	
-	016 409 399 B	Radialwellendichtring		2	
-	113 301 185 A	O-Ring		1	
-	016 301 235 B	Dichtung		1	
-	088 311 599	Dichtring		2	
-	999 113 275 40	Wellendichtring		1	
-	016 301 455	Dichtung		1	
>>	477 300 912 A	Dichtungssatz für Getriebe bestehend aus:	81-	1	924 MD ME MF
-	088 301 699 A	O-Ring		1	
-	928 303 120 01	Wellendichtring		1	
-	016 409 399 B	Radialwellendichtring		2	
-	113 301 185 A	O-Ring		1	
-	016 301 235 C	Dichtung		1	
-	088 311 599	Dichtring		2	
-	999 113 275 40	Wellendichtring		1	
-	016 301 455 A	Dichtung		1	
-	005 311 599	Dichtring		1	
>>	931 300 911 00	Dichtungssatz für Getriebe bestehend aus:		1	TURBO G31.01/02/03
-	999 113 183 40	Radialwellendichtring		2	
-	477 301 191 A	Dichtung		1	
-	001 301 227	Radialwellendichtring		1	
-	999 113 247 40	Radialwellendichtring		1	
-	999 701 392 40	O-Ring		1	
>>	477 398 001	Dichtungssatz für Automatikgetriebe bestehend aus:		1	924 RK RL RCC
-	010 321 182	O-Ring		1	
-	010 321 371 B	Dichtung		1	
-	010 321 385 B	Dichtung		1	
-	003 321 419	O-Ring		2	
-	010 323 117	Dichtring		1	
-	010 323 119	Dichtring		1	
-	010 323 487 C	Dichtring		1	
-	003 323 525 A	Dichtring		1	
-	010 323 533	Runddichtring		3	
-	087 409 085 B	Radialwellendichtring		2	
-	087 409 133	Radialwellendichtring		1	
-	016 409 399 B	Radialwellendichtring		2	
-	087 409 529 B	Radialwellendichtring		2	
-	010 409 549 B	Dichtring		1	
-	087 409 549	Runddichtring		1	
-	010 409 568	Radialwellendichtring		1	
-	089 409 637 A	O-Ring		1	
-	011 519 345	Runddichtring		3	
-	N 028 201 2	O-Ring		1	
>>	090 598 081	Reparatursatz Ausgleichgetriebe		1	RK RL VQ RCC VR UV MD ME MF MB MX

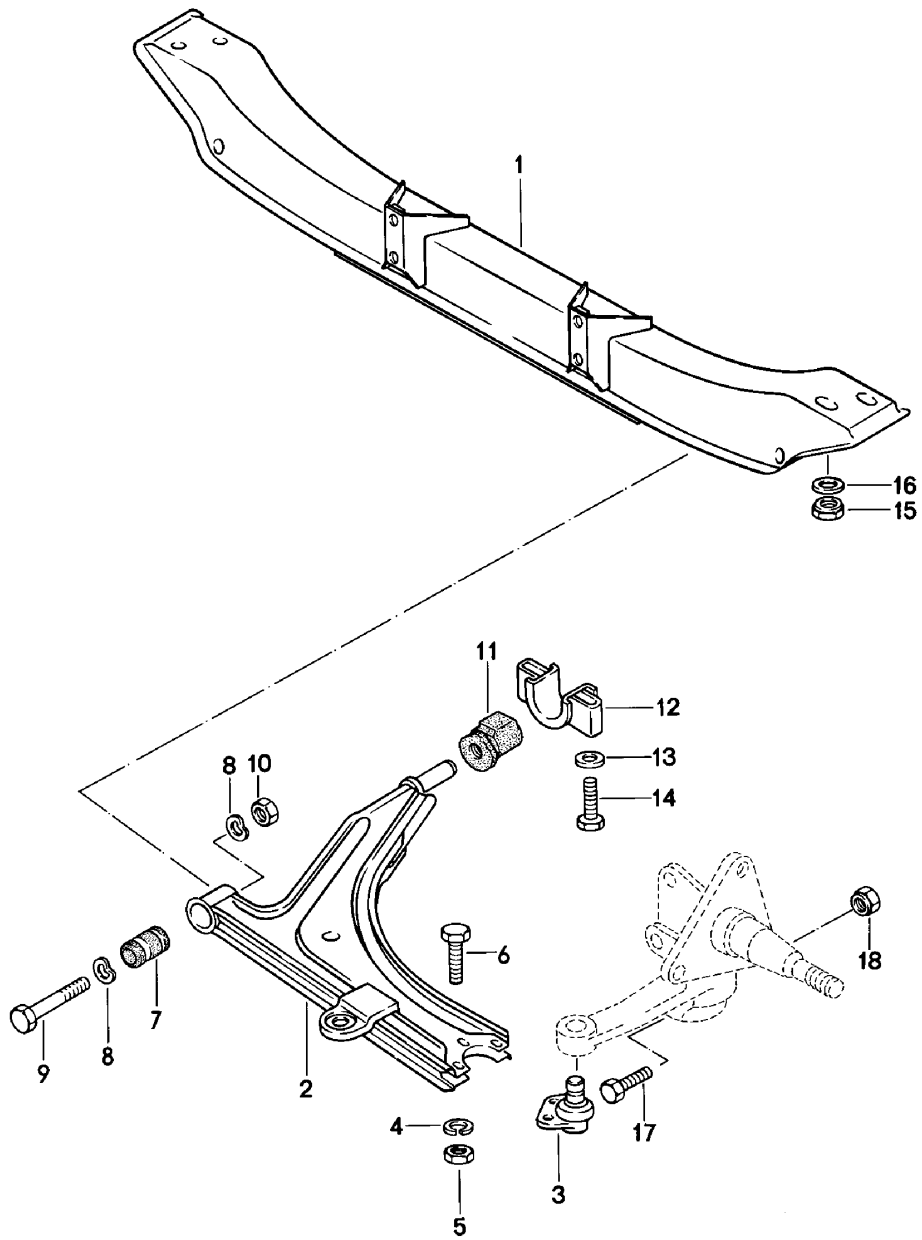
Modell: 924 80

Laufzeit: 1980>>1985

Pos	Teilenummer	Benennung	Bemerkung	St	Modellangabe
-	011 519 215	bestehend aus: Ausgleichkegelräder gross		2	
		Ausgleichkegelräder klein		2	
-	016 409 170	Anlaufscheibe für Ausgleichkegelräder gross		2	
		Anlaufscheibe für Ausgleichkegelräder klein		2	
>>	928 116 901 00	mitverwenden: 088.409.249 A 088.409.249 B Reparatursatz Kupplungsnehmerzylinder		1	TURBO G31.01/02/03
		bestehend aus: Faltenbalg		1	
		Sicherungsscheibe		1	
		Manschette		1	
		Staubkappe		1	
		Ring		2	

Modell: 924 80

Laufzeit: 1980>>1985



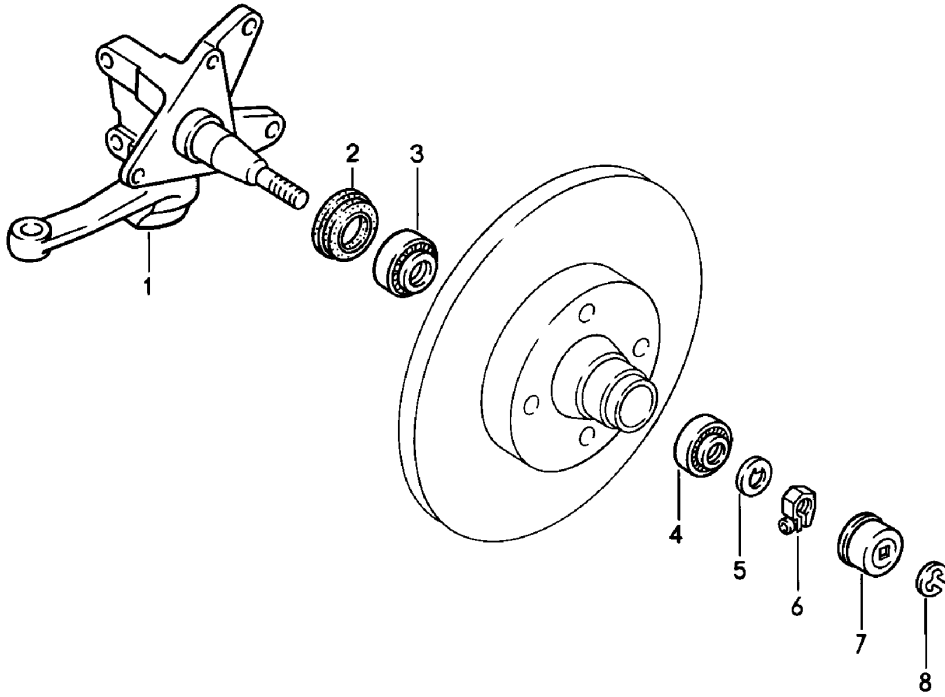
Modell: 924 80

Laufzeit: 1980>>1985

Pos	Teilenummer	Benennung	Bemerkung	St	Modellangabe
1	477 407 321 G	Querträger		1	
1		Querlenker		1	924
(1)	478 407 321	Querträger	/LL	1	TURBO, GT
2	477 407 153 F	Querträger	/RL	1	
		Querlenker	/RL	1	
		F >>92CN4 02197		2	924
		F >>93CN1 00305		2	TURBO
(2)	171 407 153 D	Querlenker		2	
		F 92CN4 02198>>		2	924
		F 93CN1 00306>>		2	TURBO
(2)	171 407 153 E	Querlenker		2	
		F 92CN4 02198>>		2	924
		F 93CN1 00306>>		2	TURBO
-	477 407 151 J	Querlenker	/L -81	1	
		mit			
		POS. 2,3,7,11			
-	477 407 152 J	Querlenker	/R -81	1	
		mit			
		POS. 2,3,7,11			
3	171 407 365 G	Führungsgelenk		2	
		17 MM \$			
4	N 042 001 1	Federring		6	
		A 7			
5	N 011 007 7	Sechskantmutter		6	
		M 7			
6	N 040 204 3	Sechskantschraube		6	
		M 7 X 20			
7	171 407 182 D	Gummilager		2	
8	N 012 232 5	Federscheibe		4	
		B 12			
9	N 010 190 4	Sechskantschraube		2	
		M 12 X 1,5 X 90			
10	N 021 131 1	Sicherungsmutter		2	
		M 12 X 1,5			
11	477 407 181 A	Gummilager		2	
11	477 407 181 B	Gummilager		2	
12	477 407 169	Schelle		2	
13	477 407 425	Scheibe		4	
14	N 040 321 1	Sechskantschraube		4	
		M 10 X 65			
15	N 011 185 6	Sechskantmutter		4	
		M 10			
16	N 015 402 1	Unterlegscheibe		4	
		10,5			
17	N 010 445 6	Sechskantschraube		2	
		M 10 X 45			
17	900 074 372 02	Sechskantschraube		2	
		M 10 X 45			
18	N 021 130 2	Sicherungsmutter		2	
		M 10			
18	N 022 149 2	Sicherungsmutter		2	
		M 10			

Modell: 924 80

Laufzeit: 1980>>1985



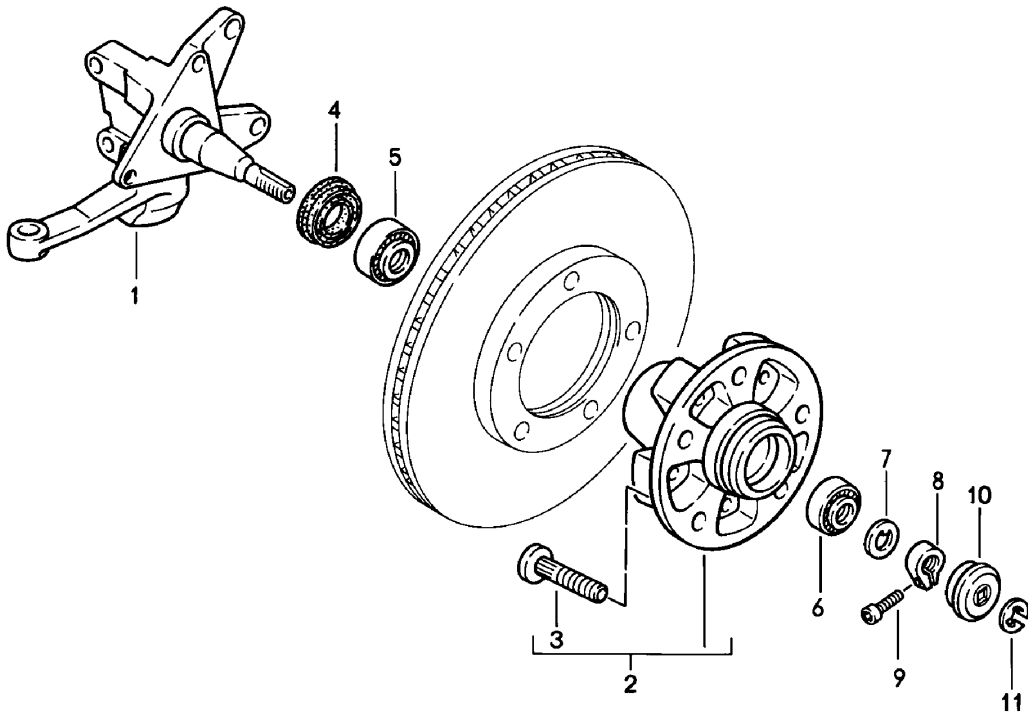
Modell: 924 80

Laufzeit: 1980>>1985

Pos	Teilenummer	Benennung	Bemerkung	St	Modellangabe
-	PCG 043 110 00	Achsschenkel Schmierstoffe Fett Lager 200 GR.		1	924
1	477 407 311 K	Achsschenkel	/L	1	
(1)	477 407 312 K	Achsschenkel	/R	1	
2	311 405 641 B	Dichtring		2	
3	311 405 625 D	Kegelrollenlager		2	
4	311 405 645	Kegelrollenlager		2	
5	311 405 661	Druckscheibe		2	
6	131 405 670	Klemmmutter		2	
7	477 405 691	Kappe	/L	1	
(7)	477 405 692	Kappe	/R	1	
8	900 116 003 02	Sicherungsscheibe		1	
8	900 116 003 09	Sicherungsscheibe		1	

Modell: 924 80

Laufzeit: 1980>>1985



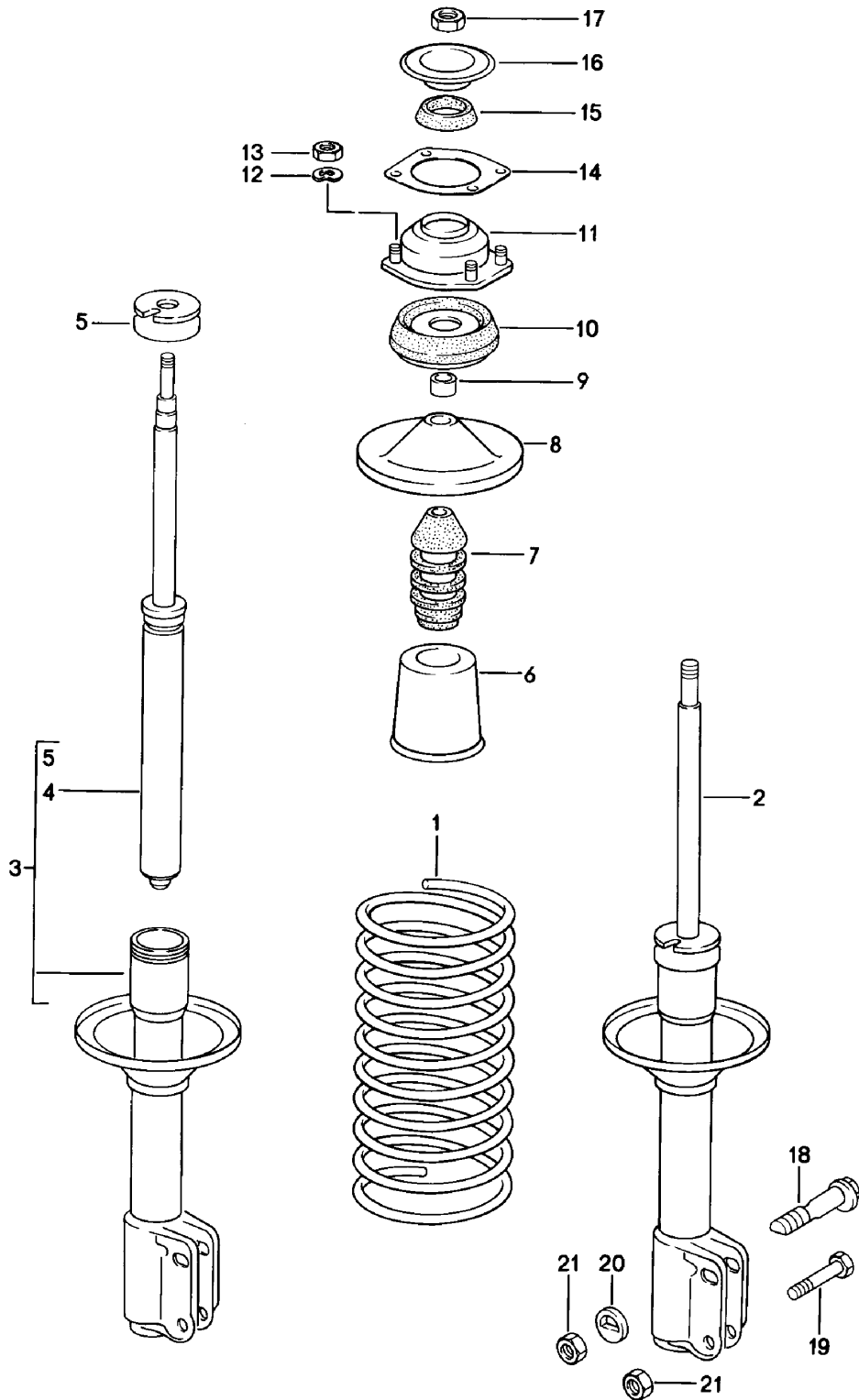
Modell: 924 80

Laufzeit: 1980>>1985

Pos	Teilenummer	Benennung	Bemerkung	St	Modellangabe
		Achsschenkel			924 M471 TURBO,GT
-	PCG 043 110 00	Schmierstoffe Fett Lager 200 GR.		1	
1	477 407 311 L	Achsschenkel	/L	1	
(1)	477 407 312 L	Achsschenkel	/R	1	
2	477 405 065 B	Vorderradnabe		2	
3	904 341 671 00	Radbolzen		10	
3	993 331 671 02	Radbolzen		10	
4	477 405 641	Radialdichtring		2	
5	999 059 098 00	Kegelrollenlager		2	
6	999 059 065 00	Kegelrollenlager		2	
7	911 341 663 00	Druckscheibe		2	
8	911 341 673 00	Klemmmutter		2	
9	999 119 001 01	Zylinderschraube		2	
9	999 119 001 0B	Zylinderschraube		2	
10	477 405 691 C	Kappe	/L	1	
10	477 405 691 D	Kappe	/L	1	
(10)	477 405 692 C	Kappe	/R	1	

Modell: 924 80

Laufzeit: 1980>>1985



Modell: 924 80

Laufzeit: 1980>>1985

Pos	Teilenummer	Benennung	Bemerkung	St	Modellangabe
1	477 411 105 G	Federung Schwingungsdämpfer Schraubenfeder 1 Satz Kennzeichnung	-80	1	924
	477 411 105 G 954	Rot			
1	477 411 105 R	Schraubenfeder 1 Satz Kennzeichnung	-80	1	924
	477 411 105 R 954	Rot			
(1)	477 411 105 G	Schraubenfeder 1 Satz Kennzeichnung		1	GT
	477 411 105 G 954	Rot			
1	477 411 105 R	Schraubenfeder 1 Satz Kennzeichnung		1	924
	477 411 105 R 954	Rot			
(1)	477 411 105 M	Schraubenfeder 1 Satz Kennzeichnung	-80	1	924 M404 M471
	477 411 105 M 954	Grün			
(1)	477 411 105 M	Schraubenfeder 1 Satz Kennzeichnung	81-	1	924
	477 411 105 M 954	Grün			
(1)	477 411 105 Q	Schraubenfeder 1 Satz Kennzeichnung		1	TURBO
	477 411 105 Q 954	Blau			
(1)	477 411 105 S	Schraubenfeder 1 Satz Kennzeichnung		1	TURBO
	477 411 105 S 954	Blau			
2	944 343 031 14	Schwingungsdämpfer	/L	1	924
(2)	944 343 032 14	Schwingungsdämpfer	/R	1	924
2	944 343 031 12	Schwingungsdämpfer	/L	1	TURBO,GT
(2)	944 343 032 12	Schwingungsdämpfer	/R	1	TURBO,GT
3	944 343 031 13	Schwingungsdämpfer - Koni -	/L	1	924
(3)	944 343 032 13	Schwingungsdämpfer - Koni -	/R	1	924
3	944 343 031 11	Schwingungsdämpfer - Koni -	/L	1	TURBO,GT
(3)	944 343 032 11	Schwingungsdämpfer - Koni -	/R	1	TURBO,GT
2	937 343 051 02	Schwingungsdämpfer - Bilstein -	/L	1	GT
2	937 343 052 02	Schwingungsdämpfer - Bilstein -	/R	1	GT
4	477 412 059 A	Einsatz - Koni -		2	924
(4)	944 343 059 00	Schwingungsdämpfer - Koni -		2	TURBO,GT
5	171 412 045	Überwurfmutter		2	
6	171 412 135	Schutzhülle		2	
7	171 412 303 C	Anschlagpuffer		2	
8	133 412 341	Federteller		2	
9	823 412 365	Abstandhülse		2	
10	944 343 071 00	Federbeinlager		2	
10	944 343 071 01	Federbeinlager		2	
11	477 412 345	Lagerflansch		2	

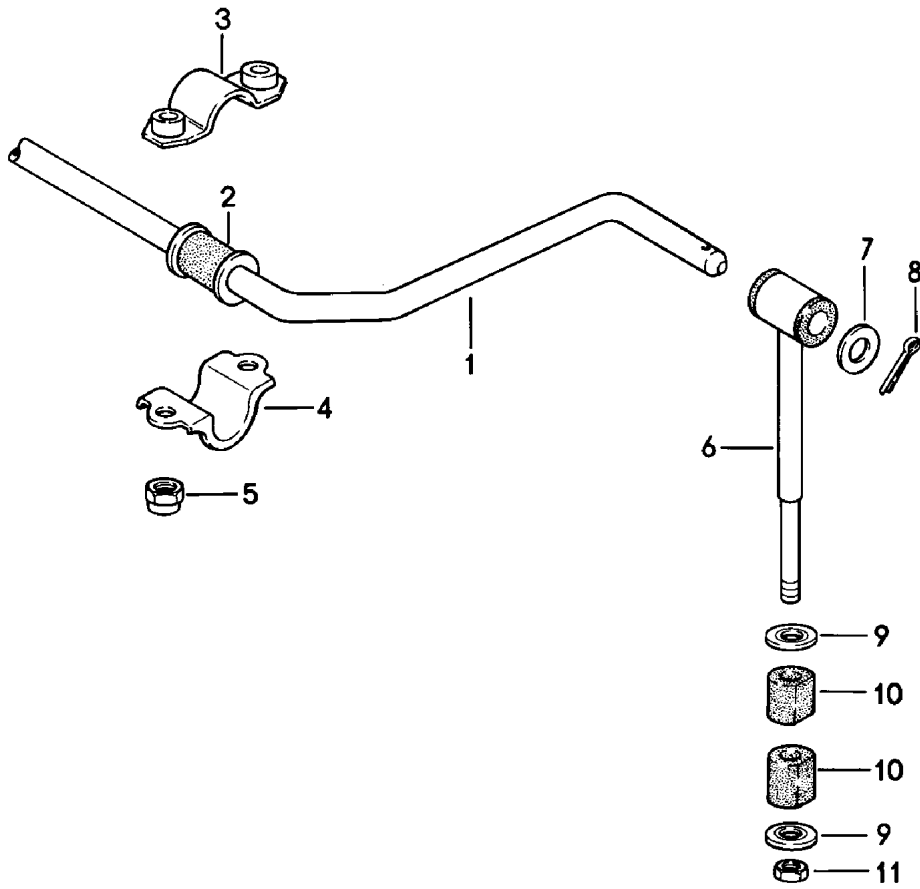
Modell: 924 80

Laufzeit: 1980>>1985

Pos	Teilenummer	Benennung	Bemerkung	St	Modellangabe
12	N 012 228 3	Federscheibe B 12		8	
13	N 011 008 8	Sechskantmutter M 8		8	
(14)	133 412 367	Dichtring		2	
15	477 412 411	Anschlagring		2	
16	477 412 147	Anschlag		2	
16	477 412 147 A	Anschlag		2	
17	N 022 150 1	Sicherungsmutter VM 14 X 1,5		2	
18	171 407 265	Exzentrerschraube		2	
19	900 082 058 02	Sechskantschraube M 12 X 1,5 X 50		2	
19		Sechskantschraube M 12 X 1,5 X 50		2	
20	944 343 175 00	Exzentrerscheibe		2	
21	N 022 141 4	Sicherungsmutter VM 12 X 1,5		4	

Modell: 924 80

Laufzeit: 1980>>1985



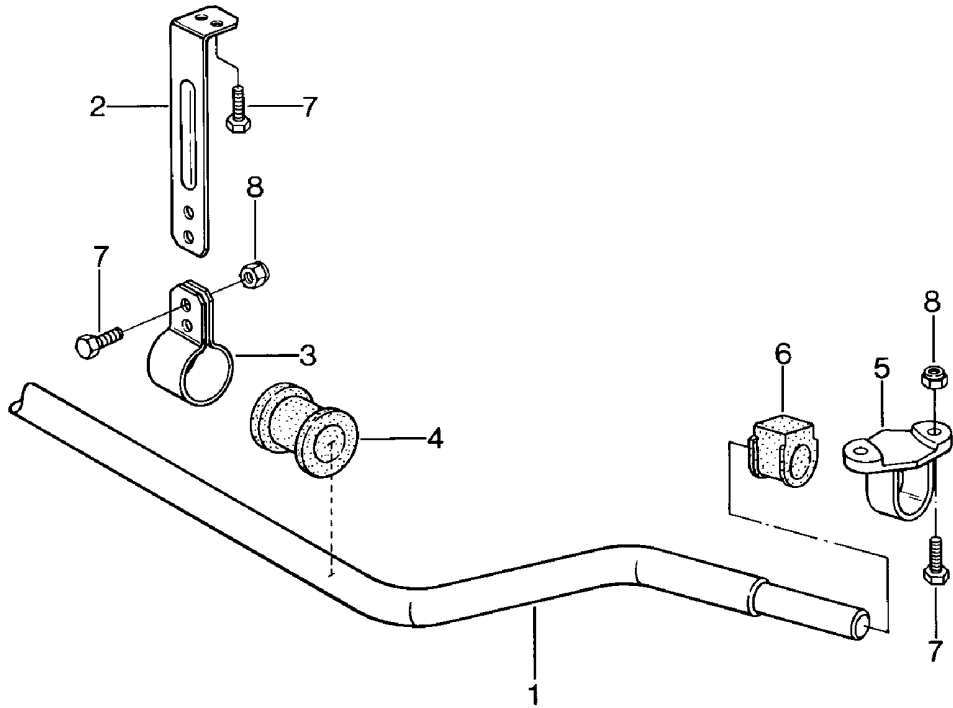
Modell: 924 80

Laufzeit: 1980>>1985

Pos	Teilenummer	Benennung	Bemerkung	St	Modellangabe
		Stabilisator F >>92CN4 02197 F >>92CN4 02197 F >>92CN4 50331 F >>93CN1 00305 F >>93CN1 00305 F >>93CN1 50331	(J) (USA) (J) (USA) (CDN)		924 924 924 (CDN TURBO, GT TURBO TURBO
1	477 411 309 R	Stabilisator 21 MM		1	
(1)	477 411 309 L	Stabilisator 23 MM		1	
2	477 411 313 K	Stabilisatorlager 21 MM		2	
(2)	477 411 313 H	Stabilisatorlager 23 MM		2	
3	477 411 023	Zwischenstück		2	
4	477 411 319	Schelle		2	
5	900 910 022 09	Sicherungsmutter VM 8		4	
5	900 910 022 03	Sicherungsmutter VM 8		4	
6	477 411 057 N	Schubstange 21 MM		2	
(6)	477 411 057 K	Schubstange 23 MM		2	
(6)	477 411 057 P	Schubstange 23 MM		2	
7	477 411 317 E	Scheibe 21 MM		2	
(7)	477 411 317 B	Scheibe 23 MM		2	
8	N 012 536 1	Splint 4 X 30		2	
9	477 411 043	Tellerscheibe Stabilisatorlager		4	
10	477 411 041 B	Gummilager		4	
11	N 011 185 6	Sechskantmutter M 10		2	

Modell: 924 80

Laufzeit: 1980>>1985



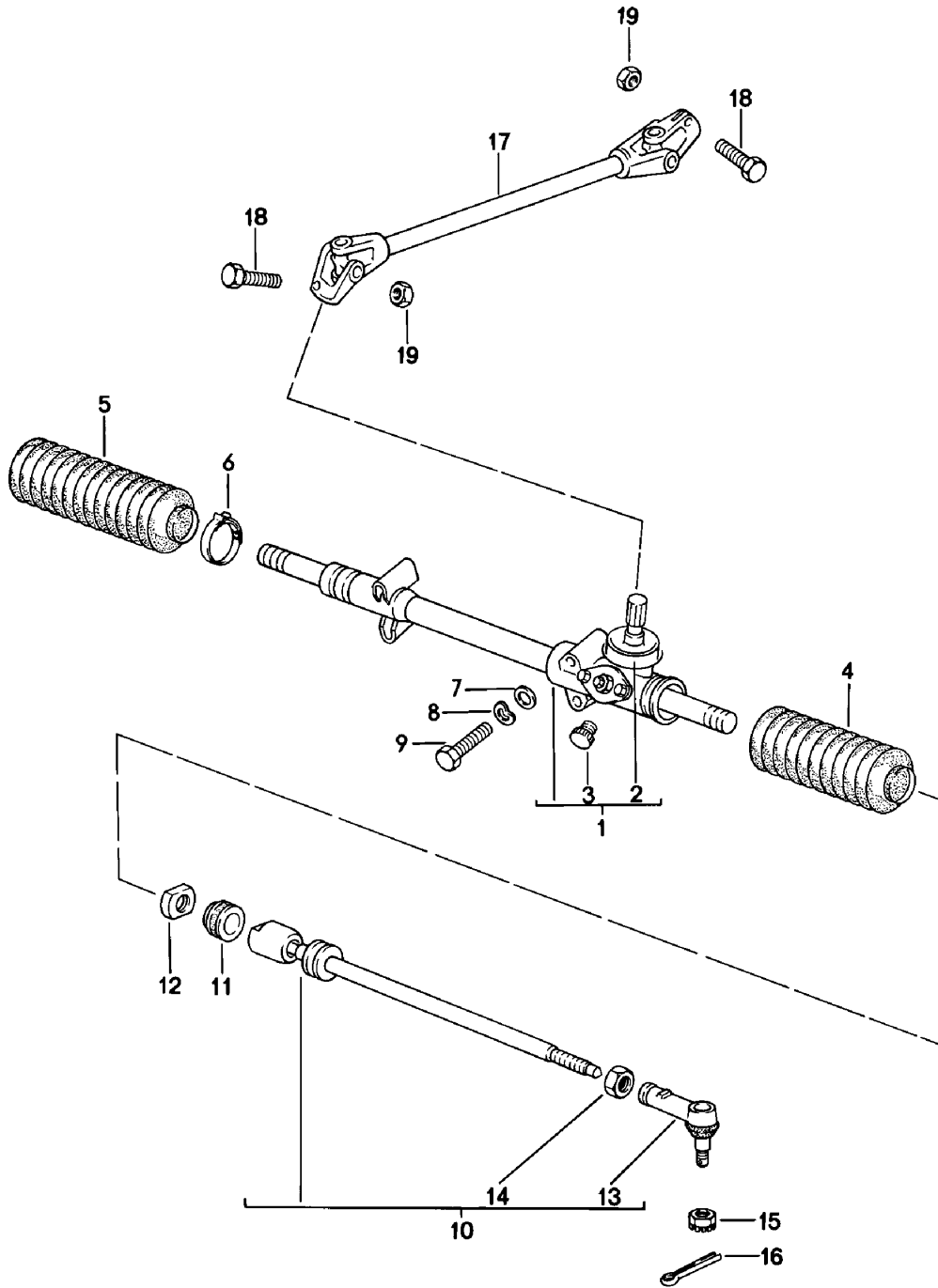
Modell: 924 80

Laufzeit: 1980>>1985

Pos	Teilenummer	Benennung	Bemerkung	St	Modellangabe
		Stabilisator F 92CN4 02198>> F 92CN4 02198>> F 92CN4 50832>> F 93CN1 00306>> F 93CN1 00306>> F 93CN1 50332>>	(J) (USA) (J) (USA) (CDN)		924 924 924 (CDN TURBO TURBO TURBO
1	944 343 707 00	Stabilisator 20 MM		1	
1	944 343 706 00	Stabilisator 21,5 MM		1	
2	944 343 733 00	Gehänge		2	
3	944 343 731 00	Schelle		2	
4	477 411 053 G	Gummibuchse 20 MM		2	
(4)	477 411 053 N	Gummibuchse 21,5 MM	-83	2	
(4)	477 411 053 J	Gummibuchse 21,5 MM	84-	2	
5	944 343 735 00	Lagerbock	/L	1	
5	944 343 735 01	Lagerbock	/L	1	
(5)	944 343 736 00	Lagerbock	/R	1	
(5)	944 343 736 01	Lagerbock	/R	1	
6	171 411 314 A	Gummilager		2	
7	900 075 079 02	Sechskantschraube M 8 X 22		12	
8	900 910 022 09	Sicherungsmutter VM 8		8	
8	900 910 022 03	Sicherungsmutter VM 8		8	

Modell: 924 80

Laufzeit: 1980>>1985



Modell: 924 80

Laufzeit: 1980>>1985

Pos	Teilenummer	Benennung	Bemerkung	St	Modellangabe
		Lenkgetriebe			
		Lenkspurstange			
1	477 419 061 C	Lenkgetriebe	/LL	1	
(1)	478 419 061 A	Lenkgetriebe	/RL	1	924
(1)	478 419 061 B	Lenkgetriebe	/RL	1	TURBO, GT
2	477 419 321	Schutzkappe		1	
3	477 419 115	Verschlussstopfen		1	
4	171 419 831 C	Schutzhülle	/L	1	
4	PCG 419 831 C	Faltenbalg	/L	1	
5	171 419 832 C	Faltenbalg	/R	1	
6	823 419 843	Klemme		1	
		45			
7	900 025 007 02	Scheibe		2	
		A 8,4			
7	900 025 007 03	Scheibe		2	
		A 8,4			
8	N 012 228 3	Federscheibe		4	
		B 8			
9	N 010 360 6	Sechskantschraube		4	
		M 8 X 60			
9	N 010 360 19	Sechskantschraube		4	
		M 8 X 60			
10	477 419 803 B	Lenkspurstange		2	924, TURBO
		F >>92DN4 02093			924
		F >>93DN1 00185			TURBO
(10)	944 347 033 01	Lenkspurstange		2	
		s. Technische Information			
		NR. 22			
		F 92DN4 02094>>			924
		F 93DN1 00186>>			TURBO
(10)	944 347 033 07	Lenkspurstange		2	
		s. Technische Information			
		NR. 22			
		F 92DN4 02094>>			924
		F 93DN1 00186>>			TURBO
(10)	944 347 033 00	Lenkspurstange		2	GT
(10)	944 347 033 01	Lenkspurstange		2	GT
(10)	944 347 033 07	Lenkspurstange		2	GT
11	477 419 827	Anschlagring		2	
12	171 419 855	Mutter		2	
		M 22 X 1,5			
13	477 419 815	Kugelgelenk		2	924, TURBO
		F >>92DN4 02093			924
		F >>93DN1 00185			TURBO
(13)	944 347 333 01	Kugelgelenk		2	
		F 92DN4 02094>>			924
		F 93DN1 00186>>			TURBO
(13)	944 347 333 00	Kugelgelenk		2	GT
14	N 011 163 3	Sechskantmutter		2	
		M 14 X 1,5			
14	900 078 005 03	Sechskantmutter		2	
		M 14 X 1,5			
15	N 011 212 2	Kronenmutter		2	
		M 12 X 1,5			
16	N 012 532 1	Splint		2	
		3 X 25			
17	477 419 951 F	Gelenkwelle	/LL	1	
(17)	478 419 951 C	Gelenkwelle	/RL	1	924
(17)	478 419 951 D	Gelenkwelle	/RL	1	TURBO, GT
18	N 010 335 7	Sechskantschraube		2	
		M 8 X 35			
19	900 910 022 09	Sicherungsmutter		2	
		M 8			

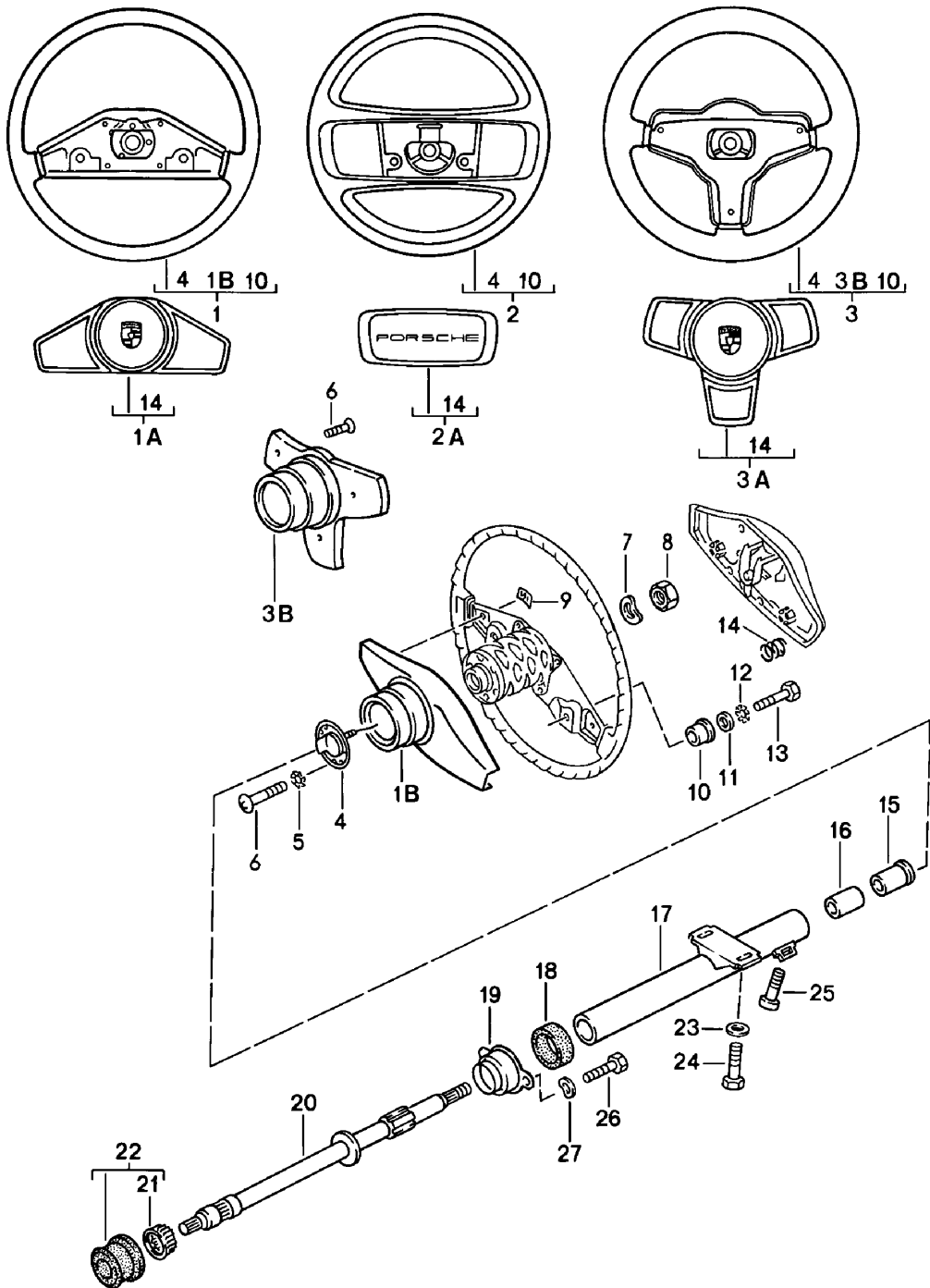
Modell: 924 80

Laufzeit: 1980>>1985

Pos	Teilenummer	Benennung	Bemerkung	St	Modellangabe
19	900 910 022 03	Sicherungsmutter M 8		2	

Modell: 924 80

Laufzeit: 1980>>1985



Modell: 924 80

Laufzeit: 1980>>1985

Pos	Teilenummer	Benennung	Bemerkung	St	Modellangabe
		Lenkrad			
		Lenksäule			
(1)	477 419 091 M	Lenkrad	-81	1	924
1A	477 419 669	Abdeckkappe	-81	1	924
1B	171 419 791 A	Verkleidung	-81	1	924
2	477 419 091 G	Sportlenkrad 361 MM\$		1	
(2)	477 419 091 H	Sportlenkrad Leder 363 MM \$		1	
	477 419 091 H 1AJ	Schwarz			
	477 419 091 H 3NG	Braun			
2A	477 419 681	Abdeckkappe		1	
	477 419 681 1AJ	Schwarz			
	477 419 681 3NG	Braun			
3	944 347 084 01	Sportlenkrad 380 MM \$		1	
	944 347 084 01 1DB	Schwarz			
	944 347 084 01 4RB	Braun			
3	477 419 091 K	Sportlenkrad Leder 380 MM \$		1	
	477 419 091 K 1AJ	Schwarz			
	477 419 091 K 3NG	Braun			
(3)	477 419 091 L	Sportlenkrad Leder mit erhöhter Nabe 380 MM \$		1	
	477 419 091 L 1AJ	Schwarz			
	477 419 091 L 3NG	Braun			
3A	944 347 859 01	Abdeckkappe		1	
	944 347 859 01 1DB	Schwarz			
	944 347 859 01 4RB	Braun			
3B	944 347 057 00	Verkleidung		1	
	944 347 057 00 1DB	Schwarz			
	944 347 057 00 4RB	Braun			
4	113 415 660 A	Schleifring		1	
5	N 012 131 2	Zahnscheibe J 3,7		3	
6	900 146 029 02	Linsenschraube AM 3,5 X 10		6	
7	N 012 238 5	Federscheibe B 16		1	
8	900 078 006 01	Sechskantmutter M 16 X 1,5		1	
9	113 857 113	Klemmscheibe 4 X 12	-81	2	924
10	321 419 779	Isolierbuchse		3	
(10)	321 419 779 A	Isolierbuchse für Vierspeichenlenkrad		3	
11	900 025 002 02	Unterlegscheibe A 4,3		3	
11	900 025 002 03	Unterlegscheibe A 4,3		3	
12	N 042 122 2	Zahnscheibe A 4,3		3	
13	N 010 261 3	Sechskantschraube M 4 X 15		3	
14	171 419 697	Druckfeder		3	
15	171 419 341	Stützring		1	
16	171 419 549	Klemmhülse		1	
17	477 419 563 B	Schutzrohr		1	

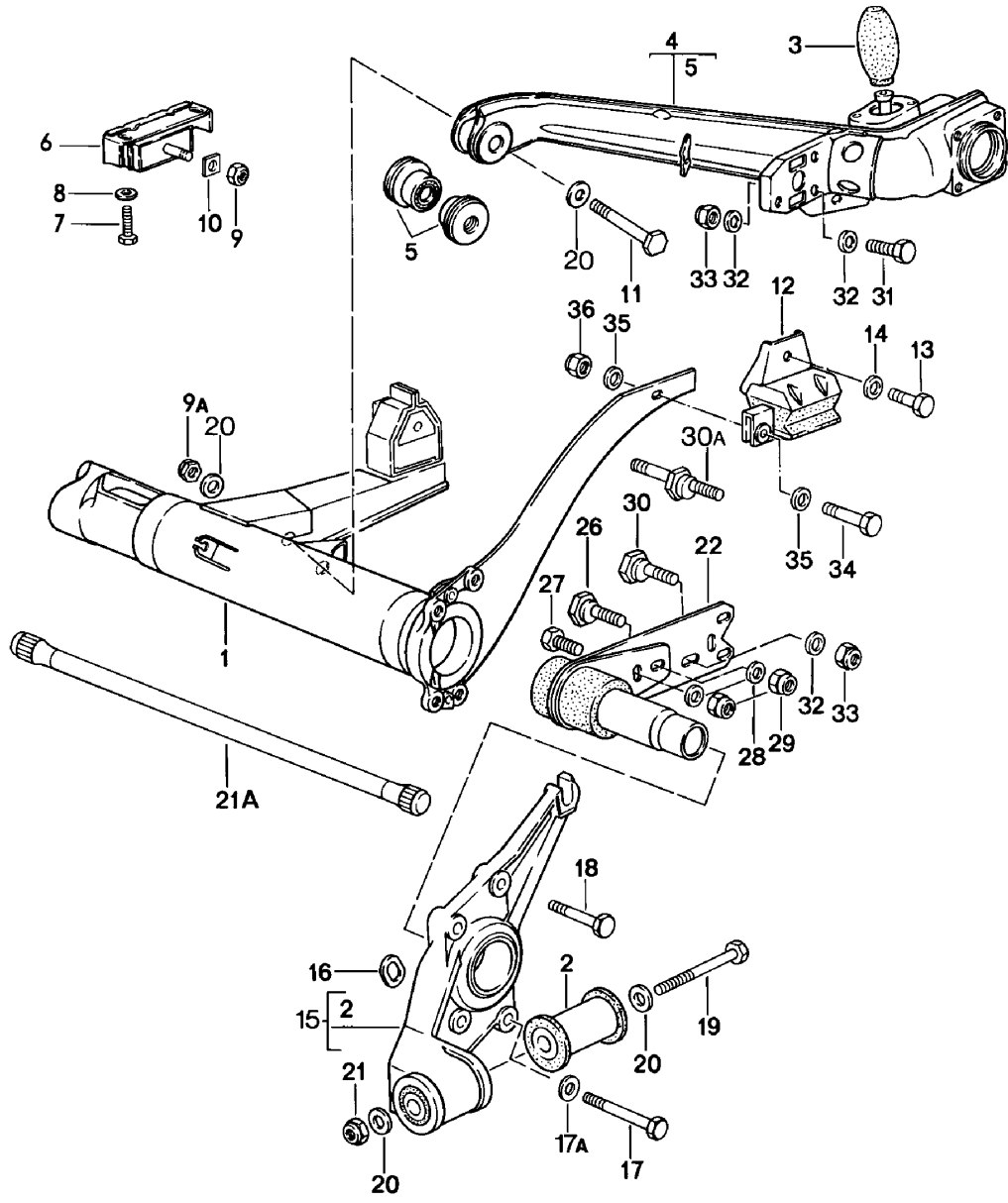
Modell: 924 80

Laufzeit: 1980>>1985

Pos	Teilenummer	Benennung	Bemerkung	St	Modellangabe
18	411 417 613	Gummilager		1	
19	411 417 605	Stützring		1	
20	477 419 505 J	Lenksäule	/LL	1	
20		Lenksäule	/RL	1	
20	478 419 505 B	Lenksäule	/RL	1	TURBO,GT
21	113 415 511	Nadellager		1	
22	477 419 059	Nadelhülse		1	
23	111 129 720	Unterlegscheibe A 8,4		2	
24	411 417 549	Abreisschraube		2	
25	N 014 707 4	Zylinderschraube M 8 X 15		1	
26	999 072 005 09	Sechskantmutter M 6 X 12		2	
26	999 072 005 01	Sechskantmutter M 6 X 12		2	
27	211 805 243	Federscheibe		2	

Modell: 924 80

Laufzeit: 1980>>1985



Modell: 924 80

Laufzeit: 1980>>1985

Pos	Teilenummer	Benennung	Bemerkung	St	Modellangabe
1	477 500 053 F	Hinterachsträger Hinterachslenker Hinterachsträger ohne Stabilisator		1	924
(1)		Hinterachsträger mit Stabilisator		1	924
(1)	477 500 053 E	Hinterachsträger		1	TURBO,GT
2	477 501 069 A	Gummibuchse		2	
3	311 501 191	Anschlagpuffer		2	
4	477 501 035 D	Achslenker	/L	1	924, TURBO
(4)	477 501 036 D	Achslenker	/R	1	924, TURBO
(4)	937 331 021 01	Achslenker	/L	1	GT
(4)	937 331 022 01	Achslenker	/R	1	GT
5	477 501 541	Silentbloc		4	
6	477 501 089	Drucklager		2	
6	951 333 088 30	Drucklager		2	
6	951 333 088 32	Drucklager		2	
7	N 040 272 2	Sechskantschraube M 10 X 35		4	
8	900 025 008 09	Unterlegscheibe A 10,5		4	
8	900 025 008 04	Scheibe A 10,5		4	
9	N 022 149 2	Sicherungsmutter VM 10		2	
9A	N 021 131 1	Sicherungsmutter M 12 X 1,5		2	
10	477 501 697	Unterlegscheibe		2	
11	N 010 190 4	Sechskantschraube M 12 X 90		2	
12	944 331 075 00	Stützlager	/L	1	
12	944 331 075 01	Stützlager	/L	1	
(12)	944 331 076 00	Stützlager	/R	1	
(12)	944 331 076 01	Stützlager	/R	1	
13	900 075 040 02	Sechskantschraube M 10 X 20		2	
13	900 075 517 01	Sechskantschraube M 10 X 20		2	
14	N 012 230 6	Federscheibe B 10		8	
15	944 331 059 00	Lagerflansch	/L	1	
(15)	944 331 060 00	Lagerflansch	/R	1	
16	477 501 667	Scheibe		2	
17	N 010 465 5	Sechskantschraube M 10 X 65		2	
17	900 074 248 03	Sechskantschraube M 10 X 65		2	
17	N 010 465 5	Sechskantschraube M 10 X 65		2	
17	900 074 248 03	Sechskantschraube M 10 X 65		2	
17A	N 012 230 6	Federscheibe B 10		8	
18	900 074 063 02	Sechskantschraube M 10 X 55		6	
18	900 074 380 01	Sechskantschraube M 10 X 55		6	
19	900 082 059 02	Sechskantschraube M 12 X 1,5 X 115		2	
20	803 199 347	Federscheibe		8	
20	803 199 34H	Scheibe		8	

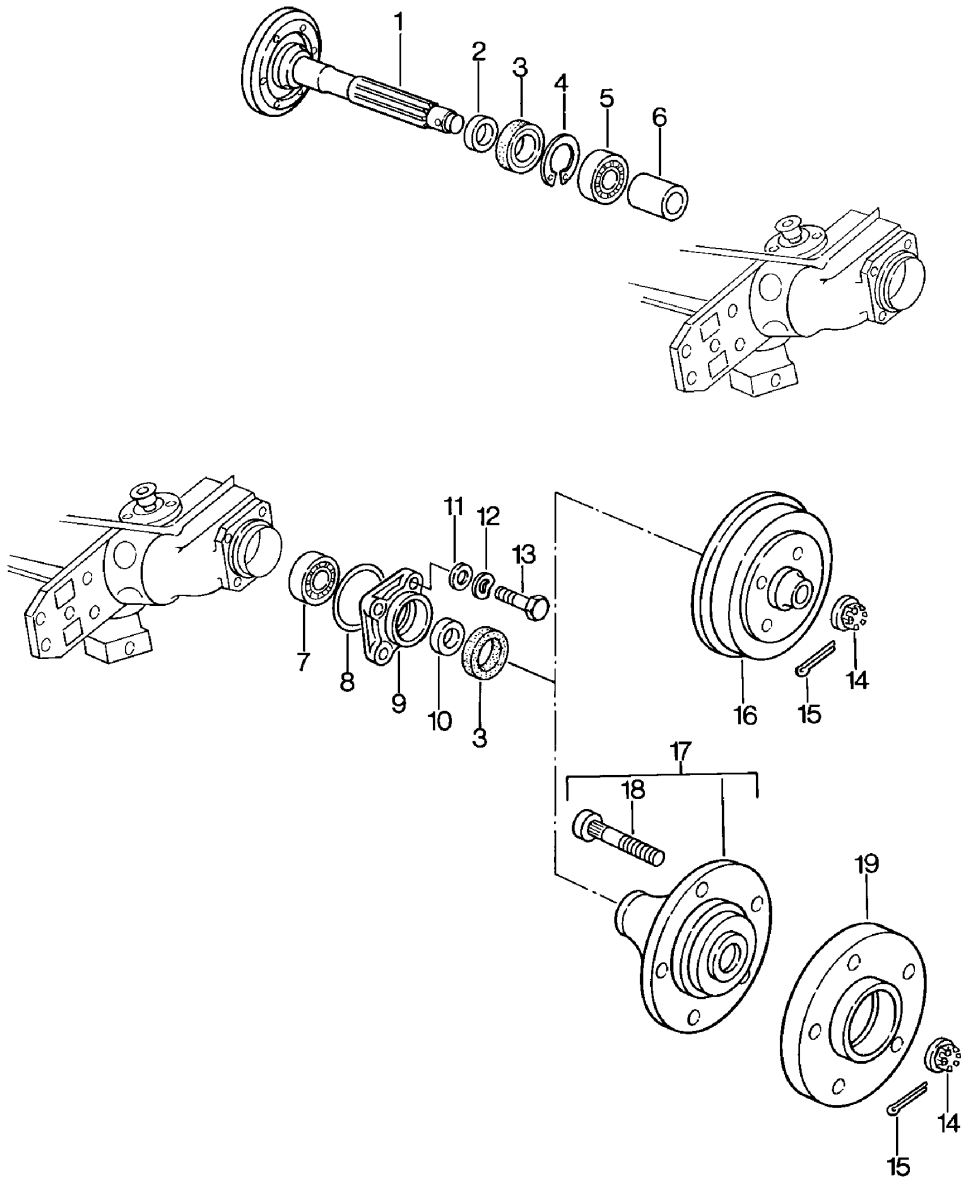
Modell: 924 80

Laufzeit: 1980>>1985

Pos	Teilenummer	Benennung	Bemerkung	St	Modellangabe
21	N 022 141 4	Sicherungsmutter VM 12 X 1,5		2	
21A	311 511 115 D	Federstab 22 MM	/L -80	1	924
(21A)	311 511 116 D	Federstab 22 MM	/R -80	1	924
(21A)	944 333 115 00	Federstab 23,5 MM	/L	1	
(21A)	944 333 116 00	Federstab 23,5 MM	/R	1	
22	477 511 201	Hinterachsstrebe	/L	1	
22	477 511 202	Hinterachsstrebe	/R	1	
26	911 333 303 00	Exzentrerschraube		2	
26	911 333 303 01	Exzentrerschraube		2	
27	911 333 305 00	Sechskantschraube		2	
27	911 333 305 01	Sechskantschraube		2	
28	911 333 307 00	Unterlegscheibe		4	
28	911 333 307 02	Unterlegscheibe		4	
29	900 910 092 02	Sicherungsmutter VM 16 X 1,5		4	
29	900 360 007 01	Sicherungsmutter VM 16 X 1,5		4	
30	477 511 519	Sturzexzenter		2	924
30A	477 511 515	Sturzexzenter nur in Verbindung mit Stabilisator 14 MM \$		2	
30A	477 511 516	Sturzexzenter nur in Verbindung mit Stabilisator 14 MM \$		2	
31	N 010 138 1	Sechskantschraube M 12 X 1,5 X 38		4	
32	N 011 531 7	Unterlegscheibe A 13		8	
33	N 022 141 4	Sicherungsmutter VM 12 X 1,5		4	
34	N 010 242 12	Sechskantschraube M 8 X 25		2	
35	900 025 007 02	Scheibe A 8,4		4	
35	900 025 007 03	Scheibe A 8,4		4	
36	N 022 146 1	Sicherungsmutter VM 8		2	

Modell: 924 80

Laufzeit: 1980>>1985



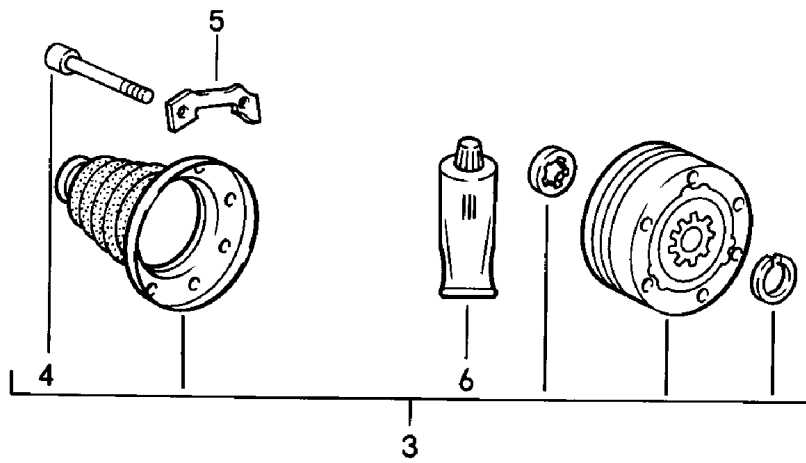
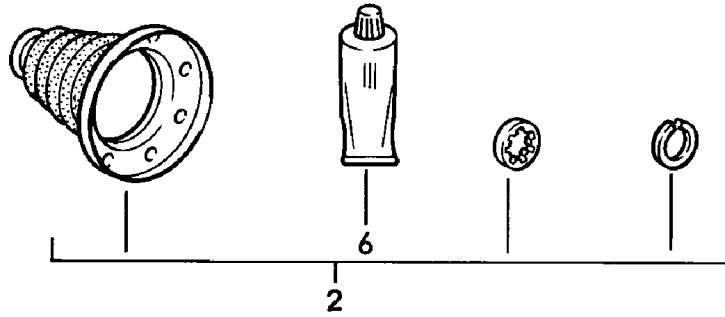
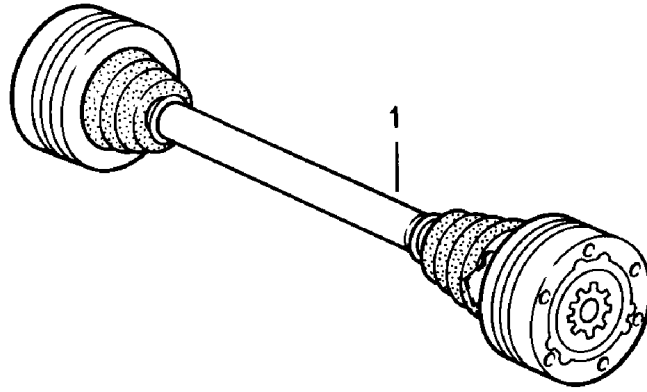
Modell: 924 80

Laufzeit: 1980>>1985

Pos	Teilenummer	Benennung	Bemerkung	St	Modellangabe
-	PCG 043 110 00	Hinterradwelle Schmierstoffe Fett Lager 200 GR.		1	
1	477 501 263	Hinterradwelle		2	
2	113 501 305	Distanzring innen		2	
3	113 501 315 H	Radialwellendichtring		4	
4	937 331 133 00	Sicherungsring 62 X 2,00 MM		2	
(4)	937 331 133 01	Sicherungsring 62 X 2,05 MM		X	
(4)	937 331 133 02	Sicherungsring 62 X 2,10 MM		X	
(4)	937 331 133 03	Sicherungsring 62 X 2,15 MM		X	
(4)	937 331 133 04	Sicherungsring 62 X 2,20 MM		X	
5	113 501 283	Rillenkugellager		2	
(5)	937 331 583 00	Rillenkugellager		2	GT
6	113 501 243	Abstandrohr		2	
6	PCG 501 243	Abstandrohr		2	
7	113 501 277 A	Zylinderrollenlager		2	
7	113 501 277 B	Zylinderrollenlager		2	
8	113 501 291 B	Dichtring		2	
9	113 501 311	Deckel		2	
10	113 501 303	Distanzring ausssen		2	
11	311 501 317	Unterlegscheibe 10,2 X 18		8	
12	N 012 231 1	Federscheibe A 10		8	
13	311 501 325	Sechskantschraube		8	
(13)	N 010 450 5	Sechskantschraube nur in Verbindung mit Scheibenbremse	82-	8	
(13)	900 074 373 02	Sechskantschraube nur in Verbindung mit Scheibenbremse	82-	8	
14	311 501 221	Kronenmutter		2	
15	900 021 025 02	Splint 5 X 45		2	
16	477 501 615 A	Bremstrommel		2	
16	924 352 031 00	Bremstrommel nur in Verbindung mit Scheibenbremse		2	
17	477 501 065	Radnabe		2	
18	911 331 671 00	Radbolzen		10	
19	477 501 701	Distanzring		2	

Modell: 924 80

Laufzeit: 1980>>1985



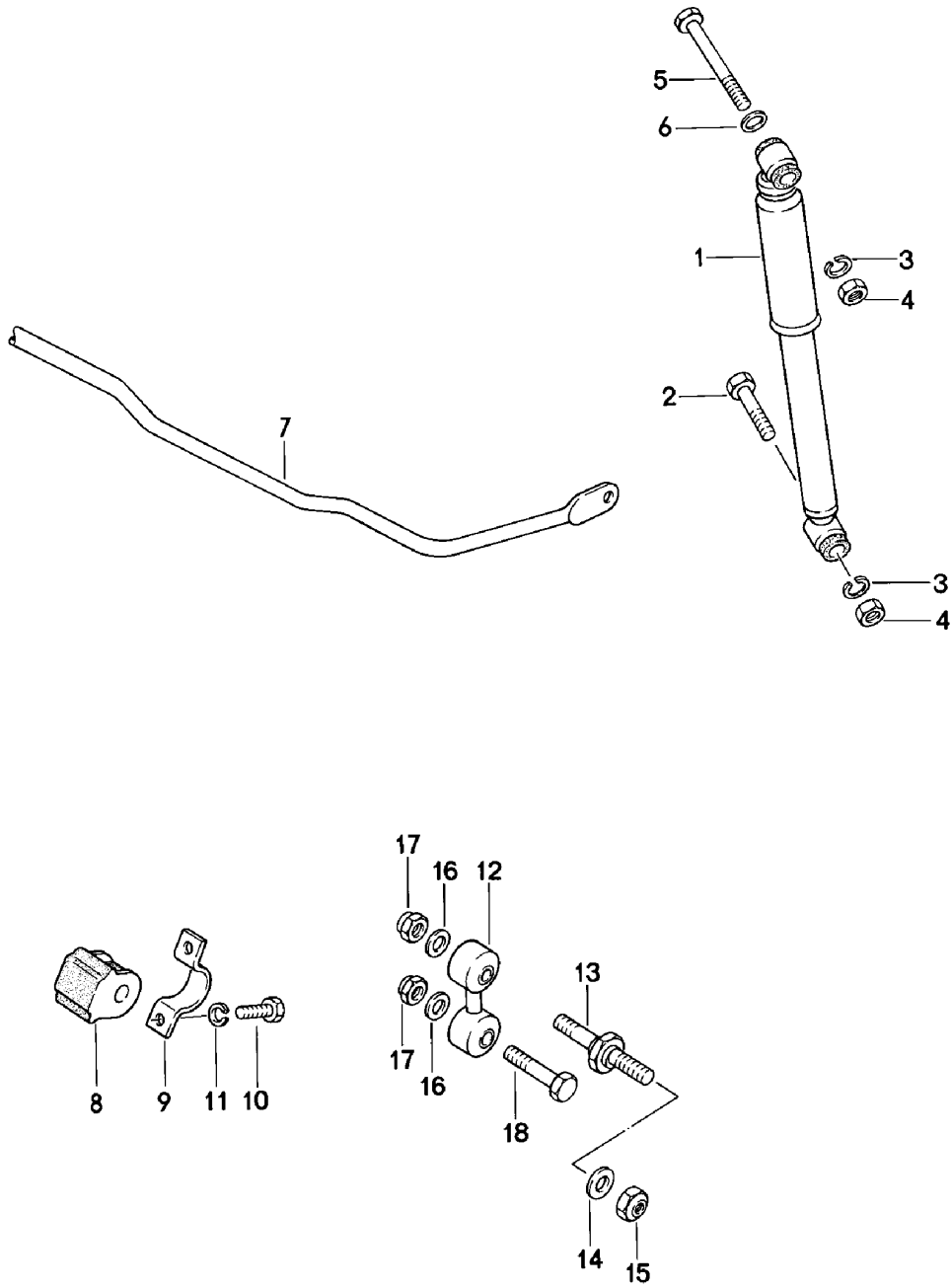
Modell: 924 80

Laufzeit: 1980>>1985

Pos	Teilenummer	Benennung	Bemerkung	St	Modellangabe
1	477 501 103	Gelenkwelle		2	924, TURBO
1	937 332 021 01	Gelenkwelle		2	GT
1	477 501 101 A	Gelenkwelle	/L	1	AUT.
1	477 501 102 A	Gelenkwelle	/R	1	AUT.
2	944 331 903 00	Reparatursatz Staubbalg		4	
3	944 331 901 00	Reparatursatz Gleichlaufgelenk		4	
4	893 407 237	Zylinderschraube		24	
4	N 911 082 01	Vielzahnschraube		24	
5	944 332 191 00	Unterlegplatte		12	
6	000 043 005 00	Fett 1 Tube A 90 G Optimoly		X	

Modell: 924 80

Laufzeit: 1980>>1985



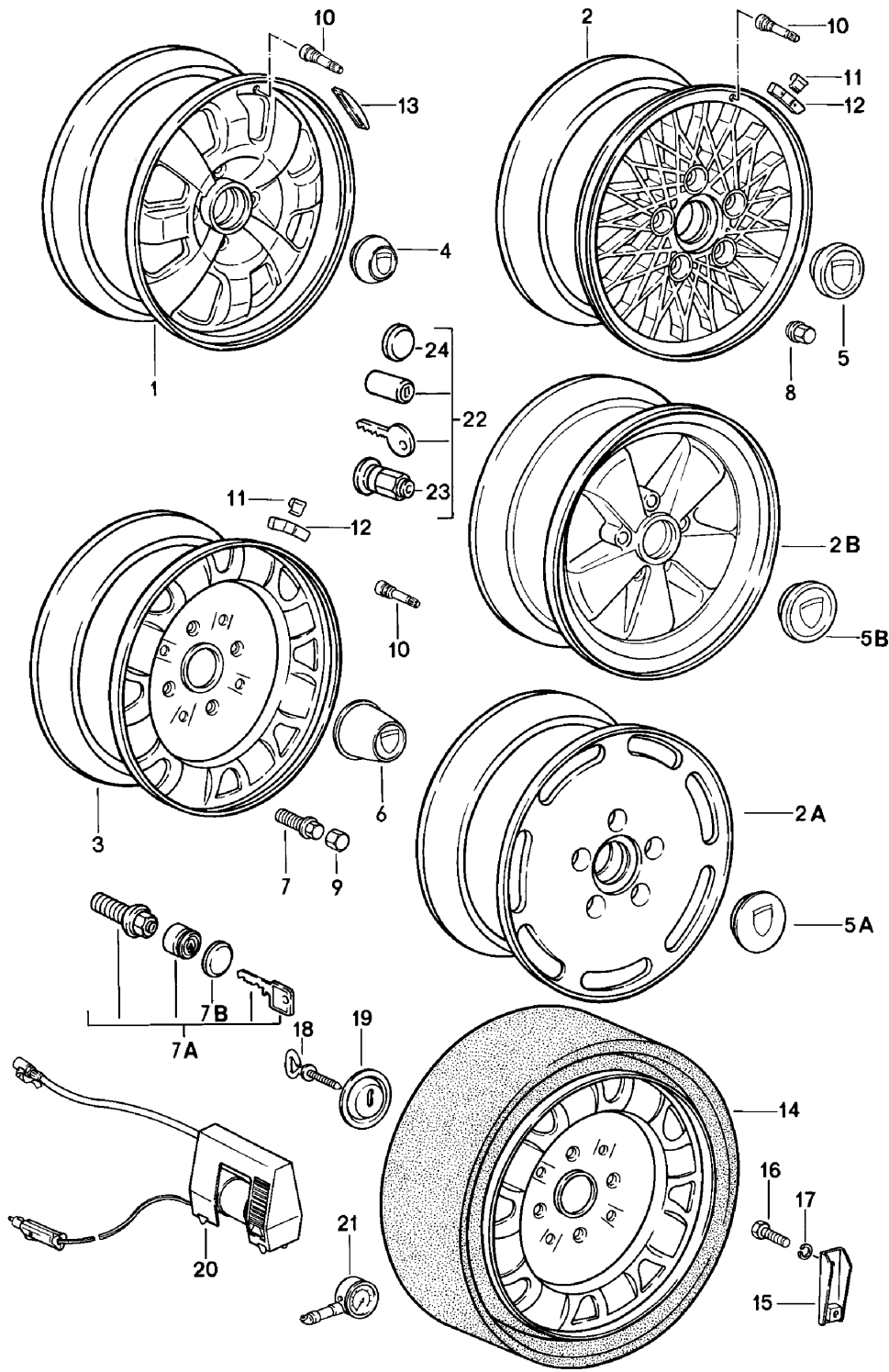
Modell: 924 80

Laufzeit: 1980>>1985

Pos	Teilenummer	Benennung	Bemerkung	St	Modellangabe
		Schwingungs­dämpfer Stabilisator			
1	477 513 031 C	Schwingungs­dämpfer		2	924
(1)	477 513 031 H	- Fichtel u. Sachs - Schwingungs­dämpfer		2	TURBO,GT
(1)	477 513 031 E	- Fichtel u. Sachs - Schwingungs­dämpfer		2	924
(1)	944 333 031 00	- Koni - Schwingungs­dämpfer		2	TURBO,GT
(1)	477 513 031 A	- Koni - Schwingungs­dämpfer		2	GT
2	N 010 156 3	- Bilstein - Sechskantschraube		2	
3	N 012 042 4	M 12 X 1,5 X 70 Federring		4	
4	N 011 020 8	B 12 Sechskantmutter		4	
4	900 034 036 01	M 12 X 1,5 Sechskantmutter		4	
5	900 082 044 02	M 12 X 1,5 Sechskantschraube		2	
5	900 082 118 01	M 12 X 1,5 X 125 Sechskantschraube		2	
6	043 101 129	M 12 X 1,5 X 125 Unterlegscheibe		2	
6	900 025 009 02	12,2 X 22 Scheibe		2	
7	477 511 411 A	Stabilisator Stabilisator		1	
(7)	477 511 411	14 MM Stabilisator		1	GT
8	477 411 313 F	16 MM Gummilager		2	
(8)	477 411 313 A	14 MM Stabilisatorlager		2	GT
9	113 411 333	16 MM Haltebügel		2	
10	900 075 085 02	Sechskantschraube		4	
11	900 027 015 02	M 8 X 20 Federring		4	
11	900 027 015 03	B 8 Federring		4	
12	477 511 051 A	B 8 Stabilisatorgehänge		2	
13	477 511 515	Sturzexzenter		2	
13	477 511 516	Sturzexzenter		2	
14	N 011 531 4	Unterlegscheibe		2	
15	N 022 141 4	A 13 Sicherungsmutter		2	
16	900 025 008 09	M 12 X 1,5 Unterlegscheibe		4	
16	900 025 008 04	A 10,5 Scheibe		4	
17	N 022 149 2	A 10,5 Sicherungsmutter		4	
18	N 010 452 4	M 10 Sechskantschraube		2	
18	900 074 374 01	M 10 X 52 Sechskantschraube		2	
		M 10 X 52			

Modell: 924 80

Laufzeit: 1980>>1985



Modell: 924 80

Laufzeit: 1980>>1985

Pos	Teilenummer	Benennung	Bemerkung	St	Modellangabe
1	477 601 031 B	Scheibenrad Leichtmetallrad 6 J X 14, 4 LOCH ET 20 Silber-Metallic		4	924
(1)	477 601 031 D	Leichtmetallrad 6 J X 14, 4 LOCH ET 20 Schwarz		4	924
(2)	477 601 031 H	Guss-Speichenrad 6 J X 15, 4 LOCH ET 20 Silber-Metallic		4	
(2)	477 601 031 J	Scheibenrad 6 J X 15, 4 LOCH ET 20 Schwarz		4	
2	477 601 025 B	Guss-Speichenrad 6 J X 15, 5 LOCH ET 53 Silber-Metallic		4	TURBO
2A	477 601 026 D	Schmiederad 6 J X 16, 5 LOCH ET 53 Silber-Metallic		4	TURBO
2B	911 361 020 41	Leichtmetallrad 7 J X 15, 5 LOCH ET 23,3 Stern, Schwarz Felgenhorn, Poliert		4	GT
2B	911 361 020 50	Leichtmetallrad 7 J X 15, 5 LOCH ET 23,3 Stern, Schwarz Felgenhorn, Poliert		4	GT
(2B)	911 362 115 00	Leichtmetallrad 7 J X 16, 5 LOCH ET 23,3 Stern, Schwarz Felgenhorn, Poliert	/V	2	GT
(2B)	911 362 115 07	Leichtmetallrad 7 J X 16, 5 LOCH ET 23,3 Stern, Schwarz Felgenhorn, Poliert	/V	2	GT
(2B)	911 362 117 00	Leichtmetallrad 8 J X 16 5- Loch ET 10,6 Stern, Schwarz Felgenhorn, Poliert	/H	2	GT
(2B)	911 362 117 03	Leichtmetallrad 8 J X 16 5- Loch ET 10,6 Stern, Schwarz Felgenhorn, Poliert	/H	2	GT
3	477 601 029 A	Stahlrad 5,5 J X 14 4- Loch		4	

Modell: 924 80

Laufzeit: 1980>>1985

Pos	Teilenummer	Benennung	Bemerkung	St	Modellangabe
(3)	477 601 030 A	Stahlrad 5,5 J X 15 5- Loch für Winterbetrieb mitverwenden: N 020.112.1		4	TURBO 924 M471
4	477 601 151 N	Zierdeckel Leichtmetallrad		4	924
5	477 601 051 C	Radzierdeckel Guss-Speichenrad 4- Loch		4	
(5)	928 361 032 01	Radzierdeckel Guss-Speichenrad 5- Loch		4	
(5)	PCG 361 032 01	Radzierdeckel Guss-Speichenrad 5 Loch Silber Metallic Porsche Wappen Schwarz		4	
(5)	PCG 361 032 02	Radzierdeckel Guss-Speichenrad 5 Loch Silber Metallic Porsche Wappen Schwarz		4	
5A	477 601 051 D	Radzierdeckel Schmiederad		4	TURBO
5A	477 601 051 G	Radzierdeckel Schmiederad Platin-Metallic		4	TURBO
5B	911 361 032 28	Radzierdeckel		4	GT
6	477 601 151 E	Zierdeckel Stahlrad 4- Loch		4	924
-	901 361 031 01	Radkappe Stahlrad 5- Loch		4	
7	431 601 139	Radschraube M 14 X 1,5 X 25,5 für 477.601.029.A		16	924
(7)	477 601 139 B	Radschraube M 14 X 1,5 X 25 für 477.601.031 B/D		16	924
(7)	477 601 139 C	Radschraube M 14 X 1,5 X 70 für 477.601.031.H		16	
7A	477 601 041	Schloss 1 Satz für 4- Loch 6 J X 14		1	
(7A)	477 601 041 A	Schloss		1	

Modell: 924 80

Laufzeit: 1980>>1985

Pos	Teilenummer	Benennung	Bemerkung	St	Modellangabe
		1 Satz für 4- Loch 6 J X 15			
7B	928 361 310 00	Abdeckkappe		4	
8	999 182 003 36	Radmutter		20	
(8)	N 020 112 1	Kugelbundmutter A 14 nur für Stahlrad		20	924, TURBO
		5- Loch			
9	321 601 173 A 321 601 173 A 01C	Abdeckkappe Schwarz		16	924
10	900 265 001 50	Gummiventil 15,2 \$		4	924, TURBO
10	900 265 001 51	Gummiventil 15,2 \$		4	924, TURBO
(10)	900 265 001 50	Gummiventil		4	GT
(10)	900 265 001 51	Gummiventil		4	GT
-	965 361 561 00	Ventilabstützung		4	GT
11	928 361 420 01	Halteklammer für Ausgleichgewicht		X	924, TURBO
(12)	928 361 410 00	Ausgleichgewicht 10 G		X	924, TURBO
(12)	928 361 411 00	Ausgleichgewicht 20 G		X	924, TURBO
(12)	928 361 412 00	Ausgleichgewicht 30 G		X	924, TURBO
(12)	928 361 413 00	Ausgleichgewicht 40 G		X	924, TURBO
12	928 361 414 00	Ausgleichgewicht 50 G		X	924, TURBO
(12)	928 361 415 00	Ausgleichgewicht 60 G		X	924, TURBO
(12)	928 361 416 00	Ausgleichgewicht 70 G		X	924, TURBO
(12)	928 361 417 00	Ausgleichgewicht 80 G		X	924, TURBO
(13)	901 361 410 00	Klebegewicht 10 G		X	924, GT
(13)	901 361 411 00	Klebegewicht 20 G		X	924, GT
(13)	901 361 412 00	Klebegewicht 30 G		X	924, GT
13	901 361 413 00	Klebegewicht 40 G		X	924, GT
(13)	901 361 414 00	Klebegewicht 50 G		X	924, GT
(13)	901 361 415 00	Klebegewicht 60 G		X	924, GT
(13)	901 361 416 00	Klebegewicht 70 G		X	924, GT
(13)	901 361 417 00	Klebegewicht 80 G		X	924, GT
14	477 601 011	Notrad Notrad 5 1/2 J X 14 mit Faltreifen 4- Loch B 78 - 14 SST		1	

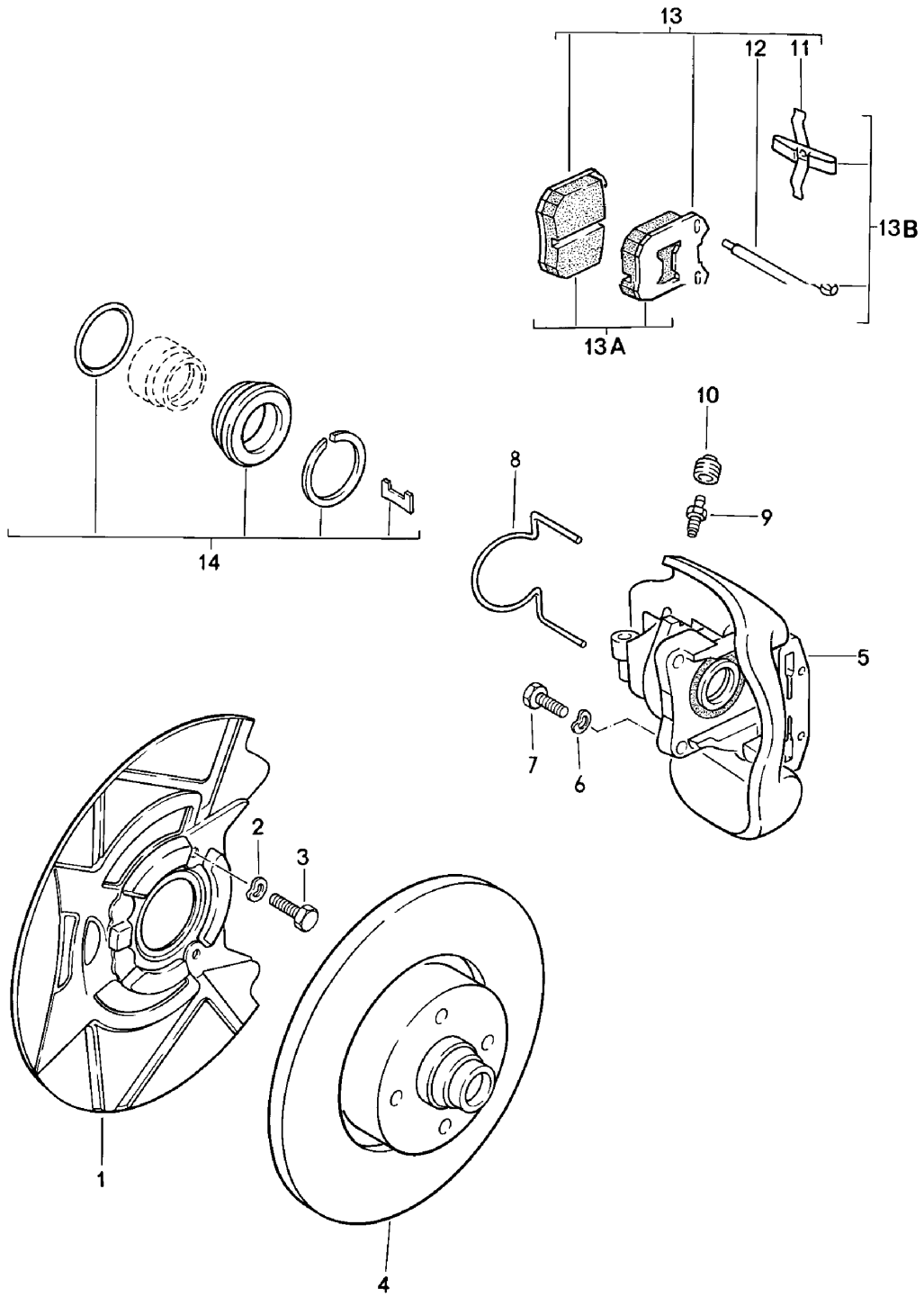
Modell: 924 80

Laufzeit: 1980>>1985

Pos	Teilenummer	Benennung	Bemerkung	St	Modellangabe
(14)	477 601 015 A	Notrad 5 1/2 J X 15 mit Faltreifen 5- Loch 165/15		1	
(14)		Notrad 5 1/2 J X 15 mit Faltreifen 5- Loch 165/15		1	
(14)	911 361 028 11	Notrad 5 1/2 J X 15 mit Faltreifen 5- Loch 165/ 15		1	GT
15	477 813 191	Halter		1	
16	N 010 251 2	Sechskantschraube M 10 X 18		1	
17	900 027 016 02	Federring		1	
17	900 027 016 03	Federring		1	
18	914 722 104 10	Flügelschraube M 10 X 55		1	
(18)		Flügelschraube M 10 X 75		1	
19	477 813 157	Befestigungsplatte		1	
20	911 361 510 02	Elektr. Kleinkompressor		1	
21	911 722 202 00	Reifendruckprüfer Porsche Classic mit Lederhülle		1	
22	928 361 047 03	Radmutter abschliessbar 1 Satz		1	TURBO,GT
22	965 361 955 00	Radmutter abschliessbar 1 Satz		1	TURBO,GT
22	968 361 955 00	Radmutter abschliessbar 1 Satz		1	TURBO,GT
22	993 361 057 00	Radmutter abschliessbar 1 Satz		1	TURBO,GT
23	928 361 306 03	Radmutter abschliessbar ohne Schloss		4	TURBO,GT
24	928 361 310 00	Abdeckkappe		4	TURBO,GT

Modell: 924 80

Laufzeit: 1980>>1985



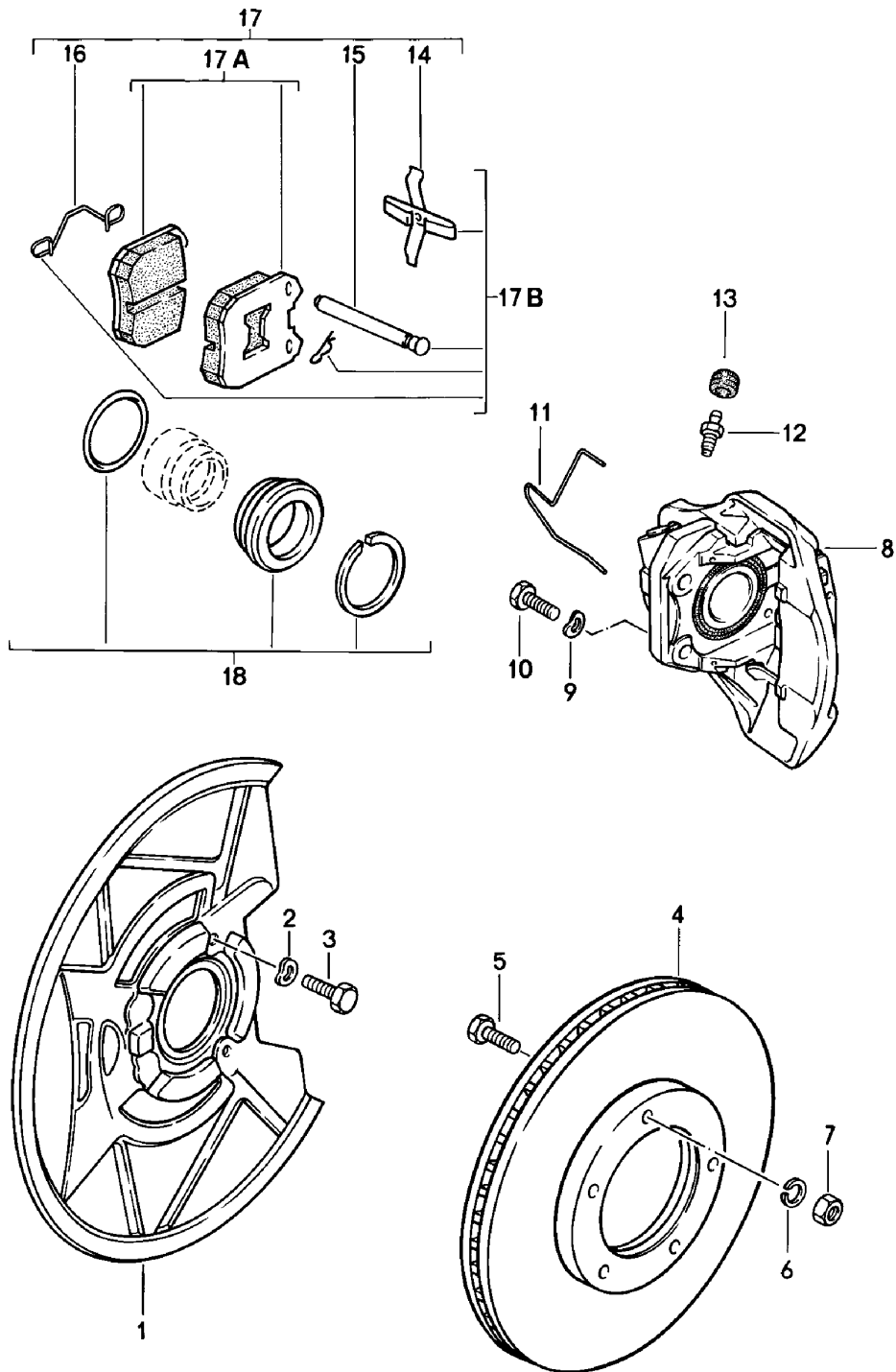
Modell: 924 80

Laufzeit: 1980>>1985

Pos	Teilenummer	Benennung	Bemerkung	St	Modellangabe
		Scheibenbremse			924
		Vorderachse			
1	477 407 165 E	Abdeckblech		2	
2	N 012 234 5	Federscheibe		6	
		B 7			
3	N 010 226 2	Sechskantschraube		6	
		M 7 X 10			
4	477 405 583 B	Bremsscheibe		2	
5	477 615 107	Schwimmsattel		1	
(5)	477 615 108	Schwimmsattel		1	
6	900 028 014 02	Scheibe		4	
		B 12			
6	900 028 014 03	Scheibe		4	
		B 12			
7	N 010 137 1	Sechskantschraube		4	
		M 12 X 1,5 X 35			
8	803 615 169	Führungsfeder	/L	1	
(8)	803 615 170	Führungsfeder	/R	1	
9	113 615 273 A	Entlüfterventil		2	
10	211 611 483	Staubkappe		2	
11	803 615 269 C	Spreizfeder		2	
12	803 615 261 B	Haltestift		4	
13	477 698 151 A	Bremsbelag-Reparatursatz		1	
13A	928 352 951 02	Bremsbelag-Reparatursatz		1	
13B	477 698 163	Satz-Teile		1	
14	803 698 471 C	Dichtungssatz		1	

Modell: 924 80

Laufzeit: 1980>>1985



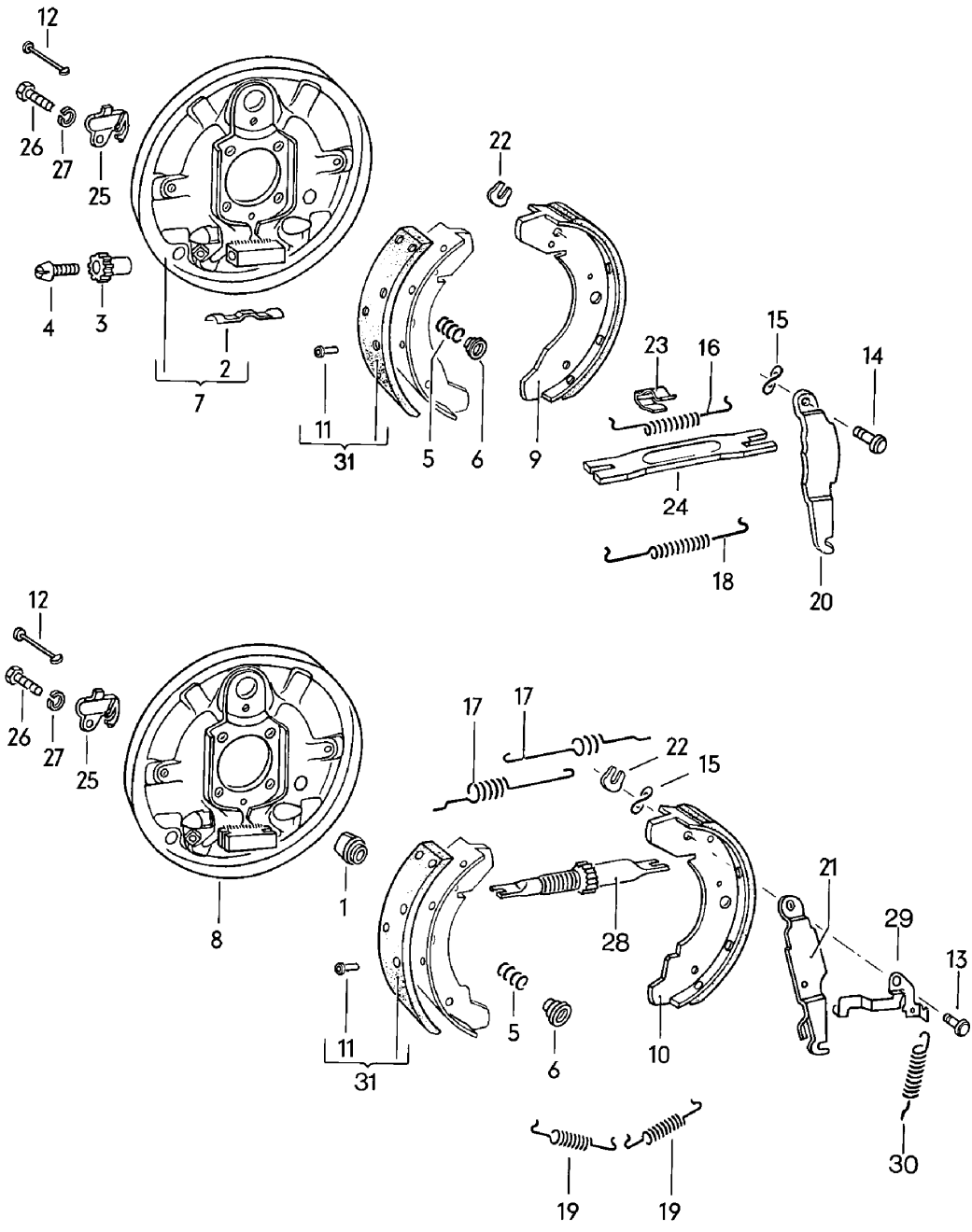
Modell: 924 80

Laufzeit: 1980>>1985

Pos	Teilenummer	Benennung	Bemerkung	St	Modellangabe
		Scheibenbremse			924
		Vorderachse			M471
					TURBO, GT
1	477 407 165 F	Abdeckblech		2	924, TURBO
(1)	937 351 803 00	Abdeckblech	/L	1	GT
(1)	937 351 804 00	Abdeckblech	/R	1	GT
2	N 012 234 5	Federscheibe B 7		6	
3	N 010 226 2	Sechskantschraube M 7 X 10		6	
4	477 405 083 A	Bremsscheibe		2	
4	477 405 083 D	Bremsscheibe		2	
5	900 075 079 02	Sechskantschraube M 8 X 22		10	
6	N 012 241 1	Federscheibe B 8		10	
7	900 076 025 02	Sechskantmutter M 8		10	
7	900 076 064 02	Sechskantmutter M 8		10	
8	477 615 109	Schwimmsattel	/L	1	
(8)	477 615 110	Schwimmsattel	/R	1	
9	900 028 014 02	Scheibe B 12		4	
9	900 028 014 03	Scheibe B 12		4	
10	N 040 108 1	Sechskantschraube M 12 X 1,5 X 40		4	
11	431 615 169	Führungsfeder		2	
11	PCG 615 169	Führungsfeder		2	
12	928 351 945 00	Entlüfterventil		2	
13	211 611 483	Staubkappe		2	
14	928 351 935 00	Spreizfeder		2	
15	928 351 936 00	Haltestift		4	
16	477 615 112	Sicherungsfeder		2	
17	944 351 951 00	Bremsbelag-Reparatursatz		1	
17A	944 351 951 02	Bremsbelag-Reparatursatz		1	
17A	944 351 951 03	Bremsbelag-Reparatursatz		1	
17A	944 351 951 02	Bremsbelag-Reparatursatz		1	M475
17A	944 351 951 03	Bremsbelag-Reparatursatz		1	M475
17B	944 351 952 01	Befestigungsteile		1	
18	928 351 941 00	Dichtungssatz		1	

Modell: 924 80

Laufzeit: 1980>>1985



Modell: 924 80

Laufzeit: 1980>>1985

Pos	Teilenummer	Benennung	Bemerkung	St	Modellangabe
		Bremse			924
		Hinterachse			
1	113 609 163	Verschlussstopfen		8	
2	211 609 185 A	Blattfeder		2	
		für			
		Nachstellmutter			
3	113 609 205 A	Nachstellmutter		4	
4	131 609 209	Nachstellschraube		4	
5	251 609 283	Druckfeder		4	
6	251 609 289	Federteller		4	
7	113 609 439 E	Bremsträgerblech	/L	1	
(7)	113 609 440 E	Bremsträgerblech	/R	1	
8	481 609 439 A	Bremsträgerblech	/L (S)	1	
(8)	481 609 440 A	Bremsträgerblech	/R (S)	1	
9	477 609 537 D	Bremsbacke		4	
		40			
		mit Belag			
10	477 609 537 E	Bremsbacke	(S)	4	
		40			
		mit Belag			
11	N 013 633 1	Niet		36	
		C 4 X 7,5			
12	171 609 579 B	Spannstift		4	
		37			
13	113 609 601 A	Lagerbolzen	(S)	2	
		für			
		Hebel			
14	211 609 601 B	Lagerbolzen		2	
		für			
		Hebel			
15	N 012 228 3	Federscheibe		2	
		B 8			
16	113 609 605 A	Rückzugfeder		2	
		oben			
16	113 609 605 B	Rückzugfeder		2	
		oben			
17	113 609 605 D	Rückzugfeder	(S)	4	
		oben			
18	113 609 309 B	Rückzugfeder		2	
		unten			
18	113 609 309 C	Rückzugfeder		2	
		unten			
19	311 609 609	Rückzugfeder	(S)	4	
		unten			
20	113 609 613 A	Bremshebel	/L	1	
(20)	113 609 614 A	Bremshebel	/R	1	
21	113 609 613 C	Bremshebel	/L (S)	1	
(21)	113 609 614 C	Bremshebel	/R (S)	1	
22	211 609 619	Sicherungsscheibe		2	
		für			
		Lagerbolzen			
23	113 609 625	Klammer		2	
		für			
		Druckstange			
24	113 609 631 A	Druckstange		2	
25	113 609 637	Halter	/L	1	
		für			
		Handbremsseil			
(25)	113 609 638	Halter	/R	1	
		für			
		Handbremsseil			
26	900 075 087 02	Sechskantschraube		2	
		M 8 X 16			

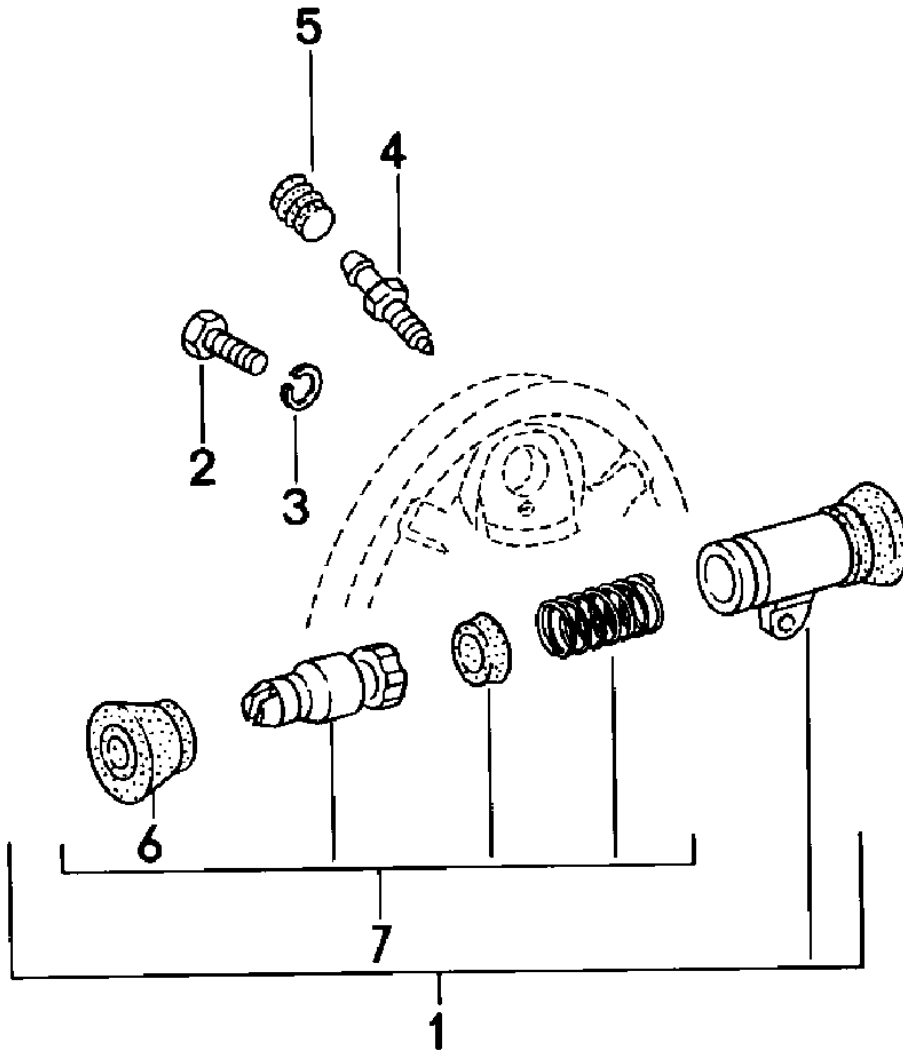
Modell: 924 80

Laufzeit: 1980>>1985

Pos	Teilenummer	Benennung	Bemerkung	St	Modellangabe
26	900 075 087 03	Sechskantschraube M 8 X 16		2	
27	900 027 015 02	Federring B 8		2	
27	900 027 015 03	Federring B 8		2	
28	113 609 801 A	Druckstange	/L (S)	1	
(28)	113 609 802 A	Druckstange	/R (S)	1	
29	113 609 853	Nachstellhebel	/L (S)	1	
(29)	113 609 854	Nachstellhebel	/R (S)	1	
30	113 609 859	Zugfeder für Nachstellhebel	(S)	2	
31	477 698 075 A	Bremsbelag-Reparatursatz -ENERGIT- asbestfrei		1	
(31)	477 698 076 A	Bremsbelag-Reparatursatz -ENERGIT- asbestfrei Übermass 0,50 mm Bremstrommel siehe Gruppe 5/01/05		1	

Modell: 924 80

Laufzeit: 1980>>1985



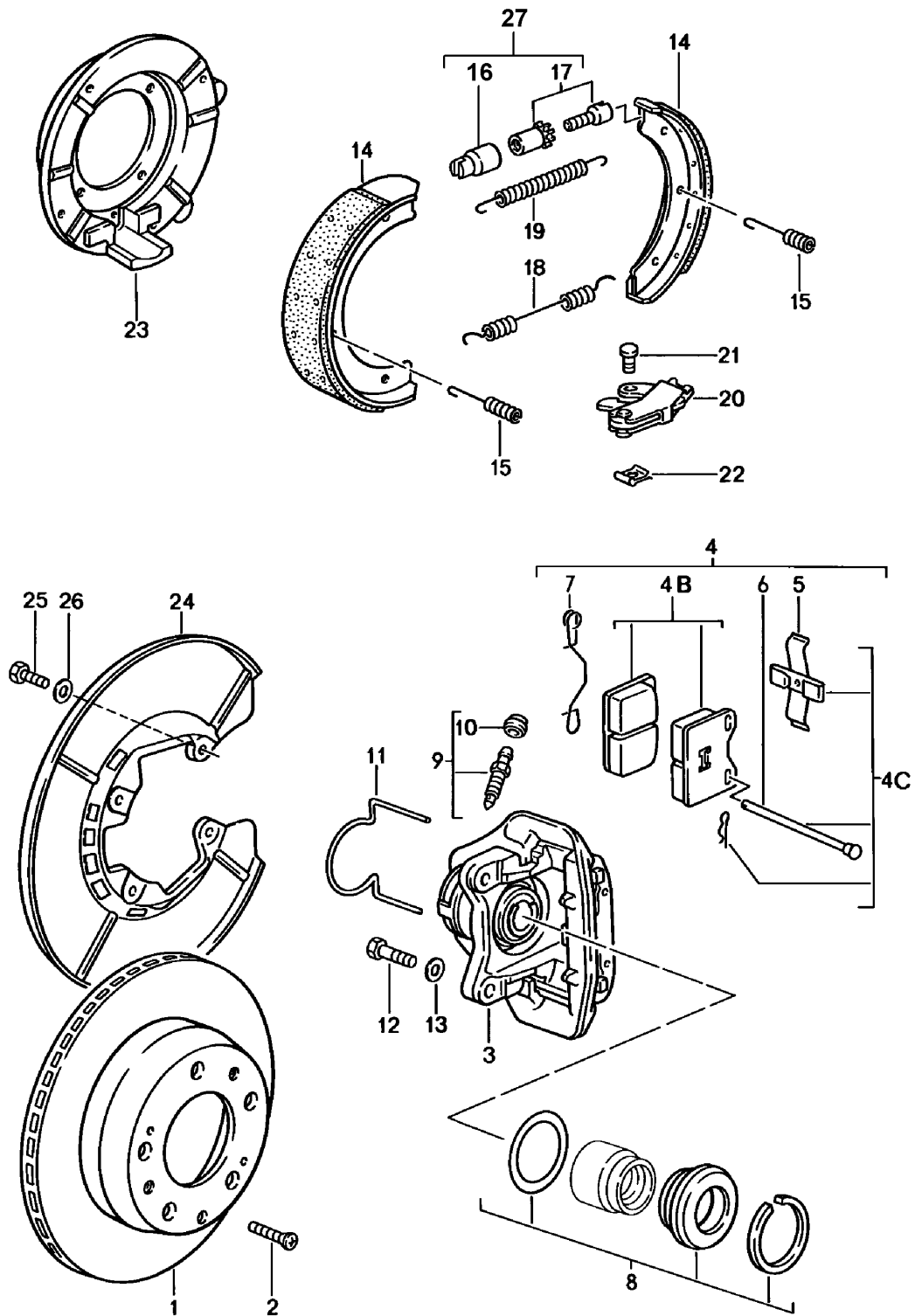
Modell: 924 80

Laufzeit: 1980>>1985

Pos	Teilenummer	Benennung	Bemerkung	St	Modellangabe
		Radbremsszylinder Hinterachse			924
1	477 611 055 E	Radbremsszylinder 19,05		2	
2	900 075 087 02	Sechskantschraube M 8 X 16		2	
2	900 075 087 03	Sechskantschraube M 8 X 16		2	
3	900 027 015 02	Federring B 8		2	
3	900 027 015 03	Federring B 8		2	
4	211 611 477 A	Entlüfterventil		2	
5	211 611 483	Staubkappe		2	
6	113 611 695 D	Schutzkappe		2	
7	477 698 051	Reparatursatz Radbremsszylinder 19,05		2	

Modell: 924 80

Laufzeit: 1980>>1985



Modell: 924 80

Laufzeit: 1980>>1985

Pos	Teilenummer	Benennung	Bemerkung	St	Modellangabe
		Scheibenbremse			924
		Hinterachse			M471
					TURBO,GT
1	944 352 041 02	Bremsscheibe		2	
2	N 033 167 1	Senkschraube M 6 X 12		2	
2	900 269 047 01	Senkschraube M 6 X 12		2	
3	944 352 429 00	Schwimmsattel ohne Belag	/L	1	
(3)	944 352 430 00	Schwimmsattel ohne Belag	/R	1	
4	944 352 951 00	Bremsbelag-Reparatursatz		1	
4B	944 352 951 02	Bremsbelag-Reparatursatz		1	
4B	928 352 951 02	Bremsbelag-Reparatursatz		1	
4B	944 352 951 02	Bremsbelag-Reparatursatz		1	M475
4B	928 352 951 02	Bremsbelag-Reparatursatz		1	M475
4C	944 352 952 00	Befestigungsteile		1	
5	928 352 935 00	Spreizfeder		2	
6	928 351 936 00	Haltestift		4	
7	928 352 937 00	Sicherungsfeder		2	
8	928 352 941 00	Dichtungssatz		2	
9	901 352 977 10	Entlüftungsventil		2	
10	901 351 927 10	Staubkappe		2	
11	944 352 953 00	Führungsfeder	/L	1	
(11)	944 352 954 00	Führungsfeder	/R	1	
12	900 082 077 02	Sechskantschraube M 12 X 1,5 X 37		4	
12	900 082 145 01	Sechskantschraube M 12 X 1,5 X 37		4	
13	N 012 232 1	Federscheibe		4	
14	996 352 993 00	Handbremse Reparatursatz asbestfrei		4	
(14)	997 352 993 02	Bremsbacke 1 Satz nur in Verbindung mit Druckfeder 996.352.741.00 Nachstellschraube 993.352.071.00		1	
15	928 352 957 02	Druckfeder		4	
(15)	996 352 741 00	Druckfeder nur in Verbindung mit Reparatursatz 997.352.993.02		4	
16	911 352 944 00	Stützbuchse		2	
17	911 352 098 00	Nachstellschraube		2	
17	911 352 098 01	Nachstellschraube		2	
18	901 352 954 10	Rückzugfeder		2	
19	901 352 932 10	Rückzugfeder		2	
20	951 352 090 00	Spreizbügel		2	
21	477 609 459	Bolzen		2	
22	N 900 588 01	Sicherung		2	
23	477 609 111	Bremsträger	/L	1	
(23)	477 609 112	Bremsträger	/R	1	
24	937 352 801 00	Schutzblech		2	
25	N 010 210 13	Sechskantschraube M 6 X 10		8	
(25)	999 072 005 09	Sechskantmutter M 6 X 12	82-	8	
(25)	999 072 005 01	Sechskantmutter	82-	8	

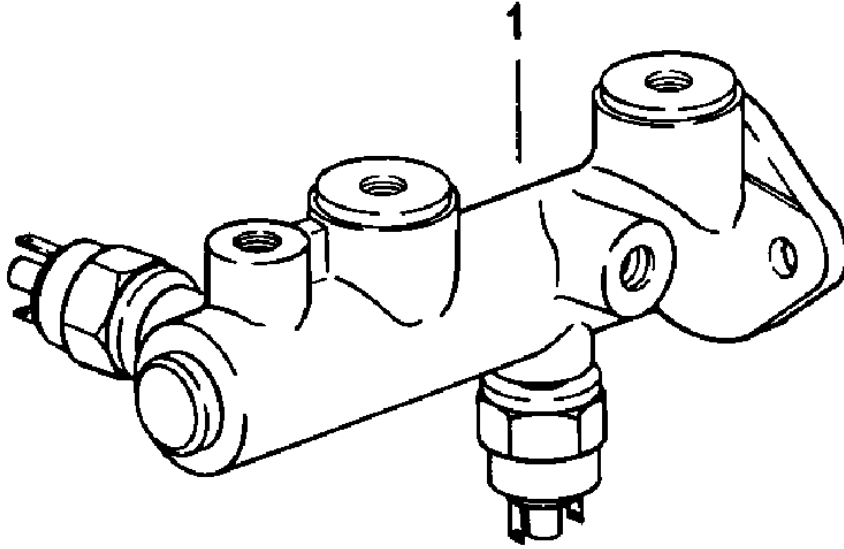
Modell: 924 80

Laufzeit: 1980>>1985

Pos	Teilenummer	Benennung	Bemerkung	St	Modellangabe
26	N 012 226 5	M 6 X 12 Federscheibe		8	
27	993 352 071 00	B 8 Nachstellschraube nur in Verbindung mit Reparatursatz 997.352.993.02		2	
27	298 609 723	Nachstellschraube nur in Verbindung mit Reparatursatz 997.352.993.02		2	

Modell: 924 80

Laufzeit: 1980>>1985



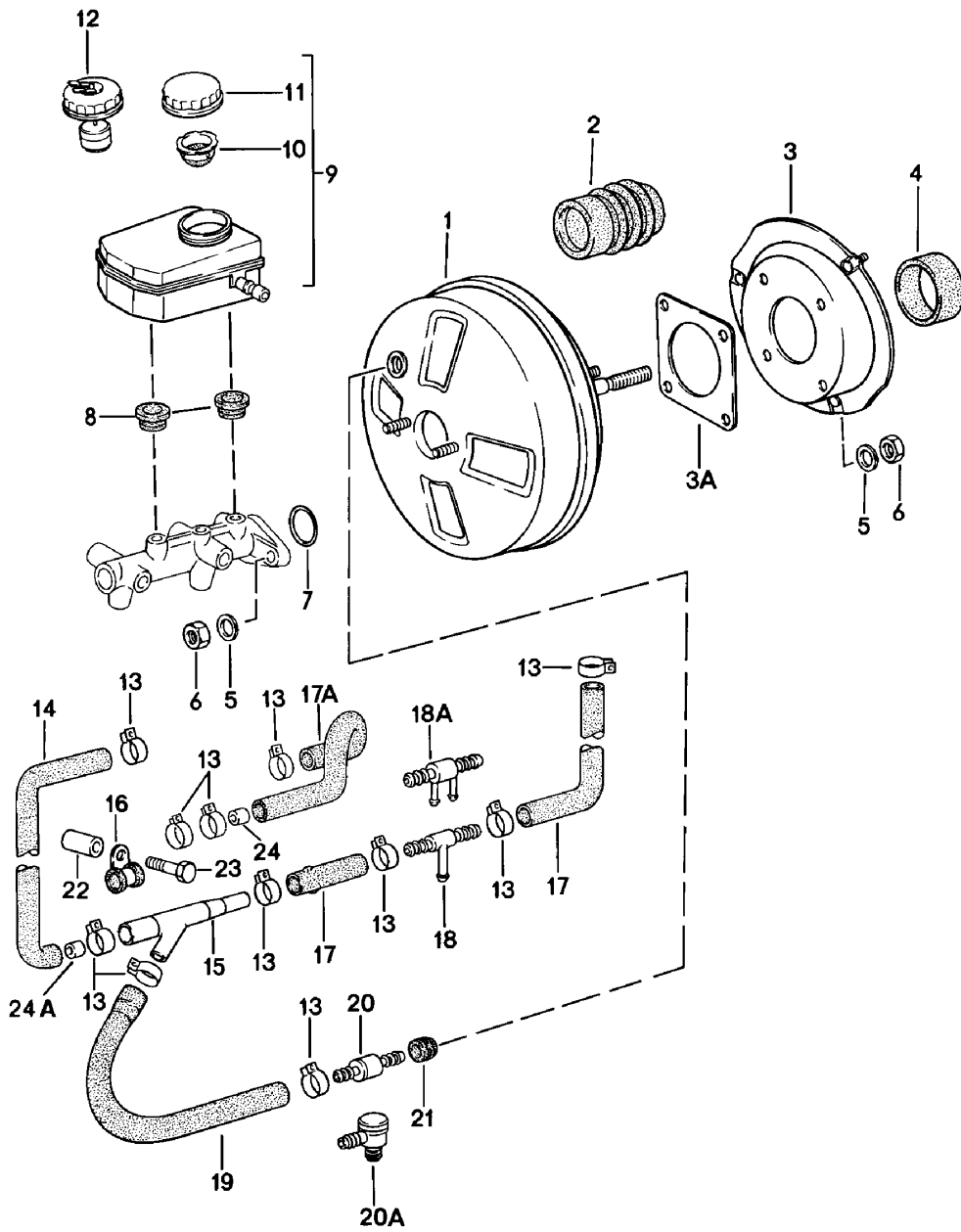
Modell: 924 80

Laufzeit: 1980>>1985

Pos	Teilenummer	Benennung	Bemerkung	St	Modellangabe
1	477 611 017	Hauptbremszylinder Hauptbremszylinder mit	80	1	924, TURBO
(1)	477 611 017 A	Bremslichtschalter Hauptbremszylinder	81-	1	924, TURBO
(1)	944 355 011 01	Hauptbremszylinder		1	GT
-	928 355 913 00	Reparatursatz Hauptbremszylinder	80	1	924, TURBO
-	944 355 911 01	Reparatursatz Hauptbremszylinder ATE Bremslichtschalter siehe Gruppe 9/06/00		1	GT

Modell: 924 80

Laufzeit: 1980>>1985



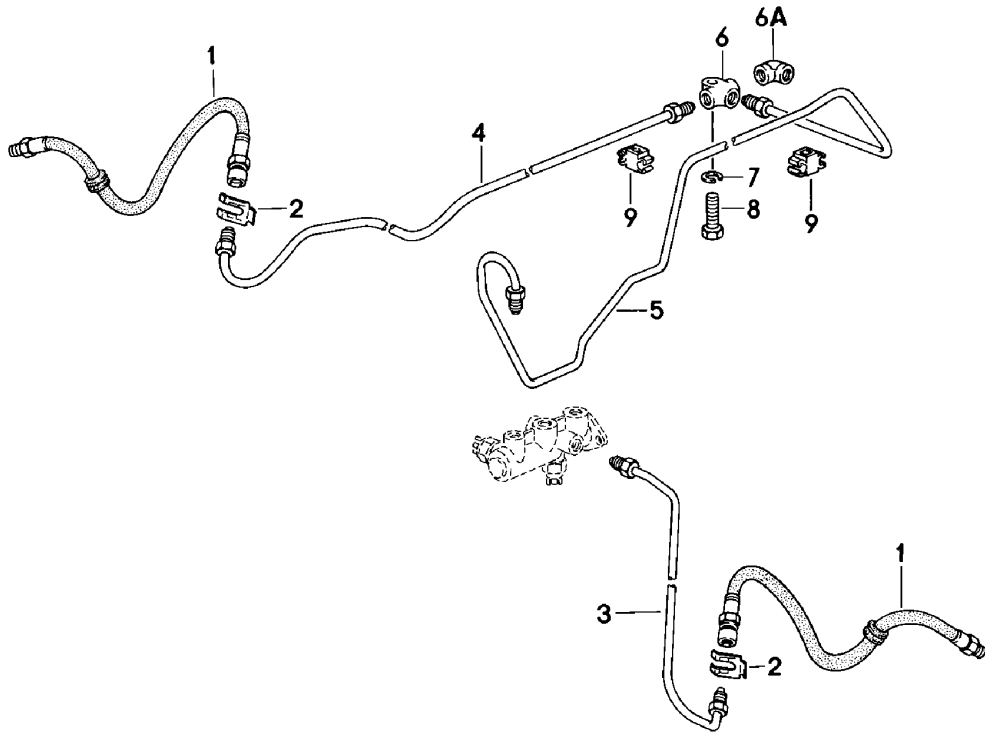
Modell: 924 80

Laufzeit: 1980>>1985

Pos	Teilenummer	Benennung	Bemerkung	St	Modellangabe
1	477 612 107 G	Bremskraftverstärker		1	924
(1)	477 612 107 F	Ausgleichbehälter Bremskraftverstärker		1	924 M471 TURBO,GT
2	477 611 115	Faltenbalg		1	
3	477 611 945 D	Zwischenstück		1	
3A	477 611 951	Dichtung		1	
(4)	477 611 969 D	Dichtung		1	
5	900 025 007 02	Scheibe		9	
5	900 025 007 03	Scheibe		9	
6	900 076 025 02	Sechskantmutter		9	
		M 8			
6	900 076 064 02	Sechskantmutter		9	
		M 8			
7	251 611 243	Dichtring		1	
8	211 611 817 A	Dichtstopfen		2	
8	911 355 922 00	Dichtstopfen		2	
9	477 611 303	Ausgleichbehälter	-80	1	
(9)	477 611 303 B	Ausgleichbehälter	-80	1	M592
(9)		Ausgleichbehälter	81-	1	
10	477 611 381	Füllsieb	-80	1	
(10)	477 611 385 A	Drosselbuchse	-80	1	M592
(10)		Drosselbuchse	81-	1	
11	477 611 361	Verschlussdeckel	-80	1	
12	477 611 351 B	Verschlussdeckel	-80	1	M592
		mit Schwimmer			
12		Verschlussdeckel	81-	1	
		mit Schwimmer			
13	N 024 510 1	Schlauchschelle		9	
14	477 612 147 A	Unterdruckschlauch	80-	1	TURBO,GT
		Nacharbeit Erforderlich	82-		
15	035 133 753 A	Saugstrahlpumpe		1	
15	035 133 753 B	Saugstrahlpumpe		1	
16	N 020 607 1	Befestigungsschelle		1	
-	999 181 022 51	Schlauch		*	TURBO,GT
17		400 MM		1	
17A	477 612 153 A	Schlauch		1	924
18	321 611 813	T-Stück		1	
19	477 612 149	Krümmer		1	TURBO,GT
(19)	477 612 155	Krümmer		1	924
(20)	431 611 933	Rückschlagventil		1	TURBO,GT
20A	191 611 933 F	Rückschlagventil		1	924
(20A)	477 611 933 A	Rückschlagventil	82-	1	M573
21	911 355 921 00	Dichtgummi		1	
21	955 355 921 00	Dichtgummi		1	
22	931 107 143 00	Distanzhülse	-80	1	TURBO
23	900 074 040 02	Sechskantschraube	-80	1	TURBO
		M 8 X 50			
24	928 355 515 00	Düse	-81	1	924
24A	928 355 515 01	Düse	82-	1	924

Modell: 924 80

Laufzeit: 1980>>1985



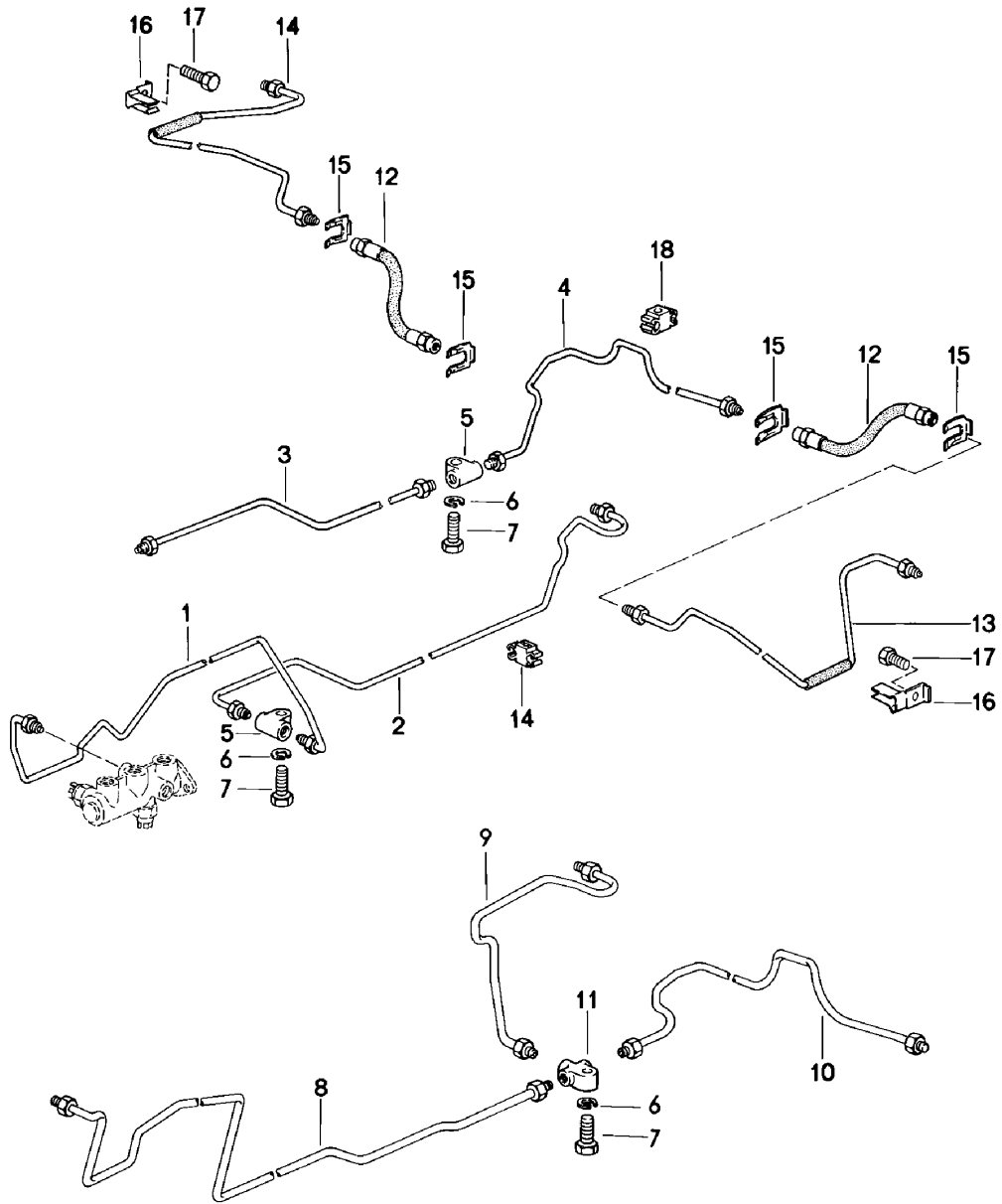
Modell: 924 80

Laufzeit: 1980>>1985

Pos	Teilenummer	Benennung	Bemerkung	St	Modellangabe
		Bremsleitungen vorn			
1	477 611 071 A	Bremsschlauch		2	924
1	477 611 071 E	Bremsschlauch		2	924
(1)	477 611 071 B	Bremsschlauch		2	924 M471 TURBO,GT
(1)	477 611 071 F	Bremsschlauch		2	924 M471 TURBO,GT
2	113 611 715 A	Bremsschlauchhalter		2	
3	477 611 723 A	Bremsleitung	/L	1	924, TURBO
(3)	944 355 029 01	Bremsleitung	/L	1	GT
4	477 611 724 A	Bremsleitung	/R	1	
5	477 611 739 B	Bremsleitung		1	924, TURBO
(5)	937 355 630 00	Bremsleitung		1	GT
6	113 611 755	Verteilerstück		1	924, TURBO
6A	901 355 615 00	Winkelstück		1	GT
6A	901 355 615 01	Winkelstück		1	GT
7	N 012 226 5	Federscheibe B 8		1	924, TURBO
8	900 075 016 02	Sechskantschraube M 6 X 22		1	924, TURBO
8	900 075 016 03	Sechskantschraube M 6 X 22		1	924, TURBO
9	477 611 767 B	Kabelschelle		7	
9	811 611 797	Schelle	81-	7	

Modell: 924 80

Laufzeit: 1980>>1985



Modell: 924 80

Laufzeit: 1980>>1985

Pos	Teilenummer	Benennung	Bemerkung	St	Modellangabe
		Bremsleitungen hinten			
1	477 611 744 B	Bremsleitung	/R	1	924, TURBO
2	477 611 746 B	Bremsleitung	/R	1	924, TURBO
3	477 611 741 B	Bremsleitung	/L	1	924, TURBO
4	477 611 745 A	Bremsleitung	/L	1	924, TURBO
5	113 611 791	Verbindungsstück		2	924, TURBO
6	N 012 226 5	Federscheibe B 6		3	
7	900 075 016 02	Sechskantschraube M 6 X 22		3	
7	900 075 016 03	Sechskantschraube M 6 X 22		3	
8	937 355 631 00	Bremsleitung		1	GT
9	937 355 632 00	Bremsleitung	/R	1	GT
9	937 355 632 01	Bremsleitung	/R	1	GT
10	944 355 033 00	Bremsleitung	/L	1	GT
11	113 611 755	Verteilerstück		1	GT
12	477 611 775	Bremsschlauch		2	
12	944 355 081 00	Bremsschlauch		2	
13	477 611 781	Bremsleitung	/L	1	924
(13)	477 611 781 A	Bremsleitung	/L	1	924 M471 TURBO, GT
14	477 611 782	Bremsleitung	/R	1	924
(14)	477 611 782 A	Bremsleitung	/R	1	924 M471 TURBO, GT
15	113 611 715 A	Bremsschlauchhalter		4	
16	477 611 783	Halter		2	924 M471 TURBO, GT
17	N 010 210 13	Sechskantschraube M 6 X 10		2	
18	477 611 767 B	Kabelschelle	-81	9	
(18)	811 611 797	Schelle	81-	9	

Modell: 924 80

Laufzeit: 1980>>1985

Modell: 924 80

Laufzeit: 1980>>1985

Pos	Teilenummer	Benennung	Bemerkung	St	Modellangabe
>>	477 698 151 A	Reparatursätze Bremsbelag-Reparatursatz für	/V	1	924 TURBO M472
		Schwimmsattel bestehend aus:			
-	803 615 269 C	Bremsbelag		4	
-	803 615 261 B	Spreizfeder		2	
		Haltestift		4	
>>	928 352 951 02	Bremsbelag-Reparatursatz bestehend aus:	/V	1	924 TURBO M472
		Bremsbelag		4	
>>	477 698 163	Satz-Teile bestehend aus:	/V	1	924 TURBO M472
		Spreizfeder		2	
		Haltestift		4	
>>	803 698 471 C	Dichtungssatz für	/V	2	924 TURBO M472
		Schwimmsattel bestehend aus:			
		Dichtring		1	
		Sicherungsring		1	
		Gleitstück		2	
		Schutzkappe		1	
>>	477 698 075 A	Bremsbelag-Reparatursatz - Jurid - bestehend aus:	/H	1	
		Bremsbelag		4	
-	N 013 633 1	Niet C 4 X 7,5		45	
>>	477 698 075 A	Bremsbelag-Reparatursatz - Energite - asbestfrei bestehend aus:	/H	1	
		Bremsbelag		4	
-	N 013 633 1	Niet C 4 X 7,5		45	
>>	477 698 076 A	Bremsbelag-Reparatursatz - Jurid - Übermass 0,50 mm bestehend aus:	/H	1	
		Bremsbelag		4	
-	N 013 633 1	Niet C 4 X 7,5		45	
>>	477 698 076 A	Bremsbelag-Reparatursatz - Energite - asbestfrei Übermass 0,50 mm bestehend aus:	/H	1	
		Bremsbelag		4	
-	N 013 633 1	Niet C 4 X 7,5		45	
>>	477 698 051	Reparatursatz für	/H	2	924 TURBO M472
		Radbremszylinder 19.05 bestehend aus:			
		Feder		1	
		Füllstück		2	

Modell: 924 80

Laufzeit: 1980>>1985

Pos	Teilenummer	Benennung	Bemerkung	St	Modellangabe
		Manschette		2	
		Kolben		2	
-	113 611 695 D	Schutzkappe		2	
>>	477 698 155	Bremsbelag-Reparatursatz (JURID 209-380)	/V	1	TURBO 924 M471
		bestehend aus:			
		Bremsbelag		4	
-	928 351 935 00	Spreizfeder		2	
-	928 351 936 00	Haltestift		4	
-	477 615 112	Sicherungsfeder		2	
>>	944 351 951 02	Bremsbelag-Reparatursatz	/V	1	TURBO,GT 924 M471
		bestehend aus:			
		Bremsbelag		4	
>>	944 351 951 03	Bremsbelag-Reparatursatz	/V	1	TURBO,GT 924 M471
		bestehend aus:			
		Bremsbelag		4	
>>	944 351 951 02	Bremsbelag-Reparatursatz	/V	1	M 475,TURBO GT,924 M471
		bestehend aus:			
		Bremsbelag		4	
>>	944 351 951 03	Bremsbelag-Reparatursatz	/V	1	M 475,TURBO GT,924 M471
		bestehend aus:			
		Bremsbelag		4	
>>	944 351 952 01	Befestigungsteile	/V	1	TURBO,GT 924 M471
		bestehend aus:			
		Spreizfeder		2	
		Haltestift		4	
		Sicherungsfeder		2	
		Sicherungsöse		2	
>>	928 351 941 00	Dichtungssatz für	/V	2	TURBO 924 M471
		Schwimmsattel			
		bestehend aus:			
		Dichtung		1	
		Schutzkappe		1	
		Sicherungsring		1	
>>	477 698 157	Bremsbelag-Reparatursatz (JURID 231)	/H	1	TURBO 924 M471
		bestehend aus:			
		Bremsbelag		4	
-	928 352 935 00	Spreizfeder		2	
-	928 351 936 00	Haltestift		4	
-	928 352 937 00	Sicherungsfeder		2	
>>	944 352 951 02	Bremsbelag-Reparatursatz	/H	1	TURBO,GT 924 M471
		bestehend aus:			
		Bremsbelag		4	
>>	928 352 951 02	Bremsbelag-Reparatursatz	/H	1	TURBO,GT 924 M471
		bestehend aus:			
		Bremsbelag		4	
>>	944 352 951 02	Bremsbelag-Reparatursatz	/H	1	M 475,TURBO GT,924 M471
		bestehend aus:			
		Bremsbelag		4	
>>	928 352 951 02	Bremsbelag-Reparatursatz	/H	1	M 475,TURBO

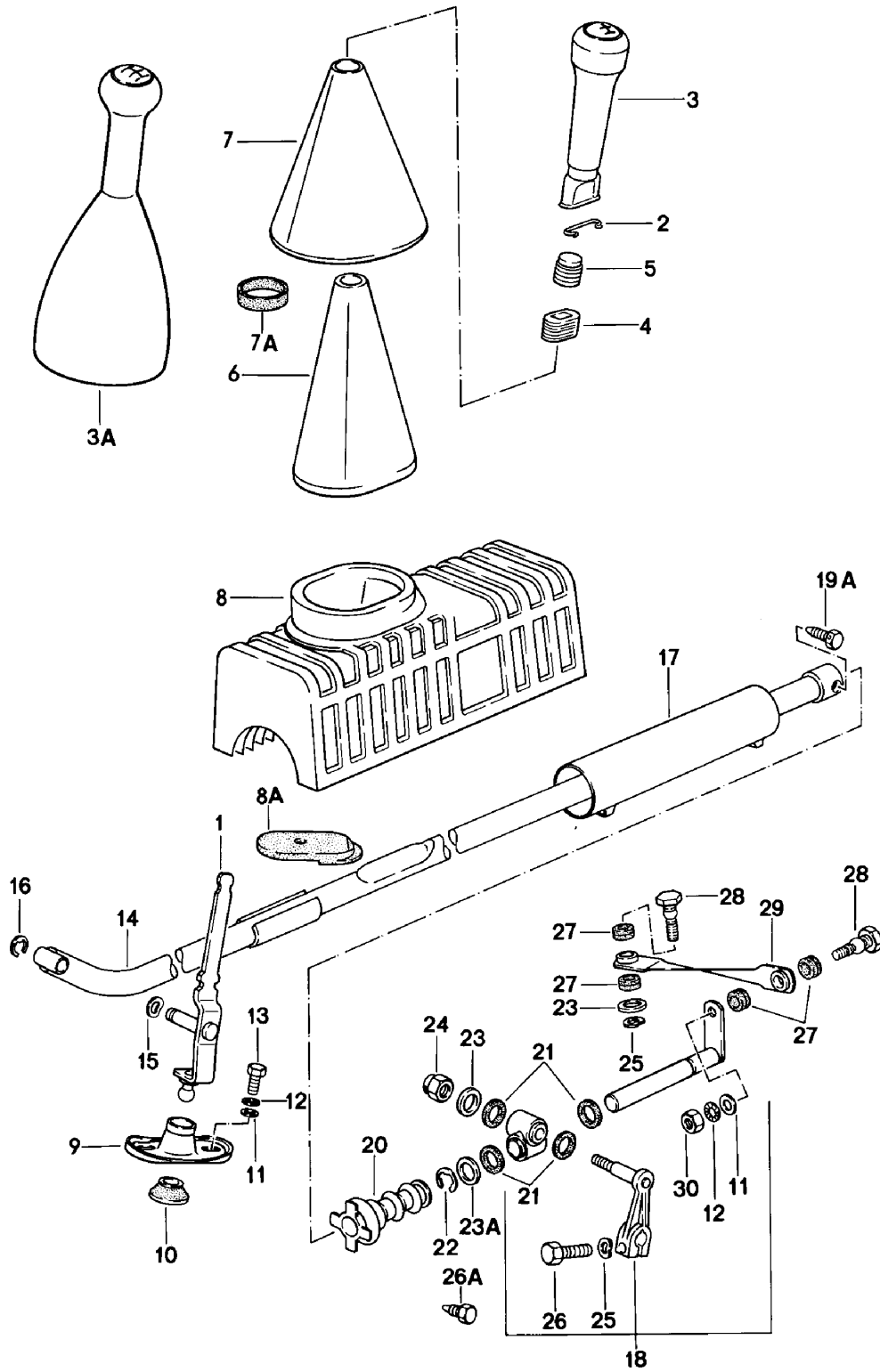
Modell: 924 80

Laufzeit: 1980>>1985

Pos	Teilenummer	Benennung	Bemerkung	St	Modellangabe
		bestehend aus:			GT, 924 M471
>>	944 352 952 00	Bremsbelag Befestigungsteile	/H	4 1	TURBO, GT 924 M471
		bestehend aus:			
		Spreizfeder		2	
		Haltestift		4	
		Sicherungsfeder		2	
		Sicherungsöse		4	
>>	928 352 941 00	Dichtungssatz für	/H	2	TURBO 924 M471
		Schwimmsattel			
		bestehend aus:			
		Dichtung		1	
		Schutzkappe		1	
		Sicherungsring		1	
		Gleitstück		2	
>>	928 355 913 00	Reparatursatz für	80	1	924, TURBO
		Hauptbremszylinder 23,81 MM			
>>	937 355 913 00	Reparatursatz für		1	GT
		Hauptbremszylinder 23,81 MM/19,05 MM			

Modell: 924 80

Laufzeit: 1980>>1985



Modell: 924 80

Laufzeit: 1980>>1985

Pos	Teilenummer	Benennung	Bemerkung	St	Modellangabe
		Schaltbetätigung			
		Schaltgetriebe			016.8/9/G
1	477 711 205 D	Schalthebel		1	
2	477 711 269	Haltefeder		1	
3	477 711 289 A	Schaltknopf		1	016.8/9
		Kunstleder			
	477 711 289 A 01C	Schwarz			
3	477 711 289 B	Schaltknopf		1	016.8/9
		Kunstleder			
	477 711 289 B 01C	Schwarz			
3A	931 424 075 00	Schaltknopf	81-	1	
		mit			
		Manschette			
		Leder			
	931 424 075 00 1AJ	Schwarz			
	931 424 075 00 3NG	Braun			
4	477 711 219	Schwingungsdämpfer		1	016.8/9
(4)	931 424 111 00	Schwingungsdämpfer	81-	1	
5	477 711 217	Schwingungsdämpfer		1	016.8/9
(5)	931 424 110 00	Schwingungsdämpfer	81-	1	
6	477 711 270 B	Innenstulpe		1	
7	477 711 252 C	Manschette		1	016.8/9
(7)	477 711 252 B	Manschette	-80	1	016.8/9
		Leder			
	477 711 252 B 1AJ	Schwarz			
	477 711 252 B 3NG	Braun			
7A	477 711 257	Gummiring		1	
8	477 711 239	Dämmung		1	
(8)		Dämmung	81	1	
8A	477 711 270 B	Innenstulpe	81	1	
9	944 424 229 00	Lagerbock		1	
10	944 424 231 01	Lagerschale		1	
11	N 011 525 13	Unterlegscheibe		3	
		A 8,4			
12	N 012 108 2	Fächerscheibe		3	
		8,4			
13	N 010 237 6	Sechskantschraube		2	
		M 8 X 12			
13	N 010 237 14	Sechskantschraube		2	
		M 8 X 12			
14	944 424 019 00	Schaltstange		1	
15	900 028 005 02	Federscheibe		1	
		A 10			
16	N 012 437 1	Sicherungsscheibe		1	
17	477 711 285	Schutzrohr		1	
18	477 711 103 C	Zwischenschalthebel	-80	1	016.8/9
(18)	477 711 103 D	Zwischenschalthebel	81-	1	
19	823 711 833	Sechskantschraube		1	
20	477 711 159 B	Faltenbalg		1	
21	477 711 149	Dichtring		4	
22	N 012 415 1	Sicherungsring		1	
		15 X 1			
23	311 827 181	Unterlegscheibe		2	
23A	477 711 139 A	Scheibe		1	
24	803 253 111	Sicherungsmutter		1	
		M 8			
25	N 012 241 11	Federscheibe		2	
		B 8 X 15			
26	N 010 233 6	Sechskantschraube		1	016.8/9
		M 8 X 28			
26	900 075 136 03	Sechskantschraube		1	016.8/9
		M 8 X 28			
26A	443 711 189 A	Sechskantschraube	81-	1	

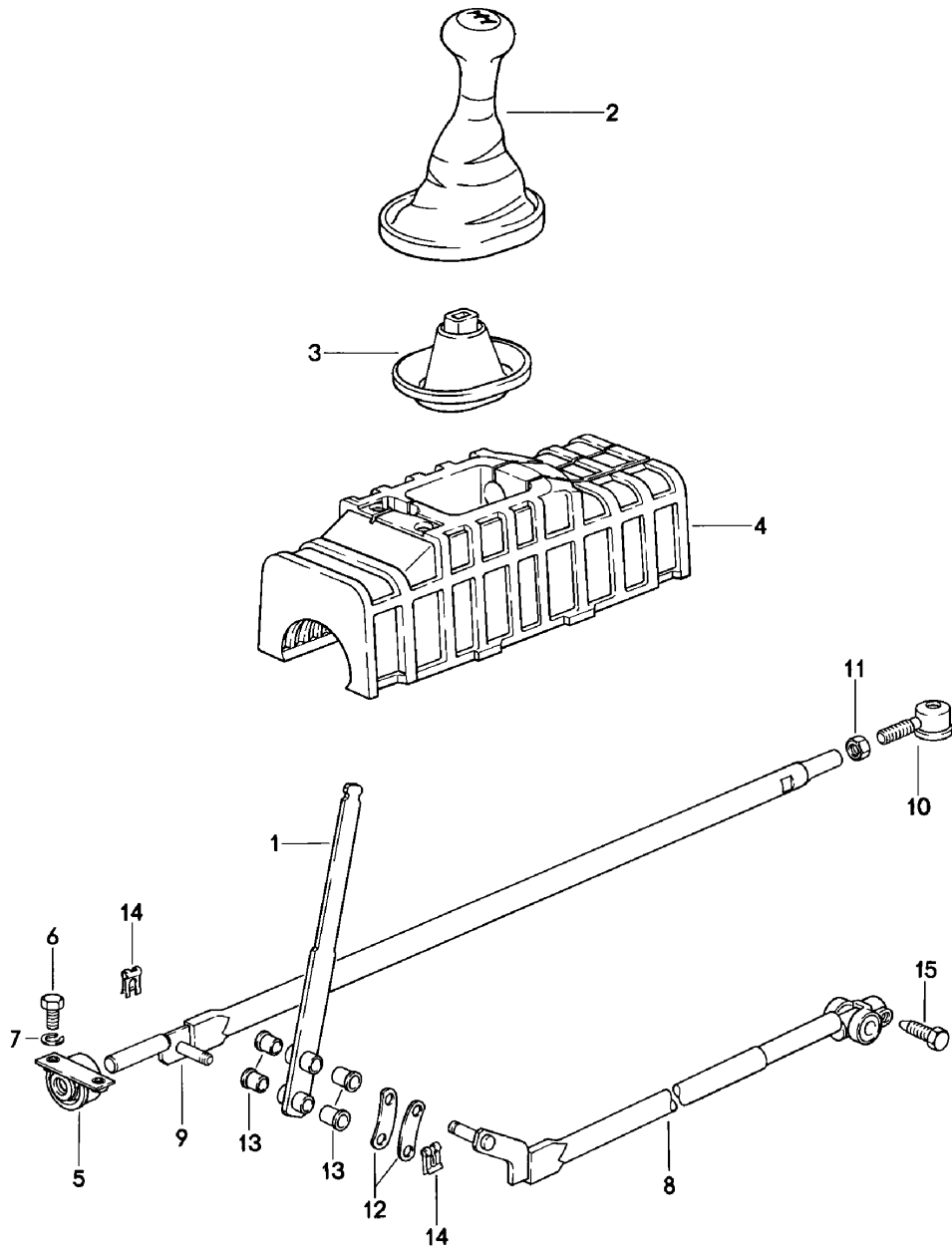
Modell: 924 80

Laufzeit: 1980>>1985

Pos	Teilenummer	Benennung	Bemerkung	St	Modellangabe
27	477 711 155 A	Dichtring		4	
28	477 711 147 A	Kugelbolzen		2	
29	944 424 141 00	Gelenkstange		1	
30	N 011 008 8	Sechskantmutter M 8		1	

Modell: 924 80

Laufzeit: 1980>>1985



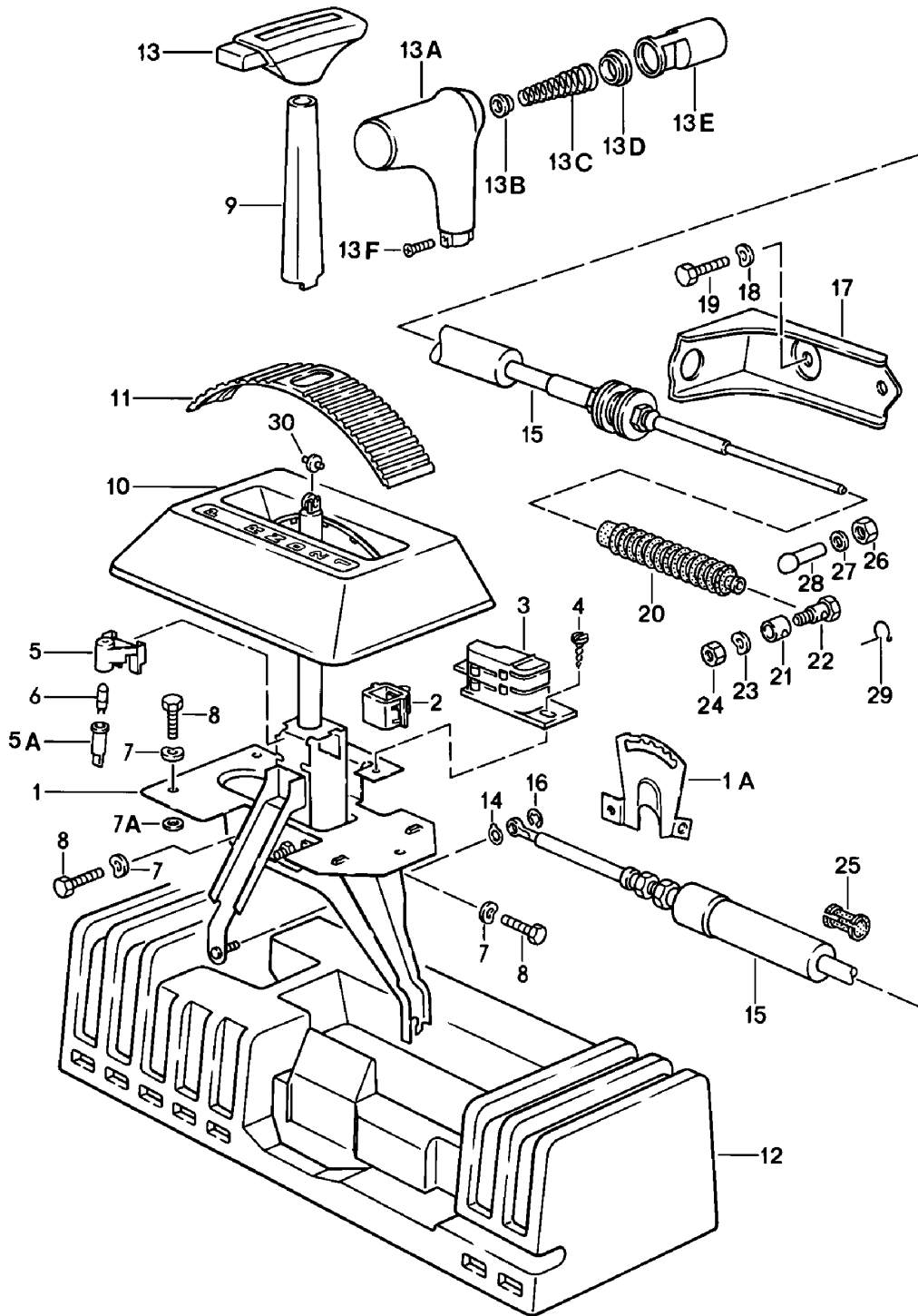
Modell: 924 80

Laufzeit: 1980>>1985

Pos	Teilenummer	Benennung	Bemerkung	St	Modellangabe
		Schaltbetätigung			G31.01/02/03
		Schaltgetriebe			
1	477 711 206 B	Schalthebel		1	
2	928 424 073 01	Schaltnopf		1	
		mit			
		Manschette			
	928 424 073 01 1AJ	Schwarz			
	928 424 073 01 3NG	Braun			
3	477 711 270	Innenstulpe		1	
4	477 711 240	Dämpfung		1	
5	477 711 237 A	Lagerbock		1	
6	N 010 210 13	Sechskantschraube		2	
		M 6 X 10			
7	N 012 226 5	Federscheibe		2	
		A 6			
8	477 711 106	Schaltstange		1	
9	477 711 154	Führungsstange		1	
10	477 711 176 A	Winkelgelenk		1	
11	900 034 003 02	Sechskantmutter		1	
		BM 10			
12	477 711 216	Blattfeder		2	
13	999 924 002 40	Buchse		4	
14	999 166 034 02	Sl-Sicherung		2	
15	901 424 229 00	Konusschraube		1	

Modell: 924 80

Laufzeit: 1980>>1985



Modell: 924 80

Laufzeit: 1980>>1985

Pos	Teilenummer	Benennung	Bemerkung	St	Modellangabe
		Schaltbetätigung			
		Automatikgetriebe			
1	477 713 025 A	Schaltbetätigung	-82	1	
(1)	944 426 025 02	Schaltbetätigung	83-	1	
1A	944 426 109 01	Sperrstück		1	
2	171 927 145 A	Kontaktgeber		1	
3	311 927 147 B	Kontaktträger		1	
4	N 013 968 1	Linsenblechschaube		2	
		B 4,8 X 13			
5	321 713 855 A	Lampenträger		1	
5A	111 919 243	Lampenfassung		1	
6	900 631 129 90	Glühlampe		1	
7	N 012 226 5	Federscheibe		5	
		B 6			
7A	N 900 067 01	Scheibe		3	
		6,4			
8	N 010 215 13	Sechskantschraube		2	
		M 6 X 15			
8A	N 010 217 9	Sechskantschraube		3	
		M 6 X 20			
9	477 713 279	Abdeckhülle	-82	1	
(9)	944 426 279 00	Abdeckhülle	83-	1	
	944 426 279 00 01C	Schwarz			
	944 426 279 00 89S	Braun			
10	477 713 111	Abdeckung		1	
	477 713 111 01C	Schwarz			
	477 713 111 89S	Cadbury-Braun			
11	477 713 277	Abdeckstreifen		1	
12	477 713 115	Dämmung		1	
		verwenden			
(12)	944 426 182 01	Dämmung		1	
		Nacharbeit Erforderlich			
(12)	944 426 181 00	Dämmung		1	
		Nacharbeit Erforderlich			
13	171 713 139	Wählgriff	-82	1	
	171 713 139 GH1	Schwarz			
13A	928 426 077 00	Wählgriff	83-	1	
	928 426 077 00 1AJ	Schwarz			
	928 426 077 00 4RB	Braun			
13B	922 424 203 00	Federteller	83-	1	
13C	922 424 176 03	Druckfeder	83-	1	
13D	922 424 201 00	Federteller	83-	1	
13E	928 426 174 01	Taste	83-	1	
13F	N 033 165 1	Senkschraube		2	
		M 4 X 8			
14	473 867 471	Dichtring		1	
15	477 713 265 A	Seilzug	-80	1	
(15)	477 713 265 C	Seilzug	81-	1	
16	N 012 325 1	Sicherungsscheibe		1	
17	477 713 281 A	Haltewinkel		1	
18	N 012 038 1	Federring		2	
		B 8			
19	N 010 240 16	Sechskantschraube		2	
		M 8 X 20			
20	311 713 269 A	Faltenbalg	-80	1	
(20)	477 609 715	Dichtstulpe	81-	1	
21	311 713 291 A	Klemmhülse	-80	1	
22	311 713 293	Klemmbolzen	-80	1	
23	N 012 241 11	Federscheibe	-80	1	
		B 8 X 15			
24	N 011 118 14	Sechskantmutter	-80	1	
		M 8			
24	900 034 001 05	Sechskantmutter		1	

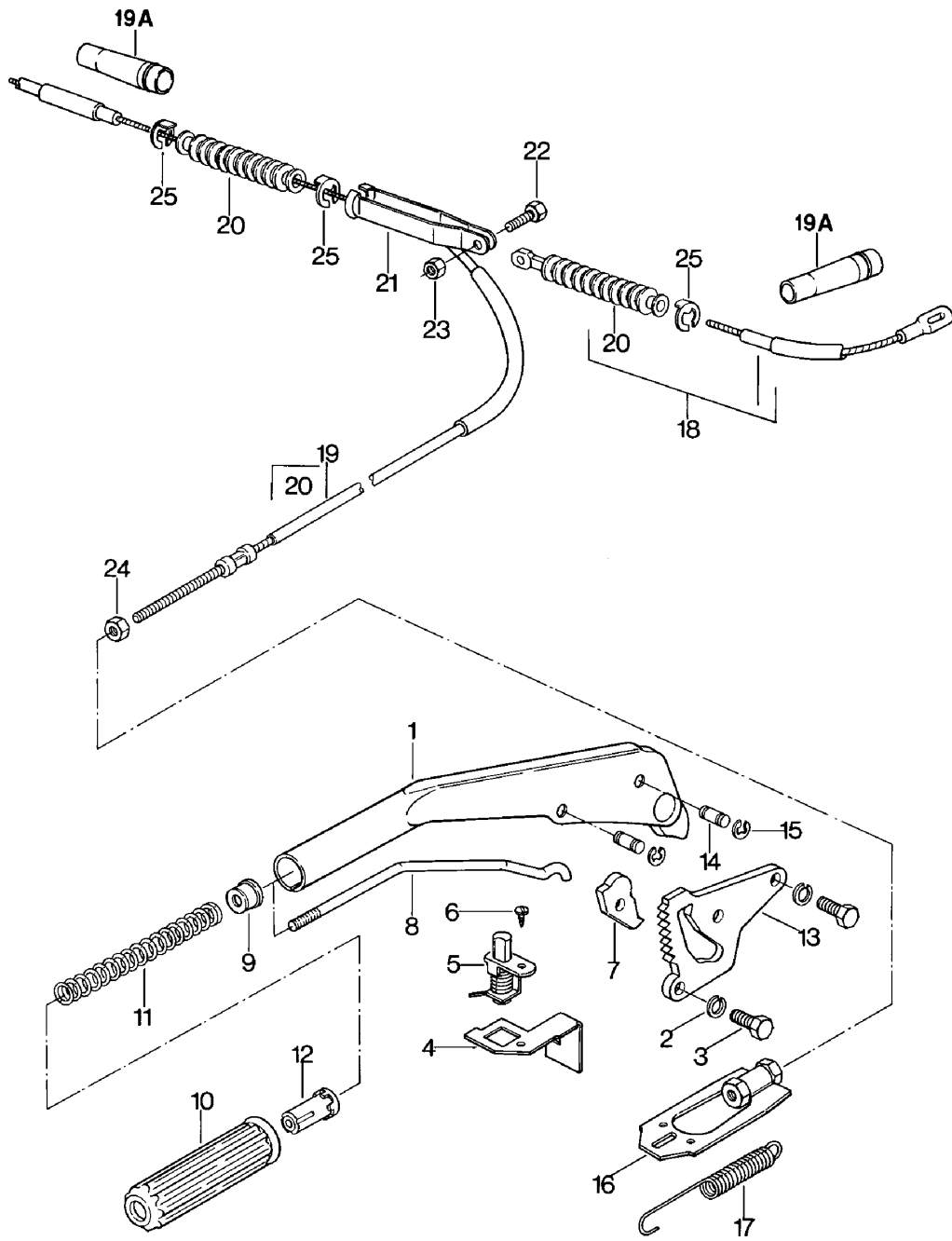
Modell: 924 80

Laufzeit: 1980>>1985

Pos	Teilenummer	Benennung	Bemerkung	St	Modellangabe
		M 8			
25	431 609 781	Schutzschlauch		2	
26	N 011 005 14	Sechskantmutter	81-	1	
		M 5			
26	900 076 091 01	Sechskantmutter	81-	1	
		M 5			
27	900 151 027 02	Scheibe	81-	1	
		B 5,3			
27	900 151 027 03	Scheibe	81-	1	
		B 5,3			
28	911 423 147 00	Kugelpfanne	81-	1	
29	900 169 014 02	Sicherungsbügel	81-	1	
29	900 169 014 01	Sicherungsbügel	81-	1	
30	321 713 137	Rolle		1	

Modell: 924 80

Laufzeit: 1980>>1985



Modell: 924 80

Laufzeit: 1980>>1985

Pos	Teilenummer	Benennung	Bemerkung	St	Modellangabe
1	477 711 305 B	Handbremshebel		1	924
(1)		Handbremshebel		1	924
(1)	477 711 305 A	Handbremshebel	84-	1	924
		Handbremshebel		1	M471
(1)	944 424 052 00	Handbremshebel	-83	1	TURBO,GT
2	900 027 015 02	Federring	84-	2	TURBO
		B 8			
2	900 027 015 03	Federring		2	
		B 8			
3	N 010 239 11	Sechskantschraube		2	
		M 8 X 18			
3	N 010 239 30	Sechskantschraube		2	
		M 8 X 18			
4	477 711 317	Halter	/LL	1	
(4)	478 711 318	Halter	/RL	1	
5	968 613 601 00	Kontaktschalter		1	
6	N 013 957 5	Linseblechschraube		1	
		B 3,5 X 9,5			
7	823 711 321	Sperrklinke		1	
8	481 711 325	Klinkenstange		1	
9	481 711 327	Federhülse		1	
10	839 711 327	Handgriff		1	
	839 711 327 01C	Schwarz			
11	191 711 329	Druckfeder		1	
	191 711 329 01C	Schwarz			
	191 711 329 043	Braun			
12	113 711 333 B	Druckknopf		1	
	113 711 333 B 01C	Schwarz			
	113 711 333 B 043	Braun			
13	477 711 339 B	Zahnbogen		1	
13	944 424 252 00	Zahnbogen		1	924
					M471
					TURBO,GT
14	251 711 341 A	Lagerbolzen		2	
15	N 012 437 1	Sicherungsscheibe		4	
-	944 424 352 00	Lagerbolzen	84-	1	
-	900 910 022 09	Sicherungsmutter	84-	1	
		M8			
-	900 910 022 03	Sicherungsmutter	84-	1	
		M8			
16	477 711 973	Spannschloss		1	
17	477 711 975	Rückzugfeder		1	
18	477 609 719	Handbremsseil		1	924
		995 MM			TURBO
					M472
18	924 424 141 00	Handbremsseil		1	924
		995 MM			TURBO
					M472
19	477 609 720	Handbremsseil		1	924
		2035 MM	-80		TURBO
					M472
18	477 609 719 C	Handbremsseil		1	924
		925 MM			M471
					TURBO,GT
18	924 424 143 00	Handbremsseil		1	924
		925 MM			M471
(19)	477 609 720 C	Handbremsseil		1	TURBO,GT
					924
					M471

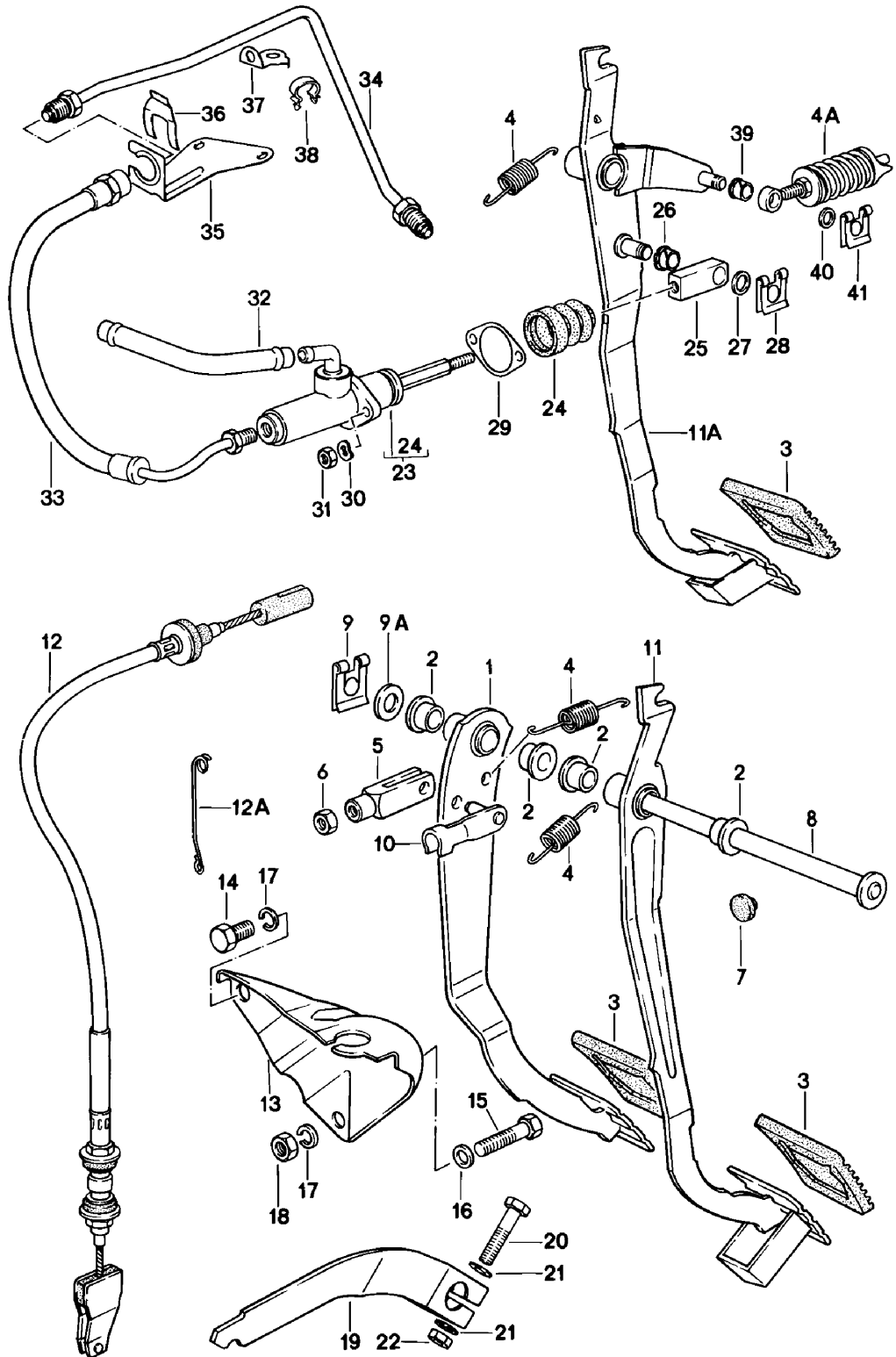
Modell: 924 80

Laufzeit: 1980>>1985

Pos	Teilenummer	Benennung	Bemerkung	St	Modellangabe
(19)	924 424 142 00	1975 MM Handbremsseil		1	924 M471
19A	477 609 723	1975 MM Führungsrohr		2	TURBO,GT 924 M471
19A	924 424 524 00	Führungsrohr		2	TURBO,GT 924 M471
20	477 609 715	Dichtstulpe		2	
-	N 020 906 3	Kabelbinder 6,5 X 450		2	
21	477 711 965	Joch		1	
22	N 010 217 4	Sechskantschraube M 6 X 20		1	
23	900 910 012 02	Sicherungsmutter M 6		1	
23	900 910 047 09	Sicherungsmutter M 6		1	
24	900 076 010 02	Mutter M 6		1	
24	900 076 010 0B	Mutter M 6		1	
25	N 012 328 1	Sicherungsscheibe		3	
26	999 513 025 40	Kabelbinder für Handbremsseil Hinterachsquerrohr		2	

Modell: 924 80

Laufzeit: 1980>>1985



Modell: 924 80

Laufzeit: 1980>>1985

Pos	Teilenummer	Benennung	Bemerkung	St	Modellangabe
		Bremse			
		Kupplung			
		Fusshebelwerk			
		Linkslenker			
1	477 721 141	Bremspedal		1	
(1)	477 723 141	Bremspedal		1	924, AUT.
2	443 721 153 A	Lagerbuchse		4	
3	823 721 173	Kappe		2	
(3)	827 723 173	Kappe		1	924, AUT.
4	321 721 191	Rückzugfeder		2	
4A	477 721 353 A	Kupplungsservofeder		1	TURBO, GT
5	803 721 213	Gabelkopf		1	
6	N 011 010 6	Sechskantmutter M 10		1	
6	N 101 552 10	Sechskantmutter M 10		1	
7	999 703 183 40	Puffer		1	
8	843 721 309	Bolzen 12 X 185 X 180		1	
(8)	N 023 151 2	Lagerbolzen 12 X 144 X 139		1	924, AUT.
9	N 012 653 1	Sicherungsscheibe		1	
9A	311 955 255	Scheibe		1	
10	N 023 476 1	Bolzen 8 X 32		1	
11	477 721 315 A	Kupplungspedal		1	924
11A	477 721 315 D	Kupplungsfusshebel		1	TURBO, GT
12	477 721 333 B	Kupplungszug		1	924
12A	477 721 391	Haltefeder		1	924
13	477 721 399 A	Widerlager		1	924
14	N 034 879 4	Sechskantschraube M 12 X 22		1	924
15	N 010 476 3	Sechskantschraube M 12 X 75		1	924
16	N 011 531 7	Unterlegscheibe 13		1	924
17	N 012 042 4	Federring B 12		2	924
18	N 011 030 4	Sechskantmutter M 12		1	924
19	019 141 719	Ausrückhebel		1	924
20	N 040 262 2	Sechskantschraube M 8 X 50		1	924
21	N 015 401 4	Unterlegscheibe 8,4		2	924
22	N 011 008 8	Sechskantmutter M 8		1	924
		Kupplungsbetätigung hydraulisch			TURBO, GT
23	477 721 171	Kupplungsgeberzylinder komplett		1	
24	928 423 908 00	Faltenbalg		1	
25	928 423 517 00	Gabelkopf		1	
26	999 924 002 40	Buchse		1	
27	900 025 008 09	Unterlegscheibe A 10,5		1	
27	900 025 008 04	Scheibe A 10,5		1	
28	999 166 034 02	Sl-Sicherung		1	
29	928 423 191 00	Dichtung		1	
30	900 027 015 02	Federring B 8		2	
30	900 027 015 03	Federring		2	

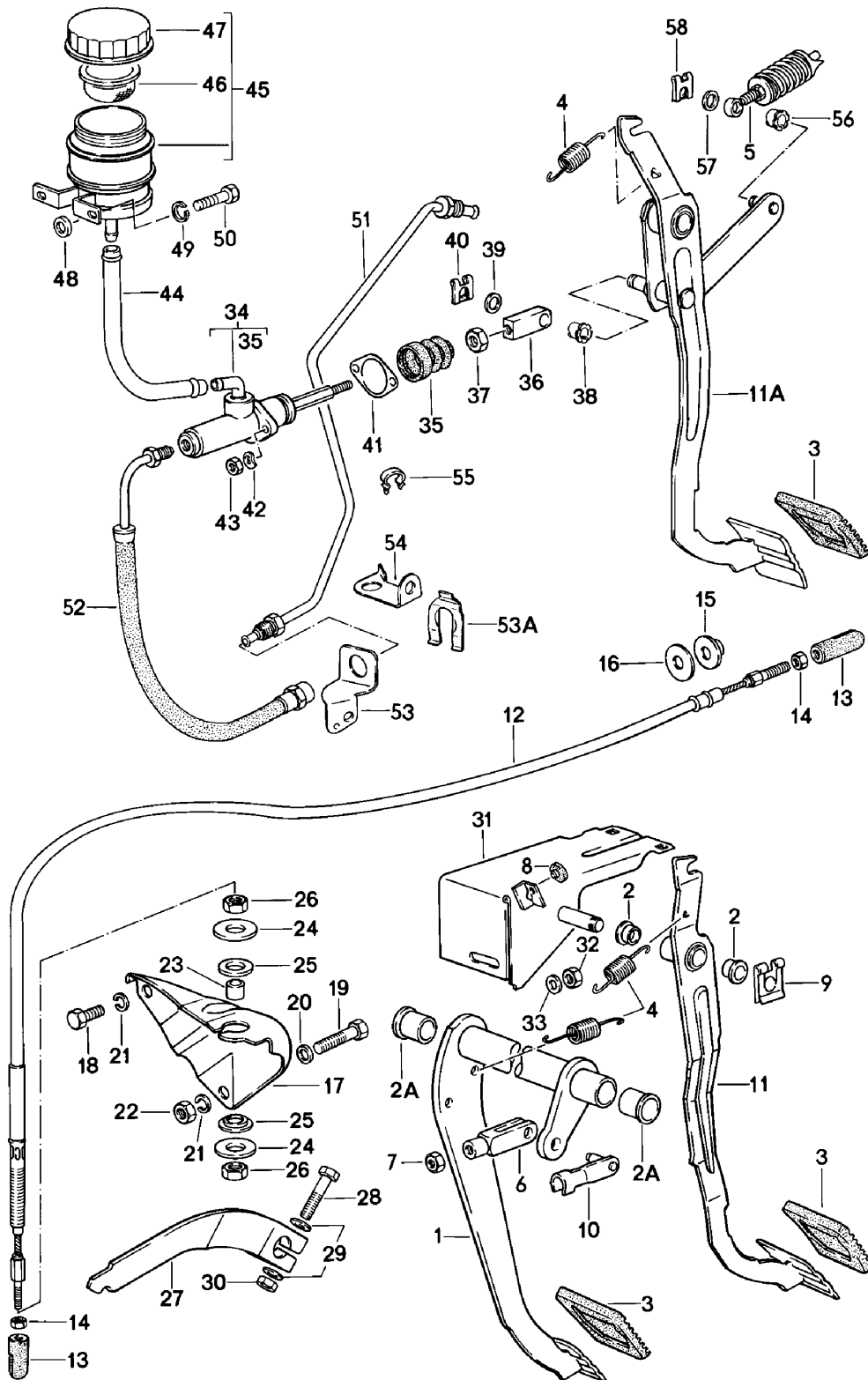
Modell: 924 80

Laufzeit: 1980>>1985

Pos	Teilenummer	Benennung	Bemerkung	St	Modellangabe
31	900 076 025 02	B 8 Sechskantmutter		3	
31	900 076 064 02	M 8 Sechskantmutter		3	
-	999 181 021 50	Schlauch 12,5 X 7,5		*	
32		220 MM		1	
(33)	477 721 189 A	Kupplungsschlauch		1	
(33)	477 721 189 B	Kupplungsschlauch		1	
34	477 721 185	Kupplungsrohrleitung		1	
35	477 721 191	Halter Kupplungsschlauch		1	
36	928 423 183 01	Schlauchhalter		1	
37	477 721 195	Haltewinkel		1	
38	181 971 847	Kabelclip		1	
39	999 924 001 40	Lagerbuchse		1	
40	N 011 525 13	Unterlegscheibe A 8,4		1	
41	N 900 470 01	Sicherungsscheibe		1	

Modell: 924 80

Laufzeit: 1980>>1985



Modell: 924 80

Laufzeit: 1980>>1985

Pos	Teilenummer	Benennung	Bemerkung	St	Modellangabe
		Bremse			
		Kupplung			
		Fusshebelwerk			
		Rechtslenker			
1	478 721 141	Bremspedal		1	
(1)	478 723 141	Bremspedal		1	AUT.
2	443 721 153 A	Lagerbuchse		2	924
2A	478 721 153	Lagerbuchse		2	
3	823 721 173	Kappe		2	
(3)	827 723 173	Kappe		1	924, AUT.
4	321 721 191	Rückzugfeder		2	
5	477 721 353 A	Kupplungsservofeder		1	TURBO, GT
6	803 721 213	Gabelkopf		1	924
7	N 011 010 6	Sechskantmutter		1	924
		M 10			
7	N 101 552 10	Sechskantmutter		1	924
		M 10			
8	999 703 183 40	Puffer		1	
9	N 012 653 1	Sicherungsscheibe		1	
10	N 023 476 1	Bolzen		1	
		8 X 32			
11	478 721 315	Kupplungspedal		1	924
11A	478 721 315 A	Kupplungsfusshebel		1	TURBO, GT
12	478 721 335 A	Kupplungszug	-81	1	924
(12)	478 721 333 B	Kupplungszug	81-	1	924
13	803 721 339	Gewindeöse	-81	2	924
14	900 076 010 02	Mutter	-81	2	924
		M 6			
14	900 076 010 0B	Mutter	-81	2	924
		M 6			
15	803 721 393	Buchse	-81	1	924
16	803 721 397	Unterlegscheibe	-81	1	924
		10,4 X 38 X 25			
17	477 721 399 A	Widerlager		1	924
18	N 034 879 4	Sechskantschraube		1	924
		M 12 X 22			924
19	N 010 476 3	Sechskantschraube		1	924
		M 12 X 75			924
20	N 011 531 7	Unterlegscheibe		1	924
		13			
21	N 012 042 4	Federring		2	924
		B 12			
22	N 011 030 4	Sechskantmutter		1	924
		M 12			
23	803 721 341	Distanzbuchse	-81	1	924
24	803 721 369	Unterlegscheibe	-81	2	924
25	803 721 389	Buchse	-81	2	924
26	N 021 281 1	Sicherungsmutter	-81	2	924
		M 12 X 1			
27	019 141 719	Ausrückhebel		1	924
28	N 040 262 2	Sechskantschraube		1	924
		M 8 X 50			924
29	N 015 401 4	Unterlegscheibe		2	924
		8,4			
30	N 011 008 8	Sechskantmutter		1	924
		M 8			
(31)	478 721 113 A	Konsole		1	924
(31)		Konsole	-80	1	TURBO
(31)		Konsole		1	TURBO, GT
32	900 076 025 02	Sechskantmutter		3	
		M 8			
32	900 076 064 02	Sechskantmutter		3	
		M 8			

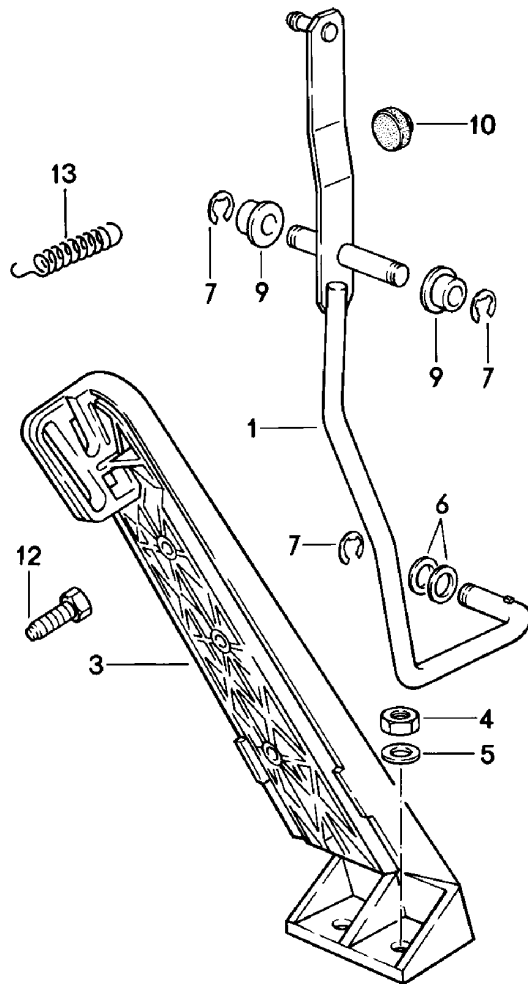
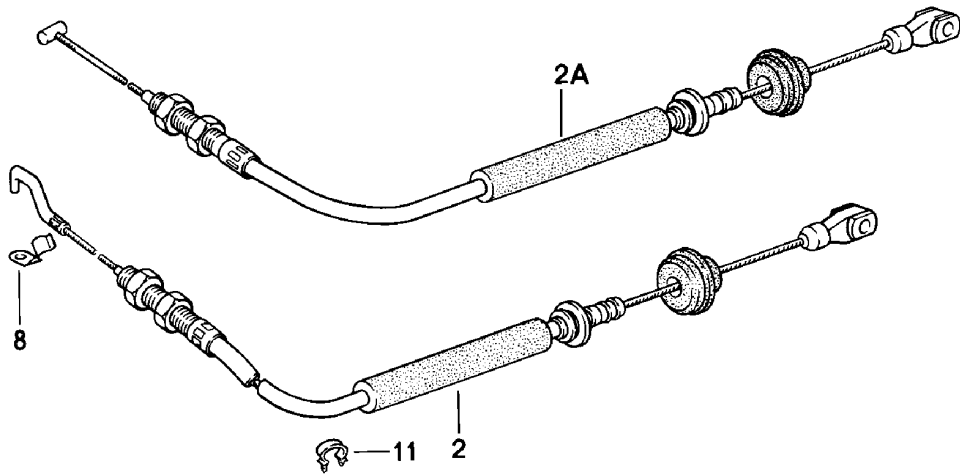
Modell: 924 80

Laufzeit: 1980>>1985

Pos	Teilenummer	Benennung	Bemerkung	St	Modellangabe
33	N 012 229 3	Federscheibe A 8 Kupplungsbetätigung hydraulisch		3	TURBO, GT
34	478 721 171	Kupplungsgeberzylinder		1	
35	928 423 908 00	Faltenbalg		1	
36	478 721 179	Zwischenstück		1	
37	N 011 118 14	Sechskantmutter BM 8		1	
37	900 034 001 05	Sechskantmutter BM 8		1	
38	999 924 002 40	Buchse		1	
39	900 025 008 09	Unterlegscheibe A 10,5		1	
39	900 025 008 04	Scheibe A 10,5		1	
40	999 166 034 02	Sl-Sicherung		1	
41	928 423 191 00	Dichtung		1	
42	N 012 229 3	Federscheibe B 8		2	
43	900 076 025 02	Sechskantmutter M 8		2	
43	900 076 064 02	Sechskantmutter M 8		2	
44	478 721 219	Verbindungsschlauch		1	
45	944 423 210 00	Ausgleichbehälter		1	
46	211 611 381 B	Sieb		1	
47	477 611 361	Verschlussdeckel		1	
48	052 109 135	Distanzbuchse		2	
49	N 012 226 5	Federscheibe B 6		2	
50	N 010 215 13	Sechskantschraube M 6 X 15		2	
51	478 721 185 B	Kupplungsrohr		1	
52	478 721 189	Kupplungsschlauch		1	
53	478 721 191 A	Halter Kupplungsschlauch		1	
53A	928 423 183 01	Schlauchhalter		1	
54	478 721 195 A	Haltewinkel Kupplungsrohr		1	
55	181 971 847	Kabelclip		1	
56	999 924 001 40	Lagerbuchse		1	
57	N 011 525 13	Unterlegscheibe A 8,4		1	
58	N 900 470 01	Sicherungsscheibe 6		1	

Modell: 924 80

Laufzeit: 1980>>1985



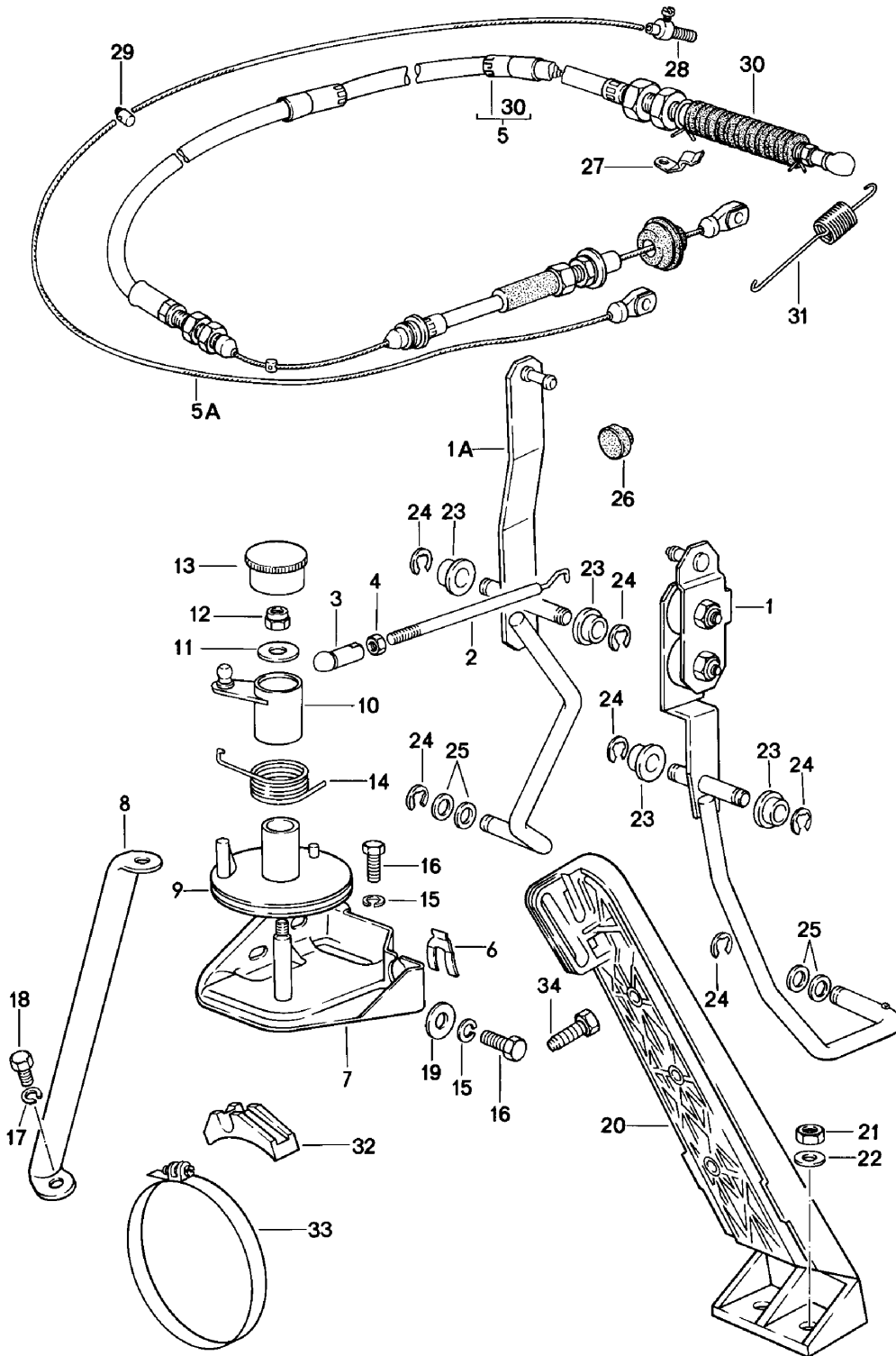
Modell: 924 80

Laufzeit: 1980>>1985

Pos	Teilenummer	Benennung	Bemerkung	St	Modellangabe
		Gasbetätigung			
		Gaszug			
		für			
		Schaltgetriebe			
1	944 423 031 00	Gaspedal	/LL -81	1	
(1)		Gaspedal	/LL 82-	1	
(1)	945 423 031 01	Gaspedal	/RL	1	
(1)		Gaspedal	/RL	1	
2	477 721 547 F	Gaszug	/LL	1	924
(2)	478 721 547 E	Gaszug	/RL	1	924
(2)	477 721 547 E	Gaszug	/LL -80	1	TURBO
(2)	478 721 547 D	Gaszug	/RL -80	1	TURBO
2A	477 721 551	Gaszug	/LL 81-	1	TURBO,GT
(2A)	478 721 551	Gaszug	/RL 81-	1	TURBO,GT
3	827 723 511 A	Gaspedal		1	
3	827 723 511 B	Gaspedal		1	
4	900 076 010 02	Mutter		2	
		M 6			
4	900 076 010 0B	Mutter		2	
		M 6			
5	803 817 121	Unterlegscheibe		2	
6	900 025 038 40	Scheibe		2	
7	N 012 436 2	Sicherungsscheibe		3	
8	823 721 569	Haltefeder		1	
9	477 721 543	Lagerbuchse		2	
10	999 703 183 40	Puffer		1	
11	477 971 851	Kabelclip	/RL	1	
12	944 423 731 00	Einstellschraube	82-	1	
13	944 423 831 00	Feder	82-	1	TURBO

Modell: 924 80

Laufzeit: 1980>>1985



Modell: 924 80

Laufzeit: 1980>>1985

Pos	Teilenummer	Benennung	Bemerkung	St	Modellangabe
		Gasbetätigung			
		Gaszug			
		für			
		Automatikgetriebe			
1	944 423 033 00	Gaspedal	/LL -81	1	
1		Gaspedal	/LL 82-	1	
1A	945 423 031 01	Gaspedal	/RL	1	
2	477 723 535	Gaszugstange		1	
3	911 423 147 00	Kugelpfanne		1	
4	N 011 005 14	Sechskantmutter		1	
		M 5			
4	900 076 091 01	Sechskantmutter		1	
		M 5			
5	477 723 575 A	Gaszug	/LL	1	
		für			
		Gasbetätigung			
		und			
		Steuerdruck			
(5)	478 723 575 A	Gaszug	/RL	1	
		für			
		Gasbetätigung			
		und			
		Steuerdruck			
(5)		Gaszug	/RL 83-	1	
		für			
		Gasbetätigung			
		und			
		Steuerdruck			
5A	477 723 602 C	Seilzug	/LL 82-	1	
5A		Seilzug	/LL -81	1	
(5A)	478 723 602 B	Seilzug	/RL	1	
6	N 012 323 1	Sicherungsscheibe		1	
7	477 723 525	Halter		1	
8	477 723 579	Stütze		1	
9	477 723 511	Umlenkrolle		1	
10	477 723 515	Gasbetätigung		1	
11	477 723 531	Scheibe		1	
12	900 910 012 02	Sicherungsmutter		1	
		M 6			
12	900 910 047 09	Sicherungsmutter		1	
		M 6			
13	999 659 045 40	Schutzkappe		1	
14	477 723 523	Schenkelfeder		1	
15	N 012 226 5	Federscheibe		3	
		B 6			
16	N 010 215 13	Sechskantschraube		3	
		M 6 X 15			
17	N 012 228 3	Federscheibe		1	
		B 8			
18	N 010 237 6	Sechskantschraube		1	
		M 8 X 12			
18	N 010 237 14	Sechskantschraube		1	
		M 8 X 12			
19	900 151 006 09	Scheibe		2	
		B 6			
20	827 723 511 A	Gaspedal		1	
20	827 723 511 B	Gaspedal		1	
21	900 076 010 02	Mutter		2	
		M 6			
21	900 076 010 0B	Mutter		2	
		M 6			
22	803 817 121	Unterlegscheibe		2	
23	477 721 543	Lagerbuchse		2	

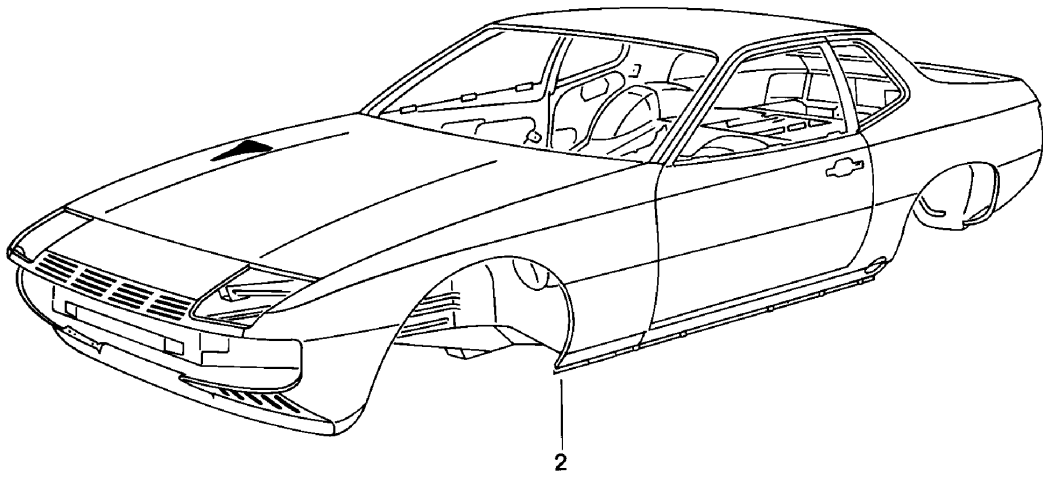
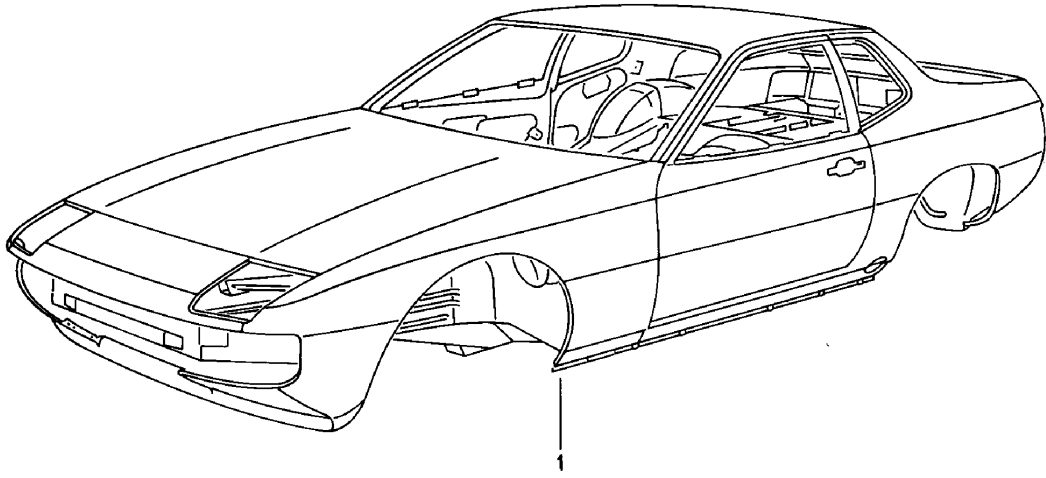
Modell: 924 80

Laufzeit: 1980>>1985

Pos	Teilenummer	Benennung	Bemerkung	St	Modellangabe
24	N 012 436 2	Sicherungsscheibe		3	
25	900 025 038 40	Scheibe		2	
26	999 703 183 40	Puffer		1	
27	823 721 569	Haltefeder		1	
28	477 723 601	Klemmnippel		1	
29	477 723 611	Klemmnippel		1	
30	311 713 269 A	Faltenbalg		1	
31	477 723 563 C	Zugfeder		1	
32	477 723 567	Halter		4	
33	999 512 350 02	Schlauchschelle		4	
34	944 423 731 00	Einstellschraube	82-	1	

Modell: 924 80

Laufzeit: 1980>>1985



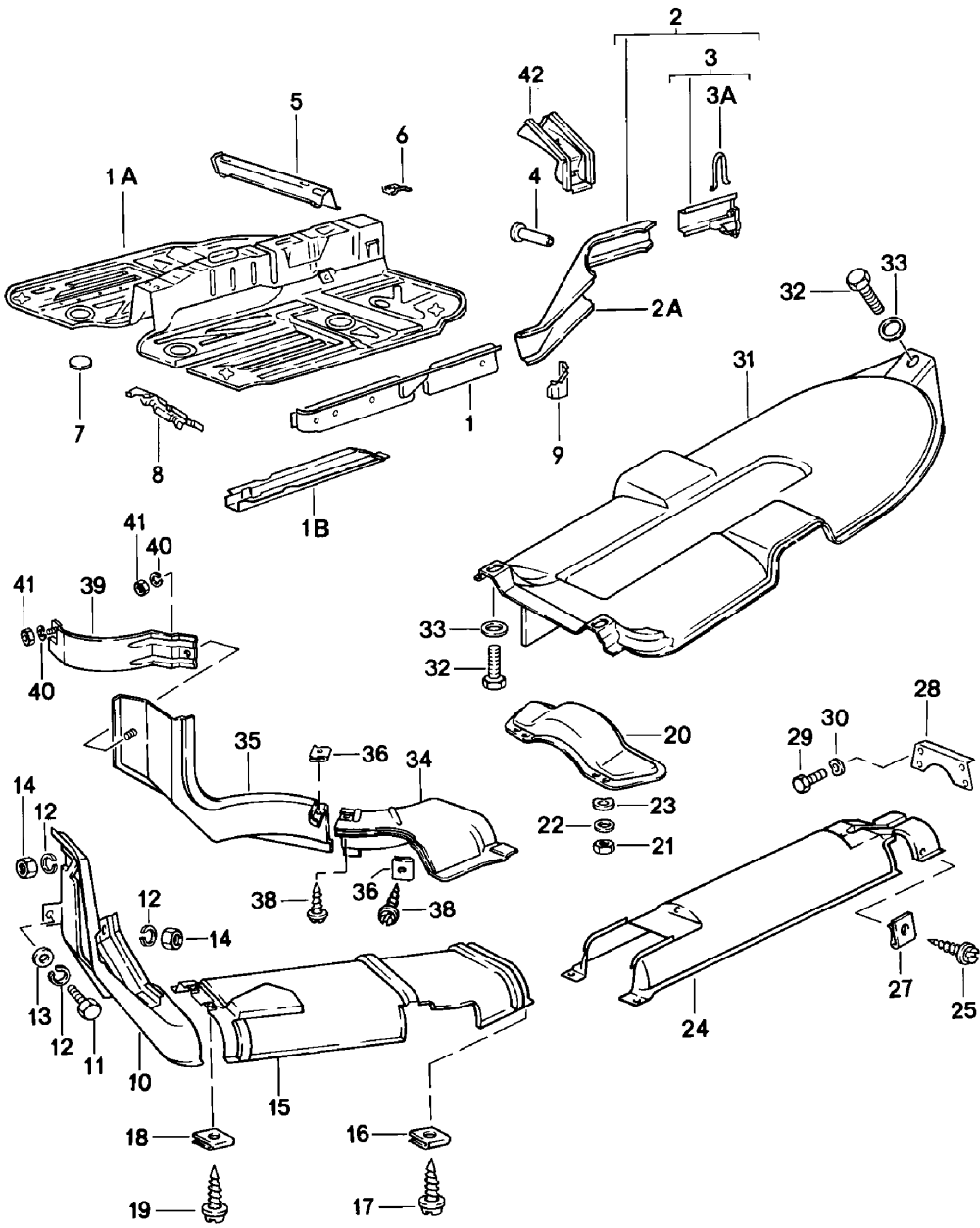
Modell: 924 80

Laufzeit: 1980>>1985

Pos	Teilenummer	Benennung	Bemerkung	St	Modellangabe
		Rohbau-Karosserie Grundiert Abgedichtet mit Unterbodenschutz Rohbaukarosserien sind nur vom Laufenden Modelljahr lieferbar			
(1)	477 800 403 AL	Rohbau-Karosserie	/LL	1	924
(1)	477 800 403 AM	Rohbau-Karosserie	/LL	1	924 M 650
(1)	477 800 403 AN	Rohbau-Karosserie	/LL	1	TURBO
(1)	477 800 403 AQ	Rohbau-Karosserie	/LL	1	TURBO M650
(1)	478 800 403 Q	Rohbau-Karosserie	/RL	1	924
(1)	478 800 403 R	Rohbau-Karosserie	/RL	1	924 M 650
(1)	478 800 403 S	Rohbau-Karosserie	/RL	1	TURBO
(1)	478 800 403 T	Rohbau-Karosserie	/RL	1	TURBO M650

Modell: 924 80

Laufzeit: 1980>>1985



Modell: 924 80

Laufzeit: 1980>>1985

Pos	Teilenummer	Benennung	Bemerkung	St	Modellangabe
1	477 803 103	Längsträger Abschirmblech Längsträger mitte F >>92BN4 02267 F >>93BN1 00360	/L	1	924 TURBO
(1)	477 803 103 A	Längsträger mitte F 92BN4 02268>> F 93BN1 00361>> F 93BN7 00001>>	/L	1	924 TURBO GT
(1)	477 803 112	Längsträger mitte F >>92BN4 02267 F >>93BN1 00360	/LL /R	1	924 TURBO
(1)	478 803 104	Längsträger mitte F >>92BN4 02267 F >>93BN1 00360	/RL /R	1	924 TURBO
(1)	478 803 104 B	Längsträger mitte F 92BN4 02268>> F 93BN1 00361>> F 93BN7 00001>>	/R	1	924 TURBO GT
-	999 703 119 40	Stopfen		X	
-	803 803 583	Längsträger Gummitülle		X	
-	999 703 195 40	Gummitülle		X	
-	803 803 583 A	Stopfen		X	
-	999 703 196 40	Verschlussdeckel		X	
1A	944 501 501 00	Bodenteil mitte		1	
1B	477 803 283	Längsträger		2	
2	477 803 105 A	Längsträger mitverwenden: 477.803.145	/L	1	
(2)	477 803 106 A	Längsträger F >>92CN4 02197 F >>93CN1 00305 mitverwenden: 477.803.145	/R	1	924 TURBO
(2A)	477 803 116 A	Längsträger F 92CN4 02198>> F 93CN1 00306>> mitverwenden: 477.803.145	/R	1	
3	477 803 125 A	Endstück	/L	1	
(3)	477 803 126	Endstück F >>92CN4 02197 F >>93CN1 00305	/R	1	924 TURBO
(3)	944 502 066 00	Träger F 92CN4 02198>> F 93CN1 00306>>	/R	1	924 TURBO
3A	477 803 129	Befestigungsbügel		2	
4	477 803 145	Buchse Stossdämpfer Aufnahme		2	
5	477 803 231	Querträger für Vordersitz	/V	1	
(5)	477 803 232	Querträger für Vordersitz	/L /V /R	1	

Modell: 924 80

Laufzeit: 1980>>1985

Pos	Teilenummer	Benennung	Bemerkung	St	Modellangabe
6	477 803 241	Aufnahmebock für Vordersitz	/H	4	
7	411 803 595	Deckel 136 MM \$		2	
8	477 803 729	Fussstütze	/LL	1	
9	477 803 871 A	Wagenheberaufnahme	/L	1	
(9)	477 803 872 A	Wagenheberaufnahme	/R	1	
10	477 809 214 A	Stegblech		1	924
11	999 072 005 09	Sechskantmutter M 6 X 12		1	924
11	999 072 005 01	Sechskantmutter M 6 X 12		1	924
12	N 012 006 4	Federring B 6		3	924
13	N 011 524 7	Unterlegscheibe A 6,4		1	924
13	N 011 524 27	Unterlegscheibe A 6,4		1	924
14	900 076 010 02	Mutter M 6		2	924
14	900 076 010 0B	Mutter M 6		2	924
15	477 803 387 B	Abschirmblech		1	924
16	999 591 485 02	Blechmutter BG 4,8		2	924
17	N 090 239 1	Kombischraube B 4,8 X 13		2	924
18	999 591 485 02	Blechmutter BG 4,8		2	924
19	N 090 239 1	Kombischraube B 4,8 X 13		2	924
20	477 803 253	Querverbindung		1	
21	N 011 008 8	Sechskantmutter M 8		4	
22	N 011 525 13	Unterlegscheibe A 8,4		4	
23	900 027 015 02	Federring B 8		4	
23	900 027 015 03	Federring B 8		4	
28	477 803 291	Querverbindung		2	
29	N 010 237 6	Sechskantschraube M 8 X 12		8	
29	N 010 237 14	Sechskantschraube M 8 X 12		8	
30	N 012 229 3	Federscheibe A 8		8	
31	944 503 139 00	Abschirmblech oval F >>92CN4 02197 F >>93CN1 00305		1	924, TURBO 924 TURBO
(31)		Abschirmblech F 92CN4 02198>> F 93CN1 00306>>		1	924 TURBO
(31)		Abschirmblech		1	GT
32	999 072 005 09	Sechskantmutter M 6 X 12		3	
32	999 072 005 01	Sechskantmutter M 6 X 12		3	
33	900 151 029 02	Unterlegscheibe 6,4		3	
34	477 803 393	Abschirmblech		1	TURBO

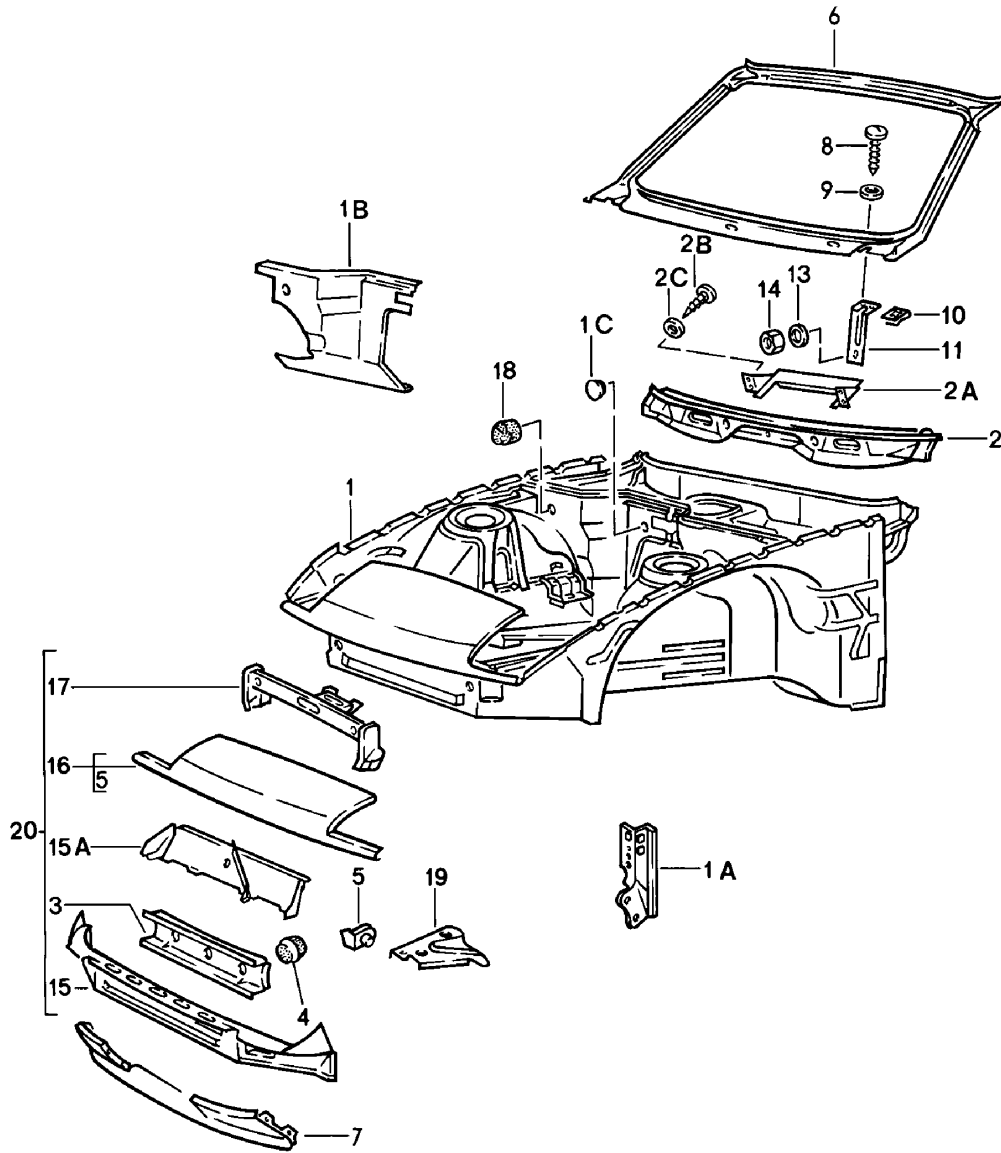
Modell: 924 80

Laufzeit: 1980>>1985

Pos	Teilenummer	Benennung	Bemerkung	St	Modellangabe
35	477 803 394	Abschirmblech		1	TURBO
36	999 591 485 02	Blechmutter BG 4,8		2	TURBO
38	N 090 239 1	Kombischraube B 4,8 X 13		2	TURBO
39	477 809 497	Abschirmblech		1	TURBO
40	N 012 026 3	Federring 6		2	TURBO
41	900 076 010 02	Mutter M 6		2	TURBO
41	900 076 010 0B	Mutter M 6		2	TURBO
42	944 201 045 00	Abdeckung F 92CN4 02198>> F 93CN1 00306>>		1	924 TURBO
-	477 863 671 B	Wärmeisolation	/H	1	TURBO

Modell: 924 80

Laufzeit: 1980>>1985



Modell: 924 80

Laufzeit: 1980>>1985

Pos	Teilenummer	Benennung	Bemerkung	St	Modellangabe
(1)	477 805 021 AS	Vorderteil Aufbau-Vorderteil F >>92CN4 02197 ohne Aktivkohlebehälter mitverwenden: 999 703 103 40	/LL	1	924
(1)	477 805 021 BJ	Aufbau-Vorderteil F 92CN4 02198>>	/LL -83	2 1	924
(1)	477 805 021 BM	Aufbau-Vorderteil F 92CN4 02198>> mitverwenden: 999 703 103 40	/LL -83	1 2	924 M573
(1)	477 805 021 BQ	Aufbau-Vorderteil	/LL 84-	1	924 M573
(1)	477 805 021 AB	Aufbau-Vorderteil ohne Aktivkohlebehälter mitverwenden: 999.703.103.40	/LL -80	1	TURBO
(1)	477 805 021 AT	Aufbau-Vorderteil F >>93CN1 00305 ohne Aktivkohlebehälter mitverwenden: 999 703 103 40	/LL 81-	2 1	TURBO
(1)	477 805 021 BK	Aufbau-Vorderteil F 93CN1 50332>>	/LL -83	2 1	TURBO
(1)	477 805 021 BN	Aufbau-Vorderteil F 93CN1 00306>> mitverwenden: 999 703 103 40	/LL -83	1 2	TURBO M573
(1)	477 805 021 BP	Aufbau-Vorderteil	/LL 84-	1	TURBO M573
(1)	937 502 021 01	Aufbau-Vorderteil	/LL	1	GT
(1)	478 805 021 M	Aufbau-Vorderteil ohne Aktivkohlebehälter mitverwenden: 999.703.103.40	/RL -80	1	924
(1)	478 805 021 AQ	Aufbau-Vorderteil F >>92CN4 02197 ohne Aktivkohlebehälter mitverwenden: 999 703 103 40	/RL 81-	2 1	924
(1)	478 805 021 BH	Aufbau-Vorderteil F 92CN4 02198>> ohne Aktivkohlebehälter mitverwenden: 999 703 103 40	/RL -83	2 1	924
(1)	478 805 021 BK	Aufbau-Vorderteil	/RL 84-	1	924 M573
(1)	478 805 021 AR	Aufbau-Vorderteil F >>93CN1 00305 ohne Aktivkohlebehälter mitverwenden: 999 703 103 40	/RL	1	TURBO
(1)	478 805 021 BJ	Aufbau-Vorderteil	/RL	2 1	TURBO

Modell: 924 80

Laufzeit: 1980>>1985

Pos	Teilenummer	Benennung	Bemerkung	St	Modellangabe
(1)	938 502 021 01	F 93CN1 00306>> ohne Aktivkohlebehälter mitverwenden: 999 703 103 40 Aufbau-Vorderteil ohne Aktivkohlebehälter mitverwenden: 999 703 103 40	/RL	2 1	GT
(1A)	477 805 057 A	Verstärkung		2 1	
(1A)	477 805 058 A	Verstärkung		1	
(1B)	477 805 433	Stirnwand	/L -80	1	
(1B)	944 502 201 00	Querwand	/L	1	
(1B)	944 502 202 00	Querwand	/R	1	
1A	111 971 911 A	Tülle		1	
2	944 502 079 00	F 92CN4 02198>> F 93CN1 00306>> Querträger	/LL	1	924 TURBO
(2)		F >>92CN4 02197 F >>93CN1 00305 Querträger	/LL	1	924 TURBO
(2)	945 502 079 00	F 92CN4 02198>> F 93CN1 00306>> Querträger	/RL	1	924 TURBO
(2)		F >>92CN4 02197 F >>93CN1 00305 Querträger	/RL	1	924 TURBO
2A	944 572 377 00	F 92CN4 02198>> F 93CN1 00306>> Träger für Heizung		1	924 TURBO
2B	N 013 883 3	F 92CN4 02198>> F 93CN1 00306>> Blechschaube B 4,8 X 9,5		4	924 TURBO
2C	N 011 523 9	F 92CN4 02198>> F 93CN1 00306>> Scheibe A 5,3 X 10		4	924 TURBO
3	944 502 077 00	Querträger		1	
(3)	937 501 043 00	Querträger	/V	1	GT
4	803 803 583	Gummitülle		3	
4	999 703 195 40	Gummitülle		3	
5	477 805 567	Winkel	/L	1	
(5)	477 805 568	Winkel	/R	1	
6	477 805 571 A	Windschutzfensterrahmen		1	
(7)	944 503 035 01	Spoiler		1	924
(7)	944 503 035 00	Spoiler		1	TURBO
8	900 143 046 07	Blechschaube B 4,8 X 16		4	
9	900 025 003 02	Unterlegscheibe A 5,3		4	
9	900 025 080 01	Unterlegscheibe A 5,3		4	
10	N 015 458 1	Schnappmutter 4,8 X 14,8		4	
11	477 805 592	Windlaufstütze		2	
13	N 011 612 3	Unterlegscheibe R 7		2	
13	N 011 612 C	Scheibe R 7		2	

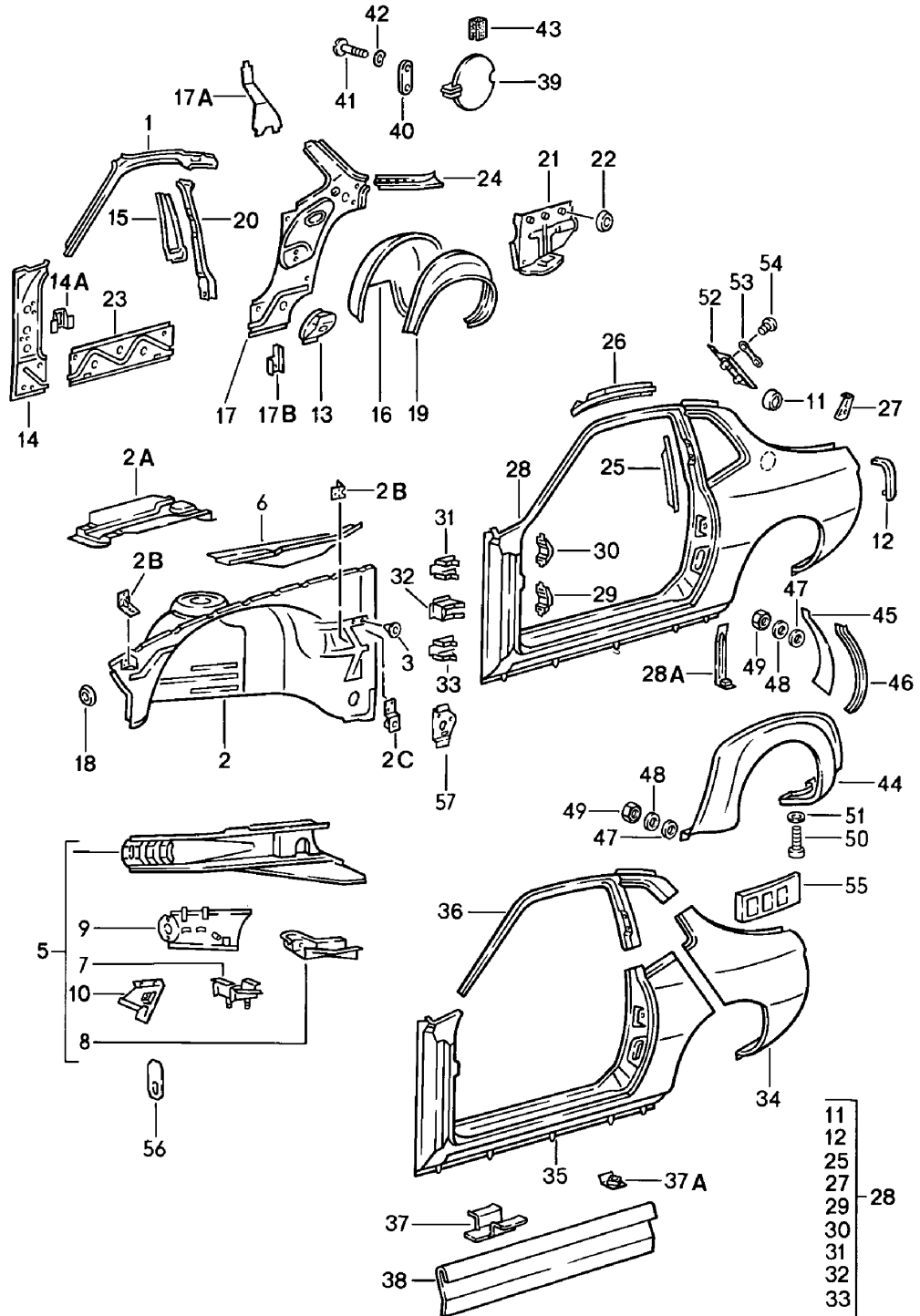
Modell: 924 80

Laufzeit: 1980>>1985

Pos	Teilenummer	Benennung	Bemerkung	St	Modellangabe
14	900 910 012 02	Sicherungsmutter M 6		2	
14	900 910 047 09	Sicherungsmutter M 6		2	
(15)	944 503 043 00	Abschlussblech unten		1	
(15)	937 503 135 00	Abschlussblech unten		1	GT
(15A)	944 502 061 00	Luftführung		1	
16	477 805 593	Abschlussblech oben		1	924
(16)	477 805 593 A	Abschlussblech oben		1	TURBO, GT
(17)	944 501 933 01	Schlossträger		1	924, TURBO, GT
-	928 025 283 02	Dichtgummi für Schlossträger		*	GT
-		580 MM		1	GT
18	477 805 667	Wasserablaufventil		2	
19	477 805 699	Eckblech	/L	1	
(19)	477 805 699 A	Eckblech	/L	1	M573
-	477 805 693	Halter für Signalhorn		1	
20	477 805 591	Abschlussblech komplett		1	924

Modell: 924 80

Laufzeit: 1980>>1985



Modell: 924 80

Laufzeit: 1980>>1985

Pos	Teilenummer	Benennung	Bemerkung	St	Modellangabe
1	477 809 037	Seitenteil		1	
(1)		Stegblech	/L	1	M650
(1)	477 809 038	Stegblech	/R	1	
(1)		Stegblech	/R	1	M650
-	311 881 945 A	Stopfen		3	
(2)	477 809 103 D	Radhaus	/L	1	
		ohne			
		Aktivkohlebehälter			
		mitverwenden:			
		999 703 103 40		2	
		944 502 071 00		2	
(2)	477 809 107 D	Radhaus	/L	1	
(2)	477 809 104 D	Radhaus	/R	1	
		mitverwenden:	/RL		
		478 809 446			
(2)	477 809 108 C	Radhaus	/R	1	
-	999 703 103 40	Stopfen		2	
-	477 809 374	Halter	81-	1	924
		Kraftstofffilter			
-	477 809 484	Lagerbock	/R	1	TURBO
		Motorlager			
-	477 863 557	Wärmeschutz	/R	1	TURBO
-	478 809 446	Lagerbock	/RL	1	
		Gaszugstange			
(2A)	477 809 867 B	Konsole	-80	1	
2A		Konsole	81-82	1	
(2A)	477 809 867 C	Konsole	83-	1	
2B	937 501 141 00	Winkel		4	GT
2C	937 501 117 00	Antennenhalter	/L	1	GT
3	N 020 025 1	Stopfen		X	
3	999 703 179 40	Stopfen		X	
(5)	477 809 111 Q	Längsträger	/L	1	
		F >>92CN4 02197			924
		F >>93CN1 00305			TURBO
(5)	477 809 111 R	Längsträger	/L	1	
		F 92CN4 02198>>			924
		F 93CN1 00306>>			TURBO
(5)	477 809 112 Q	Längsträger	/R	1	
		F >>92CN4 02197			924
		F >>93CN1 00305			TURBO
(5)	477 809 112 R	Längsträger	/R	1	
		F 92CN4 02198>>			924
		F 93CN1 00306>>			TURBO
6	477 809 119	Längsträger	/LL	1	924
		oben links			
(6)	945 502 119 02	Längsträger	/RL	1	
		oben links			
(6)	477 809 119 A	Längsträger	/LL	1	TURBO,GT
		oben links			
(6)	477 809 120	Längsträger	/LL	1	
		oben rechts			
(6)	478 809 120	Längsträger	/RL	1	924
		oben rechts			
(6)	478 809 120 A	Längsträger	/RL	1	TURBO,GT
		oben rechts			
7	477 809 151	Träger		2	
8	951 501 165 00	Schliessteil	/L	1	
(8)	951 501 166 00	Schliessteil	/R	1	
(9)	944 501 081 00	Schliesoblech	/L	1	
		Längsträger			
(9)	944 501 082 00	Schliesoblech	/R	1	
		Längsträger			

Modell: 924 80

Laufzeit: 1980>>1985

Pos	Teilenummer	Benennung	Bemerkung	St	Modellangabe
10	477 809 221 A	Stegblech	/L	1	924, TURBO
(10)	937 501 145 00	Stegblech	/L	1	GT
(10)	477 809 268 B	Stegblech	/R	1	924, TURBO
(10)	937 502 268 00	Stegblech	/R	1	GT
-	477 809 525	Abschleppöse	/R	1	924, TURBO
-	937 501 525 00	Abschleppöse	/R	1	GT
11	477 809 040	Topf Tankeinfüllung		1	
12	477 809 375 A	Halter	/L	1	
(12)	477 809 376 A	Leuchtenhalter	/R	1	
13	477 809 387 A	Eckblech	/L	1	924, TURBO
(13)	937 502 387 01	Eckblech	/L	1	GT
(13)	477 809 388 A	Eckblech	/R	1	924, TURBO
(13)	937 502 388 01	Eckblech	/R	1	GT
14	477 809 393 A	Scharniersäule innen	/L	1	
		mitverwenden: POS. 14A	/LL 84-		
(14)	477 809 394 A	Scharniersäule mitverwenden: POS. 14A	/R /RL 84-	1	
14A	944 502 373 00	Aufnahme Schalter Heckdeckelentriegelung	84-	1	
15	477 809 397	Mittelsäule innen	/L	1	
(15)	477 809 398	Mittelsäule	/R	1	
16	477 809 403 F	Radhaus innen	/L	1	
(16)	477 809 404 H	Radhaus F >>92CN4 02197 F >>93CN1 00305	/R	1	924 TURBO
(16)	944 501 043 00	Radhaus innen		1	
(16)	944 501 044 00	Radhaus F 92CN4 02198>> F 93CN1 00306>>	/R	1	924 TURBO
17	944 502 901 00	Seitenteil innen	/L -83	1	
		mitverwenden: 937.502.393.00		1	GT
17	944 502 901 01	Seitenteil innen	/L 84-	1	
(17)	944 502 902 00	Seitenteil innen	/R -83	1	
		mit Ausdehnungsbehälter mitverwenden: 937.502.394.00		1	GT
(17)	944 502 902 01	Seitenteil innen	/R 84-	1	
17B	937 502 393 00	Halter	/L	1	GT
(17B)	937 502 394 00	Kotflügelverbreiterung Halter	/R	1	GT
		Kotflügelverbreiterung			
18	803 803 583 A	Stopfen		8	
18	999 703 196 40	Verschlussdeckel		8	
19	477 809 411 B	Radhaus	/L	1	924, TURBO
(19)	937 502 411 00	Radhaus	/L	1	GT
(19)	477 809 412 B	Radhaus	/R	1	924, TURBO
(19)	937 502 412 00	Radhaus	/R	1	GT
20	944 502 049 00	Verstärkung	/L	1	
(20)	944 502 050 00	Verstärkung	/R	1	

Modell: 924 80

Laufzeit: 1980>>1985

Pos	Teilenummer	Benennung	Bemerkung	St	Modellangabe
21	477 809 421 A	Seitenteil innen mitverwenden: 937.502.381.00	/L	1	
(21)	477 809 422 A	Seitenteil mitverwenden: 937.502.381.00	/R	1	GT
-	937 502 381 00	Winkel Kotflügelverbreiterung		2 4	GT
22	803 803 583	Gummitülle		X	
22	999 703 195 40	Gummitülle		X	
(22)	021 119 569	Gummitülle		X	M650
23	477 809 433	Stegblech unten		2	
23	477 809 433 00	Stegblech unten		2	
24	944 502 439 00	Verstärkung		1	
(24)	477 809 440	Verstärkung		1	
25	477 809 445	Verstärkung	/L	1	
(25)	477 809 446	Verstärkung	/R	1	
26	477 809 585	Endstück		1	
(26)	477 809 586	Endstück		1	
27	477 809 617	Halteblech	/L	1	
(27)	477 809 618	Halteblech	/R	1	
28	477 809 601 AA	Seitenteil ausssen siehe Reparaturleitfaden	/L	1	924
(28)	477 809 601 AC	Seitenteil ausssen siehe Reparaturleitfaden	/L	1	TURBO
(28)	937 503 065 00	Seitenteil ausssen mitverwenden: 937.502.395.00	/L	1	GT
(28)	477 809 602 BE	Seitenteil ausssen siehe Reparaturleitfaden	/R	1	924
(28)		Seitenteil ausssen siehe Reparaturleitfaden	/R	1	TURBO
(28)	937 503 066 00	Seitenteil ausssen mitverwenden: 937.502.395.00	/R	1	GT
28A	937 502 395 00	Winkel Kotflügelverbreiterung		2	GT
(28)	937 503 605 00	Seitenteil ausssen	/L	1	GT
(28)	937 503 606 00	Seitenteil	/R	1	GT
29	477 809 619	Befestigungsplatte	/L	1	
(29)	477 809 620	Befestigungsplatte	/R	1	
30	477 809 653	Lagerbock		2	
31	477 809 655	Scharnierverstärkung oben		2	
32	477 809 625	Verstärkung		2	
33	477 809 621	Scharnierverstärkung unten	/L	1	
(33)	477 809 622	Scharnierverstärkung unten	/R	1	
34	477 809 843 F	Abschnittsteil Kotflügel	/L	1	924, TURBO
(34)	477 809 844 F	Abschnittsteil Kotflügel	/R	1	924, TURBO

Modell: 924 80

Laufzeit: 1980>>1985

Pos	Teilenummer	Benennung	Bemerkung	St	Modellangabe
35	477 809 847 B	Unterholmabschnitt	/L	1	924, TURBO
(35)	477 809 848 B	Unterholmabschnitt	/R	1	924, TURBO
36	477 809 849 A	Abschnittsteil	/L	1	924, TURBO
		Dachholm			
		F >>92CN4 02197			924
		F >>93CN1 00305			TURBO
36		Abschnittsteil	/L	1	924, TURBO
		Dachholm			
		F 92CN4 02198>>			924
		F 93CN1 00306>>			TURBO
(36)	477 809 850 A	Abschnittsteil	/R	1	924, TURBO
		Dachholm			
37	477 809 471	Strebe		10	TURBO
37		Strebe		10	924 M 603
37A	937 503 059 00	Befestigungswinkel		8	GT
38	477 809 685	Befestigungsleiste	/L	1	TURBO
(38)	477 809 686	Befestigungsleiste	/R	1	TURBO
38	477 809 685	Befestigungsleiste	/L	1	924 M 603
(38)	477 809 686	Befestigungsleiste	/R	1	924 M 603
(38)	937 503 511 00	Befestigungsleiste		2	GT
39	477 853 095 A	Klappe		1	
40	477 853 403	Unterlage		X	
41	900 146 003 02	Linsenschraube		2	
		M 5 X 11			
42	N 012 222 4	Federscheibe		2	
		B 5			
43	477 853 401	Anschlag	-82	1	
		Gummi			
(43)	931 504 397 00	Anschlag	83-	1	
		Gummi			
44	937 503 031 02	Kotflügelverbreiterung	/L	1	GT
(44)	937 503 032 02	Kotflügelverbreiterung	/R	1	GT
-	937 559 161 01	Keder	/L	1	GT
		Kotflügelverbreiterung			
	937 559 161 01 M3A	Indischrot			
	937 559 161 01 041	Schwarz			
	937 559 161 01 97A	Silber			
-	937 559 162 01	Keder	/R	1	GT
		Kotflügelverbreiterung			
	937 559 162 01 M3A	Indischrot			
	937 559 162 01 041	Schwarz			
	937 559 162 01 97A	Silber			
45	937 503 233 02	Schottwand	/L	1	GT
(45)	937 503 234 02	Schottwand	/R	1	GT
46	928 025 283 02	Dichtgummi		*	GT
-		566 MM		2	
47	211 853 611	Gummischeibe		26	GT
48	900 151 003 02	Unterlegscheibe		30	GT
		A 6,4			
48	900 151 006 03	Unterlegscheibe		30	GT
		A 6,4			
49	N 011 183 9	Sechskantmutter		32	GT
		M 6			
50	900 067 185 07	Zylinderschraube		6	GT
		M 6 X 12			
51	937 503 255 00	Distanzscheibe		6	GT
52	477 809 097	Verstärkung	/L	1	
(52)	477 809 098	Verstärkung	/R	1	
53	928 504 355 02	Dichtung		4	
54	999 015 005 07	Halbrundschaube		4	
55	944 555 275 00	Füllstück	/L	1	
(55)	944 555 276 00	Füllstück	/R	1	
56	477 809 035	Halter		1	

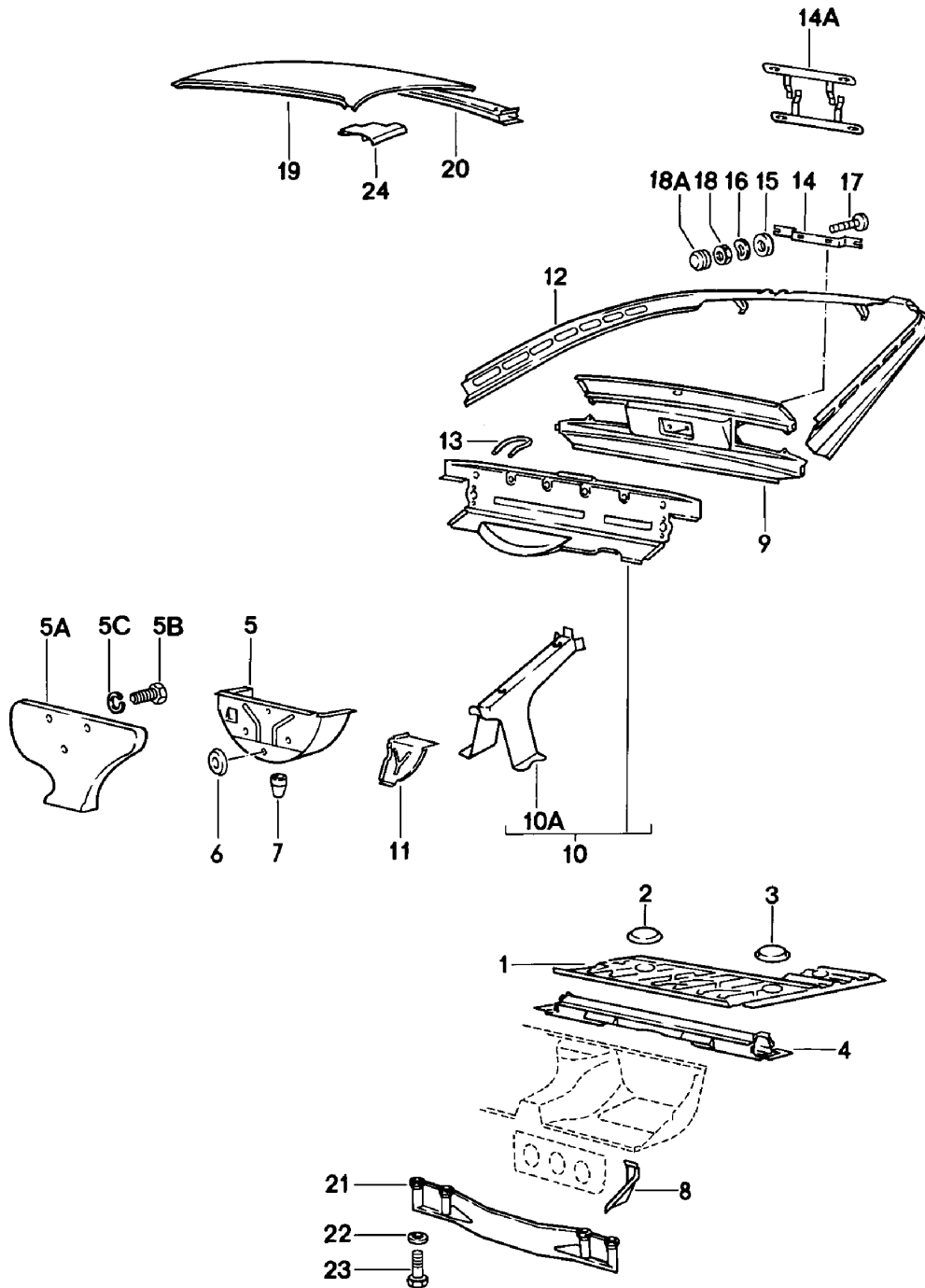
Modell: 924 80

Laufzeit: 1980>>1985

Pos	Teilenummer	Benennung	Bemerkung	St	Modellangabe
57	944 502 071 00	Wasserbehälter Aufnahme	84-	1	

Modell: 924 80

Laufzeit: 1980>>1985



Modell: 924 80

Laufzeit: 1980>>1985

Pos	Teilenummer	Benennung	Bemerkung	St	Modellangabe
		Getriebeträger			
		Kofferboden			
		Dach			
1	944 501 075 00	Bodenblech		1	
2	477 803 581	Verschlussdeckel		1	
3	411 803 595	Deckel		1	
		136 MM \$			
4	477 813 115 C	Getriebeträger		1	
5	477 813 131	Reserveradmulde	/V	1	
6	803 803 583	Gummitülle		3	
6	999 703 195 40	Gummitülle		3	
7	111 701 309	Wasserablauftülle		1	
8	477 813 145 B	Eckblech	/L	1	
(8)	477 813 146 B	Eckblech	/R	1	
9	944 503 037 01	Abschlussblech	-84	1	
9		Abschlussblech	85-	1	
-	477 813 345 A	Verstärkung	/L -84	1	
-	944 502 345 01	Verstärkung	/L 85-	1	
-	944 502 346 01	Verstärkung	/R	1	
(9)	944 503 901 01	Abschlussblech		1	
-	999 703 179 40	Stopfen		1	
		F 92CN4 02198>>			
		F 93CN1 00306>>			
(10)	944 503 901 00	Abschlussblech	/H	1	GT
		unten			
-	477 813 169	Befestigungswinkel	/L	1	
		Wagenheber			
-	477 813 170	Befestigungswinkel	/R	1	
		Wagenheber			
-	477 813 165	Haltebock		1	
10A	477 813 393 A	Halter		1	924, TURBO
		Abgasanlage			
		F >>92CN4 02197			924
		F >>93CN1 00305			TURBO
(10A)	944 502 091 00	Halter		1	GT
(10A)		Abgasanlage			
(10A)		Halter		1	
		Abgasanlage			
		F 92CN4 02198>>			924
		F 93CN1 00306>>			TURBO
11	477 813 309	Eckteil	/L	1	
(11)	944 502 210 00	Eckteil	/R	1	
12	944 502 035 02	Schlossträger	/H -84	1	
12		Schlossträger	/H	1	
-	951 512 447 00	Verstärkungsplatte		2	
		Schlossträger			
13	477 813 529	Abschleppöse		1	
14	911 701 121 03	Halter		1	
		bei Bedarf mitbestellen:			
-	N 015 430 1	Schnappmutter		2	
-	914 571 903 10	Dichtring		2	
14A	928 701 050 03	Halter	(CH) (J) (USA)	2	
15	803 011 243	Gummischeibe	-84	2	
15		Gummischeibe	85-	2	
16	N 012 226 5	Federscheibe	-84	2	
		A 6			
(16)	900 151 027 02	Scheibe	85-	2	
		A 5,3			
(16)	900 151 027 03	Scheibe	85-	2	
		A 5,3			
17	N 014 140 5	Linsenschraube	-84	2	
		M 6 X 15			

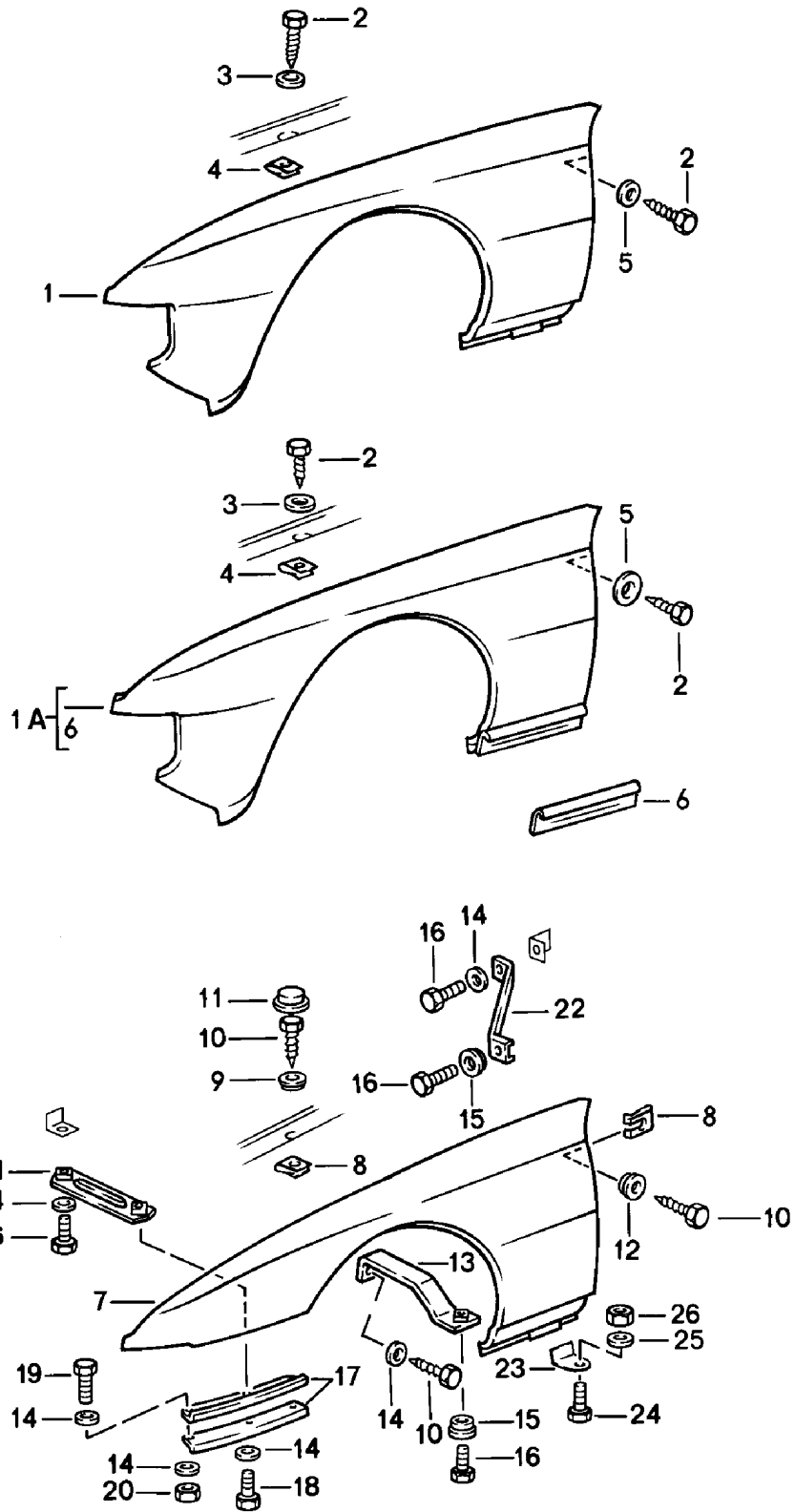
Modell: 924 80

Laufzeit: 1980>>1985

Pos	Teilenummer	Benennung	Bemerkung	St	Modellangabe
17	N 014 143 1	Linsenschraube AM 6 X 22	85-	2	
18	900 076 010 02	Mutter M 6		2	
18	900 076 010 0B	Mutter M 6		2	
18	900 084 026 01	Sicherungsmutter M 5	(CH) (J) (USA)	2	
18A	211 611 483	Staubkappe		1	
(19)	944 503 912 01	Dach	-83	1	M650
(19)		Dach	-83	1	M650
(19)	944 502 031 01	Dach	84-	1	M650
(19)	944 503 912 00	Dach	84-	1	M650
19	477 817 111 B	Dach		1	
19	944 503 912 02	Dach		1	
20	477 817 171	Querträger	/H -83	1	
20	477 817 171 A	Dachrahmen	/H	1	
21	477 813 285	Querverbindung		1	
22	900 074 181 02	Schraube M 10 X 95		4	
23	900 025 008 09	Unterlegscheibe 10,5		4	
23	900 025 008 04	Scheibe 10,5		4	
24	477 817 033	Verstärkungsplatte	/L /V	1	
(24)	477 817 034	Verstärkung	/R /V	1	
26	900 025 024 40	Scheibe 4,3	(CH) (J) (USA)	4	

Modell: 924 80

Laufzeit: 1980>>1985



Modell: 924 80

Laufzeit: 1980>>1985

Pos	Teilenummer	Benennung	Bemerkung	St	Modellangabe
1	477 821 021 M	Kotflügel		1	924
(1)	477 821 022 M	Kotflügel	/L 80	1	924
(1)	477 821 021 N	Kotflügel	/R 80	1	924
(1)	477 821 022 N	Kotflügel	/L 81-	1	924
(1)	477 821 022 N	Kotflügel	/R 81-	1	924
(1)	477 821 022 M	Kotflügel	/R 81-	1	924
		RDW			
		Nacharbeit Erforderlich			
1A	477 821 021 D	Kotflügel	/L 80	1	924, TURBO
(1A)	477 821 022 D	Kotflügel	/R 80	1	924, TURBO
(1A)	477 821 021 J	Kotflügel	/L 81-	1	TURBO
(1A)	477 821 022 J	Kotflügel	/R 81-	1	TURBO
2	N 013 891 1	Sechskantblechschaube 6,3 X 19		28	
3	900 151 029 02	Unterlegscheibe B 6,4		26	
4	999 507 003 02	Blechmutter B 6,3 X 17		26	
4	999 507 003 01	Blechmutter B 6,3 X 17		26	
5	N 011 524 7	Unterlegscheibe A 6,4		2	
5	N 011 524 27	Unterlegscheibe A 6,4		2	
6	477 809 681	Befestigungsleiste		2	
7	937 503 105 02	Kotflügel	/L	1	GT
(7)	937 503 106 02	Kotflügel	/R	1	GT
8	999 507 003 02	Blechmutter B 6,3 X 17		22	GT
8	999 507 003 01	Blechmutter B 6,3 X 17		22	GT
9	937 503 255 01	Distanzscheibe		16	GT
10	N 013 891 1	Sechskantblechschaube 6,3 X 19		24	GT
11	937 503 237 00	Abdeckkappe		16	GT
	937 503 237 00 M3A	Indischrot			
	937 503 237 00 041	Schwarz			
	937 503 237 00 97A	Diamant-Silber Metallic			
12	937 503 255 00	Distanzscheibe		6	GT
13	937 503 035 00	Kotflügelstütze		2	GT
14	N 011 524 7	Unterlegscheibe A 6,4		12	GT
14	N 011 524 27	Unterlegscheibe A 6,4		12	GT
15	937 503 255 00	Distanzscheibe		2	GT
15A	937 503 255 01	Distanzscheibe		2	GT
16	999 217 013 00	Sechskantschraube M6 X 12		8	GT
17	937 503 513 00	Befestigungsleiste		4	GT
18	999 217 014 00	Sechskantschraube M6 X 16		2	GT
19	N 010 215 13	Sechskantschraube M6 X 15		4	GT
20	900 910 010 09	Sicherungsmutter M 6		4	GT
21	937 503 037 00	Stütze		2	GT
22	937 503 039 00	Stütze		2	GT
23	937 501 143 00	Winkel		2	GT
24	999 217 013 00	Sechskantschraube M6 X 12		2	GT
25	N 011 524 7	Unterlegscheibe A 6,4		2	GT
25	N 011 524 27	Unterlegscheibe		2	GT

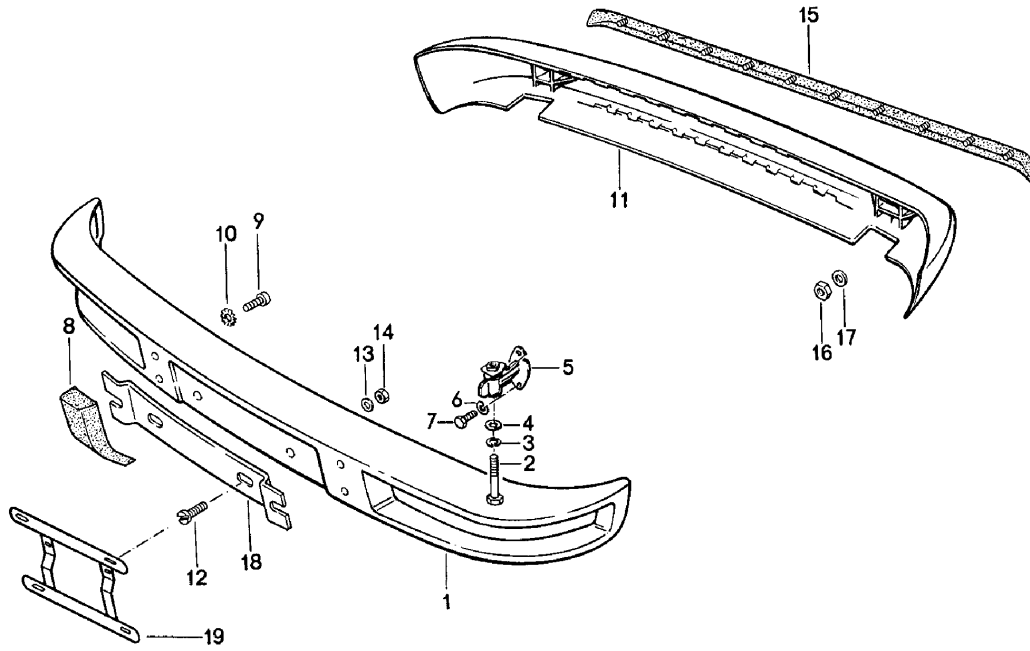
Modell: 924 80

Laufzeit: 1980>>1985

Pos	Teilenummer	Benennung	Bemerkung	St	Modellangabe
26	900 076 010 07	A 6,4 Sechskantmutter M 6		2	GT

Modell: 924 80

Laufzeit: 1980>>1985



Modell: 924 80

Laufzeit: 1980>>1985

Pos	Teilenummer	Benennung	Bemerkung	St	Modellangabe
		Stoßfänger ohne Pralldämpfer			+924, TURBO
1	477 807 113	Stoßfänger	/V	1	
(1)	477 807 113 B	Stoßfänger	/V	1	M288
2	900 074 064 02	Sechskantschraube M 10 X 60		4	
2	900 074 377 01	Sechskantschraube M 10 X 60		4	
3	900 027 016 02	Federring B 10		4	
3	900 027 016 03	Federring B 10		4	
4	900 025 008 09	Unterlegscheibe A 10,5		4	
4	900 025 008 04	Scheibe A 10,5		4	
5	477 807 131 A	Stoßfängerträger		4	
6	900 027 015 02	Federring A 8		8	
6	900 027 015 03	Federring A 8		8	
7	900 075 079 02	Sechskantschraube M 8 X 20		8	
8	477 807 193	Stoßstangenhorn für Pufferfänger	/L	1	
(8)	477 807 194	Stoßstangenhorn für Pufferfänger	/L	1	
9	900 067 011 02	Zylinderschraube M 6 X 20		4	
9	900 067 011 03	Zylinderschraube M 6 X 20		4	
10	N 012 105 3	Fächerscheibe A 6,4		4	
11	477 807 313	Stoßfänger	/H	1	
12	N 014 140 5	Linsenschraube M 6 X 15	-84	2	
12	N 100 457 01	Senkschraube M 5 X 25	85-	2	
13	N 012 226 5	Federscheibe A 6,3	-84	2	
13	900 151 027 02	Scheibe A 5,3	85-	2	
13	900 151 027 03	Scheibe A 5,3	85-	2	
14	900 076 010 02	Mutter M 6	-84	2	
14	900 076 010 0B	Mutter M 6	-84	2	
14	900 910 009 02	Sicherungsmutter M 5	85-	2	
14	900 084 026 01	Sicherungsmutter M 5	85-	2	
15	477 807 319	Rammschutzleiste	/H	1	
16	113 101 175	Sechskantmutter M 6		10	
17	N 011 524 7	Unterlegscheibe A 6,4		10	
17	N 011 524 27	Unterlegscheibe A 6,4		10	
18	911 701 121 03	Halter		1	
-	N 015 430 1	bei Bedarf mitbestellen: Schnappmutter		2	

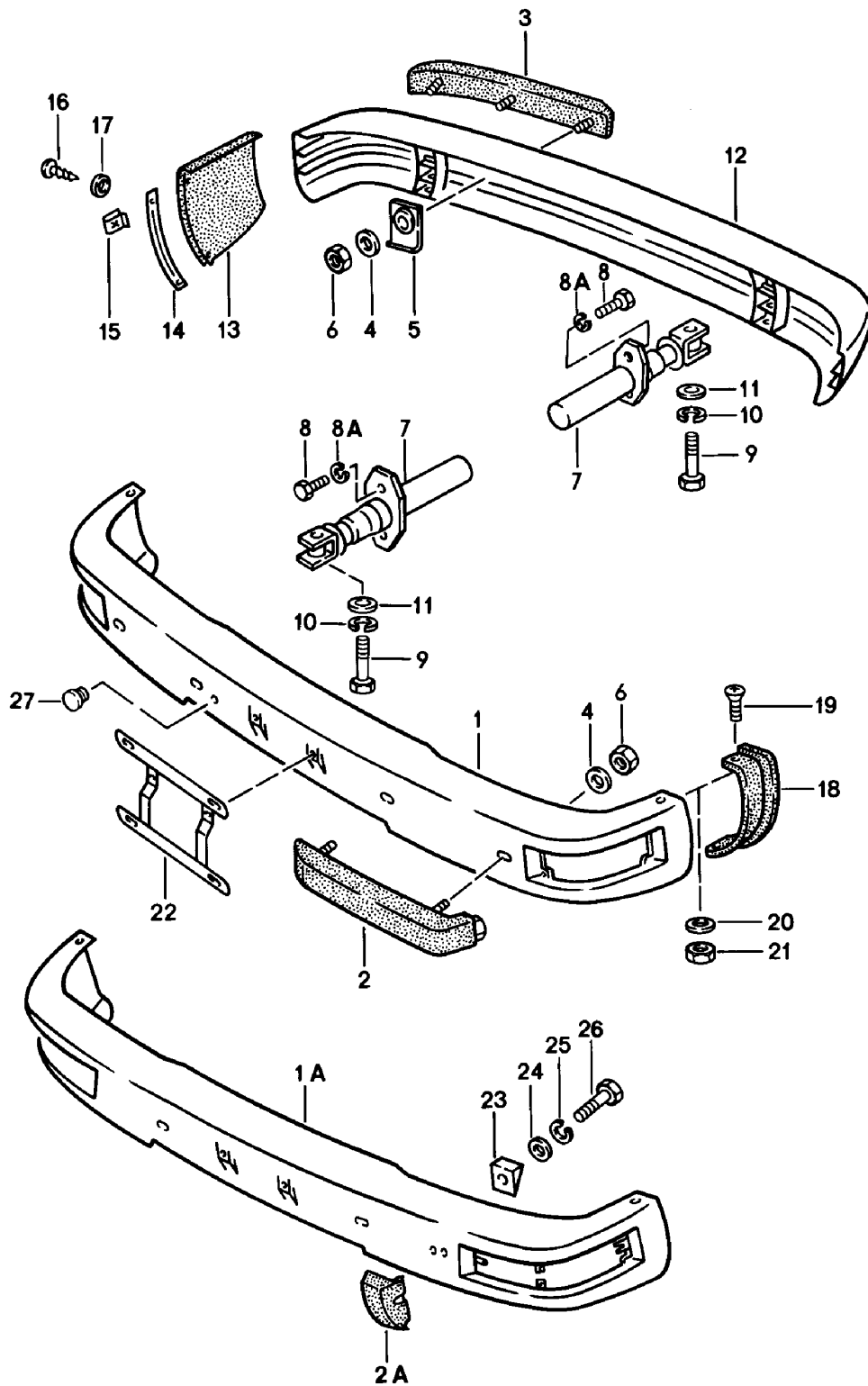
Modell: 924 80

Laufzeit: 1980>>1985

Pos	Teilenummer	Benennung	Bemerkung	St	Modellangabe
-	914 571 903 10	Dichtring		2	
19	928 701 050 03	Halter	(J)	1	

Modell: 924 80

Laufzeit: 1980>>1985



Modell: 924 80

Laufzeit: 1980>>1985

Pos	Teilenummer	Benennung	Bemerkung	St	Modellangabe
		Stoßfänger mit Pralldämpfer			+924, TURBO
(1A)	477 807 109 H	Stoßfänger mitverwenden: 999.703.181.40	/V	1	M058
(1A)	477 807 109 C	Stoßfänger F >>92CN4 02197 F >>93CN1 00305	/V	1	M058/288 924 TURBO
(1A)	477 807 109 J	Stoßfänger F 92CN4 02198>> F 93CN1 00306>>	/V	1	M058/288
2A	477 807 353	Stoßstangenhorn	/L	1	M058
(2A)	477 807 354	Stoßstangenhorn	/R	1	M058
(3)	477 807 157	Pufferleiste	/L	1	
3	477 807 158	Pufferleiste	/R	1	
4	N 011 612 3	Unterlegscheibe R 7		6	M058
4	N 011 612 C	Scheibe R 7		6	M058
5	477 807 197	Halter	/H	6	
6	113 101 175	Sechskantmutter		6	M 58
7	944 505 017 03	Pralldämpfer		4	
8	N 010 240 16	Sechskantschraube M 8 X 20		8	
8A	900 027 015 02	Federring A 8		8	
8A	900 027 015 03	Federring A 8		8	
9	N 010 165 2	Sechskantschraube M 12 X 65		4	
10	N 012 012 4	Federring B 12		4	
11	N 011 531 7	Unterlegscheibe A 13		4	
12	477 807 301 A	Stoßfänger	/H	1	
(13)	477 807 343	Abdeckung	/L	1	
13	477 807 344	Abdeckung	/R	1	
(14)	477 807 345	Einlage	/L	1	
14	477 807 346	Einlage	/R	1	
15	N 015 438 1	Schnappmutter B 3,6 X 16,5		4	
16	N 013 959 3	Linsenblechschaube B 3,5 X 16		4	
16	900 143 016 02	Linsenblechschaube B 3,5 X 16		4	
17	900 151 028 02	Scheibe		4	
17	900 151 028 01	Scheibe		4	
18	477 807 347	Abdeckkappe	/L	1	
(18)	477 807 348	Abdeckkappe	/R	1	
19	N 014 260 1	Linsenschraube AM 4 X 14		4	
20	900 151 028 02	Scheibe B 4,3		4	
20	900 151 028 01	Scheibe B 4,3		4	
21	N 011 004 6	Sechskantmutter M 4		4	
21	N 011 004 G	Mutter M 4		4	
22	928 701 050 03	Halter		1	
23	477 807 361	Unterlegplatte	/L	1	M58
(23)	477 807 362	Unterlegplatte	/R	1	M58

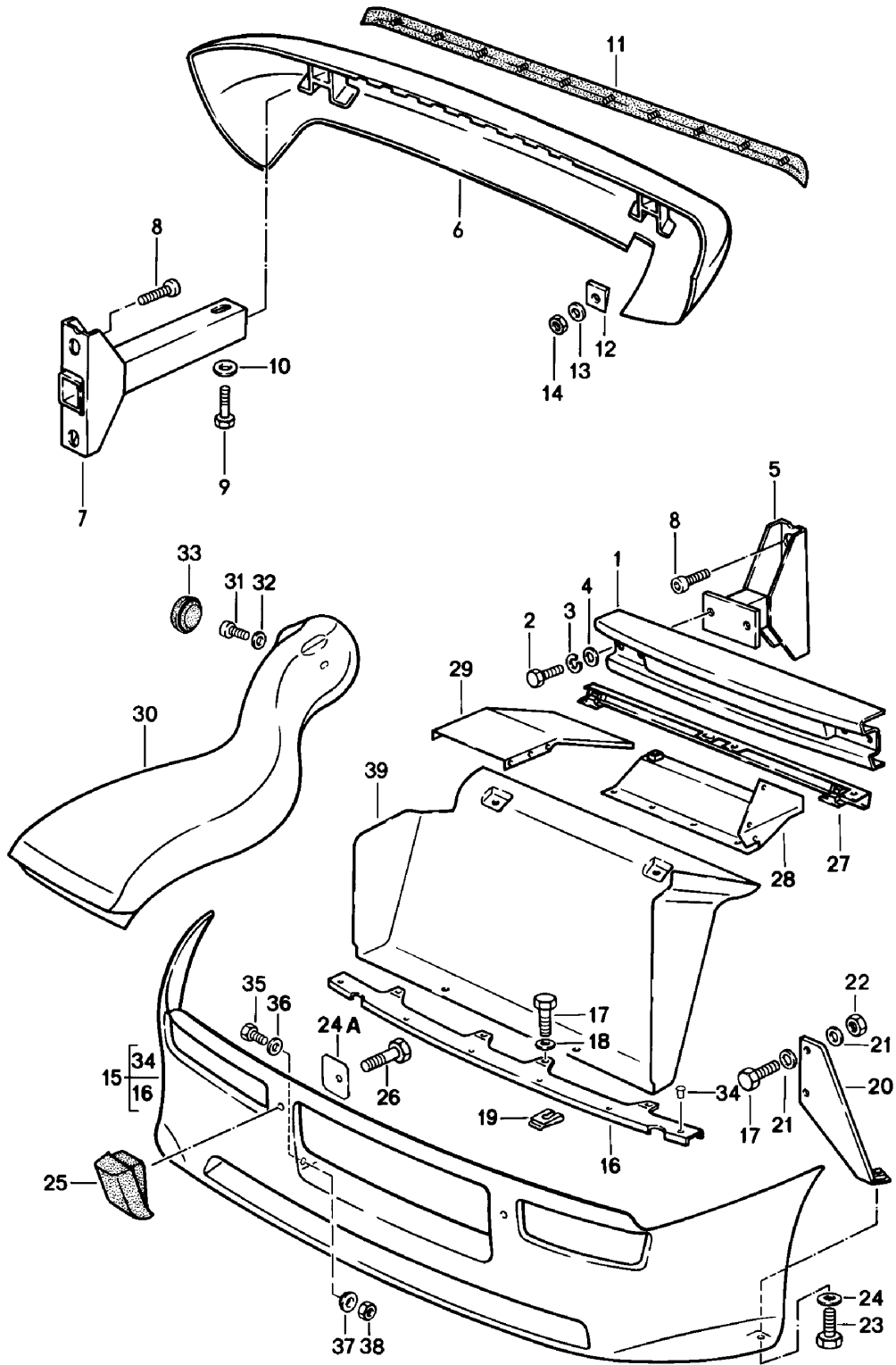
Modell: 924 80

Laufzeit: 1980>>1985

Pos	Teilenummer	Benennung	Bemerkung	St	Modellangabe
24	N 011 652 1	Unterlegscheibe 7		2	M58
25	N 012 006 4	Federring B 6		2	M58
26	N 010 339 3	Sechskantschraube M 6 X 40		2	M58
27	999 703 181 40	Stopfen Abschleppöse siehe Gruppe 0/01/00		1 1	M58 M058

Modell: 924 80

Laufzeit: 1980>>1985



Modell: 924 80

Laufzeit: 1980>>1985

Pos	Teilenummer	Benennung	Bemerkung	St	Modellangabe
		Stoßfänger			+GT
		Spoiler	/V		
		Luftführung			
1	937 505 113 00	Stoßfänger	/V	1	
2	900 075 085 02	Sechskantschraube		4	
		M 8 X 20			
3	900 027 015 02	Federring		4	
		B 8			
3	900 027 015 03	Federring		4	
		B 8			
4	900 151 008 02	Scheibe		4	
		8,4			
5	937 505 027 02	Stoßfängerträger	/V	2	
6	937 505 017 00	Stoßfänger	/H	1	
7	937 505 027 01	Stoßfängerträger	/H	2	
8	N 014 707 4	Zylinderschraube		8	
		M 8 X 15			
9	900 074 134 02	Sechskantschraube		2	
		M 8 X 45			
10	900 025 007 02	Scheibe		2	
		A 8,4			
10	900 025 007 03	Scheibe		2	
		A 8,4			
11	477 807 319	Rammschutzleiste	/H	1	
12	937 505 163 00	Unterlegplatte		10	
13	N 011 524 7	Unterlegscheibe		10	
		A 6,4			
13	N 011 524 27	Unterlegscheibe		10	
		A 6,4			
14	113 101 175	Sechskantmutter		10	
		M 6			
15	937 505 371 02	Spoiler	/V	1	
16	937 505 375 00	Verstärkung	/V	1	
17	999 072 005 09	Sechskantmutter		8	
		M 6 X 12			
17	999 072 005 01	Sechskantmutter		8	
		M 6 X 12			
18	900 151 006 09	Scheibe		4	
		B 6,4			
19	999 507 333 02	Käfigmutter		4	
		M 6			
19	999 507 333 0C	Käfigmutter		4	
		M 6			
20	937 505 031 00	Stütze	/L	1	
(20)	937 505 032 00	Stütze	/R	1	
21	N 011 524 7	Unterlegscheibe		8	
		A 6,4			
21	N 011 524 27	Unterlegscheibe		8	
		A 6,4			
22	900 910 010 09	Sicherungsmutter		8	
		M 6			
23	999 217 013 00	Sechskantschraube		2	
		M 6 X 12			
24	937 503 255 01	Distanzscheibe		2	
24A	937 503 257 00	Befestigungsplatte		2	
25	937 505 181 00	Puffer	/L	1	
(25)	937 505 182 00	Puffer	/R	1	
26	999 217 016 00	Sechskantschraube		2	
		M 6 X 20			
27	937 501 251 00	Befestigungsleiste		1	
28	937 505 071 00	Schliessblech		1	
29	937 505 173 00	Abdeckung		1	
30	937 505 381 00	Luftschacht	/L	1	

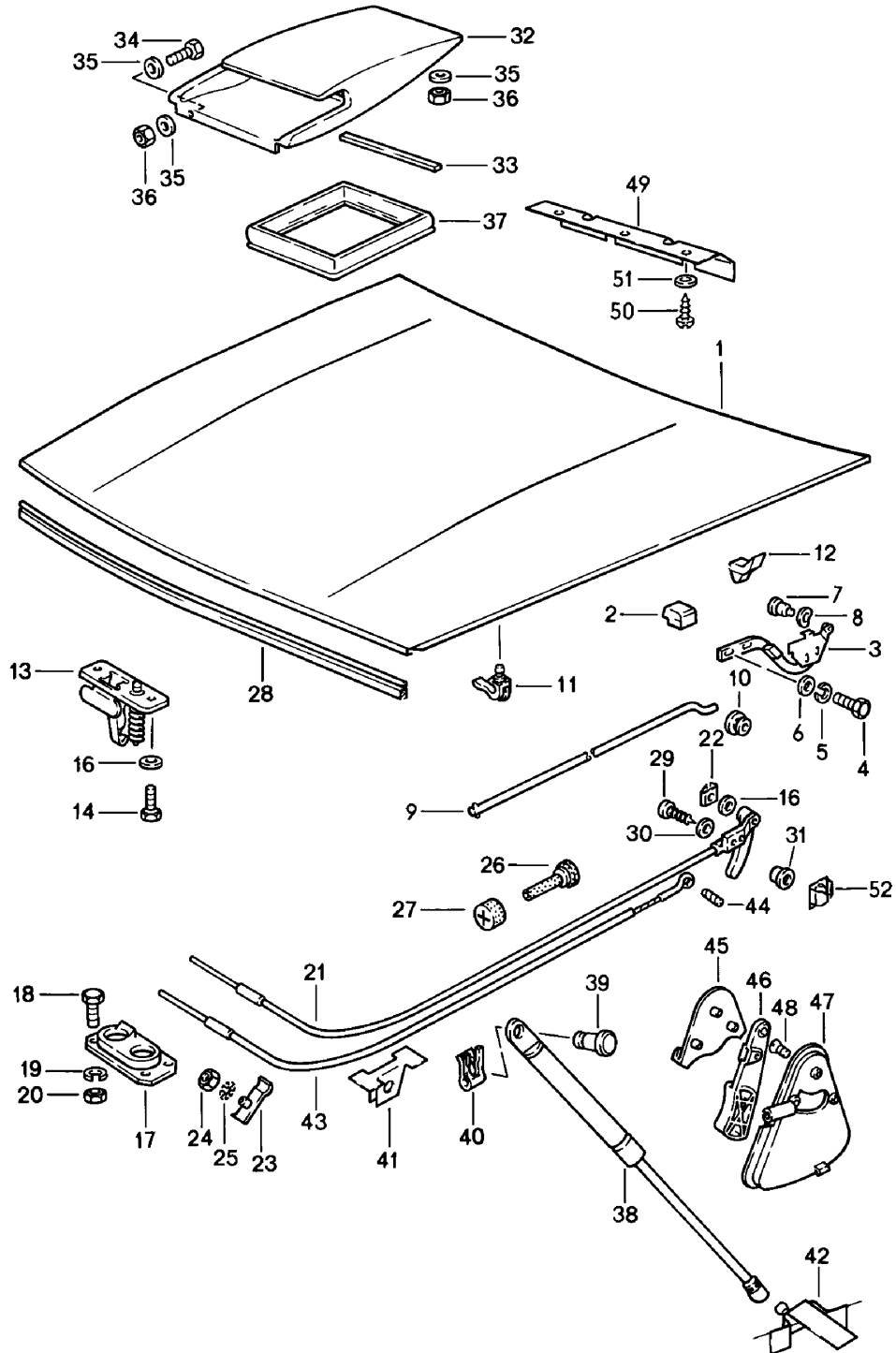
Modell: 924 80

Laufzeit: 1980>>1985

Pos	Teilenummer	Benennung	Bemerkung	St	Modellangabe
(30)	937 505 382 00	Luftschacht	/R	1	
31	999 218 006 07	Zylinderschraube M 8 X 20		2	
32	900 151 008 07	Scheibe 8,4		2	
33	803 803 583	Gummitülle		2	
33	999 703 195 40	Gummitülle		2	
34	N 901 046 01	Niet A 4,8 X 9,6		9	
35	900 075 329 00	Sechskantschraube M6 X 12		2	
36	N 011 524 7	Unterlegscheibe 6,4		2	
36	N 011 524 27	Unterlegscheibe 6,4		2	
37	937 503 255 00	Distanzscheibe		2	
38	900 910 010 09	Sicherungsmutter M 6		2	
39	937 501 241 00	Luftführung		1	
-	928 025 283 02	Dichtgummi Luftführung		*	
-		290 MM		1	
-		190 MM		1	
-		150 MM		1	
(39)	937 501 241 01	Luftleitblech		1	M573
-	928 025 283 02	Dichtgummi Luftführung		*	M573
-		290 MM		1	M573
-		150 MM		1	M573
-	999 217 014 00	Sechskantschraube M 6 X 16		2	
-	900 151 006 09	Scheibe B 6,4		2	

Modell: 924 80

Laufzeit: 1980>>1985



Modell: 924 80

Laufzeit: 1980>>1985

Pos	Teilenummer	Benennung	Bemerkung	St	Modellangabe
1	944 511 905 00	Deckel	/V	1	924
(1)	944 511 905 01	Heckklappe		1	TURBO
(1)	937 511 005 02	Deckel		1	GT
2	477 823 185	Füllstück		2	
3	944 511 301 00	Scharnier	/L	1	
(3)	944 511 302 00	Scharnier	/R	1	
4	N 010 240 16	Sechskantschraube M 8 X 20		8	
5	900 027 015 02	Federring B 8		8	
5	900 027 015 03	Federring B 8		8	
6	N 011 525 13	Unterlegscheibe A 8,4		8	
7	477 823 307	Lagerbolzen	-84	2	
7	944 511 307 00	Lagerbolzen	85-	2	
8	N 012 230 6	Federscheibe B 10	-84	2	
8	944 511 309 00	Scheibe	85-	2	
9	477 823 363 A	Klappenstütze		1	
10	171 823 395	Gummilager		1	
(11)	431 823 397	Halter		1	
12	477 823 493	Führungsstück		4	924, TURBO
(12)	937 511 237 00	Führungsstück		4	GT
13	477 823 507	Schlossoberteil Deckelschloss		1	
13	944 511 029 00	Schlossoberteil Deckelschloss		1	
14	999 072 005 09	Sechskantmutter M 6 X 12		2	
14	999 072 005 01	Sechskantmutter M 6 X 12		2	
16	999 025 049 02	Scheibe	-83	2	
17	928 511 027 02	Deckelschloss Unterteil		1	
18	900 075 116 02	Sechskantschraube M 4 X 8		4	
19	N 012 004 2	Federring B 4		4	
20	N 011 004 6	Sechskantmutter M 4		4	
20	N 011 004 G	Mutter M 4		4	
21	477 823 531 A	Klappenschlosszug	-83	1	
22	N 012 855 1	Klemmscheibe	-83	1	
23	477 823 551	Klemmstück		1	
24	900 076 010 02	Mutter M 6		1	
24	900 076 010 0B	Mutter M 6		1	
25	N 042 121 3	Zahnscheibe A 6,4		1	
26	477 823 591	Tülle		1	
27	477 823 593	Verschlussstopfen		1	
28	928 511 141 04	Dichtung		1	
29	N 013 952 1	Blechschrabe 4,8 X 50	-83	2	
30	900 025 003 02	Unterlegscheibe A 5,3	-83	2	
30	900 025 080 01	Unterlegscheibe A 5,3		2	
31	477 823 165	Buchse		2	

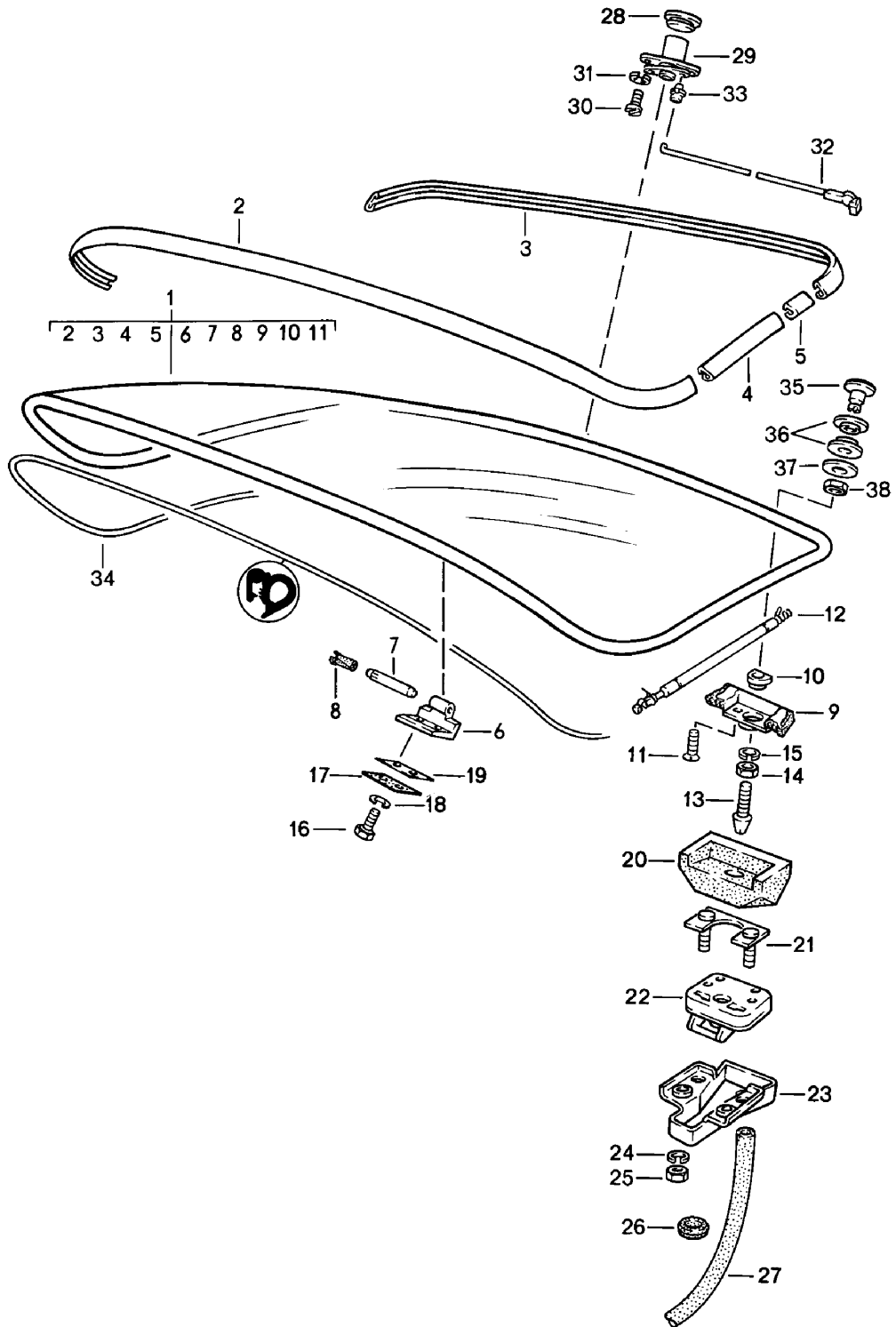
Modell: 924 80

Laufzeit: 1980>>1985

Pos	Teilenummer	Benennung	Bemerkung	St	Modellangabe
32	937 511 051 00	Lufteinlasshütze		1	GT
-	937 571 121 01	Keder		1	GT
	937 571 121 01 M3A	Indischrot			
	937 571 121 01 041	Schwarz			
	937 571 121 01 97A	Silber			
-	999 911 276 40	Dichtung		*	
33		250 MM		1	GT
34	N 010 205 6	Sechskantschraube		2	GT
		M 5 X 10			
34	900 075 105 02	Schraube		2	GT
		M 5 X 10			
35	N 011 537 3	Scheibe		11	GT
		A 5,3			
36	900 910 007 02	Sicherungsmutter		9	GT
		M 5			
37	937 511 113 00	Dichtung		1	GT
		Ladeluftkühler			
38	944 511 351 01	Gasdruckfeder		2	924
39	999 094 011 09	Bolzen		2	924
40	N 900 470 01	Sicherungsscheibe		2	
41	944 511 373 00	Gasfederaufnahme		2	924
42	944 501 371 00	Gasfederaufnahme	/L	1	924
(42)	944 501 372 00	Gasfederaufnahme	/R	1	924
43	944 511 037 00	Bowdenzug	84-	1	
44	900 197 018 00	Spannstift	84-	1	
		4 X 12			
45	928 511 143 02	Abdeckung	84-	1	
46	928 511 175 02	Zuggriff	84-	1	
	928 511 175 02 70B	Schwarz			
47	928 511 173 02	Lagerschale	84-	1	
	928 511 173 02 70B	Schwarz			
48	900 249 001 02	Senkschraube	84-	2	
		M 6 X 15			
48	900 249 031 01	Senkschraube	84-	2	
		M 6 X 15			
49	944 511 201 00	Sicherungsblech		1	M533
50	900 143 007 02	Linsenblechschrabe		3	M533
		BZ 4,2 X 13			
50	900 073 507 01	Linsenblechschrabe		3	M533
		BZ 4,2 X 13			
51	900 025 002 02	Unterlegscheibe		3	M533
		BZ 4,3 X 9			
51	900 025 002 03	Unterlegscheibe		3	M533
		BZ 4,3 X 9			
52	999 591 468 02	Prestole-Käfig		2	
		B 4,8			

Modell: 924 80

Laufzeit: 1980>>1985



Modell: 924 80

Laufzeit: 1980>>1985

Pos	Teilenummer	Benennung	Bemerkung	St	Modellangabe
		Heckklappe ohne Spoiler			+924
1	477 827 027 G	Heckklappe mit Zierleiste ohne M 425 siehe Gruppe 8/03/10 mitverwenden: F >>92FN4 00898		1	M425
1	944 512 027 02	Heckklappe mit Zierleiste ----- Heckklappe in Verbindung mit Wischermotor siehe Gruppe 9/04/05 ----- F 92FN4 00899>>		1	
2	477 853 313	Zierrahmen		1	
3	477 853 311	Zierrahmen		1	
4	477 853 315	Zierrahmen	/L	1	
(4)	477 853 316	Zierrahmen	/R	1	
5	477 853 367	Muffe		4	
6	477 827 305 B	Scharnierhälfte		2	
7	944 512 311 00	Scharnierstift		2	
7		Scharnierstift		2	
8	477 827 441	Buchse		2	
9	477 827 033	Gehäuse	/L	1	
		F >>92FN4 00898			
9	944 512 033 01	Gehäuse	/L	1	
		F 92FN4 00899>>			
9	944 512 033 04	Gehäuse	/L	1	
		F 92FN4 00899>>			
(9)	477 827 034	Gehäuse	/R	1	
		F >>92FN4 00898			
(9)	944 512 034 01	Gehäuse	/R	1	
		F 92FN4 00899>>			
(9)	944 512 034 04	Gehäuse	/R	1	
		F 92FN4 00899>>			
10	477 827 035	Gummilager		2	
11	999 219 011 07	Senkschraube M 6 X 16		4	
11	999 219 011 0H	Senkschraube M 6 X 16		4	
11	999 219 011 0J	Senkschraube M 6 X 16		4	
12	477 827 348 F	Gasdruckfeder	/R	1	
(12)	477 827 349 D	Gasdruckfeder	/L	1	
13	477 827 527	Schliessbolzen F >>92FN4 00898		2	
13	944 538 547 00	Schliessbolzen F 92FN4 00899>>		2	
14	N 011 008 8	Sechskantmutter M 8		2	
15	900 027 015 02	Federring B 8		2	
15	900 027 015 03	Federring B 8		2	

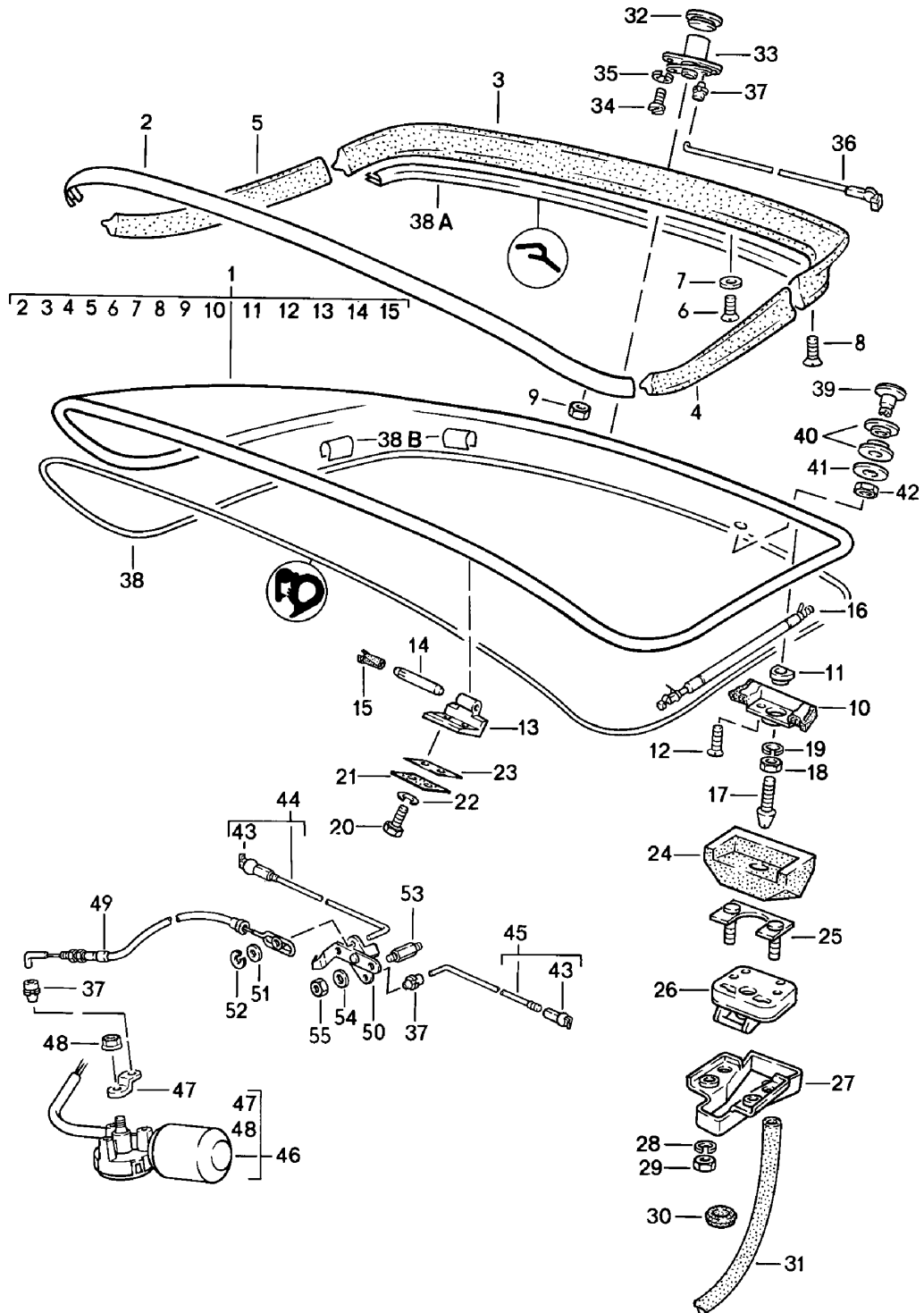
Modell: 924 80

Laufzeit: 1980>>1985

Pos	Teilenummer	Benennung	Bemerkung	St	Modellangabe
16	999 218 045 07	Zylinderschraube M 8 X 12		4	
17	928 512 417 03	Unterlegplatte		2	
19	944 512 413 00	Dichtung		2	
		Deckelscharnier			
20	477 827 365 A	Dichtung	/L	1	
		F >>92FN4 00898			
20	944 512 365 01	Dichtung	/L	1	
		F 92FN4 00899>>			
(20)	477 827 366 A	Dichtung	/R	1	
		F >>92FN4 00898			
(20)	944 512 366 01	Dichtung	/R	1	
		F 92FN4 00899>>			
21	951 512 447 00	Verstärkungsplatte		2	
22	477 827 505 A	Heckklappenschloss	/L	1	
		F >>92FN4 00898			
22	944 538 955 01	Heckklappenschloss	/L	1	
		F 92FN4 00899>>			
(22)	477 827 506 A	Heckklappenschloss	/R	1	
		F >>92FN4 00898			
(22)	944 538 956 01	Heckklappenschloss	/R	1	
		F 92FN4 00899>>			
23	477 827 541	Wasserfangschale		2	
24	N 012 006 4	Federring B 6		4	
25	900 076 010 02	Mutter M 6		4	
25	900 076 010 0B	Mutter M 6		4	
26	111 971 911 A	Tülle		2	
27	477 827 547	Schlauch 400 MM		2	
28	477 827 529 A	Dichtring		1	
29	477 898 082	Schliesszylinder ohne bestimmte Schliessung		1	
(29)	477 827 573 B	Schliesszylinder mit bestimmter Schliessung		1	
30	N 014 139 5	Linsenschraube M 6 X 12		2	
31	N 012 007 02	Federring A 6		2	
32	477 827 583	Zugstange		2	
33	993 531 563 00	Gestängeclip		2	
34	944 512 043 00	Heckklappendichtung		1	
-	999 591 342 02	Klammer		4	
-	999 591 342 03	Klammer		4	

Modell: 924 80

Laufzeit: 1980>>1985



Modell: 924 80

Laufzeit: 1980>>1985

Pos	Teilenummer	Benennung	Bemerkung	St	Modellangabe
1	477 827 027 K	Heckklappe mit Heckspoiler		1	
1	944 512 027 00	Heckklappe F >>92FN4 00898		1	
(1)	477 827 027 J	Heckklappe		1	GT
2	477 853 313 A	Zierrahmen ----- Heckklappe in Verbindung mit Wischermotor siehe Gruppe 9/04/05 -----		1	
3	477 827 555	Heckspoiler mitte		1	
(3)	937 512 555 00 937 512 555 00 TPP	Heckspoiler mitte		1	GT
4	477 827 557	Heckspoiler seitlich	/L	1	
(4)	937 512 557 00 937 512 557 00 TPP	Heckspoiler seitlich	/L	1	GT
5	477 827 558	Heckspoiler	/R	1	
(5)	937 512 558 00 937 512 558 00 TPP	Heckspoiler seitlich	/R	1	GT
6	N 033 183 1	Senkschraube M 5 X 20		7	
6	N 033 183 A	Senkschraube M 5 X 20		7	
7	477 827 453 A	Scheibe		7	
8	N 033 185 1	Senkschraube M 4 X 16		2	
9	N 021 255 1	Schlitzmutter M 4		12	
10	477 827 033	Gehäuse F >>92CN4 02197 F >>93CN1 00305	/L	1	924 TURBO
10	477 827 033 A	Gehäuse F 92CN4 02198>> F 93CN1 00306>> F >>92FN4 00898	/L	1	924 TURBO
10	477 827 037 A	Gehäuse F 92CN4 02198>> F 93CN1 00306>> F >>92FN4 00898	/L	1	924 TURBO
10	944 512 033 01	Gehäuse F 92FN4 00899>>	/L	1	
10	944 512 033 04	Gehäuse F 92FN4 00899>>	/L	1	
(10)	477 827 034	Gehäuse F >>92CN4 02197 F >>93CN1 00305	/R	1	924 TURBO
(10)	477 827 034 A	Gehäuse F 92CN4 02198>> F 93CN1 00306>> F >>92FN4 00898	/R	1	924 TURBO
10	944 512 034 01	Gehäuse F 92FN4 00899>>	/R	1	
10	944 512 034 04	Gehäuse F 92FN4 00899>>	/R	1	
11	477 827 035	Gummilager		2	

Modell: 924 80

Laufzeit: 1980>>1985

Pos	Teilenummer	Benennung	Bemerkung	St	Modellangabe
12	999 219 011 07	Senkschraube		4	
12	999 219 011 0H	Senkschraube		4	
12	999 219 011 0J	Senkschraube		4	
13	477 827 305 B	Scharnierhälfte		2	
14	944 512 311 00	Scharnierstift		2	
15	477 827 441	Buchse		2	
(16)	477 827 348 F	Gasdruckfeder	/R	1	
16	477 827 349 D	Gasdruckfeder	/L	1	
17	477 827 527	Schliessbolzen		2	
		F >>92FN4 00898			
17	944 538 547 00	Schliessbolzen		2	
		F 92FN4 00899>>			
18	N 011 008 8	Sechskantmutter		2	
		M 8			
19	900 027 015 02	Federring		2	
		B 8			
19	900 027 015 03	Federring		2	
		B 8			
20	999 218 045 07	Zylinderschraube		4	
		M 8 X 12			
21	928 512 417 03	Unterlegplatte		2	
23	944 512 413 00	Dichtung		2	
		Deckelscharnier			
24	477 827 365 A	Dichtung	/L	1	924
		F >>92FN4 00898			
24	944 512 365 01	Dichtung	/L	1	924
		F >>92FN4 00898			
(24)	477 827 365 D	Dichtung	/L -84	1	TURBO,GT
24	944 512 365 01	Dichtung	/L	1	
		F 92FN4 00899>>			
(24)	477 827 366 A	Dichtung	/R	1	924
		F >>92FN4 00898			
(24)	944 512 366 01	Dichtung	/R	1	924
		F >>92FN4 00898			
(24)	477 827 366 D	Dichtung	/R -84	1	TURBO,GT
(24)	944 512 366 01	Dichtung	/R	1	
		F 92FN4 00899>>			
25	951 512 447 00	Verstärkungsplatte		2	
26	477 827 505 A	Heckklappenschloss	/L	1	
		F >>92FN4 00898			
26	944 538 955 01	Heckklappenschloss	/L	1	
		F 92FN4 00899>>			
(26)	477 827 506 A	Heckklappenschloss	/R	1	
		F >>92FN4 00898			
(26)	944 538 956 01	Heckklappenschloss	/R	1	
		F 92FN4 00899>>			
27	477 827 541	Wasserfangschale		2	
28	N 012 006 4	Federring		4	
		B 6			
29	900 076 010 02	Mutter		4	
		M 6			
29	900 076 010 0B	Mutter		4	
		M 6			
30	111 971 911 A	Tülle		2	
31	477 827 547	Schlauch		2	
		400 MM			
32	477 827 529 A	Dichtring		1	
33	477 898 082	Schliesszylinder		1	
		ohne bestimmte Schliessung			
(33)	477 827 573 B	Schliesszylinder		1	
		mit bestimmter Schliessung			
34	N 014 139 5	Linsenschraube		2	
		M 6 X 12			

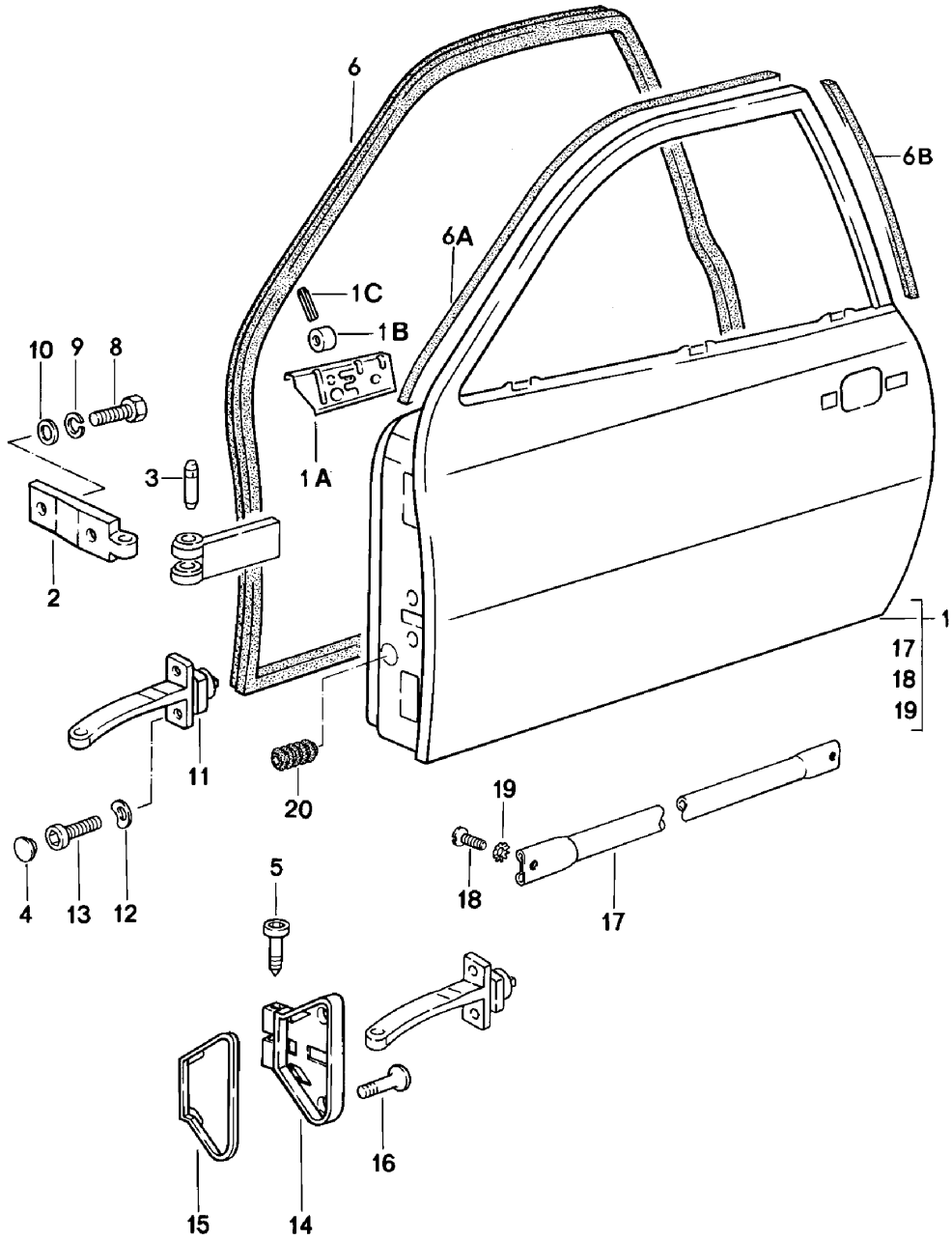
Modell: 924 80

Laufzeit: 1980>>1985

Pos	Teilenummer	Benennung	Bemerkung	St	Modellangabe
35	N 012 007 02	Federring A 6		2	
36	477 827 583	Zugstange	-83	2	
37	993 531 563 00	Gestängeclip		2	
38	944 512 043 00	Heckklappendichtung		1	
38A	944 512 463 00	Zusatzdichtung		1	
38B	999 591 342 02	Klammer		4	
38B	999 591 342 03	Klammer		4	
39	477 845 333	Verschlusschraube		1	
40	477 955 439	Tülle		2	
41	477 845 331	Scheibe		1	
42	N 011 118 14	Sechskantmutter M 8		1	
42	900 034 001 05	Sechskantmutter M 8		1	
43	N 015 704 1	Kugelpfanne	84-	1	
44	944 512 092 01	Zugstange	/R 84-	1	
45	944 512 091 00	Zugstrebe	/L 84-	1	
46	944 624 024 01	Elektromotor s. Technische Information GR.5,NR.1/93	84-	1	
47	944 624 824 00	Hebel	84-	1	
48	999 084 045 02	Sicherungsmutter	84-	1	
49	944 512 097 02	Bowdenzug	84-	1	
50	944 512 095 00	Hebel	84-	1	
51	999 704 104 50	Gummscheibe	84-	1	
52	N 012 054 2	Klemmscheibe	84-	1	
53	944 512 201 00	Stiftschraube	84-	2	
54	N 011 524 7	Unterlegscheibe B 6	84-	2	
54	N 011 524 27	Unterlegscheibe B 6	84-	2	
55	900 076 010 02	Mutter M 6	84-	2	
55	900 076 010 0B	Mutter M 6	84-	2	

Modell: 924 80

Laufzeit: 1980>>1985



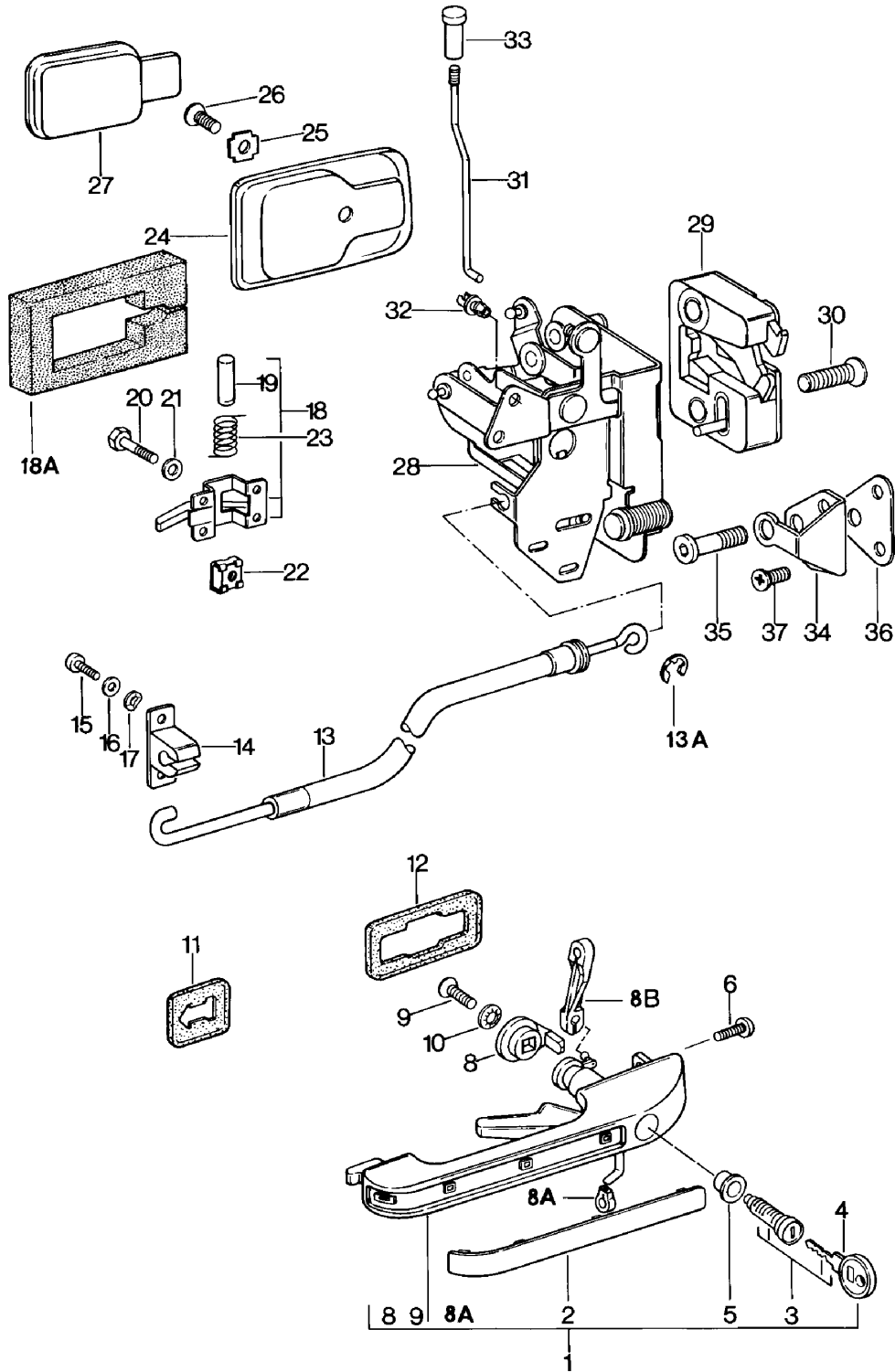
Modell: 924 80

Laufzeit: 1980>>1985

Pos	Teilenummer	Benennung	Bemerkung	St	Modellangabe
1	477 831 051 AA	Tür Tür-Rohbau vorbereitet für Aussenspiegel	/L	1	
1	478 831 051 R	Tür-Rohbau ohne Vorbereitung für Aussenspiegel	/RL /L	1	
(1)	478 831 052 R	Tür-Rohbau vorbereitet für Aussenspiegel	/R	1	
(1)	477 831 052 AA	Tür-Rohbau ohne Vorbereitung für Aussenspiegel	/R	1	
1A	477 831 139 C	Verstärkung Aussenspiegel	/L	1	
(1A)	477 831 140 C	Verstärkung Aussenspiegel	/R	1	
1B	928 531 235 03	Gewindestück		2	
1C	N 013 295 1	Spannhülse		2	
2	171 831 403	Scharnierhälfte		4	
3	321 831 421	Scharnierstift		4	
5	928 537 419 03	Zylinderschraube		2	
6	944 537 091 00	Türdichtung	/L	1	
(6)	944 537 092 00	Türdichtung	/R	1	
6A	477 837 233	Zusatzdichtung F >>92CN4 01894 F >>93CN1 00246 F >>93CN1 00246	(J)	2	924 TURBO TURBO
6B	477 837 235	Zusatzdichtung F >>92CN4 01894 F >>93CN1 00246		2	924 TURBO
8	900 119 052 02	Zylinderschraube M 8 X 15		8	
9	900 027 015 02	Federring B 8		8	
9	900 027 015 03	Federring B 8		8	
10	823 711 815	Unterlegscheibe		8	
11	944 537 609 00	Türfeststeller		2	
11		Türfeststeller		2	
12	N 011 524 7	Unterlegscheibe B 6		4	
12	N 011 524 27	Unterlegscheibe B 6		4	
13	900 067 009 02	Zylinderschraube M 6 X 15		4	
13	900 067 429 01	Zylinderschraube M 6 X 15		4	
14	928 537 417 02	Lagerbock	/L	1	
14	928 537 417 03	Lagerbock	/L	1	
(14)	928 537 418 02	Lagerbock	/R	1	
15	928 537 425 02	Unterlage	/L	1	
(15)	928 537 426 02	Unterlage	/R	1	
16	928 537 459 02	Linsenschraube M 6 X 20		4	
17	477 831 155	Verstärkungsblech		2	M190
18	999 147 006 02	Linsenschraube M 8 X 16		4	M190
19	N 012 133 1	Zahnscheibe V 8,4		4	M190
20	477 971 910	Faltenbalg		2	

Modell: 924 80

Laufzeit: 1980>>1985



Modell: 924 80

Laufzeit: 1980>>1985

Pos	Teilenummer	Benennung	Bemerkung	St	Modellangabe
		Türgriff			
		Türschloss			
1	477 837 037 H	Türaussengriff	/L	1	
(1)	477 837 038 H	Türaussengriff	/R	1	
2	823 837 239	Blende		2	
		Türaussengriff			
3	944 538 903 00	Schliesszylinder		2	
		ohne bestimmte Schliessung			
(3)	944 538 903 01	Schliesszylinder		2	
		mit bestimmter Schliessung			
-		Fett			
		für Schliesszylinder			
		siehe Gruppe			
		0/05/00			
4	477 837 219	Schlüsselrohling		2	
(4)	944 538 933 00	Schlüssel		1	
		mit bestimmter Schliessung			
		Information vorhanden			
5	111 837 227 B	Dichtring		2	
6	803 837 951	Linsensperrzahnschraube		2	
8	477 837 497	Mitnehmer		2	
8A	999 168 004 40	Kugelpfanne		2	
8B	477 837 505 A	Verbindungsteil	/L -82	1	
8B		Verbindungsteil	/L	1	
(8B)	477 837 506 A	Verbindungsteil	/R	1	
9	N 033 165 1	Senkschraube		2	
		AM 4 X 8			
10	N 012 116 1	Fächerscheibe		2	
		V 4,3			
11	867 837 209	Unterlage	/V	2	
12	171 837 211 A	Unterlage	/H	2	
13	477 837 017 A	Bowdenzug		2	
13A	900 116 002 02	Sicherungsscheibe		2	
		3,2			
14	477 837 115 A	Halter		2	
15	N 014 139 7	Linsenschraube		4	
		M 6 X 12			
16	N 011 524 7	Unterlegscheibe		4	
		A 6,4			
16	N 011 524 27	Unterlegscheibe		4	
		A 6,4			
17	N 011 524 7	Unterlegscheibe		4	
		B 6			
17	N 011 524 27	Unterlegscheibe		4	
		B 6			
18	171 837 019	Innenbetätigung	/L	1	
(18)	171 837 020	Innenbetätigung	/R	1	
	171 837 020 041	Schwarz			
	171 837 020 90V	Braun			
18A	477 831 304 A	Abdichtung		2	
19	N 013 666 1	Niet		2	
		B 4 X 32			
20	N 010 210 13	Sechskantschraube		8	
		M 6 X 10			
21	111 837 941	Tellerfeder		8	
		6,4 X 12,5			
22	477 837 521	Käfigmutter		8	
		M 6			
23	811 837 723	Feder		2	
		Innenbetätigung			
24	171 837 235	Rosette		2	
	171 837 235 01C	Schwarz			
	171 837 235 90V	Braun			

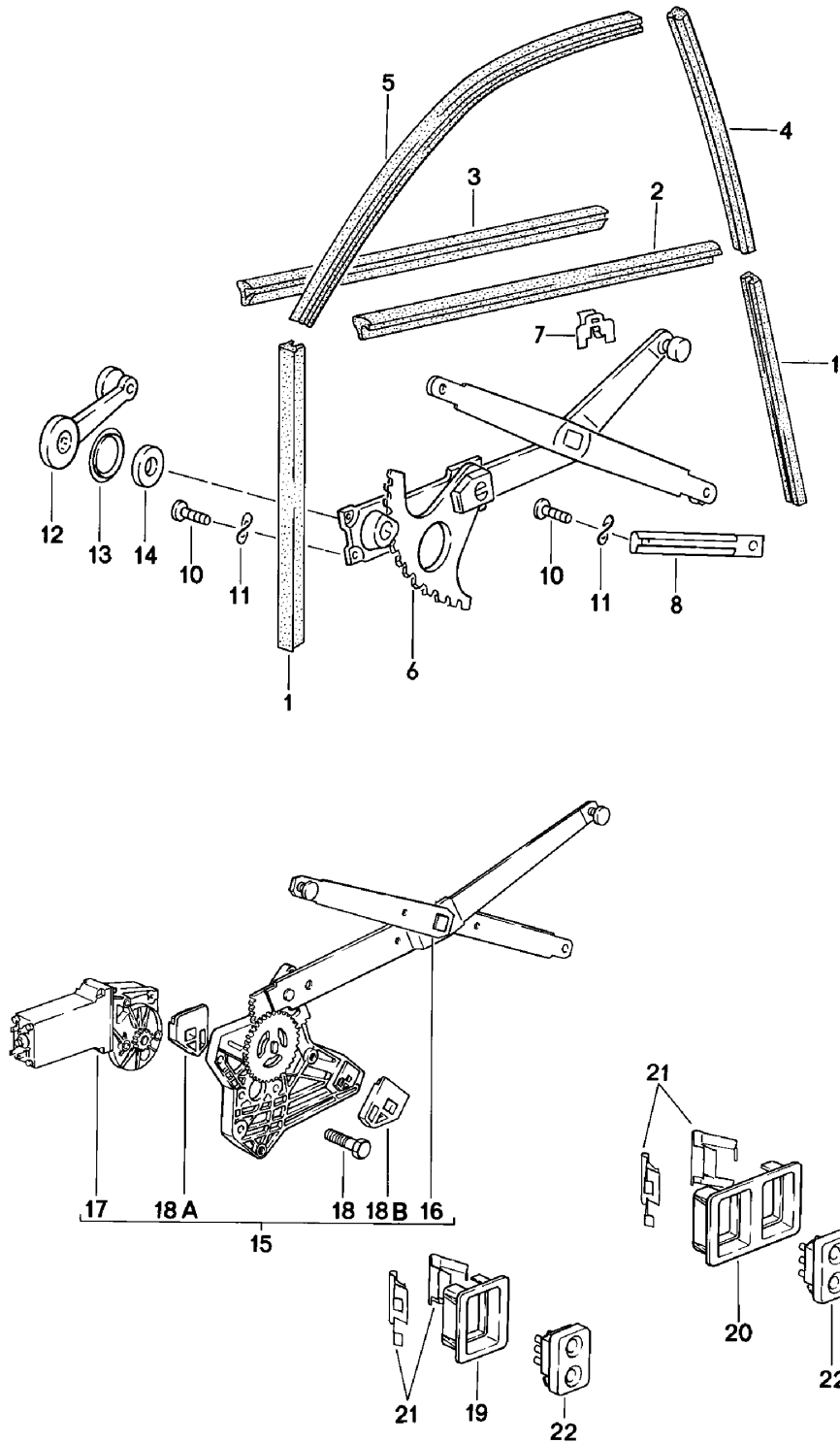
Modell: 924 80

Laufzeit: 1980>>1985

Pos	Teilenummer	Benennung	Bemerkung	St	Modellangabe
25	111 837 291	Kegelscheibe		2	
26	N 014 216 1	Senkschraube AM 5 X 10		2	
27	311 837 247	Griffschale		2	
	311 837 247 043	Schwarz			
	311 837 247 90V	Braun			
28	928 537 907 03	Schloss Innenteil	/LL /L	1	
(28)	928 537 908 04	Schloss Innenteil	/LL /R	1	
(28)	927 537 907 04	Schloss Innenteil	/RL /L	1	
(28)	927 537 908 03	Schloss Innenteil	/RL /R	1	
29	928 537 153 03	Türschloss Aussenteil	/L	1	
(29)	928 537 154 03	Türschloss Aussenteil	/R	1	
30	928 537 721 02	Linsenschraube M 8 X 35		4	
31	477 837 183 A	Sicherungsstange		2	
32	477 837 187	Clip		2	
33	111 837 187 B	Knopf		2	
	111 837 187 B 043	Schwarz			
34	928 537 133 02	Schliesskeil		2	
35	928 537 131 03	Schliessbolzen		2	
36	928 537 135 04	Unterlage		2	
37	900 269 027 02	Senkschraube M 8 X 16		4	

Modell: 924 80

Laufzeit: 1980>>1985



Modell: 924 80

Laufzeit: 1980>>1985

Pos	Teilenummer	Benennung	Bemerkung	St	Modellangabe
1	477 837 385	Fensterführung Fensterheber Fensterführung unten		4	
2	477 837 469 A	Abdichtleiste ausssen	/L	1	
(2)	477 837 470 A	Abdichtleiste ausssen	/R	1	
3	477 837 471 A	Türschachtabdichtung innen		2	
4	477 837 479 A	Fensterführung		2	
5	477 837 493 A	Fensterführung oben	/L	1	
(5)	477 837 494 A	Fensterführung oben	/R	1	
(6)	477 837 441 A	Fensterheber	/L	1	
(6)	477 837 442 A	Fensterheber	/R	1	
7	171 837 485	Klammer		10	
8	477 837 589	Führungsschiene		2	
10	999 217 029 02	Sechskantschraube M 6 X 10, SELBSTSICHERND		12	
(10)	PCG 217 029 02	Sechskantschraube M 6 X 10, SELBSTSICHERND		12	
11	N 011 652 1	Unterlegscheibe 7 X 12		12	
12	321 837 581 321 837 581 01C 321 837 581 90V	Fensterkurbel Schwarz Braun		2	
13	111 837 595 A 111 837 595 A 01C 111 837 595 A 90V	Unterlage Schwarz Braun		2	
14	411 837 447	Dichtung		2	
16	477 837 391 C	Kreuzarm elektrischer Fensterheber	/L	1	
(16)	477 837 392 C	Kreuzarm elektrischer Fensterheber	/R	1	
17	477 959 123 A	Motor und Getriebe	/L	1	
(17)	477 959 124 A	Motor und Getriebe	/R	1	
18	N 014 228 4	Senkschraube AM 6 X 12		6	
18A	477 837 397	Anschlag oben	/L	1	
18B	477 837 398	Anschlag	/R	1	
18A	477 837 397	Anschlag unten	/R	1	
18B	477 837 398	Anschlag	/L	1	
19	477 867 185 477 867 185 01C 477 867 185 89S	Schalterblende Schwarz Braun		1	
20	477 867 187 477 867 187 01C 477 867 187 89S	Schalterblende Schwarz Braun		1	
21	477 867 189	Federklammer		4	
22	477 959 622 477 959 622 01C 477 959 622 89S	Tastschalter Schwarz Braun		3	
-	477 971 160 A	Leitungsstrang Schalttafel	/LL -83	1	
-	944 612 031 00	Leitungsstrang Schalttafel	/LL 84-	1	
-	945 612 031 00	Leitungsstrang Schalttafel	/RL -83	1	
-		Leitungsstrang	/RL 84-	1	

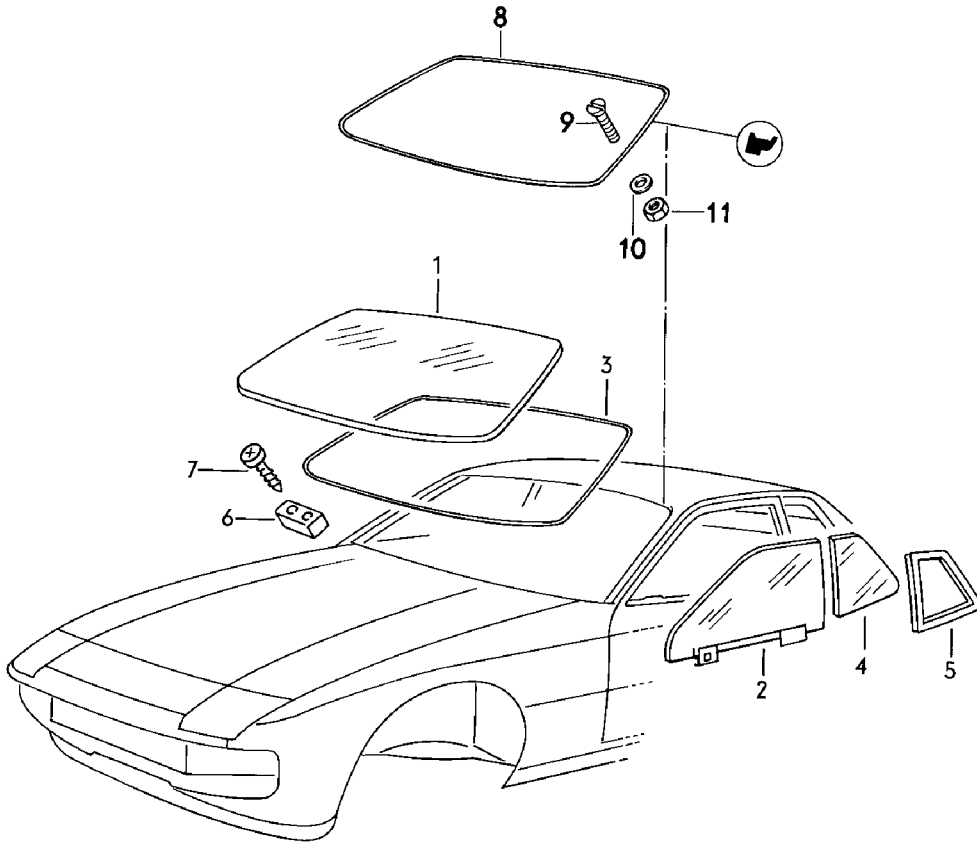
Modell: 924 80

Laufzeit: 1980>>1985

Pos	Teilenummer	Benennung	Bemerkung	St	Modellangabe
-	477 971 161	Schalttafel Leitungsstrang Fahrertür		1	
-	477 971 162	Leitungsstrang Beifahrertür		1	
-	321 919 505	Relais	-83	1	
-	944 615 112 01	Relais	84-	1	
-	N 017 121 5	Sicherung 25 A		1	

Modell: 924 80

Laufzeit: 1980>>1985



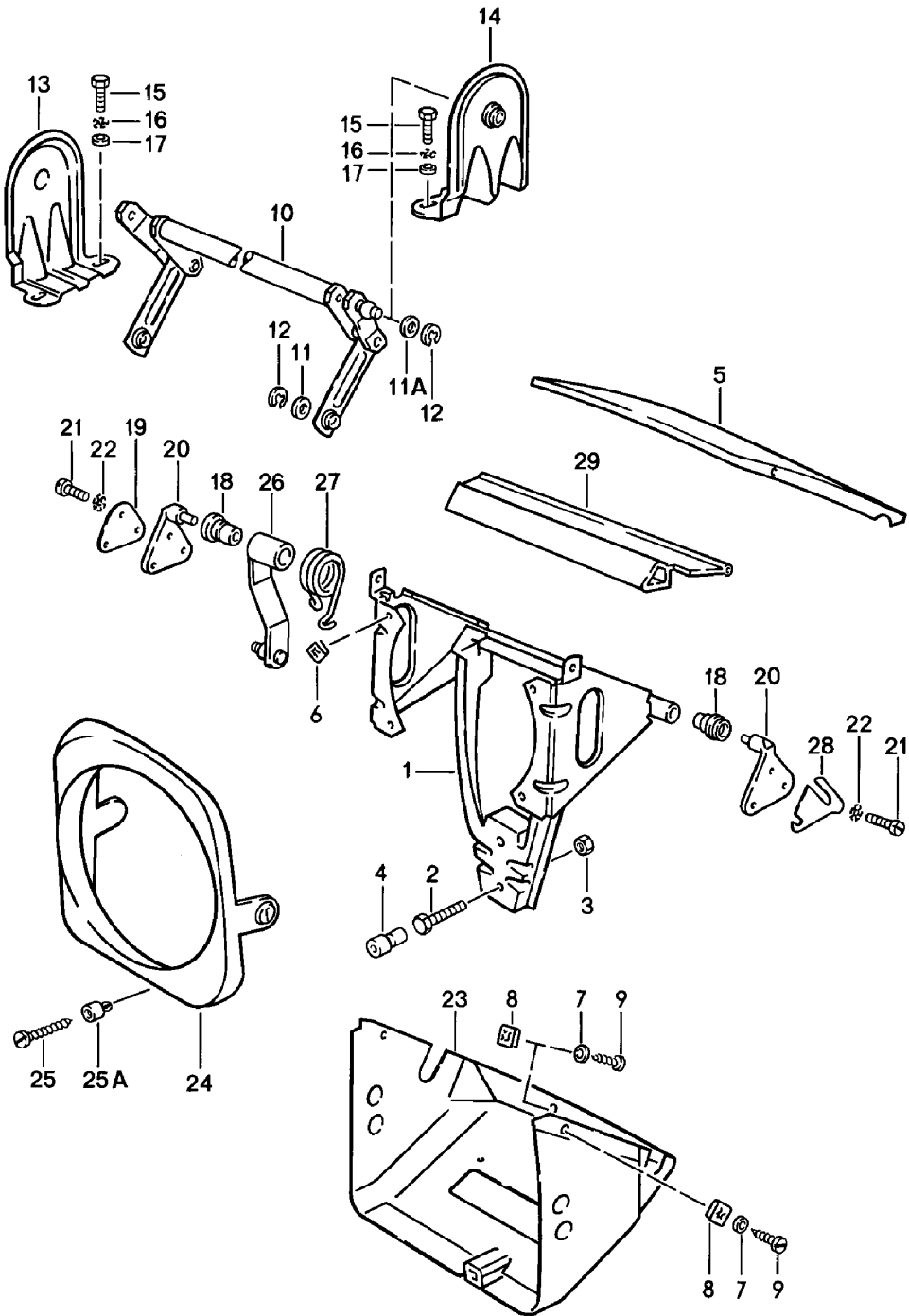
Modell: 924 80

Laufzeit: 1980>>1985

Pos	Teilenummer	Benennung	Bemerkung	St	Modellangabe
1	477 845 011 D	Verglasung Frontscheibe Klar		1	
(1)	477 845 011 E	Frontscheibe getönt		1	
(1)	477 845 011 F	Frontscheibe getönt mit Grünkeil		1	
-	477 845 043	Halteplatte Innenspiegel		1	
2	477 845 023 B	Türfensterscheibe Klar	/L	1	
2	944 542 023 00	Türfensterscheibe Klar	/L	1	
(2)	944 542 023 01	Türfensterscheibe getönt	/L	1	
(2)	944 542 024 00	Türfensterscheibe Klar	/R	1	
(2)	944 542 024 01	Türfensterscheibe getönt	/R	1	
3	477 898 011 A	Abdichtsatz Frontscheibe		1	
4	477 845 311	Seitenscheibe Klar	/L	1	
(4)	477 845 311 A	Seitenscheibe getönt	/L	1	
(4)	477 845 312	Seitenscheibe Klar	/R	1	
(4)	477 845 312 A	Seitenscheibe getönt	/R	1	
5	944 557 321 00	Gummidichtung Seitenscheibe	/L	1	
(5)	944 557 322 00	Gummidichtung Seitenscheibe	/R	1	
6	477 845 613 A	Anschlag		2	
7	900 143 046 07	Blechschaube B 4,8 X 16		4	924, TURBO
(7)	900 143 088 07	Blechschaube B 4,8 X 32		4	GT
8	937 559 031 01	Rahmen 3-Teilig		1	GT
9	900 269 044 02	Senkschraube M 4 X 16		10	GT
10	900 025 002 02	Unterlegscheibe A 4,3		10	GT
10	900 025 002 03	Unterlegscheibe A 4,3		10	GT
11	N 011 004 6	Sechskantmutter M 4		10	GT
11	N 011 004 G	Mutter M 4		10	GT

Modell: 924 80

Laufzeit: 1980>>1985



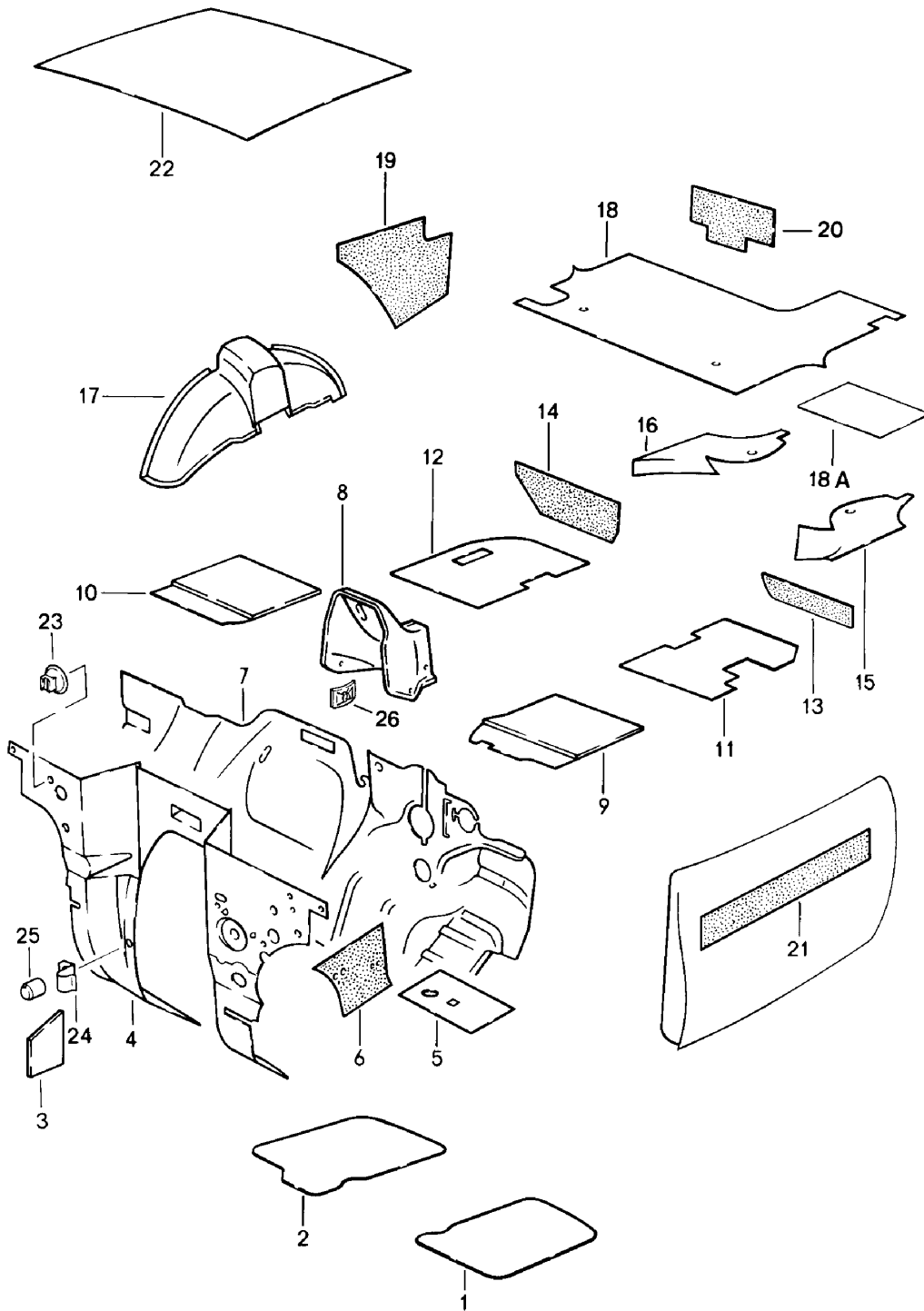
Modell: 924 80

Laufzeit: 1980>>1985

Pos	Teilenummer	Benennung	Bemerkung	St	Modellangabe
1	944 750 605 00	Klappscheinwerfer			
(1)	944 750 606 00	Drehgestell	/L	1	
2	N 010 221 3	Drehgestell	/R	1	
		Sechskantschraube		2	
		M 6 X 35			
3	900 076 010 02	Mutter		2	
		M 6			
3	900 076 010 0B	Mutter		2	
		M 6			
4	914 504 319 00	Abdichttülle		2	
5	477 805 611	Gehäusedeckel	/L	1	
(5)	477 805 612	Gehäusedeckel	/R	1	
6	999 507 252 02	Mutter		8	
		B 3,9 X 16,5			
7	900 151 028 02	Scheibe		4	
		4,1			
7	900 151 028 01	Scheibe		4	
		4,1			
8	N 015 438 1	Schnappmutter		10	
		B 3,5 X 16,5			
9	N 014 086 4	Linsensenkblechschraube		10	
9		B 3,5 X 9,13			
10	477 805 615	Betätigungswelle		1	924
(10)		Betätigungswelle		1	TURBO,GT
11	N 011 525 13	Unterlegscheibe		2	
11A	477 805 695	Abschirmblech		1	
12	N 012 436 2	Sicherungsscheibe		3	
		6			
13	477 805 617	Lagerbock		1	
14	477 805 622	Lagerbock		1	
15	N 010 215 13	Sechskantschraube		4	
		M 6 X 15			
16	N 012 105 3	Fächerscheibe		4	
		A 6,4			
17	N 011 524 7	Unterlegscheibe		4	
		A 6,4			
17	N 011 524 27	Unterlegscheibe		4	
		A 6,4			
18	477 805 623	Buchse		4	
19	914 750 169 10	Unterlegplatte		4	
20	914 750 271 10	Lagerbock		4	
21	N 010 210 7	Sechskantschraube		12	
		M 6 X 10			
22	N 012 105 3	Fächerscheibe		12	
		A 6,4			
23	944 750 631 00	Gehäuse	/L	1	
23	944 750 631 01	Gehäuse	/L	1	
(23)	944 750 632 00	Gehäuse	/R	1	
(23)	944 750 632 01	Gehäuse	/R	1	
24	477 805 633	Abdeckring	/L	1	
(24)	477 805 634	Abdeckring	/R	1	
(24)	477 805 634 A	Abdeckring	/R	1	
25	N 043 979 2	Blechschraube		2	
		BZ 4,2 X 45			
25A	477 857 173	Clip		2	
26	477 805 651	Mitnehmer		2	
27	477 805 661	Feder	/L	1	
(27)	477 805 662	Feder	/R	1	
28	477 805 663	Unterlegplatte		X	
29	477 853 363	Abdeckleiste	/L	1	
(29)	477 853 364	Abdeckleiste	/R	1	

Modell: 924 80

Laufzeit: 1980>>1985



Modell: 924 80

Laufzeit: 1980>>1985

Pos	Teilenummer	Benennung	Bemerkung	St	Modellangabe
1	477 863 771	Karosserie Schalldämpfung 1 Dämmung Deckel	/L	1	
2	477 863 772	Dämmung Deckel	/R	1	924
(2)	477 863 772 A	Dämmung Deckel	/R	1	TURBO
(2)	937 556 891 00	Dämmung Deckel	/R	1	GT
3	477 863 871	Hitzeschutz Längsträger	/R	1	
(4)	944 556 089 00	Dämpfung	/LL	1	
(4)	478 863 831	für Motorraum Dämpfung	/RL	1	924
(4)	945 556 089 01	F >>92CN4 02197 Dämpfung	/RL	1	924
(4)	478 863 831 B	für Motorraum Dämpfung	/RL	1	TURBO/GT
(4)	945 556 089 01	F >>93CN1 00305 F >>93BN7 00450 Dämpfung	/RL	1	TURBO
5	477 863 849	für Motorraum Dämpfung	/L /V	1	
6	477 863 837	Wasserfangschale Dämmung	/L -83	1	
(6)	477 863 838	Seitenteil Dämmung	/R -83	1	
(6)	944 556 083 00	Seitenteil Dämmung	/LL /L 84-	1	
(6)	944 556 084 00	Seitenteil Dämmung	/LL /R 84-	1	
(6)	945 556 083 00	Seitenteil Dämmung	/RL /L 84-	1	
(6)	945 556 084 00	Seitenteil Dämmung	/RL /R 84-	1	
7	477 863 855	Stirnwand Dämpfung	/LL	1	924/TURBO
7	477 863 855 E	F >>92BN4 02267 F >>93BN1 00360 Stirnwand Dämpfung	/LL	1	924 TURBO
7		F 92BN4 02268>>92CN4 02197 F 93BN1 00361>>93CN1 00305 F 93BN7 00001>>93BN7 00450 Stirnwand Dämpfung	/LL	1	924 TURBO GT
7	477 863 855 F	F 92CN4 02198>> F 93CN1 00306>> Stirnwand Dämpfung	/LL	1	924 TURBO M573
8	477 863 667 A	Boden Dämmung	/V	1	
9	477 863 775	Boden Dämmung	/LL /L	1	
(9)	478 863 775	Boden Dämmung	/RL /L	1	
10	477 863 776	Boden Dämmung	/LL /R	1	
(10)	478 863 776	Boden Dämmung	/RL /R	1	

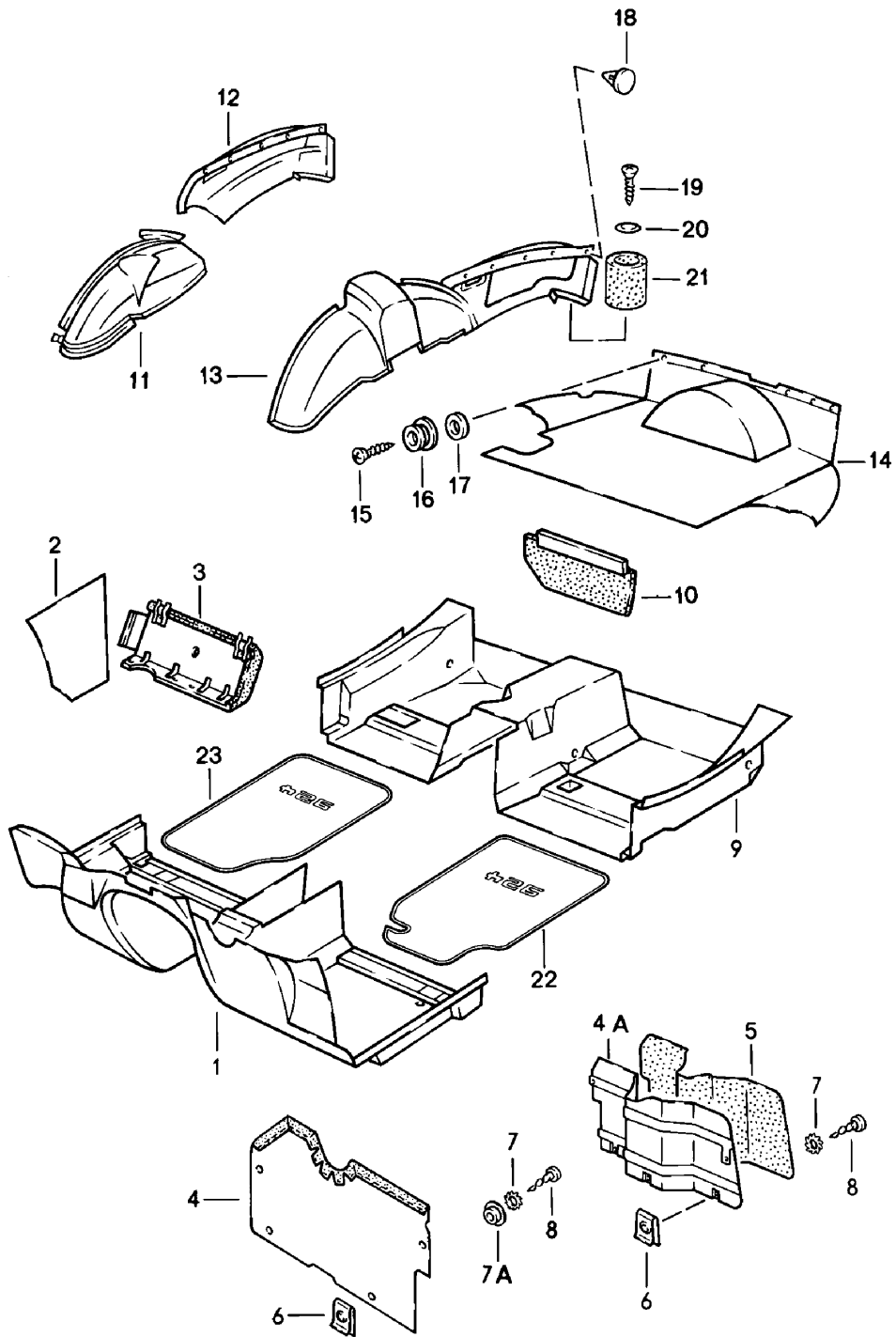
Modell: 924 80

Laufzeit: 1980>>1985

Pos	Teilenummer	Benennung	Bemerkung	St	Modellangabe
11	477 863 773	Dämmung Boden	/L	1	
12	477 863 774	Dämmung Boden	/R	1	
13	944 556 085 00	Dämmung Querträger	/L	1	
(13)	944 556 086 00	Dämmung Querträger	/R	1	
14	477 863 845 A	Dämmung Fersenblech	/L	1	
(14)	477 863 846 A	Dämmung Fersenblech	/R	1	
15	944 556 777 01	Dämmung	/L	1	
16	944 556 778 01	Dämmung Träger	/R	1	
(17)	477 863 885	Dämpfung Radhaus F >>92CN4 02197 F >>93CN1 00305 F >>93BN7 00450	/L	1	924 TURBO GT
(17)	944 556 885 00	Dämmung Radhaus F 92CN4 02198>> F 93CN1 00306>>	/L	1	924 TURBO
(17)	477 863 886	Dämmung Radhaus F >>92CN4 02197 F >>93CN1 00305 F >>93BN7 00450	/R	1	924 TURBO GT
17	944 556 886 00	Dämmung Radhaus F 92CN4 02198>> F 93CN1 00306>>	/R	1	924 TURBO
(18)	477 863 799	Dämmung Kofferboden F >>92CN4 02197 F >>93CN1 00305 F >>93BN7 00450		1	924 TURBO GT
18	944 556 079 00	Dämmung Kofferboden F 92CN4 02198>> F 93CN1 00306>>		1	924 TURBO
18A	477 863 893 A	Dämmung Kofferboden		1	
19	477 863 865	Dämpfung Seitenteil	/L	1	924/TURBO
(19)	937 556 865 00	Dämpfung Seitenteil	/L	1	GT
(19)	477 863 866	Dämmung Seitenteil	/R	1	924/TURBO
(19)	937 556 866 00	Dämpfung Seitenteil	/R	1	GT
20	477 863 867	Dämpfung Reserveradmulde		1	
21	993 556 521 00	Dämpfung Tür		2	
22	944 556 609 00	Dämmung Dach		1	
23	999 049 002 40	Druckknopf	82-	13	
24	944 556 849 00	Haltelasche	82-	6	
25	999 049 001 40	Kunststoffmutter	82-	6	
26	N 900 661 01	Klemmscheibe		5	

Modell: 924 80

Laufzeit: 1980>>1985



Modell: 924 80

Laufzeit: 1980>>1985

Pos	Teilenummer	Benennung	Bemerkung	St	Modellangabe
1	477 863 703 E	Verkleidungen F >>92CN4 06384 F >>93CN1 00861 Bodenmatte	/LL /V -80	1	924 TURBO 924
	477 863 703 E 43S	Schwarz			
	477 863 703 E 83S	Beige			
	477 863 703 E 87S	Braun			
(1)	477 863 703 G	Bodenmatte	/LL /V 81- 81-	1	TURBO 924:M 603 924
	477 863 703 G 43S	Schwarz			
	477 863 703 G 83S	Beige			
	477 863 703 G 87S	Braun			
	477 863 703 G 8BR	Grau			
(1)	477 863 703 L	Bodenmatte	/LL /V -80	1	924 M573
	477 863 703 L 43S	Schwarz			
	477 863 703 L 83S	Beige			
	477 863 703 L 87S	Braun			
(1)	477 863 703 M	Bodenmatte	/LL /V 81-	1	TURBO M573 924 M573
	477 863 703 M 43S	Schwarz			
	477 863 703 M 83S	Beige			
	477 863 703 M 87S	Braun			
	477 863 703 M 8BR	Grau			
(1)	478 863 703 C	Bodenmatte	82 /RL /V -80	1	924
	478 863 703 C 43S	Schwarz			
	478 863 703 C 83S	Beige			
	478 863 703 C 87S	Braun			
(1)	478 863 703 G	Bodenmatte	/RL /V 81- 81-	1	TURBO 924:M 603 924
	478 863 703 G 43S	Schwarz			
	478 863 703 G 83S	Beige			
	478 863 703 G 87S	Braun			
	478 863 703 G 8BR	Grau			
2	477 863 581 A	Verkleidung seitlich	/L	1	
	477 863 581 A 43S	Schwarz			
	477 863 581 A 83S	Beige			
	477 863 581 A 87S	Braun			
	477 863 581 A 8BR	Grau			
(2)	477 863 582 A	Verkleidung seitlich	82 /R	1	
	477 863 582 A 43S	Schwarz			
	477 863 582 A 83S	Beige			
	477 863 582 A 87S	Braun			
	477 863 582 A 8BR	Grau			
(2)	477 863 582 B	Verkleidung seitlich	82 /LL /R (J)	1	M573
	477 863 582 B 43S	Schwarz			
	477 863 582 B 83S	Beige			
	477 863 582 B 87S	Braun			
	477 863 582 B 8BR	Grau			
-	478 863 767	Teppich Fussstütze	82 /RL /R	1	
	478 863 767 43S	Schwarz			
	478 863 767 83S	Beige			
	478 863 767 87S	Braun			
	478 863 767 8BR	Grau			

Modell: 924 80

Laufzeit: 1980>>1985

Pos	Teilenummer	Benennung	Bemerkung	St	Modellangabe
-	478 863 767 A	Teppich	/RL /R	1	924 AUT.
	478 863 767 A 43S	Fussstütze Schwarz			
	478 863 767 A 83S	Beige			
	478 863 767 A 87S	Braun			
	478 863 767 A 8BR	Grau	82		
3	477 820 412	Knieschutzblende	/LL	1	M573
	477 820 412 05T	Schwarz			
	477 820 412 21S	Braun			
4	478 863 711 A	Fussstütze	/RL /L	1	M573
		F >>92A04 11805			
		F >>93A01 40313			
	478 863 711 A 43S	Schwarz			
	478 863 711 A 83S	Beige			
	478 863 711 A 87S	Braun			
4A	478 863 751	Fussstütze	/RL /L	1	M573
		F 92A04 11806>>			
		F 93A01 40314>>			
5	478 863 381	Teppich	/RL /L	1	M573
		Fussstütze			
		F 92A04 11806>>			
		F 93A01 40314>>			
	478 863 381 43S	Schwarz			
	478 863 381 83S	Beige			
	478 863 381 87S	Braun			
	478 863 381 8BR	Grau	82		
6	N 015 458 1	Schnappmutter	/RL	5	M573
7	N 012 130 2	Zahnscheibe	/RL	5	M573
		A 5,3			
		F >>92A04 11805			
		F >>93A01 40313			
(7)	900 151 027 02	Scheibe	/RL	5	M573
		F 92A04 11806>>			
		F 93A01 40314>>			
(7)	900 151 027 03	Scheibe	/RL	5	M573
		F 92A04 11806>>			
		F 93A01 40314>>			
8	N 013 968 7	Blechschrabe	/RL	5	M573
		4,8 X 13			
8	900 143 097 01	Blechschrabe	/RL	5	M573
		4,8 X 13			
9	477 863 717 A	Bodenmatte	/LL /H -80	1	924
	477 863 717 A 43S	Schwarz			
	477 863 717 A 83S	Beige			
	477 863 717 A 87S	Braun			
(9)	477 863 717 B	Bodenmatte	/LL /H	1	TURBO 924:M 603 924
		81-			
		81-			
	477 863 717 B 43S	Schwarz			
	477 863 717 B 83S	Beige			
	477 863 717 B 87S	Braun			
	477 863 717 B 8BR	Grau	82		
(9)	478 863 717 A	Bodenmatte	/RL /H -80	1	924
	478 863 717 A 43S	Schwarz			
	478 863 717 A 83S	Beige			
	478 863 717 A 87S	Braun			
(9)	478 863 717 B	Bodenmatte	/RL /H	1	TURBO 924:M 603 924
		81-			
		81-			
	478 863 717 B 43S	Schwarz			
	478 863 717 B 83S	Beige			
	478 863 717 B 87S	Braun			
	478 863 717 B 8BR	Grau	82		

Modell: 924 80

Laufzeit: 1980>>1985

Pos	Teilenummer	Benennung	Bemerkung	St	Modellangabe
(10)	477 863 571 A	Verkleidung	/L	1	
		Fersenblech			
	477 863 571 A 43S	Schwarz			
	477 863 571 A 83S	Beige			
	477 863 571 A 87S	Braun			
	477 863 571 A 8BR	Grau	82		
10	477 863 572 A	Verkleidung	/R	1	
		Fersenblech			
	477 863 572 A 43S	Schwarz			
	477 863 572 A 83S	Beige			
	477 863 572 A 87S	Braun			
	477 863 572 A 8BR	Grau	82		
(11)	477 863 067 A	Seitenverkleidung	/L	1	
		Radhaus			
	477 863 067 A 43S	Schwarz			
	477 863 067 A 83S	Beige			
	477 863 067 A 87S	Braun			
	477 863 067 A 8BR	Grau	82		
(11)	944 555 083 02	Seitenverkleidung	/L	1	
		Radhaus			
	944 555 083 02 43S	Schwarz			
	944 555 083 02 83S	Beige			
	944 555 083 02 87S	Braun			
	944 555 083 02 8BR	Grau	82		
11	477 863 068 B	Seitenverkleidung	/L	1	
		Radhaus			
	477 863 068 B 43S	Schwarz			
	477 863 068 B 83S	Beige			
	477 863 068 B 87S	Braun			
	477 863 068 B 8BR	Grau	82		
11	944 555 084 01	Seitenverkleidung	/L	1	
		Radhaus			
		F >>92CN4 02197			924
		F >>93CN1 00305			TURBO
		F >>93BN7 00450			GT
	944 555 084 01 43S	Schwarz			
	944 555 084 01 83S	Beige			
	944 555 084 01 87S	Braun			
	944 555 084 01 8BR	Grau	82		
(12)	477 863 083 D	Seitenverkleidung	/L	1	
		Schwarz			
	477 863 083 D 43S	Schwarz			
	477 863 083 D 83S	Beige			
	477 863 083 D 87S	Braun			
	477 863 083 D 8BR	Grau	82		
(12)	944 555 083 02	Seitenverkleidung	/L	1	
		Schwarz			
	944 555 083 02 43S	Schwarz			
	944 555 083 02 83S	Beige			
	944 555 083 02 87S	Braun			
	944 555 083 02 8BR	Grau	82		
12	477 863 084 B	Seitenverkleidung	/R	1	
		Schwarz			
	477 863 084 B 43S	Schwarz			
	477 863 084 B 83S	Beige			
	477 863 084 B 87S	Braun			
	477 863 084 B 8BR	Grau	82		
12	944 555 084 01	Seitenverkleidung	/R	1	
		F >>92CN4 02197			924
		F >>93CN1 00305			TURBO
		F >>93BN7 00450			GT
	944 555 084 01 43S	Schwarz			
	944 555 084 01 83S	Beige			
	944 555 084 01 87S	Braun			
	944 555 084 01 8BR	Grau	82		
(13)	944 555 083 01	Seitenverkleidung	/L	1	

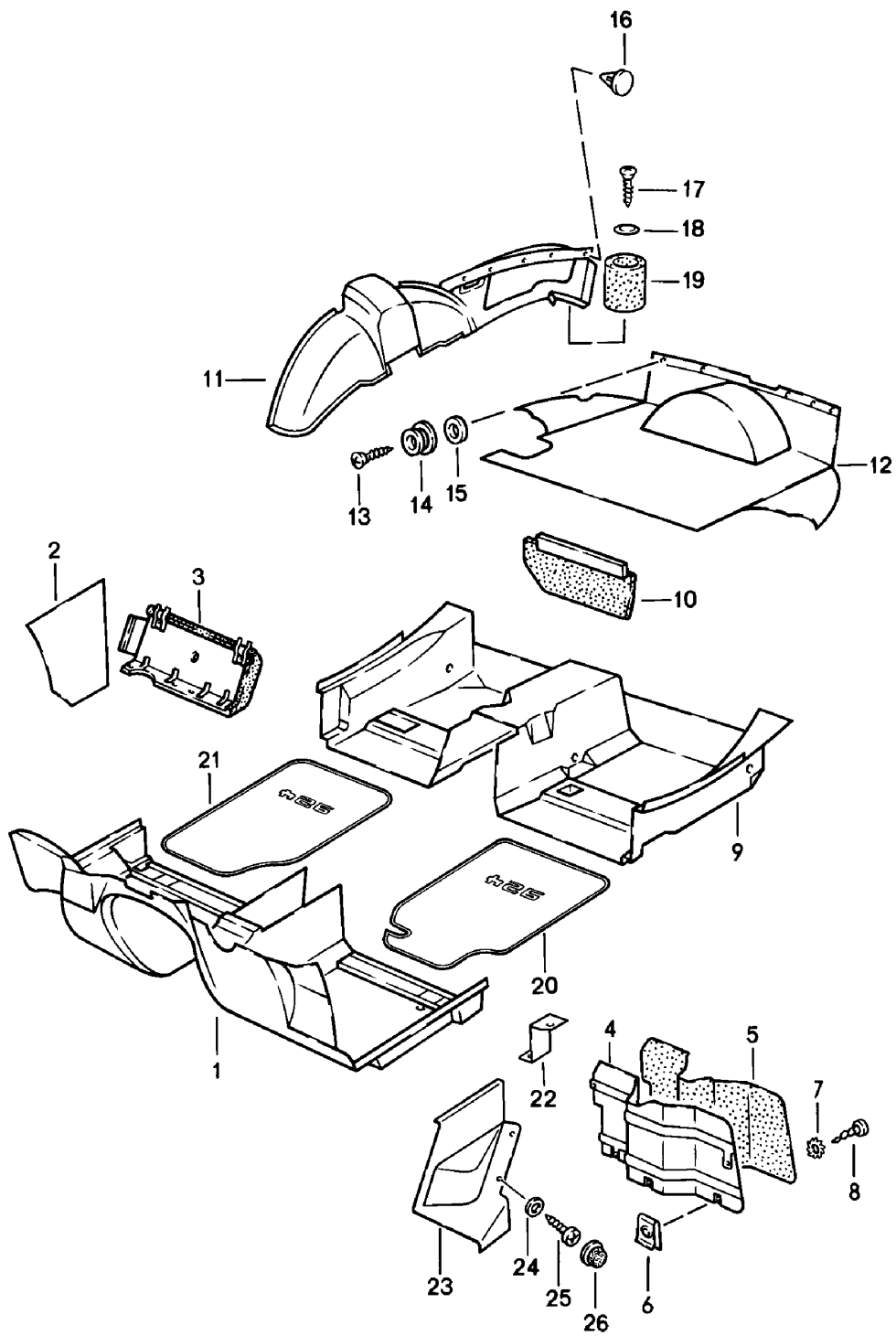
Modell: 924 80

Laufzeit: 1980>>1985

Pos	Teilenummer	Benennung	Bemerkung	St	Modellangabe
13	944 555 083 01 43S	Schwarz	/R	1	924 TURBO
	944 555 083 01 83S	Beige			
	944 555 083 01 87S	Braun			
	944 555 084 01	Seitenverkleidung F 92CN4 02198>> F 93CN1 00306>>			
14	944 555 084 01 43S	Schwarz		1	924
	944 555 084 01 83S	Beige			
	944 555 084 01 87S	Braun			
	477 863 463 K	Kofferbodenverkleidung Kofferboden			
(14)	477 863 463 K 43S	Schwarz		1	924
	477 863 463 K 83S	Beige			
	477 863 463 K 87S	Braun			
	944 555 063 06	Verkleidung Kofferboden			
(14)	944 555 063 06 43S	Schwarz		1	924 TURBO GT
	944 555 063 06 83S	Beige			
	944 555 063 06 87S	Braun			
	477 863 463 J	Verkleidung Kofferboden mit Faltreifen F >>92CN4 02197 F >>93CN1 00305 F >>93BN7 00450			
(14)	477 863 463 J 43S	Schwarz	82	1	924 TURBO
	477 863 463 J 83S	Beige			
	477 863 463 J 87S	Braun			
	477 863 463 J 8BR	Grau			
15	944 555 063 01	Kofferbodenverkleidung Kofferboden mit Faltreifen F 92CN4 02198>> F 93CN1 00306>>		6	924 TURBO
	944 555 063 01 43S	Schwarz			
	944 555 063 01 83S	Beige			
	944 555 063 01 87S	Braun			
16	N 013 957 5	Linsenblechschaube B 3,5 X 9,5		6	
17	968 555 901 00	Satz Befestigungsteile		6	
17	900 151 027 02	Scheibe 5,3		6	
		Scheibe 5,3		6	
18	477 863 747	Clip		12	
	477 863 747 01C	Schwarz			
	477 863 747 90V	Braun			
	477 863 747 83S	Beige			
19	900 143 064 07	Blechschaube B 3,5 X 25		2	
20	N 011 521 3	Unterlegscheibe A 3,7 X 8		2	
21	999 703 176 40	Rundpuffer		2	
22	477 863 913	Bodenmatte mit Schriftzug	/LL /L	1	
		477 863 913 43S	Schwarz		
		477 863 913 87S	Braun		
		477 863 914	Fussmatte mit Schriftzug	/LL /R	1
23	477 863 914 43S	Schwarz			
	477 863 914 87S	Braun			

Modell: 924 80

Laufzeit: 1980>>1985



Modell: 924 80

Laufzeit: 1980>>1985

Pos	Teilenummer	Benennung	Bemerkung	St	Modellangabe
		Verkleidungen für 92 CN406385-- 93 CN100862-- für 92 CN407431-- 93 CN100933-- für 92 CN407431-- 93 CN100933--			924 TURBO 924 TURBO 924 TURBO
1	477 863 703 G	Bodenmatte	/LL /V	1	
	477 863 703 G 3BF	Schwarz			
	477 863 703 G 1NF	Beige	-82		
	477 863 703 G 8NF	Braun			
	477 863 703 G 4BF	Grau	83-		
	477 863 703 G 3FF	Graubeige	83-		
(1)	477 863 703 M	Bodenmatte	/LL /V	1	M573
	477 863 703 M 3BF	Schwarz			
	477 863 703 M 1NF	Beige	-82		
	477 863 703 M 8NF	Braun			
	477 863 703 M 4BF	Grau	83-		
	477 863 703 M 3FF	Graubeige	83-		
(1)	478 863 703 G	Bodenmatte	/RL /V	1	
	478 863 703 G 3BF	Schwarz			
	478 863 703 G 1NF	Beige	-82		
	478 863 703 G 8NF	Braun			
	478 863 703 G 4BF	Grau	83-		
	478 863 703 G 3FF	Graubeige	83-		
(2)	477 863 581 A	Verkleidung seitlich	/L -83	1	
	477 863 581 A 3BF	Schwarz			
	477 863 581 A 1NF	Beige	-82		
	477 863 581 A 8NF	Braun			
	477 863 581 A 4BF	Grau	83-		
	477 863 581 A 3FF	Graubeige	83-		
2	477 863 582 A	Verkleidung seitlich	/R	1	
	477 863 582 A 3BF	Schwarz			
	477 863 582 A 1NF	Beige	-82		
	477 863 582 A 8NF	Braun			
	477 863 582 A 4BF	Grau	83-		
	477 863 582 A 3FF	Graubeige	83-		
(2)	477 863 582 B	Verkleidung seitlich	/LL /R	1	M573
	477 863 582 B 3BF	Schwarz			
	477 863 582 B 1NF	Beige	-82		
	477 863 582 B 8NF	Braun			
	477 863 582 B 4BF	Grau	83-		
	477 863 582 B 3FF	Graubeige	83-		
(2)	945 555 081 00	Verkleidung	/L 84-	1	
	945 555 081 00 3BF	Schwarz			
	945 555 081 00 8NF	Braun			
	945 555 081 00 4BF	Grau			
	945 555 081 00 3FF	Graubeige			
-	478 863 767	Teppich	/RL /R	1	
	478 863 767 3BF	Fussstütze Schwarz			
	478 863 767 1NF	Beige	-82		
	478 863 767 8NF	Braun			
	478 863 767 4BF	Grau	83-		
	478 863 767 3FF	Graubeige	83-		
-	478 863 767 A	Teppich	/RL /R	1	AUT.
	478 863 767 A	Fussstütze			

Modell: 924 80

Laufzeit: 1980>>1985

Pos	Teilenummer	Benennung	Bemerkung	St	Modellangabe
3	478 863 767 A 3BF	Schwarz			
	478 863 767 A 1NF	Beige	-82		
	478 863 767 A 8NF	Braun			
	478 863 767 A 4BF	Grau	83-		
	478 863 767 A 3FF	Graubeige	83-		
	477 820 412	Knieschutzblende	/LL	1	M573
	477 820 412 05T	Schwarz	-82		
	477 820 412 21S	Braun	-82		
	477 820 412 1DB	Schwarz	83-		
	477 820 412 4RB	Braun	83-		
4	478 863 751	Fussstütze	/RL /L	1	M573
5	478 863 381	Teppich	/RL /L	1	M573
		Fussstütze			
	478 863 381 3BF	Schwarz			
	478 863 381 1NF	Beige	-82		
	478 863 381 8NF	Braun			
	478 863 381 4BF	Grau	83-		
	478 863 381 3FF	Graubeige	83-		
6	N 015 458 1	Schnappmutter	/RL	5	M573
7	900 151 027 02	Scheibe	/RL	5	M573
7	900 151 027 03	Scheibe	/RL	5	M573
8	N 013 968 7	Blechschrabe	/RL	5	M573
8		4,8 X 13			
	900 143 097 01	Blechschrabe	/RL	5	M573
9		4,8 X 13			
	477 863 717 B	Bodenmatte	/LL /H	1	
	477 863 717 B 3BF	Schwarz			
	477 863 717 B 1NF	Beige	-82		
	477 863 717 B 8NF	Braun			
	477 863 717 B 4BF	Grau	83-		
	477 863 717 B 3FF	Graubeige	83-		
	(9) 478 863 717 B	Bodenmatte	/RL /H	1	
	478 863 717 B 3BF	Schwarz			
	478 863 717 B 1NF	Beige	-82		
	478 863 717 B 8NF	Braun			
	478 863 717 B 4BF	Grau	83-		
	478 863 717 B 3FF	Graubeige	83-		
	(10) 477 863 571 A	Verkleidung	/L	1	
		Fersenblech			
	477 863 571 A 3BF	Schwarz			
	477 863 571 A 1NF	Beige	-82		
	477 863 571 A 8NF	Braun			
	477 863 571 A 4BF	Grau	83-		
	477 863 571 A 3FF	Graubeige	83-		
10	477 863 572 A	Verkleidung	/R	1	
		Fersenblech			
	477 863 572 A 3BF	Schwarz			
	477 863 572 A 1NF	Beige	-82		
	477 863 572 A 8NF	Braun			
	477 863 572 A 4BF	Grau	83-		
	477 863 572 A 3FF	Graubeige	83-		
(11)	944 555 083 01	Seitenverkleidung	/L -83	1	
	944 555 083 01 3BF	Schwarz			
	944 555 083 01 1NF	Beige	-82		
	944 555 083 01 8NF	Braun			
	944 555 083 01 4BF	Grau	83-		
	944 555 083 01 3FF	Graubeige	83-		
	11	944 555 084 01	Seitenverkleidung	/R	1
	944 555 084 01 3BF	Schwarz			
	944 555 084 01 1NF	Beige	-82		
	944 555 084 01 8NF	Braun			
	944 555 084 01 4BF	Grau	83-		
	944 555 084 01 3FF	Graubeige	83-		

Modell: 924 80

Laufzeit: 1980>>1985

Pos	Teilenummer	Benennung	Bemerkung	St	Modellangabe
11	944 555 083 02	Seitenverkleidung	/L 84-	1	
	944 555 083 02 3BF	Schwarz			
	944 555 083 02 4BF	Grau			
	944 555 083 02 8NF	Braun			
	944 555 083 02 3FF	Graubeige			
11	944 555 083 03	Seitenverkleidung	/L (AUS) 84-	1	
	944 555 083 03 3BF	Schwarz			
	944 555 083 03 4BF	Grau			
	944 555 083 03 8NF	Braun			
	944 555 083 03 3FF	Graubeige			
(11)	944 555 084 02	Seitenverkleidung	/R (AUS) 84-	1	
	944 555 084 02 3BF	Schwarz			
	944 555 084 02 4BF	Grau			
	944 555 084 02 8NF	Braun			
	944 555 084 02 3FF	Graubeige			
(12)	944 555 063 06	Verkleidung Kofferboden	-84	1	924
	944 555 063 06 3BF	Schwarz			
	944 555 063 06 4BF	Grau			
	944 555 063 06 8NF	Braun			
	944 555 063 06 3FF	Graubeige			
(12)	945 555 063 04	Kofferbodenverkleidung	85	1	
	945 555 063 04 3BF	Schwarz			
	945 555 063 04 4BF	Grau			
	945 555 063 04 8NF	Braun			
	945 555 063 04 3FF	Graubeige			
12	944 555 063 01	Kofferbodenverkleidung Kofferboden mit Faltreifen	-83	1	
	944 555 063 01 3BF	Schwarz			
	944 555 063 01 1NF	Beige	-82		
	944 555 063 01 8NF	Braun			
	944 555 063 01 4BF	Grau	83		
	944 555 063 01 3FF	Graubeige	83		
12	944 555 063 07	Kofferbodenverkleidung Kofferboden mit Faltreifen	84	1	
	944 555 063 07 3BF	Schwarz			
	944 555 063 07 4BF	Grau			
	944 555 063 07 8NF	Braun			
	944 555 063 07 3FF	Graubeige			
(12)	944 555 063 03	Kofferbodenverkleidung mit Faltreifen	85	1	
	944 555 063 03 3BF	Schwarz			
	944 555 063 03 4BF	Grau			
	944 555 063 03 8NF	Braun			
	944 555 063 03 3FF	Graubeige			
12	944 555 063 02	Kofferbodenverkleidung	(GB) 83-	1	
	944 555 063 02 3BF	Schwarz			
	944 555 063 02 4BF	Grau			
	944 555 063 02 8NF	Braun			
	944 555 063 02 3FF	Graubeige			
13	N 013 957 5	Linsenblechschraube B 3,5 X 9,5		6	
14	968 555 901 00	Satz Befestigungsteile		6	
15	900 151 027 02	Scheibe 5,3		6	
15	900 151 027 03	Scheibe 5,3		6	
16	477 863 747	Clip		12	
	477 863 747 01C	Schwarz			
	477 863 747 90V	Braun			
	477 863 747 83S	Beige	-82		

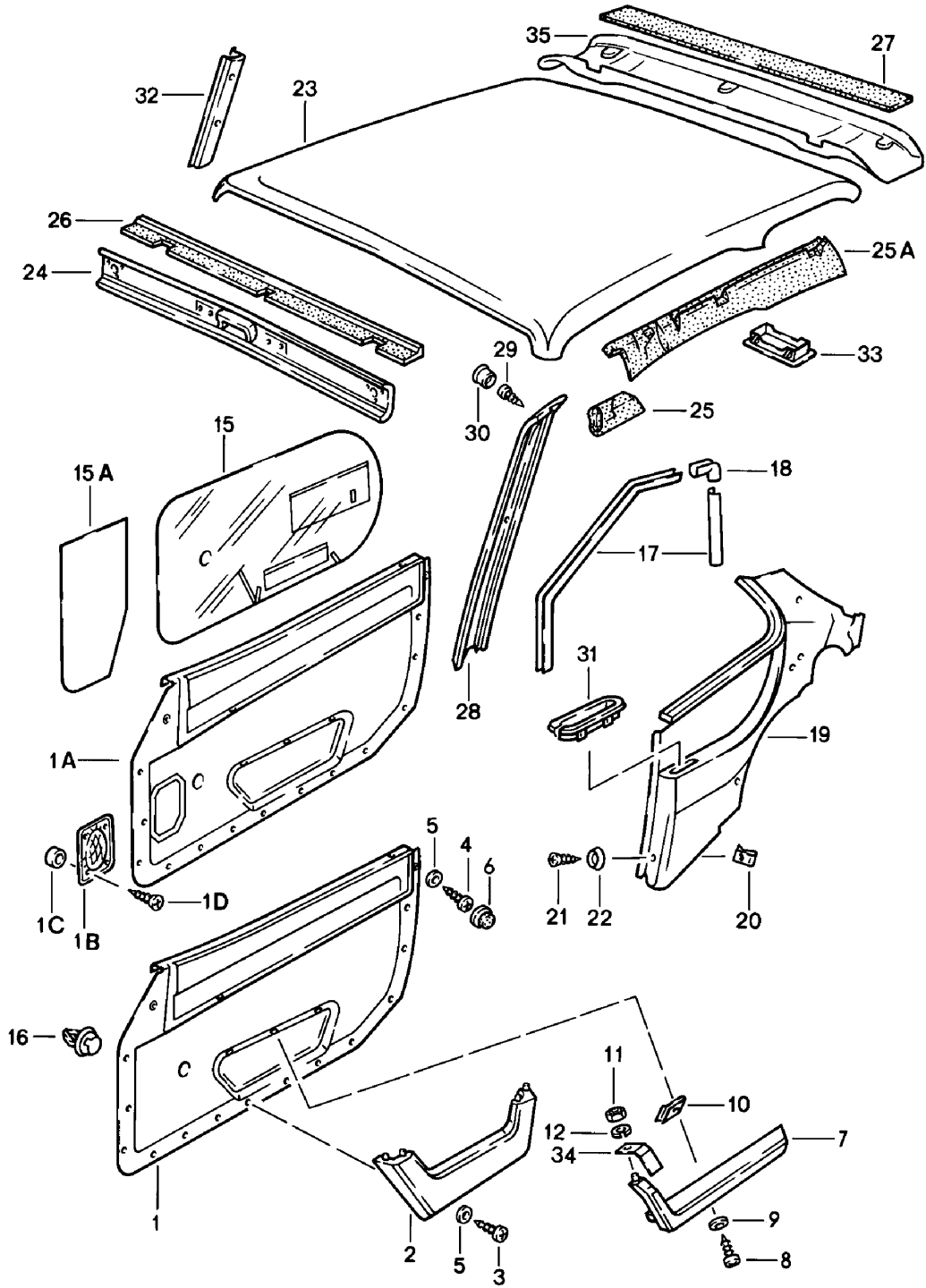
Modell: 924 80

Laufzeit: 1980>>1985

Pos	Teilenummer	Benennung	Bemerkung	St	Modellangabe
17	477 863 747 4BF	Grau	83-	2	
	477 863 747 3FF	Graubeige	83-		
	900 143 064 07	Blechschraube B 3,5 X 25			
18	N 011 521 3	Unterlegscheibe A 3,7 X 8		2	
19	999 703 176 40	Rundpuffer		2	
20	477 863 913	Bodenmatte mit Schriftzug 924	/LL /L	1	
21	477 863 913 3BF	Schwarz	/LL /R	1	
	477 863 913 8NF	Braun			
	477 863 914	Fussmatte mit Schriftzug 924			
22	477 863 914 3BF	Schwarz		1	
	477 863 914 8NF	Braun			
(22)	944 555 263 00	Winkel	/LL	1	
23	945 555 263 00	Winkel	/RL	1	
24	944 555 061 00	Verkleidung	/LL	1	
	944 555 061 00 01C	Schwarz			
24	900 151 028 02	Scheibe 4,1 X 12 X 0,8		2	
24	900 151 028 01	Scheibe 4,1 X 12 X 0,8		2	
25	999 450 003 02	Blechschraube B 3,9 X 16		2	
26	311 867 169	Abdeckkappe		2	
	311 867 169 01C	Schwarz			

Modell: 924 80

Laufzeit: 1980>>1985



Modell: 924 80

Laufzeit: 1980>>1985

Pos	Teilenummer	Benennung	Bemerkung	St	Modellangabe
(1)	477 867 011 D	Verkleidungen Türverkleidung Fensterheber manuell verstellbar Kunstleder	/L	1	
	477 867 011 D DF9	Schwarz	-80		924
	477 867 011 D DG1	Braun	-80		924
	477 867 011 D DG2	Beige/Braun	-80		924
1	477 867 012 D	Türverkleidung Fensterheber manuell verstellbar Kunstleder	/R	1	
	477 867 012 D DF9	Schwarz	-80		924
	477 867 012 D DG1	Braun	-80		924
	477 867 012 D DG2	Beige/Braun	-80		924
(1)	477 867 011 D	Türverkleidung Kunstleder/ Stoff Schottenkaro	/L	1	
	477 867 011 D EN4	Schwarz/ Rot-Blau	81 81		
	477 867 011 D EP4	Schwarz/ Grün-Blau	81 81		
	477 867 011 D EP5	Braun/ Braun-Beige	81 81		
1	477 867 012 D	Türverkleidung Kunstleder/ Stoff Schottenkaro	/R	1	
	477 867 012 D EN4	Schwarz/ Rot-Blau	81 81		
	477 867 012 D EP4	Schwarz/ Grün-Blau	81 81		
	477 867 012 D EP5	Braun/ Braun-Beige	81 81		
(1)	477 867 011 G	Türverkleidung Fensterheber manuell verstellbar Kunstleder	/L 81-82	1	
	477 867 011 G DF9	Schwarz			
	477 867 011 G DG1	Braun			
	477 867 011 G DG2	Beige/Braun			
(1)	477 867 012 G	Türverkleidung Fensterheber manuell verstellbar Kunstleder	/R 81-82	1	
	477 867 012 G DF9	Schwarz			
	477 867 012 G DG1	Braun			
	477 867 012 G DG2	Beige/Braun			
(1)	477 867 011 G	Türverkleidung Kunstleder/ Schachbrettvelours	/L 81-82	1	
	477 867 011 G FE5	Schwarz/ Grau/Schwarz			
	477 867 011 G FE6	Braun/ Beige/Braun			
(1)	477 867 012 G	Türverkleidung Kunstleder/ Schachbrettvelours	/R 81-82	1	
	477 867 012 G FE5	Schwarz/ Grau/Schwarz			
	477 867 012 G FE6	Braun/ Beige/Braun			

Modell: 924 80

Laufzeit: 1980>>1985

Pos	Teilenummer	Benennung	Bemerkung	St	Modellangabe
(1)	477 867 011 G	Türverkleidung Kunstleder/ Nadelstreifenvelours	/L 81-82	1	
	477 867 011 G GF5	Schwarz/ Schwarz-Rot			
	477 867 011 G GM5	Schwarz/ Schwarz-Weiss	81 81		924
(1)	477 867 012 G	Türverkleidung Kunstleder/ Nadelstreifenvelours	/R 81-82	1	
	477 867 012 G GF5	Schwarz/ Schwarz-Rot			
	477 867 012 G GM5	Schwarz/ Schwarz-Weiss	81 81		924
(1A)	477 867 011 M	Türverkleidung Fensterheber manuell verstellbar Kunstleder	/L 83-	1	
	477 867 011 M DF9	Schwarz F >>92DN4 02148 F >>93DN1 00189			924 TURBO
	477 867 011 M KZ7	Schwarz F 92DN4 02149>> F 93DN1 00190>>			924 TURBO
1A	477 867 012 M	Türverkleidung Fensterheber manuell verstellbar Kunstleder	/R 83-	1	
	477 867 012 M DF9	Schwarz F >>92DN4 02148 F >>93DN1 00189			924 TURBO
	477 867 012 M KZ7	Schwarz F 92DN4 02149>> F 93DN1 00190>>			924 TURBO
(1A)	477 867 011 Q	Türverkleidung Fensterheber manuell verstellbar Kunstleder	/L	1	
	477 867 011 Q DG1	Braun F >>92DN4 02148 F >>93DN1 00189			924 TURBO
	477 867 011 Q JS3	Graubeige F >>92DN4 02148 F >>93DN1 00189			924 TURBO
	477 867 011 Q KZ8	Braun F 92DN4 02149>> F 93DN1 00190>>			924 TURBO
	477 867 011 Q KZ9	Graubeige F 92DN4 02149>> F 93DN1 00190>>			924 TURBO
(1A)	477 867 012 Q	Türverkleidung Fensterheber manuell verstellbar Kunstleder	/R	1	
	477 867 012 Q DG1	Braun F >>92DN4 02148 F >>93DN1 00189			924 TURBO
	477 867 012 Q JS3	Graubeige F >>92DN4 02148 F >>93DN1 00189			924 TURBO
	477 867 012 Q KZ8	Braun F 92DN4 02149>> F 93DN1 00190>>			924 TURBO

Modell: 924 80

Laufzeit: 1980>>1985

Pos	Teilenummer	Benennung	Bemerkung	St	Modellangabe
	477 867 012 Q KZ9	Graubeige F 92DN4 02149>> F 93DN1 00190>>			924 TURBO
(1)	477 867 011 E	Türverkleidung Fensterheber elektrisch verstellbar Kunstleder	/LL /L -80	1	
	477 867 011 E DF9	Schwarz			
	477 867 011 E DG1	Braun			
	477 867 011 E DG2	Beige/Braun			
(1)	477 867 012 E	Türverkleidung Fensterheber elektrisch verstellbar Kunstleder	/LL /R -80	1	
	477 867 012 E DF9	Schwarz			
	477 867 012 E DG1	Braun			
	477 867 012 E DG2	Beige/Braun			
(1)	478 867 011 E	Türverkleidung Fensterheber elektrisch verstellbar Kunstleder	/RL /L -80	1	
	478 867 011 E DF9	Schwarz			
	478 867 011 E DG1	Braun			
	478 867 011 E DG2	Beige/Braun			
(1)	478 867 012 E	Türverkleidung Fensterheber elektrisch verstellbar Kunstleder	/RL /R -80	1	
	478 867 012 E DF9	Schwarz			
	478 867 012 E DG1	Braun			
	478 867 012 E DG2	Beige/Braun			
(1)	477 867 011 E	Türverkleidung Kunstleder/ Stoff Schottenkaro	/LL /L -80	1	
	477 867 011 E EN4	Schwarz/ Rot-Blau			
	477 867 011 E EP4	Schwarz/ Grün-Blau			
	477 867 011 E EP5	Braun/ Braun-Beige			
(1)	477 867 012 E	Türverkleidung Kunstleder/ Stoff Schottenkaro	/LL /R -80	1	
	477 867 012 E EN4	Schwarz/ Rot-Blau			
	477 867 012 E EP4	Schwarz/ Grün-Blau			
	477 867 012 E EP5	Braun/ Braun-Beige			
(1)	478 867 011 E	Türverkleidung Kunstleder/ Stoff Schottenkaro	/RL /L -80	1	
	478 867 011 E EN4	Schwarz/ Rot-Blau			
	478 867 011 E EP4	Schwarz/ Grün-Blau			
	478 867 011 E EP5	Braun/ Braun-Beige			
(1)	478 867 012 E	Türverkleidung Kunstleder/	/RL /R -80	1	

Modell: 924 80

Laufzeit: 1980>>1985

Pos	Teilenummer	Benennung	Bemerkung	St	Modellangabe
		Stoff			
	478 867 012 E EN4	Schottenkaro			
		Schwarz/ Rot-Blau			
	478 867 012 E EP4	Schwarz/ Grün-Blau			
	478 867 012 E EP5	Braun/ Braun-Beige			
(1)	477 867 011 E	Türverkleidung Kunstleder/ Schachbrettvelours	/LL /L -80	1	
	477 867 011 E FE5	Schwarz/ Grau/Schwarz			
	477 867 011 E FE6	Braun/ Beige/Braun			
(1)	477 867 012 E	Türverkleidung Kunstleder/ Schachbrettvelours	/LL /R -80	1	
	477 867 012 E FE5	Schwarz/ Grau/Schwarz			
	477 867 012 E FE6	Braun/ Beige/Braun			
(1)	478 867 011 E	Türverkleidung Kunstleder/ Schachbrettvelours	/RL /L -80	1	
	478 867 011 E FE5	Schwarz/ Grau/Schwarz			
	478 867 011 E FE6	Braun/ Beige/Braun			
(1)	478 867 012 E	Türverkleidung Kunstleder/ Schachbrettvelours	/RL /R -80	1	
	478 867 012 E FE5	Schwarz/ Grau/Schwarz			
	478 867 012 E FE6	Braun/ Beige/Braun			
(1)	477 867 011 E	Türverkleidung Kunstleder/ Stoff	/LL /L -80	1	
	477 867 011 E EH5	FISCHGRAET Schwarz/ Orange			
	477 867 011 E EH6	Braun/ Braun-Beige			
(1)	477 867 012 E	Türverkleidung Kunstleder/ Stoff	/LL /R -80	1	
	477 867 012 E EH5	FISCHGRAET Schwarz/ Orange			
	477 867 012 E EH6	Braun/ Braun-Beige			
(1)	478 867 011 E	Türverkleidung Kunstleder/ Stoff	/RL /L -80	1	
	478 867 011 E EH5	FISCHGRAET Schwarz/ Orange			
	478 867 011 E EH6	Braun/ Braun-Beige			
(1)	478 867 012 E	Türverkleidung Kunstleder/ Stoff	/RL /R -80	1	

Modell: 924 80

Laufzeit: 1980>>1985

Pos	Teilenummer	Benennung	Bemerkung	St	Modellangabe
	478 867 012 E EH5	FISCHGRAET Schwarz/ Orange			
	478 867 012 E EH6	Braun/ Braun-Beige			
(1)	477 867 011 H	Türverkleidung links Fensterheber elektrisch verstellbar Kunstleder	/LL 81-82	1	
	477 867 011 H DF9	Schwarz			
	477 867 011 H DG1	Braun			
	477 867 011 H DG2	Beige/Braun			
(1)	477 867 012 H	Türverkleidung rechts Fensterheber elektrisch verstellbar Kunstleder	/LL 81-82	1	
	477 867 012 H DF9	Schwarz			
	477 867 012 H DG1	Braun			
	477 867 012 H DG2	Beige/Braun			
(1)	478 867 011 G	Türverkleidung links Fensterheber elektrisch verstellbar Kunstleder	/RL 81-82	1	
	478 867 011 G DF9	Schwarz			
	478 867 011 G DG1	Braun			
	478 867 011 G DG2	Beige/Braun			
(1)	478 867 012 G	Türverkleidung rechts Fensterheber elektrisch verstellbar Kunstleder	/RL 81-82	1	
	478 867 012 G DF9	Schwarz			
	478 867 012 G DG1	Braun			
	478 867 012 G DG2	Beige/Braun			
(1)	477 867 011 H	Türverkleidung links Kunstleder/ Schachbrettvelours	/LL 81-82	1	
	477 867 011 H FE5	Schwarz/ Grau/Schwarz			
	477 867 011 H FE6	Braun/ Beige/Braun			
(1)	477 867 012 H	Türverkleidung rechts Kunstleder/ Schachbrettvelours	/LL 81-82	1	
	477 867 012 H FE5	Schwarz/ Grau/Schwarz			
	477 867 012 H FE6	Braun/ Beige/Braun			
(1)	478 867 011 G	Türverkleidung links Kunstleder/ Schachbrettvelours	/RL 81-82	1	
	478 867 011 G FE5	Schwarz/ Grau/Schwarz			
	478 867 011 G FE6	Braun/ Beige/Braun			
(1)	478 867 012 G	Türverkleidung rechts	/RL 81-82	1	

Modell: 924 80

Laufzeit: 1980>>1985

Pos	Teilenummer	Benennung	Bemerkung	St	Modellangabe
	478 867 012 G FE5	Kunstleder/ Schachbrettvelours			
	478 867 012 G FE6	Schwarz/ Grau/Schwarz			
(1)	477 867 011 H	Braun/ Beige/Braun Türverkleidung links	/LL 81-82	1	
	477 867 011 H GF5	Kunstleder/ Nadelstreifenvelours			
	477 867 011 H GM5	Schwarz/ Schwarz-Rot	81		924
(1)	477 867 012 H	Schwarz/ Schwarz-Weiss Türverkleidung rechts	81 /LL 81-82	1	
	477 867 012 H GF5	Kunstleder/ Nadelstreifenvelours			
	477 867 012 H GM5	Schwarz/ Schwarz-Rot	81		924
(1)	478 867 011 G	Schwarz/ Schwarz-Weiss Türverkleidung links	81 /RL 81-82	1	
	478 867 011 G GF5	Kunstleder/ Nadelstreifenvelours			
	478 867 011 G GM5	Schwarz/ Schwarz-Rot	81		924
(1)	478 867 012 G	Schwarz/ Schwarz-Weiss Türverkleidung rechts	81 /RL 81-82	1	
	478 867 012 G GF5	Kunstleder/ Nadelstreifenvelours			
	478 867 012 G GM5	Schwarz/ Schwarz-Rot	81		924
(1)	477 867 011 H	Schwarz/ Schwarz-Weiss Türverkleidung links	81 /LL	1	
	477 867 011 H HT1	Kunstleder/ Streifendesign	82		JUBI
(1)	477 867 012 H	Schwarz/ Silber-Schwarz Türverkleidung rechts	82 /LL	1	
	477 867 012 H HT1	Kunstleder/ Streifendesign	82		JUBI
(1)	478 867 011 G	Schwarz/ Silber-Schwarz Türverkleidung links	82 /RL	1	
	478 867 011 G HT1	Kunstleder/ Streifendesign	82		JUBI
(1)	478 867 012 G	Schwarz/ Silber-Schwarz Türverkleidung rechts	82 /RL	1	
	478 867 012 G HT1	Kunstleder/ Streifendesign	82		JUBI
(1A)	477 867 011 N	Schwarz/ Silber-Schwarz Türverkleidung	82 /LL /L 83-	1	

Modell: 924 80

Laufzeit: 1980>>1985

Pos	Teilenummer	Benennung	Bemerkung	St	Modellangabe
	477 867 011 N DF9	Fensterheber elektrisch verstellbar Kunstleder Schwarz F >>92DN4 02148 F >>93DN1 00189			924 TURBO
	477 867 011 N KZ7	Schwarz F 92DN4 02149>> F 93DN1 00190>>			924 TURBO
1A	477 867 012 N	Türverkleidung Fensterheber elektrisch verstellbar Kunstleder	/LL /R 83-	1	
	477 867 012 N DF9	Schwarz F >>92DN4 02148 F >>93DN1 00189			924 TURBO
	477 867 012 N KZ7	Schwarz F 92DN4 02149>> F 93DN1 00190>>			924 TURBO
(1A)	478 867 011 M	Türverkleidung Fensterheber elektrisch verstellbar Kunstleder	/RL /L 83-	1	
	478 867 011 M DF9	Schwarz F >>92DN4 02148 F >>93DN1 00189			924 TURBO
	478 867 011 M KZ7	Schwarz F 92DN4 02149>> F 93DN1 00190>>			924 TURBO
1A	478 867 012 M	Türverkleidung Fensterheber elektrisch verstellbar Kunstleder	/RL /R 83-	1	
	478 867 012 M DF9	Schwarz F >>92DN4 02148 F >>93DN1 00189			924 TURBO
	478 867 012 M KZ7	Schwarz F 92DN4 02149>> F 93DN1 00190>>			924 TURBO
(1A)	477 867 011 N	Türverkleidung Kunstleder Nadelstreifenvelours	/LL /L 83-	1	
1A	477 867 011 N GM5	Schwarz/			
1A	477 867 012 N	Türverkleidung Kunstleder Nadelstreifenvelours	/LL /R 83-	1	
(1A)	477 867 012 N GM5	Schwarz/			
(1A)	478 867 011 M	Türverkleidung Kunstleder Nadelstreifenvelours	/RL /L 83-	1	
1A	478 867 011 M GM5	Schwarz/			
1A	478 867 012 M	Türverkleidung Kunstleder Nadelstreifenvelours	/RL /R 83-	1	
(1A)	478 867 012 M GM5	Schwarz/			
(1A)	477 867 011 N	Türverkleidung Schwarz-Weiss Kunstleder/ Schachbrettvelours	/LL /L 83-	1	
	477 867 011 N JR9	Schwarz/			
1A	477 867 012 N	Hellgrau/Schwarz Türverkleidung Schwarz-Weiss	/LL /R 83-	1	

Modell: 924 80

Laufzeit: 1980>>1985

Pos	Teilenummer	Benennung	Bemerkung	St	Modellangabe
(1A)	477 867 012 N JR9	Kunstleder/ Schachbrettvelours			
(1A)	478 867 011 M	Schwarz/ Hellgrau/Schwarz Türverkleidung	/RL /L 83-	1	
		Schwarz-Weiss Kunstleder/ Schachbrettvelours			
	478 867 011 M JR9	Schwarz/ Hellgrau/Schwarz			
1A	478 867 012 M	Türverkleidung	/RL /R 83-	1	
		Schwarz-Weiss Kunstleder/ Schachbrettvelours			
	478 867 012 M JR9	Schwarz/ Hellgrau/Schwarz			
(1A)	477 867 011 R	Türverkleidung	/LL /L	1	
		Fensterheber elektrisch verstellbar Kunstleder			
	477 867 011 R DG1	Braun			
		F >>92DN4 02148			924
		F >>93DN1 00189			TURBO
	477 867 011 R JS3	Braun/Graubeige			
		F >>92DN4 02148			924
		F >>93DN1 00189			TURBO
	477 867 011 R KZ8	Braun			
		F 92DN4 02149>>			924
		F 93DN1 00190>>			TURBO
	477 867 011 R KZ9	Braun/Graubeige			
		F 92DN4 02149>>			924
		F 93DN1 00190>>			TURBO
1A	477 867 012 R	Türverkleidung	/LL /R	1	
		Fensterheber elektrisch verstellbar Kunstleder			
	477 867 012 R DG1	Braun			
		F >>92DN4 02148			924
		F >>93DN1 00189			TURBO
	477 867 012 R JS3	Braun/Graubeige			
		F >>92DN4 02148			924
		F >>93DN1 00189			TURBO
	477 867 012 R KZ8	Braun			
		F 92DN4 02149>>			924
		F 93DN1 00190>>			TURBO
	477 867 012 R KZ9	Braun/Graubeige			
		F 92DN4 02149>>			924
		F 93DN1 00190>>			TURBO
(1A)	478 867 011 N	Türverkleidung	/RL /L	1	
		Fensterheber elektrisch verstellbar Kunstleder			
	478 867 011 N DG1	Braun			
		F >>92DN4 02148			924
		F >>93DN1 00189			TURBO
	478 867 011 N JS3	Braun/Graubeige			
		F >>92DN4 02148			924
		F >>93DN1 00189			TURBO
	478 867 011 N KZ8	Braun			
		F 92DN4 02149>>			924
		F 93DN1 00190>>			TURBO
	478 867 011 N KZ9	Braun/Graubeige			
		F 92DN4 02149>>			924

Modell: 924 80

Laufzeit: 1980>>1985

Pos	Teilenummer	Benennung	Bemerkung	St	Modellangabe
1A	478 867 012 N	F 93DN1 00190>> Türverkleidung Fensterheber elektrisch verstellbar Kunstleder	/RL /R	1	TURBO
	478 867 012 N DG1	Braun F >>92DN4 02148 F >>93DN1 00189			924 TURBO
	478 867 012 N JS3	Braun/Graubeige F >>92DN4 02148 F >>93DN1 00189			924 TURBO
	478 867 012 N KZ8	Braun F 92DN4 02149>> F 93DN1 00190>>			924 TURBO
	478 867 012 N KZ9	Braun/Graubeige F 92DN4 02149>> F 93DN1 00190>>			924 TURBO
(1A)	477 867 011 R	Türverkleidung Kunstleder/ Schachbrettvelours	/LL /L	1	
	477 867 011 R JS1	Braun/ Braun-Grau			
1A	477 867 012 R	Türverkleidung Kunstleder/ Schachbrettvelours	/LL /R	1	
	477 867 012 R JS1	Braun/ Braun-Grau			
(1A)	478 867 011 N	Türverkleidung Kunstleder/ Schachbrettvelours	/RL /L	1	
	478 867 011 N JS1	Braun/ Braun-Grau			
1A	478 867 012 N	Türverkleidung Kunstleder/ Schachbrettvelours	/RL /R	1	
	478 867 012 N JS1	Braun/ Braun-Grau			
(1A)	477 867 011 R	Türverkleidung Kunstleder/ Nadelstreifenvelours	/LL /L	1	
	477 867 011 R JS2	Braun/ Graubeige-Weiss			
	477 867 011 R JS5	Braun/ Braun-Beige			
1A	477 867 012 R	Türverkleidung Kunstleder/ Nadelstreifenvelours	/LL /R	1	
	477 867 012 R JS2	Braun/ Graubeige-Weiss			
	477 867 012 R JS5	Braun/ Braun-Beige			
(1A)	478 867 011 N	Türverkleidung Kunstleder/ Nadelstreifenvelours	/RL /L	1	
	478 867 011 N JS2	Braun/ Graubeige-Weiss			
	478 867 011 N JS5	Braun/ Braun-Beige			
1A	478 867 012 N	Türverkleidung Kunstleder/ Nadelstreifenvelours	/RL /R	1	
	478 867 012 N JS2	Braun/ Graubeige-Weiss			

Modell: 924 80

Laufzeit: 1980>>1985

Pos	Teilenummer	Benennung	Bemerkung	St	Modellangabe
	478 867 012 N JS5	Braun/ Braun-Beige			
1B	477 867 081	Lautsprecherblende	83-	2	
	477 867 081 01C	Lautsprecher			
	477 867 081 89S	Schwarz			
		Braun			
		F >>92DN4 03529			924
		F >>93DN1 00239			TURBO
1B	477 867 081 A	Blende		2	
	477 867 081 A 4RB	Lautsprecher			
		Braun			
		F 92DN4 03530>>			924
		F 93DN1 00240>>			TURBO
1C	477 035 375	Buchse	83-	8	
1D	N 014 091 4	Linsensenkblechschraube	83-	8	
		B 3,9 X 16			
-	N 100 472 01	Blechmutter	83-	8	
-	999 507 071 00	Blechmutter		2	
(2)	477 867 033 A	Ablagekasten	/L	1	
	477 867 033 A 43S	Schwarz			
		F >>92CN4 06384			924
		F >>93CN1 00861			TURBO
	477 867 033 A 3BF	Schwarz			
		F 92CN4 06385>>92DN4 02148			924
		F 93CN1 00862>>93DN1 00189			TURBO
	477 867 033 A 83S	Beige			
		F >>92CN4 07430			924
		F >>93CN1 00932			TURBO
	477 867 033 A 1NF	Beige	-82		
		F 92CN4 07431>>	-82		924
		F 93CN1 00932>>	-82		TURBO
	477 867 033 A 87S	Braun			
		F >>92CN4 07430			924
		F >>93CN1 00932			TURBO
	477 867 033 A 8NF	Braun			
		F 92CN4 07431>>92DN4 02148			924
		F 93CN1 00932>>93DN1 00189			TURBO
	477 867 033 A 8BR	Grau	82		
	477 867 033 A 3FF	Graubeige			
		F >>92DN4 02148			924
		F >>93DN1 00189			TURBO
	477 867 033 A 1DB	Schwarz			
		F 92DN4 02149>>			924
		F 93DN1 00190>>			TURBO
	477 867 033 A 4RB	Braun			
		F 92DN4 02149>>			924
		F 93DN1 00190>>			TURBO
	477 867 033 A 1DX	Graubeige			
		F 92DN4 02149>>			924
		F 93DN1 00190>>			TURBO
2	477 867 034 A	Ablagekasten	/R	1	
	477 867 034 A 43S	Schwarz			
		F >>92CN4 06384			924
		F >>93CN1 00861			TURBO
	477 867 034 A 3BF	Schwarz			
		F 92CN4 06385>>92DN4 02148			924
		F 93CN1 00862>>93DN1 00189			TURBO
	477 867 034 A 83S	Beige			
		F >>92CN4 07430			924
		F >>93CN1 00932			TURBO
	477 867 034 A 1NF	Beige	-82		
		F 92CN4 07431>>	-82		924
		F 93CN1 00932>>	-82		TURBO

Modell: 924 80

Laufzeit: 1980>>1985

Pos	Teilenummer	Benennung	Bemerkung	St	Modellangabe
	477 867 034 A 87S	Braun F >>92CN4 07430 F >>93CN1 00932			924 TURBO
	477 867 034 A 8NF	Braun F 92CN4 07431>>92DN4 02148 F 93CN1 00932>>93DN1 00189			924 TURBO
	477 867 034 A 8BR	Grau	82		
	477 867 034 A 3FF	Graubeige F >>92DN4 02148 F >>93DN1 00189			924 TURBO
	477 867 034 A 1DB	Schwarz F 92DN4 02149>> F 93DN1 00190>>			924 TURBO
	477 867 034 A 4RB	Braun F 92DN4 02149>> F 93DN1 00190>>			924 TURBO
	477 867 034 A 1DX	Graubeige F 92DN4 02149>> F 93DN1 00190>>			924 TURBO
3	N 013 962 2	Linienblechschaube B 3,9 X 16		6	
4	311 867 167	Linienblechschaube 4,2		4	
5	900 151 028 02	Scheibe 4,3		10	
5	900 151 028 01	Scheibe 4,3		10	
6	311 867 169	Abdeckkappe		4	
	311 867 169 01C	Schwarz			
	311 867 169 90V	Braun			
(7)	477 867 171	Armlehne	/L	1	
	477 867 171 041	Schwarz			
	477 867 171 89S	Braun			
	477 867 171 5FX	Graubeige	83-		
7	477 867 172	Armlehne	/R	1	
	477 867 172 041	Schwarz			
	477 867 172 89S	Braun			
	477 867 172 5FX	Graubeige	83-		
8	900 143 046 02	Linienblechschaube B 4,8 X 16		6	
8	900 143 046 01	Linienblechschaube B 4,8 X 16		6	
9	N 012 222 4	Federscheibe B 5		6	
10	999 591 722 02	Blechmutter B 4,8 X 19,8		6	
11	900 910 010 09	Sicherungsmutter M 6		2	
12	N 011 524 7	Unterlegscheibe 6		2	
12	N 011 524 27	Unterlegscheibe 6		2	
(15)	477 867 177 D	Abdichtfolie	/L	1	
15	477 867 178 D	Abdichtfolie Türverkleidung	/R	1	
(15A)	477 867 179	Abdichtfolie	/L 83-	1	
(15A)	477 867 179 A	Abdichtfolie	/L 83-	1	
15A	477 867 180	Abdichtfolie Lautsprecher	/R 83-	1	
16	823 867 299	Clip		25	
17	477 867 367	Keder Türrahmen		4	
17	477 867 367 A	Keder		2	

Modell: 924 80

Laufzeit: 1980>>1985

Pos	Teilenummer	Benennung	Bemerkung	St	Modellangabe
17	477 867 367 B	Türrahmen A-Säule 1700MM Keder Türrahmen B-Säule 820MM		2	
18	477 867 371	Eckstück		2	
(19)	477 867 421	Seitenverkleidung	/L	1	
	477 867 421 05T	Schwarz			
	477 867 421 21S	Braun			
19	477 867 422 A	Seitenverkleidung	/R	1	924 TURBO
		F >>92CN4 02197			
		F >>93CN1 00305			
	477 867 422 A 05T	Schwarz			
	477 867 422 A 21S	Braun			
(19)	944 555 021 01	Seitenverkleidung	/L	1	
	944 555 021 01 05T	Schwarz	-82		
	944 555 021 01 21S	Braun	-82		
	944 555 021 01 1DB	Schwarz	83-		
	944 555 021 01 4RB	Braun	83-		
(19)	944 555 022 01	Seitenverkleidung	/R	1	924 TURBO
		F 92CN4 02198>>			
		F 93CN1 00306>>			
	944 555 022 01 05T	Schwarz	-82		
	944 555 022 01 21S	Braun	-82		
	944 555 022 01 1DB	Schwarz	83-		
	944 555 022 01 4RB	Braun	83-		
-	111 857 785	Verschlusschraube		2	
-	111 857 795	Abdeckscheibe		2	
20	N 015 438 1	Schnappmutter B 3,5 X 16,5		2	
21	N 014 087 5	Linsenblechschaube B 3,5 X 16		4	
21	900 145 104 01	Linsensenkblechschaube B 3,5 X 16		4	
22	N 011 578 1	Kegelscheibe 3,7		4	
23	477 867 503	Dachverkleidung		1	
	477 867 503 05T	Schwarz			
	477 867 503 21S	Braun			
		F >>92DN4 02148			924 TURBO
		F >>93DN1 00189			
	477 867 503 4RB	Braun			
		F 92DN4 02149>>			924 TURBO
		F 93DN1 00190>>			
(23)	477 867 501 A	Dachverkleidung	-83	1	M650
	477 867 501 A 05T	Schwarz			
	477 867 501 A 21S	Braun			
		F >>92DN4 02148			924 TURBO
		F >>93DN1 00189			
	477 867 501 A 4RB	Braun			
		F 92DN4 02149>>			924 TURBO
		F 93DN1 00190>>			
(23)	944 555 051 01	Dachverkleidung	84-	1	M650
	944 555 051 01 05T	Schwarz			
	944 555 051 01 4RB	Braun			
(23)	944 555 519 00	Dachverkleidung	84-	1	M650
	944 555 519 00 05T	Schwarz			
	944 555 519 00 4RB	Braun			
-	477 867 543	Spiegel		3	
24	477 867 511	Verkleidung Dachrahmen	/V	1	

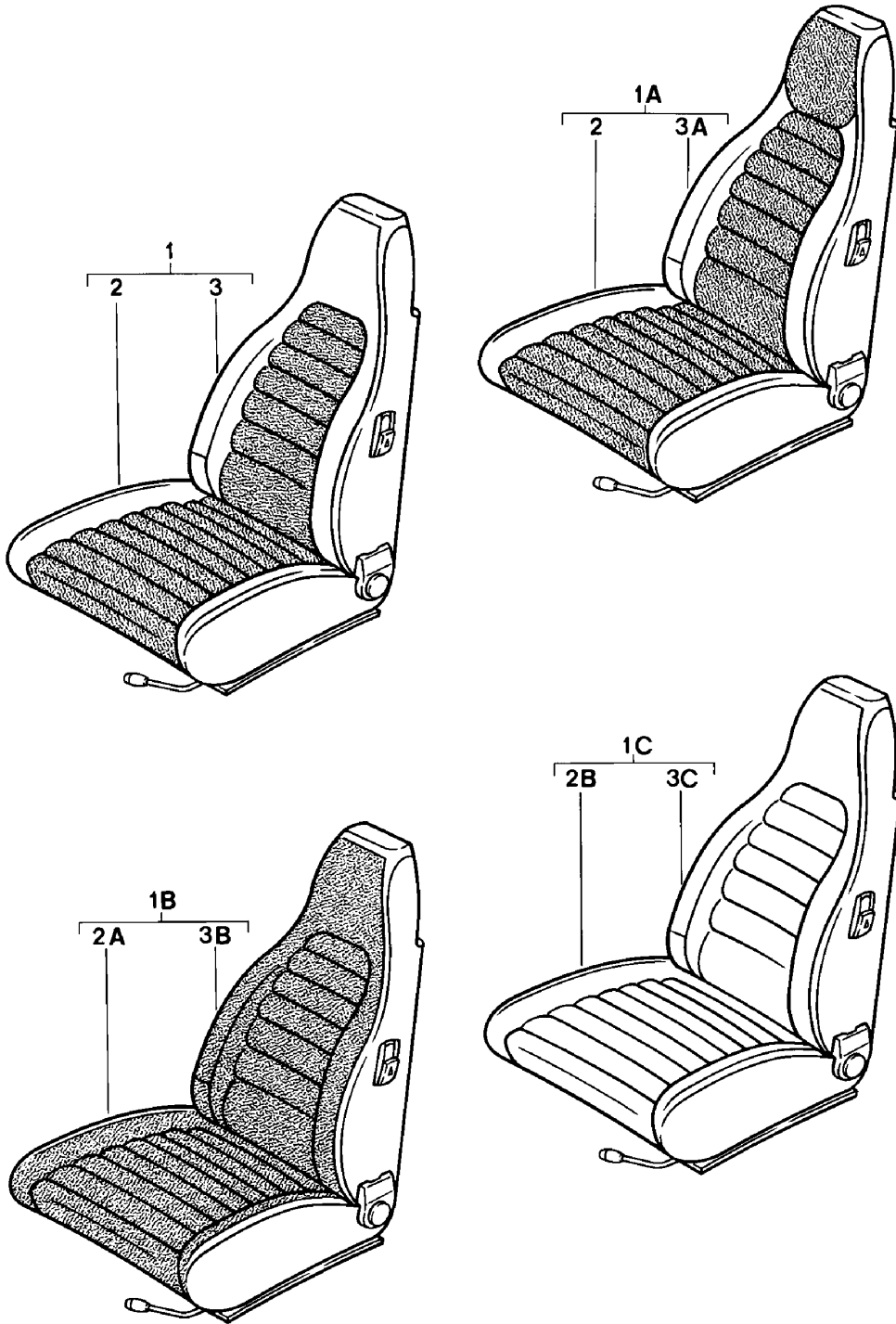
Modell: 924 80

Laufzeit: 1980>>1985

Pos	Teilenummer	Benennung	Bemerkung	St	Modellangabe
	477 867 511 05T	Schwarz	-82		
	477 867 511 21S	Braun	-82		
	477 867 511 1DB	Schwarz	83-		
	477 867 511 4RB	Braun	83-		
25A	944 555 115 00	Dachrahmenpolster	/L	1	
(25)	944 555 116 00	Dachrahmenpolster	/R -83	1	
(25A)		Dachrahmenpolster	/R	1	
26	477 867 531	Dachrahmenpolster	/V -83	1	M650
(26)	944 564 531 01	Dachrahmenpolster	/V 84-	1	M650
27	477 867 533	Dachrahmenpolster	/H -83	1	M650
28	477 867 553 A	Verkleidung	/L	1	
		Windschutzrahmenteil			
	477 867 553 A 05T	Schwarz	-82		
	477 867 553 A 21S	Braun	-82		
	477 867 553 A 1DB	Schwarz	83-		
	477 867 553 A 4RB	Braun	83-		
(28)	477 867 554 A	Verkleidung	/R	1	
		Windschutzrahmenteil			
	477 867 554 A 05T	Schwarz	-82		
	477 867 554 A 21S	Braun	-82		
	477 867 554 A 1DB	Schwarz	83-		
	477 867 554 A 4RB	Braun	83-		
29	N 013 962 2	Linsenblechschraube		6	
		B 3,9 X 16			
30	914 552 233 10	Füllstück		6	
	914 552 233 10 01C	Schwarz			
	914 552 233 10 90V	Braun			
30	914 552 233 10	Füllstück		6	
	914 552 233 10 01C	Schwarz			
31	477 867 653	Rosette		2	
32	477 867 655	Verkleidung	/L	1	
		Mittelsäule			
	477 867 655 05T	Schwarz			
	477 867 655 21S	Braun			
		F >>92DN4 02148			924
		F >>93DN1 00189			TURBO
	477 867 655 4RB	Braun			
		F 92DN4 02149>>			924
		F 93DN1 00190>>			TURBO
(32)	477 867 656	Verkleidung	/R	1	
		Mittelsäule			
	477 867 656 05T	Schwarz			
	477 867 656 21S	Braun			
		F >>92DN4 02148			924
		F >>93DN1 00189			TURBO
	477 867 656 4RB	Braun			
		F 92DN4 02149>>			924
		F 93DN1 00190>>			TURBO
33	477 867 923 A	Abdeckkappe		2	
	477 867 923 A 01C	Schwarz			
	477 867 923 A 89S	Braun			
(34)	477 867 153	Befestigungshaken	/L	1	
34	477 867 154	Haken	/R	1	
		Armlehne			
35	944 555 941 00	Verkleidung	/H 84-	1	M650
		Dachrahmen			
	944 555 941 00 05T	Schwarz			
	944 555 941 00 4RB	Braun			

Modell: 924 80

Laufzeit: 1980>>1985



Modell: 924 80

Laufzeit: 1980>>1985

Pos	Teilenummer	Benennung	Bemerkung	St	Modellangabe
1	477 881 021 E	Vordersitz komplett und Bezug Vordersitz Kunstleder/ Mittelbahn in Stoff FISCHGRAET	/L	1	
	477 881 021 E DC2	Beige/	-80		
	477 881 021 E DC5	Braun-Beige	-80		
	477 881 021 E DC5	Braun/	-80		
	477 881 021 E DC8	Braun-Beige	-80		
	477 881 021 E DC8	Schwarz/ Orange	-80 -80		
(1)	477 881 022 E	Vordersitz Kunstleder/ Mittelbahn in Stoff FISCHGRAET	/R	1	
	477 881 022 E DC2	Beige/	-80		
	477 881 022 E DC5	Braun-Beige	-80		
	477 881 022 E DC5	Braun/	-80		
	477 881 022 E DC8	Braun-Beige	-80		
	477 881 022 E DC8	Schwarz/ Orange	-80 -80		
1	477 881 021 E	Vordersitz Kunstleder/ Mittelbahn in Stoff Nadelstreifenvelours	/L	1	
	477 881 021 E FD5	Schwarz/ Schwarz-Weiss F >>92DN4 02148 F >>93DN1 00189			924 TURBO
	477 881 021 E FD6	Braun/ Braun-Beige F >>92DN4 02148 F >>93DN1 00189			924 TURBO
	477 881 021 E FD7	Beige/ Braun-Beige	-82 -82		
	477 881 021 E JR7	Graubeige/ Graubeige-Weiss F >>92DN4 02148 F >>93DN1 00189			924 TURBO
	477 881 021 E JN1	Schwarz/ Schwarz-Weiss F 92DN4 02149>> F 93DN1 00190>>			924 TURBO
	477 881 021 E JN2	Braun/ Braun-Beige F 92DN4 02149>> F 93DN1 00190>>			924 TURBO
	477 881 021 E LD4	Graubeige/ Graubeige-Weiss F 92DN4 02149>> F 93DN1 00190>>			924 TURBO
(1)	477 881 022 E	Vordersitz Kunstleder/ Mittelbahn in Stoff Nadelstreifenvelours	/R	1	
	477 881 022 E FD5	Schwarz/ Schwarz-Weiss F >>92DN4 02148 F >>93DN1 00189			924 TURBO
	477 881 022 E FD6	Braun/			

Modell: 924 80

Laufzeit: 1980>>1985

Pos	Teilenummer	Benennung	Bemerkung	St	Modellangabe
		Braun-Beige F >>92DN4 02148 F >>93DN1 00189			924 TURBO
	477 881 022 E FD7	Beige/ Braun-Beige	-82 -82		
	477 881 022 E JR7	Graubeige/ Graubeige-Weiss F >>92DN4 02148 F >>93DN1 00189			924 TURBO
	477 881 022 E JN1	Schwarz/ Schwarz-Weiss F 92DN4 02149>> F 93DN1 00190>>			924 TURBO
	477 881 022 E JN2	Braun/ Braun-Beige F 92DN4 02149>> F 93DN1 00190>>			924 TURBO
	477 881 022 E LD4	Graubeige/ Graubeige-Weiss F 92DN4 02149>> F 93DN1 00190>>			924 TURBO
1A	477 881 021 E	Vordersitz Kunstleder/ Mittelbahn und Kopfstütze Schottenkaro	/L	1	
	477 881 021 E EN3	Schwarz/ Rot-Blau			
	477 881 021 E EP1	Schwarz/ Grün-Blau			
	477 881 021 E EP2	Braun/ Braun-Beige			
	477 881 021 E EP3	Beige/ Braun-Beige			
(1A)	477 881 022 E	Vordersitz Kunstleder/ Mittelbahn und Kopfstütze Schottenkaro	/R	1	
	477 881 022 E EN3	Schwarz/ Rot-Blau			
	477 881 022 E EP1	Schwarz/ Grün-Blau			
	477 881 022 E EP2	Braun/ Braun-Beige			
	477 881 022 E EP3	Beige/ Braun-Beige			
1A	477 881 021 E	Vordersitz Kunstleder/ Mittelbahn und Kopfstütze Schachbrettvelours	/L	1	
	477 881 021 E FD8	Schwarz/ Grau/Schwarz	-82 -82		
	477 881 021 E FD9	Braun/ Beige/Braun	-82 -82		
	477 881 021 E FE1	Beige/ Beige/Braun	-82 -82		
	477 881 021 E JR4	Schwarz/ Hellgrau/Schwarz			

Modell: 924 80

Laufzeit: 1980>>1985

Pos	Teilenummer	Benennung	Bemerkung	St	Modellangabe
	477 881 021 E JR5	F >>92DN4 02148 F >>93DN1 00189 Braun/ Braun-Grau			924 TURBO
	477 881 021 E JR6	F >>92DN4 02148 F >>93DN1 00189 Graubeige/ Braun-Grau			924 TURBO
	477 881 021 E LD5	F >>92DN4 02148 F >>93DN1 00189 Schwarz/ Hellgrau/Schwarz			924 TURBO
	477 881 021 E LD6	F 92DN4 02149>> F 93DN1 00190>> Braun/ Braun-Grau			924 TURBO
	477 881 021 E LD7	F 92DN4 02149>> F 93DN1 00190>> Graubeige/ Braun-Grau			924 TURBO
(1A)	477 881 022 E	F 92DN4 02149>> F 93DN1 00190>> Vordersitz Kunstleder/ Mittelbahn und Kopfstütze Schachbrettvelours	/R	1	924 TURBO
	477 881 022 E FD8	Schwarz/ Grau/Schwarz	-82		
	477 881 022 E FD9	Braun/ Beige/Braun	-82		
	477 881 022 E FE1	Beige/ Beige/Braun	-82		
	477 881 022 E JR4	Schwarz/ Hellgrau/Schwarz	-82		
	477 881 022 E JR5	F >>92DN4 02148 F >>93DN1 00189 Braun/ Braun-Grau			924 TURBO
	477 881 022 E JR6	F >>92DN4 02148 F >>93DN1 00189 Graubeige/ Braun-Grau			924 TURBO
	477 881 022 E LD5	F >>92DN4 02148 F >>93DN1 00189 Schwarz/ Hellgrau/Schwarz			924 TURBO
	477 881 022 E LD6	F 92DN4 02149>> F 93DN1 00190>> Braun/ Braun-Grau			924 TURBO
	477 881 022 E LD7	F 92DN4 02149>> F 93DN1 00190>> Graubeige/ Braun-Grau			924 TURBO
1A	477 881 021 E	F 92DN4 02149>> F 93DN1 00190>> Vordersitz Kunstleder/ Mittelbahn und Kopfstütze	/L	1	924 TURBO

Modell: 924 80

Laufzeit: 1980>>1985

Pos	Teilenummer	Benennung	Bemerkung	St	Modellangabe
	477 881 021 E GM4	Nadelstreifenvelours Schwarz/ Schwarz-Weiss Keder Weiss Sondermodell "LE MANS"	81		
	477 881 021 E KU8	Schwarz/ Schwarz-Rot Keder Schwarz Sondermodell	82		924 (CH)
(1A)	477 881 022 E	Vordersitz Kunstleder/ Mittelbahn und Kopfstütze Nadelstreifenvelours	/R	1	
	477 881 022 E GM4	Schwarz/ Schwarz-Weiss Keder Weiss Sondermodell "LE MANS"	81		
	477 881 022 E KU8	Schwarz/ Schwarz-Rot Keder Schwarz Sondermodell	82		924 (CH)
1A	477 881 021 E	Vordersitz Kunstleder/ Mittelbahn und Kopfstütze Porsche-Schriftzugstoff	/L	1	
	477 881 021 E LR6	Schwarz/Schwarz	84		
	477 881 021 E LR7	Braun/Braun	84		
	477 881 021 E LR8	Graubeige/Graubeige	84		
	477 881 021 E PX1	Schwarz/Schwarz	85		
	477 881 021 E PX3	Braun/Braun	85		
	477 881 021 E QD8	Graubeige/Graubeige	85		
(1A)	477 881 022 E	Vordersitz Kunstleder/ Mittelbahn und Kopfstütze Porsche-Schriftzugstoff	/R	1	
	477 881 022 E LR6	Schwarz/Schwarz	84		
	477 881 022 E LR7	Braun/Braun	84		
	477 881 022 E LR8	Graubeige/Graubeige	84		
	477 881 022 E PX1	Schwarz/Schwarz	85		
	477 881 022 E PX3	Braun/Braun	85		
	477 881 022 E QD8	Graubeige/Graubeige	85		
1B	477 881 021 E	Vordersitz Kunstleder/ Sitz- und Lehnenfläche Berberstoff	/L	1	
	477 881 021 E GE9	Schwarz/ Grau/Schwarz F >>92DN4 02148 F >>93DN1 00189			924 TURBO
	477 881 021 E FE3	Braun/ Beige/Braun			

Modell: 924 80

Laufzeit: 1980>>1985

Pos	Teilenummer	Benennung	Bemerkung	St	Modellangabe
		F >>92DN4 02148 F >>93DN1 00189			924 TURBO
	477 881 021 E FE4	Beige/ Beige/Braun	-82 -82		
	477 881 021 E JR8	Graubeige/ Graubeige-Grau			
		F >>92DN4 02148 F >>93DN1 00189			924 TURBO
	477 881 021 E JM3	Schwarz/ Grau/Schwarz			
		F 92DN4 02149>> F 93DN1 00190>>			924 TURBO
	477 881 021 E JM4	Braun/ Beige/Braun			
		F 92DN4 02149>> F 93DN1 00190>>			924 TURBO
	477 881 021 E JM9	Graubeige/ Graubeige-Grau			
		F 92DN4 02149>> F 93DN1 00190>>			924 TURBO
(1B)	477 881 022 E	Vordersitz Kunstleder/ Sitz- und Lehnenfläche Berberstoff	/R	1	
	477 881 022 E GE9	Schwarz/ Grau/Schwarz			
		F >>92DN4 02148 F >>93DN1 00189			924 TURBO
	477 881 022 E FE3	Braun/ Beige/Braun			
		F >>92DN4 02148 F >>93DN1 00189			924 TURBO
	477 881 022 E FE4	Beige/ Beige/Braun	-82 -82		
	477 881 022 E JR8	Graubeige/ Graubeige-Grau			
		F >>92DN4 02148 F >>93DN1 00189			924 TURBO
	477 881 022 E JM3	Schwarz/ Grau/Schwarz			
		F 92DN4 02149>> F 93DN1 00190>>			924 TURBO
	477 881 022 E JM4	Braun/ Beige/Braun			
		F 92DN4 02149>> F 93DN1 00190>>			924 TURBO
	477 881 022 E JM9	Graubeige/ Graubeige-Grau			
		F 92DN4 02149>> F 93DN1 00190>>			924 TURBO
1B	477 881 021 L	Vordersitz Kunstleder/ Sitz- und Lehnenfläche Porsche-Schriftzugstoff	/L 84-	1	
	477 881 021 L LR1	Schwarz/Schwarz	84		
	477 881 021 L LR2	Braun/Braun	84		
	477 881 021 L LR3	Graubeige/Graubeige	84		
	477 881 021 L PX2	Schwarz/Schwarz	85		
	477 881 021 L PX4	Braun/Braun	85		
	477 881 021 L QD9	Graubeige/Graubeige	85		
	477 881 021 L NC3	Schwarz/ Anthrazit-Weinrot Sondermodell	84		TURBO (I)

Modell: 924 80

Laufzeit: 1980>>1985

Pos	Teilenummer	Benennung	Bemerkung	St	Modellangabe
(1B)	477 881 022 L	Vordersitz Kunstleder/ Sitz- und Lehnenfläche Porsche-Schriftzugstoff	/R 84-	1	
	477 881 022 L LR1	Schwarz/Schwarz	84		
	477 881 022 L LR2	Braun/Braun	84		
	477 881 022 L LR3	Graubeige/Graubeige	84		
	477 881 022 L PX2	Schwarz/Schwarz	85		
	477 881 022 L PX4	Braun/Braun	85		
	477 881 022 L QD9	Graubeige/Graubeige	85		
	477 881 022 L NC3	Schwarz/ Anthrazit-Weinrot Sondermodell	84		TURBO (I)
1C	477 881 021 F	Vordersitz Kunstleder	/L	1	
	477 881 021 F DD2	Beige	-82		
	477 881 021 F DD4	Braun F >>92DN4 02148 F >>93DN1 00189			924 TURBO
	477 881 021 F DD6	Schwarz F >>92DN4 02148 F >>93DN1 00189			924 TURBO
	477 881 021 F 4FK	Graubeige F >>92DN4 02148 F >>93DN1 00189			924 TURBO
	477 881 021 F MC4	Braun F 92DN4 02149>> F 93DN1 00190>>			924 TURBO
	477 881 021 F MC5	Graubeige F 92DN4 02149>> F 93DN1 00190>>			924 TURBO
(1C)	477 881 022 F	Vordersitz Kunstleder	/R	1	
	477 881 022 F DD2	Beige	-82		
	477 881 022 F DD4	Braun F >>92DN4 02148 F >>93DN1 00189			924 TURBO
	477 881 022 F DD6	Schwarz F >>92DN4 02148 F >>93DN1 00189			924 TURBO
	477 881 022 F 4FK	Graubeige F >>92DN4 02148 F >>93DN1 00189			924 TURBO
	477 881 022 F MC4	Braun F 92DN4 02149>> F 93DN1 00190>>			924 TURBO
	477 881 022 F MC5	Graubeige F 92DN4 02149>> F 93DN1 00190>>			924 TURBO
(1C)	477 881 021 H	Vordersitz Leder	/L -80	1	
	477 881 021 H 1AJ	Schwarz			
	477 881 021 H 2NF	Beige			
	477 881 021 H 3NG	Braun			
(1C)	477 881 022 H	Vordersitz Leder	/R -80	1	
	477 881 022 H 1AJ	Schwarz			
	477 881 022 H 2NF	Beige			
	477 881 022 H 3NG	Braun			
1C	477 881 021 K	Vordersitz Kunstleder/ Mittelbahn Leder	/L	1	

Modell: 924 80

Laufzeit: 1980>>1985

Pos	Teilenummer	Benennung	Bemerkung	St	Modellangabe
		nicht perforiert			
	477 881 021 K QE1	Schwarz/Schwarz F 92DN4 02149>>92EN4 01588			
	477 881 021 K QE2	Braun/Braun F 92DN4 02149>>92EN4 01588			
	477 881 021 K QE3	Graubeige/Graubeige F 92DN4 02149>>92EN4 01588			
(1C)	477 881 022 K	Vordersitz Kunstleder/ Mittelbahn Leder nicht perforiert	/R	1	
	477 881 022 K QE1	Schwarz/Schwarz F 92DN4 02149>>92EN4 01588			
	477 881 022 K QE2	Braun/Braun F 92DN4 02149>>92EN4 01588			
	477 881 022 K QE3	Graubeige/Graubeige F 92DN4 02149>>92EN4 01588			
1C	477 881 021 K	Vordersitz Kunstleder/ Mittelbahn Leder perforiert	/L	1	
	477 881 021 K JN3	Schwarz/Schwarz F 92EN4 01589>>			
	477 881 021 K JN4	Braun/Braun F 92EN4 01589>>			
	477 881 021 K JN5	Graubeige/Graubeige F 92EN4 01589>>			
(1C)	477 881 022 K	Vordersitz Kunstleder/ Mittelbahn Leder perforiert	/R	1	
	477 881 022 K JN3	Schwarz/Schwarz F 92EN4 01589>>			
	477 881 022 K JN4	Braun/Braun F 92EN4 01589>>			
	477 881 022 K JN5	Graubeige/Graubeige F 92EN4 01589>>			
2	911 521 037 58	Sitzbezug Kunstleder/ Mittelbahn FISCHGRAET F >>92FN4 01323	/L	1	
	911 521 037 58 DC2	Beige/	-80		
		Braun-Beige	-80		
	911 521 037 58 DC5	Braun/	-80		
		Braun-Beige	-80		
	911 521 037 58 DC8	Schwarz/ Orange	-80		
(2)	911 521 038 58	Sitzbezug Kunstleder/ Mittelbahn FISCHGRAET F >>92FN4 01323	/R	1	
	911 521 038 58 DC2	Beige/	-80		
		Braun-Beige	-80		
	911 521 038 58 DC5	Braun/	-80		
		Braun-Beige	-80		
	911 521 038 58 DC8	Schwarz/	-80		

Modell: 924 80

Laufzeit: 1980>>1985

Pos	Teilenummer	Benennung	Bemerkung	St	Modellangabe
2	911 521 037 58	Orange Sitzbezug Kunstleder/ Mittelbahn Nadelstreifenvelours F >>92FN4 01323	-80 /L	1	
	911 521 037 58 FD5	Schwarz/ Schwarz-Weiss F >>92DN4 02148 F >>93DN1 00189			924 TURBO
	911 521 037 58 FD6	Braun/ Braun-Beige F >>92DN4 02148 F >>93DN1 00189			924 TURBO
	911 521 037 58 FD7	Beige/ Braun-Beige	-82 -82		
	911 521 037 58 JR7	Graubeige/ Graubeige-Weiss F >>92DN4 02148 F >>93DN1 00189			924 TURBO
	911 521 037 58 JN1	Schwarz/ Schwarz-Weiss F 92DN4 02149>> F 93DN1 00190>>			924 TURBO
	911 521 037 58 JN2	Braun/ Braun-Beige F 92DN4 02149>> F 93DN1 00190>>			924 TURBO
	911 521 037 58 LD4	Graubeige/ Graubeige-Weiss F 92DN4 02149>> F 93DN1 00190>>			924 TURBO
	911 521 037 58 GM4	Schwarz/ Schwarz-Weiss Keder Weiss Sondermodell "LE MANS"	81		
	911 521 037 58 KU8	Schwarz/ Schwarz-Rot Keder Schwarz Sondermodell	82		924 (CH)
(2)	911 521 038 58	Sitzbezug Kunstleder/ Mittelbahn Nadelstreifenvelours F >>92FN4 01323	/R	1	
	911 521 038 58 FD5	Schwarz/ Schwarz-Weiss F >>92DN4 02148 F >>93DN1 00189			924 TURBO
	911 521 038 58 FD6	Braun/ Braun-Beige F >>92DN4 02148 F >>93DN1 00189			924 TURBO
	911 521 038 58 FD7	Beige/ Braun-Beige	-82 -82		
	911 521 038 58 JR7	Graubeige/ Graubeige-Weiss F >>92DN4 02148 F >>93DN1 00189			924 TURBO
	911 521 038 58 JN1	Schwarz/			

Modell: 924 80

Laufzeit: 1980>>1985

Pos	Teilenummer	Benennung	Bemerkung	St	Modellangabe
	911 521 038 58 JN2	Schwarz-Weiss F 92DN4 02149>> F 93DN1 00190>> Braun/ Braun-Beige			924 TURBO
	911 521 038 58 LD4	F 92DN4 02149>> F 93DN1 00190>> Graubeige/ Graubeige-Weiss			924 TURBO
	911 521 038 58 GM4	F 92DN4 02149>> F 93DN1 00190>> Schwarz/ Schwarz-Weiss Keder Weiss Sondermodell "LE MANS"	81		924 TURBO
	911 521 038 58 KU8	Schwarz/ Schwarz-Rot Keder Schwarz Sondermodell	82		924 (CH)
2	911 521 037 58	Sitzbezug Kunstleder/ Mittelbahn Schottenkaro F >>92FN4 01323	/L	1	
	911 521 037 58 EN3	Schwarz/ Rot-Blau			
	911 521 037 58 EP1	Schwarz/ Grün-Blau			
	911 521 037 58 EP2	Braun/ Braun-Beige			
	911 521 037 58 EP3	Beige/ Braun-Beige			
(2)	911 521 038 58	Sitzbezug Kunstleder/ Mittelbahn Schottenkaro F >>92FN4 01323	/R	1	
	911 521 038 58 EN3	Schwarz/ Rot-Blau			
	911 521 038 58 EP1	Schwarz/ Grün-Blau			
	911 521 038 58 EP2	Braun/ Braun-Beige			
	911 521 038 58 EP3	Beige/ Braun-Beige			
2	911 521 037 58	Sitzbezug Kunstleder/ Mittelbahn Schachbrettvelours F >>92FN4 01323	/L	1	
	911 521 037 58 FD8	Schwarz/ Grau/Schwarz	-82		
	911 521 037 58 FD9	Braun/ Beige/Braun	-82		
	911 521 037 58 FE1	Beige/ Beige/Braun	-82		
	911 521 037 58 JR4	Schwarz/ Hellgrau/Schwarz F >>92DN4 02148 F >>93DN1 00189	-82		924 TURBO

Modell: 924 80

Laufzeit: 1980>>1985

Pos	Teilenummer	Benennung	Bemerkung	St	Modellangabe
	911 521 037 58 JR5	Braun/ Braun-Grau F >>92DN4 02148 F >>93DN1 00189			924 TURBO
	911 521 037 58 JR6	Graubeige/ Braun-Grau F >>92DN4 02148 F >>93DN1 00189			924 TURBO
	911 521 037 58 LD5	Schwarz/ Hellgrau/Schwarz F 92DN4 02149>> F 93DN1 00190>>			924 TURBO
	911 521 037 58 LD6	Braun/ Braun-Grau F 92DN4 02149>> F 93DN1 00190>>			924 TURBO
	911 521 037 58 LD7	Graubeige/ Braun-Grau F 92DN4 02149>> F 93DN1 00190>>			924 TURBO
(2)	911 521 038 58	Sitzbezug Kunstleder/ Mittelbahn Schachbrettvelours F >>92FN4 01323	/R	1	
	911 521 038 58 FD8	Schwarz/ Grau/Schwarz	-82		
	911 521 038 58 FD9	Braun/ Beige/Braun	-82		
	911 521 038 58 FE1	Beige/ Beige/Braun	-82		
	911 521 038 58 JR4	Schwarz/ Hellgrau/Schwarz F >>92DN4 02148 F >>93DN1 00189			924 TURBO
	911 521 038 58 JR5	Braun/ Braun-Grau F >>92DN4 02148 F >>93DN1 00189			924 TURBO
	911 521 038 58 JR6	Graubeige/ Braun-Grau F >>92DN4 02148 F >>93DN1 00189			924 TURBO
	911 521 038 58 LD5	Schwarz/ Hellgrau/Schwarz F 92DN4 02149>> F 93DN1 00190>>			924 TURBO
	911 521 038 58 LD6	Braun/ Braun-Grau F 92DN4 02149>> F 93DN1 00190>>			924 TURBO
	911 521 038 58 LD7	Graubeige/ Braun-Grau F 92DN4 02149>> F 93DN1 00190>>			924 TURBO
2	911 521 037 58	Sitzbezug Kunstleder/ Mittelbahn in Stoff Streifendesign F >>92FN4 01323	/L	1	
	911 521 037 58 HS9	Schwarz/ Silber-Schwarz Sondermodell	82		

Modell: 924 80

Laufzeit: 1980>>1985

Pos	Teilenummer	Benennung	Bemerkung	St	Modellangabe
(2)	911 521 038 58	Sitzbezug Kunstleder/ Mittelbahn in Stoff Streifendesign F >>92FN4 01323	/R	1	
	911 521 038 58 HS9	Schwarz/ Silber-Schwarz Sondermodell	82		
2	911 521 037 58	Sitzbezug Kunstleder/ Mittelbahn Porsche-Schriftzugstoff F >>92FN4 01323	/L	1	
	911 521 037 58 LR6	Schwarz/Schwarz	84		
	911 521 037 58 LR7	Braun/Braun	84		
	911 521 037 58 LR8	Graubeige/Graubeige	84		
	911 521 037 58 PX1	Schwarz/Schwarz	85		
	911 521 037 58 PX3	Braun/Braun	85		
	911 521 037 58 QD8	Graubeige/Graubeige	85		
(2)	911 521 038 58	Sitzbezug Kunstleder/ Mittelbahn Porsche-Schriftzugstoff F >>92FN4 01323	/R	1	
	911 521 038 58 LR6	Schwarz/Schwarz	84		
	911 521 038 58 LR7	Braun/Braun	84		
	911 521 038 58 LR8	Graubeige/Graubeige	84		
	911 521 038 58 PX1	Schwarz/Schwarz	85		
	911 521 038 58 PX3	Braun/Braun	85		
	911 521 038 58 QD8	Graubeige/Graubeige	85		
2	911 521 037 14	Sitzkissenbezug Leder/ Mittelbahn in Stoff Streifendesign	/L	1	M402
	911 521 037 14 HU2	Schwarz/ Silber-Schwarz Sondermodell	82		
(2)	911 521 038 14	Sitzkissenbezug Leder/ Mittelbahn in Stoff Streifendesign	/R	1	M402
	911 521 038 14 HU2	Schwarz/ Silber-Schwarz Sondermodell	82		
2A	911 521 037 58	Sitzbezug Kunstleder/ Sitzfläche Berberstoff F >>92FN4 01323	/L	1	
	911 521 037 58 GE9	Schwarz/ Grau/Schwarz F >>92DN4 02148 F >>93DN1 00189			924 TURBO
	911 521 037 58 FE3	Braun/ Beige/Braun F >>92DN4 02148 F >>93DN1 00189			924 TURBO
	911 521 037 58 FE4	Beige/ Beige/Braun	81-82 81-82		
	911 521 037 58 JR8	Graubeige/ Graubeige-Grau F >>92DN4 02148 F >>93DN1 00189			924 TURBO

Modell: 924 80

Laufzeit: 1980>>1985

Pos	Teilenummer	Benennung	Bemerkung	St	Modellangabe
	911 521 037 58 JM3	Schwarz/ Grau/Schwarz F 92DN4 02149>> F 93DN1 00190>>			924 TURBO
	911 521 037 58 JM4	Braun/ Beige/Braun F 92DN4 02149>> F 93DN1 00190>>			924 TURBO
	911 521 037 58 JM9	Graubeige/ Graubeige-Grau F 92DN4 02149>> F 93DN1 00190>>			924 TURBO
(2A)	911 521 038 58	Sitzbezug Kunstleder/ Sitzfläche Berberstoff F >>92FN4 01323	/R	1	
	911 521 038 58 GE9	Schwarz/ Grau/Schwarz F >>92DN4 02148 F >>93DN1 00189			924 TURBO
	911 521 038 58 FE3	Braun/ Beige/Braun F >>92DN4 02148 F >>93DN1 00189			924 TURBO
	911 521 038 58 FE4	Beige/ Beige/Braun	81-82 81-82		
	911 521 038 58 JR8	Graubeige/ Graubeige-Grau F >>92DN4 02148 F >>93DN1 00189			924 TURBO
	911 521 038 58 JM3	Schwarz/ Grau/Schwarz F 92DN4 02149>> F 93DN1 00190>>			924 TURBO
	911 521 038 58 JM4	Braun/ Beige/Braun F 92DN4 02149>> F 93DN1 00190>>			924 TURBO
	911 521 038 58 JM9	Graubeige/ Graubeige-Grau F 92DN4 02149>> F 93DN1 00190>>			924 TURBO
2A	911 521 037 58	Sitzbezug F >>92FN4 01323	/L	1	
(2A)	911 521 038 58	Sitzbezug F >>92FN4 01323	/R	1	
2A	911 521 037 17	Sitzbezug Kunstleder/ Sitzfläche Porsche-Schriftzugstoff	/L 84-	1	
	911 521 037 17 LR1	Schwarz/Schwarz	84		
	911 521 037 17 LR2	Braun/Braun	84		
	911 521 037 17 LR3	Graubeige/Graubeige	84		
	911 521 037 17 PX2	Schwarz/Schwarz	85		
	911 521 037 17 PX4	Braun/Braun	85		
	911 521 037 17 QD9	Graubeige/Graubeige	85		
	911 521 037 17 NC3	Schwarz/ Anthrazit-Weinrot Sondermodell	84		TURBO (I)
(2A)	911 521 038 17	Sitzbezug Kunstleder/ Sitzfläche	/R 84-	1	

Modell: 924 80

Laufzeit: 1980>>1985

Pos	Teilenummer	Benennung	Bemerkung	St	Modellangabe
	911 521 038 17 LR1	Porsche-Schriftzugstoff Schwarz/Schwarz	84		
	911 521 038 17 LR2	Braun/Braun	84		
	911 521 038 17 LR3	Graubeige/Graubeige	84		
	911 521 038 17 PX2	Schwarz/Schwarz	85		
	911 521 038 17 PX4	Braun/Braun	85		
	911 521 038 17 QD9	Graubeige/Graubeige	85		
	911 521 038 17 NC3	Schwarz/ Anthrazit-Weinrot Sondermodell	84		TURBO (I)
2B	911 521 037 57	Sitzbezug Kunstleder	/L	1	
	911 521 037 57 DD2	Beige	-82		
	911 521 037 57 DD4	Braun F >>92DN4 02148 F >>93DN1 00189			924 TURBO
	911 521 037 57 DD6	Schwarz F >>92DN4 02148 F >>93DN1 00189			924 TURBO
	911 521 037 57 4FK	Graubeige F >>92DN4 02148 F >>93DN1 00189			924 TURBO
	911 521 037 57 MC3	Schwarz F 92DN4 02149>> F 93DN1 00190>>			924 TURBO
	911 521 037 57 MC4	Braun F 92DN4 02149>> F 93DN1 00190>>			924 TURBO
	911 521 037 57 MC5	Graubeige F 92DN4 02149>> F 93DN1 00190>>			924 TURBO
(2B)	911 521 038 57	Sitzbezug Kunstleder	/R	1	
	911 521 038 57 DD2	Beige	-82		
	911 521 038 57 DD4	Braun F >>92DN4 02148 F >>93DN1 00189			924 TURBO
	911 521 038 57 DD6	Schwarz F >>92DN4 02148 F >>93DN1 00189			924 TURBO
	911 521 038 57 4FK	Graubeige F >>92DN4 02148 F >>93DN1 00189			924 TURBO
	911 521 038 57 MC3	Schwarz F 92DN4 02149>> F 93DN1 00190>>			924 TURBO
	911 521 038 57 MC4	Braun F 92DN4 02149>> F 93DN1 00190>>			924 TURBO
	911 521 038 57 MC5	Graubeige F 92DN4 02149>> F 93DN1 00190>>			924 TURBO
(2B)	911 521 037 60	Sitzbezug Leder	/L -80	1	
	911 521 037 60 1AJ	Schwarz			
	911 521 037 60 2NF	Beige			
	911 521 037 60 3NG	Braun			
(2B)	911 521 038 60	Sitzbezug Leder	/R -80	1	
	911 521 038 60 1AJ	Schwarz			
	911 521 038 60 2NF	Beige			
	911 521 038 60 3NG	Braun			
2B	911 521 037 75	Sitzbezug	/L	1	

Modell: 924 80

Laufzeit: 1980>>1985

Pos	Teilenummer	Benennung	Bemerkung	St	Modellangabe
		Kunstleder/ Mittelbahn Leder nicht perforiert F >>92FN4 01323			
	911 521 037 75 QE1	Schwarz/Schwarz F 92DN4 02149>>92EN4 01588			
	911 521 037 75 QE2	Braun/Braun F 92DN4 02149>>92EN4 01588			
	911 521 037 75 QE3	Graubeige/Graubeige F 92DN4 02149>>92EN4 01588			
(2B)	911 521 038 75	Sitzbezug Kunstleder/ Mittelbahn Leder nicht perforiert F >>92FN4 01323	/R	1	
	911 521 038 75 QE1	Schwarz/Schwarz F 92DN4 02149>>92EN4 01588			
	911 521 038 75 QE2	Braun/Braun F 92DN4 02149>>92EN4 01588			
	911 521 038 75 QE3	Graubeige/Graubeige F 92DN4 02149>>92EN4 01588			
2B	911 521 037 75	Sitzbezug Kunstleder/ Mittelbahn Leder perforiert F >>92FN4 01323	/L	1	
	911 521 037 75 JN3	Schwarz/Schwarz F 92EN4 01589>>			
	911 521 037 75 JN4	Braun/Braun F 92EN4 01589>>			
	911 521 037 75 JN5	Graubeige/Graubeige F 92EN4 01589>>			
(2B)	911 521 038 75	Sitzbezug Kunstleder/ Mittelbahn Leder perforiert F >>92FN4 01323	/R	1	
	911 521 038 75 JN3	Schwarz/Schwarz F 92EN4 01589>>			
	911 521 038 75 JN4	Braun/Braun F 92EN4 01589>>			
	911 521 038 75 JN5	Graubeige/Graubeige F 92EN4 01589>>			
3	911 521 072 59	Lehnenbezug Kunstleder/ Mittelbahn FISCHGRAET F >>92FN4 01323		2	
	911 521 072 59 DC2	Beige/ Braun-Beige	-80 -80		
	911 521 072 59 DC5	Braun/ Braun-Beige	-80 -80		
	911 521 072 59 DC8	Orange Orange	-80 -80		
3	911 521 072 59	Lehnenbezug Kunstleder/ Mittelbahn in Stoff		2	

Modell: 924 80

Laufzeit: 1980>>1985

Pos	Teilenummer	Benennung	Bemerkung	St	Modellangabe
	911 521 072 59 FD5	Nadelstreifenvelours F >>92FN4 01323 Schwarz/ Schwarz-Weiss F >>92DN4 02148 F >>93DN1 00189			924 TURBO
	911 521 072 59 FD6	Braun/ Braun-Beige F >>92DN4 02148 F >>93DN1 00189			924 TURBO
	911 521 072 59 FD7	Beige/ Braun-Beige	-82 -82		
	911 521 072 59 JR7	Graubeige/ Graubeige-Weiss F >>92DN4 02148 F >>93DN1 00189			924 TURBO
	911 521 072 59 JN1	Schwarz/ Schwarz-Weiss F 92DN4 02149>> F 93DN1 00190>>			924 TURBO
	911 521 072 59 JN2	Braun/ Braun-Beige F 92DN4 02149>> F 93DN1 00190>>			924 TURBO
	911 521 072 59 LD4	Graubeige/ Graubeige-Weiss F 92DN4 02149>> F 93DN1 00190>>			924 TURBO
3	911 521 072 59	Lehnenbezug Kunstleder/ Mittelbahn in Stoff Streifendesign F >>92FN4 01323		2	
	911 521 072 59 HS9	Schwarz/ Silber-Schwarz Sondermodell	82		
3	911 521 072 24	Lehnenbezug Leder Mittelbahn in Stoff Streifendesign		2	
	911 521 072 24 HU2	Schwarz/ Silber-Schwarz Sondermodell	82		
3A	911 521 072 59	Lehnenbezug Kunstleder/ Mittelbahn und Kopfstütze Schottenkaro F >>92FN4 01323		2	
	911 521 072 59 EN3	Schwarz/ Rot-Blau			
	911 521 072 59 EP1	Schwarz/ Grün-Blau			
	911 521 072 59 EP2	Braun/ Braun-Beige			
	911 521 072 59 EP3	Beige/ Braun-Beige			
3A	911 521 072 59	Lehnenbezug Kunstleder/ Mittelbahn und Kopfstütze		2	

Modell: 924 80

Laufzeit: 1980>>1985

Pos	Teilenummer	Benennung	Bemerkung	St	Modellangabe
		Schachbrettvelours F >>92FN4 01323			
	911 521 072 59 FD8	Grau/Schwarz	-82		
		Grau/Schwarz	-82		
	911 521 072 59 FD9	Beige/Braun	-82		
		Beige/Braun	-82		
	911 521 072 59 FE1	Beige/Braun	-82		
		Beige/Braun	-82		
	911 521 072 59 JR4	Schwarz/ Hellgrau/Schwarz			
		F >>92DN4 02148			924
		F >>93DN1 00189			TURBO
	911 521 072 59 JR5	Braun/ Braun-Grau			
		F >>92DN4 02148			924
		F >>93DN1 00189			TURBO
	911 521 072 59 JR6	Graubeige/ Braun-Grau			
		F >>92DN4 02148			924
		F >>93DN1 00189			TURBO
	911 521 072 59 LD5	Schwarz/ Hellgrau/Schwarz			
		F 92DN4 02149>>			924
		F 93DN1 00190>>			TURBO
	911 521 072 59 LD6	Braun/ Braun-Grau			
		F 92DN4 02149>>			924
		F 93DN1 00190>>			TURBO
	911 521 072 59 LD7	Graubeige/ Braun-Grau			
		F 92DN4 02149>>			924
		F 93DN1 00190>>			TURBO
3A	911 521 072 59	Lehnenbezug Kunstleder/ Mittelbahn und Kopfstütze		2	
		Nadelstreifenvelours F >>92FN4 01323			
	911 521 072 59 GM4	Schwarz/ Schwarz-Weiss Keder Weiss Sondermodell	81		
		"LE MANS"			
	911 521 072 59 KU8	Schwarz/ Schwarz-Rot Keder Schwarz Sondermodell	82		924 (CH)
3A	911 521 072 59	Lehnenbezug Kunstleder/ Mittelbahn und Kopfstütze		2	
		Porsche-Schriftzugstoff F >>92FN4 01323			
	911 521 072 59 LR6	Schwarz/Schwarz	84		
	911 521 072 59 LR7	Braun/Braun	84		
	911 521 072 59 LR8	Graubeige/Graubeige	84		
	911 521 072 59 PX1	Schwarz/Schwarz	85		
	911 521 072 59 PX3	Braun/Braun	85		
	911 521 072 59 QD8	Graubeige/Graubeige	85		

Modell: 924 80

Laufzeit: 1980>>1985

Pos	Teilenummer	Benennung	Bemerkung	St	Modellangabe
3B	911 521 072 59	Lehnenbezug Kunstleder/ Lehnenfläche Berberstoff F >>92FN4 01323		2	
	911 521 072 59 GE9	Schwarz/ Grau/Schwarz F >>92DN4 02148 F >>93DN1 00189			924 TURBO
	911 521 072 59 FE3	Braun/ Beige/Braun F >>92DN4 02148 F >>93DN1 00189			924 TURBO
	911 521 072 59 FE4	Beige/ Beige/Braun	81-82 81-82		
	911 521 072 59 JR8	Graubeige/ Graubeige-Grau F >>92DN4 02148 F >>93DN1 00189			924 TURBO
	911 521 072 59 JM3	Schwarz/ Grau/Schwarz F 92DN4 02149>> F 93DN1 00190>>			924 TURBO
	911 521 072 59 JM4	Braun/ Beige/Braun F 92DN4 02149>> F 93DN1 00190>>			924 TURBO
	911 521 072 59 JM9	Graubeige/Graubeige Graubeige-Grau F 92DN4 02149>> F 93DN1 00190>>			924 TURBO
3B	911 521 072 59	Lehnenbezug F >>92FN4 01323		2	
3B	911 521 072 25	Lehnenbezug Kunstleder/ Lehnenfläche Porsche-Schriftzugstoff	84-	2	
	911 521 072 25 LR1	Schwarz/Schwarz	84		
	911 521 072 25 LR2	Braun/Braun	84		
	911 521 072 25 LR3	Graubeige/Graubeige	84		
	911 521 072 25 PX2	Schwarz/Schwarz	85		
	911 521 072 25 PX4	Braun/Braun	85		
	911 521 072 25 QD9	Graubeige/Graubeige	85		
	911 521 072 25 NC3	Schwarz/ Anthrazit-Weinrot Sondermodell	84		TURBO (I)
3C	911 521 072 57	Lehnenbezug Kunstleder		2	
	911 521 072 57 DD2	Beige	-82		
	911 521 072 57 DD4	Braun F >>92DN4 02148 F >>93DN1 00189			924 TURBO
	911 521 072 57 DD6	Schwarz F >>92DN4 02148 F >>93DN1 00189			924 TURBO
	911 521 072 57 4FK	Graubeige F >>92DN4 02148 F >>93DN1 00189			924 TURBO
	911 521 072 57 MC3	Schwarz F 92DN4 02149>> F 93DN1 00190>>			924 TURBO
	911 521 072 57 MC4	Braun F 92DN4 02149>>			924

Modell: 924 80

Laufzeit: 1980>>1985

Pos	Teilenummer	Benennung	Bemerkung	St	Modellangabe
	911 521 072 57 MC5	F 93DN1 00190>> Graubeige			TURBO
(3C)	911 521 072 60	F 92DN4 02149>> F 93DN1 00190>> Lehnenbezug Leder	-80	2	924 TURBO
	911 521 072 60 1AJ	Schwarz			
	911 521 072 60 2NF	Beige			
	911 521 072 60 3NG	Braun			
3C	911 521 072 75	Lehnenbezug Kunstleder/ Mittelbahn Leder nicht perforiert		2	
	911 521 072 75 QE1	F >>92FN4 01323 Schwarz/Schwarz			
	911 521 072 75 QE2	F 92DN4 02149>>92EN4 01588 Braun/Braun			
	911 521 072 75 QE3	F 92DN4 02149>>92EN4 01588 Graubeige/Graubeige			
3C	911 521 072 75	F 92DN4 02149>>92EN4 01588 Lehnenbezug Kunstleder/ Mittelbahn Leder perforiert		2	
	911 521 072 75 JN3	F >>92FN4 01323 Schwarz/Schwarz			
	911 521 072 75 JN4	F 92EN4 01589>> Braun/Braun			
	911 521 072 75 JN5	F 92EN4 01589>> Graubeige/Graubeige			
3A	911 521 072 76	F 92EN4 01589>> Lehnenbezug Kunstleder/ Mittelbahn Porsche-Schriftzugstoff		2	
	911 521 072 76 PX1	F 92FN4 01324>> Schwarz/Schwarz			
	911 521 072 76 PX3	Braun/Braun			
	911 521 072 76 NX9	Hellgrau/Hellgrau Kunstleder/ Mittelbahn in Stoff Nadelstreifenvelours			
	911 521 072 76 JN1	Schwarz/ Schwarz-Weiss			
	911 521 072 76 JN2	Braun/ Braun-Beige			
	911 521 072 76 RC7	Hellgrau/ Hellgrau-Weiss			
3A	911 521 072 76	Lehnenbezug Kunstleder/ Mittelbahn in Stoff Flanellstreifen		2	
	911 521 072 76 NX4	F 92FN4 01324>> Schwarz/Anthrazit			
	911 521 072 76 NX5	Braun/Braun			
	911 521 072 76 NX6	Hellgrau/Hellgrau			
2	911 521 037 62	Sitzbezug Kunstleder/ Mittelbahn Porsche-Schriftzugstoff	/L	1	

Modell: 924 80

Laufzeit: 1980>>1985

Pos	Teilenummer	Benennung	Bemerkung	St	Modellangabe
		F 92FN4 01324>>			
	911 521 037 62 PX1	Schwarz			
	911 521 037 62 PX3	Braun			
	911 521 037 62 NX9	Hellgrau			
(2)	911 521 038 62	Sitzbezug Kunstleder/ Mittelbahn Porsche-Schriftzugstoff F 92FN4 01324>>	/R	1	
	911 521 038 62 PX1	Schwarz			
	911 521 038 62 PX3	Braun			
	911 521 038 62 NX9	Hellgrau			
2	911 521 037 62	Sitzbezug Kunstleder/ Mittelbahn in Stoff Nadelstreifenvelours F 92FN4 01324>>	/L	1	
	911 521 037 62 JN1	Schwarz Schwarz-Weiss			
	911 521 037 62 JN2	Braun Braun-Beige			
	911 521 037 62 RC7	Hellgrau Hellgrau-Weiss			
(2)	911 521 038 62	Sitzbezug Kunstleder/ Mittelbahn in Stoff Nadelstreifenvelours F 92FN4 01324>>	/R	1	
	911 521 038 62 JN1	Schwarz Schwarz-Weiss			
	911 521 038 62 JN2	Braun Braun-Beige			
	911 521 038 62 RC7	Hellgrau Hellgrau-Weiss			
2	911 521 037 62	Sitzbezug Kunstleder/ Mittelbahn in Stoff Flanellstreifen F 92FN4 01324>>	/L	1	
	911 521 037 62 NX4	Schwarz/Anthrazit			
	911 521 037 62 NX5	Braun			
	911 521 037 62 NX6	Hellgrau			
(2)	911 521 038 62	Sitzbezug Kunstleder/ Mittelbahn in Stoff Flanellstreifen F 92FN4 01324>>	/R	1	
	911 521 038 62 NX4	Schwarz/Anthrazit			
	911 521 038 62 NX5	Braun			
	911 521 038 62 NX6	Hellgrau			
(3C)	911 521 072 77	Lehnenbezug Kunstleder/ Mittelbahn Leder perforiert F 92FN4 01324>>		2	
	911 521 072 77 JN3	Schwarz			
	911 521 072 77 JN4	Braun			
	911 521 072 77 NZ7	Hellgrau			
2B	911 521 037 76	Sitzbezug Kunstleder/ Mittelbahn Leder	/L	1	

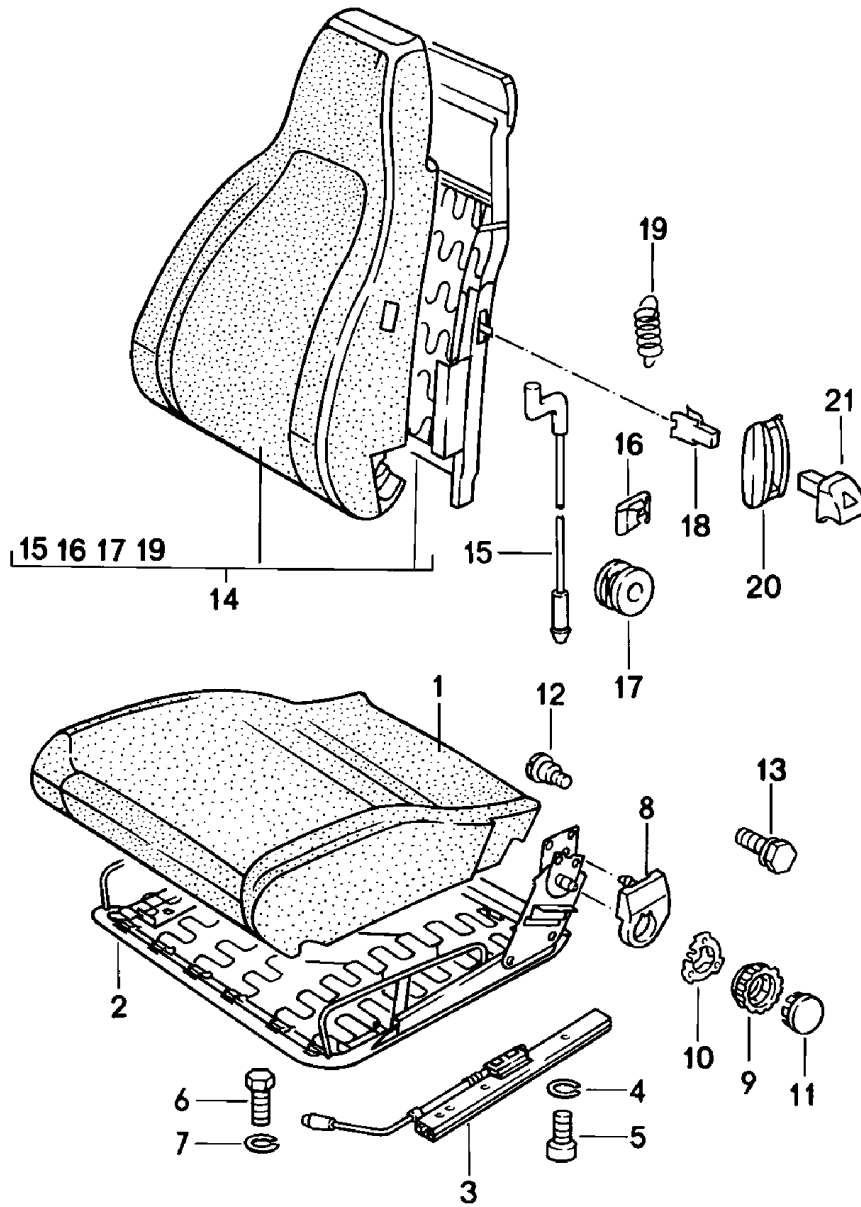
Modell: 924 80

Laufzeit: 1980>>1985

Pos	Teilenummer	Benennung	Bemerkung	St	Modellangabe
(2B)		perforiert F 92FN4 01324>>			
	911 521 037 76 JN3	Schwarz			
	911 521 037 76 JN4	Braun			
	911 521 037 76 NZ7	Hellgrau			
	911 521 038 76	Sitzbezug Kunstleder/ Mittelbahn Leder	/R	1	
		perforiert F 92FN4 01324>>			
	911 521 038 76 JN3	Schwarz			
	911 521 038 76 JN4	Braun			
	911 521 038 76 NZ7	Hellgrau			

Modell: 924 80

Laufzeit: 1980>>1985



Modell: 924 80

Laufzeit: 1980>>1985

Pos	Teilenummer	Benennung	Bemerkung	St	Modellangabe
1	911 521 385 01	Vordersitz Einzelteile Schaumteil	/L	1	
(1)	911 521 386 01	Sitzkissen Schaumteil	/R	1	
2	911 521 069 56	Sitzkissen			
(2)	911 521 070 56	Sitzrahmen	/L	1	
3	928 521 489 02	Sitzrahmen	/R	1	
		Sitzschiene			
		linker Sitz aussen			
(3)	928 521 490 02	mit Verriegelung Sitzschiene		1	
		rechter Sitz aussen			
(3)	944 521 491 00	mit Verriegelung Sitzschiene		2	
		innen			
		siehe TPI			
		GR.8 NR.34			
4	N 012 006 4	Federring		8	
		B 6			
5	900 067 429 01	Zylinderschraube		8	
5	900 067 009 02	Zylinderschraube		8	
		M 6 X 15			
5	900 067 429 01	Zylinderschraube		8	
		M 6 X 15			
6	N 010 215 13	Sechskantschraube		8	
		M 6 X 15			
7	N 012 006 4	Federring		8	
		B 6			
8	911 521 359 02	Blende	/L	1	
(8)	911 521 360 02	Blende	/R	1	
(9)	911 521 381 02	Abdeckung		2	
		für Lehnenverstellung bestehend aus:			
		POS. 9			
		Handrad			
		POS. 11			
		Abdeckung			
9	911 521 381 00	Handrad		2	
		für Lehnenverstellung			
9	911 521 381 02	Abdeckung		2	
		für Lehnenverstellung			
10	911 521 571 00	Spannfeder		2	
11	911 521 383 00	Abdeckung		2	
11	911 521 381 02	Abdeckung		2	
12	911 521 371 00	Schraube		2	
13	911 521 547 00	Schraube		4	
14	477 881 047	Rückenlehne	/L	1	
		ohne			
(14)	477 881 048	Lehnenbezug Rückenlehne	/R	1	
		ohne			
		Lehnenbezug			
15	911 521 361 00	Drahtzug		2	
		Entriegelung			
		Lehne			
15	911 521 361 02	Drahtzug		2	
		Entriegelung			
		Lehne			
16	911 521 369 00	Klemme		2	
		für			

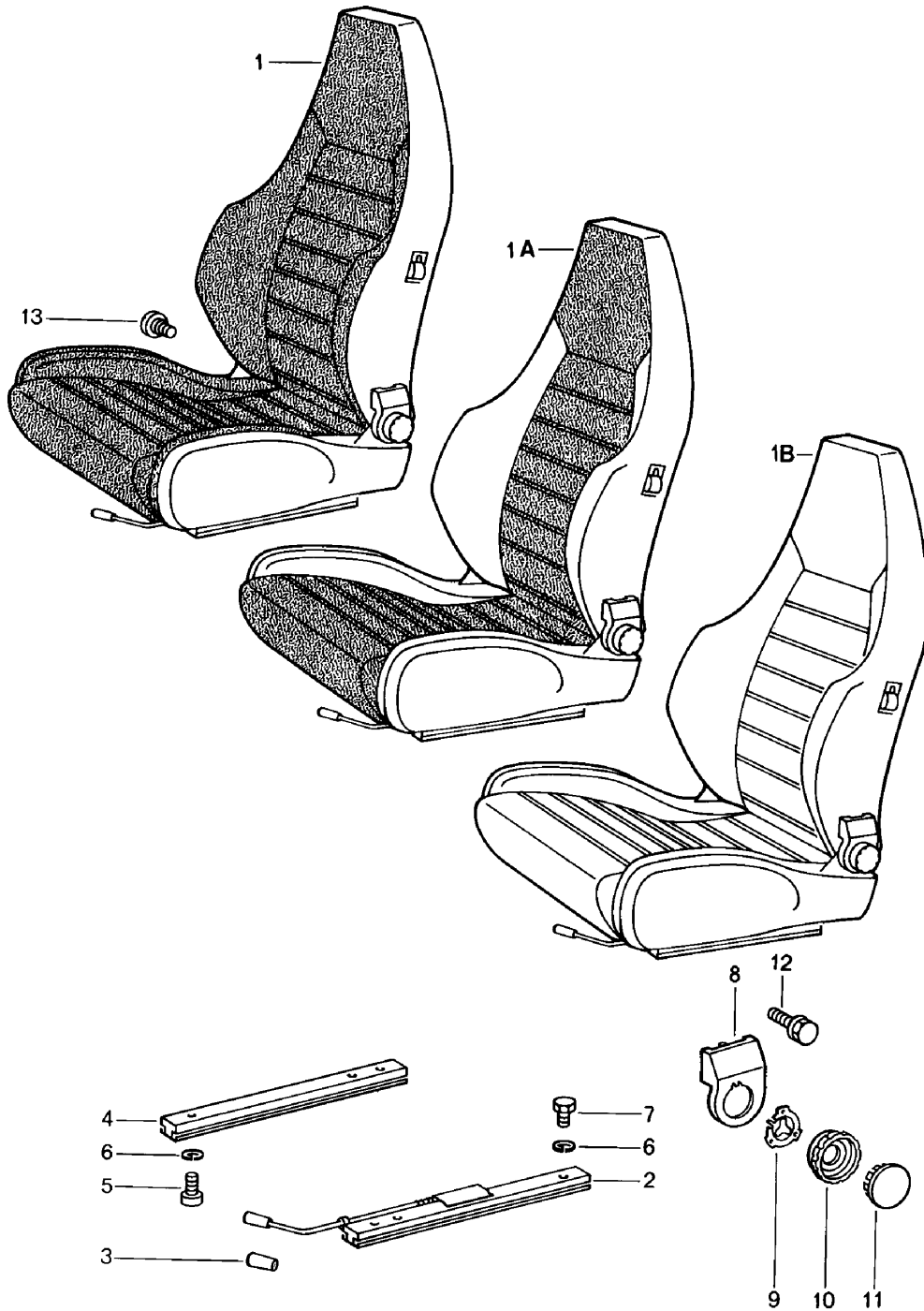
Modell: 924 80

Laufzeit: 1980>>1985

Pos	Teilenummer	Benennung	Bemerkung	St	Modellangabe
17	911 521 343 00	Seilzug		2	
18	311 881 247	Führungsbuchse		2	
19	311 881 287 A	Clip		2	
20	311 881 607 A	Zugfeder		2	
21	113 881 633 E	Blende		2	
	113 881 633 E 01C	Betätigungsknopf		2	
		Satinschwarz			

Modell: 924 80

Laufzeit: 1980>>1985



Modell: 924 80

Laufzeit: 1980>>1985

Pos	Teilenummer	Benennung	Bemerkung	St	Modellangabe
1	911 521 007 07	Sportsitz komplett	/L	1	
	911 521 007 07 GE9	Sportsitz Kunstleder/ Sitz- und Lehnenfläche Berberstoff Schwarz/ Grau/Schwarz F >>92DN4 02148 F >>93DN1 00189			
	911 521 007 07 FE3	Braun/ Beige/Braun F >>92DN4 02148 F >>93DN1 00189			
	911 521 007 07 FE4	Beige/ Beige/Braun	81-82 81-82		
	911 521 007 07 JR8	Graubeige/ Graubeige-Grau F >>92DN4 02148 F >>93DN1 00189			
	911 521 007 07 JM3	Schwarz/ Grau/Schwarz F 92DN4 02149>> F 93DN1 00190>>			
	911 521 007 07 JM4	Braun/ Beige/Braun F 92DN4 02149>> F 93DN1 00190>>			
	911 521 007 07 JM9	Graubeige/ Graubeige-Grau F 92DN4 02149>> F 93DN1 00190>>			
(1)	911 521 008 07	Sportsitz Kunstleder/ Sitz- und Lehnenfläche Berberstoff	/R	1	
	911 521 008 07 GE9	Schwarz/ Grau/Schwarz F >>92DN4 02148 F >>93DN1 00189			
	911 521 008 07 FE3	Braun/ Beige/Braun F >>92DN4 02148 F >>93DN1 00189			
	911 521 008 07 FE4	Beige/ Beige/Braun	81-82 81-82		
	911 521 008 07 JR8	Graubeige/ Graubeige-Grau F >>92DN4 02148 F >>93DN1 00189			
	911 521 008 07 JM3	Schwarz/ Grau/Schwarz F 92DN4 02149>> F 93DN1 00190>>			
	911 521 008 07 JM4	Braun/ Beige/Braun F 92DN4 02149>> F 93DN1 00190>>			
	911 521 008 07 JM9	Graubeige/ Graubeige-Grau F 92DN4 02149>> F 93DN1 00190>>			
1	911 521 007 07	Sportsitz	/L	1	

Modell: 924 80

Laufzeit: 1980>>1985

Pos	Teilenummer	Benennung	Bemerkung	St	Modellangabe
		Kunstleder/ Sitz- und Lehnenfläche Porsche-Schriftzugstoff			
	911 521 007 07 LR1	Schwarz/Schwarz	84		
	911 521 007 07 LR2	Braun/Braun	84		
	911 521 007 07 LR3	Graubeige/Graubeige	84		
	911 521 007 07 PX2	Schwarz/Schwarz	85		
	911 521 007 07 PX4	Braun/Braun	85		
	911 521 007 07 QD9	Graubeige/Graubeige	85		
(1)	911 521 008 07	Sportsitz Kunstleder/ Sitz- und Lehnenfläche Porsche-Schriftzugstoff	/R	1	
	911 521 008 07 LR1	Schwarz/Schwarz	84		
	911 521 008 07 LR2	Braun/Braun	84		
	911 521 008 07 LR3	Graubeige/Graubeige	84		
	911 521 008 07 PX2	Schwarz/Schwarz	85		
	911 521 008 07 PX4	Braun/Braun	85		
	911 521 008 07 QD9	Graubeige/Graubeige	85		
1	911 521 007 07	Sportsitz Kunstleder/ Sitz- und Lehnenfläche Nadelstreifenvelours	/L	1	
	911 521 007 07 GF4	Schwarz/ Schwarz-Rot Keder Rot	81 81 81 81		GT
(1)	911 521 008 07	Sportsitz Kunstleder/ Sitz- und Lehnenfläche Nadelstreifenvelours	/R	1	
	911 521 008 07 GF4	Schwarz/ Schwarz-Rot Keder Rot	81 81 81 81		GT
1A	911 521 007 07	Sportsitz Kunstleder/ Mittelbahn und Kopfstütze Porsche-Schriftzugstoff	/L	1	
	911 521 007 07 LR6	Schwarz/Schwarz	84		
	911 521 007 07 LR7	Braun/Braun	84		
	911 521 007 07 LR8	Graubeige/Graubeige	84		
	911 521 007 07 PX1	Schwarz/Schwarz	85		
	911 521 007 07 PX3	Braun/Braun	85		
	911 521 007 07 QD8	Graubeige/Graubeige	85		
(1A)	911 521 008 07	Sportsitz Kunstleder/ Mittelbahn und Kopfstütze Porsche-Schriftzugstoff	/R	1	
	911 521 008 07 LR6	Schwarz/Schwarz	84		
	911 521 008 07 LR7	Braun/Braun	84		
	911 521 008 07 LR8	Graubeige/Graubeige	84		
	911 521 008 07 PX1	Schwarz/Schwarz	85		
	911 521 008 07 PX3	Braun/Braun	85		
	911 521 008 07 QD8	Graubeige/Graubeige	85		
1B	911 521 007 64	Sportsitz Leder	/L	1	
	911 521 007 64 1AJ	Schwarz F >>92DN4 02148			

Modell: 924 80

Laufzeit: 1980>>1985

Pos	Teilenummer	Benennung	Bemerkung	St	Modellangabe
	911 521 007 64 2NF	F >>93DN1 00189 Beige	-82		
	911 521 007 64 3NG	Braun F >>92DN4 02148 F >>93DN1 00189			
	911 521 007 64 6FL	Graubeige F >>92DN4 02148 F >>93DN1 00189			
	911 521 007 64 KZ2	Schwarz F 92DN4 02149>> F 93DN1 00190>>			
	911 521 007 64 KZ5	Braun F 92DN4 02149>> F 93DN1 00190>>			
	911 521 007 64 KZ4	Graubeige F 92DN4 02149>> F 93DN1 00190>>			
(1B)	911 521 008 64	Sportsitz Leder	/R	1	
	911 521 008 64 1AJ	Schwarz F >>92DN4 02148 F >>93DN1 00189			
	911 521 008 64 2NF	Beige	-82		
	911 521 008 64 3NG	Braun F >>92DN4 02148 F >>93DN1 00189			
	911 521 008 64 6FL	Graubeige F >>92DN4 02148 F >>93DN1 00189			
	911 521 008 64 KZ2	Schwarz F 92DN4 02149>> F 93DN1 00190>>			
	911 521 008 64 KZ5	Braun F 92DN4 02149>> F 93DN1 00190>>			
	911 521 008 64 KZ4	Graubeige F 92DN4 02149>> F 93DN1 00190>>			
2	928 521 489 02	Sitzschiene linker Sitz ausssen mit Verriegelung	/L	1	
(2)	928 521 490 02	Sitzschiene rechter Sitz ausssen mit Verriegelung	/R	1	
(3)	911 521 533 01	Griff für Längsverstellung		2	
	911 521 533 01 01C	Satinschwarz			
4	944 521 491 00	Sitzschiene innen ohne Verriegelung siehe TPI GR.8 NR.34		2	
5	N 014 761 2	Zylinderschraube M 6 X 12		8	
5	900 119 129 01	Zylinderschraube M 6 X 12		8	
6	N 012 007 2	Federring A 6		16	
6	900 027 004 03	Federring A 6		16	
7	N 010 215 13	Sechskantschraube		8	

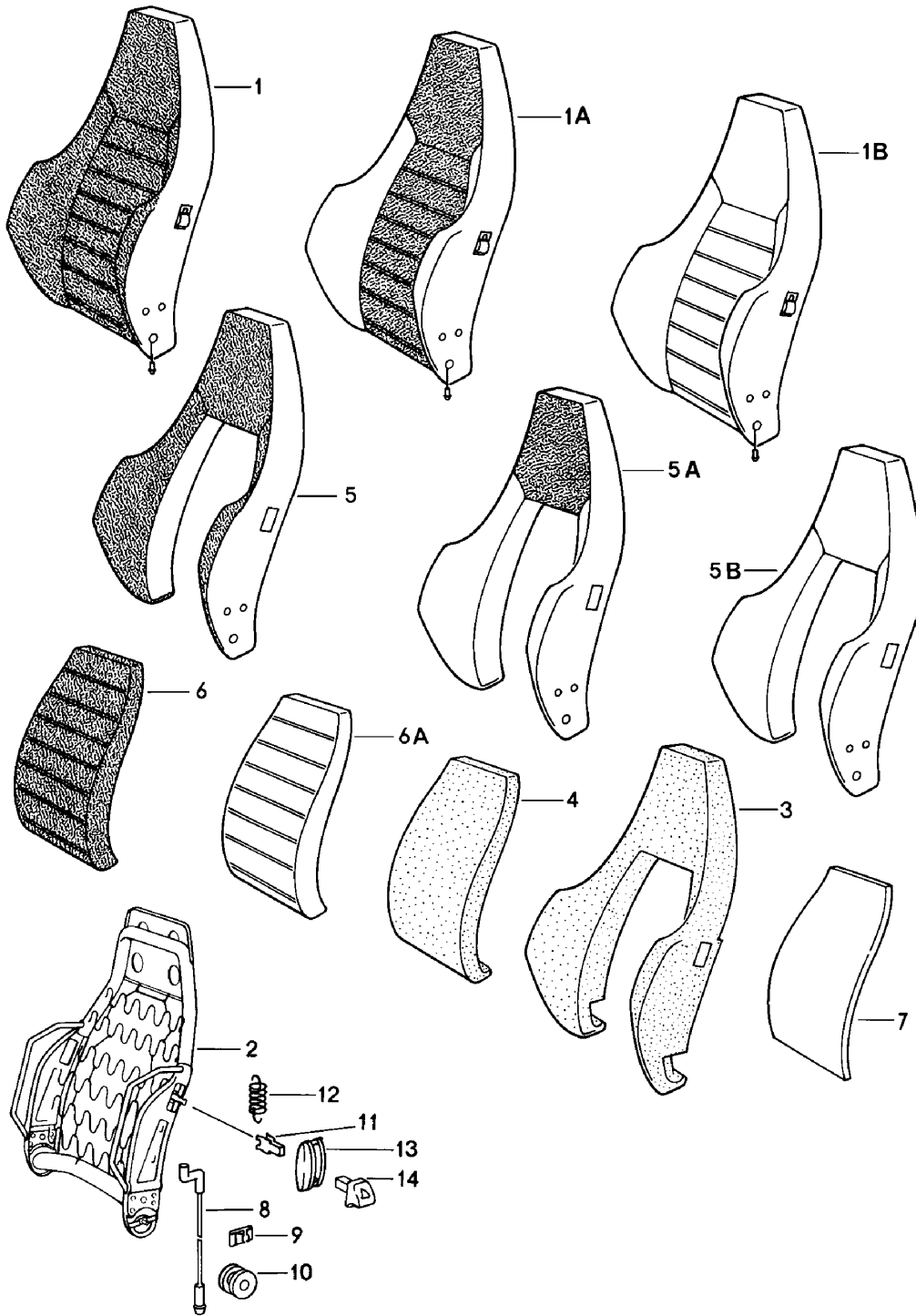
Modell: 924 80

Laufzeit: 1980>>1985

Pos	Teilenummer	Benennung	Bemerkung	St	Modellangabe
8	911 521 359 02	M 6 X 15 Blende	/L	1	
(8)	911 521 360 02	Blende	/R	1	
9	911 521 571 00	Spannfeder		2	
(10)	911 521 381 02	Abdeckung für Lehnenverstellung bestehend aus: POS. 10 Handrad POS. 11 Abdeckung		2	
10	911 521 381 00	Handrad		2	
10	911 521 381 02	Abdeckung		2	
11	911 521 383 00	Abdeckung		2	
11	911 521 381 02	Abdeckung		2	
12	911 521 371 00	Schraube innen		2	
13	911 521 547 00	Schraube		4	

Modell: 924 80

Laufzeit: 1980>>1985



Modell: 924 80

Laufzeit: 1980>>1985

Pos	Teilenummer	Benennung	Bemerkung	St	Modellangabe
1	911 521 603 07	Sportsitz Rückenlehne und Einzelteile Rückenlehne Kunstleder/ Lehnenfläche Berberstoff	/L	1	
	911 521 603 07 GE9	Schwarz/ Grau/Schwarz F >>92DN4 02148 F >>93DN1 00189			
	911 521 603 07 FE3	Braun/ Beige/Braun F >>92DN4 02148 F >>93DN1 00189			
	911 521 603 07 FE4	Beige/ Beige/Braun	81-82 81-82		
	911 521 603 07 JR8	Graubeige/ Graubeige-Grau F >>92DN4 02148 F >>93DN1 00189			
	911 521 603 07 JM3	Schwarz/ Grau/Schwarz F 92DN4 02149>> F 93DN1 00190>>			
	911 521 603 07 JM4	Braun/ Beige/Braun F 92DN4 02149>> F 93DN1 00190>>			
	911 521 603 07 JM9	Graubeige/ Graubeige-Grau			
(1)	911 521 604 07	Rückenlehne Kunstleder/ Lehnenfläche Berberstoff	/R	1	
	911 521 604 07 GE9	Schwarz/ Grau/Schwarz F >>92DN4 02148 F >>93DN1 00189			
	911 521 604 07 FE3	Braun/ Beige/Braun F >>92DN4 02148 F >>93DN1 00189			
	911 521 604 07 FE4	Beige/ Beige/Braun	81-82 81-82		
	911 521 604 07 JR8	Graubeige/ Graubeige-Grau F >>92DN4 02148 F >>93DN1 00189			
	911 521 604 07 JM3	Schwarz/ Grau/Schwarz F 92DN4 02149>> F 93DN1 00190>>			
	911 521 604 07 JM4	Braun/ Beige/Braun F 92DN4 02149>> F 93DN1 00190>>			
	911 521 604 07 JM9	Graubeige/ Graubeige-Grau			
1	911 521 603 07	Rückenlehne Kunstleder/ Lehnenfläche	/L	1	

Modell: 924 80

Laufzeit: 1980>>1985

Pos	Teilenummer	Benennung	Bemerkung	St	Modellangabe
		Porsche-Schriftzugstoff			
	911 521 603 07 LR1	Schwarz/Schwarz	84		
	911 521 603 07 LR2	Braun/Braun	84		
	911 521 603 07 LR3	Graubeige/Graubeige	84		
	911 521 603 07 PX2	Schwarz/Schwarz	85		
	911 521 603 07 PX4	Braun/Braun	85		
	911 521 603 07 QD9	Graubeige/Graubeige	85		
(1)	911 521 604 07	Rückenlehne Kunstleder/ Lehnenfläche Porsche-Schriftzugstoff	/R	1	
	911 521 604 07 LR1	Schwarz/Schwarz	84		
	911 521 604 07 LR2	Braun/Braun	84		
	911 521 604 07 LR3	Graubeige/Graubeige	84		
	911 521 604 07 PX2	Schwarz/Schwarz	85		
	911 521 604 07 PX4	Braun/Braun	85		
	911 521 604 07 QD9	Graubeige/Graubeige	85		
1	911 521 603 07	Rückenlehne Kunstleder/ Lehnenfläche in Stoff Nadelstreifenvelours	/L	1	
	911 521 603 07 GF4	Schwarz/ Schwarz-Rot Keder Rot	81 81 81 81		GT
(1)	911 521 604 07	Rückenlehne Kunstleder/ Lehnenfläche in Stoff Nadelstreifenvelours	/R	1	
	911 521 604 07 GF4	Schwarz/ Schwarz-Rot Keder Rot	81 81 81 81		GT
1A	911 521 603 07	Rückenlehne Kunstleder/ Mittelbahn und Kopfstütze Porsche-Schriftzugstoff	/L	1	
	911 521 603 07 LR6	Schwarz/Schwarz	84		
	911 521 603 07 LR7	Braun/Braun	84		
	911 521 603 07 LR8	Graubeige/Graubeige	84		
	911 521 603 07 PX1	Schwarz/Schwarz	85		
	911 521 603 07 PX3	Braun/Braun	85		
	911 521 603 07 QD8	Graubeige/Graubeige	85		
(1A)	911 521 604 07	Rückenlehne Kunstleder/ Mittelbahn und Kopfstütze Porsche-Schriftzugstoff	/R	1	
	911 521 604 07 LR6	Schwarz/Schwarz	84		
	911 521 604 07 LR7	Braun/Braun	84		
	911 521 604 07 LR8	Graubeige/Graubeige	84		
	911 521 604 07 PX1	Schwarz/Schwarz	85		
	911 521 604 07 PX3	Braun/Braun	85		
	911 521 604 07 QD8	Graubeige/Graubeige	85		
1B	911 521 603 53	Rückenlehne Leder	/L	1	
	911 521 603 53 1AJ	Schwarz F >>92DN4 02148 F >>93DN1 00189			
	911 521 603 53 2NF	Beige	-82		

Modell: 924 80

Laufzeit: 1980>>1985

Pos	Teilenummer	Benennung	Bemerkung	St	Modellangabe
	911 521 603 53 3NG	Braun F >>92DN4 02148 F >>93DN1 00189			
	911 521 603 53 6FL	Graubeige F >>92DN4 02148 F >>93DN1 00189			
	911 521 603 53 KZ2	Schwarz F 92DN4 02149>> F 93DN1 00190>>			
	911 521 603 53 KZ5	Braun F 92DN4 02149>> F 93DN1 00190>>			
	911 521 603 53 KZ4	Graubeige F 92DN4 02149>> F 93DN1 00190>>			
(1B)	911 521 604 53	Rückenlehne Leder	/R	1	
	911 521 604 53 1AJ	Schwarz F >>92DN4 02148 F >>93DN1 00189			
	911 521 604 53 2NF	Beige	-82		
	911 521 604 53 3NG	Braun F >>92DN4 02148 F >>93DN1 00189			
	911 521 604 53 6FL	Graubeige F >>92DN4 02148 F >>93DN1 00189			
	911 521 604 53 KZ2	Schwarz F 92DN4 02149>> F 93DN1 00190>>			
	911 521 604 53 KZ5	Braun F 92DN4 02149>> F 93DN1 00190>>			
	911 521 604 53 KZ4	Graubeige F 92DN4 02149>> F 93DN1 00190>>			
2	911 521 613 02	Lehnenrahmen	/L	1	
(2)	911 521 614 02	Lehnenrahmen	/R	1	
3	911 521 751 02	Schaumteil Lehnenwange		2	
4	911 521 104 02	Schaumteil Lehnenkissen		2	
5	911 521 072 06	Lehnenwangenbezug Kunstleder/ Lehnenfläche Berberstoff		2	
	911 521 072 06 GE9	Schwarz/ Grau/Schwarz F >>92DN4 02148 F >>93DN1 00189			
	911 521 072 06 FE3	Braun/ Beige/Braun F >>92DN4 02148 F >>93DN1 00189			
	911 521 072 06 FE4	Beige/ Beige/Braun	81-82 81-82		
	911 521 072 06 JR8	Graubeige/Graubeige Graubeige-Grau F >>92DN4 02148 F >>93DN1 00189			
	911 521 072 06 JM3	Schwarz/ Grau/Schwarz F 92DN4 02149>>			

Modell: 924 80

Laufzeit: 1980>>1985

Pos	Teilenummer	Benennung	Bemerkung	St	Modellangabe
	911 521 072 06 JM4	F 93DN1 00190>> Braun/ Beige/Braun			
	911 521 072 06 JM9	F 92DN4 02149>> F 93DN1 00190>> Graubeige/Graubeige Graubeige-Grau			
5	911 521 072 06	F 92DN4 02149>> F 93DN1 00190>> Lehnenwangenbezug Kunstleder/ Lehnenfläche Porsche-Schriftzugstoff		2	
	911 521 072 06 LR1	Schwarz/Schwarz	84		
	911 521 072 06 LR2	Braun/Braun	84		
	911 521 072 06 LR3	Graubeige/Graubeige	84		
	911 521 072 06 PX2	Schwarz/Schwarz	85		
	911 521 072 06 PX4	Braun/Braun	85		
	911 521 072 06 QD9	Graubeige/Graubeige	85		
5	911 521 072 06	Lehnenwangenbezug Kunstleder/ Lehnenfläche in Stoff Nadelstreifenvelours		2	
	911 521 072 06 GF4	Schwarz/ Schwarz-Rot Keder Rot	81 81 81 81		GT
5A	911 521 072 06	Lehnenwangenbezug Kunstleder/ Kopfstütze Porsche-Schriftzugstoff		2	
	911 521 072 06 LR6	Schwarz/Schwarz	84		
	911 521 072 06 LR7	Braun/Braun	84		
	911 521 072 06 LR8	Graubeige/Graubeige	84		
	911 521 072 06 PX1	Schwarz/Schwarz	85		
	911 521 072 06 PX3	Braun/Braun	85		
	911 521 072 06 QD8	Graubeige/Graubeige	85		
5B	911 521 072 70	Lehnenwangenbezug Leder		2	
	911 521 072 70 1AJ	Schwarz F >>92DN4 02148 F >>93DN1 00189			
	911 521 072 70 2NF	Braun	-82		
	911 521 072 70 3NG	Braun F >>92DN4 02148 F >>93DN1 00189			
	911 521 072 70 6FL	Graubeige F >>92DN4 02148 F >>93DN1 00189			
	911 521 072 70 KZ2	Schwarz F 92DN4 02149>> F 93DN1 00190>>			
	911 521 072 70 KZ5	Braun F 92DN4 02149>> F 93DN1 00190>>			
	911 521 072 70 KZ4	Graubeige F 92DN4 02149>> F 93DN1 00190>>			
6	911 521 403 06	Lehnenkissenbezug Mittelbahn Berberstoff		2	
	911 521 403 06 1GB	Grau/Schwarz	81-		
	911 521 403 06 8NB	Beige/Braun	81-		

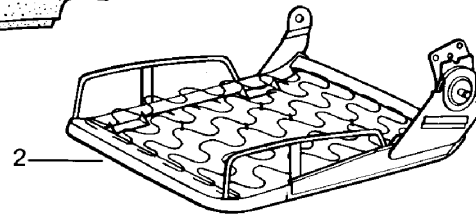
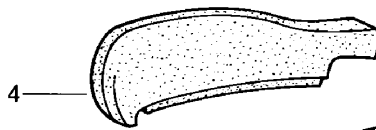
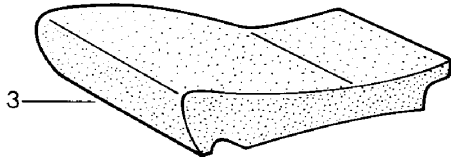
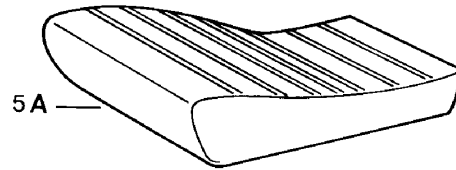
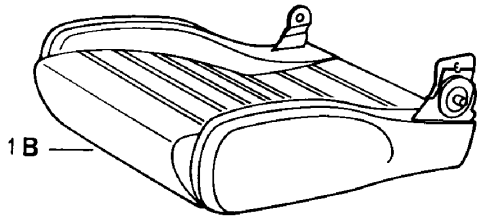
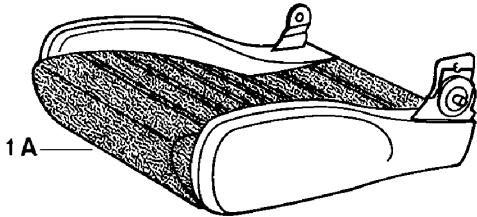
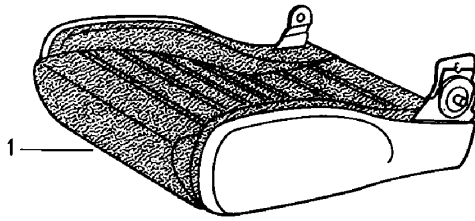
Modell: 924 80

Laufzeit: 1980>>1985

Pos	Teilenummer	Benennung	Bemerkung	St	Modellangabe
6	911 521 403 06 1FB	Graubeige-Grau	83-	2	GT
	911 521 403 06	Lehnenkissenbezug Mittelbahn Nadelstreifenvelours			
6	911 521 403 06 2LN	Schwarz-Rot	81	2	
	911 521 403 06	Lehnenkissenbezug Mittelbahn Porsche-Schriftzugstoff			
6A	911 521 403 06 4CR	Schwarz	84	2	
	911 521 403 06 6TR	Braun	84		
	911 521 403 06 8RR	Graubeige	84		
	911 521 403 06 2CZ	Schwarz	85		
	911 521 403 06 7NZ	Braun	85		
	911 521 403 06 5UY	Graubeige	85		
	911 521 403 50	Lehnenkissenbezug Mittelbahn Leder			
	911 521 403 50 1AJ	Schwarz F >>92DN4 02148 F >>93DN1 00189			
	911 521 403 50 2NF	Beige	-82		
	911 521 403 50 3NG	Braun F >>92DN4 02148 F >>93DN1 00189			
6A	911 521 403 50 6FL	Graubeige F >>92DN4 02148 F >>93DN1 00189			
	911 521 403 50 KZ2	Schwarz F 92DN4 02149>> F 93DN1 00190>>			
	911 521 403 50 KZ5	Braun F 92DN4 02149>> F 93DN1 00190>>			
6A	911 521 403 50 KZ4	Graubeige F 92DN4 02149>> F 93DN1 00190>>			
7	911 521 575 00	Füllstück		2	
8	911 521 361 00	Drahtzug Entriegelung Lehne		2	
	911 521 361 02	Drahtzug Entriegelung Lehne		2	
9	911 521 369 00	Klemme Seilzug		2	
10	911 521 343 00	Führungsbuchse		2	
11	311 881 247	Clip		2	
12	311 881 287 A	Zugfeder		2	
13	911 521 815 00	Rosette		2	
14	911 521 815 00 01C	Satinschwarz		2	
	911 521 817 00	Betätigungsknopf			
	911 521 817 00 01C	Satinschwarz			

Modell: 924 80

Laufzeit: 1980>>1985



Modell: 924 80

Laufzeit: 1980>>1985

Pos	Teilenummer	Benennung	Bemerkung	St	Modellangabe
1	911 521 605 06	Sportsitz Kissen und Einzelteile Sitzkissen komplett Kunstleder/ Sitzfläche Berberstoff	/L	1	
	911 521 605 06 GE9	Schwarz/ Grau/Schwarz F >>92DN4 02148 F >>93DN1 00189			924 TURBO
	911 521 605 06 FE3	Braun/ Beige/Braun F >>92DN4 02148 F >>93DN1 00189			924 TURBO
	911 521 605 06 FE4	Beige/ Beige/Braun	81-82 81-82		
	911 521 605 06 JR8	Graubeige/ Graubeige-Grau F >>92DN4 02148 F >>93DN1 00189			924 TURBO
	911 521 605 06 JM3	Schwarz/ Grau/Schwarz F 92DN4 02149>> F 93DN1 00190>>			924 TURBO
	911 521 605 06 JM4	Braun/ Beige/Braun F 92DN4 02149>> F 93DN1 00190>>			924 TURBO
	911 521 605 06 JM9	Graubeige/ Graubeige-Grau F 92DN4 02149>> F 93DN1 00190>>			924 TURBO
(1)	911 521 606 06	Sitzkissen komplett Kunstleder/ Sitzfläche Berberstoff	/R	1	
	911 521 606 06 GE9	Schwarz/ Grau/Schwarz F >>92DN4 02148 F >>93DN1 00189			924 TURBO
	911 521 606 06 FE3	Braun/ Beige/Braun F >>92DN4 02148 F >>93DN1 00189			924 TURBO
	911 521 606 06 FE4	Beige/ Beige/Braun	81-82 81-82		
	911 521 606 06 JR8	Graubeige/ Graubeige-Grau F >>92DN4 02148 F >>93DN1 00189			924 TURBO
	911 521 606 06 JM3	Schwarz/ Grau/Schwarz F 92DN4 02149>> F 93DN1 00190>>			924 TURBO
	911 521 606 06 JM4	Braun/ Beige/Braun F 92DN4 02149>> F 93DN1 00190>>			924 TURBO
	911 521 606 06 JM9	Graubeige/			

Modell: 924 80

Laufzeit: 1980>>1985

Pos	Teilenummer	Benennung	Bemerkung	St	Modellangabe
1	911 521 605 06	Graubeige-Grau F 92DN4 02149>> F 93DN1 00190>> Sitzkissen Kunstleder/ Sitzfläche Nadelstreifenvelours	/L	1	924 TURBO
	911 521 605 06 GF4	Schwarz/ Schwarz-Rot Keder	81 81 81		GT
(1)	911 521 606 06	Rot Sitzkissen Kunstleder/ Sitzfläche Nadelstreifenvelours	81 /R	1	
	911 521 606 06 GF4	Schwarz/ Schwarz-Rot Keder	81 81 81		GT
1	911 521 605 06	Rot Sitzkissen Kunstleder/ Sitzfläche Porsche-Schriftzugstoff	81 /L	1	
	911 521 605 06 LR1	Schwarz/Schwarz	84		
	911 521 605 06 LR2	Braun/Braun	84		
	911 521 605 06 LR3	Graubeige/Graubeige	84		
	911 521 605 06 PX2	Schwarz/Schwarz	85		
	911 521 605 06 PX4	Braun/Braun	85		
	911 521 605 06 QD9	Graubeige/Graubeige	85		
(1)	911 521 606 06	Sitzkissen Kunstleder/ Sitzfläche Porsche-Schriftzugstoff	85 /R	1	
	911 521 606 06 LR1	Schwarz/Schwarz	84		
	911 521 606 06 LR2	Braun/Braun	84		
	911 521 606 06 LR3	Graubeige/Graubeige	84		
	911 521 606 06 PX2	Schwarz/Schwarz	85		
	911 521 606 06 PX4	Braun/Braun	85		
	911 521 606 06 QD9	Graubeige/Graubeige	85		
1A	911 521 605 06	Sitzkissen komplett Kunstleder/ Mittelbahn Porsche-Schriftzugstoff	85 /L	1	
	911 521 605 06 LR6	Schwarz/Schwarz	84		
	911 521 605 06 LR7	Braun/Braun	84		
	911 521 605 06 LR8	Graubeige/Graubeige	84		
	911 521 605 06 PX1	Schwarz/Schwarz	85		
	911 521 605 06 PX3	Braun/Braun	85		
	911 521 605 06 QD8	Graubeige/Graubeige	85		
(1A)	911 521 606 06	Sitzkissen komplett Kunstleder/ Mittelbahn Porsche-Schriftzugstoff	85 /R	1	
	911 521 606 06 LR6	Schwarz/Schwarz	84		
	911 521 606 06 LR7	Braun/Braun	84		
	911 521 606 06 LR8	Graubeige/Graubeige	84		
	911 521 606 06 PX1	Schwarz/Schwarz	85		
	911 521 606 06 PX3	Braun/Braun	85		
	911 521 606 06 QD8	Graubeige/Graubeige	85		
1B	911 521 605 50	Sitzkissen komplett	/L	1	

Modell: 924 80

Laufzeit: 1980>>1985

Pos	Teilenummer	Benennung	Bemerkung	St	Modellangabe
	911 521 605 50 1AJ	Leder Schwarz F >>92DN4 02148 F >>93DN1 00189			924 TURBO
	911 521 605 50 2NF	Beige	-82		
	911 521 605 50 3NG	Braun F >>92DN4 02148 F >>93DN1 00189			924 TURBO
	911 521 605 50 6FL	Graubeige F >>92DN4 02148 F >>93DN1 00189			924 TURBO
	911 521 605 50 KZ2	Schwarz F 92DN4 02149>> F 93DN1 00190>>			924 TURBO
	911 521 605 50 KZ5	Braun F 92DN4 02149>> F 93DN1 00190>>			924 TURBO
	911 521 605 50 KZ4	Graubeige F 92DN4 02149>> F 93DN1 00190>>			924 TURBO
(1B)	911 521 606 50	Sitzkissen komplett Leder	/R	1	
	911 521 606 50 1AJ	Schwarz F >>92DN4 02148 F >>93DN1 00189			924 TURBO
	911 521 606 50 2NF	Beige	-82		
	911 521 606 50 3NG	Braun F >>92DN4 02148 F >>93DN1 00189			924 TURBO
	911 521 606 50 6FL	Graubeige F >>92DN4 02148 F >>93DN1 00189			924 TURBO
	911 521 606 50 KZ2	Schwarz F 92DN4 02149>> F 93DN1 00190>>			924 TURBO
	911 521 606 50 KZ5	Braun F 92DN4 02149>> F 93DN1 00190>>			924 TURBO
	911 521 606 50 KZ4	Graubeige F 92DN4 02149>> F 93DN1 00190>>			924 TURBO
2	911 521 621 01	Sitzrahmen	/L	1	
(2)	911 521 622 01	Sitzrahmen	/R	1	
3	911 521 697 02	Schaumteil Sitzkissen		2	
4	911 521 683 02	Schaumteil Sitzwange linker Sitz	/L	1	
(4)	911 521 654 02	Schaumteil Sitzwange linker Sitz	/R	1	
(4)	911 521 653 02	Schaumteil Sitzwange rechter Sitz	/L	1	
(4)	911 521 684 02	Schaumteil Sitzwange rechter Sitz	/R	1	
5	911 521 439 06	Sitzkissenbezug Berberstoff		2	
	911 521 439 06 1GB	Grau/Schwarz	81-		
	911 521 439 06 8NB	Beige/Braun	81-		
	911 521 439 06 1FB	Graubeige-Grau	83-		

Modell: 924 80

Laufzeit: 1980>>1985

Pos	Teilenummer	Benennung	Bemerkung	St	Modellangabe
5	911 521 439 06	Sitzkissenbezug Nadelstreifenvelours		2	
	911 521 439 06 2LN	Schwarz-Rot	81		GT
5	911 521 439 06	Sitzkissenbezug Porsche-Schriftzugstoff		2	
	911 521 439 06 4CR	Schwarz	84		
	911 521 439 06 6TR	Braun	84		
	911 521 439 06 8RR	Graubeige	84		
	911 521 439 06 2CZ	Schwarz	85		
	911 521 439 06 7NZ	Braun	85		
	911 521 439 06 5UY	Graubeige	85		
5A	911 521 439 50	Sitzkissenbezug Leder		2	
	911 521 439 50 1AJ	Schwarz F >>92DN4 02148 F >>93DN1 00189			924 TURBO
	911 521 439 50 2NF	Beige	-82		
	911 521 439 50 3NG	Braun F >>92DN4 02148 F >>93DN1 00189			924 TURBO
	911 521 439 50 6FL	Graubeige F >>92DN4 02148 F >>93DN1 00189			924 TURBO
	911 521 439 50 KZ2	Schwarz F 92DN4 02149>> F 93DN1 00190>>			924 TURBO
	911 521 439 50 KZ5	Braun F 92DN4 02149>> F 93DN1 00190>>			924 TURBO
	911 521 439 50 KZ4	Graubeige F 92DN4 02149>> F 93DN1 00190>>			924 TURBO
6	911 521 631 06	Sitzwangenbezug linker Sitz Kunstleder/ Sitzfläche Berberstoff	/L	1	
	911 521 631 06 GE9	Schwarz/ Grau/Schwarz F >>92DN4 02148 F >>93DN1 00189			924 TURBO
	911 521 631 06 FE3	Braun/ Beige/Braun F >>92DN4 02148 F >>93DN1 00189			924 TURBO
	911 521 631 06 FE4	Beige/ Beige/Braun	81-82 81-82		
	911 521 631 06 JR8	Graubeige/ Graubeige-Grau F >>92DN4 02148 F >>93DN1 00189			924 TURBO
	911 521 631 06 JM3	Schwarz/ Grau/Schwarz F 92DN4 02149>> F 93DN1 00190>>			924 TURBO
	911 521 631 06 JM4	Braun/ Beige/Braun F 92DN4 02149>> F 93DN1 00190>>			924 TURBO
	911 521 631 06 JM9	Graubeige/ Graubeige-Grau F 92DN4 02149>> F 93DN1 00190>>			924 TURBO

Modell: 924 80

Laufzeit: 1980>>1985

Pos	Teilenummer	Benennung	Bemerkung	St	Modellangabe
(6)	911 521 632 06	Sitzwangenbezug linker Sitz Kunstleder/ Sitzfläche Berberstoff	/R	1	
	911 521 632 06 GE9	Schwarz/ Grau/Schwarz F >>92DN4 02148 F >>93DN1 00189			924 TURBO
	911 521 632 06 FE3	Braun/ Beige/Braun F >>92DN4 02148 F >>93DN1 00189			924 TURBO
	911 521 632 06 FE4	Beige/ Beige/Braun	81-82 81-82		
	911 521 632 06 JR8	Graubeige/ Graubeige-Grau F >>92DN4 02148 F >>93DN1 00189			924 TURBO
	911 521 632 06 JM3	Schwarz/ Grau/Schwarz F 92DN4 02149>> F 93DN1 00190>>			924 TURBO
	911 521 632 06 JM4	Braun/ Beige/Braun F 92DN4 02149>> F 93DN1 00190>>			924 TURBO
	911 521 632 06 JM9	Graubeige/ Graubeige-Grau F 92DN4 02149>> F 93DN1 00190>>			924 TURBO
(6)	911 521 633 06	Sitzwangenbezug rechter Sitz Kunstleder/ Sitzfläche Berberstoff	/L	1	
	911 521 633 06 GE9	Schwarz/ Grau/Schwarz F >>92DN4 02148 F >>93DN1 00189			924 TURBO
	911 521 633 06 FE3	Braun/ Beige/Braun F >>92DN4 02148 F >>93DN1 00189			924 TURBO
	911 521 633 06 FE4	Beige/ Beige/Braun	81-82 81-82		
	911 521 633 06 JR8	Graubeige/ Graubeige-Grau F >>92DN4 02148 F >>93DN1 00189			924 TURBO
	911 521 633 06 JM3	Schwarz/ Grau/Schwarz F 92DN4 02149>> F 93DN1 00190>>			924 TURBO
	911 521 633 06 JM4	Braun/ Beige/Braun F 92DN4 02149>> F 93DN1 00190>>			924 TURBO
	911 521 633 06 JM9	Graubeige/ Graubeige-Grau F 92DN4 02149>> F 93DN1 00190>>			924 TURBO
(6)	911 521 634 06	Sitzwangenbezug	/R	1	

Modell: 924 80

Laufzeit: 1980>>1985

Pos	Teilenummer	Benennung	Bemerkung	St	Modellangabe
	911 521 634 06 GE9	rechter Sitz Kunstleder/ Sitzfläche Berberstoff Schwarz/ Grau/Schwarz F >>92DN4 02148 F >>93DN1 00189			924 TURBO
	911 521 634 06 FE3	Braun/ Beige/Braun F >>92DN4 02148 F >>93DN1 00189			924 TURBO
	911 521 634 06 FE4	Beige/ Beige/Braun	81-82 81-82		
	911 521 634 06 JR8	Graubeige/ Graubeige-Grau F >>92DN4 02148 F >>93DN1 00189			924 TURBO
	911 521 634 06 JM3	Schwarz/ Grau/Schwarz F 92DN4 02149>> F 93DN1 00190>>			924 TURBO
	911 521 634 06 JM4	Braun/ Beige/Braun F 92DN4 02149>> F 93DN1 00190>>			924 TURBO
	911 521 634 06 JM9	Graubeige/ Graubeige-Grau F 92DN4 02149>> F 93DN1 00190>>			924 TURBO
6	911 521 631 06	Sitzwangenbezug linker Sitz Kunstleder/ Sitzfläche Nadelstreifenvelours	/L	1	
	911 521 631 06 GF4	Schwarz/ Schwarz-Rot	81 81		GT
(6)	911 521 632 06	Sitzwangenbezug linker Sitz Kunstleder/ Sitzfläche Nadelstreifenvelours	/R	1	
	911 521 632 06 GF4	Schwarz/ Schwarz-Rot	81 81		GT
(6)	911 521 633 06	Sitzwangenbezug rechter Sitz Kunstleder/ Sitzfläche Nadelstreifenvelours	/L	1	
	911 521 633 06 GF4	Schwarz/ Schwarz-Rot	81 81		GT
(6)	911 521 634 06	Sitzwangenbezug rechter Sitz Kunstleder/ Sitzfläche Nadelstreifenvelours	/R	1	
	911 521 634 06 GF4	Schwarz/ Schwarz-Rot	81 81		GT
6	911 521 631 06	Sitzwangenbezug linker Sitz Kunstleder/ Sitzfläche Porsche-Schriftzugstoff	/L	1	

Modell: 924 80

Laufzeit: 1980>>1985

Pos	Teilenummer	Benennung	Bemerkung	St	Modellangabe
	911 521 631 06 LR1	Schwarz/Schwarz	84		
	911 521 631 06 LR2	Braun/Braun	84		
	911 521 631 06 LR3	Graubeige/Graubeige	84		
	911 521 631 06 PX2	Schwarz/Schwarz	85		
	911 521 631 06 PX4	Braun/Braun	85		
	911 521 631 06 QD9	Graubeige/Graubeige	85		
(6)	911 521 632 06	Sitzwangenbezug linker Sitz Kunstleder/ Sitzfläche Porsche-Schriftzugstoff	/R	1	
	911 521 632 06 LR1	Schwarz/Schwarz	84		
	911 521 632 06 LR2	Braun/Braun	84		
	911 521 632 06 LR3	Graubeige/Graubeige	84		
	911 521 632 06 PX2	Schwarz/Schwarz	85		
	911 521 632 06 PX4	Braun/Braun	85		
	911 521 632 06 QD9	Graubeige/Graubeige	85		
(6)	911 521 633 06	Sitzwangenbezug rechter Sitz Kunstleder/ Sitzfläche Porsche-Schriftzugstoff	/L	1	
	911 521 633 06 LR1	Schwarz/Schwarz	84		
	911 521 633 06 LR2	Braun/Braun	84		
	911 521 633 06 LR3	Graubeige/Graubeige	84		
	911 521 633 06 PX2	Schwarz/Schwarz	85		
	911 521 633 06 PX4	Braun/Braun	85		
	911 521 633 06 QD9	Graubeige/Graubeige	85		
(6)	911 521 634 06	Sitzwangenbezug rechter Sitz Kunstleder/ Sitzfläche Porsche-Schriftzugstoff	/R	1	
	911 521 634 06 LR1	Schwarz/Schwarz	84		
	911 521 634 06 LR2	Braun/Braun	84		
	911 521 634 06 LR3	Graubeige/Graubeige	84		
	911 521 634 06 PX2	Schwarz/Schwarz	85		
	911 521 634 06 PX4	Braun/Braun	85		
	911 521 634 06 QD9	Graubeige/Graubeige	85		
6A	911 521 631 06	Sitzwangenbezug linker Sitz Kunstleder	/L	1	
	911 521 631 06 LR6	Schwarz	84		
	911 521 631 06 LR7	Braun	84		
	911 521 631 06 LR8	Graubeige	84		
	911 521 631 06 PX1	Schwarz	85		
	911 521 631 06 PX3	Braun	85		
	911 521 631 06 QD8	Graubeige	85		
(6A)	911 521 632 06	Sitzwangenbezug linker Sitz Kunstleder	/R	1	
	911 521 632 06 LR6	Schwarz	84		
	911 521 632 06 LR7	Braun	84		
	911 521 632 06 LR8	Graubeige	84		
	911 521 632 06 PX1	Schwarz	85		
	911 521 632 06 PX3	Braun	85		
	911 521 632 06 QD8	Graubeige	85		
(6A)	911 521 633 06	Sitzwangenbezug rechter Sitz Kunstleder	/L	1	
	911 521 633 06 LR6	Schwarz	84		
	911 521 633 06 LR7	Braun	84		
	911 521 633 06 LR8	Graubeige	84		

Modell: 924 80

Laufzeit: 1980>>1985

Pos	Teilenummer	Benennung	Bemerkung	St	Modellangabe
(6A)	911 521 633 06 PX1	Schwarz	85	1	
	911 521 633 06 PX3	Braun	85		
	911 521 633 06 QD8	Graubeige	85		
	911 521 634 06	Sitzwangenbezug rechter Sitz Kunstleder	/R		
	911 521 634 06 LR6	Schwarz	84		
	911 521 634 06 LR7	Braun	84		
	911 521 634 06 LR8	Graubeige	84		
	911 521 634 06 PX1	Schwarz	85		
6A	911 521 634 06 PX3	Braun	85	1	
	911 521 634 06 QD8	Graubeige	85		
	911 521 631 50	Sitzwangenbezug linker Sitz Leder	/L		
	911 521 631 50 1AJ	Schwarz F >>92DN4 02148 F >>93DN1 00189			
	911 521 631 50 2NF	Beige	-82		
	911 521 631 50 3NG	Braun F >>92DN4 02148 F >>93DN1 00189			
	911 521 631 50 6FL	Graubeige F >>92DN4 02148 F >>93DN1 00189			
	911 521 631 50 KZ2	Schwarz F 92DN4 02149>> F 93DN1 00190>>			
	911 521 631 50 KZ5	Braun F 92DN4 02149>> F 93DN1 00190>>			
	911 521 631 50 KZ4	Graubeige F 92DN4 02149>> F 93DN1 00190>>			
	(6A) 911 521 632 50	Sitzwangenbezug linker Sitz Leder	/R		
	911 521 632 50 1AJ	Schwarz F >>92DN4 02148 F >>93DN1 00189			
	911 521 632 50 2NF	Beige	-82		
	911 521 632 50 3NG	Braun F >>92DN4 02148 F >>93DN1 00189			
	911 521 632 50 6FL	Graubeige F >>92DN4 02148 F >>93DN1 00189			
	911 521 632 50 KZ2	Schwarz F 92DN4 02149>> F 93DN1 00190>>			
911 521 632 50 KZ5	Braun F 92DN4 02149>> F 93DN1 00190>>				
911 521 632 50 KZ4	Graubeige F 92DN4 02149>> F 93DN1 00190>>				
(6A) 911 521 633 50	Sitzwangenbezug rechter Sitz Leder	/L			
911 521 633 50 1AJ	Schwarz F >>92DN4 02148 F >>93DN1 00189				
911 521 633 50 2NF	Beige	-82			

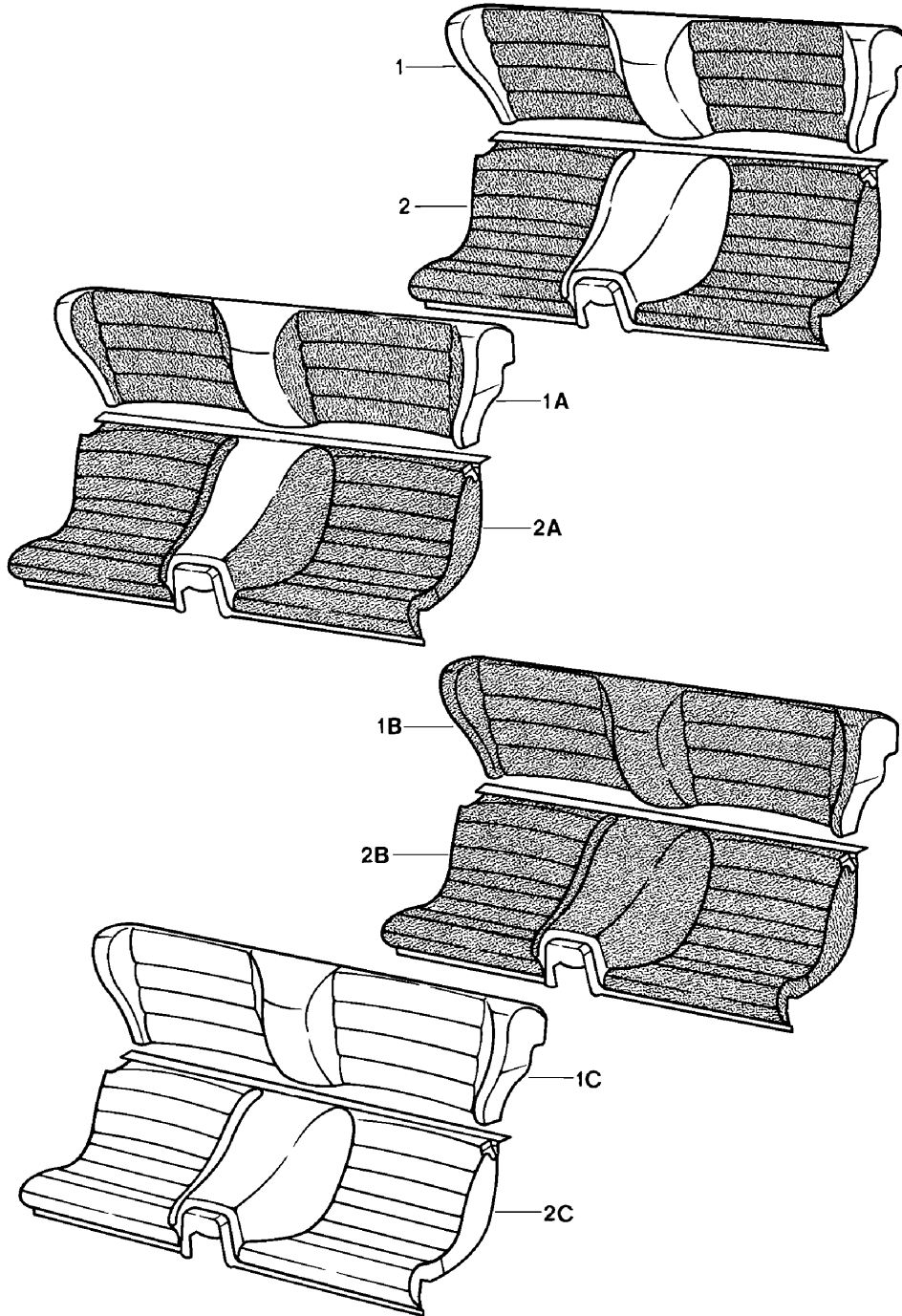
Modell: 924 80

Laufzeit: 1980>>1985

Pos	Teilenummer	Benennung	Bemerkung	St	Modellangabe
	911 521 633 50 3NG	Braun F >>92DN4 02148 F >>93DN1 00189			924 TURBO
	911 521 633 50 6FL	Graubeige F >>92DN4 02148 F >>93DN1 00189			924 TURBO
	911 521 633 50 KZ2	Schwarz F 92DN4 02149>> F 93DN1 00190>>			924 TURBO
	911 521 633 50 KZ5	Braun F 92DN4 02149>> F 93DN1 00190>>			924 TURBO
	911 521 633 50 KZ4	Graubeige F 92DN4 02149>> F 93DN1 00190>>			924 TURBO
(6A)	911 521 634 50	Sitzwangenbezug rechter Sitz Leder	/R	1	
	911 521 634 50 1AJ	Schwarz F >>92DN4 02148 F >>93DN1 00189			924 TURBO
	911 521 634 50 2NF	Beige	-82		
	911 521 634 50 3NG	Braun F >>92DN4 02148 F >>93DN1 00189			924 TURBO
	911 521 634 50 6FL	Graubeige F >>92DN4 02148 F >>93DN1 00189			924 TURBO
	911 521 634 50 KZ2	Schwarz F 92DN4 02149>> F 93DN1 00190>>			924 TURBO
	911 521 634 50 KZ5	Braun F 92DN4 02149>> F 93DN1 00190>>			924 TURBO
	911 521 634 50 KZ4	Graubeige F 92DN4 02149>> F 93DN1 00190>>			924 TURBO

Modell: 924 80

Laufzeit: 1980>>1985



Modell: 924 80

Laufzeit: 1980>>1985

Pos	Teilenummer	Benennung	Bemerkung	St	Modellangabe
1	477 885 037 D	Notsitz Rückenlehne Kunstleder/ Mittelbahn in Stoff FISCHGRAET Teppich		1	
	477 885 037 D DC3	Beige/ Braun-Beige	-80 -80		
	477 885 037 D DC6	Beige/ Braun-Beige	-80 -80		
	477 885 037 D DC8	Braun/ Schwarz/ Orange Schwarz	-80 -80 -80		
1	477 885 037 D	Rückenlehne Kunstleder/ Mittelbahn in Stoff Nadelstreifenvelours Teppich		1	
	477 885 037 D FD5	Schwarz/ Schwarz-Weiss Schwarz F >>92CN4 06384 F >>93CN1 00861			924 TURBO
	477 885 037 D FD6	Braun/ Braun-Beige Braun F >>92CN4 06384 F >>93CN1 00861			924 TURBO
	477 885 037 D FD7	Beige/ Braun-Beige Beige F >>92CN4 06384 F >>93CN1 00861			924 TURBO
	477 885 037 D GM4	Schwarz/ Schwarz-Weiss Schwarz Keder Weiss Sondermodell "LE MANS"	81		
1	477 885 037 D	Rückenlehne Kunstleder/ Mittelbahn in Stoff Schottenkaro Teppich		1	
	477 885 037 D EN3	Schwarz/ Rot-Blau			
	477 885 037 D EP1	Schwarz/ Grün-Blau			
	477 885 037 D EP2	Schwarz/ Braun/ Braun-Beige			
	477 885 037 D EP3	Braun/ Braun-Beige Beige			
1	477 885 037 D	Rückenlehne Kunstleder/ Mittelbahn in Stoff Schachbrettvelours		1	

Modell: 924 80

Laufzeit: 1980>>1985

Pos	Teilenummer	Benennung	Bemerkung	St	Modellangabe
	477 885 037 D FD8	Teppich Grau/Schwarz Grau/Schwarz Schwarz F >>92CN4 06384 F >>93CN1 00861			924 TURBO
	477 885 037 D FD9	Beige/Braun Beige/Braun Braun F >>92CN4 07430 F >>93CN1 00932			924 TURBO
	477 885 037 D FE1	Beige/ Beige/Braun Beige F >>92CN4 07430 F >>93CN1 00932			924 TURBO
1	477 885 037 D	Rückenlehne Kunstleder/ Mittelbahn in Stoff Streifendesign Teppich		1	M402
	477 885 037 D HS9	Schwarz/ Silber-Schwarz Hellgrau			
1A	477 885 037 D	Rückenlehne Kunstleder/ Mittelbahn und Lehnenwange Nadelstreifenvelours Teppich		1	
	477 885 037 D GF4	Schwarz/ Schwarz-Rot Schwarz Keder Rot	81 81 81 81 81		GT
1B	477 885 037 D	Rückenlehne Kunstleder/ Lehnenfläche Berberstoff Teppich		1	
	477 885 037 D GE9	Schwarz/ Grau/Schwarz Schwarz F >>92CN4 06384 F >>93CN1 00861	81- 81- 81-		924 TURBO
	477 885 037 D FE3	Braun/ Beige/Braun Braun F >>92CN4 07430 F >>93CN1 00932	81- 81- 81-		924 TURBO
	477 885 037 D FE4	Beige/ Beige/Braun Beige F >>92CN4 07430 F >>93CN1 00932	81- 81- 81-		924 TURBO
1B	477 885 037 D	Rückenlehne		1	
1C	477 885 037 D	Rückenlehne Kunstleder/ Teppich		1	
	477 885 037 D DD2	Beige/ Beige F >>92CN4 07430			924

Modell: 924 80

Laufzeit: 1980>>1985

Pos	Teilenummer	Benennung	Bemerkung	St	Modellangabe
	477 885 037 D DD4	F >>93CN1 00932 Braun/ Braun			TURBO
		F >>92CN4 07430 F >>93CN1 00932			924 TURBO
	477 885 037 D DD6	Schwarz/Schwarz Schwarz			
		F >>92CN4 06384 F >>93CN1 00861			924 TURBO
(1)	477 885 037 E	Rückenlehne Kunstleder/ Mittelbahn in Stoff FISCHGRAET Teppich	(AUS)	1	
	477 885 037 E DC3	Beige/ Braun-Beige Beige	-80 -80 -80		
	477 885 037 E DC6	Braun/ Braun-Beige Braun	-80 -80 -80		
	477 885 037 E DC8	Schwarz/ Orange Schwarz	-80 -80 -80		
(1)	477 885 037 E	Rückenlehne Kunstleder/ Mittelbahn in Stoff Nadelstreifenvelours Teppich	(AUS)	1	
	477 885 037 E FD5	Schwarz/ Schwarz-Weiss Schwarz			
		F >>92CN4 06384 F >>93CN1 00861			924 TURBO
	477 885 037 E FD6	Braun/ Braun-Beige Braun			
		F >>92CN4 07430 F >>93CN1 00932			924 TURBO
	477 885 037 E FD7	Beige/ Braun-Beige Beige			
		F >>92CN4 07430 F >>93CN1 00932			924 TURBO
	477 885 037 E GM4	Schwarz/ Schwarz-Weiss Schwarz Keder Weiss Sondermodell	81		
(1)	477 885 037 E	"LE MANS" Rückenlehne Kunstleder/ Mittelbahn in Stoff Schottenkaro Teppich	(AUS)	1	
	477 885 037 E EN3	Schwarz/ Rot-Blau Schwarz	-80 -80 -80		
	477 885 037 E EP1	Schwarz/ Grün-Blau Schwarz	-80 -80 -80		
	477 885 037 E EP2	Braun/ Braun-Beige	-80 -80		

Modell: 924 80

Laufzeit: 1980>>1985

Pos	Teilenummer	Benennung	Bemerkung	St	Modellangabe
	477 885 037 E EP3	Braun	-80		
		Beige/	-80		
		Braun-Beige	-80		
		Beige	-80		
(1)	477 885 037 E	Rückenlehne	(AUS)	1	
		Kunstleder/			
		Mittelbahn in Stoff			
		Schachbrettvelours			
		Teppich			
	477 885 037 E FD8	Schwarz/			
		Grau/Schwarz			
		Schwarz			
		F >>92CN4 06384			924
		F >>93CN1 00861			TURBO
	477 885 037 E FD9	Beige/Braun			
		Beige/Braun			
		Braun			
		F >>92CN4 07430			924
		F >>93CN1 00932			TURBO
	477 885 037 E FE1	Beige/			
		Beige/Braun			
		Beige			
		F >>92CN4 07430			924
		F >>93CN1 00932			TURBO
(1B)	477 885 037 E	Rückenlehne	(AUS)	1	
		Kunstleder/			
		Lehnenfläche			
		Berberstoff			
		Teppich			
	477 885 037 E GE9	Schwarz/	81-		
		Grau/Schwarz	81-		
		Schwarz	81-		
		F >>92CN4 06384			924
		F >>93CN1 00861			TURBO
	477 885 037 E FE3	Braun/	81-		
		Beige/Braun	81-		
		Braun	81-		
		F >>92CN4 07430			924
		F >>93CN1 00932			TURBO
	477 885 037 E FE4	Beige/	81-		
		Beige/Braun	81-		
		Beige	81-		
		F >>92CN4 07430			924
		F >>93CN1 00932			TURBO
(1C)	477 885 037 E	Rückenlehne	(AUS)	1	
		Kunstleder/			
		Teppich			
	477 885 037 E DD2	Beige/Beige			
		Beige			
		F >>92CN4 07430			924
		F >>93CN1 00932			TURBO
	477 885 037 E DD4	Braun/			
		Braun			
		F >>92CN4 07430			924
		F >>93CN1 00932			TURBO
	477 885 037 E DD6	Schwarz			
		Schwarz			
		F >>92CN4 06384			924
		F >>93CN1 00861			TURBO
1	477 885 045 C	Rückenlehne		1	
		Kunstleder/			
		Mittelbahn in Stoff			
		Nadelstreifenvelours			

Modell: 924 80

Laufzeit: 1980>>1985

Pos	Teilenummer	Benennung	Bemerkung	St	Modellangabe
	477 885 045 C KU8	Schwarz/ Schwarz-Rot Keder Schwarz Sondermodell	82		924 (CH)
	477 885 045 C FD5	Schwarz/ Schwarz-Weiss F 92CN4 06385>>92DN4 02148 F 93CN1 00862>>93DN1 00189			924 TURBO
	477 885 045 C FD6	Braun/ Braun-Beige F 92CN4 07431>>92DN4 02148 F 93CN1 00933>>93DN1 00189			924 TURBO
	477 885 045 C FD7	Beige/ Braun-Beige F 92CN4 07431>>92CN4 9999 F 93CN1 00933>>93CN1 9999			924 TURBO
	477 885 045 C JR7	Graubeige/ Graubeige-Weiss F >>92DN4 02148 F >>93DN1 00189			
	477 885 045 C JN1	Schwarz/ Schwarz-Weiss F 92DN4 02149>> F 93DN1 00190>>			924 TURBO
	477 885 045 C JN2	Braun/ Braun-Beige F 92DN4 02149>> F 93DN1 00190>>			924 TURBO
	477 885 045 C LD4	Graubeige/ Graubeige-Weiss F 92DN4 02149>> F 93DN1 00190>>			924 TURBO
1	477 885 045 C	Rückenlehne Kunstleder/ Mittelbahn in Stoff Schachbrettvelours		1	
	477 885 045 C FD8	Schwarz/ Grau/Schwarz	-82 -82		
	477 885 045 C FD9	Braun/ Beige/Braun F 92CN4 07431>>92CN4 9999 F 93CN1 00933>>93CN1 9999			924 TURBO
	477 885 045 C FE1	Beige/ Beige/Braun F 92CN4 07431>>92CN4 9999 F 93CN1 00933>>93CN1 9999			924 TURBO
	477 885 045 C JR4	Schwarz/ Hellgrau/Schwarz F >>92DN4 02148 F >>93DN1 00189			
	477 885 045 C JR5	Braun/ Braun-Grau F >>92DN4 02148 F >>93DN1 00189			
	477 885 045 C JR6	Graubeige/ Braun-Grau F >>92DN4 02148 F >>93DN1 00189			
	477 885 045 C LD5	Hellgrau/Schwarz Hellgrau/Schwarz F 92DN4 02149>> F 93DN1 00190>>			924 TURBO

Modell: 924 80

Laufzeit: 1980>>1985

Pos	Teilenummer	Benennung	Bemerkung	St	Modellangabe	
1B	477 885 045 C LD6	Braun/ Braun-Grau F 92DN4 02149>> F 93DN1 00190>>			924 TURBO	
	477 885 045 C LD7	Graubeige/ Braun-Grau F 92DN4 02149>> F 93DN1 00190>>			924 TURBO	
	477 885 045 C	Rückenlehne Kunstleder/ Lehnenfläche Berberstoff		1		
	477 885 045 C GE9	Schwarz/ Grau/Schwarz F >>92CN4 06384 F >>93CN1 00861			924 TURBO	
	477 885 045 C FE3	Braun/ Beige/Braun F >>92CN4 06384 F >>93CN1 00861			924 TURBO	
	477 885 045 C FE4	Beige/ Beige/Braun F 92CN4 07431>>92CN4 9999 F 93CN1 00933>>93CN1 9999			924 TURBO	
	477 885 045 C JR8	Graubeige/Graubeige Graubeige-Grau	83- 83-			
1C	477 885 045 C	Rückenlehne Kunstleder		1		
	477 885 045 C DD6	Schwarz F 92CN4 06385>>92DN4 02148 F 93CN1 00862>>93DN1 00189			924 TURBO	
	477 885 045 C DD4	Braun/Braun F 92CN4 07431>>92DN4 02148 F 93CN1 00933>>93DN1 00189			924 TURBO	
	477 885 045 C DD2	Beige/Beige F 92CN4 07431>>92CN4 9999 F 93CN1 00933>>93CN1 9999			924 TURBO	
	477 885 045 C 4FK	Graubeige F >>92DN4 02148 F >>93DN1 00189				
	477 885 045 C JN3	Schwarz F 92DN4 02149>> F 93DN1 00190>>			924 TURBO	
	477 885 045 C JN4	Braun F 92DN4 02149>> F 93DN1 00190>>			924 TURBO	
	477 885 045 C JN5	Graubeige F 92DN4 02149>> F 93DN1 00190>>			924 TURBO	
	1	944 522 045 00	Rückenlehne Kunstleder/ Mittelbahn in Stoff Nadelstreifenvelours	84-	1	
		944 522 045 00 JN1	Schwarz/ Schwarz-Weiss			
944 522 045 00 JN2		Braun/ Braun-Beige				
944 522 045 00 LD4		Graubeige/ Graubeige-Weiss Mittelbahn in Stoff Schachbrettvelours				
944 522 045 00		Rückenlehne Kunstleder/	84-	1		

Modell: 924 80

Laufzeit: 1980>>1985

Pos	Teilenummer	Benennung	Bemerkung	St	Modellangabe
	944 522 045 00 LD5	Schwarz/ Hellgrau/Schwarz			
	944 522 045 00 LD6	Braun/ Braun-Grau			
	944 522 045 00 LD7	Graubeige/ Braun-Grau			
1	944 522 045 00	Rückenlehne Kunstleder/ Mittelbahn Porsche-Schriftzugstoff	84-	1	
	944 522 045 00 LR6	Schwarz/Schwarz	84		
	944 522 045 00 LR7	Braun/Braun	84		
	944 522 045 00 LR8	Graubeige/Graubeige	84		
	944 522 045 00 NC3	Schwarz/ Anthrazit-Weinrot Sondermodell	84		TURBO (I)
	944 522 045 00 PX1	Schwarz/Schwarz	85		
	944 522 045 00 PX3	Braun/Braun	85		
	944 522 045 00 QD8	Graubeige/Graubeige	85		
1B	944 522 045 00	Rückenlehne Kunstleder/ Lehnenfläche Porsche-Schriftzugstoff	84-	1	
	944 522 045 00 LR1	Schwarz/Schwarz	84		
	944 522 045 00 LR2	Braun/Braun	84		
	944 522 045 00 LR3	Graubeige/Graubeige	84		
	944 522 045 00 PX2	Schwarz/Schwarz	85		
	944 522 045 00 PX4	Braun/Braun	85		
	944 522 045 00 QD9	Graubeige/Graubeige	85		
1C	944 522 045 00	Rückenlehne Kunstleder	84-	1	
	944 522 045 00 JN3	Schwarz			
	944 522 045 00 JN4	Braun			
	944 522 045 00 JN5	Graubeige			
2	477 885 871 B	Sitzkissen Kunstleder/ Mittelbahn in Stoff FISCHGRAET		1	
	477 885 871 B DC2	Beige/ Braun-Beige	-80 -80		
	477 885 871 B DC5	Braun/ Braun-Beige	-80 -80		
	477 885 871 B DC8	Schwarz/ Orange	-80 -80		
2	477 885 871 B	Sitzkissen Kunstleder/ Mittelbahn in Stoff Nadelstreifenvelours		1	
	477 885 871 B FD5	Schwarz/ Schwarz-Weiss F >>92DN4 02148 F >>93DN1 00189			
	477 885 871 B FD6	Braun/ Braun-Beige F >>92DN4 02148 F >>93DN1 00189			
	477 885 871 B FD7	Beige/ Braun-Beige	-82 -82		
	477 885 871 B GM4	Schwarz/ Schwarz-Weiss Keder Weiss Sondermodell	81		

Modell: 924 80

Laufzeit: 1980>>1985

Pos	Teilenummer	Benennung	Bemerkung	St	Modellangabe
	477 885 871 B KU8	"LE MANS" Schwarz/ Schwarz-Rot Keder Schwarz Sondermodell	82		924 (CH)
	477 885 871 B JR7	Graubeige/ Graubeige-Weiss F >>92DN4 02148 F >>93DN1 00189			
	477 885 871 B JN1	Schwarz/ Schwarz-Weiss F 92DN4 02149>> F 93DN1 00190>>			924 TURBO
	477 885 871 B JN2	Braun/ Braun-Beige F 92DN4 02149>> F 93DN1 00190>>			924 TURBO
	477 885 871 B LD4	Graubeige/ Graubeige-Weiss F 92DN4 02149>> F 93DN1 00190>>			924 TURBO
2	477 885 871 B	Sitzkissen Kunstleder/ Mittelbahn in Stoff Schottenkaro		1	
	477 885 871 B EN3	Schwarz/ Rot-Blau			
	477 885 871 B EP1	Schwarz/ Grün-Blau			
	477 885 871 B EP2	Braun/ Braun-Beige			
	477 885 871 B EP3	Beige/ Braun-Beige			
2	477 885 871 B	Sitzkissen Kunstleder/ Mittelbahn in Stoff Schachbrettvelours		1	
	477 885 871 B FD8	Schwarz/ Grau/Schwarz			
	477 885 871 B FD9	Beige/Braun Beige/Braun			
	477 885 871 B FE1	Beige/ Beige/Braun	-82 -82		
	477 885 871 B JR4	Schwarz/ Hellgrau/Schwarz F >>92DN4 02148 F >>93DN1 00189			
	477 885 871 B JR5	Braun-Grau Braun-Grau F >>92DN4 02148 F >>93DN1 00189			
	477 885 871 B JR6	Braun-Grau Braun-Grau F >>92DN4 02148 F >>93DN1 00189			
	477 885 871 B LD5	Schwarz/ Hellgrau/Schwarz F 92DN4 02149>> F 93DN1 00190>>			924 TURBO
	477 885 871 B LD6	Braun-Grau Braun-Grau F 92DN4 02149>>			924

Modell: 924 80

Laufzeit: 1980>>1985

Pos	Teilenummer	Benennung	Bemerkung	St	Modellangabe
	477 885 871 B LD7	F 93DN1 00190>> Graubeige/ Braun-Grau			TURBO
2	477 885 871 B	F 92DN4 02149>> F 93DN1 00190>> Sitzkissen Kunstleder/ Mittelbahn in Stoff Streifendesign		1	924 TURBO
	477 885 871 B HS9	Schwarz/ Silber-Schwarz			
2	477 885 871 B	Sondermodell Sitzkissen Kunstleder/ Mittelbahn Porsche-Schriftzugstoff	82	1	
	477 885 871 B LR6	Schwarz/Schwarz	84		
	477 885 871 B LR7	Braun/Braun	84		
	477 885 871 B LR8	Graubeige	84		
	477 885 871 B NC3	Schwarz/ Anthrazit-Weinrot			
	477 885 871 B PX1	Sondermodell Schwarz/Schwarz	84		TURBO (I)
	477 885 871 B PX3	Braun/Braun	85		
	477 885 871 B QD8	Graubeige/Graubeige	85		
2A	477 885 871 B	Sitzkissen Kunstleder/ Mittelbahn und Sitzwange Nadelstreifenvelours		1	
	477 885 871 B GF4	Schwarz/ Schwarz-Rot	81		GT
2B	477 885 871 B	Sitzkissen Kunstleder/ Sitzfläche Berberstoff	81	1	
	477 885 871 B GE9	Schwarz/ Grau/Schwarz			
	477 885 871 B FE3	Braun/ Beige/Braun			
	477 885 871 B FE4	Beige/ Beige/Braun	-82 -82		
	477 885 871 B JR8	Graubeige/Graubeige Graubeige-Grau			
2B	477 885 871 B	Sitzkissen Kunstleder/ Sitzfläche Porsche-Schriftzugstoff		1	
	477 885 871 B LR1	Schwarz/Schwarz	84		
	477 885 871 B LR2	Braun/Braun	84		
	477 885 871 B LR3	Graubeige/Graubeige	84		
	477 885 871 B PX2	Schwarz/Schwarz	85		
	477 885 871 B PX4	Braun/Braun	85		
	477 885 871 B QD9	Graubeige/Graubeige	85		
2B	477 885 871 B	Sitzkissen		1	
2C	477 885 871 B	Sitzkissen Kunstleder		1	
	477 885 871 B DD2	Beige	-82		
	477 885 871 B DD4	Braun			
	477 885 871 B DD6	F >>92DN4 02148 F >>93DN1 00189 Schwarz			

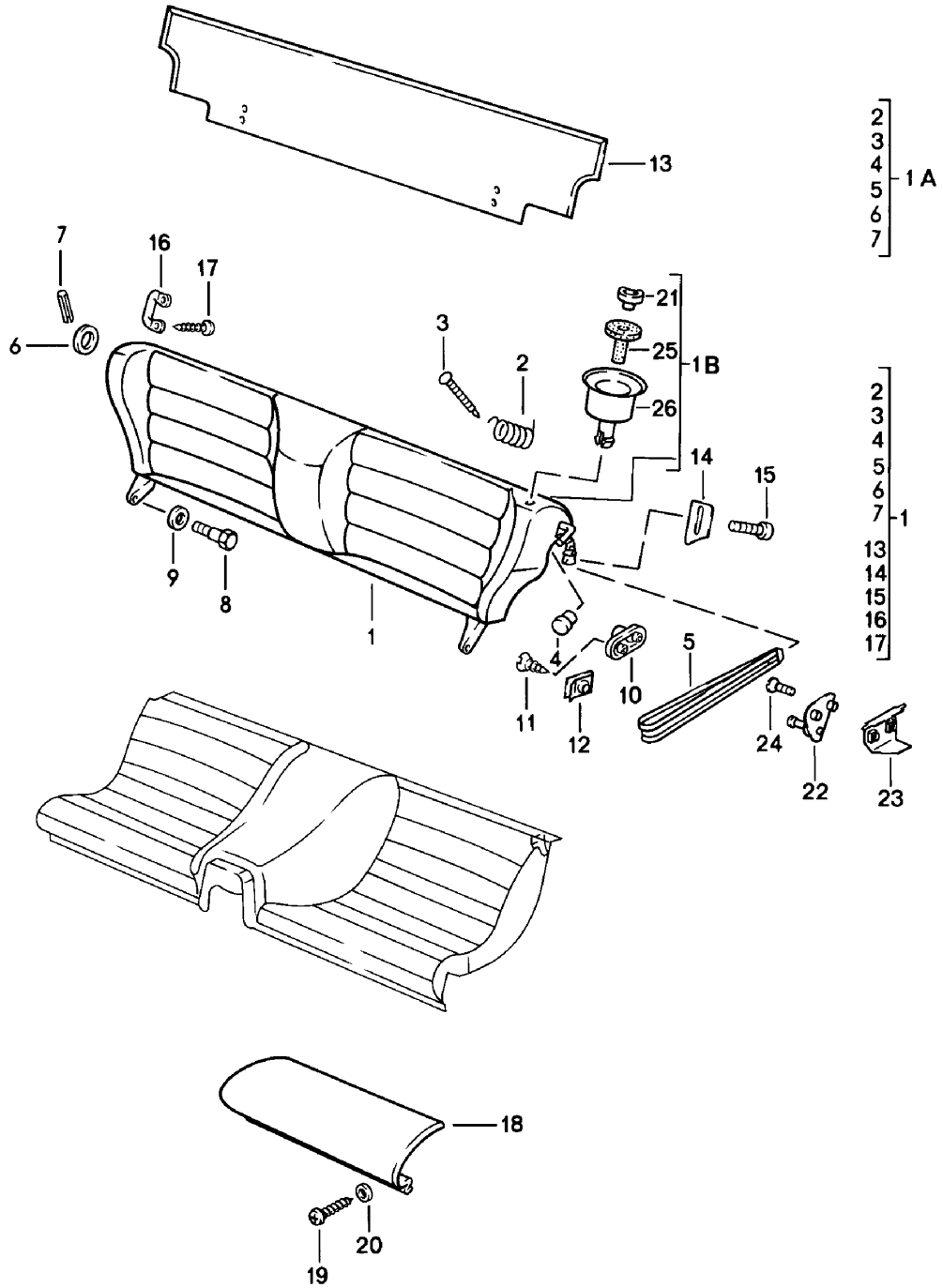
Modell: 924 80

Laufzeit: 1980>>1985

Pos	Teilenummer	Benennung	Bemerkung	St	Modellangabe
	477 885 871 B 4FK	F >>92DN4 02148 F >>93DN1 00189 Graubeige F >>92DN4 02148 F >>93DN1 00189			
	477 885 871 B JN3	Schwarz F 92DN4 02149>> F 93DN1 00190>>			924 TURBO
	477 885 871 B JN4	Braun F 92DN4 02149>> F 93DN1 00190>>			924 TURBO
	477 885 871 B JN5	Graubeige F 92DN4 02149>> F 93DN1 00190>>			924 TURBO

Modell: 924 80

Laufzeit: 1980>>1985



Modell: 924 80

Laufzeit: 1980>>1985

Pos	Teilenummer	Benennung	Bemerkung	St	Modellangabe
1-1B		Notsitz Einzelteile siehe Gruppe 8/08/20		1	
2	111 885 657	Feder für Verriegelungshaken	-83	1	
3	113 881 899	Schraubnagel	-83	1	
4	477 885 699 B	Anschlagstopfen für Verriegelungshaken	/L -83	1	
(4)	477 885 699 C	Anschlagstopfen für Verriegelungshaken	/R -83	1	
5	477 885 667 477 885 667 05T 477 885 667 21S	Zugschlaufe Schwarz Braun F >>92DN4 02148 F >>93DN1 00189	/L -83	1	924 TURBO
	477 885 667 4FK 477 885 667 4RB	Graubeige Braun F 92DN4 02149>> F 93DN1 00190>>	83-		924 TURBO
6	477 885 555	Blende	-83	1	
7	900 197 010 00	Spannhülse 3 X 22	-83	1	
8	477 885 767	Sechskantschraube		2	
9	900 025 007 03	Scheibe		2	
9	900 025 007 02	Scheibe A 8,4		2	
9	900 025 007 03	Scheibe A 8,4		2	
10	111 867 329 A	Arretierungsbock	/L -83	1	
(10)	111 867 330 A	Arretierungsbock	/R -83	1	
11	N 014 002 1	Senkblechschraube B 6,3 X 22	-83	4	
12	999 501 327 01	Blechmutter		4	
12	999 591 327 01	Blechmutter	-83	4	
12	999 591 327 02	Blechmutter B 6,3		4	
12	999 501 327 01	Blechmutter B 6,3		4	
12	999 591 327 01	Blechmutter B 6,3		4	
13	477 885 831 A	Abdeckung Teppich	-83	1	
	477 885 831 A 43S	Schwarz F >>92CN4 06384 F >>93CN1 00861 F >>93BN7 00450			924 TURBO GT
	477 885 831 A 3BF	Schwarz F 92CN4 06385>> F 93CN1 00862>>			924 TURBO
	477 885 831 A 83S	Beige F >>92CN4 07430 F >>93CN1 00932			924 TURBO
	477 885 831 A 1NF	Beige F 92CN4 07431>> F 93CN1 00933>>	-82		924 TURBO
	477 885 831 A 87S	Braun F >>92CN4 07430 F >>93CN1 00932			924 TURBO
	477 885 831 A 8NF	Braun			924 TURBO

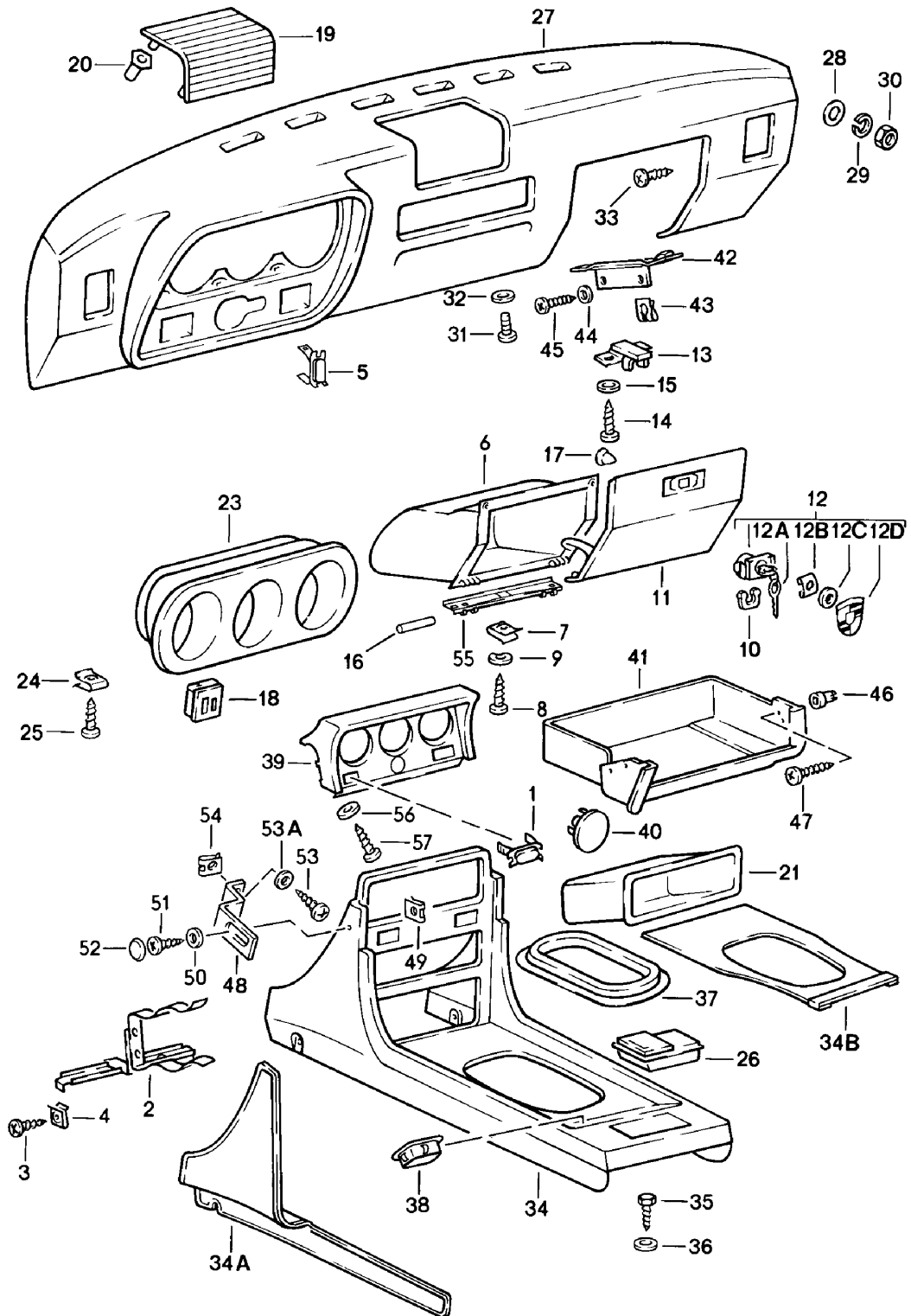
Modell: 924 80

Laufzeit: 1980>>1985

Pos	Teilenummer	Benennung	Bemerkung	St	Modellangabe
		F 92CN4 07431>> F 93CN1 00933>>			924 TURBO
13	477 885 831 A 8BR 477 885 831 A 4BF 477 885 831 A 3FF 944 522 831 00	Grau Grau Graubeige Teppich für Notsitzrückenlehne	82 83- 83- 84-	1	
	944 522 831 00 3BF 944 522 831 00 4BF 944 522 831 00 8NF 944 522 831 00 3FF	Schwarz Grau Braun Graubeige			
14	477 885 865	Anschlag	/L -83	1	
(14)	477 885 866	Anschlag	/R -83	1	
15	N 014 155 1	Linsenschraube AM 5 X 22	-83	4	
16	477 885 761	Haltebügel		2	
17	N 014 096 3	Linsensenkblechschaube B 4,2 X 22		4	
18	477 885 041 B	Notsitzverlängerung Kunstleder	/L (J)	1	
	477 885 041 B 43S 477 885 041 B 83S 477 885 041 B 87S	Schwarz Beige Braun			
(18)	477 885 042 B	Notsitzverlängerung Kunstleder	/R (J)	1	
	477 885 042 B 43S 477 885 042 B 83S 477 885 042 B 87S	Schwarz Beige Braun			
19	N 043 940 3	Linsenblechschaube 4,2 X 25	(J)	6	
20	900 151 028 01	Scheibe	(J)	6	
20	900 151 028 02	Scheibe 4,3	(J)	6	
20	900 151 028 01	Scheibe 4,3	(J)	6	
21	944 522 317 00 944 522 317 00 01C	Druckknopf Satinschwarz	84-	2	
22	944 522 029 00	Arretierungsbock	/L 84-	1	
(22)	944 522 030 00	Arretierungsbock	/R 84-	1	
23	944 522 031 00	Halter für Arretierungsbock	84-	2	
24	999 219 012 07	Senkschraube M 6 X 22 Selbstsichernd	84-	4	
25	944 522 319 00	Führungsstück		2	
26	944 522 315 00 944 522 315 00 01C	Rosette Satinschwarz		2	

Modell: 924 80

Laufzeit: 1980>>1985



Modell: 924 80

Laufzeit: 1980>>1985

Pos	Teilenummer	Benennung	Bemerkung	St	Modellangabe
		Schalttafel			
		Mittelkonsole			
1	133 957 087	Blinddeckel		1	
2	477 857 067 A	Halter		1	
		Mittelkonsole			
3	N 013 957 5	Linsenblechschaube		2	
		BZ 3,5 X 9,5			
4	N 015 422 2	Schnappmutter		2	
		B 4,2 X 17			
5	133 957 087	Blinddeckel	(I)	1	
6	477 857 095 B	Handschuhkasten		1	924
		F >>92DN4 05030			TURBO
		F >>93DN1 00304			
(6)	477 857 095 C	Handschuhkasten		1	924
		F 92DN4 05031>>			TURBO
		F 93DN1 00305>>			
7	N 015 422 2	Schnappmutter		2	
		B 4,2 X 17			
8	N 013 964 4	Linsenblechschaube		5	
		B 4,2 X 16			
9	N 011 692 3	Unterlegscheibe		5	
10	133 857 119	Klammer		1	
	133 857 119 01C	Schwarz			
11	477 857 123	Handschuhkastendeckel	/LL	1	
	477 857 123 05T	Schwarz	-82		
	477 857 123 21S	Braun			
	477 857 123 1DB	Schwarz	83-		
(11)	478 857 123	Handschuhkastendeckel	/RL	1	
	478 857 123 05T	Schwarz	-82		
	478 857 123 21S	Braun			
	478 857 123 1DB	Schwarz	83-		
11	477 857 123 A	Handschuhkastendeckel	/LL	1	
	477 857 123 A 4RB	Braun	83-		
(11)	478 857 123 A	Handschuhkastendeckel	/RL	1	
	478 857 123 A 4RB	Braun	83-		
12	477 857 133 C	Schloss		1	
		mit Schlüsseln			
	477 857 133 C 01C	Schwarz			
	477 857 133 C 90V	Braun			
12A	477 857 135 A	Schlüsselrohling		2	
12A	477 857 136 A	Schlüssel		1	
		mit bestimmter Schliessung			
		Schliessungsnummer Angeben			
		F >>92BN4 03619			
		F >>93BN1 00653			
		F >>93BN7 00380			
12A		Schlüssel		1	
		mit bestimmter Schliessung			
		Schliessungsnummer Angeben			
12B	N 012 852 1	Klemmscheibe	82-	1	
12C	N 011 536 1	Scheibe	82-	1	
		A 2,2			
12D	944 559 097 00	Wappen	82-	1	
13	477 857 143	Verschlusslager		1	
	477 857 143 01C	Schwarz			
14	900 143 070 02	Linsenblechschaube		2	
		B 4,2 X 13			
15	900 025 002 02	Unterlegscheibe		2	
		A 4,3			
15	900 025 002 03	Unterlegscheibe		2	
		A 4,3			
16	N 013 209 2	Zylinderstift		2	
		4 H 8 X 36			

Modell: 924 80

Laufzeit: 1980>>1985

Pos	Teilenummer	Benennung	Bemerkung	St	Modellangabe
17	N 020 022 3	Stopfen A 8 X 1		1	
18	477 857 137	Blende	/L -82	1	
	477 857 137 01C	Lichtschalter Schwarz	-82		
	477 857 137 89S	Cadbury-Braun	-82		
18	477 857 137 A	Blende	/L	1	
	477 857 137 A 1DB	Lichtschalter Schwarz			
	477 857 137 A 4RB	Braun	83-		
(18)	477 857 138	Blende	/R	1	
		Schalter Heckscheibenheizung			
	477 857 138 01C	Schwarz	-82		
	477 857 138 89S	Cadbury-Braun	-82		
(18)	477 857 138 A	Blende	/R	1	
		Schalter Heckscheibenheizung			
	477 857 138 A 1DB	Schwarz			
	477 857 138 A 4RB	Braun	83-		
19	477 857 183	Lautsprecherblende		1	
	477 857 183 8RK	Braun			
19	477 857 187	Lautsprecherblende		1	
	477 857 187 01C	Schwarz			
	477 857 187 1DB	Schwarz			
	477 857 187 89S	Braun			
20	477 857 821	Tülle		4	
		Lautsprecherblende			
21	481 857 233 A	Ablagekasten		1	
23	477 857 283 A	Instrumentenblende		1	
	477 857 283 A 01C	Schwarz			
	477 857 283 A 89S	Cadbury-Braun	82-		
		F >>92CN4 02197	82-		924
		F >>93CN1 00305	82-		TURBO
		F >>93BN7 00450	82-		GT
	477 857 283 A FP7	Schwarz-Matt			
	477 857 283 A FP8	Braun			
		F 92CN4 02198>>			924
		F 93CN1 00306>>			TURBO
24	999 591 722 02	Blechmutter B 4,8 X 19,8		2	
25	900 143 046 02	Linsenblechschaube B 4,8 X 16		2	
25	900 143 046 01	Linsenblechschaube B 4,8 X 16		2	
26	944 552 305 00	Ascher		1	
	944 552 305 00 1DB	Schwarz			
	944 552 305 00 4RB	Braun			
27	477 857 881 A	Schalttafel	/LL	1	
	477 857 881 A 05T	Schwarz	-82		
	477 857 881 A 21S	Braun			
	477 857 881 A 1DB	Schwarz	83-		
(27)	478 857 881 A	Schalttafel	/RL	1	
	478 857 881 A 05T	Schwarz	-82		
	478 857 881 A 21S	Braun	-82		
	478 857 881 A 1DB	Schwarz	83-		
27	477 857 881 C	Schalttafel	/LL	1	
	477 857 881 C 4RB	Braun	83-		
(27)	478 857 881 C	Schalttafel	/RL	1	
	478 857 881 C 4RB	Braun	83-		
28	N 011 612 3	Unterlegscheibe R 7		2	
28	N 011 612 C	Scheibe		2	

Modell: 924 80

Laufzeit: 1980>>1985

Pos	Teilenummer	Benennung	Bemerkung	St	Modellangabe
29	N 012 036 1	R 7 Federring		2	
30	900 076 010 02	6 Mutter		2	
30	900 076 010 0B	M 6 Mutter		2	
31	N 014 140 5	M 6 Linsenschraube		1	
32	N 011 524 7	AM 6 X 15 Unterlegscheibe		1	
32	N 011 524 27	A 6,4 Unterlegscheibe		1	
33	900 143 007 02	A 6,4 Linsenblechschaube		4	
33	900 073 507 01	B 4,2 X 19 Linsenblechschaube		4	
(34)	477 857 909	B 4,2 X 19 Mittelkonsole		1	
		F >>92CN4 02197			924
		F >>93CN1 00305			TURBO
	477 857 909 01C	Schwarz			
	477 857 909 89S	Cadbury-Braun			
34	477 857 931	Mittelkonsole		1	
		F 92CN4 02198>>			924
		F 93CN1 00306>>			TURBO
	477 857 931 01C	Schwarz			
	477 857 931 89S	Cadbury-Braun			
34	477 857 931 A	Mittelkonsole	83-	1	
	477 857 931 A 1DB	Schwarz			
	477 857 931 A 4RB	Braun			
34A	477 863 741	Verkleidung	/L	1	
	477 863 741 43S	Schwarz			
		F >>92CN4 06384			924
		F >>93CN1 00861			TURBO
		F >>93BN7 00450			GT
	477 863 741 3BF	Schwarz			
		F 92CN4 06385>>			924
		F 93CN1 00862>>			TURBO
	477 863 741 87S	Cadbury-Braun			
		F >>92CN4 07430			924
		F >>93CN1 00932			TURBO
	477 863 741 8NF	Braun			
		F 92CN4 07431>>			924
		F 93CN1 00933>>			TURBO
	477 863 741 83S	Beige			
		F >>92CN4 07430			924
		F >>93CN1 00932			TURBO
	477 863 741 1NF	Beige	-82		
		F 92CN4 07431>>	-82		924
		F 93CN1 00933>>	-82		TURBO
	477 863 741 4BF	Grau			
	477 863 741 3FF	Graubeige	83-		
	477 863 741 8BR	Grau	82		924
(34A)	477 863 742	Verkleidung	/R	1	
	477 863 742 43S	Schwarz			
		F >>92CN4 06384			924
		F >>93CN1 00861			TURBO
		F >>93BN7 00450			GT
	477 863 742 3BF	Schwarz			
		F 92CN4 06385>>			924
		F 93CN1 00862>>			TURBO
	477 863 742 87S	Cadbury-Braun			
		F >>92CN4 07430			924

Modell: 924 80

Laufzeit: 1980>>1985

Pos	Teilenummer	Benennung	Bemerkung	St	Modellangabe
	477 863 742 8NF	F >>93CN1 00932 Braun F 92CN4 07431>> F 93CN1 00933>>			TURBO 924 TURBO
	477 863 742 83S	Beige F >>92CN4 07430 F >>93CN1 00932			924 TURBO
	477 863 742 1NF	Beige F 92CN4 07431>> F 93CN1 00933>>	-82 -82 -82		924 TURBO
	477 863 742 4BF	Grau			
	477 863 742 3FF	Graubeige	83-		
	477 863 742 8BR	Grau	82		924
34B	477 863 749	Teppich		1	
	477 863 749 43S	Schwarz F >>92CN4 06384 F >>93CN1 00861 F >>93BN7 00450			924 TURBO GT
	477 863 749 3BF	Schwarz			
	477 863 749 1DR	Schwarz F 92CN4 06385>> F 93CN1 00862>>			924 TURBO
	477 863 749 87S	Cadbury-Braun F >>92CN4 07430 F >>93CN1 00932			924 TURBO
	477 863 749 8NF	Braun F 92CN4 07431>> F 93CN1 00933>>			924 TURBO
	477 863 749 83S	Beige F >>92CN4 07430 F >>93CN1 00932			924 TURBO
	477 863 749 1NF	Beige F 92CN4 07431>> F 93CN1 00933>>	-82 -82 -82		924 TURBO
	477 863 749 4BF	Grau			
	477 863 749 3FF	Graubeige	83-		
	477 863 749 8BR	Grau	82		
35	N 013 891 1	Sechskantblechschraube M 8 X 15		2	
36	N 011 533 2	Unterlegscheibe B 8,4		2	
37	477 857 975	Aufnahmerahmen Schalthebel		1	
	477 857 975 01C	Schwarz			
	477 857 975 89S	Cadbury-Braun			
38	911 552 469 00	Abdeckblende		X	
39	477 857 977	Instrumenteneinsatz		1	
	477 857 977 01C	Schwarz			
	477 857 977 89S	Cadbury-Braun F >>92CN4 02197 F >>93CN1 00305			924 TURBO
39	477 857 977 B	Instrumenteneinsatz		1	
	477 857 977 B 01C	Schwarz	-82		
	477 857 977 B 89S	Cadbury-Braun F 92CN4 02198>> F 93CN1 00306>>	-82 -82 -82		924 TURBO
	477 857 977 B 1DB	Schwarz	83-		
	477 857 977 B 4RB	Braun	83-		
40	841 863 267	Deckel		X	
	841 863 267 041	Schwarz			
41	477 857 836	Ablagefach	/LL	1	
	477 857 836 01C	Schwarz			
	477 857 836 89S	Braun			

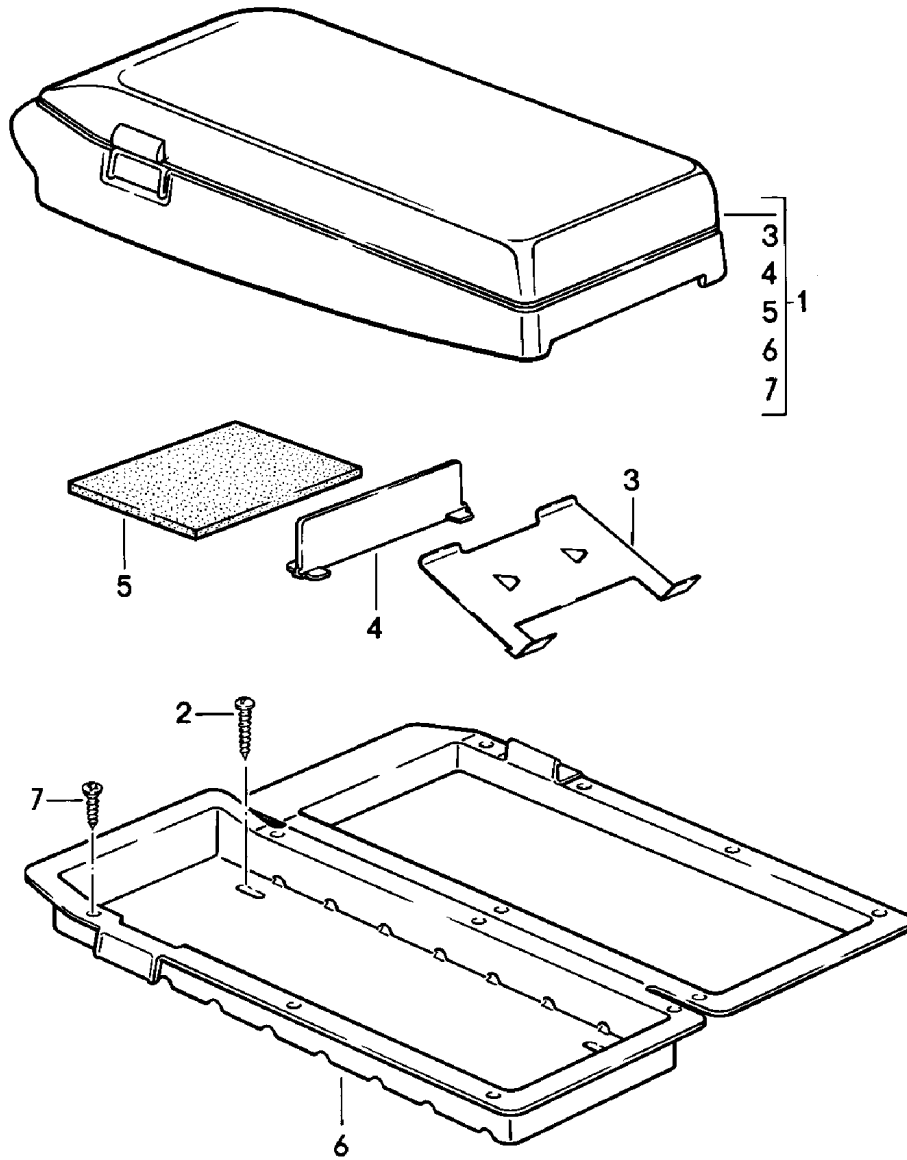
Modell: 924 80

Laufzeit: 1980>>1985

Pos	Teilenummer	Benennung	Bemerkung	St	Modellangabe
42	477 857 195 A	Halter	/LL	1	
43	N 015 422 2	Schnappmutter	/LL	2	
44	900 025 002 02	B 4,2 X 17 Unterlegscheibe	/LL	2	
44	900 025 002 03	A 4,3 Unterlegscheibe	/LL	2	
45	N 013 964 4	A 4,3 Linsenblechschaube	/LL	2	
46	477 857 173	B 4,2 X 16 Clip	/LL	1	
47	N 013 971 3	Linsenblechschaube	/LL	1	
		B 4,8 X 22 Position 48 - 54 für F 92CN4 02198>> F 93CN1 00306>>			924 TURBO
48	477 857 941	Winkel		2	
49	N 015 422 2	Schnappmutter		2	
50	900 151 028 02	Scheibe		2	
50	900 151 028 01	B 4,3 Scheibe		2	
51	311 867 167	B 4,3 Linsenblechschaube		2	
52	311 867 169	Abdeckkappe		2	
	311 867 169 01C	Schwarz			
	311 867 169 90V	Braun			
53	900 143 007 02	Linsenblechschaube		2	
		B 4,2 X 13			
53	900 073 507 01	Linsenblechschaube		2	
		B 4,2 X 13			
53A	900 904 013 02	Scheibe		2	
		A 4,55			
54	999 591 850 02	Blechmutter		2	
54	999 591 850 01	Blechmutter		2	
55	944 552 195 00	Scharnier		1	
		F 92DN4 05031>> F 93DN1 00305>>			924 TURBO
-	N 013 981 3	Blechschaube		1	
		B 3,9 X 13 F 92DN4 05031>> F 93DN1 00305>>			924 TURBO
56	N 011 535 5	Scheibe		2	
		A 3,2			
57	N 013 953 9	Blechschaube		2	
		B 2,9 X 9,5			

Modell: 924 80

Laufzeit: 1980>>1985



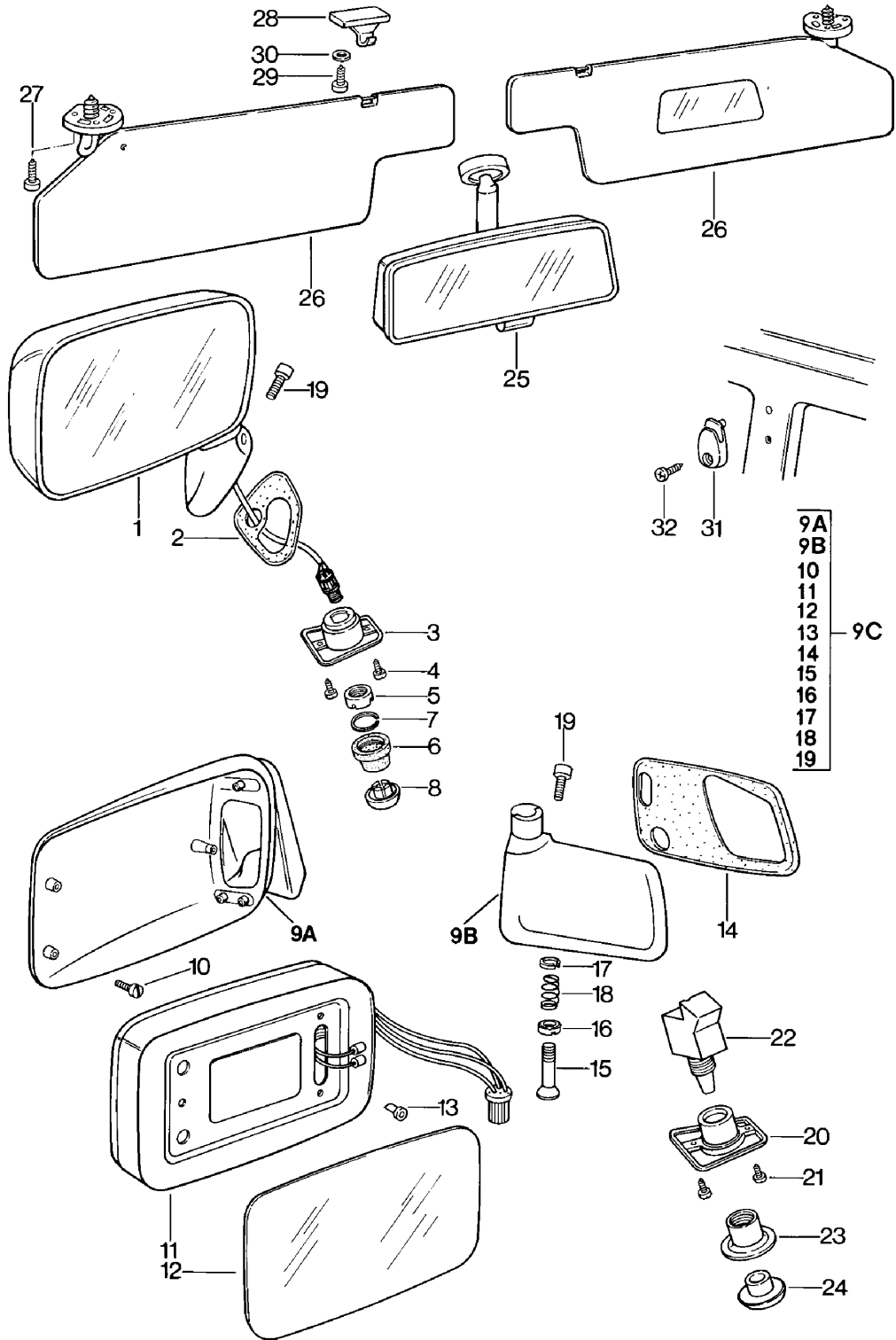
Modell: 924 80

Laufzeit: 1980>>1985

Pos	Teilenummer	Benennung	Bemerkung	St	Modellangabe
1	477 857 059	Kassettenbox		1	
	477 857 059 05T	Kassettenbox	/LL		
	477 857 059 4RB	Schwarz			
(1)	478 857 059	Braun			
	478 857 059 05T	Kassettenbox	/RL	1	
	478 857 059 4RB	Schwarz			
		Braun			
2	999 450 001 07	Flachrundschraube		4	
		B4,2 X 25			
3	928 555 731 02	Kassettenhalter		6	
	928 555 731 02 01C	Satinschwarz			
4	928 555 741 02	Zwischenwand		1	
5	928 555 735 03	Abdeckung		1	
6	928 555 729 03	Behältereinatz	/LL	1	
	928 555 729 03 01C	Satinschwarz			
(6)	927 555 729 03	Behältereinatz	/RL	1	
	927 555 729 03 01C	Satinschwarz			
7	900 143 065 07	Blechschrabe		14	
		B2,9 X 9,5			
7	900 073 003 01	Blechschrabe		14	
		B2,9 X 9,5			

Modell: 924 80

Laufzeit: 1980>>1985



Modell: 924 80

Laufzeit: 1980>>1985

Pos	Teilenummer	Benennung	Bemerkung	St	Modellangabe
1	477 857 521 E	Aussenspiegel Innenspiegel Sonnenblende Aussenspiegel plan	/LL /L	1	
(1)	478 857 522 F	Aussenspiegel plan	/RL /R	1	
(1)	477 857 522 B	Aussenspiegel konvex	/LL /R	1	
(1)	477 857 522 C	Aussenspiegel plan	/LL /R	1	
-	477 857 611 B	Spiegelglas plan		1	
-	477 857 611 C	Spiegelglas konvex	(S)	1	
2	477 857 579	Unterlage	/L	1	
(2)	478 857 579	Unterlage	/R	1	
3	477 867 523	Aufnahmeteil		1	
	477 867 523 01C	Schwarz			
4	N 014 090 5	Linsensenkblechschaube 3,9 X 13		2	
5	477 857 615	Gewindebuchse		1	
	477 857 615 01C	Schwarz			
6	477 857 619	Faltenbalg		1	
7	477 857 641	Spannring		1	
8	477 857 617	Knopf		1	
	477 857 617 01C	Schwarz Aussenspiegel elektrisch verstellbar und beheizt			
9A	911 731 043 03	Spiegelschale	/L	1	
(9A)	911 731 044 03	Spiegelschale	/R	1	
9B	928 731 141 06	Spiegelfuss	/LL /L	1	
(9B)	928 731 143 08	Spiegelfuss	/LL /R	1	
(9B)	927 731 141 06	Spiegelfuss	/RL /R	1	
(9B)	927 731 143 08	Spiegelfuss	/RL /L	1	
9AB	944 731 021 01	Spiegelschale	/L	1	
	944 731 021 01 G3M	mit Spiegelfuss Grau Grundiert			
9C	477 898 027	Aussenspiegel plan	/LL /L	1	
(9C)	477 898 028	Aussenspiegel plan	/LL /R	1	
(9C)	477 898 029	Aussenspiegel konvex	/LL /L	1	
(9C)	477 898 030	Aussenspiegel	/LL /R (N) (S)	1	
		konvex			
(9C)	478 898 027	Aussenspiegel plan	/RL /L	1	
(9C)	478 898 028	Aussenspiegel plan	/RL /R	1	
(9C)	478 898 029	Aussenspiegel konvex	/RL /L	1	
10	999 143 003 02	Sechskantschraube M 5 X 10		3	
11	911 731 027 06	Abdeckrahmen	/L -84	1	
(11)	911 731 028 06	Abdeckrahmen	/R -84	1	
11	944 731 027 01	Abdeckrahmen Reparatursatz	/R /L 85-	2	

Modell: 924 80

Laufzeit: 1980>>1985

Pos	Teilenummer	Benennung	Bemerkung	St	Modellangabe
		für Abdeckrahmen Bajonettverschluss bestehend aus:			
-	PCG 731 028 06	Elektronikeinheit Motor	/R /L	1	
-	944 731 027 01	Aussenspiegel Abdeckrahmen mitverwenden:	/R /L	1	
12	944 731 035 02	Spiegelglas Bajonettverschluss		1	
12	944 731 035 04	Spiegelglas plan	(S)	1	
12	944 731 035 03	Bajonettverschluss Spiegelglas konvex		1	
12	944 731 035 05	Bajonettverschluss Spiegelglas konvex	(S)	1	
12	911 731 035 08	Bajonettverschluss Spiegelglas plan		1	
(12)	911 731 035 09	Spiegelglas konvex	-84	1	
12		Spiegelglas konvex		1	
13	999 703 128 40	Tülle Spiegelglas		3	
14	944 731 505 00	Unterlage	/LL /L	1	
(14)	944 731 508 00	Unterlage	/LL /R	1	
(14)	945 731 506 00	Unterlage	/RL /R	1	
(14)	945 731 506 02	Unterlage	/RL /R	1	
(14)	945 731 507 00	Unterlage	/RL /L	1	
(14)	945 731 507 01	Unterlage	/RL /L	1	
15	911 731 257 02	Führungsrohr		1	
15	911 731 257 03	Führungsrohr		1	
16	911 731 345 02	Zentrierscheibe unten		1	
17	911 731 347 00	Zentrierscheibe oben		1	
18	911 731 029 01	Druckfeder		1	
19	999 067 026 07	Zylinderschraube M 5 X 40 X 25		1	
20	477 867 181	Aufnahmeteil		1	
21	N 014 090 5	Linsensenkblechschaube 3,9 X 13		2	
22	911 613 115 00	Schalter		1	
23	928 555 463 02	Gewindebuchse		1	
24	928 613 462 00	Knopf Elektrikteile für		1	
-	477 971 111	Aussenspiegel Leitungsstrang Aussenspiegel		1	
-	477 971 115 A	Fahrertür Leitungsstrang Aussenspiegel	/LL	1	
-	478 971 115 A	Schalttafel Leitungsstrang Aussenspiegel	/RL	1	
-	477 971 910	Faltenbalg siehe Gruppe 8/04/00		1	

Modell: 924 80

Laufzeit: 1980>>1985

Pos	Teilenummer	Benennung	Bemerkung	St	Modellangabe
		Elektrikteile für			
-	477 971 115	Aussenspiegel		2	
		Leitungsstrang	/LL	1	
		Aussenspiegel			
		Schalttafel			
-	478 971 115	Leitungsstrang	/RL	1	
		Aussenspiegel			
		Schalttafel			
-	477 971 113	Leitungsstrang		1	
		Aussenspiegel			
		Beifahrertür			
-	477 955 703	Kippschalter	/LL	1	
		Beifahrerseite			
-	478 955 703	Spiegelumschalter	/RL	1	
		Beifahrerseite			
-	803 971 979	Buchsengehäuse		X	
		7-polig			
-	477 971 910	Faltenbalg		2	
		siehe Gruppe			
		8/04/00			
-	477 898 025	Einbausatz	/LL /L	1	
		elektrisch			
		verstell- und beheizbar			
		plan			
-	477 898 026	Einbausatz	/LL /R	1	
		elektrisch			
		verstell- und beheizbar			
		plan			
25	477 857 511	Innenspiegel		1	
25	477 857 511 A	Innenspiegel		1	
	477 857 511 A 01C	Satinschwarz			
25	477 857 511 B	Innenspiegel		1	
	477 857 511 B 01C	Satinschwarz			
26	477 857 551	Sonnenblende	/L -84	1	
		ohne Spiegel			
	477 857 551 05T	Schwarz			
	477 857 551 21S	Braun			
		F >>92DN4 02148			924
		F >>93DN1 00189			TURBO
	477 857 551 4RB	Braun			
		F 92DN4 02149>>			924
		F 93DN1 00190>>			TURBO
(26)	478 857 551 A	Sonnenblende	/L -84	1	
		mit Spiegel			
	478 857 551 A 05T	Schwarz			
	478 857 551 A 21S	Braun			
		F >>92DN4 02148			924
		F >>93DN1 00189			TURBO
	478 857 551 A 4RB	Braun			
		F 92DN4 02149>>			924
		F 93DN1 00190>>			TURBO
(26)	477 857 551 D	Sonnenblende	/L (AUS) -84	1	
		mit Spiegel			
	477 857 551 D 05T	Schwarz			
	477 857 551 D 21S	Braun			
		F >>92DN4 02148			924
		F >>93DN1 00189			TURBO
	477 857 551 D 4RB	Braun			
		F 92DN4 02149>>			924
		F 93DN1 00190>>			TURBO
(26)	477 857 552 C	Sonnenblende	/R -84	1	
		mit Spiegel			

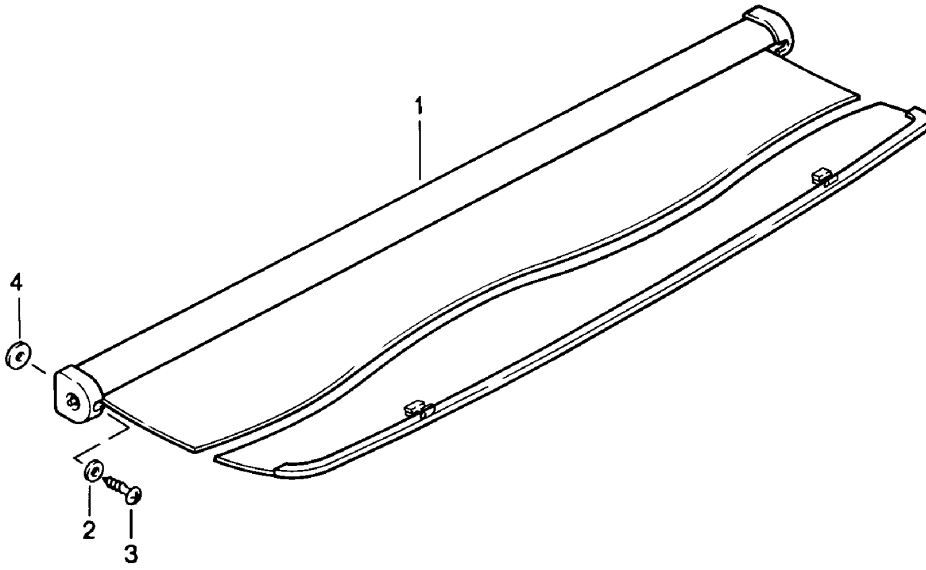
Modell: 924 80

Laufzeit: 1980>>1985

Pos	Teilenummer	Benennung	Bemerkung	St	Modellangabe
	477 857 552 C 05T	Schwarz			
	477 857 552 C 21S	Braun F >>92DN4 02148 F >>93DN1 00189			924 TURBO
	477 857 552 C 4RB	Braun F 92DN4 02149>> F 93DN1 00190>>			924 TURBO
(26)	477 857 552 A	Sonnenblende ohne Spiegel	/R -84	1	
	477 857 552 A 05T	Schwarz			
	477 857 552 A 21S	Braun F >>92DN4 02148 F >>93DN1 00189			924 TURBO
	477 857 552 A 4RB	Braun F 92DN4 02149>> F 93DN1 00190>>			924 TURBO
(26)	477 857 552 B	Sonnenblende ohne Spiegel	/R (AUS) -84	1	
	477 857 552 B 05T	Schwarz			
	477 857 552 B 21S	Braun F >>92DN4 02148 F >>93DN1 00189			924 TURBO
	477 857 552 B 4RB	Braun F 92DN4 02149>> F 93DN1 00190>>			924 TURBO
(26)	944 731 031 01	Sonnenblende	/L 85-	1	
	944 731 031 01 05T	Schwarz			
	944 731 031 01 4RB	Braun			
(26)	944 731 032 01	Sonnenblende	/R 85-	1	
	944 731 032 01 05T	Schwarz			
	944 731 032 01 4RB	Braun			
27	N 014 096 3	Linsensenkblechschaube B 4,2 X 22		6	
28	803 857 561 A	Halter Sonnenblende	-84	2	
(28)	944 731 439 00	Halter Sonnenblende	85-	2	
29	900 143 047 07	Blechschaube B 4,2 X 19		4	
29	900 073 007 01	Blechschaube B 4,2 X 19		4	
30	900 151 028 02	Scheibe B 4,3		4	
30	900 151 028 01	Scheibe B 4,3		4	
31	171 857 635	Mantelhaken		2	
	171 857 635 01C	Schwarz			
32	171 857 650	Linsenblechschaube 4,8 X 16		2	

Modell: 924 80

Laufzeit: 1980>>1985



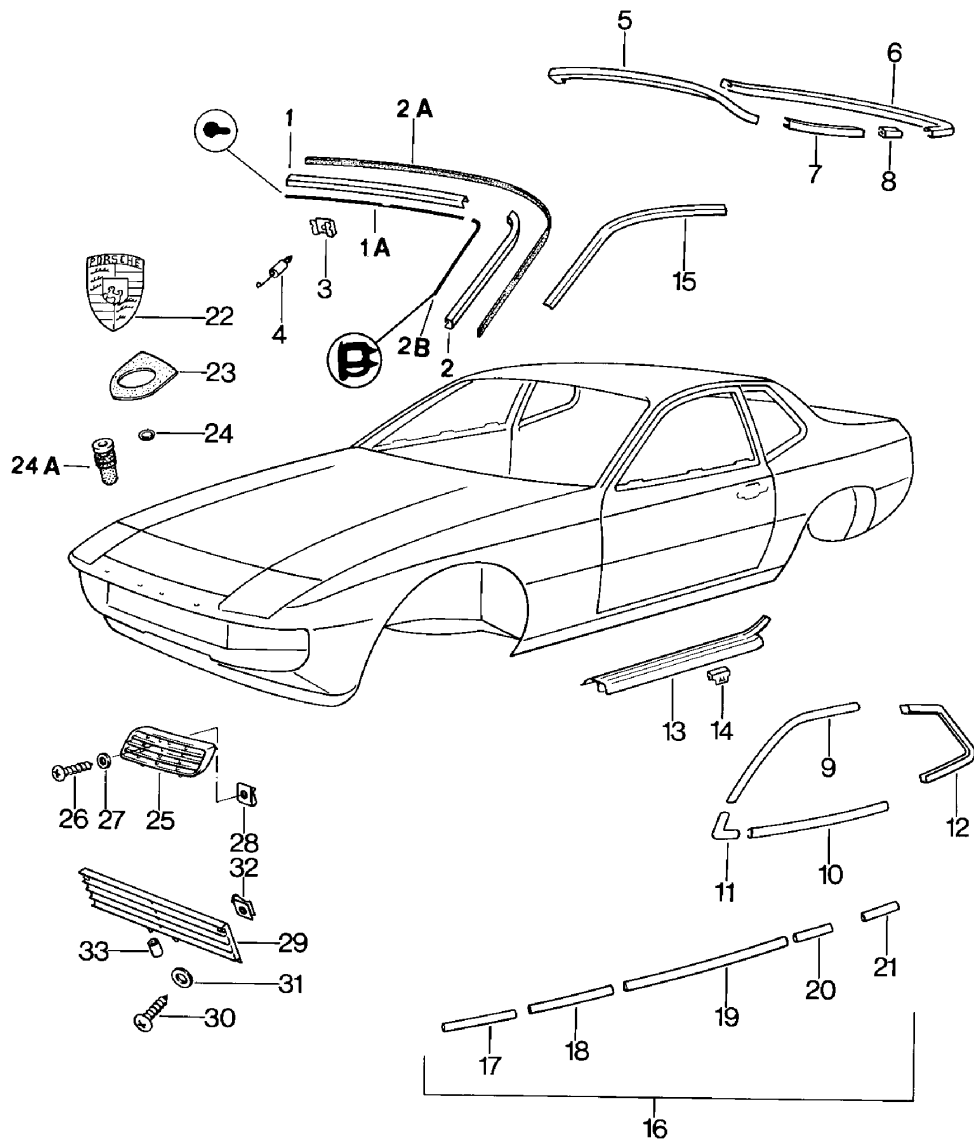
Modell: 924 80

Laufzeit: 1980>>1985

Pos	Teilenummer	Benennung	Bemerkung	St	Modellangabe
1	477 863 511 A	Kofferraumabdeckung		1	
	477 863 511 A 05T	Schwarz			
	477 863 511 A 89S	Braun			
-	477 863 517 A	Deckel	/L	1	
		Kofferraumabdeckung			
		17,5 MM			
		Randbreite			
	477 863 517 A 05T	Schwarz			
	477 863 517 A 89S	Braun			
-	477 863 518 A	Deckel	/R	1	
		Kofferraumabdeckung			
		17,5 MM			
		Randbreite			
	477 863 518 A 05T	Schwarz			
	477 863 518 A 89S	Braun			
-	477 863 517 B	Deckel	/L	1	
		Kofferraumabdeckung			
		16 MM			
		Randbreite			
	477 863 517 B 05T	Schwarz			
-	477 863 518 B	Deckel	/R	1	
		Kofferraumabdeckung			
		16 MM			
		Randbreite			
	477 863 518 B 05T	Schwarz			
2	900 025 003 02	Unterlegscheibe		2	
		A 5,3			
2	900 025 080 01	Unterlegscheibe		2	
		A 5,3			
3	N 013 971 3	Linienblechschaube		2	
		4,8 X 22			
-	477 863 539	Gepäcknetz		1	
4	999 704 139 40	Distanzscheibe	84-	2	

Modell: 924 80

Laufzeit: 1980>>1985



Modell: 924 80

Laufzeit: 1980>>1985

Pos	Teilenummer	Benennung	Bemerkung	St	Modellangabe
1	477 853 343 A	Zierbeschlage Zierleiste oben F >>92CN4 02197 F >>93CN1 00305		1	924/TURBO 924 TURBO
1	944 559 043 00	Zierleiste oben		1	
1	937 559 135 00	Zierleiste oben	81	1	GT
1A	944 559 043 00	Zierleiste F 92CN4 02198>> F 93CN1 00306>>	-82	1	924 TURBO
2	477 853 019	Zierleiste	/L	1	
(2)	477 853 020	Zierleiste F >>92CN4 02197 F >>93CN1 00305	/R	1	924 TURBO
2	944 559 045 00	Zierleiste	/L	1	
(2)	944 559 046 00	Zierleiste F 92CN4 02198>> F 93CN1 00306>>	/R	1	924 TURBO
2B	944 559 027 00	Dichtung	/L	1	
(2B)	944 559 028 00	Dichtung F 92EN4 00295>>	/R	1	
3	477 853 659 B	Klammer		16	
3	477 853 659 C	Klammer		16	
4	431 805 121 A	Bolzen		16	
5	477 853 313	Zierrahmen oben	/H	1	924
(5)	477 853 313 A	Zierrahmen oben	/H	1	TURBO
(5)		Zierrahmen oben	/H	1	924 M471
6	477 853 311	Zierrahmen unten	/H	1	924
7	477 853 315	Zierrahmen	/L	1	924
(7)	477 853 316	Zierrahmen Heckscheibe	/R	1	924
8	477 853 367	Muffe Zierrahmen		4	924
9	477 853 373 B	Zierleiste	/L	1	
(9)	477 853 374 B	Zierleiste Tur	/R	1	
10	477 853 371 B	Zierleiste	/L	1	
10	PCG 853 371 B	Zierleiste	/L	1	
(10)	477 853 372 B	Zierleiste Tur	/R	1	
11	477 853 375 A	Zierleiste		2	
12	477 853 365 A	Zierrahmen	/L	1	
(12)	477 853 366 A	Zierrahmen	/R	1	
13	477 853 657 A	Einstiegleiste	/L	1	
(13)	477 853 658 A	Einstiegleiste	/R	1	
14	477 853 655	Klammer		10	
14	999 507 851 01	Klammer		10	
15	477 853 705	Dachzierleiste	/L	1	
(15)	477 853 706	Dachzierleiste	/R	1	
-	944 559 159 02	Schaumstreifen Dachzierleiste		2	
16	477 853 995	Satz Flankenschutz Zierleiste mit Klebeband		1	
17	477 853 981	Flankenschutz	/V /L	1	

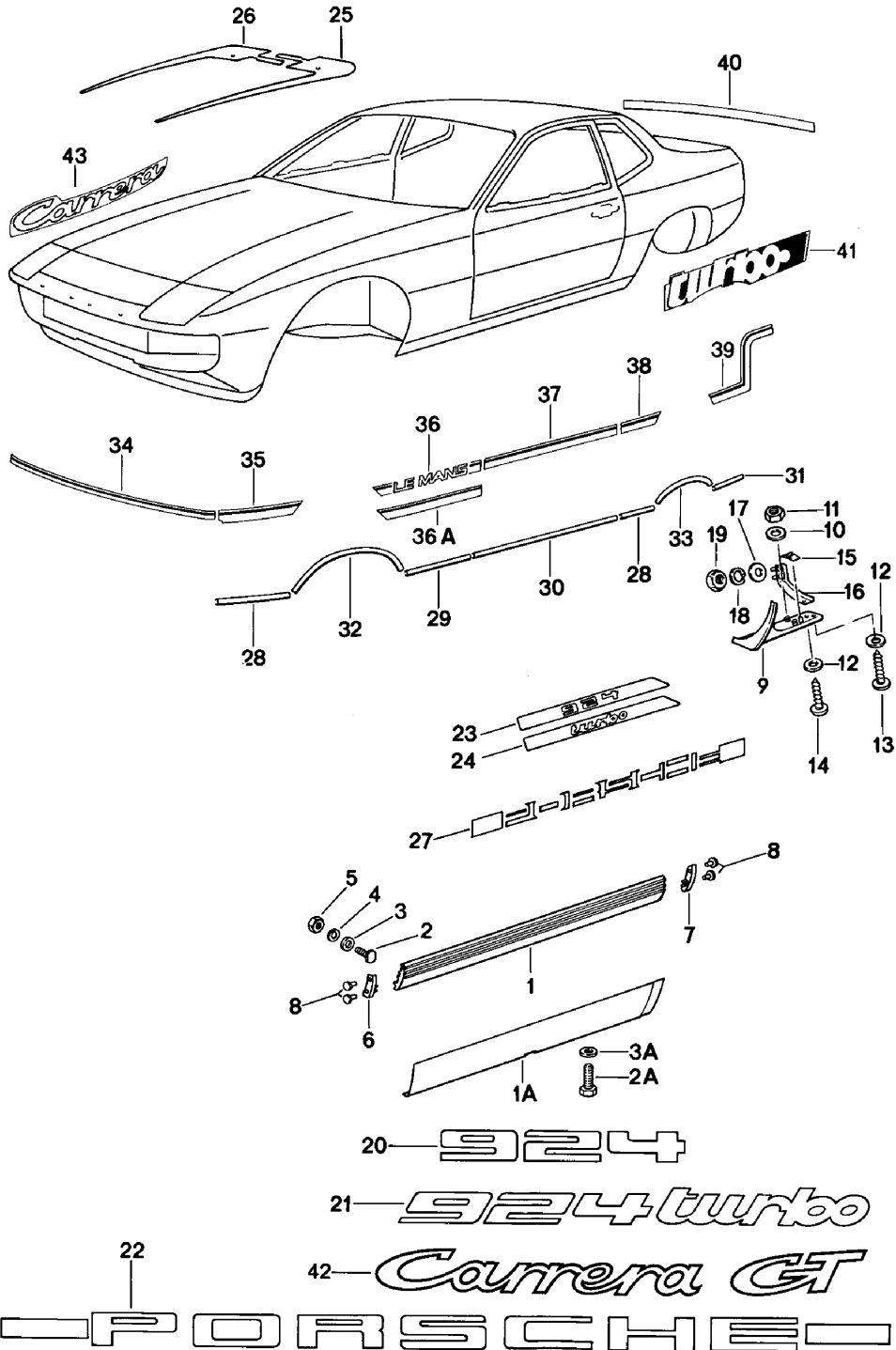
Modell: 924 80

Laufzeit: 1980>>1985

Pos	Teilenummer	Benennung	Bemerkung	St	Modellangabe
(17)	477 853 982	285 MM Flankenschutz	/V /R	1	
18	477 853 983	285 MM Flankenschutz	/V /L	1	
(18)	477 853 984	395 MM Flankenschutz	/V /R	1	
19	477 853 985	395 MM Flankenschutz	/L	1	
(19)	477 853 986	1123 MM Flankenschutz	/R	1	
20	477 853 987	1123 MM Flankenschutz	/H /L	1	
(20)	477 853 988	285 MM Flankenschutz	/H /R	1	
21	477 853 989	285 MM Flankenschutz	/H /L	1	
(21)	477 853 990	440 MM Flankenschutz	/H /R	1	
22	901 559 210 20	440 MM Deckelwappen		1	
22	901 559 210 26	Deckelwappen		1	
23	901 559 215 20	Unterlage		1	
23	7L5 853 611 B	Unterlage		1	
24	999 591 423 03	Selbstschneidemutter		2	
		F >>92CN4 06040			924
		F >>93CN1 00841			TURBO
24A	999 702 175 50	Tülle		2	
24A		Tülle		2	
		F 92CN4 06041>>			924
		F 93CN1 00842>>			TURBO
25	477 853 381	Lufteinlassgitter		4	TURBO
(25)	PCG 853 381	Lufteinlassgitter		1	TURBO
		Satz			
		Stück		4	
26	N 013 953 9	Blechschaube		4	TURBO
27	900 025 001 02	Scheibe		4	TURBO
28	N 015 428 1	Schnappmutter		4	TURBO
(29)	944 559 135 00	Kühlergrill		1	
30	900 143 064 07	Blechschaube		2	
		B 3,5 X 25			
31	900 151 028 02	Scheibe		2	
		4,3			
31	900 151 028 01	Scheibe		2	
		4,3			
32	N 015 438 1	Schnappmutter		2	
		B 3,5 X 16,5			
33	477 853 661	Tülle		2	

Modell: 924 80

Laufzeit: 1980>>1985



Modell: 924 80

Laufzeit: 1980>>1985

Pos	Teilenummer	Benennung	Bemerkung	St	Modellangabe
		Schwellerblende			
		Schriftzüge			
		Radausschnitt			
1	477 853 727 A	Schwellerblende	/L	1	924/TURBO
(1)	477 853 728 A	Schwellerblende	/R	1	924/TURBO
1A	937 559 727 00	Schwellerblende	/L	1	GT
(1A)	937 559 728 00	Schwellerblende	/R	1	GT
2	477 809 683	Schraube		2	924/TURBO
2A	999 217 018 07	Sechskantschraube		6	GT
		M 5 X 12			
3	N 011 525 13	Unterlegscheibe		2	924/TURBO
		A 8,4			
3A	937 559 127 00	Scheibe		6	GT
4	N 012 038 1	Federring		2	924/TURBO
		8			
5	900 076 025 02	Sechskantmutter		2	924/TURBO
		M 8			
5	900 076 064 02	Sechskantmutter		2	924/TURBO
		M 8			
(6)	477 853 735 A	Abdeckkappe	/V /L	2	924/TURBO
			/H /R		
(7)	477 853 736 A	Abdeckkappe	/V /R	2	924/TURBO
			/H /L		
8	N 900 921 01	Blindniet		8	924/TURBO
		5 X 8			
9	477 853 383	Radabdeckung	/L	1	
(9)	477 853 384	Radabdeckung	/R	1	
10	N 011 692 3	Unterlegscheibe		8	
		5,1			
(10)	211 853 611	Gummischeibe		6	
11	N 021 196 1	Sicherungsmutter		8	
		M 5			
11	N 021 196 3	Sechskantmutter		8	
		M 5			
12	900 025 002 02	Unterlegscheibe		4	
12	900 025 002 03	Unterlegscheibe		4	
13	N 013 964 4	Linienblechschaube		2	
		B 4,2 X 16			
14	900 143 031 02	Linienblechschaube		2	
		B 4,2 X 9,5			
15	N 012 068 1	Klemmscheibe		2	
16	477 853 405	Halter		2	
17	900 025 003 02	Unterlegscheibe		4	
		A 5,3			
17	900 025 080 01	Unterlegscheibe		4	
		A 5,3			
18	N 012 005 3	Federring		4	
		B 5			
19	N 011 005 14	Sechskantmutter		4	
		M 5			
19	900 076 091 01	Sechskantmutter		4	
		M 5			
20	477 853 625 B	Schriftzug	/H	1	924
		Klebefolie			
		Schwarz			
(20)	477 853 625 C	Schriftzug	/H	1	924
		Klebefolie			
		Weiss			
21	477 853 627 B	Schriftzug	/H	1	TURBO
		Klebefolie			
		Schwarz			
(21)	477 853 627 C	Schriftzug	/H	1	TURBO
		Klebefolie			

Modell: 924 80

Laufzeit: 1980>>1985

Pos	Teilenummer	Benennung	Bemerkung	St	Modellangabe
22	477 853 635 B	Weiss Schriftzug Klebefolie	/H	1	
22	477 853 635 C	Schwarz Schriftzug Klebefolie	/H	1	
23	477 853 721 B	Weiss Schriftzug Klebefolie Einstiegschweller	/L	1	924
(23)	477 853 722 B	Schriftzug Klebefolie Einstiegschweller	/R	1	924
24	477 853 721	Schriftzug Klebefolie Einstiegschweller	/L	1	TURBO
(24)	477 853 722	Schriftzug Klebefolie Einstiegschweller	/R	1	TURBO
25	477 853 665	Schriftzug	/L	1	924 M471
(25)	477 853 665 A	-S- Klebefolie hell Deckel Schriftzug	/V /L	1	924 M471
26	477 853 666	-S- Klebefolie dunkel Deckel Schriftzug	/V /R	1	924 M471
(26)	477 853 666 A	-S- Klebefolie hell Deckel Schriftzug	/V /R	1	924 M471
27	911 559 319 06	-S- Klebefolie dunkel Deckel Schriftzug	/V	2	
(27)	911 559 319 07	Porsche Klebefolie Schwarz schraffiert Schriftzug Porsche Klebefolie Weiss schraffiert Streifen oben Flankenschutz Schwarz		2	
-	477 853 641	Dekorfolie		*	
28		300 MM		4	
29		420 MM		2	
30		1150 MM		2	
31		500 MM		2	
32	477 853 637	Dekorfolie	/L	1	

Modell: 924 80

Laufzeit: 1980>>1985

Pos	Teilenummer	Benennung	Bemerkung	St	Modellangabe
(32)	477 853 638	Dekorfolie	/R	1	
33	477 853 639	Dekorfolie	/L	1	
(33)	477 853 640	Dekorfolie	/R	1	
		Streifen oben			
		Flankenschutz			
		Beige	-80		
-	477 853 641 AA	Dekorfolie		*	
28		300 MM		4	
29		420 MM		2	
30		1150 MM		2	
31		500 MM		2	
32	477 853 637 AA	Dekorfolie	/L	1	
(32)	477 853 638 AA	Dekorfolie	/R	1	
33	477 853 639 AA	Dekorfolie	/L	1	
(33)	477 853 640 AA	Dekorfolie	/R	1	
		Streifen oben			
		Flankenschutz			
		Rot	-80		
-	477 853 641 BA	Dekorfolie		*	
28		300 MM		4	
29		420 MM		2	
30		1150 MM		2	
31		500 MM		2	
32	477 853 637 BA	Dekorfolie	/L	1	
(32)	477 853 638 BA	Dekorfolie	/R	1	
33	477 853 639 BA	Dekorfolie	/L	1	
(33)	477 853 640 BA	Dekorfolie	/R	1	
		Streifen oben			
		Flankenschutz			
		Braun	81-		
-	477 853 641 CA	Dekorfolie		*	
28		300 MM		4	
29		420 MM		2	
30		1150 MM		2	
31		500 MM		2	
32	477 853 637 CA	Dekorfolie	/L	1	
(32)	477 853 638 CA	Dekorfolie	/R	1	
33	477 853 639 CA	Dekorfolie	/L	1	
(33)	477 853 640 CA	Dekorfolie	/R	1	
		Streifen oben			
		Flankenschutz			
		Grau	81-		
-	477 853 641 DA	Dekorfolie		*	
28		300 MM		4	
29		420 MM		2	
30		1150 MM		2	
31		500 MM		2	
32	477 853 637 DA	Dekorfolie	/L	1	
(32)	477 853 638 DA	Dekorfolie	/R	1	
33	477 853 639 DA	Dekorfolie	/L	1	
(33)	477 853 640 DA	Dekorfolie	/R	1	
		Streifen oben			
		Flankenschutz			
		Grün	81-		
-	477 853 641 EA	Dekorfolie		*	
28		300 MM		4	
29		420 MM		2	
30		1150 MM		2	

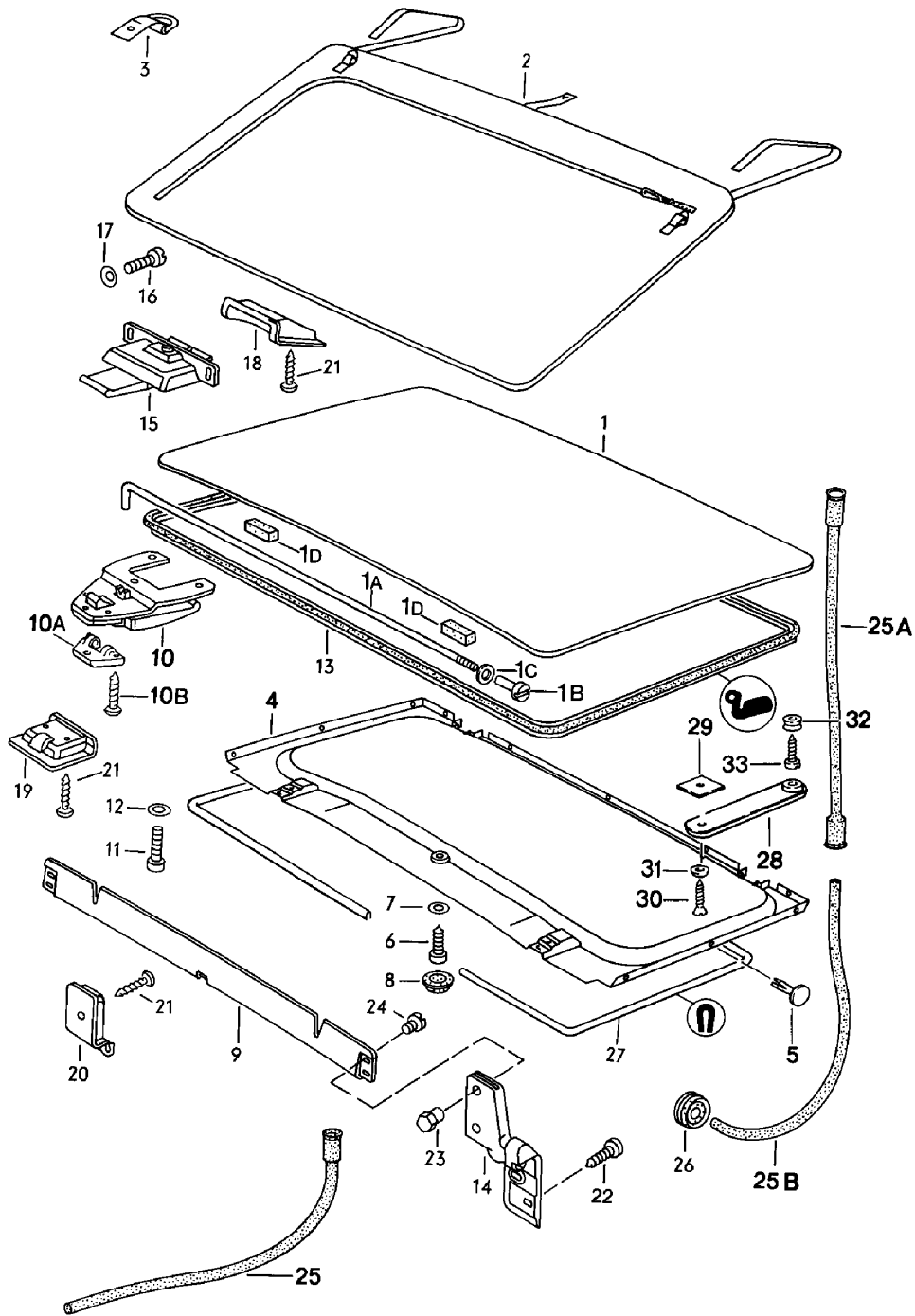
Modell: 924 80

Laufzeit: 1980>>1985

Pos	Teilenummer	Benennung	Bemerkung	St	Modellangabe
31		500 MM		2	
32	477 853 637 EA	Dekorfolie	/L	1	
(32)	477 853 638 EA	Dekorfolie	/R	1	
33	477 853 639 EA	Dekorfolie	/L	1	
(33)	477 853 640 EA	Dekorfolie	/R	1	
		Streifen oben			
		Flankenschutz			
		Gabungrau	82-		
-	477 853 641 FA	Dekorfolie		*	
28		300 MM		4	
29		420 MM		2	
30		1150 MM		2	
31		500 MM		2	
32	477 853 637 FA	Dekorfolie	/L	1	
(32)	477 853 638 FA	Dekorfolie	/R	1	
33	477 853 639 FA	Dekorfolie	/L	1	
(33)	477 853 640 FA	Dekorfolie	/R	1	
		Streifen			
		Gelb-Schwarz-Rot	81		LE MANS
			(CH) 82		
34	477 853 643	Dekorfolie	/V	1	
35	477 853 643 A	Dekorfolie	/L	1	
(35)	477 853 643 B	Dekorfolie	/R	1	
36	477 853 643 C	Dekorfolie	/L	1	LE MANS
36A	477 853 643 M	Dekorfolie	/L (CH)	1	
(36)	477 853 643 D	Dekorfolie	/R	1	LE MANS
(36A)	477 853 643 N	Streifen	/R (CH)	1	
37	477 853 643 E	Dekorfolie	/L	1	
(37)	477 853 643 F	Dekorfolie	/R	1	
38	477 853 643 G	Dekorfolie	/L	1	
(38)	477 853 643 H	Dekorfolie	/R	1	
39	477 853 643 J	Dekorfolie	/L	1	
(39)	477 853 643 K	Dekorfolie	/R	1	
40	477 853 643 L	Dekorfolie		1	
41	477 853 633	Schriftzug	/L	1	TURBO
		Klebefolie			
		Dolomitgrau			
		Seitenteil	/H		
(41)	477 853 634	Schriftzug	/R	1	TURBO
		Klebefolie			
		Dolomitgrau			
		Seitenteil	/H		
42	937 559 217 00	Schriftzug	/H	1	GT
		Klebefolie			
		Schwarz			
42	937 559 217 01	Schriftzug	/H	1	GT
		Klebefolie			
		Rot			
43	937 559 212 00	Schriftzug	/R	1	GT
		Klebefolie			
		Schwarz			
		Kotflügel	/V		
43	937 559 212 01	Schriftzug	/R	1	GT
		Klebefolie			
		Rot			
		Kotflügel	/V		

Modell: 924 80

Laufzeit: 1980>>1985



Modell: 924 80

Laufzeit: 1980>>1985

Pos	Teilenummer	Benennung	Bemerkung	St	Modellangabe
		Dach	-83		+M 650
1	477 871 021	Dach		1	
1A	477 871 761	Zuganker		1	
1B	477 871 763 A	Gewindebuchse		1	
1C	N 011 524 7	Unterlegscheibe B 6		1	
1C	N 011 524 27	Unterlegscheibe B 6		1	
1D	477 871 789	Dichtstreifen		2	
2	477 871 027	Aufnahmetasche		1	
	477 871 027 05T	Schwarz			
	477 871 027 21S	Braun			
		F >>92DN4 02148			924
		F >>93DN1 00189			TURBO
2	477 871 027	Aufnahmetasche		1	
	477 871 027 4RB	Braun			
		F 92DN4 02149>>			924
		F 93DN1 00190>>			TURBO
3	477 871 029	Halter		1	
		Aufnahmetasche			
	477 871 029 041	Schwarz			
	477 871 029 90V	Dunkelbraun			
4	477 871 047 B	Verkleidung		1	
	477 871 047 B 05T	Schwarz			
	477 871 047 B 21S	Braun	-82		
	477 871 047 B 4RB	Braun	83-		
	477 871 047 B 1DB	Schwarz			
5	477 871 053	Spreizniet		11	
6	311 867 167	Linsenblechschaube 4,2		1	
7	900 151 028 02	Scheibe 4,3		1	
7	900 151 028 01	Scheibe 4,3		1	
8	311 867 169	Abdeckkappe		1	
	311 867 169 01C	Schwarz			
	311 867 169 90V	Braun			
9	944 564 993 00	Windabweiser		1	
10	477 871 217	Dachverschluss	/V	2	
10A	477 871 219	Lagerbock		2	
	477 871 219 01C	Schwarz			
10B	N 033 174 1	Senkschraube 3 X 6		6	
10B	900 269 001 01	Senkschraube 3 X 6		6	
11	N 033 018 1	Linsenkopfschraube M 5 X 12		2	
12	999 704 605 07	Kegelscheibe		2	
(13)	944 564 114 01	Dichtung		1	
14	477 871 635 A	Scharnier	/L	1	
(14)	477 871 636 A	Scharnier	/R	1	
15	477 871 649	Dachverschluss	/H	2	
16	900 146 003 02	Linsenschraube AM 5 X 11		8	
17	N 012 222 4	Federscheibe B 5		8	
18	477 871 651 A	Verriegelungskonsole		2	
19	477 871 665 A	Zentrierkeil	/V	2	
20	477 871 683 A	Lager		1	
21	N 013 964 4	Linsenblechschaube B 4,2 X 16		9	
22	900 143 031 02	Linsenblechschaube B 4,2 X 9,5		4	

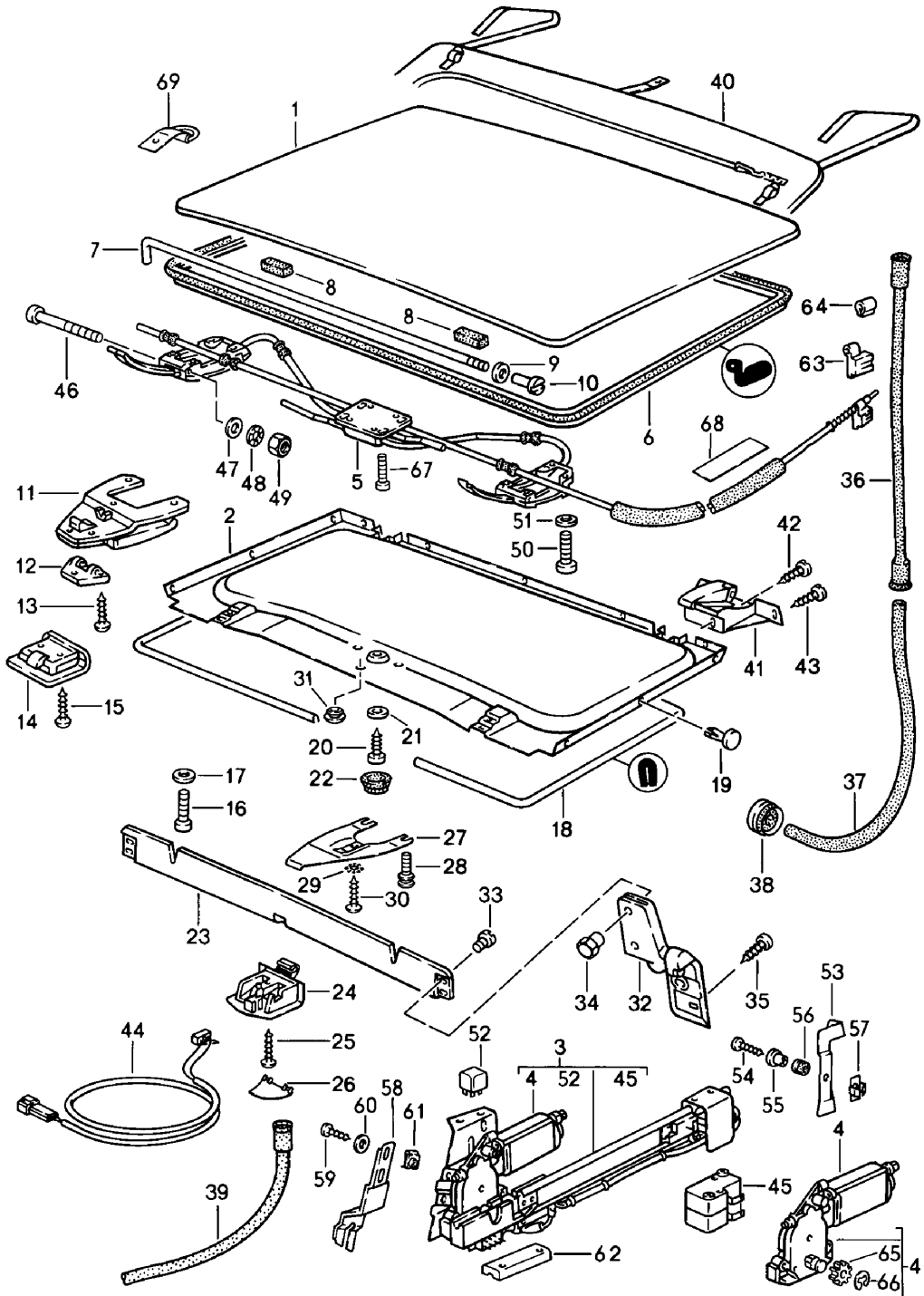
Modell: 924 80

Laufzeit: 1980>>1985

Pos	Teilenummer	Benennung	Bemerkung	St	Modellangabe
23	477 871 701 A	Verschlussmutter		4	
24	477 837 959	Linsensperrzahnschraube		4	
25	321 877 233 C	Wasserablaufschlauch	/V	2	
25A	944 564 235 00	Wasserablaufschlauch	/L /H	1	
25B	944 564 237 00	Wasserablaufrohr	/L /H	1	
(25A)	944 564 064 00	Wasserablaufschlauch	/R /H	1	
(25B)	944 564 238 00	Wasserablaufrohr	/R /H	1	
26	021 119 569	Gummitülle		X	
27	944 564 621 00	Kantenschutz		1	
28	477 871 501	Fangriemen		1	
	477 871 501 43S	Schwarz			
	477 871 501 87S	Braun			
		F >>92DN4 02148			924
		F >>93DN1 00189			TURBO
	477 871 501 4RB	Braun			
		F 92DN4 02149>>			924
		F 93DN1 00190>>			TURBO
29	477 871 505	Verstärkungsplatte		1	
30	N 014 091 4	Linsensenblechschrabe		1	
		B 3,9 X 16			
31	N 011 590 1	Kegelscheibe		1	
32	477 871 509	Kugel-Druckknopf		1	
33	900 143 003 00	Linsenblechschrabe		1	
		B 3,5 X 16			
34	477 871 159	Hebel		2	
35	N 013 327 1	Spannstift		2	
		3 X 18			

Modell: 924 80

Laufzeit: 1980>>1985



Modell: 924 80

Laufzeit: 1980>>1985

Pos	Teilenummer	Benennung	Bemerkung	St	Modellangabe
		Hubdach	84-		+M 650
1	944 564 021 01	Dach		1	
2	944 564 047 00	Verkleidung		1	
	944 564 047 00 05T	Schwarz			
	944 564 047 00 4RB	Braun			
3	944 624 055 00	Elektroantrieb		1	
4	944 624 011 00	Elektromotor		1	
5	944 564 941 00	Montagesatz siehe TPI Gruppe 8 NR. 43		1	
6	944 564 114 01	Dichtung		1	
7	477 871 761	Zuganker		2	
8	477 871 789	Dichtstreifen		2	
9	N 012 226 5	Federscheibe B 6		2	
10	477 871 763 A	Gewindebuchse		2	
11	477 871 217	Dachverschluss	/V	2	
12	477 871 219	Lagerbock		2	
	477 871 219 01C	Schwarz			
13	N 033 174 1	Senkschraube M 3 X 6		6	
13	900 269 001 01	Senkschraube M 3 X 6		6	
14	477 871 665 A	Zentrierkeil	/V	2	
15	N 013 964 4	Linsenblechschaube B 4,2 X 16		4	
16	N 033 018 1	Linsenkopfschraube M 5 X 12		2	
17	999 704 605 07	Kegelscheibe		2	
18	944 564 621 00	Kantenschutz		1	
19	477 871 053	Spreizniet		11	
20	311 867 167	Linsenblechschaube		1	
21	900 151 028 02	Scheibe		1	
21	900 151 028 01	Scheibe		1	
22	311 867 169	Abdeckkappe		1	
	311 867 169 01C	Schwarz			
	311 867 169 90V	Braun			
23	944 564 093 00	Windabweiser		1	
24	944 564 683 00	Lager mitte		1	
25	N 013 964 4	Linsenblechschaube 4,2 X 16		1	
26	944 564 685 00	Klappe		1	
27	944 564 223 00	Befestigungselement mitte		1	
28	944 564 224 00	Einstellschraube		2	
29	N 012 222 4	Federscheibe A 5		1	
30	N 014 133 8	Linsenschraube M 5 X 12		1	
30	N 014 133 I	Linsenschraube M 5 X 12		1	
31	944 564 233 00	Abdeckkappe		3	
	944 564 233 00 01C	Schwarz			
	944 564 233 00 90V	Braun			
32	477 871 635 A	Scharnier	/L	1	
(32)	477 871 636 A	Scharnier	/R	1	
33	477 837 959	Linsensperrzahnschraube		4	
34	477 871 701 A	Verschlussmutter		4	
35	900 143 031 02	Linsenblechschaube B 4,2 X 9,5		4	

Modell: 924 80

Laufzeit: 1980>>1985

Pos	Teilenummer	Benennung	Bemerkung	St	Modellangabe
36	944 564 235 00	Wasserablaufschlauch	/L /H	1	
(36)	944 564 064 00	Wasserablaufschlauch	/R /H	1	
37	944 564 237 00	Wasserablaufrohr	/L /H	1	
(37)	944 564 238 00	Wasserablaufrohr	/R /H	1	
38	021 119 569	Gummitülle		X	
39	321 877 233 C	Wasserablaufschlauch	/V	2	
40	477 871 027	Aufnahmetasche		1	
	477 871 027 05T	Schwarz			
	477 871 027 4RB	Braun			
41	944 564 161 00	Kulissenführung	/L /H	1	
(41)	944 564 162 00	Kulissenführung	/R /H	1	
(41)	944 564 162 02	Kulissenführung	/R /H	1	
42	N 014 133 8	Linsenschraube M 5 X 12		2	
42	N 014 133 I	Linsenschraube M 5 X 12		2	
43	N 014 264 4	Linsenschraube AM 5 X 10		4	
44	944 613 033 00	Mikroschalter mitte	/V	1	
45	944 613 127 00	Mikroschalter		2	
46	N 100 718 01	Zylinderschraube M 5 X 70		2	
47	900 025 003 02	Unterlegscheibe A 5,3		2	
47	900 025 080 01	Unterlegscheibe A 5,3		2	
48	N 012 104 2	Fächerscheibe 5,3		2	
49	N 011 005 14	Sechskantmutter M 5		2	
49	900 076 091 01	Sechskantmutter M 5		2	
50	999 218 005 02	Zylinderschraube M 6		4	
50	999 218 005 01	Zylinderschraube M 6		4	
51	N 011 524 7	Unterlegscheibe A 6,4		4	
51	N 011 524 27	Unterlegscheibe A 6,4		4	
52	431 951 253 D	Relais Elektroantrieb		2	
52	999 657 016 90	Relais Elektroantrieb		2	
53	944 564 521 00	Halter		1	
54	N 013 967 5	Blechschrabe BZ 4,2 X 19		1	
55	944 624 415 00	Distanzbuchse		1	
56	944 624 417 00	Gummitülle		1	
57	N 902 577 01	Federmutter B 4,2		1	
58	944 564 433 00	Halter		1	
59	N 013 884 4	Sechskantblechschrabe BZ 4,8 X 13		2	
60	N 012 201 2	Unterlegscheibe 5,5		2	
61	999 591 722 02	Blechmutter B 4,8 X 19		2	
62	944 564 517 00	Deckel		1	
63	944 564 425 01	Mitnehmer		1	
64	944 564 427 00	Klemmhülse		1	
64		Klemmhülse		1	

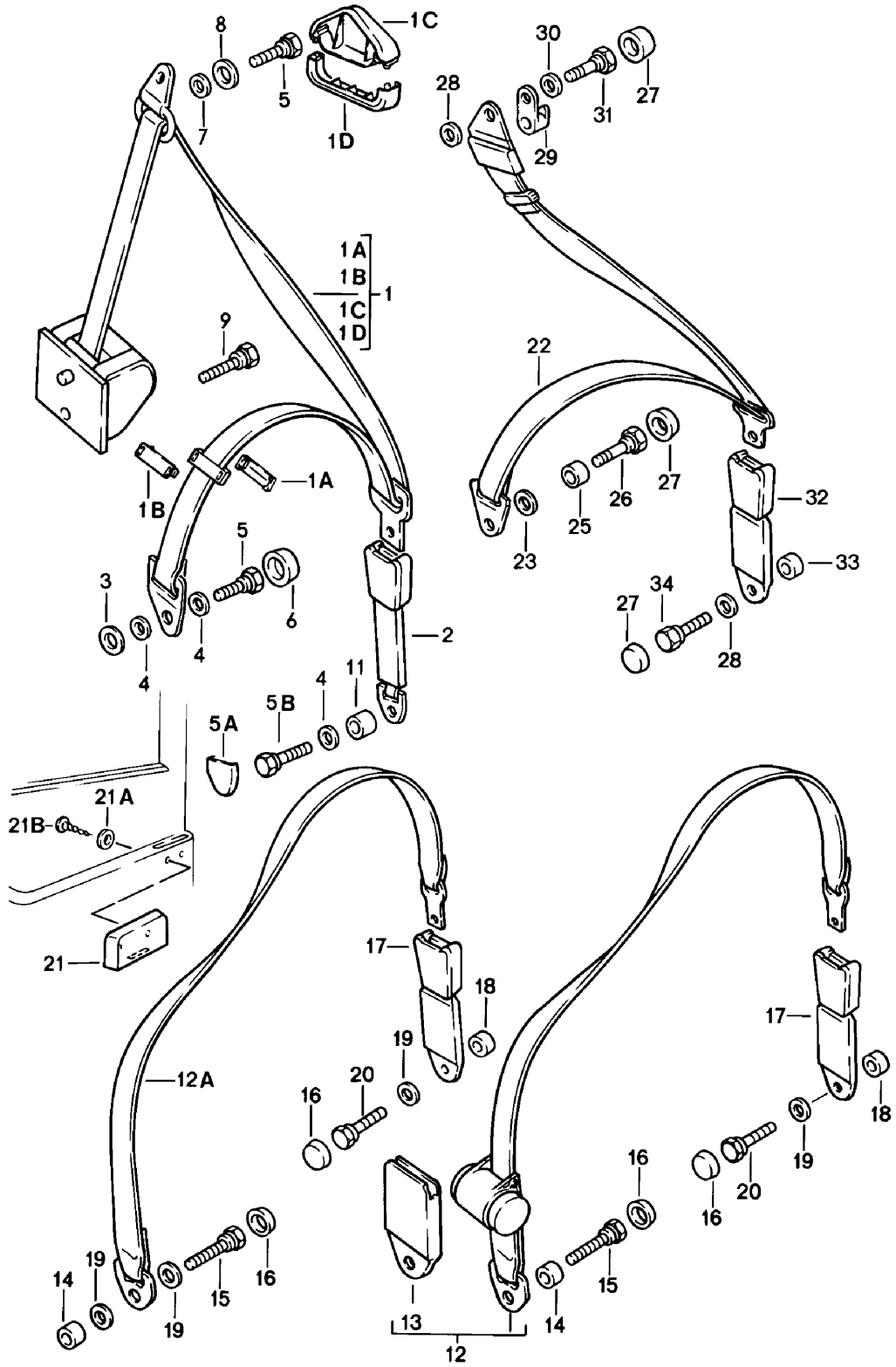
Modell: 924 80

Laufzeit: 1980>>1985

Pos	Teilenummer	Benennung	Bemerkung	St	Modellangabe
65	944 564 437 00	Ritzel		1	
66	900 116 003 02	Sicherungsscheibe		1	
66	900 116 003 09	Sicherungsscheibe		1	
67	N 014 745 2	Zylinderschraube M 6 X 14, MICROVERKAPSELT		4	
68	944 556 441 00	Filzstreifen		2	

Modell: 924 80

Laufzeit: 1980>>1985



Modell: 924 80

Laufzeit: 1980>>1985

Pos	Teilenummer	Benennung	Bemerkung	St	Modellangabe
1	477 857 705 E	Sicherheitsgurt	/L -84	1	
(1)	477 857 705 G	Sicherheitsgurt	/L (AUS) -84	1	
1	944 803 125 00	Sicherheitsgurt	/L 85-	1	
(1)	477 857 706 E	Sicherheitsgurt	/R -84	1	
(1)	477 857 706 G	Sicherheitsgurt	/R (AUS) -84	1	
1	944 803 126 00	Sicherheitsgurt	/R 85-	1	
1A	928 803 151 02	Klemmlasche Oberteil		2	
1B	928 803 153 02	Klemmlasche Unterteil		2	
1C	928 803 141 00	Abdeckung		2	
1D	928 803 143 00	Abdeckung		2	
(1C)	944 803 141 00	Abdeckung	86	1	
	944 803 141 00 70B	Schwarz			
2	928 803 183 05	Gurtschloss	-84	2	
(2)	928 803 183 11	Gurtschloss	85-	2	
3	111 857 707 A	Distanzscheibe		2	
3	WHT 001 373	Distanzscheibe		2	
4	911 803 533 00	Tellerfeder		2	
5	111 857 793 E	Sechskantschraube		4	
5A	477 857 889	Abdeckkappe		2	
5B	111 857 793 E	Sechskantschraube		2	
6	811 857 845	Abdeckkappe 11,5		2	
7	928 803 212 02	Distanzscheibe		2	
8	928 803 157 02	Scheibe		2	
9	111 857 799 A	Sechskantschraube		2	
9	3B0 857 799	Sechskantschraube		2	
11	928 803 259 02	Distanzbuchse Beckengurt automatisch	-81	2	
12	477 857 787 B	Gurt		2	
13	477 857 750 B	Abdeckkappe		2	
14	901 803 116 40	Distanzbuchse 4 MM	-80	2	924
(14)	928 803 259 02	Distanzbuchse 12 MM	-80	2	TURBO 924 M 603
			81-		924
15	111 857 793 E	Sechskantschraube 30 MM	-80	2	924
(15)	803 019 811 B	Sechskantschraube 36,5 MM	-80	2	TURBO 924 M 603
			81-		924
16	811 857 845	Abdeckkappe		4	
17	477 857 739 A	Gurtschloss		2	
17	477 857 739 B	Gurtschloss		2	
	477 857 739 B 70B	Schwarz			
18	477 857 643	Distanzhülse		2	
(18)	999 209 033 02	Distanzhülse		2	
19	211 857 771	Unterlegscheibe		2	
20	477 857 853	Schraube Beckengurt manuell	82-	2	
12A	477 857 795	Sicherheitsgurt		2	
14	928 803 259 02	Distanzbuchse		2	
15	111 857 793 E	Sechskantschraube		4	
16	811 857 845	Abdeckkappe		4	
17	477 857 739 A	Gurtschloss		2	
17	477 857 739	Gurtschloss		2	
	477 857 739 70B	Schwarz			
18	477 857 643	Distanzhülse		2	
(18)	999 209 033 02	Distanzhülse		2	

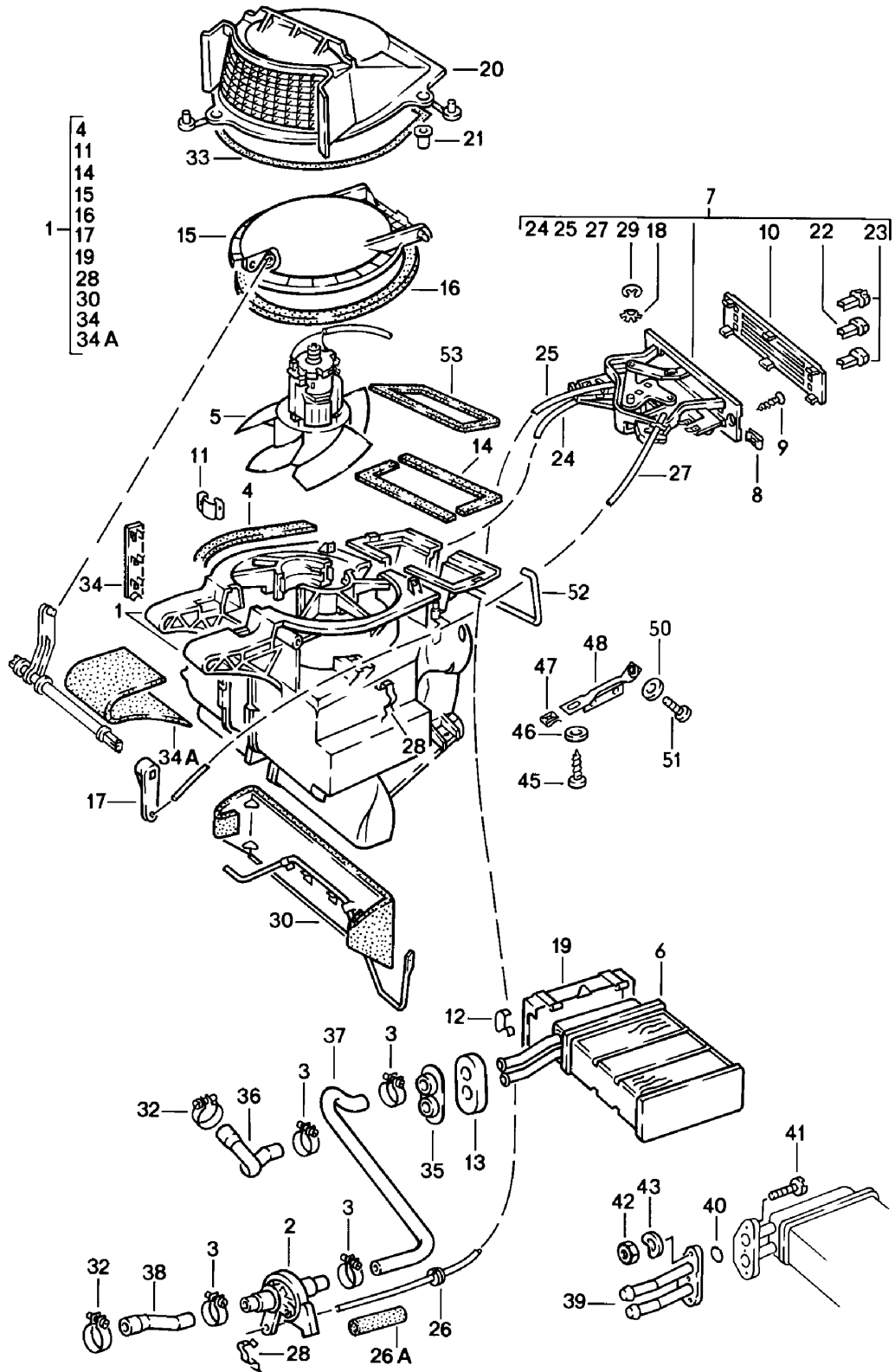
Modell: 924 80

Laufzeit: 1980>>1985

Pos	Teilenummer	Benennung	Bemerkung	St	Modellangabe
19	211 857 771	Unterlegscheibe		6	
20	477 857 853	Schraube		2	
21	477 857 375 A	Gurthalter		2	
	477 857 375 A 01C	Schwarz			
	477 857 375 A 89S	Braun			
21A	900 151 027 02	Scheibe B 5,3 X 15		4	
21A	900 151 027 03	Scheibe B 5,3 X 15		4	
21B	900 146 003 02	Linsenschraube M 5 X 11 Dreipunktgurt hinten		4	
22	478 857 811 A	Sicherheitsgurt manuell	(AUS)	2	
(1)	945 803 021 00	Sicherheitsgurt	/L (AUS) (N)	1	
1	945 803 021 01	Sicherheitsgurt automatisch	/L (AUS) (N) (SF)	1	
(1)	945 803 022 01	Sicherheitsgurt automatisch	/R (AUS) (N) (SF)	1	
23	477 857 823	Reduzierring		2	
25	901 803 114 40	Distanzrohr 8 MM		2	
26	111 857 799 A	Sechskantschraube 20 MM	-80	2	
26	3B0 857 799	Sechskantschraube 20 MM		2	
(26)	111 857 799	Sechskantschraube 30 MM	-80 81-	2	TURBO 924 M 603 924
27	811 857 845	Abdeckkappe		6	
28	211 857 771	Unterlegscheibe		4	
29	477 857 825 A	Aufhänger	-12.83	2	
8	928 803 157 02	Scheibe	84-	2	
7	945 803 311 00	Abstandring		2	
31	111 857 793 E	Sechskantschraube		2	
32	477 857 739 A	Gurtschloss		2	
32	477 857 739	Gurtschloss		2	
	477 857 739 70B	Schwarz			
33	477 857 643	Distanzhülse		2	
(33)	999 209 033 02	Distanzhülse		2	
34	477 857 853	Schraube		2	
(9)	911 803 150 00	Schraube	/H 84-	2	

Modell: 924 80

Laufzeit: 1980>>1985



Modell: 924 80

Laufzeit: 1980>>1985

Pos	Teilenummer	Benennung	Bemerkung	St	Modellangabe
		Heizgerät Wärmetauscher F >>92CN4 02197 F >>93CN1 00305 F >>93BN7 00450			924 TURBO GT
1	477 819 014	Klappenkasten		1	
2	477 819 017	Heizungsventil		1	
3	999 512 346 00	Schlauchselle LC 16-25		5	
4	321 819 019	Dichtung		2	
5	321 819 021	Gebbläsemotor		1	
6	477 819 030	Wärmetauscher		1	
7	477 819 021	Bedienungsschalter		1	
-	999 920 006 07	Spannclip		2	
-	477 819 057	Halter		1	
8	477 819 789	Schnappmutter 16 X 12,2		4	
9	N 014 100 1	Linsensenkblechschraube B 4,8 X 25		4	
10	477 819 043 B	Blende		1	
11	321 819 053	Klammer		2	
12	321 819 059	Klammer		7	
13	477 819 065	Dämpfungsstück		1	
14	321 819 089	Dichtung Luftkanal		2	
15	321 819 107	Absperrklappe		1	
16	321 819 109	Dichtung Absperrklappe		1	
17	321 819 123	Hebel Absperrklappe		1	
-	321 819 117	Hebel		1	
	321 819 117 01C	Schwarz Absperrklappe oben			
18	477 819 139	Tellerfeder		2	
19	477 819 347	Deckel Wärmetauscher		1	
20	477 819 245	Abdeckung Absperrklappe		1	
21	477 819 253	Tülle		3	
22	477 819 319	Knopf mitte		1	
23	477 819 319 A	Knopf		2	
24	477 819 279	Zug F >>92BN4 02099 F >>93BN1 00344 F >>93BN7 00106		1	
24	477 819 279 A	Zug F 92BN4 02100>> F 93BN1 00345>> F 93BN7 00107>>		1	
25	477 819 341	Zug		1	
26	477 819 849	Tülle		1	
26A	477 819 340	Schlauch		1	
27	477 819 325	Zug für Absperrklappe		1	
28	477 819 343	Federklammer		1	
29	900 116 003 02	Sicherungsscheibe 4		2	
29	900 116 003 09	Sicherungsscheibe 4		2	
30	321 819 361	Steuerklappe		1	
32	999 512 272 02	Schlauchselle		1	

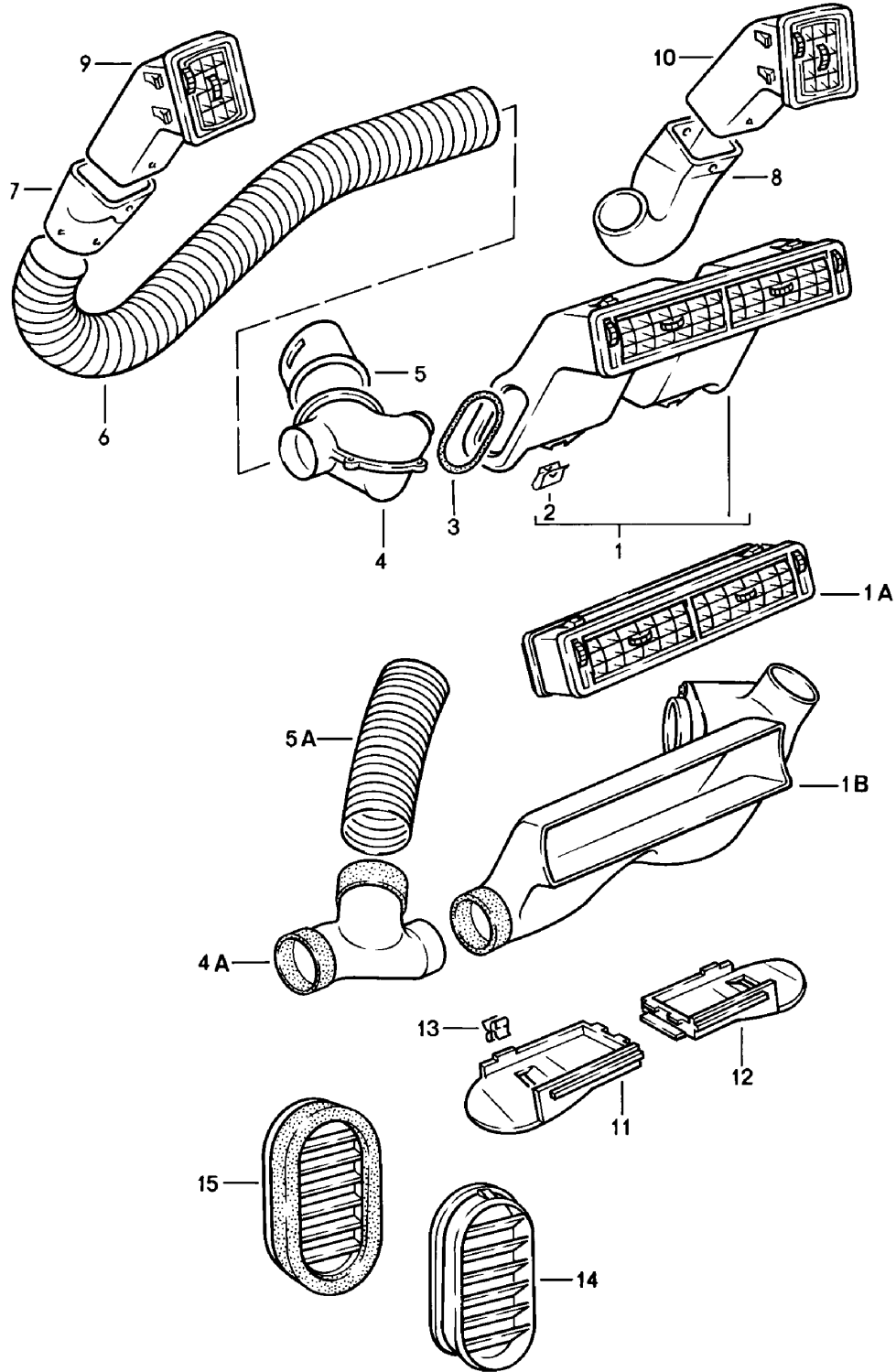
Modell: 924 80

Laufzeit: 1980>>1985

Pos	Teilenummer	Benennung	Bemerkung	St	Modellangabe
-	AMV 152 109 03	LA 25 X 40 Dichtschnur 9 MM \$ Rolle 4,5 METER		X	
33		740 MM		1	
34	321 819 645	Lagerclip		1	
34A	477 819 345	Dichtstreifen		1	
35	823 819 699 A	Ablauftülle		1	
36	477 819 723	Schlauch		1	
37	477 819 725	Schlauch		1	
-	N 020 269 1	Schlauch		*	924
39	477 819 869	Anschlussflansch für Wärmetauscher		1	
40	021 101 173	Dichtring Wärmetauscher		2	
41	N 010 296 2	Sechskantschraube M 5 X 18		3	
42	N 011 005 14	Sechskantmutter M 5		3	
42	900 076 091 01	Sechskantmutter M 5		3	
43	N 012 222 4	Federscheibe A 5		3	
45	N 013 968 7	Blechschaube B 4,8 X 16		1	
45	900 143 097 01	Blechschaube B 4,8 X 16		1	
46	N 012 104 2	Fächerscheibe A 5,3		1	
47	999 591 722 02	Blechkutter B 4,8 X 19		1	
48	477 857 195	Stütze		1	
(48)	477 857 197	Stütze		1	
50	N 011 524 7	Unterlegscheibe A 6,4		1	
50	N 011 524 27	Unterlegscheibe A 6,4		1	
51	N 014 140 5	Linsenschraube AM 6 X 15		1	
52	477 857 809	Spannbügel	-81	1	
(52)		Spannbügel	82-	1	
53	477 857 887 A	Dichtung		1	
54	478 959 519	Schalter	/RL	1	M573
55	477 959 517	Rosette	/RL	1	M573
56	477 959 513	Knopf	/RL	1	M573

Modell: 924 80

Laufzeit: 1980>>1985



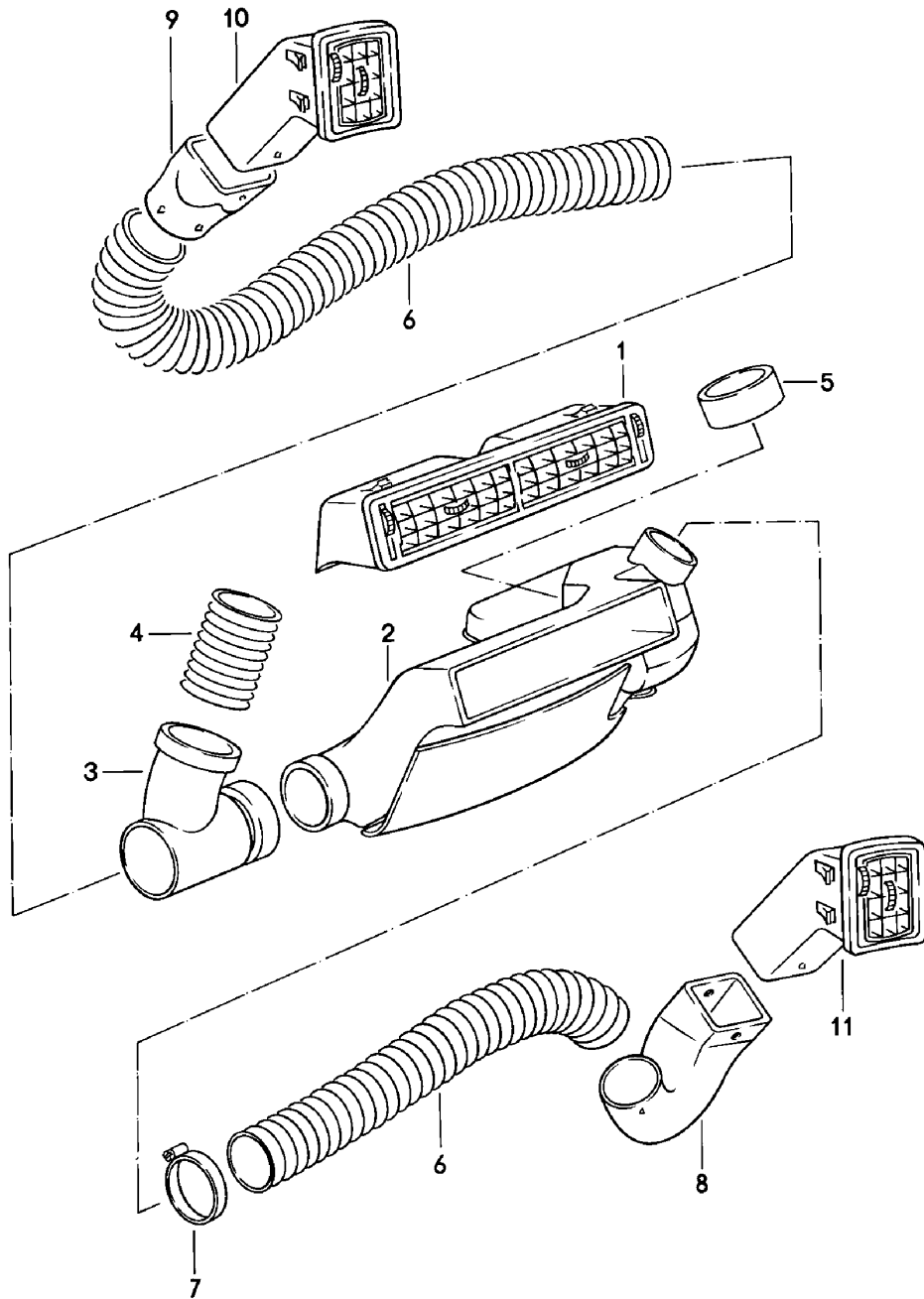
Modell: 924 80

Laufzeit: 1980>>1985

Pos	Teilenummer	Benennung	Bemerkung	St	Modellangabe
1	477 819 151	Luftdüse Luftschlauch F >>92CN4 02197 F >>93CN1 00305 F >>93BN7 00450		1	924 TURBO GT
	477 819 151 01C	Mitteldüse F >>92BN4 09218 F >>93BN1 01667		1	
	477 819 151 89S	Schwarz			
1A	477 819 173 A	Cadbury-Braun Mitteldüse F 92BN4 09219>> F 93BN1 01668>>		1	
	477 819 173 A 01C	Satinschwarz			
	477 819 173 A 89S	Braun			
1B	477 820 361	Mischkammer F 92BN4 09219>> F 93BN1 01668>>	/LL	1	
(1B)	478 820 361	Mischkammer F 92BN4 09219>> F 93BN1 01668>>	/RL	1	
2	477 819 263	Befestigungsklammer F >>92BN4 09218 F >>93BN1 01667		2	
3	477 819 229 A	Dichtung F >>92BN4 09218 F >>93BN1 01667		2	
4	477 819 219 A	Luftverteiler F >>92BN4 09218 F >>93BN1 01667		2	
4A	477 820 539	Zwischenstück F 92BN4 09219>> F 93BN1 01668>>		1	
5	477 819 223	Verbindungsstück F >>92BN4 09218 F >>93BN1 01667	/L	1	
5A	478 820 235	Luftschlauch F 92BN4 09219>> F 93BN1 01668>>		1	
(5)	477 819 224	Verbindungsstück F >>92BN4 09218 F >>93BN1 01667	/R	1	
6	477 819 395	Schlauch 800 MM		2	
7	477 819 717	Verbindungsstück	/L	1	
8	477 820 409	Verbindungsstück	/R	1	
9	477 819 291	Seitendüse	/L	1	
	477 819 291 01C	Schwarz			
	477 819 291 89S	Braun			
10	477 819 292	Seitendüse	/R	1	
	477 819 292 01C	Schwarz			
	477 819 292 89S	Braun			
11	477 819 705	Luftführung	/L	1	
12	477 819 706	Luftführung	/R	1	
13	477 819 212	Clip		2	
14	477 819 175	Blende Entlüftung		2	
15	477 819 179	Blende Entlüftung	/L	1	
(15)	477 819 180	Blende Entlüftung	/R	1	

Modell: 924 80

Laufzeit: 1980>>1985



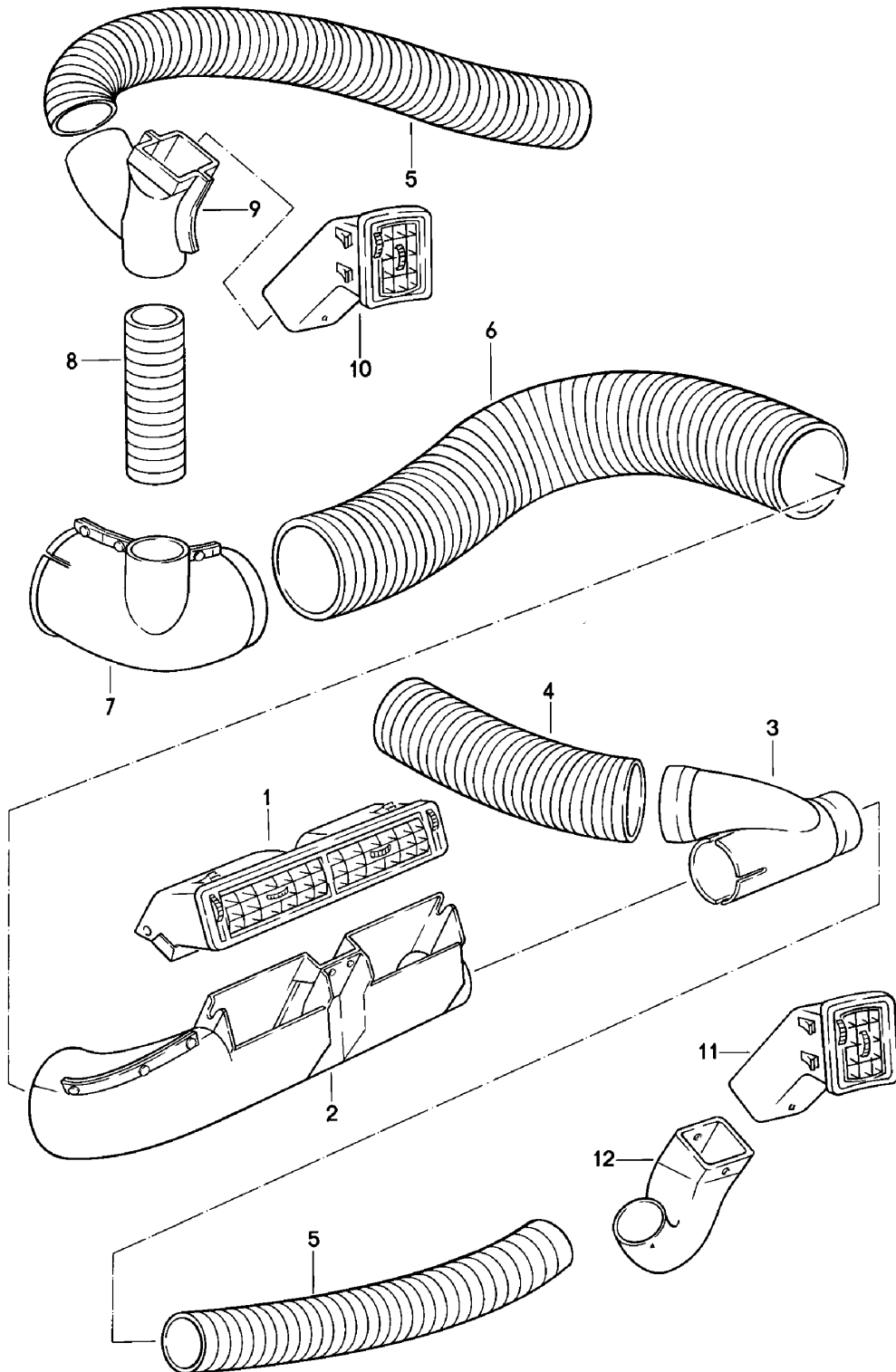
Modell: 924 80

Laufzeit: 1980>>1985

Pos	Teilenummer	Benennung	Bemerkung	St	Modellangabe
		Luftdüse			M573
		Luftschlauch			
		Linkslenker			
		F >>92CN4 02197			924
		F >>93CN1 00305			TURBO
		F >>93BN7 00450			GT
1	477 819 173	Mitteldüse		1	
	477 819 173 01C	Satinschwarz			
	477 819 173 89S	Cadbury-Braun			
		F >>92A04 14338			924
		F >>93A01 40995			TURBO
(1)	477 819 151 A	Mitteldüse		1	
	477 819 151 A 01C	Schwarz			
	477 819 151 A 89S	Cadbury-Braun			
		F 92A04 14339>>92BN4 09218			924
		F 93A01 40996>>93BN1 01667			TURBO
(1)	477 819 173 A	Mitteldüse		1	
	477 819 173 A 01C	Satinschwarz			
	477 819 173 A 89S	Braun			
		F 92BN4 09219>>			924
		F 93BN1 01668>>			TURBO
2	477 820 413	Mischkammer		1	
3	477 820 539	Zwischenstück		1	
4	477 820 221	Luftschlauch		1	
		65 \$			
5	477 820 427	Luftführung		1	
6	477 819 395	Schlauch		2	
		50 \$			
7	999 512 348 02	Schlauchschelle		1	
-	999 513 003 40	Kabelbinder		1	
8	477 820 409	Verbindungsstück	/R	1	
9	477 819 717	Verbindungsstück	/L	1	
10	477 819 291	Seitendüse	/L	1	
	477 819 291 01C	Schwarz			
	477 819 291 89S	Braun			
11	477 819 292	Seitendüse	/R	1	
	477 819 292 01C	Schwarz			
	477 819 292 89S	Braun			

Modell: 924 80

Laufzeit: 1980>>1985



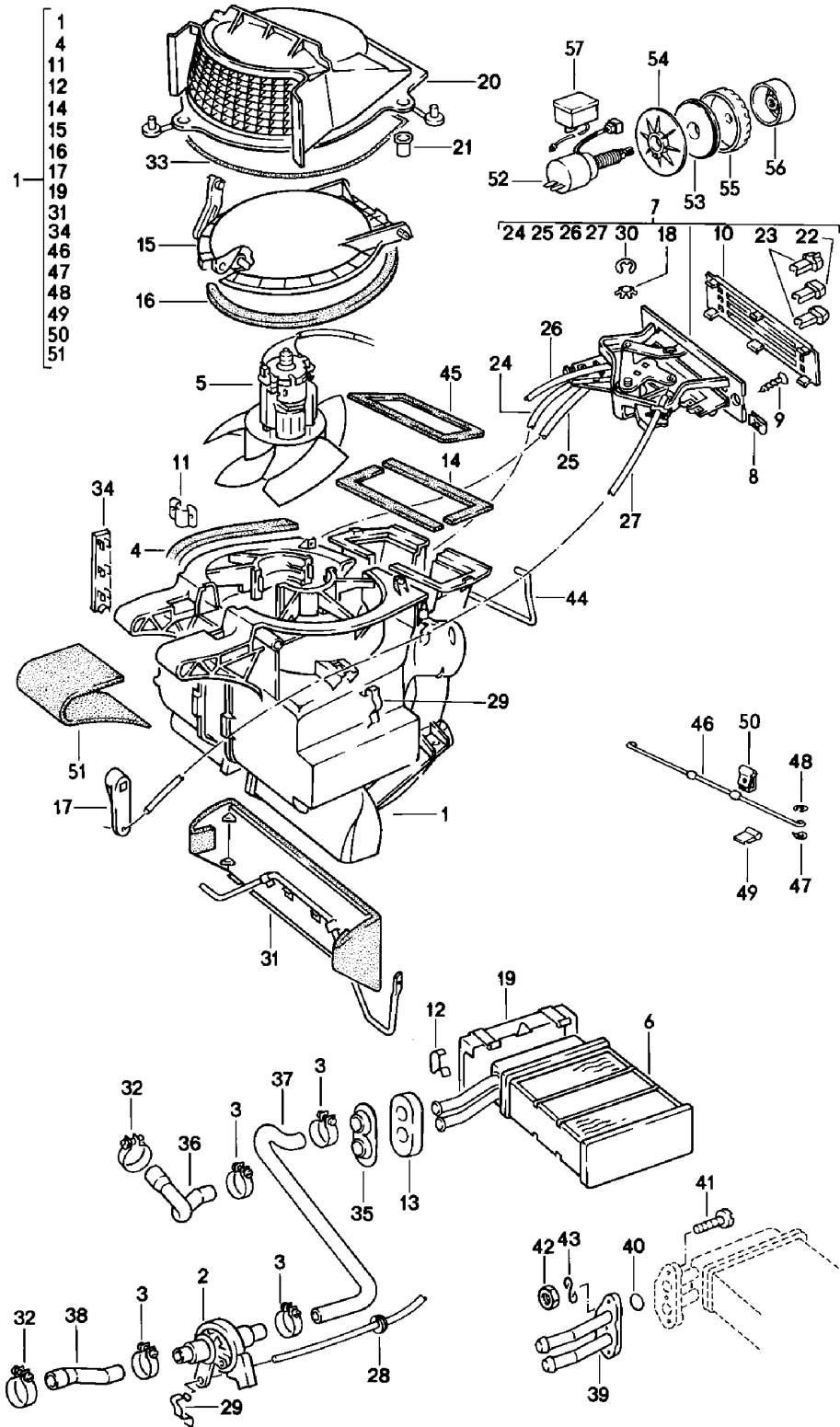
Modell: 924 80

Laufzeit: 1980>>1985

Pos	Teilenummer	Benennung	Bemerkung	St	Modellangabe
		Luftdüse			M573
		Luftschlauch			
		Rechtslenker			
		F >>92CN4 02197			924
		F >>93CN1 00305			TURBO
		F >>93BN7 00450			
1	478 820 219	Mitteldüse		1	
		F >>92BN4 09218			924
		F >>93BN1 01667			TURBO
	478 820 219 01C	Schwarz			
	478 820 219 89S	Braun			
(1)	477 819 173 A	Mitteldüse		1	
		F 92BN4 09219>>			924
		F 92BN1 01668>>			TURBO
	477 819 173 A 01C	Satinschwarz			
	477 819 173 A 89S	Braun			
2	478 820 217	Luftführung		1	
(2)	478 820 217 A	Luftführung		1	
3	478 820 215	Verbindungsstück		1	
4	478 820 235	Luftschlauch		1	
		65 \$			
5	477 819 395	Schlauch		2	
		50 \$			
6	478 820 231	Schlauch		1	
		80 \$			
7	478 820 211	Abzweigbogen		1	
8	478 820 233	Luftschlauch		1	
		45 \$			
9	478 820 213	Anschlussstück		1	
10	477 819 291	Seitendüse	/L	1	
	477 819 291 01C	Schwarz			
	477 819 291 89S	Braun			
11	477 819 292	Seitendüse	/R	1	
	477 819 292 01C	Schwarz			
	477 819 292 89S	Braun			
12	477 820 409	Verbindungsstück	/R	1	

Modell: 924 80

Laufzeit: 1980>>1985



Modell: 924 80

Laufzeit: 1980>>1985

Pos	Teilenummer	Benennung	Bemerkung	St	Modellangabe
		Heizung Linkslenker F >>92CN4 02197 F >>93CN1 00305 F >>93BN7 00450			M573 924 TURBO GT
1	477 820 014	Klappenkasten		1	
2	477 819 017	Heizungsventil		1	
3	999 512 346 00	Schlauchschelle LC 16-25		4	
4	321 819 019	Dichtung		2	
5	321 819 021	Gebbläsemotor		1	
6	477 819 030	Wärmetauscher		1	
7	477 819 021 A	Bedienungsschalter		1	
8	477 819 789	Schnappmutter 16 X 12,2		2	
9	N 014 100 1	Linsensenkblechschaube B 4,8 X 25		2	
10	477 819 043 C	Blende		1	
11	321 819 053	Klammer		2	
12	321 819 059	Klammer		7	
13	477 819 065	Dämpfungsstück		1	
14	321 819 089	Dichtung Luftkanal		2	
15	321 819 107	Absperrklappe		1	
16	321 819 109	Dichtung Absperrklappe		1	
17	321 819 123	Hebel Absperrklappe		1	
18	477 819 139	Tellerfeder		2	
19	477 819 347	Deckel Wärmetauscher		1	
20	477 819 245	Abdeckung Absperrklappe		1	
21	477 819 253	Tülle		3	
22	477 819 319	Knopf mitte		1	
23	477 819 319 A	Knopf		2	
24	477 819 279	Zug F >>92BN4 02099 F >>93BN1 00344 F >>93BN7 00106		1	
24	477 819 279 A	Zug F 92BN4 02100>> F 93BN1 00345>> F 93BN7 00107>>		1	
25	477 820 275	Zug Absperrklappe		1	
26	477 819 341	Zug Ventil		1	
27	477 819 325	Zug Absperrklappe F >>92BN4 02574 F >>93BN1 00399 F >>93BN7 00138		1	
27		Zug Absperrklappe F 92BN4 02575>> F 93BN1 00400>> F 93BN7 00139>>		1	
28	477 819 849	Tülle		1	
28A	477 819 340	Schlauch		1	
29	477 819 343	Federklammer		1	
30	900 116 003 02	Sicherungsscheibe		2	

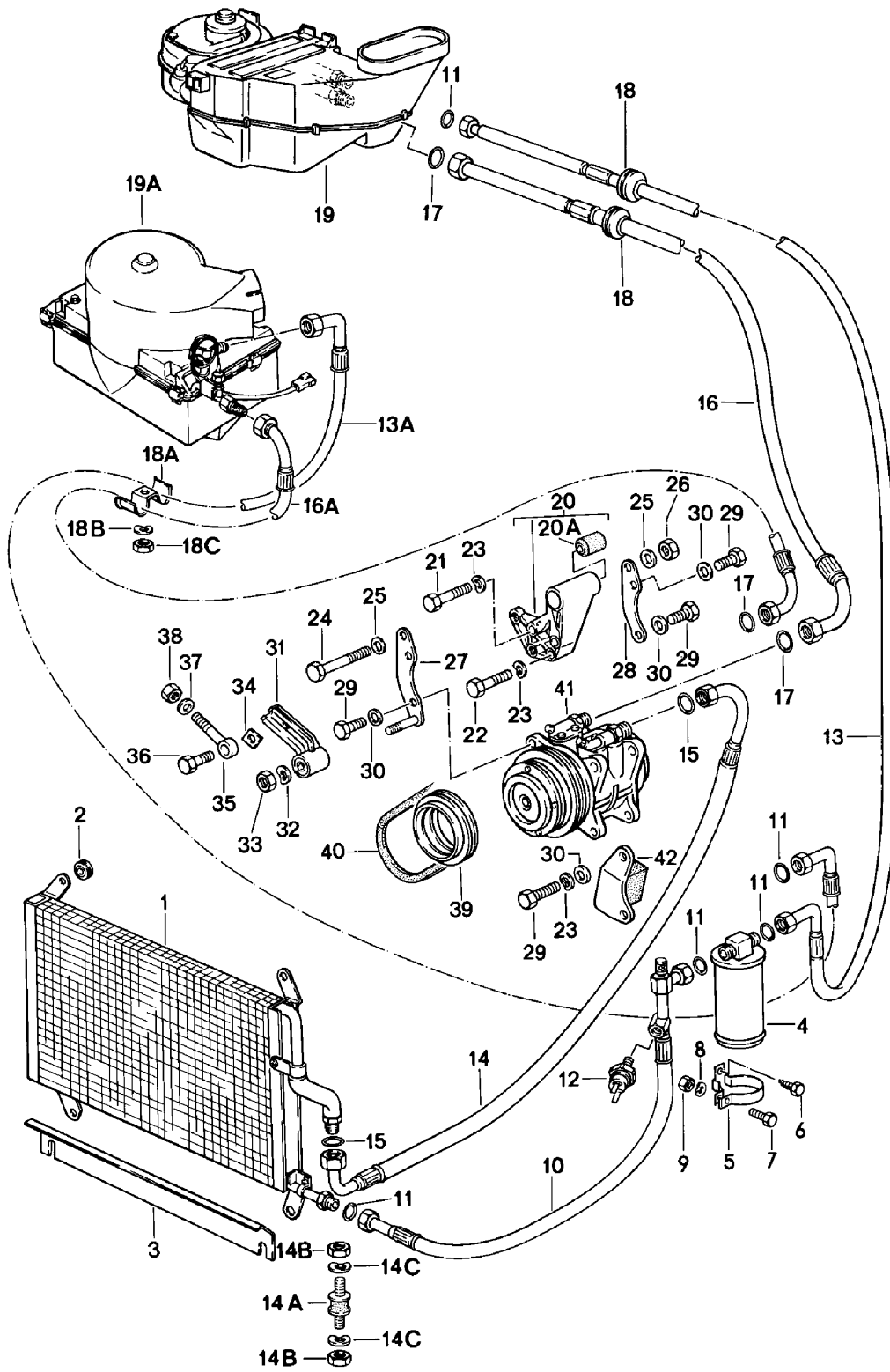
Modell: 924 80

Laufzeit: 1980>>1985

Pos	Teilenummer	Benennung	Bemerkung	St	Modellangabe
		4			
30	900 116 003 09	Sicherungsscheibe		2	
		4			
31	321 819 361	Steuerklappe		1	
32	999 512 272 02	Schlauchschelle		2	
		LA 25 X 40			
-	AMV 152 109 03	Dichtschnur		X	
		9 MM \$			
		Rolle			
		4,5 METER			
33		740 MM		1	
34	321 819 645	Lagerclip		1	
35	823 819 699 A	Ablauftülle		1	
36	477 819 723	Schlauch		1	
37	477 819 725	Schlauch		1	
-	N 020 269 1	Schlauch		*	924
38		85 MM		1	924
(38)	931 106 271 01	Wasserschlauch		1	TURBO
39	477 819 869	Anschlussflansch für Wärmetauscher		1	
40	021 101 173	Dichtring		2	
		Wärmetauscher			
41	N 010 296 2	Sechskantschraube		3	
		M 5 X 18			
42	N 011 005 14	Sechskantmutter		3	
		M 5			
42	900 076 091 01	Sechskantmutter		3	
		M 5			
43	N 012 222 4	Federscheibe		3	
		A 5			
44	477 857 809	Spannbügel	-81	1	
(44)		Spannbügel	82-	1	
45	477 857 887 A	Dichtung		1	
46	477 819 281	Verbindungsstange		1	
47	N 012 222 4	Federscheibe		2	
48	900 116 003 02	Sicherungsscheibe		2	
48	900 116 003 09	Sicherungsscheibe		2	
49	477 819 343	Federklammer		1	
50	477 819 285	Clip		1	
51	477 819 345	Dichtstreifen		1	
52	477 959 530	Klimaschalter		1	
53	477 959 526	Zwischenscheibe		1	
54	477 959 527	Befestigungsscheibe		1	
55	477 959 528	Verstellrad		1	
56	477 959 529	Knopf		1	
57	477 959 531	Verstärker		1	
-	477 820 523	Wasserablaufschlauch		1	

Modell: 924 80

Laufzeit: 1980>>1985



Modell: 924 80

Laufzeit: 1980>>1985

Pos	Teilenummer	Benennung	Bemerkung	St	Modellangabe
		Klimaanlage			M573
1	477 820 751 B	Kondensator		1	
2	477 820 773	Tülle		4	
3	477 853 717 A	Kühlluftführung		1	
(4)	944 573 943 00	Trockner		1	
5	477 820 195	Halter		1	
		Flüssigkeitsbehälter			
		F >>92CN4 00802			924
		F >>93CN1 00087			TURBO
		F >>93BN7 00450			GT
(5)	944 573 081 00	Halter		1	
		Flüssigkeitsbehälter			
		F 92CN4 00803>>			924
		F 93CN1 00088>>			TURBO
6	N 013 884 5	Sechskantblechschraube		2	
		B 4,8 X 13			
7	N 010 264 4	Sechskantschraube		1	
		M 5 X 20			
8	N 012 005 3	Federring		1	
		5			
9	N 011 005 14	Sechskantmutter		1	
		M 5			
		F >>92CN4 00802			924
		F >>93CN1 00087			TURBO
		F >>93BN7 00450			GT
9	900 076 091 01	Sechskantmutter		1	
		M 5			
		F >>92CN4 00802			924
		F >>93CN1 00087			TURBO
		F >>93BN7 00450			GT
10	477 820 423	Kältemittelleitung		1	924
10		Kältemittelleitung	/RL	1	TURBO
(10)	477 820 423 A	Kältemittelleitung	/LL	1	TURBO
11	477 820 489	O-Ring		4	
12	959 613 137 00	Niederdruckschalter		1	
13	477 820 424	Kältemittelleitung	/LL	1	
		Verdampfer			
13A	478 820 735	Kältemittelleitung	/RL	1	
-	999 513 003 40	Kabelbinder		1	
14	477 820 422 B	Kältemittelleitung		1	
14A	810 906 219 A	Gummi-Metallager		1	
14B	900 076 010 02	Mutter		2	
		M 6			
14B	900 076 010 0B	Mutter		2	
		M 6			
14C	N 012 007 2	Federring		2	
		A 6			
14C	900 027 004 03	Federring		2	
		A 6			
15	999 707 250 40	O-Ring		2	
15	999 707 434 41	O-Ring		2	
16	477 820 425	Kältemittelleitung	/LL	1	924
(16)	477 820 425 A	Kältemittelleitung	/LL	1	TURBO
16A	478 820 723 A	Kältemittelleitung	/RL	1	
17	478 820 731	O-Ring		2	
18	901 573 143 00	Gummitülle		2	
18A	477 820 757	Schelle	/RL	2	
18B	N 012 006 4	Federring	/RL	2	
		B 6			
18C	900 076 010 02	Mutter	/RL	2	
		M 6			
18C	900 076 010 0B	Mutter	/RL	2	
		M 6			

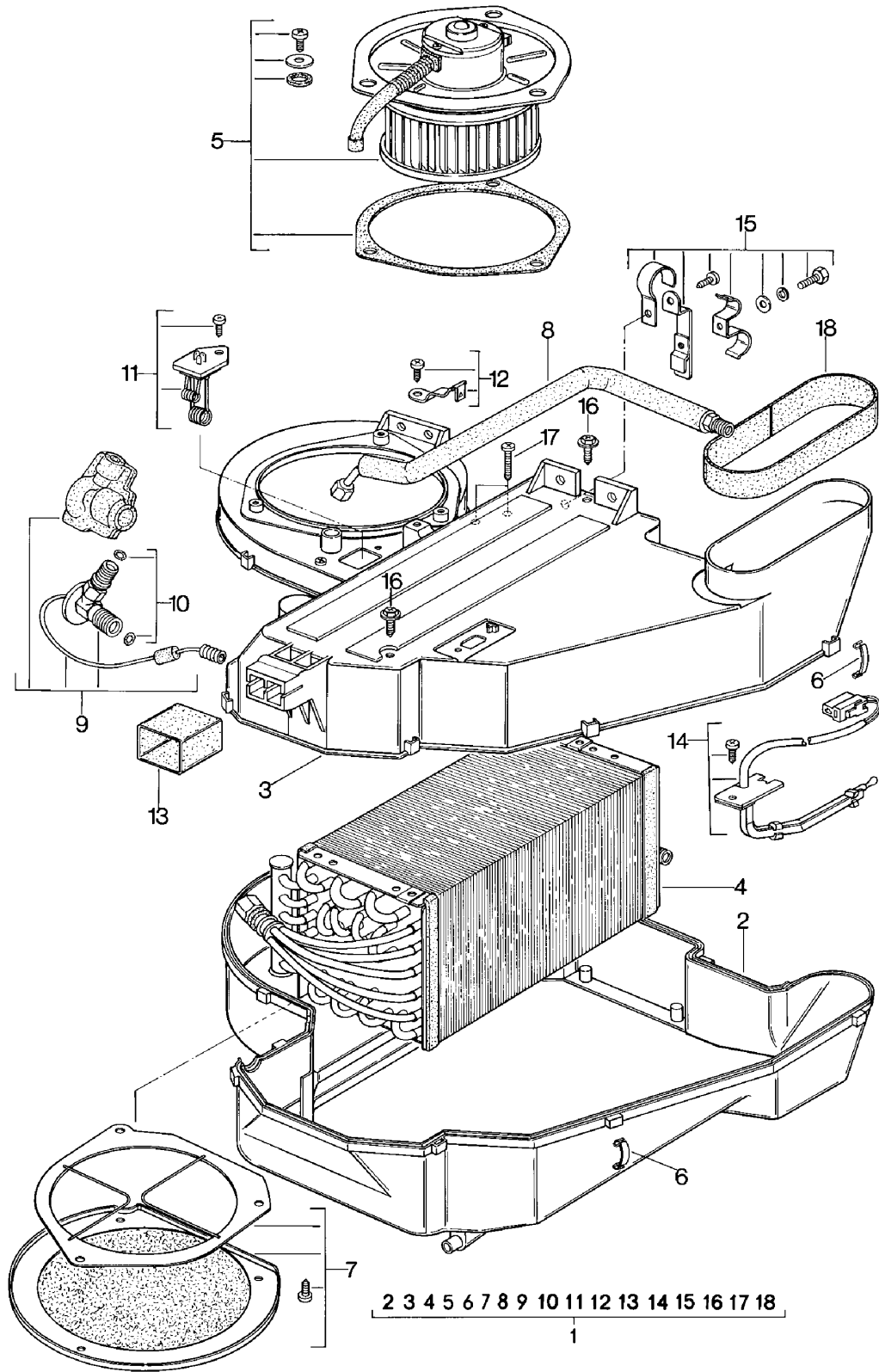
Modell: 924 80

Laufzeit: 1980>>1985

Pos	Teilenummer	Benennung	Bemerkung	St	Modellangabe
19	477 820 002	Klimagerät F >>92CN4 02197 F >>93CN1 00305 F >>93BN7 00450	/LL	1	924 TURBO GT
19	477 820 002 A	Klimagerät F 92CN4 02198>> F 93CN1 00306>> siehe Gruppe 8/13/30	/LL	1	924 TURBO
19A	478 820 017 A	Verdampfer siehe Gruppe 8/13/35	/RL	1	
20	047 260 877 E	Konsole		1	924
(20)	931 101 014 00	Konsole		1	TURBO
20A	047 260 905 C	Gummilager		2	
21	900 074 065 02	Sechskantschraube M 10 X 70		1	
22	900 074 063 02	Sechskantschraube M 10 X 55		2	
22	900 074 380 01	Sechskantschraube M 10 X 55		2	
23	N 012 230 6	Federscheibe B 10		5	
24	N 010 494 4	Sechskantschraube M 10 X 125		1	
25	900 025 008 09	Unterlegscheibe A 10,5		2	
25	900 025 008 04	Scheibe A 10,5		2	
26	N 011 010 6	Sechskantmutter M 10		1	
26	N 101 552 10	Sechskantmutter M 10		1	
27	047 260 883 B	Halter Kompressor	/V	1	
28	047 260 859 C	Halter	/H	1	
29	N 040 125 1	Sechskantschraube M 10 X 30		6	
30	900 025 008 09	Unterlegscheibe A 10,5		6	
30	900 025 008 04	Scheibe A 10,5		6	
31	047 260 903 B	Spannbügel		1	
32	N 012 230 6	Federscheibe B 10		1	
33	N 011 010 6	Sechskantmutter M 10		1	
33	N 101 552 10	Sechskantmutter M 10		1	
34	047 260 947 A	Scheibe		1	
35	N 900 798 01	Augenschraube		1	
36	900 075 043 02	Sechskantschraube M 10 X 30		1	
37	N 011 525 13	Unterlegscheibe		1	
38	311 101 463	Sechskantmutter M 8		1	
39	046 105 255 F	Keilriemenscheibe		1	924
(39)	477 105 255	Keilriemenscheibe		1	TURBO
40	047 260 849 A	Keilriemen		1	
41	047 260 803	Kompressor siehe Gruppe 8/13/40		1	
42	047 260 823 B	Schwingungsdämpfer		1	

Modell: 924 80

Laufzeit: 1980>>1985



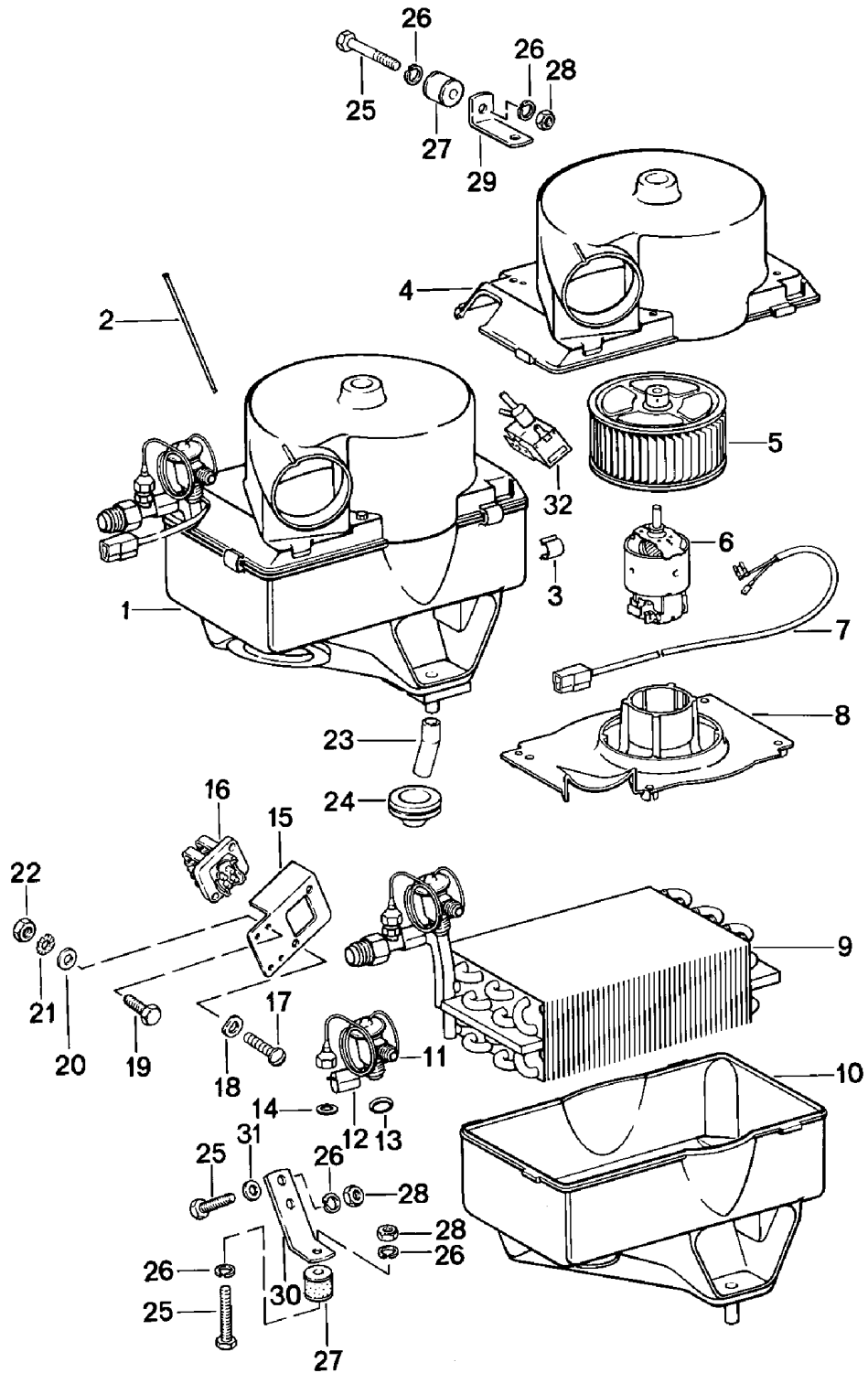
Modell: 924 80

Laufzeit: 1980>>1985

Pos	Teilenummer	Benennung	Bemerkung	St	Modellangabe
		Klimagerät			M573
		Linkslenker			
		F >>92CN4 02197	(J)		924
		F >>92CN4 50831	(CDN) (USA)		924
		F >>93CN1 00305			TURBO
		F >>93CN1 00305	(J)		TURBO
		F >>93CN1 50331	(CDN) (USA)		TURBO
		F >>93BN7 00458			GT
1	477 820 002	Klimagerät		1	
2	477 820 483	Ansauggehäuse		1	
3	477 820 913	Gehäuse		1	
		Oberteil			
4	477 820 903	Verdampfer		1	
5	477 820 905	Gebälse		1	
6	477 820 449	Klammer		25	
7	477 820 907	Luftfilter		1	
8	477 820 459	Druckleitung		1	
9	477 820 909	Expansionsventil		1	
10	477 820 911	Satz O-Ringe		1	
		für			
		Expansionsventil			
11	477 820 915	Widerstand		1	
12	477 820 917	Befestigungsbügel		1	
13	477 820 447 A	Gummimanschette		1	
14	477 820 901	Temperaturfühler		1	
15	477 820 919	Rohrklemme		1	
16	477 820 437	Blechschraube		2	
17	477 820 435 A	Blechschraube		2	
18	477 820 507 A	Isolierung		1	
-	477 820 523	Wasserablaufschlauch		1	

Modell: 924 80

Laufzeit: 1980>>1985



Modell: 924 80

Laufzeit: 1980>>1985

Pos	Teilenummer	Benennung	Bemerkung	St	Modellangabe
		Klimagerät Rechtslenker			M573
1	478 820 017 A	Verdampfer mit Gehäuse		1	
2	901 573 903 00	Führungsrohr Temperaturschalter		1	
3	901 573 904 00	Spannfeder		4	
4	911 573 023 00	Gehäusedeckel		1	
5	901 573 906 00	Lüfter		1	
5	901 573 906 01	Lüfter		1	
6	901 624 901 00	Elektromotor		1	
7	901 612 084 00	Kabelstrang		1	
8	911 573 323 00	Motorhalter		1	
9	901 573 907 00	Verdampfer ohne Expansionsventil		1	
10	478 898 117	Gehäuse Unterteil		1	
11	901 573 915 00	Expansionsventil		1	
12	901 573 914 00	Schelle		1	
13	901 573 147 00	Dichtung 3/4"		1	
14	901 573 916 00	Dichtung 7/16"		1	
15	478 820 209	Konsole		1	
16	911 618 151 00	Thermobimetallschalter		1	
17	900 146 011 02	Linsenschraube AM 4 X 10		2	
18	N 012 224 3	Federscheibe A 4		2	
19	N 010 207 6	Sechskantschraube M 5 X 12		2	
19	N 010 207 17	Sechskantschraube M 5 X 12		2	
20	900 025 003 02	Unterlegscheibe A 5,3		2	
20	900 025 080 01	Unterlegscheibe A 5,3		2	
21	N 012 130 2	Zahnscheibe A 5,3		2	
22	N 011 005 14	Sechskantmutter M 5		2	
22	900 076 091 01	Sechskantmutter M 5		2	
23	N 020 363 1	Schlauch 70 MM		*	
-		Schlauch 15 X 2,5 70 MM		*	
23				1	
24	901 573 143 00	Gummitülle		3	
25	N 010 210 13	Sechskantschraube M 6 X 10		4	
26	N 012 006 4	Federring B 6		6	
27	999 703 302 00	Metalastik-Rundlager		2	
28	900 076 010 02	Mutter M 6		4	
28	900 076 010 0B	Mutter M 6		4	
29	478 820 201	Befestigungswinkel	/R	1	
30	478 820 207	Befestigungswinkel unten		1	
31	N 011 524 7	Unterlegscheibe		2	

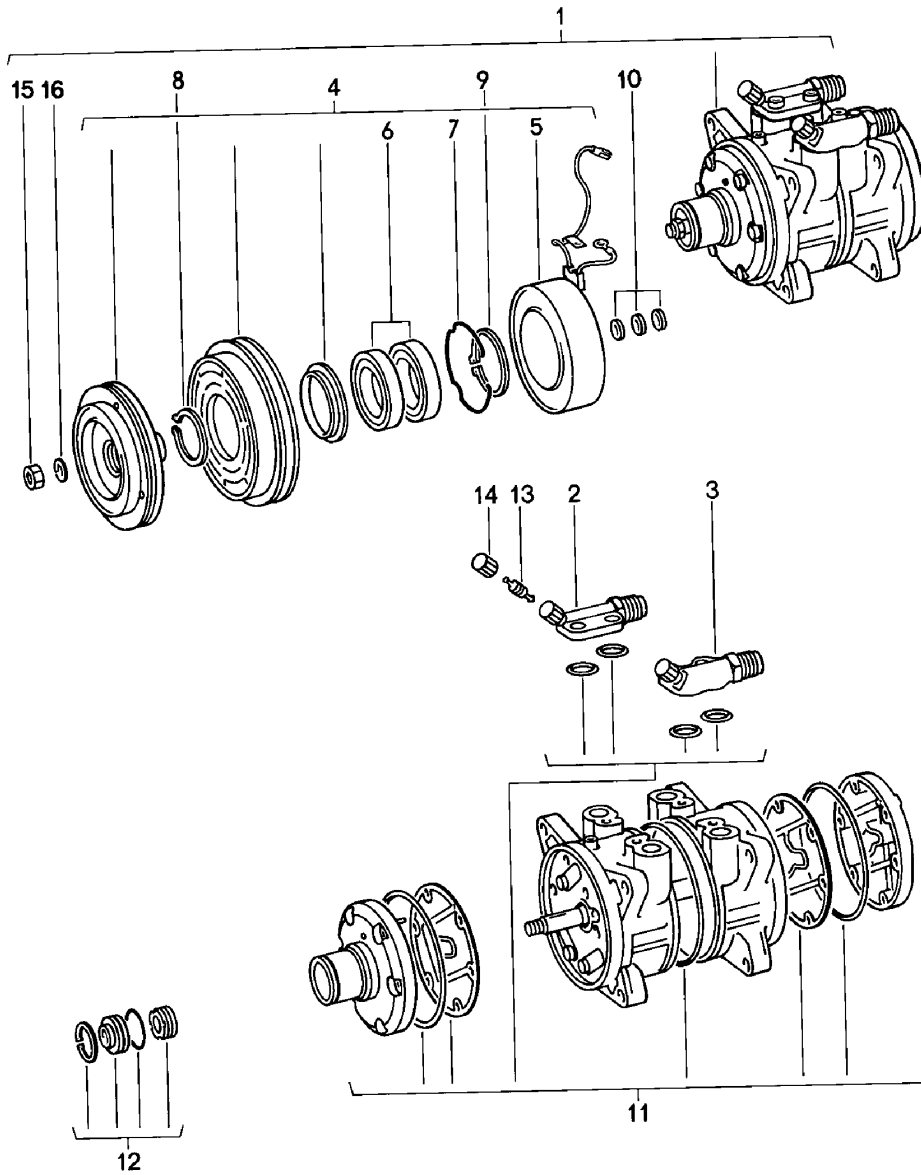
Modell: 924 80

Laufzeit: 1980>>1985

Pos	Teilenummer	Benennung	Bemerkung	St	Modellangabe
31	N 011 524 27	A 6,4 Unterlegscheibe		2	
32	928 573 691 02	A 6,4 Magnetventil F 92CN4 02198>> F 93CN1 00306>>		1	

Modell: 924 80

Laufzeit: 1980>>1985



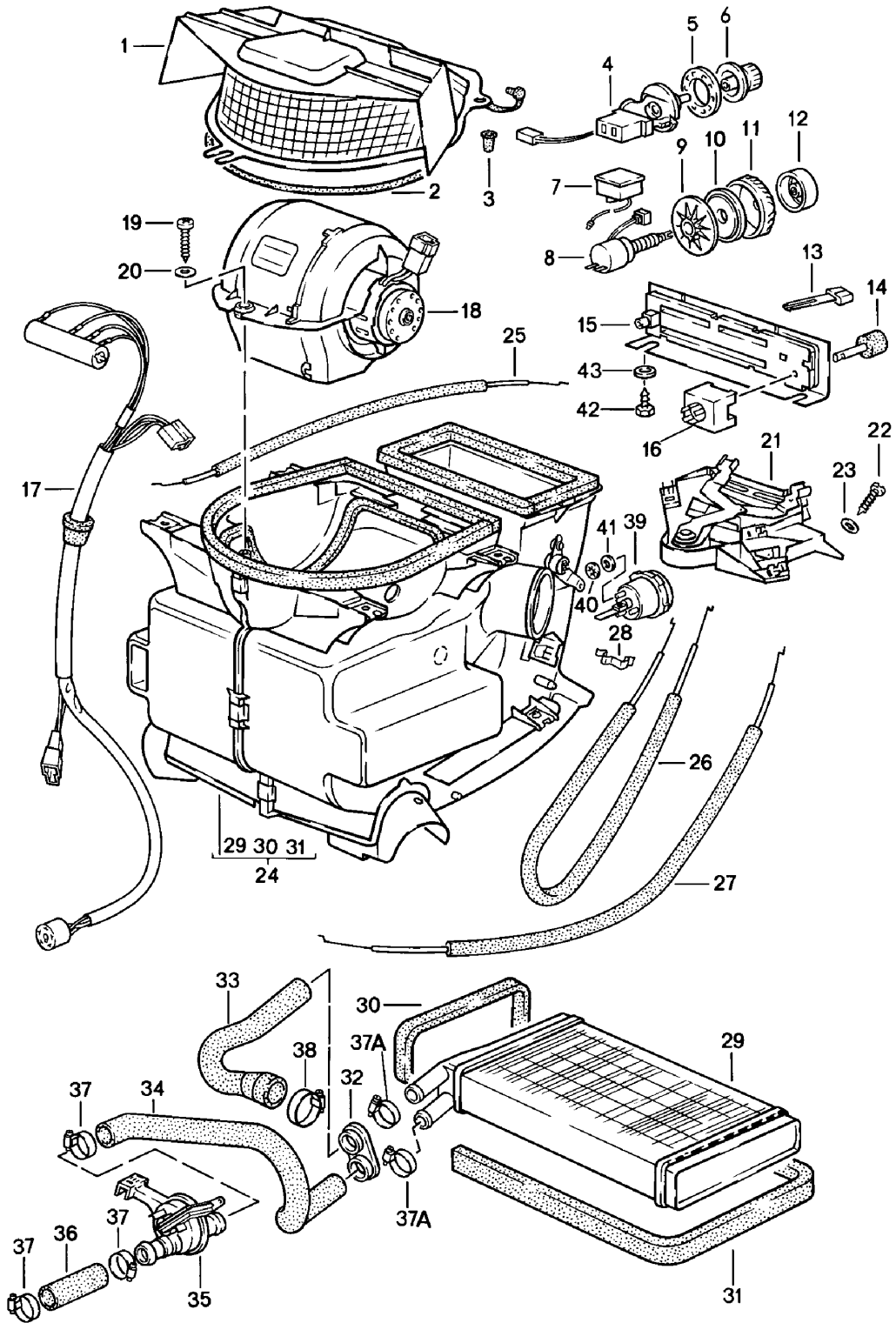
Modell: 924 80

Laufzeit: 1980>>1985

Pos	Teilenummer	Benennung	Bemerkung	St	Modellangabe
		Kompressor			M573
1	047 260 803	Kompressor		1	
2	477 298 839	Druckventil		1	
3	477 298 837	Saugventil		1	
4	477 298 823	Kupplung		1	
5	477 298 825	Magnetspule		1	
6	477 298 831	Satz Lager		1	
7	477 298 827	Sicherungsfeder		1	
8	477 298 841	Sicherungsring		1	
9	477 298 843	Sicherungsring		1	
10	477 298 829	Distanzscheibe		X	
		0,1 MM			
(10)	477 298 829 A	Distanzscheibe		X	
		0,2 MM			
(10)	477 298 829 B	Distanzscheibe		X	
		0,5 MM			
(10)	477 298 829 C	Distanzscheibe		X	
		0,8 MM			
(10)	477 298 829 B	Distanzscheibe		X	
		1,0 MM			
11	477 298 833	Dichtungssatz		1	
12	477 298 835	Dichtungssatz		1	
13	928 573 908 03	Ventileinsatz		2	
14	928 573 909 02	Verschlusskappe		2	
15	N 011 008 8	Sechskantmutter		1	
		M 8			
16	900 027 015 02	Federring		1	
		B 8			
16	900 027 015 03	Federring		1	
		B 8			

Modell: 924 80

Laufzeit: 1980>>1985



Modell: 924 80

Laufzeit: 1980>>1985

Pos	Teilenummer	Benennung	Bemerkung	St	Modellangabe
		Heizgerät Wärmetauscher F 92CN4 02198>> F 93CN1 00306>>			924 TURBO
1	944 572 145 00	Abdeckung		1	924
1		Abdeckung	/LL	1	TURBO
(1)	945 572 145 00	Abdeckung	/RL	1	TURBO
-	AMV 152 109 03	Dichtschnur 9 MM \$ Rolle 4,5 METER 740 MM		X	
2				1	
3	477 819 253	Tülle		3	
4	478 959 519	Schalter	/RL	1	M573
5	477 959 517	Rosette	/RL	1	M573
6	477 959 513	Knopf	/RL	1	M573
7	477 959 531	Verstärker		1	M573
8	477 959 530	Klimaschalter		1	M573
9	477 959 527	Befestigungsscheibe		1	M573
10	477 959 526	Zwischenscheibe		1	M573
11	477 959 528	Verstellrad		1	M573
12	477 959 529	Knopf		1	M573
13	944 572 350 00	Knopf		3	
14	944 572 349 00	Knopf		1	
15	477 857 115	Blende		1	
16	321 959 511 A	Gebläseschalter		1	
17	477 971 281	Widerstand		1	
18	321 820 015 B	Gebläse		1	
19	900 143 046 02	Linsenblechschaube B 4,8 X 16		1	
19	900 143 046 01	Linsenblechschaube B 4,8 X 16		1	
20	N 011 692 3	Unterlegscheibe B 5,1		1	
21	321 819 045 C	Bedienungsschalter		1	
22	900 143 007 02	Linsenblechschaube B 4,2 X 13		2	
22	900 073 507 01	Linsenblechschaube B 4,2 X 13		2	
23	900 025 002 02	Unterlegscheibe A 4,3		2	
23	900 025 002 03	Unterlegscheibe A 4,3		2	
24	944 572 023 00	Klappenkasten		1	
(24)	944 573 023 00	Klappenkasten		1	M573
25	944 572 649 00	Bowdenzug		1	
26	944 572 648 00	Bowdenzug		1	
27	944 572 647 00	Bowdenzug		1	
	477 819 343	Federklammer		X	
29	171 819 031 D	Wärmetauscher		1	
30	321 819 069 B	Dichtung		1	
31	191 819 069	Dichtung		1	
31		Dichtung		1	
32	823 819 699 A	Ablauftülle		1	
33	477 819 723 A	Schlauch		1	
34	477 819 725 A	Schlauch		1	
35	477 819 081	Heizungsventil		1	
-	N 020 269 1	Schlauch 16X3,5 65 MM		*	
36				1	
37	999 512 346 00	Schlauchschele LC 16-25		X	
37A		Schlauchschele		2	

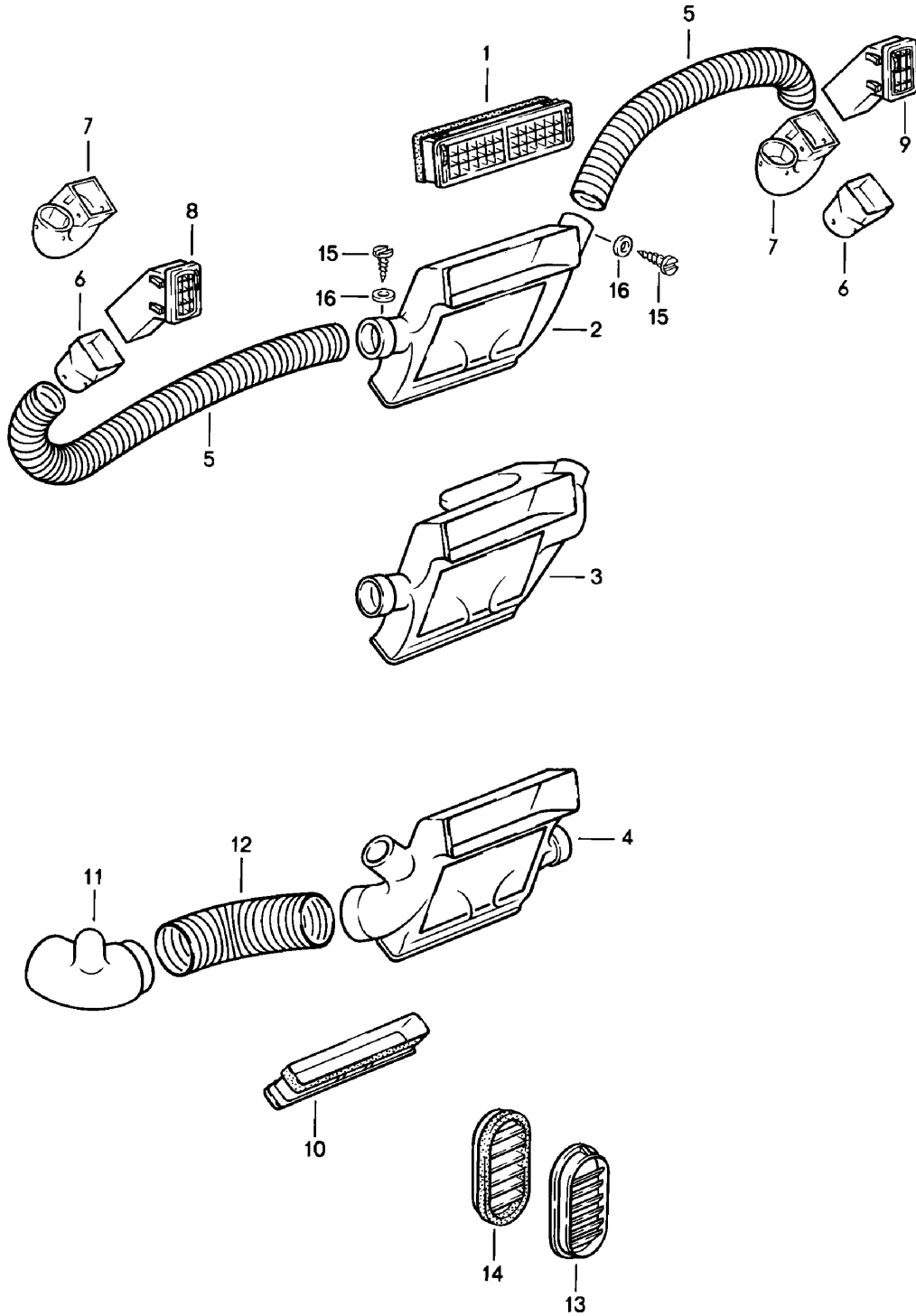
Modell: 924 80

Laufzeit: 1980>>1985

Pos	Teilenummer	Benennung	Bemerkung	St	Modellangabe
38	999 512 272 02	SGT 16-25 Schlauchselle LA 25-40		X	
39	944 573 053 00	Unterdruckdose			M573
40	999 507 243 02	Kronen - Fix		3	M573
41	928 574 465 02	Gummischeibe		3	M573
42	900 187 114 07	Blechschaube B 2,9 X 13		2	
43	N 011 662 1	Scheibe 3,2		2	

Modell: 924 80

Laufzeit: 1980>>1985



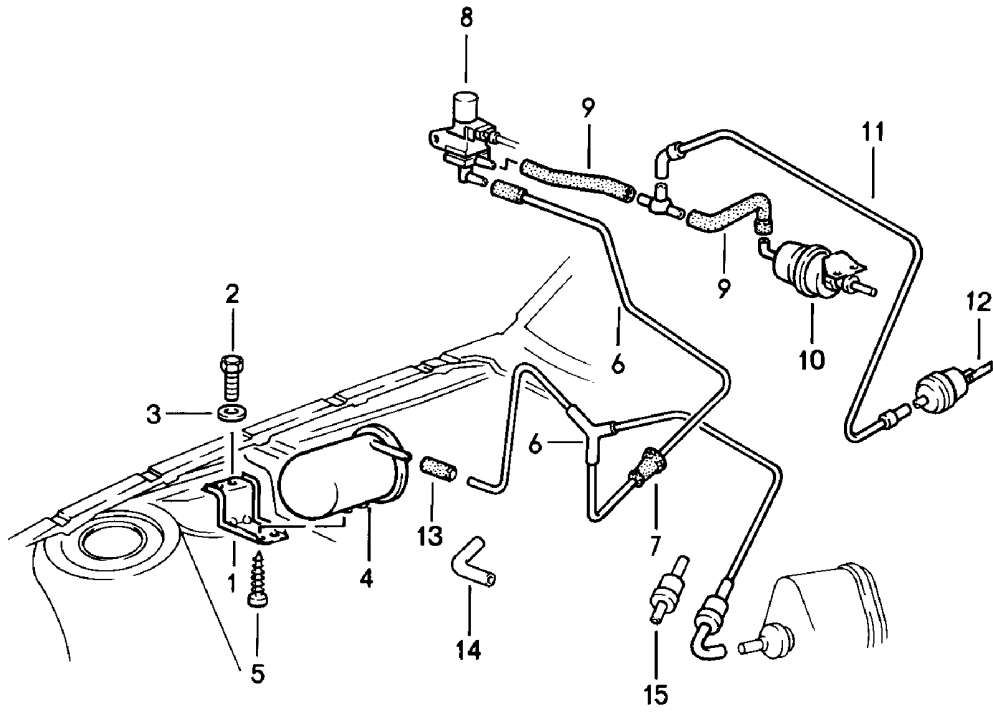
Modell: 924 80

Laufzeit: 1980>>1985

Pos	Teilenummer	Benennung	Bemerkung	St	Modellangabe
		Blende Luftdüse Luftschlauch F 92CN4 02198>> F 93CN1 00306>>			924 TURBO
1	477 819 173 A	Mitteldüse		1	
	477 819 173 A 01C	Satinschwarz	-82		
	477 819 173 A 89S	Braun	-82		
	477 819 173 A 1DB	Schwarz	83-		
	477 819 173 A 4RB	Braun	83-		
2	944 572 067 00	Mischkammer	/LL	1	
3	944 573 067 00	Mischkammer	/LL	1	M573
4	945 572 067 00	Mischkammer	/RL	1	
(4)	945 573 067 00	Mischkammer	/RL	1	M573
5	477 819 395	Schlauch		2	
6	477 819 717	Verbindungsstück	/LL /L	1	
6		Verbindungsstück	/RL /R	1	
7	477 820 409	Verbindungsstück	/LL /R	1	
7		Verbindungsstück	/RL /L	1	
8	477 819 291	Seitendüse	/L	1	
	477 819 291 01C	Schwarz	-82		
	477 819 291 89S	Braun	-82		
	477 819 291 1DB	Schwarz	83-		
	477 819 291 4RB	Braun	83-		
9	477 819 292	Seitendüse	/R	1	
	477 819 292 01C	Schwarz	-82		
	477 819 292 89S	Braun	-82		
	477 819 292 1DB	Schwarz	83-		
	477 819 292 4RB	Braun	83-		
10	944 572 065 00	Adapter		1	
11	478 820 211 A	Bogenstück	/RL	1	M573
12	478 820 231	Schlauch	/RL	1	M573
13	477 819 175	Blende für Schlosssäule		2	
14	477 819 179 A	Blende für Tür	/L	1	
(14)	477 819 180	Blende für Tür	/R	1	
15	900 143 031 02	Linsenblechschaube		4	
		B 4,2 X 9,5			
16	900 151 028 02	Scheibe		4	
		B 4,3 X 12			
16	900 151 028 01	Scheibe		4	
		B 4,3 X 12			

Modell: 924 80

Laufzeit: 1980>>1985



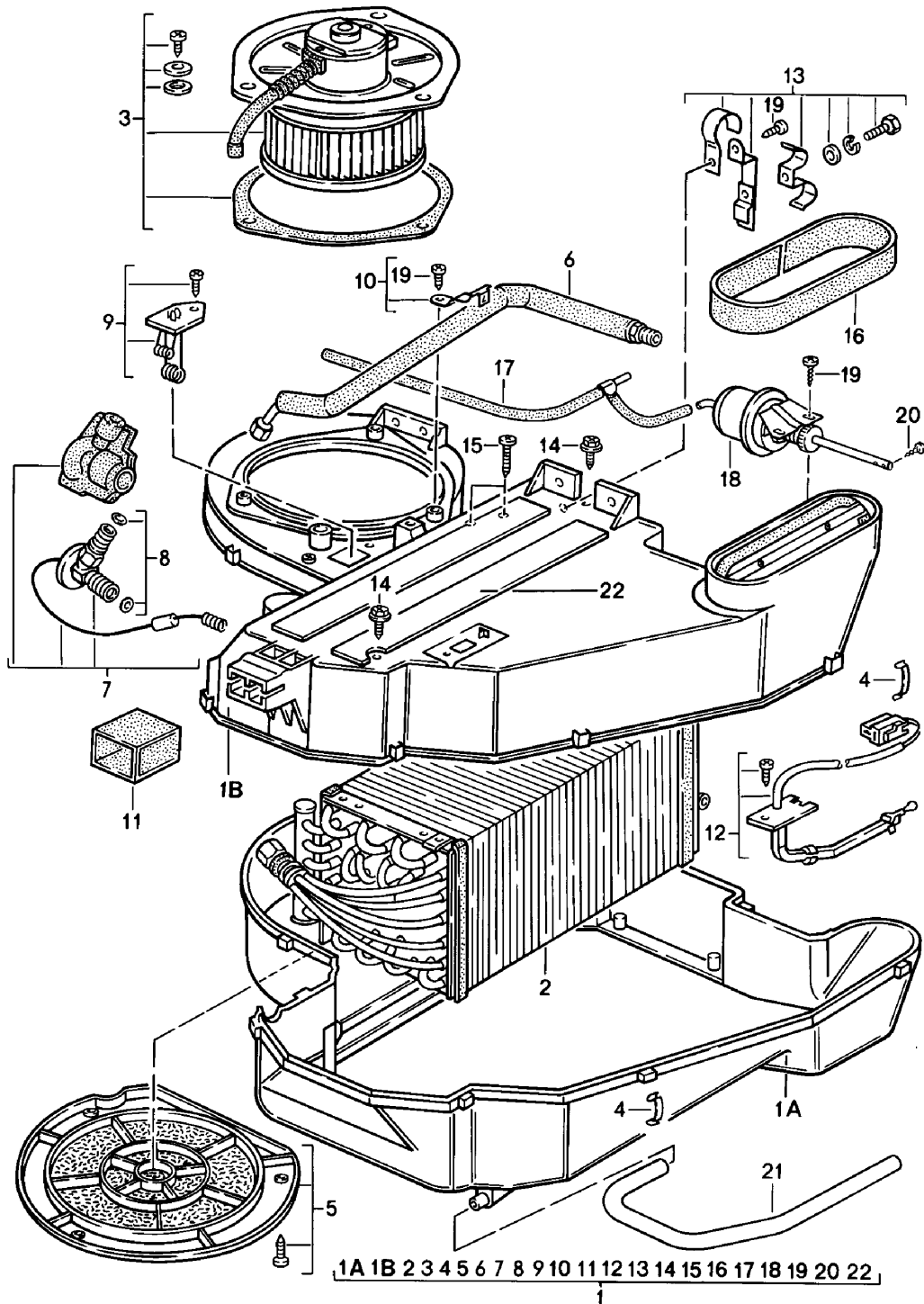
Modell: 924 80

Laufzeit: 1980>>1985

Pos	Teilenummer	Benennung	Bemerkung	St	Modellangabe
		Unterdruckleitung F 92CN4 02198>> F 93CN1 00306>>			924 TURBO 924
1	944 573 465 00	Halter	/LL -83	1	
(1)	945 573 465 00	Halter	/RL -83	1	
(1)	944 573 465 01	Halter	84-	1	
2	N 010 215 13	Sechskantschraube M 6 X 15		2	
3	N 011 524 7	Unterlegscheibe A 6,4	-83	2	
3	N 011 524 27	Unterlegscheibe A 6,4		2	
-	900 076 010 02	Mutter M 6	84-	2	
-	900 076 010 0B	Mutter M 6	84-	2	
-	N 012 006 4	Federring B 6	84-	2	
4	945 573 808 00	Vakuumbehälter		1	
5	N 090 186 1	Blechschrabe B 4,8 X 13		1	
6	944 573 099 00	Unterdruckleitung	/LL	1	TURBO
6		Unterdruckleitung F >>92CN4 06700	/LL	1	924
6	944 573 099 02	Unterdruckleitung F 92CN4 06701>>	/LL	1	924
(6)	945 573 099 00	Unterdruckleitung F >>92CN4 06700	/RL	1	
(6)	945 573 099 01	Unterdruckleitung F >>93CN1 00883			924 TURBO
(6)	945 573 099 01	Unterdruckleitung F 92CN4 06701>> F 93CN1 00884>>	/RL -83	1	924 TURBO
(6)	945 573 099 02	Unterdruckleitung	/RL 84-	1	
7	477 819 849	Tülle		1	
8	944 573 165 00	Magnetventil	/LL	1	
(8)	928 573 691 02	Magnetventil	/RL	1	
9	477 820 557	Unterdruckleitung	/LL	1	
10	477 820 545	Unterdruckdose	/LL	1	
11	944 573 101 00	Unterdruckleitung	/LL	1	
12	944 573 053 00	Unterdruckdose		1	
13	928 574 747 03	Verbindungsstück	-83	1	
14	928 574 717 02	Formschlauch	84-	1	
15	928 537 361 02	Ventil		1	

Modell: 924 80

Laufzeit: 1980>>1985



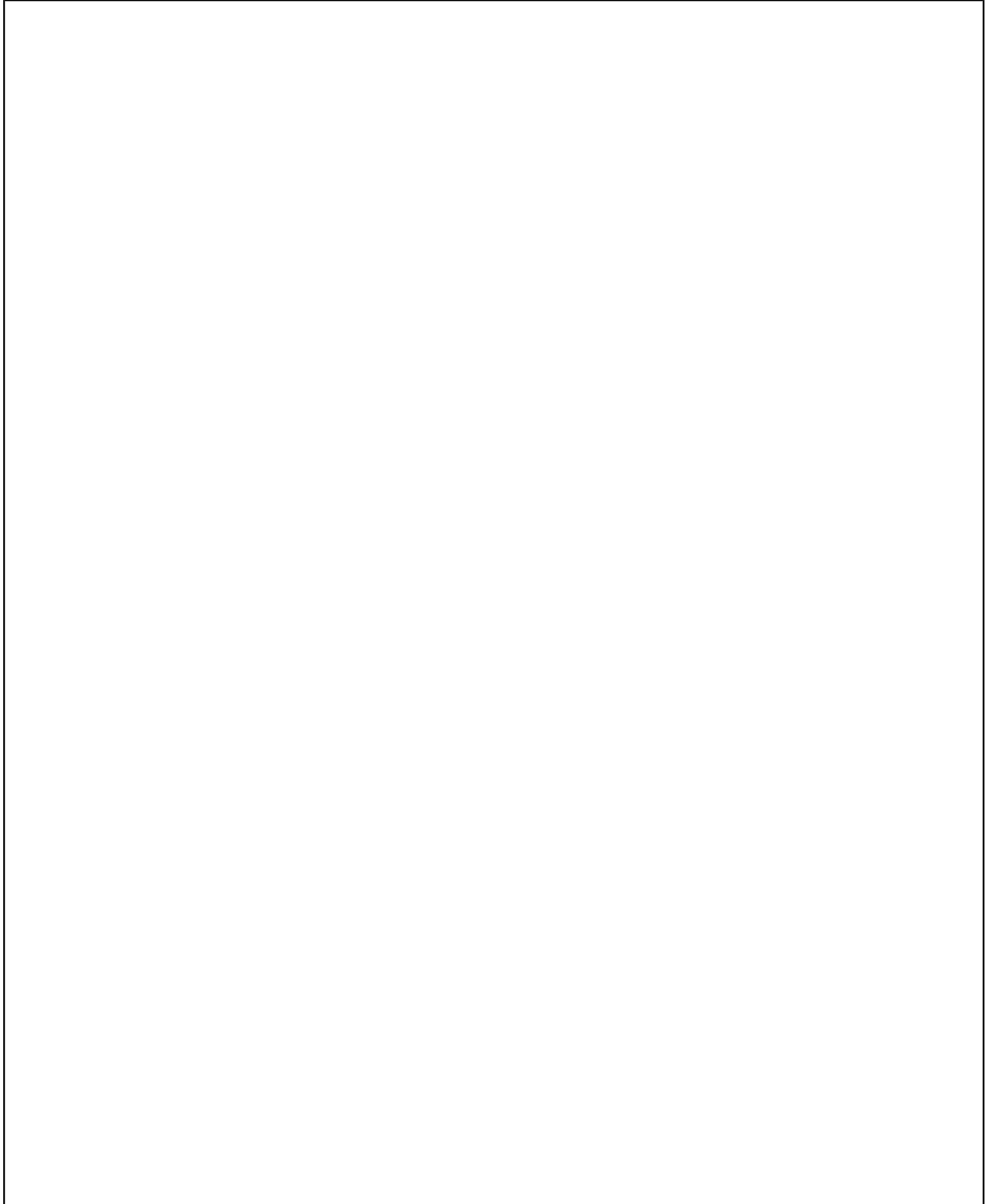
Modell: 924 80

Laufzeit: 1980>>1985

Pos	Teilenummer	Benennung	Bemerkung	St	Modellangabe
		Klimagerät Linkslenker F 92CN4 02198>> F 93CN1 00306>>			M573 924 TURBO
1	477 820 002 A	Klimagerät		1	
1A	477 820 421 A	Gehäuse Unterteil		1	
1B	477 820 420 A	Gehäuse Oberteil		1	
2	477 820 903	Verdampfer		1	
3	477 820 905	Gebälse		1	
4	477 820 449	Klammer		11	
5	477 820 907	Luftfilter		1	
6	477 820 459	Druckleitung		1	
7	477 820 909	Expansionsventil		1	
8	477 820 911	Satz O-Ringe		1	
9	477 820 915	Widerstand		1	
10	477 820 917	Befestigungsbügel		1	
11	477 820 447 A	Gummimanschette		1	
12	477 820 901	Temperaturfühler		1	
13	477 820 919	Rohrklemme		1	
14	477 820 437	Blechschaube		2	
15	477 820 435 A	Blechschaube		2	
16	477 820 507 A	Isolierung		1	
17	477 820 557	Unterdruckleitung		1	
18	477 820 545	Unterdruckdose		1	
19	477 820 435 D	Blechschaube		2	
20	477 820 555	Zylinderschraube		2	
21	477 820 523	Wasserablaufschlauch		1	
22	477 820 447	Dichtung		2	

Modell: 924 80

Laufzeit: 1980>>1985



Modell: 924 80

Laufzeit: 1980>>1985

Pos	Teilenummer	Benennung	Bemerkung	St	Modellangabe
-	928 613 462 00	Knopf		1	
-	477 971 111	Leitungsstrang		1	
		Aussenspiegel			
		Fahrertür			
-	477 971 115 A	Leitungsstrang		1	
		Aussenspiegel			
		Schalttafel			
-	477 971 910	Faltenbalg		1	
-	803 971 979	Buchsengehäuse		1	
>>	477 898 026	Einbausatz	/LL /R	1	
		Aussenspiegel			
		elektrisch verstellbar			
		heizbar			
		plan			
		bestehend aus:			
-	911 731 044 00	Spiegelschale		1	
-	928 731 143 08	Spiegelfuss		1	
-	999 143 003 02	Sechskantschraube		3	
		M 5 X 10			
-	911 731 028 02	Abdeckrahmen		1	
		mit			
		Getriebe			
-	911 731 035 08	Spiegelglas		1	
		plan			
-	999 703 128 40	Tülle		3	
		für			
		Spiegelglas			
-	477 831 140 C	Verstärkung		1	
-	928 531 235 03	Gewindestück		1	
-	N 013 295 1	Spannhülse		1	
-	944 731 508 00	Unterlage		1	
-	911 731 257 02	Führungsrohr		1	
-	911 731 257 03	Führungsrohr		1	
-	911 731 345 02	Zentrierscheibe		1	
		unten			
-	911 731 347 00	Zentrierscheibe		1	
		oben			
-	911 731 029 01	Druckfeder		1	
-	900 186 042 02	Zylinderschraube		1	
		M 5 X 40			
-	477 867 181	Aufnahmeteil		1	
-	N 014 090 5	Linsensenkblechschaube		2	
		3,9 X 13			
-	999 507 071 00	Blechmutter		2	
-	911 613 115 00	Schalter		1	
-	928 555 463 02	Gewindebuchse		1	
-	928 613 462 00	Knopf		1	
-	477 971 113	Leitungsstrang		1	
		Aussenspiegel			
		Beifahrertür			
-	477 971 115	Leitungsstrang		1	
		Aussenspiegel			
		Schalttafel			
-	477 971 910	Faltenbalg		1	
-	477 955 703	Kippschalter		1	
-	803 971 979	Buchsengehäuse		1	
>>	477 898 033	Einbausatz	/LL	1	
		1 Satz			
		zum nachträglichen Einbau			
		F >>92CN4 02197			924
		F >>93CN1 00305			TURBO
		F >>93BN7 00450			GT
		mitverwenden:			

Modell: 924 80

Laufzeit: 1980>>1985

Pos	Teilenummer	Benennung	Bemerkung	St	Modellangabe
-	047 260 877 E	Konsole		1	924
-	931 101 014 00	Konsole		1	TURBO,GT
-	477 820 423	Kältemittelleitung		1	924
-	477 820 423 A	Kältemittelleitung		1	TURBO,GT
-	477 820 425	Kältemittelleitung		1	924
-	477 820 425 A	Kältemittelleitung		1	TURBO,GT
-	477 863 855 B	Dämpfung Stirnwand F >>92BN4 02267 F >>93BN1 00360		1	924 TURBO
-	477 863 855 F	Dämpfung Stirnwand F 92BN4 02268>> F 93BN1 00361>> F 93BN7 00001>>		1	924 TURBO GT
-	477 863 703 L	Bodenmatte		1	924
	477 863 703 L 43S	Schwarz			
	477 863 703 L 83S	Beige			
	477 863 703 L 87S	Braun			
-	477 863 703 M	Bodenmatte		1	TURBO,GT
	477 863 703 M 43S	Schwarz			
	477 863 703 M 83S	Beige			
	477 863 703 M 87S	Braun			
-	477 819 151 A	Mitteldüse		1	
	477 819 151 A 01C	Schwarz			
	477 819 151 A 89S	Braun			
-	477 820 412	Knieschutzblende		1	
	477 820 412 05T	Schwarz			
	477 820 412 21S	Braun			
-	937 501 241 01	Luftleitblech		1	GT
>>	477 898 033 A	Einbausatz 1 Satz zum nachträglichen Einbau F 92CN4 02198>> mitverwenden:	/LL	1	924
-	944 573 099 00	Unterdruckleitung F >>92CN4 06700		1	
-	944 573 099 02	Unterdruckleitung F 92CN4 06701>>		1	
-	477 820 412	Knieschutzblende		1	
	477 820 412 05T	Schwarz	-82		
	477 820 412 21S	Braun	-82		
	477 820 412 1DB	Schwarz	83-		
	477 820 412 4RB	Braun	83-		
		Satz ohne Elektrische Leitung bei Bedarf mitbestellen:			
-	477 971 071 KC	Kabelstrang für Motorraum		1	
-	477 971 196 CB	Leitungsstrang Mittelkonsole		1	
-	944 615 113 01	Relais		2	
-	944 615 113 02	Relais		2	
-	141 951 253 B	Relais		1	
-	477 971 561 B	Leitungsstrang		1	
-	171 959 141	Relais		1	
>>	944 501 941 00	Reparatursatz Blindniet bestehend aus: Blindniet Blindniet Blindniet		1 10 5 5	

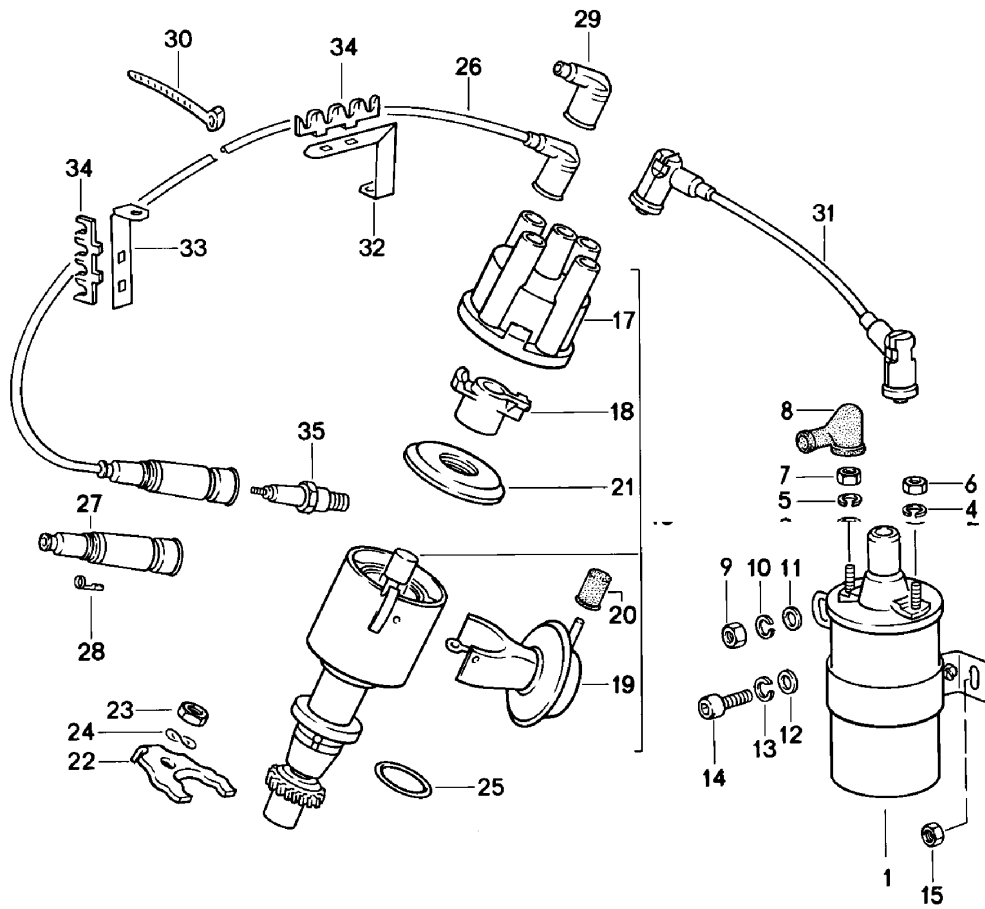
Modell: 924 80

Laufzeit: 1980>>1985

Pos	Teilenummer	Benennung	Bemerkung	St	Modellangabe
>>	477 853 995	Montagehülse Satz Flankenschutz Zierleiste		1 1	
-	477 853 981	bestehend aus: Flankenschutz 285 MM	/V /L	1	
-	477 853 982	Flankenschutz 285 MM	/V /R	1	
-	477 853 983	Flankenschutz 395 MM	/V /L	1	
-	477 853 984	Flankenschutz 395 MM	/V /R	1	
-	477 853 985	Flankenschutz 1123 MM Tür	/L	1	
-	477 853 986	Flankenschutz 1123 MM Tür	/R	1	
-	477 853 987	Flankenschutz 285 MM	/H /L	1	
-	477 853 988	Flankenschutz 285 MM	/H /R	1	
-	477 853 989	Flankenschutz 440 MM	/H /L	1	
-	477 853 990	Flankenschutz 440 MM	/H /R	1	

Modell: 924 80

Laufzeit: 1980>>1985



Modell: 924 80

Laufzeit: 1980>>1985

Pos	Teilenummer	Benennung	Bemerkung	St	Modellangabe
		Motorelektrik 1			
1	046 905 105	Zündspule	-80	1	
1		Zündspule	81-	1	924
(1)	211 905 115 B	Zündspule	81-	1	TURBO,GT
2	900 025 003 02	Unterlegscheibe A 5,3		1	
2	900 025 080 01	Unterlegscheibe A 5,3		1	
3	N 011 524 7	Unterlegscheibe A 6,4		1	
3	N 011 524 27	Unterlegscheibe A 6,4		1	
4	N 012 005 3	Federring B 5		1	
5	N 012 006 4	Federring B 6		1	
6	N 011 005 14	Sechskantmutter M 5		1	
6	900 076 091 01	Sechskantmutter M 5		1	
7	900 076 010 02	Mutter M 6		1	
7	900 076 010 0B	Mutter M 6		1	
8	311 971 901	Schutzkappe		1	
9	900 076 010 02	Mutter M 6	-80	2	
9	900 076 010 0B	Mutter M 6	-80	2	
10	N 012 006 4	Federring B 6	-80	2	
11	900 151 006 09	Scheibe B 6,4	-80	2	
12	N 011 525 13	Unterlegscheibe A 8,4	81-	1	
13	900 027 015 02	Federring B 8	81-	2	
13	900 027 015 03	Federring B 8	81-	2	
14	N 010 239 11	Sechskantschraube M 8 X 18	81-	1	
14	N 010 239 30	Sechskantschraube M 8 X 18	81-	1	
15	900 076 025 02	Sechskantmutter M 8	81-	1	
15	900 076 064 02	Sechskantmutter M 8	81-	1	
(16)	477 905 206 X	Zündverteiler		1	924
(16)	931 602 030 00	Zündverteiler	-80	1	TURBO
(16)	931 602 141 X	Zündverteiler	81-	1	TURBO,GT
17	113 905 207 C	Verteilerkappe		1	
18	055 905 225 B	Verteilerläufer		1	924
(18)	931 602 904 00	Verteilerläufer	-80	1	TURBO
(18)	931 602 906 00	Verteilerläufer	81-	1	TURBO,GT
19	477 905 243	Unterdruckdose		1	924
(19)	931 602 913 00	Unterdruckdose	-80	1	TURBO
20	930 110 292 00	Verschlussstopfen	(AUS)	1	924
21	039 905 241	Staubschutzdeckel		1	
22	056 905 251 D	Halter		1	
23	N 011 008 8	Sechskantmutter M 8		1	
24	N 012 241 11	Federscheibe B 8 X 15		1	

Modell: 924 80

Laufzeit: 1980>>1985

Pos	Teilenummer	Benennung	Bemerkung	St	Modellangabe
25	056 905 261	Dichtring		1	
26	477 905 441	Zündleitung Zylinder 1		1	924
26	477 905 442	Zündleitung Zylinder 2		1	924
26	477 905 443	Zündleitung Zyl. 3		1	924
26	477 905 444	Zündleitung Zyl. 4		1	924
26	931 609 105 01	Zündleitung Zylinder 1		1	TURBO
26	931 609 105 02	Zündleitung Zylinder 2		1	TURBO
26	931 609 105 03	Zündleitung Zyl. 3	-80	1	TURBO
26	931 609 105 06	Zündleitung Zyl. 3	81-	1	
26	931 609 105 04	Zündleitung Zyl. 4		1	TURBO
26	937 609 105 01	Zündleitung Zylinder 1		1	GT
26	937 609 105 02	Zündleitung Zylinder 2		1	GT
26	937 609 105 03	Zündleitung Zyl. 3		1	GT
26	937 609 105 04	Zündleitung Zyl. 4		1	GT
(27)	477 905 447	Kerzenentstörstecker		4	
28	036 905 423	Zündkabelstecker		4	TURBO,GT
(28)	911 609 310 00	Kabelschraube		4	924
29	036 035 281	Verteilerentstörstecker		4	
30	N 020 902 1	Kabelbinder 6,5 X 210		2	
30	N 020 902 A	Kabelbinder 6,5 X 210		2	
31	N 038 889 1	Zündleitung Zündspule Zündverteiler		1	
31	N 038 889 B	Zündleitung Zündspule Zündverteiler		1	
32	047 905 477	Halter Zündleitung		1	924
(32)	931 609 313 00	Halter Zündleitung	-80	1	TURBO
(32)		Halter Zündleitung		1	TURBO,GT
33	046 905 477	Haltewinkel Zündleitung		1	924
(33)	047 133 688	Halter Zündleitung		1	TURBO,GT
34	052 905 471 B	Kabelhalter Zündleitung		2	
34	052 905 471 A	Kabelhalter Zündleitung Zündkerze mitverwenden: 547 09222 für Zündkerze		2	
-	547 09 222	Mutter für Zündkerze		X	

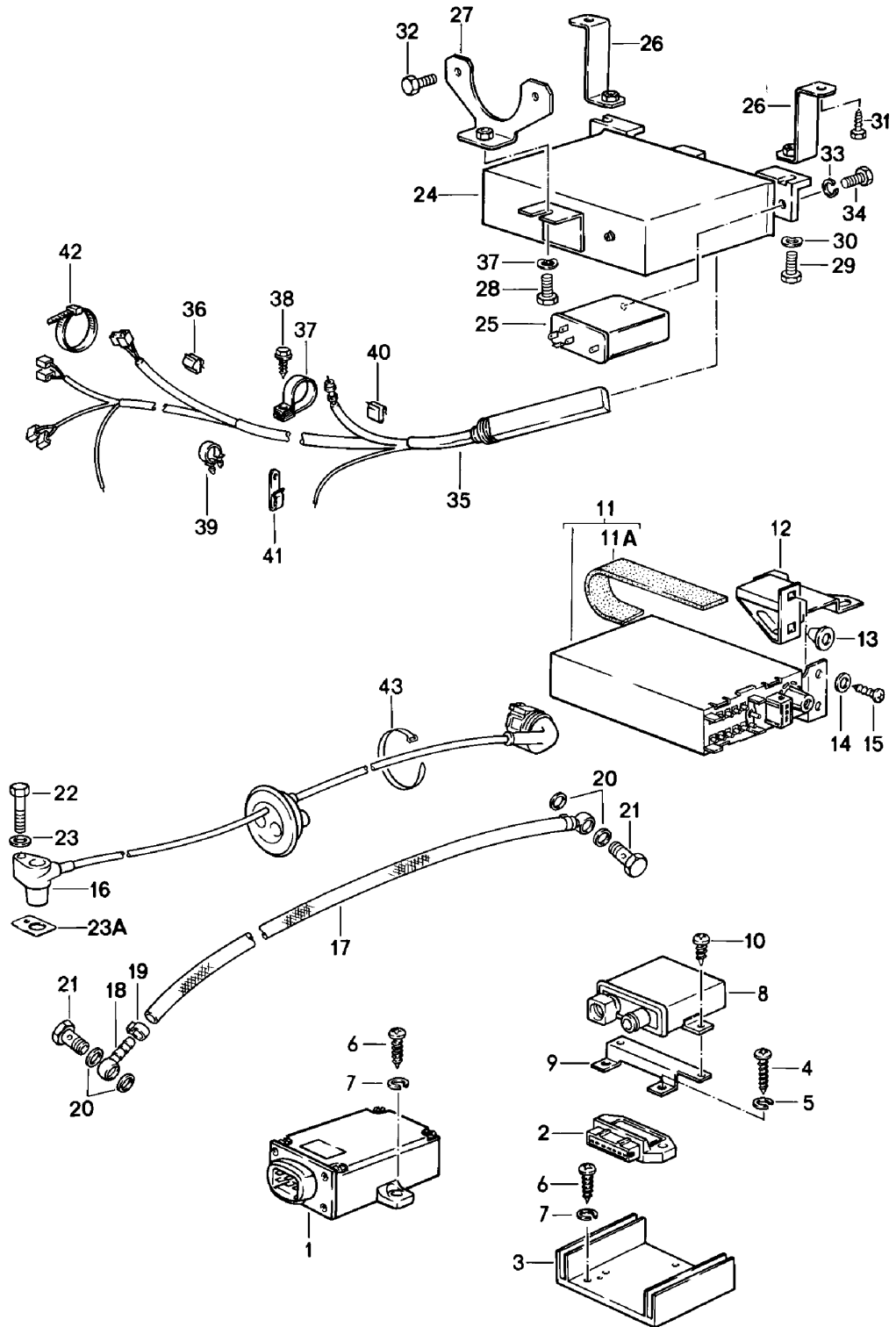
Modell: 924 80

Laufzeit: 1980>>1985

Pos	Teilenummer	Benennung	Bemerkung	St	Modellangabe
35	999 170 165 90	Zündkerze W 5 DC		4	924
(35)	999 170 140 90	Zündkerze W 4CS		4	GT, TURBO
(35)	999 170 128 90	Zündkerze W 3 DPO		4	TURBO

Modell: 924 80

Laufzeit: 1980>>1985



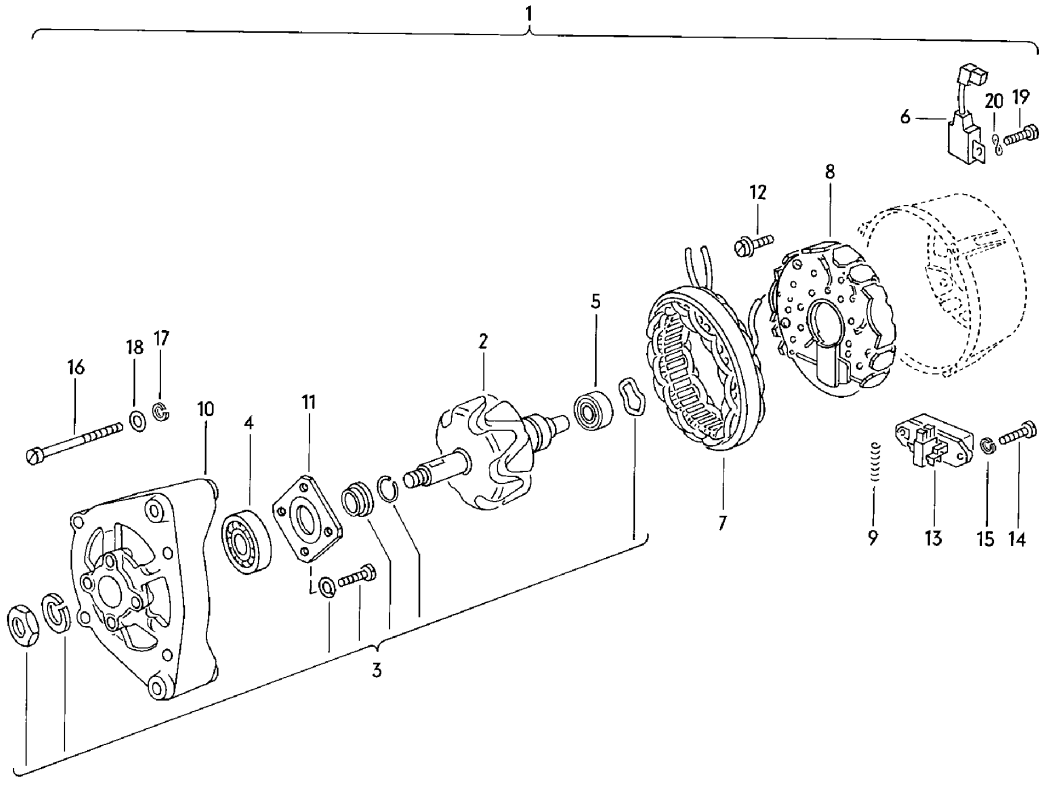
Modell: 924 80

Laufzeit: 1980>>1985

Pos	Teilenummer	Benennung	Bemerkung	St	Modellangabe
1	046 905 351	Motorelektrik 2 Schaltgerät		1	924
(1)	477 905 351 B	Schaltgerät	-80	1	TURBO
2	191 905 351 A	Zündschaltgerät	81-	1	TURBO,GT
3	211 905 357	Kühlkörper	81-	1	TURBO,GT
4	N 014 125 1	Linsenschraube M 4 X 18		2	
5	N 012 224 3	Federscheibe B 4		2	
6	900 143 046 02	Linsenblechschaube BZ 4,8 X 16		3	
6	900 143 046 01	Linsenblechschaube BZ 4,8 X 16		3	
7	N 012 225 2	Federscheibe B 5		3	
11	931 602 071 X	Zündsteuergerät	81-	1	TURBO
(11)	931 602 071 01	Zündsteuergerät	81- (B) (F) (GB) (GR) (I) (L) (E)	1	TURBO , (P)
(11)	931 602 075 01	Zündsteuergerät	81-	1	TURBO
(11)	931 602 075 X	Zündsteuergerät	81- (AUS) (S)	1	TURBO (HK), (NZ)
(11)	937 602 071 00	Zündsteuergerät		1	GT
11A	931 602 171 00	Schaumstreifen	81-	1	TURBO,GT
12	477 857 069 A	Halter	81-	1	TURBO,GT
13	999 507 040 40	Spreizmutter		2	
14	N 012 222 4	Federscheibe A 5		2	
15	N 013 964 4	Linsenblechschaube B 4,2 X 16		2	
16	931 606 021 00	Impulsgeber	81-	1	TURBO,GT
-	999 181 715 40	Schlauch 4 X 10 700 MM		*	
17			81-	1	TURBO,GT
18	999 230 113 02	Nippel	81-	2	TURBO,GT
19	N 900 060 01	Ohr-Schlauchklemme 10,5	81-	2	TURBO,GT
20	N 013 830 7	Dichtring A 8 X 12	81-	4	TURBO,GT
21	N 021 055 2	Hohlschraube	81-	2	TURBO,GT
22	900 075 017 02	Sechskantschraube M 6 X 25		1	
22	900 075 017 03	Sechskantschraube M 6 X 25		1	
23	N 011 524 7	Unterlegscheibe A 6,4		1	
23	N 011 524 27	Unterlegscheibe A 6,4		1	
23A	931 606 213 00	Ausgleichscheibe		X	TURBO,GT
43	N 020 904 4	Kabelbinder		1	

Modell: 924 80

Laufzeit: 1980>>1985



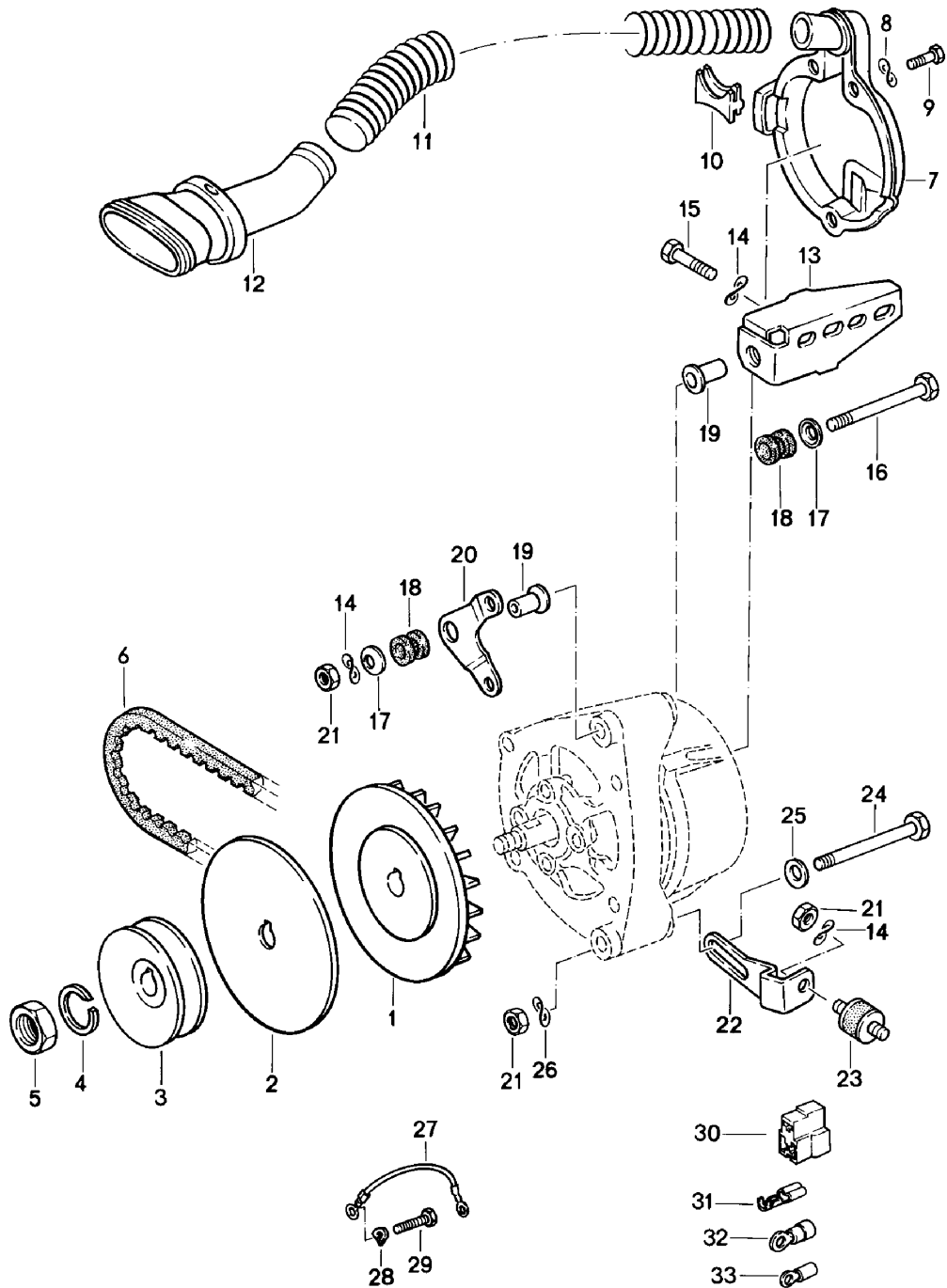
Modell: 924 80

Laufzeit: 1980>>1985

Pos	Teilenummer	Benennung	Bemerkung	St	Modellangabe
(1)	068 903 017 D	Drehstromgenerator Drehstromgenerator 75 A		1	
2	063 903 213	Klauenpolläufer		1	
3	028 903 320 B	Teilesatz		1	
4	021 903 221 B	Rillenkugellager		1	
5	021 903 221 C	Rillenkugellager		1	
6	063 903 291	Entstörkondensator		1	
8	063 903 359	Diodenplatte		1	
9	059 903 519	Druckfeder		2	
10	063 903 537	Lagerschild		1	
11	021 903 543 A	Halteplatte		1	
12	063 903 555	Zylinderschraube mit Federscheibe		3	
13	070 903 803 A	Reglerschalter	-81	1	
(13)	928 603 142 00	Regler	82-	1	
14	N 014 125 1	Linsenschraube AM 4 X 18		2	
15	N 012 004 2	Federring B 4		2	
16	N 010 842 1	Zylinderschraube M 5 X 58		4	
17	N 012 005 3	Federring B 5		4	
18	900 025 003 02	Unterlegscheibe A 5,3		4	
18	900 025 080 01	Unterlegscheibe A 5,3		4	
19	N 010 710 8	Zylinderschraube AM 6 X 10		1	
20	N 012 226 5	Federscheibe A 6		1	
-	063 903 791	Teilesatz B + Anschlussklemme		1	

Modell: 924 80

Laufzeit: 1980>>1985



Modell: 924 80

Laufzeit: 1980>>1985

Pos	Teilenummer	Benennung	Bemerkung	St	Modellangabe
		Befestigungsteile			924
		Drehstromgenerator			
1	063 903 171	Lüfterrad		1	
2	047 903 129	Dämpfungsscheibe		1	
3	046 903 119	Keilriemenscheibe	-80	1	
		\$ 66			
3	035 903 119 C	Keilriemenscheibe	81-	1	
		\$ 61			
4	N 012 016 1	Federring		1	
		A 14			
5	900 078 005 01	Sechskantmutter		1	
		M 14 X 1,5			
(6)	047 903 137 A	Keilriemen	-80	1	
		für			
		Riemenscheibe			
		66 \$			
6	999 192 200 50	Keilriemen	81-	1	
		für			
		Riemenscheibe			
		61 \$			
7	046 903 187 A	Schutzkappe		1	
8	N 012 226 5	Federscheibe		3	
		B 6			
9	999 072 005 09	Sechskantmutter		3	
		M 6 X 12			
9	999 072 005 01	Sechskantmutter		3	
		M 6 X 12			
10	046 903 201 A	Zwischenstück		1	
11	477 819 395	Schlauch		1	
-	N 024 090 1	Schlauchklemme		1	
12	047 903 199	Stutzen		1	
13	046 903 143 A	Halter	/LL	1	
(13)	047 903 143	Halter	/RL	1	
14	N 012 241 11	Federscheibe		4	
		B 8			
15	N 010 239 11	Sechskantschraube		4	
		M 8 X 18			
15	N 010 239 30	Sechskantschraube		4	
		M 8 X 18			
16	N 010 391 4	Sechskantschraube	/LL	1	
		BM 8 X 95			
(16)	N 044 731 1	Zylinderschraube	/RL	1	
		M 8 X 105			
17	059 903 265 A	Tellerscheibe		2	
18	059 903 263 A	Gummibuchse	/LL	2	
(18)	047 131 117 A	Gummilager	/RL	2	
(18)	047 903 149 A	Gummilager	/RL	1	
19	059 903 127 A	Lager	/LL	1	
(19)	047 131 123	Hülse	/RL	1	
20	046 903 145 A	Halteblech	/LL	1	
(20)	047 903 141	Halteblech	/RL	1	
21	N 011 008 8	Sechskantmutter		3	
		M 8			
22	046 903 255 A	Spannbügel	/LL	1	
(22)	046 903 255 B	Spannbügel	/RL	1	
23	047 903 149	Gummilager		1	
24	N 010 370 5	Sechskantschraube		1	
		M 8 X 70			
25	823 711 815	Unterlegscheibe		1	
		A 8			
26	N 012 229 3	Federscheibe		1	
		A 8			
27	059 971 233 C	Masseleitung		1	

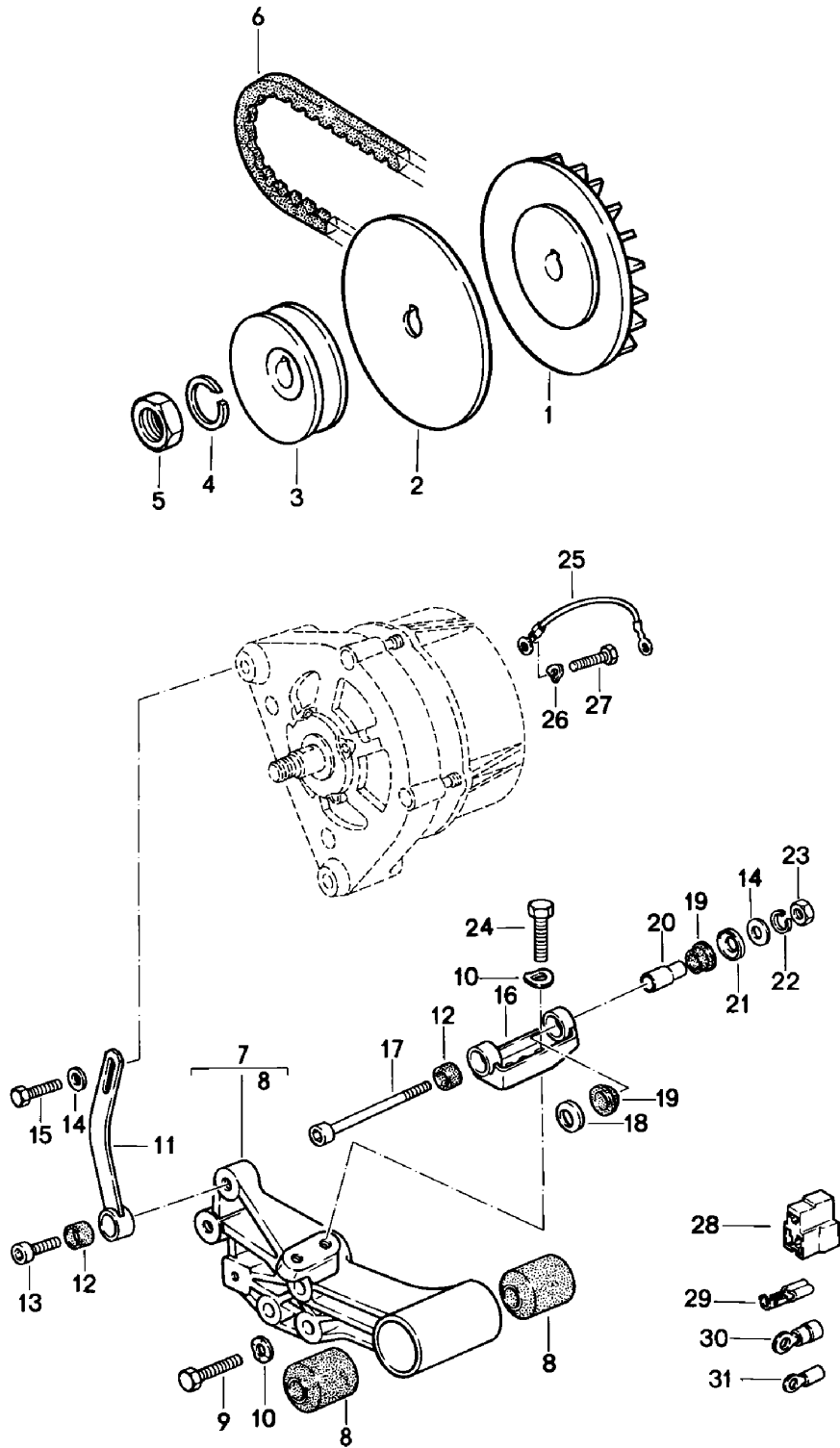
Modell: 924 80

Laufzeit: 1980>>1985

Pos	Teilenummer	Benennung	Bemerkung	St	Modellangabe
28	N 012 226 5	Federscheibe B 6		1	
29	N 010 210 13	Sechskantschraube M 6 X 10		1	
30	821 971 970	Steckergehäuse		1	
31	111 971 959	Flachsteckhülse mit Rastzunge 6,3 X 0,8		X	
(31)	PCG 971 959	Flachsteckhülse ohne Rastzunge 6,3 X 1 SN		X	
32	111 971 947 B	Kabelschuh A 5 X 6		X	
33	111 971 949 B	Kabelschuh A 5 X 2,5		X	

Modell: 924 80

Laufzeit: 1980>>1985



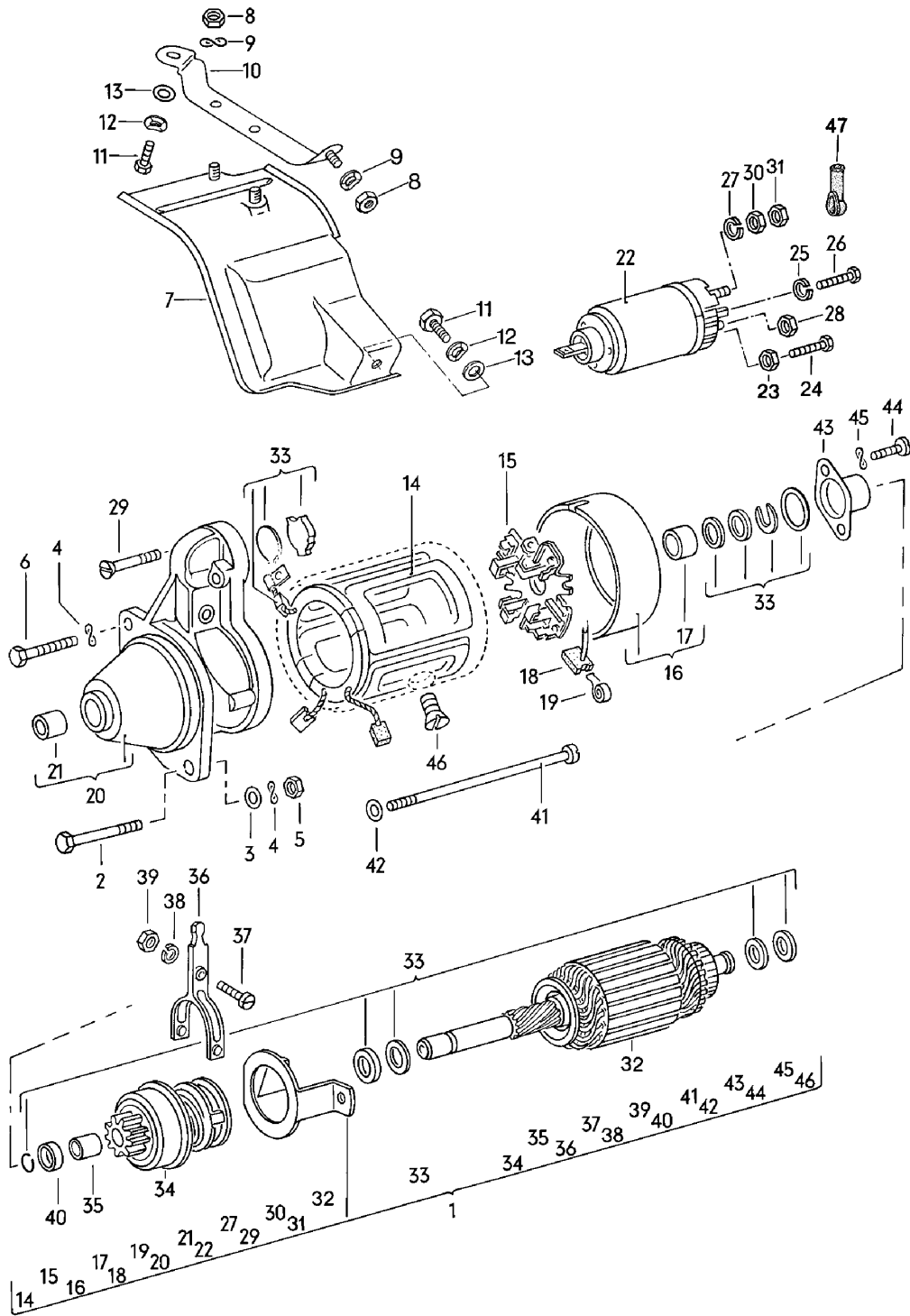
Modell: 924 80

Laufzeit: 1980>>1985

Pos	Teilenummer	Benennung	Bemerkung	St	Modellangabe
		Befestigungsteile			TURBO, GT
		Drehstromgenerator			
1	063 903 171	Lüfterrad		1	
2	047 903 129	Dämpfungsscheibe		1	
3	035 903 119 C	Keilriemenscheibe		1	
		\$ 61			
4	N 012 016 1	Federring		1	
		A 14			
5	900 078 005 01	Sechskantmutter		1	
		M 14 X 1,5			
(6)	999 192 154 50	Keilriemen	-80	1	
6	999 192 177 50	Keilriemen	81-	1	
7	931 101 014 00	Konsole		1	
8	047 260 905 C	Gummilager		2	
9	900 074 065 02	Sechskantschraube		1	
		M 10 X 70			
(9)	900 074 063 02	Sechskantschraube		2	
		M 10 X 55			
(9)	900 074 380 01	Sechskantschraube		2	
		M 10 X 55			
10	900 028 032 02	Federscheibe		5	
		B 10			
11	931 603 115 00	Spannbügel		1	
12	931 603 117 00	Gummilager		2	
13	900 119 004 02	Zylinderschraube		1	
		M 8 X 30			
14	928 111 181 00	Scheibe		2	
15	900 075 083 02	Sechskantschraube		1	
		M 8 X 25			
16	931 603 113 00	Haltebügel		1	
17	N 044 774 1	Zylinderschraube		1	
		M 8 X 140			
18	931 603 129 00	Tellerscheibe		1	
19	931 603 119 01	Gummilager		2	
20	931 603 125 00	Hülse		1	
21	931 603 129 01	Tellerscheibe		1	
22	900 142 002 01	Federring		1	
23	900 076 025 02	Sechskantmutter		1	
		M 8			
23	900 076 064 02	Sechskantmutter		1	
		M 8			
24	900 075 111 08	Sechskantschraube		2	
		M 10 X 30			
25	059 971 233 C	Masseleitung		1	
26	N 012 226 5	Federscheibe		1	
		B 6			
27	N 010 210 13	Sechskantschraube		1	
		M 6 X 10			
28	821 971 970	Steckergehäuse		1	
29	111 971 959	Flachsteckhülse		X	
		mit			
		Rastzunge			
		6,3 X 0,8			
(29)	PCG 971 959	Flachsteckhülse		X	
		ohne			
		Rastzunge			
		6,3 X 1 SN			
30	111 971 947 B	Kabelschuh		X	
		A 5 X 6			
31	111 971 949 B	Kabelschuh		X	
		A 5 X 2,5			

Modell: 924 80

Laufzeit: 1980>>1985



Modell: 924 80

Laufzeit: 1980>>1985

Pos	Teilenummer	Benennung	Bemerkung	St	Modellangabe
1	059 911 023 F	Starter Starter 0,6 KW		1	924
1	035 911 023 N	Anlasser 1,1 KW		1	924, AUT.
(1)	951 604 101 00	Starter 1,1 KW		1	TURBO, GT
(1)	951 604 101 X	Starter 1,1 KW		1	TURBO, GT
(1)	951 604 101 AX	Starter 1,1 KW		1	TURBO, GT
2	N 010 488 1	Sechskantschraube M 12 X 85		1	924
2	059 911 249 B	Hammerschraube		1	924
(2)	N 010 491 1	Sechskantschraube M 12 X 50		1	TURBO, GT
3	N 011 531 7	Unterlegscheibe A 13		1	
4	N 012 232 5	Federscheibe B 12		2	
5	N 011 030 4	Sechskantmutter M 12		1	
6	N 010 476 3	Sechskantschraube M 12 X 75		1	924
(6)	N 040 253 1	Sechskantschraube M 12 X 35		1	TURBO, GT
7	047 911 045	Abdeckblech		1	924
8	900 076 010 02	Mutter M 6		3	924
8	900 076 010 0B	Mutter M 6		3	924
9	N 012 226 5	Federscheibe B 6		3	924
10	047 911 061	Halter		1	924
11	900 075 078 02	Sechskantschraube M 8 X 15		2	924
11	900 075 078 03	Sechskantschraube M 8 X 15		2	924
12	N 012 241 11	Federscheibe B 8		2	924
13	N 011 525 13	Unterlegscheibe A 8,4		2	924
14	059 911 115 B	Feldspule		1	924
15	311 911 209 A	Halteplatte		1	924
16	056 911 211	Kollektorhalter		1	924
17	111 911 213 A	Lagerbuchse		1	924
18	311 911 215 A	Satz		1	924
19	059 911 219 A	Druckfeder		1	924
20	059 911 255 B	Lager		1	924
21	014 301 155	Lagerbuchse		1	924
22	059 911 287 B	Einrückmagnetschalter		1	924
23	N 011 005 14	Sechskantmutter M 5		1	TURBO, GT
23	900 076 091 01	Sechskantmutter M 5		1	TURBO, GT
24	N 010 201 2	Sechskantschraube M 4 X 8		1	924
25	N 012 005 3	Federring B 5		1	924
(25)	N 012 004 2	Federring B 4		1	TURBO, GT
26	900 075 001 03	Sechskantschraube M 5 X 8		1	924

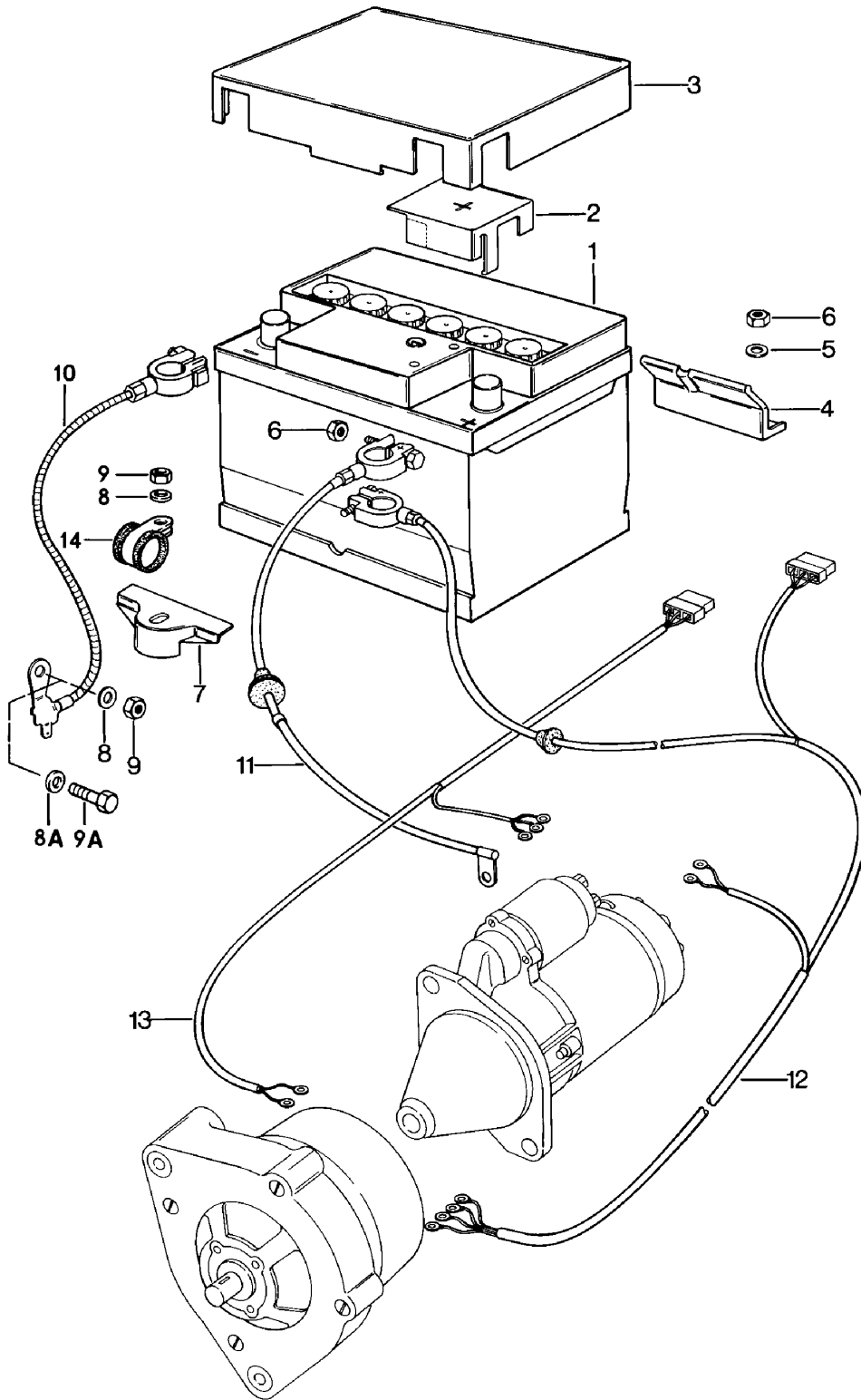
Modell: 924 80

Laufzeit: 1980>>1985

Pos	Teilenummer	Benennung	Bemerkung	St	Modellangabe
27	900 027 015 02	Federring B 8		3	924
27	900 027 015 03	Federring B 8		3	924
28	N 011 008 8	Sechskantmutter M 8		1	924
29	052 911 299	Senkschraube		3	924
30	N 011 118 14	Sechskantmutter BM 8		1	924
30	900 034 001 05	Sechskantmutter BM 8		1	924
31	N 011 008 8	Sechskantmutter M 8		1	924
32	059 911 311 B	Anker		1	924
33	028 911 320	Teilesatz		1	924
34	059 911 335	Ritzelgetriebe		1	924
35	059 911 339	Schalbuchse		1	924
36	311 911 365	Schalthebel		1	924
37	311 911 383	Zylinderschraube		1	924
38	N 012 006 4	Federring B 6		1	924
39	N 011 116 5	Sechskantmutter BM 6		1	924
40	028 911 479	Anschlagring		1	924
41	059 911 491 A	Zylinderschraube		1	924
42	059 911 493 A	Unterlegscheibe		2	924
43	113 911 495	Abdeckkappe		1	924
44	900 014 067 02	Zylinderschraube M 4 X 8		2	924
45	N 012 224 1	Federscheibe B 4		2	924
46	N 010 999 1	Senkschraube M 10 X 13,5		4	924
47	999 659 006 50	Schutzkappe		1	TURBO,GT

Modell: 924 80

Laufzeit: 1980>>1985



Modell: 924 80

Laufzeit: 1980>>1985

Pos	Teilenummer	Benennung	Bemerkung	St	Modellangabe
1	999 611 053 20	Batterie Kabelstränge	/LL	1	
(1)	477 915 105	Batterie 50 AH	/RL	1	
(1)	477 915 107 A	Batterie 45 AH	/LL	1	
2	477 915 429	Batterie 63 AH	/RL	1	
3	281 915 411 F	Polabdeckung		1	
(3)	477 915 411 A	Batterieabdeckung Batterieabdeckung für Batterie 63 AH		1	
4	477 915 315	Bügel		1	
5	900 151 029 02	Unterlegscheibe B 6,4		2	
6	900 076 010 02	Mutter M 6		3	
6	900 076 010 0B	Mutter M 6		3	
7	914 611 233 10	Spannklaue		1	
8	311 827 181	Unterlegscheibe	-81	2	
8A	N 012 008 5	Federring	82-	1	
9	N 011 008 8	Sechskantmutter M 8	-81	2	
9A	N 010 239 11	Sechskantschraube M 8 X 18	82-	1	
9A	N 010 239 30	Sechskantschraube M 8 X 18	82-	1	
10	477 971 221	Masseleitung		1	924
11	477 971 225 B	Leitung Batterie	/LL -81	1	924
(11)	477 971 224 A	Starter Leitung Batterie	/LL 82-	1	924
(11)	478 971 224	Starter Batterie-Starterkabel Batterie	/RL	1	924
12	477 971 223	Starter Leitungsstrang Batterie	/LL -80	1	TURBO
(12)	477 971 223 A	Starter Drehstromgenerator Leitung Batterie	/LL 81	1	TURBO,GT
(12)	477 971 223 B	Starter Drehstromgenerator Leitung Batterie	/LL 82-	1	TURBO
(12)	478 971 223	Starter Drehstromgenerator Leitung Batterie	/RL -80	1	TURBO
(12)	478 971 223 A	Starter Drehstromgenerator Leitung Batterie	/RL 81-	1	TURBO,GT
(13)	047 971 224 A	Starter Drehstromgenerator Batterie-Starterkabel Batterie	/LL	1	924

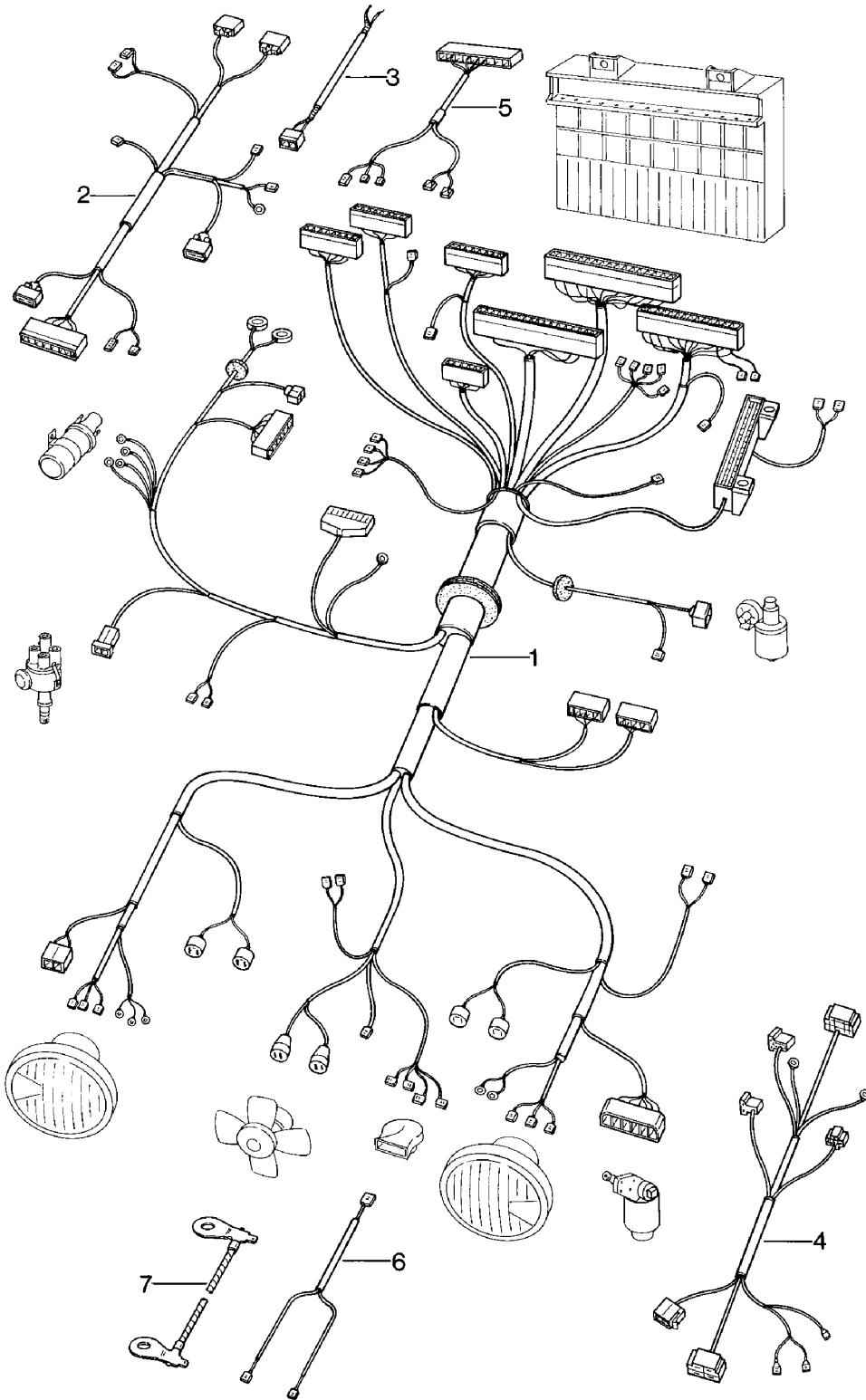
Modell: 924 80

Laufzeit: 1980>>1985

Pos	Teilenummer	Benennung	Bemerkung	St	Modellangabe
(13)	478 971 226	Leitungsstrang Batterie	/RL	1	924
14	999 511 137 02	Starter Schelle	82-	1	

Modell: 924 80

Laufzeit: 1980>>1985



Modell: 924 80

Laufzeit: 1980>>1985

Pos	Teilenummer	Benennung	Bemerkung	St	Modellangabe
(1)	477 971 071 DC	Kabelstränge Motorraum	/LL 80	1	924
1	477 971 071 KA	Kabelstrang Motorraum	/LL 80	1	924 M573
1	477 971 071 GA	Motorraum Kabelstrang	/LL 80	1	TURBO
1	477 971 071 NA	Motorraum Kabelstrang	/LL 80	1	TURBO M573
1	478 971 071 AB	Motorraum Kabelstrang	/RL 80	1	924
1	478 971 071 CA	Motorraum Kabelstrang	/RL 80	1	924 M573
1	478 971 071 BA	Motorraum Kabelstrang	/RL 80	1	TURBO
1	478 971 071 DA	Motorraum Kabelstrang	/RL 80	1	TURBO M573
1	477 971 071 DD	Motorraum F 92BN4 00001>>92CN4 02197 Kabelstrang F 93BN1 00001>>93CN1 00305	81 81 /LL	1	924 TURBO 924
1	477 971 071 KB	Motorraum Kabelstrang	/LL	1	924 M573
1	477 971 071 GB	Motorraum Kabelstrang	/LL	1	TURBO,GT
1	477 971 071 NB	Motorraum Kabelstrang	/LL	1	TURBO,GT M573
1	478 971 071 AC	Motorraum Kabelstrang	/RL	1	924
1	478 971 071 CB	Motorraum Kabelstrang	/RL	1	924 M573
1	478 971 071 BB	Motorraum Kabelstrang	/RL	1	TURBO,GT
1	478 971 071 DB	Motorraum Kabelstrang	/RL	1	TURBO,GT M573
1	477 971 071 DE	Motorraum F 92CN4 02198>> Kabelstrang F 93CN1 00306>>	81- 81- /LL -83	1	924 TURBO 924
1	477 971 071 DF	Motorraum Kabelstrang	/LL 84	1	924
1	477 971 071 DG	Motorraum Kabelstrang	/LL 85	1	
1	477 971 071 KC	Motorraum Kabelstrang	/LL -83	1	924 M573
1	477 971 071 KE	Motorraum Kabelstrang	/LL 84	1	924 M573
1	477 971 071 KF	Motorraum Kabelstrang	/LL 85	1	M573
1	477 971 071 GC	Motorraum Kabelstrang	/LL	1	TURBO
1	477 971 071 NC	Motorraum Kabelstrang	/LL	1	TURBO M573
		Motorraum			

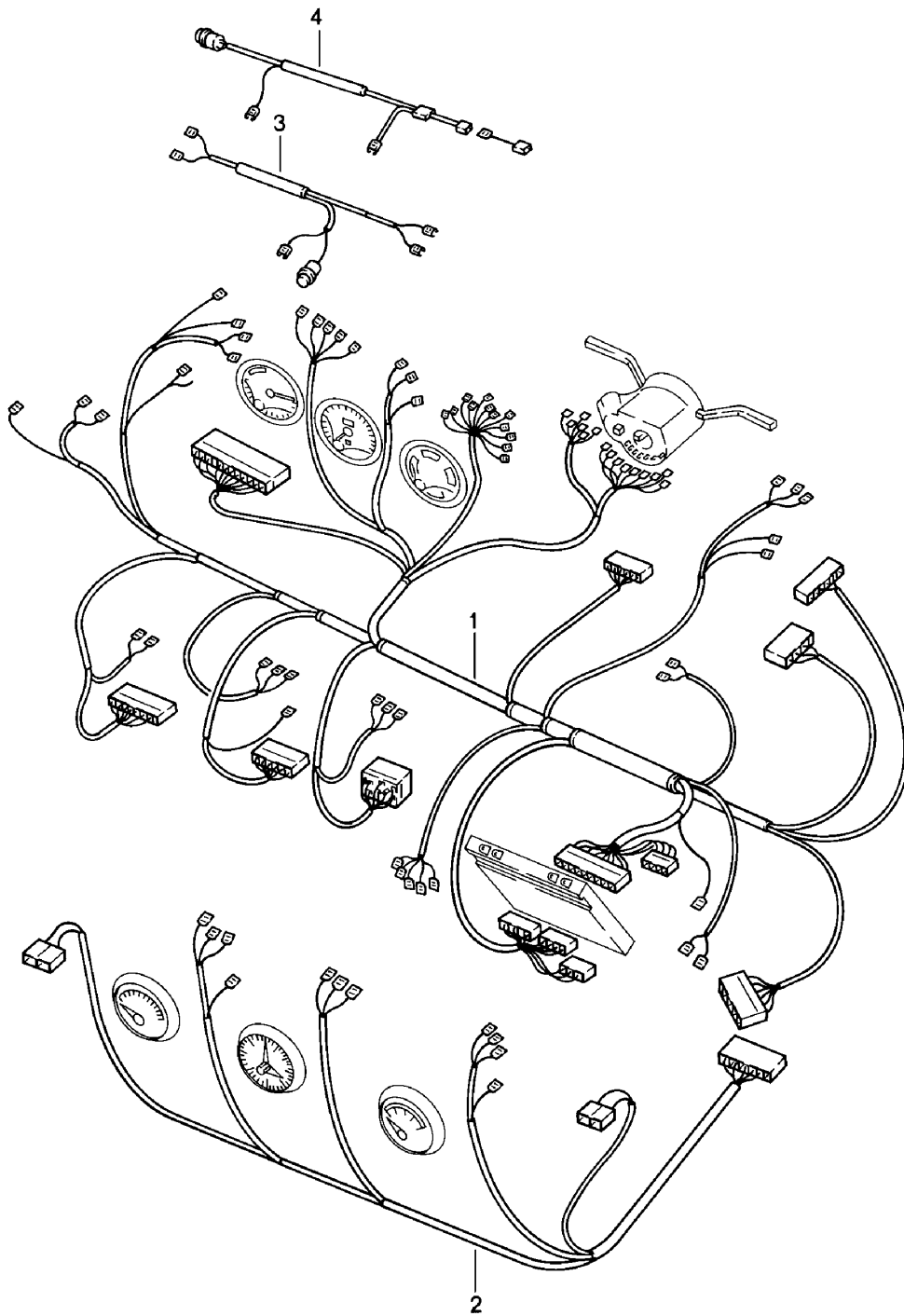
Modell: 924 80

Laufzeit: 1980>>1985

Pos	Teilenummer	Benennung	Bemerkung	St	Modellangabe
1	478 971 071 AD	Kabelstrang Motorraum	/RL -83	1	924
1	478 971 071 AE	Kabelstrang Motorraum	/RL 84	1	924
1	478 971 071 AF	Kabelstrang Motorraum	/RL 85	1	
1	478 971 071 CC	Kabelstrang	/RL -83	1	924 M573
1	478 971 071 CD	Motorraum Kabelstrang	/RL 84	1	924 M573
1	478 971 071 CE	Motorraum Kabelstrang	/RL 85	1	M573
1	478 971 071 BC	Motorraum Kabelstrang	/RL	1	TURBO
1	478 971 071 DC	Motorraum Kabelstrang	/RL	1	TURBO M573
1	477 971 071 LD	Motorraum Kabelstrang	/LL 84-	1	M215
(2)	477 971 761 BA	Motorraum Kabelstrang	-80	1	924
(2)	477 971 761 BC	Motor Kabelstrang	81-	1	924
2	477 971 761 F	Motor Kabelstrang	-80	1	TURBO
(2)	477 971 761 G	Motor Kabelstrang	81-	1	TURBO,GT
3	477 971 469 A	Leitungsstrang TSZ-Schaltgerät	/LL	1	
(3)	477 971 469 C	Kabelstrang TSZ-Schaltgerät	/RL	1	
4	477 971 563	Kabelstrang Klimaanlage	/LL	1	M573
4	477 971 563 A	F >>92CN4 02197 F >>93CN1 00305 Kabelstrang Klimaanlage		1	924 TURBO M573
(4)	478 971 561 A	F 92CN4 02198>> F 93CN1 00306>> Kabelstrang Klimaanlage	/RL	1	924 TURBO M573
-	477 971 973	Kabelstrang Scheinwerferwaschanlage		1	
5	477 971 205	Kabelstrang		1	
6	477 971 322 A	Doppelleitung		1	
(7)	477 971 235	Masseleitung Motor		1	
(7)	477 971 351	Karosserie Masseleitung Ladeluftkühler Karosserie		1	GT

Modell: 924 80

Laufzeit: 1980>>1985



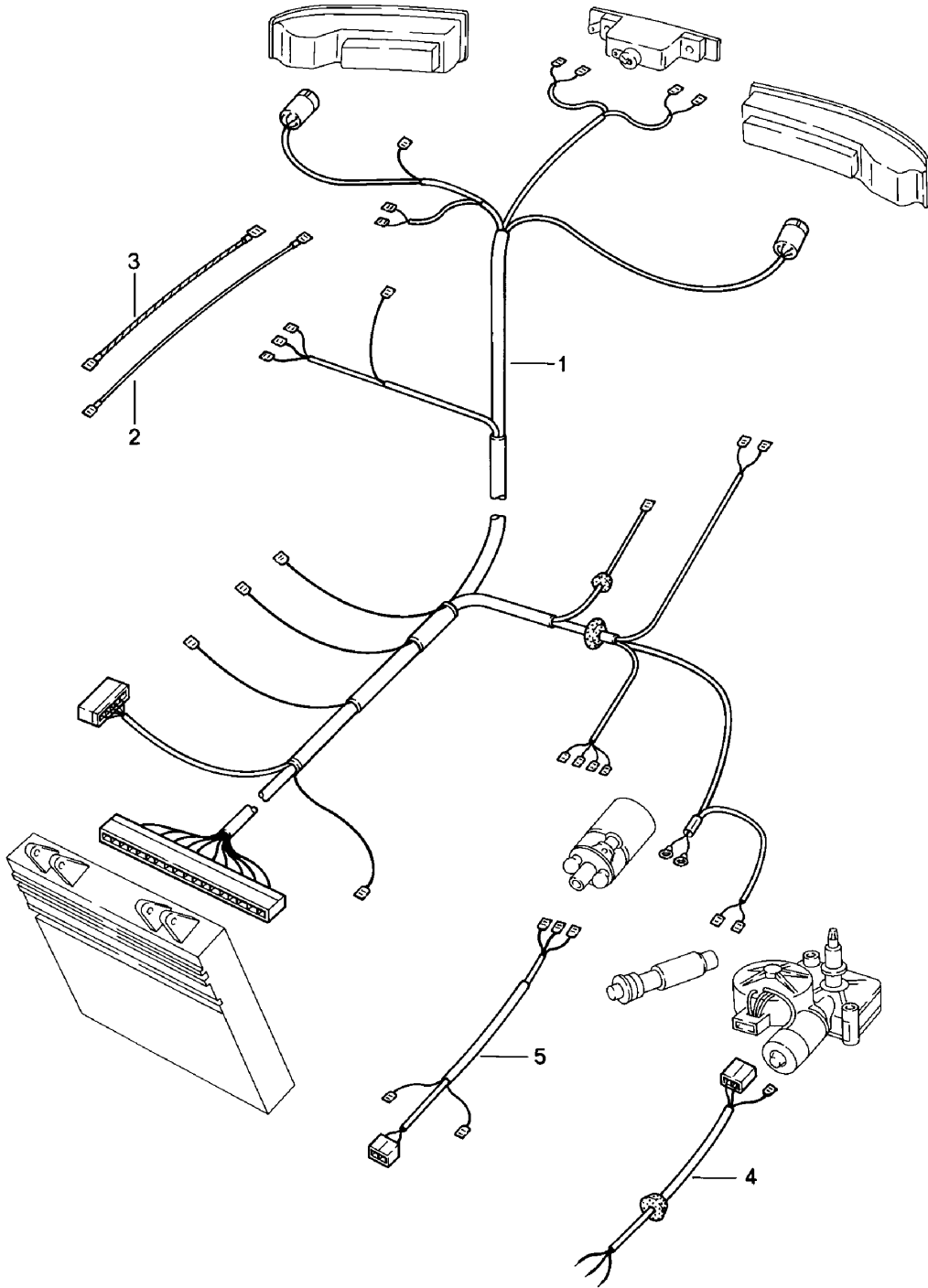
Modell: 924 80

Laufzeit: 1980>>1985

Pos	Teilenummer	Benennung	Bemerkung	St	Modellangabe
		Kabelstränge Schalttafel Mittelkonsole Hubdach			
1	477 971 050 DC	Kabelstrang	/LL 80	1	
		Schalttafel			
1	478 971 050 BB	Kabelstrang	/RL 80	1	
		Schalttafel			
1	477 971 050 FC	Kabelstrang	/LL 80	1	924, AUT
		Schalttafel			
1	478 971 050 CB	Kabelstrang	/RL 80	1	924, AUT
		Schalttafel			
		F 92BN4 00001>>92CN4 02197 F 93BN1 00001>>93CN1 00305			924 TURBO
1	477 971 050 DD	Kabelstrang	/LL	1	
		Schalttafel			
1	478 971 050 BC	Kabelstrang	/RL	1	
		Schalttafel			
1	477 971 050 FD	Kabelstrang	/LL	1	924, AUT.
		Schalttafel			
1	478 971 050 CC	Kabelstrang	/RL	1	924, AUT.
		Schalttafel			
		F 92CN4 02198>> F 93CN1 00306>>			924 TURBO
1	477 971 050 DF	Kabelstrang	/LL -83	1	
		Schalttafel			
1	477 971 050 DG	Kabelstrang	/LL 84-	1	
		Schalttafel			
1	478 971 050 BE	Kabelstrang	/RL -83	1	
		Schalttafel			
1	478 971 050 BF	Kabelstrang	/RL 84-	1	
		Schalttafel			
1	477 971 050 FF	Kabelstrang	/LL	1	924, AUT.
		Schalttafel			
1	478 971 050 CE	Kabelstrang	/RL -83	1	924, AUT.
		Schalttafel			
1	478 971 050 CF	Kabelstrang	/RL 84-	1	M249
		Schalttafel			
1	477 971 050 EG	Kabelstrang	/LL 84-	1	M215
		Schalttafel			
		F 92BN4 50001>>92CN4 02197	(J)		924
		Kabelstrang			
2	477 971 196 D	Mittelkonsole Leitungsstrang	80	1	
		Mittelkonsole			
2	477 971 196 C	Kabelstrang	80	1	M573 924 TURBO
		F 92BN4 00001>>92CN4 02197 F 93BN1 00001>>92CN1 00305			
2	477 971 196 DA	Kabelstrang		1	
		Mittelkonsole			
2	477 971 196 CA	Kabelstrang		1	M573
		Mittelkonsole			
		F 92CN4 02198>> F 93CN1 00306>>			924 TURBO
2	477 971 196 DB	Kabelstrang		1	
		Mittelkonsole			
2	477 971 196 CB	Leitungsstrang		1	M573
		Mittelkonsole			
4	478 971 109 B	Kabelstrang	/RL	1	
		Zusatzscheinwerfer			
-	944 612 121 00	Kabelstrang	84-	1	M650
		Hubdach			

Modell: 924 80

Laufzeit: 1980>>1985



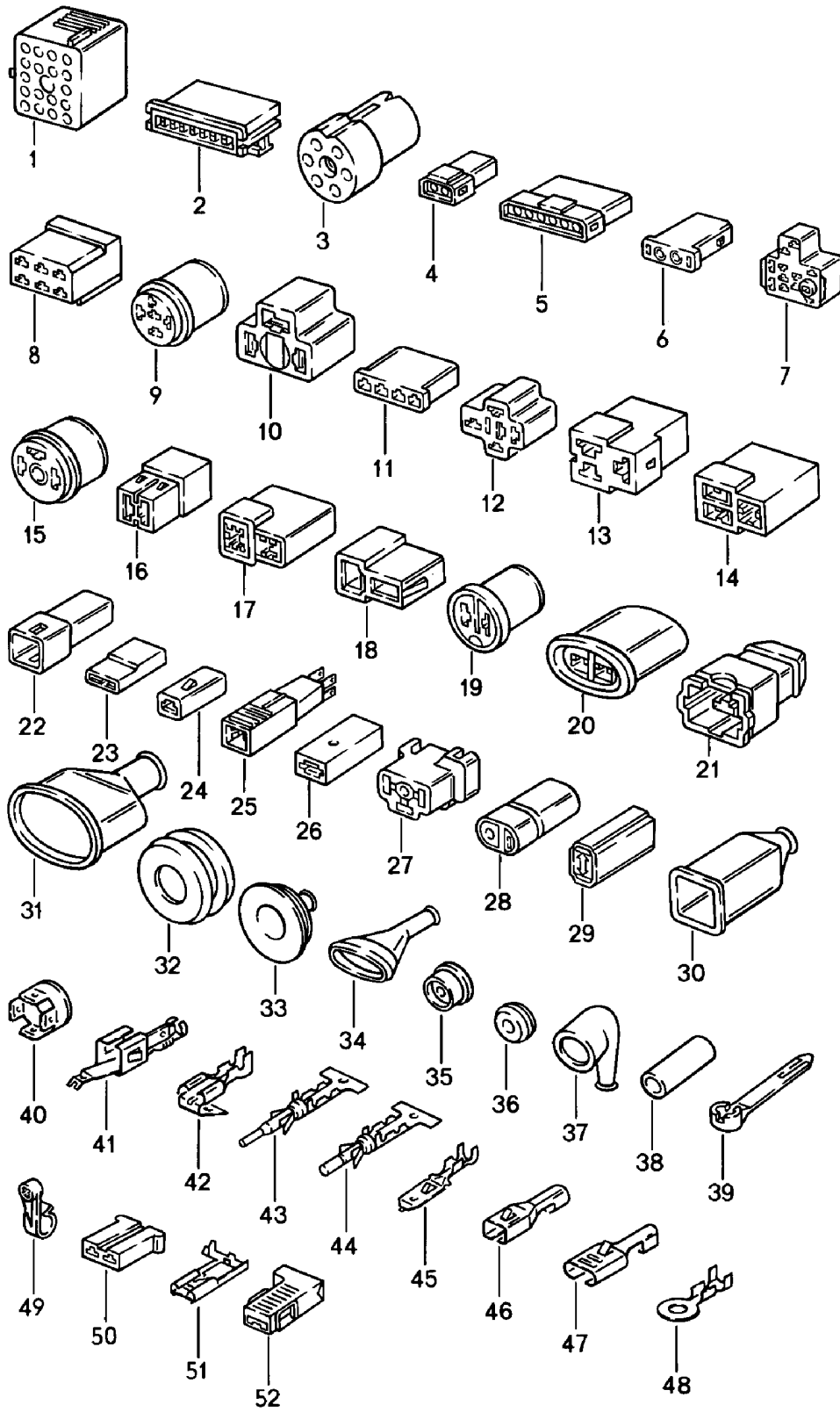
Modell: 924 80

Laufzeit: 1980>>1985

Pos	Teilenummer	Benennung	Bemerkung	St	Modellangabe
1	477 971 011 DB	Kabelstränge Heck Kabelstrang Heck	-83	1	
(1)	477 971 011 DE	bei Bedarf mitbestellen: 171.971.519 A Kabelstrang Heck	84-	1	924
(1)	477 971 011 CB	Kabelstrang Heck bei Bedarf mitbestellen: 171.971.519 A	-83	1	924, AUT.
(1)	477 971 011 CE	Kabelstrang Heck	84-	1	924, AUT.
2	477 971 257 B	Einzeleitung Gasdruckfeder Heckscheibe		2	
3	477 971 263 B	Masseleitung Gasdruckfeder		2	
4	477 971 345	Leitungsstrang Heckscheibenwischer	-82	1	
(4)	477 971 345 A	Leitungsstrang Heckscheibenwischer	83-	1	
5	477 971 346	Kabelstrang Heckscheibenwischer		1	

Modell: 924 80

Laufzeit: 1980>>1985



Modell: 924 80

Laufzeit: 1980>>1985

Pos	Teilenummer	Benennung	Bemerkung	St	Modellangabe
1	171 971 971	Steckergehäuse Steckergehäuse Gelb 20-polig		1	
(1)	171 971 971 A	Steckergehäuse Schwarz 22-polig		1	
(1)	171 971 971 B	Steckergehäuse Blau 22-polig		1	
(1)	171 971 971 C	Steckergehäuse Klar 19-polig		1	
(1)	171 971 971 D	Steckergehäuse Rot 20-polig		1	
(1)	171 971 971 E	Steckergehäuse Weiss 19-polig		1	
2	113 971 998 B	Steckergehäuse 8-polig		X	
3	803 971 979	Buchsengehäuse 7-polig		1	
(4)	171 971 998	Steckergehäuse 1-polig		X	
4	171 971 998 A	Steckergehäuse 2-polig		X	
(4)	171 971 998 C	Steckergehäuse 4-polig		1	
5	171 971 998 E	Steckergehäuse 6-polig		X	
(6)	171 971 999	Steckhülsegehäuse 1-polig		X	
6	171 971 999 A	Steckhülsegehäuse 2-polig		X	
(6)	171 971 999 B	Steckhülsegehäuse 3-polig		X	
(6)	171 971 999 E	Steckergehäuse 6-polig		X	
7	477 971 999	Steckhülsegehäuse Lichtschalter		1	
8	803 971 831	Steckhülsegehäuse 6-polig		1	
(8)	803 971 971	Steckergehäuse 8-polig		X	
10	914 612 327 10	Steckergehäuse 3-polig		X	
12	803 971 835 A	Steckhülsegehäuse 3-polig		1	
13	821 971 970	Steckergehäuse 3-polig		1	
14	821 971 975	Flachsteckergehäuse 3-polig		1	
15	113 945 525	Steckhülsegehäuse 3-polig		6	
16	815 971 989	Steckergehäuse 2-polig		X	
17	815 971 988 A	Steckergehäuse 2-polig		X	
18	815 971 989 A	Steckergehäuse 2-polig		X	
19	810 971 993	Steckhülsegehäuse 2-polig		X	

Modell: 924 80

Laufzeit: 1980>>1985

Pos	Teilenummer	Benennung	Bemerkung	St	Modellangabe
20	810 971 989	Steckergehäuse 2-polig		X	
21	022 906 231 A	Steckergehäuse 2-polig		X	
22	823 971 976	Flachsteckergehäuse 1-polig		X	
23	825 971 990	Steckhülsegehäuse 1-polig		X	
(23)	431 971 995	Flachsteckergehäuse 1-polig		X	
24	823 971 990	Steckhülsegehäuse 1-polig		X	
26	111 971 977	Flachsteckergehäuse		X	
28	914 612 417 10	Sicherungshalter		1	
29	111 971 921	Schutzkappe für Steckhülse		X	
(29)	111 971 921 B	Steckergehäuse für Steckhülse		X	
30	803 957 855 B	Schutztülle für Steckergehäuse		1	
31	431 971 866	Tülle für Steckhülsegehäuse		1	
32	477 971 871 B	Schutztülle Leitungsstrang Motorraum		X	
33	477 971 911	Schutztülle Leitungsstrang Batterie-Starter		1	
34	022 906 102	Schutzkappe		1	
35	411 941 189	Tülle		X	
36	477 971 909	Gummitülle		X	
(36)	111 941 189	Ablauftülle		X	
37	113 927 249	Schutzkappe		X	
38	059 971 891	Muffe		X	
39	477 971 850 A	Kabelbinder Starterkabel		X	
(39)	N 020 902 1	Kabelbinder 120 X 6,5		X	
(39)	N 020 902 A	Kabelbinder 120 X 6,5		X	
(39)	999 513 001 40	Kabelbinder 140 X 3,6		X	
(39)	999 513 049 40	Kabelbinder	82-	X	
(39)	999 513 010 40	Kabelbinder		X	
40	171 971 519 A	Massestecker		1	
40	PCG 971 519 A	Massestecker		1	
41	999 652 275 10	Kastenkontakt		X	
42	N 017 242 1	Flachsteckhülse mit Rastzunge 6,3 X 1		X	
43	N 017 589 4	Rundstecker mit Rastzunge 1,6 X 1		X	
(43)	N 017 586 2	Rundstecker mit Rastzunge 2,1 X 1		X	

Modell: 924 80

Laufzeit: 1980>>1985

Pos	Teilenummer	Benennung	Bemerkung	St	Modellangabe
44	N 017 593 4	Rundsteckhülse mit Rastzunge 1,6 X 1		X	
(44)	N 017 592 2	Rundsteckhülse 1,6 X 2,5		X	
45	111 971 985	Flachstecker mit Rastzunge 6,3 X 1		X	
(45)	N 017 457 2	Flachstecker mit Rastzunge 2,8 X 1		X	
(45)	111 971 986	Flachstecker mit Rastzunge 6,3 X 2,5		X	
46	111 971 958	Flachsteckhülse mit Rastzunge 2,8 X 0,8		X	
(46)		Flachsteckhülse mit Rastzunge 2,8 X 1		X	
(46)		Flachsteckhülse mit Rastzunge 2,8 X 1		X	
(46)	N 017 243 1	Flachsteckhülse mit Rastzunge 2,8 X 1,5		X	
47	111 971 959	Flachsteckhülse mit RASTZUNGE 6,3 X 0,8		X	
(47)	PCG 971 959	Flachsteckhülse ohne Rastzunge 6,3 X 1,0 SN		X	
(47)	999 652 106 02	Flachsteckhülse 6,3 X 1,5		X	
(47)	N 017 491 8	Flachsteckhülse mit Rastzunge 6,3 X 2,5		X	
(47)		Flachsteckhülse mit Rastzunge 6,3 X 2,5		X	
48	999 650 532 00	Kabelschuh 8 X 2,5		X	
(48)	N 017 516 2	Kabelschuh 6 X 1		X	
(48)	N 017 515 4	Kabelschuh 5 X 1		X	
(48)	N 017 505 4	Kabelschuh 5 X 0,5		X	
49	477 971 853	Kabelclip	82-	X	
50	171 906 231	Steckergehäuse 2-polig		X	

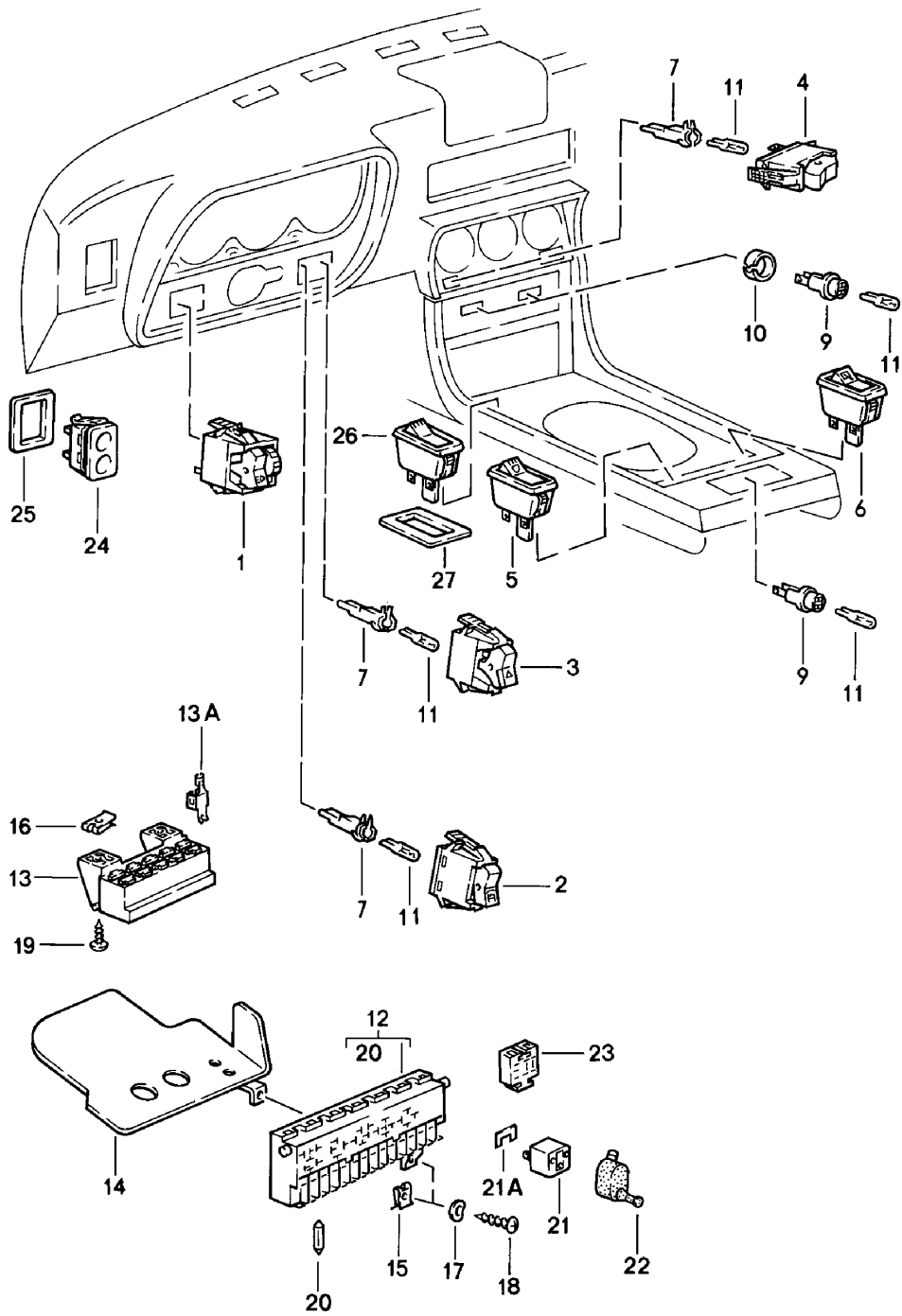
Modell: 924 80

Laufzeit: 1980>>1985

Pos	Teilenummer	Benennung	Bemerkung	St	Modellangabe
51	N 017 498 2	Flachsteckhülse 6,3 X 2,5		X	
-	N 017 498 A	Flachstecker 7,7 X 1 CuZn		X	
52	211 971 921	Schutzkappe		X	

Modell: 924 80

Laufzeit: 1980>>1985



Modell: 924 80

Laufzeit: 1980>>1985

Pos	Teilenummer	Benennung	Bemerkung	St	Modellangabe
		Schalter			
		Relaisplatte			
		Relais			
1	477 941 531 B	Lichtschalter	-80	1	
(1)	477 941 531 F	Lichtschalter	81-	1	
2	133 959 621	Schalter	-80	1	
		Heckscheibenheizung			
(2)	477 959 623	Schalter	81-	1	
		Heckscheibenheizung			
3	477 953 235 A	Warnlichtschalter		1	
4	251 941 535	Nebelschlusslichtschalter		1	
		Nebelscheinwerfer			
		Nebelschlussleuchte			
4	477 941 535	Schalter	-80	1	
		Nebelscheinwerfer			
(4)	944 613 110 00	Nebelschlusslichtschalter	81	1	
(4)		Nebelschlusslichtschalter		1	
		mitverwenden:	-81		
-	944 612 617 00	Steckhülsegehäuse		1	
5	477 941 563 A	Schalter		1	
		Zusatzscheinwerfer			
(5)	911 613 113 00	Wechselschalter		X	
6	477 955 701	Kippschalter		1	
		Heckscheibenwischer			
(6)	477 955 702	Schalter		1	
		Scheinwerferwaschanlage			
(6)	477 955 703	Kippschalter		1	
7	141 957 397 A	Lampenfassung	-80	2	
9	914 631 179 10	Lampenfassung		3	
10	477 919 333	Knopfhalter		2	
11	900 631 129 90	Glühlampe		X	
		12 V, 1,2 W			
12	477 941 813	Relaisplatte		1	
13	477 937 511	Sicherungshalter		1	
		9-polig			
13A	999 652 275 10	Kastenkontakt		X	
14	477 941 802	Abdeckung	/LL	1	
(14)	478 941 802	Abdeckung	/RL	1	
15	N 015 438 1	Schnappmutter		1	
		B 3,5 X 16,5			
16	N 045 421 1	Schnappmutter		2	
		B 4,2			
17	N 011 663 1	Unterlegscheibe		1	
		B 3,7			
18	900 143 072 02	Linsenblechschaube		1	
		B 3,5 X 19			
19	N 013 964 4	Linsenblechschaube		2	
		B 4,2 X 16			
20	N 017 121 1	Schmelzsicherung		X	
		8 A			
(20)	N 017 121 4	Sicherung		X	
		16 A			
(20)	N 017 121 5	Sicherung		1	
		25 A			
21	411 941 583 B	Relais	-80	1	
		Abblend-Fernlicht			
21A	171 937 545	Steckerbrücke	81-	1	
(21)	111 953 227 D	Blinkgeber		1	
(21)	191 953 227 A	Blinkgeber		1	
(21)	1H0 953 227	Blinkgeber		1	
(21)	141 951 253 B	Relais		1	M215
		Heckscheibenheizung			
(21)	928 618 102 03	Warnzeitrelais		1	M215

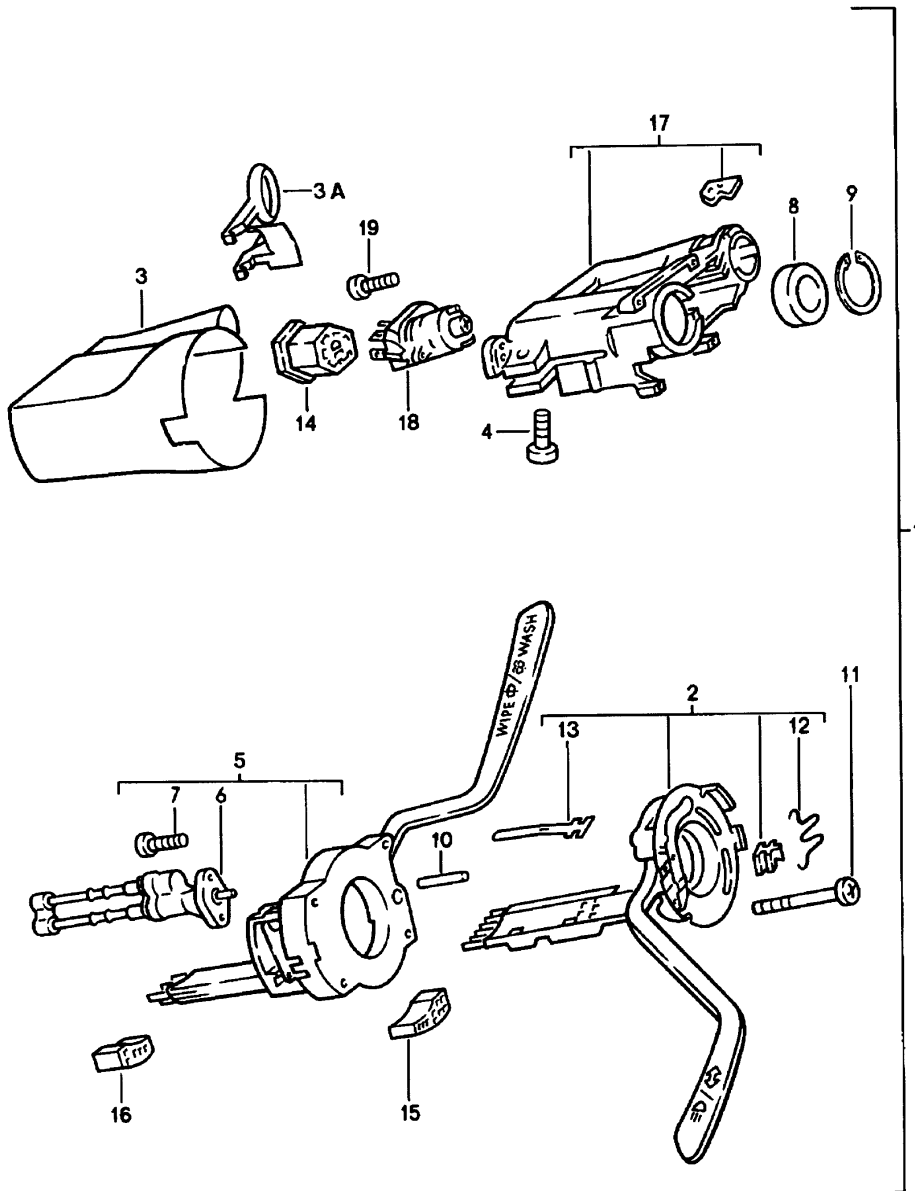
Modell: 924 80

Laufzeit: 1980>>1985

Pos	Teilenummer	Benennung	Bemerkung	St	Modellangabe
(21)	141 951 253 B	Warnzeitrelais Relais Zusatzscheinwerfer Elektrolüfter Heckscheibenheizung		3	
(21)		Relais Signalhorn F >>92CN4 07364 F >>93CN1 00926		1	924 TURBO
(21)	443 963 141	Relais Signalhorn F 92CN4 07365>> F 93CN1 00927>>		1	924 TURBO
(21)	477 959 143	Relais Klimaanlage		1	
(21)	944 615 113 00	Relais Klimaanlage		1	
(21)	944 615 113 01	Relais Klimaanlage		1	
(21)	944 615 113 02	Relais Klimaanlage		1	
(21)	477 955 531 A	Intervallrelais		1	
(21)	477 955 531 B	Intervallrelais		1	
(21)	433 906 059	Relais Kraftstoffpumpe		1	
(21)	111 943 383 C	Relais Motor Klappscheinwerfer		1	
(21)	928 615 116 01	Relais Motor Klappscheinwerfer		1	
22	477 971 923	Schutzkappe Relais Motor Klappscheinwerfer		1	
(21)	944 615 103 00	Schaltgerät Radio Hubdach		1 1	M650
23	135 937 501 A	Relaisträger		X	
24	944 613 129 00	Schalter Heckdeckelentriegelung	84-	1	
25	477 867 185 A	Schalterblende Schalter	84-	1	
26	951 613 123 00	Schalter Hubdach	84-	1	
27	944 613 124 00	Rosette Schalter	84-	1	

Modell: 924 80

Laufzeit: 1980>>1985



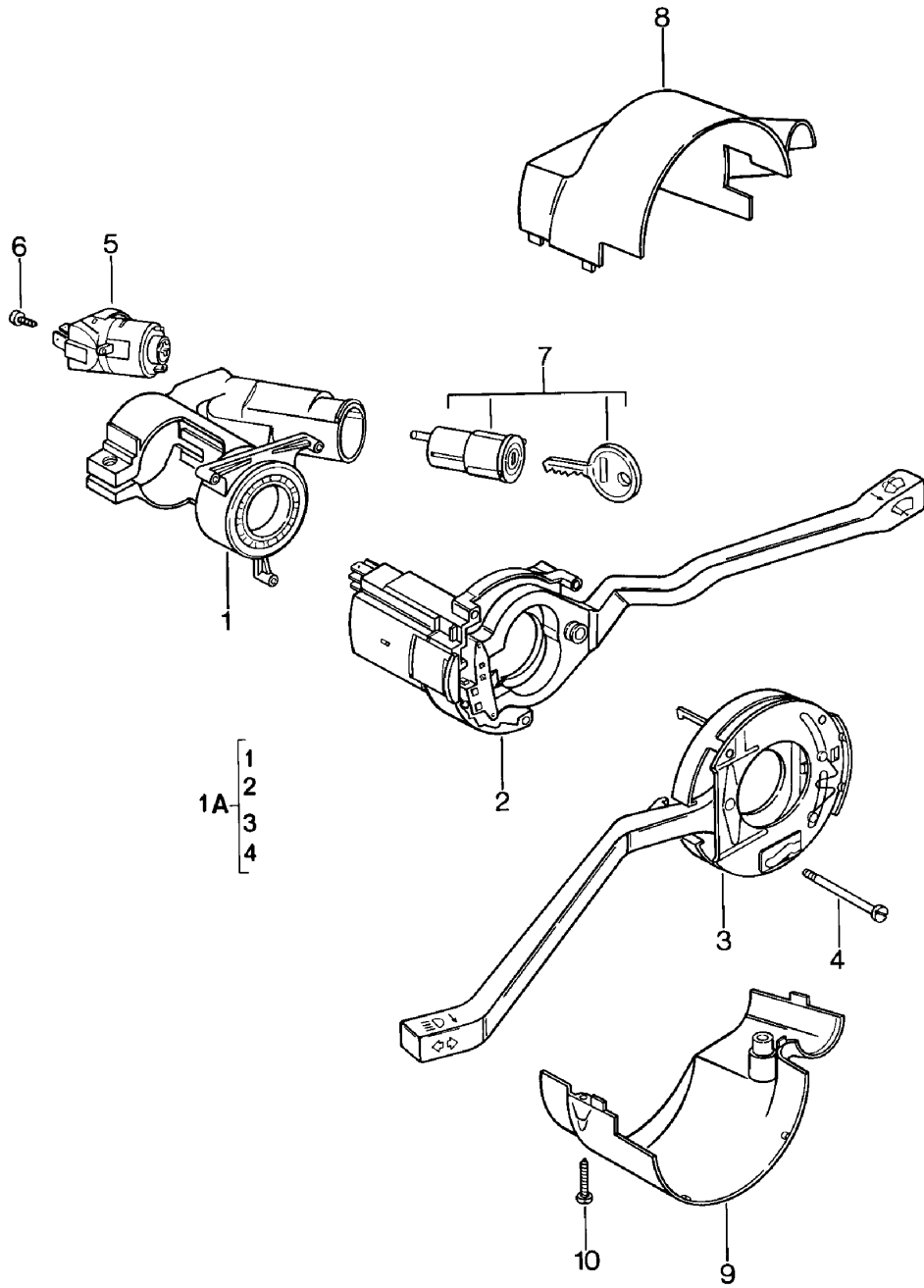
Modell: 924 80

Laufzeit: 1980>>1985

Pos	Teilenummer	Benennung	Bemerkung	St	Modellangabe
(1)	477 953 503 B	Lenkstockschalter Lenkschloss Lenkstockschalter mit Lenkschloss	-80	1	
2	111 953 513 F	Blinkerschalter		1	
3	113 953 515	Verkleidung		1	
3A	477 953 517	Abdeckung		1	
4	N 014 707 4	Zylinderschraube M 8 X 15		1	
5	111 953 519 G	Schalter Scheibenwischeranlage Scheibenwaschanlage		1	
8	911 347 771 02	Kugellager		1	
9	111 953 563 A	Sprengring Kugellager		1	
10	111 953 572 A	Distanzbuchse		4	
11	111 953 573 A	Linsenschraube		4	
12	111 953 575	Feder Blinkerschalter		1	
13	111 971 983	Flachstecker 2,8 X 0,8		X	
14	111 953 631	Steckhülsegehäuse Zündanlassschalter		1	
15	111 953 633	Steckhülsegehäuse Blinkerschalter		1	
16	111 953 635 A	Steckhülsegehäuse Scheibenwischeranlage		1	
17	113 905 851 A	Lenkschloss ohne Zündanlassschalter		1	
18	111 905 865 L	Zündanlassschalter		1	
19	N 010 802 2	Linsenschraube AM 3 X 6		1	

Modell: 924 80

Laufzeit: 1980>>1985



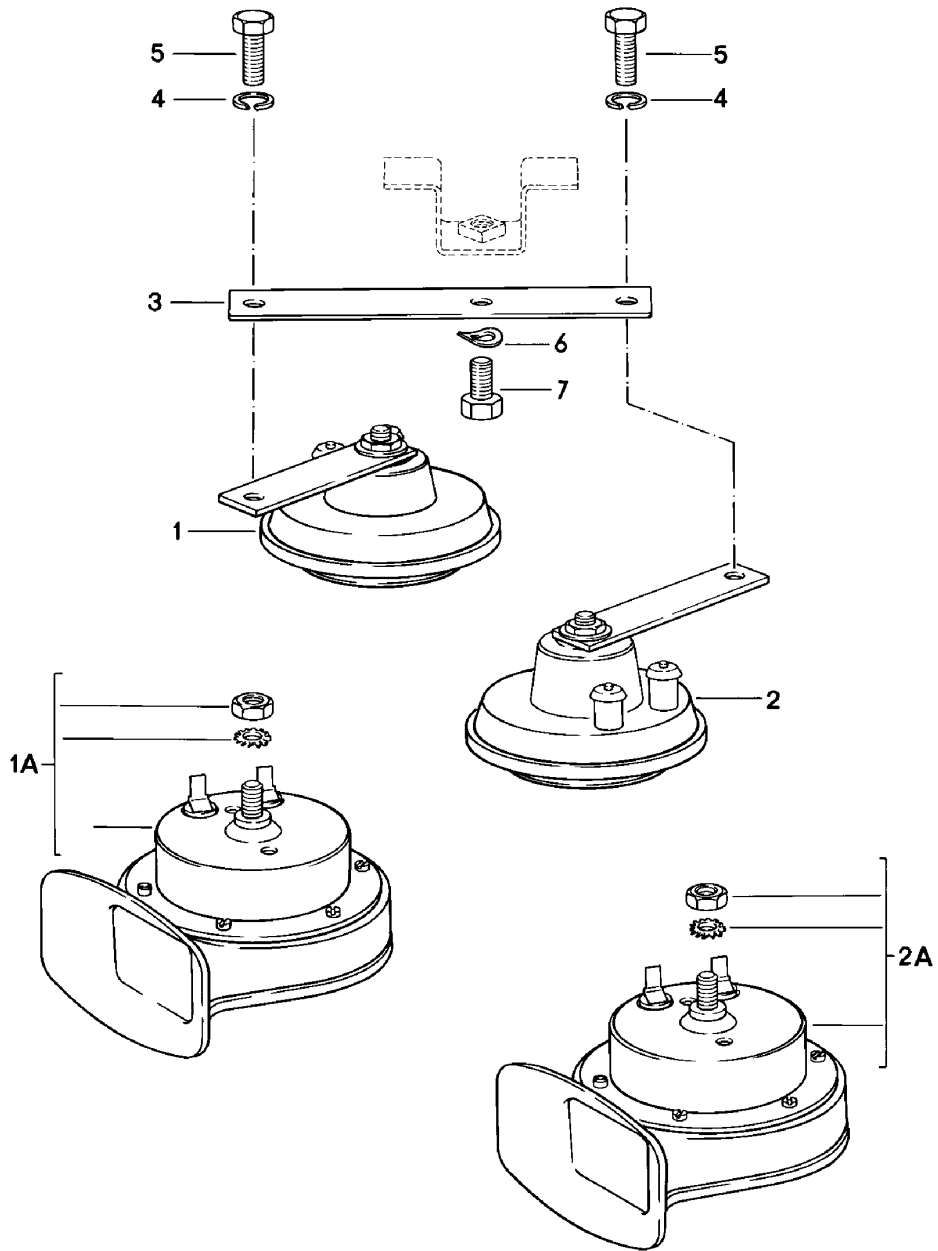
Modell: 924 80

Laufzeit: 1980>>1985

Pos	Teilenummer	Benennung	Bemerkung	St	Modellangabe
1A	477 953 505	Lenkstockschalter Lenkschloss Lenkstockschalter mit Lenkschloss	81-	1	
	477 953 505 89S	Cadbury-Braun			
1	321 905 851 D	Lenkschlossgehäuse		1	
2	477 953 902	Wischerschalter		1	
	477 953 902 01C	Schwarz			
	477 953 902 89S	Braun			
3	477 953 901	Blinkerschalter		1	
	477 953 901 01C	Schwarz			
	477 953 901 89S	Braun			
3	PCG 953 901	Blinkerschalter		1	
	PCG 953 901 01C	Schwarz ohne Parklicht			
4	321 953 573	Linsenschraube		3	
5	111 905 865 L	Zündanlassschalter		1	
6	900 146 104 02	Kombischraube		1	
7	477 905 855 C	Schliesszylinder ohne bestimmte Schliessung		1	
(7)	477 905 855 D	Schliesszylinder mit bestimmter Schliessung Schlüssel siehe Gruppe 8/04/05		1	
8	477 953 515 B	Verkleidung Oberteil		1	
	477 953 515 B 1DB	Schwarz			
	477 953 515 B 4RB	Cadbury-Braun			
9	477 953 516 B	Verkleidung Unterteil		1	
	477 953 516 B 1DB	Schwarz			
	477 953 516 B 4RB	Cadbury-Braun			
10	N 043 959 1	Blechschaube B 2,9 X 22		2	
(10)	N 013 953 10	Blechschaube 2,9 X 9,5		1	

Modell: 924 80

Laufzeit: 1980>>1985



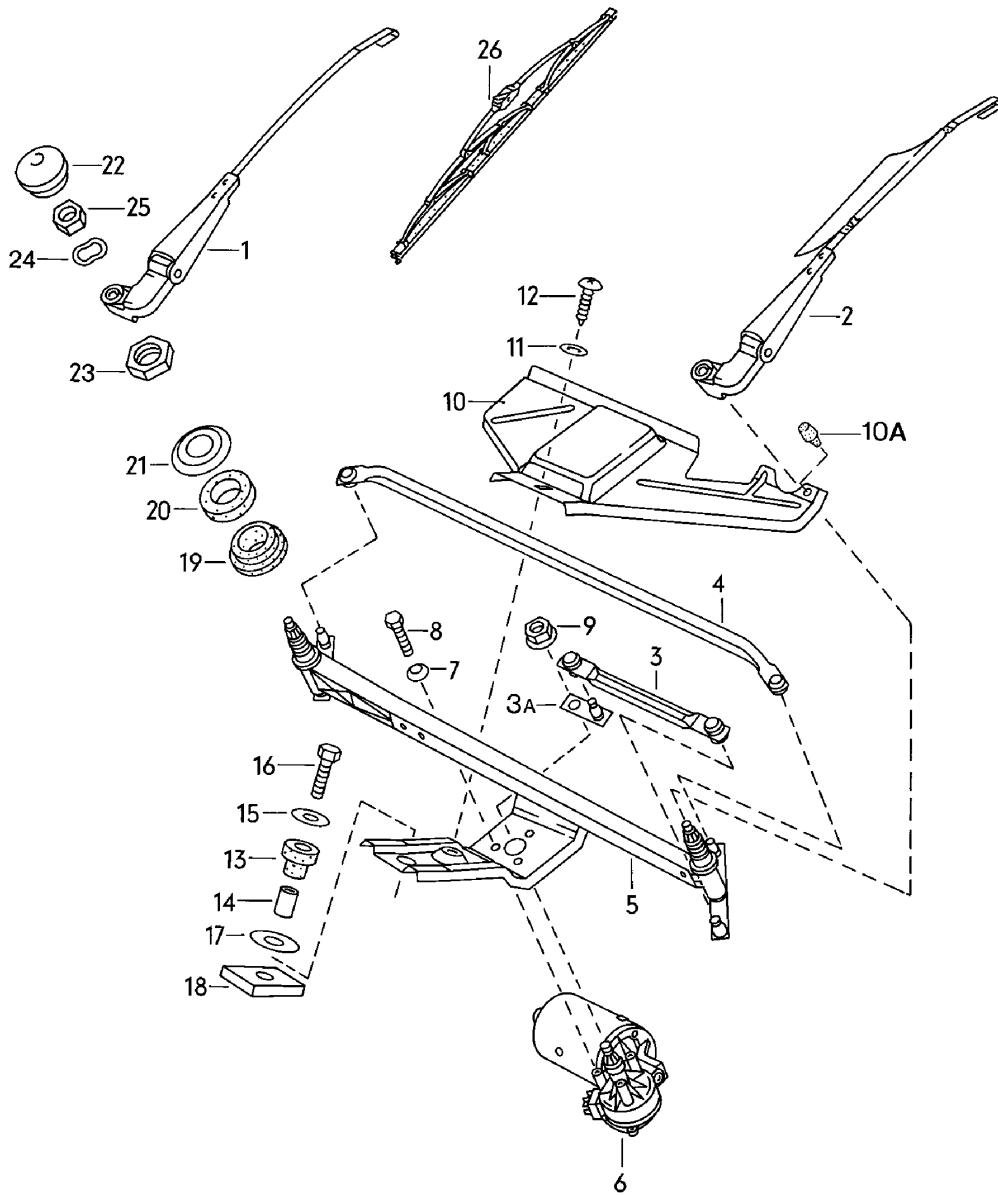
Modell: 924 80

Laufzeit: 1980>>1985

Pos	Teilenummer	Benennung	Bemerkung	St	Modellangabe
1	191 951 113 A	Signalhorn Signalhorn	-80	1	924
1A	928 635 222 00	Tiefton Fanfare	-80	1	TURBO
(1A)		Tiefton Fanfare	81-	1	
2	944 637 103 01	Tiefton Signalhorn	-80	1	924
2A	928 635 221 00	Hochton Fanfare	-80	1	TURBO
2A	928 635 221 01	Hochton Fanfare		1	TURBO
(2A)	928 635 221 00	Hochton Fanfare	81-	1	
(2A)	928 635 221 01	Hochton Fanfare	81-	1	
3	171 951 199 B	Hochton Halter	-80	1	924
(3)	810 951 229	Federbügel	-80	1	TURBO
(3)		Federbügel	81-	1	
4	900 027 015 02	Federring B 8	-80	2	924
4	900 027 015 03	Federring B 8		2	924
5	N 010 239 11	Sechskantschraube M 8 X 18		2	924
5	N 010 239 30	Sechskantschraube M 8 X 18		2	924
6	N 012 228 3	Federscheibe B 8		1	
7	900 075 078 02	Sechskantschraube M 8 X 15		1	
7	900 075 078 03	Sechskantschraube M 8 X 15		1	

Modell: 924 80

Laufzeit: 1980>>1985



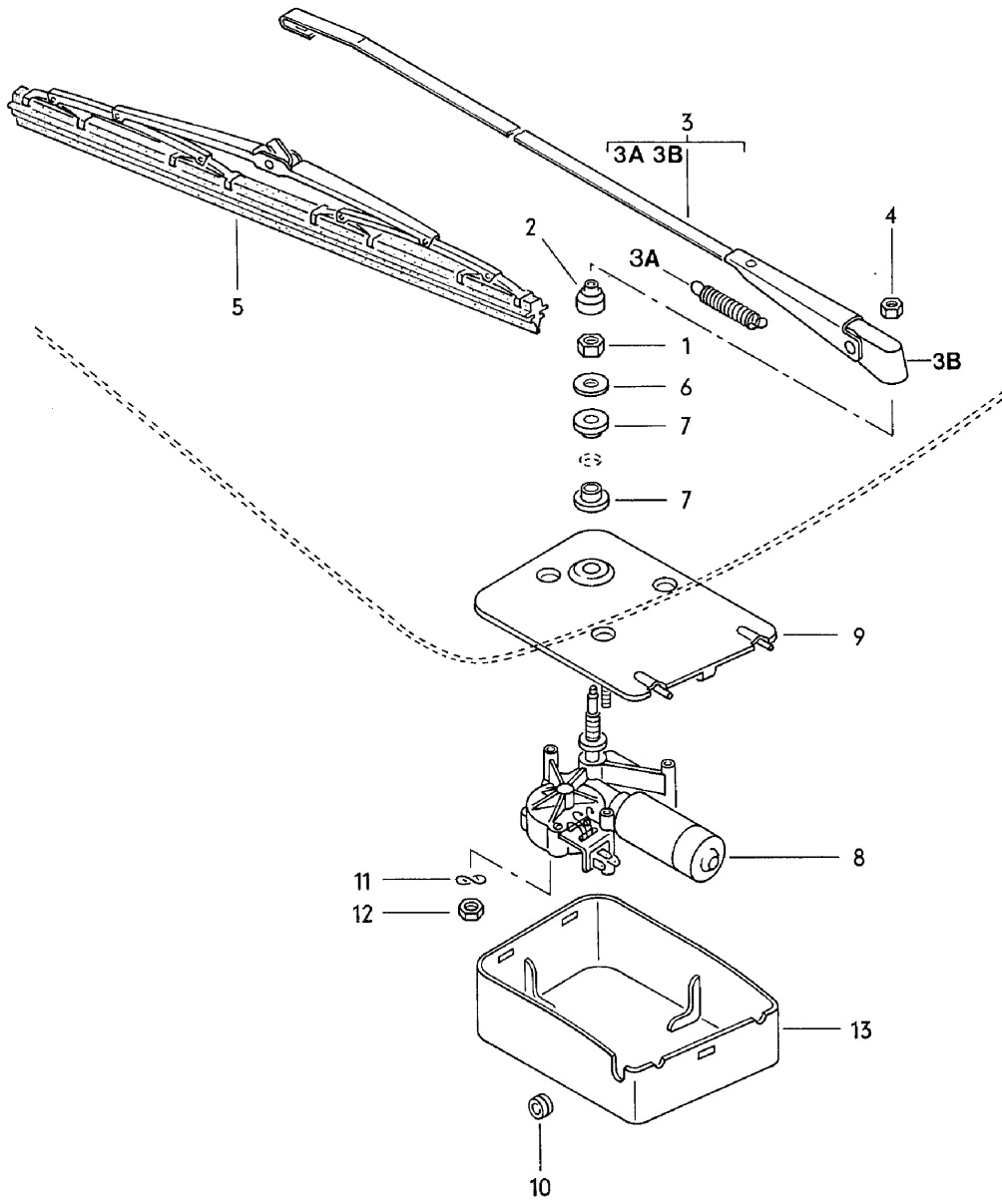
Modell: 924 80

Laufzeit: 1980>>1985

Pos	Teilenummer	Benennung	Bemerkung	St	Modellangabe
1	477 955 028	Scheibenwischeranlage			
		Wischerarm	/LL	1	
(1)		Beifahrerseite			
		Wischerarm	/RL -80	1	
(1)	478 955 027 A	Fahrerseite			
		Wischerarm	/RL 81-	1	
(2)	477 955 027	Fahrerseite			
		Wischerarm	/LL	1	
		mit Spoiler			
(2)	477 955 028	Fahrerseite			
		Wischerarm	/LL	1	
		mit Spoiler			
		Fahrerseite			
3	477 955 035 B	Verbindungsstange		1	
		kurz			
3A	477 955 039 A	Kurbel		1	
4	477 955 036 B	Verbindungsstange		1	
		lang			
5	477 955 041 B	Rahmen		1	924/TURBO
(5)	937 628 030 01	Rahmen		1	GT
6	477 955 113 B	Scheibenwischemotor		1	
7	N 012 105 3	Fächerscheibe		3	
		A 6,4			
8	999 072 005 09	Sechskantmutter		3	
		M 6 X 12			
8	999 072 005 01	Sechskantmutter		3	
		M 6 X 12			
9	999 084 045 02	Sicherungsmutter		1	
		M 6			
10	477 955 123	Abdeckung	/LL	1	
(10)	478 955 123	Abdeckung	/RL	1	
10A	803 827 589 A	Anschlagpuffer		1	
11	900 151 028 02	Scheibe		1	
		B 4,3			
11	900 151 028 01	Scheibe		1	
		B 4,3			
12	N 013 957 5	Linsenblechschaube		1	
		BZ 3,5 X 9,5			
13	477 955 127	Gummibuchse		1	
14	477 955 128	Abstandhülse		1	
15	900 151 029 02	Unterlegscheibe		1	
		B 6,4			
16	N 010 217 4	Sechskantschraube		1	
		M 6 X 20			
17	281 711 135	Unterlegscheibe		1	
		12,2 X 28 X 2			
18	477 955 129	Unterlage		1	
19	901 628 924 00	Gummibuchse		2	
20	901 628 923 01	Gummibuchse		2	
21	911 628 963 00	Bördelscheibe		2	
		Schwarz			
22	477 955 205	Abdeckkappe		2	
23	481 955 243 A	Sechskantmutter		2	
		M 16 X 1			
24	803 955 437	Federscheibe		2	
25	N 011 008 8	Sechskantmutter		2	
		M 8			
26	477 955 425 B	Scheibenwischerblatt	80	2	
(26)	478 955 425	Wischerblatt	81-	2	

Modell: 924 80

Laufzeit: 1980>>1985



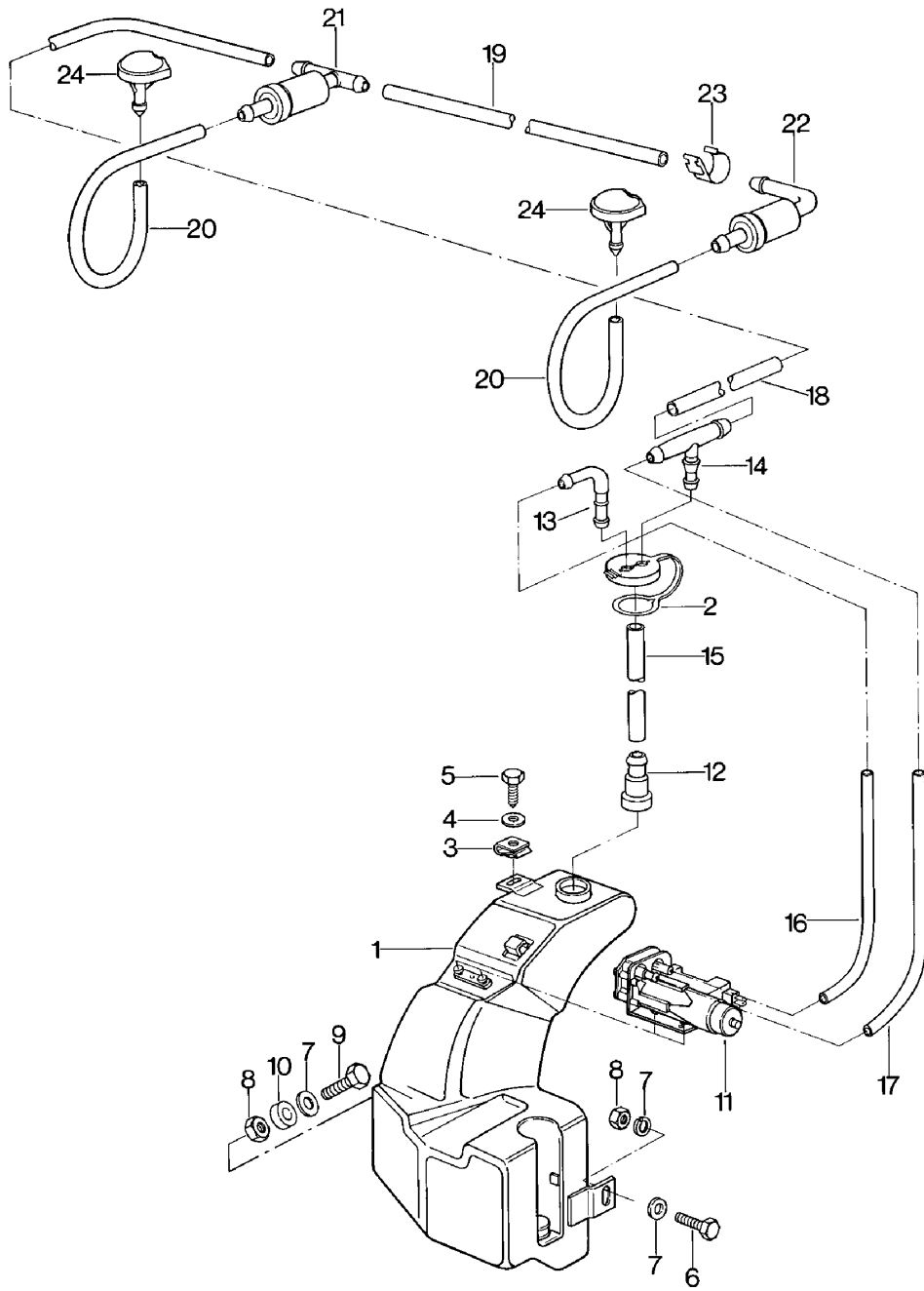
Modell: 924 80

Laufzeit: 1980>>1985

Pos	Teilenummer	Benennung	Bemerkung	St	Modellangabe
		Heckscheibenwischer			M425
1	311 955 243 A	Sechskantmutter M 12 X 1		1	
2	211 955 275 A	Lagerdeckel		1	
(3)	477 955 409 A	Wischerarm		1	
3A	477 955 411	Feder		1	
3B	477 955 415	Abdeckkappe		1	
4	999 084 045 02	Sicherungsmutter		1	
(5)	928 628 218 01	Wischerblatt		1	
(5)	928 628 218 02	Wischerblatt		1	
(6)	477 955 435 A	Zwischenscheibe		1	
7	477 955 439	Tülle		2	
8	477 955 713 A	Wischermotor in Verbindung mit Heckklappe MOD.88-		1	
-	944 628 071 02	mitverwenden: Trägerplatte		1	
-	944 628 071 02 03C	Schwarz			
-	445 955 753	Buchse		1	
-	533 955 758	Dichtung		1	
-	944 628 103 00	Buchse		1	
-	N 014 133 8	Linsenschraube M 5 X 12		2	
-	N 014 133 I	Linsenschraube M 5 X 12		2	
-	N 011 524 7	Unterlegscheibe A 6,4		4	
-	N 011 524 27	Unterlegscheibe A 6,4		4	
-	999 209 017 02	Distanzhülse		2	
-	999 702 180 40	Gummitülle		2	
9	477 955 715 B	Trägerplatte		1	
10	111 941 189	Ablauftülle		1	
11	N 012 226 5	Federscheibe B 6		3	
12	900 076 010 02	Mutter M 6		3	
12	900 076 010 0B	Mutter M 6		3	
13	477 955 737	Abdeckkappe		1	
-	311 949 149 B	Tülle für Kabelstrang		1	
-	171 971 999 A	Steckhülsegehäuse		1	

Modell: 924 80

Laufzeit: 1980>>1985



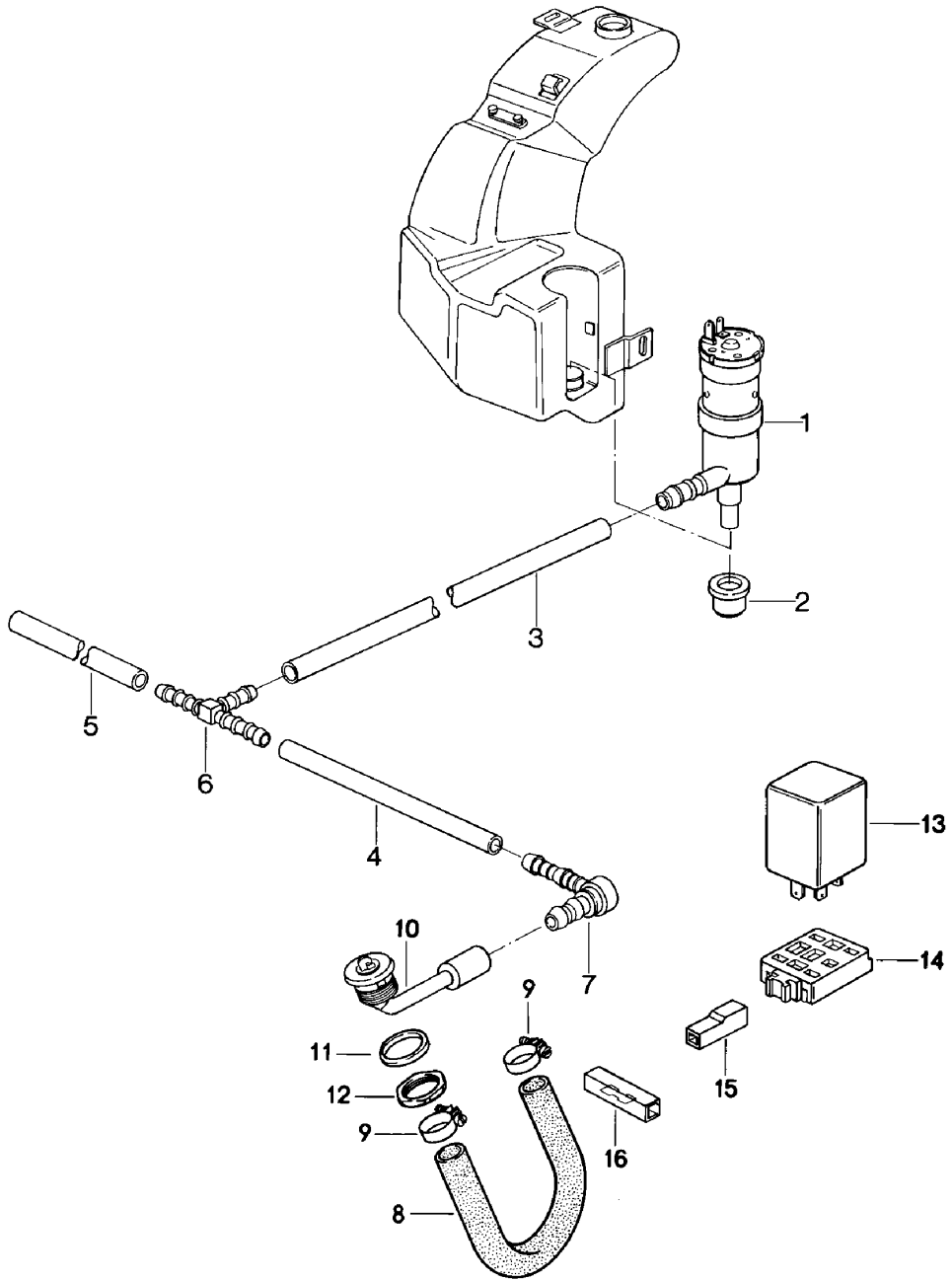
Modell: 924 80

Laufzeit: 1980>>1985

Pos	Teilenummer	Benennung	Bemerkung	St	Modellangabe
		Scheibenwaschanlage			
1	477 955 451 D	Wasserbehälter		1	
2	477 955 455	Verschlussdeckel		1	
3	477 955 461	Schnappmutter 6,3 X 22		1	
4	900 151 029 02	Unterlegscheibe 6,4		1	
5	N 013 891 1	Sechskantblechschraube B 6,3 X 19		1	
6	N 010 218 6	Sechskantschraube M 6 X 25		1	
7	N 011 612 3	Unterlegscheibe R 7		4	
7	N 011 612 C	Scheibe R 7		4	
8	900 076 010 02	Mutter M 6		2	
8	900 076 010 0B	Mutter M 6		2	
9	N 010 220 3	Sechskantschraube M 6 X 30		1	
10	052 109 135	Distanzbuchse		1	
11	823 955 651	Pumpe		1	
12	911 628 749 00	Ventil		1	
13	477 955 456	Stutzen		1	
14	477 955 459	T-Stutzen		1	
-	N 020 301 1	Schlauch 4 X 1		*	
-	PCG 020 301 10	Schlauch 4 X 1 3000 MM		X	
15		500 MM		2	
16		260 MM		1	
17		280 MM		1	
18		1640 MM	-84	1	
19		390 MM	-84	1	
20		160 MM	-84	2	
-	999 181 722 40	Schlauch 4,6 X 1,8		*	
(18)		1680 MM	85-	1	
(18)		500 MM	85-	1	
(18)		250 MM	/R 85-	1	
(18)		330 MM	/L 85-	1	
-	N 100 020 01	Schelle	85-	8	
-	999 512 527 00	Ohr-Klemme	85-	8	
21	914 628 433 00	Ventil		1	
22	477 955 481	Ventil		1	
23	477 971 939	Kabelklemme	-84	4	
23	PCG 971 939	Kabelklemme		4	
(23)	477 955 981	Kabelklemme	85-	1	
(23)	944 628 181 00	Halteklammer		6	
24	914 628 203 11	Düse	-84	2	
(24)	944 628 911 00	Düse heizbar	-84	2	
(24)	944 628 077 00	Düse	/R 85-	1	
	944 628 077 00 01C	Schwarz heizbar			
(24)	928 628 077 00	Düse	/L 85-	1	
	928 628 077 00 70B	Schwarz heizbar			

Modell: 924 80

Laufzeit: 1980>>1985



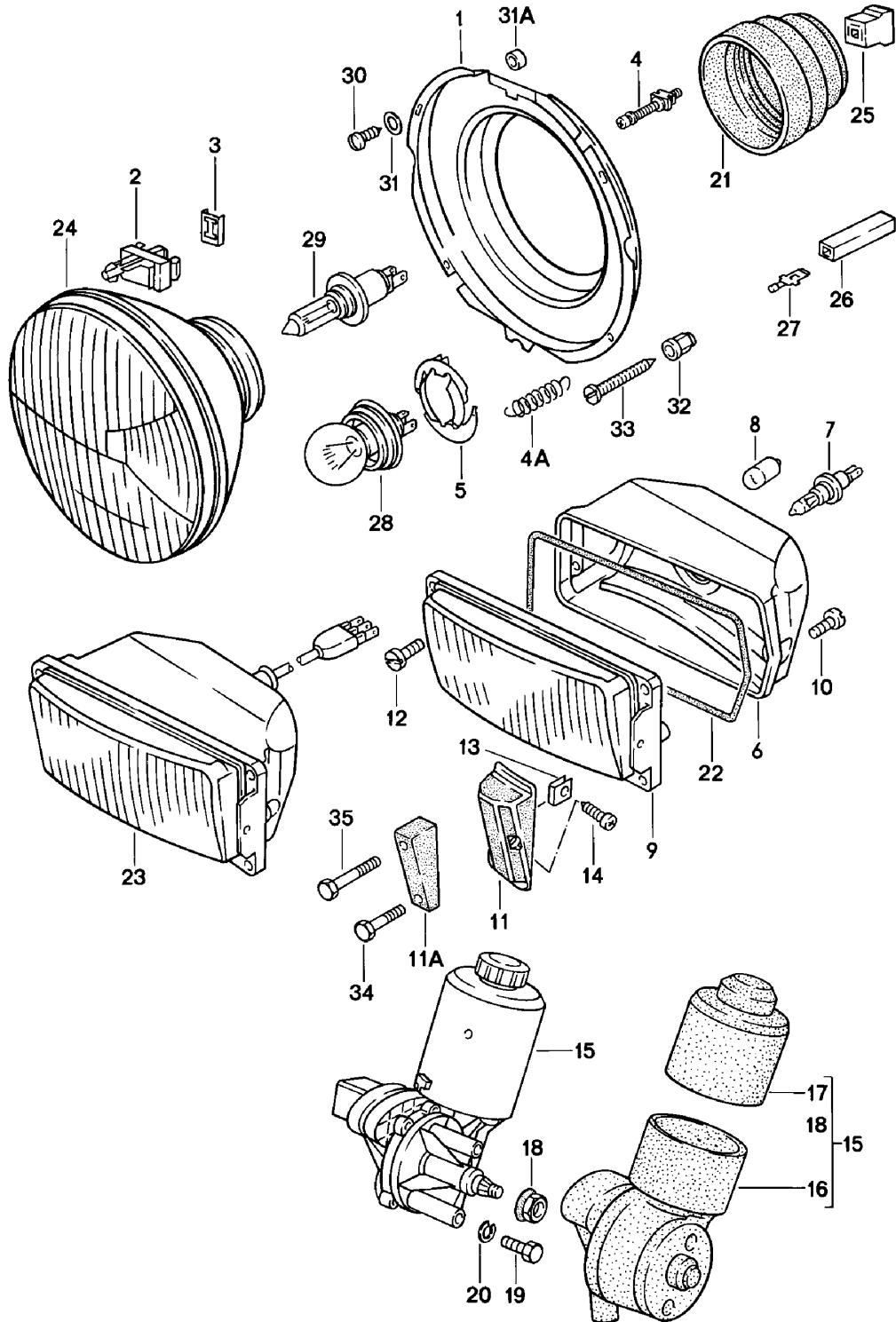
Modell: 924 80

Laufzeit: 1980>>1985

Pos	Teilenummer	Benennung	Bemerkung	St	Modellangabe
		Scheinwerferwaschanlage			M288
1	191 955 681	Pumpe		1	
2	431 955 465 A	Dichtung		1	
-	N 020 126 1	Rohr		*	
		12,5 X 1,25			
3		410 MM		1	
4		890 MM		1	924/TURBO
(4)		800 MM		1	GT
5		100 MM		1	924/TURBO
(5)		60 MM		1	GT
6	113 955 975 B	T-Stück		1	
7	477 955 183	Druckschaltventil		2	
8	928 528 161 02	Schlauch		1	GT
9	N 023 570 2	Schlauchschelle		2	GT
10	477 955 177	Düsenträger		2	924/TURBO
(10)	937 628 071 00	Düsenträger		2	GT
11	937 628 185 00	Distanzhülse		2	GT
12	N 019 121 1	Mutter		2	
		MPG 11			
13	928 618 111 00	Relais		1	
14	135 937 501 A	Relaisträger		1	
15	825 971 990	Steckhülsegehäuse		1	
16	111 937 077 E	Leistungsverbinder		1	

Modell: 924 80

Laufzeit: 1980>>1985



Modell: 924 80

Laufzeit: 1980>>1985

Pos	Teilenummer	Benennung	Bemerkung	St	Modellangabe
		Klappscheinwerfer Elektromotor für Klappscheinwerfer Zusatzscheinwerfer			
1	477 941 046	Tragrahmen		2	
2	321 941 133	Gelenkstück		2	
3	321 941 135	Sicherungsblech für Gelenkstück		2	
4	113 941 141	Einstellschraube		4	
4A	321 941 157	Zugfeder		2	
6	477 941 311	Reflektor	/L	1	
(6)	477 941 311 A	Reflektor	/R	1	
7	900 631 126 90	Halogen-Glühlampe H 3		2	
8	900 631 103 90	Glühlampe 12V 4W		2	
9	944 631 407 00	Zusatzscheinwerfer mit Tragrahmen	/L	1	
(9)	944 631 409 00	Zusatzscheinwerfer Gelb mit Tragrahmen	/L (F)	1	
(9)	944 631 408 00	Zusatzscheinwerfer mit Tragrahmen	/R	1	
(9)	944 631 410 00	Zusatzscheinwerfer Gelb mit Tragrahmen	/R (F)	1	
10	N 014 122 8	Linsenschraube M 4 X 8		6	
10	N 014 122 17	Linsenschraube M 4 X 8		6	
11	477 807 153	Puffer	/L	1	
(11)	477 807 154	Puffer	/R	1	
11A	477 807 401	Puffer	/L	1	M058
(11A)	477 807 402	Puffer	/R	1	M058
12	900 146 011 02	Linsenschraube AM 4 X 10		6	
13	477 807 191	Blechmutter		2	
13	999 591 772 01	Blechmutter		2	
14	900 143 047 07	Blechschaube B 4,2 X 19		2	
14	900 073 007 01	Blechschaube B 4,2 X 19		2	
15	477 941 379 B	Elektromotor für Klappscheinwerfer		1	924
(15)	477 941 379 C	Elektromotor für Klappscheinwerfer		1	TURBO/GT
16	477 941 386	Schutzkappe unten		1	924
(16)	477 941 388	Schutzkappe unten		1	TURBO/GT
17	477 941 387	Schutzkappe oben		1	
-	477 941 383	Diode für Elektromotor		X	

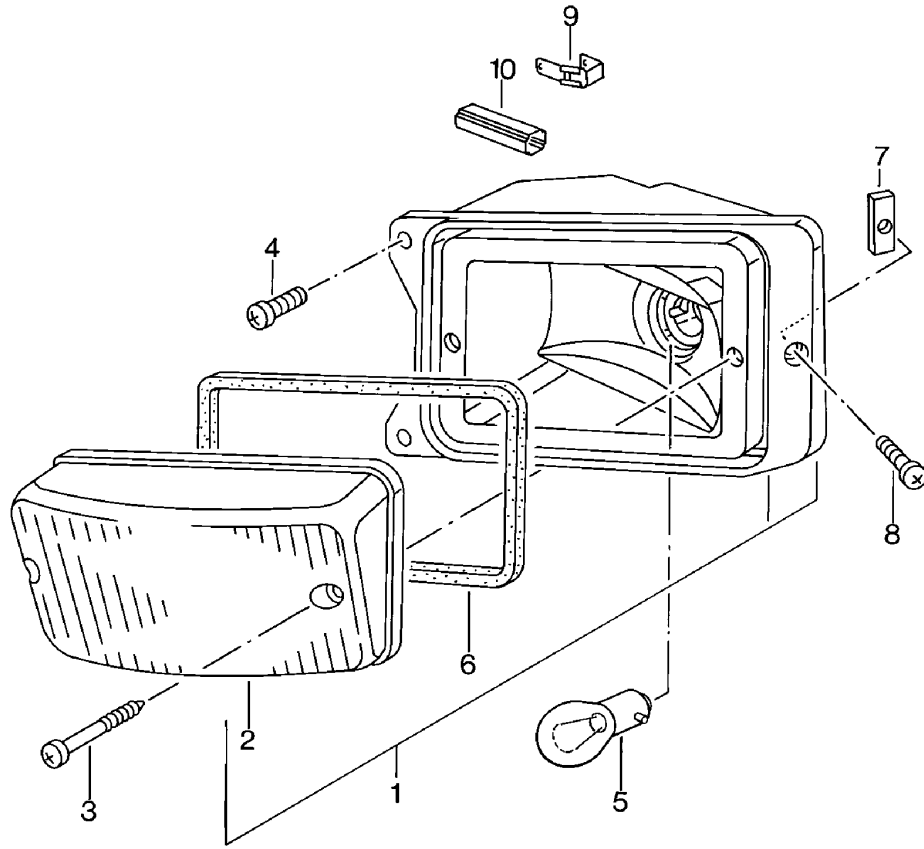
Modell: 924 80

Laufzeit: 1980>>1985

Pos	Teilenummer	Benennung	Bemerkung	St	Modellangabe
18	999 084 045 02	Klappscheinwerfer Sicherungsmutter M 6		1	
(18)	999 084 049 02	Sicherungsmutter M 8			
19	999 072 005 09	Sechskantmutter M 6 X 12		3	
19	999 072 005 01	Sechskantmutter M 6 X 12		3	
20	N 012 006 4	Federring B 6		3	
21	477 941 659 A	Abdeckkappe für Scheinwerfereinsatz		2	
22	477 941 715	Dichtung		2	924
23	477 941 751 D	Fernscheinwerfer Weiss	/L	1	
(23)	944 631 409 00	Zusatzscheinwerfer Gelb	/L (F)	1	
(23)	477 941 752 D	Fernscheinwerfer Weiss	/R	1	
(23)	944 631 410 00	Zusatzscheinwerfer Gelb	/R (F)	1	
24	477 941 771 B	Scheinwerfer		2	
(24)	477 941 773	Scheinwerfer	/RL	2	
25	111 941 341	Steckhülsegehäuse 3-polig		2	
26	111 971 977	Flachsteckergehäuse		6	
27	111 971 986	Flachstecker 6,3 X 0,8 mit Rastzunge		6	
29	999 631 202 90	Glühlampe H 4		2	
(29)	999 631 202 91	Halogen-Glühlampe H 4	(F)	2	
30	N 013 964 4	Linsenblechschaube B 4,2 X 16		8	
(30)	900 143 041 00	Linsenblechschaube B 3,9 X 19		8	
31	900 025 003 02	Unterlegscheibe A 5,3		8	
31	900 025 080 01	Unterlegscheibe A 5,3		8	
31A	477 941 543	Distanzhülse		X	
32	477 857 173	Clip		2	
33	N 043 979 2	Blechschaube BZ 4,2 X 45		2	
34	N 030 116 1	Linsenschraube M 4 X 25		2	M058
35	N 030 117 2	Linsenschraube M 4 X 40 Nebelscheinwerfer siehe Gruppe 9/98/00		2	M058

Modell: 924 80

Laufzeit: 1980>>1985



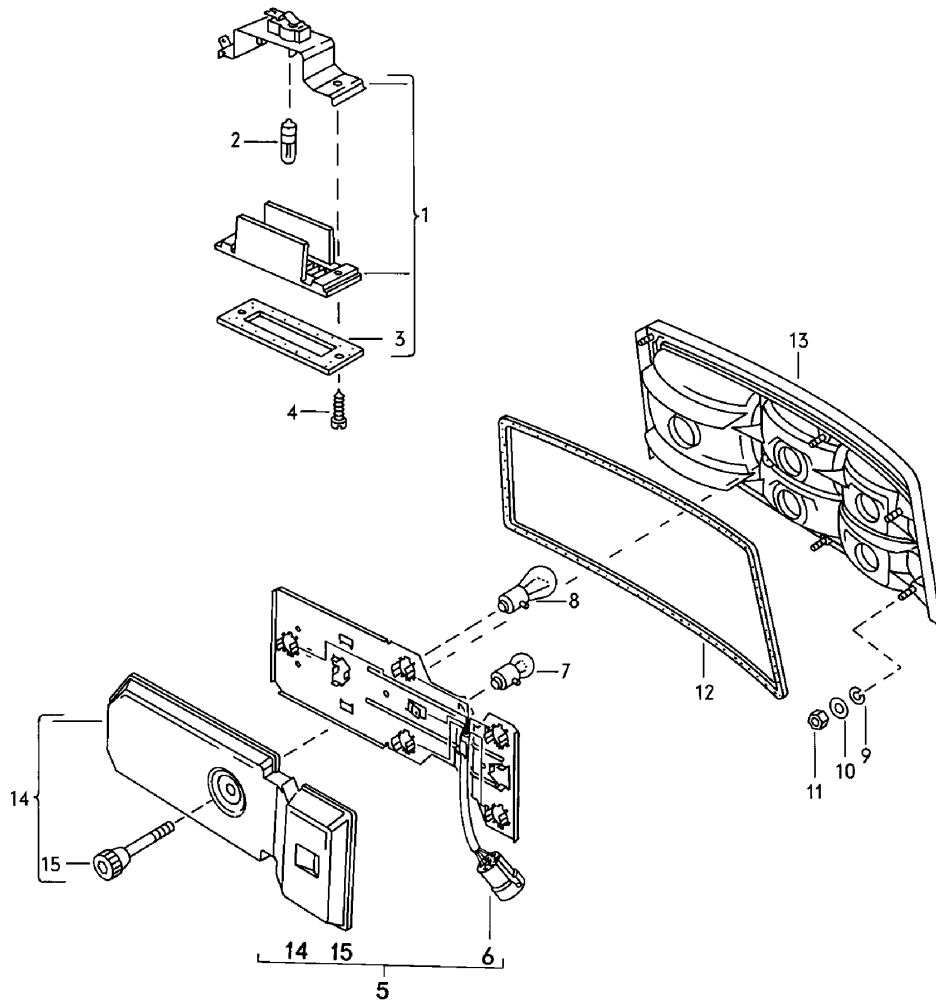
Modell: 924 80

Laufzeit: 1980>>1985

Pos	Teilenummer	Benennung	Bemerkung	St	Modellangabe
1	477 953 043	Blinkleuchte		1	
(1)	477 953 044	Blinkleuchte	/L	1	
2	477 953 161	Blinkleuchte	/R	1	
(2)	477 953 162	Lichtscheibe	/L	1	
3	331 945 185	Lichtscheibe	/R	1	
4	900 146 011 02	Linsenblechschraube		4	
5	900 631 127 90	Linsenschraube		4	
		Glühlampe		2	
		RL 12V, 21 W			
6	477 953 165	Dichtung		2	
7	477 953 661	Gewindeplatte		2	
8	N 014 119 1	Linsenschraube		2	
		BM 4 X 20 Z			
8	N 014 119 8	Linsenschraube		2	
		BM 4 X 20 Z			
9	111 971 511	Leitungsverteiler		1	
10	111 971 921	Schutzkappe		4	
		für			
		Steckhülse			

Modell: 924 80

Laufzeit: 1980>>1985



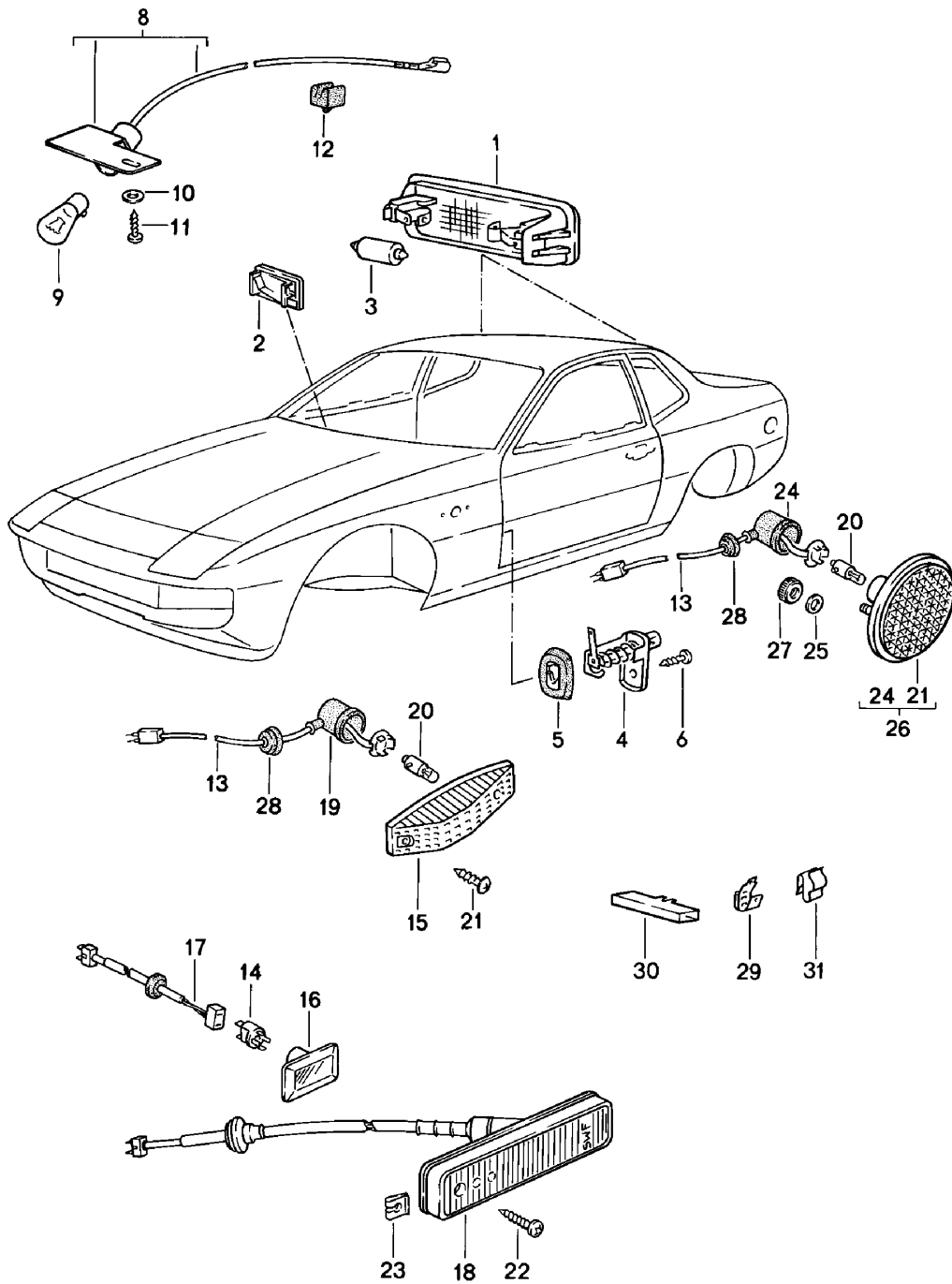
Modell: 924 80

Laufzeit: 1980>>1985

Pos	Teilenummer	Benennung	Bemerkung	St	Modellangabe
		Kennzeichenleuchte			
		Heckleuchte			
1	477 943 021 A	Kennzeichenleuchte		2	
2	900 631 103 90	Glühlampe		2	
		HL 12 V, 4 W			
3	477 943 131	Dichtung		2	
4	N 013 961 2	Linsenblechschraube		2	
		B 3,9 X 13			
4	N 013 961 11	Linsenblechschraube		2	
		B 3,9 X 13			
5	477 945 113	Lampenträger	/L	1	
		Heckleuchte			
5	PCG 945 114	Lampenfassung	/L	1	
		für			
		Lampenträger			
		Heckleuchte			
(5)	477 945 114	Lampenträger	/R	1	
		Heckleuchte			
-	PCG 945 114	Lampenfassung	/R	1	
		für			
		Lampenträger			
		Heckleuchte			
6	803 971 980	Stiftgehäuse		2	
		7-polig			
7	900 631 104 90	Glühlampe		2	
		C 12, 5W			
8	900 631 127 90	Glühlampe		7	
		RL 12V, 21W			
9	N 012 005 3	Federring		12	
		B 5			
10	N 012 225 1	Federscheibe		12	
		B 5			
11	N 011 005 14	Sechskantmutter		12	
		M 5			
11	900 076 091 01	Sechskantmutter		12	
		M 5			
-	000 043 172 00	Dichtschnur		*	
		§ 9 MM			
		Rolle			
		10 M			
12		1070 MM		2	
13	477 945 205	Gehäuse	/L	1	
(13)	477 945 206	Gehäuse	/R	1	
(13)	477 945 215	Gehäuse	/L	1	
		mit Nebelschlussleuchte			
(13)	477 945 216	Gehäuse	/R	1	
		mit Nebelschlussleuchte			
14	477 945 285	Abdeckkappe		2	
15		Abdeckkappe		2	

Modell: 924 80

Laufzeit: 1980>>1985



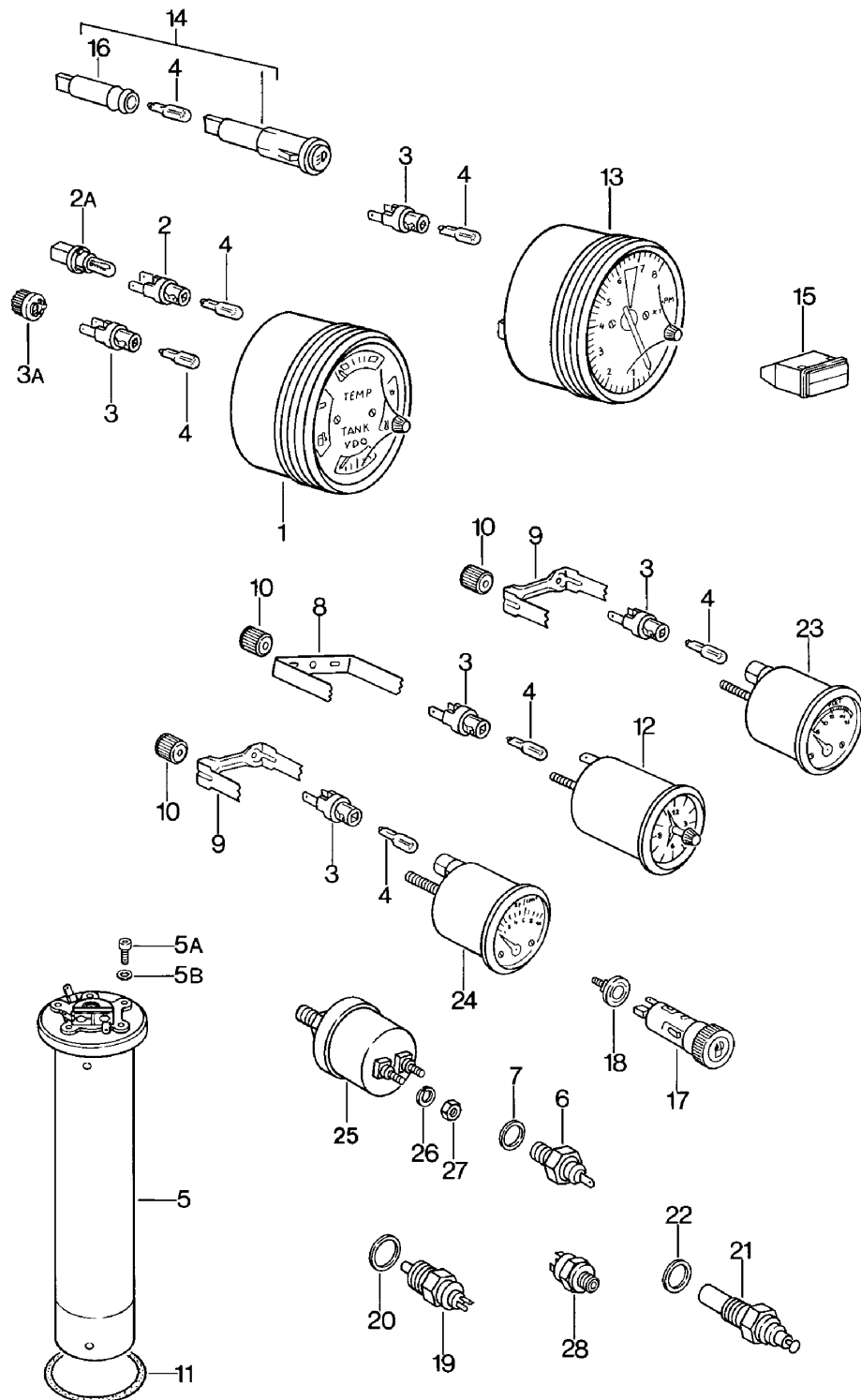
Modell: 924 80

Laufzeit: 1980>>1985

Pos	Teilenummer	Benennung	Bemerkung	St	Modellangabe
1	823 947 105 B	Innenleuchte Seitenblinkleuchte		2	
2	171 947 311	Innenleuchte		1	
3	900 631 106 90	Kofferraumleuchte Handschuhkastenleuchte		2	
(3)	999 631 018 90	Sofittenlampe K 12V, 10W Glühlampe M 12V, 3W		1	
4	968 613 601 00	Kontaktschalter		2	
5	944 613 114 00	Dichtung		2	
6	N 013 957 5	Linsenblechschaube BZ 3,5 X 9,5		2	
8	477 947 601 A	Motorraumleuchte		1	
9	900 631 115 90	Glühlampe G 12V, 10W		1	
10	900 151 028 02	Scheibe 4,3		1	
10	900 151 028 01	Scheibe 4,3		1	
11	900 143 031 02	Linsenblechschaube B 4,2 X 9,5		1	
12	477 947 633	Clip		3	
13	477 949 111	Lampenträger	-80	2	M046
14	161 949 111	Lampenfassung	81-	2	924/TURBO
15	321 949 117	Seitenblinkleuchte Gelb	-80	2	M046
16	4A0 949 101	Seitenblinkleuchte Gelb	81-	2	924/TURBO
17	477 971 193	Leitungsstrang für Seitenblinkleuchte	81-	2	924, TURBO
18	937 631 410 00	Seitenblinkleuchte Gelb		2	GT
19	321 945 139	Dichtung für Seitenblinkleuchte	-80	2	M046
20	900 631 103 90	Glühlampe HL 12V, 4W		6	
(20)	999 631 032 90	Glühlampe W 10/5 12V 5W	81-	2	924, TURBO
21	N 013 964 4	Linsenblechschaube B 4,2 X 16	-80	4	M046
22	900 143 178 07	Linsenblechschaube B 3,9 X 22		2	GT
23	N 045 425 1	Schnappmutter B 3,9		2	GT
28	311 971 913	Tülle		6	
29	111 971 511	Leistungsverteiler		2	
30	111 971 977	Flachsteckergehäuse 1-polig		2	

Modell: 924 80

Laufzeit: 1980>>1985



Modell: 924 80

Laufzeit: 1980>>1985

Pos	Teilenummer	Benennung	Bemerkung	St	Modellangabe
		Instrumente			
1	477 919 033 B	Kombiinstrument		1	924
(1)	477 919 033 C	Kombiinstrument	-80	1	TURBO
(1)	477 919 033 D	Kombiinstrument	81-	1	TURBO/GT
2	914 631 179 10	Lampenfassung 2-polig		5	
2A	999 631 301 90	Glühlampe		7	
3	999 632 017 02	Lampenfassung 1-polig		6	
3A	928 641 927 00	Lampenfassung Drehstromgenerator		1	
3A	928 641 927 01	Lampenfassung Drehstromgenerator		1	
(3)	477 919 213	Lampenfassung Zeituhr		1	
4	900 631 132 90	Glühlampe W 12 V 1,2 W		X	
4A	900 631 019 90	Glassockellampe 12 V-3 W		1	
5	477 919 051 B	Vorratgeber		1	
5		Vorratgeber	-80	1	TURBO
(5)	937 641 031 00	Vorratgeber	81-	1	TURBO,GT
5A	N 044 734 1	Zylinderschraube M 5 X 16		5	
5A	900 067 137 01	Zylinderschraube M 5 X 16		5	
5B	N 013 802 1	Dichtring A 5 X 9		5	
6	021 919 081 D	Öldruckschalter		1	
7	N 013 808 3	Dichtring		1	
8	477 919 115	Haltebügel für Zeituhr		1	
9	321 919 115 C	Haltebügel 42 MM für Öldruckmesser		2	
		Voltmeter			
10	411 957 117	Rändelmutter M 4		5	
11	477 919 133	Dichtring		1	
12	477 919 211	Zeituhr		1	924
12		Zeituhr	81-	1	TURBO,GT
(12)	477 919 211 A	Zeituhr	-80	1	TURBO
13	477 919 205 G	Drehzahlmesser	-80	1	924
(13)	477 919 205 D	Drehzahlmesser	-80	1	TURBO
13	477 919 205 G	Drehzahlmesser		1	924
(13)	477 919 205 H	Drehzahlmesser	81	1	TURBO,GT
(13)		Drehzahlmesser	82-	1	TURBO
14	477 919 209	Kontrollleuchte Fernlicht	(GB) -80	1	
(14)	477 919 210 A	Kontrollleuchte	(GB) 81-	1	
(15)	113 919 232 D	Kontrollleuchte	-80	1	
(15)	171 919 235	Kombikontrollleuchte	81-	1	
(15)	911 632 013 05	Kontrollleuchte	/RL -80	1	
(15)	171 919 235 Q	Kombikontrollleuchte	/RL 81	1	
(15)		Kombikontrollleuchte	/RL 82-	1	
(15)	477 919 235	Kombikontrollleuchte		1	M215
16	111 919 243	Lampenfassung		1	
17	477 919 305	Zigarettenanzünder	-84	1	
(17)	477 919 307	Zigarettenanzünder	85-	1	
-	N 012 469 1	Sprengring für Zigarettenanzünder		1	
18	411 919 317	Glühspirale		1	

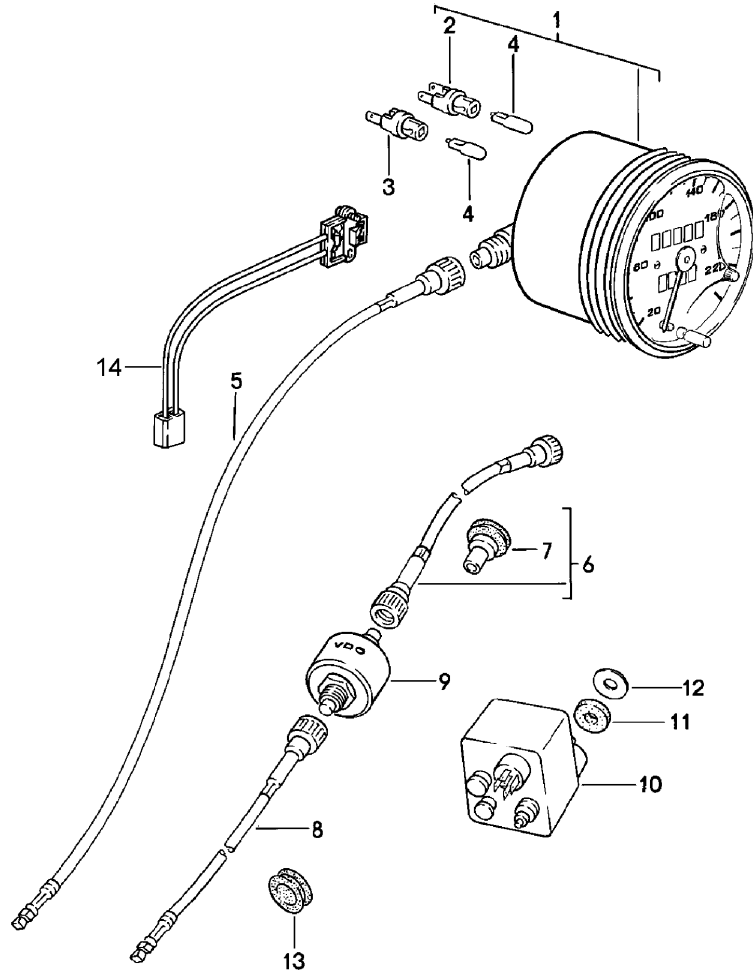
Modell: 924 80

Laufzeit: 1980>>1985

Pos	Teilenummer	Benennung	Bemerkung	St	Modellangabe
19	084 941 521	Schalter Rückfahrlicht		1	
20	900 123 106 30	Dichtring A 18 X 24		1	
21	047 919 501 A	Temperaturgeber Kühlmittel		1	
22	N 013 806 2	Dichtring		1	
23	477 919 531	Voltmeter	-80	1	924
(23)	477 919 531 B	Voltmeter	-80	1	TURBO
(23)	477 919 531 D	Voltmeter	81-	1	
(24)	477 919 551 E	Öldruckanzeige		1	924
(24)	477 919 551 C	Öldruckanzeige	-80	1	TURBO
25	047 919 561	Öldruckgeber		1	
26	N 012 224 3	Federscheibe A 4		2	
27	N 011 004 6	Sechskantmutter M 4		1	
27	N 011 004 G	Mutter M 4		1	
28	113 945 515 G	Bremslichtschalter 3-polig A 13	-80	2	
(28)	477 945 515	Bremslichtschalter		1	
-	481 945 529	Mutter M 12 X 1		1	
-	N 011 531 7	Unterlegscheibe A 13		1	

Modell: 924 80

Laufzeit: 1980>>1985



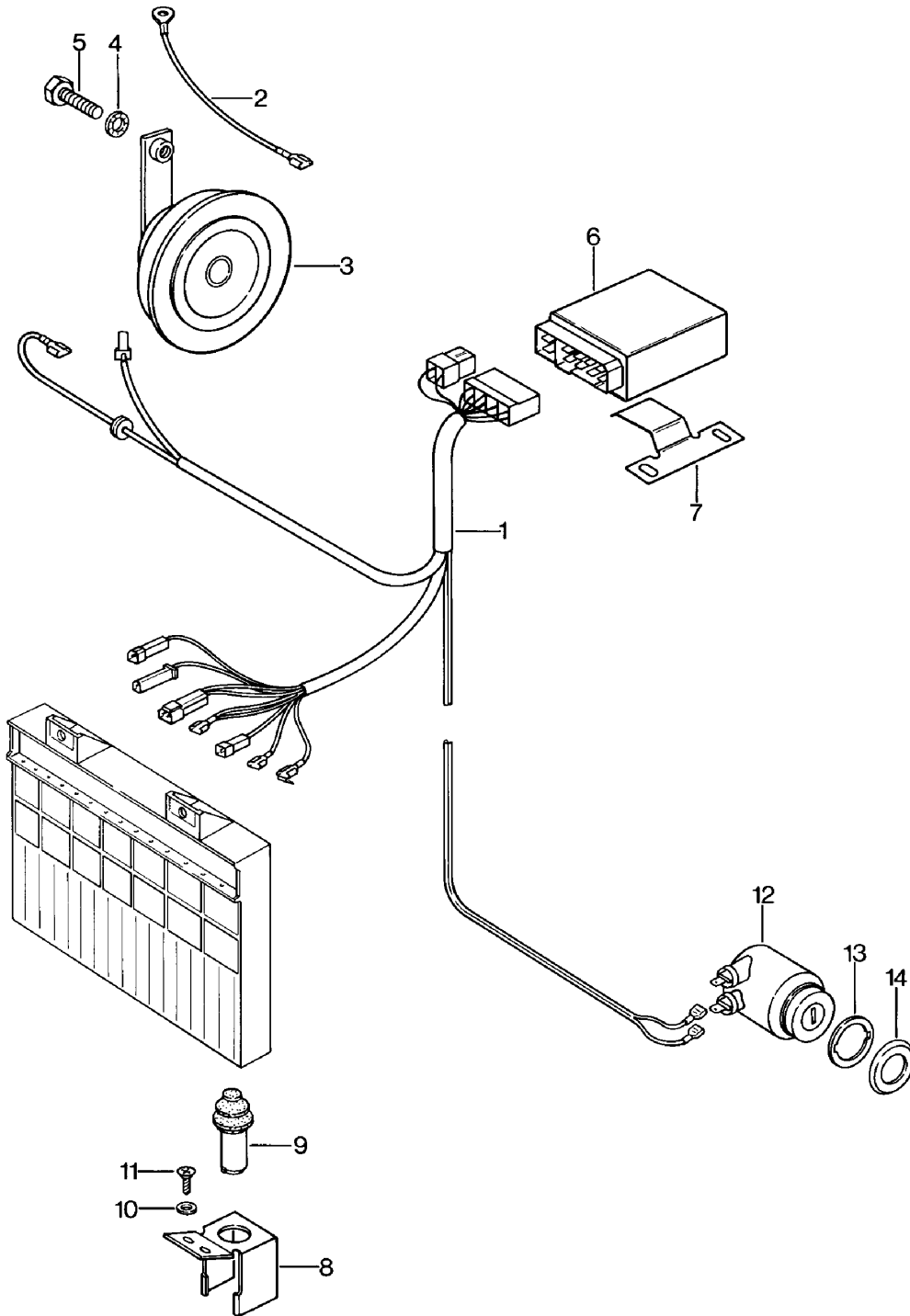
Modell: 924 80

Laufzeit: 1980>>1985

Pos	Teilenummer	Benennung	Bemerkung	St	Modellangabe
1	944 641 021 00	Geschwindigkeitsanzeige Geschwindigkeitsanzeige 240 KM/H		1	924
(1)	477 957 031 C	Geschwindigkeitsmesser 260 KM/H	-80	1	TURBO
1	944 641 029 00	Geschwindigkeitsanzeige 260 KM/H	81-	1	TURBO,GT
1	944 641 025 00	Geschwindigkeitsanzeige 170 MPH/260 KM/H	/RL	1	924
(1)	477 957 031 G	Geschwindigkeitsanzeige 170 MPH/260 KM/H	/RL -80	1	TURBO
1	944 641 035 00	Geschwindigkeitsanzeige 170 MPH/260 KM/H	/RL 81-	1	TURBO
2	914 631 179 10	Lampenfassung 2-polig		1	
3	999 632 017 02	Lampenfassung 1-polig		2	
4	900 631 132 90	Glühlampe W 12 V, 1,2 W		3	
5	142 957 801 C	Antriebswelle	/LL	1	
(5)	211 957 801 E	Antriebswelle	/RL	1	
(6)	477 957 819	Antriebswelle		1	(SA)
7	477 957 861	Gummitülle	/LL	1	
(7)	477 823 591	Tülle	/RL	1	
(8)	111 957 801 J	Antriebswelle		1	(SA)
9	944 641 237 00	Schalter Geschwindigkeitswarner		1	(SA)
-	900 116 003 02	Sicherungsscheibe		1	
-	900 116 003 09	Sicherungsscheibe		1	
-	321 951 307	Summer		1	(SA)
13	113 957 855	Gummitülle		1	
14	944 641 251 00	Hallgeber		1	

Modell: 924 80

Laufzeit: 1980>>1985



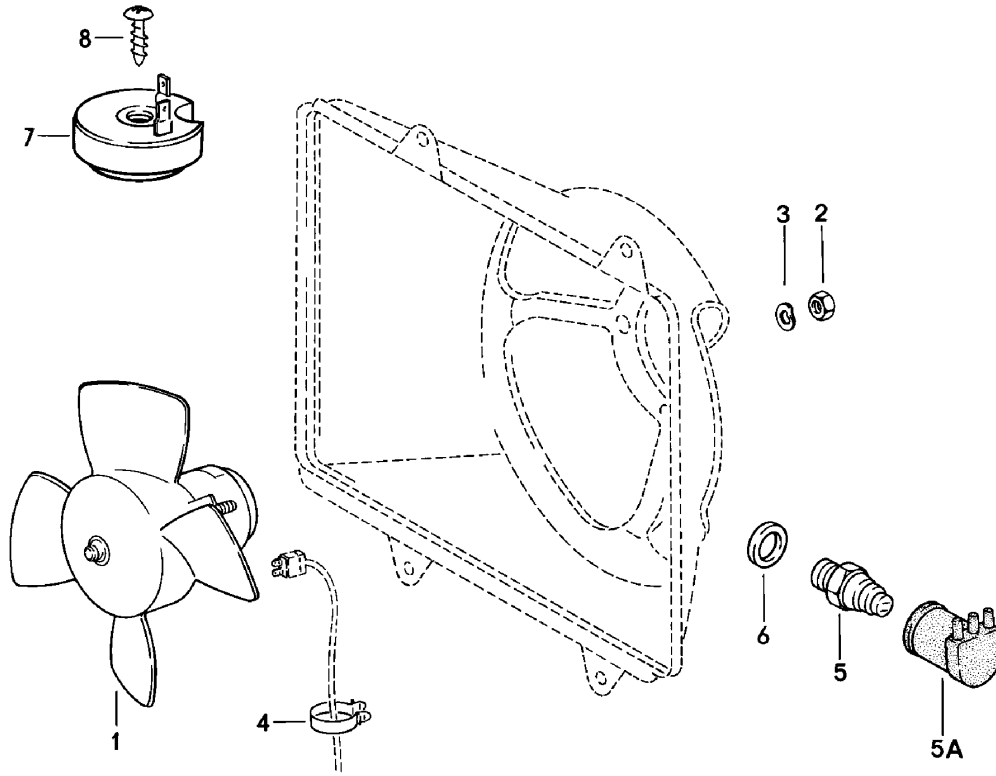
Modell: 924 80

Laufzeit: 1980>>1985

Pos	Teilenummer	Benennung	Bemerkung	St	Modellangabe
		Alarmanlage			M533
1	477 971 163	Kabelstrang		1	
2	477 971 325	Einzelleitung		1	
3	944 637 103 01	Signalhorn		1	
4	999 523 102 02	Scheibe		1	
		J 8,4			
4	999 523 102 0B	Scheibe		1	
		J 8,4			
5	900 075 087 02	Sechskantschraube		1	
		M 8 X 15			
5	900 075 087 03	Sechskantschraube		1	
		M 8 X 15			
6	911 637 104 00	Alarm-Steuergerät		1	
6	911 637 104 01	Alarm-Steuergerät	(CH)	1	
7	477 857 069	Halter		1	
8	477 805 713	Halter		1	
9	928 613 173 00	Kontaktschalter		1	
-	477 971 837	Steckergehäuse		1	
		für			
		Kontaktschalter			
10	N 011 521 3	Unterlegscheibe		2	
		A 3,7			
11	N 013 957 5	Linsenblechschaube		2	
		3,5 X 9,5			
12	911 637 101 00	Alarmschalter		1	
		mit			
		Schlüssel			
13	477 951 255	Scheibe		1	
14	477 951 251	Rosette		1	

Modell: 924 80

Laufzeit: 1980>>1985



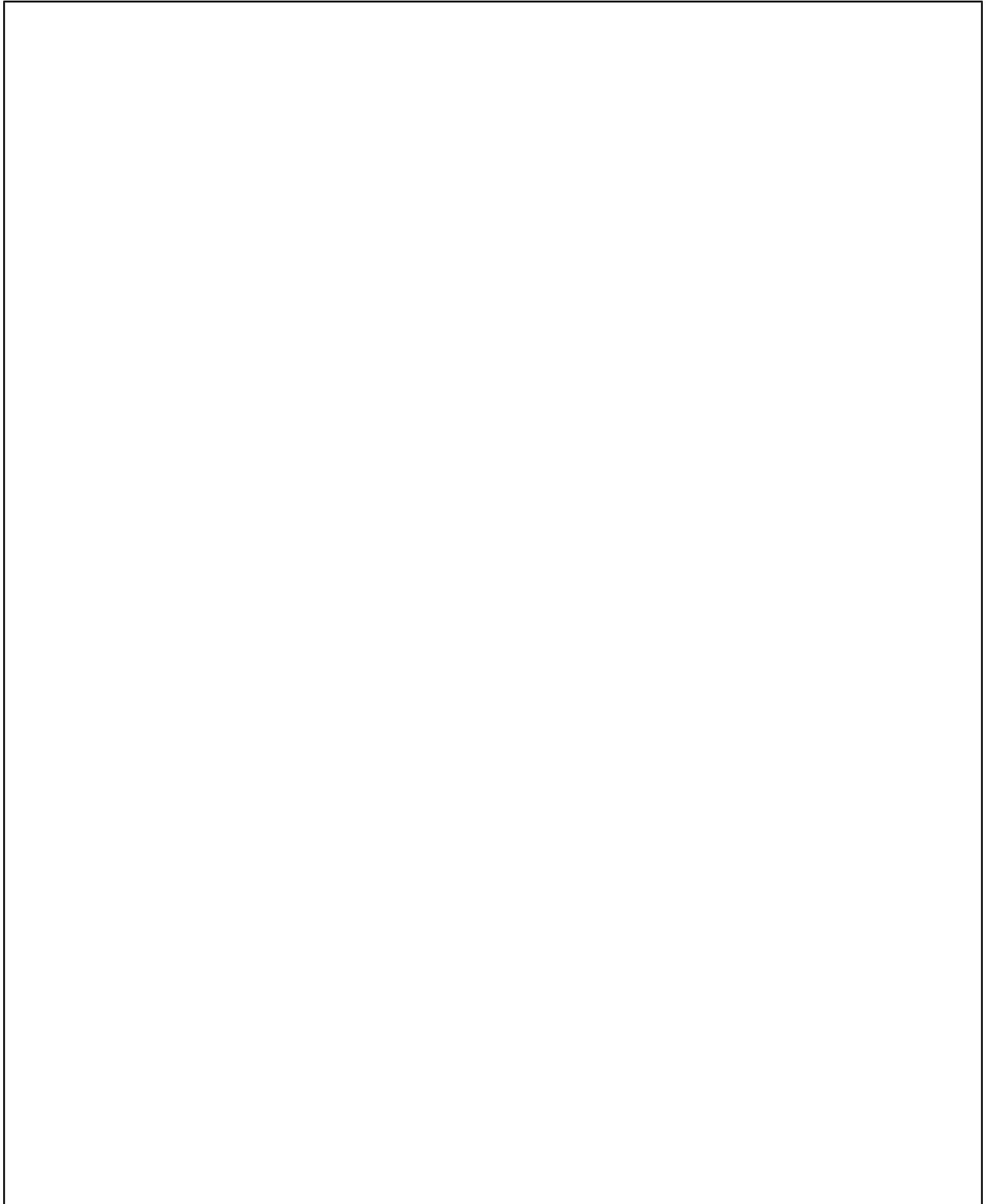
Modell: 924 80

Laufzeit: 1980>>1985

Pos	Teilenummer	Benennung	Bemerkung	St	Modellangabe
1	477 959 455 C	Elektrolüfter		1	
(1)	823 959 455 F	Elektrolüfter		1	M573
2	900 076 010 02	Mutter M 6		3	
2	900 076 010 0B	Mutter M 6		3	
3	N 011 524 7	Unterlegscheibe A 6,4		3	
3	N 011 524 27	Unterlegscheibe A 6,4		3	
4	999 651 168 40	Kabelhalter		1	
5	823 959 481 F	Thermoschalter		1	
5A	477 971 934	Schutzkappe		1	
6	900 123 118 30	Dichtring A 22 X 27		1	
7	477 905 053	Vorwiderstand		1	
(7)	477 905 052	Vorwiderstand		1	M573
8	N 013 964 4	Linsenblechschraube B 4,2 X 16		1	

Modell: 924 80

Laufzeit: 1980>>1985



Modell: 924 80

Laufzeit: 1980>>1985

Pos	Teilenummer	Benennung	Bemerkung	St	Modellangabe
>>	477 955 997 B	Einbausatz Reparatursätze Einbausatz Scheinwerferwaschanlage bestehend aus:		1	
-	191 955 681	Pumpe		1	
-	431 955 465 A	Dichtung		1	
-	N 020 126 1	Rohr 12,5 X 1,25 410 MM 890 MM 100 MM		X	
-	113 955 975 B	T-Stück		1	
-	477 955 183	Druckschaltventil		2	
-	477 955 177	Düsenträger		2	
-	N 019 121 1	Mutter MPG 11		2	
-	928 618 111 00	Relais		1	
-	135 937 501 A	Relaisträger		1	
-	825 971 990	Steckhülsegehäuse		1	
-	111 937 077 E	Leitungsverbinder		1	
-	477 971 827 B	Leitungsverbinder		1	
-	477 971 205	Kabelstrang		1	
-	477 971 322 A	Doppelleitung		1	
-	477 955 702	Schalter		1	
>>	477 955 995	Einbausatz Heckscheibenwischer bestehend aus:		1	TURBO,GT
-	477 955 713 A	Wischermotor		1	
-	477 955 715 B	Trägerplatte		1	
-	N 012 226 5	Federscheibe B 6		3	
-	900 076 010 02	Mutter M 6		3	
-	900 076 010 0B	Mutter M 6		3	
-	477 955 737	Abdeckkappe		1	
-	477 955 439	Tülle		2	
-	477 955 437	Unterlegscheibe		1	
-	311 955 243 A	Sechskantmutter M 12 X 1		1	
-	211 955 275 A	Lagerdeckel		1	
-	477 955 409 A	Wischerarm		1	
-	999 084 045 02	Sicherungsmutter		1	
-	928 628 218 01	Wischerblatt		1	
-	928 628 218 02	Wischerblatt		1	
-	477 971 345	Leitungsstrang Motor		1	
-	477 971 346	Heckscheibenwischer Kabelstrang Kippschalter		1	
-	477 955 701	Heckscheibenwischer Kippschalter		1	
-	111 941 189	Ablauftülle		1	
-	999 652 106 02	Flachsteckhülse 6,3 X 1		3	
-	N 018 007 4	Isolierschlauch 100 MM		1	
>>	477 941 903 A	Einbausatz Nebelscheinwerfer Weiss bestehend aus:		1	
-	477 941 703 B	Nebelscheinwerfer		2	

Modell: 924 80

Laufzeit: 1980>>1985

Pos	Teilenummer	Benennung	Bemerkung	St	Modellangabe
-	900 631 126 90	Halogen-Glühlampe YC 12 V - 55 W		2	
-	N 011 010 6	Sechskantmutter M 10		2	
-	N 101 552 10	Sechskantmutter M 10		2	
-	900 027 016 02	Federring B 10		2	
-	900 027 016 03	Federring B 10		2	
-	900 025 008 02	Scheibe A 10,5		2	
-	N 011 527 4	Unterlegscheibe A 10,5		2	
-	900 025 008 09	Unterlegscheibe A 10,5		2	
-	900 025 008 04	Scheibe A 10,5		2	
-	131 867 549	Klammer		2	
-	477 941 535	Schalter		1	
-	141 957 397 A	Lampenfassung		1	
-	900 631 132 90	Glühlampe W 12 V - 1,2 W		1	
-	477 963 137	Relais		1	
-	477 971 490 A	Leitungsstrang		1	
-	477 971 491 A	Leitungsstrang		1	
-	477 971 827 B	Leitungsverbinder		1	
>>	477 941 904 A	Einbausatz Nebelscheinwerfer Gelb	(F)	1	
-	477 941 703 A	Nebelscheinwerfer	(F)	2	
-	900 631 126 90	Halogen-Glühlampe YC 12 V - 55 W		2	
-	N 011 010 6	Sechskantmutter M 10		2	
-	N 101 552 10	Sechskantmutter M 10		2	
-	900 027 016 02	Federring B 10		2	
-	900 027 016 03	Federring B 10		2	
-	900 025 008 02	Scheibe A 10,5		2	
-	N 011 527 4	Unterlegscheibe A 10,5		2	
-	900 025 008 09	Unterlegscheibe A 10,5		2	
-	900 025 008 04	Scheibe A 10,5		2	
-	131 867 549	Klammer		2	
-	477 941 535	Schalter		1	
-	141 957 397 A	Lampenfassung		1	
-	900 631 132 90	Glühlampe W 12 V - 1,2 W		1	
-	477 963 137	Relais		1	
-	477 971 490 A	Leitungsstrang		1	
-	477 971 491 A	Leitungsstrang		1	
-	477 971 827 B	Leitungsverbinder		1	
-	911 631 964 00	Streuscheibe FARBLOS		2	
-	911 631 963 00	Streuscheibe Gelb	(F)	2	

Modell: 924 80

Laufzeit: 1980>>1985

Pos	Teilenummer	Benennung	Bemerkung	St	Modellangabe
-	911 631 956 00	Dichtung für Streuscheibe		2	
-	911 631 959 28	Nebelscheinwerferring		2	