

Modell: 924 76

Laufzeit: 1976>>1979

BESTELL-INFO

DIESER TEILEKATALOG ENTHAELT ALLE BESTELLINFORMATIONEN FUER DEN
TYP 924 MODELLJAHR 1976 - 1979.

ER WIRD IN ZWEI AUSGABEN IN FOLGENDEN SPRACHEN ANGEBOTEN:

AUSGABE

USA, CANADA - *

AUSGABE

ALLE ANDEREN LAENDER * - DEUTSCH

- ENGLISCH

- FRANZOESISCH

- ITALIENISCH

- SPANISCH

DER AENDERUNGSDIENST ERFOLGT DURCH AUSTAUSCH DES UPDATES.

DIE AUSGABE IST AN DER LAUFENDEN NR. IN
DER FUSSZEILE DES UPDATES ZU ERKENNEN.

DAS ALTE UPDATE IST NICHT MEHR ZU VERWENDEN.

SAEMTLICHE ABBILDUNGEN SIND UNVERBINDLICH.
AENDERUNGEN BLEIBEN VORBEHALTEN.

"WIR BEHALTEN UNS VOR, AN STELLE EINES IM KATALOG
ANGEgebenEN TEILES EIN NACHFOLGETEIL ZU LIEFERN,
BEI DEM NACHARBEIT ERFORDERLICH IST"

Modell: 924 76

Laufzeit: 1976>>1979

TYPENUEBERSICHT

FAHRZEUGTYP	MJ	FAHRZEUG-IDENT.NR	MOTORTYP
924	76 6	92461 00051>05149	047.8 92 KW
924	77 7	92471 00051>>	047.8/9 92 KW
924 (USA)(CDN)(CAL)	77 7	92472 00001>>	047.6 74 KW
924 (USA)(CDN)(CAL)	77 7	92472 30001>>	047.4/5 85 KW
924 (J)	77 7	92473 00001>>	047.6 74 KW
924 (J)	77 7	92473 30001>>	047.4/5 85 KW
924	78 8	92481 00051>>	047.8/9 92 KW
924 (USA)(CDN)(CAL)	78 8	92482 00001>>	047.4/5 85 KW
924 (J)	78 8	92483 30001>>	047.4/5 85 KW
924	79 9	92491 00051>>	047.8/9 92 KW
924 (USA)(CDN)(CAL)	79 9	92491 00001>>	047.4/5 85 KW
924 (J)	79 9	92493 30001>>	047.4/5 85 KW
924 TURBO	79 9	92494 00001>>	M31.01 125 KW

Modell: 924 76

Laufzeit: 1976>>1979

AUFBAU MOTORNR.

AUFBAU DER IM KATALOG VERWENDETEN MOTORNUMMERN
 =====

STELLE:		1	2		3	4	5	6	7	8
BEISPIEL:		X	K		0	0	2	1	3	6
		===			=====					
									!	!
MOTORTYP-----	-----		+						!	!
									!	!
ZAEHLNUMMER-----	-----									+

Modell: 924 76

Laufzeit: 1976>>1979

MOT. -NR. UEBERS.

FAHRZEUGTYP	MOTOR			TECHNISCHE DATEN
	TYP	MJ	MOTOR-NUMMER	
924	047.8	76 6	XK 000001>>	4ZYL/2,0L/ 92KW
924	047.8	77 7	XK 000001>>	4ZYL/2,0L/ 92KW
924 M249	047.9	77 7	XK 000001>>	4ZYL/2,0L/ 92KW
924 (GB) (AUS)	047.8	77 7	XJ 000001>>	4ZYL/2,0L/ 92KW
924 M249 (GB) (AUS)	047.9	77 7	XJ 000001>>	4ZYL/2,0L/ 92KW
924 (USA) (CDN)	047.6	77 7	XH 000001>>	4ZYL/2,0L/ 74KW
924 (USA) (CDN)	047.4	77 7	XG 300001>>	4ZYL/2,0L/ 85KW
924 M249 (USA) (CDN)	047.5	77 7	XG 300001>>	4ZYL/2,0L/ 85KW
924 (CAL) (J)	047.6	77 7	XF 000001>>	4ZYL/2,0L/ 74KW
924 (CAL)	047.4	77 7	XE 100050>>	4ZYL/2,0L/ 85KW
924 M249 (CAL)	047.5	77 7	XE 100050>>	4ZYL/2,0L/ 85KW
924 (J)	047.4	77 7	XG 300050>>	4ZYL/2,0L/ 85KW
924 M249 (J)	047.5	77 7	XG 300050>>	4ZYL/2,0L/ 85KW
924	047.8	78 8	XK 000001>>	4ZYL/2,0L/ 92KW
924	047.8	78 8	XJ 000001>>	4ZYL/2,0L/ 92KW
924 M249	047.9	78 8	XK 000001>>	4ZYL/2,0L/ 92KW
924 M249	047.9	78 8	XJ 000001>>	4ZYL/2,0L/ 92KW
924 (USA) (CDN) (J)	047.4	78 8	XG 000001>>	4ZYL/2,0L/ 85KW
924 M249 (USA) (CDN) (J)	047.5	78 8	XG 000001>>	4ZYL/2,0L/ 85KW
924 (CAL)	047.4	78 8	XE 000001>>	4ZYL/2,0L/ 85KW
924 M249 (CAL)	047.5	78 8	XE 000001>>	4ZYL/2,0L/ 85KW
924	047.8	79 9	XK 000001>>	4ZYL/2,0L/ 92KW
924	047.8	79 9	XJ 000001>>	4ZYL/2,0L/ 92KW
924 M249	047.9	79 9	XK 000001>>	4ZYL/2,0L/ 92KW
924 M249	047.9	79 9	XJ 000001>>	4ZYL/2,0L/ 92KW
924 (USA) (CDN) (J)	047.4	79 9	XG 000001>>	4ZYL/2,0L/ 85KW
924 M249 (USA) (CDN) (J)	047.5	79 9	XG 000001>>	4ZYL/2,0L/ 85KW
924 (CAL)	047.4	79 9	XE 000001>>	4ZYL/2,0L/ 85KW
924 M249 (CAL)	047.5	79 9	XE 000001>>	4ZYL/2,0L/ 85KW
924 TURBO	M31.01	79 9	31 010001>>	4ZYL/2,0L/125KW

Modell: 924 76

Laufzeit: 1976>>1979

AUFBAU GETR.NR.

AUFBAU DER IM KATALOG VERWENDETEN GETRIEBENUMMERN

=====

STELLE:		1 2	3 4	5 6	7
BEISPIEL:		Y R	1 9	0 2	9
		===	===	===	=
		!	!	!	!
		!	!	!	!
KENNBUCHSTABEN-----+			!	!	!
			!	!	!
FERTIGUNGSTAG-----+				!	!
				!	!
FERTIGUNGSMONAT-----+					!
					!
FERTIGUNGSJAHR-----+					!

G31.01

=====

STELLE:		1 2 3 4	5 6 7 8 9	(10 11)
BEISPIEL:		3 1 0 1	0 1 2 9 1	(1 2)
		=====	=====	=====
		!	!	!
GETRIEBETYP-----+			!	!
			!	!
ZAEHLNUMMER-----+				!
				!
SPERRDIFFERENZIAL-----+				!

Modell: 924 76

Laufzeit: 1976>>1979

GETR.NR.UEBERS.

FAHRZEUGTYP	GETR. TYP	MJ	GETRIEBE-NUMMERN	TECHNISCHE DATEN
924	088/6	76 6	YR 00001>>	4-GANG
924	088/6	77 7	YR 00001>>	4-GANG
924 M249	087/3	77 7	RK 00001>>	3-GANG
924 (USA) (CDN) (CAL) (J)	088/A	77 7	XT 00001>>	4-GANG
924 M249 (USA) (CDN) (CAL) (J)	087/6	77 7	RL 00001>>	3-GANG
924	088/6	78 8	YR 00001>>	4-GANG
924	016 Z	78 8	VA 00001>>	5-GANG
924 M249	087/3	78 8	RK 00001>>	3-GANG
924 (USA) (CDN) (CAL) (J)	088/A	78 8	XT 00001>>	4-GANG
924 M249 (USA) (CDN) (CAL) (J)	087/6	78 8	RL 00001>>	3-GANG
924	088/6	79 9	YR 00001>>	4-GANG
924	016 Z	79 9	VA 00001>>	5-GANG
924 M249	087/3	79 9	RK 00001>>	3-GANG
924 (USA) (CDN) (CAL) (J)	016 Y	79 9	VB 00001>>	5-GANG
924 M249 (USA) (CDN) (CAL) (J)	087/6	79 9	RL 00001>>	3-GANG
924 TURBO	G31.01	79 9 31	0100001>>	5-GANG

Modell: 924 76

Laufzeit: 1976>>1979

ZEICH. ERK/HINW.

ZEICHENERKLAERUNG UND HINWEISE
=====

IN SPALTE -V- VERFUEGUNG

- N NEUAUFNAHME
- P TEIL BEREITS IM PROGRAMM, AN DIESER ANWENDUNGSSTELLE NEU
- W TEIL ENTFAELT AN DIESER ANWENDUNGSSTELLE, WEITERFUEHREN
- A LAGERBESTAND IST AUFZUBRAUCHEN
- U TEIL ENTFAELT ERSATZLOS
- * TEIL IST AUCH, ODER NUR, IM REPARATURSATZ LIEFERBAR
- > TEIL IST AUCH IM AUSTAUSCH LIEFERBAR

IN SPALTE - BILD -

- 1 POSITIONSNUMMER IN DER BILDТАFEL
- (1) TEIL IST NUR BILDAEHNLICH
- TEIL IST NICHT ABGEBILDET

BILD-NR. DIE IM TEXTTEIL NICHT ERSCHEINT
IST FUER DIESE KATALOGAUSGABE NICHT GUELTIG

IN SPALTE -TEILE-NR./CODE-

000 000 000 00 TEILENUMMER IST GLEICH BESTELLNUMMER. IST EIN
CODE ANGEGBEN, SO IST DIESER BESTANDTEIL DER
BESTELLNUMMER.

AC3 FARBCODE

IN SPALTE -TEXT-

EINBAUZEITRAUM MIT MOTOR- ODER FAHRZEUG-IDENT.NR.-
BEREICH

BEISPIEL:

M XK 001291 >>

AB MOTORNUMMER

Modell: 924 76

Laufzeit: 1976>>1979

F >> 92491 001291 BIS FAHRZEUG-IDENT.-NR.

Modell: 924 76

Laufzeit: 1976>>1979

ZEICH. ERK/HINW.

IN SPALTE -A-

KENNBUCHSTABE FUER EINBAUZEITRAUM, DER SICH IN DER
KATALOGGRUPPE MEHRMALS WIEDERHOLT.

ERKLAERUNG IN DER TEXTSPALTE DER KATALOGGRUPPE.

IN SPALTE -ST- STUECKZAHL

- 1 STUECKZAHL PRO ANWENDUNGSSTELLE
- X STUECKZAHL NACH BEDARF
- * NUR ALS METERWARE LIEFERBAR, 1 = 1 M

IN SPALTE - MODELL/SYMBOL -

- M650 SONDERAUSSTATTUNG SIEHE M-NR.-UEBERSICHT
- 79 MODELLJAHRABGRENZUNG, BEISPIEL: GUELTIG BIS
ENDE MODELLJAHR 79
- /LL LINKSLENKER
- /RL RECHTSLENKER
- +
- /V VORN I
I
- /H HINTEN I
I----> IN FAHRTRICHTUNG
- /L LINKS I
I
- /R RECHTS I
-----+
- AUT. AUTOMATIC
- WW TEIL KANN STATT DES VORGENANNTEN VERWENDET
WERDEN

Modell: 924 76

Laufzeit: 1976>>1979

LAENDERSYMBOLS

LAENDERSYMBOLS

=====

(A)	OESTERREICH
(AUS)	AUSTRALIEN
(B)	BELGIEN
(CDN)	CANADA
(CH)	SCHWEIZ
(D)	BUNDESREPUBLIK DEUTSCHLAND
(DK)	DAENEMARK
(E)	SPANIEN
(F)	FRANKREICH
(GB)	GROSSBRITANNIEN
(GR)	GRIECHENLAND
(HK)	HONGKONG
(I)	ITALIEN
(J)	JAPAN
(L)	LUXEMBURG
(N)	NORWEGEN
(NL)	NIEDERLANDE
(NS)	NEUSEELAND
(P)	PORTUGAL
(RC)	TAIWAN
(S)	SCHWEDEN
(SA)	SAUDI ARABIEN
(SF)	FINNLAND
(USA)	VEREINIGTE STAATEN VON AMERIKA

Modell: 924 76

Laufzeit: 1976>>1979

NR	Benennung
M000	+-----+ ! M-Nummern-Uebersicht ! +-----+
M020	Geschwindigkeitsmesser mit Doppelskala MPH-KM/h
M027	Kalifornien-Ausführung
M034	Italien - Ausführung
M036	Pralldämpfer vorn und hinten
M046	Blinkleuchte, seitlich
M058	Pralldämpfer vorn und hinten
M061	Grossbritannien-Ausführung
M062	Schweden-Ausführung
M086	Selbstnachstellende Trommelbremse
M124	Frankreich - Ausführung
M186	Sicherheitsgurt fuer Notsitze
M187	H4-Scheinwerfer für Linksverkehr
M190	Erhöhte Seitentürfestigkeit
M193	Japan-Ausführung
M208	Anhänger-Kupplung
M220	Sperrdifferential 40 %
M249	Automatic-Getriebe
M256	Motor für Rechtslenker
M269	Zusatzscheinwerfer
M288	Scheinwerfer-Reinigungsanlage
M404	Stabilisator vorn und hinten
M414	Öldruck- und Temperaturanzeige
M425	Heckscheibenwischer
M426	Sondermodelle - Weltmeister 1976 - USA 1978 - Schweiz 1978
M427	Sondermodell - Frankreich 1979
M429	Sondermodell - USA-Sebring 1979
M450	Leichtmetall-Scheibenrad 6 J x 14 schwarz mit Hochglanz-Felgen-Horn
M463	Getönte Seitenverglasung
M471	Ausstattungsgruppe 1, sportlich 924 - USA, Canada, Japan
M474	Sportliche Stossdämpfer vorn und hinten
M479	Australien - Ausführung
M481	Schaltgetriebe
M553	USA-Canada-Ausführung
M560	Dach abnehmbar
M565	Sicherheitslenkrad mit Lederüberzug
M568	Wärmeschutzglas
M571	Nebelschlussleuchte
M573	Klima-Anlage
M592	Bremsflüssigkeitswarnanzeige

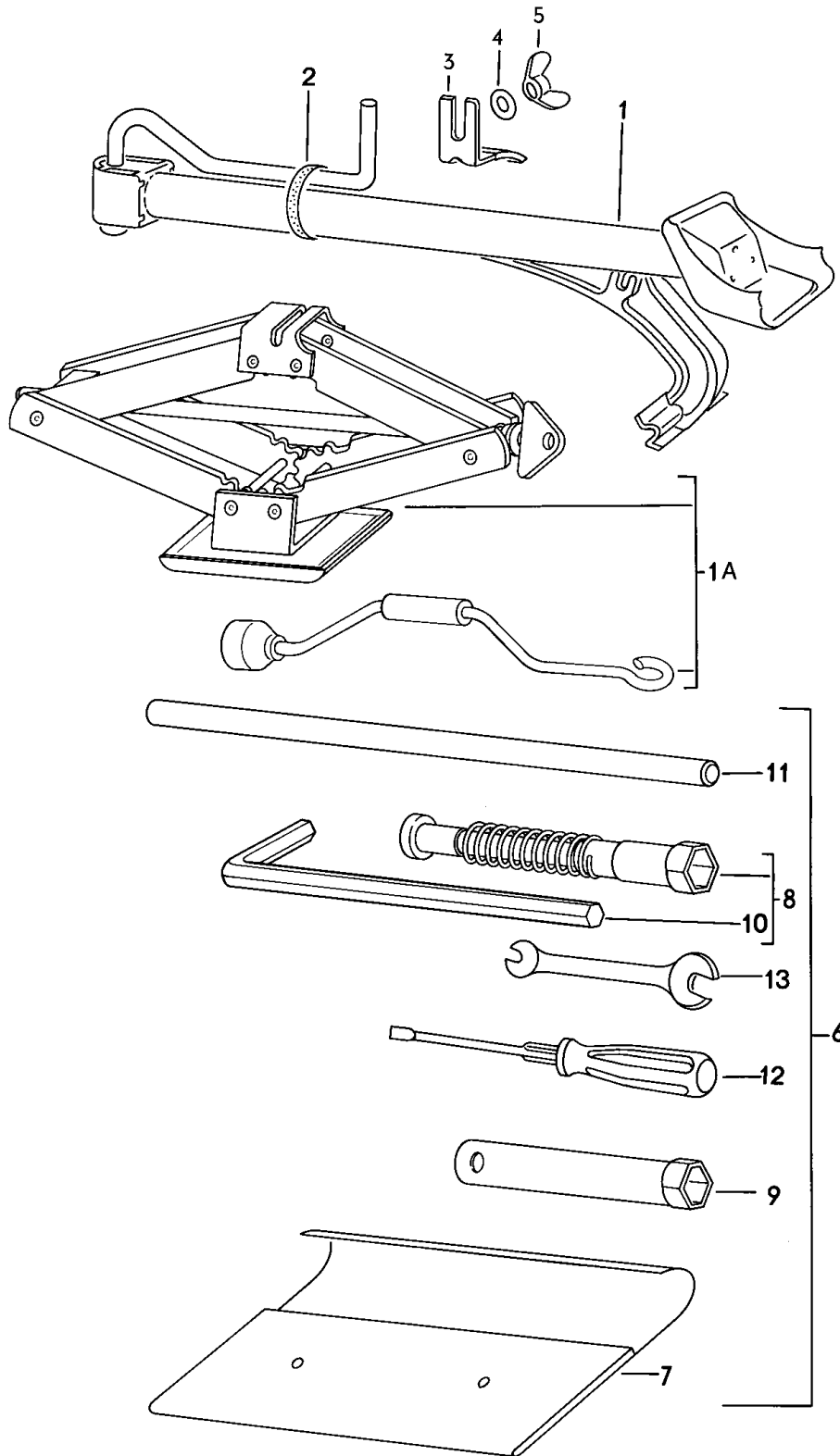
Modell: 924 76

Laufzeit: 1976>>1979

NR	Benennung
M597	Stärkere Batterie 63 Ah und 1,1 Kw-anlasser
M651	Elektrischer Fensterheber
M659	Nebelscheinwerfer
M981	Lederausstattung

Modell: 924 76

Laufzeit: 1976>>1979



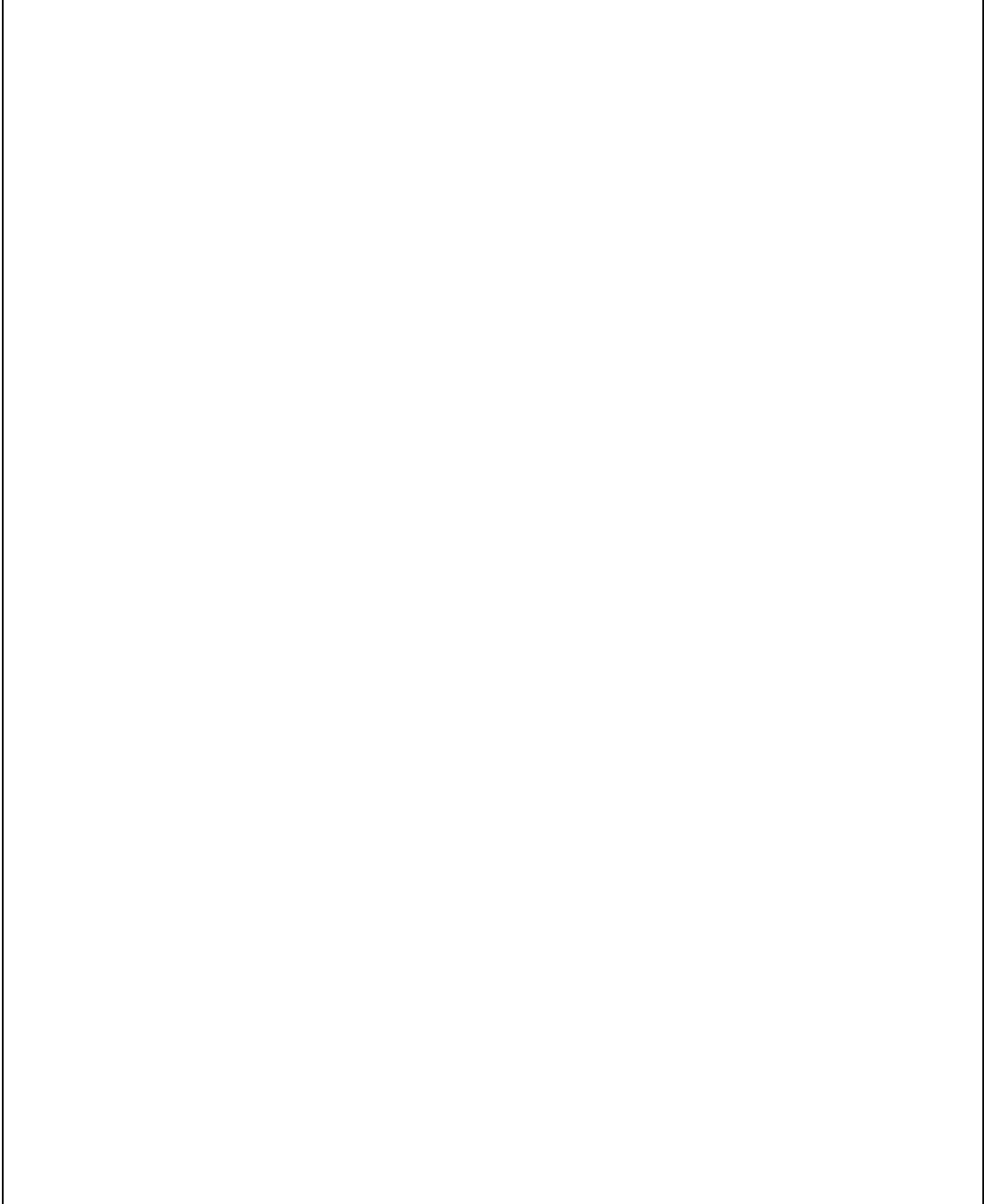
Modell: 924 76

Laufzeit: 1976>>1979

Pos	Teilenummer	Benennung	Bemerkung	St	Modellangabe
1	477 011 033	Zubehör Scherenwagenheber F >>92481 05899		1	
1A		Scherenwagenheber F 92481 05900>>		1	
2	803 011 245	Ring		1	
3	477 813 555	Halter		1	
4	N 011 696 1	Unterlegscheibe		1	
5	N 011 175 1	Sechskantmutter M 8		1	
(6)	477 012 021 A	Werkzeug ohne Inhalt		1	
6	944 721 027 05	Werkzeugtasche mit Inhalt bestehend aus:		1	
-	477 012 233	Werkzeugtasche Zündkerzenschlüssel Radmutternschlüssel Betätigungsstange für Radmutternschlüssel Doppelmaulschlüssel 10 X 13 Griff Einsatz für Kreuzschlitzschraube und Schlitzschraube		1 1 1 1 1 1 1	
-	928 361 311 00	Kombizange Haken für Abdeckung Radmutter		1 1	

Modell: 924 76

Laufzeit: 1976>>1979



Modell: 924 76

Laufzeit: 1976>>1979

Pos	Teilenummer	Benennung	Bemerkung	St	Modellangabe
-	477 000 257 C	Klebeschilder Klebeschild Reifendruck 165 - HR 14	-77	1	924
-	477 000 257 F	Klebeschild Reifendruck 165 - HR 14	78	1	924
-	477 000 177	Klebeschild Reifendruck 165 - HR 14	(AUS) -78	1	924
-	477 000 257 G	Klebeschild Reifendruck 185/70 - HR 14		1	924
-	477 000 179	Klebeschild Reifendruck 185/70 - HR 14	(AUS) -78	1	924
-	477 000 179 A	Klebeschild Reifendruck 185/70 - HR 14	(AUS) 79	1	924
-	937 701 127 00	Klebeschild Reifendruck 185/70 - VR 15		1	TURBO
-	911 701 137 01	Klebeschild Notrad		1	
-	477 000 269	Klebeschild Entlüftung		1	924
-	477 000 269 A	Klebeschild Entlüftung	(F)	1	924
-	477 000 269 C	Klebeschild Entlüftung		1	TURBO
-	477 000 269 B	Klebeschild Entlüftung	(F)	1	TURBO
-	411 000 263 A	Klebeschild Oktanzahlbedarf		1	
-	477 000 285	Klebeschild TSZ Zündschaltgerät		1	
-	477 000 255 A	Klebeschild Zündzeitpunkt		1	TURBO
-	477 000 275 F	Klebeschild Motordaten	(S) -78	1	924
-		Klebeschild Motordaten	(S) 79	1	924
-	477 000 279	Klebeschild Motordaten	(AUS)	1	924
-	477 000 275 D	Klebeschild	(S)	1	TURBO

Modell: 924 76

Laufzeit: 1976>>1979

Modell: 924 76

Laufzeit: 1976>>1979

Pos	Teilenummer	Benennung	Bemerkung	St	Modellangabe
-	477 253 191 B	Zubehör Auspuffblende rund Schwarz		1	924
-	477 698 153 A	Einbausatz Spurverbreiterung 15 MM nur für Hinterachse in Verbindung mit Leichtmetallrad 4- Loch		1	924
-	477 601 103 C	Distanzring 15 MM		2	
-	914 361 315 01	Radschraube		8	
-	914 361 315 02	Radschraube		8	
-	999 571 045 02	Radmutternschlüssel		1	
-	477 698 154	Einbausatz Spurverbreiterung 28 MM nur für Hinterachse in Verbindung mit Leichtmetallrad 4- Loch		1	924
-	477 601 093	Distanzring 28 MM		2	
-	999 182 003 36	Radmutter		8	
-	999 571 045 02	Radmutternschlüssel		1	
-	904 341 671 00	Radbolzen		8	924
-	993 331 671 02	Radbolzen		8	924
-	477 821 805	Schmutzfänger 1 Satz		1	
-	477 821 161 A	Schmutzfänger	/L	1	
-	477 821 162 A	Schmutzfänger	/R	1	
-	N 010 264 4	Sechskantschraube M 5 X 20		6	
-	N 011 692 3	Unterlegscheibe		6	
-	N 012 005 3	Federring B 5		6	
-	N 011 005 14	Sechskantmutter M 5		6	
-	900 076 091 01	Sechskantmutter M 5		6	
-	911 361 909 00	Schneeketten Schneeketten 1 Satz für 185/70 HR 14 Sitzerhöhung		1	
-	911 521 493 00	Unterlegstück		X	
-	900 067 089 02	Zylinderschraube M 6 X 25 für 13 MM Erhöhung		X	
-	900 067 089 01	Zylinderschraube M 6 X 25 für 13 MM Erhöhung		X	
-	N 014 749 2	Zylinderschraube M 6 X 40		X	

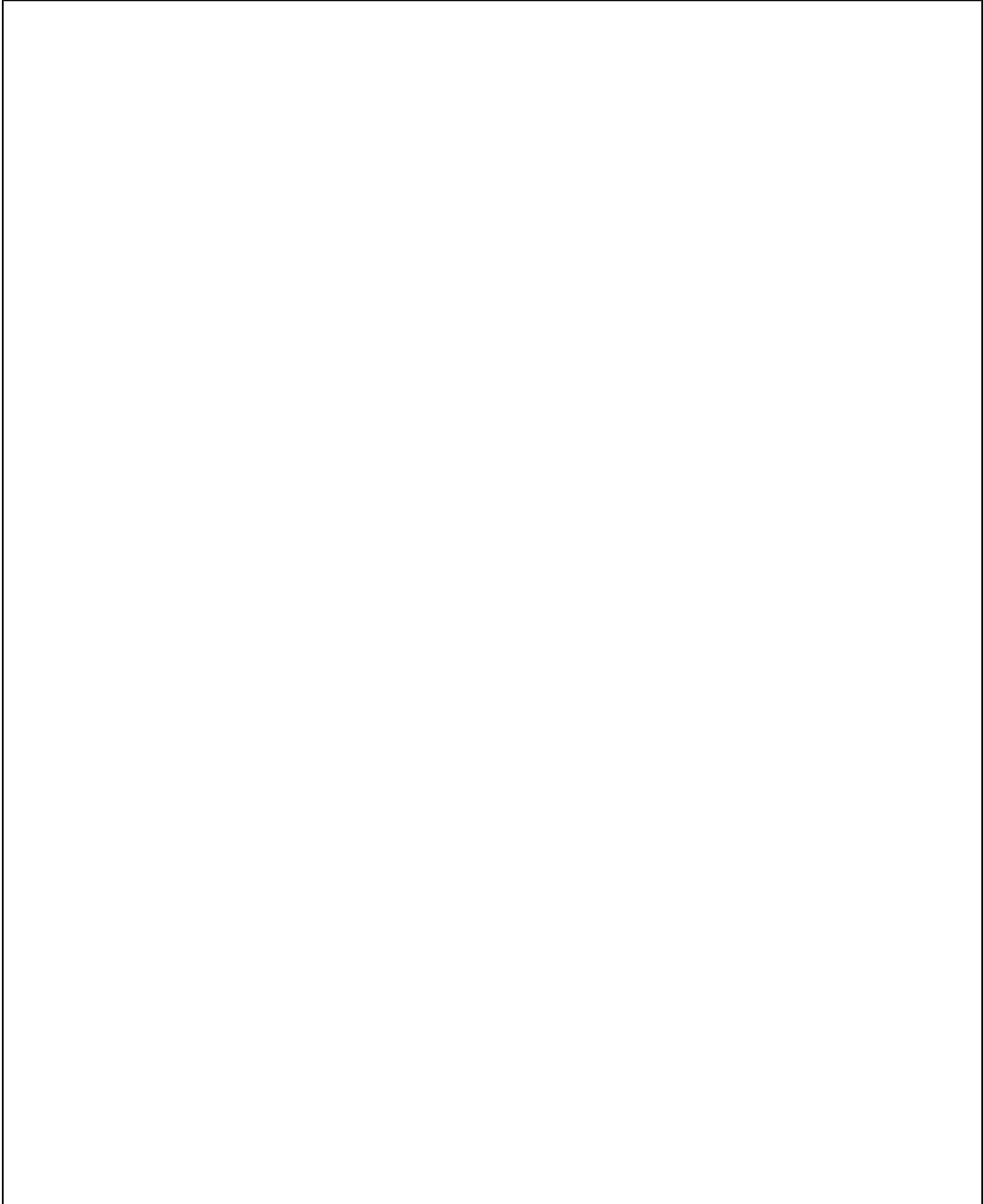
Modell: 924 76

Laufzeit: 1976>>1979

Pos	Teilenummer	Benennung	Bemerkung	St	Modellangabe
-	477 091 025	für 26 MM Erhöhung Skihalter Träger 1 Satz bestehend aus:		1	
-	477 091 011	Skihalter		1	
-	477 091 027	Träger		1	
-	477 091 029	mit Einbauteilen Gummihalter		1	
-	477 091 025 A	Skihalter		1	
-	477 091 035	abschliessbar Dachträger Surfbretthalter		1	
-	477 800 805 D	Anhängervorrichtung Anhängervorrichtung Einbausatz		1	
-	477 800 805 E	nicht für (USA),(CDN) Anhängervorrichtung Einbausatz		1	M058
-	928 006 901 00	nicht für (USA),(CDN) Klebeschild Stützlast		1	924
-	111 919 209 A	nicht für (USA),(CDN) Kontrollleuchte		1	
-	900 631 129 90	Glühlampe		1	
-	431 953 231	Relais		1	
-	477 863 539	Gepäcknetz		1	
-	477 905 245	Einbausatz Nachrüstung TSZ		1	924
-	477 971 074	Zündsteuergerät bestehend aus: Kabelstrang		1	
-	046 905 351	Schaltgerät		1	
-	900 028 007 02	Federscheibe		1	
-	900 143 046 02	Linsenblechschaube		1	
-	900 143 046 01	BZ 4,8 X 16 Linsenblechschaube		1	
-	046 905 105	BZ 4,8 X 16 Zündspule		1	
-	N 012 226 5	Federscheibe		1	
-	900 076 010 02	Mutter		1	
-	900 076 010 0B	Mutter		1	
-	311 971 901	Schutzkappe		1	
-	046 905 109	Vorwiderstand 0,4 OHM		1	
-	046 905 109 A	Vorwiderstand 0,6 OHM		1	
-	N 014 121 2	Linsenschraube M 6 X 4		1	
-	N 012 004 2	Federring		1	
-	477 000 285	Klebeschild TSZ		1	
-	477 905 206	Zündsteuergerät Zündverteiler		1	
-	477 905 206 X	Zündverteiler		1	
-	477 971 333	Einzeleleitung		1	

Modell: 924 76

Laufzeit: 1976>>1979



Modell: 924 76

Laufzeit: 1976>>1979

Pos	Teilenummer	Benennung	Bemerkung	St	Modellangabe
-	477 035 903	Radio Zubehör Satz Einbauteile für Radio mit Antenne manuell bestehend aus:		1	
-	477 035 503 A	Antenne		1	
-	059 035 267 A	Kondensator für Zündspule		1	
-	477 905 209 A	Verteilerabschirmring		1	
-	944 645 451 00	Lautsprecher hinten rechts		1	
3	944 645 951 00	Lautsprecher HINWEISTEXT VORGÄNGER beachten		X	
-	477 035 411 C	Lautsprecher hinten links und vorn		2	
-	477 035 999	Dichtung Lautsprecher hinten		2	
-	N 013 962 2	Linzenblechschraube B 3,9 X 16		X	
-	999 507 071 00	Blechmutter B 3,9 X 11,6		X	
-	900 151 028 02	Scheibe		X	
-	900 151 028 01	Scheibe		X	
-	477 035 375	Buchse		X	
-	477 035 440 A	Lautsprecherleitung hinten rechts		1	
-	477 035 441	Lautsprecherleitung hinten links und vorn		1	
3	944 645 951 00	Lautsprecher HINWEISTEXT VORGÄNGER beachten		X	
-	477 035 905	Satz Einbauteile für Radio mit Automatik-Antenne bestehend aus:		1	
-	944 645 911 00	Automatik-Antenne		1	
-	111 971 511	Leistungsverteiler		1	
-	059 035 267 A	Kondensator für Zündspule		1	
-	477 905 209 A	Verteilerabschirmring		1	
-	944 645 451 00	Lautsprecher		1	

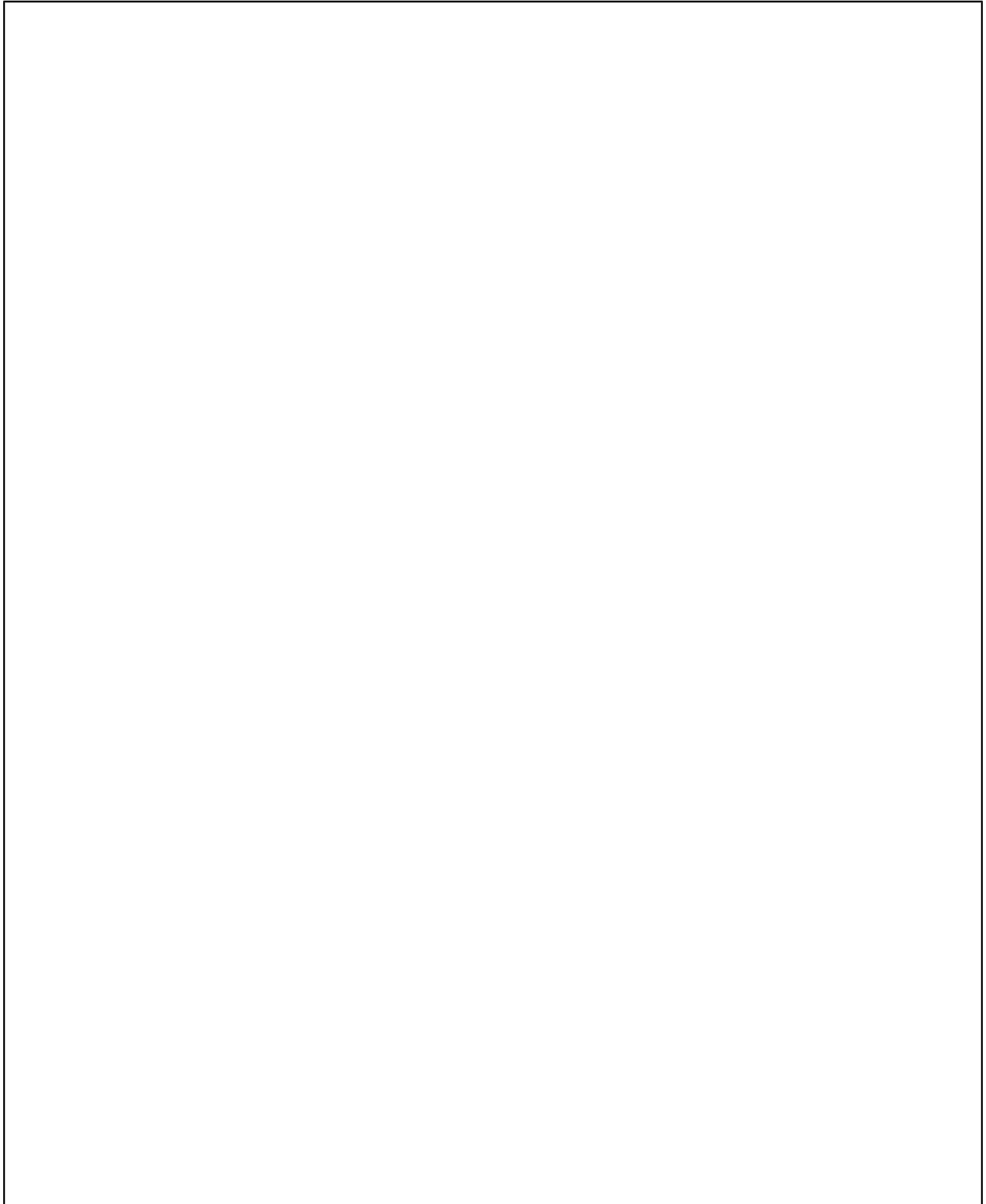
Modell: 924 76

Laufzeit: 1976>>1979

Pos	Teilenummer	Benennung	Bemerkung	St	Modellangabe
3	944 645 951 00	hinten rechts Lautsprecher HINWEISTEXT VORGÄNGER beachten		X	
-	477 035 411 C	Lautsprecher hinten links und vorn		2	
-	477 035 999	Dichtung Lautsprecher hinten		2	
-	N 013 962 2	Linsenblechschraube B 3,9 X 16		12	
-	999 507 071 00	Blechmutter B 3,9 X 11,6		X	
-	900 151 028 02	Scheibe		X	
-	900 151 028 01	Scheibe		X	
-	477 035 375	Buchse		1	
-	477 035 440 A	Lautsprecherleitung hinten rechts		1	
-	477 035 441	Lautsprecherleitung hinten links und vorn		1	
-	944 645 951 00	Lautsprecher HINWEISTEXT VORGÄNGER beachten		X	
-	477 035 513	Antennenstab für Automatik-Antenne		1	

Modell: 924 76

Laufzeit: 1976>>1979



Modell: 924 76

Laufzeit: 1976>>1979

Pos	Teilenummer	Benennung	Bemerkung	St	Modellangabe
-	911 645 190 00	Radio Navigationssystem Einbauteile		1	
-	911 645 191 00	Radio Navigationssystem mit Porsche-Schriftzug		1	
-	911 645 192 00	Radio Navigationssystem mit TMC mit Porsche-Schriftzug		1	
-	911 645 195 00	Blende für Radio Navigationssystem mit Porsche-Schriftzug		1	
-	911 645 197 00	Blende für Radio Navigationssystem ohne Porsche-Schriftzug		1	
-	911 645 196 00	Adapter		1	
-	911 642 105 00	Antenne		1	
-	911 642 100 00	Software Update 1-2011		1	
-	911 642 100 01	Software Update 1-2013		1	
-	911 642 100 02	Software Update 1-2014		1	
-	911 642 107 00	Mikrofon		1	
-	911 645 199 00	Handsender Navigationssystem		1	
-	911 645 190 01	Knopf Bedienteil Navigationssystem		2	

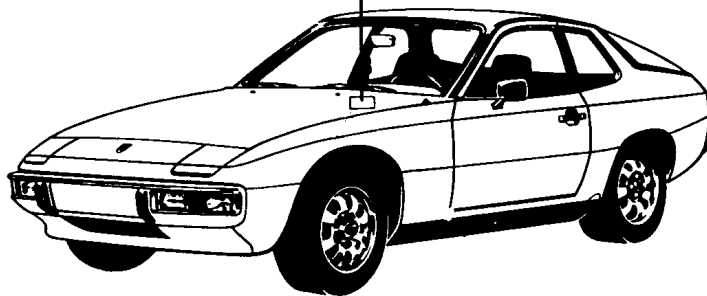
Modell: 924 76

Laufzeit: 1976>>1979

FARBNUMMER
 COLOUR NUMBER
 NUMERO DE COULEUR
 NUMERO COLORE
 NUMERO DE COLOR

80K 9 2
 GUARDS RED
 INDISCHROT
 G1

FARB BENENNUNG
 COLOUR
 COULEUR
 COLORE
 COLOR



Modell: 924 76

Laufzeit: 1976>>1979

Pos	Teilenummer	Benennung	Bemerkung	St	Modellangabe
-	911 096 050 00	Lacke Vormaterialien Polyesterspachtel 1 KG		X	
-	911 096 051 00	GLASSIT-NON FERRO Füller-Härter 30 GR		X	
-	911 096 052 00	GLASSIT Rot Grundfüller 1 LTR		X	
-	911 096 053 00	GLASSOFIX Füller-Härter 500 ML		X	
-	911 096 054 00	GLASSOFIX Grundfüller 1 LTR		X	
-	911 096 055 00	GLASSODUR Füller-Härter 500 ML		X	
-	911 096 056 00	GLASSODUR Haftgrund		X	
-	911 096 057 00	GLASSOFIX 2K Füller-Härter 1 LTR		X	
-	911 096 058 00	GLASSOFIX PU-Spachtel		X	
-	911 096 059 00	Füller-Härter 1 KG		X	
-	911 096 060 00	Verdünnung 1 LTR		X	
-	911 096 061 00	Füller-Härter 500 ML		X	
-	911 096 062 00	Zusatzlack 1 LTR		X	
-	911 096 063 00	Unterbodenschutz 1 KG		X	
-	L 016 006	Nitroverdünnung 2,5 L		X	
-	000 043 001 00	Zinn SN 90 % CA 200 G		X	
-	ALN 769 041	Acryl-Decklack 1 L Schwarz		X	L 041
-	ALN 769 62Y	Schwarz Lack		X	L 62Y
-	ALN 769 31B	Signalgrün Marsrot		X	L 31B
-	ALN 769 91Z	Marsrot Atlasweiss		X	L 91Z
-	ALN 769 87Z	Atlasweiss Lack		X	L 87Z
-	ALN 769 10A	Maroon Rallyegelb		X	L 10A
-	ALN 769 63Z	Rallyegelb Lack		X	L 63Z
-	ALN 769 90A	spanisch Grün Polarweiss		X	L 90A
-	ALN 769 32A	Polarweiss Brokatrot		X	L 32A
-		Brokatrot			

Modell: 924 76

Laufzeit: 1976>>1979

Pos	Teilenummer	Benennung	Bemerkung	St	Modellangabe
-	ALN 769 93Z	Lack Polizeiweiss		X	L 93Z
-	ALN 769 30C	Malagarot Malagarot		X	L 30C
-	911 095 942 60 911 095 942 60 408	Lack Cockneybraun		X	L 86A
-	ALN 769 90E	Lack Alpinweiss 78		X	L 90E
-	ALN 769 E1M	Mexicobeige Mexicobeige		X	L E1M
-	ALN 769 M3A	Lack Indischrot		X	L M3A
-	ALN 769 M9V	Lack Moccaschwarz		X	L M9V
-	ALN 769 M7A	Lack Flieder Acryl-Lack Metallic 1 L		X	L M7A
-	LKL 098 Y00	Lack Atlantic Blau		X	98Y
-	LKL 097 Y00	Lack Braun TIZIANBRAUN		X	97Y
-	LKL 096 N00	Lack Vipergrün-Diamant		X	96N
-	LKL 097 A00	Lack Diamant-Silber Metallic		X	97A
-	LKL 095 E00	Lack Resedagrün		X	95E
-	LKL 095 F00	Lack Kupfer		X	95F
-	LKL 096 Y00	Lack Malachit		X	96Y
-	LKL 099 F00	Lack Bahamablau		X	99F
-	LKL 099 Y00	Lack Colibri-Metallic Grün		X	99Y
-	LKL 094 K00	Lack Perl		X	94K
-	LKL 0Y7 V00	Lack Dolomitgrau		X	Y7V
-	LKL 0A3 V00	Lack Indianarot		X	A3V
-	LKL 0M5 V00	Lack Petrolblau		X	M5V
-	LKL 0M5 Y00	Lack Minervablau		X	M5Y
-	911 096 064 00	Klarlack GLASSODUR Lackstift		X	
-	L 004 101	Lack Schwarz		X	L 041
-	L 062 Y01	Lack Signalgrün		X	L 62Y
-	L 031 B01	Lack Marsrot		X	L 31B
-	L 091 Z01	Lack Atlasweiss		X	L 91Z
-	L 087 Z01	Lack		X	L 87Z

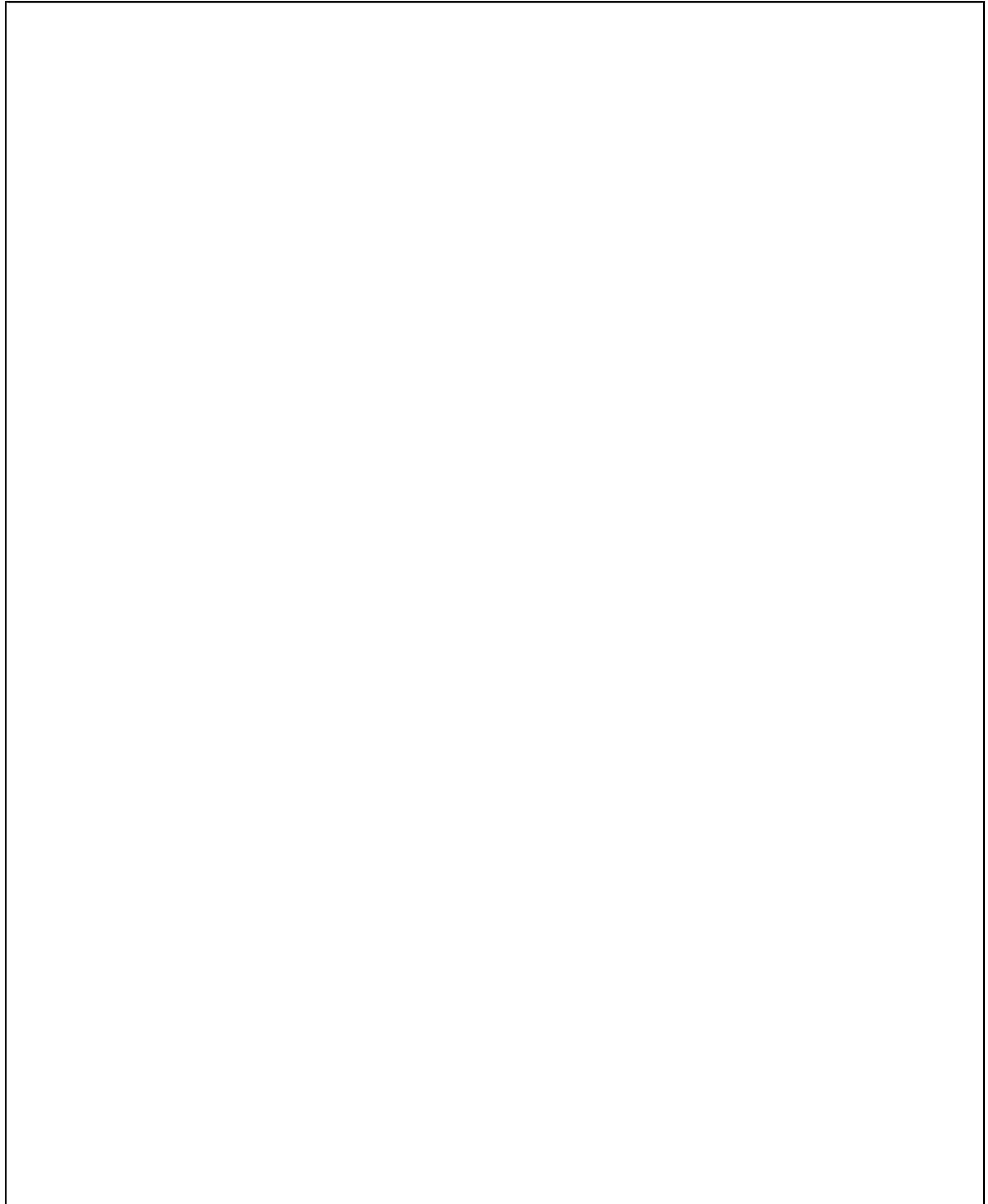
Modell: 924 76

Laufzeit: 1976>>1979

Pos	Teilenummer	Benennung	Bemerkung	St	Modellangabe
-	L 010 A01	Maroon Lack		X	L 10A
-	L 063 Z01	Rallyegelb Lack		X	L 63Z
-	L 090 A01	spanisch Grün Lack		X	L 90A
-	L 093 Z01	Polarweiss Lack		X	L 93Z
-	L 090 E01	Polizeiweiss Lack		X	L 90E
-	L 0E1 M01	Alpinweiss 78 Lack		X	L E1M
-	L 0M3 A01	Mexicobeige Lack		X	L M3A
-	L 0M9 V01	Indischrot Lack		X	L M9V
-	L 0M7 A01	Moccaschwarz Lack		X	L M7A
-	L 098 Y01	Flieder Lackstift Set bestehend aus: Lackstift Decklack Lackstift Klarlack		X	98Y
-	L 097 Y01	Lack Atlantic Blau		X	97Y
-	L 096 N01	Braun TIZIANBRAUN Lack		X	96N
-	L 097 A01	Vipergrün-Diamant Lack		X	97A
-	L 095 E01	Diamant-Silber Metallic Lack		X	95E
-	L 095 F01	Resedagrün Lack		X	95F
-	L 096 Y02	Kupfer Lack		X	96Y
-	L 099 F01	Malachit Lack		X	99F
-	L 099 Y01	Bahamablau Lack		X	99Y
-	L 094 K01	Colibri-Metallic Grün Lack		X	94K
-	L 0Y7 V01	Perl Lack		X	Y7V
-	L 0A3 V01	Dolomitgrau Lack		X	A3V
-	L 0M5 V01	Indianarot Lack		X	M5V
-	L 0M5 Y01	Petrolblau Lack		X	M5Y
-		Minervablau			

Modell: 924 76

Laufzeit: 1976>>1979



Modell: 924 76

Laufzeit: 1976>>1979

Pos	Teilenummer	Benennung	Bemerkung	St	Modellangabe
-	928 101 921 00	Sicherungsmittel Dichtungsmittel Pflegemittel Sicherungsmittel Loctite -270- 10 CCM hochfest		X	
-	000 043 012 00	Loctite -221- 10 CCM niedrigfest		X	
-	000 043 306 48	Loctite -221- 10 CCM niedrigfest Dichtungsmittel		X	
-	000 043 010 00	Loctite -574- 50 CCM		X	
-	000 043 011 00	Loctite -638- 10 CCM für Ausgleichwelle		X	
-	000 043 013 00	Loctite Klebstoffentferner -80646- Spraydose		X	
-	AMV 176 000 05	Dichtungsklebemasse 310 CCM Loctite zur Verklebung von Metall Glas Keramik Duroplast Klebeset bestehend aus:		1 X	
-	000 043 051 00	Loctite Loctite -317- 50 CCM		X	
-	000 043 202 65	Loctite AKTIVATOR NF 736 180 CCM		X	
-	000 043 019 01	Dichtmasse SILASTIK 730 RTV 90 CCM		X	
-	PCG 043 019 01	Dichtmasse SILASTIK 730 RTV 90 CCM		X	
-	000 043 004 00	Montagepaste Optimoly - HT 1 Tube A 90 G		X	
-	000 043 020 00	Optimoly Montagepaste OPTIMOLY - TA 1 Tube 100 G Silber		X	
-	000 043 110 01	Fett OPTITEMP PU35 1 Tube 100 G		X	

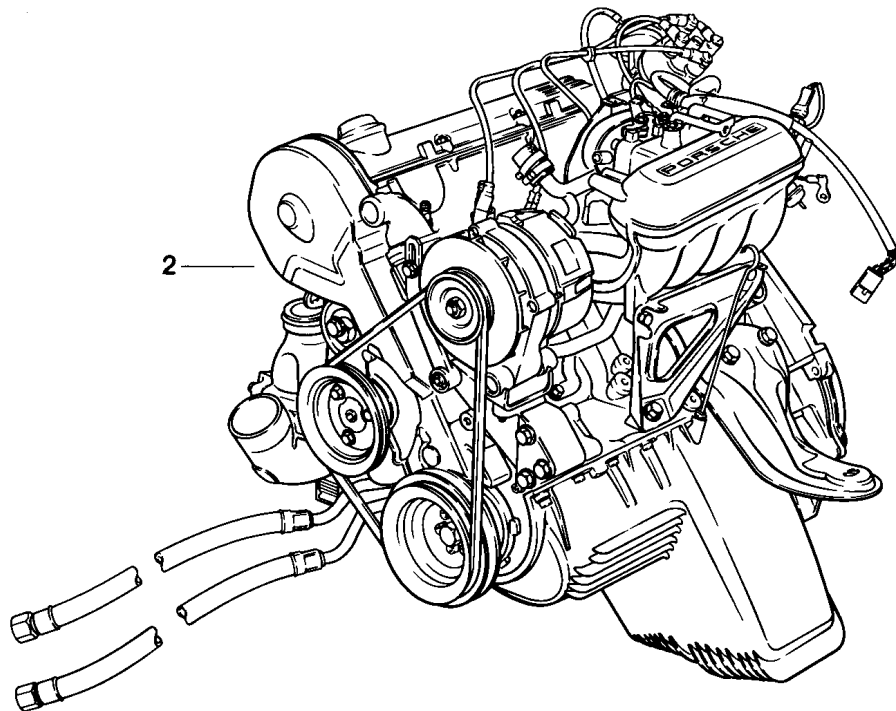
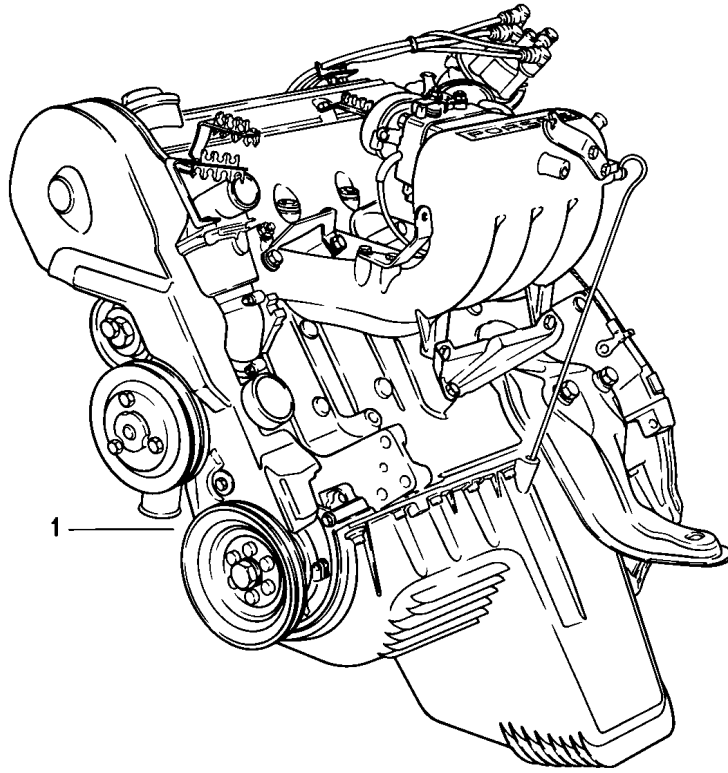
Modell: 924 76

Laufzeit: 1976>>1979

Pos	Teilenummer	Benennung	Bemerkung	St	Modellangabe
-	000 043 204 21	Fett für Schliesszylinder Spraydose		X	
-	G 052 778 A2	Fett für Schliesszylinder Spraydose Pflegemittel		X	
-	999 571 062 00	Pflegeset bestehend aus: Koffer		1	
-	999 901 013 40	Waschkonservierer		1	
-	999 901 014 41	Autoshampoo		1	
-	999 901 015 40	Glanzpolierer		1	
-	999 901 016 40	Teerentferner		1	
-	999 901 017 40	Cockpitreiniger		1	
-	999 901 018 40	Lackpolitur		1	
-	999 901 019 41	Insektenentferner		1	
-	999 901 020 40	Fleckenwasser		1	
-	999 901 021 40	Polierwatte		1	
-	999 901 022 40	Poliertuch		1	
-	000 044 000 02	Lederpflegemittel 250 ML		X	
-	999 901 017 41	Scheibenreiniger Sommer 250 ML		X	
-	999 901 017 42	Scheibenreiniger Sommer 250 ML		X	
-	000 044 000 87	Scheibenreiniger Sommer 250 ML		X	
-	999 901 033 40	Scheibenreiniger Winter 1000 ML		X	
-	999 901 036 40	Autoshampoo Nachfüllflasche 1000 ML		X	
-	999 917 803 00	Scheibenreiniger Sprayflasche 250 ML		X	
-	928 628 931 00	Silicone-Remover 1000 ML		X	
-	000 044 000 93	Silicone-Remover 1000 ML		X	
-	999 901 030 40	Felgenreiniger Sprayflasche 500 ML		X	
-	999 901 031 40	Felgenreiniger Nachfüllflasche 1000 ML		X	

Modell: 924 76

Laufzeit: 1976>>1979



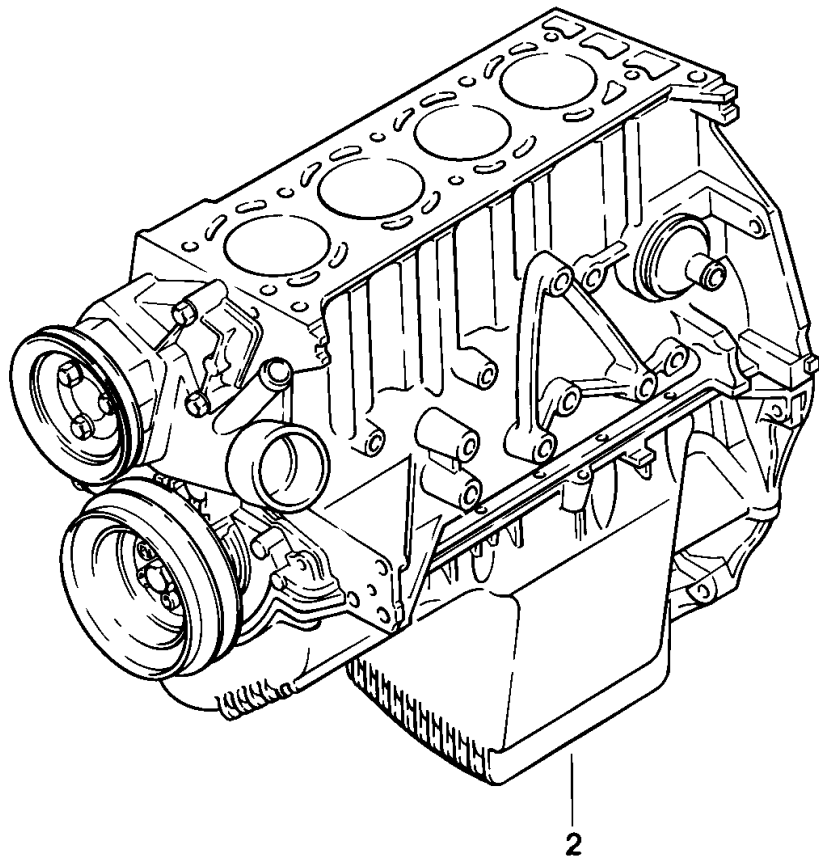
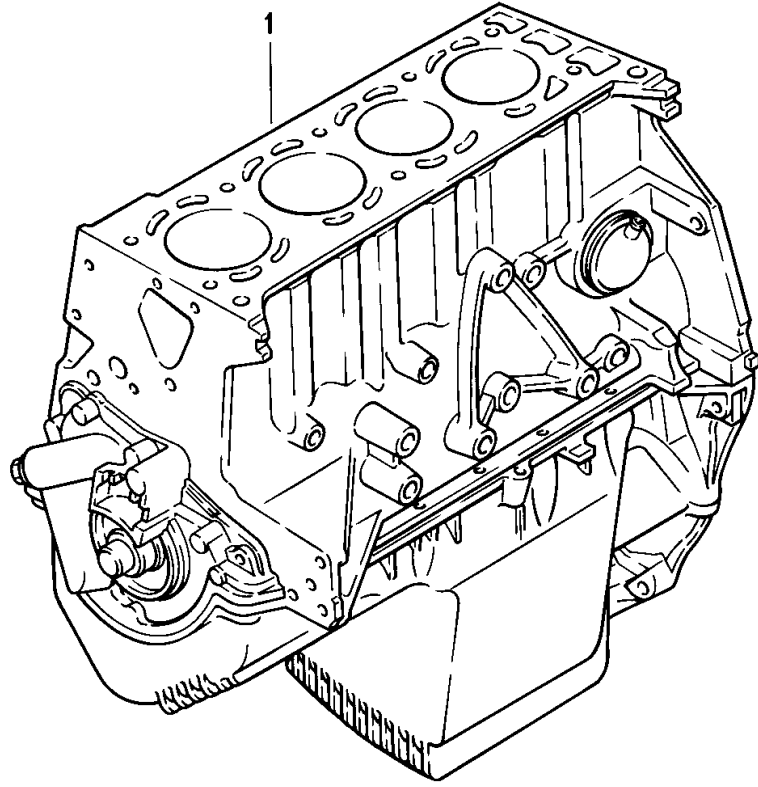
Modell: 924 76

Laufzeit: 1976>>1979

Pos	Teilenummer	Benennung	Bemerkung	St	Modellangabe
1	047 100 015 F	Ersatzmotor Ersatzmotor 92 KW (125 DIN-PS) für M62 mitverwenden: 056.129.777	/LL	1	924 XK
1	047 100 015 G	Ersatzmotor 92 KW (125 DIN-PS) M >> XK 04 9526 für M62 mitverwenden: 056.129.777	/LL	1	924 XK AUT.
1	047 100 015 R	Ersatzmotor 92 KW (125 DIN-PS) für M 479 mitverwenden: 047.131.013.A	/RL	1	924 XJ
1	047 100 015 S	Ersatzmotor 92 KW (125 DIN-PS) M >> XJ 00 6058	/RL	1	924 XJ AUT.
2	047 100 015 S 001 931 100 201 00	Ersatzmotor 125 KW (170 DIN-PS)	/LL	1	TURBO M31.01

Modell: 924 76

Laufzeit: 1976>>1979



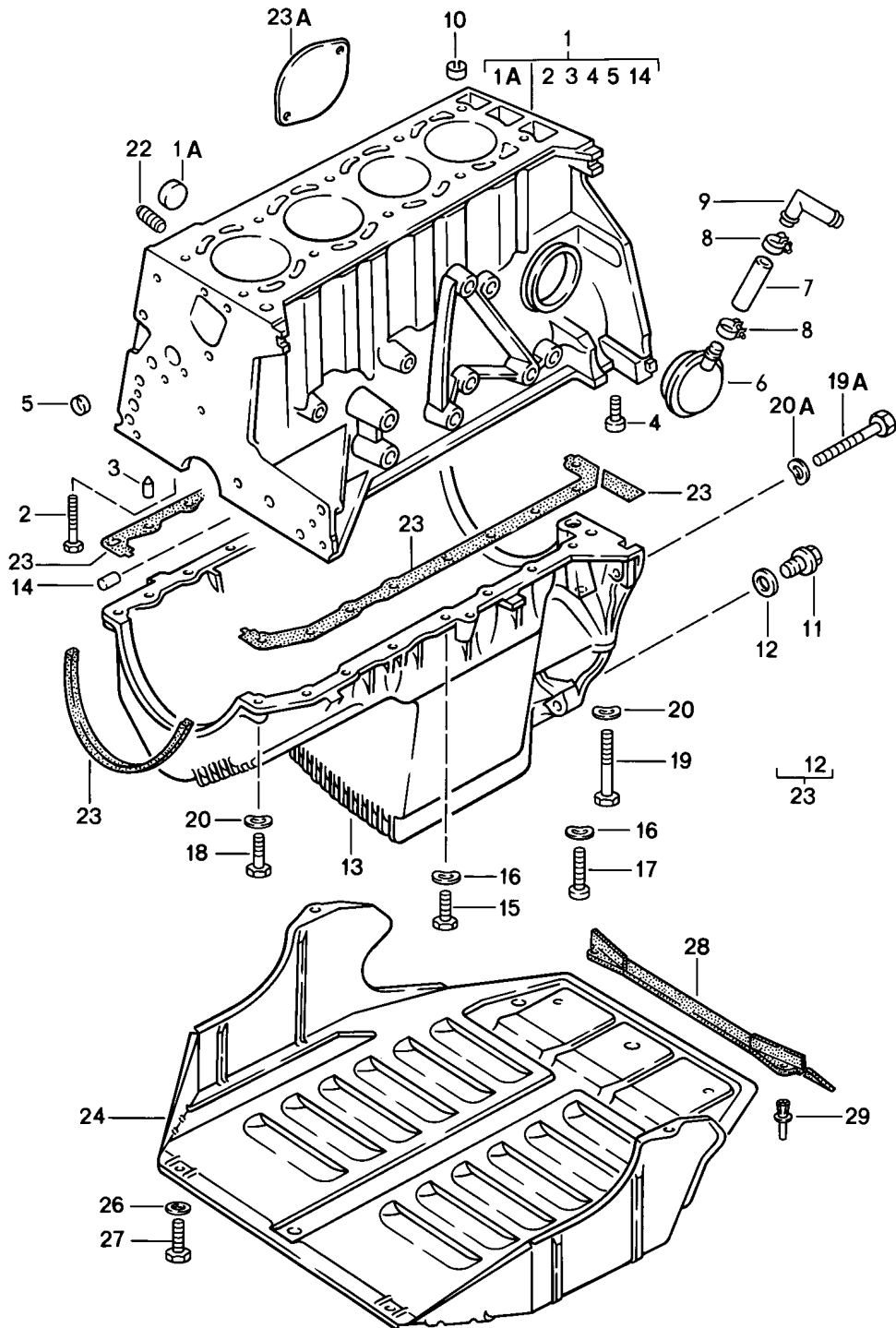
Modell: 924 76

Laufzeit: 1976>>1979

Pos	Teilenummer	Benennung	Bemerkung	St	Modellangabe
1	047 100 103 F	Teilmotor mit Kurbelwelle Kolben Ölpumpe Teilmotor 92 KW (125 DIN-PS) mitverwenden: 052.103.129.A 047.103.635 047.115.611.A mit Kurbelwelle Kolben Ölpumpe		1	924 XJ XK
2	047 100 031	Wasserpumpe Teilmotor 125 KW (170 DIN-PS) mitverwenden: 047.103.635 047.115.611.A	79	1	TURBO M31.01

Modell: 924 76

Laufzeit: 1976>>1979



Modell: 924 76

Laufzeit: 1976>>1979

Pos	Teilenummer	Benennung	Bemerkung	St	Modellangabe
1	047 103 101 E	Zylinderblock mit Kolben Ölwanne Triebwerk-Unterschutz Zylinderblock mit Kolben bis M >> XK 00 3213 mitverwenden: 046.105.021.A 046.105.501 046.105.561 046.105.591		1	XJ XK
1	047 103 101 D	Zylinderblock mit Kolben		1	M31.01
1A	059 103 113	Verschlussdeckel		5	
2	N 010 488 3	Sechskantschraube M 12 X 85		10	
3	999 012 034 00	Zylinderstift 8 H 6 X 12		10	
4	N 014 724 3	Zylinderschraube M 10 X 20		2	
5	N 011 903 3	Verschlussdeckel 16		2	
5	N 011 903 4	Verschlussdeckel 16		2	
(5)	N 011 907 4	Verschlussdeckel 14		1	
6	052 103 129 A	Entlüfter		1	924
6	PCG 103 129 A	Entlüfter		1	924
(6)	931 107 063 00	Entlüfter		1	TURBO
(6)	931 107 063 01	Entlüfter		1	TURBO
-	N 020 343 1	Schlauch 18 X 2,5 MM		*	
7				1	
8	999 512 346 00	Schlauchschelle LC 16-25		2	
9	047 103 227	Krümmer		1	
10	046 103 139	Passhülse		2	
11	059 103 193	Verschlusschraube M 26 X 1,5		1	
(11)	N 902 889 01	Verschlusschraube M 14 X 1,5		1	
(11)	N 016 155 4	Verschlusschraube M 14 X 1,5		1	
12	N 043 854 1	Dichtring C 26 X 32		1	
(12)	900 123 007 30	Dichtring A 14 X 18		1	
13	047 103 603 A	Ölwanne mitverwenden: 047.103.635 047.115.611.A 047.115.641 047.115.645		1	924
13	047 103 603 B	Ölwanne mitverwenden: 047.103.635 047.115.611.A 931.107.154.00 047.115.645		1	TURBO
14	N 043 207 2	Zylinderstift 8 H 8 X 14		2	
15	N 014 703 2	Zylinderschraube		13	

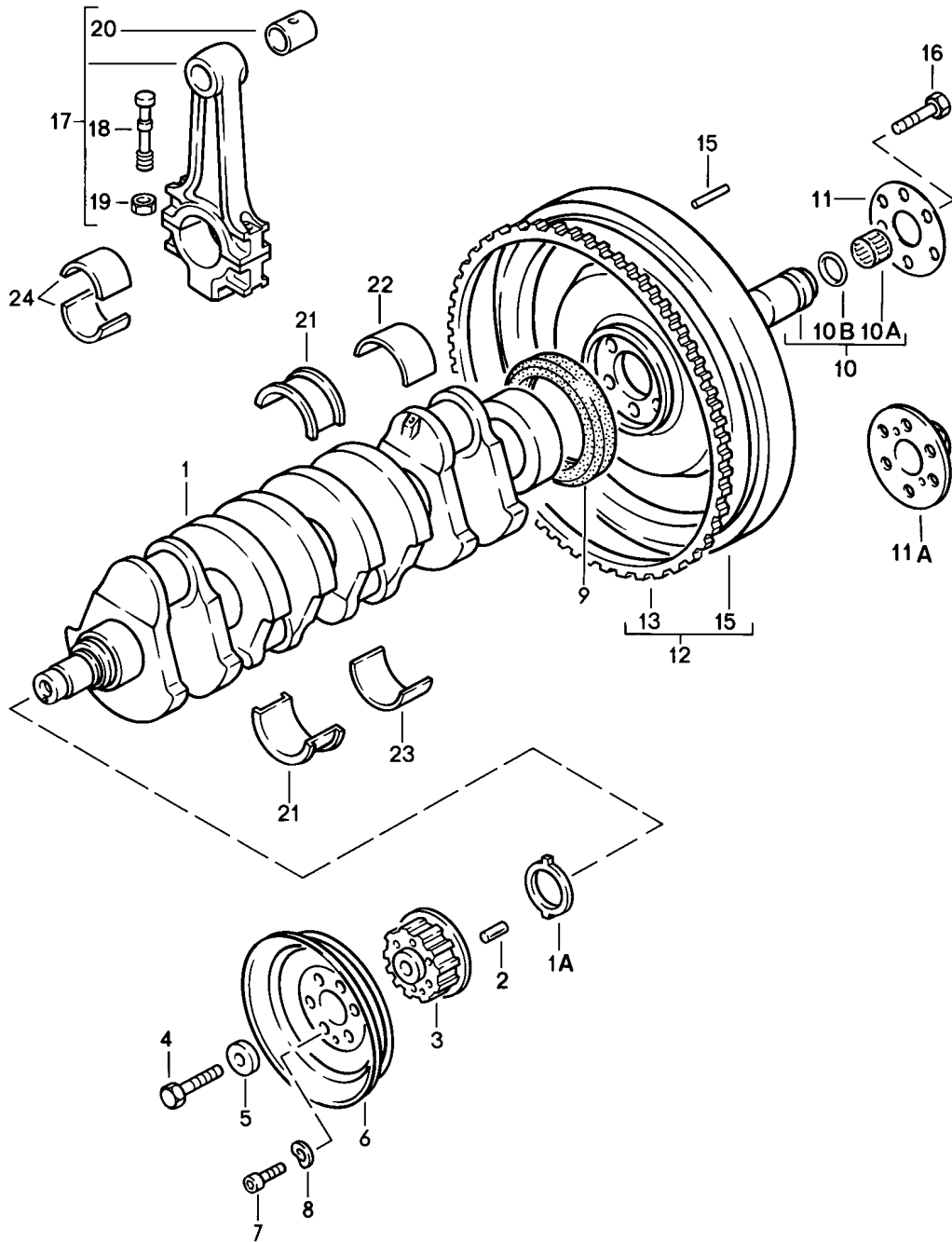
Modell: 924 76

Laufzeit: 1976>>1979

Pos	Teilenummer	Benennung	Bemerkung	St	Modellangabe
16	N 012 226 5	M 6 X 18 Federscheibe		13	
17	N 014 722 2	Zylinderschraube		2	
18	N 014 725 2	M 6 X 60 Zylinderschraube		2	
18	900 067 018 03	M 8 X 25 Zylinderschraube		2	
19	N 100 113 01	M 8 X 25 Sechskantschraube		1	
(19)	N 044 724 2	M 8 X 140 Zylinderschraube		1	
19A	N 010 479 2	M 8 X 70 Sechskantschraube		2	
(19A)	N 010 490 3	M 10 X 88 Sechskantschraube		1	
(19A)	900 074 376 01	M 12 X 55 Sechskantschraube		1	
(19A)	N 010 467 1	M 12 X 55 Sechskantschraube		4	
20	N 012 241 11	M 12 X 45 Federscheibe		4	
20A	900 028 032 02	Federscheibe		3	
(20A)	900 028 014 02	Scheibe		4	
(20A)	900 028 014 03	Scheibe		4	
22	059 115 721	Schraubstutzen		1	924
23	060 198 041 A	Dichtungssatz für Ölwanne		1	
23A	931 101 131 00	Verschlussdeckel Triebwerk-Unterschutz		1	TURBO
24	477 407 583 C	Unterschutz		1	
25	N 015 433 1	Schnappmutter	-78	2	924
26	900 151 029 02	Unterlegscheibe	-78	6	924
(26)	900 151 003 02	Unterlegscheibe	79	6	
(26)	900 151 006 03	Unterlegscheibe	79-	6	
27	N 013 976 1	Linsenblechschaube 6,3 X 13	-78	6	924
(27)	N 010 215 13	M 6 X 15 Sechskantschraube	79-	6	
28	477 407 587	Abweisblende		1	TURBO
29	N 038 549 1	Spreizniet A 8 X 12		2	TURBO

Modell: 924 76

Laufzeit: 1976>>1979



Modell: 924 76

Laufzeit: 1976>>1979

Pos	Teilenummer	Benennung	Bemerkung	St	Modellangabe
1	048 105 021	Kurbelwelle Pleuelstange Kurbelwelle M >> XK 00 3213		1	XK XF XH
1	046 105 021 A	Kurbelwelle		1	
1A	046 105 177	Mitnehmer		1	
2	N 023 255 1	Spannstift 4 X 12		1	
3	048 105 209	Zahnriemenrad		1	
4	N 900 074 01	Sechskantschraube M 16 X 1,5 X 50		1	
5	048 105 235	Unterlegscheibe		1	
6	048 105 255 A	Keilriemenscheibe einfach Keilriemen	/LL	1	924
(6)	046 105 255 B	Keilriemenscheibe einfach Keilriemen	/RL	1	924
(6)	046 105 255 F	Keilriemenscheibe Zweifach Keilriemen		1	924
(6)	477 105 255	Keilriemenscheibe dreifach Keilriemen		1	
7	N 014 725 2	Zylinderschraube M 8 X 25		6	
7	900 067 018 03	Zylinderschraube M 8 X 25		6	
8	N 012 241 11	Federscheibe B 8		6	
9	059 103 051 D	Dichtring		1	
10	047 105 169 A	Lagerhülse mit Nadellager		1	924
(10)	931 102 111 00	Rillenkugellager		1	TURBO
(10)	931 102 111 02	Rillenkugellager		1	TURBO
10A	047 105 313	Nadellager		1	924
10B	047 105 311	Wellendichtring 15 X 21 X 5/7		1	924
11	046 105 175	Zentrierscheibe		1	
11A	047 105 179	Anschlag	AUT.	1	924
12	046 105 269 A	Schwungrad M >> XK 00 3213		1	XK XF XH
(12)	046 105 269 B	Schwungrad		1	XJ XK
(12)	931 102 205 05	Schwungrad		1	TURBO
13	059 105 275	Anlasserzahnkranz 10 MM M >> XK 00 3213		1	924
(13)	046 105 275 A	Anlasserzahnkranz 8 MM		1	924
15	N 013 210 1	Zylinderstift 6 M 6 X 16		3	924
16	N 040 110 1	Sechskantschraube M 12 X 1,5 X 22		6	924
16	900 083 021 08	Sechskantschraube M 12 X 1,5 X 20		6	TURBO
17	046 198 401	Pleuelstange Pleuel 1 Satz		1	
18	059 105 425 A	Pleuelschraube		8	
18	059 105 425 B	Pleuelschraube		8	
19	059 105 427 A	Sechskantmutter		8	
20	059 105 431	Pleuelbuchse		4	

Modell: 924 76

Laufzeit: 1976>>1979

Pos	Teilenummer	Benennung	Bemerkung	St	Modellangabe
		Kurbelwellenlager \$ 60 MM M >> XK 00 3213			924
21	059 105 501	Kurbelwellenlager Passlager oben		1	
21	059 105 507	Kurbelwellenlager Passlager oben		X	
21	059 105 513	Untermass 0,25 mm Kurbelwellenlager Passlager oben		X	
21	059 105 519	Untermass 0,50 mm Kurbelwellenlager Passlager oben		X	
21	059 105 531	Untermass 0,75 mm Kurbelwellenlager Passlager unten		X	
21	059 105 537	Kurbelwellenlager Passlager unten		X	
21	059 105 543	Untermass 0,25 mm Kurbelwellenlager Passlager unten		X	
21	059 105 549	Untermass 0,50 mm Kurbelwellenlager Passlager unten		X	
22	059 105 561	Untermass 0,75 mm Kurbelwellenlager oben		4	
22	059 105 567	Nummer 1,2,4,5 Kurbelwellenlager oben		X	
22	059 105 573	Nummer 1,2,4,5 Untermass 0,25 mm Kurbelwellenlager oben		X	
22	059 105 579	Nummer 1,2,4,5 Untermass 0,50 mm Kurbelwellenlager oben		X	
23	059 105 591	Nummer 1,2,4,5 Untermass 0,75 mm Kurbelwellenlager unten		4	
23	059 105 597	Nummer 1,2,4,5 Kurbelwellenlager unten		X	
23	059 105 603	Nummer 1,2,4,5 Untermass 0,25 mm Kurbelwellenlager unten		X	
23	059 105 609	Nummer 1,2,4,5 Untermass 0,50 mm Kurbelwellenlager unten		X	
		Nummer 1,2,4,5 Untermass 0,75 mm			

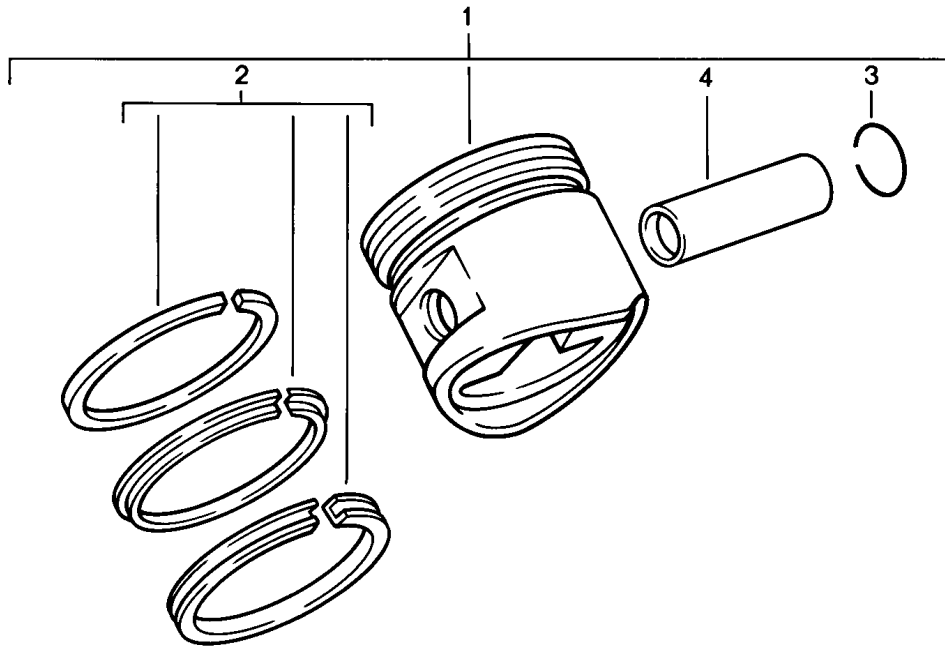
Modell: 924 76

Laufzeit: 1976>>1979

Pos	Teilenummer	Benennung	Bemerkung	St	Modellangabe
		Kurbelwellenlager 64 MM \$			
21	046 105 501	Kurbelwellenlager Passlager		2	
21	046 105 507	Kurbelwellenlager Passlager		X	
21	046 105 513	Untermass 0,25 mm Kurbelwellenlager Passlager		X	
21	046 105 519	Untermass 0,50 mm Kurbelwellenlager Passlager		X	
22	046 105 561	Untermass 0,75 mm Kurbelwellenlager oben		4	
22	046 105 567	Nummer 1,2,4,5 Kurbelwellenlager oben		X	
22	046 105 573	Nummer 1,2,4,5 Untermass 0,25 mm Kurbelwellenlager oben		X	
22	046 105 579	Nummer 1,2,4,5 Untermass 0,50 mm Kurbelwellenlager oben		X	
23	046 105 591	Nummer 1,2,4,5 Untermass 0,75 mm Kurbelwellenlager unten		4	
23	046 105 597	Nummer 1,2,4,5 Kurbelwellenlager unten		X	
23	046 105 603	Nummer 1,2,4,5 Untermass 0,25 mm Kurbelwellenlager unten		X	
23	046 105 609	Nummer 1,2,4,5 Untermass 0,50 mm Kurbelwellenlager unten		X	
24	046 105 701	Nummer 1,2,4,5 Untermass 0,75 mm Pleuellager		8	
24	046 105 707	Pleuellager		X	
24	046 105 713	Untermass 0,25 mm Pleuellager		X	
24	046 105 719	Untermass 0,50 mm Pleuellager		X	
		Untermass 0,75 mm			

Modell: 924 76

Laufzeit: 1976>>1979



Modell: 924 76

Laufzeit: 1976>>1979

Pos	Teilenummer	Benennung	Bemerkung	St	Modellangabe
1	047 107 065 F 047 107 065 F 001 047 107 065 F 002 047 107 065 F 003	Kolben Kolbenringe Kolben 86,48 MM 86,49 MM 86,50 MM		4	XJ XK
1	047 107 071 F	Kolben Übergrösse 86,75 MM		4	XJ XK
1	047 107 081 F	Kolben Übergrösse 87,00 MM		4	XJ XK
1	047 107 091 F	Kolben Übergrösse 87,50 MM		4	XJ XK
1	931 103 045 02	Kolben 86,50 MAHLE Grösse 1		4	M31.01
1	931 103 045 12	Kolben 86,50 MAHLE Grösse 2		4	M31.01
1	931 103 045 22	Kolben 86,50 MAHLE Grösse 3		4	M31.01
1	931 103 045 51	Kolben 86,75 MAHLE Grösse 1		4	M31.01
1	931 103 045 52	Kolben 86,75 MAHLE Grösse 2		4	M31.01
1	931 103 045 53	Kolben 86,75 MAHLE Grösse 3		4	M31.01
1	931 103 045 61	Kolben 87,00 MAHLE Grösse 1		4	M31.01
1	931 103 045 62	Kolben 87,00 MAHLE Grösse 2		4	M31.01
1	931 103 045 63	Kolben 87,00 MAHLE Grösse 3		4	M31.01
2	060 198 151	Satz Kolbenringe 86,5 für 1 Kolben		4	924
2	060 198 153	Satz Kolbenringe 86,75 für 1 Kolben		4	924
2	060 198 155	Satz Kolbenringe 87,00 für 1 Kolben		4	924
2	931 103 901 00	Satz Kolbenringe 86,50 für 1 Kolben		4	M31.01
2	931 103 901 25	Satz Kolbenringe		4	M31.01

Modell: 924 76

Laufzeit: 1976>>1979

Pos	Teilenummer	Benennung	Bemerkung	St	Modellangabe
2	931 103 901 50	86,75 für 1 Kolben Satz Kolbenringe		4	M31.01
2	931 103 901 75	87,00 für 1 Kolben Satz Kolbenringe		4	/02 M31.01
3	N 012 277 1	87,50 für 1 Kolben Sprengring		8	
4	046 107 411	Kolbenbolzen		4	924
4	931 103 407 00	Kolbenbolzen		4	TURBO

Modell: 924 76

Laufzeit: 1976>>1979

Pos	Teilenummer	Benennung	Bemerkung	St	Modellangabe
1	068 103 085 A	Zylinderkopf		1	
1	026 103 085 F	Wellendichtring		1	
1	068 103 085 E	Wellendichtring		1	
2	047 103 093 B	Flansch		1	
2	047 103 093 A	Anschlussflansch		1	
3	052 121 091 A	Dichtung		1	
4	N 012 226 5	Federscheibe		2	
5	N 010 221 3	Sechskantschraube M 6 X 35		2	924
5	900 074 151 02	Sechskantschraube M 6 X 38		1	M31.01
6	047 103 353 C	Zylinderkopf		1	XJ XK
6	931 104 901 03	Zylinderkopf mitverwenden: 047.103.113.A 059.127.311.A		1	M31.01
7	059 103 377 A	Unterlegscheibe		10	M31.01
7		Unterlegscheibe		10	924
8	N 014 731 2	Zylinderschraube M 12 X 115		10	
8	068 103 384 A	Zylinderschraube M 12 X 115 nur in Verbindung mit 047.103.383		10	924
9	056 103 379	Stopfen		1	
10	931 104 337 06	Zylinderkopfdichtung		1	924
10		Zylinderkopfdichtung		1	M31.01
11	028 127 311 A	Dichtung		1	924
11A	047 103 113 A	Deckel		1	924
12	056 103 397	Stiftschraube M 8 X 56		10	
13	900 031 001 02	Scheibe		10	
13	900 031 105 01	Scheibe		10	
14	N 011 008 8	Sechskantmutter		10	
15	N 010 221 3	Sechskantschraube M 6 X 35		2	
16	N 012 226 5	Federscheibe		2	
17	N 044 411 5	Stiftschraube M 8 X 30		4	924
17	999 062 010 02	Stiftschraube M 8 X 35		2	M31.01
17	999 062 044 02	Stiftschraube M 8 X 30		2	M31.01
17A	N 044 411 5	Stiftschraube M 8 X 30		8	924
17A	999 062 238 02	Stiftschraube M 8 X 25		8	M31.01
18	047 103 475	Zylinderkopfhaube		1	
19	060 198 025 A	Dichtungssatz		1	
20	047 103 485	Verschlussdeckel		1	
22	N 044 462 2	Stiftschraube M 6 X 25		8	
23	N 012 226 5	Federscheibe		8	
24	900 076 010 02	Mutter		8	
24	900 076 010 0B	Mutter		8	
25	048 905 215 A	Gehäuse für Zündverteiler Antrieb		1	
26	048 905 341 B	Dichtung		1	
27	N 010 218 6	Sechskantschraube 6 X 25		3	924

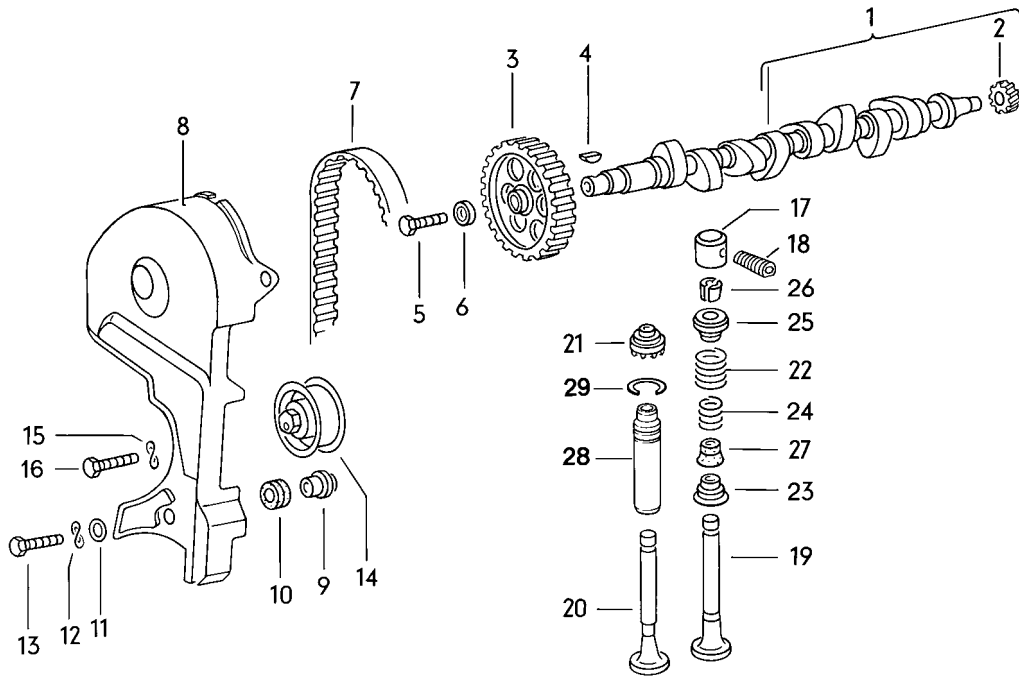
Modell: 924 76

Laufzeit: 1976>>1979

Pos	Teilenummer	Benennung	Bemerkung	St	Modellangabe
(27)	N 010 220 3	Sechskantschraube M 6 X 30		1	M31.01
28	N 012 226 5	Federscheibe		3	
29	046 103 391	Transportbügel	/V	1	
30	046 103 392	Transportbügel	/H	1	

Modell: 924 76

Laufzeit: 1976>>1979



Modell: 924 76

Laufzeit: 1976>>1979

Pos	Teilenummer	Benennung	Bemerkung	St	Modellangabe
		Nockenwelle			
		Ventile			
1	046 109 021	Nockenwelle		1	
2	048 109 109	Antriebsrad		1	
		für Zündverteiler			
3	049 109 111 C	Zahnriemenrad		1	
4	N 012 708 2	Scheibenfeder		1	
5	N 010 137 1	Sechskantschraube		1	
		M 12 X 1,5 X 35			
6	056 109 143	Unterlegscheibe		1	
7	056 109 119 A	Zahnriemen		1	
8	048 109 123	Zahnriemenschutz		1	XK XE XG
8	047 109 121	Zahnriemenschutz		1	XJ XF XH
8	931 105 051 00	Zahnriemenschutz		1	M31.01
9	056 109 135	Lagerbuchse		3	
10	056 129 669 B	Tülle		3	
11	N 011 612 3	Unterlegscheibe		3	
11	N 011 612 C	Scheibe		3	
12	N 012 226 5	Federscheibe		3	
13	N 010 218 6	Sechskantschraube		3	
		M 6 X 25			
14	056 109 243 D	Spannrolle		1	
15	N 012 231 1	Federscheibe		1	
16	N 010 455 3	Sechskantschraube		1	
		M 10 X 55			
17	046 109 311	Stößel		8	
18	046 109 453 C	Einstellschraube		8	
18	046 109 453 D	Einstellschraube		X	
		1 Kerbe			
18	046 109 453 E	Einstellschraube		X	
		2 Kerben			
18	046 109 453 F	Einstellschraube		X	
		3 Kerben			
18	046 109 453 G	Einstellschraube		X	
		4 Kerben			
19	046 109 601 A	Einlassventil		4	XK XJ XE XG
19	931 105 401 02	Einlassventil		4	M31.01
20	046 109 611 A	Auslassventil		4	924
20	931 105 406 02	Auslassventil		4	M31.01
21	046 109 617	Rotocap		4	924
		rechtsdrehend			
21		Rotocap		8	TURBO
		rechtsdrehend			
22	046 109 623	Ventilfeder		8	
		aussen			
23	046 109 629	Federteller		4	924
		unten			
24	046 109 633	Einlassventil		8	
		Ventilfeder			
		innen			
25	059 109 641 A	Federteller		8	
		oben			
25	PCG 109 641 A	Federteller		8	
		oben			
26	059 109 651	Kegelstück		16	
27	046 109 675 A	Ventilschaftabdichtung		8	
28	046 103 415 A	Ventilführung		4	924
		Auslass			
		Normalmass			
		14,04 MM			
		ohne Nut			
28	046 103 419 A	Ventilführung		4	924
		Auslass			

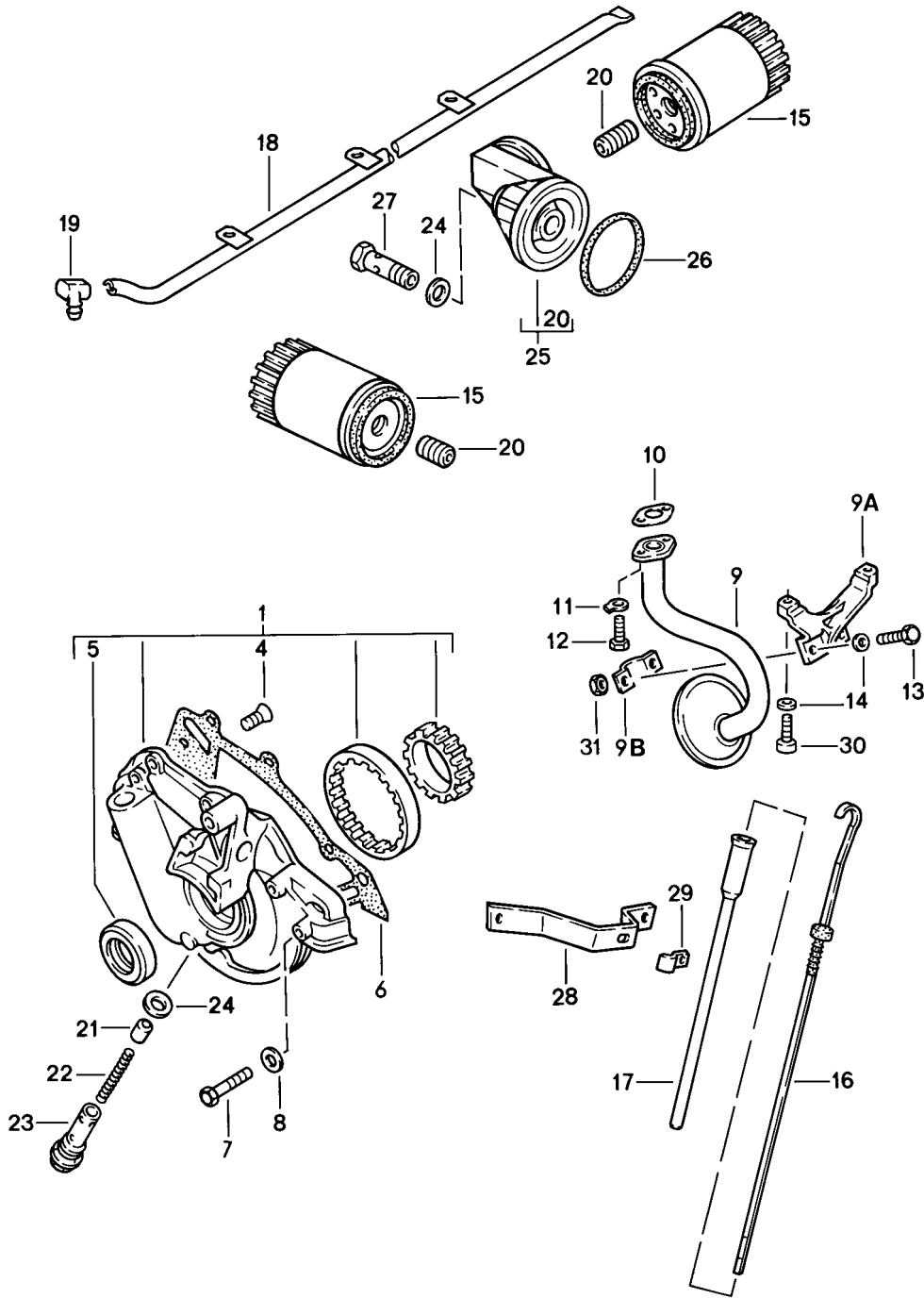
Modell: 924 76

Laufzeit: 1976>>1979

Pos	Teilenummer	Benennung	Bemerkung	St	Modellangabe
28	931 104 324 04	1. Übergrösse eine Nut 14,24 MM Ventilführung Auslass		4	TURBO
28	046 103 423 A	1. Übergrösse eine Nut 14,08 Ventilführung Auslass		4	924
28	931 104 324 05	2. Übergrösse zwei Nuten 14,44 MM Ventilführung Auslass		4	TURBO
28	048 103 415 A	2. Übergrösse zwei Nuten 14,11 MM Ventilführung Einlass		4	924
28	048 103 419 A	Normalmass ohne Nut 14,04 MM nur in Verbindung mit 046.109.629 Ventilführung Einlass		4	924
28	931 104 323 04	1. Übergrösse eine Nut 14,24 MM nur in Verbindung mit 046.109.629 Ventilführung Einlass		4	TURBO
28	048 103 423 A	1. Übergrösse eine Nut 14,08 MM Ventilführung Einlass		4	924
28	931 104 323 05	2. Übergrösse zwei Nuten 14,44 MM nur in Verbindung mit 046.109.629 Ventilführung Einlass		4	TURBO
29	N 012 460 1	2. Übergrösse zwei Nuten 14,11 MM Sprengring		8	

Modell: 924 76

Laufzeit: 1976>>1979



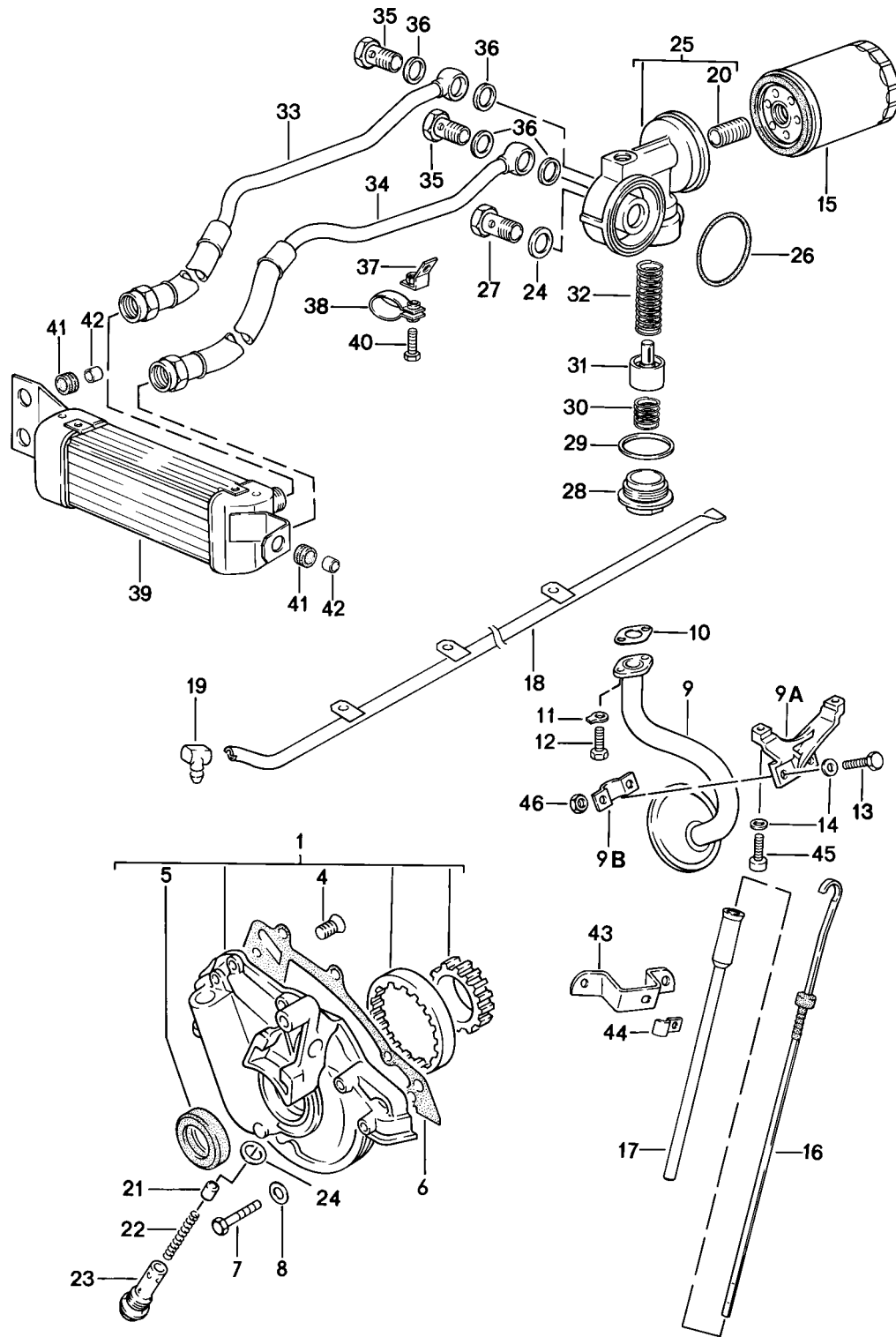
Modell: 924 76

Laufzeit: 1976>>1979

Pos	Teilenummer	Benennung	Bemerkung	St	Modellangabe
		Motorschmierung			924
1	046 115 105 A	Ölpumpe		1	
4	N 033 178 1	Senkschraube M 6 X 15		6	
5	048 115 147	Dichtring 35 X 54 X 10		1	
5	PCG 115 147	Dichtring 35 X 54 X 10		1	
6	046 115 189 A	Dichtung		1	
7	N 010 339 3	Sechskantschraube M 6 X 40		5	
7	N 010 347 3	Sechskantschraube M 6 X 35		1	
8	900 031 011 02	Unterlegscheibe 6,4		6	
9	047 115 251 B	Saugleitung mitverwenden: 047.115.267.C 047.115.285		1	
9A	047 115 267 C	Haltewinkel		1	
9B	047 115 285	Rohrschelle		1	
10	048 115 257	Dichtung		1	
11	048 115 259	Sicherungsblech		1	
12	N 900 572 01	Innensechskantschraube M 6 X 15		2	
13	N 010 210 7	Sechskantschraube M 6 X 10		1	
14	N 012 226 5	Federscheibe		1	
15	931 107 701 00	Ölfilter		1	
16	047 115 611	Ölmessstab mit Führungsrohr 210 MM		1	
16	047 115 611 A	Ölmessstab ohne Führungsrohr 392 MM		1	
-	059 115 625	Dichtring		1	
17	047 103 635	Führungsrohr		1	
18	047 115 701	Spritzrohr		1	
19	052 115 707	Anschlussstutzen		1	
20	059 115 721	Schraubstutzen		1	
21	056 115 411 A	Kolben		1	
22	068 115 421	Druckfeder		1	
23	046 115 419	Ventilgehäuse Überdruckventil		1	
24	N 043 815 2	Dichtring A 20 X 24		2	
25	046 115 573 A	Konsole für Ölfilter	/RL	1	
26	046 115 581	O-Ring 62 X 3	/RL	1	
27	046 115 579 A	Hohlschraube	/RL	1	
28	047 115 641	Halter		1	
29	047 115 645	Rohrschelle		1	
30	900 067 011 02	Zylinderschraube M 6 X 20		2	
30	900 067 011 03	Zylinderschraube M 6 X 20		2	
31	900 076 010 02	Mutter		2	
31	900 076 010 0B	Mutter		2	

Modell: 924 76

Laufzeit: 1976>>1979



Modell: 924 76

Laufzeit: 1976>>1979

Pos	Teilenummer	Benennung	Bemerkung	St	Modellangabe
		Motorschmierung			TURBO
		Motorölkühler			
1	046 115 105 A	Ölpumpe		1	
4	N 033 178 1	Senkschraube		6	
		M 6 X 15			
5	048 115 147	Dichtring		1	
		35 X 54 X 10			
5	PCG 115 147	Dichtring		1	
		35 X 54 X 10			
6	046 115 189 A	Dichtung		1	
7	N 010 339 3	Sechskantschraube		5	
		M 6 X 40			
7	N 010 347 3	Sechskantschraube		1	
		M 6 X 35			
8	900 031 011 02	Unterlegscheibe		6	
9	047 115 251 B	Saugleitung		1	
		mitverwenden:			
		047.115.267.C			
		047.115.285			
9A	047 115 267 C	Haltewinkel		1	
9B	047 115 285	Rohrschelle		1	
10	048 115 257	Dichtung		1	
11	048 115 259	Sicherungsblech		1	
12	N 900 572 01	Innensechskantschraube		2	
		M 6 X 15			
13	N 010 210 7	Sechskantschraube		1	
		M 6 X 10			
14	N 012 226 5	Federscheibe		1	
15	931 107 701 00	Ölfilter		1	
16	047 115 611	Ölmessstab		1	
16	047 115 611 A	Ölmessstab		1	
-	059 115 625	Dichtring		1	
17	047 103 635	Führungsrohr		1	
18	047 115 701	Spritzrohr		1	
19	052 115 707	Anschlussstutzen		1	
20	059 115 721	Schraubstutzen		1	
21	056 115 411 A	Kolben		1	
22	068 115 421	Druckfeder		1	
23	046 115 419	Ventilgehäuse		1	
		Überdruckventil			
24	N 043 815 2	Dichtring		2	
		A 20 X 24			
25	931 107 151 00	Konsole		1	
		für			
		Ölfilter			
26	999 701 621 40	O-Ring		1	
27	046 115 579 A	Hohlschraube		1	
28	931 107 152 00	Verschlusschraube		1	
29	900 123 098 70	Dichtring		1	
		A 42 X 49			
30	928 107 173 00	Druckfeder		1	
31	928 107 172 02	Reglereinsatz		1	
32	928 107 171 01	Druckfeder		1	
33	931 107 127 11	Ölleitung		1	
		Ölkühler			
		Motor			
34	931 107 129 11	Ölleitung		1	
		Motor			
		Ölkühler			
35	999 134 023 02	Hohlschraube		2	
36	900 123 106 30	Dichtring		4	
		A 18 X 24			
37	931 107 125 01	Haltewinkel		1	

Modell: 924 76

Laufzeit: 1976>>1979

Pos	Teilenummer	Benennung	Bemerkung	St	Modellangabe
38	999 511 066 02	Befestigungsschelle		2	
39	931 207 051 01	Motorölkühler		1	
40	900 378 030 09	Sechskantschraube M 6 X 20		1	
41	056 129 669 B	Tülle		3	
42	052 109 135	Distanzbuchse		3	
43	931 107 154 00	Halter		1	
44	047 115 645	Rohrschelle		1	
45	900 067 011 02	Zylinderschraube M 6 X 20		2	
45	900 067 011 03	Zylinderschraube M 6 X 20		2	
46	900 076 010 02	Mutter		2	
46	900 076 010 0B	Mutter		2	

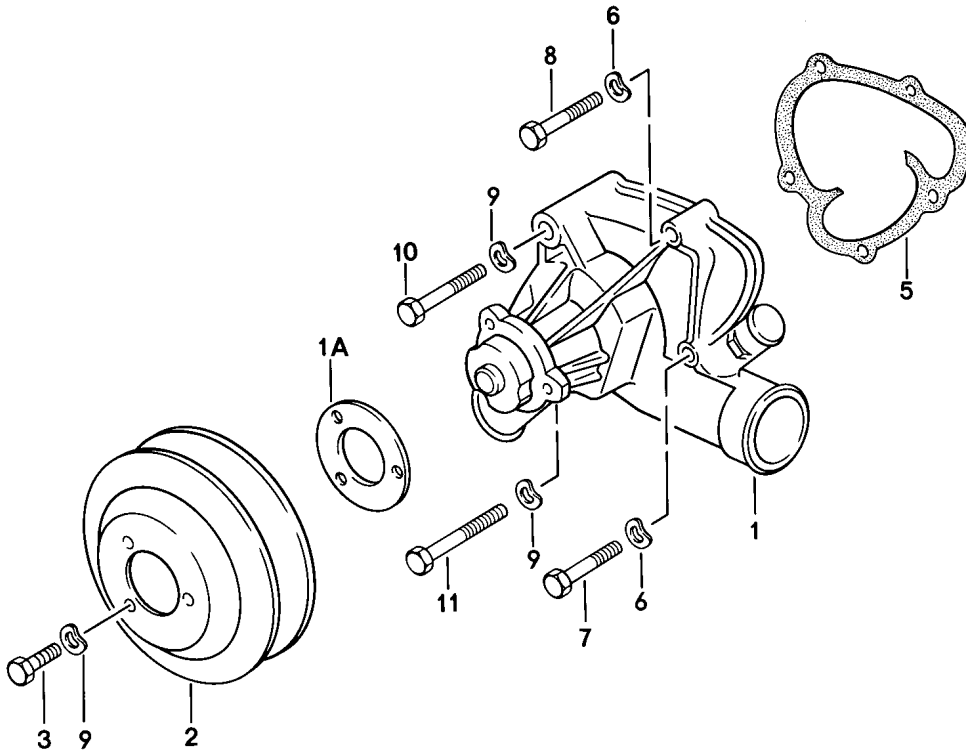
Modell: 924 76

Laufzeit: 1976>>1979

Pos	Teilenummer	Benennung	Bemerkung	St	Modellangabe
		Motorschmiierung Turbolader			TURBO
1	931 123 124 03	Konsole		1	
2	900 123 008 30	Dichtring A 14 X 20		1	
3	N 020 702 1	Einschraubstutzen		1	
4	900 025 007 02	Scheibe		4	
4	900 025 007 03	Scheibe		4	
5	N 012 241 8	Federscheibe		4	
6	900 075 083 02	Sechskantschraube M 8 X 25		4	
7	900 031 001 02	Scheibe		2	
7	900 031 105 01	Scheibe		2	
8	999 085 001 02	Innensechskantmutter		2	
9	999 707 043 40	O-Ring 17 X 3		1	
10	931 107 109 05	Ölleitung		1	
11	N 021 074 1	Hohlschraube		1	
11	N 021 074 7	Hohlschraube		1	
12	900 123 008 30	Dichtring		2	
13	931 107 108 03	Ölleitung		1	
15	931 107 108 08	Ölleitung		X	
16	900 915 008 02	Schraubstutzen		2	
17	900 123 084 30	Dichtring A 26 X 31		2	
18	900 174 045 40	Dichtring 25 X 3,15		1	
19	931 107 111 02	Konsole		1	
20	N 012 241 8	Federscheibe		2	
21	900 074 134 02	Sechskantschraube M 8 X 45		2	

Modell: 924 76

Laufzeit: 1976>>1979



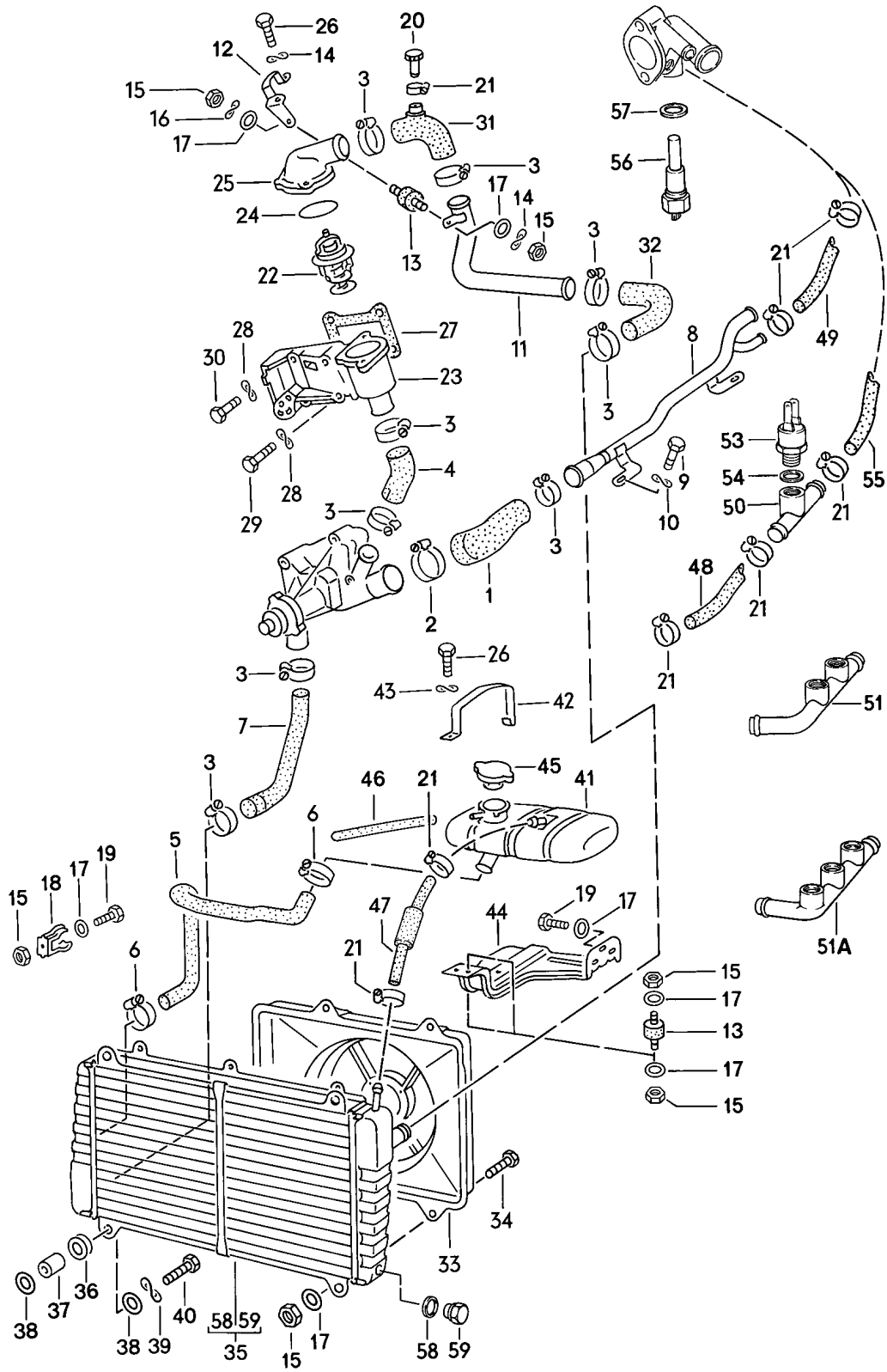
Modell: 924 76

Laufzeit: 1976>>1979

Pos	Teilenummer	Benennung	Bemerkung	St	Modellangabe
1	060 121 011	Wasserpumpe		1	
1	060 121 012	Wasserpumpe		1	
1A	046 121 185	Distanzscheibe		1	
2	059 121 031	Keilriemenscheibe		1	
3	N 010 237 6	Sechskantschraube M 8 X 12	/LL	3	924
3	N 010 237 14	Sechskantschraube M 8 X 12	/LL	3	924
(3)	900 075 087 02	Sechskantschraube M 8 X 16		3	
(3)	900 075 087 03	Sechskantschraube M 8 X 16		3	
5	046 121 041 A	Dichtung		1	
6	N 012 226 5	Federscheibe		3	
7	N 010 348 4	Sechskantschraube M 6 X 45		2	
8	N 010 221 3	Sechskantschraube M 6 X 35		1	
9	N 012 229 3	Federscheibe		5	
10	N 010 361 4	Sechskantschraube M 8 X 65		1	
10	N 010 361 13	Sechskantschraube M 8 X 65		1	
11	N 010 373 2	Sechskantschraube M 8 X 72		1	

Modell: 924 76

Laufzeit: 1976>>1979



Modell: 924 76

Laufzeit: 1976>>1979

Pos	Teilenummer	Benennung	Bemerkung	St	Modellangabe
		Wasserkühlung			924
1	046 121 051	Wasserschlauch		1	
2	999 512 348 02	Schlauchschelle 40-60		1	
3	N 024 516 3	Schlauchschelle 30-45		9	
3	N 024 516 D	Schlauchschelle 30-45		9	
4	046 121 053	Wasserschlauch		1	
5	047 121 060	Wasserschlauch		1	
6	999 512 252 02	Schlauchschelle 23-35		2	
7	046 121 061	Wasserschlauch		1	
8	047 121 073	Wasserrohr		1	
9	900 075 087 02	Sechskantschraube M 8 X 16		1	
9	900 075 087 03	Sechskantschraube M 8 X 16		1	
10	900 027 015 02	Federring		1	
10	900 027 015 03	Federring		1	
11	047 121 073 A	Wasserrohr		1	
12	047 121 094	Halter		1	
13	999 703 239 00	Gummimetallpuffer		3	
14	N 012 226 5	Federscheibe		3	
15	900 076 010 02	Mutter		11	
15	900 076 010 0B	Mutter		11	
16	N 012 226 5	Federscheibe		1	
17	N 011 524 7	Unterlegscheibe		14	
17	N 011 524 27	Unterlegscheibe		14	
18	046 121 095 A	Schlauchklemme		2	
19	N 010 215 13	Sechskantschraube M 6 X 15		5	
20	046 121 099	Verschlussstopfen		1	
21	999 512 554 00	Schlauchschelle 12-20		5	
22	059 121 113 B	Thermostat 83 Grad C		1	
22	059 121 113 A	Thermostat 87 Grad C		1	
23	048 121 117	Gehäuse		1	
24	038 121 119 B	Dichtring		1	
25	059 121 121	Deckel		1	
26	N 010 217 9	Sechskantschraube M 6 X 20		3	
27	048 121 127 A	Dichtung		1	
28	N 012 229 3	Federscheibe		4	
29	N 010 335 5	Sechskantschraube M 8 X 35		2	
29	900 075 032 03	Sechskantschraube M 8 X 35		2	
30	900 075 029 09	Sechskantschraube M 8 X 25		2	
30	900 075 029 03	Sechskantschraube M 8 X 25		2	
31	047 121 175	Schlauchkrümmer		1	
32	931 106 157 00	Schlauchkrümmer		1	
33	477 121 207 C	Lüfterring		1	
(33)	477 121 207 E	Lüfterring für Klimaanlage		1	
34	N 010 210 7	Sechskantschraube M 6 X 12		4	
35	477 121 251 A	Wasserkühler		1	

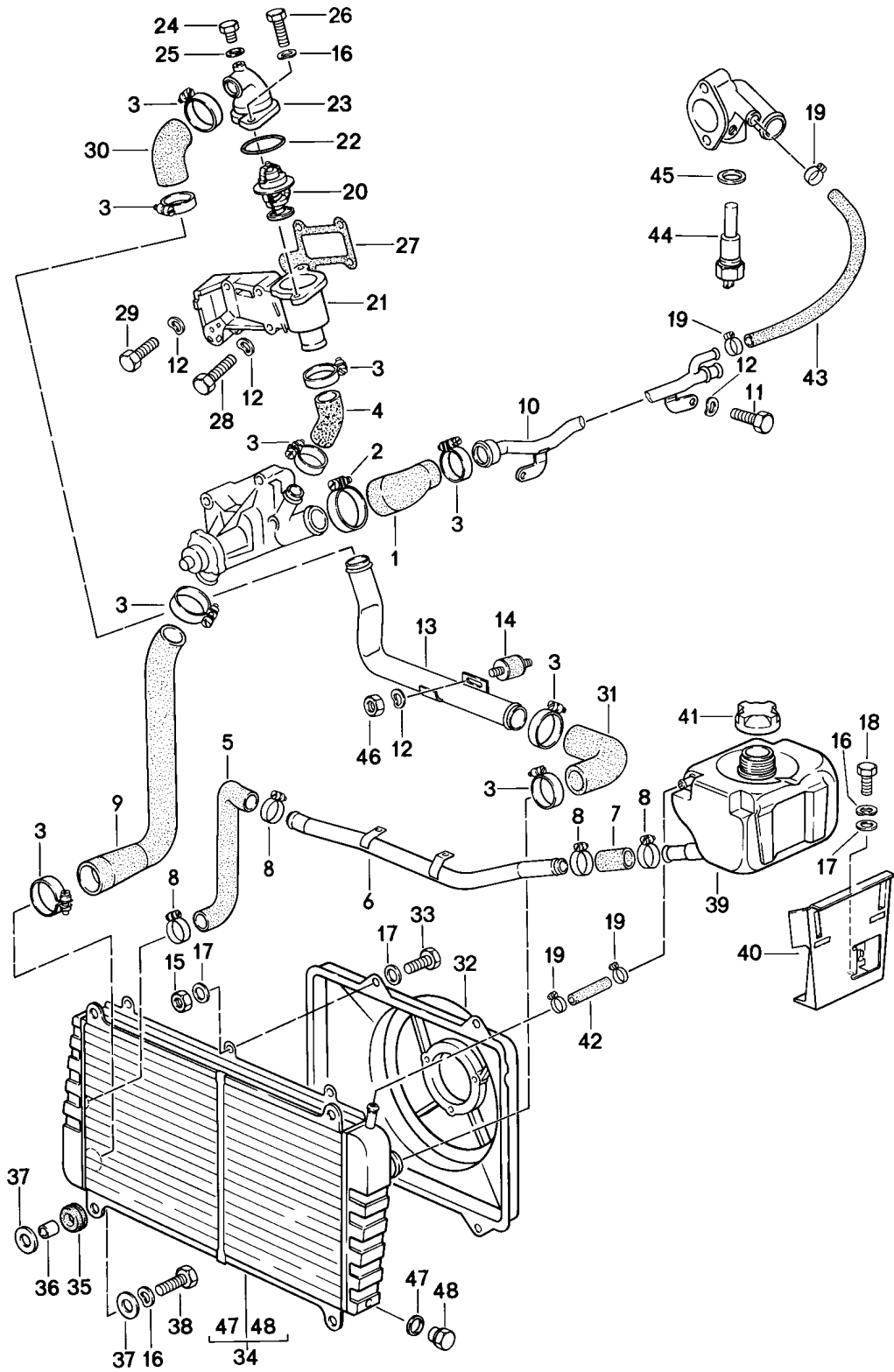
Modell: 924 76

Laufzeit: 1976>>1979

Pos	Teilenummer	Benennung	Bemerkung	St	Modellangabe
36	056 129 669 B	Tülle		4	
37	052 109 135	Distanzbuchse		4	
38	N 011 612 3	Unterlegscheibe		8	
38	N 011 612 C	Scheibe		8	
39	N 012 226 5	Federscheibe		4	
40	N 010 218 6	Sechskantschraube M 6 X 25		4	
41	028 121 405 A	Ausgleichbehälter		1	
42	028 121 409	Spannband		1	
43	N 012 036 5	Federring		1	
44	477 121 413 B	Halter		1	
45	028 121 453	Verschlussdeckel		1	
-	N 020 281 1	Schlauch		*	
46		7 X 2,5 MM		1	
47	477 121 105	Wasserschlauch		1	
49	810 819 371 G	Schlauch		1	
50	056 121 167	Anschlussstück		1	
53	047 131 851 D	Temperaturschalter		1	
54	N 013 808 3	Dichtring A 10 X 16		1	
55	047 121 621 A	Wasserschlauch		1	
56	043 906 163 A	Thermozeitschalter		1	
56	928 605 101 00	Thermozeitschalter		1	
56	928 605 101 02	Thermozeitschalter		1	
57	900 123 007 30	Dichtring A 14 X 18		1	
58	900 123 050 20	Dichtring A 8 X 11,5		1	
59	N 016 158 1	Verschlusschraube AM 8 X 1		1	

Modell: 924 76

Laufzeit: 1976>>1979



Modell: 924 76

Laufzeit: 1976>>1979

Pos	Teilenummer	Benennung	Bemerkung	St	Modellangabe
		Wasserkühlung			TURBO
1	046 121 051	Wasserschlauch		1	
2	999 512 348 02	Schlauchschelle 40-60		1	
3	N 024 516 3	Schlauchschelle 30-45		9	
3	N 024 516 D	Schlauchschelle 30-45		9	
4	046 121 053	Wasserschlauch		1	
5	931 106 267 01	Wasserschlauch		1	
6	931 106 263 01	Wasserrohr		1	
-	999 238 001 40	Wasserschlauch 20 X 27		*	
7		150 MM		1	
8	999 512 252 02	Schlauchschelle 23-35		4	
9	046 121 061	Wasserschlauch		1	
10	931 106 052 00	Wasserrohr		1	
11	900 075 087 02	Sechskantschraube M 8 X 16		2	
11	900 075 087 03	Sechskantschraube M 8 X 16		2	
12	900 027 015 02	Federring		6	
12	900 027 015 03	Federring		6	
13	931 106 051 04	Wasserrohr		1	
14	931 106 163 00	Gummilager		1	
15	900 076 010 02	Mutter		8	
15	900 076 010 0B	Mutter		8	
16	N 012 226 5	Federscheibe		8	
17	N 011 524 7	Unterlegscheibe		10	
17	N 011 524 27	Unterlegscheibe		10	
18	N 010 215 13	Sechskantschraube M 6 X 15		3	
19	999 512 554 00	Schlauchschelle 12-20		4	
20	059 121 113 A	Thermostat 87 Grad C		1	
21	048 121 117	Gehäuse		1	
22	038 121 119 B	Dichtring		1	
23	931 106 155 00	Deckel		1	
24	931 106 156 00	Verschlusschraube		1	
25	N 013 830 7	Dichtring A 8 X 12		1	
26	N 010 217 9	Sechskantschraube M 6 X 20		2	
27	048 121 127 A	Dichtung		1	
28	N 010 335 5	Sechskantschraube M 8 X 35		2	
28	900 075 032 03	Sechskantschraube M 8 X 35		2	
29	900 075 029 09	Sechskantschraube M 8 X 25		2	
29	900 075 029 03	Sechskantschraube M 8 X 25		2	
30	931 106 159 00	Schlauchkrümmer		1	
31	931 106 157 00	Schlauchkrümmer		1	
32	477 121 207 C	Lüfterring		1	
(32)	477 121 207 E	Lüfterring Klimaanlage		1	
33	N 010 210 7	Sechskantschraube M 6 X 12		4	
34	477 121 251 A	Wasserkühler		1	
35	056 129 669 B	Tülle		4	

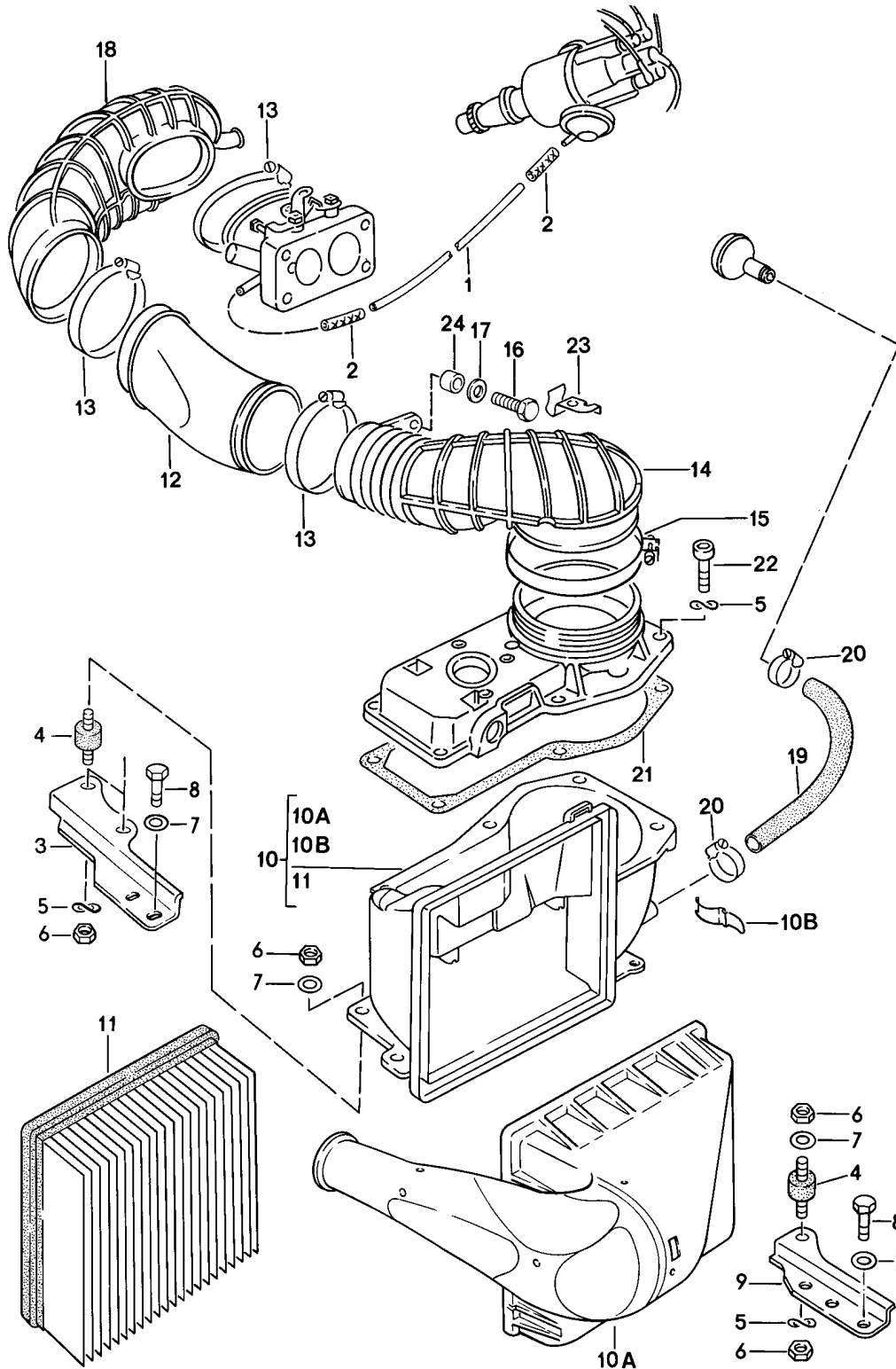
Modell: 924 76

Laufzeit: 1976>>1979

Pos	Teilenummer	Benennung	Bemerkung	St	Modellangabe
36	052 109 135	Distanzbuchse		4	
37	N 011 612 3	Unterlegscheibe		8	
37	N 011 612 C	Scheibe		8	
38	N 010 218 6	Sechskantschraube M 6 X 25		4	
39	931 106 265 02	Ausgleichbehälter		1	
40	477 809 853	Konsole		1	
41	171 121 321 B	Verschlussdeckel		1	
42	000 043 205 14	Schlauch 8 X 15		1	
43	810 819 371 G	Schlauch		1	
44	928 605 101 00	Thermozeitschalter		1	
44	928 605 101 02	Thermozeitschalter		1	
45	900 123 007 30	Dichtring A 14 X 18		1	
46	N 011 008 8	Sechskantmutter		1	
47	900 123 050 20	Dichtring A 8 X 11,5		1	
48	N 016 158 1	Verschlusschraube AM 8 X 1		1	

Modell: 924 76

Laufzeit: 1976>>1979



Modell: 924 76

Laufzeit: 1976>>1979

Pos	Teilenummer	Benennung	Bemerkung	St	Modellangabe
-	N 020 139 1	Luftfilteranlage Schlauch 4 X 1 700 MM		*	924
1				1	
-	N 020 353 5	Schlauch		*	
2	PCG 020 353 5	Schlauch 3,5 X 2 X 5000 40 MM		X	
2				2	
3	047 129 545	Konsole		1	
4	999 703 239 00	Gummimetallpuffer		3	
5	N 012 226 5	Federscheibe		9	
6	900 076 010 02	Mutter		6	
6	900 076 010 0B	Mutter		6	
7	N 011 524 7	Unterlegscheibe		6	
7	N 011 524 27	Unterlegscheibe		6	
8	N 010 215 13	Sechskantschraube M 6 X 15		4	
9	047 129 547	Konsole		1	
10	477 129 611 D	Luftfilter einbaufertig		1	
10A	477 129 615 D	Luftfilterdeckel ohne Klammer		1	
10B	055 129 635	Halteklammer		4	
-	999 703 048 40	Stopfen für Deckel		1	
11	021 129 620	Luftfiltereinsatz		1	
12	047 133 083	Ansaugkrümmer		1	XJ XK XF XH
13	999 512 350 02	Schlauchschelle 80-100		3	
14	047 133 367 E	Schlauch mitverwenden: 477.133.579 999.501.029.30 N .024.125.2		1	
-	477 133 579	Distanzhülse		1	
-	999 703 385 40	Stopfen		1	
-	N 024 125 2	Schlauchschelle 9 X 19		1	
15	N 024 521 1	Schlauchschelle A 12 X 126		1	
16	900 075 014 02	Sechskantschraube M 6 X 18		1	
16	900 075 014 03	Sechskantschraube M 6 X 18		1	
17	900 151 029 02	Unterlegscheibe		1	
18	047 133 367 C	Schlauch		1	
(18)	047 133 367 B	Schlauch	(S)	1	
-	047 131 467	Einschraubstutzen	(S)	1	
-	N 011 565 3	Unterlegscheibe	(S)	2	
-	900 078 005 01	Sechskantmutter M 14 X 1,5	(S)	1	
19	N 020 343 1	Schlauch Meterware		1	
20	999 512 346 00	Schlauchschelle LC 16 - 25		2	
21	049 133 379 A	Dichtung		1	
22	900 067 009 02	Zylinderschraube M 6 X 15		6	
22	900 067 429 01	Zylinderschraube M 6 X 15		6	

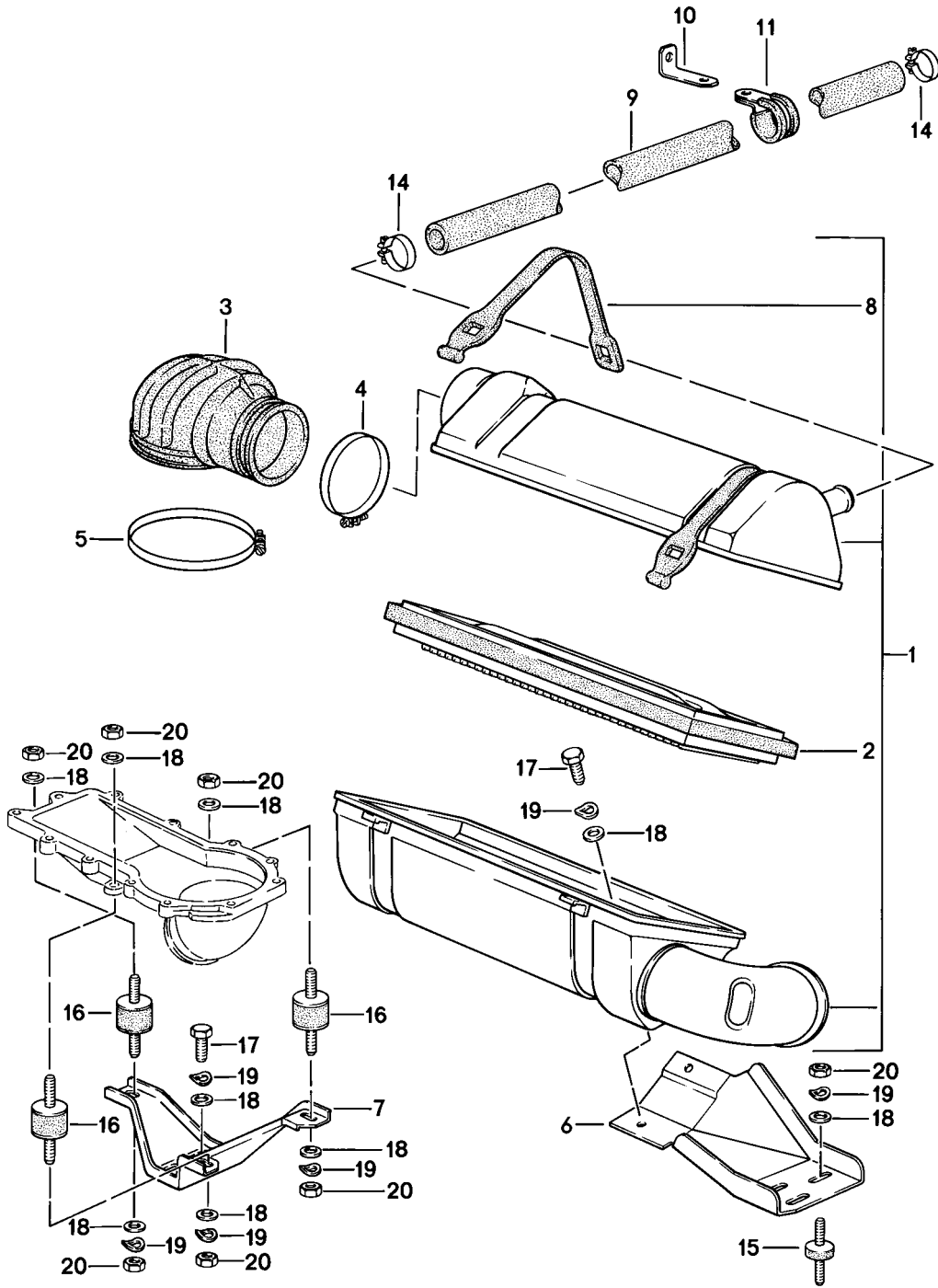
Modell: 924 76

Laufzeit: 1976>>1979

Pos	Teilenummer	Benennung	Bemerkung	St	Modellangabe
23	477 133 523	Haltefeder		1	
24	047 133 091	Distanzbuchse		1	

Modell: 924 76

Laufzeit: 1976>>1979



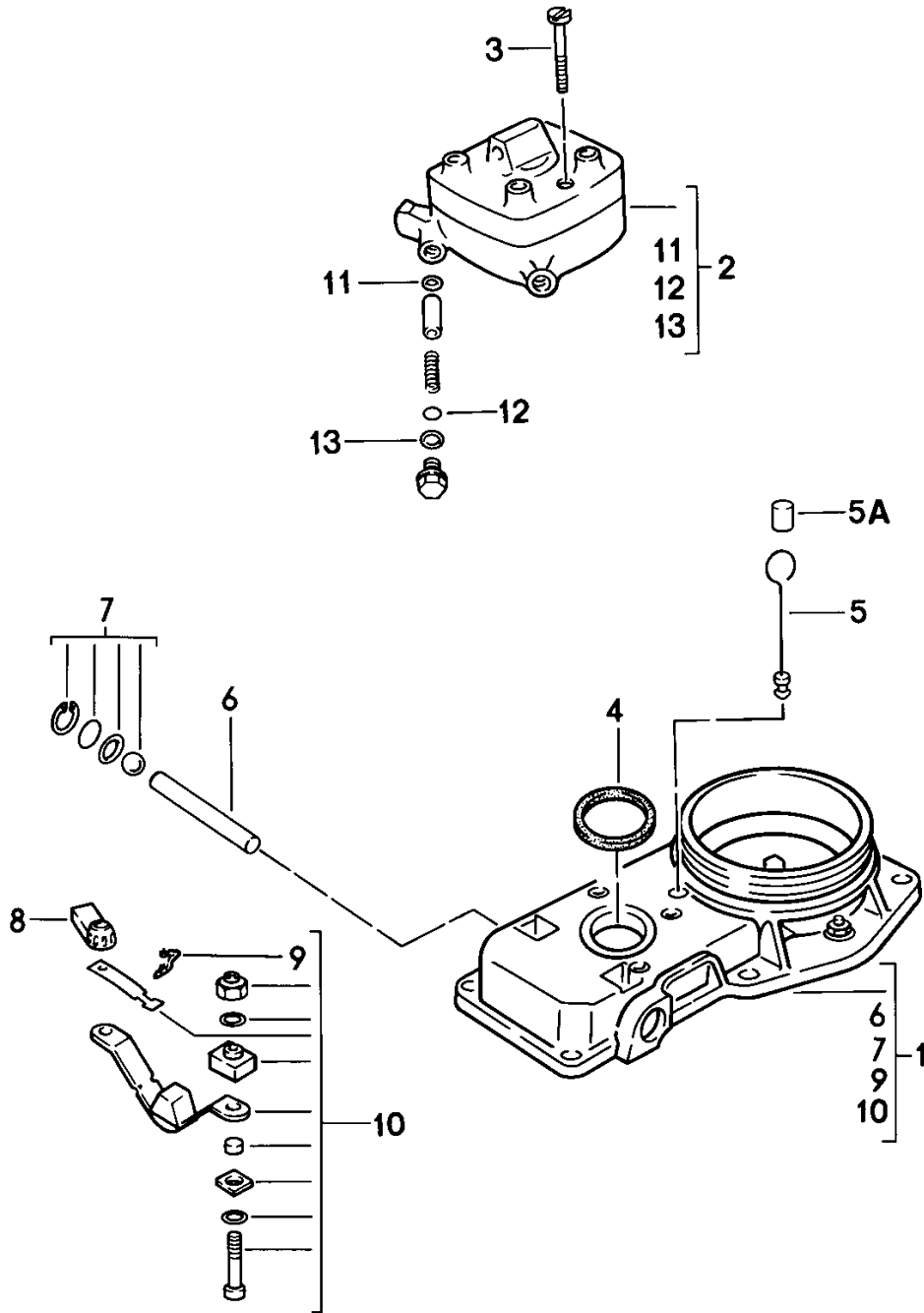
Modell: 924 76

Laufzeit: 1976>>1979

Pos	Teilenummer	Benennung	Bemerkung	St	Modellangabe
		Luftfilteranlage			TURBO
1	931 110 021 03	Luftfilter einbaufertig		1	
2	931 110 121 00	Luftfiltereinsatz		1	
3	931 110 358 00	Luftführung		1	
4	N 024 326 1	Schlauchschelle		1	
5	N 024 334 1	Schlauchschelle		1	
6	477 809 085	Halter		1	
7	477 805 513	Halter		1	
8	928 110 363 01	Spannband		2	
9	931 107 394 02	Schlauch 22 X 31 650 MM		1	
9		Schlauch 22 X 30 650 MM		1	
10	931 107 159 00	Halter		1	
11	999 511 077 02	Befestigungsschelle		1	
14	999 512 300 02	Schlauchschelle		2	
15	931 110 191 00	Gummimetallpuffer		3	
15	999 703 260 00	Gummimetallpuffer		3	
16	999 703 239 00	Gummimetallpuffer		3	
17	N 010 210 13	Sechskantschraube M 6 X 10		3	
18	N 011 524 7	Unterlegscheibe		10	
18	N 011 524 27	Unterlegscheibe		10	
19	N 012 226 5	Federscheibe		15	
20	900 076 010 02	Mutter		8	
20	900 076 010 0B	Mutter		8	

Modell: 924 76

Laufzeit: 1976>>1979



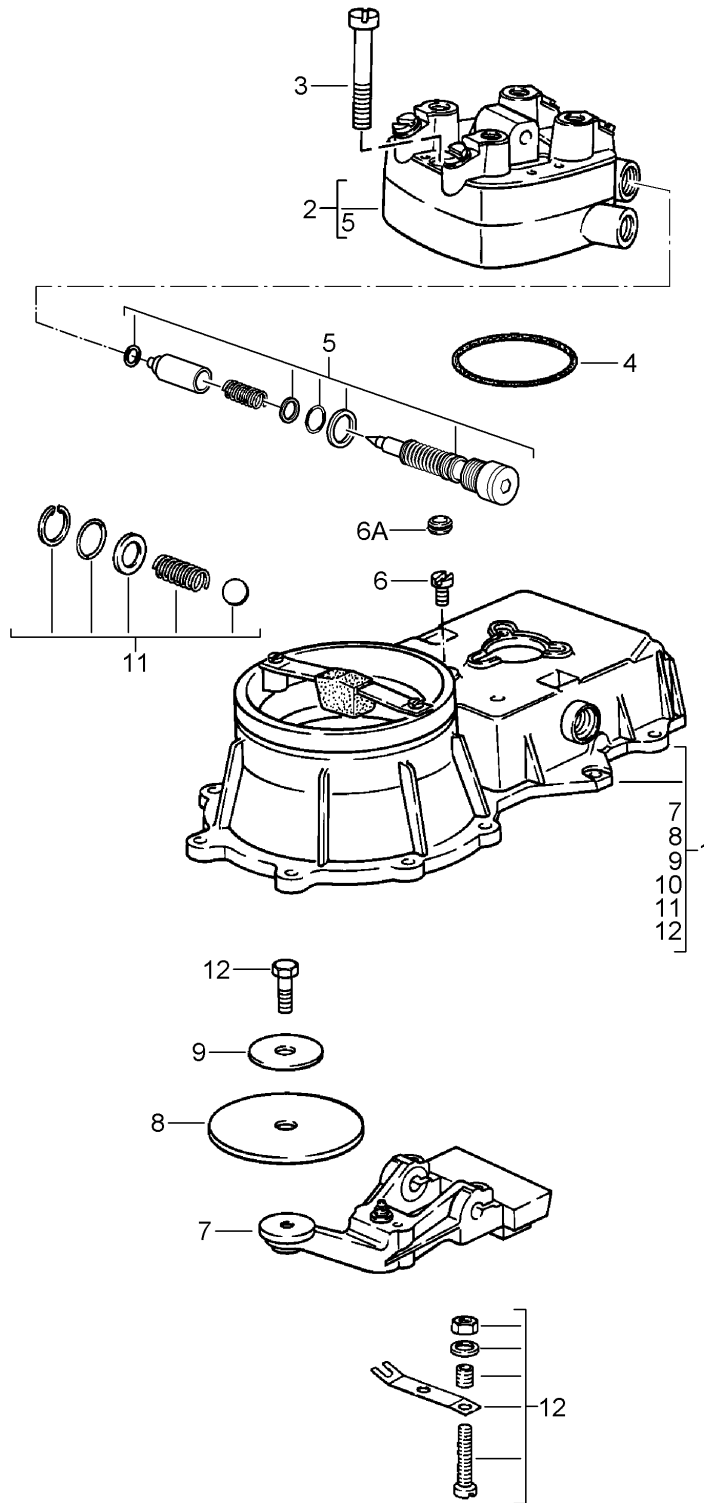
Modell: 924 76

Laufzeit: 1976>>1979

Pos	Teilenummer	Benennung	Bemerkung	St	Modellangabe
		K-Jetronic Gemischregler			924
1	047 133 471 A	Luftmassenmesser		1	
2	063 133 481	Mengenteiler		1	
-	063 133 481 X	Mengenteiler		1	
3	049 133 483	Linsenschraube		3	
4	049 133 485 A	Dichtring		1	
5	911 110 934 00	Verschlussstopfen		1	
5A	049 133 777 A	Verschlussstopfen Blau		1	
6	911 110 941 00	Zylinderstift		1	
7	911 110 946 00	Teilesatz Verstellhebel		1	
8	911 110 929 00	Steckanschluss		1	
9	911 110 921 00	Klammer		1	
10	911 110 947 00	Teilesatz Anschlagbügel		1	
11	911 110 936 00	Dichtring		1	
12	911 110 937 00	Ausgleichscheibe 0,10 MM		X	
(12)	911 110 937 01	Ausgleichscheibe 0,50 MM		X	
13	900 123 033 20	Dichtring		1	

Modell: 924 76

Laufzeit: 1976>>1979



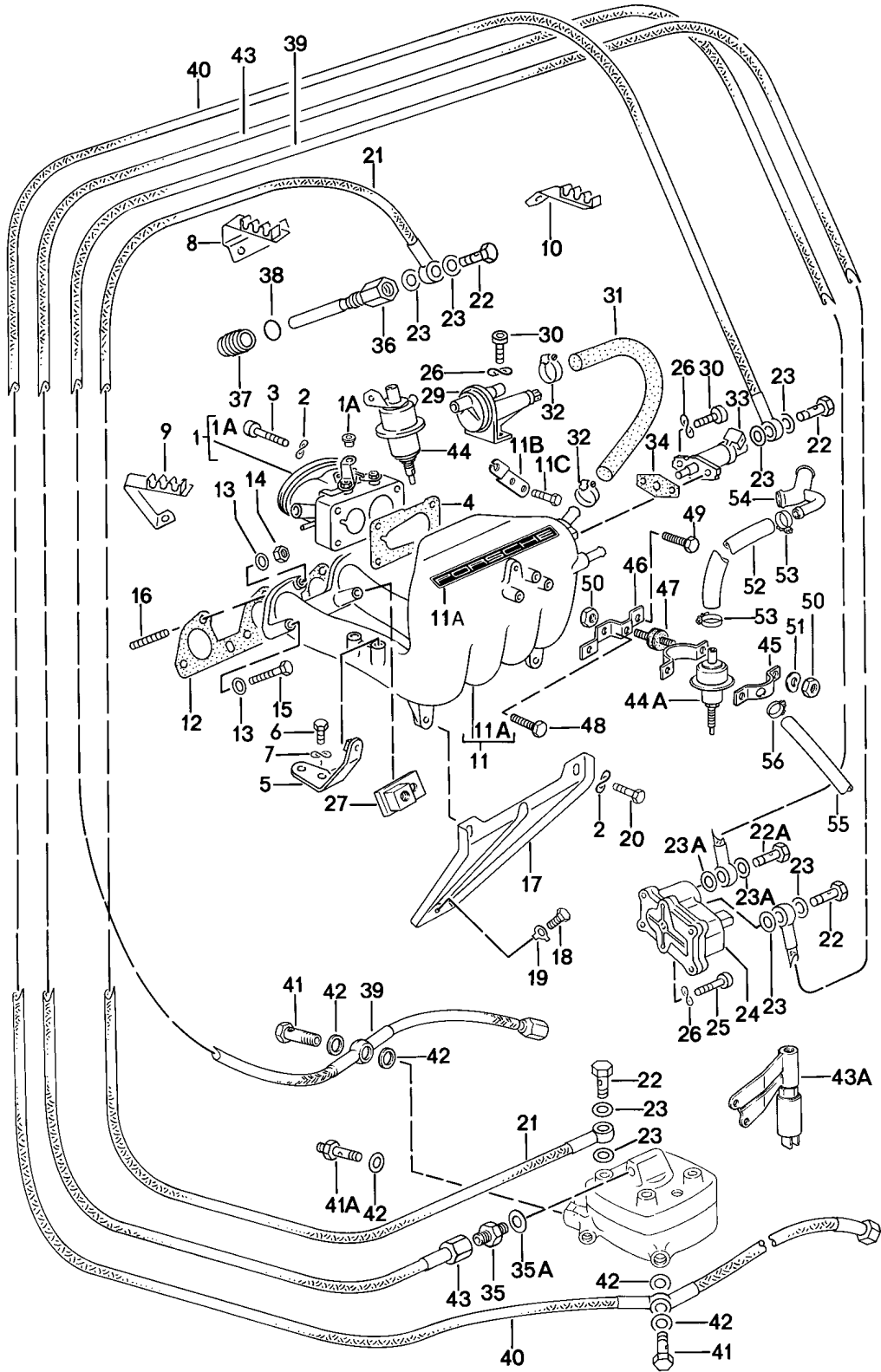
Modell: 924 76

Laufzeit: 1976>>1979

Pos	Teilenummer	Benennung	Bemerkung	St	Modellangabe
		K-Jetronic Gemischregler			TURBO
1	931 110 906 00	Luftmassenmesser		1	
2	931 110 907 00	Mengenteiler		1	
3	900 146 045 02	Linsenschraube		3	
4	931 110 908 00	Dichtring		1	
5	928 110 920 01	Teilesatz Systemdruckregler siehe Reparaturleitfaden KD-NR. 256155		1	
6	931 110 910 00	Verschlussschraube		1	
6A	931 110 913 00	Verschlusstopfen Blau		1	
7	931 110 909 00	Verstellhebel		1	
8	911 110 943 02	Stauscheibe		1	
9	911 110 960 00	Stützscheibe		1	
10	931 110 911 00	Sechskantschraube		1	
11	911 110 946 00	Teilesatz Verstellhebel		1	
12	931 110 912 00	Teilesatz Anschlagbügel		1	

Modell: 924 76

Laufzeit: 1976>>1979



Modell: 924 76

Laufzeit: 1976>>1979

Pos	Teilenummer	Benennung	Bemerkung	St	Modellangabe
		für			924
		K-Jetronic			
1	047 133 063	Drosselklappenstutzen	/LL	1	
1	047 133 063 F	Drosselklappenstutzen	AUT. 79	1	
1	047 133 063 B	Drosselklappenstutzen	/RL	1	
-	056 129 777	Verschlussstopfen	(S)	1	
1A	823 721 567	Lagerbuchse		1	
2	N 012 241 11	Federscheibe		6	
3	N 014 717 2	Zylinderschraube		4	
		M 8 X 40			
4	049 133 073 B	Dichtung		1	
5	047 133 093 A	Halter		1	
6	N 010 215 13	Sechskantschraube		2	
		M 6 X 15			
7	N 012 226 5	Federscheibe		2	
8	047 133 192	Halter		1	
9	047 133 191 D	Halter		1	
10	047 133 191 C	Halter		1	
-	021 119 569 A	Gummitülle		1	
11	047 133 201	Einlaufkrümmer	-78	1	
11	477 133 201	Saugrohr	79	1	
11A	931 110 403 00	Schriftzug	79	1	
11B	047 133 239	Widerlager	/LL	1	
(11B)	047 133 239 D	Widerlager	/RL	1	
11C	N 010 215 13	Sechskantschraube		2	
		M 6 X 15			
-	N 012 226 5	Federscheibe		2	
12	477 133 227	Dichtung		1	
13	N 011 525 13	Unterlegscheibe		8	
14	N 011 008 8	Sechskantmutter		4	
15	N 010 373 2	Sechskantschraube		4	
		M 8 X 72			
16	N 044 411 5	Stiftschraube		4	
		M 8 X 30			
17	048 129 723	Stütze		1	
18	900 075 087 02	Sechskantschraube		1	
		M 8 X 15			
18	900 075 087 03	Sechskantschraube		1	
		M 8 X 15			
19	999 039 001 00	Sicherungsblech		1	
20	N 010 240 7	Sechskantschraube		2	
		M 8 X 20			
21	047 133 315	Einspritzleitung		2	
		Zyl. 1 und 2			
(21)	047 133 319	Einspritzleitung		1	
		Zyl. 3			
(21)	047 133 321	Einspritzleitung		1	
		Zyl. 4			
22	911 110 899 00	Hohlschraube		11	
22A	900 175 002 02	Schraube		1	
23	900 123 050 20	Dichtring		22	
		A 8 X 11,5			
23A	900 123 033 20	Dichtring		2	
		A 10 X 14			
24	063 133 403	Warmlaufregler		1	
-	063 133 403 X	Warmlaufregler		1	
25	N 014 744 1	Zylinderschraube		2	
		M 6 X 32			
26	N 012 226 5	Federscheibe		6	
27	477 133 535	Halter		1	
		Temperaturschalter			
29	047 133 453 A	Zusatzluftschieber		1	
-	477 133 527	Halteklammer		1	

Modell: 924 76

Laufzeit: 1976>>1979

Pos	Teilenummer	Benennung	Bemerkung	St	Modellangabe
30	N 014 703 2	Zylinderschraube M 6 X 18		4	
31	047 133 497 B	Schlauch		1	
32	999 512 346 00	Schlauchschelle 12-20		2	
33	930 606 107 00	Elektro-Startventil		1	
34	063 906 179	Dichtung		1	
34	026 906 179 A	Dichtung		1	
34	050 906 179	Dichtung		1	
35	063 133 541	Einschraubstutzen		1	
35	063 133 558	Einschraubstutzen		1	
35A	068 130 233	Dichtring A 8 X 11,5		1	
36	047 133 551	Einspritzventil		4	
37	063 133 555	Isolierstutzen		4	
38	034 133 557 E	O-Ring		4	
39	047 133 625	Kraftstoffrücklaufleitung F >>92471 00287		1	
(39)	047 133 625 A	Kraftstoffrücklaufleitung F 92471 00288>> F 92481 00777>> F >>92481 05656 mitverwenden: 477.209.175 477.209.176.A 477.209.161	-78	1	
(39)	047 133 625 C	Kraftstoffrücklaufleitung	79	1	
40	047 133 627	Kraftstoffzulaufleitung		1	
41	N 021 071 2	Hohlschraube		2	
41A	047 133 691	Hohlschraubstutzen	-78	1	
42	N 013 812 3	Dichtring A 12 X 15,5		4	
43	047 133 655	Kraftstoffsteuerleitung	-78	1	
(43)	047 133 655 B	Kraftstoffsteuerleitung	79	1	
-	047 133 688	Halter Kraftstoffleitung		1	
43A	477 133 525 D	Magnetventil mit Halter	79	1	
44	047 131 013	Schubanhebeventil	(S)	1	
-	047 131 457	Halter ab 02/77	(S)	1	
44A	047 131 013 A	Unterdruckbegrenzer	(J) (S) (CDN) (USA)	1	
45	047 131 039	Schelle		2	
(46)	047 131 455	Konsole	(S)	1	
47	999 703 239 00	Gummimetallpuffer		2	
48	N 010 215 13	Sechskantschraube M 6 X 15		1	
49	900 075 014 02	Sechskantschraube M 6 X 18		1	
49	900 075 014 03	Sechskantschraube M 6 X 18		1	
50	900 076 010 02	Mutter		4	
50	900 076 010 0B	Mutter		4	
51	N 012 226 5	Federscheibe		4	
52	N 020 359 1	Schlauch Meterware		1	
53	N 023 526 2	Schlauchschelle A 9 X 18		4	
(54)	047 131 461	Abzweigstück	(S)	1	
55	N 020 361 2	Schlauch		1	

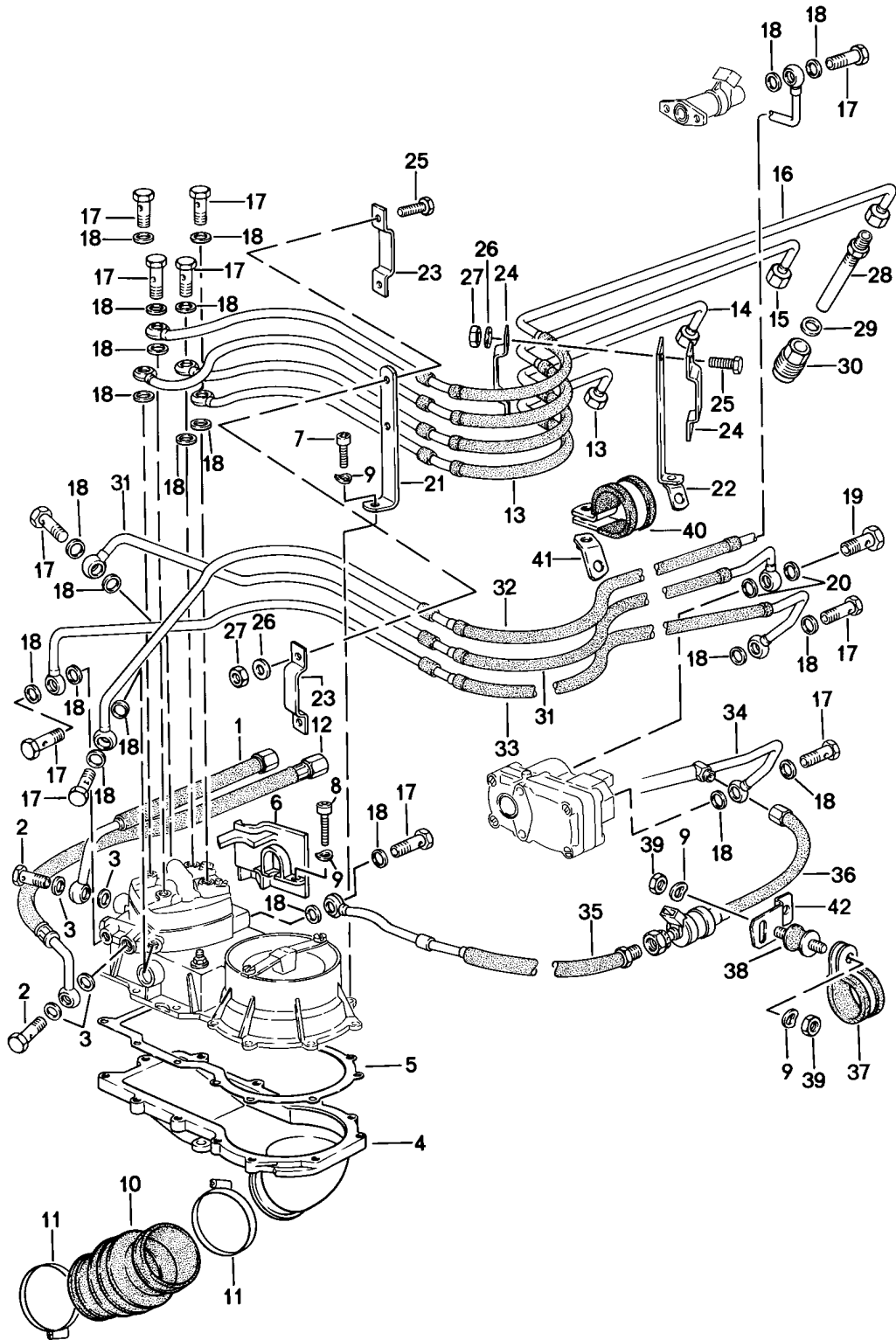
Modell: 924 76

Laufzeit: 1976>>1979

Pos	Teilenummer	Benennung	Bemerkung	St	Modellangabe
56	999 512 346 00	Meterware Schlauchselle LC 16 - 25		2	
>>	047 198 597	Einbausatz für Heissstartproblem		1	
-	477 133 517	Magnetventil		1	
-	477 133 509	Haltewinkel		1	
-	900 067 008 02	Zylinderschraube M 6 X 12		2	
-	900 067 008 03	Zylinderschraube M 6 X 12		2	
-	N 012 226 5	Federscheibe		2	
-	477 133 503	Kraftstoffzulaufleitung Magnetventil Mengenteiler		1	
-	477 133 511 A	Einschraubstutzen		1	
-	N 021 073 1	Hohlschraube M 8 X 1		1	
-	900 123 050 20	Dichtring		2	
-	477 133 501	Kraftstoffrücklaufleitung		1	
-	477 133 507	Hohlschraube		1	
-	911 110 899 00	Hohlschraube		1	
-	477 133 511	Einschraubstutzen		1	
-	900 123 050 20	Dichtring		2	
-	047 131 851 B	Temperaturschalter		1	
-	N 011 116 5	Sechskantmutter		1	
-	477 133 535	Halter für Temperaturschalter		1	
-	477 971 229	Kabelsatz		1	
-	477 971 850 A	Kabelbinder		1	
-	900 123 050 20	Dichtring		2	
-	911 110 159 00	Gewindestutzen		1	
-	000 043 100 00	Einbauanleitung		1	

Modell: 924 76

Laufzeit: 1976>>1979



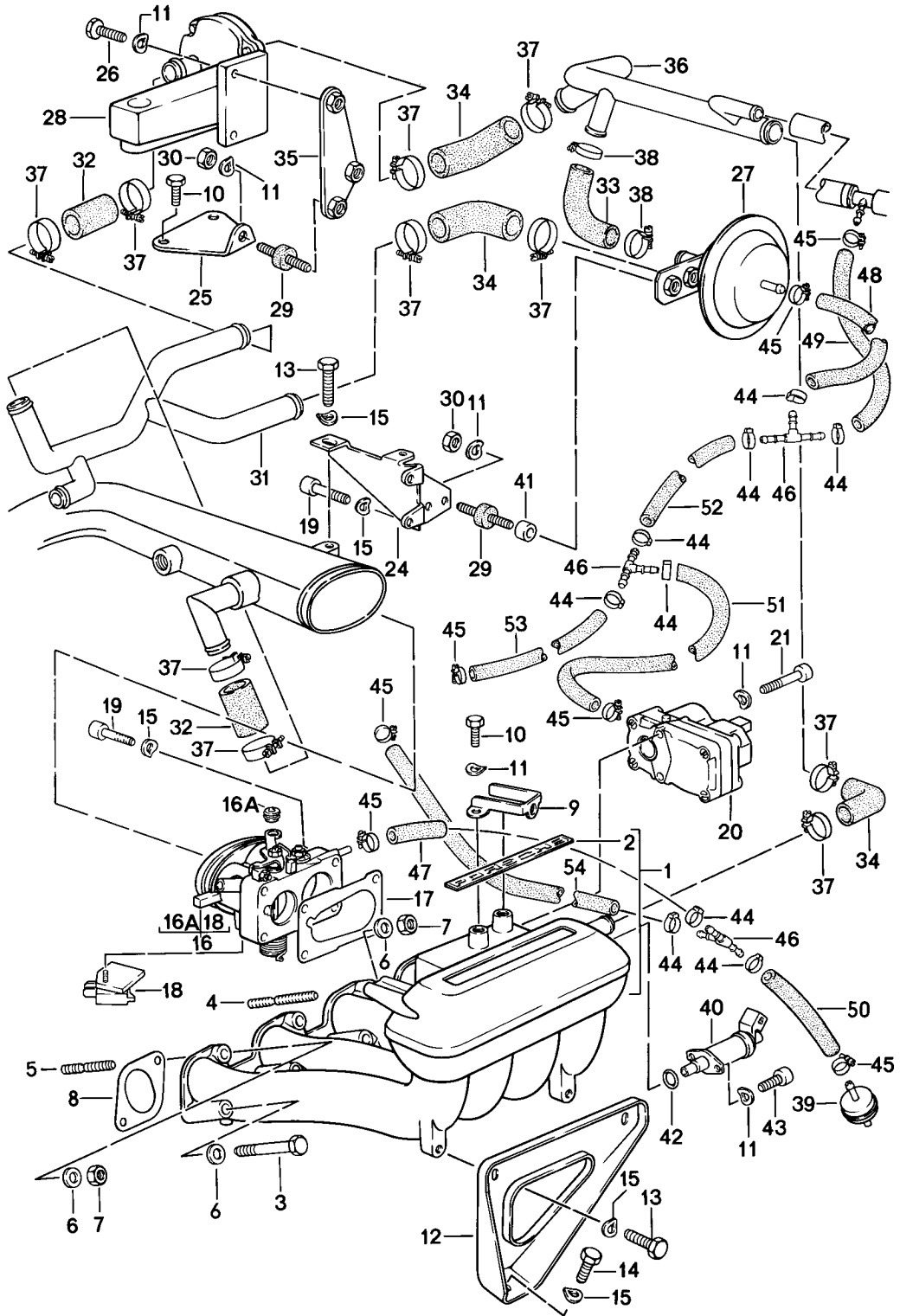
Modell: 924 76

Laufzeit: 1976>>1979

Pos	Teilenummer	Benennung	Bemerkung	St	Modellangabe
1	931 110 301 03	K-Jetronic Kraftstoffleitung Zulauf Gemischregler		1	TURBO
2	900 175 020 02	Hohlschraube		2	
2	900 175 020 01	Hohlschraube		2	
3	900 123 005 30	Dichtring A 12 X 16		4	
4	931 110 035 00	Gemischregler Unterteil		1	
5	931 110 137 01	Dichtung		1	
7	900 067 011 02	Zylinderschraube M 6 X 20		10	
7	900 067 011 03	Zylinderschraube M 6 X 20		10	
9	N 012 226 5	Federscheibe		10	
10	931 110 138 04	Faltenbalg		1	
11	999 512 317 00	Schelle 60 - 80		2	
12	931 110 302 04	Kraftstoffleitung Rücklauf Gemischregler		1	
13	931 110 041 00	Einspritzleitung Zylinder 1		1	
14	931 110 042 00	Einspritzleitung Zylinder 2		1	
15	931 110 043 00	Einspritzleitung Zyl. 3		1	
16	931 110 044 00	Einspritzleitung Zyl. 4		1	
17	911 110 899 00	Hohlschraube		9	
18	900 123 050 20	Dichtring A 8 X 11,5		18	
19	900 175 002 02	Schraube		1	
20	N 013 806 2	Dichtring A 10 X 14		2	
21	931 110 131 01	Halter		1	
22	931 110 190 02	Halter		1	
23	N 028 550 1	Schelle 4 X 7		2	
24	N 028 453 1	Schelle 4 X 10		2	
25	N 010 204 4	Sechskantschraube M 4 X 10		4	
26	900 031 009 02	Scheibe		4	
27	N 011 004 6	Sechskantmutter		4	
27	N 011 004 G	Mutter		4	
28	931 110 225 00	Einspritzventil		4	
29	900 123 033 20	Dichtring A 10 X 13,5		4	
30	931 110 226 01	Isolierstützen		4	
31	931 110 303 01	Kraftstoffleitung		1	
32	931 110 304 01	Kraftstoffleitung		1	
33	931 110 306 01	Kraftstoffleitung		1	
40	999 511 115 02	Rohrschelle		1	
41	931 110 193 00	Halter		1	

Modell: 924 76

Laufzeit: 1976>>1979



Modell: 924 76

Laufzeit: 1976>>1979

Pos	Teilenummer	Benennung	Bemerkung	St	Modellangabe
		K-Jetronic			TURBO
1	931 110 059 01	Einlaufkrümmer		1	
2	931 110 403 00	Schriftzug		1	
3	900 074 170 02	Sechskantschraube		4	
		M 8 X 68			
4	999 062 010 02	Stiftschraube		2	
		M 8 X 35			
5	999 062 044 02	Stiftschraube		2	
		M 8 X 30			
6	900 025 007 02	Scheibe		8	
6	900 025 007 03	Scheibe		8	
7	900 076 025 02	Sechskantmutter		4	
7	900 076 064 02	Sechskantmutter		4	
8	931 110 147 00	Dichtung		4	
9	931 110 166 01	Widerlager	/LL	1	
10	900 075 016 02	Sechskantschraube		4	
		M 6 X 16			
10	900 075 016 03	Sechskantschraube		4	
		M 6 X 16			
11	N 012 226 5	Federscheibe		14	
12	931 110 145 01	Stütze		1	
13	N 010 240 16	Sechskantschraube		3	
		M 8 X 20			
14	900 075 087 02	Sechskantschraube		1	
		M 8 X 16			
14	900 075 087 03	Sechskantschraube		1	
		M 8 X 16			
15	N 012 241 8	Federscheibe		8	
16	931 110 061 02	Drosselklappenstutzen	/LL	1	
16A	823 721 567	Lagerbuchse		1	
17	049 133 073 B	Dichtung		1	
19	N 014 717 2	Zylinderschraube		4	
		M 8 X 40			
20	931 606 105 00	Warmlaufregler		1	
20	931 606 105 X	Warmlaufregler		1	
21	N 044 703 3	Zylinderschraube		2	
		M 6 X 45			
24	931 110 156 03	Halter		1	
25	931 110 162 00	Haltewinkel		1	
26	900 075 010 02	Sechskantmutter		2	
		M 6 X 12			
26	N 010 212 14	Sechskantschraube		2	
		M 6 X 12			
26	999 072 005 09	Sechskantmutter		2	
		M 6 X 12			
26	999 072 005 01	Sechskantmutter		2	
		M 6 X 12			
27	930 110 173 00	Unterdruckbegrenzer		1	
28	930 606 102 00	Zusatzluftschieber		1	
28	930 606 102 X	Zusatzluftschieber		1	
29	931 110 191 00	Gummimetallpuffer		3	
29	999 703 260 00	Gummimetallpuffer		3	
30	900 076 010 02	Mutter		4	
30	900 076 010 0B	Mutter		4	
31	931 110 171 05	Rohr		1	
32	931 110 173 01	Schlauch		2	
		18 X 26			
		48 MM			
33	931 110 181 01	Formschlauch		1	
34	931 110 183 01	Formschlauch		3	
35	931 110 161 00	Halteblech		1	
36	931 110 172 03	Rohr		1	
37	PCG 512 237 02	Schlauchschele		10	

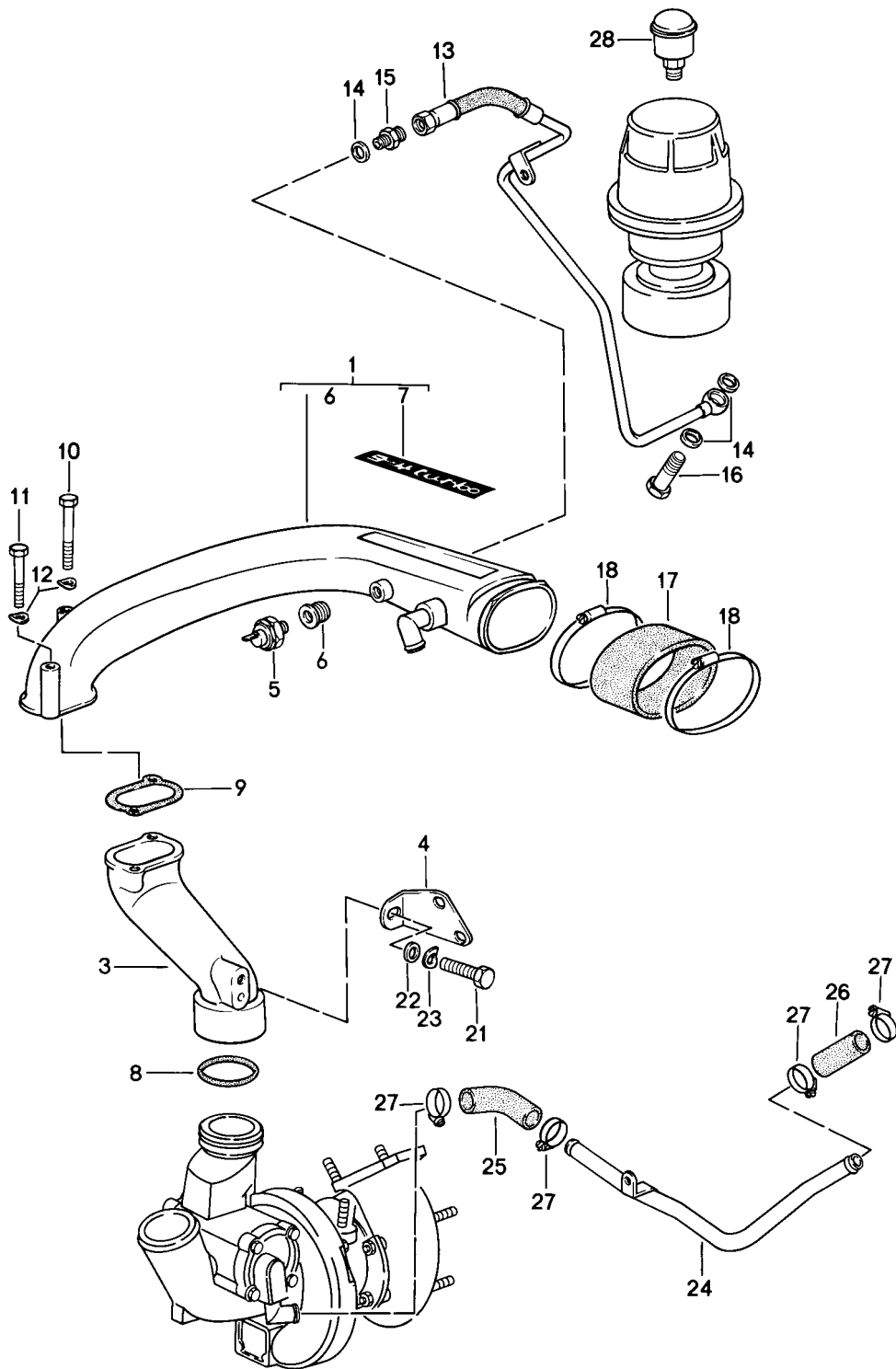
Modell: 924 76

Laufzeit: 1976>>1979

Pos	Teilenummer	Benennung	Bemerkung	St	Modellangabe
38	999 512 254 02	Schlauchschelle		2	
39	931 110 321 00	Rückschlagventil		1	
40	930 606 107 00	Elektro-Startventil		1	
41	052 109 135	Distanzbuchse		2	
42	999 701 395 50	O-Ring		1	
43	N 014 740 2	Zylinderschraube M 6 X 16		2	
43	N 014 740 11	Zylinderschraube M 6 X 16		2	
44	999 512 327 02	Ohr-Schlauchklemme		9	
45	999 512 159 02	Schlauchschelle		7	
46	999 137 004 40	T-Stück		3	
-	999 239 010 40	Schlauch		*	
47		35 MM		1	
48		50 MM		1	
49		85 MM		1	
50		110 MM		1	
51		130 MM		1	
52		200 MM		1	
53		260 MM		1	
54		500 MM		1	

Modell: 924 76

Laufzeit: 1976>>1979



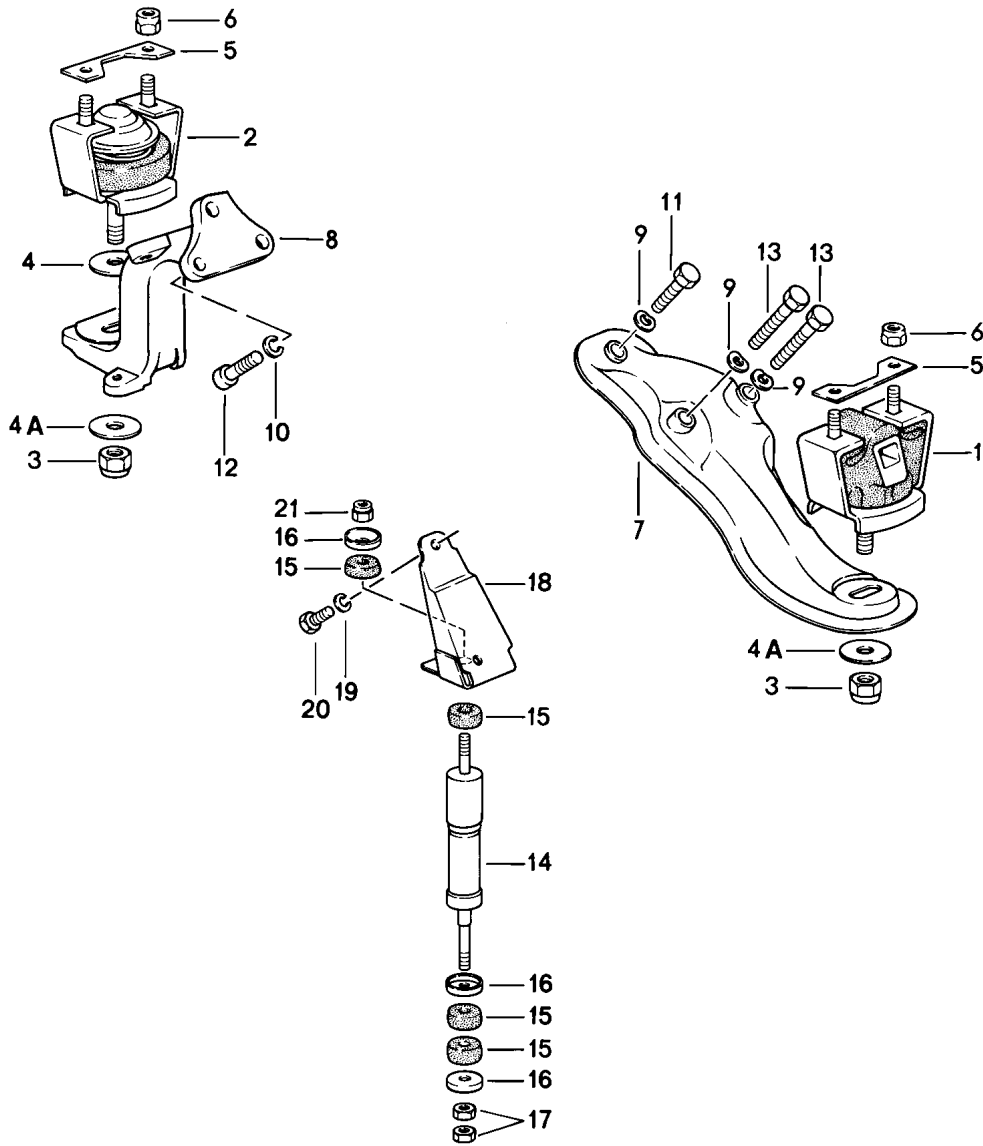
Modell: 924 76

Laufzeit: 1976>>1979

Pos	Teilenummer	Benennung	Bemerkung	St	Modellangabe
		Aufladung			TURBO
1	931 110 051 01	Druckrohr		1	
3	931 110 160 02	Druckrohr		1	
4	931 110 155 01	Halter		1	
5	930 606 101 00	Schalter		1	
6	930 110 367 01	Gewindeeinsatz		1	
7	931 110 405 00	Schriftzug		1	
8	999 701 473 40	Runddichtring 47 X 5,7		1	
9	931 110 152 01	Dichtung		1	
10	N 010 313 4	Sechskantschraube M 6 X 85		1	
11	N 010 366 4	Sechskantschraube M 6 X 55		1	
12	N 012 226 5	Federscheibe		2	
13	931 123 135 03	Steuerleitung		1	
14	900 123 043 30	Dichtring A 12 X 15,5		3	
15	N 020 704 2	Stutzen		1	
16	900 175 020 02	Hohlschraube		1	
16	900 175 020 01	Hohlschraube		1	
17	931 110 157 02	Gummimuffe		1	
18	999 512 350 02	Schlauchschelle LA 80 X 100		2	
21	900 075 085 02	Sechskantschraube M 8 X 20		3	
22	900 025 007 02	Scheibe		3	
22	900 025 007 03	Scheibe		3	
23	N 012 241 8	Federscheibe		3	
24	931 110 175 00	Leitung		1	
25	931 110 185 01	Formschlauch		1	
-	999 239 007 40	Schlauch 40 MM		*	
26				1	
27	999 512 254 02	Schlauchschelle S 24/9		4	
28	931 123 155 00	Entlüftungsventil		1	

Modell: 924 76

Laufzeit: 1976>>1979



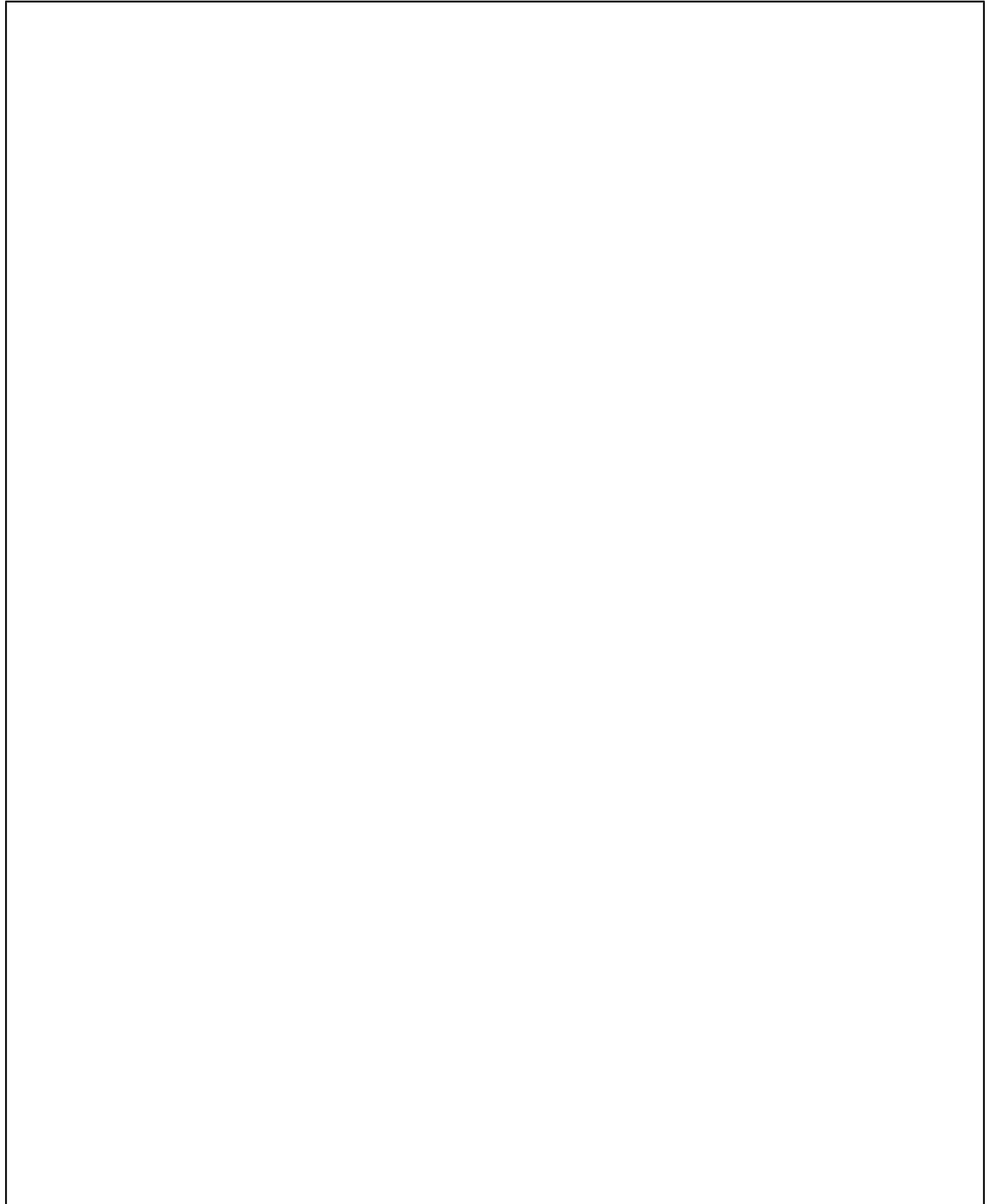
Modell: 924 76

Laufzeit: 1976>>1979

Pos	Teilenummer	Benennung	Bemerkung	St	Modellangabe
1	477 199 301	Motoraufhängung		1	924
1	477 199 301 A	Gummi-Metallager	/L	1	TURBO
2	477 199 303	Gummi-Metallager	/R	1	
3	N 021 131 1	Sicherungsmutter		2	
4	803 199 347	Federscheibe		1	
		13 X 31			
4	803 199 34H	Scheibe		1	
		13 X 31			
4A	999 025 119 02	Scheibe		2	
5	477 199 311 A	Unterlegplatte		2	
6	N 022 149 2	Sicherungsmutter		4	
7	477 199 305 C	Stütze	/L	1	924
7	931 375 021 01	Stütze	/L	1	TURBO
8	477 199 308 C	Stütze	/R	1	924
(8)	931 375 124 00	Stütze	/R	1	TURBO
9	N 012 231 1	Federscheibe		3	
10	900 027 016 02	Federring		3	
10	900 027 016 03	Federring		3	
11	N 010 445 3	Sechskantschraube		1	
		M 10 X 45			
12	N 014 721 2	Zylinderschraube		3	
		M 10 X 25			
13	N 010 460 2	Sechskantschraube		2	
		M 10 X 60			
-	931 375 901 00	Einbausatz		1	TURBO
		Schwingungsdämpfer			
		zum nachträglichen Einbau			

Modell: 924 76

Laufzeit: 1976>>1979



Modell: 924 76

Laufzeit: 1976>>1979

Pos	Teilenummer	Benennung	Bemerkung	St	Modellangabe
>>	060 198 011	Wartungssatz Dichtungssatz Reparatursatz Dichtungssatz für Zylinderblock bestehend aus:		1	
-	059 103 051 D	Dichtring		1	
-	048 115 147	Dichtring Dichtung Dichtung		1	
-	PCG 115 147	Dichtring Dichtung Dichtung Dichtung		1	
-	046 115 189 A	Dichtung		1	
-	048 115 257	Dichtung O-Ring		1	
-	046 121 041 A	Dichtung		1	
-	038 121 119 B	Dichtring		1	
-	N 043 854 1	Dichtring		1	
>>	047 198 012 A	Dichtungssatz für Zylinderkopf bestehend aus:		1	924
-	068 103 085 A	Wellendichtring		1	
-	026 103 085 F	Wellendichtring		1	
-	068 103 085 E	Wellendichtring		1	
-	048 103 095	Dichtung		1	
-	931 104 337 06	Zylinderkopfdichtung		1	
-	060 198 025 A	Dichtungssatz		1	
-	046 109 675 A	Ventilschaftabdichtung mit Montagehülse		8	
-	048 121 127 A	Dichtung		2	
-	028 127 311 A	Dichtung		1	
-	048 129 589 A	Dichtung		4	
-	477 133 227	Dichtung		1	
-	048 905 341 B	Dichtung		1	
-	056 905 261	Dichtring		1	
>>	931 100 901 00	Dichtungssatz für Zylinderkopf bestehend aus:		1	TURBO
-	068 103 085 A	Wellendichtring		1	
-	026 103 085 F	Wellendichtring		1	
-	068 103 085 E	Wellendichtring		1	
-	048 103 095	Dichtung		1	
-	060 198 025 A	Dichtungssatz		1	
-	931 104 337 06	Zylinderkopfdichtung		1	
-	046 109 675 A	Ventilschaftabdichtung mit Montagehülse		8	
-	931 110 147 00	Dichtung		2	
-	931 110 152 01	Dichtung		4	
-	931 110 152 01	Dichtung		1	
-	930 111 191 01	Dichtung		4	
-	048 121 127 A	Dichtung		1	
-	048 905 341 B	Dichtung		1	
-	993 111 195 00	Fülldichtring		1	
-	931 123 193 05	Dichtung		1	
-	931 111 191 10	Dichtung		1	
-	999 701 473 40	Runddichtring		1	
-	056 905 261	Dichtring		1	
>>	060 198 041 A	Dichtungssatz		1	

Modell: 924 76

Laufzeit: 1976>>1979

Pos	Teilenummer	Benennung	Bemerkung	St	Modellangabe
		für Ölwanne bestehend aus:			
		Dichtung		1	
		Dichtung		1	
		Dichtung		1	
		Dichtung		2	
-	N 043 854 1	Dichtring		1	
>>	060 198 025 A	Dichtungssatz für Zylinderkopfhaube bestehend aus:		1	
		Dichtstreifen		2	
		Dichtung		2	
>>	060 198 151	Satz Kolbenringe 86,50 MM bestehend aus:		X	924
		Kolbenring		1	
		Nut 1			
		Kolbenring			
		Nut 2			
		Ölabstreifring		1	
>>	060 198 153	Satz Kolbenringe 86,75 MM bestehend aus:		X	924
		Kolbenring		1	
		Nut 1			
		Kolbenring		1	
		Nut 2			
		Ölabstreifring		1	
>>	060 198 155	Satz Kolbenringe 87,00 MM bestehend aus:		X	924
		Kolbenring		1	
		Nut 1			
		Kolbenring		1	
		Nut 2			
		Ölabstreifring		1	
>>	931 103 901 00	Satz Kolbenringe 86,50 MM bestehend aus:		X	M31.01
		Rechteckring		1	
		Nasennutenring		1	
		D-SF-Ring		1	
>>	931 103 901 25	Satz Kolbenringe 86,75 MM bestehend aus:		X	M31.01
		Rechteckring		1	
		Nasennutenring		1	
		D-SF-Ring		1	
>>	931 103 901 50	Satz Kolbenringe 87,00 MM bestehend aus:		X	M31.01
		Rechteckring		1	
		Nasennutenring		1	
		D-SF-Ring		1	
>>	046 198 401	Pleuel 1 Satz bestehend aus:		1	
		Pleuelstange		4	
-	059 105 425 A	Pleuelschraube		8	
-	059 105 425 B	Pleuelschraube		8	
-	059 105 427 A	Sechskantmutter		8	
-	059 105 431	Pleuelbuchse		4	

Modell: 924 76

Laufzeit: 1976>>1979

Pos	Teilenummer	Benennung	Bemerkung	St	Modellangabe
>>	046 105 701	Pleuellager 1 Satz bestehend aus:		1	
-		Pleuellager		8	
>>	046 198 503 A	Pleuellager 1 Satz Untermass 0,25 mm bestehend aus:		1	
-	046 105 707	Pleuellager		8	
>>	046 198 505 A	Pleuellager 1 Satz Untermass 0,50 mm bestehend aus:		1	
-	046 105 713	Pleuellager		8	
>>	046 105 719	Pleuellager 1 Satz Untermass 0,75 mm bestehend aus:		1	
-		Pleuellager		8	
>>	059 198 451	Kurbelwellenlager 1 Satz 60 MM \$ M >> XK 00 3213 bestehend aus:		1	924
-	059 105 501	Kurbelwellenlager Passlager oben		1	
-	059 105 531	Kurbelwellenlager Passlager unten		1	
-	059 105 561	Kurbelwellenlager Nummer 1,2,4,5 oben		4	
-	059 105 591	Kurbelwellenlager Nummer 1,2,4,5 unten		4	
>>	059 198 453	Kurbelwellenlager 1 Satz Untermass 0,25 mm M >> XK 00 3213 bestehend aus:		1	924
-	059 105 507	Kurbelwellenlager Passlager oben		1	
-	059 105 537	Kurbelwellenlager Passlager unten		1	
-	059 105 567	Kurbelwellenlager Nummer 1,2,4,5 oben		4	
-	059 105 597	Kurbelwellenlager Nummer 1,2,4,5 unten		4	
>>	059 198 455	Kurbelwellenlager 1 Satz Untermass 0,50 mm M >> XK 00 3213 bestehend aus:		1	924
-	059 105 513	Kurbelwellenlager Passlager oben		1	
-	059 105 543	Kurbelwellenlager Passlager unten		1	

Modell: 924 76

Laufzeit: 1976>>1979

Pos	Teilenummer	Benennung	Bemerkung	St	Modellangabe
-	059 105 573	Kurbelwellenlager Nummer 1,2,4,5 oben		4	
-	059 105 603	Kurbelwellenlager Nummer 1,2,4,5 unten		4	
>>	059 198 457	Lagersatz Kurbelwellenlager Untermass 0,75 mm M >> XK 00 3213 bestehend aus:		1	924
-	059 105 519	Kurbelwellenlager Passlager oben		1	
-	059 105 549	Kurbelwellenlager Passlager unten		1	
-	059 105 579	Kurbelwellenlager Nummer 1,2,4,5 oben		4	
-	059 105 609	Kurbelwellenlager Nummer 1,2,4,5 unten		4	
>>	046 198 451	Kurbelwellenlager 1 Satz 64 MM \$ bestehend aus:		1	
-	046 105 501	Kurbelwellenlager Passlager		2	
-	046 105 561	Kurbelwellenlager Nummer 1,2,4,5 oben		4	
-	046 105 591	Kurbelwellenlager Nummer 1,2,4,5 unten		4	
>>	046 198 453	Kurbelwellenlager 1 Satz Untermass 0,25 mm bestehend aus:		1	
-	046 105 507	Kurbelwellenlager Passlager		2	
-	046 105 567	Kurbelwellenlager Nummer 1,2,4,5 oben		4	
-	046 105 597	Kurbelwellenlager Nummer 1,2,4,5 unten		4	
>>	046 198 455	Kurbelwellenlager 1 Satz Untermass 0,50 mm bestehend aus:		1	
-	046 105 513	Kurbelwellenlager Passlager		2	
-	046 105 573	Kurbelwellenlager Nummer 1,2,4,5 oben		4	
-	046 105 603	Kurbelwellenlager Nummer 1,2,4,5 unten		4	
>>	046 198 457	Kurbelwellenlager 1 Satz Untermass 0,75 mm bestehend aus:		1	

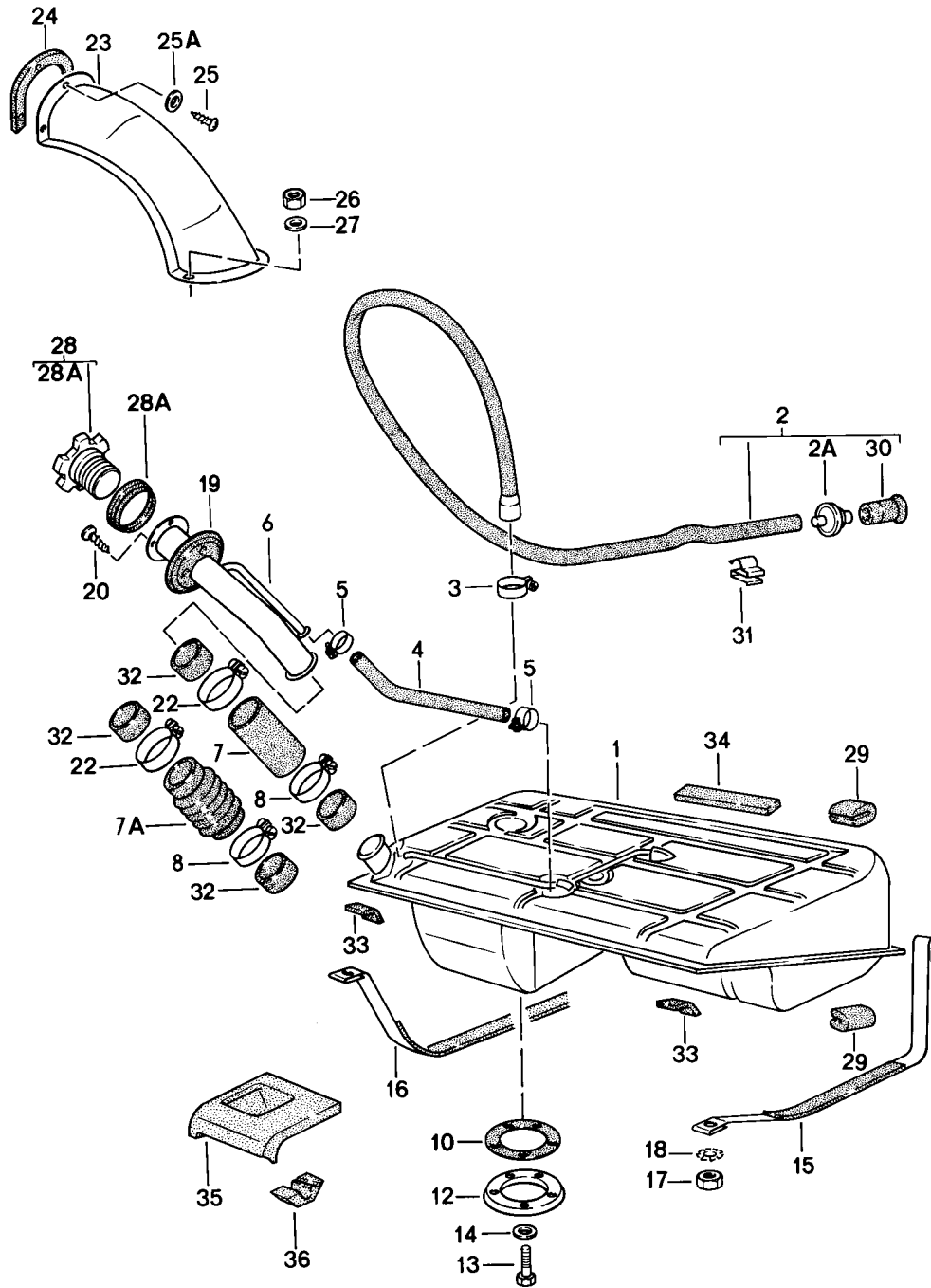
Modell: 924 76

Laufzeit: 1976>>1979

Pos	Teilenummer	Benennung	Bemerkung	St	Modellangabe
-	046 105 519	Kurbelwellenlager Passlager		2	
-	046 105 579	Kurbelwellenlager Nummer 1,2,4,5 oben		4	
-	046 105 609	Kurbelwellenlager Nummer 1,2,4,5 unten		4	
>>	047 198 951	Wartungssatz für periodischer Pflegedienst bestehend aus:	-79	1	924
-	060 198 025 A	Dichtungssatz		1	
-	N 043 854 1	Dichtring		1	
-	021 129 620	Luftfiltereinsatz		1	
-	931 107 701 00	Ölfilter		1	
-	930 110 076 00	Kraftstofffilter		1	
-	930 110 076 02	Kraftstofffilter		1	
-	616 602 226 02	Unterbrecherkontakt		1	
-	999 170 165 90	Zündkerze		4	
>>	931 100 931 00	Wartungssatz für periodischer Pflegedienst bestehend aus:	79	1	TURBO
-	060 198 025 A	Dichtungssatz		1	
-	N 043 854 1	Dichtring		1	
-	931 110 152 01	Dichtung		1	
-	931 110 121 00	Luftfiltereinsatz		1	
-	931 107 701 00	Ölfilter		1	
-	931 110 149 00	Kraftstofffilter		1	
-	931 110 149 03	Kraftstofffilter		1	
-	999 170 140 90	Zündkerze		4	
>>	931 375 901 00	Schwingungsdämpfer zum nachträglichen Einbau Einbausatz bestehend aus:	/LL	1	TURBO
-	477 199 501 A	Schwingungsdämpfer	/R	1	
-	477 199 501 B	Schwingungsdämpfer	/L	1	
-	477 199 143	Abschirmblech	/R	1	
-	999 512 311 02	Schelle	/R	1	
-	928 375 166 01	Gummipuffer		4	
-	928 375 167 01	Scheibe		2	
-	900 910 010 09	Sicherungsmutter		2	
-	N 010 023 2	Sechskantschraube		1	
-	N 010 440 3	Sechskantschraube		1	
-	N 011 527 12	Unterlegscheibe		2	
-	900 025 081 01	Scheibe		2	
-	N 022 149 2	Sicherungsmutter		1	
-	N 011 525 13	Unterlegscheibe		1	

Modell: 924 76

Laufzeit: 1976>>1979



Modell: 924 76

Laufzeit: 1976>>1979

Pos	Teilenummer	Benennung	Bemerkung	St	Modellangabe
1	477 201 021 F	Kraftstoffbehälter Kraftstoffbehälter F >>92491 03157 mitverwenden: 928.201.081.04 944.356.557.00 477.201.159.C kürzen 530 MM in Verbindung mit 477919051B		1	924
-	928 201 081 04	Kraftstofffilter		1	
-	944 356 557 00	Kraftstoffschlauch		1	
-	477 201 159 C	Entlüftungsschlauch		1	
(1)	477 201 021 F	Kraftstoffbehälter F 92491 03158>> F 92494 00051>> mitverwenden: 477.201.159.C kürzen 530 MM in Verbindung mit 477919051B		1	924/TURBO
2	477 201 115	Entlüftungsschlauch		1	
2A	810 201 186 A	Entlüftungsventil		1	
3	311 133 343 A	Schlauchklemme		1	
4	N 020 363 1	Schlauch Meterware		1	
5	999 512 346 00	Schlauchschelle LC 16-25		2	
6	477 201 129 B	Einfüllstutzen		1	
7	N 901 235 01	Schlauch		1	
8	999 512 348 02	Schlauchschelle LA 40-60		1	
10	477 201 229	Dichtung		1	924
12	477 201 247	Deckel F >>92491 03157 F >>92494 00051		1	924
13	N 010 205 6	Sechskantschraube M 5 X 10		5	924
13	900 075 105 02	Schraube M 5 X 10		5	924
14	803 919 131	Dichtscheibe		5	924
15	477 201 311 B	Spannband unten	/L	1	
(15)	477 201 395	Spannband oben	/L	1	
16	477 201 302	Spannband	/R	1	
17	311 101 463	Sechskantmutter M 8		2	
18	N 012 108 2	Fächerscheibe		2	
19	477 201 317	Dichtung		1	
20	N 014 086 4	Linsensenkblechschaube B 3,5 X 13		4	
22	111 501 159 B	Schlauchbinder 44 - 64		1	
23	477 201 347 C	Abdeckung		1	
24	477 201 351	Dichtung		1	
25	N 013 959 3	Linsenblechschaube B 3,5 X 16		3	
25	900 143 016 02	Linsenblechschaube B 3,5 X 16		3	
25A	900 151 028 02	Scheibe		3	

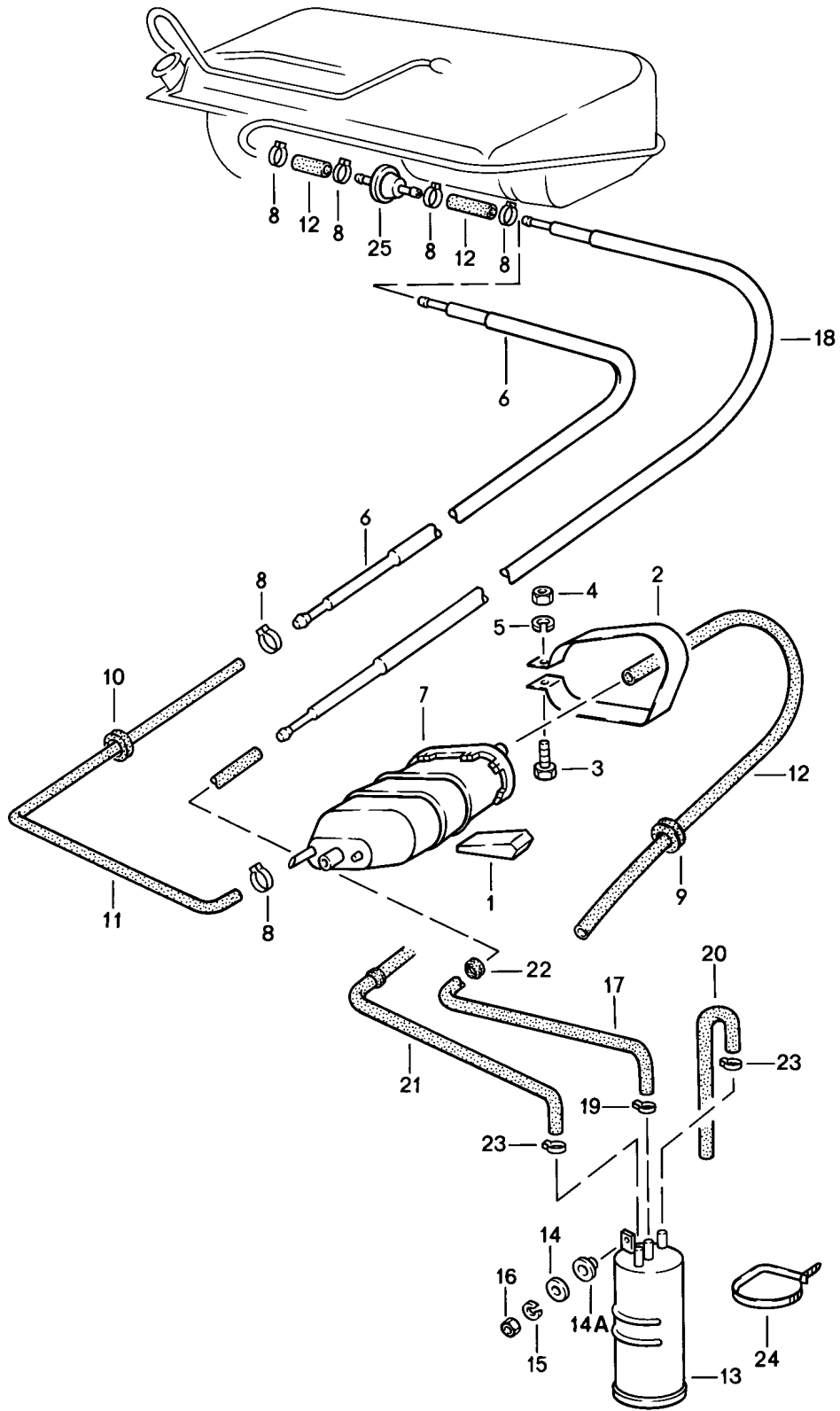
Modell: 924 76

Laufzeit: 1976>>1979

Pos	Teilenummer	Benennung	Bemerkung	St	Modellangabe
25A	900 151 028 01	Scheibe		3	
26	N 011 005 14	Sechskantmutter		2	
26	900 076 091 01	Sechskantmutter		2	
27	900 025 003 02	Unterlegscheibe		2	
-	N 020 902 1	Kabelbinder 6,5 X 210		1	
-	N 020 902 A	Kabelbinder 6,5 X 210		1	
28	477 201 551	Verschlussdeckel		1	
28A	477 201 557	Dichtung		1	
28A	944 201 553 00	Dichtung		1	
29	481 201 647	Unterlage		4	
30	321 201 890 A	Endstück		1	
31	477 971 939	Kabelklemme		12	
31	PCG 971 939	Kabelklemme		12	
32	944 201 217 00	Schlauch		2	
32	944 201 217 01	Schlauch		2	
33	477 201 295 B	Zwischenlage		1	
34		Zwischenlage		4	
35	477 863 160	Dichtung		1	
36	477 863 162 A	Dämmung		2	

Modell: 924 76

Laufzeit: 1976>>1979



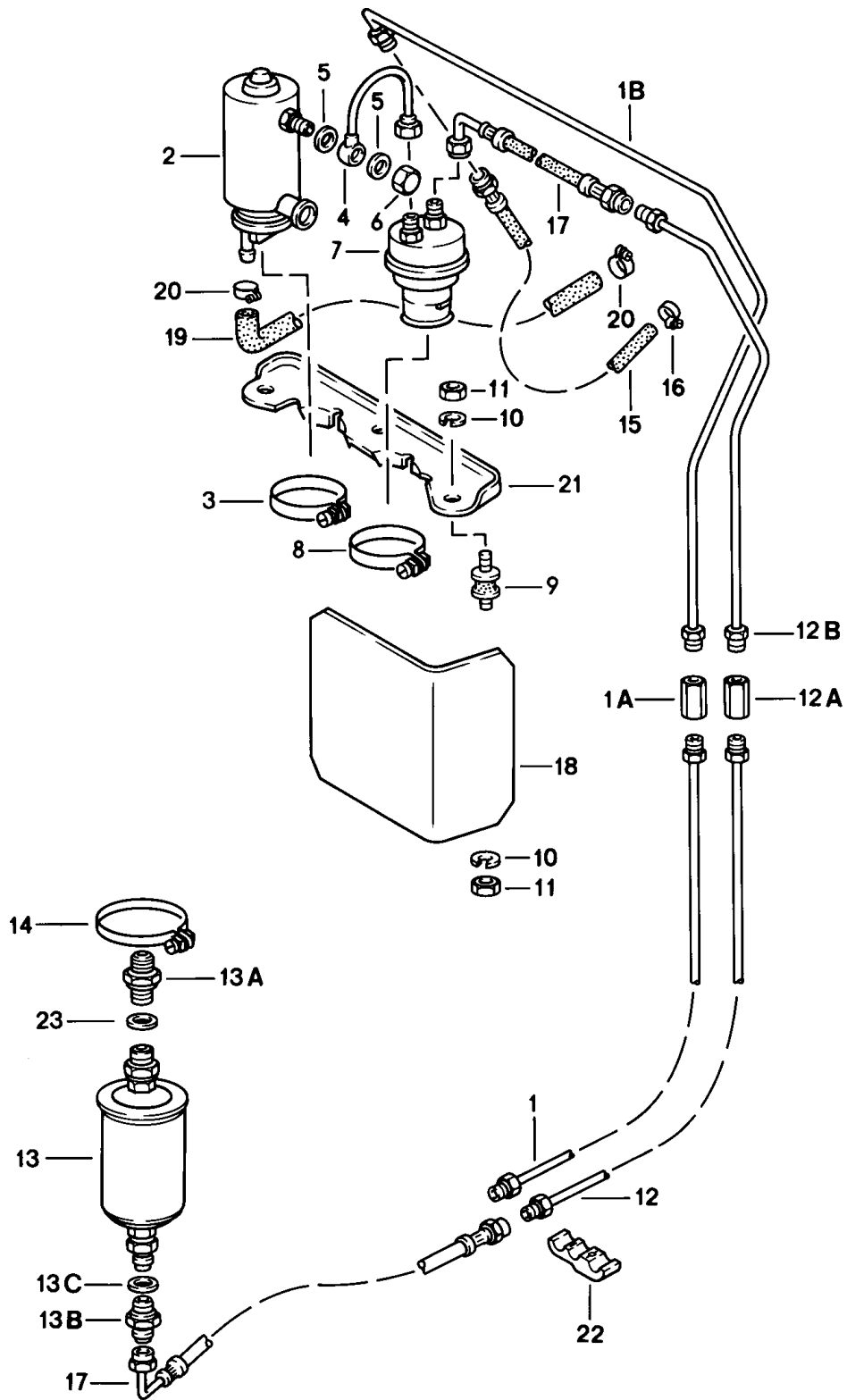
Modell: 924 76

Laufzeit: 1976>>1979

Pos	Teilenummer	Benennung	Bemerkung	St	Modellangabe
		Aktivkohlebehälter nur in Verbindung mit Motor 92 KW (125 DIN-PS)	(AUS)		924
8	311 133 343 A	Schlauchklemme		2	
12	N 020 374 1	Schlauch Meterware		1	
13	993 201 221 01	Aktivkohlebehälter		1	
13	993 201 221 03	Aktivkohlebehälter		1	
14	900 151 029 02	Unterlegscheibe		2	
14A	477 201 279	Hülse		2	
15	N 012 006 4	Federring		2	
16	900 076 010 02	Mutter		2	
16	900 076 010 0B	Mutter		2	
-	999 181 716 50	Schlauch 9,5 X 15,5		*	
17		630 MM		1	
18	477 201 743 A	Rohrleitung		1	
19	N 023 577 2	Schlauchschele A 9 X 14		1	
19	PCG 023 577 2	Schlauchschele A 9 X 14		1	
-	N 020 374 1	Schlauch		*	
20		600 MM		1	
21		1115 MM		1	
22	021 119 569 A	Gummitülle		2	
23	999 512 265 02	Schlauchschele		2	
24	N 020 906 3	Kabelbinder 6,5 X 390		1	
25	810 201 186 A	Entlüftungsventil		1	

Modell: 924 76

Laufzeit: 1976>>1979



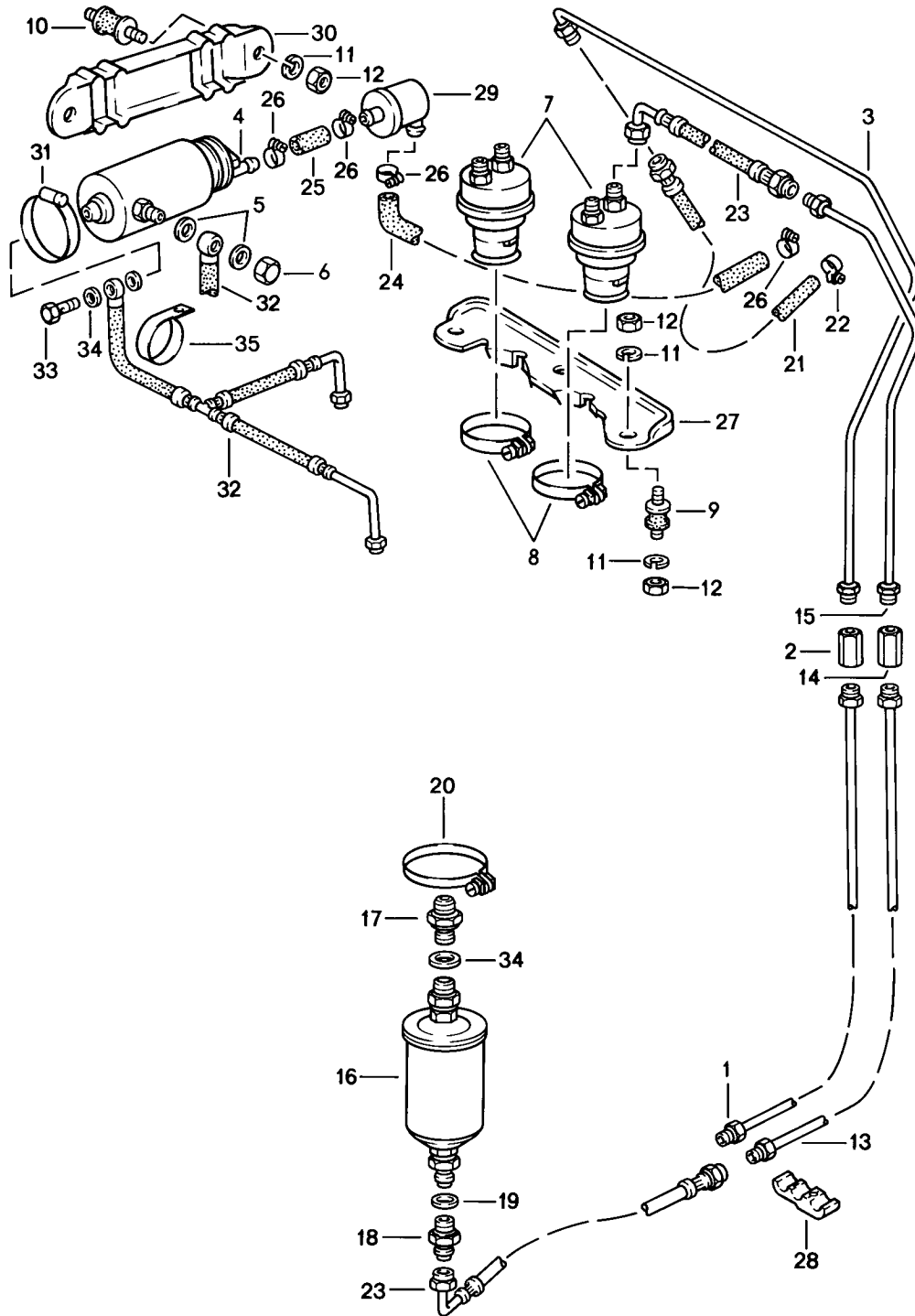
Modell: 924 76

Laufzeit: 1976>>1979

Pos	Teilenummer	Benennung	Bemerkung	St	Modellangabe
		Kraftstoffanlage F >>92461 04800			924
1	477 209 175	Kraftstoffleitung Rücklauf		1	
1	477 209 175 01	Kraftstoffleitung Rücklauf		1	
1A	477 209 161	Verbindungsstück		1	
1B	477 209 176	Kraftstoffleitung Rücklauf mitverwenden: 477.209.071 A		1	
2	810 906 091 B	Kraftstoffpumpe		1	
3	999 512 349 02	Schlauchselle		1	
3	999 512 349 01	Schlauchselle		1	
3	999 512 349 0B	Schlauchselle		1	
4	477 209 067 A	Kraftstoffleitung		1	
5	900 123 033 20	Dichtring A 10 X 13,5		2	
6	N 011 065 1	Hutmutter M 10 X 1		1	
7	477 209 083	Druckspeicher 20 CCM		2	
8	111 501 159 B	Schlauchbinder 44-64 MM		1	
9	810 906 219 A	Gummi-Metallager		3	
10	N 012 006 4	Federring		6	
11	900 076 010 02	Mutter		6	
11	900 076 010 0B	Mutter		6	
12	477 209 177	Kraftstoffleitung mitverwenden: 477.209.075.A		1	
12A	477 209 169	Verbindungsstück		1	
12B	477 209 178	Kraftstoffleitung mitverwenden: 477.209.075.A		1	
13	930 110 076 00	Kraftstofffilter		1	
13	930 110 076 02	Kraftstofffilter		1	
13A	930 110 199 00	Einschraubstutzen		1	
13B	930 110 198 00	Einschraubstutzen		1	
13C	900 123 007 30	Dichtring A 14 X 18		1	
14	111 501 159 B	Schlauchbinder A 12 X 63		1	
15	477 209 071	Kraftstoffleitung Rücklauf		1	
16	999 512 554 00	Schlauchselle LB 12 - 20		1	
17	477 209 075	Kraftstoffschlauch		2	
18	477 209 077	Abstrahlblech		1	
19	477 209 199 A	Kraftstoffschlauch		1	
20	N 023 526 2	Schlauchselle A 9 X 18		4	
21	477 209 373	Halter		1	
22	911 356 543 01	Halter		15	
23	N 013 812 3	Dichtring A 12 X 15,5		1	

Modell: 924 76

Laufzeit: 1976>>1979



Modell: 924 76

Laufzeit: 1976>>1979

Pos	Teilenummer	Benennung	Bemerkung	St	Modellangabe
		Kraftstoffanlage F 92461 04800>> F >>92481 99999			924
1	477 209 175	Kraftstoffleitung Rücklauf		1	
1	477 209 175 01	Kraftstoffleitung Rücklauf		1	
2	477 209 161	Verbindungsstück		1	
3	477 209 176	Kraftstoffleitung Rücklauf F >>92481 00776 mitverwenden: 477.209.071.A		1	
(3)	477 209 176 A	Kraftstoffleitung Rücklauf F 92481 00777>>		1	
4	810 906 091 B	Kraftstoffpumpe F >>92471 00713		1	
(4)	911 608 102 00	Kraftstoffpumpe F 92471 00714>>		1	
5	900 123 033 20	Dichtring A 10 X 13,5		2	
6	N 011 065 1	Hutmutter M 10 X 1		1	
7	477 209 083	Druckspeicher		2	
8	111 501 159 B	Schlauchbinder 44 - 64 MM		2	
9	810 906 219 A	Gummi-Metallager		3	
10	944 610 115 00	Gummi-Metallager		X	
11	N 012 006 4	Federring B 6		X	
12	900 076 010 02	Mutter M 6		X	
12	900 076 010 0B	Mutter M 6		X	
13	477 209 177	Kraftstoffleitung F >>92481 00776 mitverwenden: 477.209.075.A		1	
(13)	477 209 177 A	Kraftstoffleitung F 92481 00777>>		1	
14	477 209 169	Verbindungsstück		1	
15	477 209 178	Kraftstoffleitung F >>92481 00776 mitverwenden: 477.209.075.A		1	
(15)	477 209 178 A	Kraftstoffleitung F 92481 00777>>		1	
(15)	477 209 178 B	Kraftstoffleitung F 92481 00777>>		1	
16	930 110 076 00	Kraftstofffilter		1	
16	930 110 076 02	Kraftstofffilter		1	
17	930 110 199 00	Einschraubstutzen		1	
18	930 110 198 00	Einschraubstutzen		1	
19	900 123 007 30	Dichtring A 14 X 18		1	
20	111 501 159 B	Schlauchbinder A 12 X 63		1	
21	477 209 071	Kraftstoffleitung Rücklauf F >>92471 00287		1	
(21)	477 209 071 C	Kraftstoffschlauch Rücklauf		1	

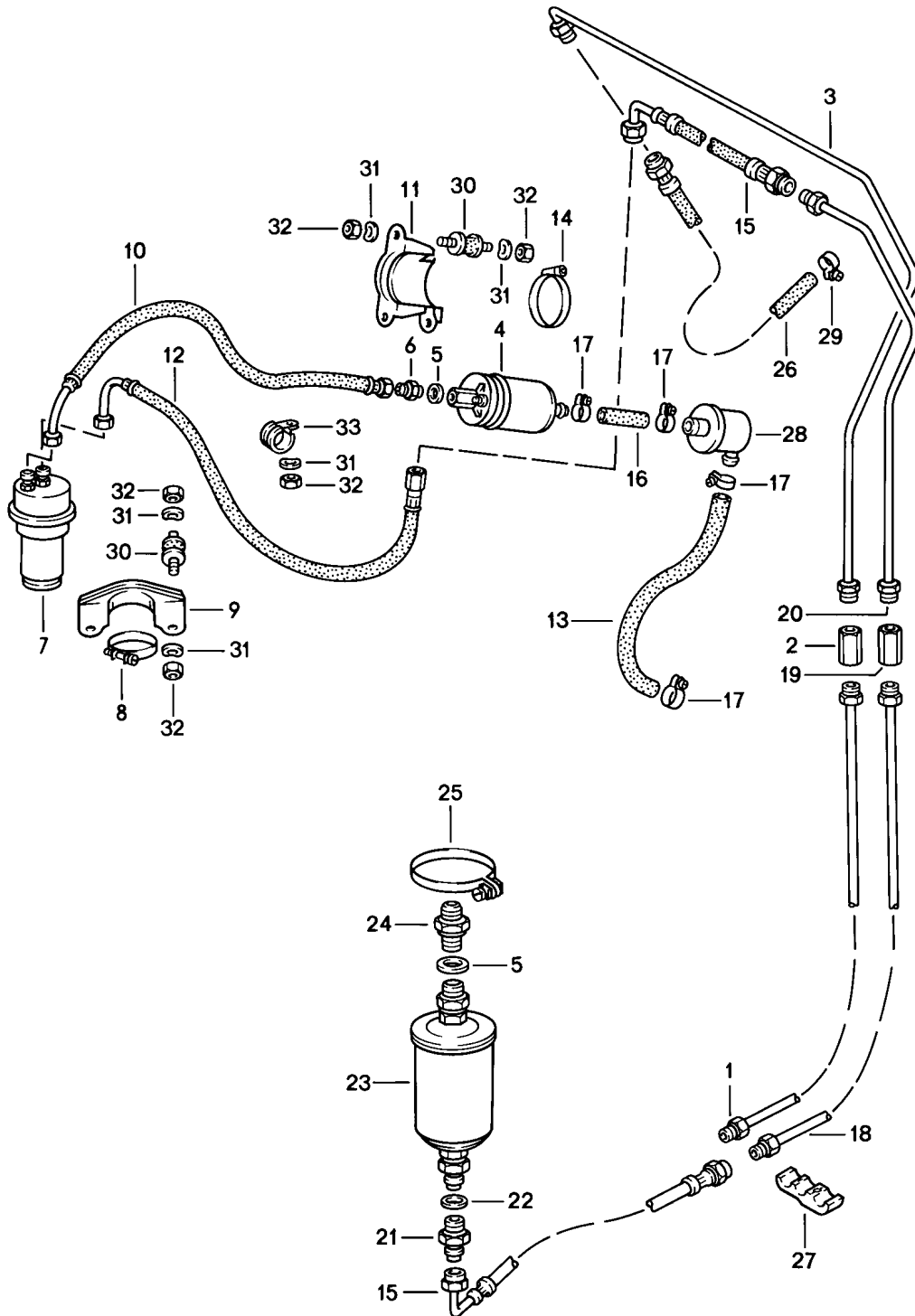
Modell: 924 76

Laufzeit: 1976>>1979

Pos	Teilenummer	Benennung	Bemerkung	St	Modellangabe
22	999 512 554 00	F 92471 00288>> Schlauchschelle LB 12 - 20		1	
23	477 209 075	Kraftstoffschlauch F >>92471 00287		2	
(23)	477 209 075 A	Kraftstoffschlauch F 92471 00288>>		2	
24	477 209 199 A	Kraftstoffschlauch		1	
-	999 181 168 50	Schlauch 12 X 18,5 50 MM		*	
25				1	
26	999 512 554 00	Schlauchschelle A 9 X 18		4	
27	477 209 373	Halter		1	
28	911 356 543 01	Halter		15	
29	477 209 233	Kraftstofffilter		1	
30	911 608 105 00	Halter		1	
31	999 512 394 00	Schlauchschelle		1	
32	477 209 241	Kraftstoffschlauch F >>92471 00713		1	
(32)	477 209 241 A	Kraftstoffschlauch F 92471 00714>>		1	
33	N 021 071 2	Hohlschraube F 92471 00714>>		1	
34	N 013 812 3	Dichtring		2	
35	N 020 690 1	Schelle		1	

Modell: 924 76

Laufzeit: 1976>>1979



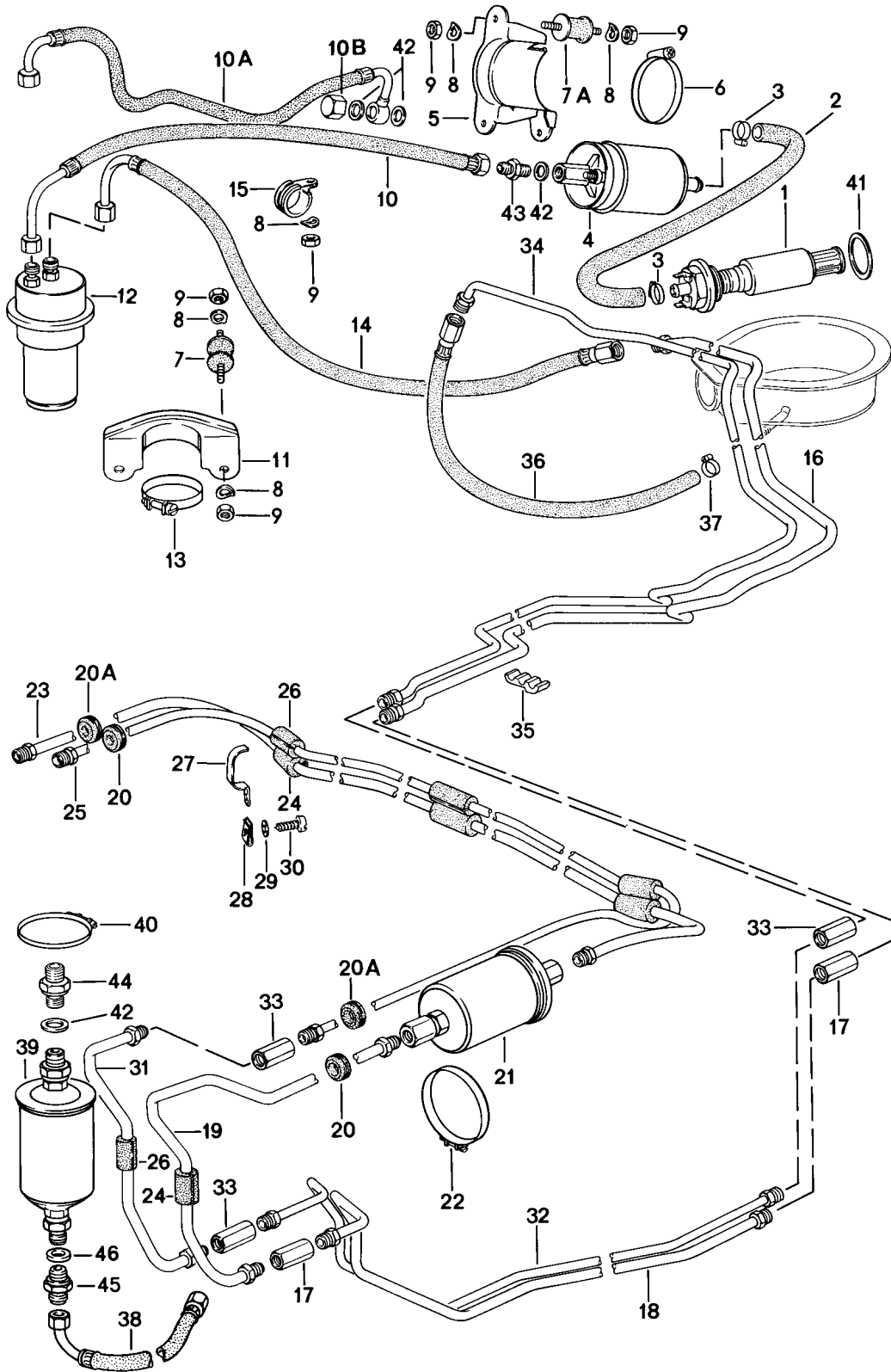
Modell: 924 76

Laufzeit: 1976>>1979

Pos	Teilenummer	Benennung	Bemerkung	St	Modellangabe
		Kraftstoffanlage F 92491 00001>> F >>92491 03157			924
1	477 209 175	Kraftstoffleitung Rücklauf		1	
1	477 209 175 01	Kraftstoffleitung Rücklauf		1	
2	477 209 161	Verbindungsstück		1	
3	477 209 176 A	Kraftstoffleitung Rücklauf		1	
4	911 608 102 00	Kraftstoffpumpe		1	
5	N 013 812 3	Dichtring A 12 X 15,5		2	
6	911 608 951 00	Rückschlagventil		1	
7	931 110 140 00	Druckspeicher		1	
8	999 512 199 02	Spannschelle		1	
9	477 209 291	Halter		1	
10	477 209 093 A	Kraftstoffschlauch		1	
11	477 209 295 A	Halter		1	
12	477 209 047 A	Kraftstoffschlauch		1	
13	477 209 199 C	Kraftstoffschlauch		1	
14	999 512 394 00	Schlauchschelle		1	
15	477 209 075 A	Kraftstoffschlauch		2	
-	999 181 168 50	Schlauch 12 X 18,5		*	
16		50 MM		1	
17	N 023 526 2	Schlauchschelle A 9 X 18		4	
18	477 209 177 A	Kraftstoffleitung		1	
19	477 209 169	Verbindungsstück		1	
20	477 209 178 A	Kraftstoffleitung		1	
20	477 209 178 B	Kraftstoffleitung		1	
21	930 110 198 00	Einschraubstutzen		1	
22	900 123 007 30	Dichtring A 14 X 18		1	
23	930 110 076 00	Kraftstofffilter		1	
23	930 110 076 02	Kraftstofffilter		1	
24	930 110 199 00	Einschraubstutzen		1	
25	111 501 159 B	Schlauchbinder A 12 X 63		1	
26	477 209 071	Kraftstoffleitung		1	
27	911 356 543 01	Halter		15	
28	477 209 233	Kraftstofffilter		1	
29	999 512 554 00	Schlauchschelle LB 12 - 20		1	
30	944 610 115 00	Gummi-Metallager		X	
31	N 012 006 4	Federring B 6		X	
32	900 076 010 02	Mutter M 6		X	
32	900 076 010 0B	Mutter M 6		X	
33	N 020 690 1	Schelle		1	

Modell: 924 76

Laufzeit: 1976>>1979



Modell: 924 76

Laufzeit: 1976>>1979

Pos	Teilenummer	Benennung	Bemerkung	St	Modellangabe
		Kraftstoffanlage F 92491 03158>> F 92494 00051>>			
1	928 608 013 00	Intankpumpe		1	
1	928 608 013 01	Intankpumpe		1	
2	477 209 199 D	Kraftstoffschlauch		1	
3	N 023 526 2	Schlauchschele A 9 X 18		2	
4	911 608 102 00	Kraftstoffpumpe		1	
5	477 209 295 A	Halter		1	
6	999 512 394 00	Schlauchschele		1	
7	928 610 115 00	Gummi-Metallager		5	
7	944 610 115 00	Gummi-Metallager		5	
8	N 012 226 5	Federscheibe		10	
9	900 076 010 02	Mutter		10	
9	900 076 010 0B	Mutter		10	
10	477 209 093 A	Kraftstoffschlauch		1	
11	477 209 291	Halter		1	
12	931 110 140 00	Druckspeicher 40 CCM		1	
13	999 512 199 02	Spannschele		1	
14	477 209 047 B	Kraftstoffschlauch		1	
15	N 020 690 1	Schele		1	
16	477 209 178 A	Kraftstoffleitung		1	
16	477 209 178 B	Kraftstoffleitung		1	
17	477 209 169	Verbindungsstück		2	
18	477 209 177 A	Kraftstoffleitung		1	
19	477 209 033 A	Kraftstoffleitung	/LL	1	TURBO
20	999 702 087 50	Gummitülle		2	TURBO
20A	999 702 120 50	Gummitülle		2	TURBO
21	931 110 149 00	Kraftstofffilter		1	TURBO
21	931 110 149 03	Kraftstofffilter		1	TURBO
22	N 024 316 1	Schlauchschele 12 X 35		1	TURBO
23	477 209 057	Kraftstoffleitung	/LL	1	TURBO
24	477 209 303	Schlauchstück		4	TURBO
25	477 209 059 A	Kraftstoffleitung Rücklauf	/LL	1	TURBO
26	477 209 305	Schlauchstück		4	TURBO
27	477 209 307	Bügel		3	TURBO
28	N 015 458 1	Schnappmutter B 4,8 X 20		3	TURBO
29	900 025 003 02	Unterlegscheibe		3	TURBO
30	N 013 975 6	Linsenblechschaube B 4,8 X 19		3	TURBO
(31)	477 209 035 A	Kraftstoffleitung		1	TURBO
31		Kraftstoffleitung		1	TURBO
32	477 209 175	Kraftstoffleitung Rücklauf		1	TURBO
32	477 209 175 01	Kraftstoffleitung Rücklauf		1	TURBO
33	477 209 161	Verbindungsstück		3	
34	477 209 176 A	Kraftstoffleitung Rücklauf		1	
35	911 356 543 01	Halter		13	
36	477 209 071 C	Kraftstoffschlauch		1	
37	N 023 577 2	Schlauchschele		1	
37	PCG 023 577 2	Schlauchschele		1	
38	477 209 047 A	Kraftstoffschlauch		1	924
39	930 110 076 00	Kraftstofffilter		1	924
39	930 110 076 02	Kraftstofffilter		1	924
40	111 501 159 B	Schlauchbinder 9 X 56		1	924

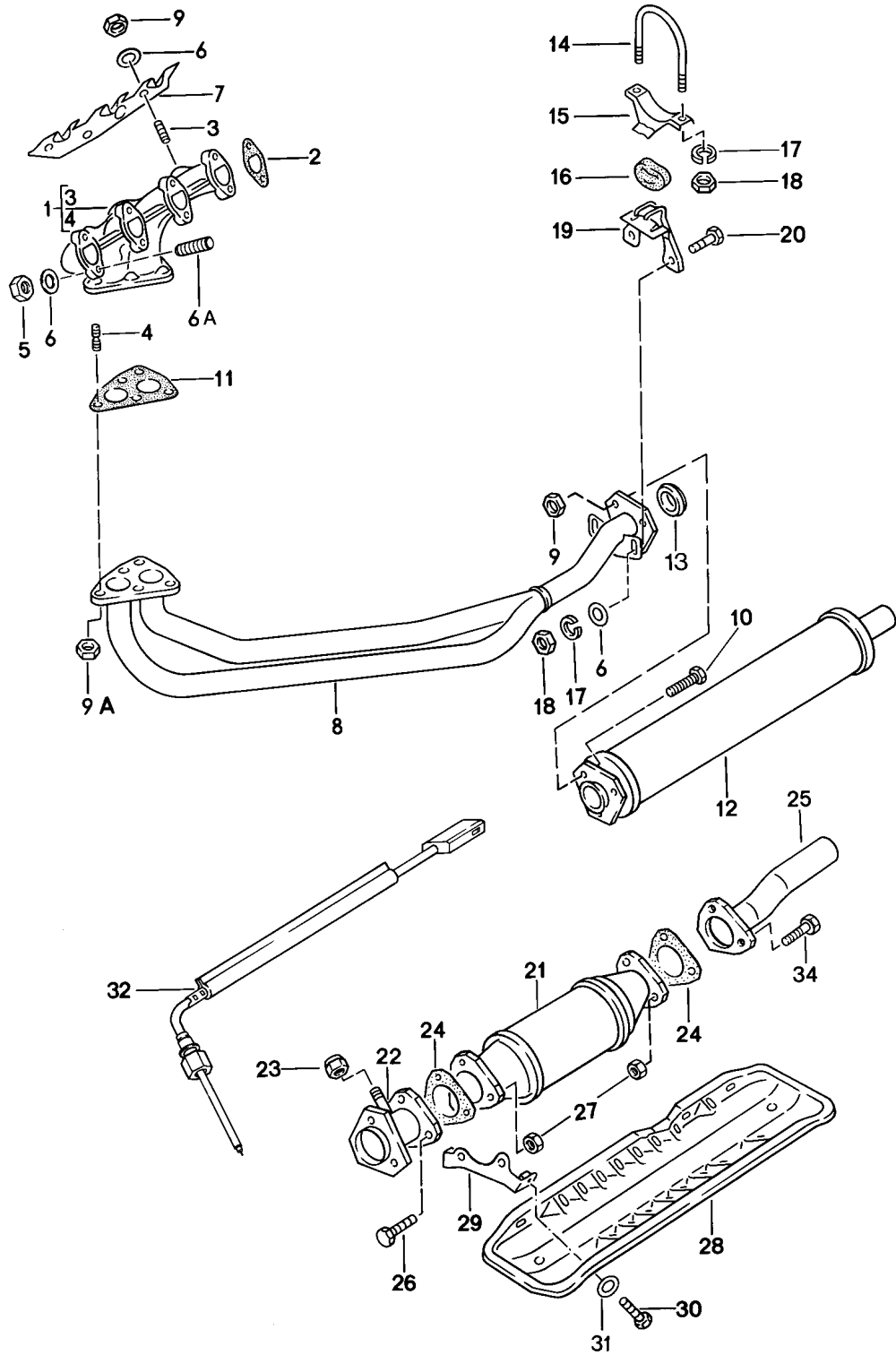
Modell: 924 76

Laufzeit: 1976>>1979

Pos	Teilenummer	Benennung	Bemerkung	St	Modellangabe
41	928 201 187 02	Dichtring		1	
42	N 013 812 3	Dichtring A 12 X 15,5		2	
43	N 020 704 2	Stutzen		1	
(43)	911 608 951 00	Rückschlagventil		X	
44	930 110 199 00	Einschraubstutzen		1	924
45	930 110 198 00	Einschraubstutzen		1	924
46	900 123 007 30	Dichtring A 14 X 18		1	924

Modell: 924 76

Laufzeit: 1976>>1979



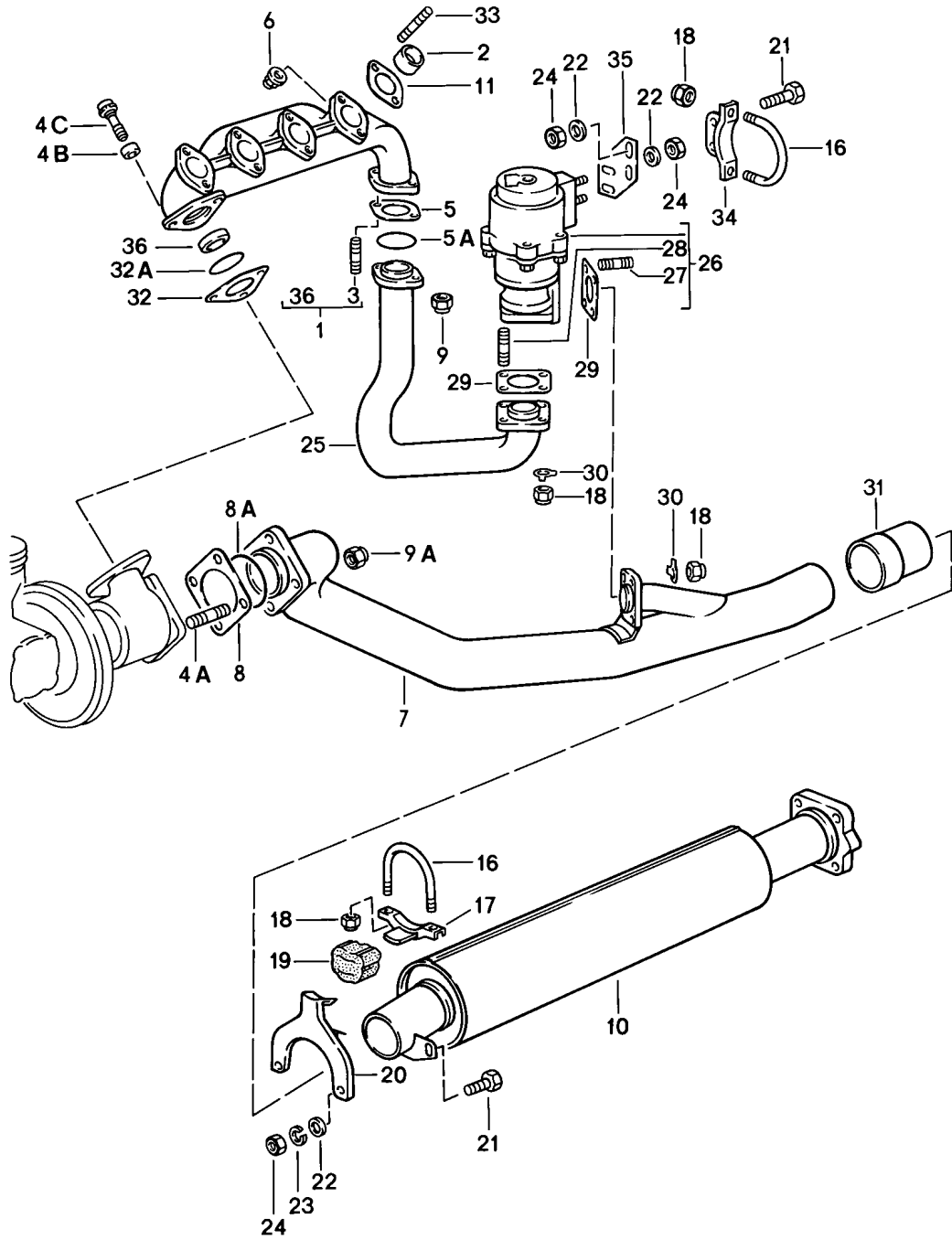
Modell: 924 76

Laufzeit: 1976>>1979

Pos	Teilenummer	Benennung	Bemerkung	St	Modellangabe
		Abgasanlage			924
		Vorschalldämpfer			
1	048 129 587 D	Abgaskrümmer	/LL	1	
(1)	047 129 587 B	Abgaskrümmer	/RL	1	XJ
2	048 129 589 A	Dichtung		4	
3	N 044 511 1	Stiftschraube		3	
		M 8 X 18			
4	N 044 514 4	Stiftschraube		5	
		M 8 X 25			
5	N 900 850 01	Sechskantmutter		8	
		M 8			
6	N 011 525 13	Unterlegscheibe		11	
6A	N 044 411 5	Stiftschraube		8	
		M 8 X 30			
7	047 129 595 D	Abdeckblech	/LL	1	
(7)	047 129 595 E	Abdeckblech	/RL	1	XJ
8	477 253 101 Q	Abgasrohr	/LL	1	XK
(8)	478 253 101 D	Abgasrohr	/RL	1	XJ
9	803 253 111	Sicherungsmutter		6	
9A	311 101 463	Sechskantmutter		5	
		M 8			
10	N 010 353 3	Sechskantschraube		3	
		M 8 X 42			
11	477 253 115 E	Dichtung	/LL	1	
(11)	478 253 115 D	Dichtung	/RL	1	XJ
(11)	478 253 115 E	Dichtung	/RL	1	XJ
12	477 253 121 B	Vorschalldämpfer		1	
13	477 253 137	Dichtring		1	
14	477 253 139	Bügel		1	
14	477 253 139 00	Bügel		1	
15	944 111 307 00	Halter		1	
16	477 253 140 A	Lager		1	
17	900 027 015 02	Federring		2	
17	900 027 015 03	Federring		2	
18	N 011 008 8	Sechskantmutter		2	
19	477 253 245	Halter		1	
20	N 010 240 16	Sechskantschraube		2	
		M 8 X 20			
		Abschirmblech			
		siehe Gruppe			
		8/01/05			

Modell: 924 76

Laufzeit: 1976>>1979



Modell: 924 76

Laufzeit: 1976>>1979

Pos	Teilenummer	Benennung	Bemerkung	St	Modellangabe
		Abgasanlage Vorschalldämpfer s. Technische Information GR.2 NR.10/10A			TURBO
1	931 111 096 00	Abgaskrümmer		1	
2	931 111 132 00	Zwischenstück		4	
3	900 081 051 02	Stiftschraube M 10 X 35		2	
4A	900 081 050 02	Stiftschraube M 10 X 28		4	
4B	931 123 199 00	Hülse		3	
4C	931 123 197 00	Bundschraube		3	
5	931 111 191 10	Dichtung		1	
5A	993 111 195 00	Fülldichtring nur in Verbindung mit Abgaskrümmer 931.111.903.00		1	
6	999 084 611 02	Sicherungsmutter		8	
7	931 111 905 00	Abgasrohr		1	
8	931 111 192 02	Dichtung		1	
8A	944 111 205 02	Dichtung nur in Verbindung mit Turbolader 931.123.002.06/09		1	
9	900 157 007 00	Sechskantmutter		5	
9A	N 900 730 01	Sicherungsmutter		4	
9A	N 900 730 0A	Sicherungsmutter		4	
10	931 111 901 00	Vorschalldämpfer		1	
11	930 111 191 01	Dichtung		4	
16	477 253 139	Bügel		2	
16	477 253 139 00	Bügel		2	
17	944 111 307 00	Halter		1	
18	900 910 097 02	Sicherungsmutter		12	
19	477 253 140 A	Lager		1	
20	931 111 061 02	Haken		1	
21	N 010 240 16	Sechskantschraube M 8 X 20		4	
22	900 025 007 02	Scheibe		4	
22	900 025 007 03	Scheibe		4	
23	900 027 015 02	Federring		2	
23	900 027 015 03	Federring		2	
24	900 076 025 02	Sechskantmutter		4	
24	900 076 064 02	Sechskantmutter		4	
25	931 123 033 04	Bypassleitung		1	
26	930 123 060 10	Bypassventil		1	
27	900 081 048 02	Stiftschraube M 8 X 25		4	
28	900 081 049 02	Stiftschraube M 8 X 32		4	
29	930 123 194 01	Dichtung		2	
30	999 039 001 00	Sicherungsblech		8	
31	931 111 902 00	Muffe		1	
32	931 123 193 02	Dichtung		1	
32A	993 111 195 00	Fülldichtring nur in Verbindung mit Turbolader 931.123.002.06/09		1	
33	999 062 238 02	Stiftschraube M 8 X 25		8	
34	931 123 143 01	Halter		1	
35	931 123 145 02	Halteblech		1	
36	931 111 599 01	Zwischenring Abschirmblech		1	

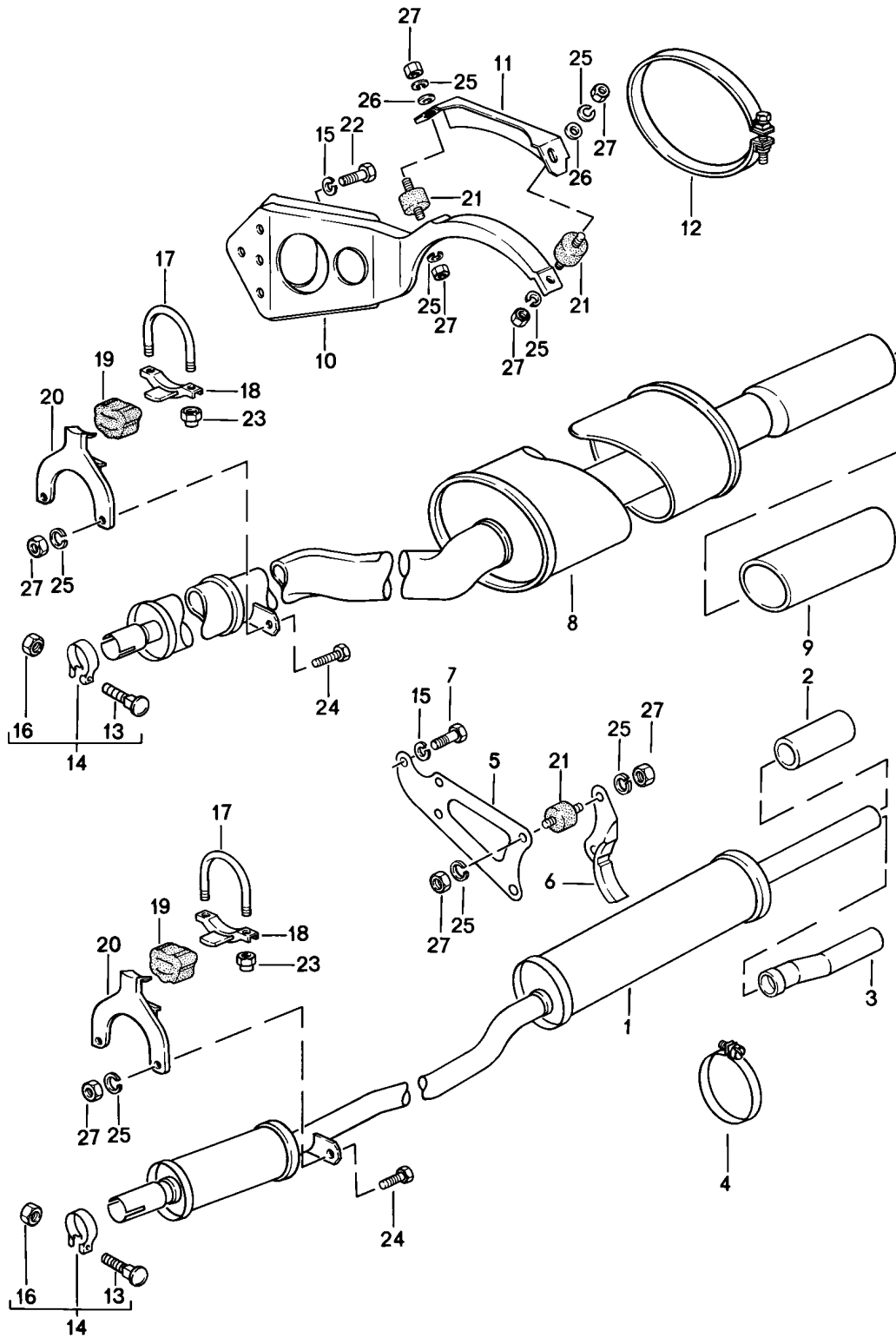
Modell: 924 76

Laufzeit: 1976>>1979

Pos	Teilenummer	Benennung	Bemerkung	St	Modellangabe
		siehe Gruppe 8/01/05			

Modell: 924 76

Laufzeit: 1976>>1979



Modell: 924 76

Laufzeit: 1976>>1979

Pos	Teilenummer	Benennung	Bemerkung	St	Modellangabe
		Abgasanlage			924
1	477 253 125 C	Nachschalldämpfer rund	-77	1	
(1)	477 253 125 E	Nachschalldämpfer rund	(S) -77	1	
2	477 253 191 B	Auspuffblende Schwarz	-77	1	
3	477 253 131 F	Endrohr mit Anhängavorrichtung	-77	1	
4	N 900 190 01	Spannschelle	-77	1	
5	477 253 647	Halter	-77	1	
(5)	477 253 311 A	Halter	AUT. -77	1	
6	477 253 253	Haltewinkel	-77	1	
(6)	477 253 253 A	Haltewinkel	AUT. -77	1	
7	N 010 253 7	Sechskantschraube M 10 X 22		3	
8	477 253 125 S	Nachschalldämpfer oval		1	
(8)	477 253 125 AA	Nachschalldämpfer oval für 5-Gang Getriebe	(S)	1	
(8)		Nachschalldämpfer oval	(S)	1	
10	477 253 251	Halter für 5-Gang Getriebe		1	
(10)	477 253 255 B	Halter für 4-Gang Getriebe		1	
(10)	477 253 255 C	Halter für Automatikgetriebe		1	
11	477 253 253 C	Haltewinkel für 4-Gang und Automatikgetriebe		1	
(11)	477 253 253 D	Haltewinkel für 5-Gang Getriebe		1	
12	477 253 325 A	Spannschelle		1	
13	N 902 064 01	Flachrundschrabe M 10 X 50		1	
14	191 253 139 A	Rohrschelle		1	
16	N 011 010 6	Sechskantmutter		1	
16	N 101 552 10	Sechskantmutter		1	
17	477 253 139	Bügel		1	
17	477 253 139 00	Bügel		1	
18	944 111 307 00	Halter		1	
19	477 253 140 A	Lager		1	
20	477 253 245	Halter		1	
21	477 253 149 C	Gummimetallpuffer		2	
(21)	999 703 317 00	Gummimetallpuffer mit Anhängavorrichtung		2	
22	900 074 063 02	Sechskantschraube		3	

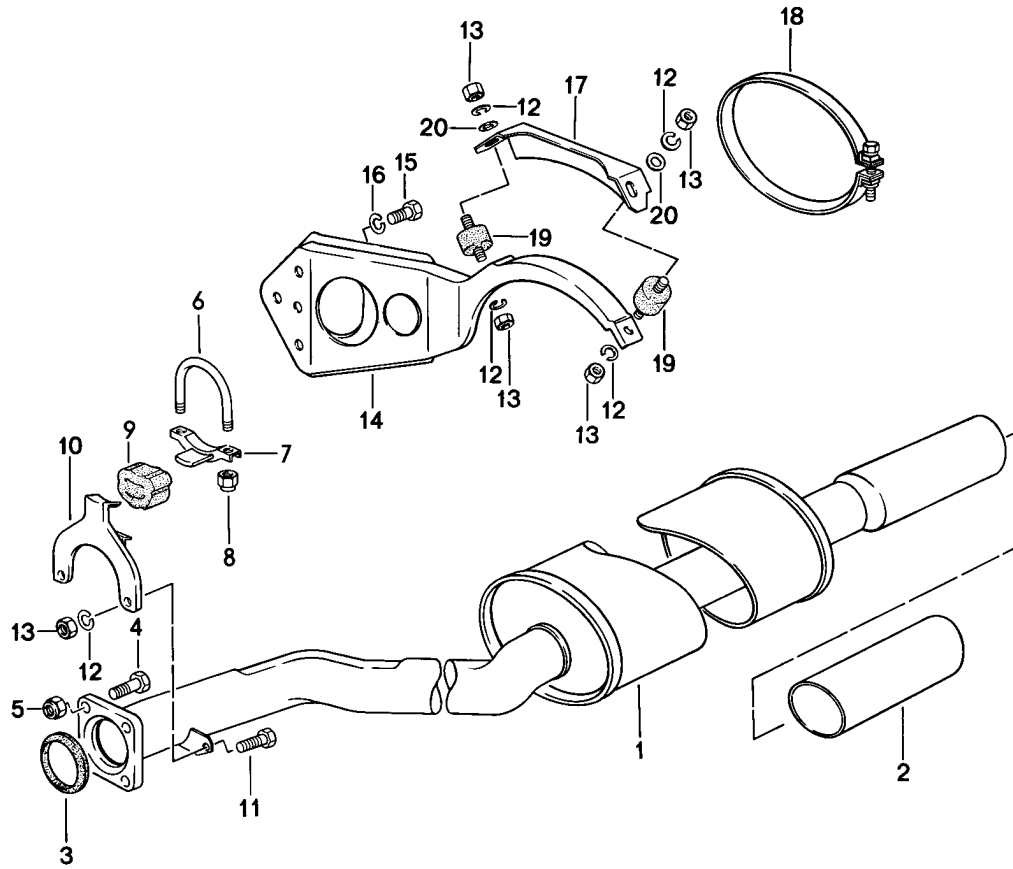
Modell: 924 76

Laufzeit: 1976>>1979

Pos	Teilenummer	Benennung	Bemerkung	St	Modellangabe
22	900 074 380 01	M 10 X 55 Sechskantschraube		3	
23	900 910 097 02	M 10 X 55 Sicherungsmutter		2	
24	N 010 240 16	Sechskantschraube M 8 X 20		2	
25	900 027 015 02	Federring		6	
25	900 027 015 03	Federring		6	
26	N 011 525 13	Unterlegscheibe		2	
27	N 011 008 8	Sechskantmutter Abschirmblech siehe Gruppe 8/01/05		6	

Modell: 924 76

Laufzeit: 1976>>1979



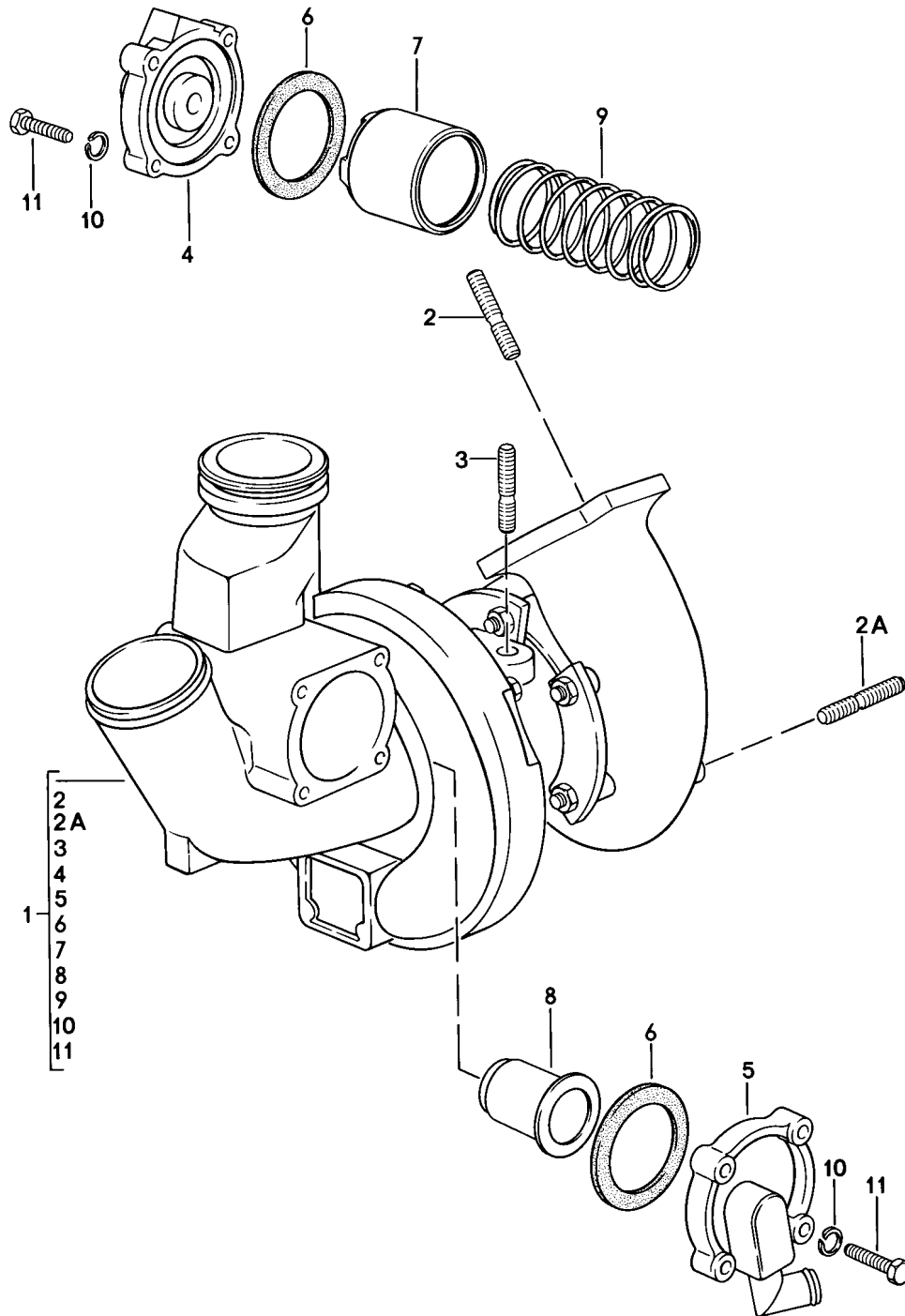
Modell: 924 76

Laufzeit: 1976>>1979

Pos	Teilenummer	Benennung	Bemerkung	St	Modellangabe
		Abgasanlage			TURBO
		Nachschalldämpfer			
1	931 111 050 06	Nachschalldämpfer		1	
(1)	931 111 050 05	Nachschalldämpfer	(S)	1	
2	477 253 191 C	Auspuffblende		1	
2	477 253 191 F	Auspuffblende		1	
		Verchromt			
2	477 253 192 G	Auspuffblende		1	
		Verchromt			
3	928 111 244 03	Dichtring		1	
4	900 155 033 00	Sechskantschraube		4	
		M 10 X 38			
5	999 084 047 02	Sicherungsmutter		4	
6	477 253 139	Bügel		1	
6	477 253 139 00	Bügel		1	
7	944 111 307 00	Halter		1	
8	900 910 097 02	Sicherungsmutter		2	
9	477 253 140 A	Lager		1	
10	931 111 061 02	Haken		1	
11	N 010 240 16	Sechskantschraube		2	
		M 8 X 20			
12	900 027 015 02	Federring		6	
12	900 027 015 03	Federring		6	
13	900 076 025 02	Sechskantmutter		6	
13	900 076 064 02	Sechskantmutter		6	
14	477 253 251	Halter		1	
15	N 010 253 7	Sechskantschraube		3	
		M 10 X 22			
16	900 027 016 02	Federring		3	
16	900 027 016 03	Federring		3	
17	477 253 253 D	Haltewinkel		1	
18	477 253 325 A	Spannschelle		1	
19	477 253 149 C	Gummimetallpuffer		2	
19	999 703 317 00	Gummimetallpuffer		2	
		mit			
		Anhängevorrichtung			
20	900 025 007 02	Scheibe		2	
20	900 025 007 03	Scheibe		2	
		Abschirmblech			
		siehe Gruppe			
		8/01/05			

Modell: 924 76

Laufzeit: 1976>>1979



Modell: 924 76

Laufzeit: 1976>>1979

Pos	Teilenummer	Benennung	Bemerkung	St	Modellangabe
		Turbolader			TURBO
1	931 123 002 09	Turbolader		1	M31.01
2	900 081 053 00	Stiftschraube M 10 X 25		2	
2A	900 081 050 02	Stiftschraube M 10 X 28		4	
3	900 081 044 08	Stiftschraube M 8 X 35		2	
4	930 110 156 06	Verschlussdeckel		1	
4	930 110 156 09	Verschlussdeckel		1	
5	931 110 056 00	Verschlussdeckel		1	
6	930 110 149 00	Dichtung		2	
7	931 123 149 00	Kolben		1	
8	931 123 147 02	Federführung		1	
9	931 123 151 01	Druckfeder		1	
10	N 012 006 4	Federring		8	
11	N 010 220 3	Sechskantschraube M 6 X 30		8	

Modell: 924 76

Laufzeit: 1976>>1979

Modell: 924 76

Laufzeit: 1976>>1979

Pos	Teilenummer	Benennung	Bemerkung	St	Modellangabe
>>	931 123 901 00	Reparatursätze Dichtungssatz für Turbolader ohne Befestigungsteile bestehend aus:		1	TURBO
-	900 123 106 30	Dichtring		4	
-	N 043 815 2	Dichtring		1	
-	931 110 152 01	Dichtung		1	
-	931 111 191 10	Dichtung		1	
-	944 111 205 02	Dichtung		1	
-	928 111 244 03	Dichtring		1	
-	900 123 008 30	Dichtring		3	
-	900 123 043 30	Dichtring		3	
-	900 123 084 30	Dichtring		1	
-	930 123 194 01	Dichtung		2	
-	993 111 195 00	Fülldichtring		2	
-	900 174 045 40	Dichtring		1	
-	999 701 473 40	Runddichtring		1	
-	999 701 477 40	Runddichtring		1	
-	999 707 043 40	O-Ring		1	
-	999 701 621 40	O-Ring		1	
>>	000 043 018 00	Einbausatz bestehend aus: Dichtungssatz mit Befestigungsteile		1	TURBO
-	931 123 901 00	Dichtungssatz		1	
-	999 085 001 02	Innensechskantmutter		2	
-	N 900 730 01	Sicherungsmutter		4	
-	N 900 730 0A	Sicherungsmutter		4	
-	931 123 197 00	Bundschraube		3	
-	931 123 199 00	Hülse		3	
-	930 123 134 04	Dichtung		1	
-	900 074 233 02	Schraube M 6 X 40		2	
-	900 910 096 02	Sicherungsmutter M 6		2	
-	N 010 020 2	Sechskantschraube M 10 X 38		4	
-	999 084 047 02	Sicherungsmutter M 10		4	
-	999 513 002 40	Kabelbinder		1	
-	N 020 910 4	Kabelbinder		1	
-	999 513 003 40	Kabelbinder		1	
-	931 110 185 01	Formschlauch		1	
-	900 157 007 00	Sechskantmutter		1	
-	900 910 097 02	Sicherungsmutter		4	
-	900 081 049 02	Stiftschraube		4	
-	931 111 599 01	Zwischenring		1	
-	930 111 191 01	Dichtung		4	
-	999 084 611 02	Sicherungsmutter		8	
>>	477 298 113	Satz Befestigungsteile für Vorschalldämpfer	76-	1	924
>>	477 298 113 A	Satz Befestigungsteile für Nachschalldämpfer rund	-77	1	924
>>	477 298 113 C	Satz Befestigungsteile für Nachschalldämpfer	78-	1	924

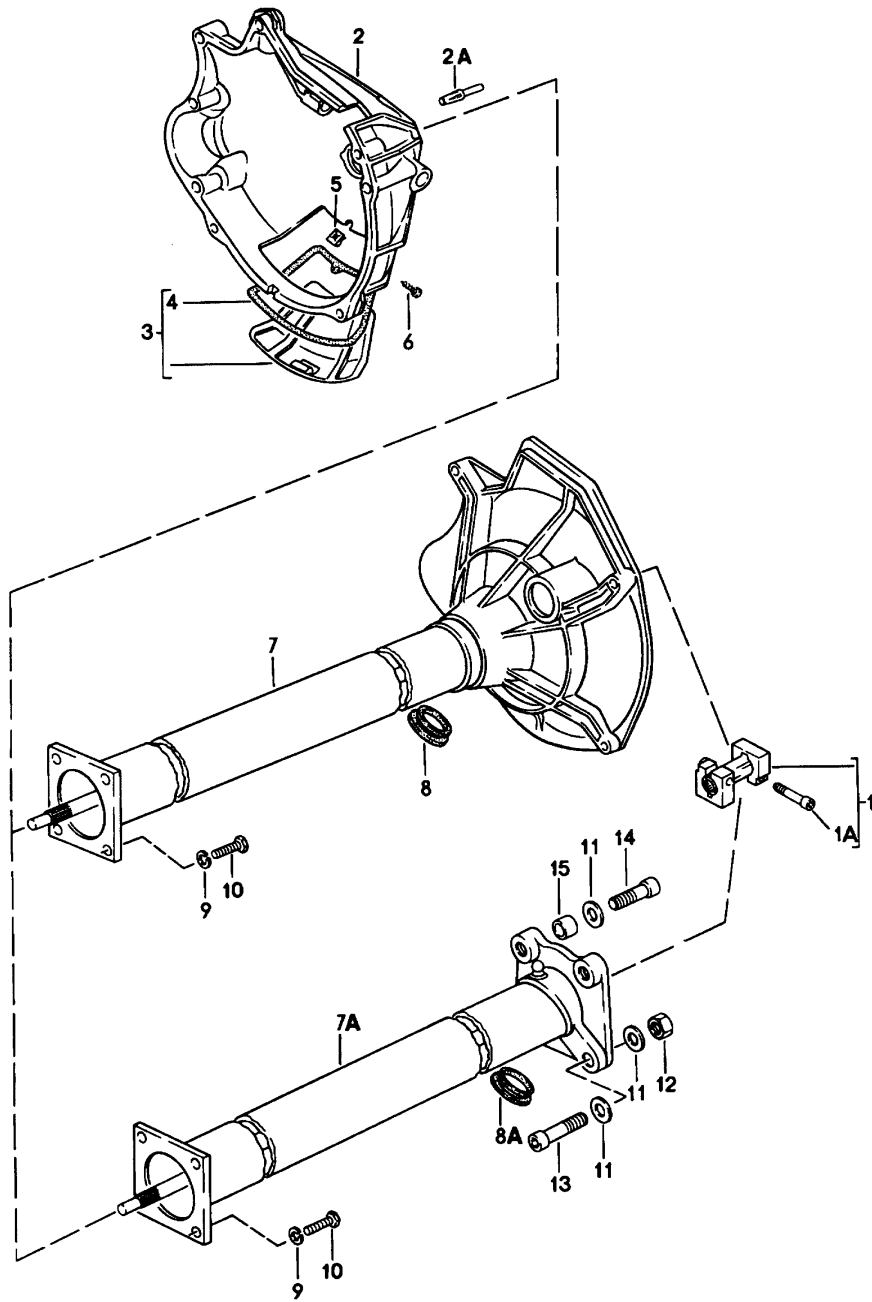
Modell: 924 76

Laufzeit: 1976>>1979

Pos	Teilenummer	Benennung	Bemerkung	St	Modellangabe
>>	477 298 113 B	oval Satz Befestigungsteile für Vorschalldämpfer und Nachschalldämpfer rund	-77	1	924
>>	477 298 113 D	Satz Befestigungsteile für Vorschalldämpfer und Nachschalldämpfer oval	78-	1	924
>>	477 298 113 E	Satz Befestigungsteile für Vorschalldämpfer		1	TURBO
>>	477 298 113 F	Satz Befestigungsteile für Nachschalldämpfer		1	TURBO
>>	477 298 113 G	Satz Befestigungsteile für Vorschalldämpfer und Nachschalldämpfer		1	TURBO

Modell: 924 76

Laufzeit: 1976>>1979



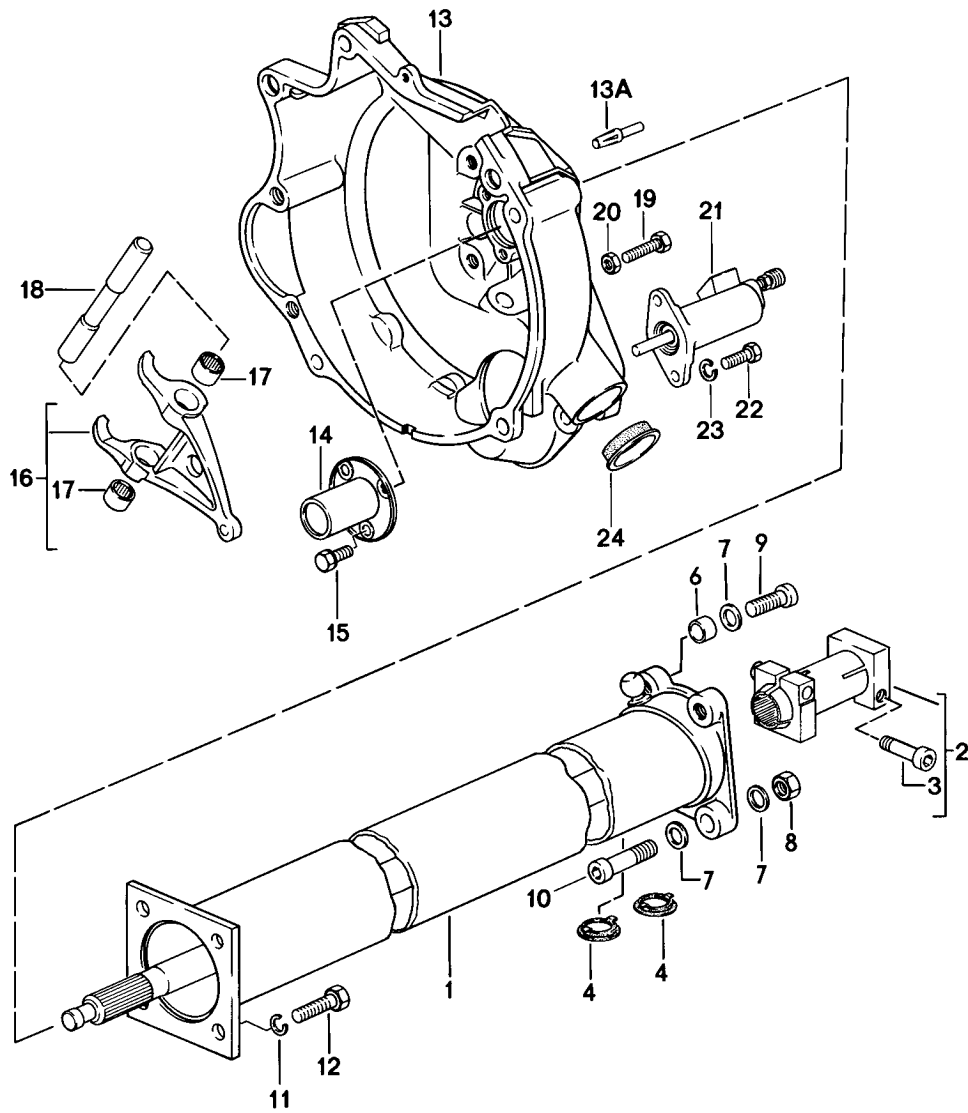
Modell: 924 76

Laufzeit: 1976>>1979

Pos	Teilenummer	Benennung	Bemerkung	St	Modellangabe
1	477 521 145 A	Zentralrohr Klemmhülse s. Technische Information		1	924
1A	477 521 501 A	Zylinderschraube		2	
2	477 521 211 B	Kupplungsgehäuse		1	
2A	N 012 690 1	Steckkerbstift 10 X 32		3	
3	477 521 213	Verschlussdeckel		1	
4	477 521 214	Dichtung		1	
5	999 591 327 02	Blechmutter B 6,3 X 23		1	
5	999 501 327 01	Blechmutter B 6,3 X 23		1	
5	999 591 327 01	Blechmutter B 6,3 X 23		1	
6	N 013 947 3	Linsenblechschaube 6,3 X 19		1	
7	477 521 230 B	Zentralrohr einbaufertig für 4-Gang Getriebe mitverwenden: 477.521.277.C		1	XT YR
7	477 521 230 BX	Zentralrohr einbaufertig für 4-Gang Getriebe mitverwenden: 477.521.277.C		1	XT YR
7A	477 521 230 A	Zentralrohr einbaufertig für 5-Gang Getriebe		1	VA VB
7A	477 521 230 AX	Zentralrohr einbaufertig für 5-Gang Getriebe		1	VA VB
8	477 521 277 A	Kappe		1	XT YR
(8)	477 521 277 C	Kappe		X	XT YR
8A	477 521 278	Kappe		1	VR VB
9	900 027 016 02	Federring		4	
9	900 027 016 03	Federring		4	
10	N 010 275 4	Sechskantschraube M 10 X 35		4	
11	N 011 564 2	Unterlegscheibe		6	
11	N 011 564 4	Scheibe		6	
12	N 011 020 8	Sechskantmutter M 12 X 1,5		2	
12	900 034 036 01	Sechskantmutter M 12 X 1,5		2	
13	N 044 757 1	Linsenschraube M 12 X 1,5 X 55		2	
14	N 044 738 1	Zylinderschraube M 12 X 1,5 X 40		2	
15	019 301 153	Passhülse		2	

Modell: 924 76

Laufzeit: 1976>>1979



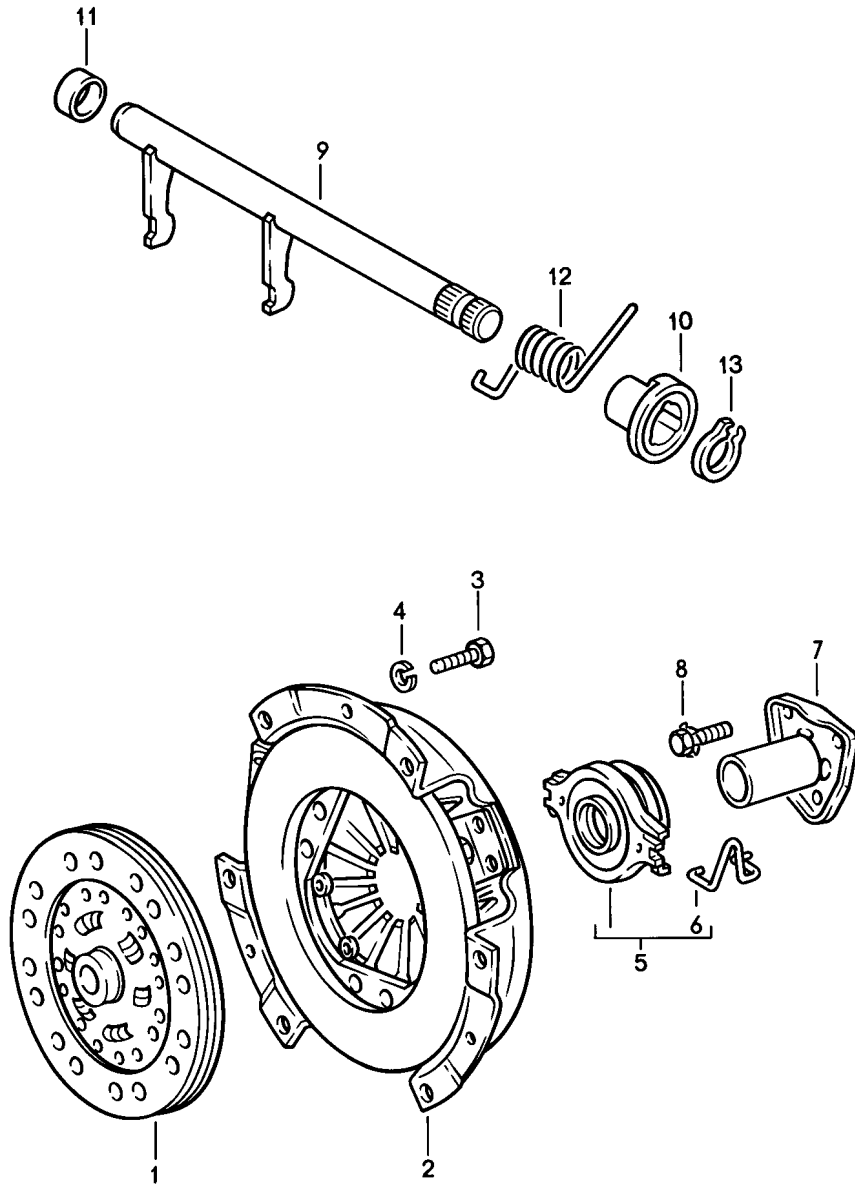
Modell: 924 76

Laufzeit: 1976>>1979

Pos	Teilenummer	Benennung	Bemerkung	St	Modellangabe
		Zentralrohr			TURBO
1	931 421 012 01	Zentralrohr einbaufertig		1	
2	922 421 051 02	Klemmhülse		1	
2	922 421 051 03	Klemmhülse		1	
3	931 421 240 00	Klemmschraube		2	
4	477 521 278	Kappe		2	
6	019 301 153	Passhülse		2	
7	N 011 564 2	Unterlegscheibe		6	
7	N 011 564 4	Scheibe		6	
8	N 011 020 8	Sechskantmutter M 12 X 1,5		2	
8	900 034 036 01	Sechskantmutter M 12 X 1,5		2	
9	N 044 738 1	Zylinderschraube M 12 X 1,5 X 40		2	
10	N 044 757 1	Linsenschraube M 12 X 1,5 X 55		2	
11	900 027 016 02	Federring		4	
11	900 027 016 03	Federring		4	
12	N 010 275 4	Sechskantschraube M 10 X 35		4	
13	931 116 043 02	Kupplungsgehäuse		1	
13A	N 012 690 1	Steckkerbstift 10 X 32		3	
14	016 141 181	Führungshülse		1	
15	N 090 194 2	Sechskantschraube M 7 X 16		3	
16	931 116 085 00	Ausrückhebel		1	
16	931 116 085 02	Ausrückhebel		1	
17	999 201 213 00	Nadelhülse		2	
18	951 116 133 00	Ausrückwelle		1	
19	N 010 221 3	Sechskantschraube M 6 X 35		1	
20	900 076 010 02	Mutter		1	
20	900 076 010 0B	Mutter		1	
21	944 116 237 00	Kupplungsnehmerzylinder		1	
-	928 116 901 00	Reparatursatz Kupplungsnehmerzylinder		1	
22	N 010 233 6	Sechskantschraube M 8 X 28		2	
22	900 075 136 03	Sechskantschraube M 8 X 28		2	
23	N 012 038 1	Federring		2	
24	931 116 177 00	Kappe		1	

Modell: 924 76

Laufzeit: 1976>>1979



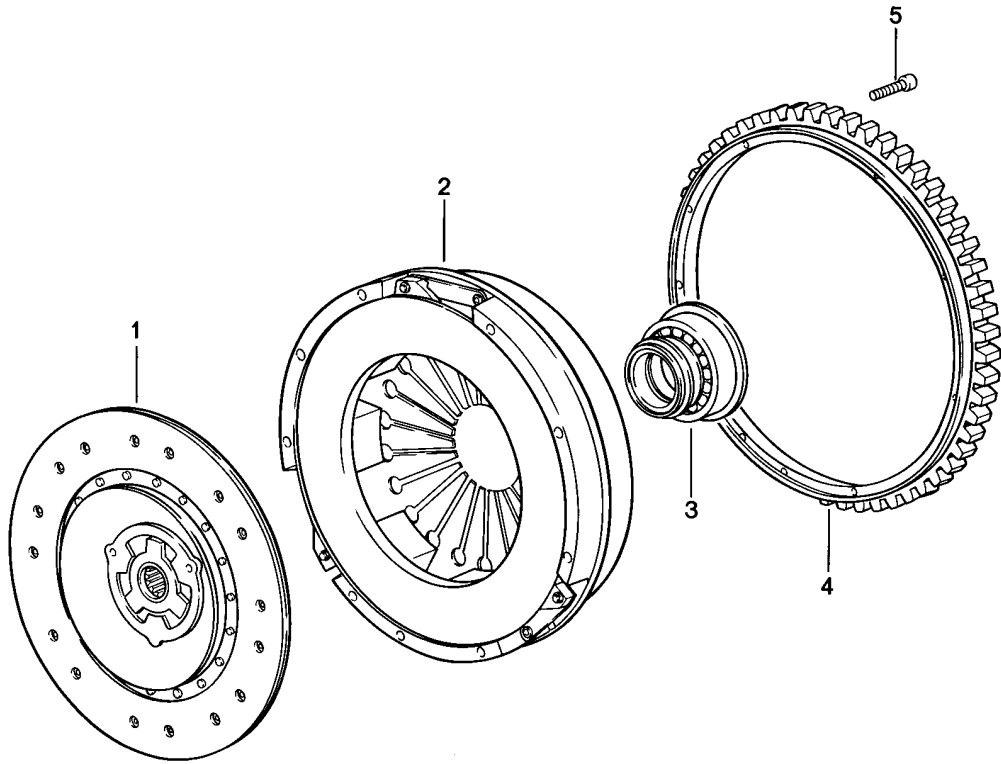
Modell: 924 76

Laufzeit: 1976>>1979

Pos	Teilenummer	Benennung	Bemerkung	St	Modellangabe
		Kupplung			924
1	047 141 031 C	Mitnehmerscheibe		1	
1		Mitnehmerscheibe asbestfrei		1	
2	035 141 117 E	Kupplungsdruckplatte		1	
3	N 010 240 7	Sechskantschraube M 8 X 20		6	
4	900 027 015 02	Federring		6	
4	900 027 015 03	Federring		6	
5	113 141 165 B	Ausrücklager		1	
5	113 141 165 C	Ausrücklager		1	
6	113 141 177 C	Haltefeder	/L	1	
(6)	113 141 178 C	Haltefeder	/R	1	
7	016 141 181	Führungshülse		1	
8	N 090 194 2	Sechskantschraube M 7 X 16		3	
9	088 141 701	Ausrückwelle		1	
10	092 141 699	Buchse		1	
11	088 141 713 B	Lagerbuchse		1	
12	088 141 723	Drehfeder		1	
13	N 012 640 1	Sicherungsring		1	
-	924 116 911 00	Reparatursatz für Kupplung	79	1	

Modell: 924 76

Laufzeit: 1976>>1979



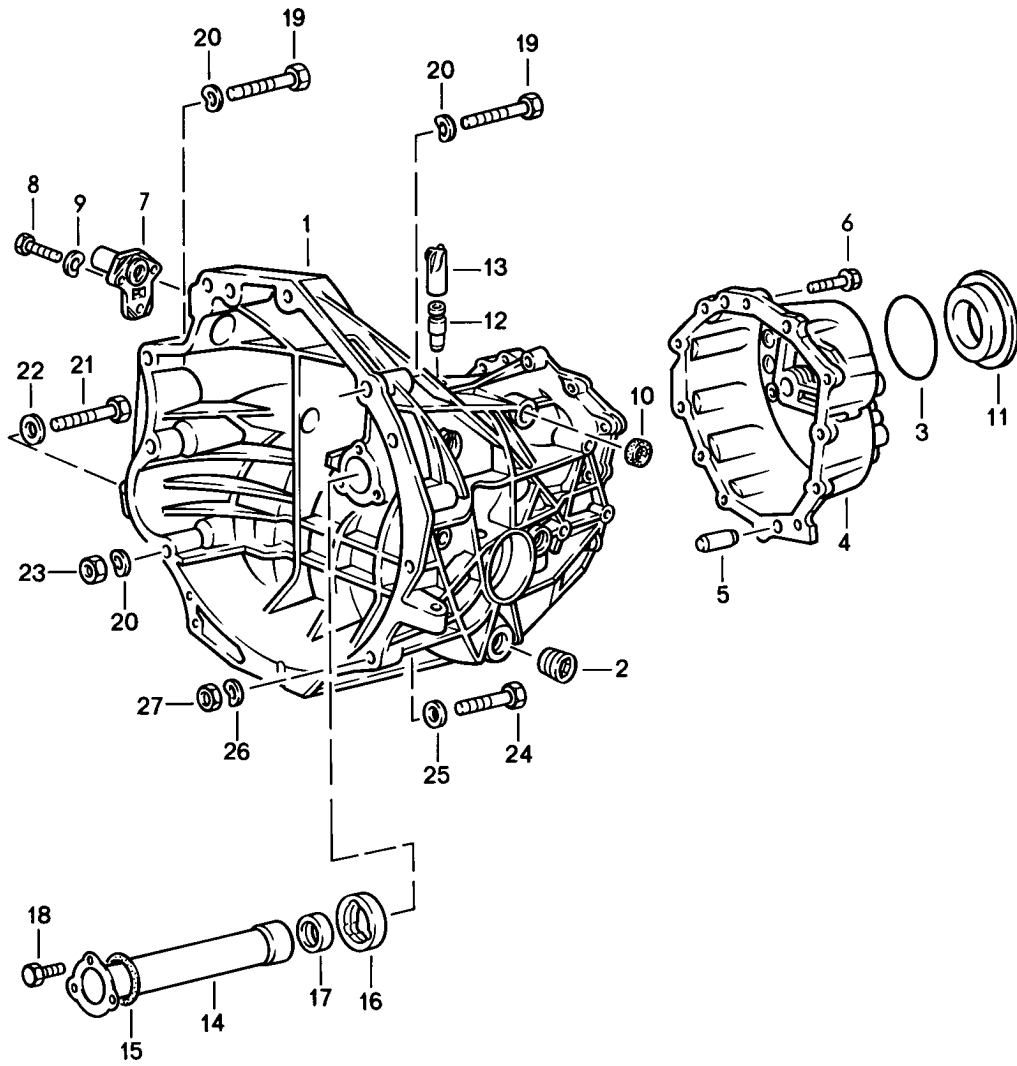
Modell: 924 76

Laufzeit: 1976>>1979

Pos	Teilenummer	Benennung	Bemerkung	St	Modellangabe
1	931 116 011 04	Kupplung Kupplungsscheibe asbestfrei		1	TURBO
1	931 116 011 07	Kupplungsscheibe asbestfrei		1	
2	931 116 001 02	Druckplatte		1	
2	915 116 001 27	Druckplatte		1	
3	931 116 082 04	Ausrücklager		1	
4	944 116 239 03	Anlasserzahnkranz		1	
5	900 067 020 02	Zylinderschraube M 8 X 50		9	
5	900 067 362 01	Zylinderschraube M 8 X 50		9	

Modell: 924 76

Laufzeit: 1976>>1979



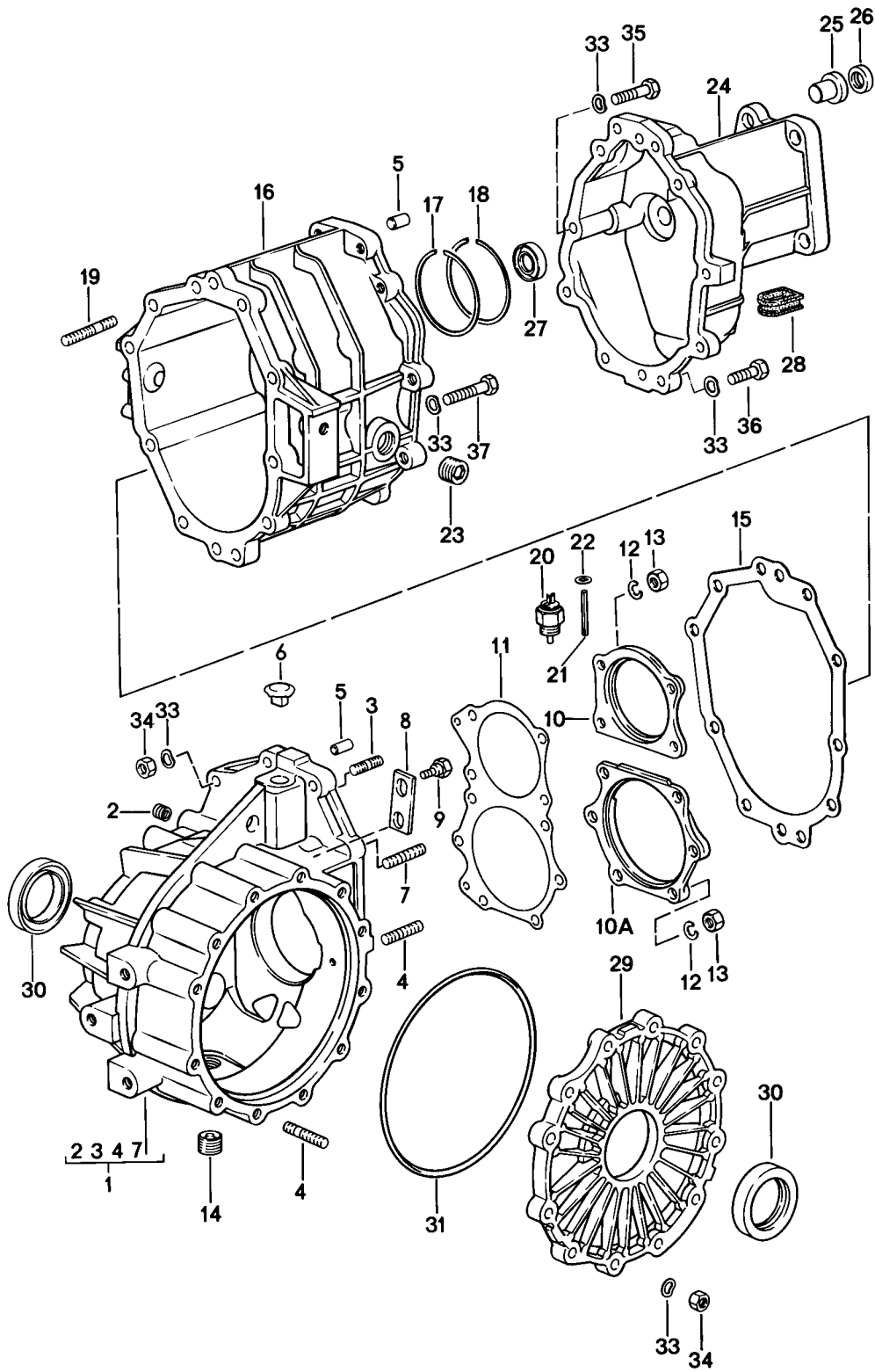
Modell: 924 76

Laufzeit: 1976>>1979

Pos	Teilenummer	Benennung	Bemerkung	St	Modellangabe
		Ersatzgetriebe Getriebegehäuse 4-Gang			924
-	088 300 043 J	Ersatzgetriebe		1	YR
1	088 301 103 C	Getriebegehäuse		1	
2	111 301 127 E	Verschlussschraube M 24 X 1,5		1	
2	WHT 001 937	Verschlussschraube M 24 X 1,5		1	
3	088 301 185	Dichtring		1	
4	088 301 211 C	Lagerschild G >> YR 20 02 9		1	YR XT
(4)	088 301 211 G	Lagerschild G YR 21 02 9 >>		1	YR XT
5	014 301 473	Hülse 12 M 6 X 28		2	
5	0A2 301 473	Hülse 12 M 6 X 28		2	
6	N 010 332 4	Sechskantschraube M 8 X 32		12	
7	088 301 453	Deckel		1	
8	900 075 193 08	Sechskantschraube M 6 X 16		3	
9	N 012 226 5	Federscheibe		3	
10	928 303 120 01	Wellendichtring		1	
11	088 301 467 B	Verschlussdeckel		1	
11	088 301 467 D	Verschlussdeckel		1	
11	014 301 467 2	Getriebedeckel		1	
12	088 301 473	Entlüftungsrohr		1	
13	003 507 145 A	Kappe		1	
14	088 301 687 A	Schutzrohr		1	
15	088 301 699 A	O-Ring		1	
16	088 301 697 B	Zentrierhülse		1	
17	999 113 275 40	Wellendichtring		1	
18	N 090 194 2	Sechskantschraube M 7 X 16		3	
19	N 010 183 1	Sechskantschraube M 12 X 75		2	
20	900 028 014 02	Scheibe		3	
20	900 028 014 03	Scheibe		3	
21	N 010 185 3	Sechskantschraube M 12 X 80		1	
22	N 011 531 7	Unterlegscheibe		1	
23	N 011 020 8	Sechskantmutter		1	
23	900 034 036 01	Sechskantmutter		1	
24	N 010 460 2	Sechskantschraube M 10 X 60		1	
25	N 011 527 2	Unterlegscheibe		1	
26	N 012 230 6	Federscheibe		1	
27	N 011 010 6	Sechskantmutter		1	
27	N 101 552 10	Sechskantmutter Rückfahrlichtschalter siehe Gruppe 9/06/00		1	

Modell: 924 76

Laufzeit: 1976>>1979



Modell: 924 76

Laufzeit: 1976>>1979

Pos	Teilenummer	Benennung	Bemerkung	St	Modellangabe
		Ersatzgetriebe Getriebegehäuse 5-Gang			
-	477 300 010	Ersatzgetriebe einbaufertig		1	VA
-	477 300 010 B	Ersatzgetriebe mit Sperrdifferential einbaufertig		1	VA
-	931 300 010 00	Ersatzgetriebe einbaufertig		1	G31.01
-	931 300 010 02	Ersatzgetriebe mit Sperrdifferential einbaufertig		1	G31.01
1	477 301 901 A	Hinterachsgehäuse		1	VA VB
(1)	931 301 901 02	Hinterachsgehäuse		1	G31.01
2	999 504 047 00	Gewindeinsatz M 10 X 10		2	
3	999 062 006 02	Stiftschraube BM 8 X 20		6	VA VB
(3)	N 014 532 4	Stiftschraube BM 8 X 16		4	G31.01
4	999 062 008 02	Stiftschraube BM 8 X 25		16	VA VB
(4)		Stiftschraube BM 8 X 25		12	G31.01
5	900 012 110 00	Zylinderstift M 6 X 14		4	
6	928 301 311 01	Entlüfter		1	
7	999 062 009 02	Stiftschraube BM 8 X 28		2	
7	900 060 105 01	Stiftschraube BM 8 X 28		2	
8	477 303 132 A	Sperrzunge		1	
9	477 303 133 A	Sechskantschraube für Sperrzunge		2	
(10)	930 302 121 00	Spannplatte		1	VA VB
10	915 302 121 03	Spannplatte		1	G31.01
10	915 302 121 04	Spannplatte		1	G31.01
10A	931 302 123 01	Spannplatte		1	G31.01
11	915 302 268 03	Einstellscheibe 0,10 MM		X	
(11)	915 302 268 04	Einstellscheibe 0,15 MM		X	
(11)	915 302 268 05	Einstellscheibe 0,20 MM		X	
12	900 027 015 02	Federring		10	
12	900 027 015 03	Federring		10	
13	900 076 025 02	Sechskantmutter		10	
13	900 076 064 02	Sechskantmutter		10	
14	113 301 141 B	Magnetstopfen		1	
14	999 064 020 02	Magnetstopfen		1	
15	477 301 191 A	Dichtung		1	
16	477 301 902	Rädergehäuse		1	VA VB
(16)	931 301 902 00	Rädergehäuse		1	G31.01
17	900 111 001 00	Sprengring		2	
18	999 152 031 01	Sprengring		2	
19	999 062 098 02	Stiftschraube BM 8 X 38		1	
20	084 941 521	Schalter --10/78		1	

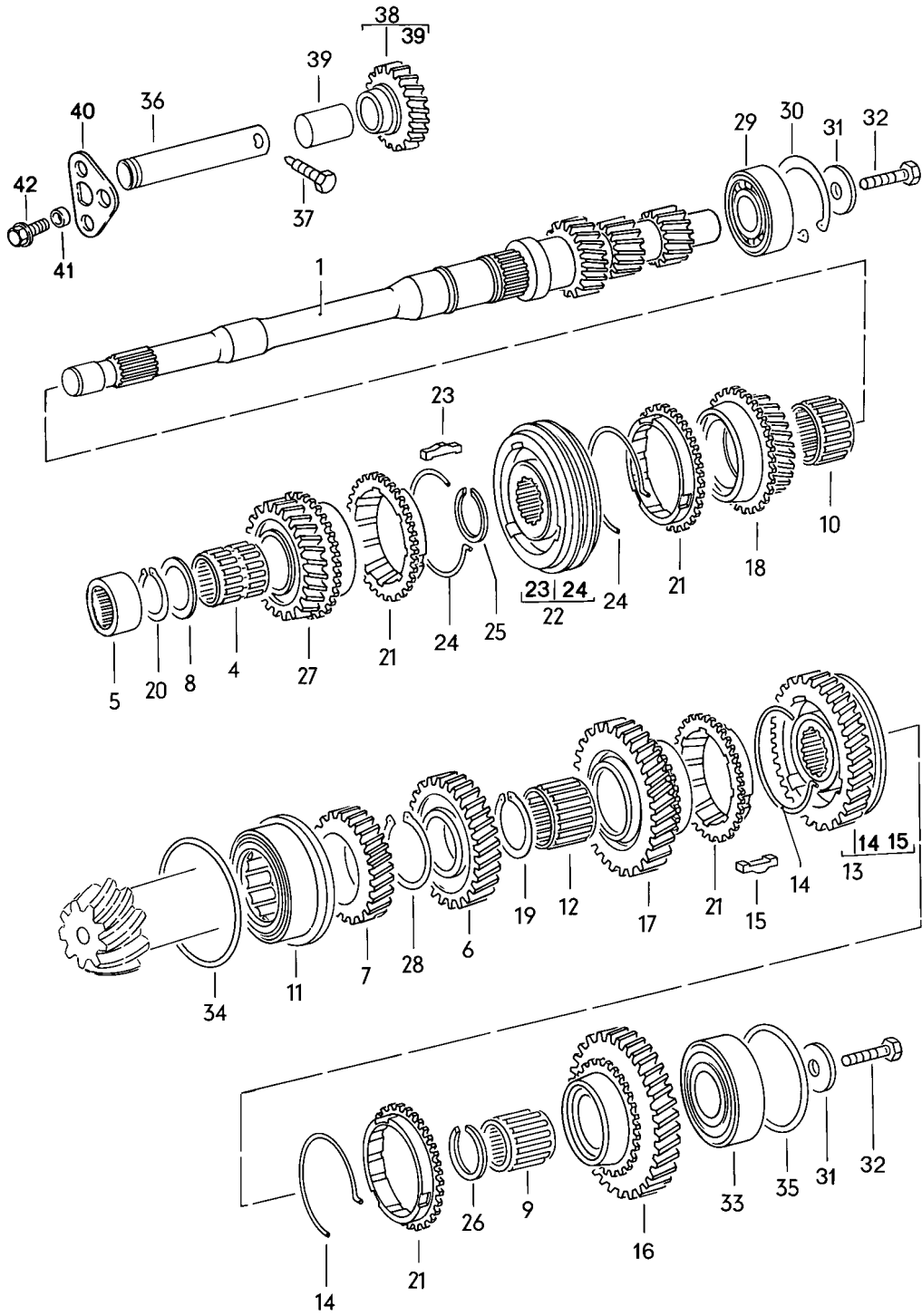
Modell: 924 76

Laufzeit: 1976>>1979

Pos	Teilenummer	Benennung	Bemerkung	St	Modellangabe
(20)		Rückfahrlichtschalter 11/78--		1	
21	931 303 175 00	Stift		1	
22	999 041 503 01	Greifring		1	
23	111 301 127 E	Verschlussschraube M 24 X 1,5		1	
23	WHT 001 937	Verschlussschraube M 24 X 1,5		1	
24	477 301 301 C	Getriebedeckel vorn		1	VA VB
(24)	931 301 301 00	Getriebedeckel vorn		1	G31.01
25	001 301 209	Führungsbuchse		1	
26	001 301 227	Radialwellendichtring 15 X 24 X 7		1	
27	014 311 113 B	Radialwellendichtring		1	VA VB
(27)	999 113 247 40	Radialwellendichtring		1	G31.01
28	928 301 171 00	Kappe		1	
29	915 301 311 06	Getriebedeckel		1	
30	999 113 183 40	Radialwellendichtring 45 X 68 X 10		2	
31	999 701 392 40	O-Ring		1	
33	N 012 241 8	Federscheibe		X	
34	900 076 025 02	Sechskantmutter		X	
34	900 076 064 02	Sechskantmutter		X	
35	900 074 134 02	Sechskantschraube M 8 X 45		1	
36	900 075 099 02	Sechskantschraube M 8 X 30		9	
36	900 075 099 03	Sechskantschraube M 8 X 30		9	
37	900 074 139 02	Sechskantschraube M 8 X 55		1	
37	900 074 139 03	Sechskantschraube M 8 X 55		1	

Modell: 924 76

Laufzeit: 1976>>1979



Modell: 924 76

Laufzeit: 1976>>1979

Pos	Teilenummer	Benennung	Bemerkung	St	Modellangabe
		Räder und Wellen 4-Gang			924
1	088 311 105 AD	Antriebswelle		1	
4	016 311 115	Nadellager		1	
		4. Gang			
5	088 311 123	Nadelhülse		1	
6	088 311 131 A	Zahnrad		1	
7	088 311 149	Zahnrad		1	
8	088 311 155 A	Anlaufscheibe		1	
9	088 311 207	Nadellager		1	
10	088 311 213	Nadellager		1	
11	088 311 220	Lager		1	
12	088 311 229 B	Nadellager		1	
		2. Gang			
13	088 311 239 A	Synchronkörper		1	
		1. / 2. Gang mit Schiebemuffe			
14	088 311 311 D	Feder		2	
		1. / 2. Gang			
15	088 311 313	Sperrstück		3	
16	088 311 257 A	Schaltrad		1	
		1. Gang			
17	088 311 271 A	Schaltrad		1	
		2. Gang			
18	088 311 285 A	Schaltrad		1	
		3. Gang			
19	088 311 287	Sicherungsring		1	
		1,65			
(19)	088 311 287 A	Sicherungsring		X	
		1,70			
(19)	088 311 287 B	Sicherungsring		X	
		1,75			
20	088 311 287	Sicherungsring		1	
		1,65			
(20)	088 311 287 B	Sicherungsring		X	
		1,75			
(20)	016 311 344	Sicherungsring		1	
21	088 311 295 B	Synchronring		4	
		1. Gang			
		2. Gang			
		3. Gang			
		4. Gang			
		mit Schiebemuffe			
22	088 311 301 B	Synchronkörper		1	
		3. / 4.Gang mit Schiebemuffe			
23	088 311 245	Sperrstück		3	
24	088 311 311 B	Feder		2	
		3. / 4.Gang			
25	088 311 317	Sicherungsring		1	
		1,50			
(25)	088 311 317 B	Sicherungsring		X	
		1,56			
(25)	088 311 317 C	Sicherungsring		X	
		1,62			
26	088 311 327	Sicherungsring		1	
		1,50			
(26)	088 311 327 A	Sicherungsring		X	
		1,55			
(26)	088 311 327 B	Sicherungsring		X	

Modell: 924 76

Laufzeit: 1976>>1979

Pos	Teilenummer	Benennung	Bemerkung	St	Modellangabe
27	088 311 351 A	1,60 Schaltrad 4. Gang Sicherungsring G >> YR 03 06 6		1	
28	088 311 363	Sicherungsring 1,59		1	
(28)	088 311 363 A	Sicherungsring 1,61		X	
(28)	088 311 363 B	Sicherungsring 1,63		X	
(28)	088 311 363 C	Sicherungsring 1,65		X	
(28)	088 311 363 D	Sicherungsring 1,67		X	
(28)	088 311 363 E	Sicherungsring 1,69		X	
(28)	088 311 363 F	Sicherungsring 1,71		X	
(28)	088 311 363 G	Sicherungsring 1,73		X	
(28)	088 311 363 H	Sicherungsring 1,75		X	
28	088 311 363 AA	Sicherungsring G YR 04 06 6 >> 2,34		1	
(28)	088 311 363 AC	Sicherungsring 2,36		X	
(28)	088 311 363 AE	Sicherungsring 2,38		X	
(28)	088 311 363 AG	Sicherungsring 2,40		X	
(28)	088 311 363 AJ	Sicherungsring 2,42		X	
(28)	088 311 363 AL	Sicherungsring 2,44		X	
(28)	088 311 363 AN	Sicherungsring 2,46		X	
(28)	088 311 363 AQ	Sicherungsring 2,48		X	
(28)	088 311 363 AS	Sicherungsring 2,50		X	
29	088 311 371 E	Rillenkugellager		1	
30	N 012 292 2	Sicherungsring 68 X 2,5		1	
31	N 900 913 01	Unterlegscheibe		2	
32	N 010 239 11	Sechskantschraube M 8 X 18		2	
32	N 010 239 30	Sechskantschraube M 8 X 18		2	
33	088 311 375	Lager		1	
34	088 311 391	Ausgleichscheibe 0,20		1	
(34)	088 311 391 A	Ausgleichscheibe 0,25		X	
(34)	088 311 391 B	Ausgleichscheibe 0,30		X	
(34)	088 311 391 C	Ausgleichscheibe 0,35		X	
(34)	088 311 391 D	Ausgleichscheibe 0,40		X	
(34)	088 311 391 E	Ausgleichscheibe		X	

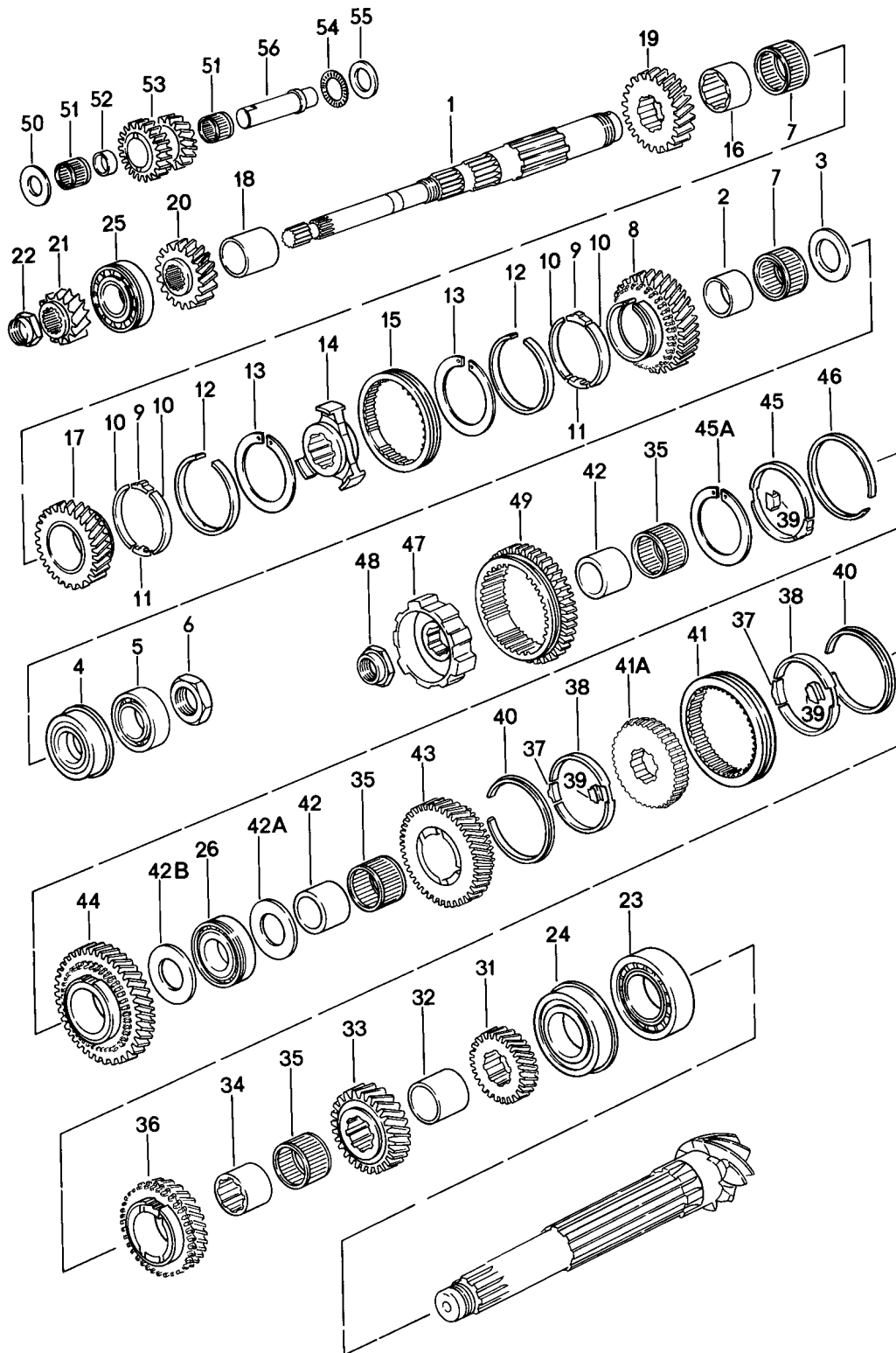
Modell: 924 76

Laufzeit: 1976>>1979

Pos	Teilenummer	Benennung	Bemerkung	St	Modellangabe
		0,65			
(34)	088 311 391 F	Ausgleichscheibe		X	
		0,90			
(34)	088 311 391 G	Ausgleichscheibe		X	
		1,15			
35	088 311 393	Ausgleichscheibe		1	
		0,24			
(35)	088 311 393 A	Ausgleichscheibe		X	
		0,27			
(35)	088 311 393 B	Ausgleichscheibe		X	
		0,30			
(35)	088 311 393 C	Ausgleichscheibe		X	
		0,33			
(35)	088 311 393 D	Ausgleichscheibe		X	
		0,36			
(35)	088 311 393 E	Ausgleichscheibe		X	
		0,39			
(35)	088 311 393 F	Ausgleichscheibe		X	
		0,42			
(35)	088 311 393 G	Ausgleichscheibe		X	
		0,45			
(35)	088 311 393 H	Ausgleichscheibe		X	
		0,69			
(35)	088 311 393 J	Ausgleichscheibe		X	
		0,93			
(35)	088 311 393 K	Ausgleichscheibe		X	
		1,17			
(35)	088 311 393 L	Ausgleichscheibe		X	
		1,41			
36	088 311 519 A	Rücklaufachse		1	
		G >> YR 20 02 9			
(36)	016 311 519 A	Rücklaufachse		1	
		G YR 21 02 9 >>			
37	088 311 527 A	Sechskantschraube		1	
		G >> YR 20 02 9			
38	088 311 529	Rücklaufachse		1	
		G >> YR 20 02 9			
(38)	016 311 529 D	Rücklaufachse		1	
		G YR 21 02 9 >>			
39	088 311 533	Buchse		1	
40	016 311 853 A	Halteplatte		1	
		G YR 21 02 9 >>			
41	088 301 291 A	Bundschraube		1	
		G YR 21 02 9 >>			
42		Bundschraube		1	
		M 8 X 16			
		G YR 21 02 9 >>			

Modell: 924 76

Laufzeit: 1976>>1979



Modell: 924 76

Laufzeit: 1976>>1979

Pos	Teilenummer	Benennung	Bemerkung	St	Modellangabe
-	477 302 901 A	Räder und Wellen 5-Gang Getriebe Radsätze 016 Z Radsatz s. Technische Information GR. 3 NR. 6 1. Gang Rückwärtsgang Z = 14:39 bestehend aus: Losrad Festrاد Rücklaufgrad		1	VA
-	477 302 902	Radsatz 2. Gang Z = 18:31 bestehend aus: Losrad Festrاد		1	
-	477 302 903	Radsatz 3. Gang Z = 23:28 bestehend aus: Losrad Festrاد		1	
-	477 302 904	Radsatz 4. Gang Z = 29:27 bestehend aus: Losrad Festrاد		1	
-	477 302 905 A	Radsatz 5. Gang Z = 34:24 bestehend aus: Losrad Festrاد		1	
-	477 302 911 A	Triebsatz 7:33 bestehend aus: Triebwelle Tellerrad Getriebe Radsätze G 31.01		1	
-	931 302 901 02	Radsatz 1. Gang Rückwärtsgang Z = 12:38 bestehend aus: Antriebswelle Losrad Rücklaufgrad		1	TURBO
-	931 302 902 02	Radsatz 2. Gang Z = 18:32 bestehend aus: Losrad Festrاد		1	
-	477 302 903	Radsatz 3. Gang		1	

Modell: 924 76

Laufzeit: 1976>>1979

Pos	Teilenummer	Benennung	Bemerkung	St	Modellangabe
-	477 302 904	Z = 23:28 bestehend aus: Losrad Festrاد Radsatz 4. Gang Z = 29:27 bestehend aus: Losrad		1	
-	477 302 905 A	Festrاد Radsatz 5. Gang Z = 34:24 bestehend aus: Losrad		1	
-	931 302 911 01	Festrاد Triebsatz 8:33 bestehend aus: Triebwelle Tellerrad		1	
1	477 302 101 B	Antriebswelle		1	VA VB
(1)		Antriebswelle		1	G31.01
2	915 302 261 00	Buchse 5. Gang		1	
2	915 302 261 03	Buchse 5. Gang		1	
3	930 302 291 00	Anlaufscheibe		1	
4	999 052 030 00	Vierpunktlager		1	
5	930 302 391 00	Zylinderrollenlager		1	
5	930 302 391 01	Zylinderrollenlager		1	
6	930 302 281 00	Bundmutter M 30 X 1,5		1	
7	999 201 470 00	Nadelkäfıg		2	
8		Losrad 5. Gang		1	
9	911 302 315 00	Sperrstück		2	
10	911 302 316 00	Feder		4	
11	911 302 317 12	Anschlag		2	
12	911 302 301 08	Synchronring		2	
13	911 302 311 01	Sicherungsring		2	
14	911 302 402 20	Führungsmuffe		1	
15	911 302 411 20	Schaltmuffe		1	
15	911 302 411 26	Schaltmuffe		1	
15	911 302 411 27	Schaltmuffe		1	
16	915 302 262 00	Büchse 4. Gang		1	
17		Losrad 4. Gang		1	
18	477 302 267	Distanzbuchse		1	VA VB
(18)	477 302 266	Distanzhülse		1	G31.01
19		Festrاد 3. Gang		1	
20		Festrاد 2. Gang		1	
21		Festrاد 1. Gang		1	VA VB
22	477 302 280	Bundmutter M 22 X 1,5		1	VA VB
23	999 110 146 00	Zylinderrollenlager		1	
23	999 110 146 01	Zylinderrollenlager		1	
24	917 301 391 00	Vierpunktlager		1	VA,VB
(24)	999 052 053 00	Vierpunktlager		1	G31.01

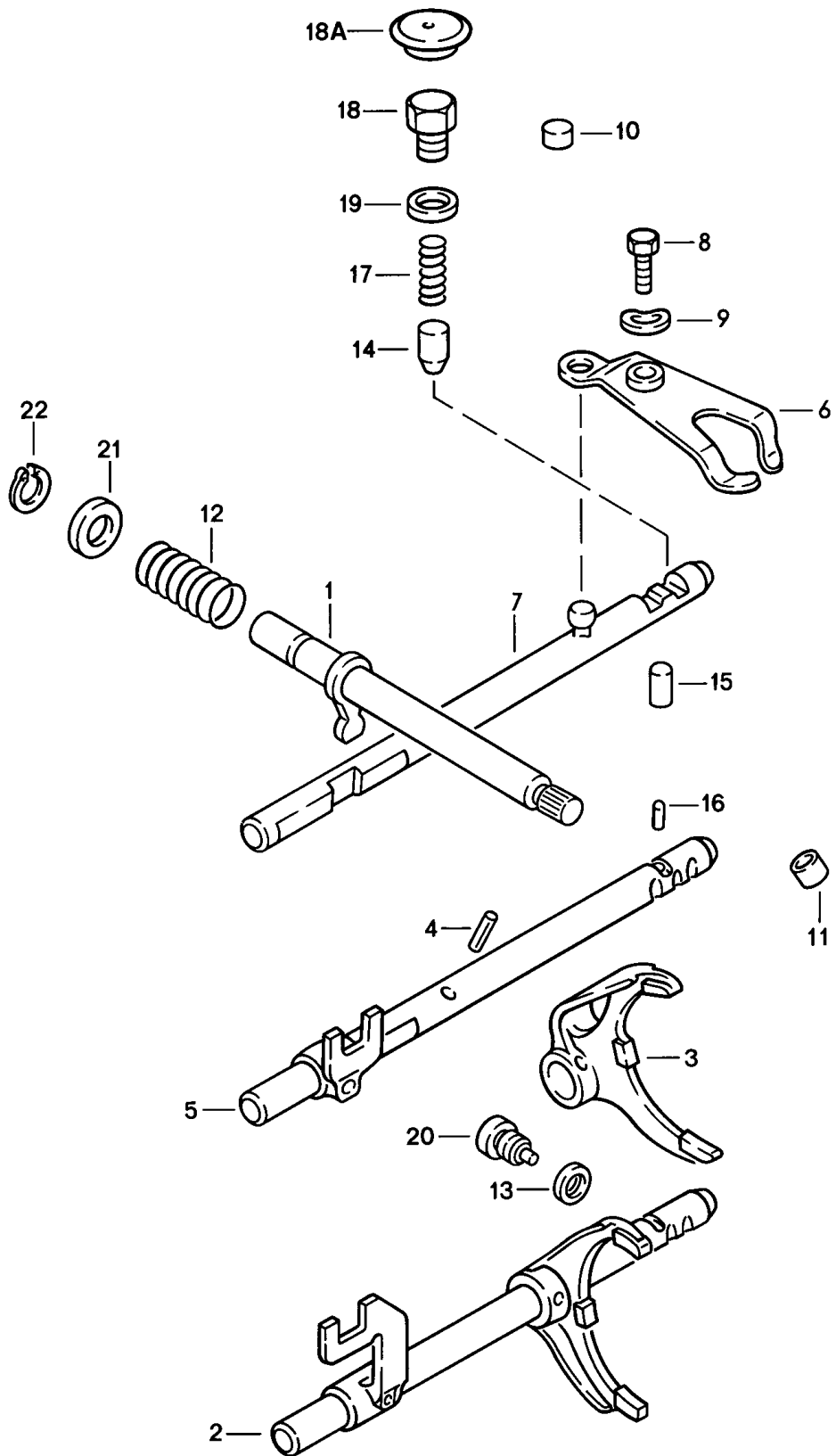
Modell: 924 76

Laufzeit: 1976>>1979

Pos	Teilenummer	Benennung	Bemerkung	St	Modellangabe
25	999 110 084 00	Zylinderrollenlager		1	VA VB
(25)	999 110 091 00	Zylinderrollenlager		1	G31.01
26	999 110 076 00	Zylinderrollenlager		1	
26	999 110 181 02	Zylinderrollenlager		1	
31		Festrads		1	
		5. Gang			
32	477 302 266	Distanzhülse		1	
33		Festrads		1	
		4. Gang			
34	477 302 263	Buchse		1	
		3. Gang			
35	477 302 298	Nadelkäfig		3	
36		Losrad		1	
		3. Gang			
37	915 302 315 01	Stein		3	
38	928 302 318 01	Doppelsperrband		2	
39	928 302 321 00	Anschlag		3	
40	928 302 301 30	Synchronring		2	VA VB
(40)	931 302 301 01	Synchronring		2	G31.01
41	928 302 413 08	Schaltmuffe		1	
41	928 302 413 13	Schaltmuffe		1	
41A	477 302 402	Führungsmuffe		1	
		2./3. Gang			
42	477 302 261	Buchse		2	
		1. / 2. Gang			
42A	477 302 291	Anlaufscheibe		2	VA VB
42A		Anlaufscheibe		1	G31.01
42B	931 302 291 00	Anlaufscheibe		1	G31.01
43		Losrad		1	
		2. Gang			
44		Losrad		1	
		1. Gang			
45	928 302 319 05	Doppelsperrband		1	
45A	915 302 311 01	Sicherungsring		1	
46	931 302 301 02	Synchronring		1	
47	931 302 401 00	Führungsmuffe		1	
		1. Gang			
		Rückwärtsgang			
48	915 302 282 00	Bundmutter		1	
		M 24 X 1,5			
49	477 302 227 B	Schaltrad		1	VA VB
		1. Gang			
		Rückwärtsgang			
(49)	931 302 227 00	Schaltrad		1	G31.01
		1. Gang			
		Schaltrad			
50	915 302 229 01	Anlaufscheibe		1	
51	999 201 141 00	Nadelkäfig		2	
52	477 302 231	Zwischenring		1	VA VB
(52)	931 302 231 00	Zwischenring		1	G31.01
53		Rücklaufgrad		1	
54	999 202 001 00	Nadelkäfig		1	
55	999 201 707 00	Scheibe		1	
56	477 302 233	Exzenterbolzen		1	VA VB
(56)	931 302 233 00	Bolzen		1	G31.01

Modell: 924 76

Laufzeit: 1976>>1979



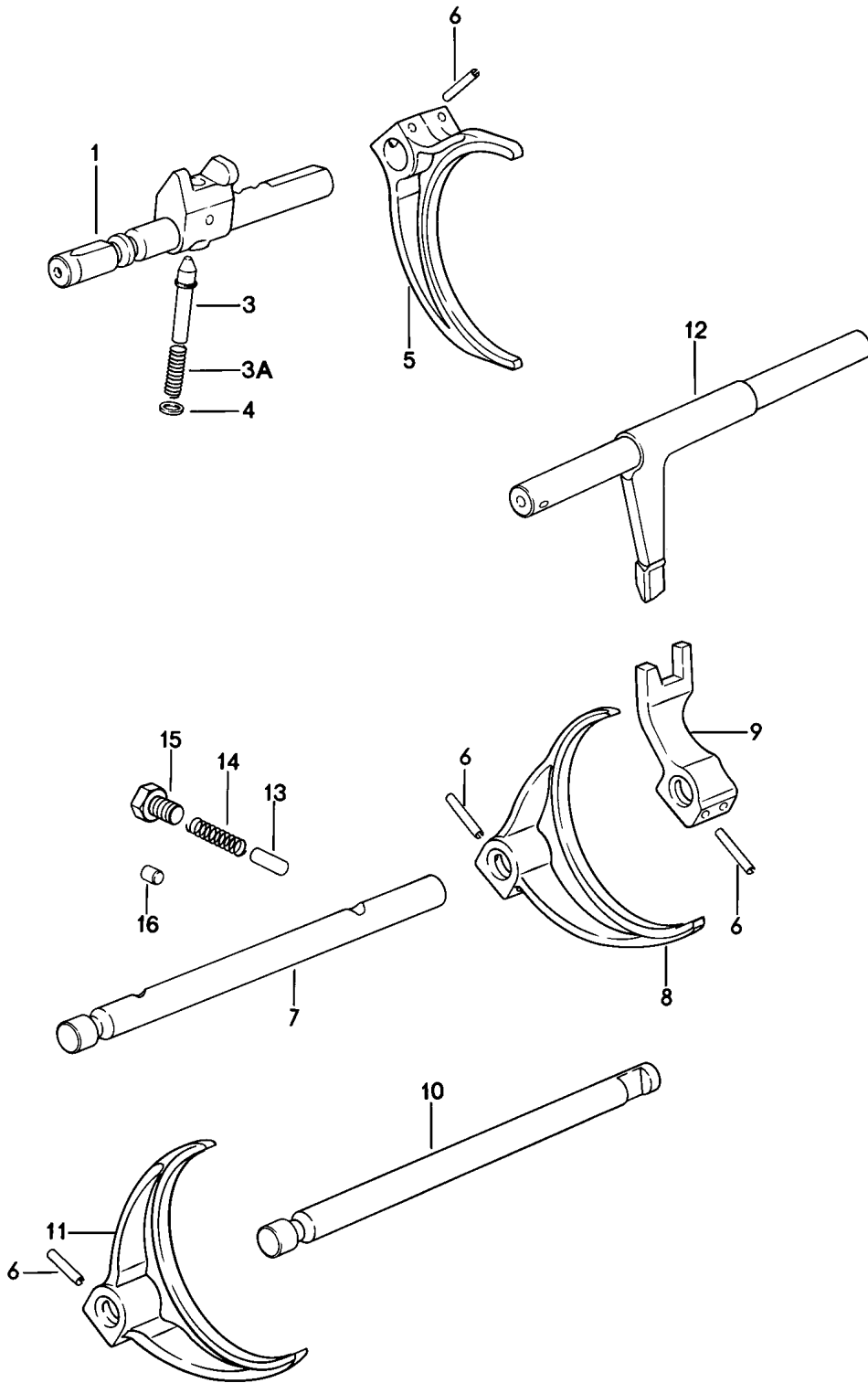
Modell: 924 76

Laufzeit: 1976>>1979

Pos	Teilenummer	Benennung	Bemerkung	St	Modellangabe
		Getriebebeschaltung 4-Gang			924
1	088 311 541	Schaltwelle		1	
2	088 311 549 A	Schaltgabel 1. / 2. Gang		1	
3	088 311 561 B	Schaltgabel 3. / 4.Gang		1	
4	N 900 073 01	Spannhülse 6 X 22		1	
5	088 311 565 A	Schaltstange 3. / 4.Gang		1	
6	088 311 573	Umlenkhebel G >> YR 20 02 9		1	
(6)	016 311 573 B	Umlenkhebel G YR 21 02 9 >>		1	
7	088 311 575 A	Schaltstange Rückwärtsgang G >> YR 20 02 9		1	
(7)	088 311 575 E	Schaltstange Rückwärtsgang G YR 21 02 9 >>		1	
8	084 311 589 B	Zylinderschraube M 10 X 32		1	
9	N 012 230 6	Federscheibe		1	
10	N 011 912 1	Verschlussdeckel		1	
11	019 301 115	Verschlussstopfen		1	
12	088 311 645 C	Druckfeder		1	
13	088 311 599	Dichtring		2	
14	084 311 621 D	Buchse		3	
15	014 311 629	Sperrstück		2	
16	014 311 635	Zwischenstück		1	
17	014 311 641 A	Druckfeder		3	
18	088 311 689 B	Gewindebuchse		1	
18A	088 311 707	Kappe		1	
19	900 123 140 30	Dichtring		1	
20	088 311 721	Anschlagschraube		2	
21	088 311 723	Unterlegscheibe		1	
22	N 012 416 1	Sicherungsring 16 X 1		1	

Modell: 924 76

Laufzeit: 1976>>1979



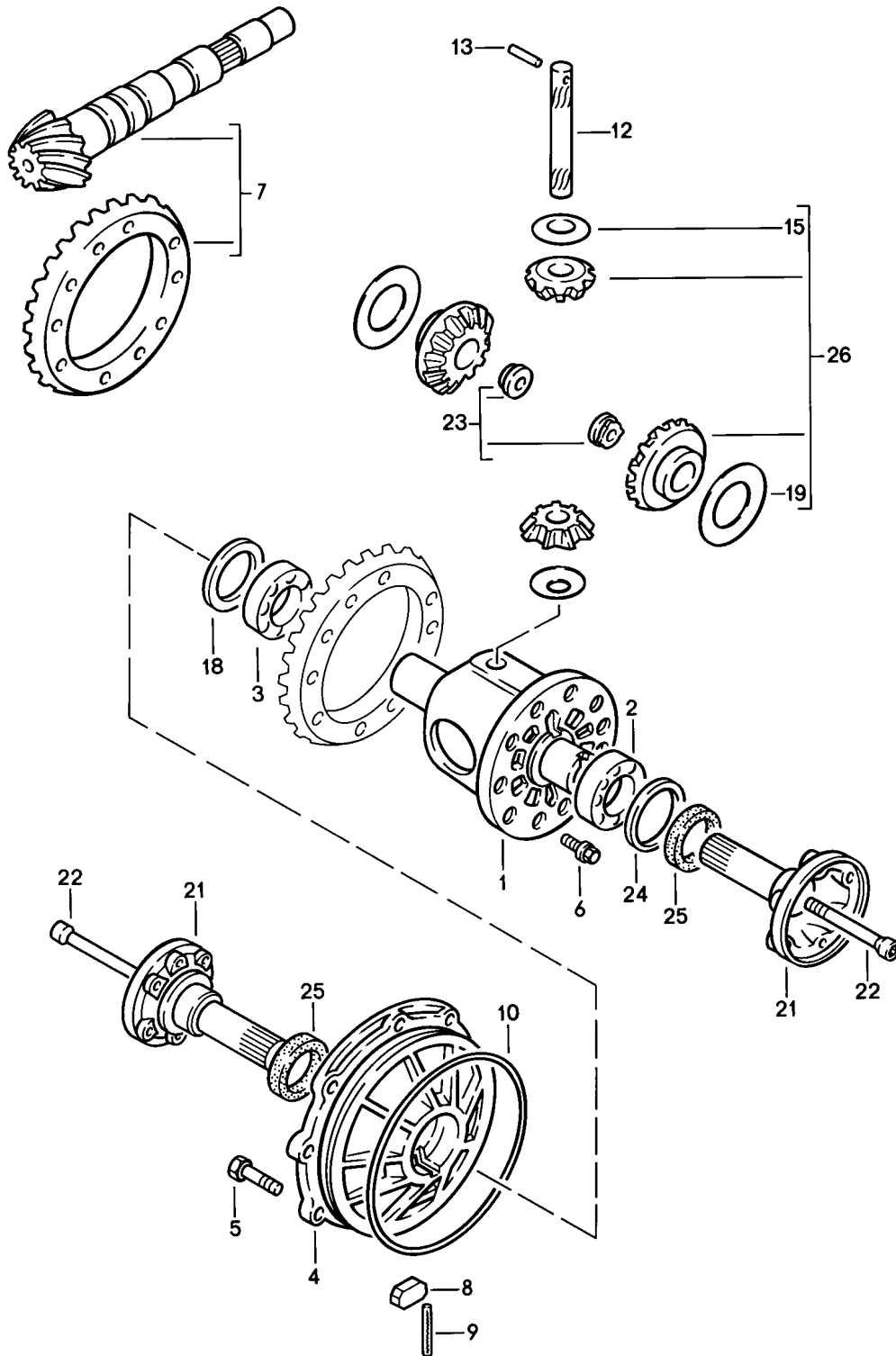
Modell: 924 76

Laufzeit: 1976>>1979

Pos	Teilenummer	Benennung	Bemerkung	St	Modellangabe
1	477 303 102 A	Getriebebeschaltung 5-Gang Schaltstange 1. Gang Rückwärtsgang		1	VA VB
1	931 303 102 01	Schaltstange		1	G31.01
3	477 303 230 C	Sperrbolzen		1	
3A	477 303 234 C	Feder		1	
4	477 303 235	Scheibe		1	
5	477 303 111	Schaltgabel 1. Gang Rückwärtsgang		1	VA VB
(5)	931 303 111 00	Schaltgabel 1. Gang Rückwärtsgang		1	G31.01
6	N 013 317 1	Spannstift 5 X 28		6	
7	477 303 103 A	Schaltstange 2./3. Gang		1	
8	477 303 112	Schaltgabel 2./3. Gang		1	
9	477 303 115	Schaltstück 2./3. Gang		1	
10	477 303 104 A	Schaltstange 4. / 5. GANG		1	
11	477 303 114	Schaltgabel 4. / 5. GANG		1	
12	477 303 101	Innenschaltstange		1	
13	931 303 131 00	Sperrstück		4	
14	477 303 236	Feder		3	
15	900 075 352 02	Sechskantschraube M 10 X 8		3	
16	901 105 379 00	Verschlussstopfen		1	

Modell: 924 76

Laufzeit: 1976>>1979



Modell: 924 76

Laufzeit: 1976>>1979

Pos	Teilenummer	Benennung	Bemerkung	St	Modellangabe
		Ausgleichgetriebe 4-Gang			924
1	088 409 121 B	Ausgleichgehäuse		1	
2	016 409 123	Kegelrollenlager	/L	1	
3	113 517 185 C	Kegelrollenlager	/R	1	
3	113 517 185 B	Kegelrollenlager	/R	1	
4	088 409 131 C	Deckel		1	
5	N 090 191 1	Sechskantschraube M 8 X 35		9	
6	088 409 135 A	Sechskantschraube M 10 X 18		10	
7	088 409 143 T	Triebsatz 9:31		1	YR
8	084 301 143 A	Form-Magnet		1	
9	N 013 344 2	Spannhülse		1	
10	113 301 185 A	O-Ring		1	
12	005 409 177	Bolzen		1	
13	N 013 291 1	Spannhülse		1	
15	016 409 170	Anlaufscheibe		2	
18	113 517 201 A	Einstellscheibe 0,15	/R	1	
(18)	113 517 202 A	Einstellscheibe 0,20	/R	X	
(18)	113 517 203 A	Einstellscheibe 0,30	/R	X	
(18)	113 517 204 A	Einstellscheibe 0,40	/R	X	
(18)	113 517 205 A	Einstellscheibe 0,50	/R	X	
(18)	113 517 206 A	Einstellscheibe 0,60	/R	X	
(18)	02A 409 210 A	Einstellscheibe 0,70	/R	X	
(18)	02A 409 210 C	Einstellscheibe 0,80	/R	X	
(18)	02A 409 210 E	Einstellscheibe 0,90	/R	X	
(18)	02A 409 210 G	Einstellscheibe 1,00	/R	X	
(18)	113 517 211 A	Einstellscheibe 1,20	/R	X	
(18)	02A 409 210 I	Ausgleichscheibe 1,20	/R	X	
(18)	02A 409 210 L	Einstellscheibe 1,20	/R	X	
19	011 519 215	Anlaufscheibe 0,50 MM		2	
(19)	088 409 249	Anlaufscheibe 0,60 MM		X	
(19)	088 409 249 A	Anlaufscheibe 0,70 MM		X	
(19)	088 409 249 B	Anlaufscheibe 0,80 MM		X	
21	088 409 355 C	Flanschwelle		2	
22	088 409 359	Schraube		2	
23	016 409 161	Sicherungsmutter		2	
24	018 409 381	Passscheibe 0,15	/L	1	
(24)	018 409 383	Passscheibe 0,20	/L	X	
(24)	018 409 385	Passscheibe 0,25	/L	X	
(24)	018 409 387	Passscheibe	/L	X	

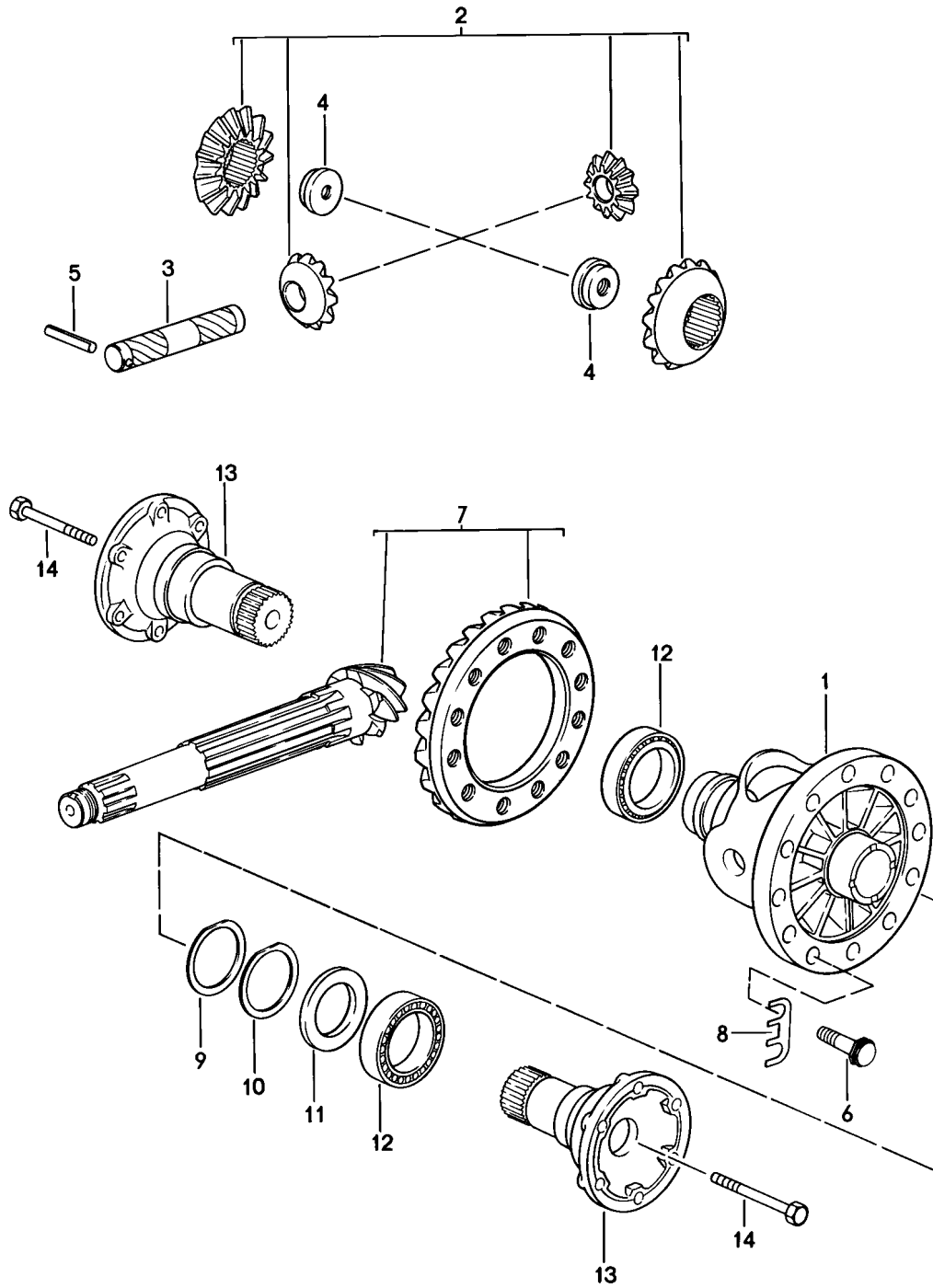
Modell: 924 76

Laufzeit: 1976>>1979

Pos	Teilenummer	Benennung	Bemerkung	St	Modellangabe
(24)	018 409 385	0,50 Passscheibe	/L	X	
(24)	018 409 389	0,50 Passscheibe	/L	X	
(24)	018 409 391	0,80 Passscheibe	/L	X	
(24)	018 409 393	1,00 Passscheibe	/L	X	
25	016 409 399 B	1,50 Radialwellendichtring		2	
26	090 598 081	Reparatursatz für Ausgleichgetriebe		1	

Modell: 924 76

Laufzeit: 1976>>1979



Modell: 924 76

Laufzeit: 1976>>1979

Pos	Teilenummer	Benennung	Bemerkung	St	Modellangabe
		Ausgleichgetriebe 5-Gang			
1	930 332 212 01	Ausgleichgehäuse \$ 21 MM		1	
2	928 332 902 00	Ausgleichkegelräder 1 Satz \$ 18 MM		1	
2	928 332 902 01	Ausgleichkegelräder 1 Satz \$ 21 MM		1	
2	928 332 902 90	Ausgleichkegelräder 1 Satz \$ 21 MM		1	
2	950 332 902 90	Ausgleichkegelräder 1 Satz \$ 21 MM		1	
3	005 409 177 00	Ausgleichgetriebebolzen \$ 18 MM		1	
3	928 332 207 05	Ausgleichgetriebebolzen \$ 21 MM		1	
4	928 332 279 02	Mutter für \$ 21 MM		2	
5	900 309 035 00	Spannstift 5 X 40		1	
6	928 332 276 03	Sechskantschraube		12	
7	477 302 911 A	Triebsatz		1	VA
(7)	931 302 911 01	Triebsatz 8:33		1	G31.01
8	901 332 285 01	Sicherungsblech		6	
9	915 332 265 00	Einstellring 2,40 MM		2	
(9)	915 332 265 01	Einstellring 2,50 MM		X	
(9)	915 332 265 02	Einstellring 2,60 MM		X	
(9)	915 332 265 03	Einstellring 2,70 MM		X	
(9)	915 332 265 04	Einstellring 2,80 MM		X	
(9)	915 332 265 05	Einstellring 2,90 MM		X	
(9)	915 332 265 06	Einstellring 3,00 MM		X	
(9)	915 332 265 07	Einstellring 3,10 MM		X	
(9)	915 332 265 08	Einstellring 3,20 MM		X	
(9)	915 332 265 09	Einstellring 3,30 MM		X	
(9)	915 332 265 10	Einstellring 3,40 MM		X	
(9)	915 332 265 11	Einstellring 3,50 MM		X	
(9)	915 332 265 12	Einstellring 3,60 MM		X	
(9)	915 332 265 13	Einstellring 3,70 MM		X	
10	915 332 263 00	Einstellring		2	
11	477 332 344	Zwischenring		1	
12	999 059 027 00	Kegelrollenlager		2	
12	999 059 027 02	Kegelrollenlager		2	
13	477 332 209 A	Gelenkflansch		2	

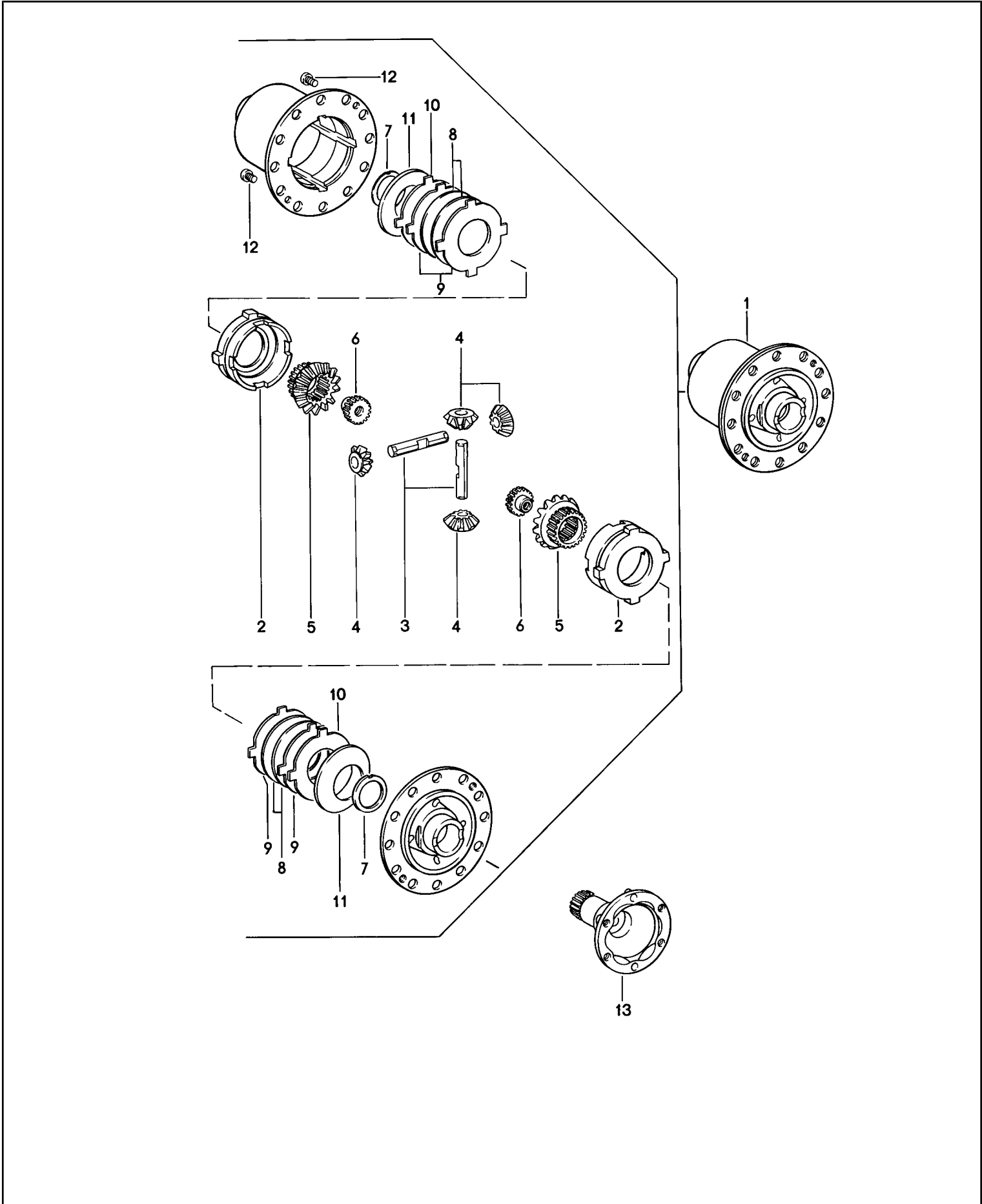
Modell: 924 76

Laufzeit: 1976>>1979

Pos	Teilenummer	Benennung	Bemerkung	St	Modellangabe
14	900 074 291 02	Sechskantschraube M 10 X 80 \$ 18 MM		2	
14		Sechskantschraube M 10 X 78 \$ 21 MM		2	

Modell: 924 76

Laufzeit: 1976>>1979



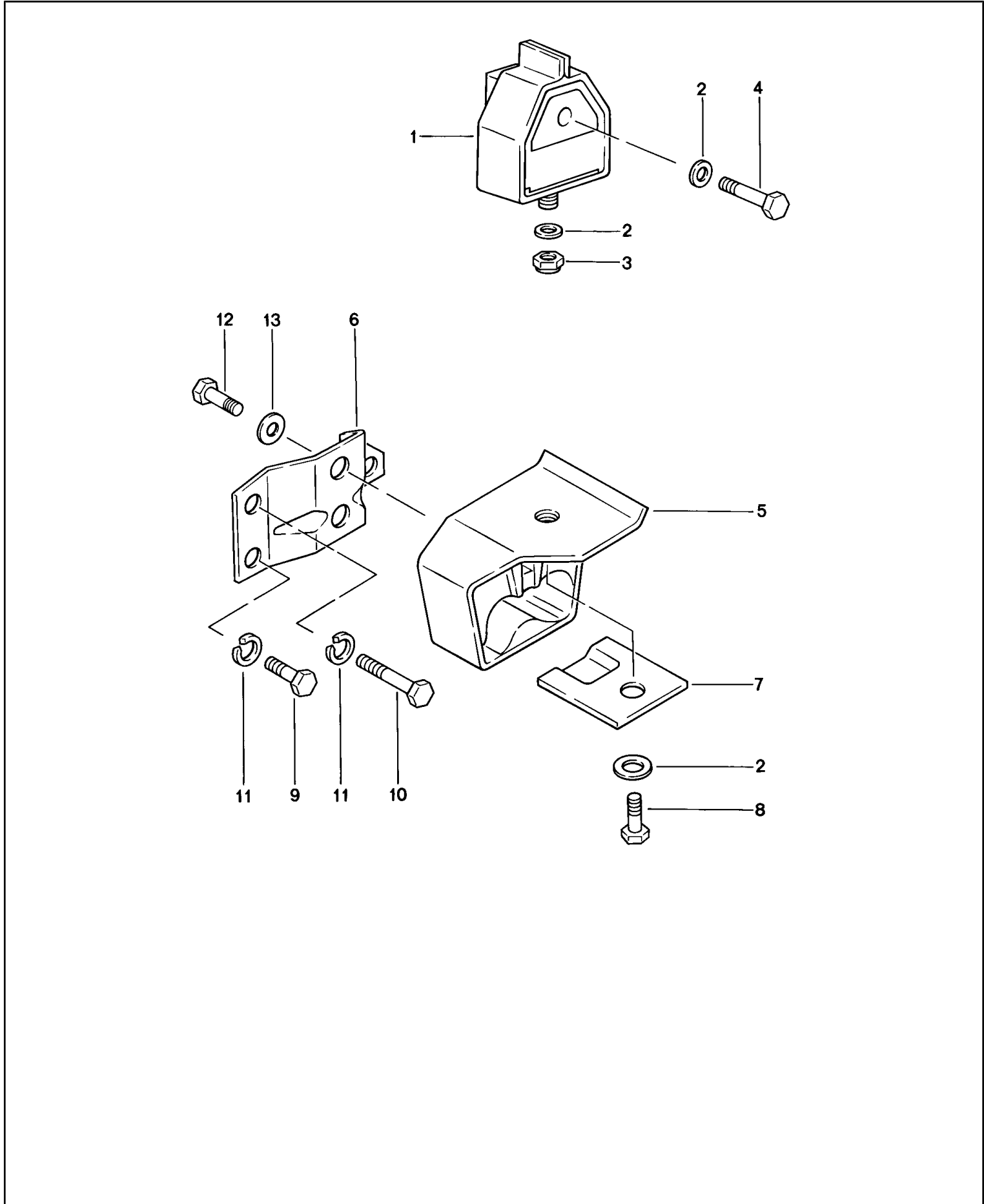
Modell: 924 76

Laufzeit: 1976>>1979

Pos	Teilenummer	Benennung	Bemerkung	St	Modellangabe
		Sperrdifferential 5-Gang			M220
1	930 332 053 03	Sperrdifferential		1	
2	901 332 511 11	Druckring		2	
3	915 332 541 02	Differentialachse		2	
4	915 332 531 02	Kegelritzel		4	
5	930 332 535 01	Achskegelrad		2	
6	928 332 279 01	Gewindescheibe		2	
7	901 332 561 11	Anlaufscheibe		2	
8	917 332 551 10	Innenlamelle 2,00 MM		4	
9	917 332 552 10	Aussenlamelle 1,90 MM		4	
9	917 332 552 11	Aussenlamelle 2,00 MM		X	
9	917 332 552 12	Aussenlamelle 2,10 MM		X	
10	930 332 553 00	Blindlamelle 1,40 MM		2	
11	928 332 555 00	Tellerfeder		2	
12	900 119 002 00	Zylinderschraube M 6 X 10		2	
13	477 332 209 A	Gelenkflansch		2	

Modell: 924 76

Laufzeit: 1976>>1979



Modell: 924 76

Laufzeit: 1976>>1979

Pos	Teilenummer	Benennung	Bemerkung	St	Modellangabe
		Getriebeaufhängung Position 1-4 für 5. Gang Schaltgetriebe			
1	477 399 153 H	Getriebelager		2	
2	900 025 008 09	Unterlegscheibe		4	
2	900 025 008 04	Scheibe		4	
3	N 022 149 2	Sicherungsmutter		2	
4	N 010 473 6	Sechskantschraube M 10 X 75 Position 5-13 für 4. Gang Schaltgetriebe		2	
5	477 399 153 J	Getriebelager paarweise verwenden mitverwenden: 477.399.167.E 477.399.168.E		2	
(6)	477 399 167 B	Aufhängebock	/L	1	
6	477 399 167 E	Aufhängebock mitverwenden: 2X 477.399.153.J 1X 477.399.168.E	/L	1	
(6)	477 399 168 C	Aufhängebock	/R	1	
6	477 399 168 E	Aufhängebock mitverwenden: 2X 477.399.153.J 1X 477.399.167.E	/R	1	
7	477 399 281	Anschlagplatte		2	
8	N 010 254 6	Sechskantschraube M 10 X 25		2	
8	N 010 254 F	Sechskantschraube M 10 X 25		2	
9	N 010 240 7	Sechskantschraube M 8 X 20		2	
10	N 010 340 4	Sechskantschraube M 8 X 40		2	
11	N 012 009 3	Federring		4	
12	900 075 029 09	Sechskantschraube M 8 X 25		4	
12	900 075 029 03	Sechskantschraube M 8 X 25		4	
13	N 011 525 13	Unterlegscheibe		4	

Modell: 924 76

Laufzeit: 1976>>1979

Pos	Teilenummer	Benennung	Bemerkung	St	Modellangabe
		Zentralrohr			
		Automatikgetriebe			
1	477 521 109	Kupplungsgehäuse		1	
2	477 521 603	Dämpfer		1	
2A	477 521 617	Anschlagteller		1	
2B	999 095 019 00	Spiralstift		2	
		S 10 X 20			
2C	N 014 725 2	Zylinderschraube		2	
		M 8 X 25			
2C	900 067 018 03	Zylinderschraube		2	
		M 8 X 25			
3	477 521 247 E	Klemme		1	
4	477 521 501 A	Zylinderschraube		2	
5	900 273 002 01	Sicherungsring		1	
		17 X 1			
6	477 521 181 A	Distanzbuchse		1	
		1,00			
(6)	477 521 182 A	Distanzbuchse		X	
		2,00			
(6)	477 521 183 A	Distanzbuchse		X	
		3,00			
(6)	477 521 184 A	Distanzbuchse		X	
		4,00			
(6)	477 521 185 A	Distanzbuchse		X	
		5,00			
(6)	477 521 186 A	Distanzbuchse		X	
		6,00			
(6)	477 521 187 A	Distanzbuchse		X	
		7,00			
(6)	477 521 188 A	Distanzbuchse		X	
		8,00			
(6)	477 521 189 A	Distanzbuchse		X	
		9,00			
7	477 521 130 C	Zentralrohr		1	
		einbaufertig			
		mitverwenden:			
		477.521.277.C			
8	477 521 247 D	Klemme		1	
9	477 521 110 C	Wandlerlagerung		1	
10	900 027 016 02	Federring		4	
10	900 027 016 03	Federring		4	
11	N 010 275 4	Sechskantschraube		4	
		M 10 X 35			
12	477 521 277 A	Kappe		1	
(12)	477 521 277 C	Kappe		X	
13	900 075 029 09	Sechskantschraube		4	
		M 8 X 25			
13	900 075 029 03	Sechskantschraube		4	
		M 8 X 25			
14	N 012 241 11	Federscheibe		4	
		B 8 X 15			
15	N 010 185 3	Sechskantschraube		2	
		M 12 X 80			
16	N 040 240 2	Sechskantschraube		1	
		M 10 X 50			
17	N 012 690 1	Steckkerbstift		3	
		10 X 32			
18	477 521 213	Verschlussdeckel		1	
19	477 521 214	Dichtung		1	
20	999 591 327 02	Blechmutter		1	
		B 6,3 X 23			
20	999 501 327 01	Blechmutter		1	
		B 6,3 X 23			

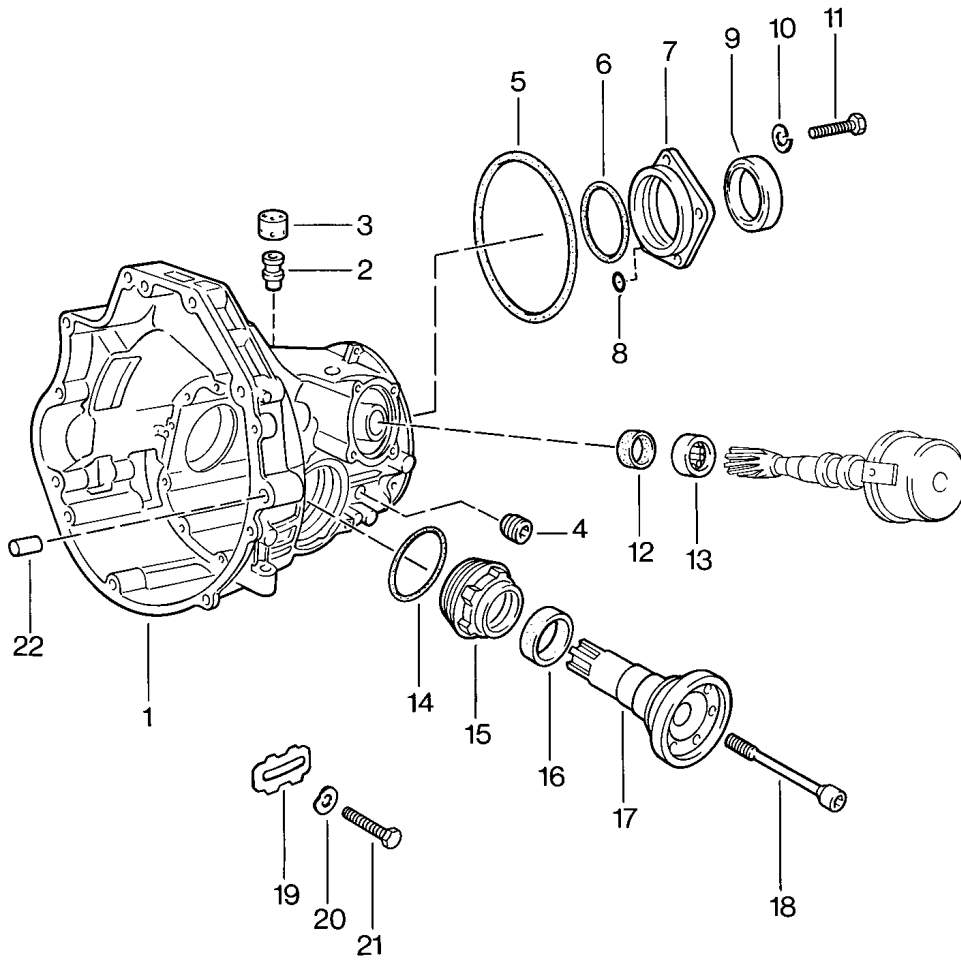
Modell: 924 76

Laufzeit: 1976>>1979

Pos	Teilenummer	Benennung	Bemerkung	St	Modellangabe
20	999 591 327 01	Blechmutter B 6,3 X 23		1	
21	N 013 947 3	Linzenblechschaube 6,3 X 19		1	

Modell: 924 76

Laufzeit: 1976>>1979



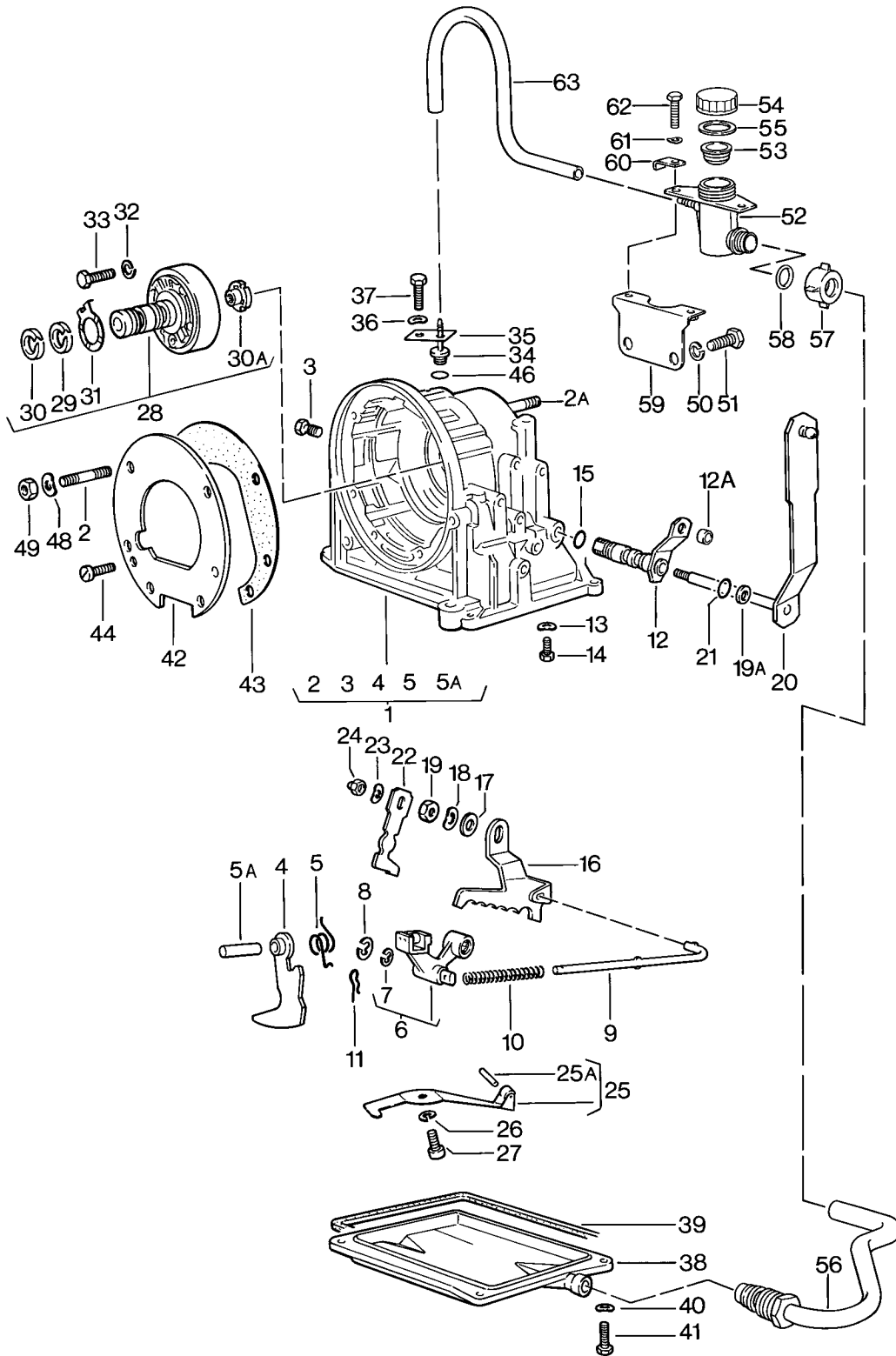
Modell: 924 76

Laufzeit: 1976>>1979

Pos	Teilenummer	Benennung	Bemerkung	St	Modellangabe
-	087 300 035 M	Ersatzgetriebe Achsantriebsgehäuse Automatikgetriebe Ersatzgetriebe einbaufertig		1	RK
1	087 409 051 F	Achsantriebsgehäuse G >> RK 15 06 7		1	
1	087 409 051 H	Achsantriebsgehäuse G RK 16 06 7 >>		1	
2	010 409 847	Entlüftungsrohr		2	
2		Entlüftungsrohr		2	
3	087 409 841	Deckel		2	
3		Deckel		2	
4	111 301 127 E	Verschlussschraube M 24 X 1,5		1	
4	WHT 001 937	Verschlussschraube M 24 X 1,5		1	
5	010 409 549 B	Dichtring		1	
6	087 409 549	Runddichtring		1	
7	087 409 623	Deckel G >> RK 15 06 7		1	
(7)	087 409 623 A	Deckel G RK 16 06 7 >>		1	
8	089 409 637 A	O-Ring		1	
9	087 409 529 B	Radialwellendichtring		2	
10	N 012 038 1	Federring		5	
(10)	N 012 028 1	Federring		5	
11	N 010 233 6	Sechskantschraube M 8 X 28		5	
11	900 075 136 03	Sechskantschraube M 8 X 28		5	
(11)	900 075 111 08	Sechskantschraube M 10 X 30		5	
12	087 409 133	Radialwellendichtring		1	
13	082 409 139	Nadellager		1	
14	011 519 345	Runddichtring		2	
15	087 409 173	Einstellring		2	
16	016 409 399 B	Radialwellendichtring		1	
17	087 409 355	Flanschelle	/L	1	
(17)	087 409 356	Flanschelle	/R	1	
18	087 409 359	Schraube	/L	1	
(18)	087 409 360	Schraube	/R	1	
19	010 409 257	Sicherungsblech		2	
20	N 012 226 5	Federscheibe		2	
21	N 010 215 13	Sechskantschraube M 6 X 15		2	
22	019 301 153	Passhülse		2	

Modell: 924 76

Laufzeit: 1976>>1979



Modell: 924 76

Laufzeit: 1976>>1979

Pos	Teilenummer	Benennung	Bemerkung	St	Modellangabe
1	010 321 101 G	Getriebegehäuse Automatikgetriebe Getriebegehäuse mitverwenden: 010.323.389.E 010.323.383		1	
2	N 900 044 02	Stiftschraube AM 8A X 56		4	
2A	N 014 523 2	Stiftschraube AM 10A X 38		2	
3	003 507 133 A	Verschlussschraube M 10 X 1		3	
4	010 321 117 B	Hebel Parksperre		1	
5	010 321 121 A	Drehfeder		1	
5A	010 321 123	Bolzen		1	
6	010 321 135 A	Einrückhebel Parksperre		1	
7	900 116 003 02	Sicherungsscheibe		1	
7	900 116 003 09	Sicherungsscheibe		1	
8	N 012 438 1	Sicherungsscheibe		1	
-	N 012 436 2	Sicherungsscheibe		1	
9	010 321 155	Betätigungsstange		1	
10	010 321 159	Druckfeder		1	
11	010 321 161	Sicherungsbügel		1	
12	087 321 173 A	Hebel für Seilzug		1	
12A	003 321 177	Buchse		1	
13	N 012 226 5	Federscheibe		1	
14	N 010 224 1	Sechskantschraube M 6 X 3,5		1	
15	N 028 201 2	O-Ring		X	
16	010 321 191 A	Rastsegment		1	
17	211 611 179	Anschlagscheibe		1	
18	N 012 238 5	Federscheibe		1	
19	N 011 164 2	Sechskantmutter		1	
19A	010 321 180	Stützring		1	
20	087 321 201	Hebel für Seilzug		1	
21	010 321 182	O-Ring		1	
22	010 321 215 C	Hebel Regelschieber		1	
23	N 012 228 3	Federscheibe		1	
24	N 011 008 8	Sechskantmutter		1	
25	010 321 221	Blattfeder		1	
25A	N 013 325 1	Spannhülse		1	
26	N 012 038 1	Federring		1	
27	N 010 239 11	Sechskantschraube M 8 X 18		1	
27	N 010 239 30	Sechskantschraube M 8 X 18		1	
28	010 321 241 F	Ölpumpe		1	
-	003 321 263	Radsatz Ölpumpe		1	
29	003 321 261	Kolbenring		2	
30	010 321 261	Kolbenring		2	
-	010 321 279	Platte		1	
30A	003 321 273	Mitnehmer		1	
31	010 321 285	Anlaufscheibe		1	
32	N 012 006 4	Federring		5	
33	N 010 347 3	Sechskantschraube M 6 X 35		5	
34	477 321 303 A	Verschlussschraube		1	

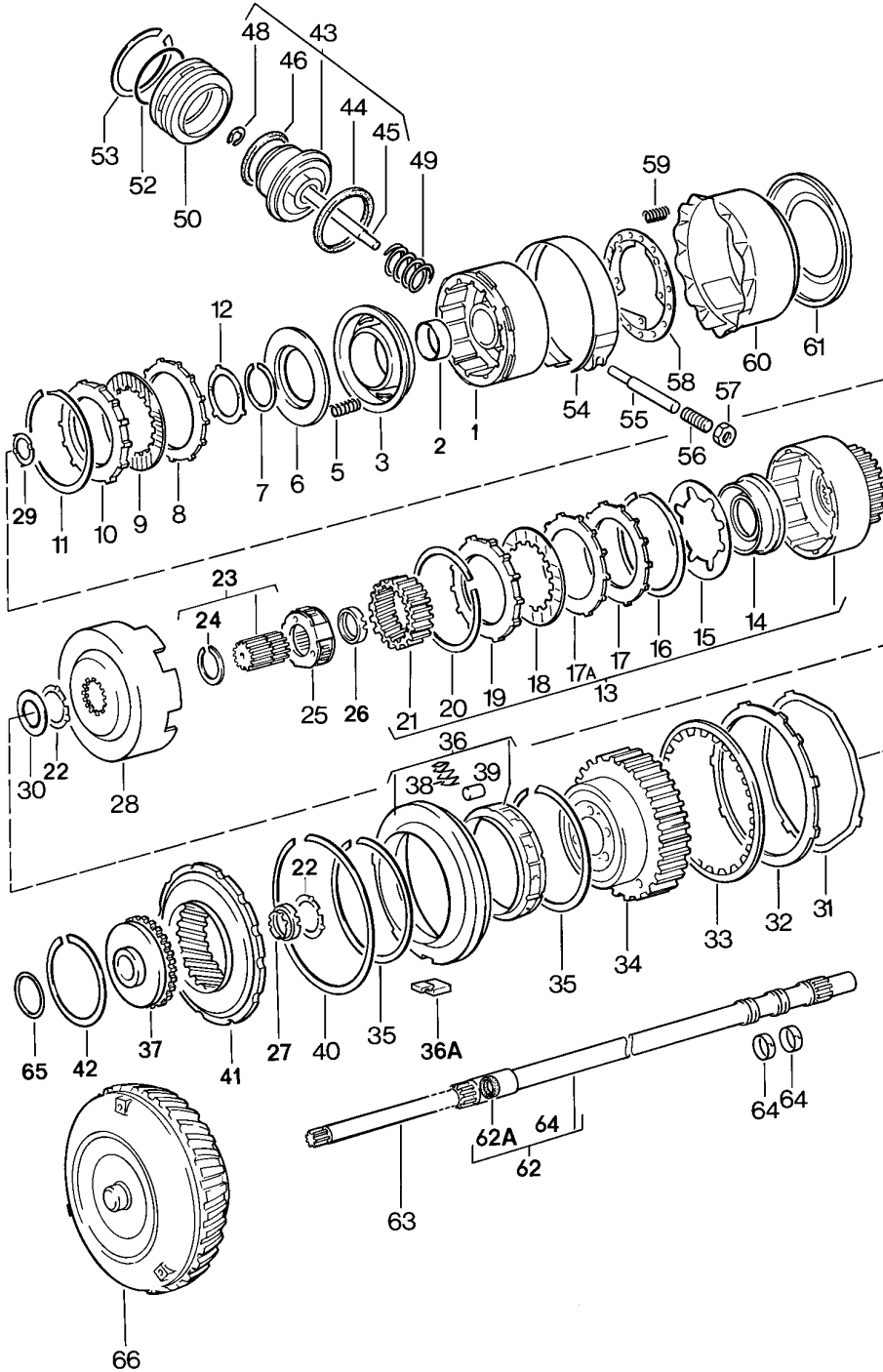
Modell: 924 76

Laufzeit: 1976>>1979

Pos	Teilenummer	Benennung	Bemerkung	St	Modellangabe
-	211 843 661	Unterlegscheibe		1	
35	011 321 307	Bügel		1	
36	N 012 226 5	Federscheibe		1	
37	999 072 005 09	Sechskantmutter M 6 X 12		1	
37	999 072 005 01	Sechskantmutter M 6 X 12		1	
38	010 321 359 F	Ölwanne		1	
39	010 321 371 B	Dichtung		1	
40	N 012 038 1	Federring		4	
41	N 010 240 16	Sechskantschraube M 8 X 20		4	
42	010 321 383 B	Zwischenblech		1	
43	010 321 385 B	Dichtung		2	
44	900 014 004 02	Zylinderschraube AM 5 X 15		1	
46	003 321 419	O-Ring		1	
48	N 012 228 3	Federscheibe		4	
49	N 011 008 8	Sechskantmutter		4	
50	N 012 028 1	Federring		2	
51	N 010 253 7	Sechskantschraube M 10 X 22		2	
		Öleinfüllung ATF			
52	477 321 475	Einfüllbehälter		1	
53	477 321 479 A	Filtersieb		1	
54	477 321 481	Schraubkappe		1	
55	477 321 483 A	Dichtung		1	
56	477 321 405	Einfüllrohr		1	
57	477 321 485	Überwurfmutter		1	
58	477 321 487	O-Ring		2	
59	477 321 491	Halter		1	
60	477 321 494	Unterlegblech		2	
61	N 012 226 5	Federscheibe		2	
62	N 010 215 13	Sechskantschraube M 6 X 15		2	
63	477 321 495	Schlauch 340 MM lang		1	

Modell: 924 76

Laufzeit: 1976>>1979



Modell: 924 76

Laufzeit: 1976>>1979

Pos	Teilenummer	Benennung	Bemerkung	St	Modellangabe
		Schaltbetätigung			
		Automatikgetriebe			
1	010 323 109 C	Kupplungstrommel		1	
2	010 323 115	Lagerbuchse		1	
3	010 323 121 B	Kolben		1	
5	010 323 129 A	Druckfeder		24	
6	010 323 131 A	Federteller		1	
7	003 323 135 A	Sicherungsring		1	
8	010 323 139	Aussenlamelle		4	
9	010 323 141 C	Aussenlamelle		4	
10	010 323 153	Druckplatte		1	
11	010 323 157	Sicherungsring		1	
		2,03			
11	010 323 157 A	Sicherungsring		X	
		1,50			
11	010 323 157 B	Sicherungsring		X	
		1,70			
11	010 323 157 H	Sicherungsring		X	
		2,30			
11	010 323 157 J	Sicherungsring		X	
		2,50			
12	010 323 161 A	Anlaufscheibe		1	
		60			
12	PCG 323 161 A	Anlaufscheibe		1	
		60			
13	010 323 205	Vorwärtsgangkupplung		1	
14	010 323 217 A	Kolben		1	
15	010 323 229 D	Tellerfeder		1	
		Vorwärtsgangkupplung			
16	010 323 157	Sicherungsring		1	
17	010 323 237 A	Druckplatte		1	
17A	010 323 139	Aussenlamelle		3	
		Vorwärtsgangkupplung			
18	010 323 241 B	Innenlamelle		4	
19	010 323 253 A	Druckplatte		1	
		6,40			
19	010 323 253 B	Druckplatte		X	
		6,80			
19	010 323 253 C	Druckplatte		X	
		7,20			
19	010 323 253 D	Druckplatte		X	
		7,60			
19	010 323 253 F	Druckplatte		X	
		6,00			
20	010 323 159 B	Federring		1	
21	010 323 273 B	Ringrad		1	
22	010 323 291	Anlaufscheibe		1	
23	010 323 285 E	Sonnenrad		1	
24	N 042 451 1	Sprengring		1	
25	010 323 303	Planetenträger		1	
26	010 323 340 D	Nadellager		1	
27	010 323 339 D	Nadellager		1	
28	010 323 281	Mitnehmerglocke		1	
29	003 323 165	Anlaufscheibe		1	
		40			
30	010 323 293 B	Anlaufscheibe		1	
31	010 323 295 C	Federscheibe		1	
32	010 323 227 A	Aussenlamelle		5	
33	010 323 231 C	Innenlamelle		5	
34	090 323 805	Planetenträger		1	
35	010 323 651	Sicherungsring		2	
(36)	010 323 383 B	Freilauf		1	
		Freilauf			

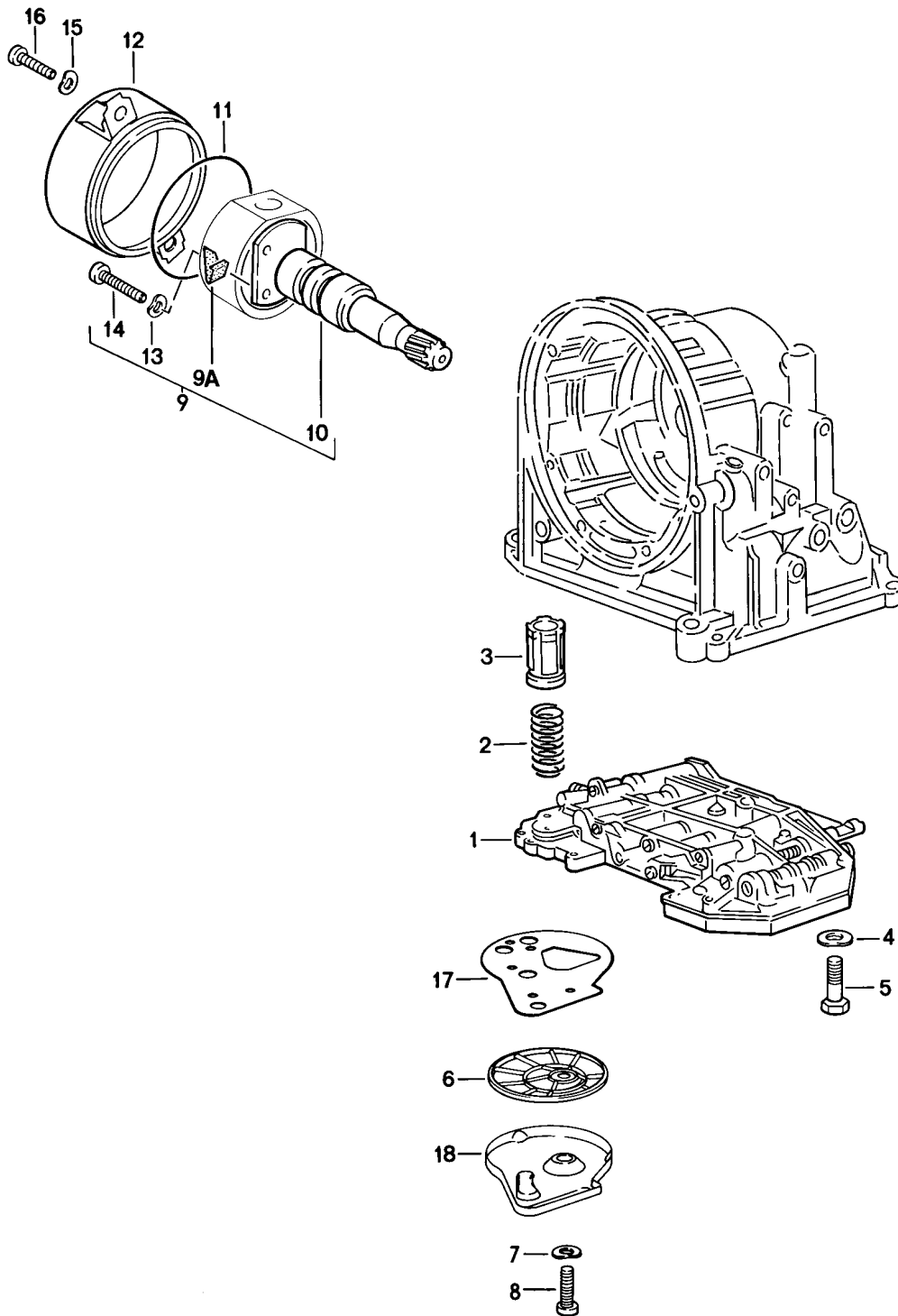
Modell: 924 76

Laufzeit: 1976>>1979

Pos	Teilenummer	Benennung	Bemerkung	St	Modellangabe
36	010 323 383 C	G >> RK 20 01 8 Freilauf 1. Gang G RK 21 01 8 >>		1	
36A	010 323 389 E	Passfeder		1	
37	087 323 373 A	Nabe		1	
38	010 323 643	Druckfeder		10	
39	N 026 360 1	Zylinderrolle		10	
40	010 323 653 A	Sicherungsring		1	
41	090 323 363 A	Ringrad		1	
42	090 323 369	Sicherungsring		1	
43	010 323 511 K	Kolben		1	
44	003 323 525 A	Dichtring		1	
45	010 323 517 D	Kolbenstange		1	
46	010 323 487 C	Dichtring		1	
48	010 323 541 B	Sicherungsscheibe		1	
49	010 323 505 A	Druckfeder		1	
50	087 323 529	Deckel		1	
52	010 323 533	Runddichtring		3	
53	010 323 537 A	Sicherungsring		1	
54	010 323 461 A	Bremsband		1	
55	010 323 543 A	Bolzen		1	
56	010 323 455 A	Stellschraube		1	
57	N 011 162 9	Sechskantmutter M 12 X 1,5		1	
58	010 323 497 C	Stützblech		1	
59	010 323 489 B	Druckfeder		20	
60	010 323 493 D	Rohr		1	
61	010 323 479 A	Kolben		1	
62	087 323 553 A	Turbinenwelle		1	
62A	087 323 559	Dichtring		1	
63	010 323 561 A	Ölpumpenwelle		1	
64	010 323 557 A	Kolbenring		2	
65	010 323 345 C	Einstellscheibe 0,40		1	
65	010 323 346 C	Einstellscheibe 1,20		X	
66	082 323 571	Wandler		1	RK

Modell: 924 76

Laufzeit: 1976>>1979



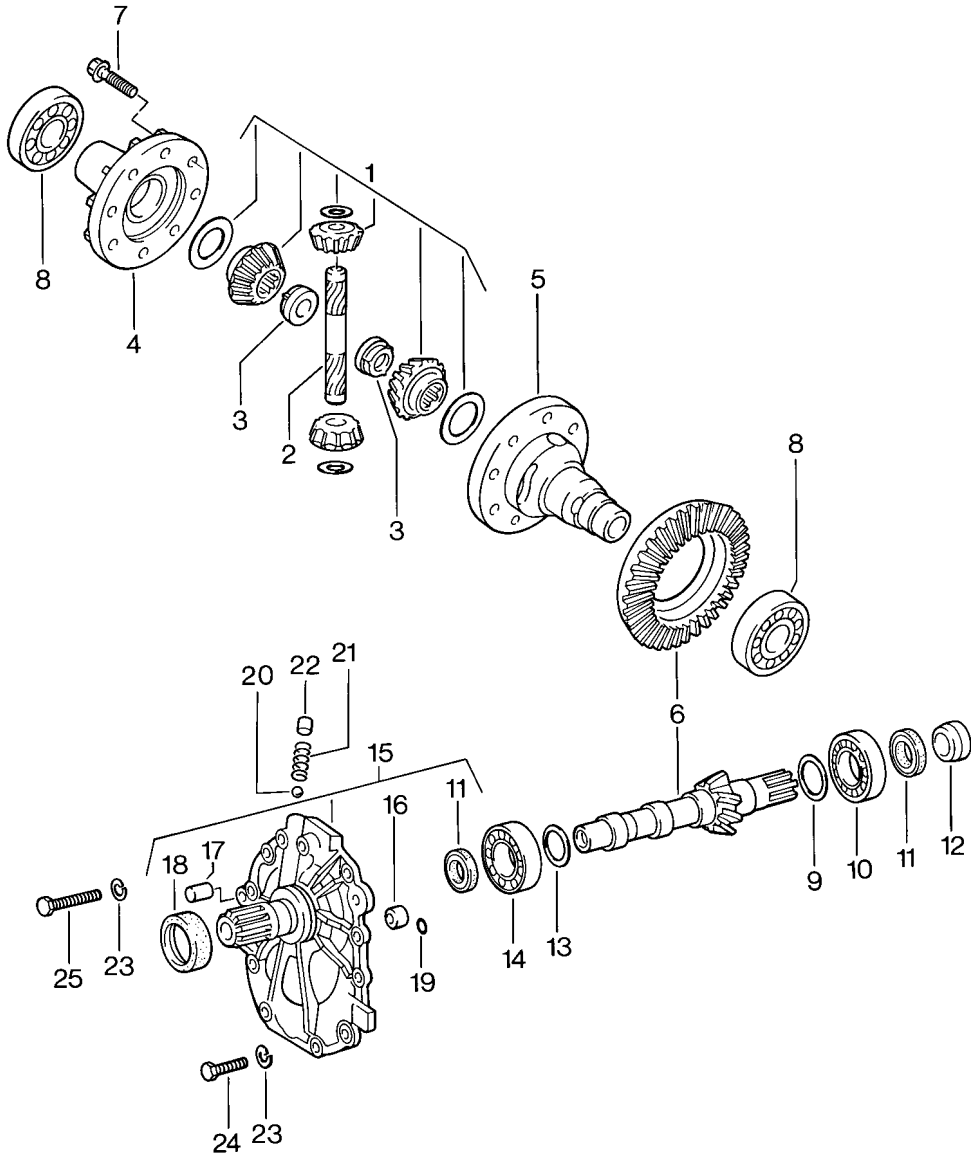
Modell: 924 76

Laufzeit: 1976>>1979

Pos	Teilenummer	Benennung	Bemerkung	St	Modellangabe
		Schieberkasten			
		Ölsieb			
		Regler			
		Automatikgetriebe			
1	087 325 032 H	Schieberkasten		1	RK
2	003 325 417	Druckfeder		1	
3	003 325 405 F	Kolben		1	
4	N 012 226 5	Federscheibe		11	
5	N 010 346 5	Sechskantschraube M 6 X 30		11	
6	010 325 421 A	Ölsieb		1	
7	N 012 222 4	Federscheibe		2	
8	900 014 004 02	Zylinderschraube AM 5 X 15		2	
9	087 325 041	Regler		1	
9A	010 325 329	Sieb		1	
10	087 325 305	Reglerwelle		1	
11	011 519 345	Runddichtring		1	
12	089 325 371	Deckel		1	
13	N 012 222 4	Federscheibe		2	
14	N 014 153 1	Linsenschraube M 5 X 40		2	
15	N 012 228 3	Federscheibe		2	
16	N 010 240 16	Sechskantschraube 8 X 20		2	
17	010 325 443	Dichtung		1	
18	010 325 429 A	Deckel		1	

Modell: 924 76

Laufzeit: 1976>>1979



Modell: 924 76

Laufzeit: 1976>>1979

Pos	Teilenummer	Benennung	Bemerkung	St	Modellangabe
1	090 598 081	Ausgleichgetriebe Automatikgetriebe Reparatursatz für Ausgleichgetriebe		1	
2	087 409 177	Achse		1	
3	016 409 161	Sicherungsmutter		2	
4	087 409 365	Deckel		1	
5	087 409 121	Ausgleichgehäuse		1	
6	087 409 143 D	Triebssatz 11:38	-77	1	RK
6	087 409 143 G	Triebssatz 11:38	78-	1	RK
7	087 409 135 A	Sechskantschraube M 10 X 1 X 24		10	
8	113 517 185 C	Kegelrollenlager		2	
8	113 517 185 B	Kegelrollenlager		2	
9	087 409 641 D	Einstellscheibe 1,10		1	
9	087 409 641 E	Einstellscheibe 1,125		X	
9	087 409 641 F	Einstellscheibe 1,15		X	
9	087 409 641 G	Einstellscheibe 1,175		X	
9	087 409 641 H	Einstellscheibe 1,20		X	
9	087 409 641 J	Einstellscheibe 1,225		X	
9	087 409 641 K	Einstellscheibe 1,25		X	
9	087 409 641 L	Einstellscheibe 1,275		X	
9	087 409 641 M	Einstellscheibe 1,30		X	
9	087 409 641 N	Einstellscheibe 1,325		X	
9	087 409 641 P	Einstellscheibe 1,35		X	
9	087 409 641 Q	Einstellscheibe 1,375		X	
9	087 409 641 R	Einstellscheibe 1,40		X	
9	087 409 641 S	Einstellscheibe 1,425		X	
9	087 409 641 T	Einstellscheibe 1,45		X	
9	087 409 641 AA	Einstellscheibe 1,475		X	
9	087 409 641 AB	Einstellscheibe 1,50		X	
9	087 409 641 AC	Einstellscheibe 1,525		X	
9	087 409 641 AD	Einstellscheibe 1,55		X	
9	087 409 641 AE	Einstellscheibe 1,575		X	
9	087 409 641 AF	Einstellscheibe 1,60		X	
9	087 409 641 AG	Einstellscheibe 1,625		X	
9	087 409 641 AH	Einstellscheibe 1,65		X	

Modell: 924 76

Laufzeit: 1976>>1979

Pos	Teilenummer	Benennung	Bemerkung	St	Modellangabe
9	087 409 641 AJ	Einstellscheibe 1,675		X	
9	087 409 641 AK	Einstellscheibe 1,70		X	
9	087 409 641 AL	Einstellscheibe 1,725		X	
9	087 409 641 AM	Einstellscheibe 1,75		X	
9	087 409 641 AN	Einstellscheibe 1,775		X	
9	087 409 641 AP	Einstellscheibe 1,80		X	
9	087 409 641 AQ	Einstellscheibe 1,828		X	
9	087 409 641 AR	Einstellscheibe 1,85		X	
9	087 409 641 AS	Einstellscheibe 1,875		X	
9	087 409 641 AT	Einstellscheibe 1,90		X	
10	087 409 551 C	Kegelrollenlager		1	
11	087 409 085 B	Radialwellendichtring		2	
12	087 409 639 A	Büchse		1	
13	082 519 141 AE	Einstellscheibe 1,10		1	
13	082 519 141 AF	Einstellscheibe 1,125		X	
13	082 519 141 AG	Einstellscheibe 1,15		X	
13	082 519 141 AH	Einstellscheibe 1,175		X	
13	082 519 141 AJ	Einstellscheibe 1,20		X	
13	082 519 141 AK	Einstellscheibe 1,225		X	
13	082 519 141 AL	Einstellscheibe 1,25		X	
13	082 519 141 AM	Einstellscheibe 1,275		X	
13	082 519 141 AN	Einstellscheibe 1,30		X	
13	082 519 141 AP	Einstellscheibe 1.325		X	
13	082 519 141 AQ	Einstellscheibe 1,35		X	
13	082 519 141 AR	Einstellscheibe 1,375		X	
13	082 519 141 AS	Einstellscheibe 1,40		X	
13	082 519 141 AT	Einstellscheibe 1,425		X	
13	082 519 141 BA	Einstellscheibe 1,45		X	
13	082 519 141 BB	Einstellscheibe 1.475		X	
13	082 519 141 BC	Einstellscheibe 1,50		X	
13	082 519 141 BD	Einstellscheibe 1.525		X	
13	082 519 141 BE	Einstellscheibe 1,55		X	
13	082 519 141 BF	Einstellscheibe 1,575		X	

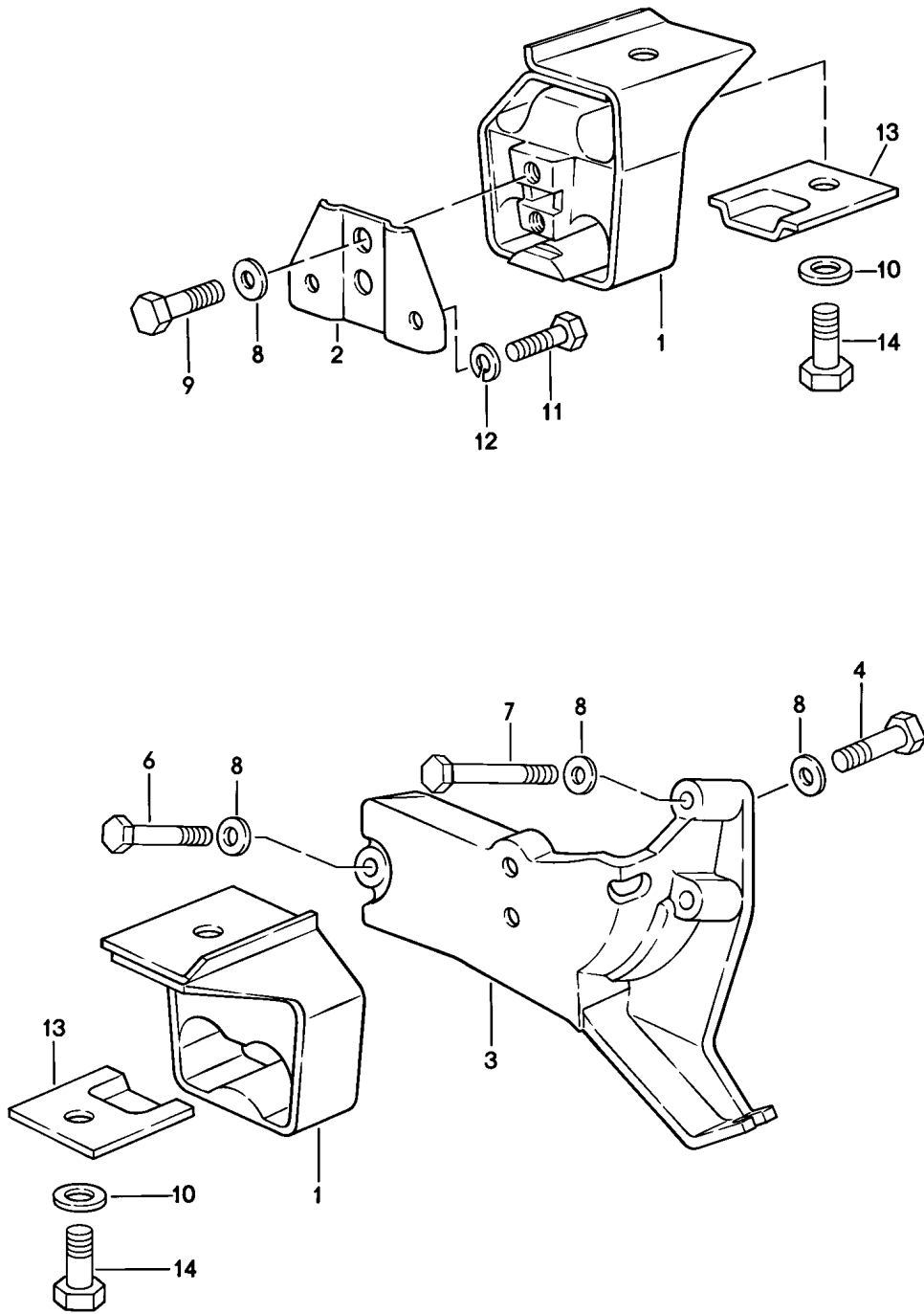
Modell: 924 76

Laufzeit: 1976>>1979

Pos	Teilenummer	Benennung	Bemerkung	St	Modellangabe
13	082 519 141 BG	Einstellscheibe 1,60		X	
13	082 519 141 BH	Einstellscheibe 1,625		X	
13	082 519 141 BJ	Einstellscheibe 1,65		X	
13	082 519 141 BK	Einstellscheibe 1,675		X	
13	082 519 141 BL	Einstellscheibe 1,70		X	
13	082 519 141 BM	Einstellscheibe 1,725		X	
13	082 519 141 BN	Einstellscheibe 1,75		X	
13	082 519 141 BP	Einstellscheibe 1,775		X	
13	082 519 141 BQ	Einstellscheibe 1,80		X	
13	082 519 141 BR	Einstellscheibe 1,825		X	
13	082 519 141 BS	Einstellscheibe 1,85		X	
13	082 519 141 BT	Einstellscheibe 1,875		X	
13	082 519 141 CA	Einstellscheibe 1,90		X	
14	003 519 251	Kegelrollenlager		1	
15	087 409 523 B	Deckel		1	
16	019 301 153	Passhülse		1	
17	N 022 301 1	Zylinderstift A 10 X 20		1	
18	010 409 568	Radialwellendichtring		1	
19	089 409 637 A	O-Ring		2	
20	N 025 657 1	Kugel		1	
21	089 409 713	Druckfeder		1	
22	087 409 095	Verschlussdeckel		2	
23	N 012 038 1	Federring		11	
24	N 010 233 6	Sechskantschraube M 8 X 28		9	
24	900 075 136 03	Sechskantschraube M 8 X 28		9	
25	N 040 276 1	Sechskantschraube M 8 X 52		2	

Modell: 924 76

Laufzeit: 1976>>1979



Modell: 924 76

Laufzeit: 1976>>1979

Pos	Teilenummer	Benennung	Bemerkung	St	Modellangabe
1	477 399 153 J	Getriebeaufhängung Automatikgetriebe Getriebelager nur Satzweise verwenden mitverwenden: 477.399.169.C 477.399.171.D		2	
(2)	477 399 169 A	Aufhängeplatte	/R -78	1	
2	477 399 169 C	Aufhängeplatte	/R 79-	1	
(3)	477 399 171 C	Aufhängebock	/L	1	
3	477 399 171 E	Aufhängebock	/L	1	
4	900 075 111 08	Sechskantschraube M 10 X 30		1	
-	N 012 230 6	Federscheibe		1	
6	N 040 262 2	Sechskantschraube M 8 X 50		2	
7	N 010 385 3	Sechskantschraube M 8 X 85		1	
8	N 011 525 13	Unterlegscheibe		3	
9	N 010 254 6	Sechskantschraube M 10 X 25		1	
9	N 010 254 F	Sechskantschraube M 10 X 25		1	
10	900 025 008 09	Unterlegscheibe		1	
10	900 025 008 04	Scheibe		1	
11	N 010 240 7	Sechskantschraube M 8 X 20		2	
12	N 012 009 3	Federring		2	
13	477 399 281	Anschlagplatte		2	
14	N 010 254 6	Sechskantschraube M 10 X 25		2	
14	N 010 254 F	Sechskantschraube M 10 X 25		2	
-	900 027 016 02	Federring		2	
-	900 027 016 03	Federring		2	

Modell: 924 76

Laufzeit: 1976>>1979

Modell: 924 76

Laufzeit: 1976>>1979

Pos	Teilenummer	Benennung	Bemerkung	St	Modellangabe
>>	088 398 001 A	Reparatursätze Reparatursatz-Dichtung für 4-Gang Getriebe bestehend aus:		1	YR XT
-	088 301 699 A	O-Ring		1	
-	928 303 120 01	Wellendichtring		1	
-	016 409 399 B	Radialwellendichtring		2	
-	113 301 185 A	O-Ring		1	
-	088 301 185	Dichtring		1	
-	088 311 599	Dichtring		2	
-	999 113 275 40	Wellendichtring		1	
>>	477 300 911	Reparatursatz-Dichtung für 5-Gang Getriebe bestehend aus:		1	VA VB
-	999 113 183 40	Radialwellendichtring		2	
-	477 301 191 A	Dichtung		1	
-	001 301 227	Radialwellendichtring		1	
-	014 311 113 B	Radialwellendichtring		1	
-	999 701 392 40	O-Ring		1	
>>	931 300 911 00	Dichtungssatz für 5-Gang Getriebe bestehend aus:		1	G31.01
-	999 113 183 40	Radialwellendichtring		2	
-	477 301 191 A	Dichtung		1	
-	001 301 227	Radialwellendichtring		1	
-	999 113 247 40	Radialwellendichtring		1	
-	999 701 392 40	O-Ring		1	
>>	087 398 001	Dichtungssatz für Automatikgetriebe bestehend aus:		1	RK RL
-	010 321 182	O-Ring		1	
-	010 321 371 B	Dichtung		1	
-	010 321 385 B	Dichtung		1	
-	003 321 419	O-Ring		2	
-	010 323 117	Dichtring		1	
-	010 323 119	Dichtring		1	
-	010 323 487 C	Dichtring		1	
-	003 323 525 A	Dichtring		1	
-	010 323 533	Runddichtring		3	
-	087 409 085 B	Radialwellendichtring		2	
-	087 409 133 A	Dichtring		1	
-	016 409 399 B	Radialwellendichtring		2	
-	087 409 529 B	Radialwellendichtring		2	
-	010 409 549 B	Dichtring		1	
-	087 409 549	Runddichtring		1	
-	010 409 568	Radialwellendichtring		1	
-	089 409 637 A	O-Ring		1	
-	011 519 345	Runddichtring		3	
-	N 028 201 2	O-Ring		1	
>>	090 598 081	Reparatursatz Ausgleichgetriebe Automatik und 4-Gang bestehend aus: Ausgleichkegelräder		1	YR XT RK RL
				2	

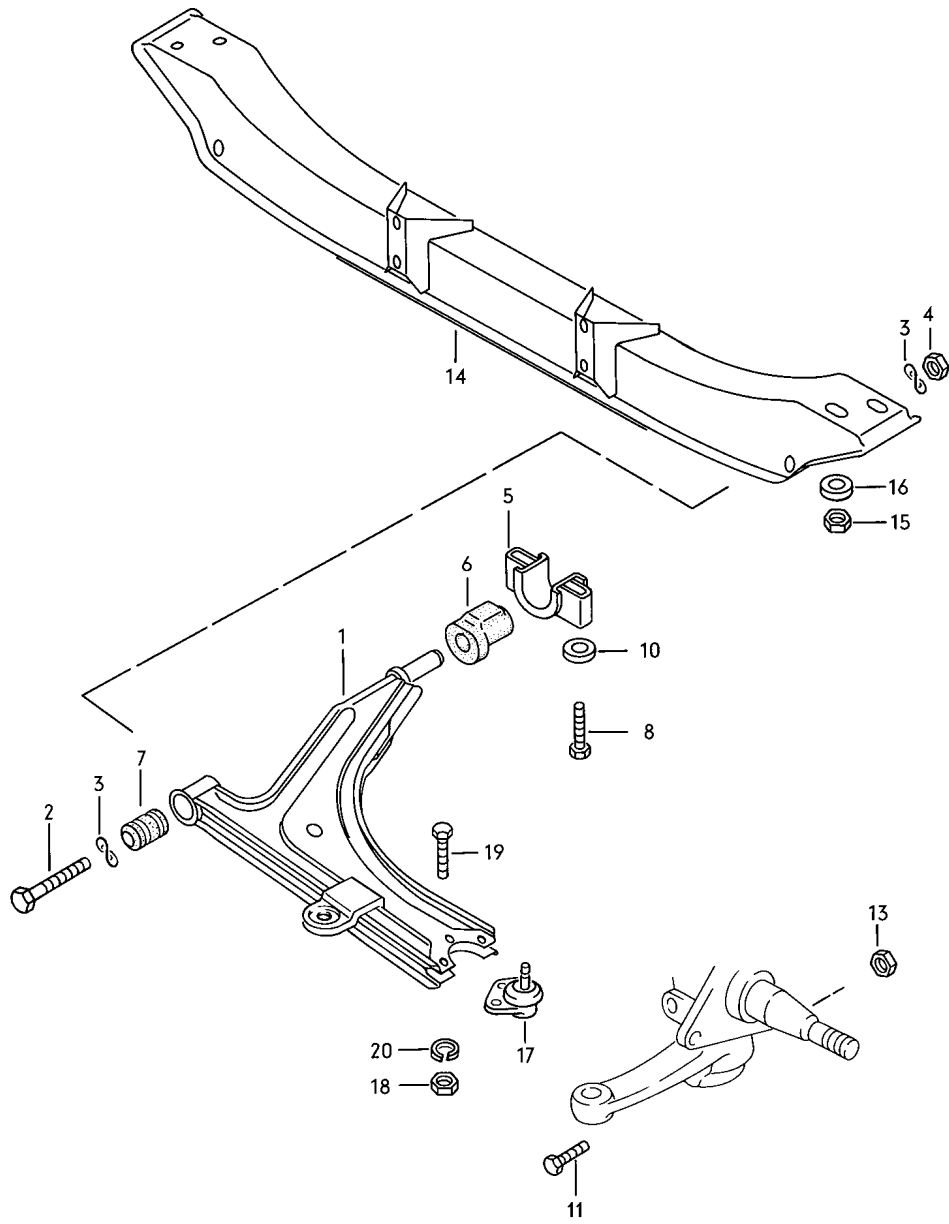
Modell: 924 76

Laufzeit: 1976>>1979

Pos	Teilenummer	Benennung	Bemerkung	St	Modellangabe
-	011 519 215	gross Ausgleichkegelräder klein Anlaufscheibe		2 2	
-	016 409 170	für Ausgleichkegelräder gross Anlaufscheibe		2	
>>	928 116 901 00	für Ausgleichkegelräder klein mitverwenden: 088.409.249 A 088.409.249 B Reparatursatz Kupplungsnehmerzylinder		1	TURBO
		bestehend aus: Faltenbalg		1	
		Sicherungsscheibe		1	
		Manschette		1	
		Staubkappe		1	
		Ring		2	

Modell: 924 76

Laufzeit: 1976>>1979



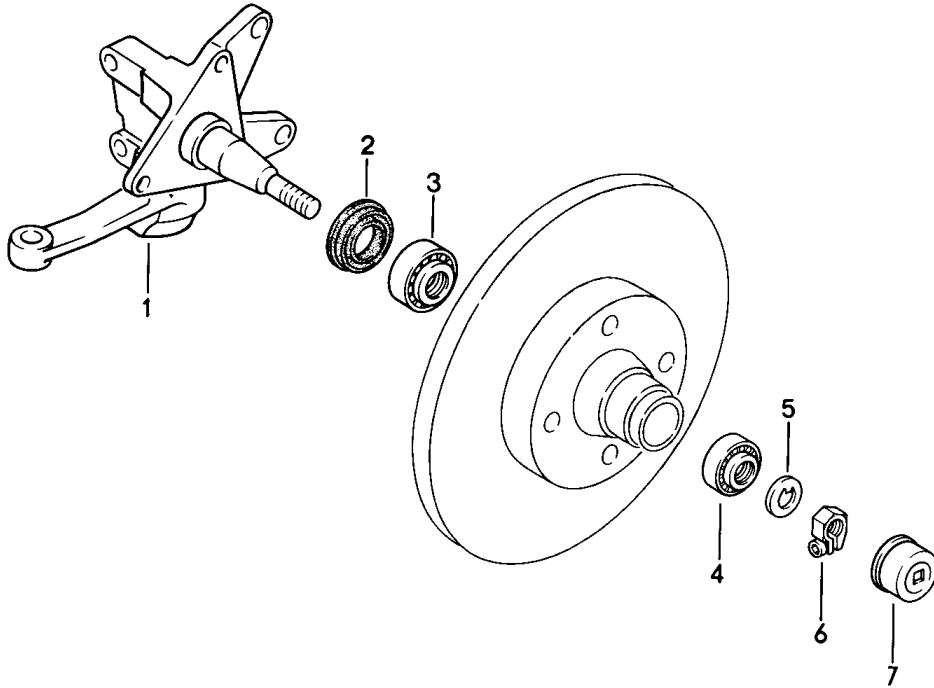
Modell: 924 76

Laufzeit: 1976>>1979

Pos	Teilenummer	Benennung	Bemerkung	St	Modellangabe
		Querlenker			
		Querträger			
1	477 407 153 F	Querlenker		2	
2	N 010 186 2	Sechskantschraube		2	
		M 12 X 1,5 X 85			
3	900 028 014 02	Scheibe		4	
3	900 028 014 03	Scheibe		4	
4	N 022 141 4	Sicherungsmutter		2	
		M 12 X 1,5			
5	477 407 169	Schelle		2	
6	171 407 181 A	Gummilager	-78	2	
(6)	477 407 181 A	Gummilager	79-	2	
(6)	477 407 181 B	Gummilager	79-	2	
7	171 407 182 D	Gummilager		2	
		innen			
8	N 040 321 1	Sechskantschraube		4	
		M 10 X 65			
10	477 407 425	Scheibe		4	
11	N 010 445 6	Sechskantschraube		2	
		M 10 X 45			
11	900 074 372 02	Sechskantschraube		2	
		M 10 X 45			
13	N 021 130 2	Sicherungsmutter		2	
13	N 022 149 2	Sicherungsmutter		2	
14	477 407 321 J	Querträger	-78	1	
(14)	477 407 321 G	Querträger	79-	1	
15	N 011 185 6	Sechskantmutter		4	
16	N 015 402 1	Unterlegscheibe		4	
17	171 407 365 C	Führungsgelenk	-77	2	
		15 MM \$			
(17)	171 407 365 G	Führungsgelenk	78-	2	
		17 MM \$			
18	N 011 007 7	Sechskantmutter		6	
19	N 040 204 3	Sechskantschraube		6	
		M 7 X 20			
20	N 042 001 1	Federring		6	

Modell: 924 76

Laufzeit: 1976>>1979



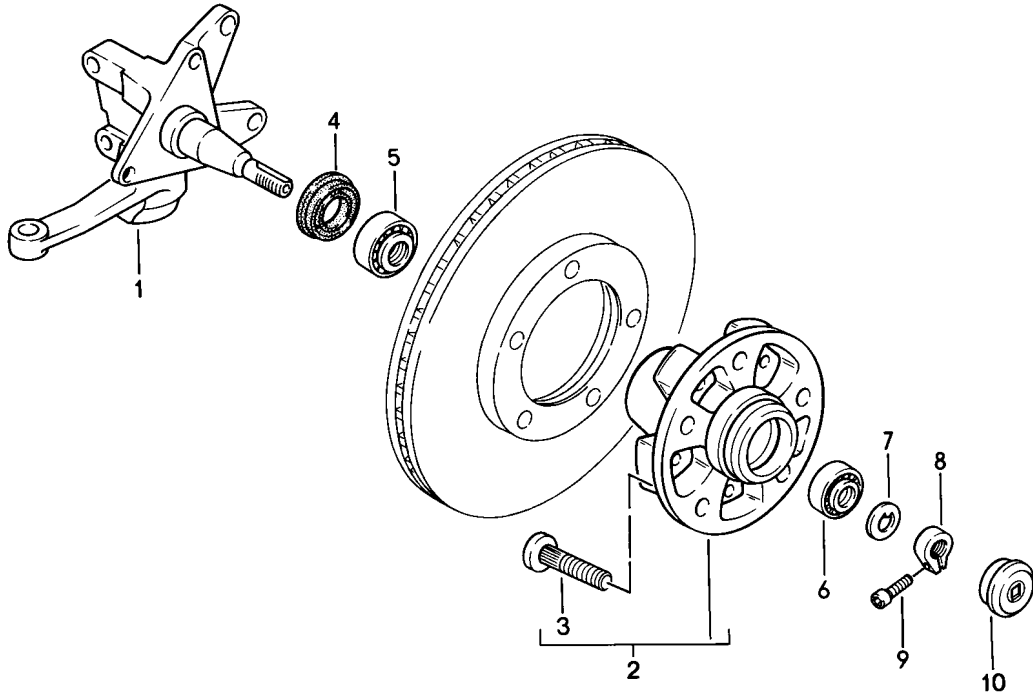
Modell: 924 76

Laufzeit: 1976>>1979

Pos	Teilenummer	Benennung	Bemerkung	St	Modellangabe
-	PCG 043 110 00	Achsschenkel Schmierstoffe Fett Lager 200 GR.		1	924
1	477 407 311 G	Achsschenkel	/L -78	1	
(1)	477 407 312 G	Achsschenkel mitverwenden: 171.407.365.G	/R -78 -77	1	
(1)	477 407 311 K	Achsschenkel	/L 79-	1	
(1)	477 407 312 K	Achsschenkel	/R 79-	1	
2	311 405 641 B	Dichtring		2	
3	311 405 625 D	Kegelrollenlager		2	
4	311 405 645	Kegelrollenlager		2	
5	311 405 661	Druckscheibe		2	
6	131 405 670	Klemmmutter		2	
7	477 405 691	Kappe	/L	1	
(7)	477 405 692	Kappe	/R	1	

Modell: 924 76

Laufzeit: 1976>>1979



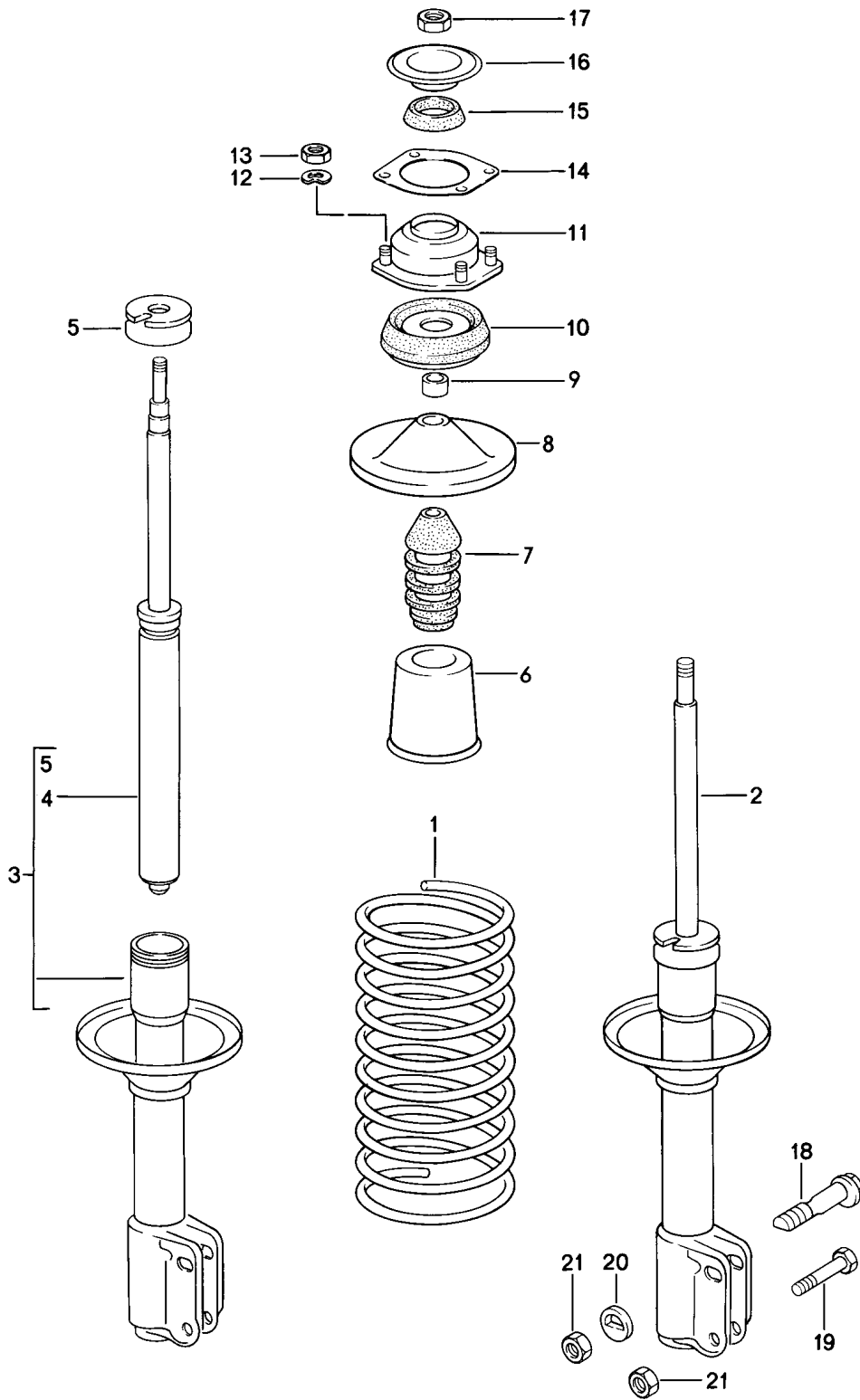
Modell: 924 76

Laufzeit: 1976>>1979

Pos	Teilenummer	Benennung	Bemerkung	St	Modellangabe
		Achsschenkel			924 M471 TURBO
-	PCG 043 110 00	Schmierstoffe Fett Lager 200 GR.		1	
1	477 407 311 L	Achsschenkel	/L	1	
(1)	477 407 312 L	Achsschenkel	/R	1	
2	477 405 065 B	Vorderradnabe		2	
3	904 341 671 00	Radbolzen		10	
3	993 331 671 02	Radbolzen		10	
4	477 405 641	Radialdichtring		2	
5	999 059 098 00	Kegelrollenlager		2	
6	999 059 065 00	Kegelrollenlager		2	
7	911 341 663 00	Druckscheibe		2	
8	911 341 673 00	Klemmmutter		2	
9	999 119 001 01	Zylinderschraube		2	
9	999 119 001 0B	Zylinderschraube		2	
10	477 405 691 C	Kappe	/L	1	
10	477 405 691 D	Kappe	/L	1	
(10)	477 405 692 C	Kappe	/R	1	

Modell: 924 76

Laufzeit: 1976>>1979



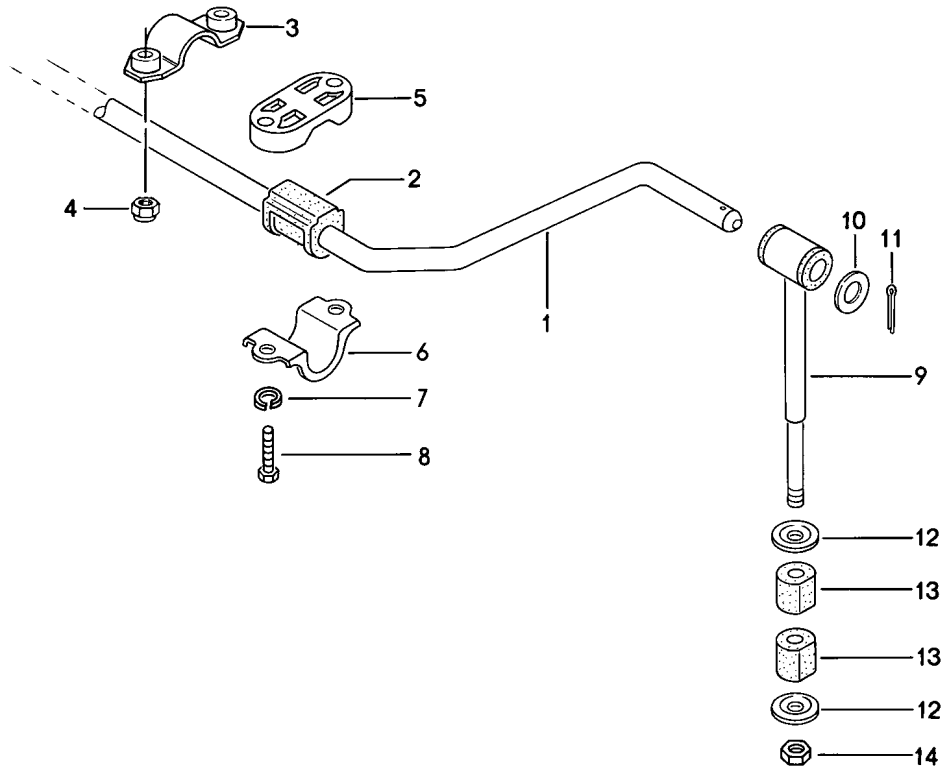
Modell: 924 76

Laufzeit: 1976>>1979

Pos	Teilenummer	Benennung	Bemerkung	St	Modellangabe
1	477 411 105 G	Federung Stossdämpfer vorn Schraubenfeder 1 Satz Kennzeichnung		2	924
	477 411 105 G 954	Rot			
1	477 411 105 R	Schraubenfeder 1 Satz Kennzeichnung		1	924
	477 411 105 R 954	Rot			
(1)	477 411 105 M	Schraubenfeder 1 Satz Kennzeichnung		2	M404/471
	477 411 105 M 954	Grün			
(1)	477 411 105 Q	Schraubenfeder 1 Satz Kennzeichnung		2	TURBO
	477 411 105 Q 954	Blau			
(1)	477 411 105 S	Schraubenfeder 1 Satz Kennzeichnung		1	TURBO
	477 411 105 S 954	Blau			
2	944 343 031 14	Schwingungsdämpfer	/L	1	924
(2)	944 343 032 14	Schwingungsdämpfer	/R	1	924
2	944 343 031 12	Schwingungsdämpfer	/L	1	TURBO
(2)	944 343 032 12	Schwingungsdämpfer	/R	1	TURBO
3	944 343 031 13	Schwingungsdämpfer - Koni -	/L	1	924
3	944 343 032 13	Schwingungsdämpfer - Koni -	/R	1	924
3	944 343 031 11	Schwingungsdämpfer - Koni -	/L	1	TURBO
(3)	944 343 032 11	Schwingungsdämpfer - Koni -	/R	1	TURBO
4	477 412 059 A	Einsatz - Koni -		2	924
(4)	944 343 059 00	Schwingungsdämpfer - Koni -		2	TURBO
5	171 412 045	Überwurfmutter		2	
6	171 412 135	Schutzhülle		2	
7	171 412 303 C	Anschlagpuffer		2	
8	133 412 341	Federteller		2	
9	823 412 365	Abstandhülse		2	
10	944 343 071 00	Federbeinlager		2	
10	944 343 071 01	Federbeinlager		2	
11	477 412 345	Lagerflansch		2	
12	N 012 228 3	Federscheibe		8	
13	N 011 008 8	Sechskantmutter		8	
(14)	133 412 367	Dichtring		2	
15	477 412 411	Anschlagring		2	
16	477 412 147	Anschlag		2	
16	477 412 147 A	Anschlag		2	
17	N 022 150 1	Sicherungsmutter VM 14 X 1,5		2	
18	171 407 265	Exzentrerschraube		2	
19	900 082 058 02	Sechskantschraube M 12 X 1,5 X 50		2	
19		Sechskantschraube M 12 X 1,5 X 50		2	
20	944 343 175 00	Exzentrerscheibe		2	
21	N 022 141 4	Sicherungsmutter VM 12 X 1,5		4	

Modell: 924 76

Laufzeit: 1976>>1979



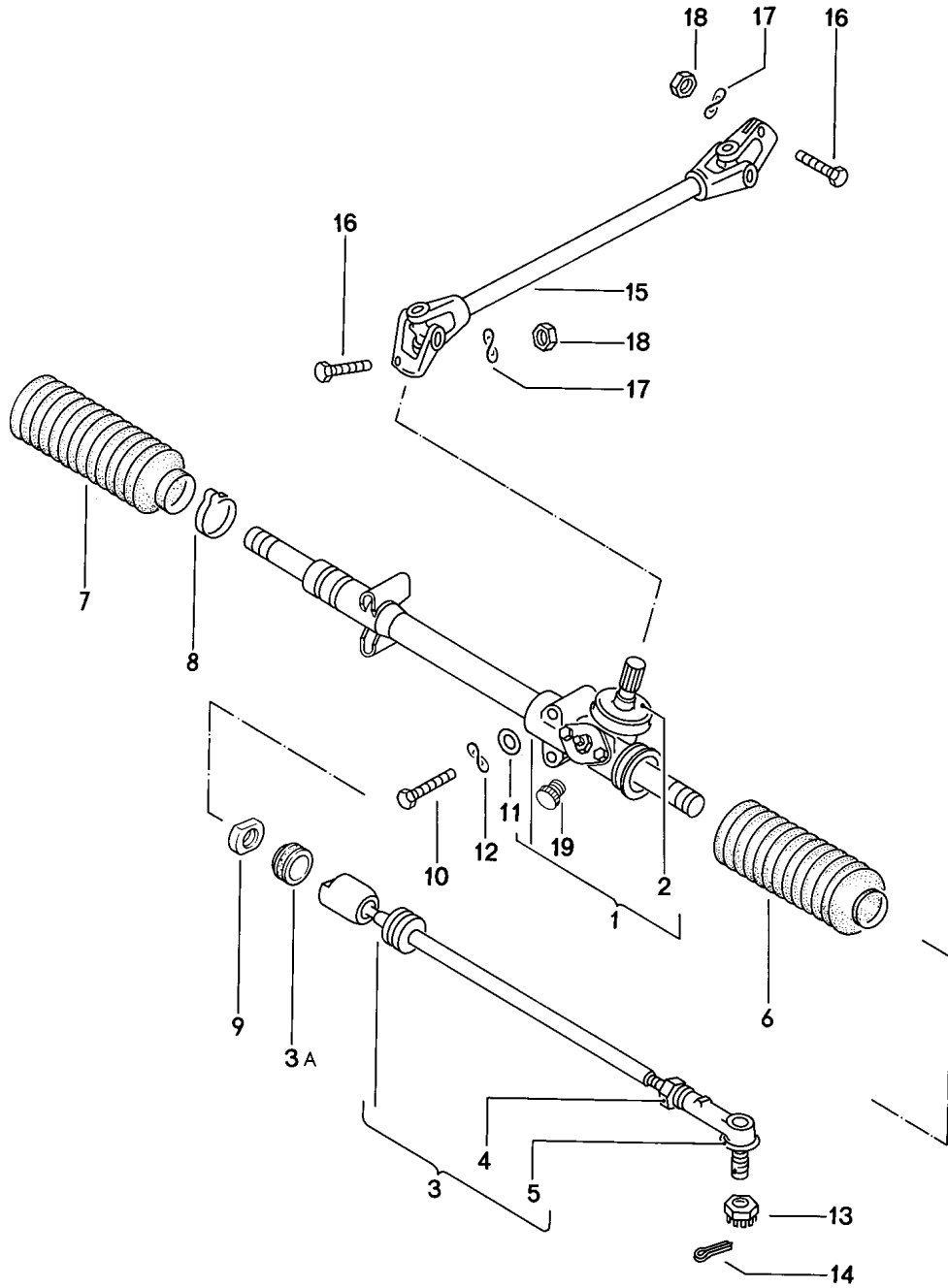
Modell: 924 76

Laufzeit: 1976>>1979

Pos	Teilenummer	Benennung	Bemerkung	St	Modellangabe
1	477 411 309 F	Stabilisator Stabilisator 20 \$	-77	1	
1	477 411 309 G	Stabilisator 22 \$	78	1	
1	477 411 309 L	Stabilisator 23 \$	79-	1	
2	477 411 313 C	Stabilisatorlager 20 \$	-77	2	
2	477 411 313 E	Stabilisatorlager 22 \$	78	2	
2	477 411 313 H	Stabilisatorlager 23 \$	79-	2	
3	477 411 023	Zwischenstück	79-	2	
4	900 910 022 09	Sicherungsmutter M 8	79-	4	
4	900 910 022 03	Sicherungsmutter M 8	79-	4	
5	477 411 321 C	Zwischenstück	-78	2	
6	133 411 333	Schelle	-78	2	
6	477 411 319	Schelle	79-	2	
7	900 027 015 02	Federring B 8		4	
7	900 027 015 03	Federring B 8		4	
8	N 010 340 4	Sechskantschraube M 8 X 40	-78	4	
9	477 411 057 F	Schubstange 20 \$	-77	2	
9	477 411 057 G	Schubstange 22 \$	78	2	
9	477 411 057 K	Schubstange 23 \$	79-	2	
9	477 411 057 P	Schubstange 23 \$	79-	2	
10	477 411 317 B	Scheibe 23 \$	79-	2	
11	N 012 536 1	Splint 4 X 30	79-	2	
12	477 411 043	Tellerscheibe für Stabilisatorlager		4	
13	477 411 041 B	Gummilager		4	
14	N 011 185 6	Sechskantmutter M 10		2	

Modell: 924 76

Laufzeit: 1976>>1979



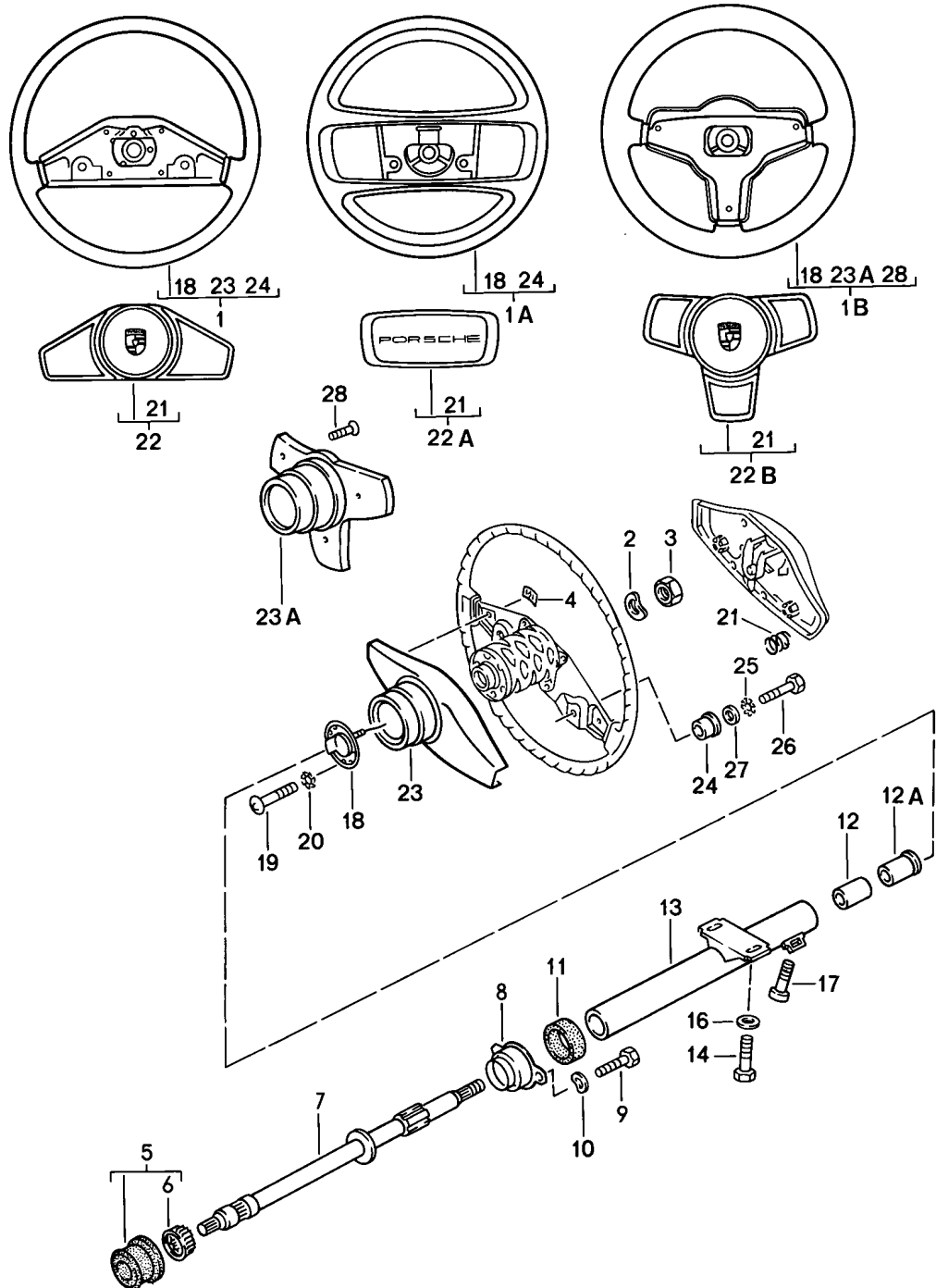
Modell: 924 76

Laufzeit: 1976>>1979

Pos	Teilenummer	Benennung	Bemerkung	St	Modellangabe
		Lenkgetriebe			
		Lenkspurstange			
1	477 419 061 C	Lenkgetriebe	/LL	1	
(1)	478 419 061 A	Lenkgetriebe	/RL	1	
2	477 419 321	Schutzkappe		1	
3	477 419 803 B	Lenkspurstange		2	
		mitverwenden:			
(3)	944 347 033 01	Lenkspurstange		2	
		s. Technische Information			
		NR. 22			
(3)	944 347 033 07	Lenkspurstange		2	
		s. Technische Information			
		NR. 22			
3A	477 419 827	Anschlagring		2	
4	900 078 005 01	Sechskantmutter		2	
		M 14 X 1,5			
5	477 419 815	Kugelgelenk		2	
6	171 419 831 C	Schutzhülle	/L	1	
6	PCG 419 831 C	Faltenbalg	/L	1	
7	171 419 832 C	Faltenbalg	/R	1	
8	823 419 843	Klemme		1	
9	171 419 855	Mutter		2	
10	N 010 248 1	Sechskantschraube		4	
		M 8 X 60			
11	N 011 525 13	Unterlegscheibe		2	
12	N 012 228 3	Federscheibe		4	
13	N 011 212 2	Kronenmutter		2	
		M 12 X 1,5			
14	N 012 532 1	Splint		2	
15	477 419 951 F	Gelenkwelle	/LL	1	
(15)	478 419 951 C	Gelenkwelle	/RL	1	
16	N 010 359 4	Sechskantschraube		2	
		M 8 X 38			
17	N 012 241 11	Federscheibe		2	
		B 8 X 18			
18	900 910 022 09	Sicherungsmutter		2	
18	900 910 022 03	Sicherungsmutter		2	
19	477 419 115	Verschlussstopfen		1	

Modell: 924 76

Laufzeit: 1976>>1979



Modell: 924 76

Laufzeit: 1976>>1979

Pos	Teilenummer	Benennung	Bemerkung	St	Modellangabe
1	477 419 091 M	Lenkrad		1	924
1A	477 419 091 G	Lenksäule		1	
		Sportlenkrad		1	
		361 MM \$			
1A	477 419 091 H	Sportlenkrad		1	TURBO
		Leder			
		363 MM \$			
	477 419 091 H 1AJ	Schwarz			
	477 419 091 H 3NG	Braun			
1B	477 419 091 J	Sportlenkrad		1	TURBO
		Leder			
		380 MM \$			
	477 419 091 J 3NG	Braun			
1B	477 419 091 K	Sportlenkrad		1	TURBO
		Leder			
		380 MM \$			
	477 419 091 K 1AJ	Schwarz			
	477 419 091 K 3NG	Braun			
(1B)	477 419 091 L	Sportlenkrad		1	
		Leder			
		380 MM \$			
		mit erhöhter Nabe			
	477 419 091 L 1AJ	Schwarz			
	477 419 091 L 3NG	Braun			
2	N 012 238 5	Federscheibe		1	
3	900 078 006 01	Sechskantmutter		1	
		M 16 X 1,5			
4	113 857 113	Klemmscheibe		2	924
		4 X 12			
5	477 419 059	Nadelhülse		1	
6	113 415 511	Nadellager		1	
7	477 419 505 J	Lenksäule		1	
8	411 417 605	Stützring		1	
9	999 072 005 09	Sechskantmutter		2	
		M 6 X 12			
9	999 072 005 01	Sechskantmutter		2	
		M 6 X 12			
10	211 805 243	Federscheibe		2	
11	411 417 613	Gummilager		1	
12	171 419 549	Klemmhülse		1	
12A	171 419 341	Stützring		1	
13	477 419 563 B	Schutzrohr		1	
14	411 417 549	Abreisschraube		2	
16	111 129 720	Unterlegscheibe		2	
17	N 014 707 4	Zylinderschraube		1	
		M 8 X 16			
18	113 415 660 A	Schleifring		1	
19	900 146 029 02	Linsenschraube		3	
		AM 3,5 X 10			
20	N 012 131 2	Zahnscheibe		3	
21	171 419 697	Druckfeder		3	
22	477 419 669	Abdeckkappe		1	924
22A	944 347 859 00	Polsterkappe		1	
	944 347 859 00 1DB	Schwarz			
	944 347 859 00 4RB	Braun			
22B	911 347 859 00	Polsterkappe		1	TURBO
	911 347 859 00 70B	Schwarz			
	911 347 859 00 40A	Braun			
23	171 419 791 A	Verkleidung		1	924
23A	928 347 857 01	Verkleidung		1	TURBO
	928 347 857 01 70B	Schwarz			
	928 347 857 01 40A	Braun			

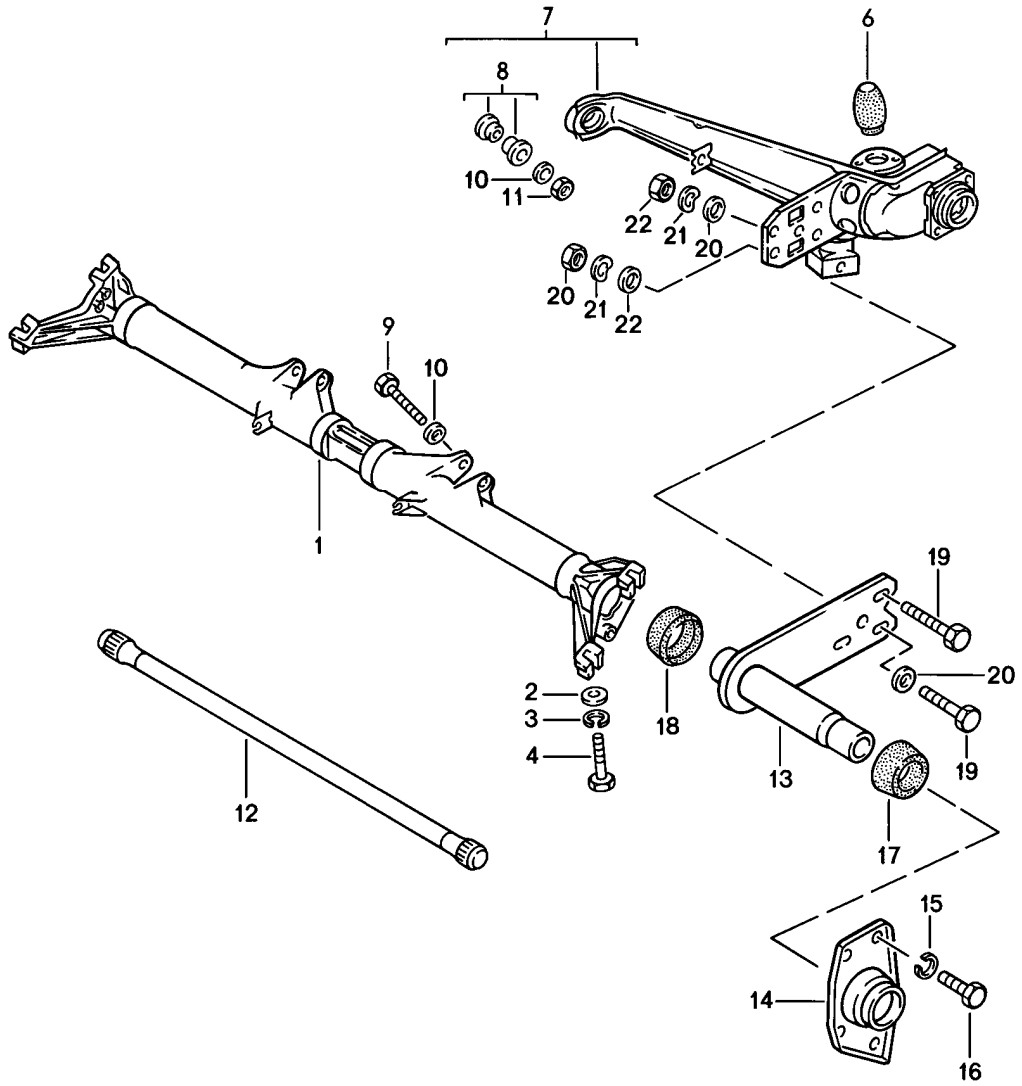
Modell: 924 76

Laufzeit: 1976>>1979

Pos	Teilenummer	Benennung	Bemerkung	St	Modellangabe
24	321 419 779	Isolierbuchse		3	
(24)	321 419 779 A	Isolierbuchse für Sportlenkrad 361 MM \$		3	
25	900 114 014 01	Zahnscheibe		3	
26	N 010 261 3	Sechskantschraube M 4 X 16		3	
27	900 025 002 02	Unterlegscheibe		2	
27	900 025 002 03	Unterlegscheibe		2	
28	900 146 029 02	Linsenschraube B 3,5 X 13		3	TURBO

Modell: 924 76

Laufzeit: 1976>>1979



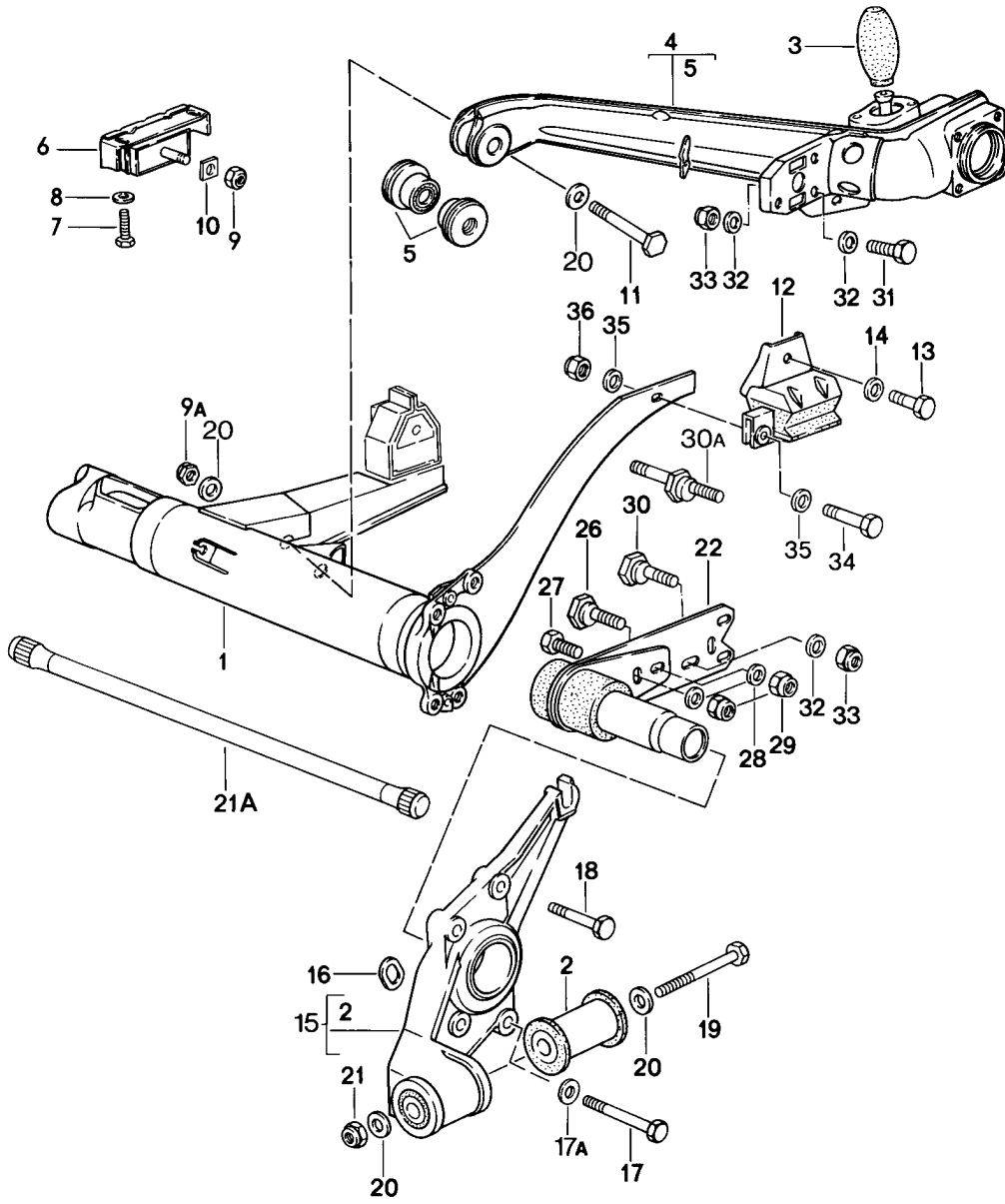
Modell: 924 76

Laufzeit: 1976>>1979

Pos	Teilenummer	Benennung	Bemerkung	St	Modellangabe
		Hinterachsträger Achslenker F >>92481 00776 F >>92482 01225 F >>92483 30098			924
1	477 500 053	Hinterachsträger		1	
2	477 405 423	Unterlegscheibe A 13		4	
3	N 012 042 4	Federring		4	
4	N 010 154 3	Sechskantschraube M 12 X 55		4	
6	311 501 191	Anschlagpuffer		2	
7	477 501 035 D	Achslenker	/L	1	
(7)	477 501 036 D	Achslenker	/R	1	
8	477 501 541	Silentbloc		4	
9	N 010 190 4	Sechskantschraube M 12 X 90		2	
10	803 199 347	Federscheibe		4	
10	803 199 34H	Scheibe		4	
11	N 022 141 4	Sicherungsmutter M 12 X 1,5		2	
12	311 511 115 D	Federstab 22 MM	/L	1	
(12)	311 511 116 D	Federstab 22 MM	/R	1	
13	113 511 205 B	Federstrebe	/L	1	
(13)	113 511 206 B	Federstrebe	/R	1	
14	113 511 227 B	Deckel		2	
15	N 012 028 1	Federring		8	
16	N 010 254 6	Sechskantschraube M 10 X 22		8	
16	N 010 254 F	Sechskantschraube M 10 X 22		8	
17	111 511 245 E	Gummilager aussen		2	
18	311 511 245	Gummilager innen	/R	1	
(18)	311 511 246	Gummilager innen	/L	1	
19	N 010 138 1	Sechskantschraube M 12 X 1,5 X 38		6	
20	N 011 531 7	Unterlegscheibe		12	
21	211 513 537	Federscheibe		6	
22	N 011 020 8	Sechskantmutter M 12 X 1,5		6	
22	900 034 036 01	Sechskantmutter M 12 X 1,5		6	

Modell: 924 76

Laufzeit: 1976>>1979



Modell: 924 76

Laufzeit: 1976>>1979

Pos	Teilenummer	Benennung	Bemerkung	St	Modellangabe
		Hinterachsträger Achslenker F 92481 00777>> F 92482 01226>> F 92483 30099>>			
1	477 500 053 F	Hinterachsträger 4-Gang		1	924
(1)	477 500 053 E	Hinterachsträger 5-Gang		1	
2	477 501 069 A	Gummibuchse		2	
3	311 501 191	Anschlagpuffer		2	
4	477 501 035 D	Achslenker	/L	1	
(4)	477 501 036 D	Achslenker	/R	1	
5	477 501 541	Silentbloc		4	
6	477 501 089	Drucklager		2	
6	951 333 088 30	Drucklager		2	
6	951 333 088 32	Drucklager		2	
7	900 075 043 02	Sechskantschraube M 10 X 30		4	
8	900 025 008 09	Unterlegscheibe		4	
8	900 025 008 04	Scheibe		4	
9	N 022 149 2	Sicherungsmutter		2	
9A	N 021 131 1	Sicherungsmutter M 12 X 1,5		2	
10	477 501 697	Unterlegscheibe		2	
11	N 010 190 4	Sechskantschraube M 12 X 90		2	
12	944 331 075 00	Stützlager	/L	1	
12	944 331 075 01	Stützlager	/L	1	
(12)	944 331 076 00	Stützlager	/R	1	
(12)	944 331 076 01	Stützlager	/R	1	
13	900 075 040 02	Sechskantschraube M 10 X 20		2	
13	900 075 517 01	Sechskantschraube M 10 X 20		2	
14	N 012 230 6	Federscheibe		8	
15	944 331 059 00	Lagerflansch	/L	1	
(15)	944 331 060 00	Lagerflansch	/R	1	
16	477 501 667	Scheibe		2	
17	N 010 465 5	Sechskantschraube M 10 X 65		2	
17	900 074 248 03	Sechskantschraube M 10 X 65		2	
17A	N 012 230 6	Federscheibe		8	
18	N 010 455 3	Sechskantschraube M 10 X 55		6	
19	900 082 059 02	Sechskantschraube M 12 X 1,5 X 115		2	
20	803 199 347	Federscheibe		8	
20	803 199 34H	Scheibe		8	
21	N 022 141 4	Sicherungsmutter VM 12 X 1,5		2	
21A	311 511 115 D	Federstab 22 MM	/L	1	924
(21A)	311 511 116 D	Federstab 22 MM	/R	1	924
(21A)	944 333 115 00	Federstab 23,5 MM nur in Verbindung mit Stabilisator	/L	1	
(21A)	944 333 116 00	Federstab 14 MM 23,5 MM	/R	1	

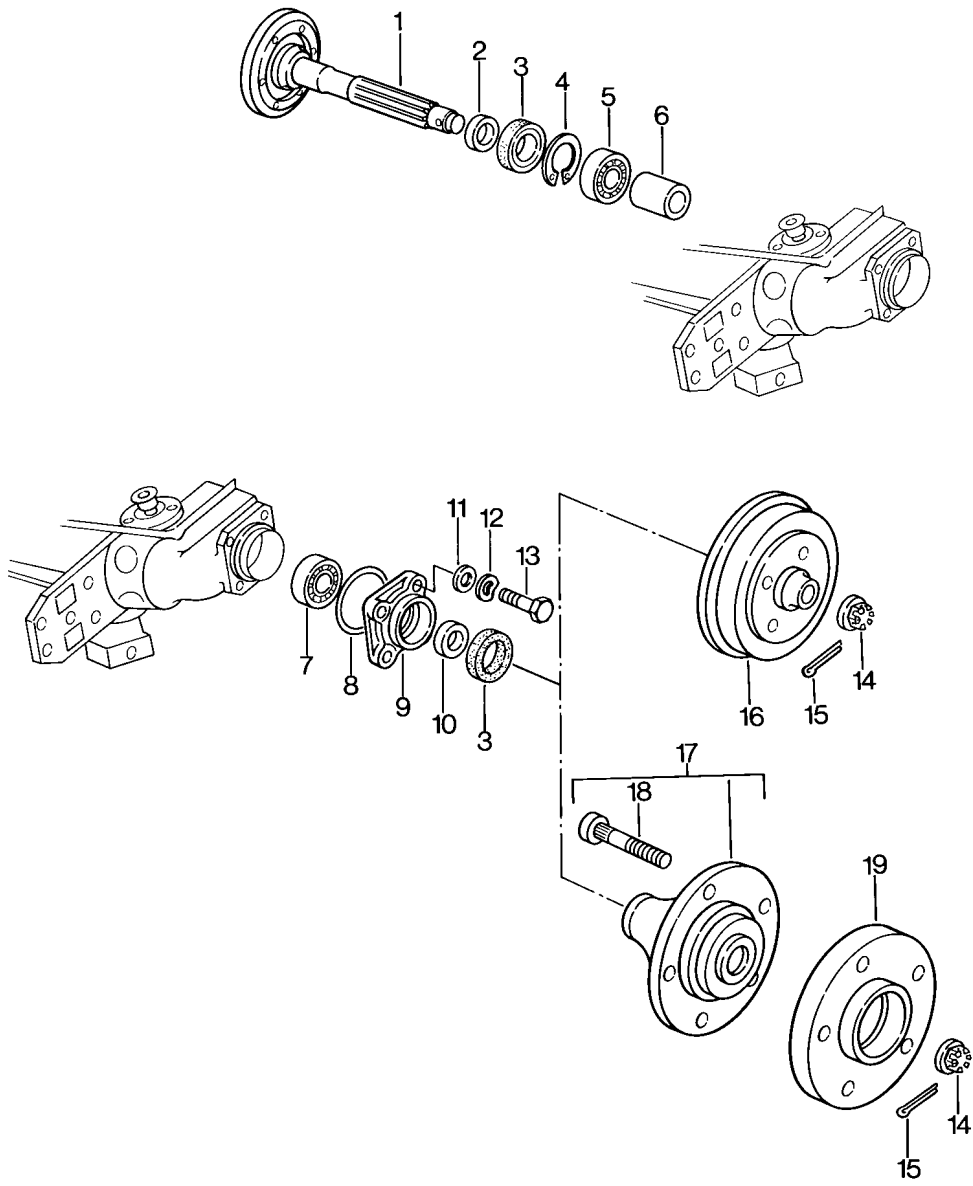
Modell: 924 76

Laufzeit: 1976>>1979

Pos	Teilenummer	Benennung	Bemerkung	St	Modellangabe
		nur in Verbindung mit Stabilisator 14 MM			
22	477 511 201	Hinterachsstrebe	/L	1	
22	477 511 202	Hinterachsstrebe	/R	1	
26	911 333 303 00	Exzentrerschraube		2	
26	911 333 303 01	Exzentrerschraube		2	
27	911 333 305 00	Sechskantschraube		2	
27	911 333 305 01	Sechskantschraube		2	
28	911 333 307 00	Unterlegscheibe		4	
28	911 333 307 02	Unterlegscheibe		4	
29	900 910 092 02	Sicherungsmutter		4	
		VM 16 X 1,5			
29	900 360 007 01	Sicherungsmutter		4	
		VM 16 X 1,5			
30	477 511 519	Sturzexzenter		2	924
30A	477 511 515	Sturzexzenter		2	
		nur in Verbindung mit Stabilisator 14 MM			
30A	477 511 516	Sturzexzenter		2	
		nur in Verbindung mit Stabilisator 14 MM			
31	N 010 138 1	Sechskantschraube		4	
		M 12 X 1,5 X 38			
32	N 011 531 7	Unterlegscheibe		8	
33	N 022 141 4	Sicherungsmutter		4	
		VM 12 X 1,5			
34	900 075 029 09	Sechskantschraube		2	
		M 8 X 25			
34	900 075 029 03	Sechskantschraube		2	
		M 8 X 25			
35	900 025 007 02	Scheibe		4	
35	900 025 007 03	Scheibe		4	
36	900 910 022 09	Sicherungsmutter		2	
36	900 910 022 03	Sicherungsmutter		2	

Modell: 924 76

Laufzeit: 1976>>1979



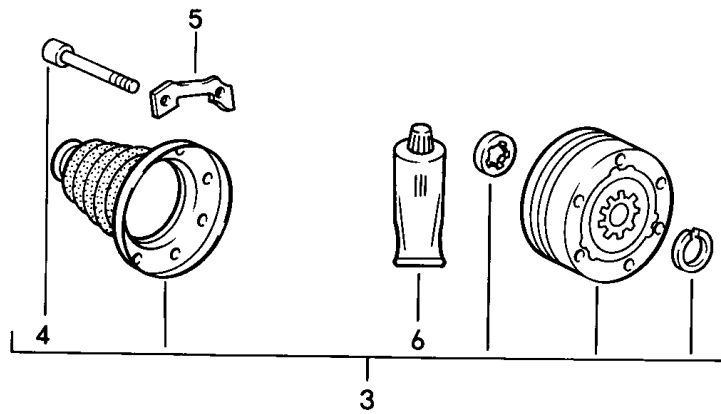
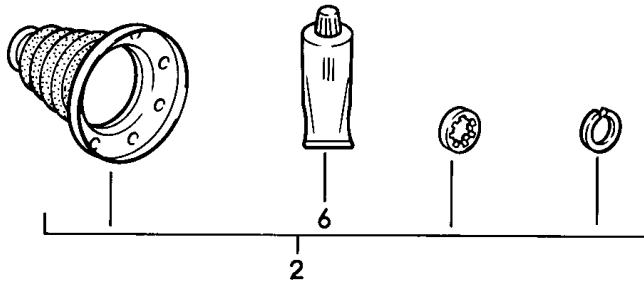
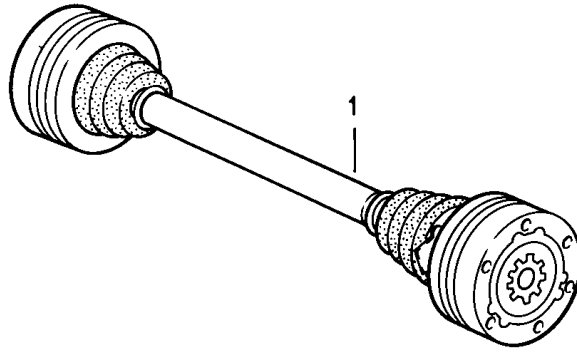
Modell: 924 76

Laufzeit: 1976>>1979

Pos	Teilenummer	Benennung	Bemerkung	St	Modellangabe
-	PCG 043 110 00	Hinterradwelle Schmierstoffe Fett Lager 200 GR.		1	
1	477 501 263	Hinterradwelle		2	
2	113 501 305	Distanzring innen		2	
3	113 501 315 H	Radialwellendichtring		4	
4	N 012 319 1	Sicherungsring		2	
5	113 501 283	Rillenkugellager		2	
6	113 501 243	Abstandrohr		2	
6	PCG 501 243	Abstandrohr		2	
7	113 501 277 A	Zylinderrollenlager ausssen		2	
7	113 501 277 B	Zylinderrollenlager ausssen		2	
8	113 501 291 B	Dichtring		2	
9	113 501 311	Deckel		2	
10	113 501 303	Distanzring ausssen		2	
11	311 501 317	Unterlegscheibe 10,2 X 18		8	
12	N 012 231 1	Federscheibe A 10		8	
13	311 501 325	Sechskantschraube M 10 X 35		8	
14	311 501 221	Kronenmutter		2	
15	900 021 025 02	Splint		2	
16	477 501 615 A	Bremstrommel		2	
16	924 352 031 00	Bremstrommel Scheibenbremse		2	
17	477 501 065	Radnabe		2	
18	911 331 671 00	Radbolzen		10	
19	477 501 701	Distanzring		2	

Modell: 924 76

Laufzeit: 1976>>1979



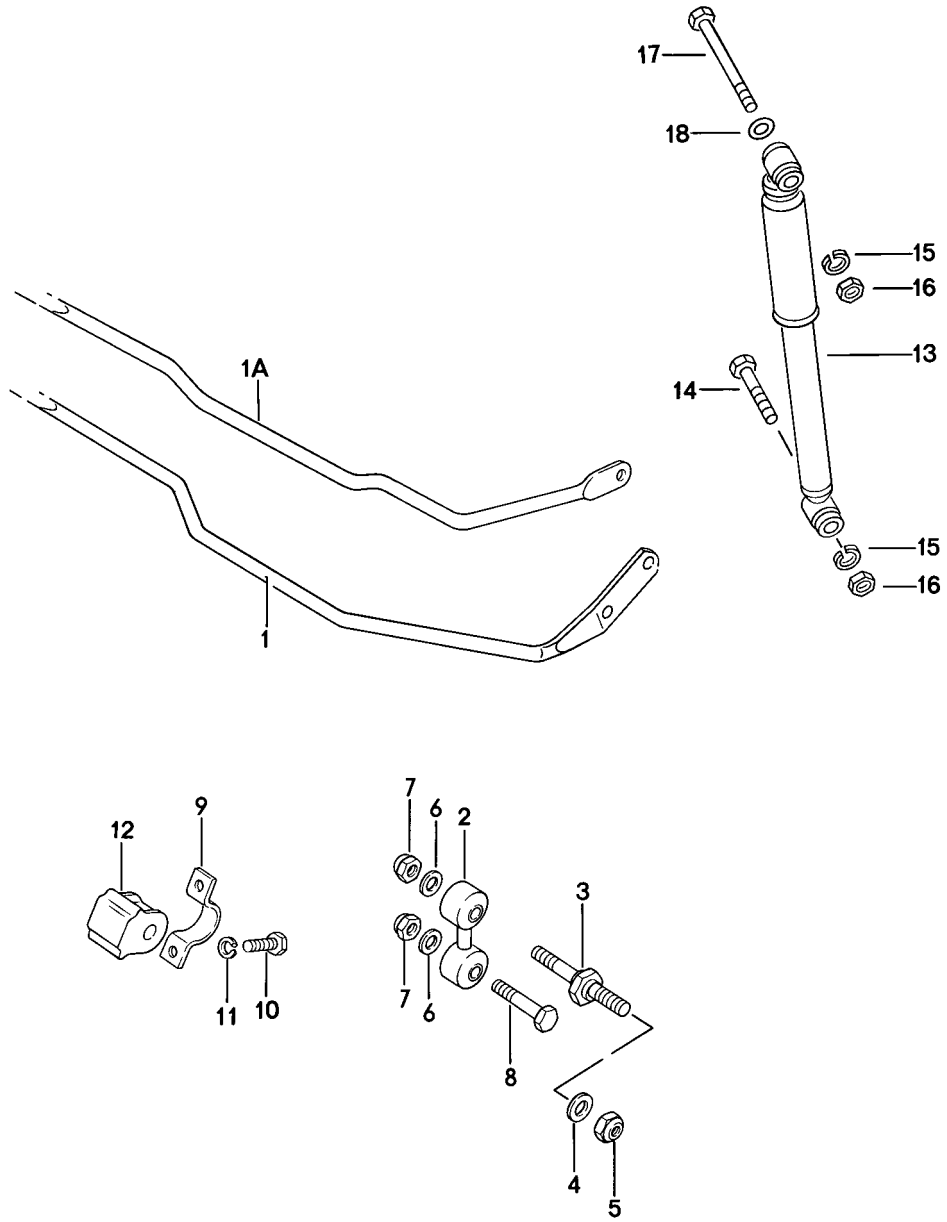
Modell: 924 76

Laufzeit: 1976>>1979

Pos	Teilenummer	Benennung	Bemerkung	St	Modellangabe
1	477 501 103	Gelenkwelle		2	
1	477 501 101 A	Gelenkwelle	/L	1	AUT.
1	477 501 102 A	Gelenkwelle	/R	1	AUT.
2	944 331 903 00	Reparatursatz Staubbalg		4	
3	944 331 901 00	Reparatursatz Gleichlaufgelenk		4	
4	893 407 237	Zylinderschraube		12	
4	N 911 082 01	Vielzahnschraube		12	
5	944 332 191 00	Unterlegplatte		6	
6	000 043 005 00	Fett Optimoly 1 Tube A 90 G		X	

Modell: 924 76

Laufzeit: 1976>>1979



Modell: 924 76

Laufzeit: 1976>>1979

Pos	Teilenummer	Benennung	Bemerkung	St	Modellangabe
1	477 511 409 B	Stabilisator Schwingungsdämpfer		1	924
1A	477 511 411 A	Stabilisator 14 \$ F 92481 00777>>		1	
2	477 511 051 A	Stabilisatorgehänge		2	
3	477 511 515	Sturzexzenter		2	
3	477 511 516	Sturzexzenter		2	
4	N 011 531 7	Unterlegscheibe		2	
5	N 022 141 4	Sicherungsmutter M 12 X 1,5		2	
6	900 025 008 09	Unterlegscheibe		4	
6	900 025 008 04	Scheibe		4	
7	N 022 149 2	Sicherungsmutter		4	
8	N 010 452 4	Sechskantschraube M 10 X 52		2	
8	900 074 374 01	Sechskantschraube M 10 X 52 Befestigung Querrohr		2	
9	113 411 333	Haltebügel		2	
10	N 010 240 16	Sechskantschraube M 8 X 20		4	
11	900 027 015 02	Federring		4	
11	900 027 015 03	Federring		4	
12	477 411 313 F	Gummilager 14 \$		2	
13	477 513 031 B	Schwingungsdämpfer Schwingungsdämpfer F >>92481 00776 F >>92482 01225 F >>92483 30098		2	924
(13)	477 513 031 C	Schwingungsdämpfer - Fichtel u. Sachs - F 92481 00777>> F 92482 01226>> F 92483 30099>>		2	924
(13)	477 513 031 E	Schwingungsdämpfer - Koni - F 92481 00777>> F 92482 01226>> F 92483 30099>>		2	924
(13)	477 513 031 H	Schwingungsdämpfer - Fichtel u. Sachs -		2	TURBO
(13)	944 333 031 00	Schwingungsdämpfer - Koni -		2	TURBO
14	N 010 156 3	Sechskantschraube M 12 X 1,5 X 70		2	
15	N 012 042 4	Federring		4	
16	N 011 020 8	Sechskantmutter M 12 X 1,5		4	
16	900 034 036 01	Sechskantmutter M 12 X 1,5		4	
17	900 082 059 02	Sechskantschraube M 12 X 1,5 X 115		2	924
(17)	900 082 044 02	Sechskantschraube M 12 X 1,5 X 125 F 92481 00777>> F 92482 01226>> F 92483 30099>>		2	
(17)	900 082 118 01	Sechskantschraube		2	

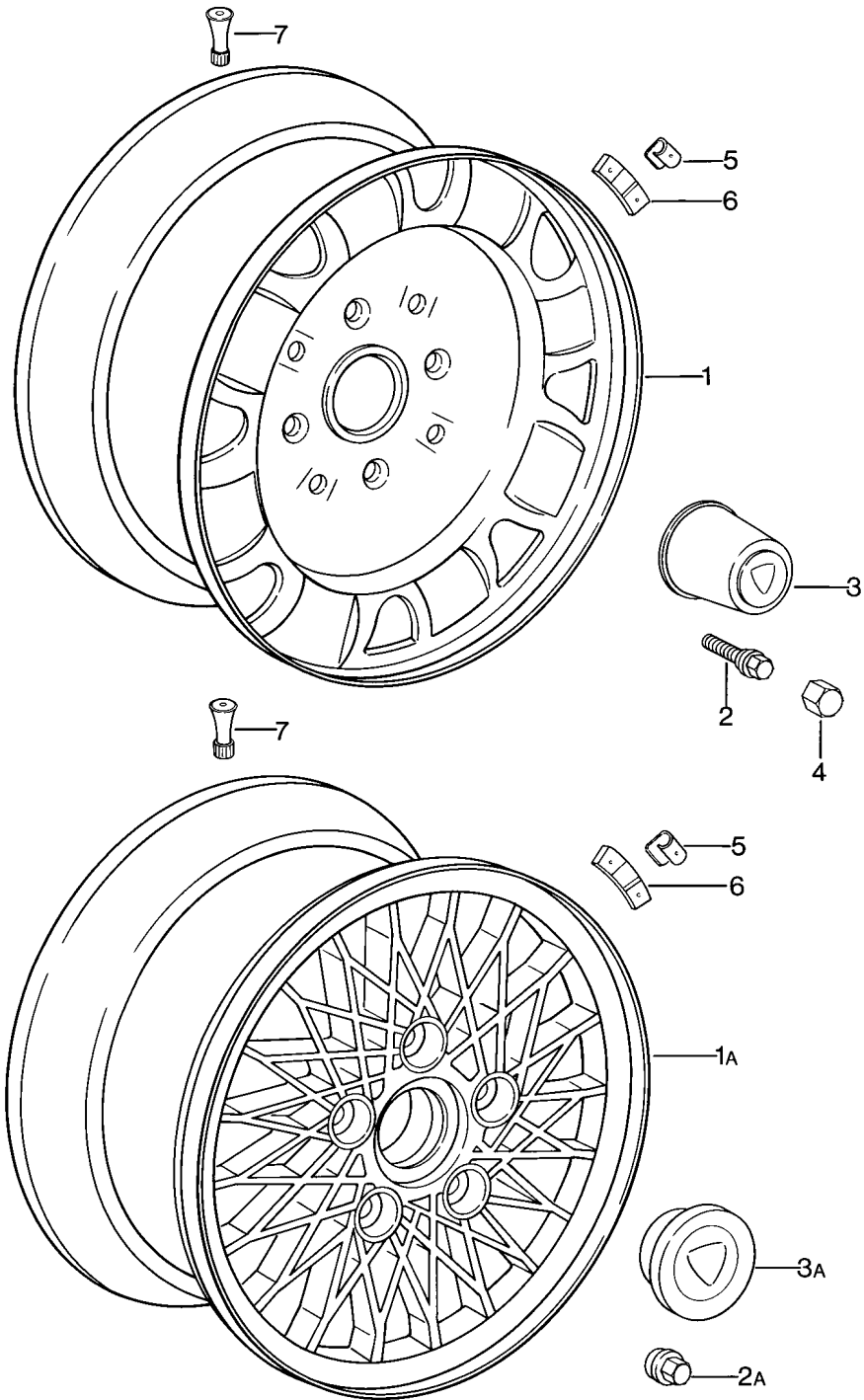
Modell: 924 76

Laufzeit: 1976>>1979

Pos	Teilenummer	Benennung	Bemerkung	St	Modellangabe
18	043 101 129	M 12 X 1,5 X 125		2	
		F 92481 00777>>			
		F 92482 01226>>			
		F 92483 30099>>			
18	900 025 009 02	Unterlegscheibe		2	
		Scheibe			

Modell: 924 76

Laufzeit: 1976>>1979



Modell: 924 76

Laufzeit: 1976>>1979

Pos	Teilenummer	Benennung	Bemerkung	St	Modellangabe
1	477 601 029 A	Scheibenrad Scheibenrad 5 1/2 J X 14 Stahl 4- Loch		5	924
(1)	477 601 030 A	Stahlrad 5 1/2 J X 15 Stahl 5- Loch		4	TURBO
(1)	477 601 031 B	für Winterbetrieb Scheibenrad 6 J X 14 Leichtmetall 4- Loch		5	924
(1)	477 601 031 D	Leichtmetallrad 6 J X 14 Leichtmetall Schwarz 4- Loch		5	924
1A	477 601 025 B	Guss-Speichenrad		4	TURBO
2	431 601 139	Radschraube M 14 X 1,5 X 25,5 für 477.601.029.A		16	924
(2)	477 601 139 B	Radschraube M 14 X 1,5 X 25,5		16	924
-	477 601 041	Schloss für Leichtmetallräder 477.601.031.B/D		1	
2A	999 182 003 36	Radmutter		20	TURBO
(2A)	N 020 112 1	Kugelbundmutter für Stahlrad		20	
3	477 601 151 E	Zierdeckel für Stahlrad 4- Loch		4	924
-	901 361 031 01	Radkappe für Stahlrad 5- Loch		4	
(3)	477 601 151 N	Zierdeckel Leichtmetallrad		4	924
3A	928 361 032 01	Radzierdeckel Silber-Metallic Porsche Wappen Silber		4	TURBO
3A	PCG 361 032 01	Radzierdeckel Silber-Metallic Porsche Wappen Schwarz		4	TURBO
3A	PCG 361 032 02	Radzierdeckel Silber-Metallic Porsche Wappen Schwarz		4	TURBO
3A	PCG 361 032 01	Radzierdeckel		4	924

Modell: 924 76

Laufzeit: 1976>>1979

Pos	Teilenummer	Benennung	Bemerkung	St	Modellangabe
		Silber-Metallic Porsche Wappen Schwarz Radzierdeckel		4	M471 924 M471
3A	PCG 361 032 02				
4	321 601 173	Silber-Metallic Porsche Wappen Schwarz Abdeckkappe		16	
5	914 361 441 00	Haltefeder		X	
6	928 361 410 00	Ausgleichgewicht 10 G		X	
(6)	928 361 411 00	Ausgleichgewicht 20 G		X	
(6)	928 361 412 00	Ausgleichgewicht 30 G		X	
(6)	928 361 413 00	Ausgleichgewicht 40 G		X	
(6)	928 361 414 00	Ausgleichgewicht 50 G		X	
(6)	928 361 415 00	Ausgleichgewicht 60 G		X	
(6)	928 361 416 00	Ausgleichgewicht 70 G		X	
(6)	928 361 417 00	Ausgleichgewicht 80 G		X	
(6)	901 361 410 00	Klebegewicht 10 G		X	924
(6)	901 361 411 00	Klebegewicht 20 G		X	924
(6)	901 361 412 00	Klebegewicht 30 G		X	924
(6)	901 361 413 00	Klebegewicht 40 G		X	924
7	900 265 001 50	Gummiventil 15,2 MM \$		5	
7	900 265 001 51	Gummiventil 15,2 MM \$		5	
-	477 601 011	Notrad 5 1/2 J X 14 4- Loch mit Faltreifen B 78-14 SST		1	924
-	477 601 015 A	Notrad 5 1/2 J X 15 5- Loch mit Faltreifen 165/15		1	TURBO
-	911 361 510 02	Elektr. Kleinkompressor		1	
-	911 722 202 00	Reifendruckprüfer Porsche Classic mit Lederhülle		1	
-	914 722 104 10	Flügelschraube M 10 X 55		1	
-		Flügelschraube M 10 X 75		1	
-	477 813 157	Befestigungsplatte		1	
-	477 813 191	Halter		1	
-	N 010 251 2	Sechskantschraube		1	

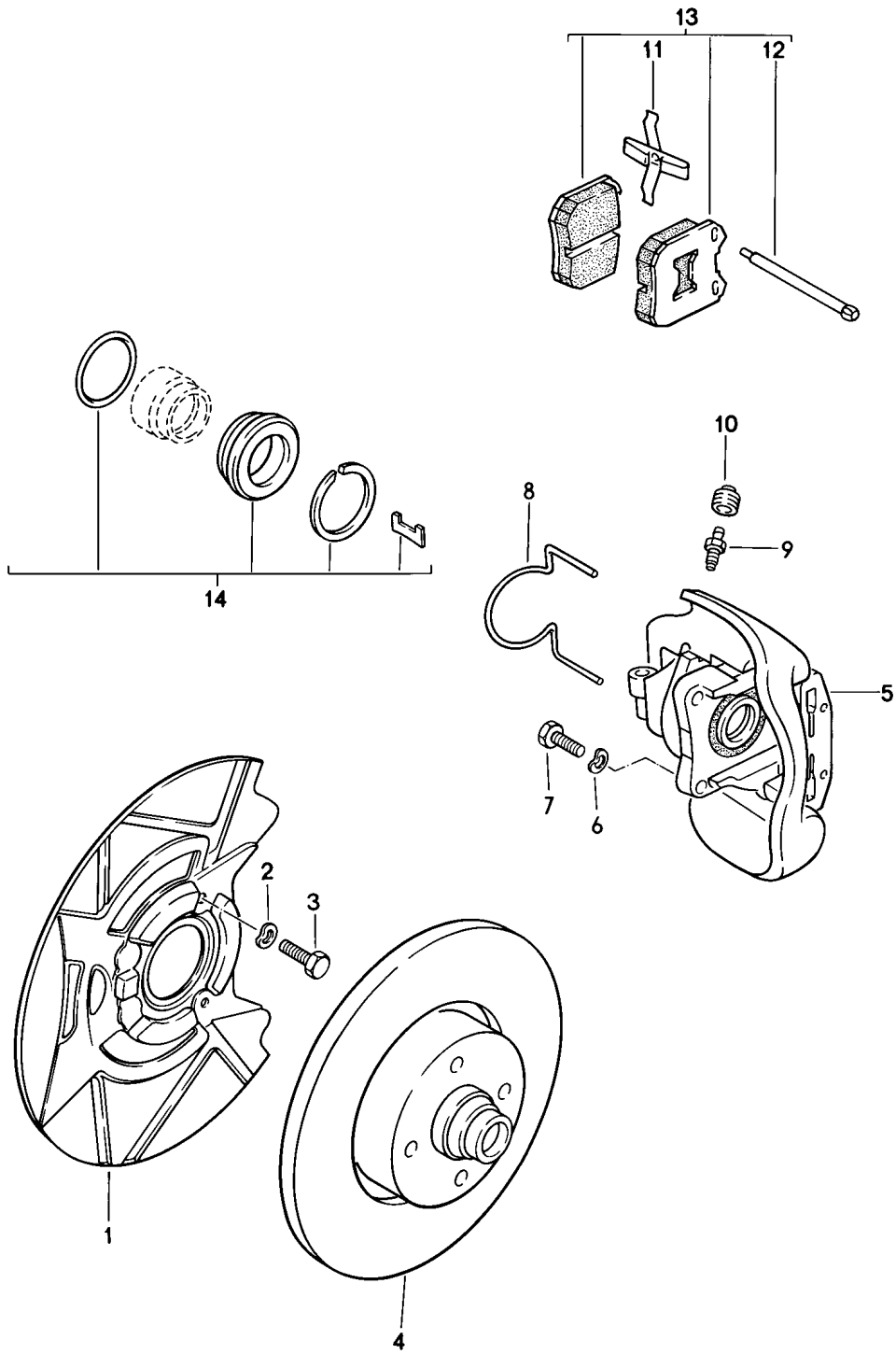
Modell: 924 76

Laufzeit: 1976>>1979

Pos	Teilenummer	Benennung	Bemerkung	St	Modellangabe
-	900 027 016 02	M 10 X 18 Federring		1	
-	900 027 016 03	Federring		1	

Modell: 924 76

Laufzeit: 1976>>1979



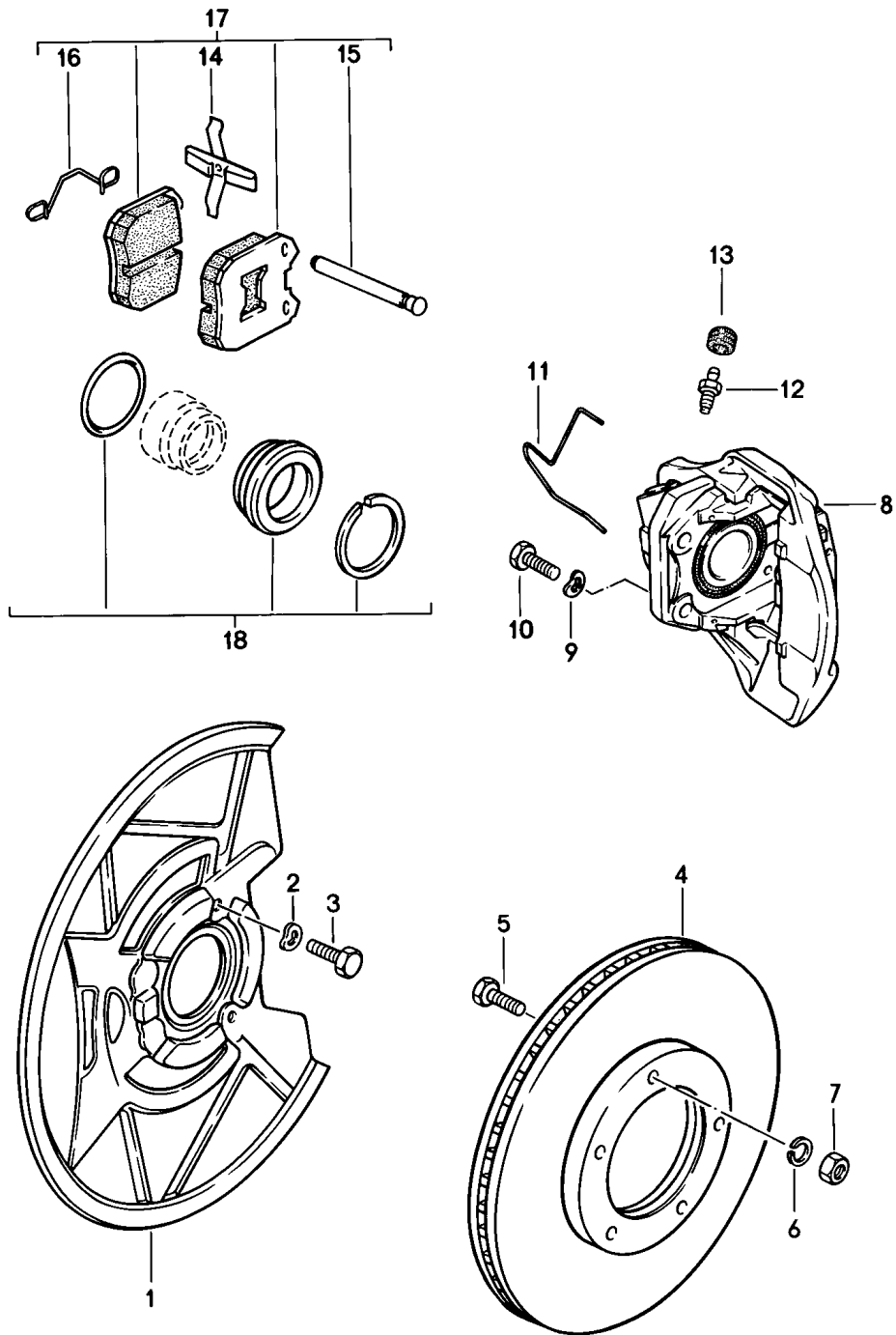
Modell: 924 76

Laufzeit: 1976>>1979

Pos	Teilenummer	Benennung	Bemerkung	St	Modellangabe
		Scheibenbremse Vorderachse			924
1	477 407 165 B	Abdeckblech	-78	2	
1	477 407 165 E	Abdeckblech	79-	2	
2	N 012 234 5	Federscheibe B 7		6	
3	N 010 226 2	Sechskantschraube M 7 X 10		6	
4	477 405 583 B	Bremsscheibe		2	
5	477 615 107	Schwimmsattel	/L	1	
(5)	477 615 108	Schwimmsattel	/R	1	
6	900 028 014 02	Scheibe B 12		4	
6	900 028 014 03	Scheibe B 12		4	
7	N 010 137 1	Sechskantschraube M 12 X 1,5 X 35		4	
8	803 615 169	Führungsfeder	/L	1	
(8)	803 615 170	Führungsfeder	/R	1	
9	113 615 273 A	Entlüfterventil		2	
10	211 611 483	Staubkappe		2	
11	803 615 269 C	Spreizfeder		2	
12	803 615 261 B	Haltestift		4	
13	477 698 151 A	Bremsbelag-Reparatursatz		1	
-	928 352 951 02	Bremsbelag-Reparatursatz		1	
-	477 698 163	Satz-Teile		1	
14	803 698 471 C	Dichtungssatz		2	

Modell: 924 76

Laufzeit: 1976>>1979



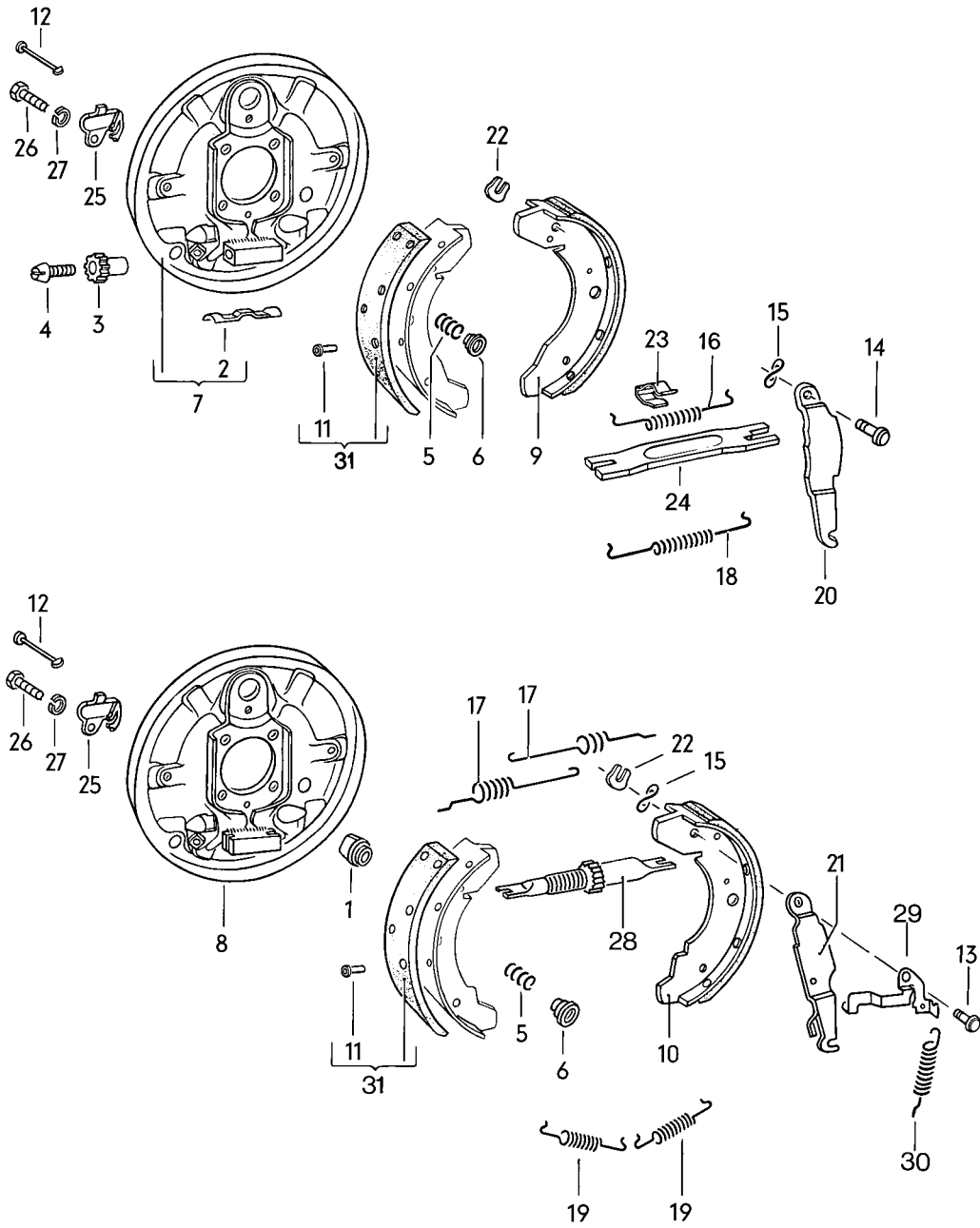
Modell: 924 76

Laufzeit: 1976>>1979

Pos	Teilenummer	Benennung	Bemerkung	St	Modellangabe
		Scheibenbremse			924
		Vorderachse			M471
					TURBO
1	477 407 165 F	Abdeckblech		2	
2	N 012 234 5	Federscheibe		6	
		B 7			
3	N 010 226 2	Sechskantschraube		6	
		M 7 X 10			
4	477 405 083 A	Bremsscheibe		2	
4	477 405 083 D	Bremsscheibe		2	
5	900 075 079 02	Sechskantschraube		10	
		M 8 X 22			
6	N 012 241 1	Federscheibe		10	
		B 8			
7	900 076 025 02	Sechskantmutter		10	
		M 8			
7	900 076 064 02	Sechskantmutter		10	
		M 8			
8	477 615 109	Schwimmsattel	/L	1	
(8)	477 615 110	Schwimmsattel	/R	1	
9	900 028 014 02	Scheibe		4	
		B 12			
9	900 028 014 03	Scheibe		4	
		B 12			
10	N 040 108 1	Sechskantschraube		4	
		M 12 X 1,5 X 40			
11	431 615 169	Führungsfeder		2	
11	PCG 615 169	Führungsfeder		2	
12	928 351 945 00	Entlüfterventil		2	
13	211 611 483	Staubkappe		2	
14	928 351 935 00	Spreizfeder		2	
15	928 351 936 00	Haltestift		4	
16	477 615 112	Sicherungsfeder		2	
17	477 698 155	Bremsbelag-Reparatursatz		1	
-	944 351 951 02	Bremsbelag-Reparatursatz		1	
-	944 351 951 03	Bremsbelag-Reparatursatz		1	
-	944 351 951 02	Bremsbelag-Reparatursatz asbestfrei		1	
-	944 351 951 03	Bremsbelag-Reparatursatz asbestfrei		1	
-	944 351 952 01	Befestigungsteile		1	
18	928 351 941 00	Dichtungssatz		2	

Modell: 924 76

Laufzeit: 1976>>1979



Modell: 924 76

Laufzeit: 1976>>1979

Pos	Teilenummer	Benennung	Bemerkung	St	Modellangabe
		Bremse			924
		Hinterachse			
1	113 609 163	Verschlussstopfen		8	
2	211 609 185 A	Blattfeder		2	
		für			
		Nachstellmutter			
3	113 609 205 A	Nachstellmutter		4	
4	131 609 209	Nachstellschraube		4	
5	251 609 283	Druckfeder		4	
6	251 609 289	Federteller		4	
7	113 609 439 E	Bremsträgerblech	/L	1	
(7)	113 609 440 E	Bremsträgerblech	/R	1	
8	481 609 439 A	Bremsträgerblech	/L (S)	1	
(8)	481 609 440 A	Bremsträgerblech	/R (S)	1	
9	477 609 537 D	Bremsbacke		4	
		40			
		mit Belag			
9		Bremsbacke		4	
		40			
		mit Belag			
		asbestfrei			
10	477 609 537 E	Bremsbacke	(S)	4	
		40			
		mit Belag			
10		Bremsbacke	(S)	4	
		40			
		mit Belag			
		asbestfrei			
11	N 013 633 1	Niet		36	
		C 4 X 7,5			
12	171 609 579 B	Spannstift		4	
		37			
13	113 609 601 A	Lagerbolzen	(S)	2	
		für			
		Hebel			
14	211 609 601 B	Lagerbolzen		2	
		für			
		Hebel			
15	N 012 228 3	Federscheibe		2	
		B 8			
16	113 609 605 A	Rückzugfeder		2	
		oben			
16	113 609 605 B	Rückzugfeder		2	
		oben			
17	113 609 605 D	Rückzugfeder	(S)	4	
		oben			
18	113 609 309 B	Rückzugfeder		2	
		unten			
18	113 609 309 C	Rückzugfeder		2	
		unten			
19	311 609 609	Rückzugfeder	(S)	4	
		unten			
20	113 609 613 A	Bremshebel	/L	1	
(20)	113 609 614 A	Bremshebel	/R	1	
21	113 609 613 C	Bremshebel	/L (S)	1	
(21)	113 609 614 C	Bremshebel	/R (S)	1	
22	211 609 619	Sicherungsscheibe		2	
		für			
		Lagerbolzen			
23	113 609 625	Klammer		2	
		für			
		Druckstange			
24	113 609 631 A	Druckstange		2	

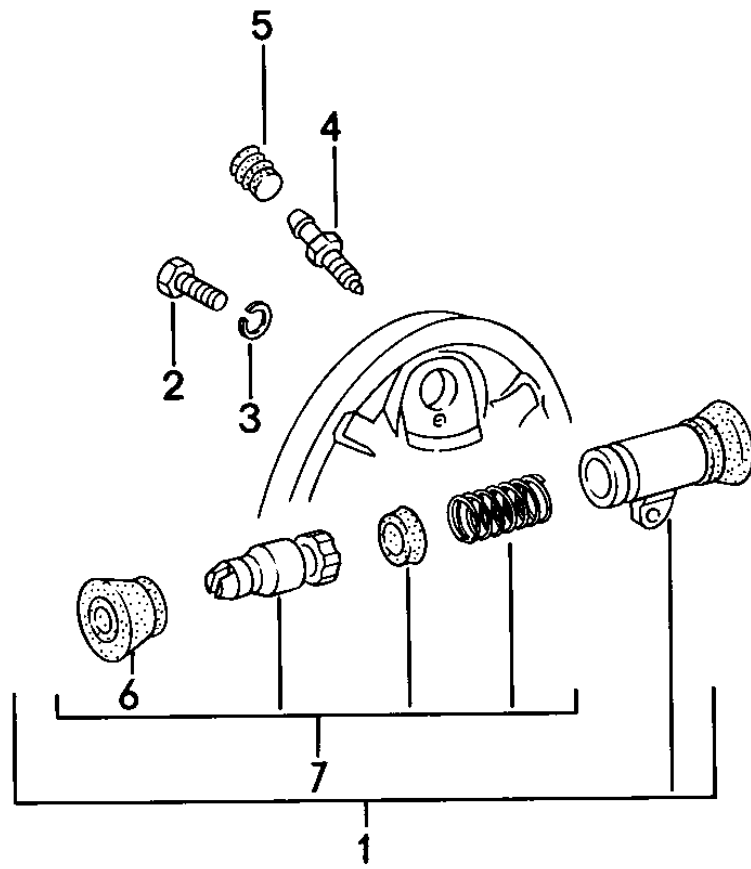
Modell: 924 76

Laufzeit: 1976>>1979

Pos	Teilenummer	Benennung	Bemerkung	St	Modellangabe
25	113 609 637	Halter für Handbremsseil	/L	1	
(25)	113 609 638	Halter für Handbremsseil	/R	1	
26	900 075 087 02	Sechskantschraube M 8 X 15		2	
26	900 075 087 03	Sechskantschraube M 8 X 15		2	
27	900 027 015 02	Federring B 8		2	
27	900 027 015 03	Federring B 8		2	
28	113 609 801 A	Druckstange	/L (S)	1	
(28)	113 609 802 A	Druckstange	/R (S)	1	
29	113 609 853	Nachstellhebel	/L (S)	1	
(29)	113 609 854	Nachstellhebel	/R (S)	1	
30	113 609 859	Zugfeder für Bremshebel	(S)	2	
31	477 698 075 A	Bremsbelag-Reparatursatz - Jurid -		1	
31		Bremsbelag-Reparatursatz - Energit - asbestfrei		1	
(31)	477 698 076 A	Bremsbelag-Reparatursatz - Jurid -		1	
(31)		Übermass 0,50 mm Bremsbelag-Reparatursatz - Energit - asbestfrei Übermass 0,50 mm Bremstrommel siehe Gruppe 5/01/10		1	

Modell: 924 76

Laufzeit: 1976>>1979



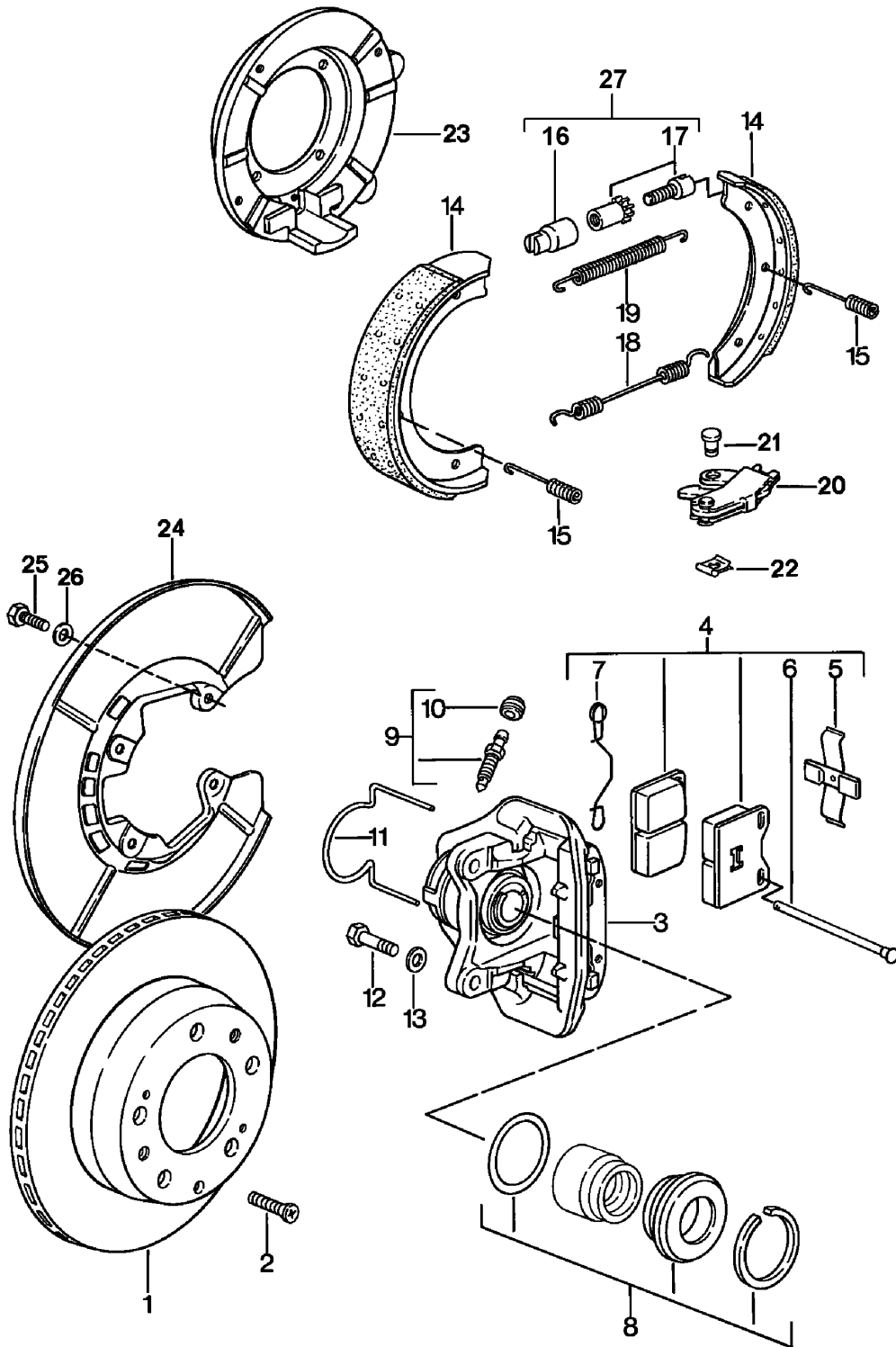
Modell: 924 76

Laufzeit: 1976>>1979

Pos	Teilenummer	Benennung	Bemerkung	St	Modellangabe
		Bremse hinten			924
1	477 611 055 E	Radbremsszylinder		2	
		Radbremsszylinder 19,05			
2	900 075 087 02	Sechskantschraube M 8 X 15		2	
2	900 075 087 03	Sechskantschraube M 8 X 15		2	
3	900 027 015 02	Federring		2	
3	900 027 015 03	Federring		2	
4	211 611 477 A	Entlüfterventil		2	
5	211 611 483	Staubkappe		2	
6	113 611 695 D	Schutzkappe		2	
7	477 698 051	Reparatursatz Radbremsszylinder 19,05		2	

Modell: 924 76

Laufzeit: 1976>>1979



Modell: 924 76

Laufzeit: 1976>>1979

Pos	Teilenummer	Benennung	Bemerkung	St	Modellangabe
		Scheibenbremse			TURBO
		Hinterachse			
1	944 352 041 02	Bremsscheibe		2	
2	N 033 167 1	Senkschraube		4	
		M 6 X 12			
2	900 269 047 01	Senkschraube		4	
		M 6 X 12			
3	944 352 429 00	Schwimmsattel	/L	1	
		ohne Belag			
(3)	944 352 430 00	Schwimmsattel	/R	1	
		ohne Belag			
4	477 698 157	Bremsbelag-Reparatursatz		1	
(4)	944 352 951 02	Bremsbelag-Reparatursatz		1	
		asbestfrei			
(4)	928 352 951 02	Bremsbelag-Reparatursatz		1	
		asbestfrei			
-	944 352 952 00	Befestigungsteile		1	
5	928 352 935 00	Spreizfeder		2	
6	928 351 936 00	Haltestift		4	
7	928 352 937 00	Sicherungsfeder		2	
8	928 352 941 00	Dichtungssatz		2	
9	901 352 977 10	Entlüftungsventil		2	
10	901 351 927 10	Staubkappe		2	
11	928 352 939 00	Führungsfeder	/L	1	
(11)	928 352 940 00	Führungsfeder	/R	1	
12	N 010 137 1	Sechskantschraube		4	
		M 12 X 1,5			
13	N 012 232 1	Federscheibe		4	
		Handbremse			
14	996 352 993 00	Reparatursatz		4	
		asbestfrei			
(14)	997 352 993 02	Bremsbacke		1	
		1 Satz			
		nur in Verbindung mit			
		Druckfeder			
		996.352.741.00			
		Nachstellschraube			
		993.352.071.00			
15	928 352 957 02	Druckfeder		4	
(15)	996 352 741 00	Druckfeder		4	
		nur in Verbindung mit			
		Reparatursatz			
		997.352.993.02			
16	911 352 944 00	Stützbuchse		2	
17	911 352 098 00	Nachstellschraube		2	
17	911 352 098 01	Nachstellschraube		2	
18	901 352 954 10	Rückzugfeder		2	
19	901 352 932 10	Rückzugfeder		2	
20	951 352 090 00	Spreizbügel		2	
21	477 609 459	Bolzen		2	
22	N 900 588 01	Sicherung		2	
23	477 609 111	Bremsträger	/L	1	
23	477 609 426 A	Bremsträgerblech	/R	1	
24	937 352 801 00	Schutzblech		2	
25	N 010 210 13	Sechskantschraube		8	
		M 6 X 10			
26	N 012 226 5	Federscheibe		8	
27	993 352 071 00	Nachstellschraube		2	
		nur in Verbindung mit			
		Reparatursatz			
		997.352.993.02			
27	298 609 723	Nachstellschraube		2	
		nur in Verbindung mit			

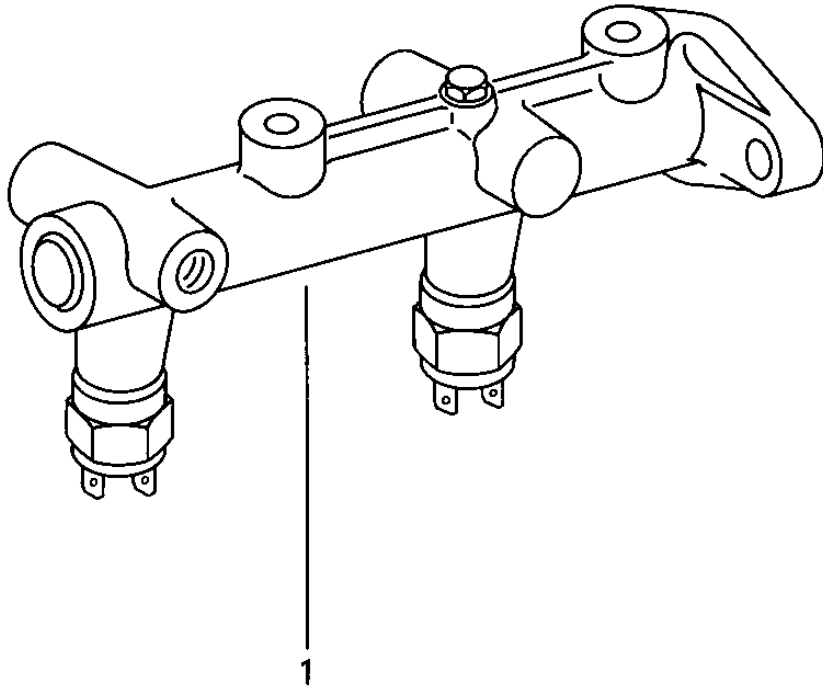
Modell: 924 76

Laufzeit: 1976>>1979

Pos	Teilenummer	Benennung	Bemerkung	St	Modellangabe
		Reparatursatz 997.352.993.02			

Modell: 924 76

Laufzeit: 1976>>1979



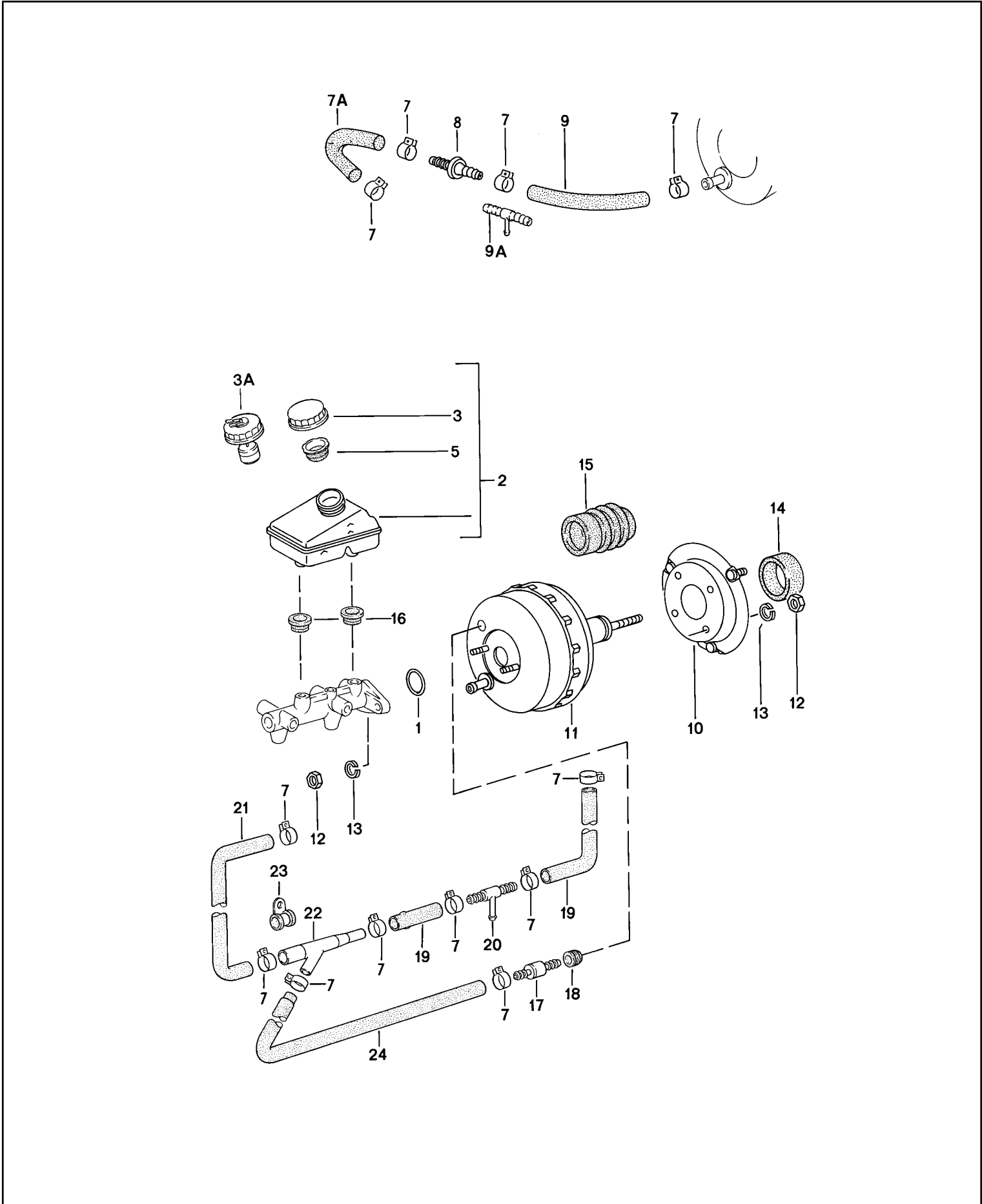
Modell: 924 76

Laufzeit: 1976>>1979

Pos	Teilenummer	Benennung	Bemerkung	St	Modellangabe
1	477 611 015 A	Hauptbremszylinder Hauptbremszylinder mit Bremslichtschalter 20.64 (TEVES)		1	924
(1)	928 355 011 04	Hauptbremszylinder		1	TURBO 924 M471
-	803 611 245	Anschlagschraube		1	
-	N 013 804 2	Dichtring		1	
-	477 611 015 A	Hauptbremszylinder für Hauptbremszylinder 477.611.015.A Bremslichtschalter siehe Gruppe 9/06/00		1	924

Modell: 924 76

Laufzeit: 1976>>1979



Modell: 924 76

Laufzeit: 1976>>1979

Pos	Teilenummer	Benennung	Bemerkung	St	Modellangabe
1	251 611 243	Ausgleichbehälter		1	
2	477 611 301 B	Bremskraftverstärker		1	924
(2)	477 611 301 C	Dichtring		1	924
		Ausgleichbehälter		1	M592
(2)	477 611 303	Ausgleichbehälter		1	TURBO
3	477 611 361	Verschlussdeckel		1	
3A	477 611 351	Verschlussdeckel mit Schwimmer		1	M592
5	211 611 381 B	Sieb		1	
(5)	477 611 385	Schwimmer		1	M592
7	N 024 510 1	Schlauchschele		8	
7A	477 611 909	Krümmer		1	924
8	803 611 933	Rückschlagventil		1	924
9	823 611 939 B	Unterdruckschlauch 600 MM		1	924
9A	321 611 813	T-Stück	(S)	1	924
10	477 611 945	Zwischenstück		1	924
(10)	477 611 945 D	Zwischenstück		1	TURBO
-	477 611 951	Dichtung für Zwischenstück		1	924
11	477 612 107 B	Bremskraftverstärker (TEVES)		1	924
(11)	477 612 107 G	Bremskraftverstärker (SCHAEFER)		1	924
(11)	928 355 023 04	Bremskraftverstärker (TEVES)		1	TURBO
12	N 011 008 8	Sechskantmutter		9	
13	900 027 015 02	Federring		9	
13	900 027 015 03	Federring		9	
14	823 611 969 A	Dichtring für Konsole		1	924
14	477 611 969 D	Dichtung		1	TURBO
15	477 611 115	Faltenbalg (TEVES)		1	924
(15)	477 611 115 A	Faltenbalg (SCHAEFER)		1	924
(15)	477 611 115	Faltenbalg		1	TURBO
16	211 611 817 A	Dichtstopfen		2	924
(16)	911 355 922 00	Dichtstopfen		2	TURBO
17	431 611 933	Rückschlagventil		1	
18	911 355 921 00	Dichtgummi		1	
18	955 355 921 00	Dichtgummi		1	
19	999 181 022 51	Schlauch		*	
20	321 611 813	T-Stück		1	
21	477 612 147 A	Unterdruckschlauch		1	
22	035 133 753 A	Saugstrahlpumpe		1	
22	035 133 753 B	Saugstrahlpumpe		1	
23	N 020 607 1	Befestigungsschelle		1	
24	477 612 149	Krümmer		1	

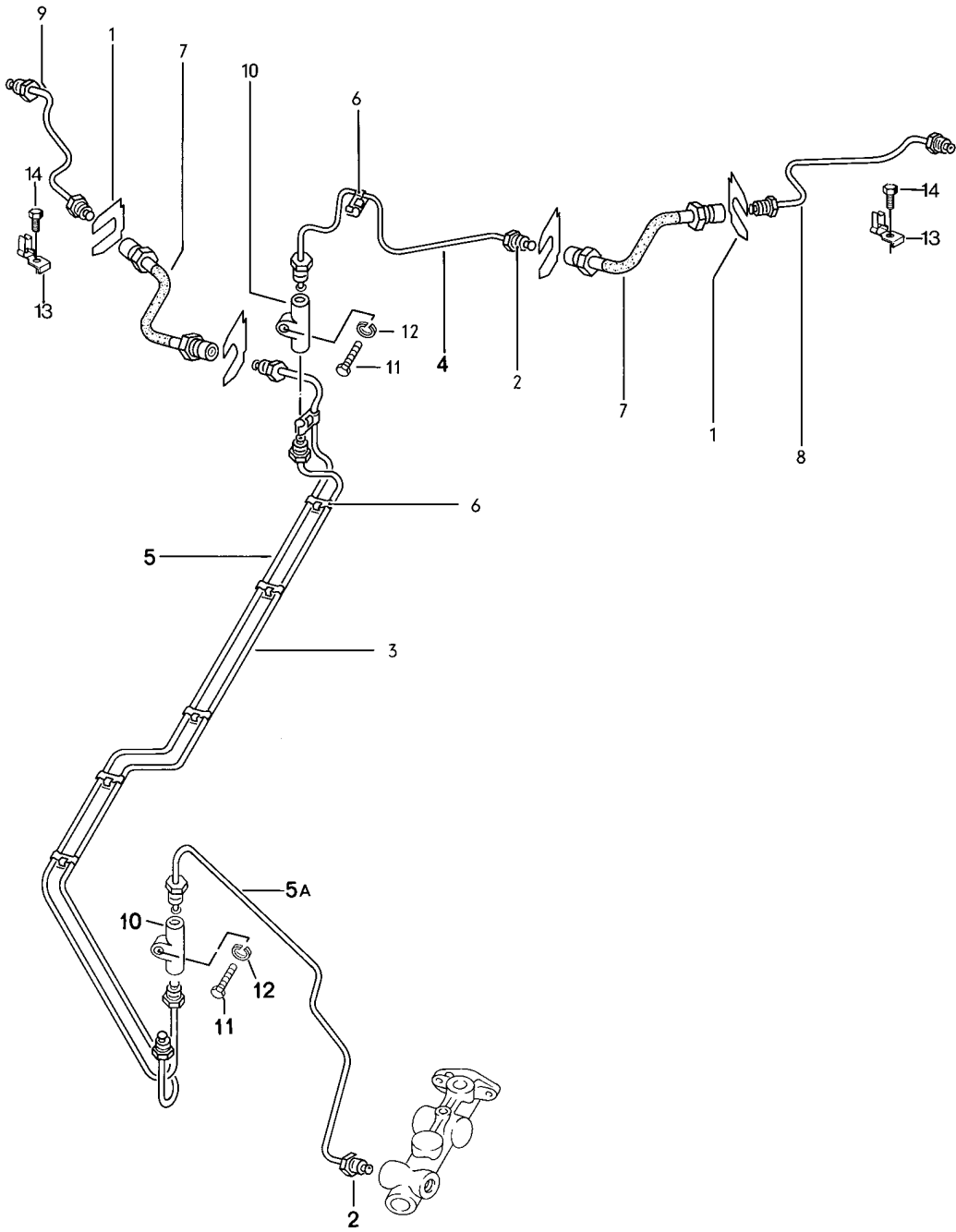
Modell: 924 76

Laufzeit: 1976>>1979

Pos	Teilenummer	Benennung	Bemerkung	St	Modellangabe
		Bremsleitungen vorn			
1	477 611 071 A	Bremsschlauch		2	
1	477 611 071 E	Bremsschlauch		2	
(1)	477 611 071 B	Bremsschlauch		2	TURBO
(1)	477 611 071 F	Bremsschlauch		2	TURBO
2	113 611 715 A	Bremsschlauchhalter		2	
3	477 611 723	Bremsleitung	/L	1	924
(3)	477 611 723 A	Bremsleitung	/L	1	TURBO
4	477 611 724	Bremsleitung	/R	1	
		F >>92481 09474			
(4)	477 611 724 A	Bremsleitung	/R	1	
		F 92491 00051>>			
6	477 611 739	Bremsleitung		1	
		F >>92481 09474			
(6)	477 611 739 C	Bremsleitung		1	924
		F 92491 00051>>			
(6)	477 611 739 B	Bremsleitung		1	TURBO
8	113 611 755	Verteilerstück		1	
9	477 611 767 B	Kabelschelle		2	
10	900 075 016 02	Sechskantschraube M 6 X 22		1	
10	900 075 016 03	Sechskantschraube M 6 X 22		1	
11	N 012 226 5	Federscheibe		1	

Modell: 924 76

Laufzeit: 1976>>1979



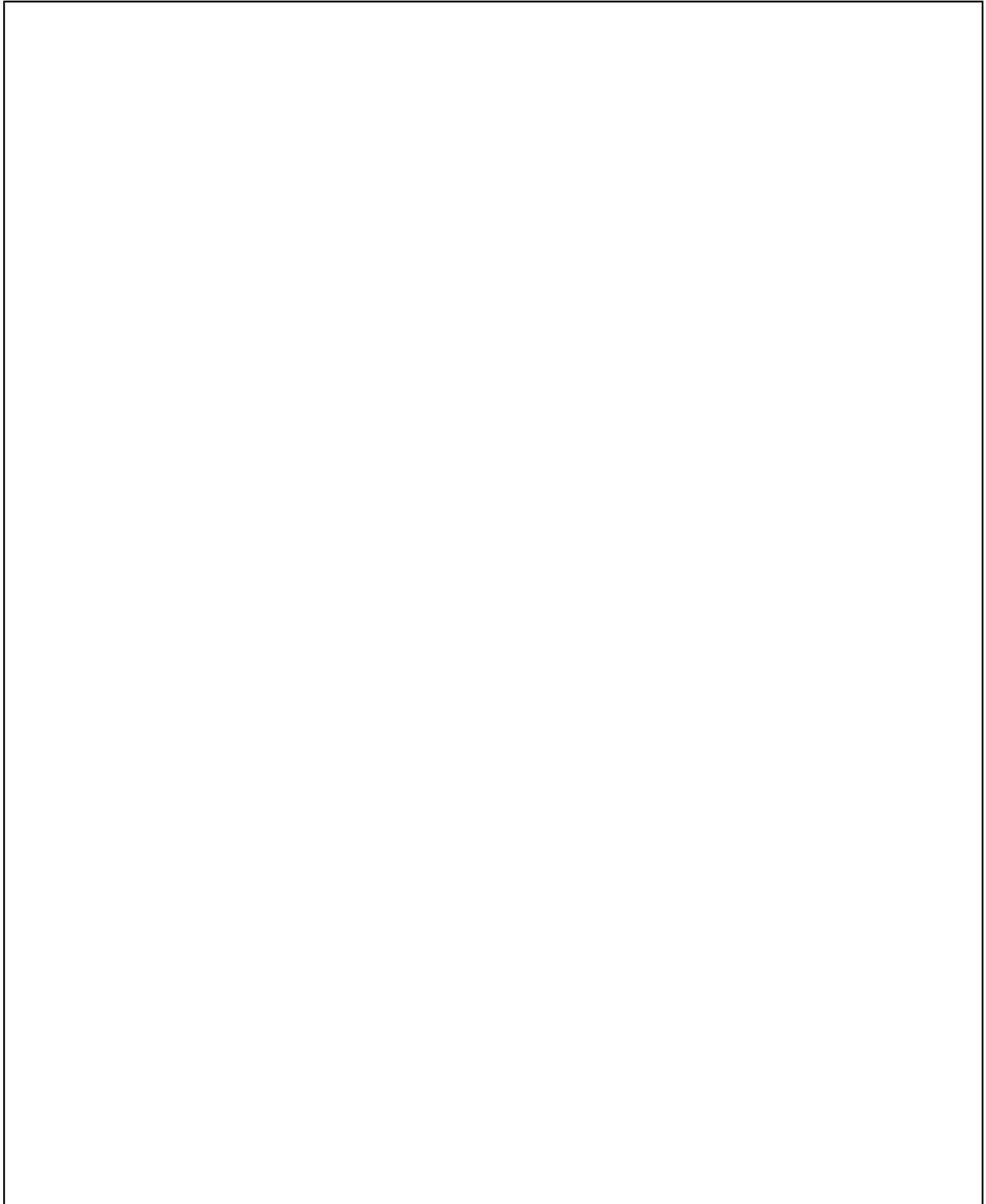
Modell: 924 76

Laufzeit: 1976>>1979

Pos	Teilenummer	Benennung	Bemerkung	St	Modellangabe
		Bremsleitungen hinten			
1	113 611 715 A	Bremsschlauchhalter		4	
3	477 611 741	Bremsleitung	/L	1	
(3)	477 611 741 A	Bremsleitung F >>92481 00776		1	924
(3)	477 611 741 B	Bremsleitung F 92481 00777>> F >>92481 09474		1	
4	477 611 745	Bremsleitung	/L	1	
(4)	477 611 745 A	Bremsleitung F >>92481 00776	/L	1	
5	477 611 746	Bremsleitung F 92481 00777>>		1	
(5)	477 611 746 A	Bremsleitung F >>92481 00776		1	924
(5)	477 611 746 B	Bremsleitung F 92481 00777>> F >>92481 09474		1	
5A	477 611 744 A	Bremsleitung F 92491 00051>>		1	924
(5A)	477 611 744 B	Bremsleitung F >>92481 09474		1	
6	477 611 767 B	Kabelschelle		14	
7	477 611 775	Bremsschlauch		2	
7	944 355 081 00	Bremsschlauch		2	
8	477 611 781	Bremsleitung	/L	1	924
8		Bremsleitung F >>92481 00776	/L	1	924
8	477 611 781 A	Bremsleitung	/L	1	TURBO
9	477 611 782	Bremsleitung F 92481 00777>>	/R	1	924
9		Bremsleitung F >>92481 00776	/R	1	924
9	477 611 782 A	Bremsleitung	/R	1	TURBO
10	113 611 791	Verbindungsstück		2	
11	900 075 016 02	Sechskantschraube M 6 X 22		1	
11	900 075 016 03	Sechskantschraube M 6 X 22		1	
12	N 012 226 5	Federscheibe		1	
13	477 611 783	Halter		2	TURBO
14	N 010 210 13	Sechskantschraube		2	TURBO

Modell: 924 76

Laufzeit: 1976>>1979



Modell: 924 76

Laufzeit: 1976>>1979

Pos	Teilenummer	Benennung	Bemerkung	St	Modellangabe
>>	477 698 075 A	Reparatursätze Bremsbelag-Reparatursatz	/H	1	924
-	N 013 633 1	- Jurid - bestehend aus: Bremsbelag		4	
		Niet		45	
		C 4 X 7,5			
>>	477 698 075 A	Bremsbelag-Reparatursatz	/H	1	
-	N 013 633 1	- Energit - asbestfrei bestehend aus: Bremsbelag		4	
		Niet		45	
		C 4 X 7,5			
>>	477 698 076 A	Bremsbelag-Reparatursatz	/H	1	924
-	N 013 633 1	- Jurid - Übermass 0,50 mm bestehend aus: Bremsbelag		4	
		40			
		Niet		45	
		C 4 X 7,5			
>>	477 698 076 A	Bremsbelag-Reparatursatz	/H	1	924
-	N 013 633 1	- Energit - asbestfrei Übermass 0,50 mm bestehend aus: Bremsbelag		4	
		Niet		45	
		C 4 X 7,5			
>>	477 698 151 A	Bremsbelag-Reparatursatz	/V	1	924
-	803 615 269 C	für Schwimmsattel bestehend aus: Bremsbelag		4	
	803 615 261 B	Spreizfeder		2	
	803 698 471 C	Haltestift		4	
>>	803 698 471 C	Dichtungssatz	/V	2	924
-		für Schwimmsattel bestehend aus: Dichtring		1	
		Sicherungsring		1	
		Gleitstück		2	
		Schutzkappe		1	
>>	477 698 051	Reparatursatz	/H	2	924
-	113 611 695 D	für Radbremszylinder 19.05 bestehend aus: Feder		1	
	171 698 181 H	Füllstück		2	
		Manschette		2	
		Kolben		2	
		Schutzkappe		2	
>>	477 698 155	Reparatursatz	/V	1	924
-		für Hauptbremszylinder 20.64 (TEVES)			
		Bremsbelag-Reparatursatz			
		(JURID 209, 380)			
		bestehend aus:			
					TURBO 924 M471

Modell: 924 76

Laufzeit: 1976>>1979

Pos	Teilenummer	Benennung	Bemerkung	St	Modellangabe
-	928 351 935 00	Bremsbelag		4	
-	928 351 936 00	Spreizfeder		2	
-	928 351 936 00	Haltestift		4	
-	901 351 955 10	Sicherungsklammer		4	
>>	944 351 951 02	Bremsbelag-Reparatursatz bestehend aus:	/V	1	TURBO 924 M471
		Bremsbelag (JURID 209*-238)		4	
>>	944 351 951 03	Bremsbelag-Reparatursatz bestehend aus:	/V	1	TURBO 924 M471
		Bremsbelag (JURID 209*-238)		4	
>>	944 351 951 02	Bremsbelag-Reparatursatz asbestfrei	/V	1	TURBO 924 M471
		bestehend aus:			
		Bremsbelag (TEXTAR T400)		4	
>>	944 351 951 03	Bremsbelag-Reparatursatz asbestfrei	/V	1	TURBO 924 M471
		bestehend aus:			
		Bremsbelag (TEXTAR T400)		4	
>>	944 351 952 01	Befestigungsteile bestehend aus:	/V	1	TURBO 924 M471
		Spreizfeder		2	
		Haltestift		4	
		Sicherungsfeder		2	
		Sicherungsöse		4	
>>	928 351 941 00	Dichtungssatz für	/V	2	TURBO 924 M471
		Schwimmsattel bestehend aus:			
		Dichtung		1	
		Schutzkappe		1	
		Klemmring		1	
>>	477 698 157	Bremsbelag-Reparatursatz (JURID 231)	/H	1	TURBO 924 M471
		bestehend aus:			
		Bremsbelag		4	
-	928 352 935 00	Spreizfeder		2	
-	928 351 936 00	Haltestift		4	
-	928 352 937 00	Sicherungsfeder		2	
>>	944 352 951 02	Bremsbelag-Reparatursatz bestehend aus:	/H	1	TURBO 924 M471
		Bremsbelag (JURID 231-223)		4	
>>	928 352 951 02	Bremsbelag-Reparatursatz bestehend aus:	/H	1	TURBO 924 M471
		Bremsbelag (JURID 231-223)		4	
>>	944 352 951 02	Bremsbelag-Reparatursatz asbestfrei	/H	1	TURBO 924 M471
		bestehend aus:			

Modell: 924 76

Laufzeit: 1976>>1979

Pos	Teilenummer	Benennung	Bemerkung	St	Modellangabe
		Bremsbelag (TEXTAR T426)		4	
>>	928 352 951 02	Bremsbelag-Reparatursatz asbestfrei	/H	1	TURBO 924 M471
		bestehend aus: Bremsbelag (TEXTAR T426)		4	
>>	944 352 952 00	Befestigungsteile	/H	1	TURBO
		bestehend aus: Spreizfeder		2	
		Haltestift		4	
		Sicherungsfeder		2	
		Sicherungsöse		4	
>>	928 352 941 00	Dichtungssatz	/H	2	TURBO
		Schwimmsattel			
		bestehend aus: Dichtung		1	
		Schutzkappe		1	
		Sicherungsring		1	
		Gleitstück		2	
>>	928 355 913 00	Reparatursatz für Hauptbremszylinder		1	TURBO
		23,81 MM			924 M471

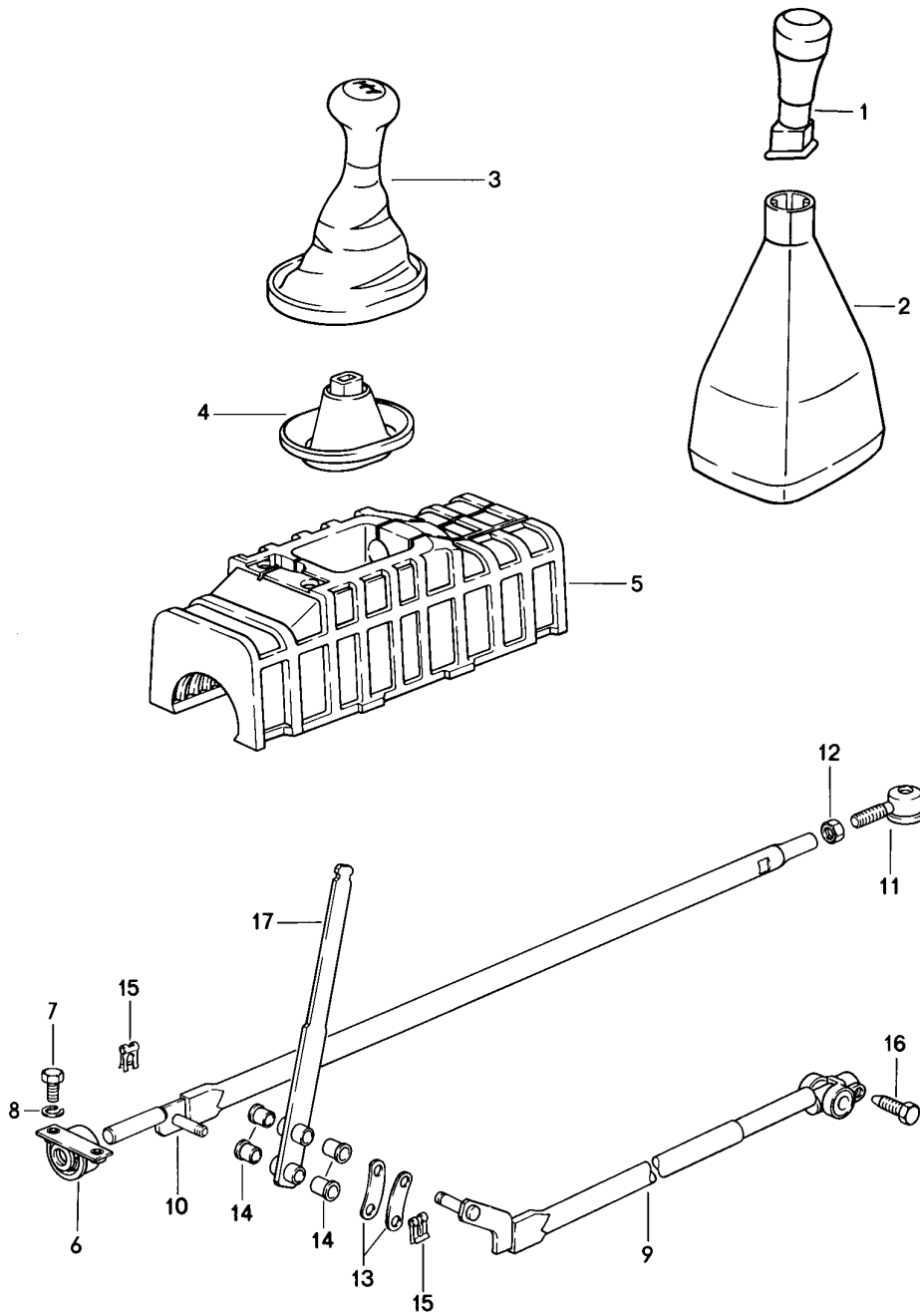
Modell: 924 76

Laufzeit: 1976>>1979

Pos	Teilenummer	Benennung	Bemerkung	St	Modellangabe
		Schaltbetätigung			924
		Schaltgetriebe			
1	477 711 103 B	Zwischenschalthebel		1	
2	477 711 107 B	Schaltstange		1	
(2)	944 424 019 00	Schaltstange		1	
		mitverwenden: 477.711.125.B			
-	477 711 103 C	Zwischenschalthebel		1	
3	N 012 415 1	Sicherungsring		1	
5	803 253 111	Sicherungsmutter		1	
6	944 424 141 00	Gelenkstange		1	
7	477 711 147 A	Kugelbolzen		2	
8	477 711 149	Dichtring		4	
9	477 711 155 A	Dichtring		4	
10	477 711 159 A	Faltenbalg		1	
11	311 827 181	Unterlegscheibe		2	
12	823 711 833	Sechskantschraube		1	
13	N 012 241 11	Federscheibe		1	
14	N 011 525 13	Unterlegscheibe		1	
15	N 012 108 2	Fächerscheibe		1	
16	N 011 008 8	Sechskantmutter		1	
17	N 010 233 6	Sechskantschraube		1	
		M 8 X 28			
17	900 075 136 03	Sechskantschraube		1	
		M 8 X 28			
18	477 711 205 D	Schalthebel		1	
19	477 711 217	Schwingungsdämpfer		1	
20	477 711 219	Schwingungsdämpfer		1	
21	944 424 229 00	Lagerbock		1	
22	944 424 231 01	Lagerschale		1	
23	N 012 108 2	Fächerscheibe		2	
24	N 010 237 6	Sechskantschraube		2	
		M 8 X 12			
24	N 010 237 14	Sechskantschraube		2	
		M 8 X 12			
25	N 011 525 13	Unterlegscheibe		2	
26	477 711 239	Dämmung		1	
27	900 028 005 02	Federscheibe		1	
29	N 012 437 1	Sicherungsscheibe		1	
30	477 711 269	Haltefeder		1	
31	477 711 271 A	Faltenbalg		1	
32	477 711 285	Schutzrohr		1	
33	477 711 289	Schaltknopf		1	
		4-Gang			

Modell: 924 76

Laufzeit: 1976>>1979



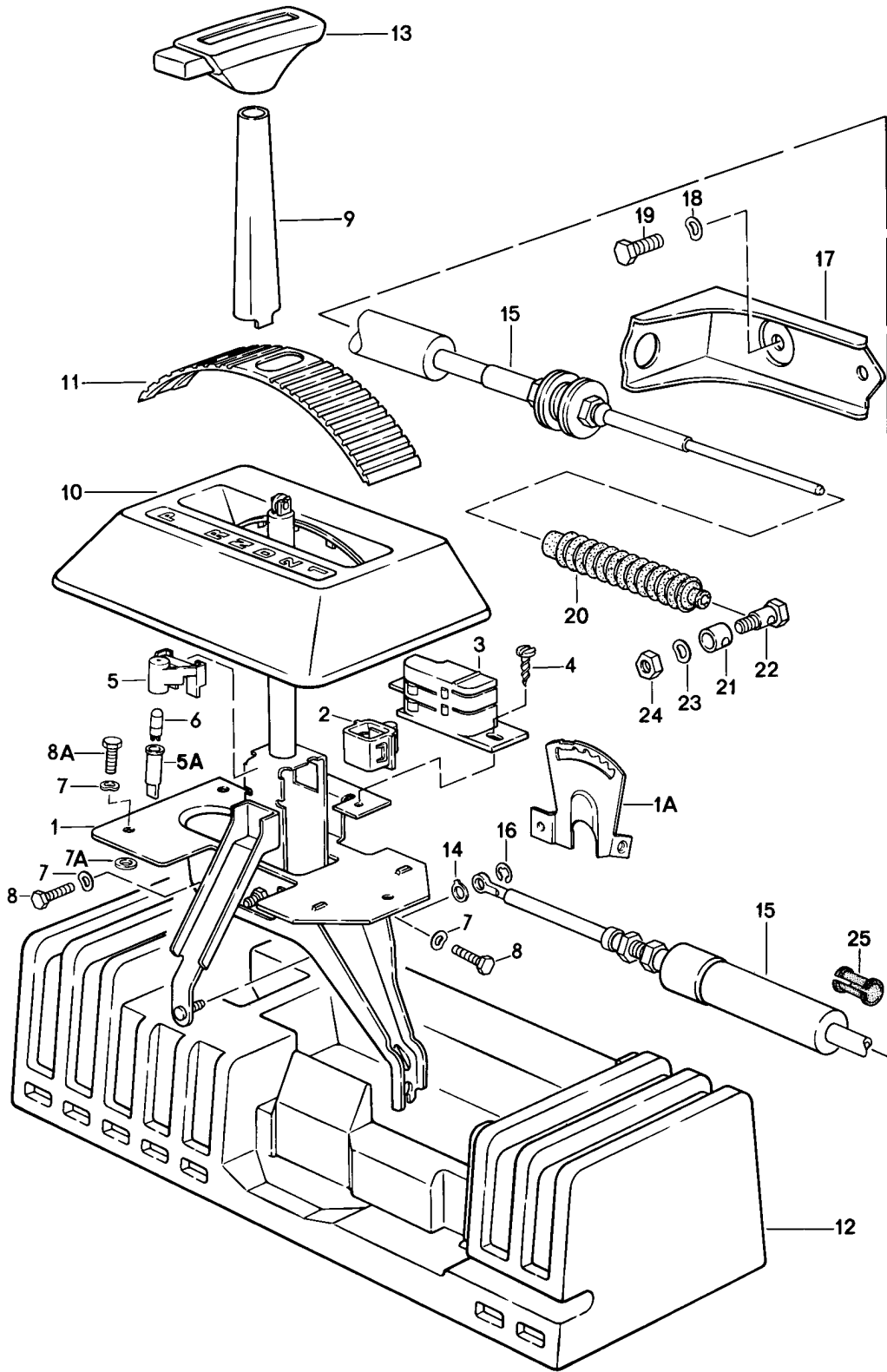
Modell: 924 76

Laufzeit: 1976>>1979

Pos	Teilenummer	Benennung	Bemerkung	St	Modellangabe
		Schaltbetätigung			924
		Schaltgetriebe			M481
					TURBO
1	928 424 105 06	Schaltknopf		1	
2	477 711 251 B	Manschette		1	
3	928 424 073 01	Schaltknopf mit Manschette		1	
	928 424 073 01 1AJ	Schwarz			
	928 424 073 01 3NG	Braun			
4	477 711 270	Innenstulpe		1	
5	477 711 240	Dämpfung		1	
6	477 711 237 A	Lagerbock		1	
7	N 010 210 13	Sechskantschraube M 6 X 10		2	
8	N 012 226 5	Federscheibe A 6		2	
9	477 711 106	Schaltstange		1	
-	964 424 223 00	Gleitbuchse für Schaltstange		2	
10	477 711 154	Führungsstange		1	
11	477 711 176 A	Winkelgelenk		1	
12	900 034 003 02	Sechskantmutter BM 10		1	
13	477 711 216	Blattfeder		2	
14	999 924 002 40	Buchse		4	
15	999 166 034 02	Sl-Sicherung		2	
16	901 424 229 00	Konusschraube		1	
17	477 711 206 B	Schalthebel		1	

Modell: 924 76

Laufzeit: 1976>>1979



Modell: 924 76

Laufzeit: 1976>>1979

Pos	Teilenummer	Benennung	Bemerkung	St	Modellangabe
		Schaltbetätigung Automatikgetriebe			924
1	477 713 025 A	Schaltbetätigung		1	
1A	944 426 109 01	Sperrstück		1	
2	171 927 145 A	Kontaktgeber		1	
3	311 927 147 B	Kontaktträger		1	
4	N 013 968 1	Linsenblechschaube B 4,8 X 13		2	
5	321 713 855 A	Lampenträger		1	
5A	111 919 243	Lampenfassung		1	
6	900 631 132 90	Glühlampe		1	
7	N 012 226 5	Federscheibe		5	
7A	N 900 067 01	Scheibe		3	
8	N 010 215 13	Sechskantschraube M 6 X 15		2	
8A	N 010 217 9	Sechskantschraube M 6 X 20		3	
9	477 713 279	Abdeckhülle		1	
10	477 713 111	Abdeckung		1	
	477 713 111 01C	Schwarz			
	477 713 111 90V	Braun	-77		
	477 713 111 89S	Cadbury-Braun	77-		
11	477 713 277	Abdeckstreifen		1	
12	477 713 115	Dämmung verwenden		1	
(12)	944 426 182 01	Dämmung Nacharbeit Erforderlich		1	
(12)	944 426 181 00	Dämmung Nacharbeit Erforderlich		1	
13	321 713 139	Wählgriff		1	
	321 713 139 899	Schwarz			
14	473 867 471	Dichtring		1	
15	477 713 265 A	Seilzug		1	
16	N 012 325 1	Sicherungsscheibe		1	
17	477 713 281 A	Haltewinkel		1	
18	N 012 038 1	Federring		2	
19	N 010 240 16	Sechskantschraube M 8 X 20		2	
20	311 713 269 A	Faltenbalg		1	
21	311 713 291 A	Klemmhülse		1	
22	311 713 293	Klemmbolzen		1	
23	N 012 241 11	Federscheibe B 8 X 15		1	
24	N 011 118 14	Sechskantmutter		1	
24	900 034 001 05	Sechskantmutter		1	
25	431 609 781	Schutzschlauch		2	

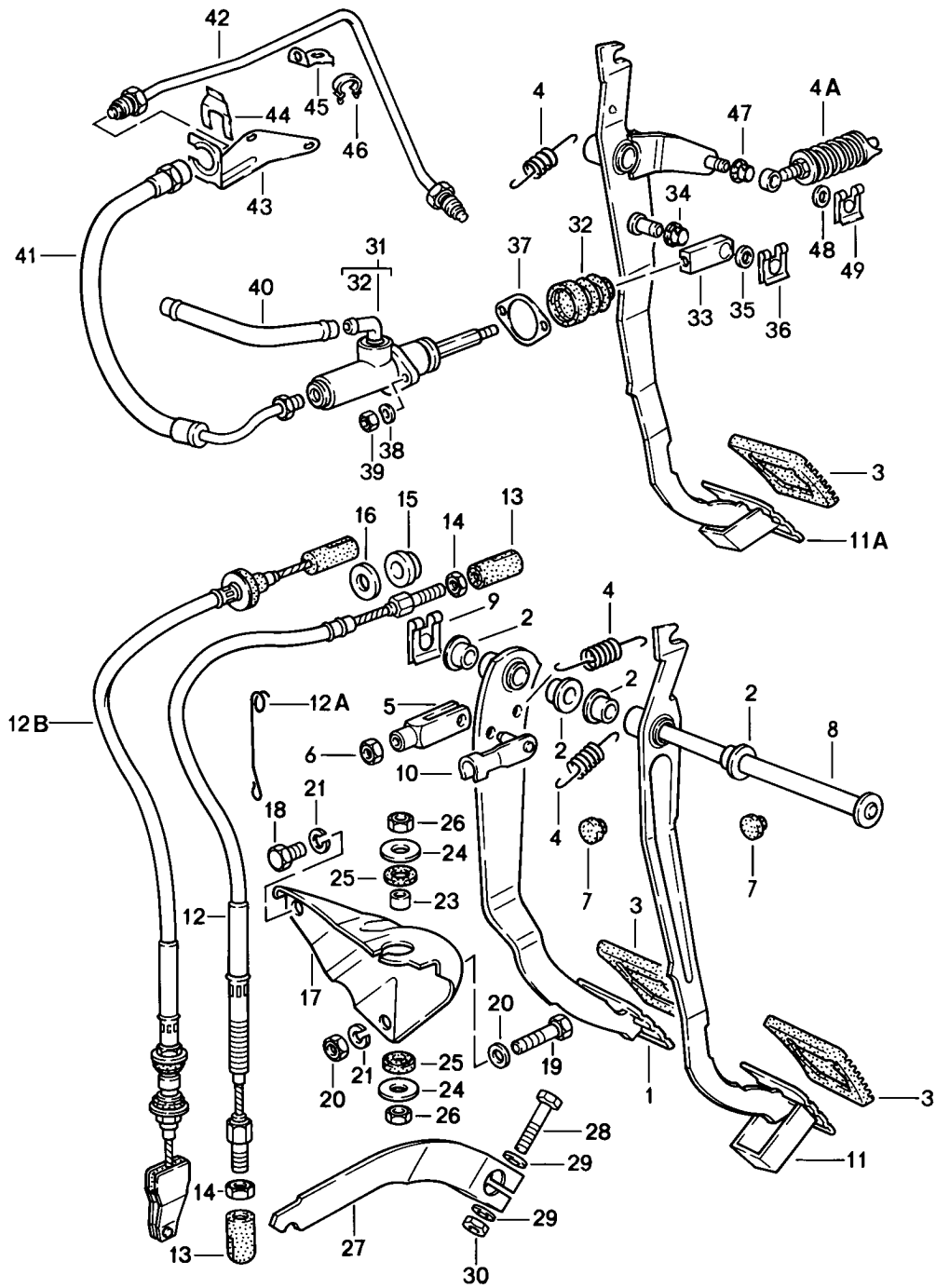
Modell: 924 76

Laufzeit: 1976>>1979

Pos	Teilenummer	Benennung	Bemerkung	St	Modellangabe
1	477 711 305 B	Handbremshebel		1	924
(1)	477 711 305 A	Handbremshebel		1	TURBO
2	900 027 015 02	Federring		2	
2	900 027 015 03	Federring		2	
3	N 010 239 11	Sechskantschraube M 8 X 18		2	
3	N 010 239 30	Sechskantschraube M 8 X 18		2	
4	477 711 317	Halter	/LL	1	
(4)	478 711 318	Halter	/RL	1	
5	968 613 601 00	Kontaktschalter		1	
6	N 013 957 5	Linsenblechschaube B 3,5 X 9,5		1	
7	823 711 321	Sperrklinke		1	
8	481 711 325	Klinkenstange		1	
9	481 711 327	Federhülse		1	
10	839 711 327	Handgriff		1	
	839 711 327 01C	Schwarz			
11	191 711 329	Druckfeder		1	
	191 711 329 01C	Schwarz			
	191 711 329 043	Braun			
12	113 711 333 B	Druckknopf		1	
	113 711 333 B 01C	Schwarz			
	113 711 333 B 043	Braun			
13	477 711 339 B	Zahnbogen		1	924
(13)	944 424 252 00	Zahnbogen		1	TURBO
14	251 711 341 A	Lagerbolzen		2	
15	N 012 437 1	Sicherungsscheibe		4	
16	477 711 973	Spannschloss		1	
17	477 711 975	Rückzugfeder		1	
18	477 609 719	Handbremsseil 995 MM		1	924
18	924 424 141 00	Handbremsseil 995 MM		1	924
19	477 609 720	Handbremsseil 2035 MM		1	924
18	477 609 719 C	Handbremsseil		1	TURBO
18	924 424 143 00	Handbremsseil		1	TURBO
19	477 609 720 C	Handbremsseil 1975 MM		1	TURBO
19	924 424 142 00	Handbremsseil 1975 MM		1	TURBO
19A	477 609 723	Führungsrohr		1	TURBO
19A	924 424 524 00	Führungsrohr		1	TURBO
-	N 020 906 3	Kabelbinder 6,5 X 450		2	
21	477 711 965	Joch		1	
22	N 010 217 9	Sechskantschraube M 6 X 20		1	
23	900 910 012 02	Sicherungsmutter		1	
23	900 910 047 09	Sicherungsmutter		1	
24	900 076 010 02	Mutter		1	
24	900 076 010 0B	Mutter		1	
25	N 012 328 1	Sicherungsscheibe		1	
-	999 513 025 40	Kabelbinder		2	

Modell: 924 76

Laufzeit: 1976>>1979



Modell: 924 76

Laufzeit: 1976>>1979

Pos	Teilenummer	Benennung	Bemerkung	St	Modellangabe
1	823 721 141	Fusshebelwerk Bremsen Kupplung Linkslenker Bremspedal F >>92481 00776		1	
(1)	477 721 141	Bremspedal F 92481 00777>>		1	
(1)	477 723 141	Bremspedal		1	AUT.
2	443 721 153 A	Lagerbuchse		4	
3	823 721 173	Kappe		2	
(3)	827 723 173	Kappe		1	AUT.
4	321 721 191	Rückzugfeder		2	
4A	477 721 353 A	Kupplungsservofeder		1	TURBO
5	803 721 213	Gabelkopf		1	
6	N 011 010 6	Sechskantmutter		1	
6	N 101 552 10	Sechskantmutter		1	
7	999 703 183 40	Puffer		2	
8	843 721 309	Bolzen		1	
(8)	N 023 151 2	Lagerbolzen		1	AUT.
9	N 012 653 1	Sicherungsscheibe		1	
10	N 023 476 1	Bolzen		1	
11	477 721 315	Kupplungspedal F >>92481 00776		1	
(11)	477 721 315 A	Kupplungspedal F 92481 00777>>		1	924
11A	477 721 315 D	Kupplungsfusshebel		1	TURBO
12	803 721 335 A	Kupplungszug F >>92491 03260		1	
12B	477 721 333 B	Kupplungszug F 92491 03261>>		1	924
12A	477 721 391	Haltefeder		1	924
13	803 721 339	Gewindeöse		2	
14	900 076 010 02	Mutter		2	
14	900 076 010 0B	Mutter		2	
15	803 721 393	Buchse		1	
16	803 721 397	Unterlegscheibe 10,4 X 38 X 2,5		1	
17	477 721 399 A	Widerlager		1	924
18	N 034 879 4	Sechskantschraube M 12 X 22		1	924
19	N 010 476 3	Sechskantschraube M 12 X 75		1	924
20	N 011 531 7	Unterlegscheibe		1	
21	N 012 042 4	Federring		2	
22	N 011 030 4	Sechskantmutter		1	
23	803 721 341	Distanzbuchse		1	
24	803 721 369	Unterlegscheibe		2	
25	803 721 389	Buchse		2	
26	N 021 281 1	Sicherungsmutter		2	
27	019 141 719	Ausrückhebel		1	
28	N 040 262 2	Sechskantschraube M 8 X 50		1	
29	N 015 401 4	Unterlegscheibe		2	
30	N 011 008 8	Sechskantmutter		1	
31	477 721 171	Betätigung hydraulisch Kupplungsgeberzylinder komplett		1	
32	928 423 908 00	Faltenbalg		1	
33	928 423 517 00	Gabelkopf		1	
34	999 924 002 40	Buchse		1	
35	900 025 008 09	Unterlegscheibe		1	

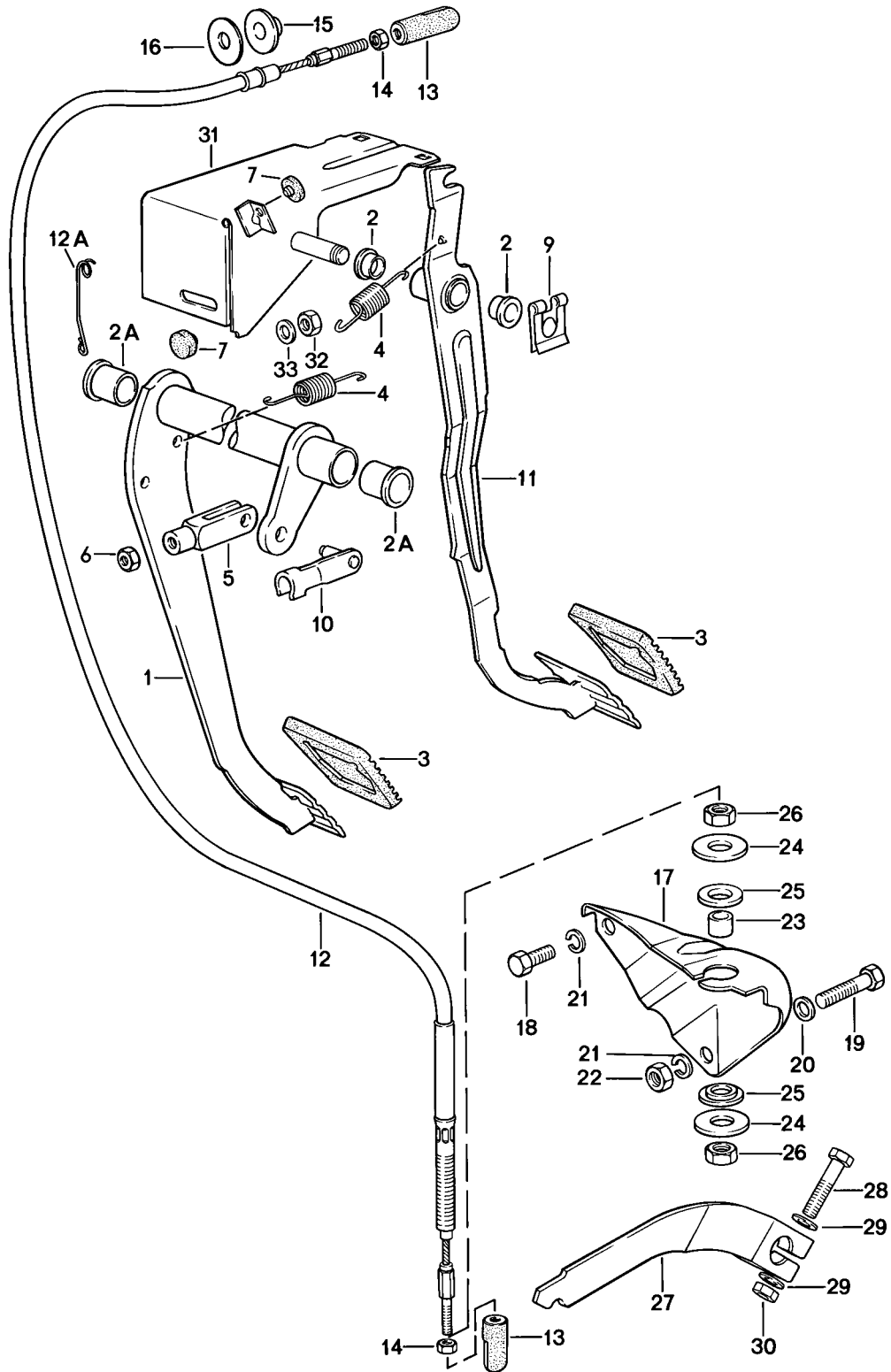
Modell: 924 76

Laufzeit: 1976>>1979

Pos	Teilenummer	Benennung	Bemerkung	St	Modellangabe
35	900 025 008 04	Scheibe		1	
36	999 166 034 02	S1-Sicherung		1	
37	928 423 191 00	Dichtung		1	
38	900 027 015 02	Federring		2	
38	900 027 015 03	Federring		2	
39	900 076 025 02	Sechskantmutter		3	
39	900 076 064 02	Sechskantmutter		3	
-	999 181 021 50	Schlauch 12,5 X 7,5		*	
40		220 MM		1	
41	477 721 189 A	Kupplungsschlauch		1	
41	477 721 189 B	Kupplungsschlauch		1	
42	477 721 185	Kupplungsrohrleitung		1	
43	477 721 191	Halter Kupplungsschlauch		1	
44	928 423 183 01	Schlauchhalter		1	
45	477 721 195	Haltewinkel		1	
46	181 971 847	Kabelclip		1	
47	999 924 001 40	Lagerbuchse		1	
48	N 011 525 13	Unterlegscheibe		1	
49	N 900 470 01	Sicherungsscheibe		1	

Modell: 924 76

Laufzeit: 1976>>1979



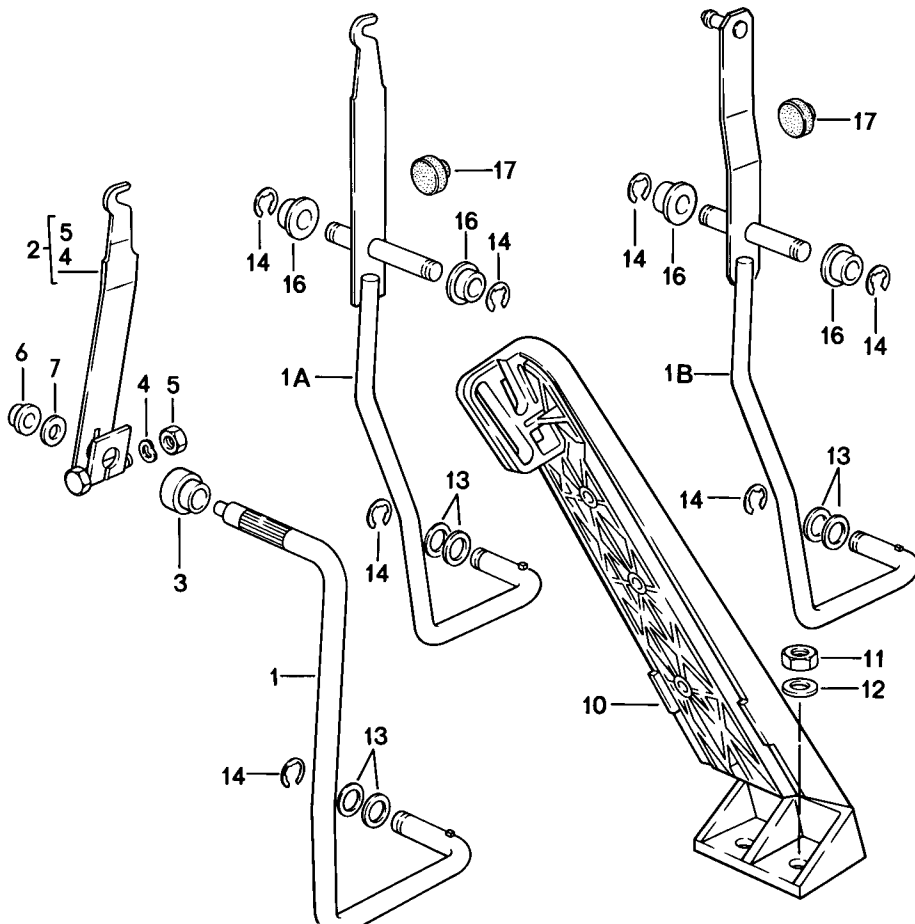
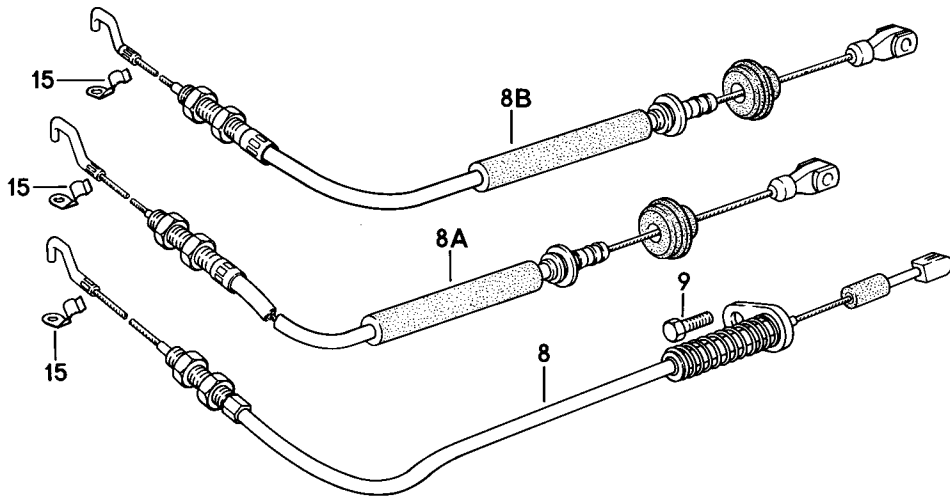
Modell: 924 76

Laufzeit: 1976>>1979

Pos	Teilenummer	Benennung	Bemerkung	St	Modellangabe
		Fusshebelwerk			
		Bremse			
		Kupplung			
		Rechtslenker			
1	478 721 141	Bremspedal		1	
(1)	478 723 141	Bremspedal		1	AUT.
2	443 721 153 A	Lagerbuchse		2	
2A	478 721 153	Lagerbuchse		2	
3	823 721 173	Kappe		2	
(3)	827 723 173	Kappe		1	AUT.
4	321 721 191	Rückzugfeder		2	
5	803 721 213	Gabelkopf		1	
6	N 011 010 6	Sechskantmutter		1	
6	N 101 552 10	Sechskantmutter		1	
7	999 703 183 40	Puffer		2	
9A	N 012 653 1	Sicherungsscheibe		1	
10	N 023 476 1	Bolzen		1	
11	478 721 315	Kupplungspedal		1	
12	478 721 335 A	Kupplungszug		1	
12A	477 721 391	Haltefeder		1	
13	803 721 339	Gewindeöse		2	
14	900 076 010 02	Mutter		2	
14	900 076 010 0B	Mutter		2	
15	803 721 393	Buchse		1	
16	803 721 397	Unterlegscheibe 10,4 X 38 X 2,5		1	
17	477 721 399 A	Widerlager		1	
18	N 034 879 4	Sechskantschraube M 12 X 22		1	
19	N 010 476 3	Sechskantschraube M 12 X 75		1	
20	N 011 531 7	Unterlegscheibe		1	
21	N 012 042 4	Federring		2	
22	N 011 030 4	Sechskantmutter		1	
23	803 721 341	Distanzbuchse		1	
24	803 721 369	Unterlegscheibe		2	
25	803 721 389	Buchse		2	
26	N 021 281 1	Sicherungsmutter		2	
27	019 141 719	Ausrückhebel		1	
28	N 040 262 2	Sechskantschraube M 8 X 50		1	
29	N 015 401 4	Unterlegscheibe		2	
30	N 011 008 8	Sechskantmutter		1	
31	478 721 113 A	Konsole		1	
32	900 076 025 02	Sechskantmutter		3	
32	900 076 064 02	Sechskantmutter		3	
33	N 012 229 3	Federscheibe		3	

Modell: 924 76

Laufzeit: 1976>>1979



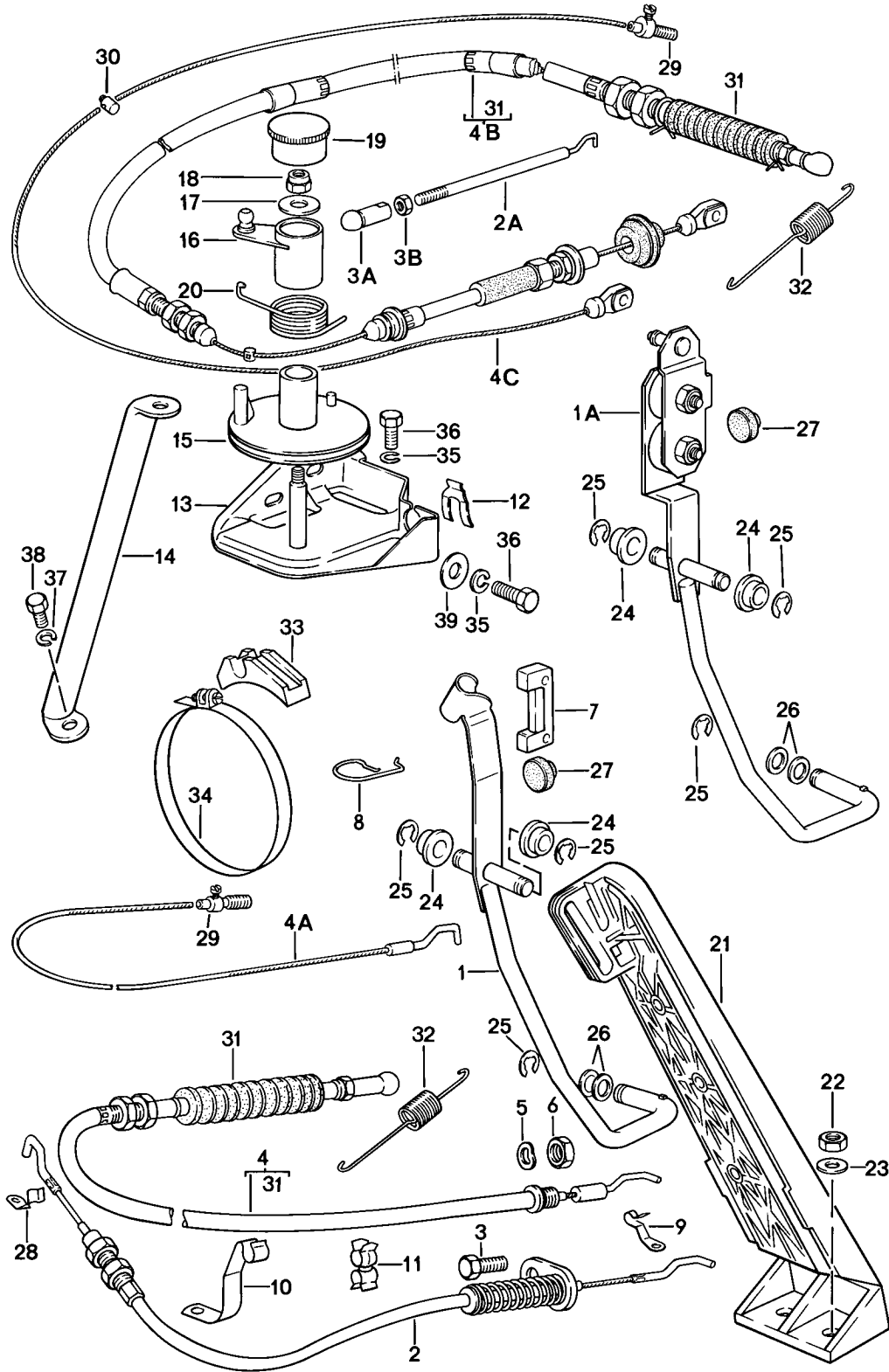
Modell: 924 76

Laufzeit: 1976>>1979

Pos	Teilenummer	Benennung	Bemerkung	St	Modellangabe
		Gaspedal			
		Gaszug			
		F >>92481 00776			
		F >>92482 01225			
		F >>92483 30098			
1	477 721 545	Gashebelwelle	/LL	1	
2	477 721 537	Hebel	/LL	1	
3	321 721 543	Lagerbuchse	/LL	1	
4	N 012 105 3	Fächerscheibe		1	
		A 6,4			
5	900 076 010 02	Mutter		1	
5	900 076 010 0B	Mutter		1	
6	823 721 553	Lagerbuchse	/LL	1	
7	N 011 524 4	Unterlegscheibe		1	
		A 6,4			
8	477 721 547 B	Gaszug	/LL	1	
9	N 010 217 9	Sechskantschraube		1	
		M 6 X 20			
		F 92481 00777>>			
		F 92482 01226>>			
		F 92483 30099>>			
		F >>92481 09474			
		F >>92482 11638			
		F >>92483 30450			
1A	477 721 507	Gasbetätigung	/LL	1	
(1A)	478 721 507	Gasbetätigung	/RL	1	
8	477 721 547 B	Gaszug	/LL	1	
(8)	478 721 547 B	Gaszug	/RL	1	
9	N 010 217 9	Sechskantschraube		1	
		M 6 X 20			
		F 92491 00001>>			
		F 92492 00001>>			
		F 92493 00001>>			
1B	477 721 507 A	Hebel	/LL	1	
1B	944 423 031 00	Gaspedal	/LL	1	
(1B)	945 423 031 01	Gaspedal	/RL	1	924
8A	477 721 547 F	Gaszug	/LL	1	924
(8A)	478 721 547 C	Gaszug	/RL	1	924
		F >>92491 04100			
(8A)	478 721 547 E	Gaszug	/RL	1	924
		F 92491 04101>>			
8B	477 721 547 E	Gaszug	/LL	1	TURBO
		76-			
10	827 723 511 A	Gaspedal		1	
10	827 723 511 B	Gaspedal		1	
11	900 076 010 02	Mutter		2	
11	900 076 010 0B	Mutter		2	
12	803 817 121	Unterlegscheibe		2	
13	900 025 038 40	Scheibe		2	
14	N 012 436 2	Sicherungsscheibe		3	
15	823 721 569	Haltefeder		1	
16	477 721 543	Lagerbuchse		2	
17	999 703 183 40	Puffer		1	

Modell: 924 76

Laufzeit: 1976>>1979



Modell: 924 76

Laufzeit: 1976>>1979

Pos	Teilenummer	Benennung	Bemerkung	St	Modellangabe
		Gaspedal			AUT.
		Gaszug			
			-78		
1	477 723 507 B	Hebel	/LL	1	
(1)	478 723 507 A	Hebel	/RL	1	
2	477 721 547 D	Gaszug	/LL	1	
(2)	478 723 547	Gaszug	/RL	1	
3	N 010 217 9	Sechskantschraube M 6 X 20		1	
4	477 723 557 C	Steuerbowdenzug	/LL	1	
		Steuerdruck			
4A	477 723 602	Seilzug	/LL	1	
(4)	478 723 557 A	Steuerbowdenzug	/RL	1	
		Steuerdruck			
(4A)	478 723 602	Seilzug	/RL	1	
5	N 012 230 6	Federscheibe		1	
6	900 158 004 00	Sechskantmutter M 10		1	
7	477 723 546	Wippe		1	
8	477 723 551 A	Sicherungsfeder		1	
9	477 723 571	Haltefeder		2	
10	431 721 346 A	Doppelrohrklemme		1	
11		Doppelrohrklemme		1	
1A	944 423 033 00	Gaspedal	/LL	1	
1A		Gaspedal	/LL	1	
(1)	478 723 507 A	Hebel	/RL	1	
2A	477 723 535	Gaszugstange		1	
3A	911 423 147 00	Kugelpfanne		1	
3B	N 011 005 14	Sechskantmutter		1	
3B	900 076 091 01	Sechskantmutter		1	
4B	477 723 575 A	Gaszug	/LL	1	
		Gasbetätigung			
		Steuerdruck			
4C	477 723 602 C	Seilzug	/LL	1	
(4B)	478 723 575 A	Gaszug	/RL	1	
		Gasbetätigung			
		Steuerdruck			
(4C)	478 723 602 B	Seilzug	/RL	1	
12	N 012 323 1	Sicherungsscheibe		1	
13	477 723 525	Halter		1	
14	477 723 579	Stütze		1	
15	477 723 511	Umlenkrolle		1	
16	477 723 515	Gasbetätigung		1	
17	477 723 531	Scheibe		1	
18	113 251 273	Sechskantmutter M 6		1	
19	999 659 045 40	Schutzkappe		1	
20	477 723 523	Schenkelfeder		1	
35	N 012 226 5	Federscheibe		3	
36	N 010 215 13	Sechskantschraube M 6 X 15		3	
37	N 012 228 3	Federscheibe		1	
38	N 010 237 6	Sechskantschraube M 8 X 12		1	
38	N 010 237 14	Sechskantschraube M 8 X 12		1	
39	900 151 003 02	Unterlegscheibe		2	
39	900 151 006 03	Unterlegscheibe		2	
			76-		
21	827 723 511 A	Gaspedal		1	
21	827 723 511 B	Gaspedal		1	
22	900 076 010 02	Mutter		2	
22	900 076 010 0B	Mutter		2	

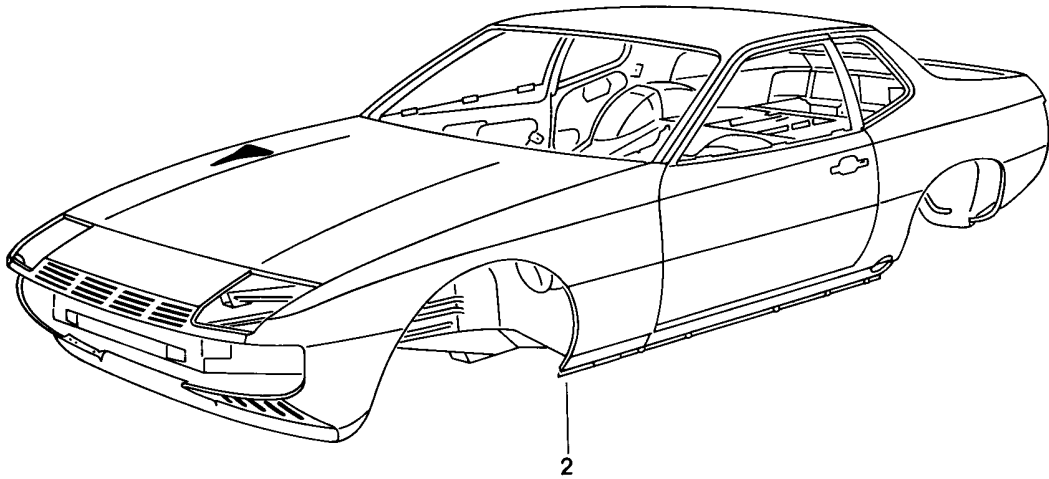
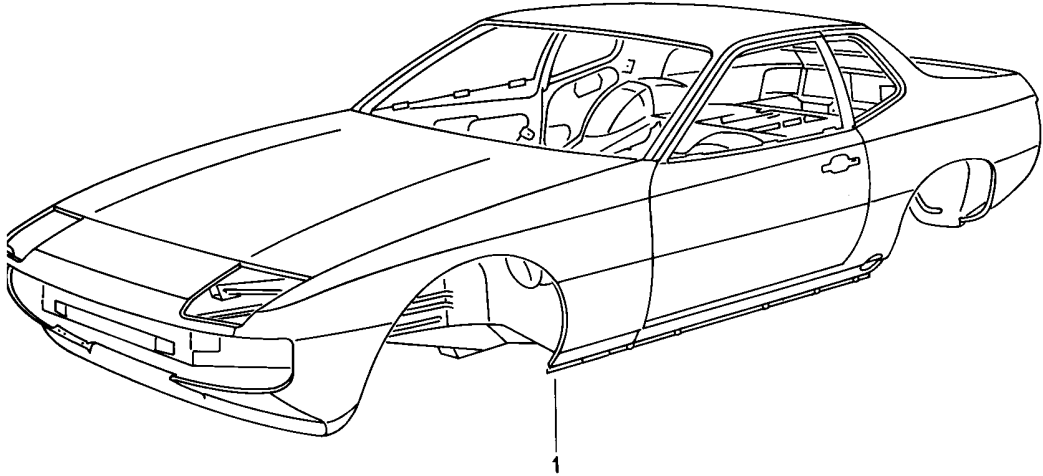
Modell: 924 76

Laufzeit: 1976>>1979

Pos	Teilenummer	Benennung	Bemerkung	St	Modellangabe
23	803 817 121	Unterlegscheibe		2	
24	477 721 543	Lagerbuchse		2	
25	N 012 436 2	Sicherungsscheibe		3	
26	900 025 038 40	Scheibe		2	
27	999 703 183 40	Puffer		1	
28	823 721 569	Haltefeder		1	
29	477 723 601	Klemmnippel		1	
30	477 723 611	Klemmnippel		1	
31	311 713 269 A	Faltenbalg		1	
(32)	477 723 563 C	Zugfeder		1	
33	477 723 567	Halter		4	
34	999 512 350 02	Schlauchschele		4	

Modell: 924 76

Laufzeit: 1976>>1979



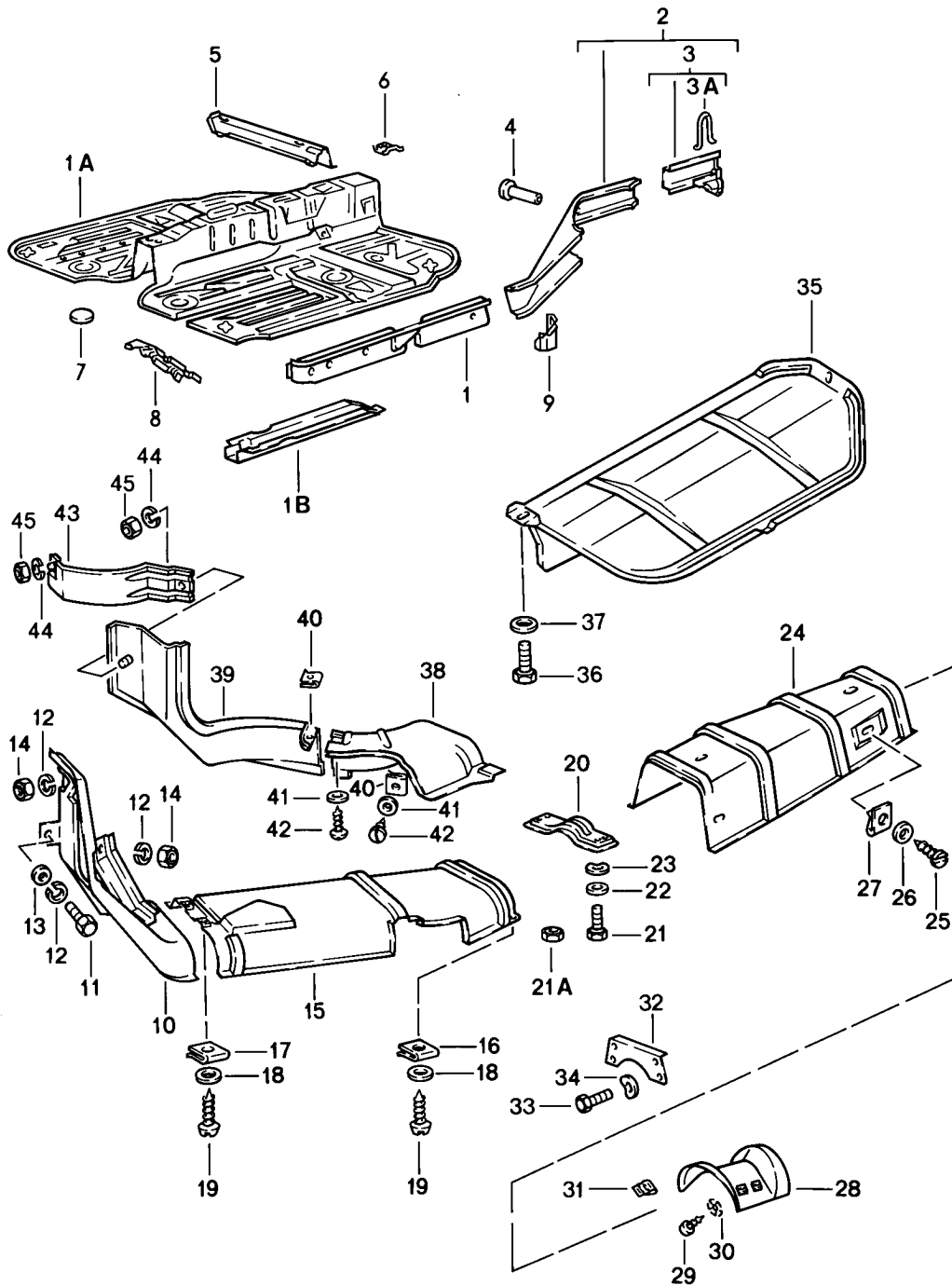
Modell: 924 76

Laufzeit: 1976>>1979

Pos	Teilenummer	Benennung	Bemerkung	St	Modellangabe
		Rohbau-Karosserie mit Deckel Kotflügel Türen Gründiert Abgedichtet Unterbodenschutz mit Füller gespritzt Rohbaukarosserien sind nur vom Laufenden Modelljahr lieferbar			

Modell: 924 76

Laufzeit: 1976>>1979



Modell: 924 76

Laufzeit: 1976>>1979

Pos	Teilenummer	Benennung	Bemerkung	St	Modellangabe
1	477 803 103	Längsträger Abschirmblech	/L	1	
(1)	477 803 112	Längsträger mitte	/LL /R	1	
(1)	478 803 104	Längsträger mitte	/RL /R	1	
-	999 703 119 40	Stopfen		8	
1A	944 501 501 00	Längsträger Bodenteil		1	
1B	477 803 283	Längsträger Bodenteil mitte		2	
2	477 803 105	Längsträger mitverwenden: 477.803.145 F >>92481 00776	/L	1	924
2	477 803 105 A	Längsträger mitverwenden: 477.803.145 F 92481 00777>>	/L	1	
(2)	477 803 106	Längsträger mitverwenden: 477.803.145 F >>92481 00776	/R	1	924
(2)	477 803 106 A	Längsträger mitverwenden: 477.803.145 F 92481 00777>>	/R	1	
3	477 803 125 A	Endstück	/L	1	
(3)	477 803 126	Endstück	/R	1	
3A	477 803 129	Befestigungsbügel		2	
4	477 803 145	Buchse		2	
5	477 803 231	Querträger	/V /L	1	
(5)	477 803 232	Querträger	/V /R	1	
6	477 803 241	Aufnahmebock Vordersitz	/H	4	
7	411 803 595	Deckel		2	
8	477 803 729	Fussstütze	/LL	1	
9	477 803 871	Aufnahmebock F >>92481 00776	/L	1	924
9	477 803 871 A	Wagenheberaufnahme F 92481 00777>>	/L	1	
(9)	477 803 872	Aufnahmebock F >>92481 00776	/R	1	924
(9)	477 803 872 A	Wagenheberaufnahme F 92481 00777>>	/R	1	
10	477 809 214 A	Stegblech		1	
11	999 072 005 09	Sechskantmutter M 6 X 12		3	
11	999 072 005 01	Sechskantmutter M 6 X 12		3	
12	N 012 006 4	Federring B 6		3	
13	N 011 524 7	Unterlegscheibe A 6,4		4	
13	N 011 524 27	Unterlegscheibe A 6,4		4	
14	900 076 010 02	Mutter M 6		1	
14	900 076 010 0B	Mutter M 6		1	

Modell: 924 76

Laufzeit: 1976>>1979

Pos	Teilenummer	Benennung	Bemerkung	St	Modellangabe
15	477 803 397	Abschirmblech	-78	1	
15	477 803 387	Abschirmblech	79-	1	
16	N 015 458 1	Schnappmutter B 4,8 X 19	-78	2	
16		Schnappmutter B 4,8 X 20	79-	2	
17		Schnappmutter B 4,8 X 20		2	
18	900 151 027 02	Scheibe B 5,3		4	
18	900 151 027 03	Scheibe B 5,3		4	
19	N 013 968 7	Blechschaube B 4,8 X 13		4	
19	900 143 097 01	Blechschaube B 4,8 X 13		4	
20	477 803 275	Querverbindung	-78	1	
(20)	477 803 253	Querverbindung	79-	1	
21	900 075 087 02	Sechskantschraube M 8 X 15	-78	4	
21	900 075 087 03	Sechskantschraube M 8 X 15		4	
21A	N 011 008 8	Sechskantmutter M 8	79-	4	
22	N 011 670 1	Unterlegscheibe 8,1	-78	2	
(22)	N 011 525 13	Unterlegscheibe A 8,4	79-	4	
23	N 012 229 3	Federscheibe A 8	-78	4	
(23)	900 027 015 02	Federring B 8	79-	4	
(23)	900 027 015 03	Federring B 8	79-	4	
(24)	477 803 869	Abschirmblech	79-	1	TURBO
28	477 803 879	Abschirmblech	-78	1	
29	900 143 007 02	Linsenblechschaube B 4,2 X 13	-78	4	
29	900 073 507 01	Linsenblechschaube B 4,2 X 13		4	
30	900 115 004 01	Fächerscheibe A 4,3	-78	4	
31	999 591 331 02	Blechmutter	-78	4	
32	477 803 291	Querverbindung		2	
33	N 010 237 6	Sechskantschraube M 8 X 12		8	
33	N 010 237 14	Sechskantschraube M 8 X 12		8	
34	N 012 229 3	Federscheibe A 8		8	
35	477 813 139	Abschirmblech	(B)	1	
(35)	477 813 139 A	Abschirmblech	AUT.	1	
(35)	944 503 139 00	Abschirmblech oval		1	
36	999 072 005 09	Sechskantmutter M 6 X 12		3	
36	999 072 005 01	Sechskantmutter M 6 X 12		3	
37	900 151 029 02	Unterlegscheibe 6,4		3	
38	477 803 393	Abschirmblech		1	TURBO
39	477 803 394	Abschirmblech		1	TURBO
40	N 900 620 01	Schnappmutter		2	TURBO

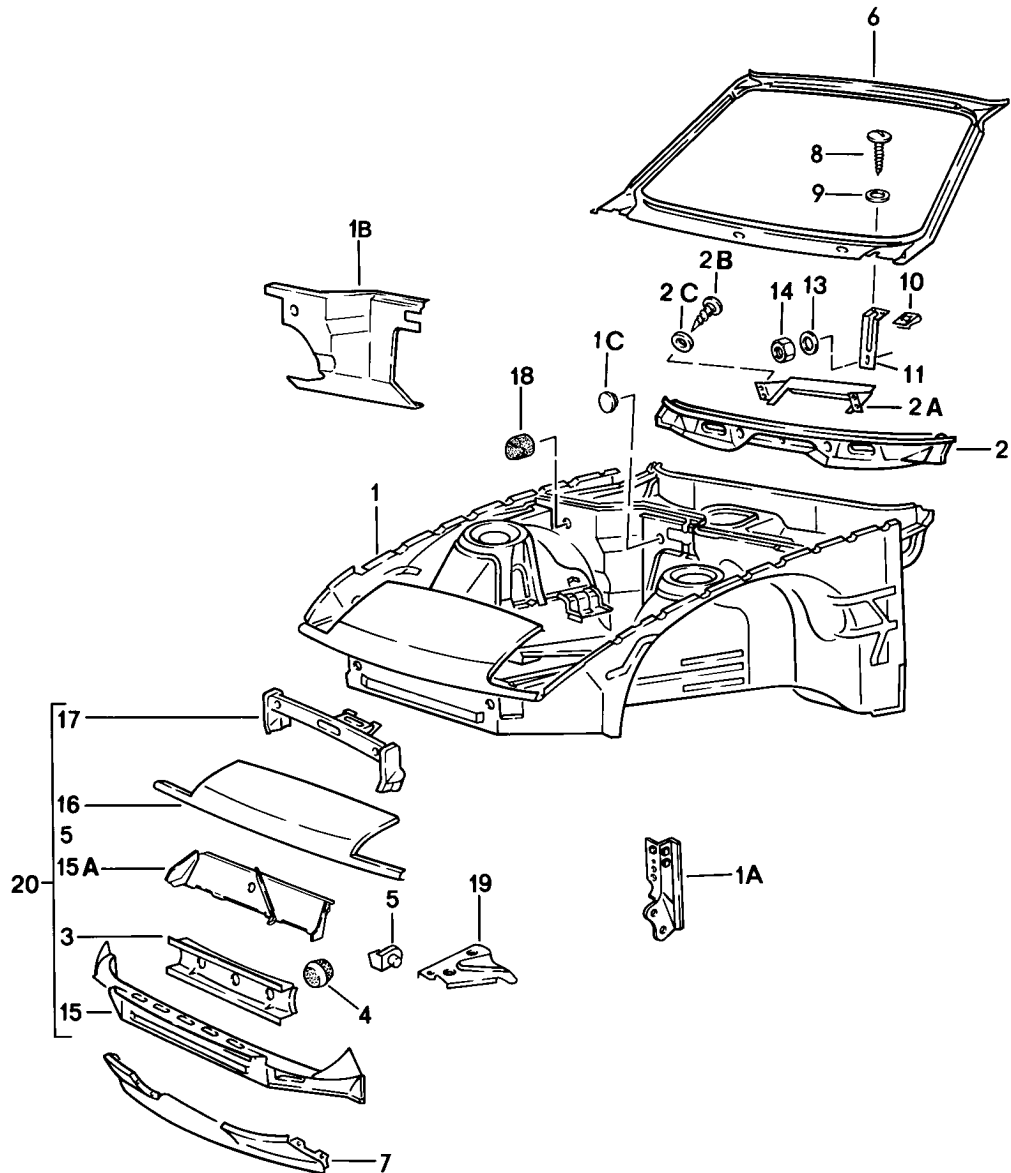
Modell: 924 76

Laufzeit: 1976>>1979

Pos	Teilenummer	Benennung	Bemerkung	St	Modellangabe
41	900 151 027 02	Scheibe B 5,3		2	TURBO
41	900 151 027 03	Scheibe B 5,3		2	TURBO
42	N 013 968 7	Blechschaube B 4,8 X 13		2	TURBO
42	900 143 097 01	Blechschaube B 4,8 X 13		2	TURBO
43	477 809 497	Abschirmblech		1	TURBO
44	N 012 026 3	Federring 6		2	TURBO
45	900 076 010 02	Mutter M 6		2	TURBO
45	900 076 010 0B	Mutter M 6		2	TURBO
-	477 863 671	Wärmeisolation	/H	1	TURBO

Modell: 924 76

Laufzeit: 1976>>1979



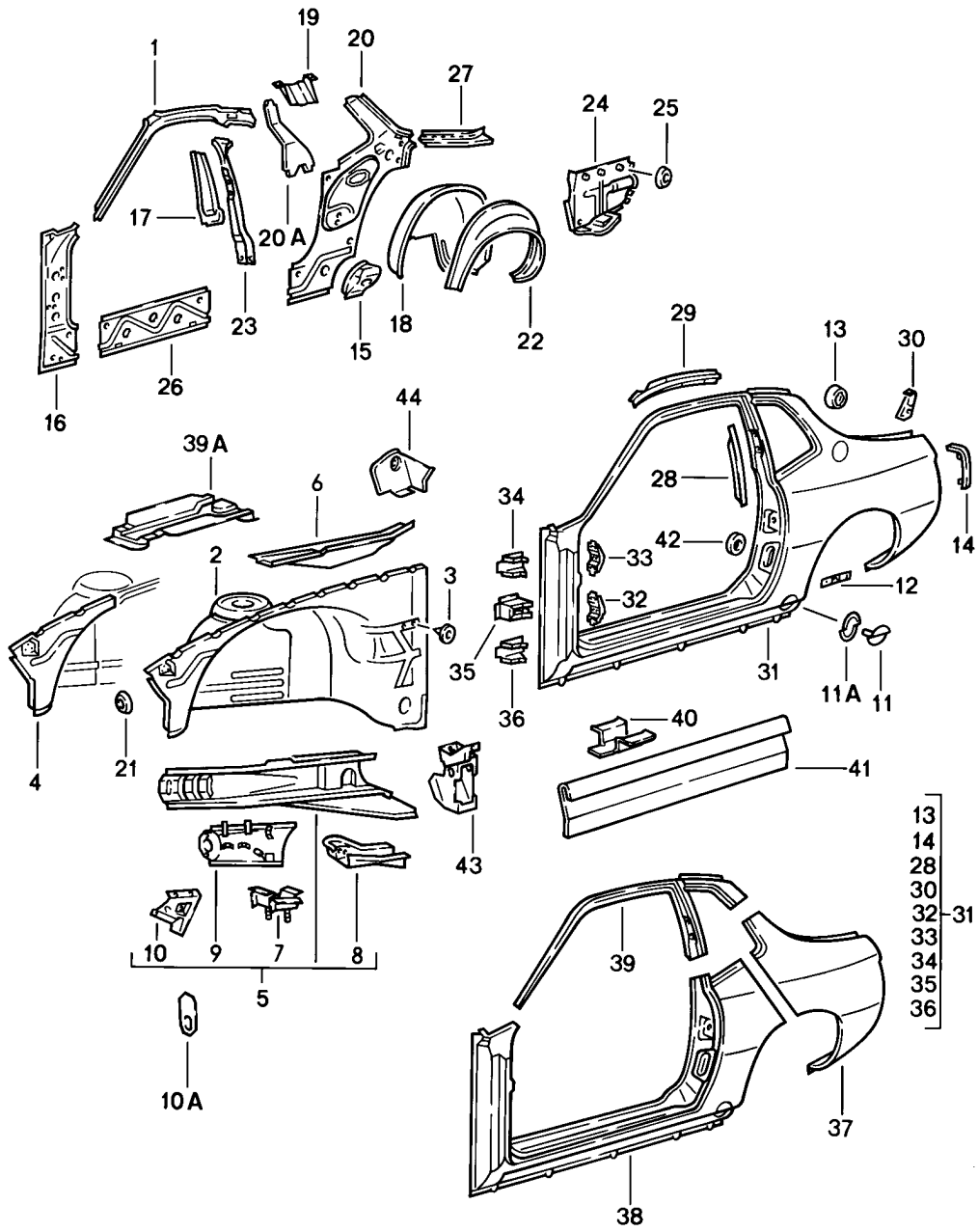
Modell: 924 76

Laufzeit: 1976>>1979

Pos	Teilenummer	Benennung	Bemerkung	St	Modellangabe
1	477 805 021 AS	Aufbau-Vorderteil Aufbau-Vorderteil ohne Aktivkohlebehälter mitverwenden: 999 703 103 40	/LL	1	924
(1)	477 805 021 F	Aufbau-Vorderteil	/LL	1	TURBO
(1)	478 805 021 M	Aufbau-Vorderteil ohne Aktivkohlebehälter mitverwenden: 999.703.103.40	/RL	1	924
1A	477 805 057 A	Verstärkung	/L	1	
(1A)	477 805 058 A	Verstärkung	/R	1	
(1B)	944 502 021 01	Querwand	/L	1	
(1B)	944 502 202 00	Querwand	/R	1	
2	944 502 079 00	Querträger	/LL	1	
(2)	945 502 079 00	Querträger	/RL	1	
3	477 805 477	Querträger	/V	1	
4	803 803 583	Gummitülle		3	
4	999 703 195 40	Gummitülle		3	
5	477 805 567	Winkel	/L	1	
(5)	477 805 568	Winkel	/R	1	
6	477 805 571 A	Windschutzfensterrahmen		1	
7	944 503 035 01	Spoiler		1	924
(7)	944 503 035 00	Spoiler		1	TURBO
8	900 143 046 07	Blechschrabe 4,8 X 13		2	
9	N 011 527 12	Unterlegscheibe A 5,3		2	
9	900 025 081 01	Scheibe A 5,3		2	
10	N 015 436 1	Schnappmutter 4,8 X 14,8		2	
11	477 805 592	Windlaufstütze		2	
-	N 010 215 13	Sechskantschraube M 6 X 12		2	924
13	N 011 666 7	Unterlegscheibe 6,1	-78	4	924
(13)	N 011 612 3	Unterlegscheibe R 7	79-	2	
(13)	N 011 612 C	Scheibe R 7	79-	2	
14	900 910 012 02	Sicherungsmutter M 6		2	
14	900 910 047 09	Sicherungsmutter M 6		2	
15	944 503 043 00	Abschlussblech unten		1	
15A	944 502 061 00	Luftführung		1	
16	477 805 593	Abschlussblech oben bei Bedarf mitbestellen: POS.5		1	924
(16)	477 805 593 A	Abschlussblech oben		1	TURBO
17	944 501 933 01	Schlossträger		1	
18	477 805 667	Wasserablaufventil		2	
19	477 805 699	Eckblech	/L	1	M573
(19)	477 805 682	Eckblech F >>92481 00776	/R	1	924
20	477 805 591	Abschlusssteil komplett		1	924

Modell: 924 76

Laufzeit: 1976>>1979



Modell: 924 76

Laufzeit: 1976>>1979

Pos	Teilenummer	Benennung	Bemerkung	St	Modellangabe
1	477 809 037	Seitenteil Stegblech innen	/L	1	
(1)		Stegblech	/L	1	M650
(1)	477 809 038	Stegblech	/R	1	
(1)		Stegblech	/R	1	
-	311 881 945 A	Stopfen		3	
2	477 809 103 D	Radhaus ohne Aktivkohlebehälter mitverwenden: 999.703.103.40	/L	1	
(2)	477 809 104 D	Radhaus mitverwenden: 478.809.446	/R /RL	2 1	
3	N 020 025 1	Stopfen		3	924
4	477 809 105	Abschnittsteil	/L	1	
(4)	477 809 108 C	Radhaus	/R -78	1	924
(4)		Radhaus	/R 79-	1	
(5)	477 809 111 H	Längsträger	/L -78	1	924
(5)	477 809 111 M	Längsträger	/L -78	1	924
(5)	477 809 112 M	Längsträger	/R -78	1	924
(5)	477 809 111 Q	Längsträger	/L 79-	1	
(5)	477 809 112 Q	Längsträger	/R 79-	1	
6	477 809 119	Längsträger oben	/LL /L	1	924
(6)	945 502 119 02	Längsträger	/RL /L	1	924
(6)	477 809 119 A	Längsträger	/LL /L	1	TURBO
(6)	477 809 120	Längsträger oben	/LL /R	1	
(6)	478 809 120	Längsträger	/RL /R	1	924
7	477 809 151	Träger		2	
8	477 809 165	Aufnahmebock	/L	1	924
8	477 809 165 A	Aufnahmebock F >>92481 03515	/L -78	1	
8	951 501 165 00	Schliessteil	/L 79-	1	
(8)	477 809 166	Aufnahmebock F >>92481 03515			
(8)	477 809 166 A	Aufnahmebock F 92481 03516>>92481 09474	/R -78	1	
(8)	951 501 166 00	Schliessteil	/R 79-	1	
(9)	944 501 081 00	Schliessblech	/L	1	
(9)	944 501 082 00	Schliessblech	/R	1	
10	477 809 221 A	Stegblech	/L	1	
(10)	477 809 268 B	Stegblech	/R	1	
-	477 809 525	Abschleppöse	/L	1	
10A	477 809 035	Halter Wasserbehälter	/R	1	
11	477 809 335	Verschlussdeckel F >>92481 00776		2	924
(11A)	477 809 336	Dichtung F >>92481 00776		2	924
12	477 809 341	Klemmfeder F >>92481 00776		2	924
13	477 809 355	Topf Tankeinfüllung		1	
14	477 809 375 A	Halter	/L	1	
14		Halter	/L	1	
(14)	477 809 376 A	Leuchtenhalter	/R	1	
(14)		Leuchtenhalter	/R	1	
15	477 809 387	Eckblech F >>92481 00776	/L	1	924

Modell: 924 76

Laufzeit: 1976>>1979

Pos	Teilenummer	Benennung	Bemerkung	St	Modellangabe
15	477 809 387 A	Eckblech F 92481 00777>>	/L	1	
(15)	477 809 388	Eckblech F >>92481 00776	/R	1	924
(15)	477 809 388 A	Eckblech F 92481 00777>>	/R	1	
16	477 809 393 A	Scharniersäule innen	/L	1	
(16)	477 809 394 A	Scharniersäule innen	/R	1	
17	477 809 397	Mittelsäule innen	/L	1	
(17)	477 809 398	Mittelsäule innen	/R	1	
18	477 809 403	Radhaus innen F >>92481 00776	/L	1	924
18	477 809 403 F	Radhaus innen F 92481 00777>>92481 09474	/L	1	924
(18)		Radhaus innen	/L 79	1	
(18)	477 809 404	Radhaus innen F >>92481 00776	/R	1	924
(18)	477 809 404 H	Radhaus innen F 92481 00777>>92481 09474	/R	1	924
(18)		Radhaus innen	/R	1	
-	477 809 852 A	Auflagewinkel Einfüllstutzen siehe Reparaturleitfaden		1	
19	477 809 205	Aufnahme Kraftstoffpumpe	-78	1	924
19	477 809 205 B	Aufnahme Kraftstoffpumpe		1	924
20	944 502 901 00	Seitenteil innen	/L -78	1	924
(20)	944 502 902 00	Seitenteil	/R -78	1	924
20	944 502 901 00	Seitenteil	/L 79	1	
(20)	944 502 902 00	Seitenteil	/R 79	1	
21	803 803 583 A	Stopfen		6	
21	999 703 196 40	Verschlussdeckel		6	
22	477 809 411 B	Radhaus aussen	/L -78	1	924
(22)	477 809 412	Radhaus	/R -78	1	924
22	477 809 411 B	Radhaus	/L 79	1	
(22)	477 809 412 B	Radhaus	/R 79	1	
23	477 809 415	Verstärkung	/L	1	
(23)	477 809 416	Verstärkung	/R	1	
24	477 809 421 A	Seitenteil innen	/L	1	
(24)	477 809 422 A	Seitenteil innen	/R	1	
25	803 803 583 A	Stopfen		8	
25	999 703 196 40	Verschlussdeckel		8	
26	477 809 433	Stegblech		2	
26	477 809 433 00	Stegblech		2	
27	944 502 439 00	Verstärkung		1	
(27)	477 809 440	Verstärkung		1	
28	477 809 445	Verstärkung	/L	1	
(28)	477 809 446	Verstärkung	/R	1	

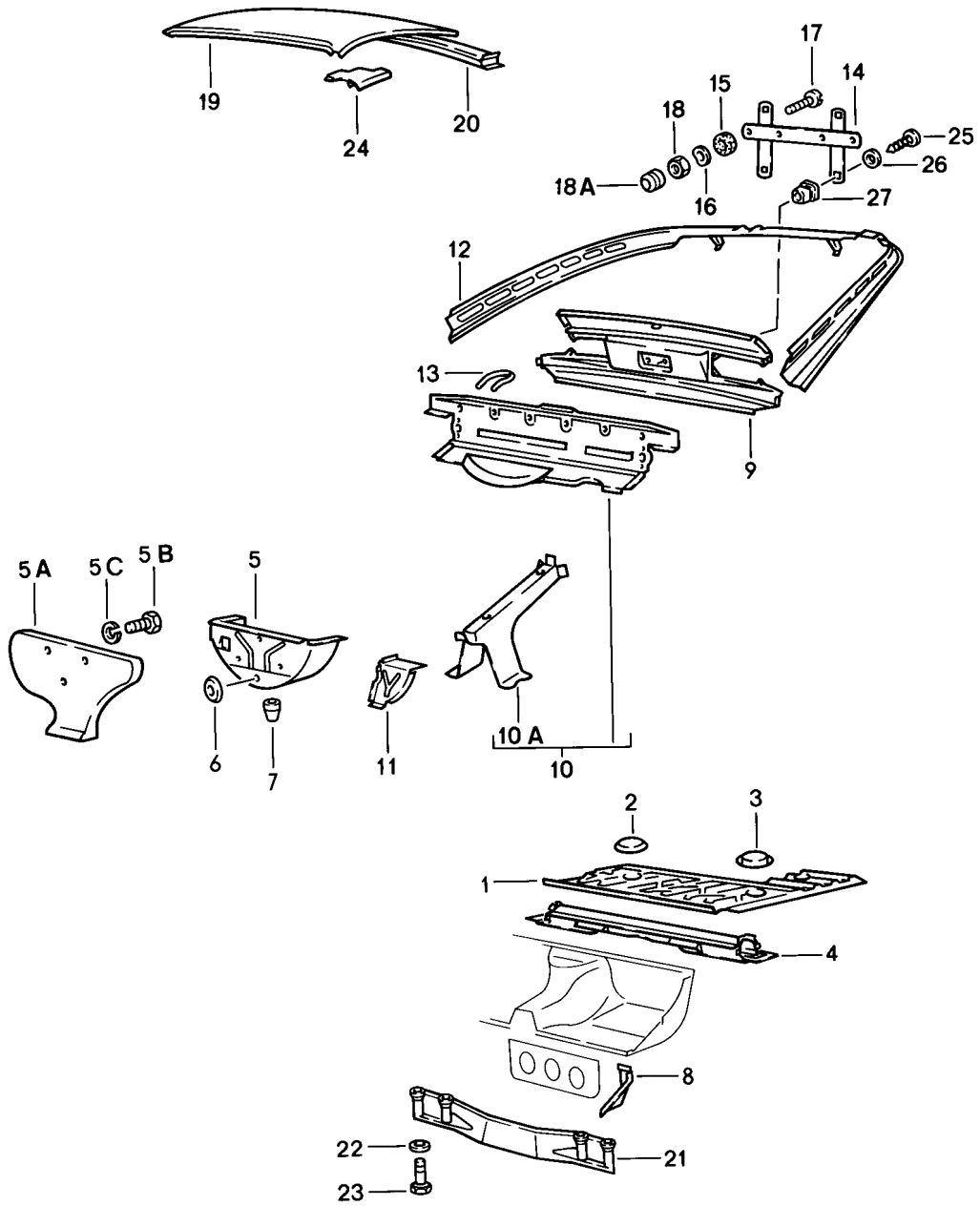
Modell: 924 76

Laufzeit: 1976>>1979

Pos	Teilenummer	Benennung	Bemerkung	St	Modellangabe
29	477 809 585	Endstück Dachrahmen innen	/L	1	
(29)	477 809 586	Endstück Dachrahmen innen	/R	1	
30	477 809 617	Halteblech	/L	1	
(30)	477 809 618	Halteblech	/R	1	
(31)	477 809 601 AA	Seitenteil	/L	1	924
(31)	477 809 601 AC	Seitenteil siehe Reparaturleitfaden	/L	1	TURBO
(31)	477 809 602 BE	Seitenteil	/R	1	924
(31)		Seitenteil siehe Reparaturleitfaden	/R	1	TURBO
(32)	477 809 620	Befestigungsplatte		1	
33	477 809 653	Lagerbock		2	
34	477 809 655	Scharnierverstärkung oben		2	
35	477 809 625	Verstärkung		2	
36	477 809 621	Scharnierverstärkung unten	/L	1	
(36)	477 809 622	Scharnierverstärkung unten	/R	1	
37	477 809 843	Abschnittsteil	/L -78	1	924
(37)	477 809 843 B	Abschnittsteil	/L 79	1	
(37)	477 809 844 F	Abschnittsteil	/R -78	1	
(37)	477 809 844 B	Abschnittsteil	/R 79	1	
(38)	477 809 847 B	Unterholmabschnitt siehe Reparaturleitfaden Turbo mitverwenden: POS. 40 POS. 41	/L	4	
(38)	477 809 848 B	Unterholmabschnitt siehe Reparaturleitfaden Turbo mitverwenden: POS. 40 POS. 41	/R	1	
39	477 809 849 A	Abschnittsteil Dachholm	/L	1	
(39)	477 809 850 A	Abschnittsteil Dachholm	/R	1	
39A	477 809 867 B	Konsole	79	1	
40	477 809 471	Strebe		8	TURBO
41	477 809 685	Befestigungsleiste	/L	1	TURBO
(41)	477 809 686	Befestigungsleiste	/R	1	TURBO
42	999 025 074 02	Scheibe siehe Reparaturleitfaden		2	
42	999 025 074 01	Scheibe siehe Reparaturleitfaden		2	
43	477 809 484	Lagerbock Motoraufhängung	/R	1	TURBO
-	477 863 557	Wärmeschutz	/R	1	TURBO
44	478 809 446	Lagerbock Gaspedal	/RL	1	

Modell: 924 76

Laufzeit: 1976>>1979



Modell: 924 76

Laufzeit: 1976>>1979

Pos	Teilenummer	Benennung	Bemerkung	St	Modellangabe
		Getriebeträger			
		Kofferboden			
		Dach			
1	944 501 075 00	Bodenblech		1	
2	477 803 581	Verschlussdeckel		1	
		Vorratgeber			
3	411 803 595	Deckel		1	
4	477 813 115 B	Getriebeträger	-77	1	924
4		Getriebeträger	78	1	
(4)	477 813 115 C	Getriebeträger	79	1	
5	477 813 131	Reserveradmulde	/V	1	
6	803 803 583	Gummitülle		3	
6	999 703 195 40	Gummitülle		3	
7	111 701 309	Wasserablauftülle		1	
8	477 813 145	Eckteil	/L	1	924
		Fersenblech			
		F >>92481 00776			
8	477 813 145 B	Eckblech	/L	1	
		F 92481 00777>>			
8		Eckblech	/L	1	
(8)	477 813 146	Eckblech	/R	1	924
		Fersenblech			
		F >>92481 00776			
(8)	477 813 146 B	Eckblech	/R	1	
		F 92481 00777>>			
(8)		Eckblech	/R	1	
9	944 503 037 01	Abschlussblech		1	
-	477 813 345	Verstärkung	/L	1	924
-	477 813 345 A	Verstärkung	/L	1	TURBO
-	477 813 346	Verstärkung	/R	1	924
-	477 813 346 A	Verstärkung	/R	1	TURBO
10	944 503 901 01	Abschlussblech		1	
		unten			
-	477 813 169	Befestigungswinkel	/L	1	
		Scherenwagenheber			
-	477 813 170	Befestigungswinkel	/R	1	
		Scherenwagenheber			
-	477 813 165	Haltebock		1	
10A	477 813 393 A	Halter		1	
		Schalldämpfer			
11	477 813 309	Eckteil	/L	1	
(11)	944 502 210 00	Eckteil	/R	1	
11A	477 813 159	Halter		1	
		Notrad			
(12)	477 813 315	Schlossträger		1	
		siehe Gruppe			
		8/01/15			
		POS.27			
		F >>92471 01147			
12	944 502 035 02	Schlossträger		1	
		mit			
		Verstärkung			
		F 92471 01148>>			
-	951 512 447 00	Verstärkungsplatte		2	
		Schlossträger			
13	477 813 529	Abschleppöse		1	
14	928 701 050 03	Halter	(J) (USA)	1	
		Kennzeichen	(CH)		
15	803 011 243	Gummischeibe		2	
15		Gummischeibe		2	
(15)	477 813 993	Unterlage	(I)	2	
16	N 012 226 5	Federscheibe		2	
		A 6			

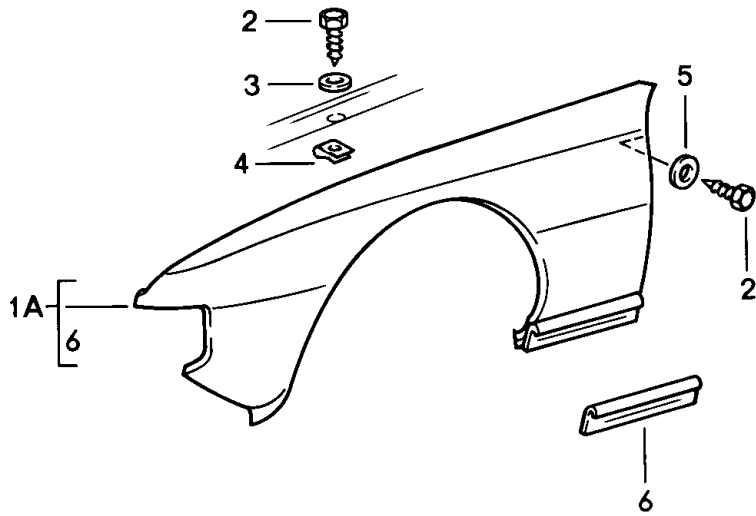
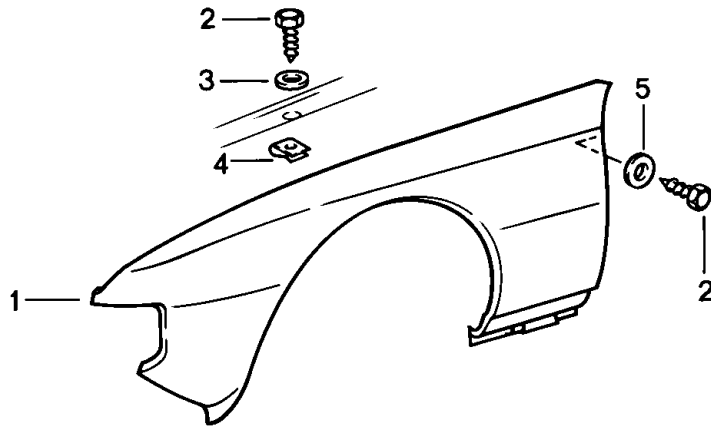
Modell: 924 76

Laufzeit: 1976>>1979

Pos	Teilenummer	Benennung	Bemerkung	St	Modellangabe
(16)	900 151 027 03	Scheibe A 5,3		2	
17	N 014 140 5	Linsenschraube M 6 X 15		2	
18	900 076 010 02	Mutter M 6		2	
18	900 076 010 0B	Mutter M 6		2	
18	900 084 026 01	Sicherungsmutter M 5	(J) (USA) (CH)	2	
(19)	944 503 912 01	Dach		1	M650
(19)		Dach		1	M650
19	477 817 111 B	Dach		1	
20	477 817 171	Querträger		1	
21	477 813 285	Querverbindung Sitzmulde F 92481 00777>>		1	
22	900 074 181 02	Schraube M 10 X 95		4	
23	900 025 008 09	Unterlegscheibe 10,5		4	
23	900 025 008 04	Scheibe 10,5		4	
25	900 143 134 00	Blechschrabe BZ 4,2 X 9,5	(J) (USA) (CH)	4	
26	N 011 522 8	Scheibe 4,3	(J) (USA) (CH)	4	
27	999 591 498 40	Einsteckmutter	(J) (USA) (CH)	4	

Modell: 924 76

Laufzeit: 1976>>1979



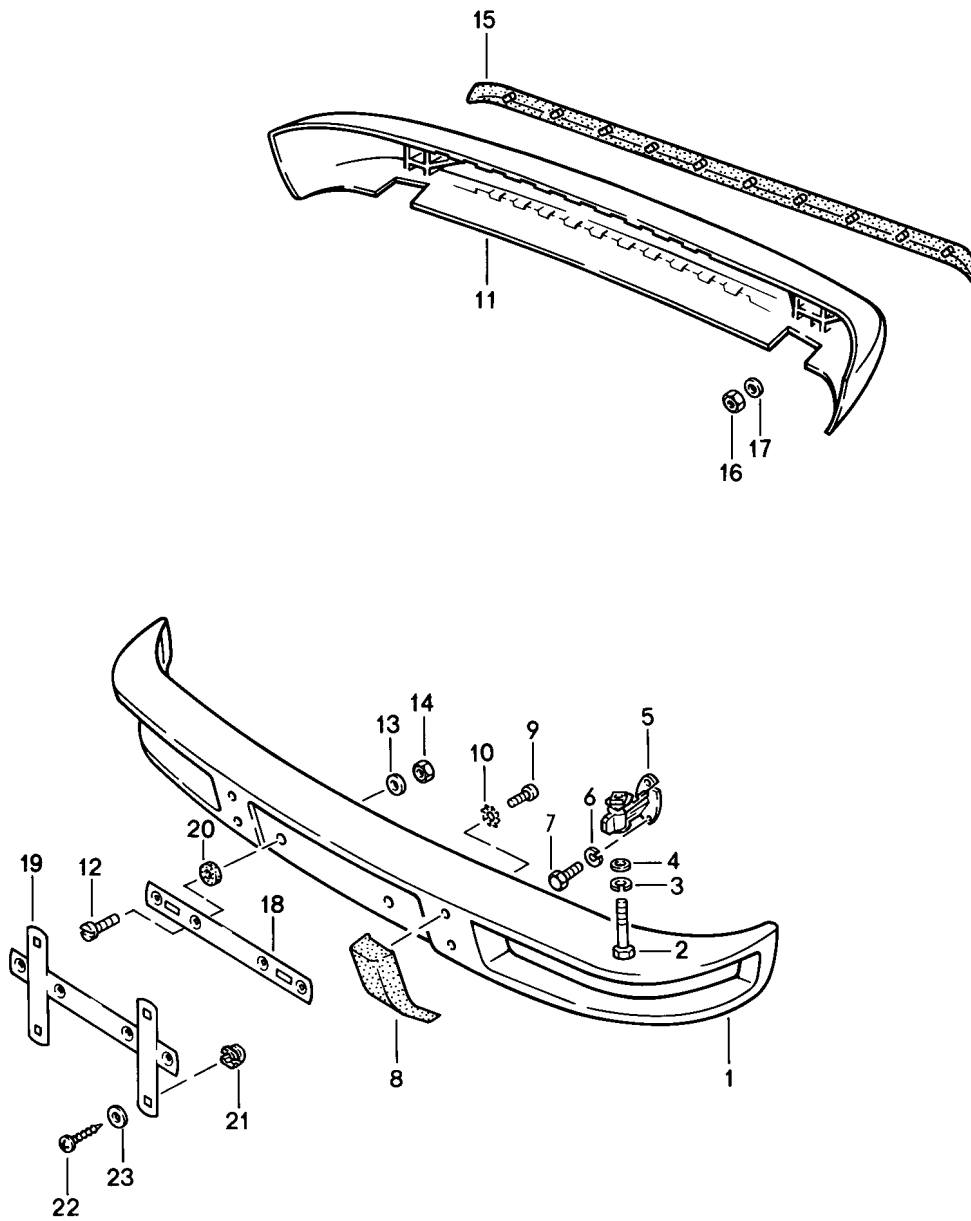
Modell: 924 76

Laufzeit: 1976>>1979

Pos	Teilenummer	Benennung	Bemerkung	St	Modellangabe
1	477 821 021 M	Kotflügel		1	924
(1)	477 821 022 M	Kotflügel	/L	1	924
(1)		Kotflügel	/R	1	924
		Kotflügel	/R	1	924
		RDW			
		Nacharbeit Erforderlich			
1A	477 821 021 D	Kotflügel	/L	1	TURBO
(1A)	477 821 022 D	Kotflügel	/R	1	TURBO
2	N 013 891 1	Sechskantblechschraube 6,3 X 19		28	
3	900 151 029 02	Unterlegscheibe B 6,4		26	
4	999 507 003 02	Blechmutter B 6,3 X 17		26	
4	999 507 003 01	Blechmutter B 6,3 X 17		26	
5	N 011 524 7	Unterlegscheibe A 6,4		2	
5	N 011 524 27	Unterlegscheibe A 6,4		2	
6	477 809 681	Befestigungsleiste für Schwellerblende		2	TURBO

Modell: 924 76

Laufzeit: 1976>>1979



Modell: 924 76

Laufzeit: 1976>>1979

Pos	Teilenummer	Benennung	Bemerkung	St	Modellangabe
		Stoßfänger ohne Pralldämpfer			
1	477 807 113	Stoßfänger	/V	1	
(1)	477 807 113 B	Stoßfänger mitverwenden: 477.955.177	/V	1	M288
		Mutter		2	
		N 019121.1		2	
2	900 074 064 02	Sechskantschraube M 10 X 60		4	
2	900 074 377 01	Sechskantschraube M 10 X 60		4	
3	900 027 016 02	Federring B 10		4	
3	900 027 016 03	Federring B 10		4	
4	900 025 008 09	Unterlegscheibe A 10,5		4	
4	900 025 008 04	Scheibe A 10,5		4	
5	477 807 131 A	Stoßfängerträger		4	
6	N 012 009 3	Federring A 8		8	
7	900 075 087 02	Sechskantschraube M 8 X 16		8	
7	900 075 087 03	Sechskantschraube M 8 X 16		8	
8	477 807 193	Stoßstangenhorn für Pufferfänger	/L	1	
(8)	477 807 194	Stoßstangenhorn für Pufferfänger	/R	1	
9	900 067 011 02	Zylinderschraube M 6 X 20		4	
9	900 067 011 03	Zylinderschraube M 6 X 20		4	
10	N 012 105 3	Fächerscheibe A 6,4		4	
11	477 807 313	Stoßfänger	/H	1	
12	N 100 457 01	Senkschraube M 5 X 25		2	
13	900 151 027 02	Scheibe A 5,3		2	
13	900 151 027 03	Scheibe A 5,3		2	
14	900 910 009 02	Sicherungsmutter M 5		2	
14	900 084 026 01	Sicherungsmutter M 5		2	
15	477 807 319	Rammschutzleiste	/H	1	
16	113 101 175	Sechskantmutter M 6		10	
17	N 011 524 7	Unterlegscheibe A 6,4		10	
17	N 011 524 27	Unterlegscheibe A 6,4		10	
18	911 701 121 03	Halter Kennzeichen		1	
		bei Bedarf mitbestellen: Schnappmutter		2	
-	N 015 430 1	Schnappmutter		2	
-	914 571 903 10	Dichtring		2	
19	928 701 050 03	Halter	(J)	1	
20	914 571 903 10	Dichtring		4	

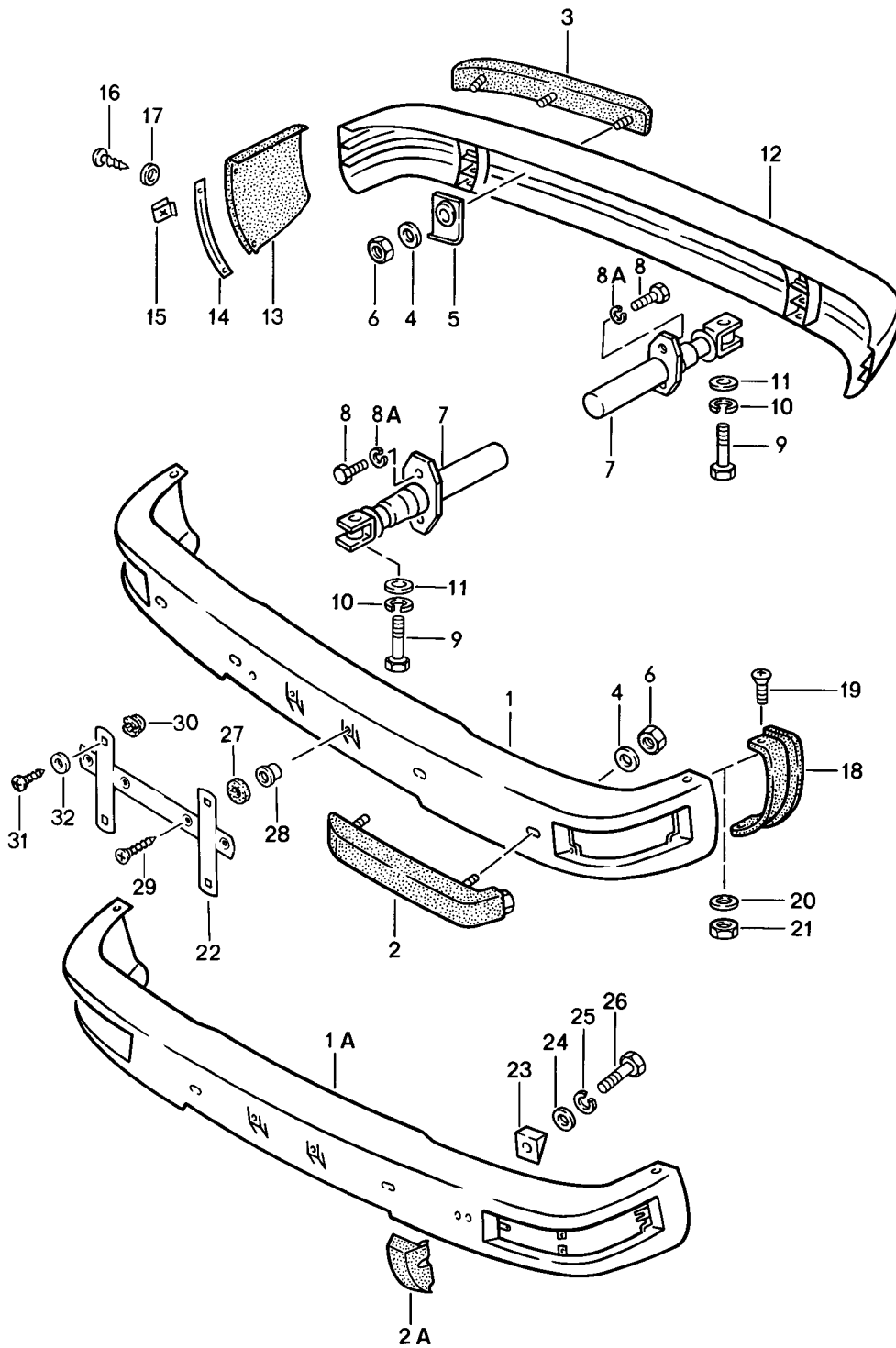
Modell: 924 76

Laufzeit: 1976>>1979

Pos	Teilenummer	Benennung	Bemerkung	St	Modellangabe
21	999 591 498 40	Einsteckmutter		X	
22	900 143 134 00	Blechschraube BZ 4,2 X 9,5		X	
23	N 011 522 8	Scheibe 4,3		X	

Modell: 924 76

Laufzeit: 1976>>1979



Modell: 924 76

Laufzeit: 1976>>1979

Pos	Teilenummer	Benennung	Bemerkung	St	Modellangabe
		Stoßfänger mit Pralldämpfer			
1A	477 807 109 H	Stoßfänger	/V 79	1	M058
(1A)	477 807 109 C	Stoßfänger	/V 79	1	M058/288
2A	477 807 353	Stoßstangenhorn für Stoßfänger	/L	1	M058
(2A)	477 807 354	Stoßstangenhorn für Stoßfänger	/R	1	M058
(3)	477 807 157	Pufferleiste	/L	1	
3	477 807 158	Pufferleiste	/R	1	
4	N 011 612 3	Unterlegscheibe R 7		6	M058
4	N 011 612 C	Scheibe R 7		6	M058
5	477 807 197	Halter Stoßhorn		6	
6	113 101 175	Sechskantmutter		6	M058
6		Sechskantmutter		10	M036
7	944 505 017 03	Pralldämpfer		4	
8	N 010 240 16	Sechskantschraube M 8 X 20		8	
9	N 010 165 2	Sechskantschraube M 12 X 65		4	
10	N 012 042 4	Federring B 12		4	
11	N 011 531 7	Unterlegscheibe A 13		4	
12	477 807 301 A	Stoßfänger		1	
(13)	477 807 343	Abdeckung		1	
13	477 807 344	Abdeckung		1	
(14)	477 807 345	Einlage		1	
14	477 807 346	Einlage		1	
15	N 015 438 1	Schnappmutter B 3,5 X 16,5		4	
16	N 013 959 3	Linsenblechschaube B 3,5 X 16		4	
16	900 143 016 01	Linsenblechschaube B 3,5 X 16		4	
17	900 151 028 02	Scheibe		4	
17	900 151 028 01	Scheibe		4	
18	477 807 347	Abdeckkappe	/L	1	
(18)	477 807 348	Abdeckkappe	/R	1	
19	N 014 260 1	Linsenschraube AM 4 X 14		4	
20	900 151 028 02	Scheibe B 4,3		4	
20	900 151 028 01	Scheibe B 4,3		4	
21	N 011 004 6	Sechskantmutter M 4		4	
21	N 011 004 G	Mutter M 4		4	
22	928 701 050 03	Halter Kennzeichen		1	
23	477 807 361	Unterlegplatte	/L	1	M058
(23)	477 807 362	Unterlegplatte	/R	1	M058
24	N 011 652 1	Unterlegscheibe 7		2	M058
25	N 012 006 4	Federring B 6		2	M058
26	N 010 339 3	Sechskantschraube M 6 X 40		2	M058

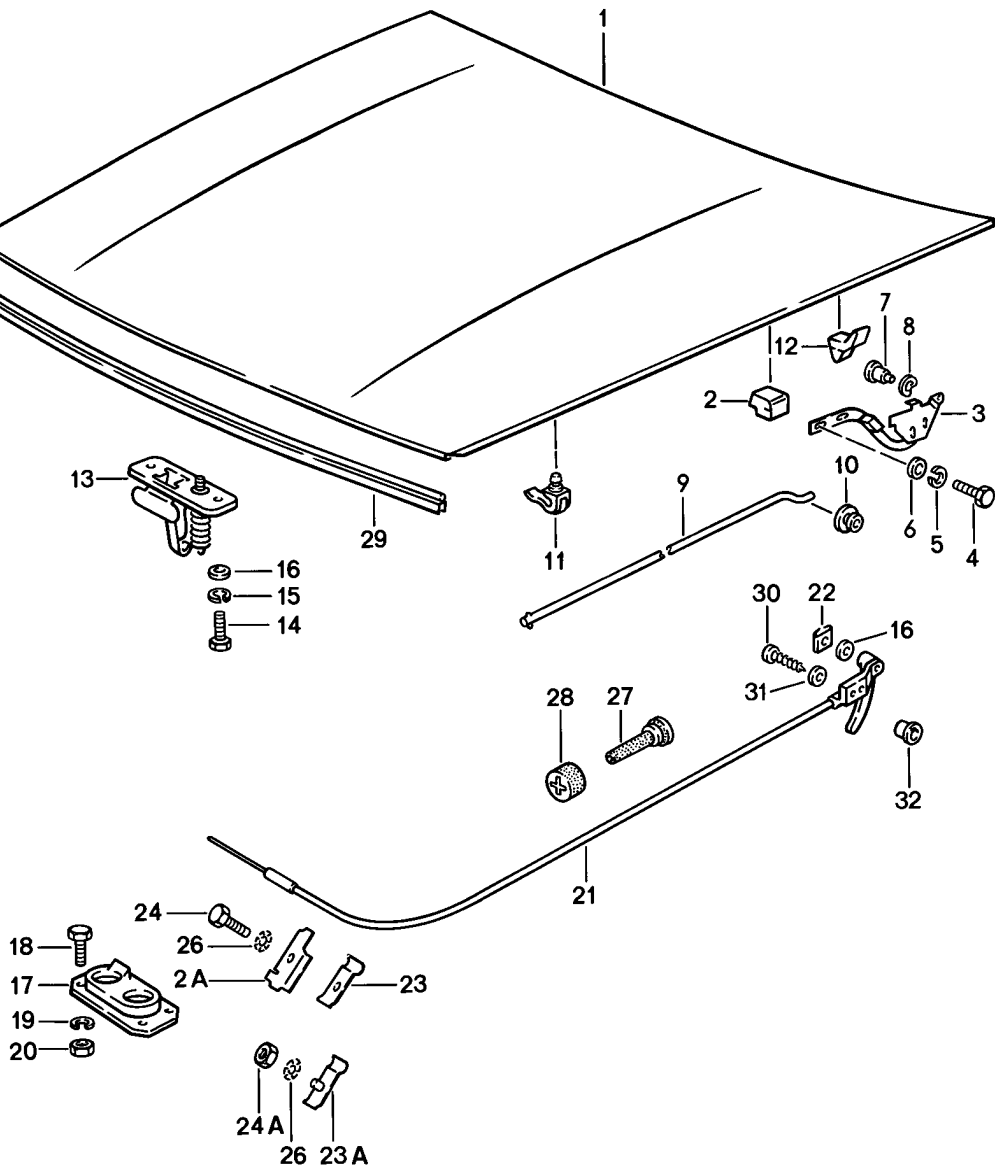
Modell: 924 76

Laufzeit: 1976>>1979

Pos	Teilenummer	Benennung	Bemerkung	St	Modellangabe
27	944 505 351 00	Distanzgummi		2	
28	N 902 508 01	Einsteckmutter		2	
29	N 043 983 1	Blechschraube B 5,5 X 32		2	
30	999 591 498 40	Einsteckmutter		4	
31	900 143 134 00	Blechschraube BZ 4,2 X 9,5		4	
32	N 011 522 8	Scheibe 4,3		4	

Modell: 924 76

Laufzeit: 1976>>1979



Modell: 924 76

Laufzeit: 1976>>1979

Pos	Teilenummer	Benennung	Bemerkung	St	Modellangabe
		Deckel vorn Betätigung Deckelschloss			
1	944 511 005 01	Deckel		1	924
(1)	477 823 031 A	Deckel		1	TURBO
2	477 823 185	Füllstück		1	
2A	477 823 207	Verstärkungswinkel F >>92481 06614		1	924
3	944 511 301 00	Scharnier	/L	1	
(3)	944 511 302 00	Scharnier	/R	1	
4	N 010 240 16	Sechskantschraube M 8 X 20		8	
5	900 027 015 02	Federring B 8		8	
5	900 027 015 03	Federring B 8		8	
6	N 011 525 13	Unterlegscheibe A 8,4		8	
7	477 823 307	Lagerbolzen		2	
8	N 012 230 6	Federscheibe B 10		2	
9	477 823 363 A	Klappenstütze		1	
10	171 823 395	Gummilager		1	
(11)	431 823 397	Halter		1	
12	477 823 493	Führungsstück		4	
13	477 823 507	Schlossoberteil Deckelschloss		1	
13	944 511 029 00	Schlossoberteil Deckelschloss		1	
14	999 072 005 09	Sechskantmutter M 6 X 12		2	
14	999 072 005 01	Sechskantmutter M 6 X 12		2	
16	999 025 049 02	Scheibe		2	
17	928 511 027 02	Deckelschloss Unterteil		1	
18	900 075 116 02	Sechskantschraube M 4 X 8		4	
19	N 012 004 2	Federring B 4		4	
20	N 011 004 6	Sechskantmutter M 4		4	
20	N 011 004 G	Mutter M 4		4	
21	477 823 531 A	Klappenschlosszug		1	
22	N 012 855 1	Klemmscheibe		1	
23A	477 823 551	Klemmstück		1	
24	999 072 005 09	Sechskantmutter M 6 X 12 F >>92481 06014		2	924
24	999 072 005 01	Sechskantmutter M 6 X 12 F >>92481 06014		2	924
24A	900 076 010 02	Mutter M 6		1	
24A	900 076 010 0B	Mutter M 6		1	
25	N 012 106 1	Sicherungsscheibe J 6,4		1	
26	N 012 006 4	Federring A 6		1	
27	477 823 591	Tülle		1	

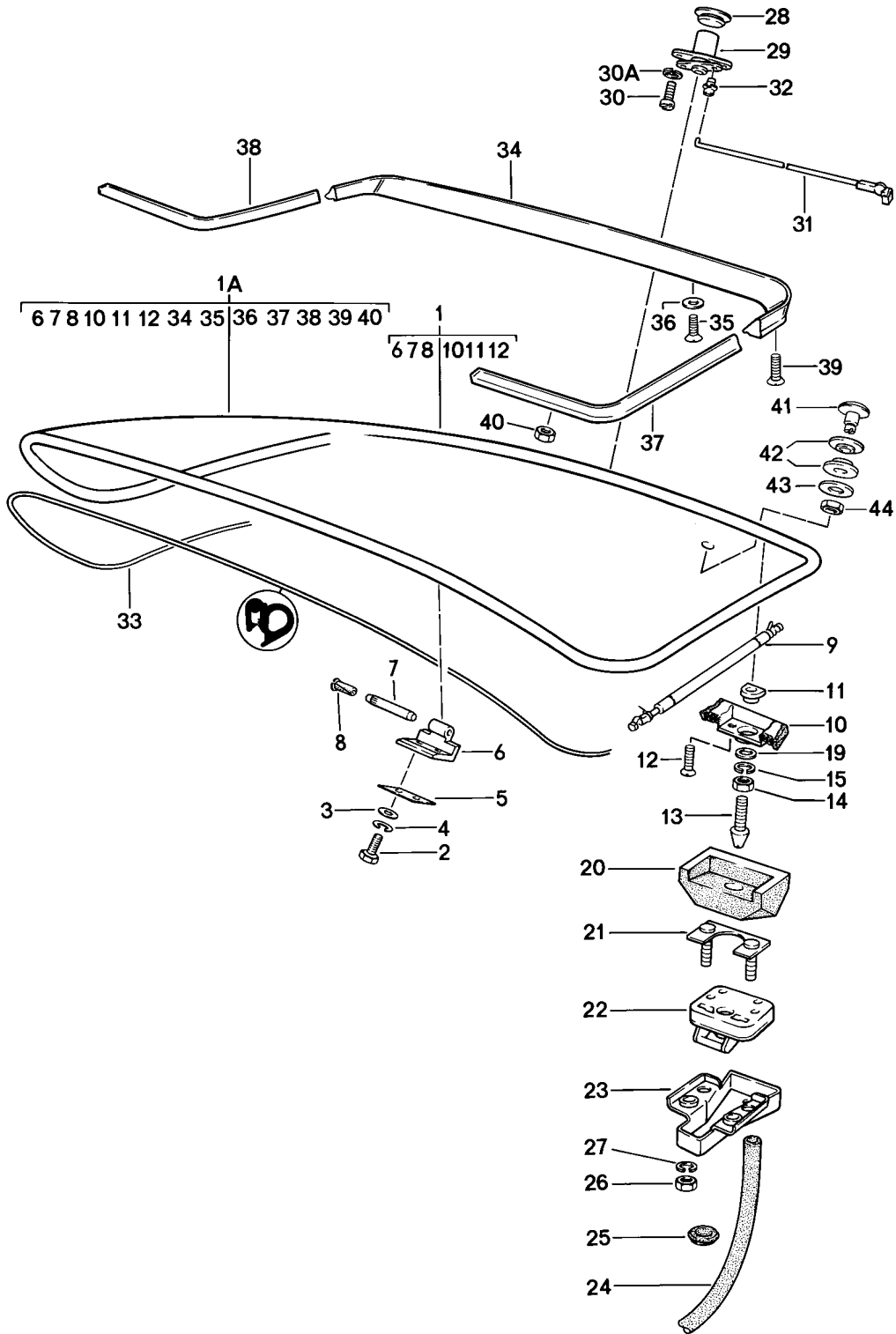
Modell: 924 76

Laufzeit: 1976>>1979

Pos	Teilenummer	Benennung	Bemerkung	St	Modellangabe
28	477 823 593	Verschlussstopfen		1	
29	928 511 141 04	Dichtung		1	
30	N 013 941 3	Linsenblechschraube 4,8 X 32 F >>92481 06278		2	924
30	N 013 952 1	Blechschraube 4,8 X 50		2	
31	900 025 003 02	Unterlegscheibe A 5,3		2	
32	477 823 165	Buchse F 92481 06279>>		2	

Modell: 924 76

Laufzeit: 1976>>1979



Modell: 924 76

Laufzeit: 1976>>1979

Pos	Teilenummer	Benennung	Bemerkung	St	Modellangabe
(1)	477 827 027 G	Heckklappe mit Heckscheibe Heckklappe		1	924 M425
1A	477 827 027 K	mit Zierleiste s. Technische Information GRUPPE 6, NR.6 ohne M425 mitverwenden: POS.41-44 Heckklappe mit Zierleiste Heckspoiler ----- Heckklappe in Verbindung mit Wischermotor siehe Gruppe 9/04/05 -----		1	TURBO
2	999 072 005 09	Sechskantmutter M 6 X 12 F >>92471 06849 F >>92472 33559 F >>92473 30159		4	924
2	999 072 005 01	Sechskantmutter M 6 X 12 F >>92471 06849 F >>92472 33559 F >>92473 30159		4	924
2	N 014 768 3	Zylinderschraube M 8 X 12 F 92471 06850>> F 92472 33560>> F 92473 30160>>		4	
3	N 011 612 3	Unterlegscheibe R 7 F >>92471 06849 F >>92472 33559 F >>92473 30159		4	924
3	N 011 612 C	Scheibe R 7 F >>92471 06849 F >>92472 33559 F >>92473 30159		4	924
3	111 129 720	Unterlegscheibe F 92471 06850>> F 92472 33560>> F 92473 30160>>		4	
4	N 012 006 4	Federring B 6 F >>92471 06849 F >>92472 33559 F >>92473 30159		4	924
4	900 027 015 02	Federring B 8 F 92471 06850>> F 92472 33560>> F 92473 30160>>		4	

Modell: 924 76

Laufzeit: 1976>>1979

Pos	Teilenummer	Benennung	Bemerkung	St	Modellangabe
4	900 027 015 03	Federring B 8 F 92471 06850>> F 92472 33560>> F 92473 30160>>		4	
5	944 512 413 00	Dichtung Deckelscharnier		2	
6	477 827 305 B	Scharnierhälfte		2	
7	944 512 311 00	Scharnierstift		2	
7		Scharnierstift		2	
8	477 827 441	Buchse Scharnierstift		2	
(9)	477 827 348 E	Gasdruckfeder	/R	1	
9	477 827 349 D	Gasdruckfeder	/L	1	
-	477 827 351	Kugelpfanne ohne Heckscheibenwischer F >>92471 02605 F >>92472 08092 F >>92473 00253 mit Heckscheibenwischer F >>92471 02018 F >>92472 07088 F >>92473 00248		4	924
-	477 827 351 A	Kugelpfanne ohne Heckscheibenwischer F 92471 02606>> F 92472 08093>> F 92473 00254>> mit Heckscheibenwischer F 92471 02019>> F 92472 07089>> F 92473 00249>>		3	
10	477 827 033	Gehäuse	/L	1	
(10)	477 827 034	Gehäuse	/R	1	
11	477 827 035	Gummilager		2	
12	999 219 011 07	Senkschraube M 6 X 16		4	
12	999 219 011 0H	Senkschraube M 6 X 16		4	
12	999 219 011 0J	Senkschraube M 6 X 16		4	
13	477 827 527	Schliessbolzen		2	
14	N 011 008 8	Sechskantmutter M 8		2	
15	900 027 015 02	Federring B 8		2	
15	900 027 015 03	Federring B 8		2	
19	N 011 525 13	Unterlegscheibe A 8,4		1	
(20)	477 827 365 A	Dichtung Unterteil	/L	1	
(20)	944 512 365 01	Dichtung Unterteil	/L	1	
(20)	477 827 366 A	Dichtung Unterteil	/R	1	
(20)	944 512 366 01	Dichtung Unterteil	/R	1	
21	951 512 447 00	Verstärkungsplatte		2	

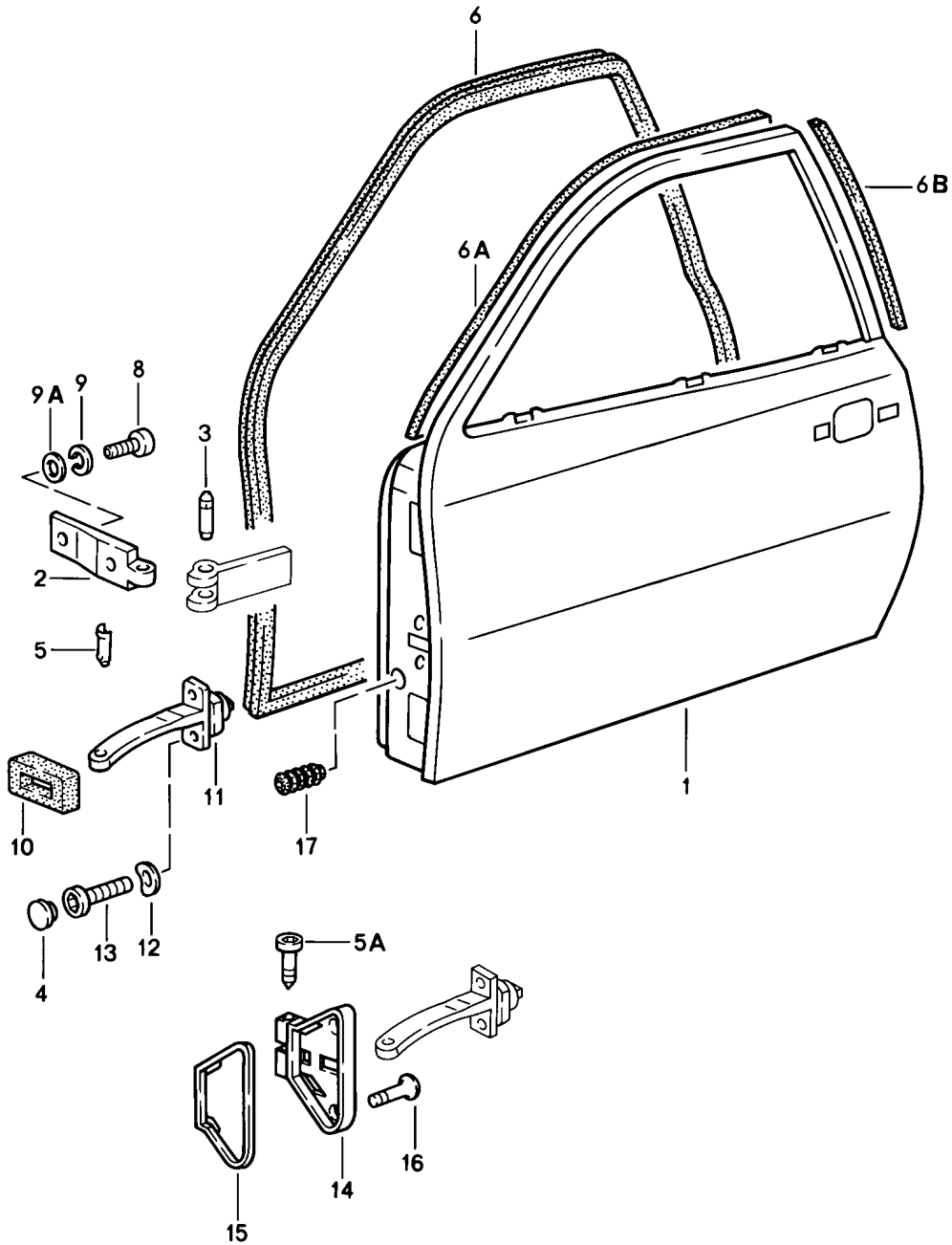
Modell: 924 76

Laufzeit: 1976>>1979

Pos	Teilenummer	Benennung	Bemerkung	St	Modellangabe
22	477 827 505 A	Heckklappenschloss	/L	1	
(22)	477 827 506 A	Heckklappenschloss	/R	1	
23	477 827 541	Wasserfangschale		2	
24	477 827 547	Schlauch 400 MM		2	
25	111 971 911 A	Tülle		2	
26	900 076 010 02	Mutter M 6		4	
26	900 076 010 0B	Mutter M 6		4	
27	N 012 006 4	Federring B 6		4	
28	477 827 529 A	Dichtring		1	
29	477 898 082	Schliesszylinder ohne bestimmte Schliessung		1	
(29)	477 827 573 B	Schliesszylinder mit bestimmter Schliessung		1	
30	N 014 139 5	Linsenschraube M 6 X 12		2	
30A	N 012 007 02	Federring A 6		2	
31	477 827 583	Zugstange		2	
32	993 531 563 00	Gestängeclip		2	
33	944 512 043 00	Heckklappendichtung		1	
-	999 591 342 02	Klammer		4	
-	999 591 342 03	Klammer		4	
34	477 827 555	Heckspoiler		1	TURBO
35	N 033 183 1	Senkschraube M 5 X 20		7	TURBO
35	N 033 183 A	Senkschraube M 5 X 20		7	TURBO
36	477 827 453 A	Scheibe		7	TURBO
37	477 827 557	Heckspoiler	/L	1	TURBO
38	477 827 558	Heckspoiler	/R	1	TURBO
39	N 033 185 1	Senkschraube M 4 X 16		2	TURBO
40	N 021 255 1	Schlitzmutter M 4		12	TURBO
41	477 845 333	Verschlusschraube		1	TURBO
42	477 955 439	Tülle		2	TURBO
43	477 845 331	Scheibe		1	TURBO
44	N 011 118 14	Sechskantmutter M 8		1	TURBO
44	900 034 001 05	Sechskantmutter M 8		1	TURBO

Modell: 924 76

Laufzeit: 1976>>1979



Modell: 924 76

Laufzeit: 1976>>1979

Pos	Teilenummer	Benennung	Bemerkung	St	Modellangabe
(1)	477 831 051 H	Tür			
		Tür-Rohbau	/L	1	
(1)	477 831 052 H	Tür-Rohbau	/R	1	
-	477 831 139 C	Verstärkung	/L	1	
		Aussenspiegel			
		elektrisch			
-	477 831 140 C	Verstärkung	/R	1	
		Aussenspiegel			
		elektrisch			
-	928 531 235 03	Gewindestück		1	
		F 92481 02503>>			
-	N 013 295 1	Spannhülse		1	
		F 92481 02503>>			
-	477 831 136	Verstärkung	/R	1	
		Aussenspiegel			
		F >>92481 02502			
-	477 831 137	Verstärkungswinkel		X	
2	171 831 403	Scharnierhälfte		4	
3	321 831 421	Scharnierstift		4	
4	411 837 111	Abdeckkappe		4	
		F >>92481 04548			
5	823 837 257	Spannstift		2	
		F >>92481 04548			
5A	928 537 419 03	Zylinderschraube		2	
		F 92481 04549>>			
6	944 537 091 00	Türdichtung	/L	1	
(6)	944 537 092 00	Türdichtung	/R	1	
6A	477 837 233	Zusatzdichtung		2	
6B	477 837 235	Zusatzdichtung		2	
8	900 119 052 02	Zylinderschraube		8	
		M 8 X 15			
9	900 027 015 02	Federring		8	
		B 8			
9	900 027 015 03	Federring		8	
		B 8			
9A	823 711 815	Unterlegscheibe		8	
10	477 837 483	Dichtung		2	
		F >>92481 04548			
11	944 537 609 00	Türfeststeller		2	
11		Türfeststeller		2	
12	N 011 524 7	Unterlegscheibe		4	
		B 6			
12	N 011 524 27	Unterlegscheibe		4	
		B 6			
13	900 067 009 02	Zylinderschraube		4	
		M 6 X 15			
13	900 067 429 01	Zylinderschraube		4	
		M 6 X 15			
14	928 537 417 02	Lagerbock	/L	1	
		F 92481 04549>>			
14	928 537 417 03	Lagerbock	/L	1	
		F 92481 04549>>			
(14)	928 537 418 02	Lagerbock	/R	1	
		F 92481 04549>>			
15	928 537 425 02	Unterlage	/L	1	
		Lagerbock			
		F 92481 04549>>			
(15)	928 537 426 02	Unterlage	/R	1	
		Lagerbock			
		F 92481 04549>>			
16	928 537 459 02	Linsenschraube		4	
		M 6 X 20			
		F 92481 04549>>			

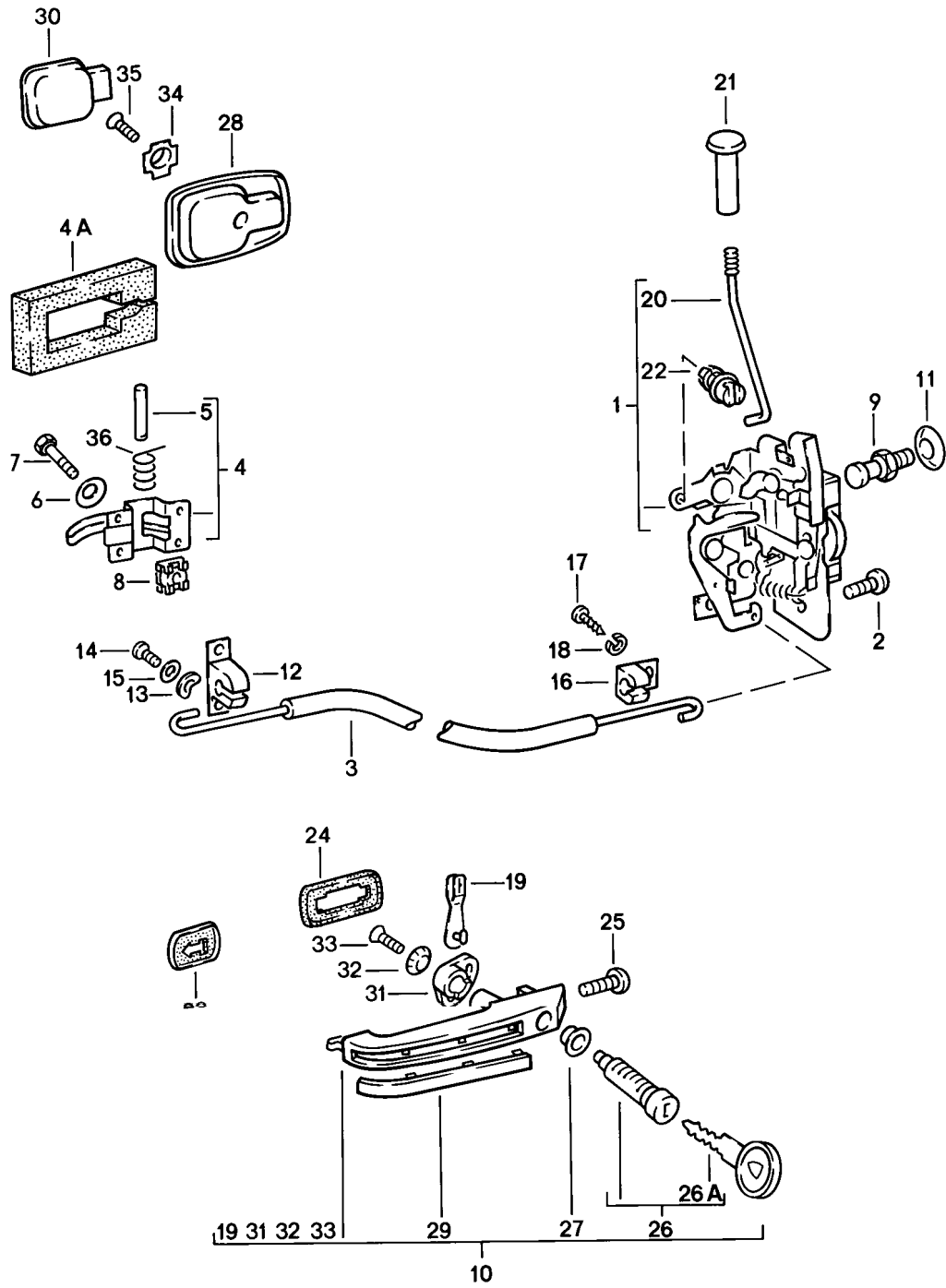
Modell: 924 76

Laufzeit: 1976>>1979

Pos	Teilenummer	Benennung	Bemerkung	St	Modellangabe
17	477 971 910	Faltenbalg		2	

Modell: 924 76

Laufzeit: 1976>>1979



Modell: 924 76

Laufzeit: 1976>>1979

Pos	Teilenummer	Benennung	Bemerkung	St	Modellangabe
		Einbauteile			
		Tür			
		Türschloss			
1	477 837 015 A	Türschloss	/LL /L	1	
(1)	478 837 015 A	Türschloss	/RL /L	1	
(1)	477 837 015 A	Türschloss	/LL /L	1	M190
(1)	478 837 015 A	Türschloss	/RL /L (AUS)	1	
(1)	477 837 016 A	Türschloss	/LL /R	1	
(1)	478 837 016 A	Türschloss	/RL /R	1	
(1)	477 837 016 A	Türschloss	/LL /R	1	M190
(1)	478 837 016 A	Türschloss	/RL /R (AUS)	1	
2	N 014 139 5	Linsenschraube		8	
		M 6 X 10			
-	111 837 941	Tellerfeder		8	
3	477 837 017	Bowdenzug		2	
3	477 837 017 B	Bowdenzug		2	
4	171 837 019	Innenbetätigung	/L	1	
	171 837 019 041	Schwarz			
	171 837 019 90V	Braun			
(4)	171 837 020	Innenbetätigung	/R	1	
	171 837 020 041	Schwarz			
	171 837 020 90V	Braun			
4A	477 831 304 A	Abdichtung		2	
5	N 013 666 1	Niet		2	
		B 4 X 32			
6	111 837 941	Tellerfeder		8	
		6,4 X 12,5			
7	N 010 210 13	Sechskantschraube		8	
		M 6 X 10			
8	477 837 521	Käfigmutter		8	
		M 6			
9	823 837 035 A	Schliessbolzen		2	
10	477 837 037	Türgriff		2	
		Verchromt			
		mit Schliesszylinder			
		F >>92481 00208			
10	477 837 037 B	Türgriff		2	
		Schwarz			
		mit Schliesszylinder			
		F 92481 00209>>			
11	823 837 057 A	Tellerfeder		2	
		12 X 32			
12	477 837 115 A	Halter		2	
13	N 011 524 7	Unterlegscheibe		4	
		B 6			
13	N 011 524 27	Unterlegscheibe		4	
		B 6			
14	N 014 139 7	Linsenschraube		4	
		M 6 X 12			
15	N 011 524 7	Unterlegscheibe		4	
		A 6,4			
15	N 011 524 27	Unterlegscheibe		4	
		A 6,4			
16	477 837 117	Halter		2	
17	N 013 957 5	Linsenblechschaube		2	
		BZ 3,5 X 9,5			
18	N 012 004 2	Federring		2	
		B 4			
19	823 837 137	Verbindungsstück		2	
20	477 837 183	Sicherungsstange		2	
21	111 837 187 B	Knopf		2	
	111 837 187 B 043	Schwarz			
22	171 837 199 A	Clip		2	

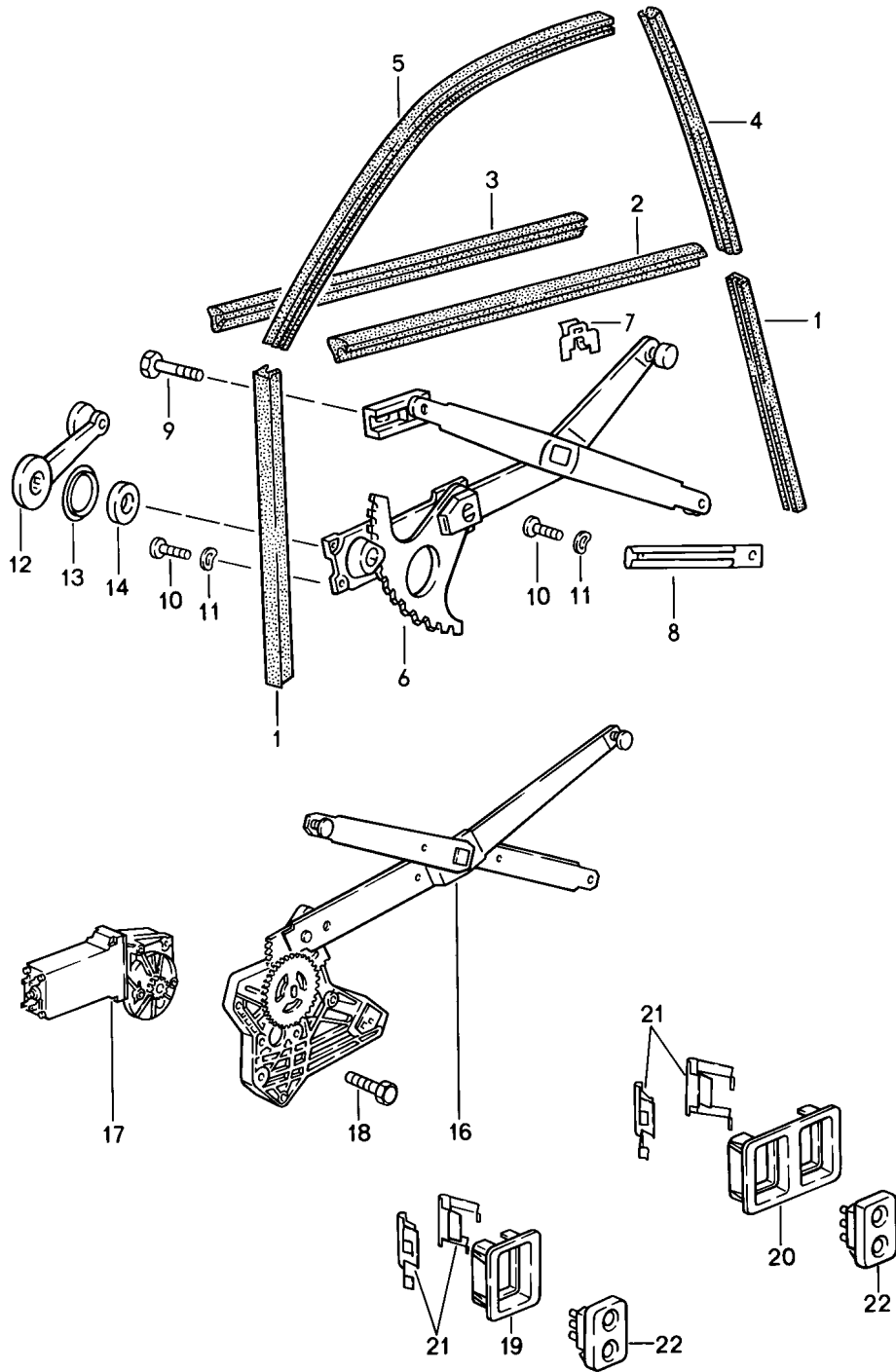
Modell: 924 76

Laufzeit: 1976>>1979

Pos	Teilenummer	Benennung	Bemerkung	St	Modellangabe
23	171 837 209 A	Unterlage		2	
24	171 837 211 A	Unterlage		2	
25	803 837 951	Linsensperrzahnschraube		2	
(26)	944 538 903 00	Schliesszylinder mit Schlüsseln ohne bestimmte Schliessung		2	
26	944 538 903 01	Schliesszylinder mit bestimmter Schliessung		2	
-		Fett für Schliesszylinder siehe Gruppe 0/05/00			
26A	477 837 219	Schlüsselrohling		2	
26A	944 538 933 00	Schlüssel mit bestimmter Schliessung Information vorhanden		1	
27	111 837 227 B	Dichtring Schliesszylinder		2	
28	111 837 239 B	Rosette	-78	2	924
	111 837 239 B 01C	Schwarz			
28	171 837 235	Rosette	79-	2	
	171 837 235 01C	Schwarz			
	171 837 235 90V	Braun			
29	823 837 239	Blende Türaussengriff		2	
30	311 837 247	Griffschale		2	
	311 837 247 043	Schwarz			
	311 837 247 90V	Braun			
31	477 837 511	Mitnehmer		2	
32	N 012 116 1	Fächerscheibe V 4,3		2	
33	N 011 734 1	Senkschraube AM 4 X 8		2	
33	N 033 165 1	Senkschraube AM 4 X 8		2	
34	111 837 291	Kegelscheibe		2	
35	N 014 216 1	Senkschraube AM 5 X 10		2	
36	811 837 723	Feder für Innenbetätigung		2	

Modell: 924 76

Laufzeit: 1976>>1979



Modell: 924 76

Laufzeit: 1976>>1979

Pos	Teilenummer	Benennung	Bemerkung	St	Modellangabe
		Einbauteile			
		Türfensterscheibe			
		Fensterheber			
1	477 837 385	Fensterführung		4	
2	477 837 469 A	Abdichtleiste	/L	1	
		aussen			
(2)	477 837 470 A	Abdichtleiste	/R	1	
		aussen			
3	477 837 471 A	Türschachtabdichtung		2	
		innen			
4	477 837 479 A	Fensterführung	/H	2	
5	477 837 493 A	Fensterführung	/L	1	
(5)	477 837 494 A	Fensterführung	/R -77	1	924
(5)		Fensterführung	/R 78-	1	
6	477 837 441	Fensterheber	/L	1	924
		F >>92481 05005			
(6)	477 837 441 A	Fensterheber	/L	1	
		F 92481 05006>>			
(6)	477 837 442	Fensterheber	/R	1	924
		F >>92481 05005			
(6)	477 837 442 A	Fensterheber	/R	1	
		F 92481 05006>>			
7	171 837 485	Klammer		10	
8	477 837 589	Führungsschiene		2	
9	900 075 079 02	Sechskantschraube		2	
		M 8 X 22			
10	N 014 139 5	Linsenschraube		12	
		M 6 X 10			
11	N 011 524 7	Unterlegscheibe		12	
		B 6			
11	N 011 524 27	Unterlegscheibe		12	
		B 6			
12	321 837 581	Fensterkurbel		2	
	321 837 581 01C	Schwarz			
	321 837 581 90V	Braun			
13	111 837 595 A	Unterlage		2	
	111 837 595 A 01C	Schwarz			
	111 837 595 A 90V	Braun			
14	411 837 447	Dichtung		2	
16	477 837 391 C	Kreuzarm	/L	1	
		elektrischer Fensterheber			
(16)	477 837 392 C	Kreuzarm	/R	1	
		elektrischer Fensterheber			
17	477 959 123 A	Motor und Getriebe	/L	1	
(17)	477 959 124 A	Motor und Getriebe	/R	1	
18	N 014 228 4	Senkschraube		6	
		AM 6 X 12			
-	477 837 397	Anschlag	/L	1	
		oben			
-	477 837 398	Anschlag	/R	1	
-	477 837 397	Anschlag	/R	1	
		unten			
-	477 837 398	Anschlag	/L	1	
19	477 867 185	Schalterblende		1	
	477 867 185 01C	Schwarz			
20	477 867 187	Schalterblende		1	
	477 867 187 01C	Schwarz			
21	477 867 189	Federklammer		4	
22	477 959 622	Tastschalter		3	
	477 959 622 01C	Schwarz			
		Elektrische Leitung			
-	477 971 160	elektrischer Fensterheber	/LL -78	1	924
		Leitungsstrang			

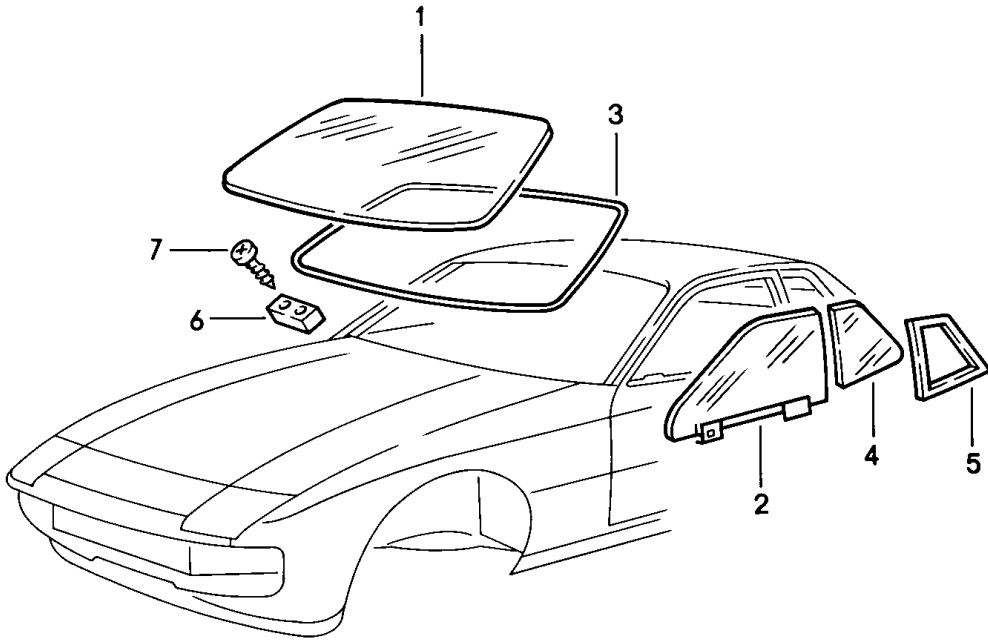
Modell: 924 76

Laufzeit: 1976>>1979

Pos	Teilenummer	Benennung	Bemerkung	St	Modellangabe
-	477 971 160 A	Schalttafel Leitungsstrang	/LL 79-	1	
-	478 971 160	Schalttafel Leitungsstrang	/RL -78	1	
-	945 612 031 00	Schalttafel Leitungsstrang	/RL 79-	1	
-	477 971 161	Schalttafel Leitungsstrang		1	
-	477 971 162	Fahrertür Leitungsstrang		1	
-	321 919 505	Beifahrertür		1	
-	111 937 091 A	Relais		1	
-		Klemme mit Sicherung		1	
-	N 017 121 5	Sicherung 25 A		1	
-	999 513 002 40	Kabelbinder		2	
-	N 020 910 4	Kabelbinder		2	
-	999 513 003 40	Kabelbinder		2	
-	477 971 910	Faltenbalg		2	

Modell: 924 76

Laufzeit: 1976>>1979



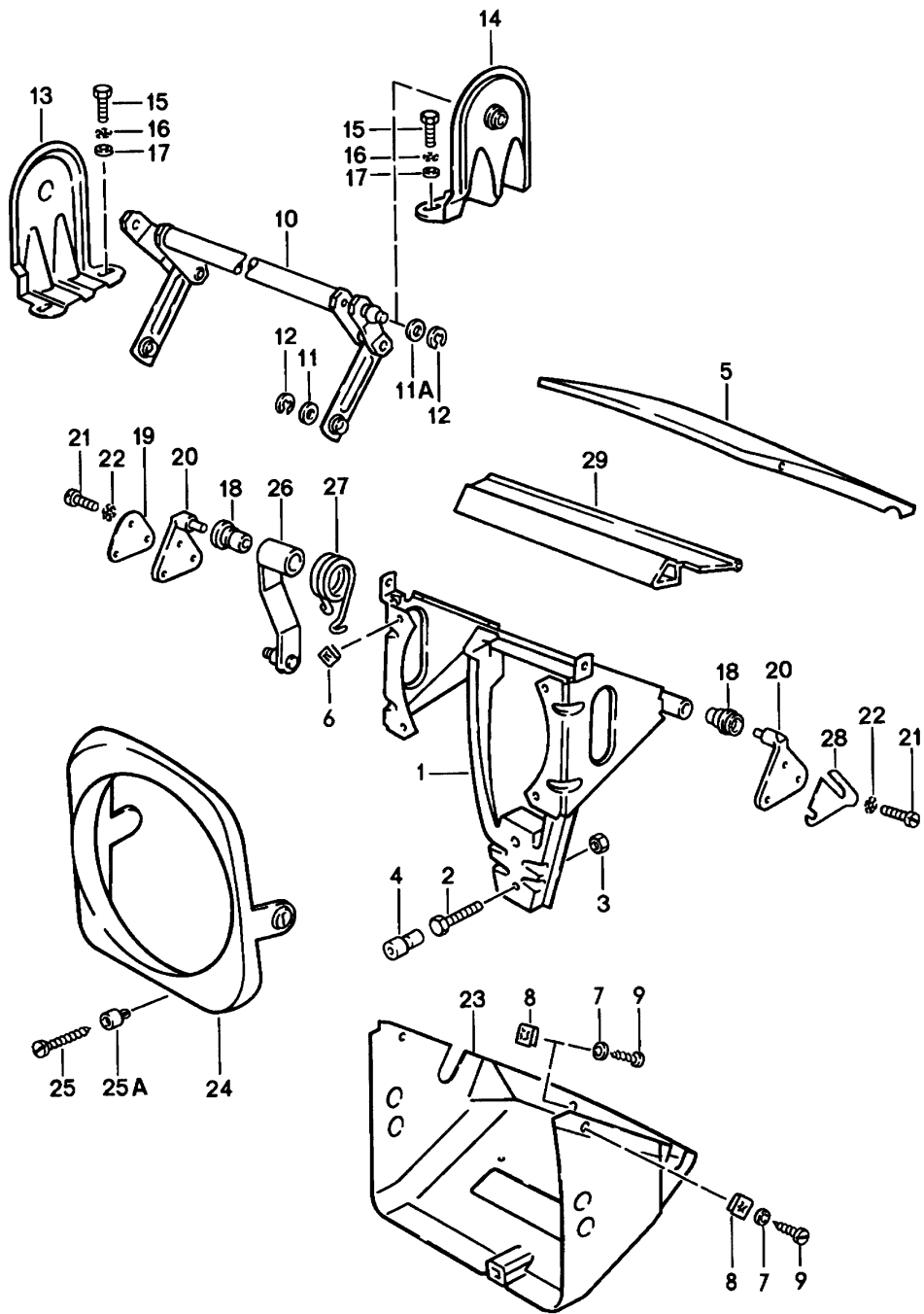
Modell: 924 76

Laufzeit: 1976>>1979

Pos	Teilenummer	Benennung	Bemerkung	St	Modellangabe
1	477 845 011 D	Verglasung Frontscheibe		1	
(1)	477 845 011 E	Frontscheibe getönt		1	
(1)		Frontscheibe getönt		1	
-	477 845 043	Halteplatte für Innenspiegel		1	
2	477 845 023	Türfensterscheibe F >>92481 05005	/L	1	924
(2)	477 845 023 A	Türfensterscheibe getönt F >>92481 05005	/L	1	924
(2)	477 845 023 B	Türfensterscheibe F 92481 05006>>	/L	1	
(2)	944 542 023 00	Türfensterscheibe Klar	/L	1	
(2)	944 542 023 01	Türfensterscheibe	/L	1	
(2)		Türfensterscheibe getönt	/L	1	
(2)	477 845 024	Türfensterscheibe F >>92481 05005	/R	1	924
(2)	477 845 024 A	Türfensterscheibe getönt F >>92481 05005	/R	1	924
(2)	944 542 024 00	Türfensterscheibe Klar	/R	1	
(2)	944 542 024 01	Türfensterscheibe getönt	/R	1	
3	477 898 011 A	Abdichsatz		1	
4	477 845 311	Seitenscheibe	/L /H	1	
(4)	477 845 311 A	Seitenscheibe getönt	/L /H	1	
(4)	477 845 312	Seitenscheibe	/R /H	1	
(4)	477 845 312 A	Seitenscheibe getönt	/R /H	1	
5	944 557 321 00	Gummidichtung	/L	1	
(5)	944 557 322 00	Gummidichtung	/R	1	
6	477 845 613 A	Anschlag		2	
7	900 143 046 02	Linsenblechschaube B 4,8 X 16		4	
7	900 143 046 01	Linsenblechschaube B 4,8 X 16		4	

Modell: 924 76

Laufzeit: 1976>>1979



Modell: 924 76

Laufzeit: 1976>>1979

Pos	Teilenummer	Benennung	Bemerkung	St	Modellangabe
1	944 750 605 00	Klappscheinwerfer		1	
(1)	944 750 606 00	Drehgestell	/L	1	
2	N 010 221 3	Drehgestell	/R	1	
		Sechskantschraube		2	
		M 6 X 35			
3	900 076 010 02	Mutter		2	
		M 6			
3	900 076 010 0B	Mutter		2	
		M 6			
4	914 504 319 00	Abdichttülle		2	
5	477 805 611	Gehäusedeckel	/L	1	
(5)	477 805 612	Gehäusedeckel	/R	1	
6	N 015 422 2	Schnappmutter		8	
		B 4,2 X 17			
6	999 507 252 02	Mutter		8	
		B 3,9 X 16,5			
7	900 151 028 02	Scheibe		4	
		4,1			
7	900 151 028 01	Scheibe		4	
		4,1			
8	N 015 438 1	Schnappmutter		10	
		B 3,5 X 16,5			
9	N 014 086 4	Linsensenkblechschaube		10	
		B 3,5 X 9,5			
10	477 805 615	Betätigungswelle		1	924
(10)		Betätigungswelle		1	TURBO
11	N 011 525 13	Unterlegscheibe		3	
11A	477 805 695	Abschirmblech		1	
12	N 012 436 2	Sicherungsscheibe		3	
		6			
13	477 805 617	Lagerbock		1	
14	477 805 622	Lagerbock		1	
15	N 010 215 13	Sechskantschraube		4	
		M 6 X 15			
16	N 012 105 3	Fächerscheibe		4	
		A 6,4			
17	N 011 524 7	Unterlegscheibe		4	
		A 6,4			
17	N 011 524 27	Unterlegscheibe		4	
		A 6,4			
18	477 805 623	Buchse		4	
19	914 750 169 10	Unterlegplatte		4	
20	914 750 271 10	Lagerbock		4	
21	N 014 750 3	Zylinderschraube		12	
		M 6 X 10			
21	N 014 750 13	Zylinderschraube		12	
		M 6 X 10			
22	N 012 105 3	Fächerscheibe		12	
		A 6,4			
23	944 750 631 00	Gehäuse		1	
23	944 750 631 01	Gehäuse		1	
(23)	944 750 632 00	Gehäuse		1	
(23)	944 750 632 01	Gehäuse		1	
24	477 805 633	Abdeckring		1	
(24)	477 805 634	Abdeckring		1	
(24)	477 805 634 A	Abdeckring		1	
25	N 043 979 2	Blechschaube		2	
		BZ 4,2 X 45			
25A	477 857 173	Clip		2	
26	477 805 651	Mitnehmer		2	
27	477 805 661	Feder		1	
(27)	477 805 662	Feder		1	
28	477 805 663	Unterlegplatte		X	

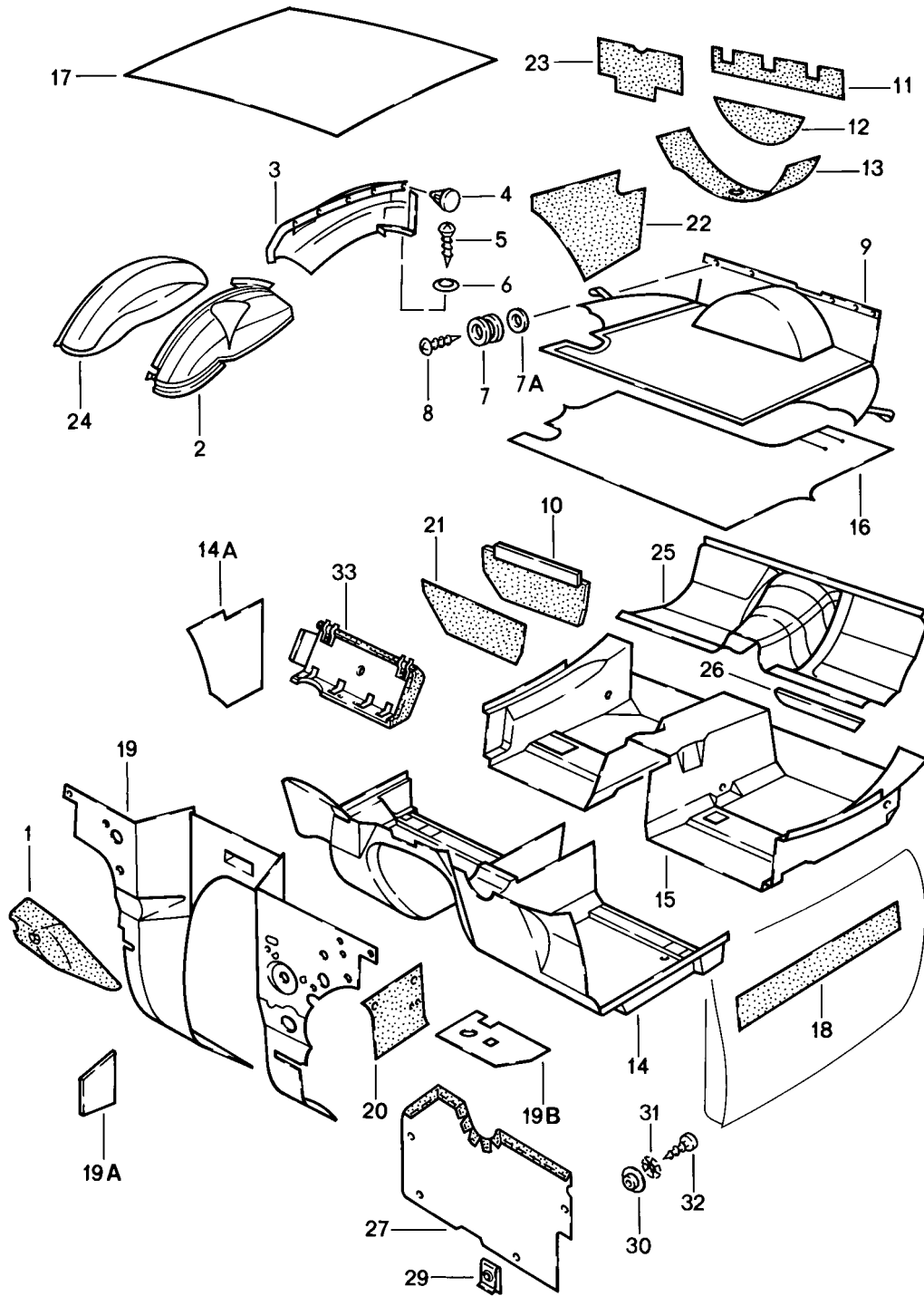
Modell: 924 76

Laufzeit: 1976>>1979

Pos	Teilenummer	Benennung	Bemerkung	St	Modellangabe
29	477 853 363	Abdeckleiste		1	
(29)	477 853 364	Abdeckleiste		1	

Modell: 924 76

Laufzeit: 1976>>1979



Modell: 924 76

Laufzeit: 1976>>1979

Pos	Teilenummer	Benennung	Bemerkung	St	Modellangabe
		Verkleidungen vorn			
1	477 857 718	Bodenbelag			
		Fussstütze	/LL -77	1	924
(2)	477 863 067 A	Verkleidung	/L /H	1	
		Radhaus			
	477 863 067 A 07W	Schwarz	76-77		
	477 863 067 A 92V	Dunkelbraun	76-77		
	477 863 067 A 24U	Rot	77		
	477 863 067 A 43S	Schwarz	78-		
	477 863 067 A 83S	Beige	78-		
	477 863 067 A 87S	Braun	78-		
	477 863 067 A 2NT	Kork	79		
2	477 863 068 A	Verkleidung	/R /H	1	
		Radhaus			
	477 863 068 A 07W	Schwarz	76-77		
	477 863 068 A 92V	Dunkelbraun	76-77		
	477 863 068 A 24U	Rot	77		
	477 863 068 A 43S	Schwarz	78-		
	477 863 068 A 83S	Beige	78-		
	477 863 068 A 87S	Braun	78-		
	477 863 068 A 2NT	Kork	79		
(3)	477 863 083 C	Seitenverkleidung	/L /H	1	924
	477 863 083 C 07W	Schwarz	76-77		
	477 863 083 C 92V	Dunkelbraun	76-77		
	477 863 083 C 24U	Rot	77		
	477 863 083 C 43S	Schwarz	78		
	477 863 083 C 83S	Beige	78		
	477 863 083 C 87S	Braun	78		
3	477 863 084 A	Seitenverkleidung	/R /H	1	924
	477 863 084 A 07W	Schwarz	76-77		
	477 863 084 A 92V	Dunkelbraun	76-77		
	477 863 084 A 24U	Rot	77		
	477 863 084 A 43S	Schwarz	78		
	477 863 084 A 83S	Beige	78		
	477 863 084 A 87S	Braun	78		
(3)	477 863 083 D	Seitenverkleidung	/L /H	1	
	477 863 083 D 43S	Schwarz	79-		
	477 863 083 D 87S	Braun	79-		
	477 863 083 D 83S	Beige	79-		
	477 863 083 D 2NT	Kork	79		
(3)	477 863 084 B	Seitenverkleidung	/R /H	1	
	477 863 084 B 43S	Schwarz	79-		
	477 863 084 B 87S	Braun	79-		
	477 863 084 B 83S	Beige	79-		
	477 863 084 B 2NT	Kork	79		
4	477 863 747	Clip		12	
	477 863 747 01C	Schwarz	76-		
	477 863 747 90V	Braun	76-		
5	N 014 087 5	Linsenblechschaube		2	
		B 3,5 X 16			
6	N 011 578 1	Kegelscheibe		2	
		3,7			
7	968 555 901 00	Satz Befestigungsteile		6	
7A	900 151 027 02	Scheibe		6	
		5,3			
7A	900 151 027 03	Scheibe		6	
		5,3			
8	N 013 957 5	Linsenblechschaube		6	
		B 3,5 X 9,5			
9	477 863 463 A	Verkleidung		1	924
		Kofferboden			
	477 863 463 A 07W	Schwarz	76-77		

Modell: 924 76

Laufzeit: 1976>>1979

Pos	Teilenummer	Benennung	Bemerkung	St	Modellangabe
	477 863 463 A 92V	Dunkelbraun	76-77		
	477 863 463 A 24U	Rot	77		
	477 863 463 A 43S	Schwarz	78		
	477 863 463 A 83S	Beige	78		
	477 863 463 A 87S	Braun	78		
(9)	477 863 463 K	Kofferbodenverkleidung Kofferboden		1	924
	477 863 463 K 43S	Schwarz	79-		
	477 863 463 K 87S	Braun	79-		
	477 863 463 K 83S	Beige	79-		
	477 863 463 K 2NT	Kork	79		
(9)	477 863 463 D	Verkleidung Kofferboden mit Faltreifen		1	924
	477 863 463 D 07W	Schwarz	76-77		
	477 863 463 D 92V	Dunkelbraun	76-77		
(9)	477 863 463 E	Verkleidung Kofferboden mit Faltreifen		1	924
	477 863 463 E 24U	Rot	77		
	477 863 463 E 43S	Schwarz	78		
	477 863 463 E 83S	Beige	78		
	477 863 463 E 87S	Braun	78		
(9)	477 863 463 J	Verkleidung Kofferboden mit Faltreifen		1	
	477 863 463 J 43S	Schwarz	79-		
	477 863 463 J 87S	Braun	79-		
	477 863 463 J 83S	Beige	79-		
	477 863 463 J 2NT	Kork	79		
(10)	477 863 571 A	Verkleidung Fersenblech	/L	1	
	477 863 571 A 07W	Schwarz	76-77		
	477 863 571 A 92V	Dunkelbraun	76-77		
	477 863 571 A 24U	Rot	77		
	477 863 571 A 43S	Schwarz	77-		
	477 863 571 A 83S	Beige	77-		
	477 863 571 A 87S	Braun	77-		
	477 863 571 A 2NT	Kork	79		
10	477 863 572 A	Verkleidung Fersenblech	/R	1	
	477 863 572 A 07W	Schwarz	76-77		
	477 863 572 A 92V	Dunkelbraun	76-77		
	477 863 572 A 24U	Rot	77		
	477 863 572 A 43S	Schwarz	77-		
	477 863 572 A 83S	Beige	77-		
	477 863 572 A 87S	Braun	77-		
	477 863 572 A 2NT	Kork	79		
13	477 863 672	Dämpfungsstück Reserveradmulde unten		1	
14	477 863 703 E	Bodenmatte	/LL /V	1	924
	477 863 703 E 07W	Schwarz	76-77		
	477 863 703 E 92V	Dunkelbraun	76-77		
	477 863 703 E 24U	Rot	77		
	477 863 703 E 43S	Schwarz	77-		
	477 863 703 E 83S	Beige	77-		
	477 863 703 E 87S	Braun	77-		
	477 863 703 E 2NT	Kork	79		
(14)	477 863 703 G	Bodenmatte	/LL /V	1	TURBO
	477 863 703 G 43S	Schwarz	79-		
	477 863 703 G 83S	Beige	79-		
	477 863 703 G 87S	Braun	79-		

Modell: 924 76

Laufzeit: 1976>>1979

Pos	Teilenummer	Benennung	Bemerkung	St	Modellangabe
(14)	477 863 703 L	Bodenmatte	/LL /V	1	924 M573
	477 863 703 L 43S	Schwarz	79-		
	477 863 703 L 83S	Beige	79-		
	477 863 703 L 87S	Braun	79-		
	477 863 703 L 2NT	Kork	79		
(14)	477 863 703 M	Bodenmatte	/LL /V	1	TURBO M573
	477 863 703 M 43S	Schwarz	79-		
	477 863 703 M 83S	Beige	79-		
	477 863 703 M 87S	Braun	79-		
(14)	478 863 703 C	Bodenmatte	/RL /V	1	924
	478 863 703 C 07W	Schwarz	77		
	478 863 703 C 92V	Dunkelbraun	77		
	478 863 703 C 24U	Rot	77		
	478 863 703 C 43S	Schwarz	78-		
	478 863 703 C 83S	Beige	78-		
	478 863 703 C 87S	Braun	78-		
	478 863 703 C 2NT	Kork	79		
-	477 863 855	Dämpfung Stirnwand		1	
14A	477 863 581 A	Verkleidung seitlich	/V /L	1	
	477 863 581 A 07W	Schwarz	76-77		
	477 863 581 A 92V	Dunkelbraun	76-77		
	477 863 581 A 24U	Rot	77		
	477 863 581 A 43S	Schwarz	78-		
	477 863 581 A 83S	Beige	78-		
	477 863 581 A 87S	Braun	78-		
	477 863 581 A 2NT	Kork	79		
(14A)	477 863 582 A	Verkleidung seitlich	/V /R	1	
	477 863 582 A 07W	Schwarz	76-77		
	477 863 582 A 92V	Dunkelbraun	76-77		
	477 863 582 A 24U	Rot	77		
	477 863 582 A 43S	Schwarz	78-		
	477 863 582 A 83S	Beige	78-		
	477 863 582 A 87S	Braun	78-		
	477 863 582 A 2NT	Kork	79		
(14A)	477 863 582 B	Verkleidung seitlich	/LL /R	1	M573
	477 863 582 B 43S	Schwarz	79-		
	477 863 582 B 83S	Beige	79-		
	477 863 582 B 87S	Braun	79-		
	477 863 582 B 2NT	Kork	79		
15	477 863 717 A	Bodenmatte	/LL /H	1	924
	477 863 717 A 07W	Schwarz	76-77		
	477 863 717 A 92V	Dunkelbraun	76-77		
	477 863 717 A 24U	Rot	77		
	477 863 717 A 43S	Schwarz	78-		
	477 863 717 A 83S	Beige	78-		
	477 863 717 A 87S	Braun	78-		
	477 863 717 A 2NT	Kork	79		
(15)	477 863 717 B	Bodenmatte	/LL /H	1	TURBO
	477 863 717 B 43S	Schwarz	79-		
	477 863 717 B 83S	Beige	79-		
	477 863 717 B 87S	Braun	79-		
(15)	478 863 717 A	Bodenmatte	/RL /H	1	924
	478 863 717 A 07W	Schwarz	77		
	478 863 717 A 92V	Dunkelbraun	77		
	478 863 717 A 24U	Rot	77		
	478 863 717 A 43S	Schwarz	78-		
	478 863 717 A 83S	Beige	78-		

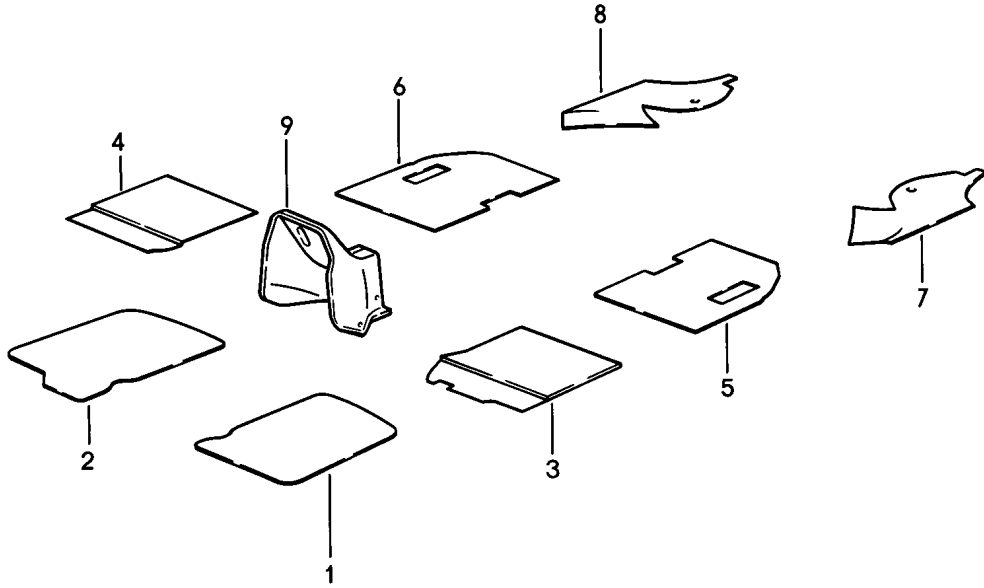
Modell: 924 76

Laufzeit: 1976>>1979

Pos	Teilenummer	Benennung	Bemerkung	St	Modellangabe
16	478 863 717 A 87S	Braun	78	1	
	478 863 717 A 2NT	Kork	79		
	477 863 799	Dämmung Kofferboden			
(16)	477 863 893 A	Dämmung Kofferboden		1	
17	944 556 609 00	Dämmung Dach		1	
18	993 556 521 00	Dämpfung		2	
19	944 556 089 00	Dämpfung	/LL	1	
(19)	478 863 831	für Motorraum Dämpfung	/RL	1	924
19A	477 863 871	für Motorraum Hitzeschutz Längsträger	/V /R	1	
19B	477 863 849	Dämpfung	/L /V	1	
20	477 863 837	Dämmung Seitenteil	/V /L	1	
(20)	477 863 838	Dämmung Seitenteil	/V /R	1	
(21)	477 863 845	Dämmung Fersenblech F >>92481 00776	/L	1	924
(21)	477 863 845 A	Dämmung Fersenblech F 92481 00777>>	/L	1	
21	477 863 846	Dämmung Fersenblech F >>92481 00776	/R	1	924
21	477 863 846 A	Dämmung Fersenblech F 92481 00777>>	/R	1	
(22)	477 863 865	Dämpfung	/H /L	1	
22	477 863 866	Dämmung Seitenteil	/H /R	1	
23	477 863 867	Dämpfung Reserveradmulde		1	
(24)	477 863 885	Dämpfung	/H /L	1	
24	477 863 886	Dämmung Radhaus	/H /R	1	
25	477 863 895	Dämmung Sitzmulde		1	924
26	944 556 085 00	Dämmung Querträger F 92481 00777>>	/L	1	
(26)	944 556 086 00	Dämmung Querträger F 92481 00777>>	/R	1	
27	478 863 711 A	Fussstütze	/RL	1	M573
	478 863 711 A 43S	Schwarz	78-		
	478 863 711 A 83S	Beige	78-		
	478 863 711 A 87S	Braun	78-		
29	N 015 458 1	Schnappmutter	/RL	4	M573
30	901 423 368 00	Unterlage	/RL	4	M573
31	N 012 130 2	Zahnscheibe A 5,3	/RL	4	M573
32	N 013 968 7	Blechschaube 4,8 X 13	/RL	4	M573
32	900 143 097 01	Blechschaube 4,8 X 13	/RL	4	M573
33	477 820 412	Knieschutzblende	/RL 79-	1	M573
	477 820 412 05T	Schwarz			
	477 820 412 21S	Braun			

Modell: 924 76

Laufzeit: 1976>>1979



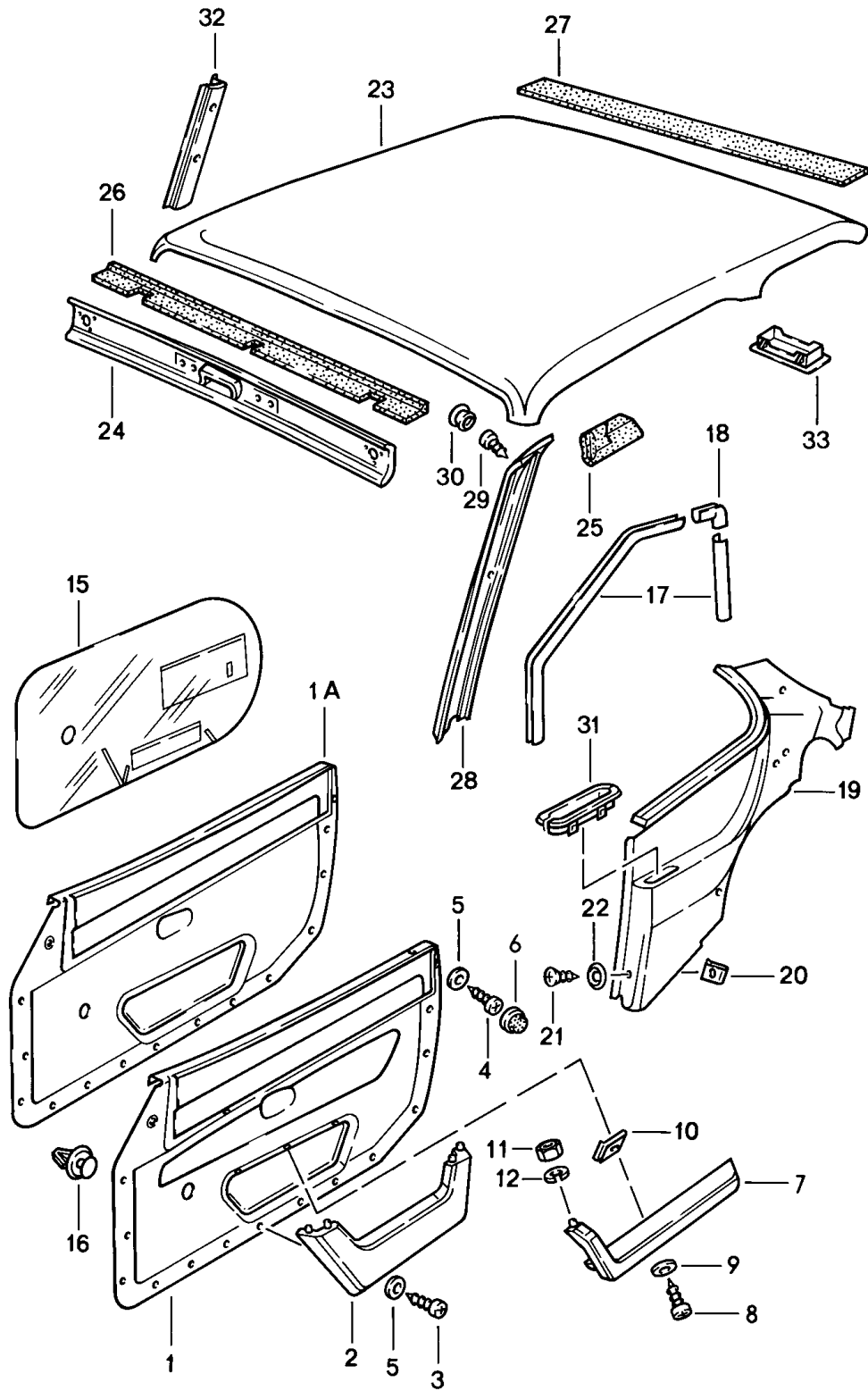
Modell: 924 76

Laufzeit: 1976>>1979

Pos	Teilenummer	Benennung	Bemerkung	St	Modellangabe
		Dämmung Linkslenker			TURBO
1	477 863 771	Dämmung Motorraum	/L	1	
2	477 863 772 A	Dämmung Motorraum	/R	1	
3	477 863 775	Dämmung Boden	/L /V	1	
4	477 863 776	Dämmung	/R	1	
5	477 863 773	Dämmung Boden	/L /H	1	
6	477 863 774	Dämmung	/R	1	
7	944 556 777 01	Dämmung	/L /H	1	
8	477 863 778	Dämmung	/R /H	1	
9	477 863 667 A	Dämmung	/V	1	

Modell: 924 76

Laufzeit: 1976>>1979



Modell: 924 76

Laufzeit: 1976>>1979

Pos	Teilenummer	Benennung	Bemerkung	St	Modellangabe
(1)	477 867 011 F	Verkleidungen Türverkleidung Fensterheber manuell verstellbar Kunstleder	/L	1	
	477 867 011 F CD4	Schwarz/Anthrazit	76-77		
	477 867 011 F CG8	Gazelle/Sattelbraun	76-77		
	477 867 011 F CJ6	Schwarz	77		
	477 867 011 F DF9	Schwarz			
		F >>92481 02502			
		F >>92482 04108			
		F >>92483 30204			
	477 867 011 F DG1	Braun			
		F >>92481 02502			
		F >>92482 04108			
		F >>92483 30204			
	477 867 011 F DG2	Beige/Braun			
		F >>92481 02502			
		F >>92482 04108			
		F >>92483 30204			
1	477 867 012 F	Türverkleidung Fensterheber manuell verstellbar Kunstleder	/R	1	
	477 867 012 F CD4	Schwarz/Anthrazit	76-77		
	477 867 012 F CG8	Gazelle/Sattelbraun	76-77		
	477 867 012 F CJ6	Schwarz	77		
	477 867 012 F DF9	Schwarz			
		F >>92481 02502			
		F >>92482 04108			
		F >>92483 30204			
	477 867 012 F DG1	Braun			
		F >>92481 02502			
		F >>92482 04108			
		F >>92483 30204			
	477 867 012 F DG2	Beige/Braun			
		F >>92481 02502			
		F >>92482 04108			
		F >>92483 30204			
(1A)	477 867 011	Türverkleidung Fensterheber manuell verstellbar Kunstleder	/L	1	
	477 867 011 DF9	Schwarz			
		F 92481 02503>>			
		F 92482 04109>>			
		F 92483 30205>>			
	477 867 011 DG1	Braun			
		F 92481 02503>>			
		F 92482 04109>>			
		F 92483 30205>>			
	477 867 011 DG2	Beige/Braun			
		F 92481 02503>>			
		F 92482 04109>>			
		F 92483 30205>>			
1A	477 867 012	Türverkleidung Fensterheber manuell verstellbar Kunstleder	/R	1	
	477 867 012 DF9	Schwarz			
		F 92481 02503>>			
		F 92482 04109>>			
		F 92483 30205>>			

Modell: 924 76

Laufzeit: 1976>>1979

Pos	Teilenummer	Benennung	Bemerkung	St	Modellangabe
	477 867 012 DG1	Braun F 92481 02503>> F 92482 04109>> F 92483 30205>>			
	477 867 012 DG2	Beige/Braun F 92481 02503>> F 92482 04109>> F 92483 30205>>			
(1A)	477 867 011	Türverkleidung Kunstleder/ Stoff FISCHGRAET	/L	1	
	477 867 011 EH4	Schwarz/ Schwarz-Weiss	79- 79-		
	477 867 011 EH5	Schwarz/ Orange	79- 79-		
	477 867 011 EH6	Braun/ Braun-Beige	79- 79-		
1A	477 867 012	Türverkleidung Kunstleder/ Stoff FISCHGRAET	/R	1	
	477 867 012 EH4	Schwarz/ Schwarz-Weiss	79- 79-		
	477 867 012 EH5	Schwarz/ Orange	79- 79-		
	477 867 012 EH6	Braun/ Braun-Beige	79- 79-		
(1A)	477 867 011	Türverkleidung Kunstleder/ Nadelstreifenvelours	/L	1	
	477 867 011 EQ5	Braun/ Kork	79 79		
1A	477 867 012	Türverkleidung Kunstleder/ Nadelstreifenvelours	/R	1	
	477 867 012 EQ5	Braun/ Kork	79 79		
(1A)	477 867 011	Türverkleidung Kunstleder/ Schottenkaro	/L	1	
	477 867 011 EN4	Schwarz/ Rot-Blau	/LL 79 79		TURBO
	477 867 011 EP4	Schwarz/ Grün-Blau	/LL 79 79		TURBO
	477 867 011 EP5	Braun/ Braun-Beige	/LL 79 79		TURBO
1A	477 867 012	Türverkleidung Kunstleder/ Schottenkaro	/R	1	
	477 867 012 EN4	Schwarz/ Rot-Blau	/LL 79 79		TURBO
	477 867 012 EP4	Schwarz/ Grün-Blau	/LL 79 79		TURBO
	477 867 012 EP5	Braun/ Braun-Beige	/LL 79 79		TURBO
(1A)	477 867 011 B	Türverkleidung Fensterheber elektrisch verstellbar Kunstleder	/LL /L	1	
	477 867 011 B DF9	Schwarz	78-		
	477 867 011 B DG1	Braun	78-		
	477 867 011 B DG2	Beige/Braun	78-		

Modell: 924 76

Laufzeit: 1976>>1979

Pos	Teilenummer	Benennung	Bemerkung	St	Modellangabe
(1A)	477 867 012 B	Türverkleidung Fensterheber elektrisch verstellbar Kunstleder	/LL /R	1	
	477 867 012 B DF9	Schwarz	78-		
	477 867 012 B DG1	Braun	78-		
	477 867 012 B DG2	Beige/Braun	78-		
(1A)	478 867 011 B	Türverkleidung Fensterheber elektrisch verstellbar Kunstleder	/RL /L	1	
	478 867 011 B DF9	Schwarz	78-		
	478 867 011 B DG1	Braun	78-		
	478 867 011 B DG2	Beige/Braun	78-		
(1A)	478 867 012 B	Türverkleidung Fensterheber elektrisch verstellbar Kunstleder	/RL /R	1	
	478 867 012 B DF9	Schwarz	78-		
	478 867 012 B DG1	Braun	78-		
	478 867 012 B DG2	Beige/Braun	78-		
(1A)	477 867 011 B	Türverkleidung Kunstleder/ Stoff FISCHGRAET	/LL /L	1	
	477 867 011 B EH4	Schwarz/ Schwarz-Weiss	79- 79-		
	477 867 011 B EH5	Schwarz/ Orange	79- 79-		
	477 867 011 B EH6	Braun/ Braun/Beige	79- 79-		
	477 867 011 B EQ5	Braun/ Kork	79 79		
	477 867 011 B EP4	Schwarz/ Grün-Blau	/LL 79 79		TURBO
	477 867 011 B EP5	Braun/ Braun-Beige	/LL 79 79		TURBO
(1A)	477 867 012 B	Türverkleidung Kunstleder/ Stoff FISCHGRAET	/LL /R	1	
	477 867 012 B EH4	Schwarz/ Schwarz-Weiss	79- 79-		
	477 867 012 B EH5	Schwarz/ Orange	79- 79-		
	477 867 012 B EH6	Braun/ Braun/Beige	79- 79-		
	477 867 012 B EQ5	Braun/ Kork	79 79		
	477 867 012 B EP4	Schwarz/ Grün-Blau	/LL 79 79		TURBO
	477 867 012 B EP5	Braun/ Braun-Beige	/LL 79 79		TURBO
(1A)	478 867 011 B	Türverkleidung Kunstleder/ Stoff FISCHGRAET	/RL /L	1	
	478 867 011 B EH4	Schwarz/ Schwarz-Weiss	79- 79-		
	478 867 011 B EH5	Schwarz/ Orange	79- 79-		
	478 867 011 B EH6	Braun/ Braun/Beige	79- 79-		

Modell: 924 76

Laufzeit: 1976>>1979

Pos	Teilenummer	Benennung	Bemerkung	St	Modellangabe
	478 867 011 B EQ5	Braun/ Kork	79 79		
	478 867 011 B EP4	Schwarz/ Grün-Blau	/LL 79 79		TURBO
	478 867 011 B EP5	Braun/ Braun-Beige	/LL 79 79		TURBO
(1A)	478 867 012 B	Türverkleidung Kunstleder/ Stoff FISCHGRAET	/RL /R	1	
	478 867 012 B EH4	Schwarz/ Schwarz-Weiss	79- 79-		
	478 867 012 B EH5	Schwarz/ Orange	79- 79-		
	478 867 012 B EH6	Braun/ Braun/Beige	79- 79-		
	478 867 012 B EQ5	Braun/ Kork	79 79		
	478 867 012 B EP4	Schwarz/ Grün-Blau	/LL 79 79		TURBO
	478 867 012 B EP5	Braun/ Braun-Beige	/LL 79 79		TURBO
(1A)	477 867 011 B	Türverkleidung Kunstleder/ Nadelstreifenvelours	/LL /L	1	
	477 867 011 B EM7	Schwarz/	79		
(1A)	477 867 011 B	Türverkleidung Kunstleder/ Nadelstreifenvelours	/LL /R	1	
	477 867 011 B EM7	Schwarz/	79		
(1A)	477 867 011 B	Türverkleidung Kunstleder/ Schottenkaro	/LL /L	1	
	477 867 011 B EN4	Schwarz/ Rot-Blau	79 79		TURBO
(1A)	477 867 011 B	Türverkleidung Kunstleder/ Schottenkaro	/LL /R	1	
	477 867 011 B EN4	Schwarz/ Rot-Blau	79 79		TURBO
(1A)	477 867 011 B	Türverkleidung	/LL /L	1	
(1A)	477 867 011 B	Türverkleidung	/LL /R	1	
-	999 507 071 00	Blechmutter		2	
(2)	477 867 133	Ablagekasten	/L	1	
	477 867 133 90V	Sattelbraun	76-77		
	477 867 133 01C	Schwarz	76-		
	477 867 133 89S	Cadbury-Braun	78-		
2	477 867 134	Ablagekasten	/R	1	
	477 867 134 90V	Sattelbraun	76-77		
	477 867 134 01C	Schwarz	76-		
	477 867 134 89S	Cadbury-Braun	78-		
3	N 013 962 2	Linsenblechschraube B 3,9 X 16		6	
4	311 867 167	Linsenblechschraube 4,2		4	
5	900 151 028 02	Scheibe 4,3		10	
5	900 151 028 01	Scheibe 4,3		10	
6	311 867 169	Abdeckkappe		4	
	311 867 169 01C	Schwarz	76-		
	311 867 169 90V	Braun	76-		
(7)	477 867 171	Arملهne	/L	1	

Modell: 924 76

Laufzeit: 1976>>1979

Pos	Teilenummer	Benennung	Bemerkung	St	Modellangabe
	477 867 171 041	Schwarz	76-		
	477 867 171 90V	Sattelbraun	76-77		
	477 867 171 89S	Braun	78-		
7	477 867 172	Armlehne	/R	1	
	477 867 172 041	Schwarz	76-		
	477 867 172 90V	Sattelbraun	76-77		
	477 867 172 89S	Braun	78-		
8	900 143 046 02	Linsenblechschaube B 4,8 X 16		6	
8	900 143 046 01	Linsenblechschaube B 4,8 X 16		6	
9	N 012 225 2	Federscheibe B 5		6	
10	999 591 722 02	Blechmutter B 4,8 X 19,8		6	
11	900 076 010 02	Mutter M 6		2	
11	900 076 010 0B	Mutter M 6		2	
12	N 012 026 1	Federring 6		2	
(15)	477 867 177 D	Abdichtfolie	/L	1	
15	477 867 178 D	Abdichtfolie	/R	1	
		Türverkleidung			
16	823 867 299	Clip		25	
17	477 867 367	Keder		4	
		Türrahmen			
17	477 867 367 A	Keder		2	
		Türrahmen			
		A-Säule			
		1700MM			
17	477 867 367 B	Keder		2	
		Türrahmen			
		B-Säule			
		820MM			
18	477 867 371	Eckstück		2	
(19)	477 867 421	Verkleidung	/L	1	
		Seitenteil			
	477 867 421 91V	Sattelbraun	76-77		
	477 867 421 05T	Schwarz	76-		
	477 867 421 21S	Braun	78-		
19	477 867 422	Verkleidung	/R	1	
		Seitenteil			
	477 867 422 91V	Sattelbraun	76-77		
	477 867 422 05T	Schwarz	76-		
	477 867 422 21S	Braun	78-		
-	111 857 785	Verschlusschraube		2	
-	111 857 795	Abdeckscheibe		2	
20	N 015 438 1	Schnappmutter B 3,5 X 16,5		2	
21	N 014 087 5	Linsenblechschaube B 3,5 X 16		4	
22	N 011 578 1	Kegelscheibe 3,7		4	
23	477 867 503	Dachverkleidung		1	
	477 867 503 041	Schwarz	76-77		
	477 867 503 90V	Sattelbraun	76-77		
	477 867 503 05T	Schwarz	78-		
	477 867 503 21S	Braun	78-		
(23)	477 867 501 A	Dachverkleidung		1	M650
	477 867 501 A 041	Schwarz	76-77		
	477 867 501 A 90V	Sattelbraun	76-77		
	477 867 501 A 05T	Schwarz	78-		

Modell: 924 76

Laufzeit: 1976>>1979

Pos	Teilenummer	Benennung	Bemerkung	St	Modellangabe
-	477 867 501 A 21S	Braun	78-		
	477 867 543	Spiegel		3	
24	477 867 511	Verkleidung		1	
	477 867 511 041	Dachrahmen			
	477 867 511 041	Schwarz	76-77		
	477 867 511 90V	Sattelbraun	76-77		
	477 867 511 05T	Schwarz	78-		
	477 867 511 21S	Braun	78-		
25	944 555 115 00	Dachrahmenpolster	/L	1	
(25)	944 555 116 00	Dachrahmenpolster	/R	1	
26	477 867 531	Dachrahmenpolster	/V	1	M650
		mitte			
27	477 867 533	Dachrahmenpolster	/H	1	M650
28	477 867 553	Verkleidung	/L	1	924
		Windschutzfensterrahmen			
	477 867 553 041	Schwarz	76-77		
	477 867 553 90V	Sattelbraun	76-77		
	477 867 553 05T	Schwarz	78		
	477 867 553 21S	Braun	78		
(28)	477 867 554	Verkleidung	/R	1	924
		Windschutzfensterrahmen			
		F >>92481 00829			
		F >>92482 01329			
		F >>92483 30100			
	477 867 554 041	Schwarz	76-77		
	477 867 554 90V	Sattelbraun	76-77		
	477 867 554 05T	Schwarz	78		
	477 867 554 21S	Braun	78		
28	477 867 553 A	Verkleidung	/L	1	
		Windschutzfensterrahmen			
	477 867 553 A 05T	Schwarz	78-		
	477 867 553 A 21S	Braun	78-		
	477 867 553 A 041	Schwarz	76-77		
	477 867 553 A 90V	Sattelbraun	76-77		
(28)	477 867 554 A	Verkleidung	/R	1	
		Windschutzfensterrahmen			
		F 92481 00830>>			
		F 92482 01330>>			
		F 92483 30101>>			
	477 867 554 A 05T	Schwarz	78-		
	477 867 554 A 21S	Braun	78-		
	477 867 554 A 041	Schwarz	76-77		
	477 867 554 A 90V	Sattelbraun	76-77		
29	N 013 962 2	Linsenblechschraube		6	
		B 3,9 X 16			
30	914 552 233 10	Füllstück		6	
	914 552 233 10 01C	Schwarz	76-		
	914 552 233 10 90V	Braun	76-		
30	914 552 233 10	Füllstück		6	
	914 552 233 10 01C	Schwarz			
31	477 867 653	Rosette		2	
32	477 867 655	Verkleidung	/L	1	
		Mittelsäule			
	477 867 655 041	Schwarz	76-77		
	477 867 655 90V	Sattelbraun	76-77		
	477 867 655 05T	Schwarz	78-		
	477 867 655 21S	Braun	78-		
(32)	477 867 656	Verkleidung	/R	1	
		Mittelsäule			
	477 867 656 041	Schwarz	76-77		
	477 867 656 90V	Sattelbraun	76-77		
	477 867 656 05T	Schwarz	78-		
	477 867 656 21S	Braun	78-		

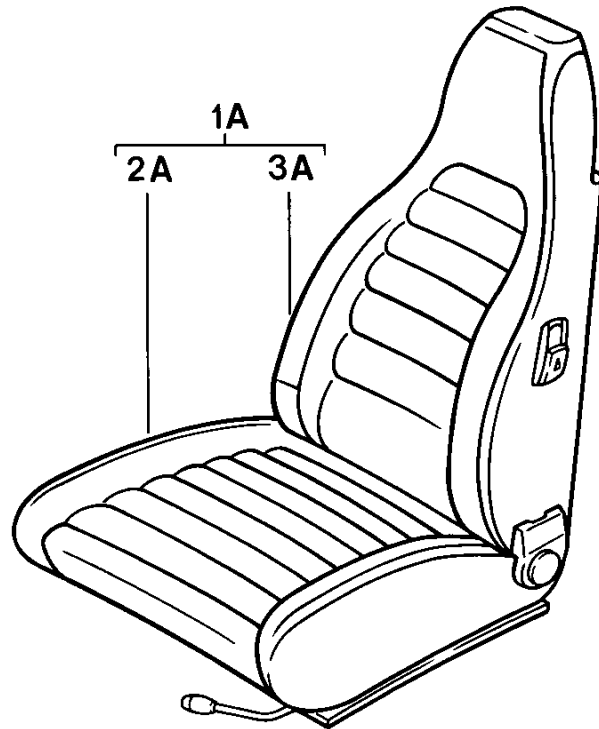
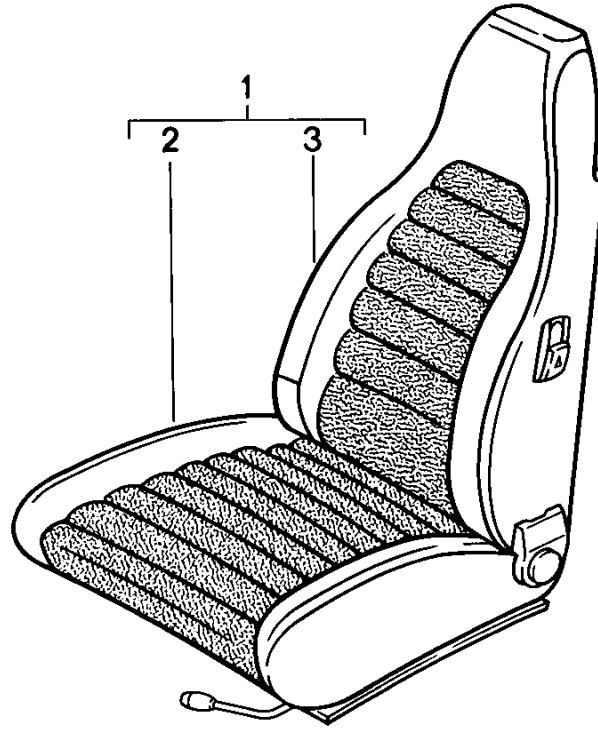
Modell: 924 76

Laufzeit: 1976>>1979

Pos	Teilenummer	Benennung	Bemerkung	St	Modellangabe
33	477 867 923	Abdeckkappe F >>92471 06849 F >>92472 33559 F >>92473 30159		2	
	477 867 923 01C	Schwarz	76-77		
	477 867 923 90V	Sattelbraun	76-77		
33	477 867 923 A	Abdeckkappe		2	
	477 867 923 A 01C	Schwarz	76-		
	477 867 923 A 90V	Sattelbraun	76-77		
	477 867 923 A 89S	Braun	78-		

Modell: 924 76

Laufzeit: 1976>>1979



Modell: 924 76

Laufzeit: 1976>>1979

Pos	Teilenummer	Benennung	Bemerkung	St	Modellangabe
1	477 881 021 E	Vordersitz komplett Sitzbezug Vordersitz Kunstleder/ Mittelbahn Grosskaro	/L	1	
	477 881 021 E CC1	Schwarz/ Schwarz/Gelb	76-77		
	477 881 021 E CC2	Schwarz/ Schwarz/Silber	76-77		
	477 881 021 E CC4	Gazelle/ Sattelbraun	76-77		
(1)	477 881 022 E	Vordersitz Kunstleder/ Mittelbahn Grosskaro	/R	1	
	477 881 022 E CC1	Schwarz/ Schwarz/Gelb	76-77		
	477 881 022 E CC2	Schwarz/ Schwarz/Silber	76-77		
	477 881 022 E CC4	Gazelle/ Sattelbraun	76-77		
1	477 881 021 E	Vordersitz Kunstleder/ Mittelbahn Nadelstreifenvelours	/L	1	
	477 881 021 E DA8	Schwarz/ Schwarz	77		
	477 881 021 E DA9	Gazelle/ Kork	77		
	477 881 021 E BQ2	Braun/ Kork	(CH) 78		
	477 881 021 E EM6	Schwarz/ Schwarz	(F) 79		
	477 881 021 E EQ4	Braun/ Kork	79		
(1)	477 881 022 E	Vordersitz Kunstleder/ Mittelbahn Nadelstreifenvelours	/R	1	
	477 881 022 E DA8	Schwarz/ Schwarz	77		
	477 881 022 E DA9	Gazelle/ Kork	77		
	477 881 022 E BQ2	Braun/ Kork	(CH) 78		
	477 881 022 E EM6	Schwarz/ Schwarz	(F) 79		
	477 881 022 E EQ4	Braun/ Kork	79		
1	477 881 021 E	Vordersitz Kunstleder/ Mittelbahn FISCHGRAET	/L	1	
	477 881 021 E DC2	Beige/ Braun-Beige	78-		
	477 881 021 E DC5	Braun/ Braun-Beige	78-		
	477 881 021 E DC8	Schwarz/ Orange	78-		
	477 881 021 E DD1	Schwarz/ Schwarz-Weiss	78-		

Modell: 924 76

Laufzeit: 1976>>1979

Pos	Teilenummer	Benennung	Bemerkung	St	Modellangabe
(1)	477 881 022 E	Vordersitz Kunstleder/ Mittelbahn FISCHGRAET	/R	1	
	477 881 022 E DC2	Beige/ Braun-Beige	78-		
	477 881 022 E DC5	Braun/ Braun-Beige	78-		
	477 881 022 E DC8	Schwarz/ Orange	78-		
	477 881 022 E DD1	Schwarz/ Schwarz-Weiss	78-		
1	477 881 021 E	Vordersitz Kunstleder/ Mittelbahn Schottenkaro	/L	1	
	477 881 021 E EN3	Schwarz/ Rot-Blau	/LL 79		TURBO
	477 881 021 E EP1	Schwarz/ Grün-Blau	/LL 79		TURBO
	477 881 021 E EP2	Braun/ Braun-Beige	/LL 79		TURBO
	477 881 021 E EP3	Beige/ Braun-Beige	/LL 79		TURBO
(1)	477 881 022 E	Vordersitz Kunstleder/ Mittelbahn Schottenkaro	/R	1	
	477 881 022 E EN3	Schwarz/ Rot-Blau	/LL 79		TURBO
	477 881 022 E EP1	Schwarz/ Grün-Blau	/LL 79		TURBO
	477 881 022 E EP2	Braun/ Braun-Beige	/LL 79		TURBO
	477 881 022 E EP3	Beige/ Braun-Beige	/LL 79		TURBO
1	477 881 021 E	Vordersitz	/L	1	
(1)	477 881 022 E	Vordersitz	/R	1	
1A	477 881 021 F	Vordersitz Kunstleder	/L	1	
	477 881 021 F BG2	Schwarz	76-77		
	477 881 021 F CC5	Gazelle	76-77		
	477 881 021 F DD2	Beige	78-		
	477 881 021 F DD4	Braun	78-		
	477 881 021 F DD6	Schwarz	78-		
(1A)	477 881 022 F	Vordersitz Kunstleder	/R	1	
	477 881 022 F BG2	Schwarz	76-77		
	477 881 022 F CC5	Gazelle	76-77		
	477 881 022 F DD2	Beige	78-		
	477 881 022 F DD4	Braun	78-		
	477 881 022 F DD6	Schwarz	78-		
1A	477 881 021 H	Vordersitz Leder	/L	1	
	477 881 021 H 1AJ	Schwarz			
	477 881 021 H 2NF	Beige			
	477 881 021 H 3NG	Braun			
(1A)	477 881 022 H	Vordersitz Leder	/R	1	
	477 881 022 H 1AJ	Schwarz			
	477 881 022 H 2NF	Beige			
	477 881 022 H 3NG	Braun			
2	911 521 037 58	Sitzbezug	/L	1	

Modell: 924 76

Laufzeit: 1976>>1979

Pos	Teilenummer	Benennung	Bemerkung	St	Modellangabe
	911 521 037 58 CC1	Kunstleder/ Mittelbahn Grosskaro Schwarz/ Schwarz/Gelb	76-77		
	911 521 037 58 CC2	Schwarz/ Schwarz/Silber	76-77		
	911 521 037 58 CC4	Gazelle/ Sattelbraun	76-77		
(2)	911 521 038 58	Sitzbezug Kunstleder/ Mittelbahn Grosskaro	/R	1	
	911 521 038 58 CC1	Schwarz/ Schwarz/Gelb	76-77		
	911 521 038 58 CC2	Schwarz/ Schwarz/Silber	76-77		
	911 521 038 58 CC4	Gazelle/ Sattelbraun	76-77		
2	911 521 037 58	Sitzbezug Kunstleder/ Mittelbahn Nadelstreifenvelours	/L	1	
	911 521 037 58 DA8	Schwarz/ Schwarz	77		
	911 521 037 58 DA9	Gazelle/ Kork	77		
	911 521 037 58 BQ2	Braun/ Kork	(CH) 78		
	911 521 037 58 EM6	Schwarz/ Schwarz	(F) 79		
	911 521 037 58 EQ4	Braun/ Kork	79		
(2)	911 521 038 58	Sitzbezug Kunstleder/ Mittelbahn Nadelstreifenvelours	/R	1	
	911 521 038 58 DA8	Schwarz/ Schwarz	77		
	911 521 038 58 DA9	Gazelle/ Kork	77		
	911 521 038 58 BQ2	Braun/ Kork	(CH) 78		
	911 521 038 58 EM6	Schwarz/ Schwarz	(F) 79		
	911 521 038 58 EQ4	Braun/ Kork	79		
2	911 521 037 58	Sitzbezug Kunstleder/ Mittelbahn FISCHGRAET	/L	1	
	911 521 037 58 DC2	Beige/ Braun-Beige	78-		
	911 521 037 58 DC5	Braun/ Braun-Beige	78-		
	911 521 037 58 DC8	Schwarz/ Orange	78-		
	911 521 037 58 DD1	Schwarz/ Schwarz-Weiss	78-		
(2)	911 521 038 58	Sitzbezug Kunstleder/ Mittelbahn FISCHGRAET	/R	1	

Modell: 924 76

Laufzeit: 1976>>1979

Pos	Teilenummer	Benennung	Bemerkung	St	Modellangabe
	911 521 038 58 DC2	Beige/ Braun-Beige	78-		
	911 521 038 58 DC5	Braun/ Braun-Beige	78-		
	911 521 038 58 DC8	Schwarz/ Orange	78-		
	911 521 038 58 DD1	Schwarz/ Schwarz-Weiss	78-		
2	911 521 037 58	Sitzbezug Kunstleder/ Mittelbahn Schottenkaro	/L	1	
	911 521 037 58 EN3	Schwarz/ Rot-Blau	/LL 79		TURBO
	911 521 037 58 EP1	Schwarz/ Grün-Blau	/LL 79		TURBO
	911 521 037 58 EP2	Braun/ Braun-Beige	/LL 79		TURBO
	911 521 037 58 EP3	Beige/ Braun-Beige	/LL 79		TURBO
(2)	911 521 038 58	Sitzbezug Kunstleder/ Mittelbahn Schottenkaro	/R	1	
	911 521 038 58 EN3	Schwarz/ Rot-Blau	/LL 79		TURBO
	911 521 038 58 EP1	Schwarz/ Grün-Blau	/LL 79		TURBO
	911 521 038 58 EP2	Braun/ Braun-Beige	/LL 79		TURBO
	911 521 038 58 EP3	Beige/ Braun-Beige	/LL 79		TURBO
2	911 521 037 58	Sitzbezug	/L	1	
(2)	911 521 038 58	Sitzbezug	/R	1	
2	911 521 037 58	Sitzbezug Kunstleder/ Mittelbahn Flockcord	/L	1	
	911 521 037 58 DB1	Schwarz/ Rot	77		
(2)	911 521 038 58	Sitzbezug Kunstleder/ Mittelbahn Flockcord	/R	1	
	911 521 038 58 DB1	Schwarz/ Rot	77		
2A	911 521 037 69	Sitzbezug geschweisste Ausführung Kunstleder	/L	1	
	911 521 037 69 BG2	Schwarz	76-77		
	911 521 037 69 CC5	Gazelle	76-77		
(2A)	911 521 038 69	Sitzbezug geschweisste Ausführung Kunstleder	/R	1	
	911 521 038 69 BG2	Schwarz	76-77		
	911 521 038 69 CC5	Gazelle	76-77		
(2)	911 521 037 57	Sitzbezug genähte Ausführung Kunstleder	/L	1	
	911 521 037 57 BG2	Schwarz	77		
	911 521 037 57 CC5	Gazelle	77		
	911 521 037 57 DD2	Beige	78-		
	911 521 037 57 DD4	Braun	78-		

Modell: 924 76

Laufzeit: 1976>>1979

Pos	Teilenummer	Benennung	Bemerkung	St	Modellangabe
(2)	911 521 037 57 DD6	Schwarz	78-	1	
	911 521 038 57	Sitzbezug genähte Ausführung Kunstleder	/R		
(2)	911 521 038 57 BG2	Schwarz	77	1	
	911 521 038 57 CC5	Gazelle	77		
	911 521 038 57 DD2	Beige	78-		
	911 521 038 57 DD4	Braun	78-		
	911 521 038 57 DD6	Schwarz	78-		
	911 521 037 60	Sitzbezug Leder	/L		
(2)	911 521 037 60 1AJ	Schwarz		1	
	911 521 037 60 2NF	Beige			
	911 521 037 60 3NG	Braun			
3	911 521 038 60	Sitzbezug Leder	/R	2	
	911 521 038 60 1AJ	Schwarz			
	911 521 038 60 2NF	Beige			
	911 521 038 60 3NG	Braun			
	911 521 072 59	Lehnenbezug genähte Ausführung Kunstleder/ Mittelbahn Grosskaro			
	911 521 072 59 CC1	Schwarz/ Schwarz/Gelb	76-77		
	911 521 072 59 CC2	Schwarz/ Schwarz/Silber	76-77		
	911 521 072 59 CC4	Gazelle/ Sattelbraun	76-77		
	911 521 072 59	Lehnenbezug genähte Ausführung Kunstleder/ Mittelbahn Nadelstreifenvelours			
	911 521 072 59 DA8	Schwarz/ Schwarz	77		
911 521 072 59 DA9	Gazelle/ Kork	77			
911 521 072 59 BQ2	Braun/ Kork	(CH) 78			
911 521 072 59 EM6	Schwarz/ Schwarz	(F) 79			
911 521 072 59 EQ4	Braun/ Kork	79			
3	911 521 072 59	Lehnenbezug genähte Ausführung Kunstleder/ Mittelbahn FISCHGRAET		2	
	911 521 072 59 DC2	Beige/ Braun-Beige	78-		
	911 521 072 59 DC5	Braun/ Braun-Beige	78-		
	911 521 072 59 DC8	Orange Orange	78-		
	911 521 072 59 DD1	Schwarz/ Schwarz-Weiss	78-		
3	911 521 072 59	Lehnenbezug genähte Ausführung Kunstleder/ Mittelbahn Schottenkaro		2	

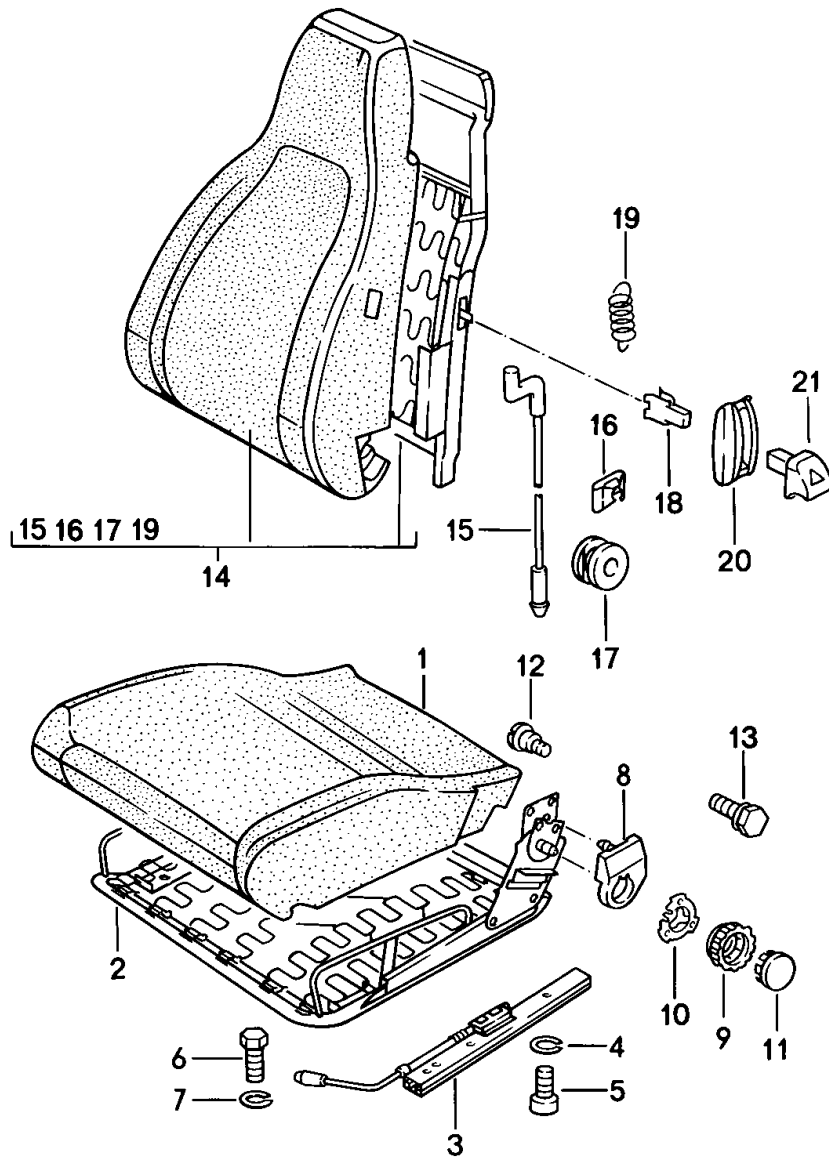
Modell: 924 76

Laufzeit: 1976>>1979

Pos	Teilenummer	Benennung	Bemerkung	St	Modellangabe
	911 521 072 59 EN3	Schwarz/ Rot-Blau	/LL 79		TURBO
	911 521 072 59 EP1	Schwarz/ Grün-Blau	/LL 79		TURBO
	911 521 072 59 EP2	Braun/ Braun-Beige	/LL 79		TURBO
	911 521 072 59 EP3	Beige/ Braun-Beige	/LL 79		TURBO
3	911 521 072 59	Lehnenbezug genähte Ausführung		2	
3		Lehnenbezug genähte Ausführung Kunstleder/ Mittelbahn Flockcord		2	
	911 521 072 59 DB1	Schwarz/ Rot	77		
3A	911 521 072 69	Lehnenbezug geschweisste Ausführung Kunstleder		2	
	911 521 072 69 BG2	Schwarz	76-77		
	911 521 072 69 CC5	Gazelle	76-77		
3A	911 521 072 57	Lehnenbezug genähte Ausführung Kunstleder		2	
	911 521 072 57 BG2	Schwarz	77		
	911 521 072 57 CC5	Gazelle	77		
	911 521 072 57 DD2	Beige	78-		
	911 521 072 57 DD4	Braun	78-		
	911 521 072 57 DD6	Schwarz	78-		
3A	911 521 072 60	Lehnenbezug Leder		2	
	911 521 072 60 1AJ	Schwarz			
	911 521 072 60 2NF	Beige			
	911 521 072 60 3NG	Braun			

Modell: 924 76

Laufzeit: 1976>>1979



Modell: 924 76

Laufzeit: 1976>>1979

Pos	Teilenummer	Benennung	Bemerkung	St	Modellangabe
1	911 521 385 01	Vordersitz Einzelteile Schaumteil	/L	1	
(1)	911 521 386 01	Sitzkissen Schaumteil	/R	1	
2	911 521 069 56	Sitzkissen			
(2)	911 521 070 56	Sitzrahmen	/L	1	
3	477 881 211	Sitzrahmen	/R	1	
(3)	477 881 212	Sitzschiene mit Verriegelung	/L	1	
(3)	944 521 491 00	Sitzschiene	/R	1	
(3)		Sitzschiene innen siehe TPI GR.8 NR.34		2	
4	N 012 006 4	Federring B 6		8	
5	900 067 429 01	Zylinderschraube		8	
5	900 067 009 02	Zylinderschraube M 6 X 15		8	
5	900 067 429 01	Zylinderschraube M 6 X 15		8	
6	N 010 215 13	Sechskantschraube M 6 X 15		8	
7	N 012 006 4	Federring B 6		8	
8	911 521 359 02	Blende	/L	1	
(8)	911 521 360 02	Blende	/R	1	
(9)	911 521 381 02	Abdeckung für Lehnenverstellung bestehend aus: POS. 9 Handrad POS. 11 ABDECKUNG DREHKNOPF		2	
9	911 521 381 00	Handrad für Lehnenverstellung		2	
10	911 521 571 00	Spannfeder		2	
11	911 521 383 00	Abdeckung Drehknopf		2	
11	911 521 381 02	Abdeckung Drehknopf		2	
12	911 521 371 00	Schraube innen		2	
13	911 521 547 00	Schraube M 10 X 20		4	
14	477 881 047	Rückenlehne ohne Lehnenbezug	/L	1	
(14)	477 881 048	Rückenlehne ohne Lehnenbezug	/R	1	
15	911 521 361 00	Drahtzug Entriegelung Lehne		2	
15	911 521 361 02	Drahtzug Entriegelung Lehne		2	
16	911 521 369 00	Klemme für Seilzug		2	

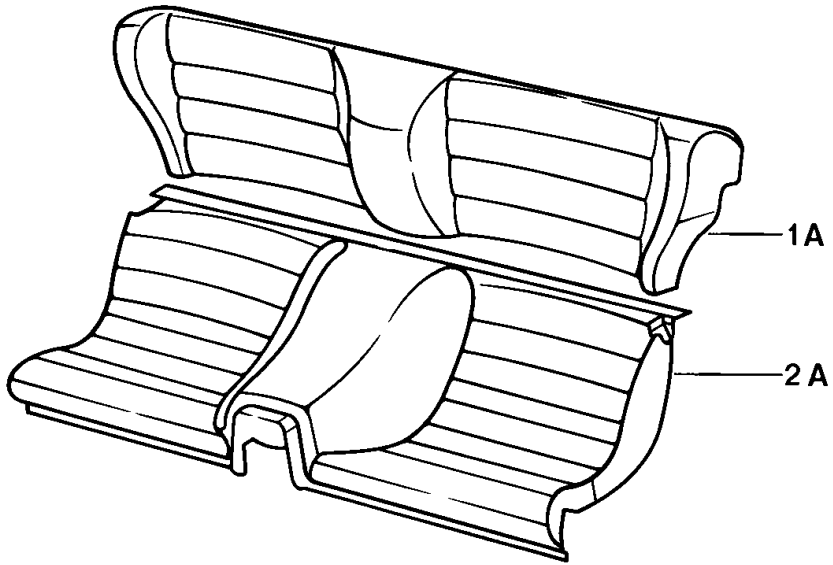
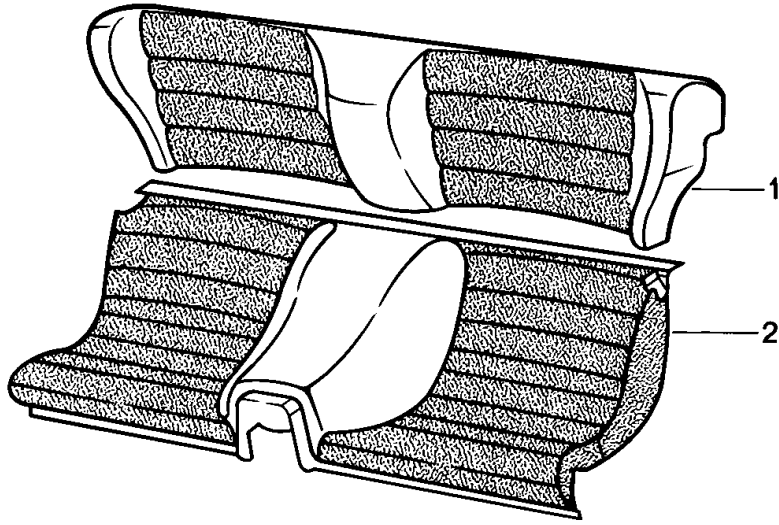
Modell: 924 76

Laufzeit: 1976>>1979

Pos	Teilenummer	Benennung	Bemerkung	St	Modellangabe
17	911 521 343 00	Führungsbuchse		2	
18	311 881 247	Clip		2	
19	311 881 287 A	Zugfeder		2	
20	311 881 607 A	Blende		2	
21	113 881 633 E	Betätigungsknopf		2	
	113 881 633 E 01C	Satinschwarz			

Modell: 924 76

Laufzeit: 1976>>1979



Modell: 924 76

Laufzeit: 1976>>1979

Pos	Teilenummer	Benennung	Bemerkung	St	Modellangabe
1	477 885 037 D	Notsitz komplett Einzelteile siehe Gruppe 8/08/20 Rückenlehne Kunstleder/ Mittelbahn Nadelstreifenvelours		1	
	477 885 037 D BQ2	Braun/ Kork Teppich	78 78 78		
	477 885 037 D EM6	Braun Schwarz/ Schwarz/ Teppich	78 79 79 79		
	477 885 037 D EQ4	Schwarz Braun/ Kork Teppich Kork	79 79 79 79 79		
1	477 885 037 D	Rückenlehne Kunstleder/ Mittelbahn FISCHGRAET		1	
	477 885 037 D DC3	Beige/ Braun-Beige Teppich	78- 78- 78-		
	477 885 037 D DC6	Beige Braun/ Braun-Beige Teppich	78- 78- 78- 78-		
	477 885 037 D DC8	Braun Schwarz/ Orange Teppich	78- 78- 78- 78-		
	477 885 037 D DD1	Schwarz Schwarz Schwarz-Weiss Teppich Schwarz	78- 78- 78- 78- 78-		
1	477 885 037 D	Rückenlehne Kunstleder/ Mittelbahn Schottenkaro		1	
	477 885 037 D EN3	Schwarz/ Rot-Blau Teppich	/LL 79 79 79		TURBO
	477 885 037 D EP1	Schwarz/ Grün-Blau Teppich	/LL 79 79 79		TURBO
	477 885 037 D EP2	Schwarz Braun/ Braun-Beige Teppich Braun	79 /LL 79 79 79 79		TURBO
	477 885 037 D EP3	Beige/Braun Braun-Beige Teppich	/LL 79 79 79		TURBO
1	477 885 037 D	Rückenlehne		1	
1	477 885 037 D	Rückenlehne Kunstleder/		1	

Modell: 924 76

Laufzeit: 1976>>1979

Pos	Teilenummer	Benennung	Bemerkung	St	Modellangabe
		Mittelbahn Flockcord			
	477 885 037 D DB1	Schwarz/ Rot Teppich Rot	77 77 77 77		
(1)	477 885 037 E	Rückenlehne Kunstleder/ Mittelbahn FISCHGRAET	(AUS)	1	
	477 885 037 E DC3	Beige/ Braun-Beige Teppich Beige	78- 78- 78- 78-		
	477 885 037 E DC6	Braun/ Braun-Beige Teppich Braun	78- 78- 78- 78-		
	477 885 037 E DC8	Schwarz/ Orange Teppich Schwarz	78- 78- 78- 78-		
	477 885 037 E DD1	Schwarz/ Schwarz-Weiss Teppich Schwarz	78- 78- 78- 78-		
(1)	477 885 037 E	Rückenlehne Kunstleder/ Mittelbahn Flockcord	(AUS)	1	
	477 885 037 E DB1	Schwarz/ Rot Teppich Rot	77 77 77 77		
1A	477 885 037 A	Rückenlehne geschweisste Ausführung Kunstleder		1	
	477 885 037 A 92U	Gazelle/ Teppich Braun	76-77 76-77 76-77		
1A	477 885 037 B	Rückenlehne genähte Ausführung Kunstleder		1	
	477 885 037 B 92U	Gazelle/ Teppich Braun	76-77 76-77 76-77		
1A	477 885 037 D	Rückenlehne Kunstleder		1	
	477 885 037 D 041	Schwarz/ Teppich Schwarz	76-77 76-77 76-77		
	477 885 037 D DD2	Beige/ Teppich Beige	78- 78- 78-		
	477 885 037 D DD4	Braun Teppich Braun	78- 78- 78-		
	477 885 037 D DD6	Schwarz/Schwarz Teppich Schwarz	78- 78- 78-		
1A	477 885 037 E	Rückenlehne Kunstleder	(AUS)	1	
	477 885 037 E 041	Schwarz/ Teppich	77 77		

Modell: 924 76

Laufzeit: 1976>>1979

Pos	Teilenummer	Benennung	Bemerkung	St	Modellangabe
		Teppich	77		
		Schwarz	77		
	477 885 037 E 92U	Gazelle/ Teppich	77 77		
		Braun	77		
	477 885 037 E DD2	Beige/Beige Teppich	78- 78-		
		Beige	78-		
	477 885 037 E DD4	Braun Teppich	78- 78-		
		Braun	78-		
	477 885 037 E DD6	Schwarz Teppich	78- 78-		
		Schwarz	78-		
2	477 885 871 A	Sitzkissen F >>92481 00776 Kunstleder/ Mittelbahn FISCHGRAET		1	924
	477 885 871 A DC2	Beige/ Braun-Beige	78- 78-		
	477 885 871 A DC5	Braun/ Braun-Beige	78- 78-		
	477 885 871 A DD1	Schwarz/ Schwarz-Weiss	78- 78-		
2	477 885 871 A	Sitzkissen F >>92481 00776 Kunstleder/ Mittelbahn Flockcord		1	924
	477 885 871 A DB1	Schwarz/ Rot	77 77		
2	477 885 871 B	Sitzkissen F 92481 00777>> Kunstleder/ Mittelbahn Nadelstreifenvelours		1	
	477 885 871 B BQ2	Braun/ Kork	78 78		
	477 885 871 B EM6	Schwarz/ Schwarz	79 79		
	477 885 871 B EQ4	Braun/ Kork	79 79		
2	477 885 871 B	Sitzkissen F 92481 00777>> Kunstleder/ Mittelbahn FISCHGRAET		1	
	477 885 871 B DC2	Beige/ Braun-Beige	78- 78-		
	477 885 871 B DC5	Braun/ Braun-Beige	78- 78-		
	477 885 871 B DC8	Schwarz/ Orange	78- 78-		
	477 885 871 B DD1	Schwarz/ Schwarz-Weiss	78- 78-		
2	477 885 871 B	Sitzkissen F 92481 00777>> Kunstleder/ Mittelbahn Schottenkaro		1	
	477 885 871 B EN3	Schwarz/ Rot-Blau	/LL 79 79		TURBO

Modell: 924 76

Laufzeit: 1976>>1979

Pos	Teilenummer	Benennung	Bemerkung	St	Modellangabe
	477 885 871 B EP1	Schwarz/ Grün-Blau	/LL 79 79		TURBO
	477 885 871 B EP2	Braun/ Braun-Beige	/LL 79 79		TURBO
	477 885 871 B EP3	Beige/ Braun-Beige	/LL 79 79		TURBO
2	477 885 871 B	Sitzkissen F 92481 00777>>		1	
2A	477 885 871 A	Sitzkissen F >>92481 00776 Kunstleder		1	924
	477 885 871 A 041	Schwarz	76-77		
	477 885 871 A 92U	Gazelle	76-77		
	477 885 871 A DD2	Beige	78-		
	477 885 871 A DD4	Braun	78-		
	477 885 871 A DD6	Schwarz	78-		
2A	477 885 871 B	Sitzkissen F 92481 00777>> Kunstleder		1	
	477 885 871 B DD2	Beige	78-		
	477 885 871 B DD4	Braun	78-		
	477 885 871 B DD6	Schwarz	78-		

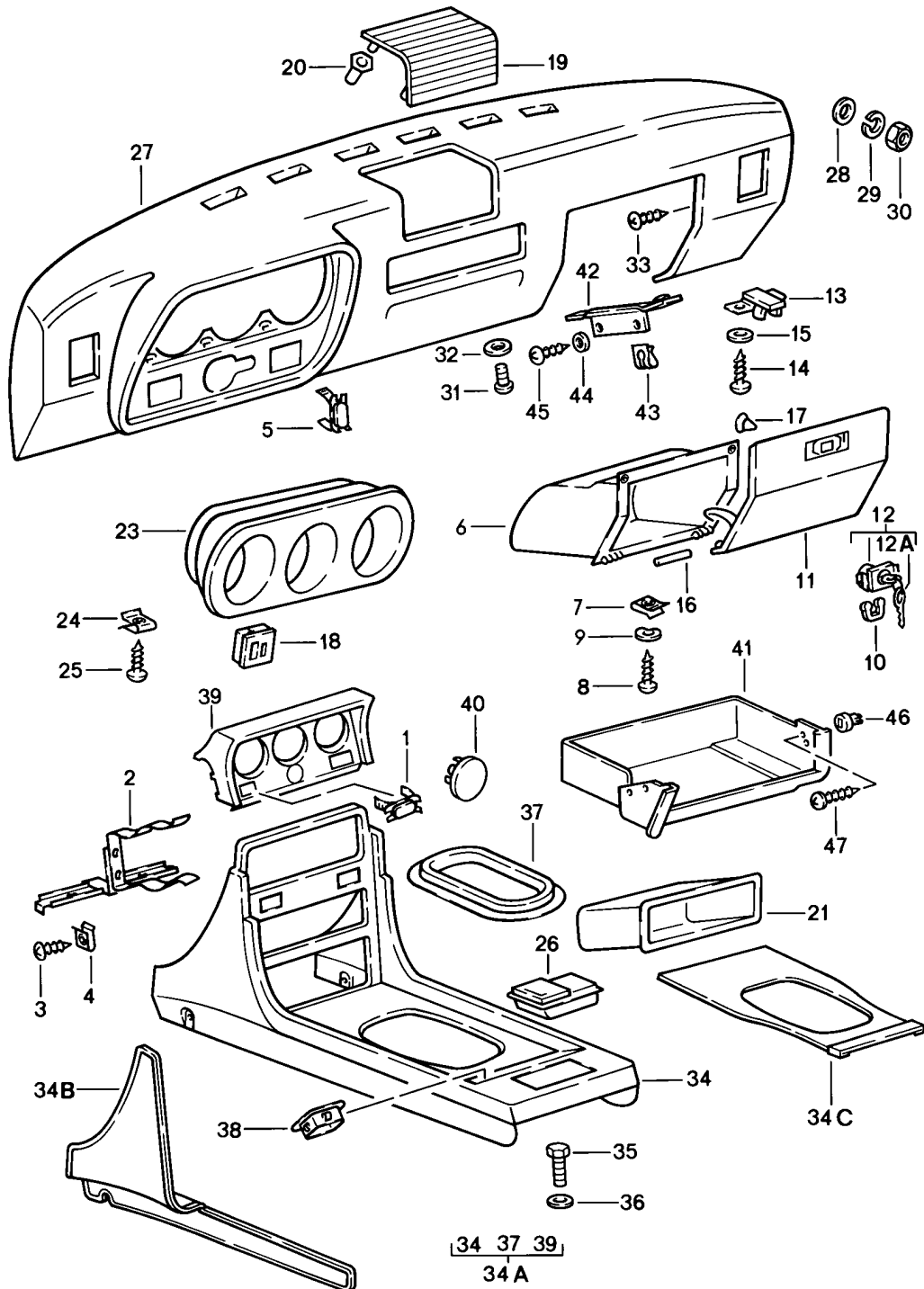
Modell: 924 76

Laufzeit: 1976>>1979

Pos	Teilenummer	Benennung	Bemerkung	St	Modellangabe
1		Notsitz Einzelteile Rückenlehne siehe Gruppe 8/08/05		1	
2	111 885 657	Feder		1	
3	113 881 899	Schraubnagel		1	
4	477 885 699 B	Anschlagstopfen	/L	1	
(4)	477 885 699 C	Anschlagstopfen	/R	1	
5	477 885 667	Zugschlaufe	/L	1	
	477 885 667 05T	Schwarz			
	477 885 667 21S	Braun			
6	477 885 555	Blende		1	
7	900 197 010 00	Spannhülse 3 X 22		1	
8	477 885 767	Sechskantschraube		2	
9	900 025 007 02	Scheibe A 8,4		2	
9	900 025 007 03	Scheibe A 8,4		2	
10	111 867 329 A	Arretierungsbock	/L	1	
(10)	111 867 330 A	Arretierungsbock	/R	1	
11	N 014 002 1	Senkblechschraube B 6,3 X 22		4	
12	999 591 327 02	Blechmutter B 6,3		4	
12	999 501 327 01	Blechmutter B 6,3		4	
12	999 591 327 01	Blechmutter B 6,3		4	
13	477 885 831 A	Abdeckung		1	
	477 885 831 A 07W	Schwarz	76-77		
	477 885 831 A 92V	Dunkelbraun	76-77		
	477 885 831 A 24U	Rot	77		
	477 885 831 A 43S	Schwarz	78-		
	477 885 831 A 83S	Beige	78-		
	477 885 831 A 87S	Braun	78-		
	477 885 831 A 2NT	Kork	79		
14	477 885 865	Anschlag	/L	1	
(14)	477 885 866	Anschlag	/R	1	
15	N 014 155 1	Linsenschraube M 5 X 22		4	
16	477 885 761	Haltebügel		2	
17	N 014 096 3	Linsensenkblechschraube B 4,2 X 22		4	
18	477 885 041 B	Notsitzverlängerung Kunstleder	/L (J)	1	
	477 885 041 B 43S	Schwarz			
	477 885 041 B 83S	Beige			
	477 885 041 B 87S	Braun			
(18)	477 885 042 B	Notsitzverlängerung F 92483 30001>> Kunstleder	/R (J)	1	
	477 885 042 B 43S	Schwarz			
	477 885 042 B 83S	Beige			
	477 885 042 B 87S	Braun			
19	N 043 940 3	Linsenblechschraube 4,2 X 25	(J)	6	
20	900 151 028 01	Scheibe	(J)	6	
20	900 151 028 02	Scheibe 4,3	(J)	6	
20	900 151 028 01	Scheibe 4,3	(J)	6	

Modell: 924 76

Laufzeit: 1976>>1979



Modell: 924 76

Laufzeit: 1976>>1979

Pos	Teilenummer	Benennung	Bemerkung	St	Modellangabe
1	133 957 087	Schalttafel		1	
2	477 857 067 A	Blinddeckel		1	
		Halter			
3	N 013 957 5	Mittelkonsole		2	
		Linsenblechschaube			
		BZ 3,5 X 9,5			
4	N 015 438 1	Schnappmutter		2	
		B 4,2 X 17			
5	133 957 087	Blinddeckel	(I)	1	
6	477 857 095	Handschuhkasten		1	924
		F >>92481 00829			
		F >>92482 01329			
		F >>92483 30100			
(6)	477 857 095 A	Handschuhkasten		1	
		F 92481 00830>>			
		F 92482 01330>>			
		F 92483 30101>>			
7	N 015 422 2	Schnappmutter		2	
		B 4,2 X 17			
8	N 013 964 4	Linsenblechschaube		5	
		B 4,2 X 16			
9	900 151 028 02	Scheibe		5	
		B 5			
9	900 151 028 01	Scheibe		5	
		B 5			
10	133 857 119	Klammer		1	
	133 857 119 01C	Schwarz			
11	477 857 123	Handschuhkastendeckel	/LL	1	
	477 857 123 06W	Anthrazit	76-77		
	477 857 123 041	Schwarz	77		
	477 857 123 91V	Sattelbraun	76-77		
	477 857 123 05T	Schwarz	78-		
	477 857 123 21S	Braun	78-		
(11)	478 857 123	Handschuhkastendeckel	/RL	1	
	478 857 123 041	Schwarz	77		
	478 857 123 91V	Sattelbraun	77		
	478 857 123 05T	Schwarz	78-		
	478 857 123 21S	Braun	78-		
-	477 853 149	Plakette	77	1	
-	999 591 211 01	Selbstschneidemutter	77	2	
12	477 857 133 A	Schloss		1	
		mit Schlüsseln			
	477 857 133 A 01C	Schwarz			
12A	477 857 135 A	Schlüsselrohling		2	
		Schlüsselrohling			
		S 73 PROFIL SC			
12A	477 857 136 A	Schlüssel		1	
		mit bestimmter Schliessung			
		Schliessungsnummer Angeben			
13	477 857 143	Verschlusslager		1	
	477 857 143 01C	Schwarz			
14	900 143 070 02	Linsenblechschaube		2	
		B 4,2 X 13			
15	900 025 002 02	Unterlegscheibe		2	
		A 4,3			
15	900 025 002 03	Unterlegscheibe		2	
		A 4,3			
16	N 013 209 2	Zylinderstift		2	
		4 H 8 X 36			
17	N 020 022 3	Stopfen		2	
		A 8 X 1			
18	477 857 137	Blende	/L	1	
		Lichtschalter			

Modell: 924 76

Laufzeit: 1976>>1979

Pos	Teilenummer	Benennung	Bemerkung	St	Modellangabe	
(18)	477 857 137 06W	Anthrazit	76-77	1		
	477 857 137 90V	Sattelbraun	76-77			
	477 857 137 01C	Schwarz	77-			
	477 857 137 89S	Braun	78-			
	477 857 138	Blende	/R			
		Schalter				
		Heckscheibenheizung				
19	477 857 138 06W	Anthrazit	76-77	1		
	477 857 138 90V	Sattelbraun	76-77			
	477 857 138 01C	Schwarz	77-			
	477 857 138 89S	Braun	78-			
	477 857 187	Lautsprecherblende				
		Lautsprecher				
20	477 857 187 06W	Anthrazit	76-77	4		
	477 857 187 90V	Sattelbraun	76-77			
	477 857 187 01C	Schwarz	77-			
	477 857 187 89S	Braun	78-			
	477 857 821	Tülle				
		Lautsprecherblende				
21	481 857 233 A	Ablagekasten		1		
23	477 857 283 A	Instrumentenblende		1		
24	999 591 722 02	Blechmutter		2		
		B 4,8 X 19,8				
25	900 143 046 02	Linsenblechschaube		2		
		B 4,8 X 16				
25	900 143 046 01	Linsenblechschaube		2		
		B 4,8 X 16				
26	477 857 305	Ascher		1		
		Schwarz				
27	477 857 881	Schalttafel	/LL	1	924	
		F >>92481 00829				
		F >>92482 01329				
		F >>92483 30100				
		477 857 881 06W	Anthrazit	76-77		
	477 857 881 91V	Sattelbraun	76-77			
	477 857 881 041	Schwarz	76-77			
	477 857 881 05T	Schwarz	78-			
	477 857 881 21S	Braun	78-			
(27)	477 857 881 A	Schalttafel	/LL	1	924	
		F 92481 00830>>				
		477 857 881 A 05T	Schwarz			
		477 857 881 A 21S	Braun			
		477 898 881	Schalttafel	/LL	1	924
(27)	478 857 881	477 898 881 06W	Anthrazit	76-77		
		477 898 881 05T	Schwarz			
		477 898 881 91V	Sattelbraun			
		Schalttafel	/RL	1		
		F >>92481 00829				
(27)	478 857 881 A	478 857 881 91V	Sattelbraun	76-77		
		478 857 881 041	Schwarz	76-77		
		478 857 881 05T	Schwarz	78-		
		478 857 881 21S	Braun	78-		
		Schalttafel	/RL	1		
		F 92481 00830>>				
		478 857 881 A 05T	Schwarz			
		478 857 881 A 21S	Braun			
28	N 011 612 3	Unterlegscheibe		2		
		R 7				
28	N 011 612 C	Scheibe		2		
		R 7				
29	N 012 036 1	Federring		2		
		B 6				
30	900 076 010 02	Mutter		2		

Modell: 924 76

Laufzeit: 1976>>1979

Pos	Teilenummer	Benennung	Bemerkung	St	Modellangabe
30	900 076 010 0B	M 6 Mutter		2	
31	N 014 140 5	M 6 Linsenschraube		1	
32	N 011 524 7	AM 6 X 15 Unterlegscheibe		1	
32	N 011 524 27	A 6,4 Unterlegscheibe		1	
33	900 143 007 02	A 6,4 Linsenblechschaube		4	
33	900 073 507 01	B 4,2 X 19 Linsenblechschaube		4	
34	477 857 909	B 4,2 X 19 Mittelkonsole		1	
	477 857 909 01C	Schwarz	77-		
	477 857 909 89S	Cadbury-Braun	78-		
34A	477 898 951	Mittelkonsole	76-77	1	
	477 898 951 06W	Anthrazit			
	477 898 951 90V	Sattelbraun			
34B	477 863 741	Verkleidung	/L	1	TURBO
	477 863 741 43S	Schwarz			
	477 863 741 83S	Beige			
	477 863 741 87S	Braun			
(34B)	477 863 742	Verkleidung	/R	1	TURBO
	477 863 742 43S	Schwarz			
	477 863 742 83S	Beige			
	477 863 742 87S	Braun			
34C	477 863 749	Teppich		1	TURBO
	477 863 749 43S	Schwarz			
	477 863 749 83S	Beige			
	477 863 749 87S	Braun			
35	N 013 891 1	Sechskantblechschaube		2	
		M 8 X 15			
36	N 011 533 2	Unterlegscheibe		2	
		B 8,4			
37	477 857 975	Aufnahmerahmen		1	
	477 857 975 06W	Anthrazit	76-77		
	477 857 975 90V	Sattelbraun	76-77		
	477 857 975 01C	Schwarz	77-		
	477 857 975 89S	Braun	78-		
38	911 552 469 00	Abdeckblende		X	
39	477 857 977	Instrumenteneinsatz		1	
	477 857 977 CB9	Anthrazit	76-77		
	477 857 977 CC3	Sattelbraun	76-77		
	477 857 977 01C	Schwarz	77-		
	477 857 977 89S	Cadbury-Braun	78-		
40	841 863 267	Deckel		2	
	841 863 267 041	Schwarz			
41	477 857 836	Ablagefach	/LL	1	
	477 857 836 01C	Schwarz			
	477 857 836 89S	Braun			
(41)	477 857 836 A	Ablagefach	/LL -78	1	924 M573
	477 857 836 A 01C	Schwarz			
	477 857 836 A 89S	Cadbury-Braun			
-	477 857 173	Clip	/LL	1	
42	477 857 195 A	Halter	/LL	1	
43	N 015 422 2	Schnappmutter	/LL	2	
		B 4,2 X 17			
44	900 025 002 02	Unterlegscheibe	/LL	4	
		A 4,3			
44	900 025 002 03	Unterlegscheibe	/LL	4	
		A 4,3			

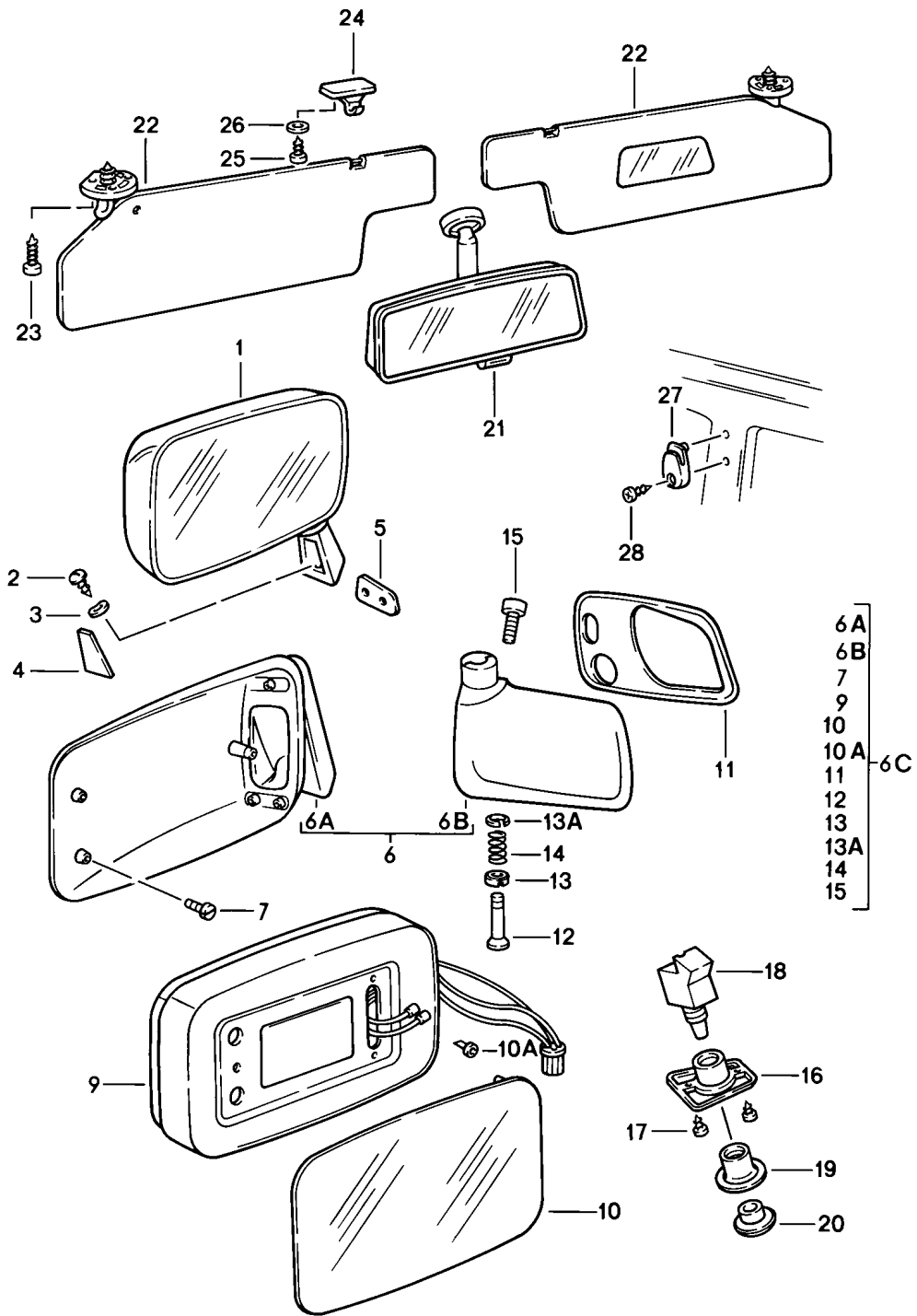
Modell: 924 76

Laufzeit: 1976>>1979

Pos	Teilenummer	Benennung	Bemerkung	St	Modellangabe
45	N 013 964 4	Linsenblechschaube B 4,2 X 16	/LL	3	
(45)	N 013 971 3	Linsenblechschaube B 4,8 X 22	/LL	1	

Modell: 924 76

Laufzeit: 1976>>1979



03101 1 01

Modell: 924 76

Laufzeit: 1976>>1979

Pos	Teilenummer	Benennung	Bemerkung	St	Modellangabe
1	477 857 501 B	Aussenspiegel Innenspiegel Sonnenblende Aussenspiegel plan	/L	1	
(1)	477 857 502 B	Aussenspiegel plan	/R	1	
(1)	477 857 501 A	Aussenspiegel konvex	/L	1	
(1)	477 857 502 A	Aussenspiegel konvex	/R	1	
2	N 014 132 4	Linsenschraube M 5 X 18		2	
3	N 012 225 2	Federscheibe B 5		2	
4	861 857 519	Abdeckkappe	/L	X	
(4)	861 857 519 A	Abdeckung mit Lagerbock	/L	X	
(4)	862 857 520	Abdeckkappe	/R	X	
(4)	862 857 520 A	Abdeckung mit Lagerbock	/R	X	
5	477 857 543	Unterlage Aussenspiegel elektrisch verstellbar F 92481 02503>>		1	
6	928 731 023 04	Spiegelgehäuse	/LL /L	1	
(6)	928 731 024 04	Spiegelgehäuse	/LL /R	1	
(6)	927 731 023 04	Spiegelgehäuse	/RL /R	1	
(6)	927 731 024 04	Spiegelgehäuse	/RL /L	1	
6A	911 731 043 00	Spiegelschale	/L	1	
(6A)	911 731 044 00	Spiegelschale	/R	1	
6B	944 731 141 00	Spiegelfuss	/LL /L	1	
(6B)	944 731 142 00	Spiegelfuss	/LL /R	1	
(6B)	945 731 142 00	Spiegelfuss	/RL /R	1	
(6B)	945 731 141 00	Spiegelfuss	/RL /L	1	
6C	477 898 027	Aussenspiegel plan	/LL /L	1	
(6C)	477 898 028	Aussenspiegel plan	/LL /R	1	
(6C)	477 898 029	Aussenspiegel konvex	/LL /L	1	
(6C)	477 898 030	Aussenspiegel konvex	/LL /R (N) (S)	1	
(6C)	478 898 027	Aussenspiegel plan	/RL /L	1	
(6C)	478 898 028	Aussenspiegel plan	/RL /R	1	
(6C)	478 898 029	Aussenspiegel konvex	/RL /L	1	
7	999 143 003 02	Sechskantschraube M 5 X 10		3	
9	911 731 027 06	Abdeckrahmen Reparatursatz für Abdeckrahmen Bajonettverschluss bestehend aus:		1	
-	PCG 731 028 06	Elektronikeinheit Motor	/R /L	1	
-	944 731 027 01	Aussenspiegel Abdeckrahmen mitverwenden:	/R /L	1	

Modell: 924 76

Laufzeit: 1976>>1979

Pos	Teilenummer	Benennung	Bemerkung	St	Modellangabe
10	944 731 035 02	Spiegelglas Bajonettverschluss		1	
10	944 731 035 04	Spiegelglas plan Bajonettverschluss	(S)	1	
10	944 731 035 03	Spiegelglas konvex Bajonettverschluss		1	
10	944 731 035 05	Spiegelglas konvex Bajonettverschluss	(S)	1	
10	911 731 035 00	Spiegelglas plan		1	
(10)	911 731 035 01	Spiegelglas konvex		1	
10A	999 703 128 40	Tülle		3	
11	944 731 505 00	Unterlage	/LL /L	1	
(11)	944 731 508 00	Unterlage	/LL /R	1	
(11)	945 731 506 00	Unterlage	/RL /R	1	
(11)	945 731 506 02	Unterlage	/RL /R	1	
(11)	945 731 507 00	Unterlage	/RL /L	1	
(11)	945 731 507 01	Unterlage	/RL /L	1	
12	911 731 257 02	Führungsrohr		1	
12	911 731 257 03	Führungsrohr		1	
13	911 731 345 02	Zentrierscheibe		1	
13A	911 731 347 00	Zentrierscheibe		1	
14	911 731 029 01	Druckfeder		1	
15	900 186 042 02	Zylinderschraube M 5 X 40		1	
16	477 867 181	Aufnahmeteil		1	
17	N 014 090 5	Linsensenkblechschraube 3,9 X 13		2	
18	911 613 115 00	Schalter		1	
19	928 555 463 02	Gewindebuchse		1	
20	928 613 462 00	Knopf		1	
		Elektrikteile Aussenspiegel		1	
-	477 971 111	Leitungsstrang Aussenspiegel Fahrertür		1	
-	477 971 115 A	Leitungsstrang Aussenspiegel Schalttafel	/LL	1	
-	478 971 115 A	Leitungsstrang Aussenspiegel Schalttafel	/RL	1	
-	477 971 910	Faltenbalg siehe Gruppe 8/04/00 Elektrikteile Aussenspiegel		1	
-	477 971 115	Leitungsstrang Aussenspiegel Schalttafel	/LL	2 1	
-	478 971 115	Leitungsstrang Aussenspiegel Schalttafel	/RL	1	
-	477 971 113	Leitungsstrang Aussenspiegel Beifahrertür		1	
-	477 955 703	Kippschalter Beifahrerseite	/LL	1	
-	478 955 703	Spiegelumschalter	/RL	1	

Modell: 924 76

Laufzeit: 1976>>1979

Pos	Teilenummer	Benennung	Bemerkung	St	Modellangabe
-	803 971 979	Beifahrerseite Buchsengehäuse		X	
-	477 971 910	Faltenbalg siehe Gruppe 8/04/00		2	
-	477 898 025	Einbausatz verstell- und beheizbar Aussenspiegel plan siehe Gruppe 8/98/00	/LL /L	1	
-	477 898 026	Einbausatz verstell- und beheizbar Aussenspiegel plan siehe Gruppe 8/98/00	/LL /R	1	
21	477 857 511	Innenspiegel innen		1	
21	477 857 511 A	Innenspiegel		1	
	477 857 511 A 01C	Satinschwarz			
21	477 857 511 B	Innenspiegel		1	
	477 857 511 B 01C	Satinschwarz			
22	477 857 551	Sonnenblende ohne Spiegel	/LL /L	1	
	477 857 551 90V	Sattelbraun	76-77		
	477 857 551 05T	Schwarz			
	477 857 551 21S	Braun	78-		
(22)	478 857 551 A	Sonnenblende mit Spiegel	/RL /L	1	
	478 857 551 A 05T	Schwarz			
	478 857 551 A 21S	Braun			
(22)	477 857 551 D	Sonnenblende mit Spiegel	/L	1	
	477 857 551 D 05T	Schwarz	79-		
	477 857 551 D 21S	Braun	79-		
(22)	477 857 552	Sonnenblende mit Spiegel	/R	1	924
	477 857 552 041	Schwarz	76-77		
	477 857 552 90V	Sattelbraun	76-77		
(22)	477 857 552 C	Sonnenblende mit Spiegel	/R	1	
	477 857 552 C 05T	Schwarz	78-		
	477 857 552 C 21S	Braun	78-		
(22)	477 857 552 A	Sonnenblende ohne Spiegel	/R	1	
	477 857 552 A 041	Schwarz			
	477 857 552 A 90V	Sattelbraun	76-77		
	477 857 552 A 05T	Schwarz			
	477 857 552 A 21S	Braun	78-		
(22)	477 857 552 B	Sonnenblende ohne Spiegel	/R (AUS)	1	
	477 857 552 B 041	Schwarz	76-77		
	477 857 552 B 90V	Sattelbraun	76-77		
	477 857 552 B 05T	Schwarz	78-		
	477 857 552 B 21S	Braun	78-		
23	N 014 096 3	Linsensenkblechschraube B 4,2 X 22		6	
24	803 857 561 A	Halter Sonnenblende		2	
25	900 143 047 07	Blechschraube B 4,2 X 19		4	
25	900 073 007 01	Blechschraube		4	

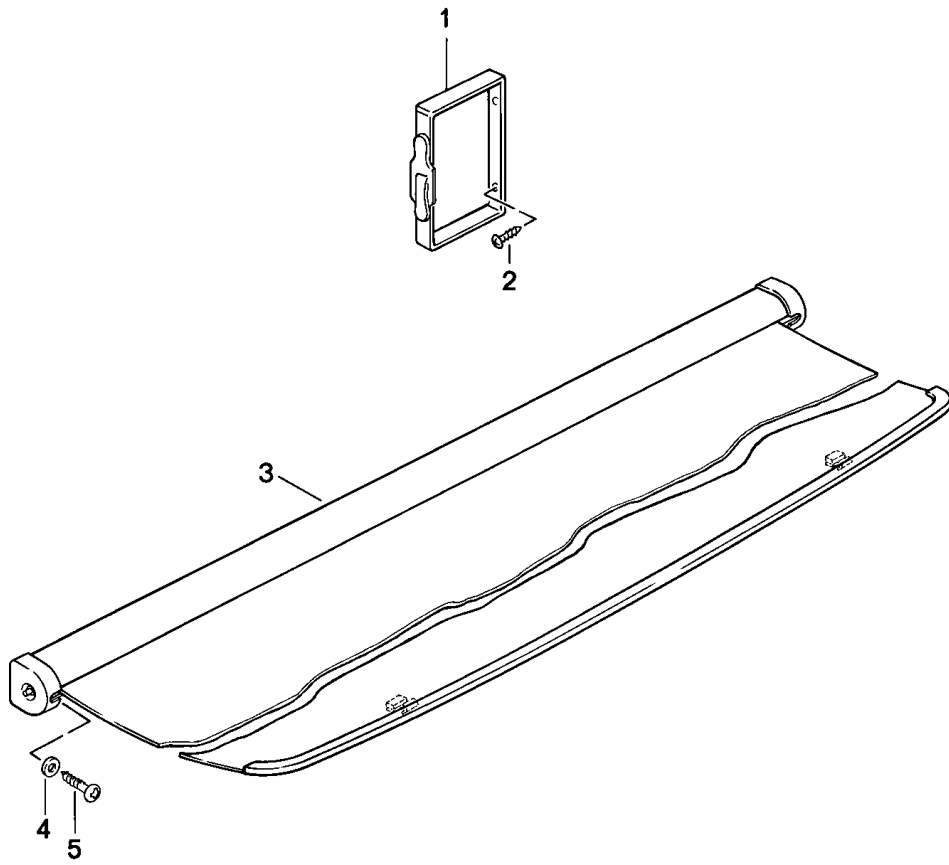
Modell: 924 76

Laufzeit: 1976>>1979

Pos	Teilenummer	Benennung	Bemerkung	St	Modellangabe
25	900 143 047 07	B 4,2 X 19 Blechschaube	(AUS)	4	
25	900 073 007 01	B 4,2 X 19 Blechschaube	(AUS)	4	
26	900 151 028 02	B 4,2 X 19 Scheibe		4	
26	900 151 028 01	B 4,3 Scheibe		4	
27	171 857 635	B 4,3 Mantelhaken		2	
	171 857 635 01C	Schwarz			
28	171 857 650	Linsenblechschaube 4,8 X 16		2	

Modell: 924 76

Laufzeit: 1976>>1979



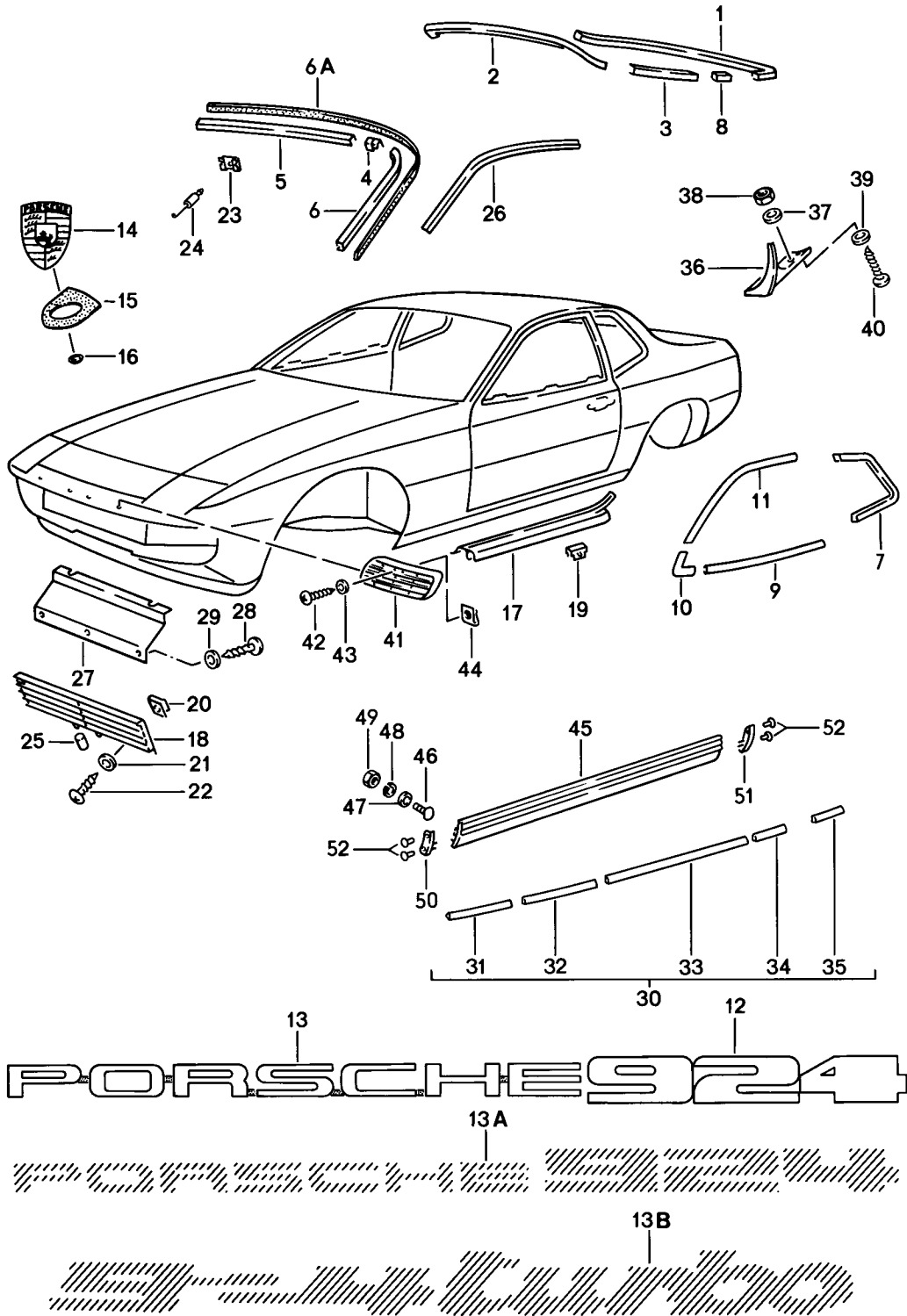
Modell: 924 76

Laufzeit: 1976>>1979

Pos	Teilenummer	Benennung	Bemerkung	St	Modellangabe
1	171 860 273	Kofferraumabdeckung Halteband		1	
-	171 860 269	Verbandskasten Halteblech		1	
2	900 145 035 02	Verbandskasten Linsensenkblechschraube 4,2 X 16		2	
3	477 863 511	Kofferraumabdeckung	76-77	1	
	477 863 511 041	Schwarz	76-77		
	477 863 511 90V	Sattelbraun	76-77		
(3)	477 863 511 A	Kofferraumabdeckung		1	
	477 863 511 A 05T	Schwarz			
	477 863 511 A 89S	Braun	78-		
-	477 863 517 A	Deckel Gehäuse	/L	1	
		Kofferraumabdeckung 17,5 MM			
	477 863 517 A 05T	Schwarz			
	477 863 517 A 89S	Braun			
-	477 863 518 A	Deckel Gehäuse	/R	1	
		Kofferraumabdeckung 17,5 MM			
	477 863 518 A 05T	Schwarz			
	477 863 518 A 89S	Braun			
-	477 863 517 B	Deckel Gehäuse	/L	1	
		Kofferraumabdeckung 16 MM			
	477 863 517 B 05T	Schwarz			
-	477 863 518 B	Deckel Gehäuse	/R	1	
		Kofferraumabdeckung 16 MM			
	477 863 518 B 05T	Schwarz			
4	900 025 003 02	Unterlegscheibe A 5,3		2	
5	N 013 971 3	Linsenblechschraube 4,8 X 22		2	
-	477 863 539	Gepäcknetz		1	

Modell: 924 76

Laufzeit: 1976>>1979



Modell: 924 76

Laufzeit: 1976>>1979

Pos	Teilenummer	Benennung	Bemerkung	St	Modellangabe
1	477 853 311	Zierrahmen Schriftzüge		1	924
2	477 853 313	Zierrahmen Heckscheibe		1	924
(2)	477 853 313 A	Zierrahmen Heckscheibe		1	TURBO
3	477 853 315	Zierrahmen	/L	1	924
(3)	477 853 316	Zierrahmen Heckscheibe	/R	1	924
4	477 853 339	Muffe	/L	1	924
(4)	477 853 340	F >>92481 02261 Muffe	/R	1	924
5	477 853 343	Zierleiste F >>92481 02422		1	924
5	477 853 343 A	Zierleiste F 92481 02423>>		1	
6	477 853 345	Zierleiste F >>92481 02422	/L	1	924
6	477 853 019	Zierleiste F 92481 02423>>	/L	1	
(6)	477 853 346	Zierleiste F >>92481 02422	/R	1	924
(6)	477 853 020	Zierleiste F 92481 02423>>	/R	1	
7	477 853 365	Zierrahmen Chrom	/L	1	924
7	477 853 365 A	Zierrahmen Schwarz	/L	1	TURBO
(7)	477 853 366	Zierrahmen Chrom	/R	1	924
(7)	477 853 366 A	Zierrahmen Schwarz	/R	1	TURBO
8	477 853 367	Muffe Zierrahmen		4	924
9	477 853 371 A	Zierleiste Chrom	/L	1	924
9	477 853 371 B	Zierleiste Schwarz	/L	1	TURBO
9	PCG 853 371 B	Zierleiste Schwarz	/L	1	TURBO
(9)	477 853 372 A	Zierleiste Chrom	/R	1	924
(9)	477 853 372 B	Zierleiste Schwarz	/R	1	TURBO
10	477 853 375	Zierleiste Chrom		2	924
10	477 853 375 A	Zierleiste Schwarz		2	TURBO
11	477 853 373 A	Zierleiste Tür Chrom	/L	1	924
11	477 853 373 B	Zierleiste Tür Schwarz	/L	1	TURBO
(11)	477 853 374 A	Zierleiste Tür Chrom	/R	1	924
(11)	477 853 374 B	Zierleiste Tür Schwarz	/R	1	TURBO

Modell: 924 76

Laufzeit: 1976>>1979

Pos	Teilenummer	Benennung	Bemerkung	St	Modellangabe
12	477 853 605	Schriftzug	-78	1	924
13	477 853 606	Schriftzug	-78	1	924
-	477 853 663	Tülle	-78	6	924
13A	477 853 625	Schriftzug	/H 79-	1	924
		Klebefolie			
		Schwarz			
(13A)	477 853 625 A	Schriftzug	/H 79-	1	924
		Klebefolie			
		Weiss			
13B	477 853 627	Schriftzug	/H	1	TURBO
		Klebefolie			
		Schwarz			
13B	477 853 627 A	Schriftzug	/H	1	TURBO
		Klebefolie			
		Weiss			
(13B)	477 853 721	Schriftzug	/L	1	TURBO
(13B)	477 853 722	Schriftzug	/R	1	TURBO
		Klebefolie			
14	901 559 210 20	Deckelwappen		1	
14	901 559 210 26	Deckelwappen		1	
15	901 559 215 20	Unterlage		1	
15	7L5 853 611 B	Unterlage		1	
16	999 591 423 03	Selbstschneidemutter		2	
17	477 853 657 A	Einstiegleiste	/L	1	
(17)	477 853 658 A	Einstiegleiste	/R	1	
18	944 559 135 00	Kühlergrill		1	
19	477 853 655	Klammer		10	
19	999 507 851 01	Klammer		10	
20	N 015 438 1	Schnappmutter		2	
		B 3,5 X 16,5			
21	900 151 028 02	Scheibe		2	
		B 4,3			
21	900 151 028 01	Scheibe		2	
		B 4,3			
22	N 013 959 3	Linsenblechschaube		2	
		B 3,5 X 16			
22	900 143 016 01	Linsenblechschaube		2	
		B 3,5 X 16			
23	928 559 285 02	Steckklammer		16	924
		F >>92481 02261			
23	477 853 659 B	Klammer		16	924
		F 92481 02262>>			
23	477 853 659 C	Klammer		16	924
		F 92481 02262>>			
24	431 805 121 A	Bolzen		16	
25	477 853 661	Tülle		2	
26	477 853 705	Dachzierleiste	/L	1	
(26)	477 853 706	Dachzierleiste	/R	1	
27	477 853 715	Kühlluftführung	-78	2	924
(27)	477 853 717	Kühlluftführung	-78	1	924
					M573
28	900 143 007 02	Linsenblechschaube	-78	3	924
		B 4,2 X 13			
28	900 073 507 01	Linsenblechschaube		3	924
		B 4,2 X 13			
29	900 151 028 02	Scheibe	-78	3	924
		B 4,3			
29	900 151 028 01	Scheibe		3	924
		B 4,3			
30	477 853 995	Satz Flankenschutz		1	
		Zierleiste			
		bestehend aus:			
31	477 853 981	Flankenschutz	/L	1	

Modell: 924 76

Laufzeit: 1976>>1979

Pos	Teilenummer	Benennung	Bemerkung	St	Modellangabe
(31)	477 853 982	Flankenschutz Vorderwagen 285 MM	/R	1	
32	477 853 983	Flankenschutz	/L	1	
(32)	477 853 984	Flankenschutz Vorderwagen 395 MM	/R	1	
33	477 853 985	Flankenschutz	/L	1	
(33)	477 853 986	Flankenschutz Tür 1123 MM	/R	1	
34	477 853 987	Flankenschutz	/H /L	1	
(34)	477 853 988	Flankenschutz 285 MM	/H /R	1	
35	477 853 989	Flankenschutz	/H /L	1	
(35)	477 853 990	Flankenschutz 438 MM	/H /R	1	
36	477 853 383	Radabdeckung	/L	1	
(36)	477 853 384	Radabdeckung nicht für	/R (S)	1	
37	N 011 692 3	Unterlegscheibe 5,1		8	
38	N 021 196 1	Sicherungsmutter M 5		8	
38	N 021 196 3	Sechskantmutter M 5		8	
-	211 853 611	Gummischeibe		6	
-	N 012 068 1	Klemmscheibe A 4		2	
39	900 025 002 02	Unterlegscheibe		2	
39	900 025 002 03	Unterlegscheibe		2	
40	N 013 964 4	Linsenblechschraube B 4,2 X 16		2	
41	477 853 381	Lufteinlassgitter		4	TURBO
(41)	PCG 853 381	Lufteinlassgitter Satz Stück		1 4	TURBO
42	N 013 953 9	Blechschraube		4	TURBO
43	900 025 001 02	Scheibe		4	TURBO
44	N 015 428 1	Schnappmutter		4	TURBO
45	477 853 727 A	Schwellerblende	/L	1	TURBO
(45)	477 853 728 A	Schwellerblende	/R	1	TURBO
46	477 809 683	Schraube		4	TURBO
47	N 011 525 13	Unterlegscheibe A 8,4		4	TURBO
48	N 012 038 1	Federring 8		4	TURBO
49	900 076 025 02	Sechskantmutter M 8		4	TURBO
49	900 076 064 02	Sechskantmutter M 8		4	TURBO
50	477 853 735 A	Abdeckkappe	/V /L /H /R	2	TURBO
51	477 853 736 A	Abdeckkappe	/V /R /H /L	2	TURBO
52	N 900 921 01	Blindniet 5 X 8		8	TURBO
-	477 853 665	Schriftzug	/L	1	
-	477 853 666	Schriftzug "S"	/R	1	
-	477 853 665 A	Deckel hell Schriftzug	/V /L	1	

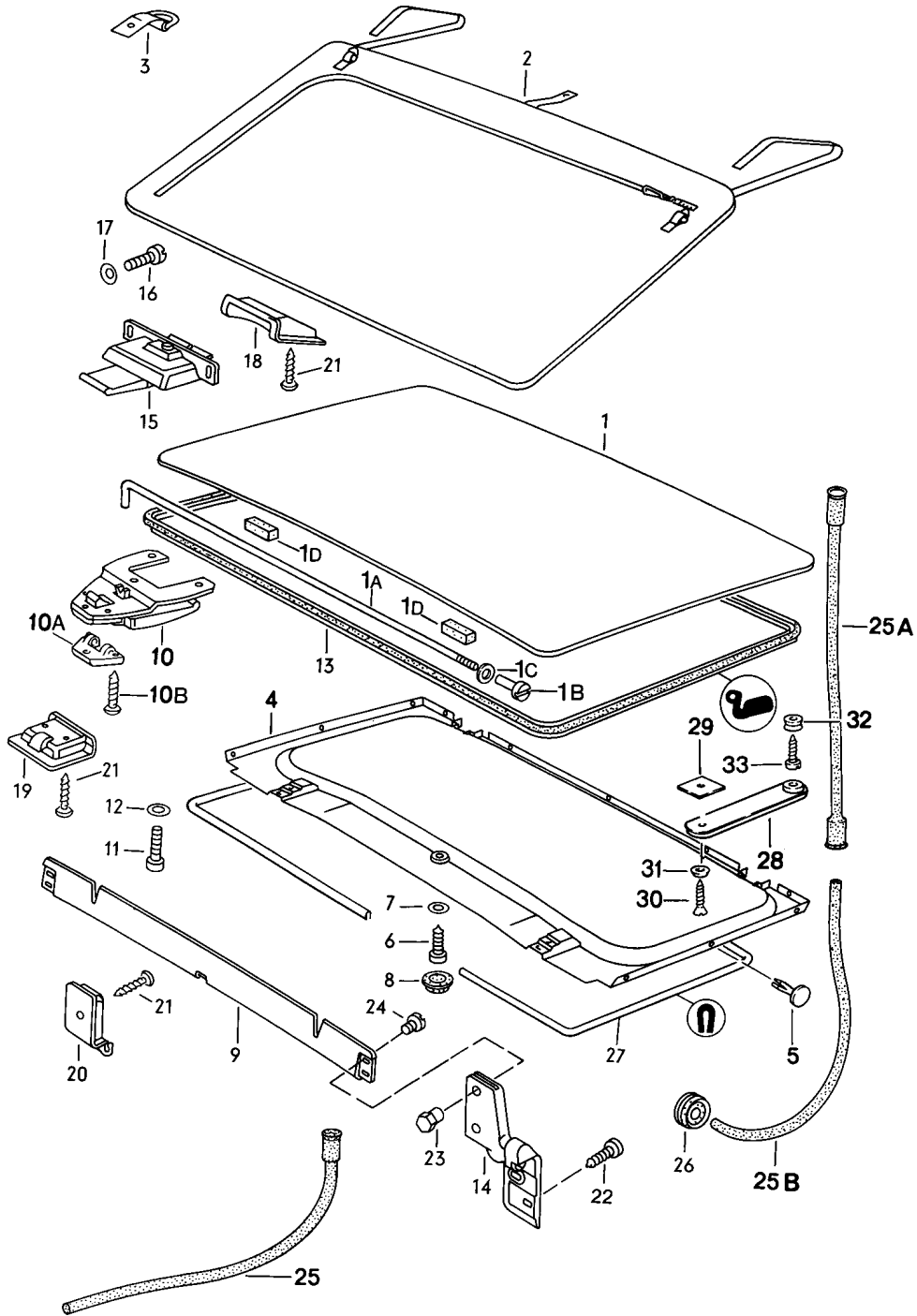
Modell: 924 76

Laufzeit: 1976>>1979

Pos	Teilenummer	Benennung	Bemerkung	St	Modellangabe
-	477 853 666 A	Schriftzug "S" Deckel dunkel Dekorfolie Streifen Sondermodell Weiss	/R /V	1	
-	477 853 609	Klebefolie	/L	1	924
-	477 853 610	Klebefolie MARTINI 1 Satz Sondermodell	/R (F)	1	924
-	477 853 617	Dekorfolie	/L /V	1	924
-	477 853 618	Dekorfolie	/R /V	1	924
-	477 853 619	Dekorfolie	/L	1	924
-	477 853 620	Dekorfolie mitte	/R	1	924
-	477 853 621	Dekorfolie	/L /H	1	924
-	477 853 622	Dekorfolie	/R /H	1	924
-	477 853 623	Dekorfolie Sondermodell Perlmetallic Streifen Kork/Braun	/H	1	924
-	477 853 617 A	Dekorfolie	/L /V	1	924
-	477 853 618 A	Dekorfolie	/R /V	1	924
-	477 853 619 A	Dekorfolie	/L	1	924
-	477 853 620 A	Dekorfolie mitte	/R	1	924
-	477 853 621 A	Dekorfolie	/L /H	1	924
-	477 853 622 A	Dekorfolie	/R /H	1	924
-	477 853 623 A	Dekorfolie	/H	1	924
-	911 559 319 06	Schriftzug Porsche seitlich Schwarz schraffiert		2	
-	911 559 319 07	Schriftzug Porsche seitlich Weiss schraffiert		2	

Modell: 924 76

Laufzeit: 1976>>1979



Modell: 924 76

Laufzeit: 1976>>1979

Pos	Teilenummer	Benennung	Bemerkung	St	Modellangabe
		Hubdach			M650
1	477 871 021	Dach		1	
1A	477 871 761	Zuganker		1	
1B	477 871 763 A	Gewindebuchse		1	
1C	N 012 226 5	Federscheibe B 6		1	
1D	477 871 789	Dichtstreifen		2	
2	477 871 027	Aufnahmetasche		1	
	477 871 027 05T	Schwarz	76-		
	477 871 027 92V	Dunkelbraun	76-77		
	477 871 027 21S	Braun	78-		
3	477 871 029	Halter		1	
		Aufnahmetasche			
	477 871 029 041	Schwarz	76-		
	477 871 029 90V	Dunkelbraun	76-		
4	477 871 047	Verkleidung		1	
	477 871 047 041	Schwarz			
	477 871 047 90V	Braun	76-77		
	477 871 047 05T	Schwarz	78-		
	477 871 047 21S	Braun	78-		
5	477 871 053	Spreizniet		11	
6	311 867 167	Linsenblechschaube 4,2		1	
7	900 151 028 02	Scheibe 4,3		1	
7	900 151 028 01	Scheibe 4,3		1	
8	311 867 169	Abdeckkappe		1	
	311 867 169 01C	Schwarz	76-		
	311 867 169 90V	Braun	76-		
9	944 564 993 00	Windabweiser		1	
10	477 871 217	Dachverschluss	/V	2	
10A	477 871 219	Lagerbock		2	
	477 871 219 01C	Schwarz			
10B	N 033 174 1	Senkschraube 3 X 6		6	
10B	900 269 001 01	Senkschraube 3 X 6		6	
11	N 033 018 1	Linsenkopfschraube M 5 X 12		2	
12	999 704 605 07	Kegelscheibe		2	
13	944 564 114 01	Dichtung		1	
14	477 871 635 A	Scharnier	/L	1	
(14)	477 871 636 A	Scharnier	/R	1	
15	477 871 649	Dachverschluss	/H	2	
16	900 146 003 02	Linsenschraube AM 5 X 11		8	
17	N 012 225 2	Federscheibe B 5		4	
18	477 871 651 A	Verriegelungskonsole		2	
19	477 871 665 A	Zentrierkeil	/V	2	
20	477 871 683 A	Lager		1	
21	N 013 964 4	Linsenblechschaube B 4,2 X 16		9	
22	900 143 031 02	Linsenblechschaube		4	
23	477 871 701 A	Verschlussmutter		4	
24	477 837 959	Linsensperrzahnschraube		4	
25	321 877 233 C	Wasserablaufschlauch	/V	2	
26	021 119 569	Gummitülle		4	
27	944 564 621 00	Kantenschutz		1	
28	477 871 501	Fangriemen		1	
	477 871 501 43S	Schwarz			
	477 871 501 87S	Braun			

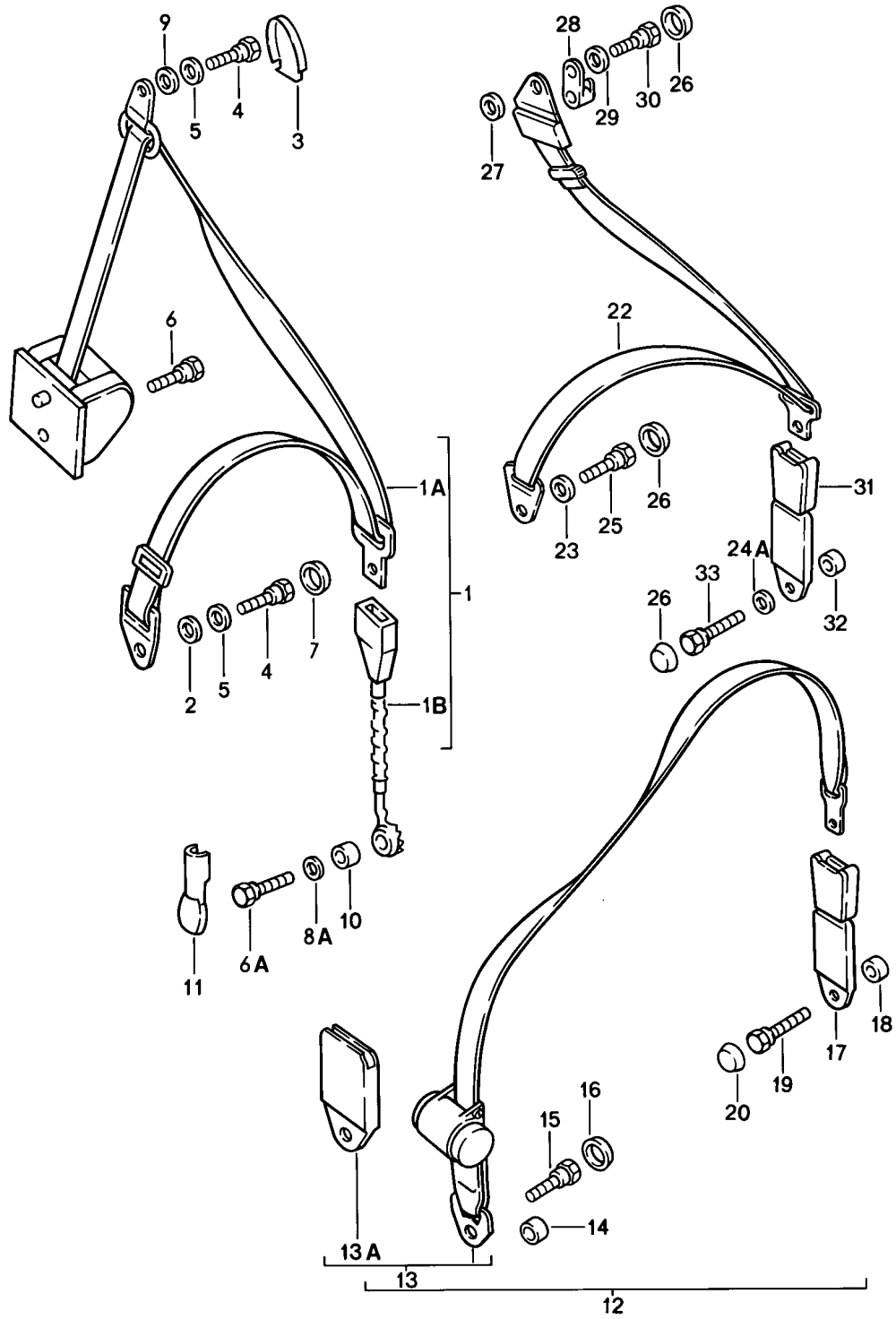
Modell: 924 76

Laufzeit: 1976>>1979

Pos	Teilenummer	Benennung	Bemerkung	St	Modellangabe
29	477 871 505	Verstärkungsplatte		1	
30	N 014 091 4	Linsensenkblechschraube B 3,9 X 16		1	
31	N 011 590 1	Kegelscheibe		1	
32	477 871 509	Kugel-Druckknopf		1	
33	900 143 003 00	Linsenblechschraube B 3,5 X 16 POS. 28-33 siehe Reparaturleitfaden		1	
34	477 871 159	Hebel		2	
35	N 013 327 1	Spannstift 3 X 18		2	

Modell: 924 76

Laufzeit: 1976>>1979



Modell: 924 76

Laufzeit: 1976>>1979

Pos	Teilenummer	Benennung	Bemerkung	St	Modellangabe
1A	477 857 705	Sicherheitsgurt	/L	1	
1B	477 857 755 F	Seilschloss	/L	1	
(1)	477 857 691 B	Sicherheitsgurt automatisch F >>92491 01390	/L (GB)	1	
(1A)	477 857 705 B	Sicherheitsgurt	/L (GB)	1	
(1B)	477 857 755 H	Seilschloss	/L (GB)	1	
(1)	477 857 691 C	Sicherheitsgurt Automatik F >>92491 03191>>	/L (AUS)	1	
(1A)	477 857 705 C	Sicherheitsgurt	/L (AUS)	1	
(1B)	477 857 755 K	Seilschloss	/L (AUS)	1	
(1)	477 857 691 D	Sicherheitsgurt Automatik F >>92481 08299	/L (S)	1	
(1A)	477 857 705 D	Sicherheitsgurt	/L (S)	1	
(1B)	477 857 755 F	Seilschloss	/L (S)	1	
(1A)	477 857 706	Sicherheitsgurt	/R	1	
(1B)	477 857 756 F	Seilschloss	/R	1	
(1)	477 857 692 B	Sicherheitsgurt Automatik F >>92491 01390	/R (GB)	1	
(1A)	477 857 706 B	Sicherheitsgurt	/R (GB)	1	
(1B)	477 857 756 H	Seilschloss	/R (GB)	1	
(1)	477 857 692 C	Sicherheitsgurt Automatik F >>92491 01391>>	/R (AUS)	1	
(1A)	477 857 706 C	Sicherheitsgurt	/R (AUS)	1	
(1B)	477 857 756 K	Seilschloss	/R (AUS)	1	
(1)	477 857 692 D	Sicherheitsgurt Automatik F >>92481 08299	/R (S)	1	
(1A)	477 857 706 D	Sicherheitsgurt	/R (S)	1	
(1B)	477 857 756 F	Seilschloss	/R (S)	1	
2	111 857 707 A	Distanzscheibe		2	
2	WHT 001 373	Distanzscheibe		2	
3	911 803 233 01	Abdeckkappe		2	
4	111 857 793 E	Sechskantschraube		4	
5	211 857 771	Unterlegscheibe		8	
6	111 857 799	Sechskantschraube		2	
6A		Sechskantschraube für Seilschloss Feststehend		2	
(6A)	111 857 793 E	Sechskantschraube für Seilschloss beweglich		2	
7	811 857 845	Abdeckkappe		2	
8A	211 857 771	Unterlegscheibe für Seilschloss beweglich		4	
9	N 011 655 2	Unterlegscheibe 11,5		2	
10	810 019 829	Distanzscheibe		2	

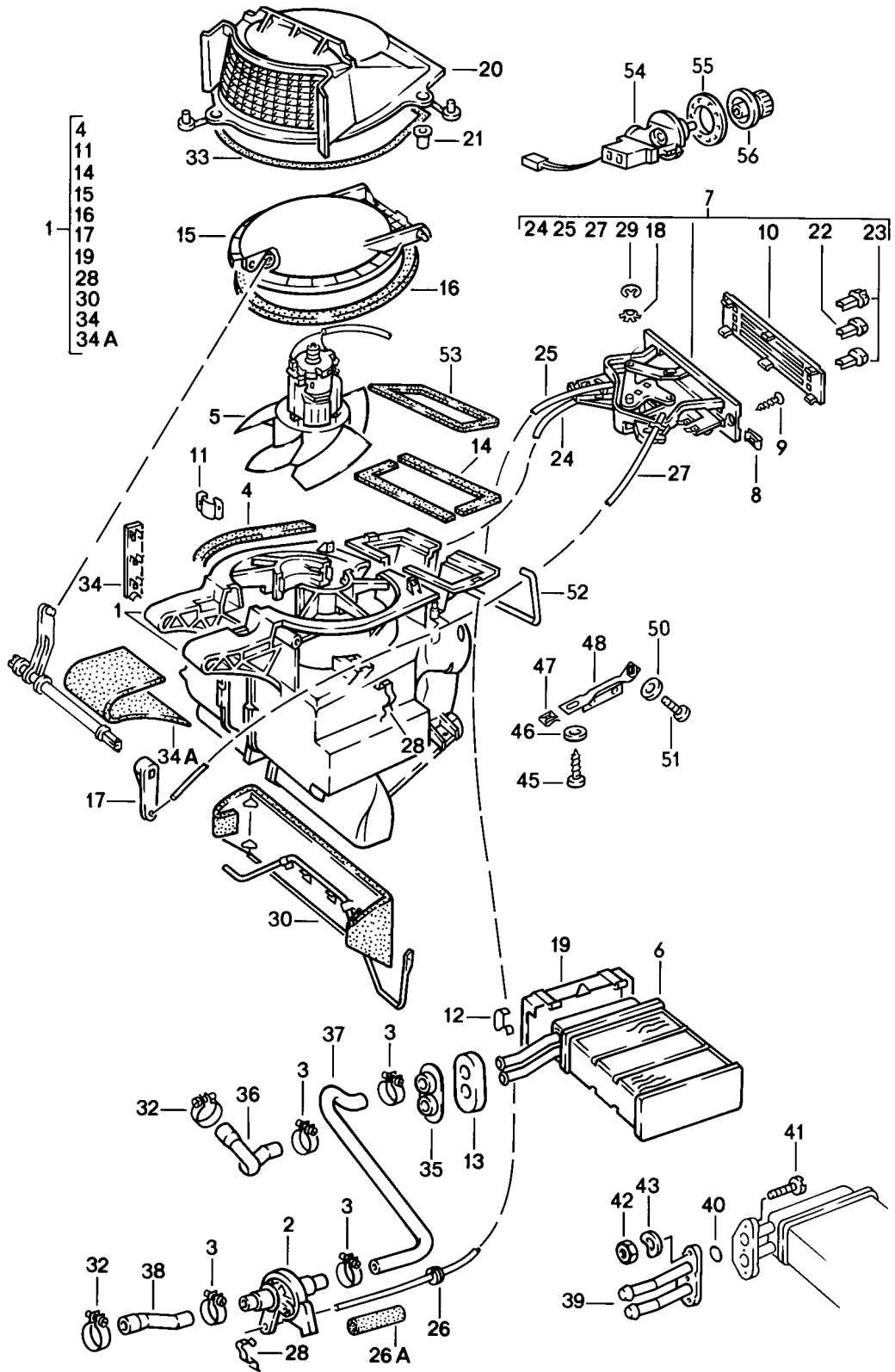
Modell: 924 76

Laufzeit: 1976>>1979

Pos	Teilenummer	Benennung	Bemerkung	St	Modellangabe
11	477 857 779	Abdeckkappe		2	
12	477 857 693 A	Satz		1	924
13	477 857 787 A	Sicherheitsgurt		02	
13A	477 857 750 B	Abdeckkappe		2	
14	901 803 116 40	Distanzbuchse		2	
15	111 857 793 E	Sechskantschraube		2	
16	811 857 845	Abdeckkappe		2	
17	477 857 739 A	Gurtschloss		2	
17	477 857 739 B	Gurtschloss		2	
	477 857 739 B 70B	Schwarz			
18	928 803 259 02	Distanzbuchse		2	
19	477 857 853	Schraube		2	
20	811 857 845	Abdeckkappe		2	
12	477 857 693 C	Satz		1	TURBO
		Beckengurt	/H		
		Automatik			
		bestehend aus:			
13	477 857 787 A	Sicherheitsgurt		2	
13A	477 857 750 B	Abdeckkappe		2	
14	928 803 259 02	Distanzbuchse		2	
15	803 019 811 B	Sechskantschraube		2	
16	811 857 845	Abdeckkappe		2	
17	477 857 739 A	Gurtschloss		2	
17	477 857 739 B	Gurtschloss		2	
	477 857 739 B 70B	Schwarz			
18	928 803 259 02	Distanzbuchse		2	
19	477 857 853	Schraube		2	
20	811 857 845	Abdeckkappe		2	
		Dreipunktgurt	/H		(AU)
		ohne			
		Automatik			
22	478 857 811 A	Sicherheitsgurt		2	
23	477 857 823	Reduzierring		2	
24A	211 857 771	Unterlegscheibe		2	
25	111 857 799 A	Sechskantschraube		2	
25	3B0 857 799	Sechskantschraube		2	
26	811 857 845	Abdeckkappe		6	
27	211 857 771	Unterlegscheibe		2	
28	477 857 825 A	Aufhänger		2	
29	810 019 829	Distanzscheibe		2	
30	111 857 793 E	Sechskantschraube		2	
31	478 857 739	Gurtschloss		2	
		Feststehend			
(31)	478 857 739 A	Gurtschloss		2	
		beweglich			
32	928 803 259 02	Distanzbuchse		2	
		für			
		Gurtschloss			
		Feststehend			
(32)		Distanzbuchse		2	
		für			
		Gurtschloss			
		beweglich			
33	477 857 841	Schraube		2	
		für			
		Gurtschloss			
		Feststehend			
(33)	477 857 853	Schraube		2	
		für			
		Gurtschloss			
		beweglich			

Modell: 924 76

Laufzeit: 1976>>1979



Modell: 924 76

Laufzeit: 1976>>1979

Pos	Teilenummer	Benennung	Bemerkung	St	Modellangabe
		Heizung			
		Lüftung			
		Wärmetauscher			
1	477 819 014	Klappenkasten		1	
2	477 819 017	Heizungsventil		1	
3	999 512 346 00	Schlauchschelle		5	
		LC 16-25			
4	321 819 019	Dichtung		2	
5	321 819 021	Gebläsemotor		1	
6	477 819 030	Wärmetauscher		1	
7	477 819 021	Bedienungsschalter		1	
-	999 920 006 07	Spannclip		2	
-	477 819 057	Halter		1	
8	477 819 789	Schnappmutter		2	
		16 X 12,2			
9	N 014 100 1	Linsensenkblechschraube		2	
		B 4,8 X 25			
10	477 819 043 B	Blende		1	924
		F >>92481 01765			
10		Blende		1	
		F 92481 01766>>			
11	321 819 053	Klammer		2	
12	321 819 059	Klammer		7	
13	477 819 065	Dämpfungsstück		1	
14	321 819 089	Dichtung		2	
15	321 819 107	Absperrklappe		1	
16	321 819 109	Dichtung		1	
17	321 819 123	Hebel		1	
		für Absperrklappe			
18	477 819 139	Tellerfeder		2	
19	477 819 347	Deckel		1	
20	477 819 245	Abdeckung		1	
21	477 819 253	Tülle		3	
22	477 819 319	Knopf		1	
		mitte			
23	477 819 319 A	Knopf		2	
24	477 819 279	Zug		1	
		Fussraumklappe			
25	477 819 341	Zug		1	
		Ventil			
26	477 819 849	Tülle		1	
27	477 819 325	Zug		1	
		für Absperrklappe			
28	477 819 343	Federklammer		3	
28	900 116 003 02	Sicherungsscheibe		2	
		4			
28	900 116 003 09	Sicherungsscheibe		2	
		4			
30	321 819 361	Steuerklappe		1	
32	999 512 272 02	Schlauchschelle		1	
		LA 25X40			
33	000 043 172 00	Dichtschnur		*	
34	321 819 645	Lagerclip		1	
34A	477 819 345	Dichtstreifen		1	
35	823 819 699 A	Ablauftülle		1	
		Heizungsrohrleitung			
36	477 819 723	Schlauch		1	
37	477 819 725	Schlauch		1	
38	N 020 269 1	Wasserschlauch		*	924
(38)	931 106 271 01	Wasserschlauch		1	TURBO
39	477 819 869	Anschlussflansch		1	
		für Wärmetauscher			
40	021 101 173	Dichtring		2	

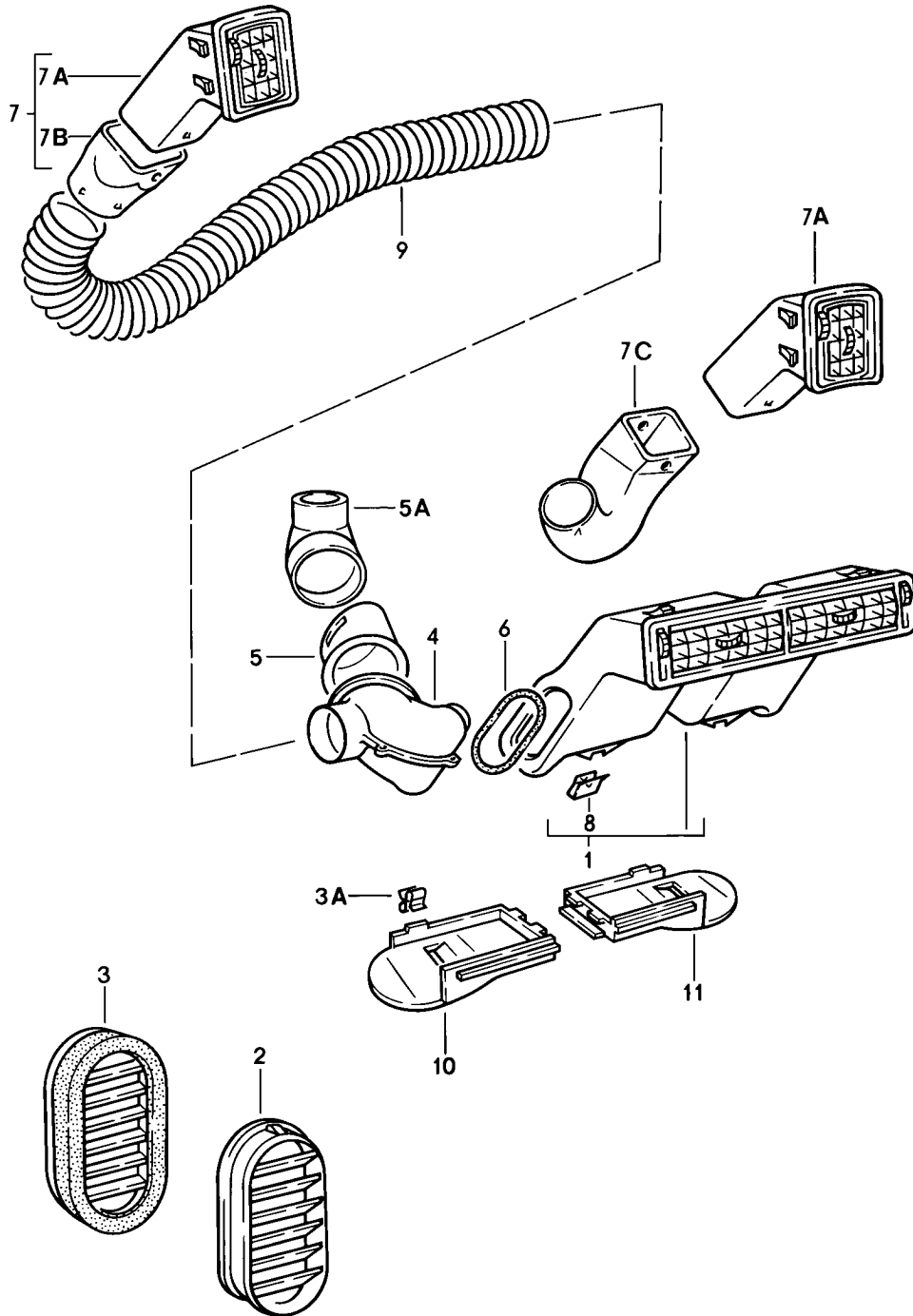
Modell: 924 76

Laufzeit: 1976>>1979

Pos	Teilenummer	Benennung	Bemerkung	St	Modellangabe
41	N 010 296 2	Sechskantschraube M 5 X 18		3	
42	N 011 005 14	Sechskantmutter M 5		3	
42	900 076 091 01	Sechskantmutter M 5		3	
43	N 012 225 2	Federscheibe A 5		3	
45	N 013 968 7	Blechschrabe B 4,8 X 16		2	
45	900 143 097 01	Blechschrabe B 4,8 X 16		2	
46	N 012 104 2	Fächerscheibe A 5,3		2	
47	999 591 722 02	Blechmutter B 4,8 X 19		2	
48	477 857 195	Stütze		1	
50	N 011 524 7	Unterlegscheibe A 6,4		1	
50	N 011 524 27	Unterlegscheibe A 6,4		1	
51	N 014 140 5	Linsenschraube AM 6 X 15		1	
52	477 857 809	Spannbügel		1	
53	477 857 887	Dichtung F >>92481 00829		1	924
(53)	477 857 887 A	Dichtung F 92481 00830>>		1	
54	478 959 519	Schalter	/RL	1	M573
55	477 959 517	Rosette	/RL	1	M573
56	477 959 513	Knopf	/RL	1	M573

Modell: 924 76

Laufzeit: 1976>>1979



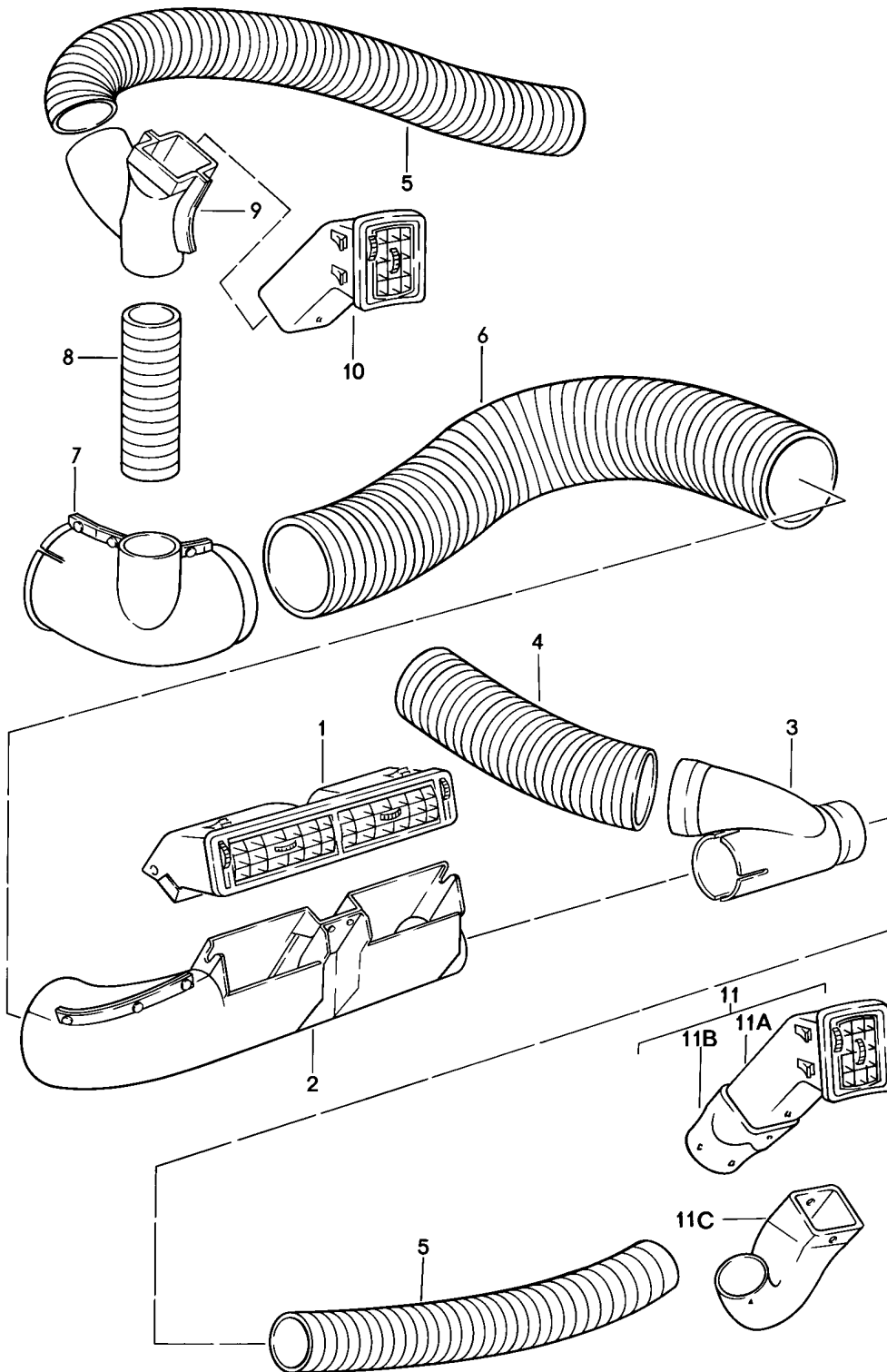
Modell: 924 76

Laufzeit: 1976>>1979

Pos	Teilenummer	Benennung	Bemerkung	St	Modellangabe
1	477 819 151	Luftdüse		1	
	477 819 151 01C	Blende			
		Luftschlauch			
2	477 819 175	Luftdüse		1	
		Schwarz			
3	477 819 179 A	Blende	/L	1	
		Schlosssäule			
(3)	477 819 180	Blende	/R	1	
		Tür			
3A	477 819 212	Clip		2	
4	477 819 219 A	Luftverteiler		2	
(5)	477 819 221	Verbindungsstück	-78	1	924 M573
5	477 819 223	Verbindungsstück	/L	1	
(5)	477 819 224	Verbindungsstück	/R	1	
5A	477 819 769	Reduzierstück		2	
6	477 819 229 A	Dichtung		2	
		F >>92481 00829			
6		Dichtung		2	
(7)	477 819 232	Seitendüse	/R -78	1	924
7A	477 819 291	Seitendüse	/L	1	
	477 819 291 01C	Schwarz			
(7A)	477 819 292	Seitendüse	/R 79-	1	
	477 819 292 01C	Schwarz			
7B	477 819 717	Verbindungsstück	/R -78	1	924
7B		Verbindungsstück	/L	1	
7C	477 820 409	Verbindungsstück	/R 78-	1	
8	477 819 263	Befestigungsklammer		2	
9	477 819 395	Schlauch		2	
		800 MM			
10	477 819 705	Luftführung	/L	1	
11	477 819 706	Luftführung	/R	1	

Modell: 924 76

Laufzeit: 1976>>1979



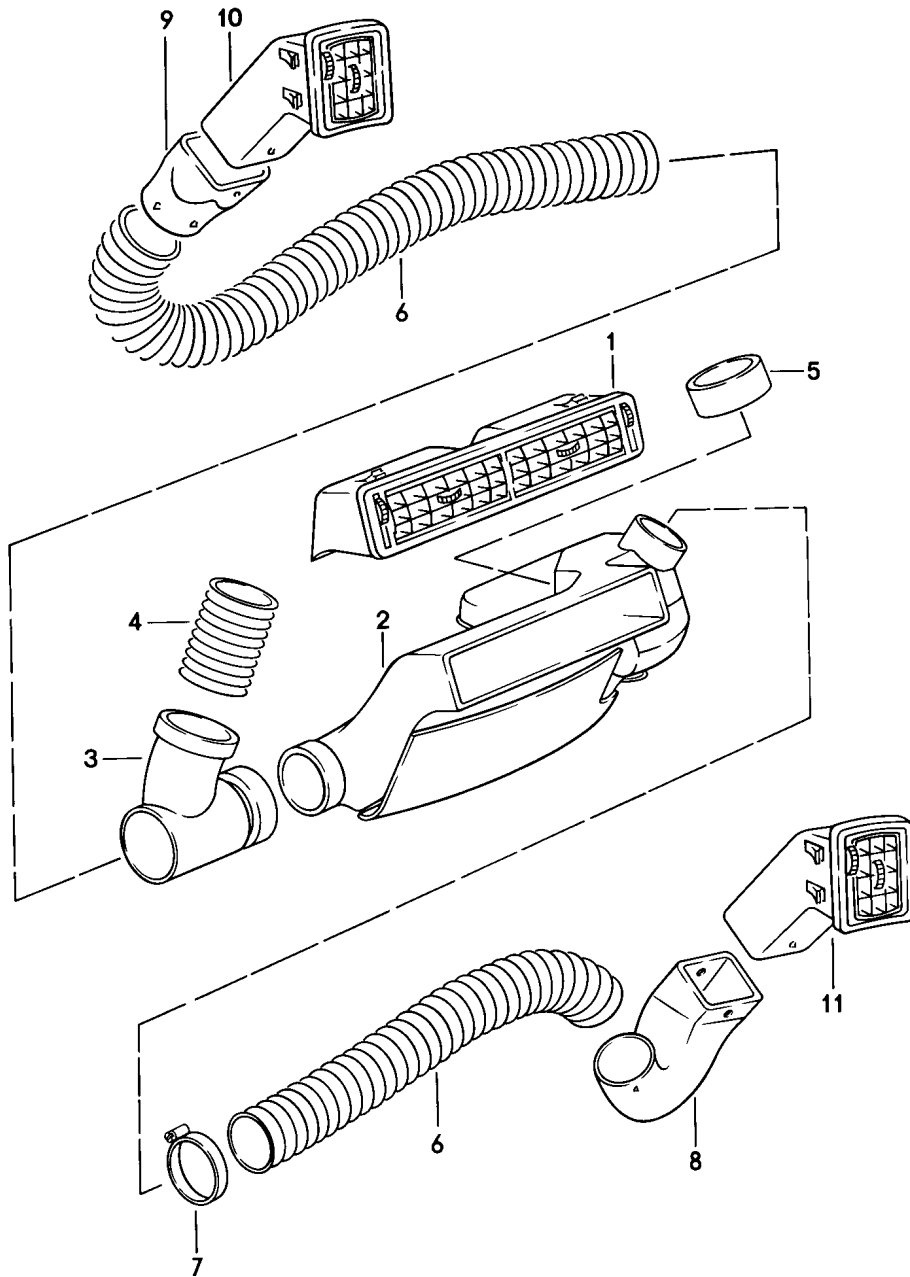
Modell: 924 76

Laufzeit: 1976>>1979

Pos	Teilenummer	Benennung	Bemerkung	St	Modellangabe
		Luftdüse			M573
		Luftschlauch			
		Rechtslenker			
1	478 820 219	Mitteldüse		1	
	478 820 219 01C	Schwarz			
2	478 820 217	Luftführung		1	
3	478 820 215	Verbindungsstück		1	
4	478 820 235	Luftschlauch		1	
5	477 819 395	Schlauch		2	
6	478 820 231	Schlauch		1	
7	478 820 211	Abzweigbogen		1	
8	478 820 233	Luftschlauch		1	
9	478 820 213	Anschlussstück		1	
10	477 819 291	Seitendüse	/L	1	
	477 819 291 01C	Schwarz			
11	477 819 232	Seitendüse	/R -78	1	
11A	477 819 292	Seitendüse	/R 79-	1	
	477 819 292 01C	Schwarz			
11B	477 819 717	Verbindungsstück	/R -78	1	
11C	477 820 409	Verbindungsstück	/R 79-	1	

Modell: 924 76

Laufzeit: 1976>>1979



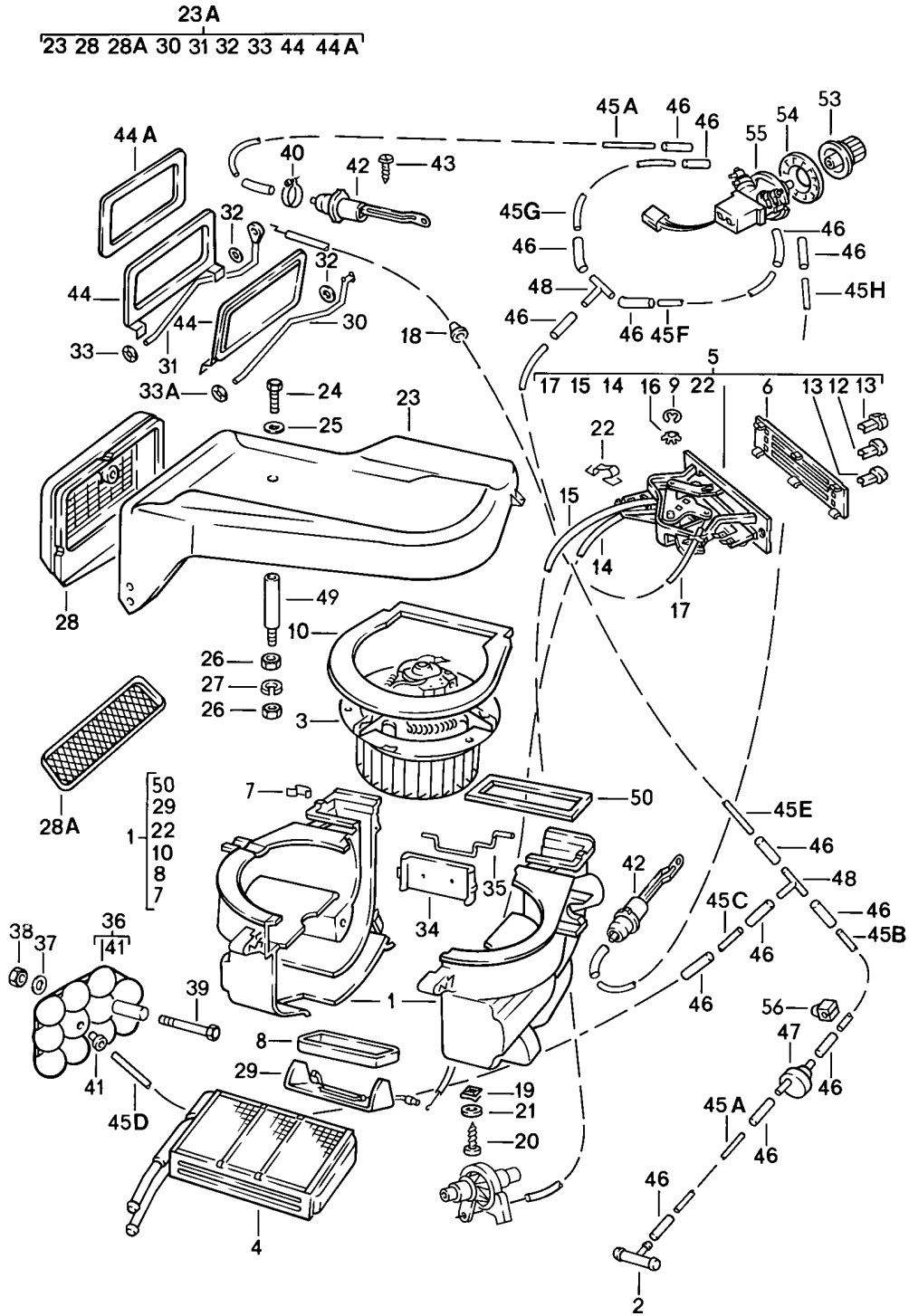
Modell: 924 76

Laufzeit: 1976>>1979

Pos	Teilenummer	Benennung	Bemerkung	St	Modellangabe
		Luftdüse			M579
		Luftschlauch			
		Linkslenker	79		
1	477 819 151 A	Mitteldüse		1	
		F >>92491 10211			
		F >>92494 01982			
1	477 819 173	Mitteldüse		1	
	477 819 173 01C	Satinschwarz			
		F 92491 10212>>92491 10475			
2	477 820 413	Mischkammer		1	
3	477 820 539	Zwischenstück		1	
4	477 820 221	Luftschlauch		1	
5	477 820 427	Luftführung		1	
6	477 819 395	Schlauch		2	
7	999 512 348 02	Schlauchschelle		1	
-	999 513 003 40	Kabelbinder		1	
8	477 820 409	Verbindungsstück	/R	1	
9	477 819 717	Verbindungsstück	/L	1	
10	477 819 291	Seitendüse	/L	1	
	477 819 291 01C	Schwarz			
11	477 819 292	Seitendüse	/R	1	
	477 819 292 01C	Schwarz			

Modell: 924 76

Laufzeit: 1976>>1979



Modell: 924 76

Laufzeit: 1976>>1979

Pos	Teilenummer	Benennung	Bemerkung	St	Modellangabe
		Heizung			M573
		Linkslenker	-78		
1	321 819 014 A	Klappenkasten		1	
2	321 611 813	T-Stück		1	
(2)	321 611 813 C	T-Stück	(S)	1	
3	843 819 021	Gebläsemotor		1	
4	477 819 031 A	Wärmetauscher		1	
5	477 819 021 A	Bedienungsschalter		1	
6	477 819 043 A	Blende		1	
		F >>92481 01765			
6	477 819 043 C	Blende		1	924
		F 92481 01766>>			
7	321 819 059	Klammer		6	
8	321 819 091	Deckel		1	
		Klappenkasten			
9	477 819 139	Tellerfeder		2	
10	823 819 179	Dichtung		1	
12	477 819 319	Knopf		1	
		mitte			
13	477 819 319 A	Knopf		2	
14	477 819 279	Zug		1	
15	477 819 341	Zug		1	
16	900 116 003 02	Sicherungsscheibe		2	
		4			
16	900 116 003 09	Sicherungsscheibe		2	
		4			
17	477 819 325	Zug		1	
18	477 820 753	Tülle		2	
19	999 591 722 02	Blechmutter		1	
		B 4,8 X 19,8			
20	900 143 046 02	Linsenblechschaube		1	
		B 4,8 X 16			
20	900 143 046 01	Linsenblechschaube		1	
		B 4,8 X 16			
21	N 012 104 2	Fächerscheibe		1	
		A 5,3			
22	477 819 343	Federklammer		1	
23	477 820 113	Abdeckung		1	
23A	477 820 011	Luftführung		1	
-	477 820 653	Dichtung		1	
		Abdeckung			
24	900 075 017 02	Sechskantschraube		1	
		M 6 X 25			
24	900 075 017 03	Sechskantschraube		1	
		M 6 X 25			
25	N 011 524 7	Unterlegscheibe		2	
		A 6,4			
25	N 011 524 27	Unterlegscheibe		2	
		A 6,4			
26	900 076 010 02	Mutter		2	
		M 6			
26	900 076 010 0B	Mutter		2	
		M 6			
27	N 012 006 4	Federring		1	
		B 6			
28	477 820 319	Blende		1	
		Abdeckung			
28A	477 820 327	Drahtgitter		1	
-	999 591 455 02	Clip		2	
29	843 820 365	Steuerklappe		1	
30	477 820 373	Achse		1	
		für Absperrklappe			
31	477 820 375	Achse		1	

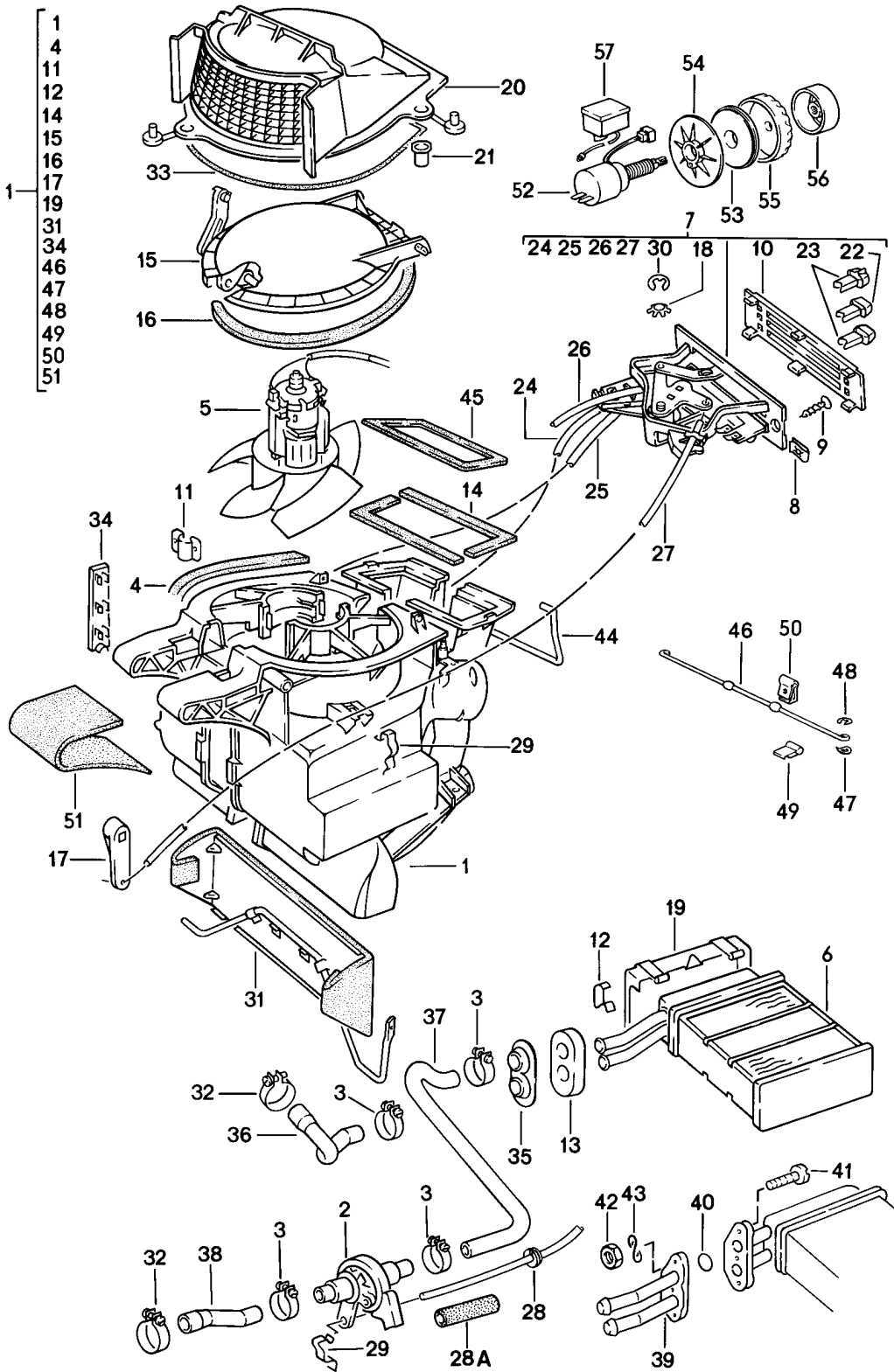
Modell: 924 76

Laufzeit: 1976>>1979

Pos	Teilenummer	Benennung	Bemerkung	St	Modellangabe
32	900 025 003 02	für Absperrklappe Unterlegscheibe A 5,3		2	
33	113 809 963	Klemmscheibe		1	
33A	999 591 459 00	Klemmscheibe		1	
(33)	999 704 133 40	Gummischeibe		4	
34	843 820 385	Luftklappe		1	
35	843 820 387	Achse		1	
36	321 820 602	Unterdruckbehälter		1	
37	N 012 105 3	Fächerscheibe A 6,4		1	
38	900 076 010 02	Mutter M 6		1	
38	900 076 010 0B	Mutter M 6		1	
39	N 010 368 1	Sechskantschraube M 6 X 62		1	
40	N 023 503 2	Schlauchschelle A 9 X 40 ZY.		2	
41	171 820 609	Tülle		1	
42	843 820 625 C	Unterdruckdose		2	
43	N 013 970 5	Linsenblechschraube B 4,8 X 9,5		4	
43	N 106 568 02	Linsenblechschraube B 4,8 X 9,5		4	
44	477 820 645	Absperrklappe		2	
44A	477 820 651 A	Dichtung für Absperrklappe		2	
-	N 020 139 1	Schlauch		*	
45A		950 MM		2	
45B		60 MM		1	
45C		30 MM		1	
45D		400 MM		1	
45E		610 MM		1	
45F		240 MM		1	
45G		210 MM		1	
45H		545 MM		1	
-	171 971 913	Tülle Unterdruckleitung		1	
46	171 820 669	Verbindungsschlauch		X	
47	843 820 675	Rückschlagventil		1	
48	113 201 943 B	T-Stück		2	
49	477 820 685	Exzenterbolzen		1	
50	843 820 749	Dichtung		1	
53	477 959 513	Knopf		1	
54	477 959 517	Rosette		1	
55	477 959 519	Schalter		1	
-	477 963 365	Steckhülsegehäuse		1	
-	311 971 837	Steckergehäuse 4-polig		1	
56	999 591 380 02	Kabelbefestiger		2	
-	111 971 511	Leitungsverteiler		1	
-	111 971 911 A	Tülle		1	
-	111 971 977	Flachsteckergehäuse 1-polig		1	
-	411 941 189	Tülle		1	

Modell: 924 76

Laufzeit: 1976>>1979



Modell: 924 76

Laufzeit: 1976>>1979

Pos	Teilenummer	Benennung	Bemerkung	St	Modellangabe
		Heizung	79		M573
1	477 820 014	Klappenkasten		1	
2	477 819 017	Heizungsventil		1	
3	N 024 510 1	Schlauchschelle LC 16-25		4	
4	321 819 019	Dichtung		2	
5	321 819 021	Gebläsemotor		1	
6	477 819 030	Wärmetauscher		1	
7	477 819 021 A	Bedienungsschalter		1	
8	477 819 789	Schnappmutter 16 X 12,2		2	
9	N 014 100 1	Linsensenkblechschraube B 4,8 X 25		2	
10	477 819 043 C	Blende		1	
11	321 819 053	Klammer		2	
12	321 819 059	Klammer		7	
13	477 819 065	Dämpfungsstück		1	
14	321 819 089	Dichtung		2	
15	321 819 107	Absperrklappe		1	
16	321 819 109	Dichtung		1	
17	321 819 123	Hebel für Absperrklappe		1	
18	477 819 139	Tellerfeder		2	
19	477 819 347	Deckel		1	
20	477 819 245	Abdeckung Absperrklappe		1	
21	477 819 253	Tülle		3	
22	477 819 319	Knopf mitte		1	
23	477 819 319 A	Knopf		2	
24	477 819 279	Zug		1	
25	477 820 275	Zug		1	
26	477 819 341	Zug		1	
27	477 819 325	Zug		1	
28	477 819 849	Tülle		1	
28A	477 819 340	Schlauch		1	
29	477 819 343	Federklammer		1	
30	900 116 003 02	Sicherungsscheibe 4		2	
30	900 116 003 09	Sicherungsscheibe 4		2	
31	321 819 361	Steuerklappe		1	
32	999 512 272 02	Schlauchschelle LA 25 X 40		2	
33	000 043 172 00	Dichtschnur		*	
34	321 819 645	Lagerclip		1	
35	823 819 699 A	Ablauftülle		1	
36	477 819 723	Schlauch		1	
37	477 819 725	Schlauch		1	
38	N 020 269 1	Wasserschlauch		*	924
(38)	931 106 271 01	Wasserschlauch		1	TURBO
39	477 819 869	Anschlussflansch für Wärmetauscher		1	
40	021 101 173	Dichtring Wärmetauscher		2	
41	N 010 296 2	Sechskantschraube M 5 X 18		3	
42	N 011 005 14	Sechskantmutter M 5		3	
42	900 076 091 01	Sechskantmutter M 5		3	
43	N 012 225 2	Federscheibe A 5		3	

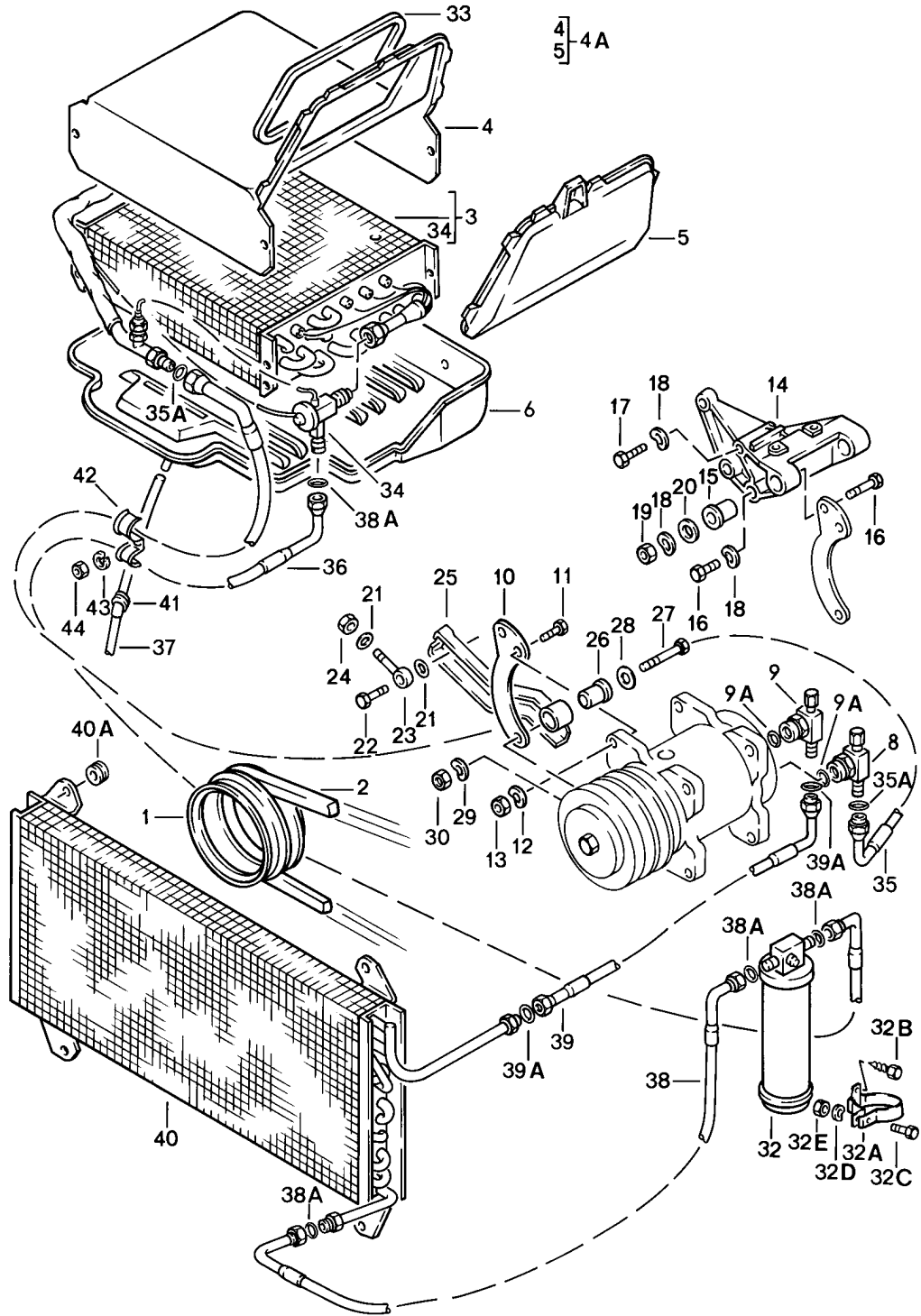
Modell: 924 76

Laufzeit: 1976>>1979

Pos	Teilenummer	Benennung	Bemerkung	St	Modellangabe
44	477 857 809	Spannbügel		1	
45	477 857 887 A	Dichtung		1	
46	477 819 281	Verbindungsstange		1	
47	N 012 225 2	Federscheibe		2	
48	900 116 003 02	Sicherungsscheibe		2	
48	900 116 003 09	Sicherungsscheibe		2	
49	477 819 343	Federklammer		1	
50	477 819 285	Clip		1	
51	477 819 345	Dichtstreifen		1	
52	477 959 530	Klimaschalter		1	
53	477 959 526	Zwischenscheibe		1	
54	477 959 527	Befestigungsscheibe		1	
55	477 959 528	Verstellrad		1	
56	477 959 529	Knopf		1	
57	477 959 531	Verstärker		1	
-	477 820 523	Wasserablaufschlauch		1	

Modell: 924 76

Laufzeit: 1976>>1979



Modell: 924 76

Laufzeit: 1976>>1979

Pos	Teilenummer	Benennung	Bemerkung	St	Modellangabe
		Klimaanlage			M573
		Linkslenker	-79		924
(1)	046 105 255 F	Keilriemenscheibe		1	
-	N 014 726 3	Zylinderschraube		4	
		M 8 X 30			
2	047 260 849	Keilriemen		1	
3	477 820 013	Verdampfer		1	
	477 820 017 A	Verdampfergehäuse		1	
4A	477 820 015 A	Verdampfergehäuse		1	
5	477 820 019 A	Deckel		1	
		Verdampfergehäuse			
6	477 820 031 A	Tropfschale		1	
8	059 260 855 A	Saugventil		1	
9	059 260 865 A	Druckventil		1	
9A	477 298 821	O-Ring		2	
		Befestigung			
		Kompressor			
		siehe TPI			
		GRUPPE 8,NR.8			
10	048 260 885 A	Halter		2	
11	900 075 148 02	Sechskantschraube		3	
		M 10 X 32			
12	N 012 230 6	Federscheibe		3	
		B 10			
13	N 011 010 6	Sechskantmutter		3	
		M 10			
13	N 101 552 10	Sechskantmutter		3	
		M 10			
14	046 260 889 A	Konsole		1	
15	048 260 905 B	Gummilager		2	
16	N 010 445 3	Sechskantschraube		3	
		M 10 X 45			
17	N 010 455 3	Sechskantschraube		2	
		M 10 X 55			
18	N 012 230 6	Federscheibe		5	
		B 10			
19	N 011 010 6	Sechskantmutter		2	
		M 10			
19	N 101 552 10	Sechskantmutter		2	
		M 10			
20	111 857 707 A	Distanzscheibe		2	
20	WHT 001 373	Distanzscheibe		2	
21	N 011 525 13	Unterlegscheibe		2	
22	N 010 244 11	Sechskantschraube		1	
		M 8 X 30			
22	N 010 244 25	Sechskantschraube		1	
		M 8 X 30			
23	N 016 078 1	Augenschraube		1	
		M 8 X 60			
24	311 101 463	Sechskantmutter		1	
		M 8			
25	047 260 903 B	Spannbügel		1	
26	048 260 905 B	Gummilager		1	
27	N 010 460 2	Sechskantschraube		1	
		M 10 X 60			
28	N 011 527 12	Unterlegscheibe		1	
		A 10,5			
28	900 025 081 01	Scheibe		1	
		A 10,5			
29	N 012 230 6	Federscheibe		1	
		B 10			
30	N 011 010 6	Sechskantmutter		1	
		M 10			

Modell: 924 76

Laufzeit: 1976>>1979

Pos	Teilenummer	Benennung	Bemerkung	St	Modellangabe
30	N 101 552 10	Sechskantmutter M 10		1	
32	944 573 943 00	Trockner		1	
32A	477 820 195	Halter Flüssigkeitsbehälter		1	
32B	N 013 884 5	Sechskantblechschraube B 4,8 X 13		2	
32C	N 010 264 4	Sechskantschraube M 5 X 20		1	
32D	N 012 005 3	Federring 5		1	
32E	N 011 005 14	Sechskantmutter M 5		1	
32E	900 076 091 01	Sechskantmutter M 5		1	
33	477 820 655	Dichtung Verdampfergehäuse		1	
-	477 820 657	Dichtung		1	
-	999 511 066 02	Befestigungsschelle		1	
-	N 010 215 13	Sechskantschraube M 6 X 15		1	
-	900 076 010 02	Mutter M 6		1	
-	900 076 010 0B	Mutter M 6		1	
-	N 012 006 4	Federring B 6		1	
34	843 820 679	Expansionsventil		1	
35	477 820 723	Schlauch Kompressor Verdampfer		1	
35A	803 260 749 B	O-Ring		2	
36	477 820 725	Schlauch Flüssigkeitsbehälter Verdampfer		1	
37	477 820 727 B	Schlauch		1	
38	477 820 729	Schlauch Kondensator Flüssigkeitsbehälter		1	
38A		O-Ring		4	
-	843 260 762	Rohrschelle		1	
-	N 013 970 5	Linsenblechschraube B 4,8 X 9,5		1	
-	N 106 568 02	Linsenblechschraube B 4,8 X 9,5		1	
39	477 820 731	Schlauch Kompressor Kondensator		1	
39A	803 260 749 A	O-Ring		2	
40	477 820 751 A	Kondensator		1	
40A	477 820 773	Tülle		4	
41	477 820 752	Tülle		1	
42	477 820 757	Schelle		3	
43	N 012 026 1	Federring B 6		3	
44	900 076 010 02	Mutter M 6		3	
44	900 076 010 0B	Mutter M 6 Ausführung verstärkt für Kompressor		3	

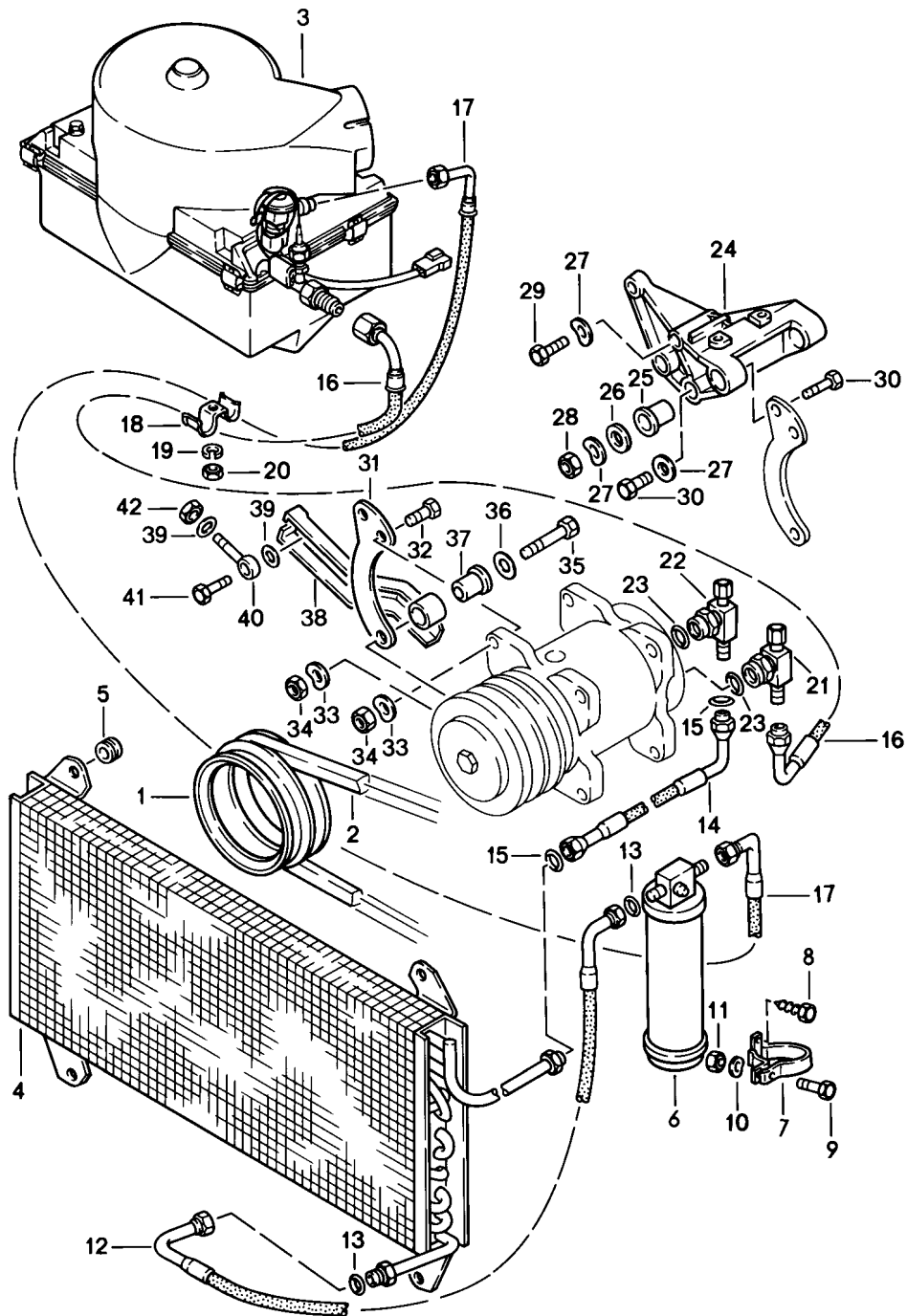
Modell: 924 76

Laufzeit: 1976>>1979

Pos	Teilenummer	Benennung	Bemerkung	St	Modellangabe
		Einbau siehe Bildtafel 8/13/40 kann anstelle POS.24-42 montiert werden			
(14)	047 260 877 E	Konsole		1	
-	047 260 823	Schwingungsdämpfer		1	
(17)	900 074 065 02	Sechskantschraube M 10 X 70		1	
(16)	900 074 063 02	Sechskantschraube M 10 X 55		2	
(16)	900 074 380 01	Sechskantschraube M 10 X 55		2	
(18)	N 012 230 6	Federscheibe B 10		3	
(10)	047 260 883 A	Halter	/V	1	
(10)	047 260 859 A	Halter	/H	1	
11	900 075 148 02	Sechskantschraube M 10 X 32		4	
12	N 012 230 6	Federscheibe B 10		4	
13	N 011 010 6	Sechskantmutter M 10		4	
13	N 101 552 10	Sechskantmutter M 10		4	
-	N 010 494 4	Sechskantschraube M 10 X 125		1	
-	900 025 008 09	Unterlegscheibe A 10,5		2	
-	900 025 008 04	Scheibe A 10,5		2	
-	N 011 010 6	Sechskantmutter M 10		1	
-	N 101 552 10	Sechskantmutter M 10		1	
(25)	047 260 903 B	Spannbügel		1	
-	N 012 230 6	Federscheibe B 10		1	
-	N 011 010 6	Sechskantmutter M 10		1	
-	N 101 552 10	Sechskantmutter M 10		1	
-	047 260 947 A	Scheibe		1	
(23)	N 900 798 01	Augenschraube		1	
(22)	900 075 043 02	Sechskantschraube M 10 X 30		1	
(21)	211 843 661	Unterlegscheibe		1	
(24)	311 101 463	Sechskantmutter M 8		1	

Modell: 924 76

Laufzeit: 1976>>1979



Modell: 924 76

Laufzeit: 1976>>1979

Pos	Teilenummer	Benennung	Bemerkung	St	Modellangabe
		Klimaanlage	-78		M573
		Rechtslenker			924
1	477 105 255	Keilriemenscheibe		1	
2	047 260 849	Keilriemen		1	
3	478 820 017	Verdampfer		1	
		siehe Gruppe			
		8/13/50			
4	477 820 751 A	Kondensator		1	
5	477 820 773	Tülle		4	
6	477 820 193	Trockner		1	
7	477 820 195	Halter		1	
		Flüssigkeitsbehälter			
8	N 013 884 5	Sechskantblechschraube		2	
		B 4,8 X 13			
9	N 010 264 4	Sechskantschraube		1	
		M 5 X 20			
10	N 012 005 3	Federring		1	
		5			
11	N 011 005 14	Sechskantmutter		1	
		M 5			
11	900 076 091 01	Sechskantmutter		1	
		M 5			
12	477 820 729	Schlauch		1	
		Kondensator			
		Flüssigkeitsbehälter			
13	803 260 749	O-Ring		2	
14	477 820 731	Schlauch		1	
		Kompressor			
		Kondensator			
15	803 260 749 A	O-Ring		2	
16	478 820 723 A	Kältemittelleitung		1	
		Kompressor			
		Verdampfer			
17	478 820 735	Kältemittelleitung		1	
		Flüssigkeitsbehälter			
		Verdampfer			
18	477 820 757	Schelle		2	
19	N 012 026 1	Federring		2	
		B 6			
20	900 076 010 02	Mutter		2	
		M 6			
20	900 076 010 0B	Mutter		2	
		M 6			
21	059 260 855 A	Saugventil		1	
22	059 260 865 A	Druckventil		1	
23	477 298 821	O-Ring		2	
		Befestigung			
		Kompressor			
		siehe TPI			
		Gruppe			
		8 , NR.8			
24	046 260 889 A	Konsole		1	
25	048 260 905 B	Gummilager		2	
26	111 857 707 A	Distanzscheibe		2	
26	WHT 001 373	Distanzscheibe		2	
27	N 012 230 6	Federscheibe		5	
		B 10			
28	N 011 010 6	Sechskantmutter		2	
		M 10			
28	N 101 552 10	Sechskantmutter		2	
		M 10			
29	N 010 455 3	Sechskantschraube		2	
		M 10 X 55			

Modell: 924 76

Laufzeit: 1976>>1979

Pos	Teilenummer	Benennung	Bemerkung	St	Modellangabe
30	N 010 445 3	Sechskantschraube M 10 X 45		3	
31	048 260 885 A	Halter		2	
32	900 075 148 02	Sechskantschraube M 10 X 32		3	
33	N 012 230 6	Federscheibe B 10		4	
34	N 011 010 6	Sechskantmutter M 10		4	
34	N 101 552 10	Sechskantmutter M 10		4	
35	N 010 460 2	Sechskantschraube M 10 X 60		1	
36	N 011 527 12	Unterlegscheibe A 10,5		1	
36	900 025 081 01	Scheibe A 10,5		1	
37	048 260 905 B	Gummilager		1	
38	047 260 903 B	Spannbügel		1	
39	N 011 525 13	Unterlegscheibe		2	
40	N 016 078 1	Augenschraube M 8 X 60		1	
41	N 010 244 11	Sechskantschraube M 8 X 30		1	
41	N 010 244 25	Sechskantschraube M 8 X 30		1	
42	311 101 463	Sechskantmutter M 8 Ausführung verstärkt für Kompressor Einbau siehe Bildtafel 8/13/40 kann anstelle POS.24-42 montiert werden		1	
(24)	047 260 877 E	Konsole		1	
-	047 260 823	Schwingungsdämpfer		1	
(29)	900 074 065 02	Sechskantschraube M 10 X 70		1	
(30)	900 074 063 02	Sechskantschraube M 10 X 55		2	
(30)	900 074 380 01	Sechskantschraube M 10 X 55		2	
(27)	N 012 230 6	Federscheibe B 10		3	
(31)	047 260 883 A	Halter	/V	1	
(31)	047 260 859 A	Halter	/H	1	
32	900 075 148 02	Sechskantschraube M 10 X 32		4	
33	N 012 230 6	Federscheibe B 10		4	
34	N 011 010 6	Sechskantmutter M 10		4	
34	N 101 552 10	Sechskantmutter M 10		4	
-	N 010 494 4	Sechskantschraube M 10 X 125		1	
-	900 025 008 09	Unterlegscheibe		2	

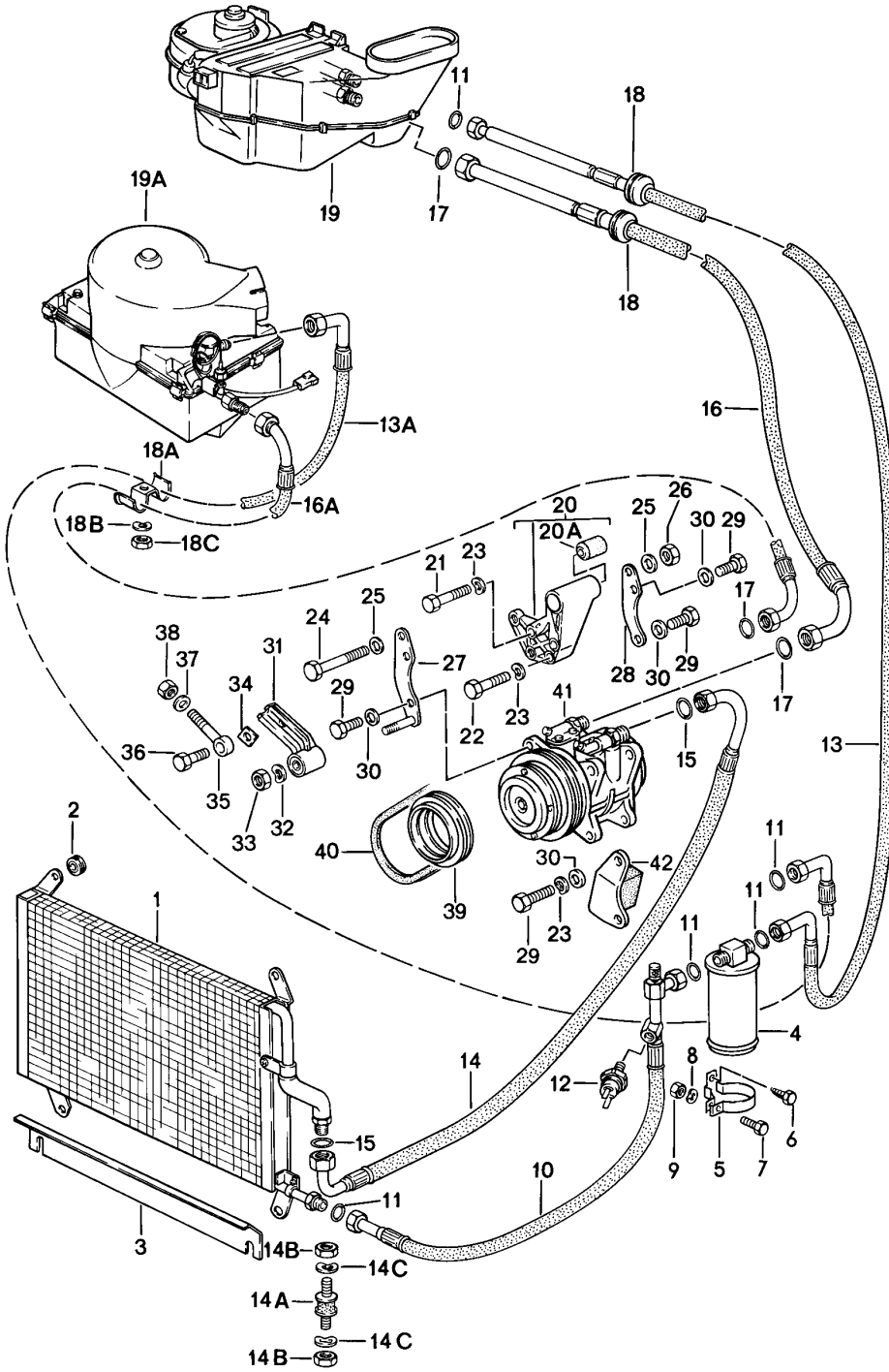
Modell: 924 76

Laufzeit: 1976>>1979

Pos	Teilenummer	Benennung	Bemerkung	St	Modellangabe
-	900 025 008 04	A 10,5 Scheibe		2	
-	N 011 010 6	A 10,5 Sechskantmutter		1	
-	N 101 552 10	M 10 Sechskantmutter		1	
(38)	047 260 903 B	M 10 Spannbügel		1	
-	N 012 230 6	Federscheibe		1	
-	N 011 010 6	B 10 Sechskantmutter		1	
-	N 101 552 10	M 10 Sechskantmutter		1	
-	047 260 947 A	M 10 Scheibe		1	
(40)	N 900 798 01	Augenschraube		1	
(41)	900 075 043 02	Sechskantschraube		1	
39	211 843 661	M 10 X 30 Unterlegscheibe		1	
42	311 101 463	Sechskantmutter		1	
		M 8			

Modell: 924 76

Laufzeit: 1976>>1979



Modell: 924 76

Laufzeit: 1976>>1979

Pos	Teilenummer	Benennung	Bemerkung	St	Modellangabe
		Klimaanlage	79		M573
1	477 820 751 B	Kondensator		1	
2	477 820 773	Tülle		4	
3	477 853 717 A	Kühlluftführung		1	
4	477 820 193	Trockner		1	
5	477 820 195	Halter		1	
		Flüssigkeitsbehälter			
6	N 013 884 5	Sechskantblechschraube		2	
		B 4,8 X 13			
7	N 010 264 4	Sechskantschraube		1	
		M 5 X 20			
8	N 012 005 3	Federring		1	
		5			
9	N 011 005 14	Sechskantmutter		1	
		M 5			
9	900 076 091 01	Sechskantmutter		1	
		M 5			
10	477 820 423	Kältemittelleitung		1	924
		Kondensator			
		Flüssigkeitsbehälter			
10		Kältemittelleitung	/RL	1	TURBO
		Kondensator			
		Flüssigkeitsbehälter			
(10)	477 820 423 A	Kältemittelleitung	/LL	1	TURBO
		Kondensator			
		Flüssigkeitsbehälter			
11	477 820 489	O-Ring		4	
12	959 613 137 00	Niederdruckschalter		1	
13	477 820 424	Kältemittelleitung	/LL	1	
		Flüssigkeitsbehälter			
		Verdampfer			
13A	478 820 735	Kältemittelleitung	/RL	1	
		Flüssigkeitsbehälter			
		Verdampfer			
-	999 513 003 40	Kabelbinder		1	
14	477 820 422 B	Kältemittelleitung		1	
		Kompressor			
		Kondensator			
14A	810 906 219 A	Gummi-Metallager		1	
14B	900 076 010 02	Mutter		2	
		M 6			
14B	900 076 010 0B	Mutter		2	
		M 6			
14C	N 012 007 2	Federring		2	
		A 6			
14C	900 027 004 03	Federring		2	
		A 6			
15	477 820 491	O-Ring		2	
15	999 707 250 40	O-Ring		2	
15	999 707 434 41	O-Ring		2	
16	477 820 425	Kältemittelleitung	/LL	1	
		Kompressor			
		Verdampfer			
(16)	477 820 425 A	Kältemittelleitung	/LL	1	TURBO
		Kompressor			
		Verdampfer			
16	478 820 723 A	Kältemittelleitung	/RL	1	
		Kompressor			
		Verdampfer			
17	478 820 731	O-Ring		2	
18	901 573 143 00	Gummitülle		2	
18A	477 820 757	Schelle	/RL	2	
18B	N 012 026 1	Federring	/RL	2	

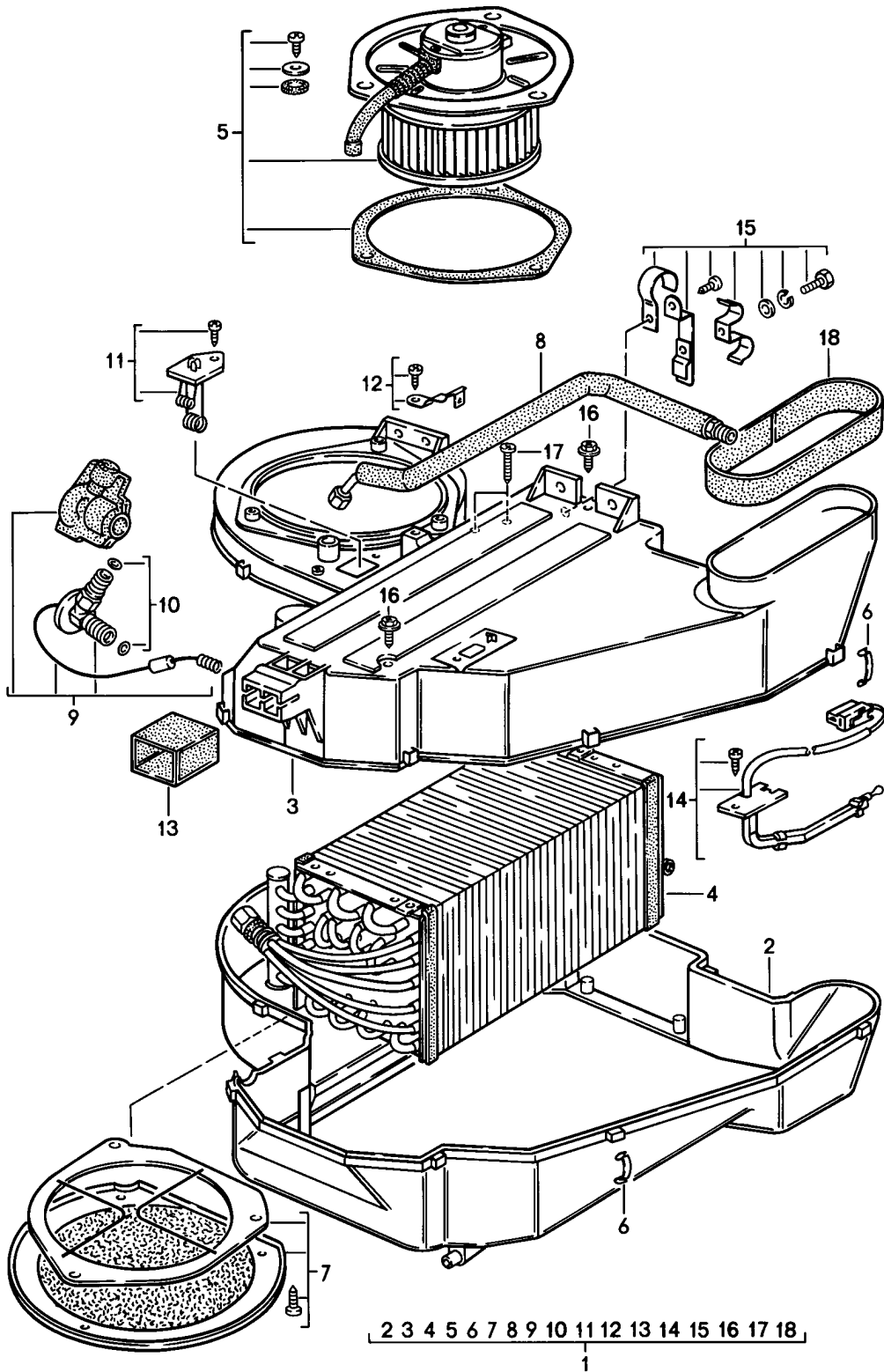
Modell: 924 76

Laufzeit: 1976>>1979

Pos	Teilenummer	Benennung	Bemerkung	St	Modellangabe
18C	900 076 010 02	B 6 Mutter	/RL	2	
18C	900 076 010 0B	M 6 Mutter	/RL	2	
19	477 820 002	M 6 Klimagerät siehe Gruppe 8/13/45	/LL	1	
19A	478 820 017	Verdampfer siehe Gruppe 8/13/50	/RL	1	
20	047 260 877 E	Konsole		1	924
(20)	931 101 014 00	Konsole		1	TURBO
20A	047 260 905 C	Gummilager		2	
21	900 074 065 02	Sechskantschraube M 10 X 70		1	
22	900 074 063 02	Sechskantschraube M 10 X 55		2	
22	900 074 380 01	Sechskantschraube M 10 X 55		2	
23	N 012 230 6	Federscheibe B 10		3	
24	N 010 494 4	Sechskantschraube M 10 X 125		1	
25	900 025 008 09	Unterlegscheibe A 10,5		2	
25	900 025 008 04	Scheibe A 10,5		2	
26	N 011 010 6	Sechskantmutter M 10		1	
26	N 101 552 10	Sechskantmutter M 10		1	
27	047 260 883 B	Halter Kompressor	/V	1	
28	047 260 859 C	Halter	/H	1	
29	N 040 125 1	Sechskantschraube M 10 X 30		4	
30	900 025 008 09	Unterlegscheibe A 10,5		4	
30	900 025 008 04	Scheibe A 10,5		4	
31	047 260 903 B	Spannbügel		1	
32	N 012 230 6	Federscheibe B 10		1	
33	N 011 010 6	Sechskantmutter M 10		1	
33	N 101 552 10	Sechskantmutter M 10		1	
34	047 260 947 A	Scheibe		1	
35	N 900 798 01	Augenschraube		1	
36	900 075 043 02	Sechskantschraube M 10 X 30		1	
37	211 843 661	Unterlegscheibe		1	
37	N 011 525 13	Unterlegscheibe		1	
38	311 101 463	Sechskantmutter M 8		1	
39	046 105 255 F	Keilriemenscheibe		1	
40	047 260 849 A	Keilriemen		1	
41	047 260 803	Kompressor siehe Gruppe 8/13/60		1	
42	047 260 823 B	Schwingungsdämpfer		1	

Modell: 924 76

Laufzeit: 1976>>1979



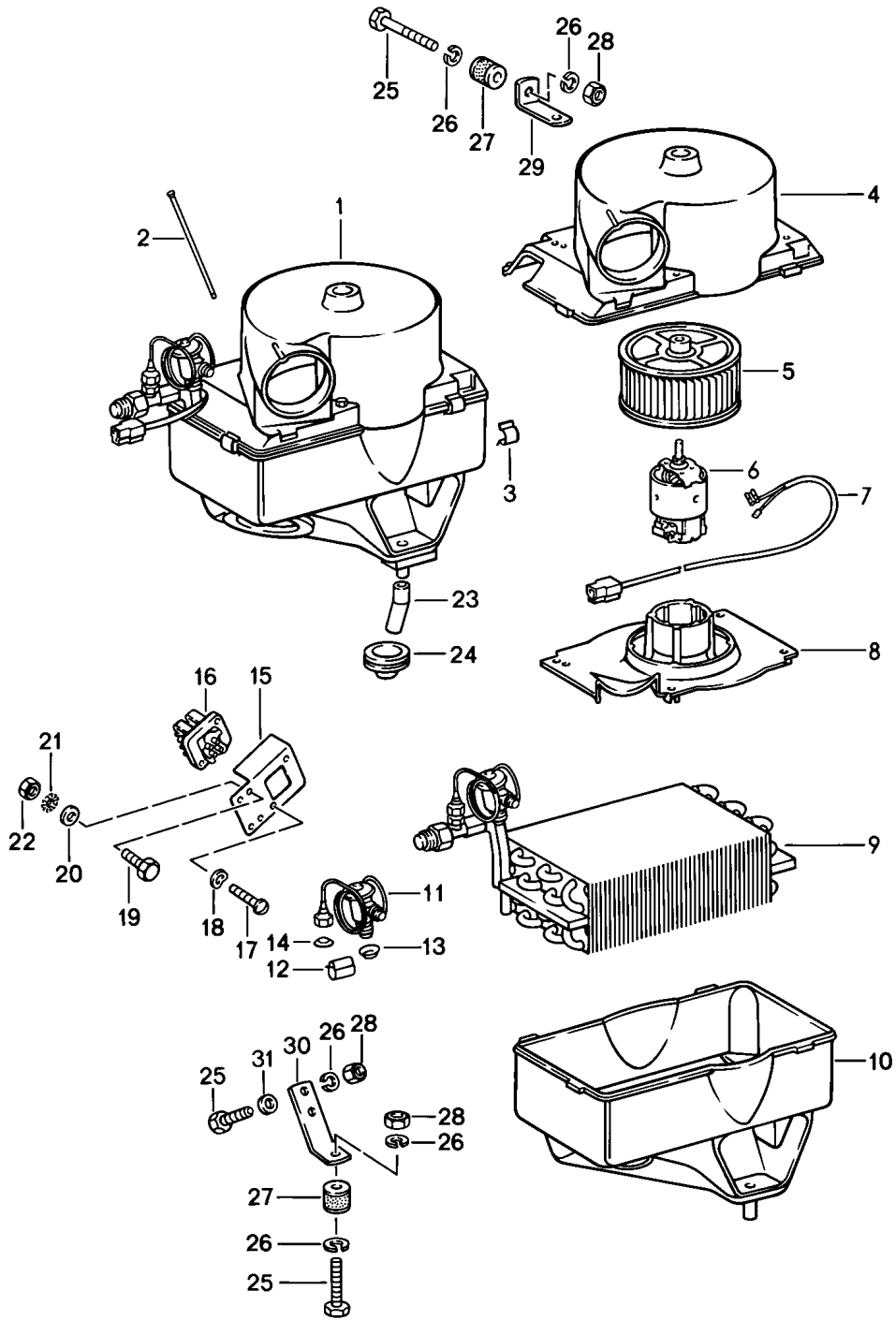
Modell: 924 76

Laufzeit: 1976>>1979

Pos	Teilenummer	Benennung	Bemerkung	St	Modellangabe
		Klimagerät	/LL 79		M573
1	477 820 002	Klimagerät		1	
2	477 820 483	Ansauggehäuse Unterteil		1	
3	477 820 913	Gehäuse Oberteil		1	
4	477 820 903	Verdampfer		1	
5	477 820 905	Gebläse		1	
6	477 820 449	Klammer		25	
7	477 820 907	Luftfilter		1	
8	477 820 459	Druckleitung		1	
9	477 820 909	Expansionsventil		1	
10	477 820 911	Satz O-Ringe für Expansionsventil		1	
11	477 820 915	Widerstand		1	
12	477 820 917	Befestigungsbügel		1	
13	477 820 447 A	Gummimanschette		1	
14	477 820 901	Temperaturfühler		1	
15	477 820 919	Rohrklemme		1	
16	477 820 437	Blechschraube		2	
17	477 820 435 A	Blechschraube		2	
18	477 820 507 A	Isolierung		1	
-	477 820 523	Wasserablaufschlauch		1	

Modell: 924 76

Laufzeit: 1976>>1979



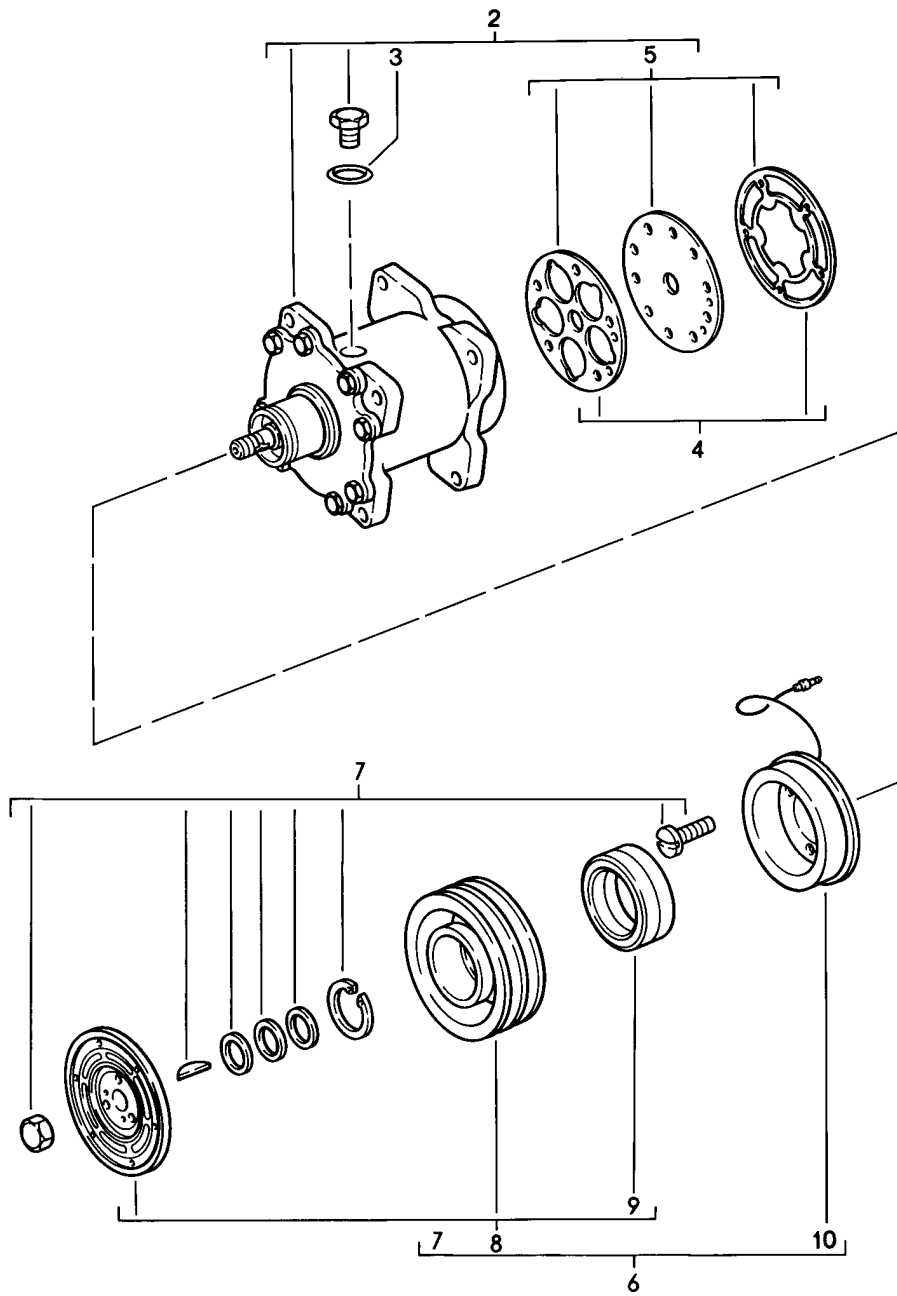
Modell: 924 76

Laufzeit: 1976>>1979

Pos	Teilenummer	Benennung	Bemerkung	St	Modellangabe
1	478 820 017	Verdampfer	/RL	1	M573
2	901 573 903 00	Verdampfer mit Gehäuse Führungsrohr für Temperaturschalter		1	
3	901 573 904 00	Spannfeder		4	
4	911 573 023 00	Gehäusedeckel		1	
5	901 573 906 00	Lüfter		1	
5	901 573 906 01	Lüfter		1	
6	901 624 901 00	Elektromotor		1	
7	901 612 084 00	Kabelstrang		1	
8	911 573 323 00	Motorhalter		1	
9	901 573 907 00	Verdampfer ohne Expansionsventil		1	
10	478 898 117	Gehäuse Unterteil		1	
11	901 573 915 00	Expansionsventil		1	
12	901 573 914 00	Schelle		1	
13	901 573 147 00	Dichtung		1	
14	901 573 916 00	Dichtung		1	
15	478 820 209	Konsole		1	
16	911 618 151 00	Thermobimetallschalter		1	
17	900 146 011 02	Linsenschraube AM 4 X 10		2	
18	N 012 224 3	Federscheibe A 4		2	
19	N 010 207 6	Sechskantschraube M 5 X 12		2	
19	N 010 207 17	Sechskantschraube M 5 X 12		2	
20	900 025 003 02	Unterlegscheibe A 5,3		2	
21	N 012 130 2	Zahnscheibe A 5,3		2	
22	N 011 005 14	Sechskantmutter M 5		2	
22	900 076 091 01	Sechskantmutter M 5		2	
-	N 020 363 1	Schlauch 15 X 2,5		*	
23		70 MM		1	
24	901 573 143 00	Gummitülle		3	
25	N 010 210 13	Sechskantschraube M 6 X 10		4	
26	N 012 006 4	Federring B 6		6	
27	999 703 302 00	Metalastik-Rundlager		2	
28	900 076 010 02	Mutter M 6		4	
28	900 076 010 0B	Mutter M 6		4	
29	478 820 201	Befestigungswinkel	/R	1	
30	478 820 207	Befestigungswinkel unten		1	
31	N 011 524 7	Unterlegscheibe A 6,4		2	
31	N 011 524 27	Unterlegscheibe A 6,4		2	

Modell: 924 76

Laufzeit: 1976>>1979



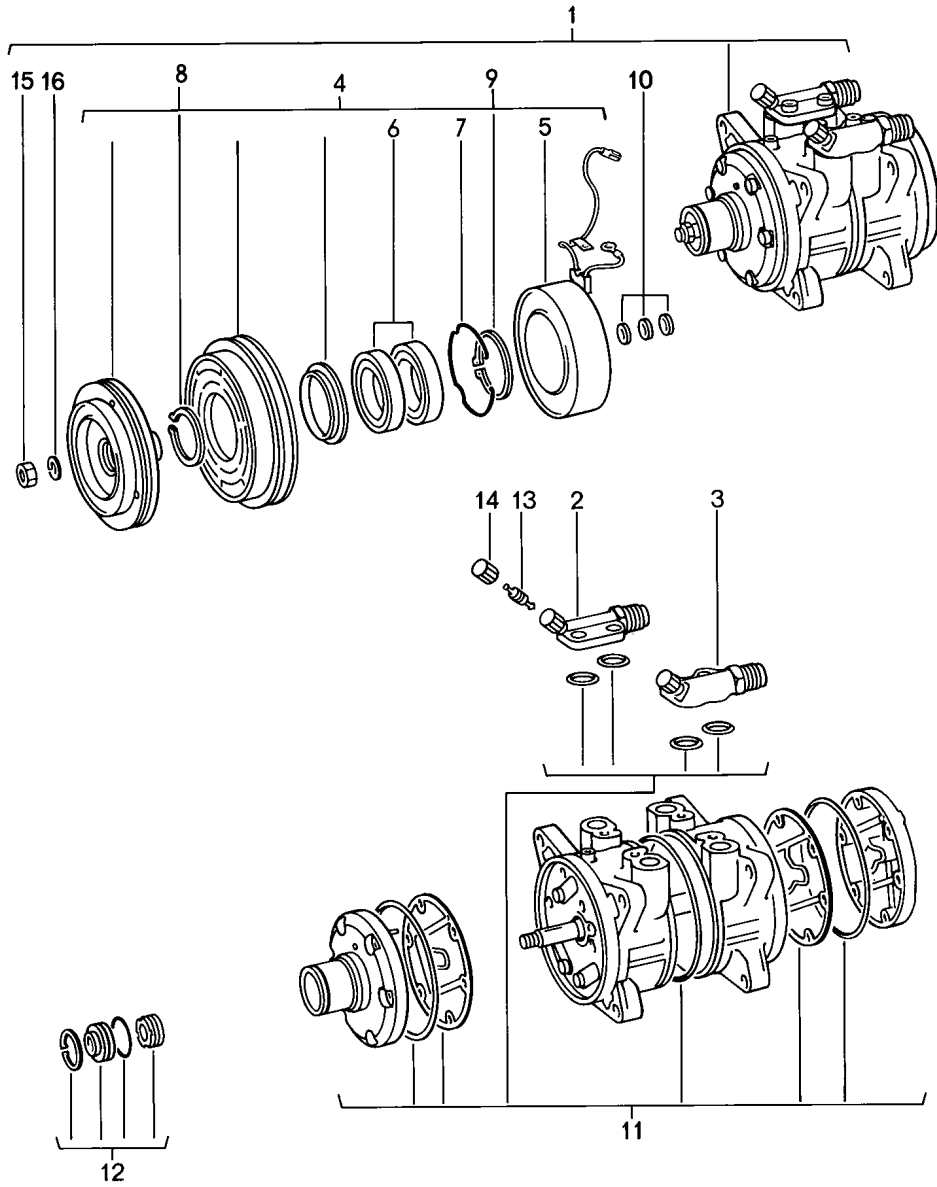
Modell: 924 76

Laufzeit: 1976>>1979

Pos	Teilenummer	Benennung	Bemerkung	St	Modellangabe
		Kompressor	-78		M573
2	477 298 809	Kompressor		1	
3	477 298 801	O-Ring		1	
4	477 298 805	Satz Dichtungen für Ventilplatte		1	
5	477 298 807	Ventilplatte		1	
6	477 298 811	Kupplung		1	
7	477 298 813	Satz-Teile		1	
8	477 298 815	Kupplungsscheibe Riemenscheibe Lager		1	
9	477 298 817	Satz Lager		1	
10	477 298 803	Magnetspule		1	

Modell: 924 76

Laufzeit: 1976>>1979



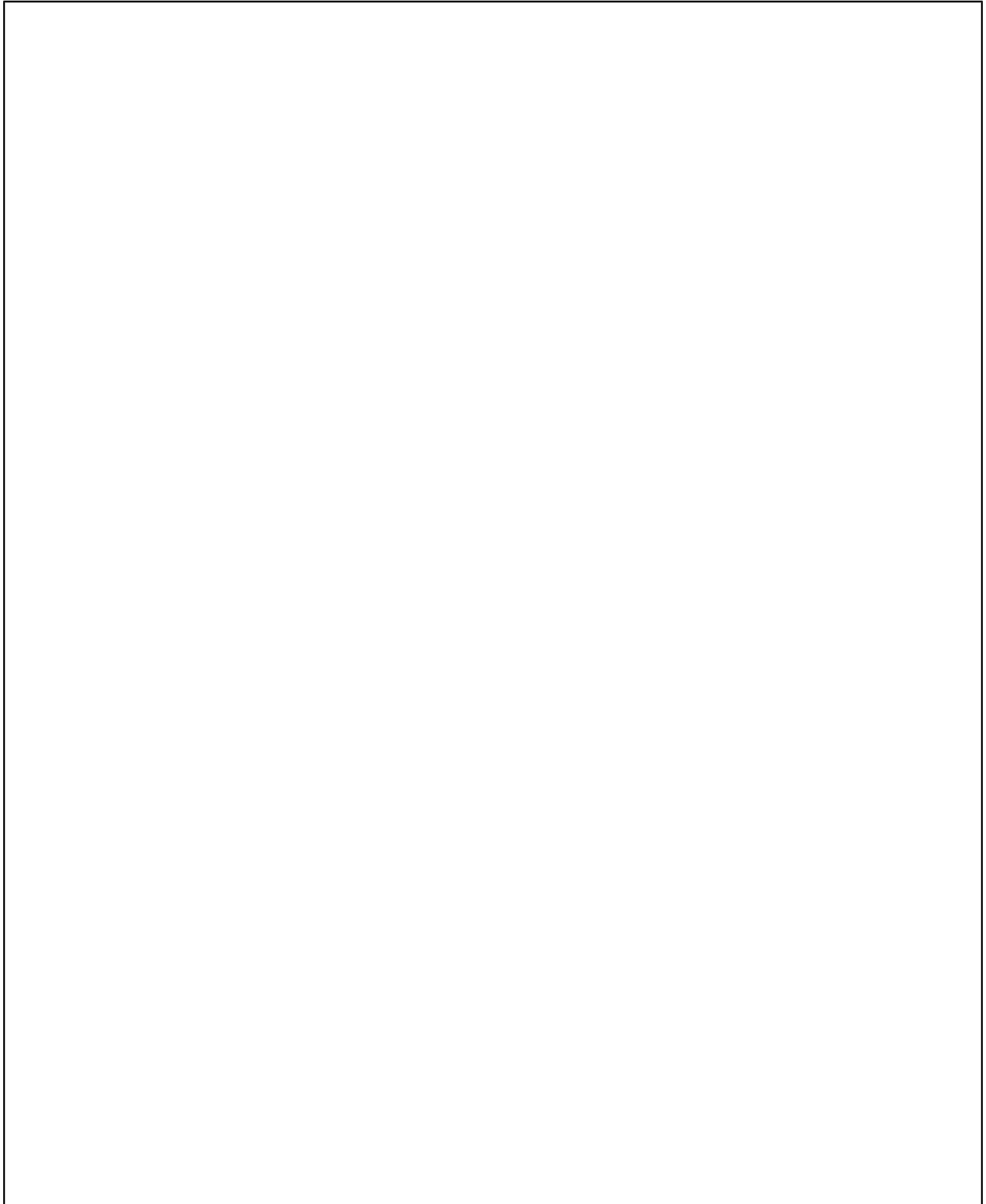
Modell: 924 76

Laufzeit: 1976>>1979

Pos	Teilenummer	Benennung	Bemerkung	St	Modellangabe
		Kompressor	79		M573
1	047 260 803	Kompressor		1	
2	477 298 839	Druckventil		1	
3	477 298 837	Saugventil		1	
4	477 298 823	Kupplung		1	
5	477 298 825	Magnetspule		1	
6	477 298 831	Satz Lager		1	
7	477 298 827	Sicherungsfeder		1	
8	477 298 841	Sicherungsring		1	
9	477 298 843	Sicherungsring		1	
10	477 298 829	Distanzscheibe		X	
		0,1 MM			
(10)	477 298 829 A	Distanzscheibe		X	
		0,2 MM			
(10)	477 298 829 B	Distanzscheibe		X	
		0,5 MM			
(10)	477 298 829 C	Distanzscheibe		X	
		0,8 MM			
(10)	477 298 829 B	Distanzscheibe		X	
		1,0 MM			
11	477 298 833	Dichtungssatz		1	
12	477 298 835	Dichtungssatz		1	
13	928 573 908 03	Ventileinsatz		2	
14	928 573 909 02	Verschlusskappe		2	
15	N 011 008 8	Sechskantmutter		1	
		M 8			
16	900 027 015 02	Federring		1	
		B 8			
16	900 027 015 03	Federring		1	
		B 8			
-	930 126 905 00	Feder		1	

Modell: 924 76

Laufzeit: 1976>>1979



Modell: 924 76

Laufzeit: 1976>>1979

Pos	Teilenummer	Benennung	Bemerkung	St	Modellangabe
>>	477 898 081	Reparatursätze Schlosssatz 1 Satz für Türgriff Zündanlassschalter Heckklappenschloss		1	
-	944 538 933 00	Schlüssel S 91 B Information vorhanden		2	
>>	477 898 011 A	Abdichtsatz für Frontscheibe		1	
>>	477 898 025	Einbausatz Aussenspiegel elektrisch verstellbar heizbar plan nicht für bestehend aus:	/LL /L (J)	1	
-	911 731 043 00	Spiegelschale		1	
-	928 731 141 06	Spiegelfuss		1	
-	999 143 003 02	Sechskantschraube M 5 X 10		3	
-	911 731 027 02	Abdeckrahmen mit Getriebe		1	
-	911 731 035 02	Spiegelglas		1	
-	999 703 128 40	Tülle für Spiegelglas		3	
-	477 831 139 C	Verstärkung		1	
-	928 531 235 03	Gewindestück		1	
-	N 013 295 1	Spannhülse		1	
-	944 731 505 00	Unterlage		1	
-	911 731 345 02	Zentrierscheibe unten		1	
-	911 731 347 00	Zentrierscheibe oben		1	
-	911 731 029 01	Druckfeder		1	
-	900 186 042 02	Zylinderschraube M 5 X 40		1	
-	477 867 181	Aufnahmeteil		1	
-	N 014 090 5	Linsensenkblechschrabe 3,9 X 13		2	
-	999 507 071 00	Blechmutter		2	
-	911 613 115 00	Schalter		1	
-	928 555 463 02	Gewindebuchse		1	
-	928 613 462 00	Knopf		1	
-	477 971 111	Leitungsstrang Aussenspiegel		1	
-	477 971 115 A	Fahrertür Leitungsstrang Aussenspiegel		1	
-	477 971 910	Schaltable		1	
-	803 971 979	Faltenbalg Buchsengehäuse 7-polig		1	
>>	477 898 026	Einbausatz Aussenspiegel elektrisch verstellbar heizbar plan	/LL /R	1	

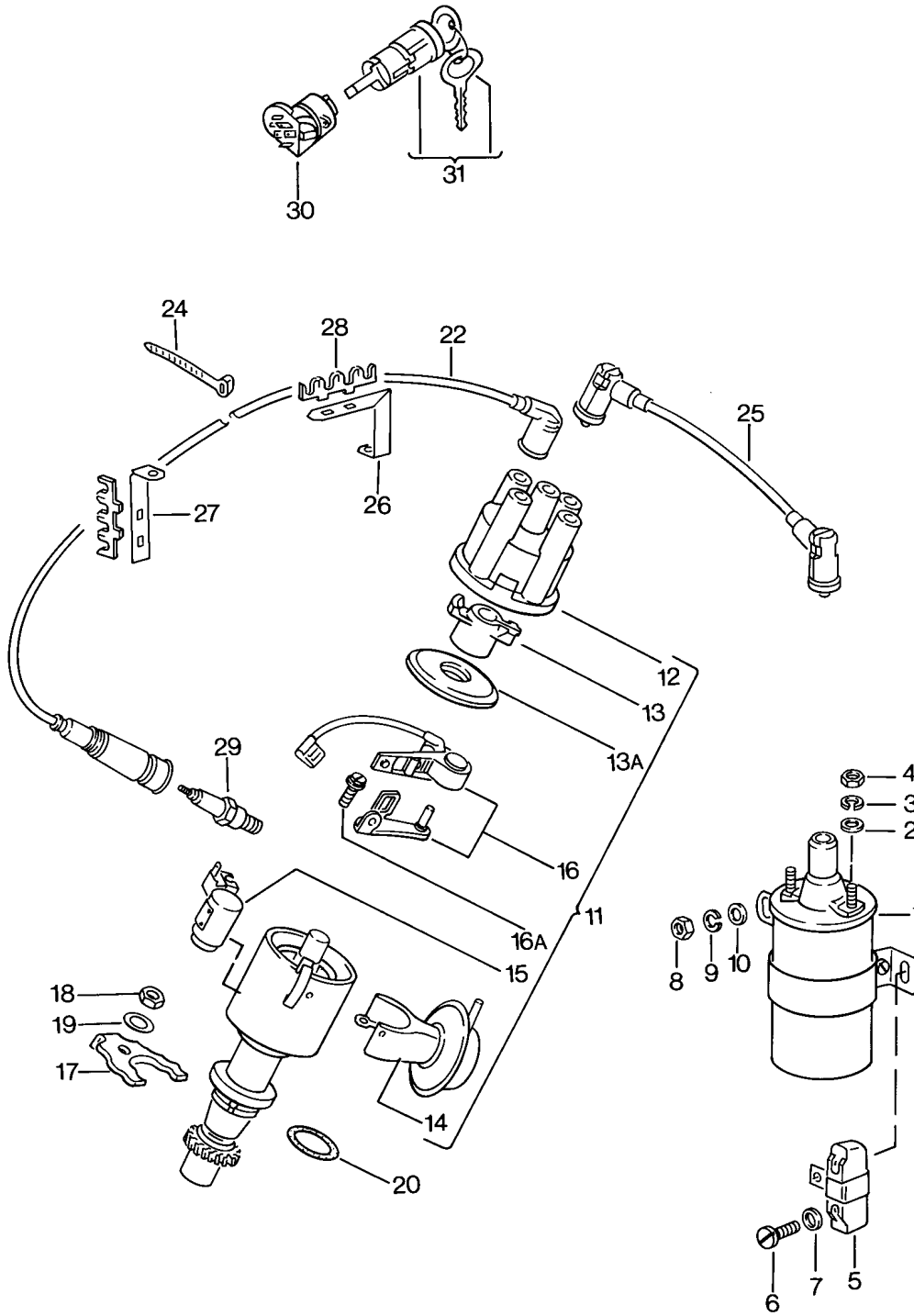
Modell: 924 76

Laufzeit: 1976>>1979

Pos	Teilenummer	Benennung	Bemerkung	St	Modellangabe
		nicht für	(N) (S)		
		bestehend aus:			
-	911 731 044 00	Spiegelschale		1	
-	928 731 143 08	Spiegelfuss		1	
-	999 143 003 02	Sechskantschraube M 5 X 10		3	
-	911 731 028 02	Abdeckrahmen mit Getriebe		1	
-	911 731 035 02	Spiegelglas plan		1	
-	999 703 128 40	Tülle für Spiegelglas		3	
-	477 831 140 C	Verstärkung		1	
-	928 531 235 03	Gewindestück		1	
-	N 013 295 1	Spannhülse		1	
-	944 731 508 00	Unterlage		1	
-	911 731 257 02	Führungsrohr		1	
-	911 731 257 03	Führungsrohr		1	
-	911 731 345 02	Zentrierscheibe unten		1	
-	911 731 347 00	Zentrierscheibe oben		1	
-	911 731 029 01	Druckfeder		1	
-	900 186 042 02	Zylinderschraube M 5 X 40		1	
-	477 867 181	Aufnahmeteil		1	
-	N 014 090 5	Linsensenkblechschaube 3,9 X 13		2	
-	999 507 071 00	Blechmutter		2	
-	911 613 115 00	Schalter		1	
-	928 555 463 02	Gewindebuchse		1	
-	928 613 462 00	Knopf		1	
-	477 971 113	Leitungsstrang Aussenspiegel Beifahrtür		1	
-	477 971 115	Leitungsstrang Aussenspiegel Schalttafel		1	
-	477 971 910	Faltenbalg		1	
-	477 955 703	Kippschalter		1	
-	803 971 979	Buchsengehäuse 7-polig		1	

Modell: 924 76

Laufzeit: 1976>>1979



Modell: 924 76

Laufzeit: 1976>>1979

Pos	Teilenummer	Benennung	Bemerkung	St	Modellangabe
		Motorelektrik 1			924
1	059 905 105 B	Zündspule		1	
2	900 025 003 02	Unterlegscheibe		2	
3	N 012 005 3	Federring		2	
4	N 011 005 14	Sechskantmutter		2	
4	900 076 091 01	Sechskantmutter		2	
5	059 905 109	Vorwiderstand	-78	1	
6	N 014 121 2	Linsenschraube AM 4 X 6		2	
7	N 012 004 2	Federring		2	
8	900 076 010 02	Mutter		2	
8	900 076 010 0B	Mutter		2	
9	N 012 006 4	Federring		2	
10	N 011 666 7	Unterlegscheibe		2	
11	047 905 205 B	Zündverteiler		1	
12	113 905 207 C	Verteilerkappe		1	
13	055 905 225 B	Verteilerläufer		1	
13A	039 905 241	Staubschutzdeckel		1	
14	047 905 271 A	Unterdruckdose		1	
15	060 905 295	Kondensator		1	
16	616 602 226 02	Unterbrecherkontakt		1	
		1 Satz			
16A	058 998 211	Teilesatz		1	
17	056 905 251 D	Halter		1	
18	N 011 008 8	Sechskantmutter		1	
19	N 012 241 11	Federscheibe B 8 X 15		1	
20	056 905 261	Dichtring		1	
22	046 905 431 E	Steuerleitung Zylinder 1		1	
22	046 905 433 E	Steuerleitung Zylinder 2		1	
22	046 905 435 E	Steuerleitung Zyl. 3		1	
22	046 905 437 E	Steuerleitung Zyl. 4		1	
24	N 020 902 1	Kabelbinder 6,5 X 210		2	
24	N 020 902 A	Kabelbinder 6,5 X 210		2	
25	N 038 889 1	Zündleitung		1	
25	N 038 889 B	Zündleitung		1	
26	047 905 477	Halter Zündleitung		1	
27	046 905 477	Haltewinkel Zündleitung		1	
28	052 905 471 B	Kabelhalter Zündleitung		2	
28	052 905 471 A	Kabelhalter Zündleitung		2	
		Zündkerze mitverwenden: 547 09222 für Zündkerze		X	
-	547 09 222	Mutter für Zündkerze		X	
29	999 170 165 90	Zündkerze - Bosch - W 5 DC		4	
30	111 905 865 L	Zündanlassschalter		1	
31	477 905 855 C	Schliesszylinder		1	

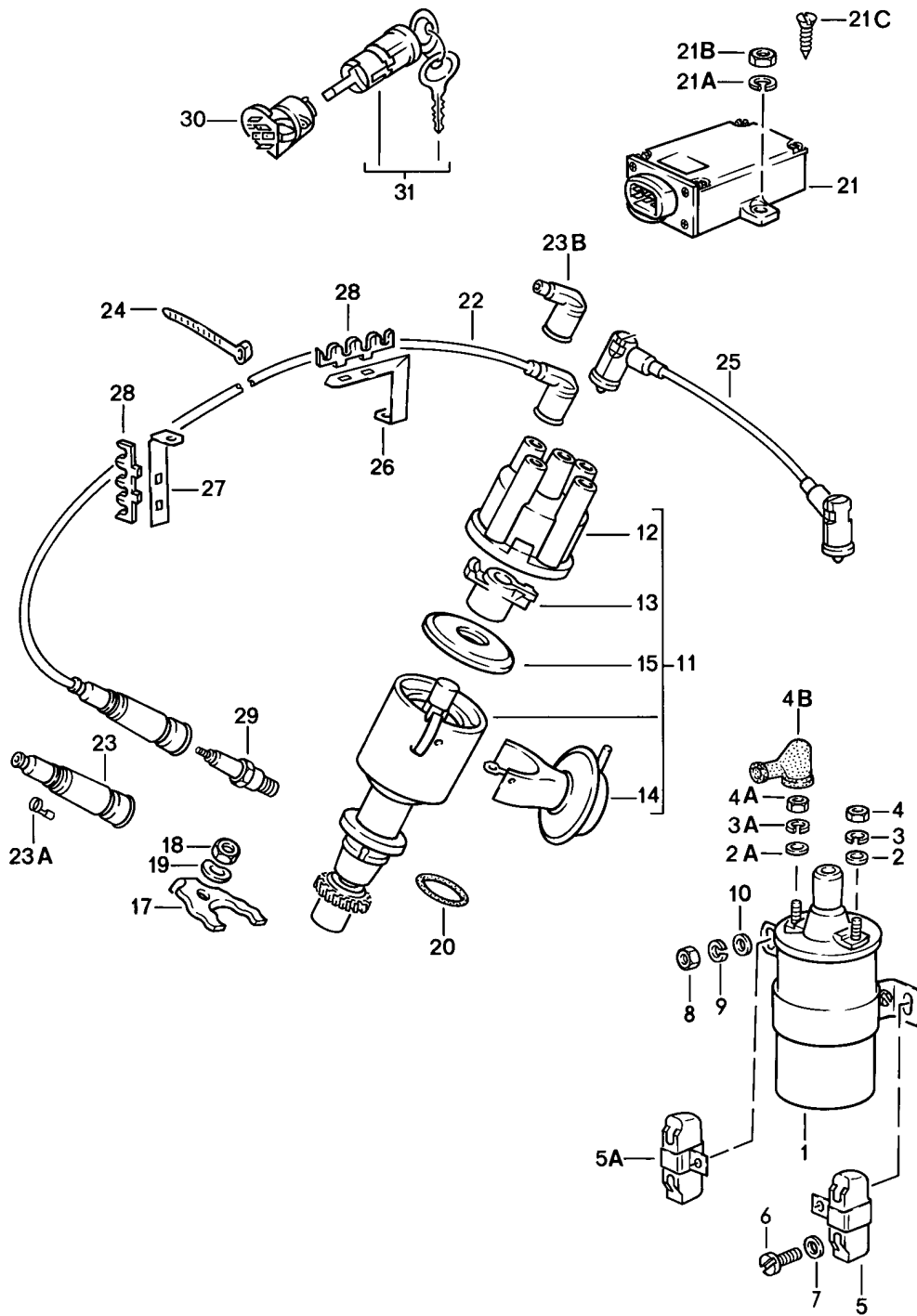
Modell: 924 76

Laufzeit: 1976>>1979

Pos	Teilenummer	Benennung	Bemerkung	St	Modellangabe
(31)	477 905 855 D	mit Schlüsseln ohne bestimmte Schliessung Schliesszylinder mit Schlüsseln mit bestimmter Schliessung		1	

Modell: 924 76

Laufzeit: 1976>>1979



Modell: 924 76

Laufzeit: 1976>>1979

Pos	Teilenummer	Benennung	Bemerkung	St	Modellangabe
		Motorelektrik 2 s. Technische Information GR.2 NR. 2/86			924, TURBO
1	046 905 105	Zündspule		1	
2	900 025 003 02	Unterlegscheibe		1	
2A	N 011 524 7	Unterlegscheibe		1	
2A	N 011 524 27	Unterlegscheibe		1	
3	N 012 005 3	Federring		1	
3A	N 012 006 4	Federring		1	
4	N 011 005 14	Sechskantmutter		1	
4	900 076 091 01	Sechskantmutter		1	
4A	900 076 010 02	Mutter		1	
4A	900 076 010 0B	Mutter		1	
4B	311 971 901	Schutzkappe		1	
6	N 014 121 2	Linsenschraube AM 4 X 6		4	
7	N 012 004 2	Federring		4	
8	900 076 010 02	Mutter		2	
8	900 076 010 0B	Mutter		2	
9	N 012 006 4	Federring		2	
10	N 011 666 7	Unterlegscheibe		2	
(11)	931 602 030 00	Zündverteiler		1	
12	113 905 207 C	Verteilerkappe		1	
(13)	931 602 904 00	Verteilerläufer		1	
(14)	931 602 913 00	Unterdruckdose		1	
15	039 905 241	Staubschutzdeckel		1	
17	056 905 251 A	Halter		1	
17	056 905 251 D	Halter		1	
18	N 011 008 8	Sechskantmutter		1	
19	N 012 241 11	Federscheibe B 8 X 15		1	
20	056 905 261	Dichtring		1	
(21)	477 905 351 B	Schaltgerät		1	
21A	900 025 003 02	Unterlegscheibe		2	
21C	900 143 046 02	Linsenblechschaube 4,8 X 16	79-	2	
21C	900 143 046 01	Linsenblechschaube 4,8 X 16	79-	2	
22	931 609 105 01	Zündleitung Zylinder 1		1	
22	931 609 105 02	Zündleitung Zylinder 2		1	
22	931 609 105 03	Zündleitung Zyl. 3		1	
22	931 609 105 04	Zündleitung Zyl. 4		1	
23	477 905 447	Kerzenentstörstecker		4	
23A	036 905 423	Zündkabelstecker		4	
23B	036 035 281	Verteilerentstörstecker		4	
24	N 020 902 1	Kabelbinder 6,5 X 210		2	
24	N 020 902 A	Kabelbinder 6,5 X 210		2	
25	N 038 889 1	Zündleitung Zündspule Zündverteiler		1	
25	N 038 889 B	Zündleitung Zündspule Zündverteiler		1	
(26)	931 609 313 00	Halter Zündleitung		1	
(27)	047 133 688	Halter Zündleitung		1	

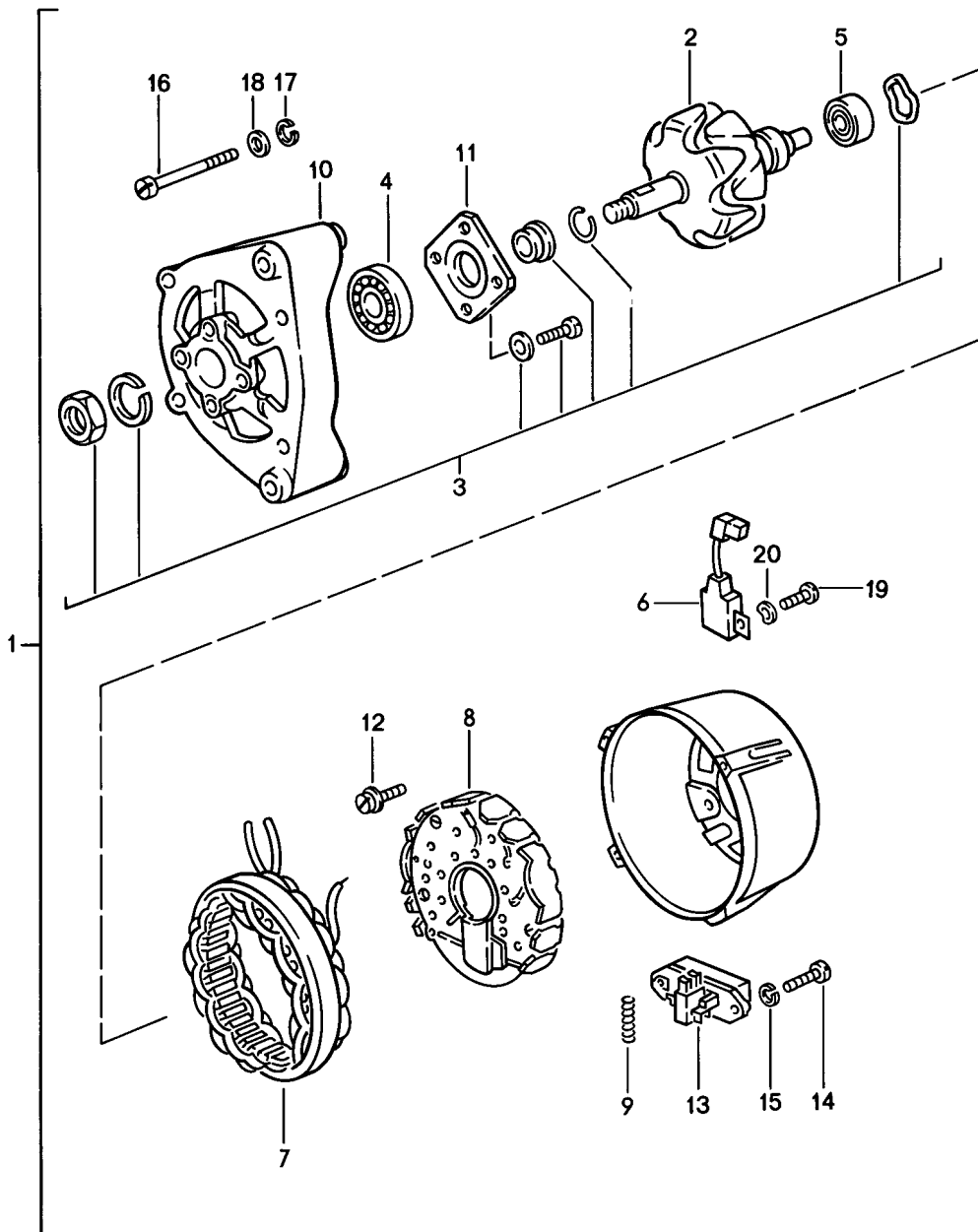
Modell: 924 76

Laufzeit: 1976>>1979

Pos	Teilenummer	Benennung	Bemerkung	St	Modellangabe
28	052 905 471 B	Kabelhalter Zündleitung		2	
28	052 905 471 A	Kabelhalter Zündleitung Zündkerze		2	
		mitverwenden: 547 09222		X	
		für Zündkerze			
-	547 09 222	Mutter für Zündkerze		X	
29	999 170 175 90	Zündkerze - Bosch - WR 6 DS		4	
(29)	999 170 140 90	Zündkerze - Bosch - W 4 CS		4	TURBO
30	111 905 865 L	Züdanlassschalter		1	
31	477 905 855 C	Schliesszylinder mit Schlüsseln ohne bestimmte Schliessung		1	
(31)	477 905 855 D	Schliesszylinder mit Schlüsseln mit bestimmter Schliessung		1	

Modell: 924 76

Laufzeit: 1976>>1979



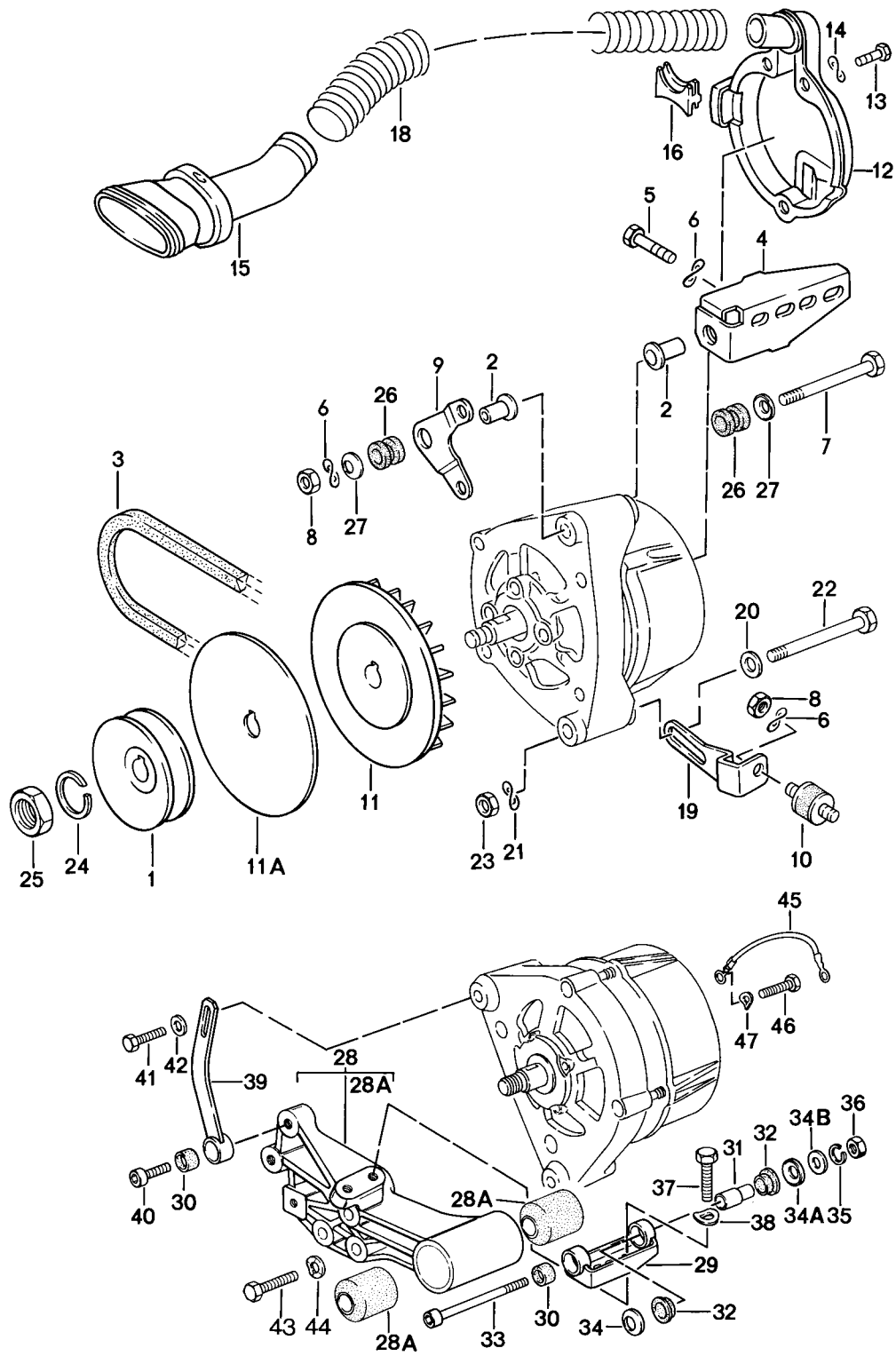
Modell: 924 76

Laufzeit: 1976>>1979

Pos	Teilenummer	Benennung	Bemerkung	St	Modellangabe
1	068 903 017 D	Drehstromgenerator Drehstromgenerator 75 A		1	
2	063 903 213	Klauenpolläufer		1	
3	028 903 320 B	Teilesatz		1	
4	021 903 221 B	Rillenkugellager		1	
5	021 903 221 C	Rillenkugellager		1	
6	063 903 291	Entstörkondensator		1	
7	063 903 351	Drehstromgenerator		1	
8	063 903 359	Diodenplatte		1	
9	059 903 519	Druckfeder		2	
10	063 903 537	Lagerschild		1	
11	021 903 543 A	Halteplatte		1	
12	063 903 555	Zylinderschraube mit Federscheibe		3	
13	070 903 803 A	Reglerschalter		1	
14	N 014 125 1	Linsenschraube AM 4 X 18		2	
15	N 012 004 2	Federring		2	
16	N 010 842 1	Zylinderschraube M 5 X 58		4	
17	N 012 005 3	Federring		4	
18	900 025 003 02	Unterlegscheibe		4	
19	N 010 710 8	Zylinderschraube AM 6 X 10		1	
20	N 012 226 5	Federscheibe		1	
-	063 903 791	Teilesatz Klemme B +		1	

Modell: 924 76

Laufzeit: 1976>>1979



Modell: 924 76

Laufzeit: 1976>>1979

Pos	Teilenummer	Benennung	Bemerkung	St	Modellangabe
1	046 903 119	Befestigungsteile für Drehstromgenerator Keilriemenscheibe 66 \$		1	
(1)	035 903 119 C	Keilriemenscheibe 61 \$		1	
2	059 903 127 A	Lager		2	924
(2)	047 131 123	Hülse	/RL	1	924
3	047 903 137 A	Keilriemen für Keilriemenscheibe 66 \$		1	924
(3)	999 192 200 50	Keilriemen für Keilriemenscheibe 61 \$		1	924
(3)	999 192 154 50	Keilriemen		1	TURBO
4	046 903 143 A	Halter		1	924
(4)	047 903 143	Halter	/RL	1	924
5	N 010 239 11	Sechskantschraube M 8 X 18		2	924
5	N 010 239 30	Sechskantschraube M 8 X 18		2	924
6	N 012 241 11	Federscheibe B 8 X 15		4	924
7	N 010 391 4	Sechskantschraube BM 8 X 95		1	924
8	N 011 008 8	Sechskantmutter		2	924
9	046 903 145 A	Halteblech		1	924
(9)	047 903 141	Halteblech für XE/XH	/RL	1	924
-	047 903 149 A	Gummilager	/RL	1	924
10	047 903 149	Gummilager		1	924
11	063 903 171	Lüfterrad		1	
11A	047 903 129	Dämpfungsscheibe		1	
12	046 903 187 A	Schutzkappe		1	924
13	999 072 005 09	Sechskantmutter M 6 X 12		3	924
13	999 072 005 01	Sechskantmutter M 6 X 12		3	924
14	N 012 226 5	Federscheibe		3	924
15	047 903 199	Stutzen		1	924
16	046 903 201 A	Zwischenstück		1	924
17	047 903 211	Spannbügel		1	924
18	477 819 395	Schlauch		1	924
-	N 024 090 1	Schlauchklemme		1	924
19	046 903 255 A	Spannbügel für XF/XH/XK		1	924
(19)	046 903 255 B	Spannbügel für XE/XG/XJ		1	924
20	823 711 815	Unterlegscheibe		1	924
21	N 012 229 3	Federscheibe		1	924
22	N 010 370 5	Sechskantschraube M 8 X 70		1	924
(22)	N 044 731 1	Zylinderschraube M 8 X 105	/RL	1	924
23	N 011 008 8	Sechskantmutter		1	924
24	N 012 016 1	Federring		1	
25	900 078 005 01	Sechskantmutter		1	

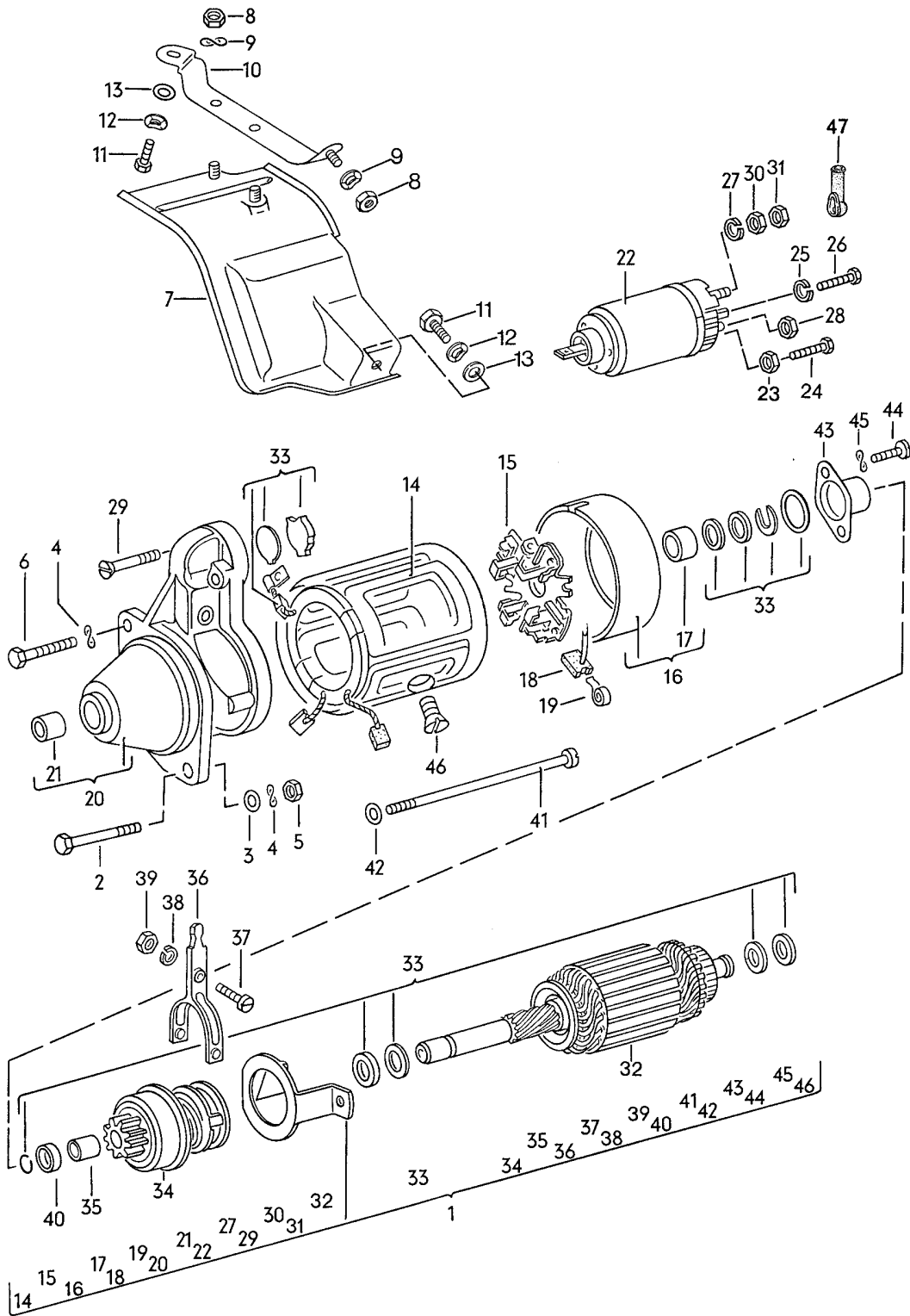
Modell: 924 76

Laufzeit: 1976>>1979

Pos	Teilenummer	Benennung	Bemerkung	St	Modellangabe
26	059 903 263 A	M 14 X 1,5 Gummibuchse		2	924
(26)	047 131 117 A	Gummilager	/RL	2	924
27	059 903 265 A	Tellerscheibe		2	924
-	111 971 947 B	Kabelschuh A 5 X 6		1	
-	111 971 949 B	Kabelschuh A 5 X 2,5		3	
-	111 971 959	Flachsteckhülse mit Rastzunge 6,3 X 0,8		1	
-	PCG 971 959	Flachsteckhülse ohne Rastzunge 6,3 X 1,0 SN		X	
-	821 971 970	Steckergehäuse		1	
28	931 101 014 00	Konsole		1	TURBO
28A	047 260 905 C	Gummilager		2	TURBO
29	931 603 113 00	Haltebügel		1	TURBO
30	931 603 117 00	Gummilager		2	TURBO
31	931 603 125 00	Hülse		1	TURBO
32	931 603 119 01	Gummilager		2	TURBO
33	N 044 774 1	Zylinderschraube M 8 X 140		1	TURBO
34	931 603 129 00	Tellerscheibe		1	TURBO
34A	931 603 129 01	Tellerscheibe		1	TURBO
34B	900 025 007 02	Scheibe		1	TURBO
34B	900 025 007 03	Scheibe		1	TURBO
35	900 142 002 01	Federring		1	TURBO
36	900 076 025 02	Sechskantmutter		1	TURBO
36	900 076 064 02	Sechskantmutter		1	TURBO
37	900 075 111 08	Sechskantschraube M 10 X 30		2	TURBO
38	900 028 032 02	Federscheibe		2	TURBO
39	931 603 115 00	Spannbügel		1	TURBO
40	900 119 004 02	Zylinderschraube M 8 X 30		1	TURBO
41	900 075 083 02	Sechskantschraube M 8 X 25		1	TURBO
42	900 025 007 02	Scheibe		1	TURBO
42	900 025 007 03	Scheibe		1	TURBO
43	900 074 065 02	Sechskantschraube M 10 X 70		2	TURBO
43A	900 074 063 02	Sechskantschraube M 10 X 55		2	TURBO
43A	900 074 380 01	Sechskantschraube M 10 X 55		2	TURBO
44	900 028 032 02	Federscheibe		4	TURBO
45	059 971 233 C	Masseleitung Drehstromgenerator		1	
46	N 010 210 13	Sechskantschraube M 6 X 10		1	
47	N 012 226 5	Federscheibe		1	

Modell: 924 76

Laufzeit: 1976>>1979



Modell: 924 76

Laufzeit: 1976>>1979

Pos	Teilenummer	Benennung	Bemerkung	St	Modellangabe
1	059 911 023 F	Starter		1	924
(1)	046 911 023	Starter 0,6 KW (0,8 PS)		1	924 AUT.
(1)	951 604 101 00	Starter 1,1 KW (1,5 PS)		1	TURBO
(1)	951 604 101 X	Starter 1,1 KW (1,5 PS)		1	TURBO
(1)	951 604 101 AX	Starter 1,1 KW (1,5 PS)		1	TURBO
2	N 010 488 3	Sechskantschraube M 12 X 85		1	924
2	059 911 249 B	Hammerschraube		1	924
(2)	N 010 491 1	Sechskantschraube M 12 X 50		1	TURBO
3	N 011 531 7	Unterlegscheibe		1	
4	N 012 232 5	Federscheibe		2	
5	N 011 030 4	Sechskantmutter		1	
6	N 010 476 3	Sechskantschraube M 12 X 75		1	924
(6)	N 040 253 1	Sechskantschraube M 12 X 35		1	TURBO
7	047 911 045	Abdeckblech		1	924
8	900 076 010 02	Mutter		3	924
8	900 076 010 0B	Mutter		3	924
9	N 012 226 5	Federscheibe		3	924
10	047 911 061	Halter Abdeckung		1	924
11	900 075 087 02	Sechskantschraube M 8 X 15		2	924
11	900 075 087 03	Sechskantschraube M 8 X 15		2	924
12	N 012 241 11	Federscheibe		2	924
13	N 011 525 13	Unterlegscheibe		2	924
14	059 911 115 B	Feldspule		1	924
15	311 911 209 A	Halteplatte		1	924
16	056 911 211	Kollektorhalter		1	924
17	111 911 213 A	Lagerbuchse		1	924
18	311 911 215 A	Satz		1	924
19	059 911 219 A	Druckfeder		1	924
20	059 911 255 B	Lager		1	924
21	014 301 155	Lagerbuchse		1	924
22	059 911 287 B	Einrückmagnetschalter		1	924
23	N 011 005 14	Sechskantmutter		1	TURBO
23	900 076 091 01	Sechskantmutter		1	TURBO
24	900 075 116 02	Sechskantschraube M 4 X 8		1	924
25	N 012 005 3	Federring		1	924
(25)	N 012 004 2	Federring		1	TURBO
26	900 075 001 03	Sechskantschraube M 5 X 8		1	924
27	900 027 015 02	Federring		3	924
27	900 027 015 03	Federring		3	924
28	N 011 008 8	Sechskantmutter		1	924
29	052 911 299	Senkschraube		3	924
30	N 011 118 14	Sechskantmutter		1	924
30	900 034 001 05	Sechskantmutter		1	924
31	N 011 008 8	Sechskantmutter		1	924
32	059 911 311 B	Anker		1	924
33	028 911 320	Teilesatz		1	924
34	059 911 335	Ritzelgetriebe		1	924
35	059 911 339	Schaltbuchse		1	924

Modell: 924 76

Laufzeit: 1976>>1979

Pos	Teilenummer	Benennung	Bemerkung	St	Modellangabe
36	311 911 365	Schalthebel		1	924
37	311 911 383	Zylinderschraube		1	924
38	N 012 006 4	Federring		1	924
39	N 011 116 5	Sechskantmutter		1	924
40	028 911 479	Anschlagring		1	924
41	059 911 491 A	Zylinderschraube		2	924
42	059 911 493 A	Unterlegscheibe		2	924
43	113 911 495	Abdeckkappe		1	924
44	N 014 122 8	Linsenschraube M 4 X 8		2	924
44	N 014 122 17	Linsenschraube M 4 X 8		2	
45	N 012 224 1	Federscheibe		2	924
46	N 010 999 1	Senkschraube M 10 X 13,5		4	924
47	999 659 006 50	Schutzkappe		1	TURBO

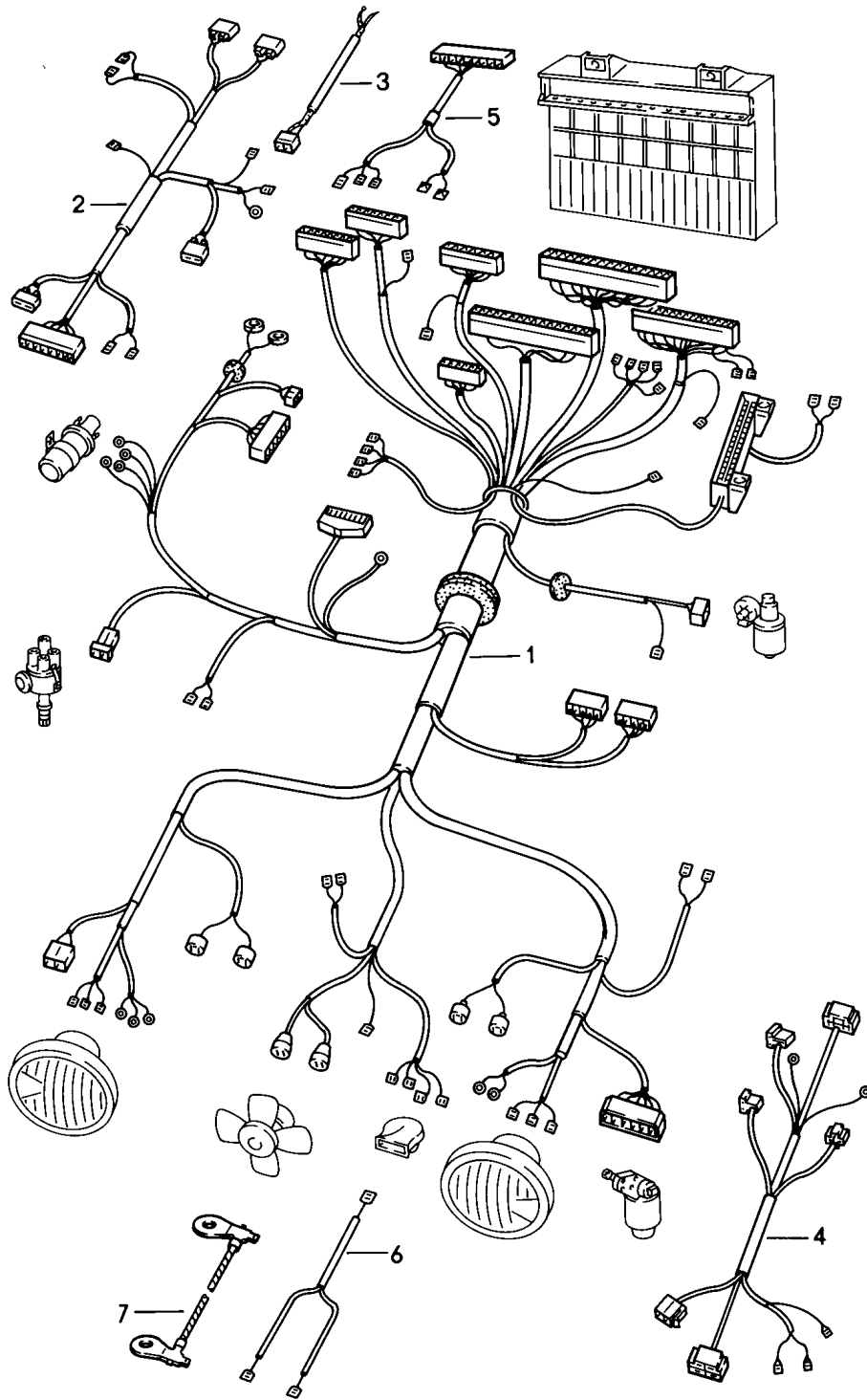
Modell: 924 76

Laufzeit: 1976>>1979

Pos	Teilenummer	Benennung	Bemerkung	St	Modellangabe
		Batterie Kabelstränge für Starter Drehstromgenerator			
1	999 611 053 20	Batterie 50 AH	/LL	1	
(1)	477 915 105	Batterie 45 AH	/RL	1	
(1)	477 915 107 A	Batterie 63 AH	/LL	1	
2	477 915 429	Polabdeckung	/RL	1	
2		Polabdeckung	/RL	1	
3	281 915 411 F	Batterieabdeckung nicht für (USA), (CDN)		1	
(3)	477 915 411 A	Batterieabdeckung für Batterie 63 AH		1	
4	477 915 315	Bügel		1	
5	900 151 029 02	Unterlegscheibe B 6,4		2	
6	900 076 010 02	Mutter M 6		3	
6	900 076 010 0B	Mutter M 6		3	
7	914 611 233 10	Spannklaue		1	
8	311 827 181	Unterlegscheibe		2	
9	N 011 008 8	Sechskantmutter M 8		2	
10	477 971 221	Masseleitung		1	
11	477 971 224	Batterie-Starterkabel	/LL	1	924
(11)	478 971 224	Batterie-Starterkabel	/RL	1	924
(11)		Batterie-Starterkabel	/RL	1	924
12	477 971 223	Leitungsstrang	/LL	1	TURBO
		Batterie Starter Drehstromgenerator			
13	047 971 224 A	Batterie-Starterkabel Drehstromgenerator		1	924
		Starter			
(13)	478 971 226	Leitungsstrang Drehstromgenerator Starter	/RL	1	924

Modell: 924 76

Laufzeit: 1976>>1979



Modell: 924 76

Laufzeit: 1976>>1979

Pos	Teilenummer	Benennung	Bemerkung	St	Modellangabe
(1)	477 971 071 A	Kabelstränge Motorraum Kabelstrang Motorraum F >>92461 05149	/LL	1	
(1)	477 971 071 D	Kabelstrang Motorraum F 92471 00001>> F >>92481 01086	/LL	1	
(1)	477 971 071 DA	Kabelstrang Motorraum F 92481 01087>> F >>92481 09474	/LL	1	
(1)	477 971 071 DB	Kabelstrang Motorraum	/LL 79-	1	924
(1)	477 971 071 K	Kabelstrang Motorraum	/LL 79-	1	924 M573
(1)	477 971 071 G	Kabelstrang Motorraum	/LL 79-	1	TURBO
1	477 971 071 N	Kabelstrang	/LL 79-	1	TURBO M573
(1)	478 971 071	Motorraum Kabelstrang Motorraum F >>92481 01086	/RL	1	
(1)	478 971 071 A	Kabelstrang Motorraum F 92481 01087>> F >>92481 09474	/RL	1	
(1)	478 971 071 AA	Kabelstrang Motorraum	/RL 79-	1	924
(1)	478 971 071 C	Kabelstrang	/RL 79-	1	924 M573
(2)	477 971 761 A	Motorraum Kabelstrang K-Jetronic F >>92461 05149		1	
(2)		Kabelstrang		1	924 M414
(2)	477 971 761 B	K-Jetronic F >>92461 05149 Kabelstrang K-Jetronic F 92471 00001>> F >>92481 09474		1	
(2)	477 971 761 BA	Kabelstrang K-Jetronic	79-	1	924
2	477 971 761 F	Kabelstrang K-Jetronic	79-	1	TURBO
3	477 971 469 A	Leitungsstrang TSZ	79-	1	TURBO
(4)	477 971 561	Zündsteuergerät Kabelstrang Klimaanlage F >>92471 05386	/LL	1	
(4)	477 971 561 A	Kabelstrang Klimaanlage F 92471 05387>>	/LL -78	1	
4	477 971 563	Kabelstrang Klimaanlage	/LL 79-	1	
(4)	478 971 561	Kabelstrang Klimaanlage	/RL -78	1	

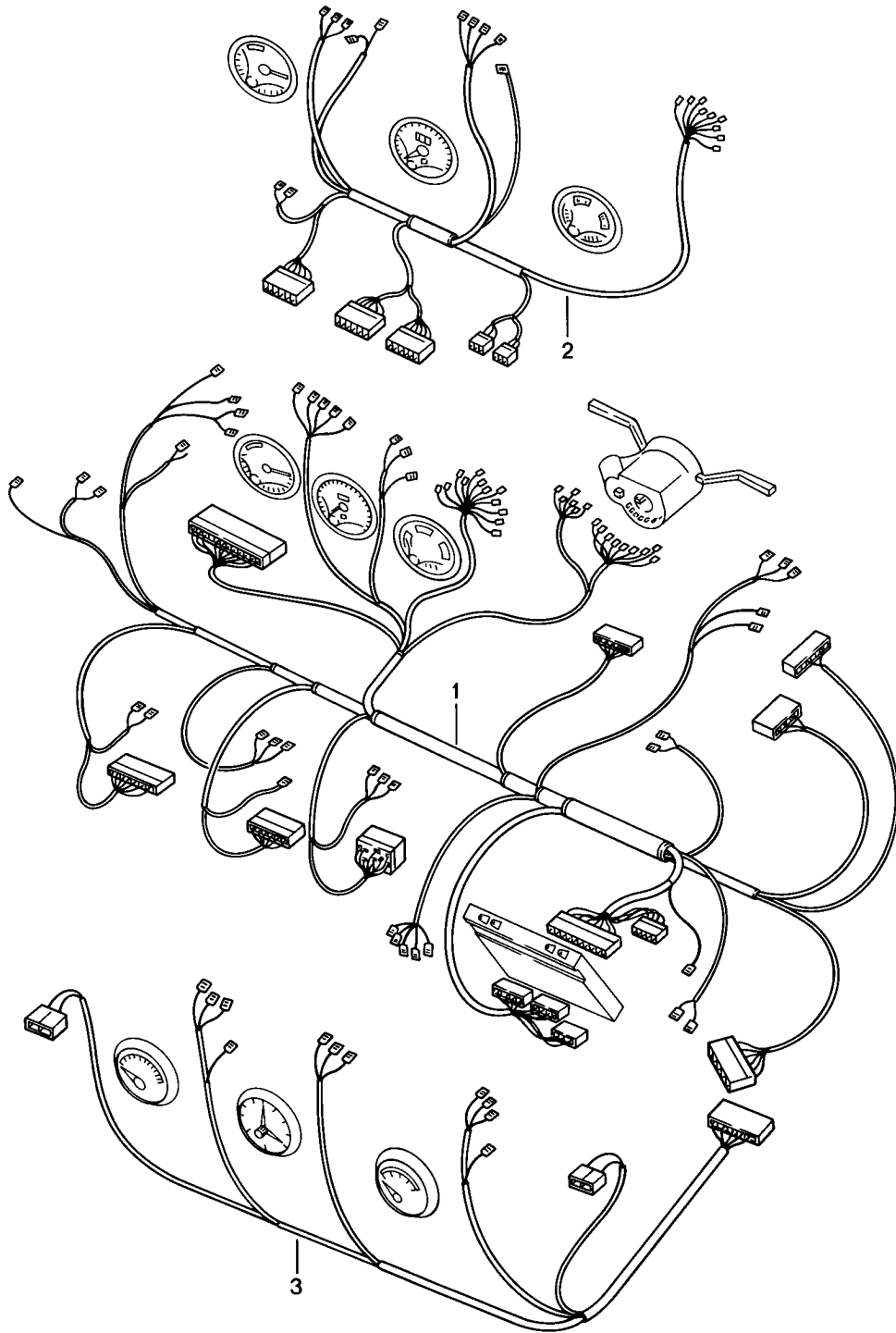
Modell: 924 76

Laufzeit: 1976>>1979

Pos	Teilenummer	Benennung	Bemerkung	St	Modellangabe
(4)	478 971 561 A	Kabelstrang Klimaanlage Scheinwerferwaschanlage	/RL 79-	1	924
5	477 971 205	Kabelstrang		1	
6	477 971 322	Doppelleitung		1	
(6)	477 971 322 A	Doppelleitung	79-	1	
7	477 971 235	Masseleitung Motor Karosserie		1	

Modell: 924 76

Laufzeit: 1976>>1979



Modell: 924 76

Laufzeit: 1976>>1979

Pos	Teilenummer	Benennung	Bemerkung	St	Modellangabe
(1)	477 971 050	Kabelstränge Kabelstrang Schalttafel nicht für (USA),(CDN) F >>92461 05149	/LL	1	
(1)	477 971 050 D	Kabelstrang Schalttafel nicht für (USA),(CDN) F 92471 00001>> F >>92481 00746	/LL	1	
(1)	477 971 050 DA	Kabelstrang Schalttafel nicht für (USA),(CDN) F 92481 00747>> F >>92481 09474	/LL	1	
1	477 971 050 DB	Kabelstrang Schalttafel nicht für (USA),(CDN)	/LL 79-	1	
(1)	478 971 050	Kabelstrang Schalttafel F >>92481 00746	/RL	1	
(1)	478 971 050 B	Kabelstrang Schalttafel F 92481 00747>> F >>92481 09474	/RL	1	
(1)	478 971 050 BA	Kabelstrang Schalttafel	/RL 79-	1	924
(1)	477 971 050 F	Kabelstrang Schalttafel nicht für (USA),(CDN) F >>92481 00746	/LL	1	AUT.
(1)	477 971 050 FA	Kabelstrang Schalttafel F 92481 00747>> F >>92481 09474	/LL	1	AUT.
(1)	477 971 050 FB	Kabelstrang Schalttafel nicht für (USA),(CDN)	/LL 79-	1	AUT.
(1)	478 971 050 A	Kabelstrang Schalttafel F >>92481 00746	/RL	1	AUT.
(1)	478 971 050 C	Kabelstrang Schalttafel F 92481 00747>> F >>92481 09474	/RL	1	AUT.
(1)	478 971 050 CA	Kabelstrang Schalttafel	/RL 79-	1	AUT.
2	477 971 051	Kabelstrang Instrumente	-78	1	
(3)	477 971 196 B	Kabelstrang Instrumente Mittelkonsole		1	M414
(3)	477 971 196 C	Kabelstrang Mittelkonsole		1	M573
3	477 971 196 D	Leitungsstrang Mittelkonsole Öldruckanzeige		1	

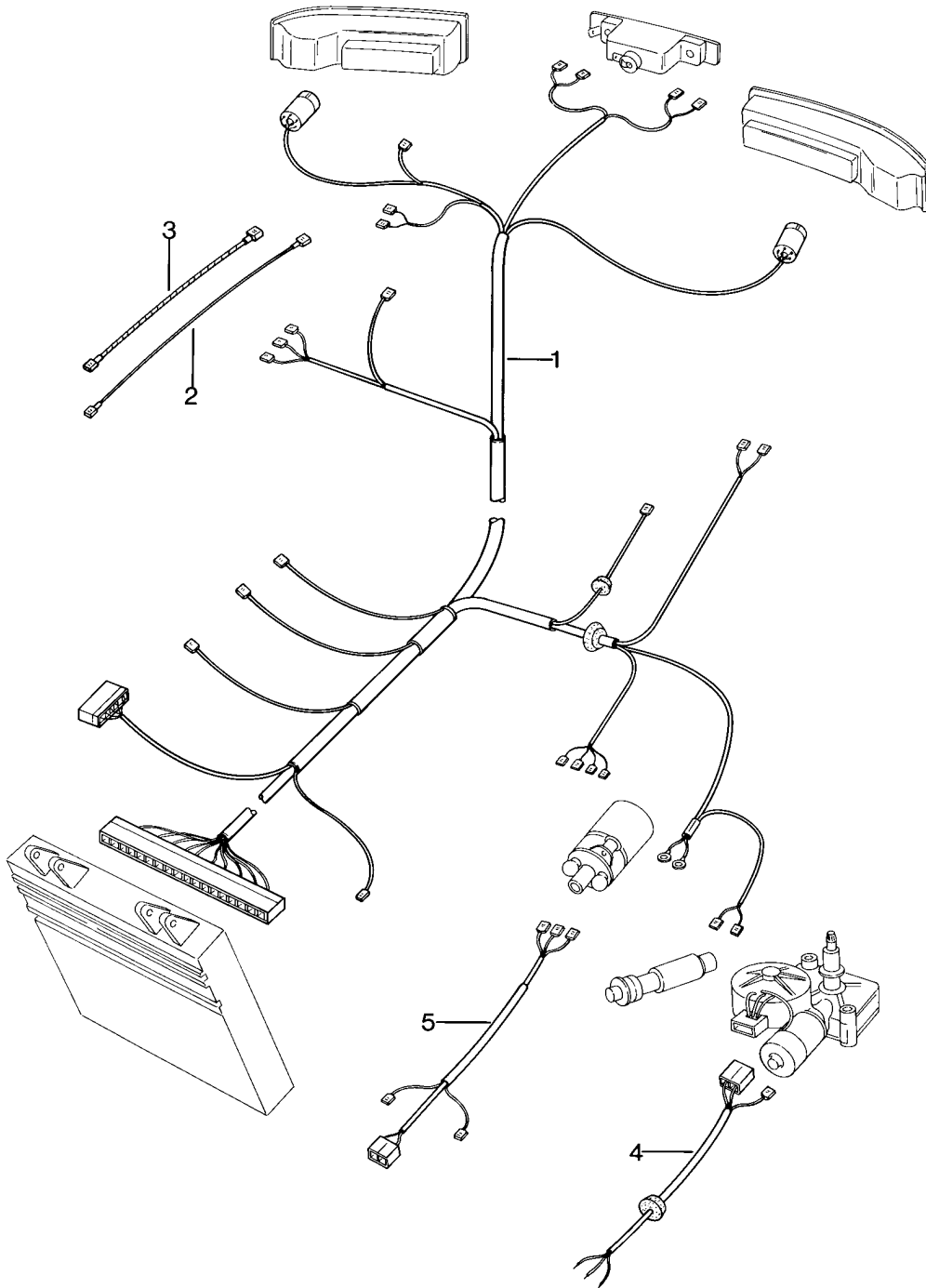
Modell: 924 76

Laufzeit: 1976>>1979

Pos	Teilenummer	Benennung	Bemerkung	St	Modellangabe
		Voltmeter			

Modell: 924 76

Laufzeit: 1976>>1979



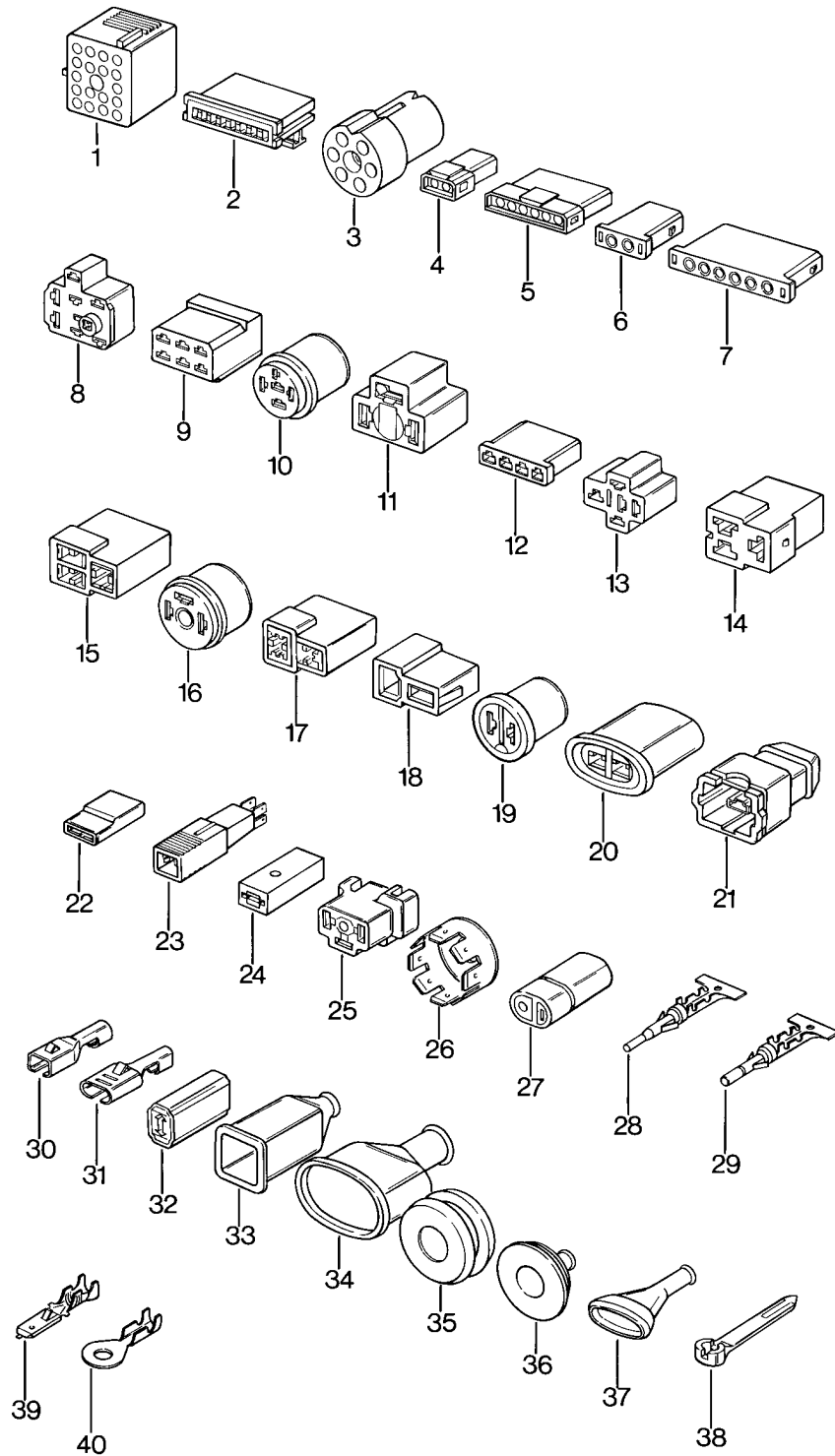
Modell: 924 76

Laufzeit: 1976>>1979

Pos	Teilenummer	Benennung	Bemerkung	St	Modellangabe
(1)	477 971 011 B	Kabelstränge Heck Kabelstrang Heck F >>92471 00713		1	
(1)		Kabelstrang Heck F 92471 00714>>		1	
1	477 971 011 BA	Kabelstrang Heck	78-	1	
(1)	477 971 011 CA	Kabelstrang Heck	78-	1	AUT.
2	477 971 257 B	Einzeleitung Gasdruckfeder		2	
3	477 971 263 B	Masseleitung Gasdruckfeder		2	
4	477 971 345	Leitungsstrang für Heckscheibenwischer		1	
5	477 971 346	Kabelstrang Kippschalter Heckscheibenwischer		1	

Modell: 924 76

Laufzeit: 1976>>1979



Modell: 924 76

Laufzeit: 1976>>1979

Pos	Teilenummer	Benennung	Bemerkung	St	Modellangabe
1	171 971 971	Steckverbinder Steckergehäuse Gelb 20-polig		1	
(1)	171 971 971 A	Steckergehäuse Schwarz 22-polig		1	
(1)	171 971 971 B	Steckergehäuse Blau 22-polig		1	
(1)	171 971 971 C	Steckergehäuse Klar 19-polig		1	
(1)	171 971 971 D	Steckergehäuse Rot 20-polig		1	
(1)	171 971 971 E	Steckergehäuse Weiss matt		1	
2	113 971 998 B	Steckergehäuse 8-polig		X	
3	803 971 979	Buchsengehäuse 7-polig		1	
(4)	171 971 998	Steckergehäuse 1-polig		X	
4	171 971 998 A	Steckergehäuse 2-polig		X	
(4)	171 971 998 C	Steckergehäuse 4-polig		1	
5	171 971 998 E	Steckergehäuse 6-polig		X	
(6)	171 971 999	Steckhülsegehäuse 1-polig		X	
6	171 971 999 A	Steckhülsegehäuse 2-polig		X	
7	171 971 999 E	Steckergehäuse 6-polig		X	
8	321 971 999 A	Steckhülsegehäuse Lichtschalter	-78	1	
(8)	477 971 999	Steckhülsegehäuse Lichtschalter	79-	1	
9	803 971 831	Steckhülsegehäuse 6-polig		1	
11	914 612 327 10	Steckergehäuse 3-polig		X	
13	803 971 835 A	Steckhülsegehäuse 3-polig		1	
14	821 971 970	Steckergehäuse 3-polig		1	
15	821 971 975	Flachsteckergehäuse 3-polig		1	
16	113 945 525	Steckhülsegehäuse 3-polig		6	
17	815 971 988 A	Steckergehäuse 2-polig		X	
18	815 971 989 A	Steckergehäuse		X	
19	810 971 993	Steckhülsegehäuse		X	
20	810 971 989	Steckergehäuse		X	
21	022 906 231 A	Steckergehäuse		X	
22	825 971 990	Steckhülsegehäuse 1-polig		X	
24	111 971 977	Flachsteckergehäuse		X	
26	171 971 519 A	Massestecker		1	

Modell: 924 76

Laufzeit: 1976>>1979

Pos	Teilenummer	Benennung	Bemerkung	St	Modellangabe
26	PCG 971 519 A	Massestecker		1	
27	914 612 417 10	Sicherungshalter		1	
28	N 017 589 4	Rundstecker mit Rastzunge 1,6 X 1		X	
(28)	N 017 586 2	Rundstecker mit Rastzunge 2,1 X 1		X	
29	N 017 597 2	Rundsteckhülse mit Rastzunge 1,6 X 1		X	
(29)	N 017 592 2	Rundsteckhülse mit Rastzunge 1,6 X 2,5		X	
30	111 971 958	Flachsteckhülse mit Rastzunge 2,8 X 0,8		X	
(30)		Flachsteckhülse mit Rastzunge 2,8 X 1		X	
(30)		Flachsteckhülse mit Rastzunge 2,8 X 1		X	
(30)	N 017 243 1	Flachsteckhülse mit Rastzunge 2,8 X 1,5		X	
31	111 971 959	Flachsteckhülse mit Rastzunge 6,3 X 0,8		X	
(31)	PCG 971 959	Flachsteckhülse ohne Rastzunge 6,3 X 1,0 SN		X	
(31)	999 652 106 02	Flachsteckhülse mit Rastzunge 6,3 X 1		X	
(31)	N 017 491 8	Flachsteckhülse mit Rastzunge 6,3 X 2,5		X	
32	111 971 921	Schutzkappe für Steckhülse		X	
33	803 957 855 B	Schutztülle für Steckergehäuse		1	
34	431 971 866	Tülle für Steckhülsegehäuse		1	
(35)	477 971 871	Schutztülle Leitungsstrang Motorraum		X	
35	477 971 871 B	Schutztülle		X	

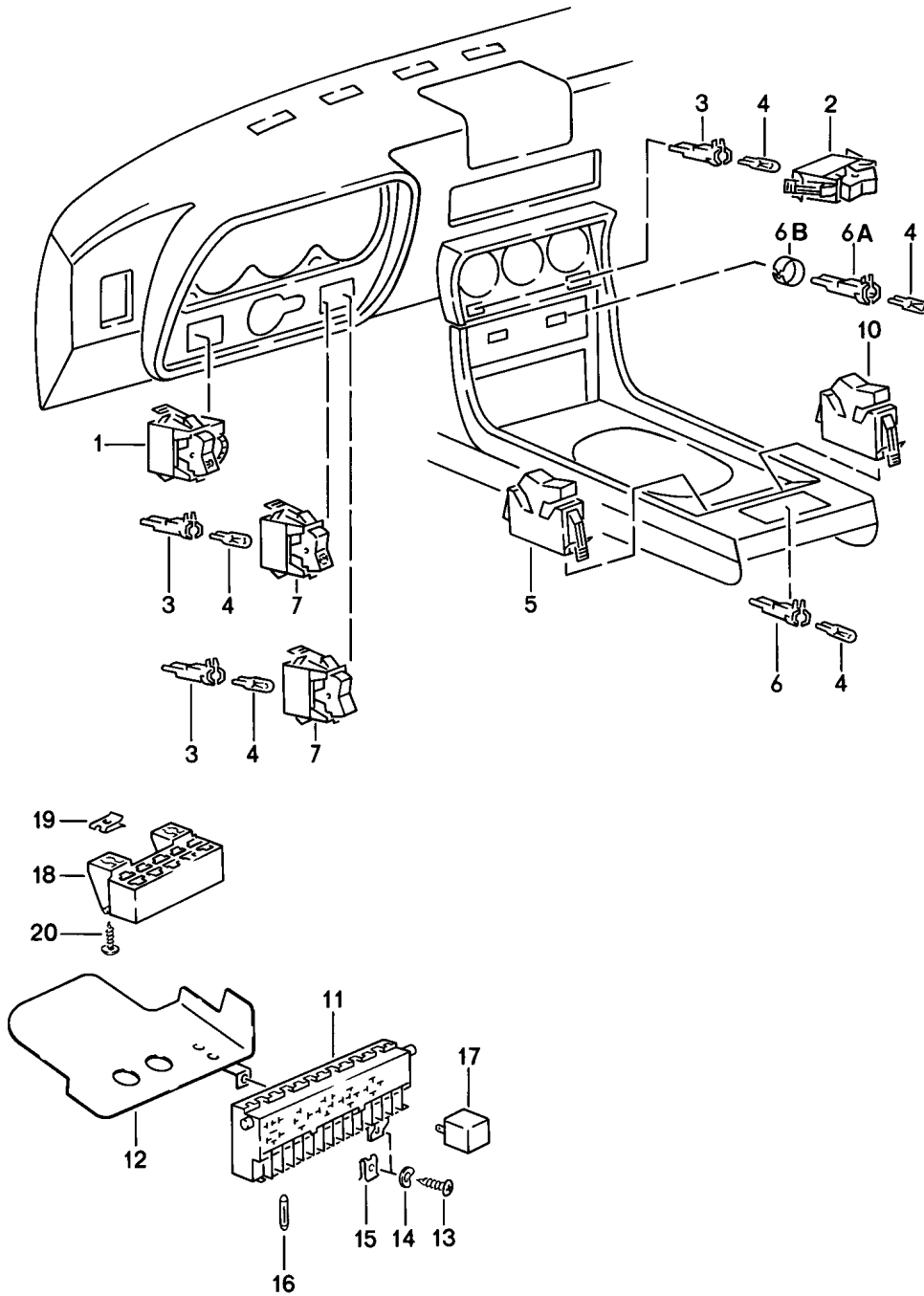
Modell: 924 76

Laufzeit: 1976>>1979

Pos	Teilenummer	Benennung	Bemerkung	St	Modellangabe
36	477 971 911	Leitungsstrang Motorraum Schutztülle Leitungsstrang		1	
37	022 906 102	Batterie-Starter Schutzkappe		1	
38	477 971 850 A	Kabelbinder für Starterkabel		2	
39	111 971 985	Flachstecker mit Rastzunge		X	
(39)	N 017 457 2	6,3 X 1 Flachstecker mit Rastzunge		X	
(39)	111 971 986	2,8 X 1 Flachstecker mit Rastzunge		X	
40	999 650 532 00	6,3 X 2,5 Kabelschuh		X	
(40)	N 017 516 2	Kabelschuh		X	
(40)	N 017 515 4	Kabelschuh		X	
(40)	N 017 505 4	Kabelschuh		X	

Modell: 924 76

Laufzeit: 1976>>1979



Modell: 924 76

Laufzeit: 1976>>1979

Pos	Teilenummer	Benennung	Bemerkung	St	Modellangabe
1	321 941 531 A	Schalter Sicherungsdose Relais Kippschalter für Licht	/LL -78	1	
(1)	321 941 531 B	Kippschalter für Licht	/RL -78	1	
1	477 941 531 B	Lichtschalter nicht für (USA),(CDN)	79-	1	
(1)	477 941 531 F	Lichtschalter nicht für (USA),(CDN)	79-	1	
2	477 953 235 A	Warnlichtschalter		1	
3	141 957 397 A	Lampenfassung		X	
4	900 631 132 90	Glühlampe W 12 V, 1,2 W		X	
5	477 941 563 A	Schalter Zusatzscheinwerfer		1	
(5)	911 613 113 00	Wechselschalter		X	
6	999 632 017 02	Lampenfassung		1	
6A	914 631 179 10	Lampenfassung		2	
6B	477 919 333	Knopfhalter Lampenfassung Gebläseschalter		2	
7	477 941 535	Schalter Nebelschlussleuchte		1	
9	133 959 621	Schalter Heckscheibenheizung		1	
10	477 955 701	Kippschalter Heckscheibenwischer		1	
(10)	477 955 702	Schalter Scheinwerferwaschanlage		1	
11	477 941 813	Relaisplatte mit Sicherungshalter		1	
12	477 941 802	Abdeckung	/LL	1	
(12)	478 941 802	Abdeckung	/RL	1	
13	900 143 072 02	Linensblechschraube B 3,5 X 19		1	
14	N 011 663 1	Unterlegscheibe		1	
15	N 015 438 1	Schnappmutter B 3,5 X 16,5		1	
16	N 017 121 1	Schmelzsicherung 8 A		X	
(16)	N 017 121 4	Sicherung 16 A		X	
(16)	N 017 121 5	Sicherung 25 A		1	M573
-	111 937 091 A	Klemme mit Sicherung		1	M573
-	171 937 091	Schmelzsicherung		X	
(17)	111 943 383 C	Relais Elektromotor Klappscheinwerfer		1	
(17)	928 615 116 01	Relais Elektromotor Klappscheinwerfer		1	
-	477 971 923	Schutzkappe für Relais Klappscheinwerfer		1	

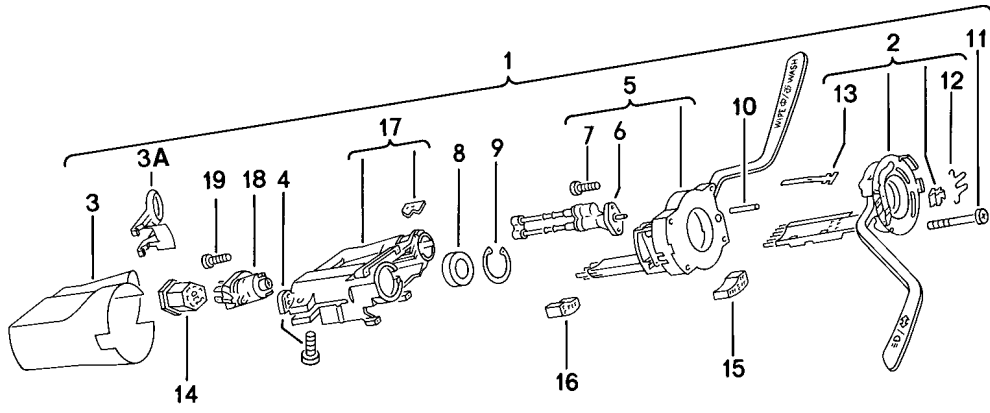
Modell: 924 76

Laufzeit: 1976>>1979

Pos	Teilenummer	Benennung	Bemerkung	St	Modellangabe
17	411 941 583 B	Relais Abblend-Fernlicht		1	
(17)	477 906 059	Relais	-78	1	
(17)	433 906 059	Kraftstoffpumpe			
(17)	477 951 253	Relais	79-	1	
(17)	477 951 253 A	Kraftstoffpumpe			
(17)	111 953 227 D	Relais	-78	1	
(17)	191 953 227 A	Elektrolüfter			
(17)	1H0 953 227	Relais	-78	1	
(17)	477 955 531 A	Heckscheibenheizung			
(17)	477 955 531 B	Blinkgeber			
(17)	853 959 821	Blinkgeber			
(17)	431 951 253 H	Blinkgeber			
-	135 937 501 A	Relais	-78	1	
(17)	477 963 135	Zusatzscheinwerfer			
(17)	477 963 137	Relais	-78	1	
(17)	477 959 143	Relais	79-	2	
(17)	944 615 113 00	Motorlüfter			
(17)	944 615 113 01	Relais	79-	2	
(17)	944 615 113 02	Motorlüfter			
(17)	141 951 253 B	Relais	79-	2	
-	477 971 207	Motorlüfter			
(17)	141 951 253 B	Klimaanlage			
18	477 937 511	Relais	79-	1	
19	N 045 421 1	Lüfter			
20	N 013 964 4	Zusatzscheinwerfer			
		Heckscheibenheizung			
		F >>92481 09474			
		mitverwenden:			
		Kabelstrang			
		Relais			
		Signalhorn			
		Sicherungshalter			
		9-polig			
		Schnappmutter			
		Linsenblechschaube			
		B 4,2 X 16			

Modell: 924 76

Laufzeit: 1976>>1979



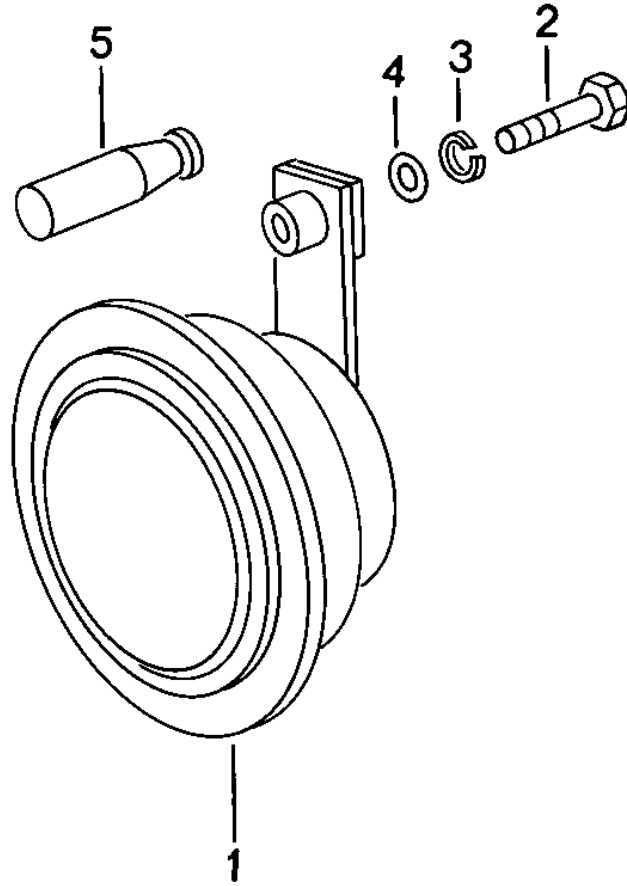
Modell: 924 76

Laufzeit: 1976>>1979

Pos	Teilenummer	Benennung	Bemerkung	St	Modellangabe
1	113 953 503 BG	Lenkstockschalter Lenkstockschalter nicht für (USA),(CDN)	-78	1	
(1)	477 953 503 B	Lenkstockschalter nicht für (USA),(CDN)	79-	1	
2	111 953 513 F	Blinkerschalter Oberteil		1	
3	113 953 515	Verkleidung		1	
3A	477 953 517	Abdeckung		1	
4	N 014 707 4	Zylinderschraube M 8 X 15		1	
5	111 953 519 G	Schalter Scheibenwischeranlage Scheibenwaschanlage		1	
8	911 347 771 02	Kugellager		1	
9	111 953 563 A	Sprengring Kugellager		1	
10	111 953 572 A	Distanzbuchse		4	
11	111 953 573 A	Linsenschraube		4	
12	111 953 575	Feder		1	
13	111 971 983	Flachstecker		X	
14	111 953 631	Steckhülsegehäuse Zündanlassschalter		1	
15	111 953 633	Steckhülsegehäuse Blinkerschalter		1	
16	111 953 635 A	Steckhülsegehäuse Wischerschalter		1	
17	113 905 851 A	Lenkschloss ohne Zündanlassschalter		1	
18	111 905 865 L	Zündanlassschalter		1	
19	N 010 802 2	Linsenschraube AM 3 X 6		1	

Modell: 924 76

Laufzeit: 1976>>1979



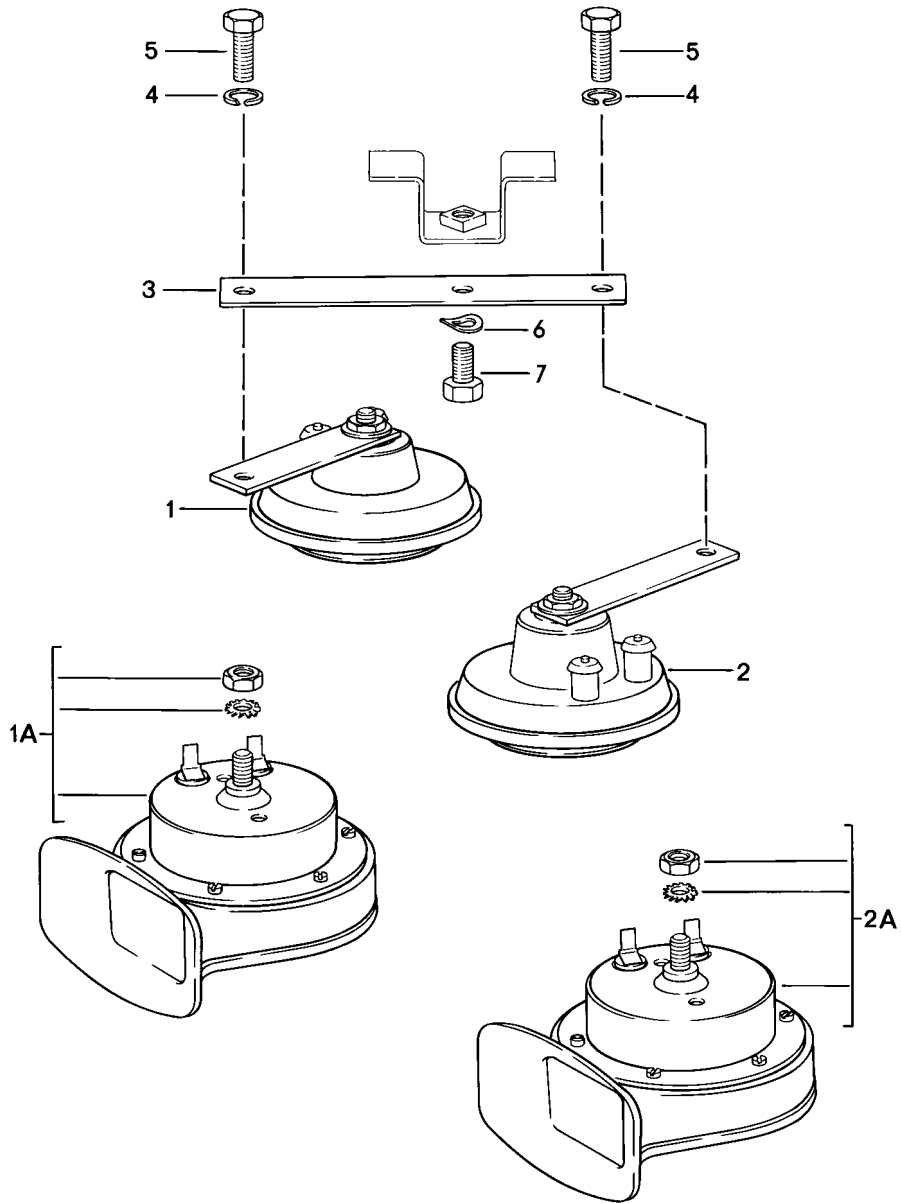
Modell: 924 76

Laufzeit: 1976>>1979

Pos	Teilenummer	Benennung	Bemerkung	St	Modellangabe
1	191 951 113 A	Signalhorn Signalhorn Tiefton	-78 /L	1	
(1)	944 637 103 01	Signalhorn Hochton	/R	1	
2	N 010 239 11	Sechskantschraube M 8 X 18		2	
2	N 010 239 30	Sechskantschraube M 8 X 18		2	
3	900 027 015 02	Federring		2	
3	900 027 015 03	Federring		2	
4	N 011 696 1	Unterlegscheibe		2	
5	111 951 195 A	Gummitülle		2	

Modell: 924 76

Laufzeit: 1976>>1979



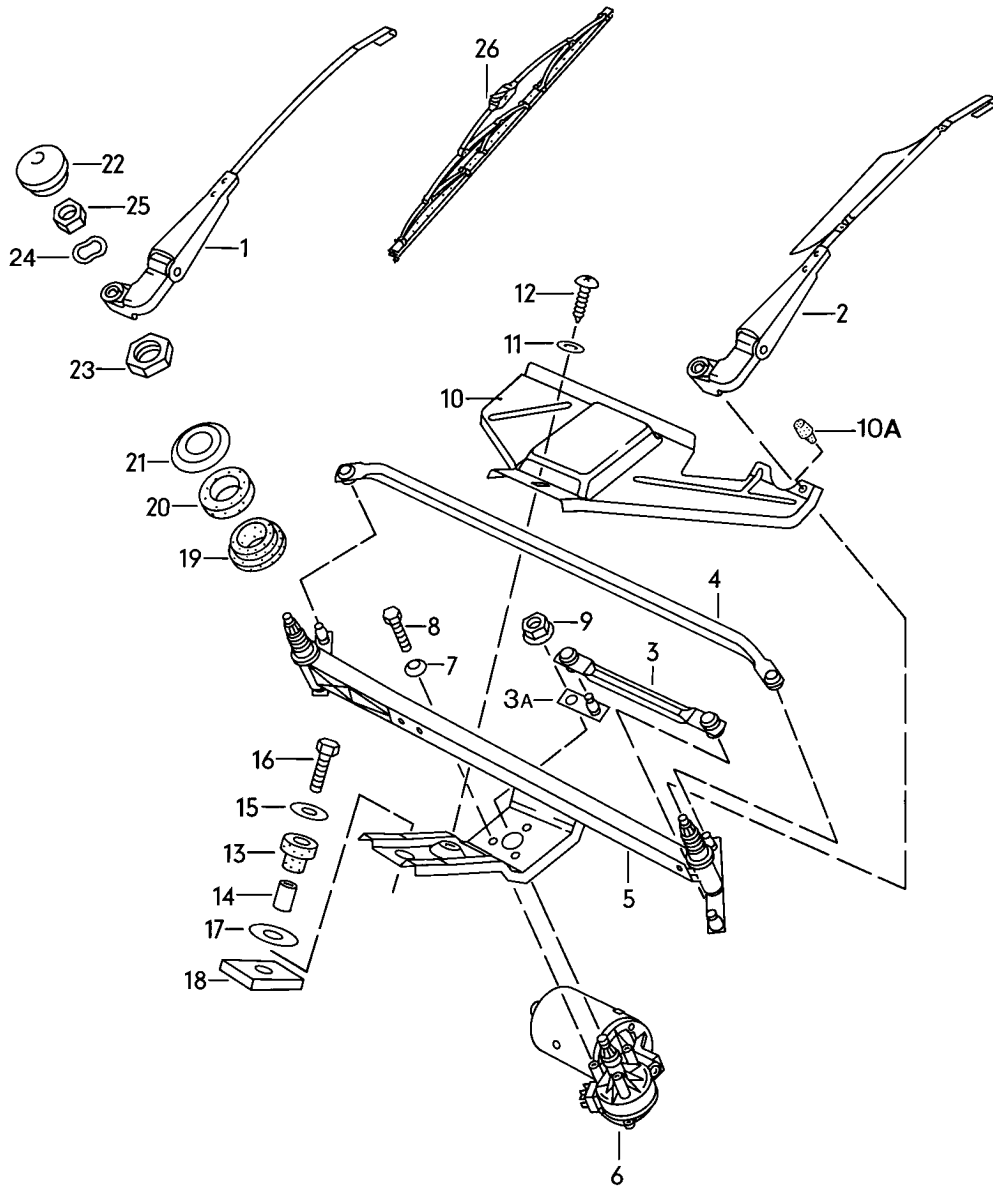
Modell: 924 76

Laufzeit: 1976>>1979

Pos	Teilenummer	Benennung	Bemerkung	St	Modellangabe
1	191 951 113 A	Signalhorn Signalhorn		1	79 924
1A	928 635 222 00	Tiefton Fanfare		1	TURBO
2	944 637 103 01	Tiefton Signalhorn		1	924
2A	928 635 221 00	Hochton Fanfare		1	TURBO
2A	928 635 221 01	Hochton Fanfare		1	TURBO
3	171 951 199 B	Hochton Halter		1	924
(3)	810 951 229	Federbügel		1	TURBO
4	900 027 015 02	Federring		2	924
4	900 027 015 03	Federring		2	924
5	N 010 239 11	Sechskantschraube M 8 X 18		2	924
5	N 010 239 30	Sechskantschraube M 8 X 18		2	924
6	N 012 228 3	Federscheibe		1	
7	900 075 087 02	Sechskantschraube M 8 X 15		1	
7	900 075 087 03	Sechskantschraube M 8 X 15		1	

Modell: 924 76

Laufzeit: 1976>>1979



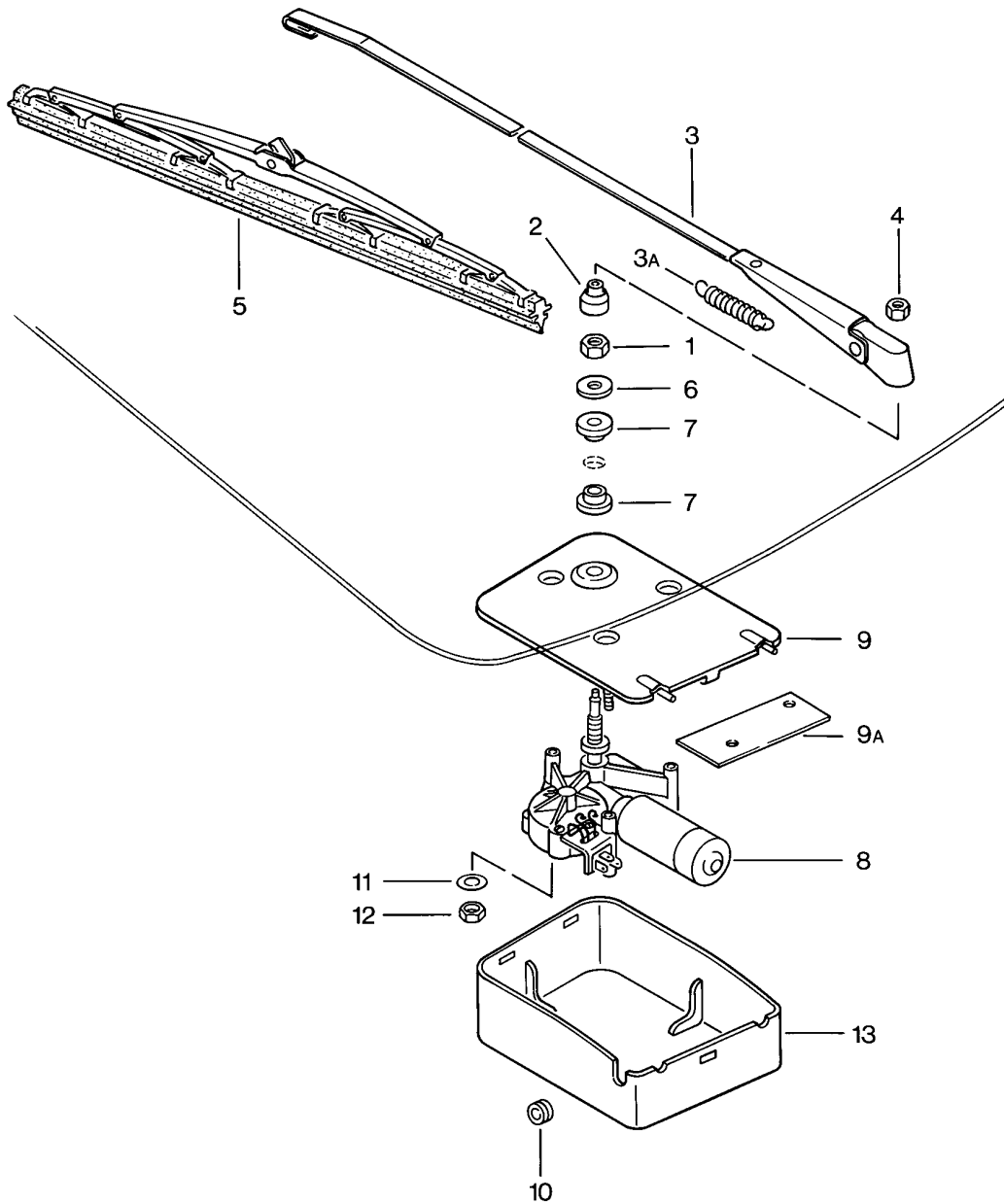
Modell: 924 76

Laufzeit: 1976>>1979

Pos	Teilenummer	Benennung	Bemerkung	St	Modellangabe
1	477 955 028	Scheibenwischeranlage		1	
1		Wischerarm		1	
		Beifahrerseite	/RL	1	
(2)	477 955 027	Wischerarm	/LL	1	
		mit Spoiler			
		Fahrerseite			
		nicht für			
		(USA),(CDN)			
(2)	477 955 028	Wischerarm	/LL	1	
		mit Spoiler			
		Fahrerseite			
		nicht für			
		(USA),(CDN)			
3	477 955 035 B	Verbindungsstange		1	
		kurz			
3A	477 955 039 A	Kurbel		1	
4	477 955 036 B	Verbindungsstange		1	
		lang			
5	477 955 041 B	Rahmen		1	
6	477 955 113 B	Scheibenwischemotor		1	
7	N 012 105 3	Fächerscheibe		3	
8	999 072 005 09	Sechskantmutter		3	
		M 6 X 12			
8	999 072 005 01	Sechskantmutter		3	
		M 6 X 12			
9	999 084 045 02	Sicherungsmutter		1	
10	477 955 123	Abdeckung	/LL	1	
(10)	478 955 123	Abdeckung	/RL	1	
10A	803 827 589 A	Anschlagpuffer		1	
11	900 151 028 02	Scheibe		1	
11	900 151 028 01	Scheibe		1	
12	N 013 957 5	Linsenblechschaube		1	
		BZ 3,5 X 9,5			
13	477 955 127	Gummibuchse		1	
14	477 955 128	Abstandhülse		1	
15	900 151 029 02	Unterlegscheibe		1	
16	N 010 217 9	Sechskantschraube		1	
		M 6 X 20			
17	281 711 135	Unterlegscheibe		1	
		12,2 X 28 X 2			
18	477 955 129	Unterlage		1	
19	901 628 924 00	Gummibuchse		2	
20	901 628 923 01	Gummibuchse		2	
21	911 628 963 00	Bördelscheibe		2	
		Schwarz			
22	477 955 205	Abdeckkappe		2	
23	481 955 243 A	Sechskantmutter		2	
24	803 955 437	Federscheibe		2	
25	N 011 008 8	Sechskantmutter		2	
26	477 955 425 B	Scheibenwischerblatt		2	
(26)	478 955 425	Wischerblatt		2	
		für			
		Wischerarm			
		477.955.028			
		477.955.027			

Modell: 924 76

Laufzeit: 1976>>1979



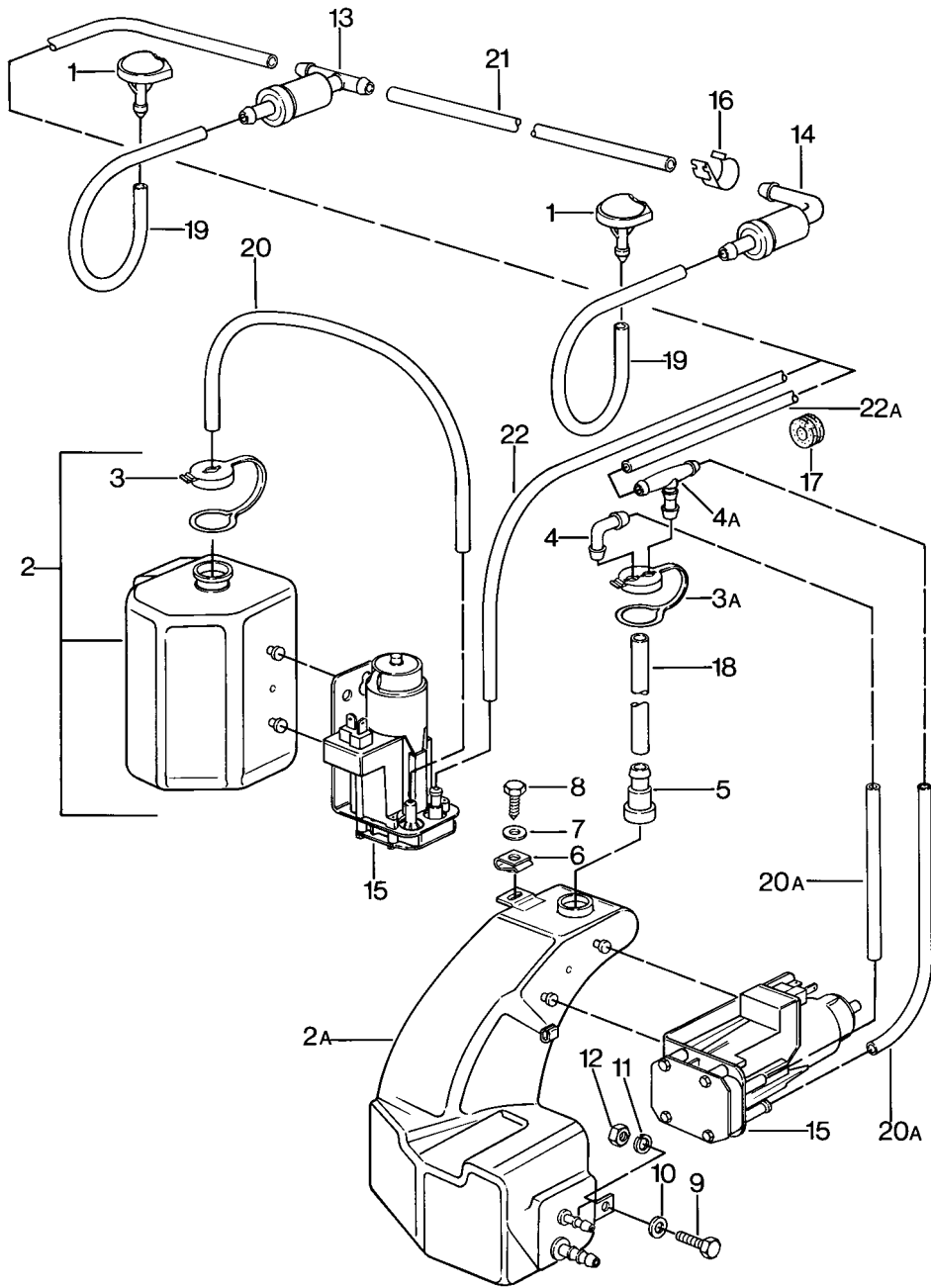
Modell: 924 76

Laufzeit: 1976>>1979

Pos	Teilenummer	Benennung	Bemerkung	St	Modellangabe
		Heckscheibenwischer			M425
1	311 955 243 A	Sechskantmutter M 12 X 1		1	
2	211 955 275 A	Lagerdeckel		1	
3	477 955 409 A	Wischerarm		1	
3A	477 955 411	Feder		1	
4	999 084 045 02	Sicherungsmutter		1	
(5)	928 628 218 01	Wischerblatt		1	
(5)	928 628 218 02	Wischerblatt		1	
6	477 955 435 A	Zwischenscheibe		1	
7	477 955 439	Tülle		2	
8	477 955 713 A	Wischermotor in Verbindung mit Heckklappe MOD.88- mitverwenden:		1	
-	944 628 071 02	Trägerplatte		1	
-	944 628 071 02 03C	Schwarz		1	
-	445 955 753	Buchse		1	
-	533 955 758	Dichtung		1	
-	944 628 103 00	Buchse		1	
-	N 014 133 8	Linsenschraube M 5 X 12		2	
-	N 014 133 I	Linsenschraube M 5 X 12		2	
-	N 011 524 7	Unterlegscheibe A 6,4		4	
-	N 011 524 27	Unterlegscheibe A 6,4		4	
-	999 209 017 02	Distanzhülse		2	
-	999 702 180 40	Gummitülle		2	
9	477 955 715 B	Trägerplatte		1	
9A	477 955 719	Zwischenblech	-78	1	
10	111 941 189	Ablauftülle		1	
11	N 012 226 5	Federscheibe B 6		3	
12	900 076 010 02	Mutter M 6		3	
12	900 076 010 0B	Mutter M 6		3	
13	477 955 737	Abdeckkappe		1	
-	311 949 149 B	Tülle für Kabelstrang		1	
-	171 971 999 A	Steckhülsegehäuse		1	

Modell: 924 76

Laufzeit: 1976>>1979



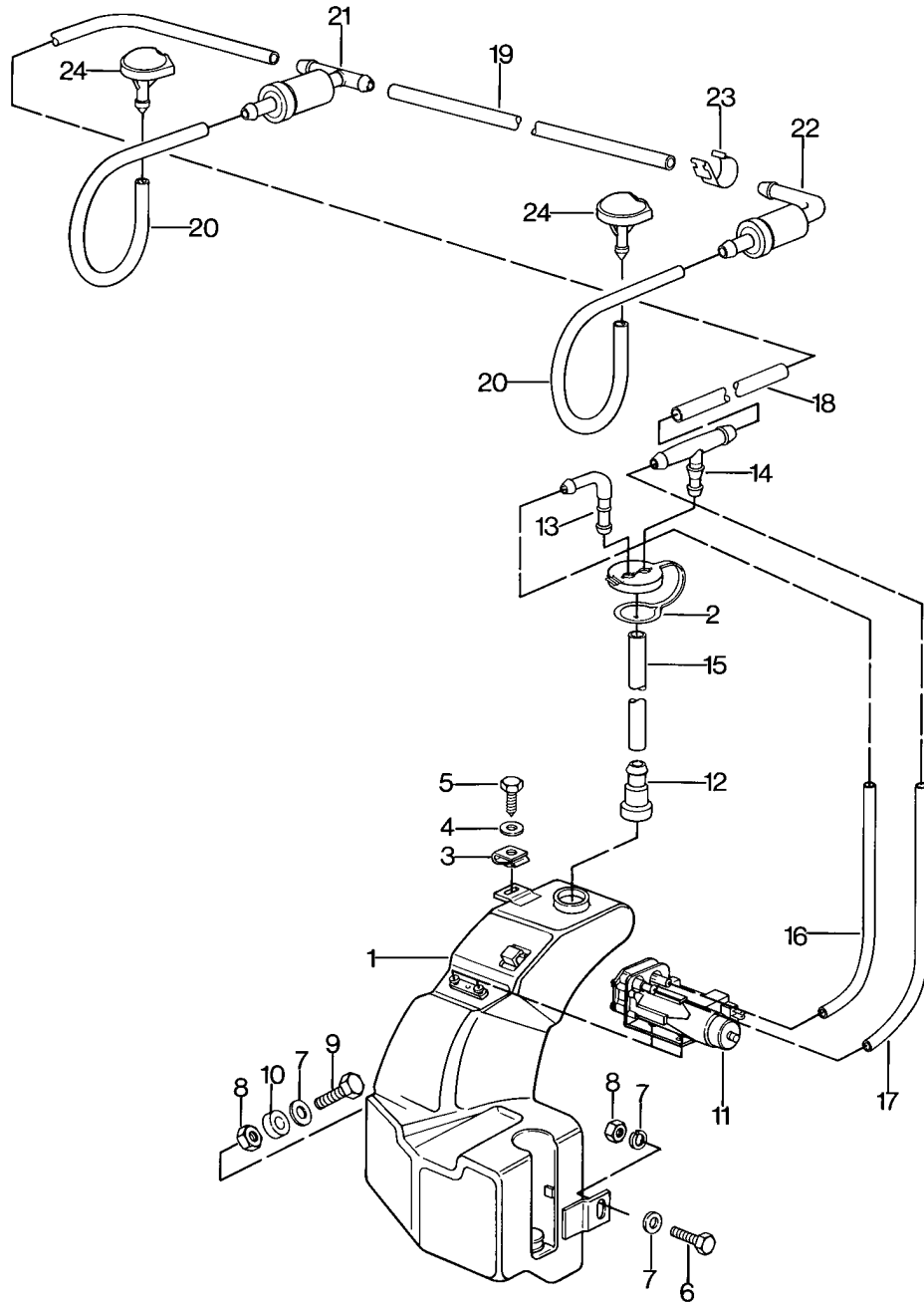
Modell: 924 76

Laufzeit: 1976>>1979

Pos	Teilenummer	Benennung	Bemerkung	St	Modellangabe
		Scheibenwaschanlage	-78		
1	914 628 203 11	Düse		2	
2	823 955 451	Flüssigkeitsbehälter		1	
		F >>92481 00776			
2A	477 955 451 A	Flüssigkeitsbehälter		1	
		F 92481 00777>>			
3	477 955 455	Verschlussdeckel		1	
		F >>92481 00776			
3A		Verschlussdeckel		1	
4	477 955 456	Stutzen		1	
4A	477 955 459	T-Stutzen		1	
5	911 628 749 00	Ventil		1	
6	477 955 461	Schnappmutter		1	
		6,3 X 22			
7	900 151 029 02	Unterlegscheibe		1	
8	N 013 891 1	Sechskantblechschraube		1	
		B 6,3 X 19			
9	900 075 083 02	Sechskantschraube		2	
		M 8 X 25			
10	900 151 008 02	Scheibe		2	
11	900 027 015 02	Federring		2	
11	900 027 015 03	Federring		2	
12	N 011 008 8	Sechskantmutter		2	
13	914 628 433 00	Ventil		1	
14	477 955 481	Ventil		1	
15	823 955 651	Pumpe		1	
16	477 971 939	Kabelklemme		4	
16	PCG 971 939	Kabelklemme		4	
17	131 611 751	Tülle		1	
-	N 020 301 1	Schlauch		*	
-	PCG 020 301 10	Schlauch		X	
		4 X 1			
		3000 MM			
18		460 MM		1	
		F 92481 00777>>			
19		110 MM		2	
20		400 MM		1	
		F >>92481 00776			
20A		170 MM		2	
		F 92481 00777>>			
21		460 MM		1	
22		1900 MM		1	
		F >>92481 00776			
22A		1450 MM		1	
		F 92481 00777>>			

Modell: 924 76

Laufzeit: 1976>>1979



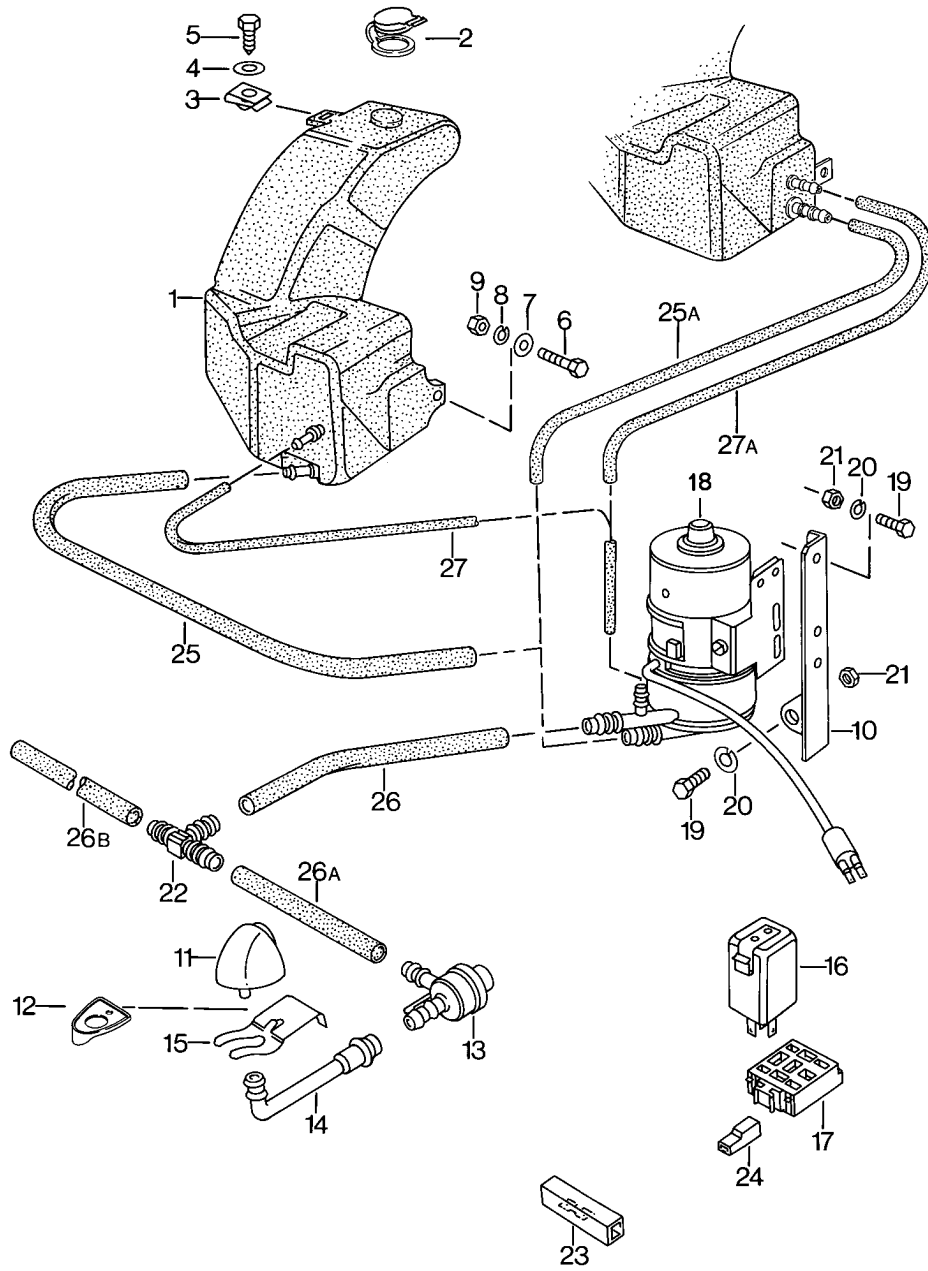
Modell: 924 76

Laufzeit: 1976>>1979

Pos	Teilenummer	Benennung	Bemerkung	St	Modellangabe
1	477 955 451 D	Scheibenwaschanlage Wasserbehälter F 92491 04146>> F 92494 00051>>	79	1	
(1)	477 955 451 A	Flüssigkeitsbehälter F >>92491 04145		1	
2	477 955 455	Verschlussdeckel		1	
3	477 955 461	Schnappmutter 6,3 X 22		1	
4	900 151 029 02	Unterlegscheibe		1	
5	N 013 891 1	Sechskantblechschraube B 6,3 X 19		1	
6	N 010 218 6	Sechskantschraube M 6 X 25		1	
7	N 011 612 3	Unterlegscheibe		4	
7	N 011 612 C	Scheibe		4	
8	900 076 010 02	Mutter		2	
8	900 076 010 0B	Mutter		2	
9	N 010 220 3	Sechskantschraube M 6 X 30		1	
10	052 109 135	Distanzbuchse		1	
11	823 955 651	Pumpe		1	
12	911 628 749 00	Ventil		1	
13	477 955 456	Stutzen		1	
14	477 955 459	T-Stutzen		1	
-	N 020 301 1	Schlauch		*	
-	PCG 020 301 10	Schlauch 4 X 1 3000 MM		X	
15		500 MM		2	
16		260 MM		1	
17		280 MM		1	
18		1640 MM		1	
19		390 MM		1	
20		160 MM		2	
21	914 628 433 00	Ventil		1	
22	477 955 481	Ventil		1	
23	477 971 939	Kabelklemme		4	
23	PCG 971 939	Kabelklemme		4	
24	914 628 203 11	Düse		2	

Modell: 924 76

Laufzeit: 1976>>1979



Modell: 924 76

Laufzeit: 1976>>1979

Pos	Teilenummer	Benennung	Bemerkung	St	Modellangabe
		Scheinwerferwaschanlage	-78		M288
1	477 955 451 A	Flüssigkeitsbehälter		1	
2	911 628 167 00	Deckel		1	
3	477 955 461	Schnappmutter 6,3 X 22		1	
4	900 151 029 02	Unterlegscheibe		1	
5	N 013 891 1	Sechskantblechschraube B 6,3 X 19		1	
6	900 075 083 02	Sechskantschraube M 8 X 25		2	
7	900 151 008 02	Scheibe		2	
8	900 027 015 02	Federring		2	
8	900 027 015 03	Federring		2	
9	N 011 008 8	Sechskantmutter		2	
10	477 955 661	Halter für Pumpe POS. 1 - 10 F >>92481 00776		1	
11	477 955 179	Spritzdüse		2	
13	113 955 187	Druckschaltventil		2	
14	477 955 194	Anschlussstück nicht für (USA), (CDN)		2	
15	477 955 195 B	Haltefeder		2	
16	113 955 200	Relais		1	
17	135 937 501 A	Relaisträger		1	
18	477 955 679 A	Pumpe		1	
19	900 014 004 02	Zylinderschraube M 5 X 15		3	
20	N 012 005 3	Federring		3	
(20)	N 011 692 3	Unterlegscheibe		2	
21	N 011 005 14	Sechskantmutter		3	
21	900 076 091 01	Sechskantmutter		3	
22	113 955 975 B	T-Stück		1	
23	111 937 077 E	Leitungsverbinder		1	
24	825 971 990	Steckhülsegehäuse		1	
-	N 020 340 1	Schlauch 450 MM		*	
25		F >>92481 00776		1	
-	999 181 806 40	Schlauch 10 X 3		*	
25A		140 MM F 92481 00777>>		1	
-	N 020 126 1	Rohr 12,5 X 1,25		*	
26		480 MM		1	
26A		890 MM		1	
26B		100 MM		1	
-	N 020 301 1	Schlauch		*	
-	PCG 020 301 10	Schlauch 4 X 1 3000 MM		X	
27		400 MM F >>92481 00776		1	
27A		170 MM F 92481 00777>>		1	
-	477 809 035	Halter für Behälter		1	
-	477 955 997	F >>92481 00776 Einbausatz Scheinwerferwaschanlage		1	

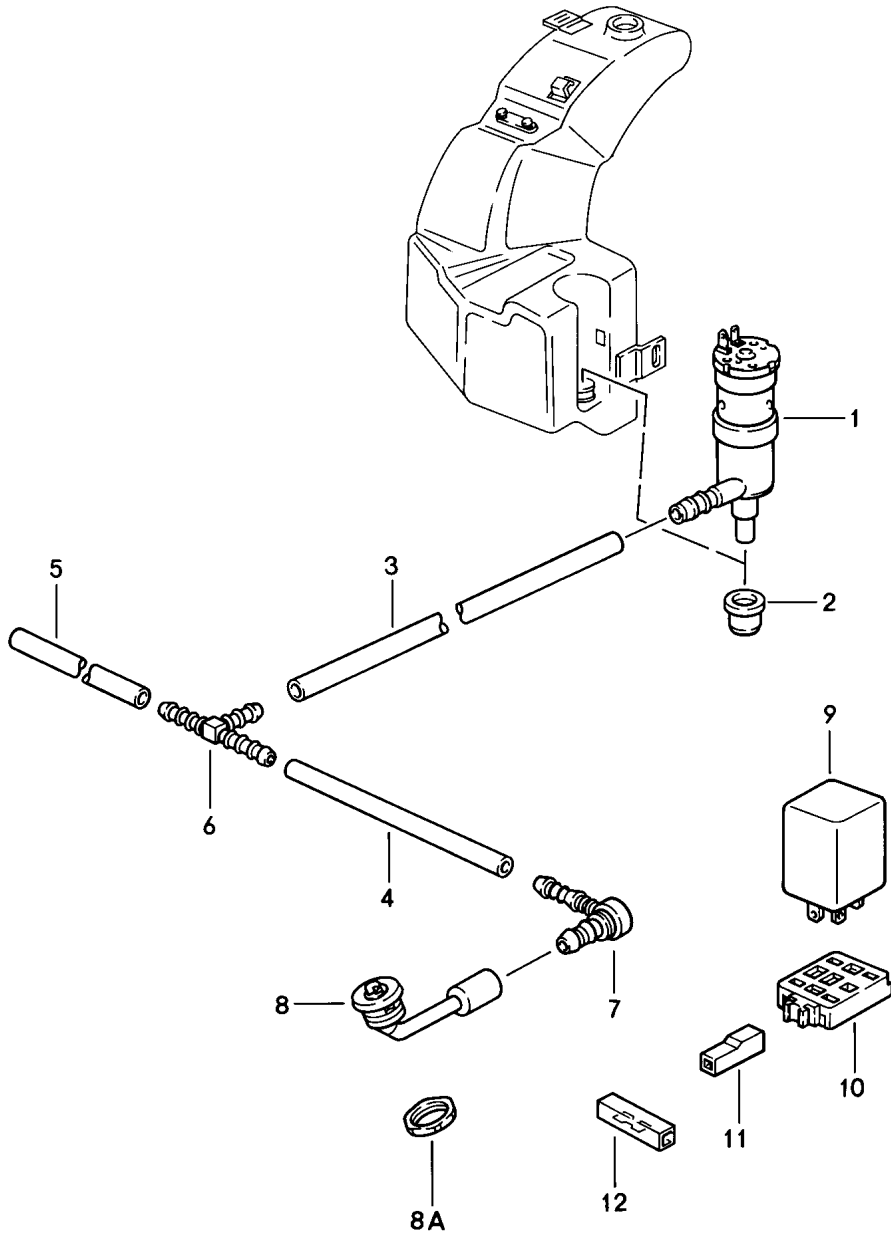
Modell: 924 76

Laufzeit: 1976>>1979

Pos	Teilenummer	Benennung	Bemerkung	St	Modellangabe
		zum nachträglichen Einbau			

Modell: 924 76

Laufzeit: 1976>>1979



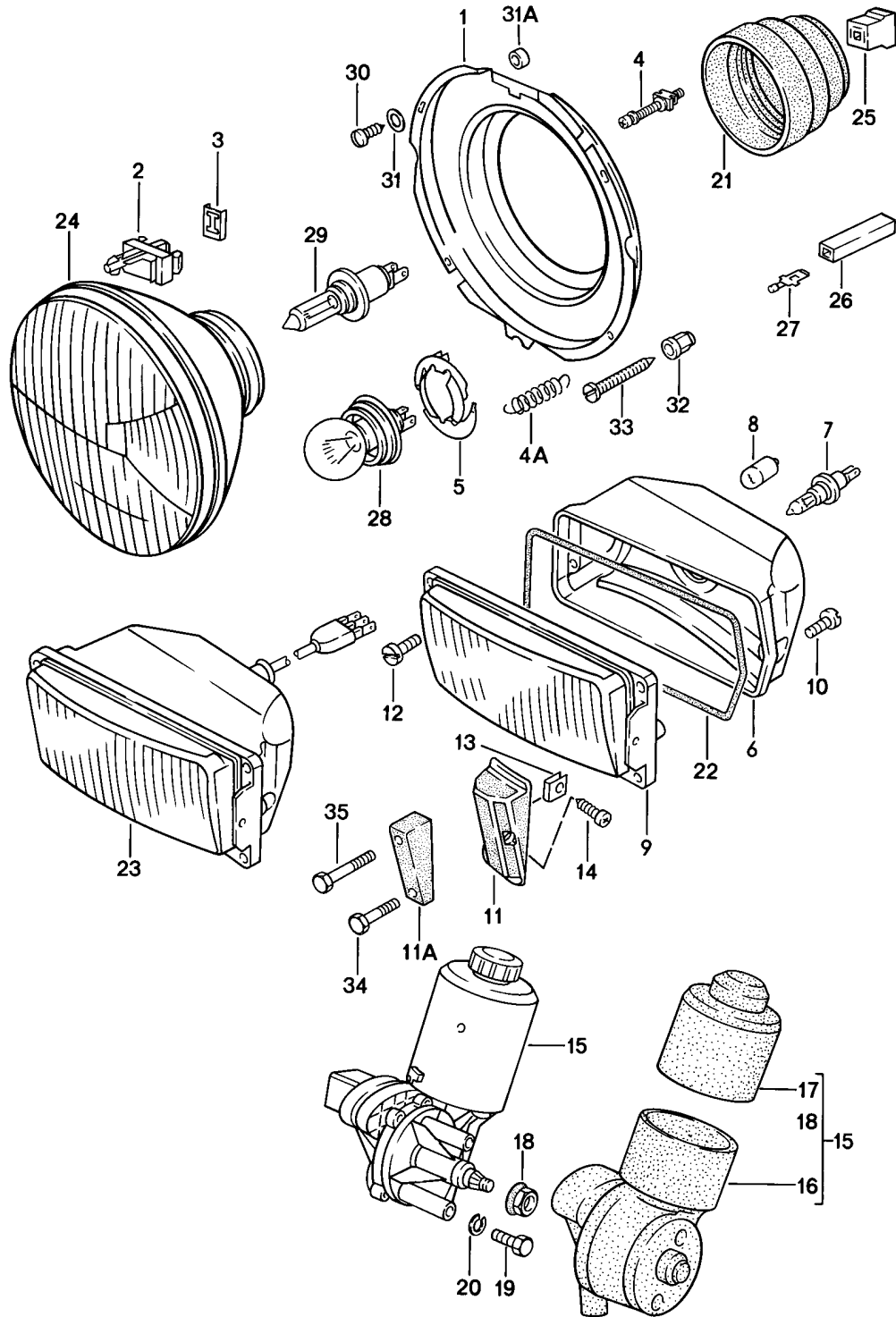
Modell: 924 76

Laufzeit: 1976>>1979

Pos	Teilenummer	Benennung	Bemerkung	St	Modellangabe
		Scheinwerferwaschanlage	79-		M288
1	191 955 681	Pumpe		1	
2	431 955 465 A	Dichtung		1	
-	N 020 126 1	Rohr		*	
3		410 MM		1	
4		890 MM		1	
5		100 MM		1	
6	113 955 975 B	T-Stück		1	
7	477 955 183	Druckschaltventil		2	
8	477 955 177	Düsenträger		2	
8A	N 019 121 1	Mutter		2	
9	928 618 111 00	Relais		1	
10	135 937 501 A	Relaisträger		1	
11	825 971 990	Steckhülsegehäuse		1	
12	111 937 077 E	Leitungsverbinder		1	

Modell: 924 76

Laufzeit: 1976>>1979



Modell: 924 76

Laufzeit: 1976>>1979

Pos	Teilenummer	Benennung	Bemerkung	St	Modellangabe
		Scheinwerfer			
		Elektromotor			
		Klappscheinwerfer			
1	477 941 046	Tragrahmen		2	
2	321 941 133	Gelenkstück		2	
3	321 941 135	Sicherungsblech		2	
		Gelenkstück			
4	113 941 141	Einstellschraube		4	
4A	321 941 157	Zugfeder		2	
6	477 941 311	Reflektor	/L	1	
(6)	477 941 311 A	Reflektor	/R	1	
7	900 631 126 90	Halogen-Glühlampe		2	
		YC 12 V 55 W			
8	900 631 103 90	Glühlampe		2	
9	944 631 407 00	Zusatzscheinwerfer	/L	1	
		mit			
		Tragrahmen			
(9)	944 631 409 00	Zusatzscheinwerfer	/L (F)	1	
		Gelb			
		mit			
		Tragrahmen			
(9)	944 631 408 00	Zusatzscheinwerfer	/R	1	
		mit			
		Tragrahmen			
(9)	944 631 410 00	Zusatzscheinwerfer	/R (F)	1	
		Gelb			
		mit			
		Tragrahmen			
10	N 014 122 8	Linsenschraube		6	
10	N 014 122 17	Linsenschraube		6	
		M 4 X 8			
11	477 807 153	Puffer	/L	1	
(11)	477 807 154	Puffer	/R	1	
11A	477 807 401	Puffer	/L	1	M058
(11A)	477 807 402	Puffer	/R	1	M058
12	900 146 011 02	Linsenschraube		6	
		AM 4 X 10			
13	477 807 191	Blechmutter		2	
13	999 591 772 01	Blechmutter		2	
14	900 143 047 07	Blechschaube		2	
		B 4,2 X 19			
14	900 073 007 01	Blechschaube		2	
		B 4,2 X 19			
15	477 941 379 A	Elektromotor	-78	1	
		Klappscheinwerfer			
(15)	477 941 379 B	Elektromotor	79-	1	924
		Klappscheinwerfer			
(15)	477 941 379 C	Elektromotor		1	TURBO
		für			
		Klappscheinwerfer			
16	477 941 386	Schutzkappe		1	924
		unten			
(16)	477 941 388	Schutzkappe		1	TURBO
17	477 941 387	Schutzkappe		1	
-	477 941 383	Diode		X	
		Klappscheinwerfer			
18	999 084 045 02	Sicherungsmutter		1	
(18)	999 084 049 02	Sicherungsmutter		1	
19	999 072 005 09	Sechskantmutter		3	
		M 6 X 12			
19	999 072 005 01	Sechskantmutter		3	
		M 6 X 12			
20	N 012 006 4	Federring		3	

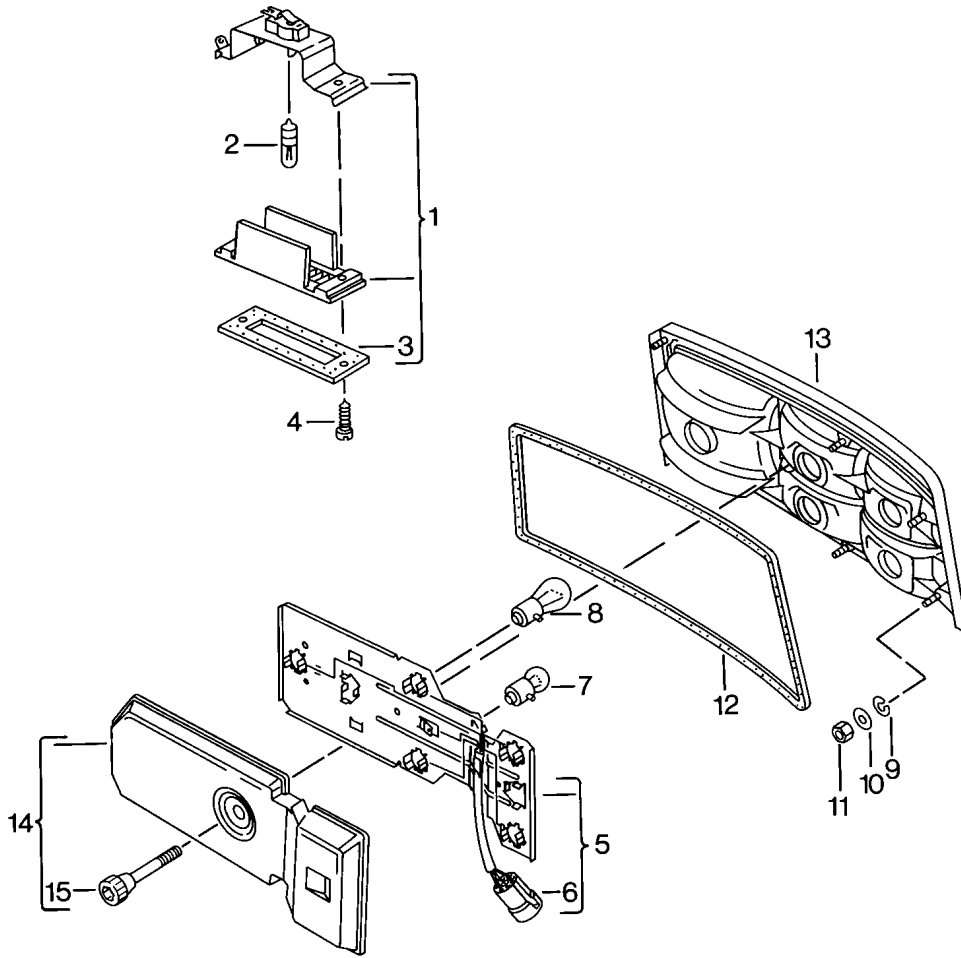
Modell: 924 76

Laufzeit: 1976>>1979

Pos	Teilenummer	Benennung	Bemerkung	St	Modellangabe
21	477 941 659 A	Abdeckkappe Scheinwerfereinsatz		2	
22	477 941 715	Dichtung		2	
23	477 941 751 D	Fernscheinwerfer für F >>92481 09474 mitverwenden: 477.971.347	/L	1	
(23)	944 631 409 00	Zusatzscheinwerfer Gelb	/L (F)	1	
(23)	477 941 752 D	Fernscheinwerfer für F >>92481 09474 mitverwenden: 477.971.347	/R	1	
(23)	944 631 410 00	Zusatzscheinwerfer Gelb	/R (F)	1	
24	477 941 771 B	Scheinwerfer		2	
(24)	477 941 773	Scheinwerfer (HALOGEN)	/RL	2	
25	111 941 341	Steckhülsegehäuse 3-polig		2	
26	111 971 977	Flachsteckergehäuse		6	
27	111 971 986	Flachstecker mit Rastzunge		6	
29	999 631 202 90	Glühlampe YD 12 V 60/55 W		2	
(29)	999 631 202 91	Halogen-Glühlampe YD 12 V 60/55 W	(F)	2	
30	N 013 964 4	Linsenblechschaube B 4,2 X 16		8	
(30)	900 143 041 00	Linsenblechschaube B 3,9 X 19		8	
31	900 025 003 02	Unterlegscheibe		8	
31A	477 941 543	Distanzhülse		X	
32	477 857 173	Clip		2	
33	N 043 979 2	Blechschaube BZ 4,2 X 45		2	
34	N 030 116 1	Linsenschraube		2	M058
35	N 030 117 2	Linsenschraube Nebelscheinwerfer siehe Gruppe 0/02/00		2	M058

Modell: 924 76

Laufzeit: 1976>>1979



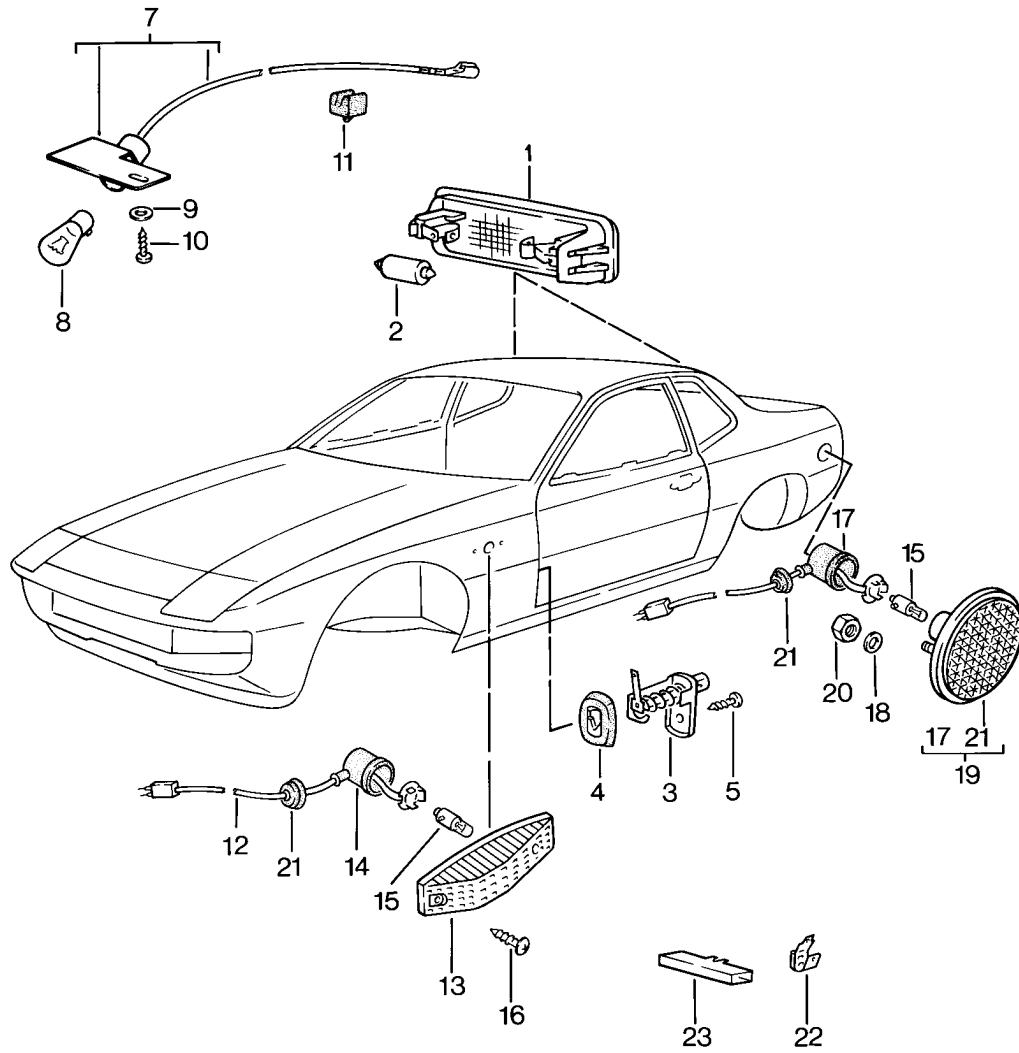
Modell: 924 76

Laufzeit: 1976>>1979

Pos	Teilenummer	Benennung	Bemerkung	St	Modellangabe
		Kennzeichenleuchte			
		Heckleuchte			
1	477 943 021 A	Kennzeichenleuchte		2	
2	900 631 103 90	Glühlampe		2	
		HL 12 V, 4 W			
3	477 943 131	Dichtung		2	
4	N 013 961 2	Linsenblechschraube		2	
		B 3,9 X 13			
4	N 013 961 11	Linsenblechschraube		2	
		B 3,9 X 13			
5	477 945 113	Lampenträger	/L	1	
-	PCG 945 114	Lampenfassung	/L	1	
		für			
		Lampenträger			
(5)	477 945 114	Lampenträger	/R	1	
6	803 971 980	Stiftgehäuse		2	
		7-polig			
7	900 631 104 90	Glühlampe		2	
8	900 631 127 90	Glühlampe		7	
		RL 12 V, 21 W			
9	N 012 005 3	Federring		12	
10	N 012 225 1	Federscheibe		12	
11	N 011 005 14	Sechskantmutter		12	
11	900 076 091 01	Sechskantmutter		12	
-	000 043 172 00	Dichtschnur		*	
		\$ 9 MM			
		Rolle			
		10M			
12		1070 MM		2	
13	477 945 205	Gehäuse	/L	1	
(13)	477 945 206	Gehäuse	/R	1	
(13)	477 945 215	Gehäuse	/L	1	
		für Fahrzeuge mit			
		Nebelschlussleuchte			
(13)	477 945 216	Gehäuse	/R	1	
		für Fahrzeuge mit			
		Nebelschlussleuchte			
14	477 945 285	Abdeckkappe		2	
15		Abdeckkappe		2	

Modell: 924 76

Laufzeit: 1976>>1979



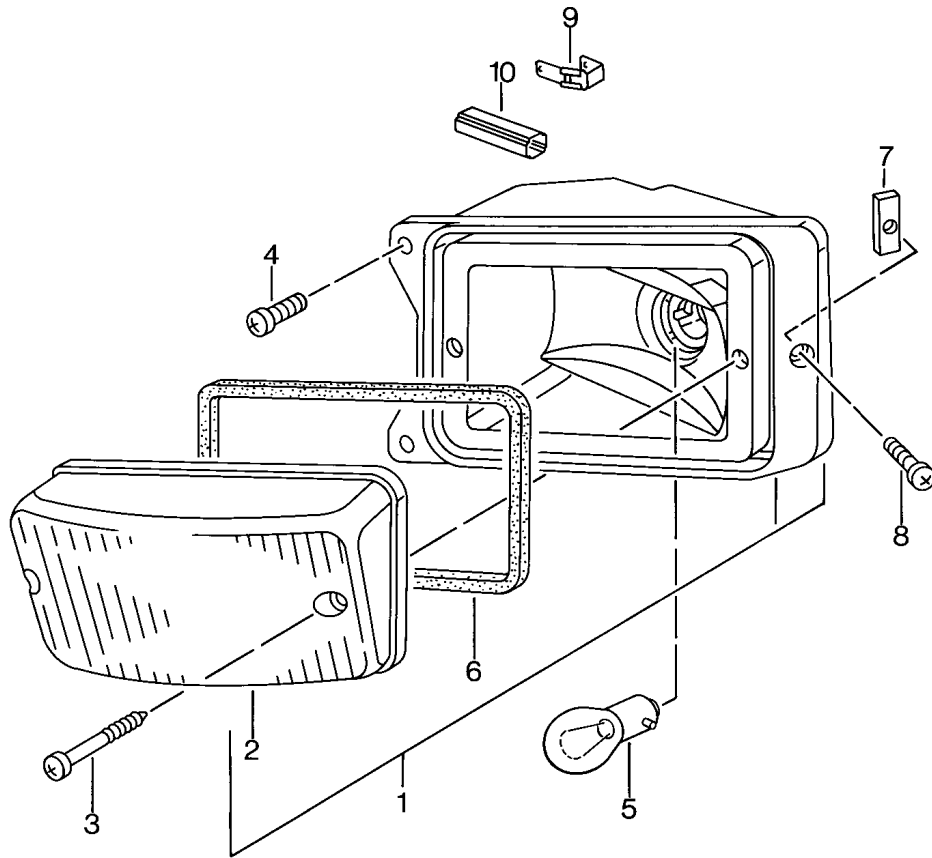
Modell: 924 76

Laufzeit: 1976>>1979

Pos	Teilenummer	Benennung	Bemerkung	St	Modellangabe
		Innenleuchte			
		Blinkleuchte			
		seitlich			
1	823 947 105 B	Innenleuchte		1	
(1)		Innenleuchte		1	
(1)	171 947 311	Handschuhkastenleuchte		1	
2	900 631 106 90	Sofittenlampe		2	
		K 12 V, 10 W			
(2)	999 631 018 90	Glühlampe		1	
		M 12 V, 3 W			
3	968 613 601 00	Kontaktschalter		2	
4	944 613 114 00	Dichtung		2	
5	N 013 957 5	Linsenblechschraube		2	
		BZ 3,5 X 9,5			
7	477 947 601 A	Motorraumleuchte		1	
8	900 631 115 90	Glühlampe		1	
		G 12 V, 10 W			
9	900 151 028 02	Scheibe		1	
9	900 151 028 01	Scheibe		1	
10	900 143 031 02	Linsenblechschraube		1	
		B 4,2 X 9,5			
11	477 947 633	Clip		3	
12	477 949 111	Lampenträger		2	M046
13	321 949 117	Seitenblinkleuchte		2	M046
		Gelb			
14	321 945 139	Dichtung		2	M046
		Seitenblinkleuchte			
15	900 631 103 90	Glühlampe		6	M046
		HL 12 V, 4 W			
16	N 013 964 4	Linsenblechschraube		4	M046
		B 4,2 X 16			
21	311 971 913	Tülle		6	M046
22	111 971 511	Leitungsverteiler		2	M046
23	111 971 977	Flachsteckergehäuse		2	M046
		einfach			

Modell: 924 76

Laufzeit: 1976>>1979



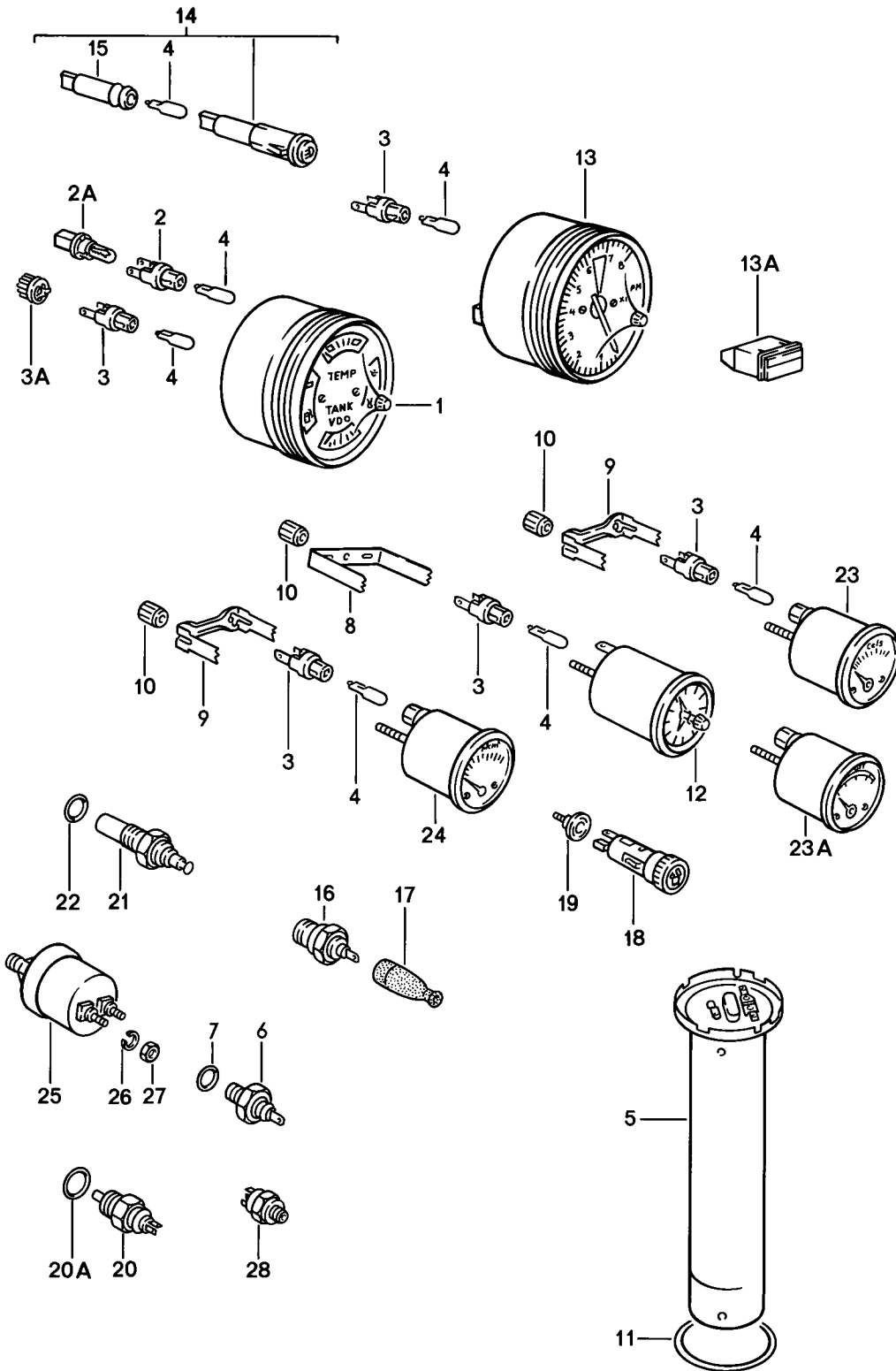
Modell: 924 76

Laufzeit: 1976>>1979

Pos	Teilenummer	Benennung	Bemerkung	St	Modellangabe
1	477 953 043	Blinkleuchte vorn			
		Blinkleuchte nicht für (USA),(CDN) F >>92481 01086 mitverwenden: 477.971.347	/L	1	
(1)	477 953 044	Blinkleuchte nicht für (USA),(CDN) F >>92481 01086 mitverwenden: 477.971.347	/R	1	
-	477 971 347	Zwischenleitung F >>92481 01086		X	
2	477 953 161	Lichtscheibe nicht für (USA),(CDN)	/L	1	
(2)		Lichtscheibe	/L	1	M034
(2)	477 953 162	Lichtscheibe nicht für (USA),(CDN)	/R	1	
(2)		Lichtscheibe	/R	1	M034
3	331 945 185	Linsenblechschaube nicht für (USA),(CDN)		4	
4	900 146 011 02	Linsenschraube AM 4 X 10		4	
5	900 631 127 90	Glühlampe RL 12 V, 21 W		2	
6	477 953 165	Dichtung		2	
7	477 953 661	Gewindeplatte		1	
8	N 014 136 4	Linsenschraube BM 4 X 25 Z		2	
9	111 971 511	Leitungsverteiler		1	M034
-	111 971 911 A	Tülle F >>92481 01086		2	
10	111 971 921	Schutzkappe für Steckhülse		4	M034

Modell: 924 76

Laufzeit: 1976>>1979



Modell: 924 76

Laufzeit: 1976>>1979

Pos	Teilenummer	Benennung	Bemerkung	St	Modellangabe
1	477 919 033	Instrumente Kombiinstrument für XK/XJ	-78 -78	1	
(1)	477 919 033 B	Kombiinstrument	79-	1	924
(1)	477 919 033 C	Kombiinstrument	79-	1	TURBO
2	914 631 179 10	Lampenfassung		5	
2A	999 631 301 90	Glühlampe		7	
3	999 632 017 02	Lampenfassung		6	
(3)	477 919 301	Lampenfassung	-78	1	
		Kontrollleuchte			
		Drehstromgenerator			
3A	928 641 927 00	Lampenfassung	79-	1	
		Kontrollleuchte			
		Drehstromgenerator			
3A	928 641 927 01	Lampenfassung	79-	1	
		Kontrollleuchte			
		Drehstromgenerator			
(3)	477 919 213	Lampenfassung		1	
		Zeituhr			
4	900 631 132 90	Glühlampe		X	
		W 12 V 1,2 W			
(4)	900 631 019 90	Glassockellampe		1	
		12 V - 3 W			
5	477 919 051	Vorratgeber		1	924
		F >>92491 03157			
5		Vorratgeber		1	
		F 92491 04052>>			
		F 92494 00056>>			
(5)	477 919 051 B	Vorratgeber		1	
		F 92491 03158>>			
		F >>92491 04051			
		F 92494 00051>>			
		F >>92494 00055			
6	021 919 081 D	Öldruckschalter		1	
7	N 013 808 3	Dichtring		1	
8	477 919 115	Haltebügel		1	
		Zeituhr			
9	321 919 115 C	Haltebügel		2	M414
		für Öldruckmesser			
		Öltemperaturanzeiger			
10	411 957 117	Rändelmutter		5	
11	113 919 131 A	O-Ring		1	924
		F >>92491 03157			
11		O-Ring		1	
		F 92491 04052>>			
		F 92494 00056>>			
(11)	477 919 133	Dichtring		1	
		F 92491 03158>>			
		F >>92491 04051			
		F 92494 00051>>			
		F >>92494 00055			
12	477 919 211	Zeituhr		1	924
(12)	477 919 211 A	Zeituhr		1	TURBO
13	477 919 205 A	Drehzahlmesser	-78	1	
(13)	477 919 205 G	Drehzahlmesser	79-	1	924
(13)	477 919 205 D	Drehzahlmesser		1	TURBO
14	477 919 209	Kontrollleuchte		1	
		für			
		Fernlicht			
(14A)	113 919 232 D	Kontrollleuchte		1	
(14A)	911 632 013 05	Kontrollleuchte	/RL	1	
		Bremse			

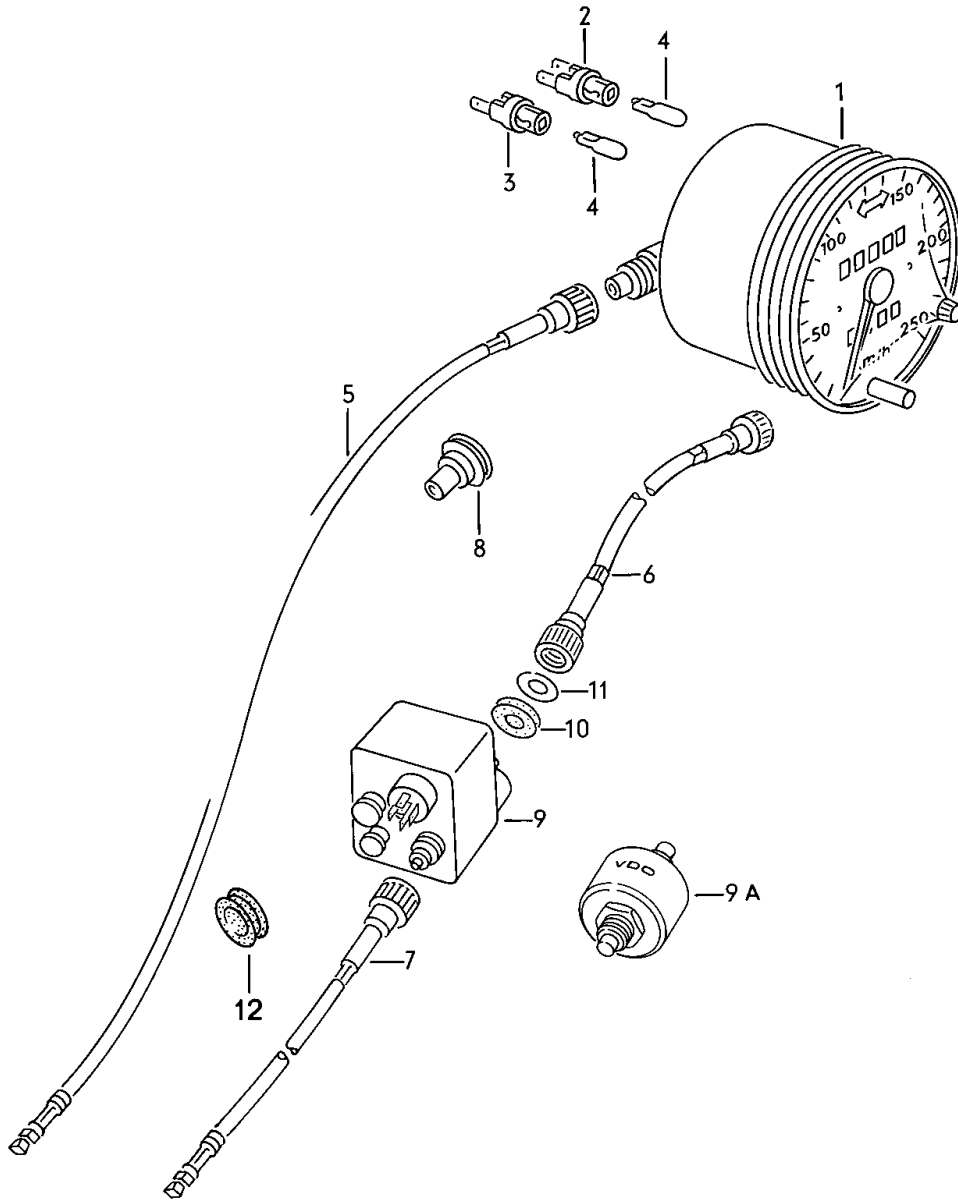
Modell: 924 76

Laufzeit: 1976>>1979

Pos	Teilenummer	Benennung	Bemerkung	St	Modellangabe
15	111 919 243	Lampenfassung		1	
16	477 919 268	Temperaturgeber		1	M414
		Öltemperaturanzeiger			
17	477 971 933	Schutzkappe		1	M414
(17)	111 951 195 A	Gummitülle		1	
		Öltemperaturanzeiger			
18	477 919 305	Zigarettenanzünder		1	
-	N 012 469 1	Sprengring		1	
		für			
		Zigarettenanzünder			
19	411 919 317	Glühspirale		1	
20	084 941 521	Schalter		1	924
(20)		Rückfahrlichtschalter	78-	1	
20A	900 123 106 30	Dichtring		1	
21	047 919 501 A	Temperaturgeber		1	
22	N 013 806 2	Dichtring		1	
23	477 919 541	Öltemperaturanzeiger		1	M414
23A	477 919 531	Voltmeter		1	924
(23A)	477 919 531 B	Voltmeter		1	TURBO
24	477 919 551 E	Öldruckanzeige		1	M414
(24)	477 919 551 C	Öldruckanzeige		1	TURBO
25	047 919 561	Öldruckgeber		1	
26	N 012 221 3	Federscheibe		2	
27	N 011 004 6	Sechskantmutter		2	
27	N 011 004 G	Mutter		2	
28	113 945 515 G	Bremslichtschalter		1	
		3-polig			

Modell: 924 76

Laufzeit: 1976>>1979



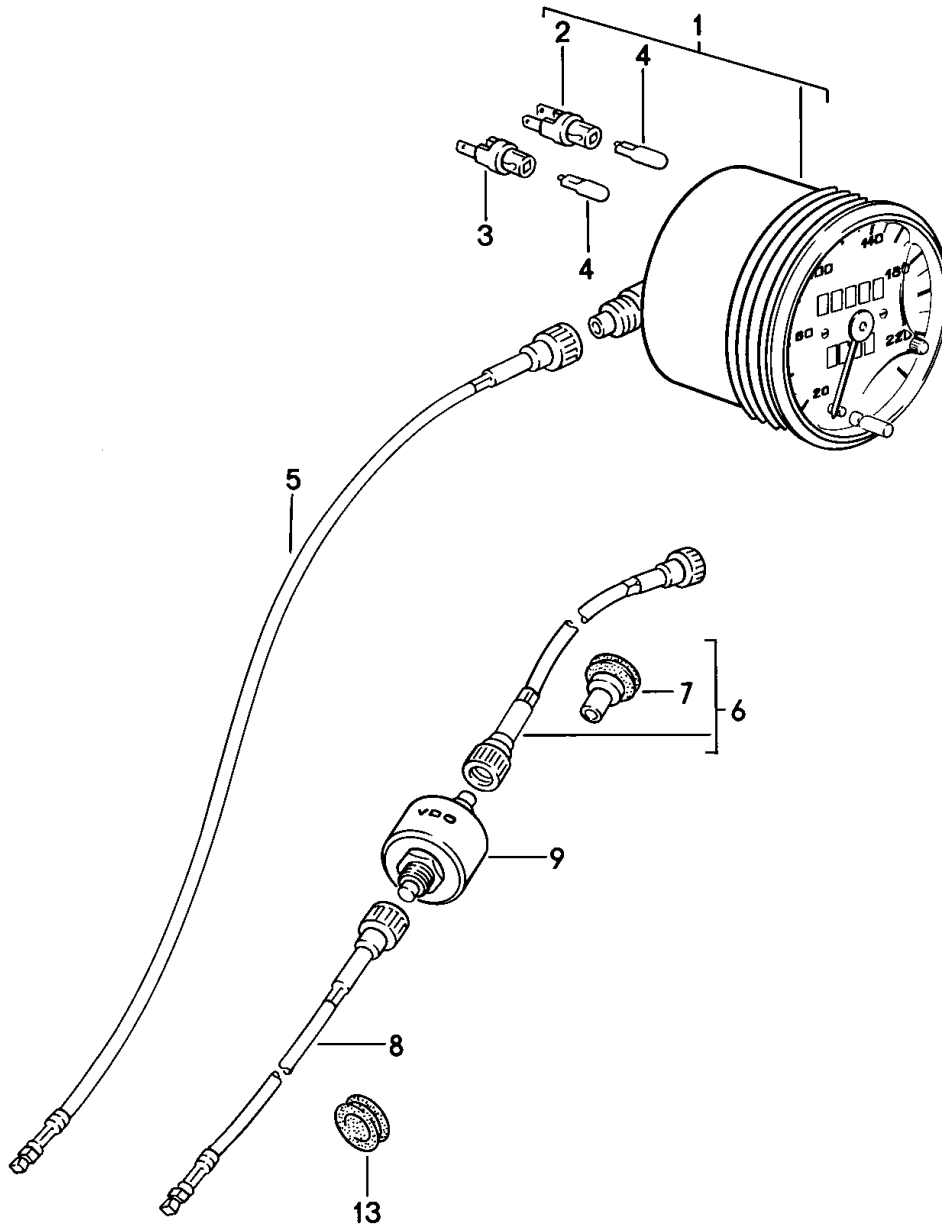
Modell: 924 76

Laufzeit: 1976>>1979

Pos	Teilenummer	Benennung	Bemerkung	St	Modellangabe
1	477 957 021	Geschwindigkeitsmesser elektrischer Tacho nicht für (USA),(J)	-78	1	
(1)	477 957 023	elektrischer Tacho MPH		1	M020
2	914 631 179 10	Lampenfassung		1	
3	999 632 017 02	Lampenfassung		2	
4	900 631 132 90	Glühlampe		3	
5	142 957 801 C	Antriebswelle für XK	/LL	1	
(5)	211 957 801 E	Antriebswelle	/RL	1	
-	900 116 003 02	Sicherungsscheibe		1	
-	900 116 003 09	Sicherungsscheibe		1	
8	477 957 861	Gummitülle	/LL	1	
(8)	477 823 591	Tülle	/RL	1	
12	113 957 855	Gummitülle		1	

Modell: 924 76

Laufzeit: 1976>>1979



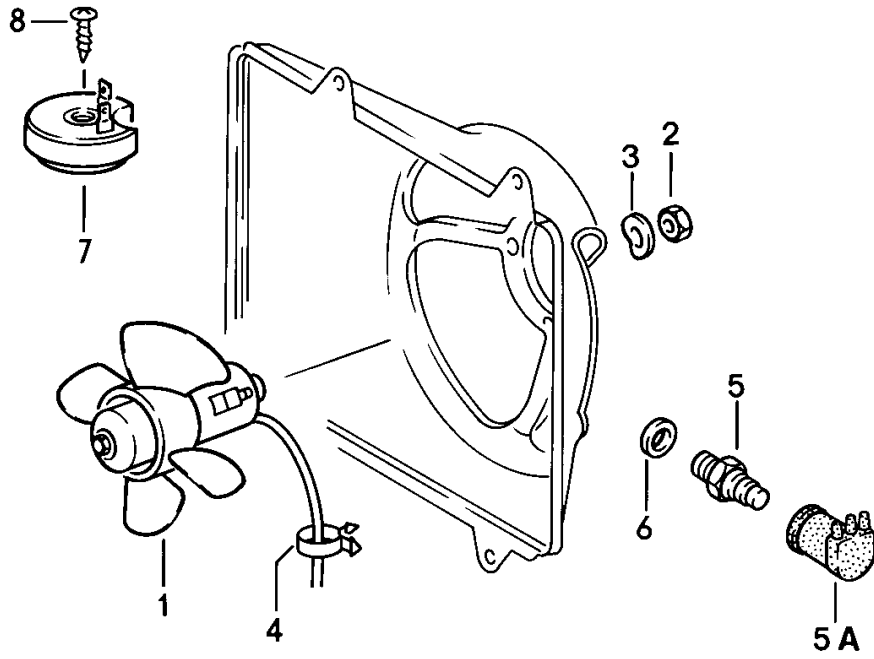
Modell: 924 76

Laufzeit: 1976>>1979

Pos	Teilenummer	Benennung	Bemerkung	St	Modellangabe
1	944 641 021 00	Geschwindigkeitsmesser Geschwindigkeitsanzeige nicht für (USA),(J)		1	79 924
(1)	477 957 031 C	Geschwindigkeitsmesser		1	TURBO
(1)	944 641 025 00	Geschwindigkeitsanzeige 170 MPH		1	924
(1)		Geschwindigkeitsanzeige 170 MPH / 260 KM/H	/RL	1	924
2	914 631 179 10	Lampenfassung		1	
3	999 632 017 02	Lampenfassung		2	
4	900 631 132 90	Glühlampe		3	
5	142 957 801 C	Antriebswelle nicht für (J)	/LL	1	
(5)	211 957 801 E	Antriebswelle	/RL	1	
7	477 957 861	Gummitülle nicht für (J)	/LL	1	
(7)	477 823 591	Tülle	/RL	1	
-	900 116 003 02	Sicherungsscheibe		1	
-	900 116 003 09	Sicherungsscheibe		1	
13	113 957 855	Gummitülle		1	

Modell: 924 76

Laufzeit: 1976>>1979



Modell: 924 76

Laufzeit: 1976>>1979

Pos	Teilenummer	Benennung	Bemerkung	St	Modellangabe
1	477 959 455 C	Elektrolüfter		1	
(1)	823 959 455 F	Elektrolüfter		1	M573
-	477 971 349	mitverwenden: Zwischenleitung		X	
2	900 076 010 02	Mutter		3	
2	900 076 010 0B	Mutter		3	
3	N 011 524 7	Unterlegscheibe		3	
3	N 011 524 27	Unterlegscheibe		3	
4	999 651 168 40	Kabelhalter		1	
5	823 959 481 F	Thermoschalter		1	
5A	477 971 934	Schutzkappe		1	
6	900 123 118 30	Dichtring		1	
		A 22 X 27			
7	477 905 053	Vorwiderstand		1	
(7)	477 905 052	Vorwiderstand		1	M573
		F 92471 05387>>			
8	N 013 968 1	Linsenblechschaube	-78	1	
		B 4,8 X 13			
(8)	N 013 964 4	Linsenblechschaube	79-	1	
		B 4,2 X 16			
-	477 971 349	Zwischenleitung		1	
		mitverwenden: 477.959.455.B 823.959.455.F F >>92471 05386			

Modell: 924 76

Laufzeit: 1976>>1979

Modell: 924 76

Laufzeit: 1976>>1979

Pos	Teilenummer	Benennung	Bemerkung	St	Modellangabe
>>	477 955 997	Reparatursätze Einbausatz Scheinwerferwaschanlage F >>92481 00776 bestehend aus:		1	
-	477 955 451 A	Flüssigkeitsbehälter		1	
-	911 628 167 00	Deckel		1	
-	477 955 461	Schnappmutter 6,3 X 22		1	
-	900 151 029 02	Unterlegscheibe B 6,4		1	
-	N 013 891 1	Sechskantblechschraube B 6,3 X 19		1	
-	477 809 035	Halter		1	
-	900 075 083 02	Sechskantschraube M 8 X 25		1	
-	N 011 525 13	Unterlegscheibe A 8,4		1	
-	900 027 015 02	Federring B 8		1	
-	900 027 015 03	Federring B 8		1	
-	N 011 008 8	Sechskantmutter M 8		1	
-	477 955 661	Halter		1	
-	477 955 679 A	Pumpe		1	
-	900 014 004 02	Zylinderschraube M 5 X 15		3	
-	N 012 005 3	Federring B 5		3	
-	N 011 005 14	Sechskantmutter M 5		3	
-	900 076 091 01	Sechskantmutter M 5		3	
-	N 011 692 3	Unterlegscheibe 5,1		3	
-	N 020 340 1	Schlauch 10 X 3 X 500 MM		1	
-	N 020 126 1	Rohr 12,5 X 1,25 X 2000 MM		1	
-	N 020 301 1	Schlauch 4 X 1 X 500 MM		1	
-	PCG 020 301 10	Schlauch 4 X 1 3000 MM		1	
-	113 955 975 B	T-Stück		1	
-	113 955 187	Druckschaltventil		2	
-	477 955 194	Anschlussstück		2	
-	477 955 195 B	Haltefeder		2	
-	477 955 179	Spritzdüse		2	
-	900 074 015 02	Sechskantschraube M 6 X 30		1	
-	900 074 015 03	Sechskantschraube M 6 X 30		1	
-	900 151 029 02	Unterlegscheibe 6,4		2	
-	900 076 010 02	Mutter M 6		1	
-	900 076 010 0B	Mutter M 6		1	
-	N 012 226 5	Federscheibe		1	
-	135 937 501 A	Relaisträger		1	
-	113 955 200	Relais		1	

Modell: 924 76

Laufzeit: 1976>>1979

Pos	Teilenummer	Benennung	Bemerkung	St	Modellangabe
-	825 971 990	Steckhülsegehäuse		1	
-	111 937 077 E	Leistungsverbinder		1	
-	477 971 205	Kabelstrang		1	
-	477 971 322	Doppelleitung		1	
-	477 971 827 B	Leistungsverbinder		1	
-	477 955 702	Schalter in Verbindung mit M036 mitverwenden:		1	
-	911 628 809 00	Anschlussstück		2	
-	477 955 196	Unterlage		2	
>>	477 955 997 A	Einbausatz Scheinwerferwaschanlage F 92481 00777>> F >>92481 09474 bestehend aus:		1	
-	477 955 679 A	Pumpe		1	
-	900 014 004 02	Zylinderschraube M 5 X 15		2	
-	N 012 005 3	Federring B 5		2	
-	N 011 692 3	Unterlegscheibe 5,1		2	
-	N 011 005 14	Sechskantmutter M 5		2	
-	900 076 091 01	Sechskantmutter M 5		2	
-	999 181 806 40	Schlauch 10 X 3 X 500 MM		*	
-	N 020 301 1	Schlauch 4 X 1 X 500 MM		1	
-	PCG 020 301 10	Schlauch 4 X 1 3000 MM		1	
-	N 020 126 1	Rohr 12,5 X 1,25 X 2000 MM		1	
-	113 955 975 B	T-Stück		1	
-	113 955 187	Druckschaltventil		2	
-	477 955 194	Anschlussstück		2	
-	477 955 195 B	Haltefeder		2	
-	477 955 179	Spritzdüse		2	
-	135 937 501 A	Relaisträger		1	
-	113 955 200	Relais		1	
-	825 971 990	Steckhülsegehäuse		1	
-	477 971 827 B	Leistungsverbinder		1	
-	477 971 205	Kabelstrang		1	
-	477 971 322	Doppelleitung		1	
-	477 955 702	Schalter in Verbindung mit M036 mitverwenden:		1	
-	911 628 809 00	Anschlussstück		2	
-	477 955 196	Unterlage		2	
>>	477 955 997 B	Einbausatz Scheinwerferwaschanlage bestehend aus:	79-	1	
-	191 955 681	Pumpe		1	
-	431 955 465 A	Dichtung		1	
-	N 020 126 1	Rohr 12,5 X 1,25 410 MM		X	
-		890 MM		1	
-		100 MM		1	

Modell: 924 76

Laufzeit: 1976>>1979

Pos	Teilenummer	Benennung	Bemerkung	St	Modellangabe
-	113 955 975 B	T-Stück		1	
-	477 955 183	Druckschaltventil		2	
-	477 955 177	Düsenträger		2	
-	N 019 121 1	Mutter MPG 11		2	
-	928 618 111 00	Relais		1	
-	135 937 501 A	Relaisträger		1	
-	825 971 990	Steckhülsegehäuse		1	
-	111 937 077 E	Leistungsverbinder		1	
-	477 971 827 B	Leistungsverbinder		1	
-	477 971 205	Kabelstrang		1	
-	477 971 322 A	Doppelleitung		1	
-	477 955 702	Schalter		1	
>>	477 955 995	Einbausatz Heckscheibenwischer bestehend aus:		1	TURBO
-	477 955 713 A	Wischermotor		1	
-	477 955 715 B	Trägerplatte		1	
-	N 012 226 5	Federscheibe B 6		3	
-	900 076 010 02	Mutter M 6		3	
-	900 076 010 0B	Mutter M 6		3	
-	477 955 737	Abdeckkappe		1	
-	477 955 439	Tülle		2	
-	477 955 437	Unterlegscheibe		1	
-	311 955 243 A	Sechskantmutter M 12 X 1		1	
-	211 955 275 A	Lagerdeckel		1	
-	477 955 409 A	Wischerarm		1	
-	999 084 045 02	Sicherungsmutter		1	
-	928 628 218 01	Wischerblatt		1	
-	928 628 218 02	Wischerblatt		1	
-	477 971 345	Leistungsstrang		1	
-	477 971 346	Kabelstrang		1	
-	477 955 701	Kippschalter		1	
-	111 941 189	Ablauftülle		1	
-	999 652 106 02	Flachsteckhülse 6,3 X 1		3	
-	N 018 007 4	Isolierschlauch 100 MM		X	
>>	477 941 903 A	Einbausatz Nebelscheinwerfer Streuscheibe Weiss bestehend aus:	79-	1	
-	477 941 703 B	Nebelscheinwerfer		2	
-	900 631 126 90	Halogen-Glühlampe YC 12 V - 55 W		2	
-	N 011 010 6	Sechskantmutter M 10		2	
-	N 101 552 10	Sechskantmutter M 10		2	
-	900 027 016 02	Federring B 10		2	
-	900 027 016 03	Federring B 10		2	
-	900 025 008 09	Unterlegscheibe A 10,5		2	
-	900 025 008 04	Scheibe A 10,5		2	
-	131 867 549	Klammer		2	

Modell: 924 76

Laufzeit: 1976>>1979

Pos	Teilenummer	Benennung	Bemerkung	St	Modellangabe
-	477 941 535	Schalter		1	
-		Schalter		1	
-	141 957 397 A	Lampenfassung		1	
-	900 631 132 90	Glühlampe		1	
		W 12 V - 1,2 W			
-	477 963 137	Relais		1	
-	477 971 490 A	Leitungsstrang		1	
-	477 971 491 A	Leitungsstrang		1	
-	477 971 827 B	Leitungsverbinder		1	
>>	477 941 904 A	Einbausatz	(F) 79-	1	
		Nebelscheinwerfer			
		Streuscheibe			
		Gelb			
		bestehend aus:			
-	477 941 703 A	Nebelscheinwerfer		2	
-	900 631 126 90	Halogen-Glühlampe		2	
		YC 12 V - 55 W			
-	N 011 010 6	Sechskantmutter		2	
		M 10			
-	N 101 552 10	Sechskantmutter		2	
		M 10			
-	900 027 016 02	Federring		2	
		B 10			
-	900 027 016 03	Federring		2	
		B 10			
-	900 025 008 09	Unterlegscheibe		2	
		A 10,5			
-	900 025 008 04	Scheibe		2	
		A 10,5			
-	131 867 549	Klammer		2	
-	477 941 535	Schalter		1	
-		Schalter		1	
-	141 957 397 A	Lampenfassung		1	
-	900 631 132 90	Glühlampe		1	
		W 12 V - 1,2 W			
-	477 963 137	Relais		1	
-	477 971 490 A	Leitungsstrang		1	
-	477 971 491 A	Leitungsstrang		1	
-	477 971 827 B	Leitungsverbinder		1	
>>	477 941 903	Einbausatz	-78	1	
		Nebelscheinwerfer			
		Streuscheibe			
		Weiss			
		bestehend aus:			
-	477 941 703 B	Nebelscheinwerfer		2	
-	900 631 126 90	Halogen-Glühlampe		2	
		YC 12 V - 55 W			
-	N 011 010 6	Sechskantmutter		2	
		M 10			
-	N 101 552 10	Sechskantmutter		2	
		M 10			
-	900 027 016 02	Federring		2	
		B 10			
-	900 027 016 03	Federring		2	
		B 10			
-	900 025 008 09	Unterlegscheibe		2	
		A 10,5			
-	900 025 008 04	Scheibe		2	
		A 10,5			
-	131 867 549	Klammer		2	
-	477 941 535	Schalter		1	
-		Schalter		1	
-	141 957 397 A	Lampenfassung		1	

Modell: 924 76

Laufzeit: 1976>>1979

Pos	Teilenummer	Benennung	Bemerkung	St	Modellangabe
-	900 631 132 90	Glühlampe W 12 V - 1,2 W		1	
-	928 615 119 00	Relais		1	
-	928 615 119 01	Relais		1	
-	477 971 490	Leitungsstrang		1	
-	477 971 491 A	Leitungsstrang		1	
-	477 971 946 A	Zwischenleitung		2	
-	477 971 827 B	Leitungsverbinder		1	
>>	477 941 904	Einbausatz Nebelscheinwerfer Streuscheibe Gelb bestehend aus:	(F) -78	1	
-	477 941 703 A	Nebelscheinwerfer		2	
-	900 631 126 90	Halogen-Glühlampe YC 12 V - 55 W		2	
-	N 011 010 6	Sechskantmutter M 10		2	
-	N 101 552 10	Sechskantmutter M 10		2	
-	900 027 016 02	Federring B 10		2	
-	900 027 016 03	Federring B 10		2	
-	900 025 008 09	Unterlegscheibe A 10,5		2	
-	900 025 008 04	Scheibe A 10,5		2	
-	131 867 549	Klammer		2	
-	477 941 535	Schalter		1	
-		Schalter		1	
-	141 957 397 A	Lampenfassung		1	
-	900 631 132 90	Glühlampe W 12 V - 1,2 W		1	
-	928 615 119 00	Relais		1	
-	928 615 119 01	Relais		1	
-	477 971 490	Leitungsstrang		1	
-	477 971 491 A	Leitungsstrang		1	
-	477 971 946 A	Zwischenleitung		2	
-	477 971 827 B	Leitungsverbinder		1	