

Modell: 911 89

Laufzeit: 1989>>1994

BESTELL-INFO

DIESER TEILEKATALOG ENTHAELT DIE BESTELLINFORMATIONEN FUER DEN
TYP 911 - CARRERA 4 VON MODELLJAHR 1989 - 1994
CARRERA 2 VON MODELLJAHR 1990 - 1994
TURBO VON MODELLJAHR 1991 - 1994.

ER WIRD IN ZWEI AUSGABEN IN FOLGENDEN SPRACHEN ANGEBOTEN:

AUSGABE

USA, CANADA - *

AUSGABE

ALLE ANDEREN LAENDER

* - DEUTSCH

- ENGLISCH

- FRANZOESISCH

- ITALIENISCH

- SPANISCH

DER AENDERUNGSDIENST ERFOLGT DURCH AUSTAUSCH DES UPDATES.

DIE AUSGABE IST AN DER LAUFENDEN NR. IN
DER FUSSZEILE DES UPDATES ZU ERKENNEN.

DAS ALTE UPDATE IST NICHT MEHR ZU VERWENDEN.

SAEMTLICHE ABBILDUNGEN SIND UNVERBINDLICH.
AENDERUNGEN BLEIBEN VORBEHALTEN.

DIE MODELLBEZOGENEN SITZE WERDEN IM TEILEKATALOG "SITZE (STZ 18)"
ANGEBOTEN.

Modell: 911 89

Laufzeit: 1989>>1994

AUFBAU DER VIN

AUFBAU DER IM KATALOG VERWENDETEN KURZSCHREIBWEISE DER FAHRZEUG-

IDENT.NR. (VIN)
 =====

STELLE: 1 2 3 4 5 6 7 8 9 10 11 12 13 14 15 16 17

BEISPIEL: W P O Z Z Z 9 6 Z K S 4 0 0 1 2 5

 === = = = =====

 ! ! ! ! !

1. + 2. STELLE DES TYP-----+ ! ! ! !

 ! ! ! !

MODELLJAHR-KENNBUCHSTABE-----+ ! ! !

 ! ! !

FERTIGUNGSORT-----+ ! !

 ! !

3. STELLE DES TYP-----+ !

 !

ZAEHLNUMMER-----+ !

Modell: 911 89

Laufzeit: 1989>>1994

TYPENUEBERSICHT

FAHRZEUGTYP	MJ	FAHRZEUG-IDENT.NR	MOTORTYP	
911 CARRERA 4 COUPE	89 K	96KS4 00061>05000	M64.01	184 KW
911 CARRERA 4 COUPE (USA) (CDN)	89 K	96KS4 50061>55000	M64.01	184 KW
911 CARRERA 2 COUPE	90 L	96LS4 00061>05000	M64.01/02	184 KW
911 CARRERA 2 TARGA	90 L	96LS4 10061>15000	M64.01/02	184 KW
911 CARRERA 2 CABRIO	90 L	96LS4 20061>25000	M64.01/02	184 KW
911 CARRERA 4 COUPE	90 L	96LS4 00061>05000	M64.01	184 KW
911 CARRERA 4 TARGA	90 L	96LS4 10061>15000	M64.01	184 KW
911 CARRERA 4 CABRIO	90 L	96LS4 20061>25000	M64.01	184 KW
911 CARRERA 2 COUPE (USA) (CDN)	90 L	96LS4 50061>59500	M64.01/02	184 KW
911 CARRERA 2 TARGA (USA) (CDN)	90 L	96LS4 60061>69500	M64.01/02	184 KW
911 CARRERA 2 CABRIO(USA) (CDN)	90 L	96LS4 70061>79500	M64.01/02	184 KW
911 CARRERA 4 COUPE (USA) (CDN)	90 L	96LS4 50061>59500	M64.01	184 KW
911 CARRERA 4 TARGA (USA) (CDN)	90 L	96LS4 60061>69500	M64.01	184 KW
911 CARRERA 4 CABRIO(USA) (CDN)	90 L	96LS4 70061>79500	M64.01	184 KW
911 CARRERA 2 COUPE	91 M	96MS4 00061>08000	M64.01/02	184 KW
911 CARRERA 2 TARGA	91 M	96MS4 30061>38000	M64.01/02	184 KW
911 CARRERA 2 CABRIO	91 M	96MS4 50061>58000	M64.01/02	184 KW
911 CARRERA 4 COUPE	91 M	96MS4 00061>08000	M64.01	184 KW
911 CARRERA 4 TARGA	91 M	96MS4 30061>38000	M64.01	184 KW
911 CARRERA 4 CABRIO	91 M	96MS4 50061>58000	M64.01	184 KW
911 TURBO COUPE	91 M	96MS4 70061>75000	M30.69	235 KW
911 CARRERA 2 COUPE (USA) (CDN)	91 M	96MS4 10061>18000	M64.01/02	184 KW
911 CARRERA 2 TARGA (USA) (CDN)	91 M	96MS4 40061>48000	M64.01/02	184 KW
911 CARRERA 2 CABRIO(USA) (CDN)	91 M	96MS4 60061>68000	M64.01/02	184 KW
911 CARRERA 4 COUPE (USA) (CDN)	91 M	96MS4 10061>18000	M64.01	184 KW
911 CARRERA 4 TARGA (USA) (CDN)	91 M	96MS4 40061>48000	M64.01	184 KW
911 CARRERA 4 CABRIO(USA) (CDN)	91 M	96MS4 60061>68000	M64.01	184 KW
911 TURBO COUPE (USA) (CDN)	91 M	96MS4 80061>85000	M30.69	235 KW
911 CARRERA 2 COUPE	92 N	96NS4 00061>08000	M64.01/02	184 KW
911 CARRERA 2 TARGA	92 N	96NS4 30061>38000	M64.01/02	184 KW
911 CARRERA 2 CABRIO	92 N	96NS4 50061>58000	M64.01/02	184 KW
911 CARRERA 2 RS	92 N	96NS4 90061>96000	M64.03	191 KW
911 CARRERA 2 RS M002(TOURING)	92 N	96NS4 90061>96000	M64.03	191 KW
911 CARRERA 4 COUPE	92 N	96NS4 00061>08000	M64.01	184 KW
911 CARRERA 4 TARGA	92 N	96NS4 30061>38000	M64.01	184 KW
911 CARRERA 4 CABRIO	92 N	96NS4 50061>58000	M64.01	184 KW
911 TURBO COUPE	92 N	96NS4 70061>75000	M30.69	235 KW
911 CARRERA 2 COUPE (USA) (CDN)	92 N	96NS4 20061>28000	M64.01/02	184 KW
911 CARRERA 2 TARGA (USA) (CDN)	92 N	96NS4 40061>48000	M64.01/02	184 KW
911 CARRERA 2 CABRIO(USA) (CDN)	92 N	96NS4 60061>68000	M64.01/02	184 KW
911 CARRERA 2 RS AMERICA (USA) (CDN)	92 N	96PS4 18061>18999	M64.01	184 KW
911 CARRERA 4 COUPE (USA) (CDN)	92 N	96NS4 20061>28000	M64.01	184 KW
911 CARRERA 4 TARGA (USA) (CDN)	92 N	96NS4 40061>48000	M64.01	184 KW
911 CARRERA 4 CABRIO(USA) (CDN)	92 N	96NS4 60061>68000	M64.01	184 KW

Modell: 911 89**Laufzeit: 1989>>1994**

911 TURBO COUPE (USA) (CDN) 92 N 96NS4 80061>85000 M30.69 235 KW

Modell: 911 89

Laufzeit: 1989>>1994

TYPENUEBERSICHT

FAHRZEUGTYP	MJ	FAHRZEUG-IDENT.NR	MOTORTYP	
911 CARRERA 2 COUPE	93 P	96PS4 00061>08000	M64.01/02	184 KW
911 CARRERA 2 TARGA	93 P	96PS4 30061>35000	M64.01/02	184 KW
911 CARRERA 2 CABRIO	93 P	96PS4 50061>54000	M64.01/02	184 KW
911 CARRERA 2 SPEEDSTER	93 P	96RS4 55061>58000	M64.01/02	184 KW
911 CARRERA 4 COUPE	93 P	96PS4 00061>08000	M64.01	184 KW
911 CARRERA 4 TARGA	93 P	96PS4 30061>35000	M64.01	184 KW
911 CARRERA 4 CABRIO	93 P	96PS4 50061>54000	M64.01	184 KW
911 CARRERA 2 COUPE (USA)(CDN)	93 P	96PS4 20061>28000	M64.01/02	184 KW
911 CARRERA 2 TARGA (USA)(CDN)	93 P	96PS4 40061>45000	M64.01/02	184 KW
911 CARRERA 2 CABRIO(USA)(CDN)	93 P	96PS4 60061>64000	M64.01/02	184 KW
911 CARRERA 2 SPEEDSTER (USA)(CDN)	93 P	96RS4 65061>68000	M64.01/02	184 KW
911 CARRERA 2 RS AMERICA (USA)(CDN)	93 P	96PS4 19061>19999	M64.01	184 KW
911 CARRERA 4 COUPE (USA)(CDN)	93 P	96PS4 20061>28000	M64.01	184 KW
911 CARRERA 4 TARGA (USA)(CDN)	93 P	96PS4 40061>45000	M64.01	184 KW
911 CARRERA 4 CABRIO(USA)(CDN)	93 P	96PS4 60061>64000	M64.01	184 KW
911 TURBO 3.6 COUPE	93 P	96PS4 70061>75000	M64.50	265 KW
911 TURBO 3.6 COUPE (USA)(CDN)	93 P	96RS4 80061>85000	M64.50	265 KW
911 CARRERA 2 CABRIO	94 R	96RS4 50061>54000	M64.01/02	184 KW
911 CARRERA 2 SPEEDSTER	94 R	96RS4 55061>58000	M64.01/02	184 KW
911 CARRERA 4 COUPE	94 R	96RS4 00061>08000	M64.01	184 KW
911 CARRERA 2 COUPE (USA)(CDN)	94 R	96RS4 20061>28000	M64.01/02	184 KW
911 CARRERA 2 CABRIO(USA)(CDN)	94 R	96RS4 60061>64000	M64.01/02	184 KW
911 CARRERA 2 SPEEDSTER (USA)(CDN)	94 R	96RS4 65061>68000	M64.01/02	184 KW
911 CARRERA 2 RS AMERICA (USA)(CDN)	94 R	96RS4 19061>19999	M64.01	184 KW
911 CARRERA 4 COUPE (USA)(CDN)	94 R	96RS4 20061>28000	M64.01	184 KW
911 TURBO 3.6 COUPE	94 R	96RS4 70061>75000	M64.50	265 KW
911 TURBO 3.6 COUPE (USA)(CDN)	94 R	96RS4 80061>85000	M64.50	265 KW

Modell: 911 89

Laufzeit: 1989>>1994

AUFBAU MOTORNR.

AUFBAU DER IM KATALOG VERWENDETEN MOTORNUMMERN
 =====

STELLE:	1	2	3	4	5	6	7	8
BEISPIEL:	6	2	L	0	0	1	3	6
	=	=	=	=	=	=	=	=
	!	!	!			!		
AGGREGATEART (6 = 6-ZYL.-MOTOR)-----+	!	!				!		
	!	!				!		
MOTORAUSFUEHRUNG-----+	!					!		
	!					!		
MODELLJAHR-KENNBUCHSTABE-----+						!		
						!		
ZAEHLNUMMER-----+						!		

Modell: 911 89

Laufzeit: 1989>>1994

MOT. -NR.UEBERS.

FAHRZEUGTYP	MOTOR			TECHNISCHE DATEN
	TYP	MJ	MOTOR-NUMMER	
911 CARRERA 4	M64.01	89 K	62K 00501>10000	6ZYL/3.6L/184 KW
911 CARRERA 2/4	M64.01	90 L	62L 00501>50000	6ZYL/3.6L/184 KW
911 CARRERA 2 TIPTRONIC	M64.02	90 L	62L 50501>60000	6ZYL/3.6L/184 KW
911 CARRERA 2/4	M64.01	91 M	62M 00501>20000	6ZYL/3.6L/184 KW
911 CARRERA 2 TIPTRONIC	M64.02	91 M	62M 50501>60000	6ZYL/3.6L/184 KW
911 TURBO	M30.69	91 M	61M 00501>50000	6ZYL/3.3L/235 KW
911 CARRERA 2/4	M64.01	92 N	62N 00501>20000	6ZYL/3.6L/184 KW
911 CARRERA 2 TIPTRONIC	M64.02	92 N	62N 50501>60000	6ZYL/3.6L/184 KW
911 CARRERA RS	M64.03	92 N	62N 80501>90000	6ZYL/3.6L/191 KW
911 TURBO	M30.69	92 N	61N 00501>20000	6ZYL/3.3L/235 KW
911 CARRERA 2/4	M64.01	93 P	62P 00501>20000	6ZYL/3.6L/184 KW
911 CARRERA 2 TIPTRONIC	M64.02	93 P	62P 50501>60000	6ZYL/3.6L/184 KW
911 TURBO 3.6	M64.50	93 P	61P 00501>20000	6ZYL/3.6L/265 KW
911 CARRERA 2/4	M64.01	94 R	62R 00501>20000	6ZYL/3.6L/184 KW
911 CARRERA 2 TIPTRONIC	M64.02	94 R	62R 50501>60000	6ZYL/3.6L/184 KW
911 TURBO 3.6	M64.50	94 R	61R 00501>20000	6ZYL/3.6L/265 KW

Modell: 911 89

Laufzeit: 1989>>1994

AUFBAU GETR.NR.

AUFBAU DER IM KATALOG VERWENDETEN GETRIEBENUMMERN

=====

STELLE:	1	2	3	4	5	6	7	8	9	10	11	12
BEISPIEL:	G	6	4	0	0	3	K	0	0	5	4	3
	=	=====				=	=	=====				
	!		!			!	!			!		
	!		!			!	!			!		
AGGREGATE-ART-----+			!			!	!			!		
			!			!	!			!		
GETRIEBE-TYP-----+						!	!			!		
						!	!			!		
VARIANTENINDEX-----+							!			!		
							!			!		
MODELLJAHR-KENNBUCSTABE-----+										!		
										!		
ZAEHLNUMMER-----+												!

Modell: 911 89

Laufzeit: 1989>>1994

GETR.NR.UEBERS.

FAHRZEUGTYP	GETR. TYP	MJ	GETRIEBE-NUMMERN	TECHNISCHE DATEN
911 CARRERA 4	G64.00	89 K	G6400 3K00501>3K20000	5-GANG
911 CARRERA 4 (CH)	G64.01	89 K	G6401 3K00501>3K20000	5-GANG
911 CARRERA 4 VORDERACHS- GETRIEBE	Z64.00	89 K	Z6400 1K00501>1K20000	1-GANG
911 CARRERA 2	G50.03	90 L	G5003 1L00501>1L20000	5-GANG
911 CARRERA 2 M220	G50.03	90 L	G5003 2L00501>2L20000	5-GANG
911 CARRERA 2 (CH)	G50.04	90 L	G5004 1L00501>1L20000	5-GANG
911 CARRERA 2 (CH) M220	G50.04	90 L	G5004 2L00501>2L20000	5-GANG
911 CARRERA 2 TIPTRONIC	A50.01	90 L	A5001 1L00501>1L01944	4-GANG
911 CARRERA 4	G64.00	90 L	G6400 3L00501>3L20000	5-GANG
911 CARRERA 4 (CH)	G64.01	90 L	G6401 3L00501>3L20000	5-GANG
911 CARRERA 4 VORDERACHS- GETRIEBE	Z64.00	90 L	Z6400 1L00501>1L20000	1-GANG
911 CARRERA 2	G50.03	91 M	G5003 1M00501>1M20000	5-GANG
911 CARRERA 2 M220	G50.03	91 M	G5003 2M00501>2M20000	5-GANG
911 CARRERA 2 (CH)	G50.04	91 M	G5004 1M00501>1M20000	5-GANG
911 CARRERA 2 (CH) M220	G50.04	91 M	G5004 2M00501>2M20000	5-GANG
911 CARRERA 2 TIPTRONIC	A50.01	91 M	A5001 1001945>1099999	4-GANG
911 CARRERA 4	G64.00	91 M	G6400 3M00501>3M20000	5-GANG
911 CARRERA 4 (CH)	G64.01	91 M	G6401 3M00501>3M20000	5-GANG
911 TURBO	G50.52	91 M	G5052 1M00501>1M20000	5-GANG
911 CARRERA 2	G50.03	92 N	G5003 1000501>9 99999	5-GANG
911 CARRERA 2 M220	G50.03	92 N	G5003 2000501>9 99999	5-GANG
911 CARRERA 2 (CH) (RC)	G50.04	92 N	G5004 1000501>9 99999	5-GANG
911 CARRERA 2 (CH) (RC) M220	G50.04	92 N	G5004 2000501>9 99999	5-GANG
911 CARRERA 2 (USA) (CDN)	G50.05	92 N	G5005 1002001>9 99999	5-GANG
911 CARRERA 2 (USA) (CDN) M220	G50.05	92 N	G5005 2002001>9 99999	5-GANG
911 CARRERA 2 TIPTRONIC	A50.02	92 N	A5002 1002001>9 99999	4-GANG
911 CARRERA 2 TIPTRONIC (USA) (CDN)	A50.03	92 N	A5003 1002001>9 99999	4-GANG
911 CARRERA 2 RS	G50.10	92 N	G5010 2002001>9 99999	5-GANG
911 CARRERA 4	G64.00	92 N	G6400 3000501>9 99999	5-GANG
911 CARRERA 4 (CH)	G64.01	92 N	G6401 3000501>9 99999	5-GANG
911 CARRERA 4 (RC)	G64.02	92 N	G6402 3002001>9 99999	5-GANG
911 TURBO	G50.52	92 N	G5052 2000501>9 99999	5-GANG

Modell: 911 89

Laufzeit: 1989>>1994

GETR.NR.UEBERS.

FAHRZEUGTYP	TYP	MJ	GETRIEBE-NUMMERN	TECHNISCHE DATEN
911 CARRERA 2	G50.03	93 P	G5003 1002001>9	99999 5-GANG
911 CARRERA 2 M220	G50.03	93 P	G5003 2002001>9	99999 5-GANG
911 CARRERA 2(CH)(RC)	G50.04	93 P	G5004 1002001>9	99999 5-GANG
911 CARRERA 2(CH)(RC)M220	G50.04	93 P	G5004 2002001>9	99999 5-GANG
911 CARRERA 2(USA)(CDN)	G50.05	93 P	G5005 1002001>9	99999 5-GANG
911 CARRERA 2(USA)(CDN) M220	G50.05	93 P	G5005 2002001>9	99999 5-GANG
911 CARRERA 2 TIPTRONIC	A50.02	93 P	A5002 1002001>9	99999 4-GANG
911 CARRERA 2 TIPTRONIC (USA)(CDN)(RC)	A50.03	93 P	A5003 1002001>9	99999 4-GANG
911 CARRERA 4	G64.00	93 P	G6400 3002001>9	99999 5-GANG
911 CARRERA 4(CH)	G64.01	93 P	G6401 3002001>9	99999 5-GANG
911 CARRERA 4(RC)	G64.02	93 P	G6402 3002001>9	99999 5-GANG
911 TURBO 3.6	G50.52	93 P	G5052 2002001>9	99999 5-GANG
911 CARRERA 2	G50.03	94 R	G5003 1002001>9	99999 5-GANG
911 CARRERA 2 M220	G50.03	94 R	G5003 2002001>9	99999 5-GANG
911 CARRERA 2(CH)(RC)	G50.04	94 R	G5004 1002001>9	99999 5-GANG
911 CARRERA 2(CH)(RC)M220	G50.04	94 R	G5004 2002001>9	99999 5-GANG
911 CARRERA 2(USA)(CDN)	G50.05	94 R	G5005 1002001>9	99999 5-GANG
911 CARRERA 2(USA)(CDN) M220	G50.05	94 R	G5005 2002001>9	99999 5-GANG
911 CARRERA 2 TIPTRONIC	A50.02	94 R	A5002 1002001>9	99999 4-GANG
911 CARRERA 2 TIPTRONIC (USA)(CDN)(RC)	A50.03	94 R	A5003 1002001>9	99999 4-GANG
911 CARRERA 4	G64.00	94 R	G6400 3002001>9	99999 5-GANG
911 TURBO 3.6	G50.52	94 R	G5052 2002001>9	99999 5-GANG

Modell: 911 89

Laufzeit: 1989>>1994

ZEICH. ERK/HINW.

ZEICHENERKLAERUNG UND HINWEISE

=====

IN SPALTE -V- VERFUEGUNG

N NEUAUFNAHME

P TEIL BEREITS IM PROGRAMM, AN DIESER ANWENDUNGSSTELLE NEU

W TEIL ENTFAELT AN DIESER ANWENDUNGSSTELLE, WEITERFUEHREN

A LAGERBESTAND IST AUFZUBRAUCHEN

U TEIL ENTFAELT ERSATZLOS

* TEIL IST AUCH, ODER NUR, IM REPARATURSATZ LIEFERBAR

> TEIL IST AUCH IM AUSTAUSCH LIEFERBAR

IN SPALTE - BILD -

1 POSITIONSNUMMER IN DER BILDТАFEL

(1) TEIL IST NUR BILDAEHNLICH

- TEIL IST NICHT ABGEBILDET

BILD-NR. DIE IM TEXTTEIL NICHT ERSCHEINT,
IST FUER DIESE KATALOGAUSGABE NICHT GUELTIG.

IN SPALTE -TEILE-NR./CODE-

000 000 000 00 TEILENUMMER IST GLEICH BESTELLNUMMER. IST EIN
CODE ANGEGBEN, SO IST DIESER BESTANDTEIL DER
BESTELLNUMMER.

01C FARBCODE

IN SPALTE -TEXT-

EINBAUZEITRAUM MIT MOTOR- ODER FAHRGESTELLNUMMERN-
BEREICH

BEISPIEL:

M 62L 00389>>

AB MOTORNUMMER

Modell: 911 89

Laufzeit: 1989>>1994

F

>>96LS4 00889

BIS FAHRGESTELLNUMMER

Modell: 911 89

Laufzeit: 1989>>1994

ZEICH. ERK/HINW.

IN SPALTE -A-

KENNBUCHSTABE FUER EINBAUZEITRAUM, DER SICH IN DER
KATALOGGRUPPE MEHRMALS WIEDERHOLT.

ERKLAERUNG IN DER TEXTSPALTE DER KATALOGGRUPPE.

IN SPALTE -ST- STUECKZAHL

- 1 STUECKZAHL PRO ANWENDUNGSSTELLE
- X STUECKZAHL NACH BEDARF
- * NUR ALS METERWARE LIEFERBAR, 1 = 1 M

IN SPALTE - MODELL/SYMBOL -

- M650 SONDERAUSSTATTUNG - SIEHE M-NR.-UEBERSICHT
- 90 MODELLJAHRBEGRENZUNG
BEISPIEL: GUELTIG BIS ENDE MODELLJAHR 1990
- /LL LINKSLENKER
- /RL RECHTSLENKER
-----+
- /V VORN I
I
- /H HINTEN I
I----> IN FAHRTRICHTUNG
- /L LINKS I
I
- /R RECHTS I
-----+
- C2 CARRERA 2
- C4 CARRERA 4
- AUT. AUTOMATIK
- WW TEIL KANN STATT DES VORGENANNTEN
VERWENDET WERDEN.

Modell: 911 89

Laufzeit: 1989>>1994

LAENDERSYMBOLS

LAENDERSYMBOLS

=====

(A)	OESTERREICH
(AG)	ARABISCHE GOLFSTAATEN
(AUS)	AUSTRALIEN
(B)	BELGIEN
(CDN)	CANADA
(CH)	SCHWEIZ
(D)	BUNDESREPUBLIK DEUTSCHLAND
(DK)	DAENEMARK
(E)	SPANIEN
(F)	FRANKREICH
(GB)	GROSSBRITANNIEN
(GR)	GRIECHENLAND
(HK)	HONGKONG
(I)	ITALIEN
(J)	JAPAN
(L)	LUXEMBURG
(N)	NORWEGEN
(NL)	NIEDERLANDE
(NZ)	NEUSEELAND
(P)	PORTUGAL
(RC)	TAIWAN
(S)	SCHWEDEN
(SA)	SAUDI ARABIEN
(SF)	FINNLAND
(USA)	VEREINIGTE STAATEN VON AMERIKA
(ZA)	SUEDAFRIKA

Modell: 911 89

Laufzeit: 1989>>1994

NR	Benennung
M000	+-----+ ! M-Nummern-Uebersicht ! +-----+
M002	Touring-Ausstattung für Carrera RS z. b. elektrische Fensterheber Zentralverriegelung Unterbodenschutz
M018	Leder-Sportlenkrad mit 30mm erhöhter Nabe
M020	Geschwindigkeitsmesser mit Doppelskala MPH-KM/h
M024	Griechenland-Ausführung
M027	Kalifornien-Ausführung
M030	Sportfahrwerk
M034	Italien - Ausführung
M058	Pralldämpfer vorn und hinten
M061	Grossbritannien-Ausführung
M062	Schweden-Ausführung
M063	Luxemburg-Ausführung
M070	Persenning
M096	Jubiläumsmodell "30 Jahre 911"
M111	Österreich-Ausführung
M113	Kanada - Ausführung
M114	Taiwan - Ausführung
M119	Spanien - Ausführung
M124	Frankreich - Ausführung
M126	Beschriftung französisch
M127	Beschriftung schwedisch
M130	Beschriftung englisch
M139	Sitzheizung, linker Sitz
M150	Betrieb mit verbleitem Kraftstoff
M151	Abweichende Teile für Motor
M156	Geräuschreduzierter Schalldämpfer
M157	3-Wege-Katalysator, mit Lambdasonde und digitaler Motor-Elektrik
M158	Radio Blaupunkt RENO SWR 46
M160	Radio Blaupunkt Charleston SWR 26
M176	Gebälse für Ölkühler
M185	2-Punkt-Gurte hinten mit Aufrollautomatik
M186	2-Punkt-Gurte hinten, manuell
M193	Japan-Ausführung
M195	Vorbereitung Cellular-Telefonsystem
M197	Stärkere Batterie
M208	Anhänger-Kupplung
M215	Saudi-Arabien - Ausführung
M219	Ausgleichsgetriebe

Modell: 911 89

Laufzeit: 1989>>1994

NR	Benennung
M220	Sperrdifferential 40 %
M221	Sperrdifferential "Porsche"
M225	Belgien-Ausführung, Motorbezeichnung -B-
M249	Tiptronic-Getriebe
M261	Aussenspiegel für Beifahrerseite -plan- , elektrisch verstell- und beheizbar
M277	Schweiz-Ausführung
M286	Intensiv-Waschanlage
M288	Scheinwerfer-Reinigungsanlage
M325	Südafrika/Neuseeland-Ausführung
M326	Radio Blaupunkt Berlin IQR 88 mit ARI
M327	Radio "Symphony RDS"
M328	- Radio Blaupunkt Bremen SQR 46 mit ARI bis Modell '90 - Radio Blaupunkt Symphony SQR 49 ab Modell '91
M329	Radio Blaupunkt Toronto SQR 48
M330	Radio Blaupunkt Toronto SQR 46
M331	Radio "Porsche CR-1"
M332	Radio "Porsche CR-2"
M333	Radio Paris RCR 41
M334	Cassetten-Radio Bremen RCM 42
M335	3-Punkt-Automatik-Gurte, hinten
M339	Allrad-Antrieb
M340	Sitzheizung, rechter Sitz
M341	Zentralverriegelung
M347	Schmiedefelgen platineloxiert, Felge 7 x 16 Reifen 225/50 VR 16
M379	Basissitz links, elektrisch höhenverstellbar
M380	Basissitz rechts, elektrisch höhenverstellbar
M381	Basissitz links, manuell verstellbar
M382	Basissitz rechts, manuell verstellbar
M383	Sportsitz links, elektrisch höhenverstellbar
M384	Schalensitz, links
M385	Schalensitz, rechts
M387	Sportsitz rechts, elektrisch höhenverstellbar
M395	Leichtmetallräder geschmiedet, 16 Zoll

Modell: 911 89

Laufzeit: 1989>>1994

NR	Benennung
M402	Cup-Gussrad, 16 Zoll
M403	Cup-Gussrad, 17 Zoll
M419	Fondgepäckauflage
M423	Kassetten und Münzbehälter
M424	Automatische Heizungsregulierung
M425	Heckscheibenwischer
M430	Nebelscheinwerfer gelb
M433	Leder Lenkrad Atiwe
M437	Komfortsitz links, elektrisch verstellbar
M438	Komfortsitz rechts, elektrisch verstellbar
M439	Elektrische Verdeckbetätigung
M441	Radiovorbereitung
M449	Guss-Notrad
M451	Reduzierte Radiovorbereitung
M454	Automatische Geschwindigkeitsregulierung
M462	Sekuriflex-Frontscheibe
M463	Frontscheibe klar
M467	Aussenspiegel, Fahrerseite, konvex, elektrisch verstell- und beheizbar
M479	Australien - Ausführung
M481	Schaltgetriebe
M484	USA - Ausführung
M487	Schaltung Nebelscheinwerfer mit Begrenzungslicht
M488	Beschriftung Deutsch
M490	Klangpaket
M491	Turbo-Look
M492	Scheinwerfer fuer Linksverkehr
M494	Zusatzverstärker
M496	Vorbereitung Tel. Philips C-Netz
M498	Entfall der Modellbezeichnung am Heck
M499	Ausführung für die Bundesrepublik Deutschland
M503	Cabrio-Variante (Speedster)
M513	Lordosenstütze rechter Sitz
M525	Alarmanlage mit Dauerton
M526	Türtafeln in Stoff
M528	Aussenspiegel, Beifahrerseite - konvex - elektr. verstell- und beheizbar
M533	Alarmanlage
M534	Diebstahlsicherungsanlage
M545	92 Liter Tank
M553	USA-Canada-Ausführung
M559	Kälteanlage
M561	Airbag Fahrerseite

Modell: 911 89

Laufzeit: 1989>>1994

NR	Benennung
M562	Airbag Fahrer- und Beifahrerseite
M564	Ohne Airbag
M567	Frontscheibe im oberen Bereich stark eingefärbt
M573	Klima-Anlage
M576	Ohne Nebelschlussleuchte
M579	Hongkong-Ausführung
M586	Lordosenstütze linker Sitz
M592	ABS-Anlage (Bosch/Teves)
M593	ABS-Anlage (Antiblockiersystem) - (Bosch)
M602	Hochgesetzte Bremsleuchte
M605	Leuchtweitenregulierung
M612	Telefonvorbereitung Philips C2-Netz
M614	Telefonvorbereitung Motorola D-Netz
M615	Telefonanlage D-Netz
M650	Elektrisches Schiebedach
M656	Ohne Servolenkung
M657	Servolenkung
M659	Bordcomputer
M685	Geteilte Rücksitzanlage
M686	Radio Blaupunkt Ludwigsburg SQM 26 ARI
M690	CD-Player "CD-10" Radio + ARI
M691	CD-Player "CD-2" mit Radio
M692	CD-Wechsler "Porsche "
M693	CD-Radio London RDM 42
M900	Touristen- Fahrzeuge
M930	Sitzbezüge hinten, Leder
M931	Sitzbezüge hinten, Kunstleder
M932	Sitzbezüge hinten, Stoff/Kunstleder/Kunstleder
M933	Sitzbezüge hinten, Stoff/Leder/Leder
M934	Sitzbezüge hinten, Stoff/Stoff/Kunstleder
M935	Sitzbezüge hinten, Raffleder
M946	Sitzbezüge vorne, leder/leder/kunstleder
M947	Sitzbezüge vorne: Stoff/Leder/Kunstleder hinten: Stoff/Kunstleder/Kunstleder
M948	Sitzbezüge vorne Stoff/Leder/Leder
M975	Kofferraumverkleidung mit Velourteppich

Modell: 911 89

Laufzeit: 1989>>1994

NR	Benennung
M980	Raff-Leder - Sitzbezüge
M981	Leder-Ausstattung ohne Sitzbezüge
M983	Sitzbezüge vorne, Leder
M986	Teilleder-Ausstattung
M990	Sitzbezüge vorne, Stoff/Stoff/Kunstleder

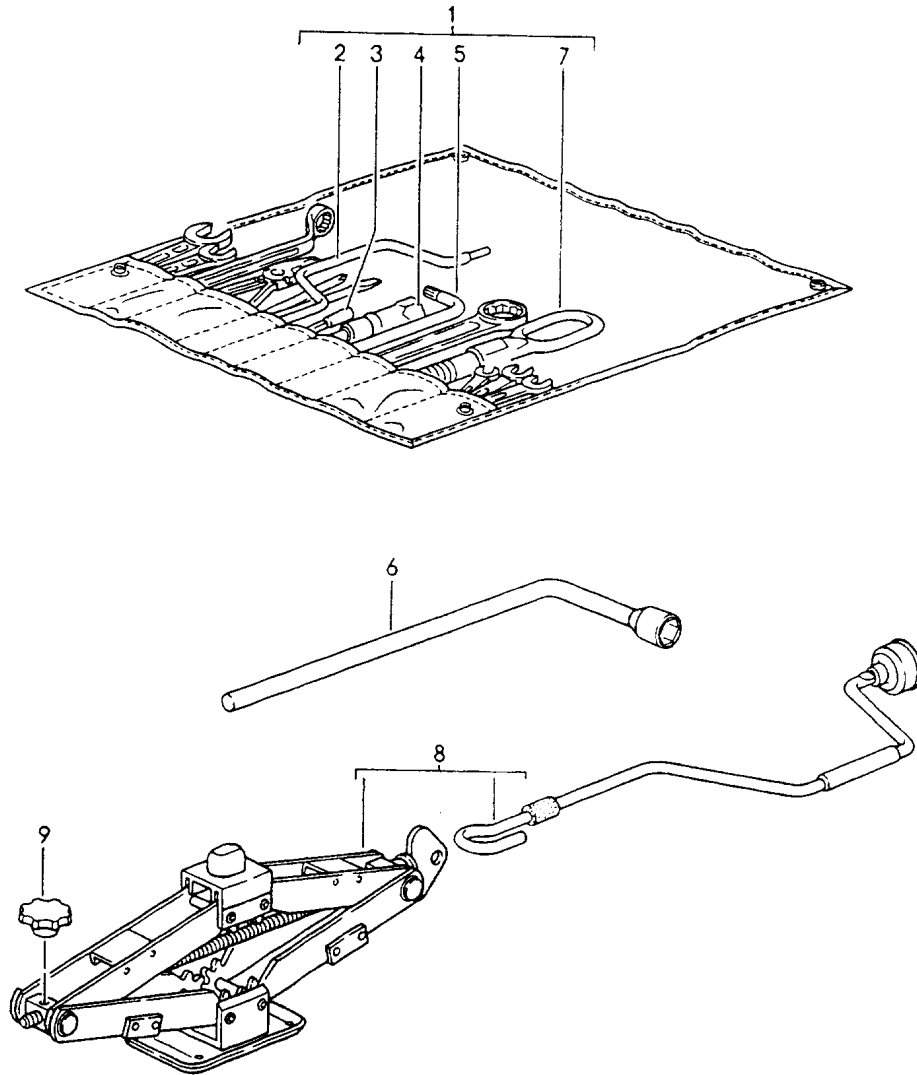
Modell: 911 89

Laufzeit: 1989>>1994

--	--

Modell: 911 89

Laufzeit: 1989>>1994



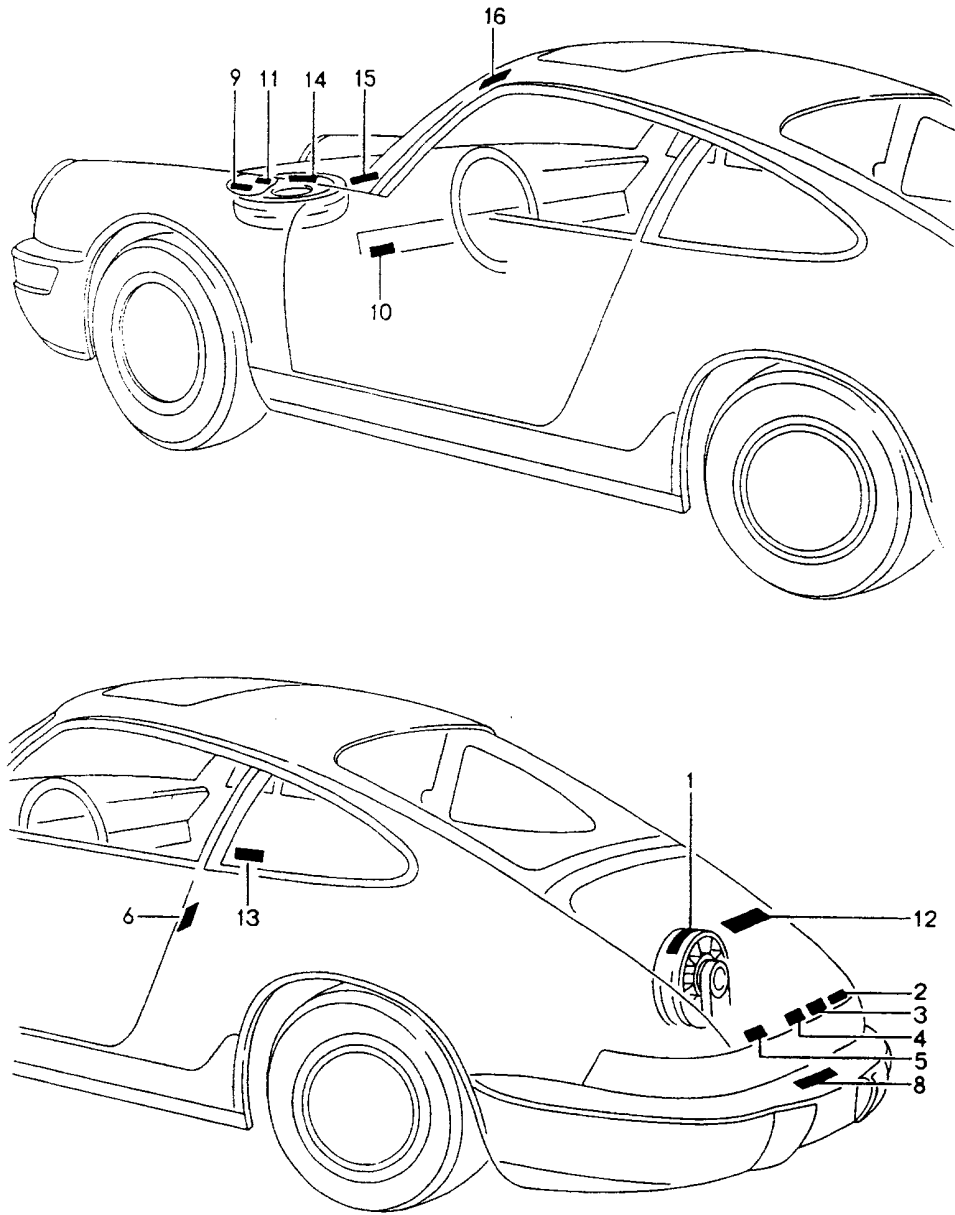
Modell: 911 89

Laufzeit: 1989>>1994

Pos	Teilenummer	Benennung	Bemerkung	St	Modellangabe
1	964 721 115 01	Werkzeug Wagenheber		1	CARRERA 2/4
(1)	965 721 115 01	Werkzeugtasche mit Inhalt		1	CARRERA RS
2	928 521 907 02	Werkzeugtasche mit Inhalt		1	TURBO
3	911 721 237 00	Kurbel für Notbetätigung		1	
4	999 571 054 02	Zwischenstück für Notbetätigung		1	
(4)	477 012 203 A	Fensterheber bei Bedarf mitbestellen:		1	CARRERA 2/4
5	999 571 052 02	Zündkerzenschlüssel		1	CARRERA RS
5		Zündkerzenschlüssel bei Bedarf mitbestellen:		1	CARRERA 2/4
6	999 571 045 02	Vielzahnschlüssel		1	CARRERA RS
7	928 722 101 05	Winkelschraubendreher		1	CARRERA 2/4
8	000 721 711 01	Radmutternschlüssel		1	CARRERA RS
8	000 721 711 00	Abschleppöse		1	TURBO
8	000 721 710 01	Wagenheber	(AUS)	1	
8	000 721 710 00	Wagenheber	-92	1	
8	000 721 710 01	Wagenheber	93-	1	
8	000 721 710 03	Wagenheber	93-	1	
9	999 043 002 00	Mutter		1	

Modell: 911 89

Laufzeit: 1989>>1994



Modell: 911 89

Laufzeit: 1989>>1994

Pos	Teilenummer	Benennung	Bemerkung	St	Modellangabe
2	964 602 544 01	Klebeschilder Klebeschild		1	
3	901 006 503 00	Zündfolge Klebeschild	89	1	
4	964 006 111 00	Ventilspiel Klebeschild		1	
5	964 701 287 00	Motorölstand Klebeschild		1	
5	964 701 287 02	Reifendruck Klebeschild	(AUS) -92	1	M395
5	964 701 287 21	Reifendruck Klebeschild	(AUS) -92	1	M402
5	964 701 287 22	Reifendruck Klebeschild	(AUS) 93-	1	M402
5	964 701 287 23	Reifendruck Klebeschild	93-	1	CARRERA 2/4 M402/403
5	964 701 287 24	Reifendruck Klebeschild	93-	1	TURBO-LOOK M403
5	964 701 287 26	Reifendruck Klebeschild	93- (AUS)	1	CARRERA 2/4 M402 M403
5	964 701 287 32	Klebeschild	(AUS)	1	SPEEDSTER M403
5	965 701 287 10	Klebeschild Reifendruck	93-	1	TURBO M403
5	965 701 287 11	Klebeschild Reifendruck	93-	1	TURBO/LOOK M403
5	965 701 287 25	Klebeschild Reifendruck	93-	1	TURBO M406/407
8	928 006 901 00	Klebeschild Stützlast		1	
9	911 701 251 00	Hinweisschild nur bleifreies Benzin Weiss	(AUS) (J)	1	
9	911 701 251 01	Klebeschild nur bleifreies Benzin Schwarz	(AUS) (J)	1	
10	944 701 210 02	Klebeschild EUROSUPER bleifrei		1	
10	928 701 173 03	Klebeschild nur bleifreies Benzin	(B) (L)	1	
10	911 701 253 00	Klebeschild nur bleifreies Benzin	(AUS) (J)	1	
11	930 701 203 01	Klebeschild Kraftstoffart 91 ROZ	(J) -92	1	
11	930 701 203 04	Klebeschild Kraftstoffart 91 ROZ	(J) 93-	1	
11	928 006 117 04	Klebeschild Kraftstoffart 91 ROZ	(AUS)	1	
11	928 006 117 24	Klebeschild Kraftstoffart 96 ROZ	(AUS)	1	
11	928 006 117 03	Klebeschild Kraftstoffart 95 ROZ		1	
11	928 006 117 21	Klebeschild Kraftstoffart 95 ROZ		1	

Modell: 911 89

Laufzeit: 1989>>1994

Pos	Teilenummer	Benennung	Bemerkung	St	Modellangabe
11	928 006 117 13	Klebeschild Kraftstoffart 98 ROZ/RON	(D)	1	CARRERA RS
11	928 006 117 14	Klebeschild Kraftstoffart 98 ROZ/RON	(S)	1	CARRERA RS
11	928 006 117 15	Klebeschild Kraftstoffart 98 ROZ/RON	(GB)	1	CARRERA RS
11	928 006 117 16	Klebeschild Kraftstoffart 98 ROZ/RON	(I)	1	CARRERA RS
11	928 006 117 17	Klebeschild Kraftstoffart 98 ROZ/RON	(E)	1	CARRERA RS
11	928 006 117 18	Klebeschild Kraftstoffart 98 ROZ/RON	(F)	1	CARRERA RS
11	928 006 117 19	Klebeschild Kraftstoffart 98 ROZ/RON		1	CARRERA RS M150
12	930 006 503 18	Klebeschild Motordaten Abgasanlage		1	TURBO M479/553
12	964 006 109 02	Klebeschild Motordaten	90	1	M479/553
12	964 006 109 05	Klebeschild Motordaten	91	1	CARRERA 2/4 M479/553
12	964 006 109 08	Klebeschild Einstellung Abgasanlage	92	1	CARRERA 2/4 M114/479 M553
12	964 006 109 17	Klebeschild Motordaten	94 (AUS)	1	CARRERA 2/4
12	964 006 106 00	Klebeschild Einstellung Abgasanlage	(S)	1	
12	930 006 525 21	Klebeschild Motordaten	(S) 94	1	TURBO
12	930 006 513 54	Klebeschild Motordaten	(AUS) 94	1	TURBO
12	964 006 107 00	Klebeschild Einstellung Abgasanlage	(AUS)	1	
12	964 006 107 07	Klebeschild Einstellung Abgasanlage	(AUS) 94	1	
13	911 701 250 00	Klebeschild Alarmanlage		2	
14	928 701 145 05	Klebeschild für Notrad deutsch		1	
14	996 361 701 00	Klebeschild für Notrad englisch		1	
14	996 361 701 01	Klebeschild für Notrad französisch		1	
14	928 701 148 05	Klebeschild für Notrad italienisch		1	
14	928 701 149 00	Klebeschild für Notrad spanisch		1	

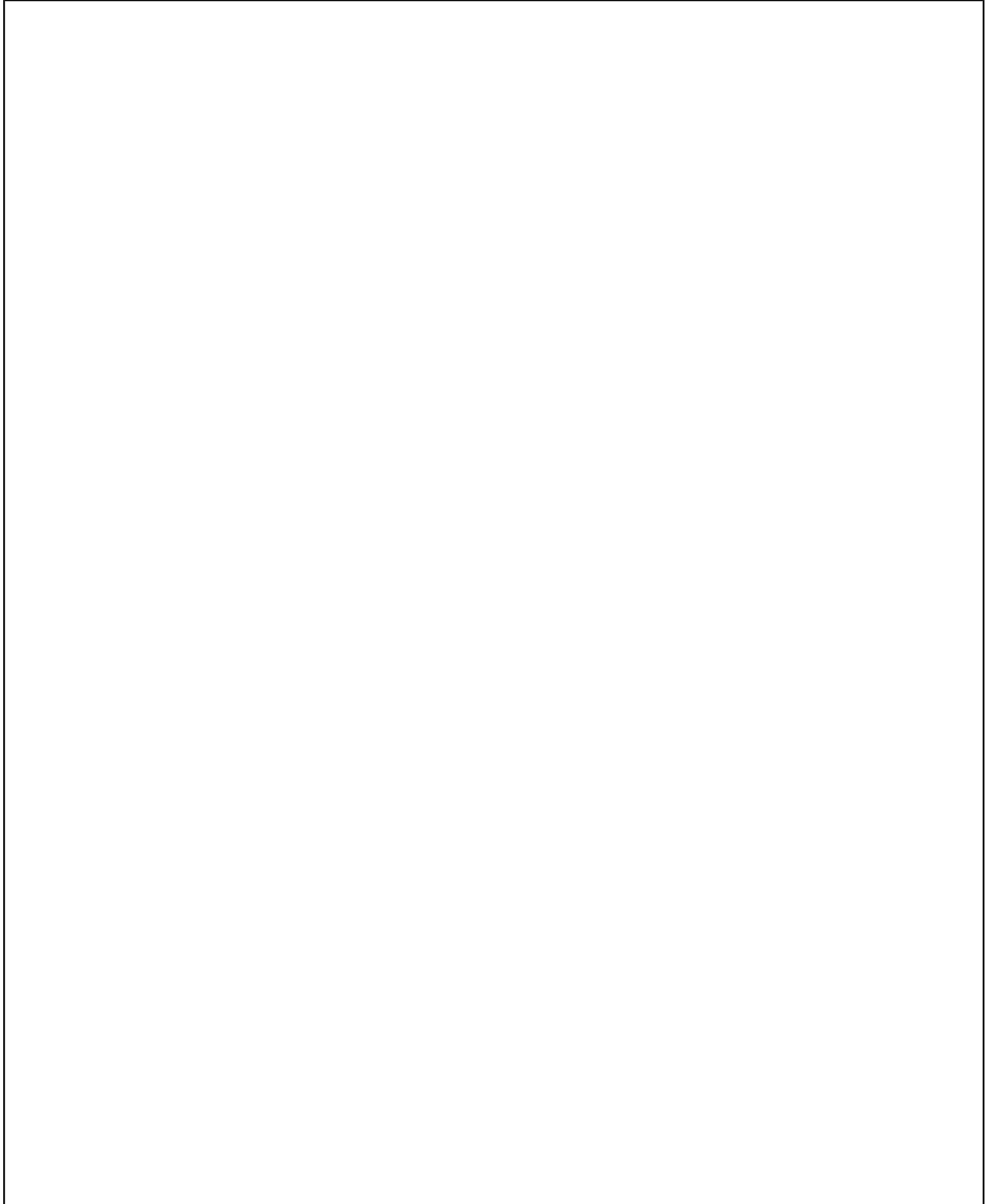
Modell: 911 89

Laufzeit: 1989>>1994

Pos	Teilenummer	Benennung	Bemerkung	St	Modellangabe
16	928 701 102 02	Hinweisschild Sekuriflex deutsch		1	
16	928 701 102 03	Hinweisschild Sekuriflex französisch		1	
16	928 701 102 04	Hinweisschild Sekuriflex italienisch		1	
16	928 701 102 05	Hinweisschild Sekuriflex spanisch		1	

Modell: 911 89

Laufzeit: 1989>>1994



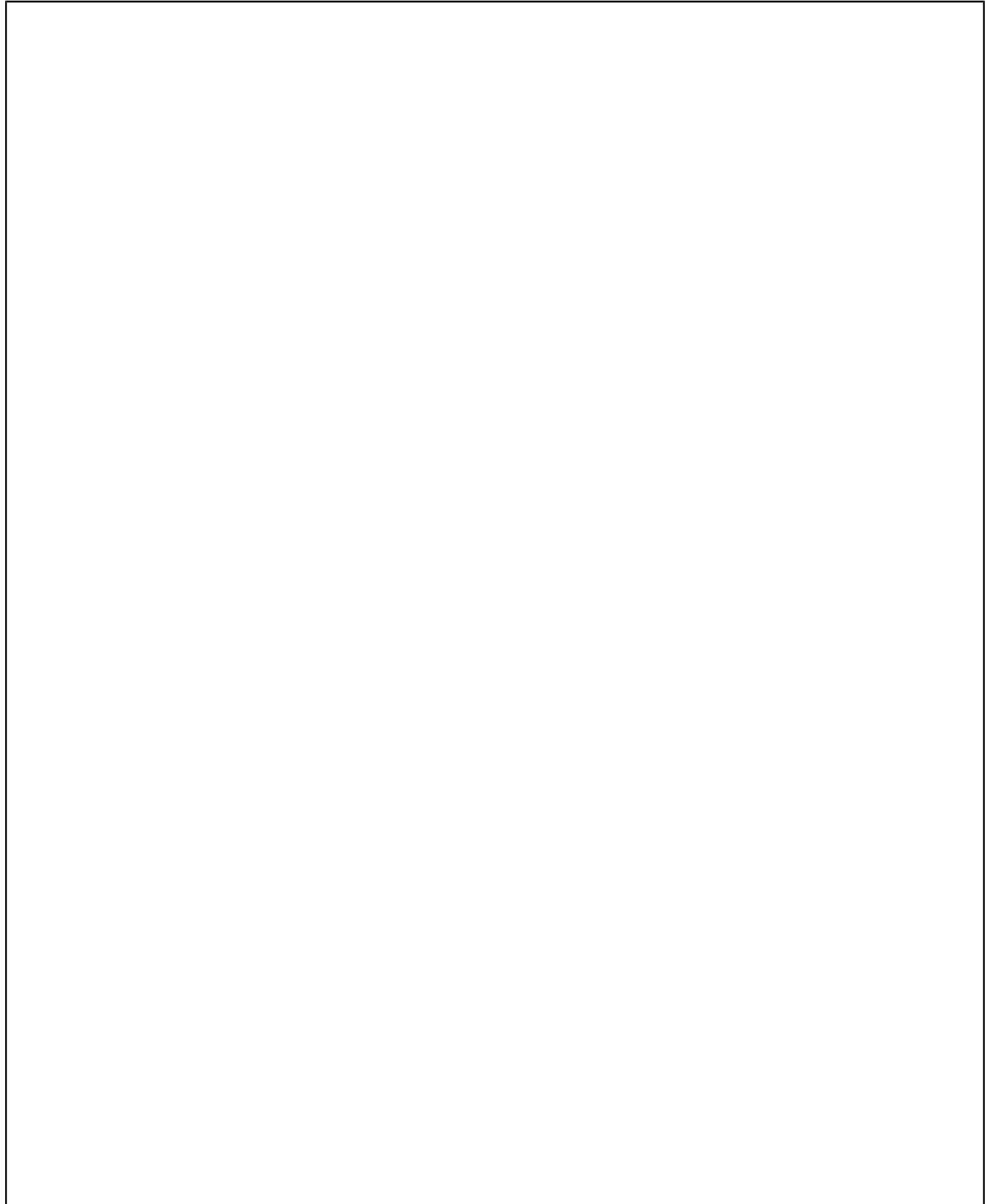
Modell: 911 89

Laufzeit: 1989>>1994

Pos	Teilenummer	Benennung	Bemerkung	St	Modellangabe
1	911 801 055 00	Dachtransportsystem		1	COUPE
(1)	911 801 055 60	Satz Basisträger		1	TARGA/CABRIO
		MAX. 35 KG			
1A	928 801 011 02	Zylinderschloss mit Schlüsseln Schliessungsnummer Angeben		1	
2	928 801 061 02	Klemmbügel 1 Satz		1	
2A	928 801 903 02	Skigreifer 1 Satz		1	
2B	928 801 193 02	Halteband 1 Satz		1	
3	928 801 063 02	Skibox	/L	1	
(3)	928 801 064 02	Skibox	/R	1	
5	928 801 081 02	Satz Dachgepäckträger Satz		1	

Modell: 911 89

Laufzeit: 1989>>1994



Modell: 911 89

Laufzeit: 1989>>1994

Pos	Teilenummer	Benennung	Bemerkung	St	Modellangabe
1	928 801 019 02	Dachtransportsystem		1	
2	928 801 017 02	Satz Surfbretthalter		1	
3	928 801 085 02	Satz Bootsträger		X	
		Leiterdorn			
4	928 801 093 02	Satz		1	
		Satz Fahrradträger			
		für			
		Rennrad			
5	928 801 095 02	Satz Fahrradträger		1	
		für			
		Sportrad			
6	928 801 079 02	Sicherungsseil		1	
7	928 801 097 02	Rahmenstütze		1	

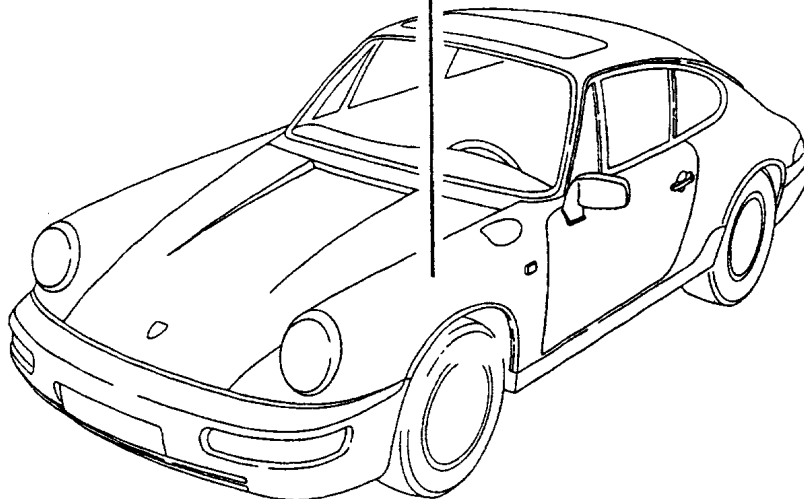
Modell: 911 89

Laufzeit: 1989>>1994

FARBNUMMER
 COLOUR NUMBER
 NUMERO DE COULEUR
 NUMERO COLORE
 NUMERO DE COLOR

697 9 1
 DIAMOND BLUE METALLIC
 DIAMANT BLAU METALLIC
 F5

FARB BENENNUNG
 COLOUR
 COULEUR
 COLORE
 COLOR



Modell: 911 89

Laufzeit: 1989>>1994

Pos	Teilenummer	Benennung	Bemerkung	St	Modellangabe
-	911 095 932 20	Lackstift		X	
	911 095 932 20 548	Lackstift			
	911 095 932 20 347	Apricotbeige			
	911 095 932 20 908	Dunkelblau			
	911 095 932 20 60M	Grandprix-Weiss			
	911 095 932 20 22C	Leinen			
	911 095 932 20 38B	Muranogrün			
	911 095 932 20 22R	Maritimblau			
	911 095 932 20 700	Minzgrün			
	911 095 932 20 719	Schwarz	93-		
	911 095 932 20 82N	Schwarz			
	911 095 932 20 22S	Sternrubin			
	911 095 932 20 80K	Signalgrün			
	911 095 932 20 12G	Indischrot	93-		
	911 095 932 20 39E	Speedgelb	94-		
	911 095 932 20 39D	Rivierablau	94-		
	911 095 932 20 39D	Amarantviolett	94-		
-	911 095 933 20	Lackstift		X	
		Set			
		bestehend aus:			
		Lackstift			
		Grundlack			
		Lackstift			
		Klarlack			
	911 095 933 20 37Z	Amazonasgrün-Metallic			
	911 095 933 20 39A	Amazonasgrün-Metallic			
	911 095 933 20 38A	Amethyst-Metallic			
	911 095 933 20 37U	Cobaltblau-Metallic			
	911 095 933 20 40L	Cognacbraun-Metallic			
	911 095 933 20 697	Diamantblau-Metallic			
	911 095 933 20 82H	Korallenrot-Metallic			
	911 095 933 20 35V	Marineblau-Metallic			
	911 095 933 20 980	Silber-Metallic			
	911 095 933 20 550	Leinen-Metallic			
	911 095 933 20 738	Schwarz-Metallic	-92		
	911 095 933 20 746	Schwarz-Metallic	93-		
	911 095 933 20 81L	Samtrot-Metallic			
	911 095 933 20 22D	Schiefer-Metallic			
	911 095 933 20 693	Steingrau-Metallic			
	911 095 933 20 92E	Polarsilber-Metallic			
	911 095 933 20 22E	Tannengrün-Metallic			
	911 095 933 20 37B	Taubenblau-Metallic			
	911 095 933 20 22L	Oakgrün-Metallic			
	911 095 933 20 37W	Nachtblau-Metallic			
	911 095 933 20 37X	Horizontblau-Metallic			
	911 095 933 20 83E	Himbeerrot-Metallic			
	911 095 933 20 23I	Wimbleongrün-Metallic			
	911 095 933 20 37E	Veilchenblau-Metallic			
	911 095 933 20 39N	Irisblau-Metallic	94-		
	911 095 933 20 39R	Aventuringrün-Metallic	94-		
	911 095 933 20 39G	Viola-Metallic	94-		

Modell: 911 89

Laufzeit: 1989>>1994

Modell: 911 89

Laufzeit: 1989>>1994

Pos	Teilenummer	Benennung	Bemerkung	St	Modellangabe
		Zubehör Sicherungsmittel Dichtungsmittel Pflegemittel Fahrzeugabdeckung Sicherungsmittel			
-	928 101 921 00	Loctite -270- 10 CCM hochfest		X	
-	000 043 010 00	Dichtungsmittel Loctite -574- 50 CCM		X	
		Loctite Klebeset zur Verklebung von Metall Glas Keramik Duroplast bestehend aus:		X	
-	000 043 051 00	Loctite Loctite -312- 50 CCM		X	
-	000 043 202 65	Loctite AKTIVATOR NF 736 180 CCM		X	
-	000 043 004 00	Montagepaste Optimoly - HT 1 Tube A 90 G		X	
-	000 043 005 00	Fett OPTIMOL - OLISTAMOLY 1 Tube A 90 G		X	
-	000 043 204 21	Fett für Schliesszylinder Spraydose		X	
-	G 052 778 A2	Fett für Schliesszylinder Spraydose		X	
-	999 571 062 00	Pflegemittel Pflegeset bestehend aus: Koffer		1	
-	999 901 013 40	Waschkonservierer		1	
-	999 901 014 41	Autoshampoo		1	
-	999 901 015 40	Glanzpolierer		1	
-	999 901 016 40	Teerentferner		1	
-	999 901 017 40	Cockpitreiniger		1	
-	999 901 018 40	Lackpolitur		1	
-	999 901 019 41	Insektenentferner		1	
-	999 901 020 40	Fleckenwasser		1	
-	999 901 021 40	Polierwatte		1	
-	999 901 022 40	Poliertuch		1	
-	000 044 000 02	Lederpflegemittel 250 ML		X	
-	999 901 017 41	Scheibenreiniger Sommer 250 ML		X	
-	999 901 017 42	Scheibenreiniger Sommer 250 ML		X	

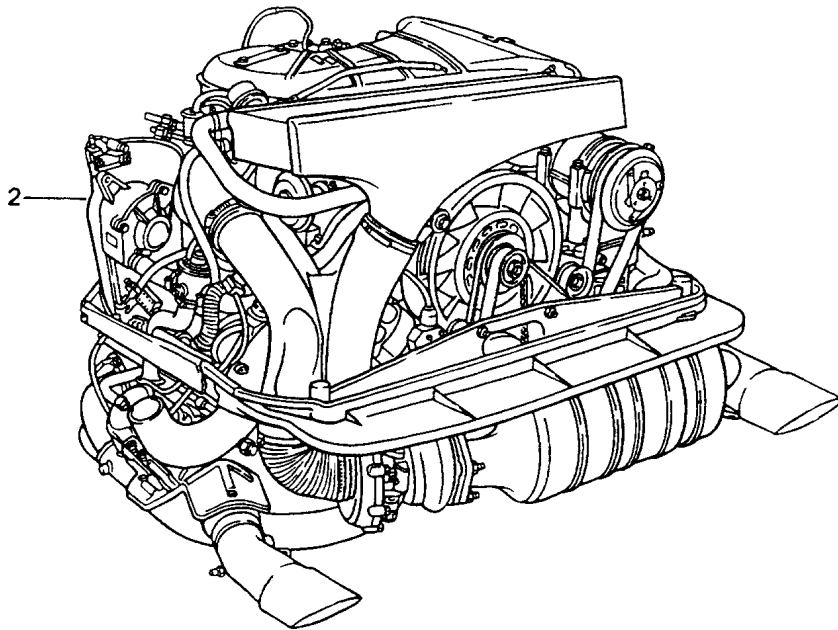
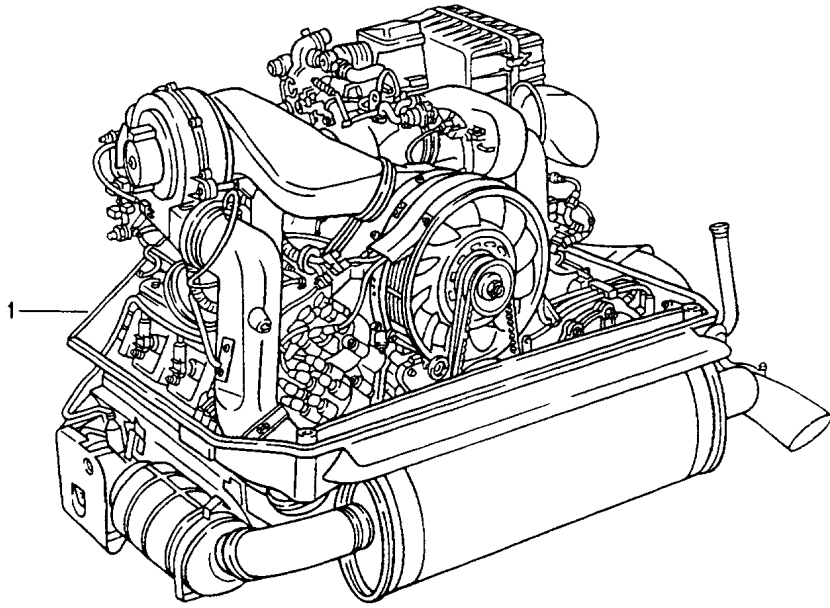
Modell: 911 89

Laufzeit: 1989>>1994

Pos	Teilenummer	Benennung	Bemerkung	St	Modellangabe
-	000 044 000 87	Scheibenreiniger Sommer 250 ML		X	
-	999 901 033 40	Scheibenreiniger Winter 1000 ML		X	
-	999 901 036 40	Autoshampoo Nachfüllflasche 1000 ML		X	
-	999 917 803 00	Scheibenreiniger Sprayflasche 250 ML		X	
-	928 628 931 00	Silicone-Remover 1000 ML		X	
-	000 044 000 93	Silicone-Remover 1000 ML		X	
-	999 901 030 40	Felgenreiniger Sprayflasche 500 ML		X	
-	999 901 031 40	Felgenreiniger Nachfüllflasche 1000 ML		X	
-	PCG 043 203 01	Abdeckung Porsche Wappen Ohne Spoiler Aussenspiegel links		1	911
-	PCG 043 202 01	Abdeckung Porsche Wappen Ohne Spoiler Aussenspiegel links rechts		1	911
-	000 043 202 01	Abdeckhülle Porsche Wappen Ohne Spoiler Aussenspiegel links rechts		1	911
-	PCG 043 202 02	Abdeckung Porsche Wappen mit Spoiler Aussenspiegel links rechts		1	911
-	000 043 202 02	Abdeckhülle Porsche Wappen mit Spoiler Aussenspiegel links rechts		1	911

Modell: 911 89

Laufzeit: 1989>>1994



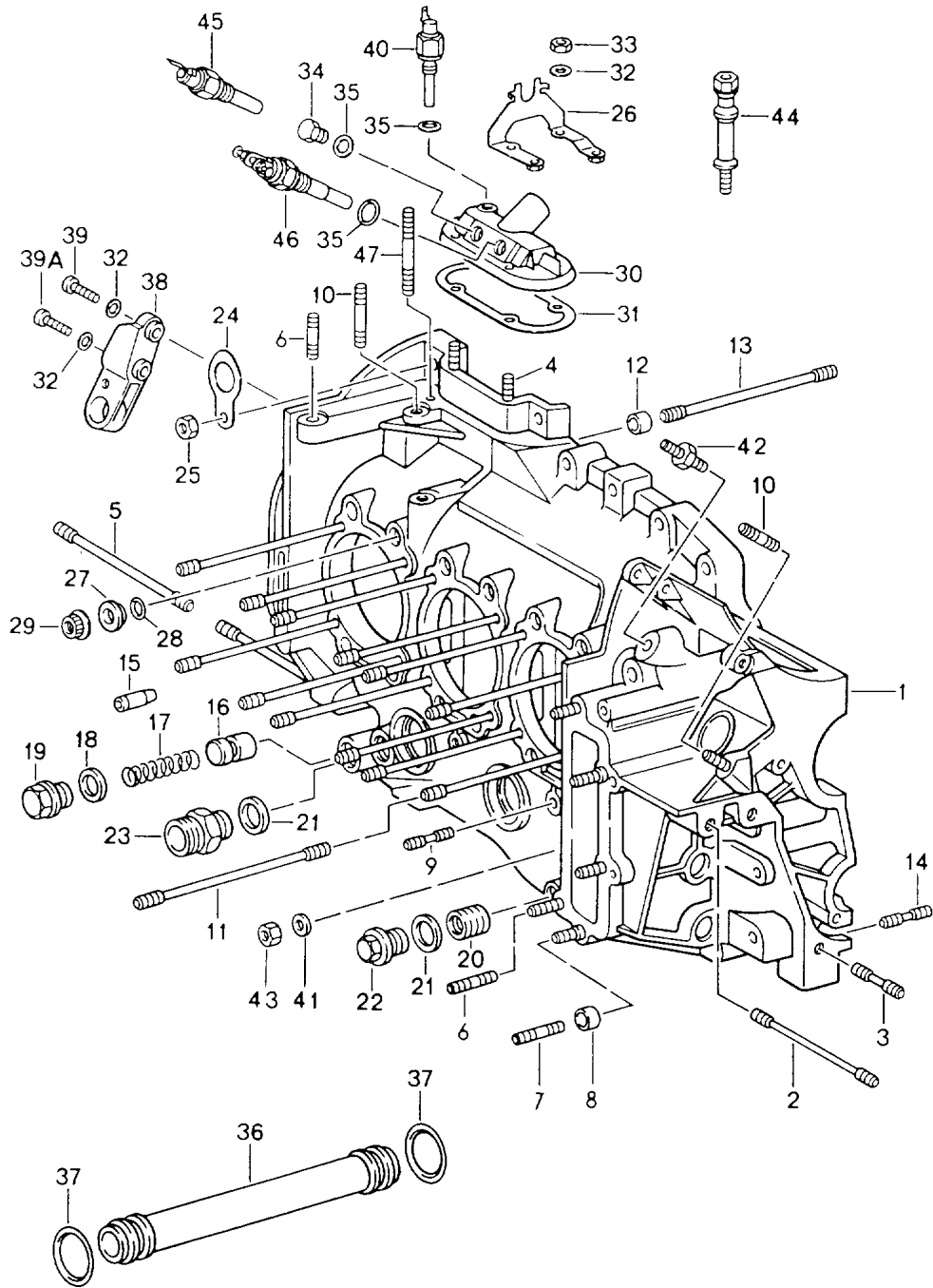
Modell: 911 89

Laufzeit: 1989>>1994

Pos	Teilenummer	Benennung	Bemerkung	St	Modellangabe
		Ersatzmotor einbaufertig			
1	964 100 264 01	Motor	89	1	M64.01
1	964 100 264 31	Motor	90	1	M64.01
1	964 100 264 41	Motor	91-	1	M64.01
1	964 100 264 02	Motor		1	M64.02
1	964 100 264 03	Motor	92	1	M64.03
1	964 100 264 43	Motor	92	1	CARRERA RS M64.03 M002
(1)	964 100 964 00	Rumpfmotor		1	M64.01/02
2	930 100 269 00	Motor		1	M30.69
(2)	930 100 269 X	Motor		1	M30.69
2	930 100 269 01	Motor	(J)	1	M30.69
2	930 100 269 AX	Motor	(J)	1	M30.69
2	964 100 264 50	Motor		1	M64.50

Modell: 911 89

Laufzeit: 1989>>1994



Modell: 911 89

Laufzeit: 1989>>1994

Pos	Teilenummer	Benennung	Bemerkung	St	Modellangabe
		Kurbelgehäuse links s. Technische Information Gruppe 1 NR. 4/94			
1	964 101 905 10	Kurbelgehäuse mit Stiftschrauben		1	M64.01/02/03
1	964 101 905 11	Kurbelgehäuse mit Stiftschrauben		1	M64.01/02/03
1	964 101 905 10	Kurbelgehäuse mit Stiftschrauben		1	M64.50
1	964 101 905 11	Kurbelgehäuse mit Stiftschrauben		1	M64.50
1	930 101 918 01	Kurbelgehäuse mit Stiftschrauben		1	M30.69
2	999 062 302 02	Stiftschraube BM 10 X 90		1	M64.01/02/03
3	999 062 301 02	Stiftschraube BM 10 X 35		1	M64.01/02/03
4	999 062 085 02	Stiftschraube BM 6 X 20		4	
5	999 062 099 02	Stiftschraube BM 10 X 105		1	
5	900 060 096 01	Stiftschraube BM 10 X 105		1	
5	999 062 192 02	Stiftschraube BM 10 X 102		1	
6	999 062 008 02	Stiftschraube BM 8 X 25		6	
7	999 062 044 02	Stiftschraube BM 8 X 30		4	
8	901 101 145 00	Passhülse		4	
9	999 062 091 02	Stiftschraube BM 6 X 30		6	
10	999 062 009 02	Stiftschraube BM 8 X 28		1	
10	900 060 105 01	Stiftschraube BM 8 X 28		1	
11	993 101 170 51	Stiftschraube		24	M64.01/02/03
11		Stiftschraube		12	M30.69
11		Stiftschraube		12	M64.50
11		Stiftschraube		12	M64.50
12	901 101 195 00	Passhülse		2	
13	959 101 174 01	Stiftschraube		2	
14	999 062 115 02	Stiftschraube BM 8 X 32		1	
15	964 101 020 00	Spritzventil		6	
15	964 101 020 50	Spritzventil Übergrösse		6	
16	911 107 512 00	Kolben		1	
17	901 107 531 00	Druckfeder		1	
18	900 123 106 30	Dichtring A 18 X 24		1	
19	999 064 026 02	Verschlusschraube M 18 X 1,5		1	
19	999 064 026 01	Verschlusschraube M 18 X 1,5		1	
20	999 504 127 00	Gewindeeinsatz M 20 X 1,5		1	
21	900 123 118 30	Dichtring A 22 X 27		2	
22	944 107 197 01	Verschlusschraube		1	

Modell: 911 89

Laufzeit: 1989>>1994

Pos	Teilenummer	Benennung	Bemerkung	St	Modellangabe
		M 20 X 1,5			
23	999 136 008 09	Stutzen		1	
23	999 136 008 01	Stutzen		1	
24	901 101 151 00	Halteflasche		1	
25	999 084 095 02	Sicherungsmutter M 8		1	
26	964 110 313 01	Halter	-90	1	M64.01/02
(26)	964 110 313 02	Halter	91-	1	M64.01/02/03
27	964 101 313 02	Scheibe		13	M64.01/02/03 M64.50
27	930 101 161 00	Scheibe		14	M30.69
28	999 701 006 40	O-Ring 8 X 2		13	
29	959 101 172 00	Mutter		13	M64.01/02/03 M64.50
29	999 084 117 01	Sicherungsmutter M 10 X 1		14	M30.69
30	930 107 073 02	Deckel		1	M64.01/02/03 M30.69
30	964 107 073 20	Deckel		1	M64.50
31	930 107 791 02	Dichtung		1	
32	N 011 524 7	Unterlegscheibe A 6,4		2	
32	N 011 524 27	Unterlegscheibe A 6,4		2	
33	999 084 094 02	Sicherungsmutter M 6		4	
34	N 016 155 3	Verschlussschraube A M 14 X 1,5		1	
34	N 016 155 4	Verschlussschraube A M 14 X 1,5		1	
35	900 123 007 30	Dichtring A 14 X 18		3	
36	901 107 351 01	Ölrohr		4	
(36)	930 107 040 01	Satz Satz geteilt bestehend aus: Ölrohr I Ölrohr II		X	
-	900 041 013 01	Sicherungsring		1	
-	999 707 113 40	Runddichtring		2	
-	999 707 113 41	O-Ring		2	
-	999 707 112 40	Runddichtring		2	
-	999 707 112 4A	Runddichtring		2	
37	999 707 112 40	Runddichtring 25 X 6		8	
37	999 707 112 4A	Runddichtring 25 X 6		8	
38	964 101 187 00	Halter	-89	1	M64.01/02
38	964 101 187 02	Halter		1	M64.01/02
38	964 101 187 01	Halter	90-	1	
39	N 010 217 9	Sechskantschraube M 6 X 20	-89	2	
39A	900 074 015 02	Sechskantschraube M 6 X 30	90-	1	
39A	900 074 015 03	Sechskantschraube M 6 X 30	90-	1	
40	930 606 117 03	Temperaturschalter		1	M30.69
41	900 025 008 09	Unterlegscheibe A 10,5		1	

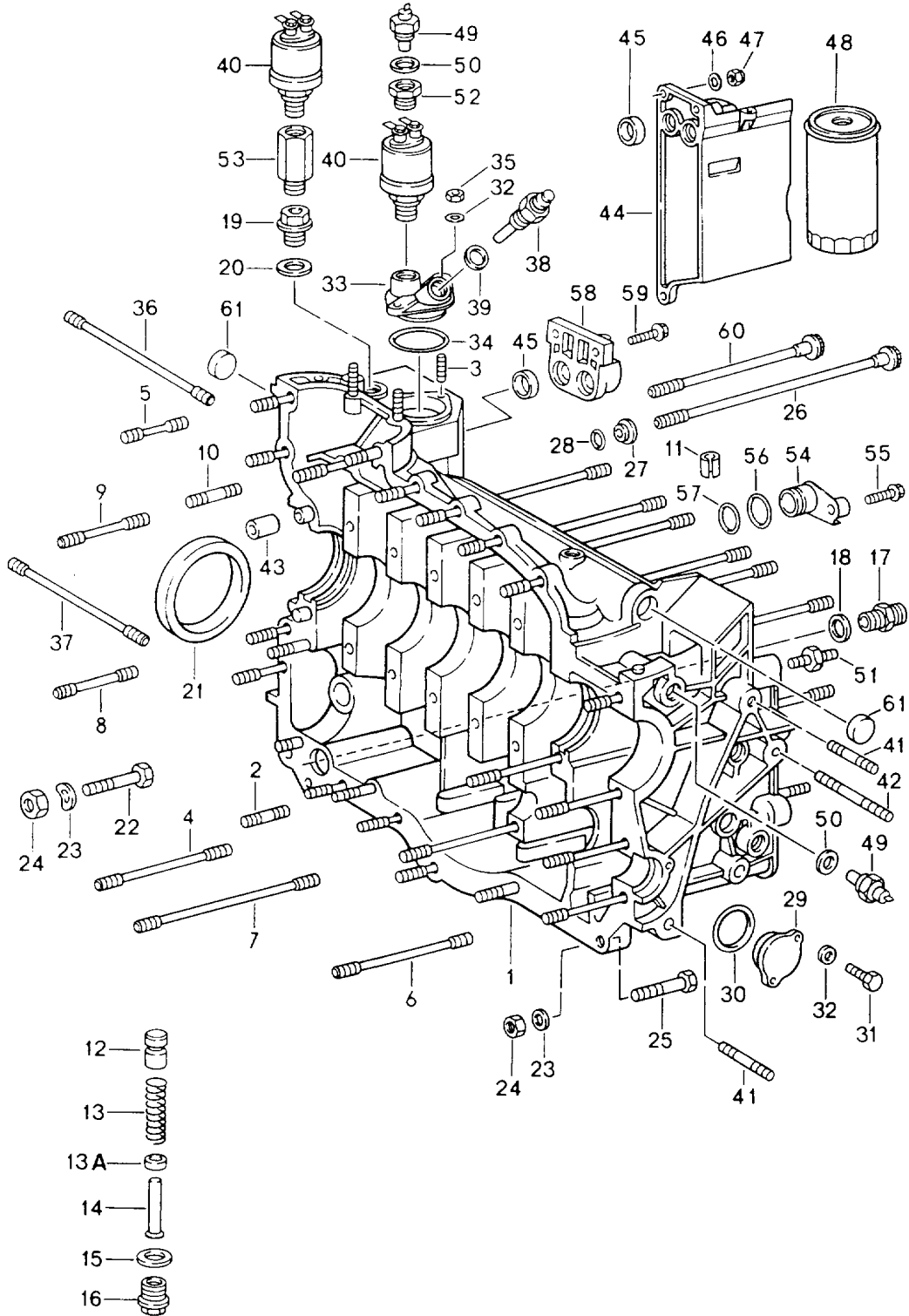
Modell: 911 89

Laufzeit: 1989>>1994

Pos	Teilenummer	Benennung	Bemerkung	St	Modellangabe
41	900 025 008 04	Scheibe A 10,5		1	
42	901 107 375 00	Einschraubstutzen		1	M30.69
43	900 076 078 01	Sechskantmutter M 10 X 1,25		1	
44	964 110 317 01	Gewindebolzen kurz		2	M454
44	964 110 319 01	Gewindebolzen lang		1	M454
45	930 606 117 00	Temperaturschalter		1	M64.50
46	930 617 118 00	Temperaturschalter		1	M64.50
47	999 062 147 02	Stiftschraube BM 8 X 62		1	

Modell: 911 89

Laufzeit: 1989>>1994



Modell: 911 89

Laufzeit: 1989>>1994

Pos	Teilenummer	Benennung	Bemerkung	St	Modellangabe
		Kurbelgehäuse rechts s. Technische Information Gruppe 1 NR. 4/94			
1	964 101 905 10	Kurbelgehäuse mit Stiftschrauben		1	M64.01/02/03
1	964 101 905 11	Kurbelgehäuse mit Stiftschrauben		1	M64.01/02/03
1	964 101 905 10	Kurbelgehäuse mit Stiftschrauben		1	M64.50
1	964 101 905 11	Kurbelgehäuse mit Stiftschrauben		1	M64.50
1	930 101 918 01	Kurbelgehäuse mit Stiftschrauben		1	M30.69
2	999 062 007 02	Stiftschraube BM 8 X 22		3	
2	900 060 106 01	Stiftschraube BM 8 X 22		3	
3	999 062 071 02	Stiftschraube BM 6 X 16		2	
4	996 101 175 70	Stiftschraube		1	
5	999 062 115 02	Stiftschraube BM 8 X 32		13	
6	999 062 156 02	Stiftschraube BM 8 X 78		3	
6	900 060 101 01	Stiftschraube BM 8 X 78		3	
7	999 062 051 02	Stiftschraube BM 8 X 108		1	
8	999 062 075 02	Stiftschraube BM 8 X 48		2	
9	999 062 138 02	Stiftschraube BM 8 X 52		1	
9	900 060 102 01	Stiftschraube BM 8 X 52		1	
10	999 062 009 02	Stiftschraube BM 8 X 28		1	
10	900 060 105 01	Stiftschraube BM 8 X 28		1	
11	900 095 025 01	Spannstift 8 X 16		1	
12	911 107 512 00	Kolben		1	
13	930 107 531 01	Druckfeder		1	
13A	964 107 532 00	Distanzring		1	
14	930 107 533 00	Führungshülse		1	
14	930 107 533 01	Führungshülse		1	
15	900 123 106 30	Dichtring A 18 X 24		1	
16	999 064 026 02	Verschlusschraube M 18 X 1,5		1	
16	999 064 026 01	Verschlusschraube M 18 X 1,5		1	
17	965 207 315 00	Einschraubstutzen		1	
17	965 207 315 01	Einschraubstutzen		1	
18	900 123 141 30	Dichtring A 25 X 30		1	
19	900 219 009 30	Verschlusschraube M 18 X 1,5		1	
20	900 123 140 30	Dichtring A 18 X 22		1	
21	999 113 461 40	Radialdichtring		1	

Modell: 911 89

Laufzeit: 1989>>1994

Pos	Teilenummer	Benennung	Bemerkung	St	Modellangabe
21	999 113 426 40	90 X 110 X 11 Radialdichtring		1	
21	999 113 426 41	90 X 110 X 11 Radialdichtring		1	
22	900 074 139 02	90 X 110 X 11 Sechskantschraube M 8 X 55		1	M64.01/02/03 M64.50
22	900 074 139 03	Sechskantschraube M 8 X 55		1	M64.01/02/03 M64.50
22	900 074 040 02	Sechskantschraube M 8 X 50		1	M30.69
23	900 025 007 02	Scheibe A 8,4		25	
23	900 025 007 03	Scheibe A 8,4		25	
24	999 084 095 02	Sicherungsmutter M 8		23	
25	900 074 134 02	Sechskantschraube M 8 X 45		1	
26	959 101 173 01	Schraube		11	M64.01/02/03 M64.50
26	959 101 173 02	Schraube		11	M64.01/02/03 M64.50
26	930 101 173 03	Schraube		11	M30.69
27	964 101 313 02	Scheibe		11	M64.01/02/03 M64.50
27	930 101 161 00	Scheibe		11	M30.69
28	999 701 006 40	O-Ring 8 X 2		11	
29	930 105 165 00	Abschlussdeckel		1	
30	999 707 315 40	O-Ring 33,3 X 2,4		1	
31	900 075 355 02	Kombischraube M 6 X 16		2	
31	900 075 355 01	Sechskantschraube M 6 X 16		2	
32	N 011 524 7	Unterlegscheibe A 6,4		4	
32	N 011 524 27	Unterlegscheibe A 6,4		4	
33	964 101 768 00	Deckel		1	M64.01/02/03
33	930 107 767 02	Deckel		1	M30.69 M64.50
34	999 707 314 40	O-Ring 39,2 X 3		1	
35	999 084 094 02	Sicherungsmutter M 6		2	
36	999 062 225 02	Stiftschraube BM 10 X 140		1	
36	900 060 095 01	Stiftschraube BM 10 X 140		1	
37	999 062 099 02	Stiftschraube BM 10 X 105		1	
37	900 060 096 01	Stiftschraube BM 10 X 105		1	
38	911 606 112 00	Fernthermometergeber		1	M64.01/02/03
38	944 606 125 00	Temperaturfühler		1	M30.69 M64.50
39	900 123 007 30	Dichtring A 14 X 18		1	
40	928 606 203 01	Öldruckgeber		1	
40	928 606 203 04	Öldruckgeber		1	
41	999 062 301 02	Stiftschraube		2	M64.01/02/03

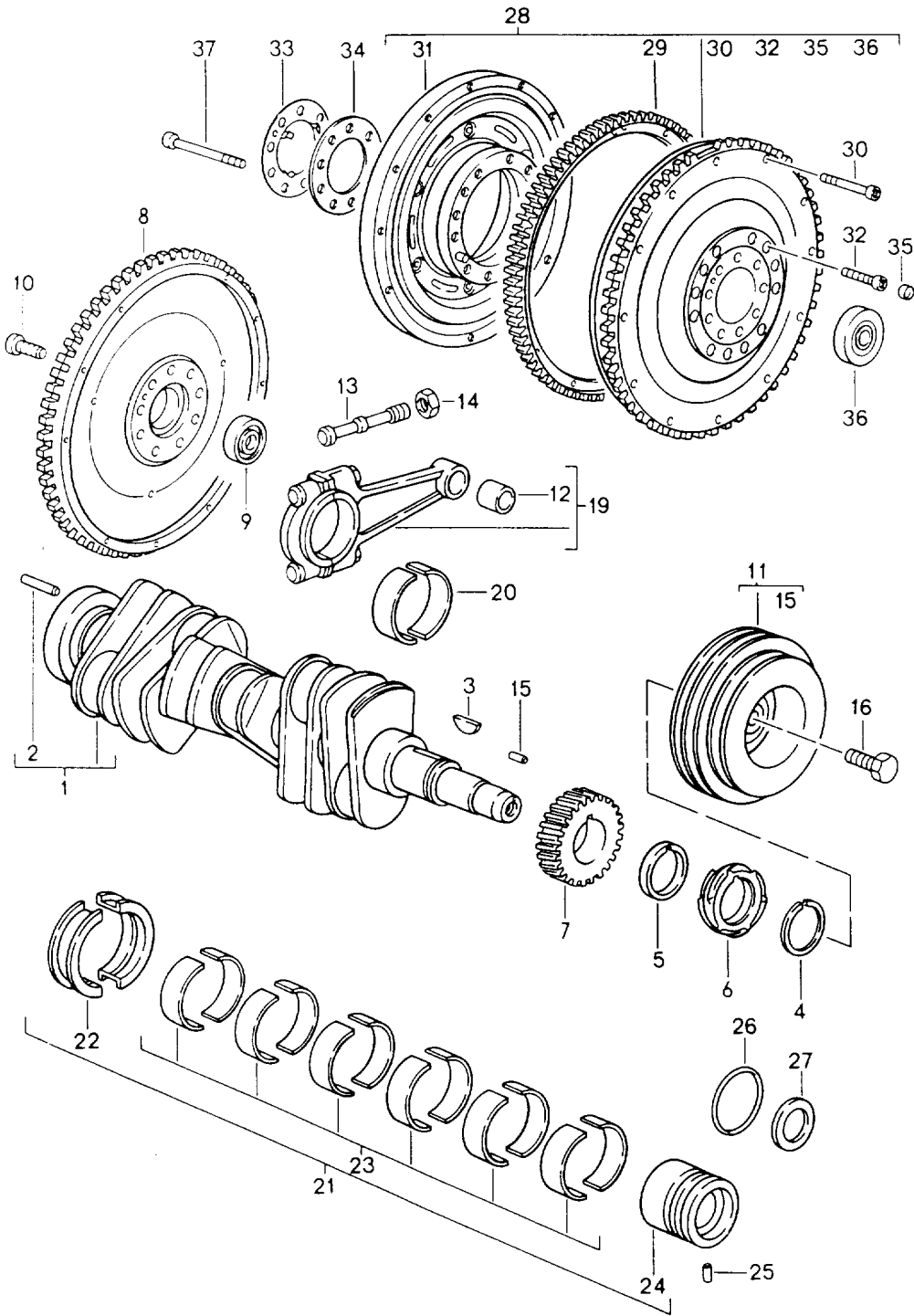
Modell: 911 89

Laufzeit: 1989>>1994

Pos	Teilenummer	Benennung	Bemerkung	St	Modellangabe
41	999 061 056 02	M 10 X 35 Stiftschraube		1	M30.69
42	999 062 302 02	M 10 X 15 Stiftschraube		1	M64.50 M64.01/02/03
43	901 101 195 00	M 10 X 90 Passhülse		2	
44	930 107 057 01	Konsole		1	M30.69
45	999 704 172 50	Dichtring		2	M64.50 M30.69
46	900 025 007 02	16,3 X 22 Scheibe		3	M64.50 M30.69
46	900 025 007 03	A 8,4 Scheibe		3	M64.50 M30.69
47	999 084 095 02	A 8,4 Sicherungsmutter		3	M64.50 M30.69
48	944 107 201 03	M 8 Ölfilter		1	M64.50 M30.69 M64.50
49	911 606 112 00	Fernthermometergeber		1	
50	900 123 008 30	Dichtring		1	
51	901 107 375 00	A 14 X 20 Einschraubstutzen		1	M30.69
52	964 107 705 22	Einschraubstutzen		1	M64.50
53	964 107 706 20	Einschraubstutzen		1	M64.50
53	964 107 706 21	Einschraubstutzen		1	M64.50
54	964 207 317 00	Stutzen		1	
55	900 067 247 02	Kombischraube		1	
55	900 067 247 01	M 8 X 30 Kombischraube		1	
56	999 707 309 40	M 8 X 30 O-Ring		1	
57	999 707 316 40	26 X 1 O-Ring		1	
58	993 107 215 02	21,89 X 2,62 Ölbrücke		1	
59	900 075 447 02	Kombischraube		2	
59	900 075 447 01	M 8 X 25 Kombischraube		2	
60	964 101 174 00	M 8 X 25 Schraube		2	
61	911 101 185 00	Verschlussstopfen		2	
		A 22			

Modell: 911 89

Laufzeit: 1989>>1994



Modell: 911 89

Laufzeit: 1989>>1994

Pos	Teilenummer	Benennung	Bemerkung	St	Modellangabe
1	964 102 021 04	Kurbelwelle Kurbelwelle		1	M64.01/02/03 M64.50 M30.69
1	930 102 014 09	Kurbelwelle		1	
2	900 095 031 00	Spannhülse 6 X 16		1	
3	901 102 147 00	Scheibenfeder		1	
4	901 102 148 00	Sicherungsring Kennzahl 0		1	
4	901 102 148 01	Sicherungsring Kennzahl 1		1	
4	901 102 148 02	Sicherungsring Kennzahl 2		1	
4	901 102 148 03	Sicherungsring Kennzahl 3		1	
5	901 102 145 00	Zwischenring		1	
6	930 102 112 00	Antriebsrad		1	
6	930 102 112 01	Antriebsrad		1	
7		siehe Gruppe 1/03/15		.	M64.01/02/03 M64.50 M30.69
7	901 102 111 00	Steuerrad Kennzahl 0		1	
7	901 102 111 10	Steuerrad Kennzahl 1		1	M30.69
7	901 102 111 20	Steuerrad Kennzahl 1		1	M30.69
8	964 102 239 00	Schwungrad ohne Zahnkranz	-89	1	M64.01
8	930 102 033 03	Schwungrad mit Zahnkranz	-89	1	M64.01
(8)	964 102 239 31	Schwungrad ohne Zahnkranz	92	1	M64.03 CARRERA RS
-	964 114 143 31	Zahnkranz	92	1	M64.03 CARRERA RS
9	931 102 111 00	Rillenkugellager		1	
9	931 102 111 02	Rillenkugellager		1	
10	930 102 206 00	Zylinderschraube		9	M64.01/02 M64.03 CARRERA RS
10	928 102 151 01	Zylinderschraube		9	
11	964 102 050 01	Riemenscheibe		1	M64.01/02/03
(11)	930 102 024 06	Riemenscheibe		1	M30.69
(11)	964 102 150 20	Schwingungsdämpfer		1	M64.50
12	930 103 134 01	Pleuelbuchse		6	
13	964 103 176 00	Pleuelschraube		12	
14	930 103 174 00	Pleuelmutter	-92	12	
14	993 103 174 02	Pleuelmutter	93-	12	
15	N 013 352 1	Zylinderstift 4 M 6 X 16		1	M64.01/02/03 M64.50 M30.69
15	N 101 090 01	Zylinderstift 5 M 6 X 14 M 14 X 1,5 X 40		1	M64.50 M30.69
15	N 101 090 0A	Zylinderstift 5 M 6 X 14 M 14 X 1,5 X 40		1	M64.50 M64.01/02/03 M64.50 M30.69
16	900 378 124 01	Sechskantschraube M 14 X 1,5 X 40		1	
16	999 093 005 02	Sechskantschraube M 12 X 1,5 X 22		1	
19	964 103 020 53	Pleuelstange Gewichtsgruppe:	-91	6	

Modell: 911 89

Laufzeit: 1989>>1994

Pos	Teilenummer	Benennung	Bemerkung	St	Modellangabe
19	964 103 020 63	3= 615 - 624 G Pleuelstange	92-	6	
19	964 103 020 54	Gewichtsgruppe: 3= 615 - 624 G Pleuelstange	-91	6	
19	964 103 020 64	Gewichtsgruppe: 4= 624 - 633 G Pleuelstange	92-	6	
19	964 103 020 65	Gewichtsgruppe: 4= 624 - 633G Pleuelstange		6	
19	964 103 020 66	Gewichtsgruppe: 5= 633 - 642 G Pleuelstange		6	
19	964 103 020 67	Gewichtsgruppe: 6= 642 - 651 G Pleuelstange		6	
19	964 103 020 68	Gewichtsgruppe: 7= 651 - 660 G Pleuelstange		6	
19	964 103 020 59	Gewichtsgruppe: 8= 660 - 669 G Pleuelstange	-91	6	
19	964 103 020 69	Gewichtsgruppe: 9= 669 - 678 G Pleuelstange	92-	6	
19	964 103 020 60	Gewichtsgruppe: 9= 669 - 678G Pleuelstange	-91	6	
19	964 103 020 70	Gewichtsgruppe: 10= 678 - 687 G Pleuelstange	92-	6	
19	964 103 020 61	Gewichtsgruppe: 10= 678 - 687G Pleuelstange	-91	6	
19	964 103 020 71	Gewichtsgruppe: 11= 687 - 696 G Pleuelstange	92-	6	
>>	930 103 975 00	Gewichtsgruppe: 11= 687 - 696G Pleuelstange Satz Pleuelstangen bestehend aus: Pleuelstangen		1	
20	930 103 147 15	Pleuellager		6	
20	930 103 147 50	Pleuellager Übermass 0,25 MM		12	
20	930 103 147 81	Pleuellager Übermass 0,25 MM		12	
20		Pleuellager Pleuellager Übermass 0,25 MM		12	
20	930 103 147 60	Pleuellager Übermass 0,50 MM		12	
21	964 101 901 00	Satz Kurbelwellenlager		1	
21	964 101 901 51	Satz Kurbelwellenlager Übermass innen		1	

Modell: 911 89

Laufzeit: 1989>>1994

Pos	Teilenummer	Benennung	Bemerkung	St	Modellangabe
21	964 101 901 56	0,25 MM Satz Kurbelwellenlager Übermass innen		1	
21	964 101 901 61	0,50 MM Satz Kurbelwellenlager Übermass ausssen		1	
21	964 101 901 71	0,25 MM Satz Kurbelwellenlager Übermass innen		1	
21	964 101 901 76	0,25 MM Satz Kurbelwellenlager Übermass ausssen		1	
22	930 101 131 15	0,25 MM Lagerschale Satz I		1	
22	930 101 131 51	Lagerschale I Übermass innen		2	
22	930 101 131 56	0,25 MM Lagerschale I Übermass innen		2	
22	930 101 131 61	0,50 MM Lagerschale I Übermass ausssen		2	
22	930 101 131 71	0,25 MM Lagerschale I Übermass innen		2	
22	930 101 131 76	0,25 MM Lagerschale I Übermass ausssen		2	
22		Lagerschale		2	
23	930 101 132 15	Lagerschale II-VII		12	
23	930 101 132 51	Lagerschale II-VII Übermass innen		12	
23	930 101 132 92	0,25 MM Lagerschale		12	

Modell: 911 89

Laufzeit: 1989>>1994

Pos	Teilenummer	Benennung	Bemerkung	St	Modellangabe
23		II-VII Übermass innen 0,25 MM Lagerschale Lagerschale		12	
23	930 101 132 56	II-VII Übermass innen 0,25 MM Lagerschale		12	
23	930 101 132 61	II-VII Übermass innen 0,50 MM Lagerschale		12	
23	930 101 132 71	II-VII Übermass innen 0,25 MM Lagerschale		12	
23	930 101 132 72	II-VII Übermass innen 0,25 MM Lagerschale		12	
23		II-VII Übermass innen 0,25 MM Lagerschale Lagerschale		12	
23	930 101 132 76	II-VII Übermass innen 0,25 MM Lagerschale		12	
24	964 101 138 01	VIII Lagerbuchse		1	
24	964 101 138 54	VIII Übermass innen 0,25 MM Lagerbuchse		1	
24	964 101 138 55	VIII Übermass innen 0,50 MM Lagerbuchse		1	
24	964 101 138 65	VIII Lagerbuchse		1	

Modell: 911 89

Laufzeit: 1989>>1994

Pos	Teilenummer	Benennung	Bemerkung	St	Modellangabe
24	964 101 138 66	Übermass ausssen 0,25 MM Lagerbuchse VIII Übermass innen 0,25 MM ausssen 0,25 MM		1	
24	964 101 138 67	Lagerbuchse VIII Übermass innen 0,50 MM ausssen 0,25 MM		1	
25	900 012 061 00	Zylinderstift 5 H 8 X 10		1	
26	999 707 285 40	O-Ring 51 X 4,5		1	
27	999 113 290 41	Radialdichtring 30 X 50 X 8		1	
28	964 114 011 02	Zweimassenschwungrad	90	1	M64.01
28	964 114 011 03	Zweimassenschwungrad		1	C4 M64.01
28	964 114 011 04	Zweimassenschwungrad		1	C4 M64.01
28	964 114 012 00	Zweimassenschwungrad		1	C2 M64.01
28	964 114 012 02	Zweimassenschwungrad	92 -92	1	M64.03 M002 C2 M64.01 M64.03 M002
28		Zweimassenschwungrad	93-	1	C2 M64.01
(28)	964 114 012 51	Zweimassenschwungrad		1	M30.69
(28)		Zweimassenschwungrad		1	M30.69 M64.50
29	964 114 143 01	Zahnkranz	90	1	M64.01
29	964 114 143 02	Zahnkranz nur für Zweimassenschwungrad 964 114 011 02/03/04	91-	1	M64.01
30	999 510 039 02	Zylinderschraube M 7 X 34 für Zweimassenschwungrad 964 114 011 02/03/04		12	
30	999 510 015 02	Zylinderschraube M 8 X 40 für Zweimassenschwungrad 964 114 012 00/01/50/51		9	
30	999 510 015 01	Zylinderschraube M 8 X 40 für Zweimassenschwungrad 964 114 012 00/01/50/51		9	
31	964 114 025 01	Schwungrad	90	1	M64.01

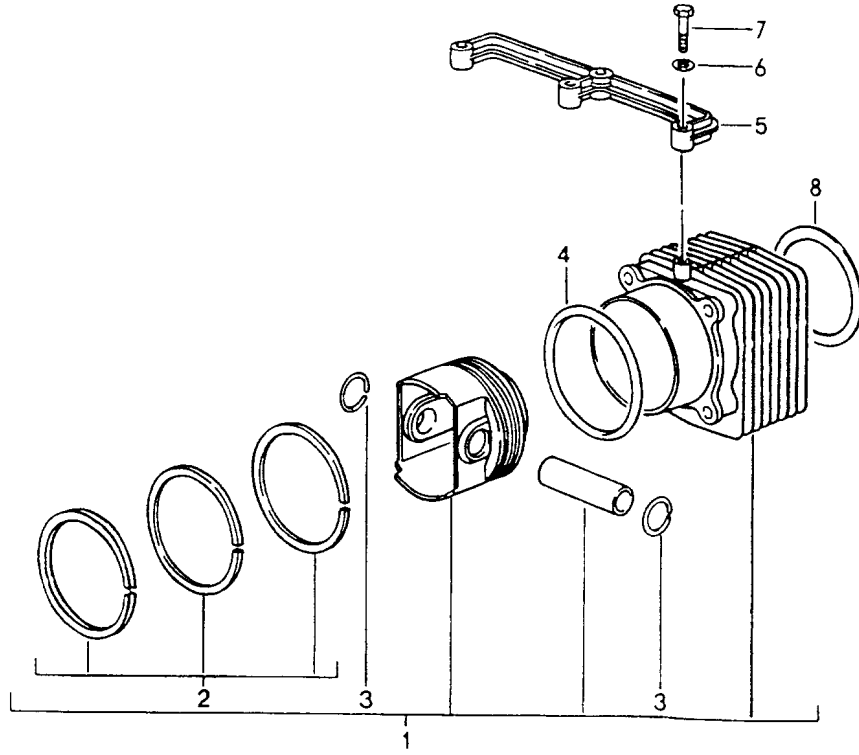
Modell: 911 89

Laufzeit: 1989>>1994

Pos	Teilenummer	Benennung	Bemerkung	St	Modellangabe
31		Schwungrad	91-	1	C4 M64.01
32	999 218 046 02	Zylinderschraube M 8 X 1 X 21	90-	12	
33	950 114 283 00	Federscheibe für Zweimassenschwungrad 964 114 011 02/03/04	90-	1	M64.01
34	950 114 281 00	Scheibe für Zweimassenschwungrad 964 114 011 02/03/04	90-	1	M64.01
35	900 036 021 02	Verschlussdeckel B 14	90-	12	
36	999 052 169 00	Rillenkugellager 15 X 50 X 11	90-	1	
37	999 119 015 01	Zylinderschraube M 10 X 1,25 X 70 für Zweimassenschwungrad 964 114 011 02/03/04		9	
37	999 119 017 01	Zylinderschraube M 10 X 1,25 X 62 für Zweimassenschwungrad 964 114 012 00/01/02 964 114 012 50/51		9	

Modell: 911 89

Laufzeit: 1989>>1994



Modell: 911 89

Laufzeit: 1989>>1994

Pos	Teilenummer	Benennung	Bemerkung	St	Modellangabe
1	964 103 915 12	Zylinder mit Kolben Gruppe 5 MAHLE Zylinder mit Kolben Kennzeichnung -- / - 644 - 652 G	-89	6	M64.01/02
1	964 103 915 22	Zylinder mit Kolben Kennzeichnung -- / - 644 - 652 G M >> 62M 06836 M >> 62M 52757 s. Technische Information Gruppe 1 Dokument 1570 (02/00)	90-	6	M64.01/02 M64.01 M64.02
1	964 103 915 27	Zylinder mit Kolben Kennzeichnung -- / - 644 - 652 G M 62M 06837 >> M 62M 52758 >> s. Technische Information Gruppe 1 Dokument 1570 (02/00)	91-	6	M64.01/02 M64.01 M64.02
1	930 103 954 08	Zylinder mit Kolben Kennzeichnung -- / - 619 - 627 G	91	6	M64.03 M30.69
1	964 103 917 21	Zylinder mit Kolben Kennzeichnung -- / - 619 - 627 G	92-	6	M30.69 M64.50
1	964 103 915 13	Zylinder mit Kolben Kennzeichnung + / ++ 652 - 660 G	-89	6	M64.01/02
1	964 103 915 23	Zylinder mit Kolben Kennzeichnung + / ++ 652 - 660 G M >> 62M 06836 M >> 62M 52757 s. Technische Information Gruppe 1 Dokument 1570 (02/00)	90-	6	M64.01/02 M64.01 M64.02
1		Zylinder mit Kolben Kennzeichnung + / ++ 652 - 660 G M 62M 06837 >> M 62M 52758 >>	91-	6	M64.01/02 M64.01 M64.02

Modell: 911 89

Laufzeit: 1989>>1994

Pos	Teilenummer	Benennung	Bemerkung	St	Modellangabe
1	930 103 954 09	s. Technische Information Gruppe 1 Dokument 1570 (02/00) Zylinder mit Kolben Kennzeichnung + / ++ 627 - 636 G	91	6	M30.69
1		Zylinder mit Kolben Kennzeichnung + / ++ 627 - 636 G	92-	6	M30.69
1	964 103 917 22	Zylinder mit Kolben Kennzeichnung + / ++ 592 - 600 G Gruppe 6 MAHLE		6	M64.50
1	964 103 915 19	Zylinder mit Kolben Kennzeichnung -- / - 644 - 652 G	-89	6	M64.01/02
1		Zylinder mit Kolben Kennzeichnung -- / - 644 - 652 G M >> 62M 06836 M >> 62M 52757	90-	6	M64.01/02 M64.01 M64.02
1	964 103 915 24	s. Technische Information Gruppe 1 Dokument 1570 (02/00) Zylinder mit Kolben Kennzeichnung -- / - 644 - 652 G M 62M 06837 >> M 62M 52758 >>	91-	6	M64.01/02 M64.01 M64.02
1	930 103 954 10	s. Technische Information Gruppe 1 Dokument 1570 (02/00) Zylinder mit Kolben Kennzeichnung -- / - 619 - 627 G	91	6	M30.69
1		Zylinder mit Kolben Kennzeichnung -- / - 619 - 627 G	92-	6	M30.69
1	964 103 917 23	Zylinder mit Kolben Kennzeichnung -- / - 584 - 592 G		6	M64.50
1	964 103 915 20	Zylinder mit Kolben Kennzeichnung + / ++ 652 - 660 G	-89	6	M64.01/02
1		Zylinder mit Kolben Kennzeichnung + / ++ 652 - 660 G M >> 62M 06836	90-	6	M64.01/02 M64.01

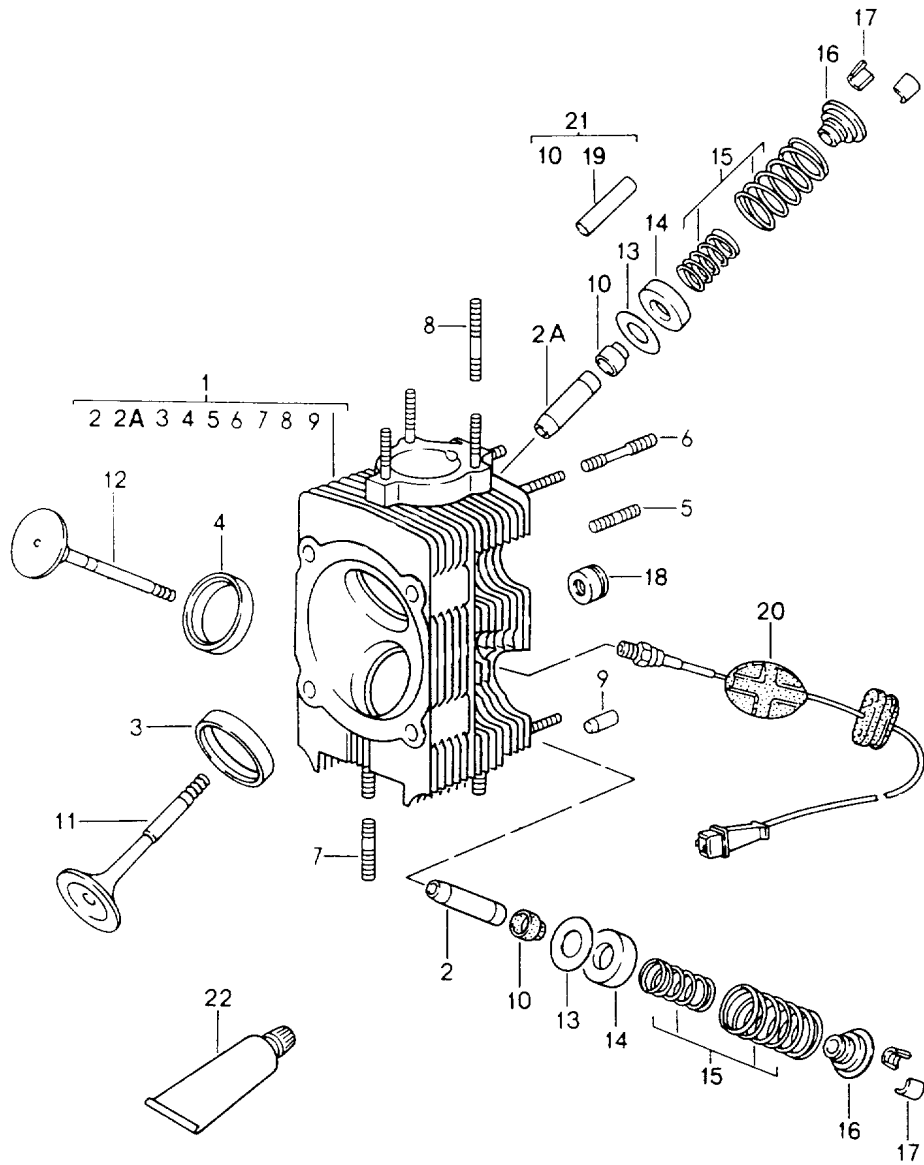
Modell: 911 89

Laufzeit: 1989>>1994

Pos	Teilenummer	Benennung	Bemerkung	St	Modellangabe
		M >> 62M 52757 s. Technische Information Gruppe 1 Dokument 1570 (02/00)			M64.02
1	964 103 915 25	Zylinder mit Kolben Kennzeichnung + / ++ 652 - 660 G M 62M 06837 >> M 62M 52758 >> s. Technische Information Gruppe 1 Dokument 1570 (02/00)	91-	6	M64.01/02 M64.01 M64.02
1	930 103 954 11	Zylinder mit Kolben Kennzeichnung + / ++ 627 - 636 G	91	6	M30.69
1		Zylinder mit Kolben Kennzeichnung + / ++ 627 - 636 G	92-	6	M30.69
1	964 103 917 24	Zylinder mit Kolben Kennzeichnung + / ++ 592 - 600 G Kolbenringe MAHLE		6	M64.50
2	964 103 925 00	Satz Kolbenringe		6	M64.01/02/03
2	930 103 968 00	Satz Kolbenringe		6	M30.69
2	964 103 925 20	Satz Kolbenringe		6	M64.50
2	PCG 504 29N 0	Satz Kolbenringe		6	M64.50
2	PCG 503 99N 0	Satz Kolbenringe		6	M64.50
3	999 178 009 00	Sprengring		12	M64.01/02/03 M64.50
3	900 908 019 00	23 X 1,8 Ring		12	M30.69
4	999 707 152 40	23 X 1,5 O-Ring		6	
5	993 104 391 00	102 X 2 Brücke		2	M64.01/02/03
6	N 011 524 7	Unterlegscheibe A 6,4		6	M64.01/02/03
6	N 011 524 27	Unterlegscheibe A 6,4		6	M64.01/02/03
7	900 074 015 02	Sechskantschraube M 6 X 30		6	M64.01/02/03
8	964 104 115 20	Zylinderkopfdichtung M 62M 06837 >> M 62M 52758 >> s. Technische Information Gruppe 1 Dokument 1570 (02/00)	91-	6	M64.01/02/03 M64.01 M64.02
8	930 104 381 01	Zylinderkopfdichtung		6	M30.69
8	964 104 115 20	Zylinderkopfdichtung		6	M64.50

Modell: 911 89

Laufzeit: 1989>>1994



Modell: 911 89

Laufzeit: 1989>>1994

Pos	Teilenummer	Benennung	Bemerkung	St	Modellangabe
1	964 104 033 04	Zylinderkopf	-89	6	M64.01/02
1	964 104 033 06	Zylinderkopf ohne Ventile s. Technische Information Gruppe 1 NR. 2/00 M >> 62M 06836 M >> 62M 52757	90-	6	M64.01/02 M64.01 M64.02 M30.69
1	930 104 043 13	Zylinderkopf ohne Ventile		6	M30.69
1	964 104 033 20	Zylinderkopf ohne Ventile		6	M64.50
1	964 104 011 TX	Zylinderkopf ohne Ventile		6	M64.50
1	964 104 033 21	Zylinderkopf ohne Ventile		6	M64.50
1	964 104 011 TX	Zylinderkopf ohne Ventile		6	M64.50
2	964 104 321 50	Ventilführung 1. Übergrösse		6	M64.01/02/03 M64.50
2	930 104 321 50	Ventilführung 1. Übergrösse		6	M30.69
2A	964 104 321 52	Ventilführung 1. Übergrösse		6	M64.01/02/03 M64.50
2A	930 104 321 53	Ventilführung 1. Übergrösse		6	M30.69
3	930 104 331 50	Ventilsitzring Einlass Übergrösse		6	
4	930 104 335 56	Ventilsitzring Auslass Übergrösse		6	
5	999 062 006 02	Stiftschraube BM 8 X 20		12	
6	999 062 041 02	Stiftschraube BM 8 X 50		24	
7	999 062 007 02	Stiftschraube BM 8 X 22		12	M64.01/02/03
7	900 060 106 01	Stiftschraube BM 8 X 22		12	M64.01/02/03
7	999 062 239 02	Stiftschraube BM 8 X 30		12	M30.69 M64.50
8	999 062 091 02	Stiftschraube BM 6 X 30		18	M64.01/02/03
8	999 062 178 02	Stiftschraube BM 8 X 120		12	M30.69 M64.50
9	999 012 006 00	Zylinderstift		12	
10	964 104 111 06	Ventilschaftabdichtung		12	M64.01/02/03 M64.50
(10)	964 104 111 07	Ventilschaftabdichtung		12	M64.01/02/03 M64.50
10	928 104 193 12	Ventilschaftabdichtung		12	M30.69
(10)	928 104 193 13	Ventilschaftabdichtung		12	M30.69
(10)	964 104 111 07	Ventilschaftabdichtung		12	M30.69
11	964 105 409 06	Einlassventil		6	M64.01/02/03 M30.69 M64.50
11	964 105 409 08	Einlassventil		6	M64.01/02/03 M30.69 M64.50
12	964 105 419 03	Auslassventil		6	M64.01/02/03

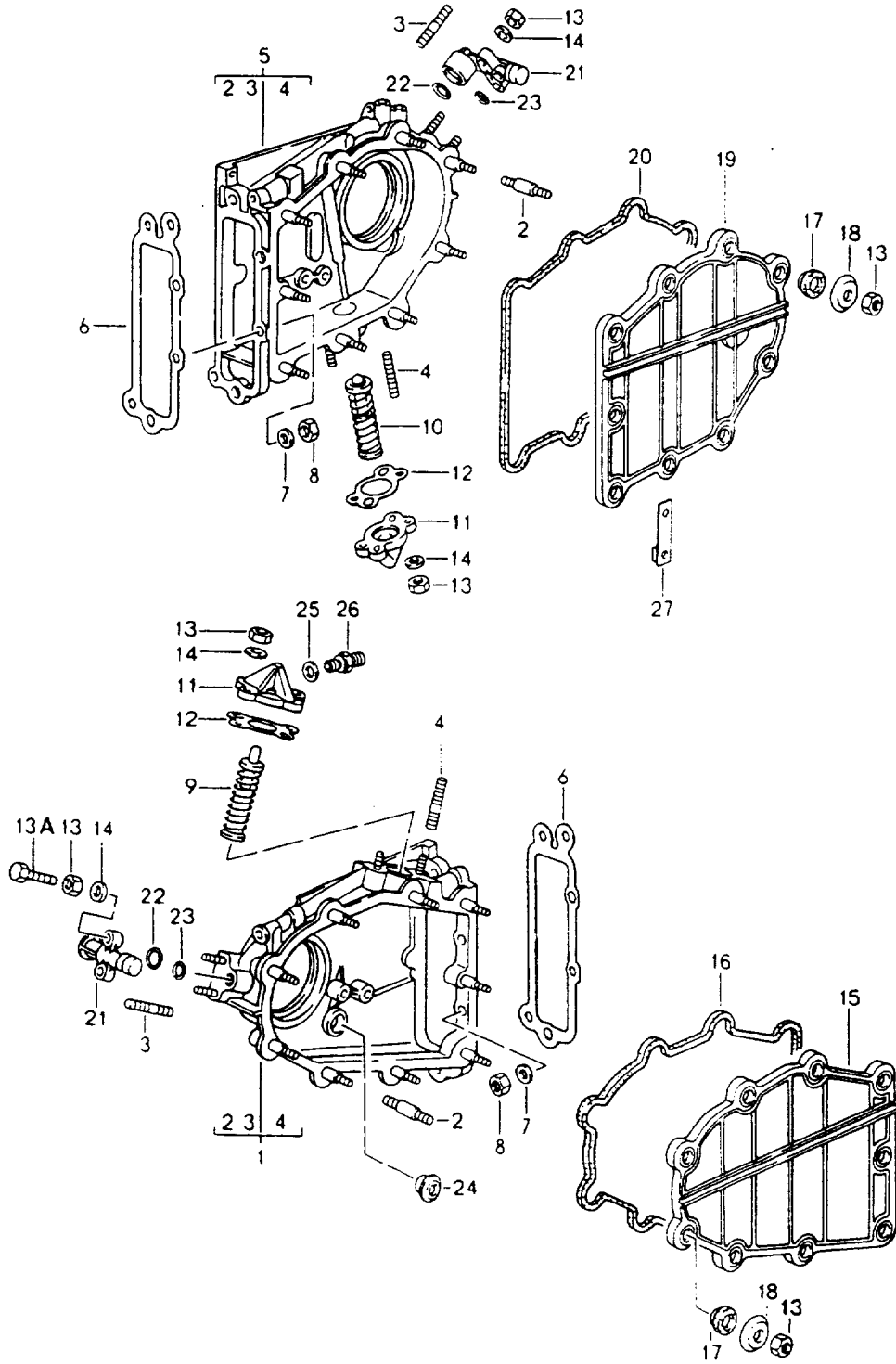
Modell: 911 89

Laufzeit: 1989>>1994

Pos	Teilenummer	Benennung	Bemerkung	St	Modellangabe
12	930 105 419 50	Auslassventil		6	M30.69
12	964 105 419 22	Auslassventil		6	M64.50
13	930 105 461 00	Unterlegscheibe 0,5MM		12	
13	964 105 461 01	Unterlegscheibe 0,25MM		12	
13	964 105 461 02	Unterlegscheibe 1,5MM		12	
14	901 105 463 00	Ring		12	
15	901 105 901 50	Ventilfedersatz		12	
15	901 105 901 51	Ventilfedersatz		12	
16	901 105 421 03	Federteller		12	
17	901 105 417 00	Kegelstück		24	
18	964 104 382 01	Zylinderkopfmutter		24	M64.01/02/03 M30.69
18	964 104 382 20	Zylinderkopfmutter		24	M64.50
19	000 043 204 48	Hülse für Ventilschaftabdichtung		1	
20	930 606 013 02	Temperaturfühler siehe Reparaturleitfaden 993 GR.97-013		1	M64.01/02/03
21	964 104 901 00	Dichtungssatz für Ventilschaftabdichtung		1	M64.01/02/03 M64.50
22	000 043 300 86	Dichtmasse		1	
22	PCG 043 300 86	Dichtmasse LOCTITE 5920		1	

Modell: 911 89

Laufzeit: 1989>>1994



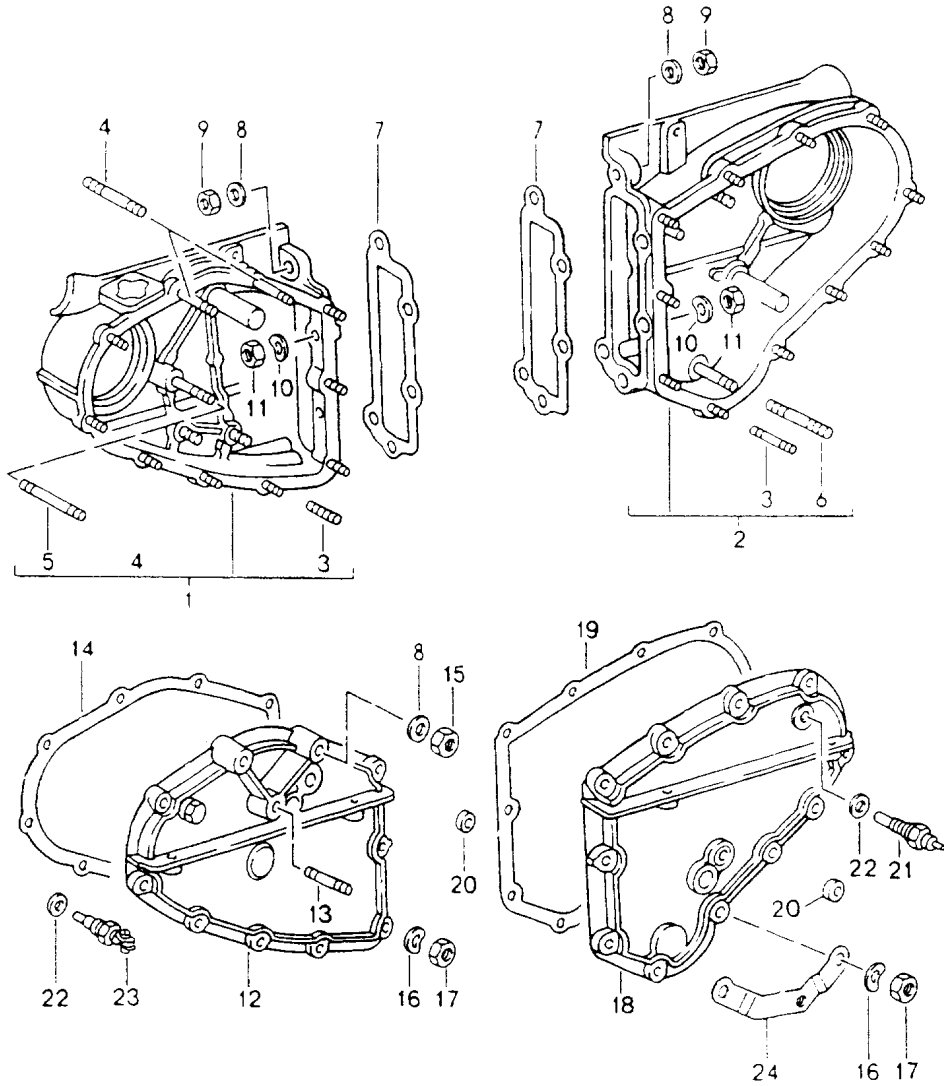
Modell: 911 89

Laufzeit: 1989>>1994

Pos	Teilenummer	Benennung	Bemerkung	St	Modellangabe
		Kettengehäuse			M64.01/02/03
		Kettenspanner			M64.50
1	964 105 093 01	Kettengehäuse	/L	1	M64.01/02/03
1	964 105 093 20	Kettengehäuse	/L	1	M64.50
2	964 105 583 01	Bundbolzen		18	
3	999 062 102 02	Stiftschraube BM 6 X 22		4	
4	999 062 017 02	Stiftschraube BM 6 X 18		4	
5	964 105 094 04	Kettengehäuse	/R	1	
6	964 105 193 02	Dichtung		2	
7	999 025 194 30	Scheibe 8,4 X 18 X 3		10	
8	999 084 095 02	Sicherungsmutter M 8		10	
9	964 105 079 00	Kettenspanner	/L	1	
10	964 105 080 00	Kettenspanner	/R	1	
11	993 105 022 01	Deckel		2	M64.01/02/03
(11)	964 105 023 20	Deckel	/L	1	M64.50
(11)	964 105 022 20	Deckel	/R	1	M64.50
12	964 105 177 03	Dichtung		2	
13	999 084 094 02	Sicherungsmutter M 6		26	
13A	999 217 127 02	Kombischraube M 6 X 20		2	M64.50
14	999 025 193 30	Distanzscheibe 6,4 X 14 X 3		8	
15	964 105 107 01	Deckel		1	
16	964 105 181 01	Dichtung		1	
17	964 105 140 01	Dichtgummi		18	
18	964 105 445 00	Druckscheibe		18	
19	964 105 108 01	Deckel		1	
20	964 105 182 00	Dichtung		1	
21	964 107 088 03	Brücke		2	M64.01/02/03
21	964 107 088 21	Brücke		2	M64.01/02/03
21	964 107 088 20	Brücke		2	M64.50
22	999 701 909 40	O-Ring 6,7 X 3,53		2	
23	999 707 288 40	O-Ring 6 X 2,5		2	
24	964 105 110 01	Lager		4	
25	900 123 043 30	Dichtring A 12 X 15,5		1	M64.50
26	N 020 704 2	Stutzen A 8		1	M64.50
27	964 113 215 20	Halter		1	M64.50

Modell: 911 89

Laufzeit: 1989>>1994



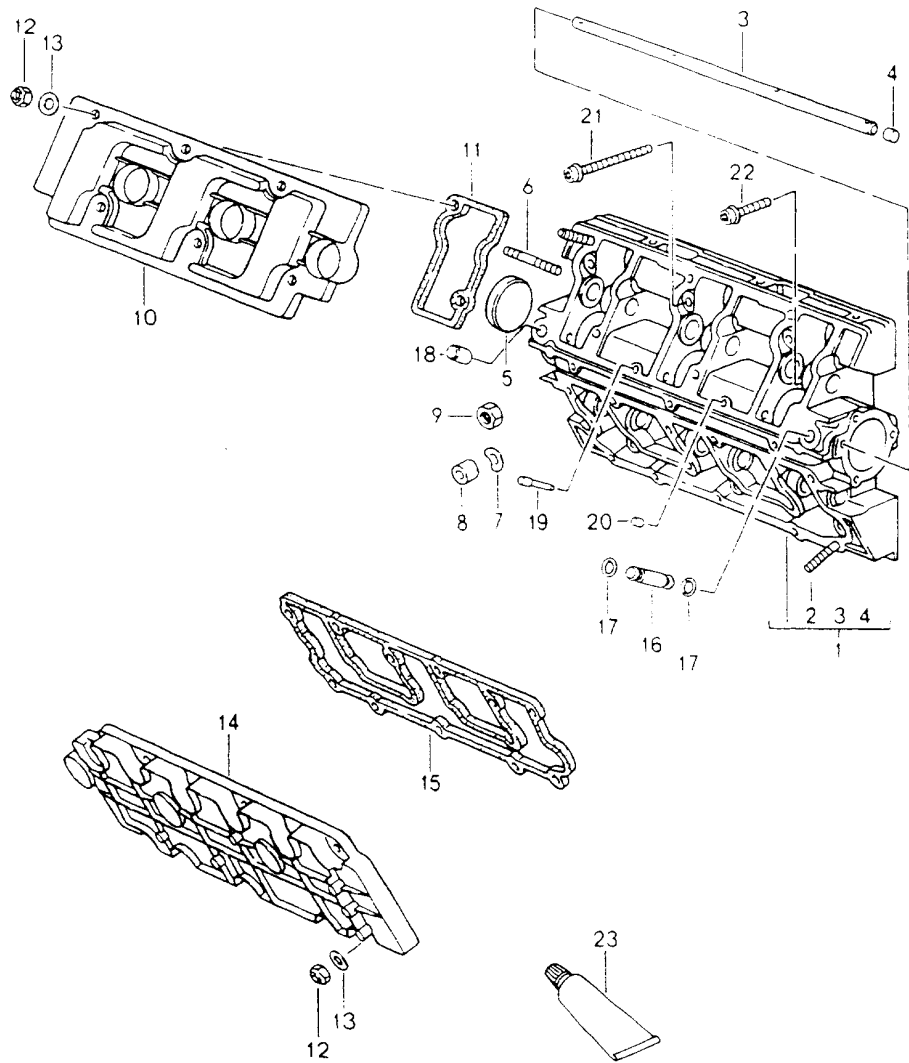
Modell: 911 89

Laufzeit: 1989>>1994

Pos	Teilenummer	Benennung	Bemerkung	St	Modellangabe
		Kettengehäuse			M30.69
1	930 105 061 02	Kettengehäuse	/L	1	
2	930 105 062 01	Kettengehäuse	/R	1	
3	999 062 102 02	Stiftschraube BM 6 X 22		19	
4	999 062 052 02	Stiftschraube BM 8 X 42		2	
5	999 062 255 02	Stiftschraube M 8 X 60		1	
6	999 062 041 02	Stiftschraube M 8 X 50		1	
7	930 105 193 06	Dichtung		2	
8	900 031 014 30	Scheibe 8,4		7	
9	900 910 022 02	Sicherungsmutter M 8		5	
10	N 012 241 8	Federscheibe B 8		4	
11	900 076 025 02	Sechskantmutter M 8		4	
11	900 076 064 02	Sechskantmutter M 8		4	
12	930 105 063 08	Deckel	/L	1	
13	999 062 010 02	Stiftschraube BM 8 X 35		1	
14	930 105 191 03	Dichtung	/L	1	
15	900 084 004 03	Sechskantmutter M 8		2	
15	900 084 004 02	Sechskantmutter M 8		2	
16	900 031 011 30	Scheibe 6,4		17	
17	900 910 012 02	Sicherungsmutter M 6		19	
17	900 910 047 09	Sicherungsmutter M 6		19	
18	930 105 064 10	Deckel	/L	1	
19	930 105 192 04	Dichtung	/R	1	
20	900 036 008 02	Verschlussdeckel		2	
21	930 606 117 00	Temperaturschalter		1	
22	900 123 007 30	Dichtring A 14 X 18		2	
23	930 617 118 00	Temperaturschalter		1	
24	930 207 215 00	Halter		1	

Modell: 911 89

Laufzeit: 1989>>1994



Modell: 911 89

Laufzeit: 1989>>1994

Pos	Teilenummer	Benennung	Bemerkung	St	Modellangabe
		Nockenwellengehäuse			M64.01/02/03
1	964 105 021 01	Nockenwellengehäuse		2	M64.50
1	964 105 021 20	Nockenwellengehäuse		2	M64.01/02/03
2	999 062 127 02	Stiftschraube		34	M64.50
		B M 6 X 25		12	M64.01/02/03
2	999 062 010 02	Stiftschraube		22	M64.50
		BM 8 X 35			M64.50
3	930 105 362 00	Spritzrohr		2	
4	901 105 379 00	Verschlussstopfen		2	
5	930 105 161 00	Verschlussdeckel		2	
6	999 062 102 02	Stiftschraube	/R -91	3	
		BM 6 X 22			
7	900 025 007 02	Scheibe		36	
		8,4			
7	900 025 007 03	Scheibe		36	
		8,4			
8	901 111 271 00	Mutter		6	
9	900 076 025 02	Sechskantmutter		30	
		M 8			
9	900 076 064 02	Sechskantmutter		30	
		M 8			
10	964 105 115 01	Deckel		2	M64.03
10	964 105 115 02	Deckel		2	M64.01/02
					M64.50
11	964 105 173 01	Dichtung		6	
12	900 076 010 02	Mutter		34	M64.01/02/03
		M 6		12	M64.50
12	900 076 010 0B	Mutter		34	
		M 6		12	
12	900 084 004 03	Sechskantmutter		22	M64.50
		M 8			
12	900 084 004 02	Sechskantmutter		22	M64.50
		M 8			
13	999 025 193 30	Distanzscheibe		34	M64.01/02/03
		6,4 X 14 X 3		12	M64.50
13	900 031 014 30	Scheibe		22	M64.50
		8,4			
14	964 105 116 01	Deckel		2	M64.03
14	964 105 116 02	Deckel		2	M64.01/02
14	964 105 116 03	Deckel		2	M64.01/02
14	964 105 015 20	Deckel	/R	1	M64.50
14	930 105 116 01	Deckel	/L	1	M64.50
15	964 105 135 01	Dichtung		2	M64.01/02/03
15	930 105 195 07	Dichtung		2	M64.50
16	964 107 118 00	Druckrohr		2	
17	999 701 909 40	O-Ring		4	
		6,7 X 3,53			
18	999 501 071 30	Verschlussstopfen		1	
		12,5 X 11			
19	964 105 345 00	Verschlussstopfen		2	
20	999 501 022 30	Anschlagstopfen		2	
		4,63			
21	900 067 350 02	Kombischraube		24	
		M 8 X 55			
22	999 218 081 02	Kombischraube		12	
		M 8 X 30			
22	900 387 026 01	Kombischraube		12	
		M 8 X 30			
23	000 043 300 86	Dichtmasse		1	
23	PCG 043 300 86	Dichtmasse		1	
-	964 105 902 00	Dichtungssatz		1	M64.01/02/03
		für			

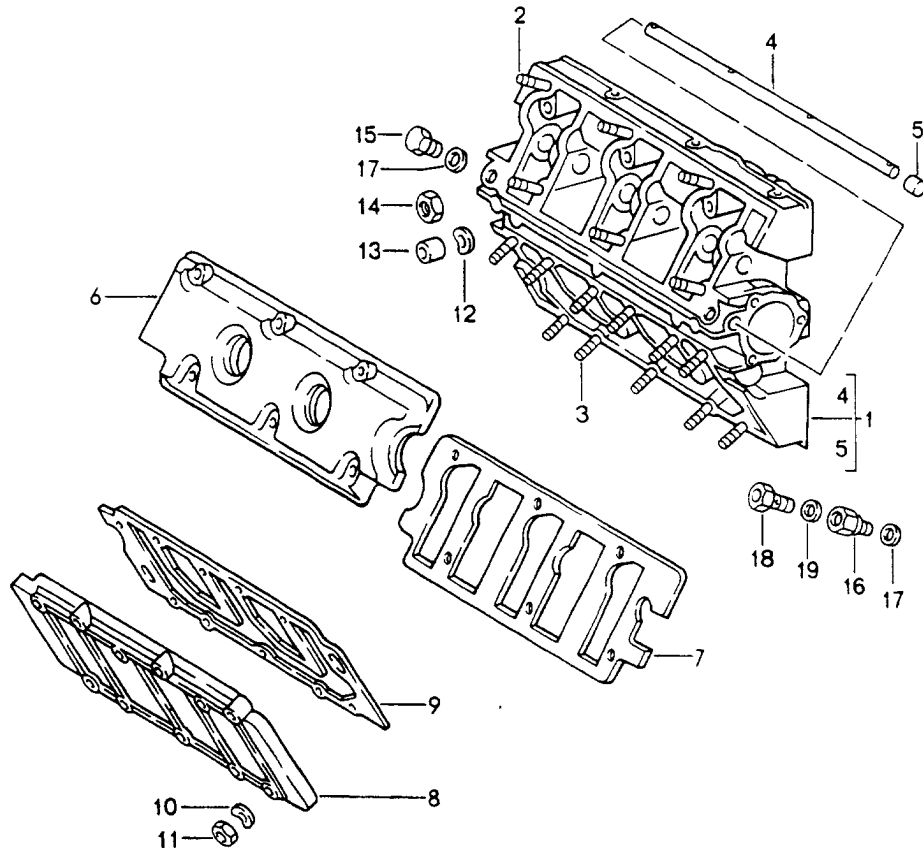
Modell: 911 89

Laufzeit: 1989>>1994

Pos	Teilenummer	Benennung	Bemerkung	St	Modellangabe
-	964 105 902 01	Ventildeckel Dichtungssatz für Ventildeckel		1	M64.50

Modell: 911 89

Laufzeit: 1989>>1994



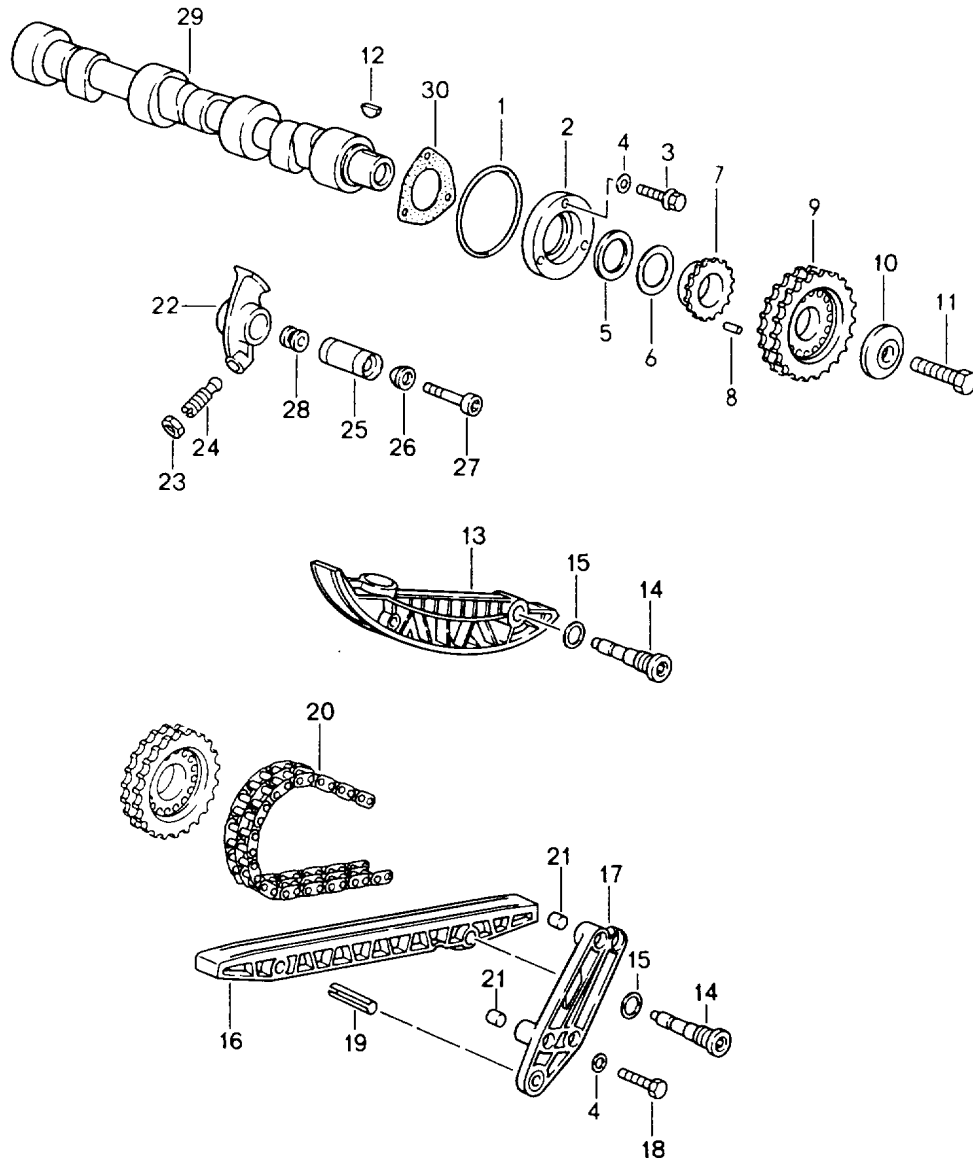
Modell: 911 89

Laufzeit: 1989>>1994

Pos	Teilenummer	Benennung	Bemerkung	St	Modellangabe
		Nockenwellengehäuse			M30.69
1	930 105 021 07	Nockenwellengehäuse		2	
2	999 062 009 02	Stiftschraube BM 8 X 28		12	
2	900 060 105 01	Stiftschraube BM 8 X 28		12	
3	999 062 010 02	Stiftschraube BM 8 X 35		22	
4	930 105 362 00	Spritzrohr		2	
5	901 105 379 00	Verschlussstopfen		4	
6	901 105 115 03	Deckel		2	
7	930 105 194 04	Dichtung		2	
8	930 105 116 00	Deckel	/R	1	
8	930 105 116 05	Deckel	/R	1	
(8)	930 105 116 01	Deckel	/L	1	
9	930 105 195 07	Dichtung		2	
10	900 031 014 30	Scheibe 8,4		40	
11	900 084 004 03	Sechskantmutter M 8		40	
11	900 084 004 02	Sechskantmutter M 8		40	
12	N 012 241 8	Federscheibe B 8 X 15		40	
13	901 111 271 00	Mutter		6	
14	900 076 025 02	Sechskantmutter M 8		34	
14	900 076 064 02	Sechskantmutter M 8		34	
15	901 105 374 00	Verschlussschraube		2	
16	901 105 361 01	Zwischenstück		2	
16	901 105 361 02	Zwischenstück		2	
17	900 123 005 00	Dichtring A 12 X 16		4	
18	999 134 018 02	Hohlschraube A 6		2	
19	900 123 043 30	Dichtring A 12 X 15,5		2	
-	930 105 902 00	Dichtungssatz für Ventildeckel		1	
-	930 105 902 01	Dichtungssatz für Ventildeckel		1	

Modell: 911 89

Laufzeit: 1989>>1994



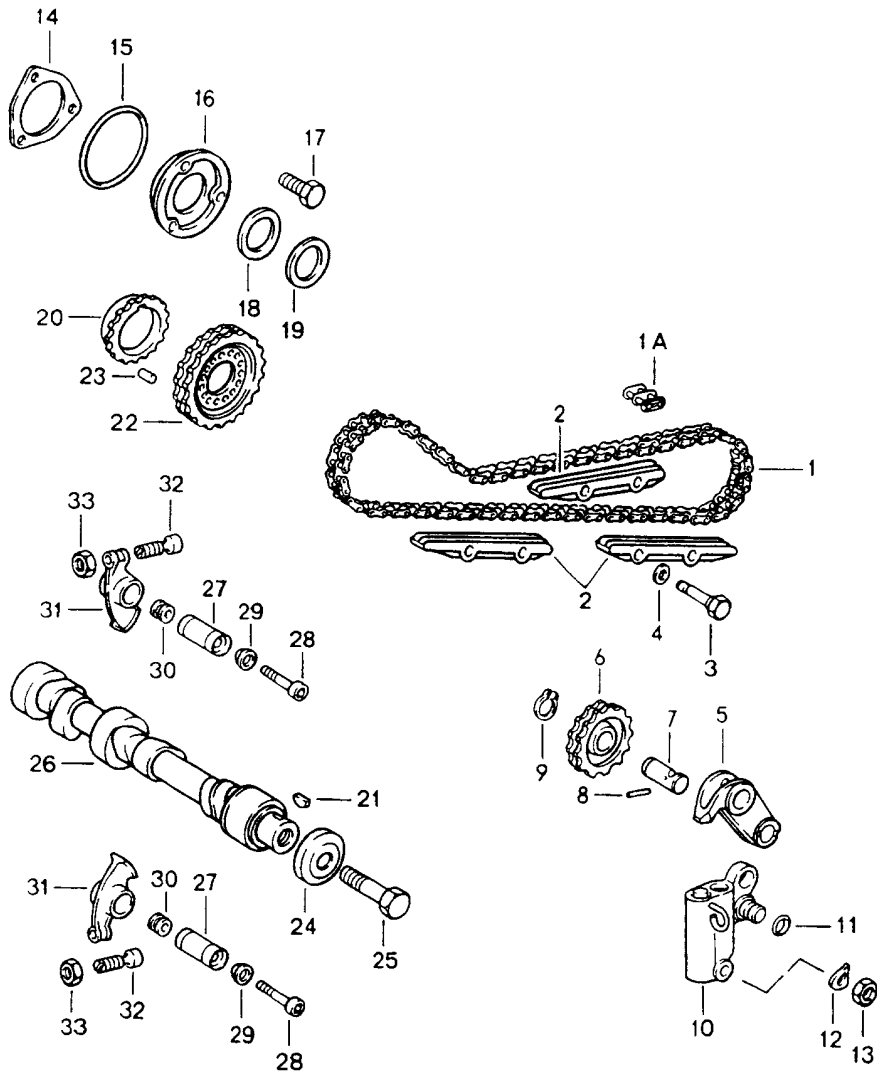
Modell: 911 89

Laufzeit: 1989>>1994

Pos	Teilenummer	Benennung	Bemerkung	St	Modellangabe
		Ventilsteuerng links			M64.01/02/03
1	999 707 313 40	O-Ring 67,2 X 5,77		1	M64.50
2	930 105 196 00	Abschlussdeckel		1	
3	900 075 442 02	Kombischraube M 6 X 25		3	
4	N 011 524 7	Unterlegscheibe A 6,4		3	
4	N 011 524 27	Unterlegscheibe A 6,4		3	
5	901 105 562 00	Anlaufscheibe		1	
5	901 105 562 02	Anlaufscheibe		1	
6	901 105 561 00	Ausgleichscheibe		X	
7	901 105 583 01	Flansch		1	
8	900 243 001 00	Zylinderstift 6 H 8 X 14		1	
9	901 105 546 02	Kettenrad		1	
9	901 105 546 04	Kettenrad		1	
10	993 105 163 50	Scheibe		1	
11	900 082 072 01	Sechskantschraube M 12 X 1,5 X 50		1	
12	N 012 708 2	Scheibenfeder 4,0 X 5,0		1	
13	964 105 043 02	Spannschiene		1	
14	964 105 171 02	Bolzen		1	
15	900 123 131 30	Dichtring A 16 X 20		2	
16	964 105 029 00	Gleitschiene		1	
17	964 105 018 02	Lagerbügel		1	
18	900 074 151 02	Sechskantschraube M 6 X 38		2	
19	999 095 045 01	Spannstift 10,5 X 43		2	
19	999 095 045 0A	Spannstift 10,5 X 43		2	
20	993 105 529 00	Steuerkette geschlossen		1	
21	999 095 048 00	Passhülse 8 X 8		2	
22	930 105 043 00	Kipphebel		12	
22	930 105 043 02	Kipphebel		12	
23	999 034 005 00	Mutter M 8 X 1		12	
24	901 105 370 02	Einstellschraube		12	
25	901 105 342 04	Kipphebelachse		12	
26	901 105 344 02	Buchse		12	
26	901 105 344 03	Buchse		12	
27	999 067 008 00	Zylinderschraube M 7 X 48		12	
28	901 105 376 02	Mutter		12	
29	964 105 247 07	Nockenwelle		1	M64.01/02/03
29	964 105 247 21	Nockenwelle		1	M64.50
30	930 105 197 05	Dichtung		1	

Modell: 911 89

Laufzeit: 1989>>1994



Modell: 911 89

Laufzeit: 1989>>1994

Pos	Teilenummer	Benennung	Bemerkung	St	Modellangabe
		Ventilsteuering links			M30.69
1	993 105 529 00	Steuerkette geschlossen		1	
1	911 105 529 50	Steuerkette geteilt		1	
		mit Steckglied			
1	911 105 529 51	Steuerkette geteilt		1	
		mit Steckglied			
1A	901 105 530 00	Steckglied Steckglied nur in Verbindung mit 911.105.529.50		1	
2	911 105 222 06	Gleitschiene		3	
3	901 105 226 03	Bolzen		4	
4	900 123 066 30	Dichtring A 10 X 16		4	
5	930 105 509 00	Kettenradträger		1	
6	901 105 055 00	Kettenrad		1	
7	901 105 056 01	Bolzen		1	
7	901 105 056 02	Bolzen		1	
8	900 197 010 00	Spannhülse 3 X 22		1	
9	N 012 415 1	Sicherungsring 15 X 1		1	
10	930 105 058 03	Kettenspanner		1	
11	999 701 690 40	Runddichtring 12 X 1,78		1	
12	900 025 007 02	Scheibe A 8,4		1	
12	900 025 007 03	Scheibe A 8,4		1	
13	900 076 025 02	Sechskantmutter M 8		1	
13	900 076 064 02	Sechskantmutter M 8		1	
14	930 105 197 05	Dichtung		1	
15	999 701 468 40	Runddichtring 67,5 X 75,4 X 4		1	
16	930 105 196 00	Abschlussdeckel		1	
17	900 075 442 02	Kombischraube M 6 X 25		3	
18	901 105 562 00	Anlaufscheibe		1	
18	901 105 562 02	Anlaufscheibe		1	
19	901 105 561 00	Ausgleichscheibe		X	
20	901 105 583 01	Flansch		1	
21	N 012 708 2	Scheibenfeder 4 X 5		1	
22	901 105 546 02	Kettenrad II		1	
22	901 105 546 04	Kettenrad II		1	
23	900 243 001 00	Zylinderstift 6 H 8 X 14		1	
24	993 105 163 50	Scheibe		1	
25	900 082 072 01	Sechskantschraube M 12 X 1,5 X 50		1	
26	930 105 143 03	Nockenwelle		1	
27	901 105 342 04	Kipphebelachse		12	
28	999 067 008 00	Zylinderschraube		12	
29	901 105 344 02	Buchse		12	

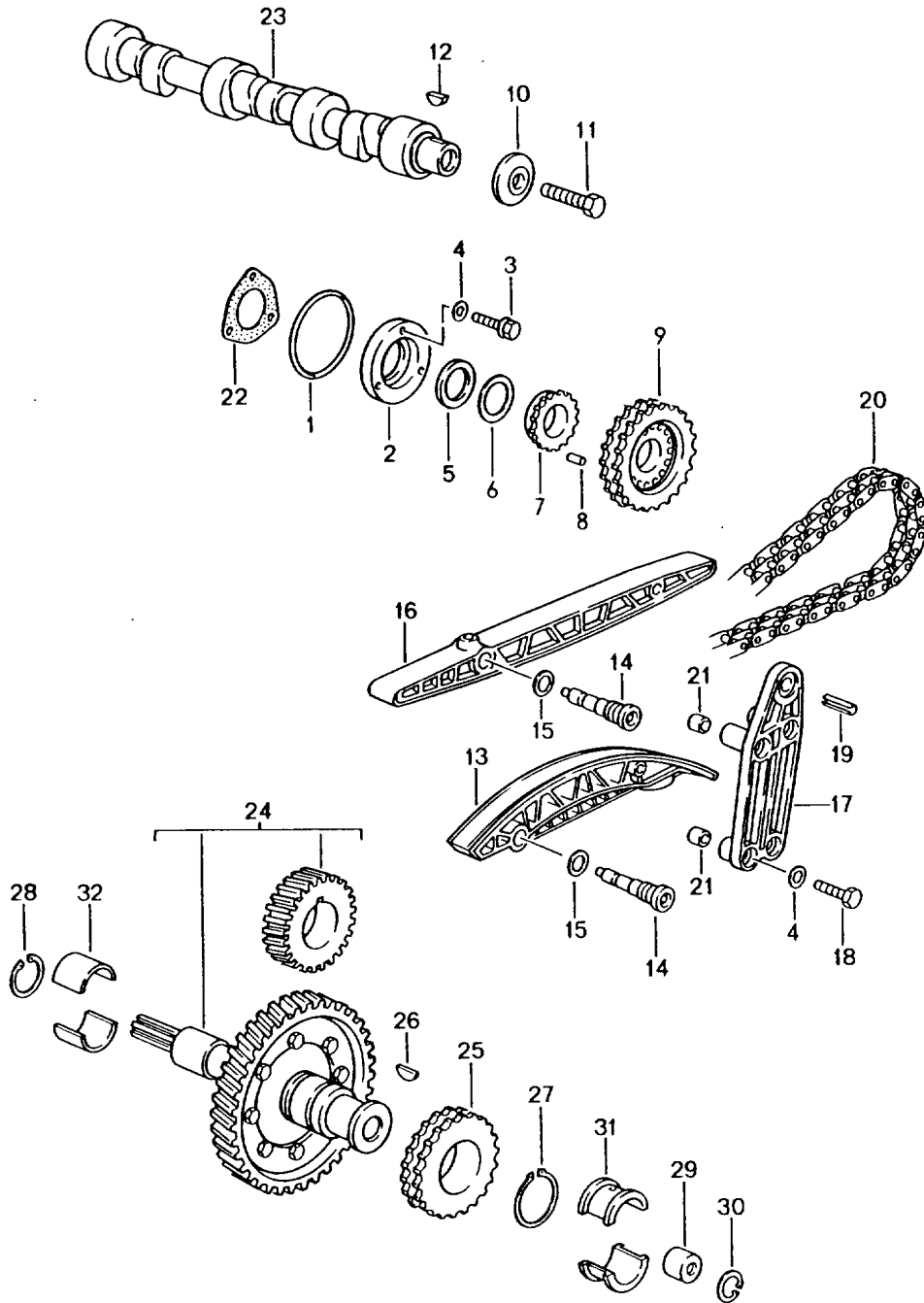
Modell: 911 89

Laufzeit: 1989>>1994

Pos	Teilenummer	Benennung	Bemerkung	St	Modellangabe
29	901 105 344 03	Buchse		12	
30	901 105 376 02	Mutter		12	
31	930 105 043 00	Kipphebel		12	
31	930 105 043 02	Kipphebel		12	
32	901 105 370 02	Einstellschraube		12	
33	999 034 005 00	Mutter		12	

Modell: 911 89

Laufzeit: 1989>>1994



Modell: 911 89

Laufzeit: 1989>>1994

Pos	Teilenummer	Benennung	Bemerkung	St	Modellangabe
		Ventilsteuerung rechts			M64.01/02/03 M64.50
1	999 707 313 40	O-Ring 67,2 X 5,77		1	
2	930 105 196 00	Abschlussdeckel		1	
3	900 075 442 02	Kombischraube M 6 X 25		3	
4	N 011 524 7	Unterlegscheibe A 6,4		3	
4	N 011 524 27	Unterlegscheibe A 6,4		3	
5	901 105 562 00	Anlaufscheibe		1	
5	901 105 562 02	Anlaufscheibe		1	
6	901 105 561 00	Ausgleichscheibe		X	
7	901 105 583 01	Flansch		1	
8	900 243 001 00	Zylinderstift 6 H 8 X 14		1	
9	901 105 546 02	Kettenrad		1	
9	901 105 546 04	Kettenrad		1	
10	993 105 163 50	Scheibe		1	
10	930 105 163 50	Scheibe		1	
11	900 082 072 01	Sechskantschraube M 12 X 1,5 X 50		1	
12	N 012 708 2	Scheibenfeder 4,0 X 5,0		1	
13	964 105 043 02	Spannschiene		1	
14	964 105 171 02	Bolzen		1	
15	900 123 131 30	Dichtring A 16 X 20		2	
16	964 105 030 00	Gleitschiene		1	
17	964 105 018 02	Lagerbügel		1	
18	900 074 151 02	Sechskantschraube M 6 X 38		2	
19	999 095 045 01	Spannstift 10,5 X 43		2	
19	999 095 045 0A	Spannstift 10,5 X 43		2	
20	993 105 529 00	Steuerkette geschlossen		1	
21	999 095 048 00	Passhülse 8 X 8		2	
22	930 105 197 05	Dichtung		1	
23	964 105 246 09	Nockenwelle		1	M64.01/02/03 M657
23	964 105 248 20	Nockenwelle		1	M64.50 M657 M656
23	964 105 248 06	Nockenwelle		1	
24	964 105 911 01	Zwischenwelle mit Steuerrad Kennzahl 0	-89	1	
24	964 105 911 02	Zwischenwelle mit Steuerrad Kennzahl 0	90-	1	
24	964 105 911 11	Zwischenwelle mit Steuerrad Kennzahl 1	-89	1	
24	964 105 911 12	Zwischenwelle mit Steuerrad Kennzahl 1	90-	1	

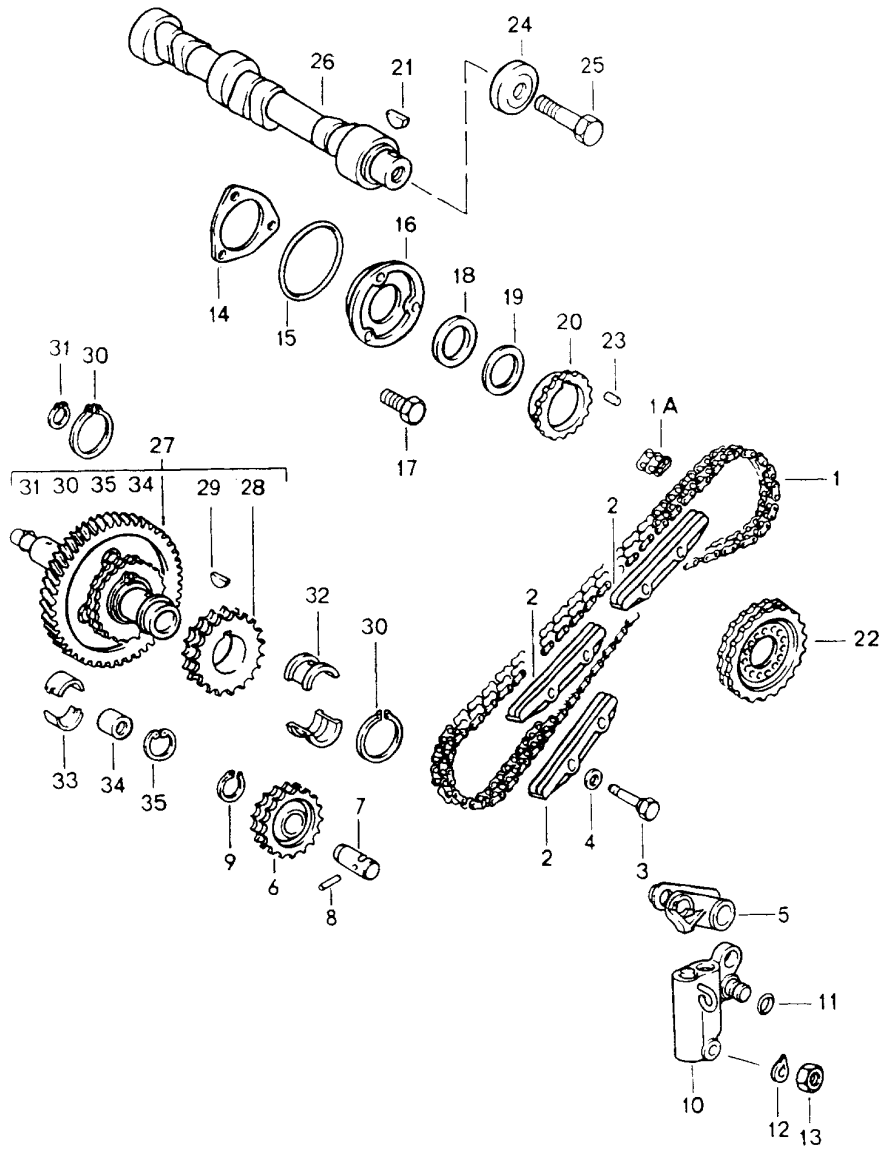
Modell: 911 89

Laufzeit: 1989>>1994

Pos	Teilenummer	Benennung	Bemerkung	St	Modellangabe
25	901 105 125 04	Kettenrad		2	
26	900 118 010 00	Scheibenfeder 6,0 X 7,5		2	
27	900 041 025 01	Sicherungsring 36 X 1,75		2	
28	900 041 026 01	Sicherungsring 13 X 1		1	
29	901 105 275 00	Verschlussstopfen		1	
30	N 012 296 1	Sicherungsring 16 X 1		1	
31	916 101 137 00	Passlager		2	
31	993 101 137 00	Passlager		2	
31	993 101 137 01	Passlager		2	
32	901 101 135 00	Lager		2	

Modell: 911 89

Laufzeit: 1989>>1994



Modell: 911 89

Laufzeit: 1989>>1994

Pos	Teilenummer	Benennung	Bemerkung	St	Modellangabe
		Ventilsteuerung rechts			M30.69
1	993 105 529 00	Steuerkette geschlossen		1	
1	911 105 529 50	Steuerkette geteilt		1	
		mit Steckglied			
1	911 105 529 51	Steuerkette geteilt		1	
		mit Steckglied			
1A	901 105 530 00	Steckglied Steckglied nur in Verbindung mit 911.105.529.50		1	
2	911 105 222 05	Gleitschiene		1	
2	911 105 222 06	Gleitschiene		2	
3	901 105 226 03	Bolzen		4	
4	900 123 066 30	Dichtring A 10 X 16		4	
5	930 105 510 00	Kettenradträger		1	
6	901 105 055 00	Kettenrad		1	
7	901 105 056 01	Bolzen		1	
7	901 105 056 02	Bolzen		1	
8	900 197 010 00	Spannhülse 3 X 22		1	
9	N 012 415 1	Sicherungsring 15 X 1		1	
10	930 105 058 03	Kettenspanner		1	
11	999 701 690 40	Runddichtring 12 X 1,78		1	
12	900 025 007 02	Scheibe A 8,4		1	
12	900 025 007 03	Scheibe A 8,4		1	
13	900 076 025 02	Sechskantmutter M 8		1	
13	900 076 064 02	Sechskantmutter M 8		1	
14	930 105 197 05	Dichtung		1	
15	999 701 468 40	Runddichtring 67,5 X 75,4 X 4		1	
16	930 105 196 00	Abschlussdeckel		1	
17	900 075 442 02	Kombischraube M 6 X 25		3	
18	901 105 562 00	Anlaufscheibe		1	
18	901 105 562 02	Anlaufscheibe		1	
19	901 105 561 00	Ausgleichscheibe		X	
20	901 105 583 01	Flansch		1	
21	N 012 708 2	Scheibenfeder 4 X 5		1	
22	901 105 546 02	Kettenrad II		1	
22	901 105 546 04	Kettenrad II		1	
23	900 243 001 00	Zylinderstift 6 H 8 X 14		1	
24	993 105 163 50	Scheibe		1	
24	930 105 163 50	Scheibe		1	
25	900 082 072 01	Sechskantschraube M 12 X 1,5 X 50		1	
26	930 105 246 00	Nockenwelle		1	
27	930 105 013 01	Zwischenwelle		1	

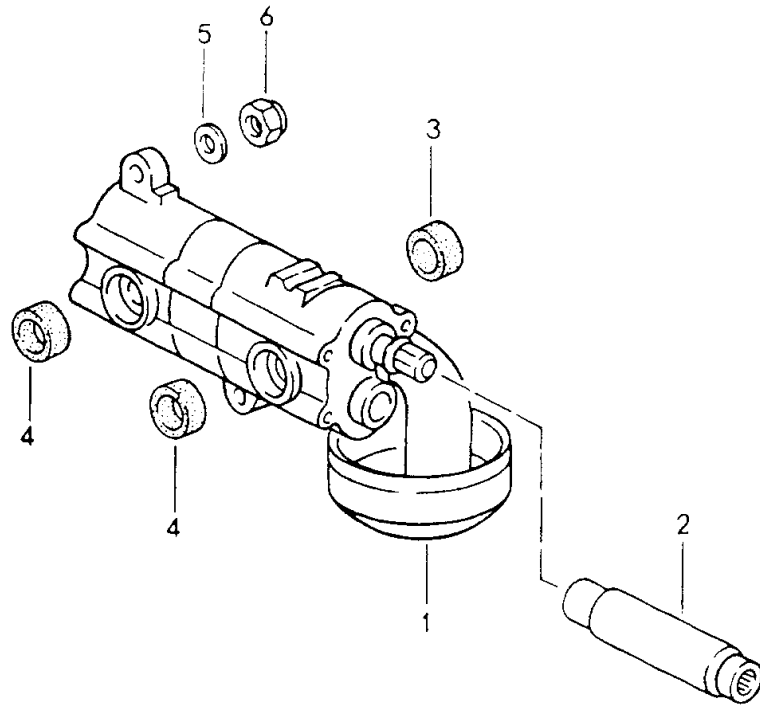
Modell: 911 89

Laufzeit: 1989>>1994

Pos	Teilenummer	Benennung	Bemerkung	St	Modellangabe
27	930 105 013 04	Grösse 0 Zwischenwelle		1	
27	930 105 013 11	Grösse 0 Zwischenwelle		1	
28	901 105 125 04	Grösse 1 Kettenrad		2	
29	900 118 010 00	Scheibenfeder		2	
30	900 041 025 01	Sicherungsring 36 X 1,75		2	
31	900 041 026 01	Sicherungsring 13 X 1		1	
32	916 101 137 00	Passlager		2	
32	993 101 137 00	Passlager		2	
32	993 101 137 01	Passlager		2	
33	901 101 135 00	Lager		2	
34	901 105 275 00	Verschlussstopfen		1	
35	N 012 296 1	Sicherungsring 16 X 1		1	

Modell: 911 89

Laufzeit: 1989>>1994



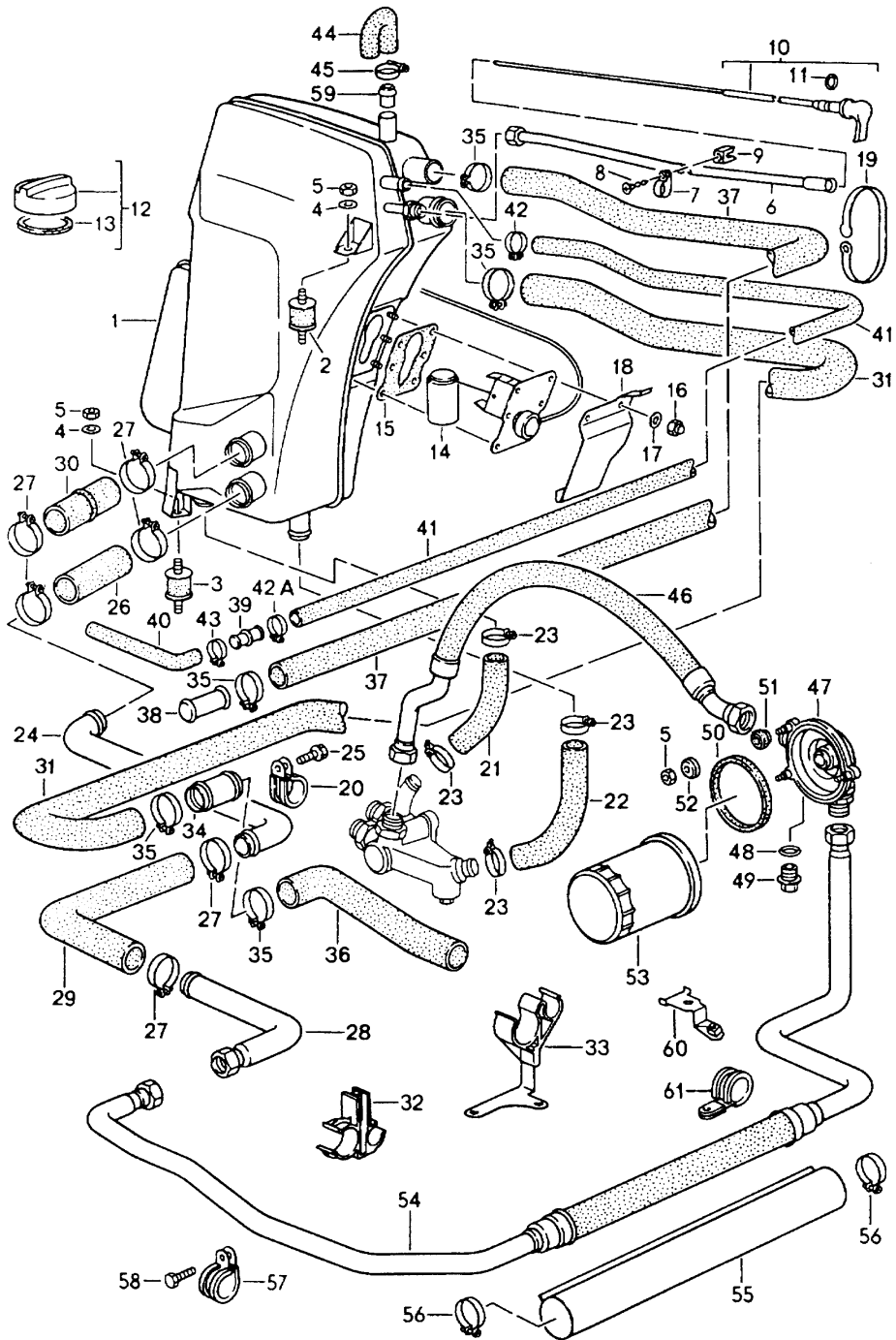
Modell: 911 89

Laufzeit: 1989>>1994

Pos	Teilenummer	Benennung	Bemerkung	St	Modellangabe
1	964 107 011 07	Ölpumpe	-90	1	M64.01/02
1	964 107 011 11	Ölpumpe		1	M64.01/02/03
		Ölpumpe			M64.50
1	964 107 011 14	Ölpumpe		1	M64.01/02/03
		Nacharbeit Erforderlich			M64.50
		FREIGANG PLEUEL PRUEFEN			
(1)	996 107 008 70	Ölpumpe		1	M30.69
2	930 107 143 03	Verbindungswelle		1	
3	999 704 173 50	Dichtring		1	
		19,5 X 26			
4	999 704 172 50	Dichtring		3	
		16,3 X 22			
5	900 031 001 02	Scheibe		3	
		8,4			
5	900 031 105 01	Scheibe	3		
		8,4			
6	999 084 095 02	Sicherungsmutter	3		
		M 8			

Modell: 911 89

Laufzeit: 1989>>1994



Modell: 911 89

Laufzeit: 1989>>1994

Pos	Teilenummer	Benennung	Bemerkung	St	Modellangabe
		Öltank			
		Leitungen			
1	964 207 070 02	Öltank	-89	1	
1	964 207 070 05	Öltank	90-	1	
1	964 207 070 20	Öltank	93-	1	M64.50
2	999 703 324 00	Gummimetallpuffer		1	
3		Gummimetallpuffer		1	
4	N 011 524 7	Unterlegscheibe A 6,4		3	
4	N 011 524 27	Unterlegscheibe A 6,4		3	
5	999 084 094 02	Sicherungsmutter M 6		3	
6	964 207 057 00	Führungsrohr		1	
7	999 511 069 02	Befestigungsschelle 12 X 15		1	
7	999 511 069 0C	Befestigungsschelle 12 X 15		1	
8	900 187 118 02	Kombischraube B 4,2 X 16		1	
9	999 507 050 40	Spreizmutter B 4,2		1	
10	964 207 041 00	Ölmessstab		1	
10	993 207 041 00	Ölmessstab		1	
11	900 174 063 40	Runddichtring 6 X 2		1	
12	944 107 091 01	Öleinfülldeckel		1	
13	999 701 846 40	O-Ring 45 X 4		1	
14	964 641 051 00	Vorratgeber		1	
14	964 641 051 02	Vorratgeber		1	
15	993 207 226 00	Dichtung		1	
16	900 085 011 07	Hutmutter M 5		6	
17	900 025 003 02	Unterlegscheibe A 53		6	
18	964 641 561 01	Abdeckblech		1	
19	999 513 010 40	Kabelbinder 9 X 250		1	
20	999 511 087 02	Rohrschelle D-1-28/15		1	
21	964 207 241 01	Ölschlauch	-89	1	
21	964 207 241 04	Ölschlauch für Thermostat 964 207 047 03/06		1	
(21)	964 207 241 06	Ölschlauch für Thermostat 964 207 047 05/07/08		1	
(21)	964 207 241 07	Ölschlauch für Thermostat 964 207 047 05/07/08		1	
22	964 207 251 02	Ölschlauch für Thermostat 964 207 047 03/06		1	
(22)	964 207 251 03	Ölschlauch für Thermostat 964 207 047 05/07/08		1	
23	999 512 252 02	Schlauchschele		4	

Modell: 911 89

Laufzeit: 1989>>1994

Pos	Teilenummer	Benennung	Bemerkung	St	Modellangabe
		23-35			
24	964 207 250 14	Ölleitung		1	
24	964 207 250 15	Ölleitung		1	
25	900 075 355 02	Kombischraube M 6 X 16 Z 1		1	
25	900 075 355 01	Sechskantschraube M 6 X 16 Z 1		1	
26	964 207 217 00	Ölschlauch		1	
27	999 512 356 02	Schlauchschelle 25-40		6	
28	964 207 257 11	Ölleitung		1	M64.01/02/03
28	930 207 257 11	Ölleitung		1	M30.69 M64.50
29	964 207 247 02	Ölschlauch		1	
30	964 207 130 02	Verbindungsstück		1	
30	964 207 130 04	Verbindungsstück		1	
31	964 207 143 00	Entlüftungsschlauch		1	
31	964 207 143 01	Entlüftungsschlauch	93-	1	SPEEDSTER
32	964 207 331 00	Schlauchhalter		1	
33	964 207 032 00	Schlauchhalter	-90	1	M64.01/02
(33)	964 207 032 01	Schlauchhalter	91-	1	M64.01/02/03
34	964 207 326 01	Stutzen		1	
35	999 512 272 02	Schlauchschelle 25-40		6	
36	964 207 327 00	Entlüftungsschlauch		1	
37	964 207 145 01	Entlüftungsschlauch		1	
38	930 110 267 04	Verbindungsstück		1	
39	964 207 313 00	Reduzierstück	-90	1	
40	964 207 314 00	Entlüftungsschlauch	-90	1	
41	964 207 315 00	Entlüftungsschlauch	-90	1	
41	964 207 316 00	Entlüftungsschlauch	91-	1	
42	999 512 346 00	Schlauchschelle 16 - 27/9		1	
42A	999 512 495 02	Ohr-Klemme 18,0 - 20,3	-90	1	
42A	999 512 495 0B	Ohr-Klemme 18,0 - 20,3		1	
43	999 512 063 02	Schelle A 19 X 9		2	
43	999 512 063 01	Schelle A 19 X 9		2	
44	964 207 177 00	Entlüftungsschlauch		1	
45	999 512 554 00	Schlauchschelle 12 - 22		1	
46	964 207 254 04	Ölleitung		1	M64.01/02/03
46	964 207 254 05	Ölleitung		1	M64.01/02/03
46	964 207 254 07	Ölleitung		1	M64.01/02/03
46	964 207 254 08	Ölleitung		1	M64.01/02/03
46	930 207 254 02	Ölleitung	-92	1	M30.69
46	930 207 254 04	Ölleitung	93-	1	M30.69 M64.50
46	930 207 254 05	Ölleitung	93-	1	M30.69 M64.50
47	964 207 025 02	Konsole		1	M64.01/02/03
(47)		Konsole siehe Gruppe 1/01/10		1	M30.69 M64.50
48	N 013 813 2	Dichtring A 12 X 17		1	
49	900 124 008 02	Verschlussschraube M 12 X 1,5		1	
50	964 207 214 00	Dichtring		1	
51	964 105 140 01	Dichtgummi		3	

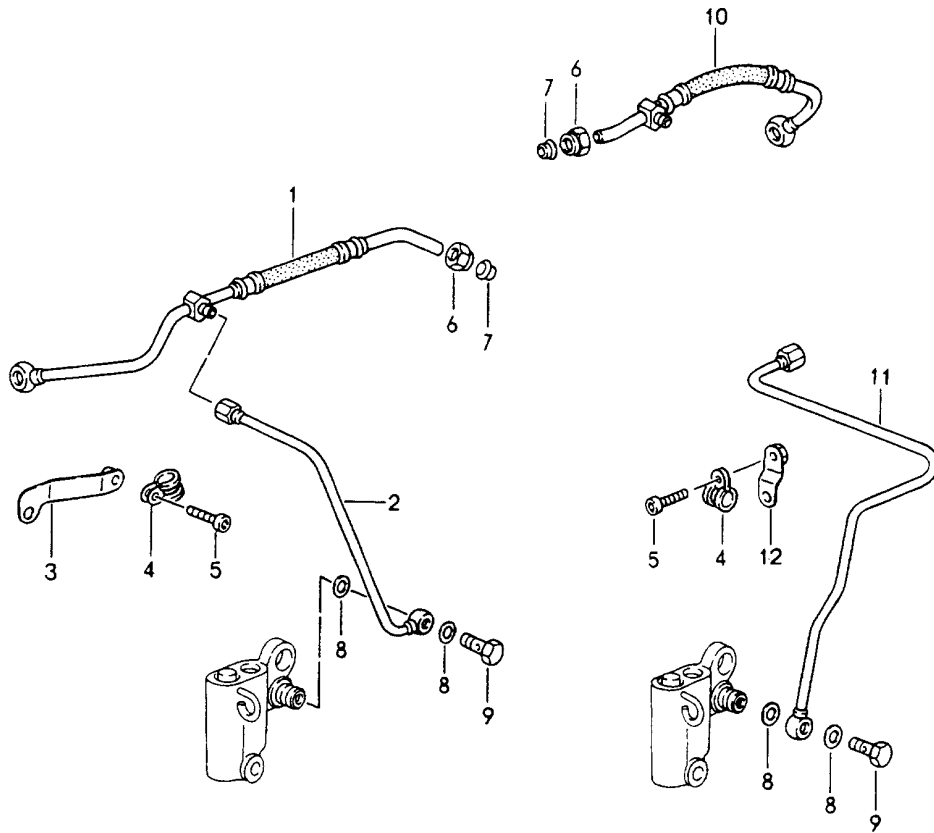
Modell: 911 89

Laufzeit: 1989>>1994

Pos	Teilenummer	Benennung	Bemerkung	St	Modellangabe
52	900 223 003 02	Unterlegscheibe 6,4		3	
53	930 107 764 01	Ölfilter		1	M64.01/02/03
53	930 107 764 03	Ölfilter Rot	-(IND)	1	M64.01/02/03
53		Ölfilter siehe Gruppe 1/01/10		1	M30.69 M64.50
54	964 207 252 14	Ölleitung		1	M64.01/02/03
(54)	930 207 261 12	Ölleitung		1	M30.69 M64.50
(54)	930 207 261 13	Ölleitung		1	M30.69 M64.50
55	964 207 352 00	Schutzschlauch		1	
56	999 512 346 00	Schlauchschele 16-25		2	
57	999 511 080 02	Befestigungsschele B 22 X 15		1	
58	900 378 030 09	Sechskantschraube M 6 X 20		1	
59	944 107 324 00	Ventil		1	
60	930 207 228 01	Halter		1	
61	930 107 407 03	Rohrschele		1	

Modell: 911 89

Laufzeit: 1989>>1994



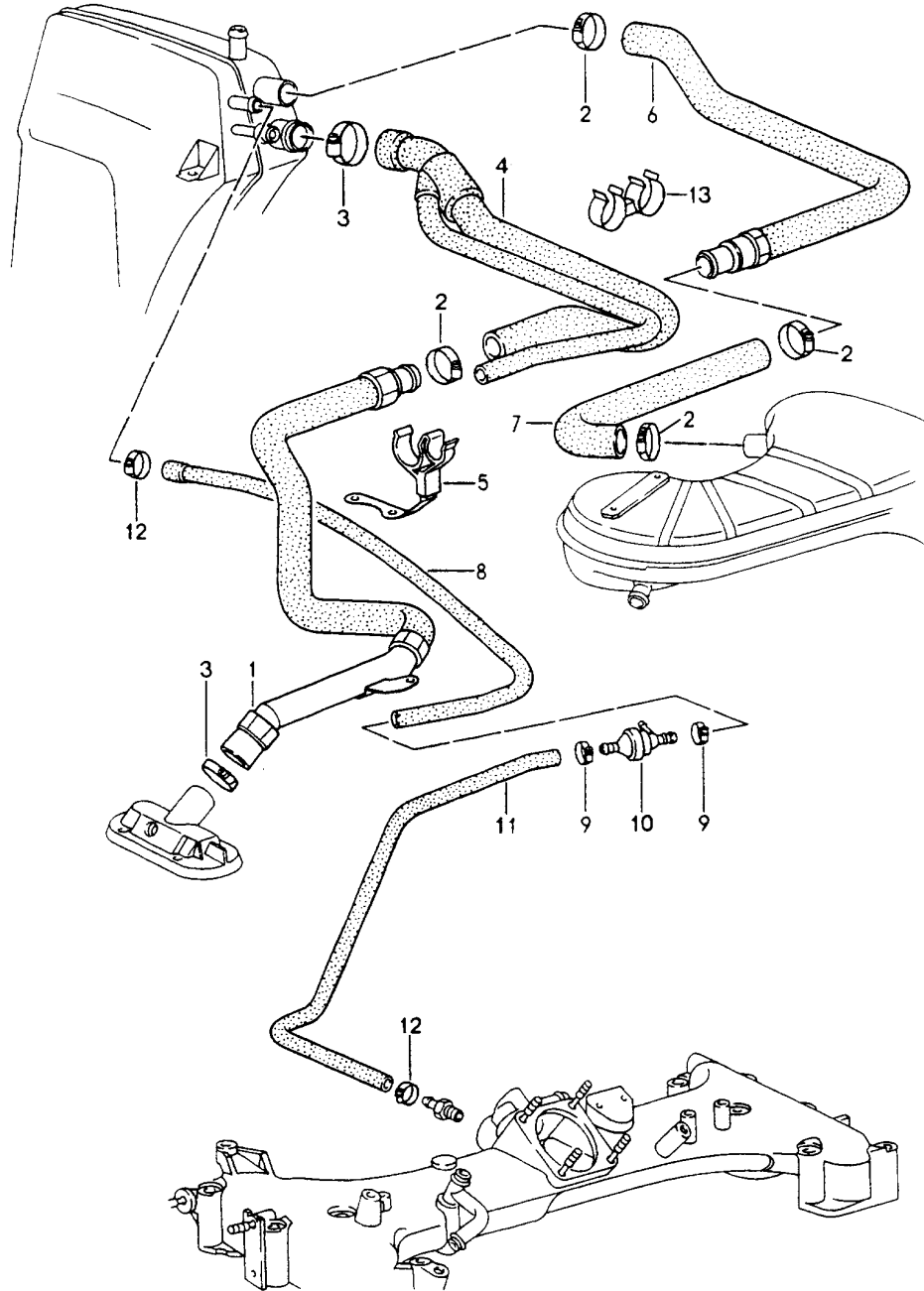
Modell: 911 89

Laufzeit: 1989>>1994

Pos	Teilenummer	Benennung	Bemerkung	St	Modellangabe
		Ölversorgung			
		Kettenspanner			M30.69
1	930 107 347 05	Ölschlauch		1	
1	930 107 347 08	Ölschlauch		1	
1	930 107 347 10	Ölschlauch		1	
1	930 107 347 12	Ölschlauch		1	
1	930 107 347 14	Ölschlauch		1	
2	930 107 347 06	Ölleitung		1	
2	930 107 347 09	Ölleitung		1	
3	930 107 341 00	Halter		1	
4	999 511 174 02	Rohrschelle		2	
		4/9			
4	PCG 511 174 02	Rohrschelle		2	
		4/9			
5	900 119 059 02	Zylinderschraube		2	
		M 4 X 10			
5	900 119 088 01	Zylinderschraube		2	
		M 4 X 10			
6	900 104 003 02	Überwurfmutter		2	
		ALL 8			
6	900 104 003 03	Überwurfmutter		2	
		ALL 8			
7	N 020 825 1	Schneidring		2	
		LL 8			
8	900 123 115 30	Dichtring		4	
		A 8 X 11,5			
9	N 021 073 1	Hohlschraube		2	
		LL 3-5			
10	930 107 348 10	Ölschlauch		1	
10	930 107 348 15	Ölschlauch		1	
11	930 107 348 09	Ölleitung		1	
11	930 107 348 14	Ölleitung		1	
11	930 107 348 09	Ölleitung		1	
12	930 107 342 01	Halter		1	

Modell: 911 89

Laufzeit: 1989>>1994



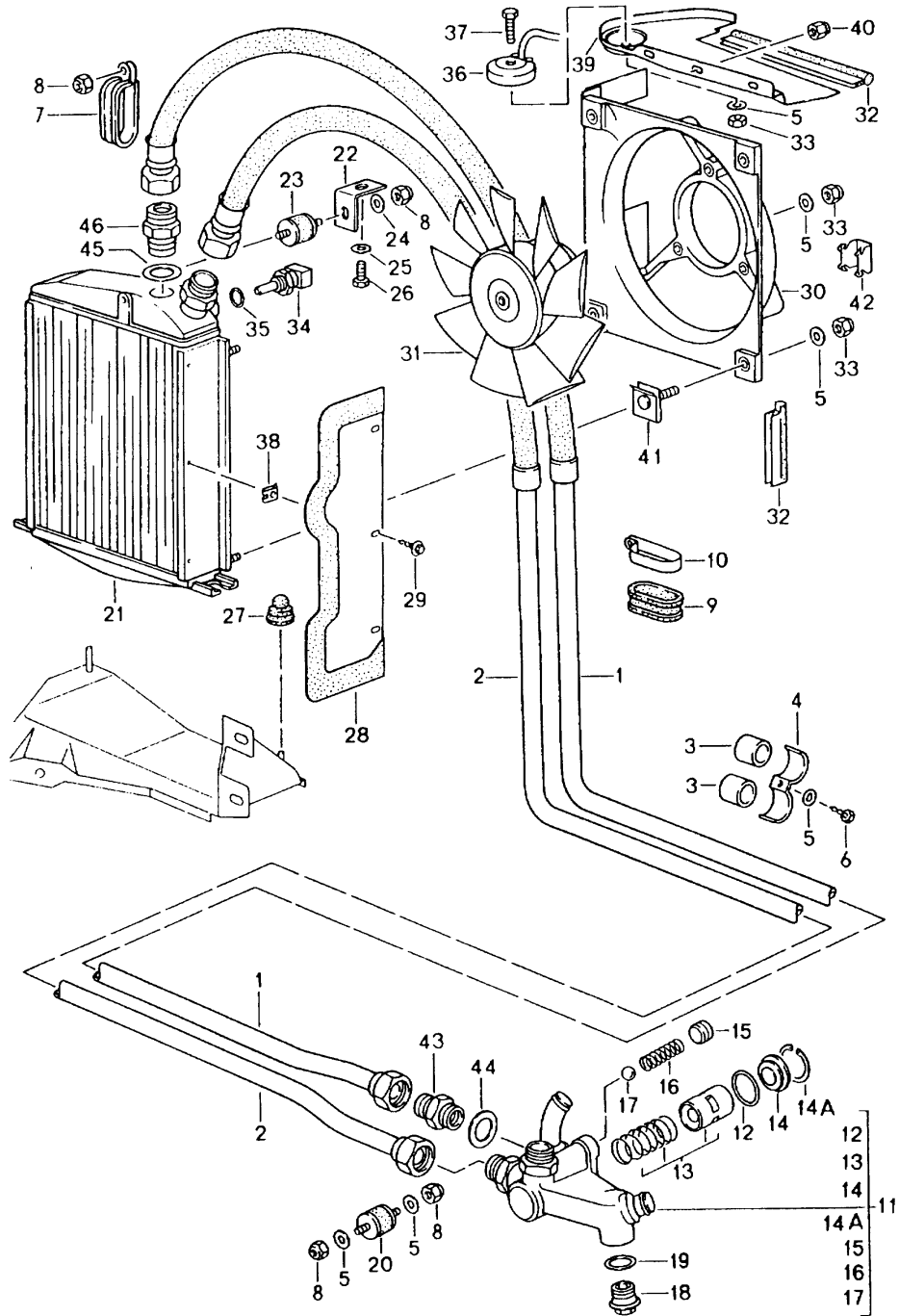
Modell: 911 89

Laufzeit: 1989>>1994

Pos	Teilenummer	Benennung	Bemerkung	St	Modellangabe
		Kurbelgehäuse			M30.69
		Entlüftung			M64.50
1	930 107 397 03	Leitung		1	
2	999 512 252 02	Schlauchschelle		5	
		23 - 35			
3	999 512 551 00	Schlauchschelle		2	
		25 - 40			
4	930 207 043 01	Formschlauch		1	
5	964 207 032 02	Schlauchhalter		1	
6	930 207 145 02	Formschlauch		1	
		ohne			
		Stutzen			
		mitverwenden:			
-	964 207 326 01	Stutzen		1	
-	999 512 252 01	Schlauchschelle		1	
		23 - 35			
7	930 207 145 03	Formschlauch		1	
8	930 207 314 00	Formschlauch		1	
9	999 512 427 02	Schlauchschelle		2	
		8 - 16			
10	999 926 021 00	Ventil		1	
11	930 207 316 00	Formschlauch		1	
12	999 512 554 00	Schlauchschelle		2	
		12 - 22			
13	999 591 616 40	Schlauchhalter		1	
14	964 207 326 01	Stutzen		1	

Modell: 911 89

Laufzeit: 1989>>1994



Modell: 911 89

Laufzeit: 1989>>1994

Pos	Teilenummer	Benennung	Bemerkung	St	Modellangabe
		Ölkühler			
		Leitungen			
1	964 207 135 01	Ölleitung		1	
1	964 207 135 03	Ölleitung		1	
1	964 207 135 04	Ölleitung		1	
2	964 207 133 01	Ölleitung		1	
2	964 207 133 03	Ölleitung		1	
2	964 207 133 04	Ölleitung		1	
3	964 207 302 00	Schlauchstück		4	
4	964 207 303 00	Halter		2	
5	N 011 524 7	Unterlegscheibe		16	
		A 6,4			
5	N 011 524 27	Unterlegscheibe		16	
		A 6,4			
6	900 187 015 02	Sechskantblechschraube		2	
		B 6,3 X 16			
7	964 207 121 00	Schlauchschelle		2	
8	999 084 094 02	Sicherungsmutter		6	
		M 6			
9	930 207 265 00	Gummilager		1	
9	930 207 265 01	Gummilager		1	
10	999 511 162 02	Rohrschelle		1	
		29 X 15			
11	964 207 047 03	Thermostat	-90	1	
11	964 207 047 05	Thermostat	91	1	
11	964 207 047 06	Thermostat	91-	1	
11	964 207 047 07	Thermostat	-92	1	
11	964 207 047 08	Thermostat	93-	1	
12	999 701 393 40	O-Ring		1	
		32 X 2,5			
13	964 207 349 02	Thermostateinsatz		1	
14	964 207 351 01	Scheibe		1	
14A	999 041 036 00	Sicherungsring		1	
		37 X 1,5			
15	900 063 007 02	Verschlussschraube		1	
		M 20 X 1,5			
16	964 207 355 00	Druckfeder		1	
17	900 108 060 00	Kugel		1	
		13 MM-KL3			
18	944 107 197 01	Verschlussschraube		1	
19	900 123 118 30	Dichtring		1	
		A 22 X 27			
20	999 703 246 00	Gummimetallpuffer		1	
		20 X 20			
21	964 207 220 02	Ölkühler		1	
22	964 207 415 00	Winkel		1	
23	999 703 323 00	Gummimetallpuffer		1	
		25 X 20			
24	900 151 003 02	Unterlegscheibe		1	
		A 6,4			
24	900 151 006 03	Unterlegscheibe		1	
		A 6,4			
25	900 151 008 02	Scheibe		1	
		B 8,4			
26	900 075 087 02	Sechskantschraube		1	
		M 8 X 16			
26	900 075 087 03	Sechskantschraube		1	
		M 8 X 16			
27	964 207 413 01	Puffer		2	
28	964 207 223 01	Luftleitblech		1	
29	900 187 132 02	Kombischraube		3	
		B 3,5 X 13			
30	964 624 041 00	Luftführungshutze		1	

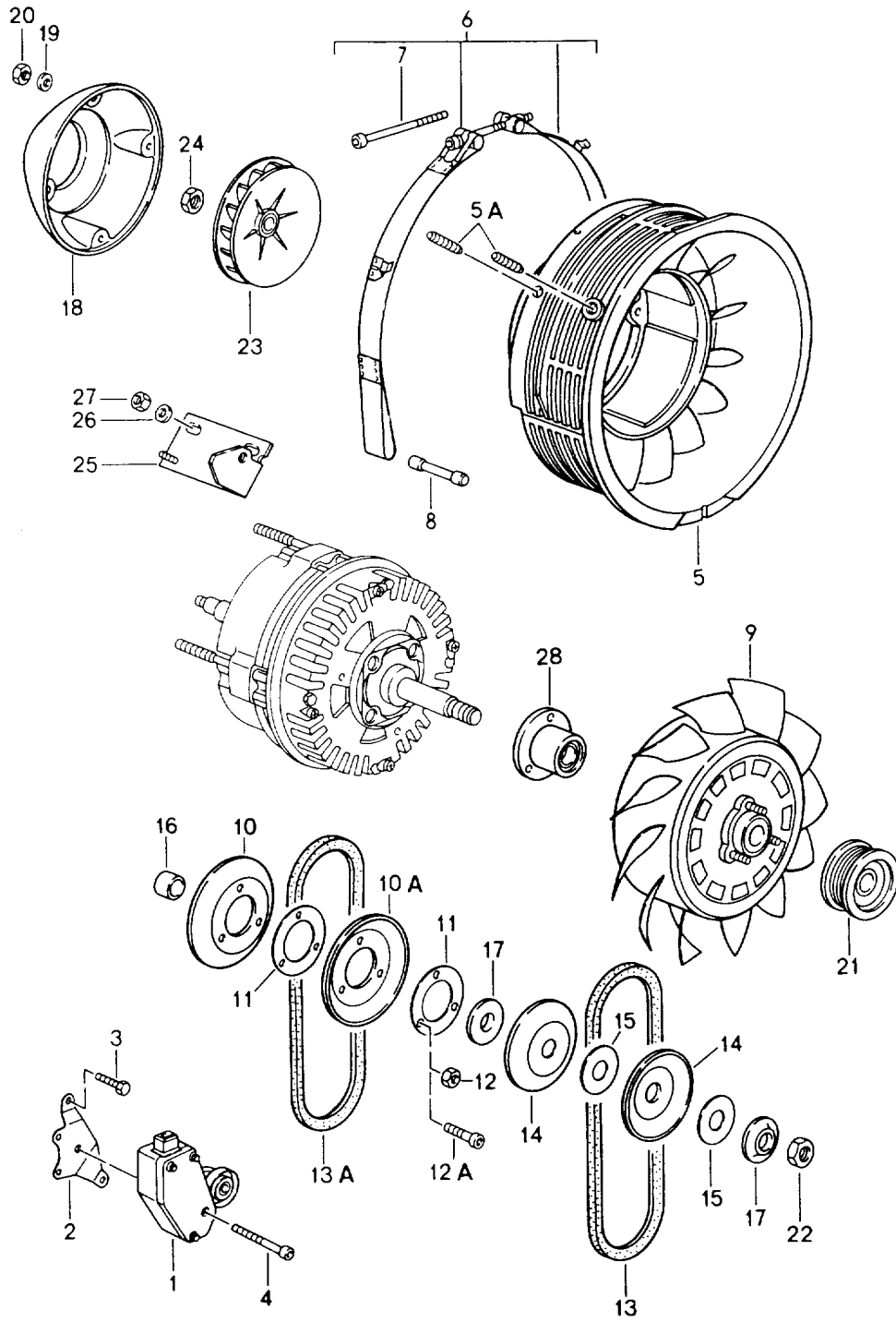
Modell: 911 89

Laufzeit: 1989>>1994

Pos	Teilenummer	Benennung	Bemerkung	St	Modellangabe
31	964 624 035 00	Gebälse		1	
32	999 911 398 40	Kantenschutz 557 MM Nacharbeit Erforderlich		*	
33	900 076 010 02	Mutter M 6		8	
33	900 076 010 0B	Mutter M 6		8	
34	964 624 110 00	Temperaturgeber		1	
35	900 123 007 30	Dichtring A 14 X 18		1	
36	964 616 521 01	Vorschaltwiderstand		1	
37	N 010 217 9	Sechskantschraube M 6 X 20		1	
38	999 591 713 02	Blechmutter B 4,2		3	
38	999 591 713 03	Blechmutter B 4,2		3	
39	964 575 522 00	Luftführung ohne Kantenschutz 999.911.398.40		1	M481
39	964 575 522 01	Luftführung ohne Kantenschutz 999.911.398.40		1	M249
40	999 591 839 40	Kunststoffmutter T5		3	
41	999 591 911 02	Bolzen M 6 X 20		4	
42	999 591 895 02	Halteklammer		3	
42	999 591 895 01	Halteklammer		3	
43	900 915 008 09	Schraubstutzen A LL 22		3	
44	900 123 139 30	Dichtring A 26 X 32		3	
45	900 123 118 30	Dichtring A 22 X 27		2	
46	999 136 045 09	Schraubstutzen		2	

Modell: 911 89

Laufzeit: 1989>>1994



Modell: 911 89

Laufzeit: 1989>>1994

Pos	Teilenummer	Benennung	Bemerkung	St	Modellangabe
1	964 106 035 02	Luftkühlung Geber	-89	1	M64.01/02
1	964 106 035 03	Geber	-91	1	M64.01/02
1	993 106 035 00	Geber	92-	1	M64.01/02
1	964 106 035 08	Geber		1	M30.69 M64.50
(2)	964 106 315 00	Halter		1	M64.01/02
2	964 106 315 02	Halter		1	
2	964 106 315 20	Halter		1	M30.69 M64.50
3	999 143 004 08	Kombischraube M 6 X 12		2	M64.01/02 M64.50
3	999 143 004 01	Kombischraube M 6 X 12		2	M64.01/02 M64.50
3	999 075 039 0C	Kombischraube M 6 X 12		2	M64.01/02 M64.50
3	N 010 210 13	Sechskantschraube M 6 X 10		2	M30.69
4	N 014 743 2	Zylinderschraube M 6 X 30		1	
4	900 067 012 03	Zylinderschraube M 6 X 30		1	
5	964 106 667 02	Gebläsegehäuse		1	M64.01/02/03
5	964 106 667 03	Gebläsegehäuse		1	M64.01/02/03
5	930 106 006 08	Gebläsegehäuse		1	M30.69 M64.50
5A	999 062 073 02	Stiftschraube BM 8 X 16		2	M30.69 M64.50
6	964 106 017 01	Spannband		1	M64.01/02/03
(6)	964 106 251 20	Schelle		1	M30.69 M64.50
7	900 067 290 02	Zylinderschraube M 6 X 70 X 36		1	M64.01/02/03
7	900 067 152 02	Zylinderschraube M 8 X 55		1	M30.69 M64.50
8	964 106 273 00	Stift		2	M64.01/02/03
(8)	964 106 273 01	Stift		2	M64.01/02/03
9	964 106 015 02	Laufрад	-92	1	M64.01
9	964 106 015 31	Laufрад		1	M64.01/02
9	964 106 015 75	Laufрад	-92	1	M64.03
9	964 106 015 40	Laufрад	93-	1	M64.03
9	930 106 015 00	Laufрад		1	M30.69
9	964 106 015 21	Laufрад		1	M64.50
9	964 106 015 22	Laufрад		1	M64.50
10	964 106 511 02	Keilriemenscheibenhälfte		2	M64.01/02/03
10	930 106 509 00	Keilriemenscheibenhälfte		1	M30.69 M64.50
10	930 106 509 01	Keilriemenscheibenhälfte		1	M30.69 M64.50
10A	930 106 510 00	Keilriemenscheibenhälfte		1	M30.69
(10A)	930 106 510 01	Keilriemenscheibenhälfte		1	M64.50 M30.69
11	964 106 517 01	Ausgleichscheibe		1	M64.50
12	999 084 094 02	Sicherungsmutter M 6		6	M64.01/02/03 M30.69 M64.50
12A	900 119 026 02	Zylinderschraube M 6 X 30		3	M64.01/03
12A	900 976 004 01	Zylinderschraube M 6 X 30		3	M64.02 M30.69 M64.50
12A	900 976 004 01	Zylinderschraube M 6 X 30		3	M64.02 M30.69

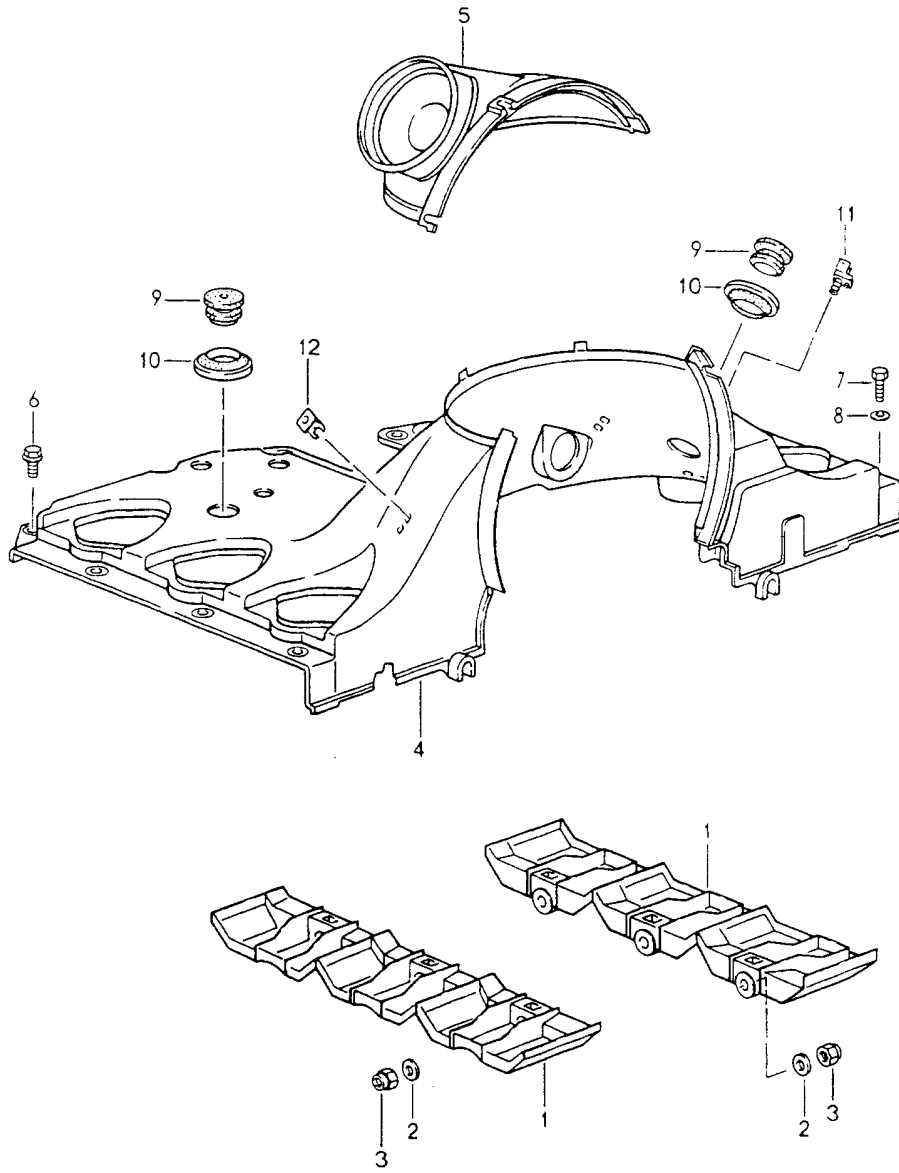
Modell: 911 89

Laufzeit: 1989>>1994

Pos	Teilenummer	Benennung	Bemerkung	St	Modellangabe
13	999 192 338 50	Schmalkeilriemen 9,5 X 776		1	M64.50 M64.01
13	999 192 343 50	Schmalkeilriemen 9,5 X 760		1	M64.02
13A	999 192 338 50	Schmalkeilriemen 9,5 X 776		1	M64.01/02/03
13A	999 192 345 50	Schmalkeilriemen 9,5 X 785		1	M30.69 M64.50
14	964 106 267 00	Keilriemenscheibenhälfte		2	M64.01
14	964 106 267 31	Keilriemenscheibenhälfte		2	M64.02
15	964 106 268 00	Ausgleichscheibe		6	M64.01
15	964 106 268 30	Ausgleichscheibe	-91	6	M64.02
15	964 106 268 31	Ausgleichscheibe	92-	6	M64.02
16	964 106 515 00	Distanzhülse	-91	1	
16	964 106 515 30	Distanzhülse	92-	1	
17	964 106 211 00	Hülse	-91	2	M64.01
17	964 106 211 01	Hülse	92-	2	M64.01
17	964 106 211 30	Hülse	-91	2	M64.02
17	964 106 211 32	Hülse	92-	2	M64.02
17	N 011 542 2	Unterlegscheibe A 17		1	M30.69 M64.50
18	930 603 041 01	Nabenverlängerung		1	
19	N 011 524 7	Unterlegscheibe A 6,4		4	
19	N 011 524 27	Unterlegscheibe A 6,4		4	
20	900 910 010 09	Sicherungsmutter V M 6		4	
21	930 106 124 02	Riemenscheibe		1	M30.69 M64.50
22	900 034 013 02	Sechskantmutter B M 16 X 1,5		1	
22	900 034 013 01	Sechskantmutter B M 16 X 1,5		1	
23	928 603 045 01	Gebälserad		1	
24	900 034 003 02	Sechskantmutter BM 10		1	
25	930 110 224 02	Befestigungsplatte		1	M30.69 M64.50
26	900 025 007 02	Scheibe		2	M30.69 M64.50
26	900 025 007 03	Scheibe		2	M30.69 M64.50
27	900 076 025 02	Sechskantmutter M 8		2	M30.69 M64.50
27	900 076 064 02	Sechskantmutter M 8		2	M30.69 M64.50
28	964 106 051 30	Radnabe		1	M30.69 M64.01/02/50
28	964 106 051 31	Radnabe		1	M30.69 M64.01/02/50
(28)	993 106 051 80	Radnabe		1	M64.03

Modell: 911 89

Laufzeit: 1989>>1994



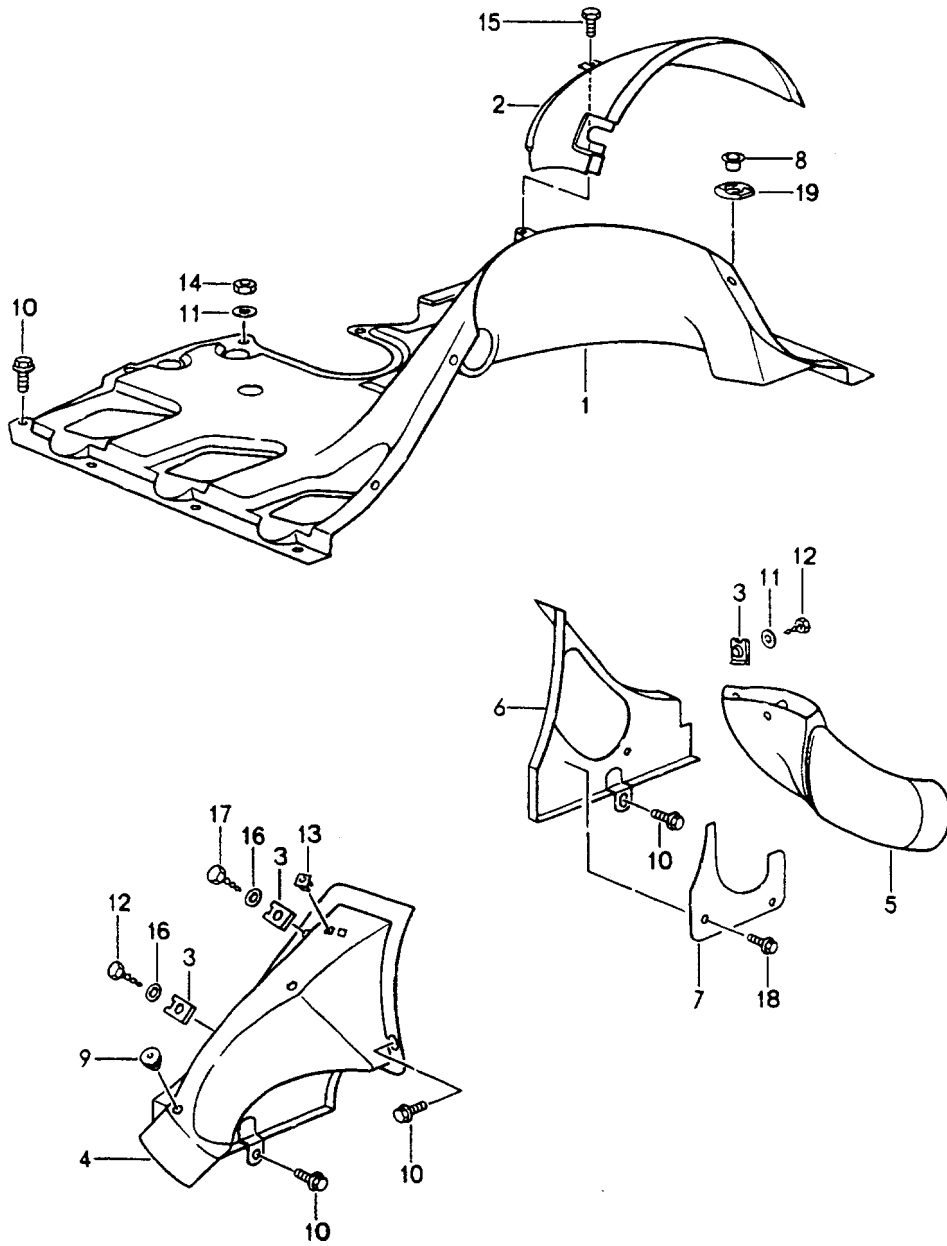
Modell: 911 89

Laufzeit: 1989>>1994

Pos	Teilenummer	Benennung	Bemerkung	St	Modellangabe
		Luftführung			M64.01/02/03
1	964 106 266 01	Luftführung		2	
2	999 025 193 30	Distanzscheibe 6,4 X 14 X 3		6	
3	999 084 094 02	Sicherungsmutter M 6		6	
4	964 106 402 04	Luftführung	-91	1	
4	964 106 402 06	Luftführung	92-	1	
5	964 106 403 01	Luftführung		1	
5	964 106 403 02	Luftführung		1	
6	999 143 006 08	Kombischraube M 6 X 16		14	
7	900 075 014 02	Sechskantschraube M 6 X 18		2	
7	900 075 014 03	Sechskantschraube M 6 X 18		2	
8	930 126 135 01	Scheibe 6,1		2	
9	911 612 328 00	Gummitülle		2	
10	911 612 327 00	Gummitülle		2	
11	911 602 551 00	Kabelhalter		2	
12	999 591 592 40	Einsteckmutter		6	

Modell: 911 89

Laufzeit: 1989>>1994



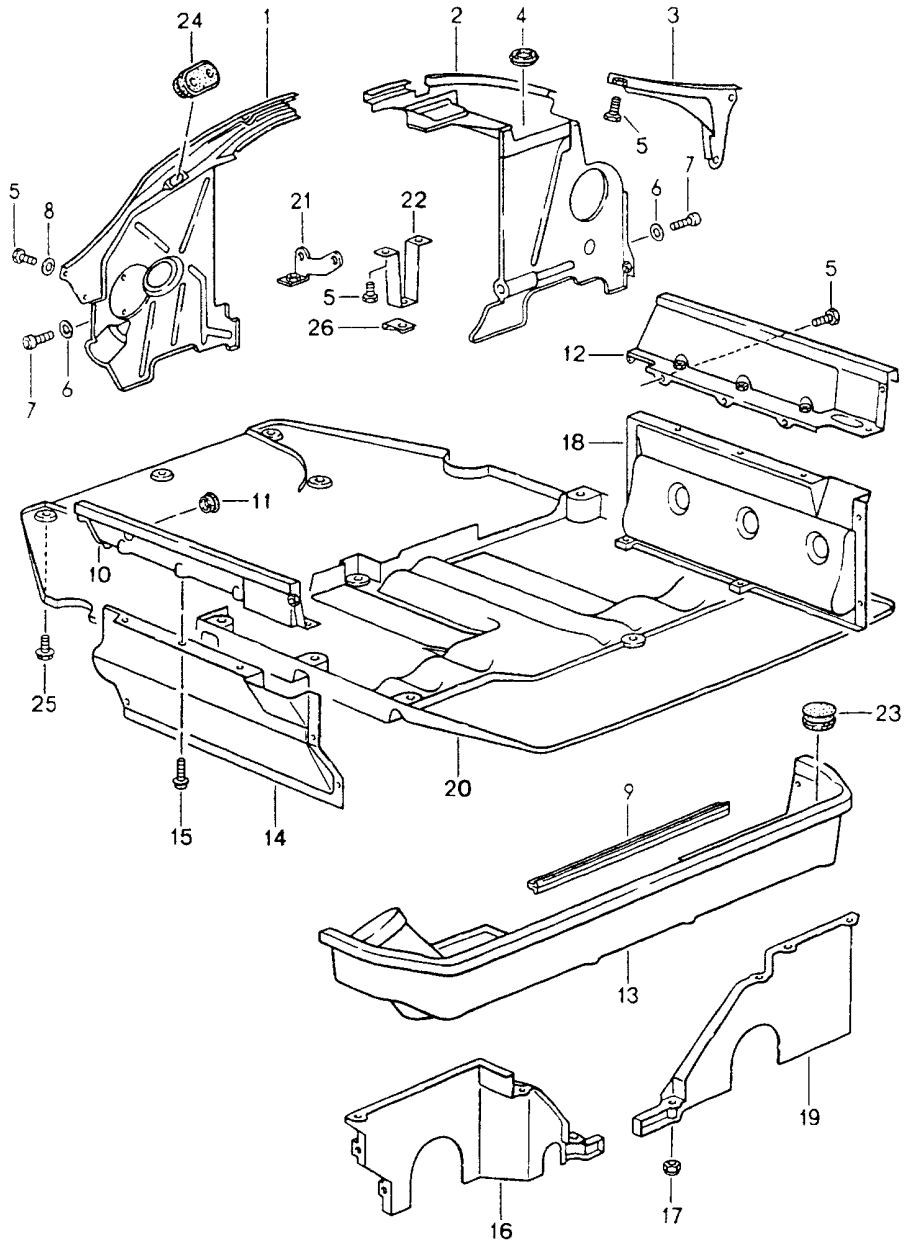
Modell: 911 89

Laufzeit: 1989>>1994

Pos	Teilenummer	Benennung	Bemerkung	St	Modellangabe
		Luftführung			M30.69 M64.50
1	930 106 402 02	Luftführung Schwarz		1	
2	930 106 403 00	Luftführung Schwarz		1	
3	999 507 003 02	Blechmutter B 6,3		4	
3	999 507 003 01	Blechmutter B 6,3		4	
4	930 106 021 50	Heizluftstutzen		1	M30.69
4	964 106 021 20	Heizluftstutzen		1	M64.50
5	911 106 327 00	Heizluftstutzen		1	
6	911 106 036 00	Abdeckblech		1	M30.69
6	964 106 036 20	Abdeckblech		1	M64.50
7	911 106 827 00	Verschlussblech		1	
8	911 106 310 00	Hülse		1	
9	999 703 044 50	Stopfen		2	
10	999 143 004 08	Kombischraube M 6 X 12		10	
10	999 143 004 01	Kombischraube M 6 X 12		10	
10	999 075 039 0C	Kombischraube M 6 X 12		10	
11	N 011 524 7	Unterlegscheibe A 6,4		4	
11	N 011 524 27	Unterlegscheibe A 6,4		4	
12	900 187 015 02	Sechskantblechschaube B 6,3 X 16		2	
13	999 591 592 40	Einsteckmutter		4	
14	900 076 010 02	Mutter M 6		2	
14	900 076 010 0B	Mutter M 6		2	
15	999 919 037 02	Sechskantschraube 4,0 X 12		1	
16	999 025 108 02	Scheibe 6,4 X 14 X 1,6		2	
17	900 187 010 02	Sechskantblechschaube B 6,3 X 19		1	
17	900 187 010 03	Sechskantblechschaube B 6,3 X 19		1	
18	999 075 039 02	Kombischraube M 6 X 12		3	
18		Kombischraube M 6 X 12		3	
18	999 075 039 0C	Kombischraube M 6 X 12		3	
19	999 591 315 02	Clip 10,0		1	

Modell: 911 89

Laufzeit: 1989>>1994



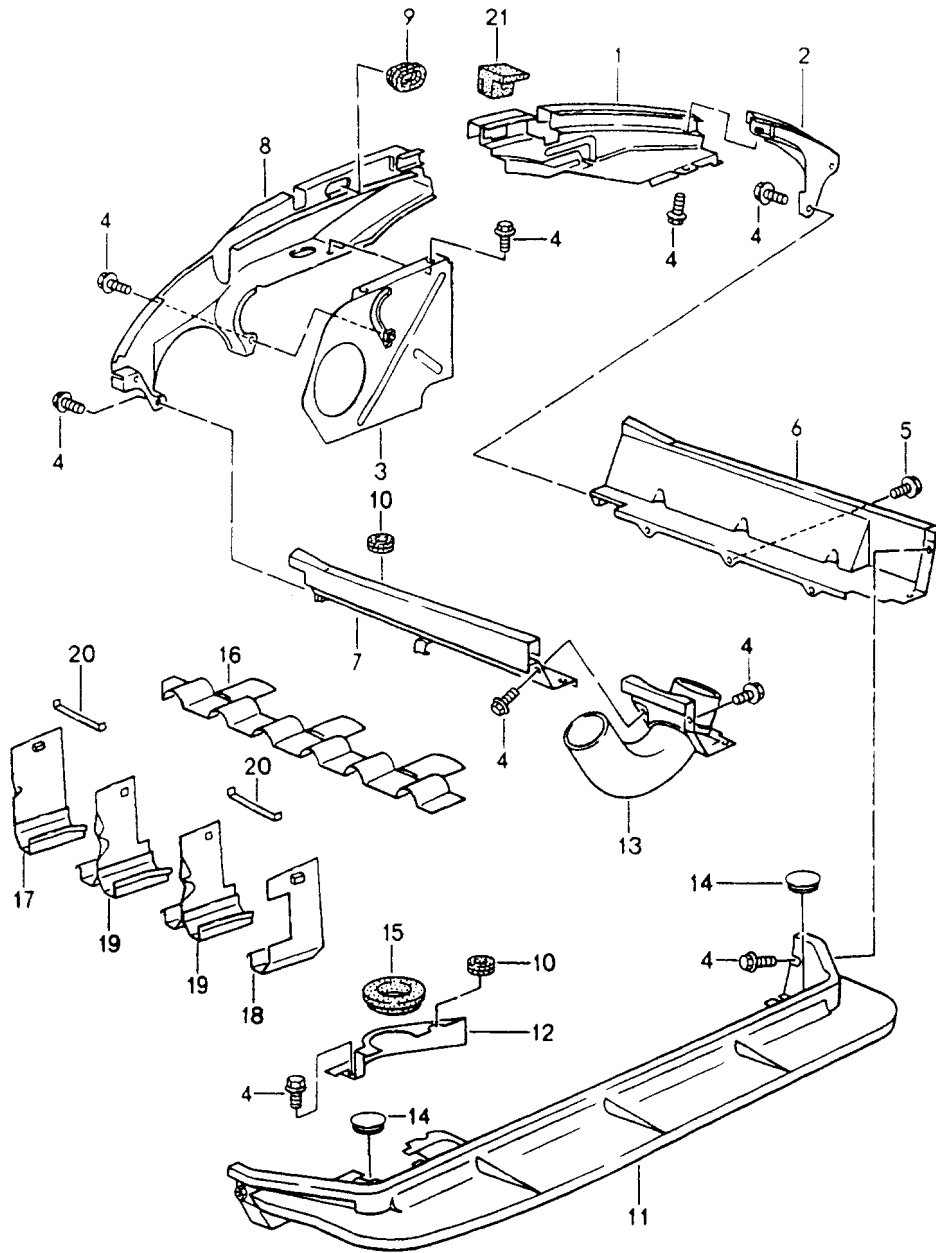
Modell: 911 89

Laufzeit: 1989>>1994

Pos	Teilenummer	Benennung	Bemerkung	St	Modellangabe
		Motorabdeckung Motor kapsel			M64.01/02/03
1	964 106 283 08	Motorabdeckung	/L	1	
(2)	964 106 283 01	Motorabdeckung	/R	1	M656
(2)	964 106 283 76	Motorabdeckung	/R	1	M656
2	964 106 283 09	Motorabdeckung	/R	1	M657
3	964 106 283 10	Motorabdeckung	/R	1	M657
4	999 702 126 50	Tülle 17,5 X 32 X 7		1	
5	999 143 004 08	Kombischraube M 6 X 12		8	
5	999 143 004 01	Kombischraube M 6 X 12		8	
5	999 075 039 0C	Kombischraube M 6 X 12		8	
6	900 025 007 02	Scheibe 8,4		2	
6	900 025 007 03	Scheibe 8,4		2	
7	N 014 706 7	Zylinderschraube M 8 X 12		2	
7	N 014 706 8	Zylinderschraube M 8 X 12		2	
8	N 011 524 7	Unterlegscheibe A 6,4		2	
8	N 011 524 27	Unterlegscheibe A 6,4		2	
9	964 106 223 01	Motorraumabdichtung		2	
10	964 106 229 03	Motorabdeckung	/L	1	
11	999 703 224 40	Kappe 20 X 25 X 6		1	M150
12	964 106 289 01	Motorabdeckung	/R	1	
13	964 106 014 02	Motorabdeckung	/H	1	
14	964 119 015 03	Motorkapsel	/L	1	
15	900 075 354 00	Kombischraube M 6 X 16		23	
16	964 119 013 03	Motorkapsel	/L	1	
17	999 084 114 02	Sicherungsmutter M 6		6	
18	964 119 014 03	Motorkapsel	/R	1	
19	964 119 012 03	Motorkapsel	/R	1	
20	964 119 029 04	Motorkapsel		1	M64.01/03
(20)	964 119 029 31	Motorkapsel		1	M64.02
21	964 119 106 01	Halter	/R	1	M64.01/03
21	964 119 106 30	Halter	/R	1	M64.02
22	964 119 107 30	Halter	/L	1	M64.02
23	964 106 237 01	Stopfen		2	
24	911 606 407 00	Kabeltülle		1	
25	900 075 422 00	Kombischraube M 6 X 20		6	
26	999 507 359 00	Mutterhalter M 6		1	
26	999 507 073 00	Mutterhalter M 6		1	

Modell: 911 89

Laufzeit: 1989>>1994



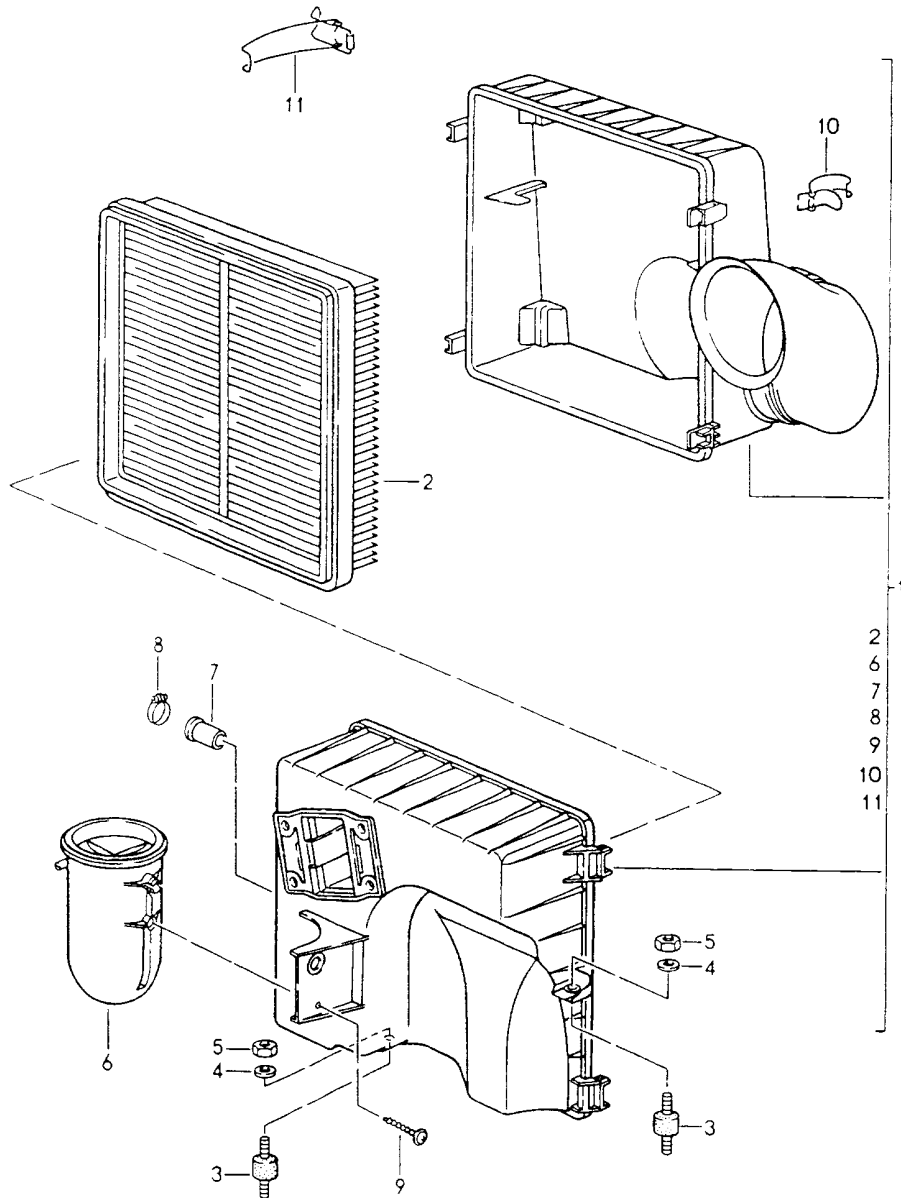
Modell: 911 89

Laufzeit: 1989>>1994

Pos	Teilenummer	Benennung	Bemerkung	St	Modellangabe
		Motorabdeckung Luftführung			M30.69 M64.50
1	930 106 283 09	Motorabdeckung	/R	1	
2	930 106 283 10	Motorabdeckung	/R	1	
3	930 106 707 05	Motorabdeckung	/L	1	
4	999 075 039 02	Kombischraube M 6 X 12		23	
4	999 075 039 0C	Kombischraube M 6 X 12		23	
5	999 143 004 08	Kombischraube M 6 X 12		10	
5	999 143 004 01	Kombischraube M 6 X 12		10	
5	999 075 039 0C	Kombischraube M 6 X 12		10	
6	930 106 289 08	Motorabdeckung	/R	1	M30.69
6	964 106 289 20	Motorabdeckung	/R	1	M64.50
(6)	930 106 289 09	Motorabdeckung	/R (J)	1	M30.69
(6)	964 106 289 21	Motorabdeckung	/R (J)	1	M64.50
7	930 106 703 09	Motorabdeckung	/L	1	
8	930 106 283 11	Motorabdeckung	/L	1	
9	930 106 407 01	Tülle		1	
10	930 106 175 00	Gummitülle 21,5\$		3	
11	930 106 214 08	Motorabdeckung		1	M30.69
11	930 106 214 09	Motorabdeckung		1	M30.69
11	964 106 214 20	Motorabdeckung		1	M64.50
12	930 106 852 02	Motorabdeckung		1	M30.69
12	964 106 852 20	Motorabdeckung		1	M64.50
13	930 211 045 01	Heizrohr	/L	1	M30.69
13	930 211 045 02	Heizrohr	/L	1	M30.69
(13)	964 106 853 20	Abdeckung	/L	1	M64.50
14	964 106 237 01	Stopfen		2	
15	930 106 176 00	Gummitülle 34\$		1	
16	930 106 301 00	Abdeckblech		1	M30.69
16	964 106 266 20	Abdeckblech		1	M64.50
17	930 106 221 00	Leitblech		2	
18	930 106 222 00	Leitblech		2	
19	930 106 023 00	Leitblech		4	
20	930 106 228 00	Blattfeder		6	
21	930 110 612 00	Gummitülle		1	
21	930 110 612 02	Gummitülle		1	

Modell: 911 89

Laufzeit: 1989>>1994



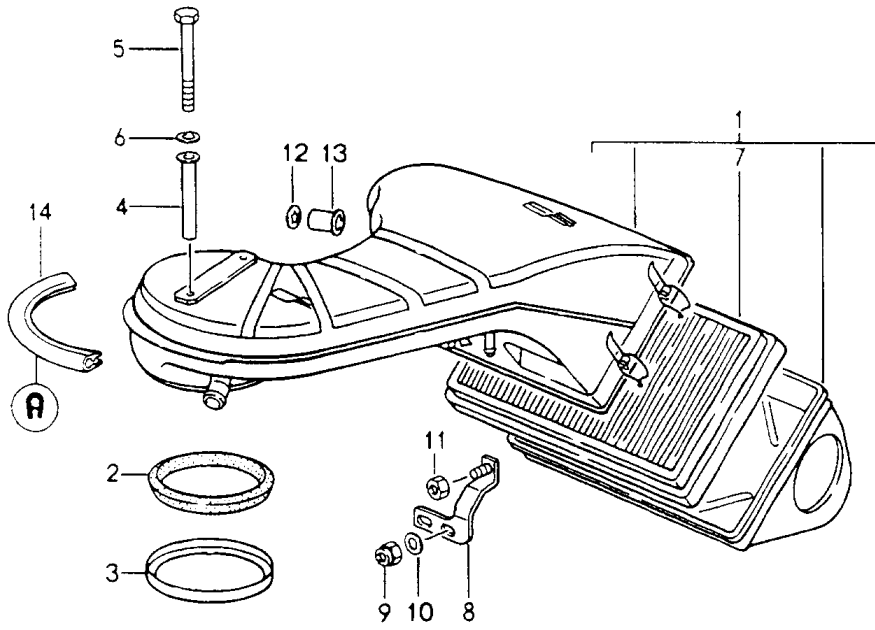
Modell: 911 89

Laufzeit: 1989>>1994

Pos	Teilenummer	Benennung	Bemerkung	St	Modellangabe
		Luftfilter			M64.01/02/03
1	964 110 030 05	Luftfilter		1	
2	964 110 327 01	Luftfiltereinsatz		1	
3	930 110 579 01	Gummimetallpuffer		2	
3	999 703 265 00	Gummimetallpuffer		2	
4	N 011 666 7	Unterlegscheibe B6,4		2	
5	999 084 094 02	Sicherungsmutter M6		2	
6	964 110 140 00	Vakuumbehälter		1	
7	930 110 256 00	Verschlussstopfen		1	
8	999 512 554 00	Schlauchschelle A 9 X 18		1	
9	999 919 064 02	Linsenschraube M 5 X 20		1	
10	964 110 902 00	Spannbügel		2	
11	964 110 902 01	Spannbügel		2	

Modell: 911 89

Laufzeit: 1989>>1994



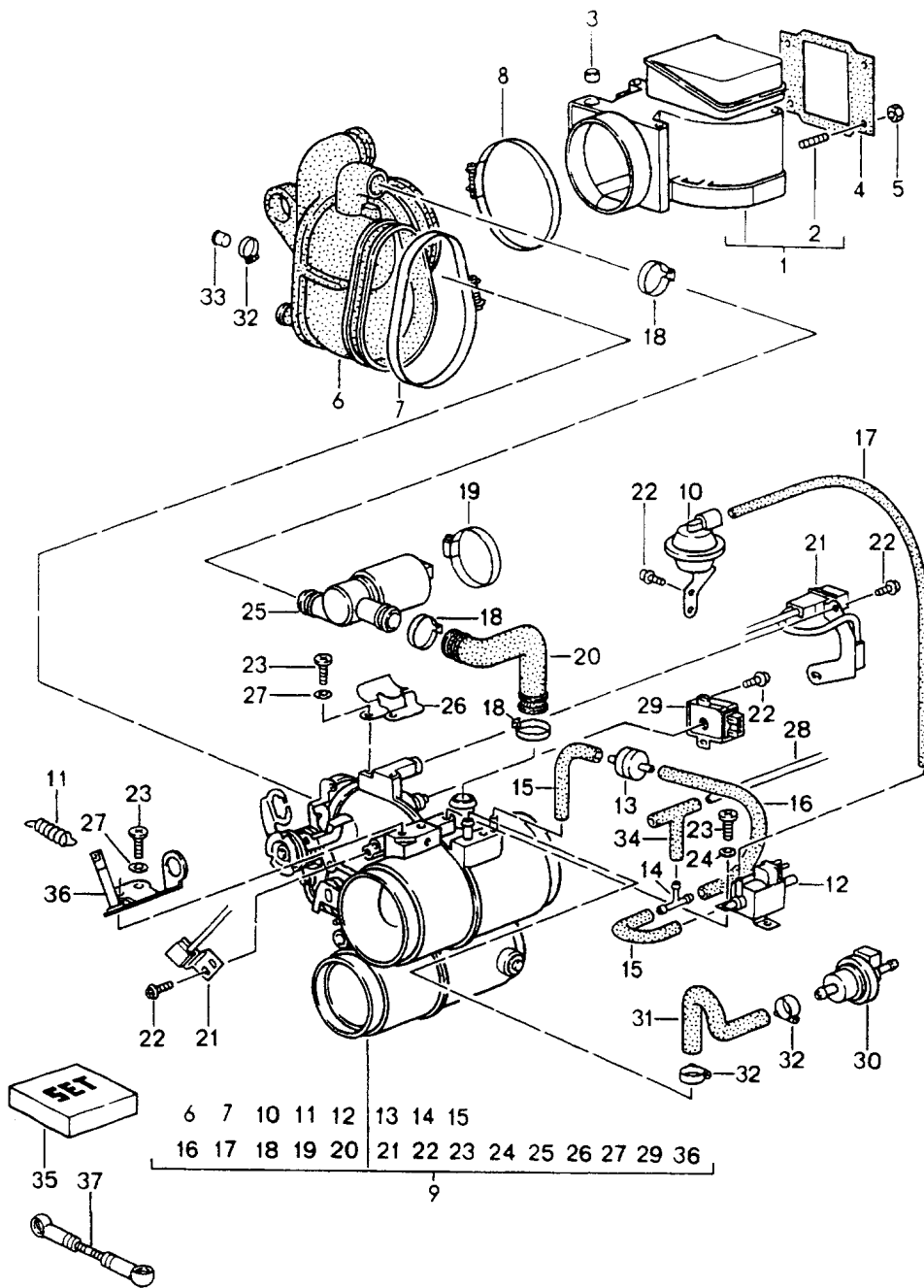
Modell: 911 89

Laufzeit: 1989>>1994

Pos	Teilenummer	Benennung	Bemerkung	St	Modellangabe
		Luftfilter			M30.69 M64.50
1	930 110 020 07	Luftfilter		1	
2	930 110 122 00	Dichtring		1	
3	930 110 121 02	Stützring		1	
4	930 110 436 01	Distanzhülse		2	
5	900 074 023 02	Sechskantschraube M 6 X 75		2	
6	N 011 524 7	Unterlegscheibe 6,4		2	
6	N 011 524 27	Unterlegscheibe 6,4		2	
7	930 110 185 02	Luftfiltereinsatz		1	
8	930 110 331 05	Halter		1	
9	999 084 423 02	Sicherungsmutter		1	
10	900 025 007 02	Scheibe 8,4		2	
10	900 025 007 03	Scheibe 8,4		2	
11	900 076 025 02	Sechskantmutter M 8		2	
11	900 076 064 02	Sechskantmutter M 8		2	
12	999 591 369 02	Sperrscheibe		1	
12	999 591 369 0B	Sperrscheibe		1	
13	911 106 415 01	Rohr mit Sieb		1	
-	000 043 205 08	Kantenschutz 282 MM		*	
14				1	

Modell: 911 89

Laufzeit: 1989>>1994



Modell: 911 89

Laufzeit: 1989>>1994

Pos	Teilenummer	Benennung	Bemerkung	St	Modellangabe
		L-Jetronic Klappenstutzen Ansauggehäuse Magnesium siehe TPI Gruppe 1 NR. 26			M64.01/02
1	964 606 050 00	Luftmassenmesser		1	
1	964 606 050 X	Luftmassenmesser		1	
1	930 606 123 X	Luftmassenmesser mitverwenden: POSITION: 2		1	
2	999 062 003 02	4 X 99906200302 Stiftschraube BM 6 X 18		4	
3	999 703 389 40	Verschlussstopfen		1	
3	928 606 221 00	Verschlussstopfen		1	M277
4	928 110 201 01	Dichtrahmen		1	
5	900 910 011 02	Sicherungsmutter M 6		4	
6	964 110 366 00	Luftführung		1	
7	999 512 425 02	Schlauchschelle 110 X 12		1	
8	999 512 350 02	Schlauchschelle 80-100		1	
9	964 110 901 00	Drosselklappenstutzen		1	M64.01
9	964 110 901 30	Drosselklappenstutzen		1	M64.02
10	964 110 940 00	Unterdruckdose		1	
11	964 110 930 00	Rückzugfeder		1	
12	911 618 123 01	Umschaltventil		1	
13	964 110 950 01	Rückschlagventil		1	
13	964 110 950 02	Rückschlagventil		1	
14	964 110 951 00	T-Stutzen		1	
15	964 110 952 00	Schlauch		2	
16	964 110 953 00	Schlauch		1	
17	964 110 954 00	Schlauch		1	
17	911 110 953 00	Schlauch		1	
18	999 512 380 02	Schlauchschelle 26,0 - 30,1		3	
18	999 512 380 0B	Schlauchschelle 26,0 - 30,1		3	
19	999 512 499 00	Schlauchschelle 45 X 9		1	
20	964 110 641 00	Schlauch	-90	1	
21	911 606 019 00	Mikroschalter		1	M64.01
21	911 606 019 03	Mikroschalter		1	M64.01
21	911 606 019 01	Mikroschalter		1	M64.02
22	900 146 125 02	Kombischraube M 4 X 10		8	
23	N 014 139 11	Linsenschraube M 6 X 12		6	
23	N 014 139 1B	Linsenschraube M 6 X 12		6	
24	N 011 524 7	Unterlegscheibe A 6,4		2	
24	N 011 524 27	Unterlegscheibe A 6,4		2	
25	964 606 160 00	Leerlaufsteller		1	
26	964 110 941 00	Halter		1	
27	999 523 118 02	Sicherungsscheibe 6,4 X 10 X 0,7		4	
-	N 020 139 11	Rohr 4,0 X 1,0		*	

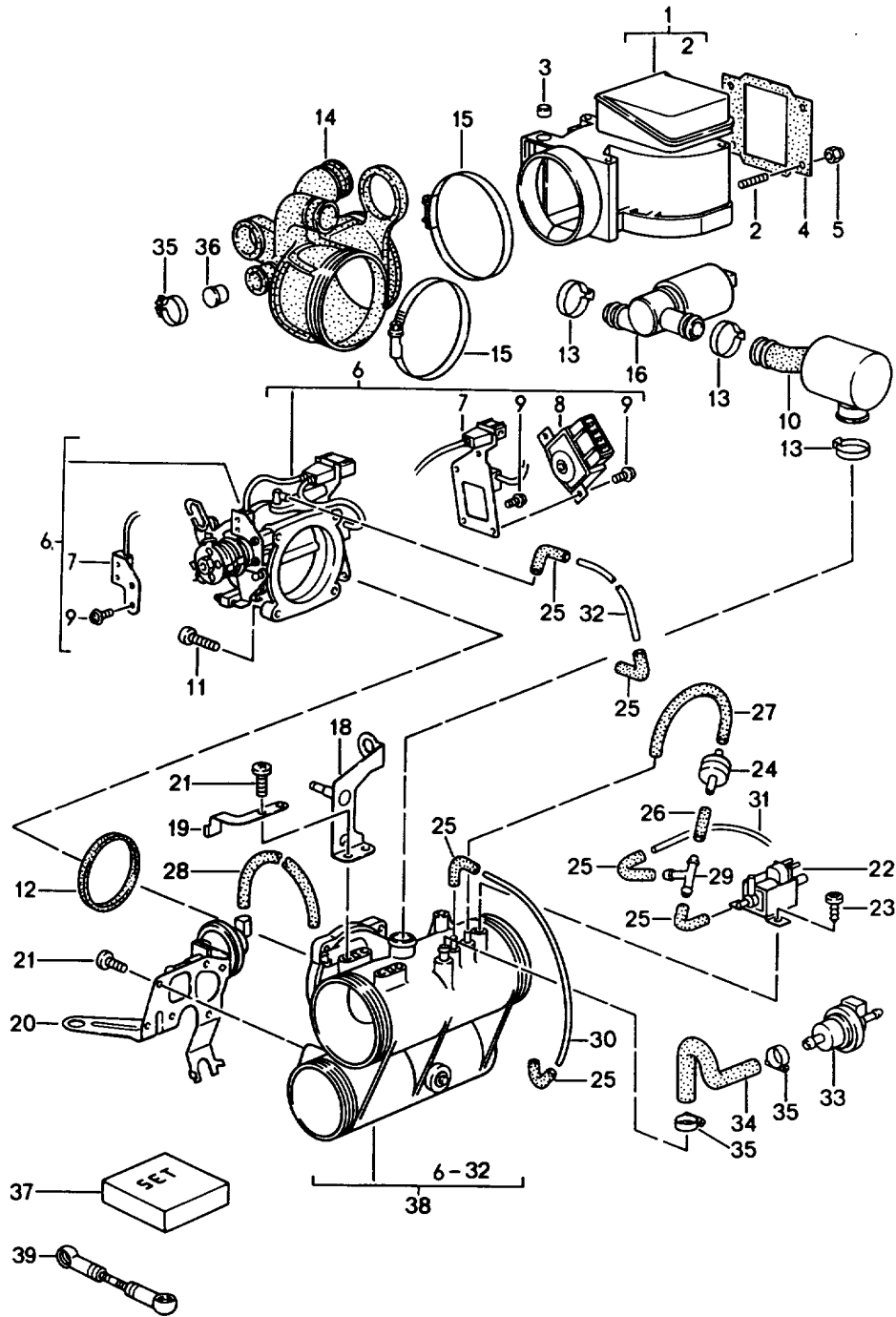
Modell: 911 89

Laufzeit: 1989>>1994

Pos	Teilenummer	Benennung	Bemerkung	St	Modellangabe
28		330MM		1	
29	964 606 115 00	Drosselklappenschalter		1	M64.02
30	944 605 240 01	Entlüftungsventil		1	
31	964 110 544 02	Schlauch		1	
32	900 272 002 02	Schlauchschelle AL 10 - 16		3	
32	900 272 002 0B	Schlauchschelle AL 10 - 16		3	
33	999 501 024 30	Verschlussstopfen 11,2		1	M592
34	928 573 727 03	Verteilerstück		1	
34	928 573 727 05	Verteilerstück		1	
35	964 110 970 00	Teilesatz		1	M454
35	964 110 970 50	Teilesatz		1	M454
36	964 110 219 51	Halter		1	
37	964 110 647 01	Zugstange		1	M454

Modell: 911 89

Laufzeit: 1989>>1994



Modell: 911 89

Laufzeit: 1989>>1994

Pos	Teilenummer	Benennung	Bemerkung	St	Modellangabe
		L-Jetronic Klappenstutzen Ansauggehäuse Kunststoff			M64.01/02/03
1	964 606 050 00	Luftmassenmesser		1	
1	964 606 050 X	Luftmassenmesser		1	
1	930 606 123 X	Luftmassenmesser mitverwenden: POSITION 2 4 X 99906200302		1	
2	999 062 003 02	Stiftschraube BM 6 X 18		4	
3	999 703 389 40	Verschlussstopfen		1	
3	928 606 221 00	Verschlussstopfen		1	M277
4	928 110 201 01	Dichtrahmen		1	
5	900 910 011 02	Sicherungsmutter M 6		4	
6	964 110 128 00	Drosselklappenstutzen		1	M64.01/03
(6)	964 110 128 30	Drosselklappenstutzen		1	M64.02
7	964 606 019 00	Mikroschalter		1	M64.01/03
(7)	964 606 019 01	Mikroschalter		1	M64.02
(7)	964 606 019 02	Mikroschalter		1	M64.02
8	964 606 115 00	Drosselklappenschalter		1	M64.02
9	900 146 125 02	Kombischraube M 4 X 10		4	
10	964 110 652 00	Schalldämpfer		1	
11	900 067 111 02	Zylinderschraube M 5 X 18		4	
11	900 067 111 01	Zylinderschraube M 5 X 18		4	
12	964 110 227 00	Dichtring		1	
13	999 512 380 02	Schlauchschelle 26,0 -30,1		3	
13	999 512 380 0B	Schlauchschelle 26,0 -30,1		3	
14	964 110 367 00	Luftführung		1	
14	964 110 367 01	Luftführung		1	
15	999 512 350 02	Schlauchschelle 80 - 100		2	
16	964 606 160 00	Leerlaufsteller		1	
18	964 110 219 02	Halter		1	M454
19	964 110 229 00	Halter		1	
20	964 110 012 01	Unterdruckdose		1	
21	900 146 003 02	Linsenschraube M 5 X 10		7	
22	911 618 123 01	Umschaltventil		1	
23	999 919 098 02	Linsenschraube M 5,0 X 12		2	
24	964 110 950 01	Rückschlagventil		1	
24	964 110 950 02	Rückschlagventil		1	
25	928 574 717 03	Formschlauch		6	
26	928 574 747 03	Verbindungsstück		1	
-	999 239 031 40	Schlauch 3,5 X 2		*	
27		150 MM		1	
28		280 MM		1	
29	999 137 004 40	T-Stück		1	
-	N 020 139 11	Rohr M 4 X 10		*	
30		240 MM		1	
31		335 MM		1	
32		425 MM		1	
33	944 605 240 01	Entlüftungsventil		1	

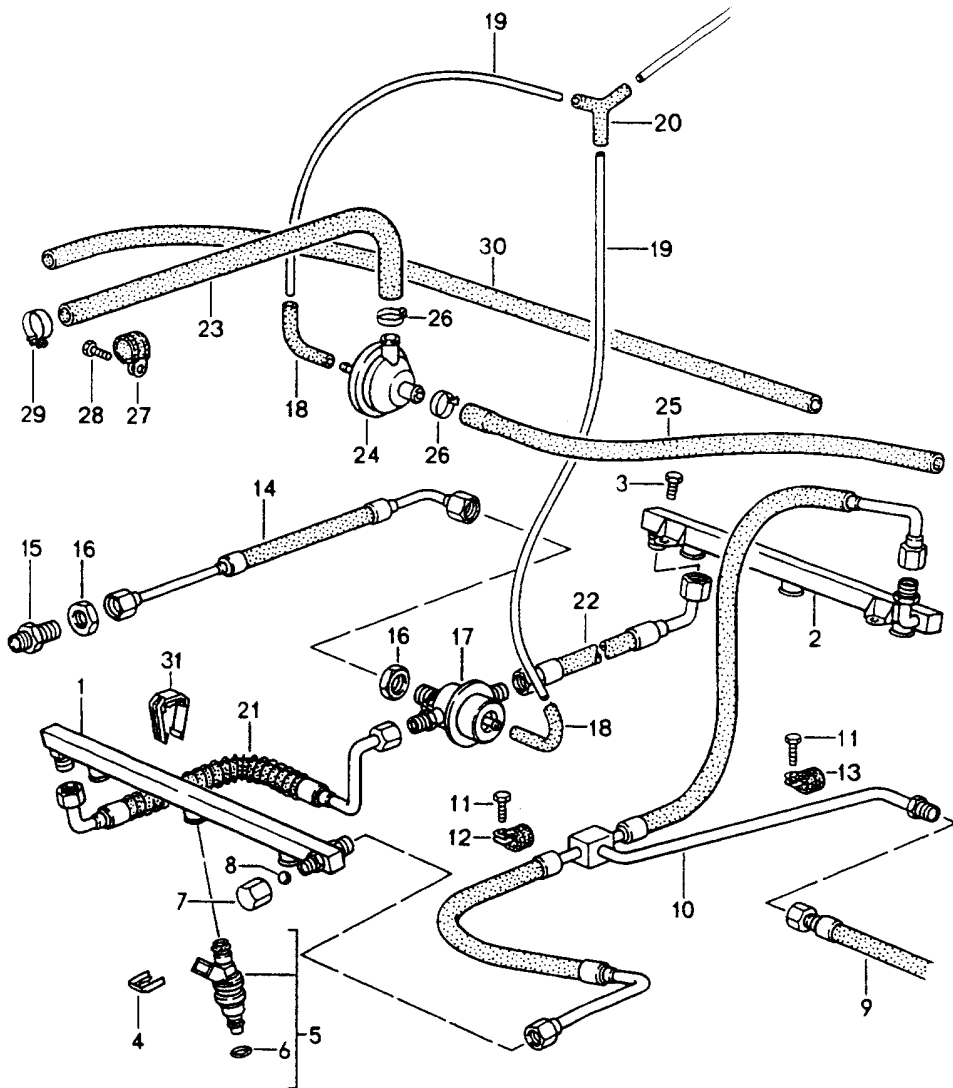
Modell: 911 89

Laufzeit: 1989>>1994

Pos	Teilenummer	Benennung	Bemerkung	St	Modellangabe
34	964 110 544 02	Schlauch		1	
35	900 272 002 02	Schlauchschelle AL 10 - 16		3	
35	900 272 002 0B	Schlauchschelle AL 10 - 16		3	
36	999 703 385 40	Stopfen 12 X 20		1	M592 M339
37	964 110 970 01	Teilesatz		1	M454
37	964 110 970 02	Teilesatz		1	M454
38	964 110 901 00	Drosselklappenstutzen		1	M64.01/03
(38)	964 110 901 30	Drosselklappenstutzen		1	M64.02
39	964 110 649 01	Zugstange		1	M454

Modell: 911 89

Laufzeit: 1989>>1994



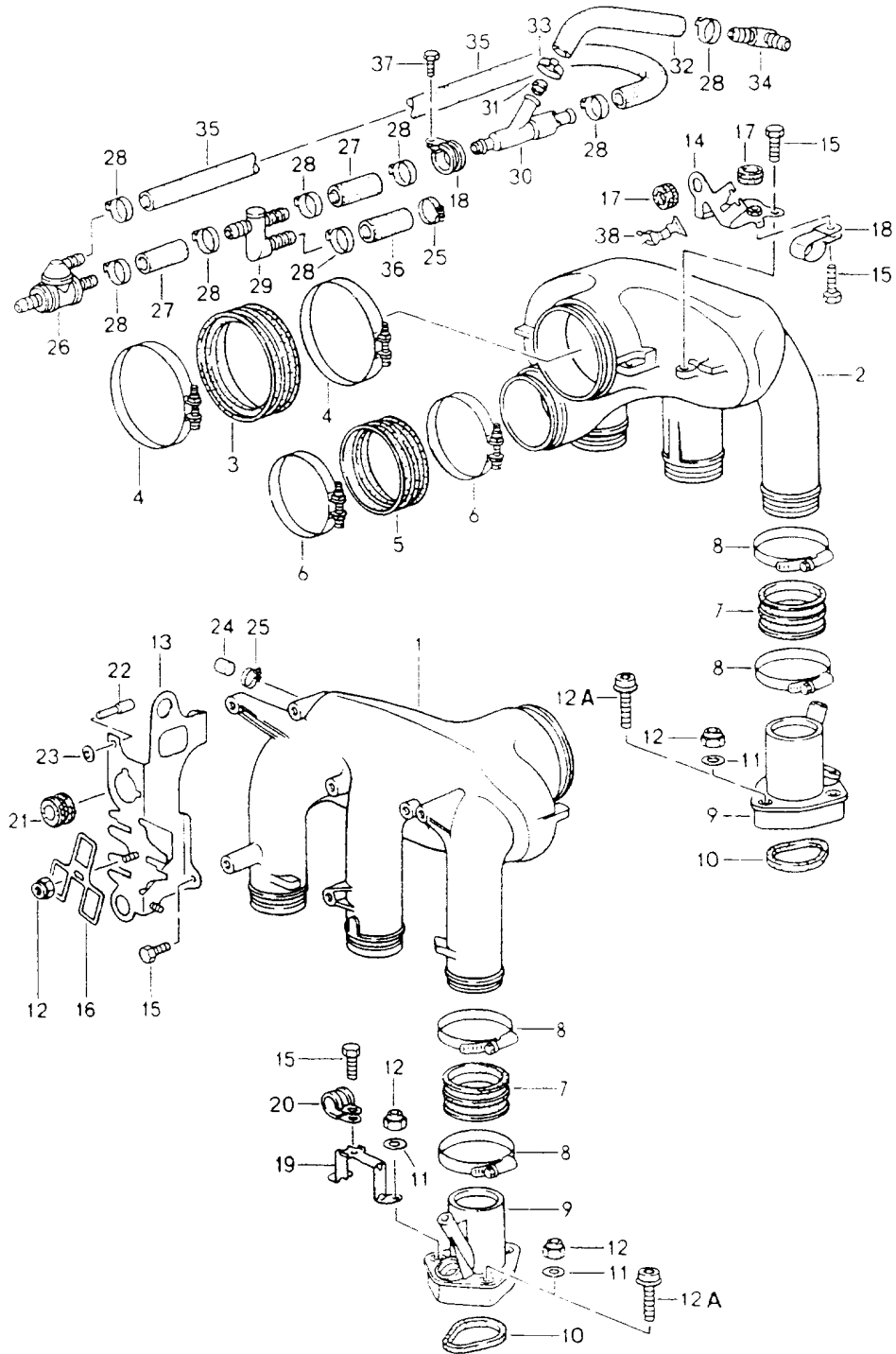
Modell: 911 89

Laufzeit: 1989>>1994

Pos	Teilenummer	Benennung	Bemerkung	St	Modellangabe
		L-Jetronic Leitungen			M64.01/02/03
1	964 110 307 00	Kraftstoffsammelrohr		1	
2	964 110 308 00	Kraftstoffsammelrohr		1	
3	900 075 310 02	Sechskantschraube M 6 X 12		4	
4	930 110 388 00	Halteklammer		6	
4	930 110 388 01	Halteklammer		6	
5	911 606 120 01	Einspritzventil		6	
6	944 110 901 01	O-Ring 7,52 X 3,53		6	
7	928 110 475 01	Hutmutter		1	
7	928 110 475 03	Hutmutter		1	
7	928 110 475 04	Hutmutter		1	
8	900 108 022 00	Kugel 9 MM		1	
9	964 110 415 00	Kraftstoffleitung		1	M64.01/02
9	964 110 415 01	Kraftstoffleitung		1	M64.03
9	964 110 415 00	Kraftstoffleitung		1	M64.03
9	964 110 415 02	Kraftstoffleitung		1	M657
10	964 110 595 01	Kraftstoffleitung		1	
11	N 010 284 4	Sechskantschraube M 6 X 10		2	
12	999 511 116 02	Befestigungsschelle D1 10 X 15		1	
12	999 511 116 03	Befestigungsschelle D1 10 X 15		1	
13	999 511 153 02	Schelle D1 8 X 15		1	
14	964 110 413 00	Kraftstoffleitung		1	
15	999 136 027 02	Stutzen M 16 X 1,5		1	
16	900 034 013 02	Sechskantmutter BM 16 X 1,5		2	
16	900 034 013 01	Sechskantmutter BM 16 X 1,5		2	
17	928 110 198 04	Druckregler		1	
18	928 574 717 03	Formschlauch		3	
-	N 020 139 11	Rohr 4,0 X 1,0 330 MM		*	
19				2	
20	928 573 727 03	Verteilerstück		1	
20	928 573 727 05	Verteilerstück		1	
21	964 110 411 03	Schlauch		1	
21	964 110 411 04	Schlauch		1	
22	964 110 412 01	Schlauch		1	
22	964 110 412 02	Schlauch		1	
23	964 110 543 01	Schlauch		1	
24	928 110 429 08	Unterdruckventil		1	
25	928 110 652 05	Formschlauch		1	
26	999 512 381 02	Ohr-Klemme 18,8 - 22,6		2	
27	999 511 177 02	Befestigungsschelle D1 20 X 15		1	
27	999 511 177 01	Befestigungsschelle D1 20 X 15		1	
28	N 040 268 1	Sechskantschraube M 6 X 14		1	
29	999 512 554 00	Schlauchschelle LC 12 - 22		2	
30	964 110 540 00	Schlauch		1	M150
31	964 607 503 00	Kabelhalter		1	

Modell: 911 89

Laufzeit: 1989>>1994



Modell: 911 89

Laufzeit: 1989>>1994

Pos	Teilenummer	Benennung	Bemerkung	St	Modellangabe
		L-Jetronic			M64.01/02/03
1	964 110 023 00	Ansaugverteiler Aluminium		1	
1	964 110 627 02	Ansaugverteiler	-92	1	
1	964 110 627 03	Ansaugverteiler Kunststoff	93-	1	
2	964 110 626 00	Ansaugverteiler Aluminium		1	
2	964 110 628 02	Ansaugverteiler	-92	1	
2	964 110 628 03	Ansaugverteiler Kunststoff	93-	1	
3	964 110 685 03	Gummimuffe		2	
4	999 512 350 02	Schlauchschelle 80-100		4	
5	964 110 686 01	Gummimuffe		2	
5	964 110 686 03	Gummimuffe		2	
6	999 512 006 02	Schlauchschelle 78 X 9		4	
6	PCG 512 006 02	Schlauchschelle 78 X 9		4	
7	964 110 687 03	Gummimuffe		6	
8	999 512 348 02	Schlauchschelle 40-60		12	
9	964 110 711 01	Ansaugstutzen		6	
10	964 110 713 00	Dichtring	-91	6	
10	993 110 713 01	Dichtring	92-	6	
11	N 011 524 7	Unterlegscheibe A 6,4		14	
11	N 011 524 27	Unterlegscheibe A 6,4		14	
12	999 084 094 02	Sicherungsmutter M 6		18	
12A	900 075 345 02	Kombischraube M 6 X35		18	
12A	900 075 345 01	Kombischraube M 6 X35		18	
13	964 110 546 01	Halter		1	
14	964 110 548 01	Halter		1	
15	999 072 005 09	Sechskantmutter M 6 X 12		4	
15	999 072 005 01	Sechskantmutter M 6 X 12		4	
16	964 606 241 00	Sicherungsblech		1	
17	999 702 181 40	Tülle 13,5 X 15,5 X 6		2	
18	999 512 428 02	Befestigungsschelle 17 X 15		2	
19	964 110 315 00	Halter	/L	1	
(19)	964 110 315 01	Halter	/R	1	
20	999 511 080 02	Befestigungsschelle		1	
21	964 110 510 01	Tülle		1	
22	964 110 532 01	Stutzen		1	
23	999 507 057 02	Klemmscheibe 8,0		1	
23	999 507 057 03	Klemmscheibe 8,0		1	
24	930 110 256 02	Verschlusskappe		1	
25	999 512 554 00	Schlauchschelle LC 12-22		2	
26	930 110 667 01	Rückschlagventil		1	
-	999 181 022 51	Schlauch 11,8 X 19		*	

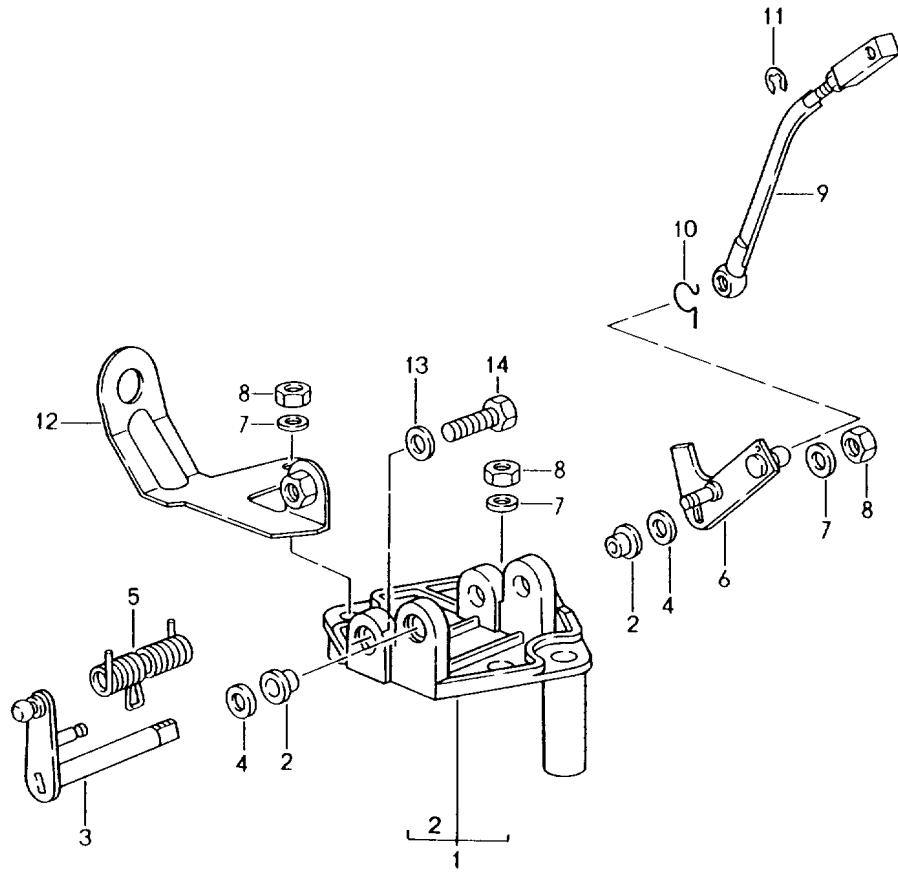
Modell: 911 89

Laufzeit: 1989>>1994

Pos	Teilenummer	Benennung	Bemerkung	St	Modellangabe
27		45 MM		2	
28	999 512 495 02	Ohr-Klemme 18,0 - 20,3		8	
28	999 512 495 0B	Ohr-Klemme 18,0 - 20,3		8	
29	930 110 691 01	Stutzen		1	
30	067 133 753 A	Saugstrahlpumpe		1	
30	067 133 753 B	Saugstrahlpumpe		1	
31	964 110 278 00	Drossel		1	
32	993 110 513 00	Schlauch	-90	1	
32	964 110 513 01	Schlauch	91-92	1	
32	993 110 513 00	Schlauch	93-	1	
33	999 512 536 02	Ohr-Klemme 20,0 - 24,1		1	
34	999 137 036 40	Winkelstück WS 10	-90	1	
(34)	964 207 313 01	Verbindungsstück	91-	1	
35	999 181 068 41	Schlauch		1	
36	964 110 515 00	Schlauch	-90	1	
36	964 110 515 02	Schlauch		1	
37	900 075 014 02	Sechskantschraube M 6 X 18		1	
37	900 075 014 03	Sechskantschraube M 6 X 18		1	
38	928 606 282 00	Spannfeder		1	

Modell: 911 89

Laufzeit: 1989>>1994



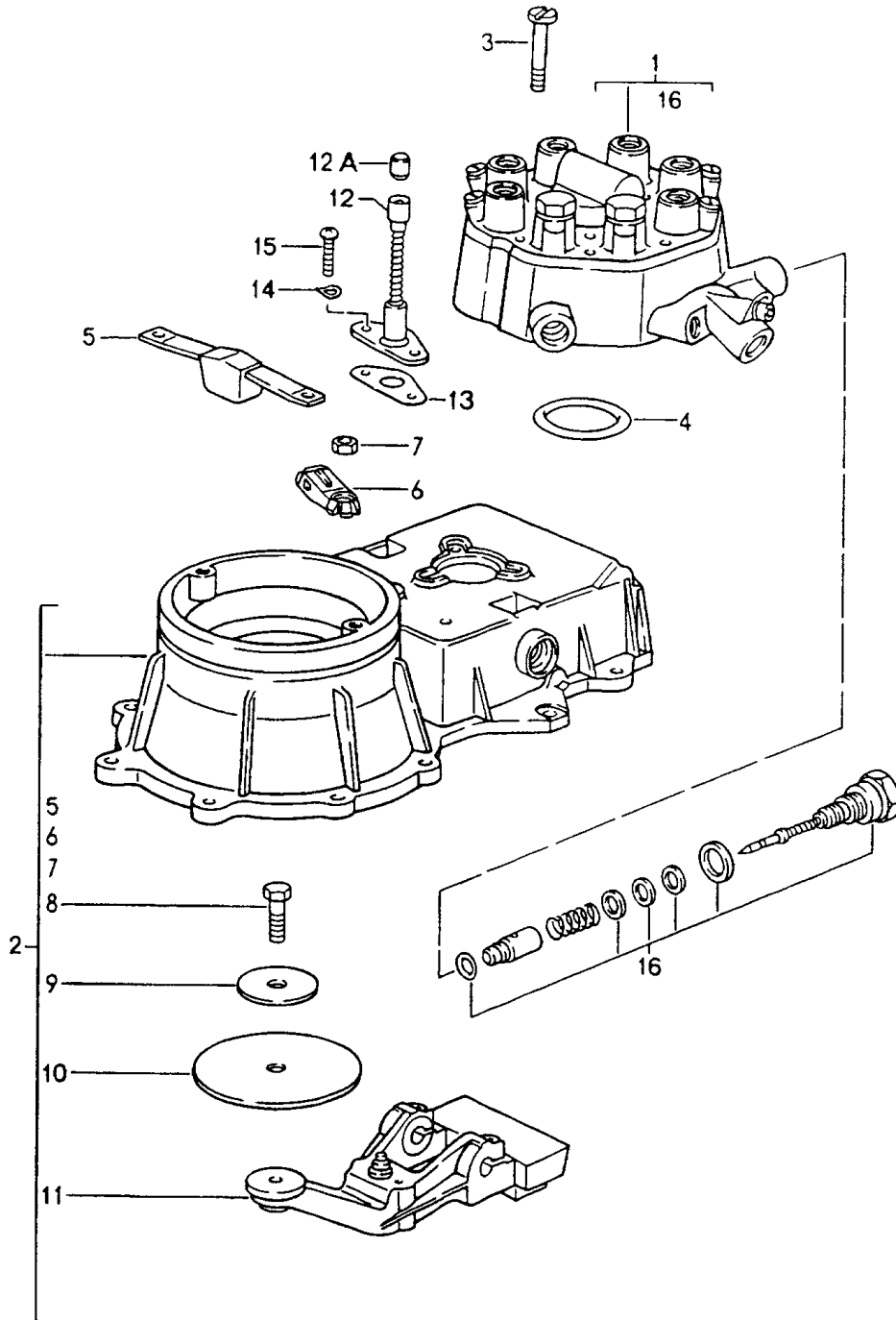
Modell: 911 89

Laufzeit: 1989>>1994

Pos	Teilenummer	Benennung	Bemerkung	St	Modellangabe
		Konsole			M30.69
		Gasgestänge			M64.50
1	911 110 091 07	Konsole		1	
2	999 924 069 00	Lagerbuchse		2	
3	930 110 019 00	Hebel		1	
4	930 110 572 00	Scheibe		2	
5	930 110 148 05	Schenkelfeder		1	
6	930 110 110 06	Hebel		1	
7	900 025 007 02	Scheibe		4	
		A 8,4			
7	900 025 007 03	Scheibe		4	
		A 8,4			
8	900 076 025 02	Sechskantmutter		4	
		M 8			
8	900 076 064 02	Sechskantmutter		4	
		M 8			
9	930 110 079 06	Zugstange		1	
10	900 169 014 02	Sicherungsbügel		1	
		S 8			
10	900 169 014 01	Sicherungsbügel		1	
		S 8			
11	N 012 325 1	Sicherungsscheibe		1	
		4			
12	930 110 532 00	Halter		1	M30.69
12	964 110 532 20	Halter		1	M64.50
13	999 025 078 02	Scheibe		1	
		8,4			
14	900 075 079 02	Sechskantschraube		1	
		M 8 X 22			

Modell: 911 89

Laufzeit: 1989>>1994



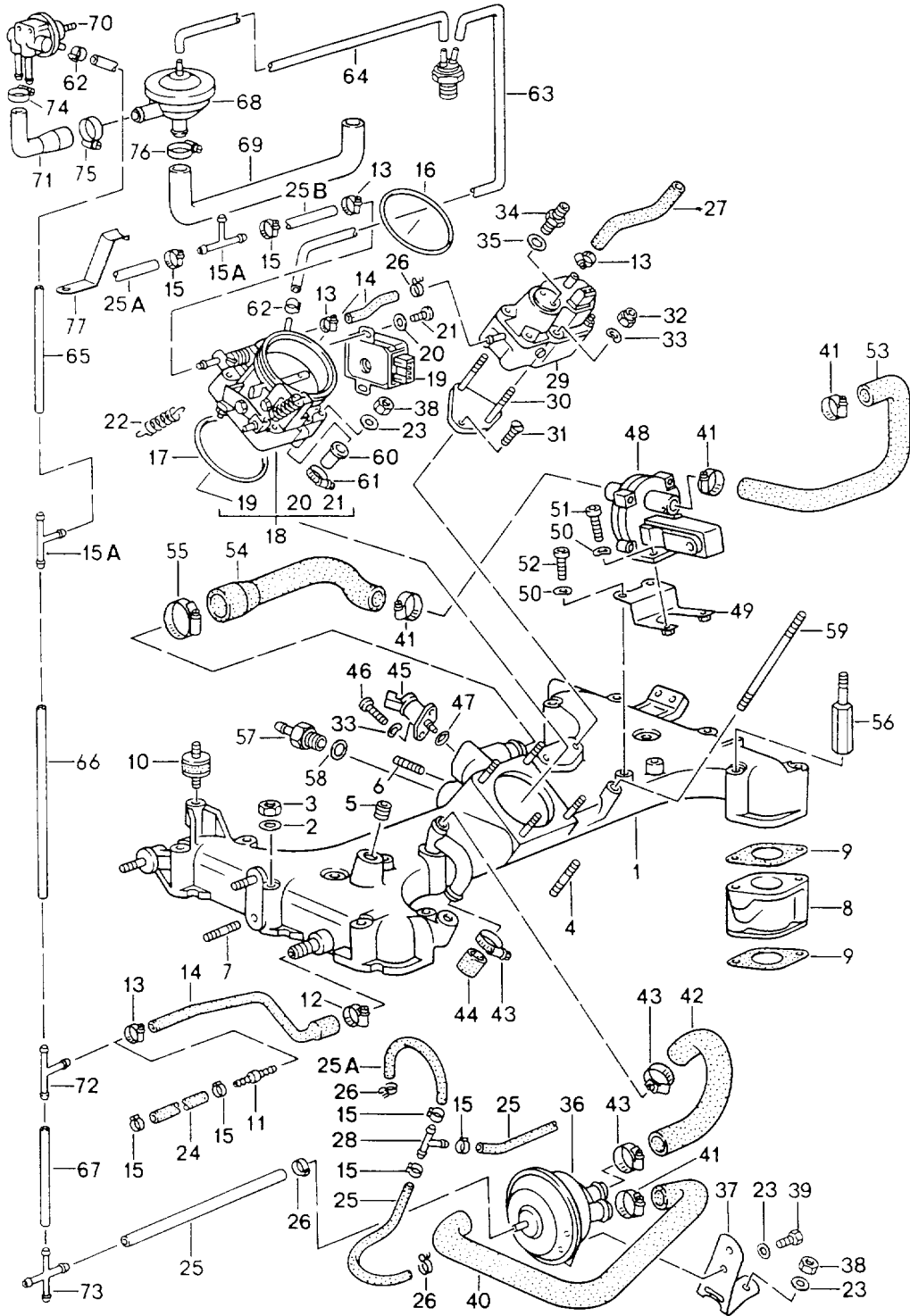
Modell: 911 89

Laufzeit: 1989>>1994

Pos	Teilenummer	Benennung	Bemerkung	St	Modellangabe
		Gemischregler			M30.69 M64.50
1	930 110 923 00	Mengenteiler		1	
2	930 110 924 00	Luftmassenmesser		1	M30.69
2	964 110 910 00	Luftmassenmesser		1	M64.50
3	900 146 045 02	Linsenschraube AM 5 X 45		3	
4	911 110 936 01	Dichtung		1	
5	911 110 961 00	Anschlag		1	
6	911 110 929 00	Steckanschluss		1	
7	911 110 945 00	Sicherungsmutter		1	
8	911 110 944 01	Sechskantschraube		1	
9	911 110 960 00	Stützscheibe		1	
10	911 110 943 01	Stauscheibe		1	
10	911 110 943 03	Stauscheibe		1	
11	911 110 959 00	Verstellhebel		1	
12	930 110 910 02	Einstellschlüssel		1	
12A	930 110 921 00	Verschlussstopfen		1	
13	930 110 911 00	Dichtung		1	
14	N 012 005 3	Federring B 5		2	
15	N 014 128 13	Linsenschraube AM 5 X 8		2	
16	928 110 920 01	Teilesatz Systemdruckregler siehe Reparaturleitfaden KD-NR. 256155		1	

Modell: 911 89

Laufzeit: 1989>>1994



Modell: 911 89

Laufzeit: 1989>>1994

Pos	Teilenummer	Benennung	Bemerkung	St	Modellangabe
		K-Jetronic			M30.69 M64.50
1	930 110 034 04	Einlaufkrümmer		1	
2	900 025 007 02	Scheibe A 8,4		12	
2	900 025 007 03	Scheibe A 8,4		12	
3	900 076 025 02	Sechskantmutter M 8		12	
3	900 076 064 02	Sechskantmutter M 8		12	
4	999 062 093 02	Stiftschraube BM 6 X 35		4	
5	999 504 004 00	Gewindeeinsatz M 8		3	
6	999 062 022 02	Stiftschraube M 8 X 12		2	
7	999 062 009 02	Stiftschraube BM 8 X 28		3	
7	900 060 105 01	Stiftschraube BM 8 X 28		3	
8	930 110 141 03	Flansch		6	
9	930 110 197 10	Dichtung		12	
10	930 110 194 00	Gummimetallpuffer		3	
11	999 137 051 40	Verbindungsstück		1	
12	999 512 554 00	Schlauchschelle 12 - 22		1	
13	999 512 427 02	Schlauchschelle 8 - 16		4	
14	930 110 544 00	Schlauch		1	M30.69
14	964 110 544 20	Schlauch		1	M64.50
15	999 512 522 02	Ohr-Klemme 9,5 - 11,5		5	
16	999 701 477 40	Runddichtring 71,2 X 5,7		1	
17	999 701 468 40	Runddichtring 67,5 X 75,4 X 4		1	
18	930 110 250 10	Klappenstutzen		1	M30.69
18	964 110 250 20	Klappenstutzen		1	M64.50
19	931 606 119 01	Drosselklappenschalter		1	
20	N 012 224 3	Federscheibe B 4		2	
21	900 146 011 02	Linsenschraube M 4 X 10		2	
22	930 110 497 00	Zugfeder		1	
23	N 011 524 7	Unterlegscheibe A 6,4		8	
23	N 011 524 27	Unterlegscheibe A 6,4		8	
-	000 043 204 94	Schlauch Schwarz 4 X 10 75 MM		*	
24		250 MM		2	
25		250 MM		2	
25A		250 MM		1	
25B		620 MM		1	M64.50
26	999 512 522 02	Ohr-Klemme 11 - 11,6		3	
27	930 110 714 00	Schlauch		1	
27	930 110 714 01	Schlauch		1	
28	999 137 005 40	T-Stück		1	
29	965 606 105 00	Warmlaufregler		1	M30.69
29	965 606 105 X	Warmlaufregler		1	M30.69

Modell: 911 89

Laufzeit: 1989>>1994

Pos	Teilenummer	Benennung	Bemerkung	St	Modellangabe
29	965 606 106 00	Warmlaufregler		1	M64.50
29	965 606 106 X	Warmlaufregler		1	M64.50
30	930 110 310 01	Halter		1	
31	999 147 005 02	Linsenkopfschraube M 6 X 16		2	
32	900 910 012 02	Sicherungsmutter M 6		2	
32	900 910 047 09	Sicherungsmutter M 6		2	
33	N 012 226 5	Federscheibe A 6		4	
34	900 915 004 02	Stutzen		1	
35	900 123 144 30	Dichtring A 10 X 13,5		1	
36	930 110 173 00	Unterdruckbegrenzer		1	
37	930 110 167 01	Haltewinkel		1	
38	900 076 010 02	Mutter M 6		6	
38	900 076 010 0B	Mutter M 6		6	
39	999 072 005 09	Sechskantmutter M 6 X 12		2	
39	999 072 005 01	Sechskantmutter M 6 X 12		2	
40	930 110 370 01	Schlauch		1	M30.69
40	964 110 370 20	Formschlauch		1	M64.50
41	999 512 392 00	Schlauchschelle 20 - 32		5	
-	999 239 007 40	Schlauch 15 X 24		*	
42		210 MM		1	
43	999 512 346 00	Schlauchschelle 16 - 25		3	
44	930 110 256 00	Verschlussstopfen		1	
45	930 606 107 01	Elektro-Startventil		1	
46	N 014 740 2	Zylinderschraube M 6 X 16		2	
46	N 014 740 11	Zylinderschraube M 6 X 16		2	
47	999 701 395 50	O-Ring		1	
48	930 606 102 00	Zusatzluftschieber		1	
48	930 606 102 X	Zusatzluftschieber		1	
49	930 110 229 01	Halter		1	
50	N 012 226 5	Federscheibe B 6		4	
51	900 067 009 02	Zylinderschraube M 6 X 15		2	
51	900 067 429 01	Zylinderschraube M 6 X 15		2	
52	900 067 008 02	Zylinderschraube M 6 X 12		2	
52	900 067 008 03	Zylinderschraube M 6 X 12		2	
53	930 110 335 06	Schlauch		1	
54	930 110 335 07	Luftschlauch		1	
55	999 512 252 02	Schlauchschelle 23 - 35		1	
56	930 110 722 00	Schraubbolzen		1	
57	999 230 378 02	Schraubstutzen 8/M 16 X 1,5		1	
58	900 123 018 30	Dichtring A 16 X 20		1	
59	999 062 234 02	Stiftschraube		1	

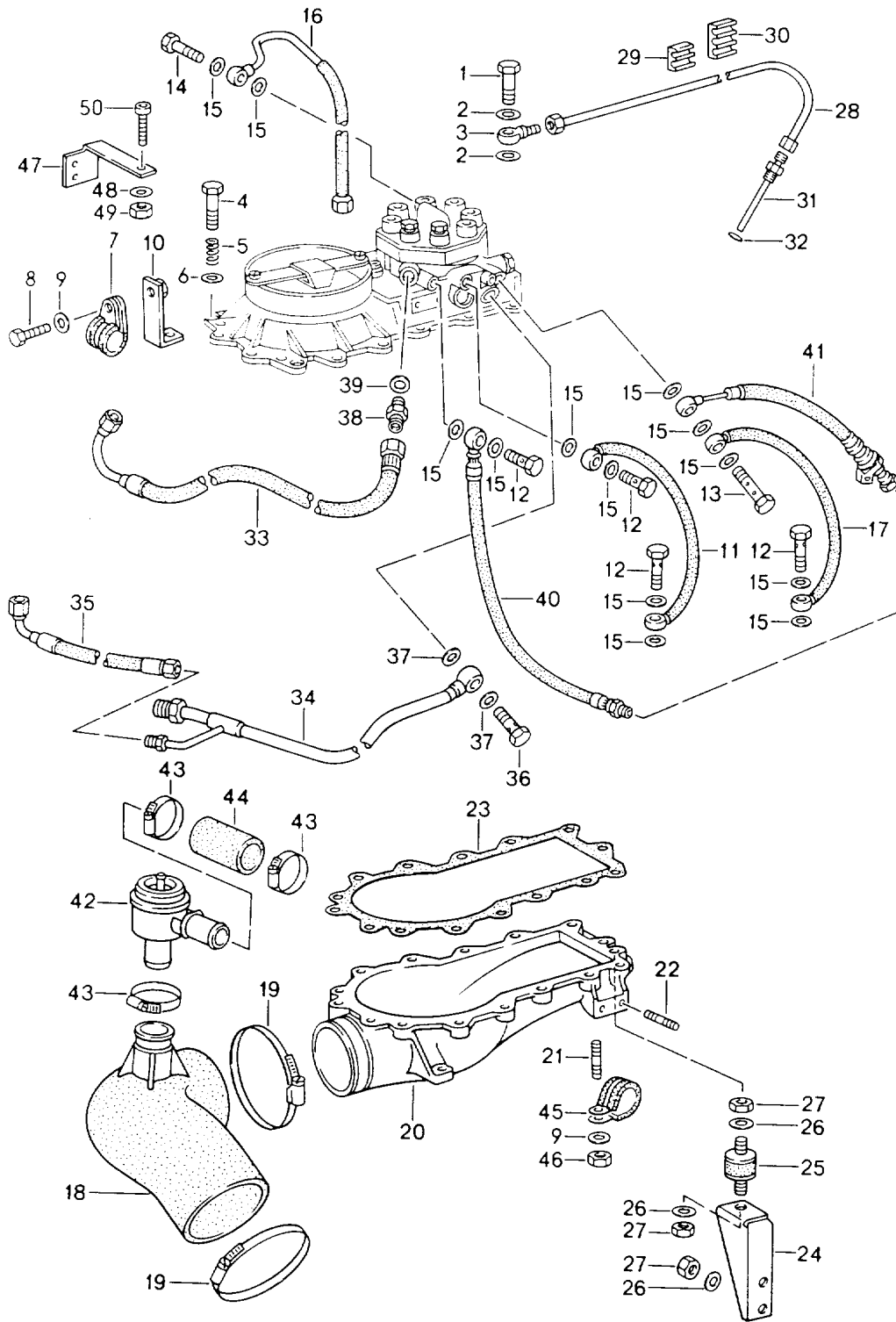
Modell: 911 89

Laufzeit: 1989>>1994

Pos	Teilenummer	Benennung	Bemerkung	St	Modellangabe
62	311 133 343 A	BM 8 X 135 Schlauchklemme		2	M64.50
-	000 043 204 97	Schlauch 3,2 X 7		*	
63		370 MM		1	M64.50
64		500 MM		1	M64.50
65		70 MM		1	M64.50
66		220 MM		1	M64.50
67		120 MM		1	M64.50
68	928 110 429 08	Unterdruckventil		1	M64.50
69	964 110 542 21	Formschlauch		1	M64.50
70	944 110 429 00	Steuerventil		1	M64.50
71	964 110 552 21	Formschlauch		1	M64.50
72	999 137 075 40	T-Stück		1	M64.50
73	999 137 017 40	Verteilerstück		1	M64.50
74	999 512 568 02	Ohr-Klemme 13,9 - 16		1	M64.50
75	999 512 504 02	Ohr-Klemme 19,2 - 21,8		1	M64.50
76	999 512 346 02	Schlauschelle 16 - 25/9		1	M64.50
76	999 512 676 00	Schlauschelle 16 - 25/9		1	M64.50
77	964 110 554 20	Halter		1	M64.50

Modell: 911 89

Laufzeit: 1989>>1994



Modell: 911 89

Laufzeit: 1989>>1994

Pos	Teilenummer	Benennung	Bemerkung	St	Modellangabe
		K-Jetronic			M30.69 M64.50
1	930 110 547 00	Hohlschraube		6	
1	930 110 547 01	Hohlschraube		6	
2	900 123 144 30	Dichtring A 10 X 13,5		12	
3	999 215 002 02	Ringstück		6	
4	900 067 011 02	Zylinderschraube M 6 X 20		4	
4	900 067 011 03	Zylinderschraube M 6 X 20		4	
4	900 067 089 02	Zylinderschraube M 6 X 25		10	
4	900 067 089 01	Zylinderschraube M 6 X 25		10	
4	900 075 017 02	Sechskantschraube M 6 X 25		1	
4	900 075 017 03	Sechskantschraube M 6 X 25		1	
5	911 110 364 00	Druckfeder		11	
6	900 031 011 02	Unterlegscheibe 6,4		15	
7	999 511 085 02	Befestigungsschelle		1	
8	900 075 057 02	Sechskantschraube M 6 X 16		1	
8	900 075 057 03	Sechskantschraube M 6 X 16		1	
9	N 011 524 7	Unterlegscheibe A 6,4		2	
9	N 011 524 27	Unterlegscheibe A 6,4		2	
10	930 110 434 01	Bügel		1	
11	930 110 303 01	Kraftstoffleitung (ZULAUF-STARTVENTIL)		1	
11	930 110 303 02	Kraftstoffleitung (ZULAUF-STARTVENTIL)		1	
12	911 110 899 00	Hohlschraube A 2/3		5	
13	N 900 887 01	Hohlschraube LL 3		1	
14	928 105 476 00	Hohlschraube		1	
(14)	928 105 476 04	Hohlschraube		1	
15	900 123 115 30	Dichtring A 8 X 11,5		13	
16	930 110 302 01	Kraftstoffleitung Zulauf Warmlaufregler		1	
17	930 110 305 02	Kraftstoffleitung Rücklauf Warmlaufregler		1	
17	930 110 305 03	Kraftstoffleitung Rücklauf Warmlaufregler		1	
18	930 110 382 00	Schlauchkrümmer		1	
19	999 512 350 02	Schlauchschelle 80 - 100		2	
20	930 110 035 04	Unterteil		1	
21	999 062 002 02	Stiftschraube BM 6 X 15		1	
22	999 062 022 02	Stiftschraube M 8 X 12		2	
23	930 110 394 00	Dichtung		1	
24	930 110 133 00	Haltewinkel		1	

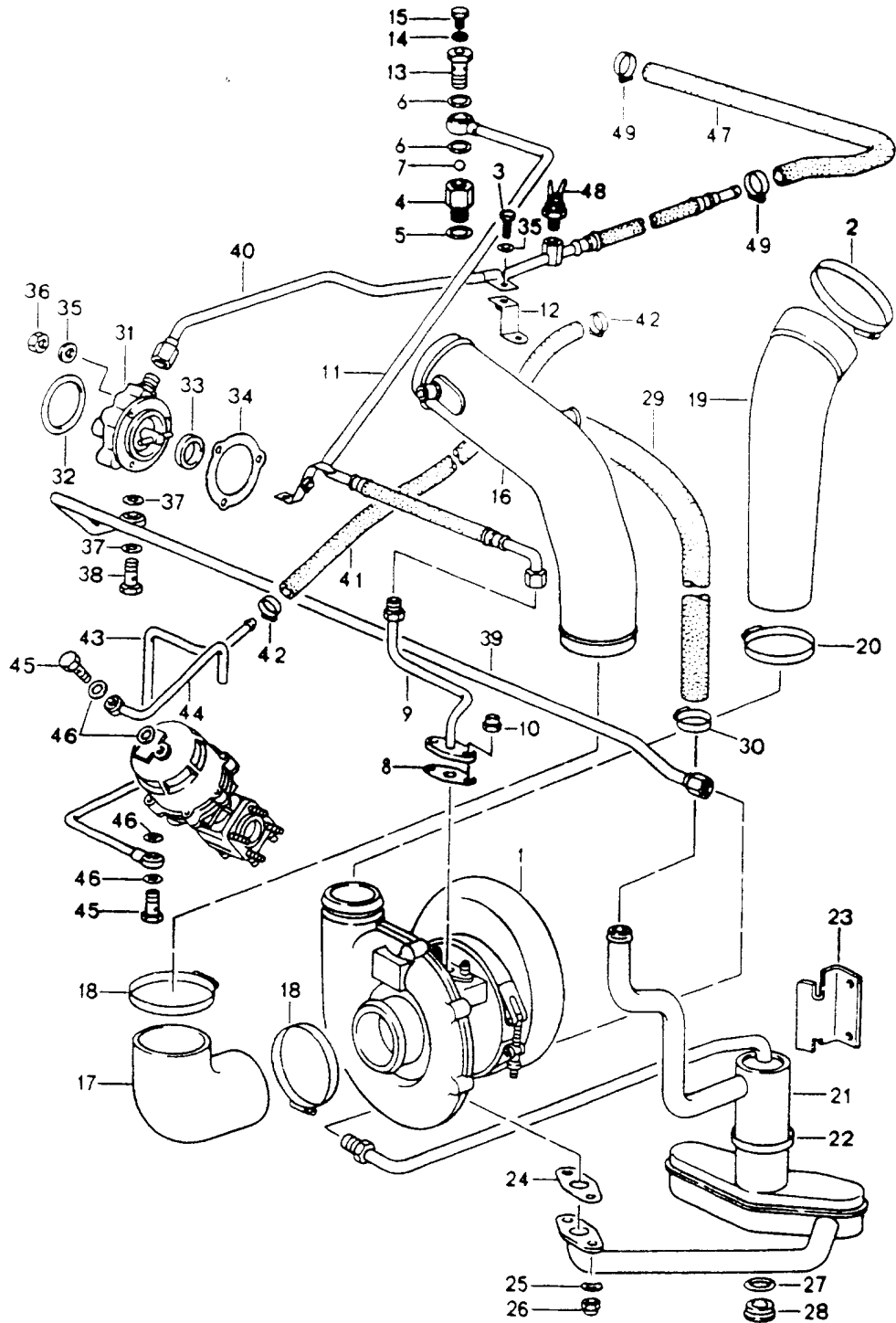
Modell: 911 89

Laufzeit: 1989>>1994

Pos	Teilenummer	Benennung	Bemerkung	St	Modellangabe
25	930 110 194 00	Gummimetallpuffer		3	
26	900 025 007 02	Scheibe A 8,4		7	
26	900 025 007 03	Scheibe A 8,4		7	
27	900 076 025 02	Sechskantmutter M 8		7	
27	900 076 064 02	Sechskantmutter M 8		7	
28	930 110 041 03	Einspritzleitung Zylinder 1		1	
28	930 110 042 03	Einspritzleitung Zylinder 2		1	
28	930 110 043 03	Einspritzleitung Zyl. 3		1	
28	930 110 044 02	Einspritzleitung Zyl. 4		1	
28	930 110 045 03	Einspritzleitung Zylinder 5		1	
28	930 110 046 03	Einspritzleitung Zyl. 6		1	
29	928 110 150 00	Klemme		1	
30	928 110 150 01	Klemme		2	
31	931 110 225 00	Einspritzventil		6	M30.69
31	964 110 235 20	Einspritzventil		6	M64.50
32	900 123 144 30	Dichtring A 10 X 13,5		6	
33	930 110 301 07	Kraftstoffleitung (ZULAUF)		1	
34	930 110 304 06	Kraftstoffleitung (RUECKLAUF)		1	
34	930 110 304 07	Kraftstoffleitung (RUECKLAUF)		1	
35	930 110 304 05	Kraftstoffleitung (RUECKLAUF)		1	
36	N 021 071 2	Hohlschraube		1	
37	900 123 101 30	Dichtring A 12 X 18		2	
38	N 020 704 2	Stutzen		1	
39	900 123 116 30	Dichtring A 12 X 15,5		1	
40	930 110 364 00	Kraftstoffleitung		1	
41	477 133 071 A	Taktventil		1	
42	993 110 337 50	Abschaltventil		1	
42	993 110 337 51	Abschaltventil		1	
43	999 512 272 02	Schlauchschelle 25 - 40		3	
-	000 043 204 98	Schlauch 25 X 5,0 70 MM		*	
44		70 MM		1	
45	N 020 647 1	Befestigungsschelle		1	
46	999 084 074 02	Sicherungsmutter M 6		1	
47	964 110 321 20	Halter		1	M64.50

Modell: 911 89

Laufzeit: 1989>>1994



Modell: 911 89

Laufzeit: 1989>>1994

Pos	Teilenummer	Benennung	Bemerkung	St	Modellangabe
1		Aufladung Ölversorgung für Turbolader Abgasturbolader siehe Gruppe 2/02/16			M30.69 M64.50
2	999 512 350 02	Schlauchschelle 80 - 100		1	
3	999 072 005 09	Sechskantmutter M 6 X 12		1	
3	999 072 005 01	Sechskantmutter M 6 X 12		1	
4	930 107 705 00	Reduzierstutzen		1	M30.69
5	900 123 140 30	Dichtring A 18 X 22		1	M30.69
6	900 123 007 30	Dichtring A 14 X 18		2	M30.69
7	900 108 022 00	Kugel 9 MM		1	M30.69
8	930 107 123 01	Dichtung		1	
9	930 107 124 01	Ölleitung		1	M30.69
9	930 107 124 03	Ölleitung		1	M30.69
(9)	964 107 125 20	Ölleitung		1	M64.50
10	999 084 052 02	Sicherungsmutter M 8		2	
11	930 107 125 07	Ölleitung		1	M30.69
12	930 107 340 00	Haltewinkel		1	
13	930 107 706 00	Hohlschraube		1	M30.69
14	900 123 144 30	Dichtring A 10 X 13.5		1	M30.69
15	900 124 023 0A	Verschlusschraube M 10 X 1		1	M30.69
(16)	964 110 279 20	Saugrohr		1	M30.69
16		Saugrohr		1	M64.50
17	930 110 259 00	Formschlauch		1	
18	999 512 351 02	Schlauchschelle 70 - 90		2	
19	930 110 368 00	Formschlauch		1	
19	930 110 368 01	Formschlauch		1	
20	999 512 349 02	Schlauchschelle 50 - 70		1	
20	999 512 349 01	Schlauchschelle 50 - 70		1	
20	999 512 349 0B	Schlauchschelle 50 - 70		1	
21	930 107 001 08	Ölauffangbehälter		1	M30.69
21	964 107 001 20	Ölauffangbehälter		1	M64.50
22	999 512 351 02	Schlauchschelle 50 X 9		2	
23	930 107 113 01	Haltewinkel		1	
24	930 107 116 01	Dichtung		1	
25	900 025 007 02	Scheibe A 8,4		2	
25	900 025 007 03	Scheibe A 8,4		2	
26	999 084 052 02	Sicherungsmutter M 8		2	
27	900 123 055 30	Dichtring A 12 X 17		1	
28	900 219 006 02	Verschlusschraube M 12 X 1,5		1	
28	900 219 006 01	Verschlusschraube		1	

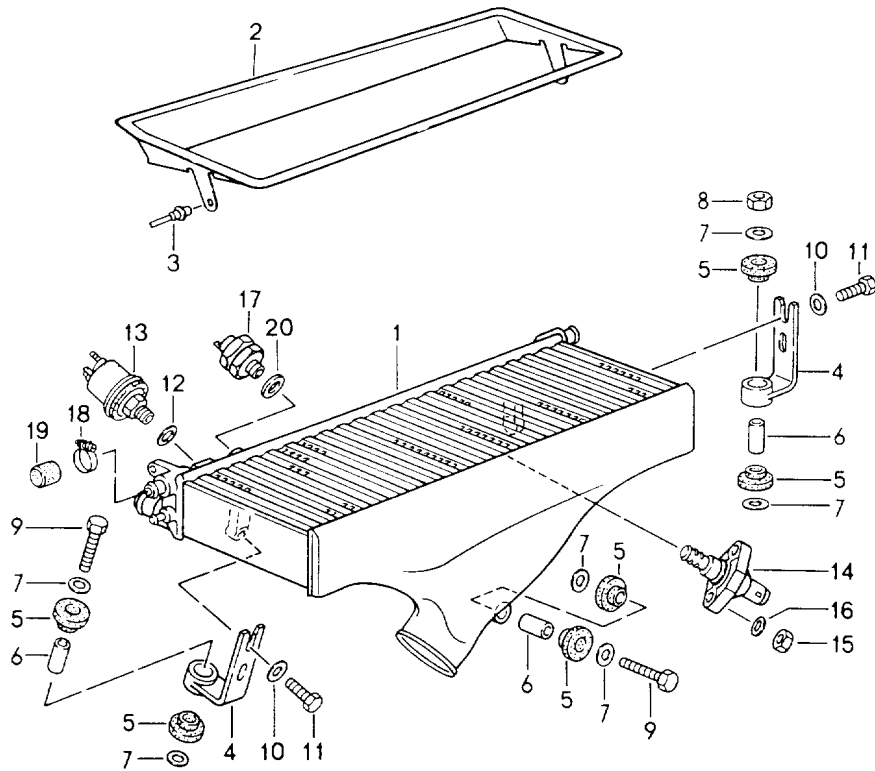
Modell: 911 89

Laufzeit: 1989>>1994

Pos	Teilenummer	Benennung	Bemerkung	St	Modellangabe
-	000 043 204 95	M 12 X 1,5 Schlauch 22 X 4,0 500 MM		*	
29				1	
30	999 512 252 02	Schlauchschelle		2	
31	964 107 005 21	Ölpumpe		1	
32	999 707 289 40	Runddichtring 47 X 2		1	
33	999 113 246 40	Radialdichtring A 10 X 18,23		1	
34	930 105 197 05	Dichtung		1	
35	N 011 524 7	Unterlegscheibe A 6,4		4	
35	N 011 524 27	Unterlegscheibe A 6,4		4	
36	900 076 010 02	Mutter M 6		3	
36	900 076 010 0B	Mutter M 6		3	
37	900 123 018 30	Dichtring A 16 X 20		2	
38	900 175 005 02	Hohlschraube		1	
39	930 107 338 03	Ölleitung		1	
40	930 107 336 04	Ölleitung		1	M30.69
(40)	964 107 336 21	Ölleitung		1	M64.50
-	999 239 006 40	Schlauch 8 X 14		*	
-	999 239 034 40	Schlauch 7,3 X 3 420 MM		*	
41				1	
42	999 512 160 02	Schlauchschelle		2	
42	PCG 512 160 02	Schlauchschelle		2	
43	930 123 053 01	Steuerleitung		1	
44	930 123 043 04	Entlüftungsleitung		1	
45	N 021 071 2	Hohlschraube 8		2	
46	900 123 043 30	Dichtring A 12 X 15,5		4	
47	930 107 336 05	Ölleitung		1	
48	964 110 228 20	Thermoventil		1	

Modell: 911 89

Laufzeit: 1989>>1994



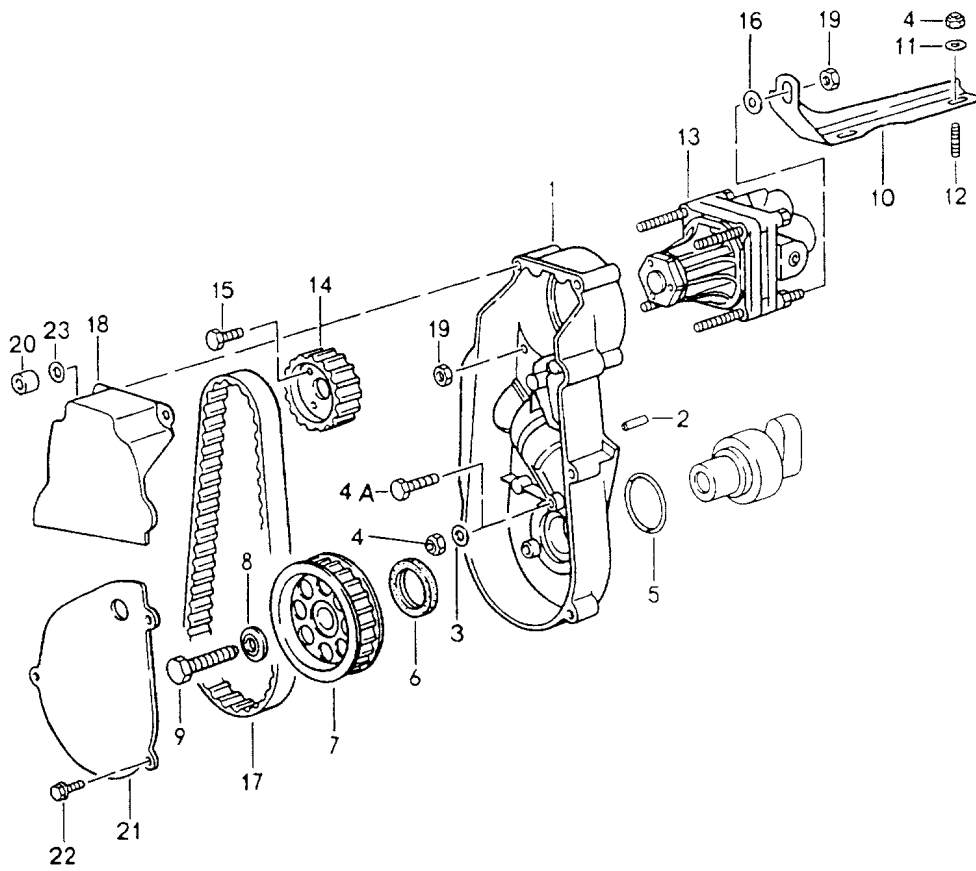
Modell: 911 89

Laufzeit: 1989>>1994

Pos	Teilenummer	Benennung	Bemerkung	St	Modellangabe
		Ladeluftkühler			M30.69 M64.50
1	930 110 330 01	Ladeluftkühler		1	
2	964 110 034 20	Luftführung		1	
3	999 190 395 30	Blindniet		2	
4	930 110 223 02	Halter		2	
5	930 113 430 00	Gummilager		6	
6	930 110 232 00	Distanzbuchse		3	
7	900 151 008 02	Scheibe 8,4		6	
8	999 084 095 02	Sicherungsmutter M8		1	
9	N 010 340 6	Sechskantschraube M 8 X 40		1	
10	900 025 007 02	Scheibe A 8,4		2	
10	900 025 007 03	Scheibe A 8,4		2	
11	900 075 085 02	Sechskantschraube M 8 X 20		1	
11	900 075 358 02	Sechskantschraube M 8 X 20		1	
11	900 075 085 02	Sechskantschraube M 8 X 20		1	
12	900 123 106 30	Dichtring A 18 X 24	-92	1	
12		Dichtring A 18 X 24		1	
13	993 606 103 00	Druckgeber Ladedruck		1	
13	993 606 103 01	Druckgeber Ladedruck		1	
14	965 606 116 00	Temperaturfühler		1	
15	900 910 012 02	Sicherungsmutter M 6		2	
15	900 910 047 09	Sicherungsmutter M 6		2	
16	N 011 524 7	Unterlegscheibe A 6,4		2	
16	N 011 524 27	Unterlegscheibe A 6,4		2	
17	930 606 101 00	Schalter Ladedruck		1	
18	999 512 045 02	Schlauchschelle 22 X 9		1	
19	930 110 256 01	Verschlusskappe		1	
20	900 123 144 30	Dichtring A 10 X 13,5		1	

Modell: 911 89

Laufzeit: 1989>>1994



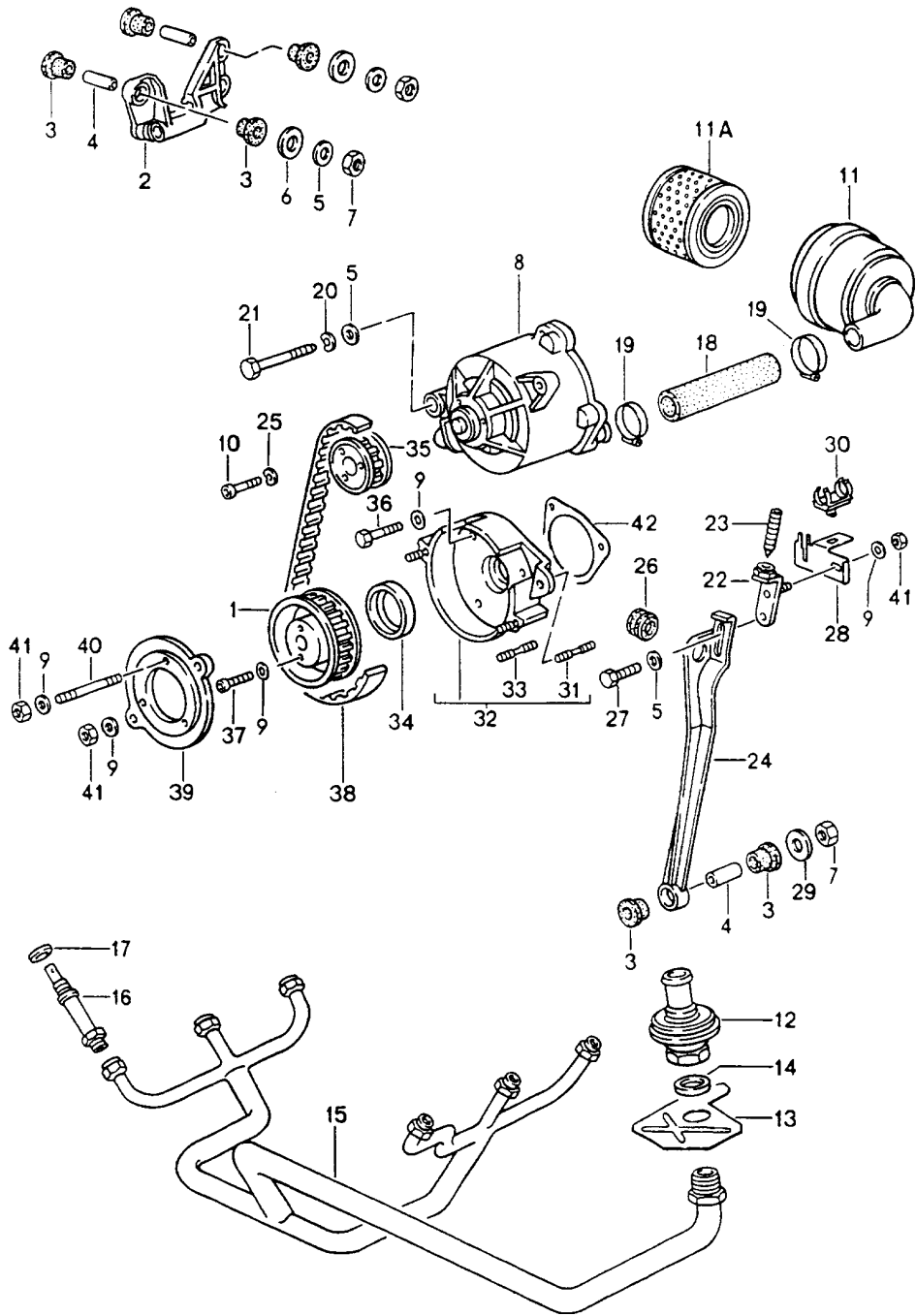
Modell: 911 89

Laufzeit: 1989>>1994

Pos	Teilenummer	Benennung	Bemerkung	St	Modellangabe
1	964 147 185 02	Servopumpe Träger	-89	1	
1	964 147 185 05	Träger		1	
2	900 095 109 01	Spannstift 3,5 X 22		1	
3	N 011 524 7	Unterlegscheibe A 6,4		3	
3	N 011 524 27	Unterlegscheibe A 6,4		3	
4	999 084 094 02	Sicherungsmutter M 6	-90	5	
4A	999 217 113 02	Sechskantschraube M 6 X 28	91-	3	
5	999 707 293 40	O-Ring 40 X 4		1	
6	999 113 463 40	Wellendichtring A 30 X 42 X 7		1	
7	964 147 181 04	Zahnrad		1	
7	964 147 181 05	Zahnrad		1	
8	964 147 305 00	Scheibe		1	
9	900 082 072 01	Sechskantschraube M 12 X 1,5 X 50		1	
10	964 147 189 01	Befestigungswinkel		1	
11	N 011 666 7	Unterlegscheibe B 6,4		2	
12	999 062 085 02	Stiftschraube BM 6 X 20		2	
13	964 347 432 02	Servopumpe		1	
14	964 147 183 04	Zahnrad		1	
15	999 072 005 09	Sechskantmutter M 6 X 12		3	
15	999 072 005 01	Sechskantmutter M 6 X 12		3	
16	900 151 008 02	Scheibe B 8,4		1	
17	964 147 187 03	Zahnriemen		1	
18	964 147 192 03	Abdeckung		1	
19	N 015 083 2	Sechskantmutter M 8		3	
20	999 085 001 02	Innensechskantmutter M 8		2	
21	964 147 191 01	Deckel		1	
22	999 143 004 08	Kombischraube M 6 X 12		3	
22	999 143 004 01	Kombischraube M 6 X 12		3	
22	999 075 039 0C	Kombischraube M 6 X 12		3	
23	N 012 241 8	Federscheibe B8	91-	2	

Modell: 911 89

Laufzeit: 1989>>1994



Modell: 911 89

Laufzeit: 1989>>1994

Pos	Teilenummer	Benennung	Bemerkung	St	Modellangabe
		Lufteinblasung			M30.69 M64.50
1	930 113 025 02	Riemenscheibe		1	
2	930 113 159 02	Konsole		1	
2	930 113 159 03	Konsole		1	
3	930 113 161 00	Gummilager		8	
4	930 113 163 00	Distanzbuchse		4	
5	900 025 007 02	Scheibe A 8,4		6	
5	900 025 007 03	Scheibe A 8,4		6	
6	900 151 008 02	Scheibe B 8,4		3	
7	900 076 025 02	Sechskantmutter M 8		4	
7	900 076 064 02	Sechskantmutter M 8		4	
8	930 113 114 01	Luftpumpe		1	
9	N 011 524 7	Unterlegscheibe A 6,4		11	
9	N 011 524 27	Unterlegscheibe A 6,4		11	
10	N 014 740 2	Zylinderschraube M 6 X 16		3	
10	N 014 740 11	Zylinderschraube M 6 X 16		3	
11	930 113 120 01	Luftfilter		1	
11A	930 113 401 00	Luftfilterpatrone		1	
12	911 113 115 01	Rückschlagventil		1	
13	930 113 135 01	Abschirmblech		1	
14	900 123 060 30	Dichtring A 24 X 29		2	
15	930 113 043 02	Luftleitung		1	
16	911 113 145 02	Schraubstutzen		6	
16	911 113 145 04	Schraubstutzen		6	
17	900 123 033 20	Dichtring A 10 X 13,5 C 4		6	
18	999 239 004 40	Entlüftungsschlauch		1	
19	999 512 441 02	Schlauchschelle 20-32/9		2	
20	N 012 241 8	Federscheibe B 8		1	
21	N 010 391 4	Sechskantschraube M 8 X 100		1	
22	930 113 187 01	Spannwinkel		1	
23	900 068 004 02	Gewindestift M 8 X 45		1	
24	930 113 171 01	Halter		1	
25	900 031 011 02	Unterlegscheibe 6,4		3	
26	999 702 170 50	Tülle		1	
27	900 075 099 02	Sechskantschraube M 8 X 30		1	
27	900 075 099 03	Sechskantschraube M 8 X 30		1	
28	965 606 136 00	Halter		1	
29	900 151 008 02	Scheibe B 8,4		1	
30	999 651 203 40	Kabelhalter		1	
31	999 062 009 02	Stiftschraube BM 8 X 28		1	
31	900 060 105 01	Stiftschraube BM 8 X 28		1	

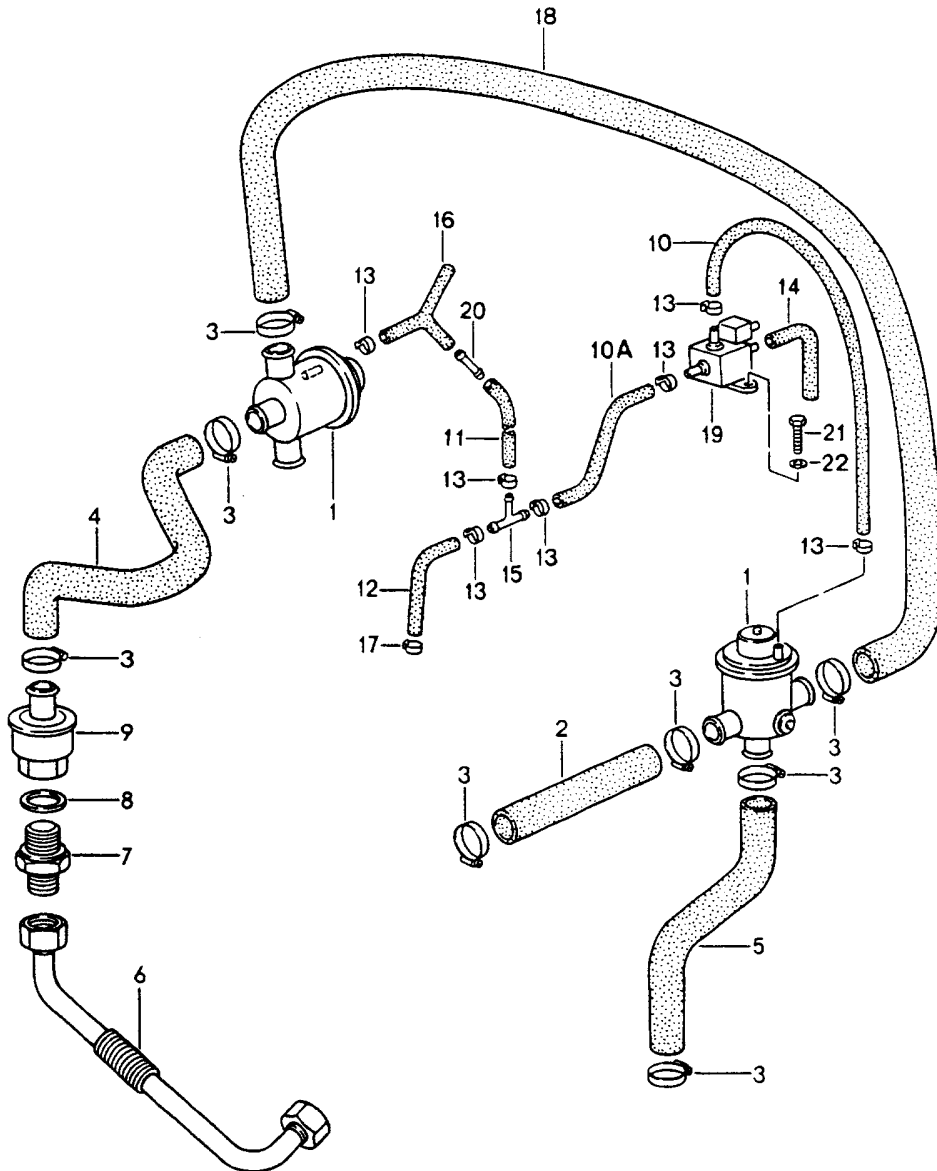
Modell: 911 89

Laufzeit: 1989>>1994

Pos	Teilenummer	Benennung	Bemerkung	St	Modellangabe
32	930 113 031 04	Zwischenflansch		1	
33	999 062 055 02	Stiftschraube BM 6 X 12		2	
34	999 113 464 40	Dichtring		1	
35	930 113 017 07	Zahnrad		1	
35	930 113 017 10	Zahnrad		1	
36	900 075 057 02	Sechskantschraube M 6 X 16		3	
36	900 075 057 03	Sechskantschraube M 6 X 16		3	
37	900 067 013 02	Zylinderschraube M 6 X 35		2	
38	999 192 131 50	Zahnriemen (70 ZAEHNE)		1	
39	930 113 033 02	Deckel		1	
40	999 062 123 02	Stiftschraube BM 6 X 45		3	
41	900 076 010 02	Mutter M 6		6	
41	900 076 010 0B	Mutter M 6		6	
42	930 105 197 05	Dichtung		1	

Modell: 911 89

Laufzeit: 1989>>1994



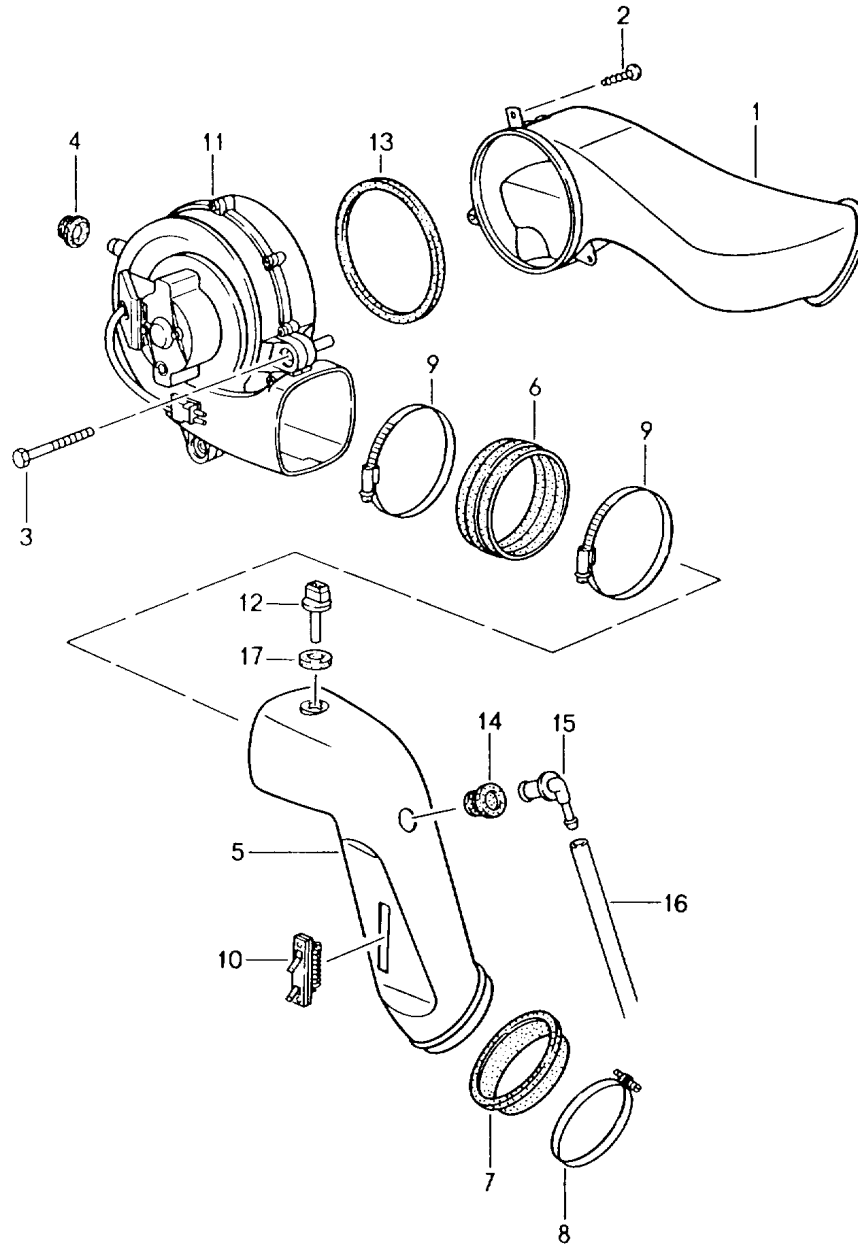
Modell: 911 89

Laufzeit: 1989>>1994

Pos	Teilenummer	Benennung	Bemerkung	St	Modellangabe
		Lufteinblasung			M30.69 M64.50
1	930 113 147 01	Abblas-Umschaltventil		2	
2	930 113 118 02	Schlauch		1	
2	930 113 918 00	Schlauch		1	
3	999 512 441 02	Schlauchschelle 20 - 32/9		8	
4	930 113 181 03	Schlauch		1	
5	930 113 181 04	Schlauch		1	
6	930 113 042 02	Luftleitung		1	
7	999 136 032 00	Stutzen M 24 X 2		1	
7	999 136 032 01	Stutzen M 24 X 2		1	
8	900 123 060 30	Dichtring A 24 X 29		2	
9	911 113 115 01	Rückschlagventil		1	
-	000 043 204 97	Schlauch Grün 3,2 X 7		*	
10		370 MM		1	
10A		370 MM		1	
11		550 MM		1	
12		70 MM		1	
13	311 133 343 A	Schlauchklemme		6	
14	928 574 717 03	Formschlauch		1	
15	999 137 004 40	T-Stück		1	
16	928 573 727 02	Verteilerstück		1	
17	999 512 454 02	Schlauchschelle 7 X 7		1	
17	999 512 454 0C	Schlauchschelle 7 X 7		1	
18	930 110 334 04	Schlauch		1	
19	911 618 123 00	Umschaltventil		1	
20	999 137 053 40	Zwischenstück GS 4		1	
21	999 072 005 09	Sechskantmutter M 6 X 12		1	
21	999 072 005 01	Sechskantmutter M 6 X 12		1	
22	N 011 524 7	Unterlegscheibe A 6,4		1	
22	N 011 524 27	Unterlegscheibe A 6,4		1	

Modell: 911 89

Laufzeit: 1989>>1994



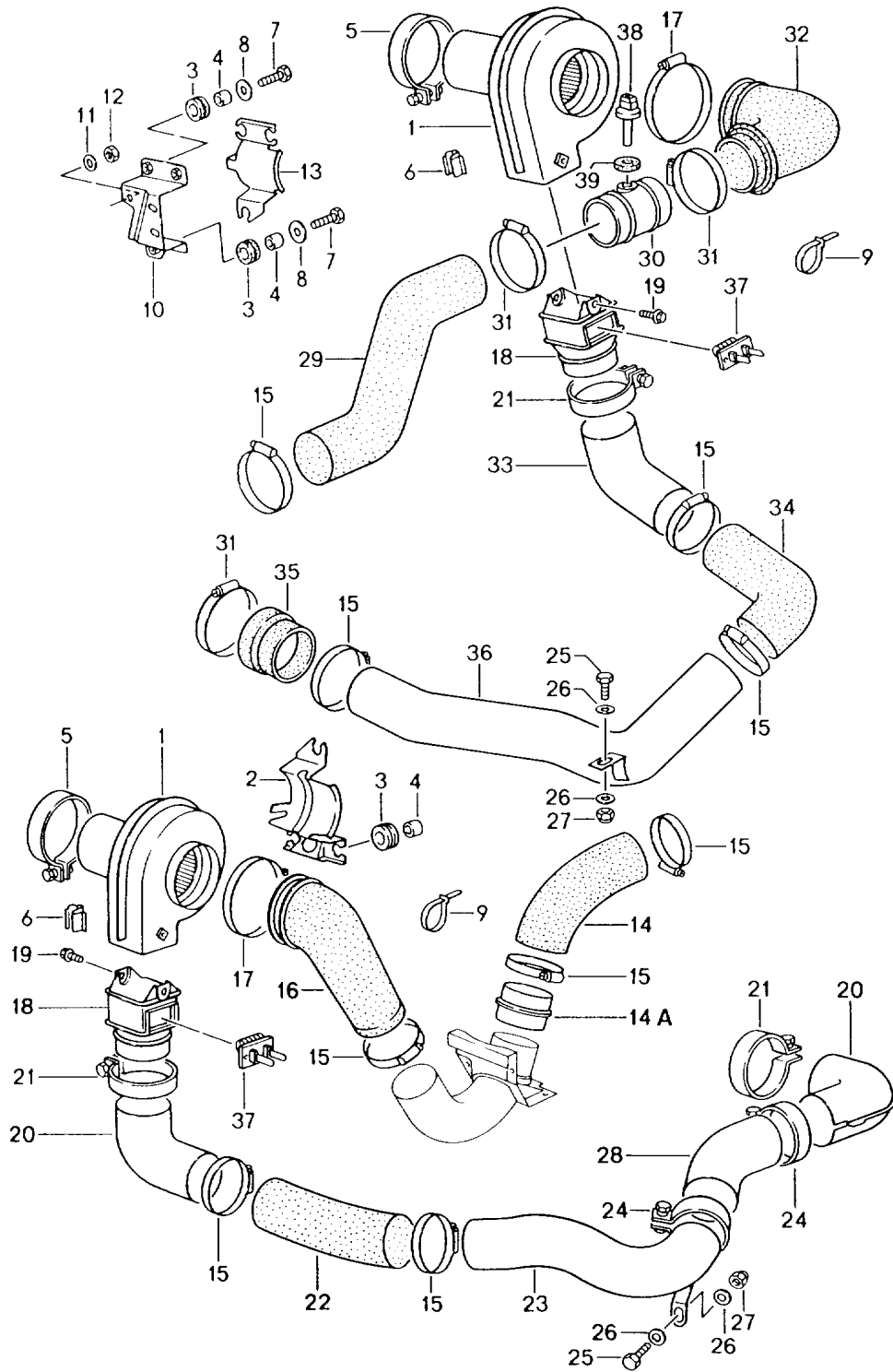
Modell: 911 89

Laufzeit: 1989>>1994

Pos	Teilenummer	Benennung	Bemerkung	St	Modellangabe
		Zusatzgebläse			M64.01/02/03
1	964 211 323 03	Heizluftstutzen		1	
2	999 919 090 02	Linsenschraube 5 X 14		3	
3	N 010 367 4	Sechskantschraube M 6 X 60		2	
3	900 074 021 03	Sechskantschraube M 6 X 60		2	
4	999 702 171 50	Tülle 15 X 21 X 9,5		1	
5	964 211 341 01	Heizluftkrümmer	-92	1	
5	964 211 341 02	Heizluftkrümmer	93-	1	
6	964 211 311 02	Gummimuffe		1	
7	964 211 348 01	Gummidichtung		1	
8	999 512 505 02	Spannschelle 102 X 12		1	
9	999 512 539 00	Schlauchschelle 90 - 110/9		2	
9	999 512 539 01	Schlauchschelle 90 - 110/9		2	
10	964 616 550 00	Vorwiderstand	-90	1	
10	964 616 550 02	Vorwiderstand	91-	1	
11	964 624 328 00	Gebläse	-93	1	
11	993 624 328 01	Gebläse	94-	1	
12	964 659 120 00	Aussenfühler		1	
13	964 624 338 00	Dichtung		1	
14	911 355 922 00	Dichtstopfen		1	
15	911 355 323 00	Zulaufstutzen		1	
-	000 043 204 78	Schlauch 6,0 X 2,0 360 MM		*	
16					
17	964 659 120 10	Dichtung		1	

Modell: 911 89

Laufzeit: 1989>>1994



Modell: 911 89

Laufzeit: 1989>>1994

Pos	Teilenummer	Benennung	Bemerkung	St	Modellangabe
		Zusatzgebläse			M30.69 M64.50
1	965 624 151 00	Gebläse		2	
2	965 624 311 01	Spannbügel		1	
3	965 624 315 00	Tülle		6	
4	965 624 320 00	Distanzbuchse		6	
5	999 512 244 02	Spannschelle SP 77/20 SN		2	
6	999 591 746 02	Kabelbefestiger		2	
6	999 591 746 01	Kabelbefestiger		2	
7	900 075 016 02	Sechskantschraube M 6 X 22		6	
7	900 075 016 03	Sechskantschraube M 6 X 22		6	
8	N 011 612 3	Unterlegscheibe R 6,6		6	
8	N 011 612 C	Scheibe R 6,6		6	
9	443 971 850 A	Kabelbinder		2	
10	965 624 013 00	Halter		1	
11	N 011 524 7	Unterlegscheibe A 6,4		2	
11	N 011 524 27	Unterlegscheibe A 6,4		2	
12	900 076 010 02	Mutter M 6		3	
12	900 076 010 0B	Mutter M 6		3	
13	965 624 310 01	Spannbügel		1	
14	930 211 196 00	Heizschlauch		1	M30.69
14	930 211 196 01	Heizschlauch		1	M30.69
14	964 106 238 20	Heizschlauch		1	M64.50
14A	964 106 285 20	Zwischenstück		1	M64.50
15	999 512 543 00	Schlauchschelle 50 - 70		9	
16	930 211 239 00	Schlauch		1	
17	999 512 542 00	Schlauchschelle 80 - 100		2	
18	930 211 240 01	Anschlussstück		2	
19	900 075 430 02	Kombischraube M 5 X 10		4	
20	930 211 134 00	Anschlussstutzen		2	
21	999 512 546 00	Spannschelle 67 / 20		3	
21	999 512 246 02	Spannschelle 67 / 20		3	
21	999 512 246 0C	Spannschelle 67 / 20		3	
22	930 211 238 01	Schlauch		1	
23	930 211 136 01	Heizrohr		1	
23	930 211 136 02	Heizrohr		1	
24	999 512 548 00	Spannschelle 61 X 20		2	
25	900 075 318 02	Sechskantschraube M 8 X 16		2	
26	999 025 078 02	Scheibe A 8,4		4	
27	900 910 097 02	Sicherungsmutter VF M 8		2	
28	930 211 137 00	Heizrohr		1	
29	930 211 246 00	Schlauch		1	
30	930 211 244 01	Verbindungsstück		1	
31	999 512 541 00	Schlauchschelle		3	

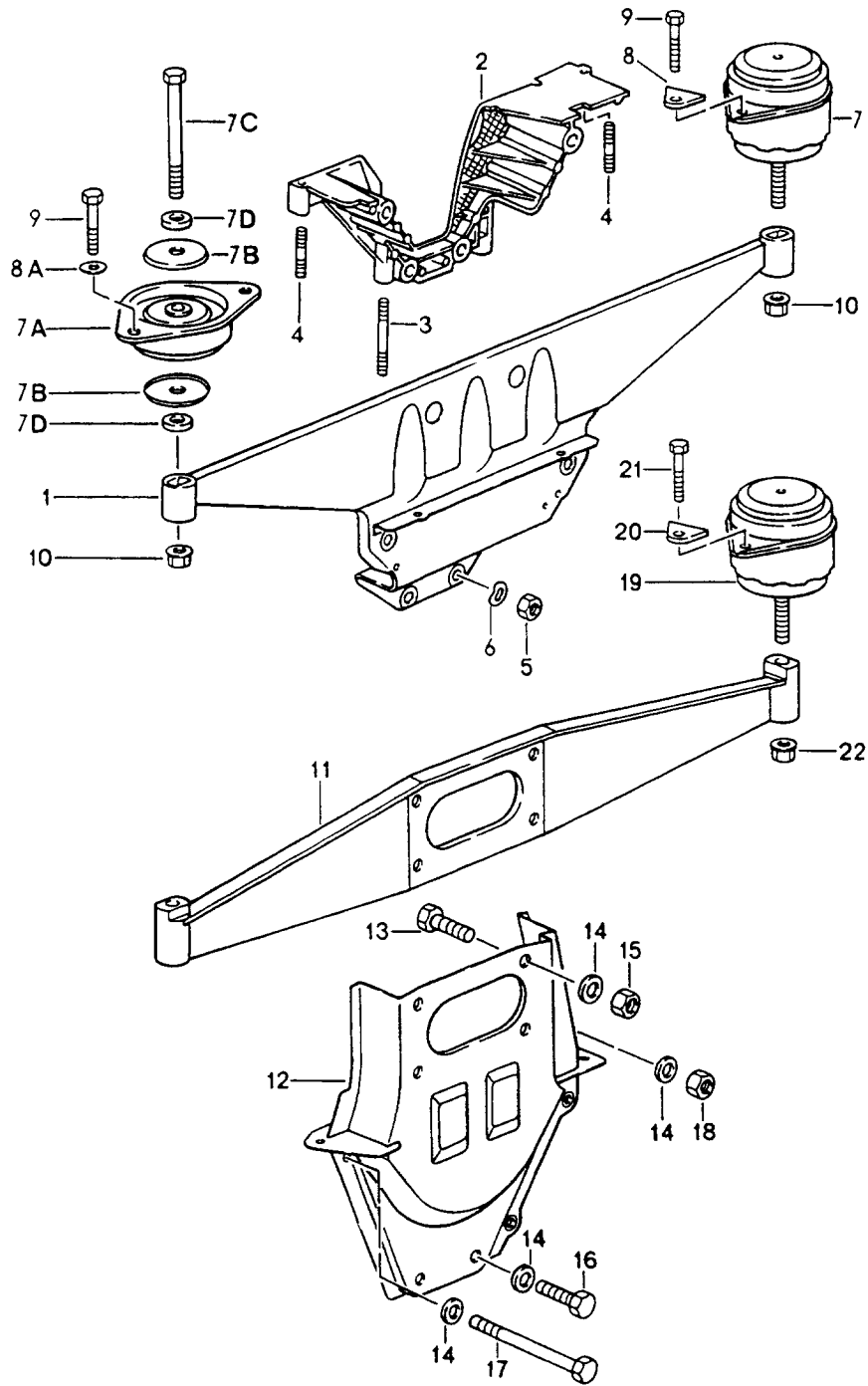
Modell: 911 89

Laufzeit: 1989>>1994

Pos	Teilenummer	Benennung	Bemerkung	St	Modellangabe
		60 - 80			
32	930 211 242 00	Luftführung		1	
33	911 211 131 00	Anschlussstutzen		1	
34	930 211 238 01	Schlauch		1	
35	930 211 234 00	Muffe		1	
36	930 211 236 00	Heizrohr		1	M30.69
					M64.50
36	930 211 236 01	Heizrohr		1	M30.69
					M64.50
37	965 616 101 00	Widerstand		2	
38	964 659 120 00	Aussenfühler		1	
39	964 659 120 10	Dichtung		1	

Modell: 911 89

Laufzeit: 1989>>1994



Modell: 911 89

Laufzeit: 1989>>1994

Pos	Teilenummer	Benennung	Bemerkung	St	Modellangabe
		Motoraufhängung für CARRERA 2/4/RS			
1	964 115 021 90	Motorträger		1	
2	964 115 011 02	Motorkonsole		1	
3	999 062 096 02	Stiftschraube B M 6 X 40		1	
4	999 062 002 02	Stiftschraube B M 6 X 15		3	
5	N 011 010 13	Sechskantmutter M 10		4	
6	900 028 005 02	Federscheibe A 10		4	
7	964 375 049 00	Motorlager	/L	1	C.2
7	964 375 049 01	Motorlager	/L	1	C.4/COUPE
7	965 375 049 00	Motorlager	/L	1	C.4/TARGA C.4/CABRIO
7	964 375 050 00	Motorlager	/R	1	C.2
7	964 375 050 01	Motorlager	/R	1	C.4/COUPE
7	965 375 050 00	Motorlager	/R	1	C.4/TARGA C.4/CABRIO
7A	964 375 043 81	Motorlager		2	RS
7B	901 305 311 00	Teller		4	RS
7C	900 082 030 02	Sechskantschraube M 12 X 1,5 X 105		2	RS
7D	999 025 074 02	Scheibe 12,4 X 34 X 5		4	RS
(7D)	999 025 074 01	Scheibe 12,4 x 34 x 5		4	RS
8	964 375 110 00	Scheibe		4	C2/4
8A	999 025 134 02	Scheibe 8,4 X 21 X 3		4	RS
9	900 074 134 02	Sechskantschraube M 8 X 45		4	
10	900 380 009 09	Sechskantmutter V M 12 X 1,5 Turbo		2	
11	930 115 012 01	Motorträger		1	
12	930 115 017 10	Motorkonsole	-92	1	
12	964 115 017 20	Motorkonsole	93-	1	
12	964 115 017 23	Motorkonsole	93-	1	
13	900 075 040 02	Sechskantschraube M 10 X 20		4	
13	900 075 517 01	Sechskantschraube M 10 X 20		4	
14	900 025 008 09	Unterlegscheibe A 10,5		8	
14	900 025 008 04	Scheibe A 10,5		8	
15	N 021 130 3	Sicherungsmutter M 10		4	
15	N 021 130 D	Sicherungsmutter M 10		4	
16	N 010 450 5	Sechskantschraube M 10 X 50		2	
16	900 074 373 02	Sechskantschraube M 10 X 50		2	
17	N 010 472 4	Sechskantschraube M 10 X 85		1	
17	900 074 375 01	Sechskantschraube M 10 X 85		1	
18	N 011 010 6	Sechskantmutter M 10		1	

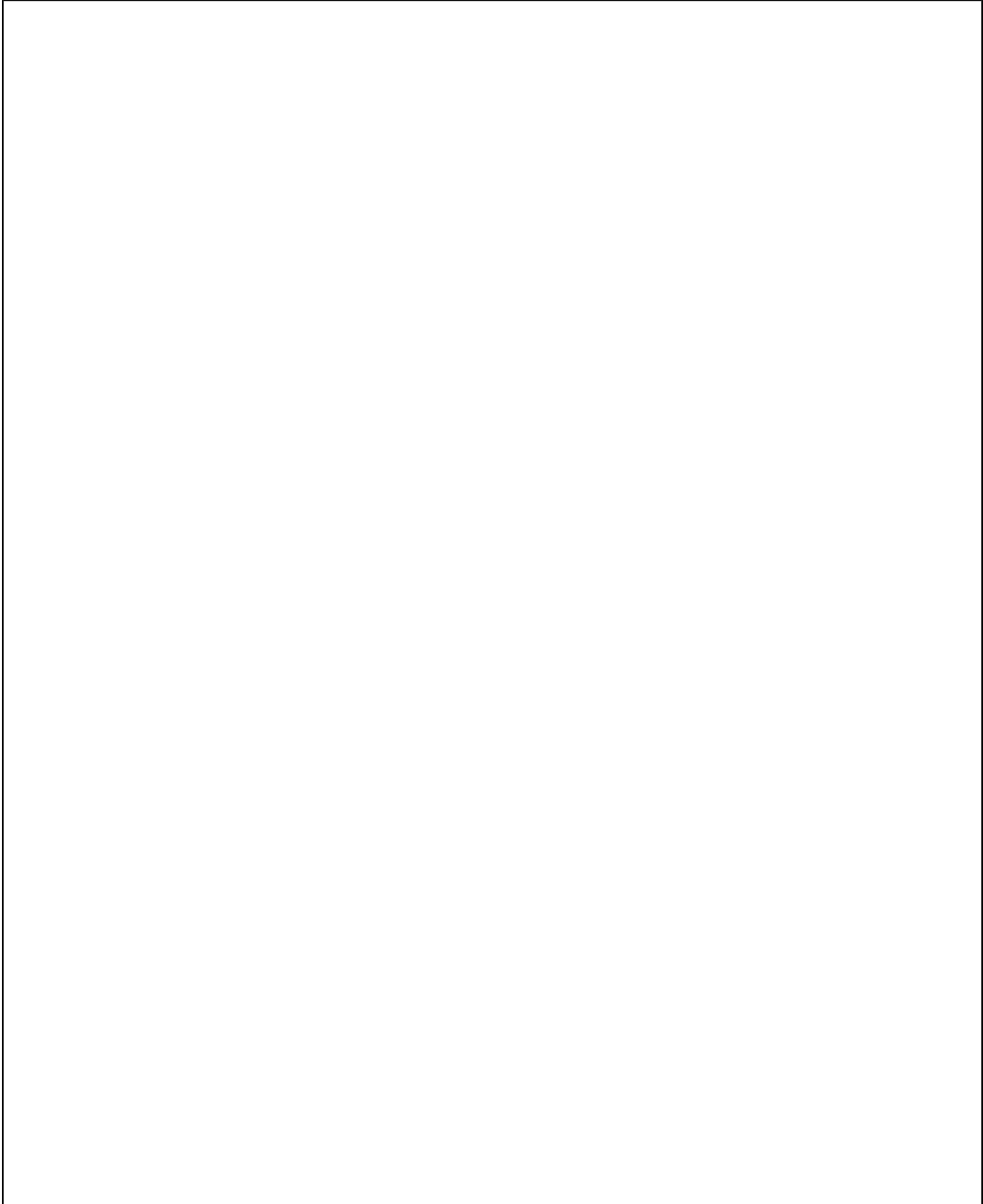
Modell: 911 89

Laufzeit: 1989>>1994

Pos	Teilenummer	Benennung	Bemerkung	St	Modellangabe
18	N 101 552 10	Sechskantmutter M 10		1	
19	965 375 049 00	Motorlager	/L	1	
19	965 375 050 00	Motorlager	/R	1	
20	964 375 110 00	Scheibe		4	
21	900 074 134 02	Sechskantschraube M 8 X 45		4	
22	900 380 009 09	Sechskantmutter V M 12 X 1,5		2	

Modell: 911 89

Laufzeit: 1989>>1994



Modell: 911 89

Laufzeit: 1989>>1994

Pos	Teilenummer	Benennung	Bemerkung	St	Modellangabe
>>	964 100 902 00	Dichtungssatz Reparatursätze Wartungssatz Dichtungssatz Zylinder Zylinderkopf bestehend aus:		1	M64.01/02/03
-	999 707 152 40	O-Ring 102 X 2		6	
-	964 104 111 06	Ventilschaftabdichtung		12	
-	964 104 111 07	Ventilschaftabdichtung		12	
-	000 043 204 48	Hülse		2	
-	993 105 193 00	Dichtung		2	
-	964 105 177 03	Dichtung		2	
-	964 105 181 01	Dichtung		1	
-		Dichtung		1	
-	999 701 909 40	O-Ring 6,7 X 3,53		6	
-	999 707 288 40	O-Ring 6 X 2,5		2	
-	964 105 140 01	Dichtgummi		18	
-	900 076 010 02	Mutter M 6		34	
-	900 076 010 0B	Mutter M 6		34	
-	964 105 173 01	Dichtung		6	
-	964 105 135 01	Dichtung		2	
-	999 707 313 40	O-Ring 67,2 X 5,77		2	
-	900 123 131 30	Dichtring A 16 X 20		4	
-	930 105 197 05	Dichtung		2	
-	993 110 713 01	Dichtring		6	
-	999 707 293 40	O-Ring 40 X 4		1	
-	999 113 463 40	Wellendichtring A 30 X 42 X 7		1	
-	993 111 195 00	Fülldichtring		6	
-	964 111 192 05	Dichtung		1	
-	964 111 198 00	Dichtung		1	
-	999 707 112 40	Runddichtring 25 X 6		8	
-	999 707 112 4A	Runddichtring 25 X 6		8	
-	964 104 115 20	Zylinderkopfdichtung		6	
-	999 084 094 02	Sicherungsmutter M 6		26	
-	999 084 052 02	Sicherungsmutter M 8		14	
>>	930 100 908 03	Dichtungssatz Zylinder Zylinderkopf bestehend aus:		1	M30.69
-	999 707 112 40	Runddichtring 25 X 6		8	
-	999 707 112 4A	Runddichtring 25 X 6		8	
-	999 704 172 50	Dichtring 16,3 X 22		2	
-	999 707 152 40	O-Ring 102 X 2		6	
-	930 104 381 01	Zylinderkopfdichtung		6	
-	928 104 193 12	Ventilschaftabdichtung		12	

Modell: 911 89

Laufzeit: 1989>>1994

Pos	Teilenummer	Benennung	Bemerkung	St	Modellangabe
-	928 104 193 13	Ventilschaftabdichtung		12	
-	964 104 111 07	Ventilschaftabdichtung		12	
-	000 043 204 48	Hülse		2	
-	930 105 193 06	Dichtung		2	
-	930 105 191 03	Dichtung		1	
-	930 105 192 04	Dichtung		1	
-	900 123 007 30	Dichtring A 14 X 18		4	
-	900 910 012 02	Sicherungsmutter M 6		19	
-	900 910 047 09	Sicherungsmutter M 6		19	
-	930 105 194 04	Dichtung		2	
-	930 105 195 07	Dichtung		2	
-	900 031 014 30	Scheibe 8,4		40	
-	900 084 004 03	Sechskantmutter M 8		40	
-	900 084 004 02	Sechskantmutter M 8		40	
-	900 123 005 00	Dichtring A 12 X 16		4	
-	900 123 043 30	Dichtring A 12 X 15,5		6	
-	900 123 066 30	Dichtring A 10 X 16		8	
-	999 701 690 40	Runddichtring 12 X 1,78		8	
-	930 105 197 05	Dichtung		2	
-	999 701 468 40	Runddichtring 67,5 X 75,4 X 4		3	
-	900 123 115 30	Dichtring A 8 X 11,5		17	
-	930 106 407 01	Tülle		1	
-	930 106 175 00	Gummitülle		3	
-	930 106 176 00	Gummitülle		1	
-	930 110 122 00	Dichtring		1	
-	930 110 197 10	Dichtung		12	
-	999 701 477 40	Runddichtring 71,2 X 5,7		1	
-	999 701 395 50	O-Ring 7 X 2		1	
-	900 123 018 30	Dichtring A 16 X 20		3	
-	900 123 144 30	Dichtring A 10 X 13,5		20	
-	900 123 101 30	Dichtring A 12 X 18		2	
-	930 110 394 00	Dichtung		1	
-	900 123 116 30	Dichtring A 12 X 15,5		1	
-	900 123 140 30	Dichtring 8 X 22		1	
-	930 107 123 01	Dichtung		1	
-	930 107 116 01	Dichtung		1	
-	900 123 055 30	Dichtring A 12 X 17		1	
-	999 707 289 40	Runddichtring 47 X 2		1	
-	999 113 246 40	Radialdichtring A 10 X 18 X 6		1	
-	930 105 197 05	Dichtung		2	
-	999 707 293 40	O-Ring		1	

Modell: 911 89

Laufzeit: 1989>>1994

Pos	Teilenummer	Benennung	Bemerkung	St	Modellangabe
-	999 113 463 40	40 X 4 Wellendichtring		1	
-	900 123 060 30	A 30 X 42 X 7 Dichtring		4	
-	900 123 033 20	A 24 X 29 Dichtring		6	
-	999 113 464 40	A 10 X 13,5 C4 Dichtring		1	
-	930 111 223 00	35 X 45 X 7 Füllendichtring		6	
-	930 111 192 06	Dichtung		2	
-	930 111 193 07	Dichtung		1	
-	930 123 194 06	Dichtung		2	
-	930 123 192 05	Dichtung		1	
-	900 123 050 20	Dichtring		1	
-	900 083 080 00	8 X 11,5 Sechskantschraube		1	
-	930 123 191 05	M 8 X 1 Dichtring		2	
>>	964 100 908 00	Dichtungssatz Zylinder		1	M64.50
-	999 707 112 40	Zylinderkopf bestehend aus: Runddichtring		8	
-	999 707 112 4A	25 X 6 Runddichtring		8	
-	999 704 172 50	25 X 6 Dichtring		2	
-	999 707 152 40	16,3 X 22 O-Ring		6	
-	000 043 204 48	102 X 2 Hülse		2	
-	930 105 195 07	Dichtung		2	
-	900 031 014 30	Scheibe		22	
-	900 084 004 03	8,4 Sechskantmutter		22	
-	900 084 004 02	M 8 Sechskantmutter		22	
-	900 123 043 30	M 8 Dichtring		4	
-	930 105 197 05	A 12 X 15,5 Dichtung		2	
-	900 123 115 30	Dichtring		15	
-	930 106 407 01	A 8 X 11,5 Tülle		1	
-	930 106 175 00	Gummitülle		3	
-	930 106 176 00	Gummitülle		1	
-	930 110 122 00	Dichtring		1	
-	930 110 197 10	Dichtung		12	
-	999 701 477 40	Runddichtring		1	
-	999 701 395 50	71,2 X 5,7 O-Ring		1	
-	900 123 018 30	7 X 2 Dichtring		3	
-	900 123 144 30	A 16 X 20 Dichtring		20	
-	900 123 101 30	A 10 X 13,5 Dichtring		2	
-	930 110 394 00	A 12 X 18 Dichtung		1	
-	900 123 116 30	Dichtring		1	
-	900 123 140 30	A 12 X 15,5 Dichtring		1	

Modell: 911 89

Laufzeit: 1989>>1994

Pos	Teilenummer	Benennung	Bemerkung	St	Modellangabe
-	930 107 123 01	A 8 X 22 Dichtung		1	
-	930 107 116 01	Dichtung		1	
-	900 123 055 30	Dichtring		1	
-	999 707 289 40	A 12 X 17 Runddichtring 47 X 2		1	
-	999 113 246 40	Radialdichtring A 10 X 18 X 6		1	
-	999 707 293 40	O-Ring 40 X 4		1	
-	999 113 463 40	Wellendichtring A 30 X 42 X 7		1	
-	900 123 060 30	Dichtring A 24 X 29		4	
-	900 123 033 20	Dichtring A 10 X 13,5		6	
-	999 113 464 40	Dichtring 35 X 45 X 7		1	
-	930 111 223 00	Füllendichtring		6	
-	930 111 192 06	Dichtung		2	
-	930 111 193 07	Dichtung		1	
-	930 123 194 06	Dichtung		2	
-	930 123 192 05	Dichtung		1	
-	900 123 050 20	Dichtring 8 X 11,5		1	
-	900 083 080 00	Sechskantschraube 8 X 1		1	
-	930 123 191 05	Dichtring		2	
-	964 104 115 20	Zylinderkopfdichtung		6	
-	993 105 193 00	Dichtung		2	
-	964 105 177 03	Dichtung		2	
-	999 084 094 02	Sicherungsmutter M 6		26	
-	999 084 095 02	Sicherungsmutter M 8		10	
-	964 105 181 01	Dichtung		1	
-		Dichtung		1	
-	964 105 140 01	Dichtgummi		18	
-	999 701 909 40	O-Ring 6,7 X 3,53		6	
-	999 707 288 40	O-Ring 6 X 2,5		2	
-	964 105 173 01	Dichtung		6	
-	999 707 313 40	O-Ring 67,2 X 5,77		2	
>>	964 100 903 00	Dichtungssatz Kurbelgehäuse		1	M64.01/02/03
>>	930 100 901 04	Dichtungssatz Kurbelgehäuse		1	
-	999 704 172 50	bestehend aus: Dichtring 16,3 X 22		3	
-	999 701 006 40	O-Ring 8 X 2		26	
-	999 113 426 41	Radialdichtring 90 X 110 X 11		1	
-	900 123 118 30	Dichtring A 22 X 27		1	
-	999 113 290 41	Radialdichtring 30 X 50 X 8		1	
-	999 707 285 40	O-Ring 51 X 4,5		1	

Modell: 911 89

Laufzeit: 1989>>1994

Pos	Teilenummer	Benennung	Bemerkung	St	Modellangabe
-	900 123 141 30	Dichtring A 25 X 30		1	
-	900 123 140 30	Dichtring A 18 X 22		1	
-	999 704 173 50	Dichtring 19,5 X 26		1	
-	999 701 053 40	O-Ring 39,2 X 3		1	
-	900 123 106 30	Dichtring A 18 X 24		2	
-	930 107 791 02	Dichtung		1	
-	911 602 102 01	Dichtring		1	
-	900 123 007 30	Dichtring A 14 X 18		2	
-	999 701 658 40	Runddichtring 33,3 X 2,4		1	
-	900 031 011 30	Scheibe 6,4		3	
-	999 084 095 02	Sicherungsmutter M 8		26	
-	900 025 007 02	Scheibe A 8,4		25	
-	900 025 007 03	Scheibe A 8,4		25	
-	930 101 391 01	Dichtung		2	
-	901 102 191 00	Dichtring		1	
-	930 105 198 01	Dichtung		1	
-	900 123 005 00	Dichtring A 12 X 16		4	
-	900 123 009 20	Dichtring A 18 X 24		1	
-	900 123 011 20	Dichtring A 22 X 27		1	
-	900 123 066 30	Dichtring A 10 X 16		8	
>>	964 105 902 00	Dichtungssatz für Ventildeckel bestehend aus:		1	M64.01/02/03
-	964 105 135 01	Dichtung		2	
-	964 111 198 00	Dichtung		1	
-	964 105 173 01	Dichtung		6	
-	900 074 282 02	Schraube M 8 X 37		4	
-	999 084 052 02	Sicherungsmutter M 8		6	
-	900 074 339 02	Sechskantschraube M 8 X 70		2	
-	999 025 125 09	Unterlegscheibe 8,4 X 17 X 3,1		4	
-	999 025 125 01	Unterlegscheibe 8,4 X 17 X 3,1		4	
>>	930 105 902 01	Dichtungssatz für Ventildeckel bestehend aus:		1	M30.69
-	930 105 194 04	Dichtung		2	
-	930 105 195 07	Dichtung		2	
-	900 031 014 30	Scheibe 8,4		34	
-	900 084 004 03	Sechskantmutter		34	
-	900 084 004 02	Sechskantmutter		34	
-	930 123 194 06	Dichtung		1	

Modell: 911 89

Laufzeit: 1989>>1994

Pos	Teilenummer	Benennung	Bemerkung	St	Modellangabe
-	900 910 097 02	Sicherungsmutter M 8		4	
-	900 123 043 30	Dichtring A 12 X 15,5		4	
-	999 084 095 02	Sicherungsmutter M8		2	
>>	964 105 902 01	Dichtungssatz für Ventildeckel bestehend aus:		1	M64.50
-	964 105 173 01	Dichtung		6	
-	930 105 195 07	Dichtung		2	
-	930 123 194 06	Dichtung		1	
-	900 084 004 03	Sechskantmutter M 8		22	
-	900 084 004 02	Sechskantmutter M 8		22	
-	900 910 097 02	Sicherungsmutter M 8		4	
-	999 025 125 09	Unterlegscheibe 8,4 X 17 X 3,1		2	
-	999 025 125 01	Unterlegscheibe 8,4 X 17 X 3,1		2	
-	900 074 339 02	Sechskantschraube M 8 X 70		1	
-	999 084 052 02	Sicherungsmutter M 8		1	
>>	964 104 901 00	Dichtungssatz für Ventilschaftabdichtung bestehend aus:		1	M64.01/02/03 M64.50
-	964 104 111 06	Ventilschaftabdichtung		12	
-	964 104 111 07	Ventilschaftabdichtung		12	
-	000 043 204 48	Hülse		2	
>>	964 100 956 00	Wartungssatz für periodischer Pflegedienst bestehend aus:		1	M64.01/02/03
-	930 107 764 01	Ölfilter		1	
-	930 107 764 03	Ölfilter Rot	-(IND)	1	
-	964 105 173 01	Dichtung		6	
-	964 105 135 01	Dichtung		2	
-	964 110 327 01	Luftfiltereinsatz		1	
-	964 111 198 00	Dichtung		1	
-	999 170 183 90	Zündkerze		12	
-	900 074 282 02	Schraube		4	
-	999 084 052 02	Sicherungsmutter		6	
-	900 123 118 30	Dichtring A 22 X 27		2	
-	900 074 339 02	Sechskantschraube M 8 X 70		2	
>>	964 100 956 01	Wartungssatz für periodischer Pflegedienst bestehend aus:		1	M64.01/02/03
-	930 107 764 01	Ölfilter		1	
-	930 107 764 03	Ölfilter Rot	-(IND)	1	
-	964 105 173 01	Dichtung		6	
-	964 105 135 01	Dichtung		2	
-	964 110 327 01	Luftfiltereinsatz		1	
-	964 111 198 00	Dichtung		1	

Modell: 911 89

Laufzeit: 1989>>1994

Pos	Teilenummer	Benennung	Bemerkung	St	Modellangabe
-	900 074 282 02	Schraube		4	
-	999 084 052 02	Sicherungsmutter		6	
-	900 123 118 30	Dichtring		2	
		A 22 X 27			
-	900 074 339 02	Sechskantschraube		2	
		M 8 X 70			
>>	911 100 988 03	Wartungssatz		1	M30.69
		für			M64.50
		periodischer Pflegedienst			
		20 000 KM			
		12 000 MLS			
		für			
		M64.50			
		mitverwenden:			
		964 105 173 01		6	
		bestehend aus:			
-	944 107 201 03	Ölfilter		1	
-	930 105 194 04	Dichtung		2	
-	930 105 195 07	Dichtung		2	
-	930 123 194 06	Dichtung		1	
-	N 043 813 3	Dichtring		1	
		8 X 11,5			
-	900 123 060 30	Dichtring		2	
		A 24 X 29			
-	900 084 004 03	Sechskantmutter		34	
		M 8			
-	900 084 004 02	Sechskantmutter		34	
		M 8			
-	900 031 014 30	Scheibe		34	
		8,4			
-	900 910 097 02	Sicherungsmutter		4	
		M 8			
-	900 123 118 30	Dichtring		2	
		A 22 X 27			
-	999 084 095 02	Sicherungsmutter		2	
		M 8			
-	999 701 477 40	Runddichtring		1	
		71,2 X 5,7			
-	900 123 043 30	Dichtring		4	
		A 12 X 15,5			
>>	000 043 202 59	Nachrüstsatz		1	M64.01/02/03
		FUER AU	(D)		
>>	930 107 040 01	Satz		1	
		Ölrohr			
		geteilt			
		bestehend aus:			
		Ölrohr		1	
		Ölrohr		1	
-	900 041 013 01	Sicherungsring		1	
-	999 707 112 40	Runddichtring		2	
		25 X 6			
-	999 707 112 4A	Runddichtring		2	
		25 X 6			
-	999 707 113 40	Runddichtring		2	
		20,22 X 3,53			
-	999 707 113 41	O-Ring		2	
		20,22 X 3,53			
>>	964 103 925 00	Satz Kolbenringe		1	
		MAHLE			
>>	964 101 901 00	Satz Kurbelwellenlager		1	
		bestehend aus:			
-	930 101 131 15	Lagerschale		1	
		Satz			

Modell: 911 89

Laufzeit: 1989>>1994

Pos	Teilenummer	Benennung	Bemerkung	St	Modellangabe
-	930 101 132 15	I Lagerschale		12	
-	964 101 138 01	II-VII Lagerbuchse		1	
>>	964 101 901 51	VIII Satz Kurbelwellenlager Übermass innen 0,25 MM bestehend aus:		1	
-	930 101 131 51	Lagerschale		2	
-	930 101 132 51	I Lagerschale		12	
-	930 101 132 92	II-VII Lagerschale		12	
-	964 101 138 54	VIII Lagerbuchse		1	
>>	964 101 901 56	Satz Kurbelwellenlager Übermass innen 0,50 MM bestehend aus:		1	
-	930 101 131 56	Lagerschale		2	
-	930 101 132 56	I Lagerschale		12	
-	964 101 138 55	II-VII Lagerbuchse		1	
>>	964 101 901 61	VIII Satz Kurbelwellenlager Übermass ausssen 0,25 MM bestehend aus:		1	
-	930 101 131 61	Lagerschale		2	
-	930 101 132 61	I Lagerschale		12	
-	964 101 138 65	II-VII Lagerbuchse		1	
>>	964 101 901 71	VIII Satz Kurbelwellenlager Übermass innen 0,25 MM Übermass ausssen 0,25 MM bestehend aus:		1	
-	930 101 131 71	Lagerschale		2	
-	930 101 132 71	I Lagerschale		12	
-	930 101 132 72	II-VII Lagerschale		12	
-		II-VII Lagerschale		12	
-		Lagerschale		12	
-	964 101 138 66	II-VII Lagerbuchse		1	
>>	964 101 901 76	VIII Satz Kurbelwellenlager Übermass innen 0,50 MM		1	

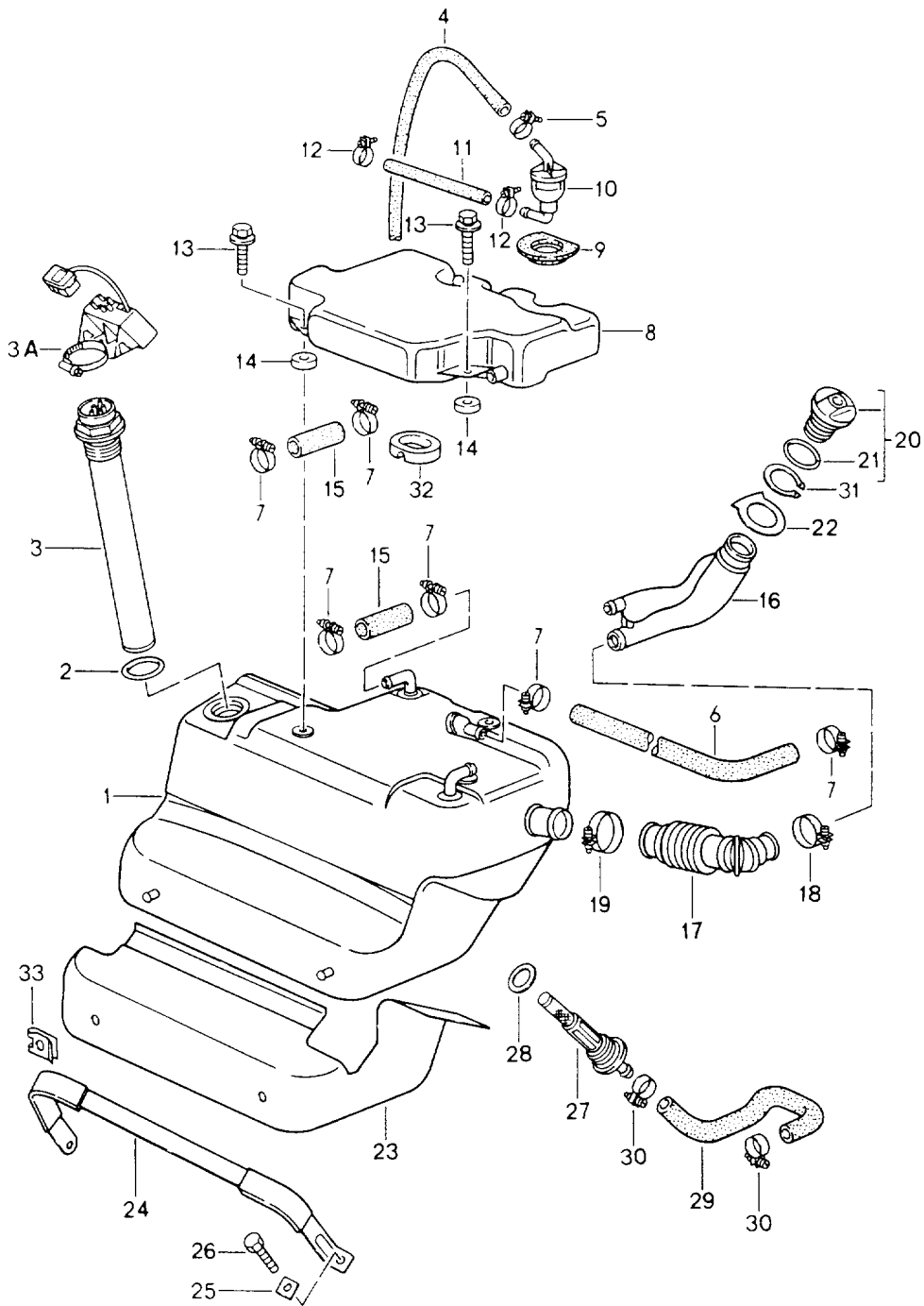
Modell: 911 89

Laufzeit: 1989>>1994

Pos	Teilenummer	Benennung	Bemerkung	St	Modellangabe
-	930 101 131 76	Übermass ausser 0,25 MM bestehend aus: Lagerschale I		2	
-	930 101 132 76	Lagerschale II-VII		12	
-	964 101 138 67	Lagerbuchse VIII		1	

Modell: 911 89

Laufzeit: 1989>>1994



Modell: 911 89

Laufzeit: 1989>>1994

Pos	Teilenummer	Benennung	Bemerkung	St	Modellangabe
1	964 201 021 00	Kraftstoffbehälter	/LL -91	1	
1	964 201 921 00	Kraftstoffbehälter	/LL -91	1	
		F >>96NS4 00189			
		F >>96NS4 20103			
		F >>96NS4 30088			
		F >>96NS4 40085			
		F >>96NS4 50121			
		F >>96NS4 60157			
		F >>96NS4 70079			
		F >>96NS4 80166			
1	964 201 021 02	Kraftstoffbehälter	/LL -92	1	
		F 96NS4 00190>>			
		F 96NS4 20104>>			
		F 96NS4 30089>>			
		F 96NS4 40086>>			
		F 96NS4 50122>>			
		F 96NS4 60158>>			
		F 96NS4 70080>>			
		F 96NS4 80167>>			
1	993 201 021 00	Kraftstoffbehälter	/LL 93-	1	
		F 96NS4 00190>>			
		F 96NS4 20104>>			
		F 96NS4 30089>>			
		F 96NS4 40086>>			
		F 96NS4 50122>>			
		F 96NS4 60158>>			
		F 96NS4 70080>>			
		F 96NS4 80167>>			
1	964 201 021 03	Kraftstoffbehälter	/LL 92-	1	CARRERA RS
		92L	93-		M545
(1)	964 201 022 00	Kraftstoffbehälter	/RL -91	1	
(1)	964 201 022 01	Kraftstoffbehälter	/RL -92	1	
(1)	993 201 022 00	Kraftstoffbehälter	/RL 93-	1	
2	999 707 115 40	O-Ring		1	
		44 X 4			
3	964 641 801 01	Vorratgeber		1	
3	964 641 801 02	Vorratgeber		1	
3A	964 641 081 00	Steuergerät		1	
4	964 201 143 01	Verbindungsschlauch		1	
5	N 023 569 2	Schlauchselle		1	
		16 X 9			
5	PCG 023 569 2	Schlauchselle		1	
		16 X 9			
6	964 201 415 00	Schlauch		1	
7	PCG 512 237 02	Schlauchselle		6	
		26 X 9			
8	964 201 077 04	Ausdehnungsbehälter		1	
8	964 201 077 03	Ausdehnungsbehälter	92-	1	CARRERA RS
			93-		M545
9	964 201 375 00	Tülle		1	
10	964 201 175 01	Absperrventil		1	
10	964 201 175 02	Absperrventil		1	
10	964 201 175 03	Absperrventil		1	
-	000 043 205 02	Schlauch		*	
		9,5 X 15,5			
		180 MM		1	
(11)	964 201 545 02	Kraftstoffschlauch	92-	1	CARRERA RS
			93-		M545
(11)	964 201 545 03	Kraftstoffschlauch	92-	1	CARRERA RS
					M545
12	999 512 525 00	Schlauchselle		2	
		14 X 9			

Modell: 911 89

Laufzeit: 1989>>1994

Pos	Teilenummer	Benennung	Bemerkung	St	Modellangabe
13	900 075 335 02	Kombischraube M 6 X 22		3	
14	999 703 362 40	Hülse		3	
-	000 043 205 03	Schlauch 20 X 26		*	
15		80 MM		2	
15		125 MM	92-	1	CARRERA RS
			93-		M545
16	964 201 043 00	Einfüllstutzen	-91	1	M150
16	964 201 043 02	Einfüllstutzen	-91	1	M150/193
16	964 201 043 07	Einfüllstutzen	92-	1	M150/193
16	993 201 043 01	Einfüllstutzen	92-	1	M150/193
16	964 201 043 01	Einfüllstutzen	-91	1	
16	964 201 043 03	Einfüllstutzen	-91	1	
16	964 201 043 06	Einfüllstutzen	92-	1	
17	964 201 181 00	Faltenbalg	89	1	
(17)	964 201 287 02	Schlauch	-91	1	
(17)	964 201 987 00	Kraftstoffschlauch	-91	1	
(17)	964 201 287 03	Schlauch	92-	1	
18	999 512 499 00	Schlauchschelle 32 - 50	-91	1	
18	999 512 195 02	Schelle 39 X 9	92-	1	
19	999 512 348 02	Schlauchschelle 40 - 60	-91	1	
19	999 512 322 02	Schlauchschelle 44 X 7	92-	1	
20	993 201 271 00	Tankverschluss		1	COUPE
20	964 201 906 00	Tankverschluss abschliessbar ohne bestimmte Schliessung mit Schlüsseln		1	TARGA CABRIO
20	964 201 906 01	Tankverschluss abschliessbar Schliessungsnummer Angeben mit Schlüsseln		2	TARGA CABRIO
21	944 201 553 00	Dichtung		1	
22	964 201 301 00	Unterlage		1	
23	964 201 331 04	Schutzkappe	/LL	1	
23	993 201 331 00	Schutzkappe	/LL 93-	1	M545
(23)	964 201 332 00	Schutzkappe	/RL -90	1	
(23)	964 201 332 02	Schutzkappe	/RL 91-	1	
24	964 201 103 00	Spannband		1	
24	964 201 103 02	Spannband	92-	1	CARRERA RS
			93-		M545
25	964 201 387 00	Unterlegplatte		1	
26	900 075 414 08	Sechskantschraube M 8 X 40		1	
27	928 201 081 04	Kraftstofffilter		1	
28	928 201 187 02	Dichtring		1	
29	964 201 581 01	Saugschlauch	/LL -91	1	
29	964 201 581 03	Saugschlauch	/LL 92	1	
29	964 201 581 04	Saugschlauch	/LL 93-	1	
(29)	964 201 582 00	Saugschlauch	/RL -91	1	
(29)	964 201 582 02	Saugschlauch	/RL 92	1	
(29)	964 201 582 03	Saugschlauch	/RL 93-	1	
30	N 023 565 3	Schlauchschelle 21 X 9ZV		2	
31	999 041 039 09	Seeger - Sicherungsring 57 X 2		1	
32	964 201 376 00	Distanzgummi		1	
33	N 012 653 3	Sicherungsscheibe 9		2	

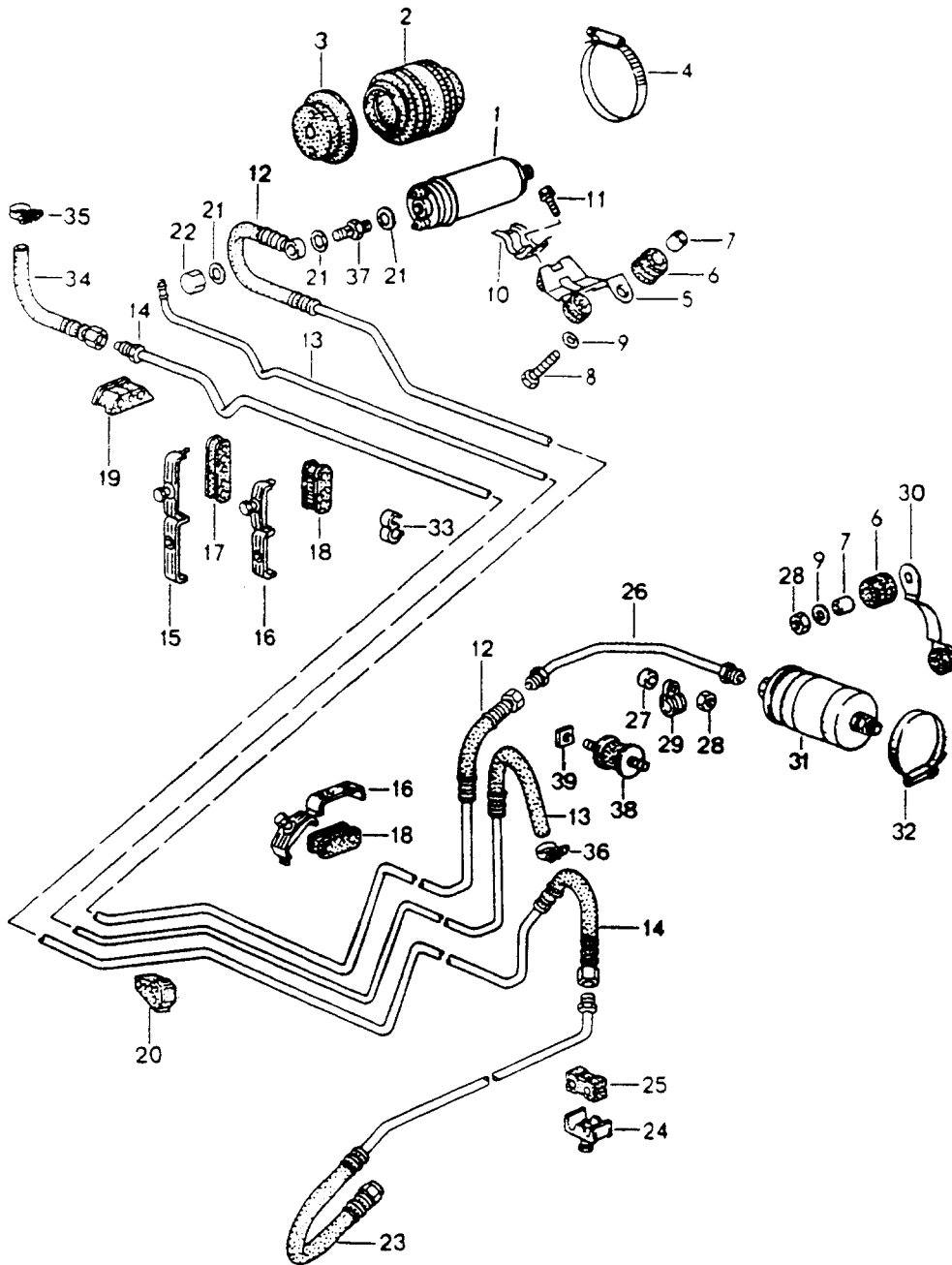
Modell: 911 89

Laufzeit: 1989>>1994

Pos	Teilenummer	Benennung	Bemerkung	St	Modellangabe
-	964 201 153 00	Überlaufschlauch für Einfüllstutzen		1	

Modell: 911 89

Laufzeit: 1989>>1994



Modell: 911 89

Laufzeit: 1989>>1994

Pos	Teilenummer	Benennung	Bemerkung	St	Modellangabe
1	964 620 104 00	Kraftstoffanlage		1	M64.01/02/03
1	911 608 102 02	Kraftstoffpumpe		1	M30.69
		Kraftstoffpumpe			M64.50
2	965 356 391 01	Gehäuse		1	
3	965 356 389 00	Kappe		1	
4	999 512 397 00	Schlauchschelle		1	
		80-100			
5	964 356 249 02	Halter	-91	1	
5	964 356 249 03	Halter	92-	1	
6	964 356 635 00	Gummilager		5	
7	928 355 633 00	Buchse		5	
7	928 355 633 03	Buchse		5	
8	900 075 407 02	Sechskantschraube		3	
		M 6 X 30			
9	900 151 003 02	Unterlegscheibe		5	
		A 6,4			
9	900 151 006 03	Unterlegscheibe		5	
		A 6,4			
10	964 201 577 00	Lager	-91	1	
10	964 201 577 01	Lager	92-	1	
11	900 075 393 02	Kombischraube		1	
		M 6 X 12			
11	900 075 393 0C	Kombischraube		1	
		M 6 X 12			
12	964 356 061 02	Kraftstoffleitung	/LL -91	1	
12	964 356 061 03	Kraftstoffleitung	/LL 92	1	
12	964 356 061 05	Kraftstoffleitung	/LL 93-	1	
12	964 356 061 06	Kraftstoffleitung	/LL 93-	1	
(12)	964 356 062 01	Kraftstoffleitung	/RL -91	1	
(12)	964 356 062 03	Kraftstoffleitung	/RL 92-	1	
13	964 201 051 00	Entlüftungsleitung	/LL	1	
(13)	964 201 052 00	Entlüftungsleitung	/RL	1	
14	964 356 063 03	Rücklaufleitung	/LL	1	
(14)	964 356 064 01	Rücklaufleitung	/RL	1	
(14)	964 356 064 02	Rücklaufleitung	/RL	1	
(14)	964 356 064 03	Rücklaufleitung	/RL	1	
15	964 356 593 00	Befestigungsschelle	/LL	6	M657
16	964 356 555 00	Befestigungsschelle	/RL	6	
17	964 356 595 00	Gummilager	/LL	6	M657
18	964 356 557 00	Gummilager	/RL	6	
19	964 356 559 00	Gummilager		1	
20	964 356 569 00	Gummilager		1	
21	900 123 005 20	Dichtring		2	
		A 12 X 16			
22	928 110 475 01	Hutmutter		1	
22	928 110 475 03	Hutmutter		1	
22	928 110 475 04	Hutmutter		1	
23	964 356 367 02	Rücklaufleitung	/LL	1	
(23)	964 356 368 00	Rücklaufleitung	/RL	1	
24	928 356 555 00	Befestigungsschelle		2	
25	928 356 525 01	Gummilager		2	
26	964 356 065 01	Druckleitung	/LL	1	M64.01/02
					M64.50
26	964 356 065 03	Druckleitung	/LL	1	M64.03
26	964 356 065 02	Kraftstoffleitung	/LL 93-	1	M503
(26)	964 356 066 00	Druckleitung	/RL	1	
(26)	964 356 066 01	Kraftstoffleitung	/RL 93-	1	M503
27	999 209 005 40	Hülse		1	
28	900 076 010 02	Mutter		3	
		M 6			
28	900 076 010 0B	Mutter		3	
		M 6			

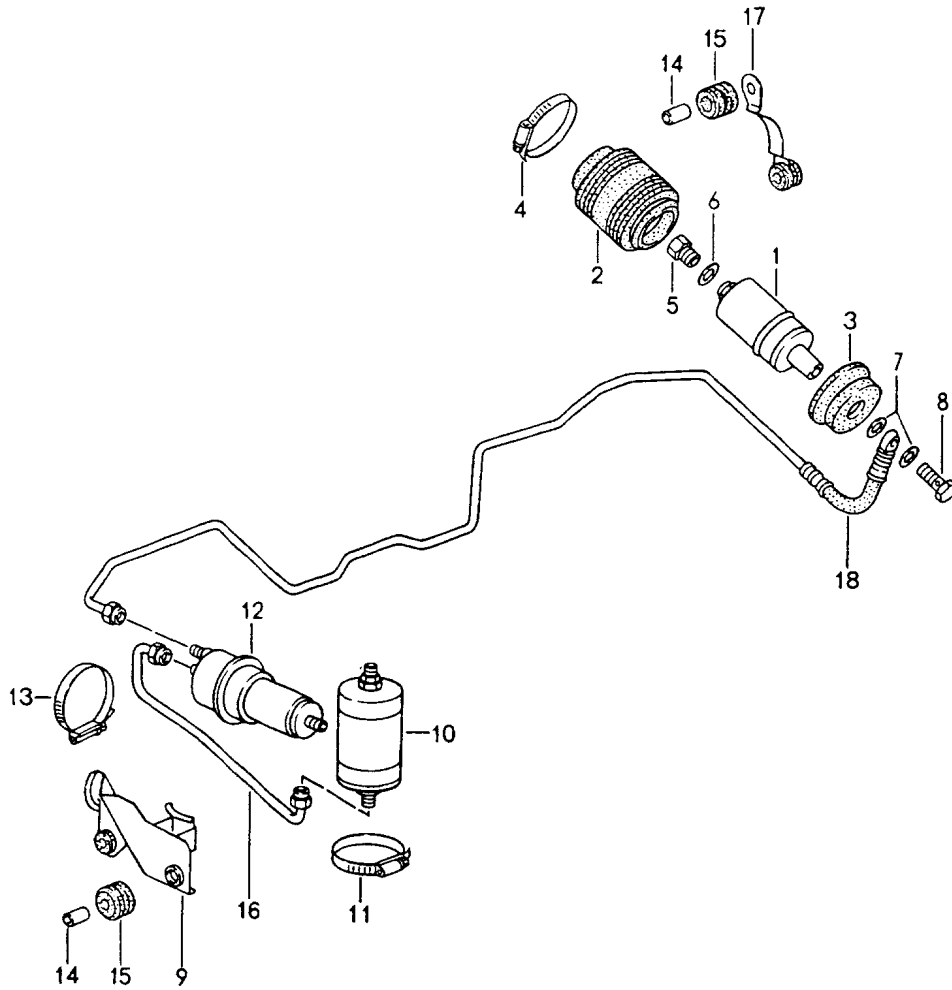
Modell: 911 89

Laufzeit: 1989>>1994

Pos	Teilenummer	Benennung	Bemerkung	St	Modellangabe
29	999 511 116 02	Befestigungsschelle B 10 X 15		1	
29	999 511 116 03	Befestigungsschelle B 10 X 15		1	
29	999 511 105 02	Rohrschelle D2 12-12 X 15		1	M30.69 M64.50
30	964 356 511 00	Halter		1	
31	928 110 253 04	Kraftstofffilter		1	M64.01/02/03 (AG)(SA)
31	928 110 253 06	Kraftstofffilter		1	M64.01/02/03
32	999 512 390 00	Schlauchschelle 60-80/13		1	
33	964 356 521 00	Doppelschelle		3	
34	964 356 583 00	Rücklaufleitung	-91	1	
34	964 356 583 05	Rücklaufleitung		1	
34	964 356 583 02	Rücklaufleitung	/LL 92-	1	
(34)	964 356 584 01	Rücklaufleitung	/RL 92-	1	
(34)	964 356 584 02	Rücklaufleitung	/RL 92-	1	
35	N 023 569 2	Schlauchschelle AG 16 X 9 ZY		1	
35	PCG 023 569 2	Schlauchschelle AG 16 X 9 ZY		1	
36	999 512 301 02	Schlauchschelle S 13/7		1	
36	PCG 512 301 02	Schlauchschelle S 13/7		1	
37	964 620 951 00	Rückhalteventil		1	M64.01/02/03
37	893 906 093	Rückschlagventil		1	M30.69 M64.50
38	999 703 229 00	Gummimetallpuffer		1	M503
38	999 703 465 00	Gummimetallpuffer		1	M503
39	900 200 005 02	Vierkantmutter M 6		1	M503

Modell: 911 89

Laufzeit: 1989>>1994



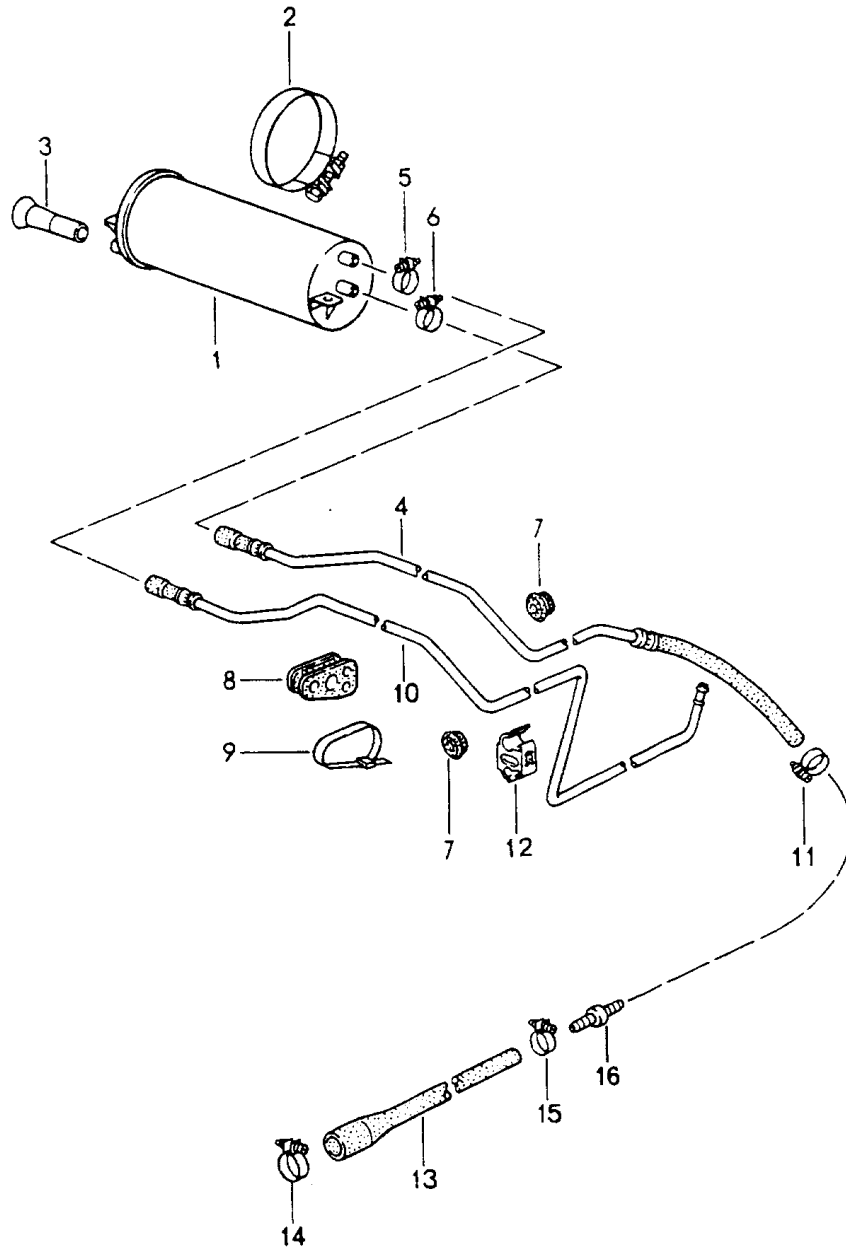
Modell: 911 89

Laufzeit: 1989>>1994

Pos	Teilenummer	Benennung	Bemerkung	St	Modellangabe
		Kraftstoffanlage hinten			M30.69 M64.50
1	930 608 113 00	Kraftstoffpumpe		1	
2	965 356 391 01	Gehäuse		1	
3	965 356 389 00	Kappe		1	
4	999 512 397 00	Schlauchschelle 80-100		1	
5	999 136 029 02	Stutzen M 16 X 1,5		1	
6	900 123 008 30	Dichtring A 14 X 20		1	
7	900 123 005 20	Dichtring A 12 X 16		2	
8	900 175 020 02	Hohlschraube M 12 X 24		1	
8	900 175 020 01	Hohlschraube M 12 X 24		1	
9	965 356 213 00	Konsole		1	
10	928 110 147 11	Kraftstofffilter		1	
11	999 512 390 00	Schlauchschelle 60-80		1	
12	911 110 197 02	Kraftstoffspeicher		1	
13	999 512 565 00	Schlauchschelle 50 - 70/13		1	
14	928 355 633 00	Buchse		5	
14	928 355 633 03	Buchse		5	
15	964 356 635 00	Gummilager		5	
16	965 356 393 00	Kraftstoffleitung		1	
16	965 356 393 01	Kraftstoffleitung		1	
16	965 356 393 02	Kraftstoffleitung		1	
17	964 356 511 00	Halter		1	
18	965 356 065 01	Druckleitung		1	

Modell: 911 89

Laufzeit: 1989>>1994



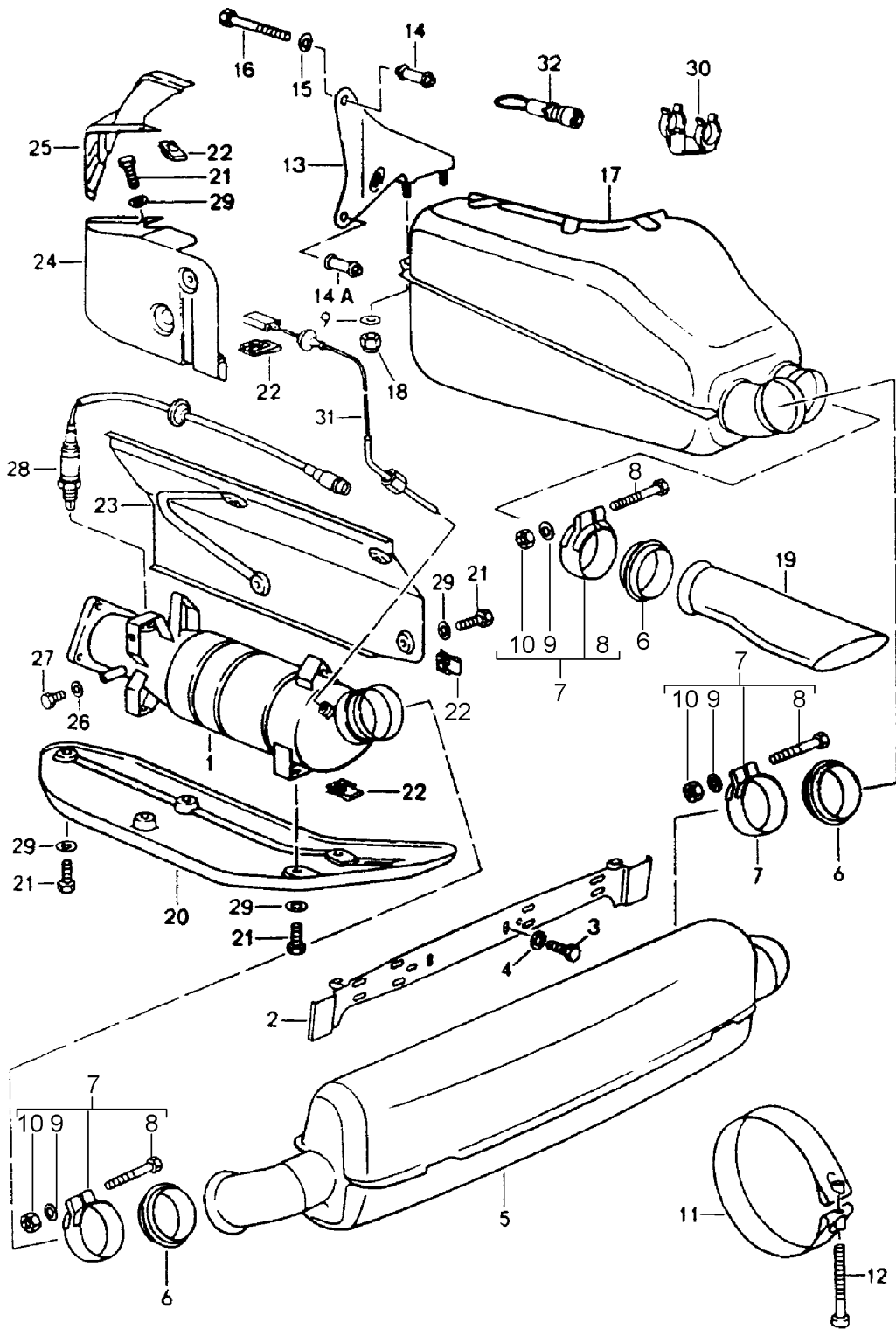
Modell: 911 89

Laufzeit: 1989>>1994

Pos	Teilenummer	Benennung	Bemerkung	St	Modellangabe
1	964 201 017 00	Aktivkohlebehälter		1	
1	993 201 221 01	Aktivkohlebehälter	-91	1	
1	993 201 221 03	Aktivkohlebehälter	92-	1	
2	999 512 506 02	Aktivkohlebehälter	92-	1	
		Spannschelle		1	
		106 X 25			
2	PCG 512 506 02	Spannschelle		1	
		106 X 25			
3	928 201 195 02	Endstück		1	
4	964 201 131 00	Entlüftungsleitung		1	
4	964 201 131 20	Entlüftungsleitung	93-	1	M64.50
5	999 512 554 00	Entlüftungsleitung		1	
		Schlauchschelle			
		A 18 X 9			
6	999 512 198 02	Schlauchschelle		1	
		17 X 9			
6	PCG 512 198 02	Schlauchschelle		1	
		17 X 9			
7	999 702 084 50	Gummitülle		2	
8	964 201 615 00	Gummilager		1	
9	999 513 010 40	Kabelbinder		1	
		9 X 250			
10	964 201 133 00	Entlüftungsleitung	/LL	1	
10	964 201 133 02	Entlüftungsleitung	/LL	1	
(10)	964 201 123 00	Entlüftungsleitung	/RL	1	
11	999 512 301 02	Entlüftungsleitung		1	
		Schlauchschelle			
		S 13/7			
11	PCG 512 301 02	Schlauchschelle		1	
		S 13/7			
12	999 591 715 40	Kabelhalter		1	
12	999 591 715 4A	Kabelhalter		1	
13	928 110 652 04	Schlauch		1	
14	999 512 346 00	Schlauchschelle		1	
		16 - 25			
15	999 512 427 02	Schlauchschelle		1	
		8 - 16			
16	999 137 032 40	Zwischenstück		1	
		GS 6			

Modell: 911 89

Laufzeit: 1989>>1994



Modell: 911 89

Laufzeit: 1989>>1994

Pos	Teilenummer	Benennung	Bemerkung	St	Modellangabe
		Abgasanlage			M64.01/02/03
		Schalldämpfer			
		Katalysator			
1	964 111 042 05	Vorschalldämpfer		1	M150
1	964 113 213 06	Katalysator	-90	1	
1	964 113 213 10	Katalysator		1	
1	964 113 213 16	Katalysator		1	
1	964 113 213 08	Katalysator	(J) -90	1	
1	964 113 213 11	Katalysator	(J)	1	
1	964 113 213 15	Katalysator	(J)	1	
2	964 111 144 01	Träger		1	
3	900 075 078 02	Sechskantschraube M 8 X 15		2	
3	900 075 078 03	Sechskantschraube M 8 X 15		2	
4	900 025 007 02	Scheibe A 8,4		2	
4	900 025 007 03	Scheibe A 8,4		2	
5	964 111 045 04	Schalldämpfer		1	
5	964 111 045 02	Schalldämpfer	(AUS) (CH)	1	
6	964 111 247 01	Dichtring		3	
7	964 111 336 00	Schelle		3	
8	900 074 339 02	Sechskantschraube M 8 X 70		3	
9	999 025 125 09	Unterlegscheibe 8,4 X 17 X 3,1		3	
9	999 025 125 01	Unterlegscheibe 8,4 X 17 X 3,1		3	
10	999 084 052 02	Sicherungsmutter M 8		2	
11	964 111 119 02	Spannband		2	
12	900 067 309 00	Zylinderschraube M 8 X 80		2	
13	964 111 113 04	Träger		1	
14	964 111 213 01	Distanzhülse	-90	2	
14A	964 111 213 02	Distanzhülse	91-	1	
15	900 223 001 02	Scheibe 8,4	91-	2	
16	900 074 311 08	Sechskantschraube M 8 X 75		2	
17	964 111 046 05	Nachschalldämpfer		1	
18	999 084 095 02	Sicherungsmutter M 8		2	
19	964 111 249 03	Endrohr		1	
20	964 211 213 03	Abdeckung		1	
21	900 075 354 00	Kombischraube M 6 X 16		9	
22	999 507 073 00	Mutterhalter M 6		9	
23	964 211 214 04	Abstrahlblech		1	
24	964 211 217 05	Schutzblech		1	
25	964 211 219 05	Schutzblech		1	
26	900 123 050 20	Dichtring 8 X 11,5		1	
27	900 083 080 00	Sechskantschraube M 8 X 1		1	
28	965 606 126 01	Lambdasonde		1	
29	N 011 666 7	Unterlegscheibe B 6,4		9	
30	999 591 758 40	Halter		1	
31	911 606 115 00	Temperaturfühler	(J)	1	

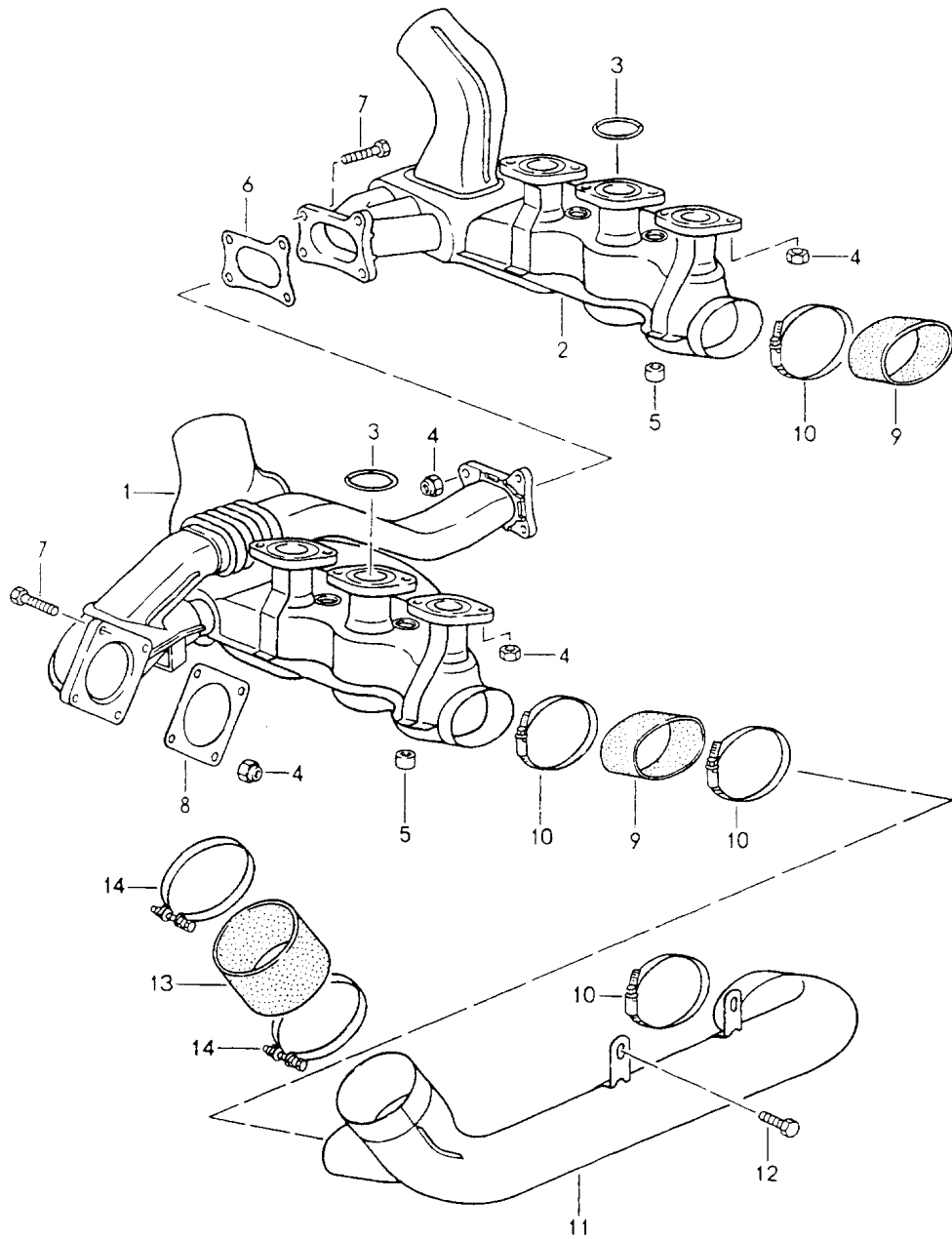
Modell: 911 89

Laufzeit: 1989>>1994

Pos	Teilenummer	Benennung	Bemerkung	St	Modellangabe
32	911 612 422 00	Adapterstecker		1	

Modell: 911 89

Laufzeit: 1989>>1994



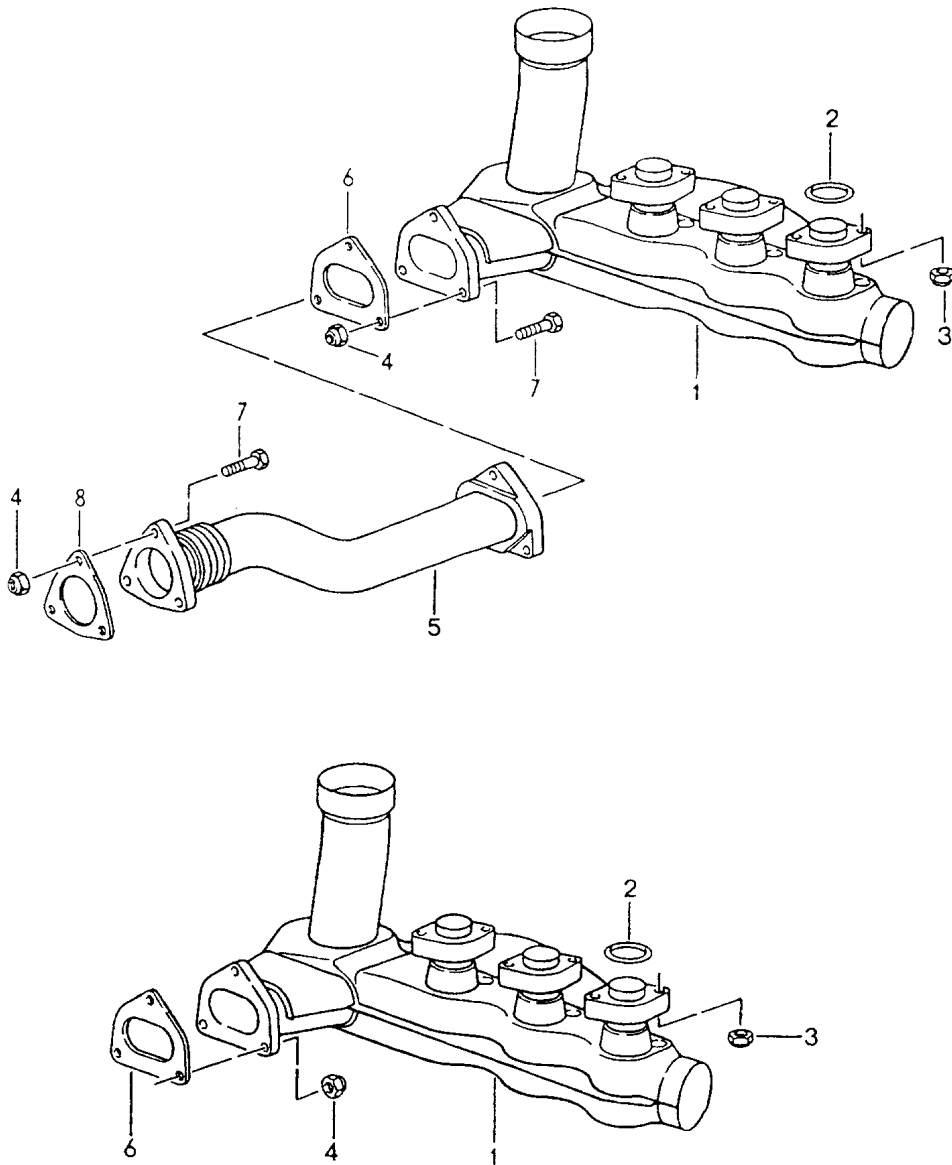
Modell: 911 89

Laufzeit: 1989>>1994

Pos	Teilenummer	Benennung	Bemerkung	St	Modellangabe
		Abgasanlage			M64.01/02/03
		Wärmetauscher			
1	964 211 039 05	Wärmetauscher	/L	1	M64.01/03
1	964 211 039 32	Wärmetauscher	/L	1	M64.02
2	964 211 040 04	Wärmetauscher	/R	1	
3	993 111 195 00	Fülldichtring		6	
4	999 084 052 02	Sicherungsmutter		14	
		M 8			
5	999 085 001 02	Innensechskantmutter		4	
		M 8			
6	964 111 192 05	Dichtung		1	
7	900 074 282 02	Schraube		4	
		M 8 X 37			
8	964 111 198 00	Dichtung		1	
9	964 211 339 00	Gummimuffe		2	
10	999 512 351 02	Schlauchschelle		4	
		70 - 90			
11	964 211 336 01	Luftverteilerrohr		1	
12	900 075 392 00	Kombischraube		2	
		M 6 X 18			
13	964 211 338 00	Gummimuffe		1	
14	999 512 539 00	Schlauchschelle		2	
		90 - 110/9			
14	999 512 539 01	Schlauchschelle		2	
		90 - 110/9			

Modell: 911 89

Laufzeit: 1989>>1994



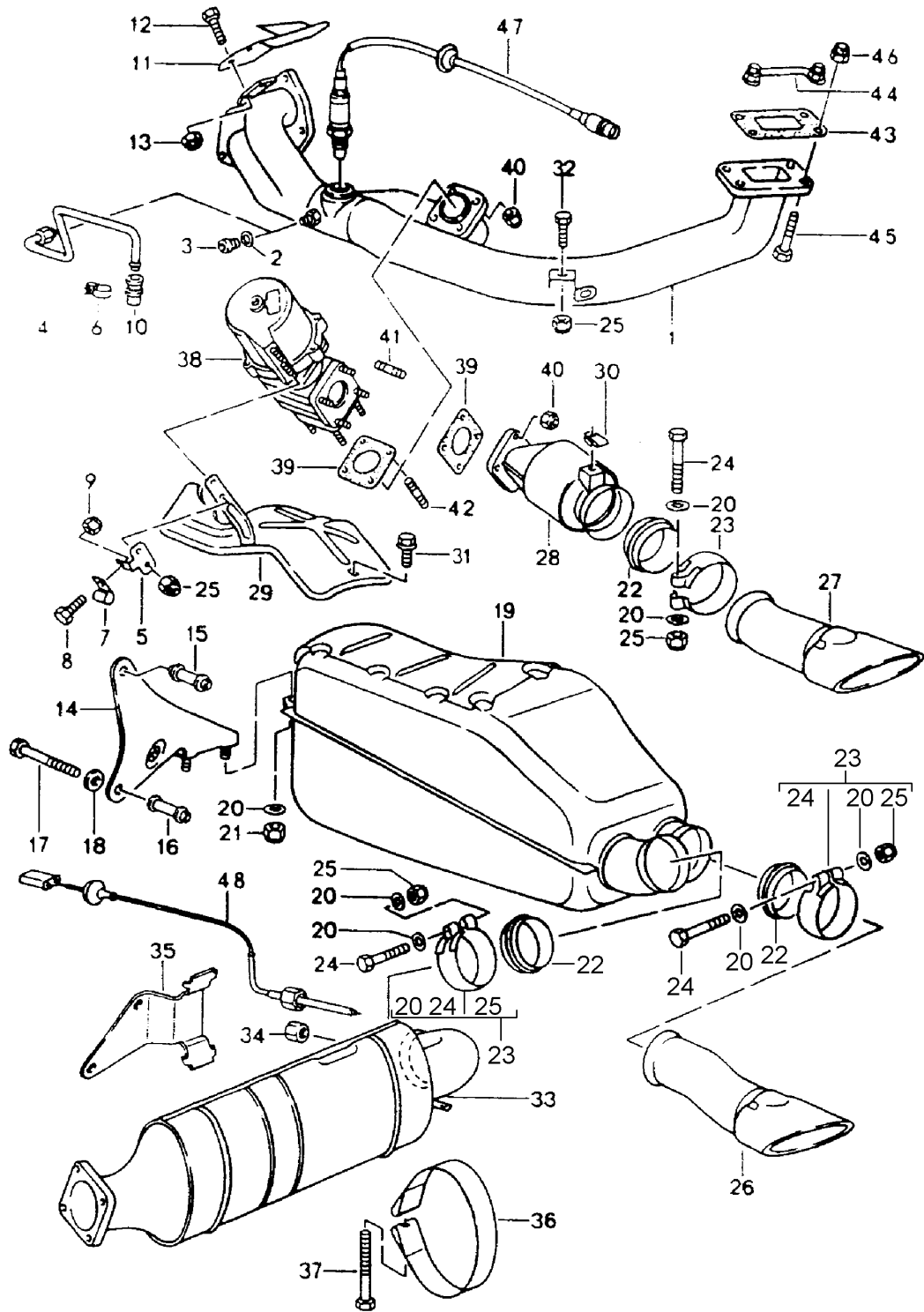
Modell: 911 89

Laufzeit: 1989>>1994

Pos	Teilenummer	Benennung	Bemerkung	St	Modellangabe
		Wärmetauscher			M30.69 M64.50
1	930 211 033 02	Wärmetauscher		2	
2	930 111 223 00	Fülldichtring		6	
3	999 084 625 02	Sicherungsmutter V M 8		12	
4	900 910 097 02	Sicherungsmutter M 8		9	
5	930 111 169 05	Abgasleitung		1	
6	930 111 192 06	Dichtung		2	
7	900 074 282 02	Schraube M 8 X 37		9	
8	930 111 193 07	Dichtung		1	

Modell: 911 89

Laufzeit: 1989>>1994



Modell: 911 89

Laufzeit: 1989>>1994

Pos	Teilenummer	Benennung	Bemerkung	St	Modellangabe
		Abgasanlage			M30.69 M64.50
1	930 111 003 06	Abgasleitung		1	
1	930 111 003 07	Abgasleitung	(CH)	1	
2	900 123 050 20	Dichtring 8 X 11,5		1	
3	900 083 080 00	Sechskantschraube M 8 X 1		1	
4	930 113 054 00	Abgasentnahmerohr	(CH)	1	
5	930 113 253 00	Halter	(CH)	1	
6	999 512 554 00	Schlauchschelle 12 - 22/9	(CH)	1	
7	N 020 609 3	Schelle 8 X 15	(CH)	1	
8	900 075 267 02	Sechskantschraube M 6 X 14	(CH)	1	
9	999 084 094 02	Sicherungsmutter M 6	(CH)	1	
10	034 133 335 D	Verschlusskappe	(CH)	1	
11	930 111 128 03	Abschirmblech		1	
12	900 075 312 02	Sechskantschraube M 6 X 16		2	
13	900 910 096 02	Sicherungsmutter M 6		2	
14	930 111 113 02	Träger		1	
15	964 111 213 01	Distanzhülse		1	
16	964 111 213 02	Distanzhülse		1	
17	900 074 311 08	Sechskantschraube M 8 X 75		2	
18	900 223 001 02	Scheibe 8,4		2	
19	964 111 046 05	Nachschalldämpfer		1	
20	999 025 125 09	Unterlegscheibe 8,4 X 17 X 3,1		2	
20	999 025 125 01	Unterlegscheibe 8,4 X 17 X 3,1		2	
21	999 084 095 02	Sicherungsmutter M 8		2	
22	964 111 247 01	Dichtring		3	
23	964 111 336 00	Schelle		3	
24	900 074 339 02	Sechskantschraube M 8 X 70		3	
25	999 084 052 02	Sicherungsmutter M 8		6	
26	930 111 252 01	Endrohr	/R	1	
27	930 111 251 03	Endrohr	/L	1	
28	930 123 064 00	Katalysator		1	
28	930 123 064 01	Katalysator		1	
29	930 123 731 00	Abschirmblech		1	
30	999 507 359 00	Mutterhalter M 6		1	
30	999 507 073 00	Mutterhalter M 6		1	
31	900 075 354 00	Kombischraube M 6 X 16		1	
32	900 075 373 02	Sechskantschraube M 8 X 12		1	
33	930 113 038 10	Katalysator		1	
33	930 113 038 20	Katalysator		1	
34	930 113 153 00	Verschlusskappe M 14 X 1,5		1	
35	930 113 221 00	Träger		1	
36	930 111 019 00	Spannband		1	

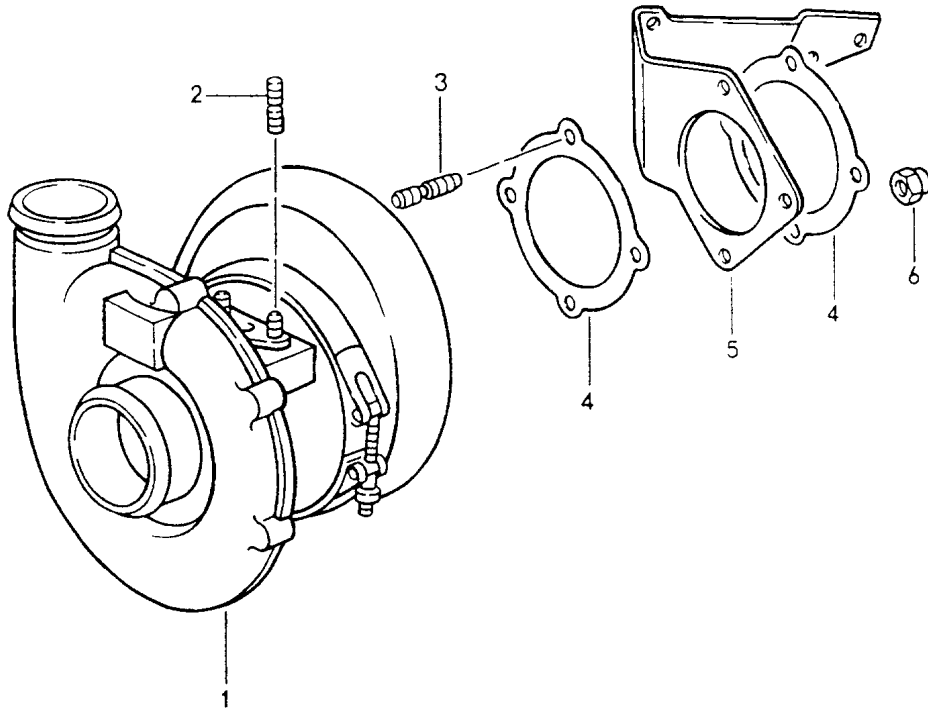
Modell: 911 89

Laufzeit: 1989>>1994

Pos	Teilenummer	Benennung	Bemerkung	St	Modellangabe
37	900 067 309 00	Zylinderschraube M 8 X 80		1	
38	930 123 060 13	Bypassventil		1	M30.69
38	964 123 060 20	Bypassventil		1	M64.50
39	930 123 194 06	Dichtung		2	
40	900 910 097 02	Sicherungsmutter M 8		8	
41	900 081 048 02	Stiftschraube M 8 X 25		4	
42	900 081 049 02	Stiftschraube M 8 X 32		4	
43	930 123 192 05	Dichtung		1	
44	930 123 114 02	Stützblech		1	
45	900 074 284 02	Schraube M 10 X 40		4	
46	900 910 099 02	Sicherungsmutter M 10		2	
47	965 606 126 01	Lambdasonde		1	
48	911 606 115 00	Temperaturfühler	(J)	1	

Modell: 911 89

Laufzeit: 1989>>1994



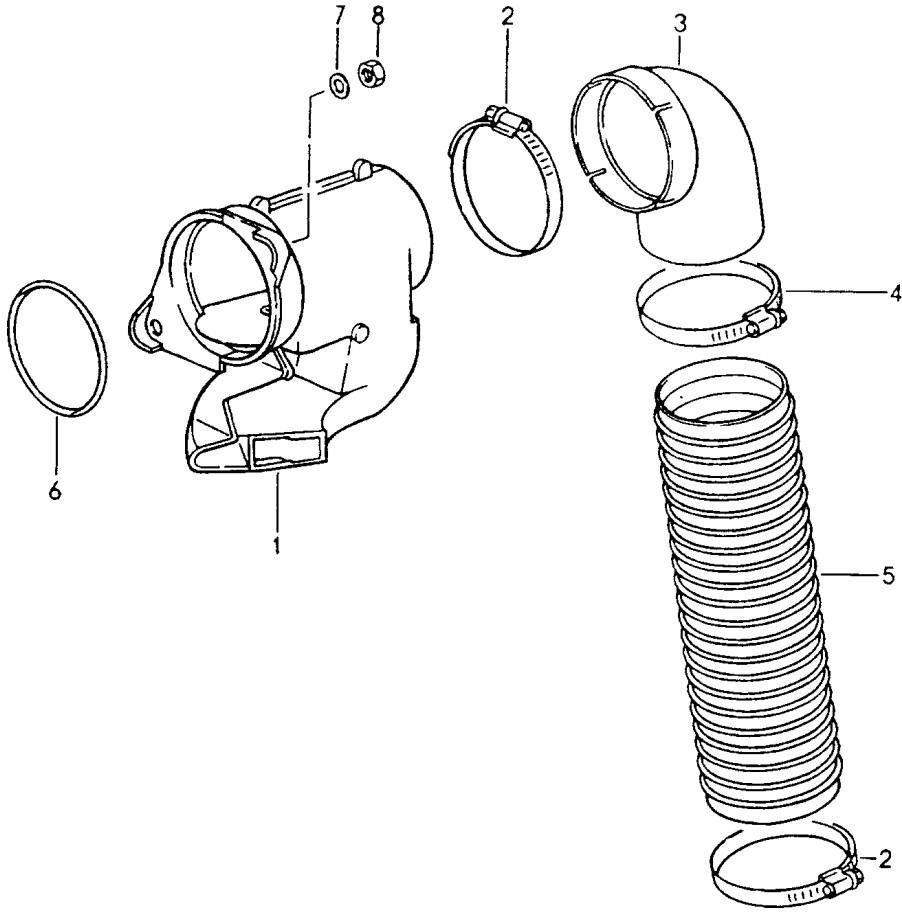
Modell: 911 89

Laufzeit: 1989>>1994

Pos	Teilenummer	Benennung	Bemerkung	St	Modellangabe
		Abgasturbolader			M30.69 M64.50
1	930 123 003 02	Abgasturbolader mitverwenden: Position 2+3		1	
2	900 081 004 02	Stiftschraube M 8 X 20		4	
3	900 081 051 02	Stiftschraube M 10 X 35		4	
4	930 123 191 05	Dichtring		2	
5	930 123 121 05	Träger		1	
6	900 910 099 02	Sicherungsmutter M 10		4	

Modell: 911 89

Laufzeit: 1989>>1994



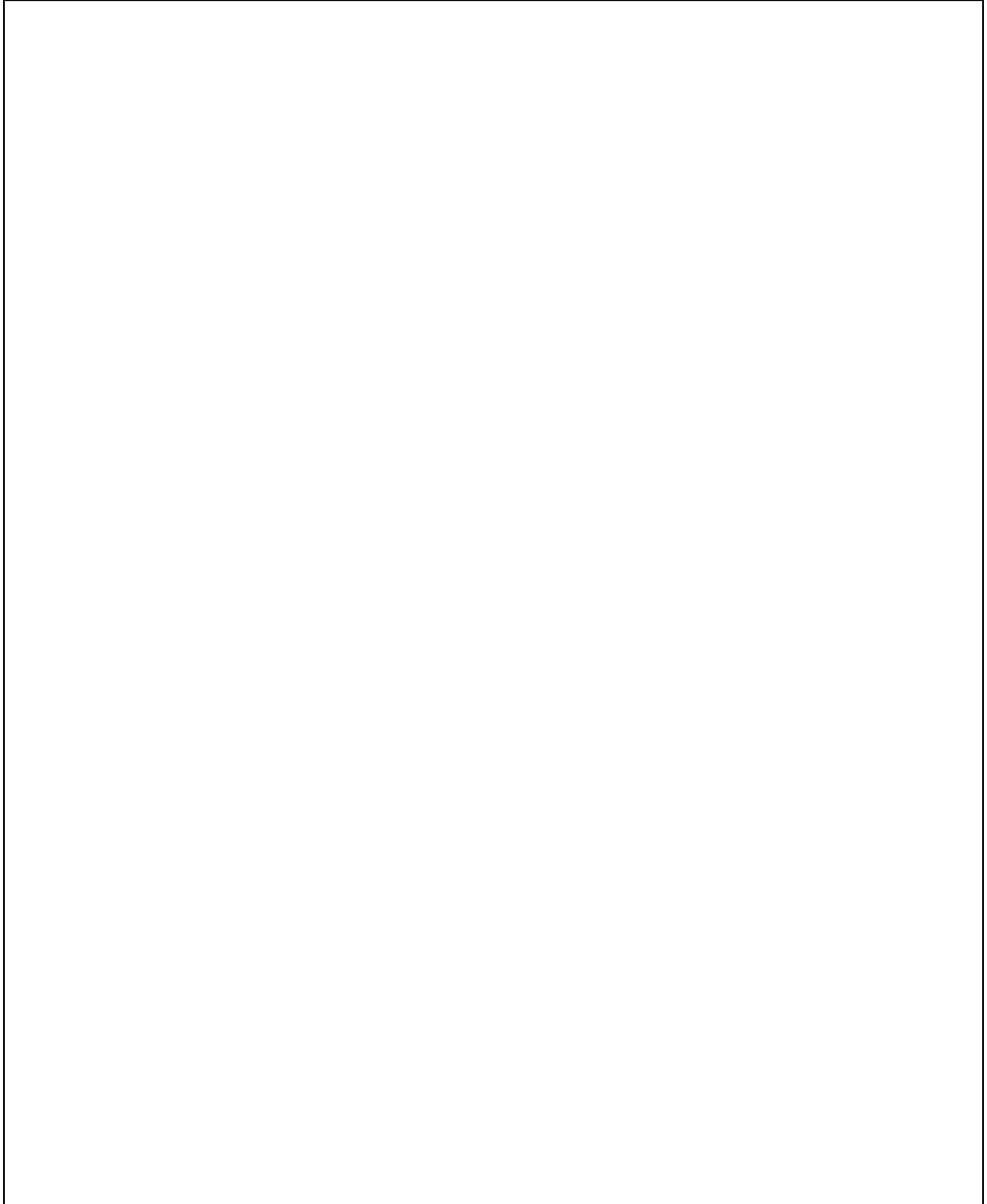
Modell: 911 89

Laufzeit: 1989>>1994

Pos	Teilenummer	Benennung	Bemerkung	St	Modellangabe
1	964 572 087 00	Warmluftzuführung			
(1)	964 572 068 00	Heizklappenkasten	/L	1	
-	PCG 964 572 00	Heizklappenkasten	/R	1	
		Reparatursatz		1	
		Heizklappenkasten			
		bestehend aus:			
		Sicherungsmutter			
		Schlauchschele			
		O-Ring			
		Stopfen			
2	999 512 351 02	Schlauchschele		4	
		70-90			
3	964 572 187 00	Krümmer	/R	1	TURBO
4	999 512 553 00	Spannschele		1	
		80 X 12			
5	964 572 785 00	Verbindungsschlauch		2	C2/C4
		320 MM			
5	999 782 037 90	Verbindungsschlauch	/L	1	TURBO
		335 MM			
5	999 782 039 90	Verbindungsschlauch	/R	1	TURBO
		270 MM			
5	999 181 291 40	Verbindungsschlauch	/R 92-	1	C2/C4
		76 X 180			
6	999 707 207 40	O-Ring	-91	2	
		75 X 5,3			
6	999 707 176 40	O-Ring	92-	2	
		75 X 5,3			
7	N 011 524 7	Unterlegscheibe		4	
		6,4			
7	N 011 524 27	Unterlegscheibe		4	
		6,4			
8	999 084 114 02	Sicherungsmutter		4	
		M6			

Modell: 911 89

Laufzeit: 1989>>1994



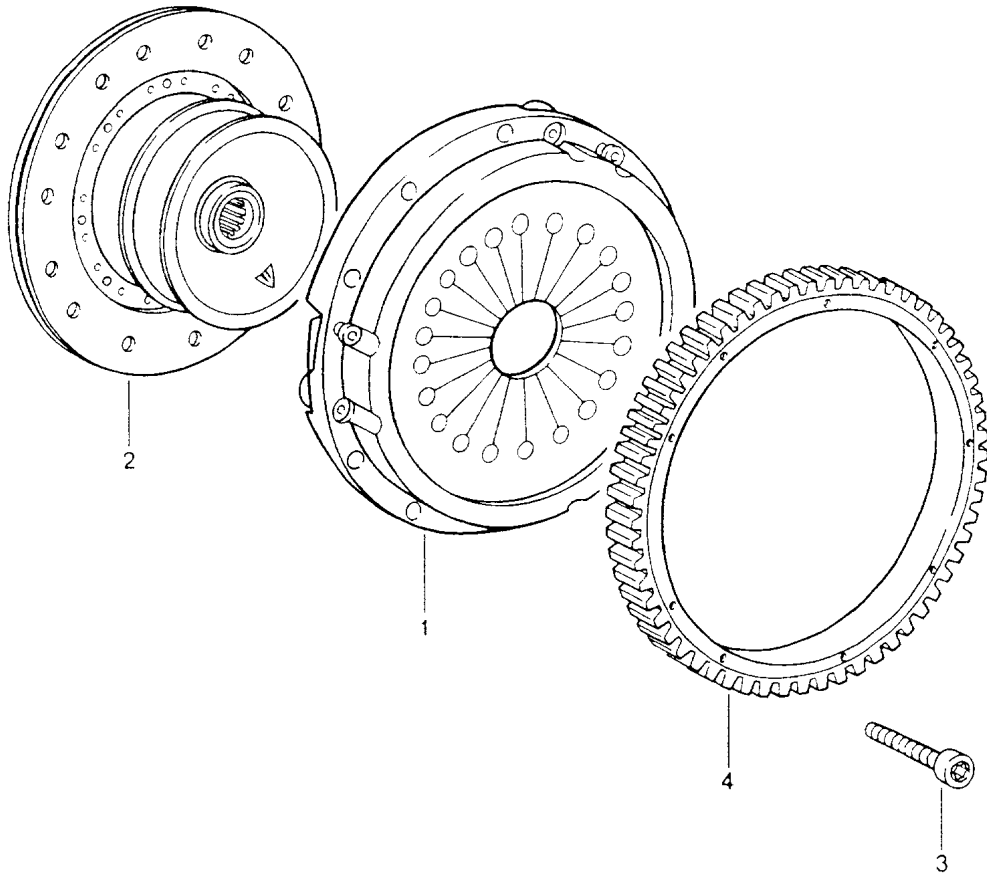
Modell: 911 89

Laufzeit: 1989>>1994

Pos	Teilenummer	Benennung	Bemerkung	St	Modellangabe
>>	964 113 911 00	Reparatursätze Umrüstsatz zum nachträglichen Einbau Katalysator bestehend aus:		1	
-	964 113 213 06	Katalysator		1	
-	964 111 247 01	Dichtring		1	
-	964 111 336 00	Schelle bestehend aus:		1	
		900.074.339.02			
		999.025.125.01			
		999.084.052.02			
-	900 074 339 02	Sechskantschraube M 8 X 70		1	
-	999 025 125 09	Unterlegscheibe 8,4 X 17 X 3,1		1	
-	999 025 125 01	Unterlegscheibe 8,4 X 17 X 3,1		1	
-	999 084 052 02	Sicherungsmutter M 8		5	
-	900 074 282 02	Schraube M 8 X 37		4	
-	965 606 126 01	Lambdasonde		1	
-	964 111 198 00	Dichtung		1	
-	964 201 043 01	Einfüllstutzen		1	
-	928 110 429 08	Unterdruckventil		1	
-	964 110 543 01	Schlauch		1	
-	928 110 652 05	Formschlauch		1	
-	944 605 240 01	Entlüftungsventil		1	
-	964 110 544 02	Schlauch		1	
-	999 702 181 40	Tülle		2	
-	999 512 554 00	Schlauchschelle LC 12-22		5	
-	964 110 685 03	Gummimuffe		1	
-	928 574 717 03	Formschlauch		1	
-	N 020 139 11	Rohr 330 MM		*	
-	944 701 210 02	Klebeschild		1	
-	911 701 241 00	Klebeschild		1	
-	928 006 117 03	Klebeschild		1	
-	000 043 141 00	Einbauanleitung		1	
-	900 075 057 02	Sechskantschraube M 6 X 16		9	
-	900 075 057 03	Sechskantschraube M 6 X 16		9	
-	999 507 326 02	Käfigmutter M 6		9	
-	N 011 666 7	Unterlegscheibe B 6,4		9	

Modell: 911 89

Laufzeit: 1989>>1994



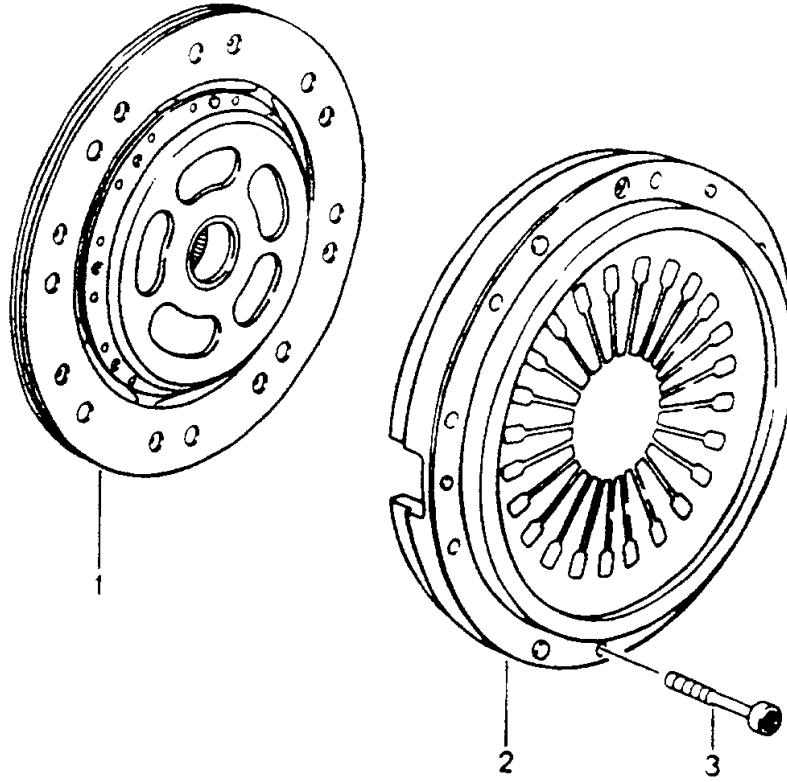
Modell: 911 89

Laufzeit: 1989>>1994

Pos	Teilenummer	Benennung	Bemerkung	St	Modellangabe
		Kupplung	89		
1	950 116 023 03	Druckplatte		1	
2	950 116 012 52	Mitnehmerscheibe		1	
2	950 116 012 53	Mitnehmerscheibe		1	
2	950 116 012 54	Mitnehmerscheibe		1	
3	900 067 045 02	Zylinderschraube M 8 X 80		9	
3	900 067 045 03	Zylinderschraube M 8 X 80		9	
4	950 116 143 01	Anlasserzahnkranz		1	
4	950 116 143 05	Anlasserzahnkranz		1	

Modell: 911 89

Laufzeit: 1989>>1994



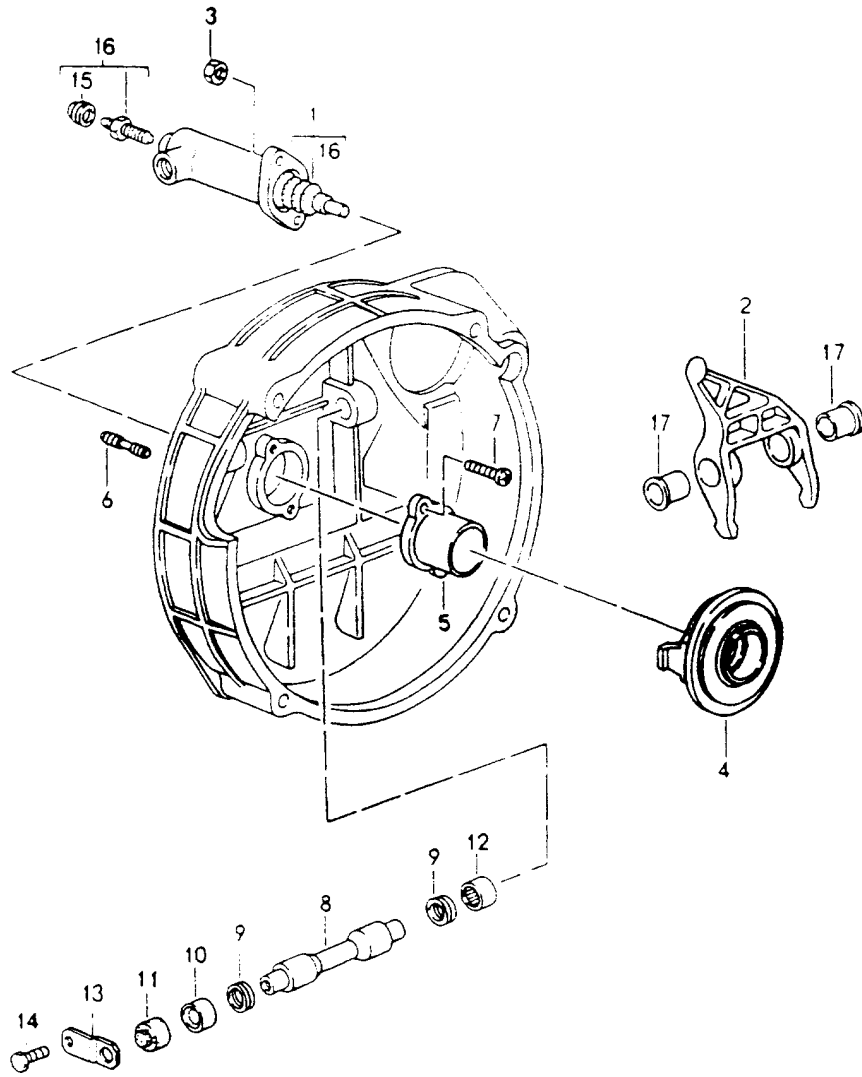
Modell: 911 89

Laufzeit: 1989>>1994

Pos	Teilenummer	Benennung	Bemerkung	St	Modellangabe
1	964 116 013 90	Kupplung Mitnehmerscheibe Wahlteile: 964.116.013.00 964.116.014.00	90- -91	1	M64.01
1	964 116 013 01	Mitnehmerscheibe	92	1	M64.01 M64.03 M002
1	964 116 011 30	Mitnehmerscheibe	92	1	M64.03 CARRERA RS
1	964 116 013 50	Mitnehmerscheibe		1	M30.69 M64.01/50 M64.03 M002
2	964 116 027 00	Druckplatte	-90	1	M64.01
2	964 116 027 90	Druckplatte Wahlteile: 964.116.027.01 964.116.028.00	-91	1	M64.01
2	964 116 028 90	Druckplatte Wahlteile: 964.116.027.02 964.116.028.02	92-	1	M64.01/03
2	964 116 028 91	Druckplatte Wahlteile: 964.116.027.52 964.116.028.52		1	M30.69
2	964 116 028 53	Druckplatte		1	M64.50
3	999 510 015 02	Zylinderschraube M 8 X 40		9	
3	999 510 015 01	Zylinderschraube M 8 X 40		9	
3	N 014 715 3	Zylinderschraube M 8 X 45		9	M64.03 CARRERA RS
3	900 067 103 01	Zylinderschraube M 8 X 45		9	M64.03 CARRERA RS
-	964 116 911 00	Reparatursatz für Kupplung	-91	1	M64.01
-	964 116 911 02	Reparatursatz für Kupplung		1	M64.01
-	964 116 911 01	Reparatursatz für Kupplung mitverwenden: 950.116.813.06	92-	1	M64.01

Modell: 911 89

Laufzeit: 1989>>1994



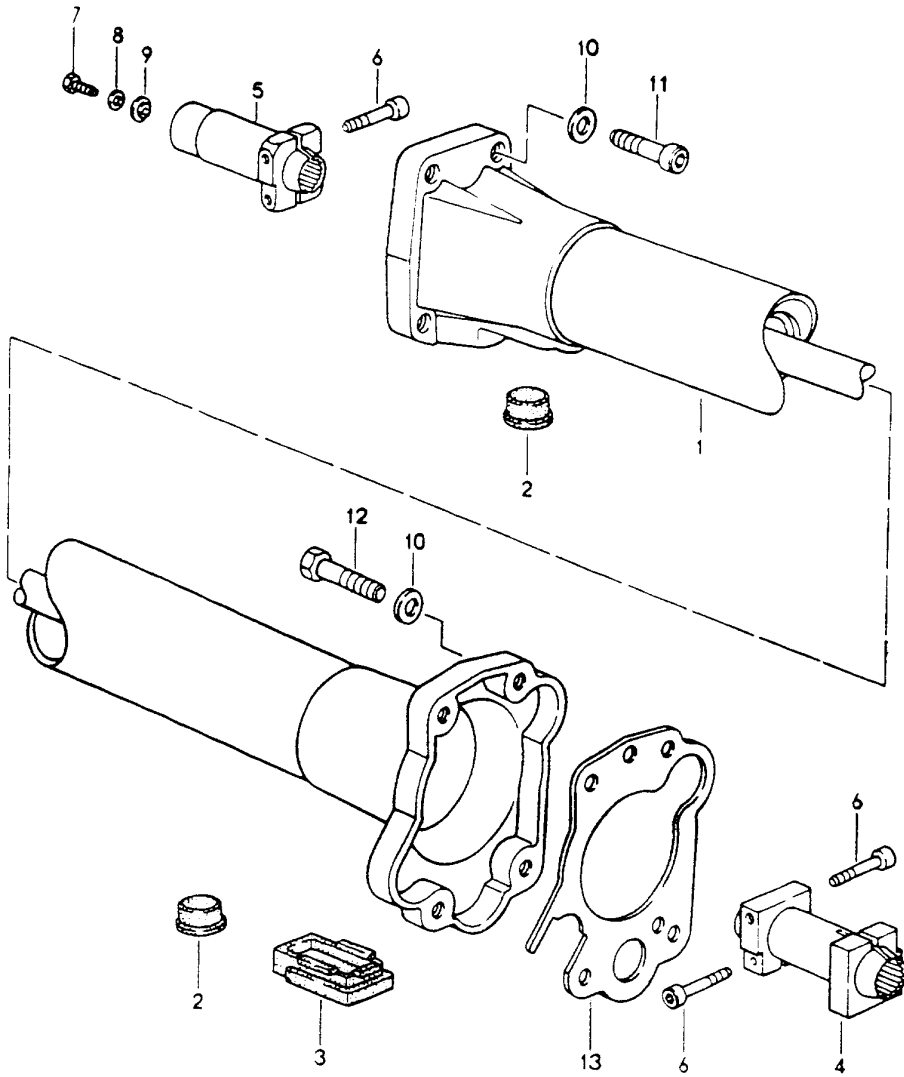
Modell: 911 89

Laufzeit: 1989>>1994

Pos	Teilenummer	Benennung	Bemerkung	St	Modellangabe
1	950 116 237 12	Kupplungsauslösung		1	
1	950 116 237 50	Kupplungsnehmerzylinder		1	G50.52
2	950 116 086 06	Ausrückgabel		1	
2	997 116 086 90	Ausrückgabel		1	
3	900 076 025 02	Sechskantmutter M8		2	
3	900 076 064 02	Sechskantmutter M8		2	
4	950 116 080 04	Ausrücklager	-89	1	
4	950 116 080 05	Ausrücklager	-92	1	
4	950 116 080 07	Ausrücklager	-92	1	
4	950 116 080 08	Ausrücklager		1	
4	944 116 080 01	Ausrücklager	92	1	G50.10 CARRERA RS
5	950 116 813 06	Führungsrohr		1	
5	950 116 813 30	Führungsrohr	92	1	G50.10 CARRERA RS
6	999 062 007 02	Stiftschraube BM 8 X 22		2	
6	900 060 106 01	Stiftschraube BM 8 X 22		2	
7	900 270 055 02	Linsensenkblechschaube M 6 X 14		2	
7	999 270 070 01	Linsenschraube M 6 X 14		2	
8	950 116 710 04	Ausrückwelle		1	
9	999 113 418 40	Dichtung		2	
10	999 201 339 00	Buchse		1	
10	999 201 339 01	Buchse		1	
11	950 116 725 00	Abdeckung		1	
12	999 201 365 00	Gelenkbuchse		1	
12	999 201 365 01	Gelenkbuchse		1	
13	950 116 713 02	Halteblech		1	
14	900 075 057 02	Sechskantschraube M 6 X 16		1	
14	900 075 057 03	Sechskantschraube M 6 X 16		1	
15	901 351 927 10	Staubkappe		1	
16	928 351 945 03	Entlüfterventil		1	
17	950 116 715 01	Buchse		2	

Modell: 911 89

Laufzeit: 1989>>1994



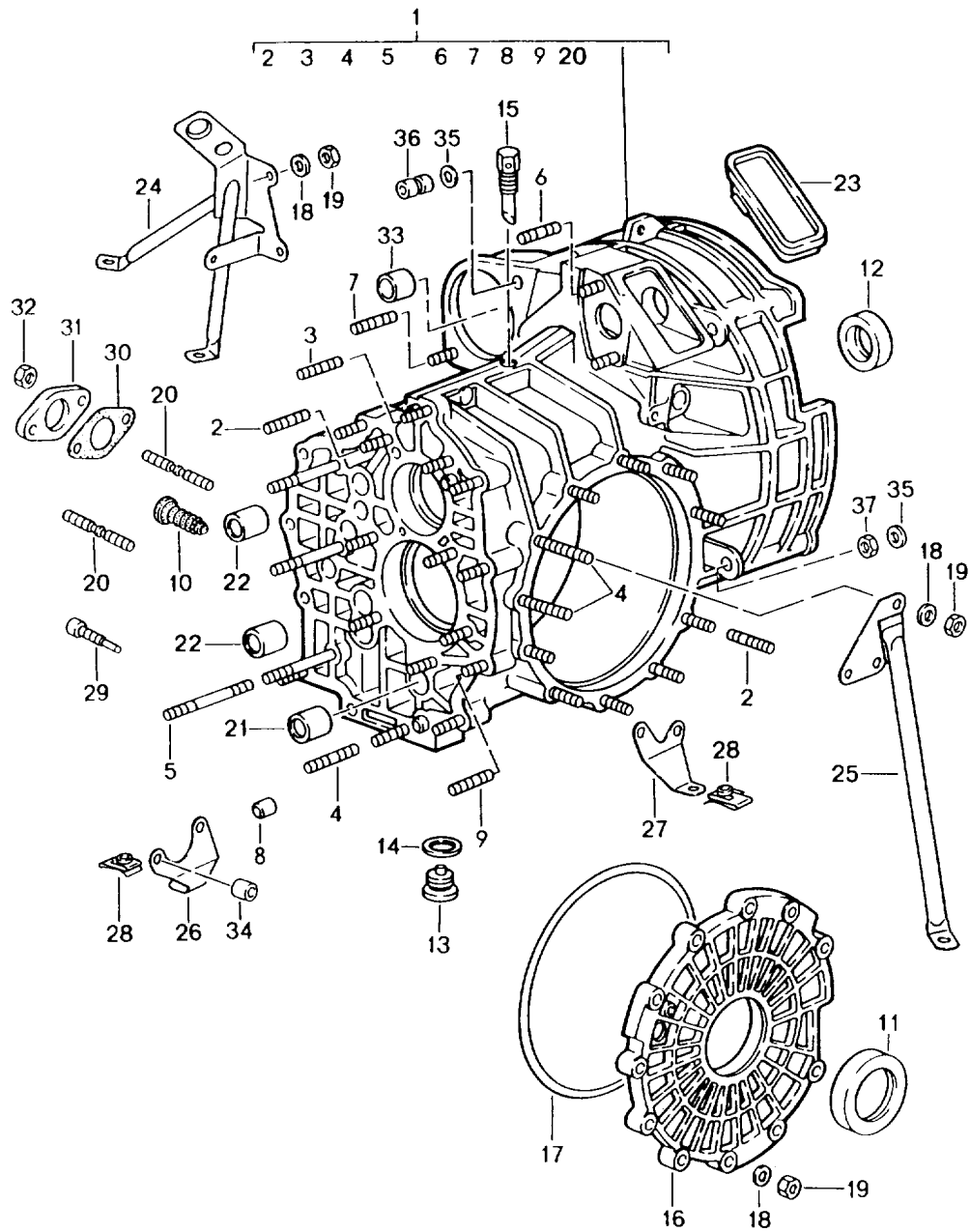
Modell: 911 89

Laufzeit: 1989>>1994

Pos	Teilenummer	Benennung	Bemerkung	St	Modellangabe
1	964 421 012 21	Zentralrohr		1	
2	999 703 233 40	Stopfen		2	
3	964 421 251 00	Verschlussdeckel		1	
4	922 421 051 02	Klemmhülse		1	
4	922 421 051 03	Klemmhülse		1	
5	964 421 042 01	Klemmhülse		1	
5	964 421 042 02	Klemmhülse		1	
6	931 421 240 00	Klemmschraube		3	
7	999 072 005 09	Sechskantmutter M 6 X 12		1	
7	999 072 005 01	Sechskantmutter M 6 X 12		1	
8	964 421 247 01	Dichtscheibe		1	
9	964 421 245 01	Dichtring		1	
10	900 025 009 02	Scheibe A 13		8	
11	900 067 170 02	Zylinderschraube M 12 X 1,5 X 40		4	
12	N 010 141 4	Sechskantschraube M 12 X 1,5 X 45		4	
13	964 301 171 02	Zwischenblech		1	

Modell: 911 89

Laufzeit: 1989>>1994



Modell: 911 89

Laufzeit: 1989>>1994

Pos	Teilenummer	Benennung	Bemerkung	St	Modellangabe
		Ersatzgetriebe einbaufertig Getriebegehäuse			
-	964 300 030 00	Ersatzgetriebe Sperrdifferential	-89	1	G64.00
-	964 300 030 01	Ersatzgetriebe Sperrdifferential	-89	1	G64.01
-	964 300 030 02	Ersatzgetriebe Sperrdifferential	90	1	G64.00
-	964 300 030 03	Ersatzgetriebe Sperrdifferential	90	1	G64.01
-	964 300 030 04	Ersatzgetriebe Sperrdifferential	91-92	1	G64.00
-	964 300 030 07	Getriebe Sperrdifferential	93-	1	G64.00
-	964 300 030 10	Getriebe Sperrdifferential	93-	1	G64.00 M491
-	964 300 030 05	Ersatzgetriebe Sperrdifferential	91-92	1	G64.01
-	964 300 030 08	Getriebe Sperrdifferential	93-	1	G64.01
-	964 300 030 11	Getriebe Sperrdifferential	93-	1	G64.01 M491
-	964 300 030 06	Ersatzgetriebe Sperrdifferential	92	1	G64.02
-	964 300 030 09	Getriebe Sperrdifferential	93-	1	G64.02
-	964 300 030 12	Getriebe Sperrdifferential	93-	1	G64.02 M491
-	950 300 010 03	Ersatzgetriebe	-90	1	G50.03
-	950 300 010 08	Ersatzgetriebe	91-92	1	G50.03
-	950 300 010 13	Getriebe	93-	1	G50.03
-	950 300 020 03	Ersatzgetriebe Sperrdifferential	-90	1	G50.03
-	950 300 020 08	Ersatzgetriebe Sperrdifferential	91-92	1	G50.03
-	950 300 020 13	Getriebe Sperrdifferential	93-	1	G50.03
-	950 300 010 04	Ersatzgetriebe	-90	1	G50.04
-	950 300 010 09	Ersatzgetriebe	91-92	1	G50.04
-	950 300 010 14	Getriebe	93-	1	G50.04
-	950 300 020 04	Ersatzgetriebe Sperrdifferential	-90	1	G50.04
-	950 300 020 09	Ersatzgetriebe Sperrdifferential	91-92	1	G50.04
-	950 300 020 14	Getriebe Sperrdifferential	93-	1	G50.04
-	950 300 020 10	Ersatzgetriebe Sperrdifferential	92	1	G50.10
-	950 300 020 52	Ersatzgetriebe Sperrdifferential	91-	1	G50.52
1	950 301 910 05	Getriebegehäuse	-89	1	
1	964 301 901 01	Getriebegehäuse	90-	1	
1	964 301 010 52	Getriebegehäuse		1	G50.52
2	999 062 008 02	Stiftschraube M 8 X 25		18	
2	999 062 010 02	Stiftschraube BM 8 X 35		12	G50.52
3	999 062 009 02	Stiftschraube M 8 X 28		5	
3	900 060 105 01	Stiftschraube M 8 X 28		5	
4	999 062 010 02	Stiftschraube		5	

Modell: 911 89

Laufzeit: 1989>>1994

Pos	Teilenummer	Benennung	Bemerkung	St	Modellangabe
5	999 062 156 02	M 8 X 35 Stiftschraube		3	
5	900 060 101 01	M 8 X 78 Stiftschraube		3	
6	999 062 007 02	M 8 X 78 Stiftschraube		2	
6	900 060 106 01	M 8 X 22 Stiftschraube		2	
7	999 062 118 02	M 8 X 22 Stiftschraube		1	
8	900 012 144 00	M 10 X 28 Zylinderstift		3	
9	999 062 006 02	12 M 6 X 14 Stiftschraube		1	
10	928 332 051 02	BM 8 X 20 Faltenbalg		1	
10	928 332 051 04	Faltenbalg		1	
11	999 113 347 40	Wellendichtring		2	
12	999 113 326 41	Wellendichtring		1	
13	999 063 008 02	Verschlusschraube mit Magnet		1	
14	900 123 011 30	M 22 X 1,5 Dichtring		1	
15	950 301 071 00	A 22 X 27 Entlüfter		1	
16	950 301 312 04	Getriebedeckel	-90	1	
16	950 301 312 06	Getriebedeckel	91-	1	
16	950 301 312 51	Getriebedeckel	91-	1	G50.52
17	999 701 745 40	O-Ring		1	
18	900 025 007 02	Scheibe		13	
18	900 025 007 03	A 8,4 Scheibe		13	
19	900 076 025 02	A 8,4 Sechskantmutter		12	
19	900 076 064 02	M 8 Sechskantmutter		12	
20	900 060 067 02	M 8 Stiftschraube		2	
21	999 203 004 10	M 8 X 22 Kugelbuchse		1	
22	999 203 003 00	16 X 22 X 27 Lagerbuchse		3	
23	950 301 151 01	16 X 22 X 20 Verschlusskappe		1	
24	964 119 061 00	Strebe	/R	1	
25	964 119 055 00	Strebe	/L	1	
26	964 119 144 00	Halter	/R	1	
26A	999 209 034 02	Distanzbuchse		2	
27	964 119 143 00	Halter	/L	1	
28	999 507 333 02	Käfigmutter		2	
28	999 507 333 0C	Käfigmutter		2	
29	960 332 271 00	Zylinderschraube		1	G64.00/01
(29)	900 124 008 02	Verschlusschraube		1	G50.03/04
		M12 X 1,5 mitverwenden:			
-	900 123 043 30	Dichtring		1	G50.03/04
30	928 332 776 00	A12 X 15,5 Flanschdichtung		1	G50.03/04
31	950 301 371 00	Verschlussdeckel		1	G50.03/04
-	928 332 051 02	Faltenbalg		1	G64.00/01
		für Sperrbetätigung			
-	928 332 051 04	Faltenbalg		1	G64.00/01

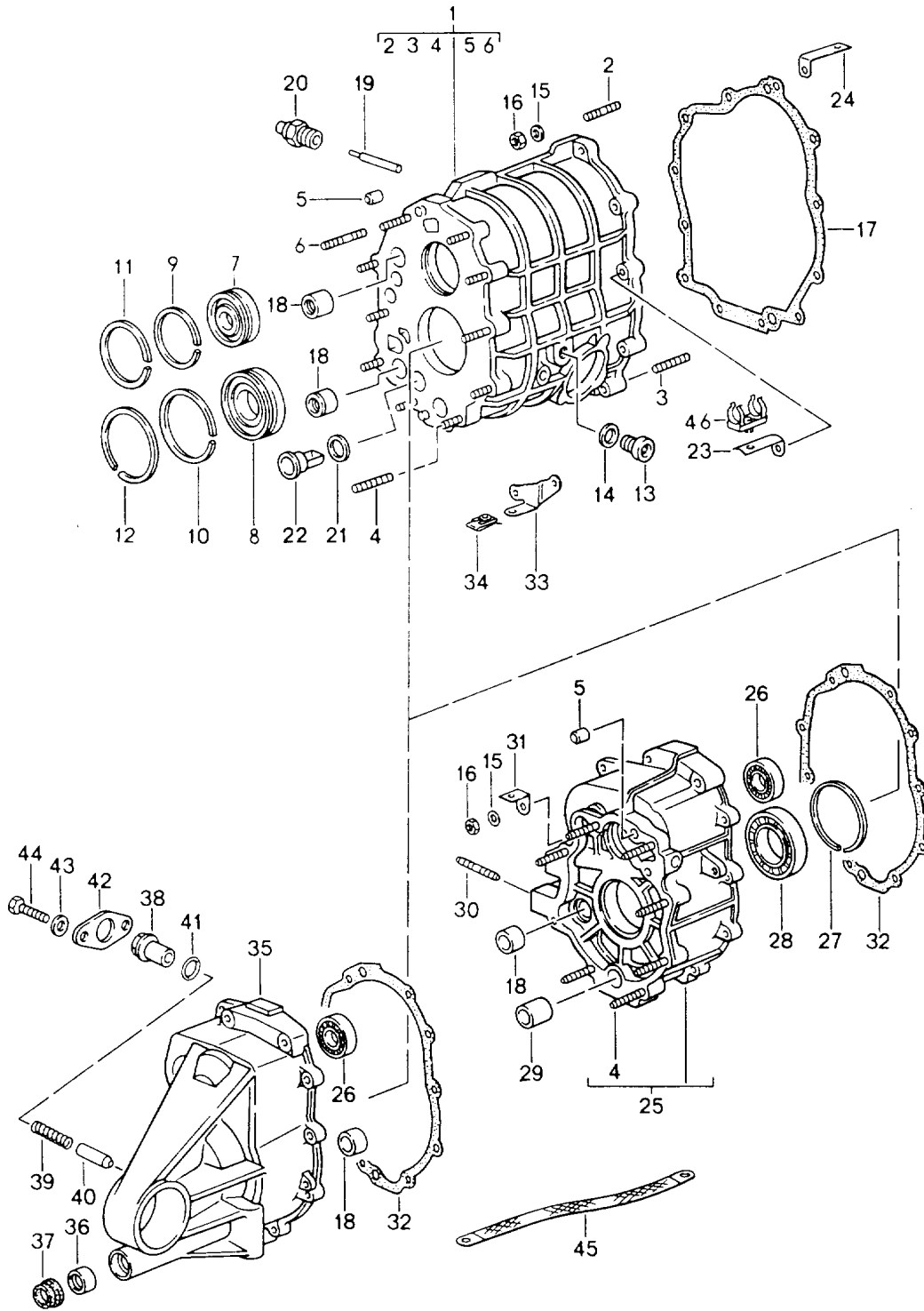
Modell: 911 89

Laufzeit: 1989>>1994

Pos	Teilenummer	Benennung	Bemerkung	St	Modellangabe
		für			
		Sperrenbetätigung			
32	900 076 025 02	Sechskantmutter		2	G50.03/04
32	900 076 064 02	Sechskantmutter		2	G50.03/04
33	999 531 017 10	Buchse		1	
34	999 209 034 02	Distanzbuchse		2	
35	900 031 005 02	Scheibe		5	
		10,5			
35	900 031 005 03	Scheibe		5	
		10,5			
36	901 104 382 02	Mutter		2	
36	901 104 382 03	Mutter		2	
37	900 157 002 02	Sechskantmutter		3	
		M 10			
37	900 157 002 03	Sechskantmutter		3	
		M 10			

Modell: 911 89

Laufzeit: 1989>>1994



Modell: 911 89

Laufzeit: 1989>>1994

Pos	Teilenummer	Benennung	Bemerkung	St	Modellangabe
		Rädergehäuse			
		Getriebedeckel			
1	950 301 911 05	Rädergehäuse		1	
2	999 062 009 02	Stiftschraube		3	
		M 8 X 28			
2	900 060 105 01	Stiftschraube		3	
		M 8 X 28			
3	999 062 010 02	Stiftschraube		1	
		M 8 X 35			
4	999 062 008 02	Stiftschraube		16	
		M 8 X 25			
5	900 012 144 00	Zylinderstift		4	
		12 M6 X 14			
6	999 062 119 02	Stiftschraube		2	
		M 8 X 40			
7	999 110 142 03	Zylinderrollenlager		1	
		25 X 62 X 17			
8	999 110 155 01	Zylinderrollenlager		1	G64.00/01/02
		45 X 80 X 18			
8	999 110 109 01	Zylinderrollenlager		1	G50.03/04/05 G50.10/52
		35 X 80 X 18			
9	900 111 001 00	Sprengring		1	
		SP 62			
10	N 100 709 01	Sprengring		1	
		SP 80			
11	999 152 031 01	Sprengring		1	
		SB 68			
12	999 152 106 00	Sprengring		1	
		SB 87			
13	900 219 001 30	Verschlussschraube		1	
14	900 123 011 30	Dichtring		1	
		A 22 X 27			
15	900 025 007 02	Scheibe		30	
		A 8,4			
15	900 025 007 03	Scheibe		30	
		A 8,4			
16	900 076 025 02	Sechskantmutter		22	
		M 8			
16	900 076 064 02	Sechskantmutter		22	
		M 8			
17	950 301 191 01	Dichtung		1	
18	999 203 003 00	Lagerbuchse		3	
19	950 303 240 01	Stößel		1	
20	914 613 541 02	Rückfahrlichtschalter		1	
21	999 701 734 40	Dichtring		1	
		29,5 X 1,5 N			
22	950 301 120 00	Ölrohr		1	
23	911 607 131 00	Halter	-90	1	
24	911 606 229 00	Haltewinkel		1	
24	911 606 225 00	Haltewinkel		1	
25	964 301 915 05	Zwischengehäuse		1	G64.00/01/02
26	999 110 144 00	Zylinderrollenlager		1	
		20 X 47 X 14			
27	999 152 112 01	Sprengring		1	G64.00/01/02
28	999 110 159 01	Zylinderrollenlager		1	G64.00/01/02
		44,782 X 75			
(28)	999 110 159 03	Zylinderrollenlager		1	
29	999 924 047 00	Lagerbuchse		1	G64.00/01/02
30	999 061 093 02	Stiftschraube		3	
		M 10 X 20			
31	964 315 103 00	Halter		1	G64.00/01/02
32	950 301 351 02	Dichtung		1	

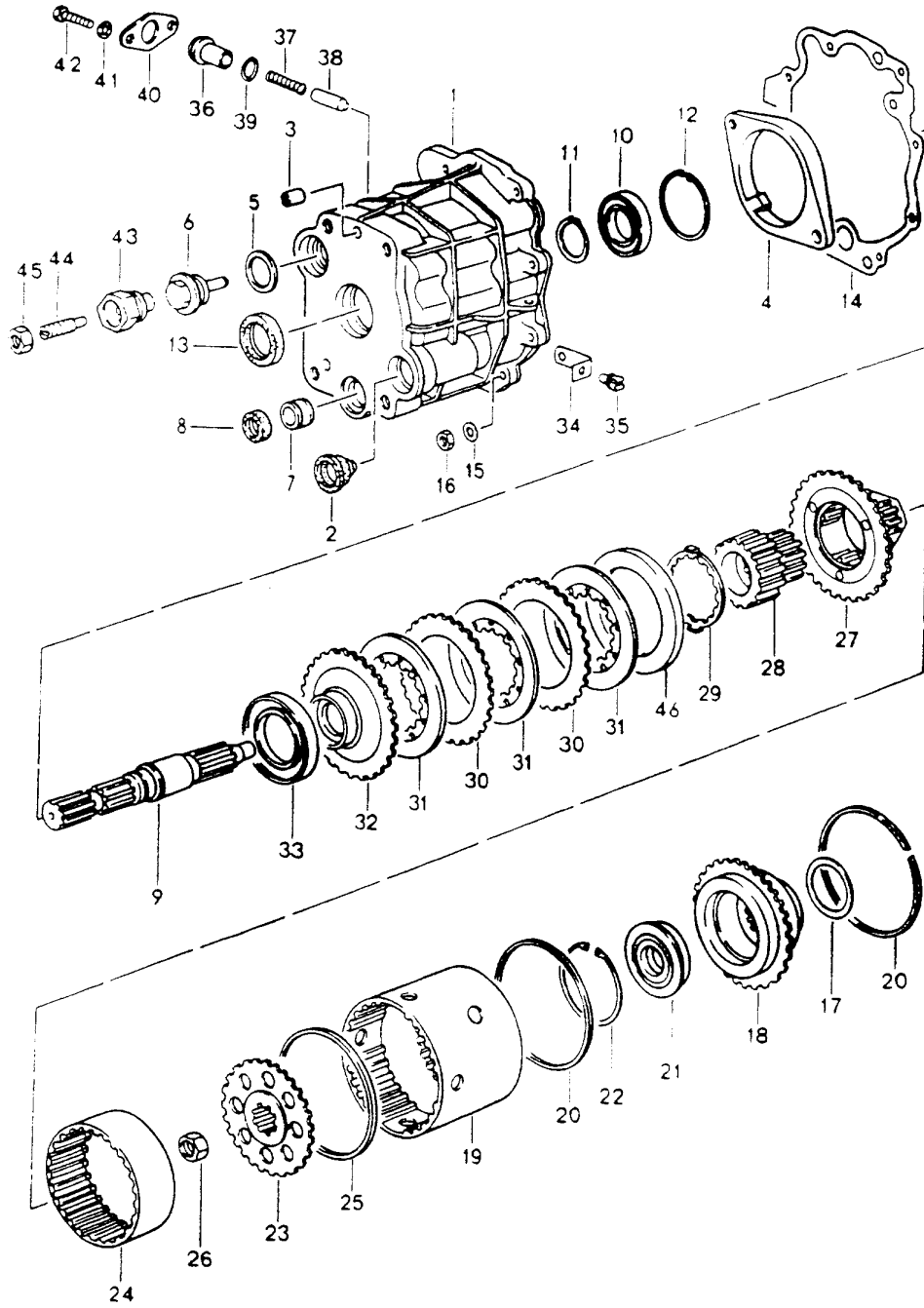
Modell: 911 89

Laufzeit: 1989>>1994

Pos	Teilenummer	Benennung	Bemerkung	St	Modellangabe
33	964 119 141 00	Halter		1	
34	999 507 333 02	Käfigmutter		1	
34	999 507 333 0C	Käfigmutter		1	
35	950 301 901 10	Getriebedeckel	-90	1	G50.03/04
35	964 301 301 01	Getriebedeckel	91-	1	G50.03/04/05 G50.10/52
35	964 301 301 03	Getriebedeckel	91-	1	G50.03/04/05 G50.10/52
36	999 203 004 10	Kugelbuchse		1	G50.03/04/05 G50.10/52
37	999 113 404 40	Wellendichtring		1	G50.03/04/05 G50.10/52
38	964 303 230 00	Exzenter	-90	1	
38	964 303 230 01	Exzenter	91-	1	
38	964 303 230 02	Exzenter	91-	1	
39	928 303 235 20	Druckfeder	-90	1	
39	950 303 235 01	Druckfeder	91-	1	
40	928 303 233 25	Sperrbüchse	-90	1	
(40)	950 303 233 00	Sperrbüchse	91-	1	
41	900 123 044 40	Dichtring A 18 X 22	-90	1	
41	900 123 010 40	Dichtring A 20 X 24 X 1,5	91-	1	
42	964 303 231 00	Spannplatte		1	
43	N 011 524 7	Unterlegscheibe A 6,4		2	
43	N 011 524 27	Unterlegscheibe A 6,4		2	
44	900 075 057 02	Sechskantschraube M6 X 16		2	
44	900 075 057 03	Sechskantschraube M6 X 16		2	
45	999 611 920 20	Masseband		1	
46	999 651 210 40	Kabelhalter	-90	1	

Modell: 911 89

Laufzeit: 1989>>1994



Modell: 911 89

Laufzeit: 1989>>1994

Pos	Teilenummer	Benennung	Bemerkung	St	Modellangabe
		Verteilergehäuse			G64.00/01/02
1	964 301 927 05	Verteilergehäuse	-90	1	
1	964 301 104 07	Verteilergehäuse	91-	1	
2	964 301 051 01	Dichtstulpe		1	
2	964 301 051 03	Dichtstulpe		1	
3	900 197 056 01	Spannstift 12 X 20		2	
4	964 339 771 03	Einrückhebel		1	
5	900 123 015 30	Dichtring A 30 X 36	-90	1	
6	964 339 031 01	Schraube	-90	1	
7	999 203 004 10	Kugelbuchse 16 X 22 X 27		1	
8	928 303 120 01	Wellendichtring		1	
9	964 302 112 04	Welle		1	
10	999 052 143 02	Rillenkugellager		1	
11	N 012 375 1	Sicherungsring 30 X 1,5		1	
12	900 042 025 01	Sicherungsring 55 X 2		1	
13	999 113 386 40	Wellendichtring 30 X 47 X 7		1	
14	964 301 195 02	Dichtung		1	
15	900 025 007 02	Scheibe A 8,4		7	
15	900 025 007 03	Scheibe A 8,4		7	
16	900 076 025 02	Sechskantmutter M 8		8	
16	900 076 064 02	Sechskantmutter M 8		8	
17	964 302 299 00	Einstellscheibe 0,7 MM		X	
17	964 302 299 01	Einstellscheibe 0,8 MM		X	
17	964 302 299 02	Einstellscheibe 0,9 MM		X	
17	964 302 299 03	Einstellscheibe 1,0 MM		X	
17	964 302 299 04	Einstellscheibe 1,1 MM		X	
17	964 302 299 05	Einstellscheibe 1,2 MM		X	
17	964 302 299 06	Einstellscheibe 1,3 MM		X	
17	964 302 299 07	Einstellscheibe 0,25 MM		X	
17	964 302 299 08	Einstellscheibe 0,6 MM		X	
18	964 339 701 22	Lagergehäuse		1	
19	964 339 704 01	Hülse		1	
20	999 152 114 01	Sicherungsring		3	
21	999 052 130 00	Lager 28 X 65 X 16		1	
22	999 042 033 01	Sicherungsring 70 X 2,35		X	
22	999 042 034 01	Sicherungsring 70 X 2,40		X	
22	999 042 035 01	Sicherungsring 70 X 2,45		X	
22	999 042 036 01	Sicherungsring 70 X 2,40		X	
23	964 339 101 00	Lamellenträger		1	

Modell: 911 89

Laufzeit: 1989>>1994

Pos	Teilenummer	Benennung	Bemerkung	St	Modellangabe
23	964 339 101 01	Lamellenträger		1	
24	964 339 102 00	Hohlrad 13 : 56		1	
25	999 152 113 01	Sicherungsring		1	
26	964 302 272 00	Sechskantmutter M 24 X 1,25		1	
26	964 302 272 03	Sechskantmutter M 24 X 1,25		1	
27	964 339 015 22	Planetenträger		1	
27	964 339 015 24	Planetenträger		1	
28	964 339 103 22	Sonnenrad 1 : 2,24		1	
29	964 339 730 00	Sicherungsblech		1	
30	928 332 726 04	Aussenlamelle 1,3 MM		X	
30	928 332 726 13	Aussenlamelle 1,3 MM		X	
30	928 332 726 05	Aussenlamelle 1,5 MM		X	
30	928 332 726 06	Aussenlamelle 1,7 MM		X	
30	928 332 726 07	Aussenlamelle 1,9 MM		X	
30	928 332 726 08	Aussenlamelle 2,1 MM		X	
30	928 332 726 09	Aussenlamelle 2,3 MM		X	
30	928 332 726 10	Aussenlamelle 2,5 MM		X	
30	928 332 726 12	Aussenlamelle 2,5 MM		X	
31	928 332 728 00	Innenlamelle		4	
32	964 339 727 20	Teller		1	
33	999 052 177 00	Kugellager 50 X 84 X 10		1	
34	964 315 103 00	Halter		1	
35	999 651 190 40	Kabelschelle		1	
36	964 303 230 00	Exzenter	-90	1	
36	964 303 230 01	Exzenter	91-	1	
36	964 303 230 02	Exzenter	91-	1	
37	928 303 235 20	Druckfeder	-90	1	
37	950 303 235 01	Druckfeder	91-	1	
38	928 303 233 25	Sperrbüchse	-90	1	
(38)	950 303 233 00	Sperrbüchse	91-	1	
39	900 123 044 40	Dichtring A 18 X 22	-90	1	
39	900 123 010 40	Dichtring A 20 X 24 X 1,5	91-	1	
40	964 303 231 00	Spannplatte		1	
41	N 011 524 7	Unterlegscheibe A 6,4		2	
41	N 011 524 27	Unterlegscheibe A 6,4		2	
42	900 075 057 02	Sechskantschraube M 6 X 16		2	
42	900 075 057 03	Sechskantschraube M 6 X 16		2	
43	964 339 723 01	Schraube	91-	1	
44	964 339 725 02	Lagerbolzen	91-	1	
45	900 183 015 02	Sechskantmutter M 12 X 1,5	91-	1	
46	999 201 435 00	Einstellscheibe 80 X 115		1	

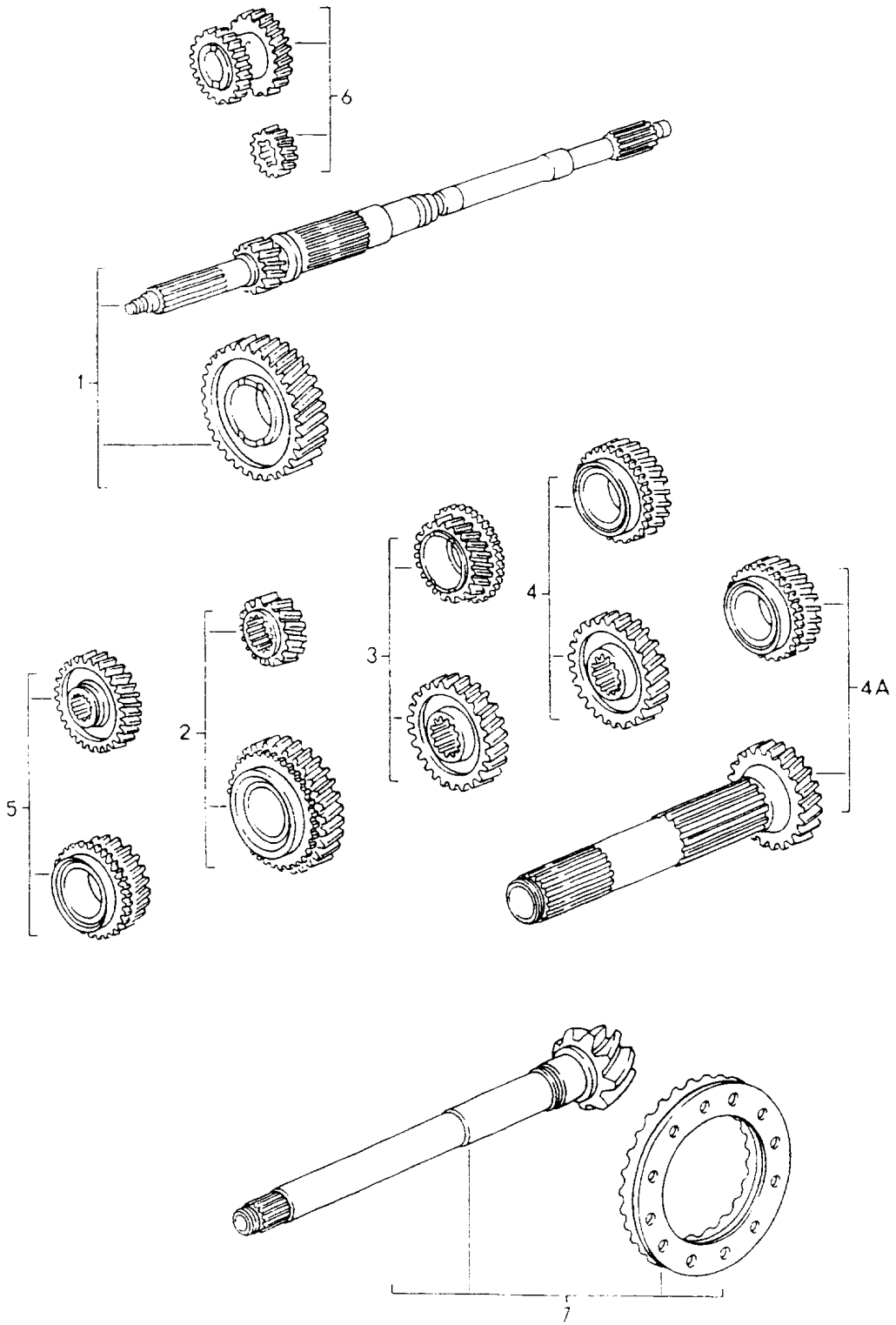
Modell: 911 89

Laufzeit: 1989>>1994

Pos	Teilenummer	Benennung	Bemerkung	St	Modellangabe
46	999 201 435 01	Scheibe 80 X 115		1	

Modell: 911 89

Laufzeit: 1989>>1994



Modell: 911 89

Laufzeit: 1989>>1994

Pos	Teilenummer	Benennung	Bemerkung	St	Modellangabe
1	964 302 901 11	Radsätze für Fahrzeuge mit G64.00 Radsatz 1. Gang Z = 42 : 12	-90	1	
1		Radsatz 1. Gang Z = 42 : 12	91-	1	
2	964 302 902 30	Radsatz 2. Gang Z = 36 : 17 1 Farbstrich in Verbindung mit 999.201.367.00 2 Farbstriche in Verbindung mit 999.201.368.00 s. Technische Information		1	
3	964 302 903 25	Radsatz 3. Gang Z = 39 : 27	-90	1	
3	964 302 903 26	Radsatz 3. Gang Z = 39 : 27	91-	1	
4A	964 302 904 30	Radsatz 4. Gang Z = 38 : 35	-91	1	
4A	964 302 904 32	Radsatz 4. Gang Z = 38 : 35	92-	1	
5	964 302 905 40	Radsatz 5. Gang Z = 33 : 38	-91	1	
5	964 302 905 41	Radsatz 5. Gang Z = 33 : 38	92-	1	
6	964 302 907 01	Radsatz Rückwärtsgang		1	
7	964 302 911 05	Triebsatz 31 : 9 für Fahrzeuge mit G64.01		1	
1	964 302 901 57	Radsatz 1. Gang Z = 41 : 13	-90	1	
1	964 302 901 15	Radsatz 1. Gang Z = 41 : 13	91-	1	
2	964 302 902 10	Radsatz 2. Gang Z = 36 : 19 1 Farbstrich in Verbindung mit 999.201.367.00 2 Farbstriche in Verbindung mit 999.201.368.00 s. Technische Information		1	
3	964 302 903 30	Radsatz 3. Gang Z = 36 : 27	-90	1	
3	964 302 903 31	Radsatz	91-	1	

Modell: 911 89

Laufzeit: 1989>>1994

Pos	Teilenummer	Benennung	Bemerkung	St	Modellangabe
4A	964 302 904 35	3. Gang Z = 36 : 27 Radsatz	-91	1	
4A	964 302 904 36	4. Gang Z = 36 : 35 Radsatz	92-	1	
5	964 302 905 40	5. Gang Z = 36 : 35 Radsatz	-91	1	
5	964 302 905 41	5. Gang Z = 33 : 38 Radsatz	92-	1	
6	964 302 907 01	Rückwärtsgang Radsatz		1	
7	964 302 911 05	Triebssatz 31 : 9 für Fahrzeuge mit G64.02		1	
1	964 302 901 15	1. Gang Z = 41 : 13 Radsatz		1	
2	964 302 902 10	2. Gang Z = 36 : 19 Radsatz		1	
3	964 302 903 31	3. Gang Z = 36 : 27 Radsatz	-91	1	
4A	964 302 904 35	4. Gang Z = 36 : 35 Radsatz	92-	1	
4A	964 302 904 36	4. Gang Z = 36 : 35 Radsatz		1	
5	964 302 905 60	5. Gang Z = 31 : 41 Radsatz		1	
6	964 302 907 01	Rückwärtsgang Radsatz		1	
7	964 302 911 05	Triebssatz 31 : 9 für Fahrzeuge mit G50.03		1	
1	950 302 901 02	1. Gang Z = 42 : 12 Radsatz	-90	1	
1	950 302 901 11	1. Gang Z = 42 : 12 Radsatz	91-	1	
2	950 302 902 02	2. Gang Z = 35 : 17 Radsatz		1	
3	950 302 903 36	3. Gang Z = 38 : 27 Radsatz	-91	1	
4	950 302 904 30	4. Gang Z = 38 : 35 Radsatz	92-	1	
4	950 302 904 32	4. Gang Z = 38 : 35 Radsatz		1	
5	950 302 905 41	Radsatz	-91	1	

Modell: 911 89

Laufzeit: 1989>>1994

Pos	Teilenummer	Benennung	Bemerkung	St	Modellangabe
5	950 302 905 40	5. Gang Z = 33 : 38 Radsatz	92-	1	
6	950 302 907 03	5. Gang Z = 33 : 38 Radsatz		1	
6	950 302 907 07	Rückwärtsgang Radsatz		1	
6	950 302 907 08	Rückwärtsgang Radsatz		1	
7	950 302 911 05	Rückwärtsgang Triebssatz		1	
7	950 302 911 07	9:31 Triebssatz 9:31		1	
1	950 302 901 05	für Fahrzeuge mit G50.04 Radsatz	-90	1	
1	950 302 901 15	1. Gang Z = 41 : 13 Radsatz	91-	1	
2	950 302 902 10	1. Gang Z = 41 : 13 Radsatz		1	
3	950 302 903 31	2. Gang Z = 36 : 19 Radsatz		1	
4	950 302 904 35	3. Gang Z = 36 : 27 Radsatz	-91	1	
4	950 302 904 36	4. Gang Z = 36 : 35 Radsatz	92-	1	
5	950 302 905 41	4. Gang Z = 36 : 35 Radsatz	-91	1	
5	950 302 905 40	5. Gang Z = 33 : 38 Radsatz	92-	1	
6	950 302 907 03	5. Gang Z = 33 : 38 Radsatz		1	
6	950 302 907 07	Rückwärtsgang Radsatz		1	
6	950 302 907 08	Rückwärtsgang Radsatz		1	
7	950 302 911 05	Rückwärtsgang Triebssatz		1	
7	950 302 911 07	9:31 Triebssatz 9:31		1	
1	950 302 901 11	für Fahrzeuge mit G50.05 Radsatz		1	
2	950 302 902 02	1. Gang Z = 42 : 12 Radsatz		1	
3	950 302 903 36	2. Gang Z = 35 : 17 Radsatz		1	
4	950 302 904 30	3. Gang Z = 38 : 27 Radsatz	-91	1	

Modell: 911 89

Laufzeit: 1989>>1994

Pos	Teilenummer	Benennung	Bemerkung	St	Modellangabe
4	950 302 904 32	4. Gang Z = 38 : 35 Radsatz	92-	1	
5	950 302 905 41	4. Gang Z = 38 :35 Radsatz	-91	1	
5	950 302 905 40	5. Gang Z = 33 : 38 Radsatz	92-	1	
6	950 302 907 03	5. Gang Z 0 33 : 38 Radsatz		1	
6	950 302 907 07	Rückwärtsgang Radsatz		1	
6	950 302 907 08	Rückwärtsgang Radsatz		1	
7	950 302 911 06	Rückwärtsgang Triebsatz		1	
1	950 302 901 16	9:30 für Fahrzeuge mit G50.10 Radsatz		1	
2	950 302 902 12	1. Gang Z = 41 : 13 Radsatz		1	
3	950 302 903 37	2. Gang Z = 36 : 19 Radsatz		1	
4	950 302 904 31	3. Gang Z = 38 : 27 Radsatz	-91	1	
4	950 302 904 34	4. Gang Z = 38 : 35 Radsatz	92-	1	
5	950 302 905 41	4. Gang Z = 38 : 35 Radsatz	-91	1	
5	950 302 905 40	5. Gang Z = 33 : 38 Radsatz	92-	1	
6	950 302 907 03	5. Gang Z = 33 : 38 Radsatz		1	
6	950 302 907 07	Rückwärtsgang Radsatz		1	
6	950 302 907 08	Rückwärtsgang Radsatz		1	
7	950 302 911 05	Rückwärtsgang Triebsatz		1	
7	950 302 911 07	9:31 Triebsatz		1	
1	950 302 901 60	9:31 für Fahrzeuge mit G50.52 Radsatz		1	
1	950 302 901 62	1. Gang Z = 41 : 13 Radsatz		1	
2	950 302 902 27	1. Gang Z = 41 : 13 Radsatz		1	
		2. Gang Z = 34 : 19			

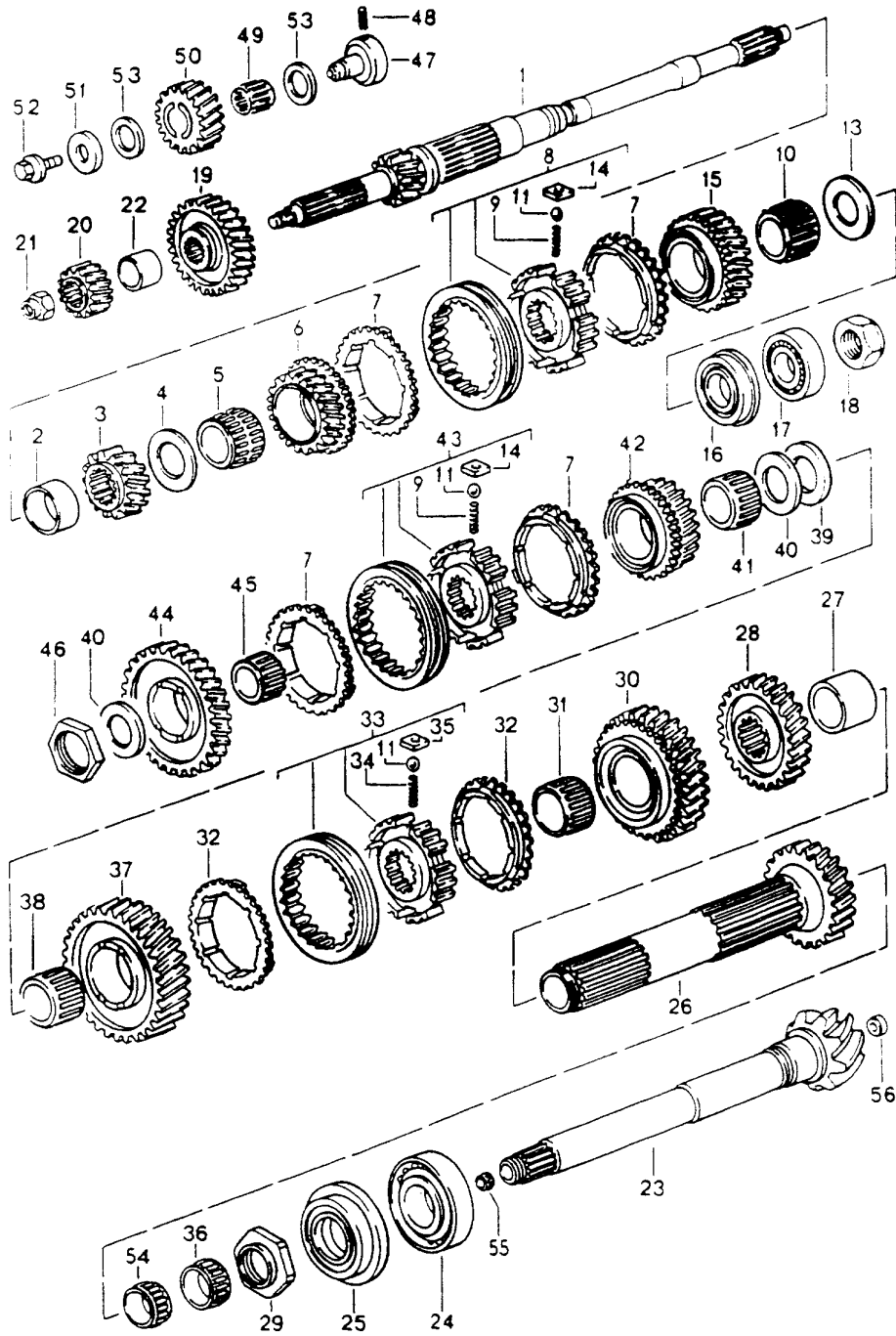
Modell: 911 89

Laufzeit: 1989>>1994

Pos	Teilenummer	Benennung	Bemerkung	St	Modellangabe
3	950 302 903 16	Radsatz 3. Gang Z 33 : 26		1	
4	950 302 904 21	Radsatz 4. Gang Z 29 : 30		1	
5	950 302 905 60	Radsatz 5. Gang Z =31 : 41		1	
6	950 302 907 03	Radsatz Rückwärtsgang		1	
6	950 302 907 07	Radsatz Rückwärtsgang		1	
6	950 302 907 08	Radsatz Rückwärtsgang		1	
7	950 302 911 70	Triebsatz 9:31		1	

Modell: 911 89

Laufzeit: 1989>>1994



Modell: 911 89

Laufzeit: 1989>>1994

Pos	Teilenummer	Benennung	Bemerkung	St	Modellangabe
		Räder und Wellen Radsätze siehe Gruppe 3/03/00			G64.00/01/02
1		Antriebswelle		1	
2	950 302 266 01	Buchse		1	
3		Festrad 2. Gang		1	
4	950 302 293 05	Anlaufscheibe		1	
5	999 201 259 02	Nadelkäfig 38 X 50 X 32,2		1	
6		Losrad 3. Gang		1	
7	928 304 211 05	Synchronring		4	
8	950 304 021 06	Führungsmuffe 3. / 4.Gang		1	
8	950 304 021 81	Führungsmuffe 3. / 4.Gang		1	
9	928 304 261 01	Druckfeder		6	
10	999 201 239 02	Nadelkäfig 35 X 50 X 32,2		3	
11	N 025 653 2	Kugel 6,5 MM		9	
13	950 302 294 05	Anlaufscheibe		1	
14	928 304 251 00	Stein		6	
15		Losrad 4. Gang		1	
16	999 052 094 00	Vierpunktlager		1	
16	999 052 098 00	Vierpunktlager		1	
17	999 110 117 01	Zylinderrollenlager 30 X 62 X 20		1	
18	999 034 033 00	Sechskantmutter		2	
19		Festrad 5. Gang		1	
20		Rückwärtsgangrad		1	
21	950 302 281 01	Sicherungsmutter		1	
22	950 302 268 02	Buchse		1	
23		Triebwelle		1	
24	999 110 119 01	Zylinderrollenlager 40 X 90 X 23		1	
25	999 052 164 00	Vierpunktlager		1	
25	997 302 293 00	Schräggugellager		1	
26		Festrad 4. Gang		1	
27	964 302 267 00	Distanzbuchse		1	
28		Festrad 3. Gang		1	
29	964 302 270 00	Sicherungsmutter		1	
30		Losrad 2. Gang		1	
31	999 201 367 00	Nadelkäfig 47,3 X 60		1	
31	999 201 368 00	Nadelkäfig 47,3 X 60 s. Technische Information		1	WW
32	950 304 311 02	Synchronring		2	
33	964 304 031 02	Führungsmuffe		1	
34	928 304 261 00	Druckfeder		3	
35	950 304 351 00	Stein		3	
36	999 201 280 00	Nadelkäfig 35 X 40 X 17		1	
37		Losrad 1. Gang		1	

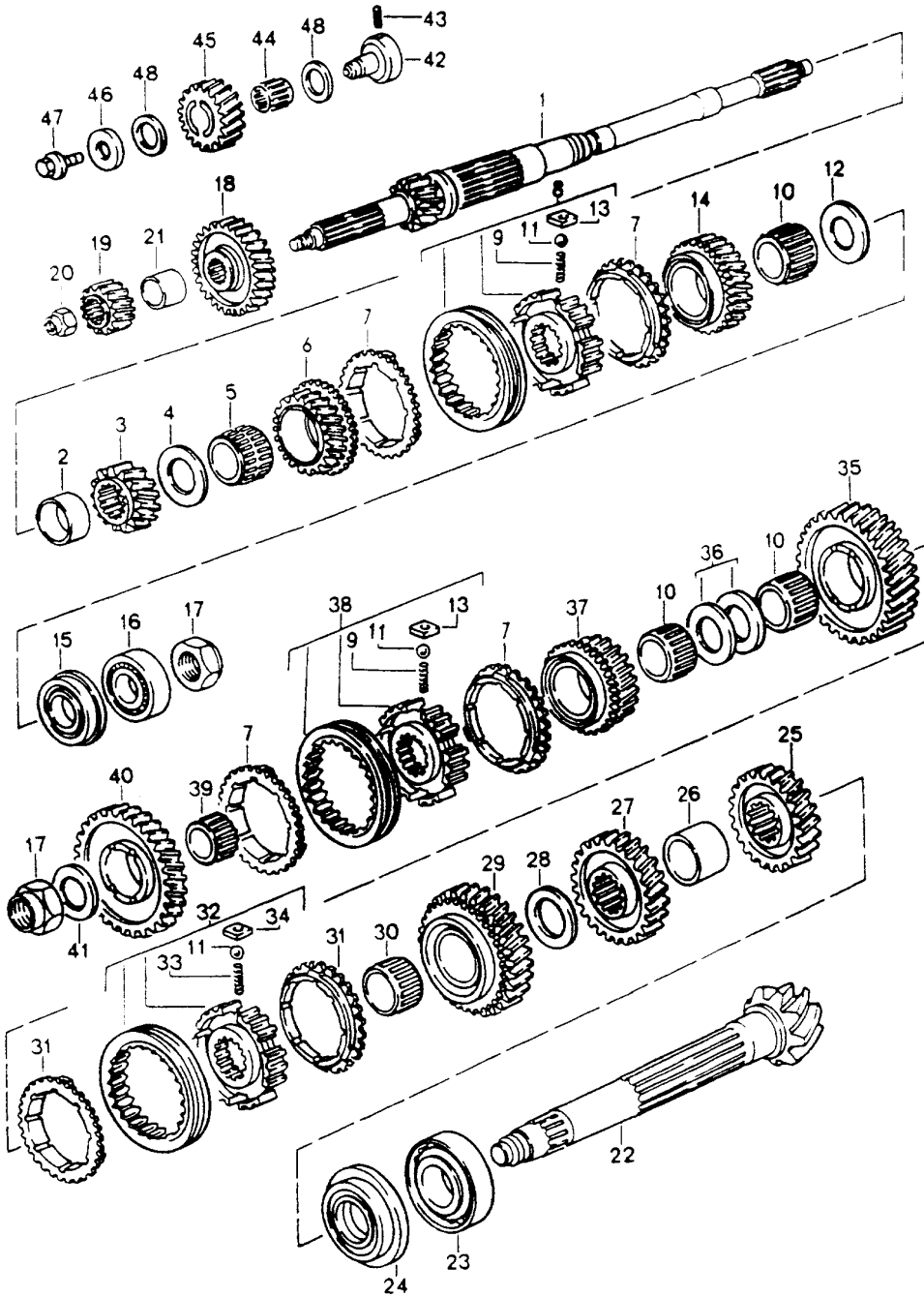
Modell: 911 89

Laufzeit: 1989>>1994

Pos	Teilenummer	Benennung	Bemerkung	St	Modellangabe
38	999 201 284 01	Nadelkäfig 45 X 60 X 32,2		1	
39	964 302 291 01	Anlaufscheibe		1	
40	964 302 295 02	Anlaufscheibe		2	
41	999 201 283 01	Nadelkäfig 44,776 X 55		1	
42		Losrad 5. Gang		1	
43	964 304 021 00	Führungsmuffe		1	
44		Losrad Rückwärtsgang		1	
45	999 201 285 01	Nadelkäfig 44,8 X 55		1	
46	964 302 275 00	Sechskantmutter M 42 X 1,25		1	
47	950 302 228 03	Bolzen		1	
48	N 013 302 1	Spannstift		1	
49	999 201 227 00	Nadelkäfig		1	
49	999 201 227 01	Nadelkäfig		1	
50		Rücklaufgrad		1	
51	950 302 297 10	Anlaufscheibe		1	
52	950 302 230 00	Verschlusschraube		1	
53	950 302 297 12	Anlaufscheibe		2	
54	999 201 281 00	Nadelkäfig 32 X 36 X 15		1	
55	999 201 054 00	Nadelkäfig 12 X 18 X 12		1	
56	964 302 120 00	Ring		1	

Modell: 911 89

Laufzeit: 1989>>1994



Modell: 911 89

Laufzeit: 1989>>1994

Pos	Teilenummer	Benennung	Bemerkung	St	Modellangabe
		Räder und Wellen			G50.03/04/05 G50.10/52
		Radsätze siehe Gruppe 3/03/00			
1		Antriebswelle		1	
2	950 302 266 01	Buchse		1	
3		Festrad 2. Gang		1	
4	950 302 293 05	Anlaufscheibe		1	
5	999 201 259 02	Nadelkäfig 38 X 50 X 32,2		1	
6		Losrad 3. Gang		1	
7	928 304 211 05	Synchronring		4	G50.03/04/05
				2	G50.10
				4	G50.52
7	928 304 211 30	Synchronring 3. / 4.Gang		2	G50.10
8	950 304 021 06	Führungsmuffe 3. / 4.Gang		1	G50.03/04/05 G50.52
8	950 304 021 81	Führungsmuffe 3. / 4.Gang		1	G50.03/04/05 G50.52
8	950 304 021 30	Führungsmuffe 3. / 4.Gang		1	G50.10
8	950 304 021 82	Führungsmuffe 3. / 4.Gang		1	G50.10
9	928 304 261 01	Druckfeder		6	
10	999 201 239 02	Nadelkäfig 35 X 50 X 32,2		3	
11	N 025 653 2	Kugel 6,5 MM		9	
12	950 302 294 05	Anlaufscheibe		1	
13	928 304 251 00	Stein		6	
14		Losrad 4. Gang		1	
15	999 052 094 00	Vierpunktlager		1	
15	999 052 098 00	Vierpunktlager		1	
16	999 110 117 01	Zylinderrollenlager 30 X 62 X 20		1	
17	999 034 033 00	Sechskantmutter		2	
18		Festrad 5. Gang		1	
19		Rückwärtsgangrad		1	
20	950 302 281 01	Sicherungsmutter		1	
21	950 302 268 02	Buchse		1	
22		Ritzelwelle		1	
23	999 110 119 01	Zylinderrollenlager 40 X 90 X 23		1	
24	999 052 164 00	Vierpunktlager		1	
25		Festrad 4. Gang		1	
24	997 302 293 00	Schräggugellager		1	
25		Festrad 4. Gang		1	
26	950 302 267 01	Distanzbuchse		1	
27		Festrad 3. Gang		1	
28	950 302 292 00	Anlaufscheibe		1	
29		Losrad 2. Gang		1	
30	999 201 225 04	Nadellager		1	
31	950 304 311 02	Synchronring		2	G50.03/04/05

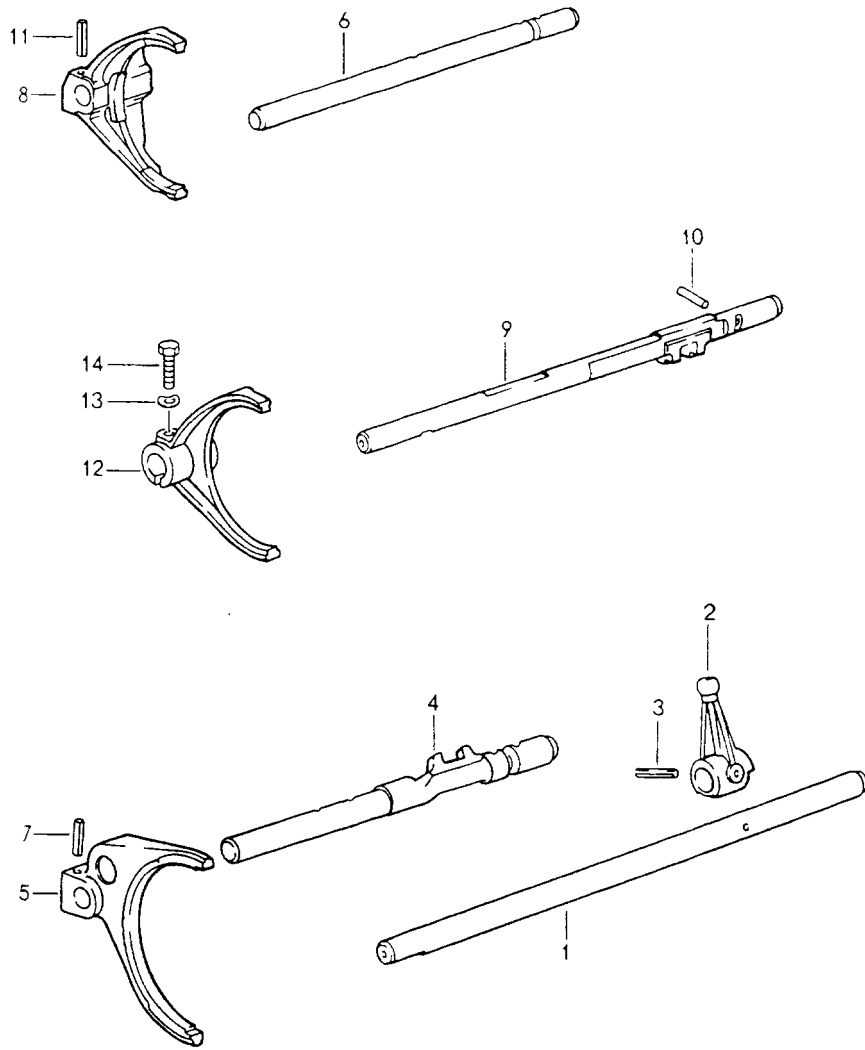
Modell: 911 89

Laufzeit: 1989>>1994

Pos	Teilenummer	Benennung	Bemerkung	St	Modellangabe
31	950 304 311 30	Synchronring		2	G50.52
32	950 304 031 03	Führungsmuffe 1. / 2. Gang		1	G50.10 G50.03/04/05
32	950 304 031 31	Führungsmuffe 1. / 2. Gang		1	G50.52 G50.03/04/05
32	950 304 031 30	Führungsmuffe 1. / 2. Gang		1	G50.52 G50.10
33	928 304 261 00	Druckfeder		3	
34	950 304 351 00	Stein		3	
35		Losrad		1	
36	950 302 295 07	1. Gang Anlaufscheibe siehe Q-Information NR. 4/87		2	
37		1. Gang 5. Gang Losrad		1	
38	950 304 021 05	5. Gang Führungsmuffe 5-Gang		1	
39	999 201 253 00	Rückwärtsgang Nadelkäfig		1	
40		Losrad		1	
41	950 302 296 00	Rückwärtsgang Anlaufscheibe	-92	1	
41	950 302 296 07	Anlaufscheibe	93-	1	
42	950 302 228 03	Bolzen		1	
43	N 013 302 1	Spannstift		1	
44	999 201 227 00	Nadelkäfig		1	
45		Rücklaufrad		1	
44	999 201 227 01	Nadelkäfig		1	
45		Rücklaufrad		1	
46	950 302 297 10	Anlaufscheibe		1	
47	950 302 230 00	Verschlusschraube		1	
48	950 302 297 12	Anlaufscheibe		2	

Modell: 911 89

Laufzeit: 1989>>1994



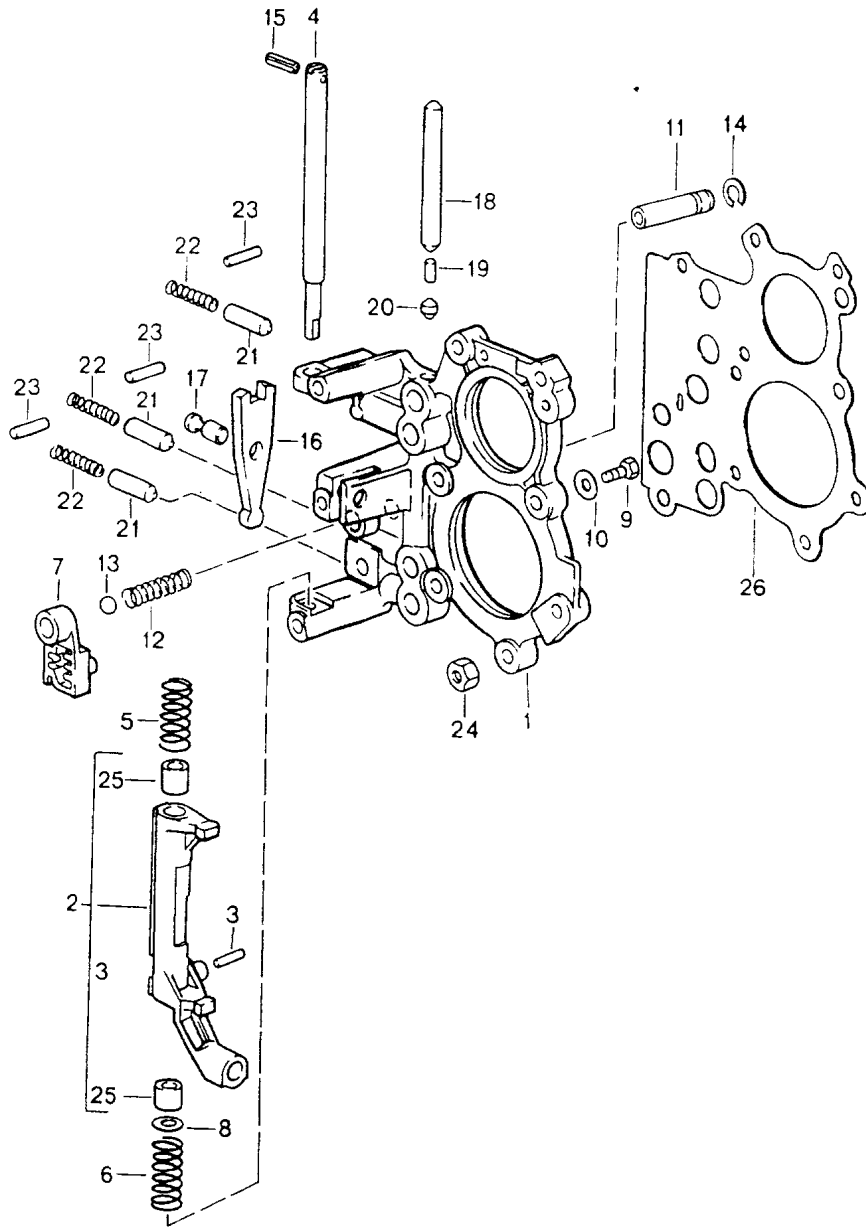
Modell: 911 89

Laufzeit: 1989>>1994

Pos	Teilenummer	Benennung	Bemerkung	St	Modellangabe
1	964 303 109 04	Schaltstangen Schaltgabeln Schaltstange	-90	1	G64.00/01
1	964 303 109 06	Schaltstange	91-	1	G64.00/01/02
1	950 303 109 12	Schaltstange		1	G50.03/04/05 G50.10/52
2	950 303 120 01	Innenschalthebel		1	
3	900 309 024 00	Spannstift 5 X 26		1	
4	950 303 101 00	Schaltstange 1. / 2. Gang		1	
5	950 303 111 01	Schaltgabel 1. / 2. Gang		1	
6	950 303 103 00	Schaltstange 3. / 4.Gang		1	
7	900 095 017 01	Spannstift 5 X 24		1	
8	950 303 113 04	Schaltgabel 3. / 4.Gang		1	
8	950 303 113 08	Schaltgabel 3. / 4.Gang		1	
9	950 303 105 04	Schaltstange Rückwärtsgang und 5. Gang		1	
10	950 303 143 00	Sperrstück		1	
11	N 013 317 1	Spannstift 5 X 28	-91	1	
11	900 095 017 01	Spannstift 5 X 24	92-	1	
12	950 303 115 03	Schaltgabel Rückwärtsgang und 5. Gang		1	
13	900 025 007 02	Scheibe M 8,4		1	
13	900 025 007 03	Scheibe M 8,4		1	
14	900 075 099 02	Sechskantschraube M 8 X 30		1	
14	900 075 099 03	Sechskantschraube M 8 X 30		1	

Modell: 911 89

Laufzeit: 1989>>1994



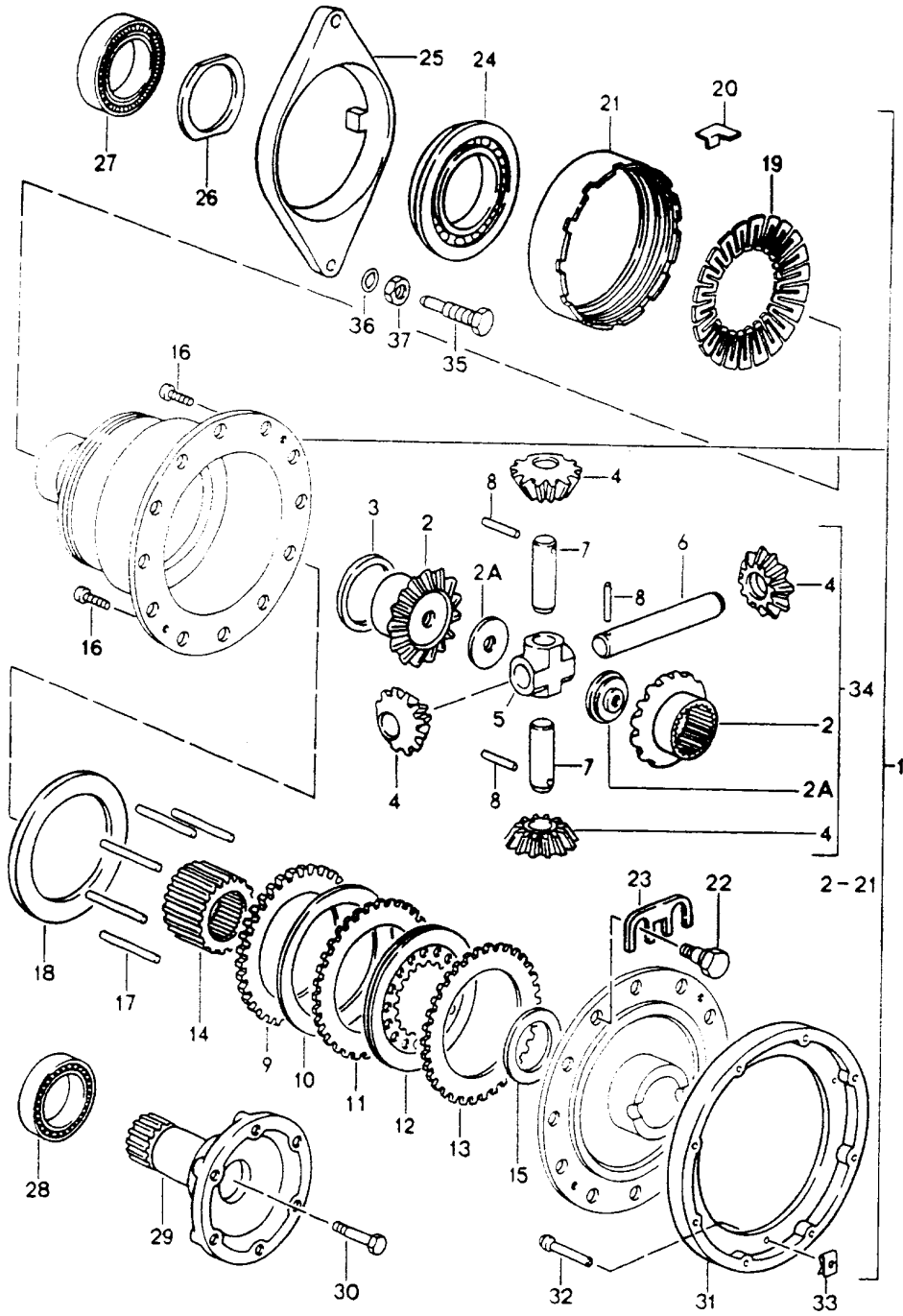
Modell: 911 89

Laufzeit: 1989>>1994

Pos	Teilenummer	Benennung	Bemerkung	St	Modellangabe
1	950 303 130 50	Spannplatte		1	
2	950 303 035 04	Schaltarretierung Spannplatte Umlenkhebel		1	G64.00/01/02 G50.03/04/05 G50.52 G50.10
2		Umlenkhebel		1	
3	900 302 028 01	Zylinderstift 4 M6 X 20		1	
4	950 303 134 01	Lagerwelle		1	
4	950 303 134 07	Lagerwelle		1	
5	950 303 133 12	Druckfeder		1	
6	950 303 132 12	Druckfeder		1	
7	950 303 140 03	Schaltkulisse		1	
8	N 027 381 1	Passscheibe		1	
9	N 010 212 0	Sechskantschraube M 6 X 12		1	
10	N 011 666 3	Unterlegscheibe		1	
11	950 303 136 00	Passhülse		1	
12	950 303 137 00	Druckfeder		1	
13	N 025 669 2	Kugel \$ = 10 MM		1	
14	999 152 018 01	Sicherungsring SW 14		1	
15	N 013 304 1	Spannstift 4 X 20		1	
15	900 095 013 00	Spannstift 4 X 20		1	
16	950 303 146 01	Umlenkhebel		1	
17	950 303 145 00	Bolzen		1	
18	950 303 141 00	Sperrstück lang		1	
19	950 303 143 00	Sperrstück		1	
20	950 303 142 00	Sperrstück kurz		1	
21	928 303 233 25	Sperrbüchse		3	
22	959 303 235 00	Druckfeder		3	
23	900 109 106 00	Nadellager 4 H11 X 16		3	
24	900 076 025 02	Sechskantmutter M 8		10	
24	900 076 064 02	Sechskantmutter M 8		10	
25	999 924 026 00	Büchse 12 X 14 X 15		2	
26	950 303 125 10	Einstellscheibe 0,1 MM		X	
26	950 303 125 11	Einstellscheibe 0,15 MM		X	
26	950 303 125 12	Einstellscheibe 0,2 MM		X	

Modell: 911 89

Laufzeit: 1989>>1994



Modell: 911 89

Laufzeit: 1989>>1994

Pos	Teilenummer	Benennung	Bemerkung	St	Modellangabe
		Ausgleichgetriebe			G64.00/01/02
1	950 332 072 03	Sperrdifferential		1	
2		Achskegelrad		2	
2A		Mutter		2	
3	950 332 719 00	Anlaufscheibe 2,00 MM		X	
3	950 332 719 01	Anlaufscheibe 2,10 MM		X	
3	950 332 719 02	Anlaufscheibe 2,20 MM		X	
3	950 332 719 03	Anlaufscheibe 2,30 MM		X	
3	950 332 719 04	Anlaufscheibe 2,40 MM		X	
4		Kegelritzel		4	
5	950 332 745 00	Kreuzstück		1	
6	950 332 741 00	Ausgleichgetriebebolzen lang		1	
7	950 332 743 00	Ausgleichgetriebebolzen kurz		2	
8	900 309 019 00	Spannstift 5 X 32		3	
9	950 332 711 01	Druckring		1	
10	999 523 013 01	Tellerfeder		1	
11	950 332 727 30	Aussenlamelle 1,3 MM		1	
11	950 332 727 31	Aussenlamelle 0,5 MM		X	
11	950 332 727 32	Aussenlamelle 0,7 MM		X	
11	950 332 727 33	Aussenlamelle 0,9 MM		X	
11	950 332 727 34	Aussenlamelle 1,1 MM		X	
11	950 332 727 35	Aussenlamelle 1,5 MM		X	
11	950 332 727 36	Aussenlamelle 1,7 MM		X	
11	950 332 727 37	Aussenlamelle 1,9 MM		X	
11	950 332 727 52	Aussenlamelle 1,9 MM		X	
11	950 332 727 38	Aussenlamelle 2,1 MM		X	
12	950 332 722 10	Innenlamelle		7	
13	950 332 727 10	Aussenlamelle		7	
14	950 332 748 01	Lamellenträger		1	
15	950 332 718 21	Anlaufscheibe 1,90 MM		X	
15	950 332 718 22	Anlaufscheibe 2,00 MM		X	
15	950 332 718 23	Anlaufscheibe 2,10 MM		X	
15	950 332 718 24	Anlaufscheibe 2,20 MM		X	
15	950 332 718 25	Anlaufscheibe 2,30 MM		X	
15	950 332 718 26	Anlaufscheibe 2,40 MM		X	
15	950 332 718 27	Anlaufscheibe 2,50 MM		X	
16	900 249 008 02	Senkschraube M6 X 12		2	

Modell: 911 89

Laufzeit: 1989>>1994

Pos	Teilenummer	Benennung	Bemerkung	St	Modellangabe
17	950 332 715 01	Stift		8	
18	950 332 713 02	Druckring		1	
19	950 332 756 01	Druckfeder		1	
20	950 332 753 03	Sicherungsblech		1	
21	950 332 751 02	Verschlussring		1	
22	928 332 276 05	Sechskantschraube		12	
22	928 332 276 06	Sechskantschraube		12	
23	950 332 285 00	Sicherungsblech		6	
23	950 332 285 01	Sicherungsblech		6	
24	950 332 761 05	Rillenkugellager		1	
25	950 332 771 06	Einrückhebel		1	
26	950 332 268 00	Einstellring		X	
		0,25 MM			
26	950 332 268 01	Einstellring		X	
		1,60 MM			
26	950 332 268 02	Einstellring		X	
		1,70 MM			
26	996 332 266 56	Einstellring		X	
		1,80 MM			
26	950 332 268 04	Einstellring		X	
		1,90 MM			
26	950 332 268 05	Einstellring		X	
		2,00 MM			
26	950 332 268 06	Einstellring		X	
		2,10 MM			
26	950 332 268 07	Einstellring		X	
		2,20 MM			
26	950 332 268 08	Einstellring		X	
		2,30 MM			
26	950 332 268 09	Einstellring		X	
		2,40 MM			
26	950 332 268 10	Einstellring		X	
		2,50 MM			
26	950 332 268 11	Einstellring		X	
		2,60 MM			
26	950 332 268 12	Einstellring		X	
		2,70 MM			
26	996 332 266 76	Einstellring		X	
		2,80 MM			
26	950 332 268 14	Einstellring		X	
		2,90 MM			
26	996 332 266 50	Einstellring		X	
		3,00 MM			
26	950 332 268 16	Einstellring		X	
		3,10 MM			
27	999 059 066 01	Kegelrollenlager		1	
		50 X 80 X 20			
27	999 059 066 02	Kegelrollenlager		1	
		50 X 80 X 20			
28	999 059 064 00	Kegelrollenlager		1	
		50 X 90 X 21,7			
29	950 332 209 81	Gelenkflansch	/R	1	
29	950 332 209 71	Gelenkflansch	/R 93-	1	M491
		100,5 MM			
29	950 332 209 86	Gelenkflansch	/L	1	
29	950 332 209 76	Gelenkflansch	/L 93-	1	M491
		110,5 MM			
30	N 010 480 3	Sechskantschraube		1	
		M10 X 80			
30	N 010 456 5	Sechskantschraube		1	
		M10 X 90			
31	950 318 045 04	Magnetträgerscheibe	-90	1	
32	950 318 355 11	Bolzen		3	

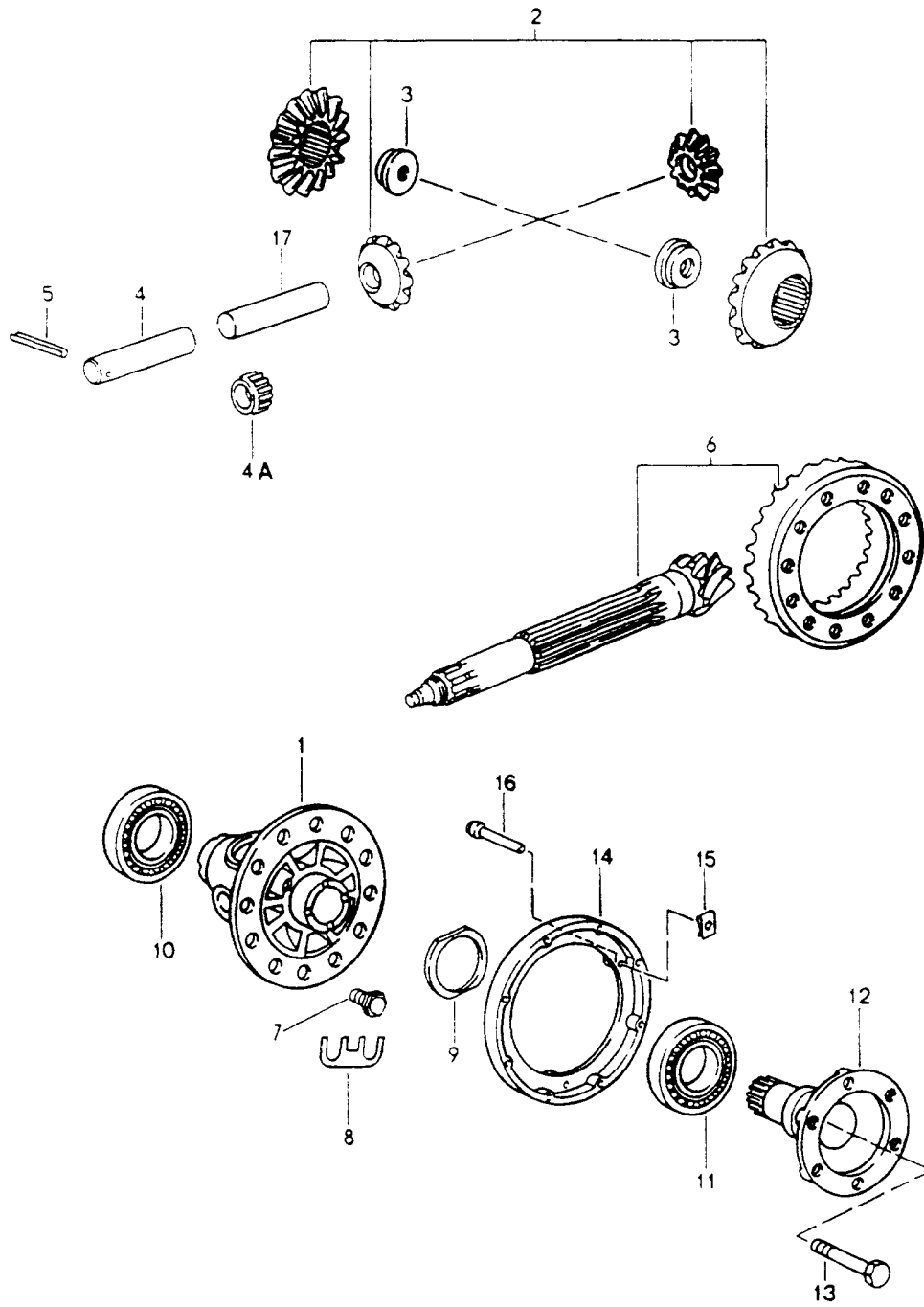
Modell: 911 89

Laufzeit: 1989>>1994

Pos	Teilenummer	Benennung	Bemerkung	St	Modellangabe
33	N 012 644 1	Sicherung		3	
34	964 332 907 00	Ausgleichkegelräder		1	
		Ausgleichkegelräder			
35	960 332 271 00	Zylinderschraube	-90	1	
35	928 332 271 05	Sechskantschraube	91-	1	
36	N 011 564 2	Unterlegscheibe		1	
36	N 011 564 4	Scheibe		1	
(36)	900 123 043 30	Dichtring	91-	1	
		A 12 X 15,5			
37	N 011 020 8	Sechskantmutter	91-	1	
		M 12 X 1,5			
37	900 034 036 01	Sechskantmutter	91-	1	
		M 12 X 1,5			

Modell: 911 89

Laufzeit: 1989>>1994



Modell: 911 89

Laufzeit: 1989>>1994

Pos	Teilenummer	Benennung	Bemerkung	St	Modellangabe
		Ausgleichgetriebe			G50.03/04/05
1	950 332 212 01	Ausgleichgehäuse		1	
2	950 332 902 00	Ausgleichkegelräder		1	
		1 Satz			
3	928 332 279 03	Gewindescheibe		2	
4	928 332 207 07	Ausgleichgetriebebolzen		1	
4A	999 201 347 00	Nadelkäfig		2	
		18 X 22 X 19,8			
5	900 309 035 00	Spannstift		1	
		5 X 40			
6	950 302 911 05	Triebsatz		1	G50.03/04
		31:9			
6	950 302 911 07	Triebsatz		1	G50.03/04
		31:9			
7	928 332 276 03	Sechskantschraube		12	
7	928 332 276 05	Sechskantschraube		12	
7	928 332 276 06	Sechskantschraube		12	
8	950 332 285 00	Sicherungsblech		6	
8	950 332 285 01	Sicherungsblech		6	
9	950 332 268 00	Einstellring		X	
		0,25 MM			
9	950 332 268 01	Einstellring		X	
		1,6 MM			
9	950 332 268 02	Einstellring		X	
		1,7 MM			
9	996 332 266 56	Einstellring		X	
		1,8 MM			
9	950 332 268 04	Einstellring		X	
		1,9 MM			
9	950 332 268 05	Einstellring		X	
		2,0 MM			
9	950 332 268 06	Einstellring		X	
		2,1 MM			
9	950 332 268 07	Einstellring		X	
		2,2 MM			
9	950 332 268 08	Einstellring		X	
		2,3 MM			
9	950 332 268 09	Einstellring		X	
		2,4 MM			
9	950 332 268 10	Einstellring		X	
		2,5 MM			
9	950 332 268 11	Einstellring		X	
		2,6 MM			
9	950 332 268 12	Einstellring		X	
		2,7 MM			
9	996 332 266 76	Einstellring		X	
		2,8 MM			
9	950 332 268 14	Einstellring		X	
		2,9 MM			
9	996 332 266 50	Einstellring		X	
		3,0 MM			
9	950 332 268 16	Einstellring		X	
		3,1 MM			
10	999 059 027 00	Kegelrollenlager		1	
		50 X 80 X 20			
10	999 059 027 02	Kegelrollenlager		1	
		50 X 80 X 20			
11	999 059 064 00	Kegelrollenlager		1	
		50 X 90 X 21,7			
12	950 332 209 01	Gelenkflansch		2	
13	N 010 472 4	Sechskantschraube		2	
		M 10 X 85			
13	900 074 375 01	Sechskantschraube		2	

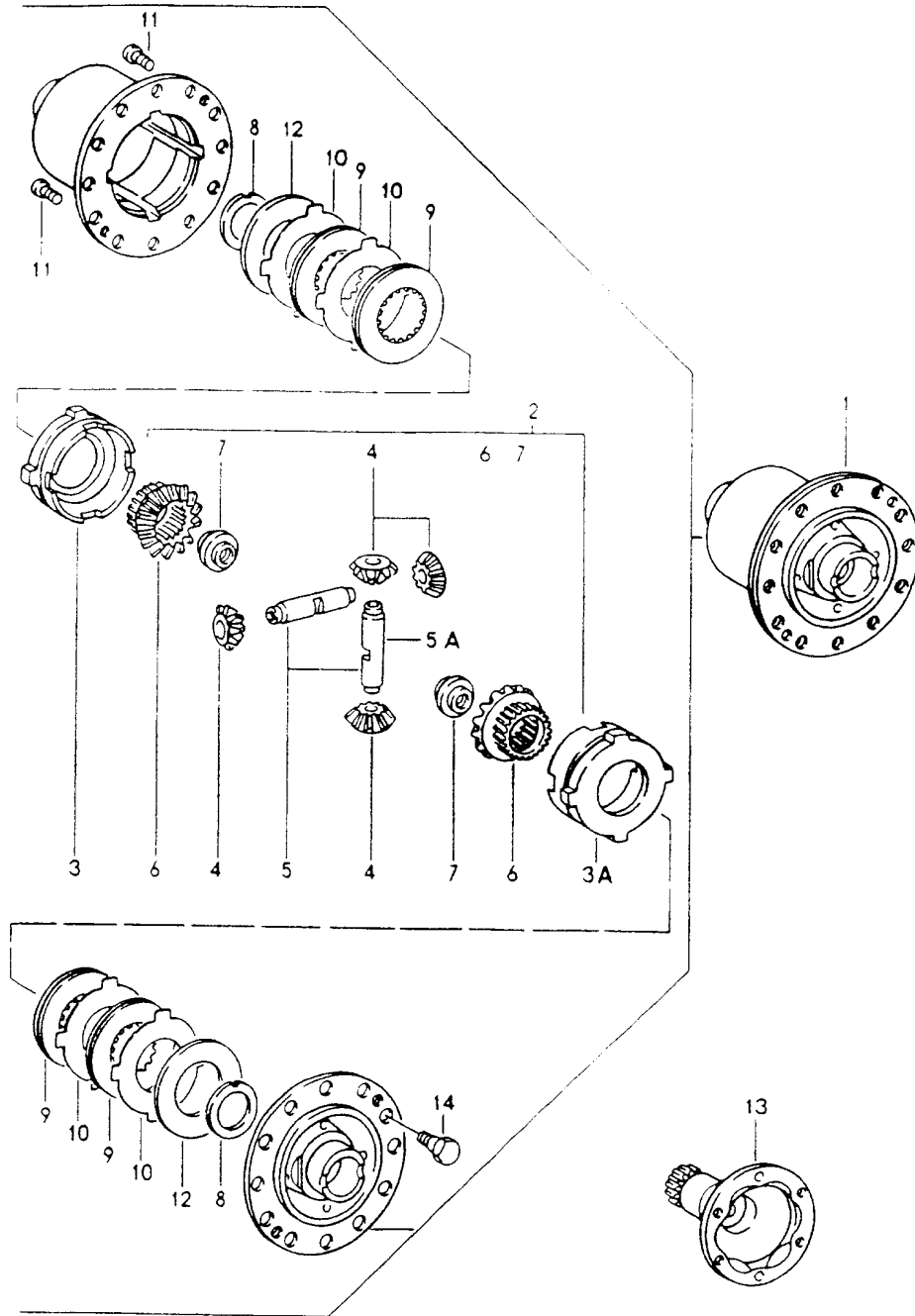
Modell: 911 89

Laufzeit: 1989>>1994

Pos	Teilenummer	Benennung	Bemerkung	St	Modellangabe
14	950 318 045 03	M 10 X 85 Magnetträgerscheibe		1	
14	950 318 045 04	Magnetträgerscheibe		1	M220
15	N 012 644 1	Sicherung		3	
16	950 318 355 12	Bolzen		3	
16	950 318 355 10	Bolzen		3	M220
16	950 318 355 13	Bolzen		3	M220
17	950 332 205 00	Distanzhülse		1	

Modell: 911 89

Laufzeit: 1989>>1994



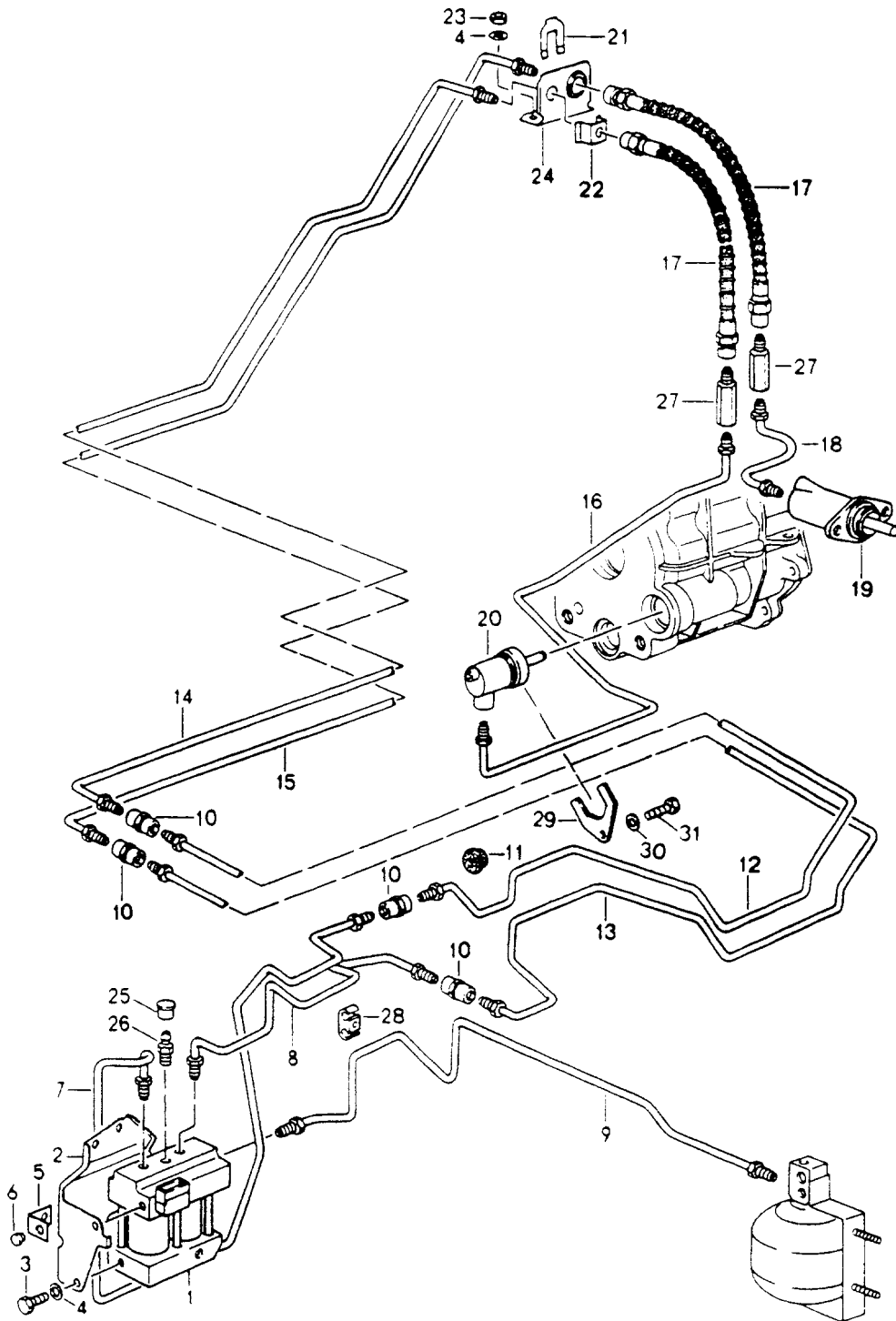
Modell: 911 89

Laufzeit: 1989>>1994

Pos	Teilenummer	Benennung	Bemerkung	St	Modellangabe
		Sperrdifferential			G50.03/04/05
1	950 332 053 06	Sperrdifferential 40 % 20 - 100 %		1	G50.10/52 G50.03/04/05
1	950 332 053 02	Sperrdifferential 20 - 100 %		1	G50.10/52
2	928 332 905 00	Ausgleichkegelräder 1 Satz		1	G50.03/04/05
2	950 332 905 01	Ausgleichkegelräder 1 Satz		1	G50.10/52
3	928 332 511 00	Druckring		2	G50.03/04/05
3	950 332 511 00	Druckring		1	G50.10/52
3A	950 332 513 00	Anlaufscheibe		1	G50.10/52
4		Kegelritzel		4	
5	928 332 541 00	Differentialachse		2	G50.03/04/05
5	950 332 541 01	Differentialachse		1	G50.10/52
5A	950 332 543 01	Differentialachse		1	G50.10/52
6		Achskegelrad		2	
7	928 332 279 01	Gewindescheibe		2	G50.03/04/05
7	950 332 279 71	Gewindescheibe		2	G50.10/52
8	901 332 561 11	Anlaufscheibe		2	G50.03/04/05
8	950 332 561 00	Anlaufscheibe		2	G50.10/52
9	928 332 551 00	Innenlamelle		2	G50.03/04/05
9	950 332 551 02	Innenlamelle 2,6 MM		4	G50.10/52
9	950 332 551 03	Innenlamelle 2,6 MM		4	G50.10/52
10	917 332 552 10	Aussenlamelle 1,9 MM		4	G50.03/04/05
10	917 332 552 11	Aussenlamelle 2,0 MM		4	G50.03/04/05
10	917 332 552 12	Aussenlamelle 2,1 MM		2	G50.03/04/05
10	950 332 552 00	Aussenlamelle 1,3 MM		4	G50.10/52
10	950 332 552 01	Aussenlamelle 1,4 MM		4	G50.10/52
10	950 332 552 02	Aussenlamelle 1,5 MM		4	G50.10/52
10	950 332 552 03	Aussenlamelle 1,6 MM		4	G50.10/52
11	N 014 765 2	Zylinderschraube M 6 X 10		2	
12	928 332 555 20	Tellerfeder		2	
13	950 332 209 01	Gelenkflansch		2	
14	928 332 276 05	Sechskantschraube		12	
14	928 332 276 06	Sechskantschraube		12	

Modell: 911 89

Laufzeit: 1989>>1994



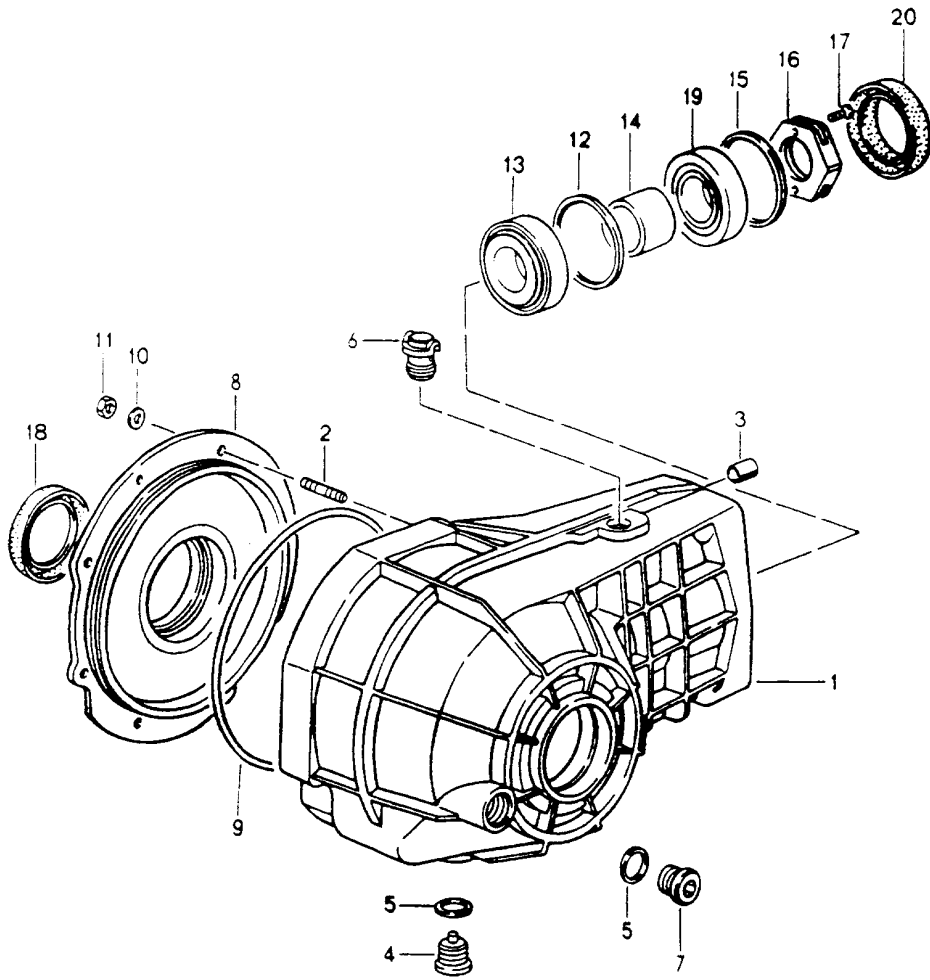
Modell: 911 89

Laufzeit: 1989>>1994

Pos	Teilenummer	Benennung	Bemerkung	St	Modellangabe
		Sperrbetätigung			G64.00/01/02
1	964 315 013 50	Steuerventil		1	
2	964 315 115 00	Halter		1	
3	999 072 005 09	Sechskantmutter M 6 X 12		4	
3	999 072 005 01	Sechskantmutter M 6 X 12		4	
4	N 011 524 7	Unterlegscheibe A 6,4		4	
4	N 011 524 27	Unterlegscheibe A 6,4		4	
5	999 591 930 40	Halter		1	
6	999 703 183 40	Puffer		1	
7	964 315 341 50	Druckleitung		1	
8	964 315 342 51	Druckleitung		1	
9	964 315 301 51	Druckleitung		1	
10	914 355 661 00	Zwischenstück		4	
11	951 355 755 00	Gummitülle		2	
12	964 315 343 02	Druckleitung		1	
13	964 315 344 52	Druckleitung		1	
14	964 315 345 00	Druckleitung		1	
15	964 315 346 00	Druckleitung		1	
16	964 315 376 04	Druckleitung		1	
17	964 315 061 00	Schlauchleitung		2	
18	964 315 375 02	Druckleitung		1	
19	928 332 775 12	Nehmerzylinder		1	
20	964 339 775 07	Nehmerzylinder		1	
21	113 611 715 A	Bremsschlauchhalter		2	
22	803 611 715	Haltefeder		2	
23	900 910 010 09	Sicherungsmutter M 6		2	
24	964 315 503 00	Halter		1	
25	930 351 927 00	Staubkappe		1	
25	930 351 927 01	Staubkappe		1	
26	930 351 919 00	Entlüfterventil		1	
27	928 315 211 02	Druckventil		2	
28	811 611 797	Schelle		11	
29	964 339 770 01	Halteblech		1	
29	964 339 770 02	Halteblech		1	
30	900 031 011 02	Unterlegscheibe 6,4		1	
31	900 067 008 02	Zylinderschraube M 6 X 12		1	
31	900 067 008 03	Zylinderschraube M 6 X 12		1	

Modell: 911 89

Laufzeit: 1989>>1994



Modell: 911 89

Laufzeit: 1989>>1994

Pos	Teilenummer	Benennung	Bemerkung	St	Modellangabe
-	964 349 010 00	Vorderachsgetriebe Getriebe 31:9 einbaufertig		1	CARRERA 4
1	964 337 910 05	Getriebegehäuse		1	
2	999 062 009 02	Stiftschraube M 8 X 28		8	
2	900 060 105 01	Stiftschraube M 8 X 28		8	
3	900 197 057 01	Spannstift 12 X 16		2	
4	999 063 008 02	Verschlussschraube M 22 X 1,5		1	
5	900 123 011 30	Dichtring A 22 X 27		2	
6	964 337 304 01	Entlüfter		1	
7	900 219 001 30	Verschlussschraube M 22 X 1,5		1	
8	964 337 311 01	Getriebedeckel		1	
9	999 701 745 40	O-Ring 186 X 3,5		1	
10	900 025 007 02	Scheibe A 8,4		8	
10	900 025 007 03	Scheibe A 8,4		8	
11	900 076 025 02	Sechskantmutter M 8		8	
11	900 076 064 02	Sechskantmutter M 8		8	
12	959 349 310 00	Einstellscheibe 0,1 MM		X	
12	959 349 310 01	Einstellscheibe 0,15 MM		X	
12	959 349 310 02	Einstellscheibe 0,20 MM		X	
12	959 349 310 03	Einstellscheibe 0,25 MM		X	
12	959 349 310 04	Einstellscheibe 0,30 MM		X	
12	959 349 310 07	Einstellscheibe 1.00 MM		X	
12	959 349 310 08	Einstellscheibe 1.30 MM		X	
13	999 059 086 00	Kegelrollenlager 34,925		1	
14	964 349 312 00	Distanzhülse		1	
15	964 349 311 00	Einstellscheibe 0,15 MM		X	
15	964 349 311 01	Einstellscheibe 0,20 MM		X	
15	964 349 311 02	Einstellscheibe 0,25 MM		X	
15	964 349 311 03	Einstellscheibe 0,30 MM		X	
15	964 349 311 04	Einstellscheibe 0,40 MM		X	
15	964 349 311 05	Einstellscheibe 0,60 MM		X	
15	964 349 311 06	Einstellscheibe 1,00 MM		X	
15	964 349 311 07	Einstellscheibe 1,50 MM		X	
15	964 349 311 08	Einstellscheibe		X	

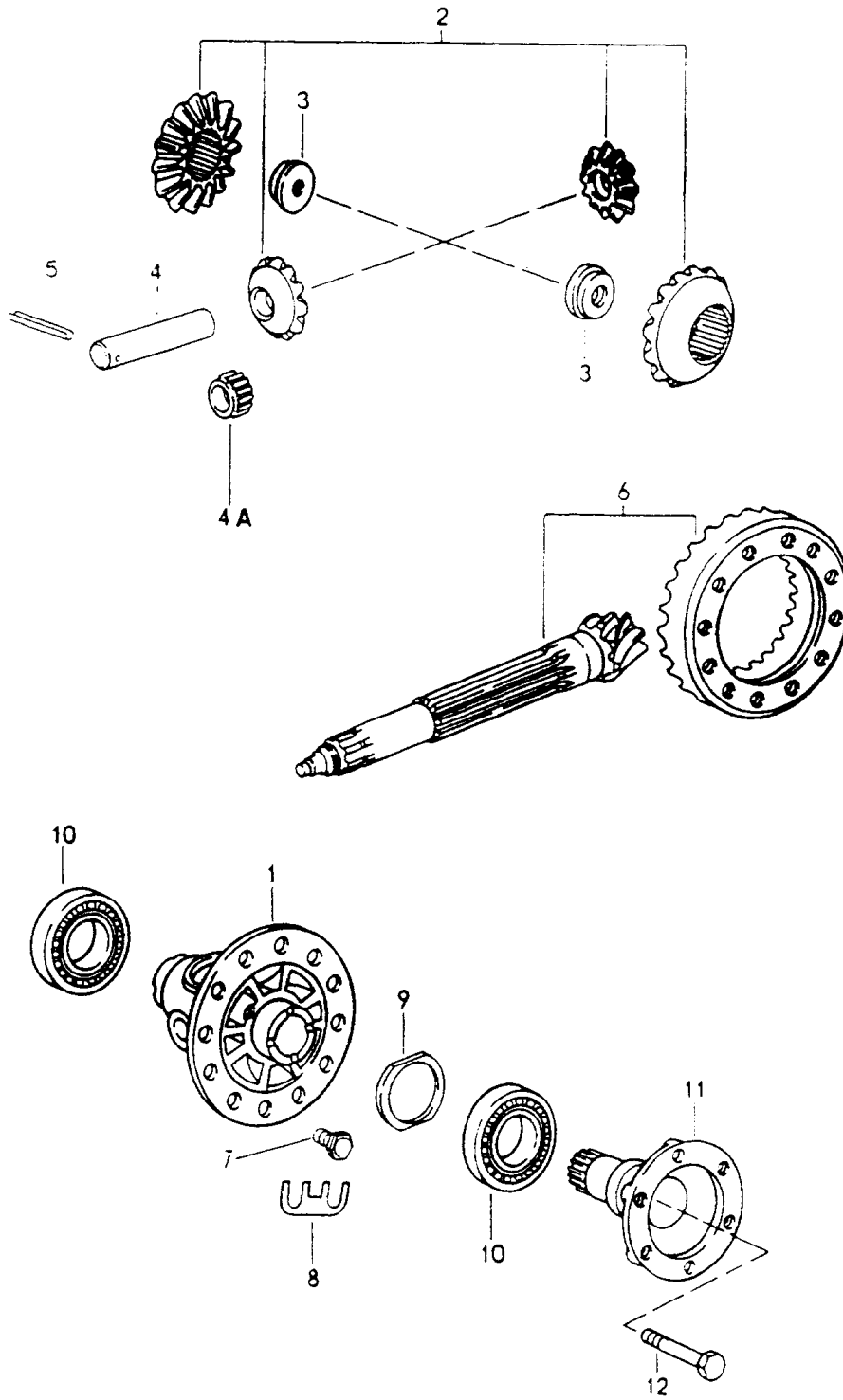
Modell: 911 89

Laufzeit: 1989>>1994

Pos	Teilenummer	Benennung	Bemerkung	St	Modellangabe
16	999 084 077 00	2,00 MM Sechskantmutter		1	
17	900 119 022 02	M 33 X 1,5 Zylinderschraube		2	
18	999 113 347 40	M 5 X 8 Wellendichtring		2	
19	999 059 096 00	48 X 68 X 10 Kegelrollenlager		1	
20	999 113 352 40	33,338 Wellendichtring		1	
		42 X 72 X 10			

Modell: 911 89

Laufzeit: 1989>>1994



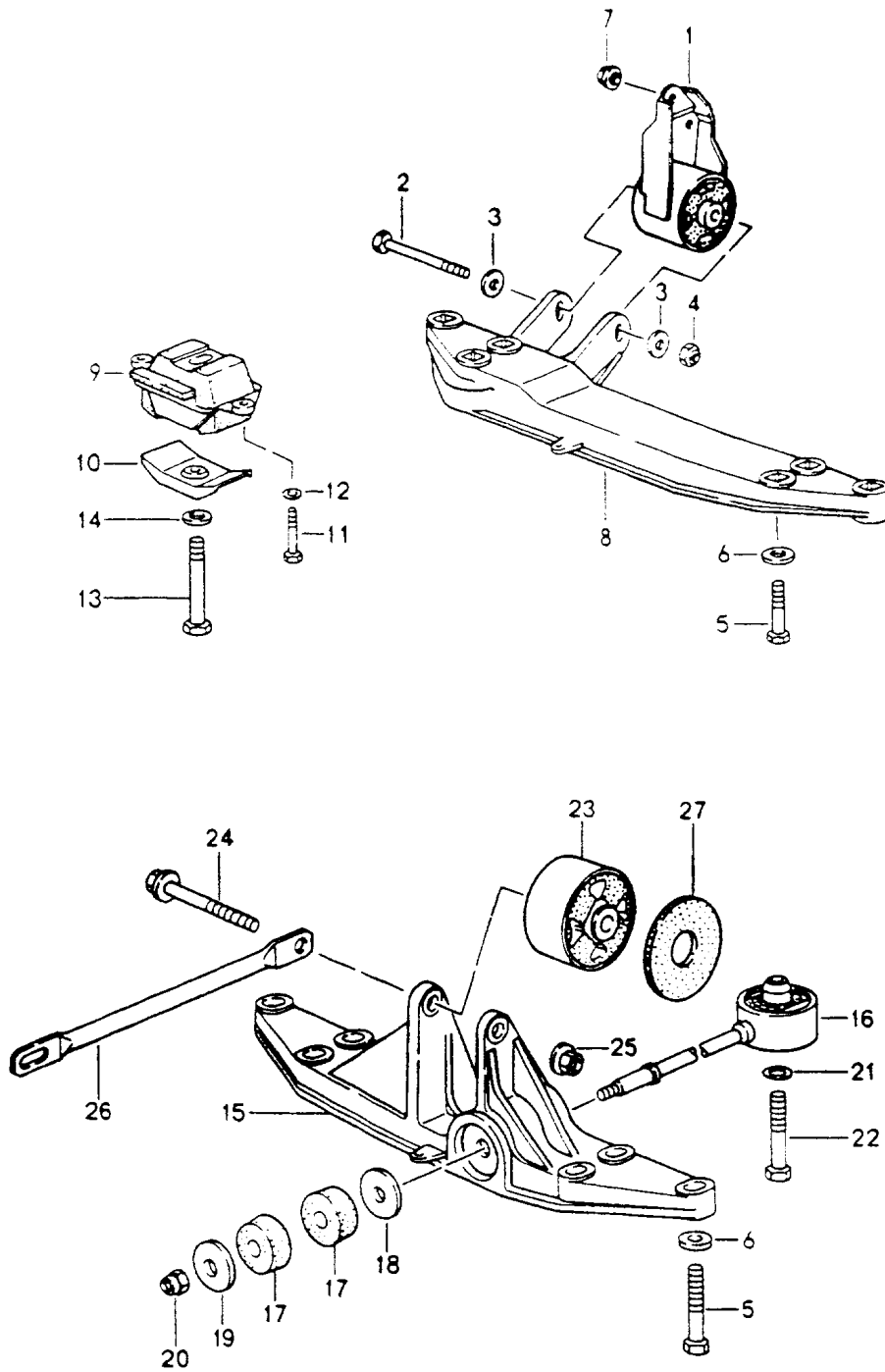
Modell: 911 89

Laufzeit: 1989>>1994

Pos	Teilenummer	Benennung	Bemerkung	St	Modellangabe
		Vorderachsgetriebe			CARRERA 4
		Ausgleichgetriebe			
1	950 332 212 01	Ausgleichgehäuse		1	
2	950 332 902 00	Ausgleichkegelräder		1	
		1 Satz			
3	928 332 279 03	Gewindescheibe		2	
4	928 332 207 07	Ausgleichgetriebebolzen		1	
4A	999 201 237 00	Nadelkäfig		2	
		18 X 22 X 45			
5	900 309 035 00	Spannstift		1	
6	964 349 911 01	Triebsatz		1	
		31 : 9			
7	928 332 276 05	Sechskantschraube		12	
7	928 332 276 06	Sechskantschraube		12	
8	950 332 285 00	Sicherungsblech		6	
8	950 332 285 01	Sicherungsblech		6	
9	950 332 268 00	Einstellring		X	
		0,25 MM			
9	950 332 268 01	Einstellring		X	
		1,6 MM			
9	950 332 268 02	Einstellring		X	
		1,7 MM			
9	996 332 266 56	Einstellring		X	
		1,8 MM			
9	950 332 268 04	Einstellring		X	
		1,9 MM			
9	950 332 268 05	Einstellring		X	
		2,0 MM			
9	950 332 268 06	Einstellring		X	
		2,1 MM			
9	950 332 268 07	Einstellring		X	
		2,2 MM			
9	950 332 268 08	Einstellring		X	
		2,3 MM			
9	950 332 268 09	Einstellring		X	
		2,4 MM			
9	950 332 268 10	Einstellring		X	
		2,5 MM			
9	950 332 268 11	Einstellring		X	
		2,6 MM			
9	950 332 268 12	Einstellring		X	
		2,7 MM			
9	996 332 266 76	Einstellring		X	
		2,8 MM			
9	950 332 268 14	Einstellring		X	
		2,9 MM			
9	996 332 266 50	Einstellring		X	
		3,0 MM			
9	950 332 268 16	Einstellring		X	
		3,1 MM			
10	999 059 066 01	Kegelrollenlager		2	
		50 X 80 X 20			
10	999 059 066 02	Kegelrollenlager		2	
		50 X 80 X 20			
11	964 332 209 01	Gelenkflansch		2	
12	N 010 472 4	Sechskantschraube		2	
		M 10 X 85			
12	900 074 375 01	Sechskantschraube		2	
		M 10 X 85			

Modell: 911 89

Laufzeit: 1989>>1994



Modell: 911 89

Laufzeit: 1989>>1994

Pos	Teilenummer	Benennung	Bemerkung	St	Modellangabe
		Getriebeaufhängung für Fahrzeuge mit G64.00/01/02			
1	964 375 023 01	Lagerbock		1	
2	900 074 292 02	Sechskantschraube M10 X 100		1	
3	999 025 195 02	Scheibe 10,3 X 25 X 3		2	
4	900 910 031 09	Sicherungsmutter M10		1	
4	900 910 031 01	Sicherungsmutter M10		1	
5	N 040 241 1	Sechskantschraube M10 X 60		6	
5	900 075 513 01	Sechskantschraube M10 X 60		6	
6	999 025 196 02	Unterlegscheibe 10,3 X 28 X 5		6	
7	900 380 007 09	Sechskantmutter M10		3	
7	900 380 008 01	Sechskantmutter M10		3	
8	964 375 313 01	Träger		1	
9	964 375 053 01	Lagerbock		1	
10	964 375 183 01	Anschlag		1	
11	900 074 134 02	Sechskantschraube M8 X 45		2	
12	900 025 007 02	Scheibe A 8,4		2	
12	900 025 007 03	Scheibe A 8,4		2	
13	N 010 183 3	Sechskantschraube M12 X 1,5 X 75		1	
(13)	900 082 140 01	Sechskantschraube M12 x 1,5 x 75		1	
14	999 025 215 02	Scheibe 12,1 X 26/26 für Fahrzeuge mit G50.03/04/05 G50.10/52		1	
15	964 375 309 04	Getriebeträger		1	
15	964 375 309 05	Getriebeträger		1	
16	964 375 070 03	Stütze		1	
17	964 375 211 01	Gummipuffer		2	
18	999 025 182 02	Scheibe 13,2 X 44 X 5		1	
19	999 025 181 02	Scheibe 10,1 X 44 X 5		1	
19	999 025 181 03	Scheibe 10,1 X 44 X 5		1	
20	N 021 130 3	Sicherungsmutter VM 10		1	
20	N 021 130 D	Sicherungsmutter VM 10		1	
21	900 025 009 02	Scheibe A 13		1	
22	N 010 165 3	Sechskantschraube M 12 X 1,5 X 65		1	
22	900 082 109 01	Sechskantschraube M 12 X 1,5 X 65		1	
23	964 375 055 02	Getriebelager		1	G50.03/04/05
				1	G50.52
23	964 375 055 80	Getriebelager		1	G50.10

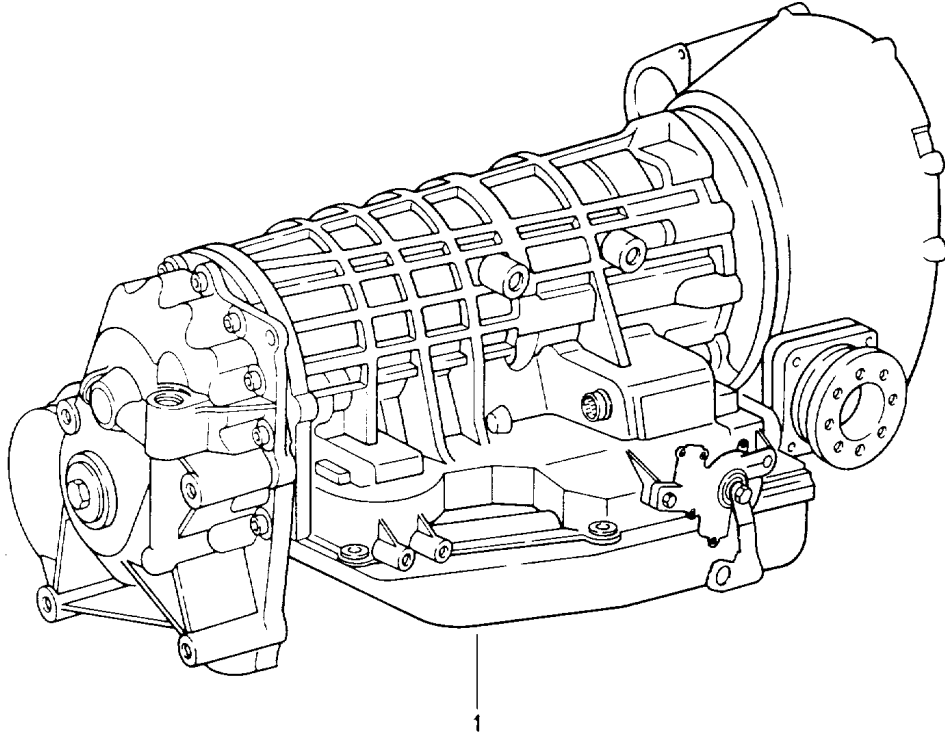
Modell: 911 89

Laufzeit: 1989>>1994

Pos	Teilenummer	Benennung	Bemerkung	St	Modellangabe
24	900 378 027 02	Sechskantschraube M 12 X 1,5 X 95		1	
25	900 380 010 09	Sicherungsmutter M 12 X 1,5		1	
26	993 504 621 00	Strebe		2	
27	964 375 255 00	Scheibe		2	
-	900 075 199 02	Sechskantschraube M 12 X 22		2	
-	900 025 009 02	Scheibe A 13		2	

Modell: 911 89

Laufzeit: 1989>>1994



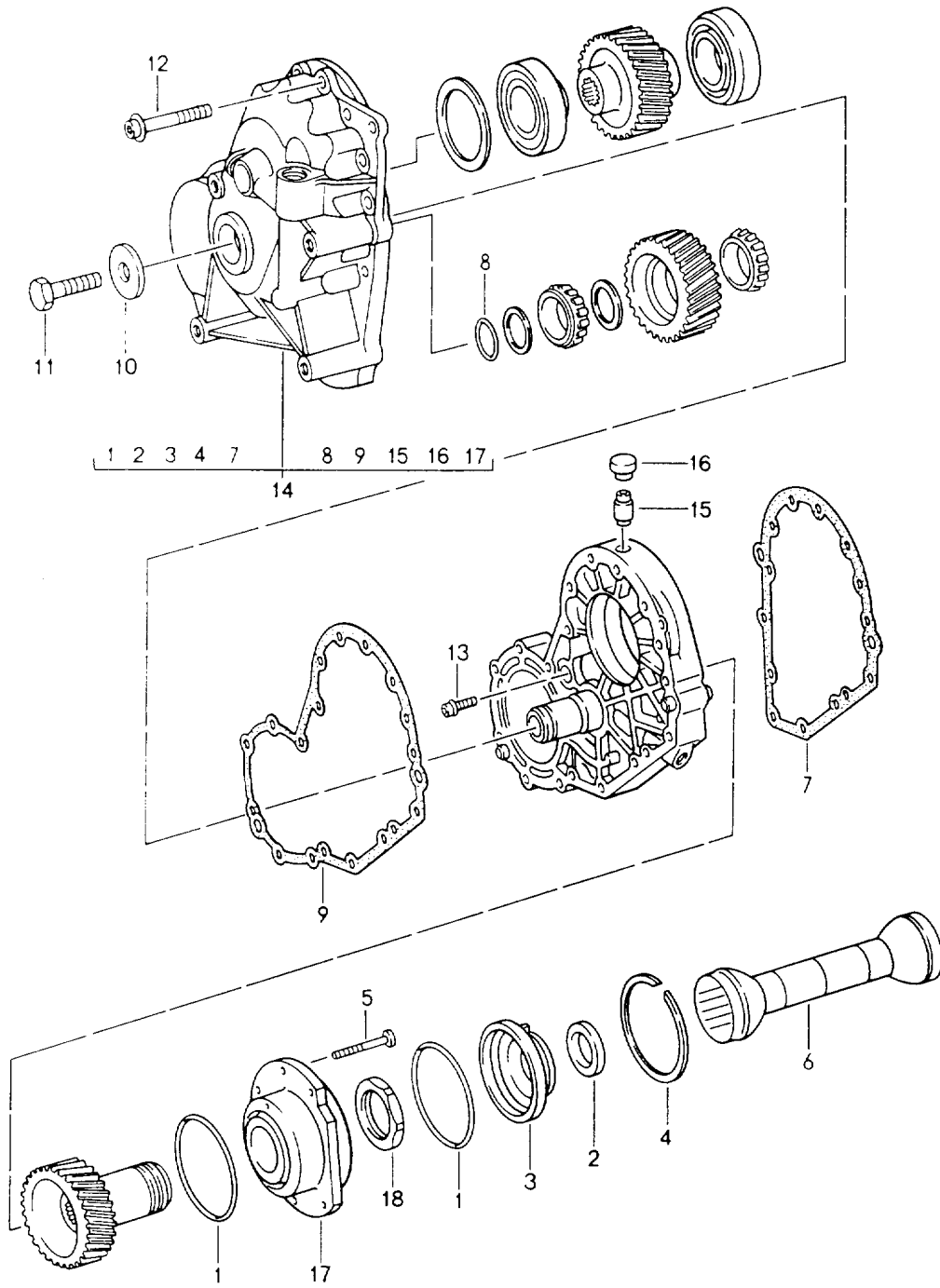
Modell: 911 89

Laufzeit: 1989>>1994

Pos	Teilenummer	Benennung	Bemerkung	St	Modellangabe
		Tiptronic			
		Ersatzgetriebe			A50.01/02/03
(1)	943 300 010 01	Getriebe	-91	1	A50.01
1	943 300 010 02	Getriebe	92-	1	A50.02
1	943 300 010 03	Getriebe	92-	1	A50.03

Modell: 911 89

Laufzeit: 1989>>1994



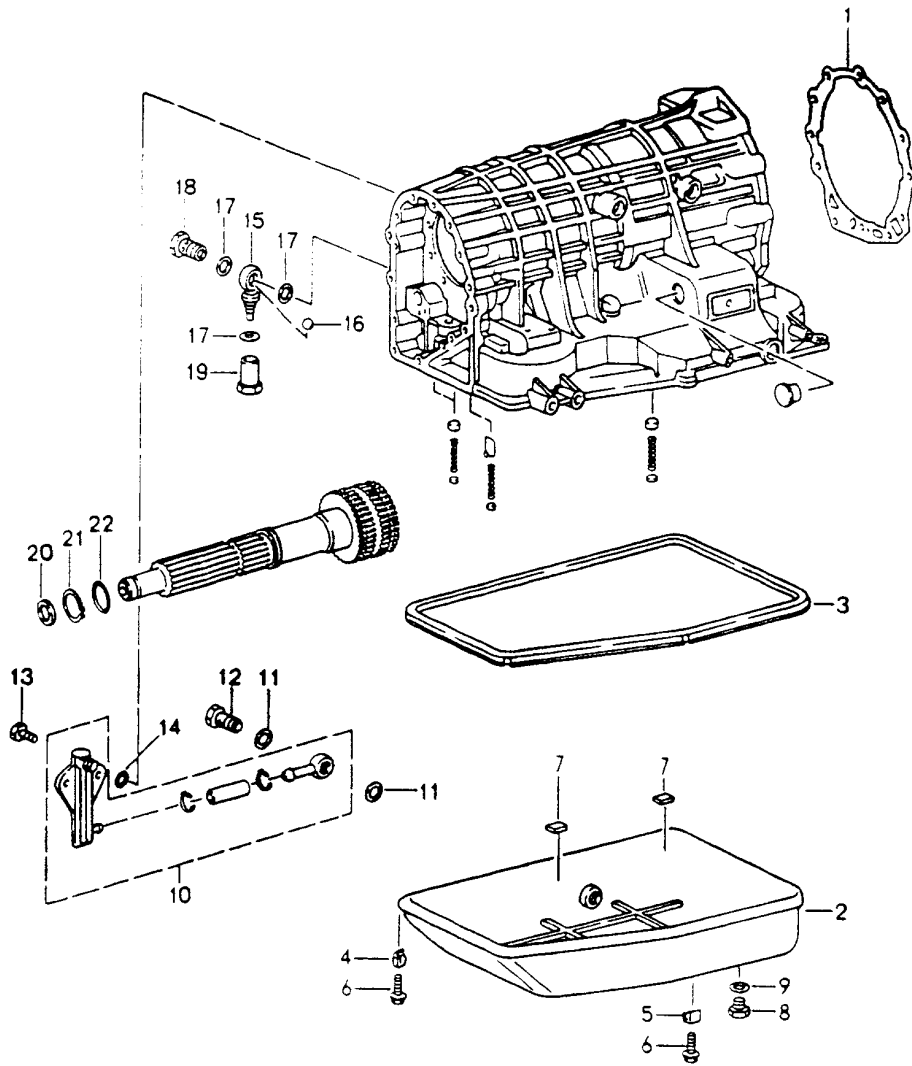
Modell: 911 89

Laufzeit: 1989>>1994

Pos	Teilenummer	Benennung	Bemerkung	St	Modellangabe
		Tiptronic Stirnräder Zwischenplatte			A50.01/02/03
1	943 397 022 00	Runddichtring		2	
2	943 397 023 01	Wellendichtring 30 X 45 X 8		1	
3	943 321 861 00	Lagerdeckel		1	
4	943 397 029 00	Sprengring SB 86		1	
5	943 397 024 00	Zylinderschraube M 8 X 55		1	
6	943 321 831 00	Schutzrohr		1	
7	943 321 150 03	Dichtung		1	
8	943 397 028 00	Runddichtring		1	
9	943 321 138 01	Dichtung		1	
10	943 397 025 00	Scheibe		1	
11	N 010 275 3	Sechskantschraube M 10 X 35		1	
11	900 075 460 01	Sechskantschraube M 10 X 35		1	
12	943 397 026 00	Zylinderschraube		11	
13	943 397 027 00	Zylinderschraube		2	
(14)	943 300 911 00	Getriebedeckel komplett mit Stirnräder	-91	1	
14	943 300 911 01	Getriebedeckel komplett mit Stirnräder	92-	1	
15	943 321 311 00	Entlüftungsrohr		1	
16	943 321 312 01	Entlüfter		1	
17	943 302 083 04	Lagerbuchse		1	
18	964 302 270 00	Sicherungsmutter		1	
25	943 321 312 01	Entlüfter		1	

Modell: 911 89

Laufzeit: 1989>>1994



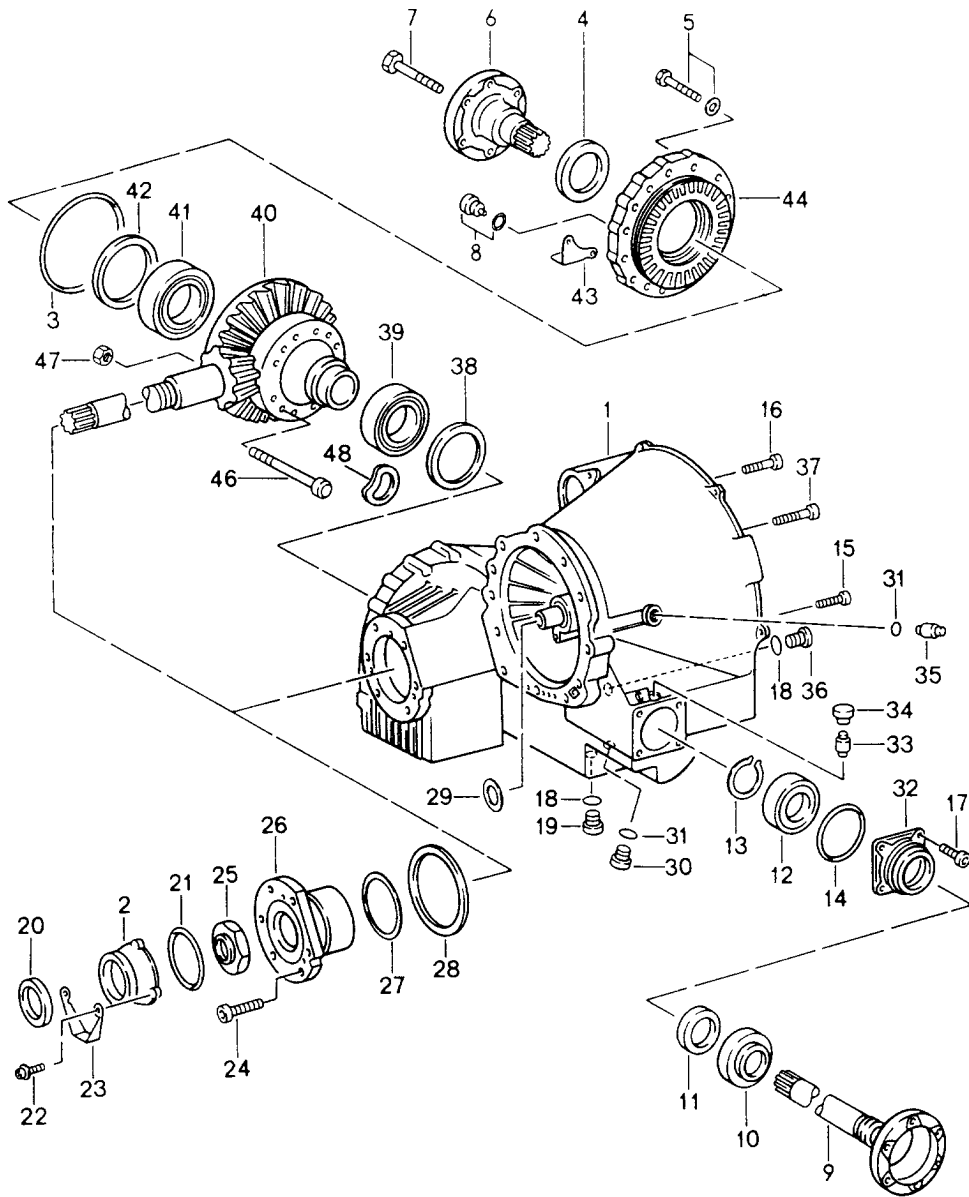
Modell: 911 89

Laufzeit: 1989>>1994

Pos	Teilenummer	Benennung	Bemerkung	St	Modellangabe
		Tiptronic Getriebegehäuse			A50.01/02/03
1	943 321 134 01	Ölwanne Dichtung		1	
2	943 321 025 06	Ölwanne		1	
3	943 321 123 06	Dichtung		1	
4	943 321 161 01	Haltewinkel		4	
5	943 321 163 00	Haltewinkel		2	
6	943 397 001 00	Sechskantschraube M 6		6	
6	943 397 001 01	Sechskantschraube M 6		6	
7	943 321 119 00	Magnet		2	
8	900 219 002 01	Verschlussschraube M 14 X 1,5		1	
9	900 123 104 30	Dichtring A 14 X 18		1	
10	943 321 027 00	Einfüllbehälter		1	
11	900 123 116 30	Dichtring A 12 X 15,5		2	
12	N 021 071 2	Hohlschraube 8		1	
13	900 236 014 02	Schraube M 6 X 4		2	
14	943 397 032 00	Runddichtring		1	
15	943 307 101 00	Stutzen		1	
16	N 025 657 1	Kugel 6 MM		1	
17	900 123 007 30	Dichtring A 14 X 18		3	
18	N 021 074 1	Hohlschraube LL 10		1	
18	N 021 074 7	Hohlschraube LL 10		1	
19	960 307 163 00	Verschlussschraube		1	
20	943 397 037 00	Runddichtring		1	
21	999 041 022 00	Sicherungsring 27 X 1,2		1	
22	943 397 035 00	Dichtring		1	

Modell: 911 89

Laufzeit: 1989>>1994



Modell: 911 89

Laufzeit: 1989>>1994

Pos	Teilenummer	Benennung	Bemerkung	St	Modellangabe
		Tiptronic Ausgleichgetriebe Ausgleichgehäuse			A50.01/02/03
1	943 321 041 00	Hinterachsgehäuse		1	
2	943 321 851 00	Lagerdeckel		1	
3	943 397 020 00	Runddichtring		1	
4	943 397 019 01	Wellendichtring 48 X 68 X 10		1	
5	N 010 247 7	Sechskantschraube M 8 X 35		11	
5	N 010 247 18	Sechskantschraube M 8 X 35		11	
6	943 332 210 01	Gelenkflansch	/R	1	
7	900 074 064 02	Sechskantschraube M 10 X 60		1	
7	900 074 377 01	Sechskantschraube M 10 X 60		1	
8	900 219 001 30	Verschlussschraube M 22 X 1,5		1	
9	943 332 209 01	Gelenkflansch	/L	1	
10	943 332 207 01	Schutzring		1	
11	943 397 021 01	Wellendichtring 40 X 55 X 10		1	
12	999 052 141 00	Rillenkugellager 35 X 62 X 14		1	
13	900 041 016 01	Sicherungsring 35 X 1,5		1	
13	900 041 016 0B	Sicherungsring 35 X 1,5		1	
14	943 397 017 00	Runddichtring		1	
15	943 397 015 00	Zylinderschraube		3	
16	943 397 014 00	Zylinderschraube		6	
17	943 397 016 00	Zylinderschraube M 8 X 25		4	
18	900 123 118 30	Dichtring A 22 X 27		3	
19	999 063 008 02	Verschlussschraube M 22 X 1,5		1	
20	943 397 036 00	Wellendichtring		1	
21	943 397 034 00	O-Ring		1	
22	943 397 012 00	Zylinderschraube M 6 X 15		3	
23	964 119 181 01	Halter		1	
24	943 397 038 00	Zylinderschraube M 10 X 35		6	
25	999 034 014 00	Sicherungsmutter		1	
26	943 302 084 04	Lagerbuchse		1	
27	999 701 964 40	Runddichtring		1	
28	943 302 299 20	Einstellscheibe 1,30 MM		X	
28	943 302 299 21	Einstellscheibe 1,35 MM		X	
28	943 302 299 22	Einstellscheibe 1,40 MM		X	
28	943 302 299 23	Einstellscheibe 1,45 MM		X	
28	943 302 299 24	Einstellscheibe 1,50 MM		X	
28	943 302 299 25	Einstellscheibe 1,55 MM		X	
28	943 302 299 26	Einstellscheibe 1,60 MM		X	
28	943 302 299 27	Einstellscheibe		X	

Modell: 911 89

Laufzeit: 1989>>1994

Pos	Teilenummer	Benennung	Bemerkung	St	Modellangabe
28	943 302 299 28	1,65 MM Einstellscheibe		X	
28	943 302 299 29	1,70 MM Einstellscheibe		X	
28	943 302 299 30	1,75 MM Einstellscheibe		X	
28	943 302 299 31	1,80 MM Einstellscheibe		X	
28	943 302 299 32	1,85 MM Einstellscheibe		X	
28	943 302 299 33	1,90 MM Einstellscheibe		X	
28	943 302 299 34	1,95 MM Einstellscheibe		X	
29	943 323 291 00	2,00 MM Einstellscheibe		X	
29	943 323 291 01	0,80 MM Einstellscheibe		X	
29	943 323 291 02	1,00 MM Einstellscheibe		X	
29	943 323 291 03	1,20 MM Einstellscheibe		X	
29	943 323 291 04	1,40 MM Einstellscheibe		X	
29	943 323 291 05	1,60 MM Einstellscheibe		X	
29	943 323 291 06	1,80 MM Einstellscheibe		X	
29	943 323 291 07	2,00 MM Einstellscheibe		X	
29	943 323 291 08	2,20 MM Einstellscheibe		X	
29	943 323 291 09	2,40 MM Einstellscheibe		X	
29	943 323 291 10	2,60 MM Einstellscheibe		X	
30	900 219 002 02	2,80 MM Verschlusschraube		1	
31	900 123 104 30	M 14 X 1,5 Dichtring		1	
32	943 321 145 06	A 14 X 18 Lagerdeckel		1	
33	943 321 311 00	Entlüftungsrohr		1	
34	943 321 312 00	Entlüfter		1	
35	N 900 450 01	Stutzen		2	
		Verschlussschraube		1	
		M 22 X 1,5			
36		Schraubkappe		1	
37	943 397 040 00	Zylinderschraube		3	
38	943 332 218 10	Einstellscheibe		X	
		1,00 MM			
38	943 332 218 11	Einstellscheibe		X	
		1,05 MM			
38	943 332 218 12	Einstellscheibe		X	
		1,10 MM			
38	943 332 218 13	Einstellscheibe		X	
		1,15 MM			
38	943 332 218 14	Einstellscheibe		X	
		1,20 MM			
38	943 332 218 15	Einstellscheibe		X	
		1,25 MM			
38	943 332 218 16	Einstellscheibe		X	
		1,30 MM			

Modell: 911 89

Laufzeit: 1989>>1994

Pos	Teilenummer	Benennung	Bemerkung	St	Modellangabe
38	943 332 218 17	Einstellscheibe 1,35 MM		X	
38	943 332 218 18	Einstellscheibe 1,40 MM		X	
38	943 332 218 19	Einstellscheibe 1,45 MM		X	
38	943 332 218 20	Einstellscheibe 1,50 MM		X	
38	943 332 218 21	Einstellscheibe 1,55 MM		X	
38	943 332 218 22	Einstellscheibe 1,60 MM		X	
38	943 332 218 23	Einstellscheibe 1,65 MM		X	
38	943 332 218 24	Einstellscheibe 1,70 MM		X	
38	943 332 218 25	Einstellscheibe 1,75 MM		X	
38	943 332 218 26	Einstellscheibe 1,80 MM		X	
38	943 332 218 27	Einstellscheibe 1,85 MM		X	
38	943 332 218 28	Einstellscheibe 1,90 MM		X	
38	943 332 218 29	Einstellscheibe 1,95 MM		X	
38	943 332 218 30	Einstellscheibe 2,00 MM		X	
39	999 059 112 00	Kegelrollenlager		1	
40	943 332 091 00	Ausgleichgetriebe 33 : 9		1	
41	999 059 111 00	Kegelrollenlager		1	
42	943 332 219 10	Einstellscheibe 1,00 MM		X	
42	943 332 219 11	Einstellscheibe 1,05 MM		X	
42	943 332 219 12	Einstellscheibe 1,10 MM		X	
42	943 332 219 13	Einstellscheibe 1,15 MM		X	
42	943 332 219 14	Einstellscheibe 1,20 MM		X	
42	943 332 219 15	Einstellscheibe 1,25 MM		X	
42	943 332 219 16	Einstellscheibe 1,30 MM		X	
42	943 332 219 17	Einstellscheibe 1,35 MM		X	
42	943 332 219 18	Einstellscheibe 1,40 MM		X	
42	943 332 219 19	Einstellscheibe 1,45 MM		X	
42	943 332 219 20	Einstellscheibe 1,50 MM		X	
42	943 332 219 21	Einstellscheibe 1,55 MM		X	
42	943 332 219 22	Einstellscheibe 1,60 MM		X	
42	943 332 219 23	Einstellscheibe 1,65 MM		X	
42	943 332 219 24	Einstellscheibe 1,70 MM		X	
42	943 332 219 25	Einstellscheibe		X	

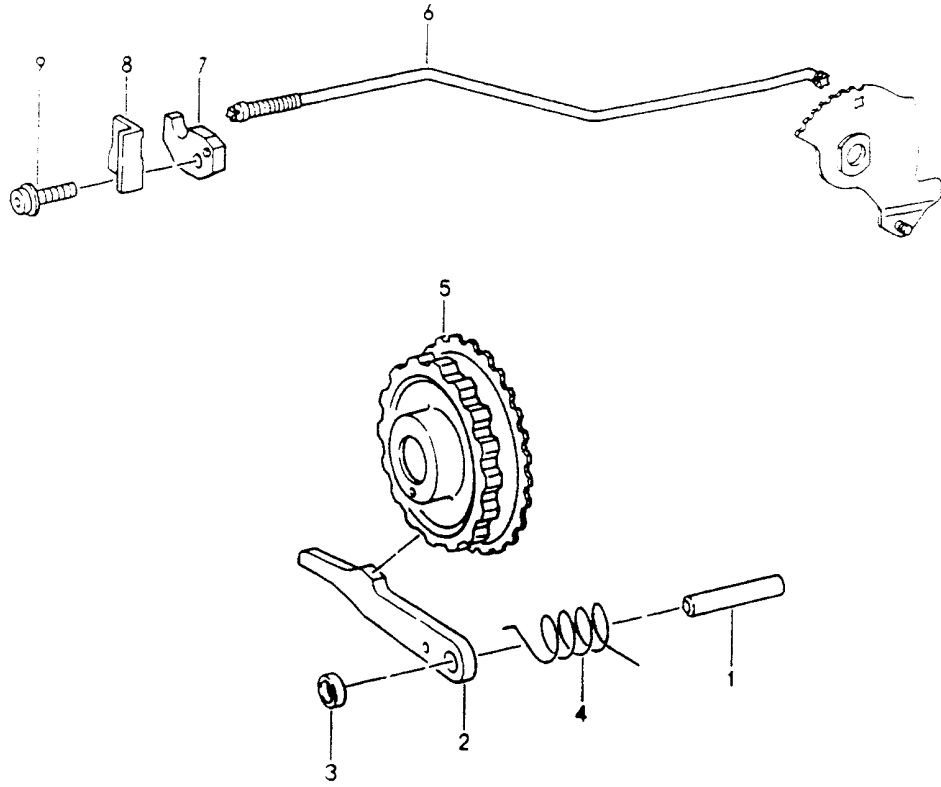
Modell: 911 89

Laufzeit: 1989>>1994

Pos	Teilenummer	Benennung	Bemerkung	St	Modellangabe
42	943 332 219 26	1,75 MM Einstellscheibe		X	
42	943 332 219 27	1,80 MM Einstellscheibe		X	
42	943 332 219 28	1,85 MM Einstellscheibe		X	
43	964 119 182 00	1,90 MM Halter		1	
44	943 321 134 07	Getriebedeckel		1	
45		Verschlussschraube 22 X 1,5		1	
46	943 332 750 06	Sicherungsschraube		12	
47	900 076 078 01	Sechskantmutter M 10 X 1,25		12	
48	943 332 101 00	Federscheibe GEWELLT POS. 46/47/48 NUR FUER KD.		2	

Modell: 911 89

Laufzeit: 1989>>1994



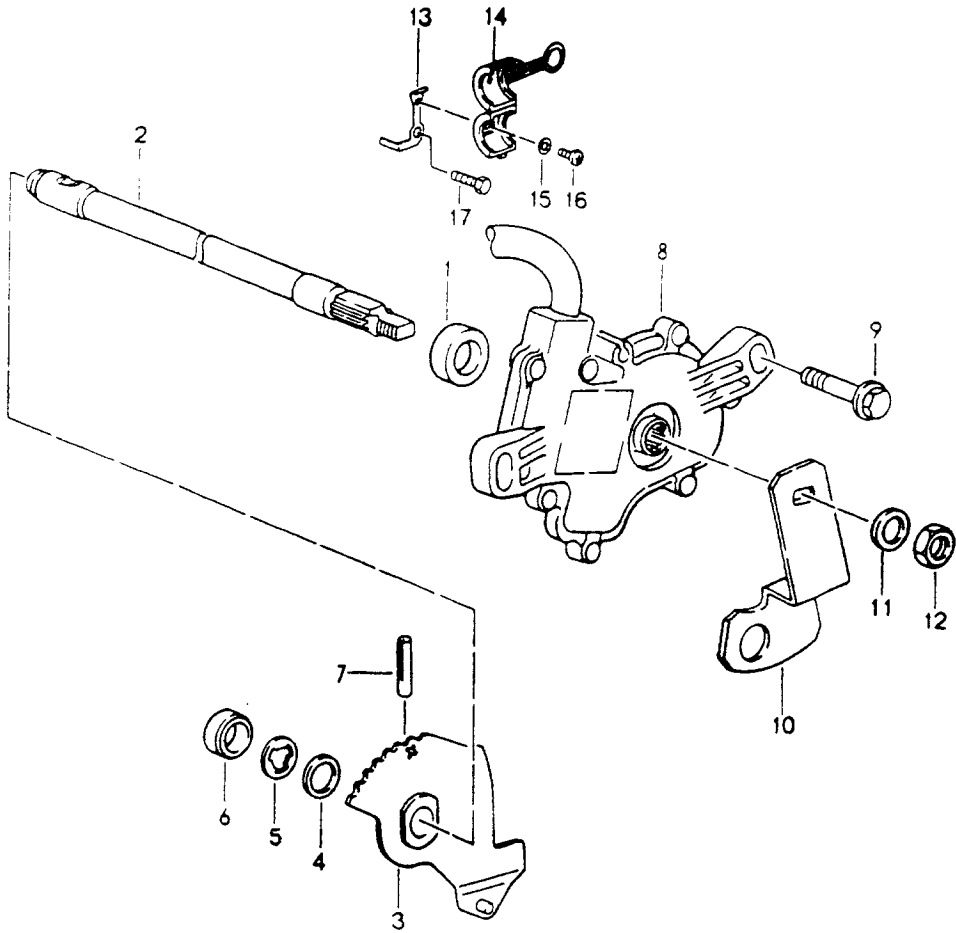
Modell: 911 89

Laufzeit: 1989>>1994

Pos	Teilenummer	Benennung	Bemerkung	St	Modellangabe
		Tiptronic			
		Parksperre			A50.01/02/03
1	943 303 107 00	Bolzen		1	
2	943 303 111 00	Klinke		1	
3	943 303 113 00	Buchse		1	
4	943 303 109 00	Schenkelfeder		1	
5	943 303 115 00	Parksperre		1	
6	943 303 101 00	Verbindungsstange		1	
7	943 303 103 00	Führungsstück		1	
8	943 303 105 00	Führungsplatte		1	
9	943 397 039 00	Zylinderschraube		1	

Modell: 911 89

Laufzeit: 1989>>1994



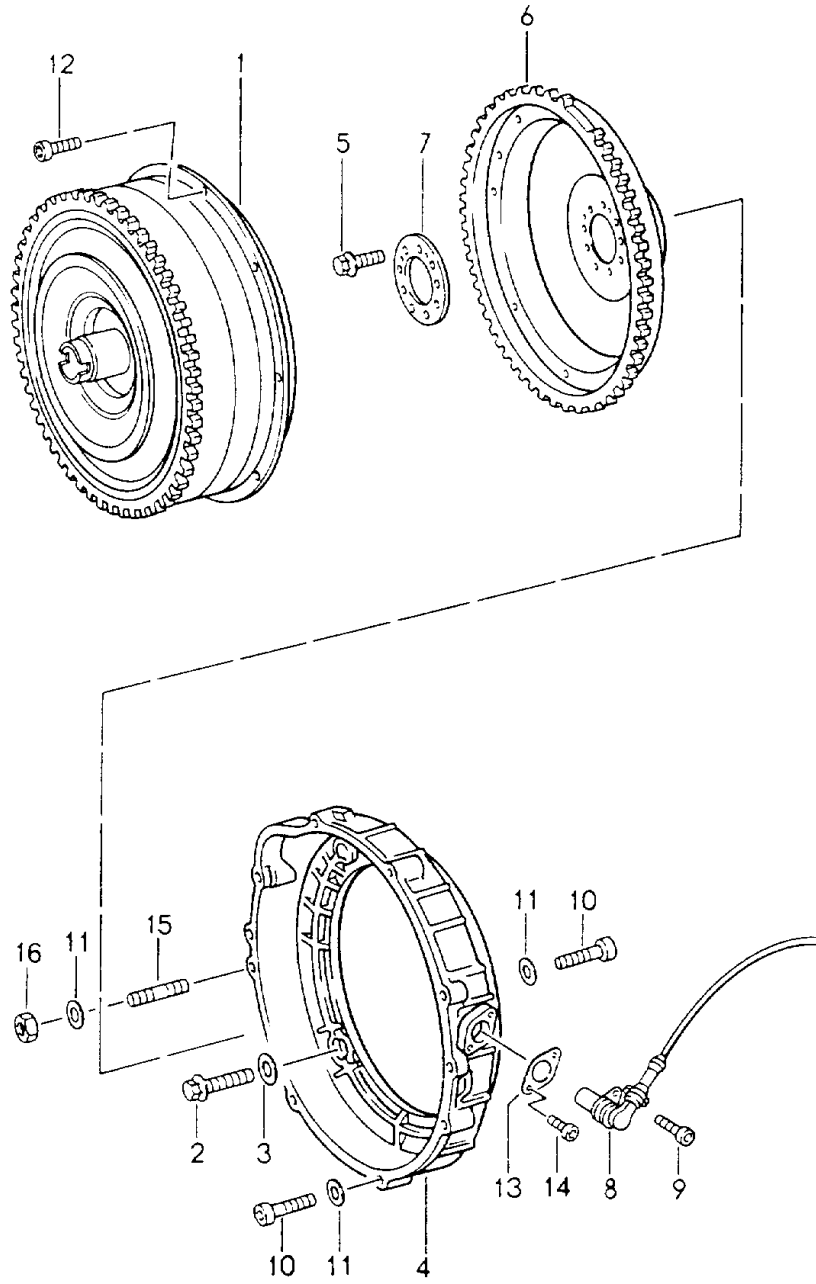
Modell: 911 89

Laufzeit: 1989>>1994

Pos	Teilenummer	Benennung	Bemerkung	St	Modellangabe
1	943 397 018 03	Tiptronic Wählschalter Wellendichtring 10 X 18 X 5		1	A50.01/02/03
2	943 325 101 00	Welle		1	
3	943 325 010 00	Rastsegment		1	
4	900 234 029 00	Passscheibe 9 X 15 X 1,0		1	
5	900 041 037 01	Sicherungsring 9 X 1		1	
6	943 397 031 00	Schutzkappe		1	
7	900 095 107 01	Spannstift 5 X 22		1	
8	964 613 212 00	Schalter	-91	1	A50.01
8	964 613 212 01	Schalter	92-	1	A50.02/03
9	900 378 013 09	Sechskantschraube M 6 X 25		2	
10	943 426 263 04	Wählhebel		1	
11	900 031 001 02	Scheibe 8,4		1	
11	900 031 105 01	Scheibe 8,4		1	
12	943 397 008 00	Sechskantmutter M 8 X 1		1	
13	964 612 471 00	Halter		1	
14	964 612 431 00	Halter		1	
15	900 025 002 02	Unterlegscheibe A 4,3		1	
15	900 025 002 03	Unterlegscheibe A 4,3		1	
16	900 014 002 02	Zylinderschraube AM 4 X 6		1	
17	N 040 268 1	Sechskantschraube M 6 X 14		1	

Modell: 911 89

Laufzeit: 1989>>1994



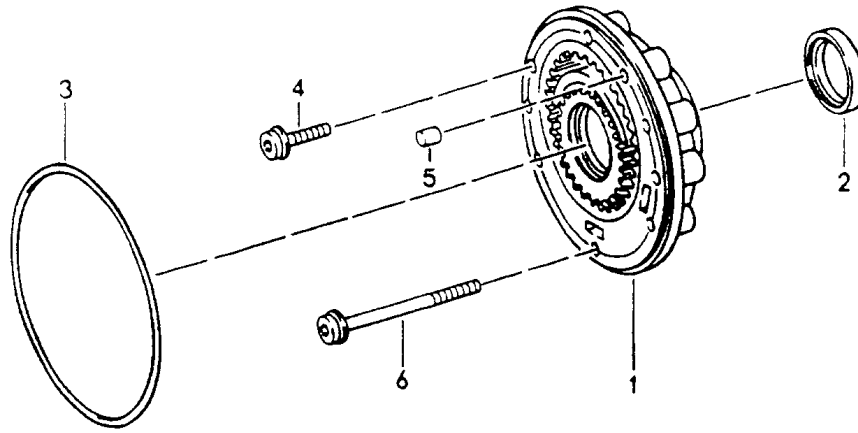
Modell: 911 89

Laufzeit: 1989>>1994

Pos	Teilenummer	Benennung	Bemerkung	St	Modellangabe
		Tiptronic			
		Wandler			
1	943 316 001 00	Wandler		1	
1	943 316 001 01	Wandler		1	
2	999 073 023 08	Torxschraube		4	
		M 10 X 35			
2	999 073 023 01	Torxschraube		4	
		M 10 X 35			
3	900 025 008 09	Unterlegscheibe		4	
		A 10,5			
3	900 025 008 04	Scheibe		4	
		A 10,5			
4	943 116 101 01	Wandlergehäuse		1	
5	999 073 024 08	Torxschraube		9	
		M 10 X 1,25			
6	943 116 075 01	Mitnehmerscheibe		1	
7	943 116 153 02	Lochblech		1	
8	911 606 217 03	Impulsgeber		1	
9	999 218 005 02	Zylinderschraube		1	
		M 6 X 16			
9	999 218 005 01	Zylinderschraube		1	
		M 6 X 16			
10	900 067 081 02	Zylinderschraube		8	
		M 8 X 35			
10	900 067 102 02	Zylinderschraube		8	
		M 8 X 35			
11	900 031 001 02	Scheibe		8	
		8,4			
11	900 031 105 01	Scheibe		8	
		8,4			
12	900 067 280 08	Zylinderschraube		8	
		M 6 X 16			
12	900 067 280 01	Zylinderschraube		8	
		M 6 X 16			
13	964 606 217 00	Passscheibe		X	
		0,1 MM			
13	964 606 217 02	Passscheibe		X	
		0,4 MM			
14	N 014 740 2	Zylinderschraube		1	
		M 6 X 16			
14	N 014 740 11	Zylinderschraube		1	
		M 6 X 16			
15	999 062 009 02	Stiftschraube		1	
		BM 8 X 28			
15	900 060 105 01	Stiftschraube		1	
		BM 8 X 28			
16	900 076 025 02	Sechskantmutter		1	
		M 8			
16	900 076 064 02	Sechskantmutter		1	
		M 8			

Modell: 911 89

Laufzeit: 1989>>1994



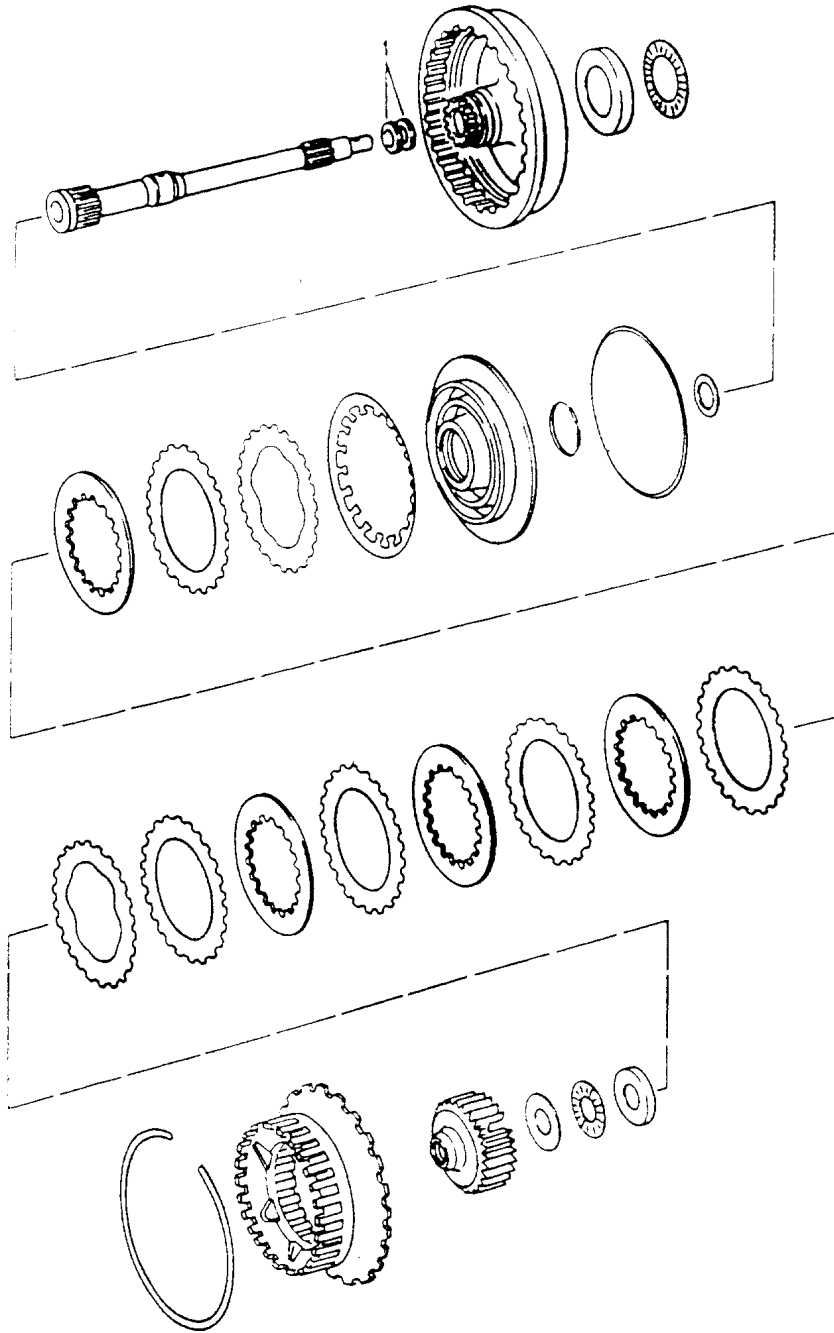
Modell: 911 89

Laufzeit: 1989>>1994

Pos	Teilenummer	Benennung	Bemerkung	St	Modellangabe
		Tiptronic			
		Ölpumpe			A50.01/02/03
1	943 307 001 00	Ölpumpe		1	
2	943 397 010 01	Wellendichtring 40 X 52 X 7		1	
3	943 397 011 00	Runddichtring		1	
4	943 397 013 00	Zylinderschraube M 6 X 30		7	
5	943 397 030 00	Hülse		1	
6	943 397 006 00	Zylinderschraube M 6 X 80		1	

Modell: 911 89

Laufzeit: 1989>>1994



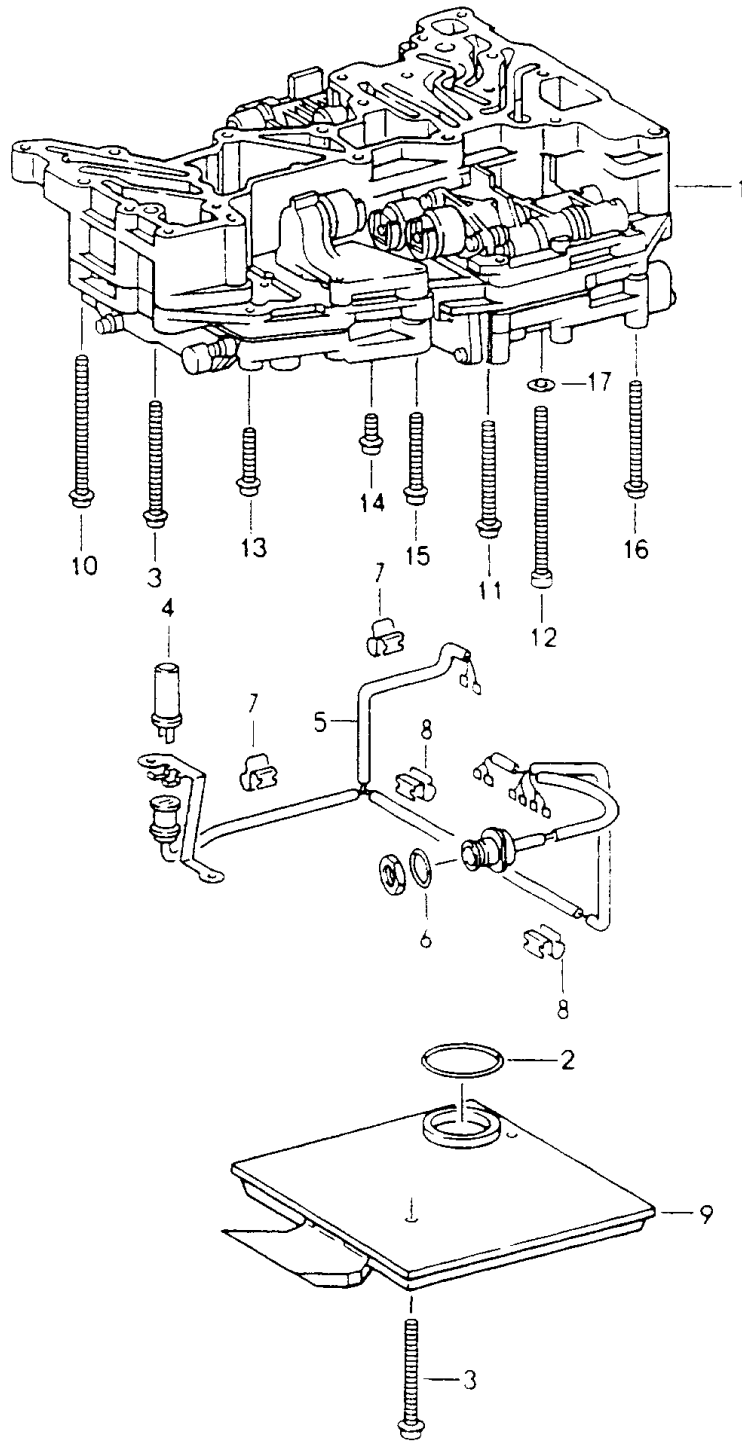
Modell: 911 89

Laufzeit: 1989>>1994

Pos	Teilenummer	Benennung	Bemerkung	St	Modellangabe
1	943 397 033 00	Tiptronic Antriebswelle Dichtring		2	A50.01/02/03

Modell: 911 89

Laufzeit: 1989>>1994



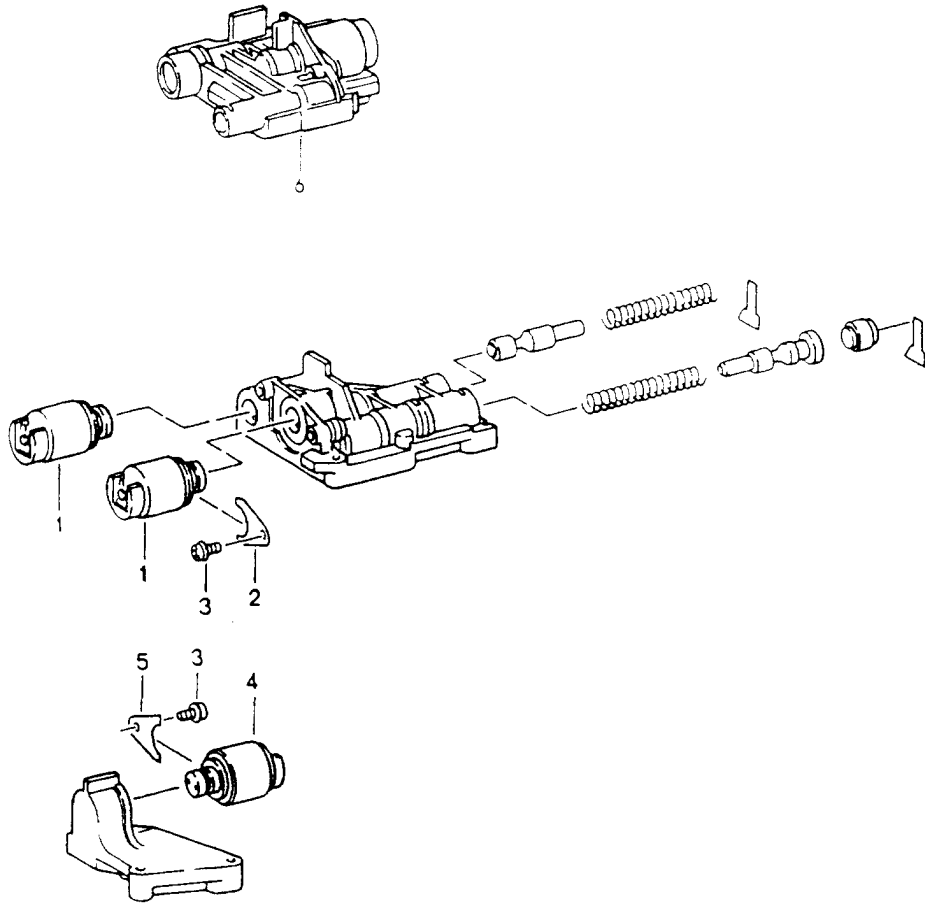
Modell: 911 89

Laufzeit: 1989>>1994

Pos	Teilenummer	Benennung	Bemerkung	St	Modellangabe
		Tiptronic Ölsieb			A50.01/02/03
		Induktivgeber Befestigungsteile für Schaltgerät			
1	943 325 001 00	Schaltgerät	-91	1	A50.01
1	943 325 001 01	Schaltgerät	92-	1	A50.02/03
2	943 307 041 00	Runddichtring		1	
3	943 397 003 00	Zylinderschraube M 6 X 65		5	
4	943 325 604 00	Induktivgeber		1	
5	943 325 605 01	Kabelsatz		1	
6	943 397 007 00	Runddichtring 26,7X1,78		1	
7	943 325 606 00	Kabelklemme		2	
8	943 325 607 00	Kabelklemme		2	
9	943 307 011 02	Ölsieb		1	
10	943 397 006 00	Zylinderschraube M 6 X 80		7	
11	943 397 005 00	Zylinderschraube M 6 X 60		3	
12	943 397 004 00	Zylinderschraube M 6 X 105		1	
13	943 397 044 00	Zylinderschraube M 5 X 30		1	
14	943 397 045 00	Zylinderschraube M 5 X 12		3	
15	943 397 043 00	Zylinderschraube M 5 X 45		6	
16	943 397 042 00	Zylinderschraube M 5 X 60		12	
17	N 012 226 5	Federscheibe B 6		1	

Modell: 911 89

Laufzeit: 1989>>1994



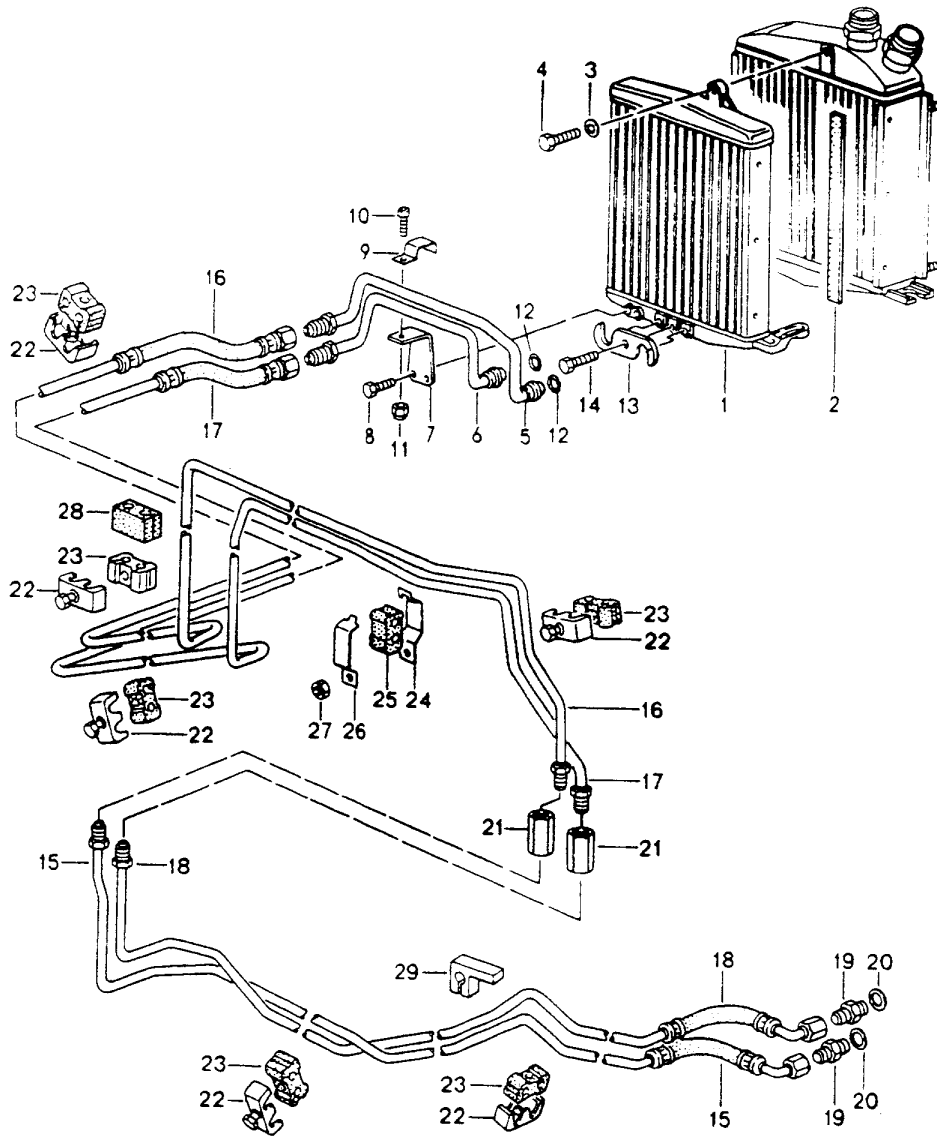
Modell: 911 89

Laufzeit: 1989>>1994

Pos	Teilenummer	Benennung	Bemerkung	St	Modellangabe
		Tiptronic			
		Magnetventil			A50.01/02/03
1	943 325 601 00	Magnetventil		2	
(1)	944 325 602 00	Magnetventil		2	
2	943 325 111 00	Halteblech		2	
3	943 397 009 00	Zylinderschraube M5X10		3	
4	943 325 602 00	Magnetventil		1	
5	943 325 112 00	Halteblech		1	
6	943 325 603 01	Druckregler		1	

Modell: 911 89

Laufzeit: 1989>>1994



Modell: 911 89

Laufzeit: 1989>>1994

Pos	Teilenummer	Benennung	Bemerkung	St	Modellangabe
		Tiptronic ATF-Kühler ATF-Leitungen			A50.01/02/03
1	943 307 027 10	Getriebeölkühler		1	
-	000 043 204 88	Dichtband		*	
		Rolle mit 10 Metern 9 X 3 260 MM			
2				1	
3	900 151 003 02	Unterlegscheibe A 6,4		1	
3	900 151 006 03	Unterlegscheibe A 6,4		1	
4	900 075 016 02	Sechskantschraube M 6 X 22		1	
4	900 075 016 03	Sechskantschraube M 6 X 22		1	
5	943 307 087 00	Ölleitung		1	
6	943 307 088 00	Ölleitung		1	
7	943 307 145 01	Haltewinkel		1	
8	N 010 207 6	Sechskantschraube M 5 X 12		2	
8	N 010 207 17	Sechskantschraube M 5 X 12		2	
9	900 171 013 00	Befestigungsschelle 2 X 10		1	
10	N 100 534 01	Zylinderschraube M 4 X 12		1	
11	900 276 002 02	Sicherungsmutter M 4		1	
12	999 701 951 40	O-Ring 13 X 1,5		2	
13	943 307 143 00	Riegelverschluss		1	
14	N 010 217 9	Sechskantschraube M 6 X 20		1	
15	943 307 070 01	Ölleitung		1	
16	943 307 071 01	Ölleitung Vorlauf		1	
16	943 307 071 02	Ölleitung Vorlauf		1	
16	943 307 071 03	Ölleitung Vorlauf		1	
17	943 307 073 01	Ölleitung Rücklauf		1	
17	943 307 073 02	Ölleitung Rücklauf		1	
17	943 307 073 03	Ölleitung Rücklauf		1	
18	943 307 074 01	Ölleitung Rücklauf		1	
18	943 307 074 02	Ölleitung Rücklauf		1	
18	943 307 074 03	Ölleitung Rücklauf		1	
19	N 900 450 01	Stutzen A10		2	
20	900 123 007 30	Dichtring A14 X 18		2	
21	477 209 169	Verbindungsstück		2	
22	928 356 555 00	Befestigungsschelle		9	
23	928 356 525 01	Gummilager		9	
24	964 573 453 00	Halter		1	
25	964 573 455 00	Distanzgummi		1	
26	964 573 463 00	Halter		1	

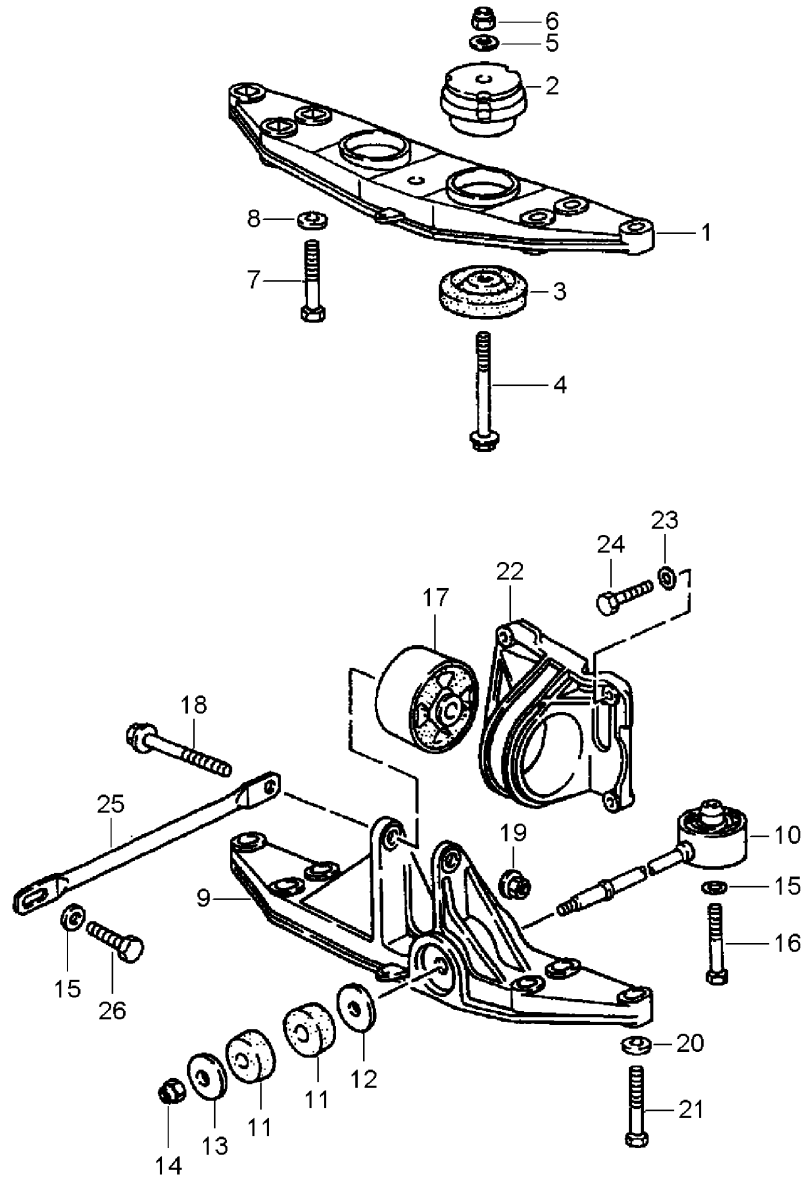
Modell: 911 89

Laufzeit: 1989>>1994

Pos	Teilenummer	Benennung	Bemerkung	St	Modellangabe
27	900 076 025 02	Sechskantmutter M 8		1	
27	900 076 064 02	Sechskantmutter M 8		1	
28	943 307 321 00	Dichtungsgummi		1	
29	943 307 322 00	Lagergummi		1	

Modell: 911 89

Laufzeit: 1989>>1994



Modell: 911 89

Laufzeit: 1989>>1994

Pos	Teilenummer	Benennung	Bemerkung	St	Modellangabe
		Tiptronic Getriebeaufhängung für Fahrzeuge mit A50.01	-91 -91		A50.01/02/03
1	964 375 309 03	Getriebeträger		1	
2	964 375 055 03	Getriebelager		2	
3	964 375 057 00	Anschlagteller		2	
4	900 378 023 02	Sechskantschraube M12 X 1,5 X 100		2	
5	900 025 009 02	Scheibe A 13		2	
6	N 022 141 1	Käfigmutter M 12 X 1,5		2	
6	900 360 002 01	Sicherungsmutter M 12 X 1,5		2	
6	900 360 002 0B	Sicherungsmutter M 12 X 1,5		2	
7	N 040 241 1	Sechskantschraube M 10 X 60		6	
7	900 075 513 01	Sechskantschraube M10 X 60		6	
8	999 025 196 02	Unterlegscheibe 10,3 X 28 X 5 für Fahrzeuge mit A50.02/03		6	
9	964 375 309 04	Getriebeträger	92-	1	
9	964 375 309 05	Getriebeträger	92-	1	
10	964 375 070 04	Stütze		1	
11	964 375 211 01	Gummipuffer		1	
12	999 025 182 02	Scheibe 13,2 X 44 X 5		1	
13	999 025 181 02	Scheibe 10,1 X 44 X 5		1	
13	999 025 181 03	Scheibe 10,1 X 44 X 5		1	
14	N 021 130 3	Sicherungsmutter VM 10		1	
14	N 021 130 D	Sicherungsmutter VM 10		1	
15	900 025 009 02	Scheibe A 13		3	
16	N 010 165 3	Sechskantschraube M 12 X 1,5 X 65		1	
16	900 082 109 01	Sechskantschraube M 12 X 1,5 X 65		1	
17	964 375 055 02	Getriebelager		1	
18	900 378 027 02	Sechskantschraube M 12 X 1,5 X 95		1	
19	900 380 010 09	Sicherungsmutter M 12 X 1,5		1	
20	999 025 196 02	Unterlegscheibe 10,3 X 28 X 5		6	
21	N 040 241 1	Sechskantschraube M10 X 60		6	
21	900 075 513 01	Sechskantschraube M10 X 60		6	
22	993 375 410 00	Konsole ohne Getriebelager		1	
(22)	993 375 041 00	Konsole mit Getriebelager		1	
23	900 025 007 02	Scheibe		4	

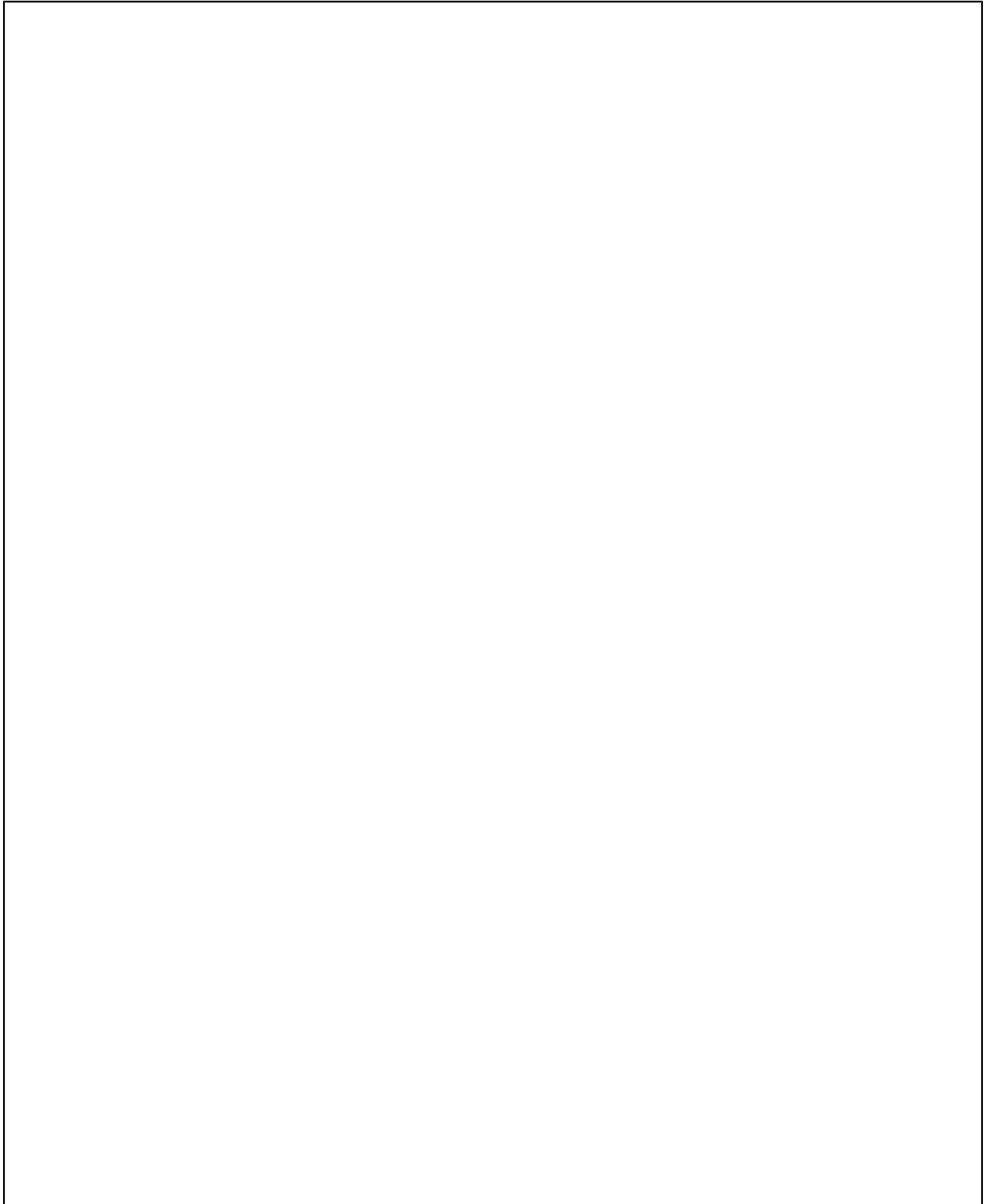
Modell: 911 89

Laufzeit: 1989>>1994

Pos	Teilenummer	Benennung	Bemerkung	St	Modellangabe
23	900 025 007 03	A 8,4 Scheibe		4	
24	N 010 335 5	A 8,4 Sechskantschraube		4	
24	900 075 032 03	M 8 X 35 Sechskantschraube		4	
25	993 504 621 00	M 8 X 35 Strebe		2	
26	900 075 199 02	Sechskantschraube M 12 X 22		2	
-	900 025 009 02	Scheibe A 13		2	

Modell: 911 89

Laufzeit: 1989>>1994



Modell: 911 89

Laufzeit: 1989>>1994

Pos	Teilenummer	Benennung	Bemerkung	St	Modellangabe
>>	964 300 911 00	Dichtungssatz Dichtungssatz Getriebe bestehend aus:		1	G64.00/01/02
-	999 113 347 40	Wellendichtring		2	
-	999 113 326 41	Wellendichtring		1	
-	900 123 011 30	Dichtring A 22 X 27		2	
-	999 701 745 40	O-Ring		1	
-	950 301 151 01	Verschlusskappe		1	
-	950 301 191 01	Dichtung		1	
-	950 301 351 02	Dichtung		1	
-	964 301 051 01	Dichtstulpe		1	
-	964 301 051 03	Dichtstulpe		1	
-	900 123 015 30	Dichtring A 30 X 36		1	
-	928 303 120 01	Wellendichtring		1	
-	999 113 386 40	Wellendichtring 30 X 47 X 7		1	
-	964 301 195 02	Dichtung		1	
-	999 701 734 40	Dichtring 29,5 X 1,5 N		1	
>>	964 300 912 00	Dichtungssatz Getriebe bestehend aus:		1	G50.03/04/05 G50.10/52
-	999 113 326 41	Wellendichtring		1	
-	950 301 151 01	Verschlusskappe		1	
-	928 332 776 00	Flanschdichtung		1	
-	900 123 011 30	Dichtring A 22 X 27		2	
-	999 113 347 40	Wellendichtring		2	
-	999 701 745 40	O-Ring		1	
-	950 301 191 01	Dichtung		1	
-	950 301 351 02	Dichtung		1	
-	999 113 404 40	Wellendichtring		1	
-	999 701 734 40	Dichtring 29,5 X 1,5 N		1	
-	999 701 387 40	O-Ring 210 X 3,5		1	
-	900 123 043 30	Dichtring A 12 X 15		1	
-	900 123 010 40	Dichtring 20 X 24 X 1,5	91-	1	
-	900 123 044 40	Dichtring 18 X 22		1	
-	964 116 911 00	Reparatursatz für Kupplung bestehend aus:	-90 -91	1	M64.01
		Druckplatte		1	
		Kupplungsscheibe		1	
		Ausrücklager		1	
-	964 116 911 02	Reparatursatz für Kupplung bestehend aus:		1	M64.01
		Druckplatte		1	
		Kupplungsscheibe		1	
		Ausrücklager		1	
		mitverwenden:		1	
		950.116.813.06		1	
-	964 116 911 01	Reparatursatz für	92-	1	M64.01

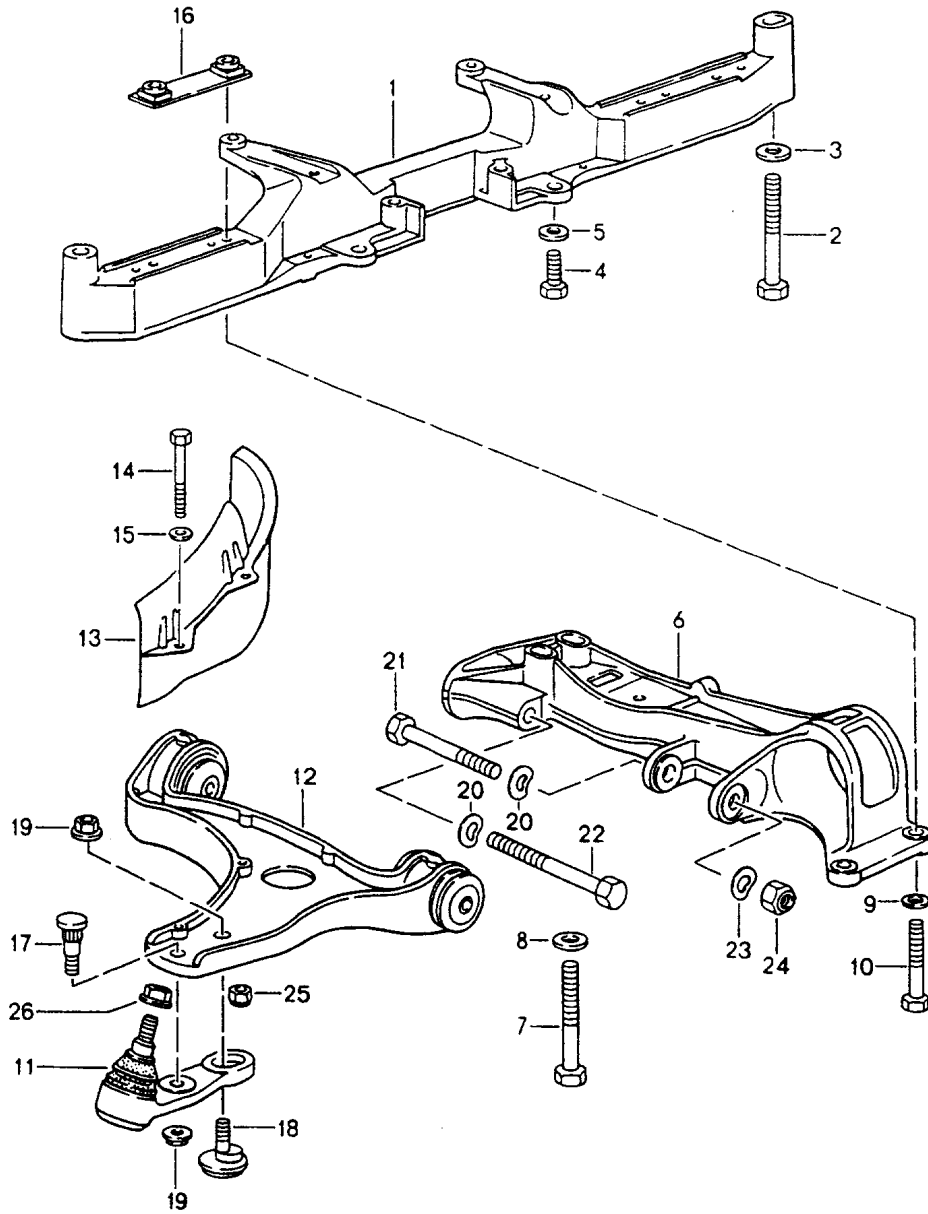
Modell: 911 89

Laufzeit: 1989>>1994

Pos	Teilenummer	Benennung	Bemerkung	St	Modellangabe
		Kupplung bestehend aus: Druckplatte Kupplungsscheibe Ausrücklager		1 1 1	

Modell: 911 89

Laufzeit: 1989>>1994



Modell: 911 89

Laufzeit: 1989>>1994

Pos	Teilenummer	Benennung	Bemerkung	St	Modellangabe
		Querträger			
		Querlenker			
1	964 341 101 05	Querträger		1	
2	900 082 121 02	Sechskantschraube		2	
		12 X 1,5 X 90			
3	901 333 143 01	Unterlegscheibe		2	
4	900 075 041 09	Sechskantschraube		2	
		M 10 X 25			
4	900 075 481 01	Sechskantschraube		2	
		M 10 X 25			
5	999 025 076 09	Scheibe		2	
		10,2 X 21 X 3			
6	964 341 111 21	Längsträger	/L -92	1	
6	964 341 111 22	Längsträger	/L	1	
6	964 341 111 21	Längsträger	/L 93-	1	
6	964 341 111 22	Längsträger	/L 93-	1	
(6)	964 341 112 21	Längsträger	/R -92	1	
(6)	964 341 112 22	Längsträger	/R	1	
(6)	964 341 112 21	Längsträger	/R 93-	1	
(6)	964 341 112 22	Längsträger	/R 93-	1	
7	900 082 020 09	Sechskantschraube		4	
		M 12 X 1,5 X 80			
7	900 082 020 03	Sechskantschraube		4	
		M 12 X 1,5 X 80			
8	901 333 143 01	Unterlegscheibe		4	
		12,5 X 28 X 4			
9	900 025 008 09	Unterlegscheibe		4	
		A 10,5			
9	900 025 008 04	Scheibe		4	
		A 10,5			
10	N 010 465 5	Sechskantschraube		4	
		M 10 X 65			
10	900 074 248 03	Sechskantschraube		4	
		M 10 X 65			
11	964 341 049 03	Kugelgelenk		2	
11	964 341 049 07	Kugelgelenk		2	
12	964 341 017 06	Querlenker	/L	1	CARRERA 2/4 TURBO/LOOK TURBO 3,6
12	964 341 017 07	Querlenker	/L	1	CARRERA 2/4 TURBO/LOOK TURBO 3,6
(12)	964 341 018 06	Querlenker	/R	1	CARRERA 2/4 TURBO/LOOK TURBO 3,6
(12)	964 341 018 07	Querlenker	/R	1	CARRERA 2/4 TURBO/LOOK TURBO 3,6
12	964 341 017 80	Querlenker	/L	1	CARRERA RS
12	964 341 017 82	Querlenker	/L	1	CARRERA RS
(12)	964 341 018 80	Querlenker	/R	1	CARRERA RS
(12)	964 341 018 82	Querlenker	/R	1	CARRERA RS
13	964 341 083 01	Luftführung	/L	1	
13	964 341 084 01	Luftführung	/R	1	
14	N 010 366 4	Sechskantschraube		4	
15	N 011 666 7	Unterlegscheibe		8	
16	964 341 015 00	Unterlegplatte		2	
17	964 341 465 02	Rändelschraube		2	
17	964 341 465 03	Rändelschraube		2	
18	964 341 455 01	Nachlaufexzenter		2	
19	999 084 620 02	Sicherungsmutter		4	
19	999 084 624 0J	Sicherungsmutter		4	
20	999 025 212 09	Scheibe		4	

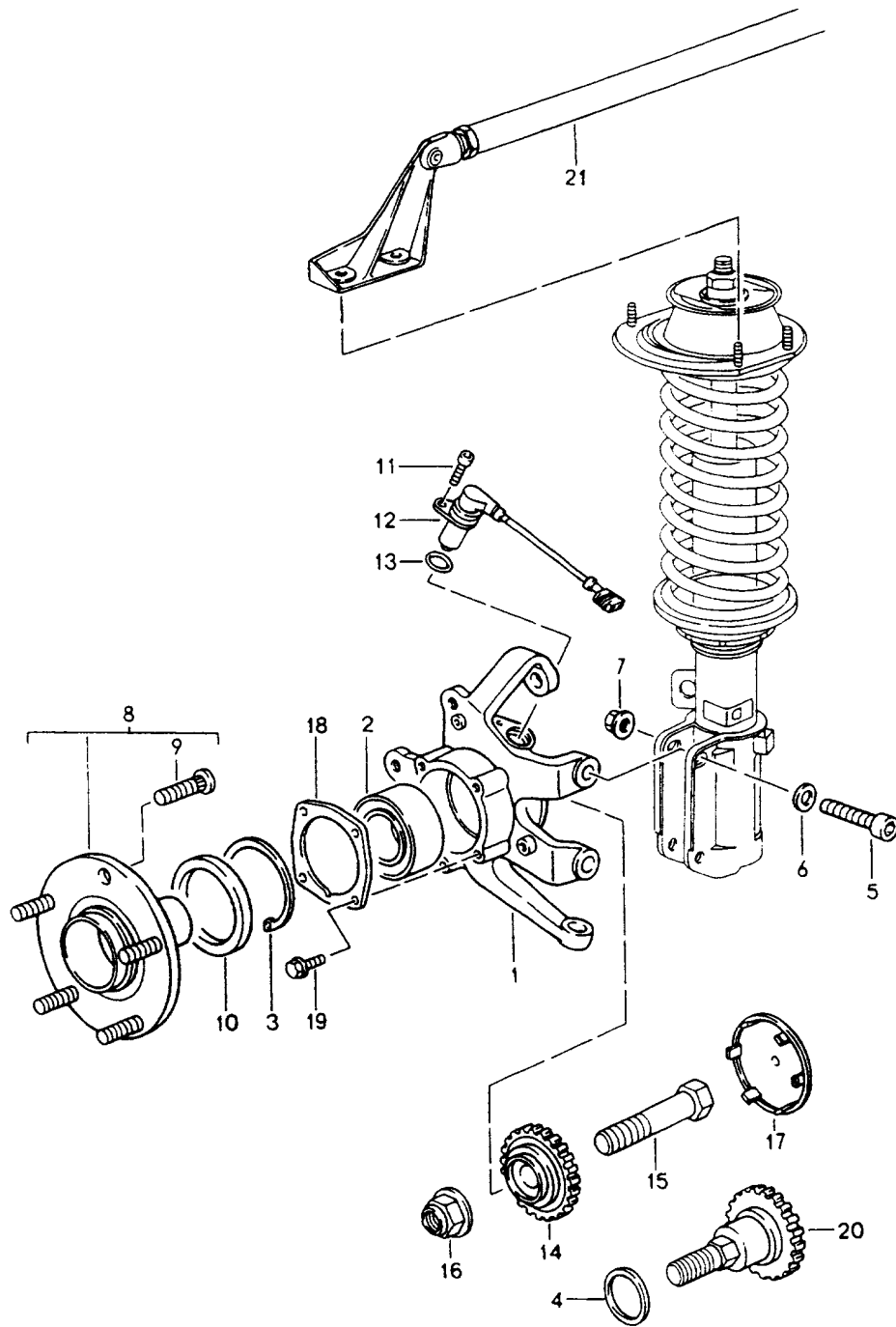
Modell: 911 89

Laufzeit: 1989>>1994

Pos	Teilenummer	Benennung	Bemerkung	St	Modellangabe
20	999 025 212 01	Scheibe		4	
21	N 010 191 2	Sechskantschraube		2	
21	900 082 142 01	Sechskantschraube		2	
22	900 082 118 09	Sechskantschraube		2	
22	900 082 118 01	Sechskantschraube		2	
23	900 028 014 02	Scheibe		4	
23	900 028 014 03	Scheibe		4	
24	N 022 141 1	Käfigmutter VM 12 X 1,5		4	
24	900 360 002 01	Sicherungsmutter VM 12 X 1,5		4	
24	900 360 002 0B	Sicherungsmutter VM 12 X 1,5		4	
25	900 910 010 09	Sicherungsmutter M 6		4	
26	900 380 010 09	Sicherungsmutter		2	

Modell: 911 89

Laufzeit: 1989>>1994



Modell: 911 89

Laufzeit: 1989>>1994

Pos	Teilenummer	Benennung	Bemerkung	St	Modellangabe
		Radträger Radnabe Querstrebe s. Technische Information Gruppe 4 10/89			TURBO 3,6
1	964 341 655 19	Radträger	/L	1	CARRERA 2/4
			/L	1	TURBO-LOOK CARRERA 4
1	965 341 655 19	Radträger	/L	1	TURBO
			/L	1	TURBO-LOOK CARRERA 2
1	965 341 655 21	Radträger	/L	1	CARRERA RS
(1)	964 341 656 19	Radträger	/R	1	TURBO 3,6 CARRERA 2/4
			/R	1	TURBO-LOOK CARRERA 4
(1)	965 341 656 19	Radträger	/R	1	TURBO
			/R	1	TURBO-LOOK CARRERA 2
(1)	965 341 656 21	Radträger	/R	1	CARRERA RS
2	999 053 041 00	Schrägkugellager		2	TURBO 3,6
2	999 053 041 01	Schrägkugellager		2	
3	N 012 298 1	Sicherungsring		2	
4	964 341 253 00	Distanzring		2	CARRERA RS
5	900 067 310 09	Zylinderschraube M 12 X 1,25 X 90		4	
5	900 387 024 01	Zylinderschraube M 12 X 1,25 X 90		4	
(5)	999 072 006 09	Sechskantschraube M 14 X 1,5 X 55		2	TURBO 3,6
6	999 025 212 09	Scheibe 12,5 X 24 X 3		4	
6	999 025 212 01	Scheibe 12,5 X 24 X 3		4	
7	999 084 623 09	Sicherungsmutter M 12 X 1,25		4	
7	999 084 440 09	Sechskantmutter M 14 X 1,5		2	TURBO 3,6
8	964 341 065 01	Vorderradnabe	89	2	CARRERA 4
8	964 341 065 02	Vorderradnabe	90-	2	CARRERA 4
8	964 341 065 04	Vorderradnabe	92-	2	CARRERA 4
				2	TURBO-LOOK CARRERA 4
8	964 341 065 12	Vorderradnabe		2	CARRERA 2
8		Vorderradnabe		2	CARRERA 2
				2	TURBO/LOOK CARRERA 2
8	964 341 066 04	Vorderradnabe		2	TURBO 3,6 CARRERA RS
9	904 341 671 00	Radbolzen		10	CARRERA 2/4
				10	TURBO/LOOK
9	993 331 671 02	Radbolzen		10	TURBO 3,6 CARRERA 2/4
				10	TURBO/LOOK
9	928 341 671 02	Radbolzen		10	TURBO 3,6 CARRERA RS
10	964 341 607 00	Dichtring		2	
11	900 067 008 02	Zylinderschraube		2	
11	900 067 008 03	Zylinderschraube		2	
12	964 606 404 01	Drehzahlfühler	-92	2	
12	964 606 404 02	Drehzahlfühler	/R 93-	1	

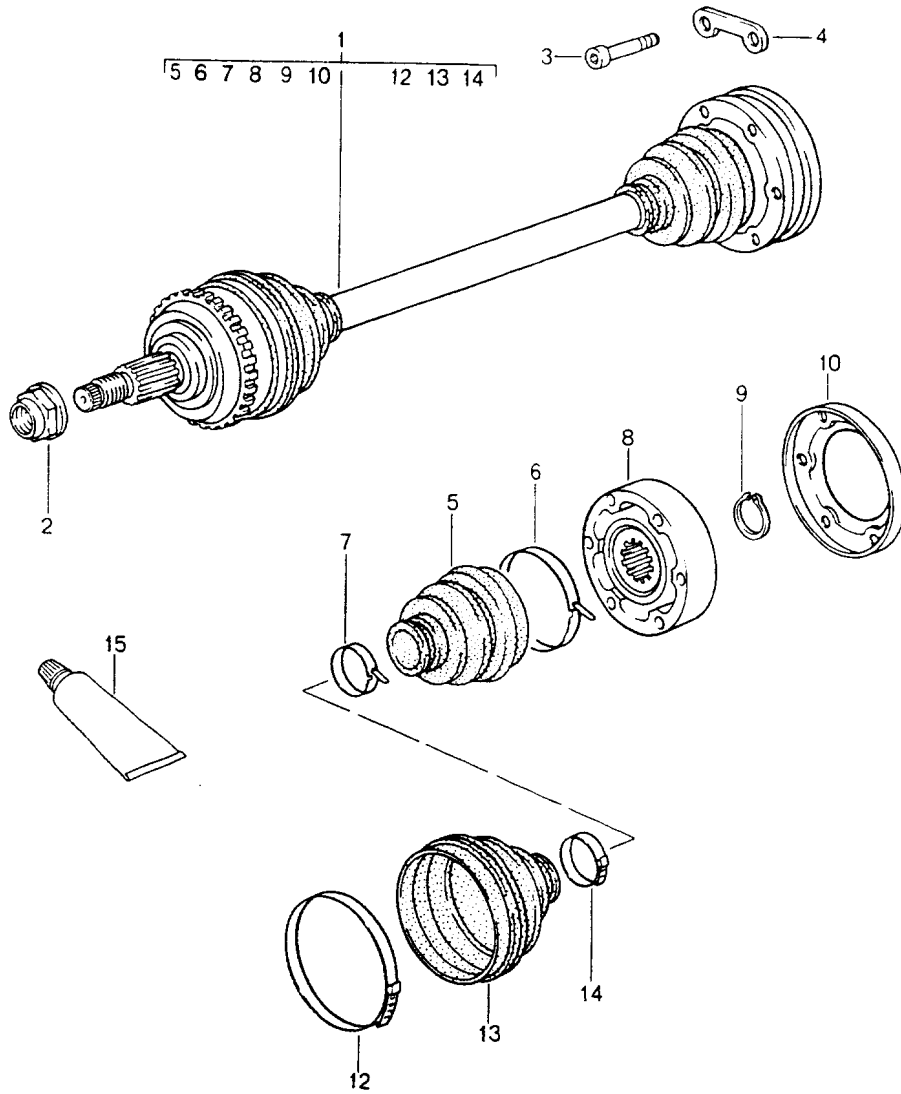
Modell: 911 89

Laufzeit: 1989>>1994

Pos	Teilenummer	Benennung	Bemerkung	St	Modellangabe
(12)	964 606 403 02	Drehzahlfühler	/L 93-	1	
13	900 174 032 40	O-Ring		2	
14	964 341 155 13	Zahnscheibe		2	CARRERA 2
14		Zahnscheibe		2	TURBO/LOOK
					CARRERA 2
				2	TURBO 3,6
				2	CARRERA 2
15	900 082 123 09	Sechskantschraube M 22 X 1,5 X 100		2	CARRERA 2
				2	TURBO/LOOK
				2	CARRERA 2
15	900 082 123 01	Sechskantschraube M 22 X 1,5 X 100		2	TURBO 3,6
				2	CARRERA 2
				2	TURBO/LOOK
				2	CARRERA 2
16	999 090 008 02	Sicherungsmutter		2	TURBO 3,6
				2	CARRERA 2
				2	TURBO/LOOK
				2	CARRERA 2
17	964 341 252 02	Deckel	-92	2	TURBO 3,6
17		Deckel	93-	2	CARRERA 2
				2	CARRERA 2
				2	TURBO/LOOK
				2	CARRERA 2
18	964 341 661 01	Deckel		2	TURBO 3,6
19	999 217 088 02	Sechskantschraube M 8 X 20		8	
20	964 341 131 00	Spannbolzen		2	CARRERA RS
21	964 343 529 70	Strebe		1	

Modell: 911 89

Laufzeit: 1989>>1994



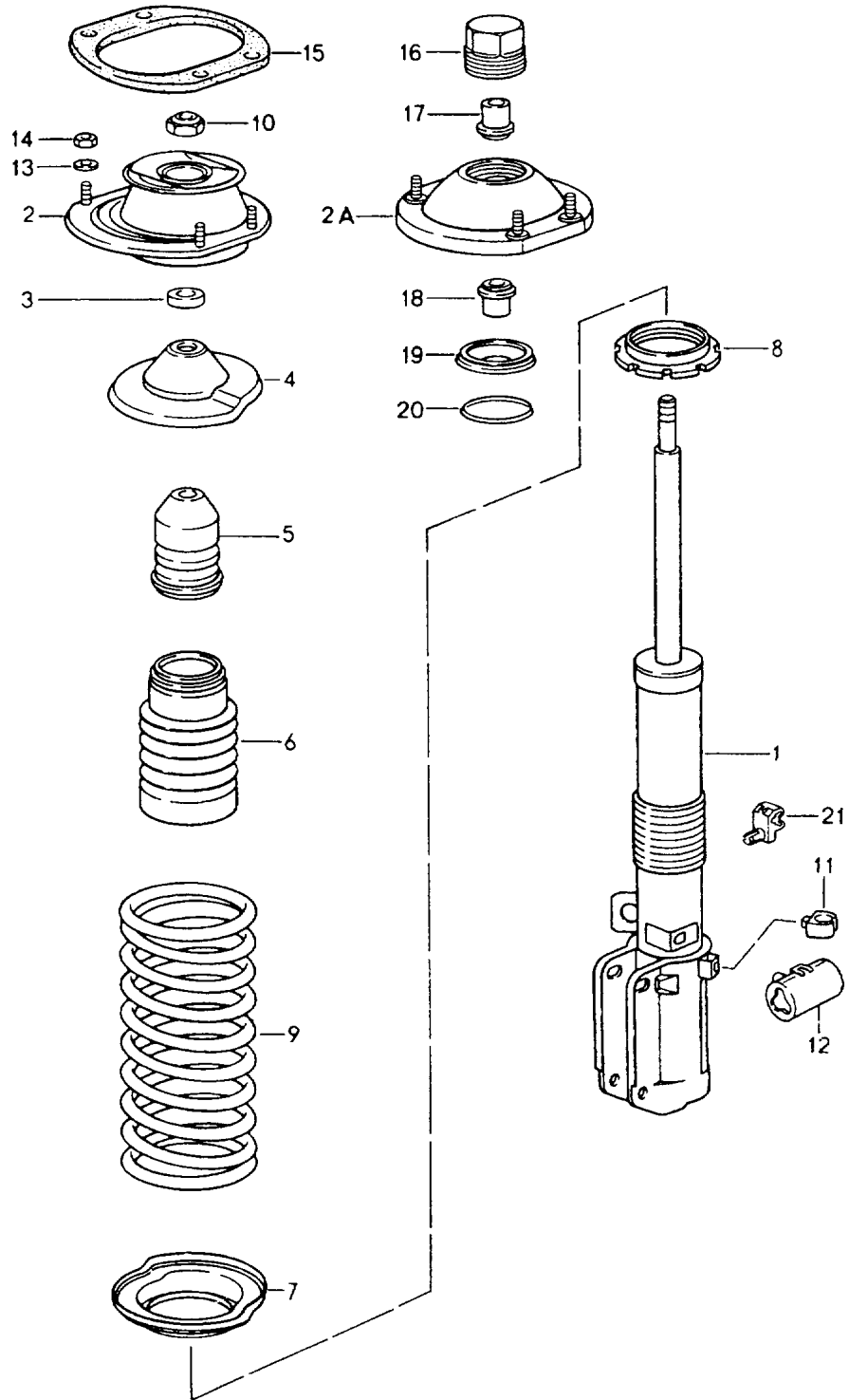
Modell: 911 89

Laufzeit: 1989>>1994

Pos	Teilenummer	Benennung	Bemerkung	St	Modellangabe
		Gelenkwelle			CARRERA 4 TURBO-LOOK
1	964 349 038 22	Gelenkwelle		2	CARRERA 4
(1)	964 349 038 23	Gelenkwelle		2	CARRERA 4
1	965 349 038 22	Gelenkwelle		2	TURBO-LOOK CARRERA 4
1	965 349 038 23	Gelenkwelle		2	TURBO-LOOK CARRERA 4
2	999 090 008 02	Sicherungsmutter M 22 X 1,5		2	
3	900 067 211 09	Zylinderschraube M 8 X 50		12	
4	993 349 191 00	Unterlegplatte		6	
5	928 332 293 02	Staubbalg		2	
6	911 332 257 00	Noppenbinder		2	
7	928 332 257 01	Noppenbinder		2	
8	964 349 938 00	Gelenk		2	
9	900 041 013 01	Sicherungsring		2	
10	964 332 259 00	Verschlussdeckel		2	
(10)	964 332 259 01	Verschlussdeckel Staubbalg Gelenk		2	
12	803 407 291	Klemmschelle		2	
13	964 349 291 00	Staubbalg		2	
14	928 332 257 01	Noppenbinder		2	
15	000 043 110 01	Fett 1 Tube 100 G		X	

Modell: 911 89

Laufzeit: 1989>>1994



Modell: 911 89

Laufzeit: 1989>>1994

Pos	Teilenummer	Benennung	Bemerkung	St	Modellangabe
1	964 343 041 02	Federung Dämpferbein Neue Ausführung beachten Dämpferbein - Boge -	/L /L	1 1	CARRERA 4 TURBO-LOOK CARRERA 4
1	965 343 041 05	Dämpferbein Neue Ausführung nur Satzweise verwenden 965.343.042.05 nur in Verbindung mit Hinterachse	/L /L /R	1 1	CARRERA 4 TURBO-LOOK CARRERA 4
1	964 343 042 02	964.333.051.04 965.333.057.00 Dämpferbein - Boge -	-90 91- /R /R	2 2 1	CARRERA 4 TURBO-LOOK CARRERA 4
1	965 343 042 05	Dämpferbein Neue Ausführung nur Satzweise verwenden 965.343.041.05 nur in Verbindung mit Hinterachse	/R /R /L	1 1	CARRERA 4 TURBO-LOOK CARRERA 4
1	964 343 041 03	964.333.051.04 965.333.057.00 Dämpferbein - Boge -	-90 91- /L /L	2 2 1 1	CARRERA 2 TURBO-LOOK CARRERA 2
1	965 343 041 05	Dämpferbein Neue Ausführung nur Satzweise verwenden 965.343.042.05 nur in Verbindung mit Hinterachse	/L /L /R	1 1	CARRERA 2 TURBO-LOOK CARRERA 2
1	964 343 042 03	964.333.051.04 965.333.057.00 Dämpferbein - Boge -	-90 91- /R /R	2 2 1 1	CARRERA 2 TURBO-LOOK CARRERA 2
1	965 343 042 05	Dämpferbein Neue Ausführung nur Satzweise verwenden 965.343.041.05 nur in Verbindung mit Hinterachse	/R /R /L	1 1	CARRERA 2 TURBO-LOOK CARRERA 2
1	964 343 041 04	964.333.051.04 965.333.057.00 Dämpferbein - Boge -	-90 91- /L 91- /L	2 2 1 1	CARRERA 4 COUPE M030 COUPE
1	964 343 042 04	F 96MS4 01468>> F 96MS4 30300>> F 96MS4 50778>> Dämpferbein	/R 91- /L	1	TARGA CABRIO CARRERA 4

Modell: 911 89

Laufzeit: 1989>>1994

Pos	Teilenummer	Benennung	Bemerkung	St	Modellangabe
		- Boge -		1	COUPE M030
		F 96MS4 01468>>			COUPE
		F 96MS4 30300>>			TARGA
		F 96MS4 50778>>			CABRIO
1	965 343 041 00	Dämpferbein	/L 91-	1	TURBO
		- Boge -	/L	1	CARRERA 2
		F 96MS4 01468>>			COUPE
		F 96MS4 30300>>			M030
		F 96MS4 50778>>			COUPE
		F 96MS4 50778>>			TARGA
		F 96MS4 50778>>			CABRIO
1	965 343 041 05	Dämpferbein	/L 91-	1	TURBO
			/L	1	CARRERA 2
		F 96MS4 01468>>			COUPE
		F 96MS4 30300>>			M030
		F 96MS4 50778>>			COUPE
		F 96MS4 50778>>			TARGA
		F 96MS4 50778>>			CABRIO
		Neue Ausführung			
		nur Satzweise verwenden			
		nur in Verbindung mit			
		Dämpferbein			
		965.343.042.05	/R		
1	965 343 041 02	Stossdämpfer	/L	1	TURBO 3,6
		- Boge -			
1	965 343 041 06	Stossdämpfer	/L	1	TURBO 3,6
		Neue Ausführung			
		nur Satzweise verwenden			
		nur in Verbindung mit			
		965.343.042.06	/R		
1	965 343 042 00	Dämpferbein	/R 91-	1	TURBO
		- Boge -	/R	1	CARRERA 2
		F 96MS4 01468>>			COUPE
		F 96MS4 30300>>			M030
		F 96MS4 50778>>			COUPE
		F 96MS4 50778>>			TARGA
		F 96MS4 50778>>			CABRIO
1	965 343 042 05	Dämpferbein	/R 91-	1	TURBO
			/R	1	CARRERA 2
		F 96MS4 01468>>			COUPE
		F 96MS4 30300>>			M030
		F 96MS4 50778>>			COUPE
		F 96MS4 50778>>			TARGA
		F 96MS4 50778>>			CABRIO
		Neue Ausführung			
		nur Satzweise verwenden			
		nur in Verbindung mit			
		Dämpferbein			
		965.343.041.05	/L		
1	965 343 042 02	Dämpferbein	/R	1	TURBO 3,6
		- Boge -			
1	965 343 042 06	Dämpferbein	/R	1	TURBO 3,6
		Neue Ausführung			
		nur Satzweise verwenden			
		nur in Verbindung mit			
		965.343.041.06	/L		
1	964 343 041 80	Dämpferbein	/L	1	CARRERA RS
		- Bilstein -			
1	964 343 042 80	Dämpferbein	/R	1	CARRERA RS
		- Bilstein -			
2	964 343 018 02	Stützlager	89	2	CARRERA 4
2	964 343 018 03	Stützlager	89	2	CARRERA 4

Modell: 911 89

Laufzeit: 1989>>1994

Pos	Teilenummer	Benennung	Bemerkung	St	Modellangabe
2	964 343 018 02	Stützlager	90-	2	CARRERA 2/4
2	964 343 018 03	Stützlager	90-	2	CARRERA 2/4
2	965 343 018 02	Stützlager		2	TURBO/LOOK
				2	TURBO 3,6
2	965 343 018 03	Stützlager		2	TURBO/LOOK
				2	TURBO 3,6
2A	964 343 018 82	Stützlager		2	CARRERA RS
3	964 343 514 00	Distanzbuchse		2	
3	964 343 514 01	Distanzbuchse		2	
4	964 343 507 00	Federteller		2	
5	964 343 301 00	Anschlagpuffer		2	
5	964 343 301 80	Anschlagpuffer		2	CARRERA RS
6	964 343 505 00	Schutzhülle		2	
7	964 343 503 00	Federteller		2	
7	964 343 503 01	Federteller		2	
8	964 343 502 00	Verstellmutter		2	
9	964 343 531 05	Schraubenfeder 1 Satz	-91	1	CARRERA 2
	964 343 531 05 504	Kennzeichnung Blau		1	TURBO
9	964 343 531 11	Schraubenfeder 1 Satz	92-	1	CARRERA 2
	964 343 531 11 504	Kennzeichnung Grün		1	TURBO/LOOK
9	964 343 531 13	Schraubenfeder 1 Satz	92-	1	CARRERA 2
	964 343 531 13 504	Kennzeichnung Grün		1	TURBO/LOOK
9	965 343 531 01	Schraubenfeder 1 Satz		1	TURBO 3,6
	965 343 531 01 504	Kennzeichnung Orange Grün			
9	965 343 531 02	Schraubenfeder 1 Satz		1	TURBO 3,6
	965 343 531 02 504	Kennzeichnung Orange Grün			
9	964 343 531 06	Schraubenfeder 1 Satz	-91	1	CARRERA 4
	964 343 531 06 504	Kennzeichnung Orange			
9	964 343 531 12	Schraubenfeder 1 Satz	92-	1	CARRERA 4
	964 343 531 12 504	Kennzeichnung Orange			
9	964 343 531 14	Schraubenfeder 1 Satz	92-	1	CARRERA 4
	964 343 531 14 504	Kennzeichnung Orange			
9	964 343 531 80	Schraubenfeder 1 Satz		1	CARRERA RS
	964 343 531 80 504	Kennzeichnung Gelb			
9	964 343 531 09	Schraubenfeder 1 Satz		1	SPEEDSTER
	964 343 531 09 504	Kennzeichnung Grün Weiss			
10	N 022 150 2	Sicherungsmutter M 14X1,5		2	
11	928 612 409 00	Clip		2	
12	928 612 531 00	Steckverbinder	/L	1	

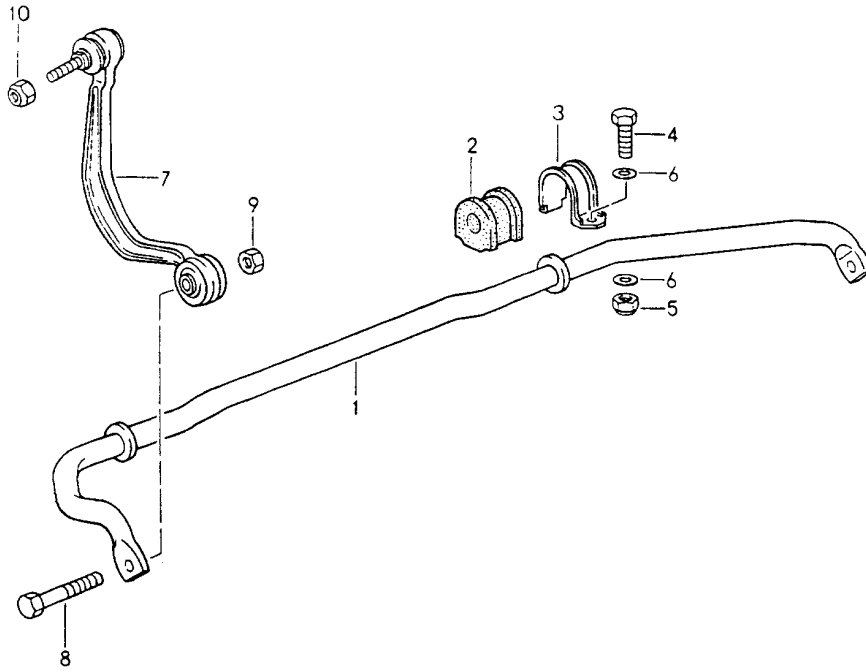
Modell: 911 89

Laufzeit: 1989>>1994

Pos	Teilenummer	Benennung	Bemerkung	St	Modellangabe
12	928 612 531 01	Steckverbinder	/R	1	
13	900 025 007 02	Scheibe		8	
13	900 025 007 03	Scheibe		8	
14	900 076 025 02	Sechskantmutter		8	
14	900 076 064 02	Sechskantmutter		8	
(14)	999 085 001 02	Innensechskantmutter		1	CARRERA RS
15	964 341 511 80	Dichtung	-91	2	
15		Dichtung	92-	2	
16	964 333 469 80	Verschlusschraube		2	CARRERA RS
17	964 343 182 81	Distanzhülse		2	CARRERA RS
18	964 343 182 82	Distanzhülse		2	CARRERA RS
19	964 343 186 80	Dichtkappe		2	CARRERA RS
20	964 343 188 80	Haltefeder		2	CARRERA RS
21	999 591 931 40	Clip		2	

Modell: 911 89

Laufzeit: 1989>>1994



Modell: 911 89

Laufzeit: 1989>>1994

Pos	Teilenummer	Benennung	Bemerkung	St	Modellangabe
1	964 343 707 33	Stabilisator Stabilisator 20 MM	89	1	CARRERA 4
1		Stabilisator 20 MM	90-	1	CARRERA 2/4
1	964 343 707 35	Stabilisator 22 MM	91-	1	CARRERA 2/4 M030
1	965 343 707 29	Stabilisator 21 MM		1	TURBO/LOOK
(1)	964 343 707 70	Stabilisator 24 MM		1	TURBO 3,6 CARRERA RS
2	964 343 792 12	Stabilisatorlager 20 MM	89	2	
2	964 343 792 20	Stabilisatorlager 20 MM	90-	2	
2	964 343 792 22	Stabilisatorlager 22 MM	91-	2	CARRERA 2/4 M030
2	964 343 792 21	Stabilisatorlager 21 MM		2	TURBO/LOOK
2	964 343 792 07	Stabilisatorlager 24 MM		2	TURBO 3,6 CARRERA RS
3	964 343 777 00	Bügel		2	CARRERA 2/4 TURBO/LOOK
3	964 343 777 80	Bügel		2	TURBO 3,6 M030
4	900 075 029 09	Sechskantschraube M 8 X 25		2	CARRERA RS
4	900 075 029 03	Sechskantschraube M 8 X 25		4	
5	900 910 022 09	Sicherungsmutter M 8		4	
5	900 910 022 03	Sicherungsmutter M 8		4	
6	999 025 125 09	Unterlegscheibe A 8,4		4	
6	999 025 125 01	Unterlegscheibe A 8,4		4	
7	964 343 069 01	Stabilisatorgehänge	/L /L	1 1	CARRERA 4 CARRERA 2 M030
(7)	964 343 070 01	Stabilisatorgehänge	/R /R	1 1	CARRERA 4 CARRERA 2 M030
(7)	964 343 071 00	Stabilisatorgehänge	/L /L /L	1 1 1	CARRERA 2 TURBO/LOOK TURBO 3,6
(7)	964 343 071 01	Stabilisatorgehänge	/L /L /L	1 1 1	CARRERA 2 TURBO/LOOK TURBO 3,6
(7)	964 343 072 00	Stabilisatorgehänge	/R /R /R	1 1 1	CARRERA 2 TURBO/LOOK TURBO 3,6
(7)	964 343 072 01	Stabilisatorgehänge	/R /R /R	1 1 1	CARRERA 2 TURBO/LOOK TURBO 3,6
(7)	964 343 072 80	Stabilisatorgehänge	/R	1	CARRERA RS
(7)	964 343 072 81	Stabilisatorgehänge	/R	1	CARRERA RS
(7)	964 343 071 80	Stabilisatorgehänge	/L	1	CARRERA RS
(7)	964 343 071 81	Stabilisatorgehänge	/L	1	CARRERA RS
8	900 074 063 02	Sechskantschraube M 10 X 55		2	CARRERA 4
8	900 074 380 01	Sechskantschraube		2	CARRERA 4

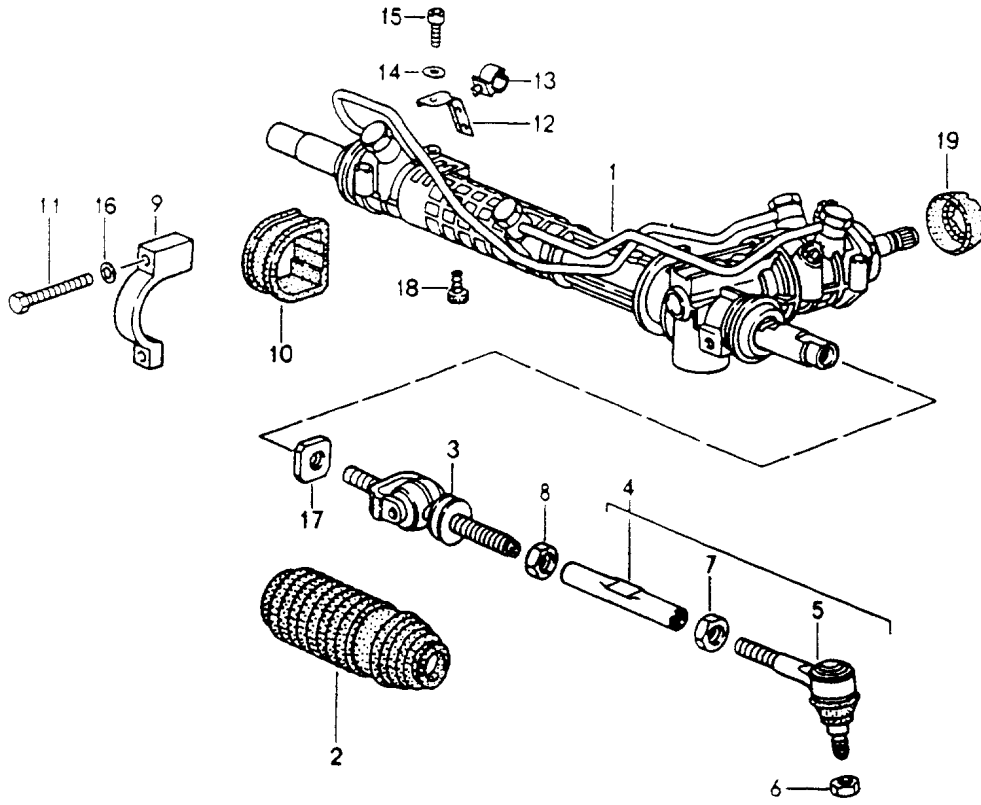
Modell: 911 89

Laufzeit: 1989>>1994

Pos	Teilenummer	Benennung	Bemerkung	St	Modellangabe
9	900 910 031 09	M 10 X 55 Sicherungsmutter		2	
9	900 910 031 01	M 10 Sicherungsmutter		2	
9	999 084 624 09	M 10 Sicherungsmutter		2	CARRERA RS
9	999 084 624 0J	M 10 Sicherungsmutter		2	CARRERA RS
10	900 910 031 09	M 10 Sicherungsmutter		2	
10	900 910 031 01	M 10 X 1 Sicherungsmutter		2	

Modell: 911 89

Laufzeit: 1989>>1994



Modell: 911 89

Laufzeit: 1989>>1994

Pos	Teilenummer	Benennung	Bemerkung	St	Modellangabe
1	964 347 009 02	Lenkgetriebe Lenkungsteile Lenkgetriebe Servolenkung s. Technische Information GR.4 7/93 mitverwenden: POS.9,10,11,16	/LL -91	1	
1	964 347 009 BX	Lenkgetriebe Servolenkung s. Technische Information GR.4 7/93 mitverwenden: POS.9,10,11,16	/LL -91	1	
1	964 347 009 04	Lenkgetriebe Servolenkung s. Technische Information GR.4 7/93 mitverwenden: POS.9,10,11,16	/LL 92-	1	
1	964 347 009 DX	Lenkgetriebe Servolenkung s. Technische Information GR.4 7/93 mitverwenden: POS.9,10,11,16	/LL 92-	1	
1	964 347 012 04	Lenkgetriebe Servolenkung mitverwenden: POS.9,10,11,16	/RL	1	
1	964 347 012 05	Lenkgetriebe Servolenkung mitverwenden: POS.9,10,11,16	/RL	1	
1	964 347 011 02	Lenkgetriebe manuell mitverwenden: POS.9,10,11,16	/LL	1	CARRERA RS
2	964 347 191 03	Faltenbalg		2	
3	964 347 058 00	Gelenkgabel		2	CARRERA 4
3	964 347 058 04	Gelenkgabel		2	CARRERA RS
3	964 347 058 01	Gelenkgabel		2	CARRERA 4
3	964 347 058 05	Gelenkgabel		2	CARRERA RS
3	964 347 058 05	Gelenkgabel		2	CARRERA 2
3	964 347 058 05	Gelenkgabel		2	TURBO/LOOK
3	964 347 058 05	Gelenkgabel		2	TURBO 3,6
3	964 347 058 05	Gelenkgabel		2	CARRERA 2
3	964 347 058 05	Gelenkgabel		2	TURBO/LOOK
3	964 347 058 05	Gelenkgabel		2	TURBO 3,6
4	964 347 032 00	Lenkspurstange		2	CARRERA 2/4
4	965 347 032 00	Lenkspurstange		2	CARRERA RS
4	965 347 032 00	Lenkspurstange		2	TURBO
4	965 347 032 00	Lenkspurstange		2	TURBO 3,6
4	965 347 032 00	Lenkspurstange		2	CARRERA 2
4	964 347 032 01	Lenkspurstange		2	TURBO-LOOK
4	964 347 032 01	Lenkspurstange		2	CARRERA 4
4	964 347 032 01	Lenkspurstange		2	TURBO-LOOK
5	964 347 322 02	Kugelgelenk		2	
6	900 910 046 02	Sicherungsmutter M 12 X 1,5		2	
6	999 084 439 09	Sicherungsmutter M 12 X 1,5		2	
6	999 084 445 09	Sicherungsmutter		2	

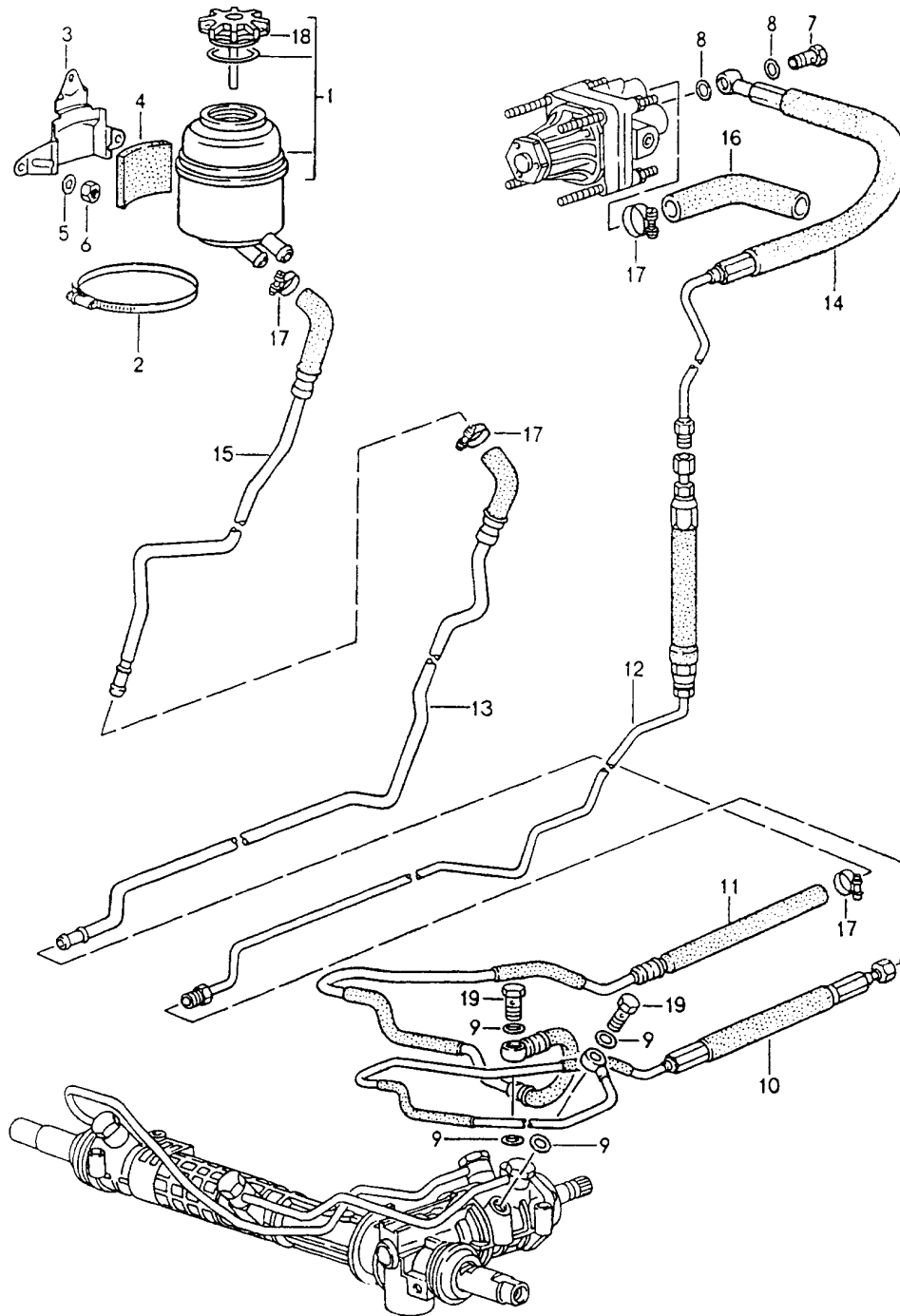
Modell: 911 89

Laufzeit: 1989>>1994

Pos	Teilenummer	Benennung	Bemerkung	St	Modellangabe
6	999 084 445 01	M 12 X 1,5 Sicherungsmutter		2	
7	900 034 024 07	M 12 X 1,5 Sechskantmutter		2	
7	900 034 024 01	M 14 X 1,5 Sechskantmutter		2	
8	900 034 031 07	M 14 X 1,5 Sechskantmutter		2	
9	964 347 223 08	Schelle		2	
9	964 347 223 10	Schelle		2	
10	964 347 137 03	Gummieinsatz	-91	2	
10	964 347 137 07	Gummieinsatz	92-	2	
11	999 218 102 09	Zylinderschraube M 8 X 60		4	
11	999 218 102 01	Zylinderschraube M 8 X 60 mikroverkapselt		4	
12	964 347 473 00	Halter		1	
13	944 347 467 00	Kabelschelle		2	
14	N 011 524 7	Unterlegscheibe		1	
14	N 011 524 27	Unterlegscheibe		1	
15	900 067 009 02	Zylinderschraube		1	
15	900 067 429 01	Zylinderschraube		1	
16	900 031 001 02	Scheibe		4	
16	900 031 105 01	Scheibe		4	
17	964 347 325 02	Lenkeinschlagbegrenzung		2	TURBO-LOOK M491
17	964 347 325 00	Lenkeinschlagbegrenzung		2	
18	477 419 115	Verschlussstopfen		1	
19	964 347 333 02	Gummidichtung		1	
19	964 347 333 03	Gummidichtung		1	

Modell: 911 89

Laufzeit: 1989>>1994



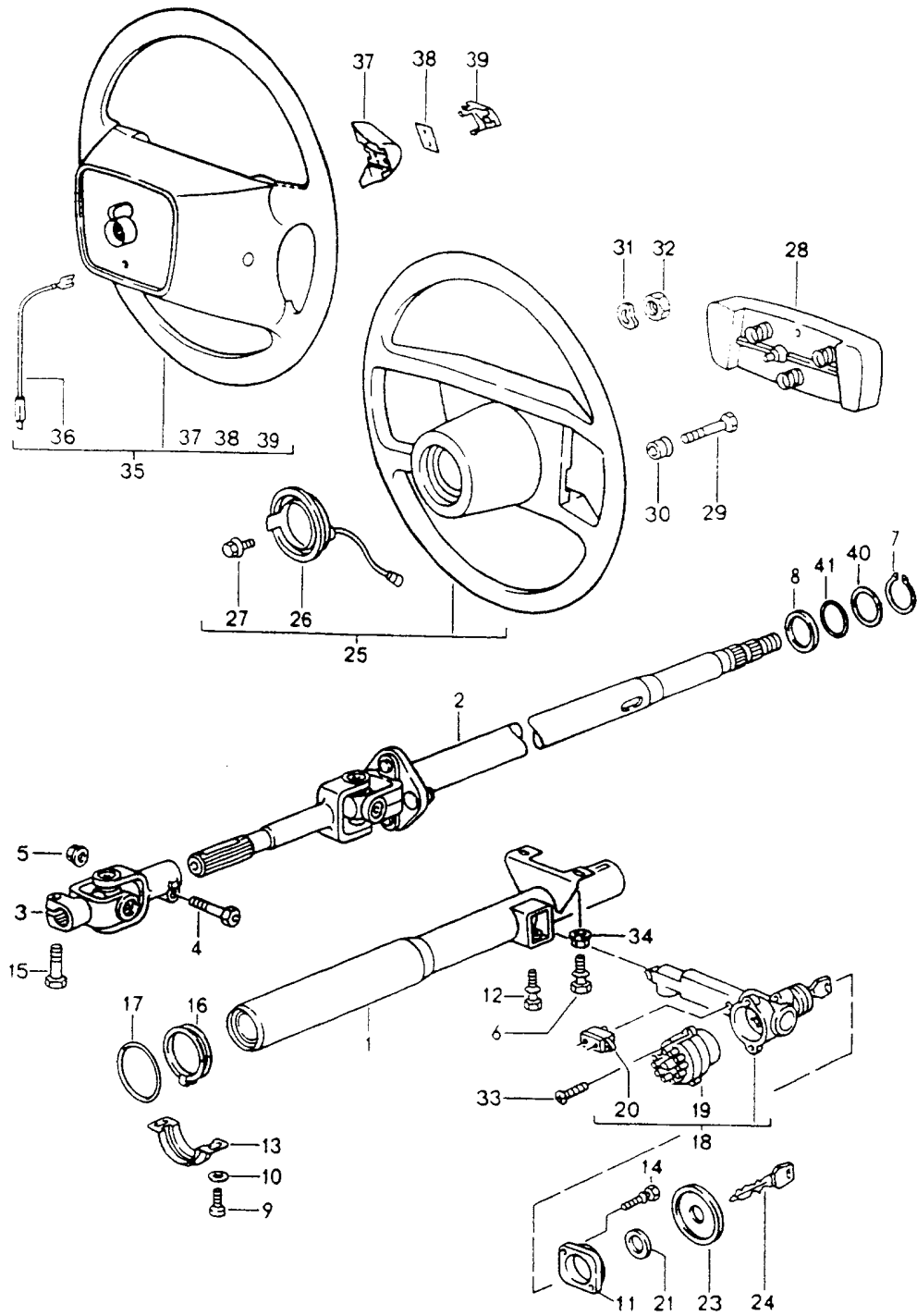
Modell: 911 89

Laufzeit: 1989>>1994

Pos	Teilenummer	Benennung	Bemerkung	St	Modellangabe
		Servolenkung			
		Leitungen			
1	964 347 015 01	Ölbehälter	-91	1	
(1)	993 347 015 00	Ölbehälter	92-	1	
(1)	993 347 015 01	Ölbehälter	93-	1	
2	999 512 350 02	Schlauchschelle		1	
3	964 347 123 01	Halter		1	
4	999 702 179 40	Tülle		1	
5	N 011 524 7	Unterlegscheibe		2	
5	N 011 524 27	Unterlegscheibe		2	
6	900 910 010 09	Sicherungsmutter		2	
		M 6			
7	900 134 007 02	Hohlschraube		3	
7	900 134 007 01	Hohlschraube		3	
7	PCG 134 007 01	Hohlschraube		3	
8	900 123 042 20	Dichtring		2	
		D 14X18			
9	900 123 026 20	Dichtring		4	
		D 12X16			
10	964 347 448 00	Druckleitung	/LL	1	
10	964 347 448 03	Druckleitung	/LL	1	
10	964 347 458 02	Druckleitung	/RL	1	
10	964 347 458 03	Druckleitung	/RL	1	
10	964 347 448 00	Druckleitung	/LL 92	1	TURBO 3,6
10	964 347 448 03	Druckleitung	/LL 92-	1	TURBO 3,6
10	965 347 448 00	Druckleitung	/LL 93-	1	TURBO 3,6
11	964 347 449 01	Rücklaufleitung	/LL	1	
11	964 347 455 02	Rücklaufleitung	/RL	1	
12	964 347 446 02	Druckleitung	/LL	1	
12	964 347 460 01	Druckleitung	/RL	1	
13	964 347 450 02	Rücklaufleitung	/LL	1	
13	964 347 454 01	Rücklaufleitung	/RL	1	
14	964 347 447 04	Druckleitung		1	
15	964 347 451 01	Rücklaufleitung		1	
16	964 347 445 03	Formschlauch	-91	1	CARRERA
16		Formschlauch	92-	1	CARRERA
16	965 347 445 00	Formschlauch		1	TURBO TURBO 3,6
17	999 512 346 00	Schlauchschelle		4	
18	928 347 925 00	Deckel		1	
19	900 175 020 02	Hohlschraube		2	
		M 12X24			
19	900 175 020 01	Hohlschraube		2	
		M 12X24			

Modell: 911 89

Laufzeit: 1989>>1994



Modell: 911 89

Laufzeit: 1989>>1994

Pos	Teilenummer	Benennung	Bemerkung	St	Modellangabe
		Lenkschutzrohr			
		Lenkwelle			
		Lenkräder			
1	964 347 013 02	Lenkschutzrohr	/LL	1	
(1)	964 347 014 02	Lenkschutzrohr	/RL	1	
1	964 347 013 53	Lenkschutzrohr	/LL 90-	1	
		Airbag			
(1)	964 347 014 50	Lenkschutzrohr	/RL 93-	1	
		Airbag			
2	964 347 051 00	Lenkwelle	/LL	1	
2	964 347 052 00	Lenkwelle	/RL	1	
2	964 347 059 50	Lenkwelle	/LL 90-	1	
		Airbag			
2	964 347 060 50	Lenkwelle	/RL 93-	1	
		Airbag			
3	964 347 025 10	Kreuzgelenk		1	
3	964 347 206 51	Kreuzgelenk	/LL 90-	1	
		Airbag			
4	999 311 003 02	Passschraube		1	
5	999 084 435 02	Sechskantmutter		1	
6	901 347 753 00	Abreisschraube		2	
7	900 041 012 01	Seeger - Sicherungsring		1	
8	999 234 023 01	Passscheibe		1	
9	900 067 008 02	Zylinderschraube		2	
9	900 067 008 03	Zylinderschraube		2	
9	999 218 044 02	Zylinderschraube	90-	2	
		Airbag			
10	900 031 011 02	Unterlegscheibe		2	
11	911 347 359 01	Sicherungsblech		1	
12	999 219 024 02	Abreisschraube	/LL	1	
		M 8 X 13,5			
(12)	999 219 030 02	Abreisschraube	/RL	1	
		M 8 X 10,5			
13	964 347 476 01	Halter		1	
14	999 219 017 02	Abreisschraube		2	
		M 6 X 25			
15	999 311 004 02	Passschraube		1	
16	964 347 701 01	Gleitdichtring		1	
17	999 707 008 40	O-Ring		1	
18	964 347 917 01	Lenkzündanlassschloss	-91	1	
		ohne bestimmte Schliessung			
18		Lenkzündanlassschloss	92-	1	
		ohne bestimmte Schliessung			
18	964 347 917 00	Lenkzündanlassschloss	-91	1	
		Schliessungsnummer Angeben		1	
18		Lenkzündanlassschloss	92-	1	
		mit bestimmter Schliessung			
		Schliessungsnummer Angeben			
19	964 613 012 00	Zündanlassschalter		1	
20	911 613 125 00	Summerkontakt		1	
21	911 613 169 00	Scheibe		1	
21	911 613 169 01	Scheibe		1	
23	911 613 160 01	Rosette		1	
	911 613 160 01 70B	Schwarz			
		für			
		Zündanlassschloss			
24	911 538 902 00	Ersatzschlüssel		1	
		Schliessungsnummer Angeben			
		Information vorhanden			
25	964 347 084 00	Lenkrad		1	
		\$ 380 MM			
	964 347 084 00 1AJ	Schwarz			
	964 347 084 00 7LD	Weinrot			

Modell: 911 89

Laufzeit: 1989>>1994

Pos	Teilenummer	Benennung	Bemerkung	St	Modellangabe
	964 347 084 00 3LZ	Mahagoni			
	964 347 084 00 2JZ	Marineblau			
	964 347 084 00 2UT	Karamell			
	964 347 084 00 6KT	Veneziablau			
	964 347 084 00 8WH	Schiefer			
	964 347 084 00 M47	Matadorrot	91-		
	964 347 084 00 D17	Carraragrau	91-		
	964 347 084 00 J27	Sherwoodgrün	91-		
	964 347 084 00 7WH	Klassikgrau	91-		
	964 347 084 00 9WW	Cobaltblau	91-		
	964 347 084 00 4XW	Magenta	91-		
25	964 347 084 02	Lenkrad \$ 380 MM mit erhöhter Nabe		1	M018
	964 347 084 02 1AJ	Schwarz			
	964 347 084 02 7LD	Weinrot			
	964 347 084 02 3LZ	Mahagoni			
	964 347 084 02 2JZ	Marineblau			
	964 347 084 02 2UT	Karamell			
	964 347 084 02 6KT	Veneziablau			
	964 347 084 02 8WH	Schiefer			
	964 347 084 02 M47	Matadorrot	91-		
	964 347 084 02 D17	Carraragrau	91-		
	964 347 084 02 J27	Sherwoodgrün	91-		
	964 347 084 02 7WH	Klassikgrau	91-		
	964 347 084 02 9WW	Cobaltblau	91-		
	964 347 084 02 4XW	Magenta	91-		
25	928 347 084 08	Lenkrad mit erhöhter Nabe		1	CARRERA RS M018
	928 347 084 08 1AJ	Schwarz			
25	928 347 084 07	Lenkrad		1	CARRERA RS
	928 347 084 07 1AJ	Schwarz			
(25)	968 347 084 00	Lenkrad		1	SPEEDSTER
	968 347 084 00 8YR	Schwarz			
26	928 347 099 00	Schleifring		1	
27	113 415 869	Linsenschraube AM 3,5 X 10		7	
28	911 347 859 07	Polsterkappe		1	
	911 347 859 07 1AJ	Schwarz			
	911 347 859 07 7LD	Weinrot			
	911 347 859 07 3LZ	Mahagoni			
	911 347 859 07 2JZ	Marineblau			
	911 347 859 07 2XA	Karamell			
	911 347 859 07 6KT	Veneziablau			
	911 347 859 07 8WH	Schiefer			
	911 347 859 07 M47	Matadorrot	91-		
	911 347 859 07 D17	Carraragrau	91-		
	911 347 859 07 J27	Sherwoodgrün	91-		
	911 347 859 07 7WH	Klassikgrau	91-		
	911 347 859 07 9WW	Cobaltblau	91-		
	911 347 859 07 4XW	Magenta	91-		
28	964 347 859 80	Polsterkappe		1	CARRERA RS
	964 347 859 80 1AJ	Schwarz			
(28)	968 347 059 00	Polsterkappe		1	SPEEDSTER
	968 347 059 00 8YR	Schwarz			
	968 347 059 00 9YL	Cobaltblau			
29	N 010 261 3	Sechskantschraube M 4 X 16		X	
30	321 419 779 A	Isolierbuchse		3	
31	N 012 238 1	Federscheibe B 18		1	
32	900 078 006 01	Sechskantmutter M 16 X 1,5		1	

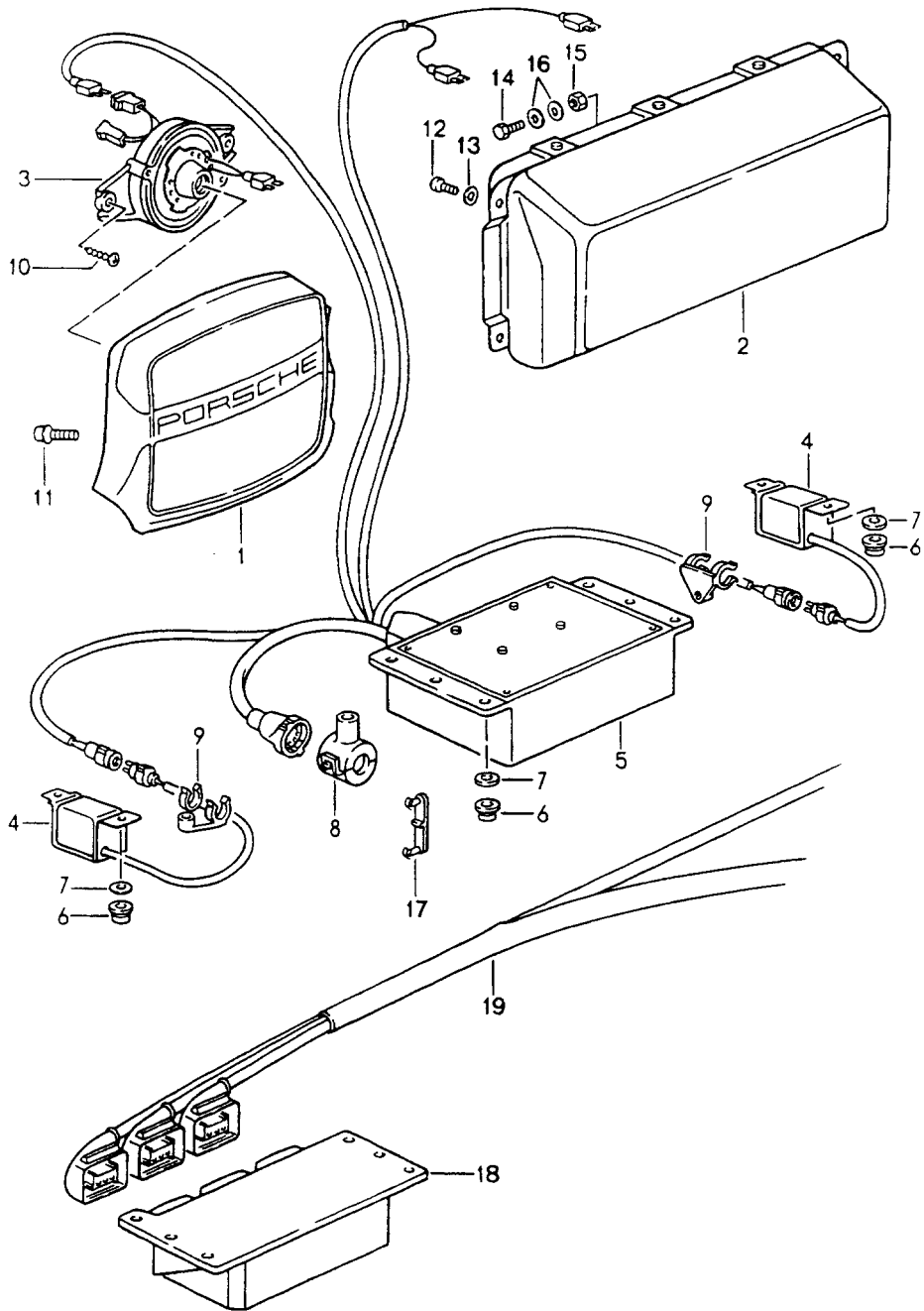
Modell: 911 89

Laufzeit: 1989>>1994

Pos	Teilenummer	Benennung	Bemerkung	St	Modellangabe
33	N 014 122 8	Linsenschraube		2	
33	N 014 122 17	Linsenschraube		2	
34	964 347 811 01	M 4 X 8 Gewindebuchse für Lenkschutzrohr		2	
35	964 347 804 52	Lenkrad	90-	1	
		Airbag			
	964 347 804 52 1AJ	Schwarz			
	964 347 804 52 8YR	Schwarz			
	964 347 804 52 3LZ	Mahagoni			
	964 347 804 52 2JZ	Marineblau			
	964 347 804 52 7LD	Weinrot			
	964 347 804 52 7WH	Klassikgrau			
	964 347 804 52 9WW	Cobaltblau	91-		
	964 347 804 52 4XW	Magenta	91-		
	964 347 804 52 E38	Rubicongrau			
36	944 612 355 00	Schleifkontakt		1	
37	944 347 831 00	Schaltergehäuse	/L	1	
	944 347 831 00 01C	Satinschwarz			
	944 347 831 00 4XC	Klassikgrau			
	944 347 831 00 6ZF	Cobaltblau			
	944 347 831 00 6WX	Magenta			
	944 347 831 00 9JJ	Marineblau			
(37)	944 347 832 00	Schaltergehäuse	/R	1	
	944 347 832 00 01C	Satinschwarz			
	944 347 832 00 4XC	Klassikgrau			
	944 347 832 00 6ZF	Cobaltblau			
	944 347 832 00 6WX	Magenta			
	944 347 832 00 9JJ	Marineblau			
38	944 347 884 00	Kontaktfeder		1	
39	944 347 835 00	Signalhorntaste	/L	1	
	944 347 835 00 01C	Schwarz			
	944 347 835 00 9MM	Weinrot			
	944 347 835 00 9JJ	Marineblau			
	944 347 835 00 4XC	Klassikgrau			
	944 347 835 00 6ZF	Cobaltblau			
	944 347 835 00 6WX	Magenta			
(39)	944 347 836 00	Signalhorntaste	/R	1	
	944 347 836 00 01C	Schwarz			
	944 347 836 00 9MM	Weinrot			
	944 347 836 00 9JJ	Marineblau			
	944 347 836 00 4XC	Klassikgrau			
	944 347 836 00 6ZF	Cobaltblau			
	944 347 836 00 6WX	Magenta			
40	999 234 022 01	Passscheibe		1	
41	999 707 138 40	O-Ring		1	

Modell: 911 89

Laufzeit: 1989>>1994



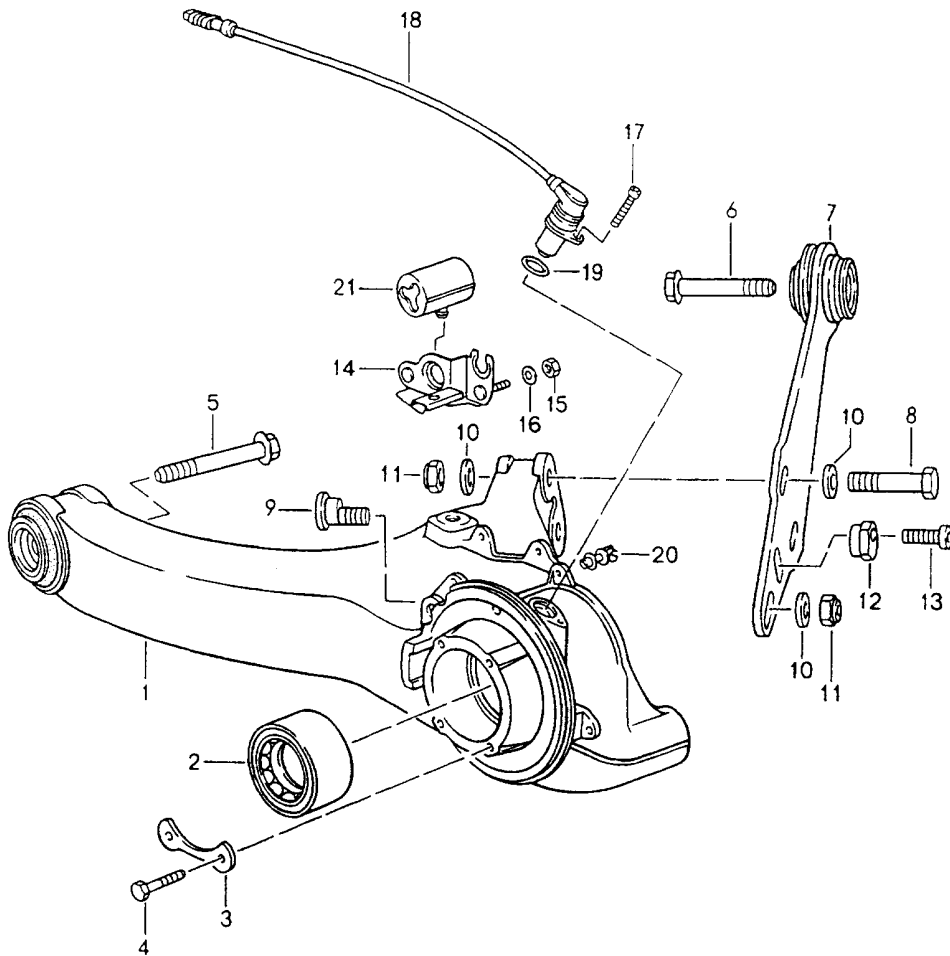
Modell: 911 89

Laufzeit: 1989>>1994

Pos	Teilenummer	Benennung	Bemerkung	St	Modellangabe
1	964 347 089 00	Airbag			
	964 347 089 00 1AJ	Airbag-Einheit	-91	1	
	964 347 089 00 3LZ	Schwarz			
	964 347 089 00 2JZ	Mahagoni			
	964 347 089 00 7LD	Marineblau			
	964 347 089 00 7WH	Weinrot			
	964 347 089 00 9WW	Klassikgrau			
	964 347 089 00 4XW	Cobaltblau			
	964 347 089 00 4XW	Magenta			
1	964 347 089 02	Airbag-Einheit	92	1	
	964 347 089 02 1AJ	Schwarz			
	964 347 089 02 7WH	Klassikgrau			
	964 347 089 02 9WW	Cobaltblau			
	964 347 089 02 8JD	Marineblau			
	964 347 089 02 4XW	Magenta			
1	964 347 089 03	Airbag-Einheit	93-	1	
	964 347 089 03 8YR	Schwarz			
	964 347 089 03 7WH	Klassikgrau			
	964 347 089 03 9WW	Cobaltblau			
	964 347 089 03 2JZ	Marineblau			
	964 347 089 03 4XW	Magenta			
1	964 347 089 04	Airbag-Einheit		1	M096
	964 347 089 04 E38	Rubicongrau			
2	964 803 071 00	Airbag-Einheit	/LL -92	1	
2	964 803 071 01	Airbag-Einheit	/LL 93-	1	
2	964 803 071 02	Airbag-Einheit	/LL	1	
3	928 652 211 00	Kontaktträger		1	
4	964 613 221 02	Sensor	-91	2	
4		Sensor	92-	2	
5	964 618 217 03	Schaltgerät	/LL -91	1	
6	944 618 401 00	Mutter		8	
7	N 011 524 7	Unterlegscheibe		4	
7	N 011 524 27	Unterlegscheibe		4	
8	944 612 450 00	Befestigungsclip		2	
9	321 971 898 B	Halter		2	
10	N 013 968 7	Blechschrabe		2	
10	900 143 097 01	Blechschrabe		2	
11	999 073 030 02	Zylinderschrabe		2	
12	900 067 051 02	Zylinderschrabe		4	
13	900 025 003 02	Unterlegscheibe		4	
14	999 072 005 09	Sechskantmutter		11	
14	999 072 005 01	Sechskantmutter		11	
15	900 076 010 07	Sechskantmutter		1	
16	N 011 666 7	Unterlegscheibe		3	
17	964 612 901 00	Sicherungsbügel		1	
18	944 618 217 02	Steuergerät	/LL 92-	1	
18		Steuergerät	/LL 92-	1	
18	945 618 217 00	Steuergerät	/RL 93-	1	
19	964 612 083 04	Kabelstrang	/LL 92-	1	

Modell: 911 89

Laufzeit: 1989>>1994



Modell: 911 89

Laufzeit: 1989>>1994

Pos	Teilenummer	Benennung	Bemerkung	St	Modellangabe
1	964 331 021 00	Hinterachse			
(1)	964 331 022 00	Hinterachslenker	/L	1	CARRERA 2/4
1	965 331 021 03	Hinterachslenker	/R	1	CARRERA 2/4
		Hinterachslenker	/L -92	1	TURBO
			/L	1	TURBO-LOOK
1	965 331 021 02	Hinterachslenker	/L 93-	1	TURBO 3,6
(1)	965 331 021 04	Hinterachslenker	/L 93-	1	TURBO 3,6
(1)	965 331 022 03	Hinterachslenker	/R -92	1	TURBO
			/R	1	TURBO-LOOK
(1)	965 331 022 02	Hinterachslenker	/R 93-	1	TURBO 3,6
(1)	965 331 022 04	Hinterachslenker	/R 93-	1	TURBO 3,6
1	964 331 021 70	Hinterachslenker	/L	1	CARRERA RS
(1)	964 331 022 70	Hinterachslenker	/R	1	CARRERA RS
2	999 053 050 01	Schrägkugellager		2	TURBO
2		Schrägkugellager		2	M491
2	999 053 042 01	Schrägkugellager		2	CARRERA 2/4
2	999 053 042 06	Schrägkugellager		2	CARRERA 2/4
					CARRERA RS
3	964 331 199 02	Halteplatte		4	
4	N 010 340 6	Sechskantschraube M 8 X 40		8	
5	999 074 111 08	Sechskantschraube M 14 X 1,5 X 120		2	
5	999 074 111 0H	Sechskantschraube M 14 X 1,5 X 120		2	
6	900 067 159 07	Zylinderschraube M 14 X 1,5 X 100		2	
7	964 331 060 08	Hinterachsstrebe		2	
7	964 331 060 10	Hinterachsstrebe		2	
7	964 331 059 80	Hinterachsstrebe	/L	1	CARRERA RS
(7)	964 331 060 80	Hinterachsstrebe	/R	1	CARRERA RS
8	900 082 016 08	Sechskantschraube		4	
8	900 082 016 03	Sechskantschraube		4	
9	964 331 136 01	Exzentrerschraube		2	
10	999 025 174 02	Unterlegscheibe		10	
10	999 025 174 01	Scheibe		10	
11	900 910 094 02	Sicherungsmutter VFM 14 X 1,5		6	
12	964 331 137 00	Exzenter		2	CARRERA 2/4
				1	TURBO/LOOK
				1	TURBO 3,6
12	964 331 137 02	Exzenter		2	CARRERA 2/4
				1	TURBO/LOOK
				1	TURBO 3,6
12	964 331 137 80	Exzenter		2	CARRERA RS
12	964 331 137 81	Exzenter		2	CARRERA RS
13	900 067 306 02	Zylinderschraube M 12 X 1,5 X 35		2	
14	964 331 071 00	Halter	/L	1	
(14)	964 331 072 00	Halter	/R	1	
15	900 910 010 02	Sicherungsmutter		4	
16	N 011 524 7	Unterlegscheibe A 6,4		4	
16	N 011 524 27	Unterlegscheibe A 6,4		4	
17	N 014 743 2	Zylinderschraube M 6 X 30		2	
17	900 067 012 03	Zylinderschraube M 6 X 30		2	
18	964 606 402 02	Drehzahlfühler	-92	2	CARRERA 2/4
				2	CARRERA RS
18		Drehzahlfühler	93-	2	CARRERA 2/4
18	944 606 401 02	Drehzahlfühler	-92	2	TURBO/LOOK

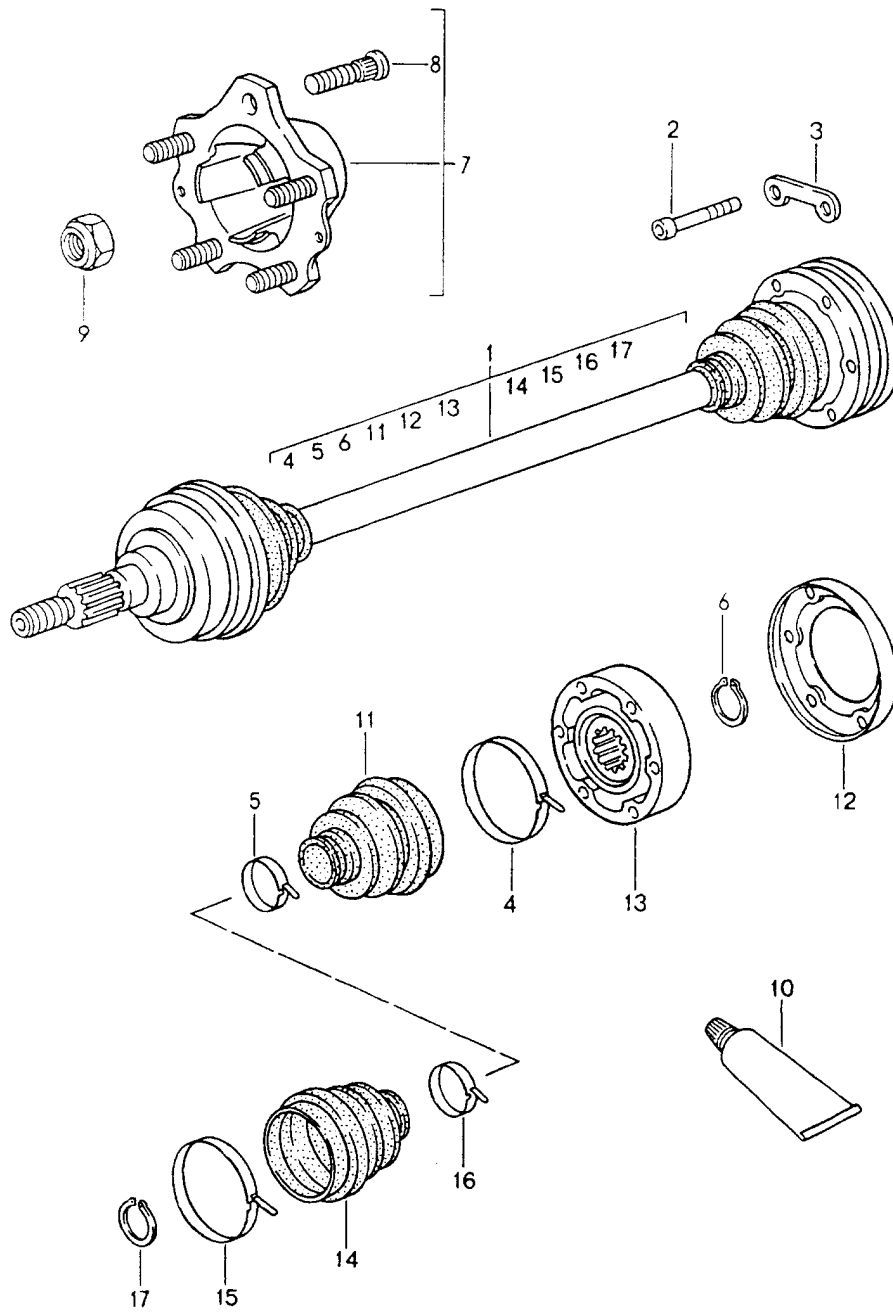
Modell: 911 89

Laufzeit: 1989>>1994

Pos	Teilenummer	Benennung	Bemerkung	St	Modellangabe
18		Drehzahlfühler	93-	2	TURBO 3,6
				2	TURBO/LOOK
				2	TURBO 3,6
19	900 174 032 40	O-Ring		2	
20	999 591 918 40	Halter		2	
21	928 612 531 00	Steckverbinder	/L	1	
21	928 612 531 01	Steckverbinder	/R	1	

Modell: 911 89

Laufzeit: 1989>>1994



Modell: 911 89

Laufzeit: 1989>>1994

Pos	Teilenummer	Benennung	Bemerkung	St	Modellangabe
		Gelenkwelle			
		Hinterradnabe			
1	964 332 024 09	Gelenkwelle		2	CARRERA 4
(1)	964 332 024 15	Gelenkwelle		2	CARRERA 4
(1)	964 332 024 18	Gelenkwelle		2	CARRERA 4
1	964 332 024 08	Gelenkwelle		2	CARRERA 2
1	964 332 024 14	Gelenkwelle		2	CARRERA 2
1	964 332 024 17	Gelenkwelle		2	CARRERA 2
1	964 332 024 13	Gelenkwelle		2	CARRERA 2
					M249
1	964 332 024 16	Gelenkwelle		2	CARRERA 2
					M249
1	964 332 024 19	Gelenkwelle		2	CARRERA 2
					M249
1	965 332 037 12	Gelenkwelle	-92	2	TURBO
1	965 332 037 16	Gelenkwelle		2	TURBO
1	965 332 037 17	Gelenkwelle		2	TURBO
1	965 332 037 12	Gelenkwelle		2	TURBO-LOOK
					TURBO-LOOK
					M339
1	965 332 037 16	Gelenkwelle		2	TURBO-LOOK
1	965 332 037 17	Gelenkwelle		2	TURBO-LOOK
1	965 332 037 12	Gelenkwelle		2	TURBO 3,6
1	965 332 037 16	Gelenkwelle		2	TURBO 3,6
1	965 332 037 17	Gelenkwelle		2	TURBO 3,6
1	964 332 024 70	Gelenkwelle		2	CARRERA RS
1	964 332 024 71	Gelenkwelle		2	CARRERA RS
1	964 332 024 72	Gelenkwelle		2	CARRERA RS
1	964 332 037 00	Gelenkwelle		2	TURBO-LOOK
					M249
2	900 067 211 09	Zylinderschraube M 8 X 50		12	CARRERA 4
2	900 067 123 01	Zylinderschraube M 10 X 50		12	CARRERA 2
				12	TURBO/LOOK
				12	TURBO 3,6
				12	CARRERA RS
3	993 349 191 00	Unterlegplatte		6	CARRERA 4
3	911 332 191 00	Unterlegplatte		6	CARRERA 2
				6	TURBO/LOOK
				6	TURBO 3,6
				6	CARRERA RS
4	911 332 257 00	Noppenbinder \$ 73 MM		4	
5	928 332 257 01	Noppenbinder \$ 34 MM		4	
6	900 041 013 01	Sicherungsring		4	
7	964 331 065 06	Hinterradnabe	-91	2	CARRERA 2/4
7		Hinterradnabe	92-	2	CARRERA 2/4
				2	CARRERA RS
7	928 331 065 07	Hinterradnabe	91	2	TURBO
7		Hinterradnabe	92-	2	TURBO/LOOK
				2	TURBO 3,6
8	904 341 671 00	Radbolzen		10	CARRERA 2/4
				10	CARRERA RS
8	993 331 671 02	Radbolzen		10	CARRERA 2/4
				10	CARRERA RS
8	928 341 671 02	Radbolzen		10	TURBO/LOOK
				10	TURBO 3,6
9	999 084 634 02	Sicherungsmutter M 22 X 1,5		2	
9	999 090 010 09	Sicherungsmutter M 22 X 1,5		2	CARRERA RS
9	999 090 010 01	Sicherungsmutter		2	CARRERA RS

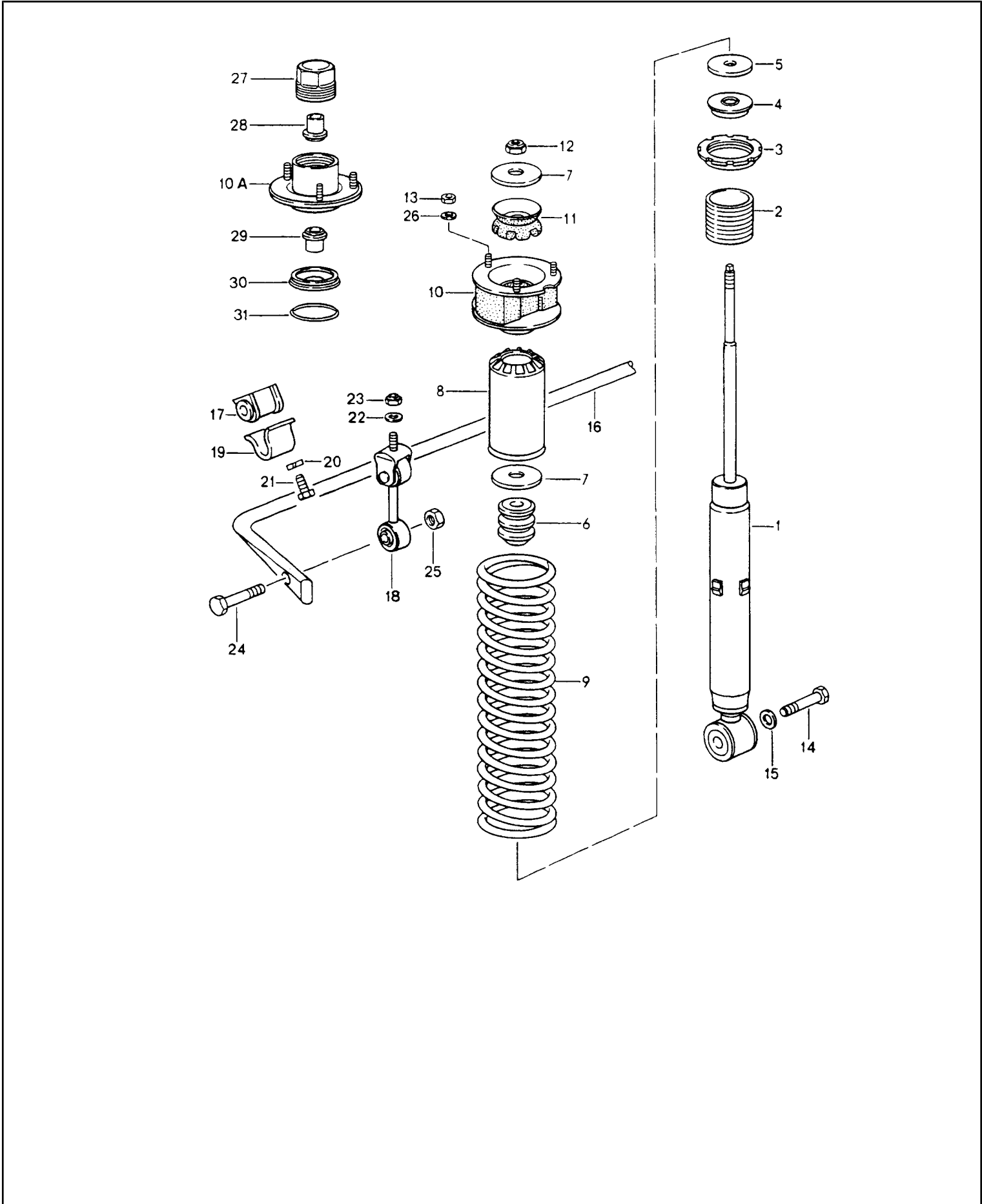
Modell: 911 89

Laufzeit: 1989>>1994

Pos	Teilenummer	Benennung	Bemerkung	St	Modellangabe
(9)	999 076 046 09	M 22 X 1,5 Sechskantmutter KONTERMUTTER		2	CARRERA RS
10	000 043 110 01	M 22 X 1,5 Fett 1 Tube 100 G		X	
11	928 332 293 02	Staubbalg		2	
12	964 332 267 00	Verschlussdeckel		1	CARRERA 4
(12)	964 332 267 01	Verschlussdeckel		1	CARRERA 4
12	928 332 267 01	Verschlussdeckel		1	CARRERA 2
				1	CARRERA 2
				1	M249
				1	CARRERA RS
13	951 332 030 00	Gelenk		2	CARRERA 4
13	911 332 030 01	Gelenk		2	CARRERA 2
					M249
			-92	2	TURBO
				2	CARRERA RS
13	928 332 030 08	Gelenk	93-	2	TURBO
14	928 332 293 02	Staubbalg		2	
15	911 332 257 00	Noppenbinder		2	
16	928 332 257 01	Noppenbinder		2	
17	900 041 013 01	Sicherungsring		2	

Modell: 911 89

Laufzeit: 1989>>1994



Modell: 911 89

Laufzeit: 1989>>1994

Pos	Teilenummer	Benennung	Bemerkung	St	Modellangabe
1	964 333 051 05	Stoßdämpfer Stabilisator Schwingungsdämpfer - Boge - F >>96MS4 01467 F >>96MS4 10518 F >>96MS4 30299 F >>96MS4 40240 F >>96MS4 50777 F >>96MS4 60466		2	CARRERA 2/4 COUPE COUPE TARGA TARGA CABRIO CABRIO
1	964 333 051 04	Schwingungsdämpfer Neue Ausführung F >>96MS4 01467 F >>96MS4 10518 F >>96MS4 30299 F >>96MS4 40240 F >>96MS4 50777 F >>96MS4 60466		2	CARRERA 2/4 COUPE COUPE TARGA TARGA CABRIO CABRIO
1	964 333 057 00	Schwingungsdämpfer - Boge - F 96MS4 01468>> F 96MS4 10519>> F 96MS4 30300>> F 96MS4 40241>> F 96MS4 50778>> F 96MS4 60467>>		2	CARRERA 2/4 TURBO-LOOK COUPE COUPE TARGA TARGA CABRIO CABRIO
1	965 333 057 00	Schwingungsdämpfer - Boge -		2	TURBO
1	965 333 057 01	Schwingungsdämpfer - Boge -		2	TURBO 3,6
1	965 333 057 00	Schwingungsdämpfer - Boge -		2	CARRERA 2/4 COUPE M030
1	964 333 057 80	Schwingungsdämpfer - Bilstein -		2	CARRERA RS
2	964 333 511 00	Gewindehülse		2	
3	964 333 513 00	Verstellmutter		2	
3	964 333 513 03	Verstellmutter		2	
4	928 333 551 00	Abstützdeckel	-90	2	
5	911 333 511 00	Scheibe	-90	2	
5	964 333 107 00	Scheibe	91-	2	
(5)	964 333 523 81	Federteller		2	CARRERA RS
6	928 333 518 10	Zusatzfeder	-90	2	
6	964 333 105 00	Zusatzfeder	91-	2	
6	964 333 105 80	Zusatzfeder		2	CARRERA RS
7	964 333 517 01	Stützring	-90	2	
7	964 333 107 00	Scheibe	91-	2	
8	964 333 502 01	Schutzrohr	-90	2	
8	964 333 106 00	Faltenbalg	91-	2	
9	964 333 531 02	Schraubenfeder 1 Satz	90	1	CARRERA 2 M481
	964 333 531 02 504	Kennzeichnung Blau			
9	964 333 531 04	Schraubenfeder 1 Satz	91-	1	CARRERA 4 CARRERA 2
	964 333 531 04 504	Kennzeichnung Orange			CARRERA 4 TURBO-LOOK
9	964 333 531 09	Schraubenfeder 1 Satz	91-	1	CARRERA 4 CARRERA 2
	964 333 531 09 504	Kennzeichnung Orange			CARRERA 4 TURBO-LOOK

Modell: 911 89

Laufzeit: 1989>>1994

Pos	Teilenummer	Benennung	Bemerkung	St	Modellangabe
9	965 333 531 03	Schraubenfeder 1 Satz	91-	1	TURBO
	965 333 531 03 504	Kennzeichnung Grün		1	CARRERA 2/4
9	965 333 531 05	Schraubenfeder 1 Satz	91-	1	TURBO
	965 333 531 05 504	Kennzeichnung Grün		1	CARRERA 2/4
9	965 333 531 04	Schraubenfeder 1 Satz		1	TURBO 3,6
	965 333 531 04 504	Kennzeichnung Orange Blau			
9	964 333 531 80	Schraubenfeder 1 Satz		1	CARRERA RS
	964 333 531 80 504	Kennzeichnung Gelb			
9	964 333 531 07	Schraubenfeder 1 Satz		1	TURBO-LOOK
	964 333 531 07 504	Kennzeichnung Violett			
10	964 333 064 04	Federbeinlager	-90	2	
10	964 333 059 00	Federbeinlager	91-	2	
10A	964 333 059 82	Federbeinlager		2	CARRERA RS
11	964 333 069 03	Dämpferlager	-90	2	
12	999 084 621 09	Sicherungsmutter M 12 X 1,5		2	
12	999 084 621 01	Sechskantmutter M 12 X 1,5		2	
13	999 084 622 02	Sicherungsmutter M 8	-90	6	
13	900 380 006 02	Sicherungsmutter M 8	91-	6	
13	900 380 005 01	Mutter M 8	91-	6	
14	900 082 102 08	Sechskantschraube M 14 X 1,5 X 100		2	
14	900 082 102 01	Sechskantschraube M 14 X 1,5 X 100		2	
15	999 025 149 02	Scheibe		2	
(15)	PCG 025 149 02	Scheibe		2	
16	964 333 701 19	Stabilisator 18 MM	-90	1	CARRERA 4
16	964 333 701 06	Stabilisator 20 MM	91-	1	CARRERA 2/4 M481
16	964 333 701 07	Stabilisator 21 MM	90	1	CARRERA 2 M481
16	964 333 701 12	Stabilisator 19 MM		1	CARRERA 2 M249
16	965 333 701 04	Stabilisator 22 MM		1	TURBO
				1	TURBO 3,6
				1	TURBO-LOOK
16	965 333 701 10	Stabilisator 21 MM		1	TURBO-LOOK M249
16	964 333 701 70	Stabilisator 18 MM		1	CARRERA RS
17	477 411 313 D	Stabilisatorlager 21 MM		2	CARRERA 2 TURBO-LOOK M249
17	477 411 313 M	Stabilisatorlager 21 MM		2	CARRERA 2 TURBO-LOOK M249
17	477 411 313 B	Stabilisatorlager		2	CARRERA 4

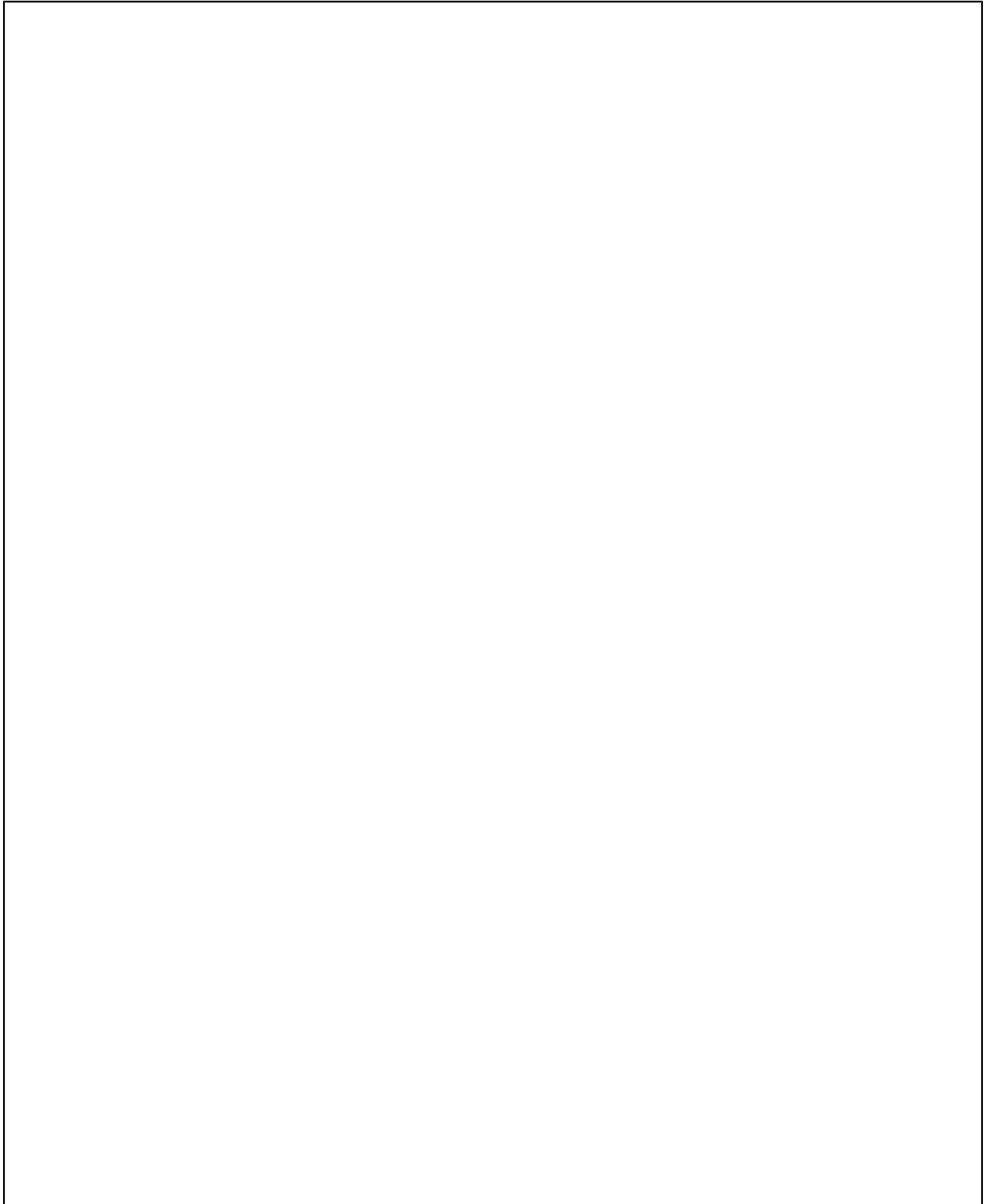
Modell: 911 89

Laufzeit: 1989>>1994

Pos	Teilenummer	Benennung	Bemerkung	St	Modellangabe
		18 MM			
17	477 411 313 N	Stabilisatorlager 18 MM		2 2	CARRERA RS CARRERA 4
17	477 411 313 C	Stabilisatorlager 20 MM	91-	2 2 2	CARRERA RS CARRERA 4 CARRERA 2 M481
17	964 333 792 00	Stabilisatorlager 19 MM		2	CARRERA 2 M249
17	477 411 313 E	Stabilisatorlager 22 MM		2 2	TURBO TURBO 3,6
18	964 333 073 01	Stabilisatorgehänge	/L	1	
18	964 333 073 71	Stabilisatorgehänge	/L	1	
(18)	964 333 074 01	Stabilisatorgehänge	/R	1	
(18)	964 333 074 02	Stabilisatorgehänge	/R	1	
19	113 411 333	Haltebügel		2	
20	N 012 228 3	Federscheibe B 8 X 17 X 0,8		4	
21	900 075 099 02	Sechskantschraube M 8 X 30		4	
21	900 075 099 03	Sechskantschraube M 8 X 30		4	
22	900 025 008 09	Unterlegscheibe		2	
22	900 025 008 04	Scheibe		2	
23	900 910 031 09	Sicherungsmutter		2	
23	900 910 031 01	Sicherungsmutter		2	
24	900 082 035 02	Sechskantschraube M 12 X 1,5 X 60		2	
25	900 910 046 02	Sicherungsmutter VM 12 X 1,5		2	
25	999 084 439 09	Sicherungsmutter VM 12 X 1,5		2	
25	999 084 445 09	Sicherungsmutter VM 12 X 1,5		2	
25	999 084 445 01	Sicherungsmutter VM 12 X 1,5		2	
26	999 025 125 09	Unterlegscheibe 8,4 X 17 X 3,1		6	
26	999 025 125 01	Unterlegscheibe 8,4 X 17 X 3,1		6	
27	964 343 469 80	Verschlusschraube		2	CARRERA RS
28	964 333 466 83	Distanzhülse		2	CARRERA RS
29	964 333 466 84	Distanzhülse		2	CARRERA RS
30	964 343 186 80	Dichtkappe		2	CARRERA RS
31	964 343 188 80	Haltefeder		2	CARRERA RS

Modell: 911 89

Laufzeit: 1989>>1994



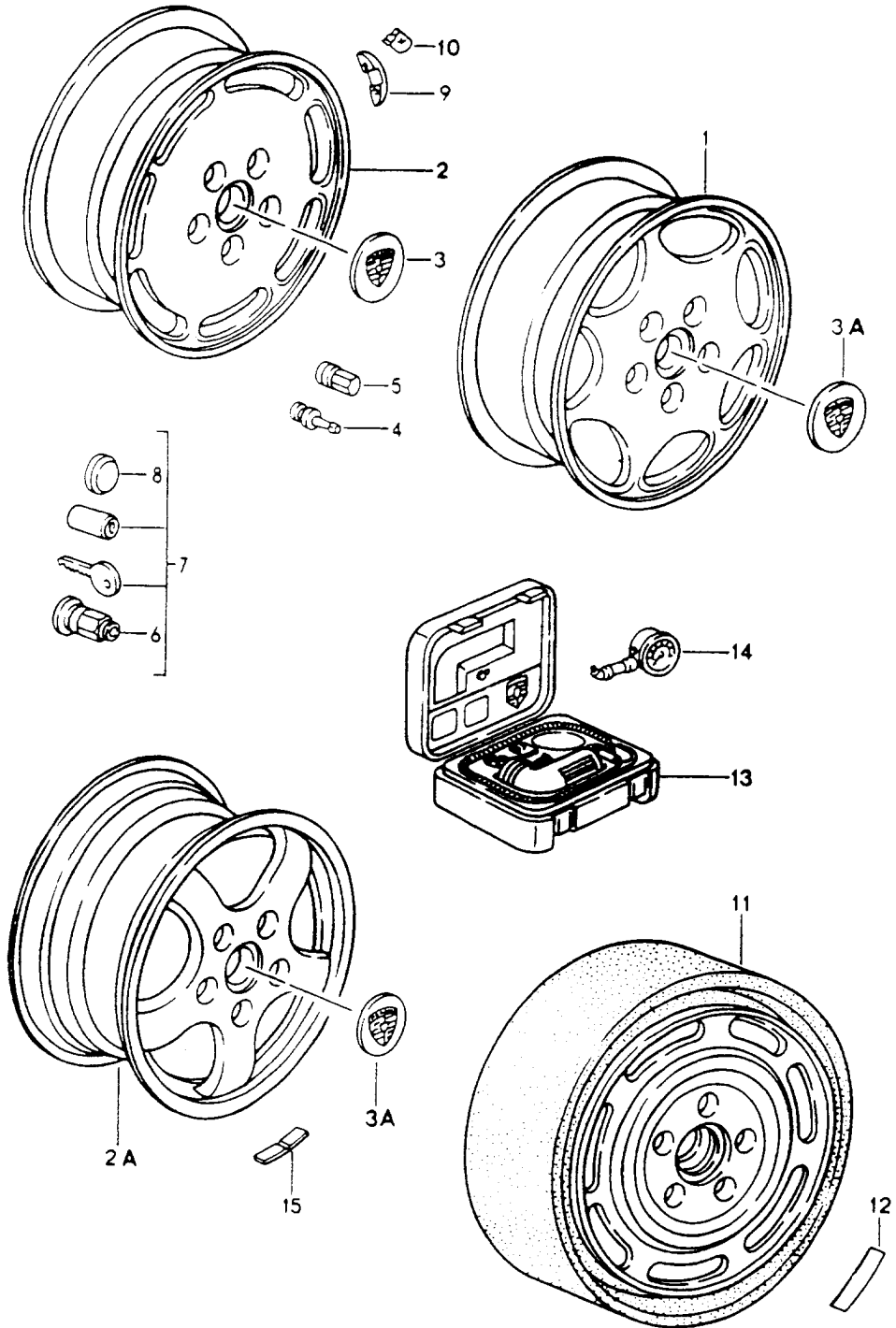
Modell: 911 89

Laufzeit: 1989>>1994

Pos	Teilenummer	Benennung	Bemerkung	St	Modellangabe
>>	928 332 924 02	Reparatursätze Reparatursatz Staubbalg bestehend aus: Verschlussdeckel		X 1 1	
>>	000 043 301 08	Reparatursatz Staubbalg bestehend aus: Verschlussdeckel		X 1 1	
-	999 152 084 01	Sicherungsring		1	
-	911 332 257 00	Noppenbinder \$ 73 MM Staubbalg		1 1	
-	928 332 257 01	Noppenbinder \$ 34 MM		1	
-	000 043 005 00	Fett Optimoly 90 G.		1	
>>	911 332 923 01	Reparatursatz bestehend aus: Gleichlaufgelenk Verschlussdeckel		X 1 1	CARRERA TURBO CARRERA M491
-	999 152 084 01	Sicherungsring Staubbalg		1 1	
-	911 332 257 00	Noppenbinder \$ 73 MM		1	
-	928 332 257 01	Noppenbinder \$ 34 MM		1	
-	000 043 005 00	Fett Optimoly 90 G.		1	

Modell: 911 89

Laufzeit: 1989>>1994



Modell: 911 89

Laufzeit: 1989>>1994

Pos	Teilenummer	Benennung	Bemerkung	St	Modellangabe
		Räder			
1	964 362 112 01	Leichtmetallrad Silber-Metallic 6 J X 16 ET 52,3	-92 /V	2	CARRERA TURBO-LOOK TURBO CARRERA 2/4
1	964 362 116 01	Leichtmetallrad Silber-Metallic 8 J X 16 ET 52,3	/H	2	CARRERA 2/4
1	964 362 114 01	Leichtmetallrad Silber-Metallic 7J X 16 ET 55,0 für Winterbetrieb	/H	2	CARRERA 2/4
2	944 362 113 00	Leichtmetallrad Silber-Metallic 6 J X 16 ET 52,3	/V	2	CARRERA 2/4
2	928 362 117 00	Leichtmetallrad Silber-Metallic 8 J X 16 ET 52,3	/H	2	CARRERA 2/4
2	944 362 113 01	Leichtmetallrad Platin 6 J X 16 ET 52,3	/V	2	CARRERA 2/4
2	928 362 117 01	Leichtmetallrad Platin 8 J X 16 ET 52,3	/H	2	CARRERA 2/4
2A	965 362 124 01	Leichtmetallrad Silber-Metallic 7J X 17 ET 55	/V /V /V	2 2 2	TURBO TURBO-LOOK CARRERA 2/4 TURBO
2A	965 362 128 00	Leichtmetallrad Silber-Metallic 9J X 17 ET 55	/H	2	TURBO-LOOK
2A	965 362 126 01	Leichtmetallrad Silber-Metallic 8J X 17 ET 52 für Winterbetrieb	/H	2	CARRERA 2/4 M403
2A	944 362 112 00	Leichtmetallrad Silber-Metallic 6J X 16 ET 52	/V 92-	2 2	TURBO/LOOK CARRERA 2/4
2A	965 362 124 15	Leichtmetallrad Silber-Metallic 7,5J X 17 ET 55	/V	2	CARRERA RS
2A	944 362 116 00	Leichtmetallrad Silber-Metallic 8J X 16 ET 52	/H 92-	2	CARRERA 2/4
2A	965 362 128 10	Leichtmetallrad Silber-Metallic 9J X 17 ET 55 s. Technische Information Gruppe 4	/H	2	CARRERA RS

Modell: 911 89

Laufzeit: 1989>>1994

Pos	Teilenummer	Benennung	Bemerkung	St	Modellangabe
2A	965 362 128 05	NR.1/02 Leichtmetallrad Silber-Metallic 9,5J X 17 ET 68 mitverwenden:	/H /H	2 2	TURBO-LOOK TURBO
-	951 331 611 02	Distanzring		2	
-	904 341 671 00	Radbolzen		10	
-	993 331 671 02	Radbolzen		10	
-	999 182 003 36	Radmutter		10	
3	928 361 031 00	Radzierdeckel Silber-Metallic		4	
3	477 601 051 D	Radzierdeckel Platin-Metallic		4	
3	477 601 051 G	Radzierdeckel Platin-Metallic		4	
3A	928 361 032 01	Radzierdeckel Silber-Metallic	89	4	
3A	928 361 032 02	Radzierdeckel Silber-Metallic Porsche Wappen Schwarz	90-	4	
(3A)	PCG 361 032 01	Radzierdeckel Silber-Metallic Porsche Wappen Schwarz	90-	4	
(3A)	PCG 361 032 02	Radzierdeckel Silber-Metallic Porsche Wappen Schwarz	90-	4	
3A	993 361 303 00	Radzierdeckel	92-	4	M402
3A	993 361 303 00 61M	Silber-Metallic			
3A	EXC 964 038 00	Radzierdeckel Wappen farbig		4	CARRERA 4 M096
4	900 265 001 50	Gummiventil		4	
4	900 265 001 51	Gummiventil		4	
5	999 182 003 36	Radmutter		16	
6	928 361 306 03	Radmutter abschliessbar ohne Schloss	-91	4	CARRERA 2/4
6	965 361 170 00	Radmutter abschliessbar ohne Schloss	92	4	
7	928 361 047 03	Radmutter Satz abschliessbar	-91	1	CARRERA 2/4
7	965 361 955 00	Radmutter Satz abschliessbar	92	1	
8	965 361 167 00	Abdeckkappe	-91	4	CARRERA 2/4
8		Abdeckkappe	92-	4	
9	928 361 421 00	Ausgleichgewicht 5 G		X	
9	928 361 410 00	Ausgleichgewicht 10 G		X	
9	928 361 422 00	Ausgleichgewicht 15 G		X	
9	928 361 411 00	Ausgleichgewicht 20 G		X	
9	928 361 423 00	Ausgleichgewicht 25 G		X	
9	928 361 412 00	Ausgleichgewicht 30 G		X	
9	928 361 424 00	Ausgleichgewicht		X	

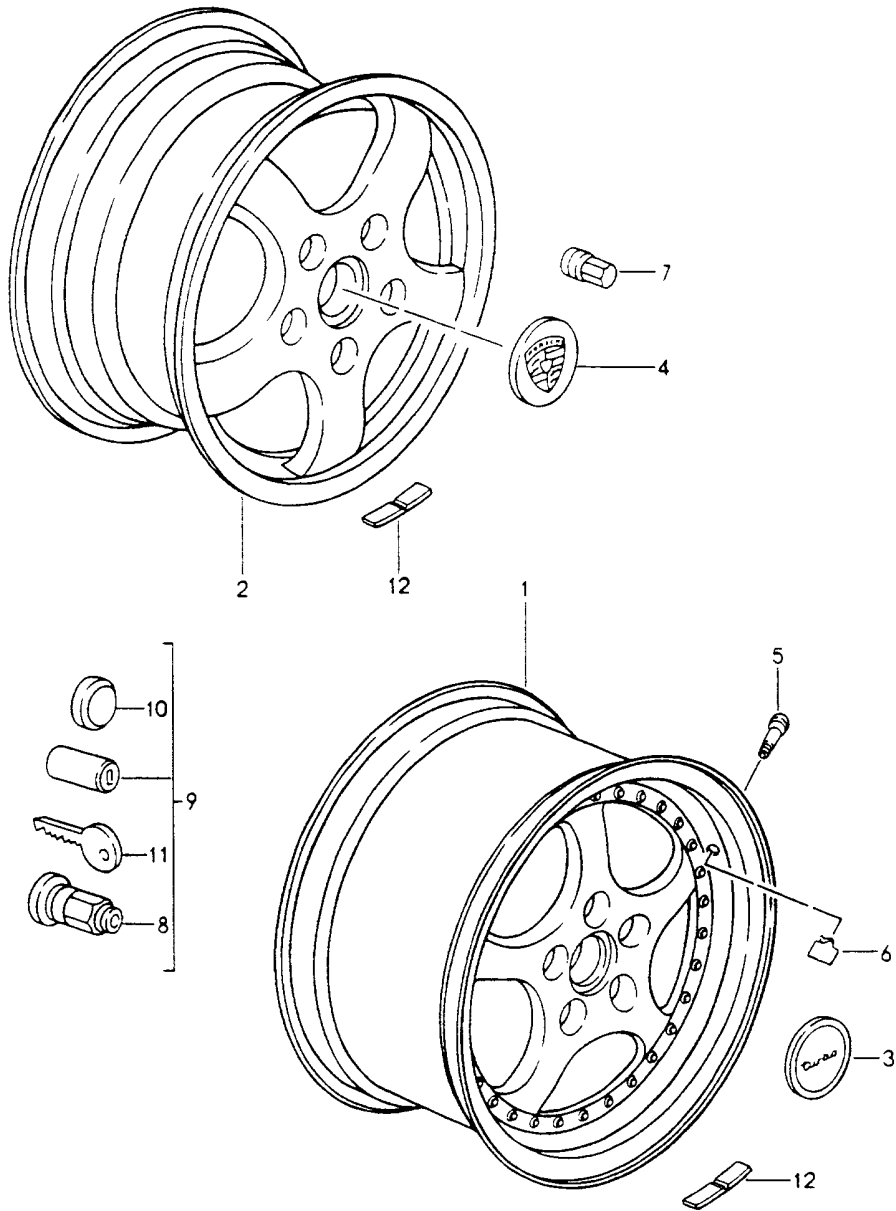
Modell: 911 89

Laufzeit: 1989>>1994

Pos	Teilenummer	Benennung	Bemerkung	St	Modellangabe
9	928 361 413 00	35 G Ausgleichgewicht		X	
9	928 361 425 00	40 G Ausgleichgewicht		X	
9	928 361 414 00	45 G Ausgleichgewicht		X	
9	928 361 426 00	50 G Ausgleichgewicht		X	
9	928 361 415 00	55 G Ausgleichgewicht		X	
9	928 361 416 00	60 G Ausgleichgewicht		X	
9	928 361 417 00	70 G Ausgleichgewicht		X	
10	928 361 420 01	80 G Halteklammer		X	
11	928 362 030 02	Notrad	-91	1	CARRERA 2/4
		mit Faltreifen			
11	965 362 030 00	Notrad	91-	1	TURBO
			92-	1	
12		mit Faltreifen siehe Gruppe 0/01/05		X	
13	964 652 052 00	Elektr. Kleinkompressor		1	
13	964 652 053 00	Kompressor		1	
13	993 652 053 00	Kompressor		1	
13	996 652 053 00	Kompressor		1	
13	997 652 051 00	Kompressor		1	
13	997 652 055 00	Kompressor		1	
14	911 722 202 00	Reifendruckprüfer Porsche Classic mit Lederhülle		1	
15	901 361 410 50	Klebegewicht 5 GR.		X	
15	901 361 410 00	Klebegewicht 10 GR.		X	
15	901 361 411 50	Klebegewicht 15 GR.		X	
15	901 361 411 00	Klebegewicht 20 GR.		X	
15	901 361 412 50	Klebegewicht 25 GR.		X	
15	901 361 412 00	Klebegewicht 30 GR.		X	
15	901 361 413 50	Klebegewicht 35 GR.		X	
15	901 361 413 00	Klebegewicht 40 GR.		X	
15	901 361 414 50	Klebegewicht 45 GR.		X	
15	901 361 414 00	Klebegewicht 50 GR.		X	
15	901 361 415 50	Klebegewicht 55 GR.		X	
15	901 361 415 00	Klebegewicht 60 GR.		X	

Modell: 911 89

Laufzeit: 1989>>1994



Modell: 911 89

Laufzeit: 1989>>1994

Pos	Teilenummer	Benennung	Bemerkung	St	Modellangabe
1	965 362 136 00	Räder Leichtmetallrad Silber-Metallic Felgenhorn, Poliert 8 J X 18 ET 52	93- /V	2	TURBO 3,6
1	965 362 136 01	Leichtmetallrad poliert 8 J X 18 ET 52	/V	2	
1	965 362 140 00	Leichtmetallrad Silber-Metallic Felgenhorn, Poliert 10J X 18 ET 61	/H	2	
1	965 362 140 01	Leichtmetallrad poliert 10J X 18 ET 61	/H	2	
2	965 362 124 01	Leichtmetallrad Silber-Metallic 7JX17 ET 55	/V	2	
2	965 362 126 01	für Winterbetrieb Leichtmetallrad Silber-Metallic 8JX17 ET 52	/H -93	2	
2	993 362 126 00 993 362 126 00 61M	für Winterbetrieb Leichtmetallrad Silber-Metallic 8X17 ET 52	/H 94-	2	
3	965 361 032 01	Radzierdeckel poliert		4	
3	965 361 303 00	Radzierdeckel Silber-Metallic		4	
4	993 361 303 00 993 361 303 00 61M	Radzierdeckel Silber-Metallic		4	
5	900 265 001 50	Gummiventil		4	
5	900 265 001 51	Gummiventil		4	
6	965 361 561 00	Ventilabstützung	/H	2	
7	999 182 003 36	Radmutter		16	
8	993 361 057 00	Radmutter abschliessbar ohne Schloss		4	
9		Radmutter Satz abschliessbar		1	
10	965 361 167 00	Abdeckkappe		4	
11	965 361 169 00	Schlüsselrohling		X	
12	901 361 410 50	Klebegewicht 5 GR.		X	
12	901 361 410 00	Klebegewicht 10 GR.		X	
12	901 361 411 50	Klebegewicht 15 GR.		X	
12	901 361 411 00	Klebegewicht 20 GR.		X	
12	901 361 412 50	Klebegewicht 25 GR.		X	
12	901 361 412 00	Klebegewicht		X	

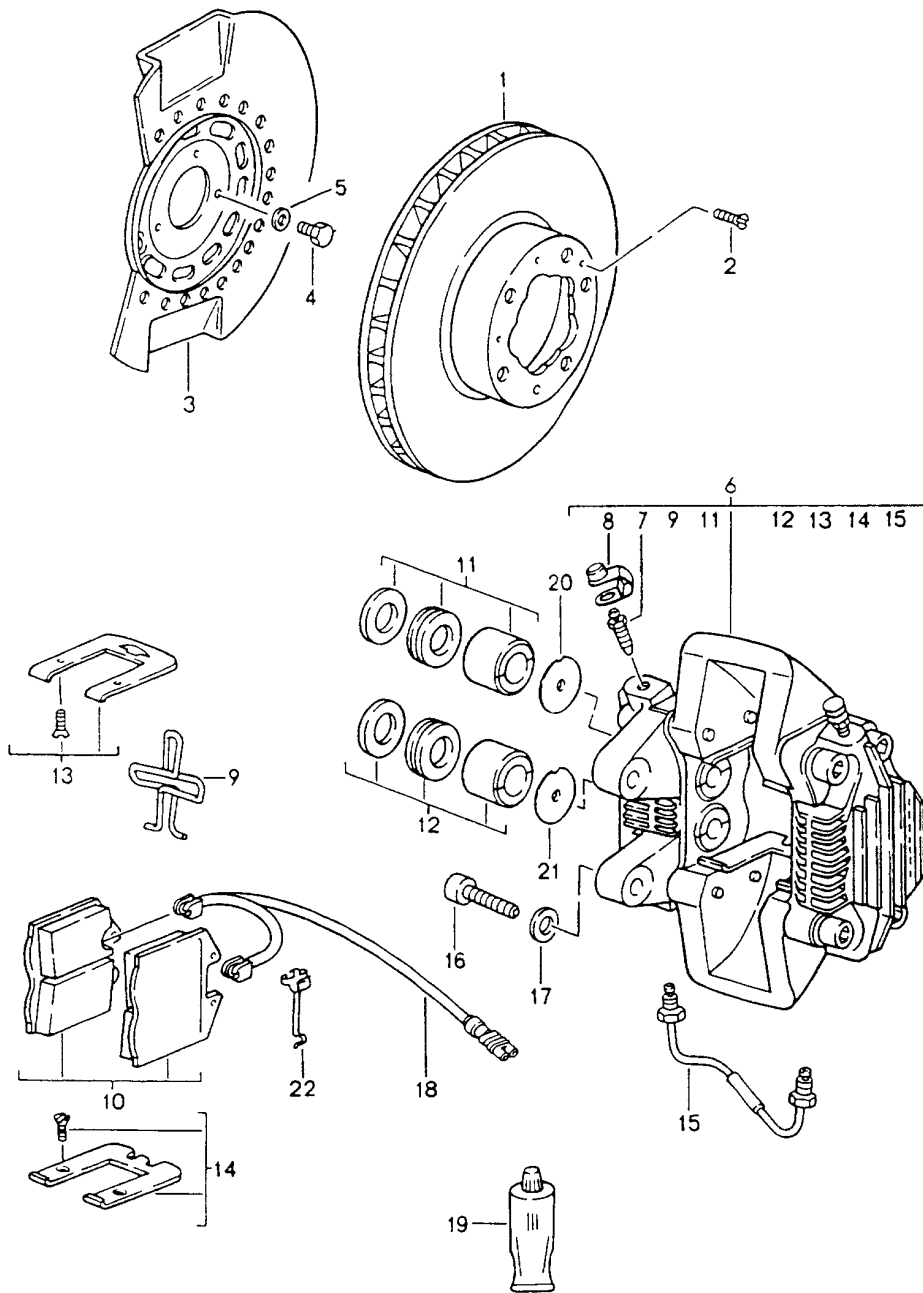
Modell: 911 89

Laufzeit: 1989>>1994

Pos	Teilenummer	Benennung	Bemerkung	St	Modellangabe
12	901 361 413 50	30 GR. Klebegewicht		X	
12	901 361 413 00	35 GR. Klebegewicht		X	
10	901 361 414 50	40 GR. Klebegewicht		X	
10	901 361 414 00	45 GR. Klebegewicht		X	
10	901 361 415 50	50 GR. Klebegewicht		X	
10	901 361 415 00	55 GR. Klebegewicht		X	
10		60 GR.			

Modell: 911 89

Laufzeit: 1989>>1994



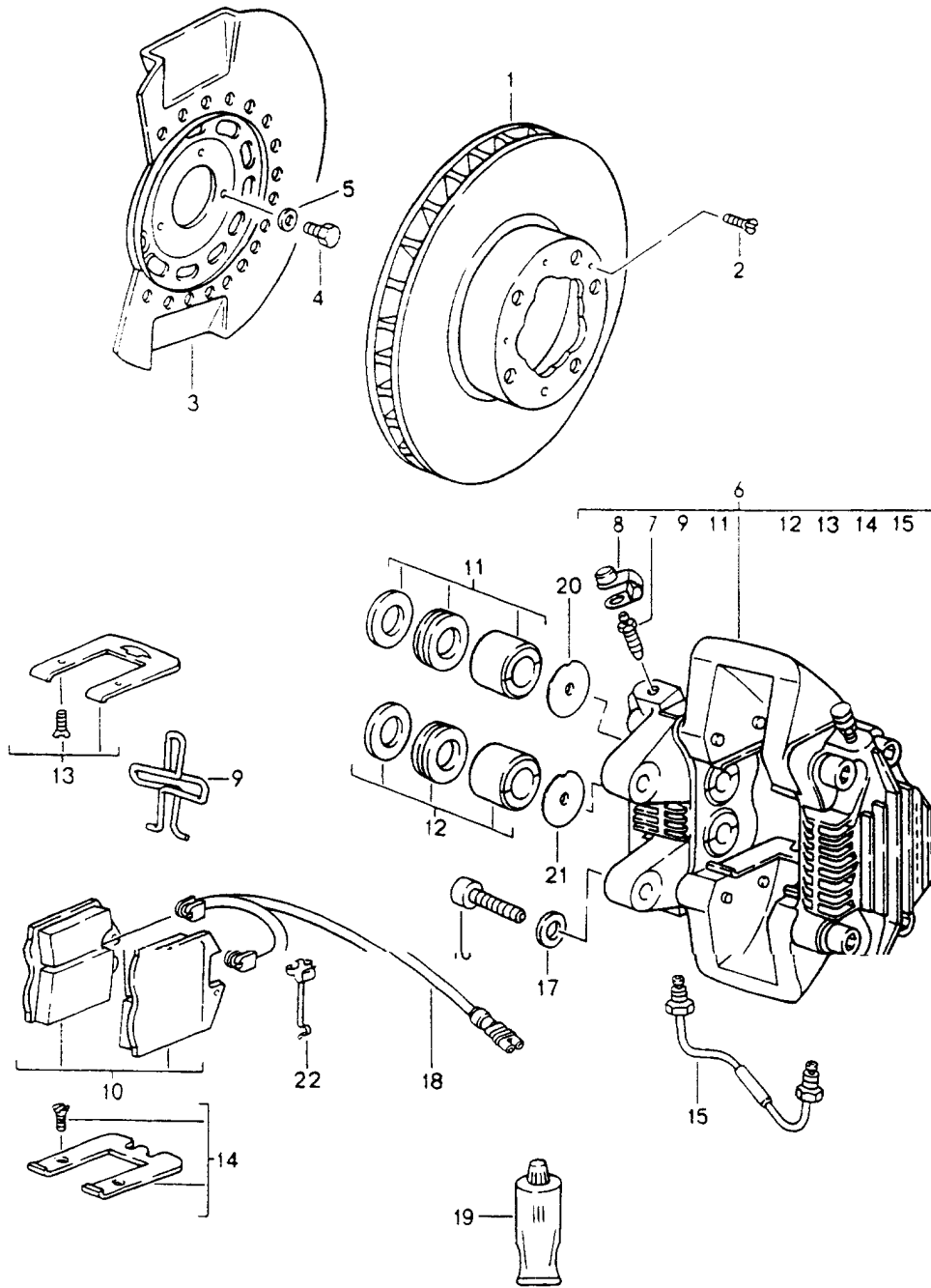
Modell: 911 89

Laufzeit: 1989>>1994

Pos	Teilenummer	Benennung	Bemerkung	St	Modellangabe
		Scheibenbremse Vorderachse			CARRERA 2
1	964 351 041 02	Bremsscheibe		2	
1	964 351 041 06	Bremsscheibe		2	
2	N 033 167 1	Senkschraube M 6 X 12		8	
2	900 269 047 01	Senkschraube M 6 X 12		8	
3	964 351 804 02	Schutzblech	/R	1	
(3)	964 351 803 02	Schutzblech	/L	1	
4	999 072 005 09	Sechskantmutter M 6 X 12		6	
4	999 072 005 01	Sechskantmutter M 6 X 12		6	
5	N 011 666 7	Unterlegscheibe A 6,4		6	
6	964 351 421 02	Festsattel ohne Belag	/L -90	1	
6		Festsattel ohne Belag	/L 91-	1	
6	964 351 422 02	Festsattel ohne Belag	/R -90	1	
6		Festsattel ohne Belag	/R 91-	1	
7	930 351 919 00	Entlüfterventil		4	
8	930 351 927 00	Staubkappe		4	
8	930 351 927 01	Staubkappe		4	
9	951 352 950 00	Spreizfeder		2	
10	964 351 939 03	Bremsbelag-Reparatursatz		1	
11	951 351 919 11	Dichtungssatz 40 MM \$		4	
12	951 351 919 10	Dichtungssatz 36 MM \$		4	
13	964 351 959 01	Reparatursatz Federblech		2	
14	964 351 959 00	Reparatursatz Federblech		2	
15	951 351 971 00	Verbindungsleitung		2	
16	N 010 137 2	Sechskantschraube M12 X 1,5 X 35		4	
16	900 083 073 01	Sechskantschraube M12 X 1,5 X 35		4	
17	900 028 014 02	Scheibe B 12		4	
17	900 028 014 03	Scheibe B 12		4	
18	964 612 363 01	Warnkontakt		2	
18	964 612 363 02	Warnkontakt		2	
18	964 612 363 01	Warnkontakt		2	
18	964 612 363 02	Warnkontakt		2	
-	944 612 627 00	Leitungshalter		2	
19	000 043 117 00	Bremszylinderpaste 1 Tube A 50 G		X	
19	000 043 305 11	Bremszylinderpaste 1 Tube A 50 G		X	
19	000 043 020 00	Optimoly 1 Tube 100 G		X	
20	964 351 096 02	Dämpfungsblech 40 MM \$		4	
21	964 351 096 01	Dämpfungsblech 36 MM \$		4	
22	928 612 361 00	Kabelhalter		2	

Modell: 911 89

Laufzeit: 1989>>1994



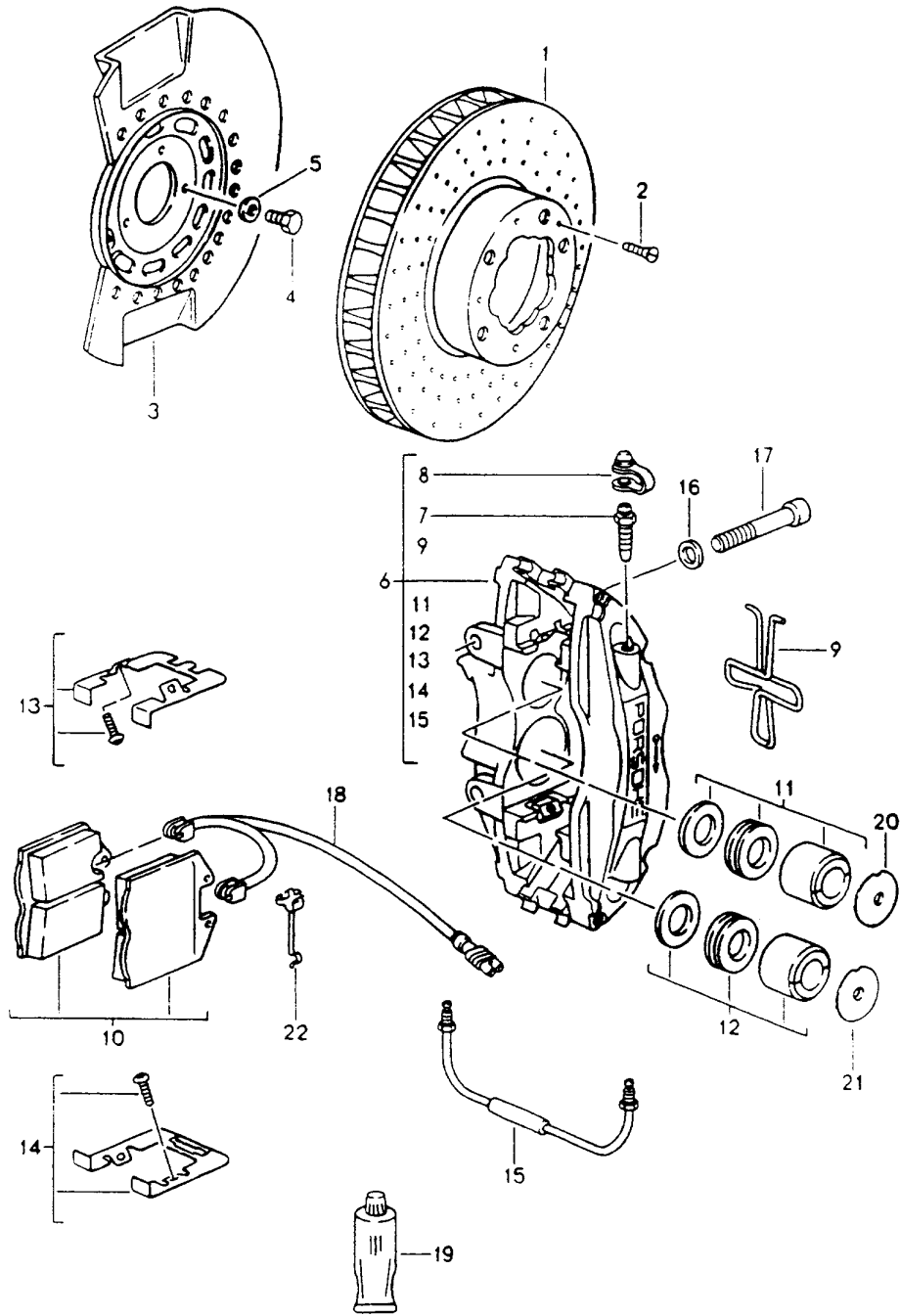
Modell: 911 89

Laufzeit: 1989>>1994

Pos	Teilenummer	Benennung	Bemerkung	St	Modellangabe
		Scheibenbremse Vorderachse			CARRERA 4 TURBO-LOOK CARRERA 4
1	964 351 041 02	Bremsscheibe		2	
1	964 351 041 06	Bremsscheibe		2	
2	N 033 167 1	Senkschraube M 6 X 12		8	
2	900 269 047 01	Senkschraube M 6 X 12		8	
3	964 351 804 02	Schutzblech	/R	1	
(3)	964 351 803 02	Schutzblech	/L	1	
4	999 072 005 09	Sechskantmutter M 6 X 12		6	
4	999 072 005 01	Sechskantmutter M 6 X 12		6	
5	N 011 666 7	Unterlegscheibe A 6,4		6	
6	964 351 421 02	Festsattel ohne Belag	/L	1	
6	964 351 422 02	Festsattel ohne Belag	/R	1	
7	930 351 919 00	Entlüfterventil		4	
8	930 351 927 00	Staubkappe		4	
8	930 351 927 01	Staubkappe		4	
9	951 352 950 00	Spreizfeder		2	
10	965 352 939 04	Bremsbelag-Reparatursatz		1	
11	951 351 919 11	Dichtungssatz 40 MM \$		4	
12	951 351 919 10	Dichtungssatz 36 MM \$		4	
13	964 351 959 01	Reparatursatz Federblech		2	
14	964 351 959 00	Reparatursatz Federblech		2	
15	951 351 971 00	Verbindungsleitung		2	
16	N 010 137 2	Sechskantschraube M12 X 1,5 X 35		4	
16	900 083 073 01	Sechskantschraube M12 X 1,5 X 35		4	
17	900 028 014 02	Scheibe B 12		4	
17	900 028 014 03	Scheibe B 12		4	
18	964 612 363 01	Warnkontakt		2	
18	964 612 363 02	Warnkontakt		2	
-	944 612 627 00	Leitungshalter		2	
19	000 043 117 00	Bremszylinderpaste 1 Tube A 50 G		X	
19	000 043 305 11	Bremszylinderpaste 1 Tube A 50 G		X	
19	000 043 020 00	Optimoly 1 Tube 100 G		X	
20	964 351 096 02	Dämpfungsblech 40 MM \$		4	
21	964 351 096 01	Dämpfungsblech 36 MM \$		4	
22	928 612 361 00	Kabelhalter		2	

Modell: 911 89

Laufzeit: 1989>>1994



Modell: 911 89

Laufzeit: 1989>>1994

Pos	Teilenummer	Benennung	Bemerkung	St	Modellangabe
		Scheibenbremse Vorderachse			TURBO TURBO 3,6 TURBO-LOOK CARRERA 2 CARRERA RS
1	965 351 043 00	Bremsscheibe	/L	1	TURBO/LOOK
(1)	965 351 045 00	Bremsscheibe	/L	1	CARRERA RS
1	965 351 044 00	Bremsscheibe	/R	1	TURBO 3,6
(1)	965 351 046 00	Bremsscheibe	/R	1	TURBO/LOOK
2	N 033 167 1	Senkschraube AM 6X12		8	TURBO 3,6
2	900 269 047 01	Senkschraube AM 6X12		8	
3	964 351 803 04	Schutzblech	/L	1	TURBO/LOOK
3	964 351 803 80	Schutzblech	/L	1	CARRERA 2
3	964 351 804 04	Schutzblech	/R	1	CARRERA RS
3	964 351 804 80	Schutzblech	/R	1	TURBO/LOOK
4	999 072 005 09	Sechskantmutter M 6 X 12		6	CARRERA 2
4	999 072 005 01	Sechskantmutter M 6 X 12		6	CARRERA RS
5	N 011 666 7	Unterlegscheibe A 6,4		6	
6	965 351 423 01	Festsattel ohne Belag	/L	1	TURBO/LOOK
6	993 351 425 10	Festsattel ohne Belag	/L	1	CARRERA RS
6	965 351 424 01	Festsattel ohne Belag	/L	1	TURBO 3,6
6	993 351 426 10	Festsattel ohne Belag	/R	1	TURBO/LOOK
7	930 351 919 00	Entlüfterventil		1	CARRERA RS
8	930 351 927 00	Staubkappe		4	TURBO 3,6
8	930 351 927 01	Staubkappe		4	
9	928 351 950 01	Spreizfeder		2	
10	965 351 939 02	Bremsbelag-Reparatursatz	91	1	TURBO
10	993 351 939 01	Bremsbelag-Reparatursatz	92-	1	TURBO/LOOK
10	928 351 949 03	Bremsbelag		1	CARRERA RS
11	928 351 919 10	Dichtungssatz 44 MM \$		4	TURBO 3,6
12	951 351 919 10	Dichtungssatz 36 MM \$		4	
13	993 351 959 01	Reparatursatz Federblech		2	
13	993 351 959 02	Reparatursatz Federblech		2	TURBO 3,6
14	993 351 959 00	Reparatursatz Federblech		2	
14	993 351 959 03	Reparatursatz Federblech		2	TURBO 3,6
15	959 351 971 00	Verbindungsleitung		2	
16	N 011 564 2	Unterlegscheibe A 13		4	
16	N 011 564 4	Scheibe A 13		4	
17	900 067 268 02	Zylinderschraube		4	

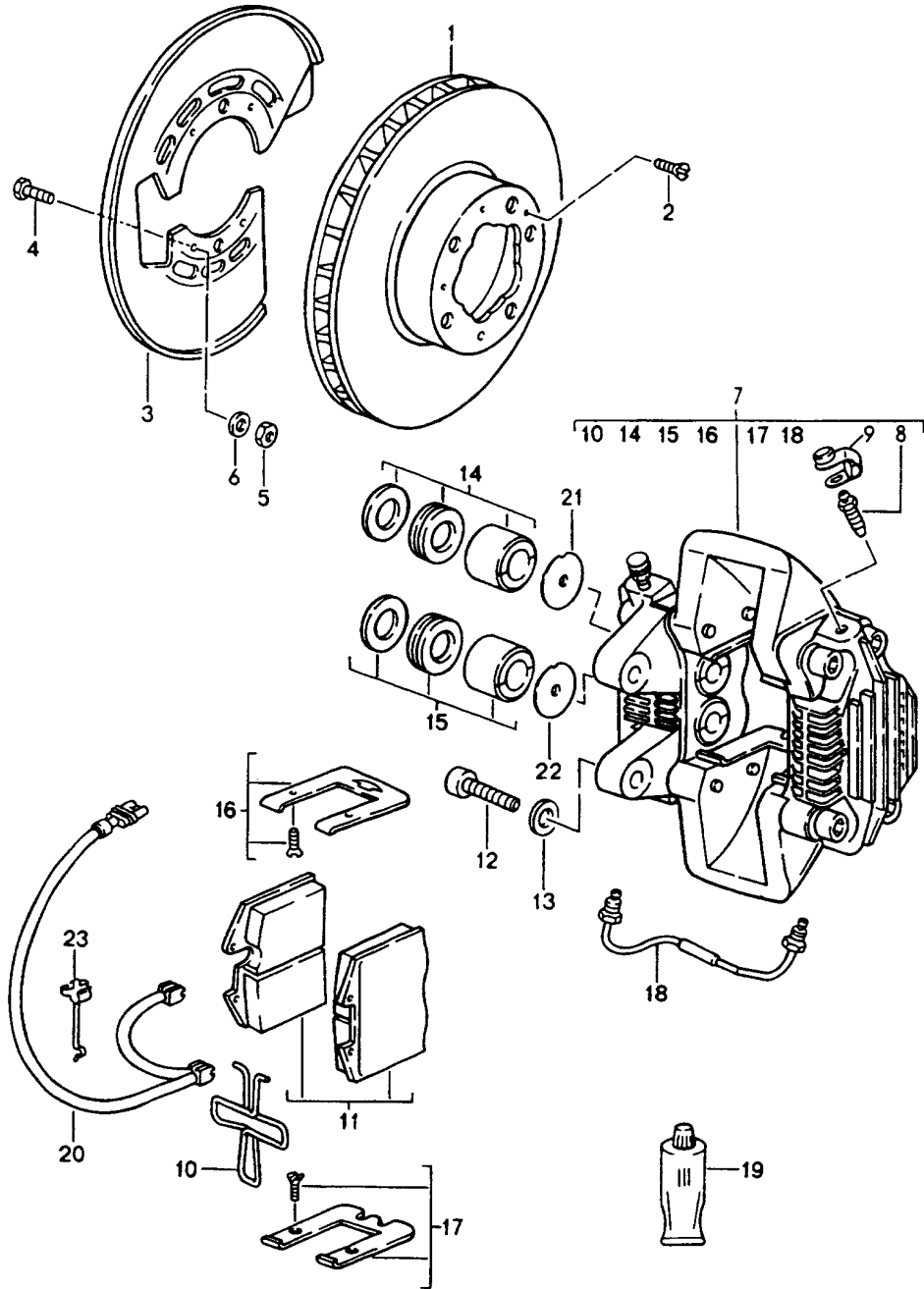
Modell: 911 89

Laufzeit: 1989>>1994

Pos	Teilenummer	Benennung	Bemerkung	St	Modellangabe
		M 12 X 1,5 X 80			
18	964 612 363 01	Warnkontakt	-92	2	
18	964 612 363 02	Warnkontakt		2	
-	944 612 627 00	Leitungshalter		2	
18	993 612 368 00	Warnkontakt	93-	2	
18	993 612 368 01	Warnkontakt	93-	2	
19	000 043 020 00	Optimoly		X	
		1 Tube 100 G			
(19)	000 043 117 00	Bremszylinderpaste		X	
		1 Tube A 50 G			
(19)	000 043 305 11	Bremszylinderpaste		X	
		1 Tube A 50 G			
20	965 351 096 00	Dämpfungsblech		4	
		44 MM \$			
21	964 351 096 01	Dämpfungsblech		4	
		36 MM \$			
22	928 612 361 00	Kabelhalter		2	

Modell: 911 89

Laufzeit: 1989>>1994



Modell: 911 89

Laufzeit: 1989>>1994

Pos	Teilenummer	Benennung	Bemerkung	St	Modellangabe
		Scheibenbremse Hinterachse	89-		CARRERA 4 TURBO-LOOK CARRERA 4
1	951 352 041 02	Bremsscheibe		2	
1	965 352 041 01	Bremsscheibe	/L	1	TURBO-LOOK
(1)	965 352 042 01	Bremsscheibe	/R	1	TURBO-LOOK
2	N 033 167 1	Senkschraube AM 6 X 12		4	
2	900 269 047 01	Senkschraube AM 6 X 12		4	
3	964 352 801 00	Schutzblech		2	
4	900 119 101 02	Kombischraube M 6 X 20		6	
5	900 910 010 09	Sicherungsmutter		6	
6	N 011 666 7	Unterlegscheibe A 6,4		6	
7	928 352 421 03	Festsattel ohne Belag	/L	1	
7	965 352 421 02	Festsattel ohne Belag	/L	1	TURBO-LOOK
7	928 352 422 03	Festsattel ohne Belag	/R	1	
7	965 352 422 02	Festsattel ohne Belag	/R	1	TURBO-LOOK
8	930 351 919 00	Entlüfterventil		2	
9	930 351 927 00	Staubkappe		2	
9	930 351 927 01	Staubkappe		2	
10	951 352 950 00	Spreizfeder		2	
11	965 352 939 04	Bremsbelag-Reparaturatz		1	
12	900 067 170 02	Zylinderschraube M 12 X 1,5 X 40		4	
(12)	900 082 077 02	Sechskantschraube M 12 X 1,5 X 37		4	TURBO-LOOK
(12)	900 082 145 01	Sechskantschraube M 12 X 1,5 X 37		4	TURBO-LOOK
13	900 028 014 02	Scheibe		4	
13	900 028 014 03	Scheibe		4	
14	951 352 919 11	Dichtungssatz 30 MM \$		4	
(14)	965 352 919 10	Dichtungssatz 34 MM \$		4	TURBO-LOOK
15	951 352 919 10	Dichtungssatz 28 MM \$		4	
(15)	951 352 919 11	Dichtungssatz 30 MM\$		4	TURBO-LOOK
16	993 352 959 01	Reparaturatz Federblech		2	
17	993 352 959 00	Reparaturatz Federblech		2	
18	951 352 971 00	Verbindungsleitung		2	
19	000 043 117 00	Bremszylinderpaste 1 Tube A 50 G		X	
19	000 043 305 11	Bremszylinderpaste 1 Tube A 50 G		X	
20	964 612 365 01	Warnkontakt		2	
20	964 612 365 02	Warnkontakt		2	
-	944 612 627 00	Leitungshalter		2	
21	964 352 096 00	Dämpfungsblech 30 MM \$		4	
21	996 352 086 00	Dämpfungsblech 30 MM \$		4	
(21)	965 352 096 01	Dämpfungsblech 34 MM \$		4	TURBO-LOOK

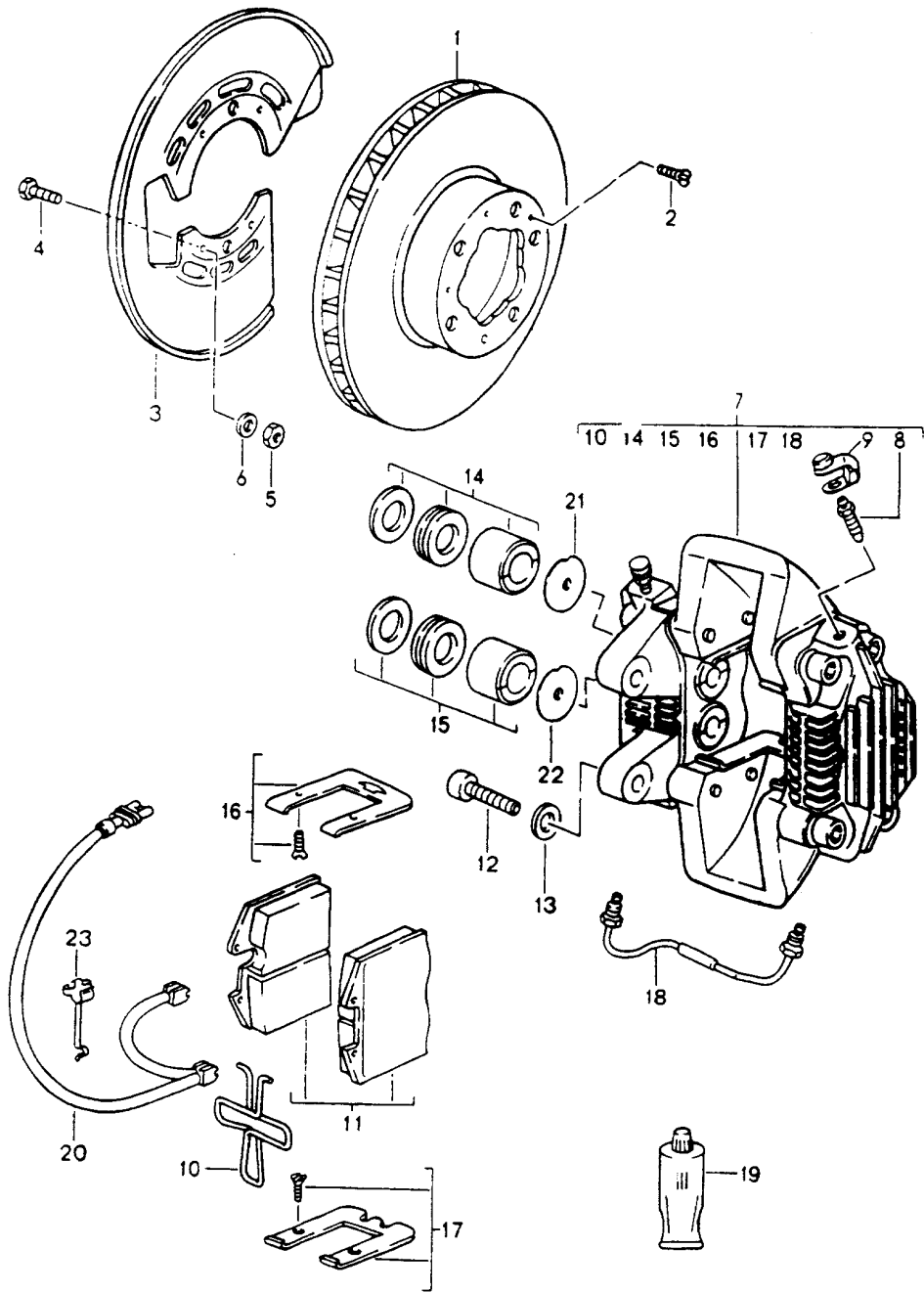
Modell: 911 89

Laufzeit: 1989>>1994

Pos	Teilenummer	Benennung	Bemerkung	St	Modellangabe
22	964 352 096 01	Dämpfungsblech 28 MM \$		4	
(22)	964 352 096 00	Dämpfungsblech 30 MM \$		4	TURBO-LOOK
(22)	996 352 086 00	Dämpfungsblech 30 MM \$		4	TURBO-LOOK
23	928 612 361 00	Kabelhalter		2	

Modell: 911 89

Laufzeit: 1989>>1994



Modell: 911 89

Laufzeit: 1989>>1994

Pos	Teilenummer	Benennung	Bemerkung	St	Modellangabe
		Scheibenbremse Hinterachse	92- 92-		CARRERA 2 TURBO-LOOK
1	951 352 041 02	Bremsscheibe		2	CARRERA 2
1	965 352 041 00	Bremsscheibe		1	TURBO-LOOK
			/L -92		CARRERA 2
1	965 352 041 01	Bremsscheibe		1	TURBO-LOOK
			/L 93-		CARRERA 2
1	965 352 042 00	Bremsscheibe		1	TURBO-LOOK
			/R -92		CARRERA 2
1	965 352 042 01	Bremsscheibe		1	TURBO-LOOK
			/R 93-		CARRERA 2
2	N 033 167 1	Senkschraube AM 6 X 12		4	
2	900 269 047 01	Senkschraube AM 6 X 12		4	
3	964 352 801 00	Schutzblech		2	
4	900 119 101 02	Kombischraube M 6 X 20		6	
5	900 910 010 09	Sicherungsmutter		6	
6	N 011 666 7	Unterlegscheibe A 6,4		6	
7	928 352 421 03	Festsattel ohne Belag	/L	1	CARRERA 2
7	965 352 421 02	Festsattel ohne Belag	/L	1	TURBO-LOOK
7	928 352 422 03	Festsattel ohne Belag	/R	1	CARRERA 2
7	965 352 422 02	Festsattel	/R	1	TURBO-LOOK
8	930 351 919 00	Entlüfterventil		2	
9	930 351 927 00	Staubkappe		2	
9	930 351 927 01	Staubkappe		2	
10	951 352 950 00	Spreizfeder		2	
11	964 351 939 03	Bremsbelag-Reparatursatz		1	CARRERA 2
11	965 352 939 04	Bremsbelag-Reparatursatz		1	CARRERA 2 TURBO-LOOK
12	900 067 170 02	Zylinderschraube M 12 X 1,5 X 40		4	CARRERA 2
12	900 082 077 02	Sechskantschraube M 12X1,5X37		4	TURBO-LOOK
12	900 082 145 01	Sechskantschraube M 12X1,5X37		4	TURBO-LOOK
13	900 028 014 02	Scheibe		4	
13	900 028 014 03	Scheibe		4	
14	951 352 919 11	Dichtungssatz 30 MM \$		4	CARRERA 2
(14)	965 352 919 10	Dichtungssatz 34 MM \$		4	TURBO-LOOK
15	951 352 919 10	Dichtungssatz 28 MM \$		4	CARRERA 2
(15)	951 352 919 11	Dichtungssatz 30 MM\$		4	TURBO-LOOK
16	993 352 959 01	Reparatursatz Federblech		2	
17	993 352 959 00	Reparatursatz Federblech		2	
18	951 352 971 00	Verbindungsleitung		2	
19	000 043 117 00	Bremszylinderpaste 1 Tube A 50 G		X	
19	000 043 305 11	Bremszylinderpaste 1 Tube A 50 G		X	
20	964 612 365 01	Warnkontakt		2	
20	964 612 365 02	Warnkontakt		2	

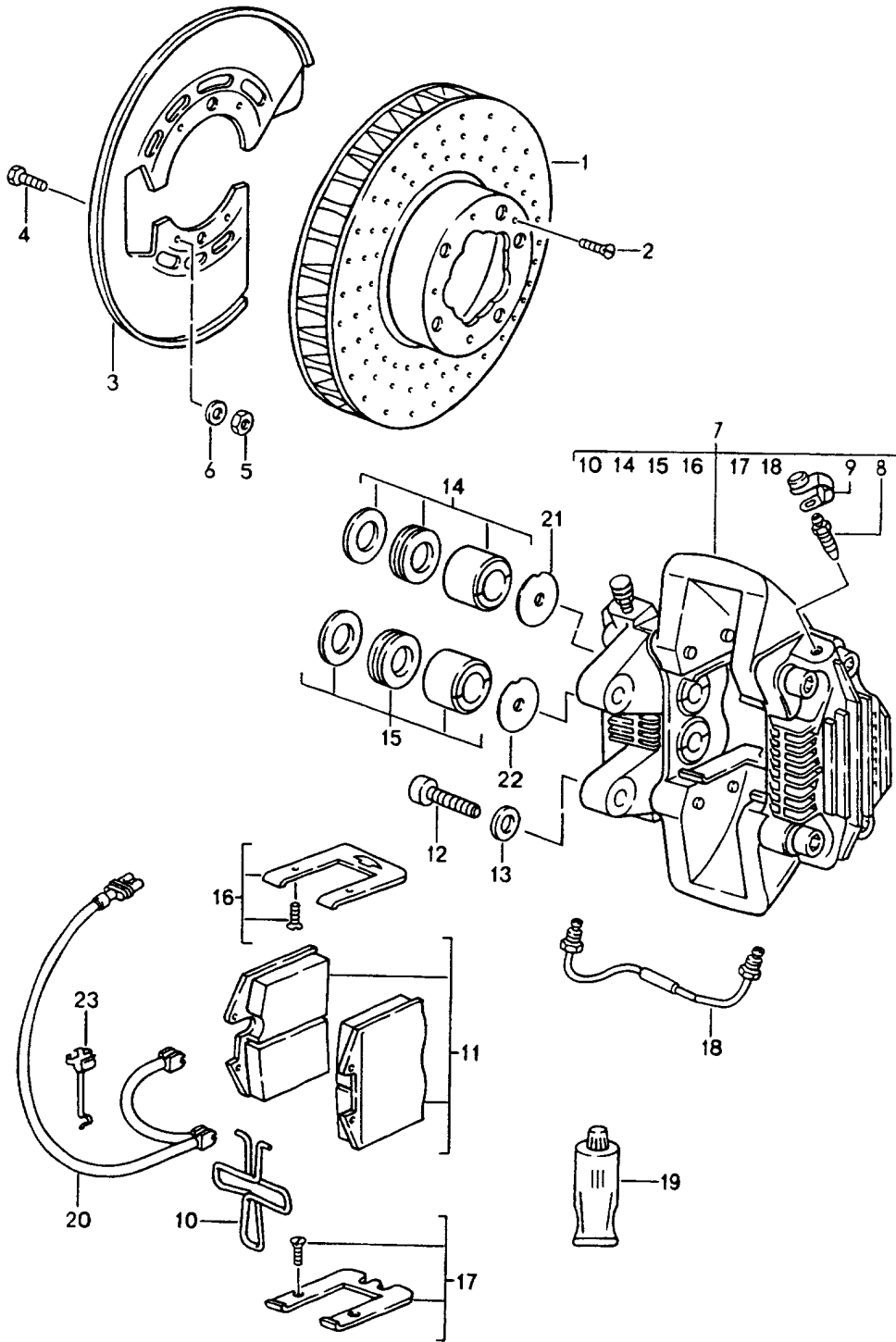
Modell: 911 89

Laufzeit: 1989>>1994

Pos	Teilenummer	Benennung	Bemerkung	St	Modellangabe
-	944 612 627 00	Leitungshalter		2	
21	964 352 096 00	Dämpfungsblech 30 MM \$		4	CARRERA 2
21	996 352 086 00	Dämpfungsblech 30 MM \$		4	CARRERA 2
(21)	965 352 096 01	Dämpfungsblech 34 MM\$		4	TURBO-LOOK
22	964 352 096 01	Dämpfungsblech 28 MM \$		4	CARRERA 2
(22)	964 352 096 00	Dämpfungsblech 30 MM\$		4	TURBO-LOOK
(22)	996 352 086 00	Dämpfungsblech 30 MM\$		4	TURBO-LOOK
23	928 612 361 00	Kabelhalter		2	

Modell: 911 89

Laufzeit: 1989>>1994



Modell: 911 89

Laufzeit: 1989>>1994

Pos	Teilenummer	Benennung	Bemerkung	St	Modellangabe
		Scheibenbremse Hinterachse			TURBO TURBO 3,6 CARRERA RS
(1)	965 352 041 00	Bremsscheibe	/L	1	TURBO
(1)	965 352 042 00	Bremsscheibe	/R	1	TURBO
1	951 352 041 91	Bremsscheibe		2	CARRERA RS
1	951 352 041 92	Bremsscheibe		2	CARRERA RS
2	N 033 167 1	Senkschraube M 6X12		8	
2	900 269 047 01	Senkschraube M 6X12		8	
3	964 352 801 00	Schutzblech		2	
4	900 119 101 02	Kombischraube M 6X20		12	
5	N 012 226 5	Federscheibe B 6		12	
6	900 910 010 09	Sicherungsmutter M 6		12	
7	965 352 421 02	Festsattel ohne Belag	/L	1	TURBO
7	965 352 421 12	Festsattel ohne Belag Rot	/L	1	TURBO 3,6
7	965 352 422 02	Festsattel ohne Belag	/R	1	TURBO
7	965 352 422 12	Festsattel ohne Belag Rot	/R	1	TURBO 3,6
7	993 352 421 00	Festsattel ohne Belag	/L	1	CARRERA RS
7	993 352 422 00	Festsattel ohne Belag	/R	1	CARRERA RS
8	930 351 919 00	Entlüfterventil		2	
9	930 351 927 00	Staubkappe		2	
9	930 351 927 01	Staubkappe		2	
10	951 352 950 00	Spreizfeder		2	
11	965 352 939 00	Bremsbelag-Reparatursatz	91	1	TURBO
11	965 352 939 04	Bremsbelag-Reparatursatz	92-	1	TURBO
				1	CARRERA RS
12	900 082 077 02	Sechskantschraube M 12 X 1,5 X 37		4	
12	900 082 145 01	Sechskantschraube M 12 X 1,5 X 37		4	
12	900 067 170 02	Zylinderschraube M 12 X 1,5 X 40		4	CARRERA RS
13	900 028 014 02	Scheibe B 12		4	
13	900 028 014 03	Scheibe B 12		4	
14	965 352 919 10	Dichtungssatz 34 MM \$		4	TURBO
				4	CARRERA RS
15	951 352 919 11	Dichtungssatz 30 MM \$		4	TURBO
				4	CARRERA RS
16	964 351 959 01	Reparatursatz Federblech		2	
17	964 351 959 00	Reparatursatz Federblech		2	
18	951 351 971 00	Verbindungsleitung		2	
19	000 043 020 00	Optimoly 1 Tube 100 G		X	
(19)	000 043 117 00	Bremszylinderpaste 1 Tube A 50 G		X	
(19)	000 043 305 11	Bremszylinderpaste		X	

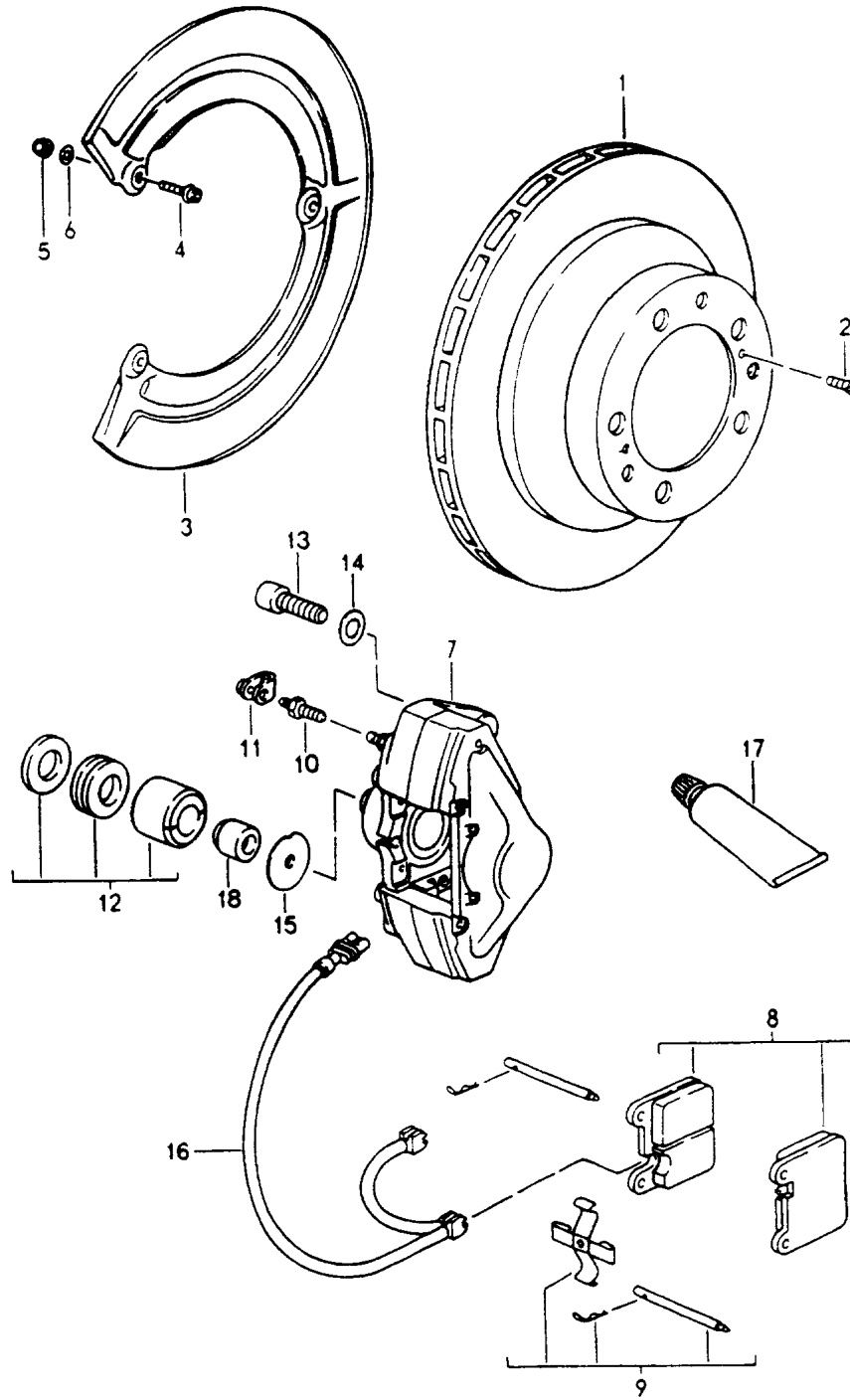
Modell: 911 89

Laufzeit: 1989>>1994

Pos	Teilenummer	Benennung	Bemerkung	St	Modellangabe
20	964 612 365 01	1 Tube A 50 G Warnkontakt		2	
20	964 612 365 02	Warnkontakt		2	
-	944 612 627 00	Leitungshalter		2	
21	965 352 096 01	Dämpfungsblech 34 MM \$		4	
22	964 352 096 00	Dämpfungsblech 30 MM \$		4	
22	996 352 086 00	Dämpfungsblech 30 MM \$		4	
23	928 612 361 00	Kabelhalter		2	

Modell: 911 89

Laufzeit: 1989>>1994



Modell: 911 89

Laufzeit: 1989>>1994

Pos	Teilenummer	Benennung	Bemerkung	St	Modellangabe
		Scheibenbremse Hinterachse siehe TPI GR.6 NR.11			CARRERA 2 CARRERA 2
1	951 352 041 02	Bremsscheibe		2	
2	N 033 167 1	Senkschraube		4	
2	900 269 047 01	Senkschraube		4	
3	964 352 801 00	Schutzblech		2	
4	900 119 101 02	Kombischraube		6	
5	900 910 010 09	Sicherungsmutter		6	
6	N 011 666 7	Unterlegscheibe A 6,4		6	
7	964 352 425 03	Bremszange ohne Belag F >>96MS4 06629 F >>96MS4 11516 F >>96MS4 31058 F >>96MS4 40726 F >>96MS4 53141 F >>96MS4 62093	/L	1	
7	964 352 425 05	Festsattel ohne Belag F 96MS4 06630>> F 96MS4 11517>> F 96MS4 31059>> F 96MS4 40727>> F 96MS4 53142>> F 96MS4 62094>>	/L	1	
(7)	964 352 426 03	Bremszange ohne Belag F >>96MS4 06629 F >>96MS4 11516 F >>96MS4 31058 F >>96MS4 40726 F >>96MS4 53141 F >>96MS4 62093	/R	1	
(7)	964 352 426 05	Festsattel ohne Belag F 96MS4 06630>> F 96MS4 11517>> F 96MS4 31059>> F 96MS4 40727>> F 96MS4 53142>> F 96MS4 62094>>	/R	1	
8	964 352 949 03	Bremsbelag-Reparatursatz		1	
8	964 352 949 02	Bremsbelag-Reparatursatz		1	
9	964 352 959 01	Befestigungsteile		1	
9		Befestigungsteile		1	
10	930 351 919 00	Entlüfterventil		2	
11	930 351 927 00	Staubkappe		2	
11	930 351 927 01	Staubkappe		2	
12	964 352 919 00	Reparatursatz-Dichtung		X	
13	900 067 170 02	Zylinderschraube		4	
14	900 028 014 02	Scheibe		4	
14	900 028 014 03	Scheibe		4	
15	964 352 096 01	Dämpfungsblech 28 MM \$		4	
16	964 612 365 01	Warnkontakt mitverwenden: 964 352 959 01		2	
16	964 612 365 02	Warnkontakt mitverwenden:		2	

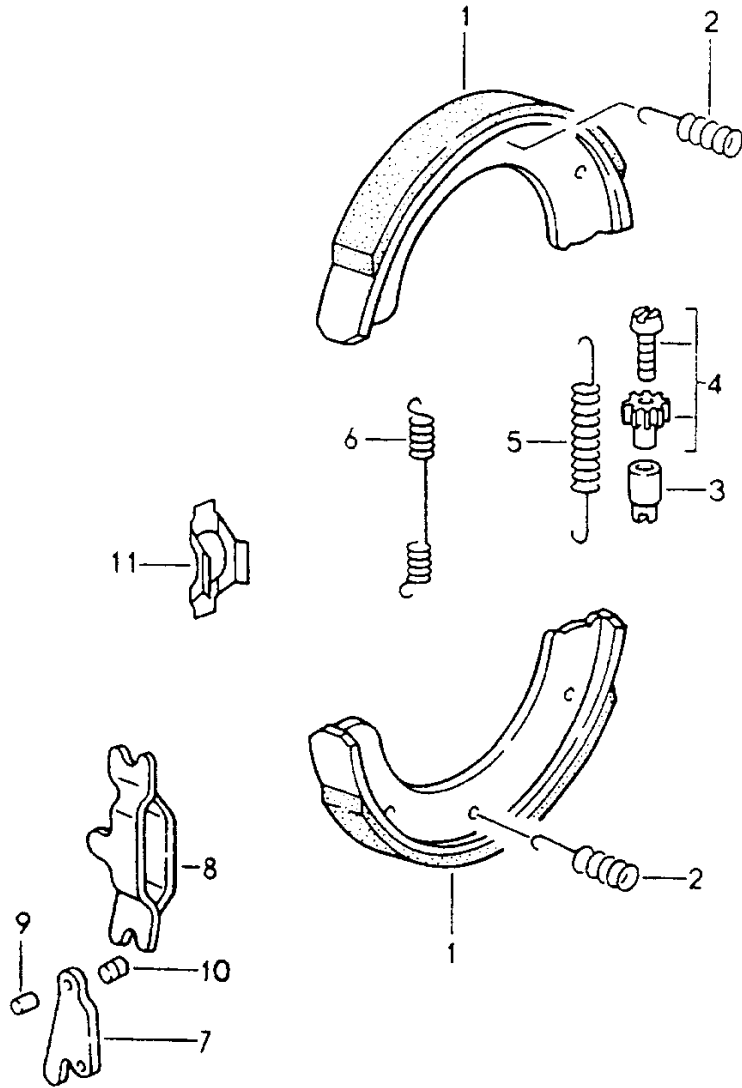
Modell: 911 89

Laufzeit: 1989>>1994

Pos	Teilenummer	Benennung	Bemerkung	St	Modellangabe
-	944 612 627 00	964 352 959 01 Leitungshalter		2	
17	000 043 020 00	Optimoly 1 Tube 100 G		X	
17	000 043 117 00	Bremszylinderpaste 1 Tube A 50 G		X	
17	000 043 305 11	Bremszylinderpaste 1 Tube A 50 G		X	
18	964 352 963 01	Schwingungsdämpfer		4	

Modell: 911 89

Laufzeit: 1989>>1994



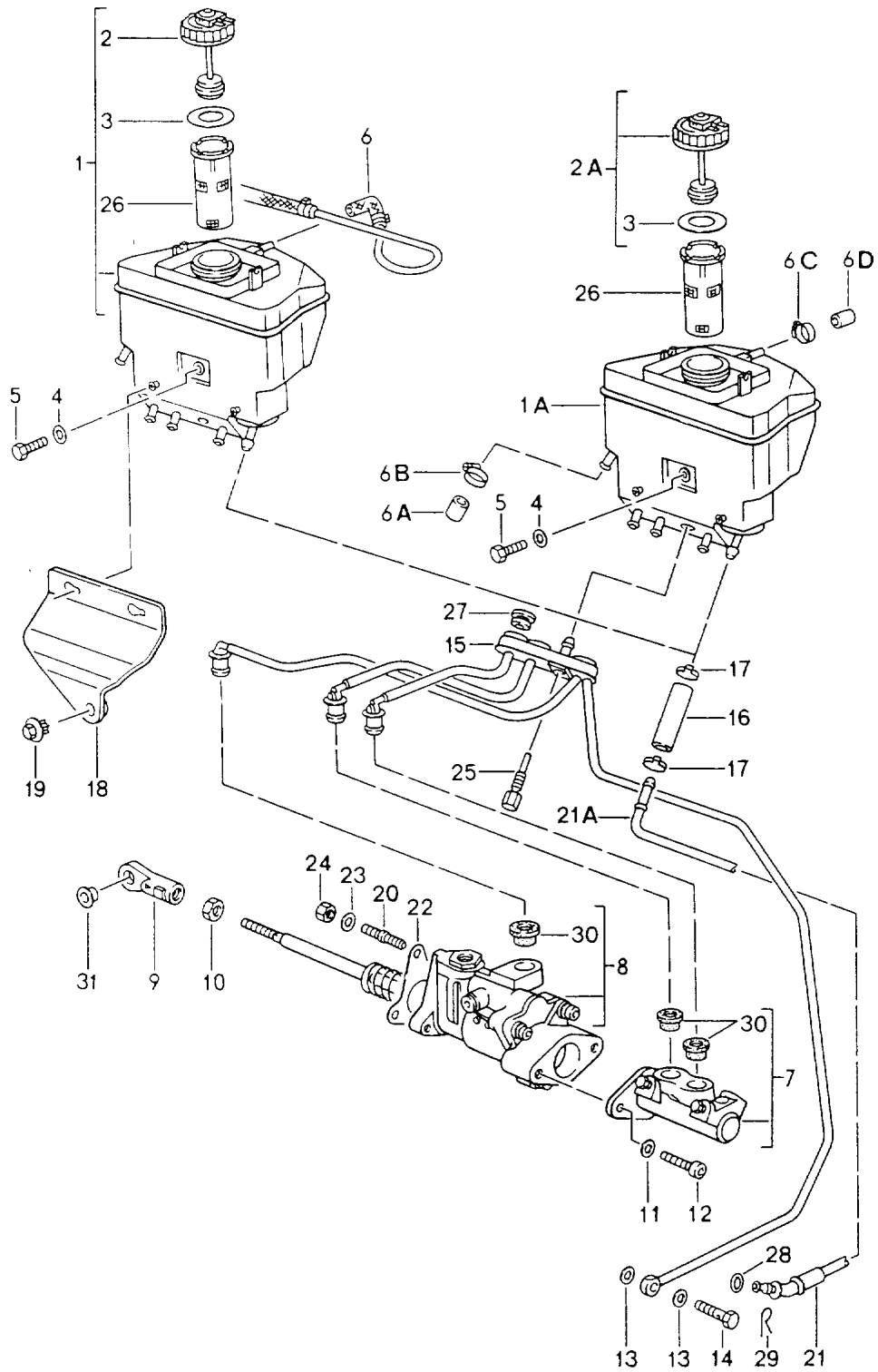
Modell: 911 89

Laufzeit: 1989>>1994

Pos	Teilenummer	Benennung	Bemerkung	St	Modellangabe
1	996 352 993 00	Handbremse Reparatursatz		1	
1	996 352 993 01	Bremsbacke		1	
1	996 352 993 02	Bremsbacke		1	
2	928 352 957 02	Druckfeder		4	
3	911 352 944 00	Stützbuchse		2	
4	993 352 071 00	Nachstellschraube		2	
4	298 609 723	Nachstellschraube		2	
5	901 352 932 10	Rückzugfeder		2	
6	951 352 454 00	Rückzugfeder		2	
6	996 352 723 00	Zugfeder		2	
7	993 352 073 00	Druckschloss		2	
8		Druckschloss		2	
9	993 352 737 00	Bolzen		2	
10	928 352 447 00	Gelenkbolzen		2	
11	951 352 807 00	Stützblech		2	

Modell: 911 89

Laufzeit: 1989>>1994



Modell: 911 89

Laufzeit: 1989>>1994

Pos	Teilenummer	Benennung	Bemerkung	St	Modellangabe
		Bremsflüssigkeitsbeh. Hauptbremszylinder Bremskraftverstärker			CARRERA 4 TURBO TURBO-LOOK CARRERA RS
		s. Technische Information GR.4 NR16/95			
1	964 355 013 50	Bremsflüssigkeitsbeh.		1	
1	964 355 013 25	Bremsflüssigkeitsbeh.		1	TURBO-LOOK M249
1A	993 355 113 50	Behälter		1	
2	964 355 181 50	Schraubdeckel	-91	1	
2	964 355 181 51	Schraubdeckel	92-	1	
2A	993 355 181 50	Schraubdeckel mit Entlüftung		1	
3	911 355 908 00	Dichtung		1	
4	N 011 666 7	Unterlegscheibe		1	
5	999 072 005 09	Sechskantmutter		1	
5	999 072 005 01	Sechskantmutter		1	
6	964 355 363 51	Überlaufschlauch	/LL	1	
6	964 355 364 50	Überlaufschlauch	/RL	1	
6A	911 355 327 00	Verschlusskappe		1	
6B	999 512 055 02	Schlauchschelle		1	
6B	PCG 512 055 02	Schlauchschelle		1	
6C	999 512 069 02	Schlauchschelle		1	
6C	PCG 512 069 02	Schlauchschelle		1	
6D	993 355 331 00	Verschlusskappe		1	
7	964 355 903 00	Hauptbremszylinder		1	CARRERA 4 TURBO/LOOK CARRERA RS
7	964 355 903 80	Hauptbremszylinder		1	CARRERA RS
8	964 355 904 01	Bremskraftverstärker		1	CARRERA 4 TURBO/LOOK CARRERA RS
8	964 355 904 80	Bremskraftverstärker		1	CARRERA RS
9	964 355 513 04	Gelenkkopf		1	
9	964 355 513 05	Gelenkkopf		1	
10	900 157 002 02	Sechskantmutter		1	
10	900 157 002 03	Sechskantmutter		1	
11	900 025 007 02	Scheibe		2	
11	900 025 007 03	Scheibe		2	
12	N 014 726 1	Zylinderschraube		2	
13	900 123 033 20	Dichtring		2	
14	900 175 002 02	Schraube		1	
15	964 355 121 51	Leistungsgruppe	/LL	1	CARRERA 4
(15)	965 355 121 50	Leistungsgruppe	/LL	1	TURBO/LOOK CARRERA RS
15	964 355 122 50	Leistungsgruppe	/RL	1	CARRERA 4
(15)	965 355 122 50	Leistungsgruppe	/RL	1	TURBO/LOOK CARRERA RS
16	999 181 021 50	Schlauch		*	
17	999 512 445 00	Ohr-Klemme		2	
18	964 355 423 00	Abdeckung	/LL	1	
18	964 355 424 00	Abdeckung	/RL	1	
19	999 703 236 40	Kunststoffmutter		1	
20	999 061 092 02	Stiftschraube		3	
21	964 355 227 53	Saugleitung	/LL	1	
(21)	964 355 228 51	Saugleitung	/RL	1	
21A	964 355 506 00	Saugleitung	/RL	1	
22	964 355 851 00	Dichtung		1	
23	900 151 008 02	Scheibe		3	
24	900 910 003 02	Sicherungsmutter		3	
24	900 910 003 04	Sicherungsmutter M 8		3	
25	999 217 086 02	Sechskantschraube		1	

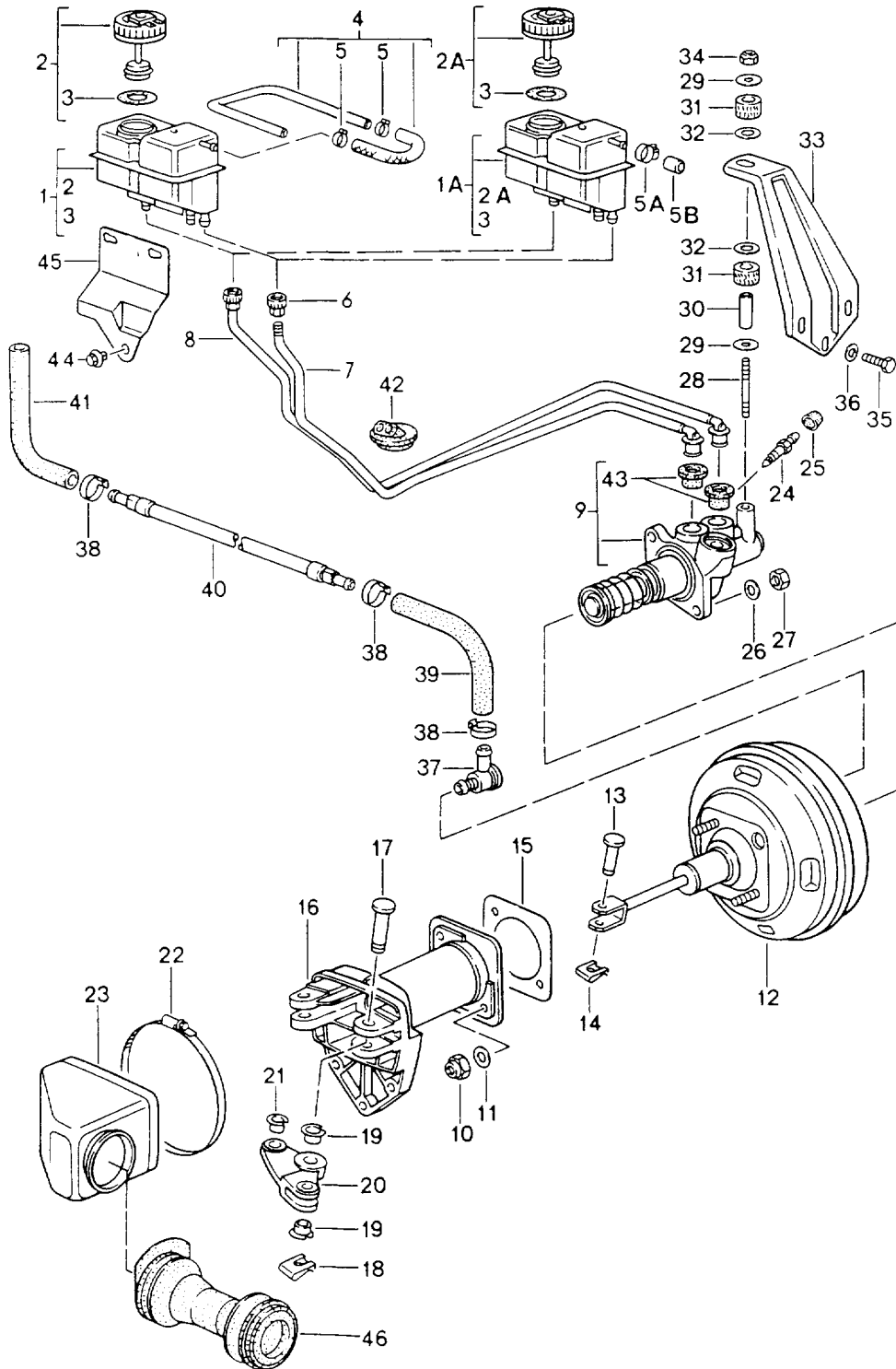
Modell: 911 89

Laufzeit: 1989>>1994

Pos	Teilenummer	Benennung	Bemerkung	St	Modellangabe
26	964 355 187 01	Drosselbuchse		1	
27	999 702 164 50	Gummibuchse		3	
28	999 707 075 40	O-Ring		1	
29	999 021 003 00	Sicherung		1	
30	911 355 922 00	Dichtstopfen		3	
31	999 924 003 40	Buchse		1	

Modell: 911 89

Laufzeit: 1989>>1994



Modell: 911 89

Laufzeit: 1989>>1994

Pos	Teilenummer	Benennung	Bemerkung	St	Modellangabe
		Bremsflüssigkeitsbeh. Hauptbremszylinder s. Technische Information GR.4 NR16/95			CARRERA 2
1	964 355 017 03	Bremsflüssigkeitsbeh.	-92	1	
1	964 355 017 04	Bremsflüssigkeitsbeh.	93-	1	
1A	964 355 017 05	Bremsflüssigkeitsbeh.		1	
2	964 355 351 00	Schraubdeckel		1	
2A	993 355 351 00	Schraubdeckel mit Entlüftung		1	
3	911 355 908 00	Dichtung		1	
4	964 355 363 00	Entlüftungsschlauch	/LL	1	
(4)	964 355 364 00	Entlüftungsschlauch	/RL	1	
5	999 512 527 00	Ohr-Klemme		2	
5A	999 512 069 02	Schlauchschelle		1	
5A	PCG 512 069 02	Schlauchschelle		1	
5B	993 355 331 00	Verschlusskappe		1	
6	999 126 012 40	Überwurfmutter		2	
7	964 355 285 01	Leitung	/LL	1	
(7)	964 355 282 01	Leitung	/RL	1	
8	964 355 283 01	Leitung	/LL	1	
(8)	964 355 286 01	Leitung	/RL	1	
9	964 355 015 03	Hauptbremszylinder		1	
(9)	964 355 015 CX	Hauptbremszylinder		1	
10	900 910 003 02	Sicherungsmutter		2	
10	900 910 003 04	Sicherungsmutter		2	
10		Sicherungsmutter		2	
11	900 025 007 02	Scheibe		2	
11	900 025 007 03	Scheibe		2	
-	964 355 212 00	Dichtung		1	
12	964 355 182 01	Bremskraftverstärker		1	
13	999 088 016 02	Bolzen		2	
14	999 166 076 02	Sicherungsklammer		2	
14	999 166 076 01	Sicherungsklammer		2	
15	964 355 301 00	Dichtung		1	
16	964 355 495 03	Lagerbock	/LL	1	
16	964 355 496 03	Lagerbock	/RL	1	
17	999 088 020 02	Bolzen		1	
18	999 166 077 02	Sicherungsklammer		1	
19	999 924 057 00	Buchse		2	
20	964 355 471 02	Umlenkhebel		1	
20	964 355 471 03	Umlenkhebel		1	
21	999 924 058 00	Buchse		2	
22	N 024 521 1	Schlauchschelle		1	
23	993 355 329 00	Abdeckkappe		1	
24	964 355 951 00	Entlüftungsschraube		1	
25	999 703 372 40	Kappe		1	
26	900 151 008 02	Scheibe		2	
27	900 910 003 02	Sicherungsmutter		2	
27	900 910 003 04	Sicherungsmutter		2	
28	999 062 032 02	Stiftschraube		1	
29	900 151 008 02	Scheibe		2	
30	964 355 483 00	Hülse		1	
31	964 355 485 00	Dämpfungsstück		2	
32	999 025 903 00	Scheibe		2	
33	964 355 063 00	Halter		1	
33	964 355 064 00	Halter	/RL	1	
34	900 910 003 02	Sicherungsmutter		1	
34	900 910 003 04	Sicherungsmutter		2	
35	900 075 085 02	Sechskantschraube		3	
36	900 025 007 02	Scheibe		3	
36	900 025 007 03	Scheibe		3	

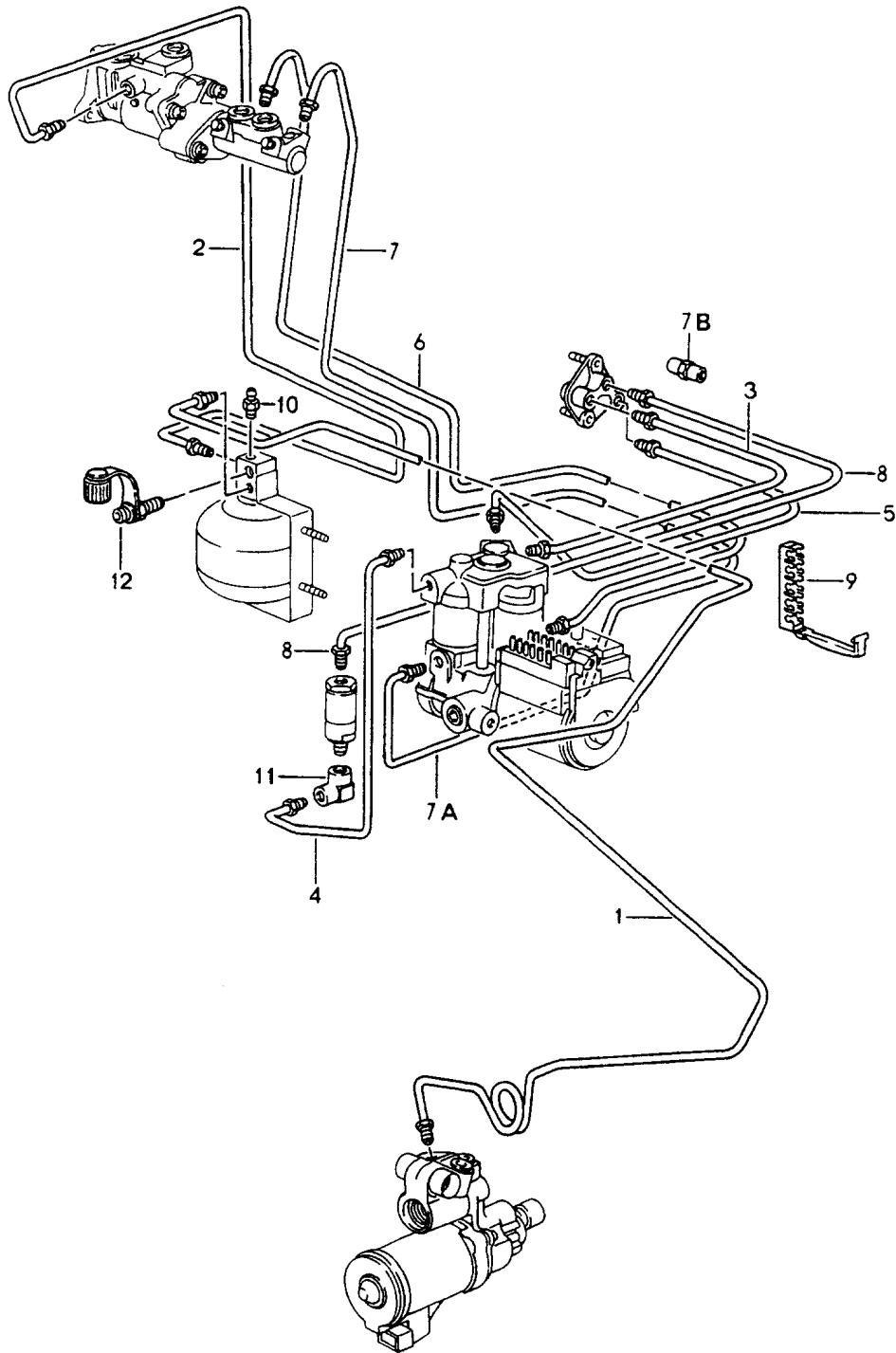
Modell: 911 89

Laufzeit: 1989>>1994

Pos	Teilenummer	Benennung	Bemerkung	St	Modellangabe
37	928 355 660 00	Rückschlagventil		1	
38	999 512 534 00	Ohr-Schlauchklemme		3	
39	999 181 022 51	Schlauch 11,8 X 19,8		*	
40	964 355 571 01	Unterdruckleitung		1	
41	964 355 679 00	Formschlauch		1	
42	964 355 819 00	Gummitülle		1	
42	964 355 819 01	Gummitülle		1	
43	999 702 182 40	Gummibuchse		2	
44	999 703 236 40	Kunststoffmutter	/LL	1	
(45)	964 355 448 00	Abdeckung	/RL	1	
45	964 355 447 00	Abdeckung		1	
46	964 355 397 03	Faltenbalg		1	

Modell: 911 89

Laufzeit: 1989>>1994



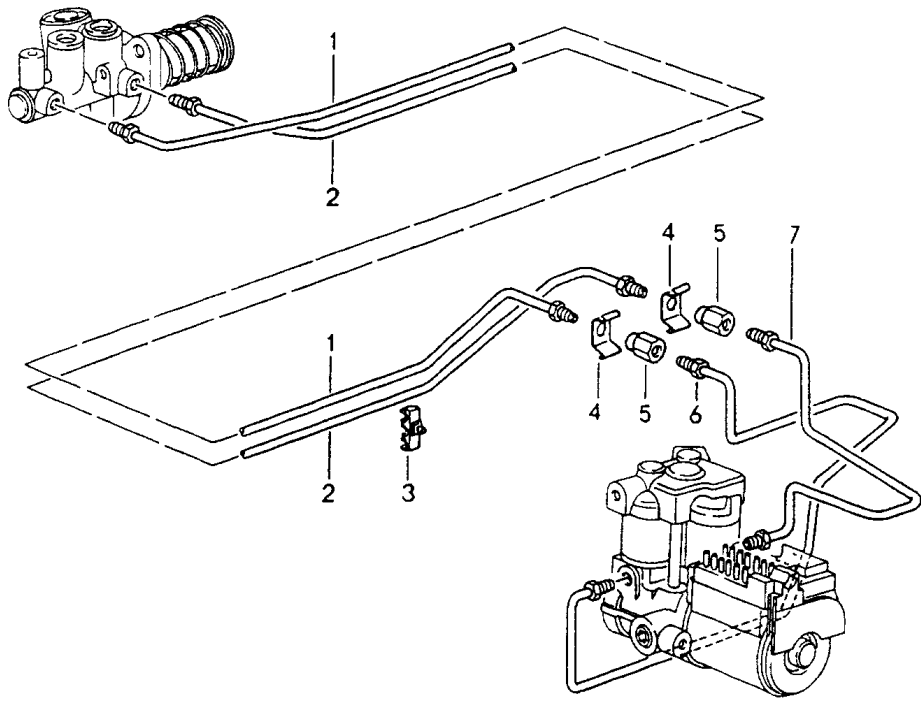
Modell: 911 89

Laufzeit: 1989>>1994

Pos	Teilenummer	Benennung	Bemerkung	St	Modellangabe
		Bremsleitungen Vorderwagen			CARRERA 4 CARRERA RS TURBO/LOOK
1	964 355 251 52	Bremsleitung		1	
2	964 355 171 52	Bremsleitung	/LL	1	
(2)	964 355 172 50	Bremsleitung	/RL	1	
3	964 355 326 50	Bremsleitung		1	
4	964 355 317 52	Bremsleitung		1	
5	964 355 327 50	Bremsleitung		1	
6	964 355 313 52	Bremsleitung	/LL	1	
6	964 355 313 53	Bremsleitung	/LL	1	
(6)	964 355 314 50	Bremsleitung	/RL	1	
(6)	964 355 314 51	Bremsleitung	/RL	1	
7	964 355 311 52	Bremsleitung	/LL	1	
7	964 355 311 53	Bremsleitung	/LL	1	
(7)	964 355 312 50	Bremsleitung	/RL	1	
7A	964 355 310 50	Bremsleitung	/RL	1	
7A	964 355 310 51	Bremsleitung	/RL	1	
7B	914 355 661 00	Zwischenstück	/RL	1	
8	964 355 315 51	Bremsleitung		1	
9	928 355 637 01	Halter		1	
10	964 355 809 00	Entlüfterventil		1	
11	901 355 615 00	Winkelstück		1	
11	901 355 615 01	Winkelstück		1	
12	964 355 893 00	Ventil		1	

Modell: 911 89

Laufzeit: 1989>>1994



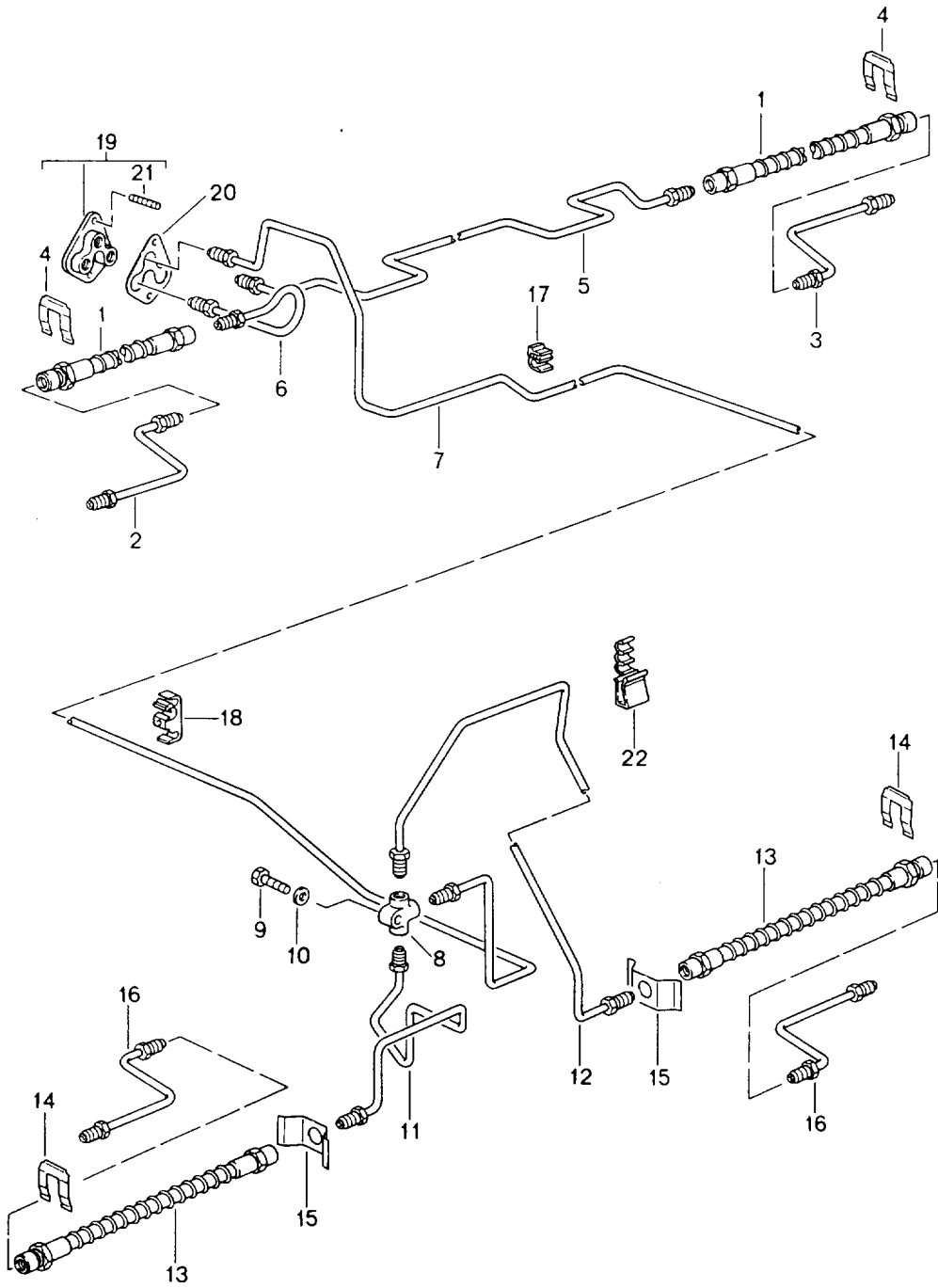
Modell: 911 89

Laufzeit: 1989>>1994

Pos	Teilenummer	Benennung	Bemerkung	St	Modellangabe
		Bremsleitungen Vorderwagen			CARRERA 2
1	964 355 311 27	Bremsleitung	/LL	1	
(1)	964 355 312 26	Bremsleitung	/RL	1	
2	964 355 313 27	Bremsleitung	/LL	1	
(2)	964 355 314 27	Bremsleitung	/RL	1	
3	999 591 880 40	Halter		1	
4	803 611 715	Haltefeder		2	
5	951 355 661 00	Zwischenstück		2	
6	964 355 315 26	Bremsleitung		1	
7	964 355 317 27	Bremsleitung		1	

Modell: 911 89

Laufzeit: 1989>>1994



Modell: 911 89

Laufzeit: 1989>>1994

Pos	Teilenummer	Benennung	Bemerkung	St	Modellangabe
		Bremsleitungen Vorderachse Unterboden Hinterachse			
1	993 355 139 00	Bremsschlauch		2	CARRERA 2/4
				2	CARRERA RS
1	993 355 139 01	Bremsschlauch		2	CARRERA 2/4
				2	CARRERA RS
1	993 355 139 00	Bremsschlauch		2	CARRERA 2/4
				2	CARRERA RS
1	993 355 139 01	Bremsschlauch		2	CARRERA 2/4
				2	CARRERA RS
1	965 355 139 00	Bremsschlauch		2	TURBO/LOOK
1	965 355 139 01	Bremsschlauch		2	TURBO/LOOK
2	964 355 581 03	Bremsleitung	/V /L	1	CARRERA 2/4
				1	CARRERA RS
(2)	964 355 581 04	Bremsleitung	/V /L	1	CARRERA 2/4
				1	CARRERA RS
2	965 355 581 01	Bremsleitung	/V /L	1	TURBO/LOOK
3	964 355 582 03	Bremsleitung	/V /R	1	CARRERA 2/4
				1	CARRERA RS
(3)	964 355 582 04	Bremsleitung	/V /R	1	CARRERA 2/4
				1	CARRERA RS
3	965 355 582 01	Bremsleitung		1	TURBO/LOOK
4	999 166 071 01	Halter		2	
5	964 355 176 12	Bremsleitung vorn	/R	1	
(5)	964 355 176 13	Bremsleitung vorn	/R	1	
6	964 355 175 11	Bremsleitung vorn	/L	1	
(6)	964 355 175 12	Bremsleitung vorn	/L	1	
7	964 355 179 02	Bremsleitung	/LL	1	
(7)	964 355 179 03	Bremsleitung	/LL	1	
7	964 355 180 00	Bremsleitung	/RL	1	
8	113 611 755	Verteilerstück	-91	1	
8	914 355 667 00	Verteiler	92-	1	
9	900 075 017 02	Sechskantschraube		1	
9	900 075 017 03	Sechskantschraube		1	
10	N 011 524 7	Unterlegscheibe		1	
10	N 011 524 27	Unterlegscheibe		1	
11	964 355 189 01	Bremsleitung hinten	/L	1	
(11)	964 355 189 02	Bremsleitung hinten	/L	1	
12	964 355 190 01	Bremsleitung hinten	/R	1	
(12)	964 355 190 02	Bremsleitung hinten	/R	1	
13	911 355 087 00	Bremsschlauch		2	
13	911 355 087 01	Bremsschlauch		2	
14	999 166 071 01	Halter		2	
15	803 611 715	Bremsschlauchhalter		2	
16	964 355 191 00	Bremsleitung		2	CARRERA2/4
				2	CARRERA RS
(16)	964 355 191 01	Bremsleitung		2	CARRERA2/4
				2	CARRERA RS
16	965 355 191 00	Bremsleitung		2	TURBO/LOOK
17	999 591 930 40	Halter		10	
18	999 591 880 40	Halter		2	
19	964 355 650 00	Zwischenstück		1	
20	964 355 752 00	Dichtung		1	

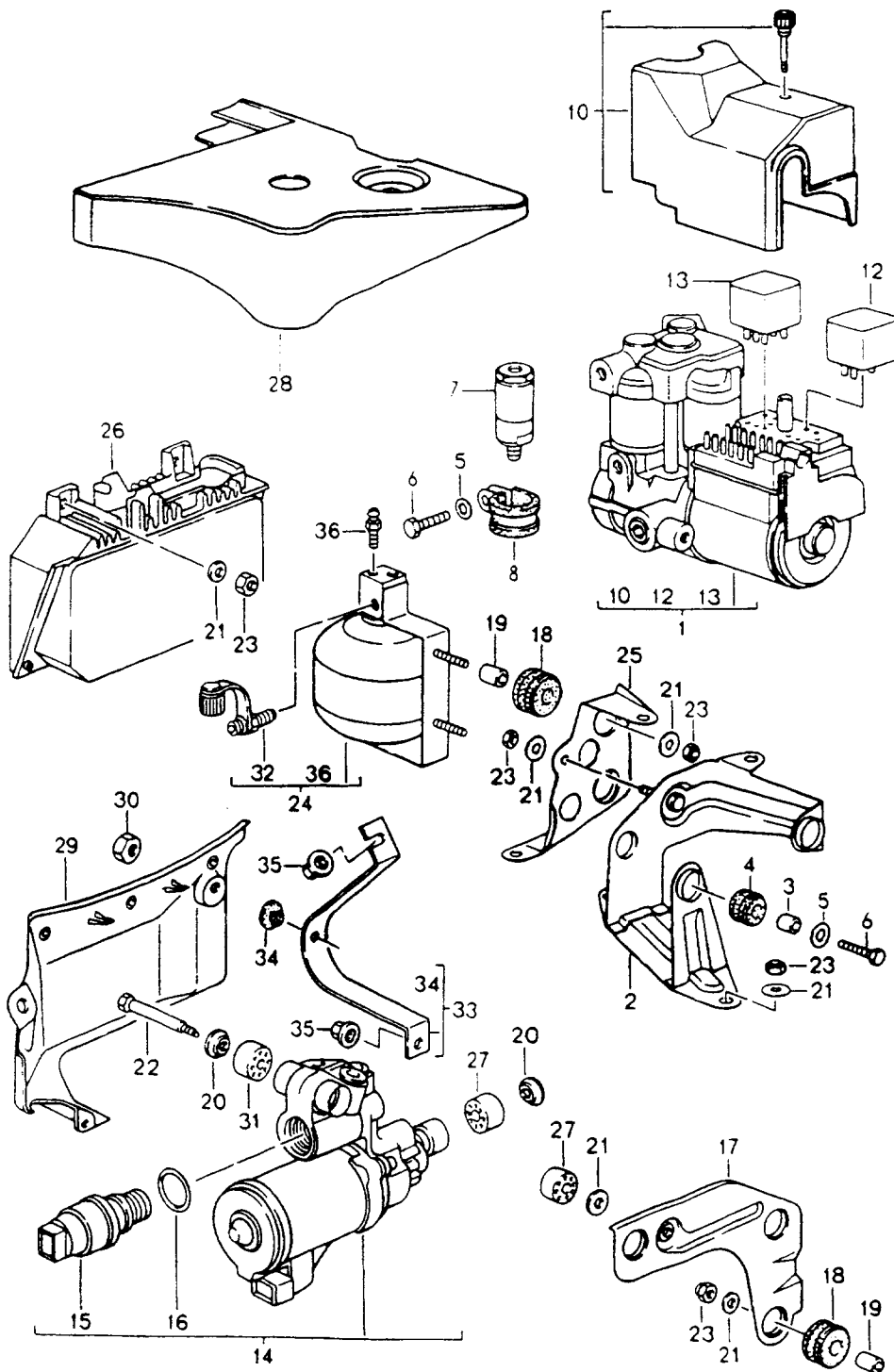
Modell: 911 89

Laufzeit: 1989>>1994

Pos	Teilenummer	Benennung	Bemerkung	St	Modellangabe
21	900 081 060 02	Stiftschraube		2	
22	999 591 921 40	Halter		2	

Modell: 911 89

Laufzeit: 1989>>1994



Modell: 911 89

Laufzeit: 1989>>1994

Pos	Teilenummer	Benennung	Bemerkung	St	Modellangabe
		Hydroaggregat			
		ABS			
		Steuerung			
1	964 355 955 00	Hydroaggregat	-91	1	CARRERA 2/4
1		Hydroaggregat		1	CARRERA 2/4
1	928 355 955 00	Hydroaggregat	-91	1	TURBO/LOOK
1		Hydroaggregat		1	TURBO/LOOK
				1	CARRERA 2/4
				1	CARRERA RS
2	964 355 433 51	Halter		1	
3	928 355 633 00	Buchse		3	
3	928 355 633 03	Buchse		3	
4	928 355 635 00	Lagergummi		3	
5	N 011 666 7	Unterlegscheibe		3	
		B 6,4			
6	N 010 219 2	Sechskantschraube		3	
		M 6 X 28			
6	900 075 135 01	Sechskantschraube		3	
		M 6 X 28			
7	964 355 305 10	Regler		1	CARRERA 4
7		Regler		1	
				1	CARRERA RS
		siehe TPI			
		GR.6			
		NR.11			
7	964 355 305 00	Einschraubregler	-91	1	CARRERA 2
		nur in Verbindung mit			
		Festsattel			
		964.352.425.03			
		964.352.426.03			
		964.352.425.05			
		964.352.426.05			
7	964 355 305 10	Regler		1	CARRERA 2
7	965 355 305 01	Einschraubregler		1	TURBO/LOOK
				1	CARRERA 2
7	928 355 305 02	Einschraubregler		1	TURBO-LOOK
				1	CARRERA 4
7		Einschraubregler		1	TURBO-LOOK
				1	CARRERA 4
8	N 020 647 1	Befestigungsschelle		1	
10	928 355 960 01	Abdeckkappe		1	
12	928 618 930 01	Relais		1	
13	928 618 931 02	Relais		1	
14	964 355 901 01	Pumpe		1	CARRERA 4
				1	CARRERA RS
				1	TURBO/LOOK
(14)	993 355 953 01	Pumpe		1	CARRERA 2/4
				1	CARRERA 4
				1	CARRERA RS
				1	TURBO/LOOK
15	964 606 904 00	Druckschalter		1	CARRERA2/4
				1	CARRERA 4
				1	TURBO/LOOK
				1	CARRERA 2/4
16	999 707 094 40	O-Ring		1	CARRERA RS
				1	CARRERA 4
				1	CARRERA RS
				1	TURBO/LOOK
17	964 355 465 00	Halter		1	CARRERA 2/4
				1	CARRERA 4
				1	CARRERA RS
17	964 355 465 04	Halter		1	TURBO/LOOK
				1	CARRERA 4

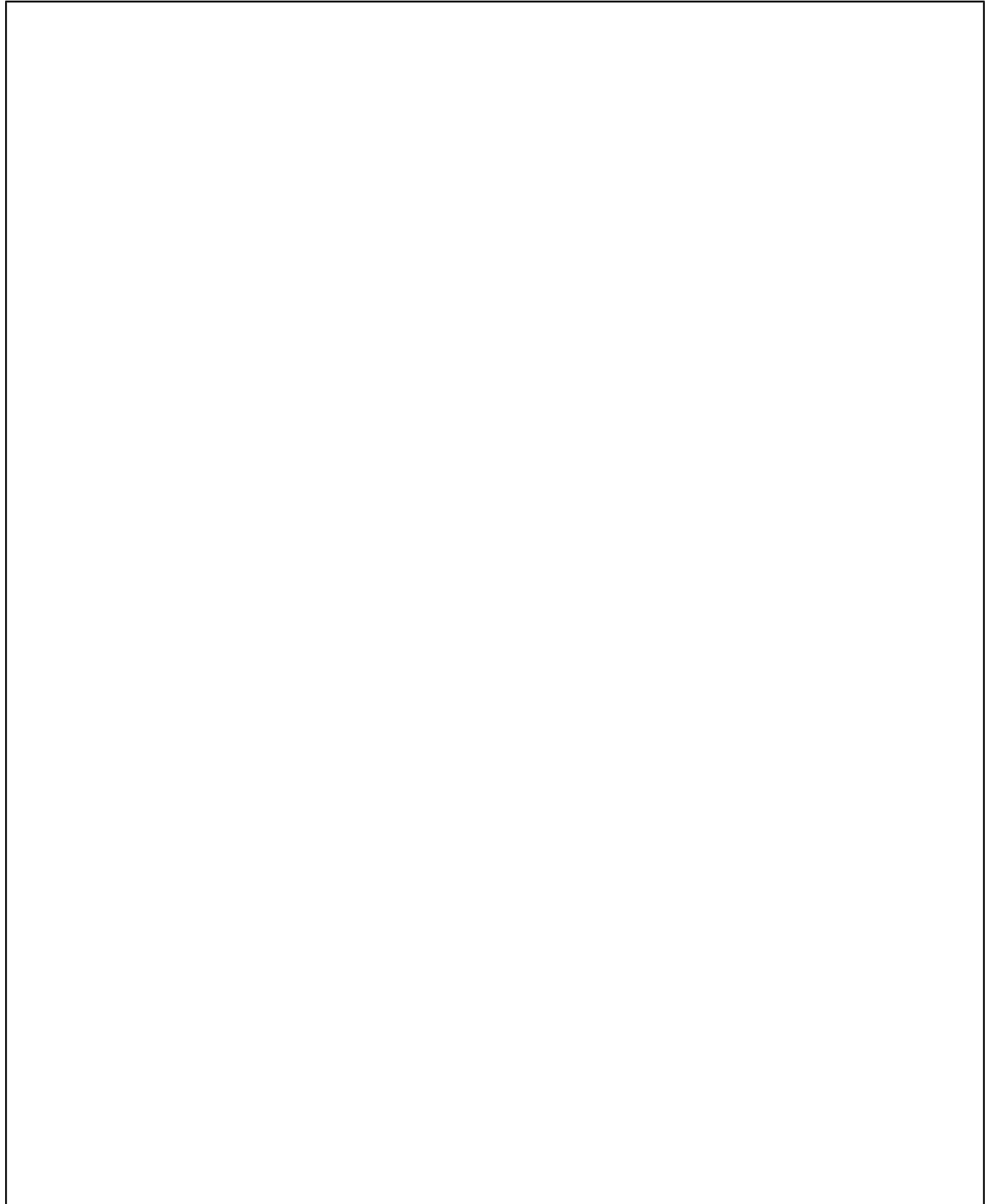
Modell: 911 89

Laufzeit: 1989>>1994

Pos	Teilenummer	Benennung	Bemerkung	St	Modellangabe
18	964 356 635 00	Gummilager		1	CARRERA RS
				1	TURBO/LOOK
				5	CARRERA 4
				1	CARRERA RS
				1	TURBO/LOOK
19	928 355 633 00	Buchse		5	CARRERA 2/4
				5	CARRERA 4
				5	CARRERA RS
				5	TURBO/LOOK
19	928 355 633 03	Buchse		5	CARRERA 2/4
				5	CARRERA 4
				5	CARRERA RS
20	999 025 202 02	Scheibe		2	TURBO/LOOK
				2	CARRERA 4
				2	CARRERA RS
21	N 011 666 7	Unterlegscheibe		2	CARRERA 2/4
22	999 074 043 02	Sechskantschraube		1	
23	900 910 010 09	Sicherungsmutter		3	
24	964 355 109 16	Druckspeicher		1	CARRERA 4
				1	CARRERA RS
				1	TURBO/LOOK
				1	CARRERA 2/4
25	964 355 451 00	Halter		1	
26	964 618 126 01	Steuergerät		1	CARRERA 4
26	964 618 119 00	Steuergerät		1	CARRERA 2
				1	CARRERA RS
				1	TURBO/LOOK
				1	CARRERA 2/4
				1	CARRERA 4
26	964 618 119 X	Steuergerät		1	CARRERA RS
				1	TURBO/LOOK
				1	CARRERA 2/4
27	964 355 908 00	Gummilager		2	
28	964 355 203 01	Abdeckung		1	
28	964 355 203 02	Abdeckung	/L 93-	1	M545
28	964 355 203 80	Abdeckung		1	CARRERA RS
29	964 355 101 50	Abdeckung		1	CARRERA 4
				1	CARRERA RS
				1	TURBO/LOOK
				1	CARRERA 2/4
				1	CARRERA 4
30	999 049 012 40	Kunststoffmutter		2	TURBO/LOOK
				2	CARRERA RS
				2	CARRERA 2/4
31	964 355 906 00	Hülse		1	
-	964 355 908 00	Gummilager		1	
32	964 355 893 00	Ventil		1	CARRERA 4
				1	CARRERA RS
				1	TURBO/LOOK
				1	CARRERA 2/4
33	964 555 087 00	Schutzbügel	93-	2	CARRERA 4
34	999 703 183 40	Puffer	93-	2	TURBO/LOOK
				2	CARRERA 4
35	999 049 008 40	Kunststoffmutter	93-	4	TURBO/LOOK
36	964 355 809 00	Entlüfterventil		4	CARRERA 4
				1	TURBO/LOOK

Modell: 911 89

Laufzeit: 1989>>1994



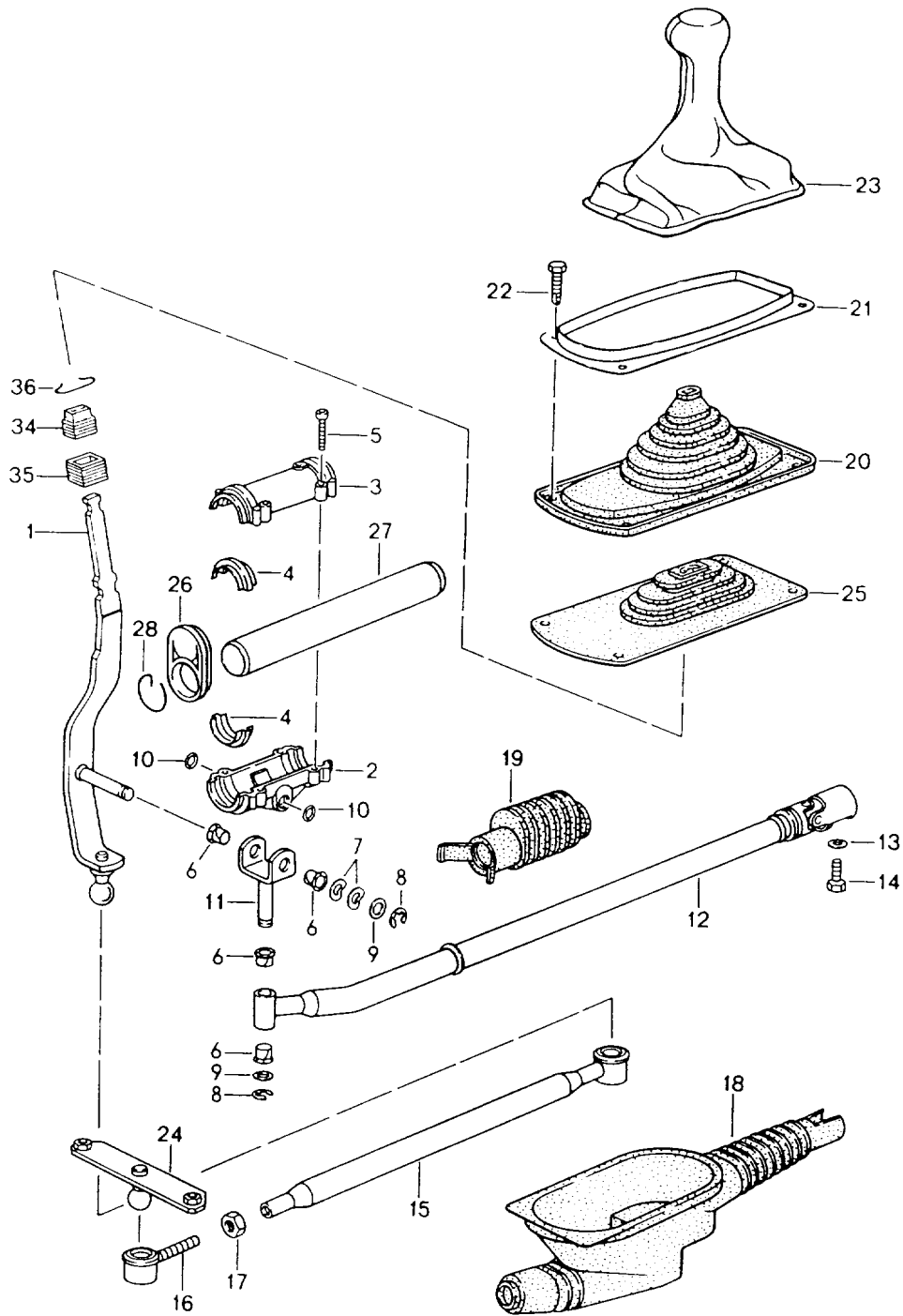
Modell: 911 89

Laufzeit: 1989>>1994

Pos	Teilenummer	Benennung	Bemerkung	St	Modellangabe
		Reparatursätze			
		Bremsbelag-Reparatursatz			
		Vorderachse			
		Hinterachse			
>>	964 351 939 03	Bremsbelag-Reparatursatz	/V	2	CARRERA 2
		bestehend aus:			
		Bremsbelag		4	
>>	965 352 939 04	Bremsbelag-Reparatursatz	/V	2	CARRERA 4
		bestehend aus:	/H		CARRERA 4
		Bremsbelag		4	
>>	964 352 949 03	Bremsbelag-Reparatursatz	/H -92	1	CARRERA 2
		bestehend aus:			
		Bremsbelag		4	
>>	964 352 949 02	Bremsbelag-Reparatursatz	/H -92	1	CARRERA 2
		bestehend aus:			
		Bremsbelag		4	
>>	964 351 939 03	Bremsbelag-Reparatursatz	/V /H 93-	2	CARRERA 2
		bestehend aus:			
		Bremsbelag		4	
>>	993 351 939 01	Bremsbelag-Reparatursatz	/V	1	TURBO
		bestehend aus:	/V	1	TURBO-LOOK
			/V	1	CARRERA RS
		Bremsbelag		4	
>>	928 351 949 03	Bremsbelag	/V	1	TURBO 3,6
		bestehend aus:			
		Bremsbelag		4	
>>	965 352 939 04	Bremsbelag-Reparatursatz	/H	1	TURBO
		bestehend aus:	/H	1	TURBO 3,6
		Bremsbelag-Reparatursatz	/H	4	TURBO-LOOK
			/H		CARRERA RS

Modell: 911 89

Laufzeit: 1989>>1994



Modell: 911 89

Laufzeit: 1989>>1994

Pos	Teilenummer	Benennung	Bemerkung	St	Modellangabe
1	964 424 015 04	Getriebebeschaltung Schalthebel		1	CARRERA
				1	TURBO/LOOK
1	964 424 015 08	Schalthebel		1	CARRERA RS
2	964 424 104 05	Gleitstück		1	
3	964 424 103 05	Gleitstück		1	
4	964 424 115 00	Einlage		4	
4	964 424 115 01	Einlage		4	
5	900 067 148 02	Zylinderschraube		4	
5	900 067 148 01	Zylinderschraube		4	
6	999 924 002 40	Buchse		2	
7	900 234 510 02	Stützscheibe		2	
8	N 012 439 2	Sicherungsscheibe		1	
9	900 028 005 02	Federscheibe		1	
10	999 701 012 50	O-Ring		2	
11	964 424 017 00	Gabelstück		1	
11	964 424 017 01	Gabelstück		1	CARRERA RS
12	964 424 020 06	Schaltstange		1	CARRERA 4
12	964 424 019 32	Schaltstange	-92	1	CARRERA 2
					TURBO/LOOK
12	964 424 019 08	Schaltstange	93-	1	CARRERA 2
					TURBO/LOOK
13	N 011 654 2	Unterlegscheibe		1	
14	999 074 042 02	Passschraube		1	CARRERA 4
14	999 074 023 02	Passschraube		1	CARRERA 2
				1	TURBO
15	964 424 011 01	Führungsrohr		1	CARRERA 4
(15)	964 424 011 31	Führungsrohr		1	CARRERA 2
				1	TURBO/LOOK
16	928 424 005 01	Winkelgelenk		1	
17	N 011 010 6	Sechskantmutter		1	
17	N 101 552 10	Sechskantmutter		1	
18	964 424 292 02	Gummitülle		1	CARRERA 4
18		Gummitülle		1	CARRERA 2
				1	TURBO/LOOK
19	964 424 294 03	Gummimanschette		1	CARRERA 4
19	964 424 294 31	Gummimanschette		1	CARRERA 2
				1	TURBO/LOOK
				1	CARRERA RS
20	993 424 139 00	Faltenbalg		1	
21	964 424 134 00	Rahmen		1	
22	900 075 010 02	Sechskantmutter		4	
22	N 010 212 14	Sechskantschraube		4	
22	999 072 005 09	Sechskantmutter		4	
22	999 072 005 01	Sechskantmutter		4	
23	964 424 075 02	Schaltknopf		1	
		Kappe			
		Schwarz			
	964 424 075 02 8YR	Schwarz			
	964 424 075 02 2LX	Mahagoni	-90		
	964 424 075 02 7JX	Marineblau	-90		
	964 424 075 02 7LD	Weinrot	-90		
	964 424 075 02 7VX	Leinen	-90		
	964 424 075 02 2WH	Kaschmirbeige	-90		
	964 424 075 02 5VT	Seidengrau	-90		
	964 424 075 02 2WT	Schiefer	-90		
	964 424 075 02 7KC	Veneziablau	-90		
	964 424 075 02 4MT	Samtrot	-90		
	964 424 075 02 6XL	Klassikgrau	91-		
	964 424 075 02 9YL	Cobaltblau	91-		
	964 424 075 02 6YL	Magenta	91-		
	964 424 075 02 4YU	Kaschmirbeige	91-		
	964 424 075 02 8ZL	Lichtgrau	91-		

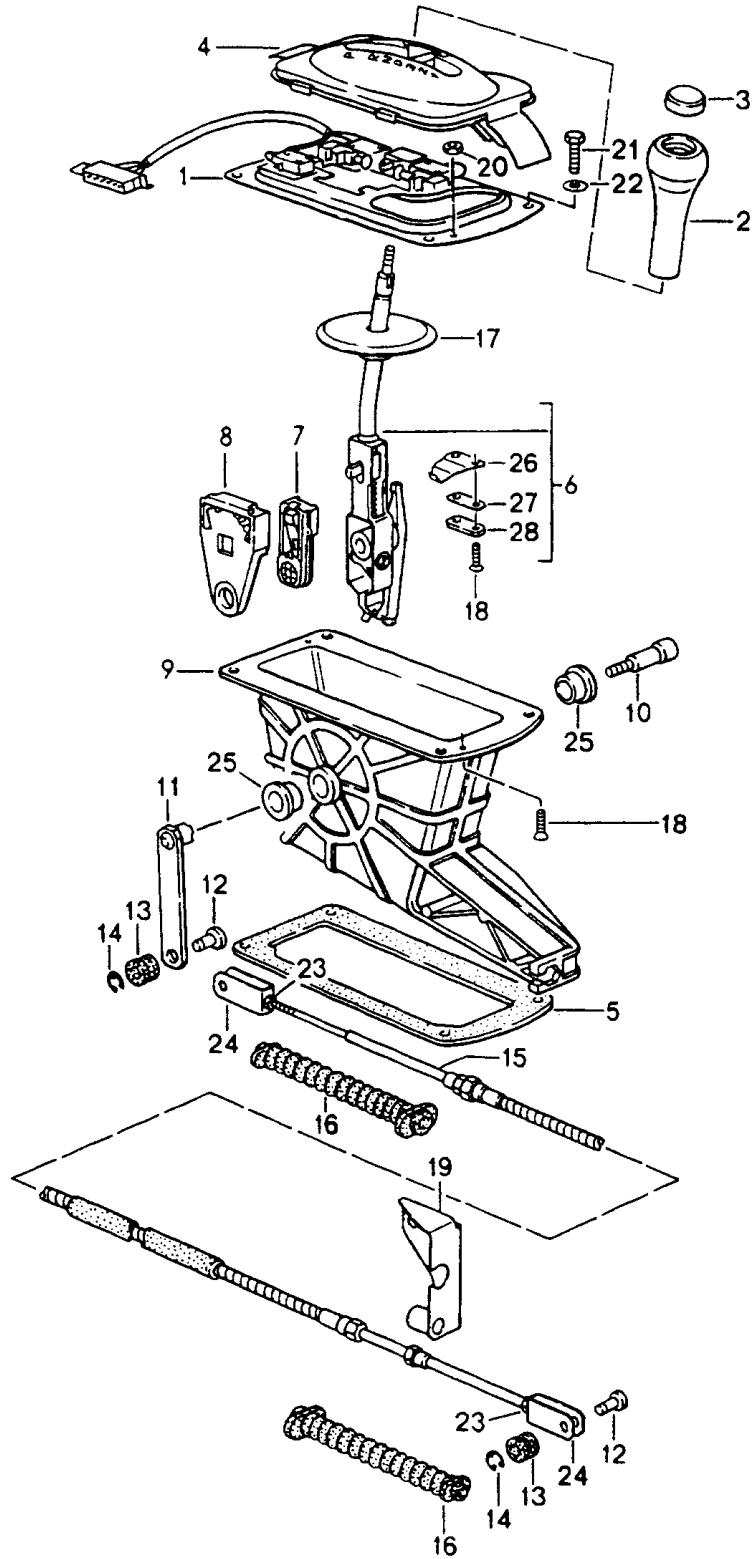
Modell: 911 89

Laufzeit: 1989>>1994

Pos	Teilenummer	Benennung	Bemerkung	St	Modellangabe
	964 424 075 02 L15	Scalarot	91-		
	964 424 075 02 A45	Greenwichgrau	91-		
	964 424 075 02 M05	Matadorrot	91-		
	964 424 075 02 D35	Carraragrau	91-		
	964 424 075 02 J25	Sherwoodgrün	91-		
	964 424 075 02 H05	Marineblau	91-		
23	000 044 700 02	Schalthebel Leder Schaltschema Leder		1	CARRERA 2/4 TURBO
	000 044 700 02 1AJ	Schwarz	-90		
	000 044 700 02 8YR	Schwarz	91-		
23	000 044 700 10	Schalthebelknopf Carbon Leder		1	
	000 044 700 10 8YR	Schwarz	91-		
	000 044 700 10 M05	Matadorrot	91-		
	000 044 700 10 4YU	Kaschmirbeige			
	000 044 700 10 8ZL	Lichtgrau			
	000 044 700 10 G55	Maritimblau			
23	000 044 700 13	Schalthebelknopf Aluminium Leder		1	
	000 044 700 13 8YR	Schwarz	91-		
23	964 424 075 03	Schaltnopf		1	CARRERA RS
	964 424 075 03 1AJ	Schwarz			
23	964 424 075 03	Schaltnopf		1	
	964 424 075 03 1AJ	Schwarz			
	964 424 075 03 L29	Indischrot			SPEEDSTER
	964 424 075 03 2XR	Perlgrau			SPEEDSTER
	964 424 075 03 G55	Maritimblau			SPEEDSTER
	964 424 075 03 U28	Speedgelb			SPEEDSTER
23	964 424 075 06	Schaltnopf Kappe Chrom		1	
	964 424 075 06 E38	Rubicongrau			
	964 424 075 06 1AJ	Schwarz			
24	964 424 055 00	Lagerplatte		1	CARRERA 2 TURBO/LOOK
25	964 424 141 00	Faltenbalg		1	
25	964 424 141 02	Faltenbalg		1	
26	964 424 224 01	Lagerbuchse	-91	2	
26	964 424 028 00	Lagerbuchse	92-	2	
27	964 424 131 02	Rohr		1	
28	999 178 007 02	Sicherungsring		2	
28	999 178 007 01	Sicherungsring		2	
34	931 424 111 00	Schwingungsdämpfer		1	
35	931 424 110 00	Schwingungsdämpfer		1	
36	993 424 299 00	Halteklammer		1	

Modell: 911 89

Laufzeit: 1989>>1994



Modell: 911 89

Laufzeit: 1989>>1994

Pos	Teilenummer	Benennung	Bemerkung	St	Modellangabe
		Wählhebel	-91		
		Tiptronic			
1	964 613 023 04	Schalter	-90	1	
1		Schalter	91	1	
2	943 426 069 01	Wählgriff		1	
	943 426 069 01 1AJ	Schwarz	90		
	943 426 069 01 2LX	Mahagoni	90		
	943 426 069 01 H05	Marineblau	90		
	943 426 069 01 7LD	Weinrot	90		
	943 426 069 01 7VX	Leinen	90		
	943 426 069 01 2WH	Kaschmirbeige	90		
	943 426 069 01 8YR	Schwarz	91		
	943 426 069 01 6XL	Klassikgrau	91		
	943 426 069 01 9YL	Cobaltblau	91		
	943 426 069 01 6YL	Magenta	91		
	943 426 069 01 4YU	Kaschmirbeige	91		
	943 426 069 01 8ZL	Lichtgrau	91		
	943 426 069 01 L15	Scalarot	91		
	943 426 069 01 A45	Greenwichgrau	91		
	943 426 069 01 M05	Matadorrot	91		
	943 426 069 01 D35	Carraragrau	91		
	943 426 069 01 J25	Sherwoodgrün	91		
3	943 426 275 05	Taste		1	
	943 426 275 05 01C	Satinschwarz			
4	964 552 169 00	Schaltkulisse		1	
	964 552 169 00 01C	Schwarz			
5	943 426 129 00	Dichtung		1	
6	943 426 051 00	Wählhebel		1	
7	943 426 043 01	Mitnehmer		1	
		s. Technische Information			
		GR.3 NR.2/96			
8	943 426 141 03	Kulissenführung		1	
9	943 426 131 04	Gehäuse		1	
10	943 426 168 00	Befestigungsschraube		1	
11	943 426 066 01	Umlenkhebel		1	
12	943 426 149 00	Bolzen		2	
13	943 426 261 00	Gummilager		2	
14	N 012 436 2	Sicherungsscheibe		2	
15	943 426 033 02	Seilzug		1	
16	943 426 103 00	Faltenbalg		2	
17	999 704 159 40	Scheibe		1	
18	900 249 026 02	Senkschraube		2	
19	943 426 021 02	Halter		1	
20	N 011 004 6	Sechskantmutter		2	
20	N 011 004 G	Mutter		2	
21	900 075 057 02	Sechskantschraube		4	
		M 6 X 16			
21	900 075 057 03	Sechskantschraube		4	
		M 6 X 16			
22	N 011 524 7	Unterlegscheibe		4	
		A 6,4			
22	N 011 524 27	Unterlegscheibe		4	
		A 6,4			
23	N 011 005 14	Sechskantmutter		2	
		M 5			
23	900 076 091 01	Sechskantmutter		2	
		M 5			
24	943 426 047 00	Gabelkopf		2	
25	900 288 002 10	Büchse		2	
26	943 426 307 01	Feder		2	
27	943 426 309 01	Platte		1	
28	943 426 306 01	Einstellscheibe		X	
		0,4 MM			

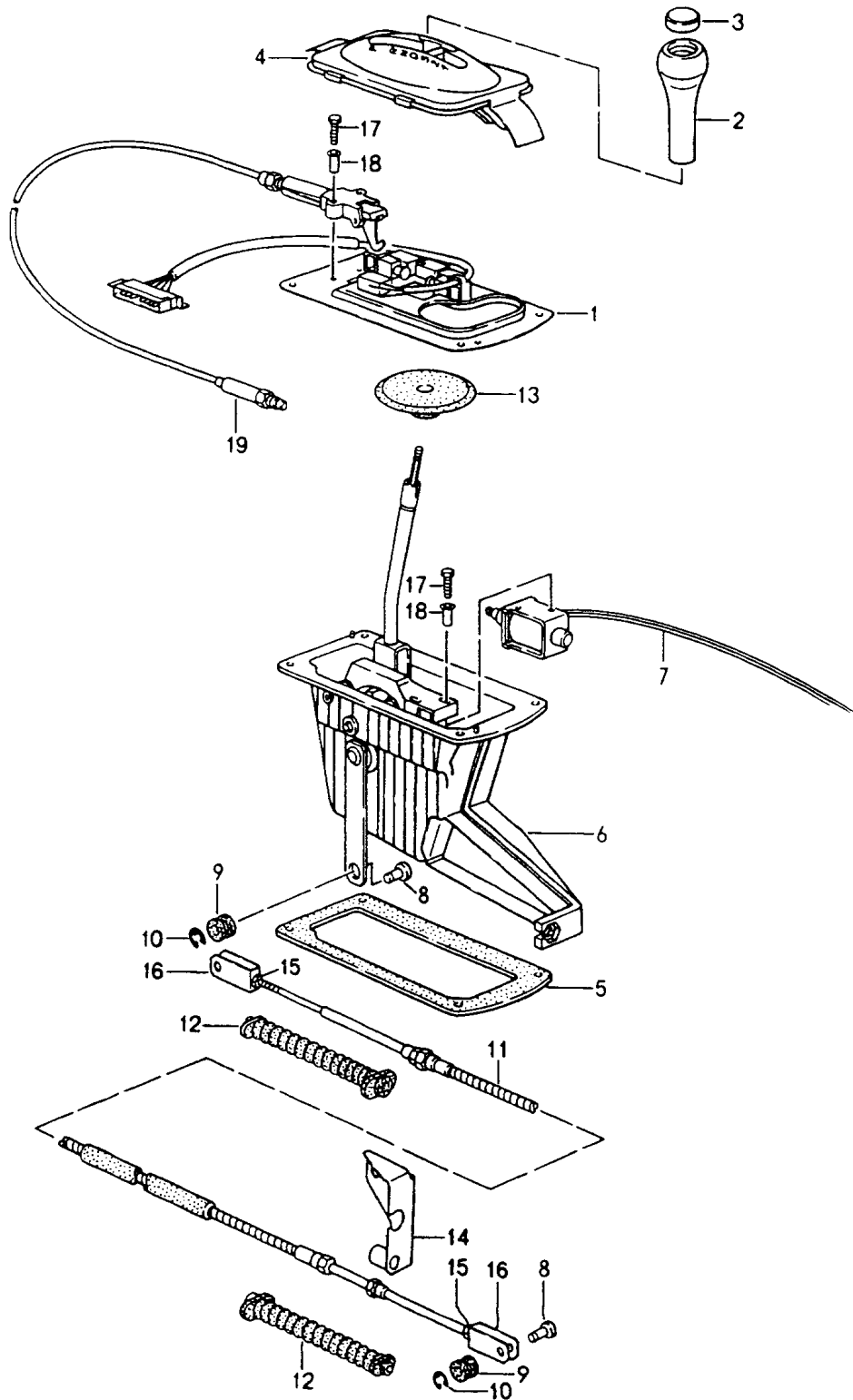
Modell: 911 89

Laufzeit: 1989>>1994

Pos	Teilenummer	Benennung	Bemerkung	St	Modellangabe
28	943 426 306 02	Einstellscheibe 0,8 MM		X	

Modell: 911 89

Laufzeit: 1989>>1994



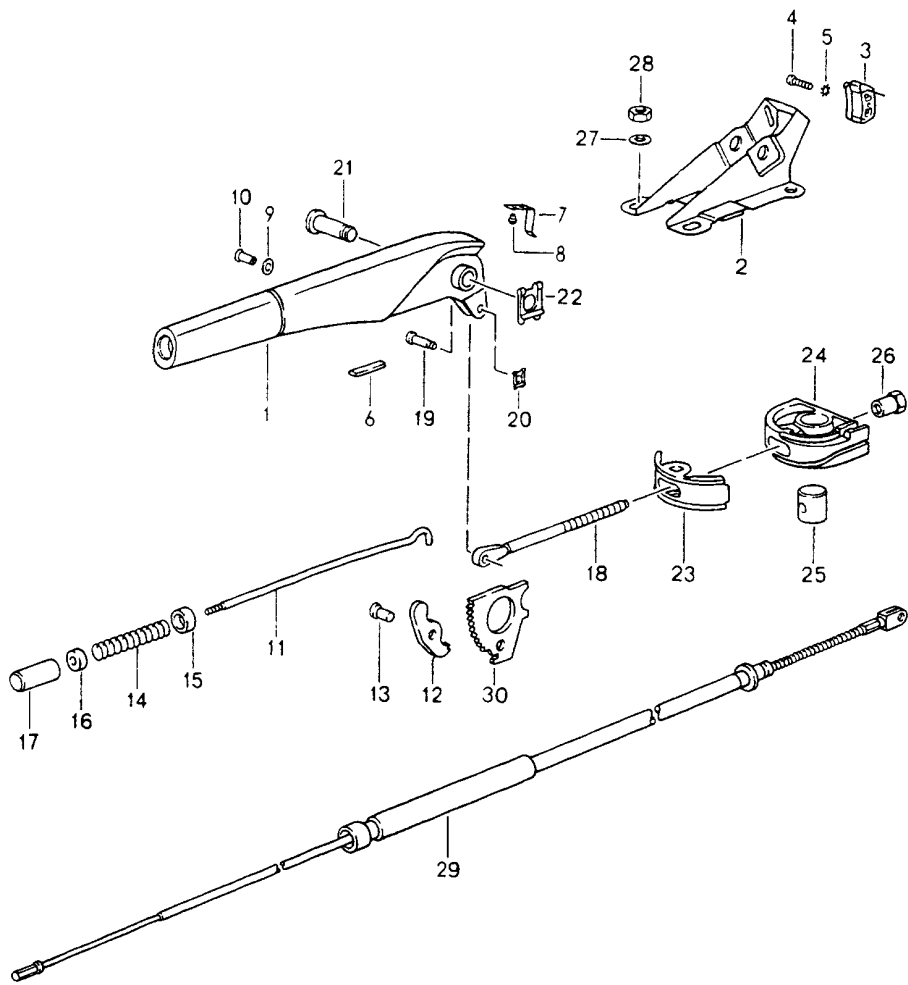
Modell: 911 89

Laufzeit: 1989>>1994

Pos	Teilenummer	Benennung	Bemerkung	St	Modellangabe
		Wählhebel	92-		
		Tiptronic			
1	964 613 023 05	Schalter		1	
2	943 426 069 01	Wählgriff		1	
	943 426 069 01 8YR	Schwarz			
	943 426 069 01 6XL	Klassikgrau			
	943 426 069 01 9YL	Cobaltblau			
	943 426 069 01 6YL	Magenta			
	943 426 069 01 4YU	Kaschmirbeige			
	943 426 069 01 8ZL	Lichtgrau			
	943 426 069 01 L15	Scalarot			
	943 426 069 01 A45	Greenwichgrau			
	943 426 069 01 M05	Matadorrot			
	943 426 069 01 D35	Carraragrau			
	943 426 069 01 J25	Sherwoodgrün			
3	943 426 275 05	Taste		1	
	943 426 275 05 01C	Schwarz			
4	964 552 169 00	Schaltekulisse		1	
	964 552 169 00 01C	Schwarz			
5	943 426 129 03	Dichtung		1	
6	943 426 011 05	Wählhebel		1	
		mit	93-		
		Gehäuse			
6	943 426 011 06	Wählhebel	-92	1	
		mit			
		Gehäuse			
7	928 624 170 00	Hubmagnet		1	
7	993 624 170 00	Hubmagnet		1	
		Nacharbeit Erforderlich			
8	943 426 149 00	Bolzen		2	
9	943 426 261 00	Gummilager		2	
10	N 012 436 2	Sicherungsscheibe		2	
11	943 426 033 02	Seilzug		1	
12	943 426 103 00	Faltenbalg		2	
13	999 704 159 40	Scheibe		1	
14	943 426 021 02	Halter		1	
15	N 011 005 14	Sechskantmutter		2	
		M 5			
15	900 076 091 01	Sechskantmutter		2	
		M 5			
16	943 426 047 00	Gabelkopf		2	
17	900 075 164 02	Sechskantschraube		4	
18	900 121 033 01	Rohrniet		4	
19	943 426 073 01	Seilzug	-92	1	

Modell: 911 89

Laufzeit: 1989>>1994



Modell: 911 89

Laufzeit: 1989>>1994

Pos	Teilenummer	Benennung	Bemerkung	St	Modellangabe
1	964 424 051 01	Handbremse Betätigung Handbremshebel		1	
	964 424 051 01 1AJ	Schwarz	-90		
	964 424 051 01 2LX	Mahagoni			
	964 424 051 01 7JX	Marineblau			
	964 424 051 01 7LD	Weinrot			
	964 424 051 01 7VX	Leinen			
	964 424 051 01 2WH	Kaschmirbeige	-90		
	964 424 051 01 4MT	Samtrot	-90		
	964 424 051 01 2WT	Schiefer	-90		
	964 424 051 01 4UC	Karamell	-90		
	964 424 051 01 7KC	Veneziablau	-90		
	964 424 051 01 5VT	Seidengrau	-90		
	964 424 051 01 8YR	Schwarz	91-		
	964 424 051 01 6XL	Klassikgrau	91-		
	964 424 051 01 9YL	Cobaltblau	91-		
	964 424 051 01 6YL	Magenta	91-		
	964 424 051 01 4YU	Kaschmirbeige	91-		
	964 424 051 01 8ZL	Lichtgrau	91-		
	964 424 051 01 M05	Matadorrot	91-		
	964 424 051 01 D35	Carraragrau	91-		
	964 424 051 01 J25	Sherwoodgrün	91-		
	964 424 051 01 ARB	Indischrot			SPEEDSTER
	964 424 051 01 ARE	Perlgrau			SPEEDSTER
	964 424 051 01 ARS	Maritimblau			SPEEDSTER
	964 424 051 01 ARH	Speedgelb			SPEEDSTER
2	964 424 060 00	Lagerbock		1	
2	964 424 060 01	Lagerbock		1	
3	901 613 521 20	Kontaktschalter		1	
4	900 015 025 02	Linsenschraube AM 4 X 15		1	
5	900 115 005 02	Scheibe A 4,3		1	
6	901 424 509 01	Anschlag		1	
7	964 424 533 00	Kontaktfeder		1	
7	964 424 533 01	Kontaktfeder		1	
8	900 055 001 20	Halbrundniet		2	
9	900 031 012 10	Scheibe 2,8		2	
10	900 206 003 00	Hohl Niet 5 X 0,5 X 10		1	
11	901 424 567 03	Druckstange		1	
12	901 424 508 00	Sperrklinke		1	
13	901 424 511 00	Bolzen		1	
14	901 424 543 00	Druckfeder		1	
15	914 424 258 00	Führungshülse		1	
16	901 424 593 01	Ring		1	
17	964 424 523 00	Druckknopf		1	
18	964 424 567 00	Zugstange		1	
19	999 166 010 02	Bolzen A6 X 16 X 13		1	
20	N 012 645 2	Sicherungsscheibe		1	
21	959 424 519 00	Lagerbolzen		1	
22	N 012 653 1	Sicherungsscheibe		1	
23	964 424 570 00	Sicherungsbügel		1	
24	964 424 568 00	Seilwippe		1	
25	999 230 333 02	Nippel		1	
26	964 424 569 00	Verstellmutter		1	
27	900 025 007 02	Scheibe A 8,4		4	
27	900 025 007 03	Scheibe A 8,4		4	

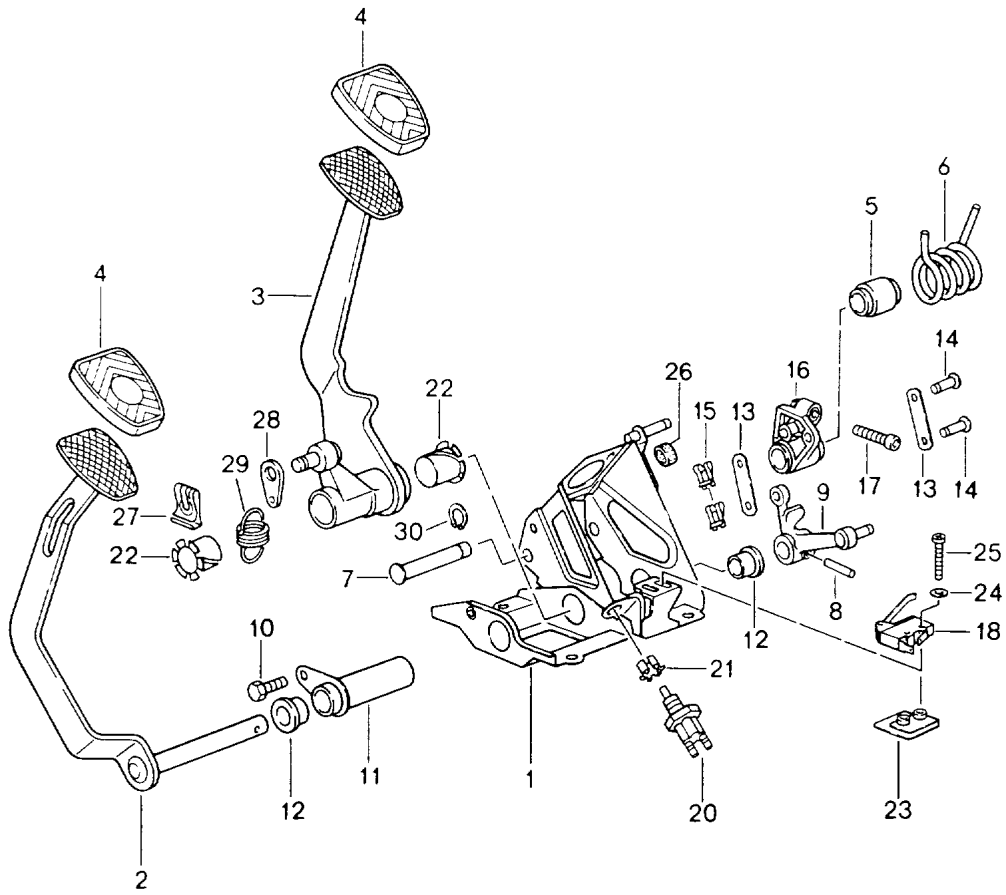
Modell: 911 89

Laufzeit: 1989>>1994

Pos	Teilenummer	Benennung	Bemerkung	St	Modellangabe
29	964 424 551 02	Handbremsseil	-91	2	CARRERA 2/4
29	964 424 551 03	Handbremsseil		2	CARRERA 2/4
29	964 424 551 02	Handbremsseil	92-	2	CARRERA 2/4
29	964 424 551 03	Handbremsseil	92-	2	CARRERA RS CARRERA 2/4 CARRERA RS
29	965 424 551 01	Handbremsseil	91	2	TURBO
29	965 424 551 02	Handbremsseil	91-	2	TURBO
29	965 424 551 01	Handbremsseil	92-	2	TURBO
29	965 424 551 02	Handbremsseil	92-	2	TURBO
30	914 424 541 00	Sperrsegment		1	

Modell: 911 89

Laufzeit: 1989>>1994



Modell: 911 89

Laufzeit: 1989>>1994

Pos	Teilenummer	Benennung	Bemerkung	St	Modellangabe
		Fusshebelwerk Schaltgetriebe			CARRERA TURBO
1	964 423 065 04	Lagerbock	/LL -90	1	
1		Lagerbock	/LL 91-	1	
(1)	964 423 066 02	Lagerbock	/RL -90	1	
(1)		Lagerbock	/RL 91	1	CARRERA 2/4
(1)	965 423 066 00	Lagerbock	/RL	1	TURBO
			/RL 92-	1	CARRERA
2	964 423 067 02	Kupplungsfusshebel	/LL -91	1	
(2)	965 423 067 00	Kupplungsfusshebel	/LL 92-	1	Carrera Turbo
			/LL		
(2)	964 423 078 00	Kupplungsfusshebel	/RL -90	1	
(2)	964 423 078 01	Kupplungsfusshebel	/RL 91	1	
(2)	965 423 068 00	Kupplungsfusshebel	/RL	1	TURBO
			/RL 92-	1	CARRERA
3	964 423 051 01	Bremsfusshebel	/LL	1	
(3)	964 423 052 01	Bremsfusshebel	/RL -90	1	
(3)	964 423 052 02	Bremsfusshebel	/RL 91-	1	
-	964 355 287 05	Druckstange		1	
-	964 355 321 03	Sicherungshalter für Druckstange		1	
4	914 423 210 00	Gummibelag	/LL	2	
4	964 423 210 00	Gummibelag	/RL 90	2	
4	964 423 210 01	Gummibelag	/RL 91-	2	
5	964 423 543 01	Lagerbuchse	-90	1	
5		Lagerbuchse	91-	1	
6	964 423 551 02	Servofeder	-91	1	CARRERA
6		Servofeder	92-	1	CARRERA
6	965 423 551 02	Servofeder		1	TURBO
7	964 423 565 00	Welle	-93	1	
7	993 423 565 00	Welle	94-	1	
-	900 041 005 01	Sicherungsring	94-	2	
8	N 023 351 1	Spannstift		1	
9	965 423 519 00	Hebel		1	CARRERA
9		Hebel		1	TURBO
10	N 010 210 7	Sechskantschraube M 6 X 10		1	
11	964 423 069 00	Lagerrohr	/LL -91	1	CARRERA
(11)	965 423 069 00	Lagerrohr	/LL	1	TURBO
			/LL 92-	1	CARRERA
(11)	964 423 060 00	Lagerrohr	/RL -91	1	CARRERA
(11)	965 423 060 00	Lagerrohr	/RL	1	TURBO
			92-	1	CARRERA
12	964 423 611 00	Buchse	/LL -91	2	CARRERA
(12)	999 924 081 00	Büchse	/LL	2	TURBO
			/LL 92-		CARRERA
(12)	964 423 611 00	Buchse	/RL -91	1	CARRERA
(12)	999 924 080 00	Büchse	/RL	1	TURBO
			/RL 92-		CARRERA
13	911 423 567 00	Zwischenstück		2	
14	959 423 569 01	Bolzen		1	
15	N 012 645 2	Sicherungsscheibe		2	
16	964 423 453 01	Wippe	-91	1	CARRERA
16	965 423 143 00	Wippe mit Buchse	92-	1	TURBO CARRERA
(16)	999 924 057 00	Buchse		2	TURBO
			92-		CARRERA
17	N 044 701 1	Zylinderschraube M 5X22	-91	1	CARRERA
17	900 067 148 02	Zylinderschraube		1	TURBO

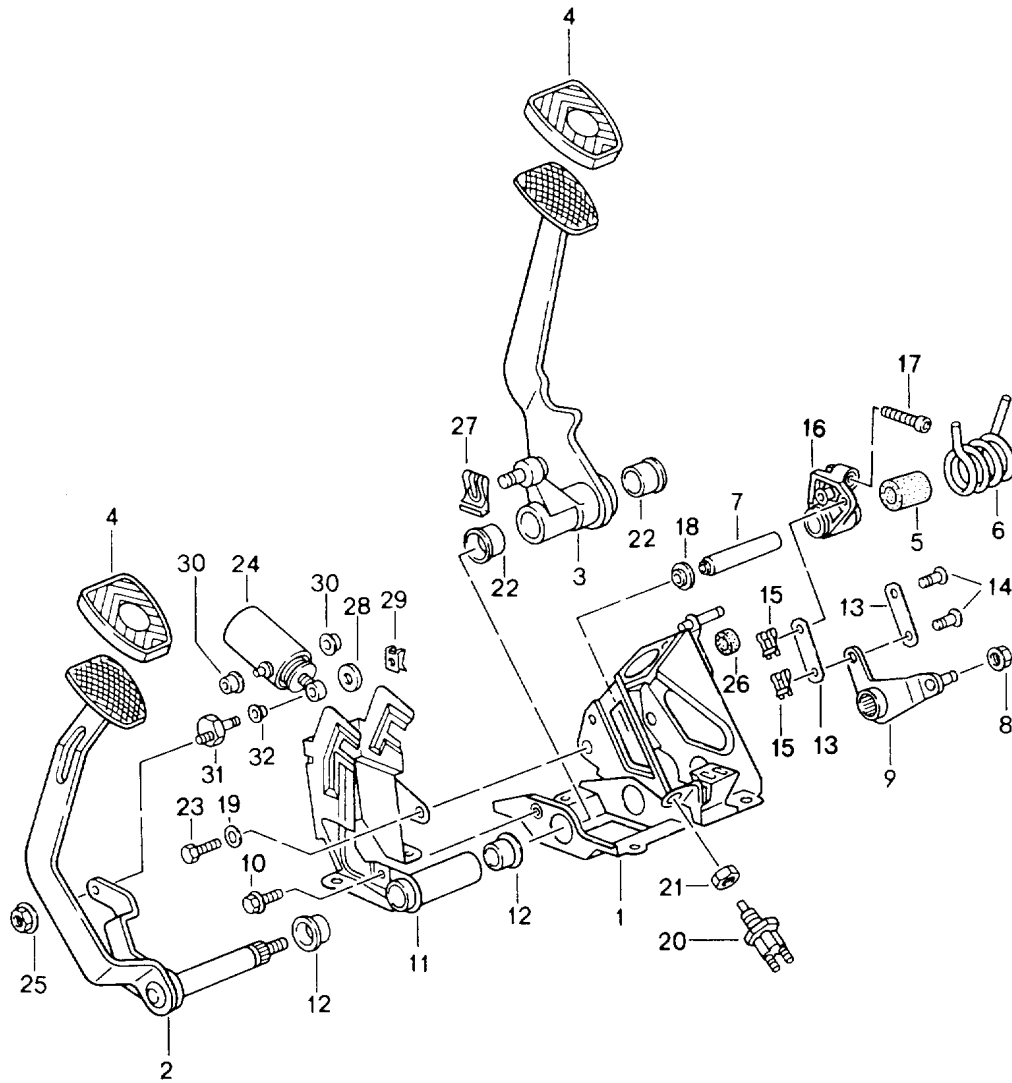
Modell: 911 89

Laufzeit: 1989>>1994

Pos	Teilenummer	Benennung	Bemerkung	St	Modellangabe
		M 5X25	92-	1	CARRERA
18	964 613 415 00	Mikroschalter		1	
19	900 025 001 02	Scheibe		2	
20	964 613 301 00	Bremslichtschalter		1	
21	431 721 283 B	Clip	-90	1	
(21)	999 076 044 40	Halteklammer	91-	1	
22	999 924 014 40	Büchse		2	
22	999 924 014 4A	Büchse		2	
23	964 423 613 00	Gewindeplatte		1	
24	900 025 001 02	Scheibe		2	
25	N 044 134 2	Linsenschraube		2	
26	901 423 193 00	Anschlaggummi		1	
27	999 166 077 02	Sicherungsklammer		1	
28	964 355 178 01	Halter	/LL	1	
(28)	964 355 170 00	Halter	/RL	1	
29	964 355 325 03	Feder	/LL	1	
(29)	964 355 328 02	Feder	/RL	1	
30	900 041 005 01	Sicherungsring 12 X 1		2	

Modell: 911 89

Laufzeit: 1989>>1994



Modell: 911 89

Laufzeit: 1989>>1994

Pos	Teilenummer	Benennung	Bemerkung	St	Modellangabe
		Fusshebelwerk Schaltgetriebe			TURBO 3,6
1	965 423 065 00	Lagerbock	/LL	1	
1	965 423 066 01	Lagerbock	/RL	1	
2	965 423 073 52	Kupplungsfusshebel	/LL	1	
2	965 423 078 02	Kupplungsfusshebel	/RL	1	
-	965 423 325 00	Hebel für Servofeder	/RL	1	
3	964 423 150 01	Bremsfusshebel	/LL	1	
3	965 423 187 00	Bremsfusshebel	/RL	1	
-	965 423 163 01	Lagerrohr für Bremsfusshebel	/RL	1	
-	964 355 287 05	Druckstange		1	
-	964 355 321 03	Sicherungshalter für Druckstange		1	
4	914 423 210 00	Gummibelag	/LL	2	
4	964 423 210 01	Gummibelag	/RL	2	
5	965 423 543 00	Lagerbuchse	/LL	1	
5	964 423 543 01	Lagerbuchse	/RL	1	
6	965 423 551 50	Servofeder		1	
7	965 423 565 00	Welle	/LL	1	
7	964 423 565 00	Welle	/RL	1	
-	N 044 134 2	Linsenschraube	/RL	2	
8	900 380 007 09	Sechskantmutter VM 10	/LL	1	
8	900 380 008 01	Sechskantmutter VM 10	/LL	1	
(8)	N 020 351 1	Schlauch 6 X 28	/RL	*	
9	965 423 519 52	Hebel		1	
9	965 423 519 53	Hebel		1	
10	900 075 291 02	Sechskantschraube M 6 X 16		1	
11	965 423 075 01	Konsole	/LL	1	
12	999 924 098 00	Buchse	/LL	2	
12		Buchse	/RL	1	
12	999 924 080 00	Büchse ausßen innen	/RL	1	
13	911 423 567 00	Zwischenstück		2	
14	959 423 569 01	Bolzen		2	
15	N 012 645 2	Sicherungsscheibe		2	
16	965 423 143 00	Wippe mit Buchse		1	
(16)	999 924 057 00	Buchse		2	
17	N 044 734 1	Zylinderschraube M 5 X15		1	
17	900 067 137 01	Zylinderschraube M 5 X 15		1	
18	965 423 563 00	Scheibe		1	
19	999 025 163 02	Scheibe 6,4 X 15 X2,5		1	
20	964 613 301 00	Bremslichtschalter		1	
21	999 076 044 40	Halteklammer M 12 X 1,5		1	
22	999 924 014 40	Büchse		1	
22	999 924 014 4A	Büchse		1	
23	900 075 291 02	Sechskantschraube		1	

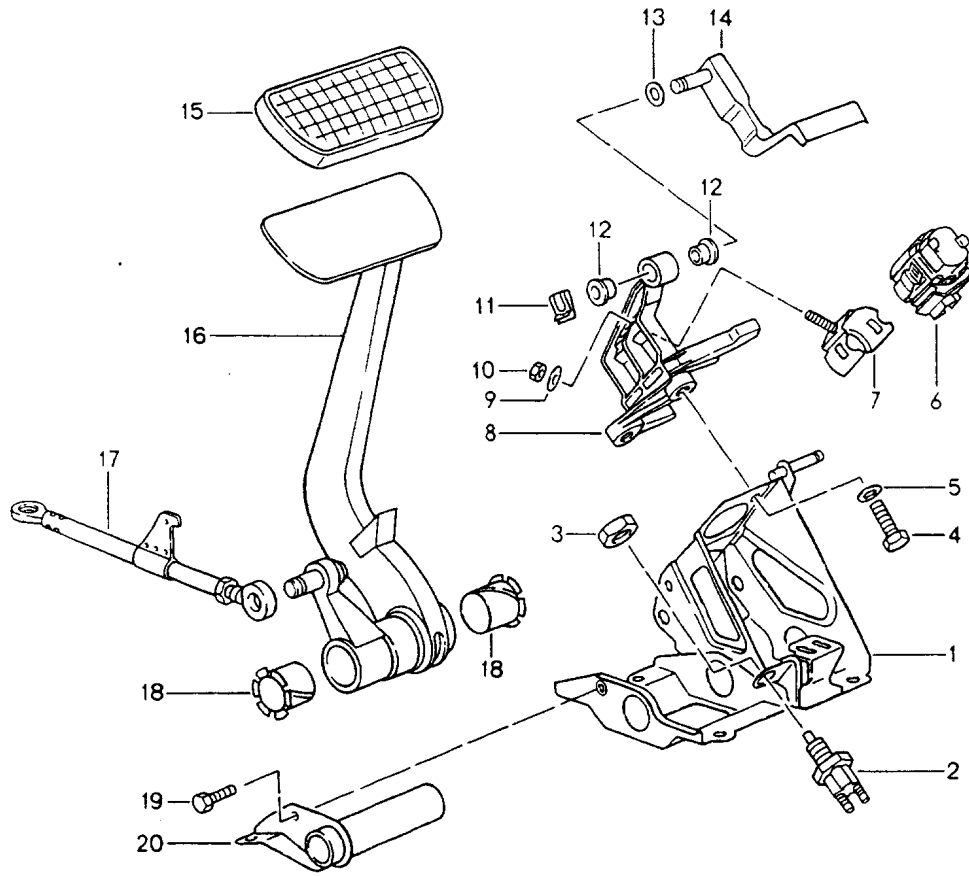
Modell: 911 89

Laufzeit: 1989>>1994

Pos	Teilenummer	Benennung	Bemerkung	St	Modellangabe
		M 6 X 16			
24	965 423 130 00	Servofeder		1	
25	900 076 025 02	Sechskantmutter		1	
		M 8			
25	900 076 064 02	Sechskantmutter		1	
		M 8			
26	901 423 193 00	Anschlaggummi		1	
27	999 166 027 02	Sicherungsring		1	
		SLB 12			
28	900 089 006 02	Scheibe		1	
		A 8			
28	900 089 006 01	Scheibe		1	
		A 8			
29	999 166 075 02	Sicherungsklammer		1	
		SLB 8			
30	928 423 581 00	Buchse		2	
31	965 423 555 01	Exzenterbolzen		1	
32	999 924 001 40	Lagerbuchse		1	

Modell: 911 89

Laufzeit: 1989>>1994



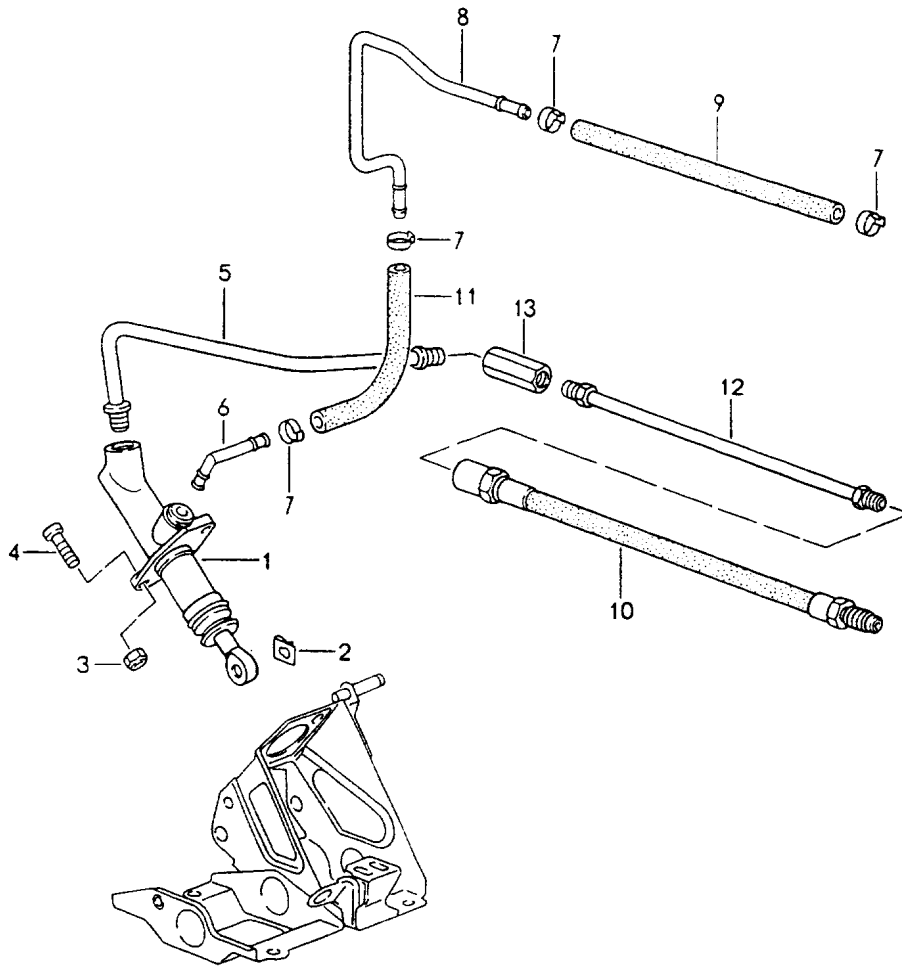
Modell: 911 89

Laufzeit: 1989>>1994

Pos	Teilenummer	Benennung	Bemerkung	St	Modellangabe
		Fusshebelwerk			
		Tiptronic			
1	964 423 065 04	Lagerbock	/LL -90	1	
1		Lagerbock	/LL 91-	1	
(1)	964 423 066 02	Lagerbock	/RL -90	1	
(1)		Lagerbock	/RL 91-	1	
2	964 613 301 00	Bremslichtschalter		1	
3	431 721 283 B	Clip		1	
3	999 076 044 40	Halteklammer		1	
4	900 075 087 02	Sechskantschraube M 8 X 16		2	
4	900 075 087 03	Sechskantschraube M 8 X 16		2	
5	900 025 007 02	Scheibe		2	
5	900 025 007 03	Scheibe		2	
6	964 613 211 00	Übergasschalter		1	
7	964 423 243 01	Halter	/LL	1	
7	964 423 244 00	Halter	/RL	1	
8	964 423 241 03	Konsole	/LL	1	
(8)	964 423 242 01	Konsole	/RL	1	
9	900 151 006 09	Scheibe		1	
10	900 910 010 09	Sicherungsmutter		1	
11	999 166 075 02	Sicherungsklammer		1	
12	999 924 069 00	Lagerbuchse		2	
13	900 089 006 02	Scheibe		1	
13	900 089 006 01	Scheibe		1	
14	964 423 245 01	Hebel	/LL	1	
(14)	964 423 238 00	Hebel	/RL	1	
15	964 423 583 00	Gummibelag		1	
16	964 423 053 01	Bremsfusshebel mit Gummibelag	/LL	1	
16	964 423 054 02	Bremsfusshebel mit Gummibelag	/RL	1	
17	964 355 287 05	Druckstange		1	
-	964 355 321 03	Sicherungshalter für Druckstange		1	
18	999 924 014 40	Büchse		2	
18	999 924 014 4A	Büchse		2	
19	999 072 005 09	Sechskantmutter M 6 X 12		1	
19	999 072 005 01	Sechskantmutter M 6 X 12		1	
20	964 423 162 01	Lagerrohr	/LL	1	
20	964 423 163 00	Lagerrohr	/RL	1	

Modell: 911 89

Laufzeit: 1989>>1994



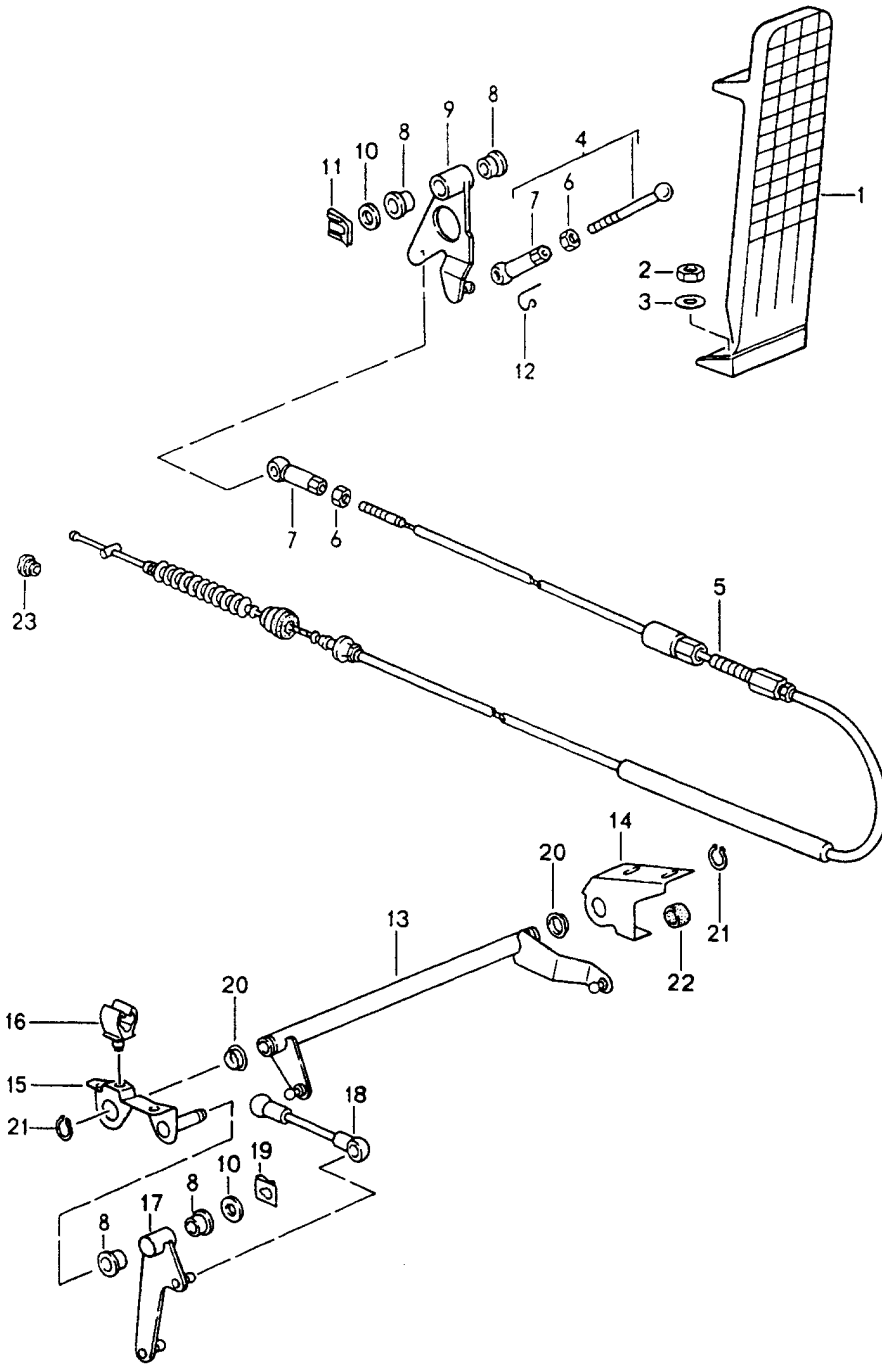
Modell: 911 89

Laufzeit: 1989>>1994

Pos	Teilenummer	Benennung	Bemerkung	St	Modellangabe
		Kupplungsbetätigung			
		Kupplungsgeberzylinder			
1	993 423 171 00	Kupplungsgeberzylinder		1	CARRERA 2/4
1		Kupplungsgeberzylinder	-92	1	TURBO
1	965 423 149 00	Kupplungsgeberzylinder	93-	1	TURBO 3,6
-	965 423 217 01	Zwischenstück	93-	1	TURBO 3,6
-	N 011 118 11	Sechskantmutter	93-	2	TURBO 3,6
		BM 8			
-	900 034 001 05	Sechskantmutter	93-	2	TURBO 3,6
		BM 8			
2	N 900 470 01	Sicherungsscheibe		1	
3	900 910 003 02	Sicherungsmutter		2	
3	900 910 003 04	Sicherungsmutter		2	
4	900 075 087 02	Sechskantschraube		2	
4	900 075 087 03	Sechskantschraube		2	
5	964 423 107 00	Kupplungsrohrleitung	/LL	1	
5	964 423 108 00	Kupplungsrohrleitung	/RL	1	
6	964 423 757 00	Kniestück		1	
7	999 512 445 00	Ohr-Klemme		7	
8	964 423 137 02	Kupplungsrohrleitung	/LL	1	
8	964 423 138 01	Kupplungsrohrleitung	/RL	1	
9	999 181 021 50	Schlauch		*	
		7,5 X 12,5			
10	964 423 477 00	Kupplungsschlauch		1	
10	964 423 477 01	Kupplungsschlauch		1	
11	999 181 021 50	Schlauch		*	
		7,5 X 12,5 X 270			
12	964 423 109 01	Kupplungsrohrleitung	/LL	1	
12	964 423 110 00	Kupplungsrohrleitung	/RL	1	
13	477 209 161	Verbindungsstück		2	
-	964 423 114 00	Kupplungsrohrleitung	/RL	1	

Modell: 911 89

Laufzeit: 1989>>1994



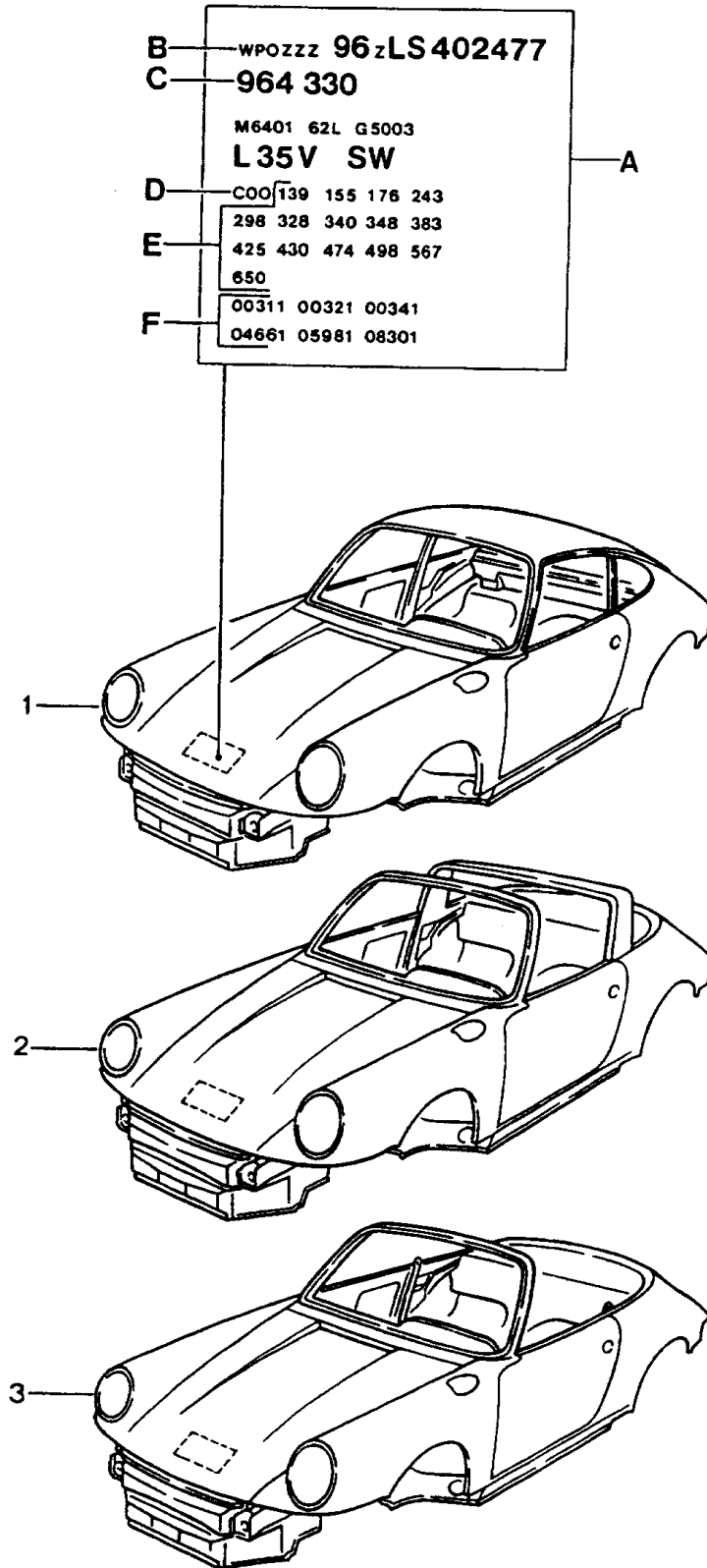
Modell: 911 89

Laufzeit: 1989>>1994

Pos	Teilenummer	Benennung	Bemerkung	St	Modellangabe
		Fusshebelwerk			
		Gasbetätigung			
1	964 423 111 00	Gaspedal		1	
1	964 423 111 01	Gaspedal		1	
2	900 910 010 09	Sicherungsmutter		2	
3	N 011 666 7	Unterlegscheibe		2	
		B 6,4			
4	964 423 027 00	Druckstange	/LL	1	
4	964 423 027 20	Druckstange	/LL	1	M249
(4)	964 423 028 02	Druckstange	/RL	1	
(4)	964 423 028 03	Druckstange	/RL	1	
4	964 423 028 02	Druckstange	/RL 90-	1	
4	964 423 028 03	Druckstange	/RL 90-	1	
5	964 423 023 04	Gaszug	/LL -92	1	
(5)		Gaszug	/LL 93-	1	
5	964 423 023 23	Gaszug	/LL -92	1	M249
(5)		Gaszug	/LL 93-	1	M249
5	964 423 024 03	Gaszug	/RL -92	1	
(5)		Gaszug	/RL 93-	1	
5	964 423 024 24	Gaszug	/RL -92	1	M249
(5)		Gaszug	/RL 93-	1	M249
5	965 423 023 03	Gaszug	/LL -92	1	TURBO
			/LL -92	1	TURBO 3,6
(5)		Gaszug	/LL 93-	1	TURBO
			/LL 93-	1	TURBO 3,6
5	965 423 024 03	Gaszug	/RL -92	1	TURBO
			/RL -92	1	TURBO 3,6
(5)		Gaszug	/RL 93-	1	TURBO
			/RL 93-	1	TURBO 3,6
6	900 034 006 02	Sechskantmutter		2	
7	N 015 521 3	Kugelpfanne		2	
8	901 423 253 00	Lagerbuchse		2	
9	964 423 251 01	Umlenkhebel	-91	1	
9	964 423 251 02	Umlenkhebel		1	
9	964 423 251 01	Umlenkhebel	92-	1	
9	964 423 251 02	Umlenkhebel	92-	1	
10	900 089 006 02	Scheibe		3	
10	900 089 006 01	Scheibe		3	
11	999 166 075 02	Sicherungsklammer		1	
12	900 169 014 02	Sicherungsbügel		2	
12	900 169 014 01	Sicherungsbügel		2	
13	964 423 521 00	Welle	/RL	1	
13	964 423 521 01	Welle	/RL	1	
14	964 423 514 00	Konsole	/RL	1	
15	964 423 511 00	Konsole	/RL	1	
16	944 347 467 00	Kabelschelle	/RL	1	
17	964 423 252 00	Umlenkhebel	/RL	1	
18	964 423 254 00	Druckstange	/RL	1	
19	999 166 075 02	Sicherungsklammer	/RL	1	
20	999 924 006 40	Lagerbuchse	/RL	2	
21	900 041 005 01	Sicherungsring	/RL	2	
22	901 423 193 00	Anschlaggummi	/RL	1	
23	964 423 435 00	Clip		1	

Modell: 911 89

Laufzeit: 1989>>1994



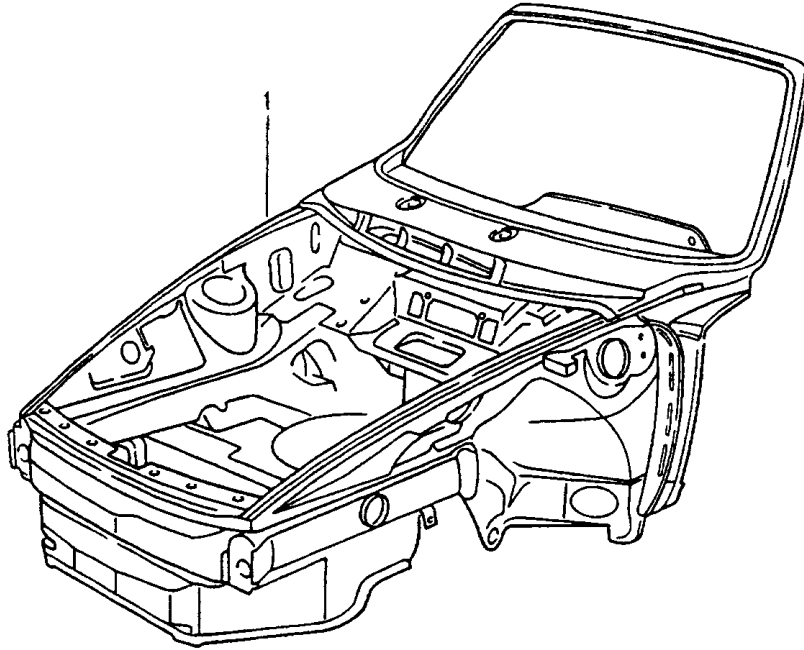
Modell: 911 89

Laufzeit: 1989>>1994

Pos	Teilenummer	Benennung	Bemerkung	St	Modellangabe
		Rohbau-Karosserie Gründiert Abgedichtet mit Unterbodenschutz Rohbaukarosserien sind nur vom Laufenden Modelljahr lieferbar siehe TPI GR.8 NR.35 die zur Bestellung notwendigen Daten (B-F) sind dem Fahrzeugdatenträger zu entnehmen und bei der Bestellung mit anzugeben			
A		Fahrzeug-Datenträger			
B		Fahrzeug-Ident-Nr.			
C		Bestelltyp			
D		Länderausstattung			
E		Mehrausstattungen			
F		Zusatzanträge			
1	964 500 900 00	Rohbau-Karosserie		1	COUPE
1	964 500 900 01	Rohbau-Karosserie siehe Reparaturleitfaden Carrera 2 Karosserie GR.50/51/53		1	CARRERA 2/4 COUPE CARRERA RS
(1)	965 500 900 00	Rohbau-Karosserie		1	COUPE TURBO
2	964 500 900 40	Rohbau-Karosserie		1	TARGA
3	964 500 900 60	Rohbau-Karosserie		1	CABRIO
(3)	964 500 900 61	Rohbau-Karosserie		1	SPEEDSTER
(3)	964 500 900 65	Rohbau-Karosserie		1	CABRIO TURBO-LOOK

Modell: 911 89

Laufzeit: 1989>>1994



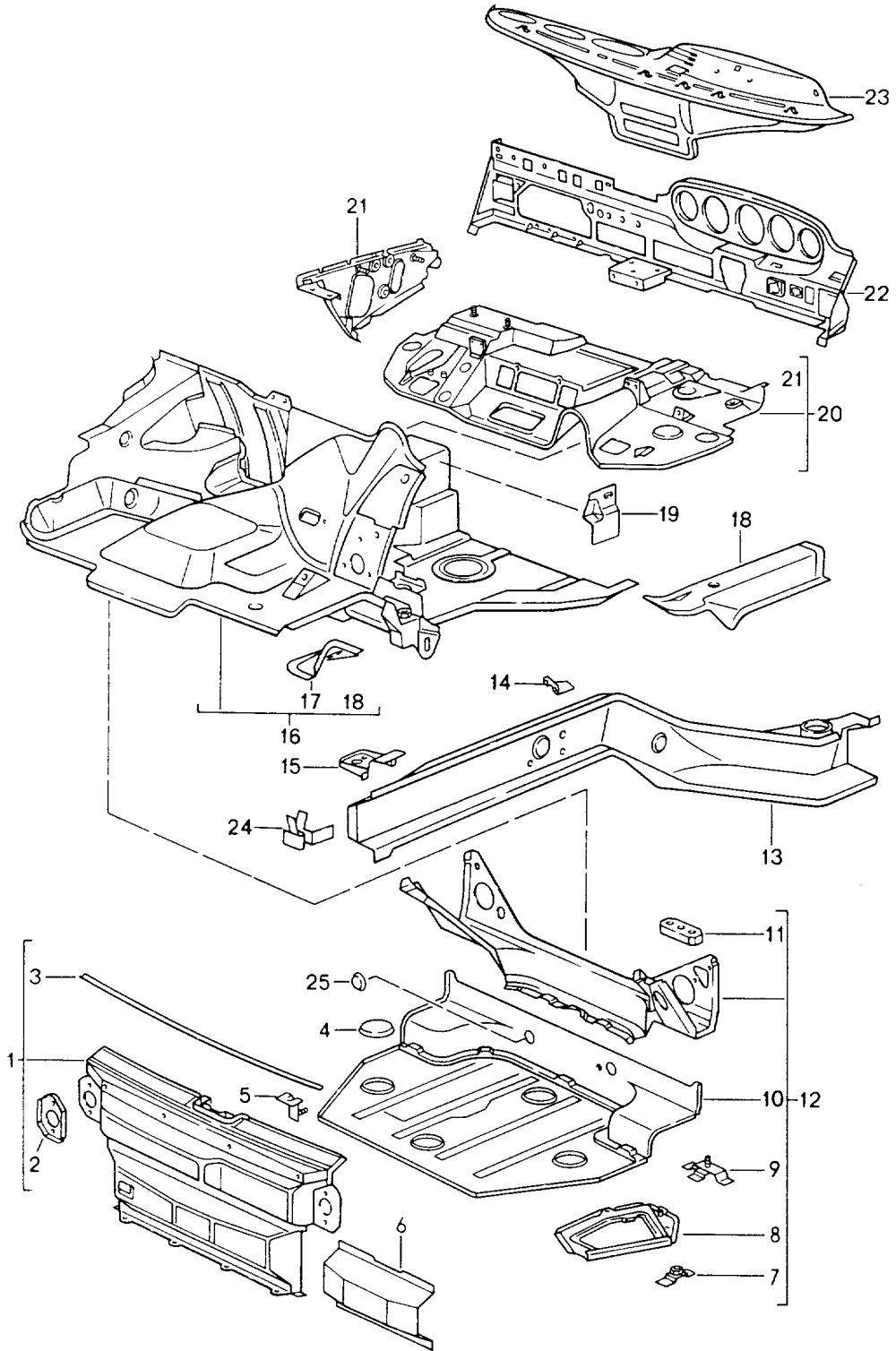
Modell: 911 89

Laufzeit: 1989>>1994

Pos	Teilenummer	Benennung	Bemerkung	St	Modellangabe
1	964 599 011 14	Vorderwagen Vorderwagen für Fahrzeuge mit Airbag	/LL	1	
1	964 599 011 12	Vorderwagen	/LL	1	CARRERA RS
1	964 599 011 16	Vorderwagen	/LL	1	C.2/4 C.RS M002 TURBO
(1)	964 599 012 08	Vorderwagen	/RL	1	TURBO-LOOK CARRERA RS
(1)	964 599 012 08 GRV	Vorderwagen	/RL	1	CARRERA RS
(1)	964 599 012 10	Vorderwagen	/RL	1	C.2/4 C.RS M002 TURBO
	964 599 012 10 GRV	Gründiert für Fahrzeuge ohne Airbag			TURBO-LOOK
(1)	964 599 011 17	Vorderwagen	/LL	1	SPEEDSTER
	964 599 011 17 GRV	Gründiert für Fahrzeuge ohne Airbag			
(1)	964 599 011 18	Vorderwagen	/LL	1	SPEEDSTER
	964 599 011 18 GRV	Gründiert für Fahrzeuge mit Airbag			
(1)	964 599 012 15	Vorderwagen	/RL	1	SPEEDSTER
	964 599 012 15 GRV	Gründiert			

Modell: 911 89

Laufzeit: 1989>>1994



Modell: 911 89

Laufzeit: 1989>>1994

Pos	Teilenummer	Benennung	Bemerkung	St	Modellangabe
		Rahmen vorn			
(1)	964 501 033 07	Abschlussblech	-91	1	
(1)		Abschlussblech		1	CARRERA RS
1	964 501 033 06	Abschlussblech	92-	1	
	964 501 033 06 GRV	Grundiert			
(2)	964 501 117 00	Verstärkung	/L	1	
(2)		Verstärkung für Pralldämpfer links	/L	1	
	964 501 117 00 GRV	Grundiert			
2	964 501 118 00	Verstärkung	/R	1	
2		Verstärkung	/R	1	
	964 501 118 00 GRV	Grundiert			
3	911 501 395 00	Dichtungsschiene		1	
3		Dichtungsschiene		1	
	911 501 395 00 GRV	Grundiert			
4	964 504 209 00	Deckel 100 MM		2	
(4)	964 504 213 00	Deckel für Reserveradmulde 85 MM		2	
(4)	996 504 213 00	Deckel für Reserveradmulde 85 MM		2	
(4)	996 504 213 01	Deckel für Reserveradmulde 85 MM		2	
5	964 501 187 00	Halter für Abdeckung Servopumpe		1	CARRERA RS
5		Halter		1	CARRERA RS
	964 501 187 00 GRV	Grundiert für Abdeckung Servopumpe			
6	964 501 807 00	Verstärkung für Abschlusssteil		1	CARRERA RS
7	964 501 383 01	Befestigungsbock für Notrad		1	
7		Befestigungsbock		1	
	964 501 383 01 GRV	Grundiert für Notrad			
8	964 501 285 01	Batterieauflageblech		1	
9	964 501 289 00	Halter für Hydroaggregat		1	
9		Halter		1	
	964 501 289 00 GRV	Grundiert für Hydroaggregat			
10	964 501 505 00	Reserveradmulde		1	
10		Reserveradmulde		1	
	964 501 505 00 GRV	Grundiert			
11	964 501 133 00	Gewindeplatte		2	

Modell: 911 89

Laufzeit: 1989>>1994

Pos	Teilenummer	Benennung	Bemerkung	St	Modellangabe
12	964 841 055 00	Reserveradmulde komplett mit Querträger		1	
12	964 841 055 00 GRV	Reserveradmulde Grundiert komplett mit Querträger		1	
-	911 631 259 02	Gummitülle		X	
13	964 501 015 03	Längsträger	/L	1	
13	964 501 015 03 GRV	Längsträger Grundiert	/L	1	
(13)	964 501 016 02	Längsträger	/R	1	
(13)	964 501 016 02 GRV	Längsträger Grundiert	/R	1	
14	964 501 735 00	Halter		1	CARRERA RS
15	964 501 733 00	Konsole für Batterieauptschalter		1	CARRERA RS
15	964 501 733 00 GRV	Konsole für Batterieauptschalter Grundiert		1	CARRERA RS
15	964 501 733 01	Konsole		1	CARRERA RS
15	964 501 733 01 GRV	Konsole für Batterieauptschalter Grundiert		1	CARRERA RS
-	964 501 514 00	Abstützblech	/LL /R	1	
-	964 501 514 00 GRV	Abstützblech Grundiert		1	
-	964 501 513 00	Abstützblech	/RL /L	1	
16	964 501 513 00 GRV	Abstützblech Grundiert		1	
16	964 501 053 00	Boden	/LL	1	
(16)	964 501 053 00 GRV	Boden Grundiert		1	
(16)	964 501 054 00	Boden	/RL -90	1	
(16)	964 501 054 00 GRV	Boden Grundiert		1	
(16)	964 501 054 02	Bodenteil	/RL 91-	1	
(16)	964 501 054 02 GRV	Bodenteil Grundiert		1	
17	964 501 519 00	Knotenblech	/LL	1	
(17)	964 501 520 00	Knotenblech	/RL	1	
18	964 501 603 00	Verlängerung	/L	1	
18	964 501 603 00 GRV	Verlängerung Grundiert	/L	1	
(18)	964 501 604 00	Verlängerung	/R	1	
(18)	964 501 604 00 GRV	Verlängerung Sitzschienenträger Grundiert	/R	1	
19	964 501 425 00	Verlängerung für Träger vorn Grundiert		1	
19	964 501 425 00 GRV	Konsole für Fahrzeuge mit Airbag Grundiert		1	
19	964 501 425 00 GRV	Konsole für Abstützung Airbag-Einheit Grundiert		1	
20	964 502 023 01	Querwand für Fahrzeuge mit Airbag	/LL -92	1	
20	964 502 023 01	Querwand für Airbag	/LL	1	

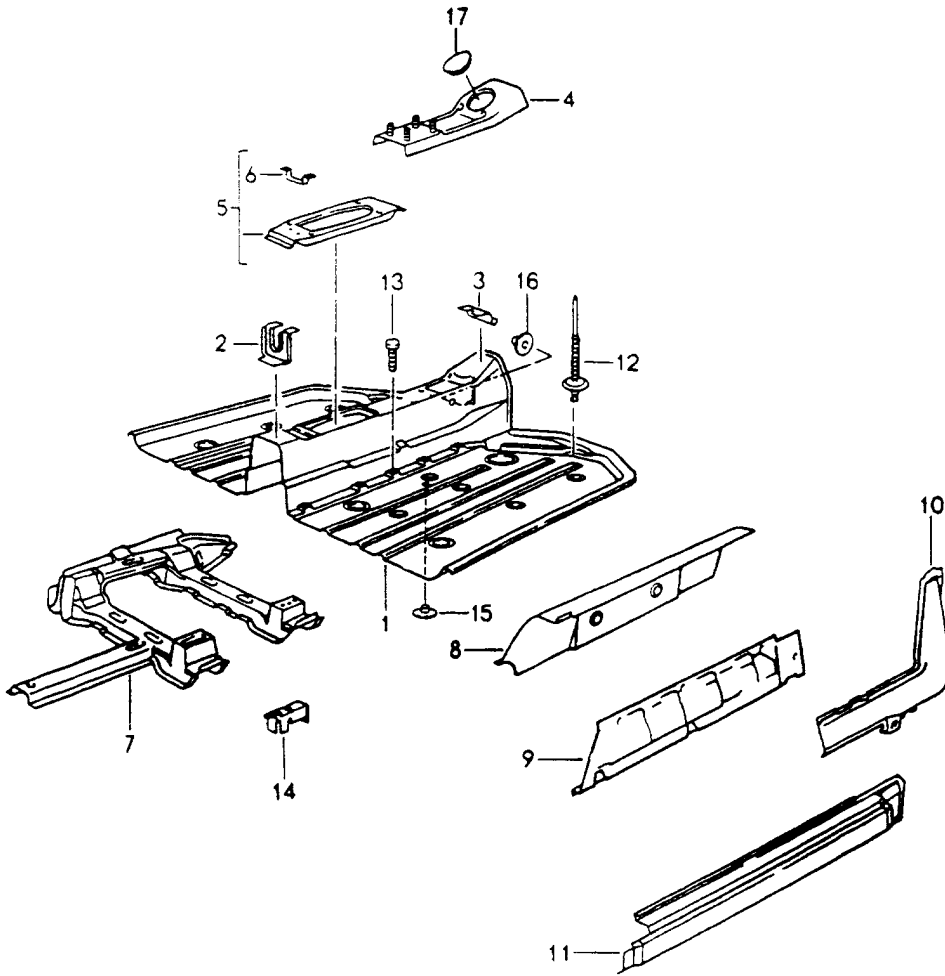
Modell: 911 89

Laufzeit: 1989>>1994

Pos	Teilenummer	Benennung	Bemerkung	St	Modellangabe
	964 502 023 01 GRV	Linkslenker Grundiert			
(20)	964 502 023 02	Querwand	/LL -92	1	
(20)		Querwand	/LL	1	
	964 502 023 02 GRV	Grundiert			
(20)	964 502 024 02	Querwand	/RL -92	1	
(20)		Querwand	/RL -92	1	
	964 502 024 02 GRV	Grundiert			
21	964 501 081 00	Träger	/LL /L -92	1	
(21)	964 501 081 01	Längsträger	/RL /L -92	1	
(21)	964 501 082 00	Träger	/LL /R -92	1	
(21)	964 501 082 01	Längsträger	/RL /R -92	1	
(21)	965 501 081 02	Träger	/L 93-	1	
	965 501 081 02 GRV	Grundiert			
(21)	965 501 082 01	Träger	/R 93-	1	
	965 501 082 01 GRV	Grundiert			
(21)	964 501 081 04	Träger	/L	1	SPEEDSTER
	964 501 081 04 GRV	Grundiert			
(21)	964 501 082 04	Träger	/R	1	SPEEDSTER
	964 501 082 04 GRV	Grundiert			
22	964 502 027 00	Schalttafel	/LL	1	
22		Schalttafel	/LL	1	
		Unterteil			
	964 502 027 00 GRV	Grundiert			
(22)	964 502 027 01	Schalttafel	/LL	1	
		Unterteil			
		für Fahrzeuge mit			
		Airbag			
(22)	964 502 028 00	Schalttafel	/RL	1	
		Unterteil			
(22)		Schalttafel	/RL	1	
	964 502 028 00 GRV	Grundiert			
		Unterteil			
23	964 502 025 00	Schalttafel	/LL	1	COUPE/TARGA
		Oberteil			CABRIO
(23)	964 502 026 00	Schalttafel	/RL	1	COUPE/TARGA
		Oberteil			CABRIO
(23)	964 502 025 01	Schalttafel	/LL	1	SPEEDSTER
	964 502 025 01 GRV	Grundiert			
(23)	964 502 026 01	Schalttafel	/RL	1	SPEEDSTER
	964 502 026 01 GRV	Grundiert			
		Oberteil			
24	964 501 673 00	Halter		2	
	964 501 673 00 GRV	Grundiert			
25	999 703 066 50	Stopfen		1	

Modell: 911 89

Laufzeit: 1989>>1994



Modell: 911 89

Laufzeit: 1989>>1994

Pos	Teilenummer	Benennung	Bemerkung	St	Modellangabe
1	964 501 501 02	Rahmen mitte		1	
	964 501 501 02 GRV	Boden			
1	993 501 501 00	Grundiert		1	
	993 501 501 00 GRV	Boden			
2	964 501 433 00	Grundiert		1	
		Halter für Mittelkonsole	/V		
3	964 501 430 00	Halter für Mittelkonsole	/H	1	
4	964 501 509 01	Verstärkung für Handbremshebel		1	
5	964 501 059 01	Konsole	-91	1	CARRERA 4
(5)	964 501 059 02	Konsole für Fahrzeuge mit Tiptronic	-91	1	CARRERA 2
(5)		Nacharbeit Erforderlich Konsole für Fahrzeuge mit Tiptronic		1	CARRERA 2
	964 501 059 02 GRV	Nacharbeit Erforderlich Grundiert			
(5)	964 501 059 06	Konsole	92-	1	CARRERA 4
(5)		Konsole	92-	1	CARRERA 4
	964 501 059 06 GRV	Grundiert			
(5)	964 501 059 04	Konsole	92-	1	CARRERA 2
6	964 501 432 00	Halter für Mittelkonsole		1	
7	964 501 057 00	Sitzträger	/L	1	
(7)	964 501 058 00	Sitzträger	/R	1	
7	964 501 057 02	Sitzträger	/L	1	
7		Sitzträger links	/L	1	
	964 501 057 02 GRV	Grundiert			
(7)	964 501 058 02	Sitzträger	/R	1	
8	964 501 021 00	Längsträger	/L -90	1	
(8)	964 501 022 00	Längsträger	/R -90	1	
(8)	964 501 021 01	Längsträger	/L 91-	1	
(8)		Längsträger	/L 91-	1	
	964 501 021 01 GRV	Grundiert			
(8)	964 501 022 01	Längsträger innen	/R 91-	1	
(8)		Längsträger	/R 91-	1	
	964 501 022 01 GRV	Grundiert innen			
9	964 501 135 00	Längsträger	/L	1	
	964 501 135 00 GRV	Grundiert			
(9)	964 501 136 00	Längsträger aussen	/R	1	
	964 501 136 00 GRV	Grundiert			
10	964 502 577 40	Knotenblech	/L	1	
10		Knotenblech	/L	1	
	964 502 577 40 GRV	Grundiert			
(10)	964 502 070 40	Knotenblech	/R	1	
	964 502 070 40 GRV	Grundiert			
11	965 503 401 01	Einstiegschweller	/L	1	
	965 503 401 01 GRV	Grundiert			
11		Einstiegschweller Grundiert	/L	1	

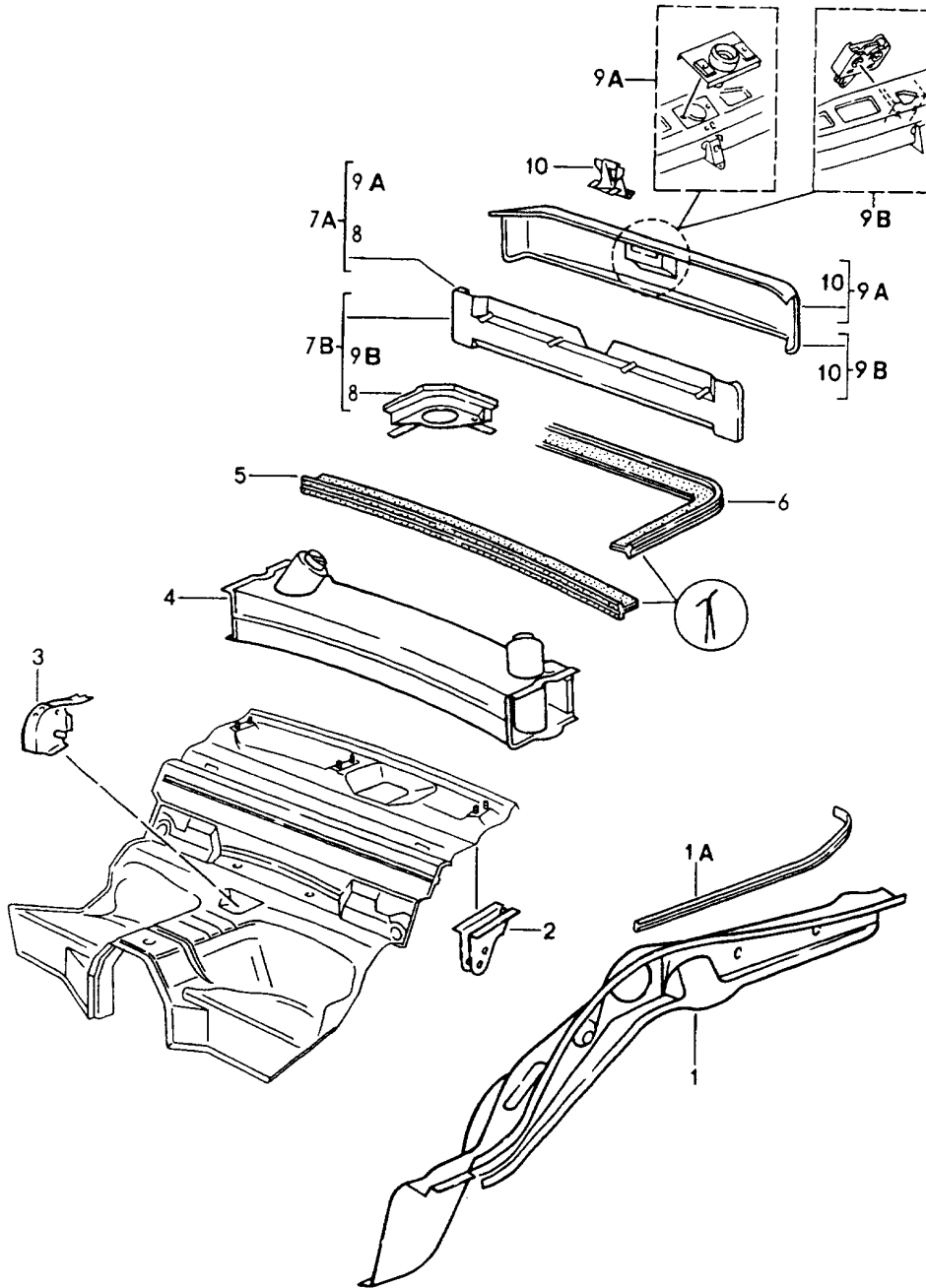
Modell: 911 89

Laufzeit: 1989>>1994

Pos	Teilenummer	Benennung	Bemerkung	St	Modellangabe
11	965 503 401 01	Einstiegschweller	/L	1	
	965 503 401 01 GRV	Grundiert			
11		Einstiegschweller	/L	1	
		Grundiert			
(11)	965 503 401 01	Einstiegschweller	/L	1	
(11)	965 503 401 01 GRV	Einstiegschweller	/L	1	
(11)	965 503 401 01	Einstiegschweller	/L	1	
	965 503 401 01 GRV	Grundiert			
(11)		Einstiegschweller	/L	1	
		Grundiert			
(11)	965 503 401 01	Einstiegschweller	/L	1	
	965 503 401 01 GRV	Grundiert			
(11)		Einstiegschweller	/L	1	
		Grundiert			
(11)	965 503 402 01	Einstiegschweller	/R	1	
(11)	965 503 402 01 GRV	Einstiegschweller	/R	1	
(11)	965 503 402 01	Einstiegschweller	/R	1	
	965 503 402 01 GRV	Grundiert			
(11)		Einstiegschweller	/R	1	
		Grundiert			
12	928 299 516 06	Hohniet		X	
		A 4,8 X 6,5 X 22			
12	928 299 516 0G	Hohniet		X	
		A 4,8 X 6,5 X 22			
13	999 503 094 00	Schweissschraube		10	
		M 6 X 12			
14	964 501 535 00	Ausgleichplatte		2	
14	964 501 535 01	Ausgleichplatte		2	
		Sitzträger			
14		Ausgleichplatte		2	
		für			
		Sitzträger			
	964 501 535 01 GRV	Grundiert			
15	N 011 412 2	Mutter		4	CARRERA RS
16	999 505 251 02	Mutter		2	CARRERA RS
17	964 504 465 02	Verschlussdeckel	89	1	
17	964 504 465 03	Verschlussdeckel	89-	1	
17	964 504 465 02	Verschlussdeckel	90-	1	M339
17	964 504 465 03	Verschlussdeckel	90-	1	M339

Modell: 911 89

Laufzeit: 1989>>1994



Modell: 911 89

Laufzeit: 1989>>1994

Pos	Teilenummer	Benennung	Bemerkung	St	Modellangabe
1	964 501 025 01	Rahmen hinten		1	
(1)	964 501 025 02	Träger	/L -90	1	
(1)	964 501 026 01	Längsträger	/L 91-	1	
(1)	964 501 026 01	Träger	/R	1	
(1)	964 501 026 01 GRV	Träger	/R	1	
1A	964 501 793 00	Grundiert		1	
1A	964 501 793 00	Profilschiene	/L	1	
1A	964 501 793 00 GRV	Profilschiene	/L	1	
(1A)	964 501 794 00	Grundiert		1	
(1A)	964 501 794 00	Profilschiene	/R	1	
(1A)	964 501 794 00 GRV	Profilschiene für Motorraumabdichtung	/R	1	
(1A)	964 501 794 00 GRV	Grundiert für Motorraumabdichtung		1	
2	911 501 729 01	Gasfederaufnahme		2	COUPE/TARGA CABRIO
2	911 501 729 01 GRV	Gasfederaufnahme		2	COUPE/TARGA CABRIO
(2)	964 501 757 00	Grundiert		2	SPEEDSTER
3	911 501 041 02	Gasfederaufnahme		1	COUPE/TARGA
3	911 501 041 02	Lager		1	COUPE/TARGA
(3)	911 501 041 02 GRV	Lager		1	COUPE/TARGA
(3)	911 501 041 61	Grundiert		1	CABRIO
(3)	911 501 041 61 GRV	Lager für Notsitzrückenlehne mit Zugentriegelung unten		1	CABRIO
(3)	964 501 041 00	Lager für Notsitzrückenlehne mit Zugentriegelung unten		1	
(3)	964 501 041 00 GRV	Lager für Notsitzrückenlehne mit Druckentriegelungstaste oben		1	
4	964 501 075 00	Grundiert für Notsitzrückenlehne mit Druckentriegelungstaste oben		1	
4	964 501 075 00	Hinterachsquerträger F >>96MS4 01467 F >>96MS4 30299 F >>96MS4 50777		1	COUPE TARGA CABRIO
4	964 501 075 00	Hinterachsquerträger F >>96MS4 01467 F >>96MS4 30299		1	COUPE TARGA

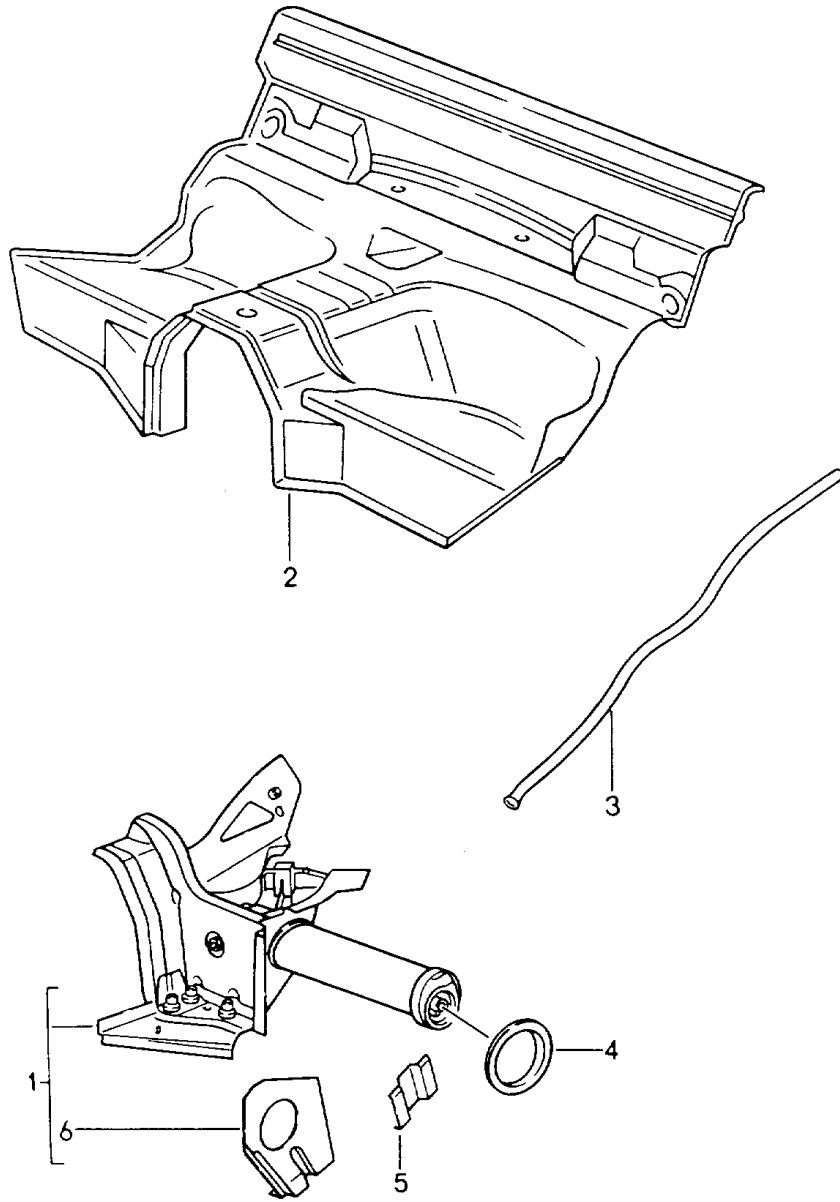
Modell: 911 89

Laufzeit: 1989>>1994

Pos	Teilenummer	Benennung	Bemerkung	St	Modellangabe
		F >>96MS4 50777			CABRIO
(4)	964 501 075 00 GRV	Grundiert			
	964 501 075 02	Hinterachsquerträger		1	
		F 96MS4 01468>>			COUPE
		F 96MS4 30300>>			TARGA
		F 96MS4 50778>>			CABRIO
		F 96MS4 70061>>			COUPE
		F 96NS4 90061>>			COUPE
(4)		Hinterachsquerträger		1	
		F 96MS4 01468>>			COUPE
		F 96MS4 30300>>			TARGA
		F 96MS4 50778>>			CABRIO
		F 96MS4 70061>>			COUPE
		F 96NS4 90061>>			COUPE
	964 501 075 02 GRV	Grundiert			
5	911 504 115 02	Motorraumabdichtung		1	
6	930 504 170 01	Motorraumabdichtung		1	
7A	964 501 079 00	Querträger		1	
7B	965 501 079 01	Querträger		1	
		komplett			
7B		Querträger		1	
	965 501 079 01 GRV	Grundiert			
		komplett			
(8)	964 501 045 00	Motorlager	/L	1	
8	964 501 046 00	Motorlager	/R	1	
9A	964 501 091 00	Querträger		1	
9A		Querträger		1	
	964 501 091 00 GRV	Grundiert			
9B	964 501 091 01	Querträger		1	
		aussen			
9B		Querträger		1	
	964 501 091 01 GRV	Grundiert			
		aussen			
10	964 501 717 00	Befestigungsbock		3	
		für			
		Abschlussblende			
10		Befestigungsbock		3	
	964 501 717 00 GRV	Grundiert			
		für			
		Abschlussblende			
-	999 703 347 40	Kappe		2	
		für			
		Transportsicherung			

Modell: 911 89

Laufzeit: 1989>>1994



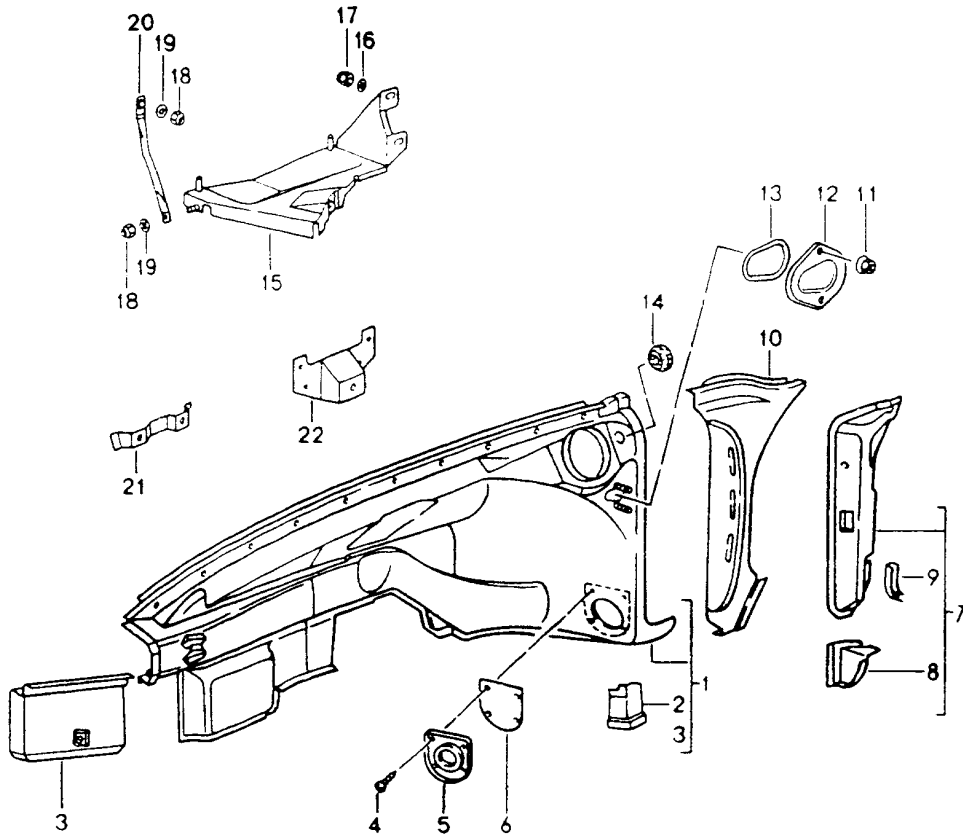
Modell: 911 89

Laufzeit: 1989>>1994

Pos	Teilenummer	Benennung	Bemerkung	St	Modellangabe
1	964 501 965 00	Hinterachsquerrohr			
(1)	964 501 966 00	Hinterachsquerrohr	/L -92	1	
1	965 501 965 00	Hinterachsquerrohr	/R -92	1	
	965 501 965 00 GRV	Grundiert	/L 93-	1	
(1)	965 501 966 00	Hinterachsquerrohr	/R 93-	1	
	965 501 966 00 GRV	Grundiert			
		mit			
		Träger			
2	964 501 049 02	Sitzmulde		1	COUPE/TARGA
(2)	964 501 049 08	Sitzmulde		1	CABRIO
(2)	964 501 049 08 GRV	Sitzmulde		1	SPEEDSTER
		Grundiert			SPEEDSTER
3	964 501 691 00	Führungsrohr	/L	1	
3	993 501 691 00	Führungsrohr	/L	1	
		Handbremsseil			
		links			
	993 501 691 00 GRV	Grundiert			
(3)	964 501 692 00	Führungsrohr	/R	1	
		für			
		Handbremsseil			
(3)	993 501 692 00	Führungsrohr	/R	1	
		Handbremsseil			
		rechts			
	993 501 692 00 GRV	Grundiert			
4	964 503 351 00	Verstärkung		2	
4		Verstärkung		2	
	964 503 351 00 GRV	Grundiert			
5	964 501 883 00	Verstärkung		2	CARRERA RS
		für			
		Stabilisator			
		Aufnahme			
5		Verstärkung		2	CARRERA RS
	964 501 883 00 GRV	Grundiert			
		für			
		Stabilisator			
		Aufnahme			
6	964 501 183 00	Lagerbock	/L	1	
	964 501 183 00 GRV	Grundiert			
(6)	964 501 184 00	Lagerbock	/R	1	
	964 501 184 00 GRV	Grundiert			

Modell: 911 89

Laufzeit: 1989>>1994



Modell: 911 89

Laufzeit: 1989>>1994

Pos	Teilenummer	Benennung	Bemerkung	St	Modellangabe
		Innenhaut vorn			
1	964 501 035 00	Radkasten	/L	1	
(1)	964 501 036 01	Radkasten	/R	1	
1	965 501 035 02	Radkasten	/L	1	
	965 501 035 02 GRV	Grundiert			
(1)	965 501 036 03	Radkasten	/R	1	
	965 501 036 03 GRV	Grundiert			
2	964 501 297 00	Wagenheberaufnahme	/L	1	
2		Wagenheberaufnahme	/L	1	
	964 501 297 00 GRV	Grundiert			
(2)	964 501 298 00	Wagenheberaufnahme	/R	1	
(2)		Wagenheberaufnahme	/R	1	
	964 501 298 00 GRV	Grundiert			
3	964 501 125 00	Knotenblech	/L	1	
3		Knotenblech	/L	1	
	964 501 125 00 GRV	Grundiert			
(3)	964 501 126 00	Knotenblech	/R	1	
(3)		Knotenblech	/R	1	
	964 501 126 00 GRV	Grundiert			
(4)	900 143 143 02	Blechschrabe		8	
		B 4,2 X 16			
(4)	900 143 143 0C	Blechschrabe		8	
		B 4,2 X 16			
5	964 504 251 01	Deckel		2	
6	964 504 725 00	Dichtung		2	
7	964 502 039 00	Scharniersäule	/L	1	
	964 502 039 00 GRV	Grundiert			
(7)	964 502 040 00	Scharniersäule	/R	1	
	964 502 040 00 GRV	Grundiert			
(7)	964 502 039 02	Scharniersäule	/L	1	SPEEDSTER
	964 502 039 02 GRV	Grundiert			
(7)	964 502 039 41	Scharniersäule	/L	1	SPEEDSTER
	964 502 039 41 GRV	Grundiert			
(7)	964 502 040 02	Scharniersäule	/R	1	SPEEDSTER
	964 502 040 02 GRV	Grundiert			
(7)	964 502 040 41	Scharniersäule	/R	1	SPEEDSTER
	964 502 040 41 GRV	Grundiert			
8	911 501 439 00	Schliessblech	/L	1	
	911 501 439 00 GRV	Grundiert			
(8)	911 501 440 00	Schliessblech	/R	1	
	911 501 440 00 GRV	Grundiert			
9	901 501 305 20	Eckwinkel	/L	1	
	901 501 305 20 GRV	Grundiert			
(9)	901 501 306 20	Eckwinkel	/R	1	
	901 501 306 20 GRV	Grundiert			
10	964 502 103 00	Kotflügelanschlussblech	/L	1	
(10)	964 502 104 00	Kotflügelanschlussblech	/R	1	
(10)	964 502 103 01	Kotflügelanschlussblech	/L	1	SPEEDSTER
	964 502 103 01 GRV	Grundiert			
(10)	964 502 104 01	Kotflügelanschlussblech	/R	1	SPEEDSTER
	964 502 104 01 GRV	Grundiert			
11	999 501 074 40	Kunststoffmutter		2	
12	964 572 565 00	Deckel		1	
		für Fahrzeuge ohne Klimaanlage			
-	000 043 172 00	Dichtschnur		*	
		Rolle mit 10 Metern \$ 9 MM			
13		250 MM		1	
14	111 971 911 A	Tülle		2	
(14)	999 703 348 40	Gummitülle		2	M650
15	993 504 138 00	Konsole	/R	1	

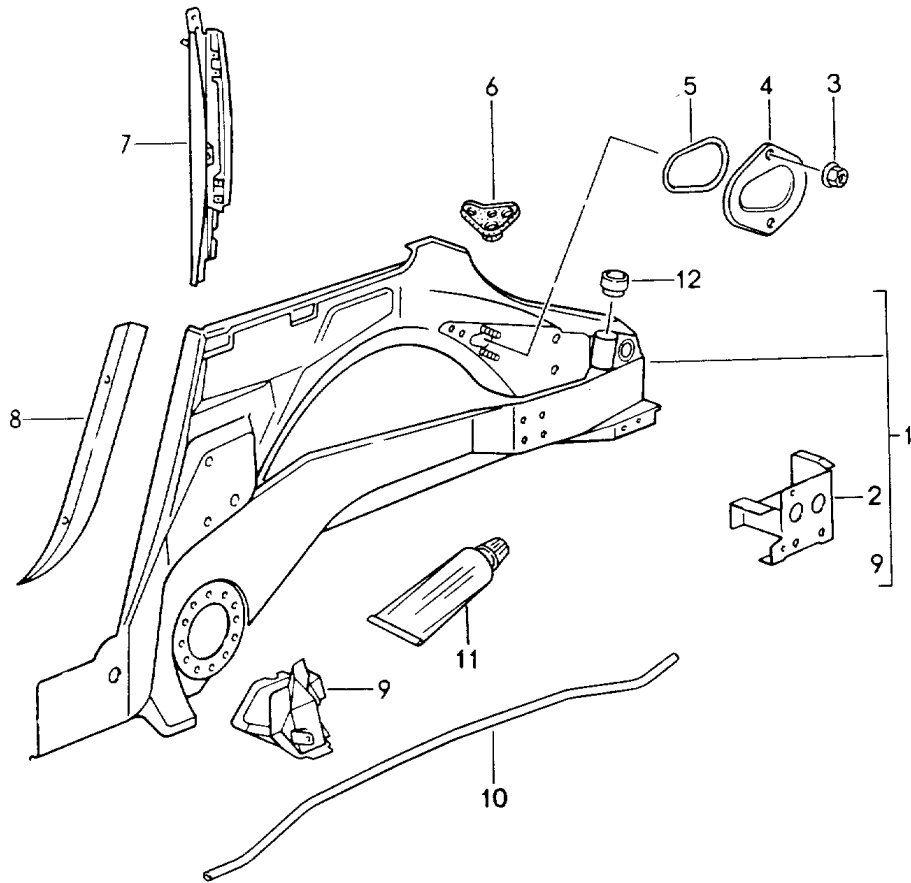
Modell: 911 89

Laufzeit: 1989>>1994

Pos	Teilenummer	Benennung	Bemerkung	St	Modellangabe
16	900 151 008 02	Scheibe B 8,4		3	
17	900 910 022 02	Sicherungsmutter M 8		3	
18	900 910 010 09	Sicherungsmutter M 6		2	
19	N 011 666 7	Unterlegscheibe B 6,4		2	
20	993 504 139 00	Zugstrebe		1	
21	993 501 457 00	Halter für ABS Steuergerät	/R	1	CARRERA RS
22	964 501 261 00	Halter für Intensivreinigungsanlage	/R	1	CARRERA RS
22	964 501 261 00 GRV	Gründiert für Intensivreinigungsanlage	/R	1	CARRERA RS

Modell: 911 89

Laufzeit: 1989>>1994



Modell: 911 89

Laufzeit: 1989>>1994

Pos	Teilenummer	Benennung	Bemerkung	St	Modellangabe
		Innenhaut hinten			COUPE
1	964 502 017 00	Seitenteil	/L 89	1	
1		Seitenteil innen	/L 89-	1	
	964 502 017 00 GRV	hinten Grundiert			
(1)	964 502 018 00	Seitenteil	/R 89	1	
(1)		Seitenteil innen	/R 89-	1	
	964 502 018 00 GRV	hinten rechts Grundiert			
(1)	964 502 017 01	Seitenteil	/L 90-92	1	C.2/4 C.RS M002
(1)	964 502 018 01	Seitenteil	/R 90-92	1	C.2/4 C.RS M002
1	965 502 017 02	Radkasten	/L 93-	1	C.2/4 C.RS
	965 502 017 02 GRV	Grundiert			
(1)	965 502 018 02	Radkasten	/R 93-	1	C.2/4 C.RS
	965 502 018 02 GRV	Grundiert			
(1)	964 502 017 02	Radkasten	/L	1	CARRERA RS
(1)		Radkasten	/L	1	CARRERA RS
	964 502 017 02 GRV	Grundiert			
(1)	964 502 018 02	Radkasten	/R	1	CARRERA RS
(1)		Radkasten	/R	1	CARRERA RS
	964 502 018 02 GRV	Grundiert			
(1)	965 502 017 01	Seitenteil	/L	1	TURBO
(1)	965 502 018 01	Seitenteil	/R	1	TURBO
(1)	965 502 017 03	Radkasten	/L	1	TURBO
	965 502 017 03 GRV	Grundiert			
(1)	965 502 018 03	Radkasten	/R	1	TURBO
	965 502 018 03 GRV	Grundiert			
2	964 502 161 00	Verstärkung	/L	1	
2		Verstärkung	/L	1	
	964 502 161 00 GRV	Grundiert			
(2)	964 502 162 00	Verstärkung	/R	1	
(2)		Verstärkung	/R	1	
	964 502 162 00 GRV	Grundiert			
3	999 084 075 02	Sicherungsmutter M 6		2	
4	964 572 565 00	Deckel für Fahrzeuge ohne Klimaanlage		1	
-	000 043 172 00	Dichtschnur Rolle mit 10 Metern \$ 9 MM		*	
5		250 MM		1	
6	964 504 610 00	Gummitülle für Ölschlauch	/R	1	
7	964 502 071 01	Innenblech	/L	1	
7	964 502 072 01	Innenblech	/R	1	
8	964 502 771 00	Einfasswinkel	/L	1	
8		Einfasswinkel	/L	1	
	964 502 771 00 GRV	Grundiert			
8	964 502 772 00	Einfasswinkel	/R	1	
8		Einfasswinkel	/R	1	
	964 502 772 00 GRV	Grundiert			
9	964 502 085 00	Konsole	/L	1	
	964 502 085 00 GRV	Grundiert			

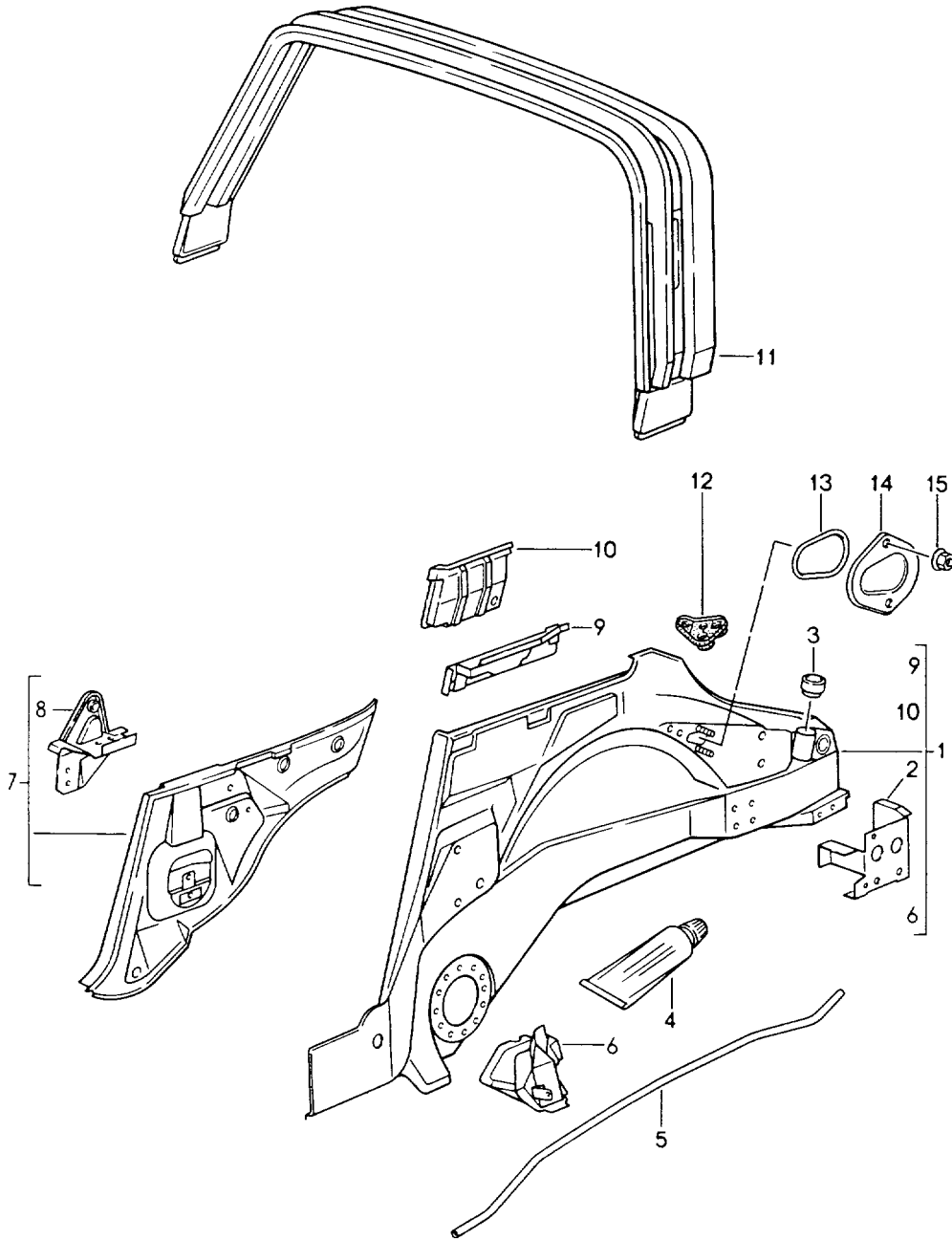
Modell: 911 89

Laufzeit: 1989>>1994

Pos	Teilenummer	Benennung	Bemerkung	St	Modellangabe
(9)	964 502 086 00 964 502 086 00 GRV	für Wagenheberaufnahme Konsole Gründiert	/R	1	
10	964 502 283 01	für Wagenheberaufnahme Führungsrohr		1	
(11)	000 043 176 01	für Deckelzug Klebstoff		1	
(12)	911 107 726 11	Einfüllstutzen für Ölrohr		1	

Modell: 911 89

Laufzeit: 1989>>1994



Modell: 911 89

Laufzeit: 1989>>1994

Pos	Teilenummer	Benennung	Bemerkung	St	Modellangabe
1	964 502 017 40	Innenhaut hinten		1	TARGA/CABRIO SPEEDSTER
1		Radkasten	/L	1	TARGA
		Radkasten hinten	/L	1	TARGA
		links			
	964 502 017 40 GRV	Grundiert			
(1)	964 502 018 40	Radkasten	/R	1	TARGA
(1)		Radkasten hinten	/R	1	TARGA
		rechts			
	964 502 018 40 GRV	Grundiert			
(1)	965 502 017 61	Radkasten	/L	1	CABRIO
(1)		Radkasten	/L	1	CABRIO
	965 502 017 61 GRV	Grundiert			
(1)	965 502 018 61	Radkasten	/R	1	CABRIO
(1)		Radkasten hinten	/R	1	CABRIO
		rechts			
	965 502 018 61 GRV	Grundiert			
(1)	964 502 017 04	Radkasten	/L	1	SPEEDSTER
	964 502 017 04 GRV	Grundiert			
(1)	964 502 018 04	Radkasten	/R	1	SPEEDSTER
	964 502 018 04 GRV	Grundiert			
2	964 502 161 00	Verstärkung	/L	1	
2		Verstärkung	/L	1	
	964 502 161 00 GRV	Grundiert			
(2)	964 502 162 00	Verstärkung	/R	1	
(2)		Verstärkung	/R	1	
	964 502 162 00 GRV	Grundiert			
3	911 107 726 11	Einfüllstutzen für Einfüllrohr		1	
4	000 043 176 01	Klebstoff		1	
5	964 502 283 01	Führungsrohr für Deckelzug		1	
6	964 502 085 00	Konsole	/L	1	
	964 502 085 00 GRV	Grundiert für Wagenheberaufnahme			
(6)	964 502 086 00	Konsole	/R	1	
	964 502 086 00 GRV	Grundiert für Wagenheberaufnahme			
7	964 501 061 40	Fond-Innenwand	/L	1	TARGA
7		Fond-Innenwand links	/L	1	TARGA
	964 501 061 40 GRV	Grundiert			
(7)	964 501 062 40	Fond-Innenwand	/R	1	TARGA
(7)		Fond-Innenwand rechts	/R	1	TARGA
	964 501 062 40 GRV	Grundiert			
(7)	964 501 061 61	Fond-Innenwand	/L	1	CABRIO
(7)		Fond-Innenwand links	/L	1	CABRIO
	964 501 061 61 GRV	Grundiert			
(7)	964 501 062 61	Fond-Innenwand	/R	1	CABRIO
(7)		Fond-Innenwand rechts	/R	1	CABRIO
	964 501 062 61 GRV	Grundiert			
(7)	964 501 061 00	Fond-Innenwand	/L	1	SPEEDSTER
	964 501 061 00 GRV	Grundiert			

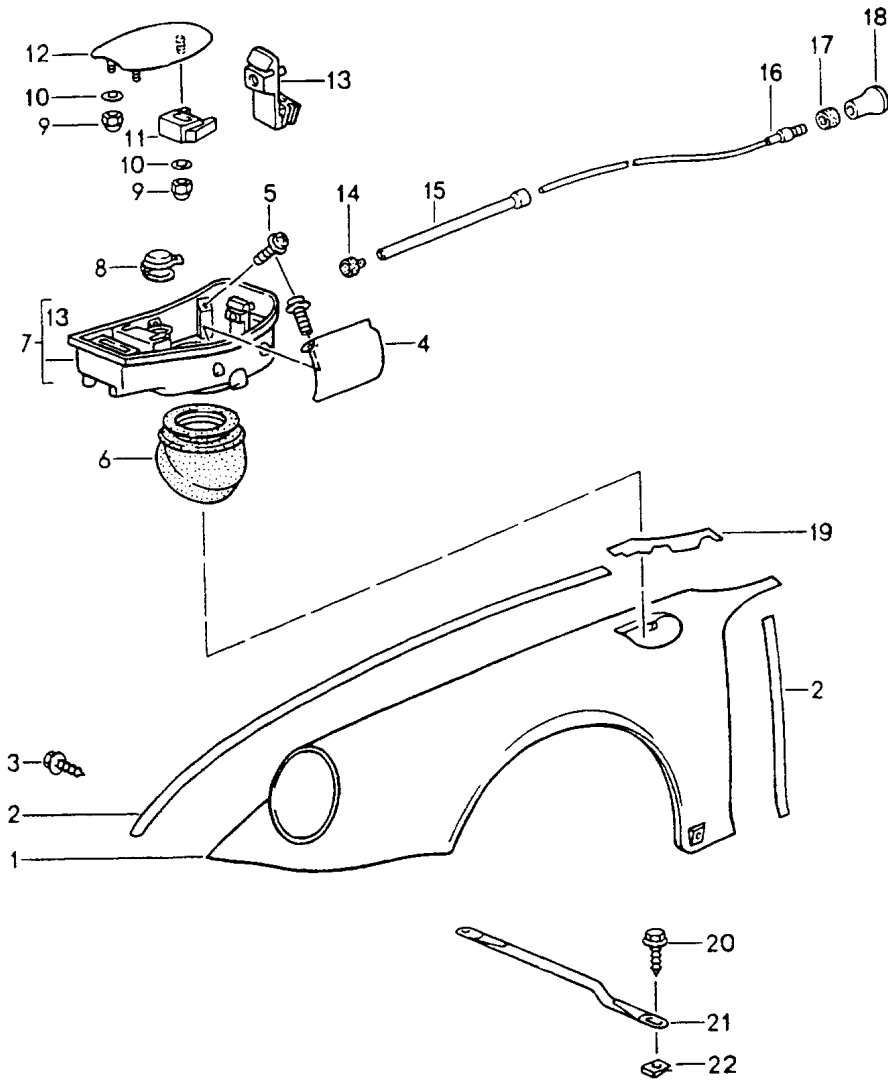
Modell: 911 89

Laufzeit: 1989>>1994

Pos	Teilenummer	Benennung	Bemerkung	St	Modellangabe
(7)	964 501 062 00	Fond-Innenwand	/R	1	SPEEDSTER
	964 501 062 00 GRV	Grundiert			
8	964 501 465 60	Verdecklager	/L	1	CABRIO
(8)	964 501 466 60	Verdecklager	/R	1	CABRIO
9	964 502 465 60	Einsatz	/L	1	CABRIO
(9)	964 502 466 60	Einsatz	/R	1	CABRIO
(9)	964 502 651 00	Einsatz	/L	1	SPEEDSTER
	964 502 651 00 GRV	Grundiert			
(9)	964 502 652 00	Einsatz	/R	1	SPEEDSTER
	964 502 652 00 GRV	Grundiert			
10	964 502 503 40	Verbindungsblech	/L	1	TARGA
10		Verbindungsblech	/L	1	TARGA
	964 502 503 40 GRV	Grundiert			
(10)	964 502 504 40	Verbindungsblech	/R	1	TARGA
(10)		Verbindungsblech	/R	1	TARGA
		Radkasten hinten rechts			
	964 502 504 40 GRV	Grundiert			
11	964 502 005 40	Sturzbügel		1	TARGA
11		Sturzbügel		1	TARGA
	964 502 005 40 GRV	Grundiert			
12	964 504 610 00	Gummitülle für Ölschlauch		1	
-	000 043 172 00	Dichtschnur Rolle mit 10 Metern \$ 9 MM 250 MM		*	
13		Deckel		1	
14	964 572 565 00	für Fahrzeuge ohne Klimaanlage		1	
15	999 084 075 02	Sicherungsmutter M 6		2	

Modell: 911 89

Laufzeit: 1989>>1994



Modell: 911 89

Laufzeit: 1989>>1994

Pos	Teilenummer	Benennung	Bemerkung	St	Modellangabe
		Aussenhaut vorn			
(1)	964 503 031 02	Kotflügel	/L	1	CARRERA 2/4
	964 503 031 02 GRV	Grundiert			
(1)	964 503 032 02	Kotflügel	/R	1	CARRERA 2/4
	964 503 032 02 GRV	Grundiert			
(1)	964 503 031 04	Kotflügel	/L	1	CARRERA RS
(1)		Kotflügel	/L	1	CARRERA RS
	964 503 031 04 GRV	Grundiert			
(1)	964 503 032 04	Kotflügel	/R	1	CARRERA RS
(1)		Kotflügel	/R	1	CARRERA RS
	964 503 032 04 GRV	Grundiert			
(1)	965 503 031 02	Kotflügel	/L	1	TURBO
	965 503 031 02 GRV	Grundiert			TURBO-LOOK
(1)	965 503 032 02	Kotflügel	/R	1	TURBO
	965 503 032 02 GRV	Grundiert			TURBO-LOOK
(1)	965 503 031 04	Kotflügel	/L	1	TURBO 3,6
	965 503 031 04 GRV	Grundiert			
(1)	965 503 032 04	Kotflügel	/R	1	TURBO 3,6
	965 503 032 04 GRV	Grundiert			
2	000 043 129 00	Abdichtband 25 X 2 MM		X	
3	999 450 007 02	Kombischraube B 6,3 X 19		32	
4	964 201 279 00	Schutzlappen		1	
5	999 919 089 07	Kombischraube B 5 X 16		4	
5	PCG 919 089 07	Linsenkopfschraube B 5 X 16		4	
(6)	964 201 267 01	Stulpe		1	
7	964 201 030 00	Schale		1	
8	964 201 507 00	Deckel für Einfüllstutzen Wasserbehälter		1	
9	900 085 011 07	Hutmutter M 5		3	
10	900 151 027 07	Scheibe A 5,3		3	
11	964 504 375 00	Halter		1	
12	964 504 033 00	Deckel für Tankeinfüllung		1	
12	964 504 033 00 GRV	Deckel für Tankeinfüllung		1	
13	964 201 167 00	Riegelverschluss		1	
14	964 201 675 00	Abdichttülle		1	
15	964 504 507 00	Führungsrohr		1	
16	993 504 337 00	Seilzug		1	
17	999 209 004 40	Abdichttülle		1	
18	901 552 822 00	Knopf		1	
19	911 799 503 07	Kotflügelkeder		2	
20	900 187 108 02	Blechschaube B 6,3 X 16		4	
20	900 187 108 01	Blechschaube B 6,3 X 16		4	
21	964 504 141 00	Kotflügelstütze		2	CARRERA 2/4
21		Kotflügelstütze		2	CARRERA 2/4
	964 504 141 00 GRV	Grundiert			
(21)	964 504 141 01	Kotflügelstütze		2	CARRERA RS
(21)		Kotflügelstütze		2	CARRERA RS

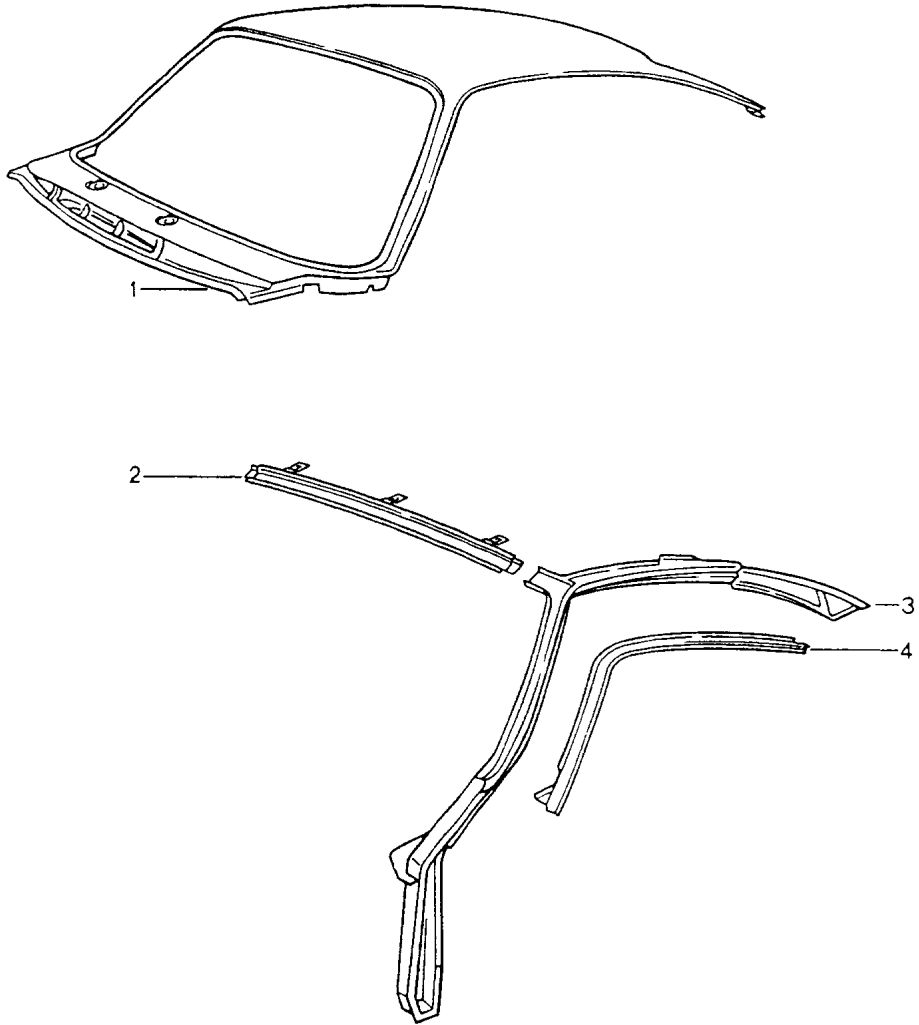
Modell: 911 89

Laufzeit: 1989>>1994

Pos	Teilenummer	Benennung	Bemerkung	St	Modellangabe
(21)	964 504 141 01 GRV	Grundiert			
	964 504 141 02	Kotflügelstütze		2	CARRERA RS
	964 504 141 02 GRV	Grundiert			
(21)	965 504 141 00	Kotflügelstütze		2	TURBO
					TURBO-LOOK
(21)		Kotflügelstütze		2	TURBO
	965 504 141 00 GRV				TURBO-LOOK
(21)	965 504 141 01	Kotflügelstütze		2	TURBO
	965 504 141 01 GRV				TURBO-LOOK
22	999 591 486 02	Blechmutter B 6,3		4	

Modell: 911 89

Laufzeit: 1989>>1994



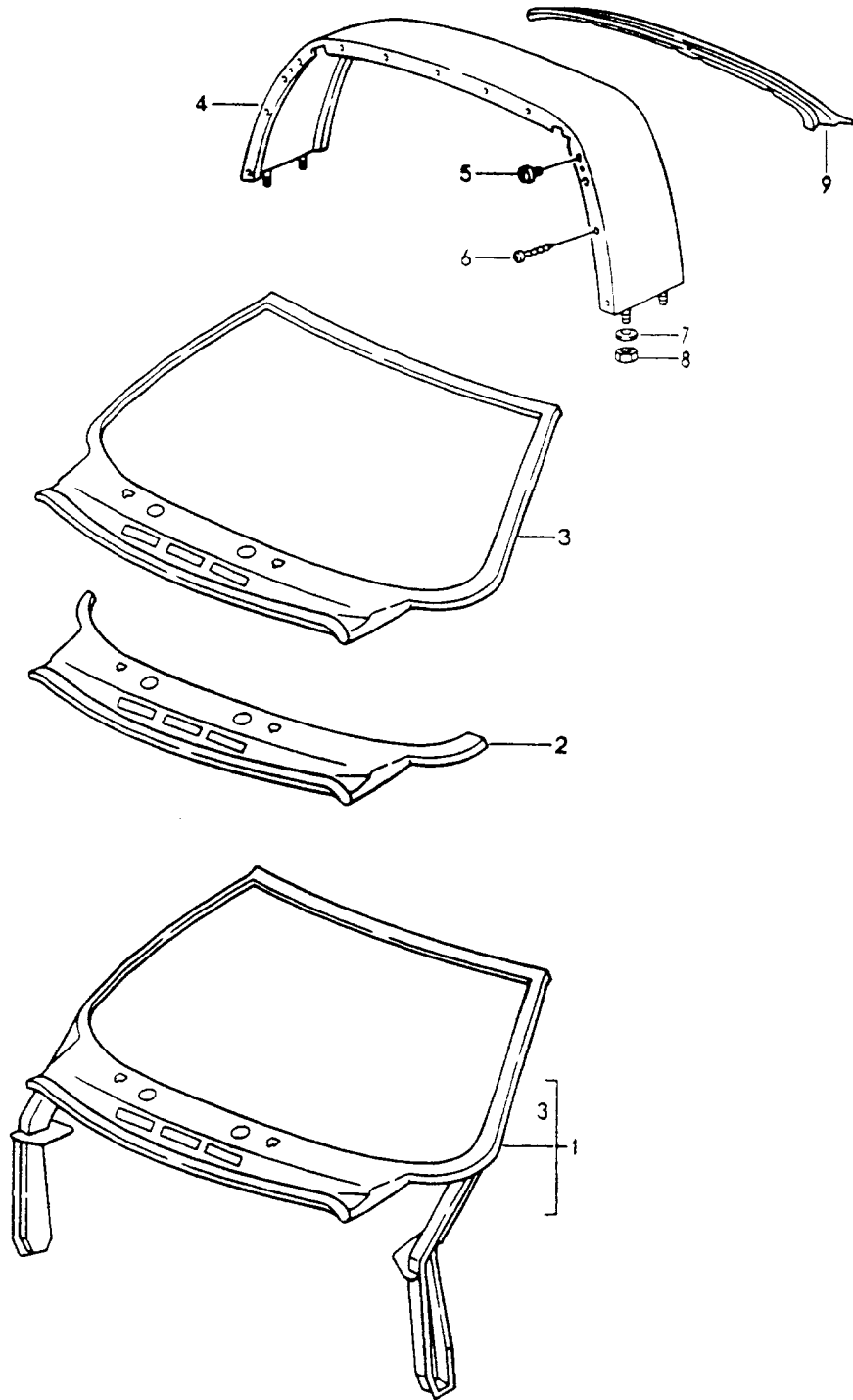
Modell: 911 89

Laufzeit: 1989>>1994

Pos	Teilenummer	Benennung	Bemerkung	St	Modellangabe
		Aussenhaut mitte			COUPE
1	964 503 087 00	Dachausenhaut		1	
1		Dachausenhaut		1	
	964 503 087 00 GRV	Grundiert			
(1)	964 503 087 01	Dachausenhaut		1	M650
(1)		Dachausenhaut		1	M650
	964 503 087 01 GRV	Grundiert			
1B	900 075 393 0C	Kombischraube M 6 X 12		4	
2	964 502 143 00	Windschutzquerstück für Fahrzeuge ohne Schiebedach Nacharbeit Erforderlich		1	M650
3	964 502 029 00	Dachrahmen	/L	1	
(3)	964 502 030 00	Dachrahmen	/R	1	
4	964 502 551 00	Verbindungsblech	/L	1	
(4)	964 502 552 00	Verbindungsblech	/R	1	

Modell: 911 89

Laufzeit: 1989>>1994



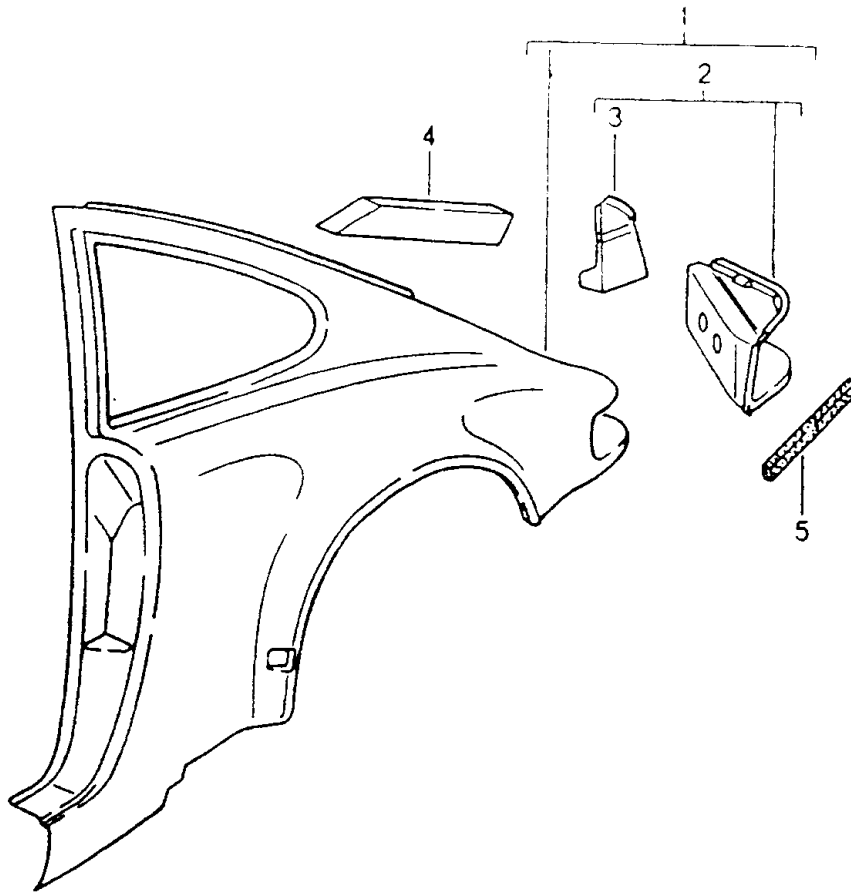
Modell: 911 89

Laufzeit: 1989>>1994

Pos	Teilenummer	Benennung	Bemerkung	St	Modellangabe
		Aussenhaut mitte			TARGA/CABRIO SPEEDSTER
1	964 599 503 34	Front-Fensterrahmen		1	TARGA/CABRIO
2	964 503 087 05	Windlauf		1	SPEEDSTER
	964 503 087 05 GRV	Grundiert			
3	964 503 087 40	Windschutzfensterrahmen		1	TARGA/CABRIO
3		Windschutzfensterrahmen Aussenteil		1	TARGA/CABRIO
	964 503 087 40 GRV	Grundiert			
-	911 502 033 41	Verstärkung Windschutzrahmenteil links	/L	1	TARGA/CABRIO
	911 502 033 41 GRV	Grundiert			
-	911 502 034 41	Verstärkung Windschutzrahmenteil rechts	/R	1	TARGA/CABRIO
	911 502 034 41 GRV	Grundiert			
-	964 502 063 40	Windschutzquerstück innen		1	TARGA/CABRIO
	964 502 063 40 GRV	Grundiert			
4	964 565 043 40	Verkleidung für Sturzbügel		1	TARGA
	964 565 043 40 9XM	Schwarz-Matt	-92		
	964 565 043 40 70K	Schwarz	93-		
5	901 801 153 40	Verschlusschraube 17 MM		4	TARGA
5	999 064 037 40	Verschlusschraube 24 MM		4	TARGA
6	N 013 957 5	Linseblechschraube B 3,5 X 9,5		15	TARGA
7	900 151 007 02	Scheibe A 7,4		4	TARGA
7	900 151 007 03	Scheibe A 7,4		4	TARGA
8	900 076 010 02	Mutter M 6		4	TARGA
8	900 076 010 0B	Mutter M 6		4	TARGA
9	964 503 511 40	Mittelteil		1	

Modell: 911 89

Laufzeit: 1989>>1994



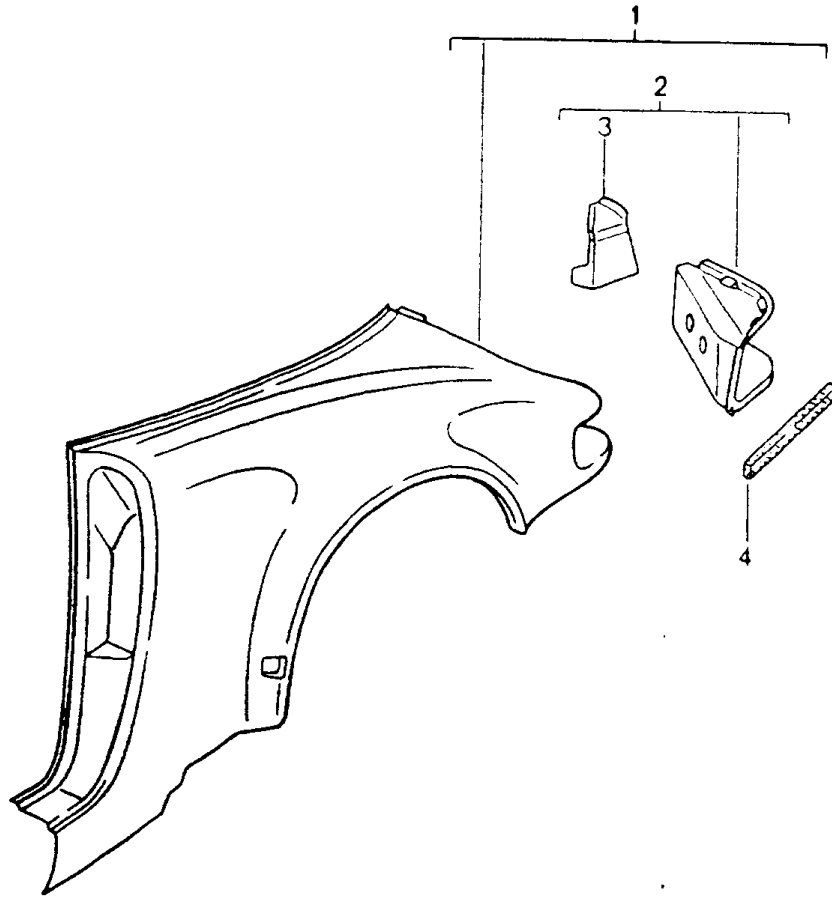
Modell: 911 89

Laufzeit: 1989>>1994

Pos	Teilenummer	Benennung	Bemerkung	St	Modellangabe
		Aussenhaut hinten			COUPE
(1)	964 503 061 01	Seitenteil	/L	1	CARRERA 2/4
(1)	964 503 061 01 GRV	Seitenteil Grundiert	/L	1	CARRERA RS CARRERA 2/4
(1)	964 503 062 01	Seitenteil	/R	1	CARRERA RS CARRERA 2/4
(1)	964 503 062 01 GRV	Seitenteil Grundiert	/R	1	CARRERA RS CARRERA 2/4
(1)	965 503 061 01	Seitenteil	/L	1	CARRERA RS TURBO
(1)	965 503 061 01 GRV	Seitenteil Grundiert	/L	1	TURBO
(1)	965 503 062 01	Seitenteil	/R	1	TURBO
(1)	965 503 062 01 GRV	Seitenteil Grundiert	/R	1	
2	964 503 055 01	Leuchtenrahmen	/L	1	
2	964 503 055 01 GRV	Leuchtenrahmen Grundiert	/L	1	
(2)	964 503 056 01	Leuchtenrahmen	/R	1	
(2)	964 503 056 01 GRV	Leuchtenrahmen Grundiert	/R	1	
3	964 503 095 00	Knotenblech	/L	1	
3	964 503 095 00 GRV	Knotenblech Grundiert	/L	1	
(3)	964 503 096 00	Knotenblech	/R	1	
4	911 504 933 00	Abdichtung	/L	1	
(4)	911 504 934 00	Abdichtung	/R	1	
4	993 504 847 00	Abdichtung	/L	1	
(4)	993 504 848 00	Abdichtung	/R	1	
-	000 043 204 88	Dichtband		*	
5		Rolle mit 10 Metern 9 X 3 400 MM		2	

Modell: 911 89

Laufzeit: 1989>>1994



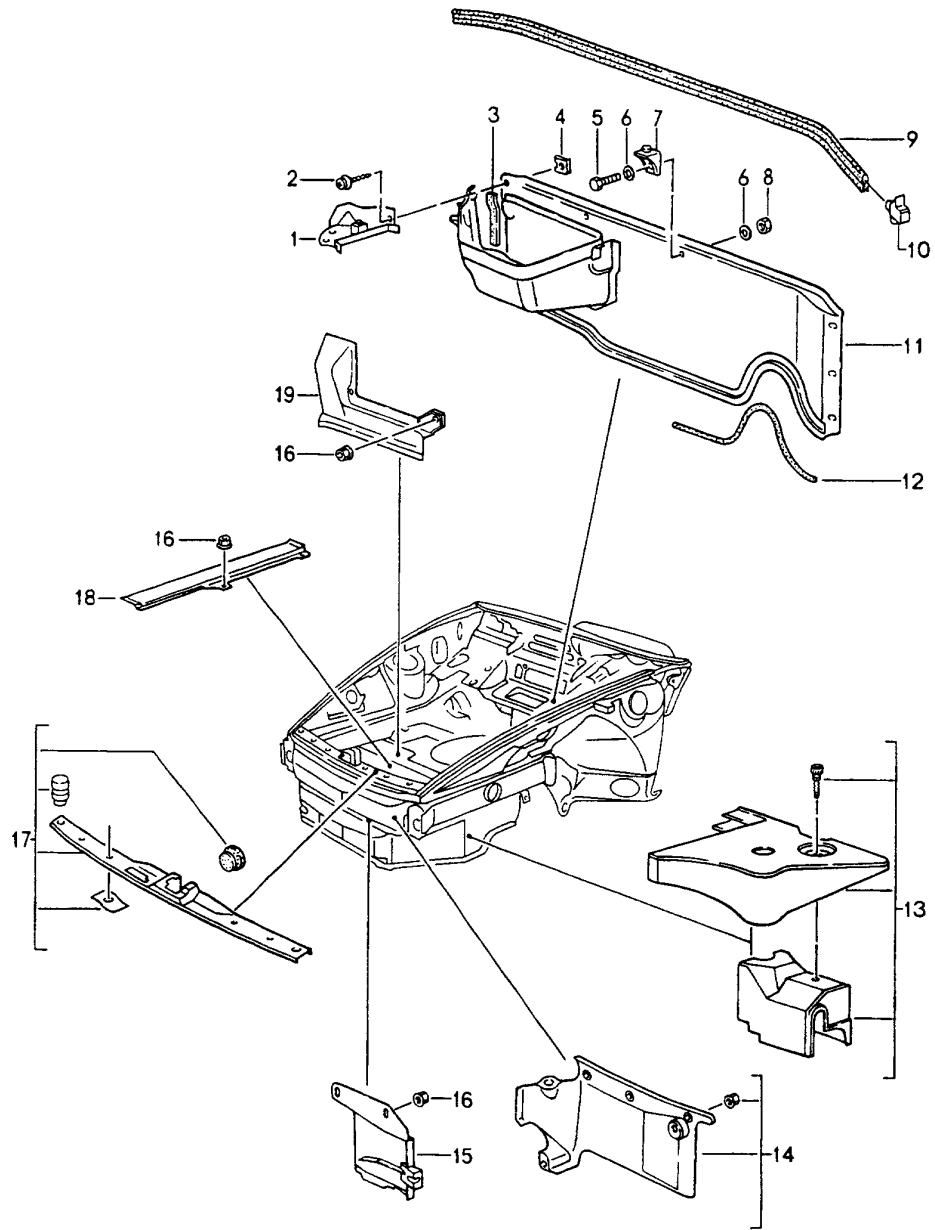
Modell: 911 89

Laufzeit: 1989>>1994

Pos	Teilenummer	Benennung	Bemerkung	St	Modellangabe
		Aussenhaut hinten			TARGA/CABRIO SPEEDSTER
(1)	964 503 061 41	Seitenteil	/L	1	TARGA
(1)		Seitenteil links	/L	1	TARGA
	964 503 061 41 GRV	Grundiert			
(1)	964 503 062 41	Seitenteil	/R	1	TARGA
(1)		Seitenteil	/R	1	TARGA
	964 503 062 41 GRV	Grundiert			
(1)	964 503 061 61	Seitenteil	/L	1	CABRIO
(1)		Seitenteil	/L	1	CABRIO
	964 503 061 61 GRV	Grundiert			
(1)	964 503 062 61	Seitenteil	/R	1	CABRIO
(1)		Seitenteil	/R	1	CABRIO
	964 503 062 61 GRV	Grundiert			
(1)	964 503 061 02	Seitenteil	/L	1	SPEEDSTER
	964 503 061 02 GRV	Grundiert			
(1)	964 503 062 02	Seitenteil	/R	1	SPEEDSTER
	964 503 062 02 GRV	Grundiert			
(1)	965 503 061 60	Seitenteil	/L	1	CABRIO
	965 503 061 60 GRV	Grundiert			TURBO-LOOK
(1)	965 503 062 60	Seitenteil	/R	1	CABRIO
	965 503 062 60 GRV	Grundiert			TURBO-LOOK
2	964 503 055 01	Leuchtenrahmen	/L	1	
2		Leuchtenrahmen	/L	1	
	964 503 055 01 GRV	Grundiert			
(2)	964 503 056 01	Leuchtenrahmen	/R	1	
(2)		Leuchtenrahmen	/R	1	
	964 503 056 01 GRV	Grundiert			
3	964 503 095 00	Knotenblech	/L	1	
3		Knotenblech	/L	1	
	964 503 095 00 GRV	Grundiert			
(3)	964 503 096 00	Knotenblech	/R	1	
-	000 043 204 88	Dichtband		*	
		Rolle mit 10 Metern			
		9 X 3			
4		400 MM		2	

Modell: 911 89

Laufzeit: 1989>>1994



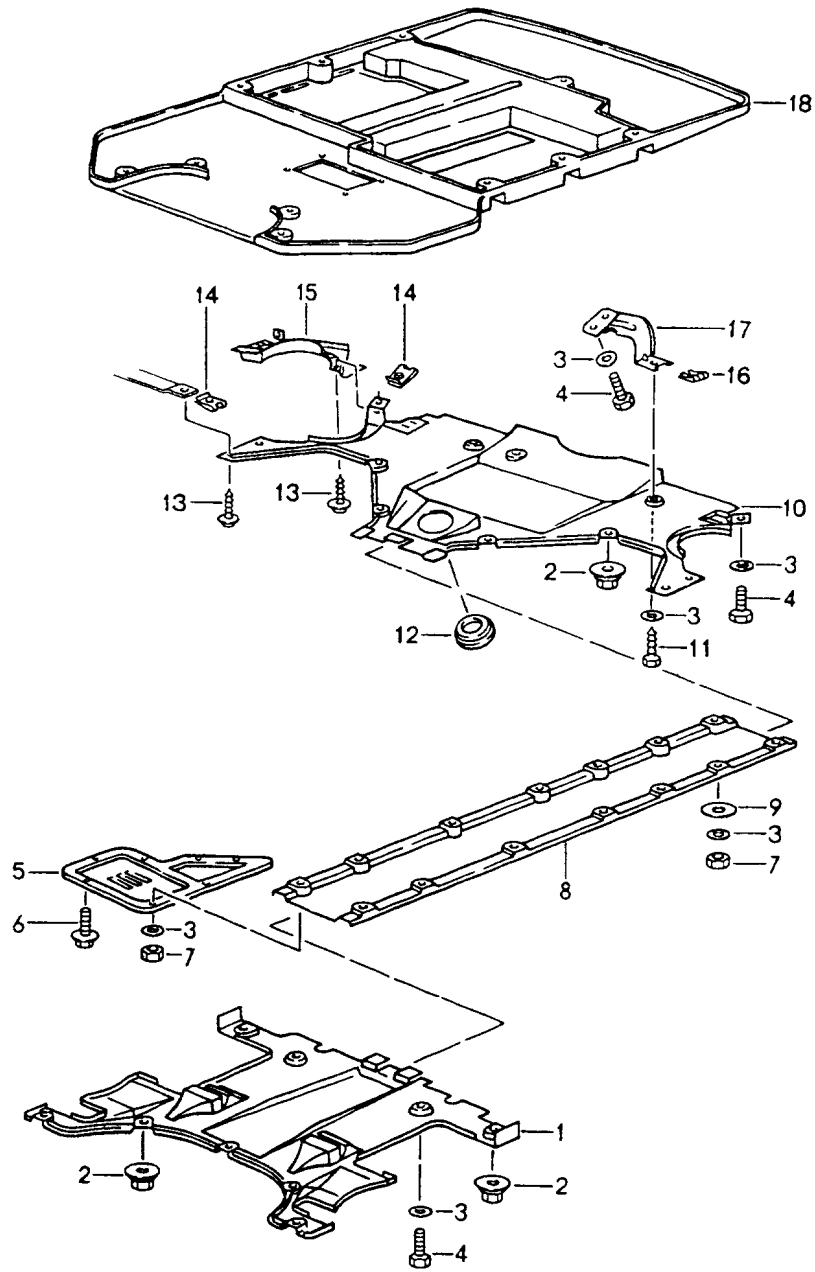
Modell: 911 89

Laufzeit: 1989>>1994

Pos	Teilenummer	Benennung	Bemerkung	St	Modellangabe
		Abdeckung Vorderwagen			
1	964 610 033 00	Deckel		1	
2	900 143 177 02	Kombiblechschraube B 4,2 X 13		6	
3	964 504 471 00	Einfasskeder		1	
4	999 591 850 02	Blechmutter B 4,2		6	
4	999 591 850 01	Blechmutter B 4,2		6	
5	N 010 207 6	Sechskantschraube M 5 X 12		2	
5	N 010 207 17	Sechskantschraube M 5 X 12		2	
6	900 025 003 02	Unterlegscheibe A 5,3		4	
7	964 624 033 00	Haltewinkel		1	
8	N 011 005 14	Sechskantmutter M 5		2	
8	900 076 091 01	Sechskantmutter M 5		2	
9	999 911 491 00	Dichtung		1	
9	999 911 491 01	Dichtung		1	
10	964 504 521 00	Endstück		2	
11	964 504 051 00	Querwand	/LL	1	
(11)	964 504 052 00	Querwand	/RL	1	
12	964 504 525 00	Dichtung		1	
13		Abdeckung für Hydroaggregat siehe Gruppe 6/05/00			
14		Abdeckung für Servopumpe siehe Gruppe 6/05/00		X	
15	964 611 212 00	Abdeckung für Wagenheber		1	
16	999 591 839 40	Kunststoffmutter		8	
17		Abdeckung für Schlossunterteil siehe Gruppe 8/07/00		X	
18	964 612 112 00	Abdeckung für Batterie-Starterkabel		1	
19	964 612 231 00	Abdeckung für Batterie-Starterkabel	/RL	1	

Modell: 911 89

Laufzeit: 1989>>1994



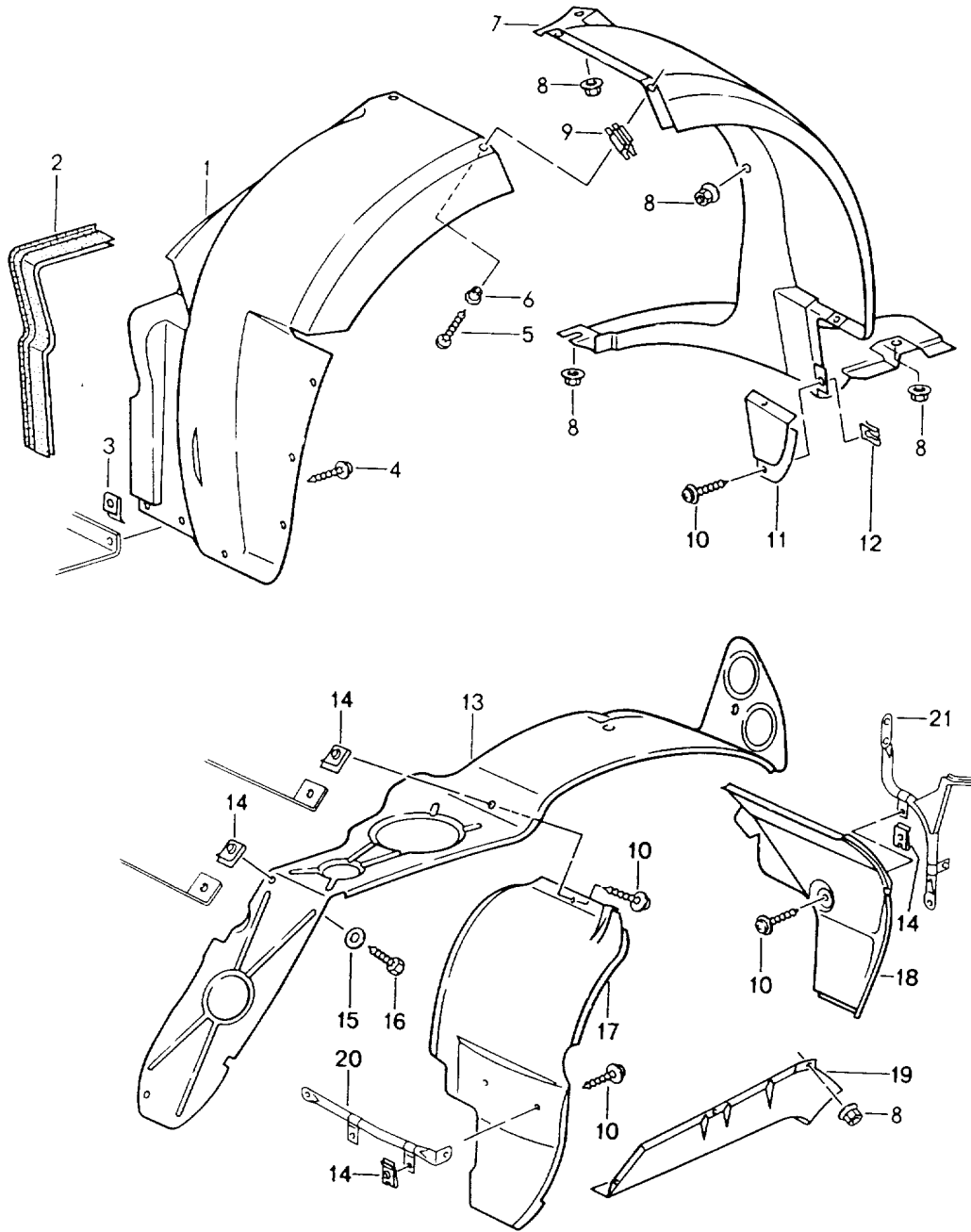
Modell: 911 89

Laufzeit: 1989>>1994

Pos	Teilenummer	Benennung	Bemerkung	St	Modellangabe
1	964 504 127 00	Abdeckung Unterboden		1	M339
(1)	964 504 127 01	Abdeckung vorn		1	
2	999 049 022 40	Kunststoffmutter		11	
3	N 011 666 7	Unterlegscheibe A 6,4		28	
4	900 075 057 02	Sechskantschraube M 6 X 16		8	
4	900 075 057 03	Sechskantschraube M 6 X 16		8	
5	964 504 231 00	Deckel	/LL	1	
(5)	964 504 232 00	Deckel	/RL	1	
6	900 075 393 02	Kombischraube M 6 X 12		6	
6	900 075 393 0C	Kombischraube M 6 X 12		6	
7	900 076 010 02	Mutter M 6		16	
7	900 076 010 0B	Mutter M 6		16	
8	993 504 043 00	Abdeckung mitte		1	
9	999 025 901 02	Unterlegscheibe A 9,5 X 22 X 2		14	
10	964 504 129 02	Abdeckung Schaltgetriebe	89	1	
(10)		Abdeckung Schaltgetriebe	90-	1	CARRERA
(10)	965 504 129 01	Abdeckung Schaltgetriebe		1	TURBO
(10)	964 504 109 00	Abdeckung Tiptronic		1	
11	900 187 015 02	Sechskantblechschraube B 6,3 X 16		2	
12	964 504 465 02	Verschlussdeckel	89	1	
12	964 504 465 03	Verschlussdeckel	89-	1	
(12)	964 504 465 02	Verschlussdeckel	90-	1	M339
(12)	964 504 465 03	Verschlussdeckel	90-	1	M339
13	900 143 101 02	Kombiblechschraube B 4,8 X 16		10	
14	999 591 699 02	Blechmutter B 4,8		10	
14	999 591 699 01	Blechmutter B 4,8		10	
(15)	965 504 133 00	Abdeckung	/L	1	TURBO TURBO-LOOK
15	965 504 134 00	Abdeckung	/R	1	TURBO TURBO-LOOK
16	999 507 003 02	Blechmutter B 6,3		2	
16	999 507 003 01	Blechmutter B 6,3		2	
17	964 504 133 02	Halter	/L	1	
(17)	964 504 134 02	Halter	/R	1	
18		Motorkapsel siehe Gruppe 1/05/10			

Modell: 911 89

Laufzeit: 1989>>1994



Modell: 911 89

Laufzeit: 1989>>1994

Pos	Teilenummer	Benennung	Bemerkung	St	Modellangabe
		Abdeckung Radhaus			
1	964 504 125 00	Radhausschale	/V /L	1	CARRERA 2/4
(1)	964 504 126 00	Radhausschale	/V /R	1	CARRERA 2/4
(1)	964 504 125 01	Radhausschale	/V /L	1	CARRERA RS
(1)	964 504 126 01	Radhausschale	/V /R	1	CARRERA RS
(1)	965 504 125 01	Radhausschale	/V /L	1	TURBO
(1)	965 504 126 01	Radhausschale	/V /R	1	TURBO-LOOK TURBO TURBO-LOOK
2	964 504 523 00	Dichtungsgummi		2	
3	999 591 699 02	Blechmutter B 4,8		12	
3	999 591 699 01	Blechmutter B 4,8		12	
4	900 143 149 07	Kombischraube B 4,8 X 16		12	
5	900 143 113 07	Linsenschraube B 4,2 X 13		4	
5	900 143 113 0G	Linsenschraube B 4,2 X 13		4	
6	951 505 157 00	Distanzscheibe		4	
7	964 504 203 00	Radhausschale	/V /L	1	CARRERA 2/4
(7)	964 504 204 00	Radhausschale	/V /R	1	CARRERA RS CARRERA 2/4 CARRERA RS
(7)	965 504 203 01	Radhausschale	/V /L	1	TURBO TURBO-LOOK
(7)	965 504 204 01	Radhausschale	/V /R	1	TURBO TURBO-LOOK TURBO-LOOK
8	999 049 022 40	Kunststoffmutter		12	
9	999 591 850 02	Blechmutter B 4,2		4	
9	999 591 850 01	Blechmutter B 4,2		4	
10	900 143 159 07	Kombischraube B 4,8 X 19		12	
11	964 504 219 00	Deckel	/L	1	CARRERA 2/4 CARRERA RS
(11)	964 504 220 00	Deckel	/R	1	CARRERA 2/4 CARRERA RS
(11)	965 504 219 01	Deckel	/L	1	TURBO TURBO-LOOK
(11)	965 504 220 01	Deckel	/R	1	TURBO TURBO-LOOK TURBO-LOOK
12	999 591 883 02	Blechmutter B 4,8		4	
12	999 591 883 01	Blechmutter B 4,8		4	
13	964 504 303 00	Radhausschale	/H /L	1	
14	999 591 485 02	Blechmutter B 4,8		11	
15	900 151 027 02	Scheibe A 5,3		5	
15	900 151 027 03	Scheibe A 5,3		5	
16	900 187 018 02	Sechskantblechschaube B 4,8 X 16		5	
17	965 504 463 00	Radhausschale	/H /L	1	TURBO TURBO-LOOK
(17)	965 504 464 00	Radhausschale	/H /R	1	TURBO TURBO-LOOK TURBO-LOOK
18	965 504 305 00	Radhausschale	/H /L	1	TURBO

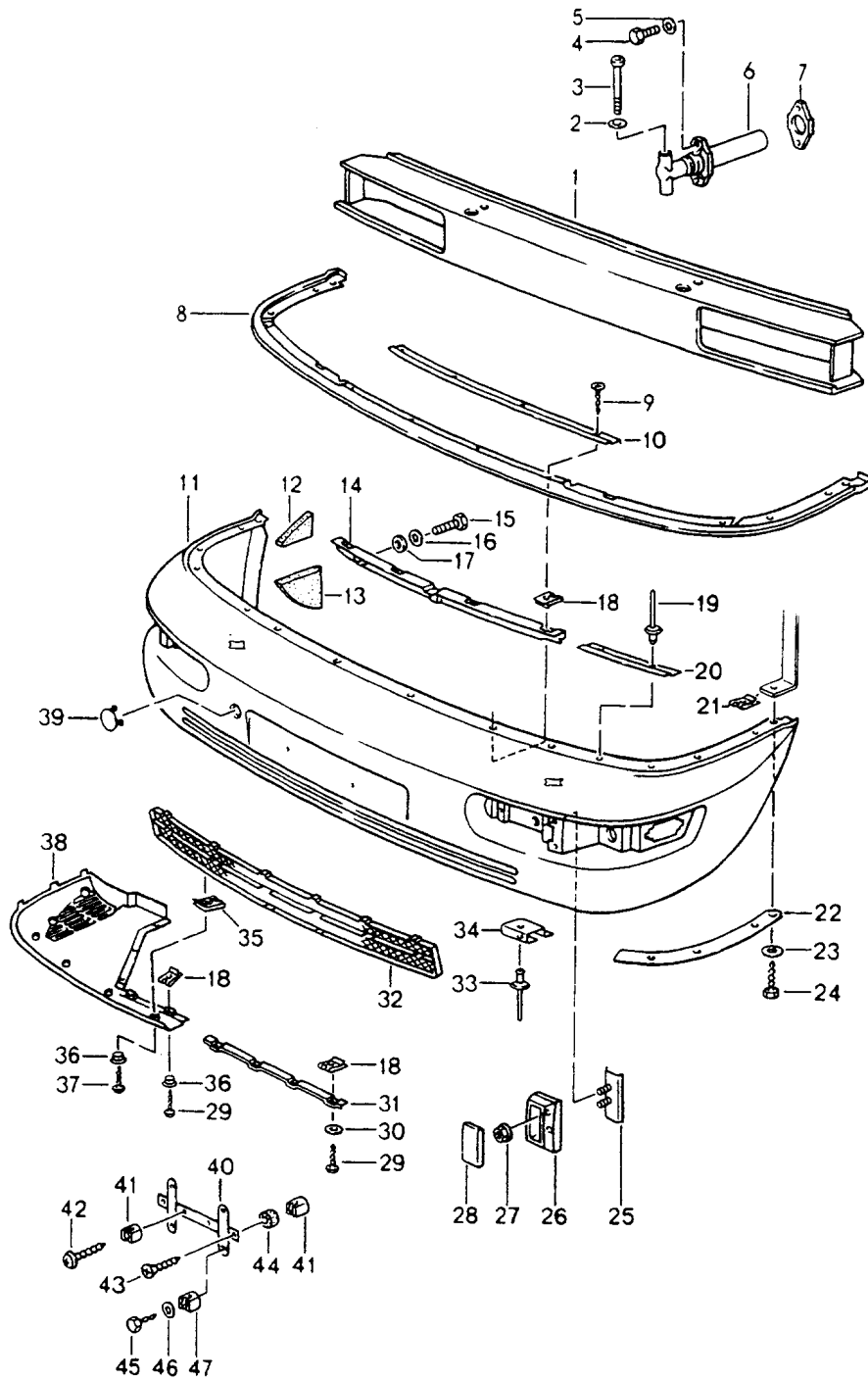
Modell: 911 89

Laufzeit: 1989>>1994

Pos	Teilenummer	Benennung	Bemerkung	St	Modellangabe
(18)	965 504 306 00	Radhausschale	/H /R	1	TURBO-LOOK TURBO
19	965 504 271 00	Abdeckung	/H /L	1	TURBO-LOOK TURBO
20		siehe Gruppe 8/10/05			
21		siehe Gruppe 8/02/05			

Modell: 911 89

Laufzeit: 1989>>1994



Modell: 911 89

Laufzeit: 1989>>1994

Pos	Teilenummer	Benennung	Bemerkung	St	Modellangabe
		Stoßfänger vorn			
1	964 505 010 00	Stoßfängerträger		1	
2	900 025 009 02	Scheibe A 13		2	
3	900 067 084 02	Zylinderschraube M 12 X 110		2	
3	900 067 084 03	Zylinderschraube M 12 X 110		2	
4	900 075 339 08	Sechskantschraube M 8 X 30		4	
4	900 075 339 01	Sechskantschraube M 8 X 30		4	
5	N 011 525 15	Unterlegscheibe A 8,4		4	
6	928 505 015 22	Pralldämpfer		2	M058
(6)	993 505 019 00	Prallrohr		2	
(7)	996 505 775 00	Unterlage		2	
7	993 505 775 00	Unterlage		2	M058
8	964 505 143 01	Dichtleiste		1	CARRERA 2/4 CARRERA RS
	964 505 143 01 01C	Schwarz			
(8)	965 505 143 01	Dichtleiste		1	TURBO TURBO-LOOK
	965 505 143 01 01C	Satinschwarz-Metallic			
9	900 145 092 07	Blechschrabe B 4,8 X 22		4	
10	964 505 021 00	Abdeckschiene		1	
(11)	964 505 113 00	Verkleidung		1	CARRERA 2/4 CARRERA RS
	964 505 113 00 G2X	Grundiert			
11	964 505 113 01	Verkleidung		1	CARRERA 2/4 CARRERA RS M002 M288
	964 505 113 01 G2X	Grundiert			
(11)	965 505 113 01	Verkleidung		1	TURBO TURBO-LOOK
	965 505 113 01 G2X	Grundiert			
12	964 575 339 00	Abdichtung		1	
13	964 575 337 00	Abdichtung		1	
14	964 505 031 00	Halteleiste		1	
14	964 505 031 00 GRV	Halteleiste		1	
15	900 075 260 02	Sechskantschraube M 6 X 16		4	
16	N 011 666 7	Unterlegscheibe A 6,4		4	
17	999 704 150 40	Unterlegscheibe 6,4 X 16 X 1,5		4	
18	999 591 699 02	Blechmutter B 4,8		18	
18	999 591 699 01	Blechmutter B 4,8		18	
19	999 190 104 30	Blindniet 3,2 X 7,9		4	
20	964 505 111 01	Einlage		2	
21	999 591 485 02	Blechmutter B 4,8		8	
22	964 505 033 01	Halteleiste	/L	1	CARRERA 2/4 CARRERA RS
(22)	964 505 034 01	Halteleiste	/R	1	CARRERA 2/4 CARRERA RS

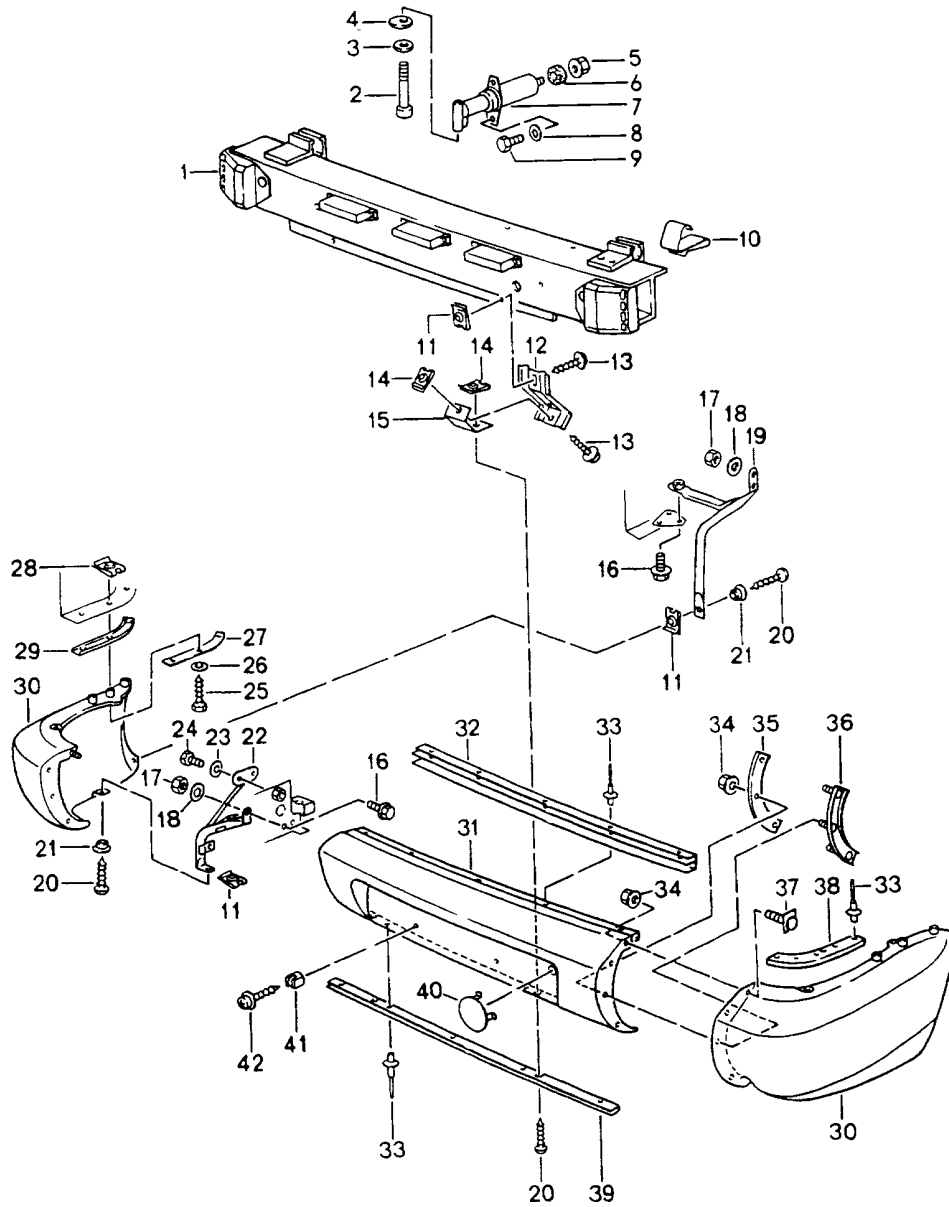
Modell: 911 89

Laufzeit: 1989>>1994

Pos	Teilenummer	Benennung	Bemerkung	St	Modellangabe
(22)	965 505 033 01	Halteleiste	/L	1	TURBO TURBO-LOOK
(22)	965 505 034 01	Halteleiste	/R	1	TURBO TURBO-LOOK
23	900 151 027 02	Scheibe A 5,3		8	
23	900 151 027 03	Scheibe A 5,3		8	
24	900 187 121 02	Blechschaube B 4,8 X 22		8	
29	900 143 147 07	Blechschaube B 4,8 X 16		14	
30	N 011 523 13	Scheibe A 5,3		4	
31	964 505 153 00	Halteleiste		1	
32	964 505 141 00	Lufteinlassgitter		1	
33	999 190 104 30	Blindniet 3,2 X 7,9		X	
34	964 505 905 00	Halter		X	
35	N 902 689 01	Schnappmutter B 4,2		8	
35	999 591 742 01	Blechmutter B 4,2		8	
36	951 505 157 00	Distanzscheibe		18	
37	900 143 085 07	Blechschaube B 4,2 X 16		8	
37	N 013 966 17	Linsenblechschaube B 4,2 X 13		8	
(38)	964 505 151 00	Unterteil	/L	1	CARRERA 2/4 CARRERA RS
	964 505 151 00 01C	Unterteil			
38	964 505 152 00	Unterteil	/R	1	CARRERA 2/4 CARRERA RS
	964 505 152 00 01C	Satinschwarz			
(38)	965 505 151 01	Unterteil	/L	1	TURBO TURBO-LOOK
	965 505 151 01 01C	Satinschwarz			
(38)	965 505 152 01	Unterteil	/R	1	TURBO TURBO-LOOK
	965 505 152 01 01C	Satinschwarz			
39	964 505 103 00	Abdeckkappe		1	
	964 505 103 00 G2X	Grundiert			
40	928 701 050 03	Halter		1	
41	999 507 040 40	Spreizmutter		4	
42	900 143 151 02	Kombiblechschaube B 4,2 X 16		2	
43	900 145 012 07	Senkblechschaube B 4,2 X 32		2	
44	964 701 505 00	Distanzring		2	
45	900 143 134 00	Blechschaube B 4,2 X 9,5		4	
46	N 011 522 8	Scheibe A 4,3		4	
47	999 591 498 40	Einsteckmutter		4	

Modell: 911 89

Laufzeit: 1989>>1994



Modell: 911 89

Laufzeit: 1989>>1994

Pos	Teilenummer	Benennung	Bemerkung	St	Modellangabe
1	964 505 020 00	Stoßfänger hinten Stoßfängerträger		1	CARRERA 2/4 TURBO TURBO-LOOK
1	964 505 020 02	Stoßfängerträger		1	CARRERA RS TURBO 3,6
2	900 067 084 02	Zylinderschraube M 12 X 110		2	
2	900 067 084 03	Zylinderschraube M 12 X 110		2	
3	900 025 009 02	Scheibe A 13		2	
4	928 505 243 02	Exzentrerscheibe		2	
5	999 084 075 02	Sicherungsmutter M 6		2	
6	911 511 332 00	Distanzscheibe		2	
7	964 505 016 00	Pralldämpfer		2	M058
(7)	964 505 018 00	Prallrohr		2	
8	N 011 525 15	Unterlegscheibe A 8,4		4	
9	900 075 339 08	Sechskantschraube M 8 X 30		4	
9	900 075 339 01	Sechskantschraube M 8 X 30		4	
10	999 591 867 02	Stütze		2	
11	999 591 699 02	Blechmutter B 4,8		6	
11	999 591 699 01	Blechmutter B 4,8		6	
12	964 505 279 02	Heckstütze		2	
13	900 143 101 02	Kombiblechschraube B 4,8 X 16		4	
14	999 591 938 02	Klammer B 4,8		4	
14	999 591 938 01	Klammer B 4,8		4	
15	964 505 289 00	Halter		2	
16	900 075 268 02	Kombischraube M 6 X 16		2	
-	999 190 128 30	Blindniet A 4,8 X 7,4		4	
-	964 503 469 00	Befestigungsplatte		2	
17	900 076 010 02	Mutter M 6		6	
17	900 076 010 0B	Mutter M 6		6	
18	N 011 666 7	Unterlegscheibe A 6,4		6	
19	964 505 475 00	Stützrohr		2	CARRERA 2/4 CARRERA RS
(19)	965 505 475 00	Stützrohr	/L	1	TURBO TURBO 3,6 TURBO-LOOK
(19)	965 505 476 00	Stützrohr	/R	1	TURBO TURBO 3,6 TURBO-LOOK
20	900 143 147 07	Blechschrabe B 4,8 X 16		4	
21	951 505 157 00	Distanzscheibe		4	
22	965 505 495 00	Stützrohr	/L	1	
(22)	965 505 496 00	Stützrohr	/R	1	
23	900 151 008 02	Scheibe		4	

Modell: 911 89

Laufzeit: 1989>>1994

Pos	Teilenummer	Benennung	Bemerkung	St	Modellangabe
24	900 075 087 02	A 8,4 Sechskantschraube		4	
24	900 075 087 03	M 8 X 16 Sechskantschraube		4	
25	900 187 004 02	M 8 X 16 Sechskantblechschrabe		6	
26	900 025 003 02	B 4,8 X 19 Unterlegscheibe		6	
27	964 505 443 00	A 5,3 Befestigungsleiste	/L	1	CARRERA 2/4 CARRERA RS
(27)	964 505 444 00	Befestigungsleiste	/R	1	CARRERA 2/4 CARRERA RS
(27)	965 505 443 00	Befestigungsleiste	/L	1	TURBO TURBO 3,6 TURBO-LOOK
(27)	965 505 444 00	Befestigungsleiste	/R	1	TURBO TURBO 3,6 TURBO-LOOK
28	999 591 350 02	Blechmutter B 4,8		6	
28	999 591 350 01	Blechmutter B 4,8		6	
29	964 505 341 00	Keder	/L	1	CARRERA 2/4 CARRERA RS
(29)	964 505 341 00 01C 964 505 342 00	Satinschwarz Keder	/R	1	CARRERA 2/4 CARRERA RS
(29)	964 505 342 00 01C 965 505 341 01	Satinschwarz Keder	/L	1	TURBO TURBO 3,6 TURBO-LOOK
(29)	965 505 341 01 01C 965 505 342 01	Satinschwarz-Metallic Keder	/R	1	TURBO TURBO 3,6 TURBO-LOOK
30	965 505 342 01 01C 964 505 163 00	Satinschwarz-Metallic Verkleidung	/L	1	CARRERA 2/4 CARRERA RS
30	964 505 163 00 G2X 964 505 164 00	Grundiert Verkleidung	/R	1	CARRERA 2/4 CARRERA RS
(30)	964 505 164 00 G2X 965 505 163 00	Grundiert Verkleidung	/L	1	TURBO TURBO 3,6
(30)	965 505 163 00 G2X 965 505 163 01	Grundiert Verkleidung	/L	1	TURBO-LOOK
(30)	965 505 163 01 G2X 965 505 164 00	Grundiert Verkleidung	/R	1	TURBO TURBO 3,6 TURBO-LOOK
31	965 505 164 00 G2X 964 505 123 00	Grundiert Verkleidung		1	CARRERA 2/4 TURBO TURBO-LOOK
(31)	964 505 123 00 G2X 964 505 123 02	Grundiert Verkleidung		1	CARRERA RS TURBO 3,6
32	964 505 123 02 G2X 964 505 447 00	Grundiert Halteleiste		1	
33	999 190 104 30	Blindniet		10	
34	999 084 078 02	A 3,2 X 7,9 Sechskantmutter		8	

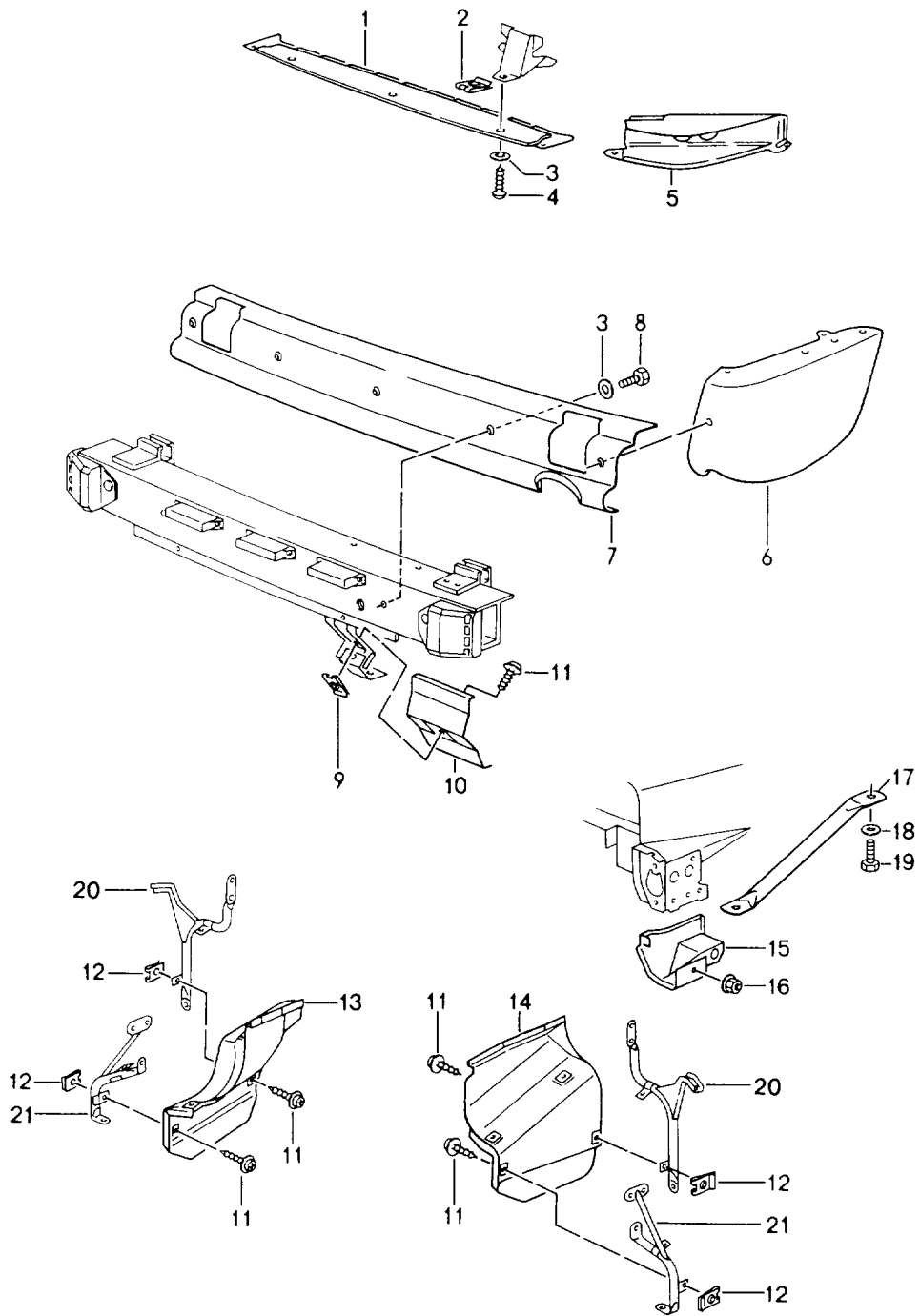
Modell: 911 89

Laufzeit: 1989>>1994

Pos	Teilenummer	Benennung	Bemerkung	St	Modellangabe
		M 5			
35	964 505 271 02	Befestigungsplatte		2	
36	964 505 091 01	Befestigungsplatte		2	
37	964 505 625 01	Befestigungsplatte		2	
(38)	965 505 457 00	Verstärkungsleiste	/L	1	
38	965 505 458 00	Verstärkungsleiste	/R	1	
39	964 505 269 00	Verstärkungsleiste		1	
39	964 505 269 01	Verstärkungsleiste		1	
40	964 505 103 00	Abdeckkappe		1	
	964 505 103 00 G2X	Grundiert			
41	999 507 040 40	Spreizmutter		2	
42	900 143 151 02	Kombiblechschraube		2	
		B 4,2 X 16			

Modell: 911 89

Laufzeit: 1989>>1994



Modell: 911 89

Laufzeit: 1989>>1994

Pos	Teilenummer	Benennung	Bemerkung	St	Modellangabe
1	964 505 083 01	Hitzeschutz für Stoßfänger hinten		1	
2	999 591 938 02	Abschlussblende		3	
2	999 591 938 01	Klammer B 4,8		3	
3	900 151 027 02	Scheibe A 5,3		8	
3	900 151 027 03	Scheibe A 5,3		8	
4	900 143 046 02	Linsenblechschaube B 4,8 X 16		3	
4	900 143 046 01	Linsenblechschaube B 4,8 X 16		3	
(5)	964 505 513 00	Hitzeschutz für Leuchtenrahmen	/L	1	
5	964 505 514 00	Hitzeschutz für Leuchtenrahmen	/R	1	
(6)	964 505 081 01	Hitzeschutz	/L	1	CARRERA 2/4 CARRERA RS
6	964 505 082 01	Hitzeschutz	/R	1	CARRERA 2/4 CARRERA RS
(6)	965 505 081 00	Hitzeschutz	/L	1	TURBO TURBO-LOOK
(6)	965 505 082 00	Hitzeschutz	/R	1	TURBO TURBO-LOOK
7	964 505 073 01	Hitzeschutz		1	CARRERA 2/4 CARRERA RS TURBO-LOOK
(7)	965 505 073 01	Hitzeschutz		1	TURBO
8	900 278 025 02	Sechskantschraube M 5 X 12		5	
9	999 591 938 02	Klammer B 4,8		1	
9	999 591 938 01	Klammer B 4,8		1	
10	965 505 447 00	Abschirmblech für Abgasturbolader		1	TURBO
11	900 143 101 02	Kombiblechschaube B 4,8 X 16		9	
12	999 591 485 02	Blechmutter B 4,8		8	
13	965 504 405 01	Spritzschutzblech für Heizgerät	/L	1	TURBO
14	965 505 248 00	Hitzeschutz für Schalldämpfer	/R	1	TURBO
15	965 505 091 00	Hitzeschutz für Längsträger	/R	1	TURBO
16	999 049 008 40	Kunststoffmutter		1	
17	964 504 875 00	Stützrohr		2	
18	900 151 008 02	Scheibe 8,4		4	

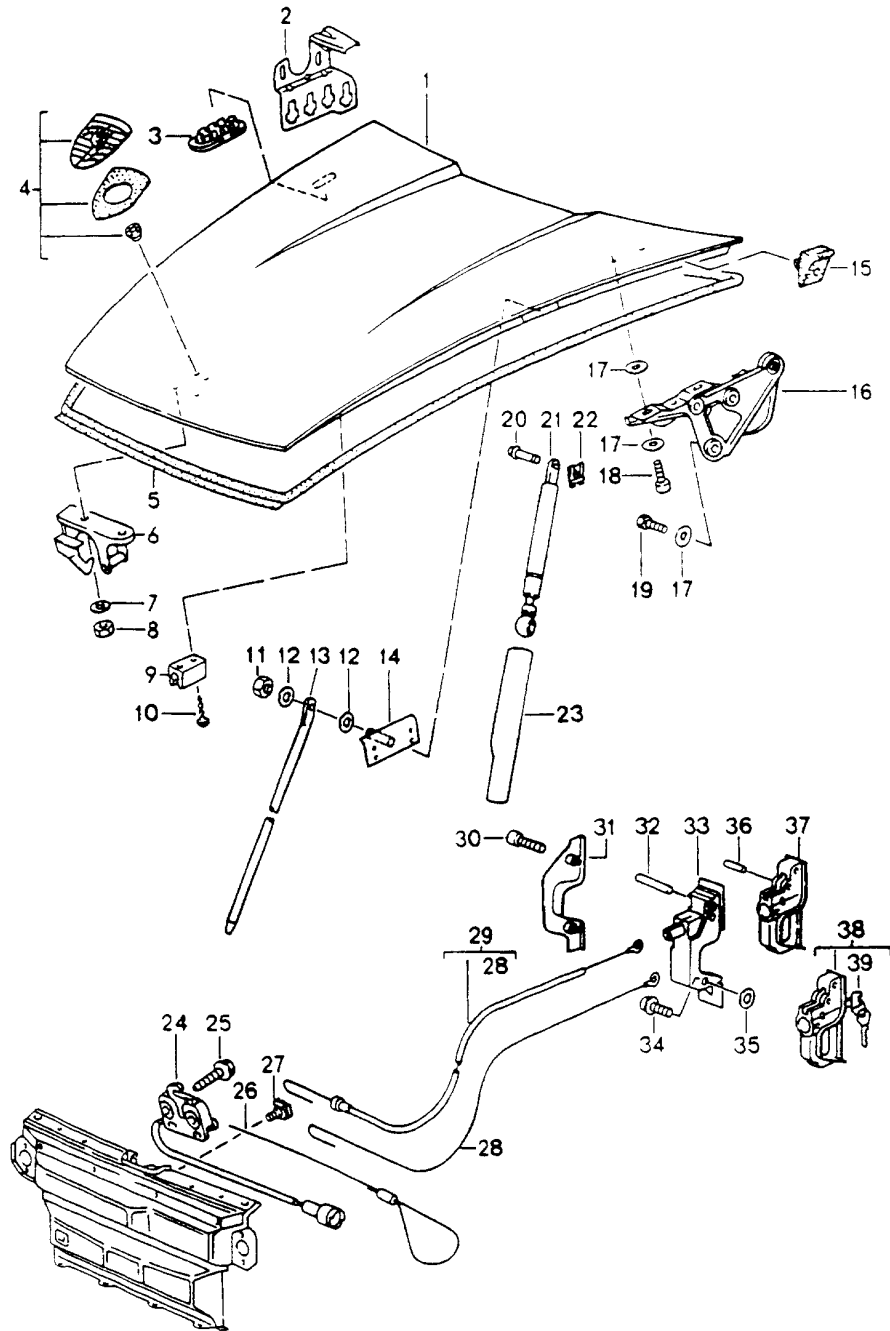
Modell: 911 89

Laufzeit: 1989>>1994

Pos	Teilenummer	Benennung	Bemerkung	St	Modellangabe
19	N 010 241 0	Sechskantschraube M 8 X 22		4	
20		siehe Gruppe 8/02/05			
21		siehe Gruppe 8/02/05			

Modell: 911 89

Laufzeit: 1989>>1994



Modell: 911 89

Laufzeit: 1989>>1994

Pos	Teilenummer	Benennung	Bemerkung	St	Modellangabe
1	964 511 010 00	Deckel vorn Deckel		1	CARRERA 2/4 TURBO TURBO-LOOK
1	964 511 010 00 GRV	Deckel Grundiert		1	CARRERA 2/4 TURBO TURBO-LOOK
1	911 511 010 30	Deckel		1	CARRERA RS
1	911 511 010 30 GRV	Deckel Grundiert		1	CARRERA RS
2	964 632 106 01	Halterahmen und Anschlag für Kontaktschalter	-91	1	
3	999 703 226 40	Abdeckkappe		2	
4		Deckelwappen siehe Gruppe 8/10/00			
5	964 504 123 01	Dichtungsrahmen		1	
6	964 511 051 00	Schlossoberteil		1	
7	N 011 666 7	Unterlegscheibe A 6,4		2	
8	900 076 010 02	Mutter M 6		2	
8	900 076 010 0B	Mutter M 6		2	
9	999 507 372 07	Haltebügel		1	CARRERA RS
10	900 138 001 02	Blechschraube B 2,9 X 6,5		2	
11	900 910 010 09	Sicherungsmutter M 6		1	
12	N 011 524 7	Unterlegscheibe A 6,4		2	
12	N 011 524 27	Unterlegscheibe A 6,4		2	
13	964 511 569 00	Stütze		1	CARRERA RS
14	964 511 551 00	Halter		1	CARRERA RS
15	964 511 221 00	Anschlaggummi		2	
16	993 511 031 00	Scharnier	/L	1	
	993 511 031 00 GRV	Grundiert			
(16)	993 511 032 00	Scharnier	/R	1	
	993 511 032 00 GRV	Grundiert			
17	900 151 008 02	Scheibe A 8,4		14	
18	900 067 342 02	Zylinderschraube M 8 X 22		4	
18	900 067 433 01	Zylinderschraube M 8 X 22		4	
19	900 075 087 02	Sechskantschraube M 8 X 16		6	
19	900 075 087 03	Sechskantschraube M 8 X 16		6	
20	999 166 043 02	Bolzen		2	
21	993 511 331 00	Gasdruckfeder		2	CARRERA 2/4 TURBO TURBO-LOOK
22	N 012 645 2	Sicherungsscheibe		2	
23	964 511 591 00	Schutzrohr	/R	1	CARRERA 2/4 TURBO TURBO-LOOK

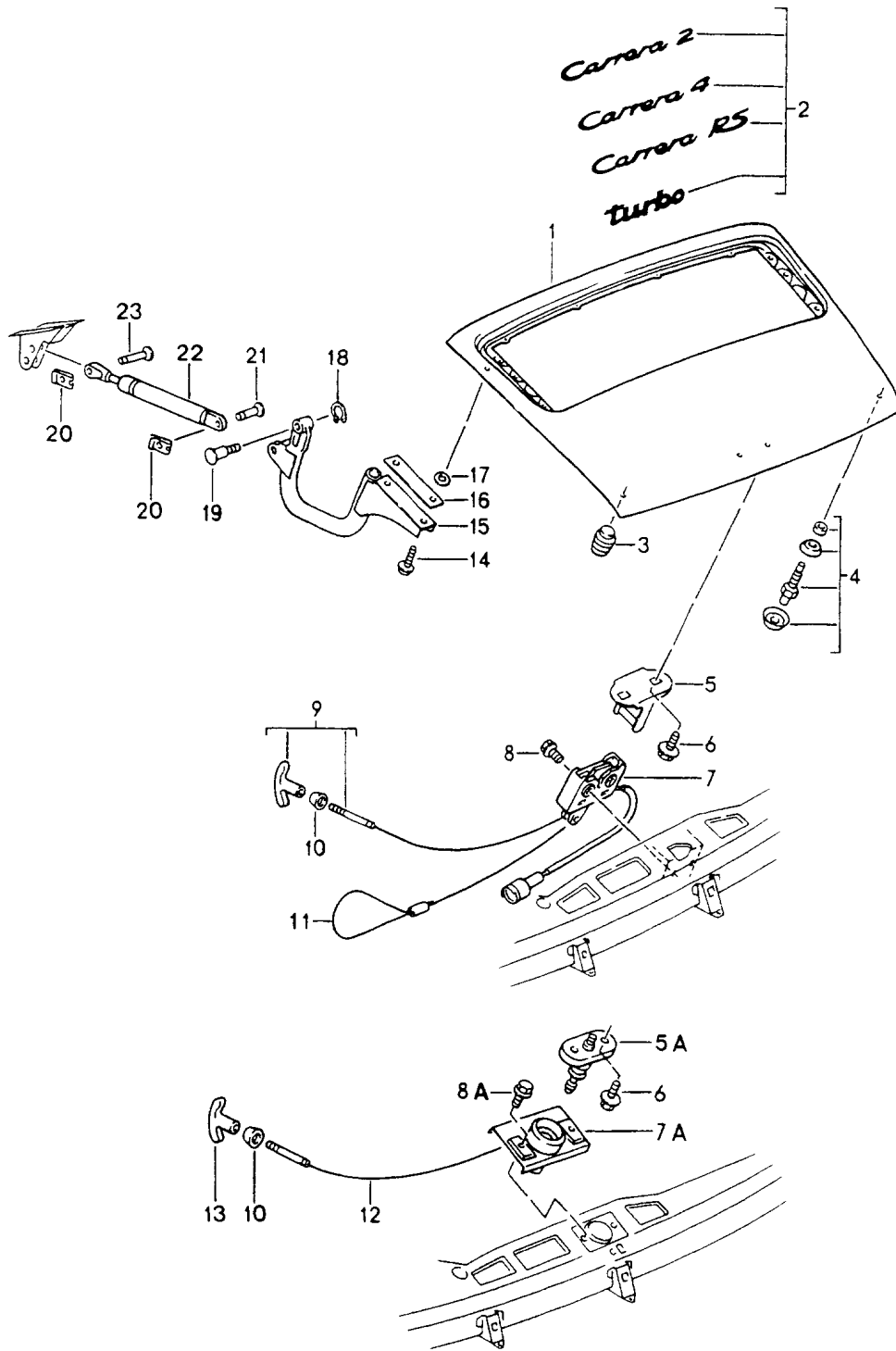
Modell: 911 89

Laufzeit: 1989>>1994

Pos	Teilenummer	Benennung	Bemerkung	St	Modellangabe
(24)	911 511 052 01	Schlossunterteil	-91	1	
24	964 511 052 00	Schlossunterteil	92-	1	
25	900 075 417 02	Kombischraube		2	
25	900 075 417 01	Kombischraube		2	
25	900 075 417 02	Kombischraube M 6 X 30		2	
25	900 075 417 01	Kombischraube M 6 X 30		2	
26	964 512 521 00	Notbetätigung		1	
27	911 511 067 00	Befestigungsschelle		1	
28	964 511 073 01	Zugdraht		1	
29	964 511 053 00	Bowdenzug	/LL	1	
(29)	964 511 053 01	Bowdenzug	/RL	1	
30	900 119 091 02	Zylinderschraube M 6 X 16		2	
31	964 538 625 00	Abdeckung	/LL	1	
	964 538 625 00 01C	Satinschwarz			
(31)	964 538 626 00	Abdeckung	/RL	1	
	964 538 626 00 01C	Satinschwarz			
32	900 012 053 00	Stift 6 X 36		1	
33	964 538 101 00	Gehäuse	/LL	1	
	964 538 101 00 01C	Satinschwarz			
(33)	964 538 102 01	Gehäuse	/RL	1	
	964 538 102 01 01C	Satinschwarz			
34	999 119 018 02	Zylinderschraube M 6 X 15		2	
35	900 223 003 02	Unterlegscheibe A 6,4		2	
36	900 309 009 00	Spannstift 4 X 18		1	
37	964 538 703 01	Griff		1	COUPE
	964 538 703 01 01C	Satinschwarz			
38	993 538 971 00	Griff mit 2 Nebenschlüssel Schlüsselkappe ohne bestimmte Schliessung		1	TARGA/CABRIO
38	993 538 971 01	Griff mit 2 Nebenschlüssel Schlüsselkappe Schliessungsnummer Angeben		1	TARGA/CABRIO
39	911 538 902 00	Ersatzschlüssel Schliessungsnummer Angeben Information vorhanden		1	
-	964 612 328 00	Tülle für Deckelzug		1	

Modell: 911 89

Laufzeit: 1989>>1994



Modell: 911 89

Laufzeit: 1989>>1994

Pos	Teilenummer	Benennung	Bemerkung	St	Modellangabe
(1)	964 512 010 01	Deckel hinten Deckel		1	CARRERA 2/4 TURBO-LOOK
(1)	964 512 010 01 GRV	Deckel Grundiert		1	CARRERA 2/4 TURBO-LOOK
(1)	964 512 010 02	Deckel		1	CARRERA RS
(1)	965 512 010 01	Deckel		1	TURBO
(1)	965 512 010 01 GRV	Deckel Grundiert		1	TURBO
2		Schriftzug siehe Gruppe 8/10/00		.	
3	999 703 036 50	Anschlagpuffer		2	
4		Kontaktschalter für Motorraumleuchte siehe Gruppe 9/03/06		.	
5	965 512 051 01	Schlossoberteil		1	
5A	930 512 052 00	Schlossoberteil		1	
6	900 075 357 02	Kombischraube M 6 X 12		2	
6	900 075 456 01	Kombischraube M 6 X 12		2	
(7)	965 512 052 00	Schloss		1	
7	965 512 052 01	Schloss mit Mikroschalter		1	
7A	901 512 052 00	Schlossunterteil		1	
8	900 075 418 02	Kombischraube M 6 X 35		2	
8A	900 075 357 02	Kombischraube M 6 X 12		2	
8A	900 075 456 01	Kombischraube M 6 X 12		2	
9	993 512 063 00	Deckelzug	91-	1	
10	911 512 531 00	Tülle		1	
11	964 512 521 00	Notbetätigung		1	
12	901 511 073 20	Deckelzug	-90	1	
12	901 511 073 21	Deckelzug		1	
13	901 552 813 20	Griff		1	
14	900 067 273 09	Kombischraube M 6 X 16		4	
15	964 512 023 02	Scharnier		2	CARRERA 2/4 CARRERA RS TURBO-LOOK
(15)	965 512 019 00	Scharnier	/L	1	TURBO
(15)	965 512 019 00 GRV	Scharnier Grundiert	/L	1	TURBO
(15)	965 512 020 00	Scharnier	/R	1	TURBO
(15)	965 512 020 00 GRV	Scharnier Grundiert	/R	1	TURBO
16	993 512 469 00	Unterlage		2	
17	999 025 090 02	Unterlegscheibe 6,5 X 14 X 2	/R	1	
18	999 166 008 02	Sicherungsklammer		2	
19	964 512 326 00	Scharnierbolzen		2	
20	N 012 645 2	Sicherungsscheibe		4	
21	999 166 010 02	Bolzen		2	
22	911 512 331 01	Gasdruckfeder		2	CARRERA 2/4 CARRERA RS

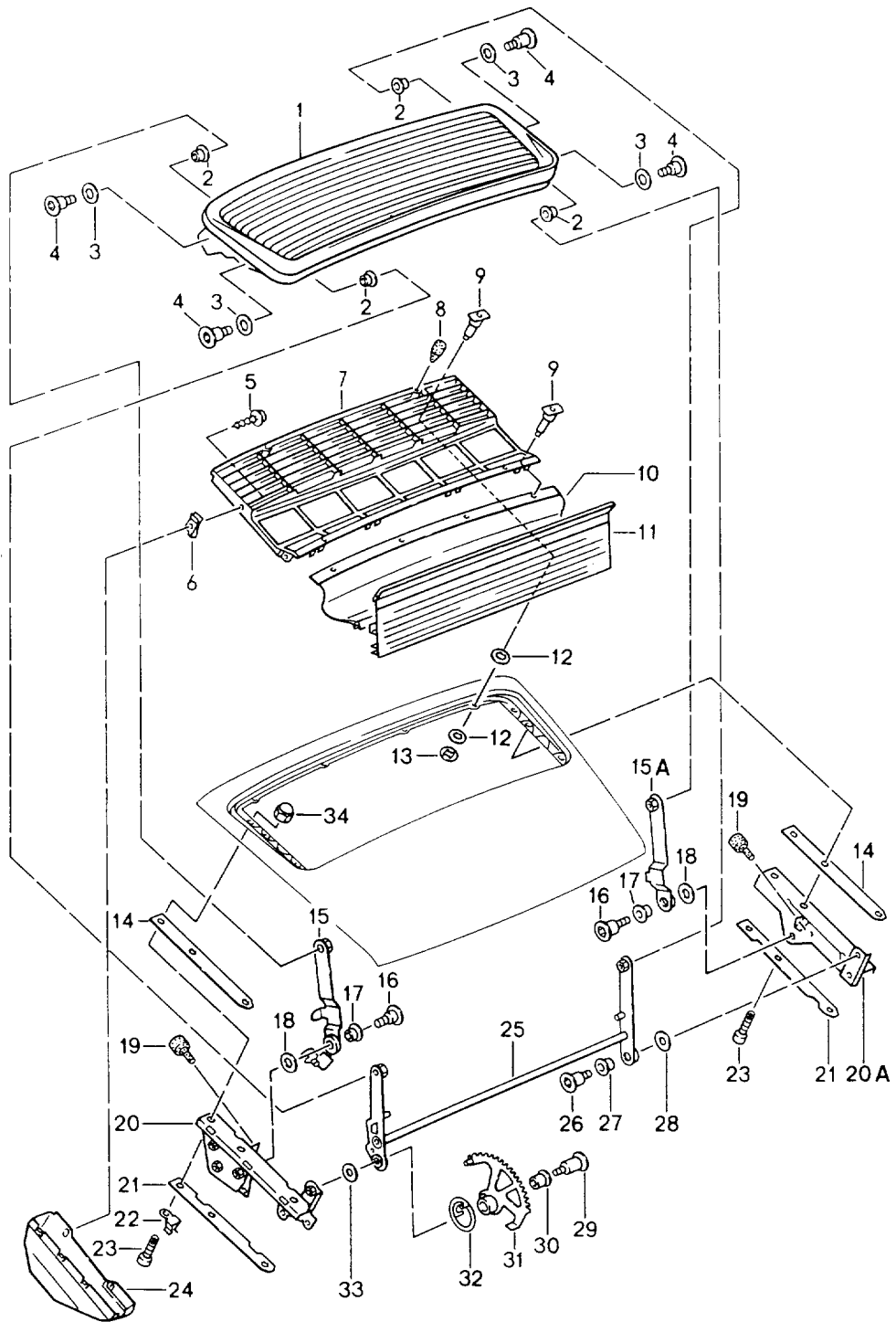
Modell: 911 89

Laufzeit: 1989>>1994

Pos	Teilenummer	Benennung	Bemerkung	St	Modellangabe
(22)	911 512 331 02	Gasdruckfeder		2	TURBO-LOOK
23	999 166 043 02	Bolzen		2	TURBO

Modell: 911 89

Laufzeit: 1989>>1994



Modell: 911 89

Laufzeit: 1989>>1994

Pos	Teilenummer	Benennung	Bemerkung	St	Modellangabe
		Heckspoiler			CARRERA 2/4 CARRERA RS TURBO-LOOK
1	964 512 017 00	Heckspoiler mit Gitter		1	
2	964 512 732 00	Lagerbuchse		4	
3	964 512 751 00	Scheibe		4	
4	964 512 722 00	Lagerschraube mikroverkapselt M 6 X 23		4	
5	999 073 122 09	Blechschrabe B 4,2 X 9,5		2	
6	999 591 723 02	Blechmutter B 4,2		2	
7	964 512 333 00	Lufteinlassgitter		1	
	964 512 333 00 01C	Satinschwarz			
8	964 512 531 01	Anschlag Heckspoiler		4	
9	999 088 025 40	Hammerschraube	-91	8	
9		Hammerschraube	92-	8	
10	964 512 081 01	Abdichtung		1	
10	964 512 081 02	Abdichtung		1	
11	993 512 121 00	Rückwand		1	
12	999 025 209 40	Scheibe 9 X 15 X 2		16	
13	999 591 974 02	Klemmscheibe 5,0		8	
13	999 591 974 01	Klemmscheibe 5,0		8	
14	964 512 467 00	Unterlage		X	
15	964 512 049 00	Hebel	/L	1	
15A	964 512 050 00	Hebel	/R	1	
16	964 512 721 00	Lagerschraube mikroverkapselt M 6 X 19		2	
17	964 512 711 00	Lagerbuchse 17 X 7 X 10,1 POM		2	
18	964 512 741 00	Scheibe 16 X 3,6 X 10,5 POM		2	
19	999 703 363 40	Puffer		2	
20	964 512 211 00	Aufnahmeplatte	/L	1	
20A	964 512 212 00	Aufnahmeplatte	/R	1	
21	964 512 461 00	Unterlage		2	
22	964 612 138 00	Kabelhalter		1	
23	900 119 064 02	Zylinderschraube M 6 X 15		6	
23	900 976 005 01	Zylinderschraube M 6 X 15		6	
24	964 512 225 00	Abdeckung	-91	1	
	964 512 225 00 70B	Schwarz			
24	964 512 225 00	Abdeckung		1	
	964 512 225 00 01C	Satinschwarz			
25	964 512 110 00	Gestänge		1	
26	964 512 723 00	Lagerschraube mikroverkapselt M 6 X 17		1	
27	964 512 711 00	Lagerbuchse		1	
28	964 512 742 00	Scheibe		1	
29	964 512 381 00	Lagerschraube mikroverkapselt M 6 X 27		1	
29	964 512 381 01	Lagerschraube		1	

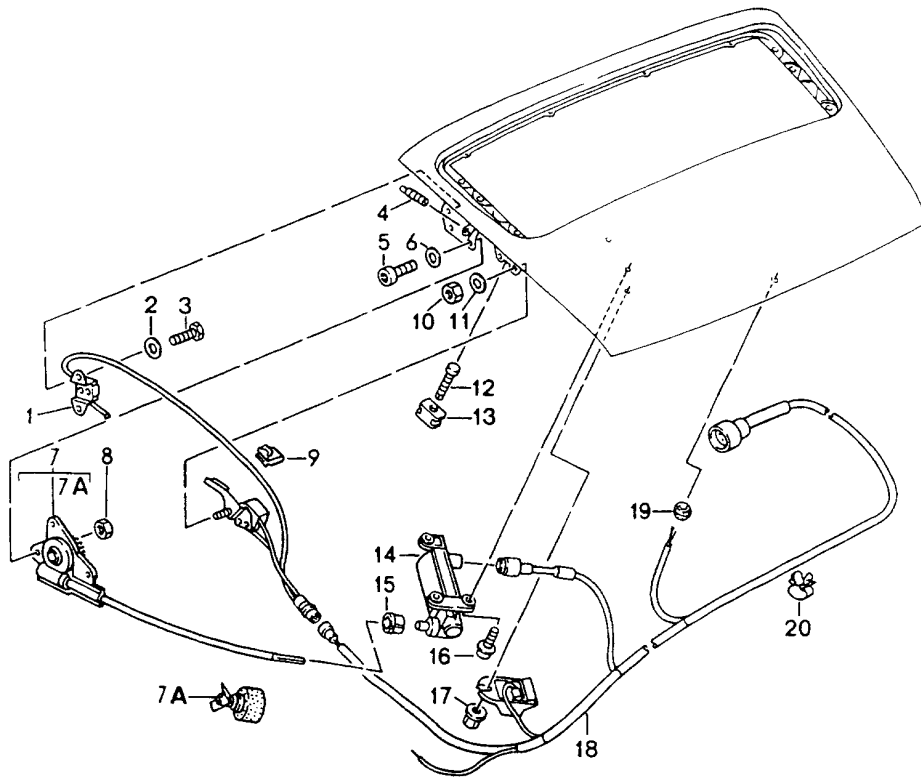
Modell: 911 89

Laufzeit: 1989>>1994

Pos	Teilenummer	Benennung	Bemerkung	St	Modellangabe
		mikroverkapselt			
		M 6 X 27			
30	964 512 361 00	Lagerbuchse		1	
31	964 512 111 00	Segment		1	
		Zahnbogen			
32	964 512 314 00	Drehfeder		1	
33	964 512 371 00	Scheibe		1	
34	999 703 449 40	Schutzkappe		6	

Modell: 911 89

Laufzeit: 1989>>1994



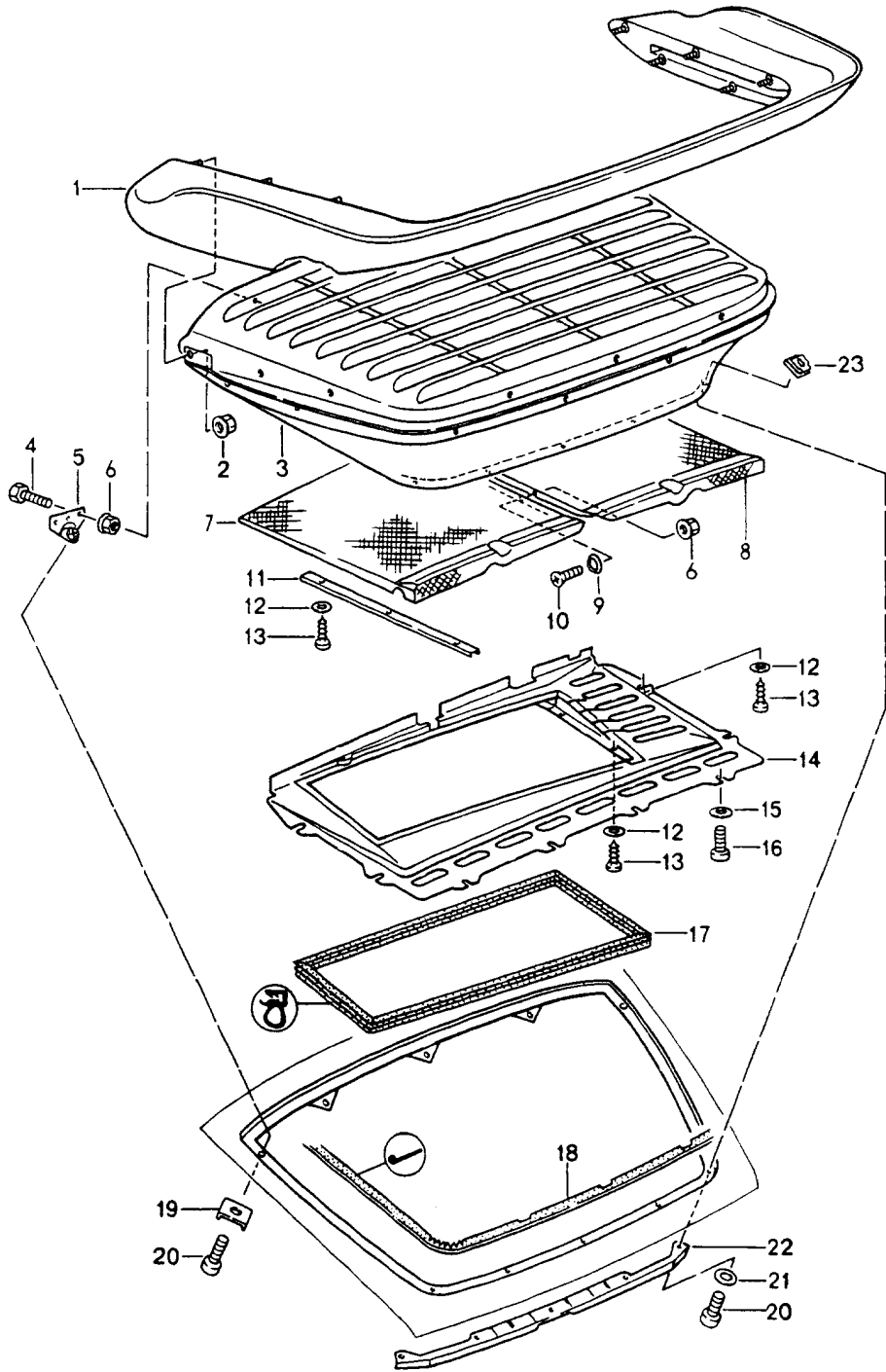
Modell: 911 89

Laufzeit: 1989>>1994

Pos	Teilenummer	Benennung	Bemerkung	St	Modellangabe
		Heckspoiler Antrieb			CARRERA 2/4 CARRERA RS TURBO-LOOK
1	964 613 107 01	Mikroschalter		1	
2	900 025 003 02	Unterlegscheibe A 5,3		2	
3	N 010 205 6	Sechskantschraube M 5 X 10		2	
3	900 075 105 02	Schraube M 5 X 10		2	
4	999 224 001 02	Gewindestift M 4 X 16		1	
5	N 014 701 7	Zylinderschraube mikroverkapselt M 6 X 12		3	
6	N 011 524 7	Unterlegscheibe A 6,4		3	
6	N 011 524 27	Unterlegscheibe A 6,4		3	
7	964 624 121 00	Getriebe		1	
7A	964 624 122 00	Kappe		1	
8	N 011 116 5	Sechskantmutter M 6		3	
9	999 651 152 02	Kabelbefestiger		2	
9	999 651 152 01	Kabelbefestiger		2	
10	N 011 005 14	Sechskantmutter M 5		1	
10	900 076 091 01	Sechskantmutter M 5		1	
11	900 025 003 02	Unterlegscheibe A 5,3		1	
12	964 613 323 00	Gewindestift		1	
13	964 613 313 00	Einsteckmutter		1	
14	964 624 111 00	Getriebemotor		1	
15	964 624 165 00	Buchse		1	
16	900 067 294 02	Kombischraube M 6 X 18		3	
17	999 049 022 40	Kunststoffmutter		1	
18		Kabelstrang siehe Gruppe 9/02/18			
19	477 971 909	Gummitülle		1	
20	477 971 851	Kabelclip		12	

Modell: 911 89

Laufzeit: 1989>>1994



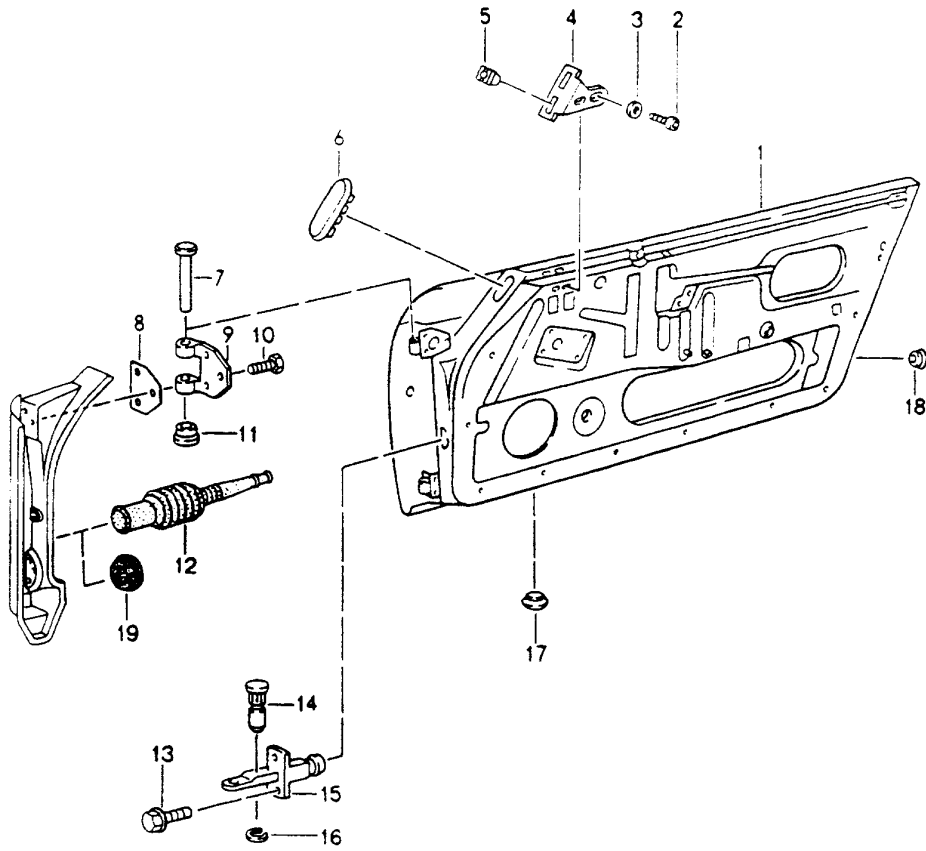
Modell: 911 89

Laufzeit: 1989>>1994

Pos	Teilenummer	Benennung	Bemerkung	St	Modellangabe
-	000 043 300 50	Heckspoiler Heckspoiler Satz vom Tequipment		1	TURBO TURBO S
1	965 512 021 00	Spoiler-PU-Rand		1	
	965 512 021 00 01C	Satinschwarz-Metallic			
2	999 084 075 02	Sicherungsmutter M 6		17	
3	965 599 512 00	Träger		1	
4	N 040 226 2	Sechskantschraube M 4 X 15		10	
5	930 512 257 00	Befestigungswinkel links		1	
(5)	930 512 258 00	Befestigungswinkel rechts		1	
(5)	930 512 253 01	Befestigungswinkel mitte		3	
6	999 084 076 02	Sicherungsmutter M 4		12	
7	930 512 031 00	Drahtgitter	/L	1	
8	930 512 032 00	Drahtgitter	/R	1	
9	999 591 102 17	Hohlscheibe		2	
9	999 591 102 1H	Hohlscheibe		2	
10	900 269 043 02	Senkschraube M 4 X 12		2	
11	930 512 175 00	Winkelblech		1	
12	N 011 663 1	Unterlegscheibe A 3,7		7	
13	999 919 101 02	Linienblechschaube B 3,5 X 8		7	
14	965 512 241 00	Luftführung		1	
14	965 512 241 01	Luftführung		1	
15	N 011 666 7	Unterlegscheibe A 6,4		9	
16	N 014 765 2	Zylinderschraube M 6 X 10		6	
17	965 504 211 00	Dichtung		1	
17	965 504 211 01	Dichtung		1	
17	965 504 211 02	Dichtung 246 MM		1	
18	930 512 215 00	Keder		1	
19	965 512 775 00	Unterlage		2	
20	900 119 091 02	Zylinderschraube M 6 X 15		10	
21	N 011 524 7	Unterlegscheibe A 6,4		5	
21	N 011 524 27	Unterlegscheibe A 6,4		5	
22	930 512 281 00	Unterlegschiene		1	
23	999 507 328 02	Käfigmutter M 6		5	
23	999 507 328 0B	Käfigmutter M 6		5	

Modell: 911 89

Laufzeit: 1989>>1994



Modell: 911 89

Laufzeit: 1989>>1994

Pos	Teilenummer	Benennung	Bemerkung	St	Modellangabe
(1)	964 531 005 00	Tür-Rohbau	/LL /L	1	
	964 531 005 00 GRV	Grundiert			
		Nacharbeit Erforderlich			
-	964 531 201 00	Aussenhaut	/LL /L	1	
	964 531 201 00 GRV	Grundiert			
		Nacharbeit Erforderlich			
1	964 531 006 00	Tür-Rohbau	/LL /R	1	
	964 531 006 00 GRV	Grundiert			
		Nacharbeit Erforderlich			
-	964 531 202 00	Aussenhaut	/LL /R	1	
	964 531 202 00 GRV	Grundiert			
		Nacharbeit Erforderlich			
(1)	964 531 005 03	Tür-Rohbau	/RL /L	1	
	964 531 005 03 GRV	Grundiert			
		Nacharbeit Erforderlich			
-	964 531 201 00	Aussenhaut	/RL /L	1	
	964 531 201 00 GRV	Grundiert			
		Nacharbeit Erforderlich			
(1)	964 531 006 03	Tür-Rohbau	/RL /R	1	
	964 531 006 03 GRV	Grundiert			
		Nacharbeit Erforderlich			
-	964 531 202 00	Aussenhaut	/RL /R	1	
	964 531 202 00 GRV	Grundiert			
		Nacharbeit Erforderlich			
(1)	964 531 005 10	Rohbautür	/LL /L	1	SPEEDSTER
	964 531 005 10 GRV	Grundiert			
(1)	964 531 006 10	Tür-Rohbau	/LL /R	1	SPEEDSTER
	964 531 006 10 GRV	Grundiert			
(1)	964 531 005 11	Rohbautür	/RL /L	1	SPEEDSTER
	964 531 005 11 GRV	Grundiert			
		Nacharbeit Erforderlich			
(1)	964 531 006 11	Tür-Rohbau	/RL /R	1	SPEEDSTER
	964 531 006 11 GRV	Grundiert			
		Nacharbeit Erforderlich			
2	900 119 064 02	Zylinderschraube		4	
		M 6 X 15			
2	900 976 005 01	Zylinderschraube		4	
		M 6 X 15			
3	N 011 524 7	Unterlegscheibe		4	
		A 6,4			
3	N 011 524 27	Unterlegscheibe		4	
		A 6,4			
(4)	911 555 821 00	Winkel	/L	1	
4	911 555 822 00	Winkel	/R	1	
		für			
		Befestigung			
		Schlüsselleiste			
5	999 591 498 40	Einsteckmutter		4	
6	999 703 345 40	Abdeckkappe		4	
		oval			
7	901 531 305 20	Scharnierbolzen		4	
8	901 531 391 20	Unterlage		4	
9	901 531 303 21	Scharnierlappen		4	
10	999 093 010 02	Sechskantschraube		12	
		M 8 X 20			
11	901 531 311 20	Büchse		4	
12	964 612 334 00	Tülle		2	
		für			
		Kabelstrang			
13	900 075 374 02	Kombischraube		4	
		M 6 X 14			
13	900 075 374 01	Kombischraube		4	

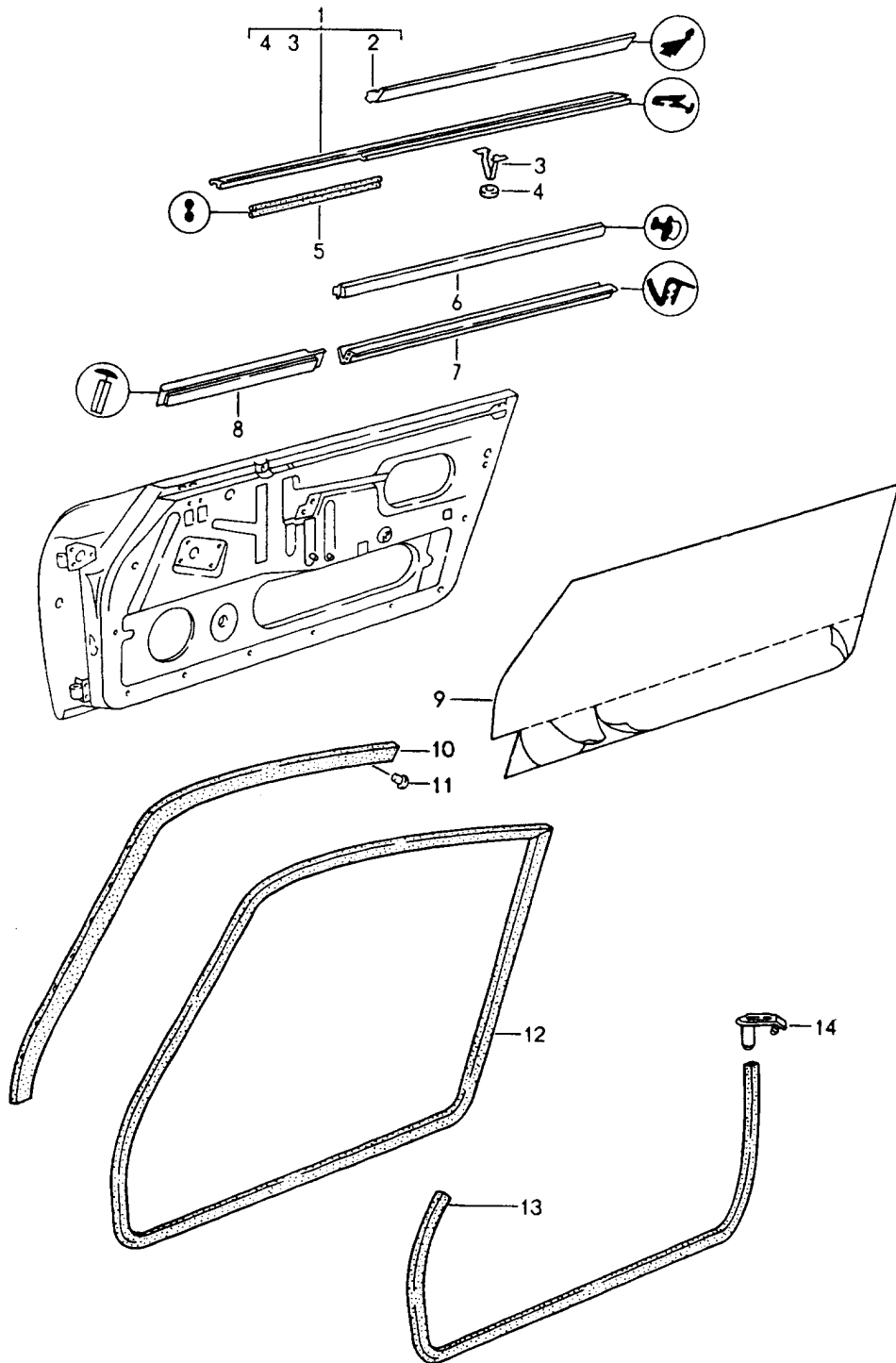
Modell: 911 89

Laufzeit: 1989>>1994

Pos	Teilenummer	Benennung	Bemerkung	St	Modellangabe
		M 6 X 14			
14	911 531 275 00	Bolzen		2	
14	911 531 275 01	Bolzen		2	
15	964 537 057 00	Türfeststeller		2	
(15)	911 531 057 04	Türfeststeller		2	SPEEDSTER
16	999 166 008 02	Sicherungsklammer		2	
17	999 926 018 40	Ventil		2	
18	999 703 344 40	Abdeckkappe rund		2	
19	927 631 224 01	Tülle		2	CARRERA RS

Modell: 911 89

Laufzeit: 1989>>1994



Modell: 911 89

Laufzeit: 1989>>1994

Pos	Teilenummer	Benennung	Bemerkung	St	Modellangabe
(1)	911 531 041 30	Abdichtung Türen			COUPE/TARGA CABRIO
	911 531 041 30 70K	Zierleiste Schwarz	/L	1	COUPE
1	911 531 042 30	Zierleiste	/R	1	COUPE
	911 531 042 30 70K	Schwarz			
(1)	911 531 041 50	Zierleiste	/L	1	TARGA/CABRIO
	911 531 041 50 70K	Schwarz			
(1)	911 531 042 50	Zierleiste	/R	1	TARGA/CABRIO
	911 531 042 50 70K	Schwarz			
(1)	911 531 041 60	Zierleiste	/L	1	CABRIO M070
	911 531 041 60 70K	Schwarz			
(1)	911 531 042 60	Zierleiste	/R	1	CABRIO M070
	911 531 042 60 70K	Schwarz			
(2)	911 531 931 02	Abdichtleiste	/L	1	COUPE
2	911 531 932 02	Abdichtleiste	/R	1	COUPE
(2)	911 531 931 42	Abdichtleiste	/L	1	TARGA/CABRIO
(2)	911 531 932 42	Abdichtleiste ausssen	/R	1	TARGA/CABRIO
3	999 591 326 02	Zierleistenklammer		14	
3	999 591 326 01	Zierleistenklammer		14	
4	911 531 309 00	Ring		14	
5	901 531 933 20	Abdichtleiste		2	
(6)	901 531 935 20	Türschachtabdichtung	/L -91	1	COUPE
6	901 531 936 20	Türschachtabdichtung	/R -91	1	COUPE
(6)	911 531 295 40	Türschachtabdichtung ausssen	/L	1	TARGA/CABRIO
(6)	911 531 296 40	Türschachtabdichtung ausssen	/R	1	TARGA/CABRIO
7	911 531 951 01	Türschachtabdichtung innen	92-	2	
(8)	911 531 297 00	Keder F >>96LS4 02212		2	COUPE COUPE
	911 531 297 00 01C	Satinschwarz			
(8)	911 531 297 01	Keder F 96LS4 02213>> F 96MS4 70061>> F 96NS4 90061>>	/L	1	COUPE COUPE COUPE COUPE
	911 531 297 01 01C	Satinschwarz			
8	911 531 298 00	Keder F 96LS4 02213>> F 96MS4 70061>> F 96NS4 90061>>	/R	1	COUPE COUPE COUPE COUPE
	911 531 298 00 01C	Satinschwarz			
(8)	911 531 297 40	Keder F >>96LS4 10121 F >>96LS4 20539		2	TARGA/CABRIO TARGA CABRIO
	911 531 297 40 01C	Satinschwarz			
(8)	911 531 297 41	Keder F >>96LS4 10121 F >>96LS4 20539		2	TARGA/CABRIO TARGA CABRIO
	911 531 297 41 01C	Satinschwarz			
(8)	911 531 297 01	Keder F 96LS4 10122>> F 96LS4 20540>>	/L	1	TARGA/CABRIO TARGA CABRIO
	911 531 297 01 01C	Satinschwarz			
(8)	911 531 298 00	Keder F 96LS4 10122>> F 96LS4 20540>>	/R	1	TARGA/CABRIO TARGA CABRIO
	911 531 298 00 01C	Satinschwarz			
(9)	911 531 889 00	Abdichtung	/L	1	

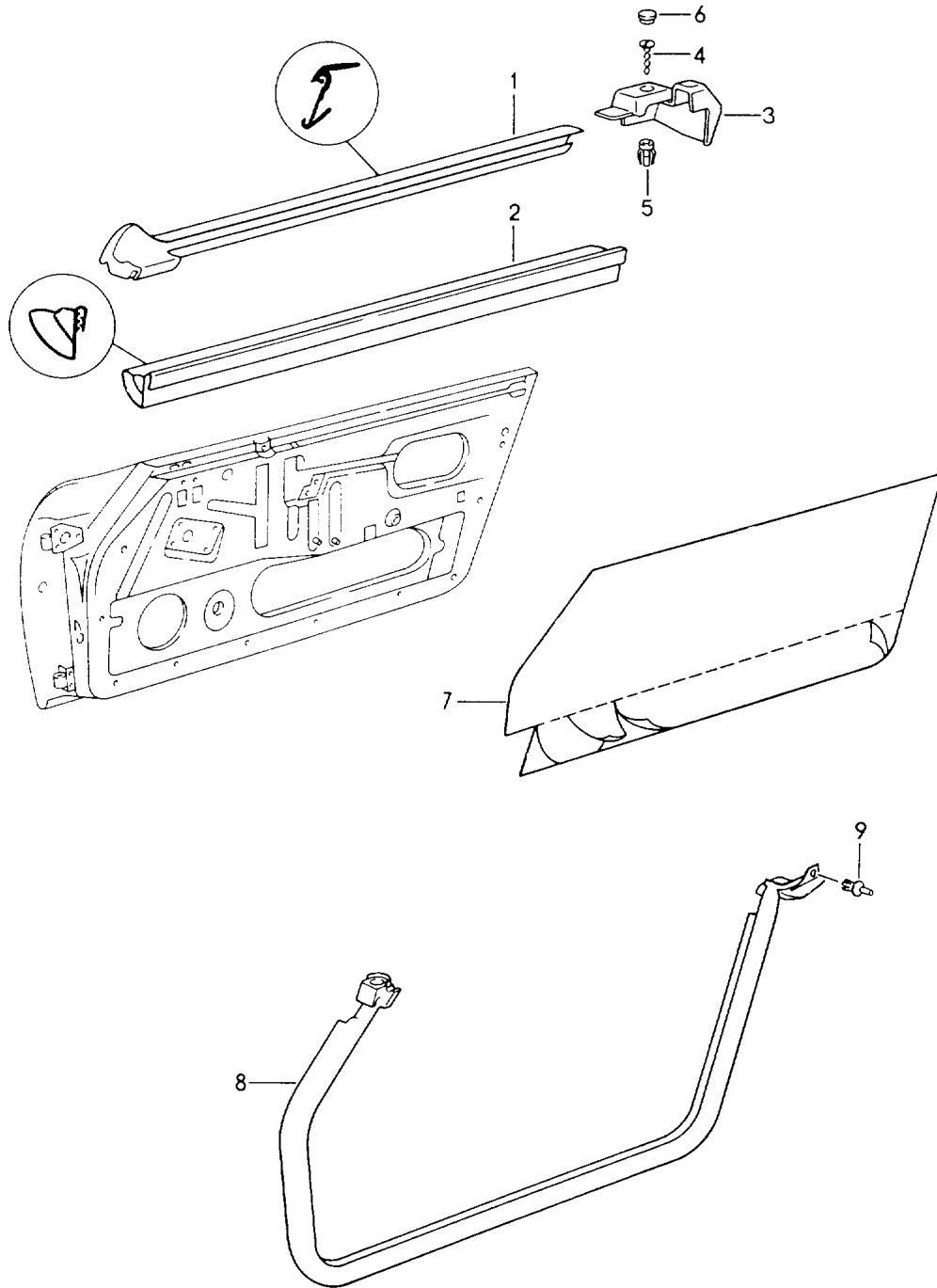
Modell: 911 89

Laufzeit: 1989>>1994

Pos	Teilenummer	Benennung	Bemerkung	St	Modellangabe
9	911 531 890 00	Abdichtung	/R	1	
(10)	911 542 403 03	Dichtungsschiene	/L	1	COUPE
10	911 542 404 03	Dichtungsschiene	/R	1	COUPE
11	999 190 204 00	Halbrundniet 3,2 X 8		26	
12	911 531 095 02	Türdichtungsrahmen		2	COUPE
12	911 531 095 03	Türdichtungsrahmen		2	COUPE
(13)	911 531 095 40	Türdichtungsrahmen	/L	1	TARGA/CABRIO
13	911 531 096 40	Türdichtung	/R	1	TARGA/CABRIO
14	911 531 523 65	Abdeckkappe		2	CABRIO

Modell: 911 89

Laufzeit: 1989>>1994



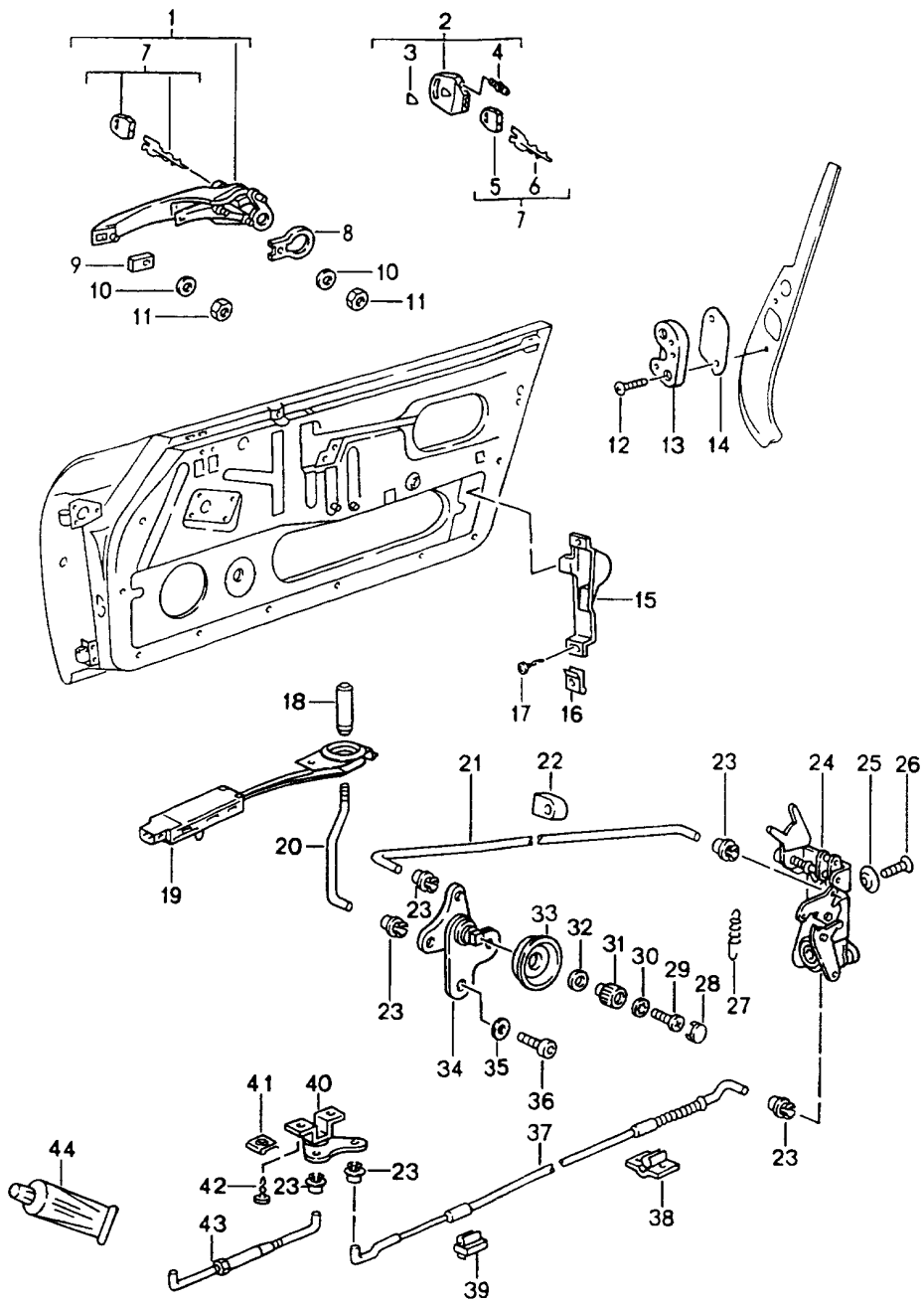
Modell: 911 89

Laufzeit: 1989>>1994

Pos	Teilenummer	Benennung	Bemerkung	St	Modellangabe
		Abdichtung Türen			SPEEDSTER
(1)	964 531 279 00	Türschachtabdichtung	/L	1	
1	964 531 280 00	Türschachtabdichtung aussen	/R	1	
(2)	964 531 391 01	Türschachtabdichtung	/L	1	
2	964 531 392 01	Türschachtabdichtung innen	/R	1	
(3)	964 531 821 00	Abschlusssteil	/L	1	
	964 531 821 00 01C	Satinschwarz			
3	964 531 822 00	Abschlusssteil	/R	1	
	964 531 822 00 01C	Satinschwarz			
4	N 013 961 2	Linensblechschraube B 3,9 X 13		2	
4	N 013 961 11	Linensblechschraube B 3,9 X 13		2	
5	999 591 934 40	Spreizmutter		2	
6	999 703 367 40	Stopfen 10,5 X 11,8		2	
(7)	911 531 889 00	Abdichtung	/L	1	
7	911 531 890 00	Abdichtung	/R	1	
(8)	964 531 095 01	Türdichtung	/L	1	
8	964 531 096 01	Türdichtung	/R	1	
9	999 591 551 40	Spreizniet 3,5 X 7,0		4	

Modell: 911 89

Laufzeit: 1989>>1994



Modell: 911 89

Laufzeit: 1989>>1994

Pos	Teilenummer	Benennung	Bemerkung	St	Modellangabe
(1)	911 538 941 07	Türverriegelung Türaussengriff mit Schliesszylinder mit 2 Nebenschlüssel Schlüsselkappe ohne bestimmte Schliessung	/L	1	
(1)	911 538 941 06	Türaussengriff mit Schliesszylinder mit 2 Nebenschlüssel Schlüsselkappe	/L	1	
1	911 538 942 07	Schliessungsnummer Angeben Türaussengriff mit Schliesszylinder mit 2 Nebenschlüssel Schlüsselkappe ohne bestimmte Schliessung	/R	1	
1	911 538 942 06	Türaussengriff mit Schliesszylinder mit 2 Nebenschlüssel Schlüsselkappe	/R	1	
2	944 538 041 00	Schlüsselleuchte komplett		1	
2	944 538 041 01	Schlüsselleuchte komplett		1	
3	944 538 443 00	Wappen		2	
4	928 537 630 02	Glühlampe		1	
5	944 538 431 00	Schlüsselkappe		1	
6	911 538 903 00	Schlüsselrohling		1	
7	911 538 902 00	Ersatzschlüssel Schlüsselkappe Schliessungsnummer Angeben Information vorhanden		1	
8	911 531 632 00	Unterlage		2	
9	911 531 631 00	Unterlage		2	
10	900 025 003 02	Unterlegscheibe A 5,3		4	
11	900 910 008 02	Sicherungsmutter M 5		4	
12	999 219 008 07	Senkschraube mikroverkapselt M 8 X 40		4	
13	911 531 701 02	Schliesskeil Gelb Chrom	/L	1	
(13)	911 531 702 02	Schliesskeil Gelb Chrom	/R	1	
(14)	901 531 703 23	Unterlage	/L	1	
14	901 531 703 24	Unterlage	/R	1	
15		Abdeckung für Getriebeelement Zentralverriegelung siehe Gruppe 8/04/06		1	
(15)	911 537 335 00	Abdeckung für Türschloss	/L	1	
15	911 537 336 00	Abdeckung für Türschloss	/R	1	
16	N 015 438 1	Schnappmutter		4	

Modell: 911 89

Laufzeit: 1989>>1994

Pos	Teilenummer	Benennung	Bemerkung	St	Modellangabe
17	900 144 028 07	B 3,5 Blechschraube		4	
18	928 637 138 00 928 637 138 00 01C	B 3,5 X 13 Sicherungsknopf Satinschwarz mit Diode		2	C.2/4 C.RS TURBO/ TURBO-LOOK
(18)	928 555 359 02	Sicherungsknopf		2	CARRERA RS
(18)		Sicherungsknopf Türen		2	CARRERA RS
	928 555 359 02 70B	Schwarz			
19	911 637 137 00	Spulenkörper	-90	2	
(19)	964 637 237 00	Spulenkörper	91-	2	
(20)	911 531 707 01	Druckknopfstange	/L	1	CARRERA RS
(20)	911 531 708 01	Druckknopfstange	/R	1	CARRERA RS
(20)	911 531 707 02	Druckknopfstange	/L	1	C.2/4 C.RS M002 TURBO TURBO-LOOK
20	911 531 708 02	Druckknopfstange	/R	1	C.2/4 C.RS M002 TURBO TURBO-LOOK
21	911 531 562 01	Verbindungsstange		2	
22	911 531 565 00	Gummilager		2	
(22)	911 531 599 00	Gummilager		4	
23	993 531 563 00	Gestängeclip		12	
(24)	964 531 053 03	Türschloss mit Aussperrsicherung	/LL /L	1	C.2/4 C.RS M002 TURBO TURBO-LOOK
24	964 531 054 02	Türschloss ohne Aussperrsicherung	/LL /R	1	C.2/4 C.RS M002 TURBO TURBO-LOOK
(24)	964 531 053 02	Türschloss ohne Aussperrsicherung	/RL /L	1	C.2/4 C.RS M002 TURBO TURBO-LOOK
(24)	964 531 054 03	Türschloss mit Aussperrsicherung	/RL /R	1	C.2/4 C.RS M002 TURBO TURBO-LOOK
(24)	964 531 053 01	Türschloss mit Aussperrsicherung	/LL /L	1	CARRERA RS
(24)	964 531 054 00	Türschloss ohne Aussperrsicherung	/LL /R	1	CARRERA RS
(24)	964 531 053 01	Türschloss mit Aussperrsicherung	/LL /L	1	SPEEDSTER
(24)	964 531 054 00	Türschloss ohne Aussperrsicherung	/LL /R	1	SPEEDSTER
(24)	964 531 053 00	Türschloss ohne Aussperrsicherung	/RL /L	1	CARRERA RS SPEEDSTER
(24)	964 531 054 01	Türschloss mit Aussperrsicherung	/RL /R	1	CARRERA RS SPEEDSTER
25	999 591 118 02	Hohlscheibe		6	
26	999 219 009 00	Linsenschraube		6	

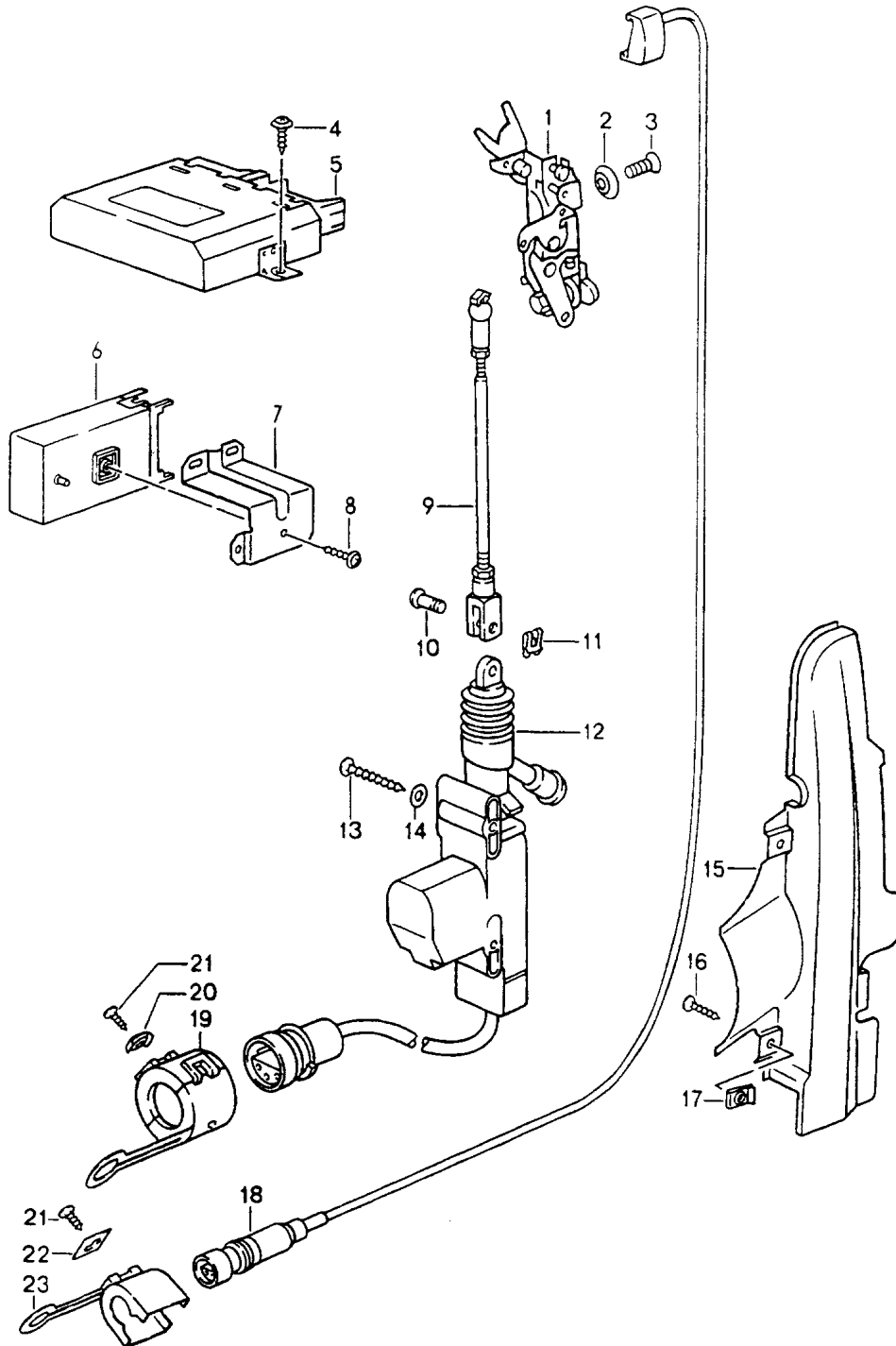
Modell: 911 89

Laufzeit: 1989>>1994

Pos	Teilenummer	Benennung	Bemerkung	St	Modellangabe
		mikroverkapselt			
		M 6 X 16			
27	993 531 165 00	Zugfeder		2	
28	911 531 703 00	Abdeckkappe		2	
29	999 218 010 02	Linsenschraube		2	
		mikroverkapselt			
		M 5 X 12			
30	900 116 005 02	Sicherungsscheibe		2	
31	928 537 581 03	Drehknopf		2	
32	911 531 705 00	Distanzring		2	
33	928 537 585 02	Abdeckschale		2	
(34)	911 531 075 02	Druckknopflager	/L	1	
(34)	911 531 075 03	Druckknopflager	/L	1	
34	911 531 076 02	Druckknopflager	/R	1	
34	911 531 076 03	Druckknopflager	/R	1	
35	N 012 226 5	Federscheibe		4	
		B 6			
36	900 186 147 02	Zylinderschraube		4	
		M 6 X 10			
36	900 976 008 01	Zylinderschraube		4	
		M 6 X 10			
37	911 531 509 01	Bowdenzug		2	
38	911 531 099 00	Halter		2	
39	911 531 097 00	Halter		2	
(40)	993 531 083 00	Umlenkwinkel	/L	1	
40	993 531 084 00	Umlenkwinkel	/R	1	
41	999 507 009 02	Blechmutter		4	
		B 3,5			
42	N 014 086 4	Linsensenblechschaube		4	
		B 3,5 X 13			
43	911 531 091 01	Zugstange		2	
44	000 043 204 21	Fett		X	
		für Schliesszylinder			
44	G 052 778 A2	Fett		X	
		für Schliesszylinder			

Modell: 911 89

Laufzeit: 1989>>1994



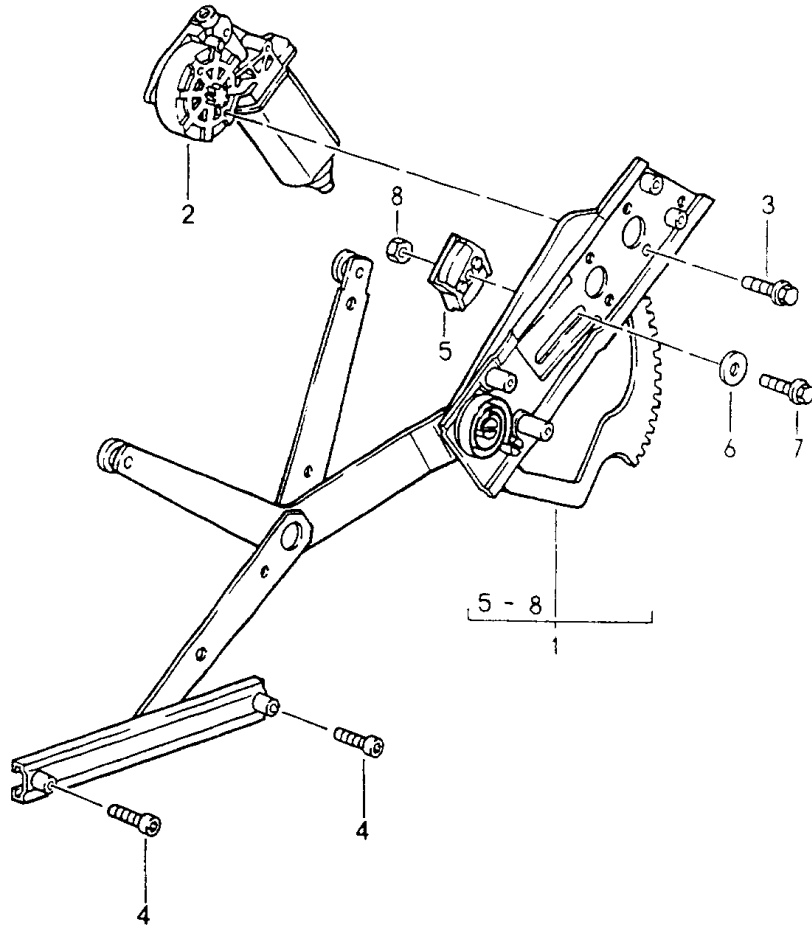
Modell: 911 89

Laufzeit: 1989>>1994

Pos	Teilenummer	Benennung	Bemerkung	St	Modellangabe
1-3		Zentralverriegelung siehe Gruppe 8/04/04			
4	900 143 117 02	Kombiblechschraube B 4,2 X 9,5		2	
5	928 618 260 00	Alarm-Steuergerät	91-	1	
6	911 618 113 01	Steuergerät	-90	1	
6	911 618 113 02	Steuergerät		1	
7	911 618 229 02	Halter	-90	1	
8	999 919 032 02	Linsenschraube		1	
9	964 537 571 00	Betätigungsstange		2	
10	N 100 438 01	Bolzen		2	
11	N 012 644 1	Sicherung		2	
12	944 624 211 00	Getriebeelement	-90	2	
(12)	928 624 211 00	Getriebeelement	91-	2	
13	999 141 018 02	Halbrundschrabe		2	
14	900 151 001 02	Unterlegscheibe A 4,3		2	
15	911 537 355 00	Abdeckung	/L	1	
(15)	911 537 356 00	Abdeckung	/R	1	
16	900 144 028 07	Blechschraube B 3,5 X 13		6	
17	N 015 438 1	Schnappmutter B 3,5		6	
18	964 613 134 00	Mikroschalter		2	
-	911 531 621 00	Kabelhalter		2	
-	900 278 001 00	Senkschraube M 2,5 X 6		2	
19	944 612 450 01	Halter	-90	2	
20	999 591 711 02	Presslochmutter	-90	2	
21	N 013 956 7	Linsenblechschraube B 3,5 X 6,5		2	
22	999 591 351 02	Presslochmutter		2	
23	944 612 420 00	Verriegelung		2	
-	944 612 555 00	Kabelhalter		4	

Modell: 911 89

Laufzeit: 1989>>1994



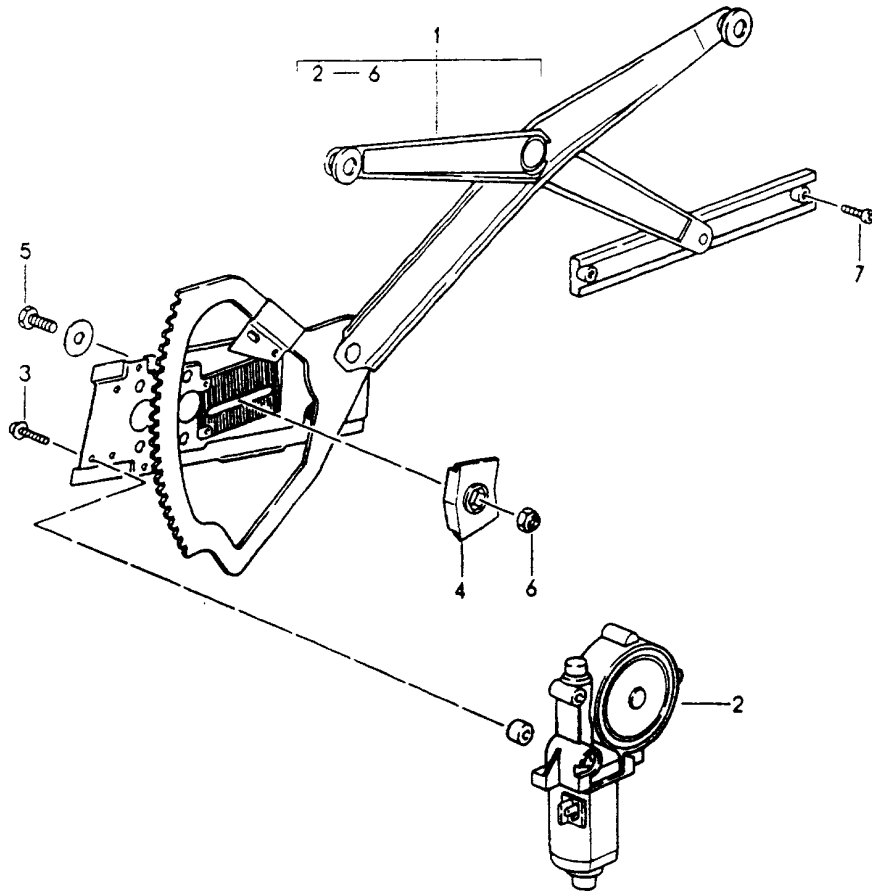
Modell: 911 89

Laufzeit: 1989>>1994

Pos	Teilenummer	Benennung	Bemerkung	St	Modellangabe
		Fensterheber elektrisch			CARRERA 2/4 RS M002 TURBO TURBO-LOOK
1	911 542 935 46	Kreuzarm	/L	1	
(1)	911 542 936 46	Kreuzarm	/R	1	
2	911 624 015 43	Getriebeflachmotor	/L -92	1	
(2)	911 624 014 43	Getriebeflachmotor	/R -92	1	
2	911 624 015 43	Getriebeflachmotor	/L	1	
(2)	911 624 014 43	Getriebeflachmotor	/R	1	
3	999 919 073 02	Linsenschraube 53 X 28/20		6	
4	999 218 016 02	Kombischraube mikroverkapselt M 6 X 16		12	
4	999 218 016 01	Kombischraube mikroverkapselt M 6 X 16		12	
5	911 542 231 41	Anschlagwinkel	/L	1	
(5)	911 542 232 41	Anschlagwinkel	/R	1	
7	999 217 043 08	Sechskantschraube M 8 X 16		2	
8	900 910 003 02	Sicherungsmutter M 8		2	
8	900 910 003 04	Sicherungsmutter M 8		2	

Modell: 911 89

Laufzeit: 1989>>1994



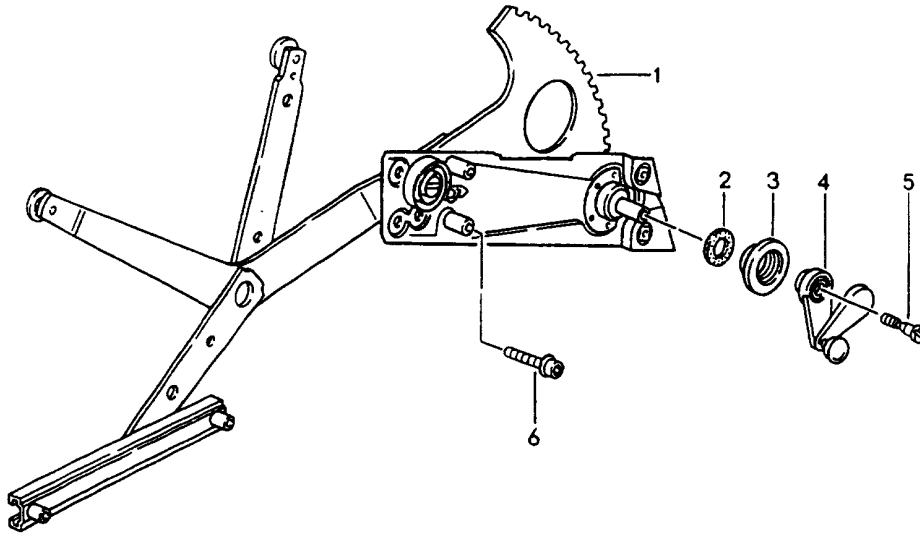
Modell: 911 89

Laufzeit: 1989>>1994

Pos	Teilenummer	Benennung	Bemerkung	St	Modellangabe
		Fensterheber elektrisch			SPEEDSTER
1	964 542 003 00	Fensterheber	/L	1	
(1)	964 542 004 00	Fensterheber	/R	1	
2	911 624 015 43	Getriebeflachmotor	/L	1	
(2)	911 624 014 43	Getriebeflachmotor	/R	1	
3	999 919 073 02	Linsenschraube 53 X 28/20		6	
4	911 542 231 41	Anschlagwinkel	/L	1	
(4)	911 542 232 41	Anschlagwinkel M 8	/R	1	
5	999 217 043 08	Sechskantschraube M 8 X 16		2	
6	900 910 003 02	Sicherungsmutter M 8		2	
6	900 910 003 04	Sicherungsmutter M 8		2	
7	999 218 016 02	Kombischraube mikroverkapselt M 6 X 16		4	
7	999 218 016 01	Kombischraube mikroverkapselt M 6 X 16		4	

Modell: 911 89

Laufzeit: 1989>>1994



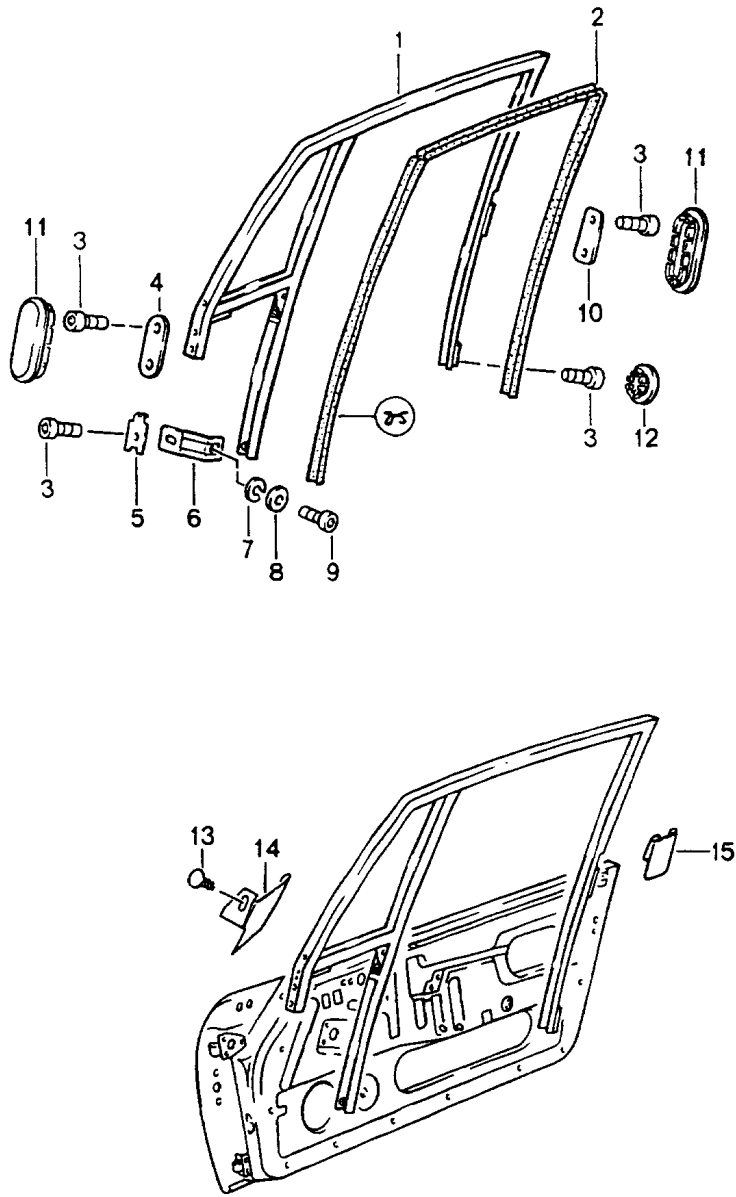
Modell: 911 89

Laufzeit: 1989>>1994

Pos	Teilenummer	Benennung	Bemerkung	St	Modellangabe
		Fensterheber manuell			CARRERA RS
(1)	964 542 041 00	Fensterheber	/L	1	
1	964 542 042 00	Fensterheber	/R	1	
2	901 542 495 20	Dichtring		2	
2	901 542 495 21	Dichtring		2	
3	901 552 891 20	Rosette		2	
4	959 542 115 01	Fensterkurbel		2	
	959 542 115 01 3DL	Schwarz			
5	911 542 475 00	Kegelschraube M 5 X 20		2	
6	999 218 016 02	Kombischraube mikroverkapselt M 6 X 16		12	
6	999 218 016 01	Kombischraube mikroverkapselt M 6 X 16		12	

Modell: 911 89

Laufzeit: 1989>>1994



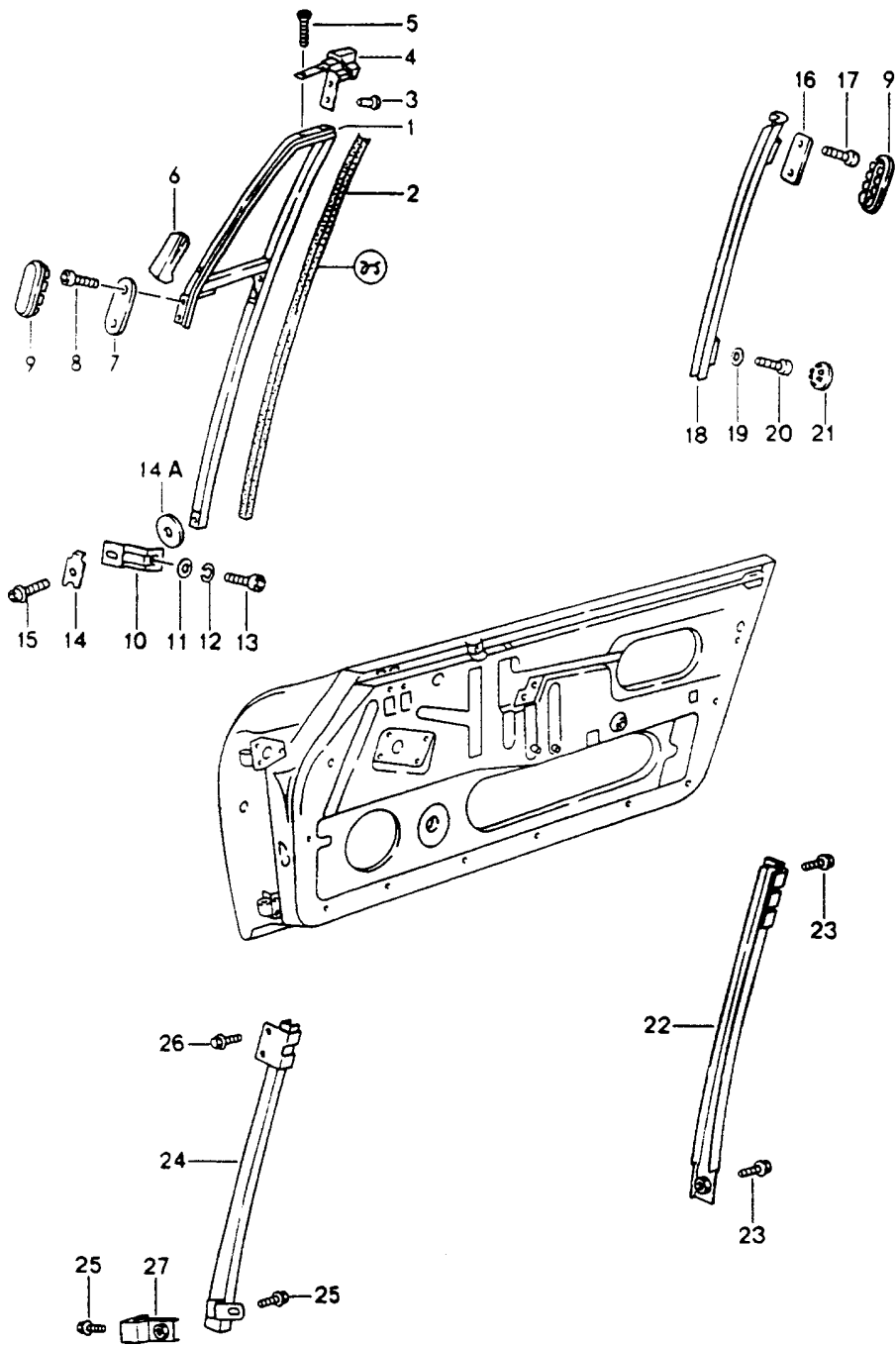
Modell: 911 89

Laufzeit: 1989>>1994

Pos	Teilenummer	Benennung	Bemerkung	St	Modellangabe
		Türfensterrahmen			COUPE
1	911 542 029 02	Türfensterrahmen	/L	1	
	911 542 029 02 70K	Schwarz			
1	911 542 030 02	Türfensterrahmen	/R	1	
	911 542 030 02 70K	Schwarz			
2	911 542 905 00	Fensterführung		2	
3	999 218 045 07	Zylinderschraube M 8 X 16 mikroverkapselt		12	
4	911 542 236 00	Unterlegplatte		2	
5	901 542 252 25	Unterlage		2	
6	911 542 061 00	Haltewinkel		2	
7	N 012 006 4	Federring		2	
8	N 011 666 7	Unterlegscheibe A 6,4		2	
9	999 218 015 02	Zylinderschraube M 6 X 12 mikroverkapselt		2	
9	999 218 015 01	Zylinderschraube M 6 X 12 mikroverkapselt		2	
10	911 542 237 00	Unterlegplatte		2	
11	999 703 345 40	Abdeckkappe oval		4	
12	999 703 344 40	Abdeckkappe rund		2	
13	999 703 366 40	Befestigungsstopfen		2	
(14)	911 531 711 02	Stufenbrücke	/V /L	1	
	911 531 711 02 01C	Satinschwarz			
14	911 531 712 02	Stufenbrücke	/V /R	1	
	911 531 712 02 01C	Satinschwarz			
(15)	911 531 713 01	Stufenbrücke	/H /L	1	
	911 531 713 01 01C	Satinschwarz			
15	911 531 714 01	Stufenbrücke	/H /R	1	
	911 531 714 01 01C	Satinschwarz			

Modell: 911 89

Laufzeit: 1989>>1994



Modell: 911 89

Laufzeit: 1989>>1994

Pos	Teilenummer	Benennung	Bemerkung	St	Modellangabe
		Türfensterrahmen			TARGA/CABRIO
(1)	911 542 019 43	Türfensterrahmen	/L	1	SPEEDSTER
	911 542 019 43 70K	Schwarz			TARGA/CABRIO
1	911 542 020 43	Türfensterrahmen	/R	1	TARGA/CABRIO
	911 542 020 43 70K	Schwarz			
2	911 542 505 40	Fensterführung		1	TARGA/CABRIO
3	900 056 003 20	Senkniet		4	TARGA/CABRIO
(4)	911 542 065 41	Rahmenverbindung	/L	1	TARGA/CABRIO
4	911 542 066 41	Rahmenverbindung	/R	1	TARGA/CABRIO
5	900 270 050 07	Senkschraube		4	TARGA/CABRIO
		M 5 X 8			
5	900 270 051 00	Linsensenkblechschaube		4	TARGA/CABRIO
		M 4 X 8			
5	900 270 051 0A	Linsensenkblechschaube		4	TARGA/CABRIO
		M 4 X 8			
(6)	911 531 711 41	Stufenbrücke	/L	1	TARGA/CABRIO
	911 531 711 41 01C	Satinschwarz			
6	911 531 712 41	Stufenbrücke	/R	1	TARGA/CABRIO
	911 531 712 41 01C	Satinschwarz			
7	911 542 236 40	Unterlegplatte		2	TARGA/CABRIO
8	999 218 015 02	Zylinderschraube		4	TARGA/CABRIO
		M 6 X 12			
8	999 218 015 01	Zylinderschraube		4	TARGA/CABRIO
		M 6 X 12			
9	999 703 345 40	Abdeckkappe		4	
		oval			
10	911 542 061 00	Haltewinkel		2	TARGA/CABRIO
11	N 011 666 7	Unterlegscheibe		2	TARGA/CABRIO
		A 6,4			
12	N 012 006 4	Federring		2	TARGA/CABRIO
13	999 218 015 02	Zylinderschraube		2	TARGA/CABRIO
13	999 218 015 01	Zylinderschraube		2	TARGA/CABRIO
14	901 542 252 20	Unterlage		2	TARGA/CABRIO
14	901 542 252 25	Unterlage		2	TARGA/CABRIO
14A	900 151 026 02	Unterlegscheibe		2	TARGA/CABRIO
		B 10,5			
14A	900 151 050 01	Unterlegscheibe		2	TARGA/CABRIO
		B 10,5			
(15)	999 218 015 02	Zylinderschraube		2	TARGA/CABRIO
		M 6 X 12			
(15)	999 218 015 01	Zylinderschraube		2	TARGA/CABRIO
		M 6 X 12			
15	999 218 016 02	Kombischraube		2	TARGA/CABRIO
		M 6 X 16			
15	999 218 016 01	Kombischraube		2	TARGA/CABRIO
		M 6 X 16			
16	911 542 237 40	Unterlegplatte		2	TARGA/CABRIO
17	900 119 035 02	Zylinderschraube		4	TARGA/CABRIO
		M 6 X 8			
(18)	964 542 035 40	Fensterführungsschiene	/L	1	TARGA/CABRIO
	964 542 035 40 70K	Schwarz			
18	964 542 036 40	Fensterführungsschiene	/R	1	TARGA/CABRIO
	964 542 036 40 70K	Schwarz			
19	N 011 550 1	Unterlegscheibe		2	TARGA/CABRIO
		A 6,5			
20	900 119 035 02	Zylinderschraube		2	TARGA/CABRIO
		M 6 X 8			
21	999 703 344 40	Abdeckkappe		2	
		rund			
(22)	911 542 035 42	Fensterführungsschiene	/L	1	SPEEDSTER
22	911 542 036 42	Fensterführungsschiene	/R	1	SPEEDSTER
23	900 067 287 02	Kombischraube		4	SPEEDSTER

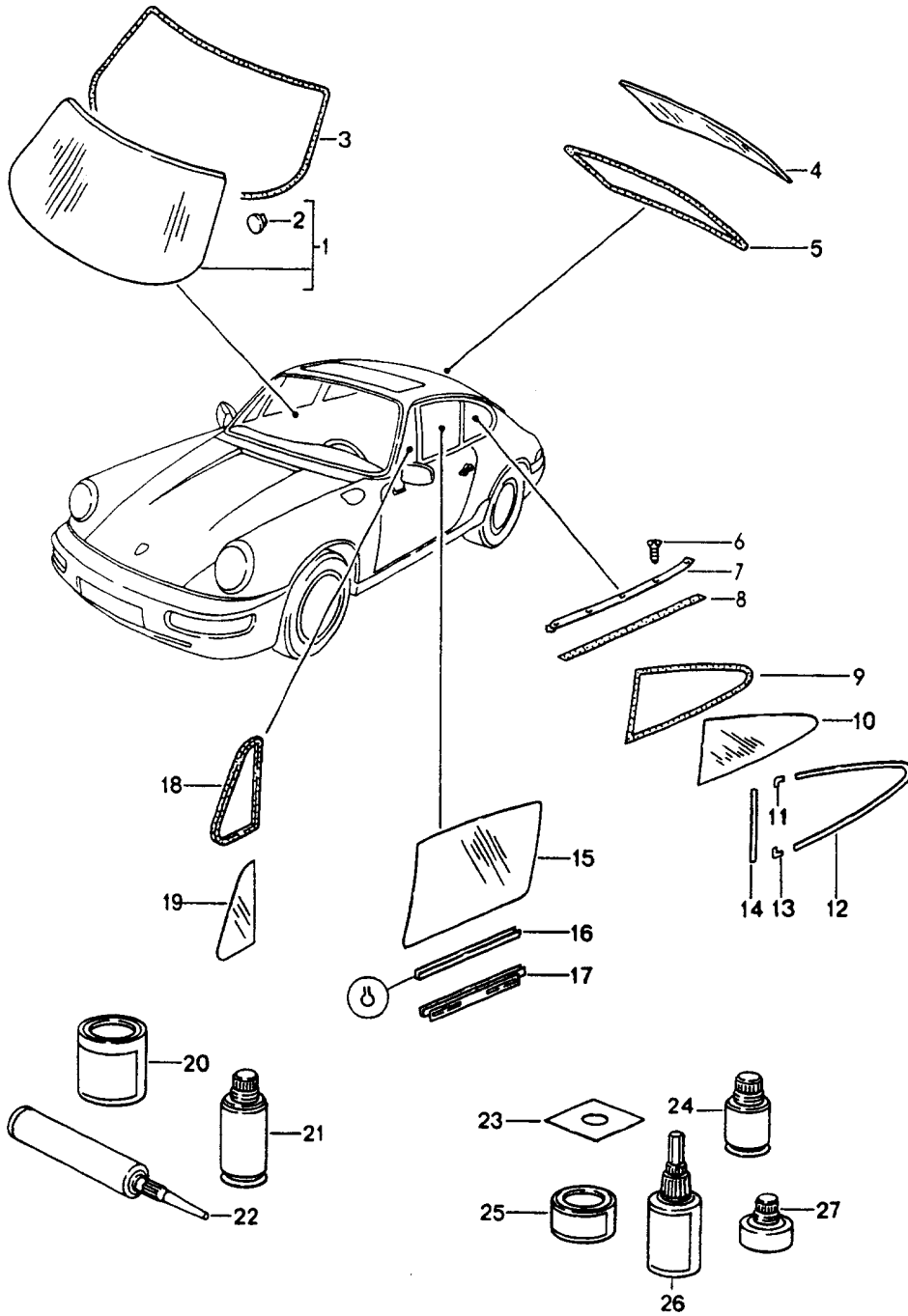
Modell: 911 89

Laufzeit: 1989>>1994

Pos	Teilenummer	Benennung	Bemerkung	St	Modellangabe
(24)	964 542 245 00	M 6 X 12 Fensterführungsschiene	/L	1	SPEEDSTER
24	964 542 246 00	Fensterführungsschiene	/R	1	SPEEDSTER
25	900 067 240 02	Kombischraube M 6 X 12		4	SPEEDSTER
26	900 067 287 02	Kombischraube M 6 X 12		2	SPEEDSTER
27	911 542 537 00	Haltewinkel		2	SPEEDSTER

Modell: 911 89

Laufzeit: 1989>>1994



Modell: 911 89

Laufzeit: 1989>>1994

Pos	Teilenummer	Benennung	Bemerkung	St	Modellangabe
1	964 541 011 00	Verglasung Frontscheibe getönt		1	COUPE
1	964 541 011 09	Frontscheibe getönt		1	
1	964 541 011 01	Frontscheibe getönt		1	
1	964 541 011 10	mit Grünkeil Frontscheibe getönt		1	
1	964 541 011 02	mit Grünkeil Frontscheibe Klar		1	
1	964 541 011 11	Frontscheibe Klar		1	
-	911 541 112 02	Trägerfolie Selbstzerstörend für Frontscheibe Sekuriflex	-90	1	
2	477 845 043	Halteplatte		1	
3	964 541 225 00	Scheibendichtrahmen		1	
4	964 545 107 04	Heckscheibe		1	C.2/4 C.RS M002
4	964 545 107 05	Heckscheibe mit Bremsleuchte hochgesetzt		1	C.2/4 C.RS M002
4	964 545 107 06	Heckscheibe mit Heckscheibenwischer		1	CARRERA 2/4 TURBO
4	964 545 107 07	Heckscheibe mit Heckscheibenwischer und Bremsleuchte hochgesetzt		1	CARRERA 2/4 TURBO
4	964 545 107 08	Heckscheibe		1	CARRERA RS
4	964 545 107 10	Heckscheibe		1	CARRERA RS
5	964 545 225 00	Scheibendichtrahmen		1	
6	900 144 017 07	Blechschraube B 2,9 X 13		10	
7	911 543 195 02	Zierleiste	/L	1	
	911 543 195 02 70K	Schwarz			
(7)	911 543 196 02	Zierleiste	/R	1	
	911 543 196 02 70K	Schwarz			
8	000 043 129 00	Abdichtband Rolle mit 10 Metern		X	
9	964 543 035 00	Dichtrahmen	/L	1	
9	964 543 035 02	Dichtrahmen	/L	1	
(9)	964 543 036 00	Dichtrahmen	/R	1	
(9)	964 543 036 02	Dichtrahmen	/R	1	
10	964 543 101 00	Fondscheibe	/L	1	
(10)	964 543 102 00	Fondscheibe	/R	1	
11	911 543 187 02	Deckplatte		2	
12	911 543 419 01	Zierleiste	/L	1	
12	911 543 419 02	Zierleiste für	/L	1	
	911 543 419 02 70K	Schwarz			
(12)	911 543 420 01	Zierleiste	/R	1	
13	911 543 185 02	Deckplatte		2	

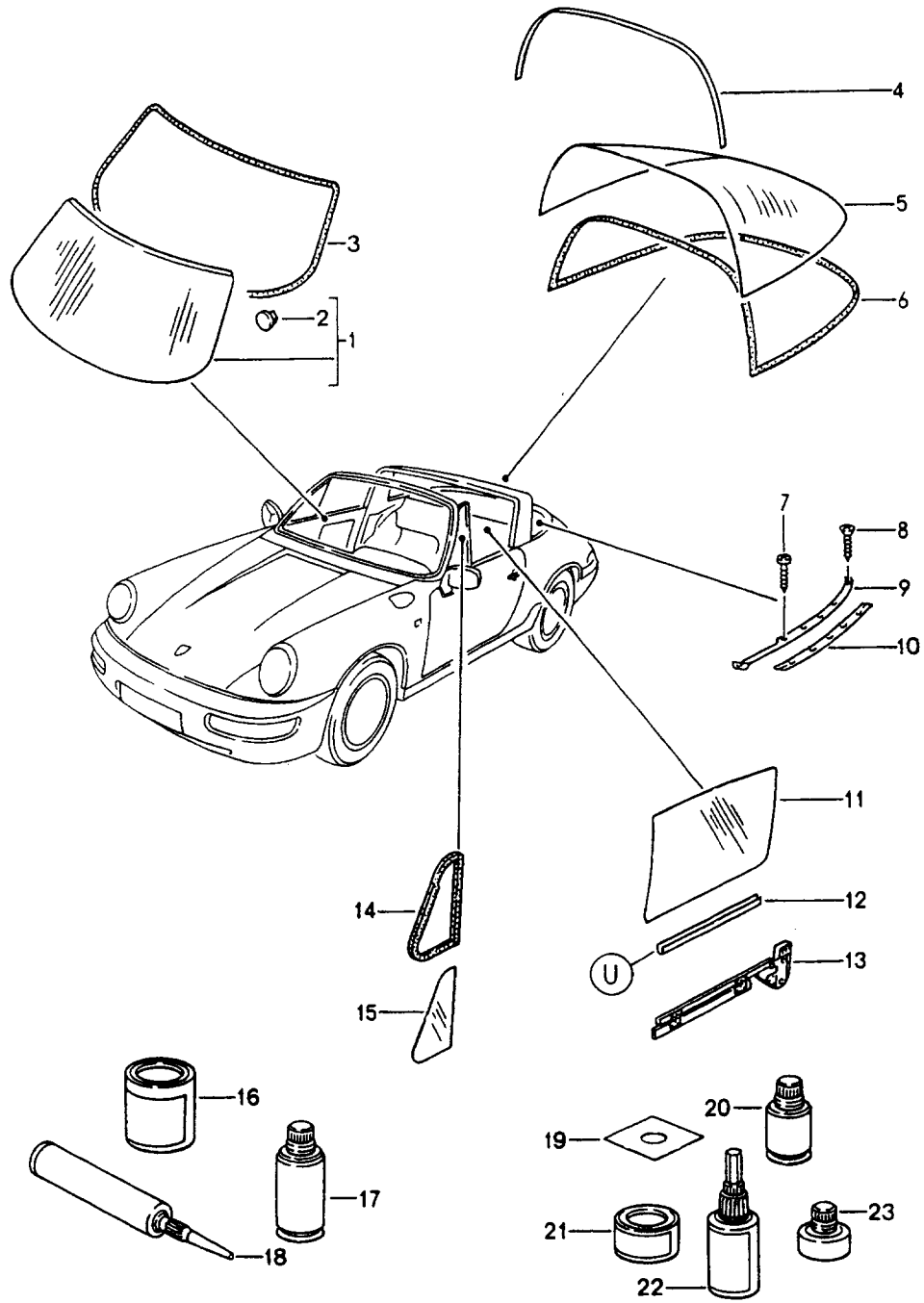
Modell: 911 89

Laufzeit: 1989>>1994

Pos	Teilenummer	Benennung	Bemerkung	St	Modellangabe
13		Deckplatte für unten		2	
	911 543 185 02 70K	Schwarz			
14	964 543 197 00	Zierrahmenhälfte	/L	1	
	964 543 197 00 70K	Schwarz			
14	911 543 197 02	Zierrahmenhälfte	/L	1	
	911 543 197 02 70K	Schwarz			
(14)	964 543 198 00	Zierrahmenhälfte	/R	1	
	964 543 198 00 70K	Schwarz			
15	901 542 101 35	Seitenscheibe	/L	1	C.2/4 C.RS M002 TURBO
(15)	901 542 102 35	Seitenscheibe	/R	1	C.2/4 C.RS M002 TURBO
(15)	959 542 101 01	Türfensterscheibe	/L	1	CARRERA RS
(15)	959 542 101 02	Türfensterscheibe	/L	1	CARRERA RS
(15)	959 542 102 01	Türfensterscheibe	/R	1	CARRERA RS
(15)	959 542 102 02	Türfensterscheibe	/R	1	CARRERA RS
16	911 542 491 40	Gummieinlage		2	C.2/4 C.RS M002 TURBO
(16)	959 542 491 00	Gummieinlage		2	CARRERA RS
17	911 542 057 00	Fensterhebeschiene	/L	1	
(17)	911 542 058 00	Fensterhebeschiene	/R	1	
18	901 542 921 21	Scheibendichtrahmen	/L	1	
(18)	901 542 922 21	Scheibendichtrahmen	/R	1	
19	911 542 511 00	Seitenscheibe	/L	1	C.2/4 C.RS M002 TURBO
(19)	911 542 512 00	Seitenscheibe	/R	1	C.2/4 C.RS M002 TURBO
(19)	959 542 501 00	Seitenscheibe	/L	1	CARRERA RS
(19)	959 542 502 00	Seitenscheibe	/R	1	CARRERA RS
		Klebstoff für Verglasung			
20	000 043 158 00	Grundlack PRIMER		X	
21	999 915 478 40	Reinigungsmittel 400 ML		X	
22	000 043 204 82	Klebstoff Klebstoff für Innenspiegel s. Technische Information GR.6 NR.5/91		X	
23	000 043 177 00	Abdeckfolie		1	
24	000 043 157 00	Reinigungsmittel		X	
25	000 043 158 00	Grundlack PRIMER		X	
26	000 043 051 00	Loctite		X	
27	000 043 202 65	Loctite Aktivator		X	

Modell: 911 89

Laufzeit: 1989>>1994



Modell: 911 89

Laufzeit: 1989>>1994

Pos	Teilenummer	Benennung	Bemerkung	St	Modellangabe
		Verglasung			TARGA/CABRIO
1	964 541 011 00	Frontscheibe getönt		1	
1	964 541 011 09	Frontscheibe getönt		1	
1	964 541 011 01	Frontscheibe getönt		1	
1	964 541 011 10	mit Grünkeil Frontscheibe getönt		1	
1	964 541 011 02	mit Grünkeil Frontscheibe Klar		1	
1	964 541 011 11	Frontscheibe Klar		1	
1	964 541 011 00	Frontscheibe getönt	90	1	
1	964 541 011 09	Sekuriflex Frontscheibe getönt	90-	1	
1	964 541 011 01	Sekuriflex Frontscheibe getönt	90	1	
1	964 541 011 10	mit Grünkeil Frontscheibe getönt	90-	1	
1	964 541 011 02	mit Grünkeil Frontscheibe Klar	90	1	
1	964 541 011 11	Sekuriflex Frontscheibe Klar	90-	1	
-	911 541 112 02	Sekuriflex Trägerfolie für Frontscheibe Sekuriflex Selbstzerstörend	90	1	
2	477 845 043	Halteplatte		1	
3	964 541 225 00	Scheibendichtrahmen		1	
4	964 504 765 40	Dichtung		1	TARGA
5	964 545 107 40	Heckscheibe		1	TARGA
5	964 545 107 44	Heckscheibe		1	TARGA
5	964 545 107 41	Heckscheibe mit Bremsleuchte hochgesetzt		1	TARGA
5	964 545 107 42	Heckscheibe mit Heckscheibenwischer		1	TARGA
5	964 545 107 43	Heckscheibe mit Heckscheibenwischer und Bremsleuchte hochgesetzt		1	TARGA
6	964 545 052 40	Scheibendichtrahmen		1	TARGA
6	964 545 052 41	Scheibendichtrahmen		1	TARGA
7	900 144 009 00	Senkblechschraube B 2,9 X 13		2	TARGA
8	N 013 957 5	Linsenblechschraube B 3,5 X 9,5		8	TARGA

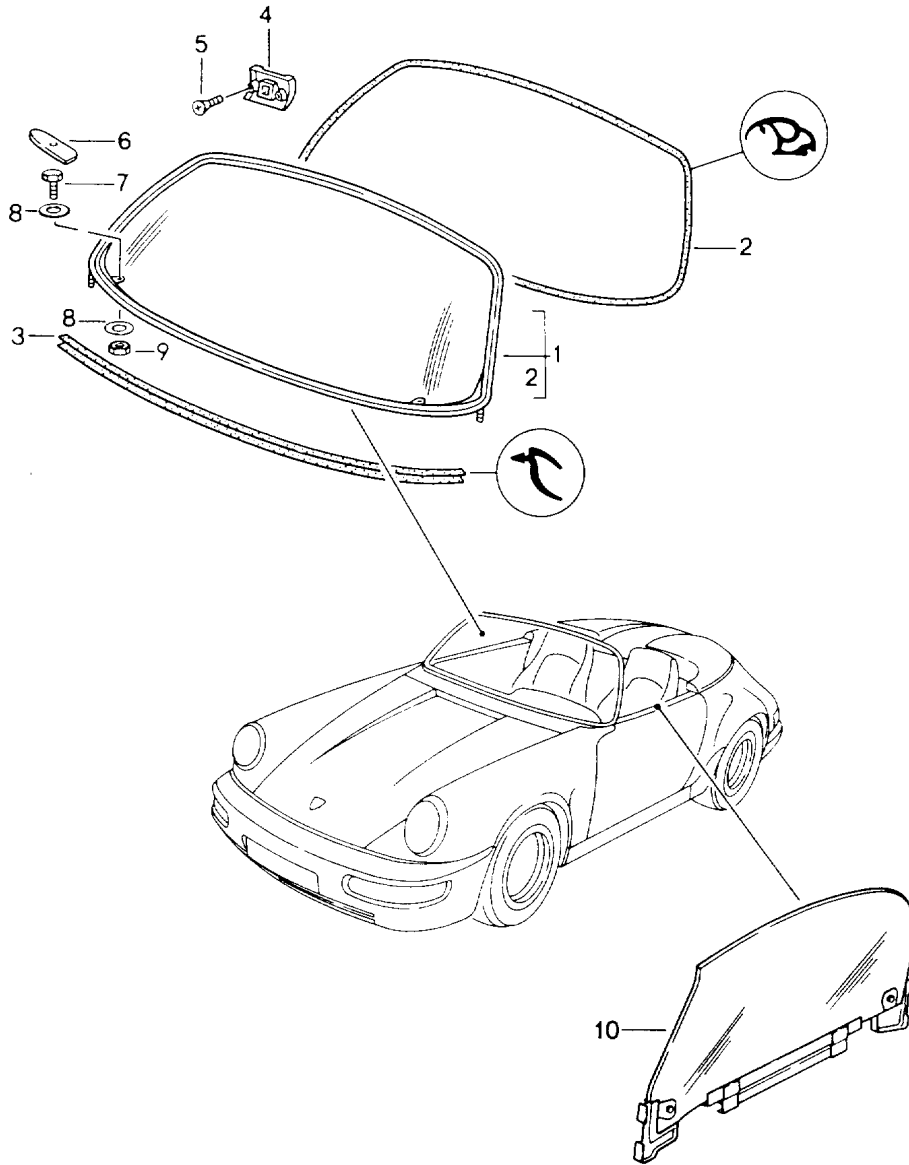
Modell: 911 89

Laufzeit: 1989>>1994

Pos	Teilenummer	Benennung	Bemerkung	St	Modellangabe
9	964 559 595 40	Zierleiste	/L	1	TARGA
	964 559 595 40 70K	Schwarz			
(9)	964 559 596 40	Zierleiste	/R	1	TARGA
	964 559 596 40 70K	Schwarz			
10	901 565 557 40	Keder		2	TARGA
11	911 542 101 45	Türfensterscheibe	/L	1	
(11)	911 542 102 45	Türfensterscheibe	/R	1	
12	911 542 491 40	Gummieinlage		2	
13	911 542 057 42	Fensterhebeschiene	/L	1	
(13)	911 542 058 42	Fensterhebeschiene	/R	1	
14	911 799 542 85	Dichtrahmen		2	
15	911 542 503 41	Seitenscheibe	/L	1	
(15)	911 542 504 41	Seitenscheibe	/R	1	
		Klebstoff für Verglasung			
16	000 043 158 00	Grundlack PRIMER		X	
17	999 915 478 40	Reinigungsmittel 400 ML		X	
18	000 043 204 82	Klebstoff Klebstoff für Innenspiegel s. Technische Information GR.6 NR.5/91		X	
19	000 043 177 00	Abdeckfolie		1	
20	000 043 157 00	Reinigungsmittel		X	
21	000 043 158 00	Grundlack PRIMER		X	
22	000 043 051 00	Loctite		X	
23	000 043 202 65	Loctite Aktivator		X	

Modell: 911 89

Laufzeit: 1989>>1994



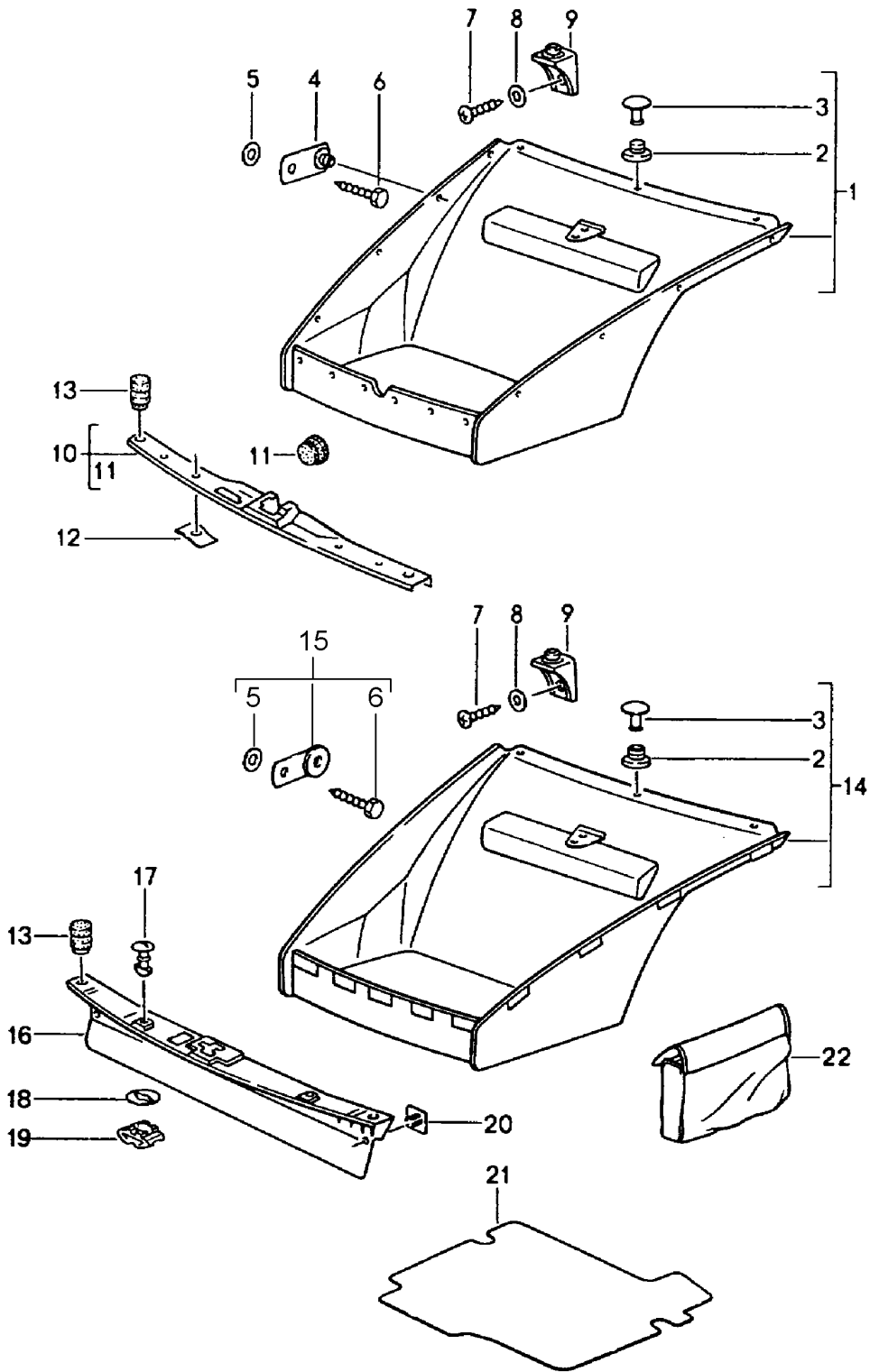
Modell: 911 89

Laufzeit: 1989>>1994

Pos	Teilenummer	Benennung	Bemerkung	St	Modellangabe
1	964 541 905 00	Verglasung Windschutzrahmenteil mit Frontscheibe getönt		1	SPEEDSTER
-	964 541 011 06	Frontscheibe getönt		1	
1	964 541 905 01	Windschutzrahmenteil mit Frontscheibe Klar		1	
2	964 541 321 00	Dichtung		1	
3	964 541 343 00	Dichtung		1	
(4)	911 561 729 04	Kulissenführung	/L	1	
	911 561 729 04 01C	Satinschwarz			
4	911 561 730 04	Kulissenführung	/R	1	
	911 561 730 04 01C	Satinschwarz			
5	900 270 009 02	Senkschraube M 4 X 8		4	
(6)	964 552 581 00	Blende	/L	1	
	964 552 581 00 70C	Rallyeschwarz			
6	964 552 582 00	Blende	/R	1	
	964 552 582 00 70C	Rallyeschwarz			
7	900 075 040 02	Sechskantschraube M 10 X 20		2	
7	900 075 517 01	Sechskantschraube M 10 X 20		2	
8	900 025 008 09	Unterlegscheibe A 10,5 X 21 X 2		4	
8	900 025 008 04	Scheibe A 10,5 X 21 X 2		4	
9	N 011 010 6	Sechskantmutter M 10		2	
9	N 101 552 10	Sechskantmutter M 10		2	
10	964 542 011 00	Türfensterscheibe getönt	/L	1	
(10)	964 542 012 00	Türfensterscheibe getönt	/R	1	

Modell: 911 89

Laufzeit: 1989>>1994



Modell: 911 89

Laufzeit: 1989>>1994

Pos	Teilenummer	Benennung	Bemerkung	St	Modellangabe
(1)	964 551 067 01	Innenausstattung Bugraum Bugraummatte für Fahrzeuge mit Druckknopf Teppich	/LL -91	1	M286
	964 551 067 01 5FV	Schwarz			
(1)	964 551 067 03	Bugraummatte für Fahrzeuge mit Druckknopf Teppich	/RL -91	1	M286
	964 551 067 03 5FV	Schwarz			
1	964 551 067 04	Bugraummatte		1	CARRERA 2/4 TURBO CARRERA RS M002 TURBO-LOOK
		für Fahrzeuge mit Druckknopf Teppich			
	964 551 067 04 5FV	Schwarz			
2	999 591 836 17	Druckknopf		12	
3	999 591 838 17	Druckknopf		12	
4	911 503 075 00	Unterlage		8	
5	999 704 157 40	Scheibe 5,5 X 18 X 1,5		8	
6	900 187 010 02	Sechskantblechschraube BZ 6,3 X 19		8	
6	900 187 010 03	Sechskantblechschraube BZ 6,3 X 19		8	
7	N 013 957 5	Linienblechschraube B 3,5 X 9,5		1	
8	944 503 255 00	Distanzscheibe		1	
9	964 624 033 00	Haltewinkel		1	
10	964 555 085 00	Abdeckung		1	
11	999 922 003 00	Stopfen		2	
12	999 507 254 02	Klemmscheibe		4	
12	999 507 254 0C	Klemmscheibe		4	
13	999 703 036 50	Anschlagpuffer		2	
(14)	964 551 067 14	Bugraummatte für Fahrzeuge mit Querstrebe und Klettverschluss Teppich		1	TURBO 3,6
	964 551 067 14 5FV	Schwarz			
14	964 551 067 08	Bugraummatte für Fahrzeuge mit Klettverschluss		1	CARRERA 2/4 TURBO CARRERA RS M002 TURBO-LOOK
		Teppich			
	964 551 067 08 5FV	Schwarz			
(14)	964 551 067 15	Bugraummatte für Fahrzeuge mit Querstrebe und Klettverschluss und CD-Player Teppich		1	TURBO 3,6 M692
	964 551 067 15 5FV	Schwarz			
(14)	964 551 067 10	Bugraummatte		1	CARRERA 2/4

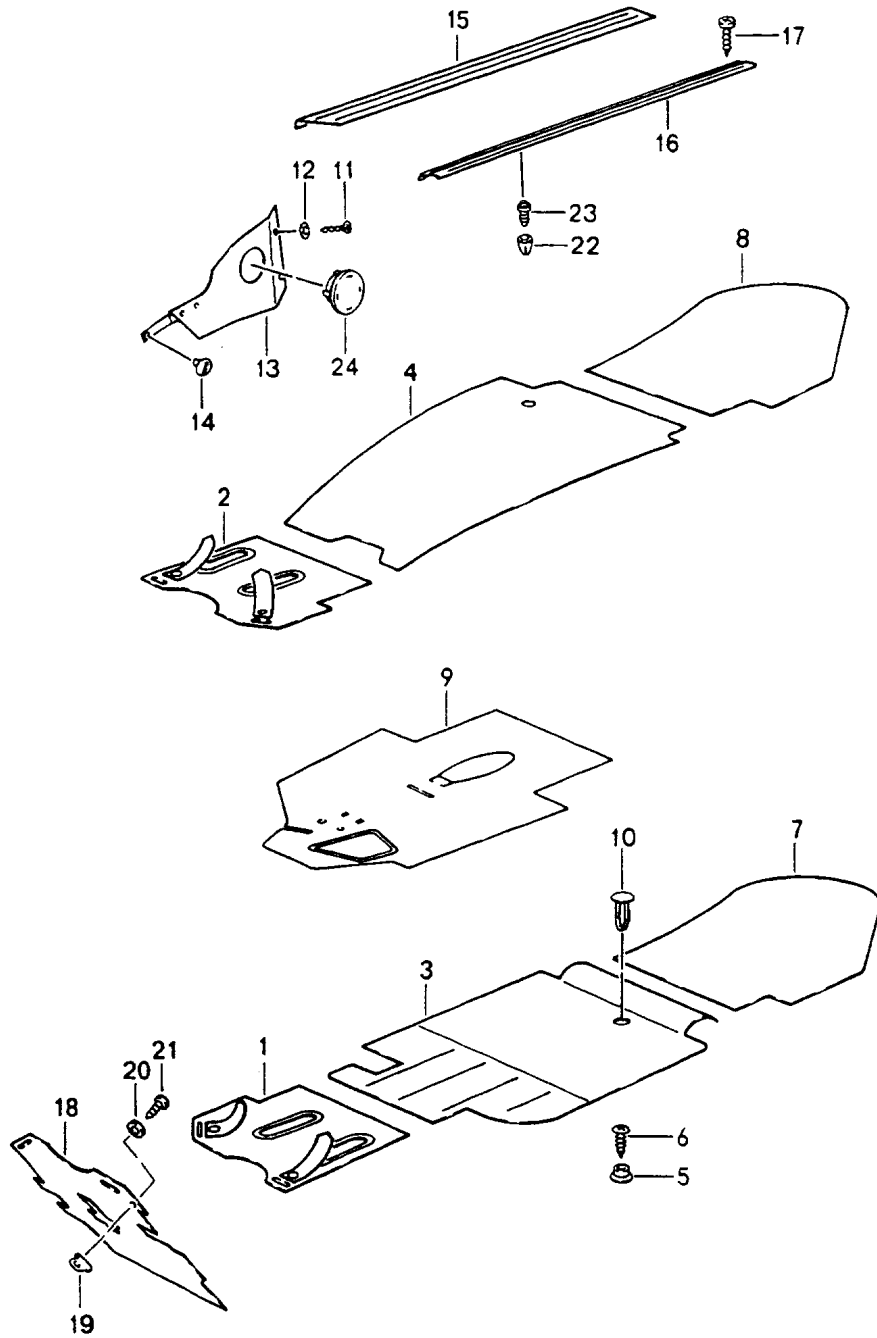
Modell: 911 89

Laufzeit: 1989>>1994

Pos	Teilenummer	Benennung	Bemerkung	St	Modellangabe
		für Fahrzeuge mit Klettverschluss und CD-Player Teppich			TURBO TURBO-LOOK
(14)	964 551 067 10 5FV 964 551 067 12	Schwarz Bugraummatte für Fahrzeuge mit Klettverschluss Teppich		1	M545
15	964 551 067 12 5FV	Schwarz			
15	964 503 375 00	Unterlage		8	
15	964 503 901 00	Unterlage		8	
16	964 555 585 00	Abdeckung		1	
	964 555 585 00 01C	Schwarz			
(16)	964 555 085 01	Abdeckung		1	
17	999 507 381 40	Verschluss 13,5		2	
18	999 591 483 40	Sicherungsscheibe 5 X 20,3 X 1,5		2	
19	999 507 382 40	Verriegelungsnocken 5		2	
20	999 902 019 40	Klettverschluss 26,15 X 26,15		5	
-	999 591 473 01	Federmutter		5	
21	964 551 067 13	Kofferbodenbelag Teppich	/LL 92	1	CARRERA RS
	964 551 067 13 5FV	Schwarz			
(21)	964 551 067 07	Kofferbodenbelag Teppich	/RL 92	1	CARRERA RS
	964 551 067 07 5FV	Schwarz			
22	964 555 673 00	Verkleidung	92-	1	M327/692
	964 555 673 00 5FV	CD-Wechsler Schwarz			

Modell: 911 89

Laufzeit: 1989>>1994



Modell: 911 89

Laufzeit: 1989>>1994

Pos	Teilenummer	Benennung	Bemerkung	St	Modellangabe
1	964 551 015 00	Verkleidungen Fussraum Einlegeteppiche Bodenbrettbelag Teppich	/LL /L	1	M481
	964 551 015 00 5FV	Schwarz			
	964 551 015 00 5MF	Mahagoni	-90		
	964 551 015 00 4KV	Marineblau			
	964 551 015 00 8MD	Weinrot	-90		
	964 551 015 00 9MT	Samtrot	-90		
	964 551 015 00 2XF	Leinen	-90		
	964 551 015 00 8UT	Kaschmirbeige			
	964 551 015 00 5UM	Karamell	-90		
	964 551 015 00 7VT	Seidengrau	-90		
	964 551 015 00 3KM	Veneziablau	-90		
	964 551 015 00 3WT	Schiefer	-90		
	964 551 015 00 6YR	Lichtgrau	91-		
	964 551 015 00 4XR	Klassikgrau	91-		
	964 551 015 00 4ZN	Cobaltblau	91-		
	964 551 015 00 8WZ	Magenta	91-		
	964 551 015 00 J23	Sherwoodgrün	91-		
	964 551 015 00 D13	Carraragrau	91-		
	964 551 015 00 M33	Matadorrot	91-		
	964 551 015 00 M10	Himbeerrot	92		
	964 551 015 00 K20	Wimbleongrün	92		
	964 551 015 00 D50	Firenzegrau	92		
	964 551 015 00 8AS	Rubicongrau	93		
(1)	964 551 015 01	Bodenbrettbelag Teppich	/LL /L	1	M249
	964 551 015 01 5FV	Schwarz			
	964 551 015 01 5MF	Mahagoni	-90		
	964 551 015 01 4KV	Marineblau			
	964 551 015 01 8MD	Weinrot	-90		
	964 551 015 01 9MT	Samtrot	-90		
	964 551 015 01 2XF	Leinen	-90		
	964 551 015 01 8UT	Kaschmirbeige			
	964 551 015 01 5UM	Karamell	-90		
	964 551 015 01 7VT	Seidengrau	-90		
	964 551 015 01 3KM	Veneziablau	-90		
	964 551 015 01 3WT	Schiefer	-90		
	964 551 015 01 6YR	Lichtgrau	91-		
	964 551 015 01 4XR	Klassikgrau	91-		
	964 551 015 01 4ZN	Cobaltblau	91-		
	964 551 015 01 8WZ	Magenta	91-		
	964 551 015 01 J23	Sherwoodgrün	91-		
	964 551 015 01 D13	Carraragrau	91-		
	964 551 015 01 M33	Matadorrot	91-		
	964 551 015 01 M10	Himbeerrot	92		
	964 551 015 01 K20	Wimbleongrün	92		
	964 551 015 01 D50	Firenzegrau	92		
	964 551 015 01 8AS	Rubicongrau	93		
2	964 551 016 00	Bodenbrettbelag Teppich für Fahrzeuge ohne Fussstütze links Pedalbodenbrett	/RL /R	1	M481
	964 551 016 00 5FV	Schwarz			
	964 551 016 00 5MF	Mahagoni	-90		
	964 551 016 00 4KV	Marineblau			
	964 551 016 00 8MD	Weinrot	-90		
	964 551 016 00 9MT	Samtrot	-90		
	964 551 016 00 2XF	Leinen	-90		

Modell: 911 89

Laufzeit: 1989>>1994

Pos	Teilenummer	Benennung	Bemerkung	St	Modellangabe
	964 551 016 00 8UT	Kaschmirbeige			
	964 551 016 00 5UM	Karamell	-90		
	964 551 016 00 7VT	Seidengrau	-90		
	964 551 016 00 3KM	Veneziablau	-90		
	964 551 016 00 3WT	Schiefer	-90		
	964 551 016 00 6YR	Lichtgrau	91		
	964 551 016 00 4XR	Klassikgrau	91		
	964 551 016 00 4ZN	Cobaltblau	91		
	964 551 016 00 8WZ	Magenta	91		
	964 551 016 00 J23	Sherwoodgrün	91		
	964 551 016 00 D13	Carraragrau	91		
	964 551 016 00 M33	Matadorrot	91		
(2)	964 551 016 01	Bodenbrettbelag Teppich	/RL /R -91	1	M249
	964 551 016 01 5FV	Schwarz			
	964 551 016 01 5MF	Mahagoni	-90		
	964 551 016 01 4KV	Marineblau			
	964 551 016 01 8MD	Weinrot	-90		
	964 551 016 01 9MT	Samtrot	-90		
	964 551 016 01 2XF	Leinen	-90		
	964 551 016 01 8UT	Kaschmirbeige			
	964 551 016 01 5UM	Karamell	-90		
	964 551 016 01 7VT	Seidengrau	-90		
	964 551 016 01 3KM	Veneziablau	-90		
	964 551 016 01 3WT	Schiefer	-90		
	964 551 016 01 6YR	Lichtgrau	91		
	964 551 016 01 4XR	Klassikgrau	91		
	964 551 016 01 4ZN	Cobaltblau	91		
	964 551 016 01 8WZ	Magenta	91		
	964 551 016 01 J23	Sherwoodgrün	91		
	964 551 016 01 D13	Carraragrau	91		
	964 551 016 01 M33	Matadorrot	91		
(2)	964 551 016 02	Bodenbrettbelag Teppich für Fahrzeuge mit Fussstütze links Pedalbodenbrett	/RL /R	1	M481
	964 551 016 02 5FV	Schwarz			
	964 551 016 02 4KV	Marineblau			
	964 551 016 02 8UT	Kaschmirbeige			
	964 551 016 02 6YR	Lichtgrau			
	964 551 016 02 4XR	Klassikgrau			
	964 551 016 02 4ZN	Cobaltblau			
	964 551 016 02 8WZ	Magenta			
	964 551 016 02 J23	Sherwoodgrün			
	964 551 016 02 D13	Carraragrau			
	964 551 016 02 M33	Matadorrot			
	964 551 016 02 M10	Himbeerrot	92		
	964 551 016 02 K20	Wimbleongrün	92		
	964 551 016 02 D50	Firenzegrau	92		
	964 551 016 02 8AS	Rubicongrau	93		
(2)	965 551 016 00	Bodenbrettbelag Teppich	/RL /R	1	TURBO 3,6 M481
	965 551 016 00 5FV	Schwarz			
	965 551 016 00 4KV	Marineblau			
	965 551 016 00 8UT	Kaschmirbeige			
	965 551 016 00 6YR	Lichtgrau			
	965 551 016 00 4XR	Klassikgrau			
	965 551 016 00 4ZN	Cobaltblau			
	965 551 016 00 8WZ	Magenta			
	965 551 016 00 J23	Sherwoodgrün			

Modell: 911 89

Laufzeit: 1989>>1994

Pos	Teilenummer	Benennung	Bemerkung	St	Modellangabe	
(2)	965 551 016 00 D13	Carraragrau				
	965 551 016 00 M33	Matadorrot				
	965 551 016 00 M10	Himbeerrot	92			
	965 551 016 00 K20	Wimbleongrün	92			
	965 551 016 00 D50	Firenzegrau	92			
	965 551 016 00 8AS	Rubicongrau	93			
	964 551 016 01	Bodenbrettbelag Teppich	/RL /R 92-	1	M249	
	964 551 016 01 5FV	Schwarz				
	964 551 016 01 4KV	Marineblau				
	964 551 016 01 8UT	Kaschmirbeige				
	964 551 016 01 6YR	Lichtgrau				
	964 551 016 01 4XR	Klassikgrau				
	964 551 016 01 4ZN	Cobaltblau				
	964 551 016 01 8WZ	Magenta				
	964 551 016 01 J23	Sherwoodgrün				
	3	964 551 016 01 D13	Carraragrau			
		964 551 016 01 M33	Matadorrot			
964 551 016 01 M10		Himbeerrot	92			
964 551 016 01 K20		Wimbleongrün	92			
964 551 016 01 D50		Firenzegrau	92			
964 551 016 01 8AS		Rubicongrau	93			
964 551 021 00		Bodenbelag Airbag Teppich	/LL /L	1	M481	
964 551 021 00 5FV		Schwarz				
964 551 021 00 5MF		Mahagoni	-90			
964 551 021 00 4KV		Marineblau				
964 551 021 00 8MD		Weinrot	-90			
964 551 021 00 2XF		Leinen	-90			
964 551 021 00 8UT		Kaschmirbeige				
964 551 021 00 7VT		Seidengrau	-90			
964 551 021 00 9MT		Samtrot	-90			
964 551 021 00 3WT		Schiefer	-90			
964 551 021 00 5UM		Karamell	-90			
964 551 021 00 3KM		Veneziablau	-90			
964 551 021 00 4XR		Klassikgrau	91-			
964 551 021 00 4ZN		Cobaltblau	91-			
964 551 021 00 8WZ		Magenta	91-			
964 551 021 00 6YR		Lichtgrau	91-			
964 551 021 00 M33		Matadorrot	91-			
964 551 021 00 D13	Carraragrau	91-				
964 551 021 00 J23	Sherwoodgrün	91-				
964 551 021 00 M10	Himbeerrot	92				
964 551 021 00 K20	Wimbleongrün	92				
964 551 021 00 D50	Firenzegrau	92				
964 551 021 00 8AS	Rubicongrau	93				
(3)	964 551 021 01	Bodenbelag Airbag Teppich	/LL /L	1	M249	
	964 551 021 01 5FV	Schwarz				
	964 551 021 01 5MF	Mahagoni	-90			
	964 551 021 01 4KV	Marineblau				
	964 551 021 01 8MD	Weinrot	-90			
	964 551 021 01 2XF	Leinen	-90			
	964 551 021 01 8UT	Kaschmirbeige				
	964 551 021 01 7VT	Seidengrau	-90			
	964 551 021 01 9MT	Samtrot	-90			
	964 551 021 01 3WT	Schiefer	-90			
	964 551 021 01 5UM	Karamell	-90			
	964 551 021 01 3KM	Veneziablau	-90			
	964 551 021 01 4XR	Klassikgrau	91-			
	964 551 021 01 4ZN	Cobaltblau	91-			

Modell: 911 89

Laufzeit: 1989>>1994

Pos	Teilenummer	Benennung	Bemerkung	St	Modellangabe
	964 551 021 01 8WZ	Magenta	91-		
	964 551 021 01 6YR	Lichtgrau	91-		
	964 551 021 01 M33	Matadorrot	91-		
	964 551 021 01 D13	Carraragrau	91-		
	964 551 021 01 J23	Sherwoodgrün	91-		
	964 551 021 01 M10	Himbeerrot	92		
	964 551 021 01 K20	Wimbleongrün	92		
	964 551 021 01 D50	Firenzegrau	92		
	964 551 021 01 8AS	Rubicongrau	93		
(3)	964 551 011 00	Bodenbelag Airbag Teppich	/RL /L	1	M481
	964 551 011 00 5FV	Schwarz			
	964 551 011 00 5MF	Mahagoni	-90		
	964 551 011 00 4KV	Marineblau			
	964 551 011 00 8MD	Weinrot	-90		
	964 551 011 00 2XF	Leinen	-90		
	964 551 011 00 8UT	Kaschmirbeige			
	964 551 011 00 7VT	Seidengrau	-90		
	964 551 011 00 9MT	Samtrot	-90		
	964 551 011 00 3WT	Schiefer	-90		
	964 551 011 00 5UM	Karamell	-90		
	964 551 011 00 3KM	Veneziablau	-90		
	964 551 011 00 4XR	Klassikgrau	91-		
	964 551 011 00 4ZN	Cobaltblau	91-		
	964 551 011 00 8WZ	Magenta	91-		
	964 551 011 00 6YR	Lichtgrau	91-		
	964 551 011 00 M33	Matadorrot	91-		
	964 551 011 00 D13	Carraragrau	91-		
	964 551 011 00 J23	Sherwoodgrün	91-		
	964 551 011 00 M10	Himbeerrot	92		
	964 551 011 00 K20	Wimbleongrün	92		
	964 551 011 00 D50	Firenzegrau	92		
(3)	964 551 011 01	Bodenbelag Airbag Teppich	/RL /L	1	M249
	964 551 011 01 5FV	Schwarz			
	964 551 011 01 5MF	Mahagoni	-90		
	964 551 011 01 4KV	Marineblau			
	964 551 011 01 8MD	Weinrot	-90		
	964 551 011 01 2XF	Leinen	-90		
	964 551 011 01 8UT	Kaschmirbeige			
	964 551 011 01 7VT	Seidengrau	-90		
	964 551 011 01 9MT	Samtrot	-90		
	964 551 011 01 3WT	Schiefer	-90		
	964 551 011 01 5UM	Karamell	-90		
	964 551 011 01 3KM	Veneziablau	-90		
	964 551 011 01 4XR	Klassikgrau	91-		
	964 551 011 01 4ZN	Cobaltblau	91-		
	964 551 011 01 8WZ	Magenta	91-		
	964 551 011 01 6YR	Lichtgrau	91-		
	964 551 011 01 M33	Matadorrot	91-		
	964 551 011 01 D13	Carraragrau	91-		
	964 551 011 01 J23	Sherwoodgrün	91-		
	964 551 011 01 M10	Himbeerrot	92		
	964 551 011 01 K20	Wimbleongrün	92		
	964 551 011 01 D50	Firenzegrau	92		
(3)	964 551 011 01 8AS	Rubicongrau			
	964 551 011 02	Bodenbelag Airbag Teppich	/RL /L	1	M481
	964 551 011 02 5FV	Schwarz			

Modell: 911 89

Laufzeit: 1989>>1994

Pos	Teilenummer	Benennung	Bemerkung	St	Modellangabe
	964 551 011 02 5MF	Mahagoni	-90		
	964 551 011 02 4KV	Marineblau			
	964 551 011 02 8MD	Weinrot	-90		
	964 551 011 02 2XF	Leinen	-90		
	964 551 011 02 8UT	Kaschmirbeige			
	964 551 011 02 7VT	Seidengrau	-90		
	964 551 011 02 9MT	Samtrot	-90		
	964 551 011 02 3WT	Schiefer	-90		
	964 551 011 02 5UM	Karamell	-90		
	964 551 011 02 3KM	Veneziablau	-90		
	964 551 011 02 4XR	Klassikgrau			
	964 551 011 02 4ZN	Cobaltblau			
	964 551 011 02 8WZ	Magenta			
	964 551 011 02 6YR	Lichtgrau			
	964 551 011 02 M33	Matadorrot			
	964 551 011 02 D13	Carraragrau			
	964 551 011 02 J23	Sherwoodgrün			
	964 551 011 02 M10	Himbeerrot			
	964 551 011 02 K20	Wimbleongrün			
	964 551 011 02 D50	Firenzegrau			
	964 551 011 02 8AS	Rubicongrau	93		
(3)	964 551 011 03	Bodenbelag	/RL /L	1	M249
		Airbag			
		Teppich			
	964 551 011 03 5FV	Schwarz			
	964 551 011 03 5MF	Mahagoni	-90		
	964 551 011 03 4KV	Marineblau			
	964 551 011 03 8MD	Weinrot	-90		
	964 551 011 03 2XF	Leinen	-90		
	964 551 011 03 8UT	Kaschmirbeige			
	964 551 011 03 7VT	Seidengrau	-90		
	964 551 011 03 9MT	Samtrot	-90		
	964 551 011 03 3WT	Schiefer	-90		
	964 551 011 03 5UM	Karamell	-90		
	964 551 011 03 3KM	Veneziablau	-90		
	964 551 011 03 4XR	Klassikgrau			
	964 551 011 03 4ZN	Cobaltblau			
	964 551 011 03 8WZ	Magenta			
	964 551 011 03 6YR	Lichtgrau			
	964 551 011 03 M33	Matadorrot			
	964 551 011 03 D13	Carraragrau			
	964 551 011 03 J23	Sherwoodgrün			
	964 551 011 03 M10	Himbeerrot			
	964 551 011 03 K20	Wimbleongrün			
	964 551 011 03 D50	Firenzegrau			
	964 551 011 03 8AS	Rubicongrau	93		
4	964 551 012 00	Bodenbelag	/LL /R -91	1	
		Teppich			
	964 551 012 00 5FV	Schwarz			
	964 551 012 00 5MF	Mahagoni	-90		
	964 551 012 00 4KV	Marineblau			
	964 551 012 00 8MD	Weinrot	-90		
	964 551 012 00 8UT	Kaschmirbeige			
	964 551 012 00 2XF	Leinen	-90		
	964 551 012 00 7VT	Seidengrau	-90		
	964 551 012 00 5UM	Karamell	-90		
	964 551 012 00 9MT	Samtrot	-90		
	964 551 012 00 3KM	Veneziablau	-90		
	964 551 012 00 3WT	Schiefer	-90		
	964 551 012 00 4XR	Klassikgrau	91		
	964 551 012 00 4ZN	Cobaltblau	91		
	964 551 012 00 8WZ	Magenta	91		
	964 551 012 00 6YR	Lichtgrau	91		

Modell: 911 89

Laufzeit: 1989>>1994

Pos	Teilenummer	Benennung	Bemerkung	St	Modellangabe
(4)	964 551 012 00 M33	Matadorrot	91	1	M481
	964 551 012 00 D13	Carraragrau	91		
	964 551 012 00 J23	Sherwoodgrün	91		
	964 551 022 00	Bodenbelag	/RL /R		
		Teppich			
		für Fahrzeuge ohne			
		Fussstütze			
		links			
		Pedalbodenbrett			
	964 551 022 00 5FV	Schwarz			
	964 551 022 00 5MF	Mahagoni	-90		
	964 551 022 00 4KV	Marineblau			
	964 551 022 00 8MD	Weinrot	-90		
	964 551 022 00 8UT	Kaschmirbeige			
	964 551 022 00 2XF	Leinen	-90		
	964 551 022 00 7VT	Seidengrau	-90		
	964 551 022 00 5UM	Karamell	-90		
	964 551 022 00 9MT	Samtrot	-90		
	964 551 022 00 3KM	Veneziablau	-90		
	964 551 022 00 3WT	Schiefer	-90		
964 551 022 00 4XR	Klassikgrau	91			
964 551 022 00 4ZN	Cobaltblau	91			
964 551 022 00 8WZ	Magenta	91			
964 551 022 00 6YR	Lichtgrau	91			
964 551 022 00 M33	Matadorrot	91			
964 551 022 00 D13	Carraragrau	91			
964 551 022 00 J23	Sherwoodgrün	91			
(4)	964 551 022 01	Bodenbelag	/RL /R -91	1	M249
		Teppich			
	964 551 022 01 5FV	Schwarz			
	964 551 022 01 5MF	Mahagoni	-90		
	964 551 022 01 4KV	Marineblau			
	964 551 022 01 8MD	Weinrot	-90		
	964 551 022 01 8UT	Kaschmirbeige			
	964 551 022 01 2XF	Leinen	-90		
	964 551 022 01 7VT	Seidengrau	-90		
	964 551 022 01 5UM	Karamell	-90		
	964 551 022 01 9MT	Samtrot	-90		
	964 551 022 01 3KM	Veneziablau	-90		
	964 551 022 01 3WT	Schiefer	-90		
	964 551 022 01 4XR	Klassikgrau	91		
	964 551 022 01 4ZN	Cobaltblau	91		
	964 551 022 01 8WZ	Magenta	91		
	964 551 022 01 6YR	Lichtgrau	91		
	964 551 022 01 M33	Matadorrot	91		
	964 551 022 01 D13	Carraragrau	91		
	964 551 022 01 J23	Sherwoodgrün	91		
4	964 551 012 00	Bodenbelag	/LL /R	1	
		Teppich			
	964 551 012 00 5FV	Schwarz			
	964 551 012 00 4KV	Marineblau			
	964 551 012 00 8UT	Kaschmirbeige			
	964 551 012 00 4XR	Klassikgrau			
	964 551 012 00 4ZN	Cobaltblau			
	964 551 012 00 8WZ	Magenta			
	964 551 012 00 6YR	Lichtgrau			
	964 551 012 00 M33	Matadorrot			
	964 551 012 00 D13	Carraragrau			
	964 551 012 00 J23	Sherwoodgrün			
	964 551 012 00 M10	Himbeerrot	92		
	964 551 012 00 K20	Wimbledongrün	92		
	964 551 012 00 D50	Firenzegrau	92		

Modell: 911 89

Laufzeit: 1989>>1994

Pos	Teilenummer	Benennung	Bemerkung	St	Modellangabe
(4)	964 551 012 00 8AS	Rubicongrau			
	964 551 012 01	Bodenbelag	/LL /R	1	
		Teppich			
	964 551 012 01 5FV	Schwarz			
	964 551 012 01 4KV	Marineblau			
	964 551 012 01 8UT	Kaschmirbeige			
	964 551 012 01 4XR	Klassikgrau			
	964 551 012 01 4ZN	Cobaltblau			
	964 551 012 01 8WZ	Magenta			
	964 551 012 01 6YR	Lichtgrau			
	964 551 012 01 M33	Matadorrot			
	964 551 012 01 D13	Carraragrau			
	964 551 012 01 J23	Sherwoodgrün			
	964 551 012 01 M10	Himbeerrot			
(4)	964 551 012 01 K20	Wimbleongrün			
	964 551 012 01 D50	Firenzegrau			
	964 551 012 01 8AS	Rubicongrau	93		
	964 551 022 02	Bodenbelag	/RL /R	1	M481
		Teppich			
		für Fahrzeuge mit			
		Fussstütze			
		links			
		Pedalbodenbrett			
	964 551 022 02 5FV	Schwarz			
	964 551 022 02 4KV	Marineblau			
	964 551 022 02 8UT	Kaschmirbeige			
	964 551 022 02 4XR	Klassikgrau			
	964 551 022 02 4ZN	Cobaltblau			
964 551 022 02 8WZ	Magenta				
964 551 022 02 6YR	Lichtgrau				
964 551 022 02 M33	Matadorrot				
964 551 022 02 D13	Carraragrau				
964 551 022 02 J23	Sherwoodgrün				
964 551 022 02 M10	Himbeerrot	92			
964 551 022 02 K20	Wimbleongrün	92			
964 551 022 02 D50	Firenzegrau	92			
(4)	964 551 022 02 8AS	Rubicongrau	93		
	964 551 022 01	Bodenbelag	/RL /R 92-	1	M249
		Teppich			
	964 551 022 01 5FV	Schwarz			
	964 551 022 01 4KV	Marineblau			
	964 551 022 01 8UT	Kaschmirbeige			
	964 551 022 01 4XR	Klassikgrau			
	964 551 022 01 4ZN	Cobaltblau			
	964 551 022 01 8WZ	Magenta			
	964 551 022 01 6YR	Lichtgrau			
	964 551 022 01 M33	Matadorrot			
	964 551 022 01 D13	Carraragrau			
	964 551 022 01 J23	Sherwoodgrün			
	964 551 022 01 M10	Himbeerrot	92		
964 551 022 01 K20	Wimbleongrün	92			
964 551 022 01 D50	Firenzegrau	92			
964 551 022 01 8AS	Rubicongrau	93			
5	999 591 834 17	Druckknopfkugel		2	
6	900 143 072 02	Linsenblechschaube		2	
		B 3,5 X 19			
7	964 551 013 00	Bodenbelag	/H /L	1	
		Teppich			
	964 551 013 00 5FV	Schwarz			
	964 551 013 00 5MF	Mahagoni	-90		
	964 551 013 00 4KV	Marineblau			
	964 551 013 00 8MD	Weinrot	-90		
	964 551 013 00 8UT	Kaschmirbeige			

Modell: 911 89

Laufzeit: 1989>>1994

Pos	Teilenummer	Benennung	Bemerkung	St	Modellangabe
	964 551 013 00 2XF	Leinen	-90		
	964 551 013 00 7VT	Seidengrau	-90		
	964 551 013 00 5UM	Karamell	-90		
	964 551 013 00 9MT	Samtrot	-90		
	964 551 013 00 3KM	Veneziablau	-90		
	964 551 013 00 3WT	Schiefer	-90		
	964 551 013 00 4XR	Klassikgrau	91-		
	964 551 013 00 4ZN	Cobaltblau	91-		
	964 551 013 00 8WZ	Magenta	91-		
	964 551 013 00 6YR	Lichtgrau	91-		
	964 551 013 00 M33	Matadorrot	91-		
	964 551 013 00 D13	Carraragrau	91-		
	964 551 013 00 J23	Sherwoodgrün	91-		
	964 551 013 00 M10	Himbeerrot	92		
	964 551 013 00 K20	Wimbleongrün	92		
	964 551 013 00 D50	Firenzegrau	92		
	964 551 013 00 8AS	Rubicongrau	93		
8	964 551 014 00	Bodenbelag Teppich	/H /R	1	
	964 551 014 00 5FV	Schwarz			
	964 551 014 00 5MF	Mahagoni	-90		
	964 551 014 00 4KV	Marineblau			
	964 551 014 00 8MD	Weinrot	-90		
	964 551 014 00 8UT	Kaschmirbeige			
	964 551 014 00 2XF	Leinen	-90		
	964 551 014 00 7VT	Seidengrau	-90		
	964 551 014 00 5UM	Karamell	-90		
	964 551 014 00 9MT	Samtrot	-90		
	964 551 014 00 3KM	Veneziablau	-90		
	964 551 014 00 3WT	Schiefer	-90		
	964 551 014 00 4XR	Klassikgrau	91-		
	964 551 014 00 4ZN	Cobaltblau	91-		
	964 551 014 00 8WZ	Magenta	91-		
	964 551 014 00 6YR	Lichtgrau	91-		
	964 551 014 00 M33	Matadorrot	91-		
	964 551 014 00 D13	Carraragrau	91-		
	964 551 014 00 J23	Sherwoodgrün	91-		
	964 551 014 00 M10	Himbeerrot	92		
	964 551 014 00 K20	Wimbleongrün	92		
	964 551 014 00 D50	Firenzegrau	92		
	964 551 014 00 8AS	Rubicongrau	93		
(9)	964 551 023 01	Tunnelbelag Teppich	/LL -91	1	
	964 551 023 01 5FV	Schwarz			
	964 551 023 01 5MF	Mahagoni	-90		
	964 551 023 01 4KV	Marineblau			
	964 551 023 01 8MD	Weinrot	-90		
	964 551 023 01 8UT	Kaschmirbeige			
	964 551 023 01 2XF	Leinen	-90		
	964 551 023 01 7VT	Seidengrau	-90		
	964 551 023 01 5UM	Karamell	-90		
	964 551 023 01 9MT	Samtrot	-90		
	964 551 023 01 3KM	Veneziablau	-90		
	964 551 023 01 3WT	Schiefer	-90		
	964 551 023 01 4XR	Klassikgrau	91		
	964 551 023 01 4ZN	Cobaltblau	91		
	964 551 023 01 8WZ	Magenta	91		
	964 551 023 01 6YR	Lichtgrau	91		
	964 551 023 01 M33	Matadorrot	91		
	964 551 023 01 D13	Carraragrau	91		
	964 551 023 01 J23	Sherwoodgrün	91		
(9)	964 551 024 00	Tunnelbelag Teppich	/RL	1	

Modell: 911 89

Laufzeit: 1989>>1994

Pos	Teilenummer	Benennung	Bemerkung	St	Modellangabe
		für Fahrzeuge ohne Fussstütze links Pedalbodenbrett			
	964 551 024 00 5FV	Schwarz			
	964 551 024 00 5MF	Mahagoni	-90		
	964 551 024 00 4KV	Marineblau			
	964 551 024 00 8MD	Weinrot	-90		
	964 551 024 00 8UT	Kaschmirbeige			
	964 551 024 00 2XF	Leinen	-90		
	964 551 024 00 7VT	Seidengrau	-90		
	964 551 024 00 5UM	Karamell	-90		
	964 551 024 00 9MT	Samtrot	-90		
	964 551 024 00 3KM	Veneziablau	-90		
	964 551 024 00 3WT	Schiefer	-90		
	964 551 024 00 4XR	Klassikgrau	91		
	964 551 024 00 4ZN	Cobaltblau	91		
	964 551 024 00 8WZ	Magenta	91		
	964 551 024 00 6YR	Lichtgrau	91		
	964 551 024 00 M33	Matadorrot	91		
	964 551 024 00 D13	Carraragrau	91		
	964 551 024 00 J23	Sherwoodgrün	91		
(9)	964 551 024 02	Tunnelbelag	/RL	1	
		Teppich für Fahrzeuge mit Fussstütze links Pedalbodenbrett			
	964 551 024 02 5FV	Schwarz			
	964 551 024 02 4KV	Marineblau			
	964 551 024 02 8UT	Kaschmirbeige			
	964 551 024 02 4XR	Klassikgrau			
	964 551 024 02 4ZN	Cobaltblau			
	964 551 024 02 8WZ	Magenta			
	964 551 024 02 6YR	Lichtgrau			
	964 551 024 02 M33	Matadorrot			
	964 551 024 02 D13	Carraragrau			
	964 551 024 02 J23	Sherwoodgrün			
	964 551 024 02 M10	Himbeerrot	92		
	964 551 024 02 K20	Wimbleongrün	92		
	964 551 024 02 D50	Firenzegrau	92		
	964 551 024 02 8AS	Rubicongrau			
(9)	964 551 024 03	Tunnelbelag	/RL	1	
		Teppich			
	964 551 024 03 5FV	Schwarz			
	964 551 024 03 4KV	Marineblau			
	964 551 024 03 8UT	Kaschmirbeige			
	964 551 024 03 4XR	Klassikgrau			
	964 551 024 03 4ZN	Cobaltblau			
	964 551 024 03 8WZ	Magenta			
	964 551 024 03 6YR	Lichtgrau			
	964 551 024 03 M33	Matadorrot			
	964 551 024 03 D13	Carraragrau			
	964 551 024 03 J23	Sherwoodgrün			
	964 551 024 03 M10	Himbeerrot			
	964 551 024 03 K20	Wimbleongrün			
	964 551 024 03 D50	Firenzegrau			
	964 551 024 03 8AS	Rubicongrau	93		
(9)	964 551 023 01	Tunnelbelag	/LL	1	
		Teppich			
	964 551 023 01 5FV	Schwarz			
	964 551 023 01 4KV	Marineblau			

Modell: 911 89

Laufzeit: 1989>>1994

Pos	Teilenummer	Benennung	Bemerkung	St	Modellangabe
	964 551 023 01 8UT	Kaschmirbeige			
	964 551 023 01 4XR	Klassikgrau			
	964 551 023 01 4ZN	Cobaltblau			
	964 551 023 01 8WZ	Magenta			
	964 551 023 01 6YR	Lichtgrau			
	964 551 023 01 M33	Matadorrot			
	964 551 023 01 D13	Carraragrau			
	964 551 023 01 J23	Sherwoodgrün			
	964 551 023 01 M10	Himbeerrot	92		
	964 551 023 01 K20	Wimbleongrün	92		
	964 551 023 01 D50	Firenzegrau	92		
	964 551 023 01 8AS	Rubicongrau	93		
10	999 507 070 03	Druckknopf \$=7,0		1	CARRERA RS
11	900 145 070 07	Blechschraube B 3,5 X 16		4	
12	999 591 102 17	Hohlscheibe 3,5		4	
12	999 591 102 1H	Hohlscheibe 3,5		4	
(13)	964 551 049 03	Verkleidung Teppich	/LL /L	1	M564
	964 551 049 03 5FV	Schwarz			
	964 551 049 03 5MF	Mahagoni	-90		
	964 551 049 03 4KV	Marineblau			
	964 551 049 03 8MD	Weinrot	-90		
	964 551 049 03 2XF	Leinen	-90		
	964 551 049 03 8UT	Kaschmirbeige			
	964 551 049 03 7VT	Seidengrau	-90		
	964 551 049 03 9MT	Samtrot	-90		
	964 551 049 03 3WT	Schiefer	-90		
	964 551 049 03 5UM	Karamell	-90		
	964 551 049 03 3KM	Veneziablau	-90		
	964 551 049 03 4XR	Klassikgrau	91-		
	964 551 049 03 4ZN	Cobaltblau	91-		
	964 551 049 03 8WZ	Magenta	91-		
	964 551 049 03 6YR	Lichtgrau	91-		
	964 551 049 03 M33	Matadorrot	91-		
	964 551 049 03 D13	Carraragrau	91-		
	964 551 049 03 J23	Sherwoodgrün	91-		
	964 551 049 03 M10	Himbeerrot	92		
	964 551 049 03 K20	Wimbleongrün	92		
	964 551 049 03 D50	Firenzegrau	92		
(13)	964 551 049 04	Verkleidung Airbag Teppich	/LL /L	1	
	964 551 049 04 5FV	Schwarz			
	964 551 049 04 5MF	Mahagoni	-90		
	964 551 049 04 4KV	Marineblau			
	964 551 049 04 8MD	Weinrot	-90		
	964 551 049 04 2XF	Leinen	-90		
	964 551 049 04 8UT	Kaschmirbeige			
	964 551 049 04 7VT	Seidengrau	-90		
	964 551 049 04 9MT	Samtrot	-90		
	964 551 049 04 3WT	Schiefer	-90		
	964 551 049 04 5UM	Karamell	-90		
	964 551 049 04 3KM	Veneziablau	-90		
	964 551 049 04 4XR	Klassikgrau	91-		
	964 551 049 04 4ZN	Cobaltblau	91-		
	964 551 049 04 8WZ	Magenta	91-		
	964 551 049 04 6YR	Lichtgrau	91-		
	964 551 049 04 M33	Matadorrot	91-		
	964 551 049 04 D13	Carraragrau	91-		

Modell: 911 89

Laufzeit: 1989>>1994

Pos	Teilenummer	Benennung	Bemerkung	St	Modellangabe
13	964 551 049 04 J23	Sherwoodgrün	91-	1	M564
	964 551 049 04 M10	Himbeerrot	92		
	964 551 049 04 K20	Wimbleongrün	92		
	964 551 049 04 D50	Firenzegrau	92		
	964 551 050 03	Verkleidung	/LL /R		
		Teppich			
	964 551 050 03 5FV	Schwarz			
	964 551 050 03 5MF	Mahagoni	-90		
	964 551 050 03 4KV	Marineblau			
	964 551 050 03 8MD	Weinrot	-90		
	964 551 050 03 2XF	Leinen	-90		
	964 551 050 03 8UT	Kaschmirbeige			
	964 551 050 03 7VT	Seidengrau	-90		
	964 551 050 03 9MT	Samtrot	-90		
	964 551 050 03 3WT	Schiefer	-90		
	964 551 050 03 5UM	Karamell	-90		
	964 551 050 03 3KM	Veneziablau	-90		
	964 551 050 03 4XR	Klassikgrau	91-		
	964 551 050 03 4ZN	Cobaltblau	91-		
	964 551 050 03 8WZ	Magenta	91-		
964 551 050 03 6YR	Lichtgrau	91-			
964 551 050 03 M33	Matadorrot	91-			
964 551 050 03 D13	Carraragrau	91-			
964 551 050 03 J23	Sherwoodgrün	91-			
964 551 050 03 M10	Himbeerrot	92			
964 551 050 03 K20	Wimbleongrün	92			
964 551 050 03 D50	Firenzegrau	92			
(13) 964 551 050 04	Verkleidung	/LL /R	1		
	Airbag				
	Teppich				
964 551 050 04 5FV	Schwarz				
964 551 050 04 5MF	Mahagoni	-90			
964 551 050 04 4KV	Marineblau				
964 551 050 04 8MD	Weinrot	-90			
964 551 050 04 2XF	Leinen	-90			
964 551 050 04 8UT	Kaschmirbeige				
964 551 050 04 7VT	Seidengrau	-90			
964 551 050 04 9MT	Samtrot	-90			
964 551 050 04 3WT	Schiefer	-90			
964 551 050 04 5UM	Karamell	-90			
964 551 050 04 3KM	Veneziablau	-90			
964 551 050 04 4XR	Klassikgrau	91-			
964 551 050 04 4ZN	Cobaltblau	91-			
964 551 050 04 8WZ	Magenta	91-			
964 551 050 04 6YR	Lichtgrau	91-			
964 551 050 04 M33	Matadorrot	91-			
964 551 050 04 D13	Carraragrau	91-			
964 551 050 04 J23	Sherwoodgrün	91-			
964 551 050 04 M10	Himbeerrot	92			
964 551 050 04 K20	Wimbleongrün	92			
964 551 050 04 D50	Firenzegrau	92			
(13) 964 551 049 05	Verkleidung	/RL /L	1		
	Teppich				
964 551 049 05 5FV	Schwarz				
964 551 049 05 5MF	Mahagoni	-90			
964 551 049 05 4KV	Marineblau				
964 551 049 05 8MD	Weinrot	-90			
964 551 049 05 2XF	Leinen	-90			
964 551 049 05 8UT	Kaschmirbeige				
964 551 049 05 7VT	Seidengrau	-90			
964 551 049 05 9MT	Samtrot	-90			
964 551 049 05 3WT	Schiefer	-90			
964 551 049 05 5UM	Karamell	-90			

Modell: 911 89

Laufzeit: 1989>>1994

Pos	Teilenummer	Benennung	Bemerkung	St	Modellangabe
	964 551 049 05 3KM	Veneziablau	-90		
	964 551 049 05 4XR	Klassikgrau	91-		
	964 551 049 05 4ZN	Cobaltblau	91-		
	964 551 049 05 8WZ	Magenta	91-		
	964 551 049 05 6YR	Lichtgrau	91-		
	964 551 049 05 M33	Matadorrot	91-		
	964 551 049 05 D13	Carraragrau	91-		
	964 551 049 05 J23	Sherwoodgrün	91-		
	964 551 049 05 M10	Himbeerrot	92		
	964 551 049 05 K20	Wimbleongrün	92		
	964 551 049 05 D50	Firenzegrau	92		
(13)	964 551 050 05	Verkleidung Teppich	/RL /R	1	
	964 551 050 05 5FV	Schwarz			
	964 551 050 05 5MF	Mahagoni	-90		
	964 551 050 05 4KV	Marineblau			
	964 551 050 05 8MD	Weinrot	-90		
	964 551 050 05 2XF	Leinen	-90		
	964 551 050 05 8UT	Kaschmirbeige			
	964 551 050 05 7VT	Seidengrau	-90		
	964 551 050 05 9MT	Samtrot	-90		
	964 551 050 05 3WT	Schiefer	-90		
	964 551 050 05 5UM	Karamell	-90		
	964 551 050 05 3KM	Veneziablau	-90		
	964 551 050 05 4XR	Klassikgrau	91-		
	964 551 050 05 4ZN	Cobaltblau	91-		
	964 551 050 05 8WZ	Magenta	91-		
	964 551 050 05 6YR	Lichtgrau	91-		
	964 551 050 05 M33	Matadorrot	91-		
	964 551 050 05 D13	Carraragrau	91-		
	964 551 050 05 J23	Sherwoodgrün	91-		
	964 551 050 05 M10	Himbeerrot	92		
	964 551 050 05 K20	Wimbleongrün	92		
	964 551 050 05 D50	Firenzegrau	92		
(13)	964 551 049 04	Verkleidung Teppich	/LL /L	1	
	964 551 049 04 8AS	Rubicongrau	93		
(13)	964 551 050 04	Verkleidung Teppich	/LL /R	1	
	964 551 050 04 8AS	Rubicongrau	93		
(13)	964 551 049 05	Verkleidung Teppich	/RL /L	1	
	964 551 049 05 8AS	Rubicongrau	93		
(13)	964 551 050 05	Verkleidung Teppich	/RL /R	1	
	964 551 050 05 8AS	Rubicongrau	93		
14	N 900 685 01	Druckknopf		1	
15	911 551 619 00	Gummibelag	/L	1	
(15)	911 551 620 00	Gummibelag	/R	1	
16	901 551 419 28	Abdeckleiste	-90	2	
16		Abdeckleiste für Schweller innen		2	
	901 551 419 28 70K	Schwarz			
16	964 551 419 00	Abdeckleiste	91-	2	
	964 551 419 00 01C	Schwarz			
(16)	964 551 219 01	Abdeckleiste		2	SPEEDSTER
	964 551 219 01 01C	Schwarz			
17	900 145 041 07	Blechschraube B 3,5 X 16	-90	10	
18	964 551 601 00	Pedalbodenbrett	/LL /L	1	M481
(18)	964 551 601 01	Pedalbodenbrett	/LL /L	1	M249

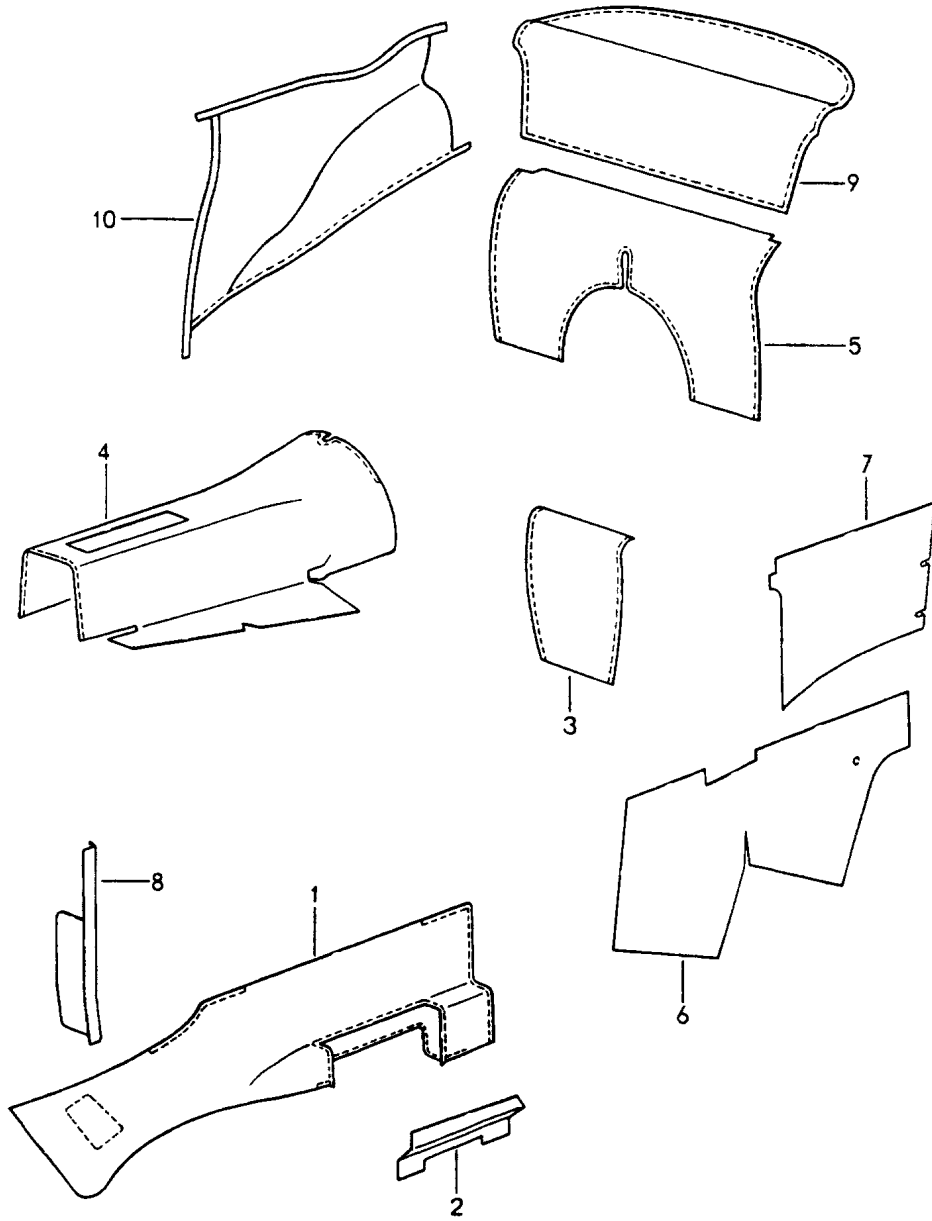
Modell: 911 89

Laufzeit: 1989>>1994

Pos	Teilenummer	Benennung	Bemerkung	St	Modellangabe
(18)	964 551 064 00	Pedalbodenbrett für Fahrzeuge ohne Fussstütze links	/RL /R	1	M481
(18)	964 551 064 02	Pedalbodenbrett für Fahrzeuge mit Fussstütze links	/RL /R	1	M481
(18)		Pedalbodenbrett für Fahrzeuge mit Fussstütze links	/RL /R	1	M481
(18)	965 551 064 00	Pedalbodenbrett	/RL /R	1	TURBO 3,6 M481
(18)	964 551 602 01	Pedalbodenbrett	/RL /R	1	M249
19	999 507 020 02	Blechmutter B 4,2		3	
19	999 507 020 01	Blechmutter 4,2		3	
20	N 015 392 2	Scheibe B 4,7		3	
21	900 143 007 02	Linsenblechschaube B 4,2 X 13		3	
21	900 073 507 01	Linsenblechschaube B 4,2 X 13		3	
22	999 702 202 50	Tülle 4,8 X 9 X 1,55	91-	10	
23	999 507 365 40	Stopfen 6 X 15,4	91-	10	
24	964 612 114 00 964 612 114 00 01C	Abdeckung Schwarz Diagnosestecker		1	

Modell: 911 89

Laufzeit: 1989>>1994



Modell: 911 89

Laufzeit: 1989>>1994

Pos	Teilenummer	Benennung	Bemerkung	St	Modellangabe
1	964 551 031 00	Innenausstattung Klebeteppeiche Klebeteppeich Schweller	/LL /L -90	1	
	964 551 031 00 5FV	Schwarz			
	964 551 031 00 5MF	Mahagoni			
	964 551 031 00 4KV	Marineblau			
	964 551 031 00 8MD	Weinrot			
	964 551 031 00 8UT	Kaschmirbeige			
	964 551 031 00 2XF	Leinen			
	964 551 031 00 7VT	Seidengrau			
	964 551 031 00 5UM	Karamell			
	964 551 031 00 9MT	Samtrot			
	964 551 031 00 3KM	Veneziablau			
	964 551 031 00 3WT	Schiefer			
(1)	964 551 032 00	Klebeteppeich Schweller	/LL /R -90	1	
	964 551 032 00 5FV	Schwarz			
	964 551 032 00 5MF	Mahagoni			
	964 551 032 00 4KV	Marineblau			
	964 551 032 00 8MD	Weinrot			
	964 551 032 00 8UT	Kaschmirbeige			
	964 551 032 00 2XF	Leinen			
	964 551 032 00 7VT	Seidengrau			
	964 551 032 00 5UM	Karamell			
	964 551 032 00 9MT	Samtrot			
	964 551 032 00 3KM	Veneziablau			
	964 551 032 00 3WT	Schiefer			
(1)	964 551 031 02	Klebeteppeich Schweller	/RL /L -90	1	
	964 551 031 02 5FV	Schwarz			
	964 551 031 02 5MF	Mahagoni			
	964 551 031 02 4KV	Marineblau			
	964 551 031 02 8MD	Weinrot			
	964 551 031 02 8UT	Kaschmirbeige			
	964 551 031 02 2XF	Leinen			
	964 551 031 02 7VT	Seidengrau			
	964 551 031 02 5UM	Karamell			
	964 551 031 02 9MT	Samtrot			
	964 551 031 02 3KM	Veneziablau			
	964 551 031 02 3WT	Schiefer			
(1)	964 551 032 02	Klebeteppeich Schweller	/RL /R -90	1	
	964 551 032 02 5FV	Schwarz			
	964 551 032 02 5MF	Mahagoni			
	964 551 032 02 4KV	Marineblau			
	964 551 032 02 8MD	Weinrot			
	964 551 032 02 8UT	Kaschmirbeige			
	964 551 032 02 2XF	Leinen			
	964 551 032 02 7VT	Seidengrau			
	964 551 032 02 5UM	Karamell			
	964 551 032 02 9MT	Samtrot			
	964 551 032 02 3KM	Veneziablau			
	964 551 032 02 3WT	Schiefer			
1	964 551 031 01	Klebeteppeich Schweller	/LL /L 91-	1	
	964 551 031 01 5FV	Schwarz			
	964 551 031 01 4KV	Marineblau			
	964 551 031 01 4XR	Klassikgrau			
	964 551 031 01 4ZN	Cobaltblau			
	964 551 031 01 8UT	Kaschmirbeige			
	964 551 031 01 8WZ	Magenta			
	964 551 031 01 6YR	Lichtgrau			

Modell: 911 89

Laufzeit: 1989>>1994

Pos	Teilenummer	Benennung	Bemerkung	St	Modellangabe
	964 551 031 01 M33	Matadorrot			
	964 551 031 01 D13	Carraragrau			
	964 551 031 01 J23	Sherwoodgrün			
	964 551 031 01 M10	Himbeerrot	92		
	964 551 031 01 K20	Wimbleongrün	92		
	964 551 031 01 D50	Firenzegrau	92		
	964 551 031 01 8AS	Rubicongrau	93		
(1)	964 551 032 01	Klebet Teppich Schweller	/LL /R 91-	1	
	964 551 032 01 5FV	Schwarz			
	964 551 032 01 4KV	Marineblau			
	964 551 032 01 4XR	Klassikgrau			
	964 551 032 01 4ZN	Cobaltblau			
	964 551 032 01 8UT	Kaschmirbeige			
	964 551 032 01 8WZ	Magenta			
	964 551 032 01 6YR	Lichtgrau			
	964 551 032 01 M33	Matadorrot			
	964 551 032 01 D13	Carraragrau			
	964 551 032 01 J23	Sherwoodgrün			
	964 551 032 01 M10	Himbeerrot	92		
	964 551 032 01 K20	Wimbleongrün	92		
	964 551 032 01 D50	Firenzegrau	92		
	964 551 032 01 8AS	Rubicongrau	93		
(1)	964 551 031 03	Klebet Teppich Schweller	/RL /L 91-	1	
	964 551 031 03 5FV	Schwarz			
	964 551 031 03 4KV	Marineblau			
	964 551 031 03 4XR	Klassikgrau			
	964 551 031 03 4ZN	Cobaltblau			
	964 551 031 03 8UT	Kaschmirbeige			
	964 551 031 03 8WZ	Magenta			
	964 551 031 03 6YR	Lichtgrau			
	964 551 031 03 M33	Matadorrot			
	964 551 031 03 D13	Carraragrau			
	964 551 031 03 J23	Sherwoodgrün			
	964 551 031 03 M10	Himbeerrot	92		
	964 551 031 03 K20	Wimbleongrün	92		
	964 551 031 03 D50	Firenzegrau	92		
	964 551 031 03 8AS	Rubicongrau	93		
(1)	964 551 032 03	Klebet Teppich Schweller	/RL /R 91-	1	
	964 551 032 03 5FV	Schwarz			
	964 551 032 03 4KV	Marineblau			
	964 551 032 03 4XR	Klassikgrau			
	964 551 032 03 4ZN	Cobaltblau			
	964 551 032 03 8UT	Kaschmirbeige			
	964 551 032 03 8WZ	Magenta			
	964 551 032 03 6YR	Lichtgrau			
	964 551 032 03 M33	Matadorrot			
	964 551 032 03 D13	Carraragrau			
	964 551 032 03 J23	Sherwoodgrün			
	964 551 032 03 M10	Himbeerrot	92		
	964 551 032 03 K20	Wimbleongrün	92		
	964 551 032 03 D50	Firenzegrau	92		
	964 551 032 03 8AS	Rubicongrau	93		
2	964 551 433 00	Abdeckplatte	/L	1	
(2)	964 551 434 00	Abdeckplatte	/R	1	
		Sitzschienenträger			
(3)	964 551 057 02	Klebet Teppich Fersenblech	/L	1	CARRERA RS
	964 551 057 02 5FV	Schwarz			
(3)	964 551 058 00	Klebet Teppich Fersenblech	/R	1	CARRERA RS

Modell: 911 89 Laufzeit: 1989>>1994

Pos	Teilenummer	Benennung	Bemerkung	St	Modellangabe
(3)	964 551 058 00 5FV 964 551 057 02	Schwarz Klebet Teppich Fersenblech	/L	1	SPEEDSTER
(3)	964 551 057 02 5FV 964 551 058 00	Schwarz Klebet Teppich Fersenblech	/R	1	SPEEDSTER
3	964 551 058 00 5FV 964 551 057 00	Schwarz Klebet Teppich Fersenblech		2	
	964 551 057 00 5FV	Schwarz			
	964 551 057 00 5MF	Mahagoni	-90		
	964 551 057 00 4KV	Marineblau			
	964 551 057 00 8MD	Weinrot	-90		
	964 551 057 00 8UT	Kaschmirbeige			
	964 551 057 00 2XF	Leinen	-90		
	964 551 057 00 7VT	Seidengrau	-90		
	964 551 057 00 5UM	Karamell	-90		
	964 551 057 00 9MT	Samtrot	-90		
	964 551 057 00 3KM	Veneziablau	-90		
	964 551 057 00 3WT	Schiefer	-90		
	964 551 057 00 4XR	Klassikgrau	91-		
	964 551 057 00 4ZN	Cobaltblau	91-		
	964 551 057 00 8WZ	Magenta	91-		
	964 551 057 00 6YR	Lichtgrau	91-		
	964 551 057 00 M33	Matadorrot	91-		
	964 551 057 00 D13	Carraragrau	91-		
	964 551 057 00 J23	Sherwoodgrün	91-		
	964 551 057 00 M10	Himbeerrot	92		
	964 551 057 00 K20	Wimbleongrün	92		
	964 551 057 00 D50	Firenzegrau	92		
	964 551 057 00 8AS	Rubicongrau	93		
4	964 551 055 00	Klebet Teppich Sitzmulde		1	CARRERA 2/4 TURBO TURBO-LOOK
	964 551 055 00 5FV	Schwarz			
	964 551 055 00 5MF	Mahagoni	-90		
	964 551 055 00 4KV	Marineblau			
	964 551 055 00 8MD	Weinrot	-90		
	964 551 055 00 8UT	Kaschmirbeige			
	964 551 055 00 2XF	Leinen	-90		
	964 551 055 00 7VT	Seidengrau	-90		
	964 551 055 00 5UM	Karamell	-90		
	964 551 055 00 9MT	Samtrot	-90		
	964 551 055 00 3KM	Veneziablau	-90		
	964 551 055 00 3WT	Schiefer	-90		
	964 551 055 00 4XR	Klassikgrau	91-		
	964 551 055 00 4ZN	Cobaltblau	91-		
	964 551 055 00 8WZ	Magenta	91-		
	964 551 055 00 6YR	Lichtgrau	91-		
	964 551 055 00 M33	Matadorrot	91-		
	964 551 055 00 D13	Carraragrau	91-		
	964 551 055 00 J23	Sherwoodgrün	91-		
	964 551 055 00 M10	Himbeerrot	92		
	964 551 055 00 K20	Wimbleongrün	92		
	964 551 055 00 D50	Firenzegrau	92		
	964 551 055 00 8AS	Rubicongrau	93		
(4)	964 551 055 01	Klebet Teppich Sitzmulde		1	CARRERA RS
	964 551 055 01 5FV	Schwarz			
(4)	964 551 055 01	Klebet Teppich Sitzmulde		1	SPEEDSTER
	964 551 055 01 5FV	Schwarz			
(5)	964 551 059 02	Klebet Teppich Sitzmulde		1	CARRERA RS

Modell: 911 89

Laufzeit: 1989>>1994

Pos	Teilenummer	Benennung	Bemerkung	St	Modellangabe	
(5)	964 551 059 02 5FV	Schwarz		1	C.RS M002	
	964 551 059 03	Klebet Teppich				
5	964 551 059 03 5FV	Sitzmulde Schwarz		1	CARRERA 2/4 TURBO TURBO-LOOK	
	964 551 059 00	Klebet Teppich Sitzmulde				
	964 551 059 00 5FV	Schwarz				
	964 551 059 00 5MF	Mahagoni	-90			
	964 551 059 00 4KV	Marineblau				
	964 551 059 00 8MD	Weinrot	-90			
	964 551 059 00 8UT	Kaschmirbeige				
	964 551 059 00 2XF	Leinen	-90			
	964 551 059 00 7VT	Seidengrau	-90			
	964 551 059 00 5UM	Karamell	-90			
	964 551 059 00 9MT	Samtrot	-90			
	964 551 059 00 3KM	Veneziablau	-90			
	964 551 059 00 3WT	Schiefer	-90			
	964 551 059 00 4XR	Klassikgrau	91-			
	964 551 059 00 4ZN	Cobaltblau	91-			
	964 551 059 00 8WZ	Magenta	91-			
	964 551 059 00 6YR	Lichtgrau	91-			
	964 551 059 00 M33	Matadorrot	91-			
	964 551 059 00 D13	Carraragrau	91-			
	964 551 059 00 J23	Sherwoodgrün	91-			
	964 551 059 00 M10	Himbeerrot	92			
	964 551 059 00 K20	Wimbleongrün	92			
	964 551 059 00 D50	Firenzegrau	92			
(6)	964 551 059 00 8AS	Rubicongrau	93			
	964 551 361 02	Klebet Teppich Längsträger	/L	1		CARRERA RS
(6)	964 551 361 02 5FV	Schwarz		1		CARRERA RS
	964 551 362 02	Klebet Teppich Längsträger	/R			
(6)	964 551 362 02 5FV	Schwarz		1	SPEEDSTER	
	964 551 361 02	Klebet Teppich Längsträger	/L			
(6)	964 551 361 02 5FV	Schwarz		1	SPEEDSTER	
	964 551 362 02	Klebet Teppich Längsträger	/R			
6	964 551 362 02 5FV	Schwarz		1	CARRERA 2/4 TURBO TURBO-LOOK	
	964 551 361 00	Klebet Teppich	/L			
	964 551 361 00 5FV	Längsträger Schwarz				
	964 551 361 00 5MF	Mahagoni	-90			
	964 551 361 00 4KV	Marineblau				
	964 551 361 00 8MD	Weinrot	-90			
	964 551 361 00 8UT	Kaschmirbeige				
	964 551 361 00 2XF	Leinen	-90			
	964 551 361 00 7VT	Seidengrau	-90			
	964 551 361 00 5UM	Karamell	-90			
	964 551 361 00 9MT	Samtrot	-90			
	964 551 361 00 3KM	Veneziablau	-90			
	964 551 361 00 3WT	Schiefer	-90			
	964 551 361 00 4XR	Klassikgrau	91-			
	964 551 361 00 4ZN	Cobaltblau	91-			
	964 551 361 00 8WZ	Magenta	91-			
	964 551 361 00 6YR	Lichtgrau	91-			
	964 551 361 00 M33	Matadorrot	91-			
	964 551 361 00 D13	Carraragrau	91-			
	964 551 361 00 J23	Sherwoodgrün	91-			

Modell: 911 89

Laufzeit: 1989>>1994

Pos	Teilenummer	Benennung	Bemerkung	St	Modellangabe
(6)	964 551 361 00 M10	Himbeerrot	92	1	CARRERA 2/4 TURBO TURBO-LOOK
	964 551 361 00 K20	Wimbleongrün	92		
	964 551 361 00 D50	Firenzegrau	92		
	964 551 361 00 8AS	Rubicongrau	93		
	964 551 362 00	Klebet Teppich	/R		
		Längsträger			
	964 551 362 00 5FV	Schwarz			
	964 551 362 00 5MF	Mahagoni	-90		
	964 551 362 00 4KV	Marineblau			
	964 551 362 00 8MD	Weinrot	-90		
	964 551 362 00 8UT	Kaschmirbeige			
	964 551 362 00 2XF	Leinen	-90		
	964 551 362 00 7VT	Seidengrau	-90		
	964 551 362 00 5UM	Karamell	-90		
	964 551 362 00 9MT	Samtrot	-90		
	964 551 362 00 3KM	Veneziablau	-90		
	964 551 362 00 3WT	Schiefer	-90		
	964 551 362 00 4XR	Klassikgrau	91-		
	964 551 362 00 4ZN	Cobaltblau	91-		
	964 551 362 00 8WZ	Magenta	91-		
964 551 362 00 6YR	Lichtgrau	91-			
964 551 362 00 M33	Matadorrot	91-			
964 551 362 00 D13	Carraragrau	91-			
964 551 362 00 J23	Sherwoodgrün	91-			
964 551 362 00 M10	Himbeerrot	92			
964 551 362 00 K20	Wimbleongrün	92			
964 551 362 00 D50	Firenzegrau	92			
964 551 362 00 8AS	Rubicongrau	93			
7	964 551 771 00	Klebet Teppich	/L 90-	1	CABRIO
		hinten			
	964 551 771 00 5FV	Schwarz			
	964 551 771 00 5MF	Mahagoni	-90		
	964 551 771 00 4KV	Marineblau			
	964 551 771 00 8MD	Weinrot	-90		
	964 551 771 00 2XF	Leinen	-90		
	964 551 771 00 8UT	Kaschmirbeige			
	964 551 771 00 7VT	Seidengrau	-90		
	964 551 771 00 9MT	Samtrot	-90		
	964 551 771 00 3WT	Schiefer	-90		
	964 551 771 00 5UM	Karamell	-90		
	964 551 771 00 3KM	Veneziablau	-90		
	964 551 771 00 4XR	Klassikgrau	91-		
	964 551 771 00 4ZN	Cobaltblau	91-		
	964 551 771 00 8WZ	Magenta	91-		
	964 551 771 00 6YR	Lichtgrau	91-		
	964 551 771 00 M33	Matadorrot	91-		
	964 551 771 00 D13	Carraragrau	91-		
	964 551 771 00 J23	Sherwoodgrün	91-		
	964 551 771 00 M10	Himbeerrot	92		
	964 551 771 00 K20	Wimbleongrün	92		
	964 551 771 00 D50	Firenzegrau	92		
(7)	964 551 772 00	Klebet Teppich	/R 90-	1	CABRIO
		hinten			
	964 551 772 00 5FV	Schwarz			
	964 551 772 00 5MF	Mahagoni	-90		
	964 551 772 00 4KV	Marineblau			
	964 551 772 00 8MD	Weinrot	-90		
	964 551 772 00 2XF	Leinen	-90		
	964 551 772 00 8UT	Kaschmirbeige			
	964 551 772 00 7VT	Seidengrau	-90		
	964 551 772 00 9MT	Samtrot	-90		

Modell: 911 89

Laufzeit: 1989>>1994

Pos	Teilenummer	Benennung	Bemerkung	St	Modellangabe
	964 551 772 00 3WT	Schiefer	-90		
	964 551 772 00 5UM	Karamell	-90		
	964 551 772 00 3KM	Veneziablau	-90		
	964 551 772 00 4XR	Klassikgrau	91-		
	964 551 772 00 4ZN	Cobaltblau	91-		
	964 551 772 00 8WZ	Magenta	91-		
	964 551 772 00 6YR	Lichtgrau	91-		
	964 551 772 00 M33	Matadorrot	91-		
	964 551 772 00 D13	Carraragrau	91-		
	964 551 772 00 J23	Sherwoodgrün	91-		
	964 551 772 00 M10	Himbeerrot	92		
	964 551 772 00 K20	Wimbledongrün	92		
	964 551 772 00 D50	Firenzegrau	92		
(7)	964 551 075 00	Klebet Teppich hinten	/L	1	SPEEDSTER
	964 551 075 00 5FV	Schwarz			
(7)	964 551 076 00	Klebet Teppich hinten	/R	1	SPEEDSTER
	964 551 076 00 5FV	Schwarz			
8	964 551 157 00	Einfassband Scharniersäule Teppich	/LL /L	1	
	964 551 157 00 5FV	Schwarz			
	964 551 157 00 5MF	Mahagoni	-90		
	964 551 157 00 4KV	Marineblau			
	964 551 157 00 8MD	Weinrot	-90		
	964 551 157 00 8UT	Kaschmirbeige			
	964 551 157 00 2XF	Leinen	-90		
	964 551 157 00 7VT	Seidengrau	-90		
	964 551 157 00 5UM	Karamell	-90		
	964 551 157 00 9MT	Samtrot	-90		
	964 551 157 00 3KM	Veneziablau	-90		
	964 551 157 00 3WT	Schiefer	-90		
	964 551 157 00 4XR	Klassikgrau	91-		
	964 551 157 00 4ZN	Cobaltblau	91-		
	964 551 157 00 8WZ	Magenta	91-		
	964 551 157 00 6YR	Lichtgrau	91-		
	964 551 157 00 M33	Matadorrot	91-		
	964 551 157 00 D13	Carraragrau	91-		
	964 551 157 00 J23	Sherwoodgrün	91-		
	964 551 157 00 M10	Himbeerrot	92		
	964 551 157 00 K20	Wimbledongrün	92		
	964 551 157 00 D50	Firenzegrau	92		
(8)	964 551 158 00	Einfassband Scharniersäule Teppich	/RL /R	1	
	964 551 158 00 5FV	Schwarz			
	964 551 158 00 5MF	Mahagoni	-90		
	964 551 158 00 4KV	Marineblau			
	964 551 158 00 8MD	Weinrot	-90		
	964 551 158 00 8UT	Kaschmirbeige			
	964 551 158 00 2XF	Leinen	-90		
	964 551 158 00 7VT	Seidengrau	-90		
	964 551 158 00 5UM	Karamell	-90		
	964 551 158 00 9MT	Samtrot	-90		
	964 551 158 00 3KM	Veneziablau	-90		
	964 551 158 00 3WT	Schiefer	-90		
	964 551 158 00 4XR	Klassikgrau	91-		
	964 551 158 00 4ZN	Cobaltblau	91-		
	964 551 158 00 8WZ	Magenta	91-		
	964 551 158 00 6YR	Lichtgrau	91-		
	964 551 158 00 M33	Matadorrot	91-		
	964 551 158 00 D13	Carraragrau	91-		

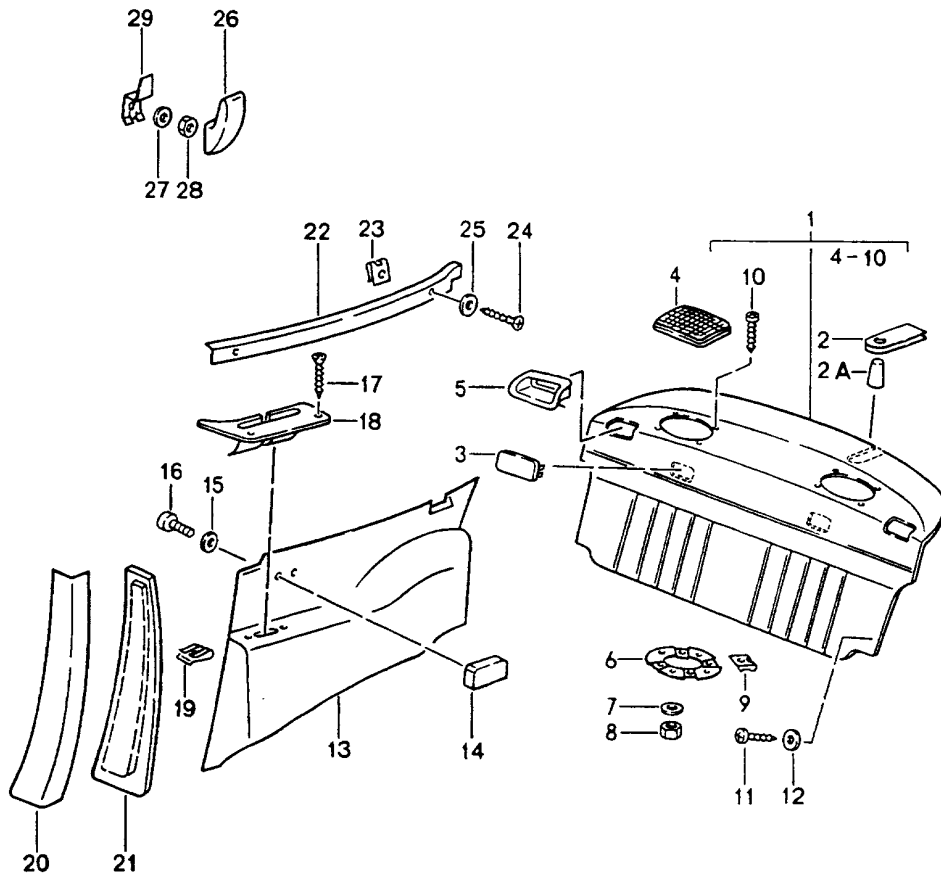
Modell: 911 89

Laufzeit: 1989>>1994

Pos	Teilenummer	Benennung	Bemerkung	St	Modellangabe
	964 551 158 00 J23	Sherwoodgrün	91-		
	964 551 158 00 M10	Himbeerrot	92		
	964 551 158 00 K20	Wimbledongrün	92		
	964 551 158 00 D50	Firenzegrau	92		
(8)	964 551 157 01	Einfassband Airbag Scharniersäule Teppich	/LL /L 91-	1	
	964 551 157 01 5FV	Schwarz			
(8)	964 551 158 01	Einfassband Airbag Scharniersäule Teppich	/LL /R 91-	1	
	964 551 158 01 5FV	Schwarz			
(8)	964 551 307 01	Einfassband Scharniersäule Leder	/RL /L	1	
	964 551 307 01 1AJ	Schwarz	-90		
	964 551 307 01 8YR	Schwarz	91-		
(8)	964 551 308 01	Einfassband Scharniersäule Leder	/LL /R	1	
	964 551 308 01 1AJ	Schwarz	-90		
	964 551 308 01 8YR	Schwarz	91-		
9	964 555 075 00	Klebetteppich Rückwand Teppich/ mit Schriftzug	92	1	CARRERA RS
	964 555 075 00 BQH	Schwarz/ Sternrubin			
	964 555 075 00 BQF	Schwarz/ Indischrot			
	964 555 075 00 BQG	Schwarz/ Maritimblau			
(9)	964 555 075 02	Klebetteppich Rückwand		1	SPEEDSTER
	964 555 075 02 5FV	Schwarz			
(10)	964 551 071 01	Klebetteppich Seitenteil	/L 92	1	CARRERA RS
	964 551 071 01 5FV	Schwarz			
10	964 551 072 00	Klebetteppich Seitenteil	/R 92	1	CARRERA RS
	964 551 072 00 5FV	Schwarz			

Modell: 911 89

Laufzeit: 1989>>1994



Modell: 911 89

Laufzeit: 1989>>1994

Pos	Teilenummer	Benennung	Bemerkung	St	Modellangabe
(1)	964 555 111 00	Innenausstattung hinten Rückwandverkleidung Kunstleder Oberteil/Unterteil	89	1	COUPE/TARGA
	964 555 111 00 05T	Schwarz			
	964 555 111 00 1MX	Mahagoni			
	964 555 111 00 1KX	Marineblau			
	964 555 111 00 3MK	Weinrot			
	964 555 111 00 TT3	Schwarz/Leinen			
	964 555 111 00 TT5	Mahagoni/Leinen			
	964 555 111 00 TT4	Marineblau/Leinen			
	964 555 111 00 TT6	Weinrot/Leinen			
	964 555 111 00 XN8	Schwarz/Kaschmirbeige			
	964 555 111 00 XP2	Marineblau/Kaschmirbeige			
(1)	964 555 111 45	Rückwandverkleidung Kunstleder Oberteil/Unterteil	89	1	M425
	964 555 111 45 05T	Schwarz			
	964 555 111 45 1MX	Mahagoni			
	964 555 111 45 1KX	Marineblau			
	964 555 111 45 3MK	Weinrot			
	964 555 111 45 TT3	Schwarz/Leinen			
	964 555 111 45 TT5	Mahagoni/Leinen			
	964 555 111 45 TT4	Marineblau/Leinen			
	964 555 111 45 TT6	Weinrot/Leinen			
	964 555 111 45 XN8	Schwarz/Kaschmirbeige			
	964 555 111 45 XP2	Marineblau/Kaschmirbeige			
(1)	964 555 245 08	Rückwandverkleidung Kunstleder	92	1	CARRERA RS M002
	964 555 245 08 05T	Schwarz			
(1)	964 555 245 09	Rückwandverkleidung Kunstleder Oberteil/Unterteil	92-	1	COUPE M419
	964 555 245 09 05T	Schwarz/Schwarz			
	964 555 245 09 1KX	Marineblau/Marineblau			
	964 555 245 09 XN8	Schwarz/Kaschmirbeige			
	964 555 245 09 2WJ	Klassikgrau/Klassikgrau			
	964 555 245 09 9ZH	Cobaltblau/Cobaltblau			
	964 555 245 09 4WY	Magenta/Magenta			
	964 555 245 09 ATK	Schwarz/Lichtgrau			
	964 555 245 09 APR	Klassikgrau/Lichtgrau			
	964 555 245 09 ARR	Cobaltblau/Lichtgrau			
	964 555 245 09 ASR	Magenta/Lichtgrau			
(1)	964 555 245 11	Rückwandverkleidung Kunstleder Oberteil/Unterteil	92-	1	COUPE M419 M425
	964 555 245 11 05T	Schwarz/Schwarz			
	964 555 245 11 1KX	Marineblau/Marineblau			
	964 555 245 11 XN8	Schwarz/Kaschmirbeige			
	964 555 245 11 2WJ	Klassikgrau/Klassikgrau			
	964 555 245 11 9ZH	Cobaltblau/Cobaltblau			
	964 555 245 11 4WY	Magenta/Magenta			
	964 555 245 11 ATK	Schwarz/Lichtgrau			
	964 555 245 11 APR	Klassikgrau/Lichtgrau			
	964 555 245 11 ARR	Cobaltblau/Lichtgrau			
	964 555 245 11 ASR	Magenta/Lichtgrau			
(1)	964 555 245 48	Rückwandverkleidung Kunstleder	92-	1	TARGA M419

Modell: 911 89

Laufzeit: 1989>>1994

Pos	Teilenummer	Benennung	Bemerkung	St	Modellangabe
		Oberteil/Unterteil			
	964 555 245 48 05T	Schwarz/Schwarz			
	964 555 245 48 1KX	Marineblau/Marineblau			
	964 555 245 48 XN8	Schwarz/Kaschmirbeige			
	964 555 245 48 2WJ	Klassikgrau/Klassikgrau			
	964 555 245 48 9ZH	Cobaltblau/Cobaltblau			
	964 555 245 48 4WY	Magenta/Magenta			
	964 555 245 48 ATK	Schwarz/Lichtgrau			
	964 555 245 48 APR	Klassikgrau/Lichtgrau			
	964 555 245 48 ARR	Cobaltblau/Lichtgrau			
	964 555 245 48 ASR	Magenta/Lichtgrau			
(1)	964 555 245 50	Rückwandverkleidung	92-	1	TARGA M419 M425
		Kunstleder			
		Oberteil/Unterteil			
	964 555 245 50 05T	Schwarz/Schwarz			
	964 555 245 50 1KX	Marineblau/Marineblau			
	964 555 245 50 XN8	Schwarz/Kaschmirbeige			
	964 555 245 50 2WJ	Klassikgrau/Klassikgrau			
	964 555 245 50 9ZH	Cobaltblau/Cobaltblau			
	964 555 245 50 4WY	Magenta/Magenta			
	964 555 245 50 ATK	Schwarz/Lichtgrau			
	964 555 245 50 APR	Klassikgrau/Lichtgrau			
	964 555 245 50 ARR	Cobaltblau/Lichtgrau			
	964 555 245 50 ASR	Magenta/Lichtgrau			
1	964 555 245 00	Rückwandverkleidung		1	M335
		Kunstleder			
		Oberteil/Unterteil			
	964 555 245 00 05T	Schwarz/Schwarz			
	964 555 245 00 1MX	Mahagoni/Mahagoni			
	964 555 245 00 1KX	Marineblau/Marineblau			
	964 555 245 00 3MK	Weinrot/Weinrot			
	964 555 245 00 TT3	Schwarz/Leinen			
	964 555 245 00 TT5	Mahagoni/Leinen			
	964 555 245 00 TT4	Marineblau/Leinen			
	964 555 245 00 TT6	Weinrot/Leinen			
	964 555 245 00 XN8	Schwarz/Kaschmirbeige			
	964 555 245 00 XP2	Marineblau/Kaschmirbeige			
	964 555 245 00 2WJ	Klassikgrau/Klassikgrau	91-		
	964 555 245 00 9ZH	Cobaltblau/Cobaltblau	91-		
	964 555 245 00 4WY	Magenta/Magenta	91-		
	964 555 245 00 ATK	Schwarz/Lichtgrau	91-		
	964 555 245 00 APR	Klassikgrau/Lichtgrau	91-		
	964 555 245 00 ARR	Cobaltblau/Lichtgrau	91-		
	964 555 245 00 ASR	Magenta/Lichtgrau	91-		
1	964 555 245 00	Rückwandverkleidung	90-	1	COUPE
		Kunstleder			
		Oberteil/Unterteil			
	964 555 245 00 05T	Schwarz/Schwarz			
	964 555 245 00 1MX	Mahagoni/Mahagoni	-90		
	964 555 245 00 1KX	Marineblau/Marineblau			
	964 555 245 00 3MK	Weinrot/Weinrot	-90		
	964 555 245 00 TT3	Schwarz/Leinen	-90		
	964 555 245 00 TT5	Mahagoni/Leinen	-90		
	964 555 245 00 TT4	Marineblau/Leinen	-90		
	964 555 245 00 TT6	Weinrot/Leinen	-90		
	964 555 245 00 XN8	Schwarz/Kaschmirbeige			
	964 555 245 00 XP2	Marineblau/Kaschmirbeige	-90		
	964 555 245 00 2WJ	Klassikgrau/Klassikgrau	91-		
	964 555 245 00 9ZH	Cobaltblau/Cobaltblau	91-		
	964 555 245 00 4WY	Magenta/Magenta	91-		
	964 555 245 00 ATK	Schwarz/Lichtgrau	91-		

Modell: 911 89

Laufzeit: 1989>>1994

Pos	Teilenummer	Benennung	Bemerkung	St	Modellangabe
(1)	964 555 245 00 APR	Klassikgrau/Lichtgrau	91-	1	M335/425
	964 555 245 00 ARR	Cobaltblau/Lichtgrau	91-		
	964 555 245 00 ASR	Magenta/Lichtgrau	91-		
	964 555 245 02	Rückwandverkleidung Kunstleder Oberteil/Unterteil			
	964 555 245 02 05T	Schwarz/Schwarz			
	964 555 245 02 1MX	Mahagoni/Mahagoni			
	964 555 245 02 1KX	Marineblau/Marineblau			
	964 555 245 02 3MK	Weinrot/Weinrot			
	964 555 245 02 TT3	Schwarz/Leinen			
	964 555 245 02 TT5	Mahagoni/Leinen			
	964 555 245 02 TT4	Marineblau/Leinen			
	964 555 245 02 TT6	Weinrot/Leinen			
	964 555 245 02 XN8	Schwarz/Kaschmirbeige			
	964 555 245 02 XP2	Marineblau/Kaschmirbeige			
	964 555 245 02 2WJ	Klassikgrau/Klassikgrau	91-		
964 555 245 02 9ZH	Cobaltblau/Cobaltblau	91-			
964 555 245 02 4WY	Magenta/Magenta	91-			
964 555 245 02 ATK	Schwarz/Lichtgrau	91-			
964 555 245 02 APR	Klassikgrau/Lichtgrau	91-			
964 555 245 02 ARR	Cobaltblau/Lichtgrau	91-			
964 555 245 02 ASR	Magenta/Lichtgrau	91-			
(1)	964 555 245 02	Rückwandverkleidung Kunstleder Oberteil/Unterteil	90-	1	COUPE M425
964 555 245 02 05T	Schwarz/Schwarz				
964 555 245 02 1MX	Mahagoni/Mahagoni	-90			
964 555 245 02 1KX	Marineblau/Marineblau				
964 555 245 02 3MK	Weinrot/Weinrot	-90			
964 555 245 02 TT3	Schwarz/Leinen	-90			
964 555 245 02 TT5	Mahagoni/Leinen	-90			
964 555 245 02 TT4	Marineblau/Leinen	-90			
964 555 245 02 TT6	Weinrot/Leinen	-90			
964 555 245 02 XN8	Schwarz/Kaschmirbeige				
964 555 245 02 XP2	Marineblau/Kaschmirbeige	-90			
964 555 245 02 2WJ	Klassikgrau/Klassikgrau	91-			
964 555 245 02 9ZH	Cobaltblau/Cobaltblau	91-			
964 555 245 02 4WY	Magenta/Magenta	91-			
964 555 245 02 ATK	Schwarz/Lichtgrau	91-			
964 555 245 02 APR	Klassikgrau/Lichtgrau	91-			
964 555 245 02 ARR	Cobaltblau/Lichtgrau	91-			
964 555 245 02 ASR	Magenta/Lichtgrau	91-			
(1)	964 555 245 40	Rückwandverkleidung Kunstleder Oberteil/Unterteil	-93	1	TARGA
964 555 245 40 05T	Schwarz/Schwarz				
964 555 245 40 1MX	Mahagoni/Mahagoni	-90			
964 555 245 40 1KX	Marineblau/Marineblau				
964 555 245 40 3MK	Weinrot/Weinrot	-90			
964 555 245 40 TT3	Schwarz/Leinen	-90			
964 555 245 40 TT5	Mahagoni/Leinen	-90			
964 555 245 40 TT4	Marineblau/Leinen	-90			
964 555 245 40 TT6	Weinrot/Leinen	-90			
964 555 245 40 XN8	Schwarz/Kaschmirbeige				
964 555 245 40 XP2	Marineblau/Kaschmirbeige	-90			
964 555 245 40 2WJ	Klassikgrau/Klassikgrau	91-			
964 555 245 40 9ZH	Cobaltblau/Cobaltblau	91-			
964 555 245 40 4WY	Magenta/Magenta	91-			
964 555 245 40 ATK	Schwarz/Lichtgrau	91-			
964 555 245 40 APR	Klassikgrau/Lichtgrau	91-			
964 555 245 40 ARR	Cobaltblau/Lichtgrau	91-			

Modell: 911 89

Laufzeit: 1989>>1994

Pos	Teilenummer	Benennung	Bemerkung	St	Modellangabe
(1)	964 555 245 40 ASR 964 555 245 42	Magenta/Lichtgrau Rückwandverkleidung	91- -93	1	TARGA M425
		Kunstleder Oberteil/Unterteil			
	964 555 245 42 05T	Schwarz/Schwarz			
	964 555 245 42 1MX	Mahagoni/Mahagoni	-90		
	964 555 245 42 1KX	Marineblau/Marineblau			
	964 555 245 42 3MK	Weinrot/Weinrot	-90		
	964 555 245 42 TT3	Schwarz/Leinen	-90		
	964 555 245 42 TT5	Mahagoni/Leinen	-90		
	964 555 245 42 TT4	Marineblau/Leinen	-90		
	964 555 245 42 TT6	Weinrot/Leinen	-90		
	964 555 245 42 XN8	Schwarz/Kaschmirbeige			
	964 555 245 42 XP2	Marineblau/Kaschmirbeige	-90		
	964 555 245 42 2WJ	Klassikgrau/Klassikgrau	91-		
	964 555 245 42 9ZH	Cobaltblau/Cobaltblau	91-		
	964 555 245 42 4WY	Magenta/Magenta	91-		
	964 555 245 42 ATK	Schwarz/Lichtgrau	91-		
	964 555 245 42 APR	Klassikgrau/Lichtgrau	91-		
	964 555 245 42 ARR	Cobaltblau/Lichtgrau	91-		
(1)	964 555 245 42 ASR 964 555 111 01	Magenta/Lichtgrau Rückwandverkleidung	91- 89	1	
		Ganzleder Oberteil/Unterteil			
	964 555 111 01 KZ2	Schwarz			
	964 555 111 01 TV1	Mahagoni			
	964 555 111 01 TS1	Marineblau			
	964 555 111 01 LG7	Weinrot			
	964 555 111 01 TV6	Schwarz/Leinen			
	964 555 111 01 TV8	Mahagoni/Leinen			
	964 555 111 01 TV7	Marineblau/Leinen			
	964 555 111 01 TV9	Weinrot/Leinen			
	964 555 111 01 XP1	Schwarz/Kaschmirbeige			
	964 555 111 01 XP4	Marineblau/Kaschmirbeige			
	964 555 111 01 XP6	Schwarz/Seidengrau			
	964 555 111 01 XP8	Marineblau/Seidengrau			
	964 555 111 01 XN6	Samtrot			
	964 555 111 01 XN7	Schiefer			
	964 555 111 01 UD5	Karamell			
	964 555 111 01 UD6	Veneziablau			
(1)	964 555 111 46	Rückwandverkleidung	89	1	M425
		Ganzleder Oberteil/Unterteil			
	964 555 111 46 KZ2	Schwarz			
	964 555 111 46 TV1	Mahagoni			
	964 555 111 46 TS1	Marineblau			
	964 555 111 46 LG7	Weinrot			
	964 555 111 46 TV6	Schwarz/Leinen			
	964 555 111 46 TV8	Mahagoni/Leinen			
	964 555 111 46 TV7	Marineblau/Leinen			
	964 555 111 46 TV9	Weinrot/Leinen			
	964 555 111 46 XP1	Schwarz/Kaschmirbeige			
	964 555 111 46 XP4	Marineblau/Kaschmirbeige			
	964 555 111 46 XP6	Schwarz/Seidengrau			
	964 555 111 46 XP8	Marineblau/Seidengrau			
	964 555 111 46 XN6	Samtrot			
	964 555 111 46 XN7	Schiefer			
	964 555 111 46 UD5	Karamell			
	964 555 111 46 UD6	Veneziablau			
(1)	964 555 245 10	Rückwandverkleidung	92-	1	COUPE M419
		Ganzleder			

Modell: 911 89

Laufzeit: 1989>>1994

Pos	Teilenummer	Benennung	Bemerkung	St	Modellangabe
		Oberteil/Unterteil			
	964 555 245 10 8YR	Schwarz/Schwarz			
	964 555 245 10 6XL	Klassikgrau/Klassikgrau			
	964 555 245 10 9YL	Cobaltblau/Cobaltblau			
	964 555 245 10 6YL	Magenta/Magenta			
	964 555 245 10 ATM	Schwarz/Lichtgrau			
	964 555 245 10 APT	Klassikgrau/Lichtgrau			
	964 555 245 10 ART	Cobaltblau/Lichtgrau			
	964 555 245 10 AST	Magenta/Lichtgrau			
	964 555 245 10 ATQ	Schwarz/Kaschmirbeige			
	964 555 245 10 H05	Marineblau/Marineblau			
	964 555 245 10 M05	Matadorrot/Matadorrot			
	964 555 245 10 D35	Carraragrau/Carraragrau			
	964 555 245 10 J25	Sherwoodgrün/Sherwoodgr.			
(1)	964 555 245 12	Rückwandverkleidung	92-	1	COUPE M419 M425
		Ganzleder			
		Oberteil/Unterteil			
	964 555 245 12 8YR	Schwarz/Schwarz			
	964 555 245 12 6XL	Klassikgrau/Klassikgrau			
	964 555 245 12 9YL	Cobaltblau/Cobaltblau			
	964 555 245 12 6YL	Magenta/Magenta			
	964 555 245 12 ATM	Schwarz/Lichtgrau			
	964 555 245 12 APT	Klassikgrau/Lichtgrau			
	964 555 245 12 ART	Cobaltblau/Lichtgrau			
	964 555 245 12 AST	Magenta/Lichtgrau			
	964 555 245 12 ATQ	Schwarz/Kaschmirbeige			
	964 555 245 12 H05	Marineblau/Marineblau			
	964 555 245 12 M05	Matadorrot/Matadorrot			
	964 555 245 12 D35	Carraragrau/Carraragrau			
	964 555 245 12 J25	Sherwoodgrün/Sherwoodgr.			
(1)	964 555 245 49	Rückwandverkleidung	92-	1	TARGA M419
		Ganzleder			
		Oberteil/Unterteil			
	964 555 245 49 8YR	Schwarz/Schwarz			
	964 555 245 49 6XL	Klassikgrau/Klassikgrau			
	964 555 245 49 9YL	Cobaltblau/Cobaltblau			
	964 555 245 49 6YL	Magenta/Magenta			
	964 555 245 49 ATM	Schwarz/Lichtgrau			
	964 555 245 49 APT	Klassikgrau/Lichtgrau			
	964 555 245 49 ART	Cobaltblau/Lichtgrau			
	964 555 245 49 AST	Magenta/Lichtgrau			
	964 555 245 49 ATQ	Schwarz/Kaschmirbeige			
	964 555 245 49 H05	Marineblau/Marineblau			
	964 555 245 49 M05	Matadorrot/Matadorrot			
	964 555 245 49 D35	Carraragrau/Carraragrau			
	964 555 245 49 J25	Sherwoodgrün/Sherwoodgr.			
(1)	964 555 245 51	Rückwandverkleidung	92-	1	TARGA M419 M425
		Ganzleder			
		Oberteil/Unterteil			
	964 555 245 51 8YR	Schwarz/Schwarz			
	964 555 245 51 6XL	Klassikgrau/Klassikgrau			
	964 555 245 51 9YL	Cobaltblau/Cobaltblau			
	964 555 245 51 6YL	Magenta/Magenta			
	964 555 245 51 ATM	Schwarz/Lichtgrau			
	964 555 245 51 APT	Klassikgrau/Lichtgrau			
	964 555 245 51 ART	Cobaltblau/Lichtgrau			
	964 555 245 51 AST	Magenta/Lichtgrau			
	964 555 245 51 ATQ	Schwarz/Kaschmirbeige			

Modell: 911 89

Laufzeit: 1989>>1994

Pos	Teilenummer	Benennung	Bemerkung	St	Modellangabe
1	964 555 245 51 H05	Marineblau/Marineblau		1	M335
	964 555 245 51 M05	Matadorrot/Matadorrot			
	964 555 245 51 D35	Carraragrau/Carraragrau			
	964 555 245 51 J25	Sherwoodgrün/Sherwoodgr.			
	964 555 245 01	Rückwandverkleidung			
		Ganzleder			
		Oberteil/Unterteil			
	964 555 245 01 KZ2	Schwarz/Schwarz			
	964 555 245 01 TV1	Mahagoni/Mahagoni			
	964 555 245 01 TS1	Marineblau/Marineblau			
	964 555 245 01 LG7	Weinrot/Weinrot			
	964 555 245 01 TV6	Schwarz/Leinen			
	964 555 245 01 TV8	Mahagoni/Leinen			
	964 555 245 01 TV7	Marineblau/Leinen			
	964 555 245 01 TV9	Weinrot/Leinen			
	964 555 245 01 XP1	Schwarz/Kaschmirbeige			
	964 555 245 01 XP4	Marineblau/Kaschmirbeige			
	964 555 245 01 XP6	Schwarz/Seidengrau			
	964 555 245 01 XP8	Marineblau/Seidengrau			
	964 555 245 01 XN6	Samtrot/Samtrot			
	964 555 245 01 XN7	Schiefer/Schiefer			
	964 555 245 01 UD5	Karamell/Karamell			
	964 555 245 01 UD6	Veneziablau/Veneziablau			
	964 555 245 01 8YR	Schwarz/Schwarz	91-		
	964 555 245 01 6XL	Klassikgrau/Klassikgrau	91-		
	964 555 245 01 9YL	Cobaltblau/Cobaltblau	91-		
	964 555 245 01 6YL	Magenta/Magenta	91-		
964 555 245 01 ATM	Schwarz/Lichtgrau	91-			
964 555 245 01 APT	Klassikgrau/Lichtgrau	91-			
964 555 245 01 ART	Cobaltblau/Lichtgrau	91-			
964 555 245 01 AST	Magenta/Lichtgrau	91-			
964 555 245 01 ATQ	Schwarz/Kaschmirbeige	91-			
964 555 245 01 H05	Marineblau/Marineblau	91-			
964 555 245 01 M05	Matadorrot/Matadorrot	91-			
964 555 245 01 D35	Carraragrau/Carraragrau	91-			
964 555 245 01 J25	Sherwoodgrün	91-			
1	964 555 245 01	Rückwandverkleidung	90-	1	COUPE
		Ganzleder			
		Oberteil/Unterteil			
964 555 245 01 KZ2	Schwarz/Schwarz	-90			
964 555 245 01 TV1	Mahagoni/Mahagoni	-90			
964 555 245 01 TS1	Marineblau/Marineblau	-90			
964 555 245 01 LG7	Weinrot/Weinrot	-90			
964 555 245 01 TV6	Schwarz/Leinen	-90			
964 555 245 01 TV8	Mahagoni/Leinen	-90			
964 555 245 01 TV7	Marineblau/Leinen	-90			
964 555 245 01 TV9	Weinrot/Leinen	-90			
964 555 245 01 XP1	Schwarz/Kaschmirbeige	-90			
964 555 245 01 XP4	Marineblau/Kaschmirbeige	-90			
964 555 245 01 XP6	Schwarz/Seidengrau	-90			
964 555 245 01 XP8	Marineblau/Seidengrau	-90			
964 555 245 01 XN6	Samtrot/Samtrot	-90			
964 555 245 01 XN7	Schiefer/Schiefer	-90			
964 555 245 01 UD5	Karamell/Karamell	-90			
964 555 245 01 UD6	Veneziablau/Veneziablau	-90			
964 555 245 01 8YR	Schwarz/Schwarz	91-			
964 555 245 01 6XL	Klassikgrau/Klassikgrau	91-			
964 555 245 01 9YL	Cobaltblau/Cobaltblau	91-			
964 555 245 01 6YL	Magenta/Magenta	91-			
964 555 245 01 ATM	Schwarz/Lichtgrau	91-			
964 555 245 01 APT	Klassikgrau/Lichtgrau	91-			
964 555 245 01 ART	Cobaltblau/Lichtgrau	91-			
964 555 245 01 AST	Magenta/Lichtgrau	91-			

Modell: 911 89

Laufzeit: 1989>>1994

Pos	Teilenummer	Benennung	Bemerkung	St	Modellangabe
(1)	964 555 245 01 ATQ	Schwarz/Kaschmirbeige	91-	1	M335/425
	964 555 245 01 H05	Marineblau/Marineblau	91-		
	964 555 245 01 M05	Matadorrot/Matadorrot	91-		
	964 555 245 01 D35	Carraragrau/Carraragrau	91-		
	964 555 245 01 J25	Sherwoodgrün	91-		
	964 555 245 03	Rückwandverkleidung Ganzleder Oberteil/Unterteil			
	964 555 245 03 KZ2	Schwarz/Schwarz			
	964 555 245 03 TV1	Mahagoni/Mahagoni			
	964 555 245 03 TS1	Marineblau/Marineblau			
	964 555 245 03 LG7	Weinrot/Weinrot			
	964 555 245 03 TV6	Schwarz/Leinen			
	964 555 245 03 TV8	Mahagoni/Leinen			
	964 555 245 03 TV7	Marineblau/Leinen			
	964 555 245 03 TV9	Weinrot/Leinen			
	964 555 245 03 XP1	Schwarz/Kaschmirbeige			
	964 555 245 03 XP4	Marineblau/Kaschmirbeige			
	964 555 245 03 XP6	Schwarz/Seidengrau			
	964 555 245 03 XP8	Marineblau/Seidengrau			
	964 555 245 03 XN6	Samtrot/Samtrot			
	964 555 245 03 XN7	Schiefer/Schiefer			
	964 555 245 03 UD5	Karamell/Karamell			
	964 555 245 03 UD6	Veneziablau/Veneziablau			
	964 555 245 03 8YR	Schwarz/Schwarz	91-		
	964 555 245 03 6XL	Klassikgrau/Klassikgrau	91-		
	964 555 245 03 9YL	Cobaltblau/Cobaltblau	91-		
	964 555 245 03 6YL	Magenta/Magenta	91-		
	964 555 245 03 ATM	Schwarz/Lichtgrau	91-		
964 555 245 03 APT	Klassikgrau/Lichtgrau	91-			
964 555 245 03 ART	Cobaltblau/Lichtgrau	91-			
964 555 245 03 AST	Magenta/Lichtgrau	91-			
964 555 245 03 ATQ	Schwarz/Kaschmirbeige	91-			
964 555 245 03 H05	Marineblau/Marineblau	91-			
964 555 245 03 M05	Matadorrot/Matadorrot	91-			
964 555 245 03 D35	Carraragrau/Carraragrau	91-			
964 555 245 03 J25	Sherwoodgrün	91-			
(1)	964 555 245 03	Rückwandverkleidung Ganzleder Oberteil/Unterteil	90-	1	COUPE M425
	964 555 245 03 KZ2	Schwarz/Schwarz	-90		
	964 555 245 03 TV1	Mahagoni/Mahagoni	-90		
	964 555 245 03 TS1	Marineblau/Marineblau	-90		
	964 555 245 03 LG7	Weinrot/Weinrot	-90		
	964 555 245 03 TV6	Schwarz/Leinen	-90		
	964 555 245 03 TV8	Mahagoni/Leinen	-90		
	964 555 245 03 TV7	Marineblau/Leinen	-90		
	964 555 245 03 TV9	Weinrot/Leinen	-90		
	964 555 245 03 XP1	Schwarz/Kaschmirbeige	-90		
	964 555 245 03 XP4	Marineblau/Kaschmirbeige	-90		
	964 555 245 03 XP6	Schwarz/Seidengrau	-90		
	964 555 245 03 XP8	Marineblau/Seidengrau	-90		
	964 555 245 03 XN6	Samtrot/Samtrot	-90		
	964 555 245 03 XN7	Schiefer/Schiefer	-90		
	964 555 245 03 UD5	Karamell/Karamell	-90		
	964 555 245 03 UD6	Veneziablau/Veneziablau	-90		
	964 555 245 03 8YR	Schwarz/Schwarz	91-		
	964 555 245 03 6XL	Klassikgrau/Klassikgrau	91-		
	964 555 245 03 9YL	Cobaltblau/Cobaltblau	91-		
	964 555 245 03 6YL	Magenta/Magenta	91-		
	964 555 245 03 ATM	Schwarz/Lichtgrau	91-		
	964 555 245 03 APT	Klassikgrau/Lichtgrau	91-		

Modell: 911 89

Laufzeit: 1989>>1994

Pos	Teilenummer	Benennung	Bemerkung	St	Modellangabe
	964 555 245 03 ART	Cobaltblau/Lichtgrau	91-		
	964 555 245 03 AST	Magenta/Lichtgrau	91-		
	964 555 245 03 ATQ	Schwarz/Kaschmirbeige	91-		
	964 555 245 03 H05	Marineblau/Marineblau	91-		
	964 555 245 03 M05	Matadorrot/Matadorrot	91-		
	964 555 245 03 D35	Carraragrau/Carraragrau	91-		
	964 555 245 03 J25	Sherwoodgrün	91-		
(1)	964 555 245 41	Rückwandverkleidung Ganzleder Oberteil/Unterteil	-93	1	TARGA
	964 555 245 41 KZ2	Schwarz/Schwarz	-90		
	964 555 245 41 TV1	Mahagoni/Mahagoni	-90		
	964 555 245 41 TS1	Marineblau/Marineblau	-90		
	964 555 245 41 LG7	Weinrot/Weinrot	-90		
	964 555 245 41 TV6	Schwarz/Leinen	-90		
	964 555 245 41 TV8	Mahagoni/Leinen	-90		
	964 555 245 41 TV7	Marineblau/Leinen	-90		
	964 555 245 41 TV9	Weinrot/Leinen	-90		
	964 555 245 41 XP1	Schwarz/Kaschmirbeige	-90		
	964 555 245 41 XP4	Marineblau/Kaschmirbeige	-90		
	964 555 245 41 XP6	Schwarz/Seidengrau	-90		
	964 555 245 41 XP8	Marineblau/Seidengrau	-90		
	964 555 245 41 XN6	Samtrot/Samtrot	-90		
	964 555 245 41 XN7	Schiefer/Schiefer	-90		
	964 555 245 41 UD5	Karamell/Karamell	-90		
	964 555 245 41 UD6	Veneziablau/Veneziablau	-90		
	964 555 245 41 8YR	Schwarz/Schwarz	91-		
	964 555 245 41 6XL	Klassikgrau/Klassikgrau	91-		
	964 555 245 41 9YL	Cobaltblau/Cobaltblau	91-		
	964 555 245 41 6YL	Magenta/Magenta	91-		
	964 555 245 41 ATM	Schwarz/Lichtgrau	91-		
	964 555 245 41 APT	Klassikgrau/Lichtgrau	91-		
	964 555 245 41 ART	Cobaltblau/Lichtgrau	91-		
	964 555 245 41 AST	Magenta/Lichtgrau	91-		
	964 555 245 41 ATQ	Schwarz/Kaschmirbeige	91-		
	964 555 245 41 H05	Marineblau/Marineblau	91-		
	964 555 245 41 M05	Matadorrot/Matadorrot	91-		
	964 555 245 41 D35	Carraragrau/Carraragrau	91-		
(1)	964 555 245 41 J25	Sherwoodgrün	91-		
	964 555 245 43	Rückwandverkleidung Ganzleder Oberteil/Unterteil	-93	1	TARGA M425
	964 555 245 43 KZ2	Schwarz/Schwarz	-90		
	964 555 245 43 TV1	Mahagoni/Mahagoni	-90		
	964 555 245 43 TS1	Marineblau/Marineblau	-90		
	964 555 245 43 LG7	Weinrot/Weinrot	-90		
	964 555 245 43 TV6	Schwarz/Leinen	-90		
	964 555 245 43 TV8	Mahagoni/Leinen	-90		
	964 555 245 43 TV7	Marineblau/Leinen	-90		
	964 555 245 43 TV9	Weinrot/Leinen	-90		
	964 555 245 43 XP1	Schwarz/Kaschmirbeige	-90		
	964 555 245 43 XP4	Marineblau/Kaschmirbeige	-90		
	964 555 245 43 XP6	Schwarz/Seidengrau	-90		
	964 555 245 43 XP8	Marineblau/Seidengrau	-90		
	964 555 245 43 XN6	Samtrot/Samtrot	-90		
	964 555 245 43 XN7	Schiefer/Schiefer	-90		
	964 555 245 43 UD5	Karamell/Karamell	-90		
	964 555 245 43 UD6	Veneziablau/Veneziablau	-90		
	964 555 245 43 8YR	Schwarz/Schwarz	91-		
	964 555 245 43 6XL	Klassikgrau/Klassikgrau	91-		
	964 555 245 43 9YL	Cobaltblau/Cobaltblau	91-		
	964 555 245 43 6YL	Magenta/Magenta	91-		

Modell: 911 89

Laufzeit: 1989>>1994

Pos	Teilenummer	Benennung	Bemerkung	St	Modellangabe
	964 555 245 43 ATM	Schwarz/Lichtgrau	91-		
	964 555 245 43 APT	Klassikgrau/Lichtgrau	91-		
	964 555 245 43 ART	Cobaltblau/Lichtgrau	91-		
	964 555 245 43 AST	Magenta/Lichtgrau	91-		
	964 555 245 43 ATQ	Schwarz/Kaschmirbeige	91-		
	964 555 245 43 H05	Marineblau/Marineblau	91-		
	964 555 245 43 M05	Matadorrot/Matadorrot	91-		
	964 555 245 43 D35	Carraragrau/Carraragrau	91-		
	964 555 245 43 J25	Sherwoodgrün	91-		
2	964 555 425 01	Abdeckung		1	COUPE M425
	964 555 425 01 01C	Schwarz für Fahrzeuge bis MOD.90 mitverwenden: POS.2A			
2	964 555 425 41	Abdeckung	-93	1	TARGA M425
	964 555 425 41 01C	Schwarz für Fahrzeuge bis MOD.90 mitverwenden: POS.2A			
2A	964 555 525 00	Abdeckung		1	M425
	964 555 525 00 01C	Schwarz Heckscheibenwischer			
3	911 555 627 00	Abdeckblende	(AUS) (CDN)	2	
	911 555 627 00 01C	Schwarz			
4	944 555 149 00	Lautsprecherblende		2	
	944 555 149 00 01C	Satinschwarz			
4	944 555 149 01	Lautsprecherblende		2	
		Satinschwarz			
(5)	964 555 511 01	Blende	/L	1	
	964 555 511 01 01C	Schwarz Sicherheitsgurt			
5	964 555 512 01	Blende	/R	1	
	964 555 512 01 01C	Schwarz Sicherheitsgurt			
6	911 555 215 00	Befestigungshalter	-90	2	
7	900 025 002 02	Unterlegscheibe	-90	8	
		A 4,3			
7	900 025 002 03	Unterlegscheibe		8	
		A 4,3			
8	N 011 004 6	Sechskantmutter	-90	8	
		M 4			
8	N 011 004 G	Mutter		8	
		M 4			
9	999 507 032 02	Blechmutter	-90	8	
9	999 507 071 00	Blechmutter	91-	8	
		B 3,9			
10	900 143 178 07	Linsenblechschaube		8	
		B 3,9 X 22			
11	900 145 062 07	Blechschaube		4	
		B 3,5 X 25			
12	999 591 102 17	Hohlscheibe		4	
12	999 591 102 1H	Hohlscheibe		4	
(13)	964 555 071 00	Seitenwandverkleidung	/L 89	1	COUPE
		Kunstleder			
	964 555 071 00 05T	Schwarz			
	964 555 071 00 3MK	Weinrot			
	964 555 071 00 1MX	Mahagoni			
	964 555 071 00 1KX	Marineblau			
	964 555 071 00 4WX	Leinen			

Modell: 911 89

Laufzeit: 1989>>1994

Pos	Teilenummer	Benennung	Bemerkung	St	Modellangabe	
13	964 555 071 00 7RT	Kaschmirbeige				
	964 555 072 00	Seitenwandverkleidung Kunstleder	/R 89	1	COUPE	
	964 555 072 00 05T	Schwarz				
	964 555 072 00 3MK	Weinrot				
	964 555 072 00 1MX	Mahagoni				
	964 555 072 00 1KX	Marineblau				
(13)	964 555 072 00 4WX	Leinen				
	964 555 072 00 7RT	Kaschmirbeige				
	964 555 071 12	Seitenwandverkleidung Kunstleder	/L 90-	1	COUPE	
	964 555 071 12 3MK	Weinrot	90			
	964 555 071 12 1MX	Mahagoni	90			
	964 555 071 12 05T	Schwarz				
	964 555 071 12 1KX	Marineblau				
	964 555 071 12 4WX	Leinen	90			
	964 555 071 12 7RT	Kaschmirbeige				
	964 555 071 12 2WJ	Klassikgrau	91-			
	964 555 071 12 9ZH	Cobaltblau	91-			
	964 555 071 12 4WY	Magenta	91-			
	964 555 071 12 1ZU	Lichtgrau	91-			
13	964 555 072 12	Seitenwandverkleidung Kunstleder	/R 90-	1	COUPE	
	964 555 072 12 3MK	Weinrot	90			
	964 555 072 12 1MX	Mahagoni	90			
	964 555 072 12 05T	Schwarz				
	964 555 072 12 1KX	Marineblau				
	964 555 072 12 4WX	Leinen	90			
	964 555 072 12 7RT	Kaschmirbeige				
	964 555 072 12 2WJ	Klassikgrau	91-			
	964 555 072 12 9ZH	Cobaltblau	91-			
	964 555 072 12 4WY	Magenta	91-			
	964 555 072 12 1ZU	Lichtgrau	91-			
	(13)	964 555 071 40	Seitenwandverkleidung Kunstleder	/L -93	1	TARGA
		964 555 071 40 3MK	Weinrot	90		
964 555 071 40 1MX		Mahagoni	90			
964 555 071 40 05T		Schwarz				
964 555 071 40 1KX		Marineblau				
964 555 071 40 4WX		Leinen	90			
964 555 071 40 7RT		Kaschmirbeige				
964 555 071 40 2WJ		Klassikgrau	91-			
964 555 071 40 9ZH		Cobaltblau	91-			
964 555 071 40 4WY		Magenta	91-			
964 555 071 40 1ZU		Lichtgrau	91-			
(13)		964 555 072 40	Seitenwandverkleidung Kunstleder	/R -93	1	TARGA
		964 555 072 40 3MK	Weinrot	90		
	964 555 072 40 1MX	Mahagoni	90			
	964 555 072 40 05T	Schwarz				
	964 555 072 40 1KX	Marineblau				
	964 555 072 40 4WX	Leinen	90			
	964 555 072 40 7RT	Kaschmirbeige				
	964 555 072 40 2WJ	Klassikgrau	91-			
	964 555 072 40 9ZH	Cobaltblau	91-			
	964 555 072 40 4WY	Magenta	91-			
	964 555 072 40 1ZU	Lichtgrau	91-			
	(13)	964 555 071 02	Seitenwandverkleidung Leder	/L 89	1	
		964 555 071 02 KZ2	Schwarz			
964 555 071 02 LG7		Weinrot				
964 555 071 02 TV1		Mahagoni				
964 555 071 02 TS1		Marineblau				

Modell: 911 89

Laufzeit: 1989>>1994

Pos	Teilenummer	Benennung	Bemerkung	St	Modellangabe
	964 555 071 02 TW1	Leinen			
	964 555 071 02 XN4	Kaschmirbeige			
	964 555 071 02 XN5	Seidengrau			
	964 555 071 02 XN6	Samtrot			
	964 555 071 02 XN7	Schiefer			
	964 555 071 02 UD5	Karamell			
	964 555 071 02 UD6	Veneziablau			
13	964 555 072 02	Seitenwandverkleidung Leder	/R 89	1	
	964 555 072 02 KZ2	Schwarz			
	964 555 072 02 LG7	Weinrot			
	964 555 072 02 TV1	Mahagoni			
	964 555 072 02 TS1	Marineblau			
	964 555 072 02 TW1	Leinen			
	964 555 072 02 XN4	Kaschmirbeige			
	964 555 072 02 XN5	Seidengrau			
	964 555 072 02 XN6	Samtrot			
	964 555 072 02 XN7	Schiefer			
	964 555 072 02 UD5	Karamell			
	964 555 072 02 UD6	Veneziablau			
(13)	964 555 071 14	Seitenwandverkleidung Leder	/L 90-	1	COUPE
	964 555 071 14 LG7	Weinrot	90		
	964 555 071 14 TV1	Mahagoni	90		
	964 555 071 14 TS1	Marineblau	90		
	964 555 071 14 KZ2	Schwarz	90		
	964 555 071 14 TW1	Leinen	90		
	964 555 071 14 XN4	Kaschmirbeige	90		
	964 555 071 14 XN5	Seidengrau	90		
	964 555 071 14 XN6	Samtrot	90		
	964 555 071 14 XN7	Schiefer	90		
	964 555 071 14 UD5	Karamell	90		
	964 555 071 14 UD6	Veneziablau	90		
	964 555 071 14 8YR	Schwarz	91-		
	964 555 071 14 6XL	Klassikgrau	91-		
	964 555 071 14 9YL	Cobaltblau	91-		
	964 555 071 14 6YL	Magenta	91-		
	964 555 071 14 8ZL	Lichtgrau	91-		
	964 555 071 14 4YU	Kaschmirbeige	91-		
	964 555 071 14 H05	Marineblau	91-		
	964 555 071 14 M05	Matadorrot	91-		
	964 555 071 14 D35	Carraragrau	91-		
	964 555 071 14 J25	Sherwoodgrün	91-		
13	964 555 072 14	Seitenwandverkleidung Leder	/R 90-	1	COUPE
	964 555 072 14 LG7	Weinrot	90		
	964 555 072 14 TV1	Mahagoni	90		
	964 555 072 14 TS1	Marineblau	90		
	964 555 072 14 KZ2	Schwarz	90		
	964 555 072 14 TW1	Leinen	90		
	964 555 072 14 XN4	Kaschmirbeige	90		
	964 555 072 14 XN5	Seidengrau	90		
	964 555 072 14 XN6	Samtrot	90		
	964 555 072 14 XN7	Schiefer	90		
	964 555 072 14 UD5	Karamell	90		
	964 555 072 14 UD6	Veneziablau	90		
	964 555 072 14 8YR	Schwarz	91-		
	964 555 072 14 6XL	Klassikgrau	91-		
	964 555 072 14 9YL	Cobaltblau	91-		
	964 555 072 14 6YL	Magenta	91-		
	964 555 072 14 8ZL	Lichtgrau	91-		
	964 555 072 14 4YU	Kaschmirbeige	91-		
	964 555 072 14 H05	Marineblau	91-		

Modell: 911 89

Laufzeit: 1989>>1994

Pos	Teilenummer	Benennung	Bemerkung	St	Modellangabe
(13)	964 555 072 14 M05	Matadorrot	91-	1	TARGA
	964 555 072 14 D35	Carraragrau	91-		
	964 555 072 14 J25	Sherwoodgrün	91-		
	964 555 071 42	Seitenwandverkleidung Leder	/L		
	964 555 071 42 LG7	Weinrot	90		
	964 555 071 42 TV1	Mahagoni	90		
	964 555 071 42 TS1	Marineblau	90		
	964 555 071 42 KZ2	Schwarz	90		
	964 555 071 42 TW1	Leinen	90		
	964 555 071 42 XN4	Kaschmirbeige	90		
	964 555 071 42 XN5	Seidengrau	90		
	964 555 071 42 XN6	Samtrot	90		
	964 555 071 42 XN7	Schiefer	90		
	964 555 071 42 UD5	Karamell	90		
	964 555 071 42 UD6	Veneziablau	90		
	964 555 071 42 8YR	Schwarz	91-		
	964 555 071 42 6XL	Klassikgrau	91-		
	964 555 071 42 9YL	Cobaltblau	91-		
	964 555 071 42 6YL	Magenta	91-		
	(13)	964 555 071 42 8ZL	Lichtgrau		
964 555 071 42 4YU		Kaschmirbeige	91-		
964 555 071 42 H05		Marineblau	91-		
964 555 071 42 M05		Matadorrot	91-		
964 555 071 42 D35		Carraragrau	91-		
964 555 071 42 J25		Sherwoodgrün	91-		
964 555 072 42		Seitenwandverkleidung Leder	/R		
964 555 072 42 LG7		Weinrot	90		
964 555 072 42 TV1		Mahagoni	90		
964 555 072 42 TS1		Marineblau	90		
964 555 072 42 KZ2		Schwarz	90		
964 555 072 42 TW1		Leinen	90		
964 555 072 42 XN4		Kaschmirbeige	90		
964 555 072 42 XN5		Seidengrau	90		
964 555 072 42 XN6		Samtrot	90		
964 555 072 42 XN7		Schiefer	90		
964 555 072 42 UD5		Karamell	90		
964 555 072 42 UD6		Veneziablau	90		
964 555 072 42 8YR		Schwarz	91-		
964 555 072 42 6XL		Klassikgrau	91-		
964 555 072 42 9YL	Cobaltblau	91-			
964 555 072 42 6YL	Magenta	91-			
(13)	964 555 072 42 8ZL	Lichtgrau	91-	1	COUPE
	964 555 072 42 4YU	Kaschmirbeige	91-		
	964 555 072 42 H05	Marineblau	91-		
	964 555 072 42 M05	Matadorrot	91-		
	964 555 072 42 D35	Carraragrau	91-		
	964 555 072 42 J25	Sherwoodgrün	91-		
	964 555 071 14	Seitenwandverkleidung Leder	/L		
	964 555 071 14 E38	Rubicongrau	93		
	964 555 072 14	Seitenwandverkleidung Leder	/R		
	964 555 072 14 E38	Rubicongrau	93		
	964 555 071 01	Seitenwandverkleidung Ganzstoff Nadelstreifenvelours	/L 89		
	964 555 071 01 7BN	Schwarz-Weiss			
	964 555 071 01 6LN	Mahagoni-Weiss			
964 555 071 01 8GJ	Blau-Weiss				
964 555 071 01 1MJ	Weinrot-Weiss				
964 555 071 01 4WJ	Leinen-Weiss				

Modell: 911 89

Laufzeit: 1989>>1994

Pos	Teilenummer	Benennung	Bemerkung	St	Modellangabe
13	964 555 071 01 4TN	Kaschmirbeige-Weiss			
	964 555 072 01	Seitenwandverkleidung	/R 89	1	
		Ganzstoff			
		Nadelstreifenvelours			
	964 555 072 01 7BN	Schwarz-Weiss			
	964 555 072 01 6LN	Mahagoni-Weiss			
	964 555 072 01 8GJ	Blau-Weiss			
	964 555 072 01 1MJ	Weinrot-Weiss			
	964 555 072 01 4WJ	Leinen-Weiss			
	964 555 072 01 4TN	Kaschmirbeige-Weiss			
(13)	964 555 071 01	Seitenwandverkleidung	/L 89	1	
		Multicolor			
	964 555 071 01 2VV	Schwarz			
	964 555 071 01 8XV	Mahagoni			
	964 555 071 01 9JV	Marineblau			
	964 555 071 01 1MV	Weinrot			
	964 555 071 01 6UV	Leinen			
	964 555 071 01 5TC	Kaschmirbeige			
13	964 555 072 01	Seitenwandverkleidung	/R 89	1	
		Multicolor			
	964 555 072 01 2VV	Schwarz			
	964 555 072 01 8XV	Mahagoni			
	964 555 072 01 9JV	Marineblau			
	964 555 072 01 1MV	Weinrot			
	964 555 072 01 6UV	Leinen			
	964 555 072 01 5TC	Kaschmirbeige			
(13)	964 555 071 01	Seitenwandverkleidung	/L 89	1	
		Porsche-Schriftzugstoff			
	964 555 071 01 2CZ	Schwarz			
	964 555 071 01 4MR	Mahagoni			
	964 555 071 01 6HZ	Blau			
	964 555 071 01 5LZ	Weinrot			
	964 555 071 01 5WZ	Leinen			
	964 555 071 01 7TH	Kaschmirbeige			
13	964 555 072 01	Seitenwandverkleidung	/R 89	1	
		Porsche-Schriftzugstoff			
	964 555 072 01 2CZ	Schwarz			
	964 555 072 01 4MR	Mahagoni			
	964 555 072 01 6HZ	Blau			
	964 555 072 01 5LZ	Weinrot			
	964 555 072 01 5WZ	Leinen			
	964 555 072 01 7TH	Kaschmirbeige			
(13)	964 555 071 13	Seitenwandverkleidung	/L 90-	1	COUPE
		Ganzstoff	90		
		Nadelstreifenvelours			
	964 555 071 13 7BN	Schwarz-Weiss			
	964 555 071 13 6LN	Mahagoni-Weiss			
	964 555 071 13 8GJ	Blau-Weiss			
	964 555 071 13 1MJ	Weinrot-Weiss			
	964 555 071 13 4WJ	Leinen-Weiss			
	964 555 071 13 4TN	Kaschmirbeige-Weiss			
13	964 555 072 13	Seitenwandverkleidung	/R 90-	1	COUPE
		Ganzstoff	90		
		Nadelstreifenvelours			
	964 555 072 13 7BN	Schwarz-Weiss			
	964 555 072 13 6LN	Mahagoni-Weiss			
	964 555 072 13 8GJ	Blau-Weiss			
	964 555 072 13 1MJ	Weinrot-Weiss			
	964 555 072 13 4WJ	Leinen-Weiss			
	964 555 072 13 4TN	Kaschmirbeige-Weiss			
(13)	964 555 071 41	Seitenwandverkleidung	/L -93	1	TARGA
		Ganzstoff	90		
		Nadelstreifenvelours			

Modell: 911 89

Laufzeit: 1989>>1994

Pos	Teilenummer	Benennung	Bemerkung	St	Modellangabe
	964 555 071 41 7BN	Schwarz-Weiss			
	964 555 071 41 6LN	Mahagoni-Weiss			
	964 555 071 41 8GJ	Blau-Weiss			
	964 555 071 41 1MJ	Weinrot-Weiss			
	964 555 071 41 4WJ	Leinen-Weiss			
	964 555 071 41 4TN	Kaschmirbeige-Weiss			
(13)	964 555 072 41	Seitenwandverkleidung Ganzstoff Nadelstreifenvelours	/R -93 90	1	TARGA
	964 555 072 41 7BN	Schwarz-Weiss			
	964 555 072 41 6LN	Mahagoni-Weiss			
	964 555 072 41 8GJ	Blau-Weiss			
	964 555 072 41 1MJ	Weinrot-Weiss			
	964 555 072 41 4WJ	Leinen-Weiss			
	964 555 072 41 4TN	Kaschmirbeige-Weiss			
(13)	964 555 071 13	Seitenwandverkleidung Multicolor	/L 90-	1	COUPE
	964 555 071 13 2VV	Schwarz			
	964 555 071 13 8XV	Mahagoni	90		
	964 555 071 13 9JV	Marineblau			
	964 555 071 13 9WT	Klassikgrau	91-		
	964 555 071 13 9YD	Cobaltblau	91-		
	964 555 071 13 1MV	Weinrot			
	964 555 071 13 6UV	Leinen			
	964 555 071 13 5TC	Kaschmirbeige			
13	964 555 072 13	Seitenwandverkleidung Multicolor	/R 90-	1	COUPE
	964 555 072 13 2VV	Schwarz			
	964 555 072 13 8XV	Mahagoni	90		
	964 555 072 13 9JV	Marineblau			
	964 555 072 13 9WT	Klassikgrau	91-		
	964 555 072 13 9YD	Cobaltblau	91-		
	964 555 072 13 1MV	Weinrot			
	964 555 072 13 6UV	Leinen			
	964 555 072 13 5TC	Kaschmirbeige			
(13)	964 555 071 41	Seitenwandverkleidung Multicolor	/L -93	1	TARGA
	964 555 071 41 2VV	Schwarz			
	964 555 071 41 8XV	Mahagoni	90		
	964 555 071 41 9JV	Marineblau			
	964 555 071 41 9WT	Klassikgrau	91-		
	964 555 071 41 9YD	Cobaltblau	91-		
	964 555 071 41 1MV	Weinrot			
	964 555 071 41 6UV	Leinen			
	964 555 071 41 5TC	Kaschmirbeige			
(13)	964 555 072 41	Seitenwandverkleidung Multicolor	/R -93	1	TARGA
	964 555 072 41 2VV	Schwarz			
	964 555 072 41 8XV	Mahagoni	90		
	964 555 072 41 9JV	Marineblau			
	964 555 072 41 9WT	Klassikgrau	91-		
	964 555 072 41 9YD	Cobaltblau	91-		
	964 555 072 41 1MV	Weinrot			
	964 555 072 41 6UV	Leinen			
	964 555 072 41 5TC	Kaschmirbeige			
(13)	964 555 071 13	Seitenwandverkleidung Porsche-Schriftzugstoff	/L 90-	1	COUPE
	964 555 071 13 2CZ	Schwarz			
	964 555 071 13 4MR	Mahagoni	90		
	964 555 071 13 6HZ	Blau			
	964 555 071 13 5LZ	Weinrot	90		
	964 555 071 13 5WZ	Leinen	90		
	964 555 071 13 7TH	Kaschmirbeige			

Modell: 911 89

Laufzeit: 1989>>1994

Pos	Teilenummer	Benennung	Bemerkung	St	Modellangabe
13	964 555 071 13 6WC	Klassikgrau	91-	1	COUPE
	964 555 071 13 7ZK	Cobaltblau	91-		
	964 555 071 13 9YC	Magenta	91-		
	964 555 071 13 2ZV	Lichtgrau	91-		
	964 555 072 13	Seitenwandverkleidung Porsche-Schriftzugstoff	/R 90-		
	964 555 072 13 2CZ	Schwarz			
	964 555 072 13 4MR	Mahagoni	90		
	964 555 072 13 6HZ	Blau			
	964 555 072 13 5LZ	Weinrot	90		
	964 555 072 13 5WZ	Leinen	90		
	964 555 072 13 7TH	Kaschmirbeige			
	964 555 072 13 6WC	Klassikgrau	91-		
	964 555 072 13 7ZK	Cobaltblau	91-		
964 555 072 13 9YC	Magenta	91-			
964 555 072 13 2ZV	Lichtgrau	91-			
(13)	964 555 071 41	Seitenwandverkleidung Porsche-Schriftzugstoff	/L -93	1	TARGA
	964 555 071 41 2CZ	Schwarz		1	TARGA
	964 555 071 41 4MR	Mahagoni	90		
	964 555 071 41 6HZ	Blau			
	964 555 071 41 5LZ	Weinrot	90		
	964 555 071 41 5WZ	Leinen	90		
	964 555 071 41 7TH	Kaschmirbeige			
	964 555 071 41 6WC	Klassikgrau	91-		
	964 555 071 41 7ZK	Cobaltblau	91-		
	964 555 071 41 9YC	Magenta	91-		
	964 555 071 41 2ZV	Lichtgrau	91-		
(13)	964 555 072 41	Seitenwandverkleidung Porsche-Schriftzugstoff	/R -93		
	964 555 072 41 2CZ	Schwarz			
	964 555 072 41 4MR	Mahagoni	90		
	964 555 072 41 6HZ	Blau			
	964 555 072 41 5LZ	Weinrot	90		
	964 555 072 41 5WZ	Leinen	90		
	964 555 072 41 7TH	Kaschmirbeige			
	964 555 072 41 6WC	Klassikgrau	91-		
	964 555 072 41 7ZK	Cobaltblau	91-		
	964 555 072 41 9YC	Magenta	91-		
	964 555 072 41 2ZV	Lichtgrau	91-		
14	477 857 375 A	Gurthalter	89	2	M186
	477 857 375 A 01C	Schwarz		4	M186
15	900 151 027 02	Scheibe	89-		
		B 5,3		4	M186
15	900 151 027 03	Scheibe	89-		
		B 5,3		4	M186
16	900 146 003 02	Linsenschraube	89		
		M 5 X 10		4	
17	N 014 093 3	Linsenblechschaube	89		
		BZ 4,2 X 13		4	COUPE
17	900 145 075 07	Blechschaube	90-		
		B 4,2 X 16		2	
18	911 555 615 01	Rosette	89		
(18)	911 803 615 00	Rosette	/L 90-	1	COUPE
	911 803 615 00 01C	Schwarz		1	COUPE
18	911 803 616 00	Rosette	/R 90-		
	911 803 616 00 01C	Schwarz		4	COUPE
19	999 507 020 02	Blechmutter			
		4,2		4	COUPE
19	999 507 020 01	Blechmutter			
		4,2		1	COUPE
(20)	911 555 757 00	Bezug	/L		
		Schlosssäule			

Modell: 911 89

Laufzeit: 1989>>1994

Pos	Teilenummer	Benennung	Bemerkung	St	Modellangabe
		Kunstleder			
	911 555 757 00 3MK	Weinrot	-90		
	911 555 757 00 1MX	Mahagoni	-90		
	911 555 757 00 05T	Schwarz			
	911 555 757 00 1KX	Marineblau			
	911 555 757 00 4WX	Leinen	-90		
	911 555 757 00 7RT	Kaschmirbeige			
	911 555 757 00 2WJ	Klassikgrau	91-		
	911 555 757 00 9ZH	Cobaltblau	91-		
	911 555 757 00 4WY	Magenta	91-		
	911 555 757 00 1ZU	Lichtgrau	91-		
20	911 555 758 00	Bezug	/R	1	COUPE
		Schlosssäule			
		Kunstleder			
	911 555 758 00 3MK	Weinrot	-90		
	911 555 758 00 1MX	Mahagoni	-90		
	911 555 758 00 05T	Schwarz			
	911 555 758 00 1KX	Marineblau			
	911 555 758 00 4WX	Leinen	-90		
	911 555 758 00 7RT	Kaschmirbeige			
	911 555 758 00 2WJ	Klassikgrau	91-		
	911 555 758 00 9ZH	Cobaltblau	91-		
	911 555 758 00 4WY	Magenta	91-		
	911 555 758 00 1ZU	Lichtgrau	91-		
(20)	911 555 757 40	Bezug	/L -93	1	TARGA
		Schlosssäule			
		Kunstleder			
	911 555 757 40 3MK	Weinrot	-90		
	911 555 757 40 1MX	Mahagoni	-90		
	911 555 757 40 05T	Schwarz			
	911 555 757 40 1KX	Marineblau			
	911 555 757 40 4WX	Leinen	-90		
	911 555 757 40 7RT	Kaschmirbeige			
	911 555 757 40 2WJ	Klassikgrau	91-		
	911 555 757 40 9ZH	Cobaltblau	91-		
	911 555 757 40 4WY	Magenta	91-		
	911 555 757 40 1ZU	Lichtgrau	91-		
(20)	911 555 758 40	Bezug	/R -93	1	TARGA
		Schlosssäule			
		Kunstleder			
	911 555 758 40 3MK	Weinrot	-90		
	911 555 758 40 1MX	Mahagoni	-90		
	911 555 758 40 05T	Schwarz			
	911 555 758 40 1KX	Marineblau			
	911 555 758 40 4WX	Leinen	-90		
	911 555 758 40 7RT	Kaschmirbeige			
	911 555 758 40 2WJ	Klassikgrau	91-		
	911 555 758 40 9ZH	Cobaltblau	91-		
	911 555 758 40 4WY	Magenta	91-		
	911 555 758 40 1ZU	Lichtgrau	91-		
(20)	911 555 757 70	Bezug	/L	1	COUPE M981
		Schlosssäule			
		Leder			
	911 555 757 70 2LX	Mahagoni	-90		
	911 555 757 70 7LD	Weinrot	-90		
	911 555 757 70 7JX	Marineblau	-90		
	911 555 757 70 7VX	Leinen	-90		
	911 555 757 70 1AJ	Schwarz	-90		
	911 555 757 70 2WH	Kaschmirbeige	-90		
	911 555 757 70 5VT	Seidengrau	-90		
	911 555 757 70 4MT	Samtrot	-90		
	911 555 757 70 2WT	Schiefer	-90		

Modell: 911 89

Laufzeit: 1989>>1994

Pos	Teilenummer	Benennung	Bemerkung	St	Modellangabe
20	911 555 757 70 4UC	Karamell	-90	1	COUPE M981
	911 555 757 70 7KC	Veneziablau	-90		
	911 555 757 70 8YR	Schwarz	91-		
	911 555 757 70 6XL	Klassikgrau	91-		
	911 555 757 70 9YL	Cobaltblau	91-		
	911 555 757 70 6YL	Magenta	91-		
	911 555 757 70 8ZL	Lichtgrau	91-		
	911 555 757 70 4YU	Kaschmirbeige	91-		
	911 555 757 70 H05	Marineblau	91-		
	911 555 757 70 M05	Matadorrot	91-		
	911 555 757 70 D35	Carraragrau	91-		
	911 555 757 70 J25	Sherwoodgrün	91-		
	911 555 758 70	Bezug	/R		
		Schlosssäule			
		Leder			
	911 555 758 70 2LX	Mahagoni	-90		
	911 555 758 70 7LD	Weinrot	-90		
	911 555 758 70 7JX	Marineblau	-90		
	911 555 758 70 7VX	Leinen	-90		
	911 555 758 70 1AJ	Schwarz	-90		
911 555 758 70 2WH	Kaschmirbeige	-90			
911 555 758 70 5VT	Seidengrau	-90			
911 555 758 70 4MT	Samtrot	-90			
911 555 758 70 2WT	Schiefer	-90			
911 555 758 70 4UC	Karamell	-90			
911 555 758 70 7KC	Veneziablau	-90			
911 555 758 70 8YR	Schwarz	91-			
911 555 758 70 6XL	Klassikgrau	91-			
911 555 758 70 9YL	Cobaltblau	91-			
911 555 758 70 6YL	Magenta	91-			
911 555 758 70 8ZL	Lichtgrau	91-			
911 555 758 70 4YU	Kaschmirbeige	91-			
911 555 758 70 H05	Marineblau	91-			
911 555 758 70 M05	Matadorrot	91-			
911 555 758 70 D35	Carraragrau	91-			
911 555 758 70 J25	Sherwoodgrün	91-			
(20)	911 555 757 75	Bezug	/L -93	1	TARGA M981
	Schlosssäule				
	Leder				
911 555 757 75 2LX	Mahagoni	-90			
911 555 757 75 7LD	Weinrot	-90			
911 555 757 75 7JX	Marineblau	-90			
911 555 757 75 7VX	Leinen	-90			
911 555 757 75 1AJ	Schwarz	-90			
911 555 757 75 2WH	Kaschmirbeige	-90			
911 555 757 75 5VT	Seidengrau	-90			
911 555 757 75 4MT	Samtrot	-90			
911 555 757 75 2WT	Schiefer	-90			
911 555 757 75 4UC	Karamell	-90			
911 555 757 75 7KC	Veneziablau	-90			
911 555 757 75 8YR	Schwarz	91-			
911 555 757 75 6XL	Klassikgrau	91-			
911 555 757 75 9YL	Cobaltblau	91-			
911 555 757 75 6YL	Magenta	91-			
911 555 757 75 8ZL	Lichtgrau	91-			
911 555 757 75 4YU	Kaschmirbeige	91-			
911 555 757 75 H05	Marineblau	91-			
911 555 757 75 M05	Matadorrot	91-			
911 555 757 75 D35	Carraragrau	91-			
911 555 757 75 J25	Sherwoodgrün	91-			
(20)	911 555 758 75	Bezug	/R -93	1	TARGA

Modell: 911 89

Laufzeit: 1989>>1994

Pos	Teilenummer	Benennung	Bemerkung	St	Modellangabe
		Schlosssäule			M981
		Leder			
	911 555 758 75 2LX	Mahagoni	-90		
	911 555 758 75 7LD	Weinrot	-90		
	911 555 758 75 7JX	Marineblau	-90		
	911 555 758 75 7VX	Leinen	-90		
	911 555 758 75 1AJ	Schwarz	-90		
	911 555 758 75 2WH	Kaschmirbeige	-90		
	911 555 758 75 5VT	Seidengrau	-90		
	911 555 758 75 4MT	Samtrot	-90		
	911 555 758 75 2WT	Schiefer	-90		
	911 555 758 75 4UC	Karamell	-90		
	911 555 758 75 7KC	Veneziablau	-90		
	911 555 758 75 8YR	Schwarz	91-		
	911 555 758 75 6XL	Klassikgrau	91-		
	911 555 758 75 9YL	Cobaltblau	91-		
	911 555 758 75 6YL	Magenta	91-		
	911 555 758 75 8ZL	Lichtgrau	91-		
	911 555 758 75 4YU	Kaschmirbeige	91-		
	911 555 758 75 H05	Marineblau	91-		
	911 555 758 75 M05	Matadorrot	91-		
	911 555 758 75 D35	Carraragrau	91-		
	911 555 758 75 J25	Sherwoodgrün	91-		
(20)	911 555 757 70	Bezug	/L	1	COUPE M981
		Schlosssäule			
	911 555 757 70 E38	Rubicongrau	93		
20	911 555 758 70	Bezug	/R	1	COUPE M981
		Schlosssäule			
		Leder			
	911 555 758 70 E38	Rubicongrau	93		
(21)	901 555 023 01	Füllstück	/L -93	1	TARGA
21	901 555 024 01	Füllstück	/R -93	1	TARGA
(21)	911 555 641 00	Unterlage	/L	1	COUPE
(21)	911 555 642 00	Unterlage	/R	1	COUPE
(22)	964 555 091 02	Fond-Schlüsselleiste	/L	1	COUPE
		Kunstleder			
	964 555 091 02 3MK	Weinrot	-90		
	964 555 091 02 05T	Schwarz			
	964 555 091 02 1MX	Mahagoni	-90		
	964 555 091 02 1KX	Marineblau			
	964 555 091 02 2WJ	Klassikgrau	91-		
	964 555 091 02 9ZH	Cobaltblau	91-		
	964 555 091 02 4WY	Magenta	91-		
22	964 555 092 02	Fond-Schlüsselleiste	/R	1	COUPE
		Kunstleder			
	964 555 092 02 3MK	Weinrot	-90		
	964 555 092 02 05T	Schwarz			
	964 555 092 02 1MX	Mahagoni	-90		
	964 555 092 02 1KX	Marineblau			
	964 555 092 02 2WJ	Klassikgrau	91-		
	964 555 092 02 9ZH	Cobaltblau	91-		
	964 555 092 02 4WY	Magenta	91-		
(22)	964 555 091 40	Fond-Schlüsselleiste	/L -93	1	TARGA
		Kunstleder			
	964 555 091 40 3MK	Weinrot	-90		
	964 555 091 40 05T	Schwarz			
	964 555 091 40 1MX	Mahagoni	-90		
	964 555 091 40 1KX	Marineblau			
	964 555 091 40 2WJ	Klassikgrau	91-		

Modell: 911 89

Laufzeit: 1989>>1994

Pos	Teilenummer	Benennung	Bemerkung	St	Modellangabe			
(22)	964 555 091 40 9ZH	Cobaltblau	91-	1	TARGA			
	964 555 091 40 4WY	Magenta	91-					
	964 555 092 40	Fond-Schlüsselleiste Kunstleder	/R -93					
	964 555 092 40 3MK	Weinrot	-90					
	964 555 092 40 05T	Schwarz						
	964 555 092 40 1MX	Mahagoni	-90					
	964 555 092 40 1KX	Marineblau						
	964 555 092 40 2WJ	Klassikgrau	91-					
	964 555 092 40 9ZH	Cobaltblau	91-					
	964 555 092 40 4WY	Magenta	91-					
(22)	964 555 091 03	Fond-Schlüsselleiste Leder	/L	1	COUPE			
	964 555 091 03 LG7	Weinrot	-90					
	964 555 091 03 TV1	Mahagoni	-90					
	964 555 091 03 KZ2	Schwarz	-90					
	964 555 091 03 TS1	Marineblau	-90					
	964 555 091 03 XN6	Samtrot	-90					
	964 555 091 03 XN7	Schiefer	-90					
	964 555 091 03 UD5	Karamell	-90					
	964 555 091 03 UD6	Veneziablau	-90					
	964 555 091 03 8YR	Schwarz	91-					
	964 555 091 03 6XL	Klassikgrau	91-					
	964 555 091 03 9YL	Cobaltblau	91-					
	964 555 091 03 6YL	Magenta	91-					
	964 555 091 03 H05	Marineblau	91-					
	964 555 091 03 M05	Matadorrot	91-					
	964 555 091 03 D35	Carraragrau	91-					
	964 555 091 03 J25	Sherwoodgrün	91-					
	22	964 555 092 03	Fond-Schlüsselleiste Leder			/R	1	COUPE
		964 555 092 03 LG7	Weinrot			-90		
		964 555 092 03 TV1	Mahagoni			-90		
964 555 092 03 KZ2		Schwarz	-90					
964 555 092 03 TS1		Marineblau	-90					
964 555 092 03 XN6		Samtrot	-90					
964 555 092 03 XN7		Schiefer	-90					
964 555 092 03 UD5		Karamell	-90					
964 555 092 03 UD6		Veneziablau	-90					
964 555 092 03 8YR		Schwarz	91-					
964 555 092 03 6XL		Klassikgrau	91-					
964 555 092 03 9YL		Cobaltblau	91-					
964 555 092 03 6YL		Magenta	91-					
964 555 092 03 H05		Marineblau	91-					
964 555 092 03 M05		Matadorrot	91-					
964 555 092 03 D35		Carraragrau	91-					
964 555 092 03 J25		Sherwoodgrün	91-					
(22)		964 555 091 41	Fond-Schlüsselleiste Leder	/L -93	1	TARGA		
		964 555 091 41 LG7	Weinrot	-90				
		964 555 091 41 TV1	Mahagoni	-90				
	964 555 091 41 KZ2	Schwarz	-90					
	964 555 091 41 TS1	Marineblau	-90					
	964 555 091 41 XN6	Samtrot	-90					
	964 555 091 41 XN7	Schiefer	-90					
	964 555 091 41 UD5	Karamell	-90					
	964 555 091 41 UD6	Veneziablau	-90					
	964 555 091 41 8YR	Schwarz	91-					
	964 555 091 41 6XL	Klassikgrau	91-					
	964 555 091 41 9YL	Cobaltblau	91-					
	964 555 091 41 6YL	Magenta	91-					
	964 555 091 41 H05	Marineblau	91-					
	964 555 091 41 M05	Matadorrot	91-					

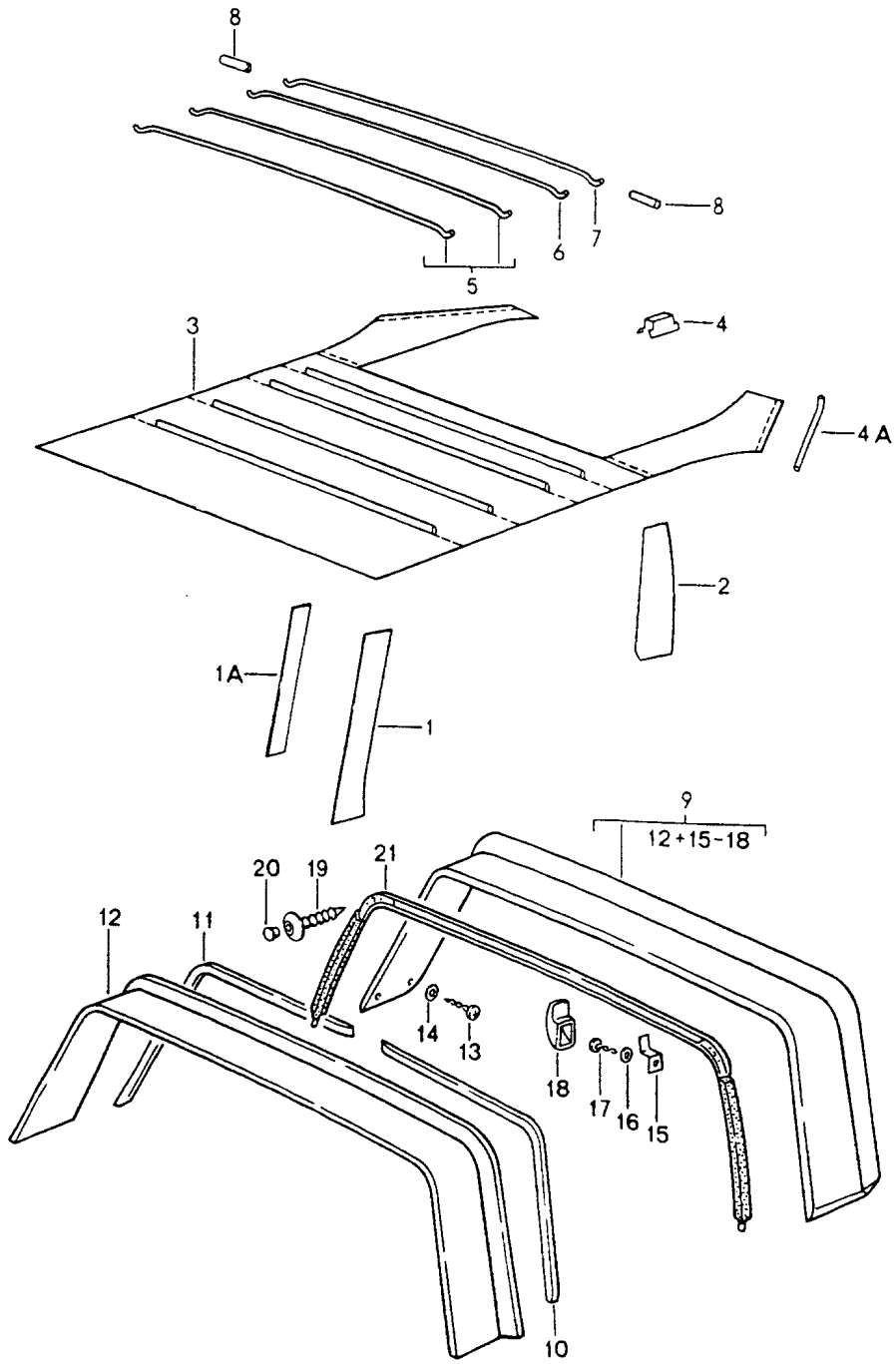
Modell: 911 89

Laufzeit: 1989>>1994

Pos	Teilenummer	Benennung	Bemerkung	St	Modellangabe
(22)	964 555 091 41 D35	Carraragrau	91-	1	TARGA
	964 555 091 41 J25	Sherwoodgrün	91-		
	964 555 092 41	Fond-Schlüsselleiste Leder	/R -93		
	964 555 092 41 LG7	Weinrot	-90		
	964 555 092 41 TV1	Mahagoni	-90		
	964 555 092 41 KZ2	Schwarz	-90		
	964 555 092 41 TS1	Marineblau	-90		
	964 555 092 41 XN6	Samtrot	-90		
	964 555 092 41 XN7	Schiefer	-90		
	964 555 092 41 UD5	Karamell	-90		
	964 555 092 41 UD6	Veneziablau	-90		
	964 555 092 41 8YR	Schwarz	91-		
	964 555 092 41 6XL	Klassikgrau	91-		
	964 555 092 41 9YL	Cobaltblau	91-		
	964 555 092 41 6YL	Magenta	91-		
964 555 092 41 H05	Marineblau	91-			
964 555 092 41 M05	Matadorrot	91-			
964 555 092 41 D35	Carraragrau	91-			
964 555 092 41 J25	Sherwoodgrün	91-			
(22)	964 555 091 03	Fond-Schlüsselleiste Leder	/L	1	COUPE
22	964 555 091 03 E38	Rubicongrau	93	1	COUPE
	964 555 092 03	Fond-Schlüsselleiste Leder	/R		
23	964 555 092 03 E38	Rubicongrau	93	4	
	999 591 338 02	Blechmutter B 3,5			
23	999 591 460 01	Blechmutter		4	
		B 3,5			
24	900 145 071 07	Blechschaube		6	COUPE
		B 3,5 X 13			
24		Blechschaube	-93	4	TARGA
		B 3,5 X 13			
25	999 591 102 17	Hohlscheibe		6	COUPE
		3,5			
25	999 591 102 1H	Hohlscheibe		6	COUPE
		3,5			
25	999 591 102 17	Hohlscheibe	-93	4	TARGA
		3,5			
25	999 591 102 1H	Hohlscheibe		4	TARGA
		3,5			
26	901 552 871 40	Hülle		2	
27	900 025 003 02	Unterlegscheibe		2	
		A 5,3			
28	N 011 005 14	Sechskantmutter		2	
		M 5			
28	900 076 091 01	Sechskantmutter		2	
		M 5			
29	901 552 872 20	Mantelhaken		2	

Modell: 911 89

Laufzeit: 1989>>1994



Modell: 911 89

Laufzeit: 1989>>1994

Pos	Teilenummer	Benennung	Bemerkung	St	Modellangabe					
1	964 555 507 00	Innenausstattung			1	COUPE TARGA COUPE				
		Dach								
		Sturzbügel	-93							
		Verkleidung	/L							
		Windschutzrahmenteil								
		964 555 507 00 702	Schwarz							
		964 555 507 00 05T	Schwarz	91-						
		964 555 507 00 1MX	Mahagoni	-90						
		964 555 507 00 3MX	Weinrot	-90						
		964 555 507 00 1KX	Marineblau							
		964 555 507 00 2WJ	Klassikgrau	91-						
		964 555 507 00 9ZH	Cobaltblau	91-						
		964 555 507 00 4WY	Magenta	91-						
		964 555 507 00 5TP	Rubicongrau	93						
		(1)	964 555 508 00	Verkleidung			/R		1	COUPE
Windschutzrahmenteil										
964 555 508 00 702	Schwarz									
964 555 508 00 05T	Schwarz			91-						
964 555 508 00 1MX	Mahagoni			-90						
964 555 508 00 3MX	Weinrot			-90						
964 555 508 00 1KX	Marineblau									
964 555 508 00 2WJ	Klassikgrau			91-						
964 555 508 00 9ZH	Cobaltblau			91-						
964 555 508 00 4WY	Magenta			91-						
964 555 508 00 5TP	Rubicongrau			93						
1A	964 555 563 00			Unterlage			2	COUPE		
				5 X 35 X 400						
2	911 555 505 01			Verkleidung	/L		1	COUPE		
				Türsäule						
		911 555 505 01 702	Schwarz							
		911 555 505 01 05T	Schwarz							
		911 555 505 01 1MX	Mahagoni	-90						
		911 555 505 01 3MX	Weinrot	-90						
		911 555 505 01 1KX	Marineblau							
		911 555 505 01 2WJ	Klassikgrau	91-						
		911 555 505 01 9ZH	Cobaltblau	91-						
		911 555 505 01 4WY	Magenta	91-						
		911 555 505 01 5TP	Rubicongrau	93						
		(2)	911 555 506 01	Verkleidung	/R				1	COUPE
				Türsäule						
				911 555 506 01 702	Schwarz					
				911 555 506 01 05T	Schwarz					
911 555 506 01 1MX	Mahagoni			-90						
911 555 506 01 3MX	Weinrot			-90						
911 555 506 01 1KX	Marineblau									
911 555 506 01 2WJ	Klassikgrau			91-						
911 555 506 01 9ZH	Cobaltblau			91-						
911 555 506 01 4WY	Magenta			91-						
911 555 506 01 5TP	Rubicongrau			93						
3	964 555 055 00			Deckenverkleidung			1	COUPE		
				für Fahrzeuge ohne						
				Schiebedach						
				964 555 055 00 700	Schwarz					
		964 555 055 00 8LC	Weinrot	-90						
		964 555 055 00 1MX	Mahagoni	-90						
		964 555 055 00 1KX	Marineblau							
		964 555 055 00 4WH	Klassikgrau	91-						
		964 555 055 00 2YR	Cobaltblau	91-						
		964 555 055 00 5VW	Magenta	91-						
		964 555 055 00 1SY	Rubicongrau	93						
		(3)	911 555 055 15	Deckenverkleidung					1	COUPE M650
				für Fahrzeuge mit						

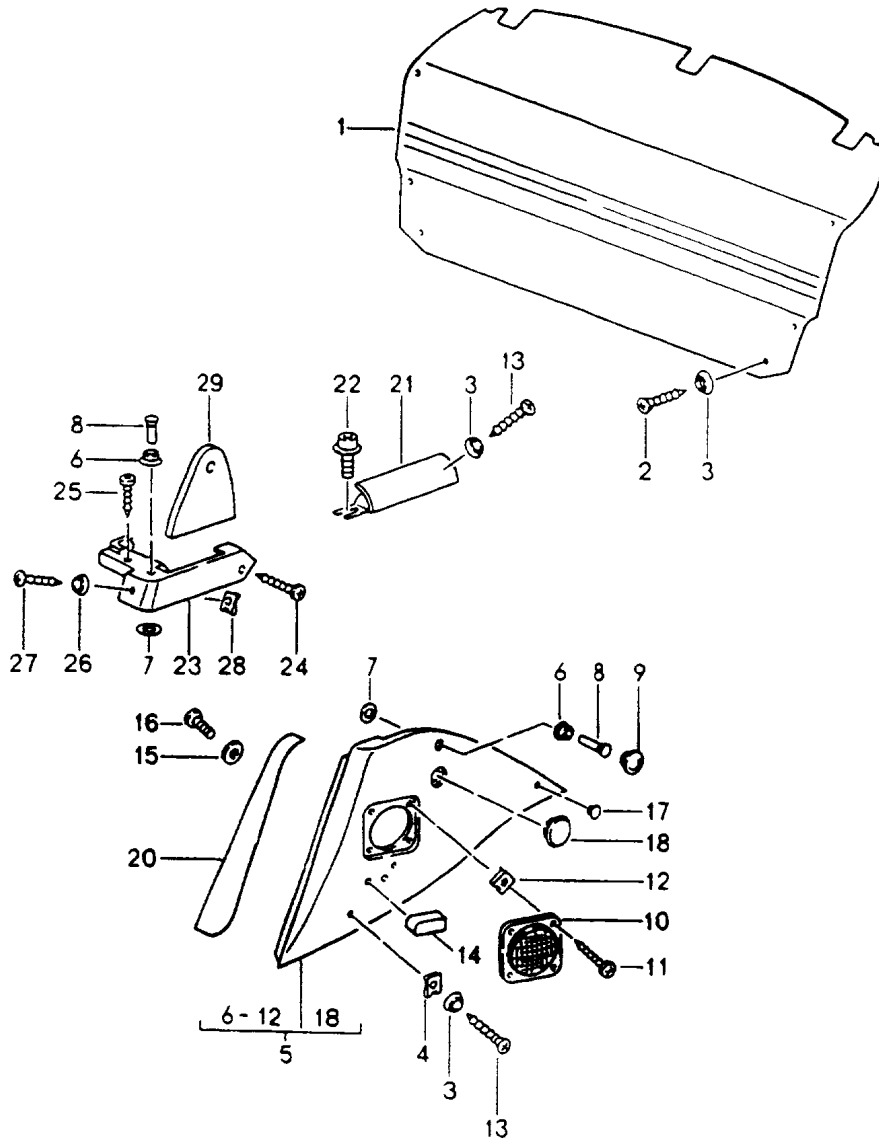
Modell: 911 89

Laufzeit: 1989>>1994

Pos	Teilenummer	Benennung	Bemerkung	St	Modellangabe
		Schiebedach			
	911 555 055 15 700	Schwarz			
	911 555 055 15 8LC	Weinrot	-90		
	911 555 055 15 1MX	Mahagoni	-90		
	911 555 055 15 1KX	Marineblau			
	911 555 055 15 4WH	Klassikgrau	91-		
	911 555 055 15 2YR	Cobaltblau	91-		
	911 555 055 15 5VW	Magenta	91-		
	911 555 055 15 1SY	Rubicongrau	93		
4	999 591 336 01	Befestigungsklammer	/H	10	COUPE
		1,5 - 1,75			
(4)	999 591 342 02	Klammer	/V	8	COUPE
		2,5 - 3			
(4)	999 591 342 03	Klammer	/V	8	COUPE
		2,5 - 3			
4A	911 555 561 00	Spanndraht		2	COUPE
5	901 555 511 20	Querstrebe		2	COUPE
		1 + 2			
6	901 555 512 20	Querstrebe		1	COUPE
		3			
7	901 555 513 20	Querstrebe		1	COUPE
		4			
8	644 555 515 00	Formgummi		8	COUPE
9	964 565 019 00	Innenblende		1	TARGA
	964 565 019 00 702	Schwarz			
10	911 565 513 40	Polsterauflage	/L	1	TARGA
11	911 565 514 40	Polsterauflage	/R	1	TARGA
(12)	901 565 511 40	Bezug		1	TARGA
		Polsterauflage			
12	901 565 128 43	Bezug		1	TARGA
	901 565 128 43 702	Schwarz			
		Innenblende			
13	N 014 086 4	Linsensenkblechschaube		4	TARGA
		B 3,5 X 13			
14	999 591 010 12	Hohlscheibe		4	TARGA
		3,5			
15	901 552 872 20	Mantelhaken		2	TARGA
16	N 012 130 2	Zahnscheibe		2	TARGA
		A 5,3			
17	N 013 968 7	Blechschaube		2	TARGA
		B 4,8 X 13			
17	900 143 097 01	Blechschaube		2	TARGA
		B 4,8 X 13			
18	901 552 871 40	Hülle		2	TARGA
19	999 703 186 40	Plastikstopfen		4	TARGA
		§=6,9-7,1			
20	999 591 384 40	Abdeckkappe		4	TARGA
		4,2 X 8 X 5			
21	911 565 091 47	Abdichtung		1	TARGA
	911 565 091 47 8VB	Schwarz			
		Sturzbügel			

Modell: 911 89

Laufzeit: 1989>>1994



Modell: 911 89

Laufzeit: 1989>>1994

Pos	Teilenummer	Benennung	Bemerkung	St	Modellangabe
(1)	964 555 075 61	Innenausstattung hinten Rückwandverkleidung Teppich		1	CABRIO SPEEDSTER CABRIO
	964 555 075 61 5FV	Schwarz			
	964 555 075 61 5MF	Mahagoni	-90		
	964 555 075 61 4KV	Marineblau			
	964 555 075 61 8MD	Weinrot	-90		
	964 555 075 61 2XF	Leinen	-90		
	964 555 075 61 8UT	Kaschmirbeige			
	964 555 075 61 7VT	Seidengrau	-90		
	964 555 075 61 9MT	Samtrot	-90		
	964 555 075 61 3WT	Schiefer	-90		
	964 555 075 61 5UM	Karamell	-90		
	964 555 075 61 3KM	Veneziablau	-90		
	964 555 075 61 4XR	Klassikgrau	91-		
	964 555 075 61 4ZN	Cobaltblau	91-		
	964 555 075 61 8WZ	Magenta	91-		
	964 555 075 61 6YR	Lichtgrau	91-		
	964 555 075 61 M33	Matadorrot	91-		
	964 555 075 61 D13	Carraragrau	91-		
	964 555 075 61 J23	Sherwoodgrün	91-		
	964 555 075 61 M10	Himbeerrot	92		
	964 555 075 61 K20	Wimbleongrün	92		
	964 555 075 61 D50	Firenzegrau	92		
2	N 014 086 12	Blechschrabe B 3,5 X 13		2	CABRIO
2	N 014 086 1C	Blechschrabe B 3,5 X 13		2	CABRIO
3	999 591 116 07	Kegelscheibe		6	CABRIO
4	999 507 020 02	Blechnutter B 4,2		2	CABRIO
4	999 507 020 01	Blechnutter 4,2		2	CABRIO
(5)	964 555 071 62	Seitenwandverkleidung Teppich	/L	1	CABRIO
	964 555 071 62 5FV	Schwarz			
	964 555 071 62 5MF	Mahagoni	-90		
	964 555 071 62 4KV	Marineblau			
	964 555 071 62 8MD	Weinrot	-90		
	964 555 071 62 2XF	Leinen	-90		
	964 555 071 62 8UT	Kaschmirbeige			
	964 555 071 62 7VT	Seidengrau	-90		
	964 555 071 62 9MT	Samtrot	-90		
	964 555 071 62 3WT	Schiefer	-90		
	964 555 071 62 5UM	Karamell	-90		
	964 555 071 62 3KM	Veneziablau	-90		
	964 555 071 62 4XR	Klassikgrau	91-		
	964 555 071 62 4ZN	Cobaltblau	91-		
	964 555 071 62 8WZ	Magenta	91-		
	964 555 071 62 6YR	Lichtgrau	91-		
	964 555 071 62 M33	Matadorrot	91-		
	964 555 071 62 D13	Carraragrau	91-		
	964 555 071 62 J23	Sherwoodgrün	91-		
	964 555 071 62 M10	Himbeerrot	92		
	964 555 071 62 K20	Wimbleongrün	92		
	964 555 071 62 D50	Firenzegrau	92		
5	964 555 072 62	Seitenwandverkleidung Teppich	/R	1	CABRIO
	964 555 072 62 5FV	Schwarz			
	964 555 072 62 5MF	Mahagoni	-90		
	964 555 072 62 4KV	Marineblau			
	964 555 072 62 8MD	Weinrot	-90		

Modell: 911 89

Laufzeit: 1989>>1994

Pos	Teilenummer	Benennung	Bemerkung	St	Modellangabe
	964 555 072 62 2XF	Leinen	-90		
	964 555 072 62 8UT	Kaschmirbeige			
	964 555 072 62 7VT	Seidengrau	-90		
	964 555 072 62 9MT	Samtrot	-90		
	964 555 072 62 3WT	Schiefer	-90		
	964 555 072 62 5UM	Karamell	-90		
	964 555 072 62 3KM	Veneziablau	-90		
	964 555 072 62 4XR	Klassikgrau	91-		
	964 555 072 62 4ZN	Cobaltblau	91-		
	964 555 072 62 8WZ	Magenta	91-		
	964 555 072 62 6YR	Lichtgrau	91-		
	964 555 072 62 M33	Matadorrot	91-		
	964 555 072 62 D13	Carraragrau	91-		
	964 555 072 62 J23	Sherwoodgrün	91-		
	964 555 072 62 M10	Himbeerrot	92		
	964 555 072 62 K20	Wimbleongrün	92		
	964 555 072 62 D50	Firenzegrau	92		
(5)	964 555 071 64	Seitenwandverkleidung Teppich	/L	1	SPEEDSTER
	964 555 071 64 5FV	Schwarz			
(5)	964 555 072 64	Seitenwandverkleidung Teppich	/R	1	SPEEDSTER
	964 555 072 64 5FV	Schwarz			
6	999 591 835 17	Druckknopfkuigel		4	
7	900 025 001 02	Scheibe A 3,2		4	
8	999 190 162 37	Blindniet B 3,2 X 12,6		4	
8	PCG 190 162 37	Blindniet B 3,2 X 12,6		4	
9	911 561 434 00	Abdeckkappe		2	
	911 561 434 00 70B	Schwarz			
10	928 645 423 00	Lautsprecherblende		2	
11	900 143 132 07	Blechschrabe B 3,9 X 16		8	
12	999 507 071 00	Blechmutter B 3,9		8	
13	N 014 093 3	Linsenblechschrabe 4,2 X 13		4	CABRIO
14	477 857 375 A	Gurthalter		2	CABRIO
	477 857 375 A 01C	Schwarz			
15	900 151 027 02	Scheibe B 5,3		4	CABRIO
15	900 151 027 03	Scheibe B 5,3		4	CABRIO
16	N 014 129 6	Linsenschraube M 5 X 10		4	CABRIO
17	N 900 685 01	Druckknopf		2	
18	911 555 523 66	Abdeckkappe		2	CABRIO
	911 555 523 66 70B	Schwarz			
(20)	911 555 757 40	für Notbetätigung Bezug Schlosssäule Kunstleder	/L	1	
	911 555 757 40 05T	Schwarz			
	911 555 757 40 1MX	Mahagoni	90		
	911 555 757 40 1KX	Marineblau			
	911 555 757 40 3MK	Weinrot	90		
	911 555 757 40 4WX	Leinen	90		
	911 555 757 40 7RT	Kaschmirbeige			
	911 555 757 40 2WJ	Klassikgrau	91-		
	911 555 757 40 9ZH	Cobaltblau	91-		
	911 555 757 40 4WY	Magenta	91-		

Modell: 911 89

Laufzeit: 1989>>1994

Pos	Teilenummer	Benennung	Bemerkung	St	Modellangabe
20	911 555 757 40 1ZU	Lichtgrau	91-	1	
	911 555 758 40	Bezug Schlosssäule Kunstleder	/R		
(20)	911 555 758 40 05T	Schwarz		1	
	911 555 758 40 1MX	Mahagoni	90		
	911 555 758 40 1KX	Marineblau			
	911 555 758 40 3MK	Weinrot	90		
	911 555 758 40 4WX	Leinen	90		
	911 555 758 40 7RT	Kaschmirbeige			
	911 555 758 40 2WJ	Klassikgrau	91-		
	911 555 758 40 9ZH	Cobaltblau	91-		
	911 555 758 40 4WY	Magenta	91-		
	911 555 758 40 1ZU	Lichtgrau	91-		
	911 555 757 75	Bezug Schlosssäule Leder	/L		
	911 555 757 75 1AJ	Schwarz	90		
	911 555 757 75 2LX	Mahagoni	90		
	911 555 757 75 7JX	Marineblau	90		
	911 555 757 75 7VX	Leinen	90		
	911 555 757 75 7LD	Weinrot	90		
	911 555 757 75 2WH	Kaschmirbeige	90		
	911 555 757 75 5VT	Seidengrau	90		
	911 555 757 75 2WT	Schiefer	90		
	911 555 757 75 4MT	Samtrot	90		
911 555 757 75 4UC	Karamell	90			
911 555 757 75 7KC	Veneziablau	90			
911 555 757 75 8YR	Schwarz	91-			
911 555 757 75 6XL	Klassikgrau	91-			
911 555 757 75 9YL	Cobaltblau	91-			
911 555 757 75 6YL	Magenta	91-			
911 555 757 75 8ZL	Lichtgrau	91-			
911 555 757 75 4YU	Kaschmirbeige	91-			
911 555 757 75 H05	Marineblau	91-			
911 555 757 75 M05	Matadorrot	91-			
911 555 757 75 D35	Carraragrau	91-			
911 555 757 75 J25	Sherwoodgrün	91-			
911 555 757 75 L37	Himbeerrot	92			
911 555 757 75 J17	Wimbledongrün	92			
911 555 757 75 E27	Firenzegrau	92			
20	911 555 758 75	Bezug Schlosssäule Leder	/R	1	
	911 555 758 75 1AJ	Schwarz	90		
	911 555 758 75 2LX	Mahagoni	90		
	911 555 758 75 7JX	Marineblau	90		
	911 555 758 75 7VX	Leinen	90		
	911 555 758 75 7LD	Weinrot	90		
	911 555 758 75 2WH	Kaschmirbeige	90		
	911 555 758 75 5VT	Seidengrau	90		
	911 555 758 75 2WT	Schiefer	90		
	911 555 758 75 4MT	Samtrot	90		
	911 555 758 75 4UC	Karamell	90		
	911 555 758 75 7KC	Veneziablau	90		
	911 555 758 75 8YR	Schwarz	91-		
	911 555 758 75 6XL	Klassikgrau	91-		
	911 555 758 75 9YL	Cobaltblau	91-		
	911 555 758 75 6YL	Magenta	91-		
	911 555 758 75 8ZL	Lichtgrau	91-		
	911 555 758 75 4YU	Kaschmirbeige	91-		
	911 555 758 75 H05	Marineblau	91-		
	911 555 758 75 M05	Matadorrot	91-		

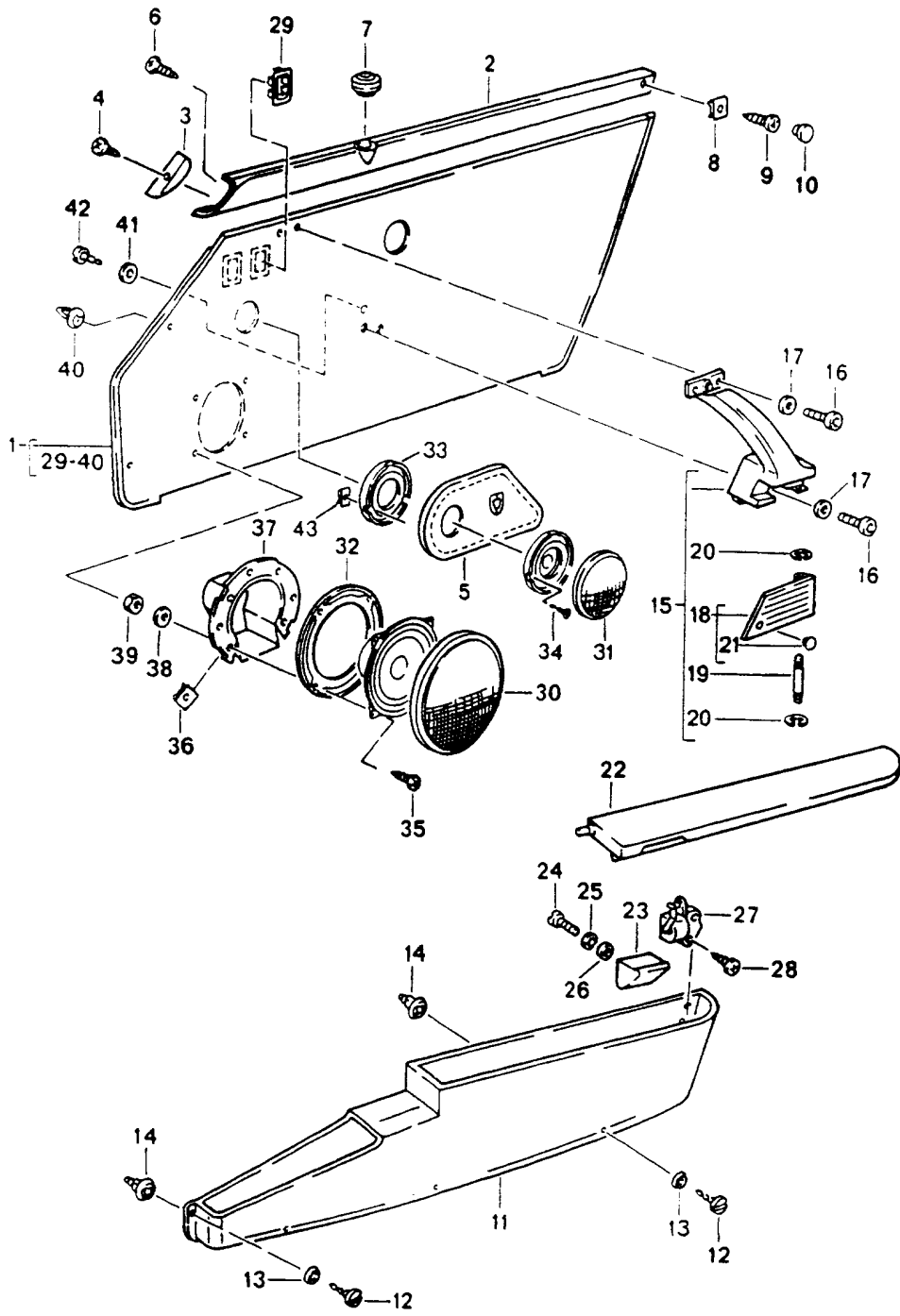
Modell: 911 89

Laufzeit: 1989>>1994

Pos	Teilenummer	Benennung	Bemerkung	St	Modellangabe
	911 555 758 75 D35	Carraragrau	91-		
	911 555 758 75 J25	Sherwoodgrün	91-		
	911 555 758 75 L37	Himbeerrot	92		
	911 555 758 75 J17	Wimbledongrün	92		
	911 555 758 75 E27	Firenzegrau	92		
21	911 555 077 60	Fond-Schlüsselleiste Kunstleder	/L	1	CABRIO
	911 555 077 60 700	Schwarz			
(21)	911 555 078 60	Fond-Schlüsselleiste Kunstleder	/R	1	CABRIO
	911 555 078 60 700	Schwarz			
22	900 067 271 09	Kombischraube M 8 X 20		2	CABRIO
23	964 555 763 60	Abdeckung	/L	1	CABRIO
	964 555 763 60 01C	Schwarz			
(23)	964 555 764 60	Abdeckung	/R	1	CABRIO
	964 555 764 60 01C	Schwarz			
(23)	964 555 763 62	Abdeckung	/L	1	SPEEDSTER
	964 555 763 62 01C	Satinschwarz			
(23)	964 555 764 62	Abdeckung	/R	1	SPEEDSTER
	964 555 764 62 01C	Satinschwarz			
24	900 143 085 07	Blechschaube		2	
		B 4,2 X 16			
25	900 144 028 07	Blechschaube		2	
		B 3,5 X 13			
26	999 591 102 17	Hohlscheibe 3,5		2	CABRIO
26	999 591 102 1H	Hohlscheibe 3,5		2	CABRIO
27	900 144 031 07	Senkblechschaube B 3,5 X 16		2	CABRIO
28	999 591 460 02	Blechmutter B 3,5		2	CABRIO
(29)	964 555 181 00	Abdeckung	/L	1	SPEEDSTER
	964 555 181 00 2XW	Schwarz			
29	964 555 182 00	Abdeckung	/R	1	SPEEDSTER
	964 555 182 00 2XW	Schwarz			

Modell: 911 89

Laufzeit: 1989>>1994



Modell: 911 89

Laufzeit: 1989>>1994

Pos	Teilenummer	Benennung	Bemerkung	St	Modellangabe
		Innenausstattung Türen			CARRERA 2/4 TURBO-LOOK TURBO CARRERA RS M002
(1)	911 555 031 45	Türverkleidung Kunstleder	/L -92	1	
	911 555 031 45 3MK	Weinrot	-90		
	911 555 031 45 4WX	Leinen	-90		
	911 555 031 45 05T	Schwarz			
	911 555 031 45 1MX	Mahagoni	-90		
	911 555 031 45 1KX	Marineblau			
	911 555 031 45 7RT	Kaschmirbeige			
	911 555 031 45 2WJ	Klassikgrau	91-		
	911 555 031 45 9ZH	Cobaltblau	91-		
	911 555 031 45 4WY	Magenta	91-		
	911 555 031 45 1ZU	Lichtgrau	91-		
1	911 555 032 44	Türverkleidung Kunstleder	/R -92	1	
	911 555 032 44 3MK	Weinrot	-90		
	911 555 032 44 4WX	Leinen	-90		
	911 555 032 44 05T	Schwarz			
	911 555 032 44 1MX	Mahagoni	-90		
	911 555 032 44 1KX	Marineblau			
	911 555 032 44 7RT	Kaschmirbeige			
	911 555 032 44 2WJ	Klassikgrau	91-		
	911 555 032 44 9ZH	Cobaltblau	91-		
	911 555 032 44 4WY	Magenta	91-		
	911 555 032 44 1ZU	Lichtgrau	91-		
(1)	911 555 031 45	Türverkleidung Kunstleder	/L 93-	1	COUPE
	911 555 031 45 05T	Schwarz			
	911 555 031 45 1KX	Marineblau			
	911 555 031 45 7RT	Kaschmirbeige			
	911 555 031 45 2WJ	Klassikgrau			
	911 555 031 45 9ZH	Cobaltblau			
	911 555 031 45 4WY	Magenta			
	911 555 031 45 1ZU	Lichtgrau			
1	911 555 032 44	Türverkleidung Kunstleder	/R 93-	1	COUPE
	911 555 032 44 05T	Schwarz			
	911 555 032 44 1KX	Marineblau			
	911 555 032 44 7RT	Kaschmirbeige			
	911 555 032 44 2WJ	Klassikgrau			
	911 555 032 44 9ZH	Cobaltblau			
	911 555 032 44 4WY	Magenta			
	911 555 032 44 1ZU	Lichtgrau			
(1)	964 555 031 06	Türverkleidung Kunstleder	/L 93-	1	TARGA/CABRIO
	964 555 031 06 05T	Schwarz			
	964 555 031 06 1KX	Marineblau			
	964 555 031 06 7RT	Kaschmirbeige			
	964 555 031 06 2WJ	Klassikgrau			
	964 555 031 06 9ZH	Cobaltblau			
	964 555 031 06 4WY	Magenta			
	964 555 031 06 1ZU	Lichtgrau			
(1)	964 555 032 05	Türverkleidung Kunstleder	/R 93-	1	TARGA/CABRIO
	964 555 032 05 05T	Schwarz			
	964 555 032 05 1KX	Marineblau			
	964 555 032 05 7RT	Kaschmirbeige			
	964 555 032 05 2WJ	Klassikgrau			
	964 555 032 05 9ZH	Cobaltblau			

Modell: 911 89

Laufzeit: 1989>>1994

Pos	Teilenummer	Benennung	Bemerkung	St	Modellangabe	
(1)	964 555 032 05 4WY	Magenta				
	964 555 032 05 1ZU	Lichtgrau				
	911 555 031 56	Türverkleidung Leder	/L -92	1		
	911 555 031 56 LG7	Weinrot	-90			
	911 555 031 56 TW1	Leinen	-90			
	911 555 031 56 KZ2	Schwarz	-90			
	911 555 031 56 XN4	Kaschmirbeige	-90			
	911 555 031 56 TV1	Mahagoni	-90			
	911 555 031 56 XN5	Seidengrau	-90			
	911 555 031 56 TS1	Marineblau	-90			
	911 555 031 56 XN6	Samtrot	-90			
	911 555 031 56 UD5	Karamell	-90			
	911 555 031 56 XN7	Schiefer	-90			
	911 555 031 56 UD6	Veneziablau	-90			
	911 555 031 56 8YR	Schwarz	91-			
	911 555 031 56 6XL	Klassikgrau	91-			
	911 555 031 56 9YL	Cobaltblau	91-			
	911 555 031 56 6YL	Magenta	91-			
	911 555 031 56 8ZL	Lichtgrau	91-			
	911 555 031 56 4YU	Kaschmirbeige	91-			
	911 555 031 56 H05	Marineblau	91-			
	911 555 031 56 M05	Matadorrot	91-			
	911 555 031 56 D35	Carraragrau	91-			
	911 555 031 56 J25	Sherwoodgrün	91-			
	911 555 031 56 L37	Himbeerrot	92			
	911 555 031 56 J17	Wimbleongrün	92			
	911 555 031 56 E27	Firenzegrau	92			
(1)	911 555 032 55	Türverkleidung Leder	/R -92	1		
	911 555 032 55 LG7	Weinrot	-90			
	911 555 032 55 TW1	Leinen	-90			
	911 555 032 55 KZ2	Schwarz	-90			
	911 555 032 55 XN4	Kaschmirbeige	-90			
	911 555 032 55 TV1	Mahagoni	-90			
	911 555 032 55 XN5	Seidengrau	-90			
	911 555 032 55 TS1	Marineblau	-90			
	911 555 032 55 XN6	Samtrot	-90			
	911 555 032 55 UD5	Karamell	-90			
	911 555 032 55 XN7	Schiefer	-90			
	911 555 032 55 UD6	Veneziablau	-90			
	911 555 032 55 8YR	Schwarz	91-			
	911 555 032 55 6XL	Klassikgrau	91-			
	911 555 032 55 9YL	Cobaltblau	91-			
	911 555 032 55 6YL	Magenta	91-			
	911 555 032 55 8ZL	Lichtgrau	91-			
	911 555 032 55 4YU	Kaschmirbeige	91-			
	911 555 032 55 H05	Marineblau	91-			
	911 555 032 55 M05	Matadorrot	91-			
	911 555 032 55 D35	Carraragrau	91-			
	911 555 032 55 J25	Sherwoodgrün	91-			
	911 555 032 55 L37	Himbeerrot	92			
	911 555 032 55 J17	Wimbleongrün	92			
	911 555 032 55 E27	Firenzegrau	92			
	(1)	911 555 031 56	Türverkleidung Leder	/L	1	COUPE
		911 555 031 56 8YR	Schwarz			
911 555 031 56 6XL		Klassikgrau				
911 555 031 56 9YL		Cobaltblau				
911 555 031 56 6YL		Magenta				
911 555 031 56 8ZL		Lichtgrau				
911 555 031 56 4YU		Kaschmirbeige				

Modell: 911 89

Laufzeit: 1989>>1994

Pos	Teilenummer	Benennung	Bemerkung	St	Modellangabe
1	911 555 031 56 H05	Marineblau			
	911 555 031 56 M05	Matadorrot			
	911 555 031 56 D35	Carraragrau			
	911 555 031 56 J25	Sherwoodgrün			
	911 555 031 56 L37	Himbeerrot			
	911 555 031 56 J17	Wimbleongrün			
	911 555 031 56 E27	Firenzegrau			
	911 555 032 55	Türverkleidung	/R	1	COUPE
		Leder			
	911 555 032 55 8YR	Schwarz			
	911 555 032 55 6XL	Klassikgrau			
	911 555 032 55 9YL	Cobaltblau			
	911 555 032 55 6YL	Magenta			
	911 555 032 55 8ZL	Lichtgrau			
	911 555 032 55 4YU	Kaschmirbeige			
	(1)	911 555 032 55 H05	Marineblau		
911 555 032 55 M05		Matadorrot			
911 555 032 55 D35		Carraragrau			
911 555 032 55 J25		Sherwoodgrün			
911 555 032 55 L37		Himbeerrot			
911 555 032 55 J17		Wimbleongrün			
911 555 032 55 E27		Firenzegrau			
964 555 031 10		Türverkleidung	/L	1	TARGA/CABRIO
		Leder			
964 555 031 10 8YR		Schwarz			
964 555 031 10 6XL		Klassikgrau			
964 555 031 10 9YL		Cobaltblau			
964 555 031 10 6YL		Magenta			
964 555 031 10 8ZL		Lichtgrau			
964 555 031 10 4YU		Kaschmirbeige			
964 555 031 10 H05		Marineblau			
964 555 031 10 M05	Matadorrot				
964 555 031 10 D35	Carraragrau				
964 555 031 10 J25	Sherwoodgrün				
964 555 031 10 L37	Himbeerrot				
964 555 031 10 J17	Wimbleongrün				
964 555 031 10 E27	Firenzegrau				
(1)	964 555 032 09	Türverkleidung	/R	1	TARGA/CABRIO
		Leder			
	964 555 032 09 8YR	Schwarz			
	964 555 032 09 6XL	Klassikgrau			
	964 555 032 09 9YL	Cobaltblau			
	964 555 032 09 6YL	Magenta			
	964 555 032 09 8ZL	Lichtgrau			
	964 555 032 09 4YU	Kaschmirbeige			
	964 555 032 09 H05	Marineblau			
	964 555 032 09 M05	Matadorrot			
	964 555 032 09 D35	Carraragrau			
	964 555 032 09 J25	Sherwoodgrün			
	964 555 032 09 L37	Himbeerrot			
	964 555 032 09 J17	Wimbleongrün			
	964 555 032 09 E27	Firenzegrau			
	(1)	911 555 031 56	Türverkleidung	/L	1
		Leder			
(1)	911 555 031 56 E38	Rubicongrau	93		
	911 555 032 55	Türverkleidung	/R	1	COUPE M096
(1)		Leder			
	911 555 032 55 E38	Rubicongrau	93		
(1)	911 555 031 47	Türverkleidung	/L -92	1	
		Ganzstoff			

Modell: 911 89

Laufzeit: 1989>>1994

Pos	Teilenummer	Benennung	Bemerkung	St	Modellangabe
		Nadelstreifenvelours	-90		
	911 555 031 47 7BN	Schwarz-Weiss			
	911 555 031 47 6LN	Mahagoni-Weiss			
	911 555 031 47 8GJ	Blau-Weiss			
	911 555 031 47 4WJ	Leinen-Weiss			
	911 555 031 47 1MJ	Weinrot-Weiss			
	911 555 031 47 4TN	Kaschmirbeige-Weiss			
(1)	911 555 032 46	Türverkleidung Ganzstoff	/R -92	1	
		Nadelstreifenvelours	-90		
	911 555 032 46 7BN	Schwarz-Weiss			
	911 555 032 46 6LN	Mahagoni-Weiss			
	911 555 032 46 8GJ	Blau-Weiss			
	911 555 032 46 4WJ	Leinen-Weiss			
	911 555 032 46 1MJ	Weinrot-Weiss			
	911 555 032 46 4TN	Kaschmirbeige-Weiss			
(1)	911 555 031 47	Türverkleidung Multicolor	/L -92	1	
	911 555 031 47 2VV	Schwarz			
	911 555 031 47 8XV	Mahagoni	-90		
	911 555 031 47 9JV	Marineblau			
	911 555 031 47 9WT	Klassikgrau	91-		
	911 555 031 47 9YD	Cobaltblau	91-		
	911 555 031 47 1MV	Weinrot			
	911 555 031 47 6UV	Leinen			
	911 555 031 47 5TC	Kaschmirbeige			
(1)	911 555 032 46	Türverkleidung Multicolor	/R -92	1	
	911 555 032 46 2VV	Schwarz			
	911 555 032 46 8XV	Mahagoni	-90		
	911 555 032 46 9JV	Marineblau			
	911 555 032 46 9WT	Klassikgrau	91-		
	911 555 032 46 9YD	Cobaltblau	91-		
	911 555 032 46 1MV	Weinrot			
	911 555 032 46 6UV	Leinen			
	911 555 032 46 5TC	Kaschmirbeige			
(1)	911 555 031 47	Türverkleidung Porsche-Schriftzugstoff	/L -92	1	
	911 555 031 47 2CZ	Schwarz			
	911 555 031 47 4MR	Mahagoni	-90		
	911 555 031 47 6HZ	Blau			
	911 555 031 47 5WZ	Leinen	-90		
	911 555 031 47 5LZ	Weinrot	-90		
	911 555 031 47 7TH	Kaschmirbeige			
	911 555 031 47 6WC	Klassikgrau	91-		
	911 555 031 47 7ZK	Cobaltblau	91-		
	911 555 031 47 9YC	Magenta	91-		
	911 555 031 47 2ZV	Lichtgrau	91-		
(1)	911 555 032 46	Türverkleidung Porsche-Schriftzugstoff	/R -92	1	
	911 555 032 46 2CZ	Schwarz			
	911 555 032 46 4MR	Mahagoni	-90		
	911 555 032 46 6HZ	Blau			
	911 555 032 46 5WZ	Leinen	-90		
	911 555 032 46 5LZ	Weinrot	-90		
	911 555 032 46 7TH	Kaschmirbeige			
	911 555 032 46 6WC	Klassikgrau	91-		
	911 555 032 46 7ZK	Cobaltblau	91-		
	911 555 032 46 9YC	Magenta	91-		
	911 555 032 46 2ZV	Lichtgrau	91-		
(1)	911 555 031 47	Türverkleidung Ganzstoff Multicolor	/L 93-	1	COUPE

Modell: 911 89

Laufzeit: 1989>>1994

Pos	Teilenummer	Benennung	Bemerkung	St	Modellangabe
(1)	911 555 031 47 2VV	Schwarz		1	COUPE
	911 555 031 47 9JV	Marineblau			
	911 555 031 47 9WT	Klassikgrau			
	911 555 031 47 9YD	Cobaltblau			
	911 555 031 47 1MV	Weinrot			
	911 555 031 47 6UV	Leinen			
	911 555 031 47 5TC	Kaschmirbeige			
	911 555 032 46	Türverkleidung Ganzstoff Multicolor			
	911 555 032 46 2VV	Schwarz			
	911 555 032 46 9JV	Marineblau			
911 555 032 46 9WT	Klassikgrau				
911 555 032 46 9YD	Cobaltblau				
911 555 032 46 1MV	Weinrot				
911 555 032 46 6UV	Leinen				
911 555 032 46 5TC	Kaschmirbeige				
(1)	964 555 031 08	Türverkleidung Ganzstoff Multicolor	/L 93-	1	TARGA/CABRIO
	964 555 031 08 2VV	Schwarz			
	964 555 031 08 9JV	Marineblau			
	964 555 031 08 9WT	Klassikgrau			
	964 555 031 08 9YD	Cobaltblau			
	964 555 031 08 1MV	Weinrot			
	964 555 031 08 6UV	Leinen			
	964 555 031 08 5TC	Kaschmirbeige			
	964 555 032 07	Türverkleidung Ganzstoff Multicolor			
	964 555 032 07 2VV	Schwarz			
964 555 032 07 9JV	Marineblau				
964 555 032 07 9WT	Klassikgrau				
964 555 032 07 9YD	Cobaltblau				
964 555 032 07 1MV	Weinrot				
964 555 032 07 6UV	Leinen				
964 555 032 07 5TC	Kaschmirbeige				
(1)	911 555 031 47	Türverkleidung Porsche-Schriftzugstoff	/L 93-	1	COUPE
	911 555 031 47 2CZ	Schwarz			
	911 555 031 47 6HZ	Blau			
	911 555 031 47 7TH	Kaschmirbeige			
	911 555 031 47 6WC	Klassikgrau			
	911 555 031 47 7ZK	Cobaltblau			
	911 555 031 47 9YC	Magenta			
	911 555 031 47 2ZV	Lichtgrau			
	911 555 032 46	Türverkleidung Porsche-Schriftzugstoff			
	911 555 032 46 2CZ	Schwarz			
911 555 032 46 6HZ	Blau				
911 555 032 46 7TH	Kaschmirbeige				
911 555 032 46 6WC	Klassikgrau				
911 555 032 46 7ZK	Cobaltblau				
911 555 032 46 9YC	Magenta				
911 555 032 46 2ZV	Lichtgrau				
(1)	964 555 031 08	Türverkleidung Porsche-Schriftzugstoff	/L 93-	1	TARGA/CABRIO
	964 555 031 08 2CZ	Schwarz			
	964 555 031 08 6HZ	Blau			
	964 555 031 08 7TH	Kaschmirbeige			
	964 555 031 08 6WC	Klassikgrau			
	964 555 031 08 7ZK	Cobaltblau			
	964 555 031 08 9YC	Magenta			

Modell: 911 89

Laufzeit: 1989>>1994

Pos	Teilenummer	Benennung	Bemerkung	St	Modellangabe
(1)	964 555 031 08 2ZV	Lichtgrau			TARGA/CABRIO
	964 555 032 07	Türverkleidung Porsche-Schriftzugstoff	/R 93-	1	
	964 555 032 07 2CZ	Schwarz			
	964 555 032 07 6HZ	Blau			
	964 555 032 07 7TH	Kaschmirbeige			
	964 555 032 07 6WC	Klassikgrau			
	964 555 032 07 7ZK	Cobaltblau			
	964 555 032 07 9YC	Magenta			
	964 555 032 07 2ZV	Lichtgrau			
	(2)	911 555 083 08	Schlüsselleiste Kunstleder	/L	
911 555 083 08 7AE		Schwarz	89		
911 555 083 08 05T		Schwarz	90-		
911 555 083 08 1MX		Mahagoni	-90		
911 555 083 08 1KX		Marineblau			
911 555 083 08 3MX		Weinrot	-90		
911 555 083 08 9WH		Klassikgrau	91-		
911 555 083 08 7YG		Cobaltblau	91-		
911 555 083 08 9YF		Magenta	91-		
2		911 555 084 07	Schlüsselleiste Kunstleder	/R	1
	911 555 084 07 7AE	Schwarz	89		
	911 555 084 07 05T	Schwarz	90-		
	911 555 084 07 1MX	Mahagoni	-90		
	911 555 084 07 1KX	Marineblau			
	911 555 084 07 3MX	Weinrot	-90		
	911 555 084 07 9WH	Klassikgrau	91-		
	911 555 084 07 7YG	Cobaltblau	91-		
	911 555 084 07 9YF	Magenta	91-		
	(2)	993 555 084 00	Schlüsselleiste Kunstleder	/R	1
993 555 084 00 7AE		Schwarz			
993 555 084 00 1KX		Marineblau			
993 555 084 00 3MX		Weinrot			
(2)		911 555 083 62	Schlüsselleiste Leder	/L	1
		911 555 083 62 KZ2	Schwarz	-90	
		911 555 083 62 TV1	Mahagoni	-90	
		911 555 083 62 TS1	Marineblau	-90	
		911 555 083 62 LG7	Weinrot	-90	
		911 555 083 62 XN6	Samtrot	-90	
	911 555 083 62 XN7	Schiefer	-90		
	911 555 083 62 UD5	Karamell	-90		
	911 555 083 62 UD6	Veneziablau	-90		
	911 555 083 62 8YR	Schwarz	91-		
911 555 083 62 6XL	Klassikgrau	91-			
911 555 083 62 9YL	Cobaltblau	91-			
911 555 083 62 6YL	Magenta	91-			
911 555 083 62 H05	Marineblau	91-			
911 555 083 62 M05	Matadorrot	91-			
911 555 083 62 D35	Carraragrau	91-			
911 555 083 62 J25	Sherwoodgrün	91-			
911 555 083 62 L37	Himbeerrot	92			
911 555 083 62 J17	Wimbledongrün	92			
911 555 083 62 E27	Firenzegrau	92			
911 555 083 62 E38	Rubicongrau	93			
2	911 555 084 61	Schlüsselleiste Leder	/R	1	
	911 555 084 61 KZ2	Schwarz	-90		
	911 555 084 61 TV1	Mahagoni	-90		
	911 555 084 61 TS1	Marineblau	-90		
	911 555 084 61 LG7	Weinrot	-90		

Modell: 911 89

Laufzeit: 1989>>1994

Pos	Teilenummer	Benennung	Bemerkung	St	Modellangabe
	911 555 084 61 XN6	Samtrot	-90		
	911 555 084 61 XN7	Schiefer	-90		
	911 555 084 61 UD5	Karamell	-90		
	911 555 084 61 UD6	Veneziablau	-90		
	911 555 084 61 8YR	Schwarz	91-		
	911 555 084 61 6XL	Klassikgrau	91-		
	911 555 084 61 9YL	Cobaltblau	91-		
	911 555 084 61 6YL	Magenta	91-		
	911 555 084 61 H05	Marineblau	91-		
	911 555 084 61 M05	Matadorrot	91-		
	911 555 084 61 D35	Carraragrau	91-		
	911 555 084 61 J25	Sherwoodgrün	91-		
	911 555 084 61 L37	Himbeerrot	92		
	911 555 084 61 J17	Wimbleongrün	92		
	911 555 084 61 E27	Firenzegrau	92		
	911 555 084 61 E38	Rubicongrau	93		
(3)	911 555 421 00	Abdeckkappe	/L	1	
	911 555 421 00 01C	Schwarz			
	911 555 421 00 4MJ	Mahagoni	89		
	911 555 421 00 9JJ	Marineblau	89		
	911 555 421 00 9MM	Weinrot	89		
3	911 555 422 00	Abdeckkappe	/R	1	
	911 555 422 00 01C	Schwarz			
	911 555 422 00 4MJ	Mahagoni	89		
	911 555 422 00 9JJ	Marineblau	89		
	911 555 422 00 9MM	Weinrot	89		
4	900 145 096 07	Linsenblechschaube B 4,2 X 16		2	
4	900 145 096 0G	Linsenblechschaube B 4,2 X 16		2	
(5)	964 555 093 01	Abdeckblende Leder	/L	1	TARGA/CABRIO
	964 555 093 01 8YR	Schwarz			
	964 555 093 01 6XL	Klassikgrau			
	964 555 093 01 9YL	Cobaltblau			
	964 555 093 01 6YL	Magenta			
	964 555 093 01 8ZL	Lichtgrau			
	964 555 093 01 4YU	Kaschmirbeige			
	964 555 093 01 H05	Marineblau			
	964 555 093 01 M05	Matadorrot			
	964 555 093 01 D35	Carraragrau			
	964 555 093 01 J25	Sherwoodgrün			
	964 555 093 01 L37	Himbeerrot			
	964 555 093 01 J17	Wimbleongrün			
	964 555 093 01 E27	Firenzegrau			
5	964 555 094 01	Abdeckblende Leder	/R	1	TARGA/CABRIO
	964 555 094 01 8YR	Schwarz			
	964 555 094 01 6XL	Klassikgrau			
	964 555 094 01 9YL	Cobaltblau			
	964 555 094 01 6YL	Magenta			
	964 555 094 01 8ZL	Lichtgrau			
	964 555 094 01 4YU	Kaschmirbeige			
	964 555 094 01 H05	Marineblau			
	964 555 094 01 M05	Matadorrot			
	964 555 094 01 D35	Carraragrau			
	964 555 094 01 J25	Sherwoodgrün			
	964 555 094 01 L37	Himbeerrot			
	964 555 094 01 J17	Wimbleongrün			
	964 555 094 01 E27	Firenzegrau			
6	900 143 177 02	Kombiblechschaube B 4,2 X 13		4	
7	928 555 569 02	Führungsbuchse		2	

Modell: 911 89

Laufzeit: 1989>>1994

Pos	Teilenummer	Benennung	Bemerkung	St	Modellangabe
8	N 100 665 01	Blechmutter B 3,5		2	
9	N 013 958 7	Linsenblechschraube B 3,5 X 13		4	
10	999 703 077 40	Abdeckkappe		2	
(11)	911 555 037 06	Ablagekasten Teppich/ Umschlagband Kunstleder	/L	1	
	911 555 037 06 5FV	Schwarz/Schwarz			
	911 555 037 06 5MF	Mahagoni/Mahagoni	-90		
	911 555 037 06 4KV	Marineblau/Marineblau			
	911 555 037 06 8MD	Weinrot/Weinrot	-90		
	911 555 037 06 2XF	Leinen	-90		
	911 555 037 06 8UT	Kaschm.Beige/Kaschm.Beige			
	911 555 037 06 4XR	Klassikgrau/Klassikgrau	91-		
	911 555 037 06 4ZN	Cobaltblau/Cobaltblau	91-		
	911 555 037 06 8WZ	Magenta/Magenta	91-		
	911 555 037 06 6YR	Lichtgrau	91-		
11	911 555 038 06	Ablagekasten Teppich/ Umschlagband Kunstleder	/R	1	
	911 555 038 06 5FV	Schwarz/Schwarz			
	911 555 038 06 5MF	Mahagoni/Mahagoni	-90		
	911 555 038 06 4KV	Marineblau/Marineblau			
	911 555 038 06 8MD	Weinrot/Weinrot	-90		
	911 555 038 06 2XF	Leinen	-90		
	911 555 038 06 8UT	Kaschm.Beige/Kaschm.Beige			
	911 555 038 06 4XR	Klassikgrau/Klassikgrau	91-		
	911 555 038 06 4ZN	Cobaltblau/Cobaltblau	91-		
	911 555 038 06 8WZ	Magenta/Magenta	91-		
	911 555 038 06 6YR	Lichtgrau	91-		
(11)	911 555 037 05	Ablagekasten Teppich/ Umschlagband Leder	/L	1	
	911 555 037 05 5FV	Schwarz/Schwarz			
	911 555 037 05 4KV	Marineblau/Marineblau			
	911 555 037 05 5MF	Mahagoni/Mahagoni	-90		
	911 555 037 05 8MD	Weinrot/Weinrot	-90		
	911 555 037 05 2XF	Leinen	-90		
	911 555 037 05 8UT	Kaschm.Beige/Kaschm.Beige			
	911 555 037 05 9MT	Samtrot/Samtrot	-90		
	911 555 037 05 3WT	Schiefer/Schiefer	-90		
	911 555 037 05 7VT	Seidengrau/Seidengrau	-90		
	911 555 037 05 5UM	Karamell/Karamell	-90		
	911 555 037 05 3KM	Veneziablau/Veneziablau	-90		
	911 555 037 05 4XR	Klassikgrau/Klassikgrau	91-		
	911 555 037 05 4ZN	Cobaltblau/Cobaltblau	91-		
	911 555 037 05 8WZ	Magenta/Magenta	91-		
	911 555 037 05 6YR	Lichtgrau	91-		
	911 555 037 05 M33	Matadorrot/Matadorrot	91-		
	911 555 037 05 D13	Carraragrau/Carraragrau	91-		
	911 555 037 05 J23	Sherwoodgrün/	91-		
	911 555 037 05 M10	Himbeerrot/Himbeerrot	92		
	911 555 037 05 K20	Wimbleongr./Wimbleongr.	92		
	911 555 037 05 D50	Firenzegrau/Firenzegrau	92		
	911 555 037 05 8AS	Rubicongrau/Rubicongrau	93		
11	911 555 038 05	Ablagekasten Teppich/ Umschlagband Leder	/R	1	

Modell: 911 89

Laufzeit: 1989>>1994

Pos	Teilenummer	Benennung	Bemerkung	St	Modellangabe
	911 555 038 05 5FV	Schwarz/Schwarz			
	911 555 038 05 4KV	Marineblau/Marineblau			
	911 555 038 05 5MF	Mahagoni/Mahagoni	-90		
	911 555 038 05 8MD	Weinrot/Weinrot	-90		
	911 555 038 05 2XF	Leinen	-90		
	911 555 038 05 8UT	Kaschm.Beige/Kaschm.Beige			
	911 555 038 05 9MT	Samtrot/Samtrot	-90		
	911 555 038 05 3WT	Schiefer/Schiefer	-90		
	911 555 038 05 7VT	Seidengrau/Seidengrau	-90		
	911 555 038 05 5UM	Karamell/Karamell	-90		
	911 555 038 05 3KM	Veneziablau/Veneziablau	-90		
	911 555 038 05 4XR	Klassikgrau/Klassikgrau	91-		
	911 555 038 05 4ZN	Cobaltblau/Cobaltblau	91-		
	911 555 038 05 8WZ	Magenta/Magenta	91-		
	911 555 038 05 6YR	Lichtgrau	91-		
	911 555 038 05 M33	Matadorrot/Matadorrot	91-		
	911 555 038 05 D13	Carraragrau/Carraragrau	91-		
	911 555 038 05 J23	Sherwoodgrün/	91-		
	911 555 038 05 M10	Himbeerrot/Himbeerrot	92		
	911 555 038 05 K20	Wimbleongr./Wimbleongr.	92		
	911 555 038 05 D50	Firenzegrau/Firenzegrau	92		
	911 555 038 05 8AS	Rubicongrau/Rubicongrau	93		
12	900 145 026 07	Blechschrabe B 4,2 X 22		8	
13	999 591 103 17	Stoffschuttscheibe		8	
13	PCG 591 103 17	Stoffschuttscheibe		8	
14	999 591 717 40	Spreizmutter B 4,2		10	
(15)	911 555 097 01	Haltegriff Kunstleder	/L	1	
	911 555 097 01 041	Schwarz			
	911 555 097 01 3LN	Mahagoni	-90		
	911 555 097 01 6JN	Marineblau			
	911 555 097 01 3MK	Weinrot	-90		
	911 555 097 01 8XN	Leinen	-90		
	911 555 097 01 2UU	Kaschmirbeige			
	911 555 097 01 8WR	Klassikgrau	91-		
	911 555 097 01 6XW	Cobaltblau	91-		
	911 555 097 01 7XL	Magenta	91-		
	911 555 097 01 6ZL	Lichtgrau	91-		
15	911 555 098 01	Haltegriff Kunstleder	/R	1	
	911 555 098 01 041	Schwarz			
	911 555 098 01 3LN	Mahagoni	-90		
	911 555 098 01 6JN	Marineblau			
	911 555 098 01 3MK	Weinrot	-90		
	911 555 098 01 8XN	Leinen	-90		
	911 555 098 01 2UU	Kaschmirbeige			
	911 555 098 01 8WR	Klassikgrau	91-		
	911 555 098 01 6XW	Cobaltblau	91-		
	911 555 098 01 7XL	Magenta	91-		
	911 555 098 01 6ZL	Lichtgrau	91-		
(15)	911 555 097 51	Haltegriff Leder	/L	1	
	911 555 097 51 1AJ	Schwarz	-90		
	911 555 097 51 2LX	Mahagoni	-90		
	911 555 097 51 7JX	Marineblau	-90		
	911 555 097 51 7LD	Weinrot	-90		
	911 555 097 51 4UC	Karamell	-90		
	911 555 097 51 7VX	Leinen	-90		
	911 555 097 51 2WH	Kaschmirbeige	-90		
	911 555 097 51 5VT	Seidengrau	-90		
	911 555 097 51 4MT	Samtrot	-90		

Modell: 911 89

Laufzeit: 1989>>1994

Pos	Teilenummer	Benennung	Bemerkung	St	Modellangabe
	911 555 097 51 2WT	Schiefer	-90		
	911 555 097 51 7KC	Veneziablau	-90		
	911 555 097 51 8YR	Schwarz	91-		
	911 555 097 51 6XL	Klassikgrau	91-		
	911 555 097 51 9YL	Cobaltblau	91-		
	911 555 097 51 6YL	Magenta	91-		
	911 555 097 51 8ZL	Lichtgrau	91-		
	911 555 097 51 4YU	Kaschmirbeige	91-		
	911 555 097 51 H05	Marineblau	91-		
	911 555 097 51 M05	Matadorrot	91-		
	911 555 097 51 D35	Carraragrau	91-		
	911 555 097 51 J25	Sherwoodgrün	91-		
	911 555 097 51 L37	Himbeerrot	92		
	911 555 097 51 J17	Wimbledongrün	92		
	911 555 097 51 E27	Firenzegrau	92		
	911 555 097 51 E38	Rubicongrau	93		
15	911 555 098 51	Haltegriff Leder	/R	1	
	911 555 098 51 1AJ	Schwarz	-90		
	911 555 098 51 2LX	Mahagoni	-90		
	911 555 098 51 7JX	Marineblau	-90		
	911 555 098 51 7LD	Weinrot	-90		
	911 555 098 51 4UC	Karamell	-90		
	911 555 098 51 7VX	Leinen	-90		
	911 555 098 51 2WH	Kaschmirbeige	-90		
	911 555 098 51 5VT	Seidengrau	-90		
	911 555 098 51 4MT	Samtrot	-90		
	911 555 098 51 2WT	Schiefer	-90		
	911 555 098 51 7KC	Veneziablau	-90		
	911 555 098 51 8YR	Schwarz	91-		
	911 555 098 51 6XL	Klassikgrau	91-		
	911 555 098 51 9YL	Cobaltblau	91-		
	911 555 098 51 6YL	Magenta	91-		
	911 555 098 51 8ZL	Lichtgrau	91-		
	911 555 098 51 4YU	Kaschmirbeige	91-		
	911 555 098 51 H05	Marineblau	91-		
	911 555 098 51 M05	Matadorrot	91-		
	911 555 098 51 D35	Carraragrau	91-		
	911 555 098 51 J25	Sherwoodgrün	91-		
	911 555 098 51 L37	Himbeerrot	92		
	911 555 098 51 J17	Wimbledongrün	92		
	911 555 098 51 E27	Firenzegrau	92		
	911 555 098 51 E38	Rubicongrau	93		
16	N 014 761 2	Zylinderschraube M 6 X 12		8	
16	900 119 129 01	Zylinderschraube M 6 X 12		8	
17	N 011 524 7	Unterlegscheibe A 6,4		8	
17	N 011 524 27	Unterlegscheibe A 6,4		8	
(18)	911 531 251 00	Türöffner	/L	1	
	911 531 251 00 70B	Schwarz			
18	911 531 252 00	Türöffner	/R	1	
	911 531 252 00 70B	Schwarz			
19	911 555 583 00	Bolzen		2	
19	911 555 583 01	Bolzen		2	
20	900 116 002 01	Sicherungsscheibe		2	
21	928 537 747 00	Leuchtpunkt		2	
(22)	911 555 039 03	Deckel Lackiert	/L	1	
	911 555 039 03 041	Schwarz			
	911 555 039 03 3LN	Mahagoni	-90		

Modell: 911 89

Laufzeit: 1989>>1994

Pos	Teilenummer	Benennung	Bemerkung	St	Modellangabe
	911 555 039 03 6JN	Marineblau			
	911 555 039 03 3MK	Weinrot	-90		
	911 555 039 03 8XN	Leinen	-90		
	911 555 039 03 2UU	Kaschmirbeige			
	911 555 039 03 2YJ	Klassikgrau	91-		
	911 555 039 03 5ZJ	Cobaltblau	91-		
	911 555 039 03 5XA	Magenta	91-		
	911 555 039 03 B06	Lichtgrau	91-		
22	911 555 040 03	Deckel	/R	1	
		Lackiert			
	911 555 040 03 041	Schwarz			
	911 555 040 03 3LN	Mahagoni	-90		
	911 555 040 03 6JN	Marineblau			
	911 555 040 03 3MK	Weinrot	-90		
	911 555 040 03 8XN	Leinen	-90		
	911 555 040 03 2UU	Kaschmirbeige			
	911 555 040 03 2YJ	Klassikgrau	91-		
	911 555 040 03 5ZJ	Cobaltblau	91-		
	911 555 040 03 5XA	Magenta	91-		
	911 555 040 03 B06	Lichtgrau	91-		
(22)	911 555 039 52	Deckel	/L	1	
		Leder			
	911 555 039 52 1AJ	Schwarz	-90		
	911 555 039 52 2LX	Mahagoni	-90		
	911 555 039 52 7JX	Marineblau	-90		
	911 555 039 52 7LD	Weinrot	-90		
	911 555 039 52 4UC	Karamell	-90		
	911 555 039 52 7VX	Leinen	-90		
	911 555 039 52 2WH	Kaschmirbeige	-90		
	911 555 039 52 5VT	Seidengrau	-90		
	911 555 039 52 4MT	Samtrot	-90		
	911 555 039 52 2WT	Schiefer	-90		
	911 555 039 52 7KC	Veneziablau	-90		
	911 555 039 52 8YR	Schwarz	91-		
	911 555 039 52 6XL	Klassikgrau	91-		
	911 555 039 52 9YL	Cobaltblau	91-		
	911 555 039 52 6YL	Magenta	91-		
	911 555 039 52 8ZL	Lichtgrau	91-		
	911 555 039 52 4YU	Kaschmirbeige	91-		
	911 555 039 52 H05	Marineblau	91-		
	911 555 039 52 M05	Matadorrot	91-		
	911 555 039 52 D35	Carraragrau	91-		
	911 555 039 52 J25	Sherwoodgrün	91-		
	911 555 039 52 L37	Himbeerrot	92		
	911 555 039 52 J17	Wimbledongrün	92		
	911 555 039 52 E27	Firenzegrau	92		
	911 555 039 52 E38	Rubicongrau	93		
22	911 555 040 52	Deckel	/R	1	
		Leder			
	911 555 040 52 1AJ	Schwarz	-90		
	911 555 040 52 2LX	Mahagoni	-90		
	911 555 040 52 7JX	Marineblau	-90		
	911 555 040 52 7LD	Weinrot	-90		
	911 555 040 52 4UC	Karamell	-90		
	911 555 040 52 7VX	Leinen	-90		
	911 555 040 52 2WH	Kaschmirbeige	-90		
	911 555 040 52 5VT	Seidengrau	-90		
	911 555 040 52 4MT	Samtrot	-90		
	911 555 040 52 2WT	Schiefer	-90		
	911 555 040 52 7KC	Veneziablau	-90		
	911 555 040 52 8YR	Schwarz	91-		
	911 555 040 52 6XL	Klassikgrau	91-		
	911 555 040 52 9YL	Cobaltblau	91-		

Modell: 911 89

Laufzeit: 1989>>1994

Pos	Teilenummer	Benennung	Bemerkung	St	Modellangabe
	911 555 040 52 6YL	Magenta	91-		
	911 555 040 52 8ZL	Lichtgrau	91-		
	911 555 040 52 4YU	Kaschmirbeige	91-		
	911 555 040 52 H05	Marineblau	91-		
	911 555 040 52 M05	Matadorrot	91-		
	911 555 040 52 D35	Carraragrau	91-		
	911 555 040 52 J25	Sherwoodgrün	91-		
	911 555 040 52 L37	Himbeerrot	92		
	911 555 040 52 J17	Wimbleongrün	92		
	911 555 040 52 E27	Firenzegrau	92		
	911 555 040 52 E38	Rubicongrau	93		
23	914 555 059 10	Abstützung		2	
24	900 146 011 02	Linsenschraube AM 4 X 10		2	
25	N 012 224 3	Federscheibe B 4		2	
26	900 151 028 02	Scheibe B 4,3		2	
26	900 151 028 01	Scheibe B 4,3		2	
27	911 555 045 03	Lager	/L	1	
(27)	911 555 046 03	Lager	/R	1	
28	900 143 047 07	Blechschrabe B 4,2 X 19		4	
28	900 073 007 01	Blechschrabe B 4,2 X 19		4	
29	911 613 635 20	Montagerahmen		3	
30	911 555 451 00	Lautsprecherblende		2	
	911 555 451 00 01C	Schwarz Tiefton-Lautsprecher			
30	911 555 451 01	Lautsprecherblende		2	
	911 555 451 01 01C	Schwarz Tiefton-Lautsprecher			
31	911 555 453 00	Lautsprecherblende Schwarz Hochton-Lautsprecher		2	
31	911 555 453 01	Lautsprecherblende		2	
	911 555 453 01 01C	Schwarz Hochton-Lautsprecher			
32	911 555 671 00	Träger Tiefton-Lautsprecher		2	
32	911 555 671 01	Träger Tiefton-Lautsprecher		2	
33	911 555 673 00	Träger Hochton-Lautsprecher		2	
34	900 143 124 07	Blechschrabe BZ 3,5 X 13		6	
35	N 013 967 9	Blechschrabe B 4,2 X 19		8	
36	999 591 575 02	Blechmutter B 4,2		8	
36	999 591 575 01	Blechmutter B 4,2		8	
37	911 555 217 00	Gehäuse		2	
38	N 011 522 14	Scheibe A 4,3		6	
39	N 011 004 6	Sechskantmutter M 4		6	
39	N 011 004 G	Mutter M 4		6	
40	823 867 299	Clip		8	
41	900 151 001 02	Unterlegscheibe A 4,3		2	

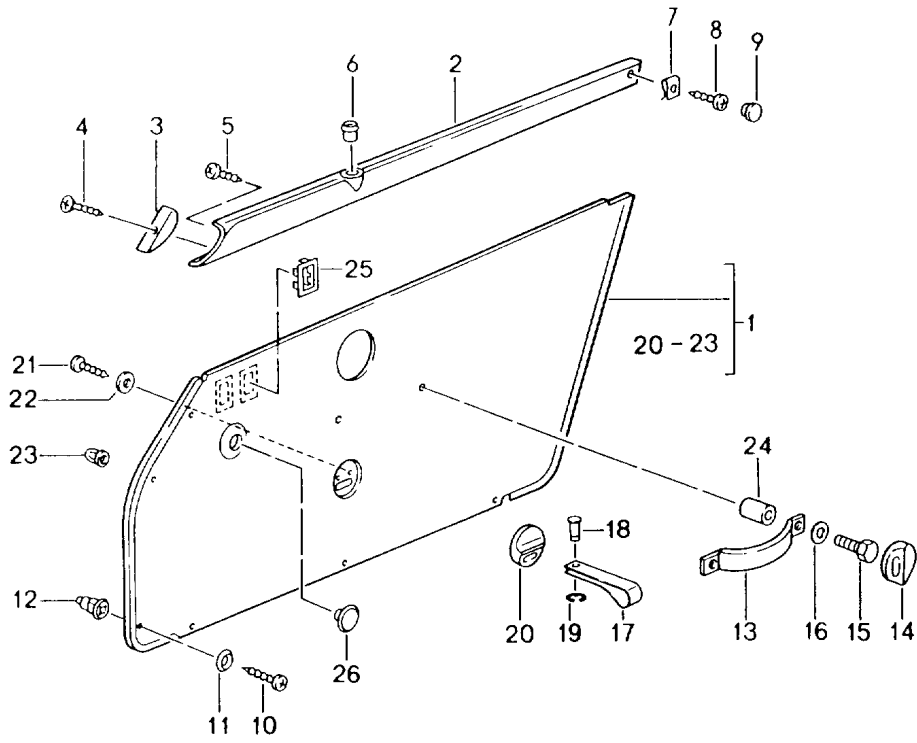
Modell: 911 89

Laufzeit: 1989>>1994

Pos	Teilenummer	Benennung	Bemerkung	St	Modellangabe
42	N 013 958 7	Linsenblechschraube B 3,5 X 13		2	
43	N 900 488 01	Schnappmutter B 3,5		6	

Modell: 911 89

Laufzeit: 1989>>1994



Modell: 911 89

Laufzeit: 1989>>1994

Pos	Teilenummer	Benennung	Bemerkung	St	Modellangabe
		Innenausstattung			CARRERA RS
(1)	964 555 031 00	Türen			
		Türverkleidung	/L	1	
		Kunstleder			
	964 555 031 00 05T	Schwarz			
1	964 555 032 00	Türverkleidung	/R	1	
		Kunstleder			
	964 555 032 00 05T	Schwarz			
(2)	911 555 083 08	Schlüsselleiste	/L	1	
		Kunstleder			
	911 555 083 08 05T	Schwarz			
2	911 555 084 07	Schlüsselleiste	/R	1	
		Kunstleder			
	911 555 084 07 05T	Schwarz			
(3)	911 555 421 00	Abdeckkappe	/L	1	
	911 555 421 00 01C	Schwarz			
3	911 555 422 00	Abdeckkappe	/R	1	
	911 555 422 00 01C	Schwarz			
4	900 145 096 07	Linsenblechschaube		2	
		B 4,2 X 16			
4	900 145 096 0G	Linsenblechschaube		2	
		B 4,2 X 16			
5	900 143 177 02	Kombiblechschaube		4	
		B 4,2 X 13			
6	928 555 569 02	Führungsbuchse		2	
7	N 100 665 01	Blechmutter		2	
		B 3,5			
8	N 013 958 7	Linsenblechschaube		2	
		B 3,5 X 13			
9	999 703 077 40	Abdeckkappe		2	
10	900 145 096 07	Linsenblechschaube		10	
		B 4,2 X 16			
10	900 145 096 0G	Linsenblechschaube		10	
		B 4,2 X 16			
11	999 591 103 17	Stoffschuttscheibe		10	
11	PCG 591 103 17	Stoffschuttscheibe		10	
12	999 591 717 40	Spreizmutter		10	
		B 4,2			
13	964 555 251 00	Zuziehgriff		2	
	964 555 251 00 01C	Schwarz			
	964 555 251 00 8YR	Schwarz			
14	964 555 761 01	Rosette		4	
	964 555 761 01 01C	Schwarz			
14	964 555 761 02	Rosette		4	
	964 555 761 02 01C	Schwarz			
15	900 075 017 02	Sechskantschraube		4	
		M 6 X 25			
15	900 075 017 03	Sechskantschraube		4	
		M 6 X 25			
16	999 025 128 02	Unterlegscheibe		4	
		6,5 X 14 X 1			
17	964 555 832 00	Türöffner		2	
	964 555 832 00 G33	Sternrubin			
	964 555 832 00 H03	Maritimblau			
	964 555 832 00 N13	Indischrot			
18	N 100 438 01	Bolzen		2	
19	999 166 040 02	Kl-Sicherung		2	
		5			
20	964 555 761 00	Rosette		2	
	964 555 761 00 01C	Schwarz			
21	999 919 104 02	Linsenschraube		4	
		3,0 X 14			
22	900 151 028 02	Scheibe		4	

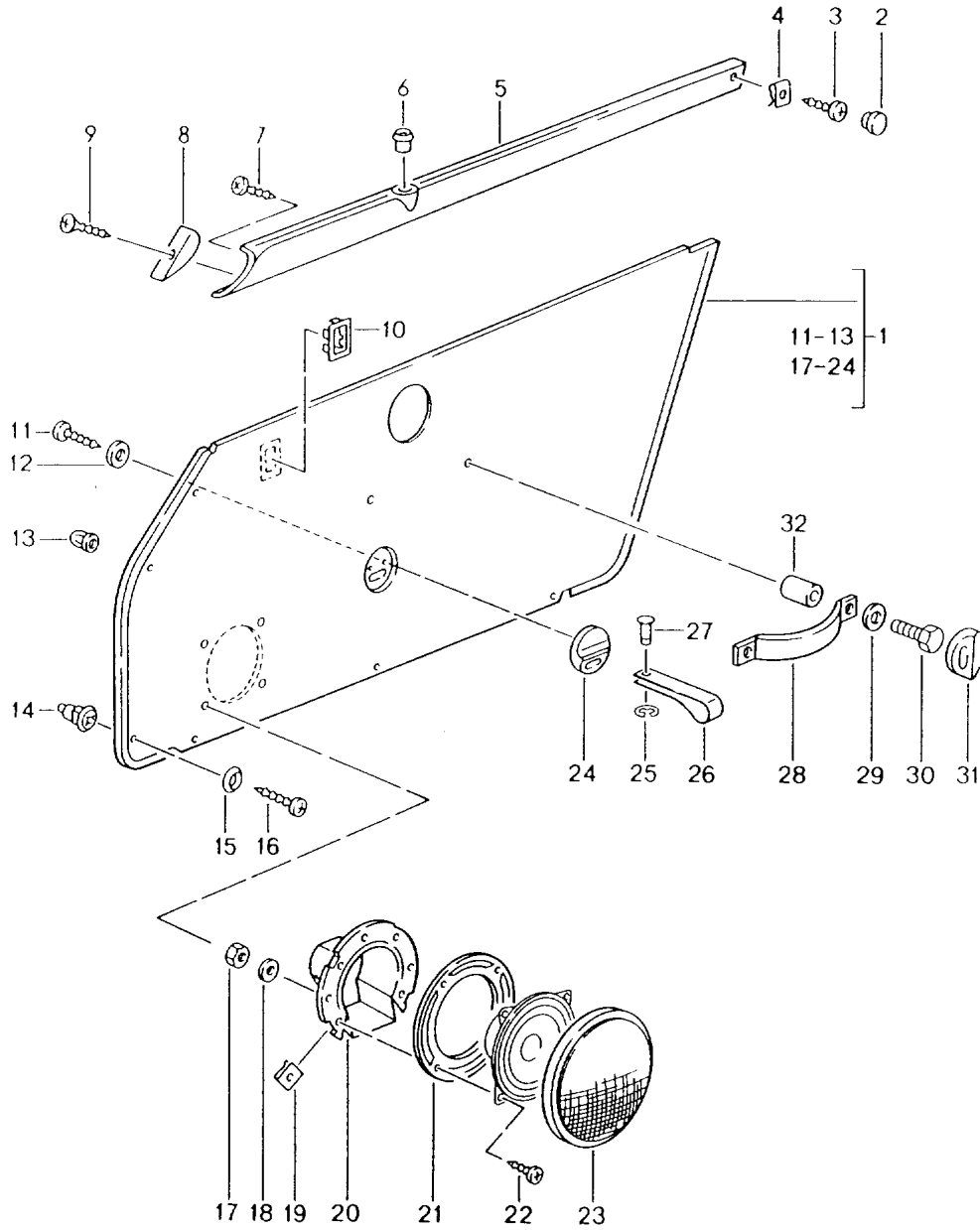
Modell: 911 89

Laufzeit: 1989>>1994

Pos	Teilenummer	Benennung	Bemerkung	St	Modellangabe
22	900 151 028 01	B 4,3 Scheibe		4	
23	823 867 299	B 4,3 Clip		8	
24	999 531 014 02	Buchse 6,1 X 10,2		2	
25	911 613 635 20	Montagerahmen		2	
26	999 703 404 40	Abdeckkappe		2	
	999 703 404 40 1DB	Schwarz			

Modell: 911 89

Laufzeit: 1989>>1994



Modell: 911 89

Laufzeit: 1989>>1994

Pos	Teilenummer	Benennung	Bemerkung	St	Modellangabe
		Innenausstattung			SPEEDSTER
		Türen			RS AMERICA
(1)	964 555 031 04	Türverkleidung	/L	1	
	964 555 031 04 05T	Kunstleder			
1	964 555 031 04 05T	Schwarz			
	964 555 032 02	Türverkleidung	/R	1	
		Kunstleder			
	964 555 032 02 05T	Schwarz			
2	999 703 077 40	Abdeckkappe		2	
3	N 013 958 7	Linienblechschraube		2	
		B 3,5 X 13			
4	N 100 665 01	Blechmutter		2	
		B 3,5			
(5)	964 555 083 01	Schlüsselleiste	/L	1	
		Kunstleder			
	964 555 083 01 05T	Schwarz			
(5)	964 555 084 01	Schlüsselleiste	/R	1	
		Kunstleder			
	964 555 084 01 05T	Schwarz			
6	928 555 569 02	Führungsbuchse		2	
7	900 143 177 02	Kombiblechschraube		4	
		B 4,2 X 13			
(8)	911 555 421 00	Abdeckung	/L	1	
	911 555 421 00 01C	Satinschwarz			
8	911 555 422 00	Abdeckung	/R	1	
	911 555 422 00 01C	Satinschwarz			
9	900 145 096 07	Linienblechschraube		2	
		B 4,2 X 16			
9	900 145 096 0G	Linienblechschraube		2	
		B 4,2 X 16			
10	911 613 635 20	Montagerahmen		3	
11	999 919 049 02	Linienblechschraube		4	
		B 3,0 X 10			
12	900 151 028 02	Scheibe		4	
		B 4,3			
12	900 151 028 01	Scheibe		4	
		B 4,3			
13	823 867 299	Clip		8	
14	999 591 717 40	Spreizmutter		10	
		B 4,2			
15	999 591 103 17	Stoffschuttscheibe		10	
15	PCG 591 103 17	Stoffschuttscheibe		10	
16	900 145 096 07	Linienblechschraube		10	
		B 4,2 X 16			
16	900 145 096 0G	Linienblechschraube		10	
		B 4,2 X 16			
17	N 011 004 6	Sechskantmutter		6	
		M 4			
17	N 011 004 G	Mutter		6	
		M 4			
18	900 025 002 02	Unterlegscheibe		6	
		A 4,3			
18	900 025 002 03	Unterlegscheibe		6	
		A 4,3			
19	999 591 575 02	Blechmutter		8	
		B 4,2			
19	999 591 575 01	Blechmutter		8	
		B 4,2			
(20)	911 555 217 01	Gehäuse		2	
21	911 555 671 00	Träger		2	
		Tiefton-Lautsprecher			
21	911 555 671 01	Träger	88-	2	
		Tiefton-Lautsprecher			

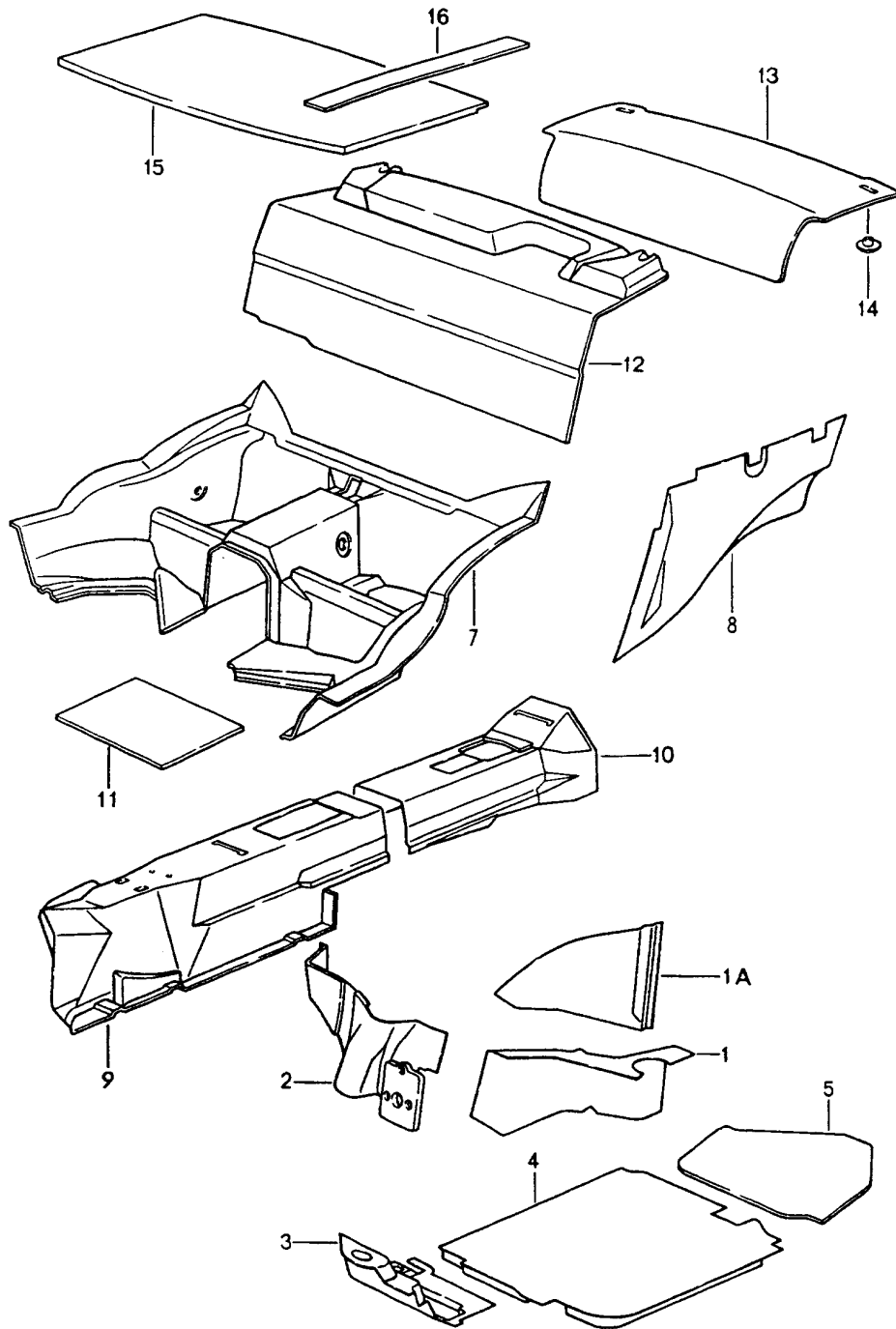
Modell: 911 89

Laufzeit: 1989>>1994

Pos	Teilenummer	Benennung	Bemerkung	St	Modellangabe
22	N 013 967 9	Blechschaube B 4,2 X 19		8	
23	911 555 451 00 911 555 451 00 01C	Lautsprecherblende Schwarz		2	
23	911 555 451 01 911 555 451 01 01C	Lautsprecherblende Schwarz	88-	2	
		Tiefton-Lautsprecher			
24	964 555 761 00 964 555 761 00 01C	Rosette Satinschwarz		2	
25	999 166 040 02	Kl-Sicherung		2	
26	964 555 832 00 964 555 832 00 70A 964 555 832 00 N13 964 555 832 00 H03 964 555 832 00 V02	Türöffner Schwarz Indischrot Maritimblau Speedgelb		1	
27	N 100 438 01	Bolzen		2	
28	964 555 251 00 964 555 251 00 01C 964 555 251 00 8YR 964 555 251 00 L29 964 555 251 00 2XR 964 555 251 00 G55 964 555 251 00 U28	Zuziehgriff Leder Schwarz Schwarz Indischrot Perlgrau Maritimblau Speedgelb		2	
29	999 025 128 02	Unterlegscheibe 6,5 X 14 X 1		4	
30	900 075 017 02	Sechskantschraube M 6 X 25		4	
30	900 075 017 03	Sechskantschraube M 6 X 25		4	
31	964 555 761 01 964 555 761 01 01C	Rosette Satinschwarz		4	
31	964 555 761 02 964 555 761 02 01C	Rosette Satinschwarz		4	
32	999 531 014 02	Buchse 6,1 X 10,2		2	

Modell: 911 89

Laufzeit: 1989>>1994



1

Modell: 911 89

Laufzeit: 1989>>1994

Pos	Teilenummer	Benennung	Bemerkung	St	Modellangabe
		Karosserie			
		Schalldämpfung 1			
1	964 556 205 00	Dämmung	/LL /L	1	
(1)	964 556 205 02	Dämmung	/RL /L	1	
(1)	964 556 206 02	Dämmung	/LL /R	1	
(1)	964 556 206 01	Dämmung	/RL /R	1	
		Seitenteil	/V		
1A	964 556 207 01	Dämmung	/LL /L	1	
(1A)	964 556 208 01	Dämmung	/RL /R	1	
		Seitenteil	/V		
		oben			
2	964 556 261 00	Dämmung	/LL /L	1	
(2)	964 556 262 00	Dämmung	/RL /R	1	
		Stirnwand			
		oben			
3	964 556 263 00	Dämmung	/LL /L	1	
(3)	964 556 264 01	Dämmung	/RL /R	1	
		Stirnwand			
		unten			
4	964 556 217 00	Dämmung	/LL /L	1	
(4)	964 556 217 02	Dämmung	/RL /L -92	1	
(4)		Dämmung	/RL /L	1	
(4)	964 556 218 00	Dämmung	/LL /R -91	1	
(4)	964 556 218 02	Dämmung	/LL /R 92-	1	
(4)	964 556 218 01	Dämmung	/RL /R -91	1	
(4)	964 556 218 03	Dämmung	/RL /R 92-	1	
		Boden	/V		
5	964 556 215 00	Dämmung	/L	1	
(5)	964 556 216 00	Dämmung	/R	1	
		Boden	/H		
7	964 556 233 01	Dämmung		1	
		Sitzmulde			
8	964 556 275 01	Dämmung	/L	1	COUPE
(8)	964 556 276 01	Dämmung	/R	1	COUPE
		Seitenteil	/H		
		Nacharbeit Erforderlich	89		
(9)	964 556 872 02	Dämmung	/LL /V	1	
(9)	993 556 872 00	Dämmung	/LL /V	1	
(9)	993 556 872 02	Dämmung	/LL /V	1	
(9)	964 556 872 03	Dämmung	/RL /V	1	
		Tunnel			
(9)	993 556 872 01	Dämmung	/RL /V	1	
		Tunnel			
10	993 556 873 00	Dämmung		1	
11	911 556 902 00	Dämpfungsmatte		X	
12	964 556 239 00	Dämmung	-90	1	COUPE/TARGA
12	964 556 239 01	Dämmung	91-	1	COUPE/TARGA
(12)	993 556 239 02	Dämmung	91-	1	COUPE/TARGA
		Oberteil			
(12)	964 556 239 04	Dämmung	91-	1	COUPE/TARGA
		Unterteil			
(12)	964 556 239 02	Dämmung	92	1	CARRERA RS
(12)	964 556 239 03	Dämmung	92-	1	CARRERA RS
(12)	965 556 239 00	Dämmung	91-	1	TURBO
		für Fondrückwand			
(12)	964 556 239 60	Dämpfungsmatte	90	1	CABRIO
(12)	993 556 239 03	Dämmung	91-	1	CABRIO
		für Fondrückwand			
13	964 556 281 01	Dämmung		1	
		Motorraum			
14	999 049 011 40	Druckknopf		10	
		T 5			
15	911 556 023 01	Dämpfungsmatte		1	

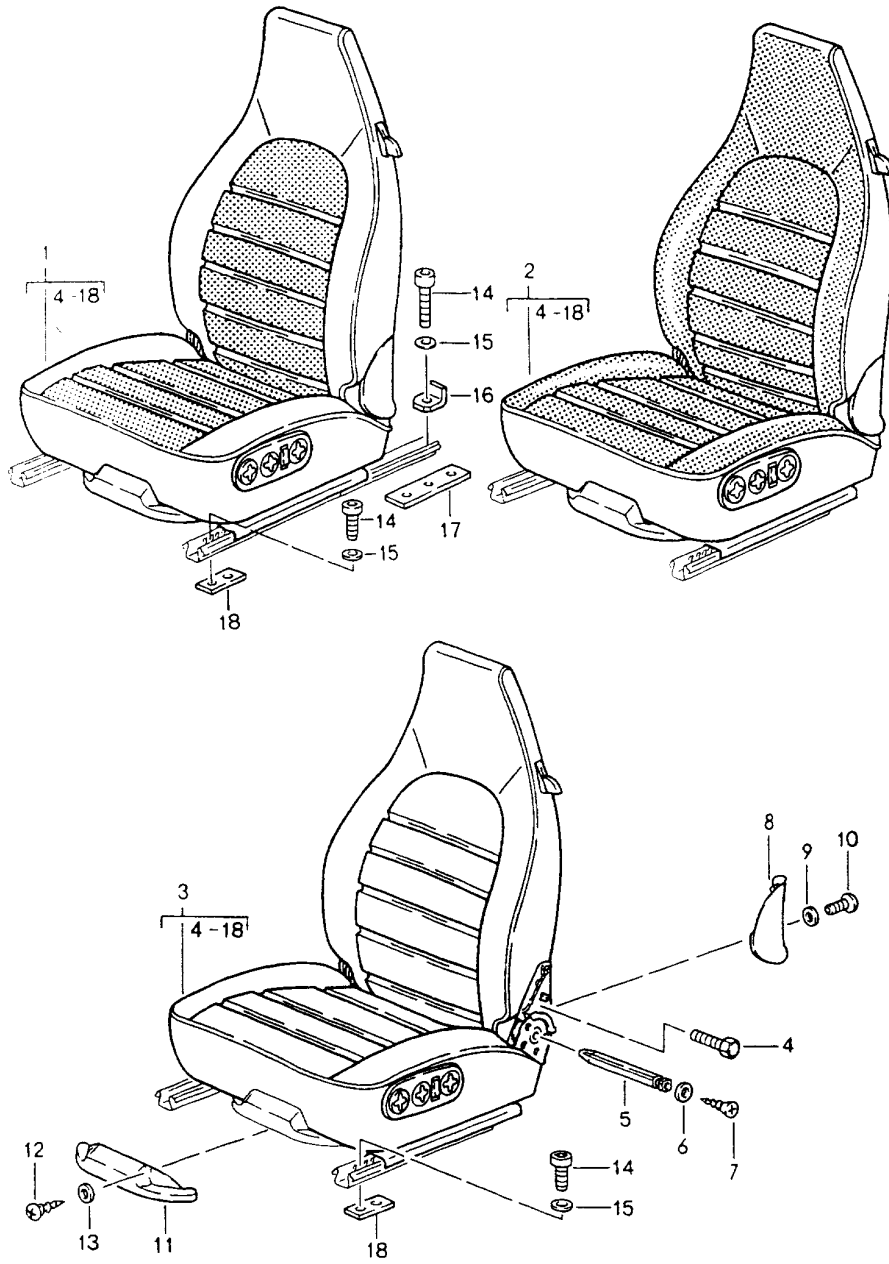
Modell: 911 89

Laufzeit: 1989>>1994

Pos	Teilenummer	Benennung	Bemerkung	St	Modellangabe
15	911 556 023 02	Himmel Dämpfungsmatte		1	
16	911 556 248 00	Himmel 100 X 90 Nacharbeit Erforderlich Dämpfungsstreifen		3	

Modell: 911 89

Laufzeit: 1989>>1994



Modell: 911 89

Laufzeit: 1989>>1994

Pos	Teilenummer	Benennung	Bemerkung	St	Modellangabe
-	TPC 000 000 00 TPC 000 000 00 6WC	Sitz komplett Gruppe 8/08/00 - 8/08/61 siehe Gruppe 8/06/60 - 8/06/94 Katalog STZ.18 Stoff Stoff-Meterware Porsche-Schriftzug Klassikgrau Meterware		1	

Modell: 911 89

Laufzeit: 1989>>1994



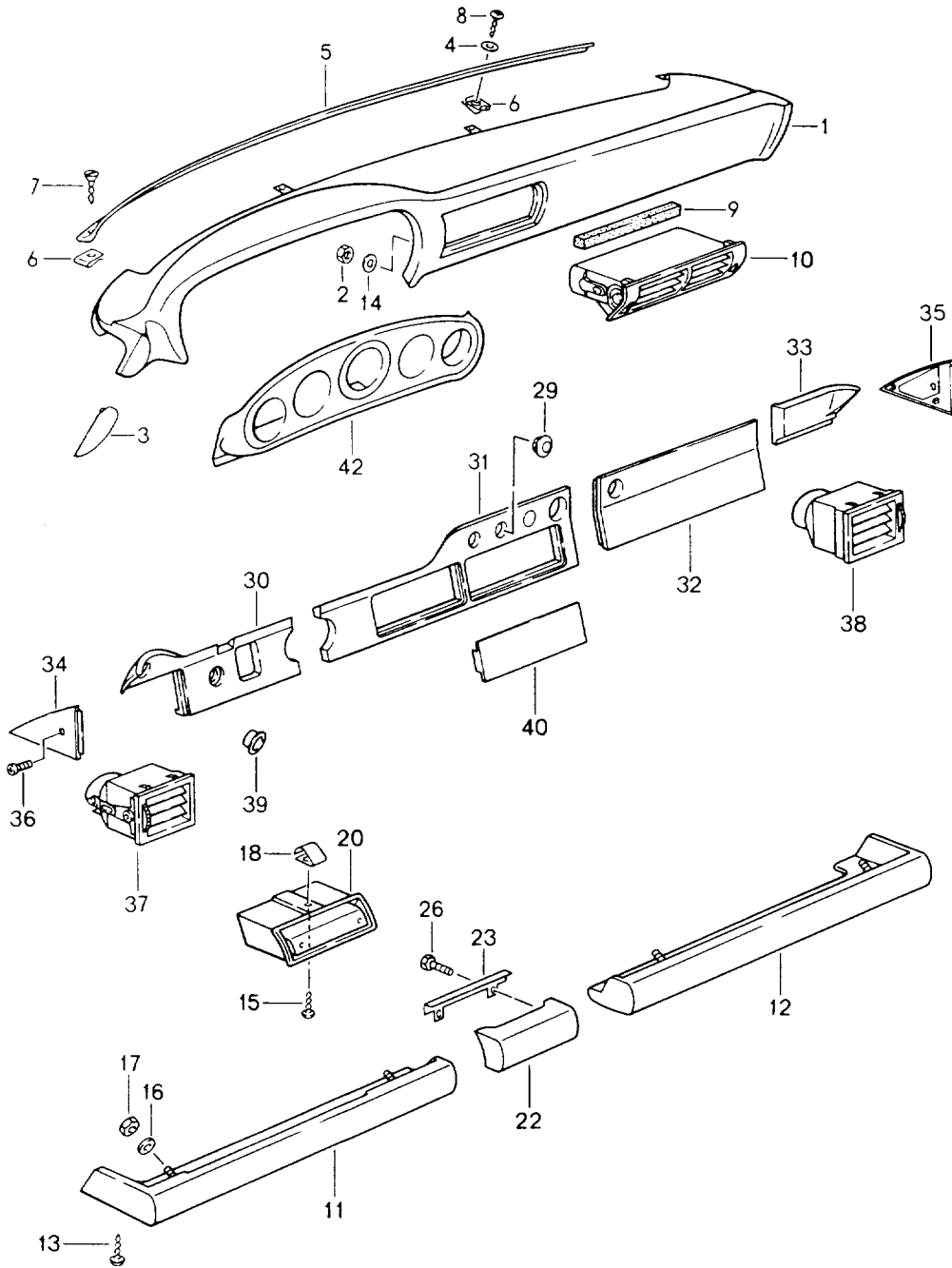
Modell: 911 89

Laufzeit: 1989>>1994

Pos	Teilenummer	Benennung	Bemerkung	St	Modellangabe
-	TPC 000 000 00 TPC 000 000 00 6WC	Stoff Stoff-Meterware Porsche-Schriftzug Klassikgrau Meterware		1	

Modell: 911 89

Laufzeit: 1989>>1994



Modell: 911 89

Laufzeit: 1989>>1994

Pos	Teilenummer	Benennung	Bemerkung	St	Modellangabe
1	964 552 055 00	Schalttafel Knieschutzleiste für Fahrzeuge ohne Airbag Schalttafelverkleidung Kunstleder	/LL -91	1	
	964 552 055 00 7AE	Schwarz	89		
	964 552 055 00 05T	Schwarz	90-		
	964 552 055 00 1MX	Mahagoni	-90		
	964 552 055 00 3MX	Weinrot	-90		
	964 552 055 00 1KX	Marineblau			
	964 552 055 00 9WH	Klassikgrau	91-		
	964 552 055 00 7YG	Cobaltblau	91-		
	964 552 055 00 9YF	Magenta	91-		
1	964 552 055 02	Schalttafelverkleidung Kunstleder	/LL	1	
	964 552 055 02 7AE	Schwarz			
	964 552 055 02 05T	Schwarz			
	964 552 055 02 1MX	Mahagoni	-90		
	964 552 055 02 3MX	Weinrot	-90		
	964 552 055 02 1KX	Marineblau			
	964 552 055 02 9WH	Klassikgrau			
	964 552 055 02 7YG	Cobaltblau			
	964 552 055 02 9YF	Magenta			
1	964 552 055 04	Schalttafelverkleidung Kunstleder	/LL	1	CARRERA TURBO
	964 552 055 04 7AE	Schwarz			
	964 552 055 04 05T	Schwarz			
	964 552 055 04 1MX	Mahagoni	-90		
	964 552 055 04 3MX	Weinrot	-90		
	964 552 055 04 1KX	Marineblau			
	964 552 055 04 9WH	Klassikgrau			
	964 552 055 04 7YG	Cobaltblau			
	964 552 055 04 9YF	Magenta			
1	993 552 055 00	Schalttafelverkleidung Kunstleder	/LL	1	CARRERA TURBO
	993 552 055 00 7AE	Schwarz			
	993 552 055 00 05T	Schwarz			
	993 552 055 00 1MX	Mahagoni	-90		
	993 552 055 00 3MX	Weinrot	-90		
	993 552 055 00 1KX	Marineblau			
	993 552 055 00 9WH	Klassikgrau			
	993 552 055 00 7YG	Cobaltblau			
	993 552 055 00 9YF	Magenta			
(1)	964 552 056 00	Schalttafelverkleidung Kunstleder	/RL -91	1	
	964 552 056 00 7AE	Schwarz	89		
	964 552 056 00 05T	Schwarz	90-		
	964 552 056 00 1MX	Mahagoni	-90		
	964 552 056 00 3MX	Weinrot	-90		
	964 552 056 00 1KX	Marineblau			
	964 552 056 00 9WH	Klassikgrau	91-		
	964 552 056 00 7YG	Cobaltblau	91-		
	964 552 056 00 9YF	Magenta	91-		
(1)	964 552 056 02	Schalttafelverkleidung Kunstleder	/RL	1	
	964 552 056 02 7AE	Schwarz			

Modell: 911 89

Laufzeit: 1989>>1994

Pos	Teilenummer	Benennung	Bemerkung	St	Modellangabe
	964 552 056 02 05T	Schwarz			
	964 552 056 02 1MX	Mahagoni	-90		
	964 552 056 02 3MX	Weinrot	-90		
	964 552 056 02 1KX	Marineblau			
	964 552 056 02 9WH	Klassikgrau			
	964 552 056 02 7YG	Cobaltblau			
	964 552 056 02 9YF	Magenta			
(1)	964 552 056 05	Schalttafelverkleidung	/RL	1	CARRERA TURBO
		Kunstleder			
	964 552 056 05 7AE	Schwarz	89		
	964 552 056 05 05T	Schwarz	90-		
	964 552 056 05 1MX	Mahagoni	-90		
	964 552 056 05 3MX	Weinrot	-90		
	964 552 056 05 1KX	Marineblau			
	964 552 056 05 9WH	Klassikgrau	91-		
	964 552 056 05 7YG	Cobaltblau	91-		
	964 552 056 05 9YF	Magenta	91-		
(1)	993 552 056 00	Schalttafelverkleidung	/RL	1	CARRERA TURBO
		Kunstleder			
	993 552 056 00 7AE	Schwarz	89		
(1)	964 552 055 06	Schalttafelverkleidung	/LL	1	SPEEDSTER
		Kunstleder			
	964 552 055 06 05T	Schwarz			
(1)	964 552 056 06	Schalttafelverkleidung	/RL	1	SPEEDSTER
		Kunstleder			
	964 552 056 06 05T	Schwarz			
1	964 552 055 01	Schalttafelverkleidung	/LL	1	
		Leder			
	964 552 055 01 LG7	Weinrot	-90		
	964 552 055 01 TV1	Mahagoni	-90		
	964 552 055 01 KZ2	Schwarz	-90		
	964 552 055 01 TS1	Marineblau	-90		
	964 552 055 01 4MT	Samtrot	-90		
	964 552 055 01 UD5	Karamell	-90		
	964 552 055 01 2WT	Schiefer	-90		
	964 552 055 01 UD6	Veneziablau	-90		
	964 552 055 01 8YR	Schwarz	91-		
	964 552 055 01 6XL	Klassikgrau	91-		
	964 552 055 01 9YL	Cobaltblau	91-		
	964 552 055 01 6YL	Magenta	91-		
	964 552 055 01 H05	Marineblau	91-		
	964 552 055 01 M05	Matadorrot	91-		
	964 552 055 01 D35	Carraragrau	91-		
	964 552 055 01 J25	Sherwoodgrün	91-		
	964 552 055 01 L37	Himbeerrot			
	964 552 055 01 J17	Wimbleongrün			
	964 552 055 01 E27	Firenzegrau			
	964 552 055 01 E38	Rubicongrau			
1	964 552 055 03	Schalttafelverkleidung	/LL	1	
		Leder			
	964 552 055 03 LG7	Weinrot	-90		
	964 552 055 03 TV1	Mahagoni	-90		
	964 552 055 03 KZ2	Schwarz	-90		
	964 552 055 03 TS1	Marineblau	-90		
	964 552 055 03 4MT	Samtrot	-90		
	964 552 055 03 UD5	Karamell	-90		
	964 552 055 03 2WT	Schiefer	-90		
	964 552 055 03 UD6	Veneziablau	-90		
	964 552 055 03 8YR	Schwarz			

Modell: 911 89

Laufzeit: 1989>>1994

Pos	Teilenummer	Benennung	Bemerkung	St	Modellangabe
	964 552 055 03 6XL	Klassikgrau			
	964 552 055 03 9YL	Cobaltblau			
	964 552 055 03 6YL	Magenta			
	964 552 055 03 H05	Marineblau			
	964 552 055 03 M05	Matadorrot			
	964 552 055 03 D35	Carraragrau			
	964 552 055 03 J25	Sherwoodgrün			
	964 552 055 03 L37	Himbeerrot	92		
	964 552 055 03 J17	Wimbleongrün	92		
	964 552 055 03 E27	Firenzegrau	92		
	964 552 055 03 E38	Rubicongrau			
1	964 552 055 51	Schalttafelverkleidung	/LL	1	CARRERA TURBO
		Leder			
	964 552 055 51 LG7	Weinrot	-90		
	964 552 055 51 TV1	Mahagoni	-90		
	964 552 055 51 KZ2	Schwarz	-90		
	964 552 055 51 TS1	Marineblau	-90		
	964 552 055 51 4MT	Samtrot	-90		
	964 552 055 51 UD5	Karamell	-90		
	964 552 055 51 2WT	Schiefer	-90		
	964 552 055 51 UD6	Schiefer	-90		
	964 552 055 51 8YR	Schwarz			
	964 552 055 51 6XL	Klassikgrau			
	964 552 055 51 9YL	Cobaltblau			
	964 552 055 51 6YL	Magenta			
	964 552 055 51 H05	Marineblau			
	964 552 055 51 M05	Matadorrot			
	964 552 055 51 D35	Carraragrau			
	964 552 055 51 J25	Sherwoodgrün			
	964 552 055 51 L37	Himbeerrot			
	964 552 055 51 J17	Wimbleongrün			
	964 552 055 51 E27	Firenzegrau			
	964 552 055 51 E38	Rubicongrau	93		
(1)	964 552 056 01	Schalttafelverkleidung	/RL	1	
		Leder			
	964 552 056 01 LG7	Weinrot	-90		
	964 552 056 01 TV1	Mahagoni	-90		
	964 552 056 01 KZ2	Schwarz	-90		
	964 552 056 01 TS1	Marineblau	-90		
	964 552 056 01 4MT	Samtrot	-90		
	964 552 056 01 UD5	Karamell	-90		
	964 552 056 01 2WT	Schiefer	-90		
	964 552 056 01 UD6	Veneziablau	-90		
	964 552 056 01 8YR	Schwarz	91-		
	964 552 056 01 6XL	Klassikgrau	91-		
	964 552 056 01 9YL	Cobaltblau	91-		
	964 552 056 01 6YL	Magenta	91-		
	964 552 056 01 H05	Marineblau	91-		
	964 552 056 01 M05	Matadorrot	91-		
	964 552 056 01 D35	Carraragrau	91-		
	964 552 056 01 J25	Sherwoodgrün	91-		
	964 552 056 01 L37	Himbeerrot			
	964 552 056 01 J17	Wimbleongrün			
	964 552 056 01 E27	Firenzegrau			
	964 552 056 01 E38	Rubicongrau			
(1)	964 552 056 03	Schalttafelverkleidung	/RL	1	
		Leder			

Modell: 911 89

Laufzeit: 1989>>1994

Pos	Teilenummer	Benennung	Bemerkung	St	Modellangabe
	964 552 056 03 LG7	Weinrot	-90		
	964 552 056 03 TV1	Mahagoni	-90		
	964 552 056 03 KZ2	Schwarz	-90		
	964 552 056 03 TS1	Marineblau	-90		
	964 552 056 03 4MT	Samtrot	-90		
	964 552 056 03 UD5	Karamell	-90		
	964 552 056 03 2WT	Schiefer	-90		
	964 552 056 03 UD6	Veneziablau	-90		
	964 552 056 03 8YR	Schwarz			
	964 552 056 03 6XL	Klassikgrau			
	964 552 056 03 9YL	Cobaltblau			
	964 552 056 03 6YL	Magenta			
	964 552 056 03 H05	Marineblau			
	964 552 056 03 M05	Matadorrot			
	964 552 056 03 D35	Carraragrau			
	964 552 056 03 J25	Sherwoodgrün			
	964 552 056 03 L37	Himbeerrot	92		
	964 552 056 03 J17	Wimbleongrün	92		
	964 552 056 03 E27	Firenzegrau	92		
	964 552 056 03 E38	Rubicongrau			
(1)	964 552 056 52	Schalttafelverkleidung	/RL	1	CARRERA TURBO
		Leder			
	964 552 056 52 LG7	Weinrot	-90		
	964 552 056 52 TV1	Mahagoni	-90		
	964 552 056 52 KZ2	Schwarz	-90		
	964 552 056 52 TS1	Marineblau	-90		
	964 552 056 52 4MT	Samtrot	-90		
	964 552 056 52 UD5	Karamell	-90		
	964 552 056 52 2WT	Schiefer	-90		
	964 552 056 52 UD6	Veneziablau	-90		
	964 552 056 52 8YR	Schwarz			
	964 552 056 52 6XL	Klassikgrau			
	964 552 056 52 9YL	Cobaltblau			
	964 552 056 52 6YL	Magenta			
	964 552 056 52 H05	Marineblau			
	964 552 056 52 M05	Matadorrot			
	964 552 056 52 D35	Carraragrau			
	964 552 056 52 J25	Sherwoodgrün			
	964 552 056 52 L37	Himbeerrot			
	964 552 056 52 J17	Wimbleongrün			
	964 552 056 52 E27	Firenzegrau			
	964 552 056 52 E38	Rubicongrau	93		
2	999 090 003 02	Sicherheitsmutter M 6		1	
3	964 552 231 00	Abdeckung	/L -92	1	
3	964 552 231 01	Satinschwarz		1	
	964 552 231 01 01C	Abdeckung	/L	1	
(3)	964 552 232 00	Satinschwarz		1	
	964 552 232 00 01C	Abdeckung	/R -92	1	
(3)	964 552 232 01	Satinschwarz		1	
	964 552 232 01 01C	Abdeckung	/R	1	
4	900 025 002 02	Unterlegscheibe A 4,3		4	
4	900 025 002 03	Unterlegscheibe A 4,3		4	
5	964 552 411 00	Defrosterblende		1	
	964 552 411 00 5XJ	Schwarz			
	964 552 411 00 8KM	Marineblau			

Modell: 911 89

Laufzeit: 1989>>1994

Pos	Teilenummer	Benennung	Bemerkung	St	Modellangabe
	964 552 411 00 7UJ	Mahagoni	-90		
	964 552 411 00 9MJ	Weinrot	-90		
	964 552 411 00 5XL	Klassikgrau	91-		
	964 552 411 00 6ZH	Cobaltblau	91-		
	964 552 411 00 5XW	Magenta	91-		
5	964 552 411 01	Defrosterblende		1	
	964 552 411 01 5XJ	Schwarz			
6	999 591 713 02	Blechmutter B 4,2		7	
6	999 591 713 03	Blechmutter B 4,2		7	
7	900 145 084 07	Blechschrabe B 4,2 X 19		5	
8	N 013 964 4	Linsenblechschrabe B 4,2 X 16		4	
9	964 572 787 00	Schaumstreifen 365 X 15 X 10		1	
10	911 572 051 01	Mitteldüse	/LL -91	1	
	911 572 051 01 01C	Schwarz			
10	964 572 051 00	Mitteldüse	/LL	1	
	964 572 051 00 01C	Schwarz			
(10)	911 572 052 01	Mitteldüse	/RL -91	1	
	911 572 052 01 01C	Schwarz			
(10)	964 572 052 00	Mitteldüse	/RL	1	
	964 572 052 00 01C	Schwarz			
11	911 552 069 00	Knieschutzleiste Kunstleder	/LL /L	1	
	911 552 069 00 7AE	Schwarz	89		
	911 552 069 00 05T	Schwarz	90-		
	911 552 069 00 3MX	Weinrot	-90		
	911 552 069 00 1MX	Mahagoni	-90		
	911 552 069 00 1KX	Marineblau			
	911 552 069 00 9WH	Klassikgrau	91-		
	911 552 069 00 7YG	Cobaltblau	91-		
	911 552 069 00 9YF	Magenta	91-		
11	911 552 069 01	Knieschutzleiste Kunstleder	/RL /L	1	
	911 552 069 01 7AE	Schwarz	89		
	911 552 069 01 05T	Schwarz	90-		
	911 552 069 01 3MX	Weinrot	-90		
	911 552 069 01 1MX	Mahagoni	-90		
	911 552 069 01 1KX	Marineblau			
	911 552 069 01 9WH	Klassikgrau	91-		
	911 552 069 01 7YG	Cobaltblau	91-		
	911 552 069 01 9YF	Magenta	91-		
11	911 552 151 50	Knieschutzleiste Leder	/LL /L	1	
	911 552 151 50 LG7	Weinrot	-90		
	911 552 151 50 KZ2	Schwarz	-90		
	911 552 151 50 TV1	Mahagoni	-90		
	911 552 151 50 TS1	Marineblau	-90		
	911 552 151 50 4MT	Samtrot	-90		
	911 552 151 50 2WT	Schiefer	-90		
	911 552 151 50 UD5	Karamell	-90		
	911 552 151 50 UD6	Veneziablau	-90		
	911 552 151 50 8YR	Schwarz	91-		
	911 552 151 50 6XL	Klassikgrau	91-		
	911 552 151 50 9YL	Cobaltblau	91-		
	911 552 151 50 6YL	Magenta	91-		
	911 552 151 50 H05	Marineblau	91-		
	911 552 151 50 M05	Matadorrot	91-		
	911 552 151 50 D35	Carraragrau	91-		
	911 552 151 50 J25	Sherwoodgrün	91-		

Modell: 911 89

Laufzeit: 1989>>1994

Pos	Teilenummer	Benennung	Bemerkung	St	Modellangabe
(11)	911 552 151 50 L37	Himbeerrot			
	911 552 151 50 J17	Wimbleongrün			
	911 552 151 50 E27	Firenzegrau			
	911 552 151 50 E38	Rubicongrau			
	911 552 151 51	Knieschutzleiste Leder	/RL /L	1	
	911 552 151 51 LG7	Weinrot	-90		
	911 552 151 51 KZ2	Schwarz	-90		
	911 552 151 51 TV1	Mahagoni	-90		
	911 552 151 51 TS1	Marineblau	-90		
	911 552 151 51 4MT	Samtrot	-90		
	911 552 151 51 2WT	Schiefer	-90		
	911 552 151 51 UD5	Karamell	-90		
	911 552 151 51 UD6	Veneziablau	-90		
	911 552 151 51 8YR	Schwarz	91-		
	911 552 151 51 6XL	Klassikgrau	91-		
	911 552 151 51 9YL	Cobaltblau	91-		
	911 552 151 51 6YL	Magenta	91-		
	911 552 151 51 H05	Marineblau	91-		
	911 552 151 51 M05	Matadorrot	91-		
	12	911 552 151 51 D35	Carraragrau	91-	
911 552 151 51 J25		Sherwoodgrün	91-		
911 552 151 51 L37		Himbeerrot	92		
911 552 151 51 J17		Wimbleongrün	92		
911 552 151 51 E27		Firenzegrau	92		
911 552 151 51 E38		Rubicongrau	93		
911 552 070 00		Knieschutzleiste Kunstleder	/LL /R	1	
911 552 070 00 7AE		Schwarz	89		
911 552 070 00 05T		Schwarz	90-		
911 552 070 00 3MX		Weinrot	-90		
911 552 070 00 1MX		Mahagoni	-90		
911 552 070 00 1KX		Marineblau			
12	911 552 070 00 9WH	Klassikgrau	91-		
	911 552 070 00 7YG	Cobaltblau	91-		
	911 552 070 00 9YF	Magenta	91-		
	911 552 070 01	Knieschutzleiste Kunstleder	/RL /R	1	
	911 552 070 01 7AE	Schwarz	89		
	911 552 070 01 05T	Schwarz	90-		
	911 552 070 01 3MX	Weinrot	-90		
	911 552 070 01 1MX	Mahagoni	-90		
	911 552 070 01 1KX	Marineblau			
	911 552 070 01 9WH	Klassikgrau	91-		
	911 552 070 01 7YG	Cobaltblau	91-		
	911 552 070 01 9YF	Magenta	91-		
12	911 552 152 50	Knieschutzleiste Leder	/LL /R	1	
	911 552 152 50 LG7	Weinrot	-90		
	911 552 152 50 KZ2	Schwarz	-90		
	911 552 152 50 TV1	Mahagoni	-90		
	911 552 152 50 TS1	Marineblau	-90		
	911 552 152 50 4MT	Samtrot	-90		
	911 552 152 50 2WT	Schiefer	-90		
	911 552 152 50 UD5	Karamell	-90		
	911 552 152 50 UD6	Veneziablau	-90		
	911 552 152 50 8YR	Schwarz	91-		
	911 552 152 50 6XL	Klassikgrau	91-		
	911 552 152 50 9YL	Cobaltblau	91-		
911 552 152 50 6YL	Magenta	91-			
911 552 152 50 H05	Marineblau	91-			
911 552 152 50 M05	Matadorrot	91-			
911 552 152 50 D35	Carraragrau	91-			

Modell: 911 89 Laufzeit: 1989>>1994

Pos	Teilenummer	Benennung	Bemerkung	St	Modellangabe
	911 552 152 50 J25	Sherwoodgrün	91-		
	911 552 152 50 L37	Himbeerrot			
	911 552 152 50 J17	Wimbleongrün			
	911 552 152 50 E27	Firenzegrau			
	911 552 152 50 E38	Rubicongrau			
(12)	911 552 152 51	Knieschutzleiste Leder	/RL /R	1	
	911 552 152 51 LG7	Weinrot	-90		
	911 552 152 51 KZ2	Schwarz	-90		
	911 552 152 51 TV1	Mahagoni	-90		
	911 552 152 51 TS1	Marineblau	-90		
	911 552 152 51 4MT	Samtrot	-90		
	911 552 152 51 2WT	Schiefer	-90		
	911 552 152 51 UD5	Karamell	-90		
	911 552 152 51 UD6	Veneziablau	-90		
	911 552 152 51 8YR	Schwarz	91-		
	911 552 152 51 6XL	Klassikgrau	91-		
	911 552 152 51 9YL	Cobaltblau	91-		
	911 552 152 51 6YL	Magenta	91-		
	911 552 152 51 H05	Marineblau	91-		
	911 552 152 51 M05	Matadorrot	91-		
	911 552 152 51 D35	Carraragrau	91-		
	911 552 152 51 J25	Sherwoodgrün	91-		
	911 552 152 51 L37	Himbeerrot	92		
	911 552 152 51 J17	Wimbleongrün	92		
	911 552 152 51 E27	Firenzegrau	92		
	911 552 152 51 E38	Rubicongrau	93		
13	999 073 062 02	Blechschrabe		2	
14	N 011 666 7	Unterlegscheibe B 6,4		3	
15	900 143 007 02	Linsenblechschrabe B 4,2 X 13		2	
15	900 073 507 01	Linsenblechschrabe B 4,2 X 13		2	
16	N 011 665 3	Unterlegscheibe B 5,3		4	
16	N 011 665 16	Unterlegscheibe B 5,3		4	
17	N 011 005 14	Sechskantmutter M 5		4	
17	900 076 091 01	Sechskantmutter M 5		4	
18	999 591 850 02	Blechmutter B 4,2		2	
18	999 591 850 01	Blechmutter B 4,2		2	
20	911 552 101 00	Ascher		1	
22	911 552 050 01	Aschergriff Kunstleder		1	
	911 552 050 01 7AE	Schwarz	89		
	911 552 050 01 05T	Schwarz	90-		
	911 552 050 01 1MX	Mahagoni	-90		
	911 552 050 01 3MX	Weinrot	-90		
	911 552 050 01 1KX	Marineblau			
	911 552 050 01 9WH	Klassikgrau	91-		
	911 552 050 01 7YG	Cobaltblau	91-		
	911 552 050 01 9YF	Magenta	91-		
22	911 552 049 50	Aschergriff Leder		1	
	911 552 049 50 LG7	Weinrot	-90		
	911 552 049 50 KZ2	Schwarz	-90		
	911 552 049 50 TV1	Mahagoni	-90		
	911 552 049 50 TS1	Marineblau	-90		

Modell: 911 89 Laufzeit: 1989>>1994

Pos	Teilenummer	Benennung	Bemerkung	St	Modellangabe
	911 552 049 50 4MT	Samtrot	-90		
	911 552 049 50 2WT	Schiefer	-90		
	911 552 049 50 UD5	Karamell	-90		
	911 552 049 50 UD6	Veneziablau	-90		
	911 552 049 50 8YR	Schwarz	91-		
	911 552 049 50 6XL	Klassikgrau	91-		
	911 552 049 50 9YL	Cobaltblau	91-		
	911 552 049 50 6YL	Magenta	91-		
	911 552 049 50 H05	Marineblau	91-		
	911 552 049 50 M05	Matadorrot	91-		
	911 552 049 50 D35	Carraragrau	91-		
	911 552 049 50 J25	Sherwoodgrün	91-		
	911 552 049 50 L37	Himbeerrot	92		
	911 552 049 50 J17	Wimbledongrün	92		
	911 552 049 50 E27	Firenzegrau	92		
	911 552 049 50 E38	Rubicongrau	93		
23	911 552 607 00	Brandschutzplatte		1	
	911 552 607 00 70B	Schwarz			
(23)	911 552 607 50	Brandschutzplatte		1	M981
	911 552 607 50 70B	Schwarz			
26	900 075 408 07	Sechskantschraube M 4 X 16		2	
29	999 703 344 40	Abdeckkappe		2	CARRERA RS
	999 703 344 40 01C	Schwarz			
30	964 552 477 00	Blende	/LL /L 89	1	
	964 552 477 00 7AE	Schwarz			
(30)	964 552 478 00	Blende	/RL /R 89	1	
	964 552 478 00 7AE	Schwarz			
30	964 552 477 00	Blende	/LL /L 90-	1	
	964 552 477 00 05T	Schwarz			
(30)	964 552 478 00	Blende	/RL /R 90-	1	
	964 552 478 00 05T	Schwarz			
30	993 552 387 00	Blende	/LL /L 93-	1	M096
		Leder			
	993 552 387 00 E38	Rubicongrau			
	993 552 387 00 8YR	Schwarz			
(30)	993 552 388 00	Blende	/RL /R 93-	1	M096
		Leder			
	993 552 388 00 E38	Rubicongrau			
	993 552 388 00 8YR	Schwarz			
31	964 552 479 00	Blende	/LL 89	1	
	964 552 479 00 7AE	Schwarz			
(31)	964 552 480 00	Blende	/RL 89	1	
	964 552 480 00 7AE	Schwarz			
31	964 552 479 00	Blende	/LL 90-	1	
	964 552 479 00 05T	Schwarz			
(31)	964 552 480 00	Blende	/RL 90-	1	
	964 552 480 00 05T	Schwarz			
31	993 552 373 00	Blende	/LL 93-	1	M096
		Leder			
	993 552 373 00 E38	Rubicongrau			
	993 552 373 00 8YR	Schwarz			
(31)	993 552 374 00	Blende	/RL 93-	1	M096
		Leder			
	993 552 374 00 E38	Rubicongrau			
	993 552 374 00 8YR	Schwarz			
32	911 552 488 04	Blende	89	1	
	911 552 488 04 7AE	Schwarz			
32	911 552 488 04	Blende	90-	1	
	911 552 488 04 05T	Schwarz			
33	964 552 594 00	Blende	/LL /R 89	1	
	964 552 594 00 7AE	Schwarz			
(33)	964 552 593 00	Blende	/RL /L 89	1	

Modell: 911 89

Laufzeit: 1989>>1994

Pos	Teilenummer	Benennung	Bemerkung	St	Modellangabe
	964 552 593 00 7AE	Schwarz			
33	964 552 594 00	Blende	/LL /R 90-	1	
	964 552 594 00 05T	Schwarz			
(33)	964 552 593 00	Blende	/RL /L 90-	1	
	964 552 593 00 05T	Schwarz			
33	993 552 494 00	Blende	/LL /R 93-	1	M096
		Leder			
	993 552 494 00 E38	Rubicongrau			
	993 552 494 00 8YR	Schwarz			
(33)	993 552 493 00	Blende	/RL /L 93-	1	M096
		Leder			
	993 552 493 00 E38	Rubicongrau			
	993 552 493 00 8YR	Schwarz			
34	911 552 113 00	Blende	/L -91	1	
	911 552 113 00 01C	Schwarz			
34	911 552 591 00	Blende	/L	1	
	911 552 591 00 01C	Schwarz			
35	911 552 114 00	Blende	/R -91	1	
	911 552 114 00 01C	Schwarz			
35	911 552 592 00	Blende	/R	1	
	911 552 592 00 01C	Schwarz			
36	900 145 003 07	Blechschrabe		2	
		BZ 3,5 X 9,5			
37	911 572 041 00	Seitendüse	/LL /L -91	1	
	911 572 041 00 01C	Schwarz			
37	964 572 261 00	Seitendüse	/LL /L	1	
	964 572 261 00 01C	Schwarz			
(37)	911 572 075 00	Seitendüse	/RL /L -91	1	
	911 572 075 00 01C	Schwarz			
(37)	964 572 261 01	Seitendüse	/RL /L	1	
	964 572 261 01 01C	Schwarz			
38	911 572 042 00	Seitendüse	/LL /R -91	1	
	911 572 042 00 01C	Schwarz			
(38)	964 572 262 00	Seitendüse	/LL /R	1	
	964 572 262 00 01C	Schwarz			
(38)	911 572 076 00	Seitendüse	/RL /R -91	1	
	911 572 076 00 01C	Schwarz			
(38)	964 572 262 01	Seitendüse	/RL /R	1	
	964 572 262 01 01C	Schwarz			
39	911 552 217 00	Rosette		1	
	911 552 217 00 70B	Schwarz			
		Deckelzug			
40	911 552 463 02	Abdeckblende		1	
	911 552 463 02 70B	Schwarz			
42	911 552 549 00	Bezug	/LL	1	CARRERA TURBO
	911 552 549 00 700	Schwarz			
(42)	911 552 550 00	Bezug	/RL	1	CARRERA TURBO
	911 552 550 00 700	Schwarz			
42	964 552 549 00	Bezug	/LL	1	SPEEDSTER
		Leder			
	964 552 549 00 8YR	Schwarz			
	964 552 549 00 L29	Indischrot			
	964 552 549 00 2XR	Perlgrau			
	964 552 549 00 G55	Maritimblau			
	964 552 549 00 U28	Speedgelb			
(42)	964 552 550 00	Bezug	/RL	1	SPEEDSTER
		Leder			
	964 552 550 00 8YR	Schwarz			
	964 552 550 00 L29	Indischrot			
	964 552 550 00 2XR	Perlgrau			
	964 552 550 00 G55	Maritimblau			

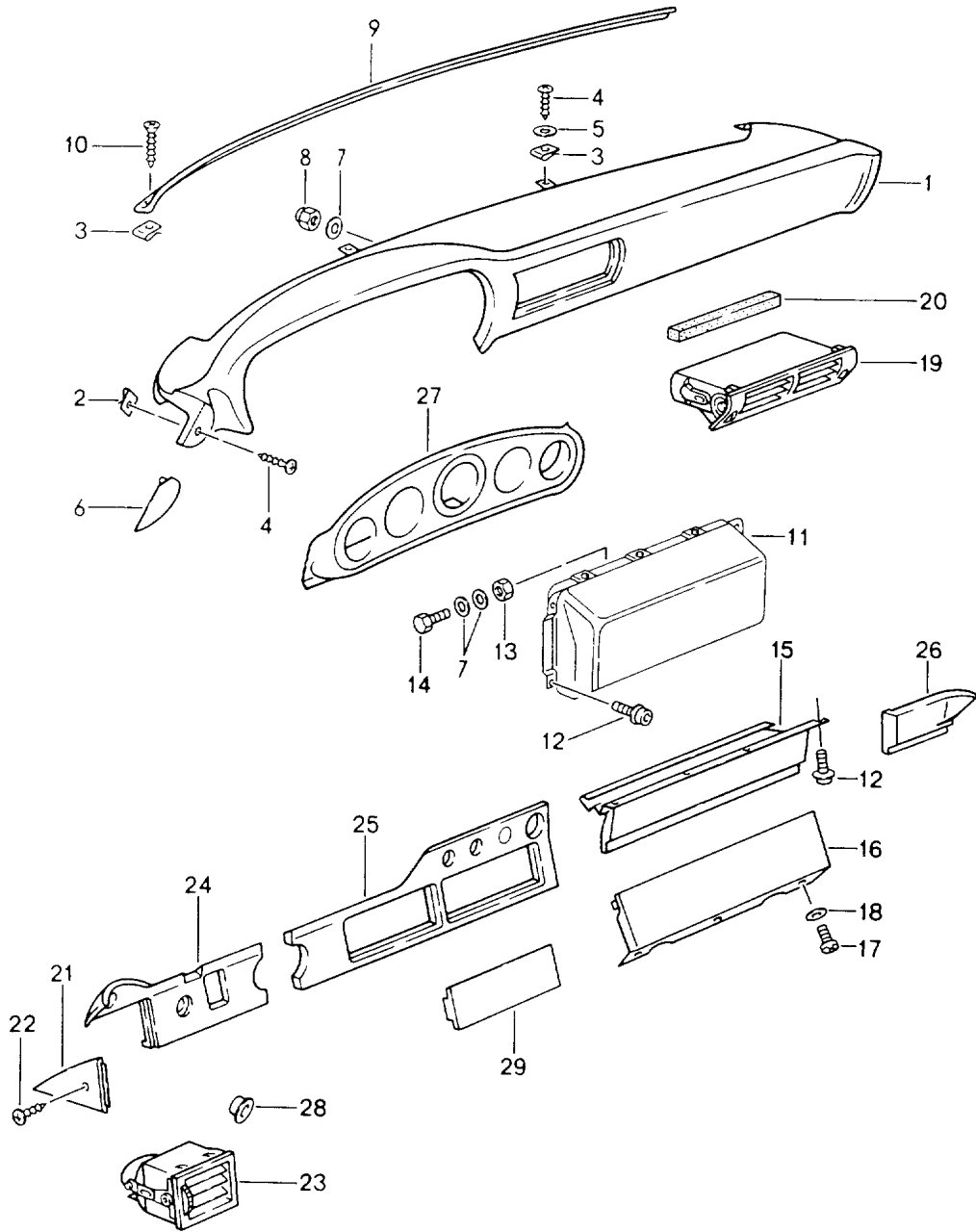
Modell: 911 89

Laufzeit: 1989>>1994

Pos	Teilenummer	Benennung	Bemerkung	St	Modellangabe
	964 552 550 00 U28	Speedgelb			

Modell: 911 89

Laufzeit: 1989>>1994



Modell: 911 89

Laufzeit: 1989>>1994

Pos	Teilenummer	Benennung	Bemerkung	St	Modellangabe
-	964 552 981 03 964 552 981 03 908	Schalttafelverkleidung Wurzelholz Airbag Wurzelholz hell Einbausatz Airbag ohne Radio mit Position 24, 25, 15, 16, 26, 27	90-	1	
1	964 552 055 00 964 552 055 00 05T 964 552 055 00 1KX 964 552 055 00 9WH 964 552 055 00 7YG 964 552 055 00 9YF	Schalttafelverkleidung Kunstleder Schwarz Marineblau Klassikgrau Cobaltblau Magenta	-91 91- 91- 91-	1	
1	964 552 055 02 964 552 055 02 05T 964 552 055 02 1KX 964 552 055 02 9WH 964 552 055 02 7YG 964 552 055 02 9YF	Schalttafelverkleidung Kunstleder Schwarz Marineblau Klassikgrau Cobaltblau Magenta		1	CARRERA TURBO
(1)	964 552 055 06	Schalttafelverkleidung Kunstleder		1	SPEEDSTER
1	964 552 055 01 964 552 055 01 8YR 964 552 055 01 6XL 964 552 055 01 9YL 964 552 055 01 6YL 964 552 055 01 H05 964 552 055 01 M05 964 552 055 01 D35 964 552 055 01 J25 964 552 055 01 L37 964 552 055 01 J17 964 552 055 01 E27 964 552 055 01 E38	Schalttafelverkleidung Leder Schwarz Klassikgrau Cobaltblau Magenta Marineblau Matadorrot Carraragrau Sherwoodgrün Himbeerrot Wimbleongrün Firenzegrau Rubicongrau		1	
1	964 552 055 03 964 552 055 03 8YR 964 552 055 03 6XL 964 552 055 03 9YL 964 552 055 03 6YL 964 552 055 03 H05 964 552 055 03 M05	Schalttafelverkleidung Leder Schwarz Klassikgrau Cobaltblau Magenta Marineblau Matadorrot		1	

Modell: 911 89

Laufzeit: 1989>>1994

Pos	Teilenummer	Benennung	Bemerkung	St	Modellangabe	
1	964 552 055 03 D35	Carraragrau				
	964 552 055 03 J25	Sherwoodgrün				
	964 552 055 03 L37	Himbeerrot	92			
	964 552 055 03 J17	Wimbleongrün	92			
	964 552 055 03 E27	Firenzegrau	92			
	964 552 055 03 E38	Rubicongrau				
	964 552 055 51	Schalttafelverkleidung		1		
		Leder				
	964 552 055 51 8YR	Schwarz				
	964 552 055 51 6XL	Klassikgrau				
	964 552 055 51 9YL	Cobaltblau				
	964 552 055 51 6YL	Magenta				
	964 552 055 51 H05	Marineblau				
	964 552 055 51 M05	Matadorrot				
2	964 552 055 51 D35	Carraragrau				
	964 552 055 51 J25	Sherwoodgrün				
	964 552 055 51 L37	Himbeerrot				
	964 552 055 51 J17	Wimbleongrün				
	964 552 055 51 E27	Firenzegrau				
	964 552 055 51 E38	Rubicongrau	93			
	999 591 331 02	Blechmutter		2		
		B 4,2				
	3	999 591 713 02	Blechmutter		7	
			B 4,2			
	3	999 591 713 03	Blechmutter		7	
			B 4,2			
	4	N 013 964 4	Linsenblechschaube		4	
			B 4,2 X 16			
5	900 025 002 02	Unterlegscheibe		4		
		A 4,3				
5	900 025 002 03	Unterlegscheibe		4		
		A 4,3				
6	964 552 231 00	Abdeckung	/L -92	1		
	964 552 231 00 01C	Satinschwarz				
6	964 552 231 01	Abdeckung		1		
	964 552 231 01 01C	Satinschwarz				
(6)	964 552 232 00	Abdeckung	/R -92	1		
	964 552 232 00 01C	Satinschwarz				
(6)	964 552 232 01	Abdeckung		1		
	964 552 232 01 01C	Satinschwarz				
7	N 011 666 7	Unterlegscheibe		3		
		B 6,4				
8	999 090 003 02	Sicherheitsmutter		1		
		M 6				
9	964 552 411 00	Defrosterdüse		1		
	964 552 411 00 5XJ	Schwarz				
	964 552 411 00 8KM	Marineblau				
	964 552 411 00 5XL	Klassikgrau	91-			
	964 552 411 00 6ZH	Cobaltblau	91-			
9	964 552 411 00 5XW	Magenta	91-			
	964 552 411 01	Defrosterblende		1		
	964 552 411 01 5XJ	Schwarz				
10	900 145 084 07	Blechschaube		5		
		B 4,2 X 19				
11		Airbag-Einheit		1		
		Beifahrerseite				
		siehe Gruppe				
12		4/03/06				
	999 218 062 07	Kombischraube		8		
		mikroverkapselt				
13		M 5 X 10				
	900 076 010 07	Sechskantmutter		1		

Modell: 911 89

Laufzeit: 1989>>1994

Pos	Teilenummer	Benennung	Bemerkung	St	Modellangabe
14	900 075 057 02	M 6 Sechskantschraube		1	
14	900 075 057 03	M 6 X 16 Sechskantschraube		1	
15	964 552 088 00	Deckel Oberteil		1	
15	964 552 088 00 05T	Schwarz			
15	993 552 078 00	Deckel Oberteil Leder	93-	1	M096
	993 552 078 00 E38	Rubicongrau			
	993 552 078 00 8YR	Schwarz			
16	964 552 090 00	Deckel Unterteil		1	
	964 552 090 00 05T	Schwarz			
16	993 552 080 00	Deckel Unterteil Leder	93-	1	M096
	993 552 080 00 E38	Rubicongrau			
	993 552 080 00 8YR	Schwarz			
17	900 146 003 02	Linsenschraube M 5 X 10		3	
18	900 151 027 02	Scheibe B 5,3		3	
18	900 151 027 03	Scheibe B 5,3		3	
19	911 572 051 01	Mitteldüse	-91	1	
	911 572 051 01 01C	Schwarz			
19	964 572 051 00	Mitteldüse		1	
	964 572 051 00 01C	Schwarz			
20	964 572 787 00	Schaumstreifen 365 X 15 X 10		1	
21	911 552 113 00	Blende	/L -91	1	
	911 552 113 00 01C	Schwarz			
21	911 552 591 00	Blende	/L	1	
	911 552 591 00 01C	Schwarz			
(21)	911 552 114 00	Blende	/R -91	1	
	911 552 114 00 01C	Schwarz			
(21)	911 552 592 00	Blende	/R	1	
	911 552 592 00 01C	Schwarz			
22	900 145 003 07	Blechschrabe BZ 3,5 X 9,5		2	
23	911 572 041 00	Seitendüse	/L -91	1	
	911 572 041 00 01C	Schwarz			
23	964 572 261 00	Seitendüse	/L	1	
	964 572 261 00 01C	Schwarz			
(23)	911 572 042 00	Seitendüse	/R -91	1	
	911 572 042 00 01C	Schwarz			
(23)	964 572 262 00	Seitendüse	/R	1	
	964 572 262 00 01C	Schwarz			
24	964 552 477 00	Blende	/LL	1	
	964 552 477 00 05T	Schwarz			
24	993 552 387 00	Blende Leder	/LL 93-	1	M096
	993 552 387 00 E38	Rubicongrau			
	993 552 387 00 8YR	Schwarz			
25	964 552 479 00	Blende	/LL	1	
	964 552 479 00 05T	Schwarz			
25	993 552 373 00	Blende Leder	/LL 93-	1	M096
	993 552 373 00 E38	Rubicongrau			
	993 552 373 00 8YR	Schwarz			

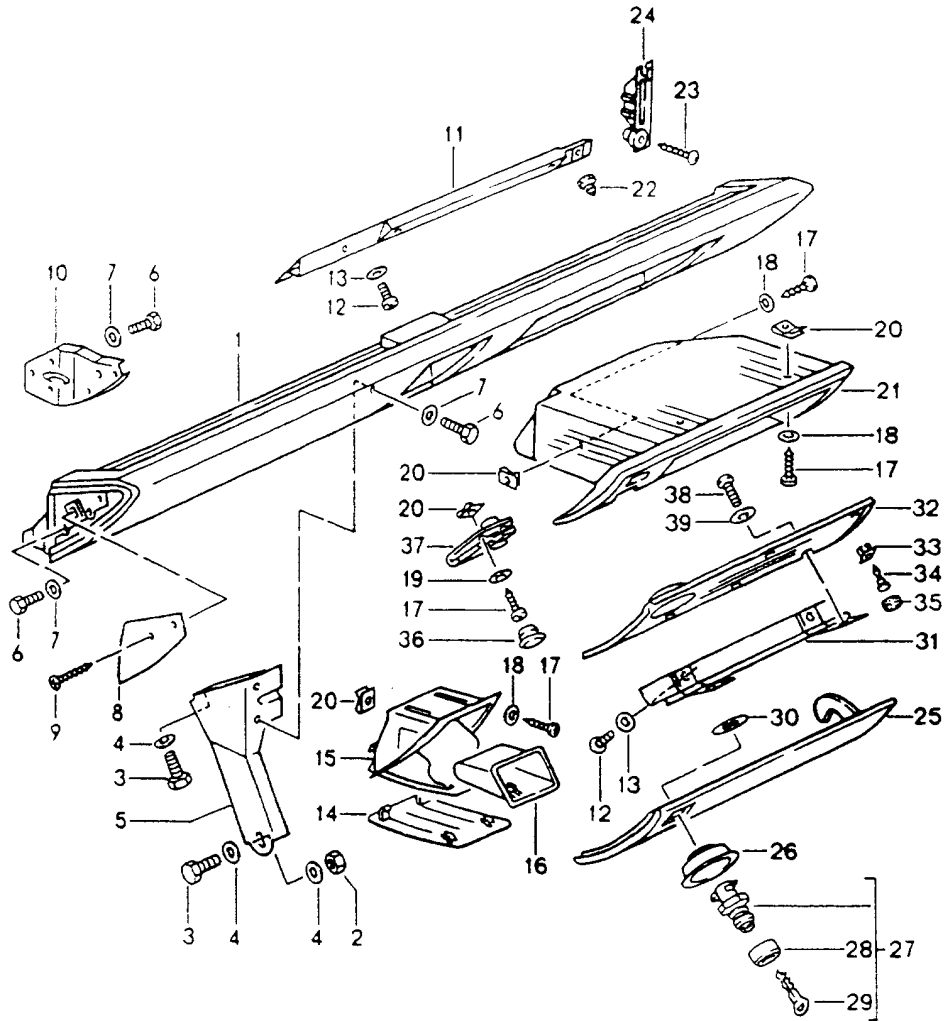
Modell: 911 89

Laufzeit: 1989>>1994

Pos	Teilenummer	Benennung	Bemerkung	St	Modellangabe
26	964 552 594 00	Blende	/LL /R	1	
	964 552 594 00 05T	Schwarz			
26	993 552 494 00	Blende	/LL /R 93-	1	M096
		Leder			
	993 552 494 00 E38	Rubicongrau			
	993 552 494 00 8YR	Schwarz			
27	911 552 549 00	Bezug		1	
		Instrumentenblende			
	911 552 549 00 700	Schwarz			
27	964 552 549 00	Bezug		1	SPEEDSTER
		Leder			
	964 552 549 00 8YR	Schwarz			
	964 552 549 00 L29	Indischrot			
	964 552 549 00 2XR	Perlgrau			
	964 552 549 00 G55	Maritimblau			
	964 552 549 00 U28	Speedgelb			
28	911 552 217 00	Rosette		1	
	911 552 217 00 70B	Schwarz			
29	911 552 463 02	Abdeckblende		1	
	911 552 463 02 70B	Schwarz			

Modell: 911 89

Laufzeit: 1989>>1994



Modell: 911 89

Laufzeit: 1989>>1994

Pos	Teilenummer	Benennung	Bemerkung	St	Modellangabe
		Knieschutzleiste Airbag für Fahrzeuge mit Handschuhkastendeckel Verriegelung links	90-		
1	964 552 073 00	Knieschutzleiste	-91	1	
	964 552 073 00 05T	Schwarz			
	964 552 073 00 1KX	Marineblau			
	964 552 073 00 9WH	Klassikgrau	91-		
	964 552 073 00 7YG	Cobaltblau	91-		
	964 552 073 00 9YF	Magenta	91-		
		mitbestellen:	91-		
1	964 552 073 04	Knieschutzleiste		1	
		Kunstleder			
	964 552 073 04 05T	Schwarz			
	964 552 073 04 1KX	Marineblau			
	964 552 073 04 9WH	Klassikgrau			
	964 552 073 04 7YG	Cobaltblau			
	964 552 073 04 9YF	Magenta			
		mitbestellen:	91-		
-	964 538 961 01	Schliesszylinder		1	
1	964 552 073 05	Knieschutzleiste Leder		1	
	964 552 073 05 8YR	Schwarz	91-		
	964 552 073 05 6XL	Klassikgrau	91-		
	964 552 073 05 9YL	Cobaltblau	91-		
	964 552 073 05 6YL	Magenta	91-		
	964 552 073 05 8ZL	Lichtgrau	91-		
	964 552 073 05 4YU	Kaschmirbeige	91-		
	964 552 073 05 M05	Matadorrot	91-		
	964 552 073 05 D35	Carraragrau	91-		
	964 552 073 05 J25	Sherwoodgrün	91-		
	964 552 073 05 H05	Marineblau	91-		
	964 552 073 05 L37	Himbeerrot	92		
	964 552 073 05 J17	Wimbledongrün	92		
	964 552 073 05 E27	Firenzegrau	92		
		mitbestellen:	92		
-	964 538 961 01	Schliesszylinder		1	
2	900 076 025 02	Sechskantmutter M 8		1	
2	900 076 064 02	Sechskantmutter M 8		1	
3	900 075 087 02	Sechskantschraube M 8 X 16		2	
3	900 075 087 03	Sechskantschraube M 8 X 16		2	
4	900 151 008 02	Scheibe B 8,4		2	
5	964 552 069 01	Abstützung Tunnel		1	
6	900 075 057 02	Sechskantschraube M 6 X 16		12	
6	900 075 057 03	Sechskantschraube M 6 X 16		12	
7	900 151 003 02	Unterlegscheibe A 6,4		12	
7	900 151 006 03	Unterlegscheibe A 6,4		12	
8	964 552 465 00	Abdeckung	/L	1	
	964 552 465 00 01C	Schwarz			
(8)	964 552 466 00	Abdeckung	/R	1	

Modell: 911 89

Laufzeit: 1989>>1994

Pos	Teilenummer	Benennung	Bemerkung	St	Modellangabe
9	964 552 466 00 01C 900 145 072 07	Schwarz Blechschraube B 3,5 X 22		4	
10	993 552 377 00	Abstützung	/L	1	
(10)	993 552 378 00	Abstützung	/R	1	
11	993 552 195 00	Verstärkung		1	
12	900 146 003 02	Linsenschraube M 5 X 10		3	
13	900 151 027 02	Scheibe B 5,3		3	
13	900 151 027 03	Scheibe B 5,3		3	
14	964 552 571 00	Abdeckung Kunstleder		1	
	964 552 571 00 05T	Schwarz			
	964 552 571 00 1KX	Marineblau			
	964 552 571 00 9WH	Klassikgrau	91-		
	964 552 571 00 7YG	Cobaltblau	91-		
	964 552 571 00 9YF	Magenta	91-		
14	964 552 571 01	Abdeckung Leder		1	
	964 552 571 01 8YR	Schwarz	91-		
	964 552 571 01 6XL	Klassikgrau	91-		
	964 552 571 01 9YL	Cobaltblau	91-		
	964 552 571 01 6YL	Magenta	91-		
	964 552 571 01 8ZL	Lichtgrau	91-		
	964 552 571 01 4YU	Kaschmirbeige	91-		
	964 552 571 01 M05	Matadorrot	91-		
	964 552 571 01 D35	Carraragrau	91-		
	964 552 571 01 J25	Sherwoodgrün	91-		
	964 552 571 01 H05	Marineblau	91-		
	964 552 571 01 L37	Himbeerrot	92		
	964 552 571 01 J17	Wimbledongrün	92		
	964 552 571 01 E27	Firenzegrau	92		
14	964 552 571 00	Abdeckung		1	
	964 552 571 00 9WH	Klassikgrau	91-		
15	964 552 923 00	Gehäuse		1	
16	964 552 925 00	Behältereinsetzung		1	
17	900 143 085 07	Blechschraube B 4,2 X 16		3	
18	900 151 028 07	Scheibe B 4,3		4	
19	900 025 049 07	Scheibe A 4,3		3	
20	999 591 713 02	Blechmutter B 4,2		7	
20	999 591 713 03	Blechmutter B 4,2		7	
21	964 552 501 01	Handschuhkasten	-91	1	
	964 552 501 01 71B	Schwarz			
21	964 552 501 02	Handschuhkasten mitbestellen:	-91	1	
-	964 613 602 00	Kontaktschalter		1	
22	N 020 001 1	Stopfen A 8,0 X 2,0	-91	1	
23	999 919 088 02	Linsenschraube 5,0 X 16	92-	1	
24	964 552 723 00	Anschlag		1	
25	964 552 125 00	Handschuhkastendeckel Kunstleder	-91	1	
	964 552 125 00 05T	Schwarz			
	964 552 125 00 1KX	Marineblau			
	964 552 125 00 9WH	Klassikgrau	91-		

Modell: 911 89

Laufzeit: 1989>>1994

Pos	Teilenummer	Benennung	Bemerkung	St	Modellangabe			
25	964 552 125 00 7YG	Cobaltblau	91-	1				
	964 552 125 00 9YF	Magenta	91-					
	964 552 125 02	Handschuhkastendeckel Kunstleder						
	964 552 125 02 05T	Schwarz						
	964 552 125 02 1KX	Marineblau						
	964 552 125 02 9WH	Klassikgrau						
	964 552 125 02 7YG	Cobaltblau						
25	964 552 125 02 9YF	Magenta		1				
	964 552 129 00	Handschuhkastendeckel Leder						
	964 552 129 00 8YR	Schwarz	91-					
	964 552 129 00 6XL	Klassikgrau	91-					
	964 552 129 00 9YL	Cobaltblau	91-					
	964 552 129 00 6YL	Magenta	91-					
	964 552 129 00 8ZL	Lichtgrau	91-					
	964 552 129 00 4YU	Kaschmirbeige	91-					
	964 552 129 00 M05	Matadorrot	91-					
	964 552 129 00 D35	Carraragrau	91-					
	964 552 129 00 J25	Sherwoodgrün	91-					
	964 552 129 00 H05	Marineblau	91-					
	964 552 129 00 L37	Himbeerrot	92					
	964 552 129 00 J17	Wimbledongrün	92					
	964 552 129 00 E27	Firenzegrau	92					
	26	964 552 312 00	Rosette				1	
		964 552 312 00 1DB	Schwarz Deckelschloss					
27	964 538 959 00	Handschuhkasten-Schloss ohne bestimmte Schliessung		1				
27	964 538 959 01	Handschuhkasten-Schloss Schliessungsnummer Angeben		1				
28	964 538 561 00	Drehknopf		1				
	964 538 561 00 01C	Schwarz						
29	911 538 902 00	Ersatzschlüssel Schliessungsnummer Angeben Information vorhanden		X				
30	999 025 200 07	Scheibe 21,3 X 40 X 1		1				
31	964 552 095 00	Scharnier		1				
	964 552 095 00 70B	Schwarz						
32	964 552 315 00	Innenrahmen	-91	1				
	964 552 315 00 71B	Satinschwarz Handschuhkastendeckel						
32	964 552 315 01	Innenrahmen	92-	1				
	964 552 315 01 71B	Satinschwarz Handschuhkastendeckel						
33	999 591 679 40	Einsteckmutter B 4,2		1				
34	N 902 662 01	Kombiblechschaube B 3,5 X 16		1				
34	PCG 902 662 01	Kombiblechschaube B 4,2 X 16		1				
35	944 552 259 00	Anschlagstopfen		1				
36	914 552 233 10	Füllstück		3				
	914 552 233 10 01C	Schwarz						
36	914 552 233 10	Füllstück		3				
	914 552 233 10 01C	Schwarz						
37	964 552 261 00	Schliessteil		1				
37	964 552 261 01	Schliessteil		1				
(38)	900 269 069 07	Senkschraube M 5 X 12	-91	2				
38	900 146 132 07	Linsenschraube M 5 X 8	92-	2				

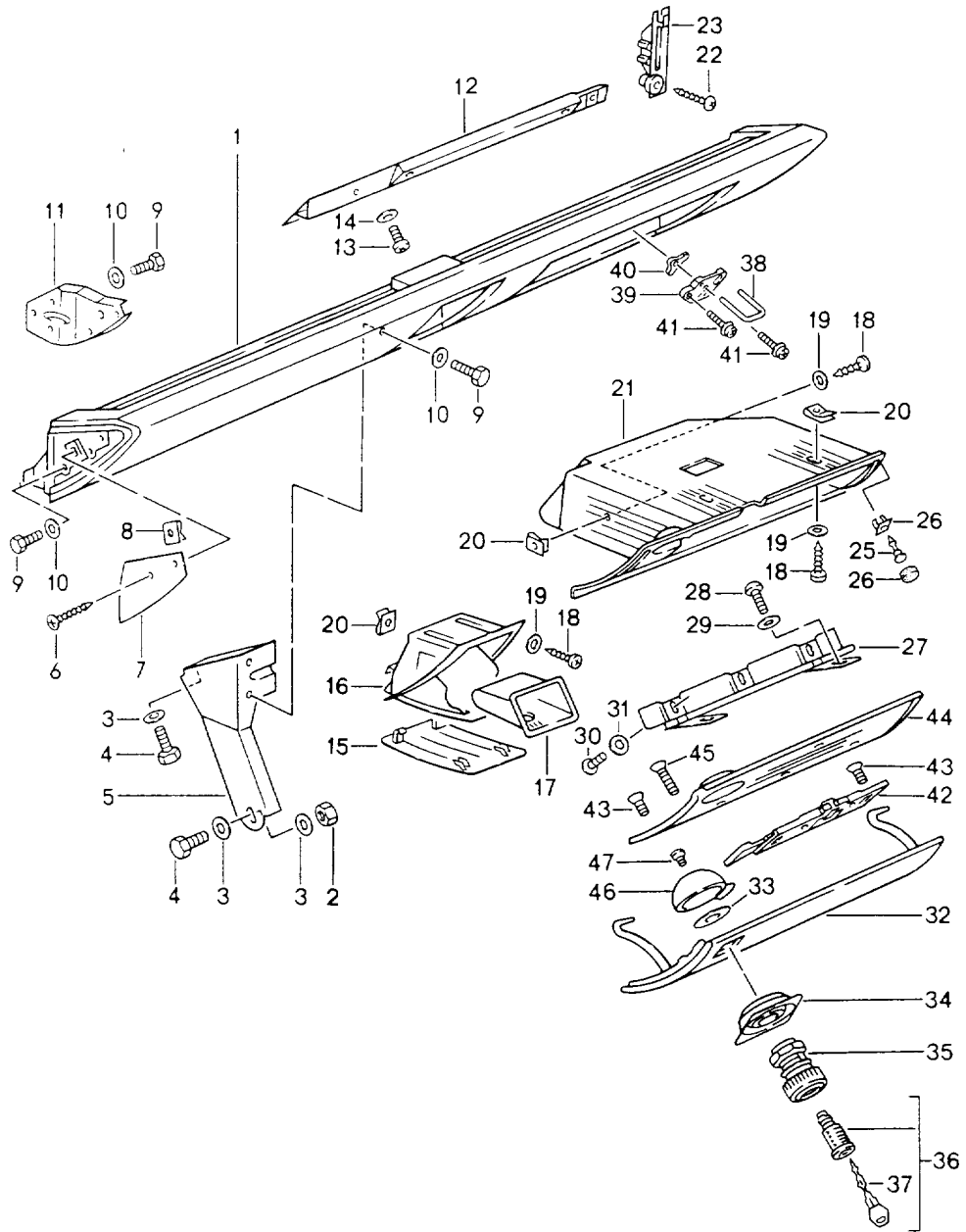
Modell: 911 89

Laufzeit: 1989>>1994

Pos	Teilenummer	Benennung	Bemerkung	St	Modellangabe
39	999 025 234 07	Scheibe 5,3 X 22 X 1,6	92-	2	

Modell: 911 89

Laufzeit: 1989>>1994



Modell: 911 89

Laufzeit: 1989>>1994

Pos	Teilenummer	Benennung	Bemerkung	St	Modellangabe
(1)	964 552 053 00	Knieschutzleiste Airbag für Fahrzeuge mit Handschuhkastendeckel Verriegelung mitte		1	
	964 552 053 00 05T	Knieschutzleiste komplett Metall Kunstleder Schwarz			
	964 552 053 00 1KX	Marineblau			
	964 552 053 00 9WH	Klassikgrau			
	964 552 053 00 7YG	Cobaltblau			
	964 552 053 00 9YF	Magenta			
1	964 552 073 06	Knieschutzleiste Metall Kunstleder		1	
	964 552 073 06 05T	Schwarz			
	964 552 073 06 1KX	Marineblau			
	964 552 073 06 9WH	Klassikgrau			
	964 552 073 06 7YG	Cobaltblau			
	964 552 073 06 9YF	Magenta			
	964 552 073 06 3MX	Weinrot			
(1)	964 552 053 01	Knieschutzleiste Metall Leder		1	
	964 552 053 01 8YR	Schwarz			
	964 552 053 01 6XL	Klassikgrau			
	964 552 053 01 9YL	Cobaltblau			
	964 552 053 01 6YL	Magenta			
	964 552 053 01 8ZL	Lichtgrau			
	964 552 053 01 4YU	Kaschmirbeige			
	964 552 053 01 M05	Matadorrot			
	964 552 053 01 D35	Carraragrau			
	964 552 053 01 J25	Sherwoodgrün			
	964 552 053 01 H05	Marineblau			
	964 552 053 01 L37	Himbeerrot	92		
	964 552 053 01 J17	Wimbleongrün	92		
	964 552 053 01 E27	Firenzegrau	92		
	964 552 053 01 E38	Rubicongrau	93		
1	964 552 073 07	Knieschutzleiste Metall Leder		1	
	964 552 073 07 8YR	Schwarz			
	964 552 073 07 6XL	Klassikgrau			
	964 552 073 07 9YL	Cobaltblau			
	964 552 073 07 6YL	Magenta			
	964 552 073 07 8ZL	Lichtgrau			
	964 552 073 07 4YU	Kaschmirbeige			
	964 552 073 07 M05	Matadorrot			
	964 552 073 07 D35	Carraragrau			
	964 552 073 07 J25	Sherwoodgrün			
	964 552 073 07 H05	Marineblau			
	964 552 073 07 L37	Himbeerrot	92		
	964 552 073 07 J17	Wimbleongrün	92		
	964 552 073 07 E27	Firenzegrau	92		
	964 552 073 07 E38	Rubicongrau	93		
2	900 076 025 02	Sechskantmutter M 8		1	
2	900 076 064 02	Sechskantmutter M 8		1	
3	900 151 008 02	Scheibe		2	

Modell: 911 89

Laufzeit: 1989>>1994

Pos	Teilenummer	Benennung	Bemerkung	St	Modellangabe
4	900 075 087 02	B 8,4 Sechskantschraube		2	
4	900 075 087 03	M 8 X 16 Sechskantschraube		2	
5	964 552 069 01	M 8 X 16 Abstützung Tunnel		1	
6	900 145 072 07	Blechschrabe B 3,5 X 22		4	
7	964 552 465 00	Abdeckung	/L	1	
	964 552 465 00 01C	Schwarz			
(7)	964 552 466 00	Abdeckung	/R	1	
	964 552 466 00 01C	Schwarz			
8	999 591 725 02	Blechmutter B 3,5		2	
9	900 075 057 02	Sechskantschraube M 6 X 16		12	
9	900 075 057 03	Sechskantschraube M 6 X 16		12	
10	900 151 003 02	Unterlegscheibe A 6,4		12	
10	900 151 006 03	Unterlegscheibe A 6,4		12	
11	993 552 377 00	Abstützung	/L	1	
(11)	993 552 378 00	Abstützung	/R	1	
12	993 552 195 00	Verstärkung		1	
13	900 146 003 02	Linsenschraube M 5 X 10		3	
14	900 151 027 02	Scheibe B 5,3		3	
14	900 151 027 03	Scheibe B 5,3		3	
15	964 552 571 00	Abdeckung Kunstleder		1	
	964 552 571 00 05T	Schwarz			
	964 552 571 00 1KX	Marineblau			
	964 552 571 00 9WH	Klassikgrau			
	964 552 571 00 7YG	Cobaltblau			
	964 552 571 00 9YF	Magenta			
15	964 552 571 01	Abdeckung Leder		1	
	964 552 571 01 8YR	Schwarz			
	964 552 571 01 6XL	Klassikgrau			
	964 552 571 01 9YL	Cobaltblau			
	964 552 571 01 6YL	Magenta			
	964 552 571 01 8ZL	Lichtgrau			
	964 552 571 01 4YU	Kaschmirbeige			
	964 552 571 01 M05	Matadorrot			
	964 552 571 01 D35	Carraragrau			
	964 552 571 01 J25	Sherwoodgrün			
	964 552 571 01 H05	Marineblau			
	964 552 571 01 L37	Himbeerrot	92		
	964 552 571 01 J17	Wimbledongrün	92		
	964 552 571 01 E27	Firenzegrau	92		
	964 552 571 01 E38	Rubicongrau	93		
15	964 552 571 00	Abdeckung		1	
	964 552 571 00 9WH	Klassikgrau			
16	964 552 923 00	Gehäuse		1	
17	964 552 925 00	Behältereinsetzung		1	
18	900 143 085 07	Blechschrabe B 4,2 X 16		3	
19	900 151 028 07	Scheibe B 4,3		4	

Modell: 911 89 Laufzeit: 1989>>1994

Pos	Teilenummer	Benennung	Bemerkung	St	Modellangabe
20	999 591 713 02	Blechmutter B 4,2		7	
20	999 591 713 03	Blechmutter B 4,2		7	
21	964 552 501 03	Handschuhkasten		1	
22	999 919 088 02	Linsenschraube 5,0 X 16		2	
23	964 552 723 00	Anschlag		2	
24	999 591 679 40	Einsteckmutter B 4,2		2	
25	N 902 662 01	Kombiblechschraube B 3,5 X 16		2	
25	PCG 902 662 01	Kombiblechschraube B 4,2 X 16		2	
26	944 552 259 00	Anschlagstopfen		2	
27	964 552 095 00	Scharnier		1	
	964 552 095 00 70B	Schwarz			
28	900 146 132 07	Linsenschraube M 5 X 8		2	
29	999 025 234 07	Scheibe 5,3 X 22 X 1,6		2	
30	900 146 003 02	Linsenschraube M 5 X 10		2	
31	900 151 027 02	Scheibe B 5,3		2	
31	900 151 027 03	Scheibe B 5,3		2	
(32)	964 552 123 04	Handschuhkastendeckel Kunstleder		1	
	964 552 123 04 05T	Schwarz			
	964 552 123 04 1KX	Marineblau			
	964 552 123 04 9WH	Klassikgrau			
	964 552 123 04 7YG	Cobaltblau			
	964 552 123 04 9YF	Magenta			
(32)	964 552 123 05	Handschuhkastendeckel		1	
	964 552 123 05 8YR	Schwarz			
	964 552 123 05 6XL	Klassikgrau			
	964 552 123 05 9YL	Cobaltblau			
	964 552 123 05 6YL	Magenta			
	964 552 123 05 8ZL	Lichtgrau			
	964 552 123 05 4YU	Kaschmirbeige			
	964 552 123 05 M05	Matadorrot			
	964 552 123 05 D35	Carraragrau			
	964 552 123 05 J25	Sherwoodgrün			
	964 552 123 05 H05	Marineblau			
	964 552 123 05 L37	Himbeerrot	92		
	964 552 123 05 J17	Wimbleongrün	92		
	964 552 123 05 E27	Firenzegrau	92		
	964 552 123 05 E38	Rubicongrau	93		
32	993 552 129 00	Handschuhkastendeckel Leder		1	
	993 552 129 00 8YR	Schwarz			
	993 552 129 00 6XL	Klassikgrau			
	993 552 129 00 9YL	Cobaltblau			
	993 552 129 00 6YL	Magenta			
	993 552 129 00 8ZL	Lichtgrau			
	993 552 129 00 4YU	Kaschmirbeige			
	993 552 129 00 M05	Matadorrot			
	993 552 129 00 D35	Carraragrau			
	993 552 129 00 J25	Sherwoodgrün			
	993 552 129 00 H05	Marineblau			
	993 552 129 00 L37	Himbeerrot	92		
	993 552 129 00 J17	Wimbleongrün	92		

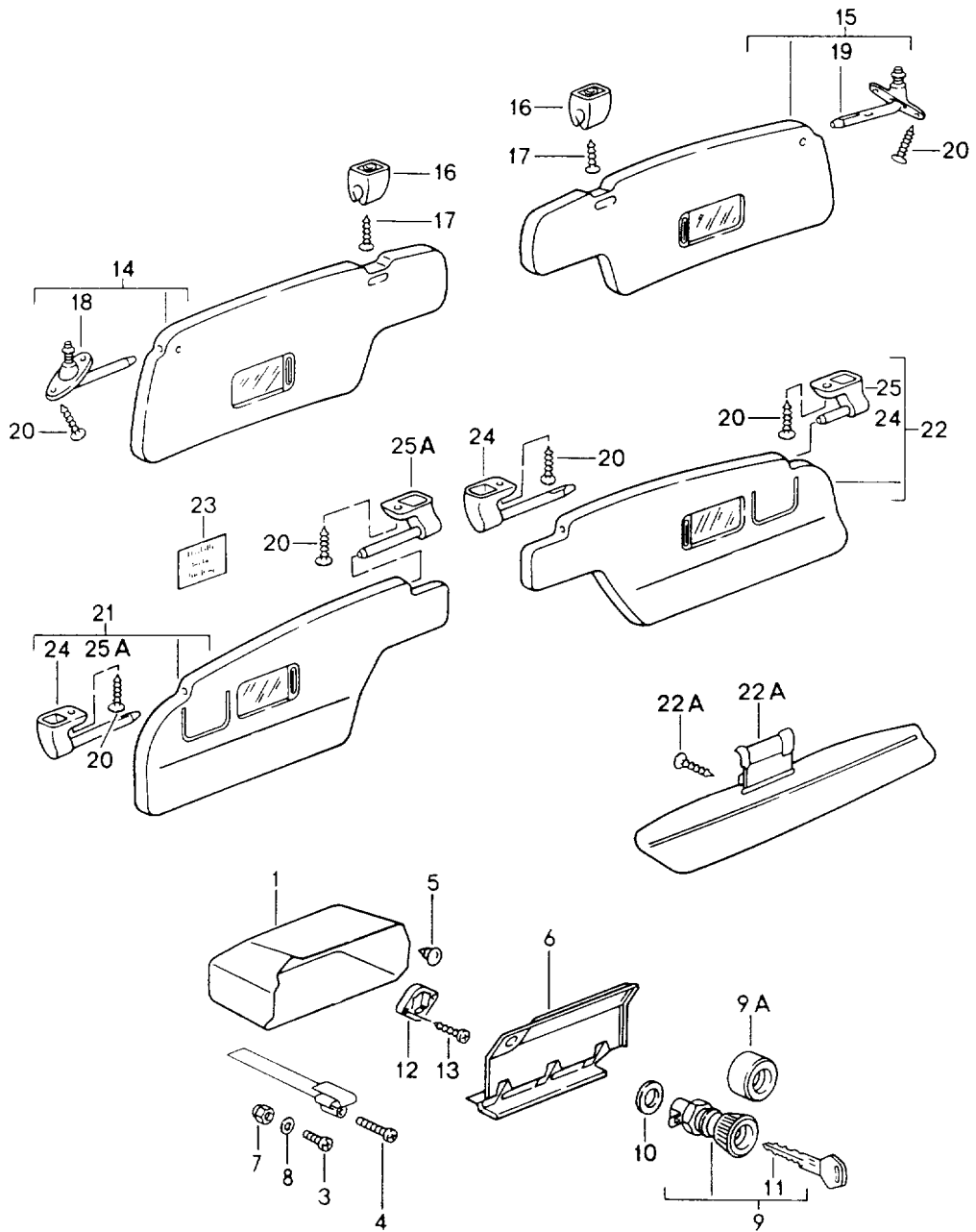
Modell: 911 89

Laufzeit: 1989>>1994

Pos	Teilenummer	Benennung	Bemerkung	St	Modellangabe
	993 552 129 00 E27	Firenze grau	92		
	993 552 129 00 E38	Rubicon grau	93		
33	999 025 200 07	Scheibe 21,3 X 40 X 1		1	
34	964 552 312 00	Rosette		1	
	964 552 312 00 1DB	Schwarz			
35	964 538 061 00	Handschuhkasten-Schloss		1	
	964 538 061 00 01C	Satinschwarz			
36	964 538 961 00	Schliesszylinder ohne bestimmte Schliessung mitbestellen: POS.35		1	
36	964 538 961 01	Schliesszylinder Schliessungsnummer Angeben mitbestellen: POS.35		1	
37	911 538 902 00	Ersatzschlüssel Schliessungsnummer Angeben Information vorhanden		X	
38	964 552 633 00	Bügel		1	
39	964 552 635 00	Aufnahmeplatte		1	
40	964 552 637 00	Klemmstück Bestellung mit anzugeben POS.38 - 40		1	
38	964 552 633 01	Bügel		1	
39	964 552 635 01	Aufnahmeplatte		1	
40	964 552 637 01	Klemmstück		1	
41	900 146 117 02	Kombischraube M 5 X 12		2	
42	964 552 061 00	Aufnahmeplatte Verriegelung Handschuhkastendeckel	/LL	1	
(42)	993 552 062 00	Aufnahmeplatte Verriegelung Handschuhkastendeckel	/RL	1	
43	900 269 013 07	Senkschraube M 5 X 8		5	
44	964 552 315 02	Innenrahmen	/LL	1	
(44)	993 552 316 00	Innenrahmen	/RL	1	
45	900 269 018 07	Senkschraube M 5 X 16		2	
46	964 552 623 00	Betätigungsknopf		1	
	964 552 623 00 01C	Schwarz			
47	900 270 046 07	Senkschraube M 4 X 8		1	

Modell: 911 89

Laufzeit: 1989>>1994



Modell: 911 89

Laufzeit: 1989>>1994

Pos	Teilenummer	Benennung	Bemerkung	St	Modellangabe
		Handschuhkasten für Fahrzeuge ohne Airbag Sonnenblenden			
1	964 552 501 00	Handschuhkasten		1	
1	964 552 903 00	Handschuhkasten		1	
3	900 146 003 02	Linsenschraube M 5 X 10		2	
4	N 014 153 1	Linsenschraube M 5 X 40		1	
5	999 703 230 40	Puffer \$=14		2	
6	911 552 010 05	Handschuhkastendeckel		1	
6	911 552 010 05 GRV	Handschuhkastendeckel Grundiert		1	
7	N 021 196 1	Sicherungsmutter M 5		4	
7	N 021 196 3	Sechskantmutter M 5		4	
8	900 025 003 02	Unterlegscheibe 5,3		4	
9	911 552 902 07	Handschuhkasten-Schloss ohne bestimmte Schliessung mitbestellen: POS.9A		1	
9	911 552 902 08	Handschuhkasten-Schloss Schliessungsnummer Angeben mitbestellen: POS.9A		1	
9A	911 538 561 00	Knopf		1	
10	911 552 103 01	Scheibe		1	
11	911 538 902 00	Ersatzschlüssel Schliessungsnummer Angeben Information vorhanden		2	
12	911 552 513 02	Schliesskeil		1	
13	900 143 002 07	Blechschrabe 2,9 X 9,5		2	
14	964 731 031 01	Sonnenblende	/L	1	COUPE
	964 731 031 01 CA9	Schwarz			
	964 731 031 01 TV3	Mahagoni	-90		
	964 731 031 01 TS3	Marineblau			
	964 731 031 01 RS8	Weinrot	-90		
	964 731 031 01 6WJ	Klassikgrau	91-		
	964 731 031 01 7YU	Cobaltblau	91-		
	964 731 031 01 8YA	Magenta	91-		
	964 731 031 01 2UE	Rubicongrau	93-		
14	964 731 031 00	Sonnenblende mit Spiegel	/L	1	COUPE
	964 731 031 00 8YA	Magenta	91-		
	964 731 031 00 CA9	Schwarz			
15	964 731 032 01	Sonnenblende mit Spiegel	/R	1	COUPE
	964 731 032 01 CA9	Schwarz			
	964 731 032 01 TV3	Mahagoni	-90		
	964 731 032 01 TS3	Marineblau			
	964 731 032 01 RS8	Weinrot	-90		
	964 731 032 01 6WJ	Klassikgrau	91-		
	964 731 032 01 7YU	Cobaltblau	91-		
	964 731 032 01 8YA	Magenta	91-		
	964 731 032 01 2UE	Rubicongrau	93-		
16	911 731 331 00	Gegenlager		2	COUPE
17	900 143 111 07	Linsenblechschrabe B 3,9 X 13		2	COUPE

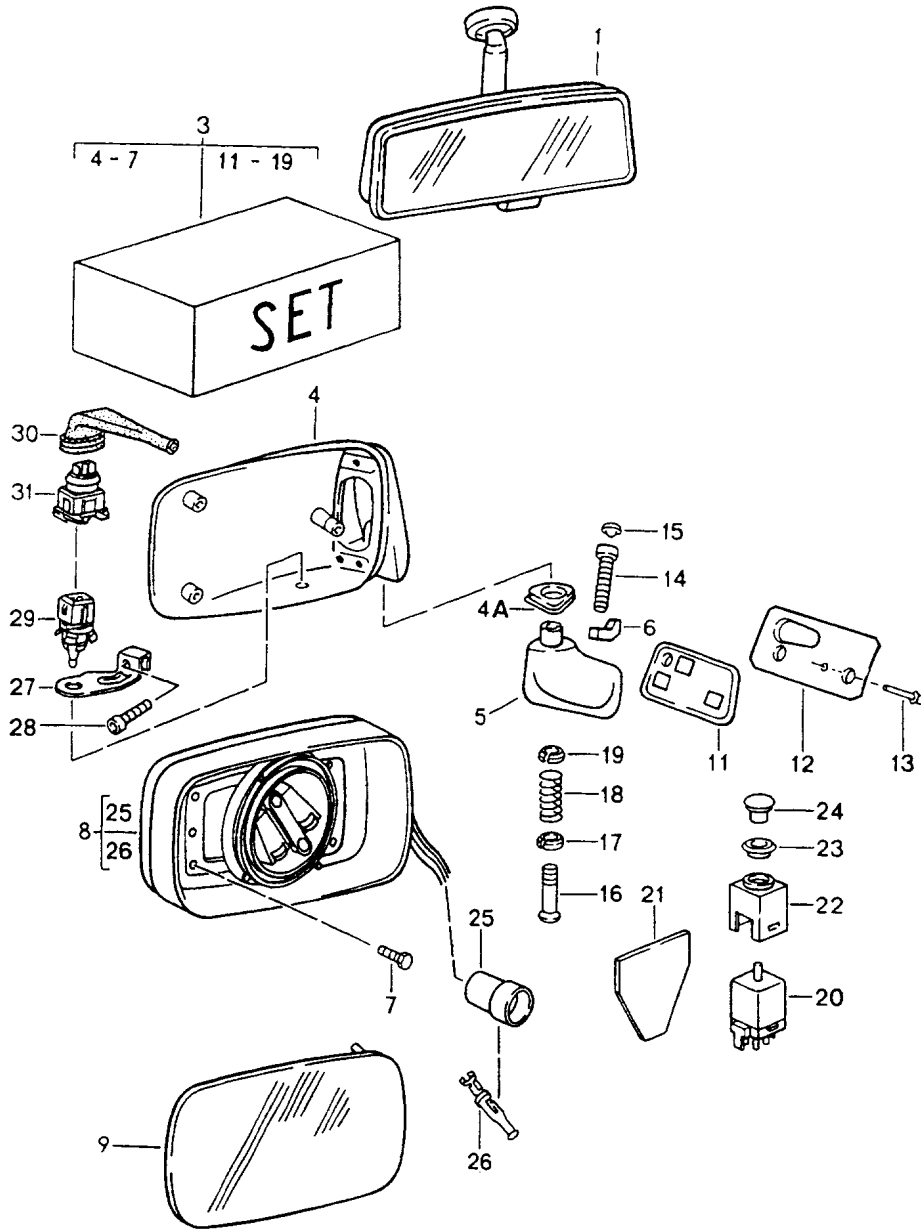
Modell: 911 89

Laufzeit: 1989>>1994

Pos	Teilenummer	Benennung	Bemerkung	St	Modellangabe
18	964 731 319 00	Lager	/L	1	COUPE
19	964 731 320 00	Lager	/R	1	COUPE
20	900 145 075 07	Blechschraube B 4,2 X 16		4	
21	964 731 031 40	Sonnenblende mit Spiegel	/L	1	TARGA/CABRIO
	964 731 031 40 CA9	Schwarz			
21	964 731 031 42	Sonnenblende mit Spiegel	/L	1	TARGA/CABRIO
	964 731 031 42 CA9	Schwarz			
21	964 731 031 43	Sonnenblende mit Spiegel	/L	1	TARGA/CABRIO
	964 731 031 43 CA9	Schwarz			
22	964 731 032 40	Sonnenblende mit Spiegel	/R	1	TARGA/CABRIO
	964 731 032 40 CA9	Schwarz			
22	964 731 032 41	Sonnenblende mit Spiegel	/R	1	TARGA/CABRIO
	964 731 032 41 CA9	Schwarz			
22	964 731 032 40	Sonnenblende mit Spiegel	/R	1	TARGA/CABRIO
	964 731 032 40 CA9	Schwarz			
(22A)	964 731 031 02	Sonnenblende	/L	1	SPEEDSTER
	964 731 031 02 CA9	Schwarz			
22A	964 731 032 02	Sonnenblende	/R	1	SPEEDSTER
	964 731 032 02 CA9	Schwarz			
22B	900 270 009 02	Senkschraube M 4 X 8		2	SPEEDSTER
23	964 701 401 00	Schild		1	CABRIO
23	964 701 401 03	Schild		1	CABRIO
24	964 731 319 40	Lagerbock	/L	2	TARGA/CABRIO
25	964 731 320 40	Lagerbock	/R -93	2	TARGA/CABRIO
25A		Lagerbock	94-	2	TARGA/CABRIO

Modell: 911 89

Laufzeit: 1989>>1994



Modell: 911 89

Laufzeit: 1989>>1994

Pos	Teilenummer	Benennung	Bemerkung	St	Modellangabe
1	477 857 511 A	Innenspiegel	-91	1	CARRERA 2/4
	477 857 511 A 01C	Aussenspiegel	-91		
1	477 857 511 B	Innenspiegel		1	
	477 857 511 B 01C	Satinschwarz			
3	911 731 927 01	Reparatursatz Fahrertür	/LL /L	1	
(3)	911 731 928 01	Reparatursatz Beifahrertür	/LL /R	1	
3	911 731 931 01	Reparatursatz Beifahrertür	/RL /L	1	
(3)	911 731 932 01	Reparatursatz Fahrertür	/RL /R	1	
4	911 731 043 03	Spiegelschale	/L	1	
(4)	911 731 044 03	Spiegelschale	/R	1	
4A	944 731 143 00	Abdichtung		2	
5	911 731 241 02	Spiegelfuss	/LL /L	1	
(5)	911 731 287 02	Spiegelfuss	/RL /L	1	
(5)	911 731 288 02	Spiegelfuss	/LL /R	1	
(5)	911 731 242 02	Spiegelfuss	/RL /R	1	
4	944 731 021 01	Spiegelschale	/L	1	
	944 731 021 01 G3M	mit Spiegelfuss Grau Grundiert			
6	911 731 263 00	Klemmbacke		2	
7	999 143 003 02	Sechskantschraube M 5 X 10		3	
8	944 731 027 01	Abdeckrahmen		2	
9	944 731 035 02	Spiegelglas		1	
9	944 731 035 04	Spiegelglas plan	(S)	1	
(9)	944 731 035 03	Spiegelglas konvex		1	
9	944 731 035 05	Spiegelglas konvex	(S)	1	
11	911 731 247 00	Unterlage	/L	1	
(11)	911 731 248 00	Unterlage	/R	1	
12	911 531 197 00	Verstärkung	/L	1	
(12)	911 531 198 00	Verstärkung	/R	1	
13	999 190 123 02	Blindniet 3,2 X 7,37		4	
13		Blindniet 3,2 X 6,1		4	
14	999 218 021 02	Zylinderschraube mikroverkapselt AM 5 X 35		2	
14	999 218 021 0C	Zylinderschraube mikroverkapselt AM 5 X 35		2	
15	999 703 137 40	Abdeckkappe		2	
16	911 731 257 02	Führungsrohr		1	
16	911 731 257 03	Führungsrohr		1	
17	911 731 345 02	Zentrierscheibe		1	
18	911 731 029 01	Druckfeder		1	
19	911 731 347 00	Zentrierscheibe		1	
20		siehe Gruppe 9/03/06		1	
21	911 731 343 03	Dichtung		1	
22-24		siehe Gruppe 9/03/06		1	
25	803 971 980	Stiftgehäuse		1	

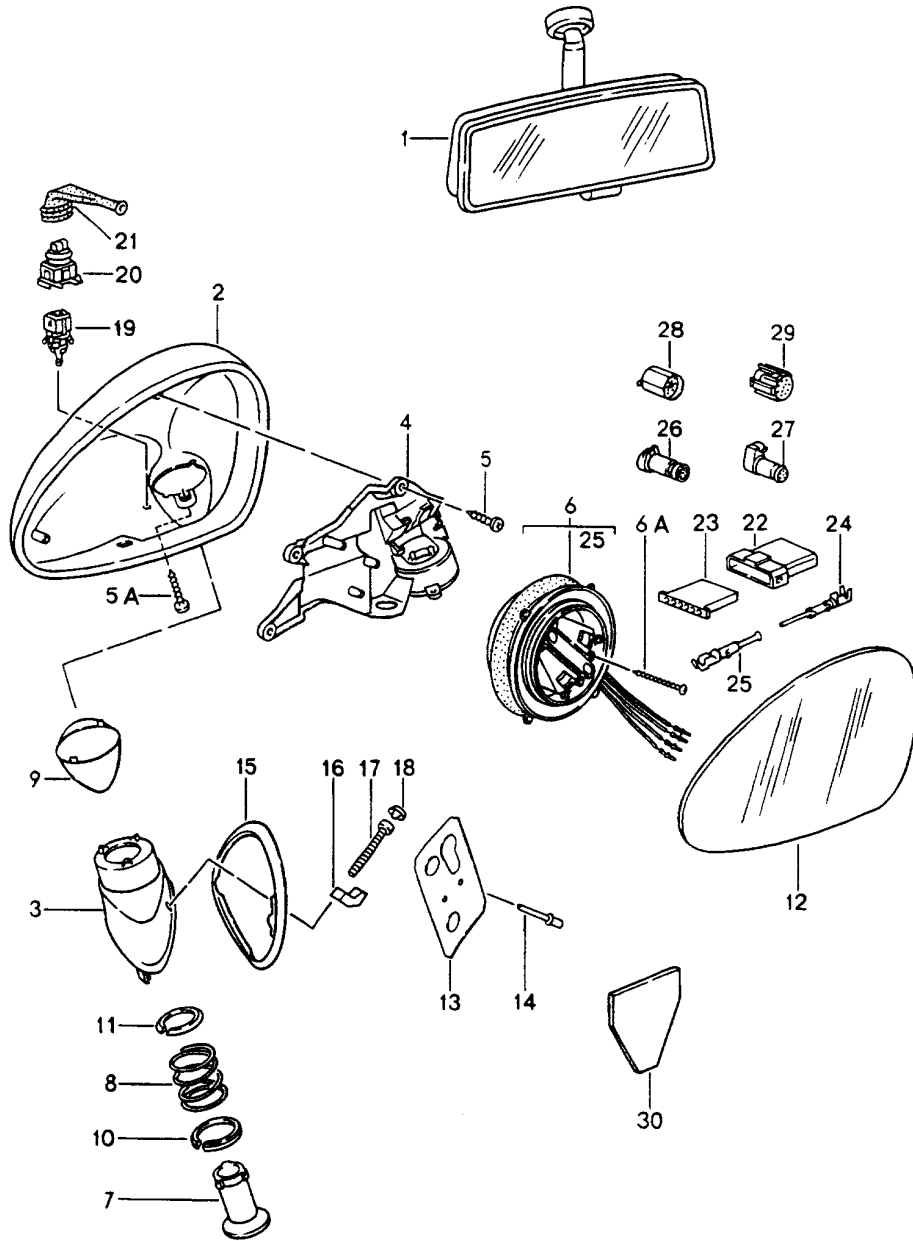
Modell: 911 89

Laufzeit: 1989>>1994

Pos	Teilenummer	Benennung	Bemerkung	St	Modellangabe
26	N 017 564 1	7-polig Rundstecker 1,6 - 1		X	
27	928 641 342 00	Halter	/LL 90-	1	M659
(27)	927 641 342 00	Halter	/RL 90-	1	M659
28	N 014 760 3	Zylinderschraube M 5 X 12	90-	1	M659
28	900 067 070 01	Zylinderschraube M 5 X 12	90-	1	M659
29	928 641 142 00	Temperaturfühler	90-	1	M659
30	911 612 817 00	Schutzkappe	90-	1	M659
31	443 906 232	Steckergehäuse	90-	1	M659

Modell: 911 89

Laufzeit: 1989>>1994



Modell: 911 89

Laufzeit: 1989>>1994

Pos	Teilenummer	Benennung	Bemerkung	St	Modellangabe
		Innenspiegel Aussenspiegel			TURBO TURBO-LOOK CARRERA 2/4 CARRERA RS M002
1	477 857 511 A 477 857 511 A 01C	Innenspiegel Satinschwarz Klebstoff siehe Gruppe 8/05/00		1	
1	477 857 511 B 477 857 511 B 01C	Innenspiegel Satinschwarz Klebstoff siehe Gruppe 8/05/00		1	
2	965 731 243 00	Spiegelschale	/L	1	
	965 731 243 00 G2L	Grundiert			
(2)	965 731 244 00	Spiegelschale	/R	1	
	965 731 244 00 G2L	Grundiert			
3	965 731 241 00	Spiegelfuss	/LL /L	1	
	965 731 241 00 G2M	Grundiert			
(3)	965 731 242 01	Spiegelfuss	/LL /R	1	
	965 731 242 01 G2M	Grundiert			
(3)	965 731 241 01	Spiegelfuss	/RL /L	1	
	965 731 241 01 G2M	Grundiert			
(3)	965 731 242 00	Spiegelfuss	/RL /R	1	
	965 731 242 00 G2M	Grundiert			
4	965 731 245 00	Verstärkungsplatte	/L -91	1	
(4)	965 731 246 00	Verstärkungsplatte	/R -91	1	
4	965 731 245 01	Verstärkungsplatte	/L	1	
(4)	965 731 246 01	Verstärkungsplatte	/R	1	
5	999 919 109 02	Senkschraube	-91	6	TURBO
5		Senkschraube 3,0 X 12	92-	6	
5A		Senkschraube 3,0 X 12	-91	2	TURBO
5A	999 919 110 02	Linsenschraube 3 X 14	92-	2	
6	965 624 049 02	Verstellmotor	-91	2	TURBO
(6)	965 624 901 00	Verstellmotor	92-	1	
(6)	965 624 901 01	Verstellmotor	92-	1	
6A	900 278 013 02	Linsenschraube M 3 X 30		6	
6A	900 278 008 01	Linsenschraube M 3 X 30		6	
7	965 731 257 00	Bolzen		2	
8	965 731 259 00	Druckfeder		2	
9	965 731 143 00	Dichtung	/L	1	
(9)	965 731 144 00	Dichtung	/R	1	
10	965 731 345 00	Zentrierscheibe unten		2	
11	965 731 347 00	Zentrierscheibe oben		2	
12	965 731 035 00	Spiegelglas plan	/L	1	
(12)	965 731 036 00	Spiegelglas plan	/R	1	
(12)	965 731 037 00	Spiegelglas konvex	/L	1	
(12)	965 731 038 00	Spiegelglas konvex	/R	1	
13	911 531 197 00	Verstärkung	/L	1	

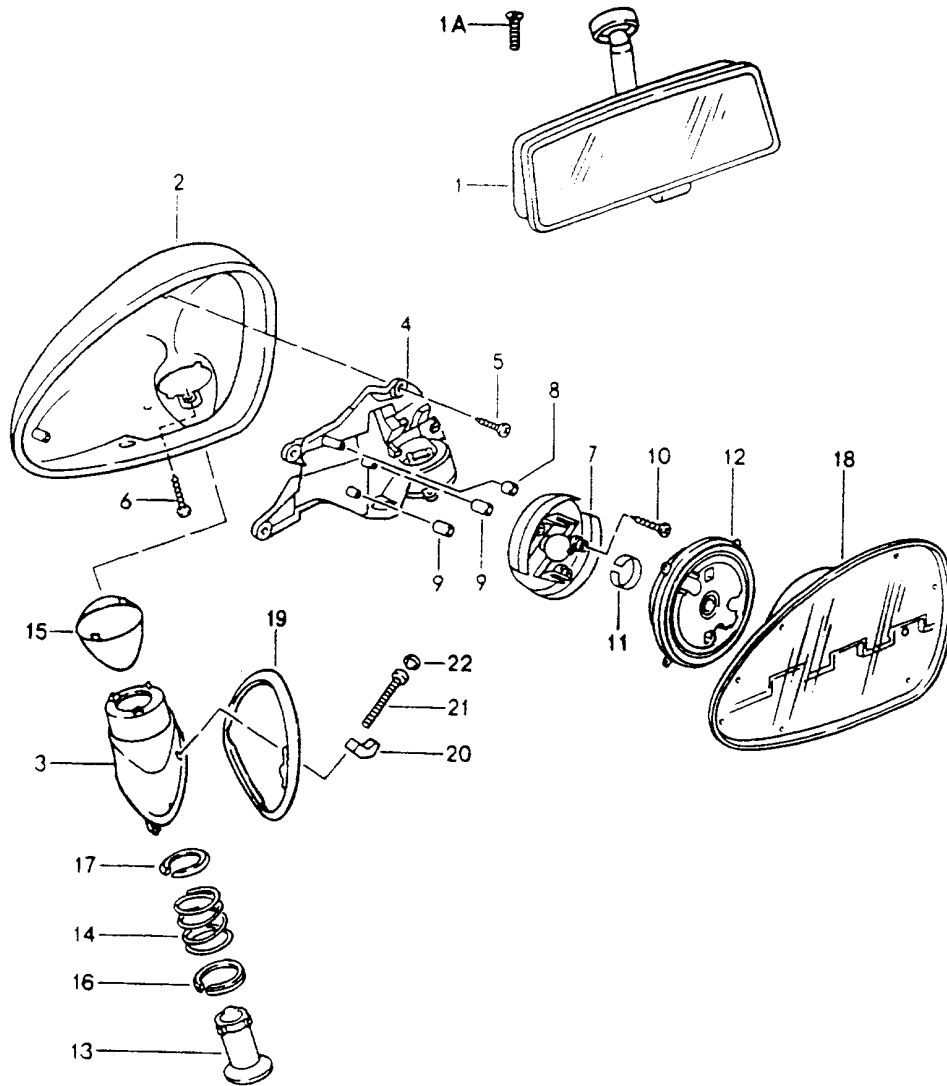
Modell: 911 89

Laufzeit: 1989>>1994

Pos	Teilenummer	Benennung	Bemerkung	St	Modellangabe
(13)	911 531 198 00	Verstärkung	/R	1	
14	999 190 123 02	Blindniet 3,2 X 7,37	-91	4	
14		Blindniet 3,2 X 6,1		4	
15	965 731 247 00	Unterlage	/LL /L	1	
(15)	965 731 248 01	Unterlage	/LL /R	1	
(15)	965 731 247 01	Unterlage	/RL /L	1	
(15)	965 731 248 00	Unterlage	/RL /R	1	
		Spiegelfuss			
16	911 731 263 00	Klemmbacke		2	
17	999 218 021 02	Zylinderschraube mikroverkapselt M 5 X 35		2	
17	999 218 021 0C	Zylinderschraube mikroverkapselt M 5 X 35		2	
18	999 703 137 40	Abdeckkappe		2	
19	928 641 142 00	Temperaturfühler		1	
20	443 906 232	Steckergehäuse	-91	1	
(20)	964 612 909 00	Kabelstrang	92-	1	
(20)	964 612 909 01	Kabelstrang	92-	1	
21	911 612 817 00	Schutzkappe		1	
22	171 971 998 E	Steckergehäuse	-91	2	TURBO
23	171 971 999 E	Steckergehäuse	-91	2	TURBO
24	N 017 564 1	Rundstecker \$ 0,5-1,0	-91	X	TURBO
(24)	999 652 711 10	Buchse	92-	X	
25	N 017 562 4	Rundsteckhülse \$ 0,5-1,0	-91	X	TURBO
(25)	999 652 710 10	Rundsteckhülse	92-	X	
26	964 612 516 00	Stiftgehäuse 6-polig	92-	1	
27	964 612 616 00	Buchsengehäuse 6-polig	92-	1	
28	928 612 615 00	Stiftgehäuse 15-polig	92-	1	
29	928 612 515 02	Buchsengehäuse 15-polig	92-	1	
30	911 731 343 03	Dichtung		1	

Modell: 911 89

Laufzeit: 1989>>1994



Modell: 911 89

Laufzeit: 1989>>1994

Pos	Teilenummer	Benennung	Bemerkung	St	Modellangabe
1	477 857 511 A 477 857 511 A 01C	Innenspiegel Aussenspiegel Aussenspiegel Innenspiegel Satinschwarz Klebstoff siehe Gruppe 8/05/00		1	CARRERA RS SPEEDSTER CARRERA RS
1	477 857 511 B 477 857 511 B 01C	Innenspiegel Satinschwarz Klebstoff siehe Gruppe 8/05/00		1	CARRERA RS
(1)	911 731 101 00 911 731 101 00 01C	Innenspiegel Schwarz		1	SPEEDSTER
(1)	911 731 101 00 911 731 101 00 01C	Innenspiegel Schwarz		1	SPEEDSTER
-	911 731 221 00	Spiegelfuss für Innenspiegel 91173110100		1	SPEEDSTER
1A	999 219 032 02	Senkschraube mikroverkapselt M 5 X 12		1	SPEEDSTER
2	965 731 243 00 965 731 243 00 G2X	Spiegelschale Grundiert	/L	1	
(2)	965 731 244 00 965 731 244 00 G2X	Spiegelschale Grundiert	/R	1	
3	965 731 241 00 965 731 241 00 G2X	Spiegelfuss Grundiert	/LL /L	1	
(3)	965 731 242 01 965 731 242 01 G2X	Spiegelfuss Grundiert	/LL /R	1	
(3)	965 731 241 01 965 731 241 01 G2X	Spiegelfuss Grundiert	/RL /L	1	
(3)	965 731 242 00 965 731 242 00 G2X	Spiegelfuss Grundiert	/RL /R	1	
4	965 731 245 01	Verstärkungsplatte	/L	1	
(4)	965 731 246 01	Verstärkungsplatte	/R	1	
5	999 919 109 02	Senkschraube 3,0 X 12		6	
6	999 919 110 02	Linsenschraube 3 X 14		2	
7	964 731 767 00	Kugelplatte		2	
8	964 731 765 00	Buchse 3,8		2	
9	964 731 769 00	Buchse 8,8		4	
10	900 278 013 02	Linsenschraube M 3 X 30		6	
10	900 278 008 01	Linsenschraube M 3 X 30		6	
11	964 731 771 00	Ringfederteil		2	
12	964 731 763 00	Kugelscheibe		2	
13	965 731 257 00	Bolzen		2	
14	965 731 259 00	Druckfeder		2	
15	965 731 143 00	Dichtung	/L	1	
(15)	965 731 144 00	Dichtung	/R	1	
16	965 731 345 00	Zentrierscheibe unten		2	
17	965 731 347 00	Zentrierscheibe oben		2	
18	964 731 035 00	Spiegelglas plan	/L	1	

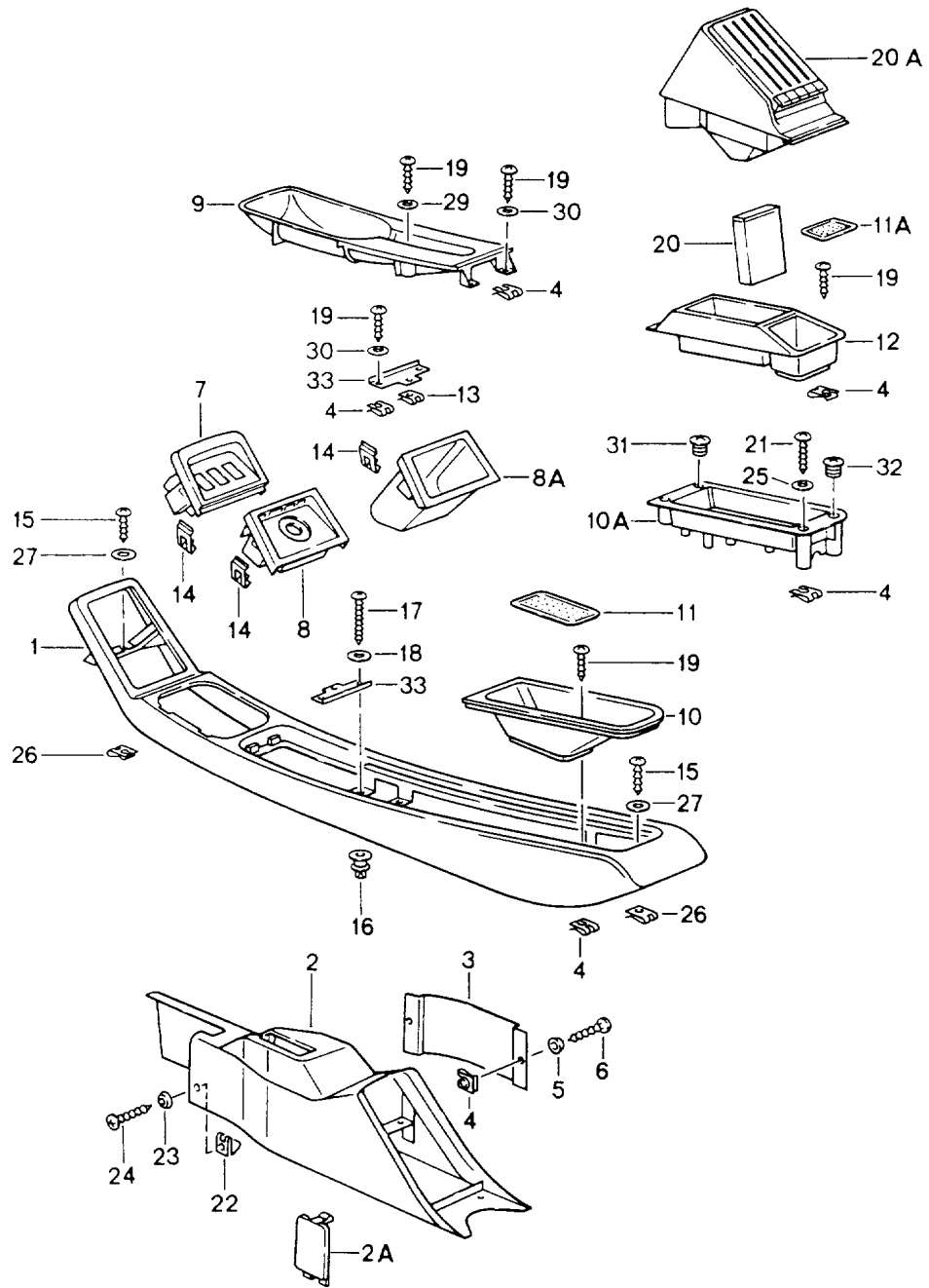
Modell: 911 89

Laufzeit: 1989>>1994

Pos	Teilenummer	Benennung	Bemerkung	St	Modellangabe
(18)	964 731 036 00	Spiegelglas plan	/R	1	
(18)	964 731 037 00	Spiegelglas konvex	/L	1	
(18)	964 731 038 00	Spiegelglas konvex	/R	1	
19	965 731 247 00	Unterlage	/LL /L	1	
(19)	965 731 248 01	Unterlage	/LL /R	1	
(19)	965 731 247 01	Unterlage	/RL /L	1	
(19)	965 731 248 00	Unterlage Spiegelfuss	/RL /R	1	
20	911 731 263 00	Klemmbacke		2	
21	999 218 021 02	Zylinderschraube mikroverkapselt M 5 X 35		2	
21	999 218 021 0C	Zylinderschraube mikroverkapselt M 5 X 35		2	
22	999 703 137 40	Abdeckkappe		2	

Modell: 911 89

Laufzeit: 1989>>1994



Modell: 911 89

Laufzeit: 1989>>1994

Pos	Teilenummer	Benennung	Bemerkung	St	Modellangabe
1	964 552 017 00	Mittelkonsole Mittelkonsole Oberteil Kunstleder		1	
	964 552 017 00 05T	Schwarz			
	964 552 017 00 1MX	Mahagoni	-90		
	964 552 017 00 1KX	Marineblau			
	964 552 017 00 3MX	Weinrot	-90		
	964 552 017 00 4WX	Leinen	-90		
	964 552 017 00 7RT	Kaschmirbeige			
	964 552 017 00 2WJ	Klassikgrau	91-		
	964 552 017 00 9ZH	Cobaltblau	91-		
	964 552 017 00 4WY	Magenta	91-		
	964 552 017 00 1ZU	Lichtgrau	91-		
1	964 552 017 01	Mittelkonsole Oberteil Leder		1	
	964 552 017 01 KZ2	Schwarz	-90		
	964 552 017 01 TV1	Mahagoni	-90		
	964 552 017 01 TS1	Marineblau	-90		
	964 552 017 01 UD5	Karamell	-90		
	964 552 017 01 LG7	Weinrot	-90		
	964 552 017 01 TW1	Leinen	-90		
	964 552 017 01 XN4	Kaschmirbeige	-90		
	964 552 017 01 XN5	Seidengrau	-90		
	964 552 017 01 XN6	Samtrot	-90		
	964 552 017 01 XN7	Schiefer	-90		
	964 552 017 01 UD6	Veneziablau	-90		
	964 552 017 01 8YR	Schwarz	91-		
	964 552 017 01 6XL	Klassikgrau	91-		
	964 552 017 01 9YL	Cobaltblau	91-		
	964 552 017 01 6YL	Magenta	91-		
	964 552 017 01 8ZL	Lichtgrau	91-		
	964 552 017 01 4YU	Kaschmirbeige	91-		
	964 552 017 01 H05	Marineblau	91-		
	964 552 017 01 M05	Matadorrot	91-		
	964 552 017 01 D35	Carraragrau	91-		
	964 552 017 01 J25	Sherwoodgrün	91-		
	964 552 017 01 L37	Himbeerrot	92		
	964 552 017 01 J17	Wimbledongrün	92		
	964 552 017 01 E27	Firenzegrau	92		
	964 552 017 01 E38	Rubicongrau	93		
(2)	964 552 013 00	Mittelkonsole	/LL	1	M564
		Unterteil Teppich			
	964 552 013 00 5FV	Schwarz			
	964 552 013 00 5MF	Mahagoni	-90		
	964 552 013 00 4KV	Marineblau			
	964 552 013 00 8MD	Weinrot	-90		
	964 552 013 00 2XF	Leinen	-90		
	964 552 013 00 8UT	Kaschmirbeige			
	964 552 013 00 7VT	Seidengrau	-90		
	964 552 013 00 9MT	Samtrot	-90		
	964 552 013 00 3WT	Schiefer	-90		
	964 552 013 00 5UM	Karamell	-90		
	964 552 013 00 3KM	Veneziablau	-90		
	964 552 013 00 4XR	Klassikgrau	91-		
	964 552 013 00 4ZN	Cobaltblau	91-		
	964 552 013 00 8WZ	Magenta	91-		
	964 552 013 00 6YR	Lichtgrau	91-		
	964 552 013 00 M33	Matadorrot	91-		
	964 552 013 00 D13	Carraragrau	91-		

Modell: 911 89

Laufzeit: 1989>>1994

Pos	Teilenummer	Benennung	Bemerkung	St	Modellangabe
	964 552 013 00 J23	Sherwoodgrün	91-		
	964 552 013 00 M10	Himbeerrot			
	964 552 013 00 K20	Wimbleongrün			
	964 552 013 00 D50	Firenzegrau			
	964 552 013 00 8AS	Rubicongrau			
(2)	964 552 013 02	Mittelkonsole	/LL 91-	1	
		Unterteil			
		Teppich			
	964 552 013 02 5FV	Schwarz			
	964 552 013 02 4KV	Marineblau			
	964 552 013 02 8UT	Kaschmirbeige			
	964 552 013 02 4XR	Klassikgrau	91-		
	964 552 013 02 4ZN	Cobaltblau	91-		
	964 552 013 02 8WZ	Magenta	91-		
	964 552 013 02 6YR	Lichtgrau	91-		
	964 552 013 02 M33	Matadorrot	91-		
	964 552 013 02 D13	Carraragrau	91-		
	964 552 013 02 J23	Sherwoodgrün	91-		
	964 552 013 02 M10	Himbeerrot	92		
	964 552 013 02 K20	Wimbleongrün	92		
	964 552 013 02 D50	Firenzegrau	92		
	964 552 013 02 8AS	Rubicongrau	93		
2	964 552 013 06	Mittelkonsole	/LL 91-	1	
		Airbag			
		Unterteil			
		Teppich			
	964 552 013 06 5FV	Schwarz			
	964 552 013 06 4KV	Marineblau			
	964 552 013 06 8UT	Kaschmirbeige			
	964 552 013 06 4XR	Klassikgrau	91-		
	964 552 013 06 4ZN	Cobaltblau	91-		
	964 552 013 06 8WZ	Magenta	91-		
	964 552 013 06 6YR	Lichtgrau	91-		
	964 552 013 06 M33	Matadorrot	91-		
	964 552 013 06 D13	Carraragrau	91-		
	964 552 013 06 J23	Sherwoodgrün	91-		
	964 552 013 06 M10	Himbeerrot	92		
	964 552 013 06 K20	Wimbleongrün	92		
	964 552 013 06 D50	Firenzegrau	92		
	964 552 013 06 8AS	Rubicongrau	93		
(2)	964 552 013 01	Mittelkonsole	/RL	1	
		Unterteil			
		Teppich			
	964 552 013 01 5FV	Schwarz			
	964 552 013 01 5MF	Mahagoni	-90		
	964 552 013 01 4KV	Marineblau			
	964 552 013 01 8MD	Weinrot	-90		
	964 552 013 01 2XF	Leinen	-90		
	964 552 013 01 8UT	Kaschmirbeige			
	964 552 013 01 7VT	Seidengrau	-90		
	964 552 013 01 9MT	Samtrot	-90		
	964 552 013 01 3WT	Schiefer	-90		
	964 552 013 01 5UM	Karamell	-90		
	964 552 013 01 3KM	Veneziablau	-90		
	964 552 013 01 4XR	Klassikgrau	91-		
	964 552 013 01 4ZN	Cobaltblau	91-		
	964 552 013 01 8WZ	Magenta	91-		
	964 552 013 01 6YR	Lichtgrau	91-		
	964 552 013 01 M33	Matadorrot	91-		
	964 552 013 01 D13	Carraragrau	91-		
	964 552 013 01 J23	Sherwoodgrün	91-		
	964 552 013 01 M10	Himbeerrot	92		
	964 552 013 01 K20	Wimbleongrün	92		

Modell: 911 89

Laufzeit: 1989>>1994

Pos	Teilenummer	Benennung	Bemerkung	St	Modellangabe
	964 552 013 01 D50	Firenzegrau	92		
	964 552 013 01 8AS	Rubicongrau	93		
2A	993 552 523 00	Abdeckung		1	
	993 552 523 00 01C	Satinschwarz			
3	964 552 133 00	Deckel		1	
		Teppich			
	964 552 133 00 5FV	Schwarz			
	964 552 133 00 5MF	Mahagoni	-90		
	964 552 133 00 4KV	Marineblau			
	964 552 133 00 8MD	Weinrot	-90		
	964 552 133 00 2XF	Leinen	-90		
	964 552 133 00 8UT	Kaschmirbeige			
	964 552 133 00 7VT	Seidengrau	-90		
	964 552 133 00 9MT	Samtrot	-90		
	964 552 133 00 3WT	Schiefer	-90		
	964 552 133 00 5UM	Karamell	-90		
	964 552 133 00 3KM	Veneziablau	-90		
	964 552 133 00 4XR	Klassikgrau	91-		
	964 552 133 00 4ZN	Cobaltblau	91-		
	964 552 133 00 8WZ	Magenta	91-		
	964 552 133 00 6YR	Lichtgrau	91-		
	964 552 133 00 M33	Matadorrot	91-		
	964 552 133 00 D13	Carraragrau	91-		
	964 552 133 00 J23	Sherwoodgrün	91-		
	964 552 133 00 M10	Himbeerrot	92		
	964 552 133 00 K20	Wimbleongrün	92		
	964 552 133 00 D50	Firenzegrau	92		
	964 552 133 00 8AS	Rubicongrau	93		
4	999 591 349 02	Blechmutter		8	
		B 3,5			
5	999 591 102 17	Hohlscheibe		2	
		3,5			
5	999 591 102 1H	Hohlscheibe		2	
		3,5			
6	900 145 041 07	Blechschaube		2	
		B 3,5 X 16			
7	964 552 135 01	Blende		1	
	964 552 135 01 1DB	Schwarz			
		ohne			
		Leuchteneinheit			
		bei Bedarf mitbestellen:			
-	964 632 130 01	Leuchteneinheit		1	
		Schwarz			
8	964 552 071 00	Blende	89	1	
	964 552 071 00 1DB	Schwarz			
		mitte			
		ohne			
		Leuchteneinheit			
		bei Bedarf mitbestellen:			
-	964 632 162 00	Leuchteneinheit		1	
8	964 552 071 04	Blende	90-	1	C.4
	964 552 071 04 1DB	Schwarz			
		mitte			
		ohne			
		Leuchteneinheit			
		bei Bedarf mitbestellen:			
-	964 632 162 04	Leuchteneinheit		1	
(8)	964 552 071 03	Blende	90-	1	C.2
	964 552 071 03 1DB	Schwarz			
		mitte			
		ohne			
		Leuchteneinheit			
		bei Bedarf mitbestellen:			

Modell: 911 89

Laufzeit: 1989>>1994

Pos	Teilenummer	Benennung	Bemerkung	St	Modellangabe
-	964 632 162 03	Leuchteinheit		1	
8A	964 552 157 00	Ablagekasten		1	TURBO
	964 552 157 00 1DB	Schwarz			
9	964 552 539 00	Blende		1	
	964 552 539 00 1DB	Schwarz			
		Handbremshebel			
10	964 552 159 00	Schale		1	
	964 552 159 00 1DB	Schwarz			
10A	964 552 551 00	Konsole		1	M195/612
	964 552 551 00 1DB	Schwarz			
11	964 552 121 00	Einlage		1	
	964 552 121 00 01C	Schwarz			
11A	964 552 715 00	Einlage		1	
	964 552 715 00 01C	Schwarz			
12	964 552 553 00	Kassettenbox		1	
	964 552 553 00 1DB	Schwarz			
13	999 591 725 02	Blechmutter		2	
		B 3,5			
14	944 552 557 00	Federklammer		4	
15	900 143 007 02	Linsenblechschraube		6	
		B 4,2 X 13			
15	900 073 507 01	Linsenblechschraube		6	
		B 4,2 X 13			
16	999 591 919 40	Spreizmutter		2	
		B 4,8			
17	900 143 088 07	Blechschraube		2	
		B 4,8 X 32			
18	N 011 665 3	Unterlegscheibe		2	
		B 5,3			
18	N 011 665 16	Unterlegscheibe		2	
		B 5,3			
19	N 013 958 14	Blechschraube		7	
		B 3,5 X 13			
20	964 552 753 00	Kassettenbox		4	
	964 552 753 00 01C	Schwarz			
20A	EXC 993 017 70	CD-Box		1	COUPE
		für		5	
		Leder			
		Schwarz			
20A	EXC 993 017 80	CD-Box		1	
		für		8	
		Leder			
		Schwarz			
21	N 013 959 3	Linsenblechschraube		4	
		B 3,5 X 16			
21	900 143 016 02	Linsenblechschraube		4	
		B 3,5 X 16			
22	999 591 850 02	Blechmutter		4	
		B 4,2			
22	999 591 850 01	Blechmutter		4	
		B 4,2			
23	999 591 116 07	Kegelscheibe		2	
		4,5			
24	N 014 093 3	Linsenblechschraube		2	
		B 4,2 X 13			
25	N 011 663 1	Unterlegscheibe		2	
		B 3,7			
26	999 591 331 02	Blechmutter		6	
		B 4,2			
27	900 151 028 02	Scheibe		6	
		B 4,3			
27	900 151 028 01	Scheibe		6	
		B 4,3			

Modell: 911 89

Laufzeit: 1989>>1994

Pos	Teilenummer	Benennung	Bemerkung	St	Modellangabe
29	N 011 663 4	Scheibe B 3,7		1	
30	900 025 013 07	Scheibe A 3,7		4	
31	999 703 376 40	Stopfen 12 PE SW		1	M195/612
32	999 703 377 40	Stopfen		1	M195/612
33	964 552 543 00	Verstärkung		2	

Modell: 911 89

Laufzeit: 1989>>1994

17
Speedster

8
turbo

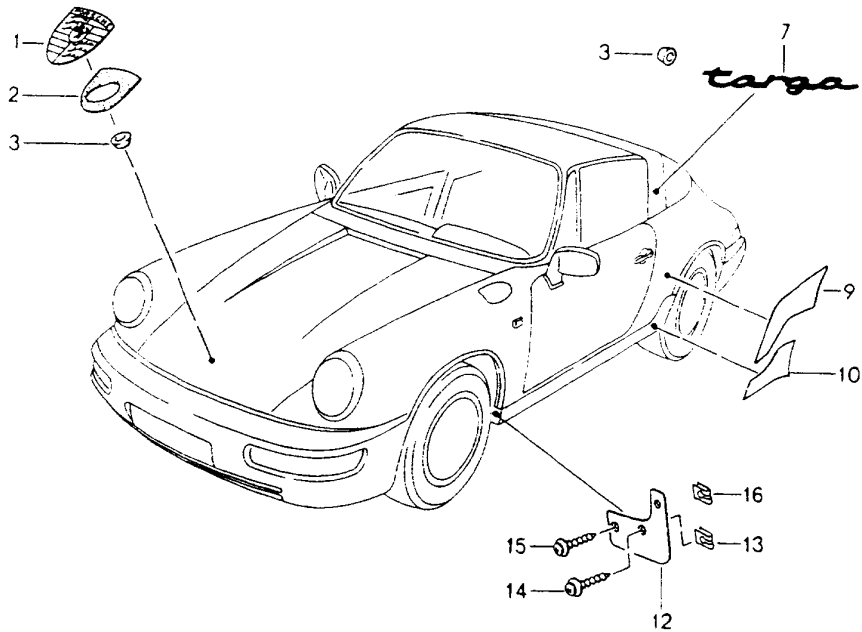
4
Carrera 2 — 6

18
turbo 3.6

4
Carrera 4 — 5

19
911

4
Carrera RS — 11



Modell: 911 89

Laufzeit: 1989>>1994

Pos	Teilenummer	Benennung	Bemerkung	St	Modellangabe
		Schriftzüge			
		Steinschlagschutzfolie			
1	901 559 210 20	Deckelwappen		1	
1	901 559 210 26	Deckelwappen		1	
2	901 559 215 20	Unterlage		1	
2	7L5 853 611 B	Unterlage		1	
3	999 591 423 03	Selbstschneidemutter		2	
4	911 559 037 00	Schriftzug		1	
	911 559 037 00 70C	Schwarz			
5	964 559 241 00	Schriftzug		1	
	964 559 241 00 70C	Schwarz			
6	964 559 241 01	Schriftzug		1	
	964 559 241 01 70C	Schwarz			
7	911 559 307 41	Schriftzug	-93	2	
7	911 559 307 42	Schriftzug		2	
8	930 559 317 02	Schriftzug		1	
	930 559 317 02 70C	Schwarz			
9	965 559 325 00	Steinschlagschutzfolie	/L	1	TURBO TURBO-LOOK
		gross			
	965 559 325 00 3YK	Klar			
(9)	965 559 326 00	Steinschlagschutzfolie	/R	1	TURBO TURBO-LOOK
		gross			
	965 559 326 00 3YK	Klar			
(9)	965 559 325 02	Steinschlagschutzfolie	/L	1	TURBO TURBO-LOOK
		klein			
	965 559 325 02 3YK	Klar			
(9)	965 559 326 02	Steinschlagschutzfolie	/R	1	TURBO TURBO-LOOK
		klein			
	965 559 326 02 3YK	Klar			
9	965 559 325 01	Steinschlagschutzfolie	/L	1	TURBO TURBO-LOOK
		gross			
	965 559 325 01 3YB	Grandprix-Weiss			
	965 559 325 01 Z07	Polarsilber-Metallic			
(9)	965 559 326 01	Steinschlagschutzfolie	/R	1	TURBO TURBO-LOOK
		gross			
	965 559 326 01 3YB	Grandprix-Weiss			
	965 559 326 01 Z07	Polarsilber-Metallic			
(9)	965 559 325 03	Steinschlagschutzfolie	/L	1	TURBO TURBO-LOOK
		klein			
	965 559 325 03 3YB	Grandprix-Weiss			
	965 559 325 03 Z07	Polarsilber-Metallic			
(9)	965 559 326 03	Steinschlagschutzfolie	/R	1	TURBO TURBO-LOOK
		klein			
	965 559 326 03 3YB	Grandprix-Weiss			
	965 559 326 03 Z07	Polarsilber-Metallic			
10	965 559 327 00	Steinschlagschutzfolie	/L	1	TURBO TURBO-LOOK
		Schwellerblende			
	965 559 327 00 3YK	Klar			
(10)	965 559 328 00	Steinschlagschutzfolie	/R	1	TURBO TURBO-LOOK
		Schwellerblende			
	965 559 328 00 3YK	Klar			
10	965 559 327 01	Steinschlagschutzfolie	/L	1	TURBO TURBO-LOOK

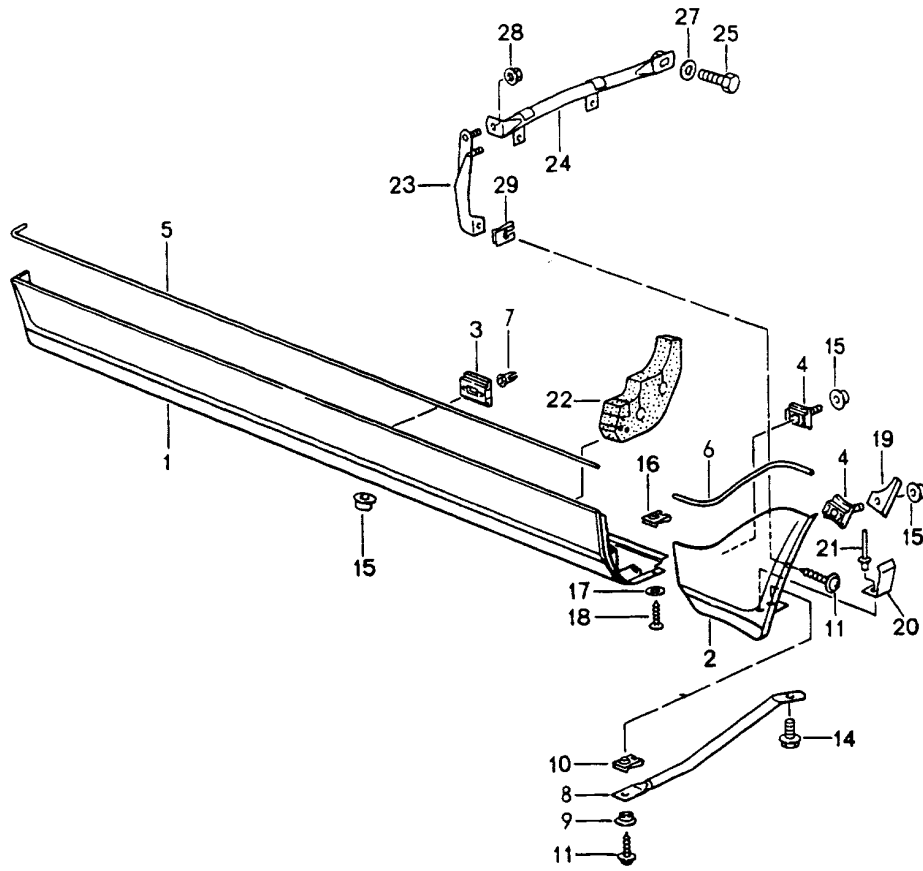
Modell: 911 89

Laufzeit: 1989>>1994

Pos	Teilenummer	Benennung	Bemerkung	St	Modellangabe
(10)	965 559 327 01 3YB	Schwellerblende Grandprix-Weiss			
	965 559 327 01 Z07	Polarsilber-Metallic			
	965 559 328 01	Steinschlagschutzfolie	/R	1	TURBO TURBO-LOOK
11	965 559 328 01 3YB	Schwellerblende Grandprix-Weiss			
	965 559 328 01 Z07	Polarsilber-Metallic			
	964 559 241 02	Schriftzug		1	
12	964 559 241 02 70C	Schwarz			
12	965 559 615 00	Steinschlagschutz	/L	1	TURBO TURBO-LOOK
12	965 559 615 00 01C	Satinschwarz			
	965 559 615 01	Steinschlagschutz	/L	1	TURBO TURBO-LOOK
(12)	965 559 615 01 01C	Satinschwarz			
	965 559 616 00	Steinschlagschutz	/R	1	TURBO TURBO-LOOK
13	965 559 616 00 01C	Satinschwarz			
	999 591 463 02	Blechmutter B 4,2		4	TURBO TURBO-LOOK
14	900 143 156 07	Kombischraube B 4,2 X 16		4	TURBO TURBO-LOOK
14	999 073 080 02	Kombischraube B 4,2 X 16		4	TURBO TURBO-LOOK
15		Kombischraube siehe Gruppe 8/01/50			
16		Blechmutter siehe Gruppe 8/01/50			
	964 559 221 00	Schriftzug		1	
17	964 559 221 00 70C	Schwarz			
18	965 559 221 00	Schriftzug		1	
19	964 559 221 01	Schriftzug		1	M096
	964 559 221 01 4PU	Silber			

Modell: 911 89

Laufzeit: 1989>>1994



Modell: 911 89

Laufzeit: 1989>>1994

Pos	Teilenummer	Benennung	Bemerkung	St	Modellangabe
1	964 559 093 01	Schwellerblende	/V /L	1	CARRERA 2/4 CARRERA RS
(1)	964 559 093 01 G2X 965 559 193 01	Grundiert Schwellerblende	/V /L	1	TURBO TURBO-LOOK
(1)	965 559 193 01 G2X 965 559 193 02	Grundiert Schwellerblende	/V /L	1	TURBO TURBO-LOOK
(1)	965 559 193 02 G2X 964 559 094 01	Grundiert Schwellerblende	/V /R	1	CARRERA 2/4 CARRERA RS
(1)	964 559 094 01 G2X 965 559 194 01	Grundiert Schwellerblende	/V /R	1	TURBO TURBO-LOOK
(1)	965 559 194 01 G2X 965 559 194 02	Grundiert Schwellerblende	/V /R	1	TURBO TURBO-LOOK
(1)	965 559 194 02 G2X	Grundiert			
2	964 559 095 01	Schwellerblende	/H /L	1	CARRERA 2/4 CARRERA RS
(2)	964 559 095 01 G2X 965 559 195 00	Grundiert Schwellerblende	/H /L	1	TURBO TURBO-LOOK
(2)	965 559 195 00 G2X 965 559 195 02	Grundiert Schwellerblende	/H /L	1	TURBO TURBO-LOOK
(2)	965 559 195 02 G2X 964 559 096 01	Grundiert Schwellerblende	/H /R	1	CARRERA 2/4 CARRERA RS
(2)	964 559 096 01 G2X 965 559 196 00	Grundiert Schwellerblende	/H /R	1	TURBO TURBO-LOOK
(2)	965 559 196 00 G2X 965 559 196 02	Grundiert Schwellerblende	/H /R	1	TURBO TURBO-LOOK
(2)	965 559 196 02 G2X	Grundiert			
3	999 591 916 40	Clip		12	CARRERA 2/4 CARRERA RS
3	999 591 991 40	Clip \$ 5,8		14	TURBO TURBO-LOOK
4	999 507 373 00	Halter	-90	6	CARRERA 2/4
4		Halter		6	CARRERA 2/4 CARRERA RS
4	999 591 990 00	Halter T 5		6	TURBO TURBO-LOOK
5	964 559 293 01	Abdeckleiste	/V /L	1	CARRERA 2/4 CARRERA RS
(5)	964 559 293 01 70B 964 559 293 01 70A 964 559 293 01 01C 964 559 294 01	Schwarz Schwarz Schwarz Abdeckleiste	/V /R	1	CARRERA 2/4 CARRERA RS
(5)	964 559 294 01 70B 964 559 294 01 70A 964 559 294 01 01C 965 559 293 00	Schwarz Schwarz Schwarz Abdeckleiste	/V /L	1	TURBO TURBO-LOOK
(5)	965 559 293 00 70A 965 559 293 00 01C 965 559 294 00	Schwarz Schwarz Abdeckleiste	-91 /V /R	1	TURBO TURBO-LOOK
(5)	965 559 294 00 70A	Schwarz	-91		

Modell: 911 89

Laufzeit: 1989>>1994

Pos	Teilenummer	Benennung	Bemerkung	St	Modellangabe
6	965 559 294 00 01C	Schwarz			
	964 559 295 01	Abdeckleiste	/H /L	1	CARRERA 2/4 CARRERA RS
(6)	964 559 295 01 70B	Schwarz			
	964 559 295 01 70A	Schwarz	-91		
	964 559 295 01 01C	Schwarz			
	964 559 296 01	Abdeckleiste	/H /R	1	CARRERA 2/4 CARRERA RS
(6)	964 559 296 01 70B	Schwarz			
	964 559 296 01 70A	Schwarz	-91		
	964 559 296 01 01C	Schwarz			
	965 559 295 00	Abdeckleiste	/H /L	1	TURBO TURBO-LOOK
(6)	965 559 295 00 70A	Schwarz			
	965 559 295 00 01C	Schwarz			
	965 559 296 00	Abdeckleiste	/H /R	1	TURBO TURBO-LOOK
7	965 559 296 00 70A	Schwarz			
	965 559 296 00 01C	Schwarz			
7	999 702 160 40	Tülle 4,5 X 9 X 14		12	CARRERA 2/4 CARRERA RS
7		Tülle 4,5 X 9 X 14		14	TURBO TURBO-LOOK
8	964 559 501 01	Stütze	/H /L	1	CARRERA 2/4 CARRERA RS
(8)	964 559 502 01	Stütze	/H /R	1	CARRERA 2/4 CARRERA RS
9	944 503 255 00	Distanzscheibe		2	
10	999 591 699 02	Blechmutter B 4,8		2	
10	999 591 699 01	Blechmutter B 4,8		2	
11	900 143 149 07	Kombischraube B 4,8 X 16		4	
14	900 075 354 00	Kombischraube M 6 X 16		2	
15	999 049 022 40	Kunststoffmutter T 5		14	
16	999 591 883 02	Blechmutter B 4,8		2	CARRERA 2/4 CARRERA RS
16	999 591 883 01	Blechmutter B 4,8		2	CARRERA 2/4 CARRERA RS
17	900 025 053 07	Scheibe A 5,3		2	CARRERA 2/4 CARRERA RS
18	900 143 147 07	Blechschaube B 4,8 X 16		2	CARRERA 2/4 CARRERA RS
19	964 559 797 00	Klemmstück	/H /L	1	
(19)	964 559 798 00	Klemmstück	/H /R	1	
20	965 559 795 00	Klemmstück		2	TURBO TURBO-LOOK
21	999 190 104 30	Blindniet A 3,2 X 7,9		2	TURBO TURBO-LOOK
22	964 559 522 00	Gummieinsatz	/H /R	1	
23	965 559 471 00	Haltewinkel	/L	1	TURBO TURBO-LOOK
(23)	965 559 472 00	Haltewinkel	/R	1	TURBO TURBO-LOOK
24	965 559 271 00	Stützrohr	/L	1	TURBO TURBO-LOOK
24	965 559 271 01	Stützrohr	/L	1	TURBO TURBO-LOOK
(24)	965 559 272 00	Stützrohr	/R	1	TURBO TURBO-LOOK

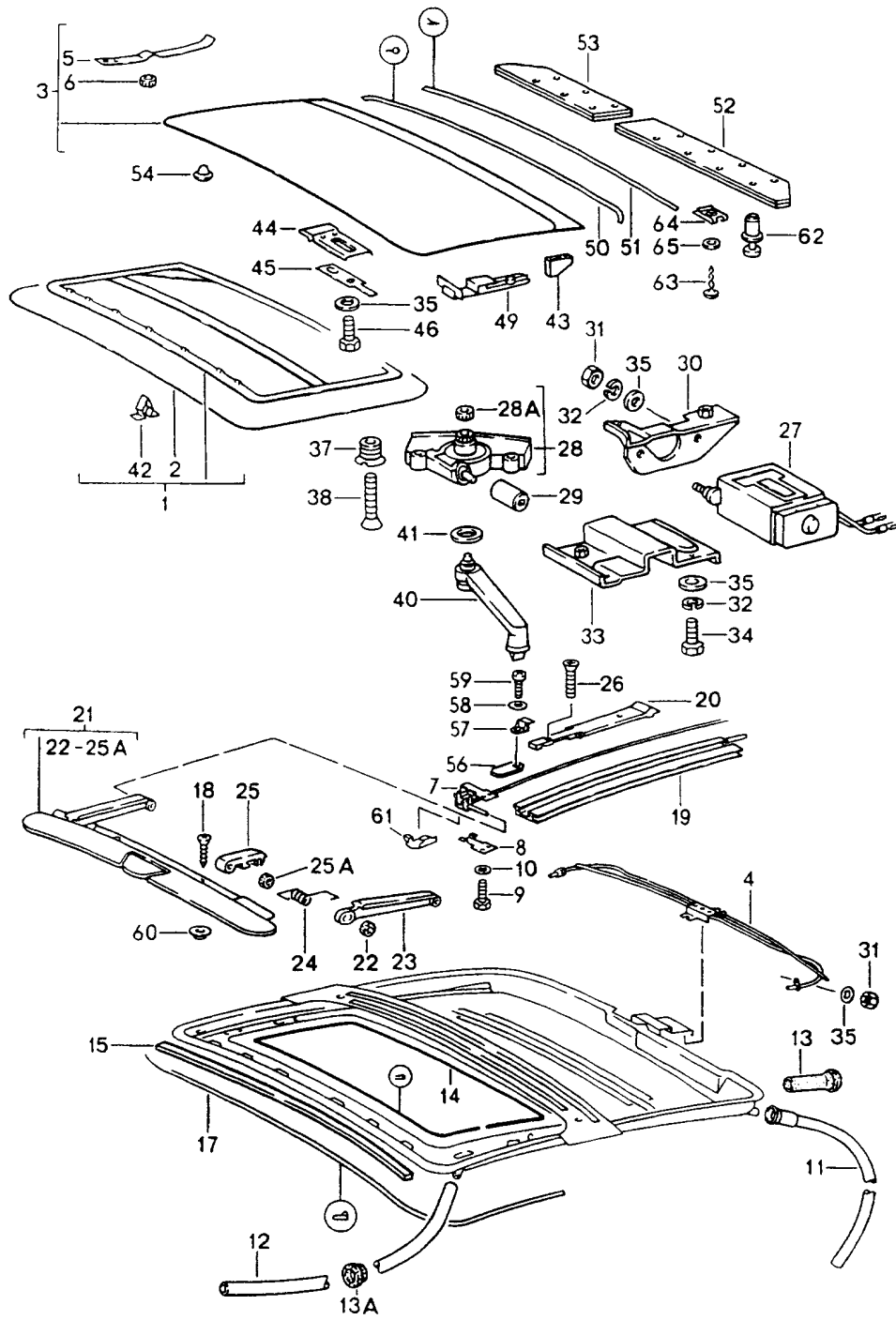
Modell: 911 89

Laufzeit: 1989>>1994

Pos	Teilenummer	Benennung	Bemerkung	St	Modellangabe
(24)	965 559 272 01	Stützrohr	/R	1	TURBO TURBO-LOOK
25	900 075 403 00	Sechskantschraube M 6 X 14		2	TURBO TURBO-LOOK
27	N 011 666 12	Unterlegscheibe B 6,4		2	TURBO TURBO-LOOK
27	900 025 047 07	Scheibe A 6,4		2	TURBO TURBO-LOOK
28	999 049 009 40	Kunststoffmutter T 5		4	TURBO TURBO-LOOK
29	999 591 485 02	Blechmutter B 4,8		2	TURBO TURBO-LOOK

Modell: 911 89

Laufzeit: 1989>>1994



Modell: 911 89

Laufzeit: 1989>>1994

Pos	Teilenummer	Benennung	Bemerkung	St	Modellangabe
		Schiebedach s. Technische Information GR.6 NR.1/92			
1	964 564 020 00	Himmelrahmen		1	
	964 564 020 00 700	Schwarz			
	964 564 020 00 1MX	Mahagoni	-90		
	964 564 020 00 1KX	Marineblau			
	964 564 020 00 8LC	Weinrot	-90		
	964 564 020 00 4WH	Klassikgrau	91-		
	964 564 020 00 2YR	Cobaltblau	91-		
	964 564 020 00 5VW	Magenta	91-		
	964 564 020 00 1SY	Rubicongrau	93		
2	964 564 201 00	Bezug		1	
	964 564 201 00 700	Schwarz			
	964 564 201 00 8LC	Weinrot	-90		
	964 564 201 00 1MX	Mahagoni	-90		
	964 564 201 00 1KX	Marineblau			
	964 564 201 00 4WH	Klassikgrau	91-		
	964 564 201 00 2YR	Cobaltblau	91-		
	964 564 201 00 5VW	Magenta	91-		
	964 564 201 00 1SY	Rubicongrau	93		
3	964 564 051 01	Deckel		1	
4	964 564 231 00	Rohrleitung		1	
5	911 564 417 00	Blattfeder		2	
6	911 564 420 00	Rändelmutter		2	
(7)	964 564 143 00	Führung	/L	1	
7	964 564 144 00	Führung	/R	1	
8	901 564 451 05	Verstärkung		2	
9	900 075 106 02	Sechskantschraube M 4 X 6		4	
10	900 025 002 02	Unterlegscheibe A 4,3		4	
10	900 025 002 03	Unterlegscheibe A 4,3		4	
11	944 564 235 04	Wasserablaufschlauch	/H	2	
11	944 564 924 00	Wasserablaufschlauch	/H	2	
12	964 564 725 00	Wasserablaufschlauch 8 X 1 X 1000	/V	2	
12	964 564 902 00	Wasserablaufschlauch 8 X 1 X 1000	/V	2	
13	911 564 297 00	Tülle	/H	2	
13A	999 703 348 40	Gummitülle	/V	4	
14	911 564 465 00	Einfasskeder		1	
15	911 564 409 00	Abdichtstreifen		1	
17	911 564 191 00	Velvetleiste		1	
18	900 145 093 07	Linseblechschrabe BZ 3,9 X 9,5		2	
(19)	964 564 341 00	Führungsschiene	/L	1	
19	964 564 342 00	Führungsschiene	/R	1	
20	911 564 047 01	Zwischenstück		2	
20	993 564 047 00	Zwischenstück		2	
21	964 564 005 01	Windabweiser		1	
	964 564 005 01 70K	Schwarz			
22	911 564 423 00	Gummianschlag		2	
23	911 564 127 00	Aussteller		2	
24	964 564 125 00	Schenkelfeder	/L	1	
(24)	964 564 126 00	Schenkelfeder	/R	1	
25	911 564 123 00	Lagerclip		2	
25A	911 564 301 00	Distanzring		2	
26	900 270 060 07	Senkschraube M 4 X 10		4	
27	911 624 016 03	Flachmotor		1	
28	911 564 601 01	Getriebe		1	

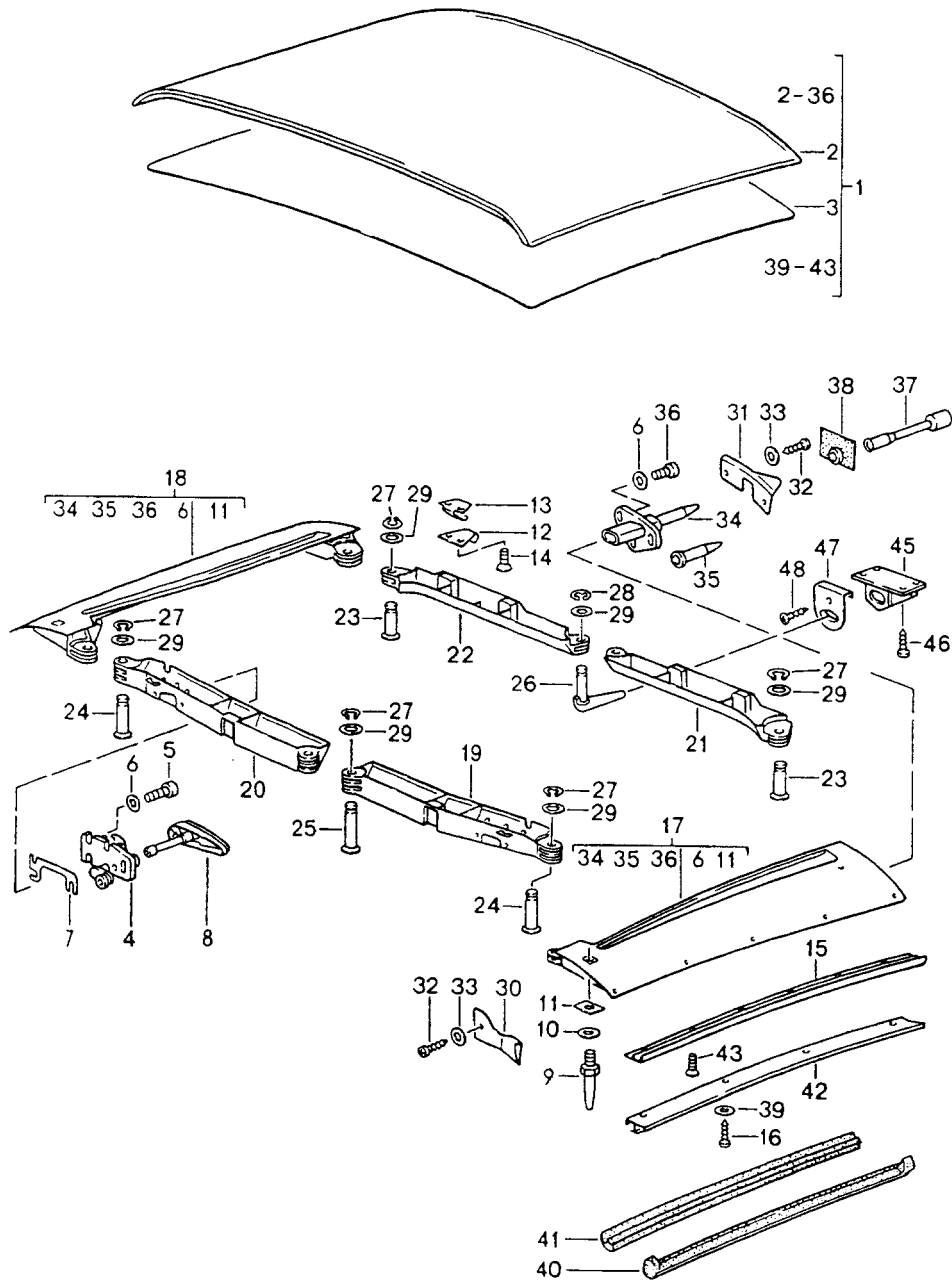
Modell: 911 89

Laufzeit: 1989>>1994

Pos	Teilenummer	Benennung	Bemerkung	St	Modellangabe
28A	928 564 125 02	Antriebsritzel		1	
29	911 624 103 00	Kupplung		1	
29	911 624 103 01	Kupplung		1	
30	911 624 007 01	Motorhalter		1	
31	N 011 005 14	Sechskantmutter M 5		2	
31	900 076 091 01	Sechskantmutter M 5		2	
32	N 012 005 3	Federring B 5		4	
33	964 564 035 00	Getriebehalter		1	
34	900 075 001 03	Sechskantschraube M 5 X 8		2	
35	900 025 003 02	Unterlegscheibe A 5,3		10	
37	901 564 661 05	Hülsenschraube		2	
38	900 269 012 02	Senkschraube M 4 X 25		2	
40	901 564 085 05	Kurbel		1	
41	911 564 643 00	Scheibe		3	
42	901 564 299 05	Schachtklammer		7	
42	901 564 299 0F	Schachtklammer		7	
43	901 564 431 05	Gleitschuh		2	
44	911 564 045 00	Führung		2	
45	911 564 451 00	Sicherungsblech		2	
46	911 564 459 00	Keilstoppschraube AM 5 X 12		4	
49	911 564 433 00	Halter		2	
(49)	964 564 435 00	Halter		1	
50	911 564 193 00	Velvetleiste klein		1	
51	901 564 905 05	Abdichtgummi hinten		1	
52	911 564 025 01	Abdeckung F >>96MS4 00314	/L	1	
(52)	964 556 025 00	Abdeckung F 96MS4 00315>>	/L	1	
(52)		Abdeckung	/L	1	
53	911 564 026 00	Abdeckung F >>96MS4 00314	/R	1	
(53)	911 556 026 00	Abdeckung F 96MS4 00315>>	/R	1	
54	999 703 013 50	Stopfen		2	
56	911 564 425 00	Gewindeplatte		2	
57	911 564 165 00	Abschlusssteil		2	
58	900 025 053 07	Scheibe A 5,3		2	
59	900 146 106 07	Linsenschraube M 5 X 12		2	
60	911 564 521 00	Schutzkappe		2	
61	964 564 241 00	Gleitstück		2	
62	999 591 941 40	Spreizniet \$=6 POM SW F 96MS4 00315>>		10	
63	900 145 079 07	Linsenblechschrabe B 4,8 X 19 F >>96MS4 00314		4	
64	999 507 041 09	Blechmutter B 4,8 F >>96MS4 00314		4	
65	999 704 605 07	Kegelscheibe 5,3 F >>96MS4 00314		4	

Modell: 911 89

Laufzeit: 1989>>1994



Modell: 911 89

Laufzeit: 1989>>1994

Pos	Teilenummer	Benennung	Bemerkung	St	Modellangabe
		Faltdach			TARGA
1	964 565 002 01	Faltdach		1	
	964 565 002 01 707	Schwarz			
2	964 565 035 01	Aussenbezug		1	
	964 565 035 01 707	Schwarz			
3	901 565 036 43	Himmel		1	
	901 565 036 43 700	Schwarz			
4	911 565 031 64	Verschluss	/L	1	
	911 565 031 64 70C	Schwarz			
(4)	964 565 031 00	Verschluss	/L	1	
(4)	911 565 032 64	Verschluss	/R	1	
	911 565 032 64 70C	Schwarz			
(4)	964 565 032 00	Verschluss	/R	1	
5	900 067 117 07	Zylinderschraube M 6 X 16		6	
6	N 011 524 7	Unterlegscheibe A 6,4		12	
6	N 011 524 27	Unterlegscheibe A 6,4		12	
7	911 565 707 01	Beilage		2	
8	911 565 075 62	Griff		2	
	911 565 075 62 70B	Schwarz			
9	911 565 214 60	Fixierzapfen		2	
10	N 011 525 15	Unterlegscheibe A 8,4		2	
11	901 565 203 40	Gewindeplatte		2	
12	964 565 265 00	Riegelverschluss		8	
12	964 565 265 01	Riegelverschluss		8	
12	964 565 265 00	Riegelverschluss		8	
12	964 565 265 01	Riegelverschluss		8	
13	911 565 263 00	Klammer		4	
13	911 565 263 01	Klammer		4	
14	999 219 006 02	Senkschraube M 4 X 8		16	
15	911 565 301 00	Regenleiste	/L	1	
	911 565 301 00 70K	Schwarz			
(15)	911 565 302 00	Regenleiste	/R	1	
	911 565 302 00 70K	Schwarz			
16	N 013 957 5	Linienblechschaube B 3,5 X 9,5		8	
17	911 565 029 46	Dachrahmen	/L	1	
	911 565 029 46 70B	Schwarz seitlich			
17	911 565 029 46	Dachrahmen	/L	1	
	911 565 029 46 70B	Schwarz seitlich			
18	911 565 030 46	Dachrahmen	/R	1	
	911 565 030 46 70B	Schwarz seitlich			
19	911 565 207 46	Dachrahmen	/L	1	
	911 565 207 46 70B	Schwarz vorn			
20	911 565 208 46	Dachrahmen	/R	1	
	911 565 208 46 70B	Schwarz vorn			
21	911 565 211 45	Dachrahmen	/L	1	
	911 565 211 45 70B	Schwarz hinten			
22	911 565 212 45	Dachrahmen	/R	1	
	911 565 212 45 70B	Schwarz hinten			
23	964 565 765 01	Bolzen		2	
	964 565 765 01 01C	Schwarz			

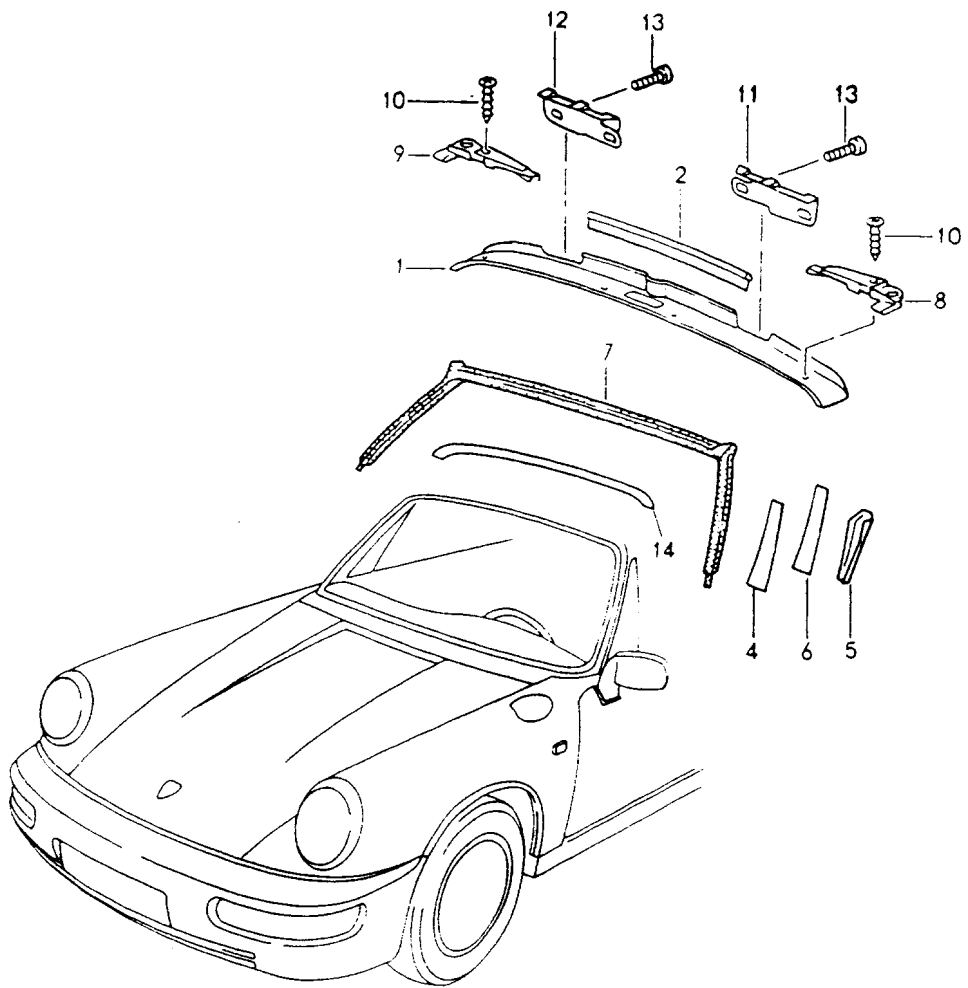
Modell: 911 89

Laufzeit: 1989>>1994

Pos	Teilenummer	Benennung	Bemerkung	St	Modellangabe
24	964 565 765 02	Bolzen		2	
	964 565 765 02 01C	Schwarz			
25	964 565 765 00	Bolzen		1	
	964 565 765 00 01C	Schwarz			
26	964 565 145 00	Sperrbolzen		1	
27	900 041 004 01	Sicherungsring		5	
28	N 012 439 2	Sicherungsscheibe		1	
29	999 234 003 40	Ausgleichscheibe 10,5 X 16		5	
30	911 565 283 00	Blende	/V /L	1	
(30)	911 565 284 00	Blende	/V /R	1	
31	901 565 273 45	Blende	/H /L	1	
(31)	901 565 274 45	Blende	/H /R	1	
32	N 013 953 10	Blechschrabe B 2,9 X 9,5		8	
33	900 025 001 02	Scheibe A 3,2		8	
34	911 565 037 42	Metallastiklager	/L	1	
(34)	911 565 038 42	Metallastiklager	/R	1	
35	911 565 217 40	Überzug		2	
36	N 014 765 2	Zylinderschraube M 6 X 10		6	
37	911 565 220 41	Metallastiklager		2	
37	911 565 220 42	Metallastiklager		2	
38	901 565 361 40	Abdichtung		2	
39	900 151 028 02	Scheibe B 4,3		8	
39	900 151 028 01	Scheibe B 4,3		8	
40	911 565 193 00	Dichtung	/L	1	
	911 565 193 00 4DG	Schwarz	90		
	911 565 193 00 8VB	Schwarz ausssen			
40	911 565 193 01	Dichtung	/L	1	
	911 565 193 01 8VB	Schwarz ausssen			
(40)	911 565 194 00	Dichtung	/R	1	
	911 565 194 00 8VB	Schwarz ausssen			
(40)	911 565 194 01	Dichtung	/R	1	
	911 565 194 01 8VB	Schwarz ausssen			
41	911 565 795 00	Dichtung innen		2	
41	911 565 795 01	Dichtung innen		2	
42	911 565 793 00	Schiene	/L	1	
(42)	911 565 794 00	Schiene	/R	1	
43	900 278 022 02	Schraube M M 3 X 10		14	
45	911 565 187 40	Aufnahme Sperrbolzen		1	
46	N 013 957 5	Linsenblechschrabe B 3,5 X 9,5		4	
47	911 565 189 41	Abdeckplatte		1	
48	900 145 003 07	Blechschrabe B 3,5 X 9,5		1	

Modell: 911 89

Laufzeit: 1989>>1994



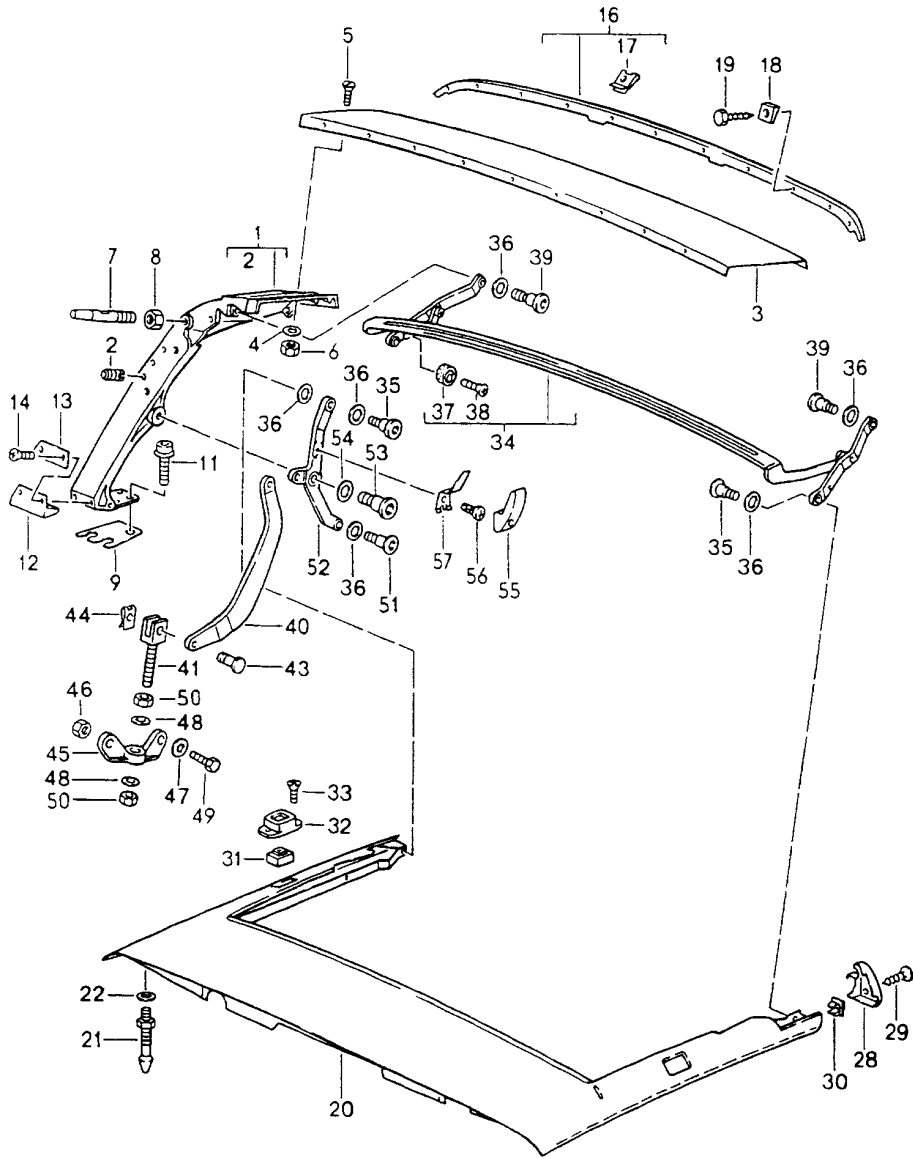
Modell: 911 89

Laufzeit: 1989>>1994

Pos	Teilenummer	Benennung	Bemerkung	St	Modellangabe
		Windschutzfensterrahmen			TARGA/CABRIO
		Anbauteile			
1	911 555 059 61	Verkleidung		1	
	911 555 059 61 702	Schwarz			
2	911 561 499 00	Keder		1	
	911 561 499 00 70B	Schwarz			
2	911 561 499 01	Keder		1	
	911 561 499 01 70B	Schwarz			
4	964 555 563 00	Unterlage	/L	1	
(4)		Unterlage	/R	1	
		5 X 35 X 400			
5	911 555 419 00	Füllstück	/L	1	
(5)	911 555 420 00	Füllstück	/R	1	
6	964 555 507 40	Bezug	/L	1	
	964 555 507 40 702	Schwarz			
(6)	964 555 508 40	Bezug	/R	1	
	964 555 508 40 702	Schwarz			
7	911 799 565 80	Dichtung		1	
		Nacharbeit Erforderlich			
8	911 555 519 42	Führungsrosette	/L	1	TARGA
	911 555 519 42 70B	Schwarz			
(8)	911 555 519 60	Führungsrosette	/L	1	CABRIO
	911 555 519 60 70B	Schwarz			
9	911 555 520 42	Führungsrosette	/R	1	TARGA
	911 555 520 42 70B	Schwarz			
(9)	911 555 520 60	Führungsrosette	/R	1	CABRIO
	911 555 520 60 70B	Schwarz			
10	900 143 084 07	Linsenblechschaube		4	
		B 3,5 X 16			
11	911 561 729 03	Kulissenführung	/L	1	TARGA
	911 561 729 03 03C	Schwarz			
(11)	911 561 739 03	Kulissenführung	/L	1	CABRIO
	911 561 739 03 03C	Schwarz			
12	911 561 730 03	Kulissenführung	/R	1	TARGA
	911 561 730 03 03C	Schwarz			
(12)	911 561 740 03	Kulissenführung	/R	1	CABRIO
	911 561 740 03 03C	Schwarz			
13	999 119 013 07	Zylinderschraube		4	
		M 6 X 12			
14	964 504 729 00	Schutzfolie		1	TARGA

Modell: 911 89

Laufzeit: 1989>>1994



Modell: 911 89

Laufzeit: 1989>>1994

Pos	Teilenummer	Benennung	Bemerkung	St	Modellangabe
		Hauptsriegel Dachrahmen Einzelteile			CABRIO
(1)	911 561 927 00	Hauptsriegel	/L	1	
	911 561 927 00 70B	Schwarz			
1	911 561 928 00	Hauptsriegel	/R	1	
	911 561 928 00 70B	Schwarz			
2	999 504 069 02	Gewindeeinsatz M 6		4	
3	911 561 215 00	Spiegelblech		1	
4	900 025 003 02	Unterlegscheibe A 5,3		10	
5	900 269 017 02	Senkschraube M 5 X 12		10	
6	900 910 007 02	Sicherungsmutter M 5		10	
7	911 561 449 65	Haltezapfen		2	
8	900 076 062 07	Sechskantmutter M 8		2	
9	911 561 423 00	Unterlegplatte 2 MM		X	
9	911 561 423 01	Unterlegplatte 1 MM		X	
11	900 067 271 09	Kombischraube M 8 X 20		6	
12	911 561 471 00	Dichtung		2	
13	911 561 475 00	Platte		2	
14	900 269 056 07	Senkschraube M 4 X 10		4	
16	911 561 035 00	Befestigungsschiene		1	
17	999 507 018 02	Blechmutter B 4,2		11	
17	999 507 018 01	Blechmutter B 4,2		11	
18	911 561 527 00	Unterlegkeil		11	
19	900 187 017 02	Sechskantblechschaube BZ 4,2 X 19		11	
20	911 561 027 01	Dachrahmen		1	
	911 561 027 01 700	Schwarz			
21	911 565 214 60	Fixierzapfen		2	
22	N 011 525 15	Unterlegscheibe A 8,4 X 16 X 1,6		2	
28	911 561 139 65	Endstück	/L	1	
(28)	911 561 140 65	Endstück	/R	1	
29	N 014 086 12	Blechschaube 3,5 X 13		2	
29	N 014 086 1C	Blechschaube 3,5 X 13		2	
30	999 591 762 40	Einsteckmutter B 3,5		2	
31	911 561 453 00	Puffer		2	
32	911 561 451 00	Gehäuse		2	
	911 561 451 00 70B	Schwarz			
33	900 269 043 02	Senkschraube M 4 X 12		4	
34	911 561 019 65	Zwischenspiegel		1	
	911 561 019 65 70B	Schwarz			
35	911 561 461 00	Schaftschraube M 8 X 20		4	
36	911 561 428 00	Scheibe 10,5		10	
37	911 561 402 00	Exzentrerscheibe		2	
38	N 033 185 1	Senkschraube		2	

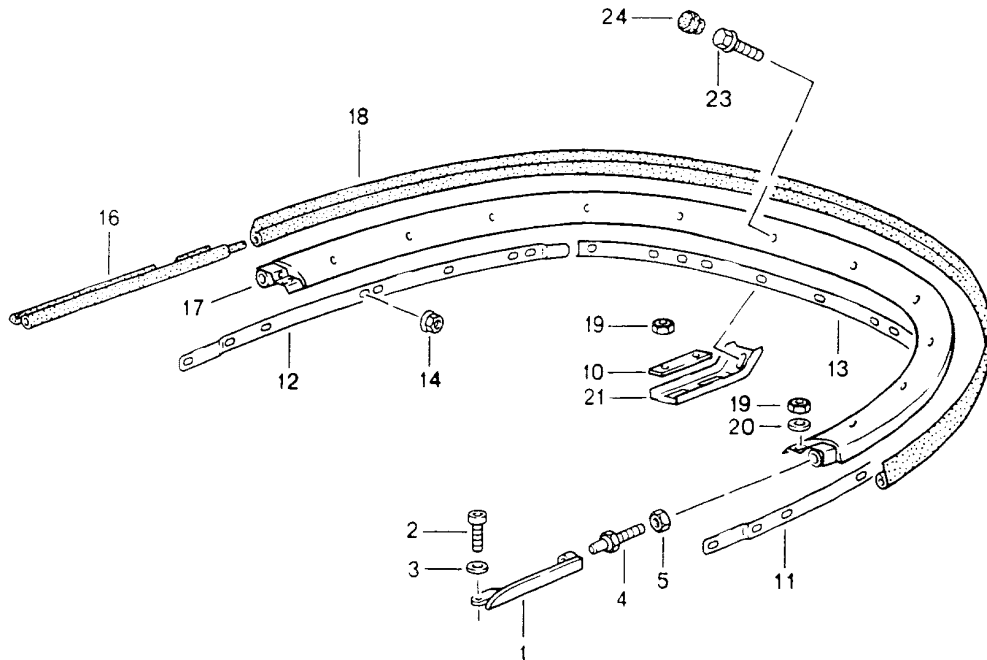
Modell: 911 89

Laufzeit: 1989>>1994

Pos	Teilenummer	Benennung	Bemerkung	St	Modellangabe
39	911 561 421 00	M 4 X 16 Schaftschraube		2	
(40)	964 561 157 00	M 8 X 24 Lenkhebel	/L	1	
	964 561 157 00 70B	Schwarz			
40	964 561 158 00	Lenkhebel	/R	1	
	964 561 158 00 70B	Schwarz			
41	911 561 595 65	Gelenkgabel		2	
41	911 561 595 66	Gelenkgabel		2	
43	911 561 761 65	Bolzen		2	
44	999 166 034 02	Sl-Sicherung 8		2	
45	964 561 431 00	Lagerbock		2	
46	900 910 003 02	Sicherungsmutter M 8		4	
46	900 910 003 04	Sicherungsmutter M 8		4	
47	900 223 001 02	Scheibe A 8,4		4	
48	900 025 008 09	Unterlegscheibe		4	
48	900 025 008 04	Scheibe		4	
48	900 025 008 09	Unterlegscheibe A 10,5		4	
48	900 025 008 04	Scheibe A 10,5		4	
49	900 075 078 02	Sechskantschraube M 8 X 15		4	
49	900 075 078 03	Sechskantschraube M 8 X 15		4	
50	N 011 010 13	Sechskantmutter M 10		4	
51	911 561 418 00	Schaftschraube M 8 X 20		2	
(52)	911 561 119 65	Lenkhebel	/L	1	
	911 561 119 65 70B	Schwarz			
52	911 561 120 65	Lenkhebel	/R	1	
	911 561 120 65 70B	Schwarz			
53	911 561 420 00	Schaftschraube mikroverkapselt M 10 X 28		2	
54	911 561 430 00	Scheibe 13,5		2	
55	901 552 871 40	Hülle		2	
56	900 250 006 02	Gewindeschneidschraube AM 5 X 10		2	
57	901 552 872 20	Mantelhaken		2	

Modell: 911 89

Laufzeit: 1989>>1994



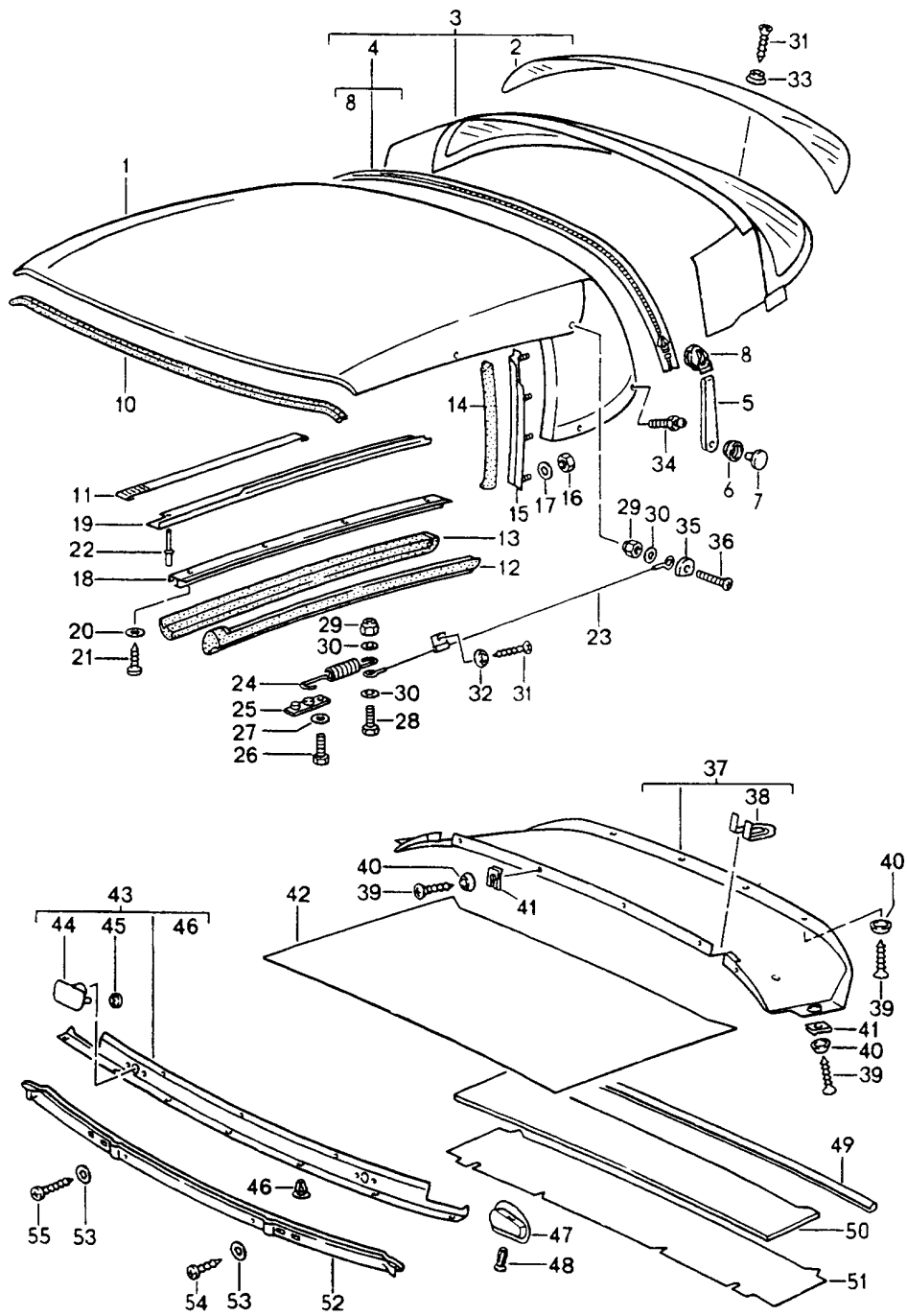
Modell: 911 89

Laufzeit: 1989>>1994

Pos	Teilenummer	Benennung	Bemerkung	St	Modellangabe
		Verdeck			CABRIO
		Spannbügel			
		Einzelteile			
1	911 561 341 01	Spannschiene	/L	1	
(1)	911 561 342 01	Spannschiene	/R	1	
2	N 014 765 2	Zylinderschraube M 6 X 10		2	
3	N 011 524 7	Unterlegscheibe A 6,4		2	
3	N 011 524 27	Unterlegscheibe A 6,4		2	
4	911 561 331 00	Fixierzapfen		2	
5	900 076 062 07	Sechskantmutter M 8		2	
10	911 561 387 00	Unterlage		3	
	911 561 387 00 GRV	Grundiert			
11	911 561 283 00	Schiene	/L	1	
12	911 561 284 00	Schiene	/R	1	
13	911 561 281 00	Schiene		1	
		mitte			
14	900 377 009 02	Sechskantmutter M 5		18	
(16)	911 561 463 00	Dichtung	/L	1	
(16)	911 561 463 01	Dichtung	/L	1	
16	911 561 464 00	Dichtung	/R	1	
16	911 561 464 01	Dichtung	/R	1	
17	911 561 083 01	Spannbügel		1	
	911 561 083 01 700	Schwarz			
18	911 561 371 00	Dichtungsgummi		1	
19	900 076 010 02	Mutter M 6		8	
19	900 076 010 0B	Mutter M 6		8	
20	N 011 524 7	Unterlegscheibe A 6,4		2	
20	N 011 524 27	Unterlegscheibe A 6,4		2	
21	911 561 379 01	Halter		3	
23	900 075 357 02	Kombischraube M 6 X 12		3	
23	900 075 456 01	Kombischraube M 6 X 12		3	
24	999 703 169 40	Abdeckkappe 16 X 22 X 13		3	

Modell: 911 89

Laufzeit: 1989>>1994



Modell: 911 89 Laufzeit: 1989>>1994

Pos	Teilenummer	Benennung	Bemerkung	St	Modellangabe
		Verdeckbezug Abdichtung Einzelteile			CABRIO
1	911 561 051 01	Verdeckbezug Dach		1	
	911 561 051 01 6HA	Dunkelblau	90		
	911 561 051 01 7JW	Blau/Schwarz			
	911 561 051 01 7MH	Mahagoni	90		
	911 561 051 01 3WW	Mahagoni	90		
	911 561 051 01 7MK	Weinrot	90		
	911 561 051 01 9LW	Weinrot	90		
	911 561 051 01 2XW	Schwarz			
	911 561 051 01 3ZL	Cobaltblau	91-		
	911 561 051 01 5YH	Magenta	91-		
	911 561 051 01 5XF	Klassikgrau	92-		
	911 561 051 01 B39	Firenze grau	92		TURBO-LOOK
2	911 561 359 65	Heckscheibe		1	
3	911 561 053 65	Heckscheibe mit Bezug		1	
	911 561 053 65 6HA	Dunkelblau			
	911 561 053 65 7JW	Blau/Schwarz			
	911 561 053 65 7MH	Mahagoni	90		
	911 561 053 65 3WW	Mahagoni	90		
	911 561 053 65 7MK	Weinrot	90		
	911 561 053 65 9LW	Weinrot	90		
	911 561 053 65 2XW	Schwarz			
	911 561 053 65 3ZL	Cobaltblau	91-		
	911 561 053 65 5YH	Magenta	91-		
	911 561 053 65 5XF	Klassikgrau	92-		
	911 561 053 65 B39	Firenze grau	92		TURBO-LOOK
4	911 561 405 02	Reissverschluss		1	
	911 561 405 02 3AV	Schwarz			
5	911 561 523 02	Zugschlaufe		1	
	911 561 523 02 8YR	Schwarz			
6	999 591 836 17	Druckknopf		1	
7	999 591 838 17	Druckknopf		1	
8	000 043 022 00	Reissverschluss Reparatursatz		X	
	000 043 022 00 3AV	Schwarz			
10	911 561 244 01	Dachrahmendichtung		1	
11	911 561 153 65	Spannband		2	
12	911 561 189 66	Dachrahmendichtung	/L	1	
	911 561 189 66 8VB	Schwarz ausen			
(12)	911 561 190 66	Dachrahmendichtung	/R	1	
	911 561 190 66 8VB	Schwarz ausen			
13	911 561 187 00	Dachrahmendichtung	/L	1	
(13)	911 561 188 00	Dachrahmendichtung innen	/R	1	
14	911 561 681 01	Dichtung	/L	1	
	911 561 681 01 8VB	Schwarz			
(14)	911 561 682 01	Dichtung	/R	1	
	911 561 682 01 8VB	Schwarz			
15	911 561 025 04	Befestigungsschiene	/L	1	
	911 561 025 04 70B	Schwarz			
(15)	911 561 026 04	Befestigungsschiene	/R	1	
	911 561 026 04 70B	Schwarz			
16	900 076 063 07	Sechskantmutter M 5		8	
17	900 151 038 07	Scheibe A 5,3		8	

Modell: 911 89

Laufzeit: 1989>>1994

Pos	Teilenummer	Benennung	Bemerkung	St	Modellangabe
18	911 561 793 00	Schiene	/L	1	
(18)	911 561 794 00	Schiene	/R	1	
19	911 561 301 00	Regenleiste	/L	1	
	911 561 301 00 70K	Schwarz			
(19)	911 561 302 00	Regenleiste	/R	1	
	911 561 302 00 70K	Schwarz			
20	900 151 028 02	Scheibe		8	
		B 4,3			
20	900 151 028 01	Scheibe		8	
		B 4,3			
21	N 013 957 5	Linsenblechschaube		8	
		B 3,5 X 9,5			
22	999 190 162 37	Blindniet		12	
		B 3,2 X 12,6			
22	PCG 190 162 37	Blindniet		12	
		B 3,2 X 12,6			
23	911 561 239 00	Spannseil	/L	1	
(23)	911 561 240 00	Spannseil	/R	1	
24	911 561 403 01	Zugfeder		2	
25	911 561 407 00	Halter		2	
26	N 010 211 4	Sechskantschraube		2	
		M 6 X 12			
27	N 011 524 7	Unterlegscheibe		2	
		A 6,4			
27	N 011 524 27	Unterlegscheibe		2	
		A 6,4			
28	900 075 100 02	Sechskantschraube		2	
		M 4 X 12			
28	900 075 100 03	Sechskantschraube		2	
		M 4 X 12			
29	900 910 006 02	Sicherungsmutter		4	
		M 4			
29	900 084 020 01	Sicherungsmutter		4	
		M 4			
30	900 025 002 02	Unterlegscheibe		4	
		A 4,3			
30	900 025 002 03	Unterlegscheibe		4	
		A 4,3			
31	900 144 028 07	Blechschaube		4	
		B 3,5 X 13			
32	999 591 102 17	Hohlscheibe		2	
		§=3,5			
32	999 591 102 1H	Hohlscheibe		2	
		§=3,5			
33	999 591 835 17	Druckknopfkuigel		2	
34	999 591 598 02	Tenax-Unterteil		2	
		B 4,2 X 16			
(34)	999 591 597 02	Tenax-Unterteil		6	
		B 4,2 X 10			
35	911 561 455 01	Eckstück	/L	1	
	911 561 455 01 70B	Schwarz			
(35)	911 561 456 01	Eckstück	/R	1	
	911 561 456 01 70B	Schwarz			
36	N 033 203 2	Senkschraube		2	
		M 4 X 20			
37	911 561 059 66	Verkleidung		1	
	911 561 059 66 700	Schwarz			
		Hauptspriegel			
38	911 561 597 00	Rosette	/L	1	
	911 561 597 00 70B	Schwarz			
38	911 561 598 66	Rosette	/R	1	
	911 561 598 66 70B	Schwarz			
39	900 145 096 07	Linsenblechschaube		12	

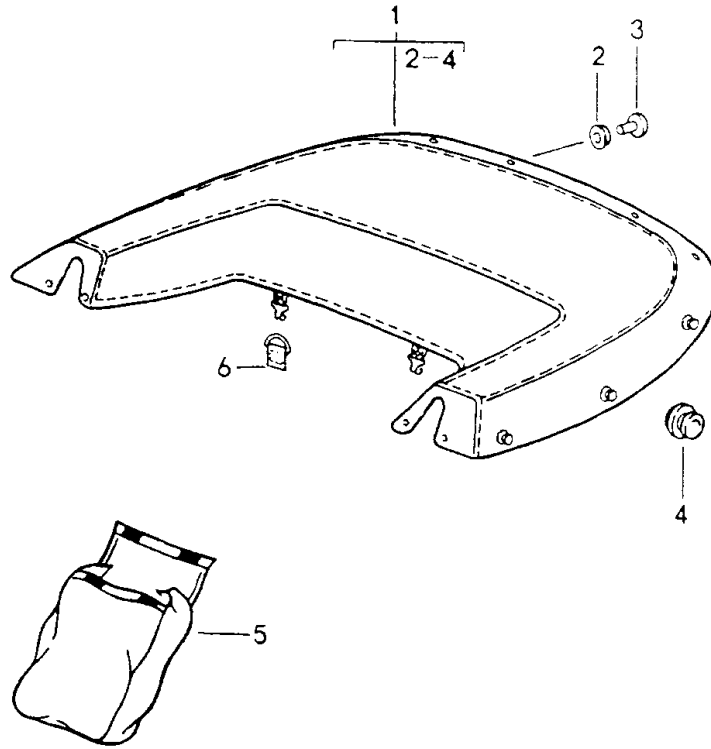
Modell: 911 89

Laufzeit: 1989>>1994

Pos	Teilenummer	Benennung	Bemerkung	St	Modellangabe
39	900 145 096 0G	4,2 X 16 Linsenblechschraube		12	
40	999 591 116 07	4,2 X 16 Kegelscheibe		12	
41	999 507 020 02	Blechmutter		4	
41	999 507 020 01	B 4,2 Blechmutter		4	
42	911 561 050 00	4,2 Himmelverkleidung		1	
43	911 561 050 00 2FX	Schwarz		1	
43	911 565 093 66	Polsterblende		1	
44	911 565 093 66 700	Schwarz		1	
44	911 561 781 65	Führungsrosette für Notbetätigung		2	
45	999 591 676 02	Klemmscheibe		4	
45	999 591 676 01	\$ = 7,0 Klemmscheibe		4	
46	823 867 299	\$ = 7,0 Clip		6	
46	999 507 380 40	7,9 X 0,88 Clip		2	
47	911 565 271 65	8,0 X 0,88 Zuziehgriff	/L	1	
(47)	911 565 271 65 70B	Schwarz		1	
(47)	911 565 272 65	Zuziehgriff	/R	1	
48	911 565 272 65 70B	Schwarz		1	
48	999 591 587 40	Spreizniet		2	
49	911 555 593 61	Kantenschutzleiste		1	
50	911 565 299 60	Dachrahmen		2	
51	911 565 297 60	Moltoprene-Beilage		1	
52	911 561 295 03	Bezug		1	
53	911 561 295 03 70B	Dachrahmen		1	
53	900 025 013 07	Blende		7	
54	900 143 133 07	Scheibe		5	
55	900 143 124 07	A 3,7 Blechschaube		2	
		BZ 3,5 X 6,5			
		Blechschaube			
		BZ 3,5 X 13			

Modell: 911 89

Laufzeit: 1989>>1994



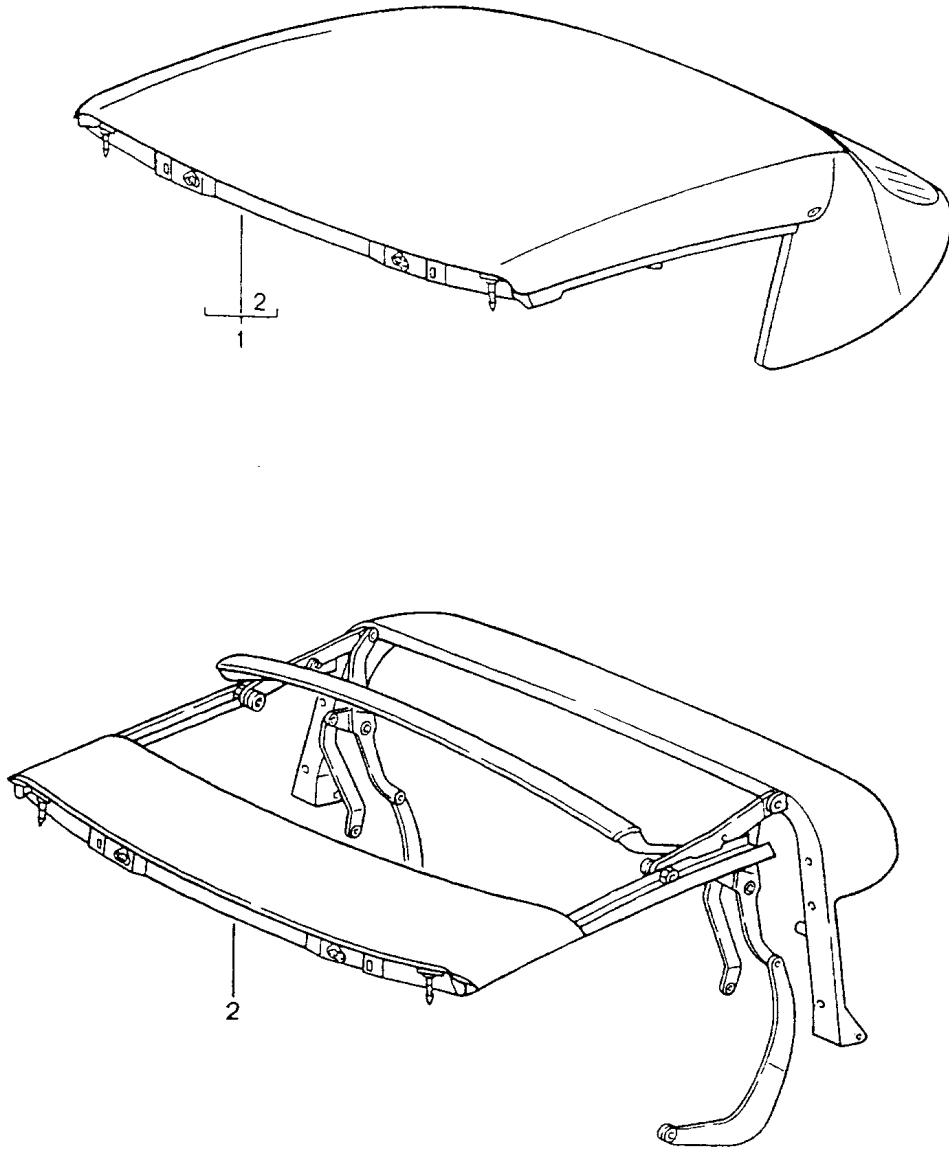
Modell: 911 89

Laufzeit: 1989>>1994

Pos	Teilenummer	Benennung	Bemerkung	St	Modellangabe
1	911 561 023 60	Verdeckhülle		1	CABRIO
	911 561 023 60 6HA	Verdeckhülle Dunkelblau			
	911 561 023 60 7JW	Blau/Schwarz			
	911 561 023 60 7MH	Mahagoni	90		
	911 561 023 60 7MK	Weinrot	90		
	911 561 023 60 9LW	Weinrot			
	911 561 023 60 2XW	Schwarz			
	911 561 023 60 3ZL	Cobaltblau	91-		
	911 561 023 60 5YH	Magenta	91-		
	911 561 023 60 5XF	Klassikgrau	92-		
	911 561 023 60 B39	Firenzegrau	92		TURBO-LOOK
2	999 591 836 17	Druckknopf		6	
3	999 591 838 17	Druckknopf		6	
4	999 591 983 12	Tenax-Oberteil		8	
5	911 561 087 00	Tasche		1	
6	911 561 493 00	Lederschlaufe		2	

Modell: 911 89

Laufzeit: 1989>>1994



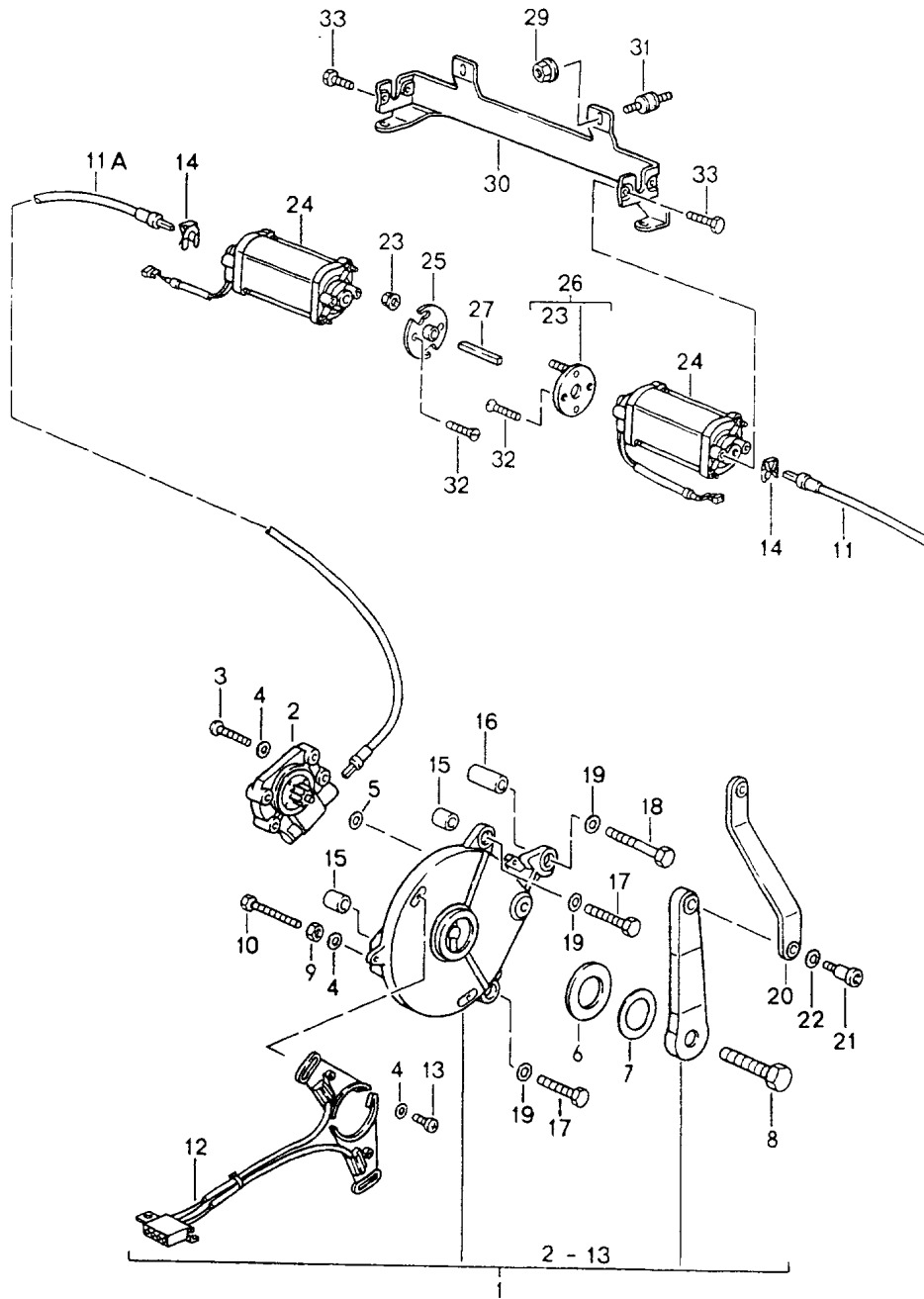
Modell: 911 89

Laufzeit: 1989>>1994

Pos	Teilenummer	Benennung	Bemerkung	St	Modellangabe	
1	964 561 005 01	Verdeck		1	CABRIO	
		Verdeckgestell				
		Klappverdeck				
		komplett				
		6HA	Dunkelblau			
		7JW	Dunkelblau			
		7MH	Mahagoni			90
		3WW	Mahagoni			90
		7MK	Weinrot			90
		9LW	Weinrot			90
		2XW	Schwarz			
		3ZL	Cobaltblau			91-
		5YH	Magenta			91-
2	964 561 011 01	964 561 005 01 5XF	Klassikgrau	92-	1	
		964 561 005 01 B39	Firenzegrau	92		
		Verdeckgestell				
		964 561 011 01 70B	Schwarz			
		komplett				

Modell: 911 89

Laufzeit: 1989>>1994



Modell: 911 89

Laufzeit: 1989>>1994

Pos	Teilenummer	Benennung	Bemerkung	St	Modellangabe
		Verdeck			CABRIO
		Antrieb			
(1)	911 561 045 67	Getriebe	/L	1	
	911 561 045 67 70B	Schwarz			
1	911 561 046 67	Getriebe	/R	1	
	911 561 046 67 70B	Schwarz			
(2)	911 561 103 65	Planetengetriebe	/L	1	
2	911 561 104 65	Planetengetriebe	/R	1	
3	900 146 025 02	Halbrundschaube M 4 X 18		4	
4	900 025 002 02	Unterlegscheibe A 4,3		6	
4	900 025 002 03	Unterlegscheibe A 4,3		6	
5	900 234 003 02	Passscheibe 8 X 14 X 1,0		2	
5	900 234 003 01	Passscheibe 8 X 14 X 1,0		2	
6	999 025 254 10	Scheibe 30 X 50 X 1,5		2	
7	900 234 143 02	Passscheibe 30 X 42 X 0,1		X	
8	999 217 095 02	Sechskantschraube		2	
8	900 378 288 01	Sechskantschraube mikroverkapselt M 12 X 30		2	
9	N 011 004 6	Sechskantmutter M 4		2	
9	N 011 004 G	Mutter M 4		2	
10	N 040 257 1	Sechskantschraube M 4 X 22		2	
11	993 561 921 03	Welle	/L	1	
11A	993 561 922 03	Welle	/R	1	
12	911 613 037 00	Mikroschalter mit Platte		1	
12	911 613 037 01	Mikroschalter mit Platte Nacharbeit Erforderlich mitverwenden: Kabelbinder 1 x 999.513.049.40		1	
13	N 014 122 8	Linsenschraube M 4 X 8		2	
13	N 014 122 17	Linsenschraube M 4 X 8		2	
14	911 561 643 65	Federklammer		2	
14	987 561 643 00	Federklammer		2	
15	911 561 746 65	Distanzbuchse		4	
15	999 209 038 30	Distanzhülse 8,0 X 6,0 X 15		4	
16	911 561 745 65	Distanzbuchse		2	
16	999 209 039 30	Distanzhülse 8,0 X 6,0 X 30		2	
17	N 010 347 5	Sechskantschraube		4	
17	900 378 067 02	Sechskantschraube M 6 X 35		4	
17	N 010 347 5	Sechskantschraube M 6 X 35		4	
18	N 040 303 1	Sechskantschraube		2	
18	900 378 032 02	Sechskantschraube		2	

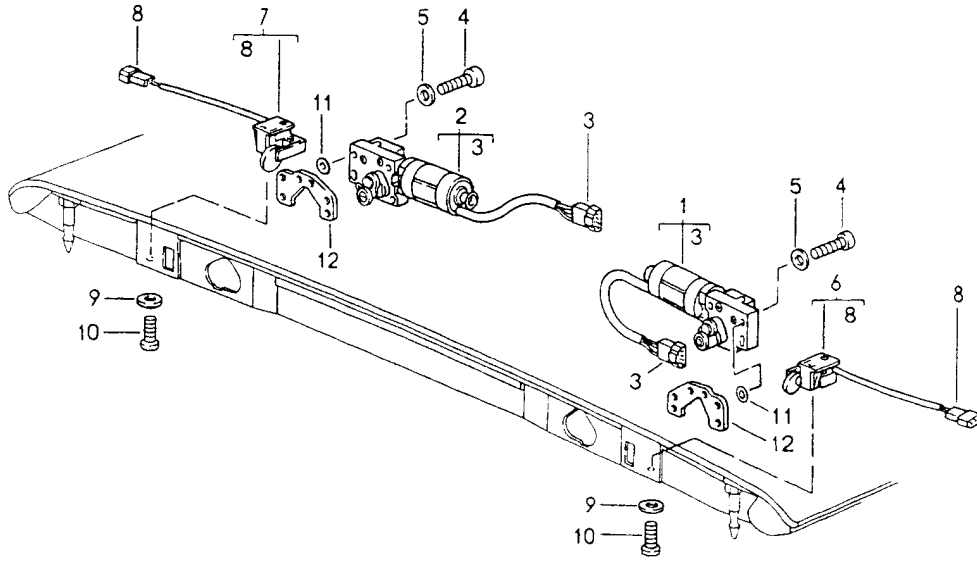
Modell: 911 89

Laufzeit: 1989>>1994

Pos	Teilenummer	Benennung	Bemerkung	St	Modellangabe
19	N 015 404 1	M 6 X 50 Unterlegscheibe		6	
19	900 223 030 02	A 6,4 Scheibe		6	
19	900 223 003 02	A 6,4 Unterlegscheibe		6	
19	900 223 001 02	A 6,4 Scheibe		6	
20	911 561 169 65	8,4 Schubstange	/L	1	
(20)	911 561 170 65	911 561 169 65 70B Schubstange	/R	1	
21	911 561 418 00	911 561 170 65 70B Schwarz Schaftschraube		2	
22	911 561 428 00	M 8 X 20 Scheibe		2	
23	999 084 078 02	10,5 Sechskantmutter		2	
24	911 624 117 00	M 5 Elektromotor		2	
25	911 624 269 01	Scheibe		1	
26	911 624 171 01	§=50 Scheibe		1	
27	911 624 273 00	Verbindungsstück		1	
28	900 025 003 02	Unterlegscheibe		4	
29	900 377 009 02	A 5,3 Sechskantmutter		4	
30	964 624 185 65	M 5 Halter		1	
31	999 703 308 00	Gummi-Metallager		4	
31	999 703 308 0A	15 X 8 / M5 Gummi-Metallager		4	
32	999 919 045 02	15 X 8 / M5 Senkschraube		4	
33	999 919 046 02	M 5 X 16 Sechskantschraube		4	
		M 5 X 16			

Modell: 911 89

Laufzeit: 1989>>1994



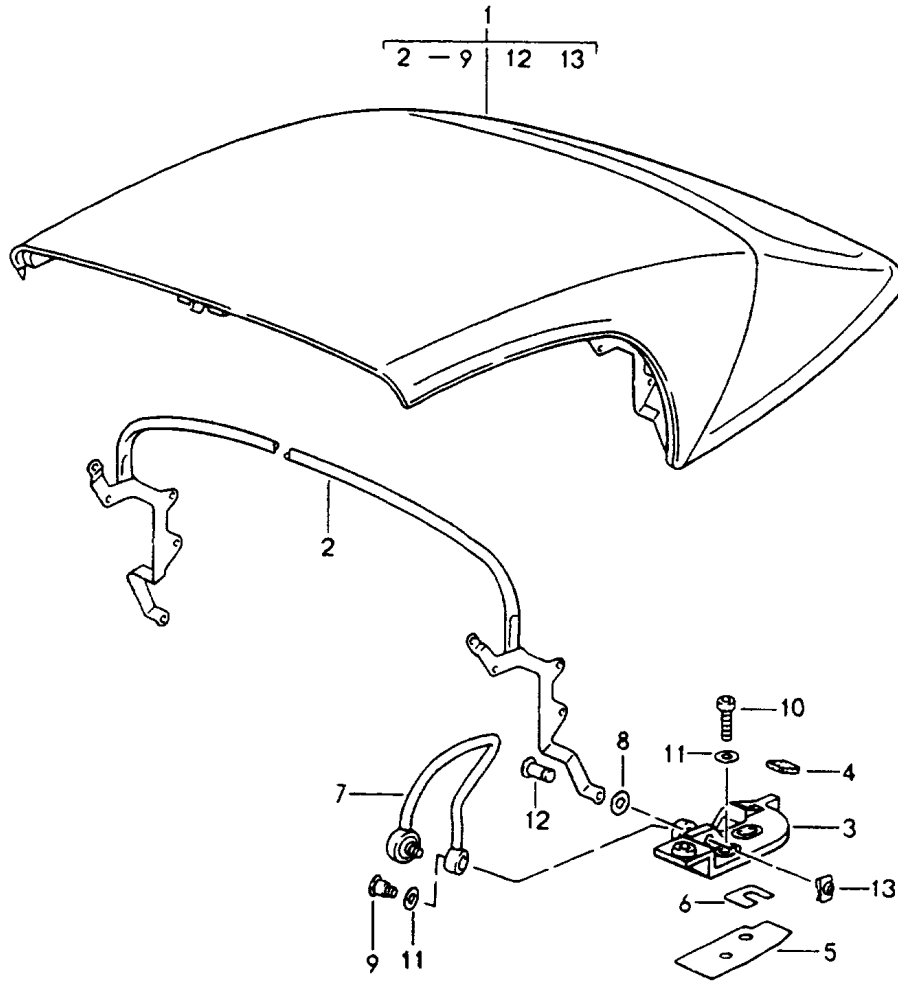
Modell: 911 89

Laufzeit: 1989>>1994

Pos	Teilenummer	Benennung	Bemerkung	St	Modellangabe
		Verdeck Verschluss			CABRIO
1	911 624 055 03	Elektromotor	/L	1	
1	911 624 055 CX	Elektromotor	/L	1	
2	911 624 056 03	Elektromotor	/R	1	
2	911 624 056 CX	Elektromotor	/R	1	
3	171 971 998 C	Steckergehäuse		2	
4	N 014 743 2	Zylinderschraube M 6 X 30		8	
4	900 067 012 03	Zylinderschraube M 6 X 30		8	
5	N 011 524 7	Unterlegscheibe A 6,4		8	
5	N 011 524 27	Unterlegscheibe A 6,4		8	
6	911 613 015 00	Mikroschalter	/L	1	
7	911 613 016 00	Mikroschalter	/R	1	
8	171 971 998 A	Steckergehäuse		2	
9	900 151 028 02	Scheibe B 4,3		4	
9	900 151 028 01	Scheibe B 4,3		4	
10	900 146 011 02	Linsenschraube M 4 X 10		4	
11	N 027 401 1	Passscheibe 6 X 12 X 1,0		8	
12	911 561 547 01	Gewindeplatte		2	

Modell: 911 89

Laufzeit: 1989>>1994



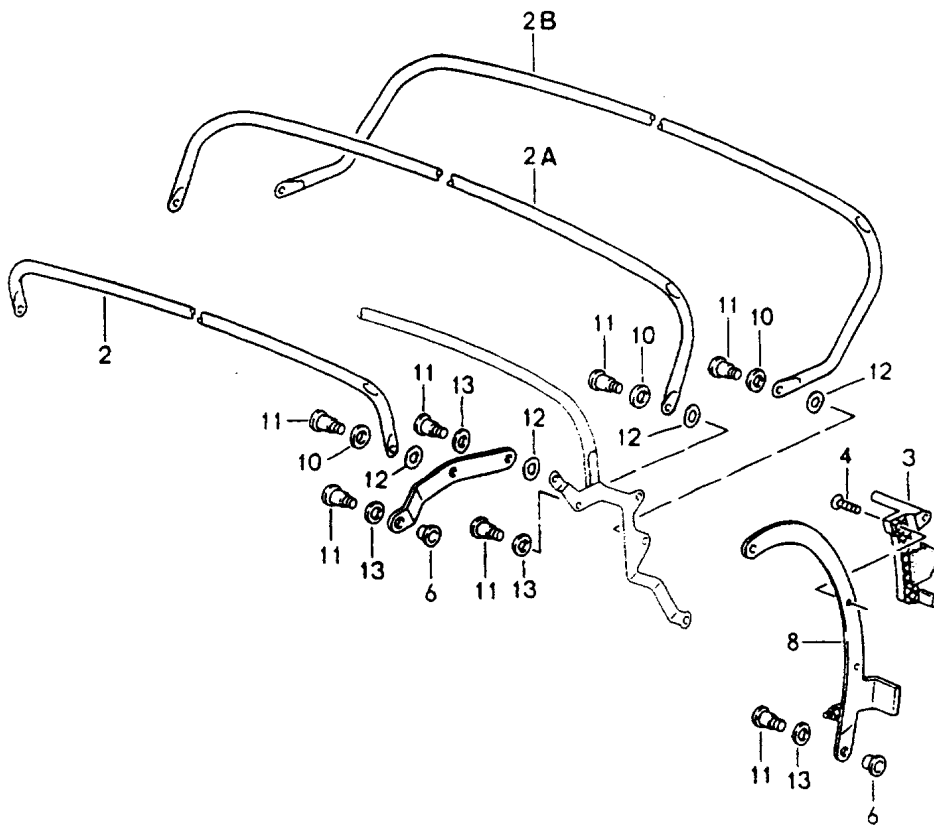
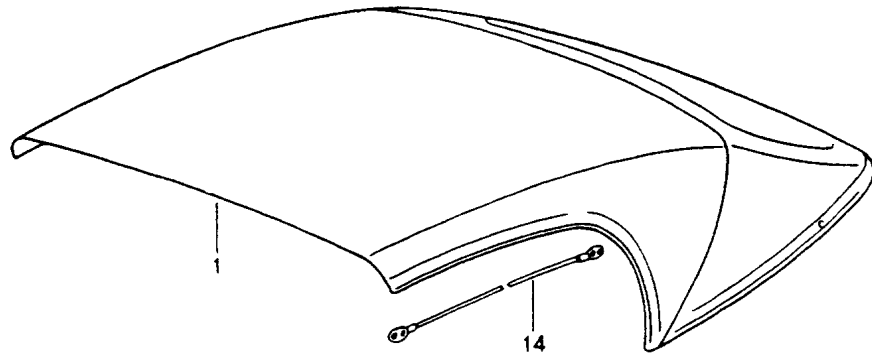
Modell: 911 89

Laufzeit: 1989>>1994

Pos	Teilenummer	Benennung	Bemerkung	St	Modellangabe
		Klappverdeck komplett			SPEEDSTER
1	964 563 005 00	Einzelteile Klappverdeck einbaufertig		1	
	964 563 005 00 2XW	Schwarz			
2	964 563 071 00	Hauptspriegel		1	
3	964 563 743 01	Lager	/L	1	
(3)	964 563 744 01	Lager	/R	1	
4	964 563 747 00	Gummipuffer		2	
5	964 563 453 00	Unterlage		4	
(5)	964 563 453 01	Unterlage		2	
6	964 563 463 01	Unterlage		4	
(6)		Unterlage		2	
7	964 563 059 00	Bügel	/L	1	
(7)	964 563 060 00	Bügel	/R	1	
-	964 563 425 00	Schaftschraube M 6 für Bügel Loctite Sicherung für Schraube verwenden		2	
8	911 561 428 00	Scheibe		4	
9	911 561 421 00	Schaftschraube M 8		2	
10	900 067 353 09	Zylinderschraube M 8 X 25		6	
11	900 025 048 07	Scheibe A 8,4 X 17 X 1,6		6	
12	999 088 017 02	Bolzen 11 X 19,5		2	
13	999 166 044 01	Sl-Sicherung 8		2	
13	999 166 044 0B	Sl-Sicherung 8		2	

Modell: 911 89

Laufzeit: 1989>>1994



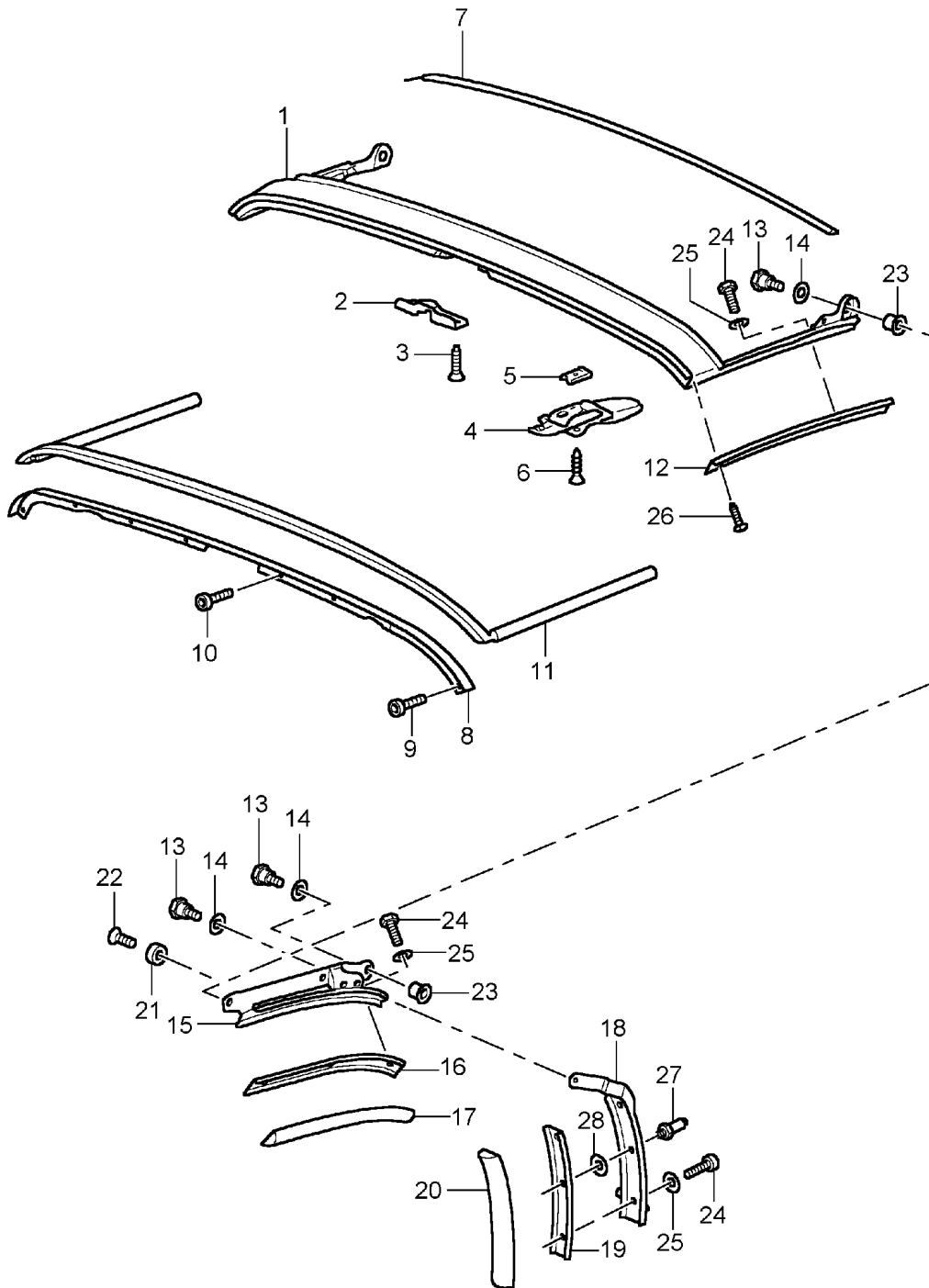
Modell: 911 89

Laufzeit: 1989>>1994

Pos	Teilenummer	Benennung	Bemerkung	St	Modellangabe
		Verdeckbezug Verdeckgestell Einzelteile			SPEEDSTER
1	964 563 049 00	Verdeckbezug mit Heckscheibe		1	
	964 563 049 00 2XW	Schwarz			
(1)	999 911 557 4A	Klebeband		1	
2	964 563 181 00	Spriegel		1	
	964 563 181 00 70K	Schwarz			
2A	964 563 115 00	Spriegel		1	
	964 563 115 00 70K	Schwarz			
2B	964 563 333 00	Spriegel		1	
	964 563 333 00 70K	Schwarz			
3	964 563 421 00	Anschlag	/L	1	
(3)	964 563 422 00	Anschlag	/R	1	
4	900 249 001 07	Senkschraube M 6 X 15		1	
5	964 563 179 00	Lenkhebel	/L	1	
(5)	964 563 180 00	Lenkhebel	/R	1	
6	999 209 027 40	Buchse 10 X 11,5 X 7		4	
8	964 563 173 00	Lenkhebel	/H /L	1	
(8)	964 563 174 00	Lenkhebel	/H /R	1	
10	999 025 210 40	Scheibe 10,5 X 18 X 4		6	
11	999 218 052 07	Schaftschraube mikroverkapselt M 8 X 9,2		12	
12	900 222 009 07	Tellerfeder		10	
13	999 025 217 40	Scheibe 10,5 X 18 X 2		6	
14	964 563 405 00	Spannseil		2	
27	N 011 524 27	Unterlegscheibe A 6,4		2	
28	900 910 047 09	Sicherungsmutter M 6		2	

Modell: 911 89

Laufzeit: 1989>>1994



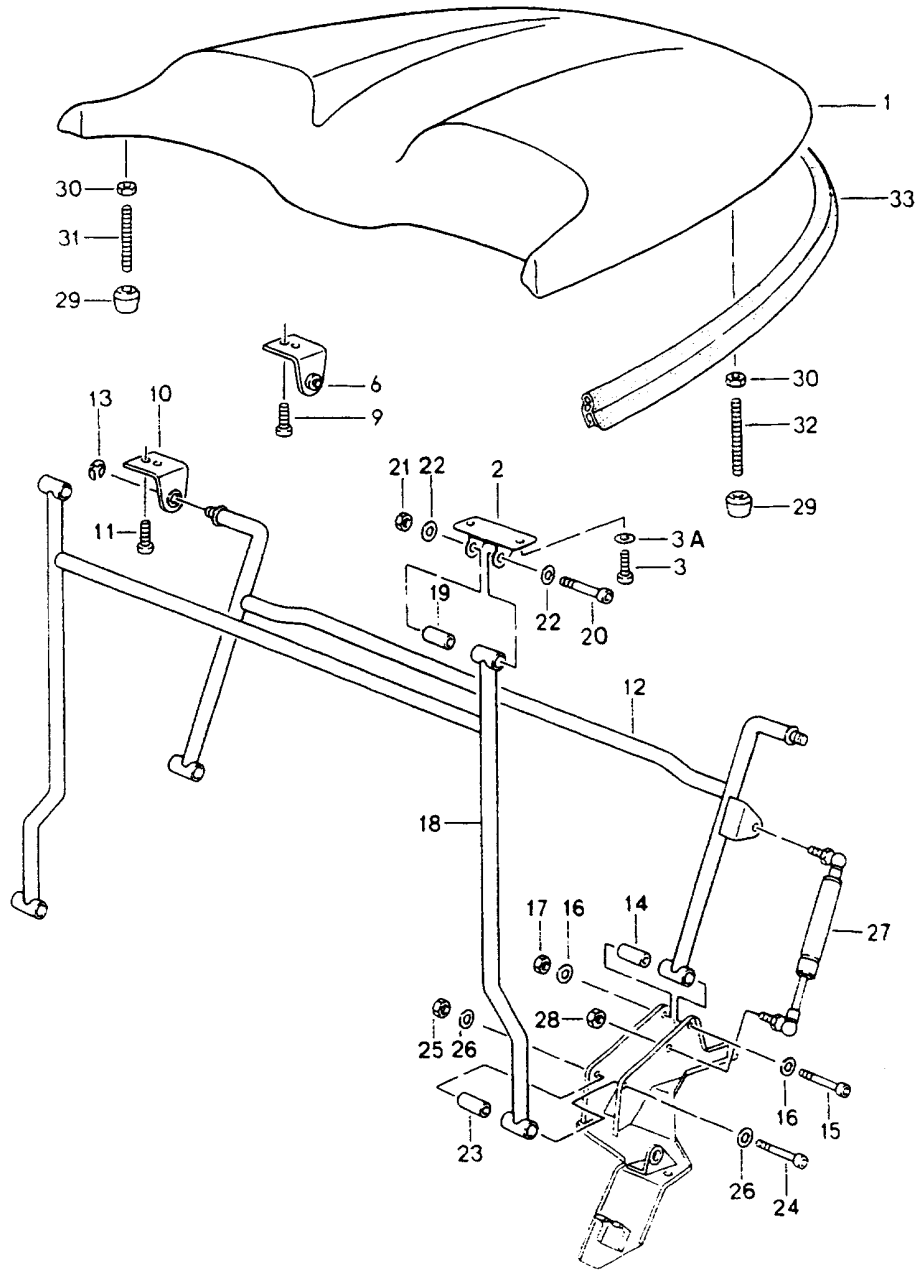
Modell: 911 89

Laufzeit: 1989>>1994

Pos	Teilenummer	Benennung	Bemerkung	St	Modellangabe
		Klappverdeck			SPEEDSTER
		Abdichtung			
		Dachrahmen			
1	964 563 027 01	Dachrahmen		1	
2	911 563 633 00	Griff		1	
	911 563 633 00 01C	Schwarz			
3	900 270 063 07	Senkschraube		2	
		M 5 X 10			
4	964 563 081 00	Verschluss		2	
6	N 014 098 6	Linsensenblechschaube		6	
		B 4,8 X 16			
7	911 555 593 61	Kantenschutzleiste		1	
		1155 MM			
8	964 563 735 00	Schiene		1	
9	900 144 028 07	Blechschaube		2	
		B 3,5 X 13			
10	999 073 040 00	Blechschaube		6	
		B 4,2 X 9,5			
11	964 563 325 00	Dichtung		1	
12	964 563 511 01	Halteschiene	/V /L	1	
(12)	964 563 518 01	Halteschiene	/H /R	1	
13	999 218 052 07	Schaftschraube		6	
		mikroverkapselt			
		M 8 X 9,2			
14	999 025 217 40	Scheibe		10	
		10,5 X 18 X 2			
15	964 563 089 00	Dachrahmen	/L	1	
(15)	964 563 090 00	Dachrahmen	/R	1	
		mitte			
16	964 563 515 01	Halteschiene	/L	1	
(16)	964 563 516 01	Halteschiene	/R	1	
		mitte			
17	964 563 335 00	Dichtung	/L	1	
(17)	964 563 336 00	Dichtung	/R	1	
18	964 563 051 00	Dachrahmen	/H /L	1	
(18)	964 563 052 00	Dachrahmen	/H /R	1	
19	964 563 517 01	Halteschiene	/H /L	1	
(19)	964 563 518 01	Halteschiene	/H /R	1	
20	964 563 345 00	Dichtung	/H /L	1	
(20)	964 563 346 00	Dichtung	/H /R	1	
21	964 563 402 00	Exzentrerscheibe		2	
22	N 033 185 1	Senkschraube		2	
		M 4 X 16			
23	999 209 027 40	Buchse		4	
		10 X 11,5 X 7			
24	900 067 344 07	Zylinderschraube		18	
		M 4 X 8			
25	900 151 027 07	Scheibe		18	
		B 5,3			
26	999 025 246 40	Scheibe		2	
27	964 563 855 00	Fixierzapfen		2	

Modell: 911 89

Laufzeit: 1989>>1994



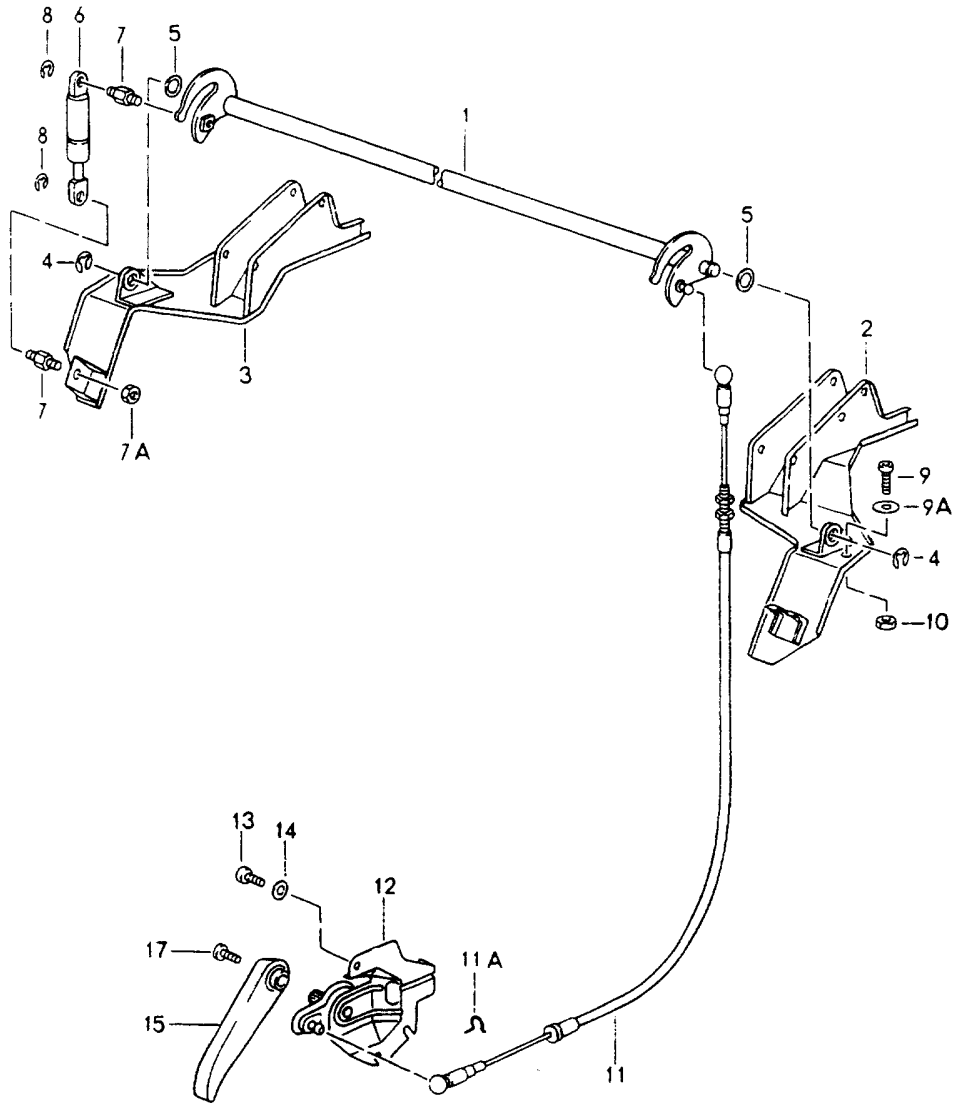
Modell: 911 89

Laufzeit: 1989>>1994

Pos	Teilenummer	Benennung	Bemerkung	St	Modellangabe
		Fondraumabdeckung			SPEEDSTER
1	964 504 111 00	Fondraumabdeckung		1	
	964 504 111 00 G2X	Grundiert			
2	964 504 361 00	Lagerbock mitte		1	
3	900 067 226 07	Zylinderschraube M 6 X 20		4	
3A	900 223 013 07	Scheibe 6,4		4	
6	964 504 663 00	Halter		2	
9	900 067 226 07	Zylinderschraube M 6 X 20		4	
10	964 504 667 00	Winkel		2	
11	900 067 226 07	Zylinderschraube M 6 X 20		4	
12	964 504 441 00	Querrohr		1	
13	N 012 439 2	Sicherungsscheibe 8		2	
14	964 504 890 00	Buchse		4	
15	900 067 307 07	Zylinderschraube M 6 X 45		2	
16	900 025 047 07	Scheibe A 6,4 X 12,5		4	
17	900 076 010 07	Sechskantmutter M 6		2	
18	964 504 433 00	Lenker		1	
19	964 504 890 00	Buchse		4	
20	900 067 307 07	Zylinderschraube M 6 X 45		2	
21	900 076 010 07	Sechskantmutter M 6		2	
22	900 025 047 07	Scheibe A 6,4 X 12,5		2	
23	964 504 890 00	Buchse		4	
24	900 067 307 07	Zylinderschraube M 6 X 45		2	
25	900 076 010 07	Sechskantmutter M 6		2	
26	900 025 047 07	Scheibe A 6,4 X 12,5		4	
27	911 504 231 00	Gasdruckfeder		1	
28	900 076 062 07	Sechskantmutter M 8		1	
29	911 504 733 00	Kappe		2	
	911 504 733 00 70B	Schwarz			
29	999 703 405 40	Anschlag 20,6 X 12,7		4	
30	900 076 010 07	Sechskantmutter M 6		4	
31	N 044 703 3	Zylinderschraube M 6 X 45		2	
31	900 402 011 07	Gewindebolzen M 6 X 50		2	
32	900 067 013 02	Zylinderschraube M 6 X 32		2	
32	900 402 012 07	Gewindebolzen M 6 X 40		2	
33	964 504 333 00	Dichtung		1	

Modell: 911 89

Laufzeit: 1989>>1994



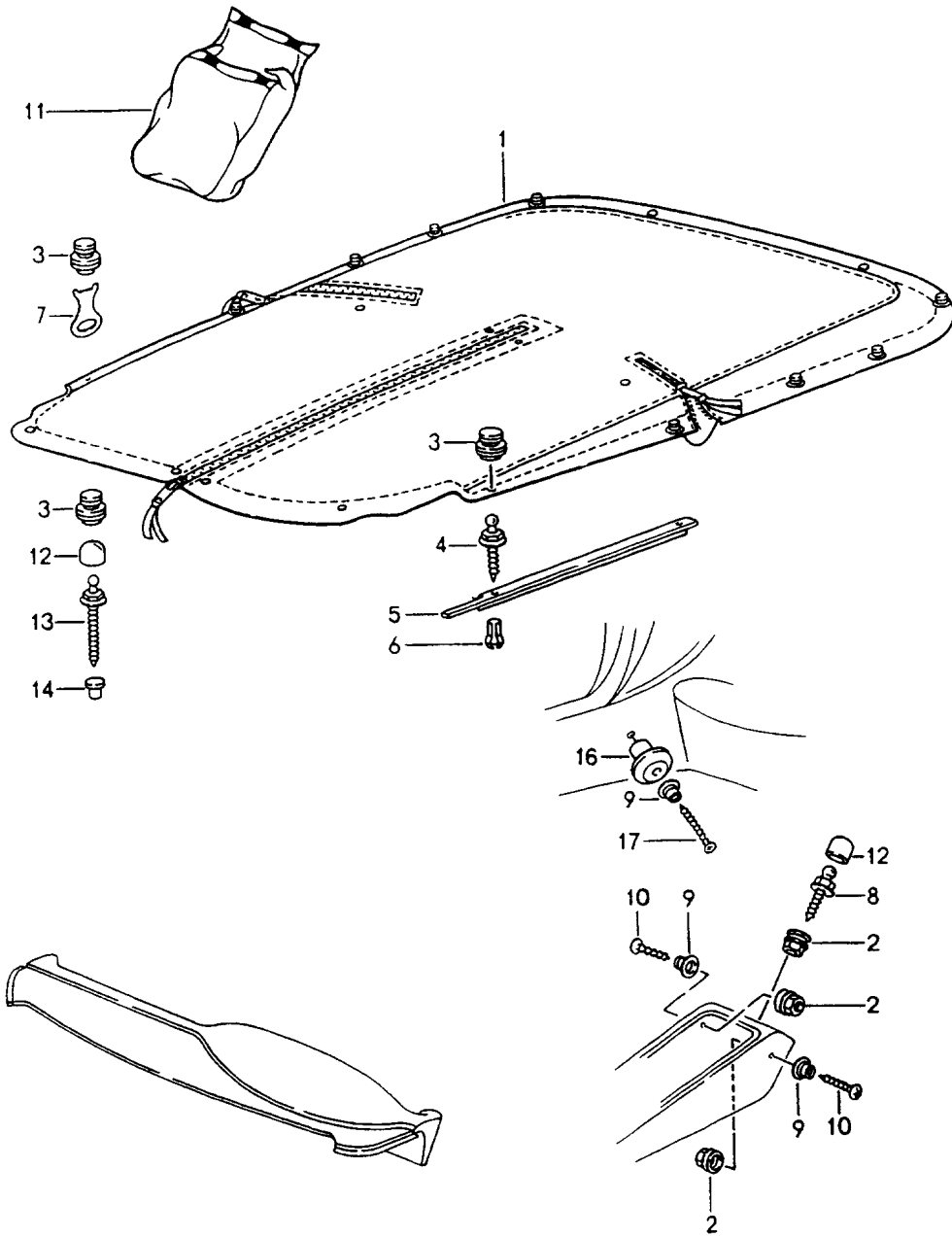
Modell: 911 89

Laufzeit: 1989>>1994

Pos	Teilenummer	Benennung	Bemerkung	St	Modellangabe
		Fondraumabdeckung			SPEEDSTER
		Betätigungswelle			
		Einzelteile			
1	964 504 279 00	Betätigungswelle		1	
2	964 504 373 00	Trägerplatte	/L	1	
3	964 504 374 00	Trägerplatte	/R	1	
4	900 116 015 09	Sicherungsscheibe 10		2	
5	964 504 879 00	Scheibe		2	
6	964 504 585 00	Gasdruckfeder		1	
7	964 504 795 00	Schraubbolzen		2	
7A	900 910 047 09	Sicherungsmutter		1	
		M 6			
8	900 116 004 09	Sicherungsscheibe 5		2	
9	900 067 226 07	Zylinderschraube M 6 X 20		2	
9A	900 223 013 07	Scheibe 6,4		2	
10	900 076 010 07	Sechskantmutter M 6		4	
11	964 504 365 00	Bowdenzug		1	
11A	900 169 014 02	Sicherungsbügel 8		1	
11A	900 169 014 01	Sicherungsbügel 8		1	
12	964 504 321 00	Halter		1	
13	900 067 185 07	Zylinderschraube M 6 X 12		3	
14	900 025 047 07	Scheibe A 6,4 X 12,5		3	
15	964 504 557 00	Kurbel		1	
	964 504 557 00 01C	Satinschwarz			
16	111 837 595	Unterlage		1	
(17)	900 269 017 02	Senkschraube		1	
17	900 146 139 07	Flachrundschrabe mikroverkapselt M 5 X 12		1	

Modell: 911 89

Laufzeit: 1989>>1994



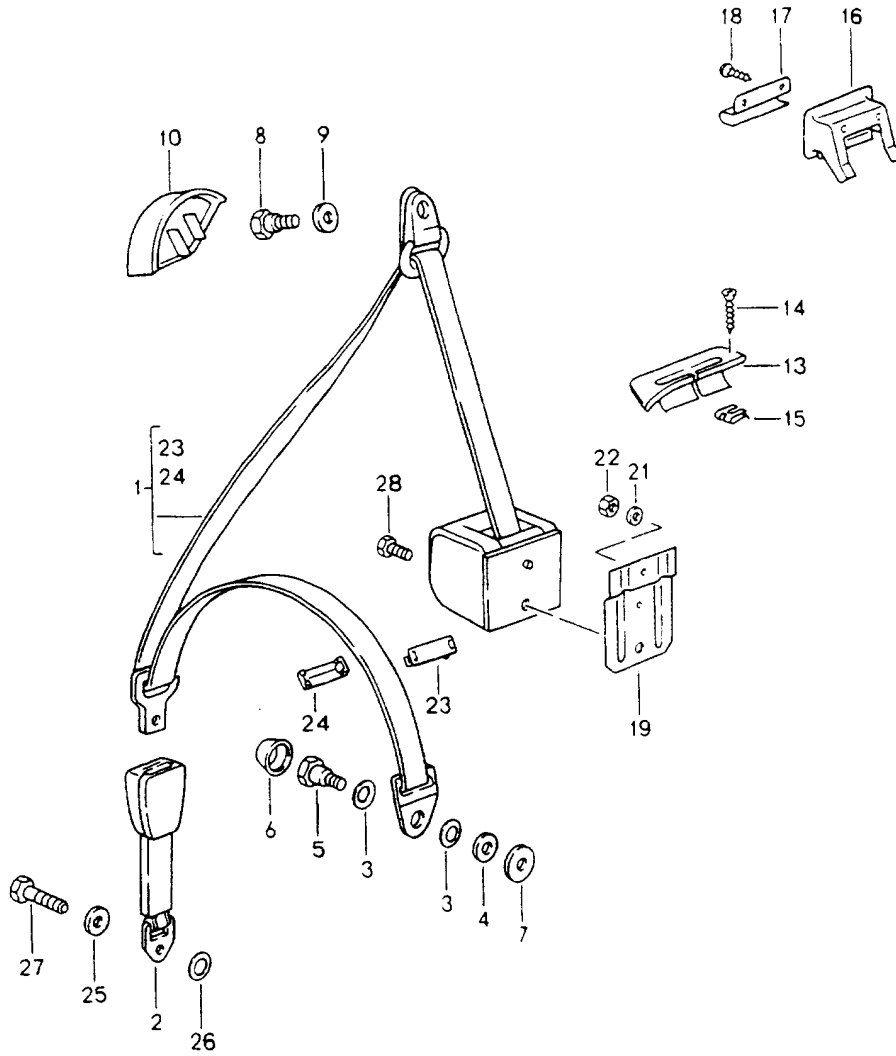
Modell: 911 89

Laufzeit: 1989>>1994

Pos	Teilenummer	Benennung	Bemerkung	St	Modellangabe
		Perse nning zum nachtr äglichen Einbau s. Technische Information GR.X NR.3/84			CABRIO
1	964 561 411 00	Perse nning	/LL	1	
	964 561 411 00 3AV	Schwarz			
	964 561 411 00 7MH	Mahagoni	90		
	964 561 411 00 6HA	Dunkelblau			
	964 561 411 00 7MK	Weinrot	90		
	964 561 411 00 2XW	Schwarz			
	964 561 411 00 3ZL	Cobaltblau	91-		
	964 561 411 00 5YH	Magenta	91-		
	964 561 411 00 5XF	Klassikgrau	92-		
	964 561 411 00 B39	Firenzegrau	92		
(1)	964 561 411 01	Perse nning	/RL	1	
	964 561 411 01 3AV	Schwarz			
	964 561 411 01 7MH	Mahagoni	90		
	964 561 411 01 6HA	Dunkelblau			
	964 561 411 01 7MK	Weinrot	90		
	964 561 411 01 2XW	Schwarz			
	964 561 411 01 3ZL	Cobaltblau	91-		
	964 561 411 01 5YH	Magenta	91-		
	964 561 411 01 5XF	Klassikgrau	92-		
	964 561 411 01 B39	Firenzegrau	92		
2	999 591 716 02	Selbstschneidemutter 3,0		3	
3	999 591 983 12	Tenax-Oberteil		8	
4	999 591 598 02	Tenax-Unterteil		4	
5	911 531 041 60	Zierleiste	/L	1	
	911 531 041 60 70K	Schwarz			
(5)	911 531 042 60	Zierleiste	/R	1	
	911 531 042 60 70K	Schwarz			
6	999 591 708 02	Prestole-K äfig		4	
7	000 043 032 00	Schlüssel		X	
8	999 591 597 02	Tenax-Unterteil		1	
9	999 591 834 17	Druckknopfku gel		4	
10	900 144 031 07	Senkblechschraube 3,5 X 16		2	
11	911 561 087 00	Tasche		1	
12	911 561 529 00	Kappe		4	
13	999 591 608 17	Tenax-Unterteil		3	
		B 4,2 X 22			
14	999 703 182 40	Stopfen \$=4		3	
16	964 561 731 00	Distanzhülse		2	
	964 561 731 00 01C	Satinschwarz			
17	900 145 082 07	Blechschr au be B 3,5 X 38		2	

Modell: 911 89

Laufzeit: 1989>>1994



Modell: 911 89

Laufzeit: 1989>>1994

Pos	Teilenummer	Benennung	Bemerkung	St	Modellangabe
		Sicherheitsgurt vorn	TURBO		CARRERA 2/4 TURBO-LOOK
1	928 803 126 10 928 803 126 10 70B	Sicherheitsgurt Schwarz Automatik	89	2	
1	964 803 125 02 964 803 125 02 70B	Sicherheitsgurt Schwarz Automatik	90-91	2	
1	964 803 033 00 964 803 033 00 70B	Sicherheitsgurt Schwarz Automatik	90 -91	2	
1	964 803 033 03 964 803 033 03 70B	Sicherheitsgurt Schwarz Automatik	90-	2	
2	964 803 183 00 964 803 183 00 70B	Gurtschloss Schwarz Beifahrerseite		1	
(2)	964 803 183 01 964 803 183 01 70B	Gurtschloss Schwarz Fahrerseite		1	
3	211 857 771	Unterlegscheibe	89	4	
3		Unterlegscheibe	90-	4	
(4)	810 019 829	Distanzscheibe	89	2	
4	999 924 063 02	Distanzhülse 12 X 18 X 5	90-	2	
5	111 857 793 E	Sechskantschraube		2	
6	811 857 845	Abdeckkappe	89	2	
6		Abdeckkappe	90-	2	
7	111 857 707 A	Distanzscheibe	90-	2	
7	WHT 001 373	Distanzscheibe	90-	2	
8	111 857 793 E	Sechskantschraube		2	COUPE
8	803 019 811 B	Sechskantschraube		2	TARGA
8	914 803 468 10	Schraube		2	CABRIO
9	999 025 113 02	Scheibe 11,5 X 21 X 2		2	COUPE
(9)	477 857 643	Distanzhülse		2	TARGA
(9)	999 209 033 02	Distanzhülse		2	
10	944 803 141 00 944 803 141 00 70B	Abdeckung Schwarz		2	
13	911 555 615 01	Rosette	89	2	
13	911 803 615 00 911 803 615 00 01C	Rosette Schwarz	/L 90-	1	COUPE
(13)	911 803 616 00 911 803 616 00 01C	Rosette Schwarz	/R 90-	1	COUPE
14	N 014 093 3	Linienblechschaube B 4,2 X 13		4	COUPE
15	999 507 020 02	Blechmutter 4,2		4	COUPE
15	999 507 020 01	Blechmutter 4,2		4	
16	901 803 139 00 901 803 139 00 01C	Rosette Schwarz		2	TARGA
17	911 555 619 40	Umlenkwinkel		2	TARGA
18	900 145 071 07	Blechschaube B 3,5 X 13		4	TARGA
19	911 555 625 00	Gurthalter	89	2	
21	900 031 011 02	Unterlegscheibe 6,4		2	
22	900 076 010 02	Mutter M 6		2	
22	900 076 010 0B	Mutter M 6		2	
23	928 803 151 02	Klemmlasche	-91	2	

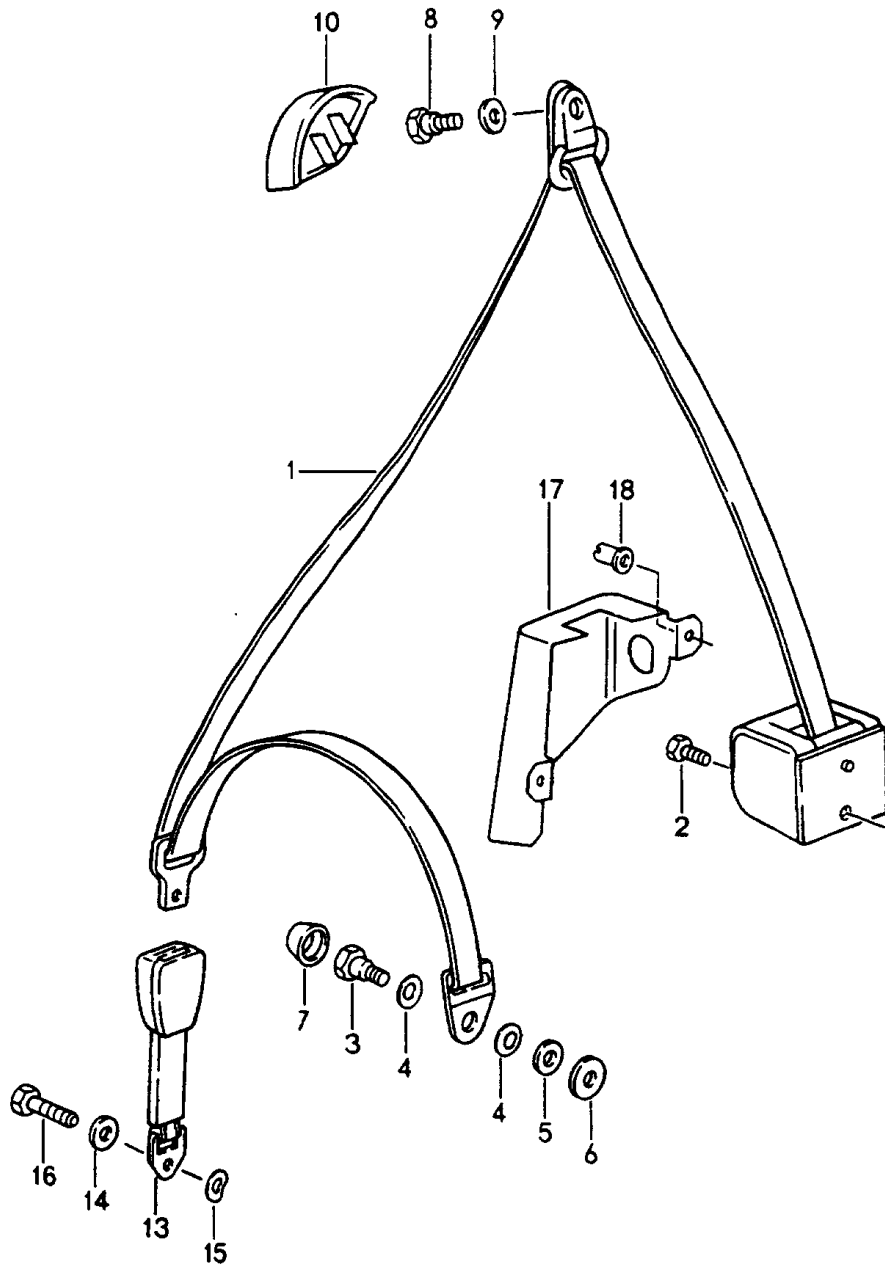
Modell: 911 89

Laufzeit: 1989>>1994

Pos	Teilenummer	Benennung	Bemerkung	St	Modellangabe
24	928 803 153 02	Oberteil Klemmlasche	-91	2	
25	N 011 655 2	Unterteil Unterlegscheibe		2	
26	999 028 014 02	Federscheibe		2	
27	959 803 701 00	Sechskantschraube		2	
27	959 803 701 01	Sechskantschraube		2	
28	911 803 150 00	Schraube		2	

Modell: 911 89

Laufzeit: 1989>>1994



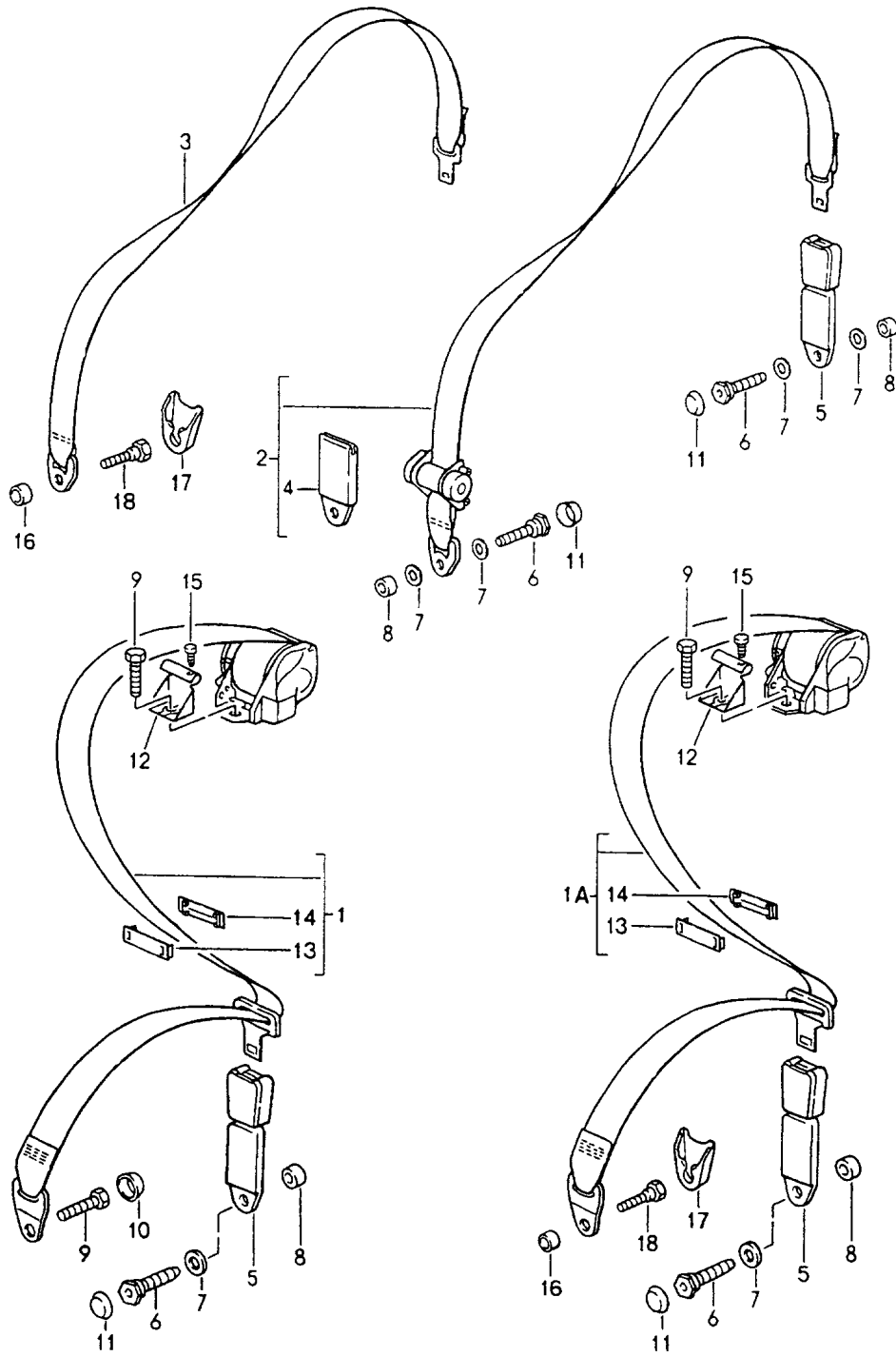
Modell: 911 89

Laufzeit: 1989>>1994

Pos	Teilenummer	Benennung	Bemerkung	St	Modellangabe
		Sicherheitsgurt vorn			CARRERA RS RS AMERICA SPEEDSTER
1	964 803 033 04	Sicherheitsgurt Automatik		2	
	964 803 033 04 H03	Maritimblau			
	964 803 033 04 G33	Sternrubin			
	964 803 033 04 N13	Indischrot			
	964 803 033 04 V02	Speedgelb	93		
1	964 803 033 03	Sicherheitsgurt		2	
	964 803 033 03 70B	Schwarz			
1	964 803 033 05	Sicherheitsgurt Automatik		2	M562
	964 803 033 05 70B	Schwarz			
1	964 803 033 06	Sicherheitsgurt Automatik		2	M562
	964 803 033 06 H03	Maritimblau			
	964 803 033 06 N13	Indischrot			
	964 803 033 06 V02	Speedgelb			
2	911 803 150 00	Schraube		2	
3	111 857 793 E	Sechskantschraube		2	
4	211 857 771	Unterlegscheibe		4	
5	999 924 063 02	Distanzhülse		2	
6	111 857 707 A	Distanzscheibe		2	
6	WHT 001 373	Distanzscheibe		2	
7	811 857 845	Abdeckkappe		2	
8	111 857 793 E	Sechskantschraube		2	
8	914 803 468 10	Schraube		2	SPEEDSTER
9	999 025 113 02	Scheibe		2	
10	944 803 141 00	Abdeckung		2	
	944 803 141 00 70B	Schwarz			
16	959 803 701 01	Sechskantschraube		2	
13-16		siehe Gruppe 8/06/76 - 8/06/77 Katalog STZ 18			
17	964 555 327 00	Abdeckung Teppich	/L	1	CARRERA RS
	964 555 327 00 5FV	Schwarz			
(17)	964 555 328 00	Abdeckung Teppich	/R	1	CARRERA RS
	964 555 328 00 5FV	Schwarz			
18	999 049 001 40	Kunststoffmutter		4	CARRERA RS

Modell: 911 89

Laufzeit: 1989>>1994



Modell: 911 89

Laufzeit: 1989>>1994

Pos	Teilenummer	Benennung	Bemerkung	St	Modellangabe
1	911 803 049 07	Sicherheitsgurt hinten		2	M335 COUPE TARGA
	911 803 049 07 70B	Sicherheitsgurt F >>96LS4 00425 F >>96LS4 10069 Schwarz Automatik			
1A	964 803 021 00	Sicherheitsgurt F 96LS4 00426>> F 96LS4 10070>>		2	COUPE/TARGA COUPE TARGA
	964 803 021 00 70B	Schwarz Automatik			
(1A)	964 803 021 01	Sicherheitsgurt F 96LS4 00426>> F 96LS4 10070>>		2	COUPE TARGA
	964 803 021 01 70B	Schwarz Automatik			
(1A)	964 803 021 02	Sicherheitsgurt F 96LS4 00426>> F 96LS4 10070>>		2	COUPE TARGA
	964 803 021 02 70B	Schwarz Automatik			
(1A)	964 803 902 00	Sicherheitsgurt F 96LS4 00426>> F 96LS4 10070>>	-93	2	COUPE/TARGA COUPE TARGA
	964 803 902 00 70B	Schwarz Automatik 200 mm länger Kindersitz			
2	477 857 787 C	Sicherheitsgurt	89-	2	M185/215
	477 857 787 C 70B				
2	477 857 787 C	Sicherheitsgurt	90-	2	CABRIO M215
	477 857 787 C 70B	Automatik			
3	477 857 795	Sicherheitsgurt		2	M186
	477 857 795 70B	Automatik F >>96LS4 00425 F >>96LS4 10069			COUPE TARGA
3	964 803 015 00	Beckengurt		2	CABRIO M186 COUPE TARGA
	964 803 015 00 70B	F 96LS4 00426>> F 96LS4 10070>> Schwarz manuell			
3	964 803 901 00	Beckengurt F 96LS4 00426>> F 96LS4 10070>>		2	CABRIO COUPE TARGA TARGA
	964 803 901 00 70B	Schwarz manuell 200 MM LÄNGER Kindersitz			
4	477 857 750 B	Abdeckkappe	89	2	M185
4		Abdeckkappe	90-	2	CABRIO
5	477 857 739 A	Gurtschloss		2	
5	477 857 739 B	Gurtschloss		2	
	477 857 739 B 70B	Schwarz			
6	911 803 451 00	Befestigungsschraube		2	
7	211 857 771	Unterlegscheibe		2	
8	901 803 116 40	Distanzbuchse		2	
9	111 857 799 A	Sechskantschraube	89	4	M335
9	3B0 857 799	Sechskantschraube	89-	4	M335
9	111 857 799 A	Sechskantschraube	90-	2	COUPE/TARGA
9	3B0 857 799	Sechskantschraube	90-	2	COUPE/TARGA

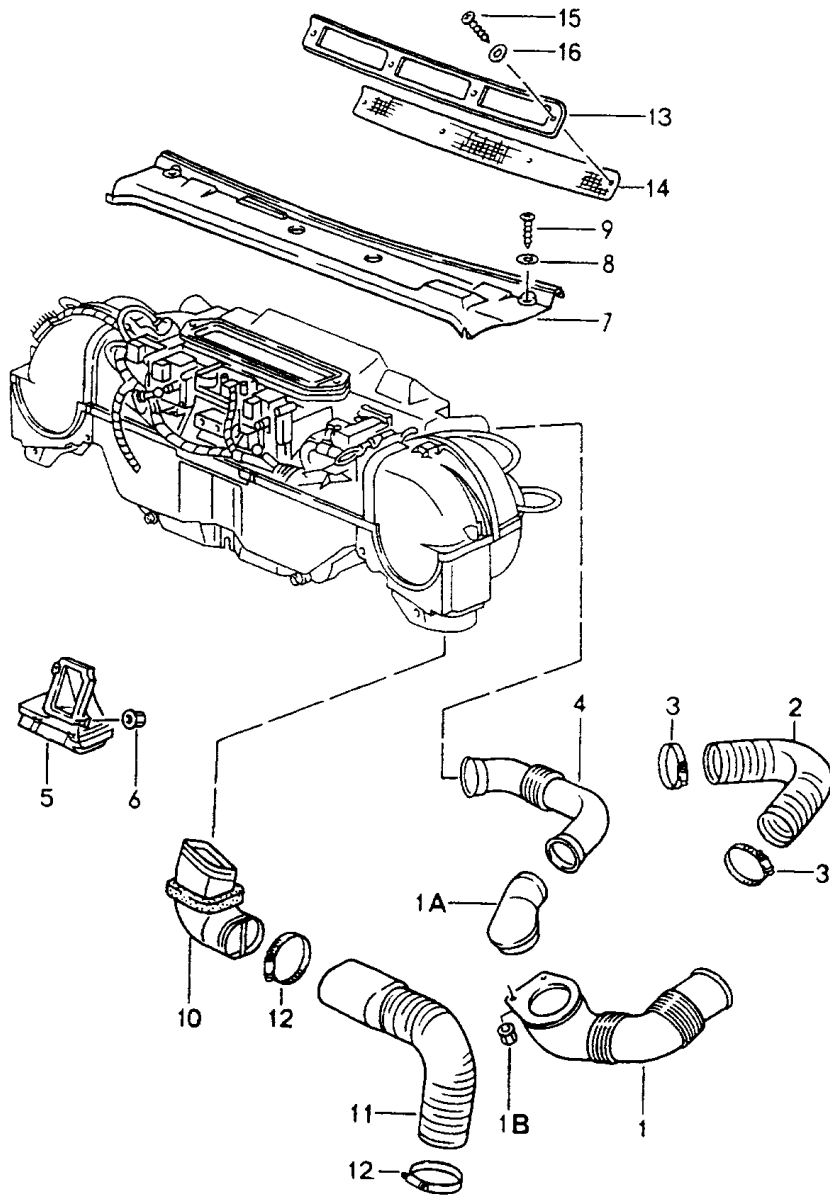
Modell: 911 89

Laufzeit: 1989>>1994

Pos	Teilenummer	Benennung	Bemerkung	St	Modellangabe
9	111 857 799	Sechskantschraube	93-	2	COUPE/TARGA
-	999 025 113 02	Scheibe 11,5 X 21 X 2	93-	2	COUPE/TARGA
10	811 857 845	Abdeckkappe F >>96LS4 00425 F >>96LS4 10069		2	M335 COUPE TARGA
11	911 803 259 01	Abdeckkappe		2	
	911 803 259 01 70B	Schwarz			
12	911 803 479 00	Umlenkwinkel	89	2	M335
12		Umlenkwinkel	90-	2	COUPE/TARGA
13	928 803 151 02	Klemmlasche	89	2	M335
13		Klemmlasche Oberteil	90-	2	COUPE/TARGA
14	928 803 153 02	Klemmlasche	89	2	M335
14		Klemmlasche Unterteil	90-	2	COUPE/TARGA
15	477 885 699 C	Anschlagstopfen		2	COUPE/TARGA
16	999 924 064 02	Distanzhülse 12 X 18 X 14		2	COUPE/TARGA CABRIO M186
		F 96LS4 00426>> F 96LS4 10070>>			COUPE TARGA
16	999 924 064 01	Distanzhülse 12 X 18 X 14		2	COUPE/TARGA CABRIO M186
		F 96LS4 00426>> F 96LS4 10070>>			COUPE TARGA
17	964 803 141 00	Abdeckkappe		2	COUPE/TARGA CABRIO M186
		F 96LS4 00426>> F 96LS4 10070>>			COUPE TARGA
18	803 019 811 B	Sechskantschraube		2	COUPE/TARGA CABRIO M186
		F 96LS4 00426>> F 96LS4 10070>>			COUPE TARGA

Modell: 911 89

Laufzeit: 1989>>1994



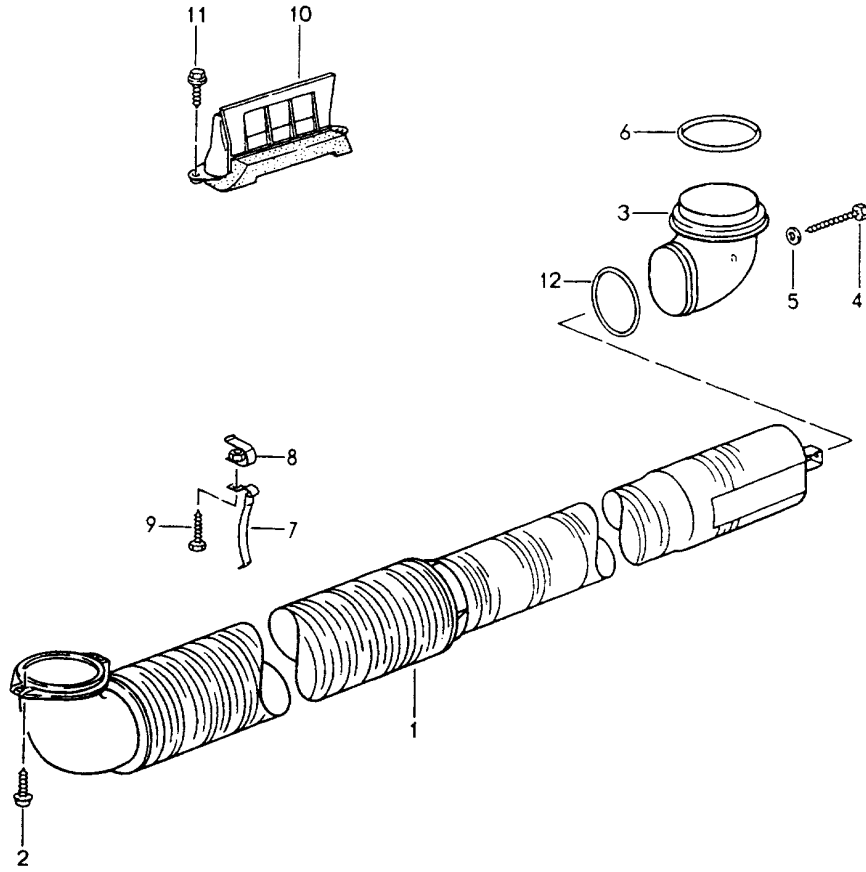
Modell: 911 89

Laufzeit: 1989>>1994

Pos	Teilenummer	Benennung	Bemerkung	St	Modellangabe
		Lüftung			
		Heizung 1			
(1)	964 572 251 00	Luftführung	/L 89	1	
(1)	964 572 252 00	Luftführung	/R 89	1	
1	964 572 251 01	Luftführung	/L	1	
		Seitendüse			
(1)	964 572 252 01	Luftführung	/R	1	
		Seitendüse			
1A	964 572 241 00	Luftführung		2	
		Querwand			
1B	999 049 009 40	Kunststoffmutter		1	
1B	999 591 839 40	Kunststoffmutter		1	
		T 5			
2	911 573 115 00	Schlauch	/RL	2	
		LW 61 X 420			
3	999 512 349 02	Schlauchschele	/RL	4	
		50-70/9			
3	999 512 349 01	Schlauchschele	/RL	4	
		50-70/9			
3	999 512 349 0B	Schlauchschele	/RL	4	
		50-70/9			
4	993 572 419 00	Luftführung	/LL /L	1	
(4)	964 572 430 00	Luftführung	/LL /R	1	
		Heizgerät			
(5)	964 572 083 00	Fussausströmer	/L	1	
5	964 572 084 01	Fussausströmer	/R	1	
6	999 591 839 40	Kunststoffmutter		4	
		T 5			
7	993 572 403 00	Abdeckung		1	
8	999 025 188 07	Scheibe	89	2	
		5,3 X 17 X 1			
(8)	911 511 332 00	Distanzscheibe	90-	2	
9	900 143 124 07	Blechschaube	89	2	
		BZ 3,5 X 13			
(9)	900 143 047 07	Blechschaube	90-	2	
		B 4,2 X 19			
(9)	900 073 007 01	Blechschaube	90-	2	
		B 4,2 X 19			
10	964 572 045 00	Stutzen	/L	1	
(10)	964 572 046 00	Stutzen	/R	1	
		oben			
11	964 572 527 01	Luftschlauch	/L	1	
(11)	964 572 528 01	Luftschlauch	/R	1	
12	999 512 351 02	Schlauchschele		8	
		70 - 90/9			
13	911 559 401 00	Gitterrahmen		1	
	911 559 401 00 70K	Schwarz			
14	911 559 410 00	Gitter		1	
14		Gitter		1	
	911 559 410 00 70K				
14	993 559 411 00	Gitter		1	
15	N 014 086 12	Blechschaube		4	
		B 3,5 X 13			
15	N 014 086 1C	Blechschaube		4	
		B 3,5 X 13			
16	901 559 491 20	Distanzscheibe		2	

Modell: 911 89

Laufzeit: 1989>>1994



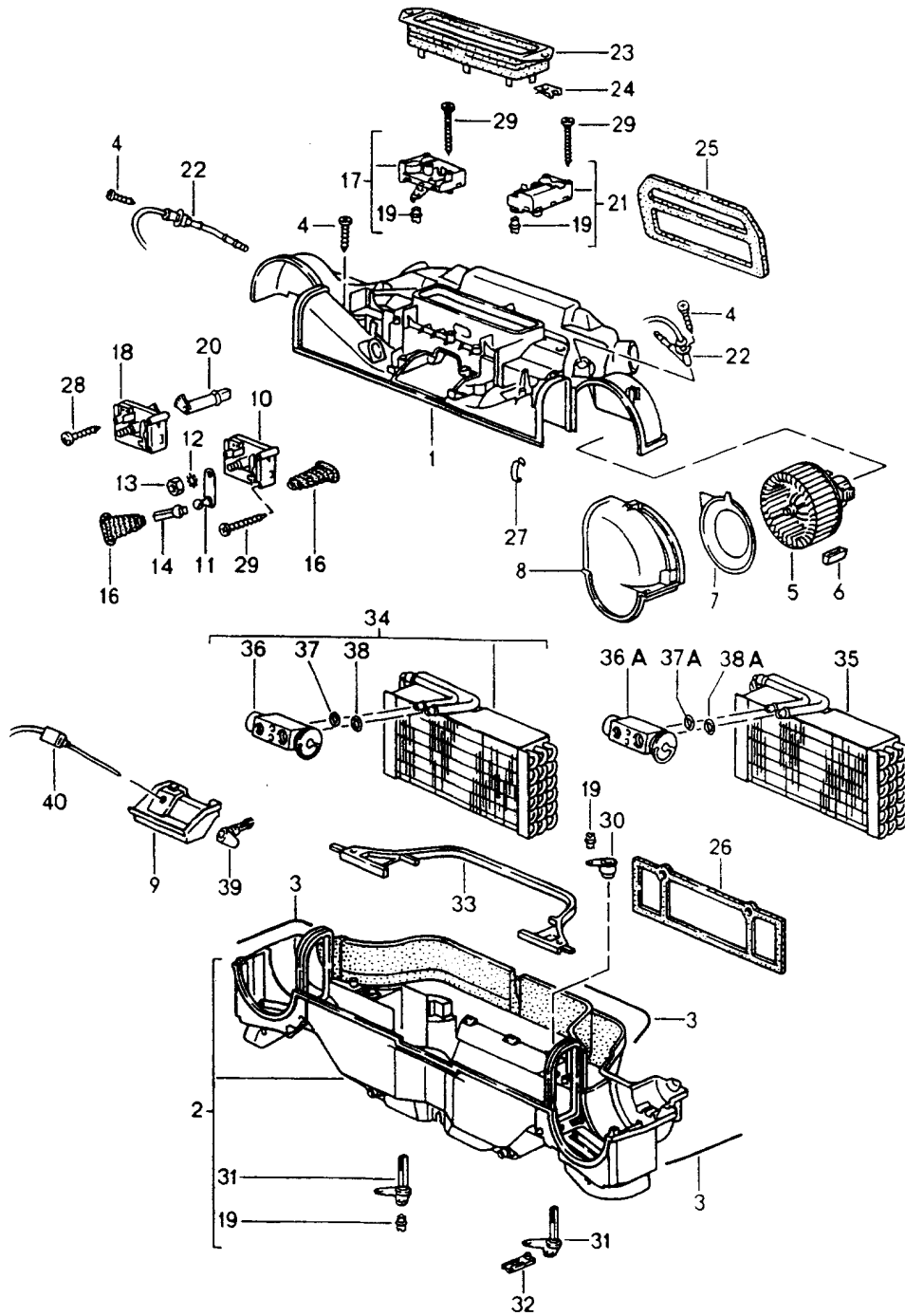
Modell: 911 89

Laufzeit: 1989>>1994

Pos	Teilenummer	Benennung	Bemerkung	St	Modellangabe
1	964 572 041 01	Lüftung Heizung 2 Schalldämpfer	TURBO	2	CARRERA 2/4
			002		TURBO-LOOK
(1)	964 572 041 02	Schalldämpfer		2	CARRERA RS:M
(1)	964 572 041 01	Schalldämpfer		2	CARRERA RS
2	900 143 102 02	Kombischraube B 4,2 X 19		4	CARRERA RS
2	900 143 093 01	Kombischraube B 4,2 X 19		4	
3	964 572 185 00	Krümmer		2	
4	900 187 033 02	Blechschrabe B 4,8 X 50		2	
5	900 025 003 02	Unterlegscheibe A 5,3		2	
6	999 707 207 40	O-Ring	-91	2	
6		O-Ring	92-	2	
7	964 572 438 01	Klemmlasche	TURBO	4	CARRERA 2/4
			002		TURBO-LOOK
(7)	964 572 438 02	Klemmlasche		4	CARRERA RS M
8	999 591 614 02	Prestole-Käfig B 4,2		4	CARRERA RS
9	900 143 007 02	Linsenblechschrabe B 4,2 X 13		4	
9	900 073 507 01	Linsenblechschrabe B 4,2 X 13		4	
10	964 572 043 01	Einsatz Entlüftung		2	
11	900 187 125 02	Kombischraube B 3,5 X 13		4	
11	900 187 132 02	Kombischraube B 3,5 X 13		4	
12	999 707 126 40	O-Ring 66 X 3,0		2	

Modell: 911 89

Laufzeit: 1989>>1994



Modell: 911 89

Laufzeit: 1989>>1994

Pos	Teilenummer	Benennung	Bemerkung	St	Modellangabe
1	964 572 901 00	Heizgerät Klimagerät Einzelteile Gehäuse Oberteil einbaufertig		1	
2	964 572 902 00	Gehäuse Unterteil		1	
3	000 043 204 72	Dichtschnur 2,10 M		1	
4	999 919 049 02	Linsenschraube 3 X 10		36	
5	964 572 015 01	Gebläse	/L	1	
(5)	964 572 016 01	Gebläse	/R	1	
6	964 572 433 01	Gummilager		8	
7	964 572 219 01	Zwischenlage	/L	1	
(7)	964 572 220 01	Zwischenlage	/R	1	
8	964 572 229 00	Gehäusedeckel	/L	1	
(8)	964 572 230 00	Gehäusedeckel	/R	1	
(9)	964 572 361 00	Deckel		1	
9	964 573 361 00	Deckel mitte		1	M573
10	964 624 324 00	Stellmotor Temperaturmischklappe mitte		2	
11	964 572 205 00	Kurbel		2	
12	900 025 003 02	Unterlegscheibe A 5,3		2	
13	900 910 007 02	Sicherungsmutter VM 5		2	
14	N 015 704 1	Kugelpfanne		2	
16	964 572 507 01	Faltenbalg		3	
17	964 624 901 00	Stellmotor Frischlufthklappe mit Hebel		1	
18	964 624 902 00	Stellmotor Defrosterklappe mit Segment	/R	1	
19	999 596 002 40	Gestängeclip		4	
20	964 572 663 00	Gelenk		1	
21	964 624 903 00	Stellmotor Fussraumklappe mit Hebel	/L	1	
22	964 659 901 00	Temperaturfühler Mischkammer Reparatursatz		2	
23	964 572 415 00	Faltenbalg oben		1	
24	999 591 571 02	Blechmutter B 6,3		2	
25	964 572 437 02	Dichtung Mitteldüse		1	
26	964 572 449 00	Dichtung unten		1	
27	928 570 423 00	Spannfeder		32	
28	999 919 097 02	Linsenschraube 5 X 14		7	
29	900 143 135 07	Blechschrabe B 4,2 X 45		4	
30	964 572 343 00	Antriebshebel		1	

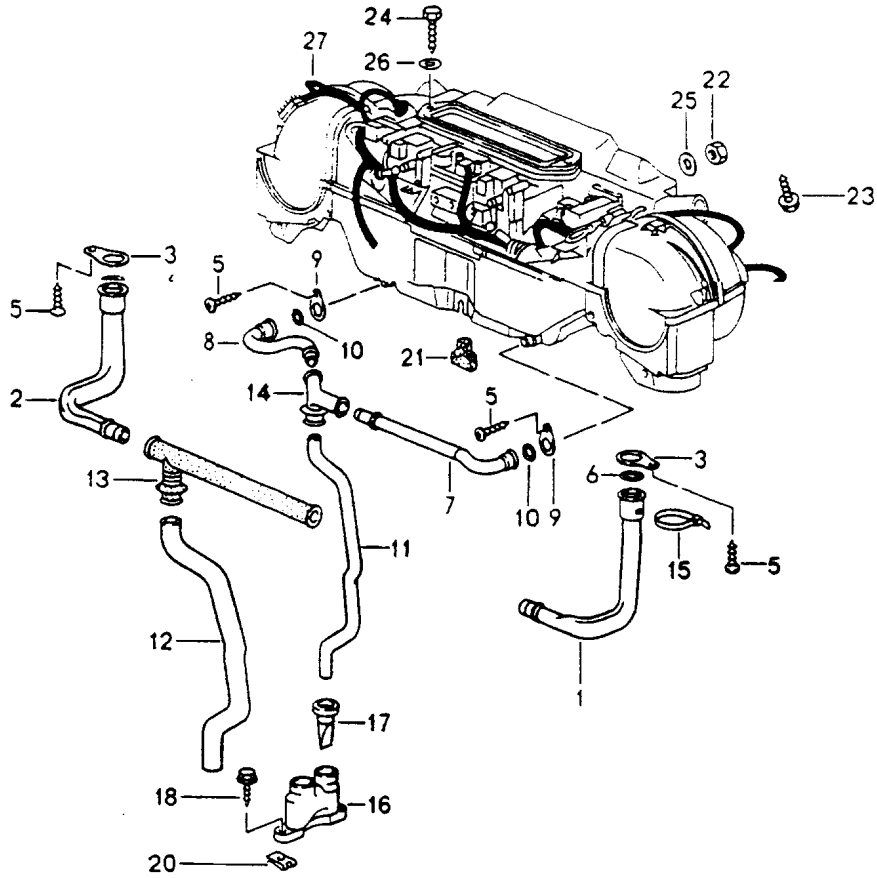
Modell: 911 89

Laufzeit: 1989>>1994

Pos	Teilenummer	Benennung	Bemerkung	St	Modellangabe
31	964 572 345 00	oben Verbindungshebel		2	
		unten			
32	964 572 651 00	Einsteckmutter		1	
33	964 572 551 00	Dichtung		1	
34	964 573 013 00	Verdampfer	-92	1	M573
35	964 573 901 00	Verdampfer	93-	1	M573
36	928 573 123 05	Expansionsventil	-92	1	M573
36A		Expansionsventil	93-	1	M573
-	000 043 300 11	Zylinderschraube M5X35		2	
37	999 707 250 40	O-Ring	-92	1	M573
		10,52 X 1,8			
37	999 707 434 41	O-Ring		1	M573
		10,52 X 1,8			
37A	999 707 250 40	O-Ring	93-	1	M573
		10,6 X 2			
37A	999 707 434 41	O-Ring	93-	1	M573
		10,6 X 2			
38	999 707 251 40	O-Ring	-92	1	M573
		14 X 1,8			
38A		O-Ring	93-	1	M573
		14 X 2			
39	964 573 861 00	Führungsstück		1	M573
40	964 618 943 00	Temperaturfühler		1	M573
		Reparatursatz			

Modell: 911 89

Laufzeit: 1989>>1994



Modell: 911 89

Laufzeit: 1989>>1994

Pos	Teilenummer	Benennung	Bemerkung	St	Modellangabe
		Wasserablaufrohr Befestigung Kabelstrang Heizgerät Klimagerät			
1	964 572 517 01	Wasserablaufrohr	/L	1	
2	964 572 518 01	Wasserablaufrohr oben	/R	1	
3	964 572 537 00	Flansch		2	
5	999 919 049 02	Linsenschraube 3 X 10		4	
6	999 707 143 40	O-Ring	89	2	
6		O-Ring 18 X 2,5		4	
7	964 572 511 01	Wasserablaufrohr 10 MM \$		1	
(7)	993 572 511 00	Wasserablaufrohr 18 MM \$		1	
8	964 572 512 01	Wasserablaufrohr 10 MM \$		1	
(8)	993 572 512 00	Wasserablaufrohr		1	
9	964 572 571 00	Flansch 10 MM \$		2	
(9)	993 572 571 00	Flansch 18 MM \$		2	
10	999 707 142 40	O-Ring	89	2	
10		O-Ring 13 X 2,5	90-	2	
11	964 572 561 00	Wasserablaufrohr 10 MM \$	/LL	1	
(11)	964 572 562 00	Wasserablaufrohr 10 MM \$	/RL	1	
(11)	993 572 561 00	Wasserablaufrohr 18 MM \$	/LL	1	
(11)	993 572 562 00	Wasserablaufrohr 18 MM \$ unten	/RL	1	
12	964 572 567 00	Wasserablaufrohr	/LL	1	
(12)	964 572 568 00	Wasserablaufrohr unten	/RL	1	
13	964 572 897 00	Wasserablaufrohr		1	
14	964 572 898 00	Tülle 10 MM \$		1	
(14)	993 572 898 00	Tülle 18 MM \$		1	
15	999 513 003 40	Kabelbinder		4	
16	964 572 393 00	Führungsstück für Wasserablaufrohr		1	
17	964 572 563 00	Rückschlagventil 10 MM\$		1	
(17)	993 572 563 00	Rückschlagventil 18 MM \$		1	
18	900 187 104 02	Blechschaube B 4,8 X 13		1	
20	999 507 023 02	Blechmutter B 4,8		1	
20	999 507 023 01	Blechmutter B 4,8		1	
21	964 572 659 00	Distanzgummi		1	
22	900 076 010 02	Mutter M 6		2	
22	900 076 010 0B	Mutter		2	

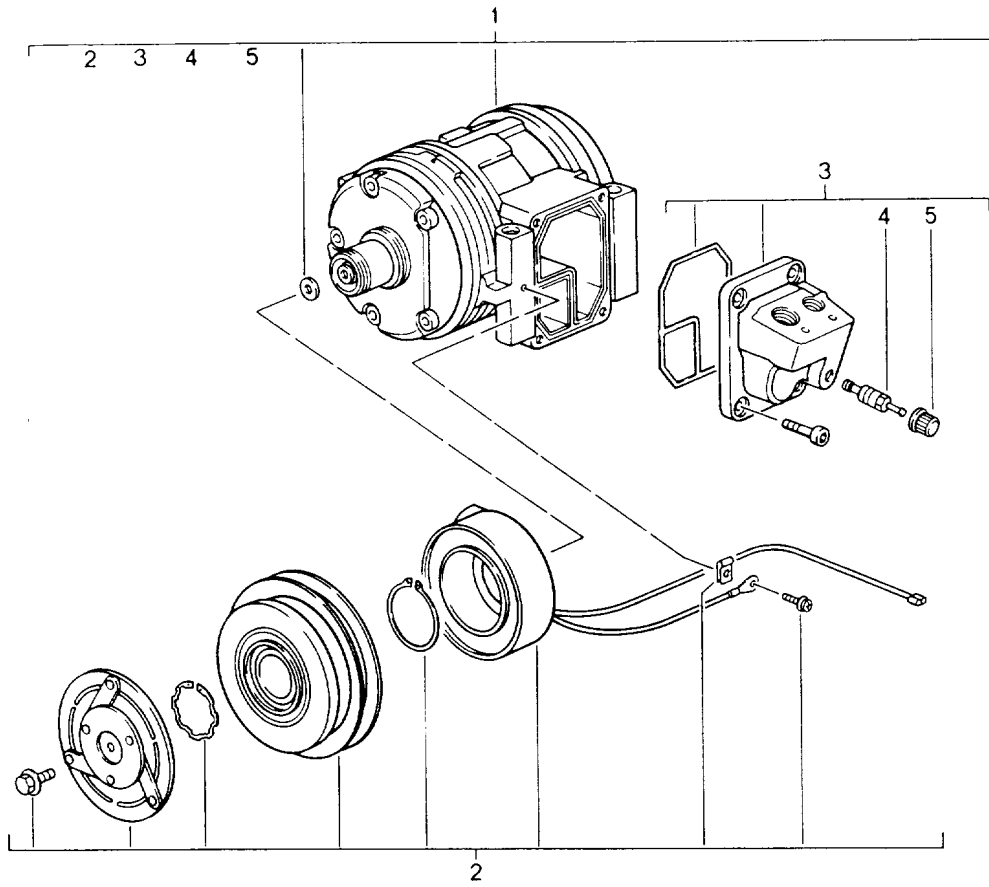
Modell: 911 89

Laufzeit: 1989>>1994

Pos	Teilenummer	Benennung	Bemerkung	St	Modellangabe
23	N 090 183 1	M 6 Kombischraube		1	
24	900 187 010 02	B 6,3 X 16 Sechskantblechschraube		2	
24	900 187 010 03	B 6,3 X 19 Sechskantblechschraube		2	
25	900 151 003 02	A 6,4 Unterlegscheibe		2	
25	900 151 006 03	A 6,4 Unterlegscheibe		2	
26	803 955 637	Dichtscheibe		2	
27	964 612 180 06	Kabelstrang	-92	1	M573
27	964 612 180 07	Kabelstrang	93-	1	M573

Modell: 911 89

Laufzeit: 1989>>1994



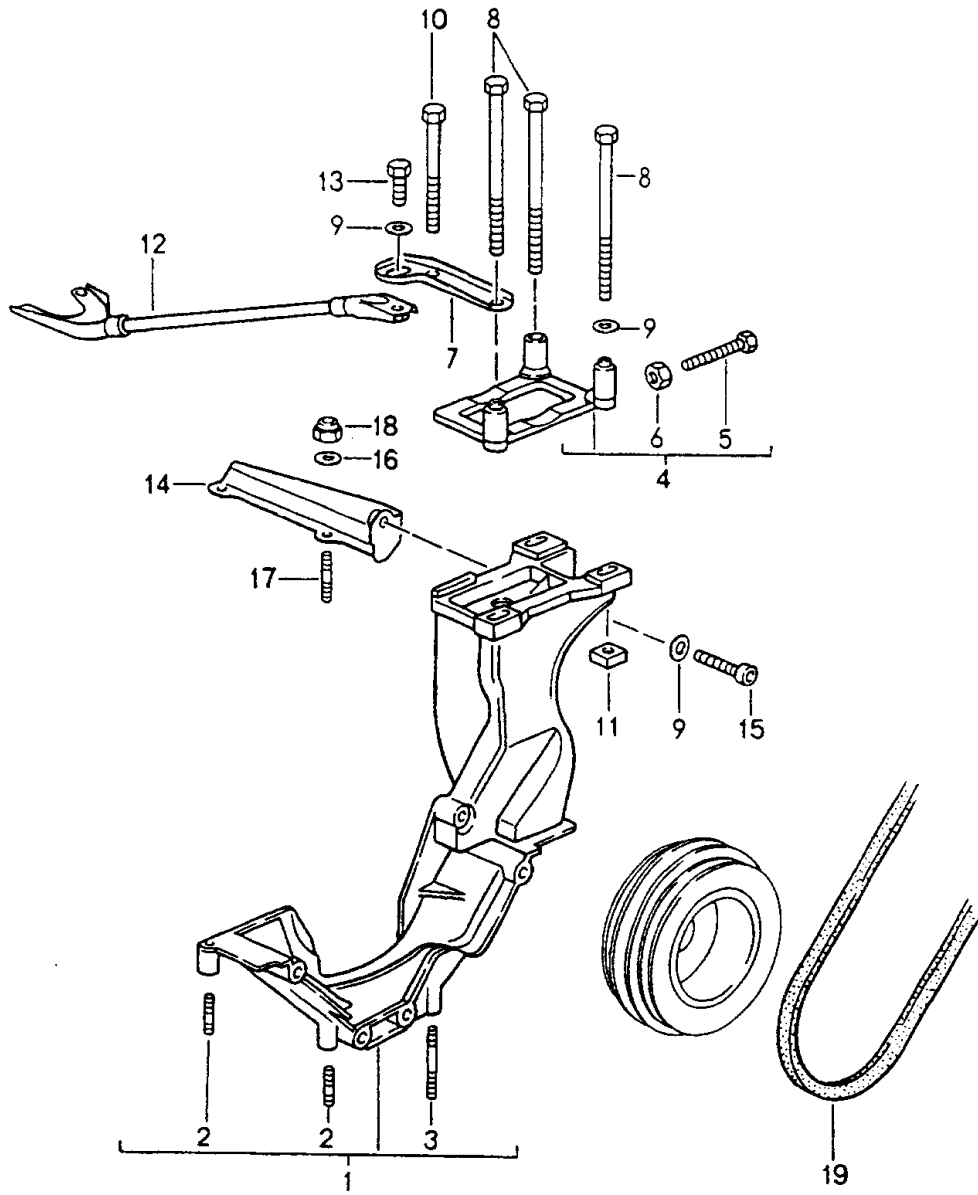
Modell: 911 89

Laufzeit: 1989>>1994

Pos	Teilenummer	Benennung	Bemerkung	St	Modellangabe
1	964 126 121 01	Kompressor	-92	1	M64.01/02/03
(1)	964 126 121 02	Kompressor	93-	1	M64.01/02/03
(1)	930 126 021 03	Kompressor	-92	1	M30.69
(1)	930 126 021 04	Kompressor	93-	1	M30.69
					M64.50
2	964 126 901 00	Reparatursatz Magnetkupplung	-92	1	M64.01/02/03
2	964 126 901 01	Reparatursatz Magnetkupplung	93-	1	M64.01/02/03
(2)	930 126 904 00	Reparatursatz Magnetkupplung	-92	1	M30.69
(2)	930 126 904 01	Reparatursatz Magnetkupplung	93-	1	M30.69
3	964 126 902 00	Reparatursatz	-92	1	
3	964 126 902 01	Saug-Druckanschluss Saug-Druckanschluss Saug-Druckanschluss	93-	1	
4	928 573 908 03	Ventileinsatz	-92	2	
4	928 126 902 01	Ventileinsatz mit	93-	2	
5	928 573 909 02	Verschlusskappe Verschlusskappe	-92	2	

Modell: 911 89

Laufzeit: 1989>>1994



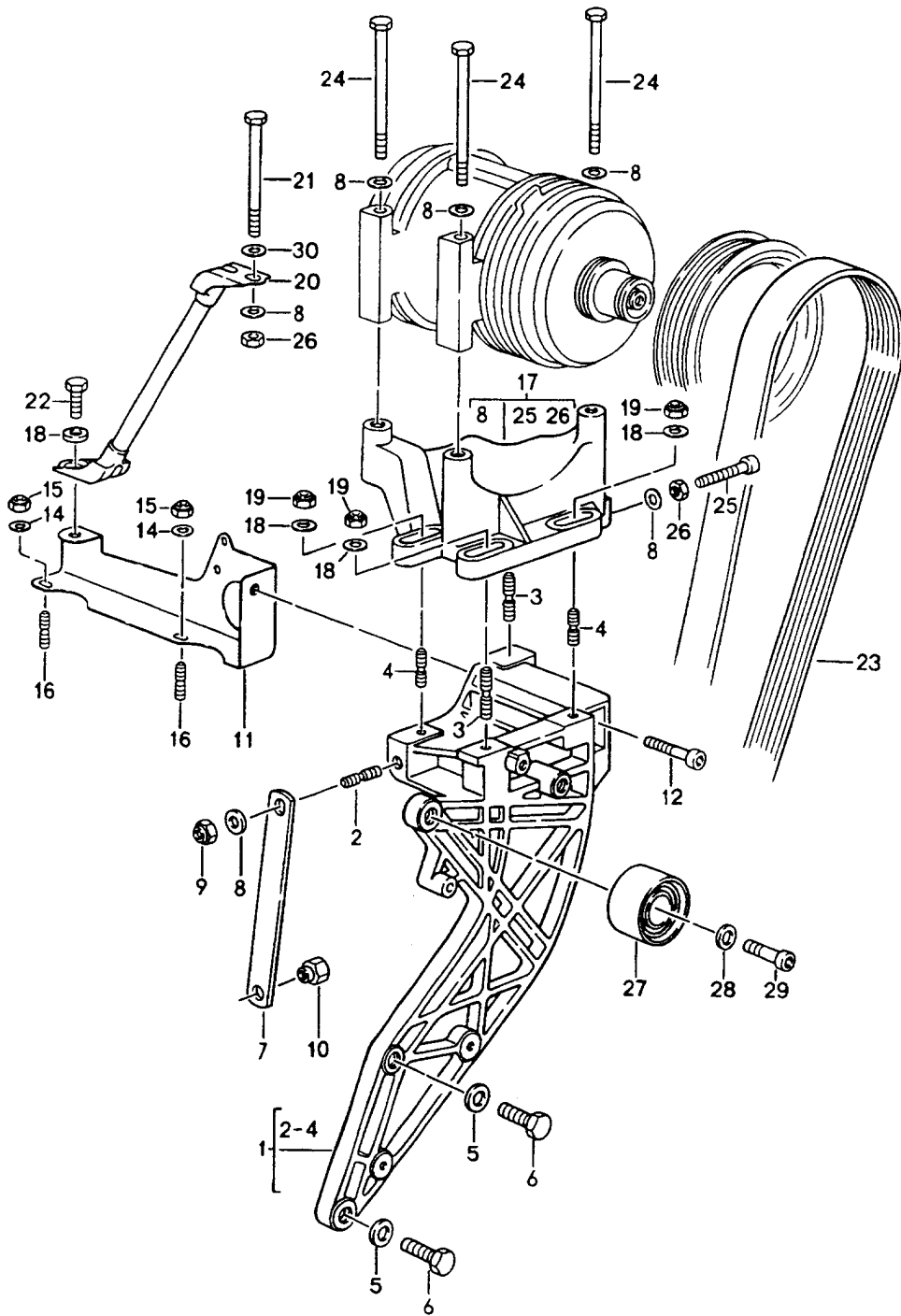
Modell: 911 89

Laufzeit: 1989>>1994

Pos	Teilenummer	Benennung	Bemerkung	St	Modellangabe
		Kompressor Aufnahme Antrieb			M64.01/02/03
1	964 126 026 00	Träger		1	
2	999 062 002 02	Stiftschraube BM 6 X 15		3	
3	999 062 096 02	Stiftschraube BM 6 X 40		1	
4	993 126 123 01	Kompressorplatte		1	
5	N 040 237 1	Sechskantschraube M 8 X 55		1	
6	900 076 025 02	Sechskantmutter M 8		1	
6	900 076 064 02	Sechskantmutter M 8		1	
7	964 126 124 00	Halter		1	
8	900 074 051 02	Sechskantschraube M 8 X 125		3	
9	999 025 125 09	Unterlegscheibe 8,4 X 17 X 3,1		4	
9	999 025 125 01	Unterlegscheibe 8,4 X 17 X 3,1		4	
10	N 010 385 3	Sechskantschraube M 8 X 85		1	
11	964 126 311 00	Mutter M 8		4	
12	964 126 128 02	Abstützstrebe	89	1	
12	993 126 128 00	Strebe		1	
12	964 126 128 04	Abstützstrebe		1	
13	900 075 087 02	Sechskantschraube M 8 X 16		1	
13	900 075 087 03	Sechskantschraube M 8 X 16		1	
14	964 126 114 00	Befestigungswinkel		1	
14	964 126 114 01	Befestigungswinkel		1	
15	999 218 009 02	Zylinderschraube mikroverkapselt M 8 X 40		1	
16	N 011 666 7	Unterlegscheibe 6,4		2	
17	999 062 085 02	Stiftschraube BM 6 X 20		2	
18	999 084 094 02	Sicherungsmutter M 6		2	
19	999 192 352 50	Keilriemen 12,5 X 1080	-92	1	
(19)	999 192 363 50	Keilriemen 12,5 X 1085		1	

Modell: 911 89

Laufzeit: 1989>>1994



Modell: 911 89

Laufzeit: 1989>>1994

Pos	Teilenummer	Benennung	Bemerkung	St	Modellangabe
		Kompressor			M30.69 M64.50
		Aufnahme			
		Antrieb			
		s. Technische Information			
		GR.8 NR.2A/92			
1	930 126 015 04	Träger	-92	1	
1		Träger	93-	1	
2	999 062 073 02	Stiftschraube		1	
		BM 8 X 15			
3	999 062 115 02	Stiftschraube		2	
		BM 8 X 32			
4	999 062 008 02	Stiftschraube		2	
		BM 8 X 25			
5	900 025 008 09	Unterlegscheibe		2	
		A 10,5			
5	900 025 008 04	Scheibe		2	
		A 10,5			
6	N 010 289 4	Sechskantschraube		2	
		M 10 X 32			
7	911 126 124 02	Abstützstrebe		1	M30.69
(7)	964 126 124 20	Abstützstrebe		1	M64.50
8	900 025 007 02	Scheibe		4	
		A 8,4			
8	900 025 007 03	Scheibe		4	
		A 8,4			
9	900 084 004 03	Sechskantmutter		1	
		M 8			
9	900 084 004 02	Sechskantmutter		1	
		M 8			
10	964 126 125 20	Mutter	-92	1	
10		Mutter	93-	1	
11	930 126 114 04	Befestigungswinkel		1	
12	999 218 009 02	Zylinderschraube		1	
		M 8 X 40			
		mikroverkapselt			
14	N 011 666 7	Unterlegscheibe		2	
		B 6,4			
15	999 084 094 02	Sicherungsmutter		2	
		M 6			
16	999 062 085 02	Stiftschraube		2	
		BM 6 X 20			
17	964 126 023 20	Kompressorplatte	-92	1	
17		Kompressorplatte	93-	1	
18	900 223 001 02	Scheibe		4	
		8,4			
19	999 084 095 02	Sicherungsmutter		4	
		M 8			
20	930 126 128 00	Abstützstrebe		1	
21	N 010 385 3	Sechskantschraube		1	
		M 8 X 85			
22	900 075 087 02	Sechskantschraube		1	
		M 8 X 16			
22	900 075 087 03	Sechskantschraube		1	
		M 8 X 16			
23	999 192 365 50	Poly-Rip-Riemen		1	
		6 PK 1411			
23		Poly-Rip-Riemen		1	
		6 PK 1554			
		s. Technische Information			
		GR.8 NR.2A/92			
24	900 074 048 02	Sechskantschraube		3	
		M 8 X 95			

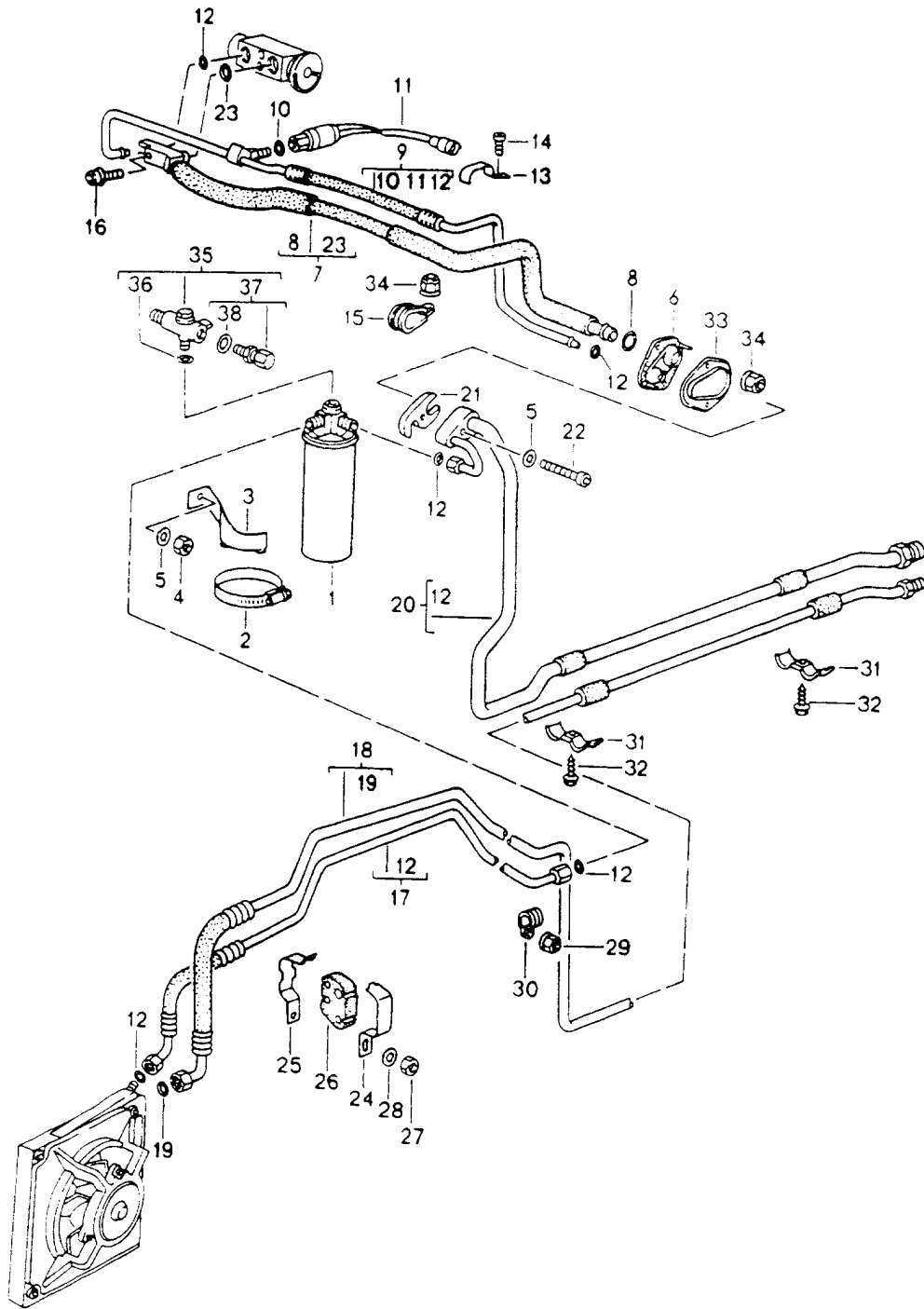
Modell: 911 89

Laufzeit: 1989>>1994

Pos	Teilenummer	Benennung	Bemerkung	St	Modellangabe
25	900 067 320 02	Zylinderschraube M 8 X 55		1	
26	900 076 025 02	Sechskantmutter		1	
26	900 076 064 02	Sechskantmutter		1	
26	900 076 025 02	Sechskantmutter M 8		1	
26	900 076 064 02	Sechskantmutter M 8		1	
27	930 126 216 00	Spannrolle		1	
27	930 126 216 01	Spannrolle		1	
28	999 031 085 00	Scheibe 10,3 X 17 X 3		1	
29	900 067 046 02	Zylinderschraube M 10 X 18		1	
30	999 025 125 09	Unterlegscheibe 8,4 X 17 X 3,1		3	
30	999 025 125 01	Unterlegscheibe 8,4 X 17 X 3,1		3	

Modell: 911 89

Laufzeit: 1989>>1994



Modell: 911 89

Laufzeit: 1989>>1994

Pos	Teilenummer	Benennung	Bemerkung	St	Modellangabe
		Kältemittelkreislauf vorn			
1	964 573 943 00	Trockner	-92	1	
1	944 573 143 01	Trockner	93-	1	
2	999 512 390 00	Schlauchschelle	-92	1	
		60-80 MM			
(2)	999 512 565 00	Schlauchschelle	93-	1	
		50-70 MM			
3	964 573 451 00	Halter	-92	1	
3	964 573 451 01	Halter	93-	1	
4	900 910 012 02	Sicherungsmutter		1	
		M 6			
4	900 910 047 09	Sicherungsmutter		1	
		M 6			
5	N 011 524 7	Unterlegscheibe		1	
		A 6,4			
5	N 011 524 27	Unterlegscheibe		1	
		A 6,4			
6	964 573 553 00	Gummimanschette		2	
		für			
7	964 573 091 01	Saugleitung		1	
		Expansionsventil			
		Radhaus			
7	964 573 091 02	Saugleitung		1	
		Expansionsventil			
		Radhaus			
8	999 707 252 40	O-Ring		1	
		17 X 2			
9	964 573 103 01	Druckleitung	-92	1	
9	964 573 103 02	Druckleitung		1	
(9)	964 573 103 01	Druckleitung	93-	1	
		NW 8			
		Radhaus			
		Expansionsventil			
(9)	964 573 103 02	Druckleitung	93-	1	
		NW 8			
		Radhaus			
		Expansionsventil			
10	999 707 261 40	O-Ring	-92	1	
		9,3 X 1,78			
10		O-Ring	93-	1	
		9,3 X 1,78			
11	964 613 137 00	Druckschalter	-92	1	
(11)	964 613 137 01	Druckschalter	93-	1	
		bei Bedarf mitbestellen:			
-	999 652 787 40	Steckergehäuse		1	
-	999 652 786 12	Steckhülse		4	
-	999 652 788 40	Abdichtung		4	
12	999 707 247 40	O-Ring		4	
		7,5 X 2			
13	964 573 467 01	Halteklammer	-92	1	
(13)	964 573 467 02	Halteklammer	93-	1	
14	999 919 164 09	Linsenschraube		1	
		5 X 12			
15	999 511 187 02	Schelle		1	
		16-22 X 12			
16	900 075 347 02	Kombischraube		1	
		M 6 X 28			
17	964 573 093 00	Druckleitung	-92	1	
(17)	964 573 093 01	Druckleitung	93-	1	
		NW 8			
		Trockner			
		Radhaus			

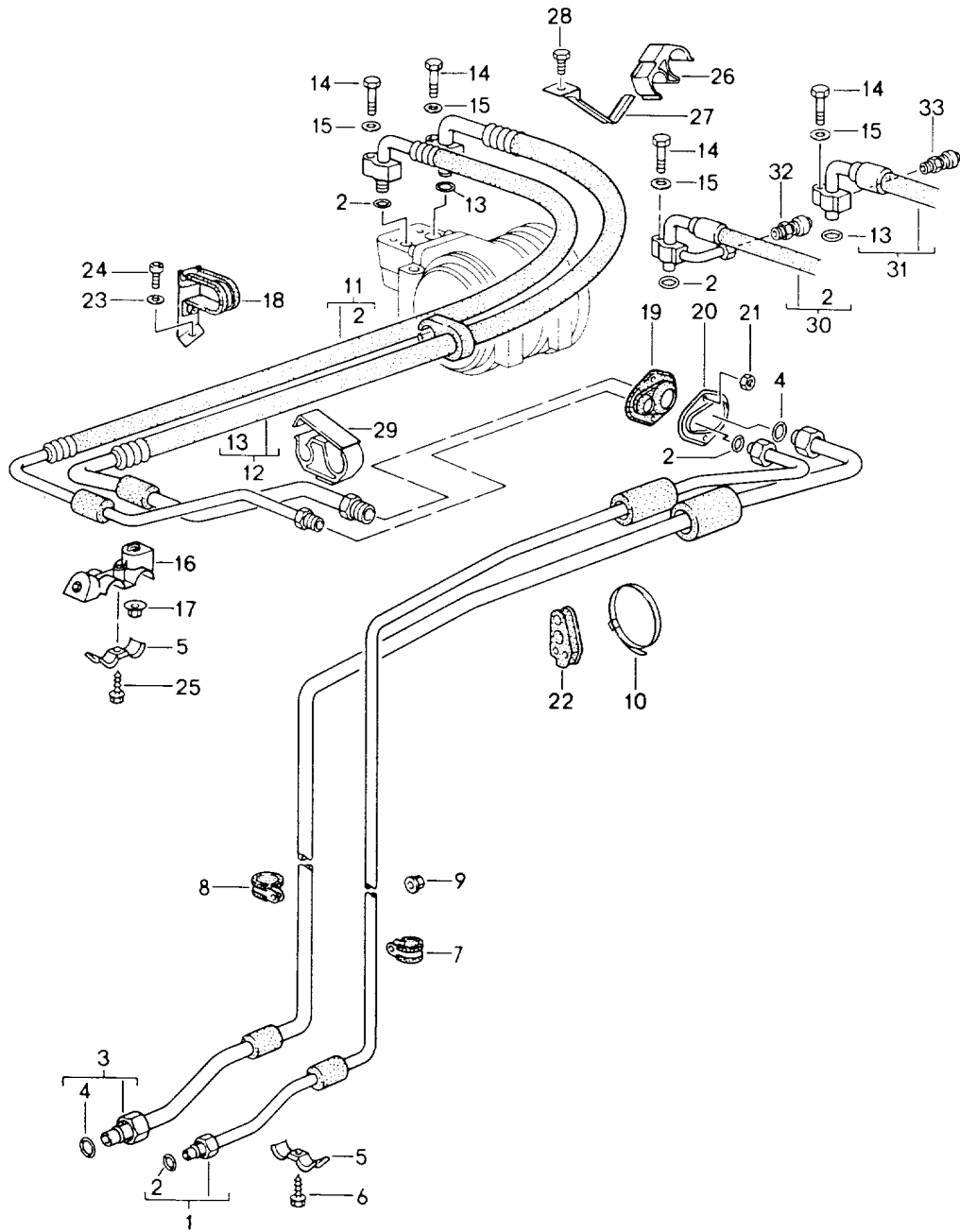
Modell: 911 89

Laufzeit: 1989>>1994

Pos	Teilenummer	Benennung	Bemerkung	St	Modellangabe
(17)	964 573 093 03	Druckleitung NW 8 Trockner Radhaus	93-	1	
18	964 573 107 01	Kältemittelleitung	-92	1	
(18)		Kältemittelleitung NW 10 Schweller Kondensator	93-	1	
19	999 707 250 40	O-Ring 10,6 X 2		1	
19	999 707 434 41	O-Ring 10,6 X 2		1	
20	964 573 092 00	Saugleitung	-92	1	
20	964 573 092 02	Saugleitung		1	
(20)	964 573 092 01	Saugleitung Radhaus Schweller	93-	1	
21	964 573 731 00	Flansch		1	
22	900 067 013 02	Zylinderschraube M 6 X 35		1	
23	999 707 251 40	O-Ring 14 X 2		1	
24	964 573 463 00	Halter Oberteil		1	
25	964 573 453 00	Halter Unterteil		1	
26	964 573 455 00	Distanzgummi		1	
27	900 076 025 02	Sechskantmutter M 8		1	
27	900 076 064 02	Sechskantmutter M 8		1	
28	900 025 007 02	Scheibe A 8,4 X 16 X 1,6		1	
28	900 025 007 03	Scheibe A 8,4 X 16 X 1,6		1	
29	999 501 074 40	Kunststoffmutter		1	
30	N 020 620 1	Befestigungsschelle B 13 X 15		1	
31	964 207 303 00	Halter	-90	2	
31		Halter	91-	2	
32	N 090 183 1	Kombischraube B 6,3 X 16		2	
33	964 573 565 00	Deckel		1	
34	999 501 074 40	Kunststoffmutter		2	
35	993 573 243 00	Verteilerstück	93-	1	
36	999 707 262 40	O-Ring 6,7 X 1,8	93-	1	
37	928 573 311 00	Überdruckventil	93-	1	
38	999 707 261 40	O-Ring 9 X 1,8	93-	1	

Modell: 911 89

Laufzeit: 1989>>1994



Modell: 911 89

Laufzeit: 1989>>1994

Pos	Teilenummer	Benennung	Bemerkung	St	Modellangabe
		Kältemittelkreislauf hinten			
1	964 573 105 00	Kältemittelleitung	-92	1	
1	964 573 105 03	Kältemittelleitung		1	
(1)	964 573 105 02	Kältemittelleitung	93-	1	
(1)		Kältemittelleitung		1	SPEEDSTER
2	999 707 250 40	O-Ring 10,82 X 1,8	-92	3	
2	999 707 434 41	O-Ring 10,82 X 1,8		3	
2	999 707 250 40	O-Ring 10,6 X 2	93-	3	
2	999 707 434 41	O-Ring 10,6 X 2	93-	3	
3	964 573 098 02	Saugleitung	-92	1	
3	964 573 098 03	Saugleitung		1	
(3)	964 573 098 02	Saugleitung	93-	1	
(3)	964 573 098 03	Saugleitung	93-	1	
(3)	964 573 098 02	Saugleitung		1	SPEEDSTER
(3)	964 573 098 03	Saugleitung		1	SPEEDSTER
4	999 707 252 40	O-Ring 17 X 1,8	-92	2	
4		O-Ring 17 X 2	93-	2	
5	964 207 303 00	Halter	-90	2	
5		Halter	91-	2	
6	N 090 183 1	Kombischraube B 6,3 X 13	-90	1	
6		Kombischraube B 6,3 X 16	91-	1	
7	999 511 212 02	Schelle 14 X 15	-92	1	
7	N 020 602 1	Rohrschelle 15 X 15	93-	1	
8	999 511 142 02	Befestigungsschelle 17 X 15	-92	1	
8	999 511 066 02	Befestigungsschelle 18 X 15	93-	1	
9	999 049 001 40	Kunststoffmutter T 5		1	
10	999 513 010 40	Kabelbinder 9 X 250		1	
11	964 573 097 01	Kältemittelleitung	-92	1	CARRERA 2/4 CARRERA RS TURBO-LOOK
11	964 573 097 05	Kältemittelleitung		1	CARRERA 2/4 CARRERA RS TURBO-LOOK
11	964 573 097 01	Kältemittelleitung	93-	1	CARRERA 2/4 TURBO-LOOK
11	964 573 097 05	Kältemittelleitung	93-	1	CARRERA 2/4 TURBO-LOOK
(11)	964 573 097 02	Kältemittelleitung		1	SPEEDSTER
(11)	965 573 097 01	Kältemittelleitung F >>96NS4 70091		1	TURBO
(11)	965 573 097 02	Kältemittelleitung F >>96NS4 70091		1	TURBO
(11)	965 573 097 01	Kältemittelleitung F 96NS4 70092>>	-92	1	TURBO
(11)	965 573 097 02	Kältemittelleitung - SIEHE - Technische Information - 1/95 6 ZYL. -	93-	1	TURBO

Modell: 911 89

Laufzeit: 1989>>1994

Pos	Teilenummer	Benennung	Bemerkung	St	Modellangabe
12	964 573 099 01	Saugleitung	-92	1	CARRERA 2/4 CARRERA RS
12		Saugleitung	93-	1	TURBO-LOOK CARRERA 2/4
(12)	964 573 099 02	Saugleitung		1	TURBO-LOOK SPEEDSTER
(12)	965 573 099 00	Saugleitung F >>96NS4 70091		1	TURBO
(12)	965 573 099 01	Saugleitung F 96NS4 70092>>	-92	1	TURBO
(12)	965 573 099 02	Saugleitung	93-	1	TURBO
13	999 707 251 40	O-Ring 14 X 1,8	-92	1	
13		O-Ring 14 X 2	93-	1	
14	999 067 028 02	Sechskantschraube mikroverkapselt M 8 X 32		2	
15	900 025 007 02	Scheibe A 8,4		2	
15	900 025 007 03	Scheibe A 8,4		2	
16	999 507 354 40	Kabelhalter 2 X 28/40		1	
17	999 049 022 40	Kunststoffmutter T 5		2	
18	964 126 015 00	Halter	-90	1	CARRERA 2/4
(18)	964 126 011 01	Halter	91-92	1	CARRERA 2/4 CARRERA RS
(18)	964 126 011 02	Halter	93-	1	TURBO-LOOK CARRERA 2/4 CARRERA RS TURBO-LOOK
19	964 573 553 00	Gummimanschette		1	
20	964 573 565 00	Deckel		1	
21	900 076 010 02	Mutter M 6		2	
21	900 076 010 0B	Mutter M 6		2	
22	964 201 615 00	Gummilager		1	
23	N 011 524 7	Unterlegscheibe A 6,4	-90	1	CARRERA 2/4
23	N 011 524 27	Unterlegscheibe A 6,4		1	CARRERA 2/4
23	900 025 003 02	Unterlegscheibe A 5,3	91-	2	CARRERA 2/4 TURBO-LOOK CARRERA RS
24	900 067 008 02	Zylinderschraube M 6 X 12		1	CARRERA 2/4
24	900 067 008 03	Zylinderschraube M 6 X 12		1	CARRERA 2/4
24	900 067 111 02	Zylinderschraube M 5 X 18	91-	2	CARRERA 2/4 TURBO-LOOK CARRERA RS
24	900 067 111 01	Zylinderschraube M 5 X 18	91-	2	CARRERA 2/4 TURBO-LOOK CARRERA RS
25	999 919 085 02	Kombischraube 6 X 22		1	
26	964 573 471 00	Halter	-92	1	CARRERA 2/4 TURBO-LOOK
(26)	964 573 471 01	Halter	93-	1	
27	964 573 473 00	Aufnahme		1	CARRERA 2/4

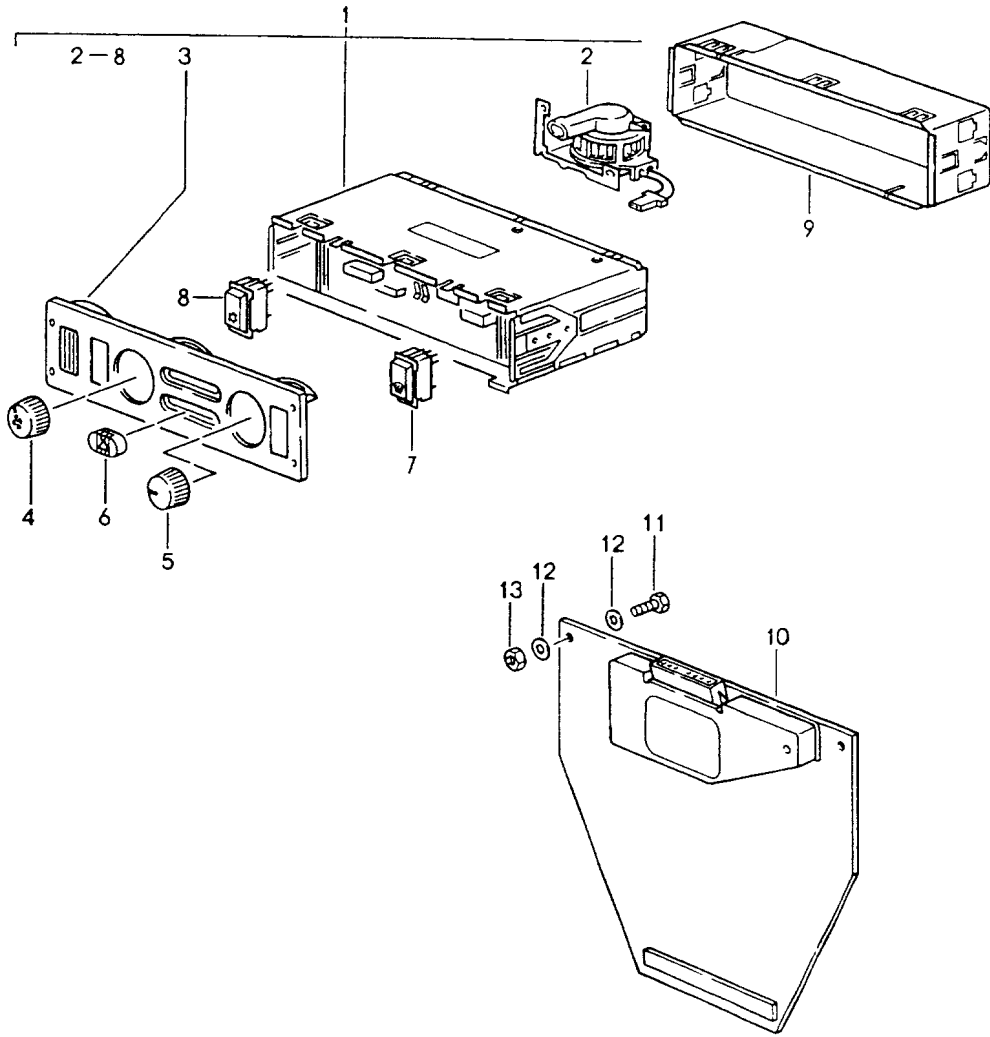
Modell: 911 89

Laufzeit: 1989>>1994

Pos	Teilenummer	Benennung	Bemerkung	St	Modellangabe
28	N 010 210 13	Halter Sechskantschraube M 6 X 10		1	TURBO-LOOK CARRERA RS CARRERA 2/4 TURBO-LOOK CARRERA RS
29	964 573 475 00	Halter	/R	1	TURBO
(29)	964 573 471 00	Halter	/L	1	TURBO
30	964 573 097 01	Kältemittelleitung	93-	1	CARRERA2/4 SPEEDSTER
30	964 573 097 05	Kältemittelleitung	93-	1	CARRERA2/4 SPEEDSTER
30	965 573 097 02	Kältemittelleitung	93-	1	TURBO
31	964 573 099 01	Saugleitung	93-	1	CARRERA 2/4 SPEEDSTER
31	965 573 099 02	Saugleitung	93-	1	TURBO
32	993 573 446 00	Ventil	93-	1	
32	928 573 466 00	Ventil	93-	1	
33	993 573 445 00	Ventil	93-	1	

Modell: 911 89

Laufzeit: 1989>>1994



Modell: 911 89

Laufzeit: 1989>>1994

Pos	Teilenummer	Benennung	Bemerkung	St	Modellangabe
		Bedienungsschalter Endstufe s. Technische Information GR.8 NR.2/91			
1	964 659 045 00	Bedienungsschalter	/LL -90	1	C.2/4
	964 659 045 00 1DB	Schwarz			
(1)	964 659 046 00	Bedienungsschalter	/RL -90	1	C.2/4
	964 659 046 00 1DB	Schwarz			
1	964 659 047 00	Bedienungsschalter	/LL -90	1	C.2/4 M573
	964 659 047 00 1DB	Schwarz			
(1)	964 659 048 00	Bedienungsschalter	/RL -90	1	C.2/4 M573
	964 659 048 00 1DB	Schwarz			
1	964 659 045 01	Bedienungsschalter	/LL 91-	1	C.2/4
	964 659 045 01 01C	Schwarz			
1	964 659 045 AX	Bedienungsschalter	/LL 91-	1	C.2/4
	964 659 045 AX 01C	Schwarz			
(1)	964 659 046 01	Bedienungsschalter	/RL 91-	1	C.2/4
	964 659 046 01 01C	Schwarz			
(1)	964 659 046 AX	Bedienungsschalter	/RL 91-	1	C.2/4
	964 659 046 AX 01C	Schwarz			
1	964 659 047 01	Bedienungsschalter	/LL 91-	1	TURBO C.2/4 M573
	964 659 047 01 01C	Schwarz			
1	964 659 047 AX	Bedienungsschalter	/LL 91-	1	TURBO C.2/4 M573
	964 659 047 AX 01C	Schwarz			
(1)	964 659 048 01	Bedienungsschalter	/RL 91-	1	TURBO C.2/4 M573
	964 659 048 01 01C	Schwarz für Fahrzeuge bis MOD.90 siehe Reparaturleitfaden S.87-27 s. Technische Information GR.8 2/93			
(1)	964 659 048 AX	Bedienungsschalter	/RL	1	TURBO M573 C.2/4
	964 659 048 AX 01C	Schwarz			
2	964 659 148 00	Gebläse		1	
		Innenfühler			
3	964 659 945 00	Blende		1	
4	964 659 146 00	Knopf		1	
	964 659 146 00 01C	Schwarz			
5	944 653 208 00	Knopf		1	
6	944 653 205 00	Knopf		2	
7	944 653 923 00	Tastschalter		1	
(7)	944 653 921 00	Tastschalter	/LL	1	M573
8	944 653 924 00	Tastschalter		1	
(8)	944 653 922 00	Tastschalter		1	M573
(8)	964 653 921 00	Tastschalter	/RL	1	M573
9	964 659 103 00	Halterahmen		1	
10	964 624 010 02	Endstufe für Gebläse		1	
11	N 010 207 6	Sechskantschraube M 5 X 12		2	
11	N 010 207 17	Sechskantschraube M 5 X 12		2	
12	900 025 003 02	Unterlegscheibe		4	

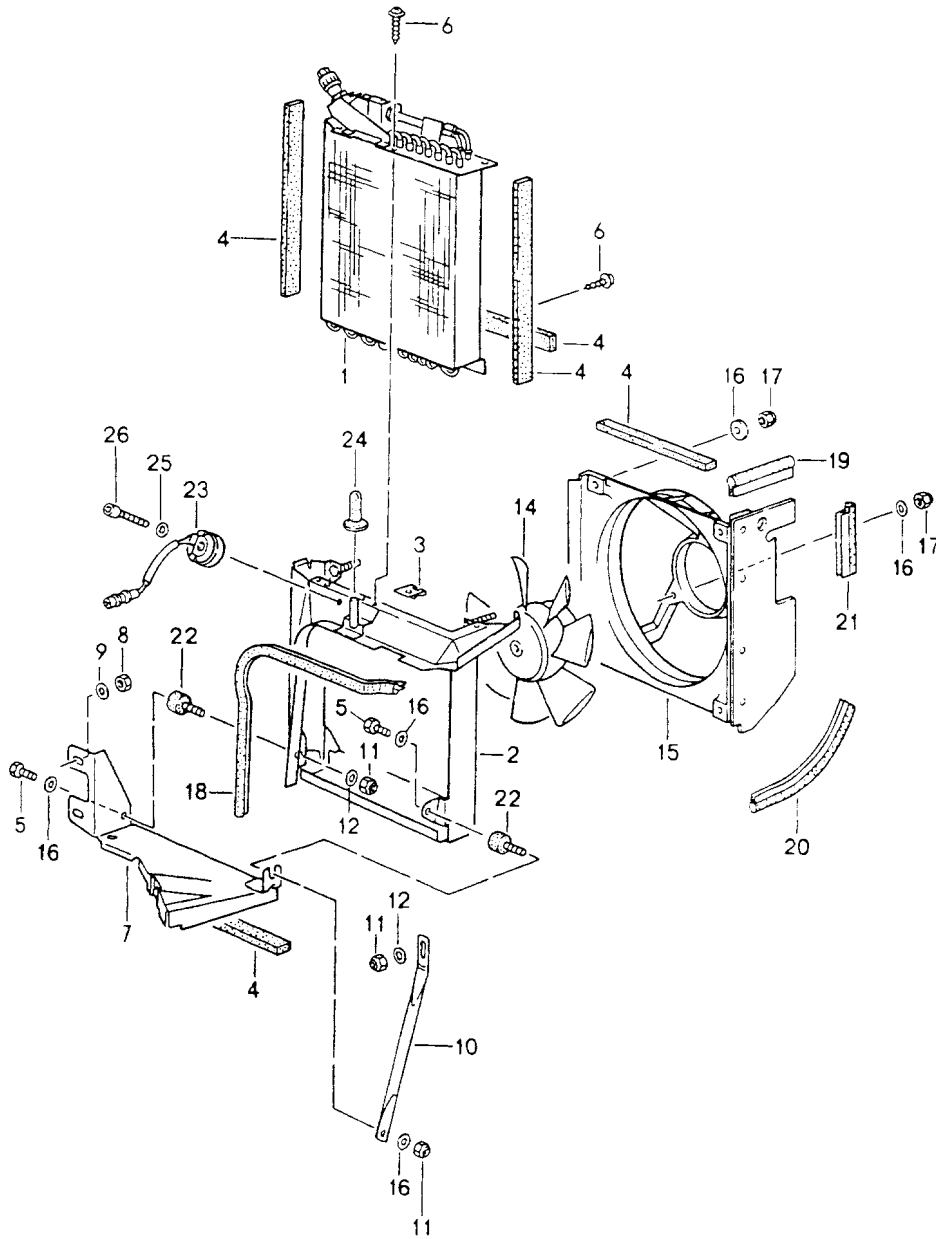
Modell: 911 89

Laufzeit: 1989>>1994

Pos	Teilenummer	Benennung	Bemerkung	St	Modellangabe
13	N 011 005 14	A 5,3 Sechskantmutter		2	
13	900 076 091 01	Sechskantmutter		2	
13	N 011 005 14	Sechskantmutter		2	
		M 5			
13	900 076 091 01	Sechskantmutter		2	
		M 5			

Modell: 911 89

Laufzeit: 1989>>1994



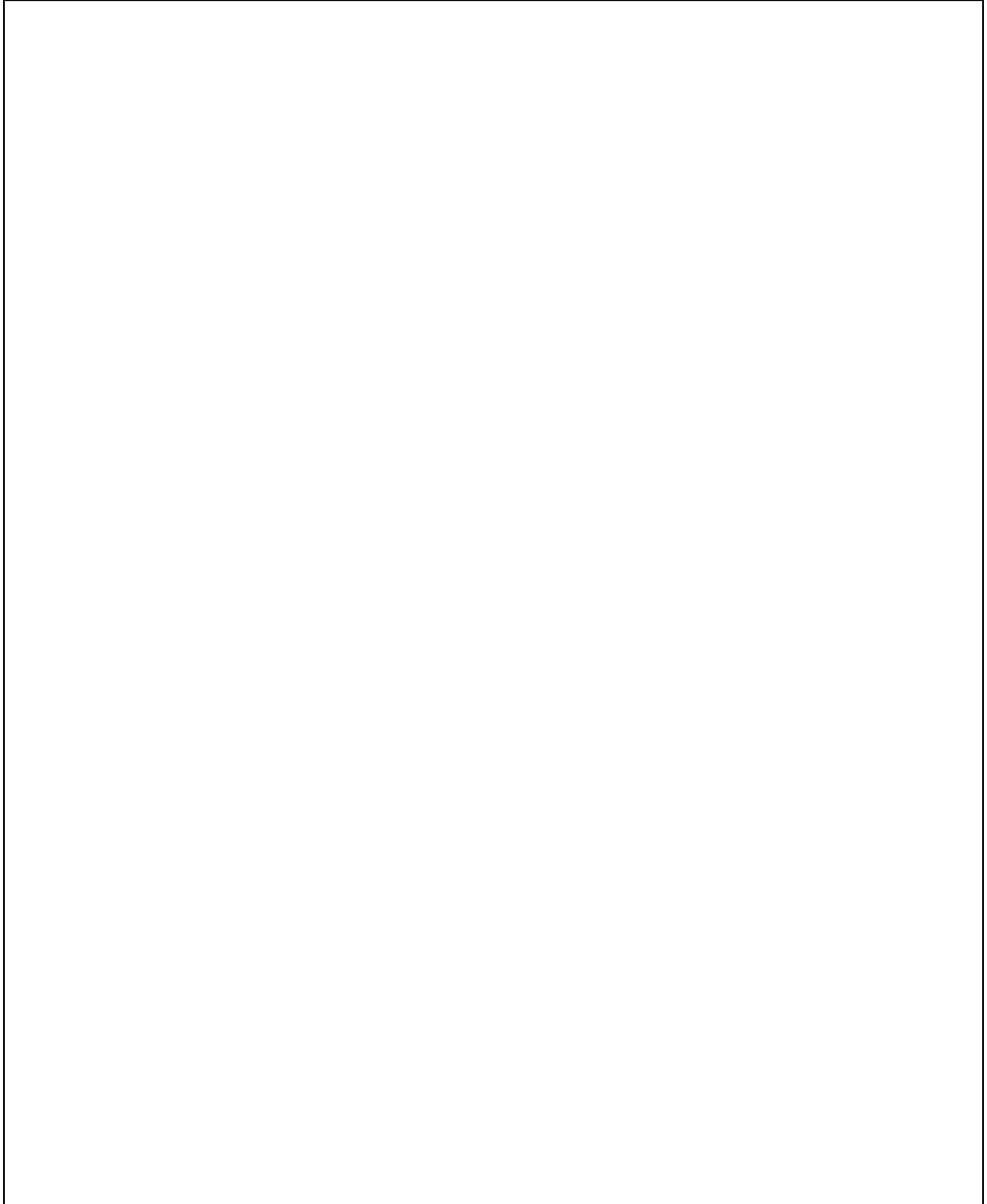
Modell: 911 89

Laufzeit: 1989>>1994

Pos	Teilenummer	Benennung	Bemerkung	St	Modellangabe
		Kondensator Gebläse vorn			
1	964 573 011 03	Kondensator		1	
1	993 573 011 01	Kondensator		1	
1	993 573 011 02	Kondensator		1	
2	964 573 241 01	Halterahmen	-91	1	
2		Halterahmen	92-	1	
3	999 591 713 02	Blechmutter B 4,2		3	
3	999 591 713 03	Blechmutter B 4,2		3	
-	000 043 204 88	Dichtband		*	
-		Dichtband		*	
		Rolle mit 10 Metern 9 X 3 280 MM			
4					
5	N 010 208 5	Sechskantschraube M 6 X 8		2	
6	900 143 117 02	Kombiblechschraube B 4,2 X 9,5		4	
7	964 573 301 00	Konsole		1	
		Kondensator			
8	900 910 022 02	Sicherungsmutter VF M 8		3	
9	900 151 008 02	Scheibe B 8,4		3	
10	993 504 139 00	Zugstrebe		1	
11	900 910 010 09	Sicherungsmutter M 6		2	
12	N 011 666 7	Unterlegscheibe B 6,4		2	
14	964 624 035 01	Gebläse		1	
15	964 624 031 00	Luftführungshutze		1	
16	N 011 524 7	Unterlegscheibe A 6,4		3	
16	N 011 524 27	Unterlegscheibe A 6,4		3	
17	900 076 010 02	Mutter M 6		3	
17	900 076 010 0B	Mutter M 6		3	
-	999 911 398 40	Kantenschutz		*	
-		Kantenschutz 557 MM		*	
19		180 MM		1	
20		425 MM		1	
21		90 MM		1	
22	999 703 365 00	Gummimetallpuffer 25 X 15		2	
23	964 616 521 01	Vorschaltwiderstand		1	
24	944 573 457 00	Gummitülle		1	
25	N 011 556 2	Scheibe 5,3		1	
26	N 044 728 1	Zylinderschraube M 5 X 20		1	
26	900 067 125 01	Zylinderschraube M 5 X 20		1	

Modell: 911 89

Laufzeit: 1989>>1994



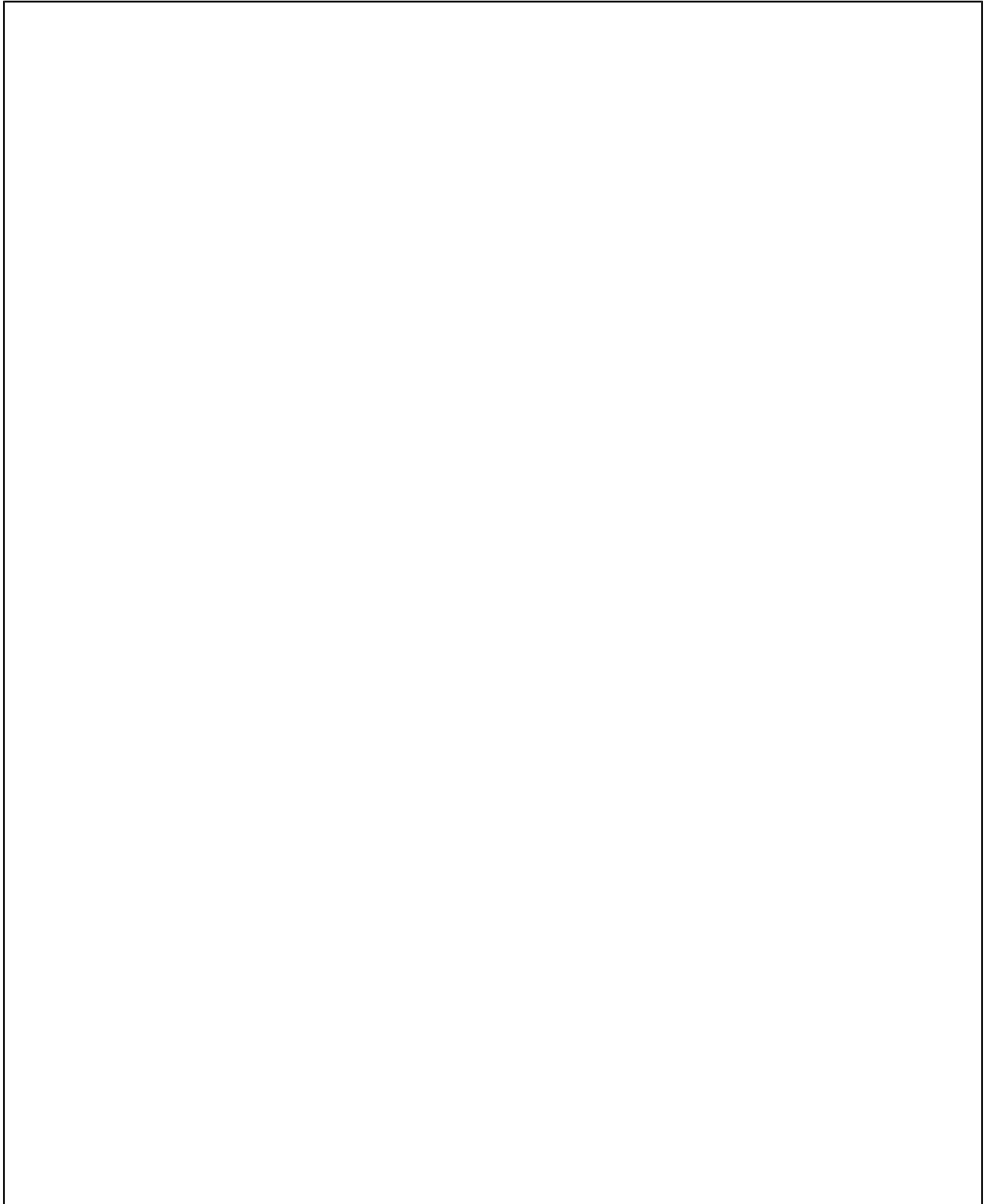
Modell: 911 89

Laufzeit: 1989>>1994

Pos	Teilenummer	Benennung	Bemerkung	St	Modellangabe
-	964 573 943 00	Umrüstsatz Klimaanlage Kältemittel R134a -- TI 1/95 -- Trockner mit Trockner Einsatz	89-92	1	
-		Trockner mit Trockner Einsatz	91-92	1	Turbo
-	999 707 247 40	O-Ring 7,5 x 2 mm		2	
-	928 573 965 03	Ventil Eckventil 90 Grad		1	
-	928 573 965 01	Ventil TI 1/95		1	
-	928 573 965 02	Ventil Eckventil 90 Grad		1	
-	928 573 965 00	Ventil TI 1/95		1	
-	000 043 200 04	Öl		X	
-		Öl		X	
-		Kältemittel R 134a		X	
-	964 701 141 02	Schild		2	

Modell: 911 89

Laufzeit: 1989>>1994



Modell: 911 89

Laufzeit: 1989>>1994

Pos	Teilenummer	Benennung	Bemerkung	St	Modellangabe
>>	964 538 001 27	Reparatursätze Schlosssatz	/LL /RL	1	M564
>>	964 538 001 21	Schlosssatz Airbag für Fahrzeuge mit Handschuhkastendeckel Verriegelung links	/LL	1	
>>	964 538 001 25	Schlosssatz Airbag für Fahrzeuge mit Handschuhkastendeckel Verriegelung mitte	/LL	1	
-	964 538 061 00 964 538 061 00 01C	Handschuhkasten-Schloss Schwarz ohne Schliesszylinder bestehend aus: Lenkzündanlassschloss Türaussengriff Türaussengriff Handschuhkasten-Schloss Sperrschloss Schlüsselkarte Ersatzschlüssel Tankverschluss abschliessbar mitbestellen:		1	
-	944 538 041 00	Schlüsselleuchte		1	
-	944 538 041 01	Schlüsselleuchte	/L /R	1 1	
>>	911 731 927 01	Reparatursatz Aussenspiegel Fahrertür	/LL /L -91	1	CARRERA
>>	911 731 928 01	Reparatursatz Aussenspiegel Beifahrertür	/LL /R -91	1	CARRERA
>>	911 731 931 01	Reparatursatz Aussenspiegel Beifahrertür	/RL /L -91	1	CARRERA
>>	911 731 932 01	Reparatursatz Aussenspiegel Fahrertür bestehend aus: Spiegelschale Spiegelfuss Klemmbacke Sechskantschraube Unterlage Verstärkung Hohlriet Zylinderschraube mikroverkapselt Kappe Führungsrohr Zentrierscheibe Druckfeder Zentrierscheibe Dichtung bei Bedarf mitbestellen:	M 5 X 10 AM 5 X 3	1 1 1 3 1 1 1 2 1 1 1 1 1 1 1 1 1	CARRERA
-	944 731 027 01	Abdeckrahmen	/R /L	1	
-	944 731 035 02	Spiegelglas		1	

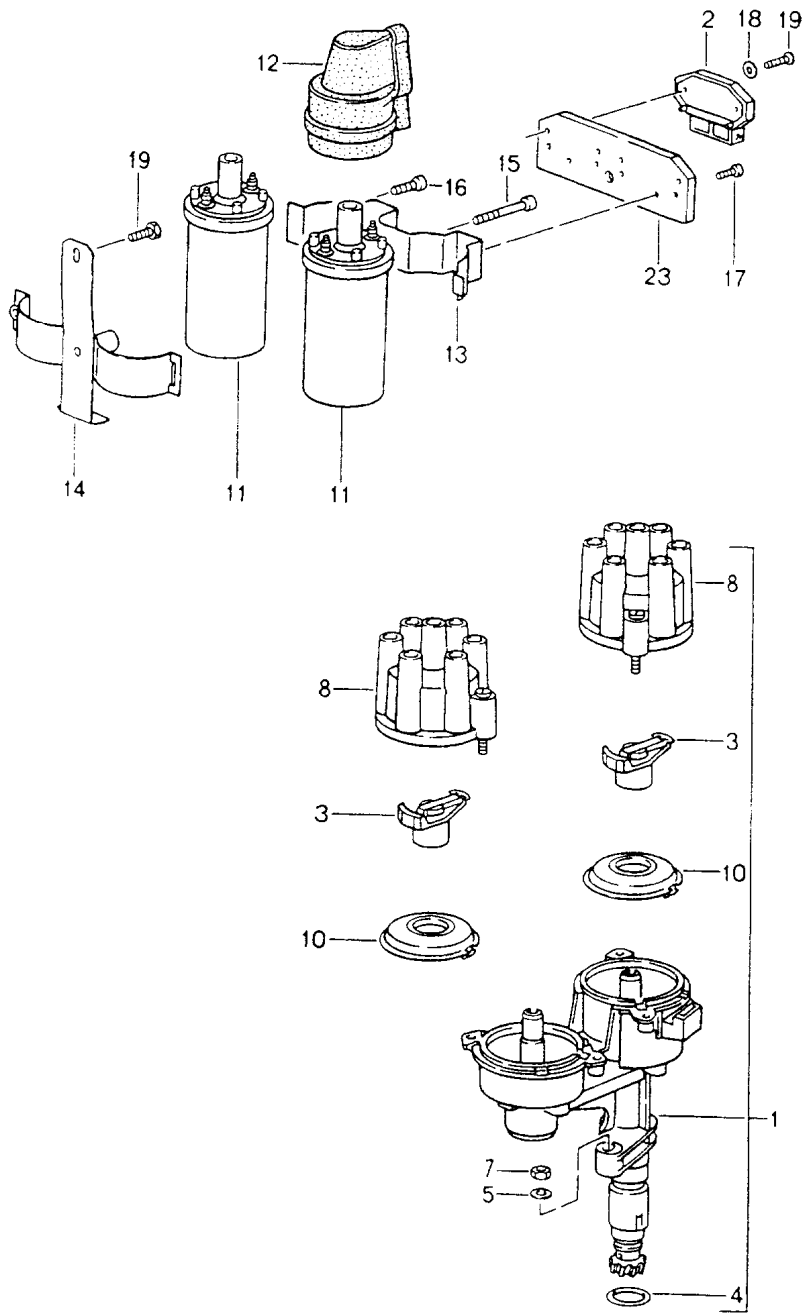
Modell: 911 89

Laufzeit: 1989>>1994

Pos	Teilenummer	Benennung	Bemerkung	St	Modellangabe
-	944 731 035 04	plan Spiegelglas	(S)	1	
-	944 731 035 03	plan Spiegelglas		1	
-	944 731 035 05	konvex Spiegelglas	(S)	1	
		konvex			

Modell: 911 89

Laufzeit: 1989>>1994



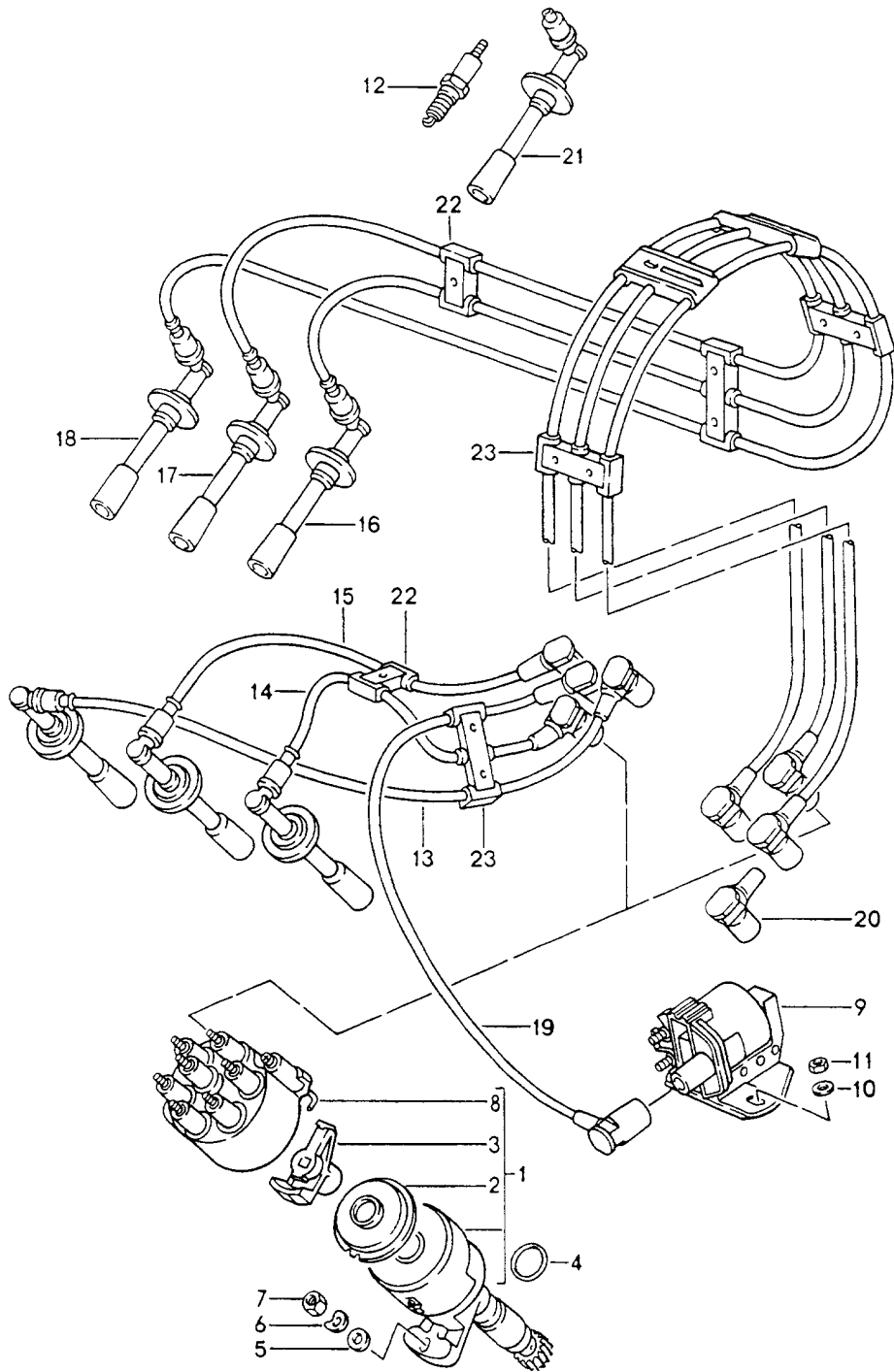
Modell: 911 89

Laufzeit: 1989>>1994

Pos	Teilenummer	Benennung	Bemerkung	St	Modellangabe
		Motorelektrik 1 s. Technische Information Gruppe 2 NR. 1/94 NR. 2/95			M64.01/02 M64.03
-	000 043 202 52	Reparatursatz Zündverteiler belüftet		1	
1	930 602 015 AX	Zündverteiler ohne Pos. 3, 8 10		1	
2	928 602 706 01	Zündschaltgerät		2	
3	930 602 902 02	Verteilerläufer		2	
4	911 602 102 01	Dichtring	-92	1	
4		Dichtring	93-	1	
5	900 025 007 02	Scheibe B 8,4		1	
5	900 025 007 03	Scheibe B 8,4		1	
7	999 084 095 02	Sicherungsmutter M 8		1	
8	930 602 919 01	Verteilerkappe		2	
10	930 602 909 00	Staubschutzdeckel		2	
11	944 602 115 00	Zündspule		2	
12	944 602 801 00	Schutzkappe		2	
13	911 602 173 00	Spannband Oberteil		1	
14	911 602 171 00	Spannband Unterteil		1	
15	N 014 719 2	Zylinderschraube M 6 X 50		1	
16	N 014 740 2	Zylinderschraube M 6 X 16		1	
16	N 014 740 11	Zylinderschraube M 6 X 16		1	
17	900 119 059 02	Zylinderschraube M 4 X 10		2	
17	900 119 088 01	Zylinderschraube M 4 X 10		2	
18	N 011 555 1	Unterlegscheibe 4,3		4	
19	N 014 119 1	Linsenschraube M 4 X 20		4	
19	N 014 119 8	Linsenschraube M 4 X 20		4	
20	N 014 750 3	Zylinderschraube M 6 X 10		1	
20	N 014 750 13	Zylinderschraube M 6 X 10		1	
23	911 602 377 00	Kühlkörper		1	

Modell: 911 89

Laufzeit: 1989>>1994



Modell: 911 89

Laufzeit: 1989>>1994

Pos	Teilenummer	Benennung	Bemerkung	St	Modellangabe
		Motorelektrik 1			M30.69 M64.50
1	930 602 023 00	Zündverteiler		1	M30.69
1	965 602 024 00	Zündverteiler		1	M64.50
2	930 602 918 00	Staubschutzdeckel		1	
3	930 602 902 02	Verteilerläufer		1	
4	911 602 102 01	Dichtring		1	
5	900 025 007 02	Scheibe B 8,4		1	
5	900 025 007 03	Scheibe B 8,4		1	
6	N 012 241 8	Federscheibe B 8		1	
7	900 076 025 02	Sechskantmutter M 8		1	
7	900 076 064 02	Sechskantmutter M 8		1	
8	930 602 919 00	Verteilerkappe		1	
9	965 602 116 00	Zündtransformator		1	
10	N 011 524 7	Unterlegscheibe 6,4		2	
10	N 011 524 27	Unterlegscheibe 6,4		2	
11	900 076 010 02	Mutter M 6		2	
11	900 076 010 0B	Mutter M 6 Zündkerze mitverwenden: 547 09222 für Zündkerze		2	
-	547 09 222	Mutter für Zündkerze		X	
12	999 170 186 90	Zündkerze WR4 DPO		6	M30.69
12	999 170 195 90	Zündkerze FR6 LDC		6	M64.50
13	965 602 060 08	Zündleitung Zylinder 1		1	M30.69
13	965 602 031 00	Zündleitung Zylinder 1		1	M64.50
14	965 602 060 09	Zündleitung Zylinder 2		1	M30.69
14	965 602 032 00	Zündleitung Zylinder 2		1	M64.50
15	965 602 060 10	Zündleitung Zyl. 3		1	M30.69
15	965 602 033 00	Zündleitung Zyl. 3		1	M64.50
16	965 602 060 11	Zündleitung Zyl. 4		1	M30.69
16	965 602 034 00	Zündleitung Zyl. 4		1	M64.50
17	965 602 060 12	Zündleitung Zylinder 5		1	M30.69
17	965 602 035 00	Zündleitung Zylinder 5		1	M64.50
18	965 602 060 13	Zündleitung Zyl. 6		1	M30.69
18	965 602 036 00	Zündleitung Zyl. 6		1	M64.50

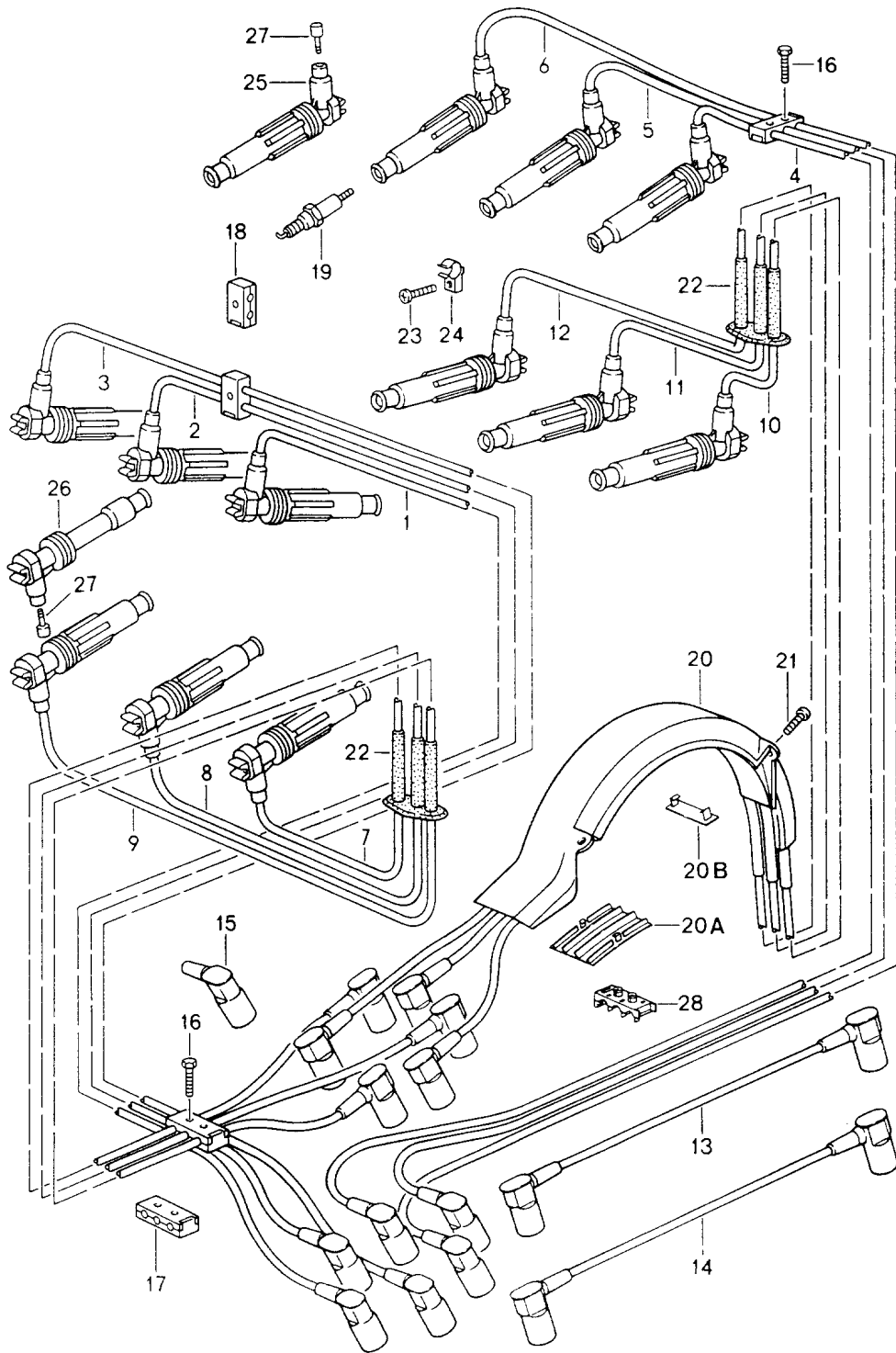
Modell: 911 89

Laufzeit: 1989>>1994

Pos	Teilenummer	Benennung	Bemerkung	St	Modellangabe
19	965 602 060 15	Zündleitung		1	M30.69
19	965 602 037 00	Zündleitung		1	M64.50
20	928 602 557 01	Verteilerentstörstecker		8	
21	911 602 315 00	Zündkerzenstecker		6	M30.69
21	964 602 314 00	Zündkerzenstecker		6	M64.50
22	928 602 322 00	Kabelhalter Einzelteile komplett paarweise bestellen		2	
23	928 602 323 00	Kabelhalter Einzelteile komplett paarweise bestellen		10	
26	930 602 424 02	Ritzel		1	

Modell: 911 89

Laufzeit: 1989>>1994



Modell: 911 89

Laufzeit: 1989>>1994

Pos	Teilenummer	Benennung	Bemerkung	St	Modellangabe
		Motorelektrik 2			M64.01/02 M64.03
1	964 602 060 01	Zündleitung Zylinder 1		1	
2	964 602 060 02	Zündleitung Zylinder 2		1	
3	964 602 060 03	Zündleitung Zyl. 3		1	
4	964 602 060 04	Zündleitung Zyl. 4		1	
5	964 602 060 05	Zündleitung Zylinder 5		1	
6	964 602 060 06	Zündleitung Zyl. 6		1	
7	964 602 060 17	Zündleitung Zylinder 1	-91	1	
7		Zündleitung Zylinder 1	92-	1	
8	964 602 060 18	Zündleitung Zylinder 2	-91	1	
8		Zündleitung Zylinder 2	92-	1	
9	964 602 060 13	Zündleitung Zyl. 3		1	
10	964 602 060 14	Zündleitung Zyl. 4		1	
11	964 602 060 19	Zündleitung Zylinder 5	-91	1	
11		Zündleitung Zylinder 5	92-	1	
12	964 602 060 20	Zündleitung Zyl. 6	-91	1	
12		Zündleitung Zyl. 6	92-	1	
13	964 602 060 07	Zündleitung		1	
14	964 602 060 08	Zündleitung		1	
15	928 602 557 01	Verteilerentstörstecker		16	
16	N 010 264 4	Sechskantschraube		6	
17	928 602 323 00	Kabelhalter Einzelteile komplett paarweise bestellen		2	
18	911 609 593 00	Kabelhalter Einzelteile komplett paarweise bestellen Zündkerze mitverwenden:		4	
-	547 09 222	547 09222 für Zündkerze Mutter für Zündkerze		X	
19	999 170 183 90	Zündkerze		12	
20	911 602 035 00	Abdeckung Oberteil		1	
20A	911 602 236 01	Abdeckung Unterteil		1	
20B	964 602 237 00	Abdeckung Unterteil		3	

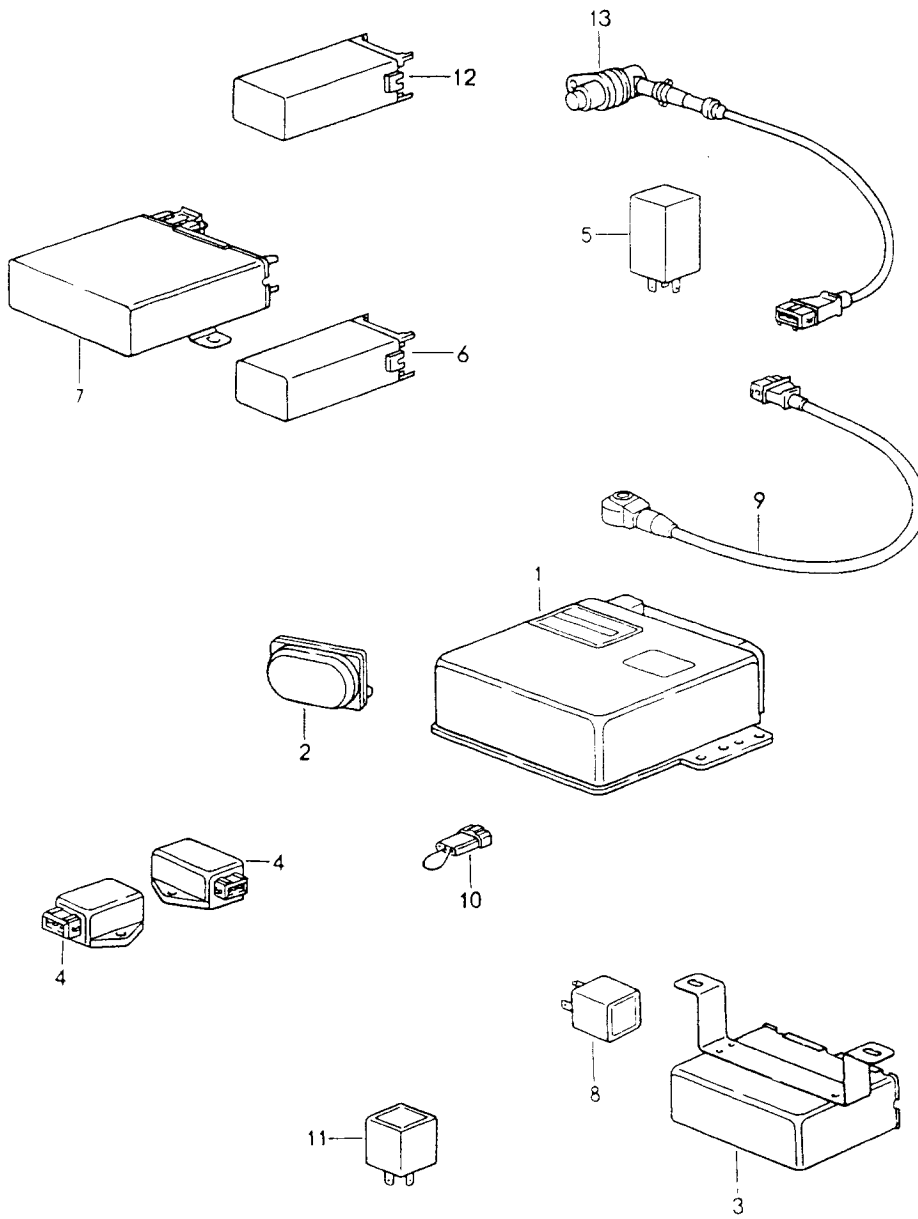
Modell: 911 89

Laufzeit: 1989>>1994

Pos	Teilenummer	Benennung	Bemerkung	St	Modellangabe
21	900 119 099 07	Zylinderschraube		2	
22	911 602 403 02	Gummitülle		2	
23	999 919 096 00	Linsenschraube		6	
24	964 602 559 00	Clip		6	
25	964 602 314 00	Zündkerzenstecker		11	
26	911 602 313 00	Zündkerzenstecker		1	
		Zyl. 3			
		Auslass			
27	911 609 310 00	Kabelschraube		X	
28	911 602 325 00	Halter		1	

Modell: 911 89

Laufzeit: 1989>>1994



Modell: 911 89

Laufzeit: 1989>>1994

Pos	Teilenummer	Benennung	Bemerkung	St	Modellangabe
1	911 618 124 04	Steuergeräte Steuergerät	-90	1	M64.01/02
1	964 618 124 03	- DME - Steuergerät	91-	1	M64.01/02 M64.02 M114
1	964 618 124 CX	- DME - Steuergerät	91-	1	M64.01/02 M64.02 M114
1	964 618 124 04	- DME - Steuergerät	91-	1	M64.03 M64.01 M114
1	964 618 124 DX	- DME - Steuergerät		1	M64.03 M64.01 M114
(1)	965 618 103 01	Lambdasteuergerät		1	TURBO
(1)	964 618 115 01	Steuergerät Tiptronic	-91	1	
(1)	964 618 115 02	Steuergerät Tiptronic	-91	1	M114
(1)	964 618 110 00	Steuergerät Tiptronic	92-	1	
2	911 606 151 00	Höhendose		1	
3	964 641 330 00	Zentralinformerator		1	
3	964 641 330 X	Zentralinformerator		1	
3	965 641 330 00	Zentralinformerator		1	TURBO
4	993 606 153 00	Querbeschleunigungssensor		2	
4	993 606 153 01	Querbeschleunigungssensor		2	
5	964 618 142 00	Steuergerät für Heckspoiler	-90	1	
6	964 618 212 00	Steuergerät für Heckspoiler		1	
6	964 618 212 X	Steuergerät für Heckspoiler		1	
6		Steuergerät für Heckspoiler	91-	1	
-	964 618 121 00	Halter	/LL	1	
-	964 618 117 01	Halter für POS. 6	/RL	1	
7	911 617 227 00	Steuergerät Tempomat-Regler		1	
7	911 617 227 X	Steuergerät Tempomat-Regler		1	
8	111 953 227 D	Blinkgeber		1	
8	191 953 227 A	Blinkgeber		1	
8	1H0 953 227	Blinkgeber		1	
9	964 606 141 00	Klopfsensor mitverwenden:		2	
-	999 217 082 02	Sechskantschraube mikroverkapselt M 8 X 30 siehe Reparaturleitfaden 993 KD-NR. 97 50 41		2	
-	900 075 518 01	Sechskantschraube mikroverkapselt M 8 X 30 siehe Reparaturleitfaden 993 KD-NR. 97 50 41		2	

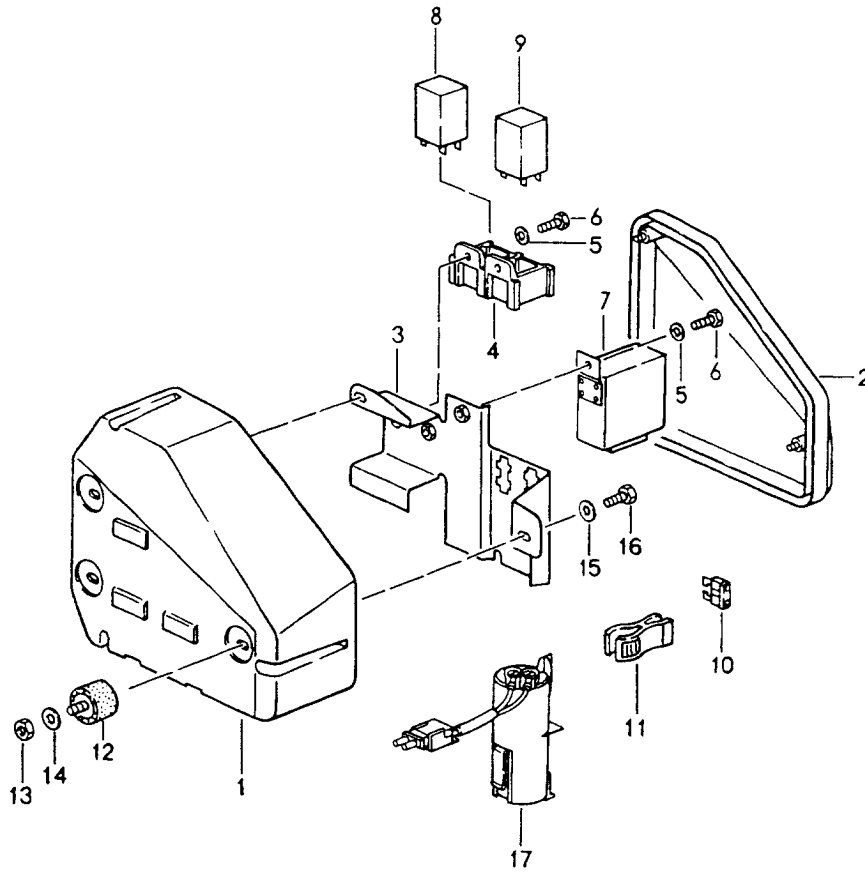
Modell: 911 89

Laufzeit: 1989>>1994

Pos	Teilenummer	Benennung	Bemerkung	St	Modellangabe
10	928 607 422 00	Codierstecker		1	
10	964 612 253 00	Codierstecker		1	M249
11	928 618 104 00	Relais Heckscheibenwischer		1	
12	928 637 104 03	Alarm-Steuergerät	-90	1	
12	928 637 104 04	Alarm-Steuergerät	(CH) -90	1	
(12)	928 618 260 01	Steuergerät Alarmanlage Zentralverriegelung	91-	1	
(12)	928 618 260 03	Steuergerät Alarmanlage Zentralverriegelung	91-	1	
(12)	964 618 103 00	Steuergerät Helligkeitsregler		1	
13	911 606 217 02	Impulsgeber	89	1	M64.01
13	911 606 217 03	Impulsgeber siehe Reparaturleitfaden 993 KD-NR. 97 50 41	90-	1	M64.01/02 M30.69 M64.03 M64.50
-	965 618 131 01	Steuergerät Beschleunigung Anreicherung	91	1	TURBO
-		Steuergerät Beschleunigung Anreicherung	92	1	TURBO
-	965 618 131 02	Steuergerät Beschleunigung Anreicherung	93-	1	TURBO
-	965 618 130 00	Steuergerät	-92	1	TURBO
-	965 618 130 01	Schaltgerät	93-	1	TURBO
-	965 641 381 00	Steuergerät für Bordcomputer		1	TURBO
-	964 618 022 00	Halter für Steuergeräte	/L	1	
-	964 618 204 02	Halter für Steuergeräte	/R	1	

Modell: 911 89

Laufzeit: 1989>>1994



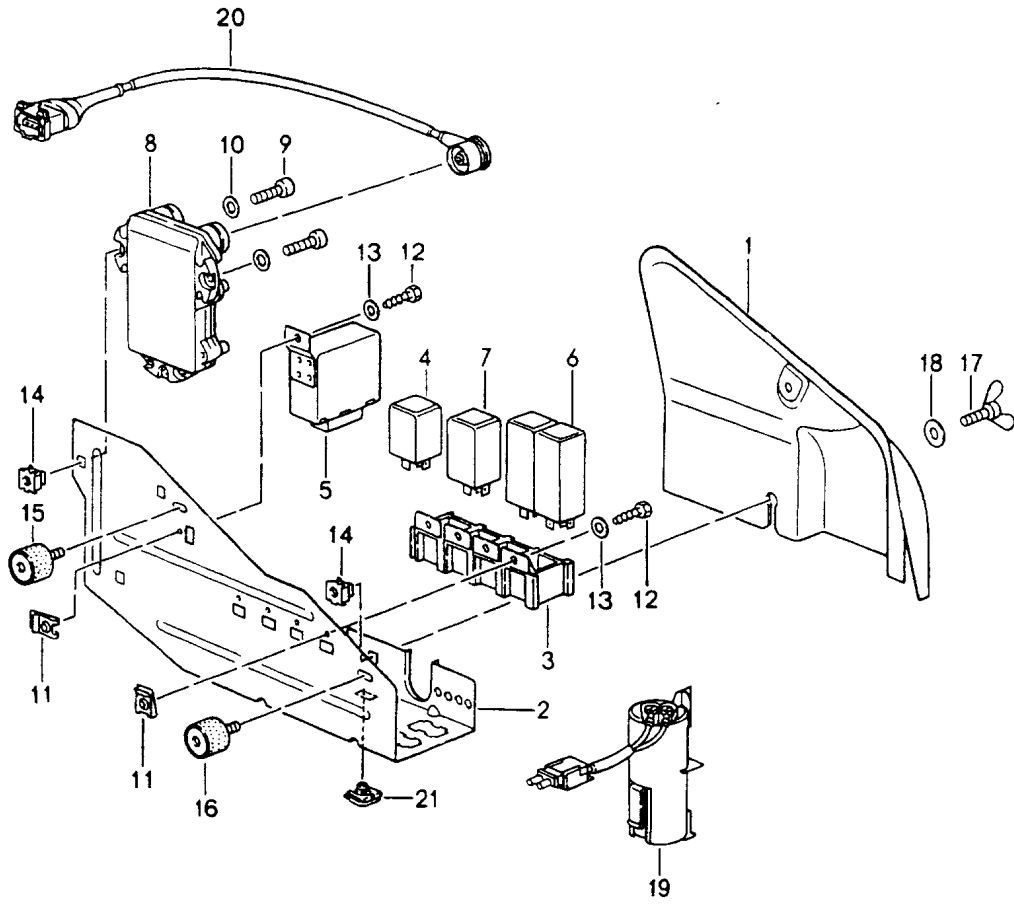
Modell: 911 89

Laufzeit: 1989>>1994

Pos	Teilenummer	Benennung	Bemerkung	St	Modellangabe
		Zentralelektrik Motorraum			CARRERA2/4 TURBO-LOOK CARRERA RS
1	964 610 131 00	Gehäuse		1	
2	964 610 022 00	Deckel		1	
	964 610 022 00 01C	Schwarz			
3	964 610 181 00	Trägerplatte		1	
4	928 615 511 00	Relaishalter		2	
5	900 025 003 02	Unterlegscheibe		3	
6	N 010 205 6	Sechskantschraube		3	
6	900 075 105 02	Schraube		3	
7	911 615 115 00	Relais		1	
		Heckscheibenheizung			
8	964 615 215 00	Relais		1	M573
8	999 657 018 90	Relais		1	M573
9	811 951 253	Doppelrelais		1	
10	999 607 005 00	Sicherung		1	
		7,5 A			
10	999 607 083 00	Sicherung		1	
		7,5 A			
10	999 607 009 00	Sicherung		2	
		25 A			
10	999 607 087 00	Sicherung		2	
		25 A			
11	443 941 802	Werkzeug		1	
-	911 612 287 00	Sicherungshalter		3	
12	999 703 384 00	Megulastik-Rundlager		3	
12	999 703 384 01	Megulastik-Rundlager		3	
13	N 011 005 14	Sechskantmutter		3	
		M 5			
13	900 076 091 01	Sechskantmutter		3	
		M 5			
14	900 025 007 02	Scheibe		3	
14	900 025 007 03	Scheibe		3	
15	900 031 011 02	Unterlegscheibe		3	
16	N 010 205 6	Sechskantschraube		3	
16	900 075 105 02	Schraube		3	
17	964 645 011 00	Entstörkondensator		1	

Modell: 911 89

Laufzeit: 1989>>1994



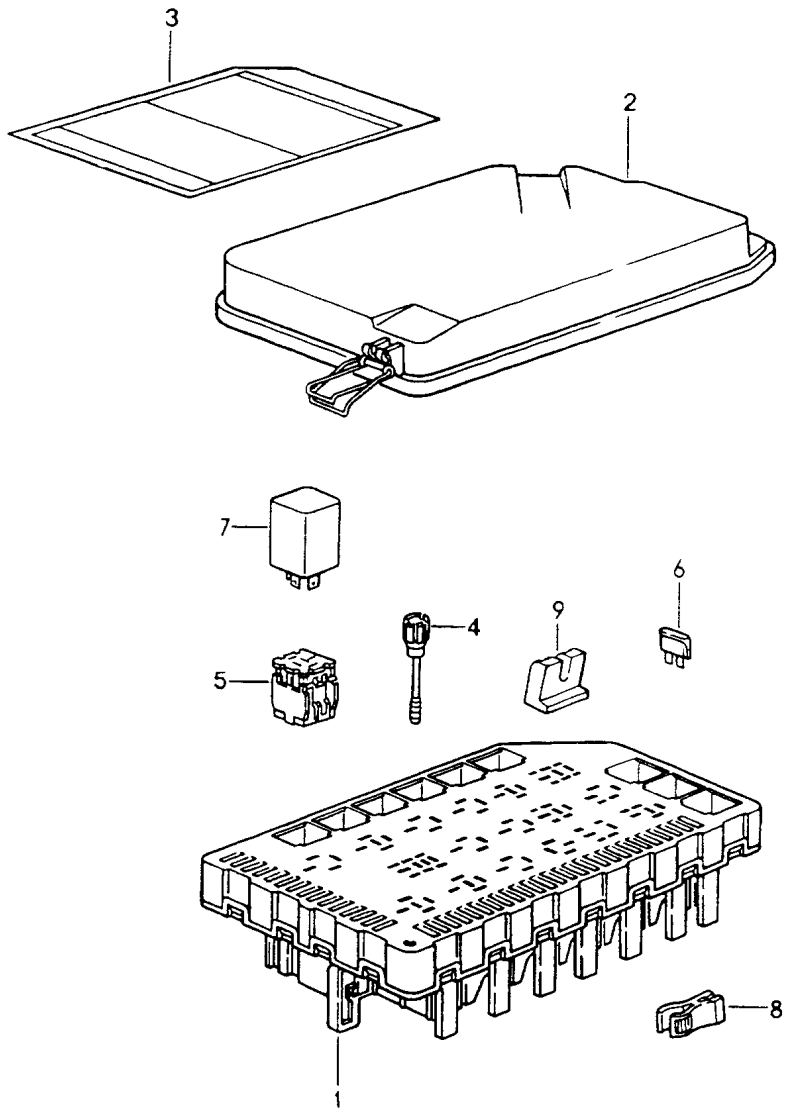
Modell: 911 89

Laufzeit: 1989>>1994

Pos	Teilenummer	Benennung	Bemerkung	St	Modellangabe
		Zentralelektrik			TURBO
		Motorraum			
1	965 610 105 00	Abdeckung		1	
2	965 610 281 02	Trägerplatte		1	
3	928 615 511 00	Relaishalter		4	
4	141 951 253 B	Relais		1	
5	964 615 215 00	Relais		1	M573
5	999 657 018 90	Relais		1	M573
6	811 951 253	Doppelrelais		2	
7	911 615 115 00	Relais		1	
8	965 602 706 01	Schaltgerät	-92	1	TURBO
8	965 602 706 02	Steuergerät	93-	1	TURBO
9	N 014 703 2	Zylinderschraube M 6X18		2	
10	900 031 011 02	Unterlegscheibe A 6,4		2	
11	N 015 429 2	Schnappmutter B 4,2		4	
11	N 015 429 6	Schnappmutter B 4,2		4	
12	900 187 013 02	Sechskantblechschraube BZ 4,2X13		4	
13	900 151 028 02	Scheibe B 4,3		4	
13	900 151 028 01	Scheibe B 4,3		4	
14	999 507 321 02	Käfigmutter M 6		3	
15	999 703 384 00	Megulastik-Rundlager		2	
15	999 703 384 01	Megulastik-Rundlager		2	
16	999 703 384 00	Megulastik-Rundlager		1	
16	999 703 384 01	Megulastik-Rundlager		1	
17	900 029 102 02	Flügelschraube		2	
18	900 151 003 02	Unterlegscheibe A 6,4		2	
18	900 151 006 03	Unterlegscheibe A 6,4		2	
19	965 645 011 00	Entstörkondensator		1	
20	965 606 175 00	Kabel für Drehzahlfühler		1	

Modell: 911 89

Laufzeit: 1989>>1994



Modell: 911 89

Laufzeit: 1989>>1994

Pos	Teilenummer	Benennung	Bemerkung	St	Modellangabe
		Zentralelektrik siehe TPI GR.9 , NR.9 , 07/94			
1	964 610 011 00	Zentralelektrik		1	
2	964 610 076 00	Deckel		1	
2	964 610 076 01	Deckel		1	
3	964 610 209 00	Bestückungskarte	89	1	
3	964 610 209 03	Bestückungskarte	90	1	
3	964 610 209 04	Bestückungskarte	91	1	CARRERA 2
3	964 610 209 10	Bestückungskarte	92	1	CARRERA 2
3	964 610 209 13	Bestückungskarte	93-	1	CARRERA 2
3	964 610 209 75	Bestückungskarte		1	CARRERA RS
3	964 610 209 05	Bestückungskarte	91	1	CARRERA 4
3	964 610 209 09	Bestückungskarte	92	1	CARRERA 4
3	964 610 209 12	Bestückungskarte	93-	1	CARRERA 4
3	965 610 209 00	Bestückungskarte	91	1	TURBO
3	965 610 209 02	Bestückungskarte	92	1	TURBO
3	965 610 209 03	Bestückungskarte	93-	1	TURBO
3	964 610 209 11	Bestückungskarte	92	1	CABRIO
3	964 610 209 14	Bestückungskarte	93-	1	TURBO-LOOK CABRIO TURBO-LOOK
4	944 610 611 00	Schraube		1	
5	928 610 511 00	Relaisträger		X	
6	999 607 005 00	Sicherung 7,5 A		17	
6	999 607 083 00	Sicherung 7,5 A		17	
6	999 607 007 00	Sicherung 15 A		12	
6	999 607 085 00	Sicherung 15 A		12	
6	999 607 009 00	Sicherung 25 A		7	
6	999 607 087 00	Sicherung 25 A		7	
6	999 607 010 00	Sicherung 30 A		4	
6	999 607 088 00	Sicherung 30 A		4	
6	999 607 052 00	Sicherung 40 A		3	
7		Relais		X	
(7)	141 951 253 B	Relais Nebelschlussleuchte Rückfahrlicht		1	
(7)	811 951 253	Relaisplatz/Kenn-Nr.: Doppelrelais Ölkühler Gebläse	R01	1	
(7)	141 951 253 B	Relaisplatz/Kenn-Nr.: Relais KL 15	R04	1	
(7)	964 610 183 02	Relaisplatz/Kenn-Nr.: Brückenadapter	R11	1	
(7)	964 610 183 06	Relaisplatz/Kenn-Nr.: Brückenadapter	R12	1	
(7)	964 610 183 03	Relaisplatz/Kenn-Nr.: Brückenadapter	R12	1	M487
(7)	964 610 183 05	Relaisplatz/Kenn-Nr.: Brückenadapter	R12	1	M193
(7)	964 610 183 08	Relaisplatz/Kenn-Nr.: Brückenadapter	R12	1	M193

Modell: 911 89

Laufzeit: 1989>>1994

Pos	Teilenummer	Benennung	Bemerkung	St	Modellangabe
(7)	964 610 184 01	Relaisplatz/Kenn-Nr.: Brückenadapter	R12	1	
(7)	964 610 183 76	Relaisplatz/Kenn-Nr.: Brückenadapter	R12 (J)	1	CARRERA RS
(7)	811 951 253	Relaisplatz/Kenn-Nr.: Doppelrelais Klimaanlage	R14	1	
(7)	964 610 184 00	Relaisplatz/Kenn-Nr.: Brückenadapter	R14	1	M439
(7)	944 615 112 02	Relaisplatz/Kenn-Nr.: Relais Fensterheber	R21	1	
(7)	928 615 203 00	Relaisplatz/Kenn-Nr.: Relais Fanfare	R22	1	
(7)	964 618 221 00	Relaisplatz/Kenn-Nr.: Steuergerät Frequenzwandler	R23 91-	1	CARRERA 4
(7)	141 951 253 B	Relaisplatz/Kenn-Nr.: Relais Nebelscheinwerfer	R24	1	
(7)	191 937 503	Relaisplatz/Kenn-Nr.: Relais X	R31	1	
(7)	928 615 124 01	Relaisplatz/Kenn-Nr.: Relais ABS	R33	1	
(7)	928 615 124 03	Relaisplatz/Kenn-Nr.: Relais ABS	R33	1	
(7)	993 615 227 00	Relaisplatz/Kenn-Nr.: Relais - DME -	R33	1	
(7)	993 615 227 01	Relaisplatz/Kenn-Nr.: Relais - DME -	R41	1	
(7)	993 615 101 00	Relaisplatz/Kenn-Nr.: Schaltgerät	R41	1	
(7)	993 615 101 01	Relaisplatz/Kenn-Nr.: Schaltgerät	R42	1	
(7)	928 618 111 00	Relaisplatz/Kenn-Nr.: Relais Scheinwerferwaschanlage	R42	1	
(7)	964 617 117 00	Relaisplatz/Kenn-Nr.: Steuergerät Temperaturregelung Hinweis: verwenden 993.617.119.00 850°C	R43	1	
(7)	964 615 135 00	Relaisplatz/Kenn-Nr.: Relais Bremskraftverstärker	R44	1	
(7)	964 615 135 01	Relaisplatz/Kenn-Nr.: Relais Bremskraftverstärker	R51	1	
(7)	964 618 220 00	Relaisplatz/Kenn-Nr.: Steuergerät Frequenzwandler	R51	1	
(7)	964 618 220 51	Relaisplatz/Kenn-Nr.: Steuergerät Frequenzwandler	R52	1	

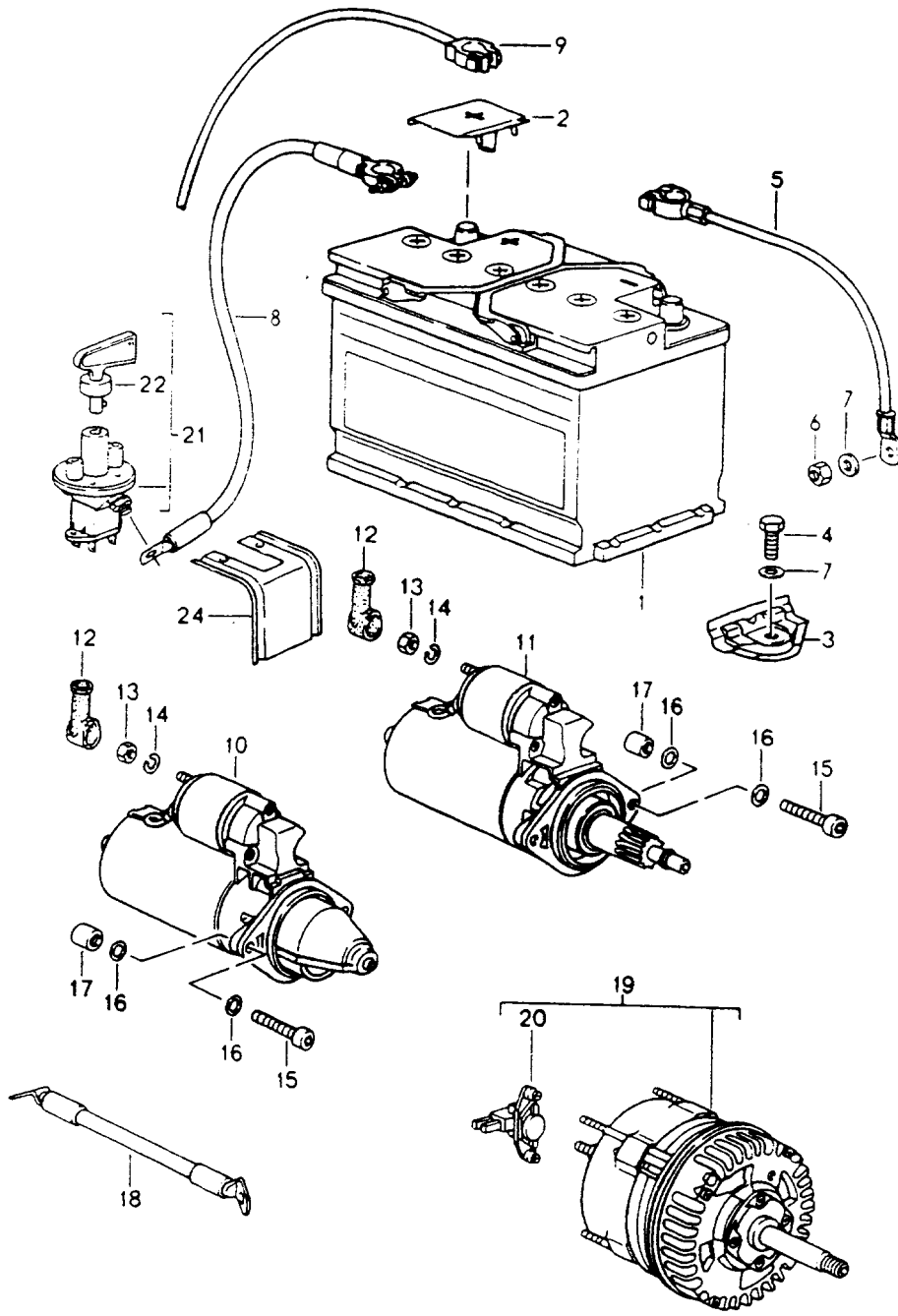
Modell: 911 89

Laufzeit: 1989>>1994

Pos	Teilenummer	Benennung	Bemerkung	St	Modellangabe
(7)	928 618 113 01	Relaisplatz/Kenn-Nr.: Relais	R52	1	M286
(7)	928 618 113 02	Relaisplatz/Kenn-Nr.: Relais	R53	1	M286
(7)	928 615 211 00	Relaisplatz/Kenn-Nr.: Brückenadapter	R53 90-	1	
(7)	964 610 184 00	Relaisplatz/Kenn-Nr.: Brückenadapter	R53	1	
(7)	141 951 253 B	Relais Automatikgetriebe	R53 90-	1	M249
-	964 618 145 00	Relaisplatz/Kenn-Nr.: Steuergerät Wählhebelsperre	R61 92-	1	
-	964 618 102 00	Relais Warnzeitrelais		1	M249
-	911 618 313 01	Steuergerät für Verdeck		1	M439
-	964 618 105 00	s. Technische Information GR.6, NR. 6/96 Kunststoffmutter für Steuergerät Verdeckbetätigung		2	M439
-	928 618 102 03	Warnzeitrelais		1	M215
8	443 941 802	Werkzeug		1	
9	964 610 232 00	Distanzstück		2	
-	964 632 106 01	Halterahmen für Kontaktschalter Kofferraumleuchte	-91	1	

Modell: 911 89

Laufzeit: 1989>>1994



Modell: 911 89

Laufzeit: 1989>>1994

Pos	Teilenummer	Benennung	Bemerkung	St	Modellangabe
1	999 611 070 20	Batterie Starter Drehstromgenerator Batterie 12 V 70 AH Memo Ti 02/97		1	
1	999 611 070 21	Batterie 12 V 70 AH Memo Ti 02/97		1	
(1)	999 611 036 20	Batterie 12 V 36 AH		1	CARRERA RS
2	999 611 104 00	Polabdeckung		1	
3	964 611 209 01	Haltepratze		1	
4	900 075 078 02	Sechskantschraube M 8 X 15		1	
4	900 075 078 03	Sechskantschraube M 8 X 15		1	
5	964 611 799 00	Massekabel		1	
6	900 076 030 02	Sechskantmutter M 8 X 1		1	
7	900 025 025 02	Scheibe 8,4		1	
8	964 612 021 70	Kabel		1	CARRERA RS
8	964 612 021 71	Kabel		1	CARRERA RS
(9)	964 612 022 03	Batterie-Starterkabel	/LL	1	
(9)	964 612 022 75	Batterie-Starterkabel	/LL	1	CARRERA RS
(9)	964 612 022 01	Batterie-Starterkabel	/RL	1	
(9)	964 612 022 76	Batterie-Starterkabel	/RL	1	CARRERA RS
10	911 604 102 01	Starter	89	1	M64.01
			90-		M64.02
(10)	911 604 102 AX	Anlasser	89	1	M64.01
			90-		M64.02
11	964 604 104 00	Starter	90-	1	M64.01/03
11	996 604 107 00	Anlasser	90-	1	M64.01/03
11	965 604 104 00	Starter		1	M30.69 M64.50
12	999 659 006 50	Schutzkappe		1	
13	900 076 025 02	Sechskantmutter M 8		1	
13	900 076 064 02	Sechskantmutter M 8		1	
14	N 012 009 3	Federring B 8		1	
15	900 067 124 02	Zylinderschraube M 10X35		2	
16	900 031 005 02	Scheibe 10,5		4	
16	900 031 005 03	Scheibe 10,5		4	
17	901 104 382 02	Mutter		2	
17	901 104 382 03	Mutter		2	
18	964 612 609 01	Massekabel		1	
19	964 603 156 01	Drehstromgenerator		1	
19	964 603 156 AX	Drehstromgenerator		1	
19	964 603 156 BX	Drehstromgenerator		1	
20	928 603 142 00	Regler		1	
21	944 612 927 00	Batteriehaupschalter		1	CARRERA RS
22	944 612 945 00	Schlüssel		1	CARRERA RS
23	964 612 021 70	Kabel		1	CARRERA RS
23	964 612 021 71	Kabel		1	CARRERA RS
24	964 613 126 75	Abdeckkappe		1	

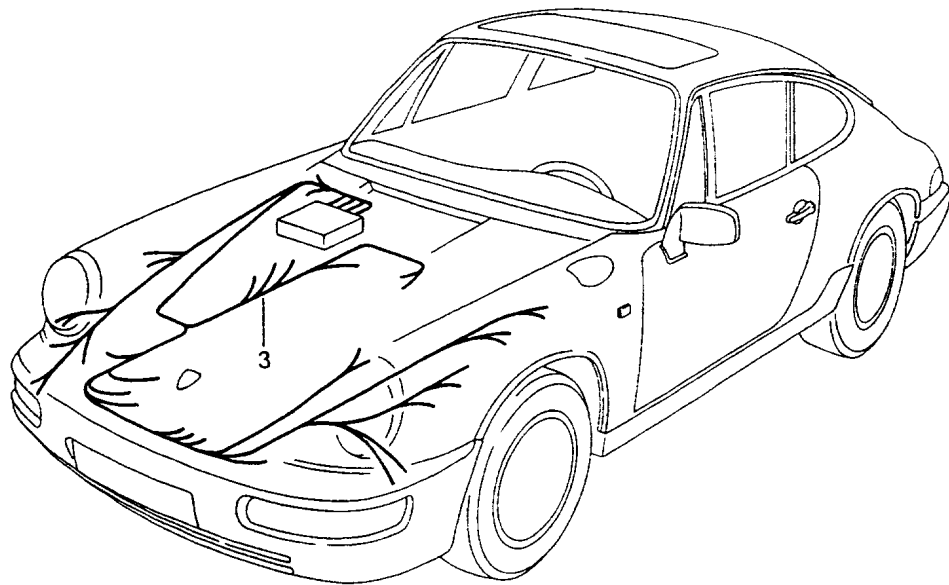
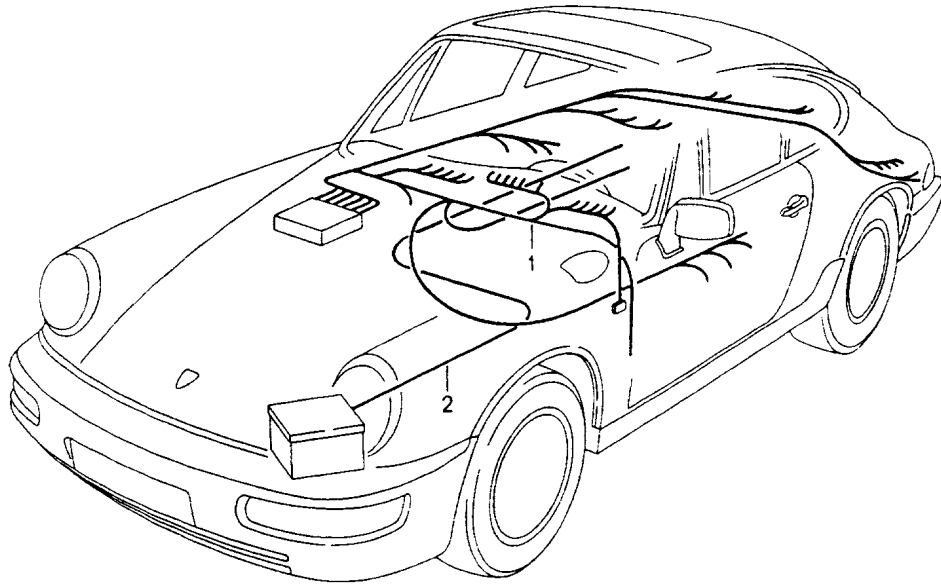
Modell: 911 89

Laufzeit: 1989>>1994

Pos	Teilenummer	Benennung	Bemerkung	St	Modellangabe
		für Batterieauptschalter			

Modell: 911 89

Laufzeit: 1989>>1994



Modell: 911 89

Laufzeit: 1989>>1994

Pos	Teilenummer	Benennung	Bemerkung	St	Modellangabe
		Kabelstränge Fahrgastraum Batterie-Starter Bugraum			
1	964 612 002 06	Kabelstrang NR. 2	/LL 89	1	CARRERA 4
		Fahrgastraum			
1	964 612 002 12	Kabelstrang NR. 2	/LL 90	1	CARRERA 4
		Fahrgastraum			
1	964 612 002 17	Kabelstrang NR. 2	/LL 91	1	CARRERA 4
		Fahrgastraum			
1	964 612 002 20	Kabelstrang NR. 2	/LL 92	1	CARRERA 4
		Fahrgastraum			
1	964 612 002 24	Kabelstrang NR. 2	/LL 93-	1	CARRERA 4
		Fahrgastraum			
1	964 612 060 00	Kabelstrang NR.60	/RL 89	1	CARRERA 4
		Fahrgastraum			
1	964 612 060 01	Kabelstrang NR.60	/RL 90	1	CARRERA 4
		Fahrgastraum			
1	964 612 060 05	Kabelstrang NR.60	/RL 91	1	CARRERA 4
		Fahrgastraum			
1	964 612 060 08	Kabelstrang NR.60	/RL 92	1	CARRERA 4
		Fahrgastraum			
1	964 612 060 12	Kabelstrang NR.60	/RL 93	1	CARRERA 4
		Fahrgastraum			
1	964 612 002 16	Kabelstrang NR. 2	/LL 90	1	CARRERA 2 M439/573 M249
		Fahrgastraum			
1		Kabelstrang NR. 2	/LL 90	1	CARRERA 2
		Fahrgastraum			
1	964 612 002 23	Kabelstrang NR. 2	/LL 91	1	CARRERA 2
		Fahrgastraum			
1	964 612 002 22	Kabelstrang	/LL 92 /LL	1	CARRERA 2 CARRERA RS M002
		NR. 2			
		Fahrgastraum			
1	964 612 002 26	Kabelstrang NR. 2	/LL 93-	1	CARRERA 2
		Fahrgastraum			
1	964 612 002 18	Kabelstrang NR. 2	/LL 91	1	CARRERA 2 M249
		Fahrgastraum			
1	964 612 002 21	Kabelstrang NR. 2	/LL 92	1	CARRERA 2 M249
		Fahrgastraum			
1	964 612 002 25	Kabelstrang NR. 2	93-	1	CARRERA 2 M249
		Fahrgastraum			
1	964 612 060 04	Kabelstrang NR.60	/RL 90	1	CARRERA 2
		Fahrgastraum			
1	964 612 060 03	Kabelstrang	/RL 90	1	CARRERA 2

Modell: 911 89

Laufzeit: 1989>>1994

Pos	Teilenummer	Benennung	Bemerkung	St	Modellangabe
1	964 612 060 11	NR.60 Fahrgastraum Kabelstrang	(J) /RL 91	1	CARRERA 2
1	964 612 060 10	NR.60 Fahrgastraum Kabelstrang	/RL 92	1	CARRERA 2
1	964 612 060 14	NR.60 Fahrgastraum Kabelstrang	/RL 93	1	CARRERA 2
1	964 612 060 75	NR.60 Fahrgastraum Kabelstrang	/RL	1	CARRERA RS M002
1	964 612 060 04	NR.60 Fahrgastraum Kabelstrang	/RL 90	1	CARRERA 2 M249
1	964 612 060 06	NR.60 Fahrgastraum Kabelstrang	/RL 91	1	CARRERA 2 M249
1	964 612 060 09	NR.60 Fahrgastraum Kabelstrang	/RL 92	1	CARRERA 2 M249
1	964 612 060 13	NR.60 Fahrgastraum Kabelstrang	/RL 93-	1	CARRERA 2 M249
1	965 612 002 01	NR. 2 Fahrgastraum Kabelstrang	/LL 91	1	TURBO
1	965 612 002 02	NR. 2 Fahrgastraum Kabelstrang	/LL 92	1	TURBO
1	965 612 002 03	NR. 2 Fahrgastraum Kabelstrang	/LL 93-	1	TURBO
1	965 612 060 00	NR.60 Fahrgastraum Kabelstrang	/RL 91	1	TURBO
1	965 612 060 01	NR.60 Fahrgastraum Kabelstrang	/RL 92	1	TURBO
1	965 612 060 02	NR.60 Fahrgastraum Kabelstrang	/RL 93-	1	TURBO
-	999 652 546 40	Steckdose für Diagnose		1	
-	999 652 553 22	Rundsteckhülse für 999.652.546.40		X	
-	964 612 501 00	Dichtflansch für Kabelstrang Fahrgastraum		1	
2	964 612 022 03	Batterie-Starterkabel NR.22	/LL	1	
2	964 612 022 04	Batterie-Starter Batterie-Starterkabel NR.22	/LL	1	M249
2	964 612 022 01	Batterie-Starter Batterie-Starterkabel NR.22 Batterie-Starter	/RL	1 1	

Modell: 911 89

Laufzeit: 1989>>1994

Pos	Teilenummer	Benennung	Bemerkung	St	Modellangabe
2	964 612 022 76	Batterie-Starterkabel NR. 22		1	CARRERA RS M002
3	964 612 003 07	Batterie-Starter Kabelstrang NR. 3	/LL 89	1	
3	964 612 003 10	Kofferboden Kabelstrang NR. 3	/LL 90	1	CARRERA 4
3	964 612 003 17	Kofferboden Kabelstrang NR. 3	/LL 91	1	CARRERA 4
3	964 612 003 18	Kofferboden Kabelstrang NR. 3	/LL 92	1	CARRERA 4
3	964 612 003 21	Kofferboden Kabelstrang NR. 3	/LL 93-	1	CARRERA 4
3	964 612 003 14	Kofferboden Kabelstrang NR. 3	/LL -91	1	CARRERA 2
3	964 612 003 19	Kofferboden Kabelstrang NR. 3	/LL 92	1	CARRERA 2
3	964 612 003 22	Kofferboden Kabelstrang NR. 3	/LL 93-	1	CARRERA 2
3	965 612 003 01	Kofferboden Kabelstrang NR. 3	/LL 91	1	TURBO
3	965 612 003 02	Kofferboden Kabelstrang NR. 3	/LL 92	1	TURBO
3	965 612 003 03	Kofferboden Kabelstrang NR. 3	/LL 93-	1	TURBO
3	964 612 003 20	Kofferboden Kabelstrang NR. 3	/LL 92 /LL	1	TURBO-LOOK CARRERA RS M002
3	964 612 003 23	Kofferboden Kabelstrang NR. 3	/LL 93-	1	TURBO-LOOK
3	964 612 063 00	Kofferboden Kabelstrang NR.63	/RL 89	1	CARRERA 4
3	964 612 063 02	Kofferboden Kabelstrang NR.63	/RL 90	1	CARRERA 4
3	964 612 063 07	Kofferboden Kabelstrang NR.63	/RL 91	1	CARRERA 4
3	964 612 063 08	Kofferboden Kabelstrang NR.63	/RL 92	1	CARRERA 4
3	964 612 063 11	Kofferboden Kabelstrang NR.63	/RL 93	1	CARRERA 4
3	964 612 063 06	Kofferboden Kabelstrang NR.63	/RL -91	1	CARRERA 2
3	964 612 063 09	Kofferboden Kabelstrang	/RL 92	1	CARRERA 2

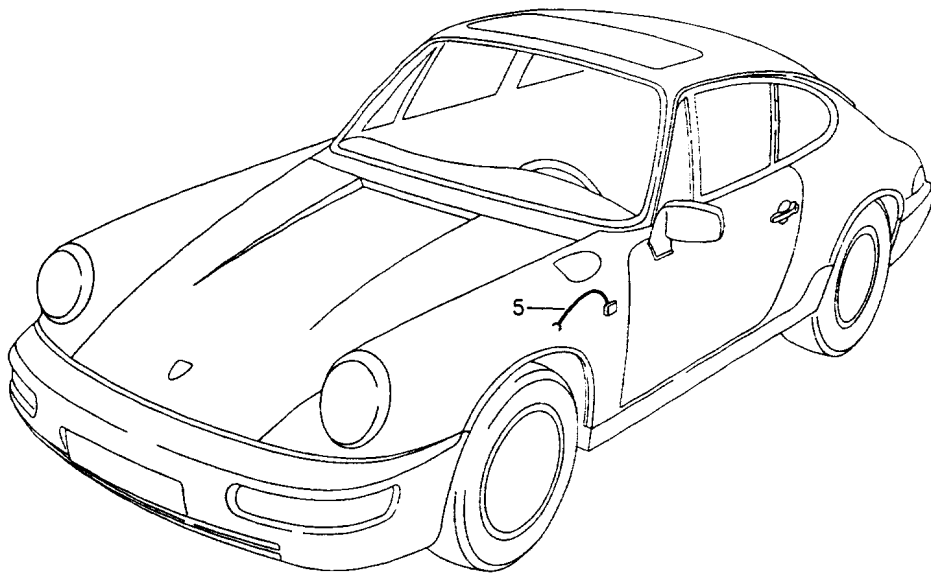
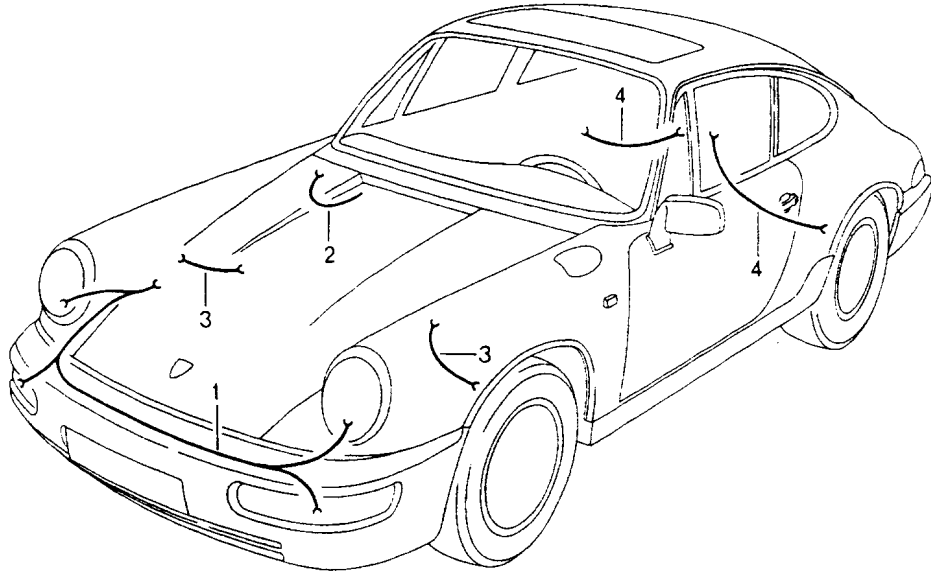
Modell: 911 89

Laufzeit: 1989>>1994

Pos	Teilenummer	Benennung	Bemerkung	St	Modellangabe
3	964 612 063 12	NR.63 Kofferboden Kabelstrang	/RL 93-	1	CARRERA 2
3	965 612 063 00	NR.63 Kofferboden Kabelstrang	/RL 91	1	TURBO
3	965 612 063 01	NR.63 Kofferboden Kabelstrang	/RL 92	1	TURBO
3	965 612 063 02	NR.63 Kofferboden Kabelstrang	/RL 93-	1	TURBO
3	964 612 063 10	NR.63 Kofferboden Kabelstrang	/RL 92 /RL	1	TURBO-LOOK CARRERA RS
3	964 612 063 13	NR.63 Kofferboden Kabelstrang Kofferboden	/RL 93	1	M002 TURBO-LOOK

Modell: 911 89

Laufzeit: 1989>>1994



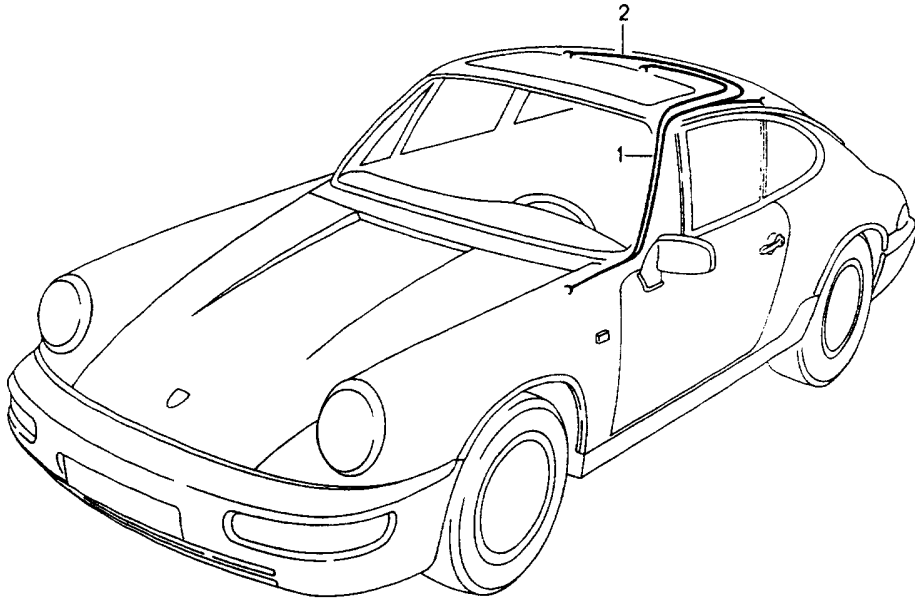
Modell: 911 89

Laufzeit: 1989>>1994

Pos	Teilenummer	Benennung	Bemerkung	St	Modellangabe
1	964 612 004 00	Kabelstränge Scheinwerfer ABS Kabelstrang NR. 4		1	
2	911 612 044 21	Scheinwerfer Kabelstrang NR. 44		1	
3	964 612 184 00	Kofferraumleuchte Kabelstrang ABS	/V -92	2	
3	964 612 184 01	Bremsverschleissanzeige Kabelstrang ABS	/V 93-	2	
4	964 612 185 00	Bremsverschleissanzeige Kabelstrang ABS	/H -92	2	
4	964 612 185 01	Bremsverschleissanzeige Kabelstrang ABS	/H 93-	2	
-	964 612 984 00	Bremsverschleissanzeige mitverwenden: Montagesatz ABS	93-	1	
5	911 612 177 02	Bremsverschleissanzeige Kabelstrang NR. 177		2	

Modell: 911 89

Laufzeit: 1989>>1994



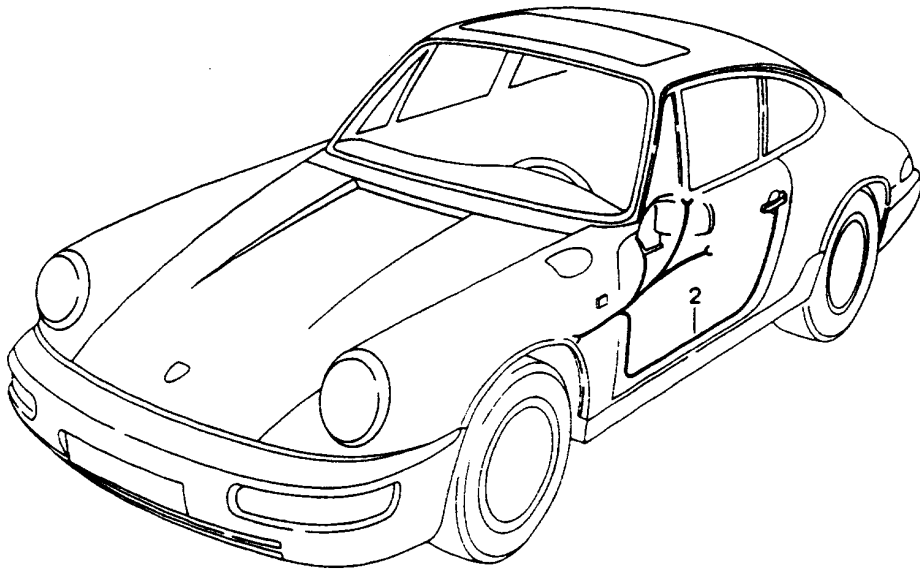
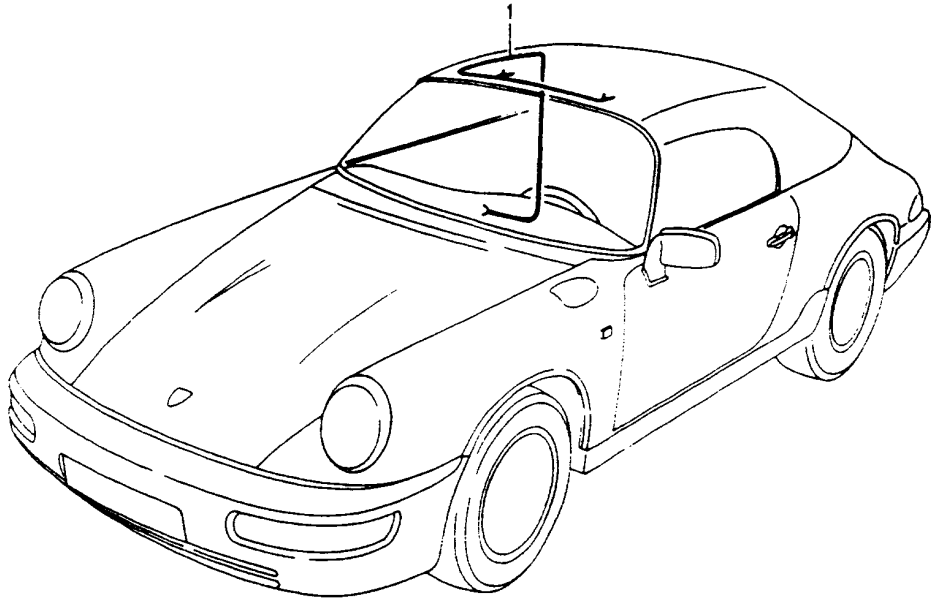
Modell: 911 89

Laufzeit: 1989>>1994

Pos	Teilenummer	Benennung	Bemerkung	St	Modellangabe
1	964 612 034 00	Kabelstränge Fahrgastraum Kabelstrang NR. 34		1	M650
2		Schiebedach Kabelstrang NR. 34 Innenleuchte		1	

Modell: 911 89

Laufzeit: 1989>>1994



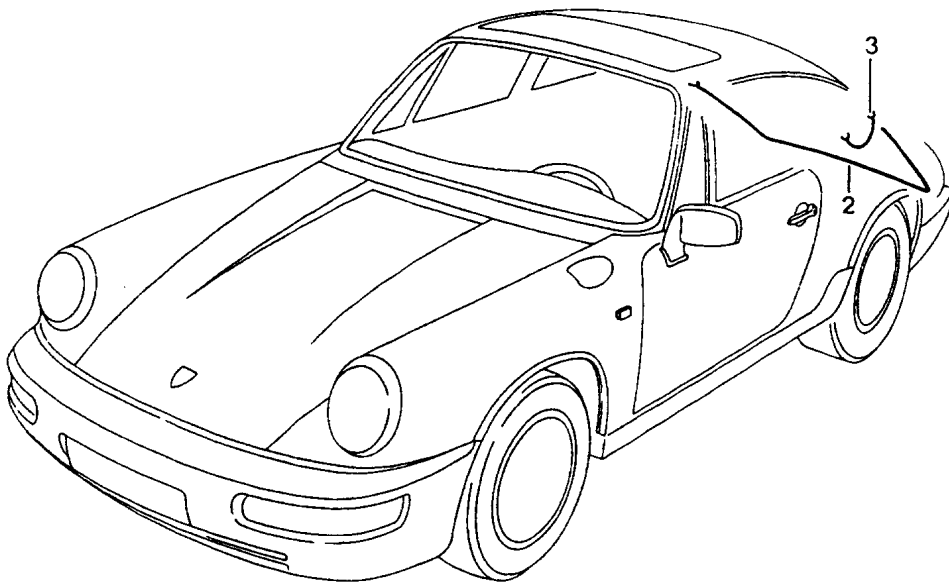
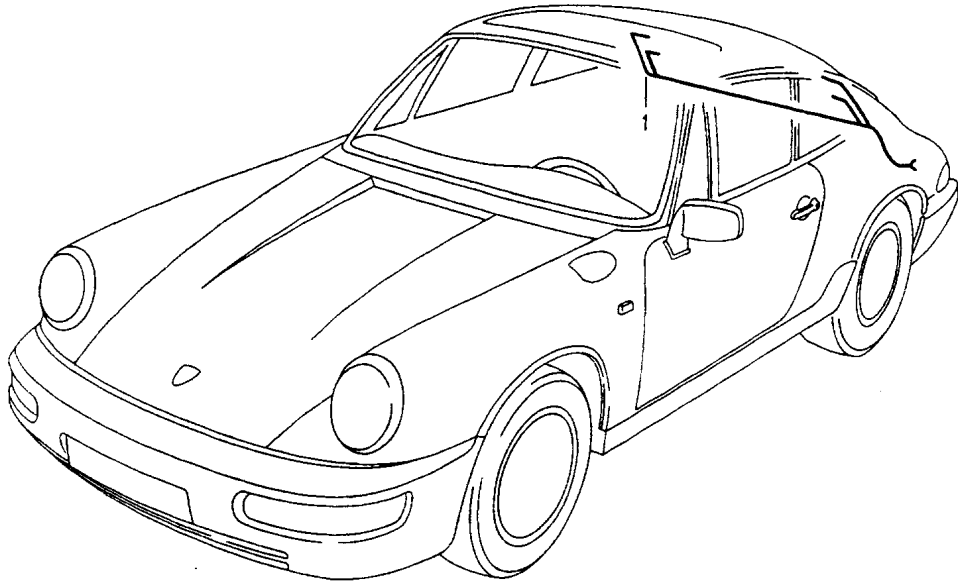
Modell: 911 89

Laufzeit: 1989>>1994

Pos	Teilenummer	Benennung	Bemerkung	St	Modellangabe
1	993 612 563 00	Kabelstränge Verdeckbetätigung Fahrertür Beifahrertür Kabelstrang NR. 563		1	
2	964 612 165 01	Verdeckbetätigung Kabelstrang NR. 165	/LL -90	1	
2	964 612 165 03	Fahrertür Kabelstrang NR. 165	/RL -90	1	
2	964 612 165 05	Fahrertür Kabelstrang NR. 165	/LL -90	1	M659
2	964 612 165 13	Fahrertür Kabelstrang NR. 165	/LL 91	1	
2	965 612 165 00	Fahrertür Kabelstrang NR. 165	/LL	1	TURBO
2	964 612 165 06	Fahrertür Kabelstrang NR. 165	/RL -90	1	M659
2	964 612 165 14	Fahrertür Kabelstrang NR. 165	/RL 91	1	
2	965 612 165 01	Fahrertür Kabelstrang NR. 165	/RL	1	TURBO
2	964 612 165 17	Fahrertür Kabelstrang NR. 165	92	1	
2	964 612 165 18	Fahrertür Kabelstrang NR. 165	93-	1	
(2)	964 612 166 01	Fahrertür Kabelstrang NR. 166	/LL -90	1	
(2)	964 612 166 07	Beifahrertür Kabelstrang NR. 166	/LL 91	1	
(2)	965 612 166 00	Beifahrertür Kabelstrang NR. 166	/LL 91	1	TURBO
(2)	964 612 166 03	Beifahrertür Kabelstrang NR. 166	/RL -90	1	
(3)	964 612 166 08	Beifahrertür Kabelstrang NR. 166	/RL 91	1	
(3)	965 612 166 01	Beifahrertür Kabelstrang NR. 166	/RL 91	1	TURBO
(3)	964 612 166 09	Beifahrertür Kabelstrang NR. 166	92	1	
(3)	964 612 166 10	Beifahrertür Kabelstrang NR. 166	93-	1	
-	964 612 334 00	Beifahrertür Tülle		2	

Modell: 911 89

Laufzeit: 1989>>1994



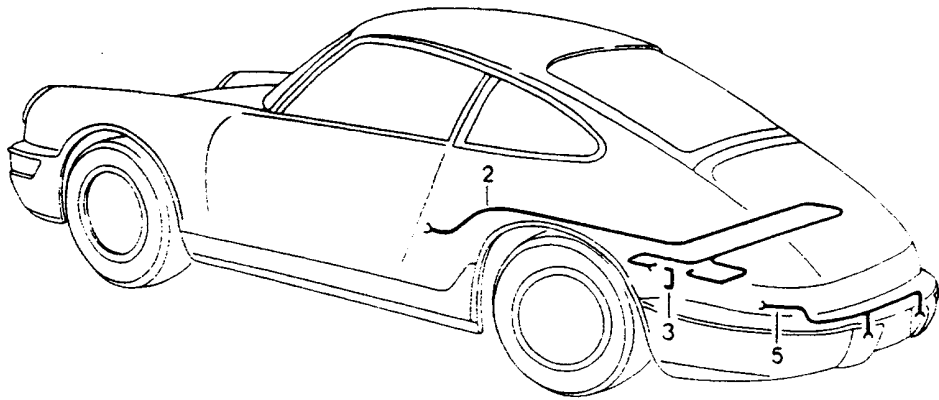
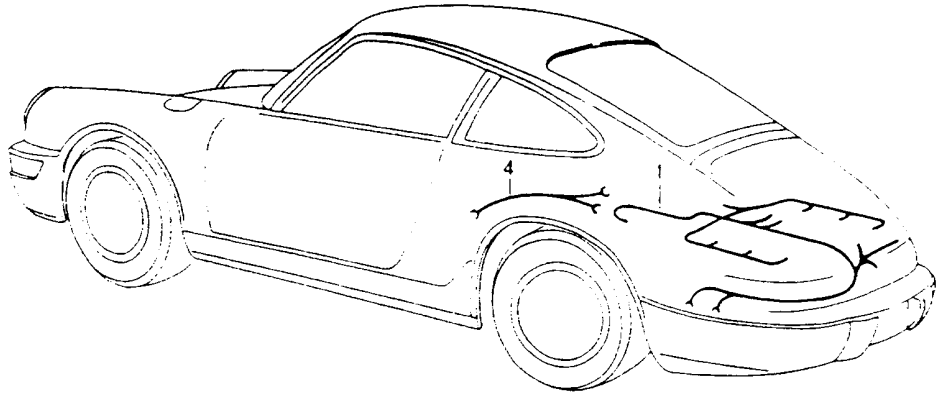
Modell: 911 89

Laufzeit: 1989>>1994

Pos	Teilenummer	Benennung	Bemerkung	St	Modellangabe
1	964 612 032 00	Kabelstränge Heck Kabelstrang NR. 32		1	COUPE
1	964 612 032 01	Heckscheibenheizung Kabelstrang NR. 32		1	COUPE M602
1	964 612 032 03	Heckscheibenheizung Kabelstrang NR. 32		1	TARGA
(1)	964 612 035 01	Heckscheibenheizung Kabelstrang NR. 35		1	
(1)	964 612 035 00	Rückwand mit Heckscheibenwischer Kabelstrang NR. 35		1	
2	964 612 049 00	Rückwand ohne Heckscheibenwischer Kabelstrang NR. 49	89	1	
2	964 612 049 03	Heckspoiler mit Schalter Kabelstrang NR. 49	-91	1	
2	964 612 049 05	Heckspoiler ohne Schalter Kabelstrang NR. 49	92-	1	
(2)	965 612 049 02	Heckspoiler ohne Schalter Kabelstrang Motorraumleuchte	91	1	TURBO
(2)	965 612 049 03	Kabelstrang Motorraumleuchte	92-	1	TURBO
3	964 612 110 00	Masseband für Motorhaube		2	

Modell: 911 89

Laufzeit: 1989>>1994



Modell: 911 89

Laufzeit: 1989>>1994

Pos	Teilenummer	Benennung	Bemerkung	St	Modellangabe
1	964 607 016 01	Kabelstränge Motor - DME - Kabelstrang NR. 16	-90	1	M64.01
1	964 607 016 03	Motor Kabelstrang NR.16	91-	1	M64.01 M64.03
1	964 607 016 02	Motor Kabelstrang NR. 16		1	M64.02
1	965 607 016 01	Motor Kabelstrang NR.16		1	M30.69
1	965 607 016 02	Motor M >> 61M 01764 Kabelstrang NR.16		1	M30.69
1	965 607 016 03	Motor M 61M 01765 >> Kabelstrang NR.16		1	M64.50
2	964 612 173 02	Motor Kabelstrang NR. 173	89	1	M481
2	964 612 173 04	- DME - Kabelstrang NR. 173	90-	1	M481
2	964 612 173 03	- DME - Kabelstrang NR. 173	-91	1	M249
2	964 612 173 06	- DME - Kabelstrang NR. 173	92-	1	M249
2	964 612 173 75	- DME - Kabelstrang NR. 173		1	M64.03
-	000 043 202 74	Reparatursatz für Stecker		1	
(2)	965 612 173 01	Luftmassenmesser Kabelstrang Lambda-Regelung M >> 61M 01764		1	TURBO
(2)	965 612 173 02	Kabelstrang Lambda-Regelung M 61M 01765 >>	-92	1	TURBO
(2)	965 612 173 03	Kabelstrang Lambda-Regelung	93-	1	TURBO 3,6
3	911 612 422 00	Adapterstecker		1	M150
4	964 612 012 01	Kabelstrang NR.12 Automatikgetriebe	-91	1	M249
4	964 612 012 02	Kabelstrang NR.12 Automatikgetriebe	92	1	
4	964 612 012 03	Kabelstrang NR.12 Automatikgetriebe	93-	1	
5	964 612 018 00	Kabelstrang Kennzeichenleuchte		1	

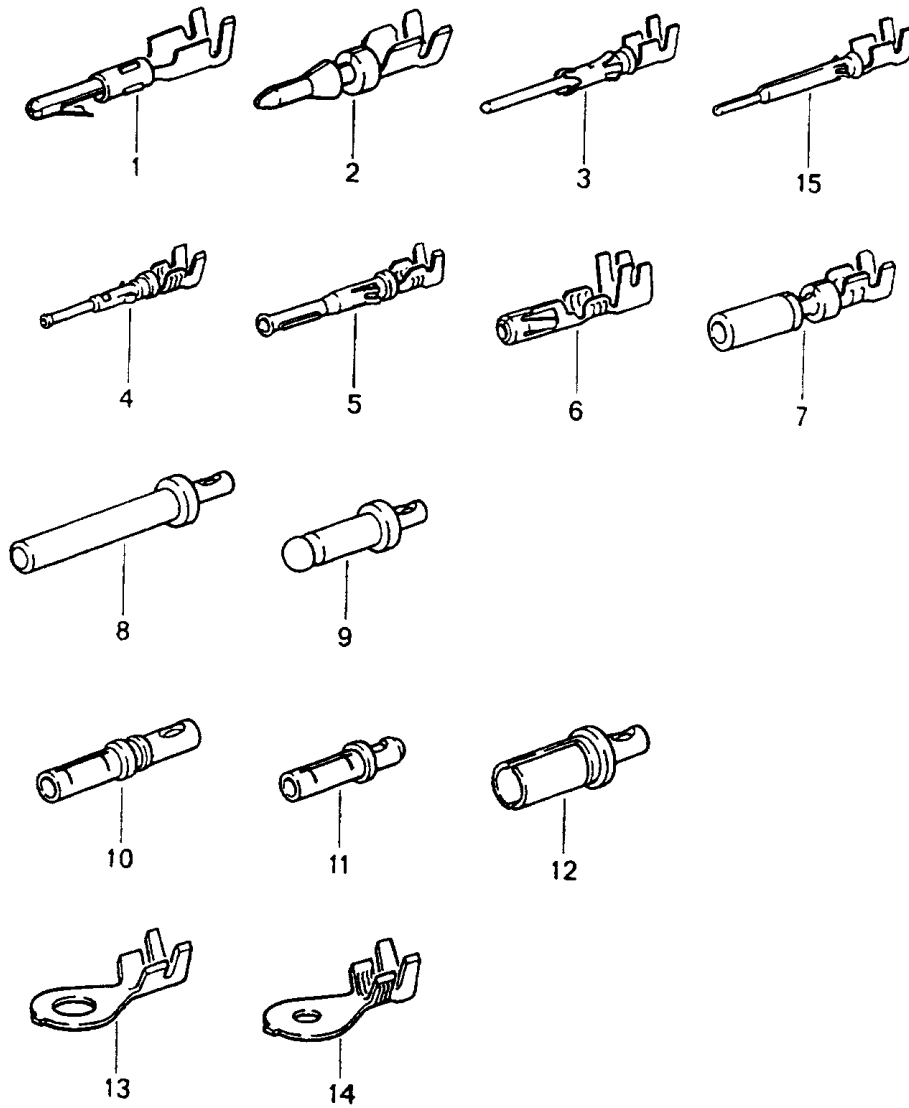
Modell: 911 89

Laufzeit: 1989>>1994

Pos	Teilenummer	Benennung	Bemerkung	St	Modellangabe
-	964 612 620 00	Kappe Kennzeichenleuchte		2	
(5)	964 612 018 75	Kabelstrang Kennzeichenleuchte		1	TURBO 3,6 CARRERA RS M002

Modell: 911 89

Laufzeit: 1989>>1994



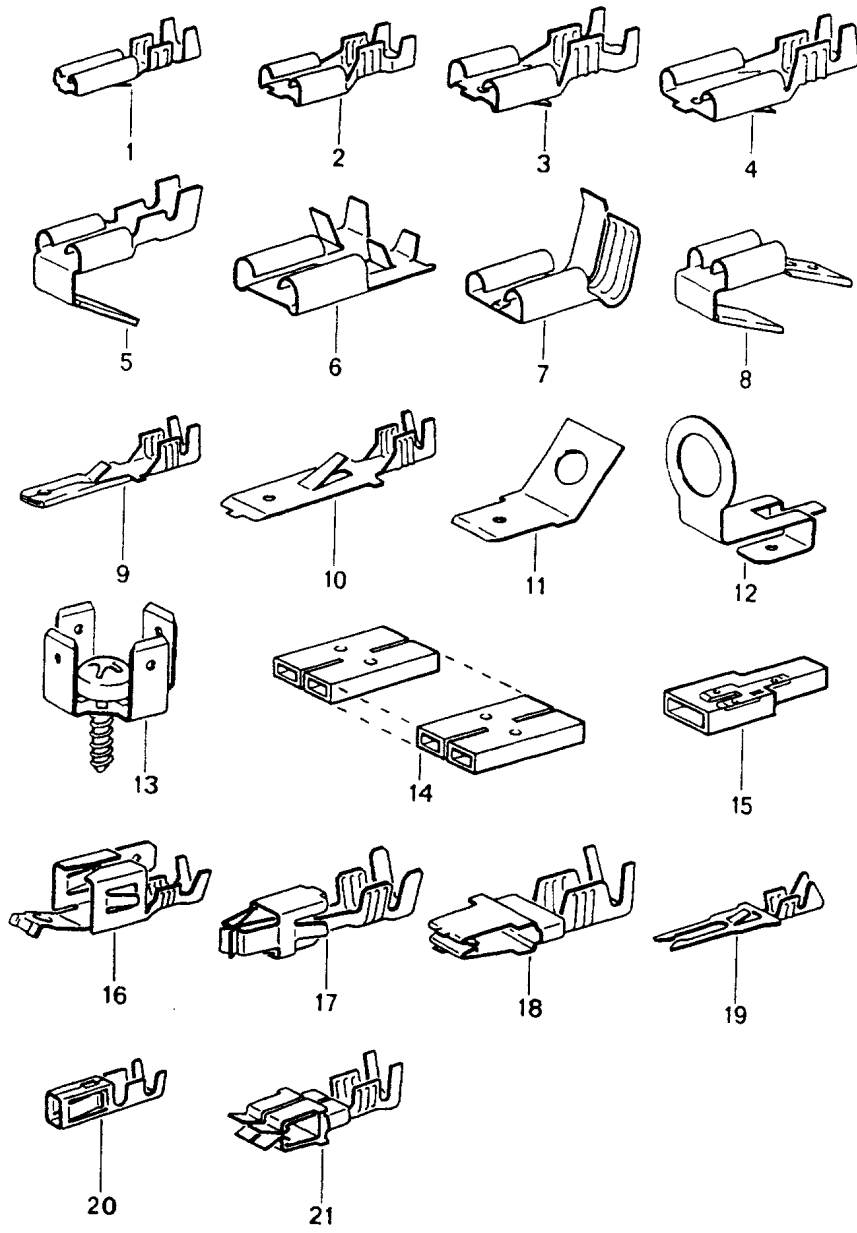
Modell: 911 89

Laufzeit: 1989>>1994

Pos	Teilenummer	Benennung	Bemerkung	St	Modellangabe
1	N 017 586 2	Rundstecker Kontaktstift Kabelschuh Rundstecker \$ 0,5 - 1,0 CUZN		X	
2	944 612 428 00	Rundstecker \$ 0,75 - 1,5 CUSN		X	
3	N 017 564 1	Rundstecker \$ 0,5 - 1,0 CUSN		X	
4	N 017 562 4	Rundsteckhülse \$ 0,5 - 1,0 CUSN		X	
6	N 017 599 4	Rundsteckhülse \$ 2,5 - 6,0 CUSN		X	
7	944 612 427 00	Kontaktbuchse \$ 0,75 - 1,5 CUSN		X	
8	999 652 369 12	Stift \$ 0,5 - 2,0 CUAG		X	
9	911 612 907 00	Kontaktstift \$ 0,5 - 2,0 CUAG		X	
9	911 612 907 01	Kontaktstift \$ 0,5 - 2,0 CUAG		X	
10	944 612 548 00	Kontaktbuchse \$ 0,5 - 2,0 CUAG		X	
11	999 652 351 22	Kontaktbuchse \$ 0,5 - 2,0 CUAG		X	
12	999 652 371 12	Kontaktbuchse \$ 0,5 - 2,0 CUAG		X	
13	N 017 505 4	Kabelschuh \$ 5,0 - 1,0		X	
(13)	N 017 515 4	Kabelschuh \$ 5,0 - 2,5		X	
(13)	N 017 516 2	Kabelschuh \$ 6,0 - 2,5		X	
(13)	999 650 532 00	Kabelschuh \$ 8,0 - 2,5 CUSN		X	
(13)	999 652 246 10	Kabelschuh \$ 8,0 - 2,5 CUZN		X	
(13)	999 652 225 10	Kabelschuh \$ 8,0 - 2,5 CUZN		X	
(13)	999 652 235 10	Kabelschuh \$ 10 - 2,5		X	
14	999 652 208 10	Kabelschuh \$ 6,0 - 2,5		X	

Modell: 911 89

Laufzeit: 1989>>1994



Modell: 911 89

Laufzeit: 1989>>1994

Pos	Teilenummer	Benennung	Bemerkung	St	Modellangabe
1	111 971 958	Flachstecker Steckverbinder Flachsteckhülse mit Rastzunge 2,8 X 1		X	
(1)		Flachsteckhülse ohne Rastzunge 2,8 X 1 CUZN		X	
(1)		Flachsteckhülse ohne Rastzunge 2,8 X 1 CUSN		X	
(1)	N 017 243 1	Flachsteckhülse ohne Rastzunge 2,8 X 1,5 CUZN		X	
2	111 971 959	Flachsteckhülse mit Rastzunge 6,3 X 0,8		X	
(47)	PCG 971 959	Flachsteckhülse ohne Rastzunge 6,3 X 1,0 SN		X	
2	N 017 491 8	Flachsteckhülse mit Rastzunge 6,3 X 2,5 CUZN		X	
2	N 017 494 3	Flachsteckhülse mit Rastzunge 6,3 X 6,0 CUSN		X	
(2)	999 652 106 02	Flachsteckhülse ohne Rastzunge 6,3 X 1,5 CUSN		X	
(2)		Flachsteckhülse ohne Rastzunge 6,3 X 1,5 CUZN		X	
(2)	N 017 491 8	Flachsteckhülse ohne Rastzunge 6,3 X 2,5 CUZN		X	
(2)	N 017 494 3	Flachsteckhülse ohne Rastzunge 6,3 X 6,0 CUZN		X	
3	N 017 453 1	Flachsteckhülse ohne Rastzunge 7,7 X 2,5 CUZN		X	
3	N 017 245 1	Flachsteckhülse ohne Rastzunge 7,7 X 10 CUSN		X	
5	N 017 242 1	Flachsteckhülse mit Steckerzunge 6,3 X 1		X	
6	N 017 498 2	Flachsteckhülse		X	

Modell: 911 89

Laufzeit: 1989>>1994

Pos	Teilenummer	Benennung	Bemerkung	St	Modellangabe
-	N 017 498 A	6,3 X 1 Flachstecker		X	
7	999 652 116 02	7,7 X 1 CuZn Haltewinkel		X	
8	999 652 122 10	6,3 X 1,5 Mehrfachsteckanschluss		X	
9	N 017 457 2	6,3 Flachstecker mit Rastzunge		X	
10	111 971 985	2,8 X 1 Flachstecker mit Rastzunge		X	
10	111 971 986	6,3 X 1 Flachstecker mit Rastzunge		X	
11	999 652 125 10	6,3 X 2,5 Flachstecker		X	
11	999 652 315 02	6,3 \$ 2,8 Flachstecker		X	
11		6,3 \$ 5,3 CUSN Flachstecker		X	
(11)		6,3 \$ 5,3 CUZN Flachstecker		X	
12	911 603 911 00	6,3 \$ 5,3 GERADE Steckerzunge		X	
13	171 971 519 A	6,3 Massestecker		X	
13	PCG 971 519 A	6,3 Massestecker		X	
14	999 652 142 40	6,3 Steckverbinder		X	
(14)		12-FACH Steckverbinder		X	
(14)		6,3 5-FACH Steckverbinder		X	
(14)		6,3 dreifach Steckverbinder		X	
(14)		6,3 2-FACH Steckverbinder		X	
15	999 652 151 40	6,3 1-FACH Steckverbinder		X	
16	999 652 275 10	6,3 Kastenkontakt		X	
17	N 903 353 03	6,3 Kontaktfeder		X	
18	999 652 451 22	\$ 2,5 - 3,5 Codierelement		X	
19	999 652 380 12	6,3 \$ 0,5 - 1,0 Kontaktfeder		X	
19	477 971 827 B	\$ 0,4 - 0,75 Leitungsverbinder		1	
19		2-FACH Leitungsverbinder		1	
20	999 652 269 12	1-FACH Kontaktfeder		X	

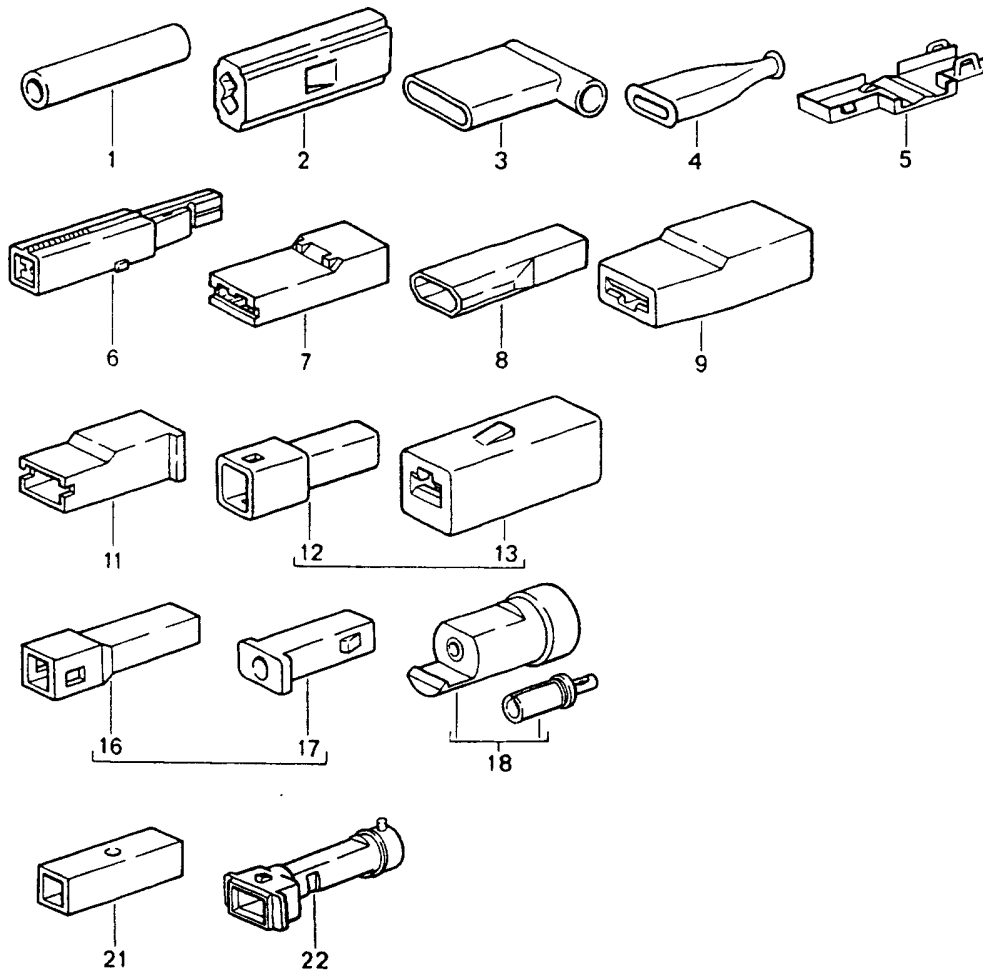
Modell: 911 89

Laufzeit: 1989>>1994

Pos	Teilenummer	Benennung	Bemerkung	St	Modellangabe
21	999 652 456 22	Kontaktfeder \$ 0,75 - 1,5		X	

Modell: 911 89

Laufzeit: 1989>>1994



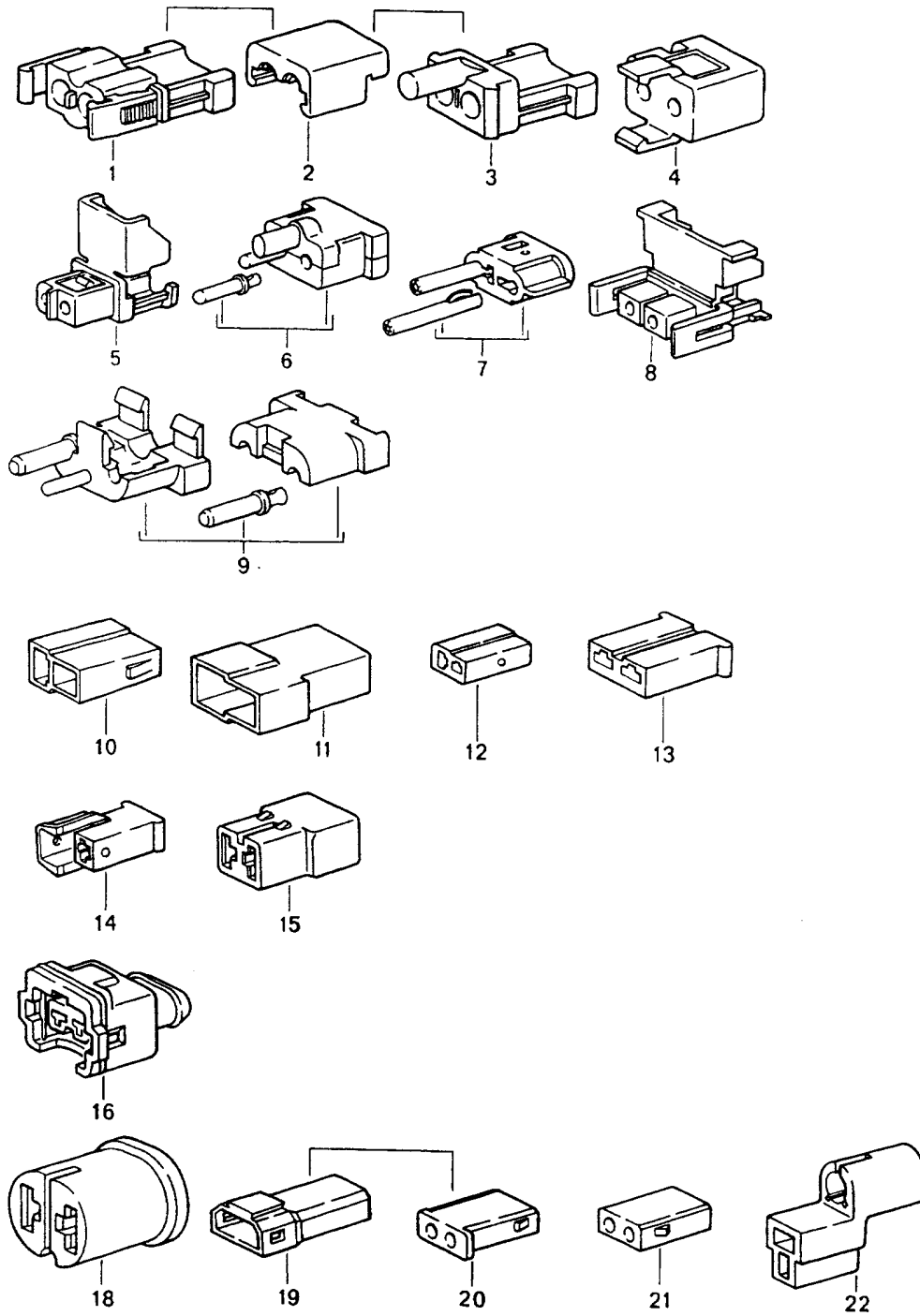
Modell: 911 89

Laufzeit: 1989>>1994

Pos	Teilenummer	Benennung	Bemerkung	St	Modellangabe
1	999 652 149 40	Stossverbinder Steckergehäuse 1-polig Stossverbinder \$ 1,5		X	
2	111 971 921	Schutzkappe 6,3		X	
3	999 652 160 40	Hülse 6,3		X	
5	211 971 921	Schutzkappe 6,3		X	
6	059 905 371	Diodenstecker 6,3		X	
7	111 971 921 B	Steckergehäuse 6,3		X	
8	999 652 119 40	Steckergehäuse 6,3		X	
9	825 971 990	Steckhülsegehäuse 6,3		X	
11	431 971 995	Flachsteckergehäuse 6,3		X	
12	823 971 976	Flachsteckergehäuse 2,8		X	
13	823 971 990	Steckhülsegehäuse 2,8		X	
16	171 971 998	Steckergehäuse 1,6		X	
17	171 971 999	Steckhülsegehäuse 1,6		X	
18	999 653 002 90	Steckergehäuse mit		X	
-	999 652 371 12	Kontaktbuchse		X	
21	111 971 977	Flachsteckergehäuse 6,3		X	
22	813 972 643 A	Flachsteckergehäuse		X	

Modell: 911 89

Laufzeit: 1989>>1994



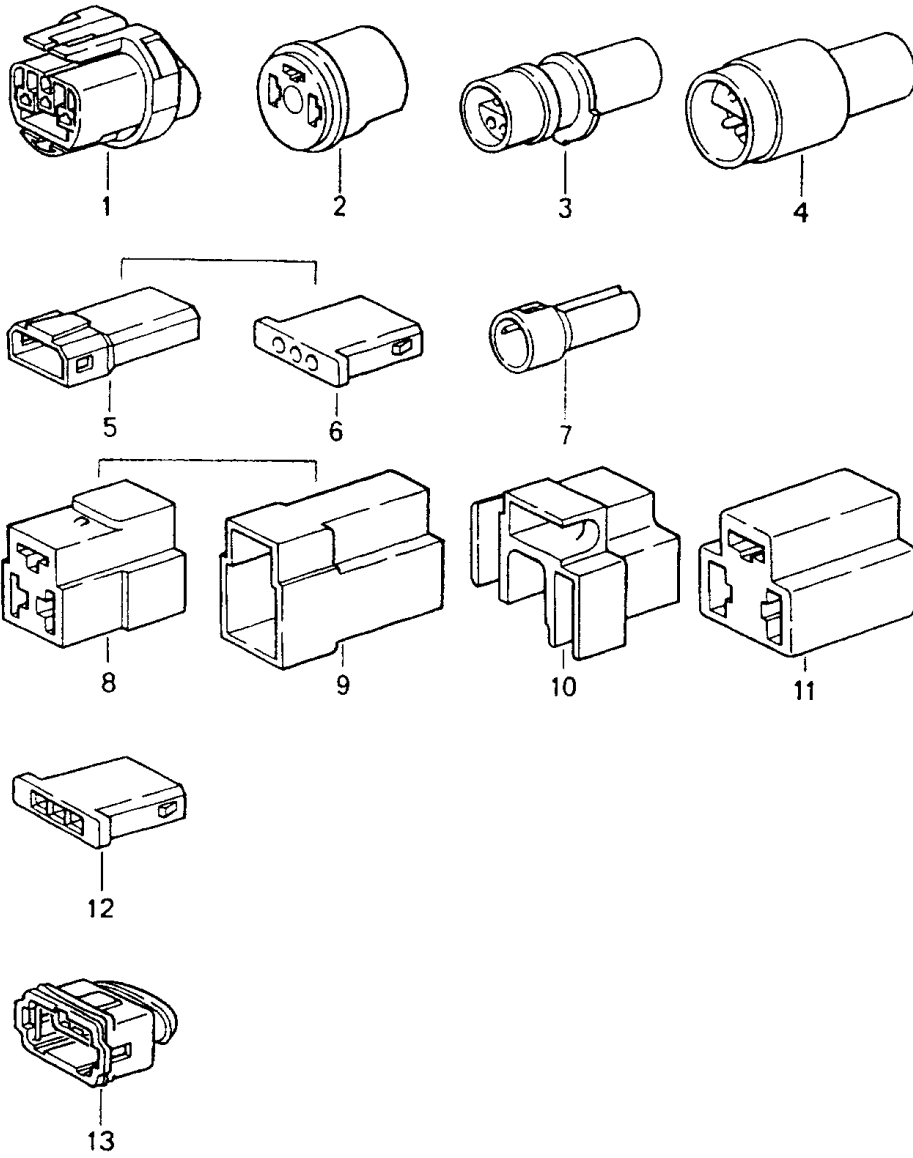
Modell: 911 89

Laufzeit: 1989>>1994

Pos	Teilenummer	Benennung	Bemerkung	St	Modellangabe
1	999 652 370 40	Steckergehäuse 2-polig		X	
-	999 652 371 12	Steckergehäuse für		X	
2	999 652 372 40	Kontaktbuchse		X	
3	999 652 368 40	Clip		X	
-	999 652 369 12	Steckergehäuse für		X	
4	911 612 887 00	Stift		X	
-	999 652 351 22	Steckergehäuse für		X	
5	928 612 557 00	Kontaktbuchse		X	
-	944 612 548 00	Steckergehäuse für		X	
6	999 652 381 00	Kontaktbuchse		X	
-	999 652 381 00	Steckergehäuse mit		X	
7	911 645 112 00	Kontaktbuchse		2	
-	911 645 112 00	Adapterstecker mit		1	
8	944 612 547 00	Kontaktstift		2	
-	944 612 548 00	Steckergehäuse für		X	
9	911 612 118 00	Kontaktbuchse		X	
-	911 612 118 00	Steckergehäuse mit		X	
10	815 971 989 A	Kontaktbuchse		2	
-	815 971 989 A	Steckergehäuse 6,3		X	
11	815 971 988 A	Steckergehäuse 6,3		X	
12	810 971 989	Steckergehäuse 6,3		X	
13	171 906 231	Steckergehäuse 6,3		X	
14	171 971 934	Steckergehäuse 6,3		X	
15	815 971 989	Steckergehäuse 6,3		X	
16	022 906 231 A	Steckergehäuse Grau		X	
-	022 906 231 A	für		X	
16	N 903 353 03	Kontaktfeder		X	
-	928 612 825 00	Steckergehäuse Beige		X	
18	810 971 993	Steckhülse		X	
19	171 971 998 A	Steckergehäuse 1,6		X	
20	171 971 999 A	Steckergehäuse 1,6		X	
21		Steckhülse		X	
22	944 612 439 00	Steckergehäuse für Zigarettenanzünder		X	

Modell: 911 89

Laufzeit: 1989>>1994



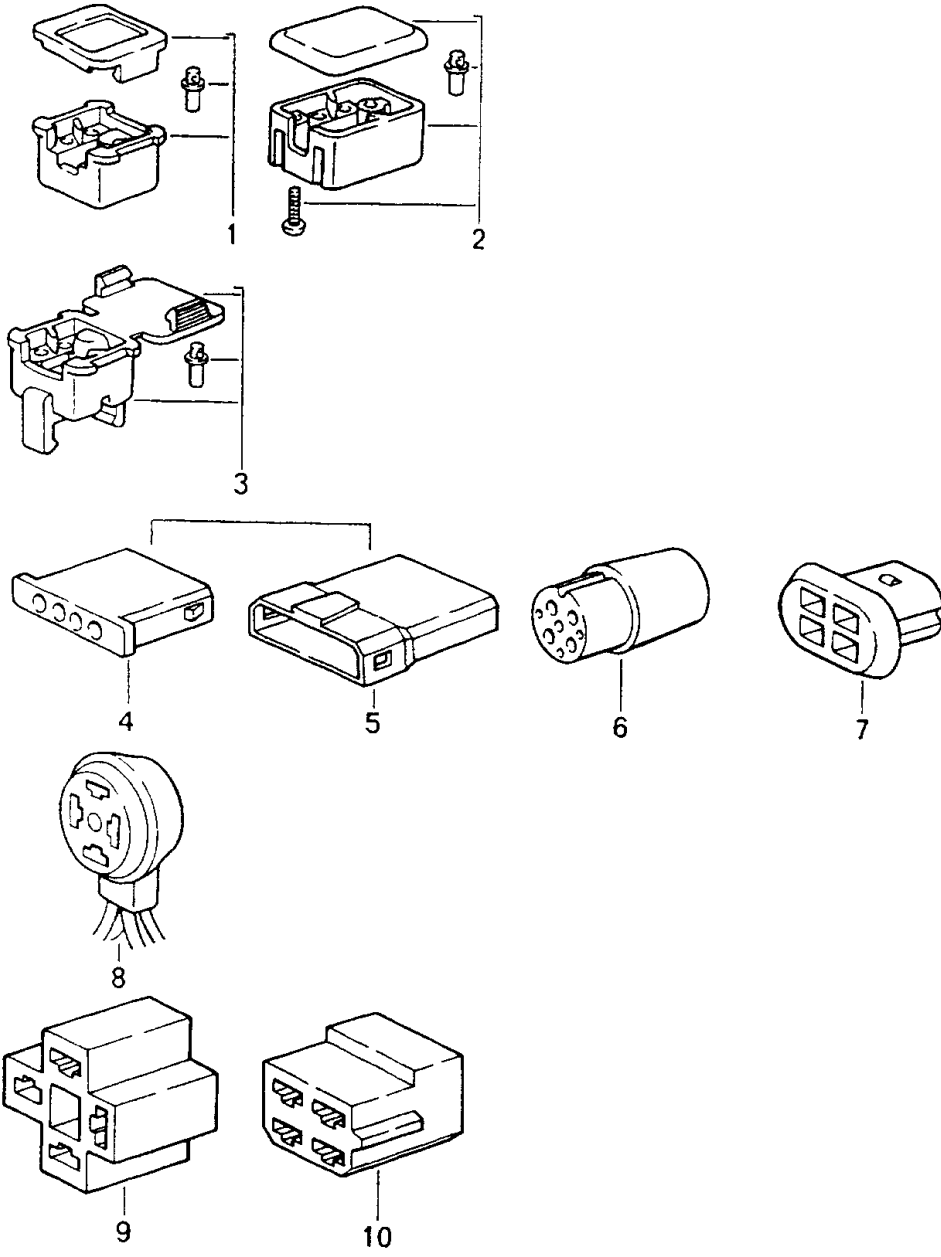
Modell: 911 89

Laufzeit: 1989>>1994

Pos	Teilenummer	Benennung	Bemerkung	St	Modellangabe
1	165 941 165	Steckergehäuse 3-polig		X	
2	113 945 525	Steckhülsegehäuse 3,5		X	
3	944 612 436 00	Stecker für		X	
4	944 612 435 00	Steckergehäuse für		X	
5	171 971 998 B	Steckergehäuse 1,6		X	
6	171 971 999 B	Steckhülsegehäuse 1,6		X	
7	113 919 113	Steckergehäuse 1,6		X	
8	821 971 970	Steckergehäuse 6,3		X	
9	821 971 975	Flachsteckergehäuse 6,3		X	
10	111 941 341	Steckhülsegehäuse 6,3		X	
11	914 612 327 10	Steckergehäuse 6,3		X	
12	311 906 231 B	Steckergehäuse		X	
13	022 906 233 B	Steckergehäuse		X	

Modell: 911 89

Laufzeit: 1989>>1994



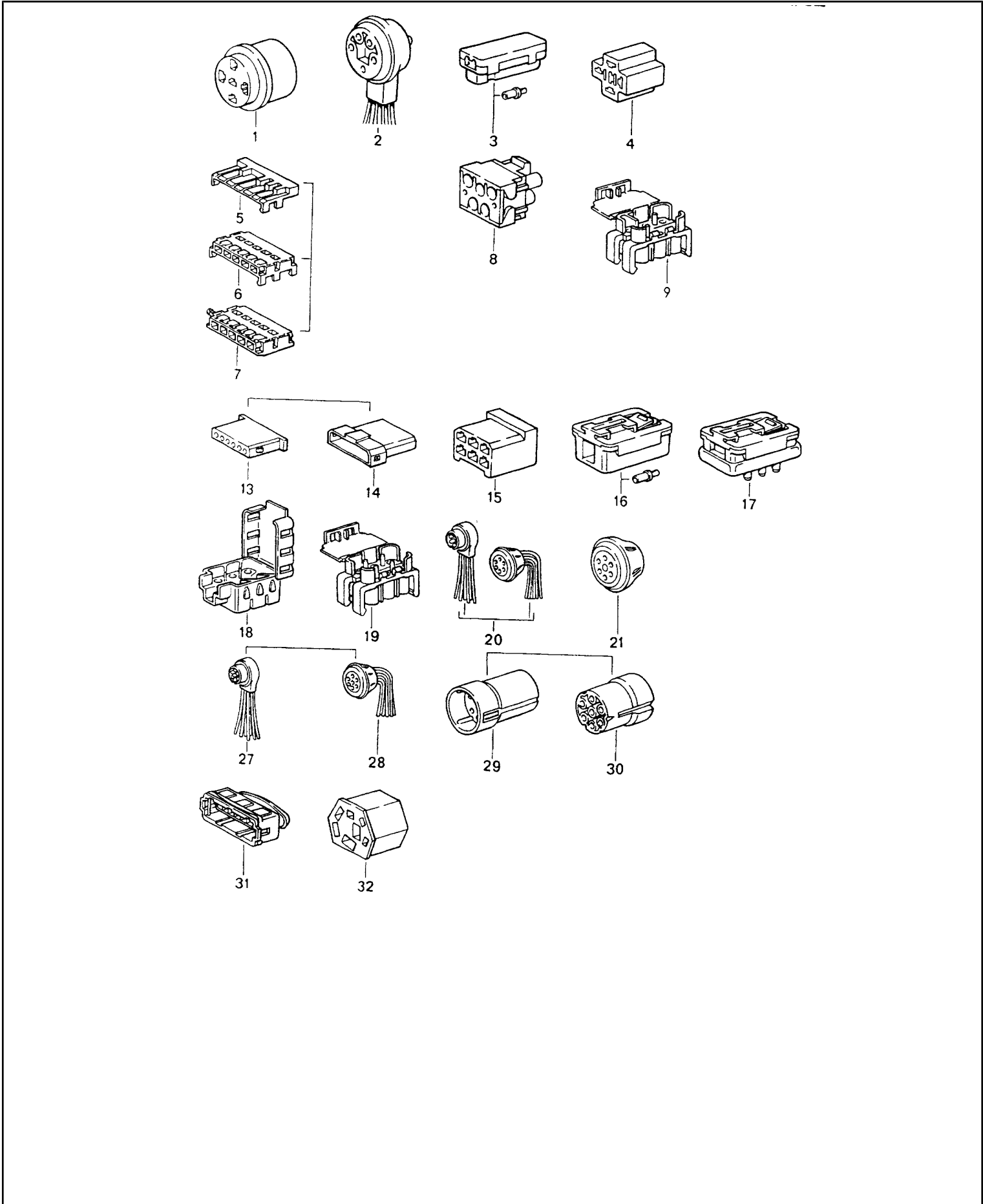
Modell: 911 89

Laufzeit: 1989>>1994

Pos	Teilenummer	Benennung	Bemerkung	St	Modellangabe
1	901 612 891 01	Steckergehäuse 4-polig		X	
-	999 652 371 12	Steckergehäuse mit		3	
2	901 612 891 00	Kontaktbuchse		X	
-	999 652 371 12	Steckergehäuse mit		4	
3	944 612 217 00	Kontaktbuchse		X	
-	999 652 351 22	Steckergehäuse für		X	
4	171 971 999 C	Kontaktbuchse		X	
5	171 971 998 C	Steckergehäuse 1,6		X	
6	914 612 325 00	Steckergehäuse 1,6		X	
7	928 612 131 00	Buchsengehäuse 1,6		X	
8	901 612 334 00	Steckergehäuse		X	
9	928 631 108 00	Steckdose		X	
10	803 905 897	Steckergehäuse 6,3		X	

Modell: 911 89

Laufzeit: 1989>>1994



Modell: 911 89 Laufzeit: 1989>>1994

Pos	Teilenummer	Benennung	Bemerkung	St	Modellangabe
		Steckergehäuse			
		5-polig			
		6-polig			
		7-polig			
		5-polig			
1	113 971 835	Steckhülsegehäuse		X	
		2,8			
2	901 612 333 00	Steckdose		X	
		für			
		Einheitsrelais			
3	928 612 411 00	Kupplung		X	
4	803 971 835 A	Steckhülsegehäuse		X	
		für			
		Relais			
5	928 612 335 25	Codierelement		1	
6	928 612 332 00	Modulgehäuse		X	
		für			
-	999 652 451 22	Codierelement		X	
7	928 612 331 00	Anfangsgehäuse		X	
8	928 612 542 00	Kupplungsgehäuse		X	
		6-polig			
13	171 971 999 E	Steckergehäuse		X	
		1,6			
14	171 971 998 E	Steckergehäuse		X	
		1,6			
15	803 971 831	Steckhülsegehäuse		X	
		6,3			
16	911 612 868 01	Kupplung		X	
		mit			
		Kontaktbuchse			
17	911 612 867 02	Stecker		X	
		mit			
		Kontaktstift		6	
		mit			
		Kontaktbuchse			
18	928 612 469 00	Kupplung		X	
		für			
		Kontaktstift		X	
19	944 612 537 00	Kupplung		X	
20	901 612 330 00	Mehrfachsteckverbinder		X	
21	901 612 061 00	Steckverbinder		X	
-	PCG 612 849 00	Kupplung		1	
		mit			
		Kontaktbuchse		6	
		7-polig			
27	911 612 331 00	Stecker		X	
28	911 612 332 00	Steckdose		X	
29	803 971 980	Stiftgehäuse		X	
		für			
		Kontaktstift		1	
		\$ 3,5			
		für			
		Kontaktstift		6	
		\$ 1,6			
30	803 971 979	Buchsengehäuse		X	
		für			
		Kontaktbuchse		1	
		\$ 3,5			
		für			
		Kontaktbuchse		6	
		1,6			
31	071 906 233	Steckhülsegehäuse		X	
		für			

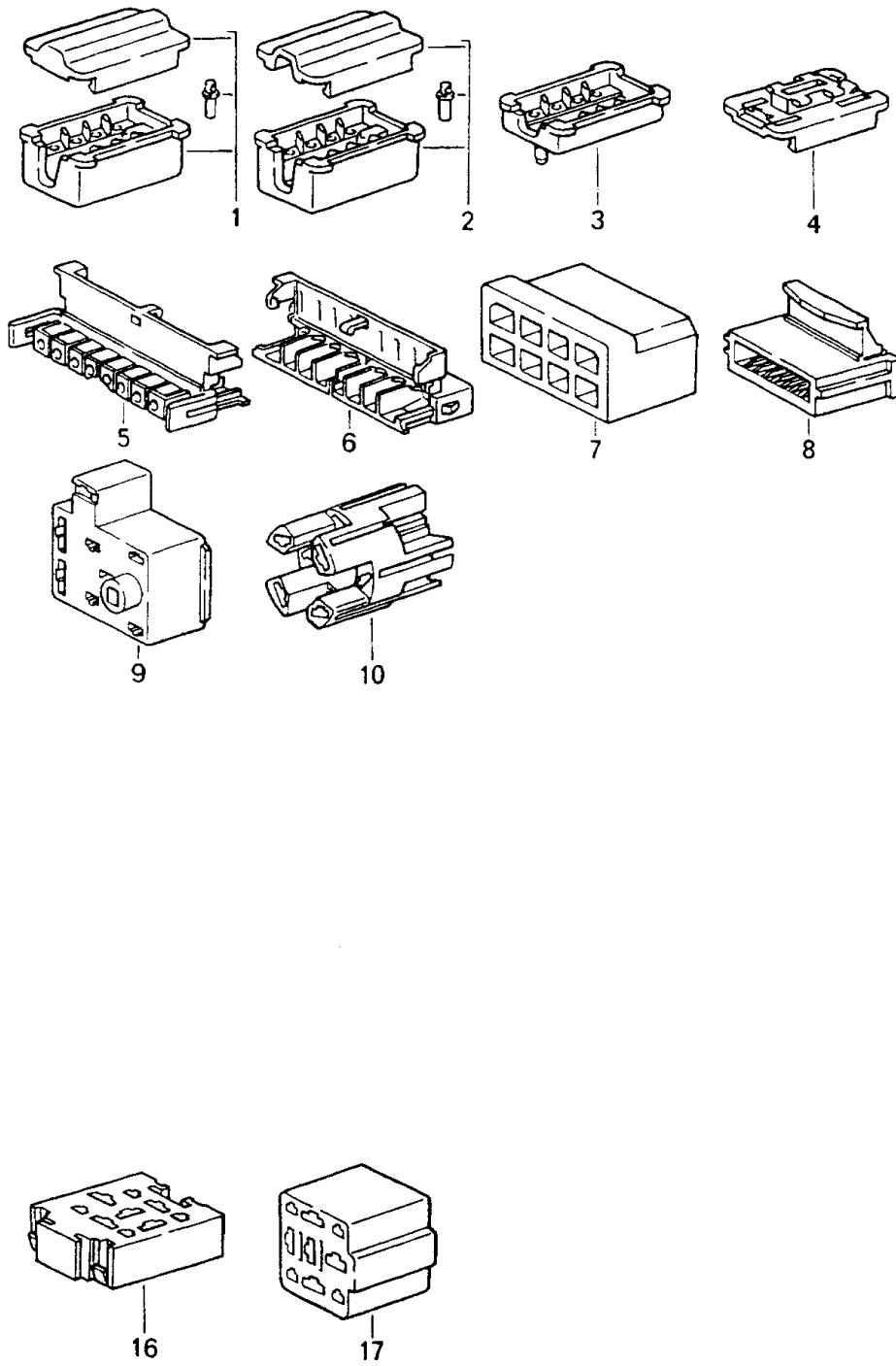
Modell: 911 89

Laufzeit: 1989>>1994

Pos	Teilenummer	Benennung	Bemerkung	St	Modellangabe
32	111 953 631	Steckhülse Steckhülsegehäuse 2,8 / 6,3		X X	

Modell: 911 89

Laufzeit: 1989>>1994



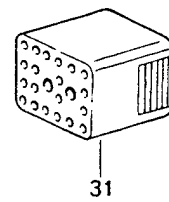
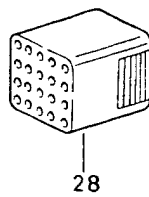
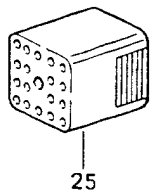
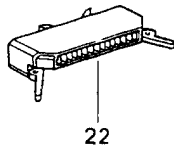
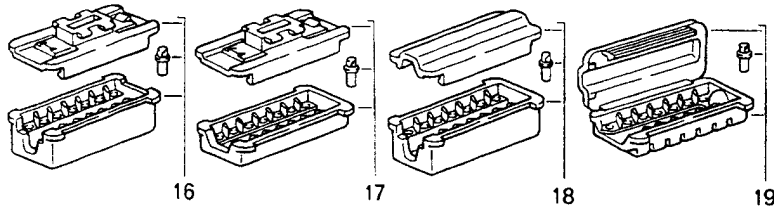
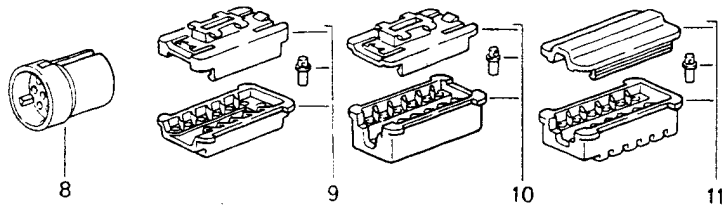
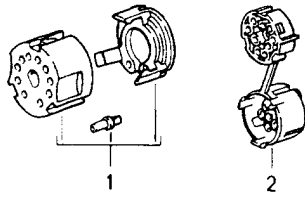
Modell: 911 89

Laufzeit: 1989>>1994

Pos	Teilenummer	Benennung	Bemerkung	St	Modellangabe
1	944 612 117 00	Steckergehäuse 8-polig 9-polig 8-polig		X	
-	999 652 371 12	Kontaktbuchse		8	
2	928 612 117 01	Steckergehäuse mit		X	
-	999 652 371 12	Kontaktbuchse		8	
3	999 652 395 40	Steckergehäuse		X	
4	999 652 396 40	Clip		X	
5	944 612 554 00	Steckergehäuse für		X	
-	944 612 548 00	Kontaktbuchse		X	
6	944 612 553 00	Steckergehäuse		X	
7	803 971 971	Steckergehäuse 6,3		X	
8	113 971 998 B	Steckergehäuse		X	
9	321 971 999 A	Steckhülsegehäuse 2,8 / 6,3		X	
10	911 612 120 00	Steckergehäuse 6,3 9-polig		X	
16	135 937 501 A	Relaisträger 2,8 / 6,3		X	
17	849 941 593	Steckergehäuse 2,8 / 6,3		X	

Modell: 911 89

Laufzeit: 1989>>1994



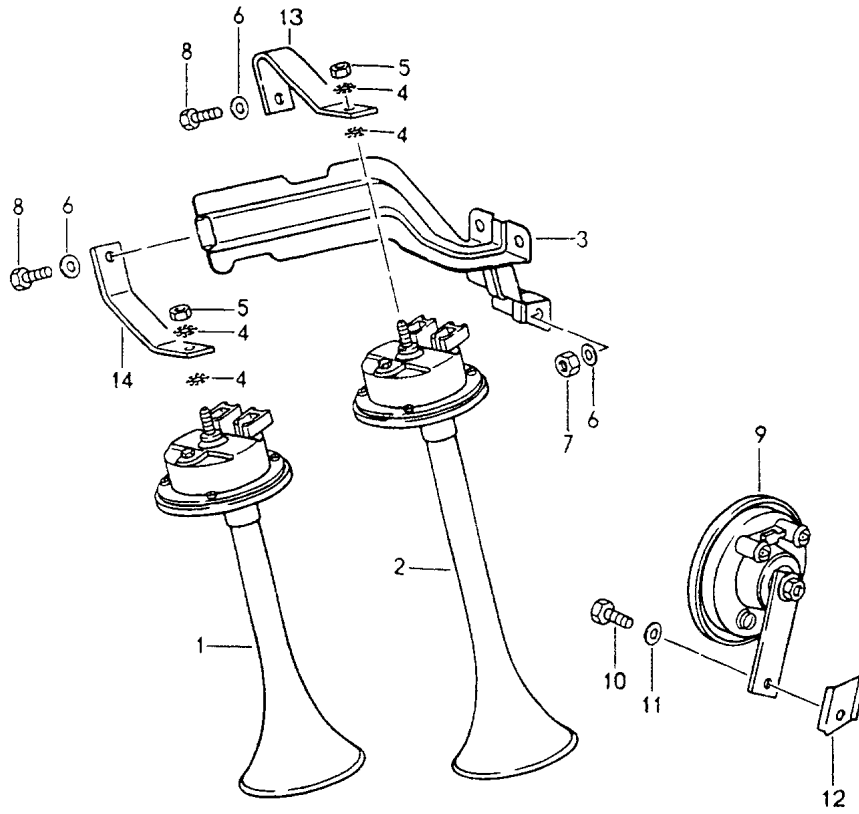
Modell: 911 89

Laufzeit: 1989>>1994

Pos	Teilenummer	Benennung	Bemerkung	St	Modellangabe
		Steckergehäuse 10-polig bis 22-polig 10-polig			
1	911 612 889 00	Steckergehäuse mit		X	
-		Kontaktbuchse		10	
2	944 613 531 01	Steckergehäuse für		X	
-	944 612 548 00	Kontaktbuchse		10	
-	964 612 809 00	Steckergehäuse für		X	
-	999 652 472 12	Kontaktstift		10	
-	964 612 810 00	Buchsengehäuse für		X	
-	999 652 351 22	Kontaktbuchse 12-polig		10	
8	861 972 524	Steckergehäuse 1,6 / 3,5		X	
9	911 612 122 02	Buchsengehäuse mit		X	
		Kontaktbuchse		12	
9	911 612 122 04	Buchsengehäuse mit		X	
		Kontaktbuchse		12	
10	928 612 423 00	Steckergehäuse		X	
(10)	928 641 610 00	Adapter		X	
11	911 612 884 00	Steckergehäuse		X	
11	911 612 121 01	Steckergehäuse 14-polig		X	
16	911 612 115 02	Steckergehäuse		X	
17	911 612 113 05	Steckergehäuse		X	
18	911 612 115 03	Steckergehäuse		X	
19	944 612 215 00	Steckergehäuse ohne		X	
		Kontaktbuchse 99965235122 17-polig		14	
22	944 612 311 00	Steckergehäuse für		X	
-	999 652 380 12	Kontaktfeder		X	
25	171 971 971 C	Steckergehäuse Beige		X	
(25)	171 971 971 E	Steckergehäuse Weiss		X	
		20-polig			
28	171 971 971	Steckergehäuse Gelb		X	
(28)	171 971 971 D	Steckergehäuse Rot		X	
		22-polig			
31	171 971 971 A	Steckergehäuse Schwarz		X	
(31)	171 971 971 B	Steckergehäuse Blau		X	

Modell: 911 89

Laufzeit: 1989>>1994



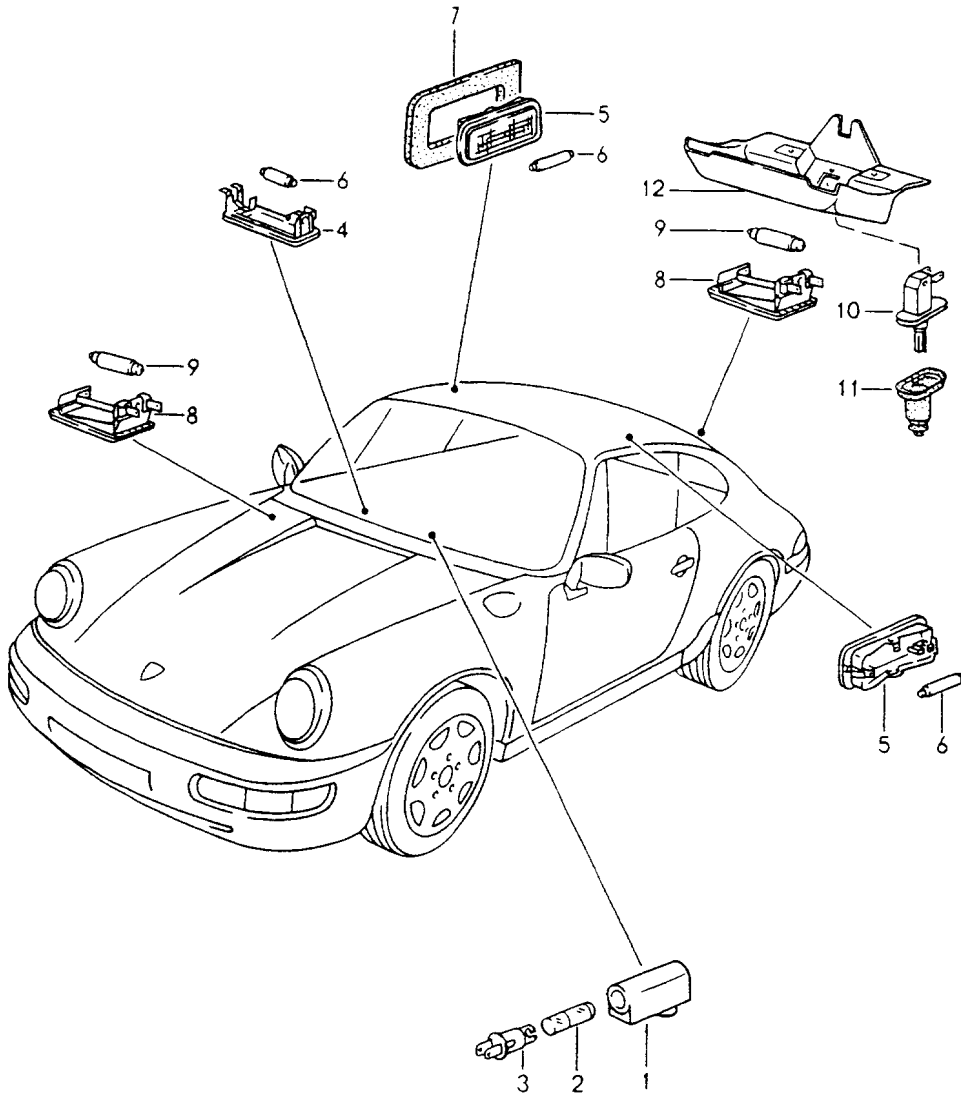
Modell: 911 89

Laufzeit: 1989>>1994

Pos	Teilenummer	Benennung	Bemerkung	St	Modellangabe
1	911 635 101 20	Signalhorn Fanfare Hochton		1	
1	911 635 101 21	Fanfare kurz Hochton		1	
2	911 635 102 20	Fanfare lang Tiefton		1	
2	911 635 102 21	Fanfare lang Tiefton		1	
3	964 635 031 01	Halter		1	
4	N 042 121 3	Zahnscheibe A 6,4		2	
5	900 076 010 02	Mutter M 6		2	
5	900 076 010 0B	Mutter M 6		2	
6	N 011 524 7	Unterlegscheibe A 6,4		4	
6	N 011 524 27	Unterlegscheibe A 6,4		4	
7	900 076 010 02	Mutter M 6		1	
7	900 076 010 0B	Mutter M 6		1	
8	N 010 215 13	Sechskantschraube		2	
9	964 637 117 00	Signalhorn für Alarmanlage		1	
10	900 075 078 02	Sechskantschraube		1	
10	900 075 078 03	Sechskantschraube		1	
11	900 025 007 02	Scheibe		1	
11	900 025 007 03	Scheibe		1	
12	964 637 101 00	Verdrehschutz		1	
13	964 635 103 00	Halter		1	
14	964 635 113 00	Halter		1	

Modell: 911 89

Laufzeit: 1989>>1994



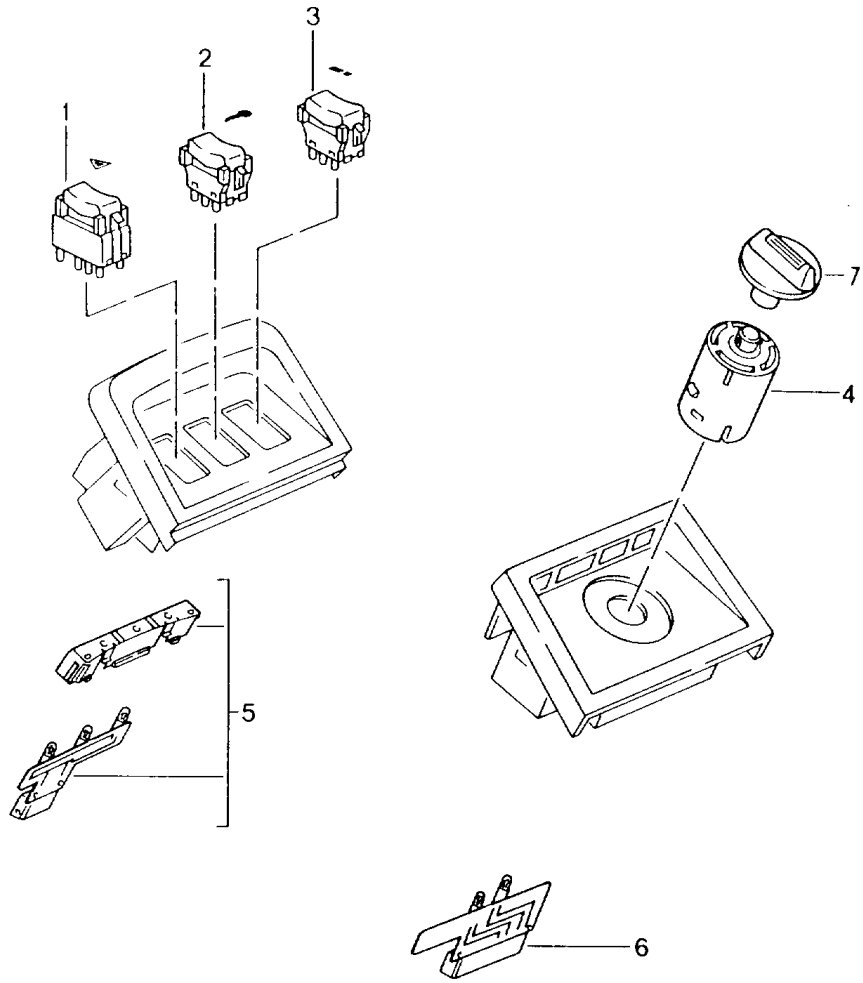
Modell: 911 89

Laufzeit: 1989>>1994

Pos	Teilenummer	Benennung	Bemerkung	St	Modellangabe
		Innenleuchten			
		Kofferraumleuchte			
		Motorraumleuchte			
1	964 632 113 01	Ascherleuchte		1	
2	900 631 132 90	Glühlampe		1	
		1,2 W			
3	999 632 014 00	Lampenfassung		1	
		2-polig			
4	928 632 101 00	Handschuhkastenleuchte		1	M562
4		Handschuhkastenleuchte		2	SPEEDSTER
		Fussraum			
4	911 632 102 00	Leuchte		1	SPEEDSTER
	911 632 102 00 70A	Schwarz			
		Fussraum			
5	911 632 102 00	Leuchte		1	TARGA/CABRIO
	911 632 102 00 70A	Schwarz			
5	901 632 101 28	Innenleuchte		2	COUPE
6	900 631 106 90	Sofittenlampe		X	
		10 W			
7	964 555 153 00	Unterlage		2	COUPE
8	959 632 201 00	Kofferraumleuchte		2	
8	997 632 201 00	Leuchte		2	
9	900 631 106 90	Sofittenlampe		1	
		10 W			
10	895 947 561 A	Schalter		1	TURBO
11	895 947 565	Abdeckkappe		1	TURBO
12	965 632 105 01	Halter	91	1	TURBO
	965 632 105 01 01C	Satinschwarz			
12	965 632 105 02	Halter	92-	1	TURBO
	965 632 105 02 01C	Satinschwarz			

Modell: 911 89

Laufzeit: 1989>>1994



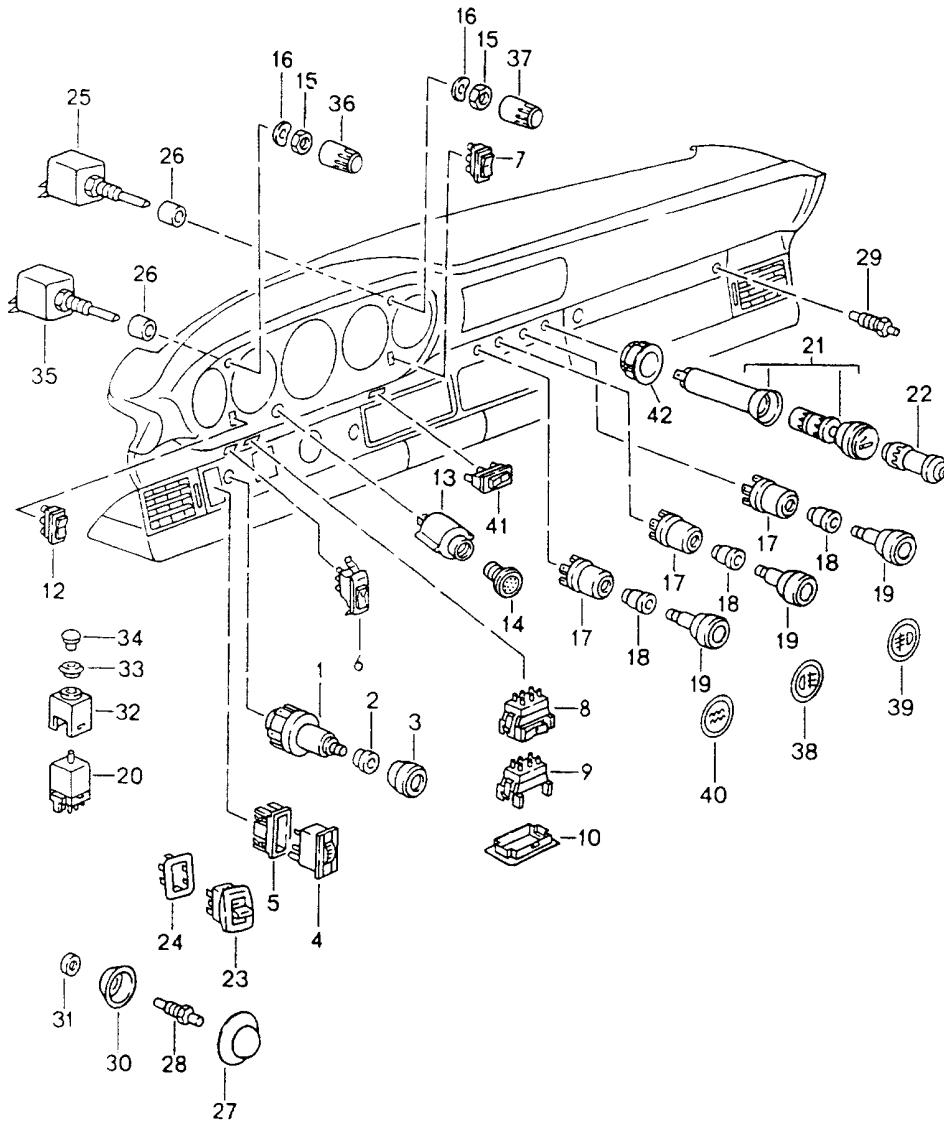
Modell: 911 89

Laufzeit: 1989>>1994

Pos	Teilenummer	Benennung	Bemerkung	St	Modellangabe
1	944 613 235 00	Schalter Mittelkonsole Warnblinkschalter		1	
	944 613 235 00 01C	Satinschwarz			
2	951 613 147 00	Schalter Türverriegelung		1	
3	964 613 202 00	Kippschalter		1	
	964 613 202 00 01C	Satinschwarz			
(3)	944 613 259 02	Blinddeckel		X	CARRERA RS
	944 613 259 02 1DB	Schwarz			
4	964 613 162 00	Schalter	89	1	CARRERA 4
4		Schalter	90-	2	CARRERA 4
4		Schalter		1	CARRERA 2
5	964 632 130 01	Leuchteneinheit		1	
6	964 632 162 00	Leuchteneinheit	89	1	CARRERA 4
6	964 632 162 04	Leuchteneinheit	90-	1	CARRERA 4
6	964 632 162 03	Leuchteneinheit		1	CARRERA 2
7	964 613 171 00	Knopf		2	CARRERA 2/4
	964 613 171 00 01C	Satinschwarz			

Modell: 911 89

Laufzeit: 1989>>1994



Modell: 911 89

Laufzeit: 1989>>1994

Pos	Teilenummer	Benennung	Bemerkung	St	Modellangabe
1	993 613 531 00	Schalter Lichtschalter		1	
2	964 613 535 00	Rosette		1	
	964 613 535 00 01C	Satinschwarz			
3	964 613 055 00	Knopf		1	
	964 613 055 00 01C	Satinschwarz			
4	911 631 231 00	Schalter Leuchtweitenregulierung		1	M605
4	911 631 231 01	Schalter Leuchtweitenregulierung		1	M605
5	911 613 342 00	Rosette		1	M605
	911 613 342 00 01C	Satinschwarz			
6	911 613 622 00	Tastschalter für Schiebedach und Verdeckbetätigung		1	
6	911 613 622 01	Tastschalter für Schiebedach und Verdeckbetätigung		1	
7	964 613 319 00	Tastschalter		1	
	964 613 319 00 01C	Satinschwarz für Intensivreinigungsanlage			
8	928 613 240 00	Schalter		1	
	928 613 240 00 01C	Satinschwarz			
9	928 612 325 00	Adapterstecker		1	
	928 612 325 00 01C	Schwarz			
10	911 613 615 01	Halter		1	
	911 613 615 01 1DB	Schwarz			
	911 613 615 01 01C	Satinschwarz für Spiegelumschalter			
12	964 613 319 01	Tastschalter		1	
	964 613 319 01 01C	Satinschwarz für Heckscheibenwischer			
13	964 635 401 00	Summer		1	
14	964 635 503 00	Rosette		1	
	964 635 503 00 01C	Satinschwarz			
15	911 618 209 00	Sechskantmutter M 7 X 0,75		1	
16	900 028 019 01	Federscheibe		1	
17	964 613 149 00	Schalter		3	
-	PCG 612 849 00	Kupplung mit Kontaktbuchse		1	
18	911 613 213 03	Rosette		6	
19	911 613 028 10	Knopf		3	
20	928 613 241 00	Schalter für Aussenspiegel beheizt		2	
21	964 652 307 00	Zigarettenanzünder		1	
22	901 613 801 00	Stecker für Zusatzaggregate		1	
23	964 613 621 00	Schalter		3	
	964 613 621 00 01C	Satinschwarz für Fensterheber			
24	911 613 635 20	Montagerahmen		3	
25	964 618 147 00	Potentiometer		1	
26	911 618 207 00	Distanzhülse		1	

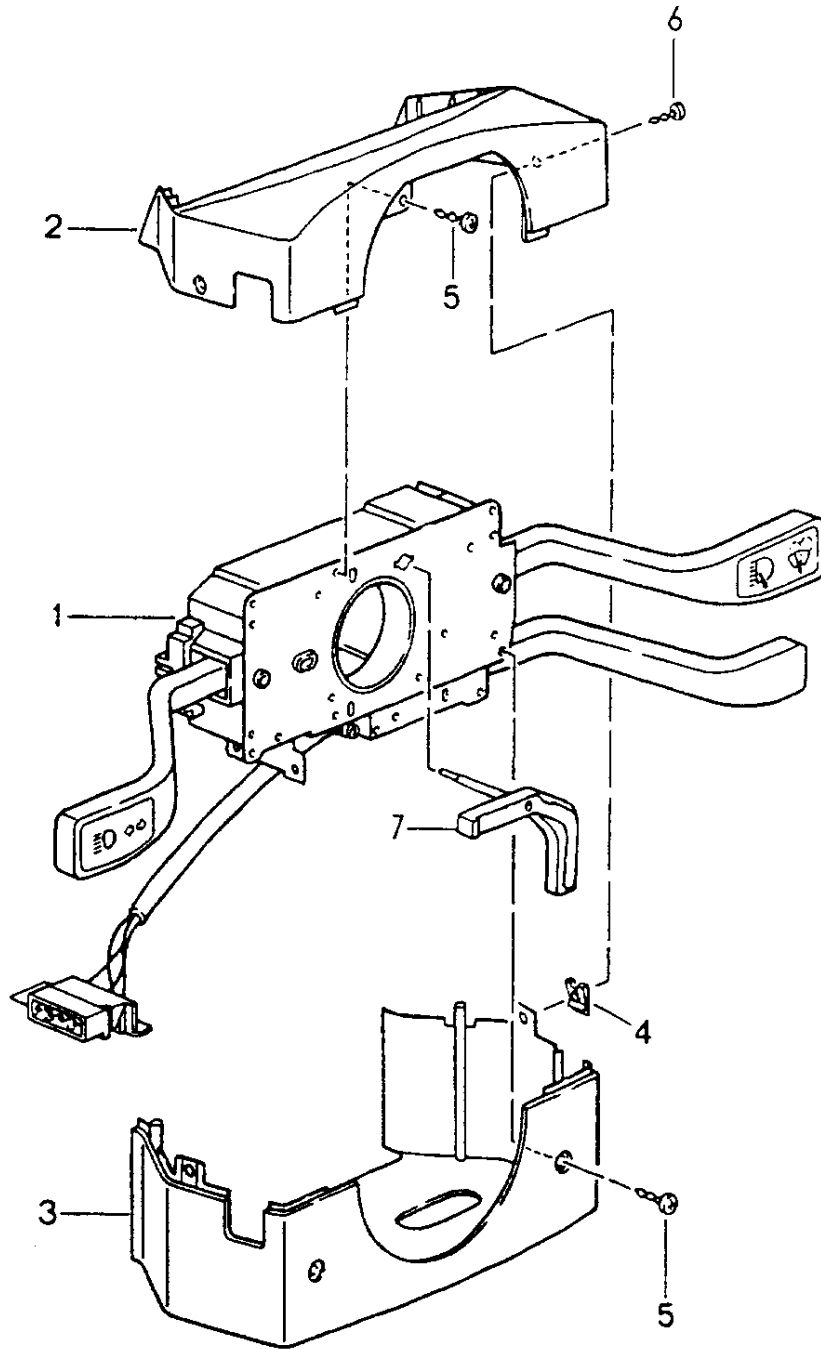
Modell: 911 89

Laufzeit: 1989>>1994

Pos	Teilenummer	Benennung	Bemerkung	St	Modellangabe
27	901 615 616 20	Gummikappe		2	
28	928 613 147 00	Türkontaktschalter		2	
28	964 613 601 00	Türkontaktschalter		2	
29	901 615 601 02	Kontaktschalter für Handschuhkastenleuchte		1	
29	901 615 601 03	Kontaktschalter für Handschuhkastenleuchte		1	
29	964 613 601 00	Türkontaktschalter für Handschuhkastenleuchte		1	
29	964 613 602 00	Kontaktschalter für Handschuhkastenleuchte		1	M562
29	964 613 601 00	Fondgepäckaufflage Türkontaktschalter für Kofferraumleuchte		1	
29		Motorraumleuchte Türkontaktschalter für Kofferraumleuchte		1	
30	901 615 615 20	Tellerscheibe		2	
31	900 031 001 60	Scheibe 8,4		X	
32	911 613 423 00	Montagerahmen		1	
33	911 613 425 00	Rosette		1	
34	911 613 425 00 01C	Satinschwarz		1	
34	911 613 082 00	Knopf		1	
35	911 613 082 00 01C	Satinschwarz		1	
35	964 618 104 00	Potentiometer		1	
36	964 618 012 00	Knopf		1	
36	964 618 012 00 01C	Satinschwarz		1	
37	964 618 014 00	Knopf		1	
37	964 618 014 00 01C	Satinschwarz		1	
38	911 613 233 02	Symbol-Kappe		1	
38	911 613 233 02 01C	Satinschwarz Nebelscheinwerfer		1	
38	911 613 233 03	Symbol-Kappe		1	
38	911 613 233 03 01C	Satinschwarz Nebelscheinwerfer		1	
39	911 613 234 02	Symbol-Kappe		1	
39	911 613 234 02 01C	Satinschwarz Nebelschlussleuchte		1	
40	911 613 232 02	Symbol-Kappe		1	
40	911 613 232 02 01C	Satinschwarz Heckscheibenheizung		1	
40	911 613 232 03	Symbol-Kappe		1	
40	911 613 232 03 01C	Satinschwarz Heckscheibenheizung		1	
40	911 613 232 03	Symbol-Kappe		1	
40	911 613 232 03 01C	Satinschwarz Heckscheibenheizung		1	
41	964 613 325 00	Tastschalter		1	
41	964 613 325 00 01C	Satinschwarz		1	
42	964 652 103 00	Haltering		1	
42	964 652 103 00 01C	Satinschwarz		1	

Modell: 911 89

Laufzeit: 1989>>1994



Modell: 911 89

Laufzeit: 1989>>1994

Pos	Teilenummer	Benennung	Bemerkung	St	Modellangabe
1	928 613 308 00	Lenkstockschalter	89	1	
	928 613 308 00 01C	Satinschwarz			
1	928 613 312 00	Lenkstockschalter	89	1	M454
	928 613 312 00 01C	Satinschwarz			
1	928 613 314 00	Lenkstockschalter	(F) 89	1	M454
	928 613 314 00 01C	Satinschwarz			
1	928 613 304 00	Lenkstockschalter	89	1	M288/454
	928 613 304 00 01C	Satinschwarz			
1	928 613 306 00	Lenkstockschalter	(F) 89	1	M288/454
	928 613 306 00 01C	Satinschwarz			
1	928 613 305 00	Lenkstockschalter	89	1	M288/454
	928 613 305 00 01C	Satinschwarz			
1	964 613 346 00	Lenkstockschalter	90-	1	
	964 613 346 00 01C	Satinschwarz			
1	964 613 346 01	Lenkstockschalter	90-	1	
	964 613 346 01 01C	Satinschwarz			
		bei Bedarf mitbestellen:			
1	N 014 133 8	Linsenschraube		2	
1	964 613 345 00	Lenkstockschalter	90-	1	M659
	964 613 345 00 01C	Satinschwarz			
1	964 613 345 01	Lenkstockschalter	90-	1	M659
	964 613 345 01 01C	Satinschwarz			
		bei Bedarf mitbestellen:			
-	N 014 133 8	Linsenschraube		2	
1	964 613 341 00	Lenkstockschalter	(F) 90-	1	M454/659
	964 613 341 00 01C	Satinschwarz			
1	964 613 341 01	Lenkstockschalter	(F) 90-	1	M454/659
	964 613 341 01 01C	Satinschwarz			
		bei Bedarf mitbestellen:			
-	N 014 133 8	Linsenschraube		2	
1	964 613 340 00	Lenkstockschalter		1	M130/454/659
	964 613 340 00 01C	Satinschwarz	90-		
1	964 613 340 01	Lenkstockschalter		1	M130/454/659
	964 613 340 01 01C	Satinschwarz			
		bei Bedarf mitbestellen:			
-	N 014 133 8	Linsenschraube		2	
1	964 613 339 00	Lenkstockschalter	90-	1	M454/659
	964 613 339 00 01C	Satinschwarz			
1	964 613 339 01	Lenkstockschalter	90-	1	M454/659
	964 613 339 01 01C	Satinschwarz			
		bei Bedarf mitbestellen:			
-	N 014 133 8	Linsenschraube		2	
1	964 613 344 00	Lenkstockschalter	(F) 90-	1	M454
	964 613 344 00 01C	Satinschwarz			
1	964 613 344 01	Lenkstockschalter	(F) 90-	1	M454
	964 613 344 01 01C	Satinschwarz			
		bei Bedarf mitbestellen:			
-	N 014 133 8	Linsenschraube		2	
1	964 613 343 00	Lenkstockschalter		1	M130/454
	964 613 343 00 01C	Satinschwarz			
1	964 613 343 01	Lenkstockschalter		1	M130/454
	964 613 343 01 01C	Satinschwarz			
		bei Bedarf mitbestellen:			
-	N 014 133 8	Linsenschraube		2	
1	964 613 342 00	Lenkstockschalter	90-	1	M454
	964 613 342 00 01C	Satinschwarz			
1	964 613 342 01	Lenkstockschalter	90-	1	M454
	964 613 342 01 01C	Satinschwarz			
		bei Bedarf mitbestellen:			
-	N 014 133 8	Linsenschraube		2	
1	964 613 338 00	Lenkstockschalter	90-	1	M288
	964 613 338 00 01C	Satinschwarz			

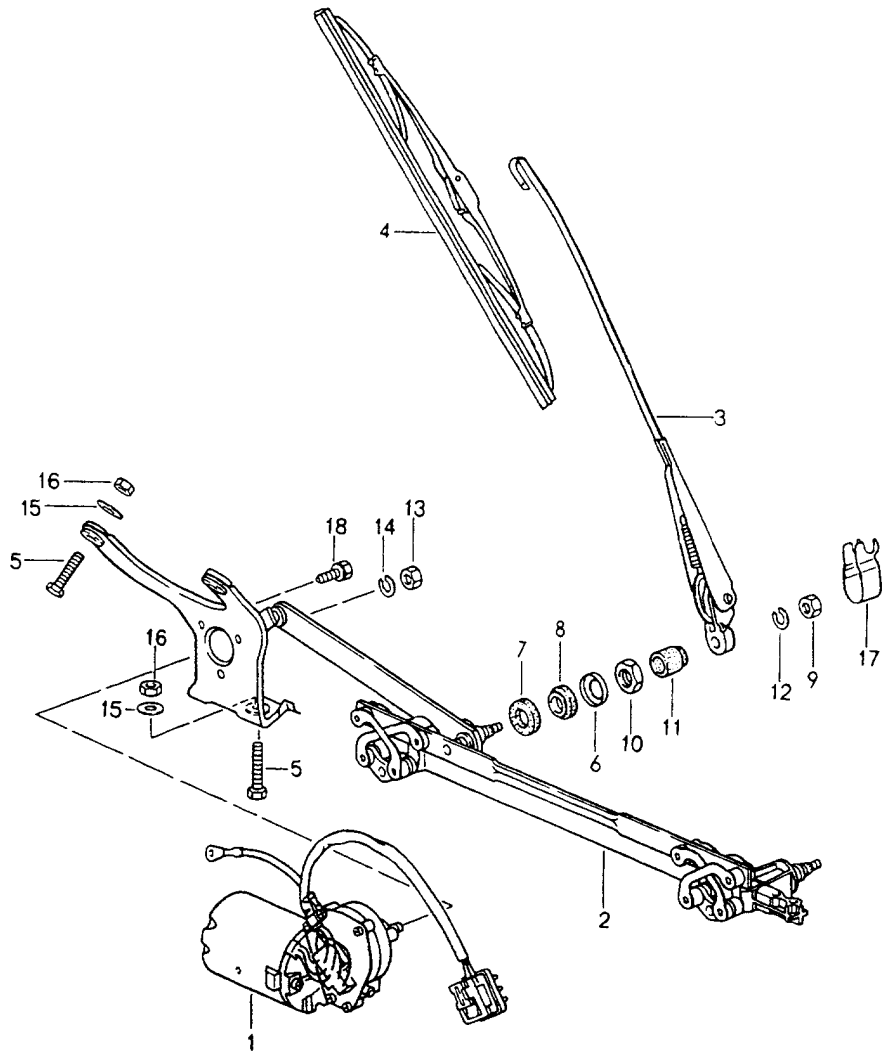
Modell: 911 89

Laufzeit: 1989>>1994

Pos	Teilenummer	Benennung	Bemerkung	St	Modellangabe
1	964 613 338 01 964 613 338 01 01C	Lenkstockschalter Satinschwarz bei Bedarf mitbestellen:	90-	1	M288
-	N 014 133 8	Linsenschraube		2	
1	964 613 337 00 964 613 337 00 01C	Lenkstockschalter Satinschwarz	90-	1	M288/659
1	964 613 337 01 964 613 337 01 01C	Lenkstockschalter Satinschwarz bei Bedarf mitbestellen:	90-	1	M288/659
-	N 014 133 8	Linsenschraube		2	
1	964 613 336 00 964 613 336 00 01C	Lenkstockschalter Satinschwarz	(F) 90-	1	M288/454
1	964 613 336 01 964 613 336 01 01C	Lenkstockschalter Satinschwarz bei Bedarf mitbestellen:	(F) 90-	1	M288/454
-	N 014 133 8	Linsenschraube		2	
1	964 613 335 00 964 613 335 00 01C	Lenkstockschalter Satinschwarz	90-	1	M288/454
1	964 613 335 01 964 613 335 01 01C	Lenkstockschalter Satinschwarz bei Bedarf mitbestellen:	90-	1	M130/288/454
-	N 014 133 8	Linsenschraube		2	
1	964 613 334 00 964 613 334 00 01C	Lenkstockschalter Satinschwarz	90-	1	M288/454
1	964 613 334 01 964 613 334 01 01C	Lenkstockschalter Satinschwarz bei Bedarf mitbestellen:	90-	1	M288/454
-	N 014 133 8	Linsenschraube		2	
1	964 613 333 00 964 613 333 00 01C	Lenkstockschalter Satinschwarz	(F) 90-	1	M288/454/659
1	964 613 332 00 964 613 332 00 01C	Lenkstockschalter Satinschwarz	(GB) 90-	1	M288/454/659
1	964 613 331 00 964 613 331 00 01C	Lenkstockschalter Satinschwarz	90-	1	M288/454/659
2	964 552 273 00 964 552 273 00 01C	Schaltergehäuse Satinschwarz		1	
2	964 552 273 01 964 552 273 01 01C	Schaltergehäuse Satinschwarz	90-	1	M562
3	964 552 275 00 964 552 275 00 01C	Schaltergehäuse Satinschwarz		1	
3	964 552 275 02 964 552 275 02 01C	Schaltergehäuse Satinschwarz	90-	1	M562
3	964 552 275 01 964 552 275 01 01C	Schaltergehäuse Satinschwarz		1	M454
3	964 552 275 03 964 552 275 03 01C	Schaltergehäuse Satinschwarz		1	M454/562
3	964 552 275 04 964 552 275 04 01C	Schaltergehäuse Satinschwarz		1	M659
3	964 552 275 05 964 552 275 05 01C	Schaltergehäuse Satinschwarz		1	M454/659
3	964 552 275 06 964 552 275 06 01C	Schaltergehäuse Satinschwarz		1	M562/659
3	964 552 275 07 964 552 275 07 01C	Schaltergehäuse Satinschwarz		1	M454/562
4	999 591 888 02	Blechmutter		2	
5	999 073 047 02	Blechschrabe		3	
(5)	999 073 050 02	Blechschrabe	90-	4	M562
6	900 143 002 07	Blechschrabe		2	
7	964 652 104 00	Kontaktplatte	90-	1	

Modell: 911 89

Laufzeit: 1989>>1994



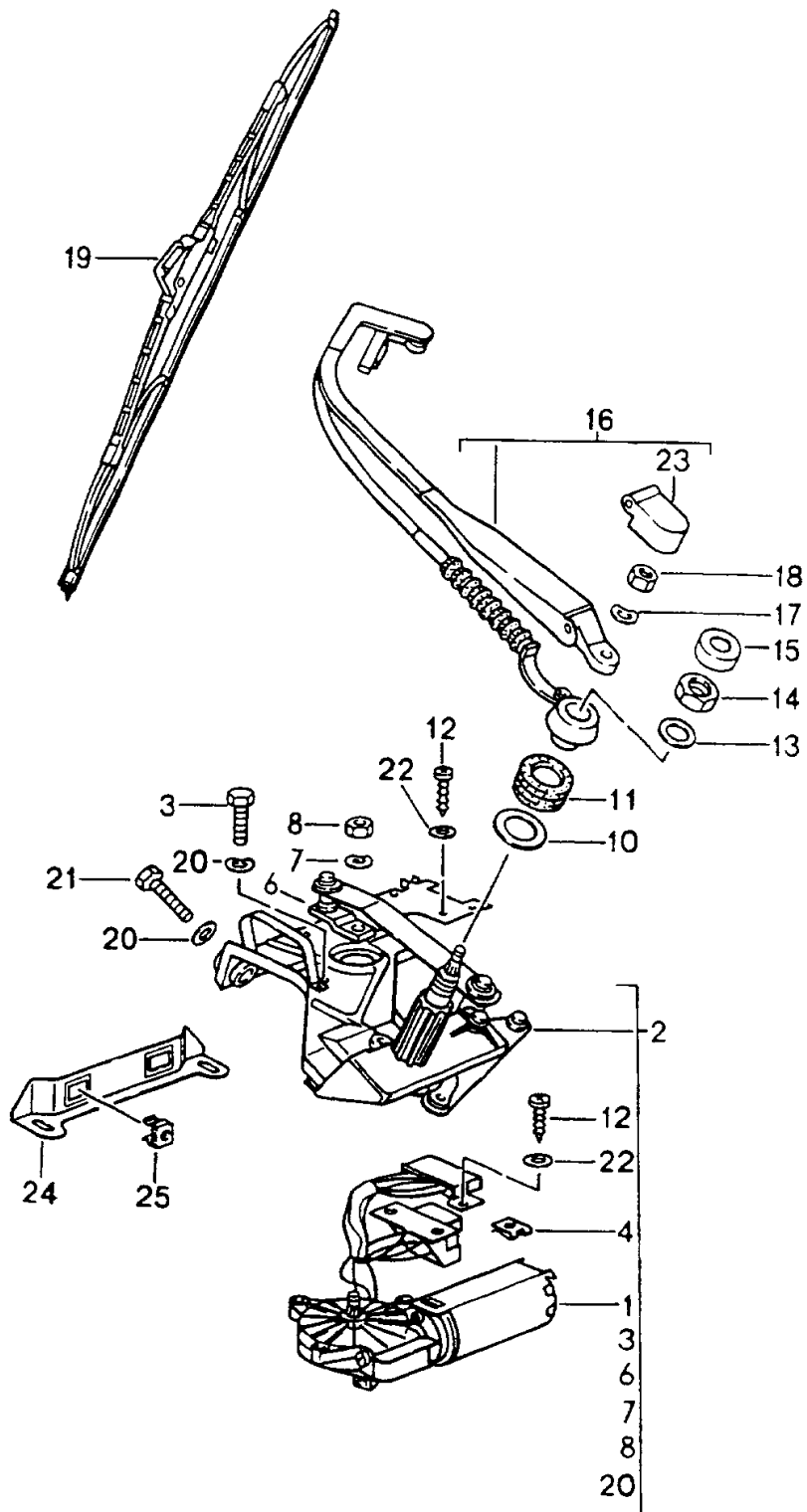
Modell: 911 89

Laufzeit: 1989>>1994

Pos	Teilenummer	Benennung	Bemerkung	St	Modellangabe
		Scheibenwischeranlage			
1	927 628 303 03	Wischermotor	/LL	1	
1	944 628 303 01	Wischermotor	/RL	1	
2	964 628 039 00	Kurbeltrieb	/LL	1	
2	964 628 040 00	Kurbeltrieb	/RL	1	
3	911 628 313 00	Wischerarm	/LL /L -91 /RL /R -91	1	
3	964 628 028 01	Wischerarm	/LL /L 92- /RL /R 92-	1	
3	911 628 314 00	Wischerarm	/LL /R -91	1	
3	964 628 028 02	Wischerarm	/LL /R 92-	1	
(3)	911 628 312 00	Wischerarm	/RL /L -91	1	
(3)	964 628 028 03	Wischerarm	/RL /L 92-	1	
4	964 628 901 01	Wischerblatt		2	
4	964 628 901 02	Wischerblatt		2	
5	N 010 217 9	Sechskantschraube M 6 X 20		4	
6	911 628 963 00	Bördelscheibe Schwarz		2	
7	901 628 923 01	Gummibuchse		2	
8	901 628 924 00	Gummibuchse		2	
9	N 011 118 11	Sechskantmutter BM 8		2	
9	900 034 001 05	Sechskantmutter BM 8		2	
10	911 628 825 00	Sechskantmutter		2	
11	964 628 339 00	Kappe		2	
12	901 628 927 00	Federscheibe		2	
12	481 955 349	Federscheibe		2	
12	803 955 437	Federscheibe		2	
13	900 076 025 02	Sechskantmutter M 8		1	
13	900 076 064 02	Sechskantmutter M 8		1	
14	N 012 241 8	Federscheibe B 8		1	
15	N 011 666 7	Unterlegscheibe B 6,4		4	
16	999 076 024 02	Sechskantmutter M 6		1	
17	928 628 623 00	Kappe	-91	2	
17	928 628 623 01	Klappkappe	92-	2	
	928 628 623 01 01C	Satinschwarz			
18	900 278 002 02	Sechskantschraube		3	

Modell: 911 89

Laufzeit: 1989>>1994



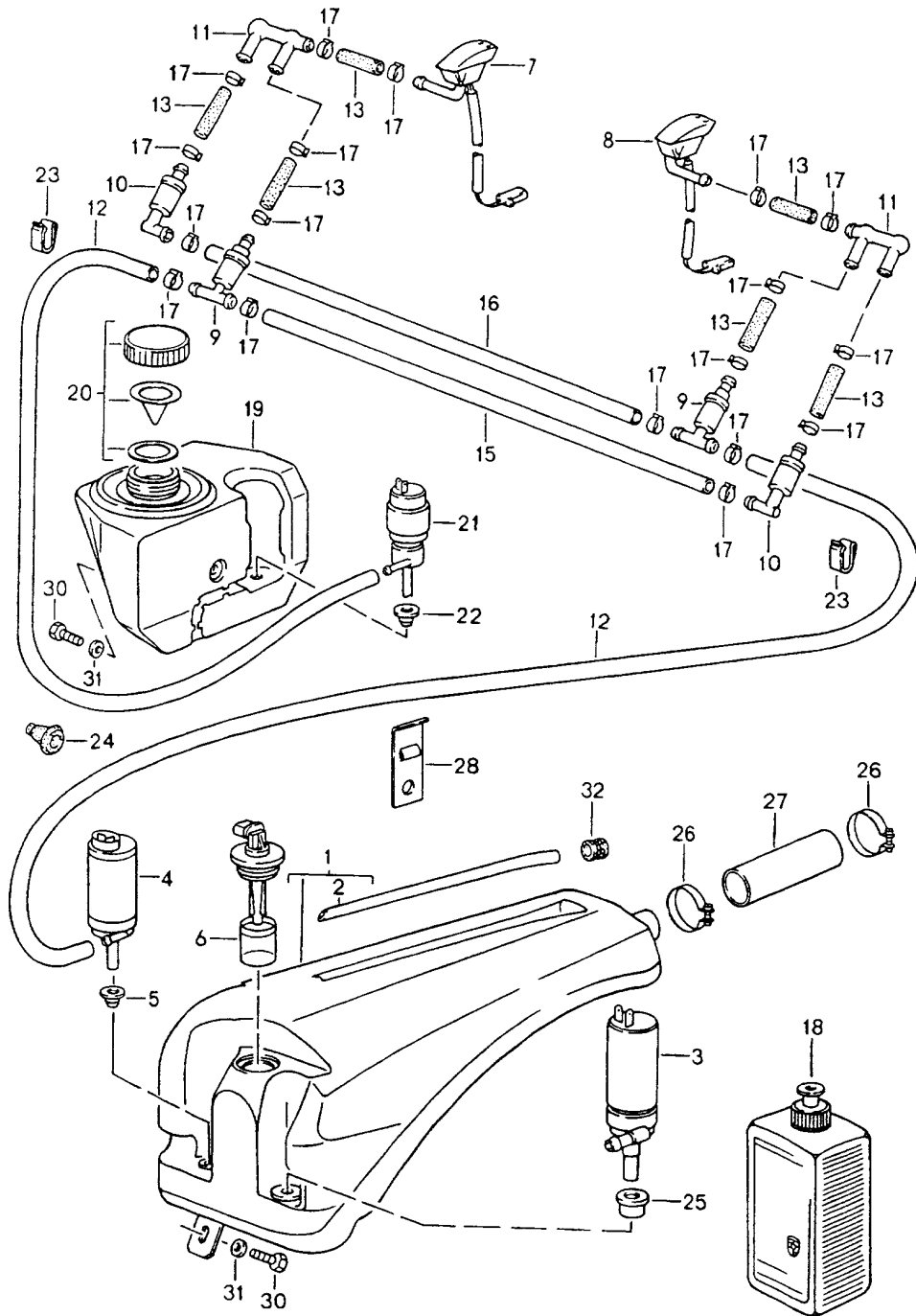
Modell: 911 89

Laufzeit: 1989>>1994

Pos	Teilenummer	Benennung	Bemerkung	St	Modellangabe
1	964 628 120 00	Heckscheibenwischer		1	
2	964 628 087 00	Wischermotor		1	COUPE
2	964 628 085 00	Montagerahmen mit Motor		1	TARGA
3	N 090 317 1	Sechskantschraube		3	
4	477 807 191	Blechmutter B 4,2		2	
4	999 591 772 01	Blechmutter		2	
5	900 143 031 02	Linsenblechschaube		3	
6	964 628 160 00	Hebel		1	
7	N 012 226 5	Federscheibe		1	
8	900 076 010 02	Mutter M 6		2	
8	900 076 010 0B	Mutter M 6		2	
9	964 628 273 00	Gummibuchse		2	
10	964 628 337 01	Scheibe		1	
11	964 628 270 01	Gummibuchse		1	COUPE
11	964 628 270 02	Gummibuchse		1	COUPE
11	964 628 275 00	Gummibuchse		1	TARGA
12	900 143 031 02	Linsenblechschaube		1	
13	964 628 336 00	Scheibe		1	
14	911 628 825 00	Sechskantmutter		1	
15	964 628 339 00	Kappe		1	
16	993 628 032 00	Wischerarm		1	
17	803 955 437	Federscheibe		1	
18	900 076 025 02	Sechskantmutter		1	
18	900 076 064 02	Sechskantmutter		1	
19	993 628 039 01	Wischerblatt		1	
20	N 011 666 7	Unterlegscheibe A 6,4		2	
21	900 075 017 02	Sechskantschraube		2	
21	900 075 017 03	Sechskantschraube		2	
22	900 151 028 02	Scheibe		2	
22	900 151 028 01	Scheibe		2	
23	928 628 623 01	Klappkappe		1	
24	964 628 328 01	01C Haltewinkel		1	
25	999 507 332 02	Käfigmutter		2	
-	944 612 552 00	Steckergehäuse 6-polig Kabelstrang		1	
-	999 652 762 22	Kontaktbuchse		6	
-	944 612 551 00	Steckergehäuse 6-polig		1	
-	944 612 546 00	Wischermotor Kontaktstift		6	

Modell: 911 89

Laufzeit: 1989>>1994



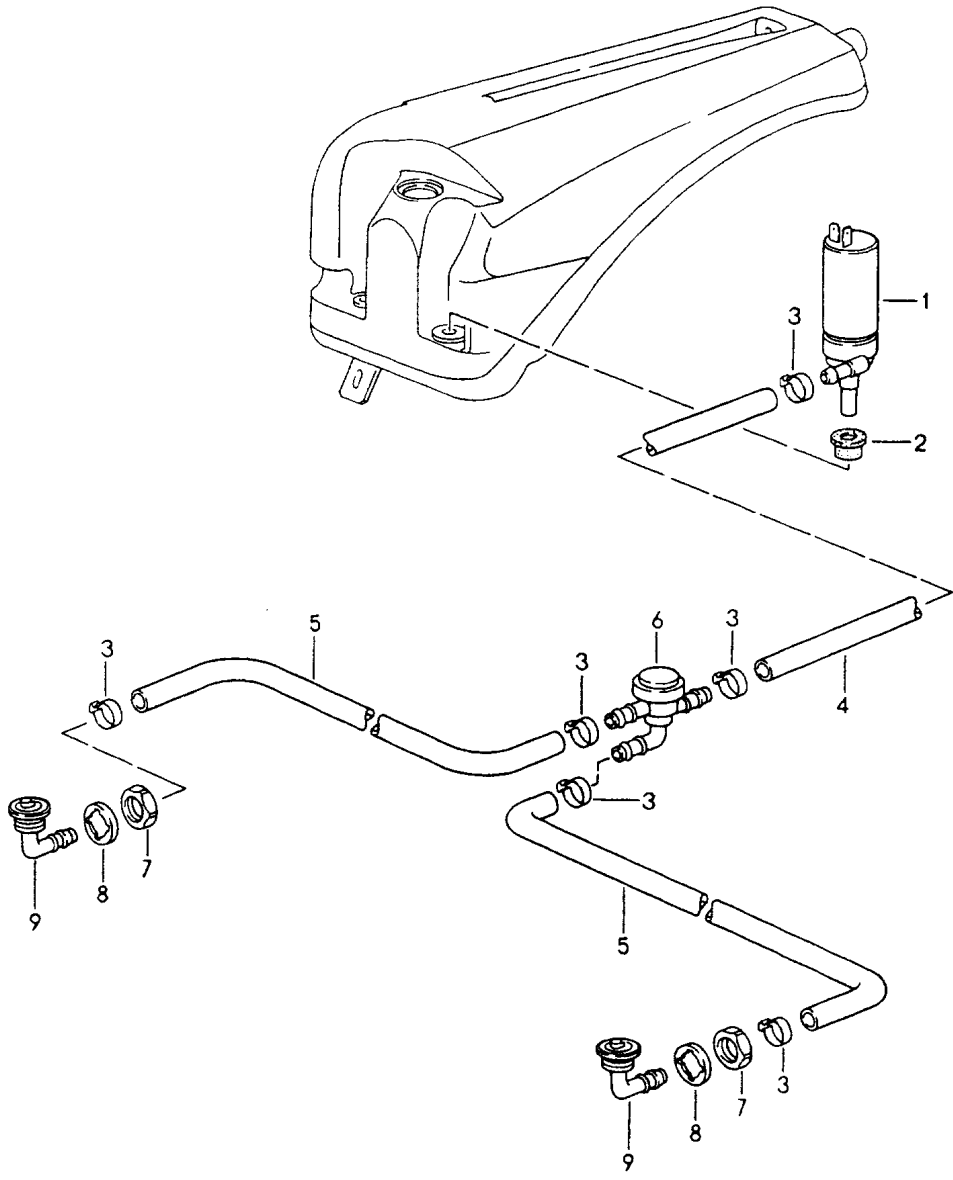
Modell: 911 89

Laufzeit: 1989>>1994

Pos	Teilenummer	Benennung	Bemerkung	St	Modellangabe
1	964 528 073 02	Scheibenwaschanlage		1	
-	999 063 015 40	Wasserbehälter		1	
2	964 528 575 00	Verschlussstopfen		1	
3	928 628 172 01	Entlüfterschlauch		1	
3	993 624 372 00	Pumpe	-92	1	
4	431 955 651	Pumpe	93-	1	M286
5	431 955 465 B	Pumpe		1	
6	964 628 185 00	Dichtring		2	
6	964 628 185 00	Vorratsschalter		1	
7	993 628 077 01	Düse	/R	1	
	993 628 077 01 01C	Schwarz			
8	993 628 077 00	Düse	/L	1	
	993 628 077 00 01C	Schwarz			
9	914 628 433 00	Ventil		2	M286
10	477 955 481	Ventil		2	M286
11	911 628 617 00	Verbindungsstück		2	M286
-	999 181 722 40	Schlauch		*	
		4,6 X 8,2			
12		1650 MM		2	
13		150 MM		2	
14		25 MM		4	
15		820 MM		1	
16		840 MM		1	
17	N 100 020 01	Schelle		20	
17	999 512 527 00	Ohr-Klemme		20	
18	999 901 017 41	Scheibenreiniger		X	
		250 ML			
		Sommer			
18	999 901 017 42	Scheibenreiniger		X	
		250 ML			
		Sommer			
18	000 044 000 87	Scheibenreiniger		X	
		250 ML			
		Sommer			
18	999 901 033 40	Scheibenreiniger		X	
		1000 ML			
		Winter			
19	964 528 019 02	Wasserbehälter	-92	1	
19		Wasserbehälter	93-	1	
20	911 628 077 00	Schraubdeckel		1	
21	431 955 651	Pumpe		1	
22	431 955 465 B	Dichtring		1	
23	999 651 238 02	Kabelhalter		2	
24	911 612 413 00	Gummitülle		2	
25	928 628 193 00	Dichtung		1	
26	N 024 147 1	Schlauchschelle		2	
27	900 922 006 40	Einfüllschlauch		1	
28	964 628 420 00	Halter		2	
30	N 010 215 13	Sechskantschraube		2	
		M 6 X 15			
31	N 011 666 7	Unterlegscheibe		2	
		B 6,4			
32	999 702 173 50	Gummitülle		1	
33	964 628 194 00	Stopfen		1	

Modell: 911 89

Laufzeit: 1989>>1994



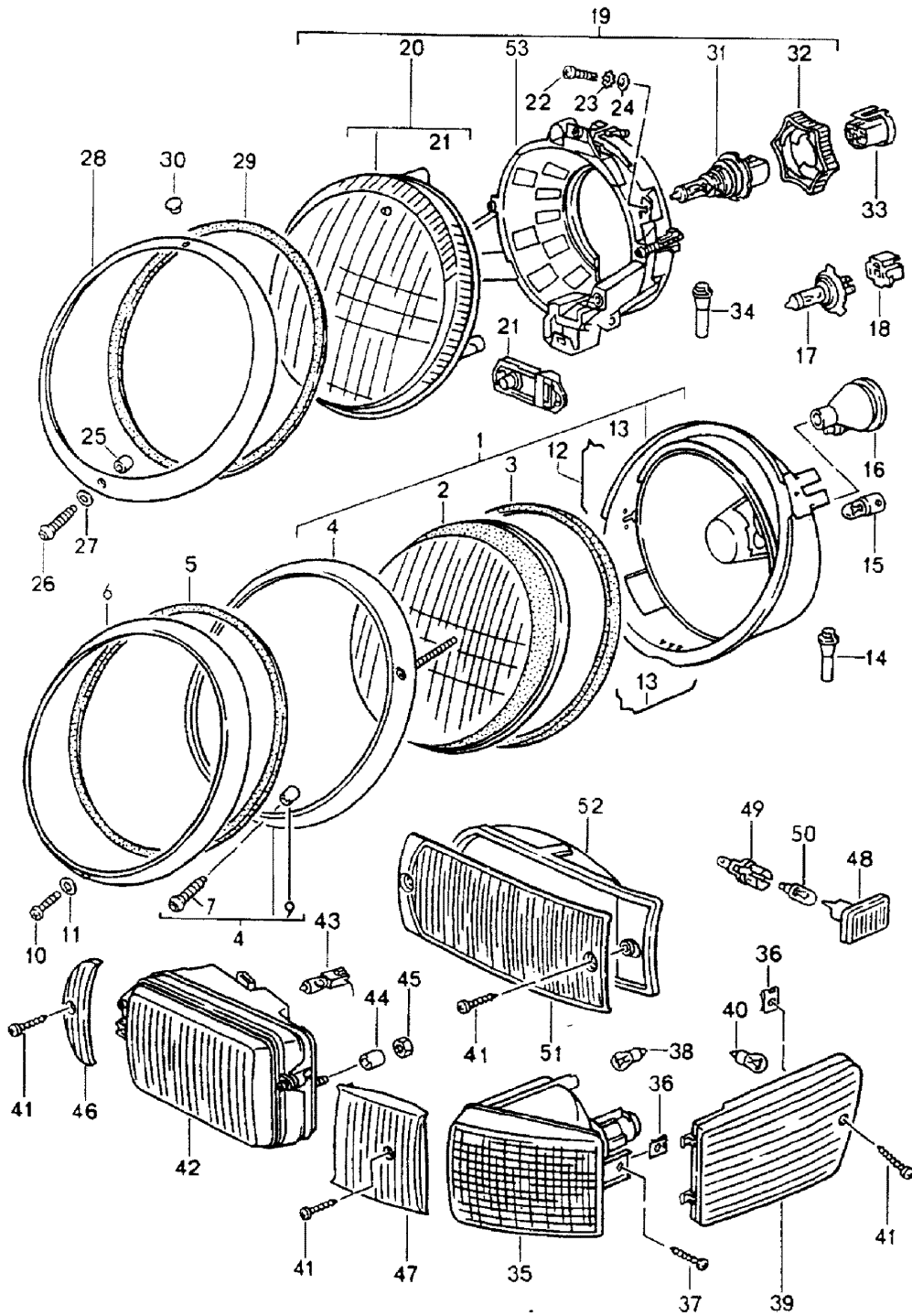
Modell: 911 89

Laufzeit: 1989>>1994

Pos	Teilenummer	Benennung	Bemerkung	St	Modellangabe
1	191 955 681	Scheinwerferwaschanlage		1	
2	928 628 193 00	Pumpe		1	
3	N 023 570 2	Dichtung		8	
-	999 181 806 40	Schlauchschelle		*	
		Schlauch			
		PVC 10 X 16			
4		1000 MM		1	
5		610 MM		3	
6	281 955 187	Ventil		1	
7	900 281 002 40	Sechskantmutter		2	
8	951 628 173 00	Unterlage		2	
9	911 628 071 01	Düsenträger		2	
	911 628 071 01 01C	Satinschwarz			
-	999 651 230 02	Schlauchhalter		4	
		15,0 - 18,0			
-	999 651 239 09	Schlauchhalter		5	
		10,0 - 11,0			

Modell: 911 89

Laufzeit: 1989>>1994



Modell: 911 89

Laufzeit: 1989>>1994

Pos	Teilenummer	Benennung	Bemerkung	St	Modellangabe
1	911 631 113 02	Scheinwerfer		2	
1	911 631 112 02	Scheinwerfer	/LL	2	M492
1	911 631 024 00	Scheinwerfer	/LL	2	M605
1	911 631 023 00	Scheinwerfer		2	M492/605
2	911 631 927 00	Scheinwerferglas	/LL	2	
-	PCG 911 631 00	Kit	/LL	1	
		Scheinwerferglas bestehend aus:			
-	911 631 927 00	Scheinwerferglas		2	
-	911 631 115 02	Dichtung		2	
-	911 631 967 00	Dichtung		2	
-	113 951 539	Scheibe		2	
2	911 631 927 01	Scheinwerferglas	/RL	2	M492
-	PCG 911 631 01	Kit	/RL	1	
		Scheinwerferglas bestehend aus:			
-	911 631 927 01	Scheinwerferglas		2	
-	911 631 115 02	Dichtung		2	
-	911 631 967 00	Dichtung		2	
-	113 951 539	Scheibe		2	
3	911 631 967 00	Dichtung		2	
4	911 631 933 01	Scheinwerferring		2	
5	911 631 115 02	Dichtung		2	
6	911 631 141 00	Scheinwerferring		2	
7	911 631 033 00	Kugelschraube		2	
9	911 631 139 00	Distanzbuchse		2	
10	911 631 132 00	Linsenschraube M 4 X 9		2	
11	113 951 539	Scheibe		2	
12	901 631 116 02	Sperrfeder oben		6	
13	644 631 122 00	Sperrfeder unten		5	
14	911 631 259 02	Gummitülle		2	
15	900 631 103 90	Glühlampe 12V 4W		2	
16	964 612 325 00	Gummitülle für Kabelstrang		4	
17	999 631 202 90	Scheinwerfer Glühlampe H-4		2	
17	999 631 202 91	Halogen-Glühlampe H-4	(F)	2	
18	911 631 108 00	Steckhülsegehäuse		2	
-	N 017 498 A	Flachstecker 7,7 X 1 CuZn		X	
35	964 631 405 00	Blinkleuchte	/L	1	
35	964 631 405 02	Blinkleuchte ohne Lampenfassung	/L	1	
-	993 631 125 00	Lampenfassung FÜR POS. 35		2	
(35)	964 631 406 00	Blinkleuchte	/R	1	
(35)	964 631 406 02	Blinkleuchte ohne Lampenfassung	/R	1	
-	993 631 125 00	Lampenfassung FÜR POS. 35		2	
36	N 902 689 01	Schnappmutter	/R	2	

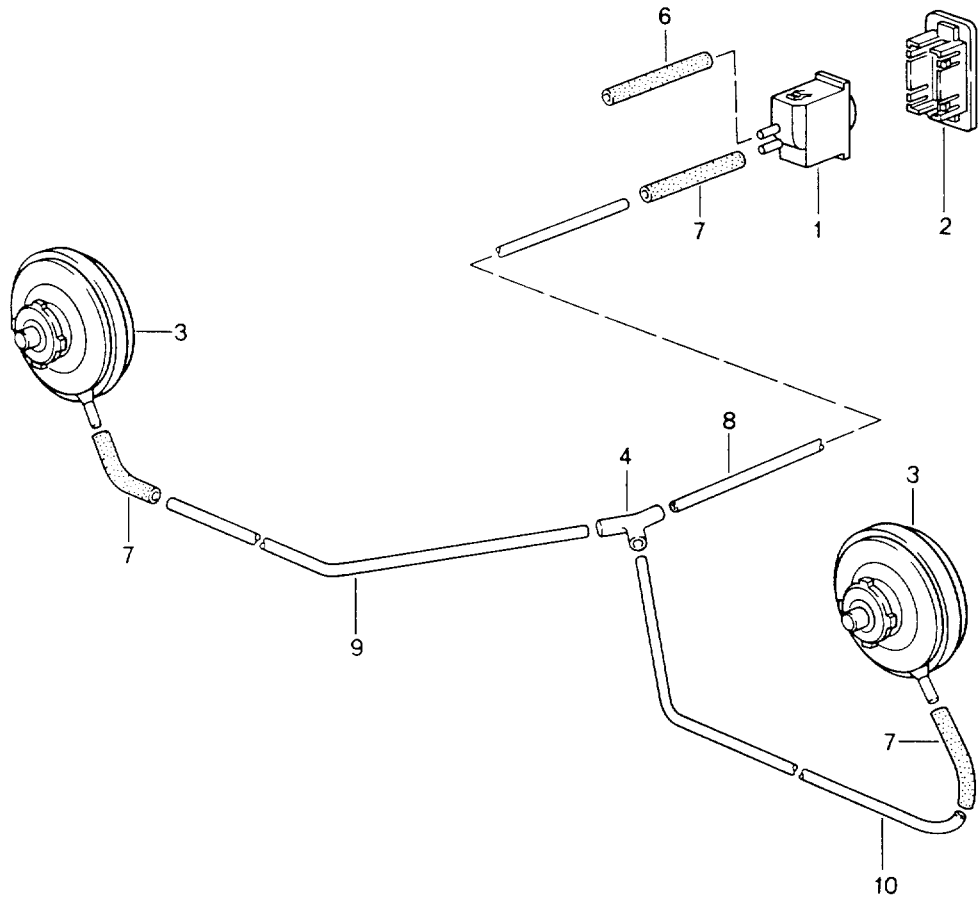
Modell: 911 89

Laufzeit: 1989>>1994

Pos	Teilenummer	Benennung	Bemerkung	St	Modellangabe
36	999 591 742 01	Blechmutter	/R	2	
37	900 143 151 02	Kombiblechschraube		2	
38	900 631 127 90	Glühlampe 12V 21W		2	
39	964 631 409 00	Abdeckblende	/L	1	
(39)	964 631 410 00	Abdeckblende	/R	1	
41	N 013 943 8	Kombischraube B 4,2 X 22		6	
42	964 631 203 00	Nebelscheinwerfer	/L	1	
42	964 631 204 00	Nebelscheinwerfer	/R	1	
42	964 631 203 01	Nebelscheinwerfer	/L (F)	1	
42	964 631 204 01	Nebelscheinwerfer	/R (F)	1	
43	900 631 126 90	Halogen-Glühlampe		2	
44	964 631 661 00	Distanzbuchse		4	
45	N 011 005 14	Sechskantmutter M 5		4	
45	900 076 091 01	Sechskantmutter M 5		4	
46	964 631 415 00	Abdeckblende	/L	1	
(46)	964 631 416 00	Abdeckblende	/R	1	
47	964 631 417 01	Abdeckblende		2	
47		Abdeckblende	(F)	2	
48	4A0 949 101	Seitenblinkleuchte		2	
49	161 949 111	Lampenfassung		2	
50	999 631 032 90	Glühlampe 12V 5W		2	
51	964 631 203 75	Abdeckblende	/L	1	CARRERA RS
51	964 631 204 75	Abdeckblende	/R	1	CARRERA RS
52	964 631 025 75	Gehäuse		2	CARRERA RS

Modell: 911 89

Laufzeit: 1989>>1994



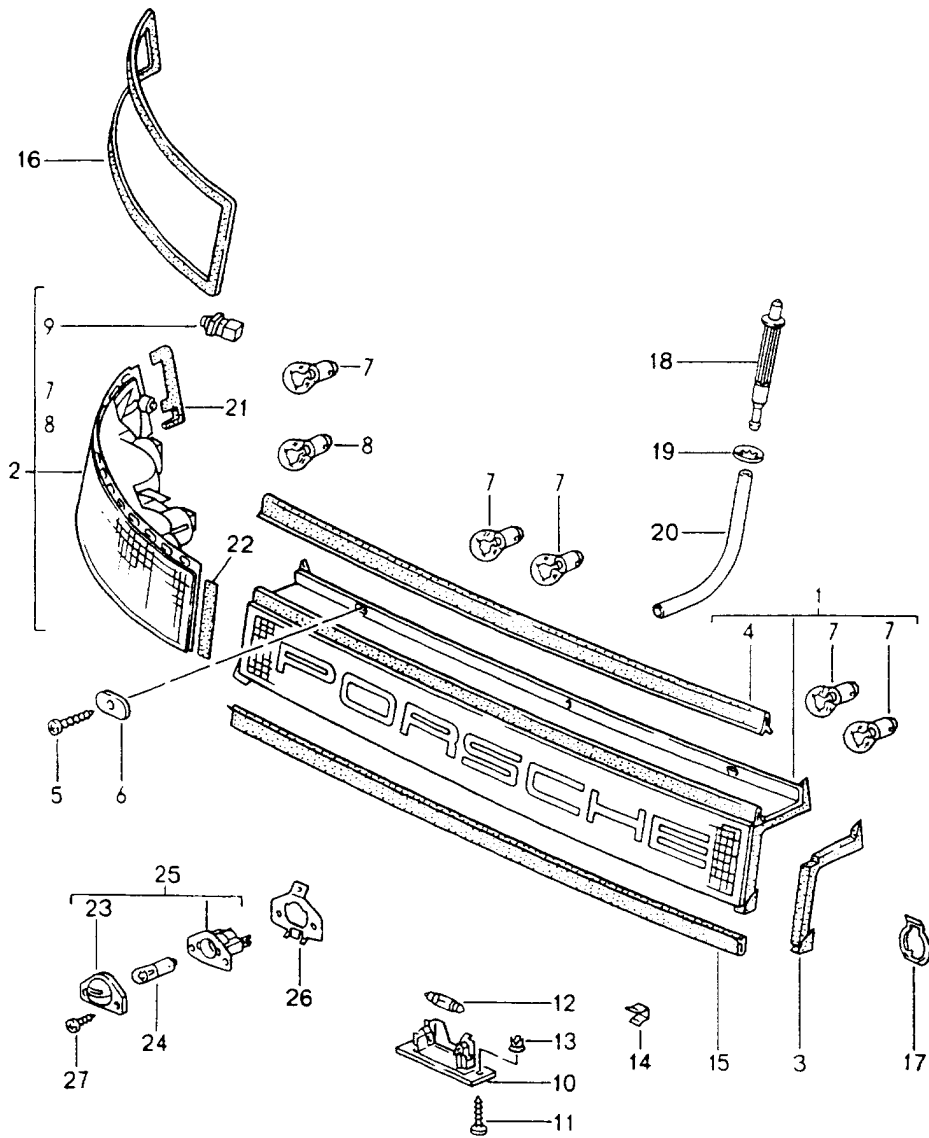
Modell: 911 89

Laufzeit: 1989>>1994

Pos	Teilenummer	Benennung	Bemerkung	St	Modellangabe
		Leuchtweitenregulierung			M605
1	911 631 231 00	Schalter		1	CARRERA 2/4
1	911 631 231 01	Schalter		1	CARRERA 2/4
1	965 631 231 00	Schalter		1	TURBO
2	911 613 342 00	Rosette		1	
	911 613 342 00 01C	Schwarz			
3	911 631 223 00	Stellelement		2	
4	928 573 727 02	Verteilerstück		2	
-	999 181 070 40	Verbindungsschlauch		X	
		3,5 X 8			
		120 MM		2	
		260 MM		1	
5		Verbindungsschlauch		X	
		120 MM		2	
6		Verbindungsschlauch		X	
		260 MM		3	
7	999 181 071 40	Verbindungsschlauch		X	
		3,5 X 8			
		60 MM		3	
7	PCG 181 070 41	Verbindungsschlauch		X	
		3,0 X 8			
		60 MM		3	
8	911 631 710 00	Unterdruckleitung	/LL	1	
		1250 MM			
8	911 631 710 03	Unterdruckleitung	/RL	1	
		2350 MM			
9	911 631 710 02	Unterdruckleitung		1	
		1350 MM			
10	911 631 710 01	Unterdruckleitung		1	
		380 MM			

Modell: 911 89

Laufzeit: 1989>>1994



Modell: 911 89

Laufzeit: 1989>>1994

Pos	Teilenummer	Benennung	Bemerkung	St	Modellangabe
		Abschlussblende Leuchteneinheit hinten			
1	964 631 159 00	Abschlussblende		1	
1	964 631 159 01	Abschlussblende		1	
1	964 631 170 00	Abschlussblende	(J)	1	
1	964 631 170 01	Abschlussblende	(J)	1	
2	964 631 907 00	Leuchteneinheit	/L 89-	1	
2	964 631 907 02	Leuchteneinheit	/L 89-	1	
(2)	964 631 908 00	Leuchteneinheit	/R 89-	1	
(2)	964 631 908 02	Leuchteneinheit	/R 89-	1	
-	813 971 959	Steckergehäuse für POS. 2		2	
-	443 972 921 C	Tülle für 813.971.959		2	
-	443 972 921 D	Dichtung für 813.971.959		2	
-	443 972 616	Verriegelung für 813.971.959		2	
-	999 652 474 22	Flachstecker \$ - 1,0 für 813.971.959		X	
-	999 652 475 22	Flachstecker \$ - 2,5 für 813.971.959		X	
3	964 631 145 00	Dichtung	/L -90	1	
3	964 631 145 01	Dichtung	/L -90	1	
(3)	964 631 146 00	Dichtung	/R -90	1	
(3)	964 631 146 01	Dichtung	/R -90	1	
4	964 631 147 00	Dichtung		1	
4	964 631 147 01	Dichtung		1	
5	900 143 007 02	Linensblechschaube		3	
5	900 073 507 01	Linensblechschaube		3	
6	964 631 127 00	Abstandscheibe		3	
7	900 631 127 90	Glühlampe 12V 21W		6	
8	900 631 128 90	Glühlampe 12V 21/5W		2	
10	964 631 620 00	Kennzeichenleuchte		2	
	964 631 620 00 01C	Schwarz			
10	964 631 620 01	Kennzeichenleuchte	(CH) (J)	2	
	964 631 620 01 01C	Schwarz			
11	900 143 085 07	Blechschaube		2	
12	900 631 105 90	Glühlampe		2	
13	999 507 050 40	Spreizmutter		4	
14	999 591 895 02	Halteklammer		3	
14	999 591 895 01	Halteklammer		3	
15	964 631 148 00	Dichtung	-90	1	
15	964 631 148 01	Dichtung		1	
16	964 631 420 00	Dichtung	/L -90	1	
(16)	964 631 421 00	Dichtung	/R -90	1	
17	964 631 473 00	Kabelführung		2	
18	964 631 423 00	Lüftungsrohr		1	
19	999 591 977 02	Klemmscheibe		1	
20	000 043 204 78	Schlauch		*	
21	964 631 911 00	Dichtung	/L 91-	1	
(21)	964 631 912 00	Dichtung	/R 91-	1	

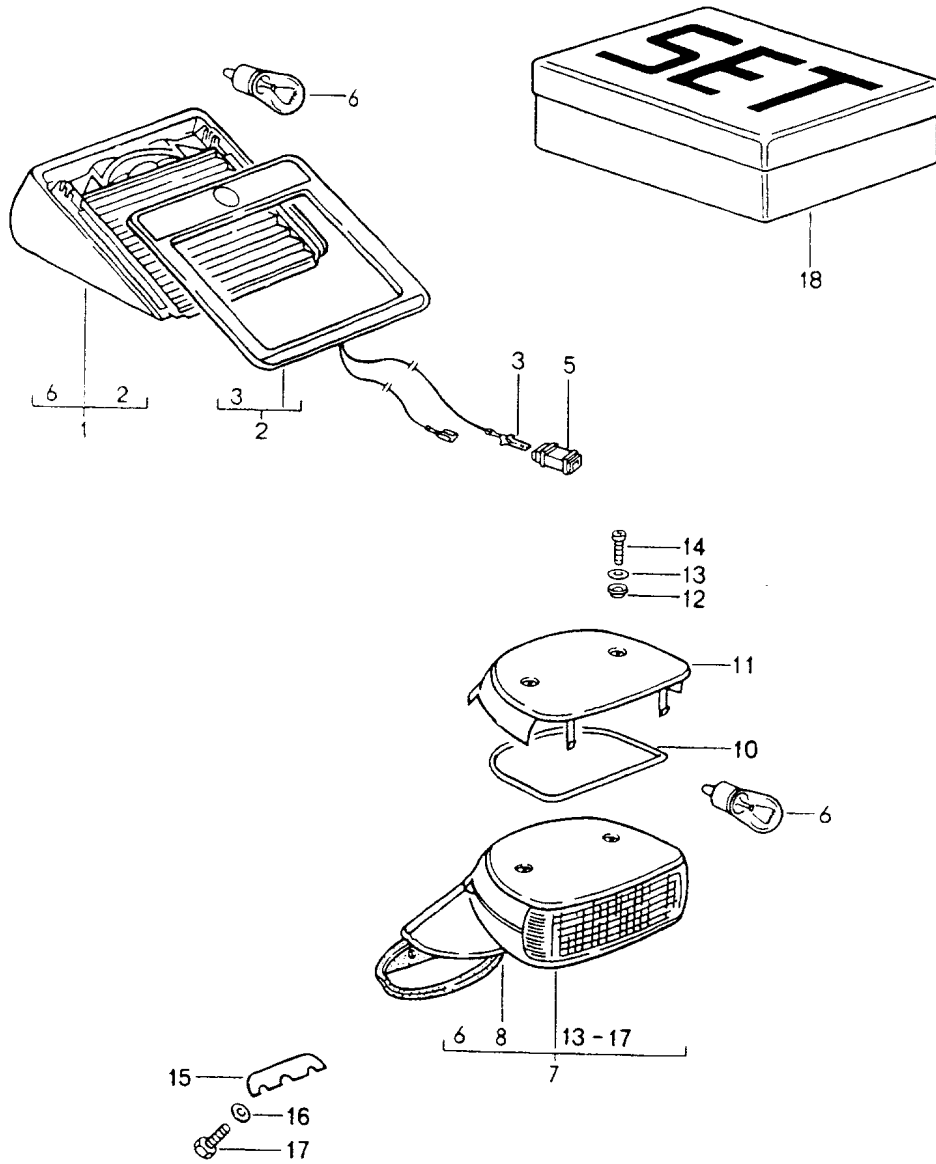
Modell: 911 89

Laufzeit: 1989>>1994

Pos	Teilenummer	Benennung	Bemerkung	St	Modellangabe
22	964 631 913 00	Dichtung	91-	2	
23	911 631 606 00	Lichtscheibe		2	CARRERA RS
24	900 631 104 90	Glühlampe 12V-5W		2	TURBO 3,6 CARRERA RS
25	911 631 620 04	Kennzeichenleuchte		2	TURBO 3,6 CARRERA RS
26	964 505 609 00	Halter		2	TURBO 3,6 CARRERA RS
27	900 146 041 07	Linsenschraube BM3X15		4	TURBO 3,6 CARRERA RS

Modell: 911 89

Laufzeit: 1989>>1994



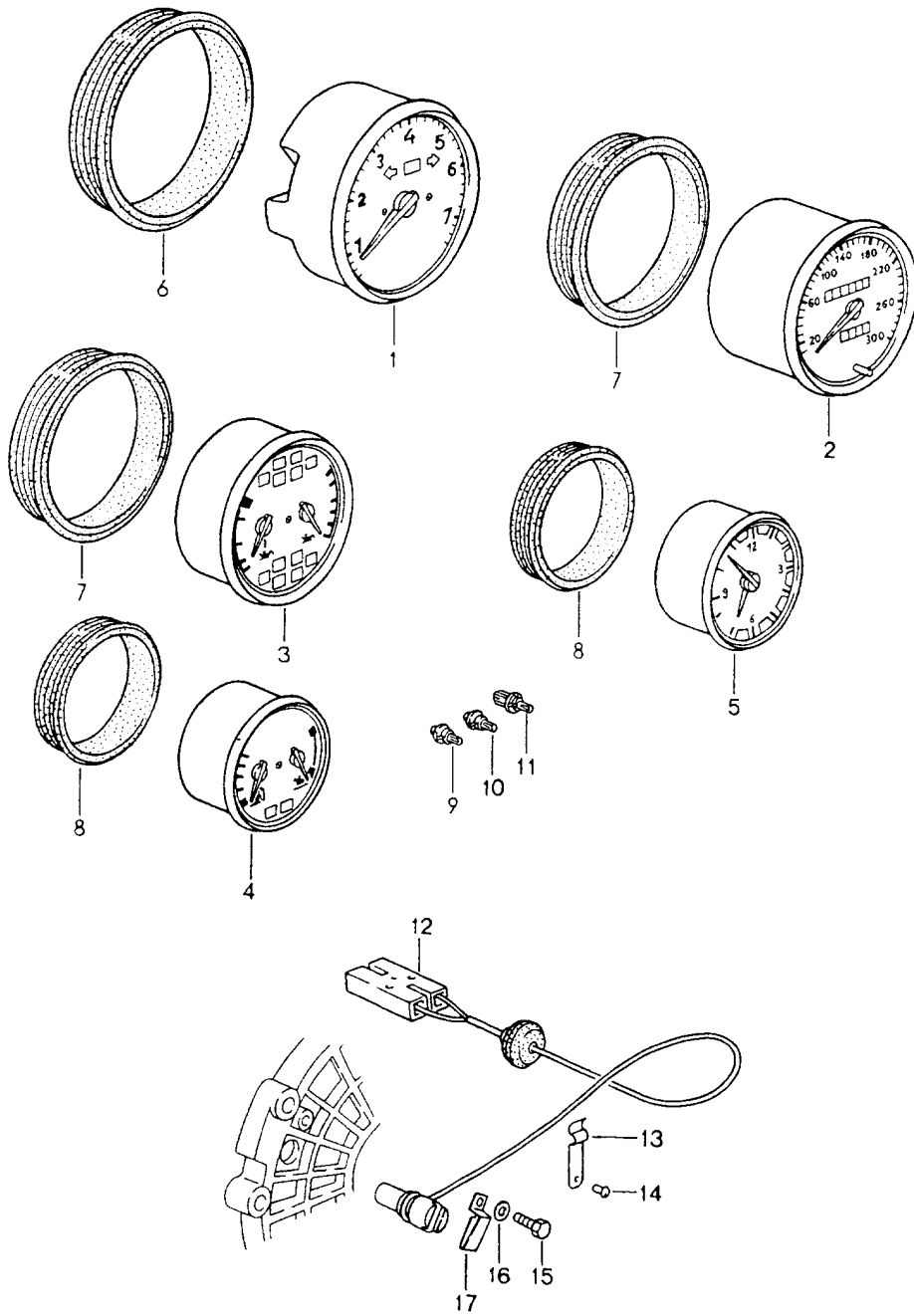
Modell: 911 89

Laufzeit: 1989>>1994

Pos	Teilenummer	Benennung	Bemerkung	St	Modellangabe
1	911 631 070 00 911 631 070 00 01C	Zusatzbremsleuchte Bremsleuchte Schwarz oben		1	COUPE/TARGA
2	911 631 061 01	Leuchtenrahmen unten		1	COUPE/TARGA
(2)	911 631 061 00	Leuchtenrahmen oben		1	COUPE/TARGA
3	111 971 985	Flachstecker		1	
5	813 972 643 A	Flachsteckergehäuse		1	
6	900 631 127 90	Glühlampe 21 W		1	
7	964 631 072 00	Bremsleuchte aussen		1	CABRIO
7	964 631 072 01	Bremsleuchte aussen		1	CABRIO
7	911 631 072 01	Bremsleuchte aussen		1	CABRIO
8	964 631 458 00	Dichtung		1	CABRIO
10	911 631 457 00	Dichtung		1	
11	911 631 452 00	Deckel		1	
12	911 631 422 00	Gummischeibe		2	
13	911 631 421 00	Kunststoffscheibe PA 6		2	
14	900 146 067 07	Linsenkopfschraube M 4 X 12		2	
15	911 631 419 00	Unterlage		1	
16	N 011 666 7	Unterlegscheibe B 6,4		2	
17	999 072 005 09	Sechskantmutter M 6 X 12 4 X 21 X 8		2	
17	999 072 005 01	Sechskantmutter M 6 X 12 4 X 21 X 8		2	
18	000 043 069 00	Klebeset für Leuchtenrahmen		1	
18	000 043 303 19	Klebeset für Leuchtenrahmen		1	

Modell: 911 89

Laufzeit: 1989>>1994



Modell: 911 89

Laufzeit: 1989>>1994

Pos	Teilenummer	Benennung	Bemerkung	St	Modellangabe
		Instrumente s. Technische Information GR.X, NR.4/93 Memo Ti GR.9, NR.5/98			
1	964 641 301 00	Drehzahlmesser		1	CARRERA 2/4
1	964 641 301 X	Drehzahlmesser		1	CARRERA RS CARRERA 2/4
1	964 641 311 00	Drehzahlmesser	90-	1	CARRERA RS CARRERA 2/4
1	964 641 311 01	Drehzahlmesser	90-	1	M659 CARRERA 2/4
1	964 641 314 00	Drehzahlmesser	93-	1	M659 CARRERA 2/4
1	964 641 314 01	Drehzahlmesser	93-	1	M545/659 CARRERA 2/4
1	964 641 314 AX	Drehzahlmesser	93-	1	M545/659 CARRERA 2/4
1	964 641 313 00	Drehzahlmesser	90-	1	M545/659 CARRERA 2/4
1	964 641 313 AX	Drehzahlmesser	(GB) 90-	1	M659 CARRERA 2/4
1	964 641 303 00	Drehzahlmesser	(GB)	1	M659 CARRERA 4
1	964 641 303 00 2QY	Rubicongrau		1	M096 CARRERA 4
1	964 641 315 00	Drehzahlmesser		1	M096/659 CARRERA 4
1	964 641 315 00 2QY	Rubicongrau		1	M096/659 CARRERA 4
1	964 641 316 00	Drehzahlmesser	(GB)	1	M096/659 CARRERA 4
1	964 641 316 00 2QY	Rubicongrau		1	M096/659 CARRERA 4
1	964 641 316 AX	Drehzahlmesser	(GB)	1	M096/659 CARRERA 4
1	964 641 316 AX 2QY	Rubicongrau		1	M096/659 CARRERA 4
1	964 641 317 00	Drehzahlmesser		1	M096/545/659 CARRERA 4
1	964 641 317 00 2QY	Rubicongrau		1	TURBO
1	965 641 321 00	Drehzahlmesser	-92	1	TURBO
1	965 641 321 02	Drehzahlmesser		1	TURBO
1	965 641 321 BX	Drehzahlmesser		1	TURBO
1	965 641 321 01	Drehzahlmesser	93-	1	TURBO
1	965 641 321 03	Drehzahlmesser	93-	1	TURBO
1	965 641 323 00	Drehzahlmesser	(GB) -92	1	TURBO
1	965 641 323 BX	Drehzahlmesser	(GB)	1	TURBO
1	965 641 323 01	Drehzahlmesser	(GB) 93-	1	TURBO
1	965 641 323 CX	Drehzahlmesser	(GB) 93-	1	TURBO
2	964 641 516 00	Geschwindigkeitsanzeige		1	
2	964 641 516 X	Geschwindigkeitsanzeige		1	
2	964 641 508 00	Geschwindigkeitsanzeige	(GB)	1	
2	964 641 016 00	Geschwindigkeitsanzeige		1	M215
2	964 641 016 X	Geschwindigkeitsanzeige		1	M215
2	964 641 526 00	Geschwindigkeitsanzeige	90-	1	M249
2	964 641 526 X	Geschwindigkeitsanzeige	90-	1	M249
2	993 641 528 00	Geschwindigkeitsanzeige	(GB) 90-	1	M249
2	964 641 026 00	Geschwindigkeitsanzeige	90-	1	M215/249
2	964 641 026 X	Geschwindigkeitsanzeige	90-	1	M215/249
2	964 641 536 00	Geschwindigkeitsanzeige	90-	1	M659
2	964 641 536 X	Geschwindigkeitsanzeige	90-	1	M659
2	993 641 538 00	Geschwindigkeitsanzeige	90-	1	CARRERA TURBO
2	964 641 036 00	Geschwindigkeitsanzeige	(GB) 90-	1	M659 CARRERA

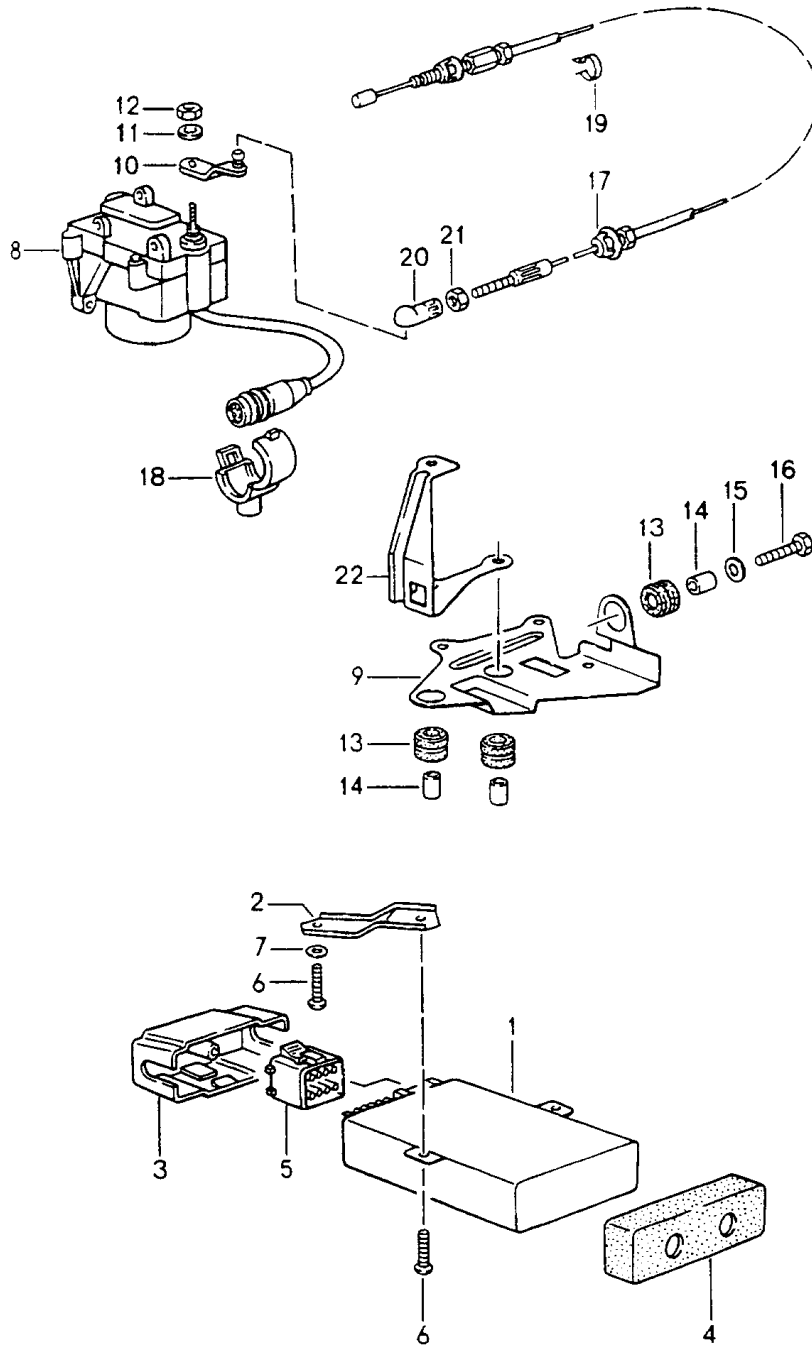
Modell: 911 89

Laufzeit: 1989>>1994

Pos	Teilenummer	Benennung	Bemerkung	St	Modellangabe
2	964 641 036 X	Geschwindigkeitsanzeige	90-	1	TURBO M215/659 CARRERA
2	993 641 546 00	Geschwindigkeitsanzeige	93-	1	TURBO M215/659
2	993 641 546 X	Geschwindigkeitsanzeige	93-	1	TURBO M659
2	964 641 546 00	Geschwindigkeitsanzeige		1	TURBO M659
2	964 641 546 00 2QY	Rubicongrau		1	CARRERA 4 M096
2	964 641 548 00	Geschwindigkeitsanzeige	(GB)	1	CARRERA 4 M096
2	964 641 548 00 2QY	Rubicongrau		1	CARRERA 4 M096
2	964 641 046 00	Geschwindigkeitsanzeige		1	CARRERA 4 M096/215
2	964 641 046 00 2QY	Rubicongrau		1	CARRERA 4 M096/215
2	964 641 556 00	Geschwindigkeitsanzeige		1	CARRERA 4 M096/659
2	964 641 556 00 2QY	Rubicongrau		1	CARRERA 4 M096/659
2	964 641 556 X	Geschwindigkeitsanzeige		1	CARRERA 4 M096/659
2	964 641 556 X 2QY	Rubicongrau		1	CARRERA 4 M096/659
2	964 641 558 00	Geschwindigkeitsanzeige	(GB)	1	CARRERA 4 M096/659
2	964 641 558 00 2QY	Rubicongrau		1	CARRERA 4 M096/659
2	964 641 056 00	Geschwindigkeitsanzeige		1	CARRERA 4 M096/215/659
2	964 641 056 00 2QY	Rubicongrau		1	CARRERA 4 M096/215/659
3	964 641 103 00	Kombiinstrument		1	
(3)	964 641 103 X	Kombiinstrument		1	
3	964 641 104 00	Kombiinstrument		1	CARRERA 4
3	964 641 104 00 2QY	Rubicongrau		1	CARRERA 4
4	964 641 202 00	Kombiinstrument		1	
4	964 641 202 X	Kombiinstrument		1	
4	964 641 203 00	Kombiinstrument		1	CARRERA 4
4	964 641 203 00 2QY	Rubicongrau		1	CARRERA 4
5	993 641 701 00	Zeituhr		1	
5	964 641 702 00	Zeituhr		1	CARRERA 4
5	964 641 702 00 2QY	Rubicongrau		1	CARRERA 4
6	911 641 903 01	Gummispannring		1	
7	911 641 902 01	Gummispannring		2	
8	911 641 901 01	Gummispannring		2	
9	964 641 920 00	Sockellampe		X	
9		12 V 0,9 W		X	
10	999 631 027 90	Sockellampe		X	
10		12 V 1,5 W		X	
11	964 641 920 00	Sockellampe		X	
11		12 V 0,9 W		X	
12	964 606 210 01	Impulsgeber	-90	1	
13	911 612 406 01	Kabelhalter	-90	1	
14	900 093 010 02	Halbrundkerbnagel	-90	1	
15	999 072 005 09	Sechskantmutter	-90	1	
15	999 072 005 01	Sechskantmutter	-90	1	
16	900 025 014 02	Scheibe	-90	1	
17	964 606 219 00	Sicherungsblech	-90	1	

Modell: 911 89

Laufzeit: 1989>>1994



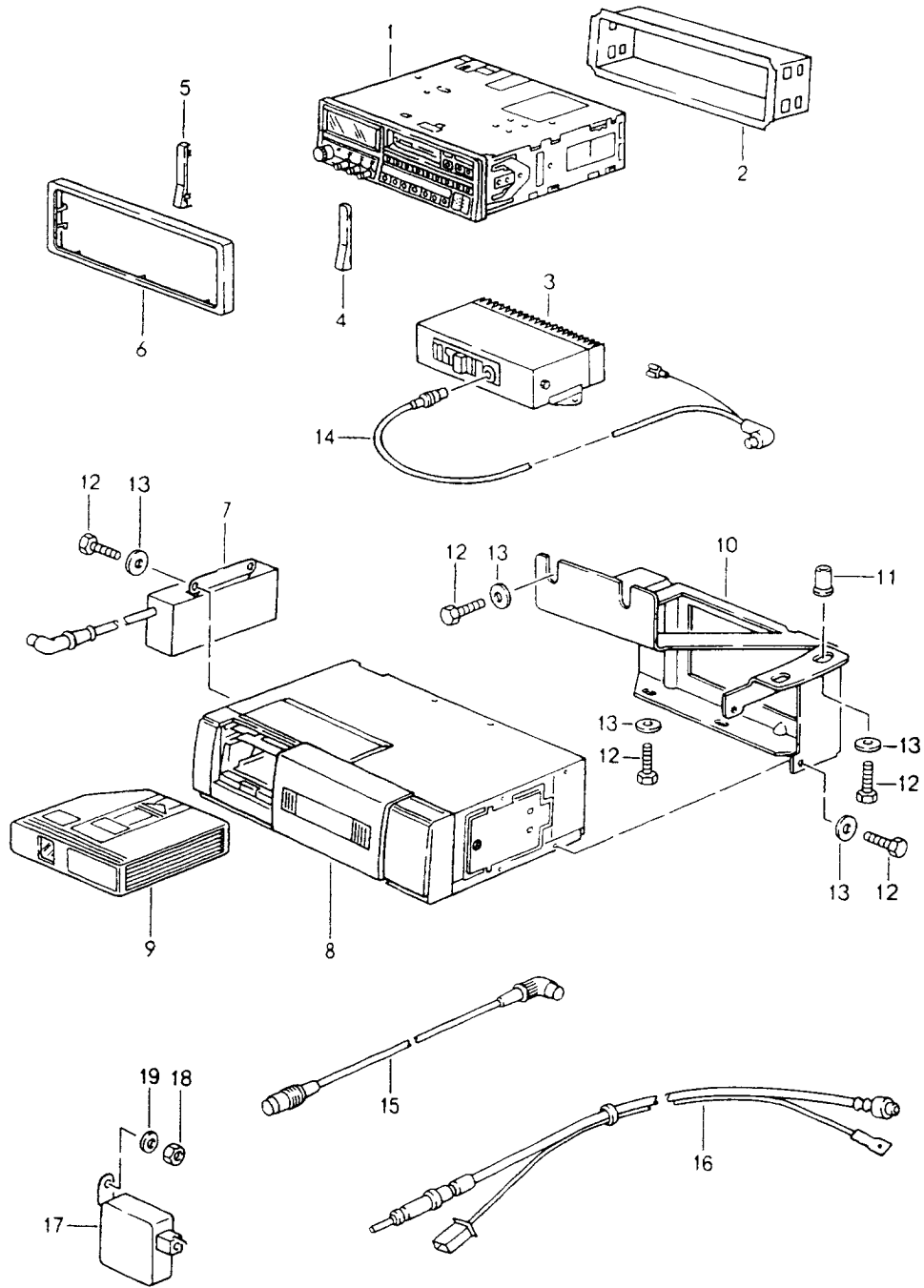
Modell: 911 89

Laufzeit: 1989>>1994

Pos	Teilenummer	Benennung	Bemerkung	St	Modellangabe
		Tempomat			CARRERA 2/4
1	911 617 227 00	Steuergerät		1	
1	911 617 227 X	Steuergerät		1	
2	911 617 021 00	Halter	/LL	1	
2	911 617 021 01	Halter	/LL	1	
(2)	911 617 022 00	Halter	/RL	1	
3	911 617 133 02	Abdeckkappe	/LL	1	
4	911 617 134 00	Abdeckkappe	/RL	1	
5	911 617 427 00	Codierstecker		1	
6	900 146 003 02	Linsenschraube M 5 X 10		3	
7	900 025 003 02	Unterlegscheibe A 5,3		4	
8	944 617 121 00	Stellglied		1	
9	964 617 028 00	Halter		1	
10	944 423 047 00	Lagergummi		1	
11	N 012 229 3	Federscheibe A 8		1	
12	N 011 018 4	Sechskantmutter M 8 X 1		1	
13	999 702 133 40	Lagergummi 10 X 18 X 2		3	
14	999 531 014 02	Buchse 6,1 X 10,2		3	
15	N 011 666 7	Unterlegscheibe B 6,4		6	
16	900 075 017 02	Sechskantschraube M 6 X 25		3	
16	900 075 017 03	Sechskantschraube M 6 X 25		3	
17	964 110 025 02	Gaszug		1	
18	944 612 450 00	Befestigungsclip		1	
19	477 971 851	Kabelclip		1	
20	N 015 521 3	Kugelpfanne		1	
21	N 011 005 14	Sechskantmutter M 5		1	
21	900 076 091 01	Sechskantmutter M 5		1	
22	964 617 199 00	Widerlager		1	

Modell: 911 89

Laufzeit: 1989>>1994



Modell: 911 89

Laufzeit: 1989>>1994

Pos	Teilenummer	Benennung	Bemerkung	St	Modellangabe
1	911 645 071 01	Radio Einbauteile	-90	1	M326
1	911 645 159 01	Radio BERLIN IQR 88	-90	1	
1	911 645 139 02	Radio BREMEN SQR 46	-90	1	
(1)	964 645 101 00	Radio TORONTO SQR 46	91	1	
(1)	964 645 103 00	Radio SYMPHONY	92-	1	M327
(1)	964 645 109 00	Radio SYMPHONY RDS	94-	1	TURBO M334
(1)	964 645 110 00	Radio BREMEN RCM 43	94-	1	TURBO M334 M692
(1)	964 645 015 00	Radio BREMEN RCM 43	(J) 92-	1	
(1)	964 645 107 00	Radio CR-2	93-	1	M693
(1)	964 645 108 00	Radio LONDON RDM 42	93-	1	M333
(1)	928 645 018 00	Einbausatz PARIS RCR 41		1	M690
2	911 645 173 03	CD-Player CD-10		1	
(2)	928 645 072 01	Halterahmen für Radio		1	
3	928 645 405 02	Halterahmen für CD-10		1	M494
4	928 645 904 00	Stereo-Verstärker		1	M327
5	928 645 903 00	Abdeckung		1	M327
6	928 645 071 00	Rahmen		1	
7	928 645 071 00 01C	Schwarz für CR-2, CD-10		1	M327/334
8	964 645 112 00	Adapter für CD-Wechsler		1	M692
9	964 645 111 00	CD-Wechsler CDC-1		1	
10	964 645 113 00	Magazin für CD-Wechsler		1	
11	964 645 221 00	Halter		4	
12	999 500 044 02	Mutter		4	
12	900 075 057 02	Sechskantschraube M 6X16		4	
12	900 075 057 03	Sechskantschraube M 6X16		4	
13	N 011 666 7	Unterlegscheibe B 6,4		4	
14	964 645 175 01	Anschlusskabel Radio	-91	1	
14		Stereo-Verstärker Anschlusskabel		1	
15	964 645 451 00	Radio Stereo-Verstärker Anschlusskabel	/RL	1	

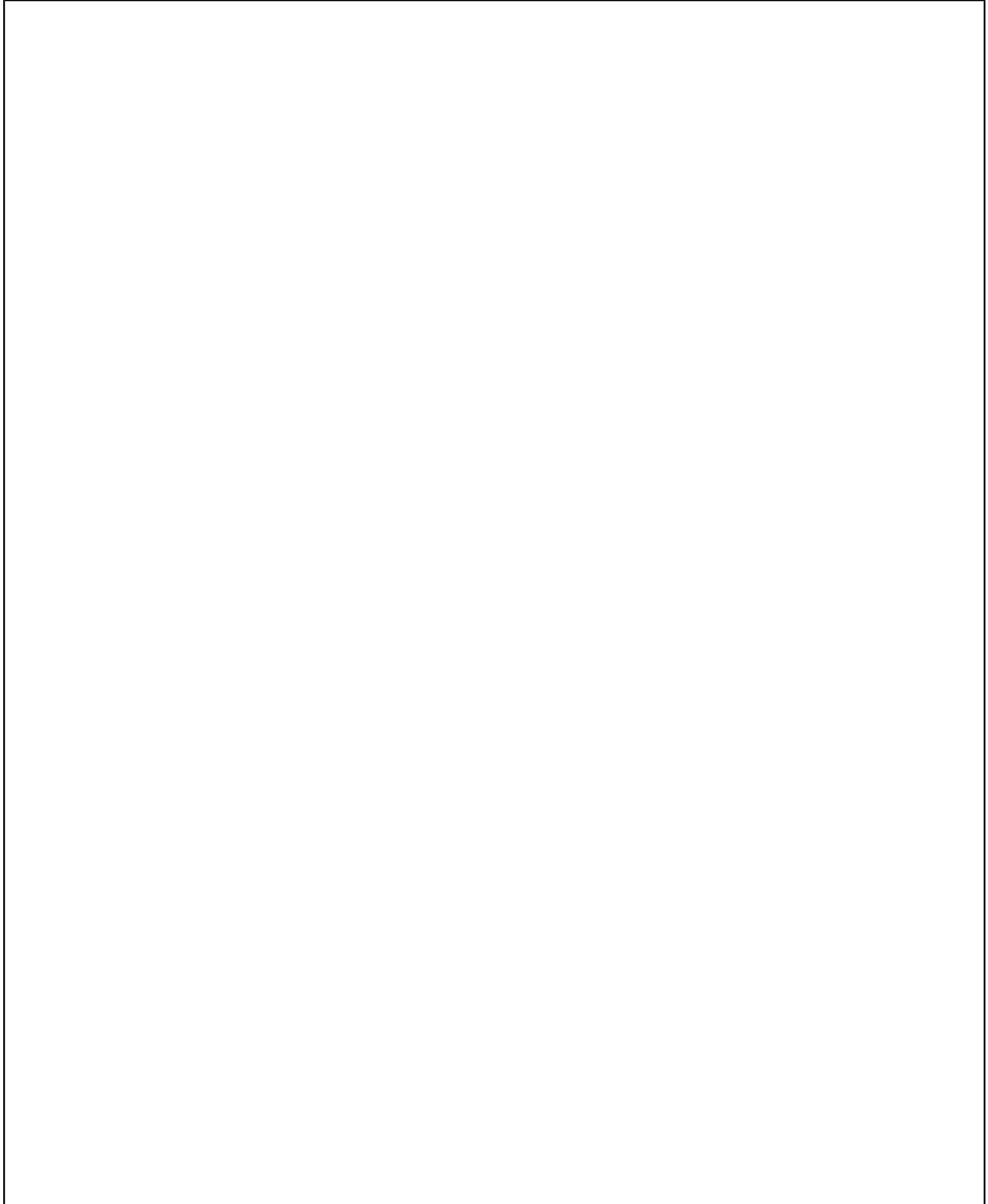
Modell: 911 89

Laufzeit: 1989>>1994

Pos	Teilenummer	Benennung	Bemerkung	St	Modellangabe
15	964 645 450 00	CD-Wechsler Anschlusskabel	/LL	1	
16	964 645 263 00	CD-Wechsler Anschlusskabel		1	M326
16	964 645 185 00	Antennenverstärker Anschlusskabel		1	SPEEDSTER
17	964 645 173 00	Antennenverstärker		1	
17	964 645 173 01	Antennenverstärker		1	
18	900 076 010 02	Mutter M 6		1	
18	900 076 010 0B	Mutter M 6		1	
19	N 011 524 7	Unterlegscheibe B 6,4		1	
19	N 011 524 27	Unterlegscheibe B 6,4		1	

Modell: 911 89

Laufzeit: 1989>>1994



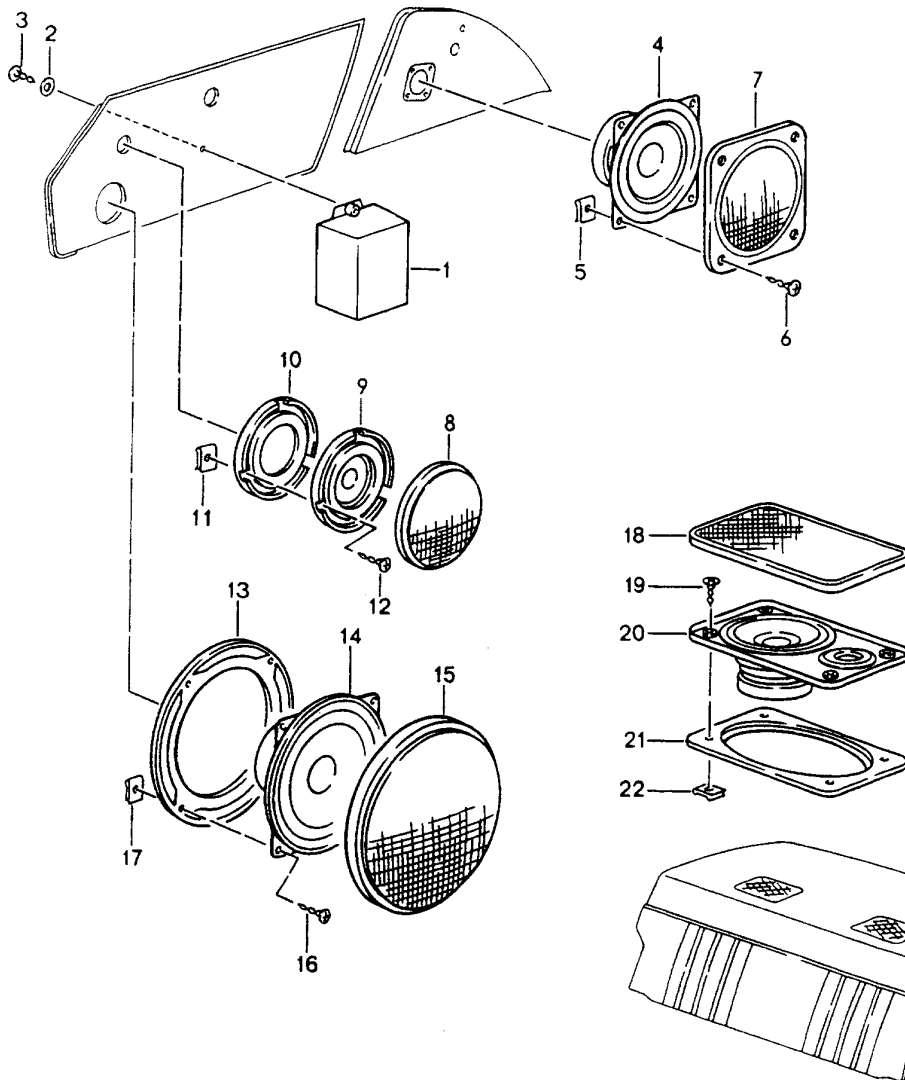
Modell: 911 89

Laufzeit: 1989>>1994

Pos	Teilenummer	Benennung	Bemerkung	St	Modellangabe
-	911 645 190 00	Radio Navigationssystem Einbauteile		1	
-	911 645 191 00	Radio Navigationssystem mit Porsche-Schriftzug		1	
-	911 645 192 00	Radio Navigationssystem mit TMC mit Porsche-Schriftzug		1	
-	911 645 195 00	Blende für Radio Navigationssystem mit Porsche-Schriftzug		1	
-	911 645 197 00	Blende für Radio Navigationssystem ohne Porsche-Schriftzug		1	
-	911 645 196 00	Adapter		1	
-	911 642 105 00	Antenne		1	
-	911 642 100 00	Software Update 1-2011		1	
-	911 642 100 01	Software Update 1-2013		1	
-	911 642 100 02	Software Update 1-2014		1	
-	911 642 107 00	Mikrofon		1	
-	911 645 199 00	Handsender Navigationssystem		1	
-	911 645 190 01	Knopf Bedienteil Navigationssystem		2	

Modell: 911 89

Laufzeit: 1989>>1994



Modell: 911 89

Laufzeit: 1989>>1994

Pos	Teilenummer	Benennung	Bemerkung	St	Modellangabe
		Lautsprecher siehe TPI GR.9 , NR.10 , 09/94			
1	911 645 575 00	Frequenzweiche	-92	1	M490
1	911 645 575 01	Frequenzweiche		1	M490
2	900 025 002 02	Unterlegscheibe B 4,3		2	
2	900 025 002 03	Unterlegscheibe B 4,3		2	
3	N 013 967 9	Blechschaube B 4,2X19		2	
4	911 645 421 00	Hecklautsprecher	-92	2	CABRIO
4	964 645 504 00	Lautsprecher	93-	2	CABRIO SPEEDSTER CABRIO
5	999 507 071 00	Blechmutter B 3,9		8	
6	900 143 132 07	Blechschaube B 3,9X16		8	CABRIO
7	928 645 423 00	Lautsprecherblende		2	CABRIO
8	911 555 453 00	Lautsprecherblende Schwarz		2	
8	911 555 453 01	Hochton-Lautsprecher Lautsprecherblende	88-	2	
	911 555 453 01 01C	Schwarz			
9	911 645 417 00	Hochton-Lautsprecher	-92	2	M490
9	964 645 502 00	Hochton-Lautsprecher	93-	2	
10	911 555 673 00	Träger		2	
11	N 900 488 01	Schnappmutter B 3,5		6	
12	900 143 124 07	Blechschaube B 3,5X13		6	
13	911 555 671 00	Träger Tiefton-Lautsprecher		2	
13	911 555 671 01	Träger Tiefton-Lautsprecher	88-	2	
14	911 645 433 00	Türlautsprecher	-92	2	
14	911 645 415 00	Tiefton-Lautsprecher	-92	2	M490
14	964 645 503 00	Tiefton-Lautsprecher	93-	2	
(14)	911 645 434 00	Türlautsprecher		2	SPEEDSTER
15	911 555 451 00	Lautsprecherblende		2	
	911 555 451 00 01C	Schwarz			
15	911 555 451 01	Lautsprecherblende	88-	2	
	911 555 451 01 01C	Schwarz			
16	N 013 967 9	Tiefton-Lautsprecher Blechschaube B 4,2X19		8	
17	999 591 575 02	Blechmutter B 4,2		8	
17	999 591 575 01	Blechmutter B 4,2		8	
18	944 555 149 00	Lautsprecherblende		2	
	944 555 149 00 01C	Satinschwarz			
18	944 555 149 01	Lautsprecherblende Satinschwarz		2	
19	900 145 084 07	Blechschaube B 4,2X19		8	
20	911 645 435 00	Hecklautsprecher		2	
20	911 645 419 00	Hecklautsprecher		2	M490
21	944 555 159 00	Rahmen		2	
22	999 507 032 02	Blechmutter B 3,9		8	