

Modell: 911 87**Laufzeit: 1987>>1989**

BESTELL-INFO

DIESER TEILEKATALOG ENTHAELT ALLE BESTELLINFORMATIONEN FUER DEN
TYP 911 MODELLJAHR 1987 - 1989.

ER WIRD IN ZWEI AUSGABEN IN FOLGENDEN SPRACHEN ANGEBOTEN:

AUSGABE

USA, CANADA - *

AUSGABE

ALLE ANDEREN LAENDER * - DEUTSCH

- ENGLISCH

- FRANZOESISCH

- ITALIENISCH

- SPANISCH

DER AENDERUNGSDIENST ERFOLGT DURCH AUSTAUSCH DES UPDATES.

DIE AUSGABE IST AN DER LAUFENDEN NR. IN
DER FUSSZEILE DES UPDATES ZU ERKENNEN.

DAS ALTE UPDATE IST NICHT MEHR ZU VERWENDEN.

SAEMTLICHE ABBILDUNGEN SIND UNVERBINDLICH.
AENDERUNGEN BLEIBEN VORBEHALTEN.

Modell: 911 87

Laufzeit: 1987>>1989

TYPENUEBERSICHT

FAHRZEUGTYP	MJ	FAHRZEUG-IDENT.NR	MOTORTYP
911 CARRERA COUPE	87 H	91HS1 00001>05000	930.20/25/26
911 CARRERA M637	87 H	91HS1 05001>05300	930.20/25/26
911 CARRERA TARGA	87 H	91HS1 40001>45000	930.20/25/26
911 CARRERA CABRIO	87 H	91HS1 50001>55000	930.20/25/26
911 TURBO COUPE	87 H	93HS0 00001>02000	930.66, 221 KW
911 TURBO TARGA	87 H	93HS0 10001>12000	930.66, 221 KW
911 TURBO CABRIO	87 H	93HS0 20001>22000	930.66, 221 KW
911 CARRERA COUPE (J)	87 H	91HS1 09501>09999	930.25, 160 KW
911 CARRERA TARGA (J)	87 H	91HS1 49501>49999	930.25, 160 KW
911 CARRERA CABRIO (J)	87 H	91HS1 59501>59999	930.25, 160 KW
911 CARRERA COUPE (USA)(CDN)	87 H	91HS1 20001>25000	930.25, 160 KW
911 CARRERA M637 (USA)(CDN)	87 H	91HS1 25001>25300	930.25, 160 KW
911 CARRERA TARGA (USA)(CDN)	87 H	91HS1 60001>65000	930.25, 160 KW
911 CARRERA CABRIO (USA)(CDN)	87 H	91HS1 70001>75000	930.25, 160 KW
911 TURBO COUPE (USA)	87 H	93HS0 50001>55000	930.68, 210 KW
911 TURBO TARGA (USA)	87 H	93HS0 60001>62000	930.68, 210 KW
911 TURBO CABRIO (USA)	87 H	93HS0 70001>72000	930.68, 210 KW
911 TURBO COUPE (CDN)	87 H	93HS0 55001>57000	930.66, 221 KW
911 TURBO TARGA (CDN)	87 H	93HS0 65001>67000	930.66, 221 KW
911 TURBO CABRIO (CDN)	87 H	93HS0 75001>77000	930.66, 221 KW
911 CARRERA COUPE	88 J	91JS1 00001>05000	930.20/25/26
911 CARRERA M637	88 J	91JS1 05001>05300	930.20/25/26
911 CARRERA TARGA	88 J	91JS1 40001>45000	930.20/25/26
911 CARRERA CABRIO	88 J	91JS1 50001>55000	930.20/25/26
911 TURBO COUPE	88 J	93JS0 00001>02000	930.66, 221 KW
911 TURBO TARGA	88 J	93JS0 10001>12000	930.66, 221 KW
911 TURBO CABRIO	88 J	93JS0 20001>22000	930.66, 221 KW
911 CARRERA COUPE (J)	88 J	91JS1 09501>09999	930.25, 160 KW
911 CARRERA TARGA (J)	88 J	91JS1 49501>49999	930.25, 160 KW
911 CARRERA CABRIO (J)	88 J	91JS1 59501>59999	930.25, 160 KW
911 CARRERA COUPE (USA)(CDN)	88 J	91JS1 20001>25000	930.25, 160 KW
911 CARRERA M637 (USA)(CDN)	88 J	91JS1 25001>25300	930.25, 160 KW
911 CARRERA TARGA (USA)(CDN)	88 J	91JS1 60001>65000	930.25, 160 KW
911 CARRERA CABRIO (USA)(CDN)	88 J	91JS1 70001>75000	930.25, 160 KW
911 TURBO COUPE (USA)(CDN)	88 J	93JS0 50001>55000	930.68, 210 KW
911 TURBO TARGA (USA)(CDN)	88 J	93JS0 60001>62000	930.68, 210 KW
911 TURBO CABRIO (USA)(CDN)	88 J	93JS0 70001>72000	930.68, 210 KW
911 CARRERA COUPE	89 K	91KS1 00001>05000	930.20/25
911 CARRERA TARGA	89 K	91KS1 40001>45000	930.20/25
911 CARRERA CABRIO/SPEEDSTER	89 K	91KS1 50001>55000	930.20/25
911 TURBO COUPE	89 K	93KS0 00001>02000	930.66, 221 KW
911 TURBO TARGA	89 K	93KS0 10001>12000	930.66, 221 KW
911 TURBO CABRIO	89 K	93KS0 20001>22000	930.66, 221 KW
911 CARRERA COUPE (USA)(CDN)	89 K	91KS1 20001>25000	930.25, 160 KW
911 CARRERA TARGA (USA)(CDN)	89 K	91KS1 60001>65000	930.25, 160 KW
911 CARRERA CABRIO/SPEEDSTER (USA)(CDN)	89 K	91KS1 70001>75000	930.25, 160 KW
911 TURBO COUPE (USA)(CDN)	89 K	93KS0 50001>55000	930.68, 210 KW
911 TURBO TARGA (USA)(CDN)	89 K	93KS0 60001>62000	930.68, 210 KW
911 TURBO CABRIO (USA)(CDN)	89 K	93KS0 70001>72000	930.68, 210 KW

Modell: 911 87

Laufzeit: 1987>>1989

AUFBAU MOTORNR.

AUFBAU DER IM KATALOG VERWENDETEN MOTORNUMMERN
 =====

STELLE:		1	2	3		4	5	6	7	8
BEISPIEL:		6	3	K		0	0	1	3	6
		=	=	=		=	=	=	=	=
						!	!	!		!
AGGREGATEART (6 = 6-ZYL.-MOTOR)	-----+					!	!			!
						!	!			!
MOTORAUSFUEHRUNG	-----+					!				!
						!				!
MODELLJAHR-KENNBUCHSTABE	-----+									!
										!
ZAEHLNUMMER	-----+									!

Modell: 911 87

Laufzeit: 1987>>1989

MOT. -NR.UEBERS.

FAHRZEUGTYP	MOTOR			TECHNISCHE DATEN
	TYP	MJ	MOTOR-NUMMER	
911 CARRERA	930.20	87 H	63H 00001>10000	6ZYL/3,2L/170KW
911 CARRERA KATALYSATOR	930.25	87 H	64H 00001>10000	6ZYL/3,2L/160KW
911 CARRERA (S)	930.26	87 H	63H 10001>11000	6ZYL/3,2L/170KW
911 TURBO	930.66	87 H	67H 00001>05000	6ZYL/3,3L/221KW
911 TURBO (USA)	930.68	87 H	68H 00001>05000	6ZYL/3,3L/210KW
911 CARRERA	930.20	88 J	63J 00001>10000	6ZYL/3,2L/170KW
911 CARRERA KATALYSATOR	930.25	88 J	64J 00001>10000	6ZYL/3,2L/160KW
911 CARRERA (S)	930.26	88 J	63J 10001>11000	6ZYL/3,2L/170KW
911 TURBO	930.66	88 J	67J 00001>05000	6ZYL/3,3L/221KW
911 TURBO (USA)	930.68	88 J	68J 00001>05000	6ZYL/3,3L/210KW
911 CARRERA	930.20	89 K	63K 00001>10000	6ZYL/3,2L/170KW
911 CARRERA KATALYSATOR	930.25	89 K	64K 00001>10000	6ZYL/3,2L/160KW
911 TURBO	930.66	89 K	67K 00001>05000	6ZYL/3,3L/221KW
911 TURBO (USA)(CDN)	930.68	89 K	68K 00001>05000	6ZYL/3,3L/210KW

Modell: 911 87

Laufzeit: 1987>>1989

AUFBAU GETR.NR.

AUFBAU DER IM KATALOG VERWENDETEN GETRIEBENUMMERN >>MOD.87

=====

STELLE: 1 2 3 4 5 6 7 8

BEISPIEL: 7 3 H 0 6 8 4 5

 = = = =====

 ! ! ! !

AGGREGATEART-----+ ! ! !

 ! ! !

GETRIEBE-TYP-----+ ! !

 ! !

MODELLJAHR-KENNBUCHSTABE-----+ !

 !

ZAEHLNUMMER-----+

AUFBAU DER IM KATALOG VERWENDETEN GETRIEBENUMMERN MOD.88>>

=====

STELLE: 1 2 3 4 5 6 7 8 9 10 11 12

BEISPIEL: G 5 0 0 0 1 K 0 0 5 4 3

 = ===== = = =====

 ! ! ! ! !

 ! ! ! ! !

AGGREGATE-ART-----+ ! ! !

 ! ! !

GETRIEBE-TYP-----+ ! ! !

 ! ! !

VARIANTENINDEX-----+ ! !

 ! !

MODELLJAHR-KENNBUCHSTABE-----+ !

 !

ZAEHLNUMMER-----+

Modell: 911 87

Laufzeit: 1987>>1989

GETR.NR.UEBERS.

FAHRZEUGTYP	GETR.		GETRIEBE-NUMMERN		TECHNISCHE DATEN
	TYP	MJ			
911 CARRERA	G50.00	87 H	73H 00001 >	73H 20000	5-GANG
911 CARRERA (USA) (CDN) (AUS) (J)	G50.01	87 H	74H 00001 >	74H 20000	5-GANG
911 CARRERA (CH)	G50.02	87 H	73H 20001 >	73H 25000	5-GANG
911 TURBO	930.36	87 H	77H 00001 >	77H 10000	4-GANG
911 CARRERA	G50.00	88 J	G5000 1J00001>	1J10000	5-GANG
911 CARRERA M220	G50.00	88 J	G5000 2J10001>	2J20000	5-GANG
911 CARRERA (USA) (CDN) (AUS) (J)	G50.01	88 J	G5001 1J00001>	1J10000	5-GANG
911 CARRERA (USA) (CDN) (AUS) (J) M220	G50.01	88 J	G5001 2J10001>	2J20000	5-GANG
911 CARRERA (CH)	G50.02	88 J	G5002 1J00001>	1J10000	5-GANG
911 CARRERA (CH) M220	G50.02	88 J	G5002 2J10001>	2J20000	5-GANG
911 TURBO	930.36	88 J	93036 1J00001>	1J10000	4-GANG
911 TURBO M220	930.36	88 J	93036 2J10000>	2J20000	4-GANG
911 CARRERA	G50.50	89 K	G5000 1K00001>	1K10000	5-GANG
911 CARRERA M220	G50.50	89 K	G5000 2K00001>	2K20000	5-GANG
911 CARRERA (USA) (CDN) (AUS) (J)	G50.01	89 K	G5001 1K00001>	1K10000	5-GANG
911 CARRERA (USA) (CDN) (AUS) (J) M220	G50.01	89 K	G5001 1K00001>	2K20000	5-GANG
911 CARRERA (CH)	G50.02	89 K	G5002 1K00001>	1K10000	5-GANG
911 CARRERA (CH) M220	G50.02	89 K	G5002 2K00001>	2K20000	5-GANG
911 TURBO	G50.50	89 K	G5050 1K00001>	1K10000	5-GANG
911 TURBO M220	G50.50	89 K	G5050 2K00001>	2K20000	5-GANG

Modell: 911 87

Laufzeit: 1987>>1989

ZEICH.ERK/HINW.

ZEICHENERKLAERUNG UND HINWEISE

=====

IN SPALTE -V- VERFUEGUNG

N NEUAUFNAHME

P TEIL BEREITS IM PROGRAMM, AN DIESER ANWENDUNGSSTELLE NEU

W TEIL ENTFAELLT AN DIESER ANWENDUNGSSTELLE, WEITERFUEHREN

A LAGERBESTAND IST AUFZUBRAUCHEN

U TEIL ENTFAELLT ERSATZLOS

E TEILENUMMER IST WERKSEITIG NICHT MEHR LIEFERBAR

* TEIL IST AUCH, ODER NUR, IM REPARATURSATZ LIEFERBAR

> TEIL IST AUCH IM AUSTAUSCH LIEFERBAR

IN SPALTE - BILD -

1 POSITIONSNUMMER IN DER BILDТАFEL

(1) TEIL IST NUR BILDAEHNLICH

- TEIL IST NICHT ABGEBILDET

BILD-NR. DIE IM TEXTTEIL NICHT ERSCHEINT, IST FUER DIESE KATALOGAUSGABE NICHT GUELTIG.

IN SPALTE -TEILE-NR./CODE-

000 000 000 00 TEILENUMMER IST GLEICH BESTELLNУMМER. IST EIN CODE ANGEГEBEN, SO IST DIESER BESTANDTEIL DER BESTELLNУMМER.

AC3 FARBCODE

IN SPALTE -TEXT-

EINBAUZEITRAUM MIT MOTOR- ODER FAHRZEUG-IDENT.NR.-BEREICH

BEISPIEL:

Modell: 911 87**Laufzeit: 1987>>1989**

M 65H 00134 >>

AB MOTORNUMMER

F >> 95 HS90 00143

BIS FAHRGESTELLNUMMER

Modell: 911 87

Laufzeit: 1987>>1989

ZEICH. ERK/HINW.

IN SPALTE -A-

KENNBUCHSTABE FUER EINBAUZEITRAUM, DER SICH IN DER
KATALOGGRUPPE MEHRMALS WIEDERHOLT.

ERKLAERUNG IN DER TEXTSPALTE DER KATALOGGRUPPE.

IN SPALTE -ST- STUECKZAHL

- 1 STUECKZAHL PRO ANWENDUNGSSTELLE
- X STUECKZAHL NACH BEDARF
- * NUR ALS METERWARE LIEFERBAR, 1 = 1 M

IN SPALTE - MODELL/SYMBOL -

- M 650 SONDERAUSSTATTUNG - SIEHE M-NR.-UEBERSICHT
- 89 MODELLJAHRBEGRENZUNG
BEISPIEL: GUELTIG BIS ENDE MODELLJAHR 1984
- /LL LINKSLENKER
- /RL RECHTSLENKER
-----+
- /V VORN I
I
- /H HINTEN I
I----> IN FAHRTRICHTUNG
- /L LINKS I
I
- /R RECHTS I
-----+
- WW TEIL KANN STATT DES VORGENANNTEN VERWENDET
WERDEN.
- JUBI:88 JUBILAEUMSMODELL 1988

EXTERIEUR: DIAMANTBLAUMETALLIC
INTERIEUR: TEILLEDERAUSSTATTUNG
IN SILBERBLAUMETALLIC
KOPFSTUETZEN MIT PORSCHÉ-SCHRIFTZUG
TEPPICH IN SEIDENVELOUR SILBERBLAU
JUBILAEUMSPLAKETTE AUF HANDSCHUHKASTENDECKEL

Modell: 911 87

Laufzeit: 1987>>1989

LAENDERSYMBOLS

LAENDERSYMBOLS

=====

(A)	OESTERREICH
(AG)	ARABISCHE GOLFSTAATEN
(AUS)	AUSTRALIEN
(B)	BELGIEN
(CDN)	CANADA
(CH)	SCHWEIZ
(D)	BUNDESREPUBLIK DEUTSCHLAND
(DK)	DAENEMARK
(E)	SPANIEN
(F)	FRANKREICH
(GB)	GROSSBRITANNIEN
(GR)	GRIECHENLAND
(HK)	HONGKONG
(I)	ITALIEN
(J)	JAPAN
(L)	LUXEMBURG
(N)	NORWEGEN
(NL)	NIEDERLANDE
(NZ)	NEUSEELAND
(P)	PORTUGAL
(RC)	TAIWAN
(S)	SCHWEDEN
(SA)	SAUDI ARABIEN
(SF)	FINNLAND
(USA)	VEREINIGTE STAATEN VON AMERIKA
(ZA)	SUEDAFRIKA

Modell: 911 87

Laufzeit: 1987>>1989

NR	Benennung
M000	+-----+ ! M-Nummern-Uebersicht ! +-----+
M018	Leder-Sportlenkrad mit 30mm erhöhter Nabe
M020	Geschwindigkeitsmesser mit Doppelskala MPH-KM/h
M024	Griechenland-Ausführung
M027	Kalifornien-Ausführung
M034	Italien - Ausführung
M058	Pralldämpfer vorn und hinten
M061	Grossbritannien-Ausführung
M062	Schweden-Ausführung
M070	Persenning
M097	Jubiläumsmodell "25 Jahre 911" (D) ----- Exterieur: dunkelblau metallic Interieur: Ganzlederausstattung in perlgrau Teppich in seidenvelour perlgrau spezielle Mittelkonsole
M098	Jubiläumsmodell "25 Jahre 911" (USA) ----- Exterieur: silber metallic Interieur: Ganzlederausstattung in seidengrau Teppich in seidenvelour, seidengrau spezielle Mittelkonsole
M099	Jubiläumsmodell "25 Jahre 911" (RDW) ----- Exterieur: marineblau metallic Interieur: Ganzlederausstattung in blaumetallic Teppich in seidenvelour silberblau spezielle Mittelkonsole
M103	Dämpfereinstellung
M111	Österreich-Ausführung
M113	Kanada - Ausführung
M119	Spanien - Ausführung
M124	Frankreich - Ausführung
M126	Beschriftung französisch
M130	Beschriftung englisch
M139	Sitzheizung, linker Sitz
M148	Leistungsgesteigerter Motor 930.66
M150	Betrieb mit verbleitem Kraftstoff
M152	Motor - Geräuschminderung
M154	Steuergerät Motor für verschärfte Abgaswerte

Modell: 911 87

Laufzeit: 1987>>1989

NR	Benennung
M155	Motronic-Steuergerät für Katalysator-Fahrzeuge
M156	Geräuschreduzierter Schalldämpfer
M157	3-Wege-Katalysator, mit Lambdasonde und digitaler Motor-Elektrik
M158	Radio Blaupunkt RENO SWR 46
M160	Radio Blaupunkt Charleston SWR 26
M176	Gebälse für Ölkühler
M185	2-Punkt-Gurte hinten mit Aufrollautomatik
M186	2-Punkt-Gurte hinten, manuell
M193	Japan-Ausführung
M195	Vorbereitung Cellular-Telefonsystem
M197	Stärkere Batterie
M208	Anhänger-Kupplung
M215	Saudi-Arabien - Ausführung
M220	Sperrdifferential 40 %
M221	Sperrdifferential "Porsche"
M225	Belgien-Ausführung, Motorbezeichnung -B-
M240	Länderausstattung für mindere Kraftstoffqualitäten
M243	Verkürzter Schalthebel
M261	Aussenspiegel für Beifahrerseite -plan- , elektrisch verstell- und beheizbar
M269	Zusatzscheinwerfer
M277	Schweiz-Ausführung
M286	Intensiv-Waschanlage
M288	Scheinwerfer-Reinigungsanlage
M298	Vorbereitet für unverbleiten Kraftstoff Schaltgetriebe
M325	Südafrika/Neuseeland-Ausführung
M326	Radio Blaupunkt Berlin IQR 88 mit ARI
M328	Radio Blaupunkt Bremen SQR 46 mit ARI
M329	Radio Blaupunkt Toronto SQR 48
M330	Radio Blaupunkt Toronto SQR 46
M335	3-Punkt-Automatik-Gurte, hinten
M340	Sitzheizung, rechter Sitz
M341	Zentralverriegelung
M375	Kupplungsbelag asbestfrei
M379	Basissitz links, elektrisch höhenverstellbar
M380	Basissitz rechts,

Modell: 911 87

Laufzeit: 1987>>1989

NR	Benennung
	elektrisch höhenverstellbar
M381	Basissitz links, manuell verstellbar
M382	Basissitz rechts, manuell verstellbar
M383	Sportsitz links, elektrisch höhenverstellbar
M387	Sportsitz rechts, elektrisch höhenverstellbar
M395	Leichtmetallräder geschmiedet, 16 Zoll
M401	Leichtmetallräder geschmiedet 15 Zoll
M419	Fondgepäckauflage
M423	Kassetten und Münzbehälter
M424	Automatische Heizungsregulierung
M425	Heckscheibenwischer
M430	Nebelscheinwerfer gelb
M437	Komfortsitz links, elektrisch verstellbar
M438	Komfortsitz rechts, elektrisch verstellbar
M439	Elektrische Verdeckbetätigung
M441	Radiovorbereitung
M444	Cabrio
M449	Guss-Notrad
M451	Reduzierte Radiovorbereitung
M454	Automatische Geschwindigkeitsregulierung
M462	Sekuriflex-Frontscheibe
M463	Frontscheibe klar
M467	Aussenspiegel, Fahrerseite, konvex, elektrisch verstell- und beheizbar
M470	Entfall von Bug- und Heckspoiler
M473	Mit Bug- und Heckspoiler
M474	Sportliche Stossdämpfer vorn und hinten
M475	Bremsbelaege asbestfrei
M479	Australien - Ausführung
M481	Schaltgetriebe
M484	USA - Ausführung
M488	Beschriftung Deutsch
M490	Klangpaket
M491	Turbo-Look
M492	Scheinwerfer fuer Linksverkehr
M494	Zusatzverstärker
M496	Vorbereitung Tel. Philips C-Netz

Modell: 911 87

Laufzeit: 1987>>1989

NR	Benennung
M498	Entfall der Modellbezeichnung am Heck
M499	Ausführung für die Bundesrepublik Deutschland
M503	Cabrio-Variante (Speedster)
M505	Flachbau-Variante
M506	Flachbau-Variante
M513	Lordosenstütze rechter Sitz
M525	Alarmanlage mit Dauerton
M526	Türtafeln in Stoff
M528	Aussenspiegel, Beifahrerseite - konvex - elektr. verstell- und beheizbar
M533	Alarmanlage
M553	USA-Canada-Ausführung
M559	Kälteanlage
M567	Frontscheibe im oberen Bereich stark eingefärbt
M573	Klima-Anlage
M576	Ohne Nebelschlussleuchte
M579	Hongkong-Ausführung
M586	Lordosenstütze linker Sitz
M592	ABS-Anlage (Bosch/Teves)
M593	ABS-Anlage (Antiblockiersystem) - (Bosch)
M602	Hochgesetzte Bremsleuchte
M605	Leuchtweitenregulierung
M612	Telefonvorbereitung Philips C2-Netz
M637	Club-Sport "CS"
M650	Elektrisches Schiebedach
M657	Servolenkung
M685	Geteilte Rücksitzanlage
M686	Radio Blaupunkt Ludwigsburg SQM 26 ARI
M688	Radio Blaupunkt Boston SQM 23
M690	CD-Player "CD-10" Radio + ARI
M691	CD-Player "CD-2" mit Radio
M900	Touristen- Fahrzeuge
M930	Sitzbezüge hinten, Leder
M931	Sitzbezüge hinten, Kunstleder
M932	Sitzbezüge hinten, Stoff/Kunstleder/Kunstleder
M933	Sitzbezüge hinten, Stoff/Leder/Leder
M934	Sitzbezüge hinten, Stoff/Stoff/Kunstleder
M935	Sitzbezüge hinten, Raffleder
M946	Sitzbezüge vorne, leder/leder/kunstleder

Modell: 911 87

Laufzeit: 1987>>1989

NR	Benennung
M947	Sitzbezüge vorne: Stoff/Leder/Kunstleder hinten: Stoff/Kunstleder/Kunstleder
M948	Sitzbezüge vorne Stoff/Leder/Leder
M975	Kofferraumverkleidung mit Velourteppich
M980	Raff-Leder - Sitzbezüge
M981	Leder-Ausstattung ohne Sitzbezüge
M983	Sitzbezüge vorne, Leder
M986	Teilleder-Ausstattung
M990	Sitzbezüge vorne, Stoff/Stoff/Kunstleder

Modell: 911 87

Laufzeit: 1987>>1989

--	--

Modell: 911 87

Laufzeit: 1987>>1989

Pos	Teilenummer	Benennung	Bemerkung	St	Modellangabe
1	911 721 002 12	Werkzeug Wagenheber	87	1	
-	911 721 002 14	Werkzeugtasche	88-	1	
		Werkzeug mit Inhalt bestehend aus: Werkzeugtasche ohne Abschleppöse 99672115100		1	
2	477 012 203 A	Zündkerzenschlüssel		1	
3	477 012 227	Winkelschraubendreher		1	
4	999 571 045 02	Radmutternschlüssel SW 19		1	
5	999 195 011 02	Doppelmaulschlüssel 8 X 9		1	
5	999 195 012 02	Doppelmaulschlüssel 10 X 11		1	
5	999 195 013 02	Doppelmaulschlüssel 12 X 13		1	
5	999 195 014 02	Doppelmaulschlüssel 14 X 15		1	
5	999 195 015 02	Doppelmaulschlüssel 17 X 19		1	
6	999 571 046 02	Werkzeug SW 24		1	
7	911 721 107 02	Schraubendreher Satz		1	
8	999 107 005 02	Werkzeug		1	
9	999 192 176 50	Schmalkeilriemen 9,5 X 710		1	
9	999 192 176 5A	Schmalkeilriemen 9,5 X 710		1	
9	999 192 313 5A	Schmalkeilriemen 9,5 X 695		1	
10	911 721 013 00	Tasche mit Schmelzsicherung		1	
11	999 571 047 02	Werkzeug Riemenscheibe		5	
12	996 721 151 00	Abschleppöse		1	
12A	928 521 907 02	Kurbel für Notbetätigung	88-	1	
-	911 721 237 00	Vordersitz Zwischenstück für Notbetätigung		1	
-	999 571 043 02	Fensterheber Doppelsteckschlüssel 10 X 13		1	
-	911 721 231 00	Winkelschraubendreher 6 MM für Zylinderschraube	88-	1	
-	911 721 235 00	Batterieauflageblech Verlängerungsstange		1	
13	911 721 011 04	Wagenheber		1	
14	911 722 021 01	Halterung für Wagenheber		1	
15	911 556 208 02	Filzstreifen		1	
16	911 721 131 00	Klemmstück		1	
16	911 721 131 01	Klemmstück ohne		1	

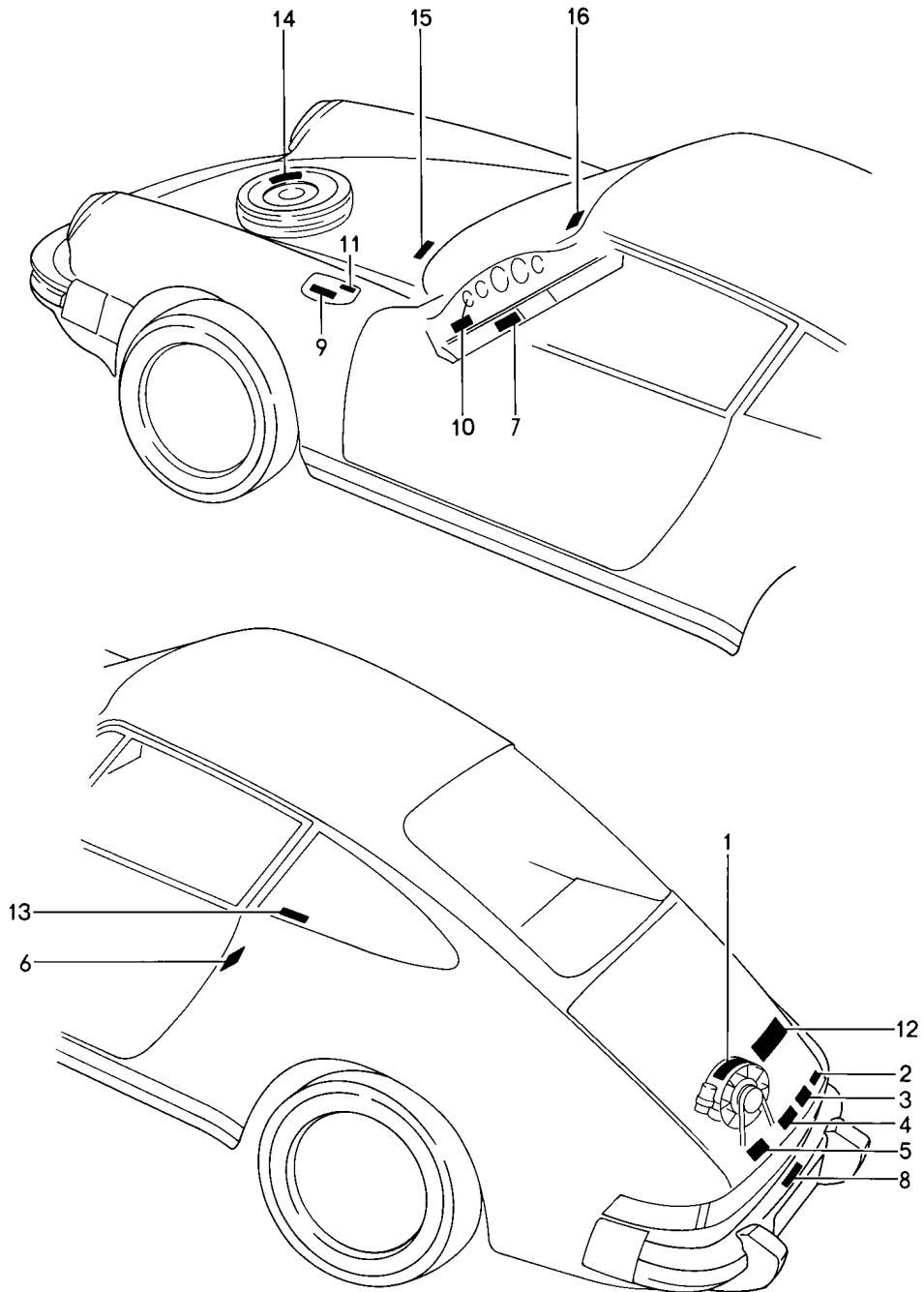
Modell: 911 87

Laufzeit: 1987>>1989

Pos	Teilenummer	Benennung	Bemerkung	St	Modellangabe
		Klebefolie			

Modell: 911 87

Laufzeit: 1987>>1989



Modell: 911 87

Laufzeit: 1987>>1989

Pos	Teilenummer	Benennung	Bemerkung	St	Modellangabe
1	930 006 501 02	Klebeschild		1	TURBO
2	930 006 509 00	Klebeschild Zündzeitpunkt		1	TURBO
2	930 006 509 01	Klebeschild Zündfolge		1	CARRERA
3	901 006 503 00	Klebeschild Ventilspiel		1	
4	930 006 504 02	Klebeschild Motorölstand		1	
5	937 701 127 00	Klebeschild Reifendruck		1	CARRERA
5	911 701 287 03	Klebeschild Reifendruck	(AUS) 89	1	
5	911 701 287 07	Klebeschild Reifendruck	(AUS) 89	1	M491
5	930 006 505 01	Klebeschild Reifendruck		1	TURBO CARRERA M491
8	928 006 901 00	Klebeschild Stützlast		1	
9	911 701 251 00	Hinweisschild nur bleifreies Benzin Weiss	(AUS) (J)	1	
9	911 701 251 01	Klebeschild nur bleifreies Benzin Schwarz	(AUS) (J)	1	
10	944 701 210 02	Klebeschild EUROSUPER bleifrei		1	
10	928 701 173 03	Klebeschild nur bleifreies Benzin	(B) (L)	1	
10	911 701 253 00	Klebeschild nur bleifreies Benzin	(AUS) (J)	1	
11	930 701 203 01	Klebeschild Kraftstoffart 91 ROZ	(J)	1	
11	928 006 117 04	Klebeschild Kraftstoffart 91 ROZ	(AUS)	1	
11	411 000 263 A	Klebeschild Kraftstoffart 98 ROZ		1	
11	928 006 117 03	Klebeschild Kraftstoffart 95 ROZ		1	M298
12	930 006 119 05	Klebeschild Motordaten	(S) 87	1	TURBO
12	930 006 121 05	Klebeschild Motordaten	(CH) 87	1	CARRERA
12	930 006 535 11	Klebeschild Einstellung Abgasanlage	(S) 87	1	CARRERA
12	930 006 535 14	Klebeschild Einstellung Abgasanlage	(S) 88	1	CARRERA
12	930 006 513 40	Klebeschild Einstellung Abgasanlage	(AUS)	1	CARRERA
12	930 006 535 15	Klebeschild Motordaten	(S) 89	1	CARRERA
12	930 006 513 45	Klebeschild	89	1	CARRERA

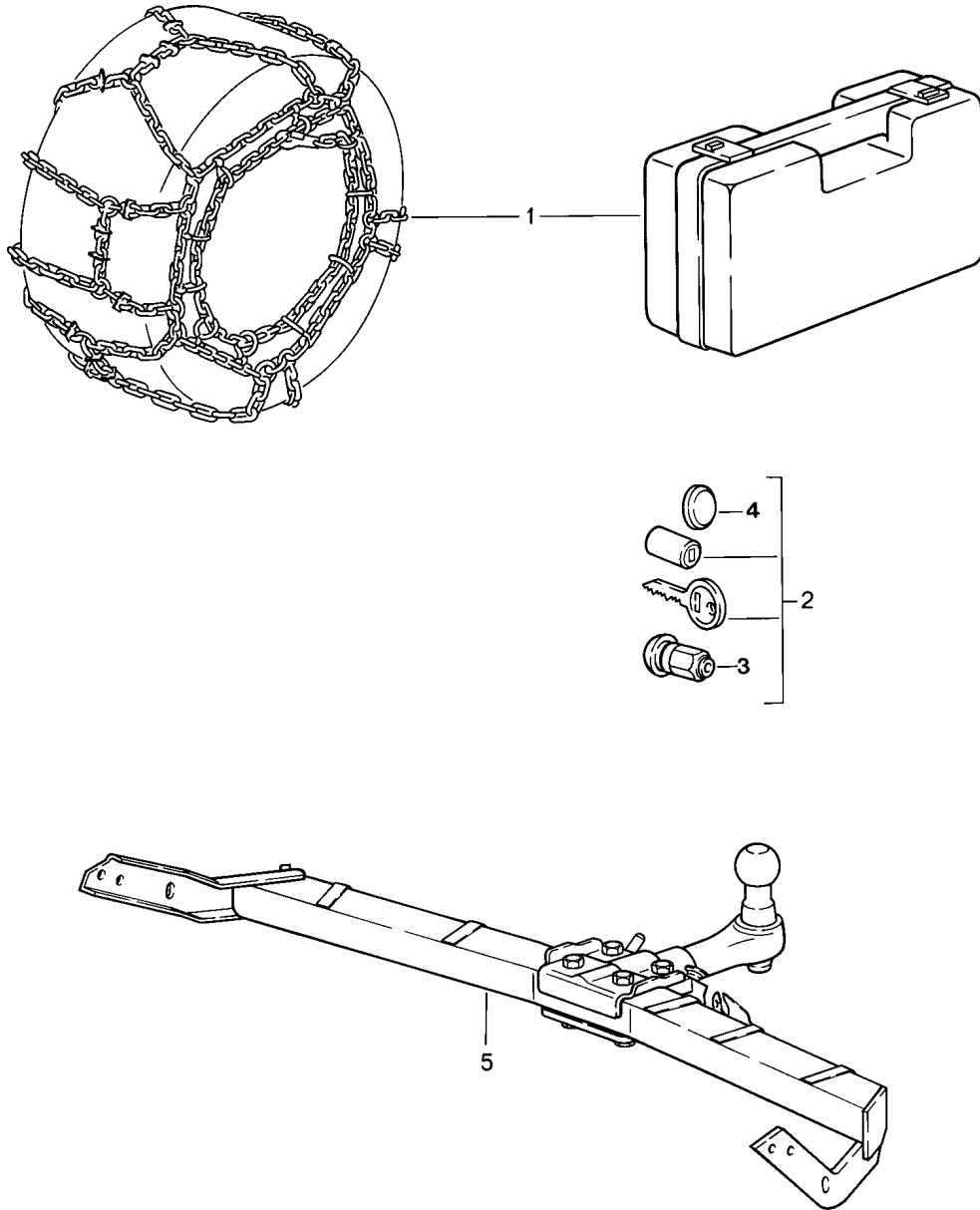
Modell: 911 87

Laufzeit: 1987>>1989

Pos	Teilenummer	Benennung	Bemerkung	St	Modellangabe
13	911 701 250 00	Motordaten Klebeschild	(AUS)	2	
14	928 701 145 05	Alarmanlage Klebeschild für Notrad deutsch		1	
14	996 361 701 00	Klebeschild für Notrad englisch		1	
14	996 361 701 01	Klebeschild für Notrad französisch		1	
14	928 701 148 05	Klebeschild für Notrad italienisch		1	
14	928 701 149 00	Klebeschild für Notrad spanisch		1	
16	928 701 102 02	Hinweisschild Sekuriflex deutsch		1	
16	928 701 102 03	Hinweisschild Sekuriflex französisch		1	
16	928 701 102 04	Hinweisschild Sekuriflex italienisch		1	
16	928 701 102 05	Hinweisschild Sekuriflex spanisch		1	
16	928 701 102 06	Hinweisschild Sekuriflex englisch		1	

Modell: 911 87

Laufzeit: 1987>>1989



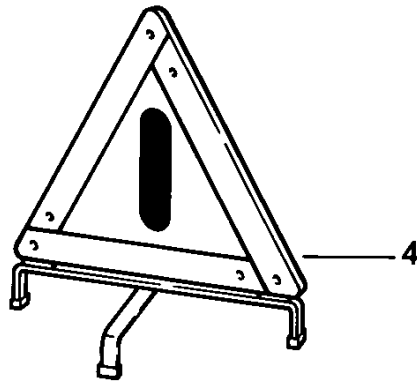
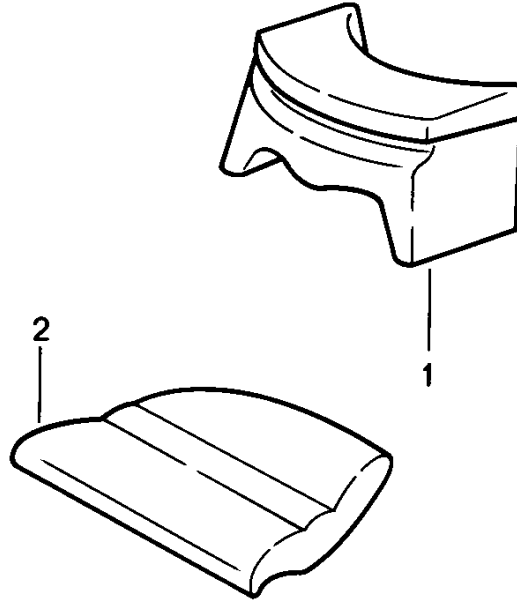
Modell: 911 87

Laufzeit: 1987>>1989

Pos	Teilenummer	Benennung	Bemerkung	St	Modellangabe
(1)	911 361 909 00	Zubehör Schneeketten Schneeketten Satz für Reifen 185/70 R 15 215/60 R 15 205/55 R 16 225/50 R 16 245/45 R 16		1	
2	928 361 047 03	Radmutter abschliessbar 1 Satz		1	
2	965 361 955 00	Radmutter abschliessbar 1 Satz		1	
2	968 361 955 00	Radmutter abschliessbar 1 Satz		1	
2	993 361 057 00	Radmutter abschliessbar 1 Satz		1	
3	928 361 306 03	Radmutter abschliessbar		4	
4	965 361 167 00	Abdeckkappe		4	
5	911 722 031 02	Anhängevorrichtung Anhängevorrichtung komplett		1	CARRERA

Modell: 911 87

Laufzeit: 1987>>1989



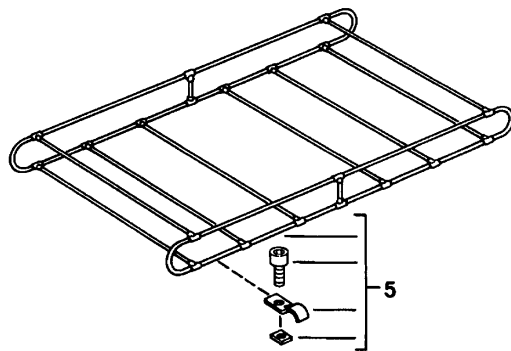
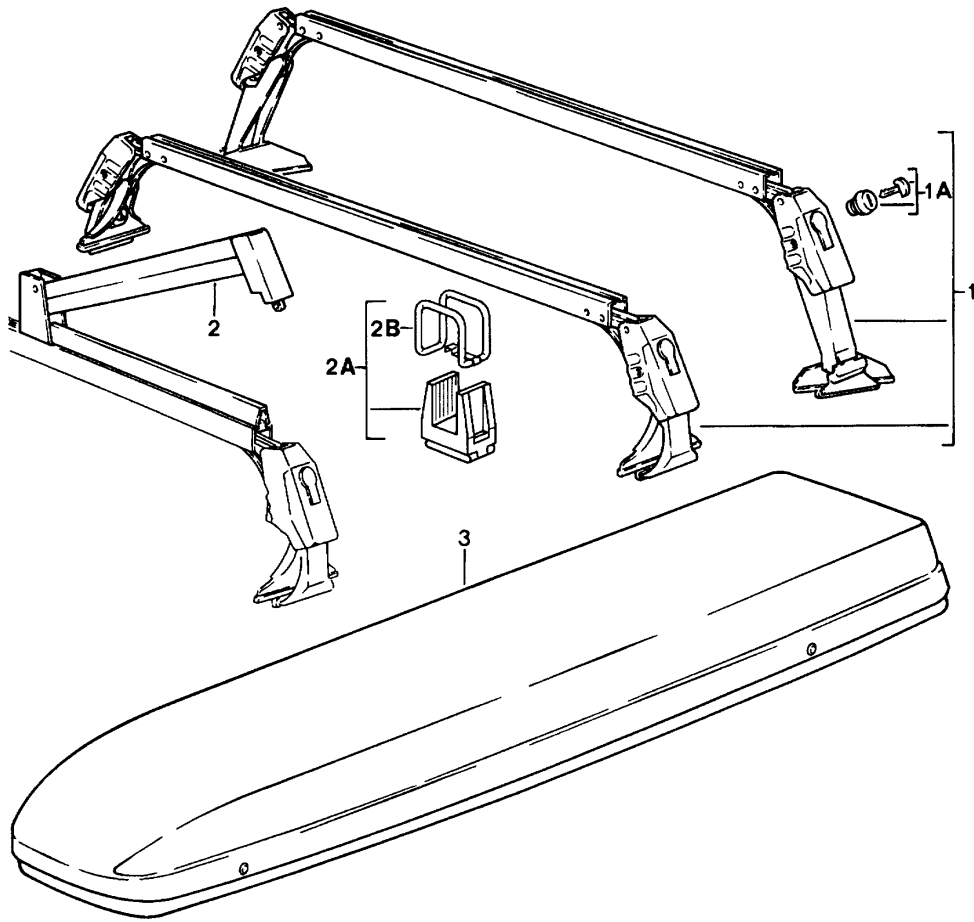
Modell: 911 87

Laufzeit: 1987>>1989

Pos	Teilenummer	Benennung	Bemerkung	St	Modellangabe
1	928 522 050 00	Zubehör Kindersitz Fussmatte Fahrzeugabdeckung		1	
2	911 522 071 00 911 522 071 00 4CR	Kindersitz ab 4 Jahre nur in Verbindung mit Kindersitzkissen	/L	1	
(2)	911 522 072 00 911 522 072 00 4CR	Schwarz mit Porsche-Schriftzug Kindersitzkissen	/R	1	
4	911 721 104 01	Schwarz mit Porsche-Schriftzug Warndreieck	(D)	1	
4	PCG 860 251 00	Warndreieck	(D)	1	
-	000 043 080 00	Fussmatte vorn Gummi		1	
-	PCG 043 203 01	1 Satz Abdeckung Porsche Wappen Ohne Spoiler Aussenspiegel links		1	911
-	PCG 043 202 01	Abdeckung Porsche Wappen Ohne Spoiler Aussenspiegel links		1	911
-	000 043 202 01	rechts Abdeckhülle Porsche Wappen Ohne Spoiler Aussenspiegel links		1	911
-	PCG 043 202 02	rechts Abdeckung Porsche Wappen mit Spoiler Aussenspiegel links		1	911
-	000 043 202 02	rechts Abdeckhülle Porsche Wappen mit Spoiler Aussenspiegel links rechts		1	911

Modell: 911 87

Laufzeit: 1987>>1989



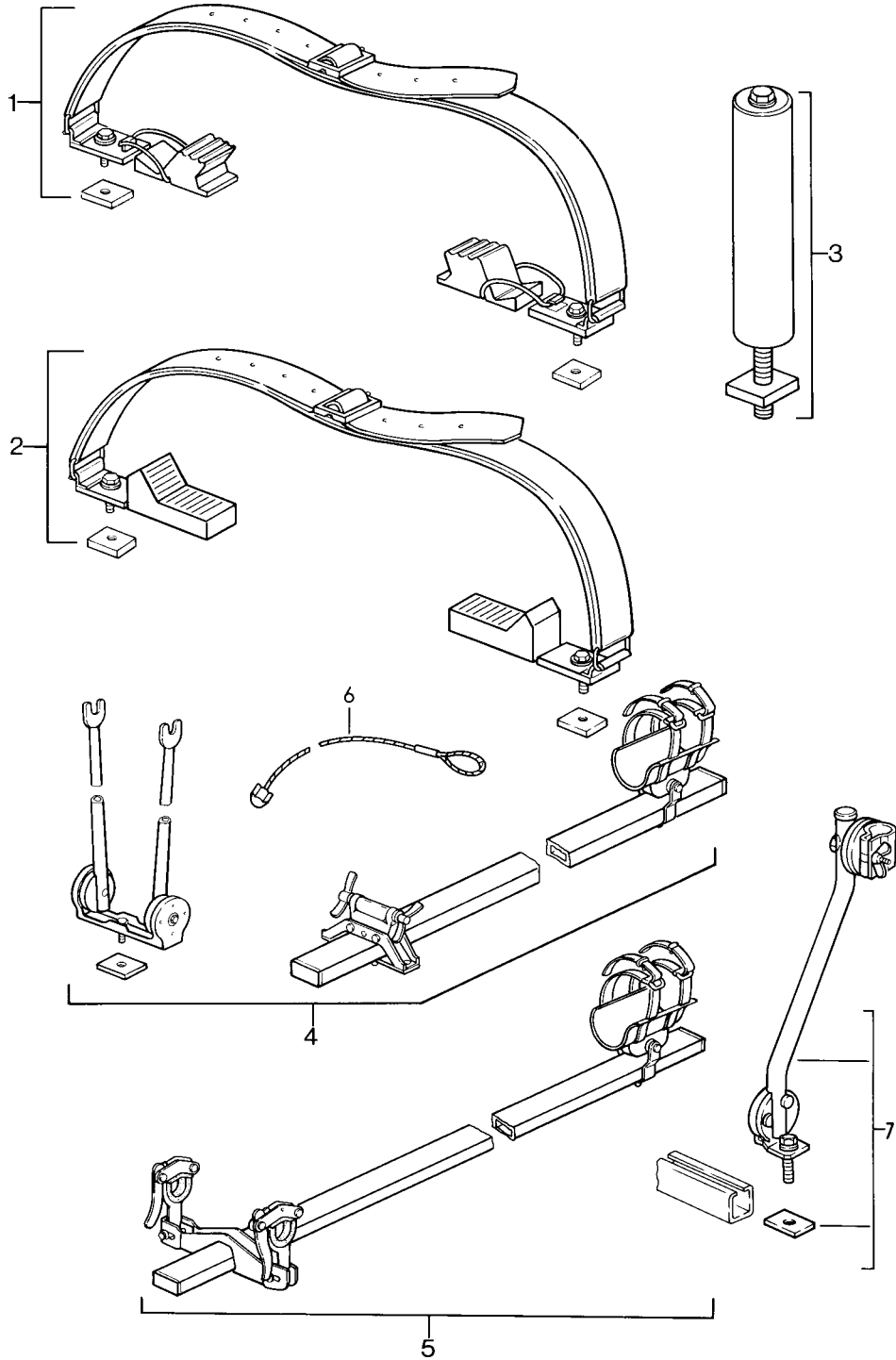
Modell: 911 87

Laufzeit: 1987>>1989

Pos	Teilenummer	Benennung	Bemerkung	St	Modellangabe
1	911 801 055 00	Dachtransportsystem		1	COUPE
(1)	911 801 055 60	Satz Basisträger		1	TARGA/CABRIO
		MAX. 35 KG			
1A	928 801 011 02	Zylinderschloss mit Schlüsseln Schliessungsnummer Angeben		1	
2	928 801 061 02	Klemmbügel bestehend aus:		1	
		Klemmbügel		4	
2A	928 801 903 02	Skigreifer		2	
2B	928 801 193 02	Halteband		2	
3	928 801 063 02	Skibox	/L	1	
(3)	928 801 064 02	Skibox	/R	1	
5	928 801 081 02	Satz Dachgepäckträger Satz		1	

Modell: 911 87

Laufzeit: 1987>>1989



Modell: 911 87

Laufzeit: 1987>>1989

Pos	Teilenummer	Benennung	Bemerkung	St	Modellangabe
1	928 801 019 02	Dachtransportsystem		1	
2	928 801 017 02	Satz Surfbretthalter		1	
3	928 801 085 02	Satz Leiterdorn		X	
4	928 801 093 02	Satz Satz Fahrradträger für Rennrad		1	
5	928 801 095 02	Satz Fahrradträger für Sportrad		1	
6	928 801 079 02	Sicherungsseil		1	
7	928 801 097 02	Rahmenstütze		1	

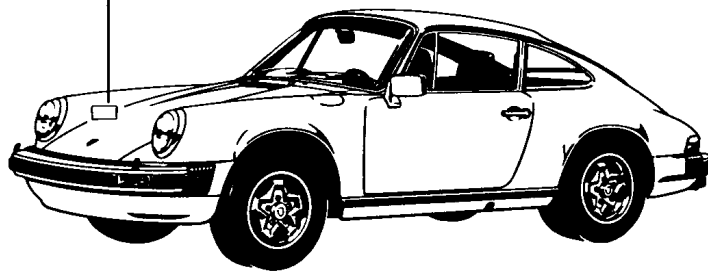
Modell: 911 87

Laufzeit: 1987>>1989

FARBNUMMER
 COLOUR NUMBER
 NUMERO DE COULEUR
 NUMERO COLORE
 NUMERO DE COLOR

80K 9 2
GUARDS RED
INDISCHROT
G1

FARB BENENNUNG
 COLOUR
 COULEUR
 COLORE
 COLOR



Modell: 911 87

Laufzeit: 1987>>1989

Pos	Teilenummer	Benennung	Bemerkung	St	Modellangabe
-	911 096 050 00	Lacke Vormaterialien Polyesterspachtel 1 KG		X	
-	911 096 051 00	GLASSIT-NON-FERRO 839-10 Füller-Härter 30 GR		X	
-	911 096 052 00	GLASSIT 948-36 Rot Grundfüller 1 LTR		X	
-	911 096 053 00	GLASSOFIX 238-150 Füller-Härter 500 ML		X	
-	911 096 054 00	GLASSOFIX 352-228 Grundfüller 1 LTR		X	
-	911 096 055 00	GLASSODUR 285-100 Weiss Füller-Härter 500 ML		X	
-	911 096 056 00	GLASSODUR 929-28/1 Haftgrund 2 LTR		X	
-	911 096 057 00	GLASSOFIX 2K 934-200 Füller-Härter 1 LTR		X	
-	911 096 058 00	GLASSOFIX 934-100 PU-Spachtel 1 KG		X	
-	911 096 059 00	GLASSODUR 995-20 Füller-Härter 1 KG		X	
-	911 096 060 00	GLASSODUR 929-13 Verdünnung 1 LTR		X	
-	911 096 062 00	GLASSODUR 352-91 Zusatzlack 1 LTR		X	
-	911 096 063 00	GLASSODUR 521-111 Unterbodenschutz 1 KG		X	
-	000 043 001 00	GLASSOHYD 1109- Zinn SN 90% 200 GR		X	
-	911 095 903 80	Kunsthartz-Grundlack Metallic 1 LTR		X	
	911 095 903 80 80D	Cassisrot-Metallic			
	911 095 903 80 697	Diamantblau-Metallic			
	911 095 903 80 36N	Diamantblau-Metallic			
	911 095 903 80 40L	Cognacbraun-Metallic			
	911 095 903 80 40D	Espressobraun-Metallic			
	911 095 903 80 699	Felsengrün-Metallic			
	911 095 903 80 35Y	Lagunengrün-Metallic			
	911 095 903 80 21Z	Lagunengrün-Metallic			
	911 095 903 80 81K	Lachssilber-Metallic			
	911 095 903 80 550	Leinen-Metallic			
	911 095 903 80 35V	Marineblau-Metallic			
	911 095 903 80 980	Silber-Metallic			
	911 095 903 80 36P	Veneziablau-Metallic			
	911 095 903 80 81L	Samtrot-Metallic			

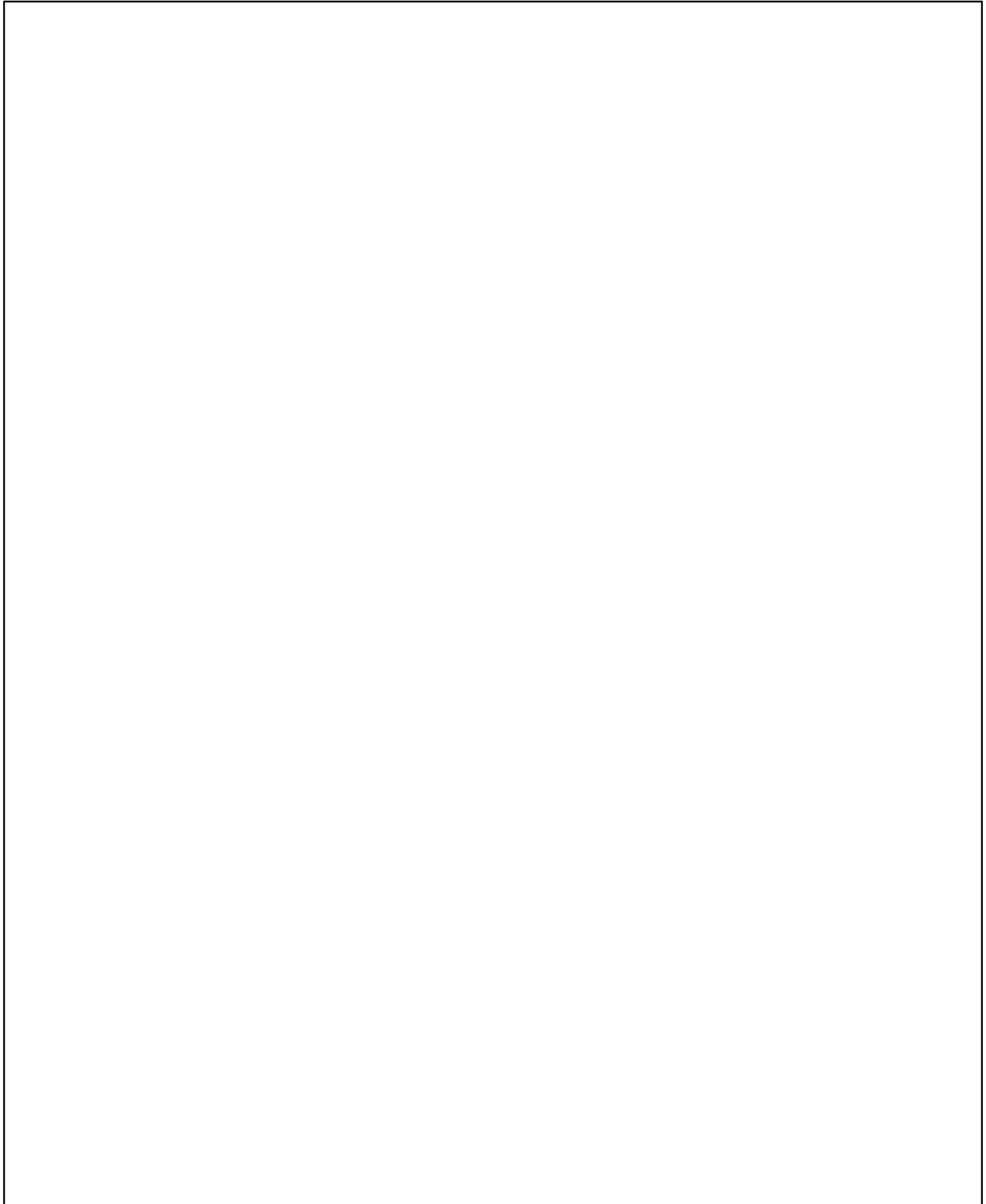
Modell: 911 87

Laufzeit: 1987>>1989

Pos	Teilenummer	Benennung	Bemerkung	St	Modellangabe
	911 095 903 80 22D	Schiefer-Metallic			
	911 095 903 80 693	Steingrau-Metallic			
	911 095 903 80 947	Perlglanzeffekt			
	911 095 903 80 22E	Tannengrün-Metallic			
	911 095 903 80 37B	Taubenblau-Metallic			
	911 095 903 80 34S	DUNKELBLAU-METALLIC			
-	911 096 064 00	Klarlack 1LTR GLASSODUR-MS 923-85		X	
-	911 095 902 60	Decklack 2 K 1 LTR		X	
	911 095 902 60 548	Apricotbeige			
	911 095 902 60 80F	Cherryrot			
	911 095 902 60 347	Dunkelblau			
	911 095 902 60 908	Grandprix-Weiss			
	911 095 902 60 499	Keramikbeige			
	911 095 902 60 60M	Leinen			
	911 095 902 60 10W	Limonengelb			
	911 095 902 60 22C	Muranogrün			
	911 095 902 60 700	Schwarz			
	911 095 902 60 80K	Indischrot			
	911 095 902 60 21M	Türkis			
-	911 095 932 20	Lackstift		X	
	911 095 932 20 548	Apricotbeige			
	911 095 932 20 80F	Cherryrot			
	911 095 932 20 347	Dunkelblau			
	911 095 932 20 908	Grandprix-Weiss			
	911 095 932 20 499	Keramikbeige			
	911 095 932 20 10W	Limonengelb			
	911 095 932 20 60M	Leinen			
	911 095 932 20 22C	Muranogrün			
	911 095 932 20 700	Schwarz			
	911 095 932 20 80K	Indischrot			
	911 095 932 20 21M	Türkis			
-	911 095 933 20	Lackstift Satz bestehend aus: Grundlack Klarlack		X	
	911 095 933 20 80D	Cassisrot-Metallic			
	911 095 933 20 40L	Cognacbraun-Metallic			
	911 095 933 20 697	Diamantblau-Metallic			
	911 095 933 20 36N	Diamantblau-Metallic			
	911 095 933 20 40D	Espressobraun-Metallic			
	911 095 933 20 699	Felsengrün-Metallic			
	911 095 933 20 81K	Lachssilber-Metallic			
	911 095 933 20 35Y	Lagunengrün-Metallic			
	911 095 933 20 21Z	Lagunengrün-Metallic			
	911 095 933 20 35V	Marineblau-Metallic			
	911 095 933 20 980	Silber-Metallic			
	911 095 933 20 550	Leinen-Metallic			
	911 095 933 20 36P	Veneziablau-Metallic			
	911 095 933 20 81L	Samtrot-Metallic			
	911 095 933 20 22D	Schiefer-Metallic			
	911 095 933 20 693	Steingrau-Metallic			
	911 095 933 20 22E	Tannengrün-Metallic			
	911 095 933 20 37B	Taubenblau-Metallic			

Modell: 911 87

Laufzeit: 1987>>1989



Modell: 911 87

Laufzeit: 1987>>1989

Pos	Teilenummer	Benennung	Bemerkung	St	Modellangabe
-	928 101 921 00	Sicherungsmittel Dichtungsmittel Pfleagemittel Sicherungsmittel Loctite -270- 10 CCM hochfest		X	
-	000 043 205 13	Dichtungsmittel Dichtmasse SILASTIK 732 RTV 90 ML		X	
-	000 043 010 00	Loctite -574- 50 CCM Loctite Klebeset zur Verklebung von Metall Glas Keramik Duroplast bestehend aus:		X	
-	000 043 051 00	Loctite Loctite -312- 50 CCM		X	
-	000 043 202 65	Loctite AKTIVATOR NF 736 180 CCM		X	
-	000 043 004 00	Montagepaste Optimoly - HT 1 Tube A 90 G		X	
-	000 043 005 00	Fett OPTIMOL - OLISTAMOLY 1 Tube A 90 G		X	
-	000 043 204 21	Fett für Schliesszylinder Spraydose		X	
-	G 052 778 A2	Fett für Schliesszylinder Spraydose		X	
-	999 571 062 00	Pfleagemittel Pfleageset bestehend aus: Koffer		1	
-	999 901 013 40	Waschkonservierer		1	
-	999 901 014 41	Autoshampoo		1	
-	999 901 015 40	Glanzpolierer		1	
-	999 901 016 40	Teerentferner		1	
-	999 901 017 40	Cockpitreiniger		1	
-	999 901 018 40	Lackpolitur		1	
-	999 901 019 41	Insektenentferner		1	
-	999 901 020 40	Fleckenwasser		1	
-	999 901 021 40	Polierwatte		1	
-	999 901 022 40	Poliertuch		1	
-	000 044 000 02	Lederpfleagemittel 250 ML		X	
-	999 901 017 41	Scheibenreiniger Sommer 250 ML		X	
-	999 901 017 42	Scheibenreiniger Sommer		X	

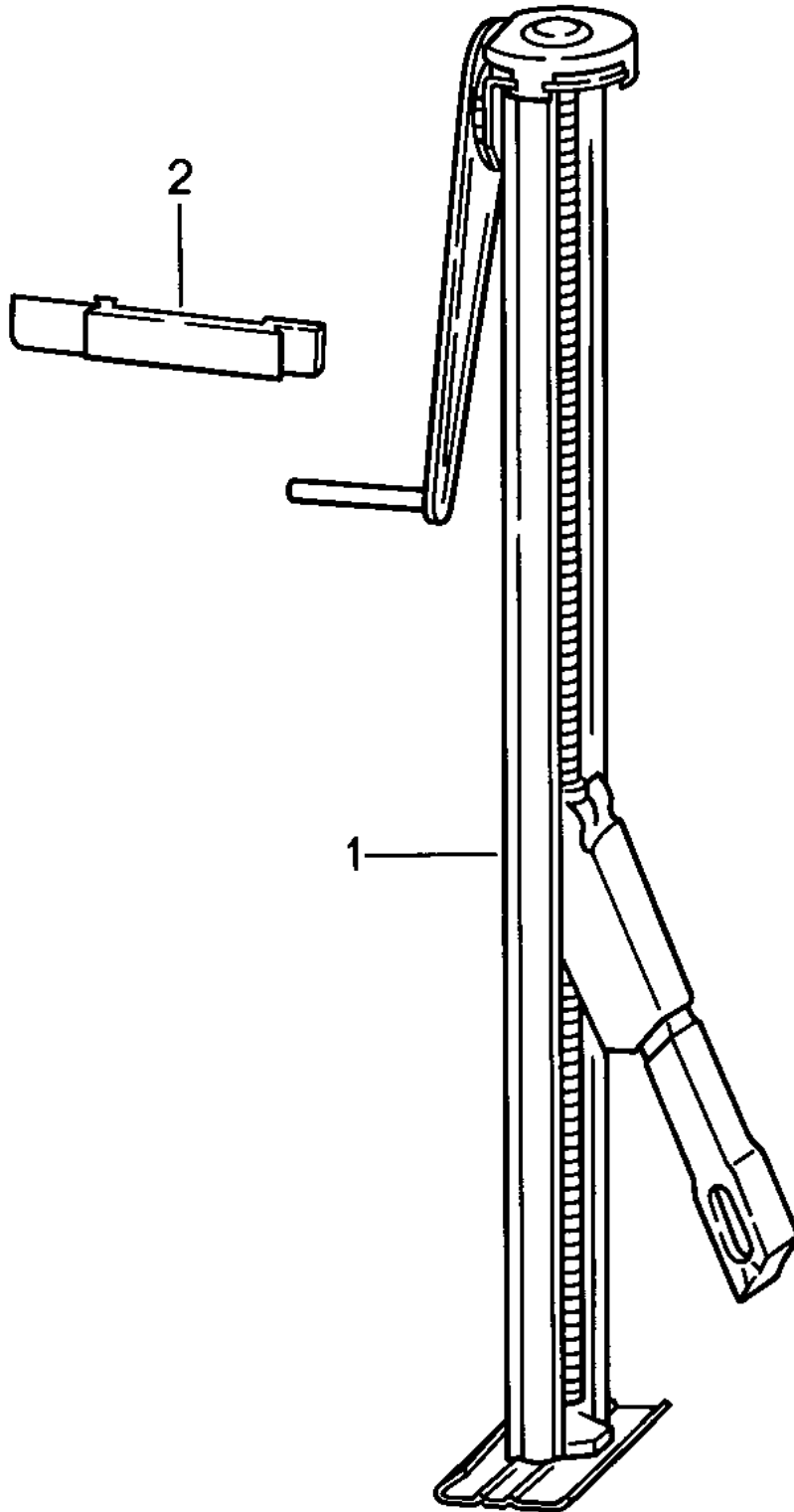
Modell: 911 87

Laufzeit: 1987>>1989

Pos	Teilenummer	Benennung	Bemerkung	St	Modellangabe
-	000 044 000 87	250 ML Scheibenreiniger Sommer		X	
-	999 901 033 40	250 ML Scheibenreiniger Winter		X	
-	999 901 036 40	1000 ML Autoshampoo Nachfüllflasche		X	
-	999 917 803 00	1000 ML Scheibenreiniger Sprayflasche		X	
-	928 628 931 00	250 ML Silicone-Remover 1000 ML		X	
-	000 044 000 93	1000 ML Silicone-Remover		X	
-	999 901 030 40	500 ML Felgenreiniger Sprayflasche		X	
-	999 901 031 40	500 ML Felgenreiniger Nachfüllflasche 1000 ML		X	

Modell: 911 87

Laufzeit: 1987>>1989



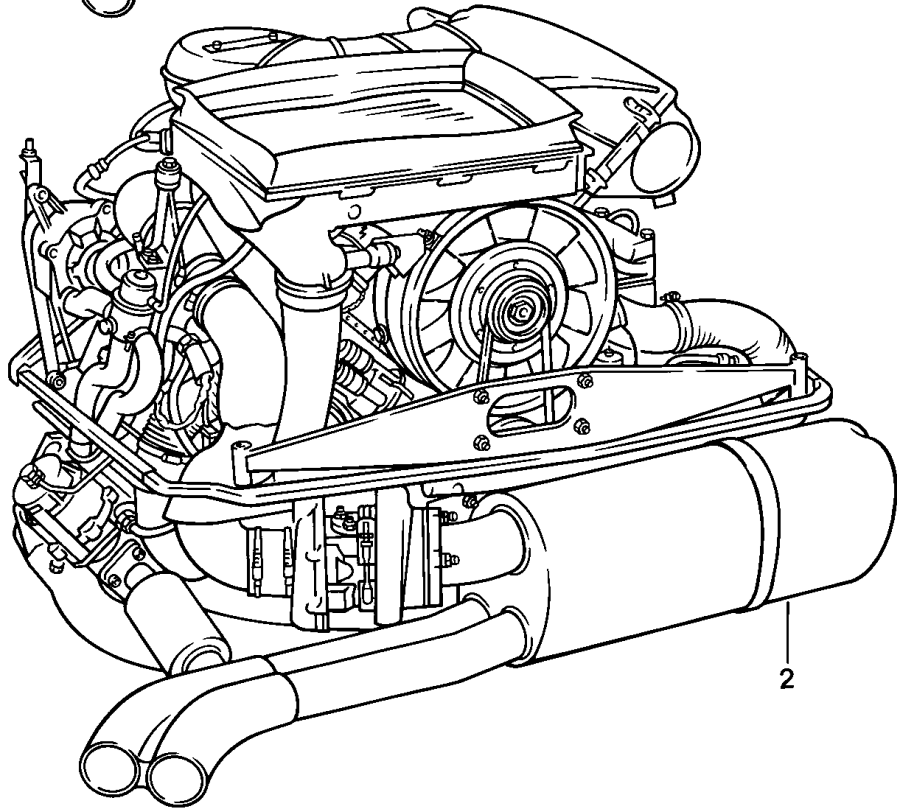
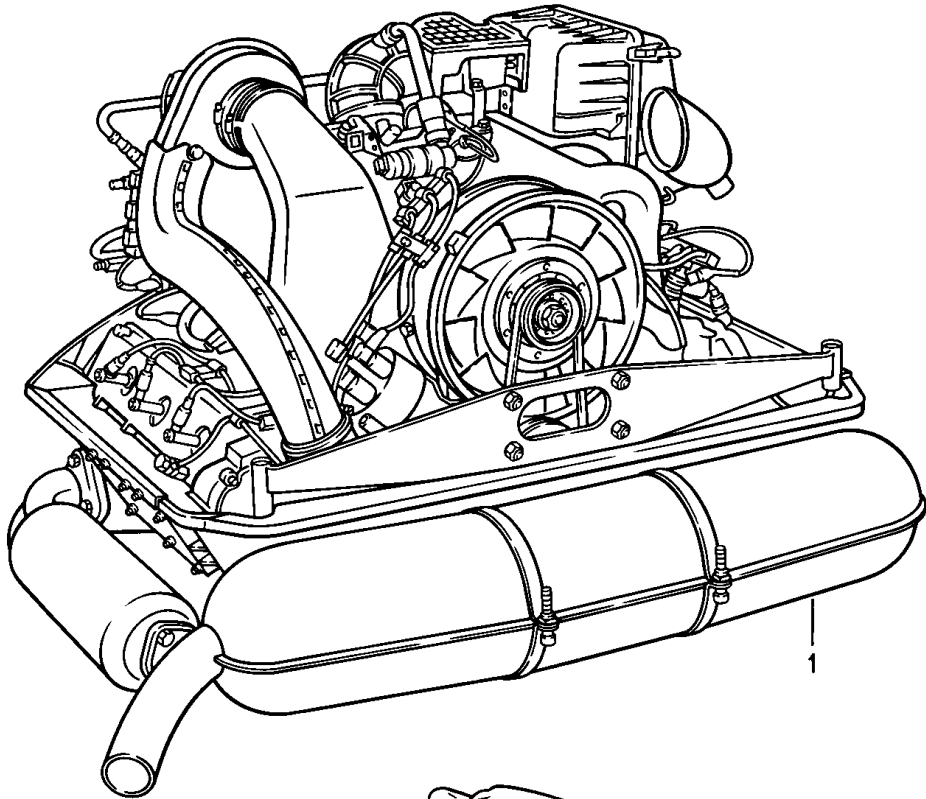
Modell: 911 87

Laufzeit: 1987>>1989

Pos	Teilenummer	Benennung	Bemerkung	St	Modellangabe
		Sondermodell Flachbau Wagenheber Zubehör	88-		TURBO M506
1	911 721 911 00	Wagenheber		1	
2	911 722 021 01	Halterung		1	

Modell: 911 87

Laufzeit: 1987>>1989



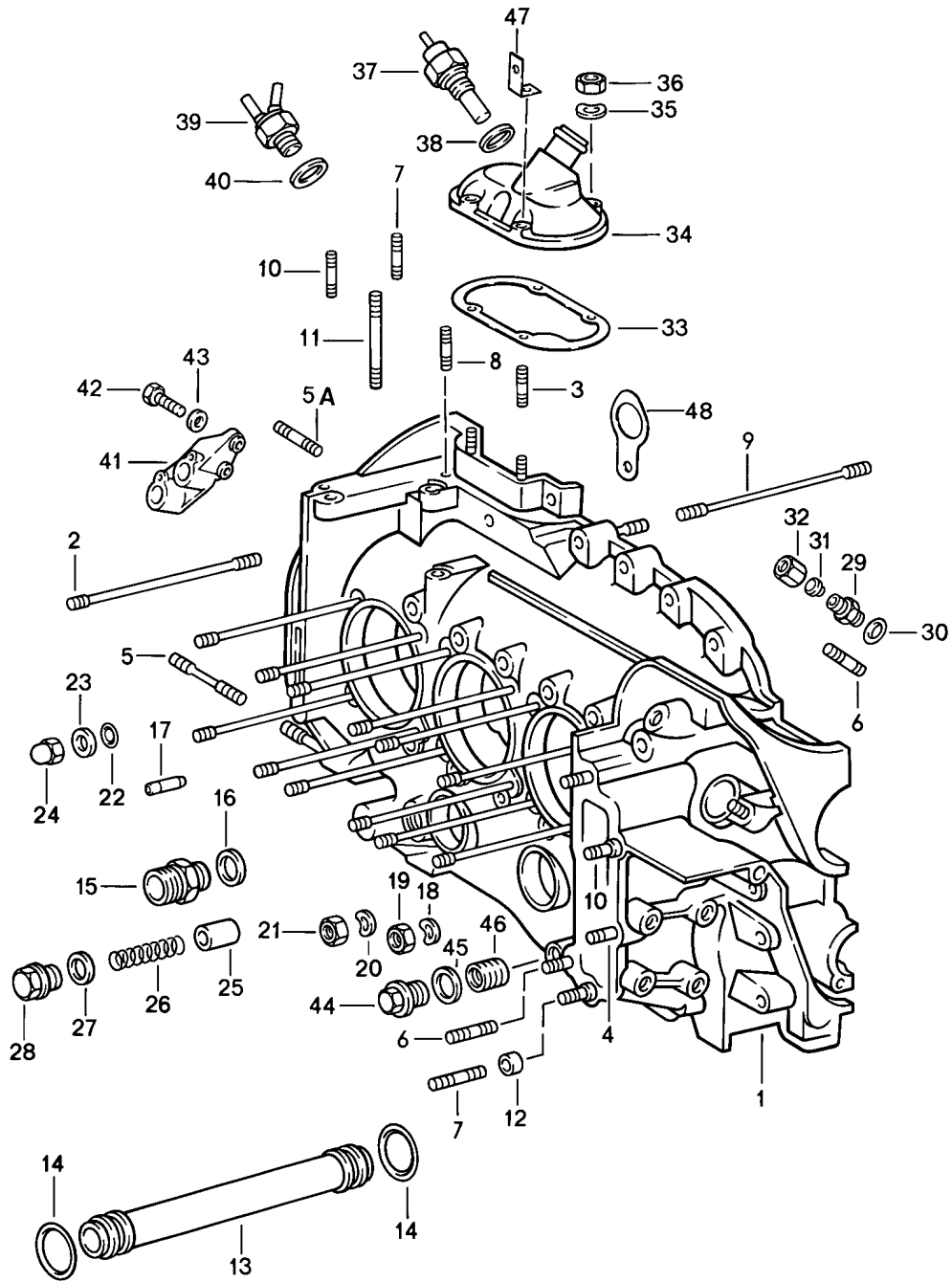
Modell: 911 87

Laufzeit: 1987>>1989

Pos	Teilenummer	Benennung	Bemerkung	St	Modellangabe
1	930 100 220 00	Ersatzmotor einbaufertig Motor		1	930.20 COUPE/TARGA
1	930 100 220 01	Motor		1	930.20 CABRIO
1	930 100 225 00	Motor		1	930.25 COUPE/TARGA
1	930 100 225 01	Motor		1	930.25 CABRIO
1	930 100 225 02	Motor	(J)	1	930.25 COUPE/TARGA
1	930 100 225 03	Motor	(J)	1	930.25 CABRIO
1	930 100 225 04	Motor	(AUS) (CH)	1	930.25 COUPE/TARGA
1	930 100 225 05	Motor	(AUS) (CH)	1	930.25 CABRIO
1	930 100 226 00	Motor	(S) -88	1	930.26 COUPE/TARGA
1	930 100 226 01	Motor	(S) -88	1	930.26 CABRIO
2	930 100 266 04	Motor	-87	1	930.66 COUPE
2		Motor	88	1	930.66 COUPE / TARG
2		Motor	A -88	1	930.66 COUPE / TARG
2	930 100 266 03	Motor	A -87	1	930.66 CABRIO
2		Motor	-88	1	930.66 CABRIO

Modell: 911 87

Laufzeit: 1987>>1989



Modell: 911 87

Laufzeit: 1987>>1989

Pos	Teilenummer	Benennung	Bemerkung	St	Modellangabe
1	930 101 917 00	Kurbelgehäuse links		1	930.20/25/26
-	911 101 183 00	Kurbelgehäuse mit Stiftschrauben		X	
		Verschlussstopfen 16 x 11			
1	930 101 918 00	Kurbelgehäuse mit Stiftschrauben		1	930.66/68
2	911 101 172 00	Stiftschraube oben		12	930.20/25/26
2	993 101 170 51	Stiftschraube		12	930.20/25/26
2		Stiftschraube		24	930.66/68
3	999 062 085 02	Stiftschraube M 6 X 20		4	
4	999 062 006 02	Stiftschraube M 8 X 20		2	
5	999 062 099 02	Stiftschraube M 10 X 105		1	930.20/25/26
5	900 060 096 01	Stiftschraube M 10 X 105		1	930.20/25/26
5	999 062 192 02	Stiftschraube M 10 X 102		1	930.66/68
5A	999 062 099 02	Stiftschraube M 10 X 105		1	
5A	900 060 096 01	Stiftschraube M 10 X 105		1	
6	999 062 007 02	Stiftschraube M 8 X 22		5	
6	900 060 106 01	Stiftschraube M 8 X 22		5	
7	999 062 009 02	Stiftschraube M 8 X 28		3	
7	900 060 105 01	Stiftschraube M 8 X 28		3	
8	999 062 055 02	Stiftschraube M 6 X 12		1	
9	930 101 174 01	Stiftschraube		2	
10	999 062 008 02	Stiftschraube M 8 X 25		3	
11	999 062 147 02	Stiftschraube M 8 X 62		1	
12	901 101 145 00	Passhülse		2	
13	901 107 351 01	Ölrohr		4	
(13)	930 107 040 01	Satz Satz geteilt bestehend aus: Ölrohr I Ölrohr II		X	
-	900 041 013 01	Sicherungsring		1	
-	999 707 113 40	Runddichtring		2	
-	999 707 113 41	O-Ring		2	
-	999 707 112 40	Runddichtring		2	
-	999 707 112 4A	Runddichtring		2	
14	999 707 112 40	Runddichtring		8	
14	999 707 112 4A	Runddichtring		8	
15	999 136 008 09	Stutzen		1	
15	999 136 008 01	Stutzen		1	
16	900 123 011 30	Dichtring A 22 X 27		1	
17	911 101 011 01	Spritzventil		6	930.20/25/26

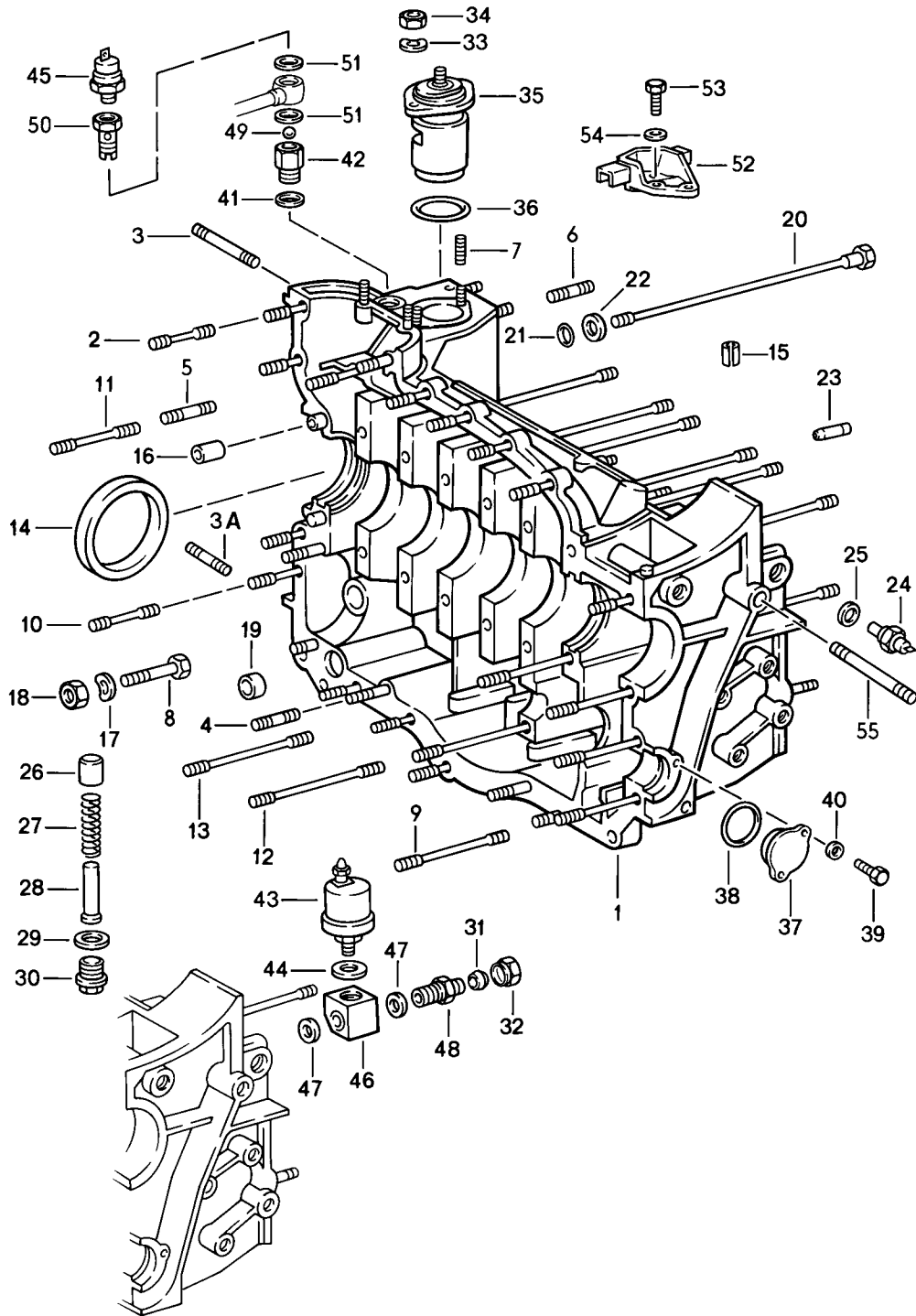
Modell: 911 87

Laufzeit: 1987>>1989

Pos	Teilenummer	Benennung	Bemerkung	St	Modellangabe
17	911 101 011 51	Spritzventil Übergrösse		6	930.20/25/26
17	930 101 015 00	Spritzventil		6	930.66/68
17	930 101 015 50	Spritzventil Übergrösse		6	930.66/68
18	900 031 014 30	Scheibe 8,4		24	
19	900 910 022 02	Sicherungsmutter M 8		24	
20	N 012 242 3	Federscheibe B 10 X 18		1	
21	900 076 052 02	Sechskantmutter M 10 X 1		1	
22	999 701 006 40	O-Ring		12	
23	901 101 161 01	Scheibe		12	
(23)	901 101 161 02	Scheibe		12	
24	930 101 172 01	Hutmutter M10 X 1		13	
25	911 107 512 00	Kolben		1	
26	901 107 531 00	Druckfeder		1	
27	900 123 106 30	Dichtring A 18 X 24		1	
28	999 064 026 02	Verschlusschraube		1	
28	999 064 026 01	Verschlusschraube		1	
29	901 107 375 00	Einschraubstutzen		1	
30	900 123 101 30	Dichtring A 12 X 18		1	
31	N 020 825 1	Schneidring LL 8		1	
32	900 104 003 02	Überwurfmutter A LL 8		1	
32	900 104 003 03	Überwurfmutter A LL 8		1	
33	930 107 791 02	Dichtung		1	
34	930 107 073 00	Deckel		1	
35	N 012 226 5	Federscheibe B 6		4	
36	900 076 010 02	Mutter M 6		4	
36	900 076 010 0B	Mutter M 6		4	
37	930 606 118 00	Temperaturschalter		1	930.20/25/26
38	900 123 007 30	Dichtring A 14 X 18		1	930.20/25/26
39	930 110 401 01	Thermoventil		1	930.66/68
40	900 123 007 30	Dichtring A 14 X 18		1	930.66/68
41	930 101 089 01	Halter für Impulsgeber		1	930.20/25/26
42	N 010 217 9	Sechskantschraube M 6 X 20		2	930.20/25/26
43	N 011 524 7	Unterlegscheibe A 6,4		2	930.20/25/26
43	N 011 524 27	Unterlegscheibe A 6,4		2	930.20/25/26
44	944 107 197 01	Verschlusschraube		1	
45	900 123 118 30	Dichtring A 22 X 27		1	
46	999 504 127 00	Gewindeeinsatz M 20 X 1,5		1	
48	901 101 151 00	Halteflasche		1	

Modell: 911 87

Laufzeit: 1987>>1989



Modell: 911 87

Laufzeit: 1987>>1989

Pos	Teilenummer	Benennung	Bemerkung	St	Modellangabe
1	930 101 917 00	Kurbelgehäuse rechts		1	930.20/25/26
-	911 101 183 00	Kurbelgehäuse mit Stiftschrauben		X	
		Verschlussstopfen 16 x 11			
1	930 101 918 00	Kurbelgehäuse mit Stiftschrauben		1	930.66/68
2	999 062 115 02	Stiftschraube M 8 X 32		15	
3	999 062 225 02	Stiftschraube M 10 X 142		1	930.20/25/26
3	900 060 095 01	Stiftschraube M 10 X 142		1	930.20/25/26
3	999 062 225 02	Stiftschraube M 10 X 140		1	930.66/68
3	900 060 095 01	Stiftschraube M 10 X 140		1	930.66/68
3A	999 062 099 02	Stiftschraube M 10 X 105		1	
3A	900 060 096 01	Stiftschraube M 10 X 105		1	
4	999 062 006 02	Stiftschraube M 8 X 20		3	
5	999 062 009 02	Stiftschraube M 8 X 28		1	
5	900 060 105 01	Stiftschraube M 8 X 28		1	
6	999 062 073 02	Stiftschraube M 8 X 16		4	
7	999 062 055 02	Stiftschraube M 6 X 12		3	
8	900 074 139 02	Sechskantschraube M 8 X 55		1	
8	900 074 139 03	Sechskantschraube M 8 X 55		1	
9	900 060 101 01	Stiftschraube M 8 X 78		3	
10	999 062 075 02	Stiftschraube M 8 X 48		2	
11	999 062 138 02	Stiftschraube M 8 X 52		1	
11	900 060 102 01	Stiftschraube M 8 X 52		1	
12	999 062 051 02	Stiftschraube M 8 X 108		1	
13	930 101 175 00	Stiftschraube		1	
14	999 113 264 40	Radialdichtring 90 X 110 X 12		1	
14	999 113 461 40	Radialdichtring 90 X 110 X 12		1	
14	999 113 426 40	Radialdichtring 90 X 110 X 12		1	
14	999 113 426 41	Radialdichtring 90 X 110 X 12		1	
15	900 095 025 01	Spannstift 8 X 16		1	
16	901 101 195 00	Passhülse		2	
17	900 031 014 30	Scheibe 8,4		1	
18	900 910 022 02	Sicherungsmutter M 8		1	
19	999 704 172 50	Dichtring		1	

Modell: 911 87

Laufzeit: 1987>>1989

Pos	Teilenummer	Benennung	Bemerkung	St	Modellangabe
20	930 101 173 02	Schraube		11	
21	999 701 006 40	O-Ring		12	
22	901 101 161 01	Scheibe		12	
(22)	901 101 161 02	Scheibe		12	
23	911 101 011 01	Spritzventil		3	930.20/25/26
23	930 101 015 00	Spritzventil		3	930.66/68
24	911 606 112 00	Fernthermometergeber		1	
25	900 123 008 30	Dichtring A 14 X 20		1	
26	911 107 512 00	Kolben		1	
27	930 107 531 01	Druckfeder		1	
28	930 107 533 00	Führungshülse		1	
28	930 107 533 01	Führungshülse		1	
29	900 123 106 30	Dichtring A 18 X 24		1	
30	999 064 026 02	Verschlussschraube		1	
30	999 064 026 01	Verschlussschraube		1	
31	N 020 825 1	Schneidring LL 8		1	
32	900 104 003 02	Überwurfmutter A LL 8		1	
32	900 104 003 03	Überwurfmutter A LL 8		1	
33	N 012 226 5	Federscheibe B 6		2	
34	900 076 010 02	Mutter M 6		2	
34	900 076 010 0B	Mutter M 6		2	
35	930 107 765 00	Öltemperatur-Regler		1	
36	999 701 053 40	O-Ring 39,2 X 3		1	
37	930 105 165 00	Abschlussdeckel		1	
38	999 701 658 40	Runddichtring 33,3 X 2,4		1	
39	900 075 057 02	Sechskantschraube M 6 X 16		2	
39	900 075 057 03	Sechskantschraube M 6 X 16		2	
40	N 011 524 7	Unterlegscheibe 6,4		2	
40	N 011 524 27	Unterlegscheibe 6,4		2	
41	N 013 832 5	Dichtring A 18 X 22		1	
42	901 101 175 01	Reduzierstutzen		1	930.20/25/26
42	930 107 705 00	Reduzierstutzen		1	930.66/68
43	911 606 135 00	Druckgeber		1	
44	900 123 009 20	Dichtring		1	
45	911 606 230 00	Öldruckschalter		1	
46	911 107 704 00	Stutzen		1	
47	900 123 101 30	Dichtring A 12 X 18		2	
48	911 107 709 01	Einschraubstutzen		1	
49	900 108 022 00	Kugel \$ 9 MM		1	930.66/68
50	930 107 706 00	Hohlschraube		1	930.66/68
51	900 123 007 30	Dichtring A 14 X 18		2	930.66/68
52	930 101 191 02	Halter		1	
53	N 010 217 9	Sechskantschraube M 6 X 20		2	930.20/25/26
54	N 011 524 7	Unterlegscheibe		2	930.20/25/26

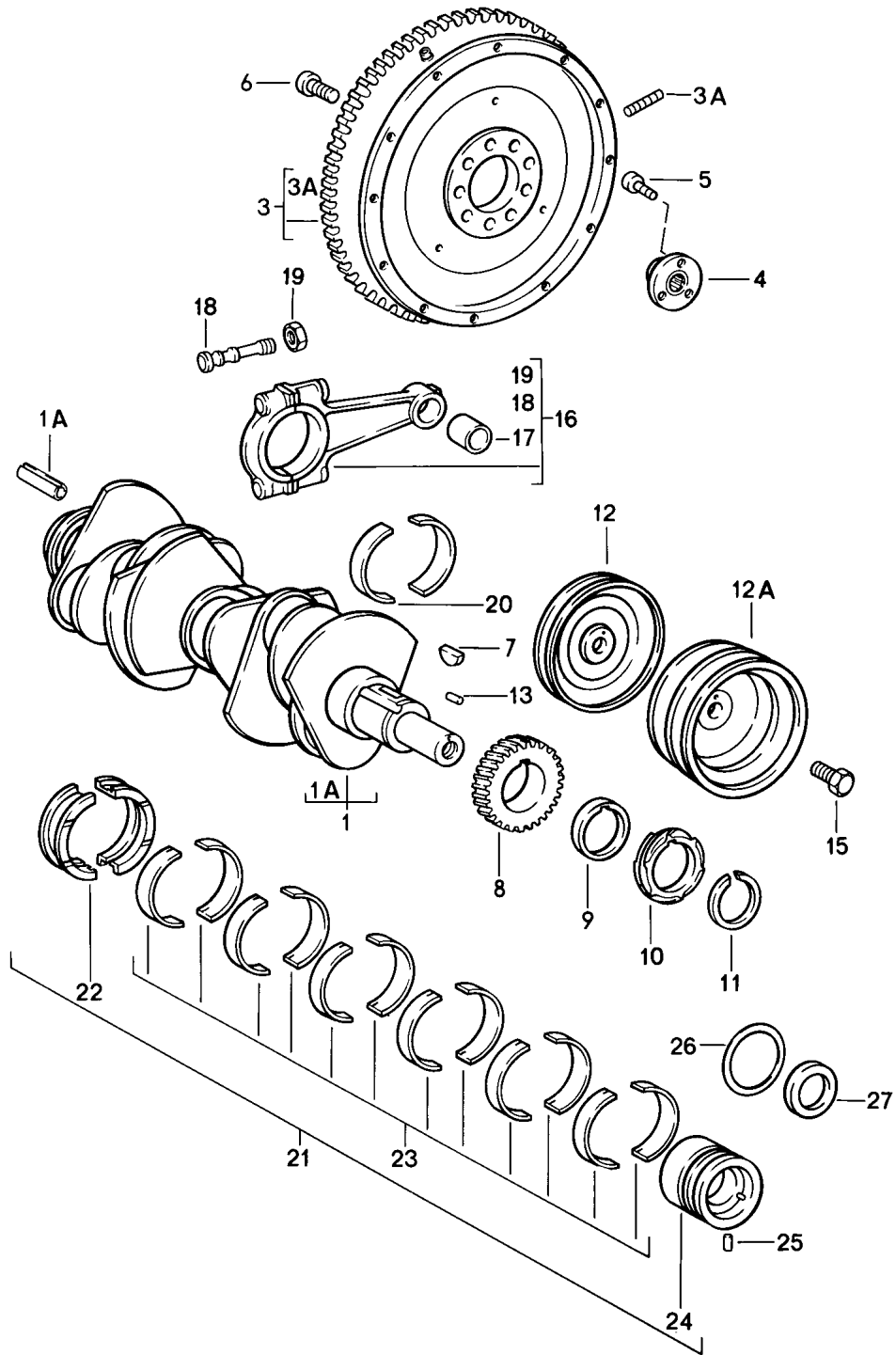
Modell: 911 87

Laufzeit: 1987>>1989

Pos	Teilenummer	Benennung	Bemerkung	St	Modellangabe
54	N 011 524 27	A 6,4 Unterlegscheibe		2	930.20/25/26
55	999 061 056 02	A 6,4 Stiftschraube M 10 X 15		1	

Modell: 911 87

Laufzeit: 1987>>1989



Modell: 911 87

Laufzeit: 1987>>1989

Pos	Teilenummer	Benennung	Bemerkung	St	Modellangabe
1	930 102 014 09	Kurbelwelle		1	930.20/25/26
1	930 102 014 10	Kurbelwelle		1	930.66/68
1	930 102 014 11	Kurbelwelle		1	930.66/68
1A	900 095 031 00	Spannhülse 6 X 16		1	930.20/25/26
3	930 102 033 03	Schwungrad		1	930.20/25/26
(3)	930 102 213 00	Schwungrad	-88	1	930.66/68
(3)	930 102 239 02	Schwungrad	89-	1	930.66/68
3A	930 102 349 00	Gewindestift		1	930.20/25/26
4	930 102 042 00	Büchse	89- -88	1	930.66/68
(4)	931 102 111 00	Rillenkugellager		1	930.20/25/26
(4)	931 102 111 02	Rillenkugellager	89-	1	930.66/68 930.20/25/26 930.66/68
5	900 067 008 02	Zylinderschraube M 6 X 12		3	
5	900 067 008 03	Zylinderschraube M 6 X 12		3	
6	930 102 206 00	Zylinderschraube		9	
7	901 102 147 00	Scheibefeder		1	
8	901 102 111 00	Steuerrad Kennzahl 0		1	
8	901 102 111 10	Steuerrad Kennzahl 1		1	
8	901 102 111 20	Steuerrad Kennzahl 1		1	
9	901 102 145 00	Zwischenring		1	
10	930 102 112 00	Antriebsrad		1	930.20/25/26
10	930 102 112 01	Antriebsrad		1	930.20/25/26
10	930 102 115 01	Antriebsrad		1	930.66/68
10	930 102 115 02	Antriebsrad		1	930.66/68
11	901 102 148 00	Sicherungsring Kennzahl 0		1	
11	901 102 148 01	Sicherungsring Kennzahl 1		1	
11	901 102 148 02	Sicherungsring Kennzahl 2		1	
11	901 102 148 03	Sicherungsring Kennzahl 3		1	
12	930 102 028 08	Riemenscheibe		1	930.20/25/26
12	930 102 126 02	Riemenscheibe		1	930.66
12A	930 102 024 03	Riemenscheibe		1	930.20/25/26 M559 930.66-S M148
12A	930 102 024 02	Riemenscheibe		1	M30.66 M559/573
13	N 101 090 01	Zylinderstift 5 M 6 X 14		1	
13	N 101 090 0A	Zylinderstift 5 M 6 X 14		1	
15	999 093 005 02	Sechskantschraube M12 X 1,5 X 22		1	
16	964 103 020 53	Pleuelstange Gewichtsgruppe: 3= 615 - 624 G		6	
16	964 103 020 54	Pleuelstange Gewichtsgruppe: 4= 624 - 633 G		6	
16	964 103 020 65	Pleuelstange Gewichtsgruppe:		6	

Modell: 911 87

Laufzeit: 1987>>1989

Pos	Teilenummer	Benennung	Bemerkung	St	Modellangabe
16	964 103 020 66	5= 633 - 642 G Pleuelstange		6	
16	964 103 020 67	Gewichtsgruppe: 6= 642 - 651 G Pleuelstange		6	
16	964 103 020 68	Gewichtsgruppe: 7= 651 - 660 G Pleuelstange		6	
16	964 103 020 59	Gewichtsgruppe: 8= 660 - 669 G Pleuelstange		6	
16	964 103 020 60	Gewichtsgruppe: 9= 669 - 678 G Pleuelstange		6	
16	964 103 020 61	Gewichtsgruppe: 10= 678 - 687 G Pleuelstange		6	
>>	930 103 975 00	Gewichtsgruppe: 11= 687 - 696 G Pleuelstange Pleuelstangen bestehend aus: Pleuelstangen		1 6	
17	930 103 134 01	Pleuelbuchse		6	
18	964 103 176 00	Pleuelschraube		12	
19	930 103 174 00	Pleuelmutter		12	
20	930 103 147 15	Pleuellager Satz		6	
20	930 103 147 50	Pleuellager Übermass 0,25 MM		12	
20	930 103 147 81	Pleuellager Übermass 0,25 MM		12	
20		Pleuellager Übermass 0,25 MM		12	
20	930 103 147 60	Pleuellager Übermass 0,50 MM		12	
21	964 101 901 00	Satz Kurbelwellenlager		1	
21	964 101 901 51	Satz Kurbelwellenlager Übermass innen 0,25 MM		1	
21	964 101 901 56	Satz Kurbelwellenlager Übermass innen 0,50 MM		1	
21	964 101 901 61	Satz Kurbelwellenlager Übermass aussen 0,25 MM		1	
21	964 101 901 71	Satz Kurbelwellenlager Übermass innen 0,25 MM Übermass aussen 0,25 MM		1	
21	964 101 901 76	Satz Kurbelwellenlager Übermass		1	

Modell: 911 87

Laufzeit: 1987>>1989

Pos	Teilenummer	Benennung	Bemerkung	St	Modellangabe
22	930 101 131 15	innen 0,50 MM Übermass ausssen 0,25 MM Lagerschale Satz		1	
22	930 101 131 51	I Lagerschale		2	
22	930 101 131 56	I Übermass innen 0,25 MM Lagerschale		2	
22	930 101 131 61	I Übermass innen 0,50 MM Lagerschale		2	
22	930 101 131 71	I Übermass ausssen 0,25 MM Lagerschale		2	
22	930 101 131 76	I Übermass innen 0,25 MM ausssen 0,25 MM Lagerschale		2	
23	930 101 132 15	I Übermass innen 0,50 MM ausssen 0,25 MM Lagerschale		12	
23	930 101 132 51	II-VII Lagerschale		12	
23	930 101 132 92	II-VII Übermass innen 0,25 MM Lagerschale		12	
23		II-VII Übermass innen 0,25 MM Lagerschale Lagerschale		12	
23	930 101 132 56	II-VII Übermass innen 0,25 MM Lagerschale		12	
23	930 101 132 61	II-VII Übermass innen 0,50 MM Lagerschale		12	

Modell: 911 87

Laufzeit: 1987>>1989

Pos	Teilenummer	Benennung	Bemerkung	St	Modellangabe
23	930 101 132 71	aussen 0,25 MM Lagerschale II-VII Übermass innen 0,25 MM		12	
23	930 101 132 72	aussen 0,25 MM Lagerschale II-VII Übermass innen 0,25 MM		12	
23		aussen 0,25 MM Lagerschale Lagerschale II-VII Übermass innen 0,25 MM		12	
23	930 101 132 76	aussen 0,25 MM Lagerschale II-VII Übermass innen 0,50 MM		12	
24	964 101 138 01	aussen 0,25 MM Lagerbuchse VIII		1	
24	964 101 138 54	Lagerbuchse VIII Übermass innen 0,25 MM		1	
24	964 101 138 55	Lagerbuchse VIII Übermass innen 0,50 MM		1	
24	964 101 138 65	Lagerbuchse VIII Übermass aussen 0,25 MM		1	
24	964 101 138 66	Lagerbuchse VIII Übermass innen 0,25 MM		1	
24	964 101 138 67	aussen 0,25 MM Lagerbuchse VIII Übermass innen 0,50 MM		1	
25	900 012 061 00	aussen 0,25 MM Zylinderstift		1	

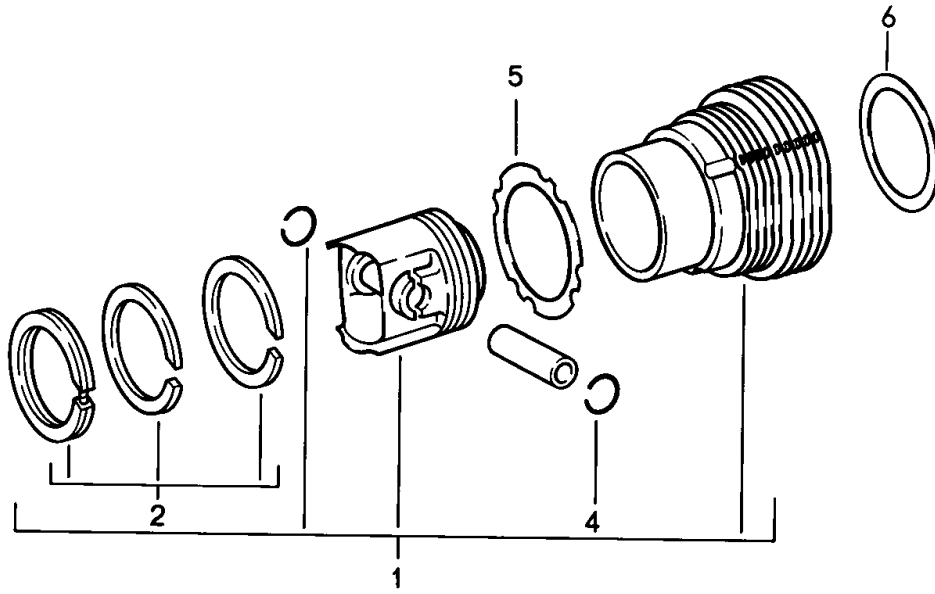
Modell: 911 87

Laufzeit: 1987>>1989

Pos	Teilenummer	Benennung	Bemerkung	St	Modellangabe
26	999 707 285 40	5 H 8 X 10 O-Ring		1	
27	999 113 290 41	51 X 4,5 Radialdichtring 30 X 50 X 10		1	

Modell: 911 87

Laufzeit: 1987>>1989



Modell: 911 87

Laufzeit: 1987>>1989

Pos	Teilenummer	Benennung	Bemerkung	St	Modellangabe
1	930 103 989 01	Zylinder mit Kolben Gruppe 5 - Mahle - Zylinder mit Kolben Kennzeichnung -- / - 618-626 G		6	930.20/26
1	PCG 503 569 2	Zylinder mit Kolben komplett Fa. Mahle nur Satzweise verwenden		6	930.25
1	930 103 990 01	Zylinder mit Kolben Kennzeichnung -- / - 613-621 G		6	930.25
1	930 103 989 02	Zylinder mit Kolben Kennzeichnung + / ++ 626-634 G		6	930.20/26
1	930 103 990 02	Zylinder mit Kolben Kennzeichnung + / ++ 621-629 G		6	930.25
1	930 103 990 91	Zylinder mit Kolben Kennzeichnung + / ++ 621-629 G		6	930.25
1	PCG 503 989 0	Zylinder mit Kolben komplett Fa. Mahle nur Satzweise verwenden		6	930.66/68
1	930 103 969 03	Zylinder mit Kolben Kennzeichnung -- / - 616-624 G		6	930.66/68
1	930 103 969 04	Zylinder mit Kolben Kennzeichnung + / ++ 624-632 G		6	930.66/68
1	930 103 991 01	Gruppe 5 - KS - Zylinder mit Kolben Kennzeichnung -- / - 650-658G		6	930.25
1	930 103 991 02	Zylinder mit Kolben Kennzeichnung + / ++ 658-666G		6	930.25
1	930 103 989 03	Gruppe 6 - Mahle - Zylinder mit Kolben Kennzeichnung -- / - 618-626 G		6	930.20/26
1	930 103 990 03	Zylinder mit Kolben Kennzeichnung -- / - 613-621 G		6	930.25
1	930 103 989 04	Zylinder mit Kolben Kennzeichnung + / ++ 626-634 G		6	930.20/26

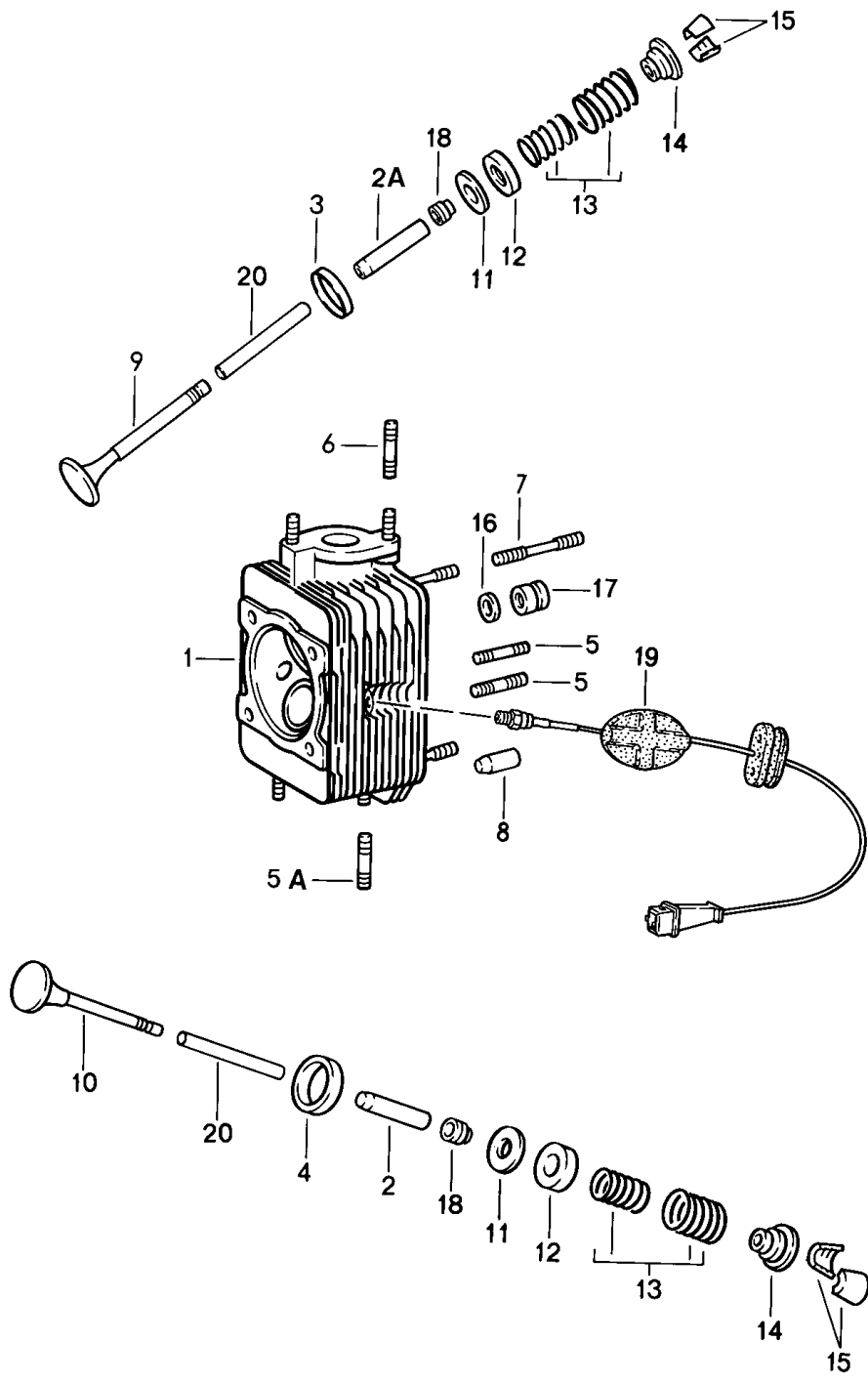
Modell: 911 87

Laufzeit: 1987>>1989

Pos	Teilenummer	Benennung	Bemerkung	St	Modellangabe
1	930 103 990 04	Zylinder mit Kolben Kennzeichnung + / ++ 621-629 G		6	930.25
1	930 103 969 05	Zylinder mit Kolben Kennzeichnung -- / - 616-624 G		6	930.66/68
1	930 103 969 04	Zylinder mit Kolben Kennzeichnung -- / - 616-624 G		6	930.66/68
1	930 103 969 06	Zylinder mit Kolben Kennzeichnung + / ++ 624-632 G Gruppe 6 - KS -		6	930.66/68
1	930 103 991 03	Zylinder mit Kolben Kennzeichnung -- / - 650-658G		6	930.25
1	930 103 991 04	Zylinder mit Kolben Kennzeichnung + / ++ 658-666G Kolbenringe - Mahle -		6	930.25
2	930 103 986 00	Satz Kolbenringe		6	930.20/25/26
2	930 103 968 00	Satz Kolbenringe Kolbenringe - KS -		6	930.66/68
2	930 103 986 01	Satz Kolbenringe		6	930.25
4	900 908 019 00	Ring C 23		12	
5	930 104 194 02	Zylinderfussdichtung 0,25 MM		6	
5	930 104 194 01	Zylinderfussdichtung Übermass 0,50 mm s. Technische Information GR.1 NR.18 1977		6	
6	930 104 381 01	Zylinderkopfdichtung		6	930.66-S M148

Modell: 911 87

Laufzeit: 1987>>1989



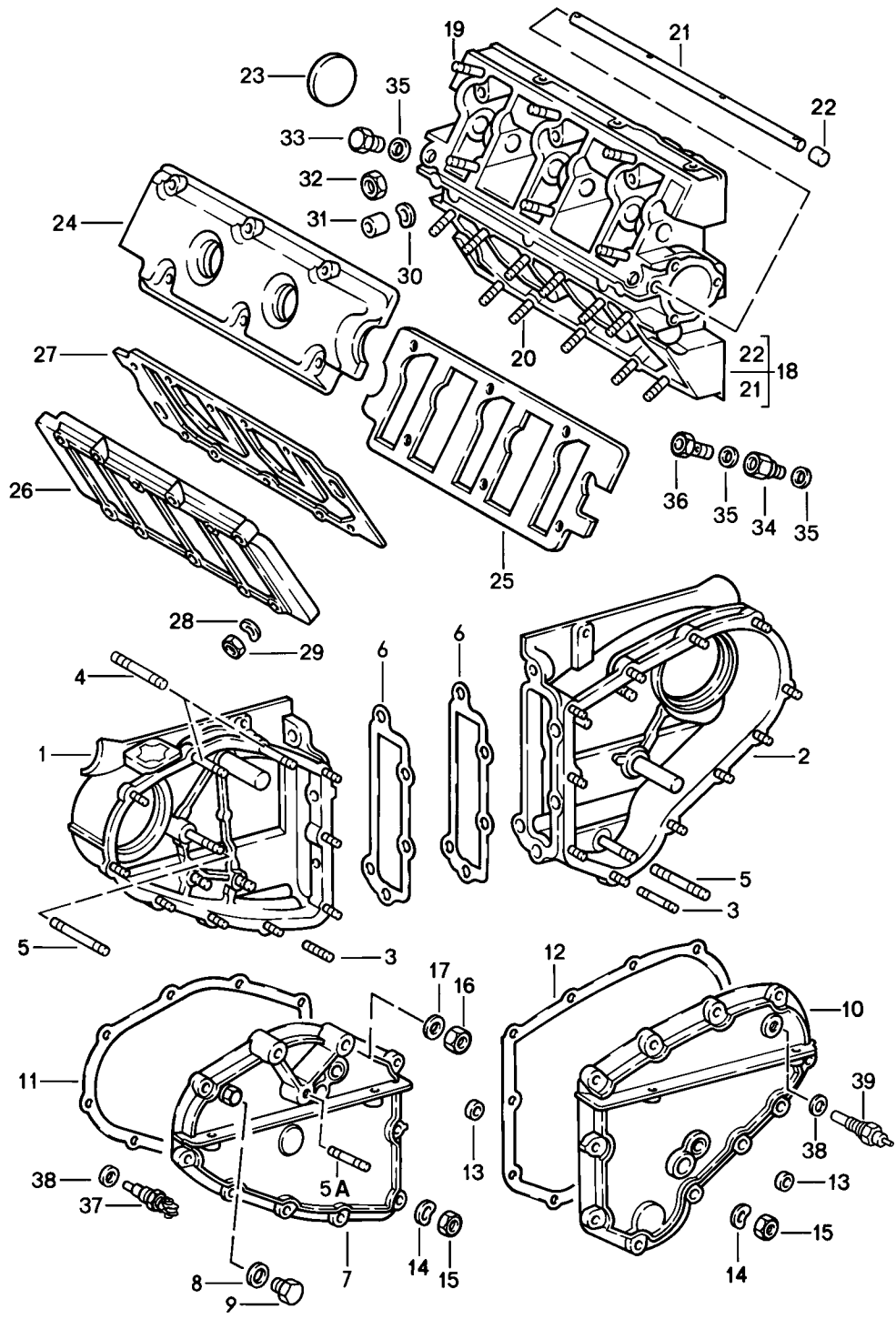
Modell: 911 87

Laufzeit: 1987>>1989

Pos	Teilenummer	Benennung	Bemerkung	St	Modellangabe
1	930 104 033 06	Zylinderkopf Zylinderkopf ohne Ventile		6	930.20/25
1	930 104 033 07	Zylinderkopf ohne Ventile		6	930.26
1	930 104 043 10	Zylinderkopf ohne Ventile		6	930.66/68
1	930 104 043 12	Zylinderkopf ohne Ventile		6	930.66 M148
2	930 104 321 50	Ventilführung 1. Übergrösse		12	930.66/68
2A	930 104 321 53	Ventilführung 1. Übergrösse		6	930.20/25/26
3	930 104 331 50	Ventilsitzring Einlass		6	
4	930 104 335 56	Ventilsitzring Auslass Übergrösse		6	
5	999 062 006 02	Stiftschraube BM 8 X 20		12	
5A	999 062 239 02	Stiftschraube BM 8 X 30		12	
6	999 062 010 02	Stiftschraube BM 8 X 35		12	930.20/25/26
6	999 062 178 02	Stiftschraube BM 8 X 120		12	930.66/68
7	999 062 041 02	Stiftschraube BM 8 X 50		24	
8	999 012 006 00	Zylinderstift		12	
9	930 105 409 13	Einlassventil		6	930.20/25/26
9	930 105 409 01	Einlassventil		6	930.20/25/26
9	930 105 409 14	Einlassventil		6	930.20/25/26
9	964 105 409 06	Einlassventil		6	M637 930.66/68
9	964 105 409 08	Einlassventil		6	930.66/68
10	930 105 419 51	Auslassventil		6	930.20/25/26
10	930 105 419 50	Auslassventil		6	930.66/68
11	930 105 461 00	Unterlegscheibe		X	
12	901 105 463 00	Ring		12	
13	901 105 901 50	Ventilfedersatz		12	
13	901 105 901 51	Ventilfedersatz		12	
14	901 105 421 03	Federteller		12	
15	901 105 417 00	Kegelstück		24	
16	999 031 091 01	Scheibe		24	
17	901 104 382 02	Mutter		24	
17	901 104 382 03	Mutter		24	
18	928 104 193 12	Ventilschaftabdichtung		12	
(18)	928 104 193 13	Ventilschaftabdichtung		12	
(18)	964 104 111 07	Ventilschaftabdichtung		12	
19	930 606 915 00	Temperaturfühler		1	930.20/25/26
20	000 043 204 48	Hülse für Ventilschaftabdichtung		X	

Modell: 911 87

Laufzeit: 1987>>1989



Modell: 911 87

Laufzeit: 1987>>1989

Pos	Teilenummer	Benennung	Bemerkung	St	Modellangabe
1	930 105 061 02	Nockenwellengehäuse Kettengehäuse Kettengehäuse für M30.26	/L	1	
-	999 062 046 02	mitverwenden: Stiftschraube BM 8 X 65		2	
2	930 105 062 01	Kettengehäuse	/R	1	
3	999 062 102 02	Stiftschraube BM 6 X 22		19	
4	999 062 046 02	Stiftschraube BM 8 X 65		2	M30.26
4	999 062 052 02	Stiftschraube BM 8 X 42		2	
5	999 062 255 02	Stiftschraube M 8 X 60	/L	1	
5	999 062 041 02	Stiftschraube M 8 X 50	/R	1	
5A	999 062 010 02	Stiftschraube BM 8 X 35		1	M30.26
6	930 105 193 06	Dichtung		2	
7	930 105 063 08	Deckel für M30.26	/L	1	
-	999 062 010 02	mitverwenden: Stiftschraube BM 8 X 35		1	
8	900 123 007 30	Dichtring A 14 X 18		1	
9	N 016 155 3	Verschlussschraube M 14 X 1,5		1	930.20/25/26
9	N 016 155 4	Verschlussschraube M 14 X 1,5		1	930.20/25/26
10	930 105 064 10	Deckel	/R	1	
11	930 105 191 03	Dichtung	/L	1	
12	930 105 192 04	Dichtung	/R	1	
13	900 036 008 02	Verschlussdeckel		2	
14	900 031 011 30	Scheibe 6,4		17	
15	900 910 012 02	Sicherungsmutter M 6		19	
15	900 910 047 09	Sicherungsmutter M 6		19	
16	900 076 025 02	Sechskantmutter M 8		4	
16	900 076 064 02	Sechskantmutter M 8		4	
17	N 012 241 8	Federscheibe B 8		4	
18	930 105 021 00	Nockenwellengehäuse		2	
19	999 062 009 02	Stiftschraube BM 8 X 28		12	
19	900 060 105 01	Stiftschraube BM 8 X 28		12	
20	999 062 010 02	Stiftschraube BM 8 X 35		22	
21	930 105 362 00	Spritzrohr		2	
22	901 105 379 00	Verschlussstopfen		4	
23	930 105 161 00	Verschlussdeckel		2	
24	901 105 115 03	Deckel		2	
25	930 105 194 04	Dichtung		2	
26	930 105 116 00	Deckel		2	930.20/25/26

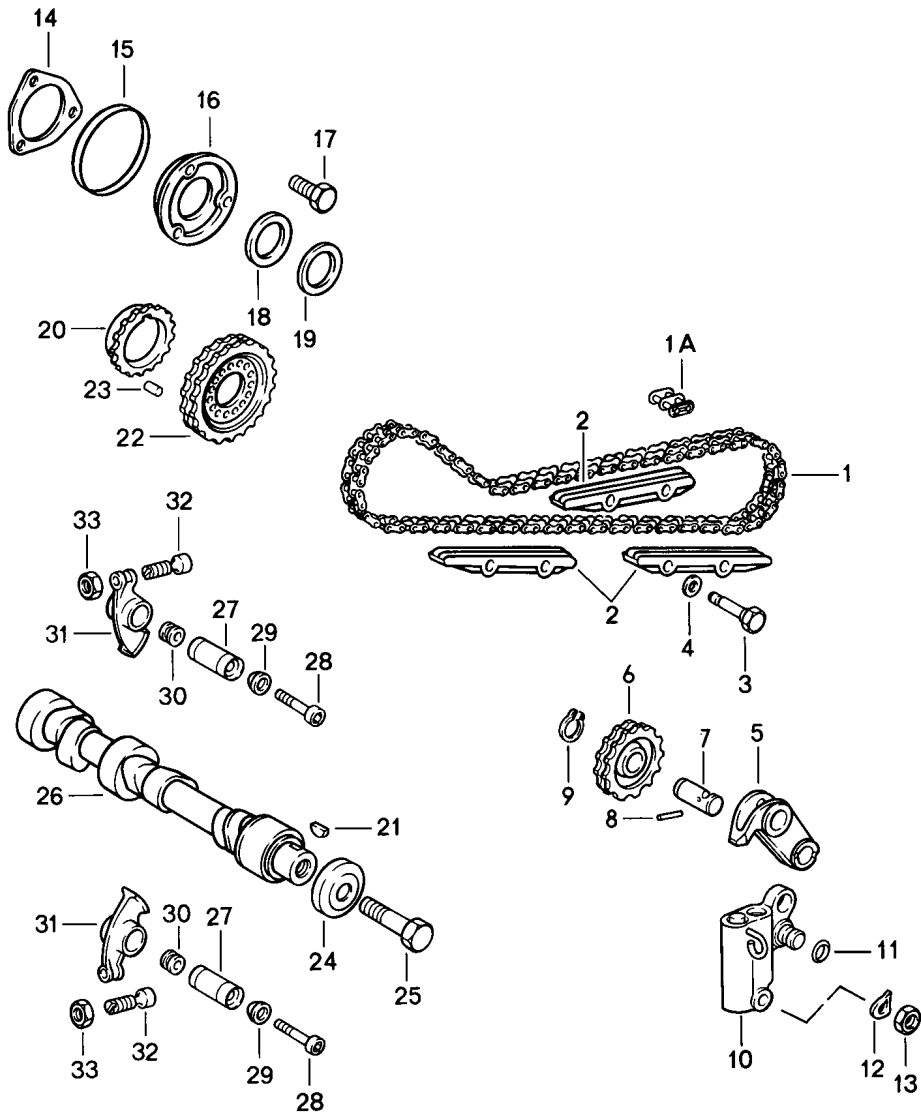
Modell: 911 87

Laufzeit: 1987>>1989

Pos	Teilenummer	Benennung	Bemerkung	St	Modellangabe
26	930 105 116 05	Deckel		2	930.20/25/26
26	930 105 116 00	Deckel	/R	1	930.66/68
26	930 105 116 05	Deckel	/R	1	930.66/68
26	930 105 116 01	Deckel	/L	1	930.66/68
27	930 105 195 05	Dichtung		2	
27	930 105 195 06	Dichtung		2	
27	930 105 195 07	Dichtung		2	
28	900 031 014 30	Scheibe 8,4		40	
29	900 084 004 03	Sechskantmutter M 8		40	
29	900 084 004 02	Sechskantmutter M 8		40	
30	N 012 241 8	Federscheibe B 8 X 15		40	
31	901 111 271 00	Mutter		6	
32	900 076 025 02	Sechskantmutter M 8		34	
32	900 076 064 02	Sechskantmutter M 8		34	
33	901 105 374 00	Verschlussschraube		2	
34	901 105 361 01	Zwischenstück		2	
34	901 105 361 02	Zwischenstück		2	
35	900 123 005 00	Dichtring A 12 X 16		4	
36	999 134 018 02	Hohlschraube A 6		2	
37	911 617 117 00	Temperaturschalter		1	930.66
38	900 123 007 70	Dichtring A 14 X 18		1	930.66/68
-	930 105 902 00	Dichtungssatz für Ventildeckel		1	
-	930 105 902 01	Dichtungssatz für Ventildeckel		1	

Modell: 911 87

Laufzeit: 1987>>1989



Modell: 911 87

Laufzeit: 1987>>1989

Pos	Teilenummer	Benennung	Bemerkung	St	Modellangabe
1	993 105 529 00	Ventilsteuerung links Steuerkette geschlossen		1	
1	911 105 529 50	Steuerkette geteilt mit Steckglied		1	
1	911 105 529 51	Steuerkette geteilt mit Steckglied		1	
1A	901 105 530 00	Steckglied Steckglied nur in Verbindung mit 911.105.529.50		1	
2	911 105 222 06	Gleitschiene		3	
3	901 105 226 03	Bolzen		4	
4	900 123 066 30	Dichtring A 10 X 16		4	
5	930 105 509 00	Kettenradträger		1	
6	901 105 055 00	Kettenrad		1	
7	901 105 056 01	Bolzen		1	
7	901 105 056 02	Bolzen		1	
8	900 197 010 00	Spannhülse 3 X 22		1	
9	N 012 415 1	Sicherungsring 15 X 1		1	
10	930 105 058 03	Kettenspanner		1	
11	999 701 690 40	Runddichtring 12 X 1,78		1	
12	N 012 241 8	Federscheibe B 8 X 15		1	
13	900 076 025 02	Sechskantmutter M 8		1	
13	900 076 064 02	Sechskantmutter M 8		1	
14	930 105 197 05	Dichtung		1	
15	999 701 468 40	Runddichtring 67,5 X 75,4 X 4		1	
16	930 105 196 00	Abschlussdeckel		1	
17	900 075 341 02	Kombischraube M 6 X 25		3	
17	900 075 341 01	Kombischraube M 6 X 25		3	
18	901 105 562 00	Anlaufscheibe		1	
18	901 105 562 02	Anlaufscheibe		1	
19	901 105 561 00	Ausgleichscheibe		X	
20	901 105 583 01	Flansch		1	
21	N 012 708 2	Scheibenfeder 4 X 5		1	
22	901 105 546 02	Kettenrad II		1	
22	901 105 546 04	Kettenrad II		1	
23	900 243 001 00	Zylinderstift 6 H 8 X 14		1	
24	993 105 163 50	Scheibe		1	
25	900 082 072 01	Sechskantschraube M 12 X 1,5 X 50		1	
26	930 105 147 10	Nockenwelle		1	930.20/25/26
26	930 105 147 16	Nockenwelle		1	930.20/25/26
26	930 105 147 17	Nockenwelle		1	930.20/25/26
26	930 105 143 03	Nockenwelle		1	930.66/68

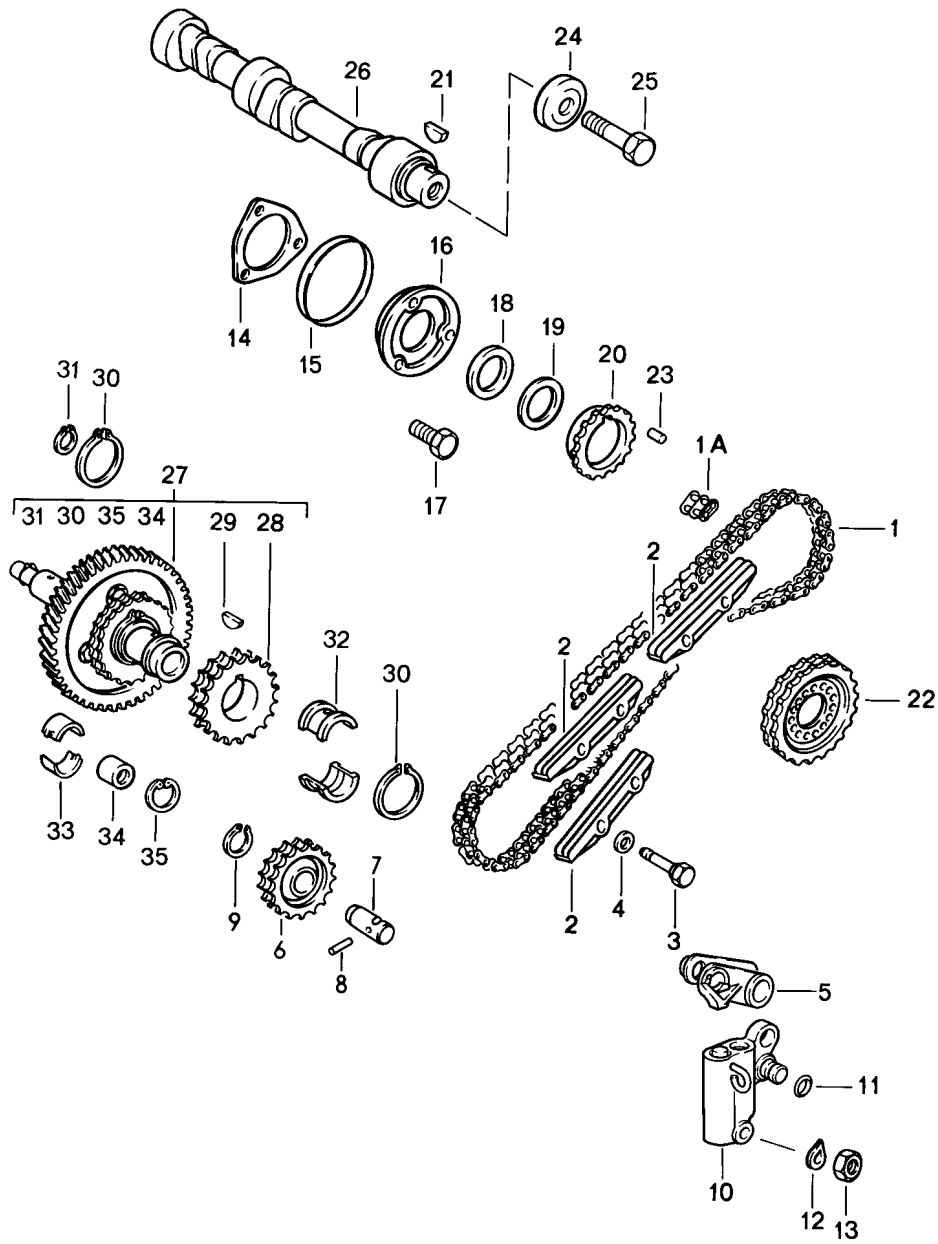
Modell: 911 87

Laufzeit: 1987>>1989

Pos	Teilenummer	Benennung	Bemerkung	St	Modellangabe
27	901 105 342 04	Kipphebelachse		12	
28	999 067 008 00	Zylinderschraube		12	
29	901 105 344 02	Buchse		12	
29	901 105 344 03	Buchse		12	
30	901 105 376 02	Mutter		12	
31	930 105 043 00	Kipphebel		12	
31	930 105 043 02	Kipphebel		12	
32	901 105 370 02	Einstellschraube		12	
33	999 034 005 00	Mutter		12	

Modell: 911 87

Laufzeit: 1987>>1989



Modell: 911 87

Laufzeit: 1987>>1989

Pos	Teilenummer	Benennung	Bemerkung	St	Modellangabe
1	993 105 529 00	Ventilsteuering rechts Steuerkette geschlossen		1	
1	911 105 529 50	Steuerkette geteilt		1	
1	911 105 529 51	mit Steckglied Steuerkette geteilt		1	
1A	901 105 530 00	mit Steckglied Steckglied nur in Verbindung mit 911.105.529.50		1	
2	911 105 222 05	Gleitschiene		1	
2	911 105 222 06	Gleitschiene		2	
3	901 105 226 03	Bolzen		4	
4	900 123 066 30	Dichtring A 10 X 16		4	
5	930 105 510 00	Kettenradträger		1	
6	901 105 055 00	Kettenrad		1	
7	901 105 056 01	Bolzen		1	
7	901 105 056 02	Bolzen		1	
8	900 197 010 00	Spannhülse 3 X 22		1	
9	N 012 415 1	Sicherungsring 15 X 1		1	
10	930 105 058 03	Kettenspanner		1	
11	999 701 690 40	Runddichtring 12 X 1,78		1	
12	N 012 241 8	Federscheibe B 8 X 15		1	
13	900 076 025 02	Sechskantmutter M 8		1	
13	900 076 064 02	Sechskantmutter M 8		1	
14	930 105 197 05	Dichtung		1	
15	999 701 468 40	Runddichtring 67,5 X 75,4 X 4		1	
16	930 105 196 00	Abschlussdeckel		1	
17	900 075 341 02	Kombischraube M 6 X 25		3	
17	900 075 341 01	Kombischraube M 6 X 25		3	
18	901 105 562 00	Anlaufscheibe		1	
18	901 105 562 02	Anlaufscheibe		1	
19	901 105 561 00	Ausgleichscheibe		X	
20	901 105 583 01	Flansch		1	
21	N 012 708 2	Scheibefeder 4 X 5		1	
22	901 105 546 02	Kettenrad II		1	
22	901 105 546 04	Kettenrad II		1	
23	900 243 001 00	Zylinderstift 6 H 8 X 14		1	
24	993 105 163 50	Scheibe		1	
25	900 082 072 01	Sechskantschraube M 12 X 1,5 X 50		1	
26	930 105 148 10	Nockenwelle		1	930.20/25/26
26	930 105 148 16	Nockenwelle		1	930.20/25/26
26	930 105 148 17	Nockenwelle		1	930.20/25/26

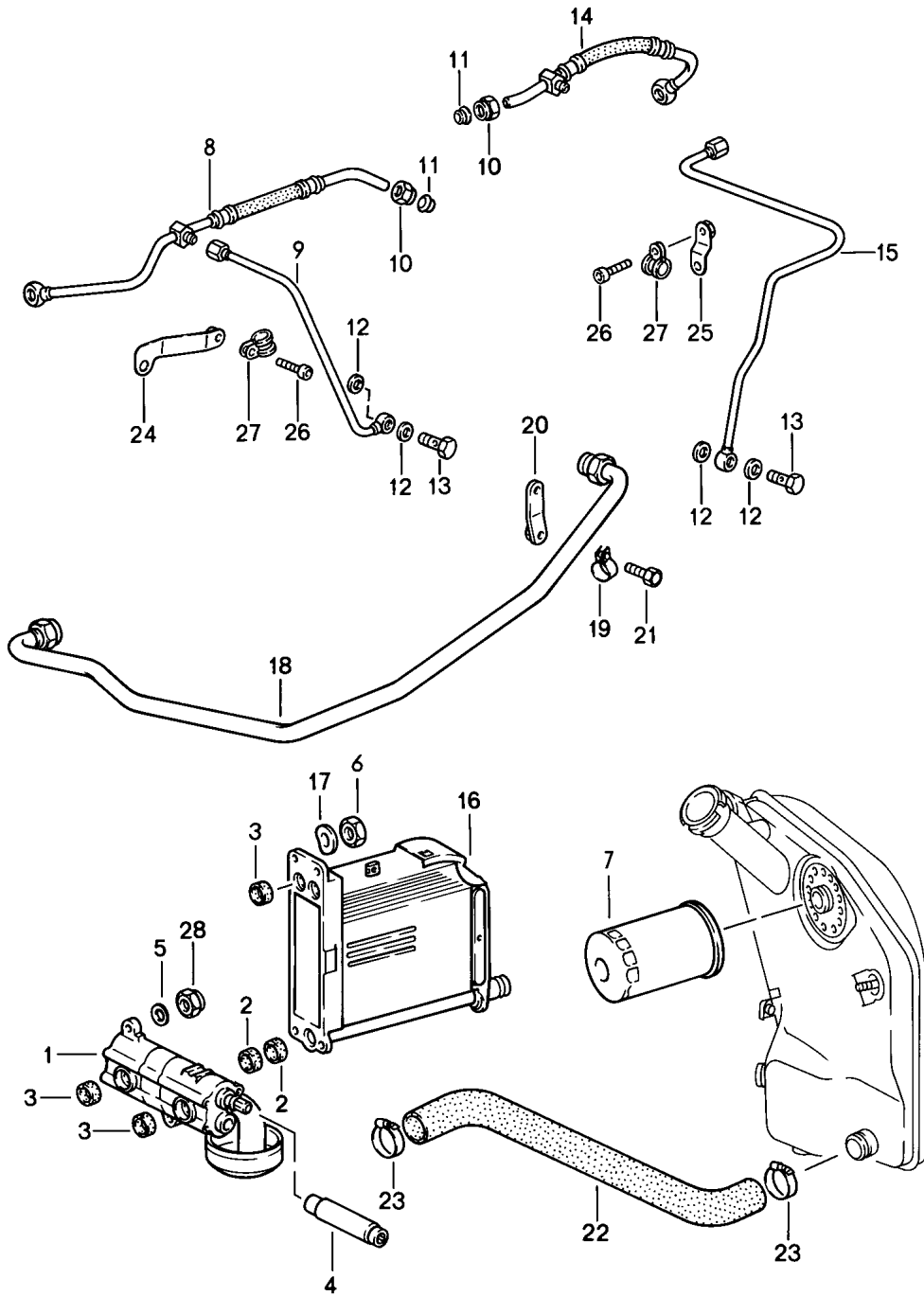
Modell: 911 87

Laufzeit: 1987>>1989

Pos	Teilenummer	Benennung	Bemerkung	St	Modellangabe
26	930 105 142 03	Nockenwelle		1	930.66/68
26	930 105 142 04	Nockenwelle		1	930.66/68
26	930 105 142 05	Nockenwelle		1	930.66/68
27	930 105 013 01	Zwischenwelle Grösse 0		1	
27	930 105 013 04	Zwischenwelle Grösse 0		1	
27	930 105 013 11	Zwischenwelle Grösse 1		1	
28	901 105 125 04	Kettenrad		2	
29	900 118 010 00	Scheibfeder		2	
30	900 041 025 01	Sicherungsring 36 X 1,75		2	
31	900 041 026 01	Sicherungsring 13 X 1		1	
32	916 101 137 00	Passlager		2	
32	993 101 137 00	Passlager		2	
32	993 101 137 01	Passlager		2	
33	901 101 135 00	Lager		2	
34	901 105 275 00	Verschlussstopfen		1	
35	N 012 296 1	Sicherungsring 16 X 1		1	

Modell: 911 87

Laufzeit: 1987>>1989



Modell: 911 87

Laufzeit: 1987>>1989

Pos	Teilenummer	Benennung	Bemerkung	St	Modellangabe
		Motorschmierng Ölpumpe Leitungen s. Technische Information GR.1 NR.1/1A-85			
1	911 107 008 05	Ölpumpe		1	930.20/25/26
1	996 107 008 70	Ölpumpe		1	930.66/68
2	999 704 173 50	Dichtring		2	
3	999 704 172 50	Dichtring		4	
4	901 107 121 00	Verbindungswelle		1	930.20/25/26
4	930 107 143 00	Verbindungswelle		1	930.66/68
5	900 025 007 02	Scheibe A 8,4		3	
5	900 025 007 03	Scheibe A 8,4		3	
6	900 076 025 02	Sechskantmutter M 8		4	
6	900 076 064 02	Sechskantmutter M 8		4	
7	930 107 764 01	Ölfilter		1	
7	930 107 764 03	Ölfilter Rot	-(IND)	1	
8	930 107 347 04	Ölschlauch		1	
9	930 107 347 02	Ölleitung		1	
10	900 104 003 02	Überwurfmutter ALL 8		2	
10	900 104 003 03	Überwurfmutter ALL 8		2	
11	N 020 825 1	Schneidring LL 8		2	
12	900 123 115 30	Dichtring A 8 X 11,5		4	
13	N 021 073 1	Hohlschraube LL 3-5		2	
14	930 107 348 11	Ölschlauch		1	
14	930 107 348 12	Ölschlauch		1	
15	930 107 348 09	Ölleitung		1	
15	930 107 348 14	Ölleitung		1	
15	930 107 348 09	Ölleitung		1	
16	911 107 041 00	Ölkühler		1	
16	911 107 041 02	Ölkühler		1	
17	N 012 241 8	Federscheibe B 8		4	
18	930 107 741 16	Ölleitung mitverwenden: 930.107.417.02		1	
18	911 107 741 17	Ölleitung		1	930.26
18	930 107 741 11	Ölleitung		1	930.66/68
19	930 107 407 03	Rohrschelle		1	
20	930 107 417 01	Haltewinkel		1	930.20/25/26
20	930 107 417 02	Haltewinkel		1	930.25 M152
21	999 072 005 09	Sechskantmutter M 6 X 12		1	930.20/25/26
21	999 072 005 01	Sechskantmutter M 6 X 12		1	930.20/25/26
22	911 107 233 00	Saugschlauch		1	930.20/25/26
22	930 107 233 02	Saugschlauch		1	930.66/68
23	999 512 091 00	Schlauchschelle S 40/15		2	
24	930 107 341 00	Halter	/L	1	
25	930 107 342 01	Halter	/R	1	
26	900 119 059 02	Zylinderschraube		2	

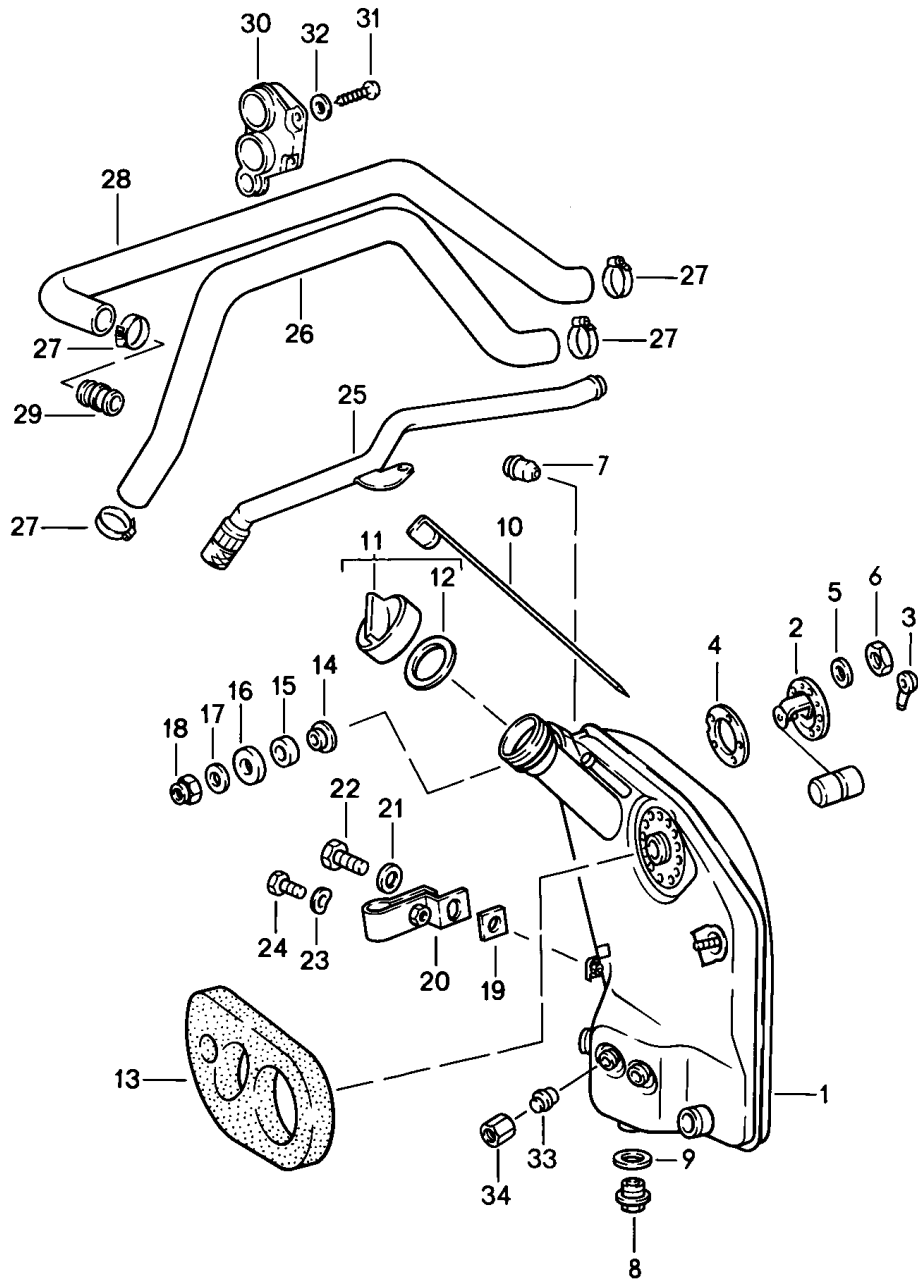
Modell: 911 87

Laufzeit: 1987>>1989

Pos	Teilenummer	Benennung	Bemerkung	St	Modellangabe
26	900 119 088 01	M 4 X 10 Zylinderschraube		2	
27	999 511 174 02	M 4 X 10 Rohrschelle		2	
27	PCG 511 174 02	4/9 Rohrschelle		2	
28	999 084 095 02	4/9 Sicherungsmutter		3	
		M 8			

Modell: 911 87

Laufzeit: 1987>>1989



Modell: 911 87

Laufzeit: 1987>>1989

Pos	Teilenummer	Benennung	Bemerkung	St	Modellangabe
		Motorschmierung			
		Öltank			
		Leitungen			
(1)	911 107 006 22	Öltank		1	930.20/25/26
(1)	911 107 006 24	Öltank		1	930.20/25/26
		mitverwenden:			
(1)	911 107 006 26	Öltank		1	930.20/25/26
		mitverwenden:			
(1)	911 107 006 31	Öltank		1	930.20/25/26
		mitverwenden:			
1	930 107 006 03	Öltank		1	930.66/68
1	930 107 006 04	Öltank		1	930.66/68
1	930 107 006 07	Öltank		1	930.66/68
2	911 641 541 02	Vorratgeber		1	
3	999 659 011 50	Wasserschutzkappe		1	
4	914 201 891 00	Dichtung		1	
5	900 025 003 30	Scheibe		5	
		5,3			
6	N 011 005 14	Sechskantmutter		5	
		M 5			
6	900 076 091 01	Sechskantmutter		5	
		M 5			
7	930 107 289 00	Drossel		1	
8	911 107 176 03	Verschlussschraube		1	
9	900 123 011 20	Dichtring		1	
		A22X27			
10	930 107 731 01	Ölmessstab		1	
11	944 107 091 01	Öleinfülldeckel		1	
12	999 701 846 40	O-Ring		1	
13	911 107 192 03	Dichtung		1	
14	901 107 692 00	Scheibe		2	
15	901 107 693 01	Scheibe		2	
16	901 107 661 00	Scheibe		2	
17	900 151 008 02	Scheibe		2	
		B8,4			
18	999 090 004 02	Sechskantmutter		2	
		M8			
18	900 084 004 02	Sechskantmutter		2	
		M8			
19	901 501 909 20	Zwischenlage		1	
20	901 501 930 22	Halter		1	
21	N 011 524 7	Unterlegscheibe		1	
		A6,4			
21	N 011 524 27	Unterlegscheibe		1	
		A6,4			
22	N 010 217 9	Sechskantschraube		1	
		M6X20			
23	N 012 226 5	Federscheibe		1	
		A6			
24	900 075 057 02	Sechskantschraube		1	
		M6X16			
24	900 075 057 03	Sechskantschraube		1	
		M6X16			
25	930 107 397 01	Leitung		1	930.66/68
		Entlüftung			
		Kurbelgehäuse			
26	930 207 386 01	Verbindungsschlauch		1	930.20/25/26
27	999 512 252 02	Schlauchschelle		5	
		LA 23-35			
28	930 207 385 01	Verbindungsschlauch		1	930.20/25/26
29	930 110 267 04	Verbindungsstück		1	930.20/25/26
30	930 207 356 05	Haltewinkel		1	930.20/25/26
31	N 013 969 8	Linsenblechschrabe		2	930.20/25/26

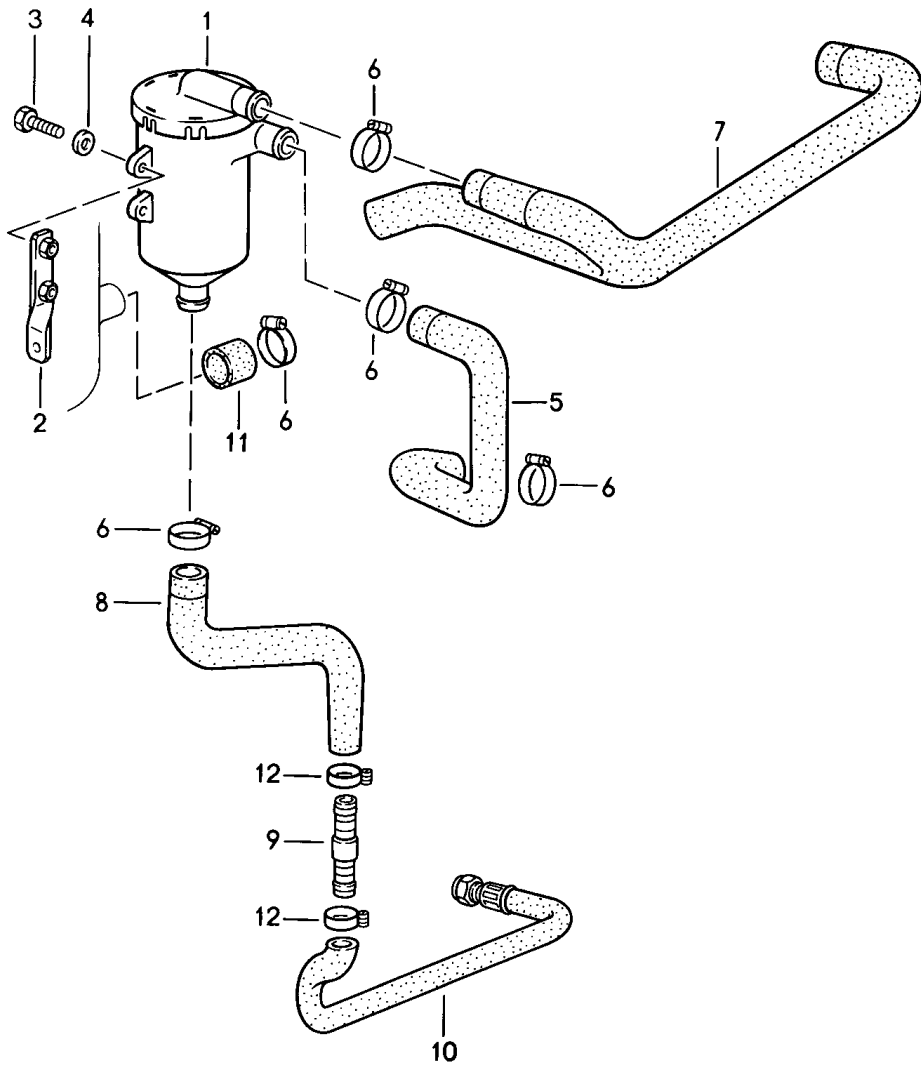
Modell: 911 87

Laufzeit: 1987>>1989

Pos	Teilenummer	Benennung	Bemerkung	St	Modellangabe
32	900 025 003 02	BZ 4,8X16 Unterlegscheibe A5,3		2	930.20/25/26
33	930 107 601 01	Kugelbuchse	(AUS) (CDN)	1	930.66
34	900 104 013 02	Überwurfmutter M 26 X 1,5	(AUS) (CDN)	1	930.66

Modell: 911 87

Laufzeit: 1987>>1989



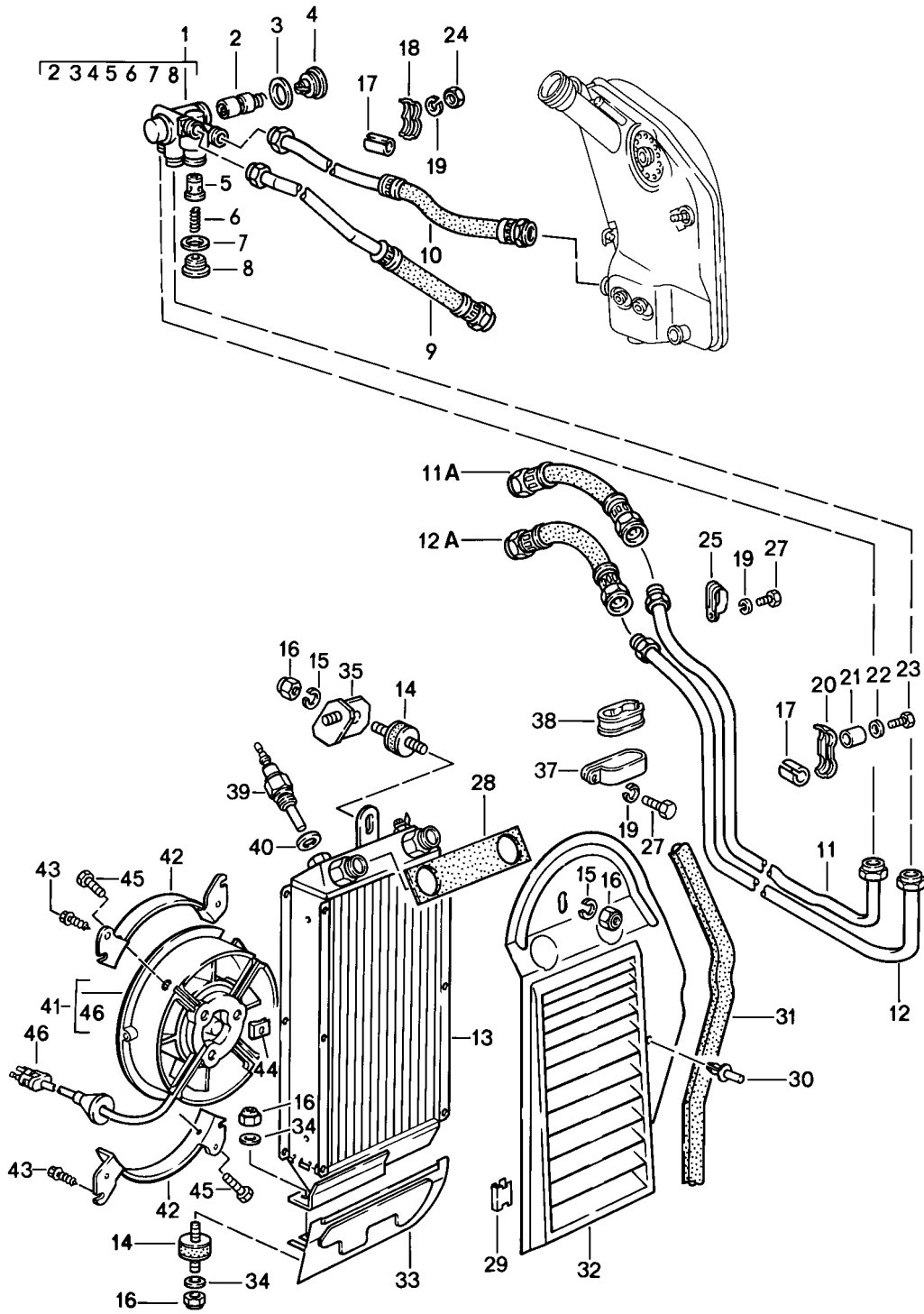
Modell: 911 87

Laufzeit: 1987>>1989

Pos	Teilenummer	Benennung	Bemerkung	St	Modellangabe
		Ölabscheider			930.66/68
1	930 107 321 01	Ölabscheider		1	
2	930 107 323 00	Halter		1	
3	N 010 217 9	Sechskantschraube M 6X20		2	
4	900 223 003 02	Unterlegscheibe 6,4		2	
5	930 107 391 00	Schlauch		1	
6	999 512 252 02	Schlauchschele		6	
7	930 107 395 04	Schlauch		1	
7	930 107 995 00	Schlauch		1	
8	930 107 389 04	Schlauch		1	
9	930 110 267 01	Schlauchverbindungsstutzen		1	
10	930 107 389 06	Schlauch		1	
11	930 107 711 00	Verschlusskappe		1	
12	999 512 421 02	Schlauchschele		2	

Modell: 911 87

Laufzeit: 1987>>1989



Modell: 911 87

Laufzeit: 1987>>1989

Pos	Teilenummer	Benennung	Bemerkung	St	Modellangabe
		Motorschmierung			
		Ölkühler			
1	930 107 017 00	Reglergehäuse		1	
2	930 107 155 00	Reglereinsatz		1	
3	900 123 136 30	Dichtring		1	
		A 42X49			
4	911 107 155 00	Verschlusschraube		1	
5	930 107 076 00	Kolben		1	
6	900 280 008 00	Druckfeder		1	
7	900 123 075 30	Dichtring		1	
		A 32X38			
8	916 107 276 00	Verschlusschraube		1	
9	930 107 743 12	Ölleitung		1	930.20/25/26
9	930 107 743 15	Ölleitung		1	930.20/25/26
9	930 107 743 10	Ölleitung		1	930.66/68
10	911 107 730 11	Ölleitung		1	
11	930 207 046 01	Rücklaufrohr		1	
11	930 207 046 02	Rücklaufrohr		1	
11A	930 207 113 00	Ölleitung		1	
11A	930 207 113 01	Ölleitung		1	
11A	930 207 113 04	Ölleitung		1	
11A	930 207 113 05	Ölleitung		1	
12	930 207 045 01	Zulaufrohr		1	
12	930 207 045 04	Zulaufrohr		1	
		ab Modell 87	87-		
12A	930 207 111 00	Ölleitung		1	
(12A)	930 207 111 05	Ölleitung		1	
(12A)	930 207 111 06	Ölleitung		1	
13	930 207 053 02	Ölkühler		1	
		für Fahrzeuge ohne			
		M 176			
		mitverwenden:			
13	930 207 053 04	Ölkühler		1	
		für Fahrzeuge ohne			
		M 176			
		mitverwenden:			
-	N 016 155 3	Verschlusschraube		1	
		M 14 X 1,5			
-	N 016 155 4	Verschlusschraube		1	
		M 14 X 1,5			
-	900 123 007 30	Dichtring		1	
		A 14 X 18			
14	930 207 239 01	Gummimetallpuffer		3	
14	930 207 239 02	Gummimetallpuffer		3	
15	900 151 008 02	Scheibe		2	
		B 8,4			
16	900 910 022 02	Sicherungsmutter		6	
		M8			
17	911 207 302 00	Schlauch		6	
18	911 207 237 00	Halter		1	
19	N 012 006 4	Federring		4	
		B6			
20	911 207 303 00	Halter		3	
21	911 559 145 00	Distanzbuchse		3	
22	900 151 007 02	Scheibe		6	
		B7,4			
22	900 151 007 03	Scheibe		6	
		B7,4			
23	900 187 129 02	Blechschaube		3	
		B 6,3 X 38			
24	900 076 010 02	Mutter		1	
		M 6			
24	900 076 010 0B	Mutter		1	

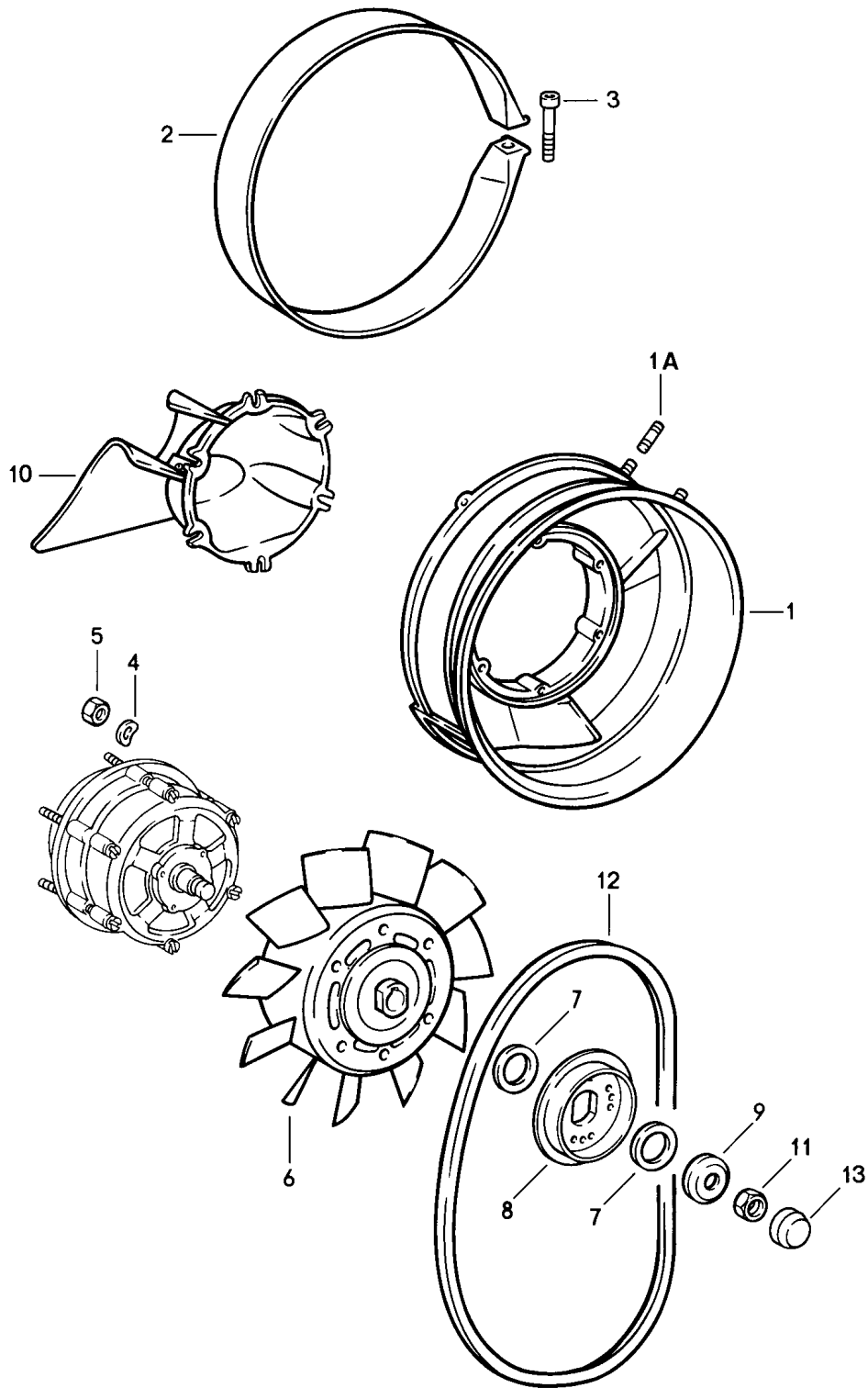
Modell: 911 87

Laufzeit: 1987>>1989

Pos	Teilenummer	Benennung	Bemerkung	St	Modellangabe
25	999 511 084 02	M 6 Rohrschelle 1100 2 X 22/15		2	
27	N 010 217 9	Sechskantschraube M 6 X 20		3	
28	930 207 361 00	Dichtung		1	
29	999 920 005 02	U-Klammer		5	
29	999 920 005 01	U-Klammer		5	
30	999 591 429 40	Spreizniet		2	
31	930 207 353 00	Dichtung		1	
32	930 207 319 12	Abdeckblech		1	930.66
(32)	930 207 319 13	Abdeckblech	(USA) (CDN)	1	930.66/68 (SA)
(32)	930 207 319 14	Abdeckblech	(USA)	1	930.20/25 (SA)
32	930 207 319 15	Abdeckblech		1	930.20/25/26
33	930 207 121 00	Abdeckblech		1	
34	900 025 007 02	Scheibe A 8,4		4	
34	900 025 007 03	Scheibe A 8,4		4	
35	930 207 927 00	Halter		1	
36	930 207 921 00	Halter		1	
37	999 511 162 02	Rohrschelle		1	
38	930 207 265 00	Gummilager		1	
38	930 207 265 01	Gummilager		1	
39	930 606 118 00	Temperaturschalter		1	
40	900 123 007 30	Dichtring A 14 X 18		1	
41	911 624 121 00	Gebläse		1	
(41)	911 624 121 01	Gebläse nur in Verbindung mit Position (42) PCG.624.104.00		1	
42	911 624 104 00	Haltewinkel B 4,2 X 13		2	
(42)	PCG 624 104 00	Haltewinkel nur in Verbindung mit Position (41) 911.624.121.01		2	
43	999 450 006 02	Blechschrabe B 4,2 X 13		4	
44	999 507 229 02	Blechmutter		4	
45	900 075 363 02	Kombischraube M 6 X 10		4	
46	999 652 381 00	Steckergehäuse		1	

Modell: 911 87

Laufzeit: 1987>>1989



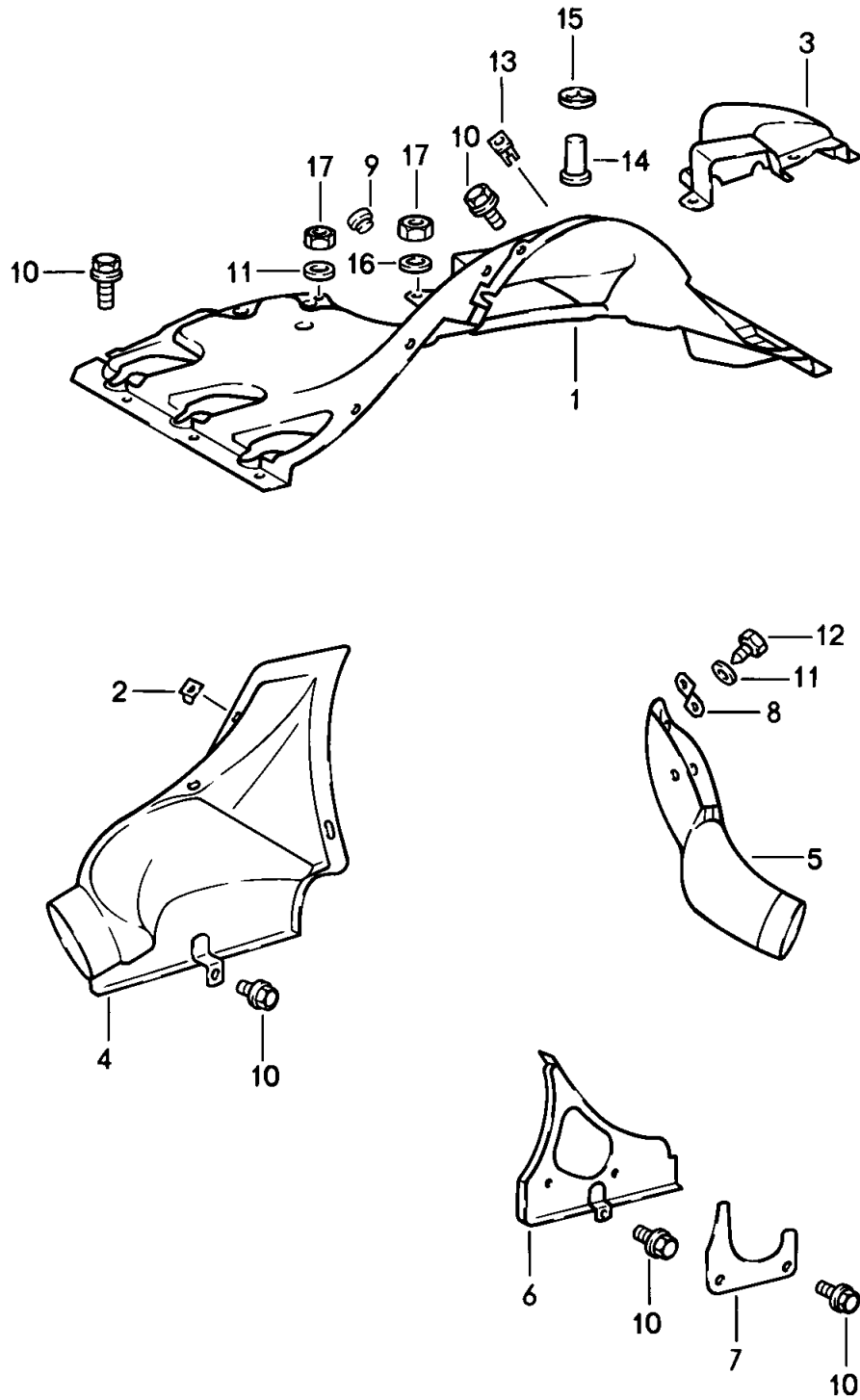
Modell: 911 87

Laufzeit: 1987>>1989

Pos	Teilenummer	Benennung	Bemerkung	St	Modellangabe
1	930 106 006 07	Luftkühlung Gebläsegehäuse		1	930.20/25
1		Gebläsegehäuse		1	930.26
1	930 106 006 06	Gebläsegehäuse		1	930.66/68
1A	999 062 006 02	Stiftschraube BM 8 X 20		1	
1A	999 062 073 02	Stiftschraube BM 8 X 16sb		1	
2	964 106 251 20	Schelle		1	
3	900 067 020 02	Zylinderschraube M 8 X 50		1	
3	900 067 362 01	Zylinderschraube M 8 X 50		1	
4	900 025 003 02	Unterlegscheibe A 5,3		6	
5	900 910 008 02	Sicherungsmutter M 5		6	
6	930 106 012 00	Laufрад		1	
6	930 106 012 01	Laufрад		1	
-	999 118 008 00	Scheibenfeder		1	
7	930 106 564 00	Ausgleichscheibe		X	
8	930 106 209 02	Keilriemenscheibenhälfte		1	
9	911 603 428 01	Spannkappe		1	
10	911 106 055 01	Nabenverlängerung		1	
11	928 603 904 00	Satz Befestigungsteile		1	
12	999 192 176 50	Schmalkeilriemen 9,5 X 710		1	
12	999 192 176 5A	Schmalkeilriemen 9,5 X 710		1	
12	999 192 313 5A	Schmalkeilriemen 9,5 X 695		1	
13	911 603 127 00	Schutzkappe		1	
13	911 603 127 01	Schutzkappe		1	

Modell: 911 87

Laufzeit: 1987>>1989



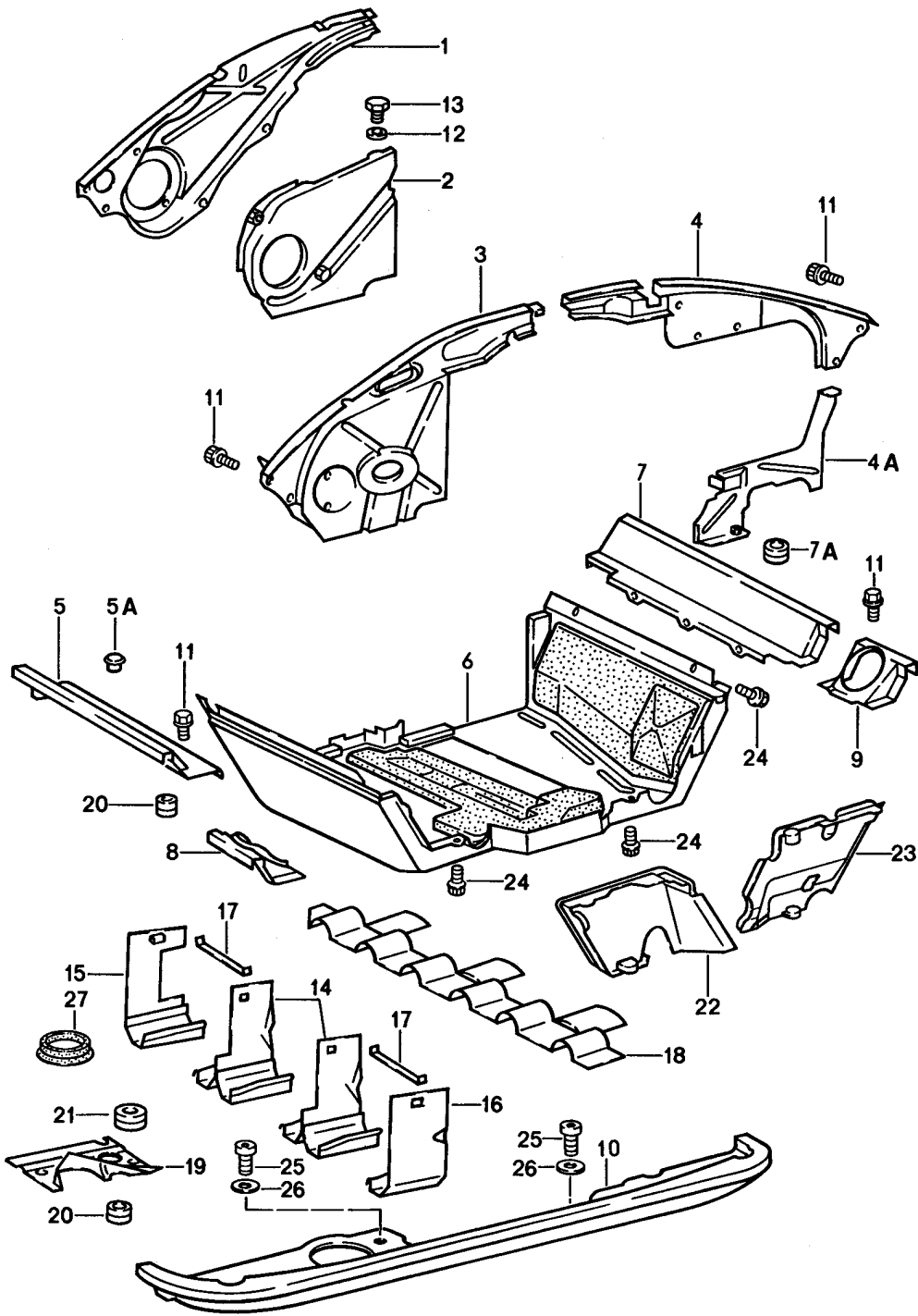
Modell: 911 87

Laufzeit: 1987>>1989

Pos	Teilenummer	Benennung	Bemerkung	St	Modellangabe
1	930 106 041 09	Luftführung Luftführung Schwarz		1	930.20/25/26
1	930 106 041 13	Luftführung Schwarz		1	930.66/68
2	999 507 003 02	Blechmutter B 6,3		4	
2	999 507 003 01	Blechmutter B 6,3		4	
3	911 106 406 00	Luftführung		1	
4	930 106 321 01	Heizluftstutzen		1	930.66/68
4	930 106 021 50	Heizluftstutzen		1	930.66/68
5	911 106 327 00	Heizluftstutzen		1	930.66/68
6	911 106 036 01	Abdeckblech		1	930.20/25/26
(6)	911 106 036 00	Abdeckblech		1	930.66/68
7	911 106 827 00	Verschlussblech		1	930.66/68
8	911 106 331 00	Halter		1	930.66/68
9	999 703 092 40	Stopfen 9 X 18,5/14		1	930.66/68
10	999 075 039 02	Kombischraube M 6 X 12		3	
10	999 075 039 0C	Kombischraube M 6 X 12		3	
10	999 143 004 08	Kombischraube M 6 X 12		8	
10	999 143 004 01	Kombischraube M 6 X 12		8	
10	999 075 039 0C	Kombischraube M 6 X 12		8	
10	900 075 057 02	Sechskantschraube M 6 X 16		2	
10	900 075 057 03	Sechskantschraube M 6 X 16		2	
10	900 075 014 02	Sechskantschraube M 6 X 18		2	
10	900 075 014 03	Sechskantschraube M 6 X 18		2	
11	N 011 524 7	Unterlegscheibe A 6,4		5	
11	N 011 524 27	Unterlegscheibe A 6,4		5	
11	999 025 108 02	Scheibe 6,4 X 14		4	
12	900 187 015 02	Sechskantblechschaube B 6,3 X 16		2	
12	900 187 027 02	Sechskantblechschaube BZ 6,3 X 23		1	930.66/68
13	999 591 592 40	Einsteckmutter		4	930.20/25/26
16	N 011 524 7	Unterlegscheibe A 6,4		2	
16	N 011 524 27	Unterlegscheibe A 6,4		2	
17	900 076 010 02	Mutter M 6		2	
17	900 076 010 0B	Mutter M 6		2	

Modell: 911 87

Laufzeit: 1987>>1989



Modell: 911 87

Laufzeit: 1987>>1989

Pos	Teilenummer	Benennung	Bemerkung	St	Modellangabe
		Luftführung			
		Motorabdeckung			
1	930 106 705 01	Motorabdeckung		1	930.66/68
2	930 106 707 01	Motorabdeckung		1	930.66/68
3	930 106 089 01	Motorabdeckung		1	930.20/25/26
3	930 106 089 02	Motorabdeckung		1	930.25
			(AUS) (CH)		
4	911 106 802 03	Motorabdeckung		1	930.20/25/26
4	911 106 802 05	Motorabdeckung		1	930.20/25/26
4A	930 106 123 01	Motorabdeckung	-88	1	930.25
			(AUS) (CH)		
4A		Motorabdeckung	89-	1	930.25
			(AUS) (CH)		
4	930 106 805 00	Motorabdeckung		1	930.66/68
5	930 106 861 01	Motorabdeckung		1	930.20/25/26
5	930 106 861 02	Motorabdeckung	(J)	1	930.25
5	930 106 861 03	Motorabdeckung	(CH)	1	930.25
			(AUS)		
5	911 106 083 01	Motorabdeckung		1	930.26
(5)	930 106 703 01	Motorabdeckung		1	930.66
5A	999 703 224 40	Kappe 20,5 MM \$		1	930.20/25/26
6	930 119 007 01	Motorkapsel		1	930.20/25
			(AUS) (CH)		
			87		
6		Motorkapsel		1	930.20/25
			(AUS) (CH)		
			88-		
7	930 106 862 01	Motorabdeckung		1	930.20/25/26
7	930 106 084 03	Motorabdeckung		1	930.66
7A	999 702 114 50	Tülle 18 MM \$		1	930.66/68
7A	999 702 042 50	Tülle 25 MM \$		1	930.66/68
8	901 106 825 00	Abdeckung		1	930.66/68
9	930 106 826 01	Abdeckung		1	930.66/68
10	930 106 085 18	Motorabdeckung		1	930.20/25
10	930 106 085 14	Motorabdeckung		1	930.26
10	930 106 085 17	Motorabdeckung		1	930.20/25
					M559
10	930 106 085 15	Motorabdeckung		1	930.26
					M559
10	930 106 085 18	Motorabdeckung	(CH)	1	930.25
			(AUS)		
10	930 106 085 17	Motorabdeckung		1	930.25
					M559
			(AUS) (CH)		
10	930 106 081 12	Motorabdeckung		1	930.66/68
					M559/573
10	930 106 081 17	Motorabdeckung		1	930.66/68
					M559/573
10	930 106 081 13	Motorabdeckung		1	930.66-S
					M148
11	999 075 039 02	Kombischraube M 6 X 12		16	
11	999 075 039 0C	Kombischraube M 6 X 12		16	
11	999 143 004 08	Kombischraube M 6 X 12		13	
11	999 143 004 01	Kombischraube M 6 X 12		13	
11	999 075 039 0C	Kombischraube M 6 X 12		13	

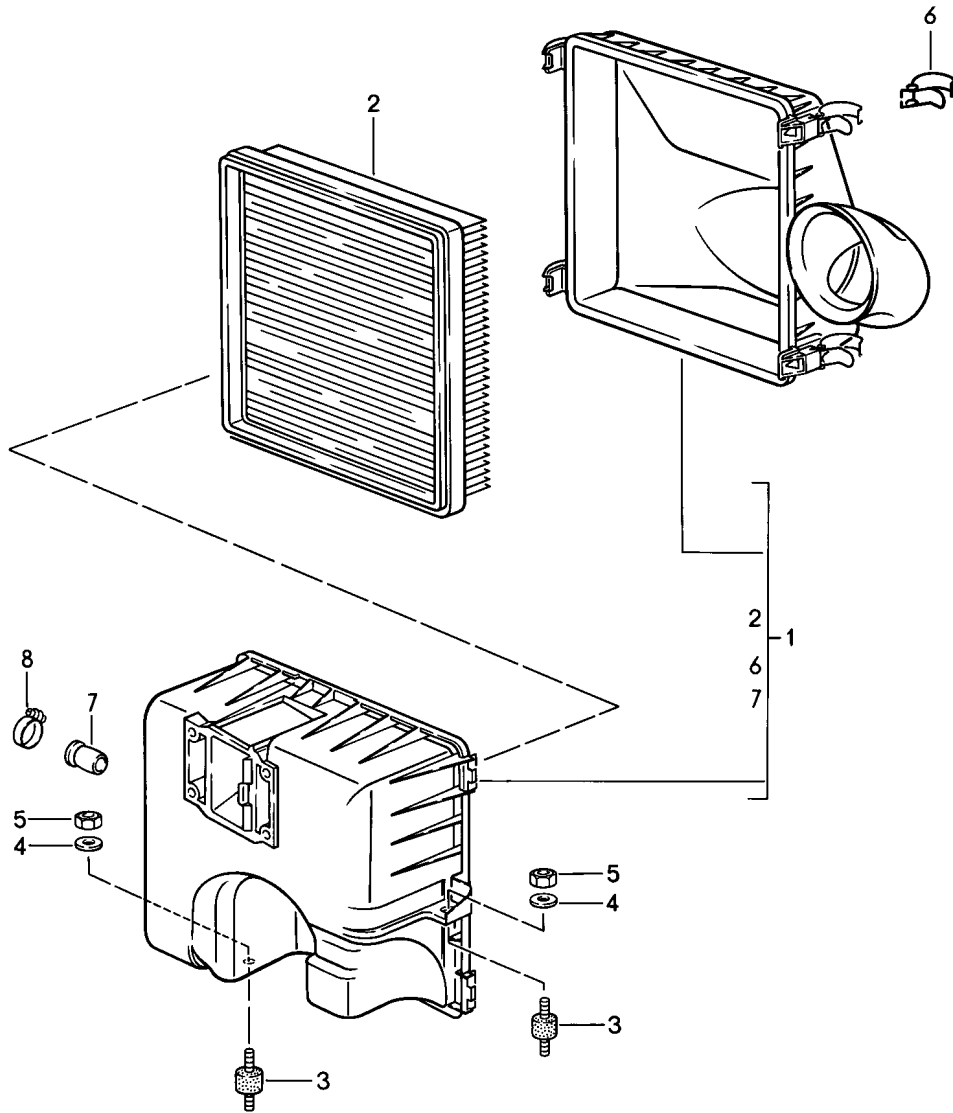
Modell: 911 87

Laufzeit: 1987>>1989

Pos	Teilenummer	Benennung	Bemerkung	St	Modellangabe
12	N 011 524 7	Unterlegscheibe 6,4		2	
12	N 011 524 27	Unterlegscheibe 6,4		2	
13	N 010 208 5	Sechskantschraube M 6 X 8		2	930.66/68
14	930 106 023 00	Leitblech		4	930.20/25/26
14	930 106 023 01	Leitblech		4	930.66/68
15	930 106 221 00	Leitblech		2	930.20/25/26
15	930 106 221 01	Leitblech		2	930.66/68
16	930 106 222 00	Leitblech		2	930.20/25/26
16	930 106 222 01	Leitblech		2	930.66/68
17	930 106 228 00	Blattfeder		6	
18	930 106 301 00	Abdeckblech		2	930.20/25/26
19	930 106 852 01	Abdeckung		1	930.66/68
19	930 106 952 01	Motorabdeckung		1	930.66-S M148
20	930 106 175 00	Gummitülle 21,5 \$		3	930.66/68
21	930 106 176 00	Gummitülle 34 \$		1	930.66/68
22	930 119 009 01	Seitenteil	/L 87	1	930.20/25
22		Seitenteil	/L 88-	1	930.20/25
		Motorkapsel	(AUS) (CH)		
23	930 119 010 01	Seitenteil	/R 87	1	930.20/25
23		Seitenteil	/R 88-	1	930.20/25
		Motorkapsel	(AUS) (CH)		
24	900 075 374 02	Kombischraube M 6 X 14	(AUS) (CH)	4	930.20/25
24	900 075 374 01	Kombischraube M 6 X 14	(AUS) (CH)	4	930.20/25
24	900 075 392 00	Kombischraube M 6 X 18	(AUS) (CH)	10	930.20/25
25	900 067 008 02	Zylinderschraube M 6 X 12		2	
25	900 067 008 03	Zylinderschraube M 6 X 12		2	
26	N 011 524 7	Unterlegscheibe A 6,4		2	
26	N 011 524 27	Unterlegscheibe A 6,4		2	
27	930 106 191 00	Gummitülle		1	

Modell: 911 87

Laufzeit: 1987>>1989



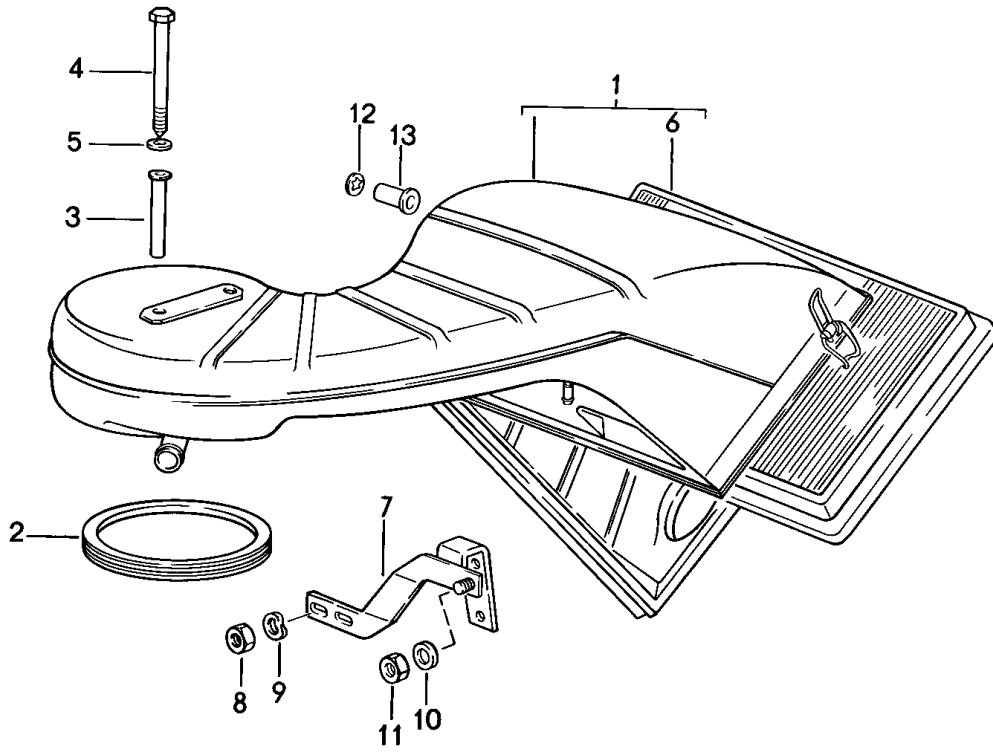
Modell: 911 87

Laufzeit: 1987>>1989

Pos	Teilenummer	Benennung	Bemerkung	St	Modellangabe
1	930 110 343 01	Luftfilter Luftfilter Information vorhanden		1	930.20/25/26
2	930 110 393 00	Filtereinsatz		1	
3	930 110 579 01	Gummimetallpuffer		2	
3	999 703 265 00	Gummimetallpuffer		2	
4	N 011 666 7	Unterlegscheibe B6,4		2	
5	999 084 074 02	Sicherungsmutter M6		2	
6	930 110 902 00	Spannbügel		4	
7	930 110 256 00	Verschlussstopfen		1	M637
8	999 512 554 00	Schlauchschele		1	M637

Modell: 911 87

Laufzeit: 1987>>1989



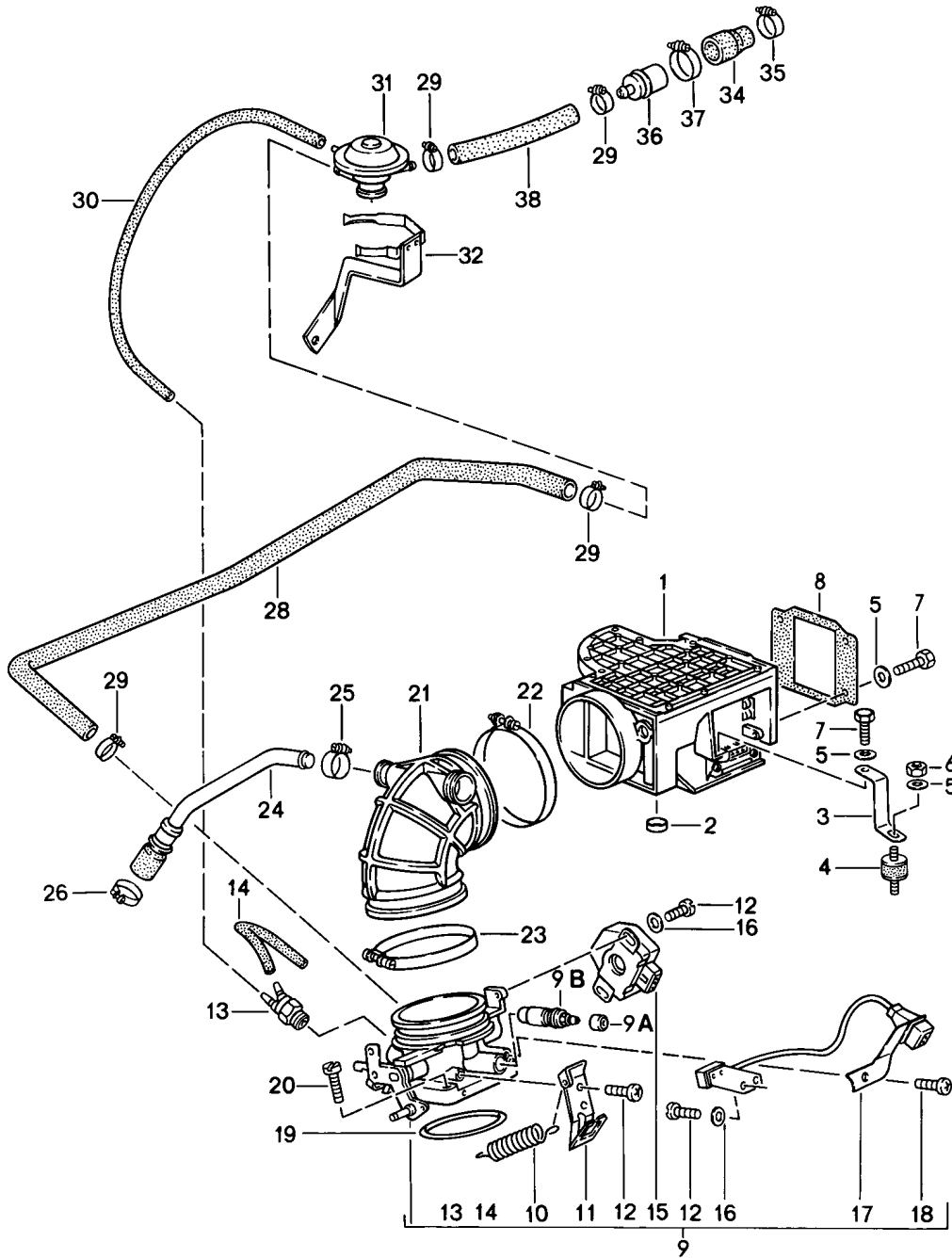
Modell: 911 87

Laufzeit: 1987>>1989

Pos	Teilenummer	Benennung	Bemerkung	St	Modellangabe
1	930 110 020 01	Luftfilter		1	930.66/68
1	930 110 920 01	Luftfilter		1	930.66-S M148
2	930 110 122 00	Dichtring		1	
-	930 110 121 02	Stützring		1	
3	930 110 436 01	Distanzhülse		2	
4	900 074 023 02	Sechskantschraube		2	
5	N 011 524 7	Unterlegscheibe 6,4		2	
5	N 011 524 27	Unterlegscheibe 6,4		2	
6	930 110 185 02	Luftfiltereinsatz		1	
7	930 110 331 03	Halter		1	
8	999 084 423 02	Sicherungsmutter		1	
9	900 025 007 02	Scheibe 8,4		2	
9	900 025 007 03	Scheibe 8,4		2	
10	N 012 241 8	Federscheibe B 8		2	
11	900 076 025 02	Sechskantmutter M 8		2	
11	900 076 064 02	Sechskantmutter M 8		2	
12	999 591 369 02	Sperrscheibe		1	
12	999 591 369 0B	Sperrscheibe		1	
13	911 106 415 01	Rohr mit Sieb		1	

Modell: 911 87

Laufzeit: 1987>>1989



Modell: 911 87

Laufzeit: 1987>>1989

Pos	Teilenummer	Benennung	Bemerkung	St	Modellangabe
		für			930.20/25/26
		L-JETRONIC I			930.20/25/26
1	930 606 123 00	Luftmassenmesser		1	
2	944 606 935 01	Verschlussstopfen Blau		1	
3	930 110 524 00	Halter		1	
4	930 110 579 01	Gummimetallpuffer		1	
4	999 703 265 00	Gummimetallpuffer		1	
5	N 011 524 7	Unterlegscheibe A6,4		10	
5	N 011 524 27	Unterlegscheibe A6,4		10	
6	999 084 074 02	Sicherungsmutter M6		1	
7	900 075 355 02	Kombischraube M 6 X 16		5	
7	900 075 355 01	Sechskantschraube M 6 X 16		5	
8	928 110 201 01	Dichtrahmen		1	
9	930 110 519 03	Klappenstutzen		1	
9A	930 110 520 00	Kappe		1	
9B	930 110 919 00	Drosselschraube		1	
10	930 110 497 00	Zugfeder		1	
11	911 110 918 04	Halter		1	
12	900 146 011 02	Linsenschraube M4X10		6	
13	930 207 231 00	Thermoventil		1	
14	911 110 953 00	Schlauch		1	
15	930 606 119 02	Drosselklappenschalter		1	
15	944 606 113 01	Drosselklappenschalter		1	
16	N 012 224 3	Federscheibe B4		4	
17	911 606 013 00	Mikroschalter		1	
17	911 606 013 03	Mikroschalter		1	
18	N 014 138 7	Linsenschraube M6X10		1	
19	999 701 124 40	O-Ring 67,5X4		1	
20	900 067 089 02	Zylinderschraube M6X25		4	
20	900 067 089 01	Zylinderschraube M6X25		4	
21	930 110 356 02	Luftführung		1	
22	999 512 302 02	Schlauchschelle S85/9		1	
22	PCG 512 302 02	Schlauchschelle S85/9		1	
23	999 512 359 02	Schlauchschelle S89/12ZY		1	
23	PCG 512 359 02	Schlauchschelle S89/12ZY		1	
24	930 110 328 05	Rohrleitung		1	
25	999 512 554 00	Schlauchschelle A9X18ZY		1	
26	N 023 565 3	Schlauchschelle A9X21ZY		1	
28	930 207 236 00	Schlauch F >>91HS1 09592 F >>91HS1 00719 F >>91HS1 40358 F >>91HS1 49563 F >>91HS1 50331 F >>91HS1 59564		1	

Modell: 911 87

Laufzeit: 1987>>1989

Pos	Teilenummer	Benennung	Bemerkung	St	Modellangabe
28	930 207 236 01	Schlauch F 91HS1 09593>> F 91HS1 00720>> F 91HS1 40359>> F 91HS1 49564>> F 91HS1 50352>> F 91HS1 59565>>		1	
29	N 023 569 2	Schlauchschele S16/9ZY		4	
29	PCG 023 569 2	Schlauchschele S16/9ZY		4	
29	N 023 570 2	Schlauchschele S15/9ZY F 91HS1 09593>> F 91HS1 00720>> F 91HS1 40359>> F 91HS1 49564>> F 91HS1 50352>> F 91HS1 59565>>		2	
-	999 239 010 40	Schlauch 4 X 9		*	
30		830MM		1	
31	930 207 227 00	Umluftventil F >>91HS1 09592 F >>91HS1 00719 F >>91HS1 40358 F >>91HS1 49563 F >>91HS1 50331 F >>91HS1 59564		1	
31	930 207 227 02	Umluftventil F 91HS1 09593>> F 91HS1 00720>> F 91HS1 40359>> F 91HS1 49564>> F 91HS1 50352>> F 91HS1 59565>>		1	
32	930 207 237 00	Halter F >>91HS1 09592 F >>91HS1 00719 F >>91HS1 40358 F >>91HS1 49563 F >>91HS1 50331 F >>91HS1 59564		1	
32	930 207 237 02	Halter F 91HS1 09593>> F 91HS1 00720>> F 91HS1 40359>> F 91HS1 49564>> F 91HS1 50352>> F 91HS1 59565>>		1	
34	930 207 243 01	Gummimuffe		1	
35	999 512 554 00	Schlauchschele A9X18		1	
36	930 207 229 00	Ventil		1	
37	999 512 552 00	Schlauchschele S25/9ZY		1	
37	999 512 552 01	Schlauchschele S25/9ZY		1	
38	930 207 235 00	Schlauch F >>91HS1 09592 F >>91HS1 00719 F >>91HS1 40358 F >>91HS1 49563		1	

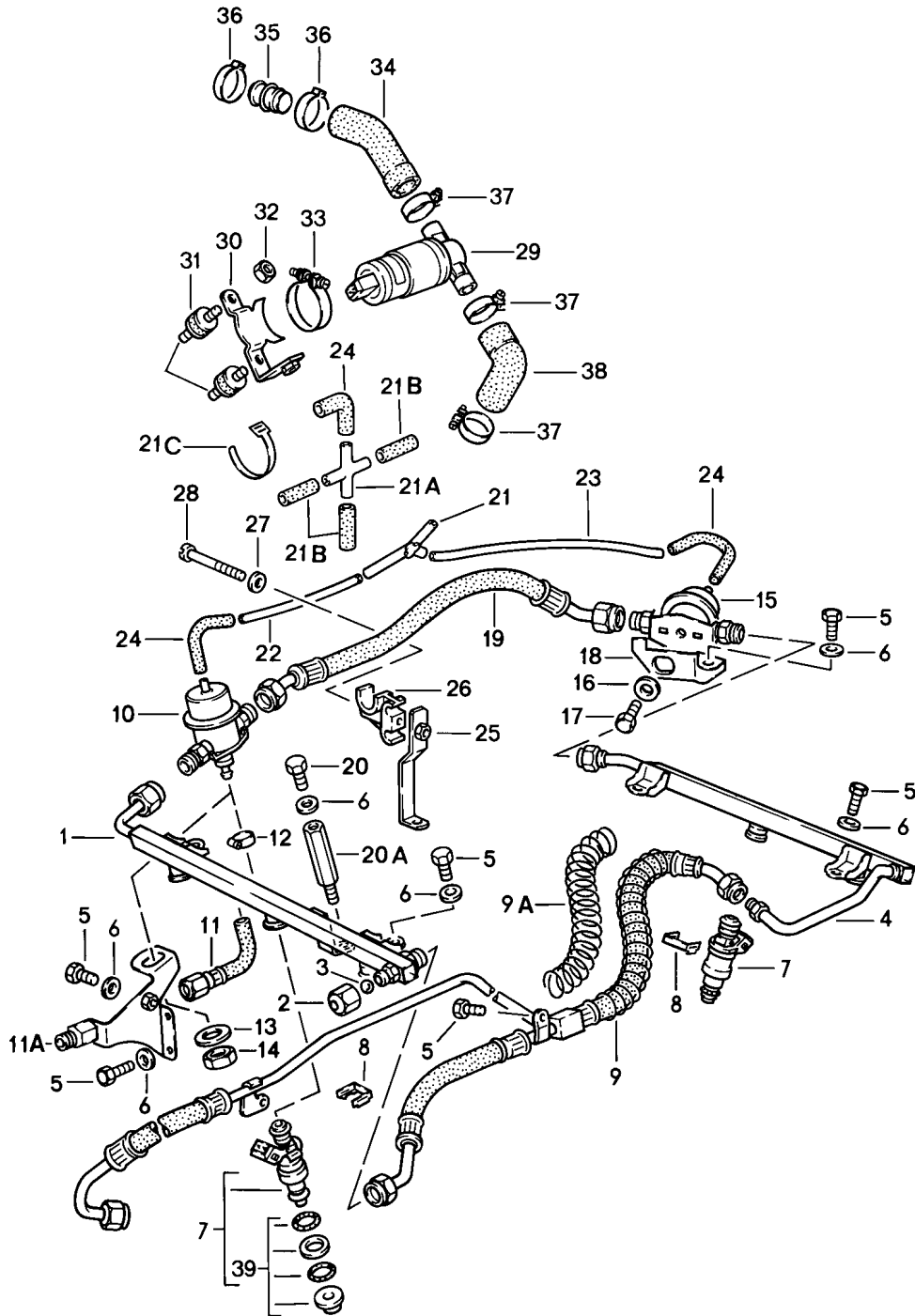
Modell: 911 87

Laufzeit: 1987>>1989

Pos	Teilenummer	Benennung	Bemerkung	St	Modellangabe
38	930 207 235 01	F >>91HS1 50331 F >>91HS1 59564 Schlauch F 91HS1 09593>> F 91HS1 00720>> F 91HS1 40359>> F 91HS1 49564>> F 91HS1 50352>> F 91HS1 59565>>		1	
38	930 207 235 02	Schlauch F 91HS1 09593>> F 91HS1 00720>> F 91HS1 40359>> F 91HS1 49564>> F 91HS1 50352>> F 91HS1 59565>>		1	

Modell: 911 87

Laufzeit: 1987>>1989



Modell: 911 87

Laufzeit: 1987>>1989

Pos	Teilenummer	Benennung	Bemerkung	St	Modellangabe
		für			930.20/25/26
		L-JETRONIC II			930.20/25/26
1	930 110 307 04	Kraftstoffsammelrohr		1	
2	928 110 475 01	Hutmutter		1	
2	928 110 475 03	Hutmutter		1	
2	928 110 475 04	Hutmutter		1	
3	900 108 022 00	Kugel 9MM		1	
4	930 110 308 04	Kraftstoffsammelrohr		1	
5	900 075 355 02	Kombischraube M6X16		10	
5	900 075 355 01	Sechskantschraube M6X16		10	
6	N 011 524 7	Unterlegscheibe 6,4		13	
6	N 011 524 27	Unterlegscheibe 6,4		13	
7	930 606 120 00	Einspritzventil		6	
8	930 110 388 00	Halteklammer		6	
8	930 110 388 01	Halteklammer		6	
9	930 110 595 03	Kraftstoffleitung	87	1	
9	930 110 595 05	Kraftstoffleitung	88-		
-	999 521 039 40	Spirale 18 X 3 345 MM		X	
9A				1	
10	928 110 198 01	Druckregler		1	
11	930 110 509 01	Kraftstoffleitung		1	
11A	930 110 569 00	Haltewinkel		1	
12	999 512 160 02	Schlauchschelle S13/9ZY		1	
12	PCG 512 160 02	Schlauchschelle S13/9ZY		1	
13	900 031 013 02	Scheibe 17		1	
14	900 034 013 02	Sechskantmutter BM16X1,5		1	
14	900 034 013 01	Sechskantmutter BM16X1,5		1	
15	930 110 602 00	Membrandämpfer		1	
16	944 110 312 00	Scheibe		1	
17	N 010 235 3	Sechskantschraube 8 X 10		1	
18	930 110 594 00	Haltewinkel		1	
19	930 110 411 00	Verbindungsschlauch		1	
19	930 110 411 03	Verbindungsschlauch		1	
20	999 072 005 09	Sechskantmutter M6X12		1	
20	999 072 005 01	Sechskantmutter M6X12		1	
20A	911 607 301 00	Distanzstück		1	930.26
21	928 573 727 02	Verteilerstück		1	
21A	999 137 017 40	Verteilerstück KS 4		1	930.26
-	999 239 003 40	Schlauch 3,2 X 7		*	930.26
21B		40 MM		3	
21C	999 513 021 40	Kabelbinder 1,6 - 16		1	930.26
-	N 020 139 11	Rohr 4 X 1		*	
22		210MM		1	
23		380 MM		1	
24	928 574 717 02	Formschlauch		3	

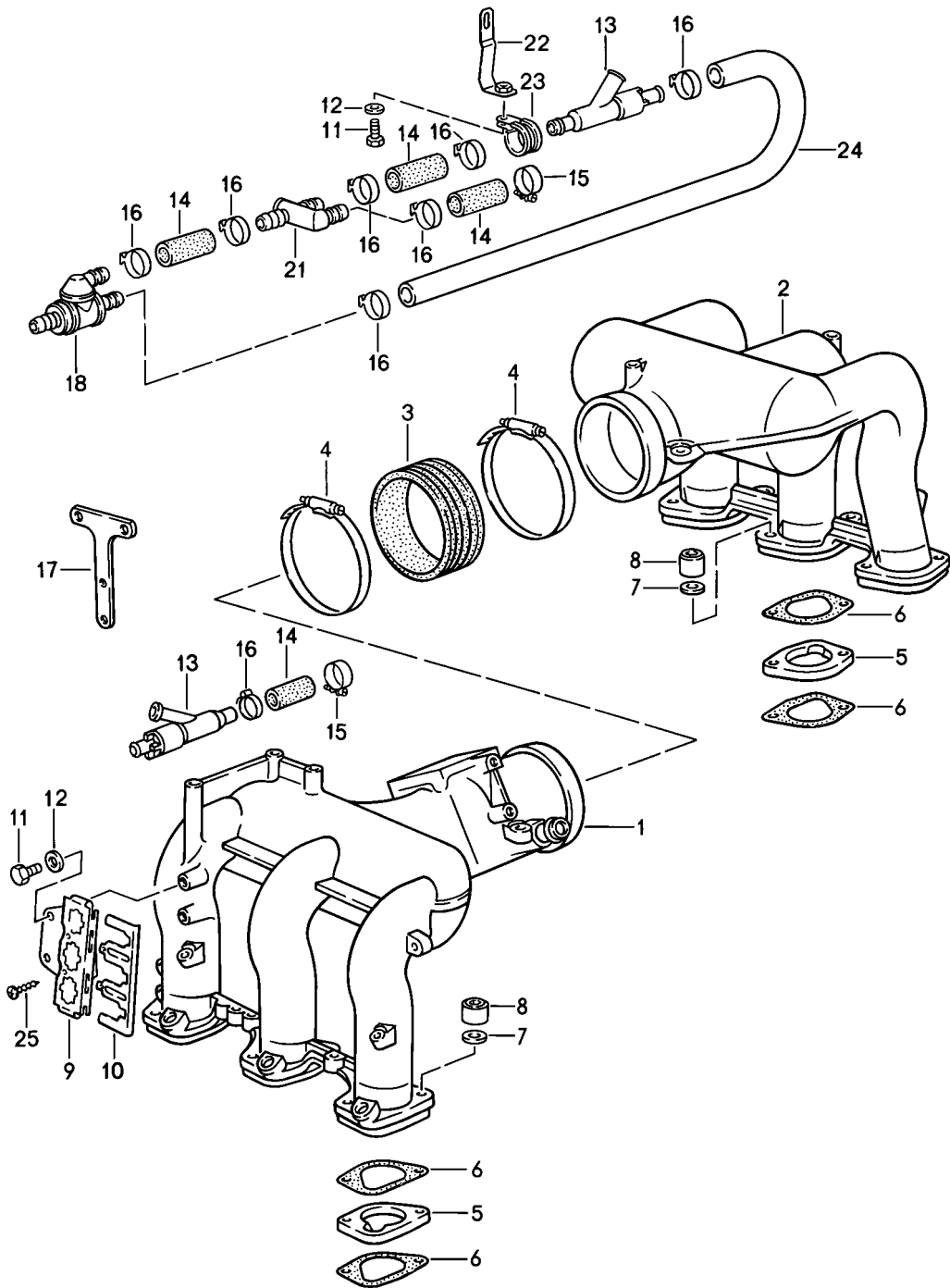
Modell: 911 87

Laufzeit: 1987>>1989

Pos	Teilenummer	Benennung	Bemerkung	St	Modellangabe
25	930 110 673 00	Strebe		1	
26	930 110 671 00	Halter		1	
27	900 025 003 02	Unterlegscheibe 5,3		1	
28	N 100 467 01	Zylinderschraube M5X55		1	
29	930 606 161 00	Leerlaufsteller		1	
30	930 110 597 02	Halteblech		1	
31	930 110 579 01	Gummimetallpuffer		2	
31	999 703 265 00	Gummimetallpuffer		2	
32	999 084 074 02	Sicherungsmutter M6		2	
33	999 512 369 02	Spannschelle SP43/9ZY		1	
33	999 512 369 0B	Spannschelle SP43/9ZY		1	
34	930 110 665 00	Rohrleitung		1	
35	930 110 267 01	Schlauchverbindungsstutzen		1	
36	999 512 380 02	Schlauchschelle		2	
36	999 512 380 0B	Schlauchschelle		2	
37	PCG 512 237 02	Schlauchschelle S26/9ZY		3	
38	930 110 589 02	Schlauch		1	
39	944 110 901 00	Dichtung für Einspritzventil		1	

Modell: 911 87

Laufzeit: 1987>>1989



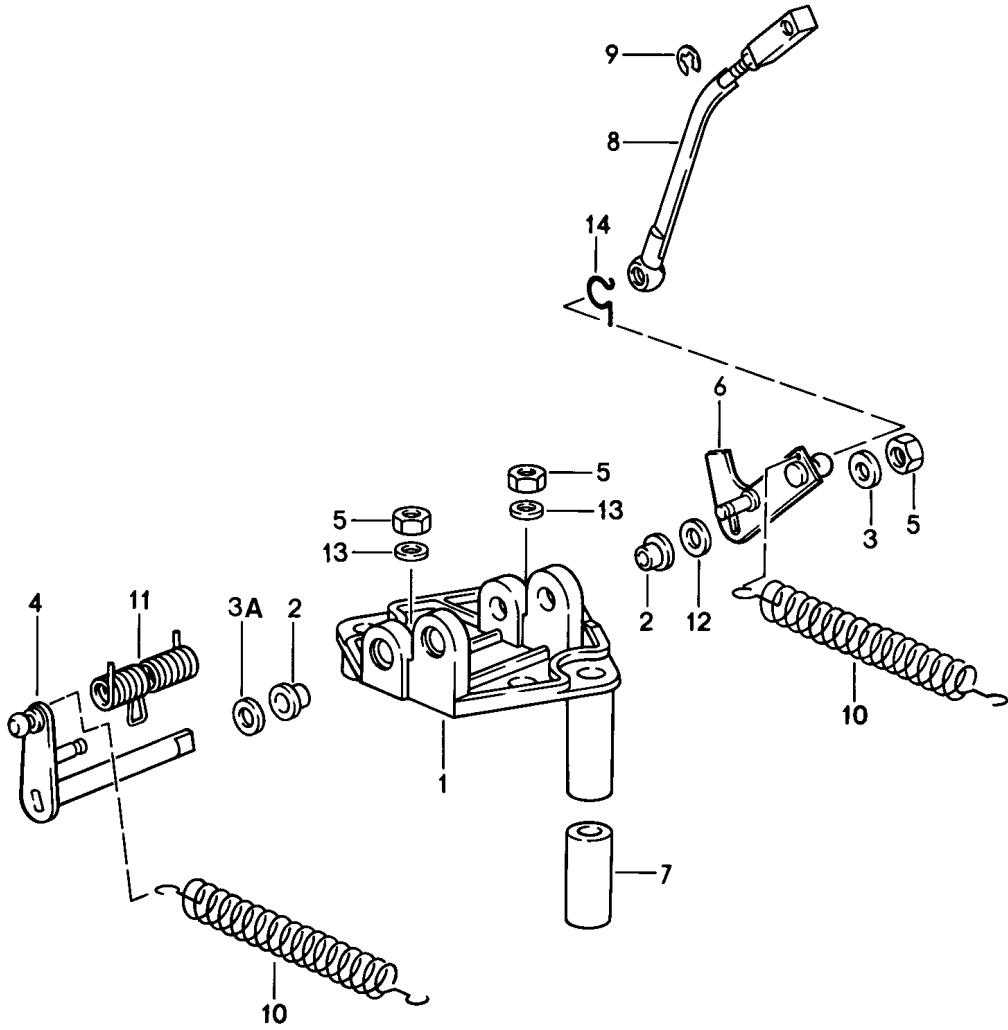
Modell: 911 87

Laufzeit: 1987>>1989

Pos	Teilenummer	Benennung	Bemerkung	St	Modellangabe
		für			930.20/25/26
		L-JETRONIC III			930.20/25/26
1	930 110 036 03	Ansaugverteiler		1	
2	930 110 338 03	Ansaugverteiler		1	
3	930 110 573 01	Gummimuffe		1	
4	999 512 367 02	Schlauchschelle S99/9ZY		2	
5	930 110 459 00	Zwischenflansch		6	
6	930 110 197 08	Dichtung	87	12	
6	930 110 197 11	Dichtung	87-	12	
6	930 110 197 14	Dichtung	88-	12	
7	999 025 152 02	Scheibe		12	
7	999 025 152 0C	Scheibe 8,1X15X3		12	
8	901 111 271 00	Mutter		12	
9	911 606 125 01	Halter		1	
10	911 606 127 01	Halter		1	
11	999 072 005 09	Sechskantmutter M 6 X 12		3	
11	999 072 005 01	Sechskantmutter M 6 X 12		3	
12	N 011 524 7	Unterlegscheibe A 6,4		3	
12	N 011 524 27	Unterlegscheibe A 6,4		3	
13	067 133 753 A	Saugstrahlpumpe		1	
13	067 133 753 B	Saugstrahlpumpe		1	
-	999 181 022 51	Schlauch 11,8 X 19		*	
14		45 MM		4	
15	999 512 554 00	Schlauchschelle A 9 X 18		3	
16	999 512 381 02	Ohr-Klemme		9	
16	999 512 497 02	Ohr-Klemme 18,8 - 21,1		9	
17	911 606 083 00	Halter		1	930.26
18	930 110 667 01	Rückschlagventil		1	
21	930 110 691 01	Stutzen		1	
22	930 110 689 00	Halteblech		1	
23	999 512 428 02	Befestigungsschelle		1	
24	999 181 068 41	Schlauch		1	
25	N 013 953 2	Linsenblechschraube B 2,9 X 9,5		2	

Modell: 911 87

Laufzeit: 1987>>1989



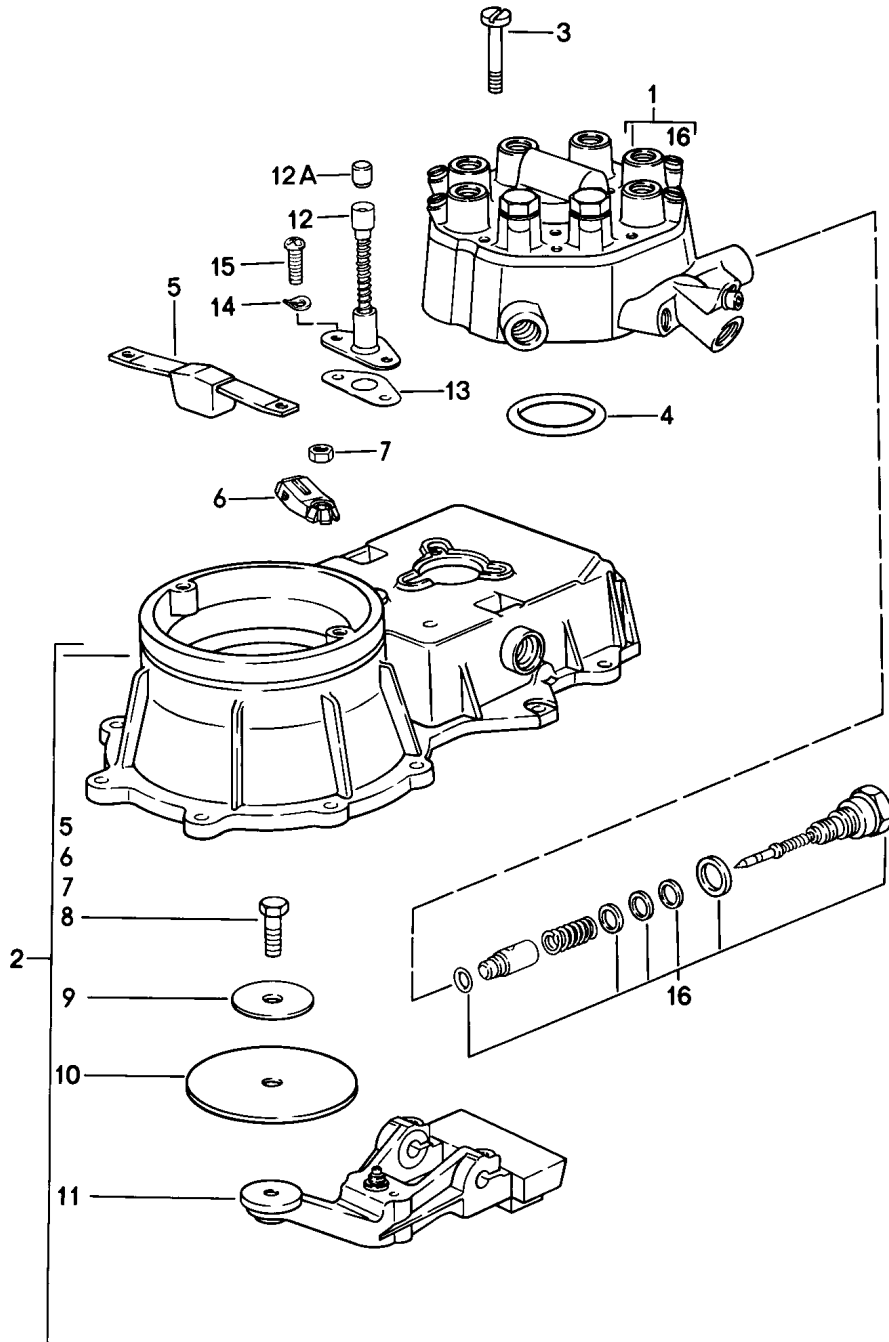
Modell: 911 87

Laufzeit: 1987>>1989

Pos	Teilenummer	Benennung	Bemerkung	St	Modellangabe
		Gasgestänge			
		Konsole			
1	911 110 091 07	Konsole		1	
2	999 924 069 00	Lagerbuchse		2	
3	900 025 007 02	Scheibe		2	
		A 8,4			
3	900 025 007 03	Scheibe		2	
		A 8,4			
3A	930 110 572 00	Scheibe		2	
4	911 110 060 03	Hebel		1	930.20/25/26
4	930 110 060 06	Hebel		1	930.66/68
5	900 076 025 02	Sechskantmutter		4	
		M 8			
5	900 076 064 02	Sechskantmutter		4	
		M 8			
(6)	911 110 110 06	Hebel		1	930.20/25/26
6	930 110 110 06	Hebel		1	930.66/68
7	901 110 236 00	Distanzrohr		1	
8	930 110 098 05	Zugstange		1	930.20/25/26
(8)	930 110 079 06	Zugstange		1	930.66/68
9	N 012 325 1	Sicherungsscheibe		1	
10	911 110 165 08	Zugfeder		2	930.20/25/26
11	930 110 148 05	Schenkelfeder		1	930.66/68
12	930 110 571 00	Scheibe		1	930.20/25/26
12	930 110 571 02	Scheibe		1	930.20/25/26
12	930 110 571 01	Scheibe		1	930.66/68
13	900 025 007 02	Scheibe		1	930.66/68
		8,4			
13	900 025 007 03	Scheibe		1	930.66/68
		8,4			
14	900 169 014 02	Sicherungsbügel		1	
14	900 169 014 01	Sicherungsbügel		1	

Modell: 911 87

Laufzeit: 1987>>1989



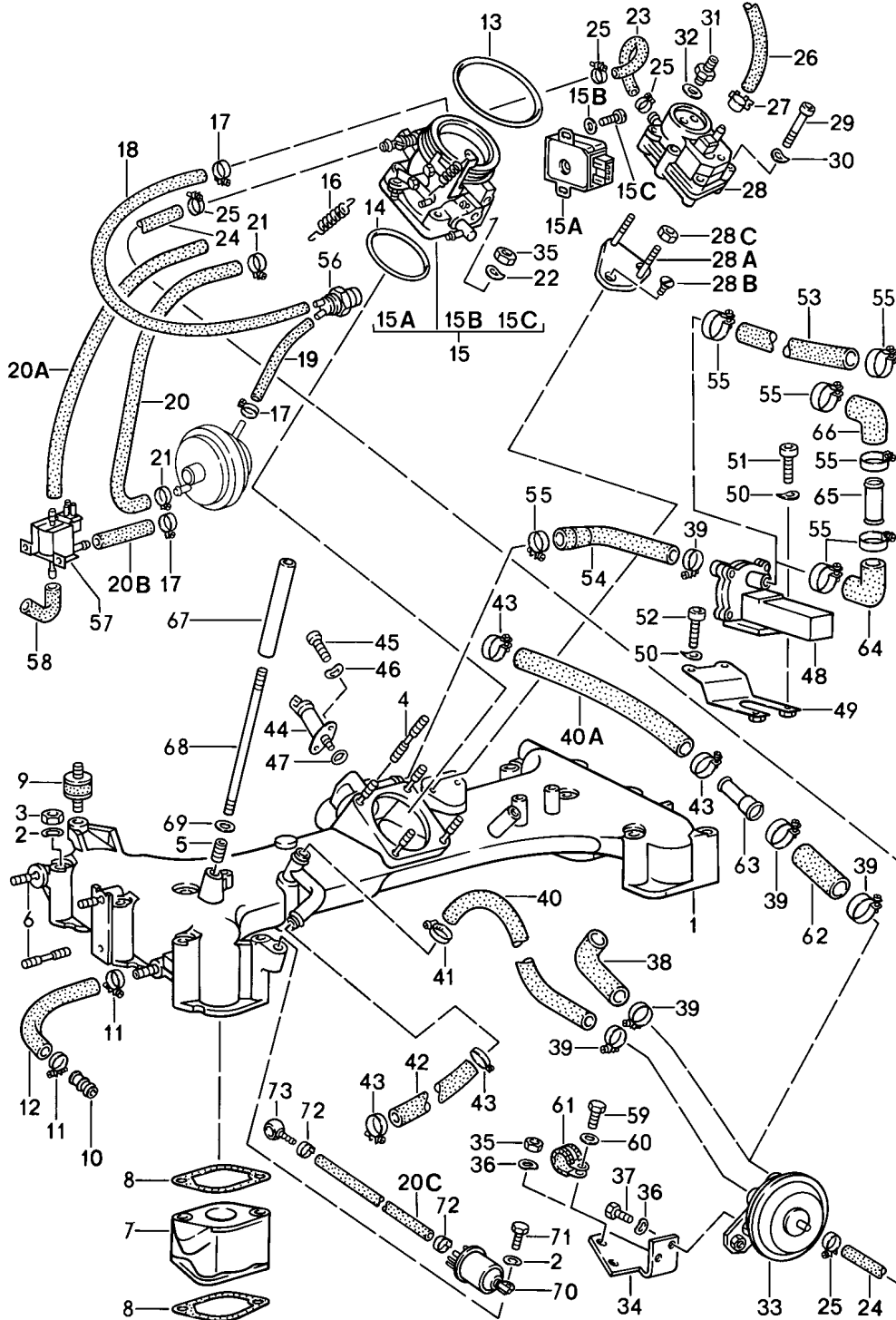
Modell: 911 87

Laufzeit: 1987>>1989

Pos	Teilenummer	Benennung	Bemerkung	St	Modellangabe
1	930 110 909 00	Gemischregler		1	930.66/68
2	930 110 907 00	Mengenteiler		1	930.66
3	900 146 045 02	Luftmassenmesser		1	930.66
		Linsenschraube		3	
		AM 5 X 45			
4	911 110 936 01	Dichtung		1	
5	911 110 961 00	Anschlag		1	
6	911 110 929 00	Steckanschluss		1	
7	911 110 945 00	Sicherungsmutter		1	
8	911 110 944 01	Sechskantschraube		1	
9	911 110 960 00	Stützscheibe		1	
10	911 110 943 01	Stauscheibe		1	
10	911 110 943 03	Stauscheibe		1	
11	911 110 959 00	Verstellhebel		1	
12	930 110 910 02	Einstellschlüssel		1	
13	930 110 911 00	Dichtung		1	
14	N 012 005 3	Federring		2	
		B 5			
15	N 014 128 13	Linsenschraube		2	
		AM 5 X 8			
16	928 110 920 01	Teilesatz		1	
		Systemdruckregler			
		siehe Reparaturleitfaden			
		KD-NR. 256155			

Modell: 911 87

Laufzeit: 1987>>1989



Modell: 911 87

Laufzeit: 1987>>1989

Pos	Teilenummer	Benennung	Bemerkung	St	Modellangabe
		für			930.66/68
		K-JETRONIC I			930.66/68
1	930 110 034 00	Einlaufkrümmer		1	930.66
1	930 110 934 00	Einlaufkrümmer		1	930.66-S
2	N 011 525 13	Unterlegscheibe		12	M148
		B 8			
3	900 076 025 02	Sechskantmutter		12	
		M 8			
3	900 076 064 02	Sechskantmutter		12	
		M 8			
4	999 062 093 02	Stiftschraube		4	
		BM 6 X 35			
5	999 504 004 00	Gewindeeinsatz		3	
		M 8			
6	999 062 009 02	Stiftschraube		3	
		BM 8 X 28			
6	900 060 105 01	Stiftschraube		3	
		BM 8 X 28			
7	930 110 141 03	Flansch		6	
8	930 110 197 10	Dichtung		12	
9	930 110 194 00	Gummimetallpuffer		3	
10	930 110 267 00	Schlauchverbindungsstutzen		1	
11	999 512 554 00	Schlauchschele		2	
		A 9 X 18			
-	999 239 011 40	Schlauch		*	
		12 X 19			
12		270 MM		1	
13	999 701 477 40	Runddichtring		1	
14	999 701 468 40	Runddichtring		1	
		67,5 X 75,4 X 4			
15	930 110 250 08	Klappenstutzen		1	930.66
16	930 110 497 00	Zugfeder		1	
17	999 512 361 02	Schlauchschele		6	
		S6/7ZY			
-	999 239 020 40	Schlauch		*	
		Rot			
		3,2 X 7			
18		390 MM		1	
19		1000 MM		1	
-	999 239 022 40	Schlauch		*	
		Blau			
		4 X 10			
20		575 MM		1	930.66
-	999 239 021 40	Schlauch		*	
		Blau			
		3,2 X 7			
20C		270 MM		2	930.66-S
					M148
21	999 512 159 02	Schlauchschele		2	930.66
		S9/9ZY			
21	999 512 082 02	Schlauchschele		2	930.66
		10/9			
21	999 512 082 01	Schlauchschele		2	930.66
		10/9			
22	N 012 226 5	Federscheibe		4	
		B 6			
-	999 239 013 40	Schlauch		*	
		Schwarz			
		5 X 11			
-	999 239 013 4A	Schlauch		*	
		Schwarz			
		5 X 11			
23		150 MM		1	930.66

Modell: 911 87

Laufzeit: 1987>>1989

Pos	Teilenummer	Benennung	Bemerkung	St	Modellangabe
24		405 MM 750 MM		1 1	930.66-S M148
25	999 512 082 02	Schlauchschelle 10/9		4	
25	999 512 082 01	Schlauchschelle 10/9		4	
-	999 239 006 40	Schlauch Schwarz 8 X 14		*	
-	999 239 034 40	Schlauch Schwarz 7,3 X 3		*	
26		120 MM		1	
27	999 512 160 02	Schlauchschelle 13/9		4	
27	PCG 512 160 02	Schlauchschelle 13/9		4	
28	930 606 105 05	Wärmelaufregler		1	930.66
28	930 606 105 EX	Wärmelaufregler		1	930.66
29	N 044 703 3	Zylinderschraube M 6 X 45		2	
29	900 119 055 02	Zylinderschraube M 6 X 60		2	
30	N 012 226 5	Federscheibe A 6		2	
31	900 915 004 02	Stutzen		1	
32	900 123 144 30	Dichtring A 10 X 13,5		1	
33	930 110 173 00	Unterdruckbegrenzer		1	
34	930 110 167 00	Haltewinkel		1	
34	930 110 967 00	Haltewinkel		1	930.66-S M148
35	900 076 010 02	Mutter M 6		6	
35	900 076 010 0B	Mutter M 6		6	
36	N 012 226 5	Federscheibe B 6		4	
37	999 072 005 09	Sechskantmutter M 6 X 12		2	
37	999 072 005 01	Sechskantmutter M 6 X 12		2	
37	N 010 215 13	Sechskantschraube M 6 X 15		2	930.66-S M148
38	930 110 171 01	Schlauch		1	
39	PCG 512 237 02	Schlauchschelle 26/9		2	
-	999 239 007 40	Schlauch 15 X 4,5		X	
40		90 MM		1	
(40)		500 MM		1	930.66-S M148
(40)		220 MM		1	930.66-S
41	N 024 115 1	Schlauchschelle 9/23 ZY		2	
-	999 181 284 50	Schlauch 15 X 3,5		*	
42		300 MM		1	
43	999 512 346 00	Schlauchschelle 22/9		2	
44	930 606 107 01	Elektro-Startventil		1	

Modell: 911 87

Laufzeit: 1987>>1989

Pos	Teilenummer	Benennung	Bemerkung	St	Modellangabe
45	N 014 740 2	Zylinderschraube M 6 X 16		2	
45	N 014 740 11	Zylinderschraube M 6 X 16		2	
46	N 012 226 5	Federscheibe A 6		2	
47	999 701 395 50	O-Ring		1	
48	930 606 102 00	Zusatzluftschieber		1	
48	930 606 102 X	Zusatzluftschieber		1	
49	930 110 229 01	Halter		1	930.66
50	N 012 226 5	Federscheibe B 6		4	
51	900 067 009 02	Zylinderschraube M 6 X 15		2	
51	900 067 429 01	Zylinderschraube M 6 X 15		2	
52	900 067 008 02	Zylinderschraube M 6 X 12		2	
52	900 067 008 03	Zylinderschraube M 6 X 12		2	
53	999 239 009 40	Schlauch		*	930.66
54	930 110 335 00	Luftschlauch		1	930.66
54	930 110 335 08	Luftschlauch		1	930.66
55	N 024 141 2	Schlauchschelle 9 X 31 ZY		2	
56	930 110 401 01	Thermoventil		1	
59	900 075 017 02	Sechskantschraube M 6 X 25		1	930.66-S M148
59	900 075 017 03	Sechskantschraube M 6 X 25		1	930.66-S M148
60	N 011 524 7	Unterlegscheibe A 6,4		1	930.66-S M148
60	N 011 524 27	Unterlegscheibe A 6,4		1	930.66-S M148
61	999 511 069 02	Befestigungsschelle 12 X 15		1	930.66-S M148
61	999 511 069 0C	Befestigungsschelle 12 X 15		1	930.66-S M148
62	930 110 171 01	Schlauch Nacharbeit Erforderlich		1	930.66-S M148
63	930 110 535 00	Verbindungsrohr		1	930.66-S M148
64	931 110 181 01	Formschlauch		1	930.66-S M148
65	930 110 536 00	Verbindungsrohr		1	930.66-S M148
66	931 110 183 01	Formschlauch		1	930.66-S M148
67	930 110 332 02	Hülse 105,4 MM	/L	1	930.66-S M148
67	930 110 332 01	Hülse 99 MM	/R	1	930.66-S M148
68	930 110 538 01	Stiftschraube BM 8 X 150	/L	1	930.66-S M148
68	930 110 538 00	Stiftschraube BM 8 X 160	/R	1	930.66-S M148
69	900 025 007 02	Scheibe A 8,4	/L	1	930.66-S M148
69	900 025 007 03	Scheibe A 8,4	/L	1	930.66-S M148
70	047 906 283	Abblas-Umschaltventil		1	930.66-S M148
71	900 075 087 02	Sechskantschraube		1	930.66-S

Modell: 911 87

Laufzeit: 1987>>1989

Pos	Teilenummer	Benennung	Bemerkung	St	Modellangabe
71	900 075 087 03	M 8 X 16 Sechskantschraube		1	M148 930.66-S
72	311 133 343 A	M 8 X 16 Schlauchklemme		4	M148 930.66-S
73	911 110 382 00	Ringstück		1	M148 930.66-S M148

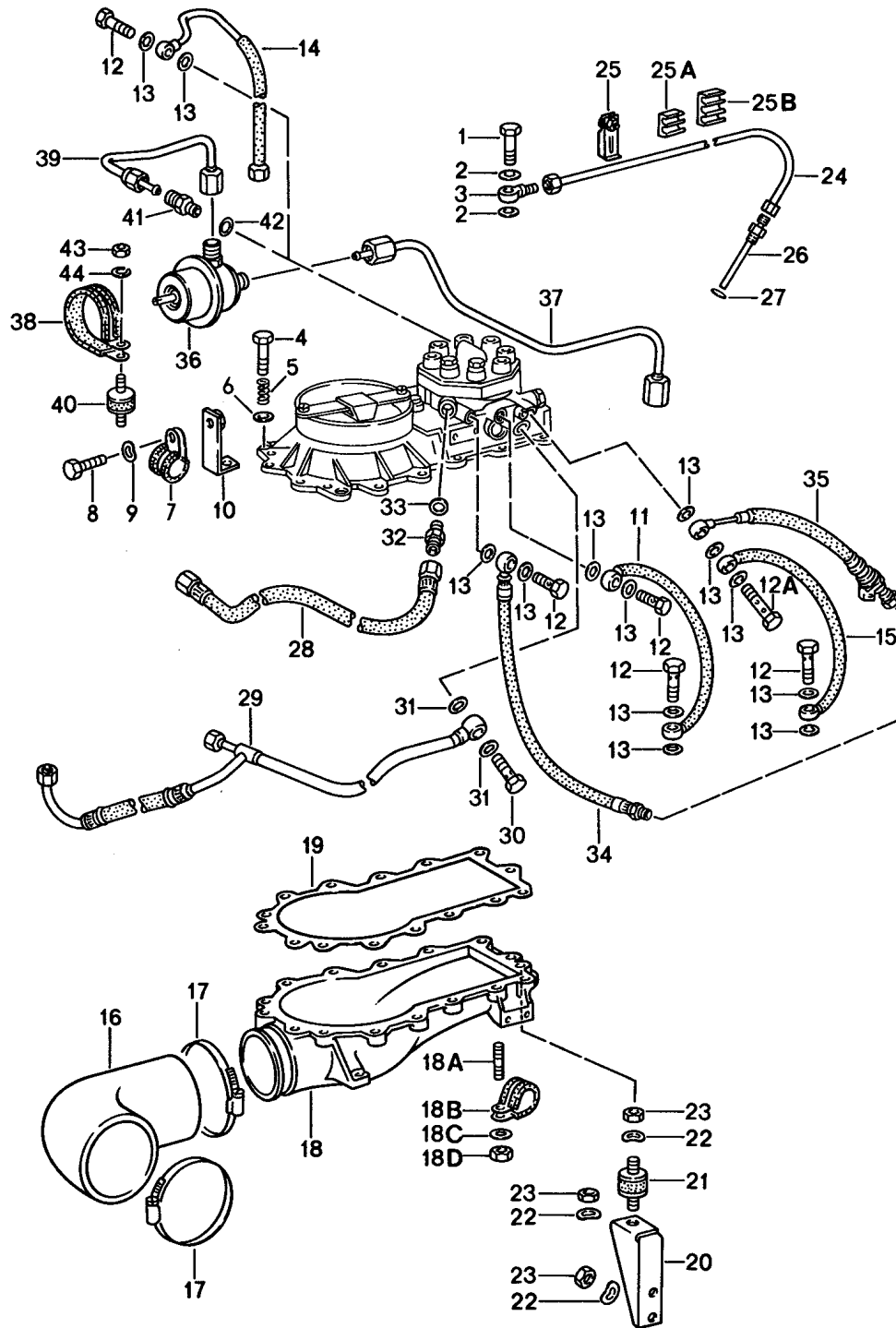
Modell: 911 87

Laufzeit: 1987>>1989

Pos	Teilenummer	Benennung	Bemerkung	St	Modellangabe
		für			930.66/68
		K-JETRONIC II			930.66/68
1	930 110 018 03	Ventilgehäuse		1	
2	999 062 127 02	Stiftschraube		8	
		M 6 X 25			
-	999 072 005 01	Sechskantmutter		2	
		AM 6 X 12			
-	999 504 004 00	Gewindeeinsatz		2	
		M 8 X 2 D			
-	999 504 116 00	Gewindeeinsatz		1	
		M 10 X 1 X 1 D			
-	999 504 117 00	Gewindeeinsatz		1	
		M 18 X 1,5 X 0,50			
3	930 110 151 00	Kolben		1	
4	930 110 157 00	Druckfeder		1	
5	930 110 156 06	Verschlussdeckel		1	
5	930 110 156 09	Verschlussdeckel		1	
6	930 110 056 02	Verschlussdeckel		1	
7	930 110 149 00	Dichtung		2	
8	900 076 010 02	Mutter		8	
		M 6			
8	900 076 010 0B	Mutter		8	
		M 6			
9	N 011 524 7	Unterlegscheibe		8	
		A 6,4			
9	N 011 524 27	Unterlegscheibe		8	
		A 6,4			
10	930 110 332 00	Distanzrohr		1	
11	N 012 241 8	Federscheibe		3	
		B 8			
11A	900 076 025 02	Sechskantmutter		1	
		M 8			
11A	900 076 064 02	Sechskantmutter		1	
		M 8			
12	900 074 264 02	Sechskantschraube		2	
		M 8 X 135			
13	930 606 101 00	Schalter		1	
		Ladedruck			
14	993 606 103 00	Druckgeber		1	
		Ladedruck			
14	993 606 103 01	Druckgeber		1	
		Ladedruck			
15	900 123 106 30	Dichtring		1	
		A 18 X 24			
16	999 062 234 02	Stiftschraube		1	
		BM 8 X 135			
19	930 110 367 01	Gewindeeinsatz		1	
		M 10 X 1 X 1D			
20	930 110 160 00	Federführung		1	

Modell: 911 87

Laufzeit: 1987>>1989



Modell: 911 87

Laufzeit: 1987>>1989

Pos	Teilenummer	Benennung	Bemerkung	St	Modellangabe
		für			930.66/68
		K-JETRONIC III			930.66/68
1	930 110 547 00	Hohlschraube		6	
1	930 110 547 01	Hohlschraube		6	
2	900 123 144 30	Dichtring		12	
		A 10 X 13,5			
3	999 215 002 02	Ringstück		6	
4	900 067 011 02	Zylinderschraube		4	
		M 6 X 20			
4	900 067 011 03	Zylinderschraube		4	
		M 6 X 20			
4	900 067 089 02	Zylinderschraube		10	
		M 6 X 25			
4	900 067 089 01	Zylinderschraube		10	
		M 6 X 25			
4	900 075 341 02	Kombischraube		1	
		M 6 X 25			
4	900 075 341 01	Kombischraube		1	
		M 6 X 25			
5	911 110 364 00	Druckfeder		11	
6	N 012 226 5	Federscheibe		15	
		B 6			
7	999 511 085 02	Befestigungsschelle		1	
8	900 075 057 02	Sechskantschraube		1	
		M 6 X 16			
8	900 075 057 03	Sechskantschraube		1	
		M 6 X 16			
9	N 012 226 5	Federscheibe		1	
		B 6			
10	930 110 434 01	Bügel		1	
11	930 110 303 01	Kraftstoffleitung		1	
		Zulauf			
		Startventil			
11	930 110 303 02	Kraftstoffleitung		1	
		Zulauf			
		Startventil			
12	911 110 899 00	Hohlschraube		6	
		A 2/3			
13	900 123 115 30	Dichtring		13	
		A 8 X 11,5			
14	930 110 302 01	Kraftstoffleitung		1	
		Zulauf			
		Warmlaufregler			
15	930 110 305 02	Kraftstoffleitung		1	
		Rücklauf			
		Warmlaufregler			
15	930 110 305 03	Kraftstoffleitung		1	
		Rücklauf			
		Warmlaufregler			
16	930 110 137 02	Schlauchkrümmer		1	
17	999 512 350 02	Schlauchschelle		2	
18	930 110 035 04	Unterteil		1	
-	999 062 022 02	Stiftschraube		2	
		M 8 X 12			
19	930 110 394 00	Dichtung		1	
20	930 110 133 00	Haltewinkel		1	
21	930 110 194 00	Gummimetallpuffer		3	
22	N 012 241 8	Federscheibe		7	
		B 8			
23	900 076 025 02	Sechskantmutter		7	
		M 8			
23	900 076 064 02	Sechskantmutter		7	
		M 8			

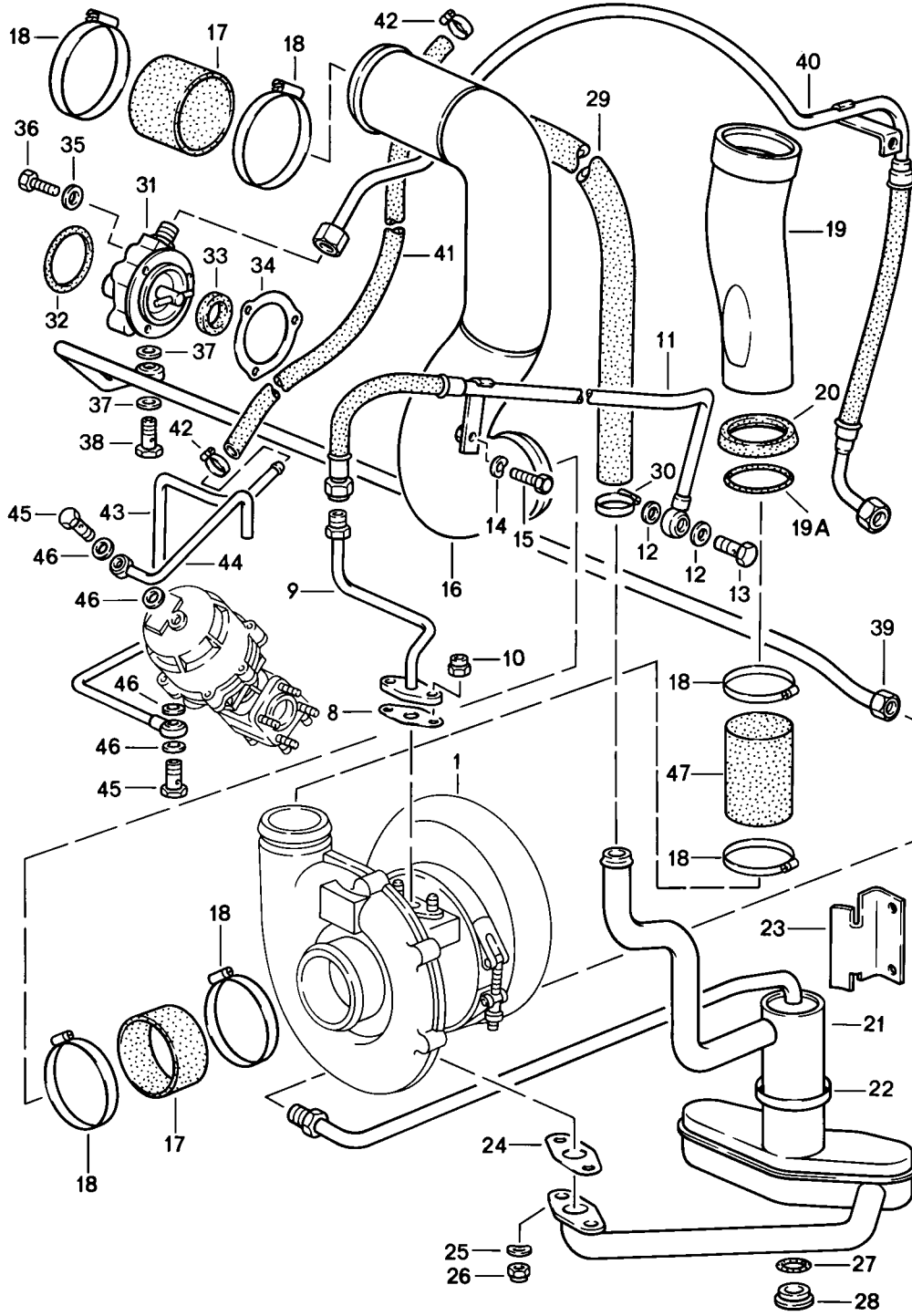
Modell: 911 87

Laufzeit: 1987>>1989

Pos	Teilenummer	Benennung	Bemerkung	St	Modellangabe
24	930 110 041 02	Einspritzleitung Zylinder 1		1	930.66
24	930 110 042 02	Einspritzleitung Zylinder 2		1	930.66
24	930 110 043 02	Einspritzleitung Zyl. 3		1	930.66
24	930 110 044 01	Einspritzleitung Zyl. 4		1	930.66
24	930 110 045 02	Einspritzleitung Zylinder 5		1	930.66
24	930 110 046 02	Einspritzleitung Zyl. 6		1	930.66
25	930 110 606 01	Rohrschelle Zweifach		1	930.66
(25)	PCG 110 606 01	Gummieinlage für Rohrschelle Leitungen Nacharbeit Erforderlich		1	930.66
25	930 110 607 01	Rohrschelle dreifach		3	930.66
(25)	PCG 110 606 01	Gummieinlage für Rohrschelle Leitungen Nacharbeit Erforderlich		3	930.66/68
26	930 110 225 02	Einspritzventil		6	930.66
27	900 123 144 30	Dichtring A 10 X 13,5		6	
28	930 110 301 05	Kraftstoffleitung Zulauf		1	
29	930 110 304 03	Kraftstoffleitung Rücklauf		1	
30	N 021 071 2	Hohlschraube		1	
31	900 123 101 30	Dichtring A 12 X 18		2	
32	N 020 704 2	Stutzen		1	
33	900 123 116 30	Dichtring A 12 X 15,5		1	
36	928 110 231 02	Membrandämpfer		1	930.66-S M148
37	930 110 302 03	Kraftstoffleitung		1	930.66-S M148
37	930 110 302 07	Kraftstoffleitung		1	930.66-S M148
38	999 511 132 02	Befestigungsschelle 38 X 15		1	930.66-S M148
39	930 110 302 02	Kraftstoffleitung		1	930.66-S M148
40	931 110 191 00	Gummimetallpuffer		1	930.66-S M148
41	928 110 223 03	Schraubstutzen		1	930.66-S M148
42	900 123 115 30	Dichtring A 8 X 11,5		2	930.66-S M148
43	900 076 010 02	Mutter M 6		2	930.66-S M148
43	900 076 010 0B	Mutter M 6		2	930.66-S M148
44	N 012 226 5	Federscheibe B 6		2	930.66-S M148

Modell: 911 87

Laufzeit: 1987>>1989



Modell: 911 87

Laufzeit: 1987>>1989

Pos	Teilenummer	Benennung	Bemerkung	St	Modellangabe
1		Aufladung Abgasturbolader siehe Gruppe 2/02/16			930.66/68
8	930 107 123 01	Dichtung		1	
9	930 107 124 01	Ölleitung		1	
9	930 107 124 03	Ölleitung		1	
10	999 084 052 02	Sicherungsmutter M 8		2	
11	930 107 125 03	Ölleitung		1	
11	930 107 125 07	Ölleitung		1	
12	900 123 007 30	Nacharbeit Erforderlich Dichtring A 14 X 18		2	
13	930 107 706 00	Hohlschraube		1	
14	N 012 226 5	Federscheibe B 6		1	
15	999 072 005 09	Sechskantmutter M 6 X 12		1	
15	999 072 005 01	Sechskantmutter M 6 X 12		1	
16	930 110 165 02	Saugleitung		1	
16	930 110 165 03	Saugrohr		1	930.66-S M148
17	930 110 158 01	Gummimuffe 70x5x54		2	
17	930 110 363 00	Gummimuffe 60x5x75		1	930.66-S M148
18	999 512 351 02	Schlauchschelle		4	
19	930 110 192 01	Druckleitung		1	
19	930 110 192 04	Druckleitung		1	930.66-S M148
19A	999 701 473 40	Runddichtring		1	
20	930 110 230 00	Dichtring		1	
21	930 107 001 07	Ölauffangbehälter		1	
22	999 512 341 02	Spannschelle		2	
23	930 107 113 01	Haltewinkel		1	
24	930 107 116 01	Dichtung	87	1	
24		Dichtung	88-	1	
25	N 012 241 8	Federscheibe B 8		2	
26	999 084 052 02	Sicherungsmutter M 8		2	
27	900 123 055 30	Dichtring A 12 X 17		1	
28	900 219 006 02	Verschlussschraube M 12 X 1,5		1	
28	900 219 006 01	Verschlussschraube M 12 X 1,5		1	
29	930 107 394 02	Verbindungsschlauch		1	
29	000 043 204 95	Schlauch 500 MM		*	930.66-S M148
30	999 512 252 02	Schlauchschelle		2	
31	964 107 005 21	Ölpumpe		1	
32	999 707 289 40	Runddichtring 47 X 2		1	
33	999 113 246 40	Radialdichtring		1	
34	930 105 197 05	Dichtung	87	1	
34		Dichtung	88-	1	
35	N 012 226 5	Federscheibe B 6		3	
36	900 074 111 02	Sechskantschraube M 6 X 50		3	

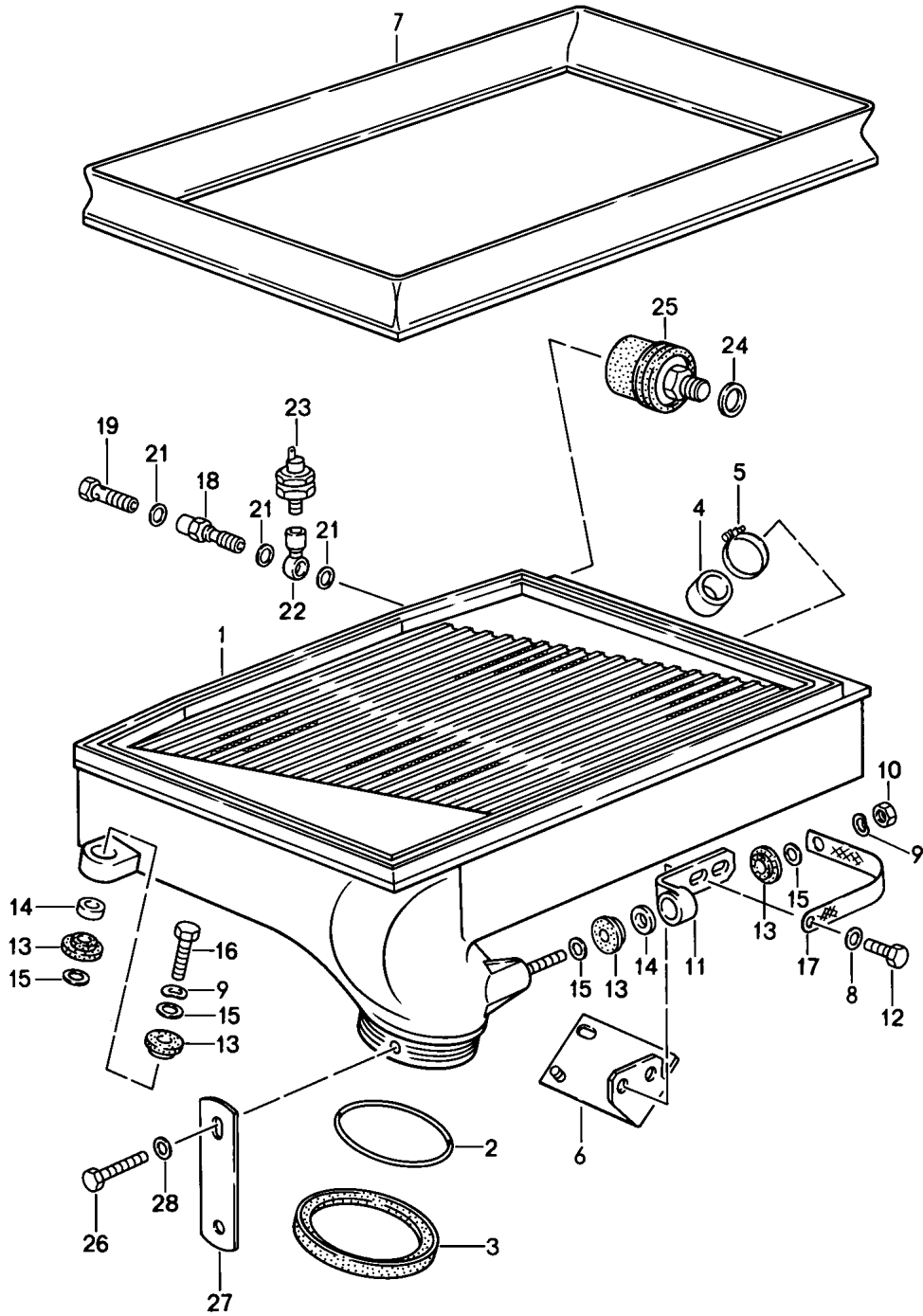
Modell: 911 87

Laufzeit: 1987>>1989

Pos	Teilenummer	Benennung	Bemerkung	St	Modellangabe
37	900 123 018 30	Dichtring A 16 X 20		2	
38	900 175 005 02	Hohlschraube		1	
39	930 107 338 00	Ölleitung		1	
40	930 107 336 03	Ölleitung		1	
-	999 239 006 40	Schlauch 8 X 14		*	
-	999 239 034 40	Schlauch 7,3 X 3		*	
41		380 MM		1	
41		450 MM		1	930.66-S M148
42	999 512 160 02	Schlauchschelle		2	
42	PCG 512 160 02	Schlauchschelle		2	
43	930 123 053 01	Steuerleitung		1	
44	930 123 043 04	Entlüftungsleitung		1	
45	900 175 020 02	Hohlschraube		2	
45	900 175 020 01	Hohlschraube		2	
46	900 123 043 30	Dichtring A 12 X 15,5		4	
47	930 110 158 04	Gummimuffe 50x4,5x44		1	930.66-S M148

Modell: 911 87

Laufzeit: 1987>>1989



Modell: 911 87

Laufzeit: 1987>>1989

Pos	Teilenummer	Benennung	Bemerkung	St	Modellangabe
1	930 110 233 07	Ladeluftkühler		1	930.66/68
1	930 110 233 05	Ladeluftkühler		1	930.66-S M148
2	999 701 469 40	Runddichtring		3	
3	930 110 379 00	Dichtring		1	
4	930 110 256 01	Verschlusskappe		1	
5	999 512 045 02	Schlauchschelle		1	
6	930 110 224 01	Befestigungsplatte		1	
6	930 110 925 00	Befestigungsplatte		1	930.66-S M148
7	930 110 285 01	Dichtung		1	
7	930 110 285 03	Dichtung		1	
7	930 110 285 02	Dichtung		1	930.66-S M148
7	930 110 285 04	Dichtung		1	930.66-S M148
8	900 025 007 02	Scheibe B 8,4		4	
8	900 025 007 03	Scheibe B 8,4		4	
9	N 012 241 8	Federscheibe B 8		7	
10	900 076 025 02	Sechskantmutter M 8		3	
10	900 076 064 02	Sechskantmutter M 8		3	
11	930 110 223 02	Halter		1	
12	900 075 087 02	Sechskantschraube M 8 X 16		2	
12	900 075 087 03	Sechskantschraube M 8 X 16		2	
12	900 075 085 02	Sechskantschraube M 8 X 20		2	930.66-S M148
13	930 113 430 00	Gummilager		6	
14	930 110 232 00	Distanzbuchse		3	
15	900 151 008 02	Scheibe 8,4		6	
16	900 074 134 02	Sechskantschraube M 8 X 45		2	
17	901 612 110 00	Masseband		1	930.66-S M148
18	999 135 002 02	Hohlschraubstutzen		1	930.66-S M148
19	930 110 547 00	Hohlschraube		1	930.66-S M148
19	930 110 547 01	Hohlschraube		1	930.66-S M148
21	N 013 806 2	Dichtring		2	930.66-S M148
22	999 215 027 02	A 10 X 14 Ringstutzen M 10 X 1		1	930.66-S M148
22	999 215 027 03	M 10 X 1 Ringstutzen		1	930.66-S M148
23	930 606 101 00	Schalter Ladedruck		1	930.66-S M148
24	900 123 106 30	Dichtring A 18 X 24		1	930.66-S M148
25	993 606 103 00	Druckgeber Ladedruck		1	930.66-S M148
25	993 606 103 01	Druckgeber Ladedruck		1	930.66-S M148

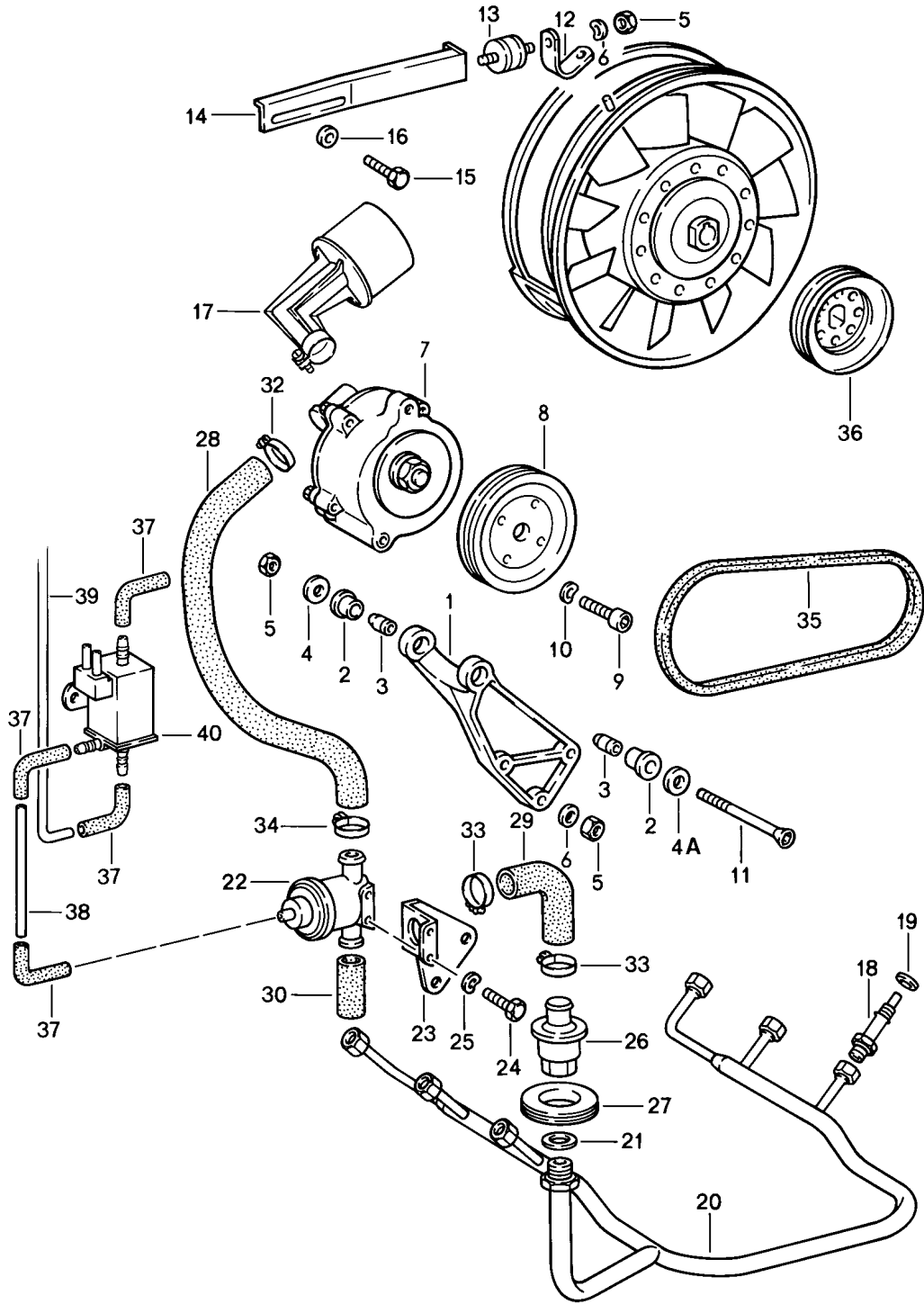
Modell: 911 87

Laufzeit: 1987>>1989

Pos	Teilenummer	Benennung	Bemerkung	St	Modellangabe
26	N 010 215 13	Sechskantschraube M 6 X 15		2	930.66-S M148
27	930 110 961 00	Halter		1	930.66-S M148
28	N 011 524 7	Unterlegscheibe A 6,4		1	930.66-S M148
28	N 011 524 27	Unterlegscheibe A 6,4		1	930.66-S M148
-	930 110 234 02	Luftführung	/L (D)	1	
-	930 110 234 03	Luftführung	(D)	1	

Modell: 911 87

Laufzeit: 1987>>1989



Modell: 911 87

Laufzeit: 1987>>1989

Pos	Teilenummer	Benennung	Bemerkung	St	Modellangabe
		Lufteinblasung			930.26
1	911 113 113 02	Träger		1	
2	911 113 121 00	Gummilager		2	
3	911 113 122 00	Distanzbuchse		2	
4	900 151 008 02	Scheibe B 8,4		1	
4A	911 113 162 00	Scheibe		1	
5	900 076 025 02	Sechskantmutter M 8		7	
5	900 076 064 02	Sechskantmutter M 8		7	
6	900 025 007 02	Scheibe A 8,4		4	
6	900 025 007 03	Scheibe A 8,4		4	
7	930 113 122 00	Luftpumpe		1	
8	930 113 158 00	Riemenscheibe		1	
9	900 067 008 02	Zylinderschraube M 6 X 12		4	
9	900 067 008 03	Zylinderschraube M 6 X 12		4	
10	N 012 226 5	Federscheibe A 6		4	
11	900 249 006 02	Senkschraube M 8 X 120		1	
12	911 113 126 02	Haltewinkel		1	
13	930 110 194 00	Gummimetallpuffer		2	
13	999 703 263 00	Gummimetallpuffer		2	
14	911 113 125 02	Halter		1	
15	900 075 085 02	Sechskantschraube M 8 X 20		1	
16	900 223 001 02	Scheibe 8,4		1	
17	911 113 117 02	Luftfilter		1	
18	911 113 145 02	Schraubstutzen		6	
18	911 113 145 04	Schraubstutzen		6	
19	900 123 033 20	Dichtring A 10 X 13,5 CU		6	
20	911 113 043 02	Luftleitung		1	
21	900 123 060 30	Dichtring A 24 X 29		1	
22	930 113 147 01	Abblas-Umschaltventil		1	
23	930 113 146 01	Halter		1	
24	999 072 005 09	Sechskantmutter M 6 X 12		2	
24	999 072 005 01	Sechskantmutter M 6 X 12		2	
25	N 011 524 7	Unterlegscheibe 6,4		2	
25	N 011 524 27	Unterlegscheibe 6,4		2	
26	911 113 115 01	Rückschlagventil		1	
27	911 113 146 00	Dichtung		1	
28	930 113 138 03	Schlauch		1	
29	930 113 137 01	Schlauch		1	
30	930 113 139 02	Schlauch		1	
32	999 512 038 02	Schlauchschelle S27/9		1	
32	PCG 512 038 02	Schlauchschelle S27/9		1	
33	PCG 512 237 02	Schlauchschelle S26/9		1	
34	999 512 296 02	Schlauchschelle		2	

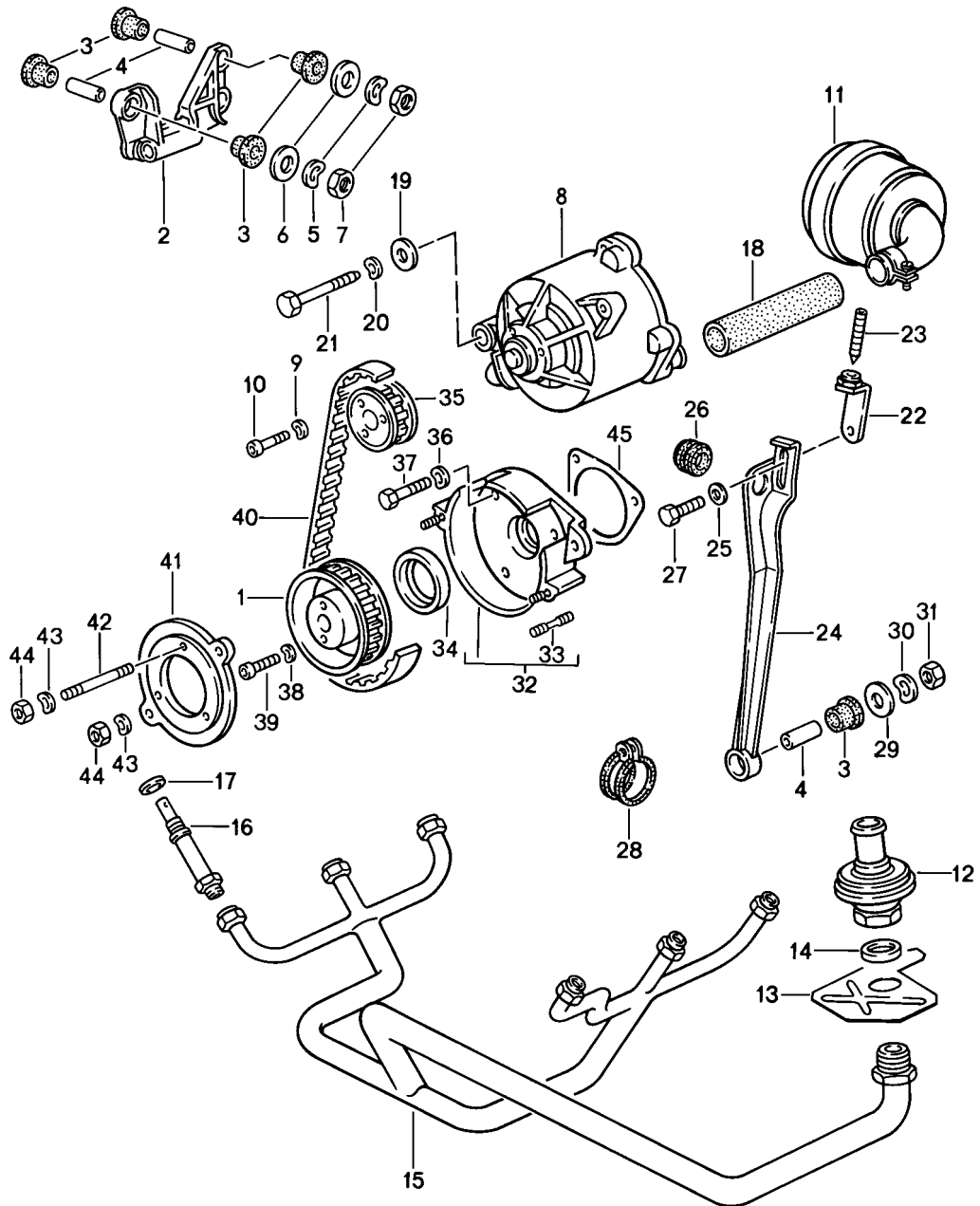
Modell: 911 87

Laufzeit: 1987>>1989

Pos	Teilenummer	Benennung	Bemerkung	St	Modellangabe
35	900 192 005 50	S25/7 Schmalkeilriemen 9,5 X 975		1	
36	911 106 208 00	Riemenscheibe		1	
37	928 574 717 02	Formschlauch		4	
-	N 020 139 11	Rohr 4 X 1 500 MM		*	
38		400 MM		1	
39		Umschaltventil		1	
40	911 618 123 00	elektrisch		1	

Modell: 911 87

Laufzeit: 1987>>1989



Modell: 911 87

Laufzeit: 1987>>1989

Pos	Teilenummer	Benennung	Bemerkung	St	Modellangabe
		Lufteinblasung			930.66/68
1	930 113 025 02	Riemenscheibe		1	
2	930 113 159 02	Konsole		1	
2	930 113 159 03	Konsole		1	
3	930 113 161 00	Gummilager		8	
4	930 113 163 00	Distanzbuchse		4	
5	900 025 007 02	Scheibe B 8		3	
5	900 025 007 03	Scheibe B 8		3	
6	900 151 008 02	Scheibe B 8,4		3	
7	900 076 025 02	Sechskantmutter M 8		3	
7	900 076 064 02	Sechskantmutter M 8		3	
8	930 113 114 01	Luftpumpe		1	
9	N 011 524 7	Unterlegscheibe A 6,4		3	
9	N 011 524 27	Unterlegscheibe A 6,4		3	
10	900 067 089 02	Zylinderschraube M 6 X 25		3	
10	900 067 089 01	Zylinderschraube M 6 X 25		3	
11	930 113 120 01	Luftfilter		1	
-	930 113 401 00	Luftfilterpatrone		1	
12	911 113 115 01	Rückschlagventil		1	
13	930 113 135 01	Abschirmblech		1	
14	900 123 060 30	Dichtring A 24 X 29		2	
15	930 113 043 02	Luftleitung		1	
16	911 113 145 02	Schraubstutzen		6	
16	911 113 145 04	Schraubstutzen		6	
17	900 123 033 20	Dichtring A 10 X 13,5 C 4		6	
18	999 239 004 40	Entlüftungsschlauch		1	
19	900 025 007 02	Scheibe B 8,4		2	
19	900 025 007 03	Scheibe B 8,4		2	
20	N 012 241 8	Federscheibe B 8		1	
21	N 010 391 4	Sechskantschraube M 8 X 100		1	
22	930 113 187 01	Spannwinkel		1	
23	900 068 004 02	Gewindestift M 8 X 45		1	
24	930 113 171 01	Halter		1	
25	900 025 007 02	Scheibe B 8,4		1	
25	900 025 007 03	Scheibe B 8,4		1	
26	999 702 170 50	Tülle	88-	1	
27	N 010 247 7	Sechskantschraube M 8 X 35	87	1	
27	N 010 247 18	Sechskantschraube M 8 X 35	87-	1	
27	900 075 099 02	Sechskantschraube M 8 X 30	88-	1	
27	900 075 099 03	Sechskantschraube M 8 X 30	88-	1	
28	N 020 607 1	Befestigungsschelle	87	1	

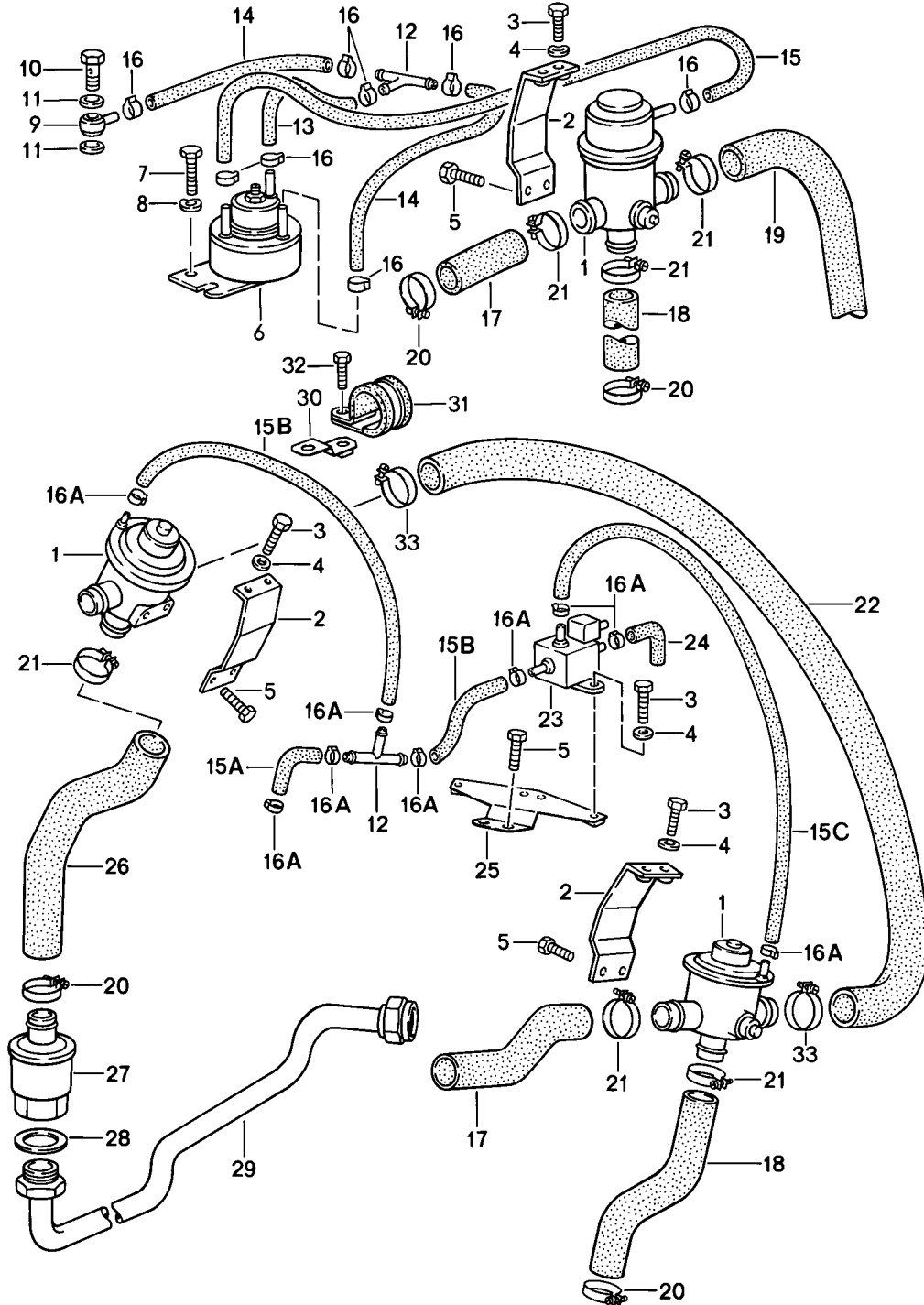
Modell: 911 87

Laufzeit: 1987>>1989

Pos	Teilenummer	Benennung	Bemerkung	St	Modellangabe
29	900 151 008 02	20/20 Scheibe		1	
30	N 012 241 8	B 8,4 Federscheibe		1	
31	900 076 025 02	B 8 Sechskantmutter		1	
31	900 076 064 02	M 8 Sechskantmutter		1	
32	930 113 031 04	M 8 Zwischenflansch		1	
33	999 062 055 02	Stiftschraube		2	
33	999 062 009 02	BM 6 X 12 Stiftschraube		1	
33	900 060 105 01	BM 8 X 28 Stiftschraube		1	
34	999 113 464 40	BM 8 X 28 Dichtring		1	
35	930 113 017 06	Zahnrad		1	
36	N 011 524 7	Unterlegscheibe		3	
36	N 011 524 27	A 6,4 Unterlegscheibe		3	
37	900 075 057 02	A 6,4 Sechskantschraube		3	
37	900 075 057 03	M 6 X 16 Sechskantschraube		3	
38	N 011 524 7	M 6 X 16 Unterlegscheibe		2	
38	N 011 524 27	A 6,4 Unterlegscheibe		2	
39	900 067 013 02	A 6,4 Zylinderschraube		2	
40	999 192 131 50	M 6 X 35 Zahnriemen		1	
41	930 113 033 02	Deckel		1	
42	999 062 123 02	Stiftschraube		3	
43	N 011 524 7	BM 6 X 45 Unterlegscheibe		5	
43	N 011 524 27	A 6,4 Unterlegscheibe		5	
44	900 076 010 02	A 6,4 Mutter		5	
44	900 076 010 0B	M 6 Mutter		5	
45	930 105 197 03	M 6 Dichtung		1	

Modell: 911 87

Laufzeit: 1987>>1989



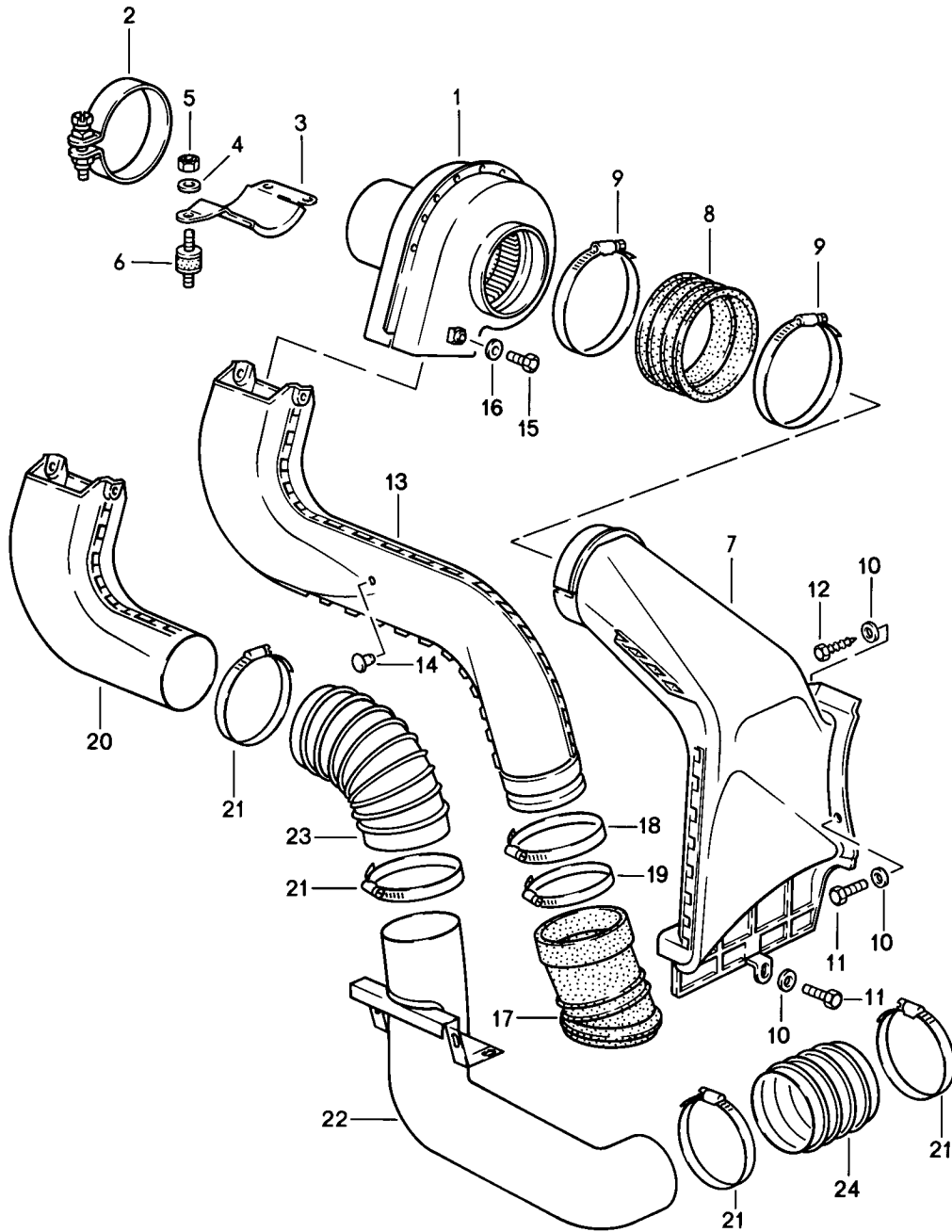
Modell: 911 87

Laufzeit: 1987>>1989

Pos	Teilenummer	Benennung	Bemerkung	St	Modellangabe
1	930 113 127 00	Lufteinblasung Abblas-Umschaltventil		1	930.66/68 930.66
2	930 113 112 00	Haltewinkel		2	
3	N 010 217 9	Sechskantschraube M 6 X 20		6	
4	N 011 524 7	Unterlegscheibe A 6,4		8	
4	N 011 524 27	Unterlegscheibe A 6,4		8	
5	999 143 004 08	Kombischraube M 6 X 12		6	
5	999 143 004 01	Kombischraube M 6 X 12		6	
5	999 075 039 0C	Kombischraube M 6 X 12		6	
6	930 113 126 02	Steuerventil		1	930.66
7	999 072 005 09	Sechskantmutter M 6 X 12		2	930.66
7	999 072 005 01	Sechskantmutter M 6 X 12		2	930.66
8	N 012 226 5	Federscheibe B 6		2	930.66
9	911 110 382 00	Ringstück		1	930.66
10	N 021 053 2	Hohlschraube		1	930.66
11	900 123 144 30	Dichtring A 10 X 35		2	930.66
12	999 137 004 40	T-Stück		1	
13	999 239 014 40	Schlauch 3,5 X 8,5		*	
13		60 MM		1	930.66
14		75 MM		2	
15		270 MM		2	
16	311 133 343 A	Schlauchklemme		8	
17	930 113 118 01	Schlauch		1	
18	930 113 181 00	Schlauch		1	
19	930 113 182 00	Luftschlauch		1	930.66
20	999 512 038 02	Schlauchschelle S 28/9 ZY		2	
20	PCG 512 038 02	Schlauchschelle S 28/9 ZY		2	
21	PCG 512 237 02	Schlauchschelle S 26/9		5	

Modell: 911 87

Laufzeit: 1987>>1989



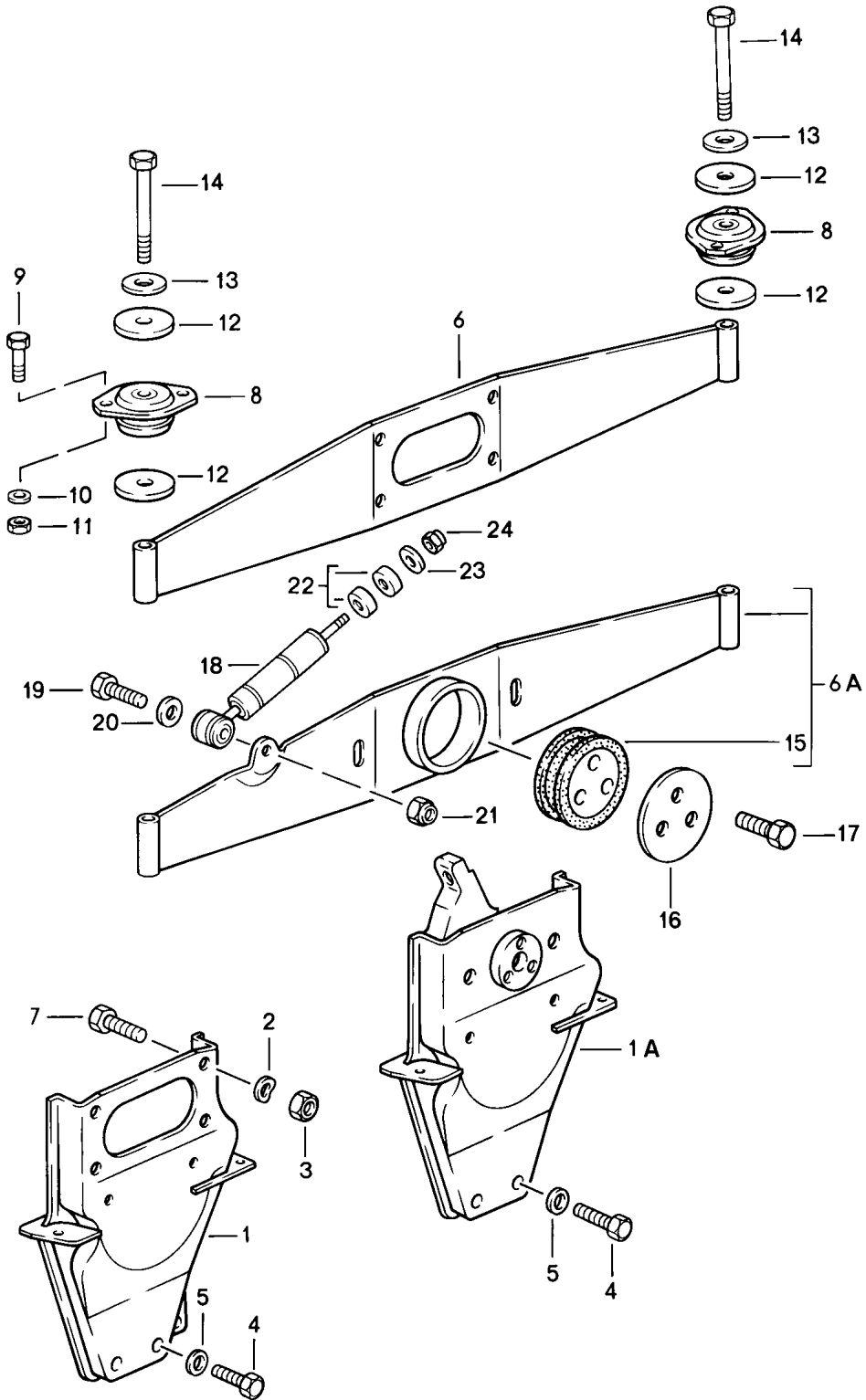
Modell: 911 87

Laufzeit: 1987>>1989

Pos	Teilenummer	Benennung	Bemerkung	St	Modellangabe
		Zusatzgebläse			930.20/25/26
1	965 624 151 00	Gebläse		1	
2	999 512 244 02	Spannschelle SP 77/20		1	
3	930 211 139 00	Halter		1	
4	N 011 524 7	Unterlegscheibe 6,4		3	
4	N 011 524 27	Unterlegscheibe 6,4		3	
5	900 910 096 02	Sicherungsmutter M 6		3	
6	930 110 579 01	Gummimetallpuffer		3	
6	999 703 265 00	Gummimetallpuffer		3	
7	930 211 323 01	Heizluftstutzen		1	930.20/25
(7)	930 211 323 02	Heizluftstutzen		1	930.26
8	930 211 581 00	Gummimuffe		1	
9	999 512 087 02	Schlauchschelle S94/9ZY		2	
9	PCG 512 087 02	Schlauchschelle S94/9ZY		2	
10	999 025 108 02	Scheibe		4	
11	999 072 005 09	Sechskantmutter M6 X 12		2	
11	999 072 005 01	Sechskantmutter M6 X 12		2	
12	900 187 015 02	Sechskantblechschraube B 6,3 X 16		2	
13	930 211 341 03	Heizluftkrümmer		1	
14	999 703 077 40	Abdeckkappe 10,5 X 6,3		1	
15	N 010 205 6	Sechskantschraube M 5 X 10		2	
15	900 075 105 02	Schraube M 5 X 10		2	
16	900 025 003 02	Unterlegscheibe 5,3		2	
17	930 211 337 00	Manschette		1	
17	930 211 337 01	Manschette		1	
18	999 512 200 02	Schlauchschelle S81/9ZY		1	
19	999 512 235 02	Schlauchschelle S77/9ZY		1	
20	930 211 341 01	Heizluftkrümmer		1	930.26
21	999 512 349 02	Schlauchschelle SGT 50-70/9		4	930.26
21	999 512 349 01	Schlauchschelle SGT 50-70/9		4	930.26
21	999 512 349 0B	Schlauchschelle SGT 50-70/9		4	
22	930 211 341 02	Heizluftkrümmer		1	930.26
23	911 211 553 01	Flexschlauch		1	930.26
24	911 211 553 02	Flexschlauch		1	930.26

Modell: 911 87

Laufzeit: 1987>>1989



Modell: 911 87

Laufzeit: 1987>>1989

Pos	Teilenummer	Benennung	Bemerkung	St	Modellangabe
1	930 115 017 02	Motoraufhängung Motorkonsole		1	930.20/25/26 COUPE/TARGA
1A	930 115 017 09	Motorkonsole		1	930.20/25/26 CABRIO
(1)	930 115 017 08	Motorkonsole		1	930.66/68 COUPE/TARGA
(1A)	930 115 017 09	Motorkonsole		1	930.66/68 CABRIO
2	N 012 242 3	Federscheibe		4	
3	900 157 002 02	Sechskantmutter M 10		4	
3	900 157 002 03	Sechskantmutter M 10		4	
4	N 010 450 5	Sechskantschraube M10X50		2	
4	900 074 373 02	Sechskantschraube M10X50		2	
4	N 010 253 7	Sechskantschraube M10X22		1	
4	900 074 064 02	Sechskantschraube M10X60		1	930.20/25/26
4	900 074 377 01	Sechskantschraube M10X60		1	930.20/25/26
4	N 010 472 4	Sechskantschraube M10X85		1	930.66/68
4	900 074 375 01	Sechskantschraube M10X85		1	930.66/68
5	900 025 008 09	Unterlegscheibe A10,5		4	
5	900 025 008 04	Scheibe A10,5		4	
6	930 375 011 01	Träger		1	
6A	911 375 011 06	Träger		1	CABRIO
7	900 156 006 02	Sechskantschraube M 10 X 18		4	
8	911 375 043 00	Lager		2	
8	911 375 043 07	Lager		2	CABRIO 930.20/25/26 M637
9	N 010 335 5	Sechskantschraube M 8 X 35		4	
9	900 075 032 03	Sechskantschraube M 8 X 35		4	
10	900 027 015 02	Federring B 8		4	
10	900 027 015 03	Federring B 8		4	
11	900 076 025 02	Sechskantmutter M 8		4	
11	900 076 064 02	Sechskantmutter M 8		4	
12	901 305 311 00	Teller		4	
13	803 199 347	Federscheibe		2	
13	803 199 34H	Scheibe		2	
14	N 010 191 2	Sechskantschraube M 12 X 1,5 X 95		2	
14	900 082 142 01	Sechskantschraube M 12 X 1,5 X 95		2	
15	911 375 043 05	Torsionslager		1	CABRIO
16	911 375 313 00	Lagerschild		1	CABRIO
17	N 010 275 3	Sechskantschraube M 10X35		3	CABRIO

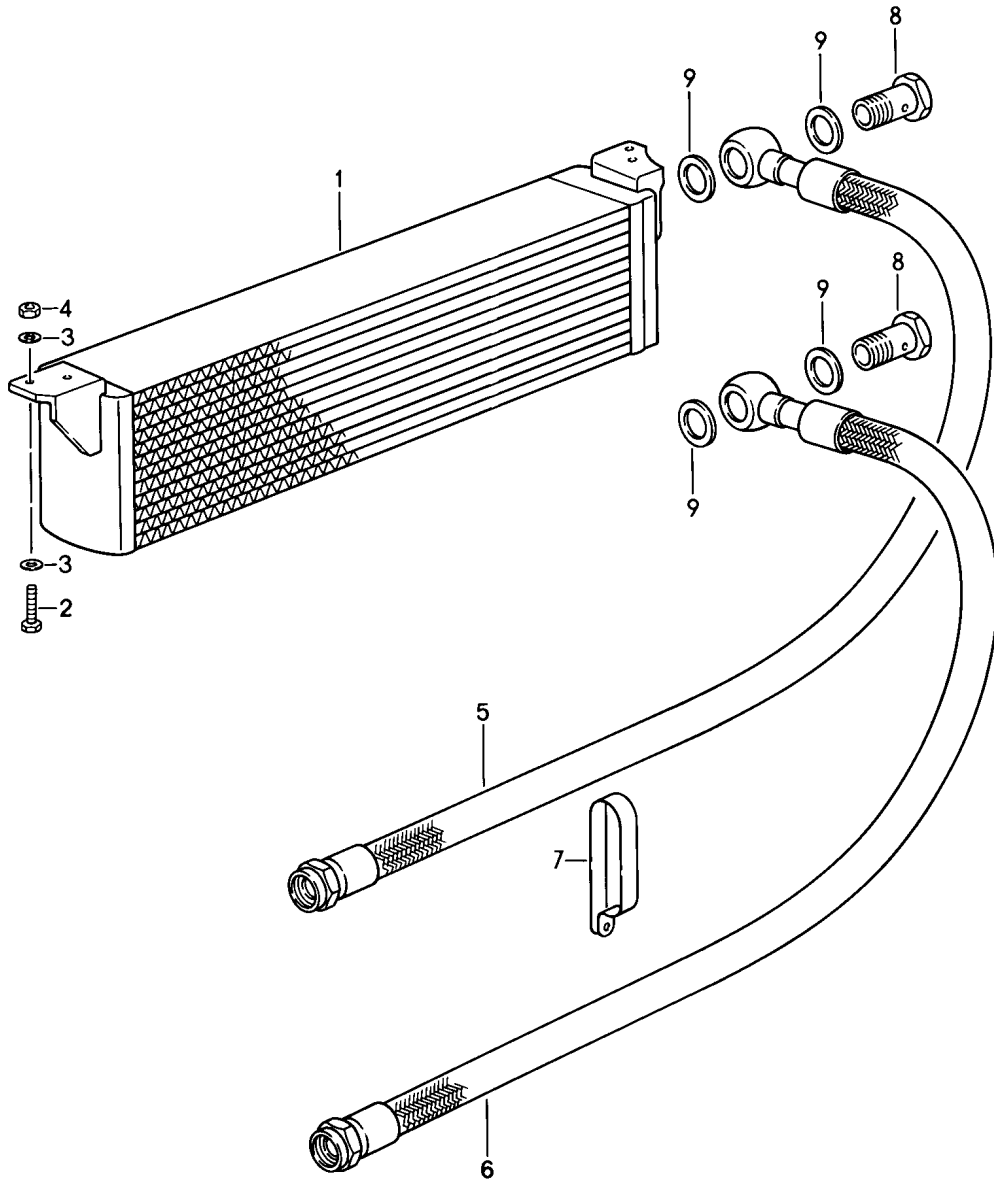
Modell: 911 87

Laufzeit: 1987>>1989

Pos	Teilenummer	Benennung	Bemerkung	St	Modellangabe
17	900 075 460 01	Sechskantschraube M 10X35		3	CABRIO
18	911 375 175 00	Schwingungsdämpfer		1	CABRIO
18	911 375 175 01	Schwingungsdämpfer		1	SPEEDSTER
19	N 010 445 2	Sechskantschraube M 10X45		1	CABRIO
19	900 074 372 01	Sechskantschraube M 10X45		1	CABRIO
20	900 025 008 09	Unterlegscheibe A 10,5		1	CABRIO
20	900 025 008 04	Scheibe A 10,5		1	CABRIO
21	N 900 876 01	Sicherungsmutter VM 10		1	CABRIO
22	911 375 181 00	Distanzring		2	CABRIO
23	N 900 662 01	Unterlegscheibe 6,4 X 21,5		1	CABRIO
24	900 910 010 09	Sicherungsmutter VM 6		1	CABRIO

Modell: 911 87

Laufzeit: 1987>>1989



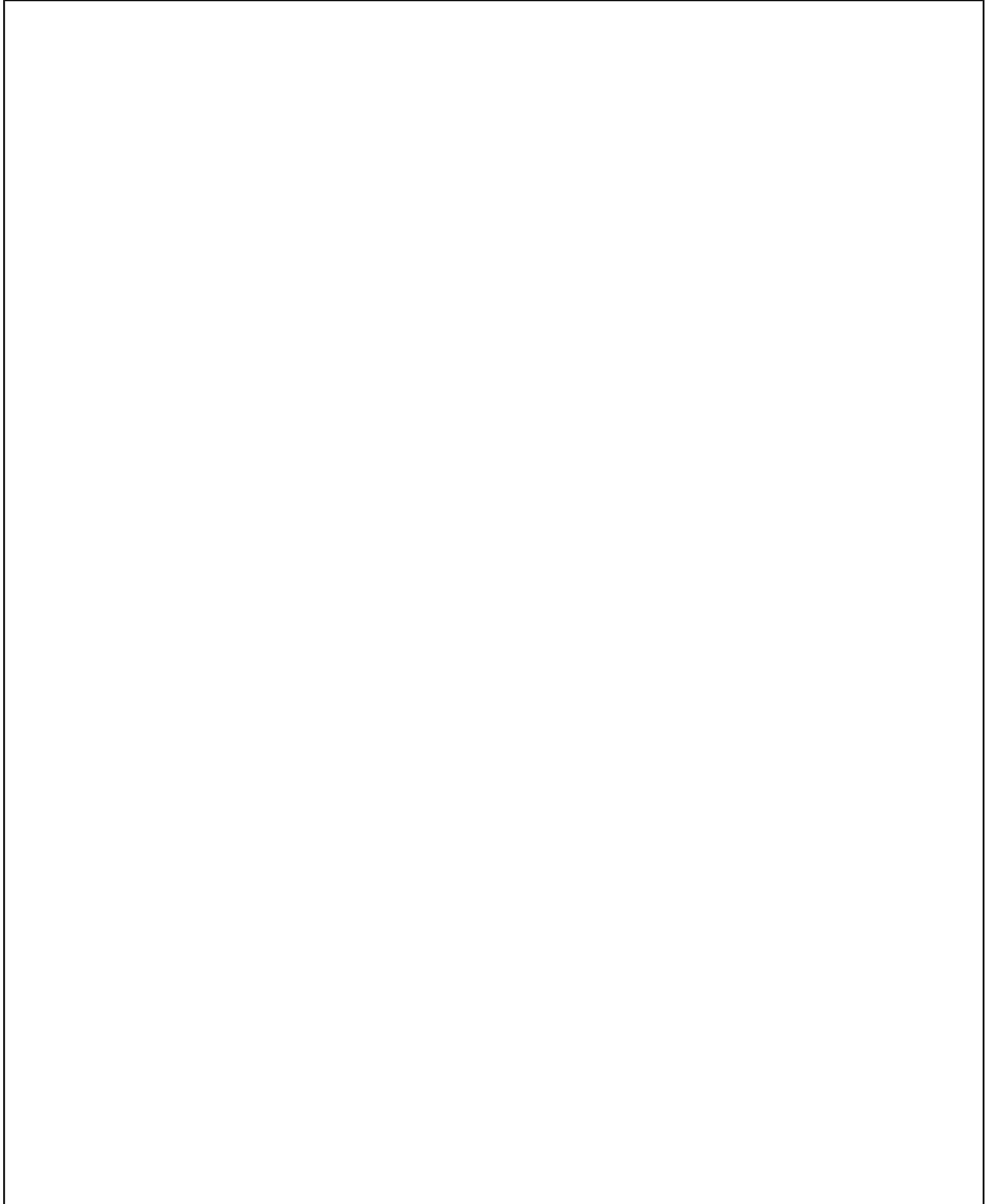
Modell: 911 87

Laufzeit: 1987>>1989

Pos	Teilenummer	Benennung	Bemerkung	St	Modellangabe
		Sondermodell	88-		TURBO M506
		Flachbau			
		Ölkühler			
		mitte			
1	911 107 051 01	Ölkühler		1	
2	900 075 341 02	Kombischraube		4	
		M 6 X 25			
2	900 075 341 01	Kombischraube		4	
		M 6 X 25			
3	N 011 524 7	Unterlegscheibe		4	
		A 6,4			
3	N 011 524 27	Unterlegscheibe		4	
		A 6,4			
4	900 910 012 02	Sicherungsmutter		4	
		M 6			
4	900 910 047 09	Sicherungsmutter		4	
		M 6			
5	930 107 911 00	Ölschlauch		1	
		Zulauf			
6	930 107 912 00	Ölschlauch		1	
		Rücklauf			
7	999 511 130 02	Rohrschelle		1	
		44/20			
8	900 134 015 02	Hohlschraube		2	
		A 20			
9	900 123 049 30	Dichtring		4	
		A 26 X 32			

Modell: 911 87

Laufzeit: 1987>>1989



Modell: 911 87

Laufzeit: 1987>>1989

Pos	Teilenummer	Benennung	Bemerkung	St	Modellangabe
>>	930 100 907 04	Dichtungssatz Reparatursätze Wartungssatz Dichtungssatz Motor Zylinder Zylinderkopf bestehend aus:		1	930.20/25/26
-	999 704 172 50	Dichtring		2	
-	930 104 194 02	Zylinderfussdichtung		6	
-	928 104 193 12	Ventilschaftabdichtung		12	
-	928 104 193 13	Ventilschaftabdichtung		12	
-	964 104 111 07	Ventilschaftabdichtung		12	
-	930 105 193 06	Dichtung		2	
-	900 031 014 30	Scheibe 8,4		40	
-	999 701 596 40	O-Ring 8,3-2,4		2	
-	999 701 598 40	O-Ring 20,3-2,4		2	
-	999 701 298 40	O-Ring 10-1,3		2	
-	N 013 804 2	Dichtring A 6 X 10		2	
-	930 105 197 05	Dichtung		2	
-	999 701 124 40	O-Ring 67,5 X 4		1	
-	930 105 191 03	Dichtung		1	
-	930 105 192 04	Dichtung		1	
-	900 031 011 30	Scheibe 6,4		19	
-	930 105 194 04	Dichtung		2	
-	930 105 195 05	Dichtung		2	
-	930 105 195 06	Dichtung		2	
-	930 105 195 07	Dichtung		2	
-	999 704 173 50	Dichtring		1	
-	900 123 005 30	Dichtring A 12 X 16		7	
-	999 707 112 40	Runddichtring		8	
-	999 707 112 4A	Runddichtring		8	
-	930 110 197 14	Dichtung		12	
-	999 701 423 40	O-Ring 6 X 5		6	
-	900 123 050 30	Dichtring A 8 X 11,5		17	
-	900 123 144 30	Dichtring 10 X 13,5		1	
-	999 701 395 50	O-Ring 7-28		1	
-	999 701 210 40	O-Ring 20-2,5		1	
-	999 701 210 4A	O-Ring 20-2,5		1	
-	911 111 191 01	Dichtung		1	
-	911 111 191 02	Dichtung		1	
-	930 111 192 06	Dichtung		2	
-	930 111 193 03	Dichtung		1	
-	911 111 188 02	Stützscheibe		1	
-	911 111 189 03	Dichtung		1	
-	900 123 033 20	Dichtring A 10 X 13,5		6	
-	900 123 060 30	Dichtring A 24 X 29		1	

Modell: 911 87

Laufzeit: 1987>>1989

Pos	Teilenummer	Benennung	Bemerkung	St	Modellangabe
-	900 123 008 30	Dichtring A 14 X 20		1	
-	900 123 116 30	Dichtring A 12 X 15,5		3	
-	999 701 135 50	O-Ring 15 X 2,5		1	
-	900 123 006 30	Dichtring A 14 X 18		2	
-	930 111 191 12	Dichtung		6	
-	900 123 007 70	Dichtring A 14 X 18		2	
-	999 701 468 40	Runddichtring		2	
-	911 113 146 00	Dichtung		1	
-	999 701 446 40	O-Ring		6	
-	900 123 007 30	Dichtring		1	
-	900 123 005 00	Dichtring A 12 X 16		8	
-	900 123 115 30	Dichtring A 8 X 11,5		4	
-	999 701 690 40	Runddichtring 12 X 1,78		2	
>>	930 100 908 02	Dichtungssatz Motor Zylinder Zylinderkopf bestehend aus:		1	930.66/68
-	999 704 172 50	Dichtring		6	
-	930 104 194 02	Zylinderfussdichtung		6	
-	928 104 193 12	Ventilschaftabdichtung		12	
-	928 104 193 13	Ventilschaftabdichtung		12	
-	964 104 111 07	Ventilschaftabdichtung		12	
-	930 105 193 06	Dichtung		2	
-	999 701 596 40	O-Ring 8,3 - 2,4		2	
-	999 701 598 40	O-Ring 20,3 - 2,4		2	
-	999 701 298 40	O-Ring 10-1,3		2	
-	N 013 804 2	Dichtring A 6 - 10		2	
-	930 105 197 05	Dichtung		2	
-		Dichtung		1	
-	930 105 191 03	Dichtung		1	
-	930 105 192 04	Dichtung		1	
-	900 031 011 30	Scheibe 6,4		19	
-	930 105 194 04	Dichtung		2	
-	930 105 195 05	Dichtung		2	
-	930 105 195 06	Dichtung		2	
-	930 105 195 07	Dichtung		2	
-	900 031 014 30	Scheibe 8,4		42	
-	999 704 173 50	Dichtring		1	
-	900 123 116 30	Dichtring A 12 X 16		7	
-	999 707 112 40	Runddichtring		8	
-	999 707 112 4A	Runddichtring		8	
-	999 707 289 40	Runddichtring 47 X 2		1	
-	900 123 007 30	Dichtring A 14 X 18		2	
-	999 113 246 40	Radialdichtring		1	
-	900 123 055 30	Dichtring		1	

Modell: 911 87

Laufzeit: 1987>>1989

Pos	Teilenummer	Benennung	Bemerkung	St	Modellangabe
-	930 107 116 01	A 12 X 17 Dichtung		1	
-	900 123 018 30	Dichtring		2	
-	930 107 123 01	A 16 X 20 Dichtung		1	
-	900 123 033 20	Dichtring		27	
-	930 110 197 10	A 10 X 13,5 Dichtung		12	
-	930 110 149 00	Dichtung		2	
-	930 110 122 00	Dichtring		1	
-	900 123 101 30	Dichtring		2	
-	900 123 144 30	A 12 X 18 Dichtring		1	
-	930 110 394 00	A 10 X 13,5 Dichtung		1	
-	900 123 115 30	Dichtring		20	
-	999 701 395 50	A 8 X 11,5 O-Ring		1	
-	930 111 192 06	7-2 Dichtung		2	
-	999 701 468 40	Runddichtring		3	
-	930 110 230 00	Dichtring		1	
-	930 110 379 00	Dichtring		1	
-	930 111 160 01	Dichtung		2	
-	930 111 162 01	Dichtung		2	
-	911 111 189 03	Dichtung		1	
-	930 111 191 10	Dichtung		6	
-	930 111 193 03	Dichtung		1	
-	930 123 191 05	Dichtring		2	
-	999 701 473 40	Runddichtring		1	
-	930 123 192 04	Dichtung		1	
-	930 123 194 06	Dichtung		2	
-	999 701 469 40	Runddichtring		3	
-	999 701 477 40	Runddichtring		1	
-	911 113 179 02	Dichtung		1	
-	911 113 190 01	Dichtung		6	
-	900 123 106 30	Dichtring		1	
-	900 123 116 30	Dichtring		15	
-	900 123 060 30	Dichtring		2	
-	930 123 134 04	Dichtung		1	
-	999 113 464 40	Dichtring		1	
-	900 123 005 00	Dichtring		8	
-	930 111 156 01	A 12 X 16 Stützscheibe		1	
-	930 123 132 02	Stützscheibe		1	
>>	930 100 901 04	Dichtungssatz Motor Kurbelgehäuse bestehend aus:		1	
-	999 704 172 50	Dichtring		3	
-	999 701 006 40	O-Ring		26	
-	999 113 215 40	Dichtring		1	
-	930 101 391 01	90 X 110 X 12 Dichtung		2	
-	900 123 118 30	Dichtring		1	
-	999 113 049 50	A 22 X 27 Ölabstreifring		1	
-	999 707 285 40	30 X 50 X 10 O-Ring		1	
-	900 123 044 30	51 X 4,5 Dichtring		1	
-	900 123 066 30	A 18 X 22 Dichtring		8	

Modell: 911 87

Laufzeit: 1987>>1989

Pos	Teilenummer	Benennung	Bemerkung	St	Modellangabe
-	900 031 011 30	A 10 X 16 Scheibe		3	
-	900 123 005 00	6,4 Dichtring		4	
-	900 031 014 30	A 12 X 16 Scheibe		24	
-	930 105 198 01	8,4 Dichtung		1	
-	999 704 173 50	Dichtring		1	
-	900 123 011 30	Dichtring		1	
-	999 701 053 50	A 22 X 27 Dichtring		1	
-	900 123 106 30	39,2 X 3 Dichtring		2	
-	930 107 791 02	A 18 X 24 Dichtung		1	
-	911 602 102 01	Dichtring		1	
-	900 123 009 20	Dichtring		1	
-	900 123 007 30	A 18 X 24 Dichtring		2	
-	901 102 191 00	A 14 X 18 Dichtring		1	
-	999 701 658 40	Runddichtring		1	
>>	930 105 902 00	33,3 X 2,4 Dichtungssatz für Ventildeckel bestehend aus:		1	
>>	930 105 902 01	Dichtungssatz für Ventildeckel bestehend aus:		1	
-	930 105 194 04	Dichtung		2	
-	930 105 195 05	Dichtung		2	
-	930 105 195 06	Dichtung		2	
-	930 105 195 07	Dichtung		2	
-	900 031 014 30	Scheibe		34	
-	900 084 004 03	8,4 Sechskantmutter		34	
-	900 084 004 02	M 8 Sechskantmutter		34	
>>	930 107 040 01	M 8 Satz Ölrohr geteilt bestehend aus:		1	
-	900 041 013 01	Ölrohr		1	
-	999 707 112 40	Ölrohr		1	
-	999 707 112 4A	Sicherungsring		2	
-	999 707 113 40	Runddichtring		2	
-	999 707 113 41	Runddichtring		2	
>>	964 101 901 00	O-Ring		2	
-	930 101 131 15	Satz Kurbelwellenlager bestehend aus:		1	
-	930 101 132 15	Lagerschale		1	
-	964 101 138 01	Satz I		12	
>>	964 101 901 51	Lagerschale		1	
		II-VII			
		Lagerbuchse			
		VIII			
		Satz Kurbelwellenlager			

Modell: 911 87

Laufzeit: 1987>>1989

Pos	Teilenummer	Benennung	Bemerkung	St	Modellangabe
-	930 101 131 51	Übermass innen 0,25 MM bestehend aus: Lagerschale I		2	
-	930 101 132 51	Lagerschale II-VII		12	
-	930 101 132 92	Lagerschale II-VII		12	
-	964 101 138 54	Lagerbuchse VIII		1	
>>	964 101 901 56	Satz Kurbelwellenlager Übermass innen 0,50 MM bestehend aus:		1	
-	930 101 131 56	Lagerschale I		2	
-	930 101 132 56	Lagerschale II-VII		12	
-	964 101 138 55	Lagerbuchse VIII		1	
>>	964 101 901 61	Satz Kurbelwellenlager Übermass ausssen 0,25 MM bestehend aus:		1	
-	930 101 131 61	Lagerschale I		2	
-	930 101 132 61	Lagerschale II-VII		12	
-	964 101 138 65	Lagerbuchse VIII		1	
>>	964 101 901 71	Satz Kurbelwellenlager Übermass innen 0,25 MM Übermass ausssen 0,25 MM bestehend aus:		1	
-	930 101 131 71	Lagerschale I		2	
-	930 101 132 71	Lagerschale II-VII		12	
-	930 101 132 72	Lagerschale II-VII		12	
-		Lagerschale Lagerschale II-VII		12	
-	964 101 138 66	Lagerbuchse VIII		1	
>>	964 101 901 76	Satz Kurbelwellenlager Übermass innen 0,50 MM Übermass ausssen 0,25 MM bestehend aus:		1	
-	930 101 131 76	Lagerschale I		2	

Modell: 911 87

Laufzeit: 1987>>1989

Pos	Teilenummer	Benennung	Bemerkung	St	Modellangabe
-	930 101 132 76	Lagerschale II-VII		12	
-	964 101 138 67	Lagerbuchse VIII Kolbenringe - Mahle -		1	
>>	930 103 986 00	Satz Kolbenringe		1	930.20/25/26
>>	930 103 968 00	Satz Kolbenringe		1	930.66/68
>>	911 100 956 02	Wartungssatz für periodischer Pflegedienst 1 Satz bestehend aus:	-88	1	930.20/26
-	930 107 764 01	Ölfilter		1	
-	930 107 764 03	Ölfilter Rot	-(IND)	1	
-	928 110 253 06	Kraftstofffilter		1	
-	930 105 194 04	Dichtung		2	
-	930 105 195 05	Dichtung		2	
-	930 105 195 06	Dichtung		2	
-	930 105 195 07	Dichtung		2	
-	900 084 004 03	Sechskantmutter		34	
-	900 084 004 02	Sechskantmutter		34	
-	900 031 014 30	Scheibe		34	
-	930 110 393 00	Filtereinsatz		1	
-	900 123 118 30	Dichtring		2	
-	999 170 157 90	Zündkerze		6	
>>	911 100 956 06	Wartungssatz für periodischer Pflegedienst 1 Satz bestehend aus:	89	1	930.20
-	930 107 764 01	Ölfilter		1	
-	930 107 764 03	Ölfilter Rot	-(SGP)	1	
-	930 105 194 04	Dichtung		2	
-	930 105 195 05	Dichtung		2	
-	930 105 195 06	Dichtung		2	
-	930 105 195 07	Dichtung		2	
-	900 084 004 03	Sechskantmutter		34	
-	900 084 004 02	Sechskantmutter		34	
-	900 031 014 30	Scheibe		34	
-	930 110 393 00	Filtereinsatz		1	
-	900 123 118 30	Dichtring		2	
-	999 170 157 90	Zündkerze		6	
>>	911 100 956 05	Wartungssatz für periodischer Pflegedienst 1 Satz bestehend aus:	-88	1	930.25
-	930 107 764 01	Ölfilter		1	
-	930 107 764 03	Ölfilter Rot	-(IND)	1	
-	928 110 253 06	Kraftstofffilter		1	
-	930 105 194 04	Dichtung		2	
-	930 105 195 05	Dichtung		2	
-	930 105 195 06	Dichtung		2	
-	930 105 195 07	Dichtung		2	
-	900 084 004 03	Sechskantmutter		34	
-	900 084 004 02	Sechskantmutter		34	
-	900 031 014 30	Scheibe		34	
-	930 110 393 00	Filtereinsatz		1	
-	900 123 118 30	Dichtring		2	

Modell: 911 87

Laufzeit: 1987>>1989

Pos	Teilenummer	Benennung	Bemerkung	St	Modellangabe
-	999 170 156 90	Zündkerze		6	
>>	911 100 956 07	Wartungssatz für periodischer Pflegedienst 1 Satz bestehend aus:	89	1	930.25
-	930 107 764 01	Ölfilter		1	
-	930 107 764 03	Ölfilter Rot	-(IND)	1	
-	930 105 194 04	Dichtung		2	
-	930 105 195 05	Dichtung		2	
-	930 105 195 06	Dichtung		2	
-	930 105 195 07	Dichtung		2	
-	900 084 004 03	Sechskantmutter		34	
-	900 084 004 02	Sechskantmutter		34	
-	900 031 014 30	Scheibe		34	
-	930 110 393 00	Filtereinsatz		1	
-	900 123 118 30	Dichtring		2	
-	999 170 156 90	Zündkerze		6	
>>	911 100 988 01	Wartungssatz für periodischer Pflegedienst 1 Satz bestehend aus:	-88	1	930.66/68
-	930 107 764 01	Ölfilter		1	
-	930 107 764 03	Ölfilter Rot		1	
-	928 110 147 05	Kraftstofffilter		1	
-	930 105 194 04	Dichtung		2	
-	930 105 195 05	Dichtung		2	
-	930 105 195 06	Dichtung		2	
-	930 105 195 07	Dichtung		2	
-	900 031 014 30	Scheibe		34	
-	900 084 004 03	Sechskantmutter		34	
-	900 084 004 02	Sechskantmutter		34	
-	930 110 185 02	Luftfiltereinsatz		1	
-	930 113 401 00	Luftfilterpatrone		1	
-	900 123 118 30	Dichtring		2	
-	999 170 128 90	Zündkerze		6	
-	900 123 055 30	Dichtring		1	
>>	911 100 988 02	Wartungssatz für periodischer Pflegedienst 1 Satz bestehend aus:	89	1	930.66/68
-	930 107 764 01	Ölfilter		1	
-	930 107 764 03	Ölfilter Rot	-(IND)	1	
-	930 105 194 04	Dichtung		2	
-	930 105 195 05	Dichtung		2	
-	930 105 195 06	Dichtung		2	
-	930 105 195 07	Dichtung		2	
-	900 084 004 03	Sechskantmutter		34	
-	900 084 004 02	Sechskantmutter		34	
-	900 031 014 30	Scheibe		34	
-	900 123 118 30	Dichtring		2	
-	900 123 055 30	Dichtring		1	
-	999 170 128 90	Zündkerze		6	
>>	928 603 904 00	Satz Befestigungsteile für Riemenscheibe Drehstromgenerator bestehend aus:		X	

Modell: 911 87

Laufzeit: 1987>>1989

Pos	Teilenummer	Benennung	Bemerkung	St	Modellangabe
		Mutter M 17 X 1,5 SW 24		1	
		Scheibe		1	
		Druckscheibe		1	
		Scheibenfeder		1	
		Rohr		1	

Modell: 911 87

Laufzeit: 1987>>1989

Pos	Teilenummer	Benennung	Bemerkung	St	Modellangabe
		Kraftstoffanlage vorn			
1	930 201 010 03	Kraftstoffbehälter		1	
1	930 201 010 02	Kraftstoffbehälter 80 Liter		1	
1	930 201 010 04	Kraftstoffbehälter 80 Liter		1	
1	930 201 010 05	Kraftstoffbehälter 80 Liter		1	
2	901 201 311 00	Haltepratze		3	
3	900 067 151 02	Zylinderschraube M 8 X 25		3	
3	900 067 151 0C	Zylinderschraube M 8 X 25		3	
4	900 031 001 02	Scheibe 8,4		3	
4	900 031 105 01	Scheibe 8,4		3	
5	901 504 932 20	Abdichtband		1	
6	901 741 801 00	Geber		1	
7	477 919 133	Dichtring		1	
8	N 012 222 4	Federscheibe B 5		5	
9	N 011 005 14	Sechskantmutter M 5		5	
9	900 076 091 01	Sechskantmutter M 5		5	
10	901 201 275 30	Abdeckkappe für Geber Gelb eloxiert		1	
(10)	901 201 275 31	Abdeckkappe für Geber Schwarz		1	
11	911 201 259 02	Unterlage 10 MM		2	
11	911 201 259 03	Unterlage 19 MM		1	
12	911 201 515 00	Schlauch		1	
13	999 512 348 02	Schlauchschelle 40-60/9		2	
14	911 201 049 04	Einfüllstutzen für Fahrzeuge mit Blechtankschale F >>91KS1 00958 F >>91KS1 40341 F >>91KS1 50414 F >>93KS0 00184 F >>93KS0 20083 F >>93KS0 10067		1	
(14)	911 201 049 06	Einfüllstutzen für Fahrzeuge mit Kunststofftankschale F 91KS1 00959>> F 91KS1 40342>> F 91KS1 50415>> F 93KS0 00185>> F 93KS0 20084>> F 93KS0 10068>>		1	
14	911 201 049 05	Einfüllstutzen	(USA)	1	CARRERA TURBO

Modell: 911 87

Laufzeit: 1987>>1989

Pos	Teilenummer	Benennung	Bemerkung	St	Modellangabe
(14)	911 201 049 07	für Fahrzeuge mit Blechtankschale F >>91KS1 00958 F >>91KS1 40341 F >>91KS1 50414 F >>93KS0 00184 F >>93KS0 20083 F >>93KS0 10067 Einfüllstutzen	(USA)	1	CARRERA TURBO
14	911 201 049 05	für Fahrzeuge mit Kunststofftankschale F 91KS1 00959>> F 91KS1 40342>> F 91KS1 50415>> F 93KS0 00185>> F 93KS0 20084>> F 93KS0 10068>> Einfüllstutzen		1	CARRERA M298
(14)	911 201 049 07	für Fahrzeuge mit Blechtankschale F >>91KS1 00958 F >>91KS1 40341 F >>91KS1 50414 F >>93KS0 00184 F >>93KS0 20083 F >>93KS0 10067 Einfüllstutzen		1	CARRERA M298
15	N 012 006 4	für Fahrzeuge mit Kunststofftankschale F 91KS1 00959>> F 91KS1 40342>> F 91KS1 50415>> F 93KS0 00185>> F 93KS0 20084>> F 93KS0 10068>> Federring		2	
16	900 075 310 02	B 6 Sechskantschraube M 6 X 12		2	
16	999 919 089 07	für Fahrzeuge mit Blechtankschale F >>91KS1 00958 F >>91KS1 40341 F >>91KS1 50414 F >>93KS0 00184 F >>93KS0 20083 F >>93KS0 10067 Kombischraube 5 X 16		1	
16	PCG 919 089 07	für Fahrzeuge mit Kunststofftankschale F 91KS1 00959>> F 91KS1 40342>> F 91KS1 50415>> F 93KS0 00185>> F 93KS0 20084>> F 93KS0 10068>> Linsenkopfschraube 5 X 16 für Fahrzeuge mit		1	

Modell: 911 87

Laufzeit: 1987>>1989

Pos	Teilenummer	Benennung	Bemerkung	St	Modellangabe
17	911 201 279 01	Kunststofftankschale F 91KS1 00959>> F 91KS1 40342>> F 91KS1 50415>> F 93KS0 00185>> F 93KS0 20084>> F 93KS0 10068>> Schutzlappen für Fahrzeuge mit Blechtankschale F >>91KS1 00958 F >>91KS1 40341 F >>91KS1 50414 F >>93KS0 00184 F >>93KS0 20083 F >>93KS0 10067		1	
17	964 201 279 00	Schutzlappen für Fahrzeuge mit Kunststofftankschale F 91KS1 00959>> F 91KS1 40342>> F 91KS1 50415>> F 93KS0 00185>> F 93KS0 20084>> F 93KS0 10068>>		1	
18	944 201 553 00	Dichtung		1	
19	911 201 272 02	Tankverschluss		1	COUPE
19	911 201 272 00	Tankverschluss		1	Coupe
19	993 201 271 00	Tankverschluss		1	Coupe
19	964 201 906 00	Tankverschluss abschliessbar ohne bestimmte Schliessung mit Schlüsseln		1	TARGA CABRIO
19	964 201 906 01	Tankverschluss abschliessbar Schliessungsnummer Angeben mit Schlüsseln		2 1	TARGA CABRIO
20	911 201 095 00	Dichtung		1	
21	901 201 591 20	Stulpe für Fahrzeuge mit Blechtankschale F >>91KS1 00958 F >>91KS1 40341 F >>91KS1 50414 F >>93KS0 00184 F >>93KS0 20083 F >>93KS0 10067		1	
21	901 201 591 21	Stulpe für Fahrzeuge mit Blechtankschale F >>91KS1 00958 F >>91KS1 40341 F >>91KS1 50414 F >>93KS0 00184 F >>93KS0 20083 F >>93KS0 10067		1	
21	911 201 367 00	Stulpe für Fahrzeuge mit Kunststofftankschale F 91KS1 00959>> F 91KS1 40342>> F 91KS1 50415>>		1	

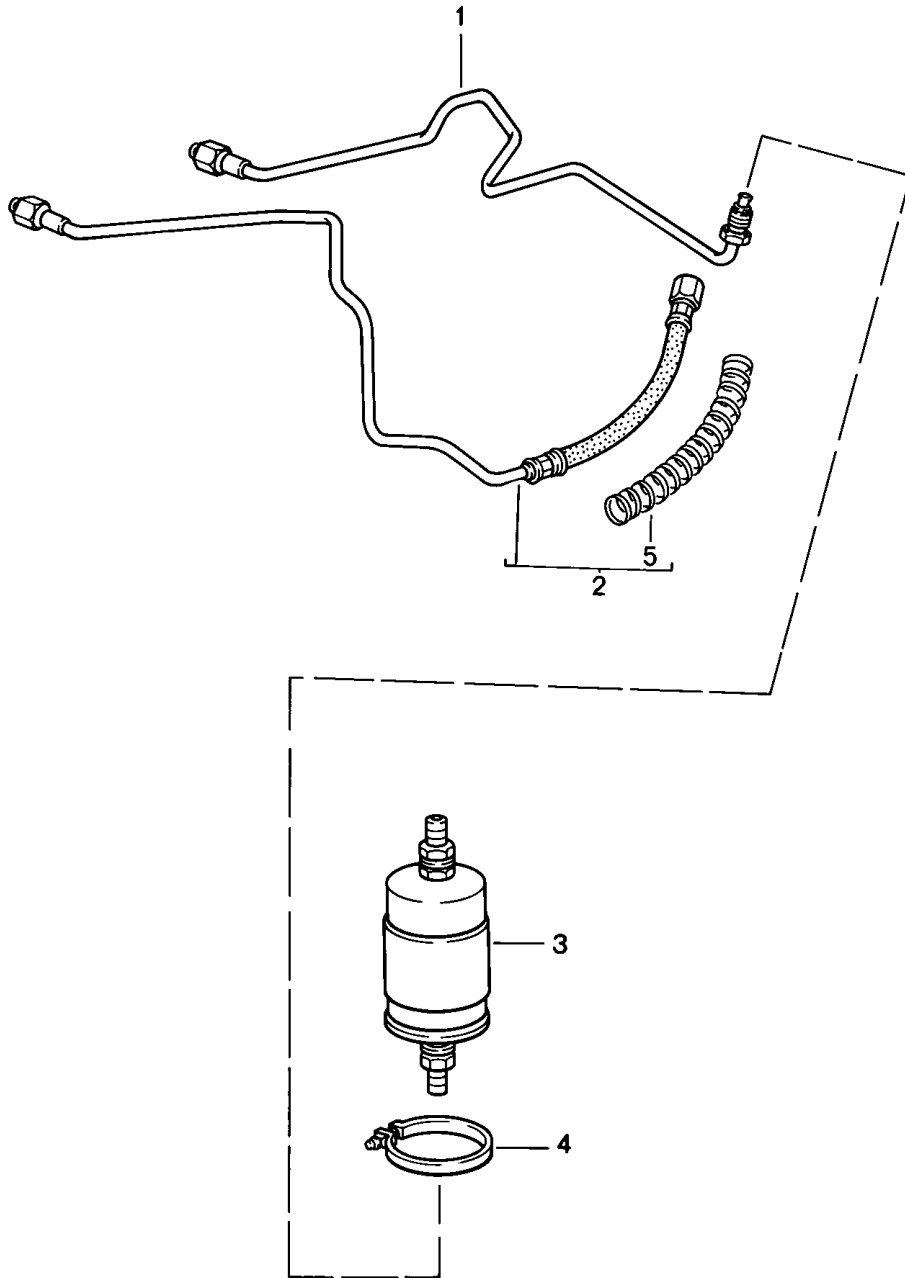
Modell: 911 87

Laufzeit: 1987>>1989

Pos	Teilenummer	Benennung	Bemerkung	St	Modellangabe
		F 93KS0 00185>>			
		F 93KS0 20084>>			
		F 93KS0 10068>>			
22	999 152 004 00	Sprengring		1	
23	911 201 593 00	Überlaufstutzen		1	
24	911 201 731 00	Überlaufschlauch		1	
25	911 201 141 00	Benzintankfilter		1	
26	911 201 143 00	Dichtring		1	
27	911 608 102 02	Kraftstoffpumpe		1	930.66/68
27	944 608 102 04	Kraftstoffpumpe		1	930.20/25/26
(27)		Kraftstoffpumpe		1	930.20/25/26
28	999 512 394 00	Schlauchschelle 40-60/13		1	
29	911 608 105 01	Halter		1	
30	911 608 206 00	Gummimetallpuffer		2	
31	999 072 005 09	Sechskantmutter M 6 X 12		1	
31	999 072 005 01	Sechskantmutter M 6 X 12		1	
32	N 010 208 5	Sechskantschraube M 6 X 8		3	
33	N 012 226 5	Federscheibe B 6		4	
34	N 011 524 7	Unterlegscheibe A 6,4		4	
34	N 011 524 27	Unterlegscheibe A 6,4		4	
-	999 181 168 50	Schlauch 12 X 18,5 90 MM		*	
35				1	
36	999 512 554 00	Schlauchschelle		2	
37	911 356 066 07	Druckleitung		1	930.66/68
37	911 356 066 08	Druckleitung		1	930.20/25/26
38	928 110 475 01	Hutmutter M 12 X 15,5		1	
38	928 110 475 03	Hutmutter M 12 X 15,5		1	
38	928 110 475 04	Hutmutter M 12 X 15,5		1	
(39)	893 906 093	Rückschlagventil		1	930.66/68
39	944 608 951 01	Rückschlagventil		1	930.20/25/26
40	N 013 812 2	Dichtring A 12 X 15,5		2	930.20/25/26
40	900 123 005 20	Dichtring A 12 X 16		2	930.66/68
41	911 356 202 03	Gummitülle		4	
42	999 613 017 40	Überzug		*	
43	911 356 062 07	Rücklaufleitung		1	930.66/68
43	911 356 062 08	Rücklaufleitung		1	930.20/25/26
44	999 511 093 02	Rohrschelle		1	
45	900 187 104 02	Blehschraube B 4,8 X 13		1	
46	928 612 494 00	Schaumteil		1	
-	911 356 543 01	Halter für Kraftstoffleitung		3	

Modell: 911 87

Laufzeit: 1987>>1989



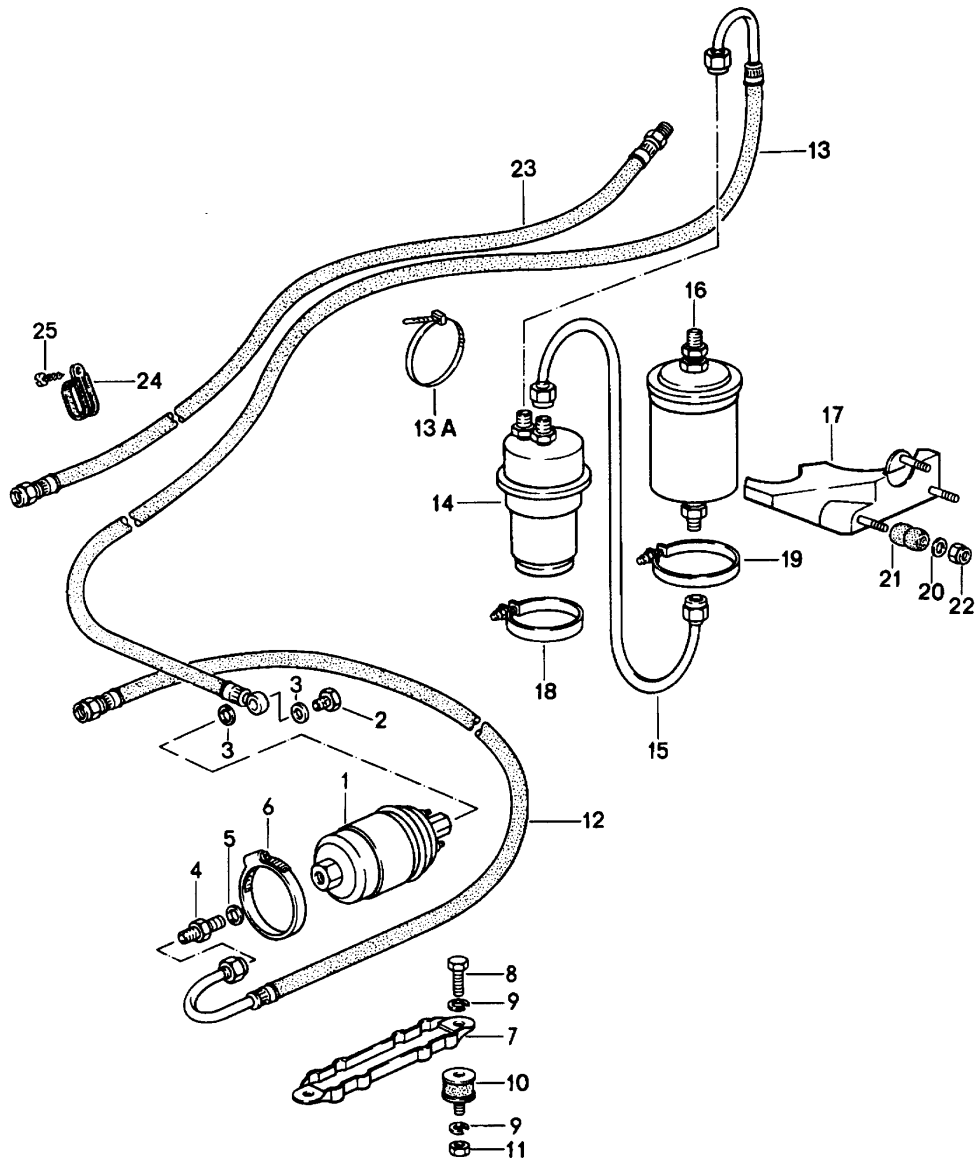
Modell: 911 87

Laufzeit: 1987>>1989

Pos	Teilenummer	Benennung	Bemerkung	St	Modellangabe
		Kraftstoffanlage hinten			930.20/25/26
1	911 356 083 01	Druckleitung		1	
2	911 356 085 05	Rücklaufleitung		1	
3	928 110 253 04	Kraftstofffilter		1	(AG)(SA)
3	928 110 253 06	Kraftstofffilter		1	
4	999 512 390 00	Schlauchschelle		1	
5	928 355 517 01	Spirale		1	

Modell: 911 87

Laufzeit: 1987>>1989



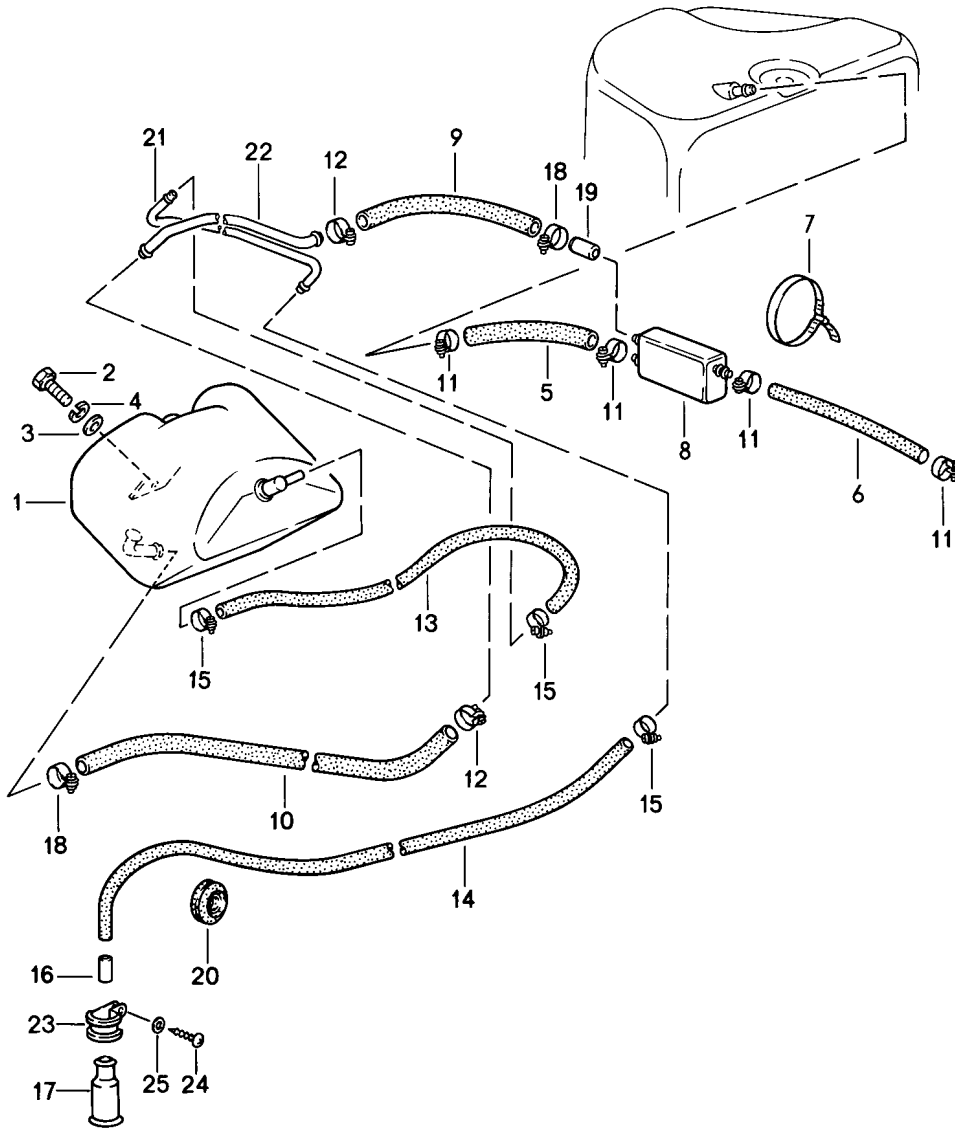
Modell: 911 87

Laufzeit: 1987>>1989

Pos	Teilenummer	Benennung	Bemerkung	St	Modellangabe
		Kraftstoffanlage hinten			930.66/68
1	930 608 113 00	Kraftstoffpumpe		1	
2	999 134 018 02	Hohlschraube M 12 X 1,5		1	
3	900 123 005 20	Dichtring A 12 X 16		2	
4	N 020 702 1	Einschraubstutzen		1	
5	N 013 849 2	Dichtring A 14 X 18		1	
6	999 512 394 00	Schlauchschelle 40-60/13		1	
7	911 608 105 00	Halter		1	
8	N 010 208 5	Sechskantschraube M 6 X 8		2	
9	N 012 007 2	Federring A 6		4	
9	900 027 004 03	Federring A 6		4	
10	999 703 384 00	Megulastik-Rundlager		2	
10	999 703 384 01	Megulastik-Rundlager		2	
11	900 076 010 02	Mutter M 6		2	
11	900 076 010 0B	Mutter M 6		2	
12	930 356 068 02	Kraftstoffleitung		1	
13	930 356 081 04	Kraftstoffleitung		1	
13	930 356 081 06	Kraftstoffleitung		1	
13A	999 513 010 40	Kabelbinder 140 MM		1	
14	911 110 197 02	Kraftstoffspeicher		1	
15	911 356 091 02	Kraftstoffleitung		1	
16	928 110 147 05	Kraftstofffilter		1	
17	930 356 041 01	Konsole		1	
18	999 512 199 02	Spannschelle		1	
19	999 512 390 00	Schlauchschelle		1	
20	999 025 108 02	Scheibe 6,4		3	
21	901 504 859 20	Schlauchstück		3	
22	900 910 012 02	Sicherungsmutter M 6		3	
22	900 910 047 09	Sicherungsmutter M 6		3	
23	930 356 062 01	Rücklaufleitung		1	
24	999 511 093 02	Rohrschelle		1	
25	900 187 104 02	Blechschrabe B 4,8 X 13		1	

Modell: 911 87

Laufzeit: 1987>>1989



Modell: 911 87

Laufzeit: 1987>>1989

Pos	Teilenummer	Benennung	Bemerkung	St	Modellangabe
1	911 201 077 02	Tankentlüftung		1	
2	900 075 057 02	Ausdehnungsbehälter		1	
2	900 075 057 03	Sechskantschraube M 6 X 16		1	
3	N 011 524 7	Sechskantschraube M 6 X 16		1	
3	N 011 524 27	Unterlegscheibe A 6,4		1	
4	N 012 007 02	Unterlegscheibe A 6,4		1	
5	999 181 189 50	Federring A 6		1	
5	999 181 189 5A	Schlauch 14 X 2,5 180 MM		*	
6	911 201 287 01	Schlauch 14 X 4 X 22		*	
7	999 513 003 40	Schlauch		1	
8	911 201 381 00	Kabelbinder		1	
-	N 020 359 1	Ausdehnungsbehälter		1	
9		Schlauch 9 X 2,5 350 MM		*	
10		390 MM		1	
11	999 512 346 00	Schlauchschelle S 20/9 ZY S13/9ZY		4	
12	N 023 570 2	Schlauchschelle S19/9ZY		2	
-	N 020 361 2	Schlauch 4 X 1,5 370 MM		X	
13		1020 MM	/LL	1	
14		1170 MM	/RL	1	
15	999 512 069 02	Schlauchschelle S8/7ZY		3	
15	PCG 512 069 02	Schlauchschelle S8/7ZY		3	
16	911 201 157 01	Hülse		1	
17	999 659 015 40	Schutzkappe		1	
18	N 023 570 2	Schlauchschelle S19/9ZY		1	
19	911 201 263 02	Drossel		1	
20	111 971 911 A	Tülle		1	
21	911 501 657 02	Entlüftungsrohr D=5		1	
22	911 501 659 01	Entlüftungsrohr D=10		1	
22	911 501 659 01 GRV	Entlüftungsrohr Grundiert D=10		1	
23	999 511 072 02	Rohrschelle 10/9		1	
24	N 013 957 5	Linsenblechschraube B 3,5 X 9,5		1	
25	900 151 028 02	Scheibe B 4,3		1	
25	900 151 028 01	Scheibe B 4,3		1	

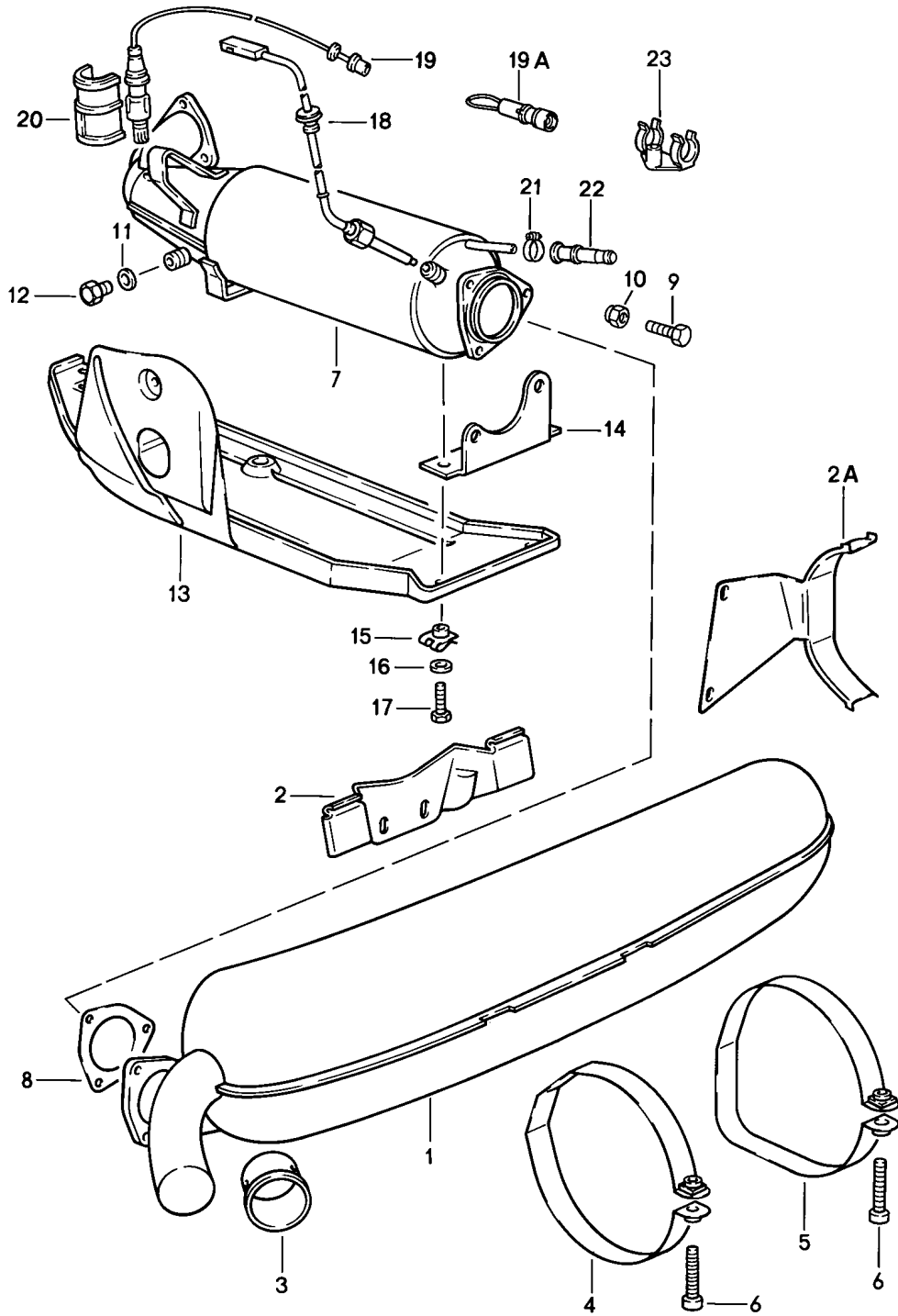
Modell: 911 87

Laufzeit: 1987>>1989

Pos	Teilenummer	Benennung	Bemerkung	St	Modellangabe
1	993 201 221 01	Aktivkohlebehälter		1	
1	993 201 221 03	Aktivkohlebehälter		1	
2	928 201 015 02	Konsole		1	
3	900 075 014 02	Sechskantschraube M 6 X 25		1	
3	900 075 014 03	Sechskantschraube M 6 X 25		1	
4	803 817 121	Unterlegscheibe		1	
5	N 011 524 7	Unterlegscheibe A 6,4		2	
5	N 011 524 27	Unterlegscheibe A 6,4		2	
6	900 910 010 09	Sicherungsmutter VM 6		2	
7	N 020 906 3	Kabelbinder		1	
8	999 512 265 02	Schlauchschelle 17		1	
9	911 201 415 00	Verbindungsstück		1	
10	900 272 001 02	Schlauchschelle LA8-12		2	
11	477 201 747 B	Schlauch 15 x 12		1	
-	N 020 361 2	Schlauch 4 X 1,5		X	
12		1080 MM		1	
13		1980 MM		1	
-	N 020 362 1	Schlauch 12 X 2,5		*	
14		1750 MM		1	930.20/25/26
14		750 MM		1	930.66/68
15	N 023 577 2	Schlauchschelle A 9 X 14ZY		1	
15	PCG 023 577 2	Schlauchschelle A9 x 14		1	
16	999 702 126 50	Tülle		2	
17	999 512 069 02	Schlauchschelle S8/7ZY		1	
17	PCG 512 069 02	Schlauchschelle S8/7ZY		1	

Modell: 911 87

Laufzeit: 1987>>1989



Modell: 911 87

Laufzeit: 1987>>1989

Pos	Teilenummer	Benennung	Bemerkung	St	Modellangabe
		Abgasanlage Umrüstsatz zum nachträglichen Einbau Katalysator siehe Gruppe 2/98/00			930.20/25/26
1	930 111 043 00	Abgasschalldämpfer		1	
1	930 111 043 01	Abgasschalldämpfer	(J)	1	
1	930 111 043 03	Abgasschalldämpfer	(AUS) (CH) (S)	1	
2	930 111 151 01	Träger		1	
2A	930 111 154 06	Träger		1	M559/573
3	911 111 245 00	Auspuffblende		1	
3	911 111 245 02	Auspuffblende Schwarz		1	
3	911 111 245 03	Auspuffblende Chrom		1	
3	911 111 245 01	Auspuffblende Schwarz	(J)	1	
3	911 111 245 02	Auspuffblende Schwarz	(J)	1	
3	911 111 245 03	Nacharbeit Erforderlich Auspuffblende Chrom Nacharbeit Erforderlich	(J)	1	
4	930 111 159 00	Spannschelle		1	
5	930 111 175 00	Spannschelle		1	
6	900 067 161 02	Zylinderschraube AM10X50		2	
7	930 111 183 03	Vorschalldämpfer		1	
7	930 113 230 15	Katalysator M >> 64H 06010 M >> 64H 05727 M >> 64H 06325		1	
7	930 113 230 25	Katalysator M 64H 06011 >> M 64H 05728 >> M 64H 06326 >>		1	
7	930 113 230 28	Katalysator		1	
7	930 113 230 19	Katalysator M >> 64H 06010 M >> 64H 05727 M >> 64H 06325	(J)	1	
7	930 113 230 26	Katalysator M 64H 06011 >> M 64H 05728 >> M 64H 06326 >>	(J)	1	
7	930 113 230 28	Katalysator		1	
7	930 113 230 27	Katalysator	(CH) 89-	1	930.25
7	930 113 230 28	Katalysator		1	
8	911 111 191 01	Dichtung	87	1	
8	911 111 191 02	Dichtung	87	1	
8	911 111 191 01	Dichtung	88-	1	
8	911 111 191 02	Dichtung	88-	1	
9	900 074 282 02	Schraube M8X40		3	
10	900 910 097 02	Sicherungsmutter		3	
11	900 123 050 20	Dichtring A8X11,5		1	
12	900 083 080 00	Sechskantschraube		1	
13	930 113 208 07	Katalysatorabdeckung M >> 64H 06010 M >> 64H 05727		1	

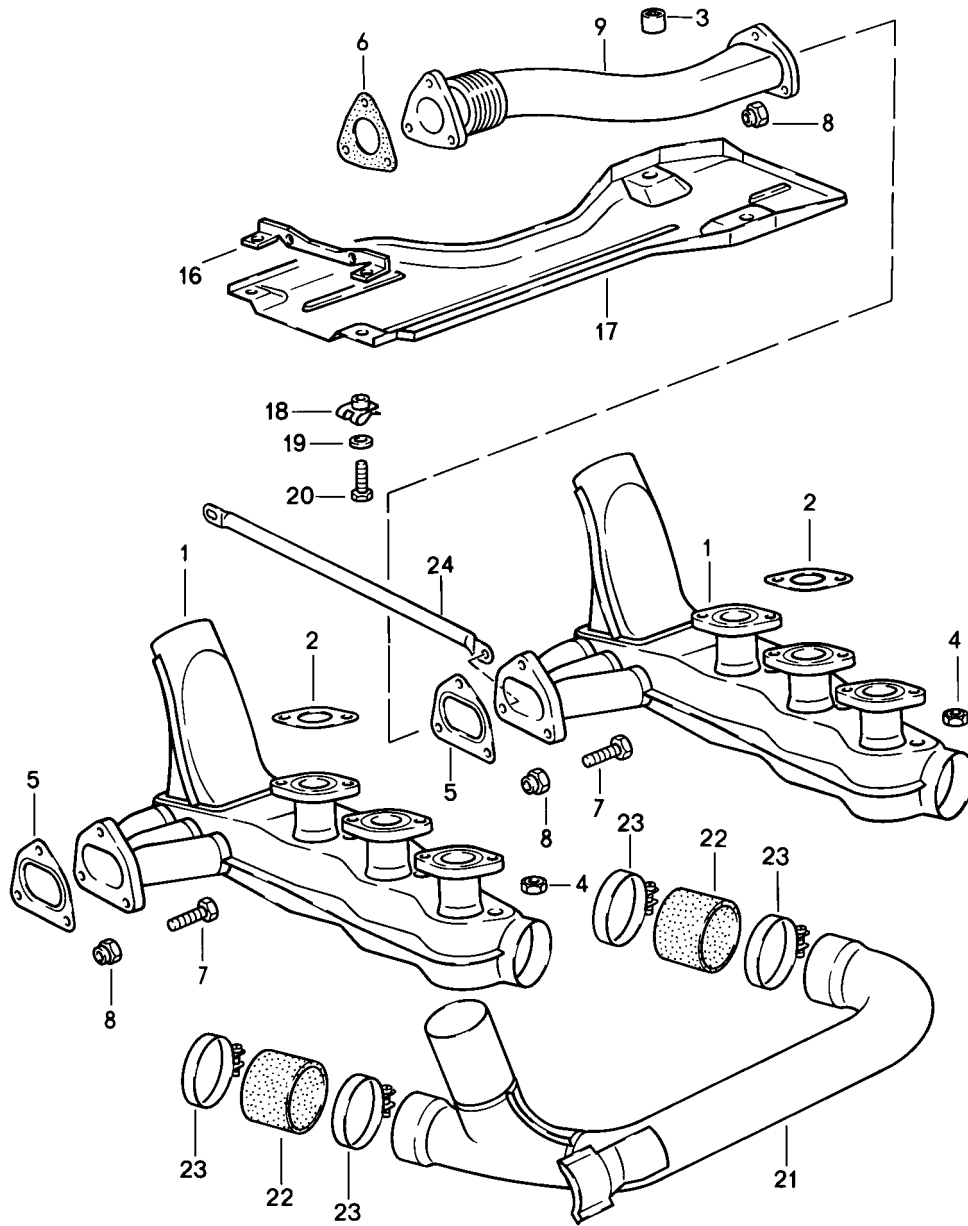
Modell: 911 87

Laufzeit: 1987>>1989

Pos	Teilenummer	Benennung	Bemerkung	St	Modellangabe
13		M >> 64H 06325 Katalysatorabdeckung M 64H 06011 >> M 64H 05728 >> M 64H 06326 >>		1	
14	930 113 196 00	Haltewinkel		1	
15	999 507 326 02	Käfigmutter		4	
16	N 011 666 7	Unterlegscheibe		4	
17	900 075 057 02	Sechskantschraube M6X16		4	
17	900 075 057 03	Sechskantschraube M6X16		4	
18	911 606 115 00	Temperaturfühler	(J)	1	
19	965 606 126 01	Lambdasonde		1	
19A	911 612 422 00	Adapterstecker für - DME - Kabelstrang		1	930.20/26
20	911 606 133 00	Spritzschutzblech		1	
21	N 023 570 2	Schlauchselle A 9 / 15	(CH)	1	930.25
22	034 133 335 D	Verschlusskappe	(CH)	1	930.25
23	999 591 758 40	Halter		1	

Modell: 911 87

Laufzeit: 1987>>1989



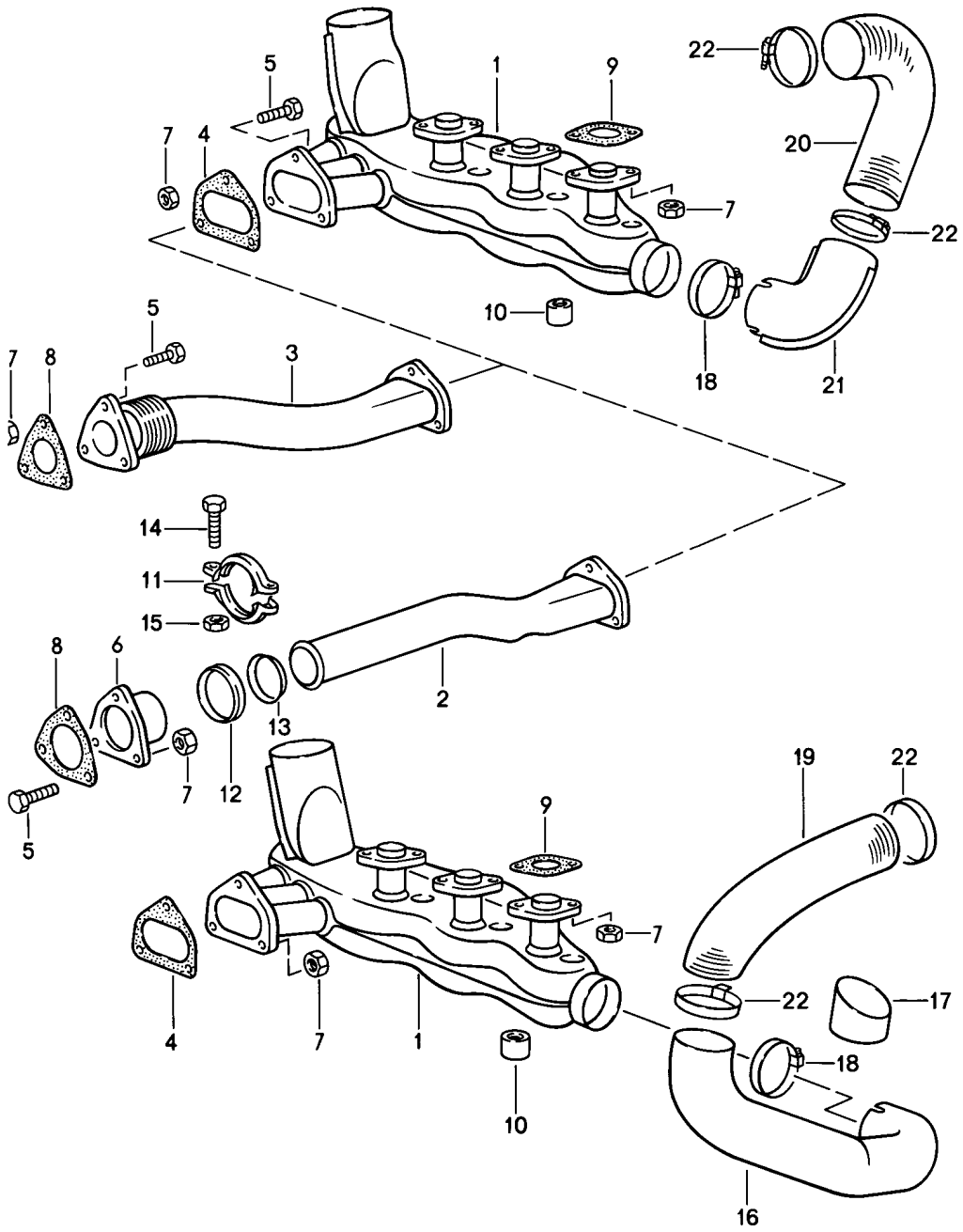
Modell: 911 87

Laufzeit: 1987>>1989

Pos	Teilenummer	Benennung	Bemerkung	St	Modellangabe
		Abgasanlage			930.20/25/26
1	930 211 029 01	Wärmetauscher		2	
2	930 111 191 12	Dichtung	-87	6	
2		Dichtung	88-	6	
3	999 085 001 02	Innensechskantmutter M 8		6	
4	900 076 025 02	Sechskantmutter M 8		6	
4	900 076 064 02	Sechskantmutter M 8		6	
5	930 111 192 03	Dichtung	87	2	
5	930 111 192 06	Dichtung	88-	2	
6	930 111 193 01	Dichtung	87	1	
6	930 111 193 04	Dichtung	87-	1	
6	930 111 193 05	Dichtung	87-	1	
6	930 111 193 07	Dichtung	87-	1	
6	930 111 193 03	Dichtung	88-	1	
7	900 074 282 02	Schraube M 8 X 40		6	
8	900 910 097 02	Sicherungsmutter		6	
9	930 111 169 05	Abgasleitung		1	
16	930 111 197 03	Haltewinkel		1	
17	930 111 182 02	Querrohrabdeckung		1	
18	999 507 326 02	Käfigmutter		4	
19	N 011 666 7	Unterlegscheibe		4	
20	900 075 057 02	Sechskantschraube M 6 X 16		4	
20	900 075 057 03	Sechskantschraube M 6 X 16		4	
21	930 211 335 00	Luftverteilerrohr		1	930.20/25
21	930 211 335 01	Luftverteilerrohr		1	930.26
22	930 211 339 01	Gummimuffe		2	
23	N 100 478 01	Schlauchschelle A 9 X 71		4	
24	950 301 401 00	Stütze		1	

Modell: 911 87

Laufzeit: 1987>>1989



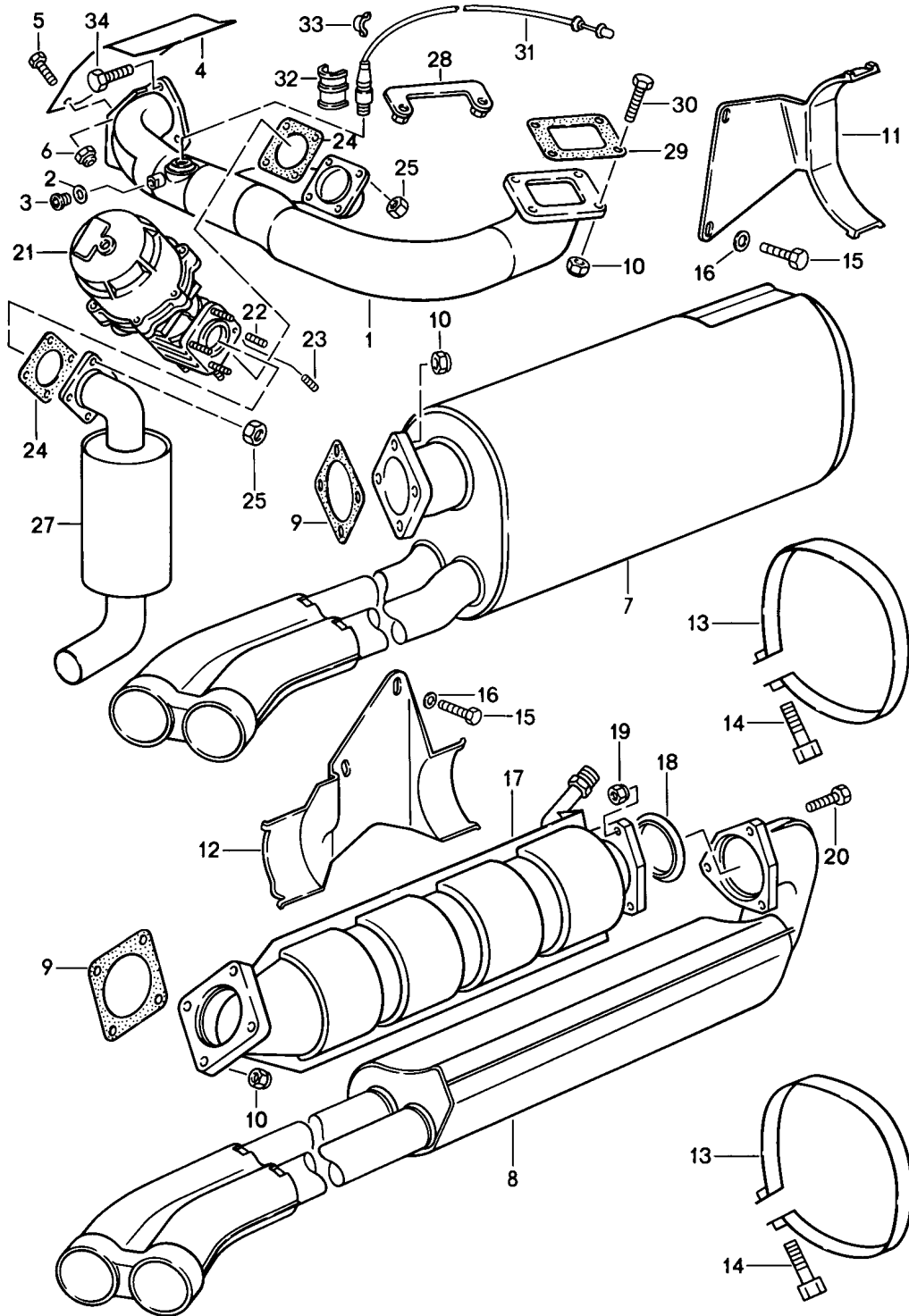
Modell: 911 87

Laufzeit: 1987>>1989

Pos	Teilenummer	Benennung	Bemerkung	St	Modellangabe
1	930 211 033 01	Abgasanlage Wärmetauscher		2	930.66/68
2	930 111 163 04	Abgasleitung		1	930.66
4	930 111 192 06	Dichtung	87-	2	
5	900 074 282 02	Schraube M 8 X 37		9	
6	930 111 157 00	Ausgleichstutzen		1	930.66
7	900 910 097 02	Sicherungsmutter M 8		21	
8	930 111 193 03	Dichtung	87	1	
8	930 111 193 07	Dichtung	88-	1	
9	930 111 191 01	Dichtung	87	6	
9	930 111 191 10	Dichtung	88-	6	
10	999 085 001 02	Innensechskantmutter M 8		6	
11	930 111 187 00	Klemmschelle		2	930.66
12	911 111 189 03	Dichtung	87-	1	930.66
13	930 111 156 01	Stützscheibe		1	930.66
14	900 074 283 02	Schraube M 8 X 45		2	930.66
15	900 910 097 02	Sicherungsmutter M 8		2	930.66
16	930 211 123 00	Heizleitung		1	
17	930 211 197 00	Schlauch		1	
18	999 512 246 02	Spannschelle		2	
18	999 512 246 0C	Spannschelle		2	
19	930 211 196 00	Heizschlauch	/L	1	
19	930 211 196 01	Heizschlauch	/L	1	
20	901 211 194 00	Heizschlauch	/R	1	
20	901 211 194 01	Heizschlauch	/R	1	
21	911 211 131 00	Anschlussstutzen		1	
22	999 512 349 02	Schlauchschelle		4	
22	999 512 349 01	Schlauchschelle		4	
22	999 512 349 0B	Schlauchschelle		4	

Modell: 911 87

Laufzeit: 1987>>1989



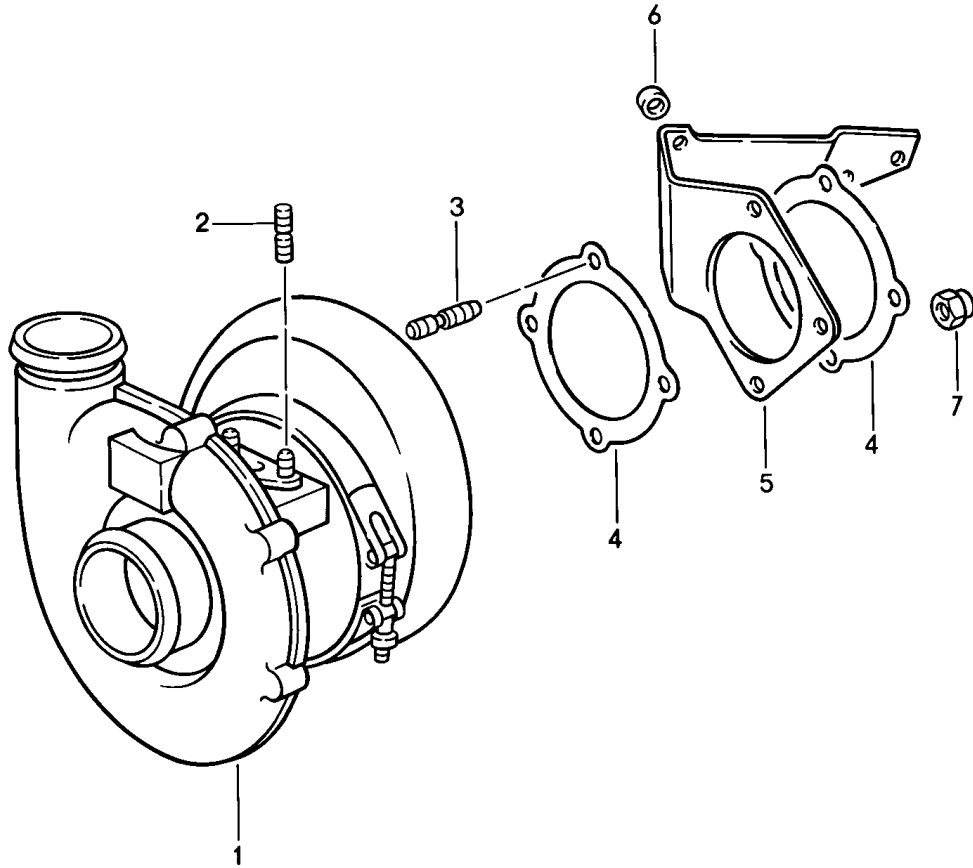
Modell: 911 87

Laufzeit: 1987>>1989

Pos	Teilenummer	Benennung	Bemerkung	St	Modellangabe
1	930 111 003 04	Abgasanlage		1	930.66/68
(1)	930 111 913 00	Abgasleitung		1	930.66
		Abgasleitung		1	930.66
					M148
4	930 111 128 03	Abschirmblech		1	
5	900 075 312 02	Sechskantschraube		2	
		M 6 X 16			
6	900 910 096 02	Sicherungsmutter		2	
		M 6			
7	930 111 038 06	Abgasschalldämpfer		1	930.66
(7)	930 111 038 52	Abgasschalldämpfer	88-	1	930.66
					M148
9	930 123 191 01	Dichtung	87	1	
9	930 123 191 05	Dichtring	88-	1	
10	900 910 099 02	Sicherungsmutter		6	
		M 10			
11	930 111 154 06	Träger		1	930.66
13	930 111 155 00	Spannschelle		1	930.66
14	900 067 161 02	Zylinderschraube		2	
		AM 10 X 50			
15	900 075 085 02	Sechskantschraube		2	
		M 8 X 20			
16	900 151 008 02	Scheibe		2	
		A 8,4			
(17)	930 111 235 01	Vorschalldämpfer		1	930.68
					M900
21	930 123 060 12	Bypassventil		1	
22	900 081 048 02	Stiftschraube		4	
		M 8 X 25			
23	900 081 049 02	Stiftschraube		4	
		M 8 X 32			
24	930 123 194 06	Dichtung		1	
25	900 910 097 02	Sicherungsmutter		8	
		M 8			
27	930 123 063 01	Schalldämpfer		1	
(27)	930 123 963 50	Schalldämpfer		1	930.66-S
					M148
28	930 123 114 02	Stützblech		1	
29	930 123 192 01	Dichtung	87	1	
29	930 123 192 04	Dichtung	88-	1	
30	900 074 284 02	Schraube		4	
		M 10 X 40			

Modell: 911 87

Laufzeit: 1987>>1989



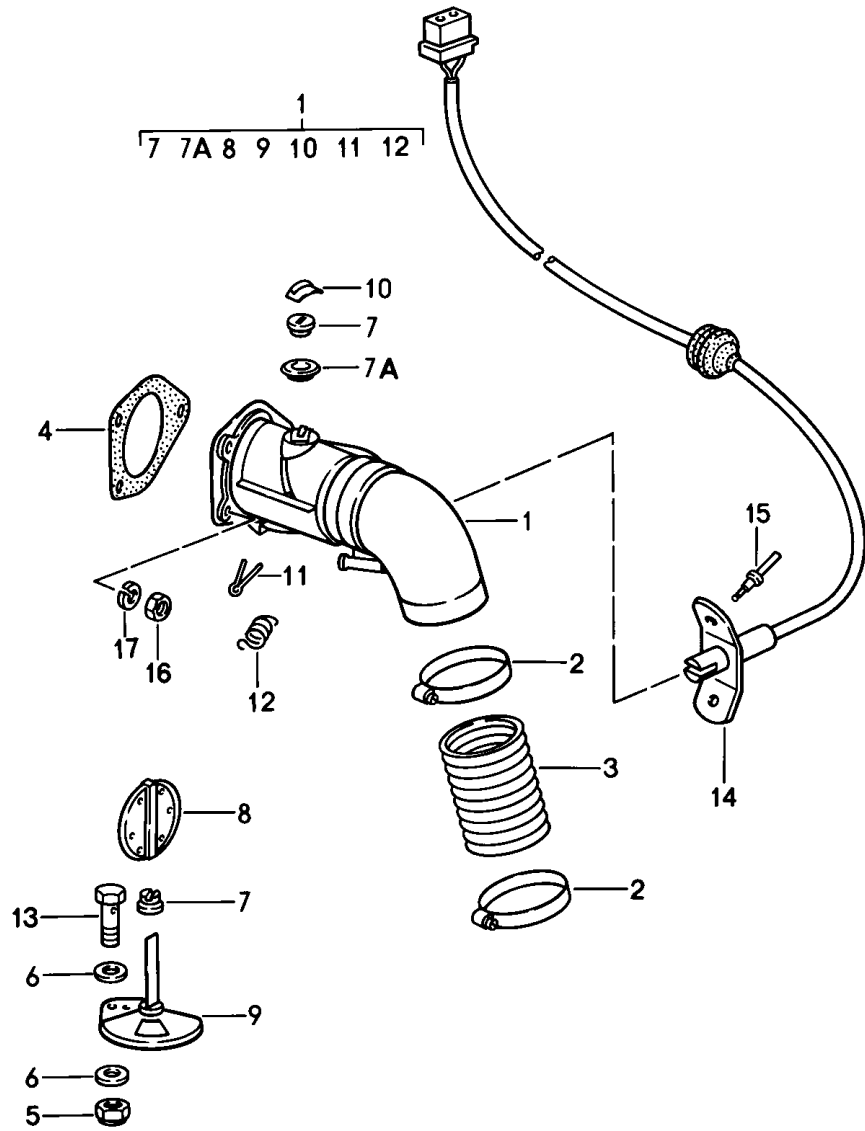
Modell: 911 87

Laufzeit: 1987>>1989

Pos	Teilenummer	Benennung	Bemerkung	St	Modellangabe
1	930 123 003 01	Abgasturbolader		1	930.66/68
1	930 123 913 03	Abgasturbolader		1	930.66-S M148
2	900 081 004 02	Stiftschraube M 8 X 20		4	
3	900 081 051 02	Stiftschraube M 10 X 35		4	
4	930 123 191 05	Dichtring	87	2	
4		Dichtring	88-	2	
5	930 123 121 05	Träger		1	
(5)	930 123 921 05	Träger		1	930.66-S M148
6	930 123 123 00	Distanzrohr		1	
7	900 910 099 02	Sicherungsmutter M 10		4	

Modell: 911 87

Laufzeit: 1987>>1989



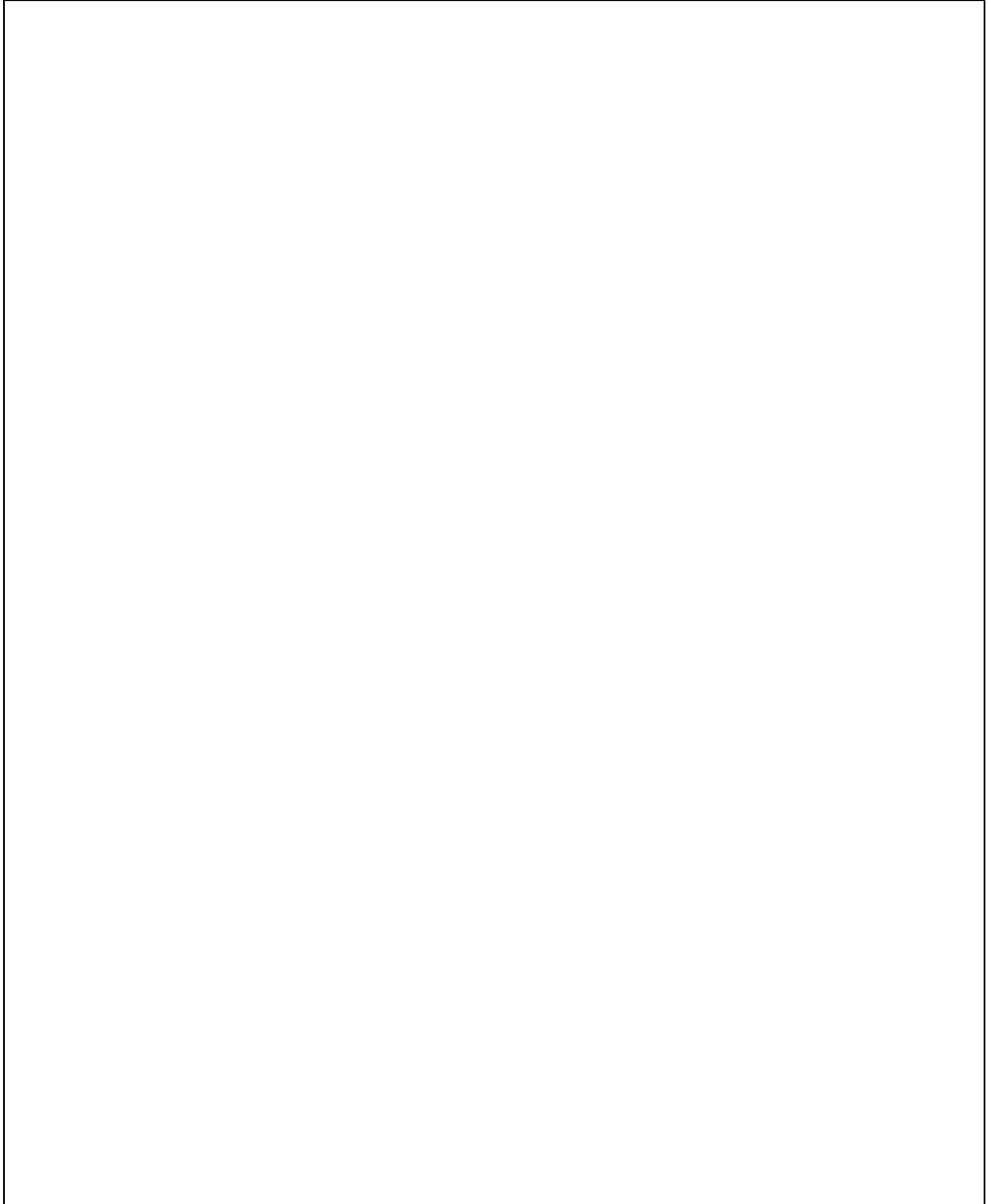
Modell: 911 87

Laufzeit: 1987>>1989

Pos	Teilenummer	Benennung	Bemerkung	St	Modellangabe
1	911 211 013 01	Warmluftzuführung			
(1)	911 211 013 00	Heizklappenkasten	/L	1	M424
(1)	911 211 014 00	Heizklappenkasten	/L	1	
		Heizklappenkasten	/R	1	
2	999 512 349 02	Schlauchschelle		4	
2	999 512 349 01	Schlauchschelle		4	
2	999 512 349 0B	Schlauchschelle		4	
3	930 211 622 01	Verbindungsschlauch 330 MM		2	
4	911 211 297 00	Dichtung		2	
5	900 910 012 02	Sicherungsmutter M 6		2	
5	900 910 047 09	Sicherungsmutter M 6		2	
6	N 011 524 7	Unterlegscheibe 6,4		4	
6	N 011 524 27	Unterlegscheibe 6,4		4	
7A	911 211 235 00	Lagerbuchse		2	
7	901 211 255 21	Lager		4	
8	901 211 028 22	Luftklappe		2	
9	911 211 045 00	Drehschieber	/L	1	
(9)	911 211 046 00	Drehschieber	/R	1	
10	999 507 222 02	Mecano-Speed-Fix		2	
11	N 012 530 1	Splint 3 X 15		2	
12	999 522 023 00	Feder		2	
13	911 211 683 01	Klemmschraube M 6		2	
13	911 211 683 00	Klemmschraube M 6		2	
14	911 659 101 00	Wärmefühler		1	
(14)	911 659 101 01	Wärmefühler		1	
15	999 190 129 02	Blindniet		2	
16	900 076 010 02	Mutter M 6		6	
16	900 076 010 0B	Mutter M 6		6	
17	N 012 226 5	Federscheibe B 6		6	

Modell: 911 87

Laufzeit: 1987>>1989



Modell: 911 87

Laufzeit: 1987>>1989

Pos	Teilenummer	Benennung	Bemerkung	St	Modellangabe
>>	930 113 911 02	Montagesatz Reparatursatz Wartungssatz Umrüstsatz zum nachträglichen Einbau Katalysator bestehend aus: für Fahrzeuge mit Blechtankschale F >>91KS1 00958 F >>91KS1 40341 F >>91KS1 50414		1	930.20/25
-	930 113 230 25	Katalysator		1	
-	930 113 230 28	Katalysator		1	
-	911 111 191 01	Dichtung		1	
-	911 111 191 02	Dichtung		1	
-	930 111 193 03	Dichtung		1	
-	930 111 192 06	Dichtung		1	
-	900 074 282 02	Schraube M 8 X 40		9	
-	900 910 097 02	Sicherungsmutter		9	
-	930 113 208 07	Katalysatorabdeckung		1	
-	930 113 196 00	Haltewinkel		1	
-	930 111 197 03	Haltewinkel		1	
-	999 507 326 02	Käfigmutter		7	
-	900 075 057 02	Sechskantschraube M 6 X 16		7	
-	900 075 057 03	Sechskantschraube M 6 X 16		7	
-	N 011 666 7	Unterlegscheibe		7	
-	911 201 049 05	Einfüllstutzen		1	
-	930 606 124 00	Lambdasonde		1	
-	911 606 133 00	Spritzschutzblech		1	
-	944 701 201 02	Klebeschild		1	
-	000 043 057 00	Einbauanleitung		1	
-	911 701 241 00	Klebeschild		1	
-	900 083 080 00	Sechskantschraube		1	
-	900 123 050 20	Dichtring		1	
>>	930 113 911 03	Umrüstsatz zum nachträglichen Einbau Katalysator bestehend aus: für Fahrzeuge mit Kunststofftankschale F 91KS1 00959>> F 91KS1 40342>> F 91KS1 50415>>		1	
-	930 113 230 25	Katalysator		1	
-	930 113 230 28	Katalysator		1	
-	911 111 191 01	Dichtung		1	
-	911 111 191 02	Dichtung		1	
-	930 111 193 03	Dichtung		1	
-	930 111 192 06	Dichtung		1	
-	900 074 282 02	Schraube M 8 X 40		9	
-	900 910 097 02	Sicherungsmutter M 8		9	
-	930 113 208 07	Katalysatorabdeckung		1	
-	930 113 196 00	Haltewinkel		1	
-	930 111 197 03	Haltewinkel		1	
-	999 507 326 02	Käfigmutter M 6		7	
-	900 075 057 02	Sechskantschraube		7	

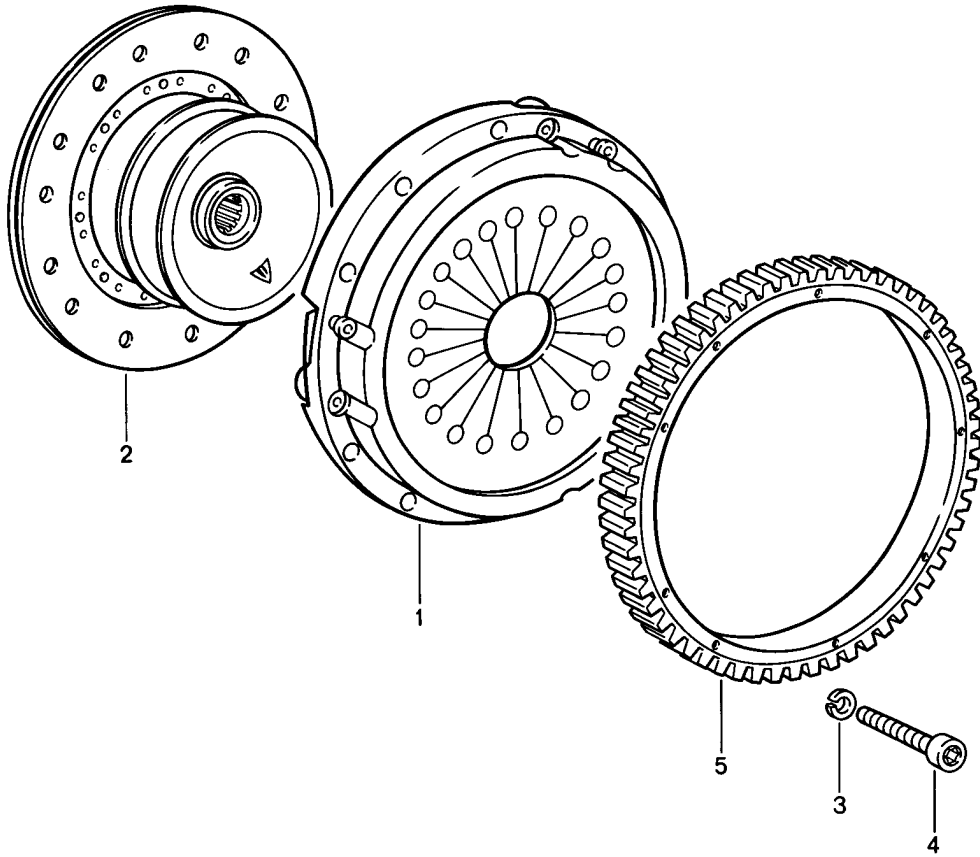
Modell: 911 87

Laufzeit: 1987>>1989

Pos	Teilenummer	Benennung	Bemerkung	St	Modellangabe
-	900 075 057 03	M 6 X 16 Sechskantschraube		7	
-	N 011 666 7	M 6 X 16 Unterlegscheibe		7	
-	911 201 049 07	B 6,4 Einfüllstutzen		1	
-	930 606 124 00	Lambdasonde		1	
-	911 606 133 00	Spritzschutzblech		1	
-	944 701 201 02	Klebeschild		1	
-	000 043 057 00	Einbauanleitung		1	
-	911 701 241 00	Klebeschild		1	
-	900 083 080 00	Sechskantschraube		1	
-	900 123 050 20	M 8 X 1 Dichtring		1	
1	PCG 930 211 00	A 8 X 11,5 Montagesatz	78-89	1	Turbo
		Wärmetauscher			
		bestehend aus:			
-	900 067 161 02	Zylinderschraube		1	
-	900 074 282 02	Schraube		9	
-	999 085 001 02	Innensechskantmutter		6	
-	930 111 155 00	Spannschelle		1	
-	911 113 190 01	Dichtung		6	
-	930 123 114 02	Stützblech		1	
-	930 123 192 05	Dichtung		1	
-	930 123 191 05	Dichtring		2	
-	930 123 194 06	Dichtung		2	
-	900 910 097 0C	Sicherungsmutter		25	
-	900 910 099 02	Sicherungsmutter		6	
-	930 107 123 01	Dichtung		1	
-	999 084 052 02	Sicherungsmutter		4	
-	930 107 116 01	Dichtung		1	
-	N 012 241 8	Federscheibe		2	
-	999 701 473 40	Runddichtring		1	
-	930 111 193 07	Dichtung		1	
-	930 111 192 06	Dichtung		2	
-	930 111 187 00	Klemmschelle		2	
-	911 111 189 03	Dichtung		1	
-	930 111 156 01	Stützscheibe		1	
-	900 074 283 02	Schraube		2	
-	900 910 097 0C	Sicherungsmutter		2	
-	900 074 284 02	Schraube		4	
-	930 111 187 00	Klemmschelle		2	
-	900 910 096 02	Sicherungsmutter		2	
-	999 039 001 00	Sicherungsblech		8	
-	900 123 043 30	Dichtring		4	

Modell: 911 87

Laufzeit: 1987>>1989



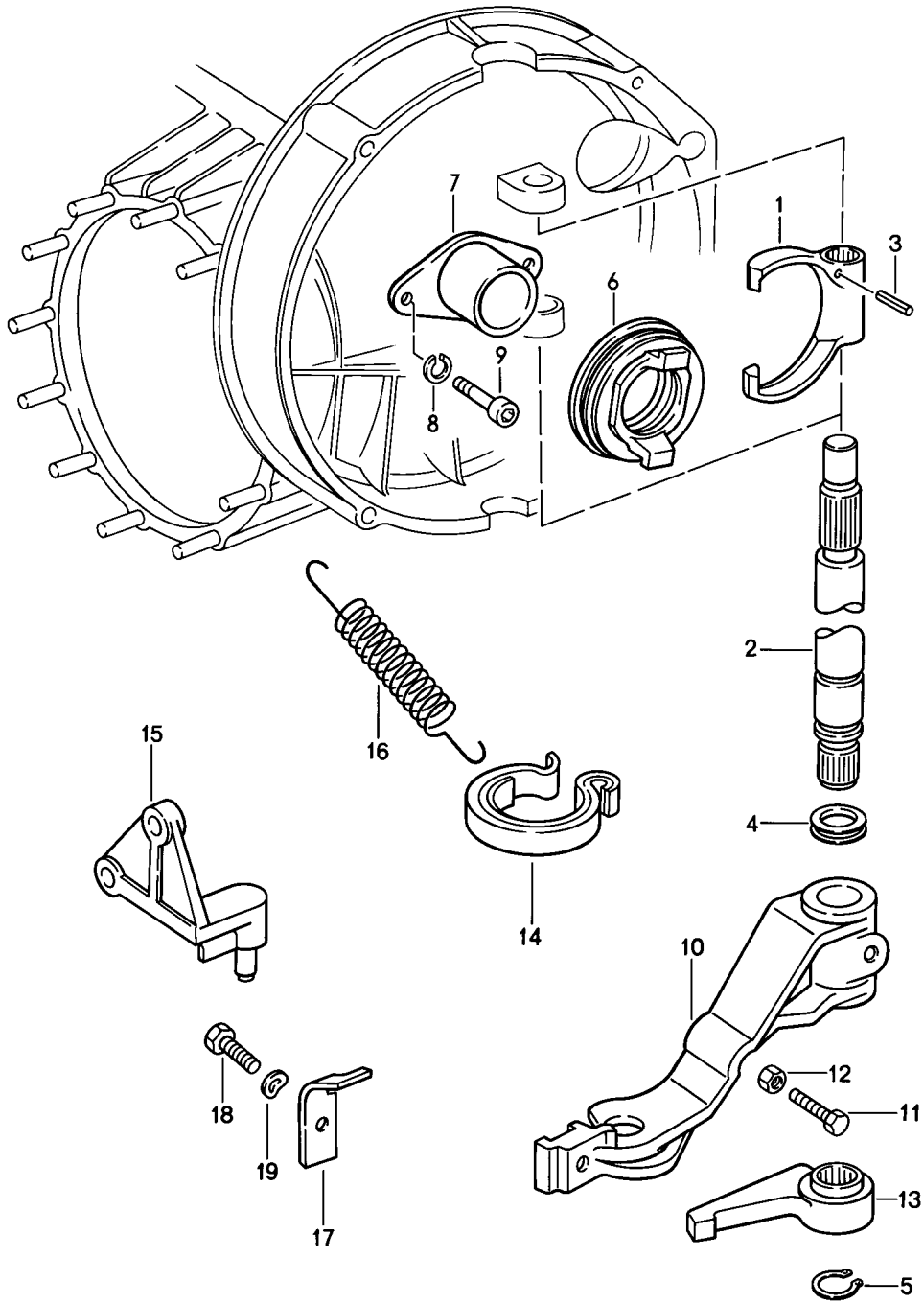
Modell: 911 87

Laufzeit: 1987>>1989

Pos	Teilenummer	Benennung	Bemerkung	St	Modellangabe
1	950 116 023 02	Kupplung Druckplatte	87	1	G50.00/01/02
1	950 116 023 03	Druckplatte		1	G50.00/01/02
1	950 116 023 50	Druckplatte		1	G50.50
1	930 116 021 03	Druckplatte		1	930.36
2	950 116 012 02	Kupplungsscheibe	-89	1	G50.00/01/02
2	950 116 012 04	Kupplungsscheibe	-89	1	G50.00/01/02
2	950 116 012 53	Mitnehmerscheibe		1	G50.00/01/02
2	950 116 012 54	Mitnehmerscheibe		1	G50.00/01/02
2	950 116 012 53	Mitnehmerscheibe		1	G50.00/01/02
2	950 116 012 54	Mitnehmerscheibe		1	G50.00/01/02
2	950 116 012 51	Kupplungsscheibe		1	G50.00 930.36
2	950 116 012 53	Mitnehmerscheibe		1	G50.50 930.36
2	950 116 012 54	Mitnehmerscheibe		1	G50.50 930.36
3	N 012 241 8	Federscheibe B 8		9	930.36
4	900 067 045 02	Zylinderschraube M 8 X 80		9	G50.00/01/02 G50.50
4	900 067 045 03	Zylinderschraube M 8 X 80		9	G50.00/01/02 G50.50
4	900 074 136 02	Sechskantschraube M 8 X 80		9	930.36
4	900 074 136 03	Sechskantschraube M 8 X 80		9	930.36
5	930 116 230 02	Anlasserzahnkranz		1	930.36
5	930 116 230 03	Anlasserzahnkranz		1	930.36
5	950 116 143 01	Anlasserzahnkranz		1	G50.00/01/02 G50.50
5	950 116 143 05	Anlasserzahnkranz		1	G50.00/01/02 G50.50
-	950 116 911 00	Reparatursatz für Kupplung		1	G50.00/01/02
-	950 116 911 01	Reparatursatz für Kupplung bestehend aus: Druckplatte Kupplungsscheibe Ausrücklager Führungsrohr		1	G50.00/01/02
-	930 116 911 00	Reparatursatz für Kupplung bestehend aus: Druckplatte Kupplungsscheibe Ausrücklager		1	930.36
-	930 116 911 01	Reparatursatz für Kupplung bestehend aus: Druckplatte Kupplungsscheibe Ausrücklager		1 1 1 1	930.36
				1 1 1	

Modell: 911 87

Laufzeit: 1987>>1989



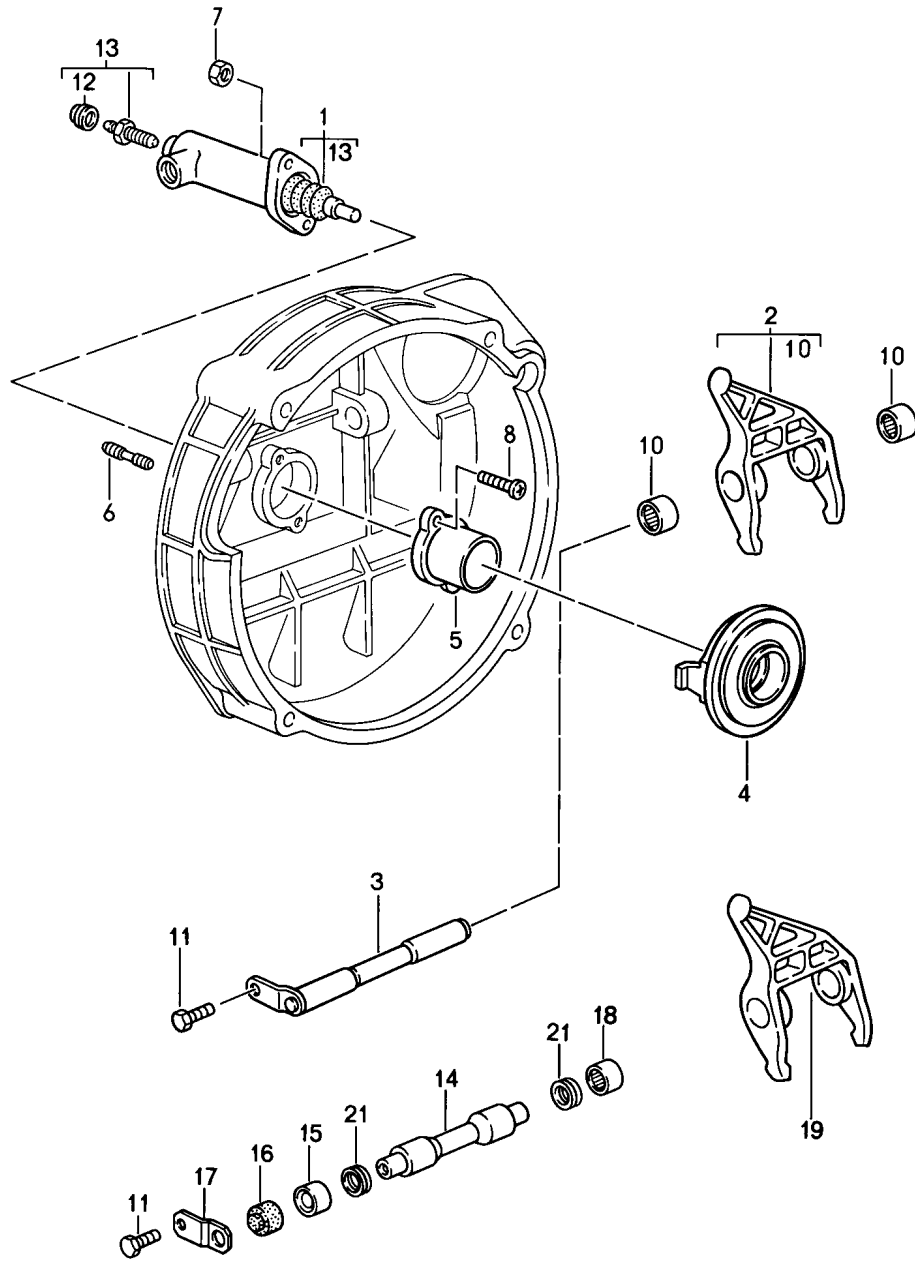
Modell: 911 87

Laufzeit: 1987>>1989

Pos	Teilenummer	Benennung	Bemerkung	St	Modellangabe
		Kupplungsauslösung mechanisch			930.36
1	930 116 712 02	Ausrückgabel		1	
2	930 116 133 04	Hebelwelle		1	
3	900 095 050 00	Spannstift		1	
4	930 301 139 00	Dichtring		2	
4	930 301 140 00	Dichtring		2	
5	N 012 418 1	Sicherungsring 18 X 1,2		1	
6	930 116 081 11	Ausrücklager		1	
7	930 116 813 00	Führungsrohr		1	
8	N 012 006 4	Federring B 6		2	
9	900 119 091 02	Zylinderschraube M 6 X 15		2	
10	930 116 713 06	Ausrückhebel		1	
11	900 075 033 02	Stiftschraube M 8 X 40		1	
11	900 075 033 03	Stiftschraube M 8 X 40		1	
12	N 011 118 11	Sechskantmutter M 8		1	
12	900 034 001 05	Sechskantmutter M 8		1	
13	930 116 717 02	Stellhebel		1	
14	930 116 064 09	Biegefeder		1	
14	930 116 064 11	Biegefeder		1	
(15)	930 116 611 06	Lagerbock		1	
16	915 116 614 02	Zugfeder		1	
17	930 116 714 06	Federlager		1	
18	900 075 087 02	Sechskantschraube M 8 X 16		1	
18	900 075 087 03	Sechskantschraube M 8 X 16		1	
19	N 012 241 8	Federscheibe B 8		1	
-	999 701 482 40	O-Ring		2	

Modell: 911 87

Laufzeit: 1987>>1989



Modell: 911 87

Laufzeit: 1987>>1989

Pos	Teilenummer	Benennung	Bemerkung	St	Modellangabe
		Kupplungsauslösung			G50.00/01/02 G50.50
		hydraulisch			
1	950 116 237 04	Kupplungsnehmerzylinder		1	G50.00/01/02
1	950 116 237 06	Kupplungsnehmerzylinder		1	G50.00/01/02
1	950 116 237 07	Kupplungsnehmerzylinder	-88	1	G50.00/01/02
1	950 116 237 10	Kupplungsnehmerzylinder	89-	1	G50.00/01/02
				1	G50.50
1	950 116 237 11	Kupplungsnehmerzylinder	89-	1	G50.00/01/02
				1	G50.50
1	950 116 237 12	Kupplungsnehmerzylinder	89-	1	G50.00/01/02
				1	G50.50
2	950 116 086 03	Ausrückgabel		1	G50.00/01/02
2	950 116 086 04	Ausrückgabel		1	G50.00/01/02
					G50.50
3	950 116 071 01	Ausrückwelle		1	G50.00/01/02
					G50.50
4	950 116 080 01	Ausrücklager		1	G50.00/01/02
4	950 116 080 02	Ausrücklager		1	G50.00/01/02
					G50.50
4	950 116 080 03	Ausrücklager		1	G50.50
4	950 116 080 04	Ausrücklager		1	G50.50
4	950 116 080 05	Ausrücklager		1	G50.50
5	950 116 813 06	Führungsrohr		1	
6	999 062 007 02	Stiftschraube		2	
		BM 8 X 22			
6	900 060 106 01	Stiftschraube		2	
		BM 8 X 22			
7	900 076 025 02	Sechskantmutter		2	
		M 8			
7	900 076 064 02	Sechskantmutter		2	
		M 8			
8	900 270 055 02	Linsensenkblechschraube		2	
		M 6 X 14			
8	999 270 070 01	Linsenschraube		2	
		M 6 X 14			
10	999 201 321 00	Nadelhülse		2	
		16 X 22 X 20			
11	900 075 057 02	Sechskantschraube		1	
		M 6 X 16			
11	900 075 057 03	Sechskantschraube		1	
		M 6 X 16			
12	901 351 927 10	Staubkappe		1	
13	928 351 945 03	Entlüfterventil		1	
14	950 116 710 04	Ausrückwelle		1	G50.50
		G5050 1K00695>>			
		G5050 2K00539>>			
15	999 201 339 00	Buchse		1	G50.50
		G5050 1K00695>>			
		G5050 2K00539>>			
15	999 201 339 01	Buchse		1	G50.50
		G5050 1K00695>>			
		G5050 2K00539>>			
16	950 116 725 00	Abdeckung		1	G50.50
		G5050 1K00695>>			
		G5050 2K00539>>			
17	950 116 713 02	Halteblech		1	G50.50
		G5050 1K00695>>			
		G5050 2K00539>>			
18	999 201 365 00	Gelenkbuchse		1	G50.50
		G5050 1K00695>>			
		G5050 2K00539>>			
18	999 201 365 01	Gelenkbuchse		1	G50.50

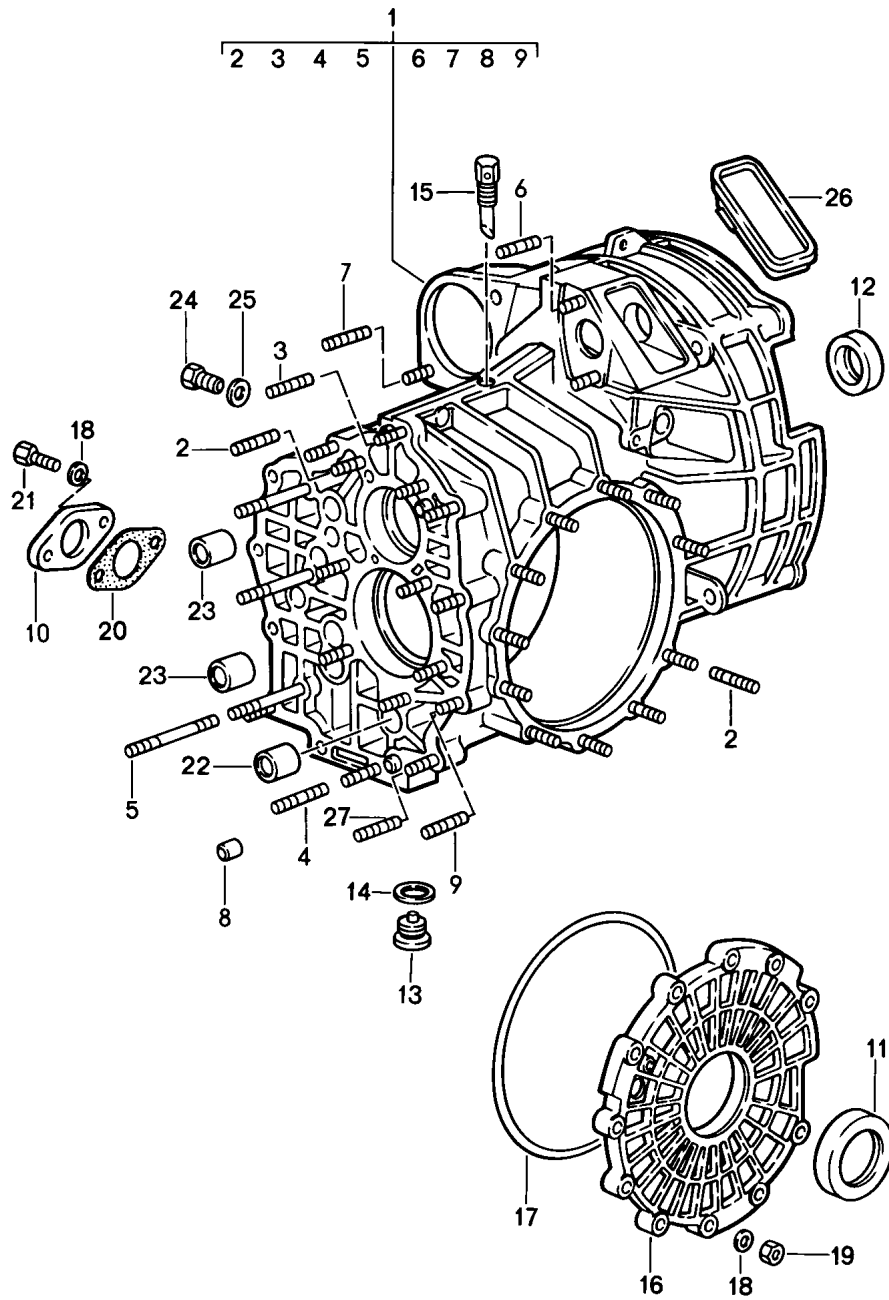
Modell: 911 87

Laufzeit: 1987>>1989

Pos	Teilenummer	Benennung	Bemerkung	St	Modellangabe
19	950 116 086 06	G5050 1K00695>> G5050 2K00539>> Ausrückgabel		1	G50.50
19	997 116 086 90	G5050 1K00695>> G5050 2K00539>> Ausrückgabel		1	G50.50
21	999 113 418 40	G5050 1K00695>> G5050 2K00539>> Dichtung		2	G50.50
		G5050 1K00695>> G5050 2K00539>>			

Modell: 911 87

Laufzeit: 1987>>1989



Modell: 911 87

Laufzeit: 1987>>1989

Pos	Teilenummer	Benennung	Bemerkung	St	Modellangabe
		Ersatzgetriebe			G50.00/01/02 G50.50
-	950 300 010 00	Getriebegehäuse Ersatzgetriebe 5-Gang einbaufertig		1	G50/00
-	950 300 010 05	Ersatzgetriebe 5-Gang einbaufertig		1	G50/00
-	950 300 020 05	Ersatzgetriebe 5-Gang einbaufertig		1	G50/00.12
-	950 300 020 X	Sperrdifferential Schaltgetriebe 5-Gang einbaufertig Sperrdifferential		1	G50/00.12
-	950 300 010 06	Ersatzgetriebe 5-Gang einbaufertig		1	G50/01
-	950 300 010 FX	Ersatzgetriebe 5-Gang einbaufertig		1	G50/01
-	950 300 020 06	Ersatzgetriebe 5-Gang einbaufertig Sperrdifferential		1	G50/01.12
-	950 300 020 FX	Ersatzgetriebe 5-Gang einbaufertig Sperrdifferential		1	G50/01.12
-	950 300 010 07	Ersatzgetriebe 5-Gang einbaufertig	(CH)	1	G50/02
-	950 300 010 GX	Ersatzgetriebe 5-Gang einbaufertig	(CH)	1	G50/02
-	950 300 020 02	Ersatzgetriebe 5-Gang einbaufertig Sperrdifferential	(CH)	1	G50/02.12
-	950 300 020 07	Ersatzgetriebe 5-Gang einbaufertig Sperrdifferential	(CH)	1	G50/02.12
-	950 300 010 50	Ersatzgetriebe 5-Gang einbaufertig		1	G50.50
-	950 300 020 50	Ersatzgetriebe 5-Gang einbaufertig Sperrdifferential		1	G50.50
1	950 301 910 03	Getriebegehäuse G >5050 1K00694 G >5050 2K00538		1	G50.00/01/02
1	950 301 910 05	Getriebegehäuse G5050 1K00695>> G5050 2K00539>>		1	G50.00/01/02
1	950 301 910 53	Getriebegehäuse G >5050 1K00694 G >5050 2K00538		1	G50.50
1	950 301 910 55	Getriebegehäuse G5050 1K00695>>		1	G50.50

Modell: 911 87

Laufzeit: 1987>>1989

Pos	Teilenummer	Benennung	Bemerkung	St	Modellangabe
1		G5050 2K00539>> Getriebegehäuse		1	G50.50
2	999 062 008 02	Stiftschraube M 8 X 25		18	
2	N 044 506 1	Stiftschraube M 8 X 38		7	G50.50
3	999 062 009 02	Stiftschraube M 8 X 28		5	
3	900 060 105 01	Stiftschraube M 8 X 28		5	
4	999 062 010 02	Stiftschraube M 8 X 35		1	
5	999 062 156 02	Stiftschraube M 8 X 78		3	
5	900 060 101 01	Stiftschraube M 8 X 78		3	
6	999 062 007 02	Stiftschraube M 8 X 22		2	
6	900 060 106 01	Stiftschraube M 8 X 22		2	
7	999 062 182 02	Stiftschraube M 10 X 25		1	
8	900 012 144 00	Zylinderstift 12 M 6 X 14		3	
9	999 062 006 02	Stiftschraube BM 8 X 20		1	
10	950 301 371 00	Verschlussdeckel		1	G50.00/01/02
11	999 113 347 40	Wellendichtring		2	
12	999 113 326 41	Wellendichtring		1	
13	999 063 008 02	Verschlusschraube mit Magnet M 22 X 1,5		1	
14	900 123 011 30	Dichtring A 22 X 27		1	
15	950 301 071 00	Entlüfter		1	
16	950 301 312 01	Getriebedeckel G >5050 1K00694 G >5050 2K00538		1	G50.00/01/02
16	950 301 312 04	Getriebedeckel G5050 1K00695>> G5050 2K00539>>		1	G50.00/01/02
16	950 301 311 53	Getriebedeckel		1	G50.50
17	999 701 745 40	O-Ring		1	
17	999 701 387 40	O-Ring		1	G50.50
18	N 011 525 13	Unterlegscheibe A 8,4		13	
19	900 076 025 02	Sechskantmutter M 8		12	
19	900 076 064 02	Sechskantmutter M 8		12	
20	928 332 776 00	Flanschdichtung		1	G50.00/01/02
21	900 075 099 02	Sechskantschraube M 8 X 30		2	G50.00/01/02
21	900 075 099 03	Sechskantschraube M 8 X 30		2	G50.00/01/02
22	999 203 004 10	Kugelbuchse 16 X 22 X 27		1	
22		Kugelbuchse 16 X 22 X 27		1	
23	999 203 003 00	Lagerbuchse 16 X 22 X 20		3	
24	900 124 008 02	Verschlusschraube M 12 X 1,5		1	

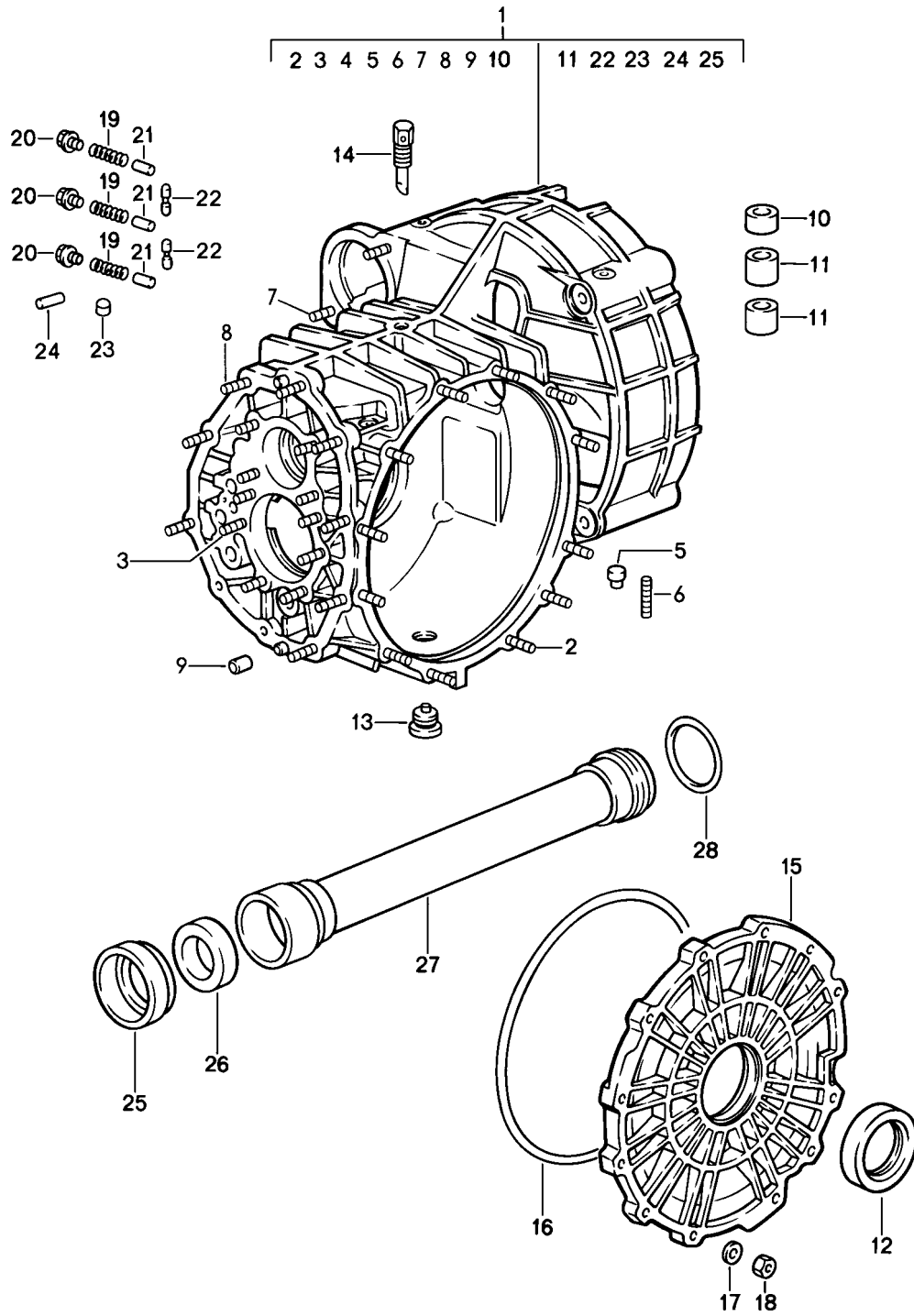
Modell: 911 87

Laufzeit: 1987>>1989

Pos	Teilenummer	Benennung	Bemerkung	St	Modellangabe
25	900 123 043 30	Dichtring A 12 X 15,5		1	
26	950 301 151 01	Verschlusskappe		1	
27	999 062 044 02	Stiftschraube BM 8 X 30		1	G50.00/01/02
27	999 062 009 02	Stiftschraube M 8 X 28		1	G50.50
27	900 060 105 01	Stiftschraube M 8 X 28		1	G50.50

Modell: 911 87

Laufzeit: 1987>>1989



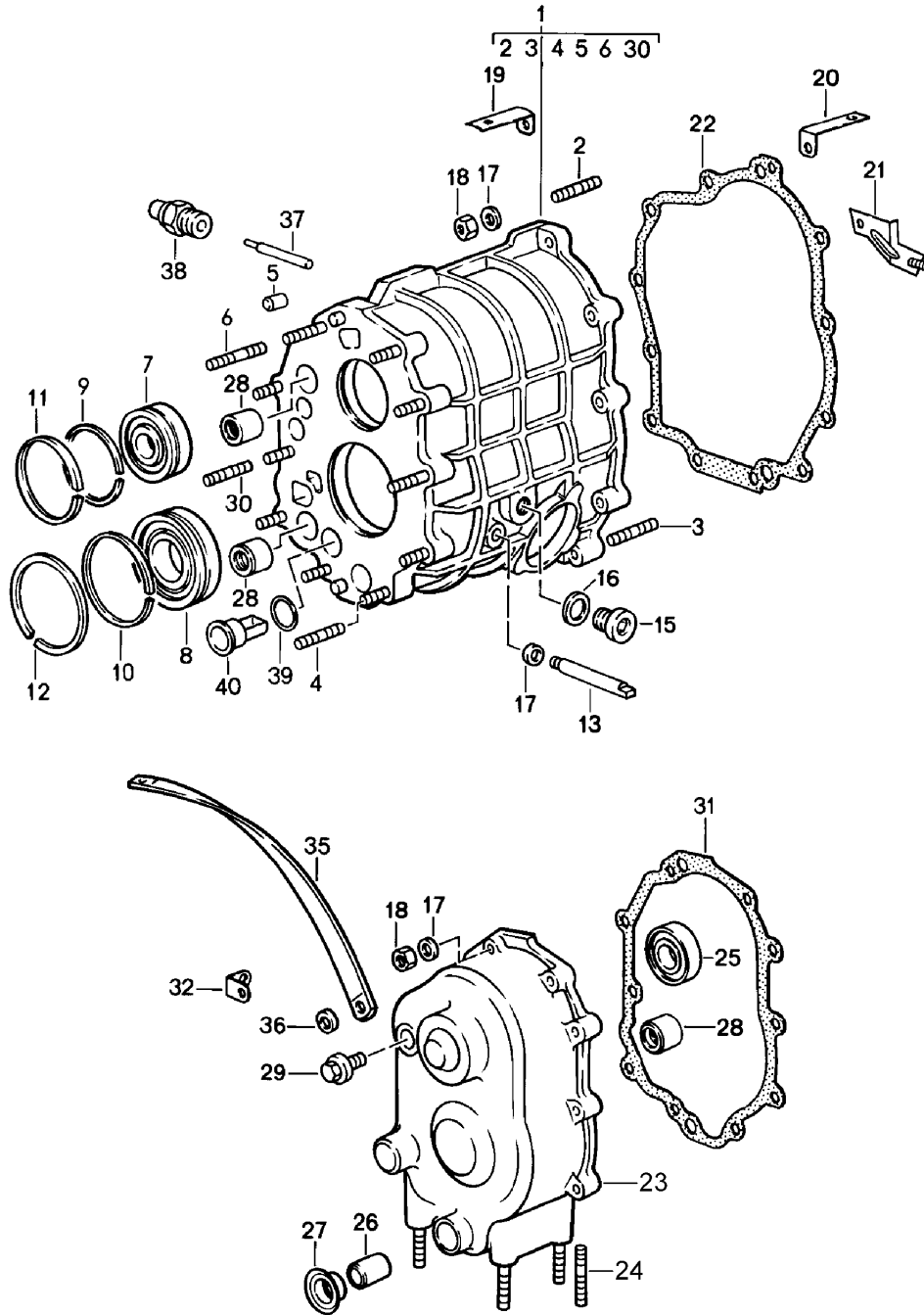
Modell: 911 87

Laufzeit: 1987>>1989

Pos	Teilenummer	Benennung	Bemerkung	St	Modellangabe
		Ersatzgetriebe			930.36
		Getriebegehäuse			
-	930 300 010 36	Schaltgetriebe		1	930/36
		4-Gang			
		einbaufertig			
-	930 300 020 36	Schaltgetriebe		1	930/36.12
		4-Gang			
		einbaufertig			
		Sperrdifferential			
1	930 301 901 02	Getriebegehäuse		1	
2	999 062 139 02	Stiftschraube		12	
		BM 8 X 26			
3	999 062 008 02	Stiftschraube		4	
		BM 8 X 25			
4	999 062 006 02	Stiftschraube		6	
		BM 8 X 20			
5	930 301 141 00	Bolzen		1	
6	999 062 073 02	Stiftschraube		1	
		BM 8 X 16			
7	999 062 182 02	Stiftschraube		1	
		BM 10 X 25			
8	999 062 009 02	Stiftschraube		8	
		BM 8 X 28			
8	900 060 105 01	Stiftschraube		8	
		BM 8 X 28			
9	900 012 110 00	Zylinderstift		2	
		10 M 6 X 14			
10	915 301 119 00	Lagerbuchse		1	
11	999 531 010 00	Buchse		2	
12	999 113 183 40	Radialwellendichtring		2	
13	999 064 020 02	Verschlusschraube		1	
		mit Magnet			
		M 24 X 1,5			
14	904 301 071 00	Entlüfter		1	
15	930 301 311 02	Getriebedeckel		1	
		seitlich			
16	999 701 437 40	O-Ring		1	
17	N 012 241 8	Federscheibe		12	
		B 8			
18	900 076 025 02	Sechskantmutter		12	
		M 8			
18	900 076 064 02	Sechskantmutter		12	
		M 8			
19	915 303 232 00	Feder		3	
20	900 075 352 02	Sechskantschraube		3	
		M 10 X 8			
21	915 303 131 00	Sperrstück		3	
22	930 303 131 00	Sperrstück		2	
23	999 501 028 30	Verschlussstopfen		1	
24	900 308 026 00	Spannstift		2	
		3,5 X 22			
25	930 301 133 00	Führungsring		1	
26	930 302 332 00	Wellendichtring		1	
27	930 302 053 00	Rohr		1	
28	999 701 440 40	O-Ring		1	

Modell: 911 87

Laufzeit: 1987>>1989



Modell: 911 87

Laufzeit: 1987>>1989

Pos	Teilenummer	Benennung	Bemerkung	St	Modellangabe
		Rädergehäuse			G50.00/01/02 G50.50
1	950 301 911 03	Getriebedeckel		1	
2	999 062 009 02	Rädergehäuse		3	
		Stiftschraube			
		M 8 X 28			
2	900 060 105 01	Stiftschraube		3	
		M 8 X 28			
3	999 062 010 02	Stiftschraube		1	
		M 8 X 35			
4	999 062 008 02	Stiftschraube		7	
		M 8 X 25			
5	900 012 144 00	Zylinderstift		2	
		12 M6 X 14			
6	999 062 119 02	Stiftschraube		2	
		M 8 X 40			
7	999 110 142 03	Zylinderrollenlager		1	
		25 X 62 X 17			
		35 X 80 X 18			
8	999 110 109 01	Zylinderrollenlager		1	
		35 X 80 X 18			
9	900 111 001 00	Sprengring		1	
		SP 62			
10	N 100 709 01	Sprengring		1	
		SP 80			
11	999 152 031 01	Sprengring		1	
		SB 68			
12	999 152 106 00	Sprengring		1	
		SB 87			
13	914 301 307 00	Bolzen		1	
		für			
		Umlenkhebel			
14	900 031 001 02	Scheibe		1	
14	900 031 105 01	Scheibe		1	
15	900 219 001 30	Verschlusschraube		1	
16	900 123 011 30	Dichtring		1	
		A 22 X 27			
17	900 025 007 02	Scheibe		21	
		A 8,4			
17	900 025 007 03	Scheibe		21	
		A 8,4			
18	900 076 025 02	Sechskantmutter		20	
		M 8			
18	900 076 064 02	Sechskantmutter		20	
		M 8			
19	911 606 225 00	Haltewinkel		1	
20	911 606 229 00	Haltewinkel		2	
21	950 301 027 00	Haltewinkel		1	
22	950 301 191 01	Dichtung		1	
23	950 301 913 03	Getriebedeckel		1	
23	950 301 913 04	Getriebedeckel		1	
		bei Bedarf mitbestellen:			
24	999 062 010 02	Stiftschraube		4	
		M 8 X 35			
25	999 110 144 00	Zylinderrollenlager		1	
		20 X 47 X 14			
26	999 203 004 10	Kuglbuchse	-88	1	
26	999 924 059 00	Lagerbuchse	89-	1	
		16,05			
27	999 113 404 40	Wellendichtring		1	
27		Wellendichtring		1	
		16 X 24 X 7,5			
28	999 203 003 00	Lagerbuchse		3	

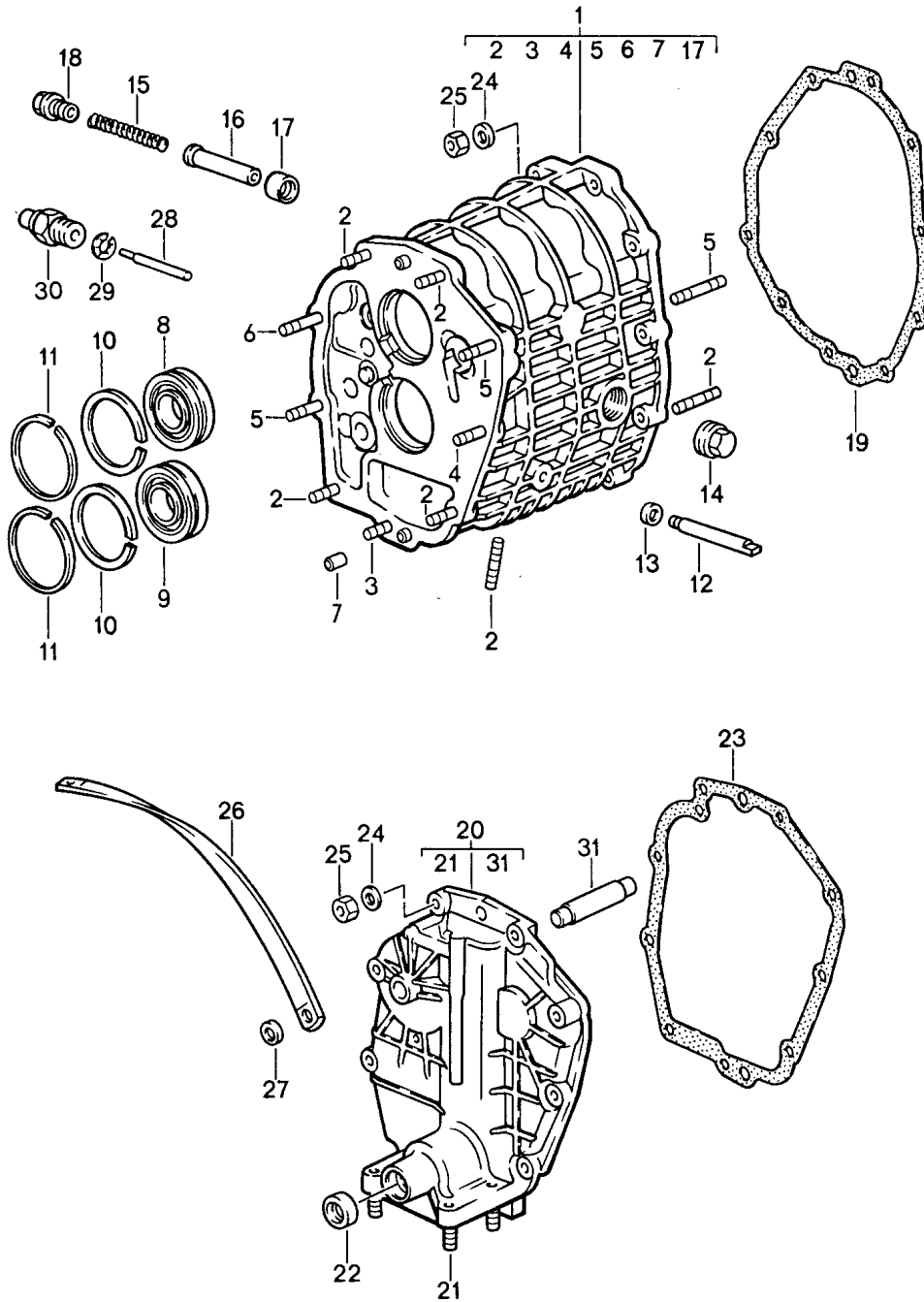
Modell: 911 87

Laufzeit: 1987>>1989

Pos	Teilenummer	Benennung	Bemerkung	St	Modellangabe
29	950 302 230 00	Verschlussschraube		1	
30	999 062 044 02	Stiftschraube M 8 X 30		1	
31	950 301 351 02	Dichtung		1	
32	911 606 227 00	Haltewinkel		1	
35	999 611 920 20	Masseband		1	
36	999 151 022 02	Unterlegscheibe 20 X 8,4 X 2		2	
37	950 303 240 01	Stößel		1	
38	914 613 541 02	Rückfahrlichtschalter		1	
39	999 701 734 40	Dichtring 29,5 X 1,5 N		1	
40	950 301 120 00	Ölrohr		1	

Modell: 911 87

Laufzeit: 1987>>1989



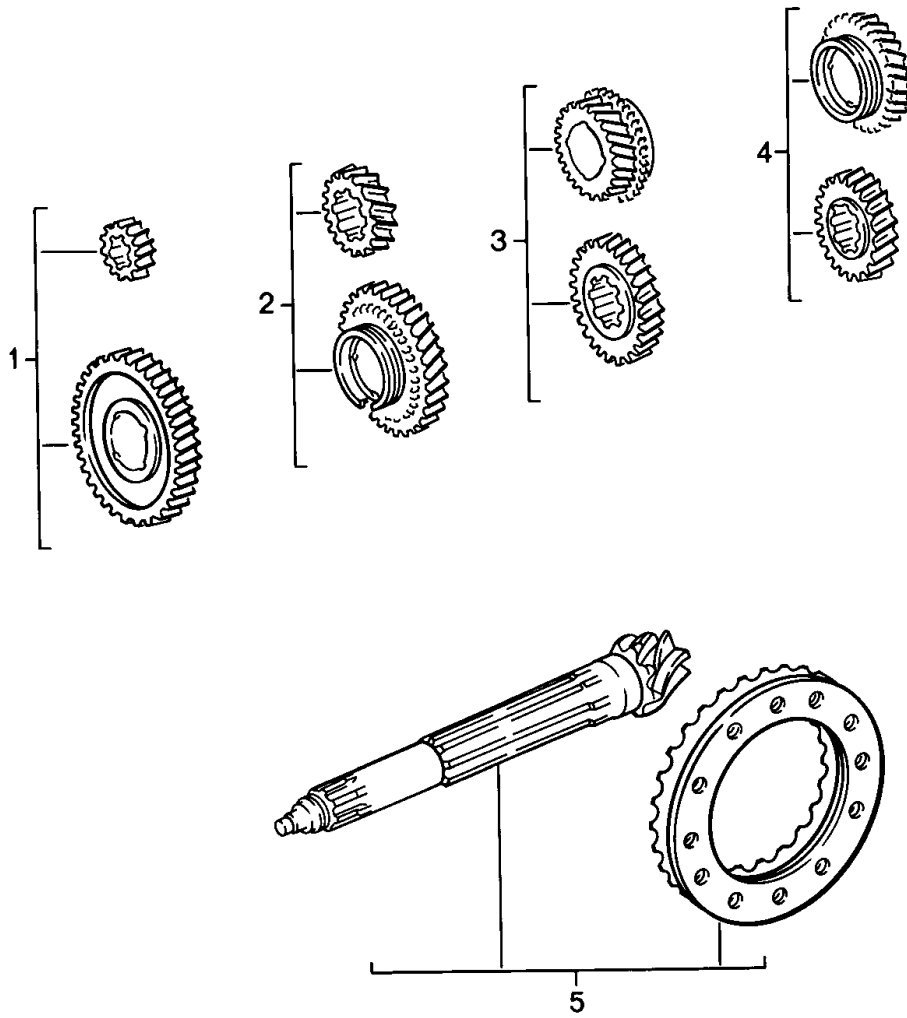
Modell: 911 87

Laufzeit: 1987>>1989

Pos	Teilenummer	Benennung	Bemerkung	St	Modellangabe
		Rädergehäuse Getriebedeckel			930.36
1	930 301 911 00	Rädergehäuse		1	
2	999 062 139 02	Stiftschraube BM 8 X 26		9	
3	999 062 007 02	Stiftschraube BM 8 X 22		1	
3	900 060 106 01	Stiftschraube BM 8 X 22		1	
4	999 062 009 02	Stiftschraube BM 8 X 28		1	
4	900 060 105 01	Stiftschraube BM 8 X 28		1	
5	999 062 010 02	Stiftschraube BM 8 X 35		3	
6	999 062 052 02	Stiftschraube BM 8 X 42		1	
7	900 012 110 00	Zylinderstift 10 M 6 X 14		2	
8	999 110 025 00	Zylinderrollenlager		1	
9	999 110 076 00	Zylinderrollenlager		1	
9	999 110 181 02	Zylinderrollenlager		1	
10	900 111 001 00	Sprengring SP 62		2	
11	999 152 031 01	Sprengring SB 68		2	
12	914 301 307 00	Bolzen für Umlenkhebel		1	
13	N 011 525 13	Unterlegscheibe A 8,4		1	
14	900 064 009 02	Verschlussschraube M 30 X 1,5		1	
15	930 303 230 08	Feder		1	
16	930 303 135 01	Sperrstück		1	
17	999 504 107 00	Gewindeinsatz M 16 X 1,5		1	
18	930 303 253 01	Verschlussschraube M 16 X 1,5		1	
19	930 301 191 00	Dichtung		1	
20	930 301 903 00	Getriebedeckel		1	
21	999 062 007 02	Stiftschraube BM 8 X 22		4	
21	900 060 106 01	Stiftschraube BM 8 X 22		4	
22	999 113 185 40	Wellendichtring 15 X 24 X 7		1	
23	930 301 351 00	Dichtung		1	
24	N 012 241 8	Federscheibe B 8		19	
25	900 076 025 02	Sechskantmutter M 8		19	
25	900 076 064 02	Sechskantmutter M 8		19	
26	999 611 920 20	Masseband		1	
27	999 151 022 02	Unterlegscheibe 20 X 8,4 X 2		2	
28	930 303 175 01	Stift		1	
29	999 041 503 01	Greifring 4 X 0,8		1	
30	914 613 541 02	Rückfahrlichtschalter		1	
31	930 302 228 00	Bolzen		1	

Modell: 911 87

Laufzeit: 1987>>1989



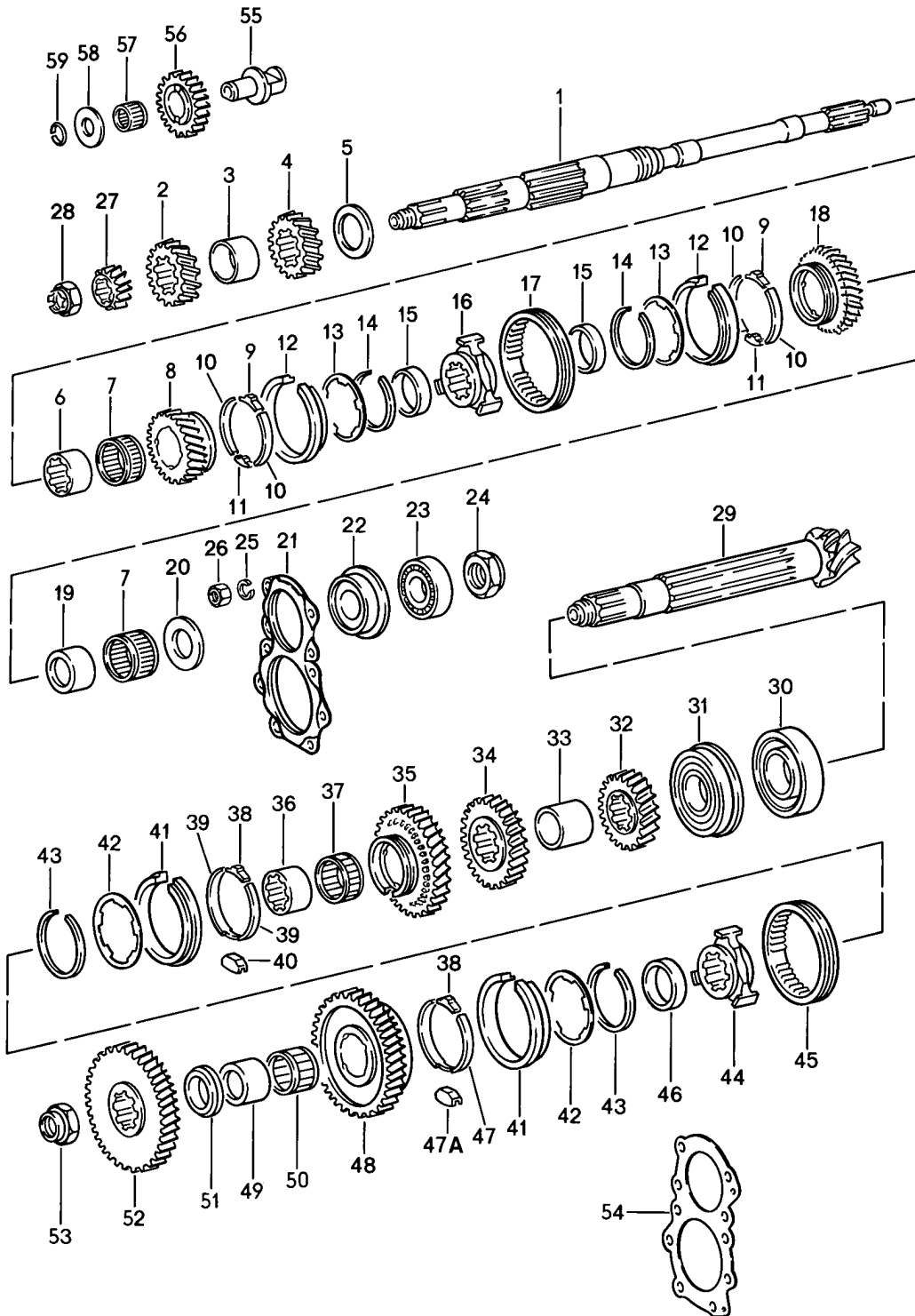
Modell: 911 87

Laufzeit: 1987>>1989

Pos	Teilenummer	Benennung	Bemerkung	St	Modellangabe
		Radsätze 4-Gang			930.36
1	930 302 901 06	Radsatz 1. Gang Z = 16:36 (FA)		1	
2	930 302 902 04	Radsatz 2. Gang Z = 23:30 (NU)		1	
2	930 302 902 06	Radsatz 2. Gang Z = 23:30 (NU)		1	
3	930 302 903 02	Radsatz 3. Gang Z = 28:25 (SP)		1	
3	930 302 903 04	Radsatz 3. Gang Z = 28:25 (SP)		1	
4	930 302 904 03	Radsatz 4. Gang Z = 32:20 (WK)		1	
5	930 302 911 01	Triebsatz 9:38		1	
5	930 302 911 03	Triebsatz 9:38		1	

Modell: 911 87

Laufzeit: 1987>>1989



Modell: 911 87

Laufzeit: 1987>>1989

Pos	Teilenummer	Benennung	Bemerkung	St	Modellangabe
		Räder und Wellen 4-Gang Radsätze siehe Gruppe 3/03/00			930.36
1	930 302 101 01	Antriebswelle		1	
2		Festrad 1. Gang		1	
3	930 302 265 00	Distanzhülse		1	
4		Festrad 2. Gang		1	
5	930 302 293 00	Anlaufscheibe		1	
6	930 302 263 00	Buchse		1	
7	999 201 470 00	3. Gang Nadelkäfig		2	
8		Losrad 3. Gang		1	
9	930 302 325 00	Stein 3. / 4. Gang		2	
9	930 302 325 11	Stein 3. / 4. Gang		2	
10	911 302 316 00	Feder 3. / 4. Gang		4	
11	911 302 317 01	Anschlag 3. / 4. Gang		2	
12	930 302 303 00	Synchronring 3. / 4. Gang		2	
13	930 302 311 00	Sicherungsscheibe		2	
14	930 302 313 01	Sprengring		2	
15	930 302 274 00	Distanzring		2	
16	930 302 402 00	Führungsmuffe		1	
16	930 302 402 61	Führungsmuffe		1	
17	911 302 411 20	Schaltmuffe		1	
17	911 302 411 26	Schaltmuffe		1	
17	911 302 411 27	Schaltmuffe		1	
18		Losrad 4. Gang		1	
19	930 302 264 00	Buchse 4. Gang		1	
20	930 302 291 00	Anlaufscheibe		1	
21	930 302 121 00	Spannplatte		1	
22	999 052 030 00	Vierpunktlager		1	
23	930 302 391 00	Zylinderrollenlager		1	
23	930 302 391 01	Zylinderrollenlager		1	
24	930 302 281 00	Bundmutter		1	
25	900 027 015 02	Federring		10	
25	900 027 015 03	Federring		10	
26	900 076 025 02	Sechskantmutter M 8		10	
26	900 076 064 02	Sechskantmutter M 8		10	
27	930 302 221 00	Rückwärtsgangrad		1	
27	930 302 221 01	Rückwärtsgangrad		1	
28	930 302 451 00	Bundmutter		1	
29		Antriebswelle		1	
30	999 110 146 00	Zylinderrollenlager		1	
30	999 110 146 01	Zylinderrollenlager		1	
31	917 301 391 00	Vierpunktlager		1	
32		Festrad 4. Gang		1	
33	930 302 266 02	Distanzring		1	
34		Festrad 3. Gang		1	

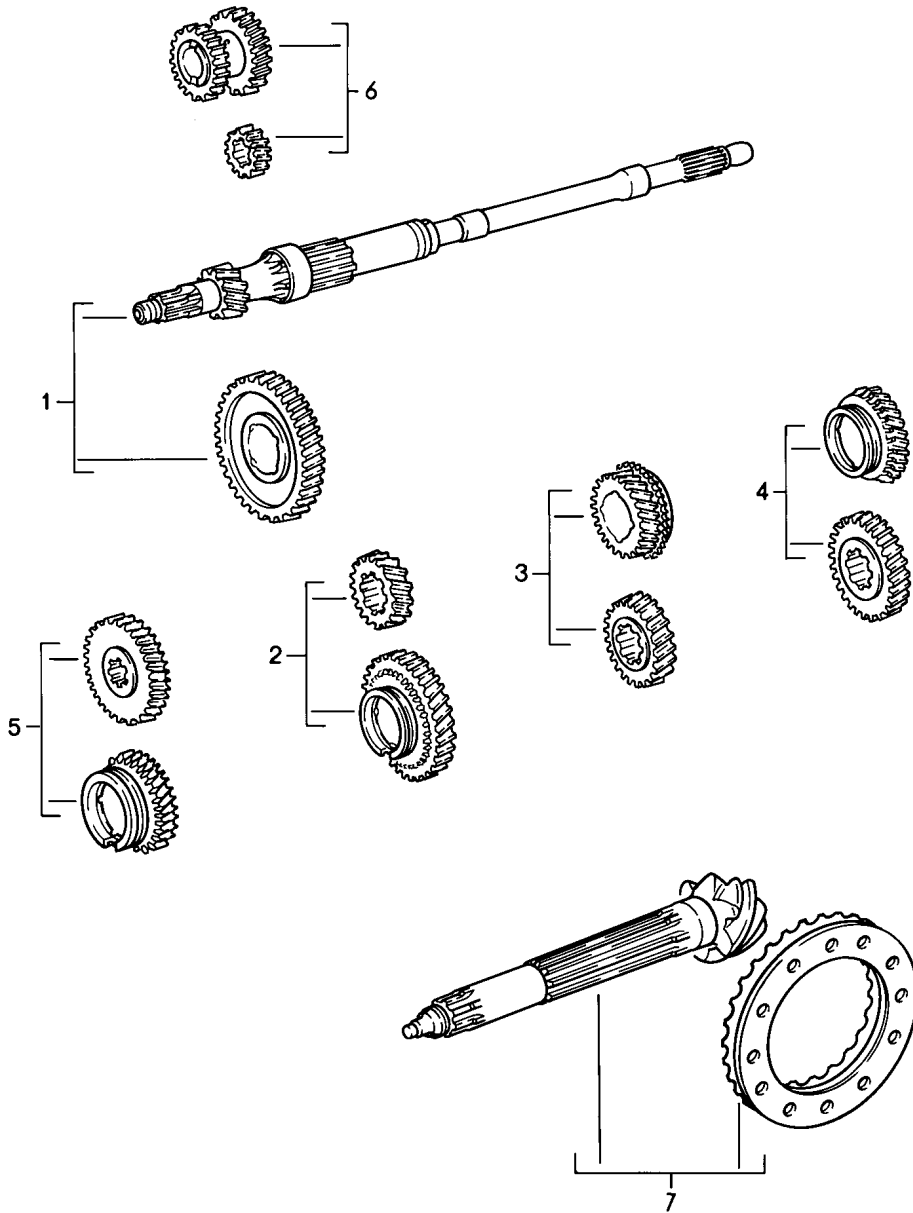
Modell: 911 87

Laufzeit: 1987>>1989

Pos	Teilenummer	Benennung	Bemerkung	St	Modellangabe
35		Losrad 2. Gang		1	
36	930 302 262 00	Buchse 2. Gang		1	
37	999 201 047 00	Nadelkäfig		2	
38	930 302 315 00	Stein 2. Gang		1	
38	930 302 316 00	Stein 1. Gang		1	
39	928 302 318 02	Doppelsperrband 2. Gang		2	
40	928 302 322 00	Anschlag 2. Gang		1	
41	930 302 301 00	Synchronring 1. / 2. Gang		2	
42	930 302 331 00	Sicherungsscheibe		2	
43	930 302 333 01	Sprengring		2	
44	930 302 401 00	Führungsmuffe		1	
45	930 302 411 01	Schaltmuffe		1	
45	930 302 411 02	Schaltmuffe		1	
45	930 302 411 03	Schaltmuffe		1	
46	930 302 271 00	Distanzring		1	
47	928 302 319 08	Doppelsperrband 1. Gang		1	
47A	928 302 320 01	Anschlag 1. Gang		1	
48		Losrad 1. Gang		1	
49	930 302 261 00	Innenring		1	
50	999 201 156 00	Nadelkäfig		1	
51	930 302 292 00	Anlaufscheibe		1	
52	930 302 223 00	Rückwärtsgangrad		1	
53	930 302 453 00	Bundmutter		1	
54	915 302 268 03	Einstellscheibe 0,10 MM		X	
54	915 302 268 04	Einstellscheibe 0,15 MM		X	
54	915 302 268 05	Einstellscheibe 0,20 MM		X	
55	930 302 269 01	Schalhülse		1	
56	930 302 222 00	Rückwärtsgangrad		1	
56	930 302 222 02	Rückwärtsgangrad		1	
57	999 201 115 00	Nadelkäfig		1	
58	930 302 229 00	Scheibe		1	
59	999 152 053 01	Sprengring		1	

Modell: 911 87

Laufzeit: 1987>>1989



Modell: 911 87

Laufzeit: 1987>>1989

Pos	Teilenummer	Benennung	Bemerkung	St	Modellangabe
		Radsätze			G50.00/01/02 G50.50
1	950 302 901 11	5-Gang Getriebe G50.00 Radsatz 1. Gang Z = 42 : 12		1	
2	950 302 902 02	Radsatz 2. Gang Z = 35 : 17		1	
3	950 302 903 04	Radsatz 3. Gang Z = 31 : 22		1	
4	950 302 904 12	Radsatz 4. Gang Z = 29 : 27		1	
5	950 302 905 27	Radsatz 5. Gang Z = 31 : 36	87	1	
5	950 302 905 40	Radsatz 5. Gang Z = 33 : 38	88-	1	
6	950 302 907 03	Radsatz Rückwärtsgang		1	
6	950 302 907 07	Radsatz Rückwärtsgang		1	
6	950 302 907 08	Radsatz Rückwärtsgang		1	
7	950 302 911 05	Triebsatz 9 : 31	-88	1	
7	950 302 911 07	Triebsatz 9 : 31		1	
7	950 302 911 05	Triebsatz 9 : 31	89-	1	
7	950 302 911 07	Triebsatz 9 : 31	89-	1	
		Getriebe G50.01			
1	950 302 901 11	Radsatz 1. Gang Z = 42 : 12		1	
2	950 302 902 02	Radsatz 2. Gang Z = 35 : 17		1	
3	950 302 903 04	Radsatz 3. Gang Z = 31 : 22		1	
4	950 302 904 07	Radsatz 4. Gang Z = 36 : 32		1	
5	950 302 905 46	Radsatz 5. Gang Z = 32 : 36	87	1	
5		Radsatz 5. Gang Z = 33 : 37	88-	1	
6	950 302 907 03	Radsatz Rückwärtsgang		1	
6	950 302 907 07	Radsatz Rückwärtsgang		1	
6	950 302 907 08	Radsatz Rückwärtsgang		1	

Modell: 911 87

Laufzeit: 1987>>1989

Pos	Teilenummer	Benennung	Bemerkung	St	Modellangabe
7	950 302 911 05	Triebsatz 9 : 31	-88	1	
7	950 302 911 07	Triebsatz 9 : 31		1	
7	950 302 911 05	Triebsatz 9 : 31	89-	1	
7	950 302 911 07	Triebsatz 9 : 31 Getriebe G50.02	89-	1	
1	950 302 901 15	Radsatz 1. Gang Z = 41 : 13		1	
2	950 302 902 10	Radsatz 2. Gang Z = 36 : 19		1	
3	950 302 903 07	Radsatz 3. Gang Z = 32 : 24		1	
4	950 302 904 03	Radsatz 4. Gang Z = 29 : 28		1	
5	950 302 905 27	Radsatz 5. Gang Z = 31 : 36	87	1	
5	950 302 905 40	Radsatz 5. Gang Z = 33 : 38	88-	1	
6	950 302 907 03	Radsatz Rückwärtsgang		1	
6	950 302 907 07	Radsatz Rückwärtsgang		1	
6	950 302 907 08	Radsatz Rückwärtsgang		1	
7	950 302 911 05	Triebsatz 9 : 31	-88	1	
7	950 302 911 07	Triebsatz 9 : 31		1	
7	950 302 911 05	Triebsatz 9 : 31	89-	1	
7	950 302 911 07	Triebsatz 9 : 31 Getriebe G50.50	89-	1	
1	950 302 901 60	Radsatz 1. Gang Z = 41 : 13		1	
1	950 302 901 62	Radsatz 1. Gang Z = 41 : 13		1	
2	950 302 902 27	Radsatz 2. Gang Z = 34 : 19		1	
3	950 302 903 16	Radsatz 3. Gang Z = 33 : 26		1	
4	950 302 904 21	Radsatz 4. Gang Z = 29 : 30		1	
5	950 302 905 60	Radsatz 5. Gang Z = 31 : 41		1	
6	950 302 907 03	Radsatz		1	

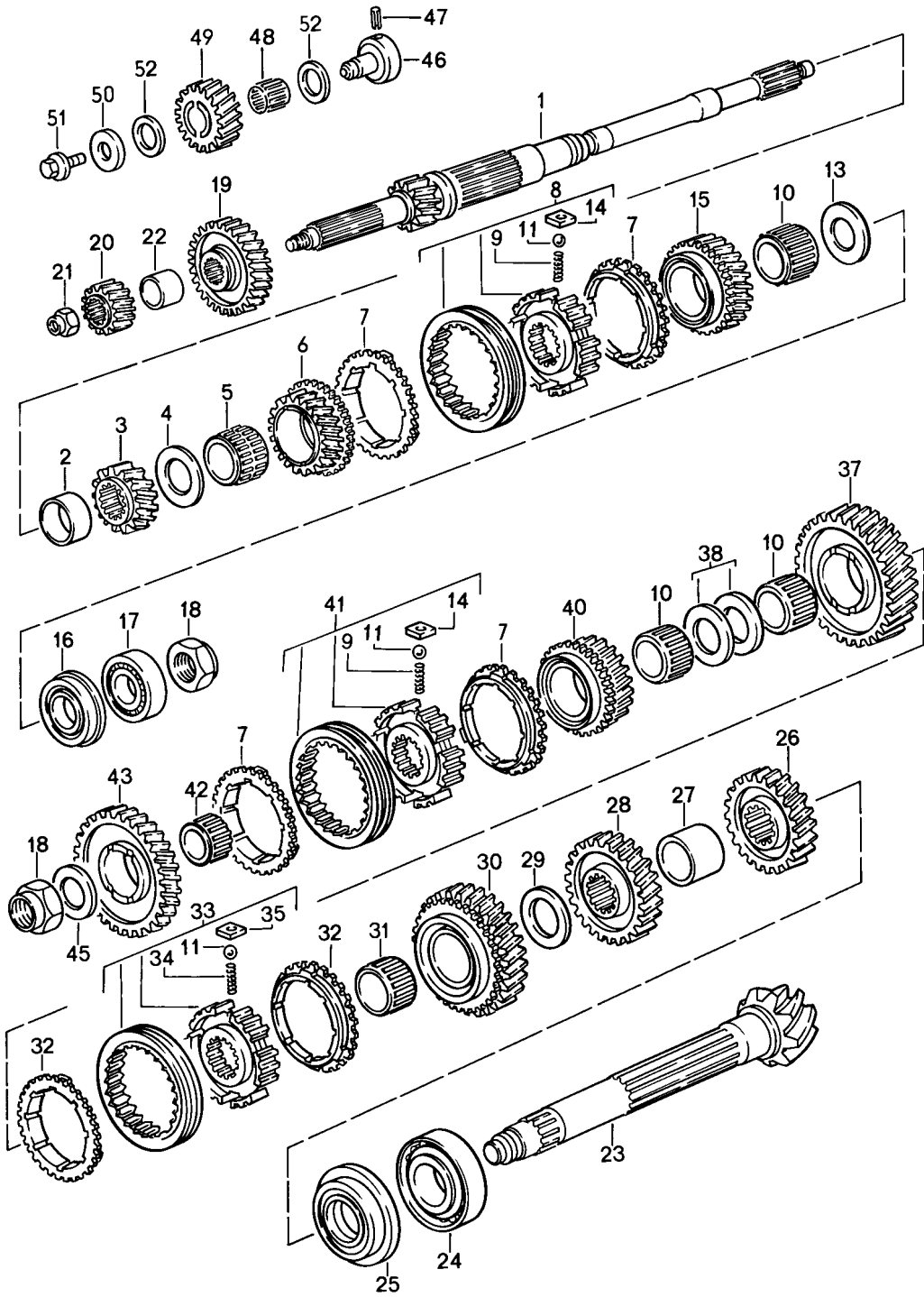
Modell: 911 87

Laufzeit: 1987>>1989

Pos	Teilenummer	Benennung	Bemerkung	St	Modellangabe
6	950 302 907 07	Rückwärtsgang Z = 40 : 41 : 14 Radsatz		1	
6	950 302 907 08	Rückwärtsgang Z = 40 : 41 : 14 Radsatz		1	
7	950 302 911 70	Rückwärtsgang Z = 40 : 41 : 14 Triebssatz Z = 9 : 31		1	

Modell: 911 87

Laufzeit: 1987>>1989



Modell: 911 87

Laufzeit: 1987>>1989

Pos	Teilenummer	Benennung	Bemerkung	St	Modellangabe
		Räder und Wellen			G50.00/01/02 G50.50
1		5-Gang Radsätze siehe Gruppe 3/03/10 Antriebswelle		1	
2	950 302 266 01	Buchse		1	
3		Festrads 2. Gang		1	
4	950 302 293 05	Anlaufscheibe		1	
5	999 201 259 01	Nadelkäfig 38 X 50 X 32,2		1	
6		Losrad 3. Gang		1	
7	928 304 211 05	Synchronring		4	
8	950 304 221 04	Führungsmuffe 3. / 4.Gang		1	
8	950 304 021 06	Führungsmuffe 3. / 4.Gang		1	
8	950 304 021 81	Führungsmuffe 3. / 4.Gang		1	
9	928 304 261 01	Druckfeder		6	
10	999 201 239 02	Nadelkäfig 35 X 50 X 32,2		3	
11	N 025 653 2	Kugel 6,5 MM		9	
13	950 302 294 05	Anlaufscheibe		1	
14	928 304 251 00	Stein		6	
15		Losrad 4. Gang		1	
16	999 052 094 00	Vierpunktlager		1	
16	999 052 098 00	Vierpunktlager		1	
17	999 110 117 01	Zylinderrollenlager 30 X 62 X 20		1	
18	999 034 033 00	Sechskantmutter		2	
19		Festrads 5. Gang		1	
20		Rückwärtsgangrad		1	
21	950 302 281 01	Sicherungsmutter		1	
22	950 302 268 02	Buchse		1	
23		Triebwelle		1	
24	999 110 119 01	Zylinderrollenlager 40 X 90 X 23		1	
25	999 052 088 00	Vierpunktlager		1	G50.00/01/02
25	PCG 052 088 00	Vierpunktlager		1	G50.00/01/02
25	999 052 164 00	Vierpunktlager		1	G50.50
25	997 302 293 00	Schräggugellager		1	G50.50
26		Festrads 4. Gang		1	
27	950 302 267 01	Distanzbuchse		1	
28		Festrads 3. Gang		1	
29	950 302 292 00	Anlaufscheibe		1	
30		Losrad 2. Gang		1	
31	999 201 225 04	Nadellager		1	
32	950 304 311 02	Synchronring		2	
33	950 304 031 03	Führungsmuffe		1	
33	950 304 031 31	Führungsmuffe		1	
33	950 304 031 03	Führungsmuffe 1. / 2. Gang		1	
33	950 304 031 31	Führungsmuffe		1	

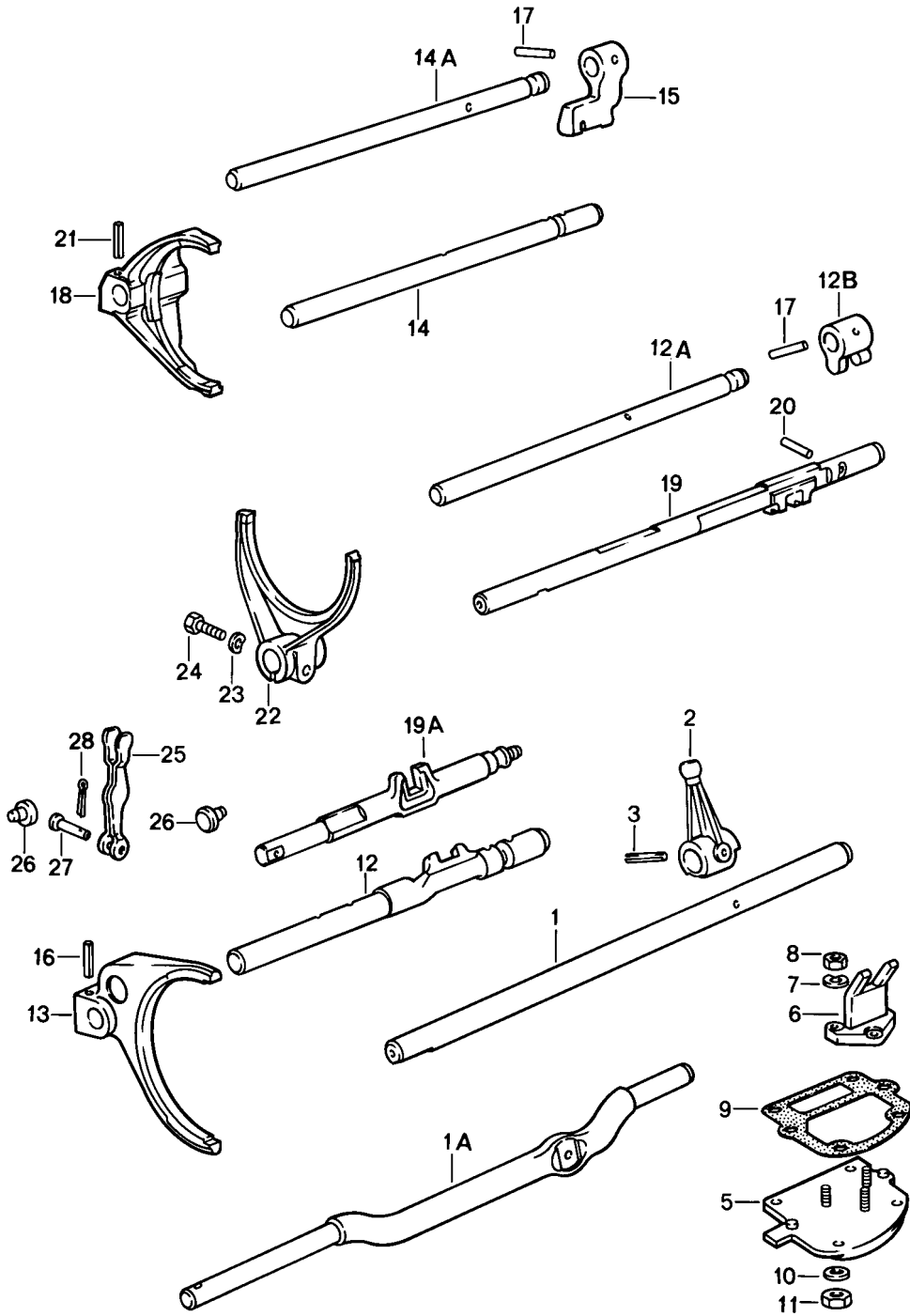
Modell: 911 87

Laufzeit: 1987>>1989

Pos	Teilenummer	Benennung	Bemerkung	St	Modellangabe
		1. / 2. Gang			
34	928 304 261 00	Druckfeder		3	
35	950 304 351 00	Stein		3	
36	950 304 031 03	Führungsmuffe		2	
36	950 304 031 31	Führungsmuffe		2	
37		Losrad		1	
		1. Gang			
38	950 302 295 07	Anlaufscheibe		2	
		siehe Q-Information			
		NR.4/87			
		1. Gang			
		5. Gang			
40		Losrad		1	
		5. Gang			
41	950 304 021 05	Führungsmuffe		1	
41		Führungsmuffe		1	
		5-Gang			
		Rückwärtsgang			
42	999 201 253 00	Nadelkäfig		1	
43		Losrad		1	
		Rückwärtsgang			
45	950 302 296 00	Anlaufscheibe		1	
46	950 302 228 01	Bolzen	-88	1	
46	950 302 228 03	Bolzen	89-	1	
46		Bolzen	89-	1	
47	N 013 302 1	Spannstift		1	
48	999 201 227 00	Nadelkäfig		1	
48	999 201 227 01	Nadelkäfig		1	
49		Rücklaufgrad		1	
50	950 302 297 00	Anlaufscheibe	-88	1	
50	950 302 297 10	Anlaufscheibe	89-	1	G50.50
51	950 302 230 00	Verschlusschraube		1	
52	950 302 297 12	Anlaufscheibe	89-	2	G50.50

Modell: 911 87

Laufzeit: 1987>>1989



Modell: 911 87

Laufzeit: 1987>>1989

Pos	Teilenummer	Benennung	Bemerkung	St	Modellangabe
1	950 303 109 05	Schaltstangen Schaltgabeln für 4-Gang und 5-Gang Schaltstange		1	G50.00/01/02 G50.50
1A	930 303 132 00	Schaltstange		1	930.36
2	950 303 120 01	Innenschalthebel		1	G50.00/01/02 G50.50
(2)	930 303 133 00	Innenschalthebel		1	930.36
(3)	901 303 171 01	Bolzen		1	930.36
3	900 309 024 00	Spannstift		1	G50.00/01/02 G50.50
-	N 012 512 1	5 X 26 Splint		1	930.36
5	915 303 023 02	2 X 12 Schaltdeckel		1	930.36
6	930 303 129 02	Gabelstück		1	930.36
7	900 027 014 01	Federring B 6		3	930.36
7	900 027 014 02	Federring B 6		3	930.36
7	N 012 006 4	Federring B 6		3	930.36
8	900 076 010 02	Mutter M 6		3	930.36
8	900 076 010 0B	Mutter M 6		3	
9	915 303 225 00	Dichtung		1	930.36
10	N 012 241 8	Federscheibe B 8		4	930.36
11	900 076 025 02	Sechskantmutter M 8		4	930.36
11	900 076 064 02	Sechskantmutter M 8		4	930.36
12	950 303 101 00	Schaltstange		1	G50.00/01/02 G50.50
12A	930 303 101 01	1. / 2. Gang Schaltstange		1	930.36
12B	930 303 111 03	1. / 2. Gang Schaltstangengabel		1	930.36
13	950 303 111 01	Schaltgabel		1	G50.00/01/02 G50.50
(13)	930 303 110 02	1. / 2. Gang Schaltgabel		1	930.36
14	950 303 103 00	1. / 2. Gang Schaltstange		1	G50.00/01/02 G50.50
14A	930 303 103 01	3. / 4. Gang Schaltstange		1	930.36
15	930 303 115 03	3. / 4. Gang Schaltstangengabel		1	930.36
16	900 095 017 01	Spannstift		2	G50.00/01/02 G50.50
17	900 309 003 00	5 X 24 Spannstift		2	930.36
18	950 303 113 04	5 X 24 Schaltgabel		1	G50.00/01/02 G50.50
18	950 303 113 08	3. / 4. Gang Schaltgabel		1	G50.00/01/02

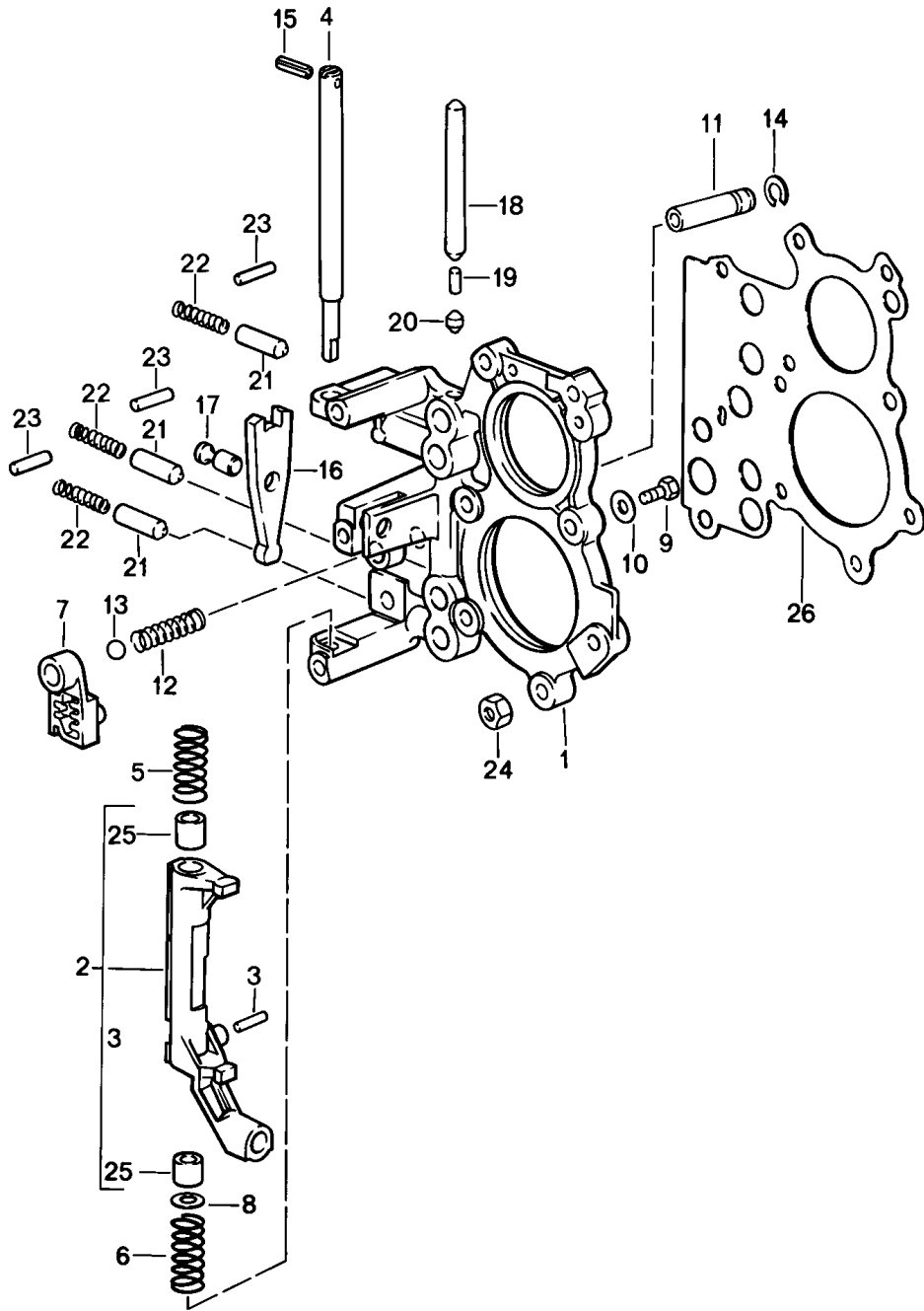
Modell: 911 87

Laufzeit: 1987>>1989

Pos	Teilenummer	Benennung	Bemerkung	St	Modellangabe
					G50.50
(18)	930 303 112 02	3. / 4.Gang Schaltgabel		1	930.36
(18)	930 303 112 03	3. / 4.Gang Schaltgabel		1	930.36
19	950 303 105 04	3. / 4.Gang Schaltstange		1	G50.00/01/02 G50.50
19A	930 303 105 03	Rückwärtsgang 5. Gang Schaltstange		1	930.36
20	950 303 143 00	Rückwärtsgang Sperrstück		1	G50.00/01/02 G50.50
21	N 013 317 1	Spannstift		2	G50.00/01/02 G50.50
22	950 303 115 03	5 X 28 Schaltgabel		1	G50.00/01/02 G50.50
23	N 012 228 3	Rückwärtsgang 5. Gang Federscheibe		3	930.36
23	N 011 525 13	B 8 Unterlegscheibe		1	G50.00/01/02 G50.50
24	900 075 099 02	A 8,4 Sechskantschraube		4	
24	900 075 099 03	M 8 X 30 Sechskantschraube		4	
25	930 303 019 01	M 8 X 30 Umlenkhebel		1	930.36
26	930 303 121 00	Distanzbolzen		2	930.36
27	930 303 123 01	Bolzen		1	930.36
28	N 012 502 1	Splint 1,6 X 10		1	930.36

Modell: 911 87

Laufzeit: 1987>>1989



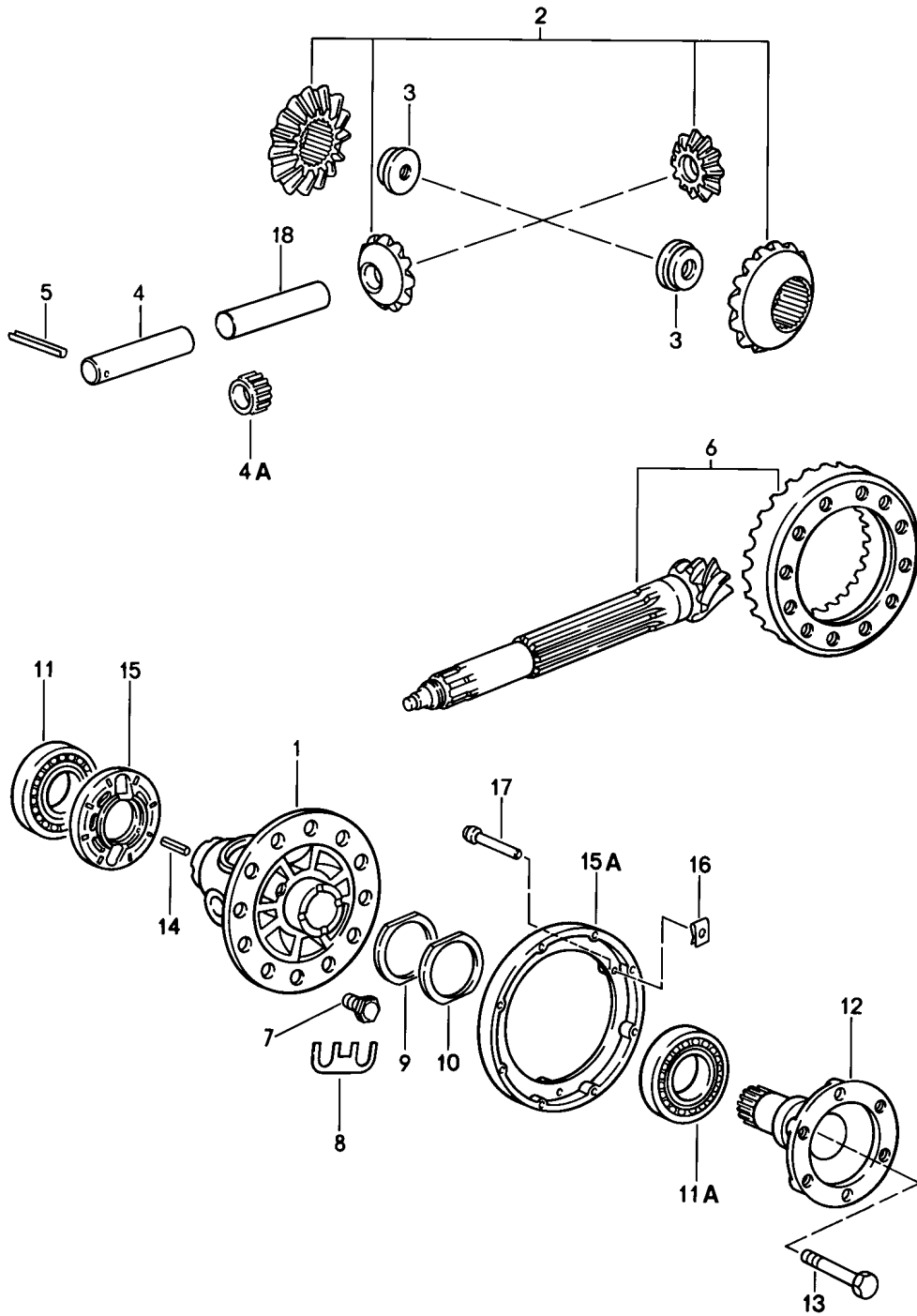
Modell: 911 87

Laufzeit: 1987>>1989

Pos	Teilenummer	Benennung	Bemerkung	St	Modellangabe
		Spannplatte			G50.00/01/02 G50.50
		Schaltarretierung 5-Gang			
1	950 303 130 02	Spannplatte	-87	1	G50.00/01/02
1	950 303 130 50	Spannplatte		1	G50.00/01/02
1		Spannplatte		1	G50.50
2	950 303 035 04	Umlenkhebel		1	
3	900 302 028 01	Zylinderstift 4 M6 X 20		1	
4	950 303 134 01	Lagerwelle		1	
4	950 303 134 07	Lagerwelle		1	
5	950 303 133 03	Druckfeder		1	
6	950 303 132 03	Druckfeder		1	
7	950 303 140 03	Schaltkulisse		1	
8	N 027 381 1	Passscheibe		1	
9	N 010 212 0	Sechskantschraube M 6 X 12		1	
10	N 011 666 7	Unterlegscheibe		1	
11	950 303 136 00	Passhülse		1	
12	950 303 137 01	Druckfeder		1	
13	N 025 669 2	Kugel \$ = 10 MM		1	
14	999 152 018 01	Sicherungsring SW 14		1	
15	N 013 304 1	Spannstift 4 X 20		1	
15	900 095 013 00	Spannstift 4 X 20		1	
16	950 303 146 01	Umlenkhebel		1	
17	950 303 145 00	Bolzen		1	
18	950 303 141 00	Sperrstück lang		1	
19	950 303 143 00	Sperrstück		1	
20	950 303 142 00	Sperrstück kurz		1	
21	928 303 233 25	Sperrbüchse		3	
22	928 303 235 20	Druckfeder	-87	3	
22	959 303 235 00	Druckfeder	88-	3	
23	900 109 106 00	Nadellager 4 H11 X 16		3	
24	900 076 025 02	Sechskantmutter M 8		10	
24	900 076 064 02	Sechskantmutter M 8		10	
25	999 924 026 00	Büchse 12 X 14 X 15		2	
26	950 303 125 10	Einstellscheibe 0,1 MM		X	
26	950 303 125 11	Einstellscheibe 0,15 MM		X	
26	950 303 125 12	Einstellscheibe 0,2 MM		X	

Modell: 911 87

Laufzeit: 1987>>1989



Modell: 911 87

Laufzeit: 1987>>1989

Pos	Teilenummer	Benennung	Bemerkung	St	Modellangabe
1	930 332 212 01	Ausgleichgetriebe		1	930.36
1	950 332 212 01	Ausgleichgehäuse		1	G50.00/01/02 G50.50
2	950 332 902 00	Ausgleichkegelräder		1	G50.00/01/02 G50.50
		1 Satz			
2	928 332 902 01	Ausgleichkegelräder		1	930.36
		1 Satz			
2	928 332 902 90	Ausgleichkegelräder		1	930.36
		1 Satz			
2	950 332 902 90	Ausgleichkegelräder		1	930.36
		1 Satz			
3	928 332 279 03	Gewindescheibe		2	G50.00/01/02 G50.50
3	928 332 279 02	Mutter		2	930.36
4	928 332 207 07	Ausgleichgetriebebolzen		1	G50.00/01/02 G50.50
4	928 332 207 05	Ausgleichgetriebebolzen		1	930.36
4A	999 201 237 00	Nadelkäfing		2	G50.00/01/02
		18 X 22 X 45			
(4A)	999 201 347 00	Nadelkäfing		2	G50.50
		bestehend aus:			
		31 NADELROLLEN			
5	900 309 035 00	Spannstift		1	
6	950 302 911 05	Triebsatz	-88	1	G50.00/01/02
		9 : 31			
6	950 302 911 07	Triebsatz		1	G50.00/01/02
		9 : 31			
6	950 302 911 05	Triebsatz	89-	1	G50.00/01/02
		9 : 31			
6	950 302 911 07	Triebsatz	89-	1	G50.00/01/02
		9 : 31			
6	930 302 911 01	Triebsatz		1	930.36
		9 : 38			
6	930 302 911 03	Triebsatz		1	930.36
		9 : 38			
6	950 302 911 70	Triebsatz		1	G50.50
		Z = 9 : 31			
7	928 332 276 03	Sechskantschraube		12	
8	950 332 285 00	Sicherungsblech		6	G50.00/01/02 G50.50
8	950 332 285 01	Sicherungsblech		6	G50.00/01/02 G50.50
8	901 332 285 01	Sicherungsblech		6	930.36
9	950 332 268 01	Einstellring		X	G50.00/01/02 G50.50
		1,6 MM			
9	950 332 268 02	Einstellring		X	G50.00/01/02 G50.50
		1,7 MM			
9	996 332 266 56	Einstellring		X	G50.00/01/02 G50.50
		1,8 MM			
9	950 332 268 04	Einstellring		X	G50.00/01/02 G50.50
		1,9 MM			
9	950 332 268 05	Einstellring		X	G50.00/01/02 G50.50
		2,0 MM			
9	950 332 268 06	Einstellring		X	G50.00/01/02 G50.50
		2,1 MM			

Modell: 911 87

Laufzeit: 1987>>1989

Pos	Teilenummer	Benennung	Bemerkung	St	Modellangabe
9	950 332 268 07	Einstellring 2,2 MM		X	G50.00/01/02 G50.50
9	950 332 268 08	Einstellring 2,3 MM		X	G50.00/01/02 G50.50
9	950 332 268 09	Einstellring 2,4 MM		X	G50.00/01/02 G50.50
(9)	915 332 265 00	Einstellring 2,4 MM		X	930.36
9	950 332 268 10	Einstellring 2,5 MM		X	G50.00/01/02 G50.50
(9)	915 332 265 01	Einstellring 2,5 MM		X	930.36
9	950 332 268 11	Einstellring 2,6 MM		X	G50.00/01/02 G50.50
(9)	915 332 265 02	Einstellring 2,6 MM		X	930.36
9	950 332 268 12	Einstellring 2,7 MM		X	G50.00/01/02 G50.50
(9)	915 332 265 03	Einstellring 2,7 MM		X	930.36
9	996 332 266 76	Einstellring 2,8 MM		X	G50.00/01/02 G50.50
(9)	915 332 265 04	Einstellring 2,8 MM		X	930.36
9	950 332 268 14	Einstellring 2,9 MM		X	G50.00/01/02 G50.50
(9)	915 332 265 05	Einstellring 2,9 MM		X	930.36
9	996 332 266 50	Einstellring 3,0 MM		X	G50.00/01/02 G50.50
(9)	915 332 265 06	Einstellring 3,0 MM		X	930.36
9	950 332 268 16	Einstellring 3,1 MM		X	G50.00/01/02 G50.50
(9)	915 332 265 07	Einstellring 3,1 MM		X	930.36
(9)	915 332 265 08	Einstellring 3,2 MM		X	930.36
(9)	915 332 265 09	Einstellring 3,3 MM		X	930.36
(9)	915 332 265 10	Einstellring 3,4 MM		X	930.36
(9)	915 332 265 11	Einstellring 3,5 MM		X	930.36
(9)	915 332 265 12	Einstellring 3,6 MM		X	930.36
(9)	915 332 265 13	Einstellring 3,7 MM		X	930.36
10	950 332 268 00	Einstellring		X	G50.00/01/02 G50.50
(10)	915 332 263 00	Einstellring 0,25 MM		X	930.36

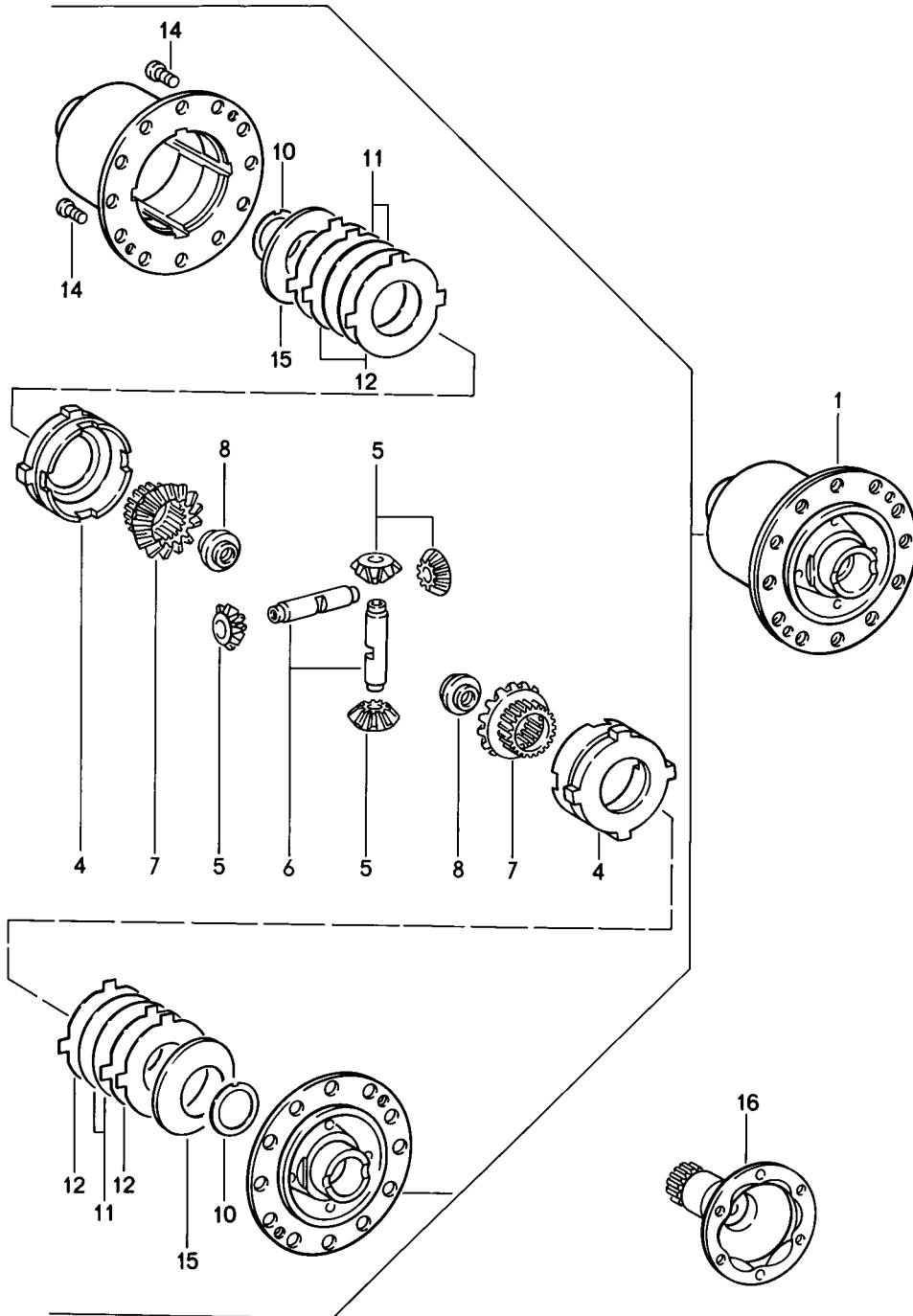
Modell: 911 87

Laufzeit: 1987>>1989

Pos	Teilenummer	Benennung	Bemerkung	St	Modellangabe
11	999 059 027 00	Kegelrollenlager		1	
11	999 059 027 02	Kegelrollenlager		1	
11A	999 059 064 00	Kegelrollenlager		1	
12	950 332 209 01	Gelenkflansch		2	G50.00/01/02 G50.50
12	930 332 209 05	Gelenkflansch		2	930.36
12	930 332 209 12	Gelenkflansch		2	930.36
13	N 010 472 4	Sechskantschraube		2	G50.00/01/02 G50.50
		M 10 X 85			
13	900 074 375 01	Sechskantschraube		2	G50.00/01/02 G50.50
		M 10 X 85			
13	900 074 291 02	Sechskantschraube		2	930.36
		M 10 X 78			
14	900 095 078 00	Spannhülse		1	930.36
		4 X 14			
15	915 318 045 03	Magnetträgerscheibe		1	930.36
15A	950 318 045 03	Magnetträgerscheibe		1	G50.00/01/02
15A	950 318 045 04	Magnetträgerscheibe		1	G50.00/01/02 G50.50
					M220
16	N 012 644 1	Sicherung		3	G50.00/01/02 G50.50
17	950 318 355 10	Bolzen		3	G50.00/01/02 M220
17	950 318 355 13	Bolzen		3	G50.00/01/02 M220
18	950 332 205 00	Distanzhülse		1	G50.50

Modell: 911 87

Laufzeit: 1987>>1989



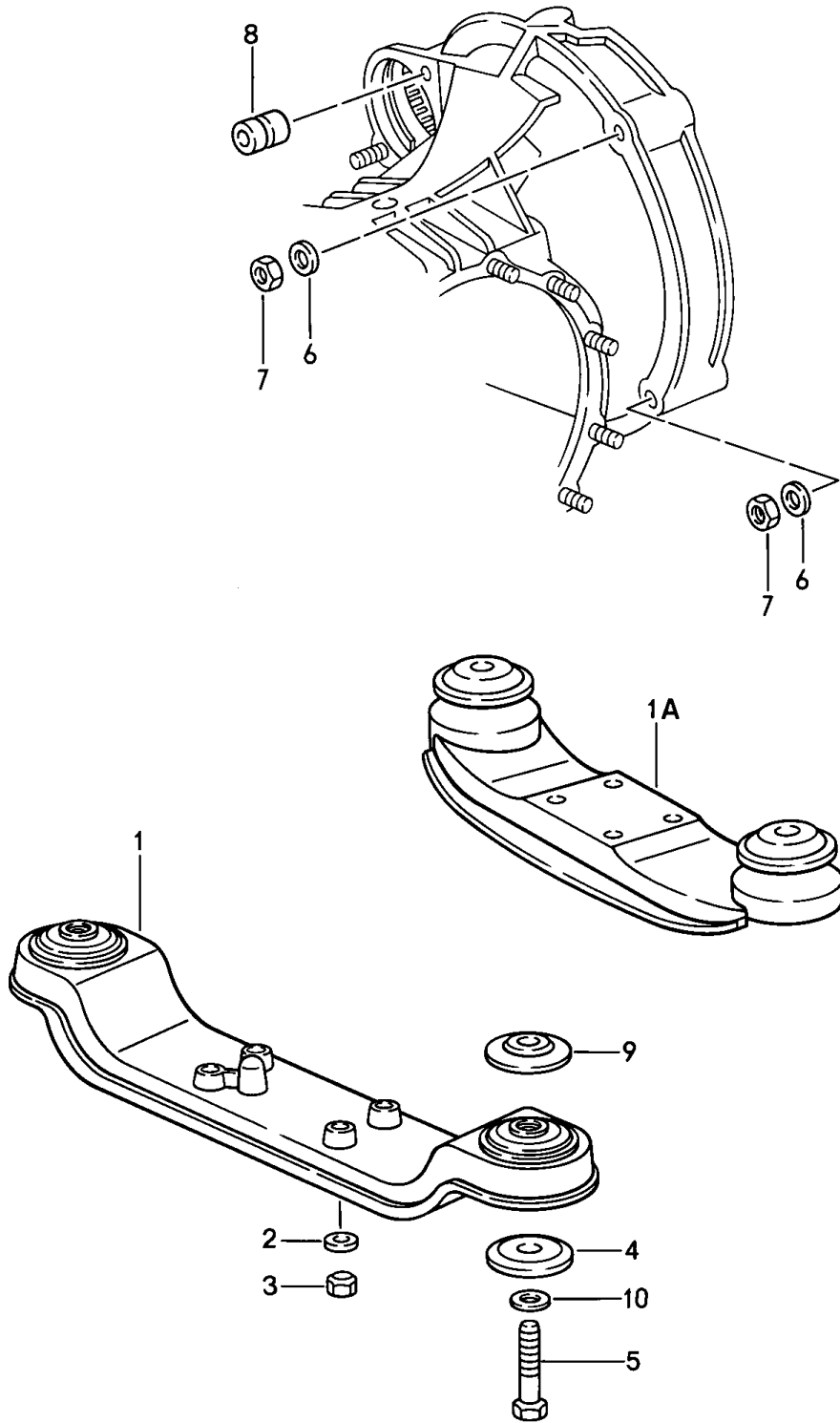
Modell: 911 87

Laufzeit: 1987>>1989

Pos	Teilenummer	Benennung	Bemerkung	St	Modellangabe
1	930 332 053 03	Sperrdifferential		1	930.36
1	950 332 053 06	Sperrdifferential 40 %		1	G50.00/01/02 G50.50
4	901 332 511 11	Druckring		2	930.36
4	928 332 511 00	Druckring		2	G50.00/01/02 G50.50
5	915 332 531 02	Kegelritzel		4	930.36
5	928 332 531 00	Kegelritzel		4	G50.00/01/02 G50.50
6	915 332 541 02	Differentialachse		2	930.36
6	928 332 541 00	Differentialachse		2	G50.00/01/02 G50.50
7	930 332 535 01	Achskegelrad		2	930.36
7	928 332 535 01	Achskegelrad		2	G50.00/01/02 G50.50
8	928 332 279 01	Gewindescheibe		2	
10	901 332 561 11	Anlaufscheibe		2	
11	928 332 551 00	Innenlamelle 2,0 MM		4	
12	917 332 552 10	Aussenlamelle 1,9 MM		4	
12	917 332 552 11	Aussenlamelle 2,0 MM		4	
12	917 332 552 12	Aussenlamelle 2,1 MM		4	
14	N 014 765 2	Zylinderschraube M 6 X 10		2	
-	900 095 078 00	Spannhülse 4 X 14		1	930.36
15	928 332 555 00	Tellerfeder		2	930.36
15	928 332 555 20	Tellerfeder		2	G50.00/01/02 G50.50
16	950 332 209 01	Gelenkflansch		2	G50.00/01/02 G50.50
16	930 332 209 05	Gelenkflansch		2	930.36
16	930 332 209 12	Gelenkflansch		2	930.36

Modell: 911 87

Laufzeit: 1987>>1989



Modell: 911 87

Laufzeit: 1987>>1989

Pos	Teilenummer	Benennung	Bemerkung	St	Modellangabe
1	911 375 031 09	Getriebeaufhängung Getriebeträger Technische Information 3/89 - 6 ZYLINDER beachten	-87	1	G50.00/01/02 G50.50
1		Getriebeträger Technische Information 3/89 - 6 ZYLINDER beachten	88-	1	G50.00/01/02 G50.50
1A	930 375 031 00	Getriebeträger		1	930.36
2	N 011 525 13	Unterlegscheibe 8,4		4	
3	900 910 022 09	Sicherungsmutter		4	
3	900 910 022 03	Sicherungsmutter		4	
4	901 305 311 00	Teller		4	
5	911 375 317 01	Sechskantschraube M 12 X 1,5 X 68		2	G50.00/01/02 G50.50
5	901 305 317 00	Sechskantschraube M 12 X 1,5 X 60		2	930.36
5	930 375 317 00	Sechskantschraube M 12 X 1,5 X 65		2	930.36
5	930 375 317 01	mitverwenden: Sechskantschraube M 12 X 1,5 X 65 mitverwenden:		2	930.36
-	999 025 074 02	Scheibe 12,4 X 34 X 5		2	930.36
-	999 025 074 01	Scheibe 12,4 X 34 X 5		2	930.36
6	900 031 005 02	Scheibe 10,5		5	
6	900 031 005 03	Scheibe 10,5		5	
7	900 157 002 02	Sechskantmutter M 10		3	
7	900 157 002 03	Sechskantmutter M 10		3	
8	901 104 382 02	Mutter		2	
8	901 104 382 03	Mutter		2	
9	911 375 305 00	Teller		2	G50.00/01/02 G50.50
10	999 025 074 02	Scheibe 12,4 X 34 X 5		2	930.36
10	999 025 074 01	Scheibe 12,4 X 34 X 5		2	930.36

Modell: 911 87

Laufzeit: 1987>>1989

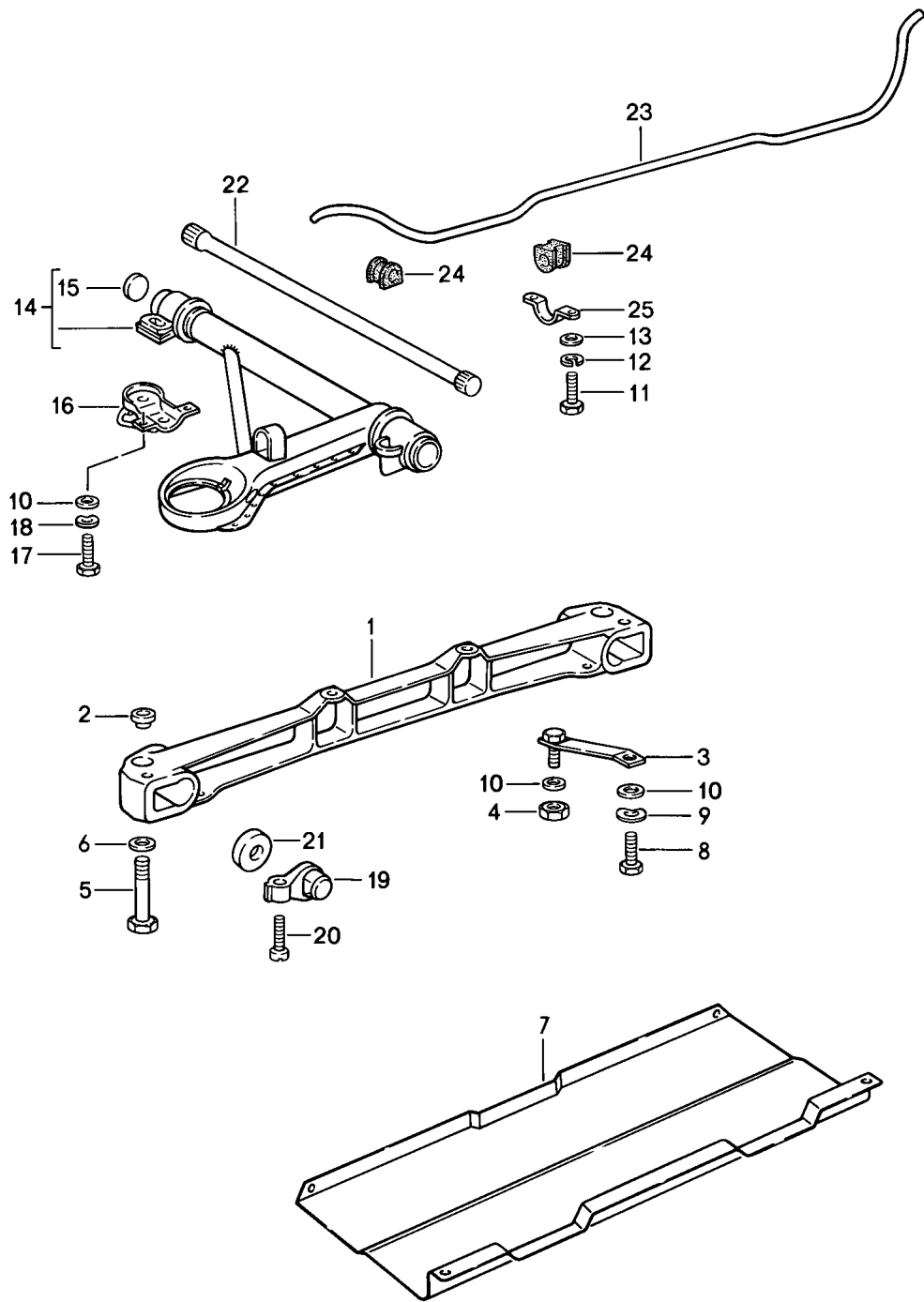
Modell: 911 87

Laufzeit: 1987>>1989

Pos	Teilenummer	Benennung	Bemerkung	St	Modellangabe
>>	950 300 911 00	Dichtungssatz Reparatursatz-Dichtung Getriebe		1	G50.00/01/02
-	999 113 347 40	bestehend aus: Wellendichtring 48 X 68 X 10		2	
-	999 113 326 41	Wellendichtring 26 X 40 X 12		1	
-	999 113 404 40	Wellendichtring 16 X 24 X 7,5		1	
-	999 701 745 40	O-Ring 186 X 3,5		1	
-	928 332 776 00	Flanschdichtung		1	
-	900 123 011 30	Dichtring A 22 X 27		1	
-	950 301 191 01	Dichtung		1	
-	950 301 351 02	Dichtung		1	
-	900 123 043 30	Dichtring		1	
>>	950 300 911 50	Dichtungssatz Getriebe		1	G50.50
-	999 113 347 40	bestehend aus: Wellendichtring 48 X 68 X 10		2	
-	999 113 326 41	Wellendichtring 26 X 40 X 12		1	
-	999 113 404 40	Wellendichtring 16 X 24 X 7,5		1	
-	999 701 387 40	O-Ring 210 X 3,5		1	
-	900 123 011 30	Dichtring		1	
-	950 301 191 01	Dichtung		1	
-	950 301 351 02	Dichtung		1	
-	900 123 043 30	Dichtring A 12 X 15		1	
-	999 701 734 40	Dichtring 29,5 X 1,5		1	
>>	930 300 911 00	Dichtungssatz Getriebe		1	G30.36
-	915 301 139 00	bestehend aus: Dichtring		1	
-	999 113 183 40	Radialwellendichtring		2	
-	999 701 437 40	O-Ring		1	
-	930 302 332 00	Wellendichtring		1	
-	999 701 440 40	O-Ring		1	
-	930 301 191 00	Dichtung		1	
-	999 113 185 40	Wellendichtring		1	
-	930 301 351 00	Dichtung		1	
-	915 303 225 00	Dichtung		1	

Modell: 911 87

Laufzeit: 1987>>1989



Modell: 911 87

Laufzeit: 1987>>1989

Pos	Teilenummer	Benennung	Bemerkung	St	Modellangabe
		Vorderachse			
		Stabilisator			
1	911 341 013 10	Hilfsträger		1	
2	930 341 135 00	Adapter		2	TURBO
3	930 341 031 02	Strebe		2	TURBO
(3)	911 341 031 01	Strebe		2	CARRERA
4	900 910 031 09	Sicherungsmutter		2	
4	900 910 031 01	Sicherungsmutter		2	
5	900 082 110 02	Sechskantschraube M 12 X 1,5 X 85		2	
6	900 028 014 02	Scheibe B 12		2	
6	900 028 014 03	Scheibe B 12		2	
7	930 341 021 02	Unterschutz		1	TURBO
7	911 341 161 04	Unterschutz		1	CARRERA
7	911 341 161 05	Unterschutz		1	CARRERA
8	N 014 721 2	Zylinderschraube M 10 X 25		2	
9	900 027 016 02	Federring B 10		2	
9	900 027 016 03	Federring B 10		2	
10	900 025 008 09	Unterlegscheibe 10,5		8	
10	900 025 008 04	Scheibe 10,5		8	
11	900 075 087 02	Sechskantschraube M 8 X 16		2	
11	900 075 087 03	Sechskantschraube M 8 X 16		2	
12	900 027 015 02	Federring B 8		2	
12	900 027 015 03	Federring B 8		2	
13	900 025 007 02	Scheibe 8,4		2	
13	900 025 007 03	Scheibe 8,4		2	
14	911 341 901 01	Querlenker	/L	1	CARRERA
14	911 341 902 01	Querlenker	/R	1	CARRERA
14	930 341 901 01	Querlenker	/L	1	TURBO
14	930 341 902 01	Querlenker	/R	1	TURBO
15	900 040 008 01	Verschlussdeckel		2	
16	911 341 037 02	Schutzbügel	/L	1	
16	901 341 159 00	Schutzbügel	/R	1	
17	N 010 275 3	Sechskantschraube M 10 X 35		6	CARRERA
17	900 075 460 01	Sechskantschraube M 10 X 35		6	CARRERA
17	N 040 281 1	Sechskantschraube M 10 X 45		6	TURBO
17	900 075 516 01	Sechskantschraube M 10 X 45		6	TURBO
18	900 027 016 02	Federring B 10		6	
18	900 027 016 03	Federring B 10		6	
19	901 341 033 00	Umlenkhebel		2	
20	911 341 115 00	Einstellschraube		2	
21	901 341 475 00	Dichtung		2	
22	901 343 101 12	Federstab	/L	1	
22	901 343 101 14	Federstab	/L	1	

Modell: 911 87

Laufzeit: 1987>>1989

Pos	Teilenummer	Benennung	Bemerkung	St	Modellangabe
22	901 343 102 12	Federstab	/R	1	
22	901 343 102 14	Federstab	/R	1	
23	911 343 703 13	Stabilisator 22 MM		1	
24	911 343 881 00	Stabilisatorlager 22 MM		4	
25	911 343 775 00	Bügel		2	

Modell: 911 87

Laufzeit: 1987>>1989

Pos	Teilenummer	Benennung	Bemerkung	St	Modellangabe
-	PCG 043 110 00	Dämpferbein Schmierstoffe Fett Lager 200 GR.		1	
1	911 341 041 33	Dämpferbein - Bilstein -	/L -88	1	TURBO
1	911 341 042 33	Dämpferbein - Bilstein -	/R -88	1	TURBO
1	911 341 041 35	Dämpferbein - Bilstein -	/L 89-	1	TURBO
				1	CARRERA
1	911 341 042 35	Dämpferbein - Bilstein -	/R 89-	1	TURBO
				1	CARRERA
					M491
2	911 341 041 04	Dämpferbein - Boge -	/L	1	TURBO
					CARRERA
2	911 341 042 04	Dämpferbein - Boge -	/R	1	CARRERA
2	911 341 041 05	Dämpferbein - Boge -	/L	1	M474/491
					Carrera
2	911 341 042 05	Dämpferbein - Boge -	/R	1	M474/491
					CARRERA
					M474/637
-	911 341 043 02	Dämpferbein	/L	1	M474/491
					CARRERA
-	911 341 043 04	Aussenteil - Boge - Dämpferbein	/L	1	M474/491
		Aussenteil			CARRERA
-	911 341 044 02	Dämpferbein	/R	1	M474/491
					CARRERA
-	911 341 043 03	Aussenteil - Boge - Dämpferbein	/L	1	CARRERA
		Aussenteil - Boge - für 911.341.041.04/05			
-	911 341 044 03	Dämpferbein	/R	1	CARRERA
		Aussenteil - Boge - für 911.341.042.04/05			
-	911 341 044 11	Dämpferbein	/R	1	CARRERA
		Aussenteil - Boge - für 911.341.042.04/05			
3	901 343 301 00	Anschlagpuffer		2	CARRERA
		- Boge -			M474/491
4	911 341 806 00	Verschlussring ausen Gewinding - Boge -		2	M637
					CARRERA
(4)		Verschlussring ausen Gewinding - Boge -		2	CARRERA
					M474/491/637
(4)	911 341 804 00	Verschlusschraube		2	CARRERA

Modell: 911 87

Laufzeit: 1987>>1989

Pos	Teilenummer	Benennung	Bemerkung	St	Modellangabe
(4)	911 341 804 01	innen Gewinding - Boge - Verschlusschraube innen Gewinding - Boge -		2	CARRERA
5	911 341 805 01	Schutzrohr - Boge -		2	CARRERA M474/491 M637
7	911 341 913 05	Austauschsatz - Boge -		2	CARRERA M474/491 M637
7	911 341 913 10	Austauschsatz paarweise verwenden beachten Entfall 90134330100 POSITION 3		2	CARRERA M474/491 M637
7	911 341 913 06	Austauschsatz - Boge -		2	CARRERA
7	911 341 913 13	Austauschsatz paarweise verwenden beachten Entfall 90134330100 POSITION 3		2	CARRERA
8	911 341 018 00	Stützlager		2	
9	901 341 629 00	Stützscheibe		2	
10	900 038 002 01	Sicherungsblech \$ 14		2	
11	N 011 021 3	Sechskantmutter M 14 X 1,5		2	
12	911 501 933 00	Zweilochdruckplatte		2	
13	911 501 934 00	Einlochdruckplatte		2	
14	900 067 063 02	Zylinderschraube M 10 X 20		6	
15	999 523 103 01	Schnorr-Sicherung		6	
16	911 341 049 01	Kugelgelenk		2	
16	911 341 049 05	Kugelgelenk		2	
17	901 341 425 00	Nutmutter		2	
17	901 341 425 01	Nutmutter		2	
18	901 341 426 00	Sicherungsblech		2	
19	N 012 521 1	Splint		2	
20	911 341 119 06	Gewindezapfen		2	
20	911 341 119 07	Gewindezapfen		2	
21	900 089 006 02	Scheibe A 8,4		2	
21	900 089 006 01	Scheibe A 8,4		2	
22	999 084 019 02	Sicherungsmutter		2	
23	999 701 084 50	O-Ring OR 25,3 - 2,4		2	
24	901 341 623 00	Abstandring		2	
25	911 341 065 06	Vorderradnabe		2	CARRERA
25	911 341 065 10	Vorderradnabe		2	CARRERA
25	930 341 065 01	Vorderradnabe		2	TURBO
				2	CARRERA M491
26	911 331 671 00	Radbolzen		10	TURBO

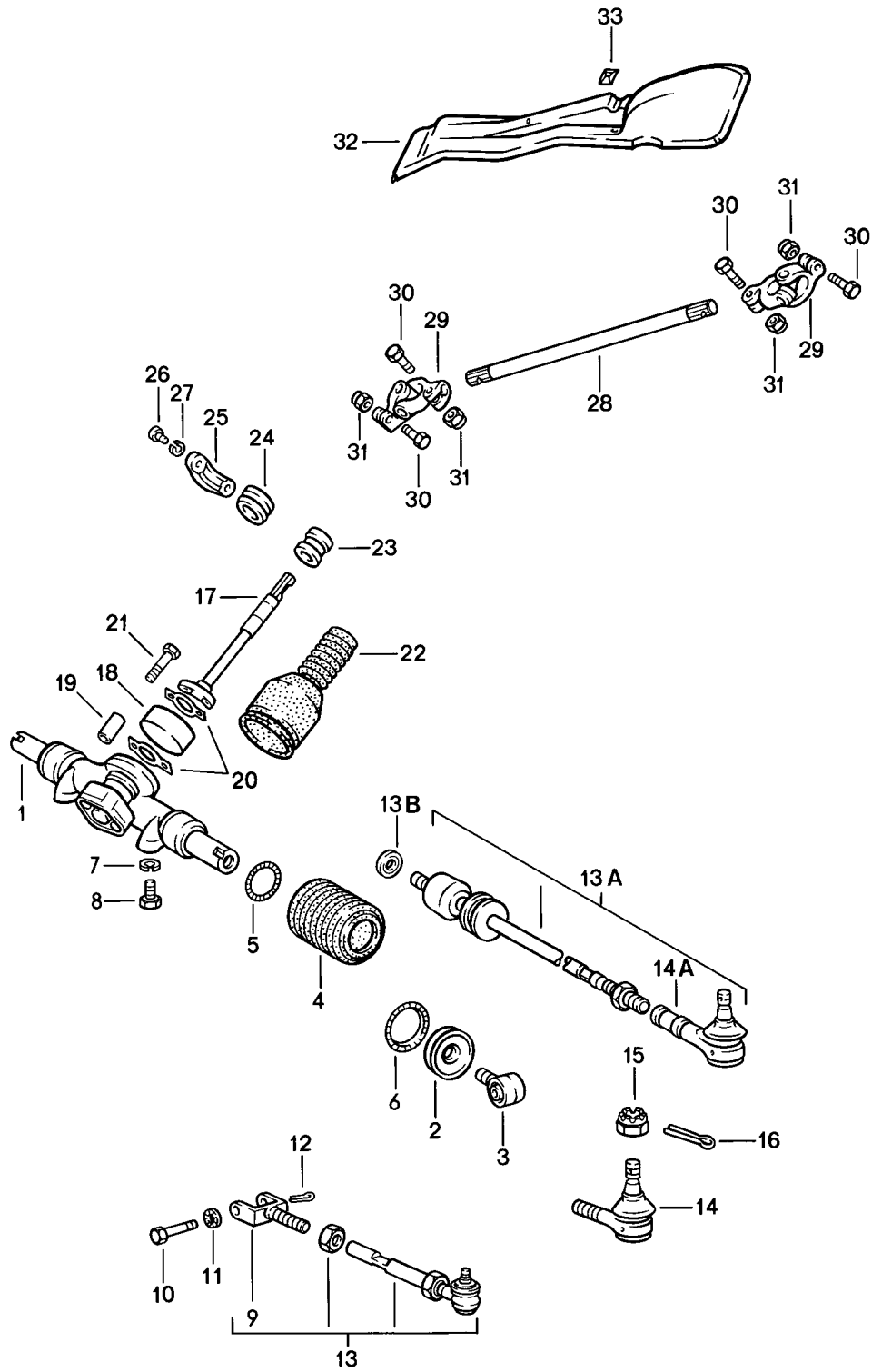
Modell: 911 87

Laufzeit: 1987>>1989

Pos	Teilenummer	Benennung	Bemerkung	St	Modellangabe
26	904 341 671 00	Radbolzen		10	CARRERA
26	993 331 671 02	Radbolzen		10	CARRERA
26	901 341 671 05	Radbolzen		X	CARRERA
		Übergrösse			
-	PCG 059 065 00	Lagersatz		1	
		Radnabe			
		Vorderachse			
		bestehend aus:			
-	999 059 065 00	Kegelrollenlager		2	
-	999 059 098 00	Kegelrollenlager		2	
-	900 075 079 02	Sechskantschraube		10	
-	900 076 064 02	Sechskantmutter		10	
-	901 341 623 00	Abstandring		2	
-	477 405 641	Radialdichtring		2	
-	999 701 084 50	O-Ring		2	
-	N 012 241 8	Federscheibe		10	
-	PCG 043 110 00	Fett		1	
		Lager			
		200 GR.			
27	999 059 098 00	Kegelrollenlager		2	
28	999 059 065 00	Kegelrollenlager		2	
28	999 059 099 00	Kegelrollenlager		2	WW
28	999 059 065 00	Kegelrollenlager		2	WW
29	477 405 641	Radialdichtring		2	
30	911 341 663 00	Druckscheibe		2	
31	911 341 673 00	Klemmmutter		2	
32	999 119 001 01	Zylinderschraube		2	
32	999 119 001 0B	Zylinderschraube		2	
33	911 341 684 00	Kappe		2	CARRERA
33	930 341 066 01	Kappe		2	TURBO
				2	CARRERA
					M491
33	930 341 066 02	Kappe		2	TURBO
				2	CARRERA
					M491
34	999 651 203 40	Kabelhalter		2	
35	999 651 202 40	Clip		2	

Modell: 911 87

Laufzeit: 1987>>1989



Modell: 911 87

Laufzeit: 1987>>1989

Pos	Teilenummer	Benennung	Bemerkung	St	Modellangabe
		Lenkungsteile unten			
1	914 347 010 06	Lenkgetriebe		1	CARRERA
(1)	930 347 010 00	Lenkgetriebe		1	TURBO
(1)	930 347 010 X	Lenkgetriebe		1	TURBO
(2)	911 347 056 00	Balghalter		2	CARRERA
3	914 347 057 00	Gelenkbuchse		2	CARRERA
4	901 347 191 02	Faltenbalg		2	CARRERA
(4)	930 347 191 02	Faltenbalg		2	TURBO
5	901 347 308 00	Haltefeder		2	CARRERA
6	901 347 309 00	Haltefeder		2	CARRERA
7	900 027 016 02	Federring		2	CARRERA
		B 10			
7	900 027 016 03	Federring		2	CARRERA
		B 10			
(7)	900 028 032 02	Federscheibe		2	TURBO
		B 10			
8	900 075 071 07	Sechskantschraube M 10 X 45		2	CARRERA
8	N 010 275 3	Sechskantschraube M 10 X 35		2	TURBO
8	900 075 460 01	Sechskantschraube M 10 X 35		2	TURBO
9	901 347 315 01	Gelenkgabel		2	CARRERA
9	901 347 315 03	Gelenkgabel		2	CARRERA
10	911 347 327 00	Sechskantschraube		2	CARRERA
11	999 523 103 01	Schnorr-Sicherung M 10		2	CARRERA
12	900 021 008 00	Splint 2 X 15		2	CARRERA
12	900 021 008 0A	Splint 2 X 15		2	CARRERA
13	911 347 031 00	Lenkspurstange		2	CARRERA
13	911 347 031 01	Lenkspurstange		2	CARRERA
13A	930 347 031 01	Lenkspurstange		2	TURBO
13B	930 347 313 01	Scheibe		2	TURBO
13B	930 347 313 02	Scheibe		2	TURBO
14	911 347 322 04	Kugelgelenk		2	CARRERA
14A	930 347 322 00	Kugelgelenk		2	TURBO
15	N 011 210 1	Kronenmutter M 10 X 1		2	
16	900 021 013 00	Splint 2 X 25		2	
17	901 347 210 03	Lenkwelle		1	
17	901 347 210 04	Lenkwelle		1	
18	901 347 201 02	Lenkungskupplung		1	
19	901 347 215 00	Anschlagrohr		2	
20	901 347 248 00	Sicherungsblech		1	
21	N 010 353 3	Sechskantschraube M 8 X 42		2	
22	901 347 393 01	Dichtungsbalg		1	
22	901 347 393 02	Dichtungsbalg		1	
23	911 347 041 00	Lenkwellenlager		1	
23	911 347 029 01	Lenkwellenlager komplett		1	
-	911 347 029 00	Nadellager		1	
-	911 347 029 01	Lenkwellenlager		1	
24	901 347 223 03	Lagergummi		1	
25	901 347 221 00	Lagerdeckel		1	
25	901 347 221 01	Lagerdeckel		1	
26	900 119 052 02	Zylinderschraube M 8 X 16		2	
27	900 142 002 01	Federring		2	

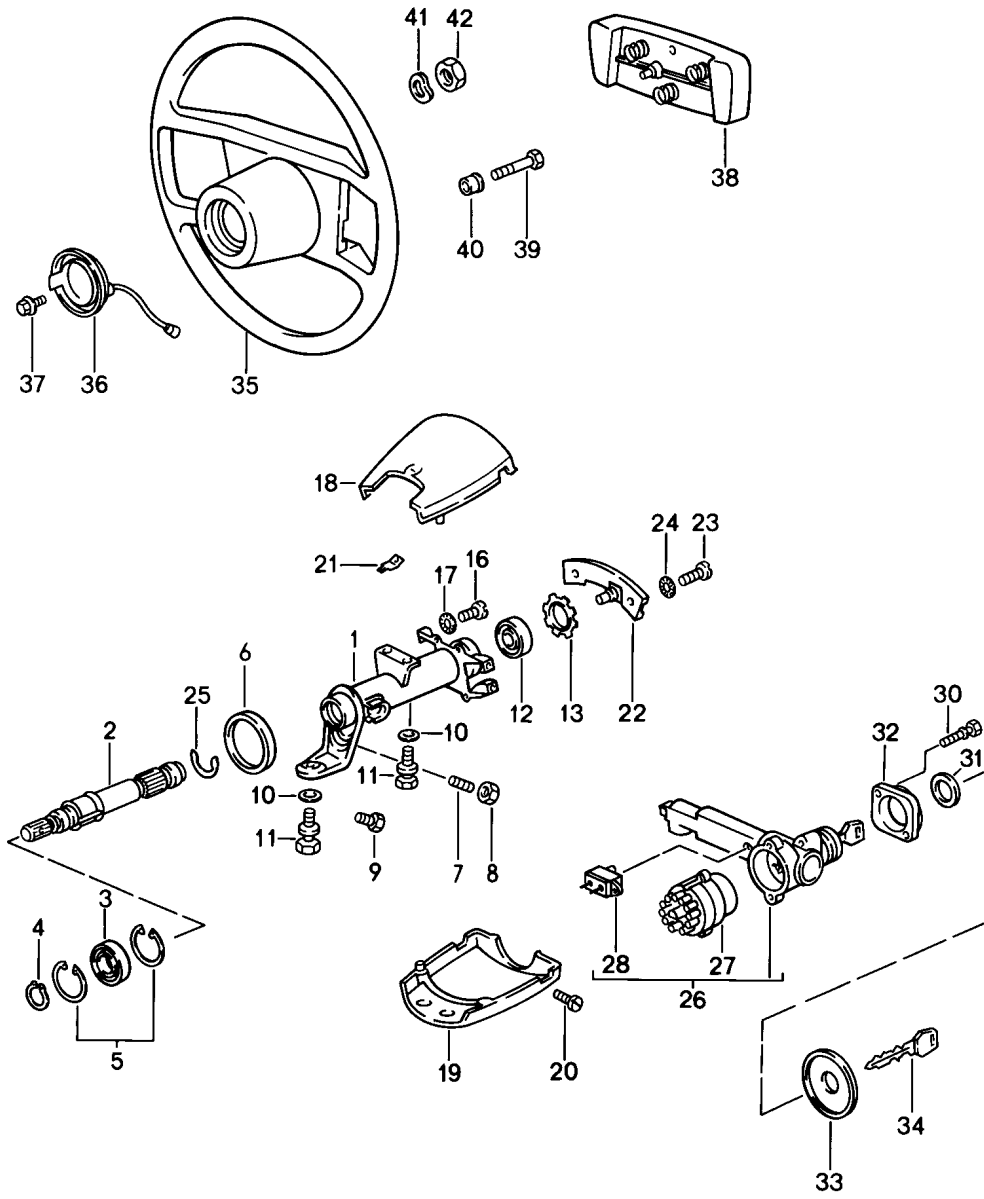
Modell: 911 87

Laufzeit: 1987>>1989

Pos	Teilenummer	Benennung	Bemerkung	St	Modellangabe
		8			
28	911 347 211 01	Lenkzwischenwelle	/LL	1	
(28)	911 347 212 01	Lenkzwischenwelle	/RL	1	
29	930 347 025 00	Kreuzgelenk		2	
29	930 347 025 01	Kreuzgelenk		2	
29	930 347 025 02	Kreuzgelenk		2	
30	N 010 335 5	Sechskantschraube M 8 X 35		4	
30	900 075 032 03	Sechskantschraube M 8 X 35		4	
31	N 021 194 1	Sicherungsmutter M 8		4	
32	901 347 067 00	Abdeckung	/LL	1	
(32)	901 347 068 00	Abdeckung	/RL	1	
33	999 507 209 01	Federmutter		2	

Modell: 911 87

Laufzeit: 1987>>1989



Modell: 911 87

Laufzeit: 1987>>1989

Pos	Teilenummer	Benennung	Bemerkung	St	Modellangabe
		Lenkungsteile oben			
1	911 347 073 03	Lenkschutzrohr	/LL	1	
(1)	911 347 072 04	Lenkschutzrohr	/RL	1	
2	911 347 061 02	Lenkwelle		1	
3	900 052 031 00	Rillenkugellager		1	
4	900 041 008 00	Sicherungsring 17 X 1		1	
5	900 042 008 00	Sicherungsring 35 X 1,5		2	
6	911 347 713 00	Dichtung		1	
7	900 228 002 02	Gewindestift M 8 X 16	/LL	1	
8	900 076 025 02	Sechskantmutter M 8	/LL	1	
8	900 076 064 02	Sechskantmutter M 8	/LL	1	
9	900 146 044 02	Linsenschraube AM 6 X 10	/RL	1	
10	N 012 241 8	Federscheibe B 8		3	
11	901 347 753 00	Abreisschraube		3	
12	911 347 771 02	Kugellager		1	
13	999 041 102 01	Sicherungsring		1	
16	900 014 069 02	Zylinderschraube AM 3 X 8		8	
17	900 115 007 01	Fächerscheibe A 3,2		8	
18	911 613 099 00	Schaltergehäuse Oberteil		1	
19	911 613 312 00	Schaltergehäuse Unterteil		1	
19	911 613 312 03	Schaltergehäuse Unterteil		1	
-	911 613 328 00	Schaltergehäuse Satz bestehend aus: Oberteil/Unterteil POSITION 18 + 19		1	
20	900 014 079 02	Zylinderschraube AM 3 X 10		2	
21	999 652 315 02	Flachstecker		1	
22	911 613 521 00	Schleifkontakt		1	
23	900 014 046 02	Zylinderschraube M 4 X 10		2	
24	900 115 005 02	Scheibe A 4,3		2	
25	113 415 531	Sprengring		1	
26	911 613 902 02	Lenkzündanlassschloss ohne bestimmte Schliessung	-88	1	
26	964 347 917 01	Lenkzündanlassschloss ohne bestimmte Schliessung	89-	1	
26	911 613 904 02	Lenkzündanlassschloss Schliessungsnummer Angeben	-88	1	
26	964 347 917 00	Lenkzündanlassschloss Schliessungsnummer Angeben	-88	1	
26		Lenkzündanlassschloss Schliessungsnummer Angeben	89-	1	
27	964 613 012 00	Zündanlassschalter		1	
28	911 613 125 00	Summerkontakt		1	
30	999 219 017 02	Abreisschraube		2	
31	911 613 169 00	Scheibe		1	
31	911 613 169 01	Scheibe		1	

Modell: 911 87

Laufzeit: 1987>>1989

Pos	Teilenummer	Benennung	Bemerkung	St	Modellangabe
32	911 347 359 01	Sicherungsblech		1	
-	999 190 113 02	Blindniet		2	
33	911 613 160 01	Rosette		1	
	911 613 160 01 70B	Schwarz			
34	911 538 902 00	Ersatzschlüssel		1	
		Schliessungsnummer Angeben			
		Information vorhanden			
35	911 347 084 08	Sportlenkrad		1	
		Leder			
		\$ 380 MM			
	911 347 084 08 1AJ	Schwarz			
	911 347 084 08 7LD	Weinrot			
	911 347 084 08 5JX	Graugrün	-88		
	911 347 084 08 3LZ	Mahagoni			
	911 347 084 08 2JZ	Marineblau			
	911 347 084 08 2UT	Karamell			
	911 347 084 08 6KT	Veneziablau			
	911 347 084 08 8HF	Blaumetallic	88		JUBI.88
	911 347 084 08 7LZ	Samtrot	89-		
	911 347 084 08 8WH	Schiefer	89-		
(35)	911 347 084 09	Sportlenkrad		1	M018
		Leder			
		\$ 380 MM			
		mit erhöhter Nabe			
	911 347 084 09 1AJ	Schwarz			
	911 347 084 09 7LD	Weinrot			
	911 347 084 09 5JX	Graugrün	-88		
	911 347 084 09 3LZ	Mahagoni			
	911 347 084 09 2JZ	Marineblau			
	911 347 084 09 2UT	Karamell			
	911 347 084 09 6KT	Veneziablau			
	911 347 084 09 8HF	Blaumetallic	88		JUBI.88
	911 347 084 09 7LZ	Samtrot	89-		
	911 347 084 09 8WH	Schiefer	89-		
36	911 347 099 05	Schleifring		1	
37	113 415 869	Linsenschraube		7	
		AM 3,5 X 10			
38	911 347 859 01	Polsterkappe		1	
	911 347 859 01 1AJ	Schwarz			
	911 347 859 01 7LD	Weinrot			
	911 347 859 01 5JX	Graugrün			
	911 347 859 01 3LZ	Mahagoni			
	911 347 859 01 2JZ	Marineblau			
	911 347 859 01 2UT	Karamell			
	911 347 859 01 6KT	Veneziablau			
38	911 347 859 07	Polsterkappe	88-	1	
	911 347 859 07 1AJ	Schwarz			
	911 347 859 07 7LD	Weinrot			
	911 347 859 07 5JX	Graugrün	-88		
	911 347 859 07 3LZ	Mahagoni			
	911 347 859 07 2JZ	Marineblau			
	911 347 859 07 2UT	Karamell			
	911 347 859 07 6KT	Veneziablau			
	911 347 859 07 8HF	Blaumetallic	88		JUBI.88
			88		M099
	911 347 859 07 7LZ	Samtrot	89-		
	911 347 859 07 8WH	Schiefer	89-		
39	N 010 261 3	Sechskantschraube		X	
		M 4 X 16			
40	321 419 779 A	Isolierbuchse		3	
41	N 012 239 1	Federscheibe		1	
		B 18			

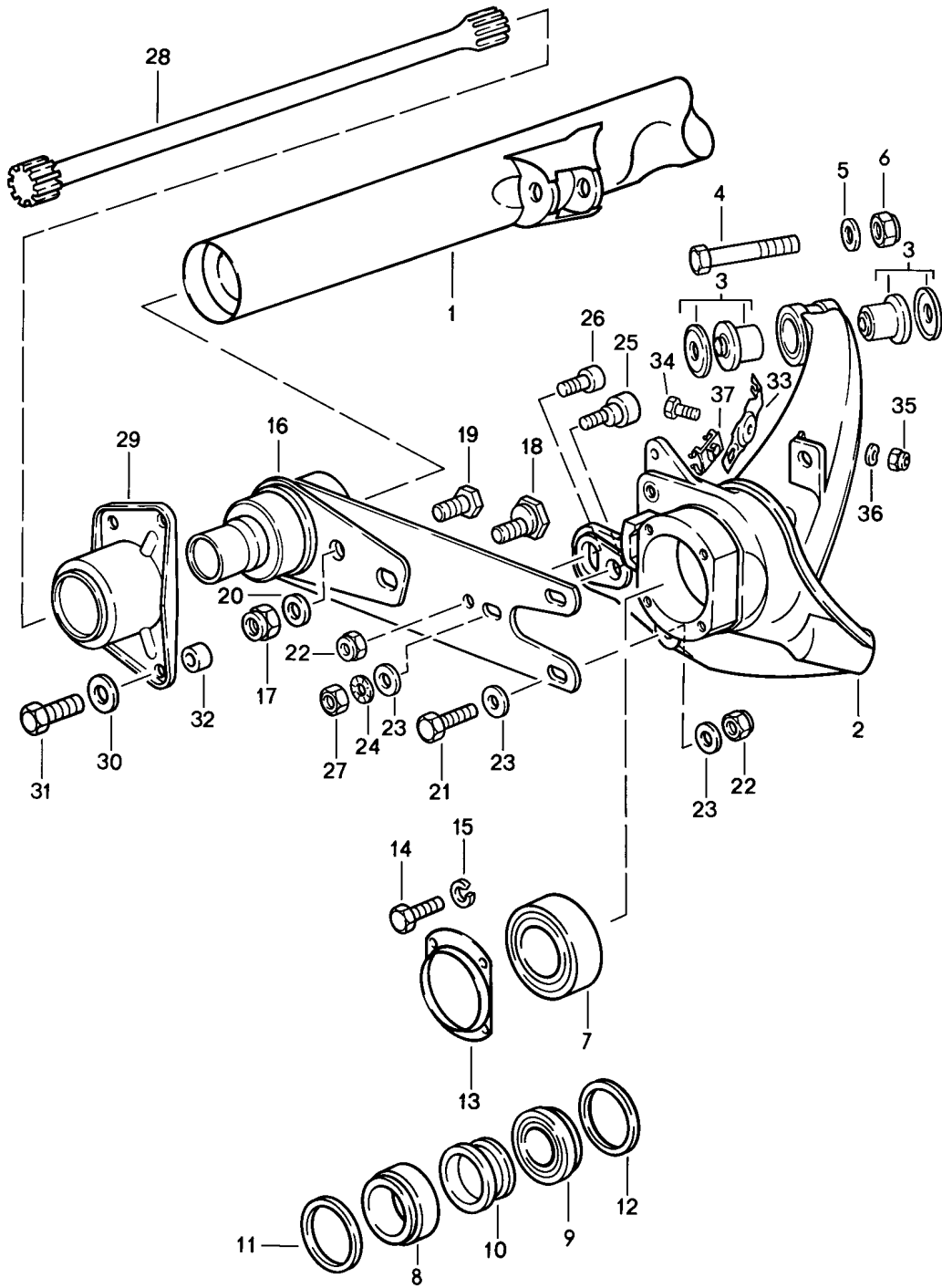
Modell: 911 87

Laufzeit: 1987>>1989

Pos	Teilenummer	Benennung	Bemerkung	St	Modellangabe
42	900 078 007 02	Sechskantmutter M 18 X 1,5		1	

Modell: 911 87

Laufzeit: 1987>>1989



Modell: 911 87

Laufzeit: 1987>>1989

Pos	Teilenummer	Benennung	Bemerkung	St	Modellangabe
1	911 331 006 01	Hinterachse		1	CARRERA
1		Hinterachsquerrohr		1	CARRERA
	911 331 006 01 GRV	Grundiert			
(1)	930 331 010 02	Hinterachsquerrohr	-88	1	TURBO
(1)		Hinterachsquerrohr		1	TURBO
	930 331 010 02 GRV	Grundiert			
(1)	930 331 006 03	Hinterachsquerrohr	89-	1	TURBO
(1)		Hinterachsquerrohr	89-	1	TURBO
	930 331 006 03 GRV	Grundiert			
(1)	930 331 006 04	Hinterachsquerrohr		1	CARRERA
					M491
(1)		Hinterachsquerrohr		1	CARRERA
		Hinterachsquerrohr			M491
	930 331 006 04 GRV	Grundiert			
2	911 331 513 06	Hinterachslenker	/L	1	CARRERA
(2)	911 331 514 06	Hinterachslenker	/R	1	CARRERA
(2)	930 331 511 05	Hinterachslenker	/L	1	TURBO
					CARRERA
					M491
(2)	930 331 511 06	Hinterachslenker	/L	1	TURBO
					CARRERA
					M491
(2)	930 331 512 05	Hinterachslenker	/R	1	TURBO
				1	CARRERA
					M491
(2)	930 331 512 06	Hinterachslenker	/R	1	TURBO
				1	CARRERA
					M491
3	901 331 059 00	Flanschlager		4	
4	900 082 092 02	Sechskantschraube		2	
		M 14 X 1,5 X 80			
5	N 011 534 4	Scheibe		2	
		A 15			
6	900 910 094 02	Sicherungsmutter		2	
		M 14 X 1,5			
7	999 053 020 01	Schrägkugellager		2	CARRERA
-	PCG 930 059 00	Satz Lager		1	TURBO
					M491
					CARRERA
		Hinterachse			
		bestehend aus:			
		POS. 8-12			
-	901 332 806 01	Kronenmutter		1	
-	N 012 538 1	Splint		1	
8	999 059 056 00	Kegelrollenlager		2	TURBO
				2	CARRERA
					M491
9	999 059 047 00	Kegelrollenlager		2	TURBO
				2	CARRERA
					M491
10	930 331 609 00	Distanzhülse		2	TURBO
				2	CARRERA
					M491
11	999 113 235 40	Wellendichtring		2	TURBO
		65 X 85 X 8		2	CARRERA
					M491
12	999 113 218 40	Wellendichtring		2	TURBO
		58 X 81,2 X 5		2	CARRERA
					M491
13	911 331 561 30	Verstärkungsdeckel		2	CARRERA
14	900 075 079 02	Sechskantschraube		8	CARRERA
		M 8 X 22			
15	900 027 015 02	Federring		8	CARRERA

Modell: 911 87

Laufzeit: 1987>>1989

Pos	Teilenummer	Benennung	Bemerkung	St	Modellangabe
15	900 027 015 03	B 8 Federring		8	CARRERA
16	911 333 009 00	B 8 Hinterachsstrebe	-88	2	TURBO
16	911 333 009 05	Hinterachsstrebe		2	TURBO
16	911 333 009 02	Hinterachsstrebe	89-	2	TURBO
16	911 333 009 06	Hinterachsstrebe	89-	2	TURBO
16	911 333 009 02	Hinterachsstrebe		2	CARRERA
16	911 333 009 06	Hinterachsstrebe		2	CARRERA
16	911 333 009 06	Hinterachsstrebe		2	CARRERA
17	900 910 092 02	Sicherungsmutter		4	
17	900 360 007 01	Sicherungsmutter		4	
18	911 333 303 00	Exzentrerschraube		2	
18	911 333 303 01	Exzentrerschraube		2	
19	911 333 305 00	Sechskantschraube		2	
19	911 333 305 01	Sechskantschraube		2	
20	911 333 307 00	Unterlegscheibe M 10 X 30		4	
20	911 333 307 02	Unterlegscheibe M 10 X 30		4	
21	900 083 066 08	Sechskantschraube M 12 X 1,5 X 40		4	
22	N 022 141 4	Sicherungsmutter VFM 12 X 1,5		6	
23	901 333 143 01	Unterlegscheibe		10	
24	999 523 109 02	Sicherungsscheibe M 12		10	
25	901 333 133 04	Exzenter		2	
25	901 333 133 06	Exzenter		2	
26	901 333 133 05	Exzenter		2	
27	900 078 017 02	Sechskantmutter M 12 X 1,5		2	
28	911 333 115 00	Federstab 25 MM	/L	1	CARRERA
28	911 333 115 02	Federstab 25 MM Neue Ausführung nur in Verbindung mit 91133311602 verwenden	/L	1	CARRERA
(28)	911 333 116 00	Federstab 25 MM	/R	1	CARRERA
(28)	911 333 116 02	Federstab 25 MM Neue Ausführung nur in Verbindung mit 91133311502 verwenden	/R	1	CARRERA
(28)	911 333 101 03	Federstab 26 MM	/L -88	1	TURBO
(28)	911 333 101 13	Federstab 26 MM Neue Ausführung nur in Verbindung mit 91133310213 verwenden	/L -88	1	TURBO
(28)	911 333 102 03	Federstab 26 MM	/R -88	1	TURBO
(28)	911 333 102 13	Federstab 26 MM Neue Ausführung nur in Verbindung mit 91133310113	/R -88	1	TURBO
			/L	1	

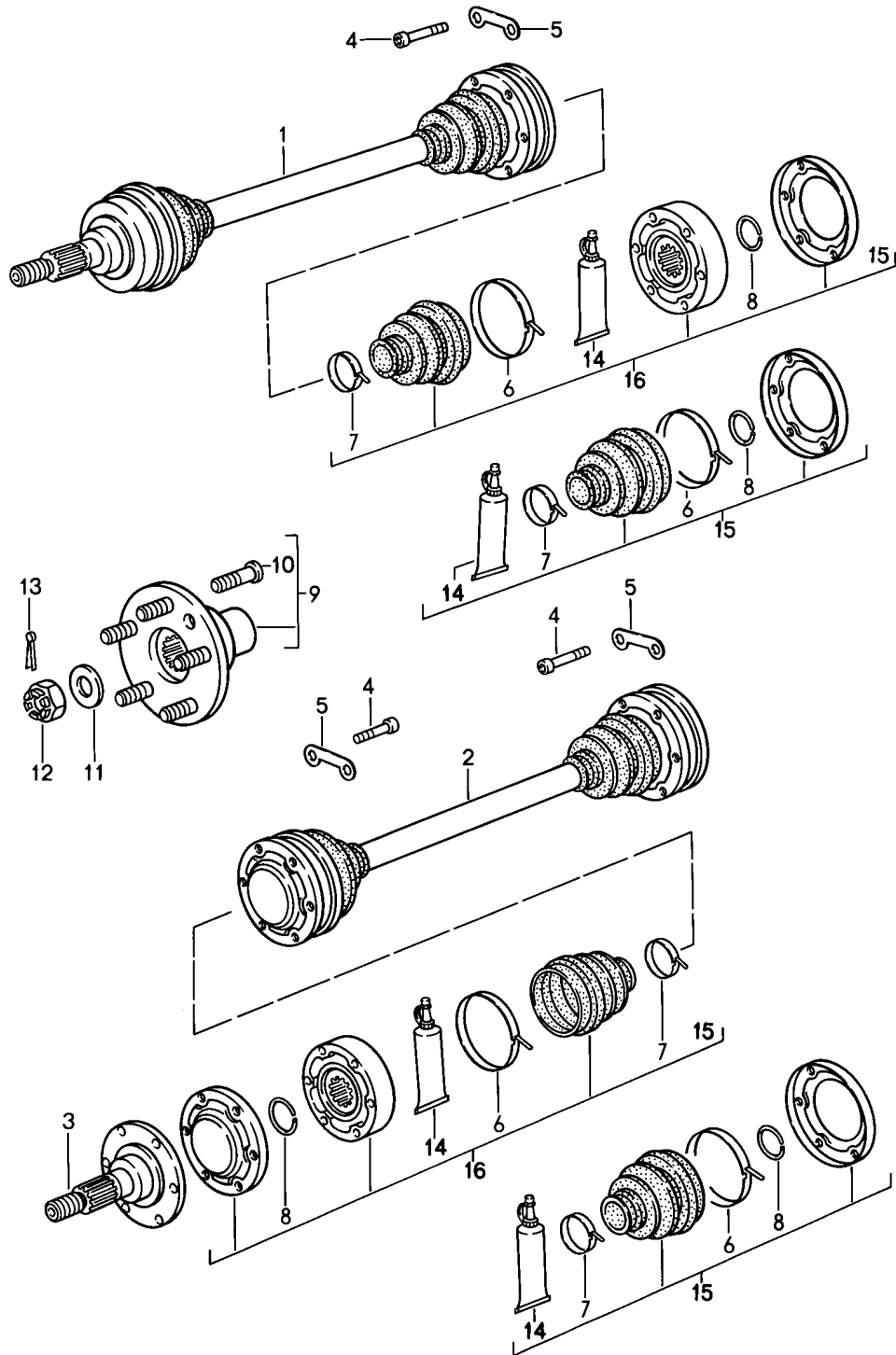
Modell: 911 87

Laufzeit: 1987>>1989

Pos	Teilenummer	Benennung	Bemerkung	St	Modellangabe
(28)	930 333 115 01	verwenden Federstab 27 MM	/L 89-	1	TURBO
(28)	930 333 115 02	Federstab 27 MM Neue Ausführung nur in Verbindung mit 93033311602	/L 89-	1	TURBO
(28)	930 333 116 01	verwenden Federstab 27 MM	/R	1	TURBO
(28)	930 333 116 02	Federstab 27 MM Neue Ausführung nur in Verbindung mit 93033311502	/R 89-	1	TURBO
29	901 333 153 00	Lagerdeckel	/L	2	
30	900 025 008 09	Unterlegscheibe A 10,5		8	
30	900 025 008 04	Scheibe A 10,5		8	
31	N 010 275 3	Sechskantschraube M 10 X 35		8	
31	900 075 460 01	Sechskantschraube M 10 X 35		8	
32	911 331 107 01	Distanzring		2	
33	911 331 705 00	Kabelhalter		2	
34	900 075 014 02	Sechskantschraube M 6 X 18		2	
34	900 075 014 03	Sechskantschraube M 6 X 18		2	
35	900 910 012 02	Sicherungsmutter M 6		2	
35	900 910 047 09	Sicherungsmutter M 6		2	
36	N 012 226 5	Federscheibe B 6		2	
37	999 651 203 40	Kabelhalter		2	

Modell: 911 87

Laufzeit: 1987>>1989



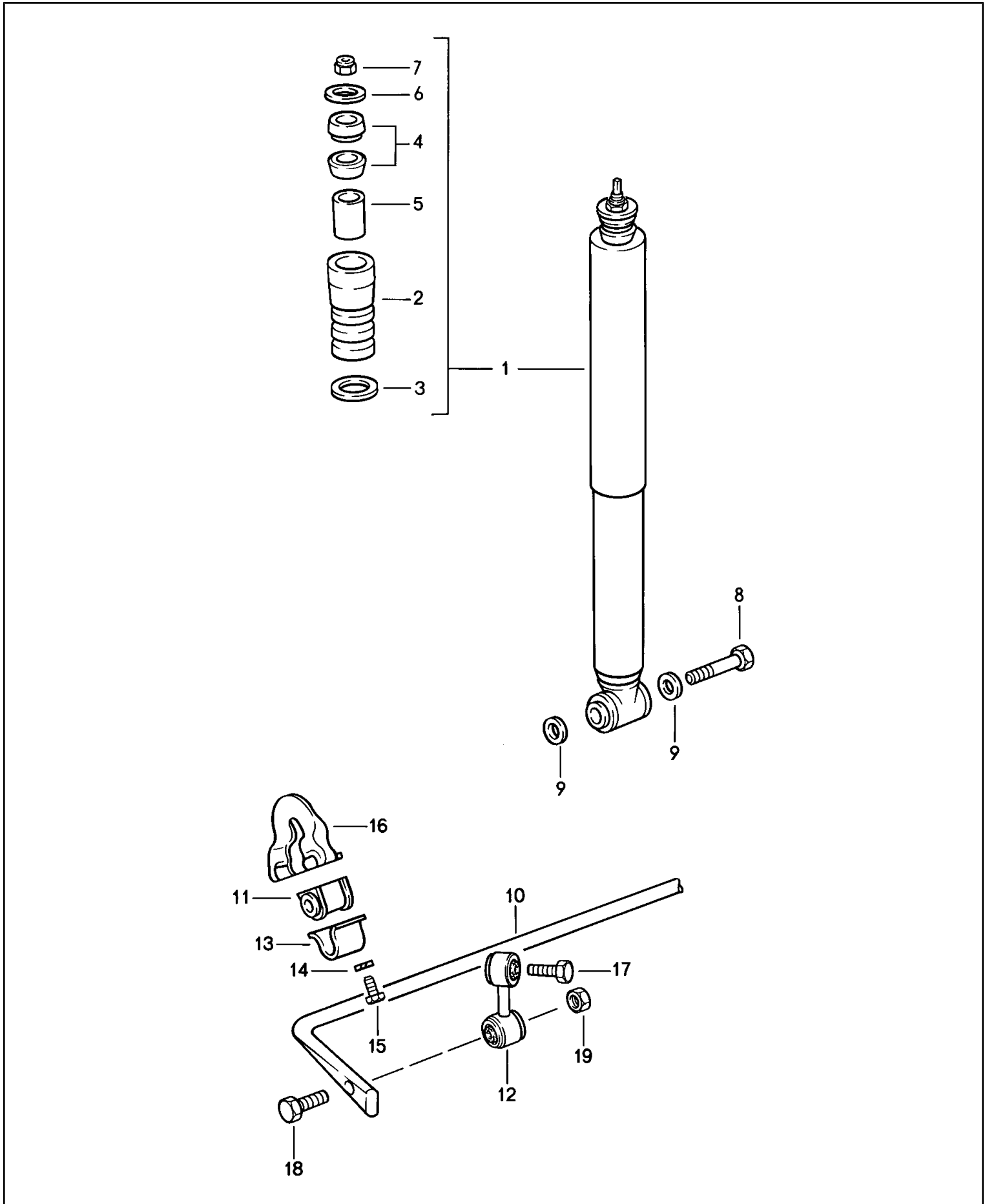
Modell: 911 87

Laufzeit: 1987>>1989

Pos	Teilenummer	Benennung	Bemerkung	St	Modellangabe
		Gelenkwelle Hinterradnabe			
1	911 332 024 14	Gelenkwelle		2	CARRERA
1	911 332 024 15	Gelenkwelle		2	CARRERA
2	930 332 037 04	Gelenkwelle		2	TURBO
				2	CARRERA
					M491
2	930 332 037 08	Gelenkwelle		2	TURBO
				2	CARRERA
					M491
3	930 332 232 05	Antriebswelle	-88	2	TURBO
				2	CARRERA
					M491
3		Antriebswelle	89-	2	TURBO
				2	CARRERA
					M491
4	900 067 123 01	Zylinderschraube M 10 X 50		X	
5	911 332 191 00	Unterlegplatte		X	
6	911 332 257 00	Noppenbinder \$ 73 MM		4	
7	928 332 257 01	Noppenbinder \$ 34 MM		4	
8	999 152 084 01	Sicherungsring		4	
9	911 331 065 33	Hinterradnabe		2	CARRERA
(9)	930 331 065 03	Hinterradnabe		2	TURBO
				2	CARRERA
					M491
10	904 341 671 00	Radbolzen		10	CARRERA
10	993 331 671 02	Radbolzen		10	CARRERA
(10)	901 331 671 01	Radbolzen		10	TURBO
				10	CARRERA
					M491
11	928 331 591 02	Scheibe		2	CARRERA
(11)	999 025 046 01	Scheibe		2	TURBO
				2	CARRERA
					M491
12	901 332 806 00	Kronenmutter		2	TURBO
12	901 332 806 01	Kronenmutter für Carrera		2	TURBO
				2	CARRERA
					M491
(12)	900 910 093 02	Sicherungsmutter		2	CARRERA
13	N 012 538 1	Splint 4 X 40		2	TURBO
				2	CARRERA
					M491
14	000 043 110 01	Fett Optimoly 1 Tube 100 G		X	
15	928 332 924 02	Reparatursatz Staubbalg Optimoly 1 Tube 100 G		1	
15	000 043 301 08	Reparatursatz Staubbalg Optimoly 1 Tube 100 G		1	
16	911 332 923 01	Reparatursatz Gleichlaufgelenk		2	CARRERA
16		Reparatursatz Gleichlaufgelenk		4	TURBO
				4	CARRERA
					M491

Modell: 911 87

Laufzeit: 1987>>1989



Modell: 911 87

Laufzeit: 1987>>1989

Pos	Teilenummer	Benennung	Bemerkung	St	Modellangabe
(1)	911 333 051 06	Schwingungsdämpfer Stabilisator Schwingungsdämpfer - Boge -		2	CARRERA
(1)	911 333 051 17	Schwingungsdämpfer		2	CARRERA
(1)	911 333 051 07	Schwingungsdämpfer		2	CARRERA M474/637
(1)	911 333 051 49	Schwingungsdämpfer	-88	2	TURBO
(1)	911 333 051 60	Schwingungsdämpfer - Bilstein -	-88	2	TURBO
(1)	911 333 051 59	Schwingungsdämpfer - Bilstein -	89-	2	TURBO
				2	CARRERA M474/491
2	911 333 301 04	Zusatzfeder		2	
3	911 333 511 00	Scheibe		2	TURBO
4	911 333 521 00	Gummilager		4	
5	911 333 522 00	Gelenkbuchse		2	
6	911 333 523 00	Scheibe		2	TURBO
7	900 084 013 02	Sicherungsmutter M 10 X 1		2	
8	900 082 054 02	Sechskantschraube M 14 X 1,5 X 85		2	CARRERA
(8)	900 082 051 01	Sechskantschraube M 14 X 1,5 X 90		2	TURBO
				2	CARRERA M491
9	999 025 062 02	Scheibe		2	CARRERA
9		Scheibe		4	TURBO
				4	CARRERA M491
10	911 333 701 11	Stabilisator 21 MM		1	CARRERA
(10)	930 333 701 25	Stabilisator 20 MM	-88	1	TURBO
(10)	930 333 701 29	Stabilisator 20 MM	-88	1	TURBO
10	930 333 701 28	Stabilisator 18 MM	89-	1	TURBO
11	477 411 313 D	Stabilisatorlager 21 MM		2	CARRERA
11	477 411 313 M	Stabilisatorlager 21 MM		2	CARRERA
(11)	477 411 313 C	Stabilisatorlager 20 MM	-88	2	TURBO
(11)	477 411 313 B	Stabilisatorlager 18 MM	89-	2	TURBO
(11)	477 411 313 N	Stabilisatorlager 18 MM	89-	2	TURBO
12	930 333 071 00	Stabilisatorgehänge	/L	1	
12	930 333 071 01	Stabilisatorgehänge	/L	1	
(12)	930 333 072 00	Stabilisatorgehänge	/R	1	
(12)	930 333 072 01	Stabilisatorgehänge	/R	1	
13	113 411 333	Haltebügel		2	
14	900 027 015 02	Federring B 8		4	
14	900 027 015 03	Federring B 8		4	
15	N 010 239 11	Sechskantschraube M 8 X 18		4	
15	N 010 239 30	Sechskantschraube M 8 X 18		4	
16	911 501 180 02	Konsole		2	
16	911 501 983 00	Konsole		2	
16		Konsole		2	

Modell: 911 87

Laufzeit: 1987>>1989

Pos	Teilenummer	Benennung	Bemerkung	St	Modellangabe
17	911 501 983 00 GRV N 010 156 3	Gründiert Sechskantschraube M 12 X 1,5 X 70		2	
18	900 082 035 02	Sechskantschraube M 12 X 1,5 X 60		2	
19	900 910 046 02	Sicherungsmutter VM 12 X 1,5		2	
19	999 084 439 09	Sicherungsmutter VM 12 X 1,5		2	
19	999 084 445 09	Sicherungsmutter VM 12 X 1,5		2	
19	999 084 445 01	Sicherungsmutter VM 12 X 1,5		2	

Modell: 911 87

Laufzeit: 1987>>1989



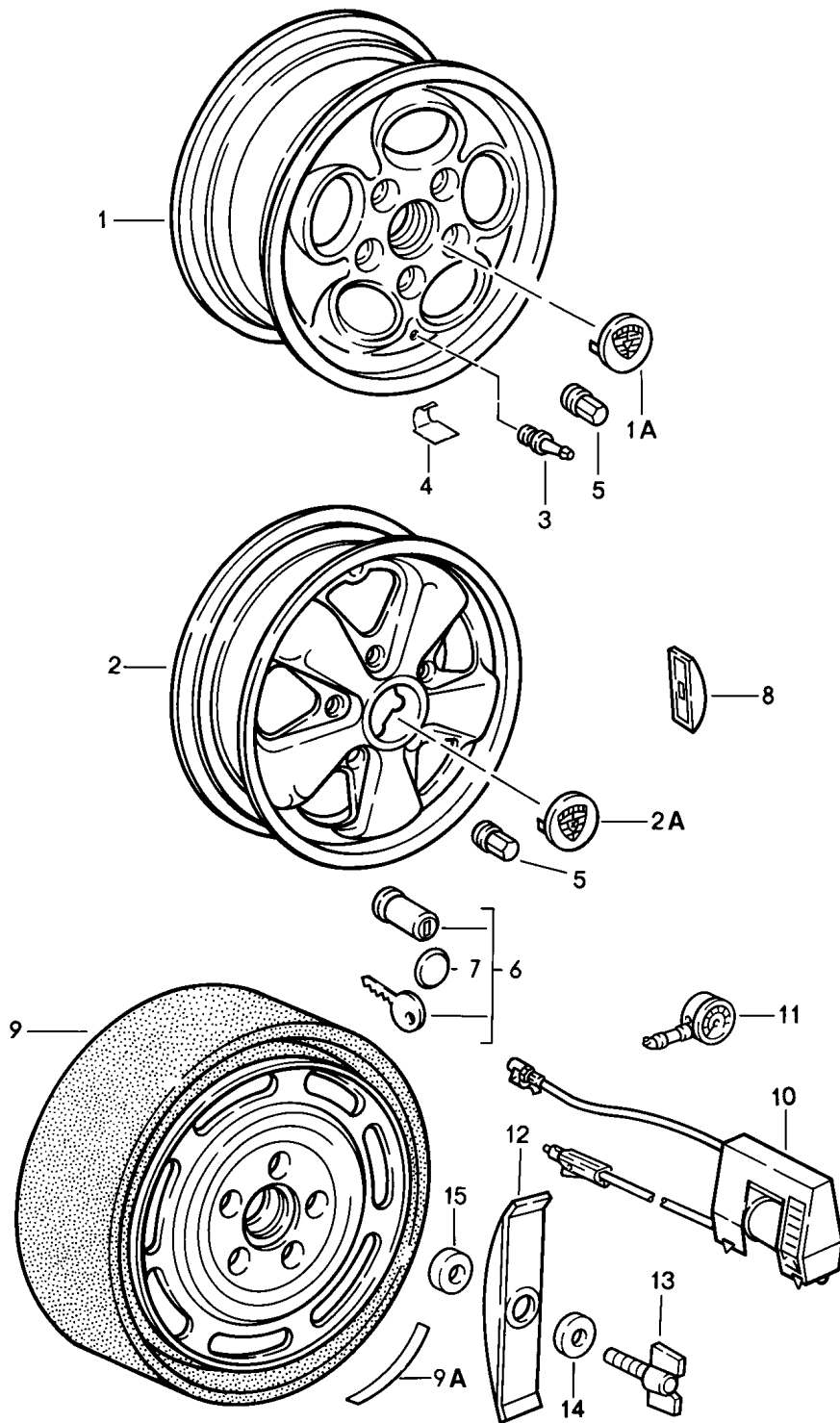
Modell: 911 87

Laufzeit: 1987>>1989

Pos	Teilenummer	Benennung	Bemerkung	St	Modellangabe
>>	928 332 924 02	Reparatursätze Reparatursatz Staubbalg		4	
		bestehend aus: Verschlussdeckel		1	
>>	000 043 301 08	Reparatursatz Staubbalg		4	
		bestehend aus: Verschlussdeckel		1	
-	999 152 084 01	Sicherungsring		1	
-	911 332 257 00	Noppenbinder \$ 73 MM		1	
		Staubbalg		1	
-	928 332 257 01	Noppenbinder \$ 34 MM		1	
-	000 043 005 00	Fett Optimoly 90 G.		1	
>>	911 332 923 01	Reparatursatz Gleichlaufgelenk		2	CARRERA
>>		Reparatursatz Gleichlaufgelenk		4	TURBO
		bestehend aus: Gleichlaufgelenk		4	CARRERA
		Verschlussdeckel		1	M491
-	999 152 084 01	Sicherungsring		1	
		Staubbalg		1	
-	911 332 257 00	Noppenbinder \$ 73 MM		1	
-	928 332 257 01	Noppenbinder \$ 34 MM		1	
-	000 043 005 00	Fett Optimoly 90 G.		1	

Modell: 911 87

Laufzeit: 1987>>1989



Modell: 911 87

Laufzeit: 1987>>1989

Pos	Teilenummer	Benennung	Bemerkung	St	Modellangabe
1	911 361 023 46	Räder Leichtmetallrad Silber-Metallic 6 J X 15 ET 36	/V	2	CARRERA
1	951 362 104 00	Leichtmetallrad Silber-Metallic 7 J X 15 ET 23,3	/H	2	CARRERA
1	951 362 116 00	Leichtmetallrad	/H /H	2 2	TURBO CARRERA M491
1	951 362 114 00	Silber-Metallic für Winterbetrieb 8 J X 16 ET 23,3 Leichtmetallrad	/V /H	2 2	TURBO CARRERA M491
1A	928 361 032 01	Radzierdeckel Silber-Metallic		4	
(1A)	PCG 361 032 01	Radzierdeckel Silber-Metallic Porsche Wappen Schwarz		4	
(1A)	PCG 361 032 02	Radzierdeckel Silber-Metallic Porsche Wappen Schwarz		4	
2	911 361 020 90	Leichtmetallrad unlackiert Felgenhorn, Poliert für Winterbetrieb 6 J X 15 ET 36	/V	2	CARRERA
2	911 361 020 41	Leichtmetallrad Stern, Schwarz Felgenhorn, Poliert 7 J X 15 ET 23,3	/V	2	CARRERA
2	911 361 020 50	Leichtmetallrad Stern, Schwarz Felgenhorn, Poliert 7 J X 15 ET 23,3	/V	2	CARRERA
2	911 361 020 93	Leichtmetallrad	/H /V	2 2	CARRERA /TURBO M491
2	911 361 020 42	unlackiert Felgenhorn, Poliert für Winterbetrieb 7 J X 15 ET 23,3 Leichtmetallrad Stern, Schwarz Felgenhorn, Poliert 8 J X 15 ET 10,6	/H	2	CARRERA
2	911 361 020 94	Leichtmetallrad	/H	2	CARRERA

Modell: 911 87

Laufzeit: 1987>>1989

Pos	Teilenummer	Benennung	Bemerkung	St	Modellangabe
		für Winterbetrieb unlackiert Felgenhorn, Poliert 8 J X 15 ET 10,6		2	/TURBO M491
2	911 362 113 00	Leichtmetallrad	/V	2	CARRERA M395
		Stern, Schwarz Felgenhorn, Poliert 6 J X 16 ET 36		2	CARRERA M395
2	911 362 113 90	Leichtmetallrad	/V	2	CARRERA M395
		unlackiert Felgenhorn, Poliert für Winterbetrieb 6 J X 16 ET 36	/V	2	TURBO M491
2	911 362 113 00	Leichtmetallrad	/V	2	CARRERA M395
		unlackiert Felgenhorn, Poliert für Winterbetrieb 6 J X 16 ET 36	/V	2	TURBO M491
2	911 362 115 00	Leichtmetallrad	/V	2	TURBO M491
		Stern, Schwarz Felgenhorn, Poliert 7 J X 16 ET 23,3	/H	2	CARRERA M395
2	911 362 115 07	Leichtmetallrad	/V	2	TURBO M491
		Stern, Schwarz Felgenhorn, Poliert 7 J X 16 ET 23,3	/H	2	CARRERA M395
2	911 362 115 90	Leichtmetallrad	/V	2	TURBO M491
		unlackiert Felgenhorn, Poliert 7 J X 16 ET 23,3	/H	2	CARRERA M395
2	911 362 117 00	Leichtmetallrad	/H	2	TURBO M491
		Stern, Schwarz Felgenhorn, Poliert 8 J X 16 ET 10,6	/H	2	CARRERA M491
2	911 362 117 03	Leichtmetallrad	/H	2	TURBO

Modell: 911 87

Laufzeit: 1987>>1989

Pos	Teilenummer	Benennung	Bemerkung	St	Modellangabe
		Stern, Schwarz Felgenhorn, Poliert 8 J X 16 ET 10,6	/H	2	CARRERA M491
(2)	911 362 117 90	Leichtmetallrad	/H /H	2 2	TURBO CARRERA M491
		unlackiert Felgenhorn, Poliert 8 J X 16 ET 10,6			
(2)	911 362 117 00	Leichtmetallrad	/H /H	2 2	TURBO CARRERA M491
		unlackiert Felgenhorn, Poliert 8 J X 16 ET 10,6			
(2)	911 362 117 03	Leichtmetallrad	/H /H	2 2	TURBO CARRERA M491
		unlackiert Felgenhorn, Poliert 8 J X 16 ET 10,6			
(2)	911 362 119 90	Lochscheibenrad	/H /H	2 2	TURBO CARRERA M491
		unlackiert Felgenhorn, Poliert 9 J X 16 ET 15			
2	911 362 119 00	Leichtmetallrad	/H /H	2 2	TURBO CARRERA M491
		Stern, Schwarz Felgenhorn, Poliert 9 J X 16 ET 15			
2	911 362 119 03	Leichtmetallrad	/H /H	2 2	TURBO CARRERA M491
		Stern, Schwarz Felgenhorn, Poliert 9 J X 16 ET 15			
2A	911 361 032 28	Radzierdeckel		4	
2A	SOW 911 038 11	Radzierdeckel Schwarz		4	
2A	911 361 032 29	Radzierdeckel Grandprix-Weiss		4	
2A	911 361 032 32	Radzierdeckel Grandprix-Weiss		4	
2A	911 361 032 30	Radzierdeckel Platin-Metallic		4	
2A	911 361 032 50	Radzierdeckel	-88	4	JUBI.88
	911 361 032 50 697	Diamantblau-Metallic			
3	900 265 001 50	Gummiventil		4	

Modell: 911 87

Laufzeit: 1987>>1989

Pos	Teilenummer	Benennung	Bemerkung	St	Modellangabe
3	900 265 001 51	Gummiventil		4	
4	965 361 561 00	Ventilabstützung		4	
5	999 182 003 36	Radmutter		20	
(5)	928 361 306 03	Radmutter abschliessbar ohne Schloss		4	
6	928 361 047 03	Radmutter Satz abschliessbar		1	
6	965 361 955 00	Radmutter Satz abschliessbar		1	
6	968 361 955 00	Radmutter Satz abschliessbar		1	
6	993 361 057 00	Radmutter Satz abschliessbar		1	
7	965 361 167 00	Abdeckkappe		4	
8	901 361 410 50	Klebegewicht 5 GR.		X	
8	901 361 410 00	Klebegewicht 10 GR.		X	
8	901 361 411 50	Klebegewicht 15 GR.		X	
8	901 361 411 00	Klebegewicht 20 GR.		X	
8	901 361 412 50	Klebegewicht 25 GR.		X	
8	901 361 412 00	Klebegewicht 30 GR.		X	
8	901 361 413 50	Klebegewicht 35 GR.		X	
8	901 361 413 00	Klebegewicht 40 GR.		X	
8	901 361 414 50	Klebegewicht 45 GR.		X	
8	901 361 414 00	Klebegewicht 50 GR.		X	
8	901 361 415 50	Klebegewicht 55 GR.		X	
8	901 361 415 00	Klebegewicht 60 GR.		X	
8	901 361 416 50	Klebegewicht 65 GR.		X	
8	901 361 416 00	Klebegewicht 70 GR.		X	
8	901 361 417 50	Klebegewicht 75 GR.		X	
8	901 361 417 00	Klebegewicht 80 GR.		X	
9	928 362 030 02	Notrad mit Faltreifen		1	
9A	928 701 145 05	Klebeschild für Notrad deutsch		X	
9A	996 361 701 00	Klebeschild für Notrad englisch		X	
9A	996 361 701 01	Klebeschild für Notrad französisch		X	
9A	928 701 148 05	Klebeschild für Notrad		X	

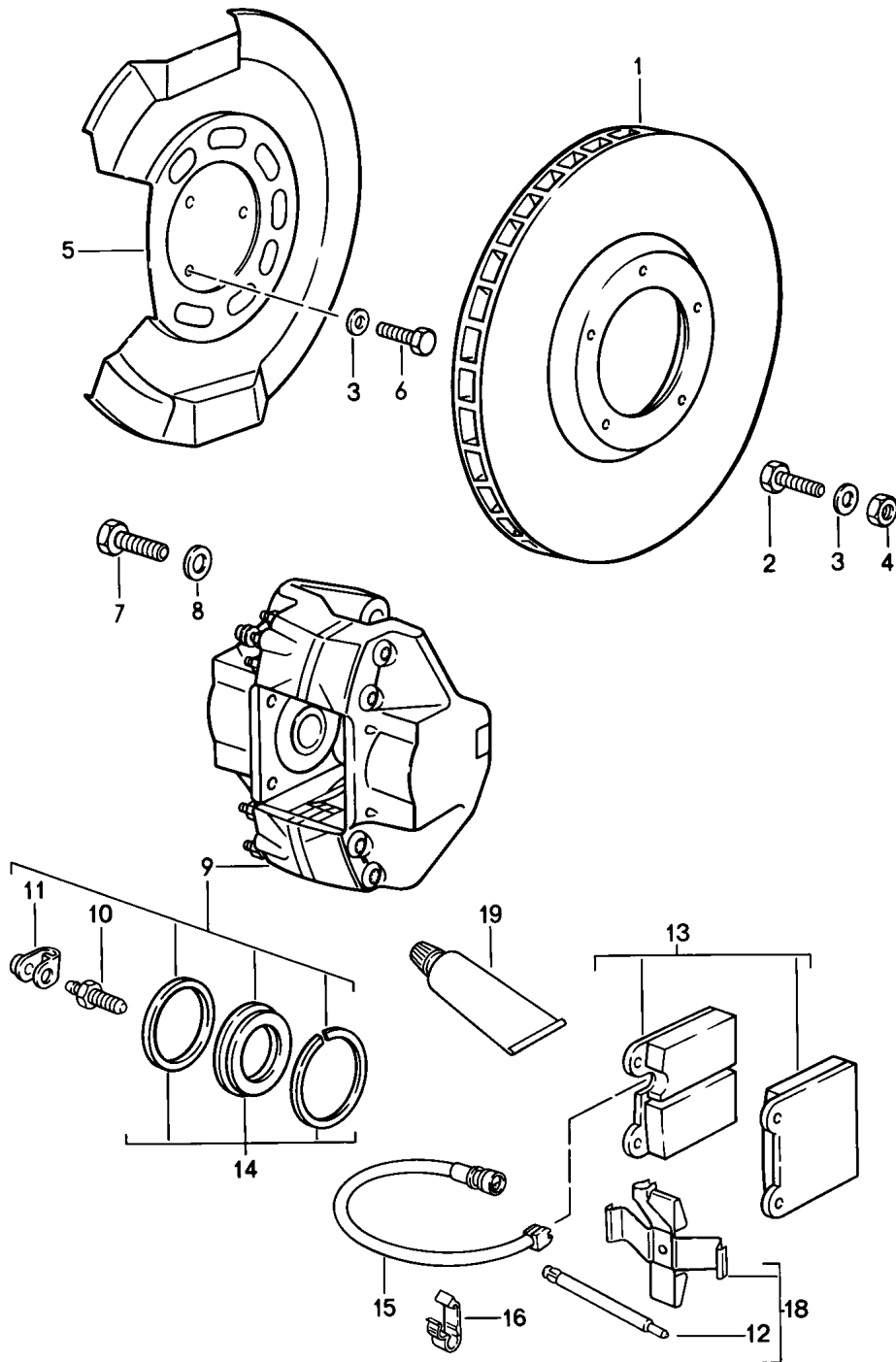
Modell: 911 87

Laufzeit: 1987>>1989

Pos	Teilenummer	Benennung	Bemerkung	St	Modellangabe
9A	928 701 149 00	italienisch Klebeschild für Notrad spanisch		X	
(10)	911 652 052 00	Elektr. Kleinkompressor		1	
(10)	964 652 052 00	Elektr. Kleinkompressor		1	
(10)	964 652 053 00	Kompressor		1	
(10)	993 652 053 00	Kompressor		1	
(10)	996 652 053 00	Kompressor		1	
(10)	997 652 051 00	Kompressor		1	
(10)	997 652 055 00	Kompressor		1	
-	996 361 521 00	Schutzhülle für Laufrad		1	
11	911 722 202 00	Reifendruckprüfer Porsche Classic mit Lederhülle		1	
12	911 361 633 01	Klemmbügel		1	
(12)	477 813 157	Befestigungsplatte \$ 90 MM		1	
13	999 074 106 02	Flügelschraube M 8 X 25		1	
14	900 151 008 02	Scheibe B 8,4		1	
15	803 813 583	Unterlegscheibe		1	

Modell: 911 87

Laufzeit: 1987>>1989



Modell: 911 87

Laufzeit: 1987>>1989

Pos	Teilenummer	Benennung	Bemerkung	St	Modellangabe
		Bremse Vorderachse s. Technische Information GR.4, NR. 4/99			CARRERA
1	911 351 041 22	Bremsscheibe		2	
2	900 075 079 02	Sechskantschraube M 8 X 22		10	
3	N 012 241 8	Federscheibe B 8		10	
4	900 076 025 02	Sechskantmutter M 8		10	
4	900 076 064 02	Sechskantmutter M 8		10	
5	901 351 801 17	Schutzblech		2	
6	N 010 235 3	Sechskantschraube M 8 X 10		6	
7	900 083 023 02	Sechskantschraube M 12 X 1,5 X 35		4	
7	900 083 023 03	Sechskantschraube M 12 X 1,5 X 35		4	
8	N 012 232 1	Federscheibe B 12		4	
9	911 351 425 03	Festsattel ohne Belag	/L	1	
9	911 351 426 03	Festsattel ohne Belag	/R	1	
10	911 351 919 02	Entlüfterventil		2	
11	930 351 927 00	Staubkappe		2	
11	930 351 927 01	Staubkappe		2	
12	911 351 923 00	Haltestift		4	
13	911 351 950 01	Bremsbelag-Reparatursatz	-88	1	
13	911 351 950 06	Bremsbelag-Reparatursatz - Textar - mitverwenden: 993.612.965.00		1	
13	911 351 950 08	Bremsbelag-Reparatursatz - Textar - mitverwenden: 993.612.965.02		2	
14	911 351 946 00	Dichtungssatz		2	
15	944 612 211 00	Warnkontakt		2	
15	944 612 211 05	Warnkontakt		2	
(15)	993 612 965 01	Bremsverschleissanzeige für Bremsbelag-Reparatursatz 911.351.950.06		2	
(15)	993 612 965 02	Bremsverschleissanzeige für Bremsbelag-Reparatursatz 911.351.950.06		2	
(15)	993 612 965 01	Bremsverschleissanzeige für Bremsbelag-Reparatursatz 911.351.950.06		2	
(15)	993 612 965 02	Bremsverschleissanzeige für Bremsbelag-Reparatursatz 911.351.950.06		2	
-	000 043 205 13	Dichtmasse SILASTIC 732 RTV 90 ML		1	
16	944 612 627 00	Leitungshalter		2	

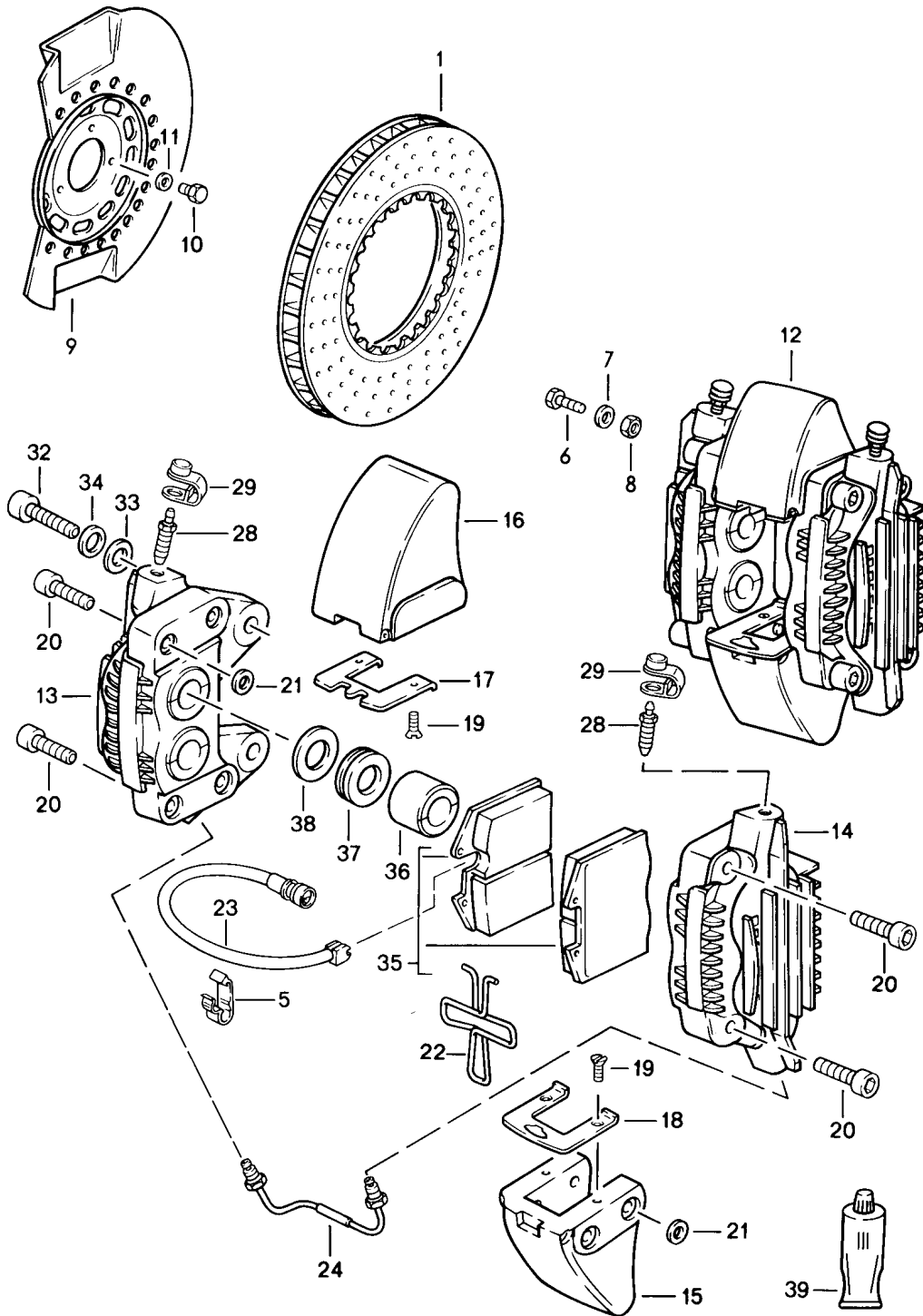
Modell: 911 87

Laufzeit: 1987>>1989

Pos	Teilenummer	Benennung	Bemerkung	St	Modellangabe
18	911 351 951 01	Teilesatz für		1	
19	000 043 117 00	Bremsbelag-Reparatursatz Bremszylinderpaste 1 Tube A 50 G		X	
19	000 043 305 11	Bremszylinderpaste 1 Tube A 50 G		X	

Modell: 911 87

Laufzeit: 1987>>1989



Modell: 911 87

Laufzeit: 1987>>1989

Pos	Teilenummer	Benennung	Bemerkung	St	Modellangabe
		Bremse Vorderachse			TURBO CARRERA M491
1	930 351 047 02	Bremsscheibe	/L	1	
(1)	930 351 048 02	Bremsscheibe	/R	1	
(1)	930 351 048 03	Bremsscheibe	/R	1	
5	944 612 627 00	Leitungshalter		2	
6	900 075 079 02	Sechskantschraube M 8 X 22		10	
7	N 012 241 8	Federscheibe B 8		10	
8	900 076 025 02	Sechskantmutter M 8		10	
8	900 076 064 02	Sechskantmutter M 8		10	
9	930 351 803 01	Schutzblech		2	
10	N 010 235 3	Sechskantschraube M 8 X 10		6	
11	N 012 241 8	Federscheibe B 8		6	
12	930 351 091 03	Bremszange ohne Belag	/L	1	
(12)	930 351 092 03	Bremszange ohne Belag	/R	1	
13	930 351 951 02	Festsattel Innenteil bestehend aus: Gehäuse Innenteil Dichtring \$ 38 MM Abstreifring \$ 38 MM Kolben \$ 38 MM	/L	1	
(13)	930 351 952 02	Bremszange Innenteil bestehend aus: Gehäuse Innenteil Dichtring \$ 38 MM Abstreifring \$ 38 MM Kolben \$ 38 MM	/R	1	
14	930 351 953 01	Bremszange Aussenteil bestehend aus: Gehäuse Aussenteil Dichtring \$ 38 MM Abstreifring \$ 38 MM Kolben \$ 38 MM		2	
15	930 351 563 04	Brücke		2	
16	930 351 564 03	Brücke		2	
17	930 351 541 03	Federblech		2	
18	930 351 542 03	Federblech		2	
19	900 269 017 02	Senkschraube M 5 X 12		8	

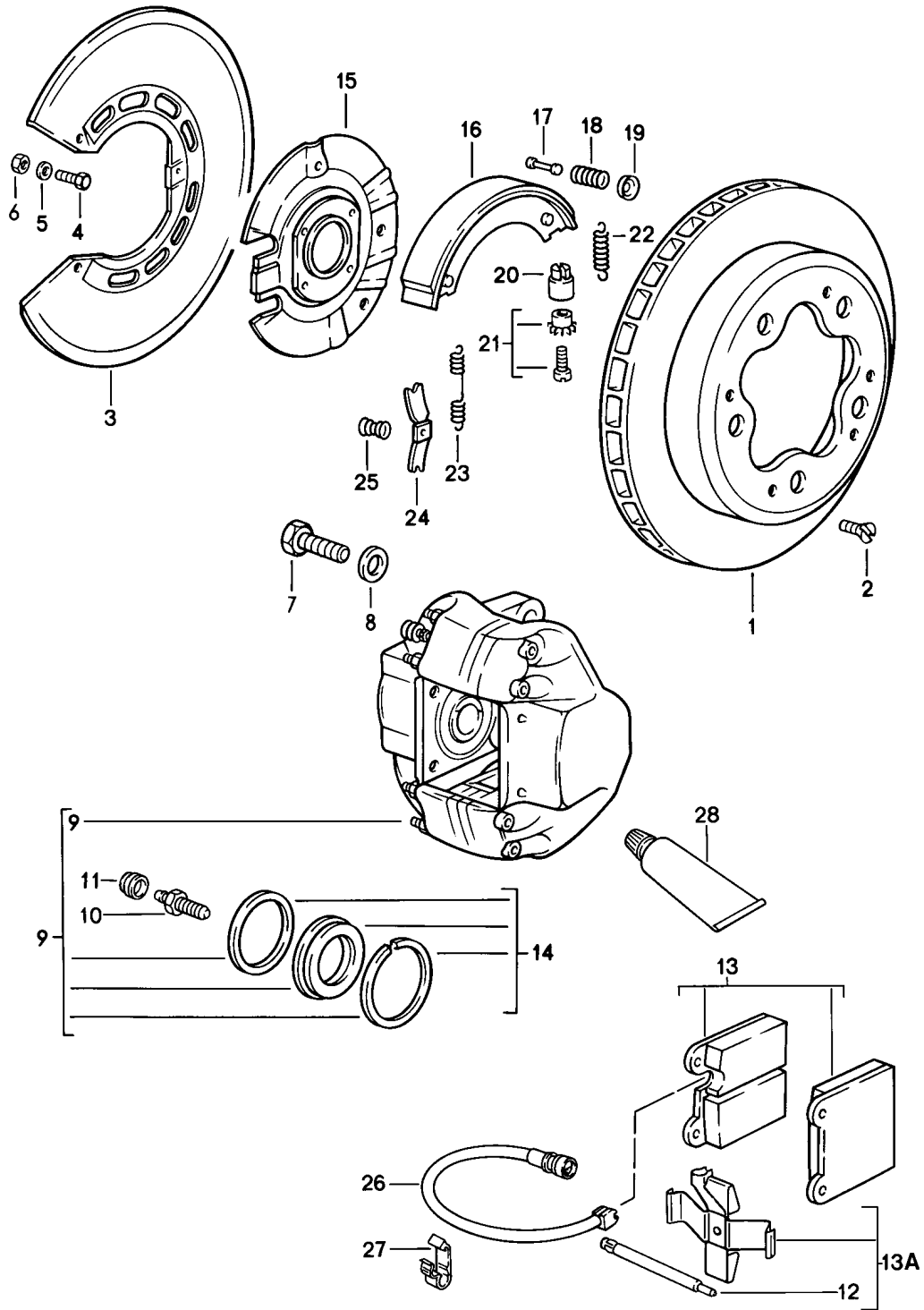
Modell: 911 87

Laufzeit: 1987>>1989

Pos	Teilenummer	Benennung	Bemerkung	St	Modellangabe
20	900 067 170 02	Zylinderschraube M 12 X 1,5 X 40		16	
21	930 351 580 01	Distanzhülse		16	
22	951 352 950 00	Spreizfeder		2	
23	944 612 211 00	Warnkontakt		2	
23	944 612 211 05	Warnkontakt		2	
24	930 355 061 01	Verbindungsleitung	/L	1	
24	930 355 061 04	Verbindungsleitung	/L	1	
(24)	930 355 062 01	Verbindungsleitung	/R	1	
(24)	930 355 062 04	Verbindungsleitung	/R	1	
28	930 351 919 00	Entlüfterventil		4	
29	930 351 927 00	Staubkappe		4	
29	930 351 927 01	Staubkappe		4	
32	900 067 170 02	Zylinderschraube M 12 X 1,5 X 40		4	
33	930 351 553 01	Distanzscheibe		4	
34	N 012 232 1	Federscheibe B 12		4	
35	930 351 938 05	Bremsbelag-Reparatursatz	-88	1	
35	951 351 939 04	Bremsbelag-Reparatursatz asbestfrei		1	
35	964 351 939 02	Bremsbelag-Reparatursatz asbestfrei		1	
35	964 351 939 03	Bremsbelag-Reparatursatz asbestfrei		1	
36	930 351 551 04	Kolben \$ 38 MM		8	
37	930 351 547 00	Abstreifring		8	
38	930 351 555 01	Dichtring		8	
39	000 043 020 00	Optimoly 1 Tube 100 G		X	
(39)	000 043 117 00	Bremszylinderpaste 1 Tube A 50 G		X	
(39)	000 043 305 11	Bremszylinderpaste 1 Tube A 50 G		X	

Modell: 911 87

Laufzeit: 1987>>1989



Modell: 911 87

Laufzeit: 1987>>1989

Pos	Teilenummer	Benennung	Bemerkung	St	Modellangabe
		Bremse			CARRERA
		Hinterachse			
1	911 352 041 08	Bremsscheibe		2	
2	N 033 167 1	Senkschraube		4	
		AM 6 X 12			
2	900 269 047 01	Senkschraube		4	
		AM 6 X 12			
3	911 352 801 20	Schutzblech		2	
4	900 075 087 02	Sechskantschraube		4	
		M 8 X 16			
4	900 075 087 03	Sechskantschraube		4	
		M 8 X 16			
(4)	N 010 235 3	Sechskantschraube		2	
		M 8 X 10			
5	N 012 241 8	Federscheibe		6	
		B 8			
6	900 076 025 02	Sechskantmutter		4	
		M 8			
6	900 076 064 02	Sechskantmutter		4	
		M 8			
7	N 010 137 2	Sechskantschraube		4	
		M 12 X 1,5 X 35			
7	900 083 073 01	Sechskantschraube		4	
		M 12 X 1,5 X 35			
8	900 027 017 02	Federring		4	
		B 12			
9	911 352 425 00	Festsattel	/L	1	
		ohne Belag			
(9)	911 352 426 00	Festsattel	/R	1	
		ohne Belag			
10	901 352 977 10	Entlüftungsventil		2	
11	901 351 927 10	Staubkappe		2	
12	911 352 923 00	Haltestift		4	
13	911 352 950 01	Bremsbelag-Reparatursatz		1	
13	911 352 950 04	Bremsbelag-Reparatursatz		1	
		- Textar -			
13	911 352 950 06	Bremsbelag-Reparatursatz		1	
		- Textar -			
13A	911 352 951 01	Teilesatz		1	
14	911 352 905 00	Dichtungssatz		2	
		Handbremse			
-	PCG 352 097 12	Befestigungssatz		1	
		Handbremse			
		bestehend aus:			
-	900 079 012 02	Kronenmutter		2	
-	911 352 090 01	Spreizbügel		4	
-	911 352 098 01	Nachstellschraube		2	
-	901 352 932 10	Rückzugfeder		2	
-	911 352 944 00	Stützbuchse		2	
-	901 352 953 12	Druckfeder		2	
-	901 352 954 10	Rückzugfeder		2	
-	901 352 955 10	Federteller		4	
-	901 352 957 10	Druckfeder		4	
-	901 352 959 11	Spannstift		4	
-	N 012 507 1	Splint		2	
15	911 352 081 30	Bremsträgerblech		2	
16	911 352 097 10	Bremsbacke		4	
17	901 352 959 10	Spannstift		4	
17	901 352 959 11	Spannstift		4	
18	901 352 957 10	Druckfeder		4	
19	901 352 955 10	Federteller		4	
20	911 352 944 00	Stützbuchse		2	
21	911 352 098 00	Nachstellschraube		2	

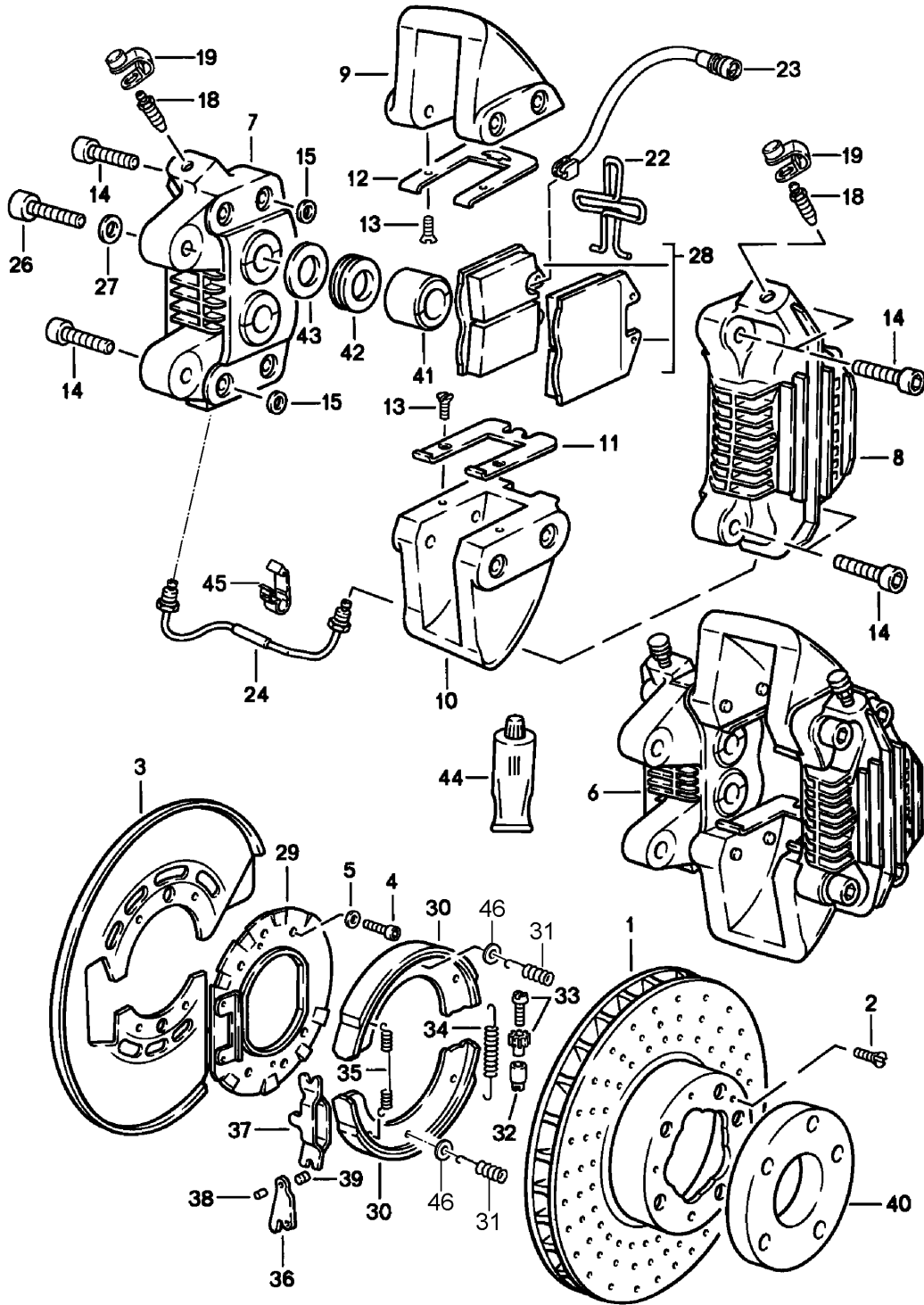
Modell: 911 87

Laufzeit: 1987>>1989

Pos	Teilenummer	Benennung	Bemerkung	St	Modellangabe
21	911 352 098 01	Nachstellschraube		2	
22	901 352 932 10	Rückzugfeder		2	
23	901 352 954 10	Rückzugfeder		2	
24	911 352 090 00	Spreizbügel		4	
24	911 352 090 01	Spreizbügel		4	
25	901 352 953 10	Druckfeder		2	
25	901 352 953 11	Druckfeder		2	
25	901 352 953 12	Druckfeder		2	
26	944 612 211 02	Warnkontakt		2	
26	944 612 211 03	Warnkontakt		2	
27	944 612 627 00	Leitungshalter		2	
28	000 043 117 00	Bremszylinderpaste 1 Tube A 50 G		X	
28	000 043 305 11	Bremszylinderpaste 1 Tube A 50 G		X	

Modell: 911 87

Laufzeit: 1987>>1989



Modell: 911 87

Laufzeit: 1987>>1989

Pos	Teilenummer	Benennung	Bemerkung	St	Modellangabe
		Bremse Hinterachse			TURBO CARRERA M491
1	930 352 045 01	Bremsscheibe	/L	1	
(1)	930 352 046 01	Bremsscheibe	/R	1	
2	N 033 167 1	Senkschraube M 6 X 12		4	
2	900 269 047 01	Senkschraube M 6 X 12		4	
3	930 352 801 04	Schutzblech		2	
4	900 067 057 02	Zylinderschraube M 8 X 20		8	
4	900 067 057 03	Zylinderschraube M 8 X 20		8	
5	N 012 241 8	Federscheibe B 8		8	
6	930 352 091 03	Bremzange ohne Belag	/L	1	
(6)	930 352 092 03	Bremzange ohne Belag	/R	1	
7	930 352 091 03	Bremzange Innenteil bestehend aus: Gehäuse Innenteil Dichtring \$ 30 MM Abstreifring \$ 30 MM Kolben \$ 30 MM	/L	1	
7	930 352 092 03	Bremzange Innenteil bestehend aus: Gehäuse Innenteil Dichtring \$ 30 MM Abstreifring \$ 30 MM Kolben \$ 30 MM	/R	1	
8	930 352 953 01	Bremzange Aussenteil bestehend aus: Gehäuse Aussenteil Dichtring \$ 30 MM Abstreifring \$ 30 MM Kolben \$ 30 MM		2	
9	930 352 563 03	Brücke		2	
10	930 352 564 04	Brücke		2	
11	930 351 539 03	Federblech		2	
12	930 351 540 03	Federblech		2	
13	900 269 017 02	Senkschraube M 5 X 12		8	
14	900 067 170 02	Zylinderschraube M 12 X 1,5 X 40		16	
15	930 351 580 01	Distanzhülse		16	
18	930 351 919 00	Entlüfterventil		4	

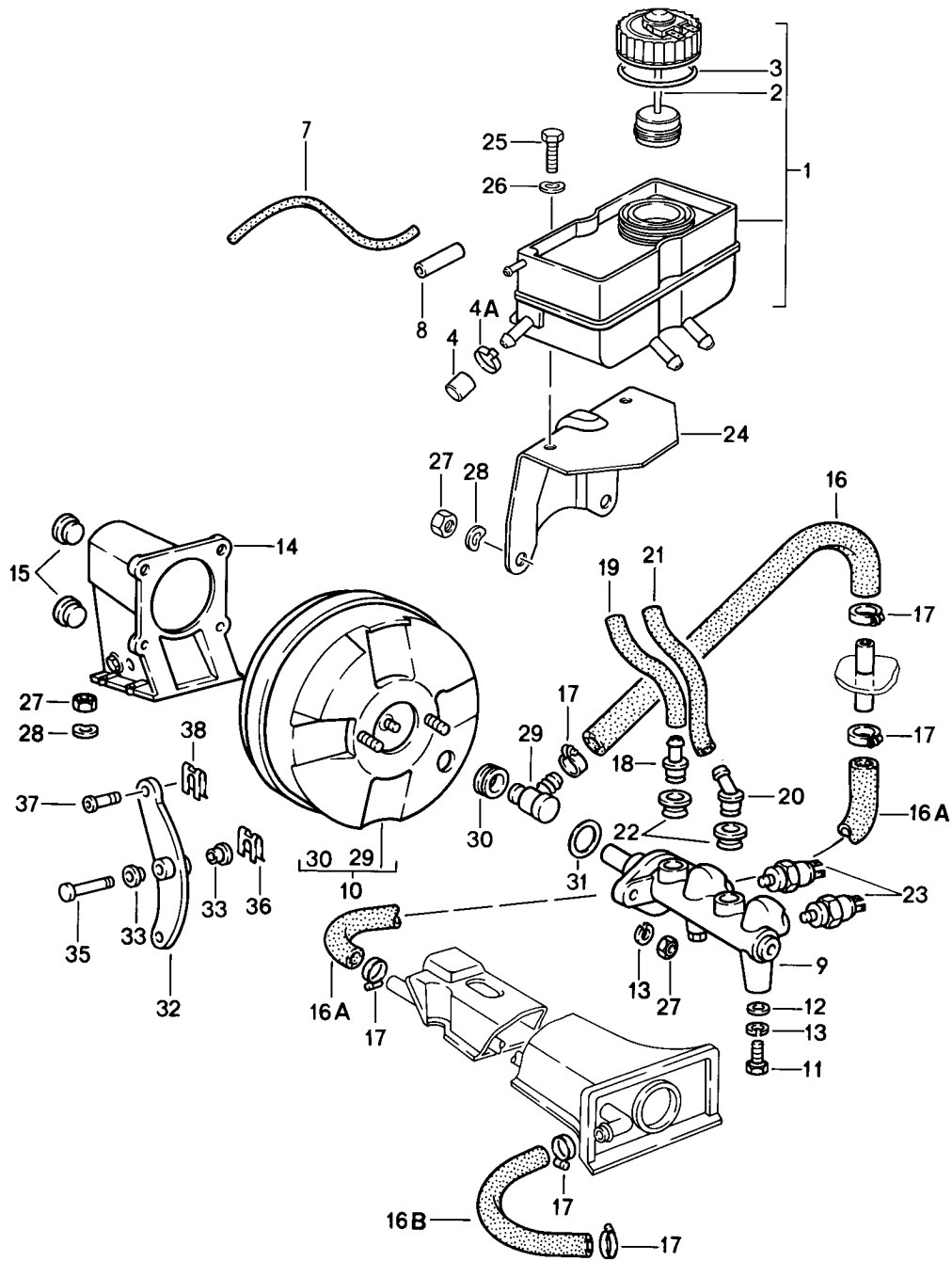
Modell: 911 87

Laufzeit: 1987>>1989

Pos	Teilenummer	Benennung	Bemerkung	St	Modellangabe
19	930 351 927 00	Staubkappe		4	
19	930 351 927 01	Staubkappe		4	
22	951 352 950 00	Spreizfeder		2	
23	930 612 211 00	Warnkontakt		2	
23	930 612 211 02	Warnkontakt		2	
24	930 355 061 01	Verbindungsleitung	/L	1	
24	930 355 061 04	Verbindungsleitung	/L	1	
(24)	930 355 062 01	Verbindungsleitung	/R	1	
(24)	930 355 062 04	Verbindungsleitung	/R	1	
26	900 067 170 02	Zylinderschraube M 12 X 1,5 X 40		4	
27	900 028 014 02	Scheibe B 12		4	
27	900 028 014 03	Scheibe B 12		4	
28	930 351 938 05	Bremsbelag-Reparatursatz	-88	1	
28	951 351 939 04	Bremsbelag-Reparatursatz asbestfrei		1	
28	964 351 939 02	Bremsbelag-Reparatursatz asbestfrei		1	
28	964 351 939 03	Bremsbelag-Reparatursatz asbestfrei		1	
29	930 352 081 03	Handbremse		2	
30	996 352 993 00	Bremsträgerblech		4	
30	997 352 993 02	Reparatursatz asbestfrei Bremsbacke 1 Satz nur in Verbindung mit Unterlegscheibe 928.352.963.00 Nachstellschraube 993.352.071.00		1	
31	930 352 957 00	Druckfeder		4	
32	911 352 944 00	Stützbuchse		2	
33	911 352 098 00	Nachstellschraube		2	
33	911 352 098 01	Nachstellschraube		2	
34	901 352 932 10	Rückzugfeder		2	
35	901 352 954 10	Rückzugfeder		2	
36	993 352 073 00	Druckschloss		2	
37		Druckschloss		2	
38	993 352 737 00	Bolzen		2	
39	928 352 447 00	Gelenkbolzen		2	
40	930 331 611 04	Distanzring		2	
40	930 331 611 06	Distanzring		2	
41	930 352 555 01	Kolben \$ 30 MM		8	
42	930 352 554 00	Abstreifring		8	
43	930 352 553 02	Dichtring		8	
44	000 043 020 00	Optimoly 1 Tube 100 G		1	
(44)	000 043 117 00	Bremszylinderpaste 1 Tube A 50 G		X	
(44)	000 043 305 11	Bremszylinderpaste 1 Tube A 50 G		X	
45	944 612 627 00	Leitungshalter		6	
46	928 352 963 00	Unterlegscheibe nur in Verbindung mit Bremsbacke 997.352.993.02		4	

Modell: 911 87

Laufzeit: 1987>>1989



Modell: 911 87

Laufzeit: 1987>>1989

Pos	Teilenummer	Benennung	Bemerkung	St	Modellangabe
		Bremsflüssigkeitsbeh.			
		Hauptbremszylinder			
1	911 355 017 04	Bremsflüssigkeitsbeh.		1	
2	911 355 351 00	Schraubdeckel		1	
3	911 355 908 00	Dichtung		1	
4	911 355 327 00	Verschlusskappe	-88	1	TURBO
4A	999 512 055 02	Schlauchschelle	-88	1	TURBO
4A	PCG 512 055 02	Schlauchschelle		1	TURBO
-	N 020 361 2	Schlauch		*	
		4 X 1,5			
7		900 MM	/LL	1	
7		1500 MM	/RL	1	
8	911 355 155 00	Rohr		1	
		5 X 3 X 1280			
9	911 355 011 12	Hauptbremszylinder		1	CARRERA
(9)	930 355 011 03	Hauptbremszylinder		1	TURBO
				1	CARRERA
					M491
10	930 355 027 00	Vakuumverstärker		1	CARRERA
(10)	930 355 027 02	Vakuumverstärker		1	TURBO
				1	CARRERA
					M491
11	N 010 237 6	Sechskantschraube		1	
		M 8 X 12			
11	N 010 237 14	Sechskantschraube		1	
		M 8 X 12			
12	900 151 008 02	Scheibe		1	
		A 8,4			
13	900 027 015 02	Federring		3	
		B 8			
13	900 027 015 03	Federring		3	
		B 8			
14	911 355 381 01	Lagerbock	/LL	1	
(14)	911 355 382 00	Lagerbock	/RL	1	
15	999 703 056 40	Stopfen		2	
16	911 355 609 00	Formschlauch	/LL	1	
-	999 181 022 51	Schlauch		*	
		11,8 X 4			
(16)		790 MM	/RL	1	
		Bremsgerät			
		Kofferboden			
16A		320 MM		1	
		Tunnel			
		Kofferboden			
16B		1420 MM		1	
		Motor			
		Tunnel			
17	900 272 003 02	Schlauchschelle		6	
17	999 512 554 00	Schlauchschelle		6	
18	911 355 322 00	Zulaufstutzen		1	
-	999 181 021 50	Schlauch		*	
		7,5 X 12,5			
19		65 MM		1	
20	911 355 323 00	Zulaufstutzen		1	
-	999 181 021 50	Schlauch		*	
		7,5 X 12,5			
21		120 MM		1	
22	911 355 922 00	Dichtstopfen		2	
23	113 945 515 H	Bremslichtschalter		2	
		2-polig			
24	911 355 033 00	Halter		1	
25	900 075 057 02	Sechskantschraube		1	
		M 6 X 16			

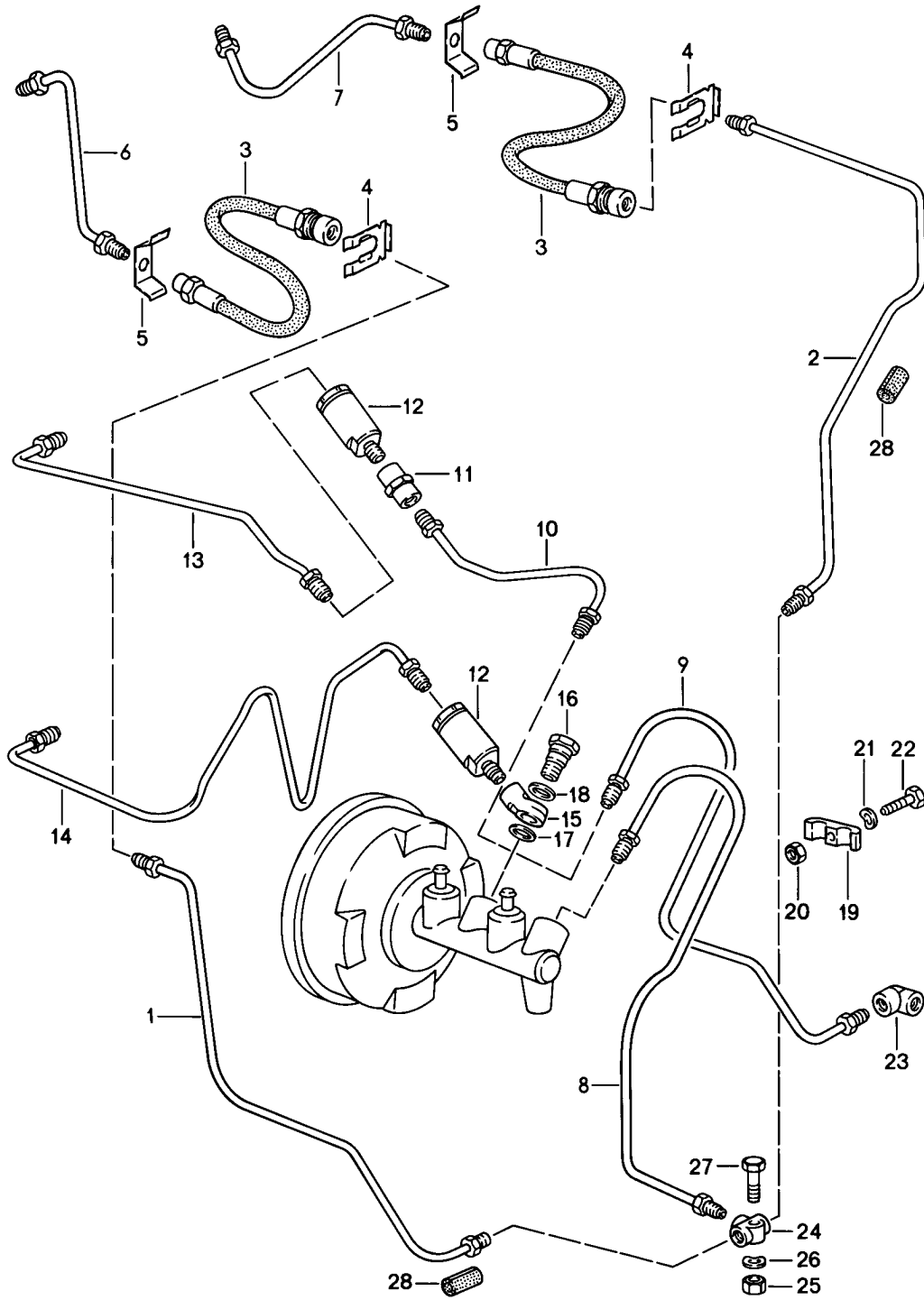
Modell: 911 87

Laufzeit: 1987>>1989

Pos	Teilenummer	Benennung	Bemerkung	St	Modellangabe
25	900 075 057 03	Sechskantschraube M 6 X 16		1	
26	N 012 226 5	Federscheibe B 6		1	
27	N 022 146 1	Sicherungsmutter M 8		10	
28	N 012 241 8	Federscheibe B 8		4	
29	191 611 933 F	Rückschlagventil		1	
(29)	477 611 933 A	Rückschlagventil		1	M605
30	911 355 921 00	Dichtgummi		1	
30	955 355 921 00	Dichtgummi		1	
31	251 611 243	Dichtring		1	
32	911 355 084 00	Umlenkhebel	/RL	1	
(32)	911 355 083 03	Umlenkhebel	/LL	1	
33	928 423 542 00	Lagerbuchse		2	
35	911 355 511 01	Lagerbolzen		1	
36	N 012 654 1	Sicherungsscheibe		1	
37	999 166 049 02	Bolzen		1	
38	999 166 034 02	Sl-Sicherung		1	

Modell: 911 87

Laufzeit: 1987>>1989



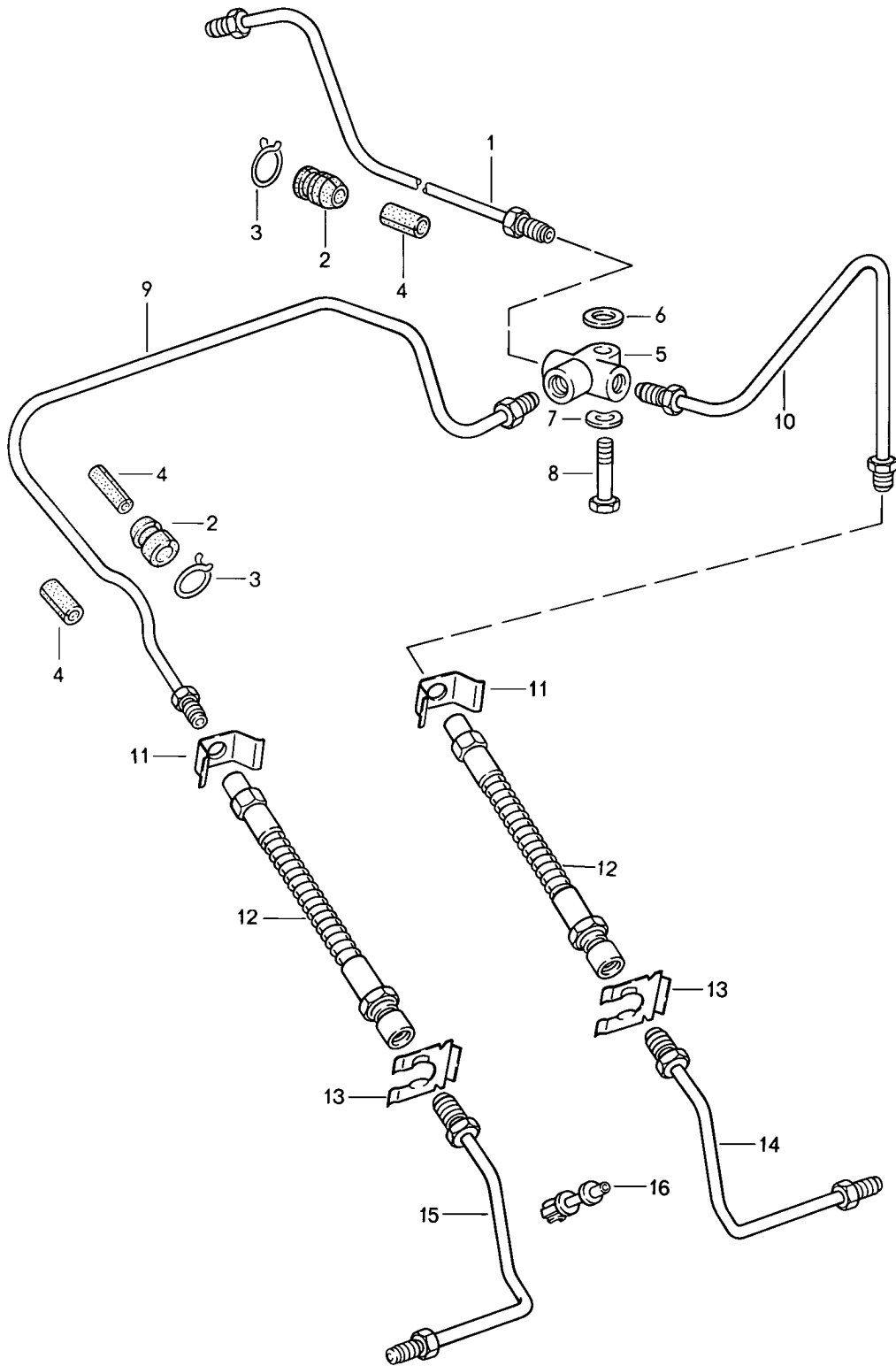
Modell: 911 87

Laufzeit: 1987>>1989

Pos	Teilenummer	Benennung	Bemerkung	St	Modellangabe
		Bremsleitung vorn			
1	911 355 618 01	Bremsleitung	/L	1	
2	911 355 617 03	Bremsleitung	/R	1	
3	901 355 632 01	Bremsschlauch		2	
3	901 355 632 02	Bremsschlauch		2	
4	113 611 715 A	Bremsschlauchhalter		2	
5	803 611 715	Haltefeder		2	
6	911 355 605 01	Bremsleitung		2	CARRERA
6	930 355 063 00	Bremsleitung	/L	1	TURBO
7	930 355 064 00	Bremsleitung	/R	1	TURBO
8	911 355 608 03	Verbindungsleitung	/LL	1	
8	911 355 065 00	Verbindungsleitung	/RL	1	
9	911 355 607 03	Verbindungsleitung	/LL	1	TURBO
9	911 355 066 00	Verbindungsleitung	/RL	1	TURBO
10	911 355 077 03	Bremsleitung	/LL	1	CARRERA
11	914 355 661 00	Zwischenstück M 10 X 1	/LL	1	CARRERA
12	930 355 305 00	Einschraubregler		1	CARRERA M491
12	928 355 305 02	Einschraubregler		1	CARRERA
12		Einschraubregler		1	CARRERA
13	911 355 079 00	Bremsleitung	/LL	1	CARRERA
14	911 355 069 00	Bremsleitung	/RL	1	CARRERA
15	999 230 175 10	Ringstutzen M 10 X 1	/RL	1	CARRERA
16	901 355 531 00	Hohlschraube	/RL	1	CARRERA
17	N 013 808 3	Dichtring A 10 X 16	/RL	1	CARRERA
18	N 013 812 2	Dichtring A 12 X 15,5	/RL	1	CARRERA
19	999 511 112 40	Doppelschelle		1	
20	999 084 018 02	Sicherungsmutter M 6		1	
21	N 012 226 5	Federscheibe A 6		1	
22	900 075 016 02	Sechskantschraube M 6 X 22		1	
22	900 075 016 03	Sechskantschraube M 6 X 22		1	
23	901 355 615 00	Winkelstück		1	
23	901 355 615 01	Winkelstück		1	
24	914 355 667 00	Verteiler		1	
25	900 076 010 02	Mutter M 6		1	
25	900 076 010 0B	Mutter M 6		1	
26	N 011 524 7	Unterlegscheibe		1	
26	N 011 524 27	Unterlegscheibe		1	
27	900 075 017 02	Sechskantschraube M 6 X 25		1	
27	900 075 017 03	Sechskantschraube M 6 X 25		1	
28	914 355 691 00	Schutzschlauch		3	

Modell: 911 87

Laufzeit: 1987>>1989



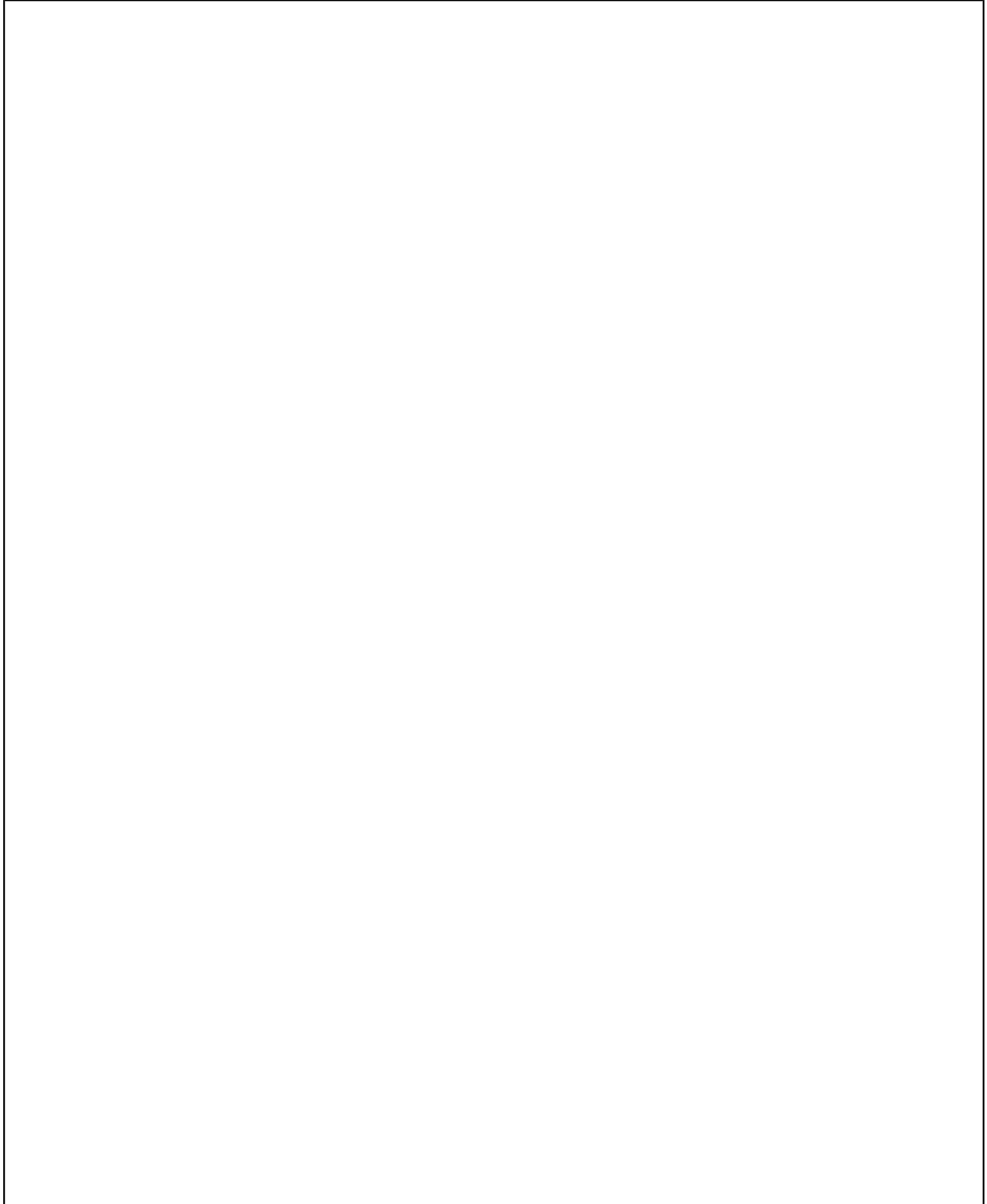
Modell: 911 87

Laufzeit: 1987>>1989

Pos	Teilenummer	Benennung	Bemerkung	St	Modellangabe
		Bremsleitung hinten			
1	911 355 611 04	Bremsleitung		1	CARRERA
1	911 355 611 03	Bremsleitung	-88	1	TURBO
1	911 355 611 04	Bremsleitung	89-	1	TURBO
2	914 355 651 00	Gummitülle		2	
3	914 355 652 00	Spannklemme		2	
4	914 355 691 00	Schutzschlauch		3	
5	914 355 667 00	Verteiler		1	
6	N 011 666 7	Unterlegscheibe B 6,4		1	
7	N 012 226 5	Federscheibe B 6		1	
8	900 075 017 02	Sechskantschraube M 6 X 25		1	
8	900 075 017 03	Sechskantschraube M 6 X 25		1	
9	911 355 627 06	Verbindungsleitung	/L	1	CARRERA
(9)	930 355 627 04	Verbindungsleitung	/L -88	1	TURBO
9	911 355 627 06	Verbindungsleitung	/L 89-	1	TURBO
10	911 355 653 06	Verbindungsleitung	/R	1	CARRERA
(10)	930 355 653 05	Verbindungsleitung	/R -88	1	TURBO
10	911 355 653 06	Verbindungsleitung	/R 89-	1	TURBO
11	803 611 715	Haltefeder		2	
12	911 355 087 00	Bremsschlauch		2	
12	911 355 087 01	Bremsschlauch		2	
13	113 611 715 A	Bremsschlauchhalter		2	
14	911 355 622 03	Bremsleitung	/R	1	CARRERA
14	930 355 066 00	Bremsleitung	/R	1	TURBO
				1	CARRERA M491
15	911 355 621 03	Bremsleitung	/L	1	CARRERA
15	930 355 065 00	Bremsleitung	/L	1	TURBO
				1	CARRERA M491
16	999 507 235 40	Rohrclip		2	TURBO
				2	CARRERA M491

Modell: 911 87

Laufzeit: 1987>>1989



Modell: 911 87

Laufzeit: 1987>>1989

Pos	Teilenummer	Benennung	Bemerkung	St	Modellangabe
>>	911 351 950 06	Reparatursätze Vorderachse s. Technische Information GR.4, NR. 4/99 Bremsbelag-Reparatursatz asbestfrei bestehend aus: Bremsbelag mitverwenden: 993.612.965.00		1 4 2	CARRERA
>>	911 351 950 08	Bremsbelag-Reparatursatz asbestfrei bestehend aus: Bremsbelag mitverwenden: 993.612.965.00		1 4 2	CARRERA
>>	911 351 951 01	Teilesatz Befestigungsteile bestehend aus: Spreizfeder Haltestift		1 2 4	CARRERA
>>	911 351 946 00	Dichtungssatz für Festsattel bestehend aus: Dichtung Schutzkappe Klemmfeder Hinterachse		2 2 2	CARRERA
>>	911 352 950 01	Bremsbelag-Reparatursatz bestehend aus: Bremsbelag	-88	1 4	CARRERA
>>	911 352 950 02	Bremsbelag-Reparatursatz asbestfrei bestehend aus: Bremsbelag		1 4	CARRERA
>>	911 352 950 04	Bremsbelag-Reparatursatz bestehend aus: Bremsbelag		4 4	CARRERA
>>	911 352 950 06	Bremsbelag-Reparatursatz bestehend aus: Bremsbelag		4 4	CARRERA
>>	911 352 951 01	Teilesatz Befestigungsteile bestehend aus: Haltestift Spreizfeder		1 4 2	CARRERA
>>	911 352 905 00	Dichtungssatz für Festsattel bestehend aus: Dichtung für Kolben Schutzkappe Vorderachse und Hinterachse		2 2	CARRERA
>>	930 351 938 05	Bremsbelag-Reparatursatz bestehend aus: Bremsbelag	-88	2 2 4	TURBO TURBO CARRERA M491

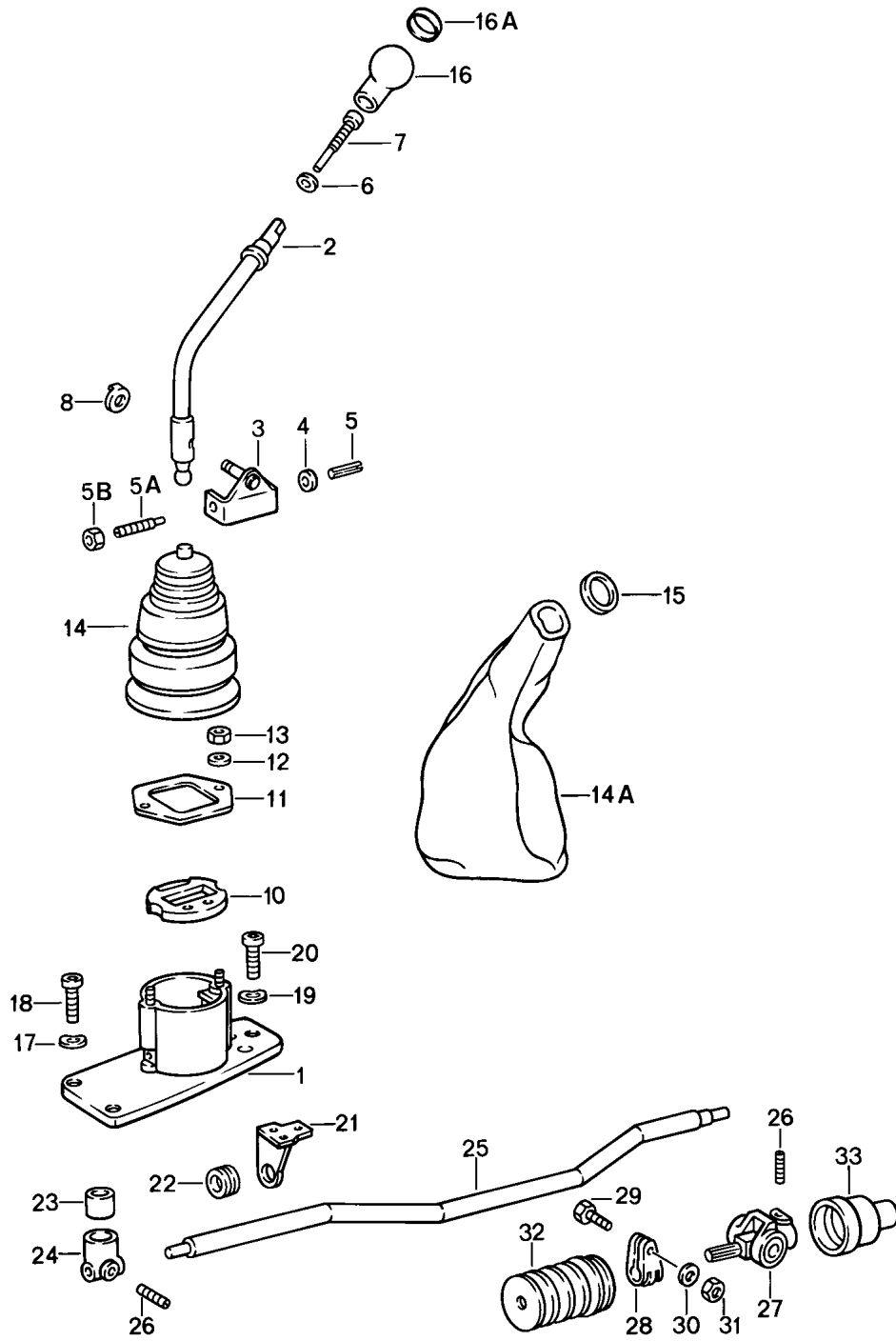
Modell: 911 87

Laufzeit: 1987>>1989

Pos	Teilenummer	Benennung	Bemerkung	St	Modellangabe
>>	951 351 939 04	Bremsbelag-Reparatursatz asbestfrei bestehend aus: Bremsbelag		2 2	TURBO CARRERA M491
>>	964 351 939 02	Bremsbelag-Reparatursatz asbestfrei bestehend aus: Bremsbelag		4 2 2	TURBO CARRERA M491
>>	964 351 939 03	Bremsbelag-Reparatursatz asbestfrei bestehend aus: Bremsbelag		4 2 2 4	TURBO CARRERA M491

Modell: 911 87

Laufzeit: 1987>>1989



Modell: 911 87

Laufzeit: 1987>>1989

Pos	Teilenummer	Benennung	Bemerkung	St	Modellangabe
		Getriebebeschaltung	-88		TURBO
1	911 424 019 06	Schalthebel		1	
2	930 424 017 04	Schalthebel		1	
3	930 424 071 00	Gabelstück		1	
-	930 424 125 00	Blattfeder		1	
-	900 234 041 01	Passscheibe 10 X 16 X 1,3		1	
-	900 116 007 01	Sicherungsscheibe		1	
-	N 012 439 1	Sicherungsscheibe		1	
-	N 012 439 2	Sicherungsscheibe		1	
4	911 424 187 01	Ausgleichscheibe 0,2 MM		1	
5	900 197 035 01	Spannhülse 8 X 28		1	
5	900 197 035 0B	Spannhülse 8 X 28		1	
5A	911 424 335 00	Gewindestift		1	
5B	N 011 113 3	Sechskantmutter M 14		1	
6	N 011 525 13	Unterlegscheibe A 8,4		1	
7	N 014 715 3	Zylinderschraube M 8 X 45		1	
7	900 067 103 01	Zylinderschraube M 8 X 45		1	
8	N 012 439 2	Sicherungsscheibe		1	
10	930 424 147 00	Pufferplatte		1	
11	930 424 165 01	Halteplatte		1	
12	900 027 014 01	Federring B 6		2	
12	900 027 014 02	Federring B 6		2	
12	N 012 006 4	Federring B 6		2	
13	900 076 010 02	Mutter M 6		2	
13	900 076 010 0B	Mutter M 6		2	
14	911 424 181 01	Stulpe		1	
14A	911 424 047 00	Lederstulpe für Schalthebel		1	
	911 424 047 00 1AJ	Schwarz			
	911 424 047 00 8LY	Mahagoni			
	911 424 047 00 8KY	Marineblau			
	911 424 047 00 7LD	Weinrot			
	911 424 047 00 KZ6	Can-Can-Rot			
	911 424 047 00 5JX	Graugrün			
	911 424 047 00 1WY	Leinen			
	911 424 047 00 5MJ	Lipstickrot			
	911 424 047 00 3UJ	Karamell			
	911 424 047 00 7JJ	Veneziablau			
	911 424 047 00 2VJ	Silbergrau			
	911 424 047 00 1VD	Champagner			
15	999 702 051 50	Kabeltülle		1	
16	950 424 079 00	Schaltnopf		1	
	950 424 079 00 1AJ	Schwarz			
	950 424 079 00 8LY	Mahagoni			
	950 424 079 00 8KY	Marineblau			
	950 424 079 00 7LD	Weinrot			
	950 424 079 00 5JX	Graugrün/Graugrün			
	950 424 079 00 1WY	Leinen			
	950 424 079 00 5MJ	Lipstickrot			

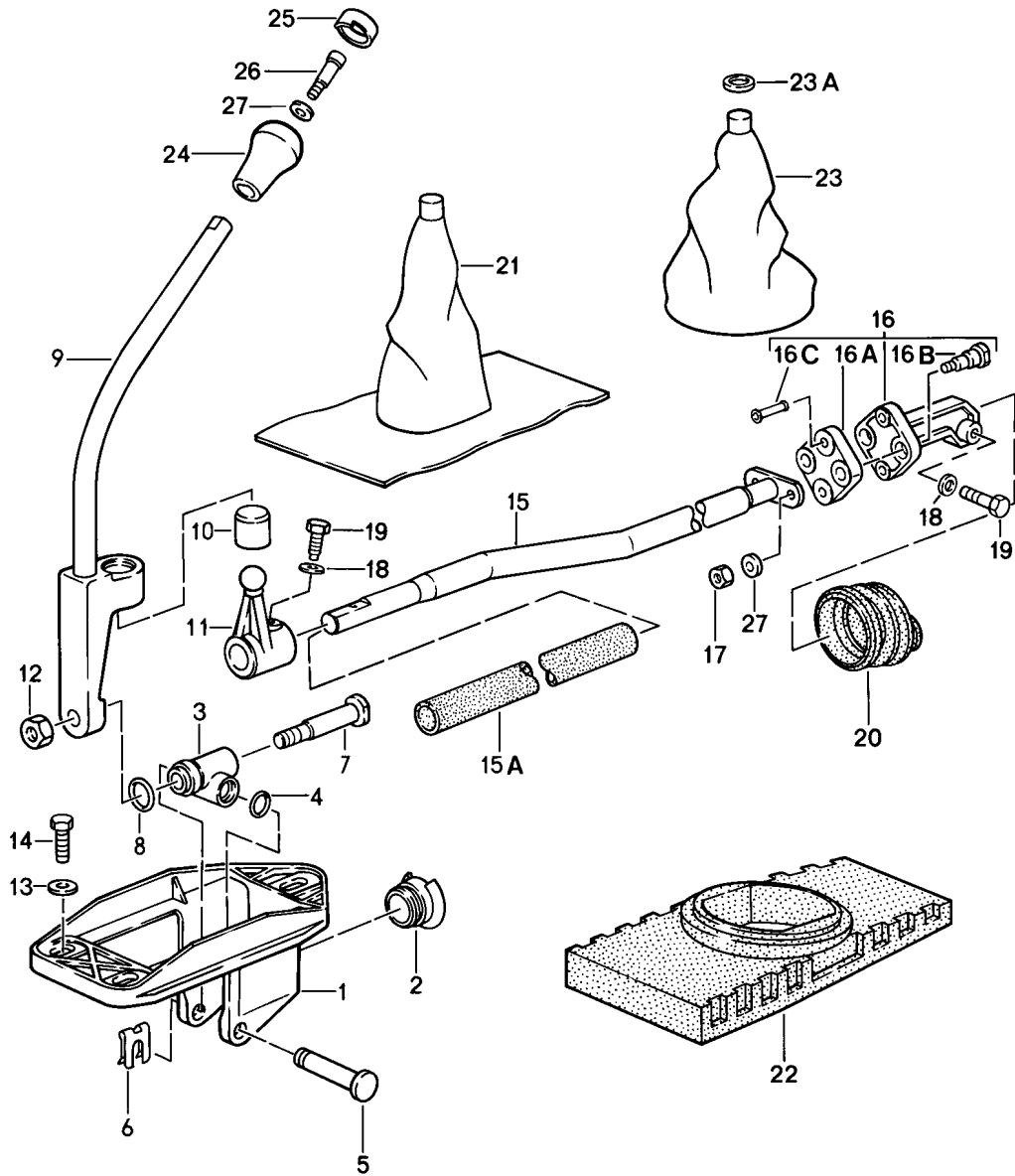
Modell: 911 87

Laufzeit: 1987>>1989

Pos	Teilenummer	Benennung	Bemerkung	St	Modellangabe
	950 424 079 00 3UJ	Karamell			
	950 424 079 00 7JJ	Veneziablau			
	950 424 079 00 2VJ	Silbergrau			
	950 424 079 00 1VD	Champagner			
16A	930 424 189 01	Symbol-Kappe		1	
	930 424 189 01 01C	Schwarz			
17	N 012 228 3	Federscheibe B 8		3	
18	900 067 057 02	Zylinderschraube M 8 X 20		3	
18	900 067 057 03	Zylinderschraube M 8 X 20		3	
19	N 012 226 5	Federscheibe B 6		2	
20	900 067 011 02	Zylinderschraube M 6 X 20		2	
20	900 067 011 03	Zylinderschraube M 6 X 20		2	
21	930 424 031 00	Lagerbock		1	
21	930 424 031 01	Lagerbock		1	
22	914 424 224 00	Gleitring		1	
23	911 424 139 00	Kugelpfanne		1	
23	911 424 139 01	Kugelpfanne		1	
(24)	930 424 241 00	Schaltstangenkopf		1	
25	911 424 020 00	Schaltstange		1	
-	PCG 424 020 00	Reparatursatz Schaltstange bestehend aus:		1	
-	911 424 024 04	Schaltstangenkupplung		1	
-	911 424 139 01	Kugelpfanne		1	
-	914 424 224 00	Gleitring		1	
-	901 424 229 00	Konusschraube		2	
26		Konusschraube		2	
27	911 424 024 04	Schaltstangenkupplung		1	
-	964 424 223 00	Gleitbuchse		2	
28	914 424 214 00	Klemmschelle		1	
29	N 010 335 5	Sechskantschraube M 8 X 35		1	
29	900 075 032 03	Sechskantschraube M 8 X 35		1	
30	999 523 102 02	Scheibe		1	
30	999 523 102 0B	Scheibe		1	
31	900 076 025 02	Sechskantmutter M 8		1	
31	900 076 064 02	Sechskantmutter M 8		1	
32	911 424 292 00	Dichtstulpe		1	
33	911 424 294 00	Dichtstulpe		1	

Modell: 911 87

Laufzeit: 1987>>1989



Modell: 911 87

Laufzeit: 1987>>1989

Pos	Teilenummer	Benennung	Bemerkung	St	Modellangabe
		Getriebebeschaltung			CARRERA TURBO
1	950 424 141 00	Schaltbock		1	
2	950 424 224 03	Gleitring		1	
3	950 424 124 01	Schalthebellager		1	
4	999 701 012 50	O-Ring		1	
5	950 424 131 00	Bolzen		1	
6	N 012 653 1	Sicherungsscheibe		1	
7	950 424 185 01	Gewindebolzen		1	
8	999 701 923 40	O-Ring		1	
9	950 424 017 05	Schalthebel		1	
9	950 424 017 06	Schalthebel		1	M243
10	911 424 139 01	Kugelpfanne		1	
11	950 424 241 01	Schaltstangenkopf		1	
12	N 011 010 6	Sechskantmutter		1	
12	N 101 552 10	Sechskantmutter		1	
13	900 151 008 02	Scheibe A 8,4		3	
14	900 075 085 02	Sechskantschraube M 8 X 20		3	
15	950 424 020 04	Schaltstange		1	
-	PCG 424 020 04	Reparatursatz Schaltstange bestehend aus:		1	
-	950 424 124 01	Schalthebellager		1	
-	911 424 139 01	Kugelpfanne		1	
-	999 701 012 50	O-Ring		1	
-	999 701 923 40	O-Ring		1	
15A	000 043 205 11	Isolierschlauch \$ 12,25 X 22 700 MM		*	
16	950 424 028 03	Lagerkörper	87	1	
16		Lagerkörper	88-	1	
16A	950 424 227 01	Gummischeibe	87	1	
16A	950 424 227 02	Gummischeibe	87-	1	
16A	950 424 227 01	Gummischeibe	88-	1	
16A	950 424 227 02	Gummischeibe	88-	1	
16B	950 424 025 00	Bolzen		2	
16C	900 120 046 02	Hohlriet		2	
16C	900 120 046 0C	Hohlriet		2	
17	900 076 025 02	Sechskantmutter		2	
17	900 076 064 02	Sechskantmutter		2	
18	N 011 654 2	Unterlegscheibe 9,5 X 17 X 1,5		2	
19	999 074 023 02	Passschraube M 8 X 25,5		2	
20	950 424 294 06	Dichtstulpe	87	1	
20		Dichtstulpe	88-	1	
21	950 424 075 00	Innenstulpe		1	
22	950 424 180 00	Stütze für Lederstulpe		1	
23	950 424 073 00	Lederstulpe		1	
	950 424 073 00 1AJ	Schwarz			
	950 424 073 00 8LY	Mahagoni			
	950 424 073 00 8KY	Marineblau			
	950 424 073 00 7LD	Weinrot			
	950 424 073 00 5JX	Graugrün/Graugrün			
	950 424 073 00 1WY	Leinen			
	950 424 073 00 5MJ	Lipstickrot			
	950 424 073 00 3UJ	Karamell			
	950 424 073 00 2VJ	Silbergrau			
	950 424 073 00 7JJ	Veneziablau			

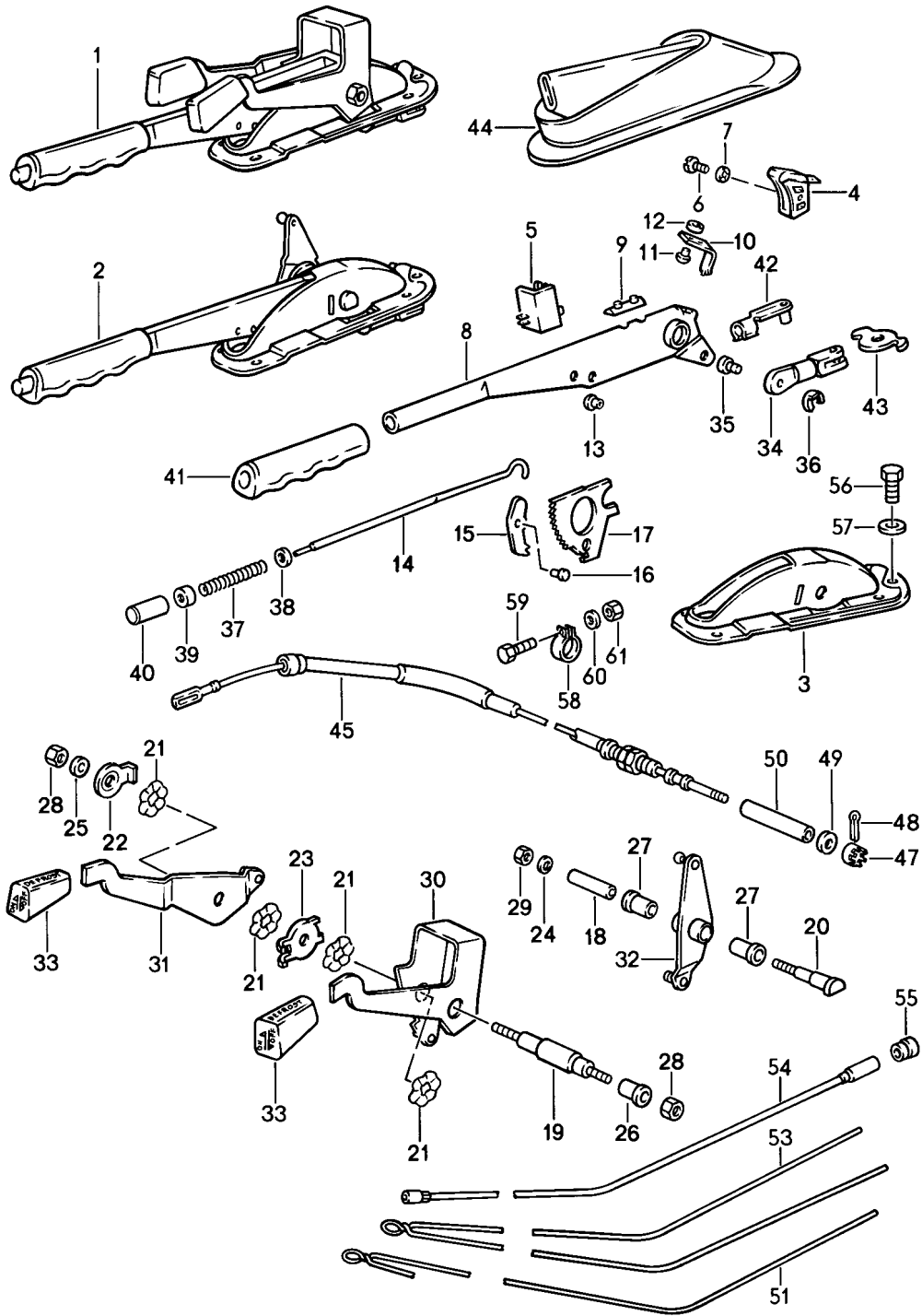
Modell: 911 87

Laufzeit: 1987>>1989

Pos	Teilenummer	Benennung	Bemerkung	St	Modellangabe
	950 424 073 00 1VD	Champagner			
	950 424 073 00 4MT	Samtrot	89-		
	950 424 073 00 2WT	Schiefer	89-		
	950 424 073 00 2WH	Kaschmirbeige	89-		
	950 424 073 00 5VT	Seidengrau	89-		
	950 424 073 00 7VK	Leinen	89-		
23	950 424 073 02	Lederstulpe		1	M243
	950 424 073 02 1AJ	Schwarz			
	950 424 073 02 8LY	Mahagoni			
	950 424 073 02 8KY	Marineblau			
	950 424 073 02 7LD	Weinrot			
	950 424 073 02 5JX	Graugrün/			
	950 424 073 02 1WY	Leinen			
	950 424 073 02 5MJ	Lipstickrot			
	950 424 073 02 3UJ	Karamell			
	950 424 073 02 2VJ	Silbergrau			
	950 424 073 02 7JJ	Veneziablau			
	950 424 073 02 1VD	Champagner			
	950 424 073 02 4MT	Samtrot	89-		
	950 424 073 02 2WT	Schiefer	89-		
	950 424 073 02 2WH	Kaschmirbeige	89-		
	950 424 073 02 5VT	Seidengrau	89-		
	950 424 073 02 7VK	Leinen	89-		
23	911 552 925 00	Lederstulpe	89	1	JUBI:89
	911 552 925 00 2XR	Perlgrau			
	911 552 925 00 8HF	Blaumetallic			
	911 552 925 00 5VT	Seidengrau			
23	950 424 073 02	Lederstulpe		1	M243
	950 424 073 02 8HF	Blaumetallic	88		JUBI
23A	999 702 051 50	Kabeltülle für Lederstulpe		1	
24	950 424 079 00	Schaltknopf		1	
	950 424 079 00 1AJ	Schwarz			
	950 424 079 00 8LY	Mahagoni			
	950 424 079 00 8KY	Marineblau			
	950 424 079 00 7LD	Weinrot			
	950 424 079 00 5JX	Graugrün/Graugrün			
	950 424 079 00 1WY	Leinen			
	950 424 079 00 5MJ	Lipstickrot			
	950 424 079 00 3UJ	Karamell			
	950 424 079 00 2VJ	Silbergrau			
	950 424 079 00 7JJ	Veneziablau			
	950 424 079 00 1VD	Champagner			
	950 424 079 00 8HF	Blaumetallic	88		JUBI
	950 424 079 00 4MT	Samtrot	89-		
	950 424 079 00 2WT	Schiefer	89-		
	950 424 079 00 2WH	Kaschmirbeige	89-		
	950 424 079 00 5VT	Seidengrau	89-		
25	950 424 120 00	Symbol-Kappe		1	
25	950 424 120 01	Symbol-Kappe		1	
26	N 014 715 3	Zylinderschraube M 8 X 45		1	
26	900 067 103 01	Zylinderschraube M 8 X 45		1	
27	N 011 525 13	Unterlegscheibe		1	

Modell: 911 87

Laufzeit: 1987>>1989



Modell: 911 87

Laufzeit: 1987>>1989

Pos	Teilenummer	Benennung	Bemerkung	St	Modellangabe
(1)	911 424 051 13	Handbremshebel Betätigungshebel für Heizung		1	M637
2	911 424 051 18	Handbremshebel mit Lagerbock		1	
3	901 424 058 02	Lagerbock		1	
4	901 613 521 20	Kontaktschalter		1	
5	911 613 525 00	Heizhebelkontakt		1	
6	900 015 025 02	Linsenschraube AM 4 X 15		1	
7	900 115 005 02	Scheibe A 4,3		1	
8	911 424 059 00	Handbremshebel		1	
9	901 424 509 01	Anschlag		1	
10	901 613 523 20	Kontaktbügel		1	
11	900 055 001 20	Halbrundniet		2	
12	900 031 012 10	Scheibe 2,8		2	
13	900 206 003 00	Hohlriet 5 X 0,5 X 10		1	
14	901 424 567 03	Druckstange		1	
15	901 424 508 00	Sperrklinke		1	
16	901 424 511 00	Bolzen		1	
17	914 424 541 00	Sperrsegment		1	
18	911 424 717 01	Spannhülse		1	
(19)	911 424 515 00	Bundbolzen		1	M637
20	911 424 519 02	Bundbolzen		1	
21	911 424 737 00	Scheibe		4	
22	911 424 735 00	Lamelle		1	M637
23	911 424 735 03	Lamelle		1	
23	911 424 735 06	Lamelle		1	
24	N 011 692 3	Unterlegscheibe		1	
25	999 523 006 00	Tellerfeder		1	
27	999 924 001 40	Lagerbuchse		2	
28	999 084 019 02	Sicherungsmutter		2	
29	999 084 043 02	Sechskantmutter M 5		1	
(30)	911 424 711 03	Betätigungshebel	/L	1	M637
(31)	911 424 711 02	Betätigungshebel	/R	1	M637
32	911 424 075 05	Verbindungshebel		1	
33	911 424 792 03	Betätigungsknopf		2	
34	901 424 569 01	Gabelstück		1	
35	999 166 010 02	Bolzen A 6 X 16 X 3		1	
36	999 166 008 02	Sicherungsklammer		1	
37	901 424 543 00	Druckfeder		1	
38	914 424 258 00	Führungshülse		1	
39	901 424 593 01	Ring		1	
40	901 424 523 01	Druckknopf		1	
41	901 424 521 01	Griff		1	
42	999 166 001 02	Bolzen 6 X 24		1	
43	901 424 568 00	Seilwippe		1	
44	911 424 591 03	Stulpe		1	M637
45	911 424 551 02	Handbremsseil		2	CARRERA
45	911 424 551 03	Handbremsseil		2	CARRERA
45	911 424 551 04	Handbremsseil		2	CARRERA
45	930 424 051 02	Handbremsseil		2	TURBO
45	930 424 051 03	Handbremsseil		2	TURBO
47	900 079 012 02	Kronenmutter		2	

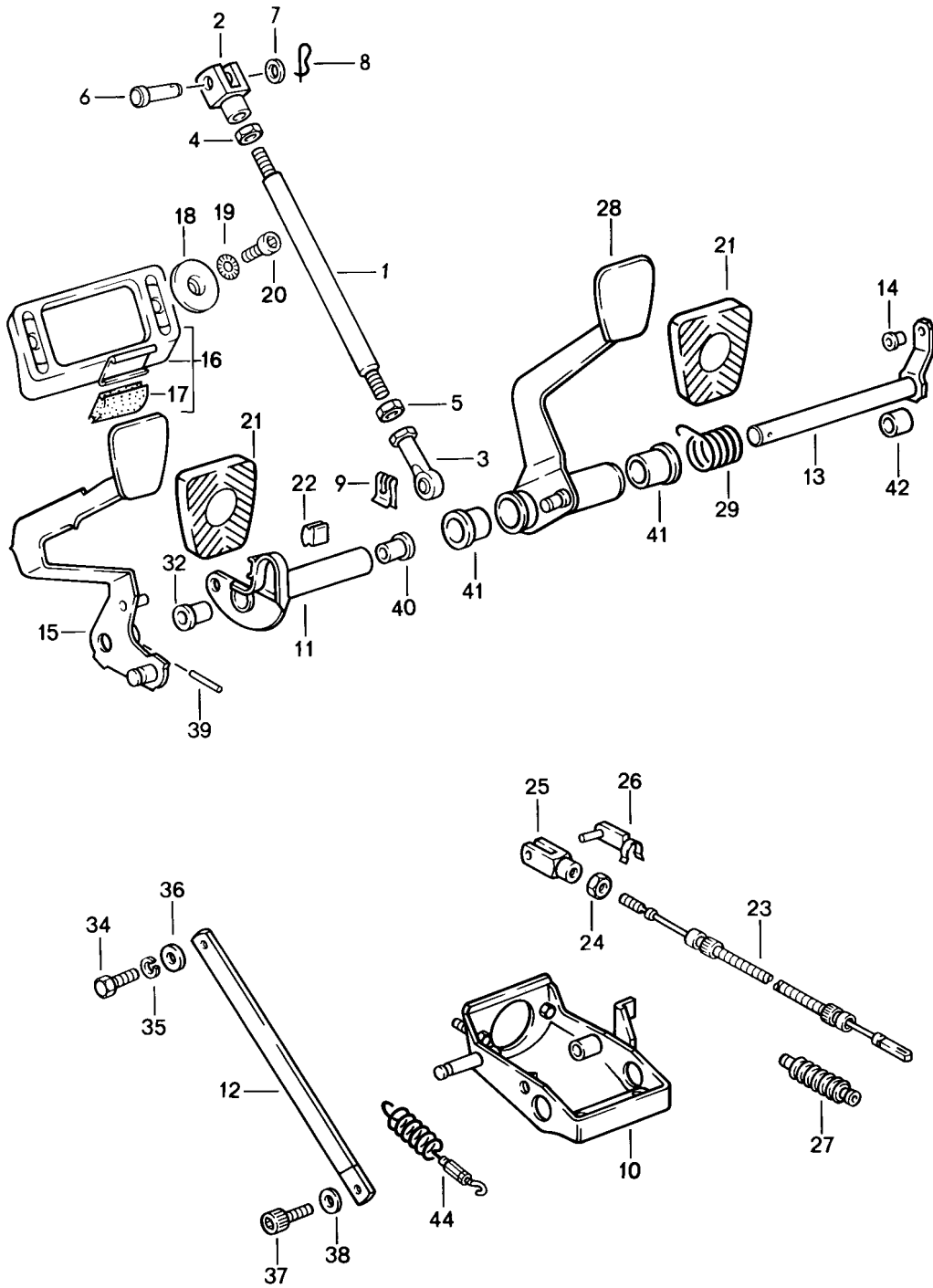
Modell: 911 87

Laufzeit: 1987>>1989

Pos	Teilenummer	Benennung	Bemerkung	St	Modellangabe
48	N 012 507 1	M 6 Splint 1,6 X 15		2	
49	N 011 666 7	Unterlegscheibe B 6,4		4	
50	901 424 557 01	Distanzrohr		2	CARRERA
51	911 424 701 01	Zugdraht für Heizklappenkasten		2	M637
53	911 424 701 08	Zugdraht		1	
54	911 424 804 00	Führung		2	
54	911 424 804 01	Führung		2	
54	901 424 704 01	Führung		2	M637
55	999 702 154 40	Tülle		2	
56	900 075 087 02	Sechskantschraube M 8 X 16		3	
56	900 075 087 03	Sechskantschraube M 8 X 16		3	
57	900 027 015 02	Federring B 8		3	
57	900 027 015 03	Federring B 8		3	
58	999 706 009 80	Aufhängeband		1	
58	911 424 341 01	Aufhängeband		1	
58	911 424 341 03	Aufhängeband		1	
59	900 075 057 02	Sechskantschraube M 6 X 16		1	
59	900 075 057 03	Sechskantschraube M 6 X 16		1	
60	N 012 226 5	Federscheibe B 6		1	
61	900 076 010 02	Mutter M 6		1	
61	900 076 010 0B	Mutter M 6		1	

Modell: 911 87

Laufzeit: 1987>>1989



Modell: 911 87

Laufzeit: 1987>>1989

Pos	Teilenummer	Benennung	Bemerkung	St	Modellangabe
		Fusshebelwerk	/LL -88		TURBO
1	911 423 523 01	Druckstange		1	
2	999 166 039 02	Gabelkopf		1	
3	999 593 116 02	Gelenkkopf		1	
4	900 157 002 02	Sechskantmutter M 10		1	
4	900 157 002 03	Sechskantmutter M 10		1	
5	900 157 003 02	Sechskantmutter M 10		1	
6	900 087 037 02	Bolzen 10 H 11 X 28 X 23,5		1	
7	900 031 005 02	Scheibe 10,5		1	
7	900 031 005 03	Scheibe 10,5		1	
8	999 021 001 07	Stecker		1	
9	999 166 034 02	Sl-Sicherung		1	
10	911 423 065 04	Lagerbock		1	
11	911 423 062 00	Lagerrohr		1	
12	911 423 082 00	Zugstrebe		1	
13	930 423 027 04	Kupplungsfusshebelwelle		1	
14	901 423 343 00	Büchse		1	
15	911 423 077 05	Kupplungsfusshebel		1	
16	901 423 036 00	Anschlag		1	
17	901 423 391 00	Anschlaggummi		1	
18	901 423 368 00	Unterlage		2	
19	N 012 130 2	Zahnscheibe		2	
20	900 119 025 02	Zylinderschraube M 5X15		2	
21	914 423 210 00	Gummibelag		2	
22	911 423 391 02	Schutzleiste		1	
23	930 423 401 05	Kupplungsseil		1	
23	930 423 401 09	Kupplungsseil		1	
24	900 076 010 02	Mutter M 6		2	
24	900 076 010 0B	Mutter M 6		2	
25	900 166 002 02	Gabelkopf G 6 X 24		1	
25	900 166 002 01	Gabelkopf G 6 X 24		1	
26	999 166 001 02	Bolzen 6 X 24		1	
-	999 512 291 02	Schlauchklemme		1	
27	311 713 269 A	Faltenbalg		1	
28	911 423 053 05	Bremsfusshebel		1	
29	911 423 531 03	Rückzugfeder		1	
34	N 010 253 7	Sechskantschraube M 10 X 22		1	
35	900 027 016 02	Federring B 10		1	
35	900 027 016 03	Federring B 10		1	
36	900 025 008 09	Unterlegscheibe A 10,5		1	
36	900 025 008 04	Scheibe A 10,5		1	
37	900 067 063 02	Zylinderschraube M 10 X 20		1	
38	999 523 103 02	Sicherungsscheibe 10		1	
39	900 309 002 00	Spannstift		1	

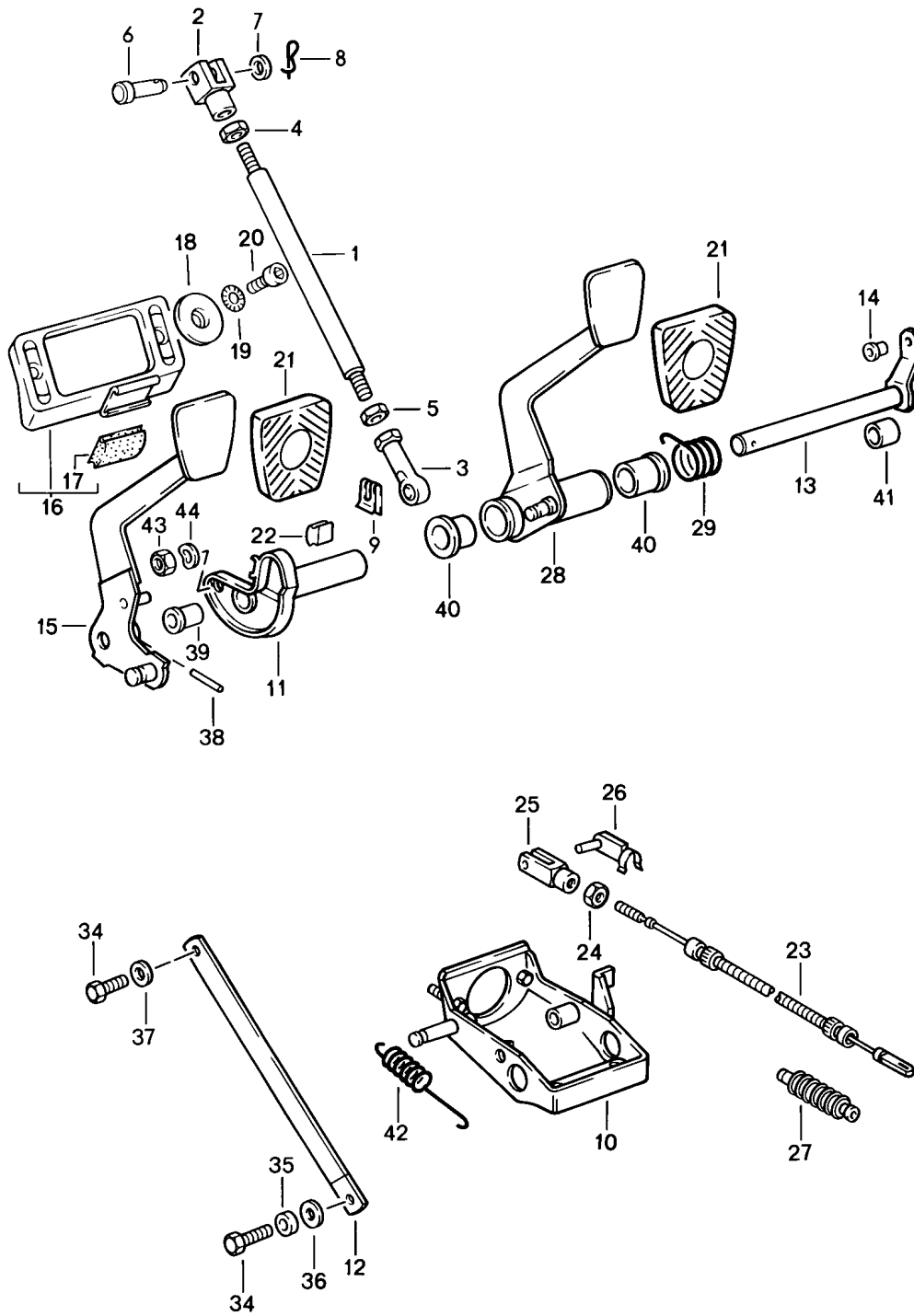
Modell: 911 87

Laufzeit: 1987>>1989

Pos	Teilenummer	Benennung	Bemerkung	St	Modellangabe
40	911 423 341 01	6 X 28 Büchse		2	
41	911 423 542 00	Büchse		2	
42	911 423 219 03	Distanzbuchse		1	
44	930 423 005 00	Kupplungshilfe		1	

Modell: 911 87

Laufzeit: 1987>>1989



Modell: 911 87

Laufzeit: 1987>>1989

Pos	Teilenummer	Benennung	Bemerkung	St	Modellangabe
		Fusshebelwerk	/RL -88		TURBO
1	911 423 523 01	Druckstange		1	
2	999 166 039 02	Gabelkopf		1	
3	999 593 116 02	Gelenkkopf		1	
4	900 157 002 02	Sechskantmutter M 10		1	
4	900 157 002 03	Sechskantmutter M 10		1	
5	900 157 003 02	Sechskantmutter M 10 LINKS		1	
6	900 087 037 02	Bolzen 10 H 11 X 28 X 23,5		1	
7	900 031 005 02	Scheibe 10,5		1	
7	900 031 005 03	Scheibe 10,5		1	
8	999 021 001 07	Stecker		1	
9	999 166 034 02	Sl-Sicherung		1	
10	911 423 066 01	Lagerbock		1	
11	901 423 034 00	Lagerrohr		1	
12	911 423 086 00	Zugstrebe		1	
13	911 423 028 06	Kupplungsfusshebelwelle		1	
14	901 423 343 00	Büchse		1	
15	911 423 078 03	Kupplungsfusshebel		1	
16	901 423 036 00	Anschlag		1	
17	901 423 391 00	Anschlaggummi		1	
18	901 423 368 00	Unterlage		2	
19	N 012 130 2	Zahnscheibe		2	
20	900 119 001 02	Zylinderschraube M 5 X 12		2	
20	900 976 003 01	Zylinderschraube M 5 X 12		2	
21	914 423 210 00	Gummibelag		2	
22	901 423 391 00	Anschlaggummi		1	
23	930 423 401 06	Kupplungsseil		1	
23	930 423 401 10	Kupplungsseil		1	
24	900 076 010 02	Mutter M 6		2	
24	900 076 010 0B	Mutter M 6		2	
25	900 166 002 02	Gabelkopf G 6 X 24		1	
25	900 166 002 01	Gabelkopf G 6 X 24		1	
26	999 166 001 02	Bolzen 6 X 24		1	
-	999 512 291 02	Schlauchklemme		1	
27	311 713 269 A	Faltenbalg		1	
28	911 423 054 01	Bremsfusshebel		1	
29	911 423 532 01	Rückzugfeder		1	
29	911 423 532 02	Rückzugfeder		1	
34	900 075 072 02	Sechskantschraube M 10 X 18		2	
35	900 027 016 02	Federring B 10		1	
35	900 027 016 03	Federring B 10		1	
36	900 025 008 09	Unterlegscheibe 10,5		1	
36	900 025 008 04	Scheibe 10,5		1	
37	900 028 032 02	Federscheibe B 10		1	

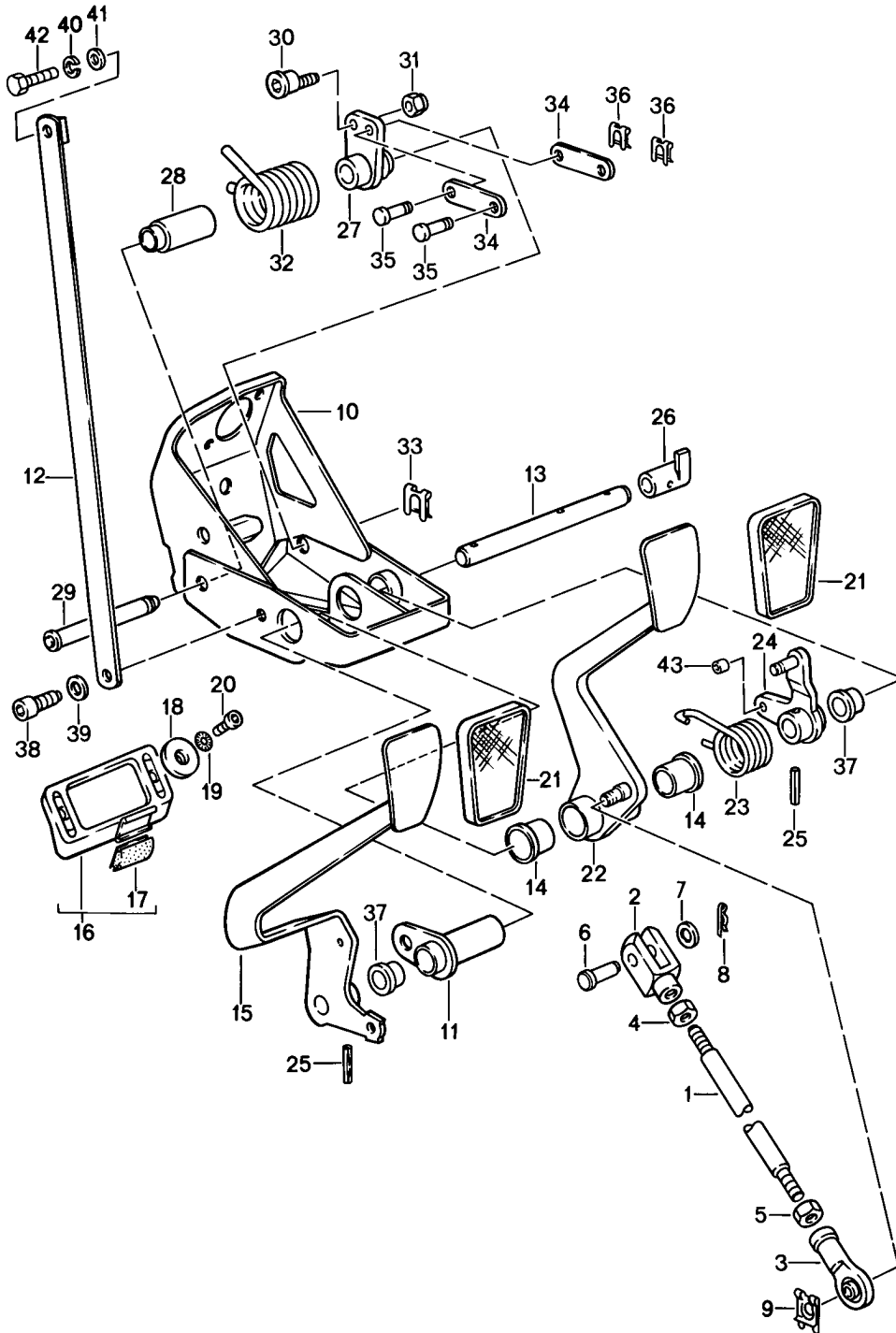
Modell: 911 87

Laufzeit: 1987>>1989

Pos	Teilenummer	Benennung	Bemerkung	St	Modellangabe
38	900 309 002 00	Spannstift 6 X 28		1	
39	911 423 341 01	Büchse		1	
40	911 423 542 00	Büchse		2	
41	911 423 219 03	Distanzbuchse		1	
42	911 423 306 01	Zugfeder		1	
43	N 011 118 11	Sechskantmutter M 8		1	
43	900 034 001 05	Sechskantmutter M 8		1	
44	900 027 015 02	Federring B 8		1	
44	900 027 015 03	Federring B 8		1	

Modell: 911 87

Laufzeit: 1987>>1989



Modell: 911 87

Laufzeit: 1987>>1989

Pos	Teilenummer	Benennung	Bemerkung	St	Modellangabe
		Fusshebelwerk	/LL /LL 89-		CARRERA TURBO
1	911 423 523 01	Druckstange		1	
2	999 166 039 02	Gabelkopf		1	
3	999 593 116 02	Gelenkkopf		1	
4	900 157 002 02	Sechskantmutter M 10		1	
4	900 157 002 03	Sechskantmutter M 10		1	
5	900 157 003 02	Sechskantmutter M 10 LINKS		1	
6	900 087 037 02	Bolzen 10 H 11 X 28 X 23,5		1	
7	900 031 005 02	Scheibe 10,5		1	
7	900 031 005 03	Scheibe 10,5		1	
8	999 021 001 07	Stecker		1	
9	999 166 034 02	Sl-Sicherung		1	
10	911 423 065 08	Lagerbock		1	
11	911 423 062 03	Lagerrohr		1	
12	911 423 082 00	Zugstrebe		1	
13	911 423 216 06	Kupplungsfusshebelwelle		1	
14	999 924 014 40	Büchse		2	
14	999 924 014 4A	Büchse		2	
15	911 423 077 06	Kupplungsfusshebel		1	
16	901 423 036 00	Anschlag		1	
17	901 423 391 00	Anschlaggummi		1	
18	901 423 368 00	Unterlage		2	
19	N 012 130 2	Zahnscheibe		2	
20	900 119 025 02	Zylinderschraube M 5 X 15		2	
21	914 423 210 00	Gummibelag		2	
22	911 423 053 07	Bremsfusshebel		1	
23	911 423 531 03	Rückzugfeder		1	
24	911 423 519 01	Hebel		1	
25	N 023 351 1	Spannstift		3	
26	911 423 181 00	Schaltfinger für Tempomat		1	
27	911 423 453 02	Hebel		1	
28	911 423 543 01	Lager		1	
29	911 423 565 00	Lagerwelle		1	
30	911 423 561 00	Exzenter		1	
31	900 910 022 09	Sicherungsmutter		1	
31	900 910 022 03	Sicherungsmutter		1	
32	911 423 551 02	Rückzugfeder		1	
33	N 012 653 3	Sicherungsscheibe		1	
34	911 423 567 00	Zwischenstück		2	
35	959 423 569 01	Bolzen		2	
36	N 012 645 2	Sicherungsscheibe		2	
37	964 423 611 00	Buchse		2	
38	900 067 063 02	Zylinderschraube M 10 X 20		1	
39	999 523 103 02	Sicherungsscheibe		1	
40	900 027 016 02	Federring B 10		1	
40	900 027 016 03	Federring B 10		1	
41	900 025 008 09	Unterlegscheibe A 10,5		1	
41	900 025 008 04	Scheibe A 10,5		1	

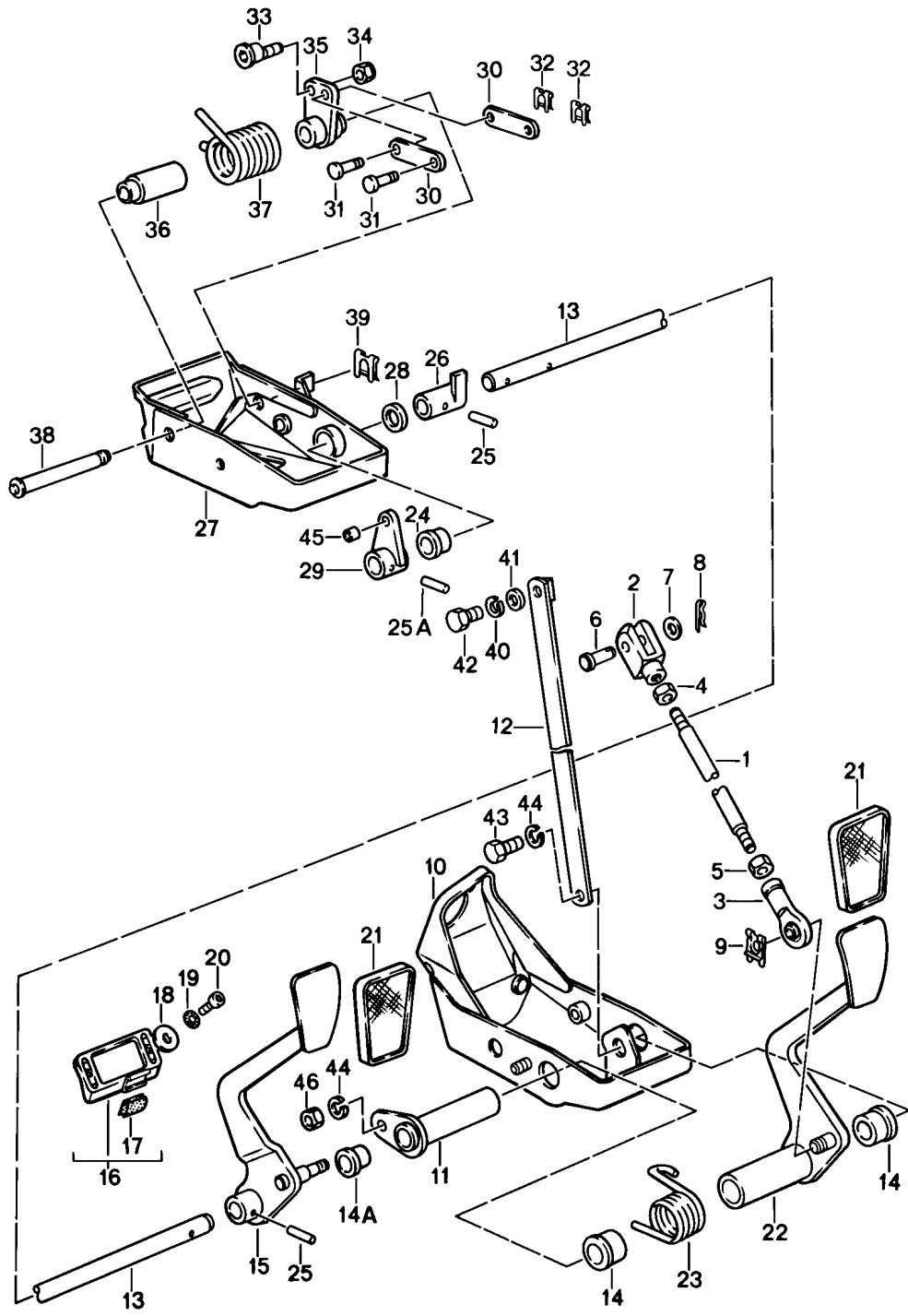
Modell: 911 87

Laufzeit: 1987>>1989

Pos	Teilenummer	Benennung	Bemerkung	St	Modellangabe
42	N 010 253 7	Sechskantschraube M 10 X 22		1	
43	999 924 015 00	Büchse		1	

Modell: 911 87

Laufzeit: 1987>>1989



Modell: 911 87

Laufzeit: 1987>>1989

Pos	Teilenummer	Benennung	Bemerkung	St	Modellangabe
		Fusshebelwerk	/RL /RL 89-		CARRERA TURBO
1	911 423 523 01	Druckstange		1	
2	999 166 039 02	Gabelkopf		1	
3	999 593 116 02	Gelenkkopf		1	
4	900 157 002 02	Sechskantmutter M 10		1	
4	900 157 002 03	Sechskantmutter M 10		1	
5	900 157 003 02	Sechskantmutter M 10		1	
6	900 087 037 02	Bolzen		1	
7	900 031 005 02	10 H11 X 28 X 23,5 Scheibe		1	
7	900 031 005 03	10,5 Scheibe		1	
8	999 021 001 07	Stecker		1	
9	999 166 034 02	Sl-Sicherung		1	
10	911 423 066 03	Lagerbock		1	
11	911 423 064 00	Lagerrohr		1	
12	911 423 086 00	Zugstrebe		1	
13	911 423 192 04	Kupplungsfusshebelwelle		1	
14	911 423 542 00	Büchse		2	
14A	911 423 341 01	Büchse		1	
15	911 423 078 06	Kupplungsfusshebel		1	
16	901 423 036 00	Anschlag		1	
17	901 423 391 00	Anschlaggummi		1	
18	901 423 368 00	Unterlage		2	
19	N 012 130 2	Zahnscheibe		2	
20	900 119 001 02	Zylinderschraube M 5 X 15		2	
20	900 976 003 01	Zylinderschraube M 5 X 15		2	
21	914 423 210 00	Gummibelag		2	
22	911 423 054 01	Bremsfusshebel		1	
23	911 423 532 01	Rückzugfeder		1	
23	911 423 532 02	Rückzugfeder		1	
24	964 423 611 00	Buchse		1	
25	N 023 351 1	Spannstift \$ 6 MM		2	
25A	N 013 317 1	Spannstift \$ 5 MM		1	
26	911 423 181 00	Schaltfinger		1	
27	911 423 068 02	Lagerbock		1	
28	N 011 565 3	Unterlegscheibe		1	
29	911 423 520 02	Hebel		1	
30	911 423 567 00	Zwischenstück		2	
31	959 423 569 01	Bolzen		2	
32	N 012 645 2	Sicherungsscheibe		2	
33	911 423 561 00	Exzenter		1	
34	900 910 022 09	Sicherungsmutter		1	
34	900 910 022 03	Sicherungsmutter		1	
35	911 423 453 02	Hebel		1	
36	911 423 543 01	Lager		1	
37	911 423 551 02	Rückzugfeder		1	
38	911 423 565 00	Lagerwelle		1	
39	N 012 653 3	Sicherungsscheibe		1	
40	900 027 016 02	Federring		1	
40	900 027 016 03	Federring		1	
41	900 025 008 09	Unterlegscheibe A 10,5		1	
41	900 025 008 04	Scheibe		1	

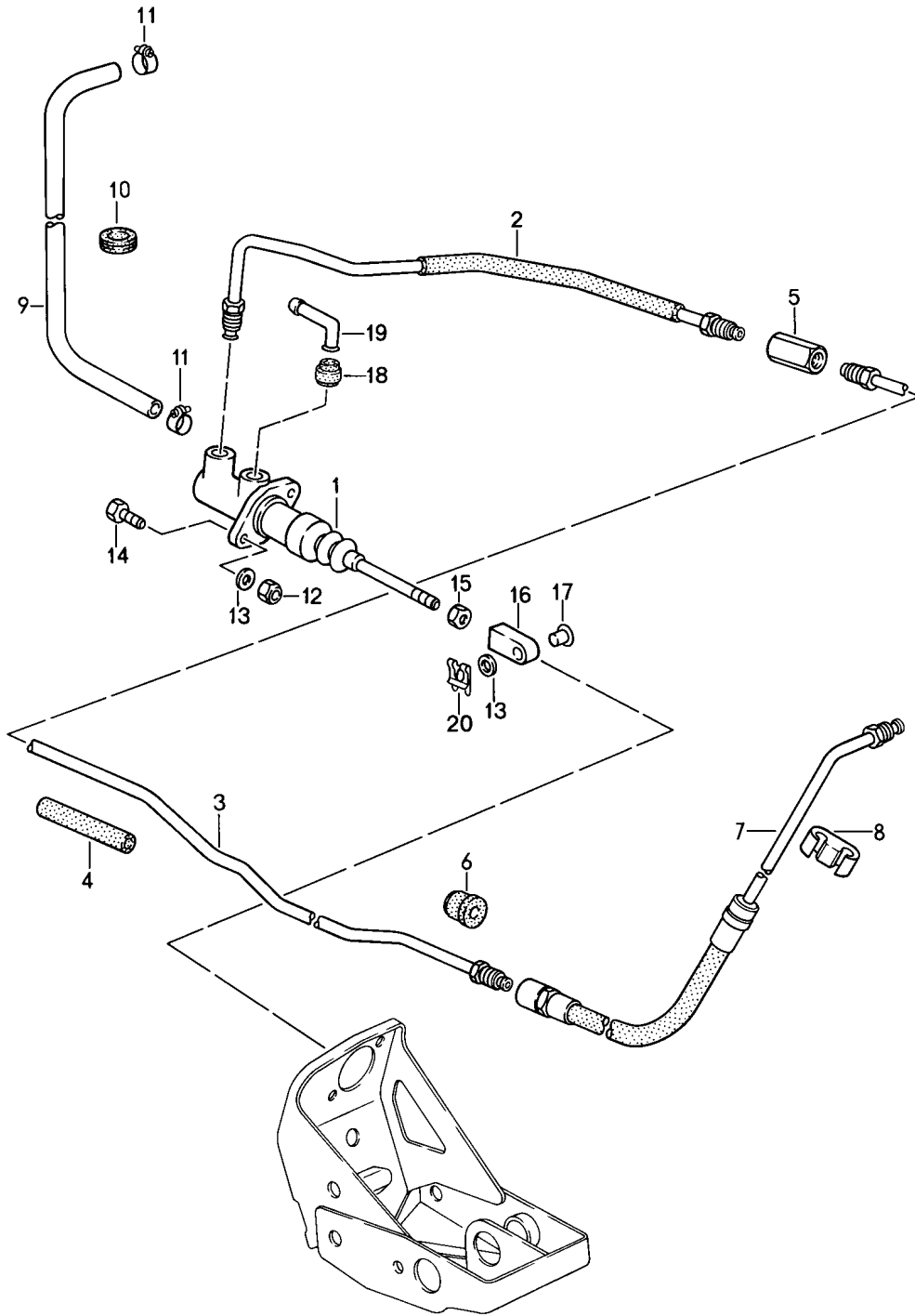
Modell: 911 87

Laufzeit: 1987>>1989

Pos	Teilenummer	Benennung	Bemerkung	St	Modellangabe
42	N 010 253 7	A 10,5 Sechskantschraube		1	
43	900 067 063 02	M 10 X 22 Zylinderschraube		1	
44	999 523 103 02	M 10 X 20 Sicherungsscheibe		2	
45	999 924 015 00	A 10,5 Büchse		2	
46	900 076 025 02	6 X 8 X 6 Sechskantmutter		1	
46	900 076 064 02	M 8 Sechskantmutter		1	
		M 8			

Modell: 911 87

Laufzeit: 1987>>1989



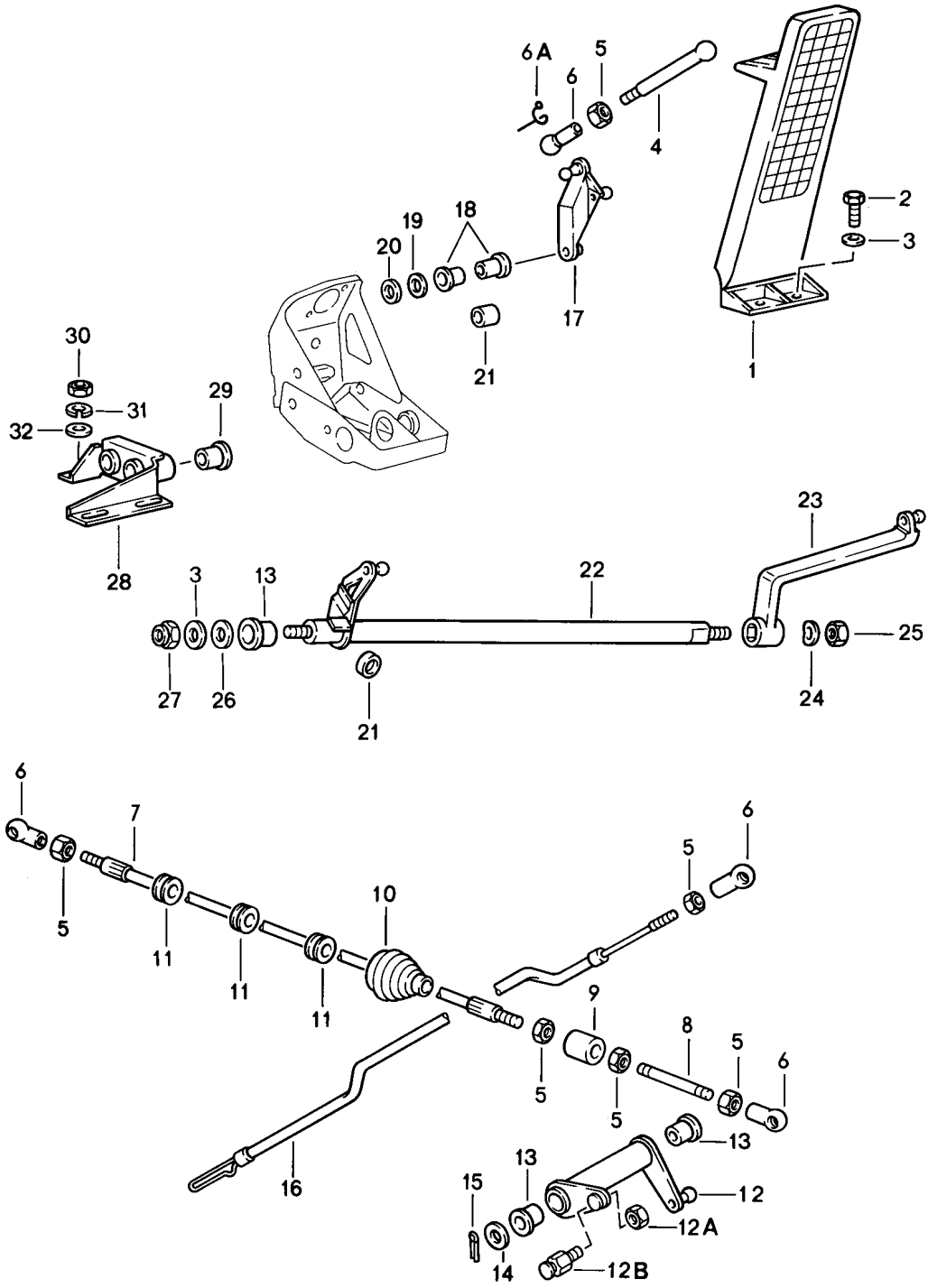
Modell: 911 87

Laufzeit: 1987>>1989

Pos	Teilenummer	Benennung	Bemerkung	St	Modellangabe
		Kupplungsbetätigung			CARRERA
		Kupplungsgeberzylinder	89-		TURBO
		Kupplungsrohrleitung			
1	911 423 171 03	Kupplungsgeberzylinder		1	
2	911 423 197 00	Kupplungsrohrleitung	/LL	1	
(2)	911 423 198 00	Kupplungsrohrleitung	/RL	1	
3	911 423 199 02	Kupplungsrohrleitung		1	
5	477 209 161	Verbindungsstück		1	
6	911 356 202 04	Gummitülle		1	
7	911 423 177 03	Kupplungsschlauch		1	
7	911 423 177 06	Kupplungsschlauch		1	
(7)	911 423 177 05	Kupplungsschlauch	/RL 89-	1	CARRERA
7	930 423 175 00	Kupplungsschlauch		1	TURBO
7	930 423 175 01	Kupplungsschlauch		1	TURBO
8	999 591 740 40	Kabelhalter		1	
-	999 181 021 50	Schlauch		*	
		7,5 X 12,5			
		650 MM			
10	999 702 068 50	Gummitülle		1	
11	999 512 160 02	Schlauchschelle		2	
11	PCG 512 160 02	Schlauchschelle		2	
12	900 910 022 09	Sicherungsmutter		2	
		M 8			
12	900 910 022 03	Sicherungsmutter		2	
		M 8			
13	900 031 001 02	Scheibe		3	
		8,4 X 15			
13	900 031 105 01	Scheibe		3	
		8,4 X 15			
14	900 075 079 02	Sechskantschraube		2	
		M 8 X 22			
15	900 076 025 02	Sechskantmutter		1	
15	900 076 064 02	Sechskantmutter		1	
16	911 423 307 00	Zwischenstück		1	
17	999 924 001 40	Lagerbuchse		1	
18	911 423 925 00	Gummitülle		1	
19	911 423 923 00	Anschlussstutzen		1	
20	N 900 470 01	Sicherungsscheibe		1	

Modell: 911 87

Laufzeit: 1987>>1989



Modell: 911 87

Laufzeit: 1987>>1989

Pos	Teilenummer	Benennung	Bemerkung	St	Modellangabe
		Fusshebelwerk für			
1	911 423 111 02	Gasbetätigung		1	
1	911 423 111 03	Gaspedal		1	
2	900 075 260 02	Gaspedal		1	
		Sechskantschraube		2	
		M 6 X 16			
3	N 011 666 7	Unterlegscheibe		2	
		B 6,4			
4	914 423 227 00	Druckstange		1	
4	914 423 227 01	Druckstange		1	
5	N 011 005 14	Sechskantmutter		6	
		M 5			
5	900 076 091 01	Sechskantmutter		6	
		M 5			
6	911 423 147 00	Kugelpfanne		4	
6A	900 169 014 02	Sicherungsbügel		1	
6A	900 169 014 01	Sicherungsbügel		1	
7	PCG 423 024 00	Gaszugstange		1	
8	911 423 269 00	Verlängerungsstange		1	
9	911 423 081 02	Gehäuse		1	
(10)	911 423 593 01	Dichtstulpe		1	
11	901 423 227 00	Gleitbuchse		3	
12	911 423 017 02	Umlenkhebel		1	CARRERA
		mitbestellen: 911.423.227.00 N .022.148.1			
(12)	930 423 017 01	Umlenkhebel	-88	1	TURBO
(12)	930 423 017 02	Umlenkhebel	89-	1	TURBO
12A	900 910 010 09	Sicherungsmutter		1	
12B	911 423 227 00	Schraubbolzen		1	
13	914 423 211 00	Lagerbuchse		2	
14	900 025 008 09	Unterlegscheibe		1	
		10,5			
14	900 025 008 04	Scheibe		1	
		10,5			
15	N 012 530 1	Splint		1	
		3,2 X 15			
16	911 423 015 02	Gaszugstange		1	CARRERA
16	930 423 019 02	Gaszugstange		1	TURBO
17	911 423 250 00	Umlenkhebel		1	CARRERA
17	901 423 250 02	Umlenkhebel		1	TURBO
18	901 423 253 00	Lagerbuchse		2	
19	N 011 556 2	Scheibe		1	
		8,4 X 15			
20	N 900 470 01	Sicherungsscheibe		1	
21	901 423 193 00	Anschlaggummi		1	
(22)	911 423 254 00	Welle	/RL	1	
23	901 423 022 00	Hebel	/RL	1	
24	N 011 524 7	Unterlegscheibe	/RL	1	
		B 6			
24	N 011 524 27	Unterlegscheibe	/RL	1	
		B 6			
25	900 076 010 02	Mutter	/RL	1	
		M 6			
25	900 076 010 0B	Mutter	/RL	1	
		M 6			
26	911 423 225 00	Scheibe		1	
27	900 910 012 02	Sicherungsmutter		1	
		M 6			
27	900 910 047 09	Sicherungsmutter		1	
		M 6			
(28)	911 423 068 02	Lagerbock	/RL	1	CARRERA

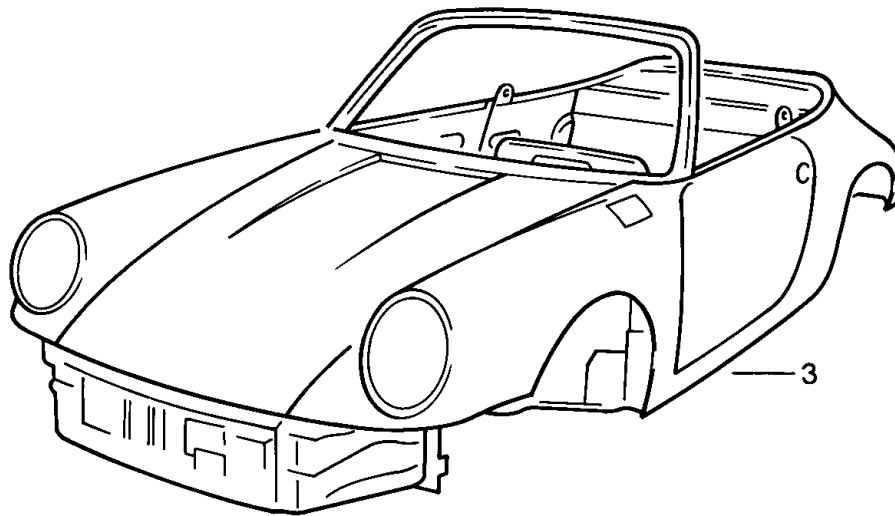
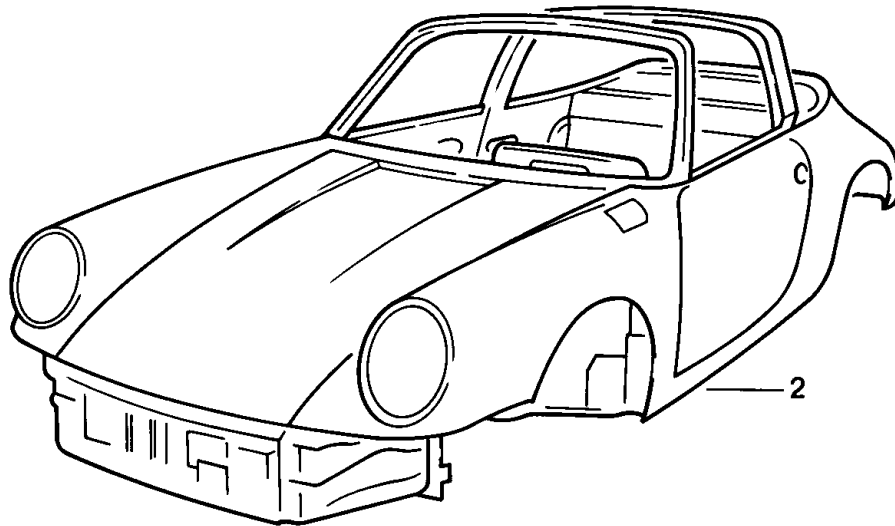
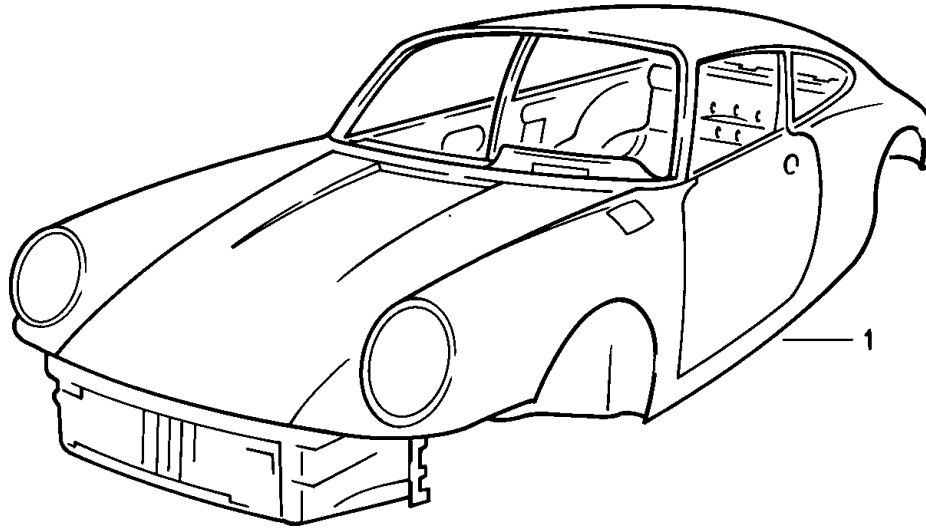
Modell: 911 87

Laufzeit: 1987>>1989

Pos	Teilenummer	Benennung	Bemerkung	St	Modellangabe
28	901 423 013 00	Lagerbock	/RL	1	TURBO
29	911 423 341 01	Büchse	/RL	1	CARRERA
			/RL	1	TURBO
30	900 076 025 02	Sechskantmutter M 8	/RL	5	
30	900 076 064 02	Sechskantmutter M 8	/RL	5	
31	900 027 015 02	Federring B 8	/RL	5	
31	900 027 015 03	Federring B 8	/RL	5	
32	900 025 007 02	Scheibe 8,4	/RL	6	
32	900 025 007 03	Scheibe 8,4	/RL	6	

Modell: 911 87

Laufzeit: 1987>>1989



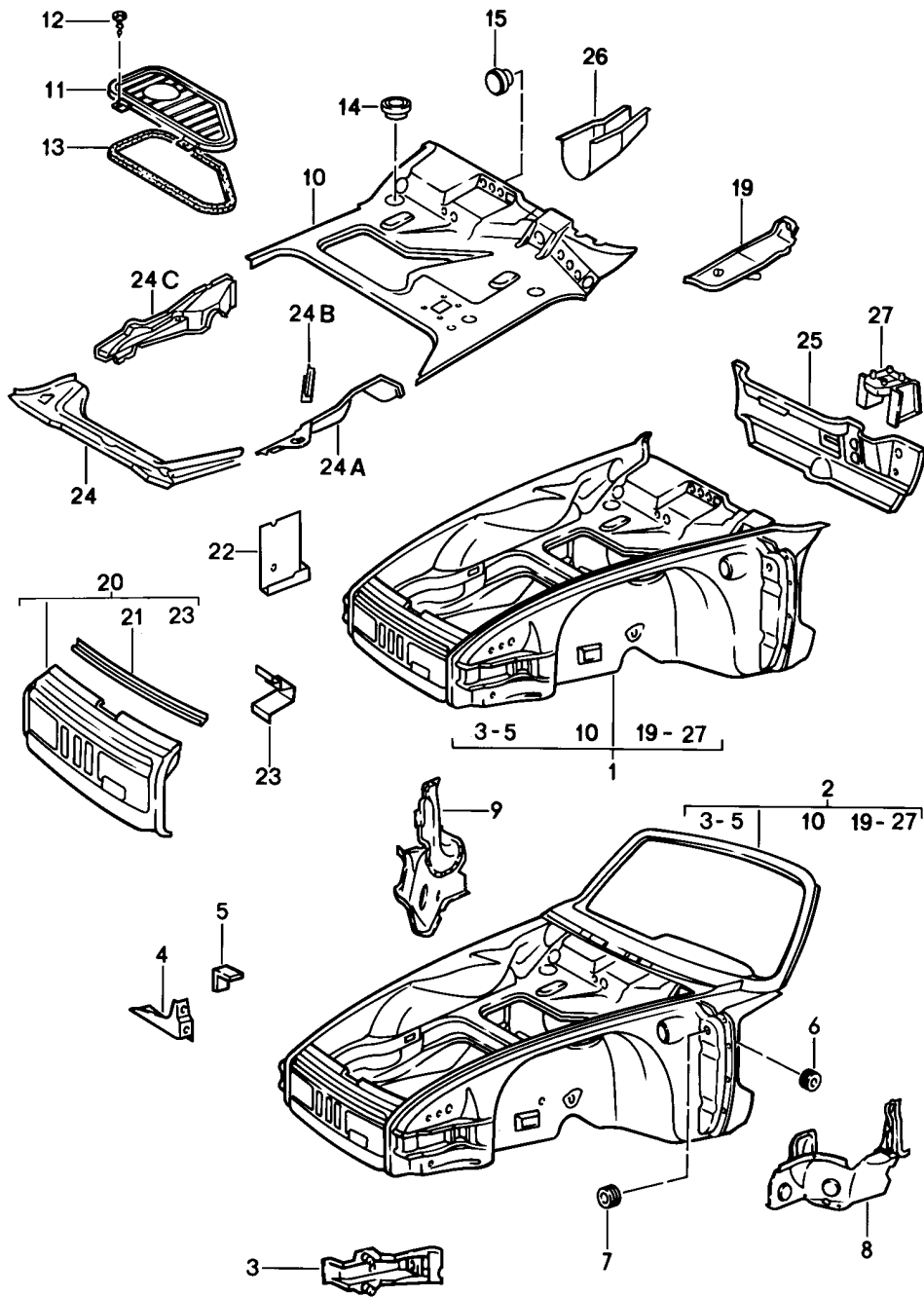
Modell: 911 87

Laufzeit: 1987>>1989

Pos	Teilenummer	Benennung	Bemerkung	St	Modellangabe
		Rohbau-Karosserie Gründiert Abgedichtet mit Füller gespritzt mit Unterbodenschutz Rohbaukarosserien sind nur vom Laufenden Modelljahr lieferbar			
1	911 500 921 31	Rohbau-Karosserie	/LL	1	CARRERA COUPE
(1)	911 500 921 32	Rohbau-Karosserie	/RL	1	CARRERA COUPE
(1)	930 500 921 10	Rohbau-Karosserie	/LL	1	TURBO COUPE
(1)	930 500 921 11	Rohbau-Karosserie	/RL	1	TURBO COUPE
2	911 500 921 73	Rohbau-Karosserie	/LL	1	TARGA
(2)	911 500 921 74	Rohbau-Karosserie	/RL	1	TARGA
(2)	930 500 921 73	Rohbau-Karosserie	/LL	1	TURBO TARGA
(2)	930 500 921 74	Rohbau-Karosserie	/RL	1	TURBO TARGA
3	911 500 921 75	Rohbau-Karosserie	/LL	1	CABRIO
(3)	911 500 921 76	Rohbau-Karosserie	/RL	1	CABRIO
(3)	911 500 921 77	Rohbau-Karosserie	/LL	1	SPEEDSTER
(3)	911 500 921 78	Rohbau-Karosserie	/RL	1	SPEEDSTER
(3)	930 500 921 75	Rohbau-Karosserie	/LL	1	TURBO CABRIO
(3)	930 500 921 76	Rohbau-Karosserie	/RL	1	TURBO CABRIO

Modell: 911 87

Laufzeit: 1987>>1989



Modell: 911 87

Laufzeit: 1987>>1989

Pos	Teilenummer	Benennung	Bemerkung	St	Modellangabe
		Rahmen vorn			
(1)	911 500 913 00	Vorderwagen	/LL	1	COUPE
(1)	911 500 914 00	Vorderwagen	/RL	1	COUPE
(1)		Vorderwagen	/RL	1	COUPE
	911 500 914 00 GRV	Grundiert			
(1)	930 500 913 00	Vorderwagen	/LL	1	TURBO COUPE
(1)	930 500 914 00	Vorderwagen	/RL	1	TURBO COUPE
(1)		Vorderwagen	/RL	1	TURBO COUPE
	930 500 914 00 GRV	Grundiert			
(1)	911 500 913 62	Vorderwagen	/LL	1	SPEEDSTER
(1)		Vorderwagen	/LL	1	SPEEDSTER
	911 500 913 62 GRV	Grundiert			
(1)	911 500 914 62	Vorderwagen	/RL	1	SPEEDSTER
(2)	911 500 913 60	Vorderwagen	/LL	1	TARGA CABRIO
		F >>91KS1 40341			TARGA
		F >>91KS1 50414			CABRIO
		F >>93KS0 10067			TARGA
		F >>93KS0 20083			CABRIO
(2)	911 500 913 61	Vorderwagen	/LL	1	TARGA CABRIO
		F 91KS1 40342>>			TARGA
		F 91KS1 50415>>			CABRIO
		F 93KS0 10068>>			TARGA
		F 93KS0 20084>>			CABRIO
(2)	911 500 914 60	Vorderwagen	/RL	1	TARGA CABRIO
		F >>91KS1 40341			TARGA
		F >>91KS1 50414			CABRIO
		F >>93KS0 10067			TARGA
		F >>93KS0 20083			CABRIO
(2)		Vorderwagen	/RL	1	TARGA CABRIO
		F >>91KS1 40341			TARGA
		F >>91KS1 50414			CABRIO
		F >>93KS0 10067			TARGA
		F >>93KS0 20083			CABRIO
	911 500 914 60 GRV	Grundiert			
(2)	911 500 914 61	Vorderwagen	/RL	1	TARGA CABRIO
		F 91KS1 40342>>			TARGA
		F 91KS1 50415>>			CABRIO
		F 93KS0 10068>>			TARGA
		F 93KS0 20084>>			CABRIO
(2)	930 500 913 40	Vorderwagen	/LL	1	TURBO TARGA/CABRIO
		F >>91KS1 40341			TARGA
		F >>91KS1 50414			CABRIO
		F >>93KS0 10067			TARGA
		F >>93KS0 20083			CABRIO
(2)	930 500 913 41	Vorderwagen	/LL	1	TURBO TARGA/CABRIO
		F 91KS1 40342>>			TARGA
		F 91KS1 50415>>			CABRIO
		F 93KS0 10068>>			TARGA
		F 93KS0 20084>>			CABRIO
(2)	930 500 914 40	Vorderwagen	/RL	1	TURBO TARGA/CABRIO
		F >>91KS1 40341			TARGA

Modell: 911 87

Laufzeit: 1987>>1989

Pos	Teilenummer	Benennung	Bemerkung	St	Modellangabe
(2)		F >>91KS1 50414 F >>93KS0 10067 F >>93KS0 20083 Vorderwagen	/RL	1	CABRIO TARGA CABRIO TURBO TARGA/CABRIO
(2)	930 500 914 40 GRV 930 500 914 41	F >>91KS1 40341 F >>91KS1 50414 F >>93KS0 10067 F >>93KS0 20083 Grundiert Vorderwagen	/RL	1	TARGA CABRIO TARGA CABRIO
(2)		F 91KS1 40342>> F 91KS1 50415>> F 93KS0 10068>> F 93KS0 20084>> Vorderwagen	/RL	1	TURBO TARGA/CABRIO TARGA CABRIO TARGA CABRIO
(3)	930 500 914 41 GRV 911 501 149 02	F 91KS1 40342>> F 91KS1 50415>> F 93KS0 10068>> F 93KS0 20084>> Grundiert Halter für Pralldämpfer	/L	1	TARGA CABRIO
(3)	911 501 149 02 GRV	Halter Grundiert für Pralldämpfer	/L	1	
(3)	911 501 150 02	Halter für Pralldämpfer	/R	1	
(3)	911 501 150 02 GRV	Halter Grundiert für Pralldämpfer	/R	1	
4	911 501 490 01	Konsole unten für Ölkühler		1	
4	911 501 490 01 GRV	Konsole Grundiert unten für Ölkühler		1	
5	911 503 492 01	Konsole oben für Ölkühler		1	
5	911 503 292 00 911 503 292 00 GRV	Konsole Grundiert oben für Ölkühler		1	
6	111 971 911 A	Tülle 15 \$		2	
8	911 501 513 40	Eckverstärkung mit Säulenschuh	/LL /L	1	TARGA CABRIO
8		Eckverstärkung mit Säulenschuh	/LL /L	1	TARGA CABRIO

Modell: 911 87

Laufzeit: 1987>>1989

Pos	Teilenummer	Benennung	Bemerkung	St	Modellangabe
(8)	911 501 513 40 GRV 911 501 527 40	Grundiert Eckverstärkung	/RL /L	1	TARGA CABRIO
(8)		Eckverstärkung	/RL /L	1	TARGA CABRIO
9	911 501 527 40 GRV 911 501 514 40	Grundiert Eckverstärkung mit Säulenschuh	/LL /R	1	TARGA CABRIO
9		Eckverstärkung mit Säulenschuh	/LL /R	1	TARGA CABRIO
(9)	911 501 514 40 GRV 911 501 528 40	Grundiert Eckverstärkung mit Säulenschuh	/RL /R	1	TARGA CABRIO
(9)		Eckverstärkung mit Säulenschuh	/RL /R	1	TARGA CABRIO
10	911 501 528 40 GRV 911 501 035 22	Grundiert Kofferboden	/LL -88	1	
(10)	911 501 035 24	Kofferboden	/LL 89-	1	
(10)	911 501 036 13	Kofferboden	/RL -88	1	
(10)	911 501 036 14	Kofferboden	/RL 89-	1	
(10)	911 501 036 14 GRV	Kofferboden	/RL 89-	1	
11	911 501 036 14 GRV 911 504 043 01	Grundiert Deckel	/LL	1	
11		Deckel	/LL	1	
(11)	911 504 043 01 GRV 911 504 044 00	Grundiert Deckel	/RL	1	
(11)		Deckel	/RL	1	
12	911 504 044 00 GRV 900 144 034 07	Grundiert Blechschaube B 4,2 X 16		4	
12	900 144 034 0G	Blechschaube B 4,2 X 16		4	
13	911 504 491 02	Dichtung	/LL	1	
(13)	901 504 491 32	Dichtung	/RL	1	
14	999 703 103 40	Stopfen 23,5 \$		1	
15	911 504 405 00	Lochabdeckung		1	
(19)	911 501 815 00	Anschlusssteil	/L	1	COUPE
(19)		Anschlusssteil	/L	1	COUPE
(19)	911 501 815 00 GRV 901 501 412 21	Grundiert Anschlusssteil	/R 87	1	COUPE
(19)	911 501 412 00	Anschlusssteil	/R 88-	1	COUPE
(19)		Anschlusssteil	/R 88-	1	COUPE
(19)	911 501 412 00 GRV 911 501 815 40	Grundiert Anschlusssteil	/L	1	TARGA
(19)		Anschlusssteil Kofferboden Radkasten	/L	1	TARGA CABRIO
(19)	911 501 815 40 GRV 911 501 412 40	Grundiert Anschlusssteil	/R	1	CABRIO
(19)		Anschlusssteil Kofferboden Radkasten	/R	1	CABRIO TARGA
20	911 501 412 40 GRV 911 501 099 06	Grundiert Querwand		1	CARRERA
20		Querwand		1	CARRERA
(20)	911 501 099 06 GRV 911 501 099 07	Grundiert Querwand		1	TURBO CARRERA

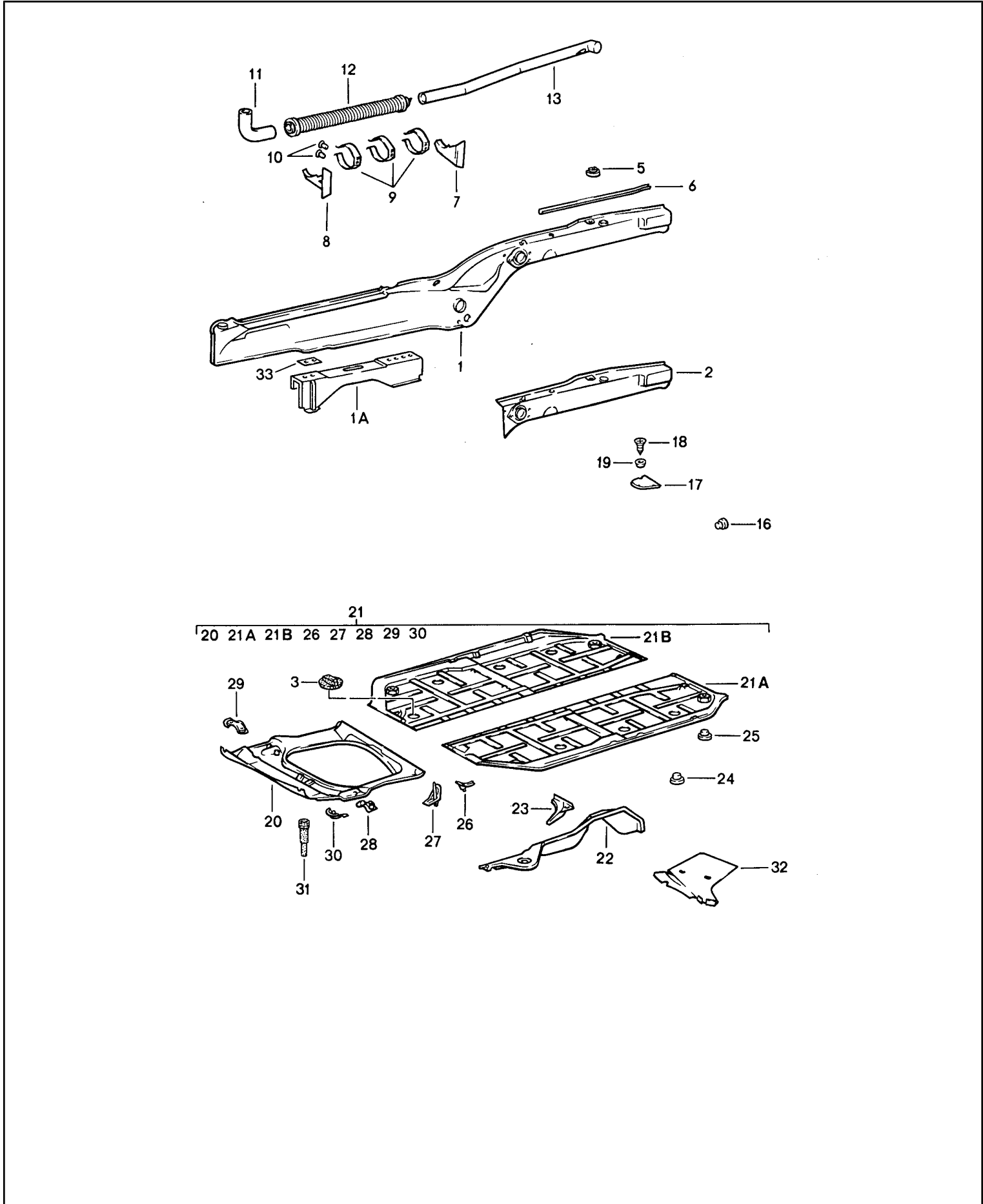
Modell: 911 87

Laufzeit: 1987>>1989

Pos	Teilenummer	Benennung	Bemerkung	St	Modellangabe
(20)	911 501 099 07 GRV	Querwand Grundiert		1	M559 TURBO
21	911 501 395 00	Dichtungsschiene		1	CARRERA M559
21	911 501 395 00 GRV	Dichtungsschiene Grundiert		1	
22	911 501 397 00	Halter	/R	1	
22	911 501 397 00 GRV	Halter für Wagenheber Grundiert	/R	1	
23	911 501 387 01	Halter für Wagenheber		1	
23	911 501 387 01 GRV	Halter für Wagenheber Grundiert		1	
24	911 501 117 02	Tankauflage­träger mit­te		1	
24	911 501 117 02 GRV	Tankauflage­träger mit­te Grundiert		1	
24A	911 501 111 02	Tankauflage­träger	/L	1	
24A	911 501 111 02 GRV	Tankauflage­träger Grundiert	/L	1	
24B	911 501 143 00	Halteschiene für Batterie		1	
24B	911 501 143 00 GRV	Halteschiene Grundiert für Batterie		1	
24C	911 501 114 04	Tankauflage­träger	/LL /R	1	
24C	911 501 114 04 GRV	Tankauflage­träger Grundiert	/LL /R	1	
24C	911 501 114 05	Tankauflage­träger	/RL /R	1	
24C	911 501 114 05 GRV	Tankauflage­träger Grundiert	/RL /R	1	
25	901 501 041 35	Querwand	/LL	1	
(25)	911 501 132 00	Querwand	/RL	1	CARRERA
(25)	911 501 132 00 GRV	Querwand Grundiert	/RL	1	CARRERA
26	901 501 354 32	Schale	/LL	1	
(26)	911 501 356 00	Schale	/RL	1	
(26)	911 501 356 00 GRV	Schale Grundiert für Lenksäule	/RL	1	
27	911 501 144 00	Verstärkung	/LL	1	
27	911 501 144 00 GRV	Verstärkung Grundiert	/LL	1	
(27)	911 501 142 00	Verstärkung für Bremskraftverstärker	/RL	1	
(27)	911 501 142 00 GRV	Verstärkung Grundiert für Bremskraftverstärker	/RL	1	
-	927 631 224 01	Tülle		1	TURBO

Modell: 911 87

Laufzeit: 1987>>1989



Modell: 911 87

Laufzeit: 1987>>1989

Pos	Teilenummer	Benennung	Bemerkung	St	Modellangabe
(1)	901 501 961 43	Rahmen mitte			
1	901 501 962 43	Längsträger innen	/L	1	
-	927 631 224 01	Längsträger innen	/R	1	
(1A)	911 501 268 02	Tülle		2	
(1A)	911 501 264 02	Sitzschienenträger aussen	/R	1	
(1A)	911 501 264 02 GRV	Sitzschienenträger innen	/R	1	
(1A)	911 501 189 00	Grundiert			
(1A)	911 501 189 00 GRV	Sitzschienenträger aussen	/L	1	
(1A)	911 501 189 00 GRV	Sitzschienenträger aussen	/L	1	
1A	911 501 263 02	Grundiert			
2	911 501 263 02 GRV	Sitzschienenträger innen	/L	1	
2	911 501 263 02 GRV	Grundiert			
2	911 501 962 04	Längsträger innen	/R	1	
2		Abschnittsteil			
(2)	911 501 962 04 GRV	Längsträger innen	/R	1	
(2)	911 501 961 05	Abschnittsteil			
(2)	911 501 961 05 GRV	Längsträger innen	/L	1	
3	111 801 177	Grundiert			
5	901 501 117 20	Aufnahmeplatte		8	
6	901 501 796 20	Gummiventil		2	
6	901 501 796 20 GRV	Profilschiene	/R	1	CARRERA
(6)	901 501 796 20 GRV	Profilschiene	/R	1	CARRERA
(6)	930 501 792 00	Grundiert			
(6)	930 501 792 00 GRV	Profilschiene	/R	1	TURBO
(6)	930 501 792 00 GRV	Profilschiene	/R	1	TURBO
(6)	901 501 795 20	Grundiert			
(6)	901 501 795 20 GRV	Profilschiene	/L	1	CARRERA
(6)	901 501 795 20 GRV	Profilschiene	/L	1	CARRERA
(6)	930 501 791 00	Grundiert			
(6)	930 501 791 00 GRV	Profilschiene	/L	1	TURBO
(6)	930 501 791 00 GRV	Profilschiene	/L	1	TURBO
7	901 501 263 20	Grundiert			
8	901 501 264 20	Rohrstütze		2	
9	901 501 128 20	Rohrstütze		2	
9	901 501 128 20 GRV	Haltefeder		6	
9	901 501 128 20 GRV	Haltefeder		6	
10	N 013 411 1	Grundiert			
(11)	911 572 211 01	Niet 3 X 6		12	
(12)	911 572 025 02	Heizleitungsrohr vorn		2	
(13)	911 572 222 02	Schalldämpfer nicht geschlossen		2	
(13)	911 572 221 02	Heizleitungsrohr hinten	/R	1	
(13)	911 572 221 02	Heizleitungsrohr	/L	1	

Modell: 911 87

Laufzeit: 1987>>1989

Pos	Teilenummer	Benennung	Bemerkung	St	Modellangabe
16	914 552 233 10	hinten Füllstück		1	
	914 552 233 10 01C	Schwarz 10 \$			
16	914 552 233 10	Füllstück		1	
	914 552 233 10 01C	Schwarz 10 \$			
17	901 504 731 30	Deckel		1	
18	900 143 019 07	Linsenblechschraube B 4,8 X 22		4	
19	900 031 006 07	Scheibe 5,3		4	
-	999 591 329 02	Prestole-Käfig B 4,8		4	
20	911 501 955 00	Tankraumboden		1	
20		Tankraumboden		1	
	911 501 955 00 GRV	Grundiert			
21	911 501 051 21	Bodenblech	/LL	1	CARRERA
21		Bodenblech	/LL	1	CARRERA
	911 501 051 21 GRV	Grundiert			
21	911 501 052 24	Bodenblech	/RL	1	CARRERA
-	901 501 560 20	Aufnahmebock	/RL	1	CARRERA
	901 501 560 20 GRV	Fusshebelwerk			
21	930 501 051 12	Bodenblech	/LL	1	TURBO
21	930 501 052 14	Bodenblech	/RL	1	TURBO
-	901 501 560 20	Aufnahmebock	/RL	1	CARRERA
	901 501 560 20 GRV	Fusshebelwerk			
21	930 501 052 14	Bodenblech	/RL	1	TURBO
	930 501 052 14 GRV	Grundiert			
21A	911 501 935 00	Bodenblech	/LL /L	1	
21A		Bodenblech	/LL /L	1	
	911 501 935 00 GRV	Grundiert			
21B	911 501 936 00	Bodenblech	/LL /R	1	
21B		Bodenblech	/LL /R	1	
	911 501 936 00 GRV	Grundiert			
22	911 501 111 02	Tankauflageträger	/L	1	
22		Tankauflageträger	/L	1	
	911 501 111 02 GRV	Grundiert			
-	911 501 143 00	Halteschiene		1	
-		Halteschiene		1	
	911 501 143 00 GRV	Grundiert			
(22)	911 501 114 04	Tankauflageträger	/LL /R	1	
(22)		Tankauflageträger	/LL /R	1	
	911 501 114 04 GRV	Grundiert			
(22)	911 501 114 05	Tankauflageträger	/RL /R	1	
(22)		Tankauflageträger	/RL /R	1	
	911 501 114 05 GRV	Grundiert			
23	901 501 457 20	Auflagewinkel	/L	1	
23		Auflagewinkel	/L	1	
	901 501 457 20 GRV	Grundiert			
(23)	901 501 458 20	Auflagewinkel	/R	1	
(23)		Auflagewinkel	/R	1	
	901 501 458 20 GRV	Grundiert			
24	999 703 121 40	Stopfen 8 \$		20	
25	999 703 125 40	Stopfen 8,9 \$		4	
26	901 501 063 23	Aufnahmebock		2	
27	901 501 359 01	Achsaufnahme	/V /L	1	CARRERA
27		Achsaufnahme	/V /L	1	CARRERA
	901 501 359 01 GRV	Grundiert			
(27)	930 501 359 01	Achsaufnahme	/V /L	1	TURBO
(27)	901 501 360 01	Achsaufnahme	/V /R	1	CARRERA

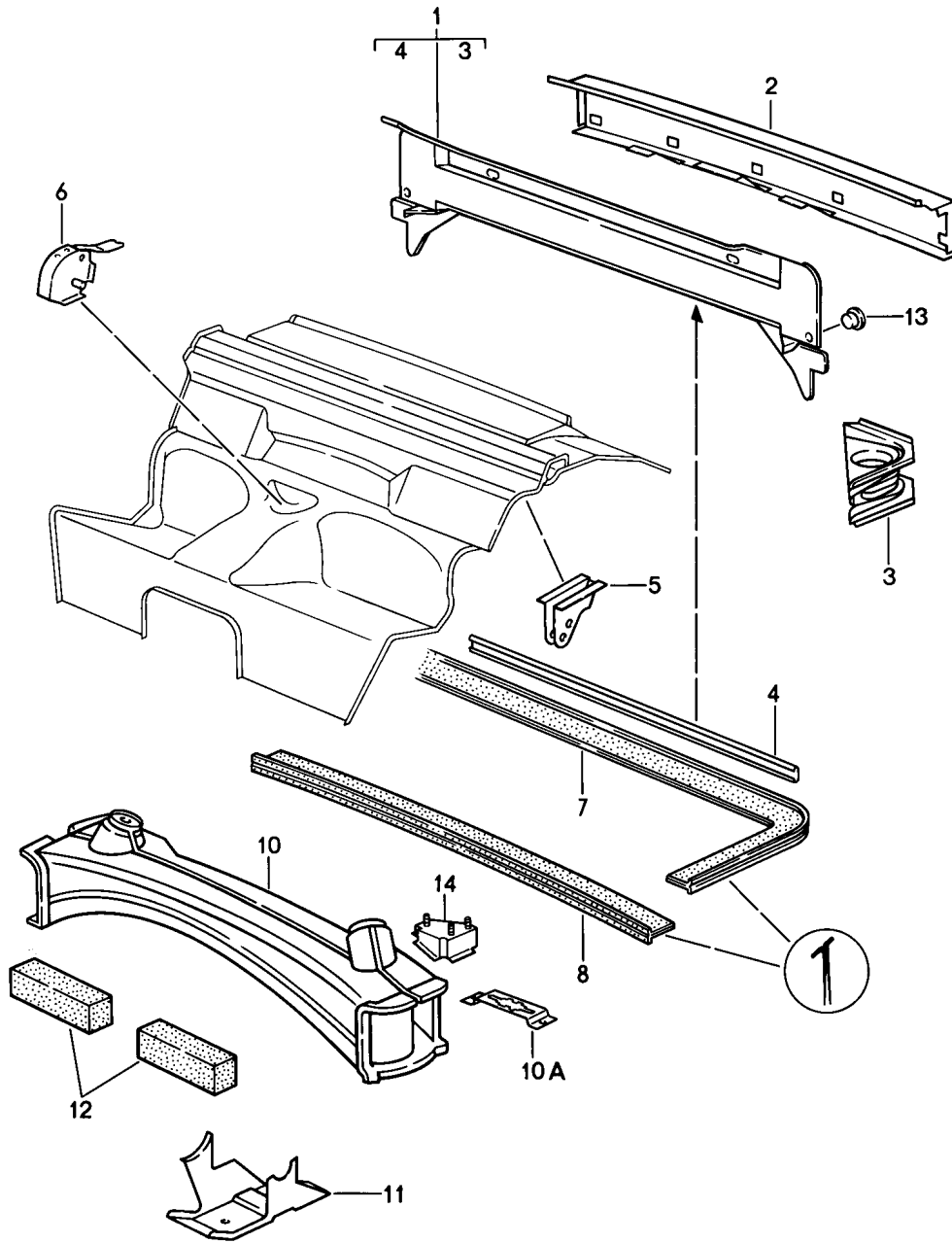
Modell: 911 87

Laufzeit: 1987>>1989

Pos	Teilenummer	Benennung	Bemerkung	St	Modellangabe
(27)	901 501 360 01 GRV	Achsaufnahme Gründiert	/V /R	1	CARRERA
(27)	930 501 360 01	Achsaufnahme	/V /R	1	TURBO
28	901 501 409 23	Verstärkungsblech	/L	1	
28	901 501 409 23 GRV	Verstärkungsblech Gründiert	/L	1	
(28)	901 501 410 23	Verstärkungsblech	/R	1	
(28)	901 501 410 23 GRV	Verstärkungsblech Gründiert	/R	1	
29	901 501 427 21	Verstärkung		2	
	901 501 427 21 GRV	Gründiert Achsaufnahme			
30	901 501 407 22	Eckverstärkung	/L	1	
30	901 501 407 22 GRV	Eckverstärkung Gründiert	/L	1	
(30)	901 501 408 22	Eckverstärkung	/R	1	
(30)	901 501 408 22 GRV	Eckverstärkung Gründiert	/R	1	
31	911 025 612 00	Tülle		2	
32	911 501 285 00	Batterieauflageblech		1	
32	911 501 285 00 GRV	Batterieauflageblech Gründiert		1	
33	911 501 642 01	Ausgleichplatte		X	

Modell: 911 87

Laufzeit: 1987>>1989



Modell: 911 87

Laufzeit: 1987>>1989

Pos	Teilenummer	Benennung	Bemerkung	St	Modellangabe
1	911 507 080 01	Rahmen hinten		1	CARRERA
1		Querträger		1	CARRERA
	911 507 080 01 GRV	Querträger			
(1)	930 501 080 01	Grundiert		1	TURBO
(1)		Querträger		1	TURBO
	930 501 080 01 GRV	Querträger			
		Grundiert			
2	911 507 095 00	Abschlussblech		1	CARRERA
	911 507 095 00 GRV	Abschlussblech			
2	930 501 095 00	Abschlussblech		1	TURBO
	930 501 095 00 GRV	Abschlussblech			
3	901 501 083 21	Motorlager		2	
3		Motorlager		2	
	901 501 083 21 GRV	Motorlager			
4	901 501 797 20	Profilschiene		1	
		Nacharbeit Erforderlich			TURBO
5	911 501 729 01	Gasfederaufnahme für		2	
		Gasdruckfeder			
5		Gasfederaufnahme		2	
	911 501 729 01 GRV	Gasfederaufnahme			
(6)	911 501 041 01	Grundiert			
(6)	911 501 041 01	Lager	-88	1	COUPE/TARGA
(6)	911 501 041 02	Lager	89-	1	COUPE/TARGA
(6)	911 501 041 02	Lager	89-	1	COUPE/TARGA
	911 501 041 02 GRV	Lager			
(6)	911 501 041 60	Grundiert			
(6)	911 501 041 60	Lager	-88	1	CABRIO
(6)	911 501 041 61	Lager	89-	1	CABRIO
		für			
(6)		Notsitzrückenlehne			
		Lager	89-	1	CABRIO
	911 501 041 61 GRV	Lager			
		Grundiert			
		für			
		Notsitzrückenlehne			
7	911 504 111 02	Motorraumabdichtung		1	CARRERA
(7)	930 504 170 01	Motorraumabdichtung		1	TURBO
8	911 504 113 02	Motorraumabdichtung		1	CARRERA
(8)	911 504 115 02	Motorraumabdichtung		1	TURBO
10	911 501 075 07	Querträger		1	CARRERA
10		Querträger		1	CARRERA
		hinten			
		für			
		Federbeinlager			
	911 501 075 07 GRV	Federbeinlager			
(10)	930 501 075 01	Grundiert			
(10)	930 501 075 01	Querträger		1	TURBO
	930 501 075 01 GRV	Querträger		1	TURBO
		Grundiert			
10A	911 501 485 01	Halter		1	
10A		Halter		1	
	911 501 485 01 GRV	Halter			
11	911 501 023 02	Konsole		1	TURBO
		für			
		Kraftstoffpumpe			
11		Konsole		1	TURBO
	911 501 023 02 GRV	Konsole			
		Grundiert			
		für			
		Kraftstoffpumpe			
12	911 504 930 00	Compriband		2	
13	999 703 098 40	Stopfen		2	
		19 \$			
14	911 501 160 01	Halter	88-	1	M454
		für			
		Stellglied			

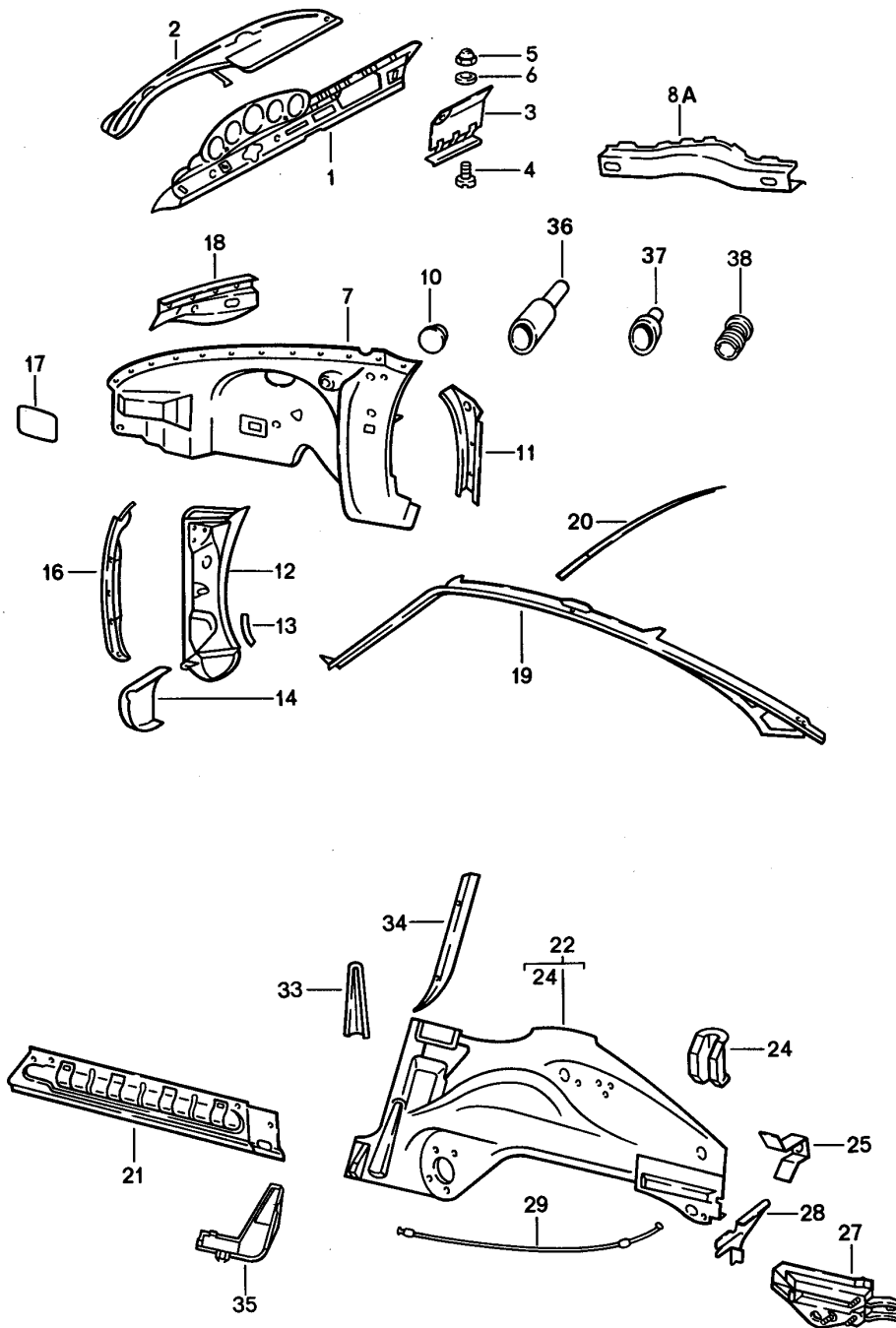
Modell: 911 87

Laufzeit: 1987>>1989

Pos	Teilenummer	Benennung	Bemerkung	St	Modellangabe
14	911 501 160 01 GRV	Halter für Stellglied Grundiert	88-	1	M454

Modell: 911 87

Laufzeit: 1987>>1989



Modell: 911 87

Laufzeit: 1987>>1989

Pos	Teilenummer	Benennung	Bemerkung	St	Modellangabe
1	911 502 021 17	Innenhaut Schalttafel	/LL	1	
1		Unterteil Schalttafel	/LL	1	
	911 502 021 17 GRV	Unterteil			
(1)	911 502 022 39	Grundiert Schalttafel	/RL	1	
		Unterteil			
2	911 502 025 42	Schalttafel Oberteil	/LL	1	
		F >>91KS1 00958			COUPE
		F >>91KS1 40341			TARGA
		F >>91KS1 50414			CABRIO
		F >>93KS0 00184			COUPE
		F >>93KS0 10067			TARGA
		F >>93KS0 20083			CABRIO
2		Schalttafel	/LL	1	
		Oberteil			
	911 502 025 42 GRV	Grundiert			
		F >>91KS1 00958			COUPE
		F >>91KS1 40341			TARGA
		F >>91KS1 50414			CABRIO
		F >>93KS0 00184			COUPE
		F >>93KS0 10067			TARGA
		F >>93KS0 20083			CABRIO
(2)	911 502 025 44	Schalttafel Oberteil	/LL	1	
		F 91KS1 00959>>			COUPE
		F 91KS1 40342>>			TARGA
		F 91KS1 50415>>			CABRIO
		F 93KS0 00185>>			COUPE
		F 93KS0 10068>>			TARGA
		F 93KS0 20084>>			CABRIO
(2)		Schalttafel Oberteil	/LL	1	
	911 502 025 44 GRV	Grundiert			
		F 91KS1 00959>>			COUPE
		F 91KS1 40342>>			TARGA
		F 91KS1 50415>>			CABRIO
		F 93KS0 00185>>			COUPE
		F 93KS0 10068>>			TARGA
		F 93KS0 20084>>			CABRIO
(2)	911 502 025 43	Schalttafel Oberteil	/LL	1	SPEEDSTER
(2)		Schalttafel Oberteil	/LL	1	SPEEDSTER
	911 502 025 43 GRV	Grundiert			
(2)	911 502 026 42	Schalttafel Oberteil	/RL	1	
		F >>91KS1 00958			COUPE
		F >>91KS1 40341			TARGA
		F >>91KS1 50414			CABRIO
		F >>93KS0 00184			COUPE
		F >>93KS0 10067			TARGA
		F >>93KS0 20083			CABRIO
(2)	911 502 026 44	Schalttafel Oberteil	/RL	1	
		F 91KS1 00959>>			COUPE
		F 91KS1 40342>>			TARGA
		F 91KS1 50415>>			CABRIO
		F 93KS0 00185>>			COUPE
		F 93KS0 10068>>			TARGA
		F 93KS0 20084>>			CABRIO

Modell: 911 87

Laufzeit: 1987>>1989

Pos	Teilenummer	Benennung	Bemerkung	St	Modellangabe
(2)		Schalttafel Oberteil	/RL	1	
	911 502 026 44 GRV	Grundiert F 91KS1 00959>> F 91KS1 40342>> F 91KS1 50415>> F 93KS0 00185>> F 93KS0 10068>> F 93KS0 20084>>			COUPE TARGA CABRIO COUPE TARGA CABRIO
(2)	911 502 026 43	Schalttafel Oberteil	/RL	1	SPEEDSTER
(2)		Schalttafel Oberteil	/RL	1	SPEEDSTER
	911 502 026 43 GRV	Grundiert			
3	911 552 010 05	Handschuhkastendeckel		1	
3		Handschuhkastendeckel		1	
	911 552 010 05 GRV	Grundiert			
4	999 217 008 02	Sechskantschraube AM 5 X 10		2	
5	N 021 196 1	Sicherungsmutter M 5		4	
5	N 021 196 3	Sechskantmutter M 5		4	
6	900 025 003 02	Unterlegscheibe 5,3		4	
7	911 501 967 02	Radkasten	/L	1	
7		Radkasten	/L	1	
	911 501 967 02 GRV	Grundiert			
(7)	911 501 968 02	Radkasten	/R	1	
(7)		Radkasten	/R	1	
	911 501 968 02 GRV	Grundiert			
(7)	911 501 967 03	Radkasten	/L	1	SPEEDSTER
		mitbestellen: 911.501.057.45		1	
(7)	911 501 968 03	Radkasten	/R	1	SPEEDSTER
		mitbestellen: 911.501.058.45		1	
-	911 501 057 45	Längsträger oben für Radkasten	/L	1	SPEEDSTER
-	911 501 058 45	Längsträger oben für Radkasten	/R	1	SPEEDSTER
-	911 507 535 00	Konsole für Wagenheberaufnahme	/L	1	
-	911 507 535 01	Konsole für Wagenheberaufnahme	/L	1	
-	911 501 836 00	Konsole für Wagenheberaufnahme	/R	1	
-		Konsole rechts für Wagenheberaufnahme	/R	1	
	911 501 836 00 GRV	Grundiert			
10	999 703 031 40	Stopfen 31 X 37 X 11		2	
10	999 703 031 4A	Stopfen 31 X 37 X 11		2	

Modell: 911 87

Laufzeit: 1987>>1989

Pos	Teilenummer	Benennung	Bemerkung	St	Modellangabe
(10)	111 971 911 A	Tülle		2	
(10)	999 703 348 40	Gummitülle		2	COUPE M650
(10)	999 702 126 50	10,5 X 16 X 8 Tülle Radkasten 17,5 X 32 X 7	/V /L	4	
(10)	999 703 224 40	Kappe 20 X 25 X 6		2	
11	901 501 217 21	Säulenschuh F >>91JS1 01686 F >>91JS1 09839 F >>91JS1 05093	/L (J)	1	COUPE COUPE COUPE COUPE M637
		F >>93JS0 00314 F >>91JS1 40603 F >>91JS1 49575 F >>91JS1 50606 F >>91JS1 59576 F >>93JS0 20118 F >>93JS0 10088	(J)		COUPE TURBO TARGA TARGA CABRIO CABRIO TURBO CABRIO TURBO TARGA
11	911 501 679 01	Säulenschuh	/L	1	COUPE
(11)	901 501 218 21	Säulenschuh F >>91JS1 01686 F >>91JS1 09839 F >>91JS1 05093	/R (J)	1	COUPE COUPE COUPE COUPE M637
		F >>93JS0 00314 F >>91JS1 40603 F >>91JS1 49575 F >>91JS1 50606 F >>91JS1 59576 F >>93JS0 20118 F >>93JS0 10088	(J)		COUPE TURBO TARGA TARGA CABRIO CABRIO TURBO CABRIO TURBO TARGA
(11)	911 501 680 01	Säulenschuh F 91JS1 01687>> F 91JS1 09840>> F 91JS1 05094>>	/R (J)	1	COUPE COUPE COUPE COUPE M637
		F 91JS0 00315>> F 91JS1 40604>> F 91JS1 49576>> F 91JS1 50607>> F 91JS1 59577>> F 93JS0 20119>> F 93JS0 10089>>	(J)		COUPE TURBO TARGA TARGA CABRIO CABRIO TURBO CABRIO TURBO TARGA
(11)	911 501 680 01 GRV	Säulenschuh Grundiert F 91JS1 01687>> F 91JS1 09840>> F 91JS1 05094>>	/R (J)	1	COUPE COUPE COUPE COUPE M637
		F 91JS0 00315>> F 91JS1 40604>> F 91JS1 49576>> F 91JS1 50607>> F 91JS1 59577>> F 93JS0 20119>> F 93JS0 10089>>	(J)		COUPE TURBO TARGA TARGA CABRIO CABRIO TURBO CABRIO TURBO TARGA
12	911 501 039 02	Scharniersäule F >>91JS1 01686 F >>91JS1 09839 F >>91JS1 05093	/L (J)	1	COUPE COUPE COUPE

Modell: 911 87

Laufzeit: 1987>>1989

Pos	Teilenummer	Benennung	Bemerkung	St	Modellangabe
(12)	911 501 040 02	F >>93JS0 00314 F >>91JS1 40603 F >>91JS1 49575 F >>91JS1 50606 F >>91JS1 59576 F >>93JS0 20118 F >>93JS0 10088 Scharniersäule F >>91JS1 01686 F >>91JS1 09839 F >>91JS1 05093	(J) (J) /R (J)	1	M637 COUPE TURBO TARGA TARGA CABRIO CABRIO TURBO CABRIO TURBO TARGA
(12)	964 599 039 00	F >>93JS0 00314 F >>91JS1 40603 F >>91JS1 49575 F >>91JS1 50606 F >>91JS1 59576 F >>93JS0 20118 F >>93JS0 10088 Scharniersäule F 91JS1 01687>> F 91JS1 09840>> F 91JS1 05094>>	(J) (J) /L (J)	1	M637 COUPE TURBO TARGA TARGA CABRIO CABRIO TURBO CABRIO TURBO TARGA
(12)	964 599 040 00	F 91JS0 00315>> F 91JS1 40604>> F 91JS1 49576>> F 91JS1 50607>> F 91JS1 59577>> F 93JS0 20119>> F 93JS0 10089>> Scharniersäule F 91JS1 01687>> F 91JS1 09840>> F 91JS1 05094>>	(J) (J) /R (J)	1	M637 COUPE TURBO TARGA TARGA CABRIO CABRIO TURBO CABRIO TURBO TARGA
(12)	964 502 039 01	F 91JS0 00315>> F 91JS1 40604>> F 91JS1 49576>> F 91JS1 50607>> F 91JS1 59577>> F 93JS0 20119>> F 93JS0 10089>> Scharniersäule	(J) (J) /L	1	COUPE TURBO TARGA TARGA CABRIO CABRIO TURBO CABRIO TURBO TARGA
(12)	964 502 039 01 GRV	Scharniersäule	/L	1	SPEEDSTER
(12)	964 502 040 01	Grundiert			
(12)	964 502 040 01	Scharniersäule	/R	1	SPEEDSTER
(12)	964 502 040 01 GRV	Scharniersäule	/R	1	SPEEDSTER
13	901 501 305 20	Grundiert			
13	901 501 305 20	Eckwinkel	/L	1	
(13)	901 501 306 20	Eckwinkel	/L	1	
(13)	901 501 306 20 GRV	Grundiert			
14	911 501 439 00	Eckwinkel	/R	1	
14	911 501 439 00 GRV	Eckwinkel	/R	1	
(14)	911 501 440 00	Grundiert			
(14)	911 501 440 00	Schliessblech	/L	1	
(14)	911 501 440 00 GRV	Schliessblech	/L	1	
16	911 501 053 00	Grundiert			
16	911 501 053 00	Kotflügelanschlussblech	/R	1	

Modell: 911 87

Laufzeit: 1987>>1989

Pos	Teilenummer	Benennung	Bemerkung	St	Modellangabe
16	911 501 053 00 GRV	Kotflügelanschlussblech Grundiert	/L	1	
16	911 501 053 01	Kotflügelanschlussblech	/L	1	
	911 501 053 01 GRV	Grundiert			
(16)	911 501 054 00	Kotflügelanschlussblech	/R	1	
(16)	911 501 054 00 GRV	Kotflügelanschlussblech Grundiert	/R	1	
17	911 504 101 00	Abdeckblech		2	
18	911 501 223 02	Versteifungswinkel	/L	1	
18	911 501 223 02 GRV	Versteifungswinkel Grundiert	/L	1	
(18)	911 501 226 01	Verstärkungsträger	/R	1	
(18)	911 501 226 00	Verstärkungsträger	/R	1	
(18)	911 501 226 00 GRV	Verstärkungsträger Grundiert	/R	1	
19	911 502 029 00	Dachrahmen	/L	1	COUPE
		F >>91JS1 01686			COUPE
		F >>91JS1 09839	(J)		COUPE
		F >>91JS1 05093			COUPE
		F >>93JS0 00314			M637
		F >>91JS1 40603			COUPE TURBO
		F >>91JS1 49575	(J)		TARGA
		F >>91JS1 50606			TARGA
		F >>91JS1 59576	(J)		CABRIO
		F >>91JS1 59576	(J)		CABRIO
		F >>93JS0 20118			TURBO CABRIO
		F >>93JS0 10088			TURBO TARGA
(19)	911 502 029 03	Dachrahmen mit Windschutzrahmenteil	/L	1	COUPE
		F 91KS1 00959>>			COUPE
		F 91KS1 40342>>			TARGA
		F 91KS1 50415>>			CABRIO
		F 93KS0 00185>>			COUPE
		F 93KS0 10068>>			TARGA
		F 93KS0 20084>>			CABRIO
(19)	911 502 030 00	Dachrahmen	/R	1	COUPE
		F >>91JS1 01686			COUPE
		F >>91JS1 09839	(J)		COUPE
		F >>91JS1 05093			COUPE
		F >>93JS0 00314			M637
		F >>91JS1 40603			COUPE TURBO
		F >>91JS1 49575	(J)		TARGA
		F >>91JS1 50606			TARGA
		F >>91JS1 59576	(J)		CABRIO
		F >>91JS1 59576	(J)		CABRIO
		F >>93JS0 20118			TURBO CABRIO
		F >>93JS0 10088			TURBO TARGA
(19)	911 502 030 02	Dachrahmen mit Windschutzrahmenteil	/R	1	COUPE
		F >>91KS1 00958			COUPE
		F >>91KS1 40341			TARGA
		F >>91KS1 50414			CABRIO
		F >>93KS0 00184			COUPE
		F >>93KS0 10067			TARGA
		F >>93KS0 20083			CABRIO
(19)	911 502 030 03	Dachrahmen mit Windschutzrahmenteil	/R	1	COUPE
		F 91KS1 00959>>			COUPE
		F 91KS1 40342>>			TARGA
		F 91KS1 50415>>			CABRIO

Modell: 911 87

Laufzeit: 1987>>1989

Pos	Teilenummer	Benennung	Bemerkung	St	Modellangabe
		F 93KS0 00185>>			COUPE
		F 93KS0 10068>>			TARGA
		F 93KS0 20084>>			CABRIO
20	911 502 220 00	Windschutzquerstück		1	
20		Windschutzquerstück		1	
	911 502 220 00 GRV	Grundiert			
(21)	911 501 123 04	Längsträger	/L	1	
(21)	911 501 124 04	Längsträger	/R	1	
(21)	964 501 136 00	Längsträger	/R	1	
(21)		Längsträger	/R	1	
	964 501 136 00 GRV	Grundiert			
22	911 501 017 81	Längsträger	/L	1	COUPE
		Radkasten			
22		Längsträger	/L	1	COUPE
		Radkasten			
	911 501 017 81 GRV	Grundiert			
(22)	911 501 018 33	Längsträger	/R	1	COUPE
		Radkasten			
(22)		Längsträger	/R	1	COUPE
	911 501 018 33 GRV	Grundiert			
		Radkasten			
-	911 507 625 00	Konsole	/L	1	
-		Konsole	/L	1	
	911 507 625 00 GRV	Grundiert			
-	911 507 626 00	Konsole	/R	1	
-		Konsole	/R	1	
	911 507 626 00 GRV	Grundiert			
24	911 501 115 00	Verstärkung		2	
		Seitenteil			
24		Verstärkung		2	
	911 501 115 00 GRV	Grundiert			
		Seitenteil			
25	911 501 125 00	Gewindebock		6	
25		Gewindebock		6	
	911 501 125 00 GRV	Grundiert			
27	911 501 167 03	Aufnahme	/L	1	
27		Aufnahme	/L	1	
	911 501 167 03 GRV	Grundiert			
(27)	911 501 168 00	Aufnahme	/R	1	
(27)		Aufnahme	/R	1	
	911 501 168 00 GRV	Grundiert			
28	911 501 313 00	Eckverstärkung	/L	1	
(28)	911 501 314 00	Eckverstärkung	/R	1	
(28)		Eckverstärkung	/R	1	
	911 501 314 00 GRV	Grundiert			
29	911 502 483 00	Führungsrohr für Deckelzug	88-	1	
		Wagenheberaufnahme			
32	911 501 195 00			1	
33	911 501 823 00	Stütze	/L	1	COUPE
33		Stütze	/L	1	COUPE
	911 501 823 00 GRV	Grundiert			
(33)	911 501 824 00	Stütze	/R	1	COUPE
(33)		Stütze	/R	1	COUPE
	911 501 824 00 GRV	Grundiert			
34	901 502 245 00	Einfasswinkel	/L	1	COUPE
(34)	901 502 246 00	Einfasswinkel	/R	1	COUPE
35	911 501 577 00	Knotenblech	/L	1	COUPE
35	911 507 077 40	Knotenblech	/L	1	TARGA
					CABRIO
35		Knotenblech	/L	1	TARGA
	911 507 077 40 GRV	Grundiert			CABRIO

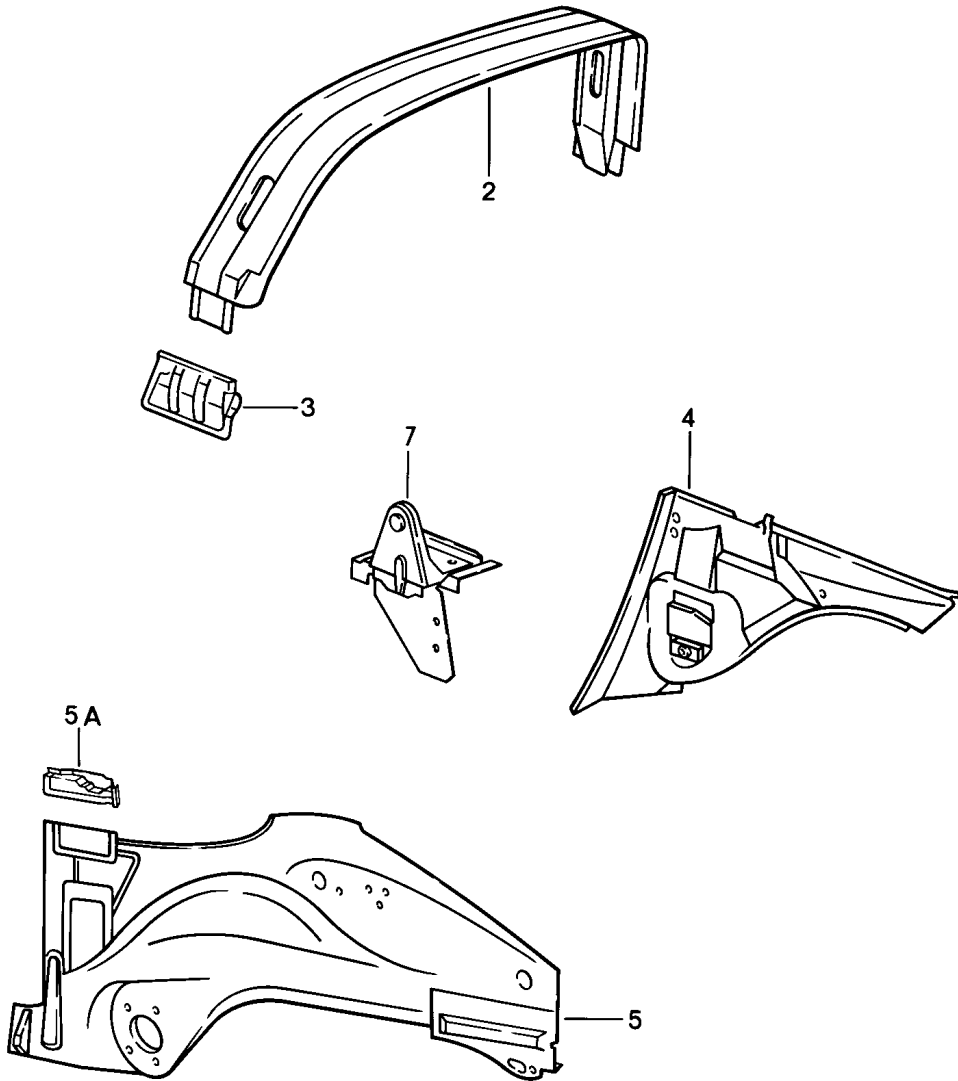
Modell: 911 87

Laufzeit: 1987>>1989

Pos	Teilenummer	Benennung	Bemerkung	St	Modellangabe
(35)	911 501 578 00	Knotenblech	/R	1	COUPE
(35)	911 507 078 40	Knotenblech	/R	1	TARGA
(35)	911 507 078 40 GRV	Knotenblech Grundiert	/R	1	CABRIO TARGA
36	911 507 515 00	Führungsrohr vorn		2	CABRIO SPEEDSTER
37	911 507 517 00	Führungsrohr hinten		2	SPEEDSTER
38	999 209 013 00	Einstellring		2	SPEEDSTER

Modell: 911 87

Laufzeit: 1987>>1989



Modell: 911 87

Laufzeit: 1987>>1989

Pos	Teilenummer	Benennung	Bemerkung	St	Modellangabe
		Innenhaut			TARGA/CABRIO /SPEEDSTER
2	911 565 001 40	Sturzbügel		1	TARGA
3	911 501 203 40	Verbindungsblech	/L	1	TARGA
3		Verbindungsblech	/L	1	TARGA
	911 501 203 40 GRV	Grundiert			
(3)	911 501 204 40	Verbindungsblech	/R	1	TARGA
(3)		Verbindungsblech	/R	1	TARGA
	911 501 204 40 GRV	Grundiert			
(4)	911 501 205 43	Fond-Innenwand	/L	1	TARGA
(4)		Fond-Innenwand	/L	1	TARGA
	911 501 205 43 GRV	Grundiert			
(4)	911 501 205 65	Fond-Innenwand	/L	1	CABRIO
(4)		Fond-Innenwand links	/L	1	CABRIO
	911 501 205 65 GRV	Grundiert			
(4)	911 507 105 00	Fond-Innenwand	/L	1	SPEEDSTER
(4)		Fond-Innenwand	/L	1	SPEEDSTER
	911 507 105 00 GRV	Grundiert			
(4)	911 501 206 43	Fond-Innenwand	/R	1	TARGA
(4)		Fond-Innenwand	/R	1	TARGA
	911 501 206 43 GRV	Grundiert			
(4)	911 501 206 65	Fond-Innenwand	/R	1	CABRIO
(4)		Fond-Innenwand rechts	/R	1	CABRIO
	911 501 206 65 GRV	Grundiert			
(4)	911 507 106 00	Fond-Innenwand	/R	1	SPEEDSTER
(4)		Fond-Innenwand	/R	1	SPEEDSTER
	911 507 106 00 GRV	Grundiert			
(5)	911 501 017 73	Längsträger Radkasten	/L	1	TARGA
(5)	911 501 017 68	Längsträger Radkasten	/L	1	CABRIO
(5)		Längsträger Radkasten hinten	/L	1	CABRIO
	911 501 017 68 GRV	Grundiert			
(5)	911 501 017 92	Längsträger Radkasten	/L	1	SPEEDSTER
(5)		Längsträger Radkasten hinten	/L	1	SPEEDSTER
	911 501 017 92 GRV	Grundiert			
(5)	911 501 018 73	Längsträger Radkasten	/R	1	TARGA
(5)		Längsträger Radkasten hinten	/R	1	TARGA
	911 501 018 73 GRV	Grundiert			
(5)	911 501 018 68	Längsträger Radkasten	/R	1	CABRIO
(5)		Längsträger Radkasten hinten	/R	1	CABRIO
	911 501 018 68 GRV	Grundiert			
(5)	911 501 018 92	Längsträger Radkasten	/R	1	SPEEDSTER
(5)		Längsträger Radkasten hinten rechts	/R	1	SPEEDSTER
	911 501 018 92 GRV	Grundiert			

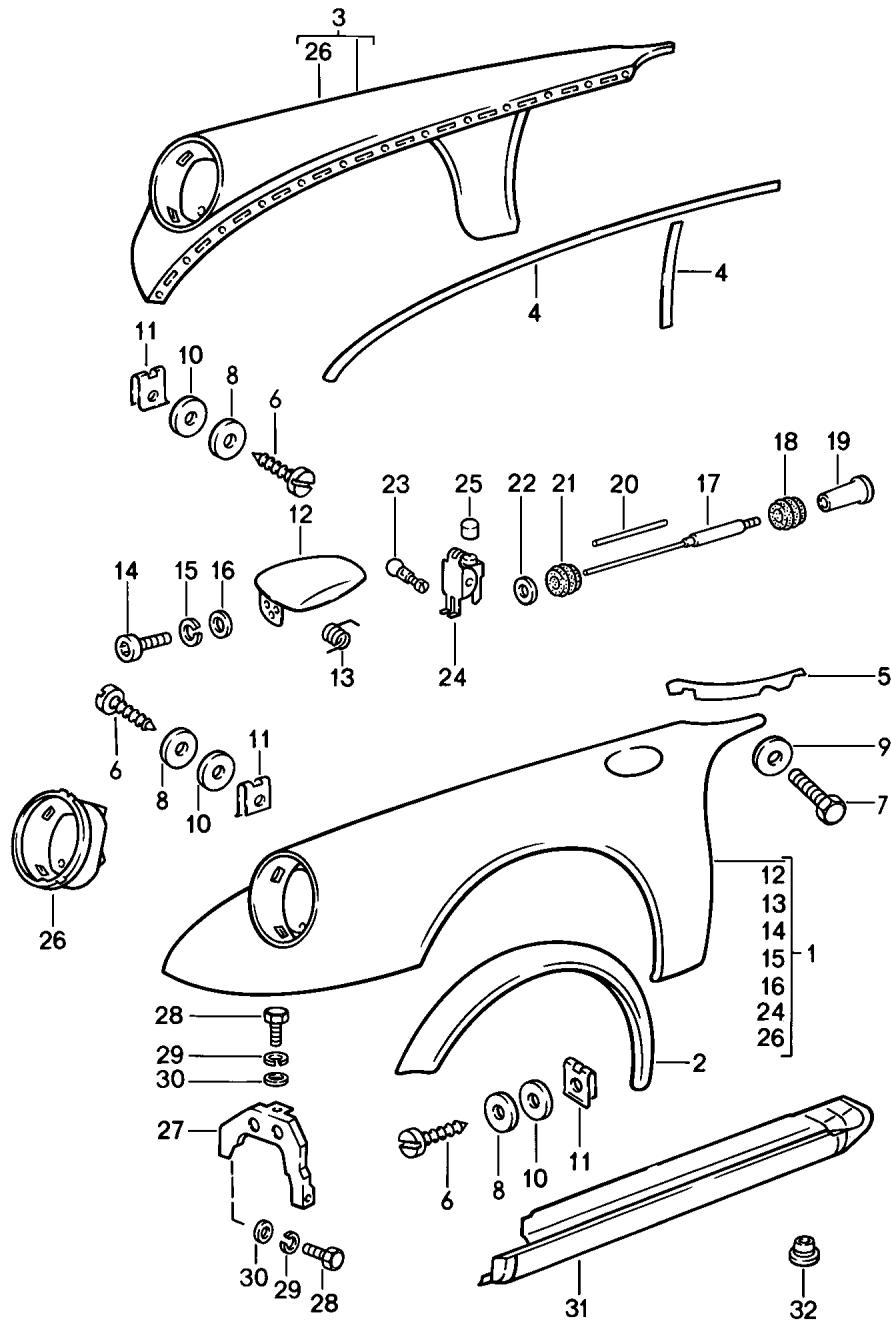
Modell: 911 87

Laufzeit: 1987>>1989

Pos	Teilenummer	Benennung	Bemerkung	St	Modellangabe
5A	911 501 465 60	Einsatz	/L	1	CABRIO
5A		Einsatz	/L	1	CABRIO
	911 501 465 60 GRV	Grundiert			
5A	911 501 466 60	Einsatz	/R	1	CABRIO
5A		Einsatz	/R	1	CABRIO
	911 501 466 60 GRV	Grundiert			
7	911 501 431 61	Verdecklager	/L	1	CABRIO
					SPEEDSTER
7		Verdecklager	/L	1	CABRIO
	911 501 431 61 GRV	Grundiert			SPEEDSTER
(7)	911 501 432 61	Verdecklager	/R	1	CABRIO
					SPEEDSTER
(7)		Verdecklager	/R	1	CABRIO
	911 501 432 61 GRV	Grundiert			SPEEDSTER

Modell: 911 87

Laufzeit: 1987>>1989



Modell: 911 87

Laufzeit: 1987>>1989

Pos	Teilenummer	Benennung	Bemerkung	St	Modellangabe
		Kotflügel mit Blechtankschale gültig bis: F >>91KS1 00958 F >>91KS1 40341 F >>91KS1 50414 F >>93KS0 00184 F >>93KS0 10067 F >>93KS0 20083			COUPE TARGA CABRIO COUPE TARGA CABRIO
1	911 503 031 09	Kotflügel	/L	1	CARRERA
(1)	930 503 031 12	Kotflügel	/L	1	TURBO CARRERA M491
	930 503 031 12 GRV	Grundiert			
2	930 503 307 00	Nacharbeit Erforderlich Kotflügelanschlussblech	/L	1	TURBO CARRERA M491
(2)	930 503 308 00	Kotflügelanschlussblech	/R	1	TURBO CARRERA M491
3	911 503 032 04	Kotflügel	/R	1	CARRERA
3	911 503 032 10	Kotflügel	/R	1	CARRERA
(3)		Nacharbeit Erforderlich Kotflügel	/R	1	CARRERA
(3)	911 503 032 10 GRV	Nacharbeit Erforderlich			
(3)	930 503 032 12	Kotflügel	/R	1	TURBO CARRERA M491
4	000 043 129 00	Abdichtband 25 X 2 MM		*	
5	901 503 394 22	Keder 4,3 MM		2	
-	PCG 503 394 00	Satz Keder Karosserie vorn und hinten bestehend aus:	77-89	1	TURBO
-	930 503 197 00	Keder		2	
-	911 503 325 00	Zwischenlage		2	
-	911 503 326 00	Zwischenlage		2	
-	901 503 394 22	Keder		2	
(5)	911 799 503 07	Kotflügelkeder 6,5 MM		X	
-	PCG 799 503 07	Satz Keder Karosserie vorn und hinten bestehend aus:	86-89	1	
-	911 503 185 01	Zwischenlage		1	
-	911 503 186 01	Zwischenlage		1	
-	911 503 325 00	Zwischenlage		2	
-	911 503 326 00	Zwischenlage		2	
-	911 799 503 07	Kotflügelkeder		2	
-	911 559 511 00	Dichtung		2	
6	900 187 010 02	Sechskantblechschaube BZ 6,3 X 19		32	
6	900 187 010 03	Sechskantblechschaube BZ 6,3 X 19		32	
7	900 067 011 02	Zylinderschraube M 6 X 20		4	
7	900 067 011 03	Zylinderschraube		4	

Modell: 911 87

Laufzeit: 1987>>1989

Pos	Teilenummer	Benennung	Bemerkung	St	Modellangabe
8	N 011 666 7	M 6 X 20 Unterlegscheibe		32	
9	N 011 550 1	B 6,4 Unterlegscheibe		4	
(9)	N 011 666 7	B 6,5 Unterlegscheibe		4	
(9)	999 025 098 02	B 6,4 Scheibe		X	
10	999 704 157 40	Scheibe		32	
11	999 591 327 02	Blechmutter		32	
11	999 501 327 01	B 6,3 Blechmutter		32	
11	999 591 327 01	B 6,3 Blechmutter		32	
12	911 504 031 00	Deckel		1	
12		Deckel		1	
	911 504 031 00 GRV	Tankeinfüllung Grundiert			
13	911 504 331 00	Biegefeder		1	
14	900 067 051 02	Zylinderschraube		3	
15	N 012 005 3	M 5 X 10 Federring		3	
16	900 025 003 02	B 5 Unterlegscheibe		3	
17	901 504 317 21	A 5,3 Deckelzug		1	
18	911 504 385 00	Gummischeibe		1	
19	901 552 822 00	Knopf		1	
20	901 504 385 20	Verbindungsrohr		1	
21	999 702 020 50	Gummitülle		1	
22	914 504 319 00	Abdichttülle		1	
23	999 230 002 02	Schraubnippel		1	
24	901 504 034 20	Lager		1	
24		Lager		1	
	901 504 034 20 GRV	Grundiert			
25	911 025 679 00	Puffer		1	
(26)	911 503 015 05	Scheinwerfermulde	/L	1	
(26)		Scheinwerfermulde	/L	1	
	911 503 015 05 GRV	Grundiert			
(26)	911 503 016 05	Scheinwerfermulde	/R	1	
(26)		Scheinwerfermulde	/R	1	
	911 503 016 05 GRV	Grundiert			
(27)	911 503 079 01	Kotflügelstütze	/L	1	
(27)		Kotflügelstütze	/L	1	
	911 503 079 01 GRV	Stütze	/R	1	
	911 504 080 00 GRV	Grundiert			
28	900 075 087 02	Sechskantschraube		4	
28	900 075 087 03	M 8 X 16 Sechskantschraube		4	
29	900 027 015 02	M 8 X 16 Federring		4	
29	900 027 015 03	B 8 Federring		4	
30	900 025 007 02	B 8 Scheibe		4	
30	900 025 007 03	A 8,4 Scheibe		4	
(30)	900 025 007 02	A 8,4 Scheibe		4	
(30)	900 025 007 03	A 8,4 Scheibe		4	

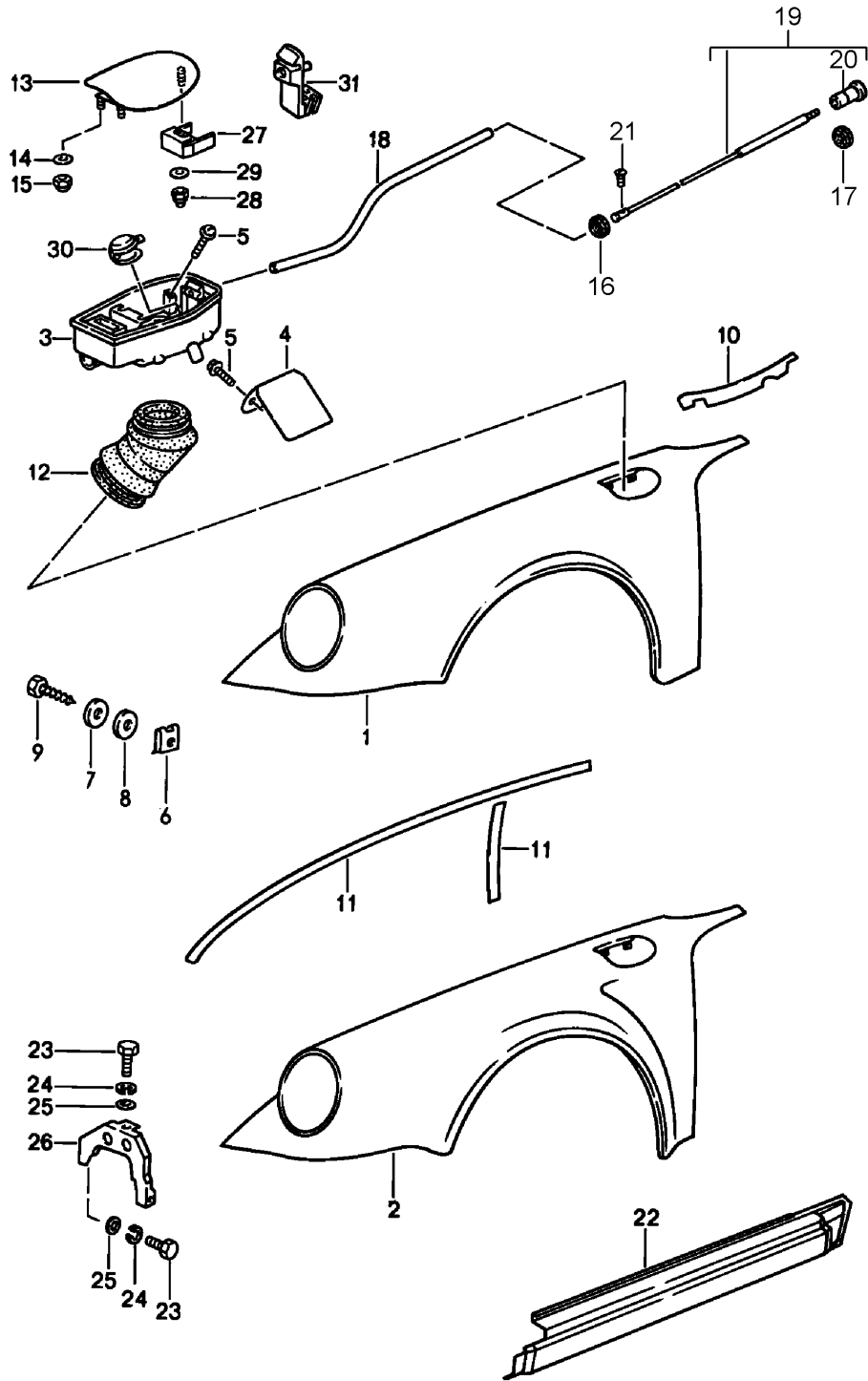
Modell: 911 87

Laufzeit: 1987>>1989

Pos	Teilenummer	Benennung	Bemerkung	St	Modellangabe
31	911 503 401 05	A 8,4 Einstiegschweller	/L	1	
	911 503 401 05 GRV	Grundiert			
31	911 503 401 06	Einstiegschweller	/L	1	
	911 503 401 06 GRV	Grundiert			
(31)	911 503 402 05	Einstiegschweller	/R	1	
	911 503 402 05 GRV	Grundiert			
(31)	911 503 402 06	Einstiegschweller	/R 85-	1	
	911 503 402 06 GRV	Grundiert			
32	411 837 111	Abdeckkappe		4	

Modell: 911 87

Laufzeit: 1987>>1989



Modell: 911 87

Laufzeit: 1987>>1989

Pos	Teilenummer	Benennung	Bemerkung	St	Modellangabe
		Kotflügel mit Kunststofftankschale Nacharbeit Erforderlich gültig ab: F 91KS1 00959>> F 91KS1 40342>> F 91KS1 50415>> F 93KS0 00185>> F 93KS0 10068>> F 93KS0 20084>>			COUPE TARGA CABRIO COUPE TARGA CABRIO
(1)	911 503 031 11	Kotflügel	/L	1	CARRERA
(1)	911 503 031 13	Vorderkotflügel	/L	1	CARRERA
	911 503 031 13 GRV	Grundiert			
(1)	911 503 032 04	Kotflügel	/R	1	CARRERA
(1)	911 503 032 10	Kotflügel	/R	1	CARRERA
	911 503 032 10 GRV	Grundiert			
2	930 503 031 14	Vorderkotflügel	/L	1	TURBO CARRERA
	930 503 031 14 GRV	Grundiert			M491
(2)	930 503 032 12	Kotflügel	/R	1	TURBO CARRERA
	930 503 032 12 GRV	Grundiert			M491
3	964 201 030 00	Schale		1	
4	964 201 279 00	Schutzlappen		1	
5	999 919 089 07	Kombischraube 5 X 16		4	
5	PCG 919 089 07	Linsenkopfschraube 5 X 16		4	
5	999 919 089 07	Kombischraube		5	
5	PCG 919 089 07	Linsenkopfschraube		5	
6	999 591 327 02	Blechmutter B 6,3		16	
6	999 501 327 01	Blechmutter B 6,3		16	
6	999 591 327 01	Blechmutter B 6,3		16	
7	999 704 157 40	Scheibe		32	
8	900 151 003 02	Unterlegscheibe A 6,4		32	
8	900 151 006 03	Unterlegscheibe A 6,4		32	
9	900 187 010 02	Sechskantblechschraube BZ 6,3 X 19		32	
9	900 187 010 03	Sechskantblechschraube BZ 6,3 X 19		32	
10	901 503 394 22	Keder 4,3 MM		2	
-	PCG 503 394 00	Satz Keder Karosserie vorn und hinten bestehend aus:	77-89	1	TURBO
-	930 503 197 00	Keder		2	
-	911 503 325 00	Zwischenlage		2	
-	911 503 326 00	Zwischenlage		2	
-	901 503 394 22	Keder		2	
10	911 799 503 07	Kotflügelkeder 6,5 MM		X	
-	PCG 799 503 07	Satz Keder Karosserie vorn und hinten	76-89	1	

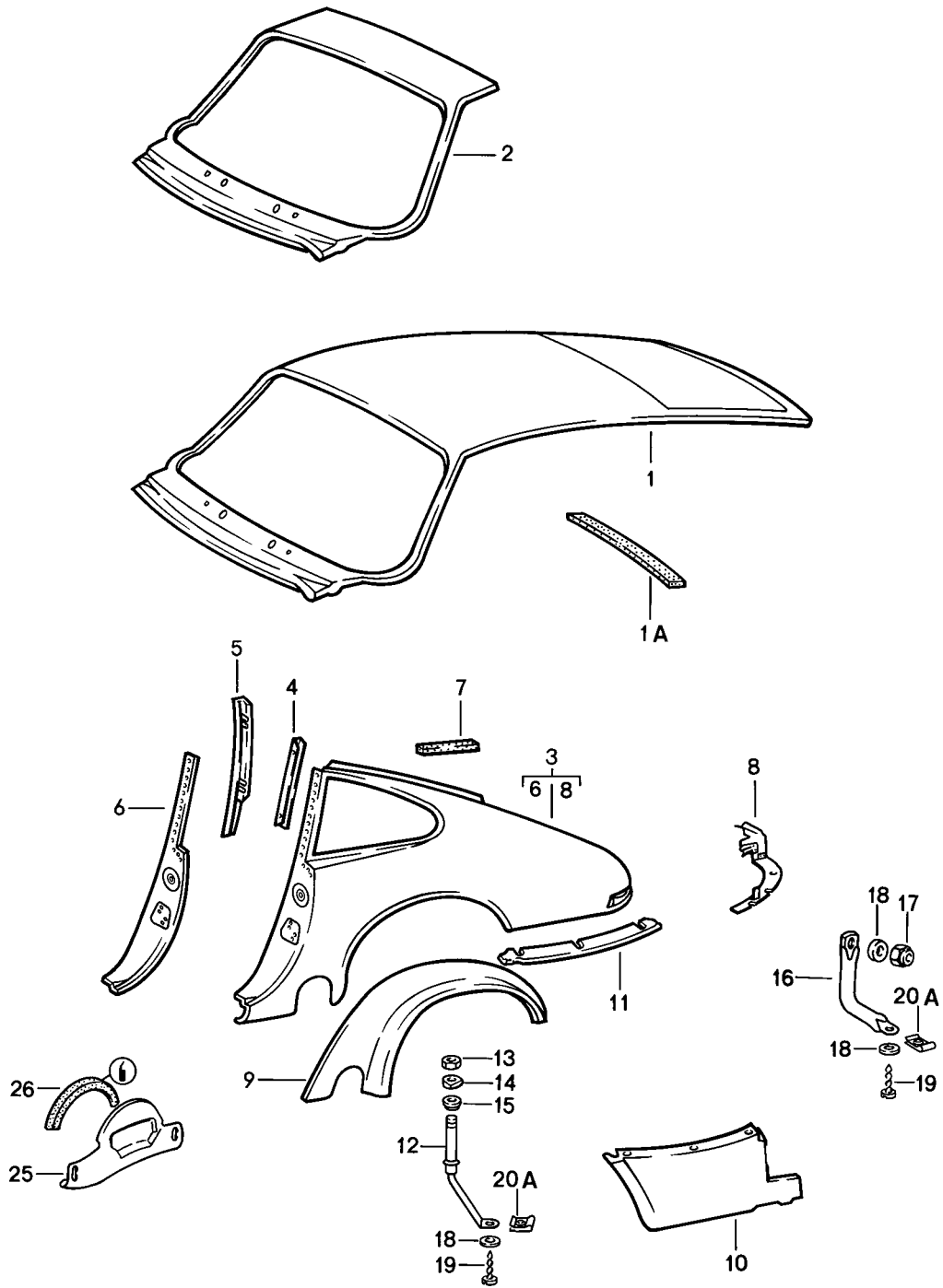
Modell: 911 87

Laufzeit: 1987>>1989

Pos	Teilenummer	Benennung	Bemerkung	St	Modellangabe
		bestehend aus:			
-	911 503 185 01	Zwischenlage		1	
-	911 503 186 01	Zwischenlage		1	
-	911 503 325 00	Zwischenlage		2	
-	911 503 326 00	Zwischenlage		2	
-	911 799 503 07	Kotflügelkeder		2	
-	911 559 511 00	Dichtung		2	
11	000 043 129 00	Abdichtband 25 X 2		X	
12	911 201 367 00	Stulpe		1	
13	964 504 033 00	Deckel		1	
13		Deckel		1	
14	964 504 033 00 GRV	Grundiert			
14	900 025 053 07	Scheibe A 5,3		2	
15	900 085 011 07	Hutmutter M 5		2	
16	999 702 076 50	Gummitülle 8 X 14 X 7		1	
17	999 702 020 50	Gummitülle 8 X 12 X 9		1	
18	000 043 204 80	Rohr		1	
18	000 043 300 56	Rohrleitung		*	
(18)	911 507 205 00	Führungsrohr		1	SPEEDSTER
19	964 504 037 01	Deckelzug		1	
20	901 552 822 00	Knopf		1	
21	900 146 016 02	Linsenschraube		1	
22	911 503 401 05	Einstiegschweller	/L	1	
	911 503 401 05 GRV	Grundiert			
22	911 503 401 06	Einstiegschweller	/L	1	
	911 503 401 06 GRV	Grundiert			
(22)	911 503 402 05	Einstiegschweller	/R	1	
	911 503 402 05 GRV	Grundiert			
(22)	911 503 402 06	Einstiegschweller	/R 85-	1	
	911 503 402 06 GRV	Grundiert			
23	900 075 087 02	Sechskantschraube M 8 X 16		4	
23	900 075 087 03	Sechskantschraube M 8 X 16		4	
24	900 027 015 02	Federring B 8		4	
24	900 027 015 03	Federring B 8		4	
25	900 025 007 02	Scheibe A 8,4		4	
25	900 025 007 03	Scheibe A 8,4		4	
26	911 503 079 01	Kotflügelstütze	/L	1	
	911 503 079 01 GRV	Grundiert			
(26)	911 504 080 00	Stütze	/R	1	
	911 504 080 00 GRV	Grundiert			
27	964 504 375 00	Halter		1	
28	900 085 011 07	Hutmutter M 5		1	
29	900 025 003 02	Unterlegscheibe A 5,3		1	
30	964 201 507 00	Deckel		1	
31	964 201 167 00	Riegelverschluss		1	

Modell: 911 87

Laufzeit: 1987>>1989



Modell: 911 87

Laufzeit: 1987>>1989

Pos	Teilenummer	Benennung	Bemerkung	St	Modellangabe
1	911 503 087 08	Aussenhaut hinten Nacharbeit Erforderlich Dachaussehenhaut F >>91JS1 01686 F >>91JS1 09839 F >>91JS1 05093	(J)	1	COUPE COUPE COUPE COUPE M637 COUPE TURBO COUPE
1	901 503 051 00	F >>93JS0 00314 Dachaussehenhaut für Fahrzeuge mit Falzbreite 10 MM MOD. 89 F >>91KS1 00958 F >>93KS0 00184		1	COUPE COUPE COUPE
(1)	911 503 087 16	Dachaussehenhaut bis für Fahrzeuge mit Falzbreite 15 MM MOD. 89 F 91KS1 00959>> F 93KS0 00185>>		1	COUPE COUPE COUPE
(1)	911 503 087 16 GRV 911 503 087 09	Dachaussehenhaut bis für Fahrzeuge mit Falzbreite 15 MM MOD. 89 F 91KS1 00959>> F 93KS0 00185>> Grundiert Dachaussehenhaut F >>91JS1 01686 F >>91JS1 09839 F >>91JS1 05093	(J)	1	COUPE COUPE COUPE COUPE M637 COUPE TURBO COUPE M650
(1)	901 503 051 05	F >>93JS0 00314 Dachaussehenhaut für Fahrzeuge mit Falzbreite 10 MM MOD. 89 F >>91KS1 00958 F >>93KS0 00184		1	COUPE COUPE COUPE M650
(1)	911 503 087 13	Dachaussehenhaut für Fahrzeuge mit Falzbreite 10 MM MOD. 89 F >>91KS1 00958 F >>93KS0 00184		1	COUPE COUPE COUPE M650
(1)	911 503 087 13 GRV 911 503 087 17	Grundiert Dachaussehenhaut bis für Fahrzeuge mit Falzbreite 15 MM		1	COUPE COUPE COUPE M650

Modell: 911 87

Laufzeit: 1987>>1989

Pos	Teilenummer	Benennung	Bemerkung	St	Modellangabe
(1)		MOD. 89 F 91KS1 00959>> F 93KS0 00185>> Dachaussehenhaut		1	COUPE COUPE COUPE M650
		bis für Fahrzeuge mit Falzbreite 15 MM MOD. 89 F 91KS1 00959>> F 93KS0 00185>>			COUPE COUPE
1A	911 503 087 17 GRV	Grundiert			
	911 503 507 01	Schaumstreifen		1	COUPE
2	911 503 987 01	Windschutzrahmenteil für Fahrzeuge mit Falzbreite 10 MM MOD. 89 F >>91KS1 00958 F >>93KS0 00184		1	COUPE COUPE
2		Windschutzrahmenteil für Fahrzeuge mit Falzbreite 10 MM MOD. 89 F >>91KS1 00958 F >>93KS0 00184		1	COUPE COUPE COUPE
(2)	911 503 987 01 GRV	Grundiert			
	911 503 987 02	Windschutzrahmenteil bis für Fahrzeuge mit Falzbreite 15 MM MOD. 89 F 91KS1 00959>> F 93KS0 00185>>		1	COUPE COUPE COUPE
(3)	911 503 061 12	Seitenteil für Fahrzeuge mit Falzbreite 10 MM MOD. 89 F >>91KS1 00958 F >>93KS0 00184	/L	1	COUPE COUPE COUPE
(3)	911 503 061 13	Seitenteil bis für Fahrzeuge mit Falzbreite 15 MM MOD. 89 F 91KS1 00959>> F 93KS0 00185>>	/L	1	COUPE COUPE COUPE
(3)	911 503 061 13 GRV	Grundiert bis für Fahrzeuge mit Falzbreite 15 MM MOD. 89 F 91KS1 00959>> F 93KS0 00185>>	/L	1	COUPE COUPE COUPE
(3)	930 503 061 03	Seitenteil für Fahrzeuge mit	/L	1	COUPE COUPE TURBO

Modell: 911 87

Laufzeit: 1987>>1989

Pos	Teilenummer	Benennung	Bemerkung	St	Modellangabe
(3)	930 503 061 04	Falzbreite 10 MM MOD. 89 F >>91KS1 00958 F >>93KS0 00184 Seitenteil	/L	1	COUPE COUPE TURBO
(3)	930 503 061 04 GRV	bis für Fahrzeuge mit Falzbreite 15 MM MOD. 89 F 91KS1 00959>> F 93KS0 00185>> Seitenteil Grundiert mit	/L	1	COUPE COUPE TURBO COUPE M491
(3)	911 503 062 12	POS.9 bis für Fahrzeuge mit Falzbreite 15 MM MOD. 89 F 91KS1 00959>> F 93KS0 00185>> Seitenteil	/R	1	COUPE COUPE COUPE
(3)	911 503 062 13	für Fahrzeuge mit Falzbreite 10 MM MOD. 89 F >>91KS1 00958 F >>93KS0 00184 Seitenteil	/R	1	COUPE COUPE COUPE
(3)	911 503 062 13 GRV	bis für Fahrzeuge mit Falzbreite 15 MM MOD. 89 F 91KS1 00959>> F 93KS0 00185>> Seitenteil Grundiert	/R	1	COUPE COUPE COUPE
(3)	930 503 062 02	bis für Fahrzeuge mit Falzbreite 15 MM MOD. 89 F 91KS1 00959>> F 93KS0 00185>> Seitenteil	/R 87	1	COUPE COUPE TURBO
(3)	930 503 062 03	Seitenteil	/R	1	TURBO
(3)	930 503 062 04	für Fahrzeuge mit Falzbreite 10 MM MOD. 89 F >>91KS1 00958 F >>93KS0 00184 Seitenteil mit	/R	1	COUPE COUPE TURBO COUPE M491
		POS.9 bis für Fahrzeuge mit			

Modell: 911 87

Laufzeit: 1987>>1989

Pos	Teilenummer	Benennung	Bemerkung	St	Modellangabe
(3)	930 503 062 04 GRV	Falzbreite 15 MM MOD. 89 F 91KS1 00959>> F 93KS0 00185>> Seitenteil Gründiert mit POS.9 bis für Fahrzeuge mit Falzbreite 15 MM MOD. 89 F 91KS1 00959>> F 93KS0 00185>>	/R	1	COUPE COUPE TURBO COUPE M491
4	911 503 193 00	Halteschiene F >>91HS1 02284 F >>91HS1 05062		2	COUPE COUPE COUPE COUPE M637
4	911 503 193 01	Halteschiene für Fahrzeuge mit Falzbreite 10 MM MOD. 89 F >>91HS1 09747 F >>93HS0 00540	(J)	2	COUPE TURBO COUPE COUPE
4		Halteschiene für Fahrzeuge mit Falzbreite 10 MM MOD. 89 F >>91KS1 00958 F >>93KS0 00184		2	COUPE COUPE COUPE
5	911 503 193 01 GRV 911 502 043 02	Gründiert Schlosssäule Innenblech für Fahrzeuge mit Falzbreite 10 MM MOD. 89 F >>91KS1 00958 F >>93KS0 00184	/L	1	COUPE COUPE
(5)	964 502 071 01	Innenblech Innenblech bis für Fahrzeuge mit Falzbreite 15 MM MOD. 89 F 91KS1 00959>> F 93KS0 00185>>	/L	1	COUPE COUPE
(5)	911 502 044 02	Schlosssäule Innenblech für Fahrzeuge mit Falzbreite 10 MM MOD. 89 F >>91KS1 00958 F >>93KS0 00184	/R	1	COUPE COUPE COUPE COUPE

Modell: 911 87

Laufzeit: 1987>>1989

Pos	Teilenummer	Benennung	Bemerkung	St	Modellangabe
(5)	964 502 072 01	Innenblech Innenblech bis für Fahrzeuge mit Falzbreite 15 MM MOD. 89 F 91KS1 00959>> F 93KS0 00185>>	/R	1	
6	911 502 041 04	Schlosssäule für Fahrzeuge mit Falzbreite 10 MM MOD. 89 F >>91KS1 00958 F >>93KS0 00184	/L	1	COUPE COUPE
(6)	964 502 041 00	Schlosssäule bis für Fahrzeuge mit Falzbreite 15 MM MOD. 89 F 91KS1 00959>> F 93KS0 00185>>	/L	1	COUPE COUPE
(6)	964 502 041 00 GRV	Schlosssäule Gründiert bis für Fahrzeuge mit Falzbreite 15 MM MOD. 89 F 91KS1 00959>> F 93KS0 00185>>	/L	1	COUPE COUPE
-	911 504 471 00	Abdeckkappe hinter Schlosssäule		1	
(6)	911 502 042 04	Schlosssäule für Fahrzeuge mit Falzbreite 10 MM MOD. 89 F >>91KS1 00958 F >>93KS0 00184	/R	1	COUPE COUPE
(6)	964 502 042 00	Schlosssäule bis für Fahrzeuge mit Falzbreite 15 MM MOD. 89 F 91KS1 00959>> F 93KS0 00185>>	/R	1	COUPE COUPE
(6)	964 502 042 00 GRV	Schlosssäule Gründiert bis für Fahrzeuge mit Falzbreite 15 MM MOD. 89 F 91KS1 00959>> F 93KS0 00185>>	/R	1	COUPE COUPE
-	911 504 471 00	Abdeckkappe hinter Schlosssäule		1	

Modell: 911 87

Laufzeit: 1987>>1989

Pos	Teilenummer	Benennung	Bemerkung	St	Modellangabe
7	911 504 933 00	Abdichtung	/L	1	
(7)	911 504 934 00	Abdichtung	/R	1	
8	911 503 073 00	Steg	/L	1	
		Heckleuchtengehäuse			
8		Steg	/L	1	
	911 503 073 00 GRV	Grundiert			
		Heckleuchtengehäuse			
(8)	911 503 074 00	Steg	/R	1	
		Heckleuchtengehäuse			
(8)		Steg	/R	1	
		Heckleuchtengehäuse			
	911 503 074 00 GRV	Grundiert			
9	930 503 907 00	Kotflügelanschlussblech	/L	1	TURBO CARRERA M491
9		Kotflügelanschlussblech	/L	1	TURBO CARRERA M491
	930 503 907 00 GRV	Grundiert			
(9)	930 503 908 00	Kotflügelanschlussblech	/R	1	TURBO CARRERA M491
(9)		Kotflügelanschlussblech	/R	1	TURBO CARRERA M491
	930 503 908 00 GRV	Grundiert			
10	911 503 067 03	Unterteil	/L	1	CARRERA
		Unterteil			
10		Unterteil	/L	1	CARRERA
	911 503 067 03 GRV	Grundiert			
(10)	930 503 067 00	Seitenteil	/L	1	TURBO CARRERA M491
		Unterteil			
(10)		Seitenteil	/L	1	TURBO CARRERA M491
		Unterteil			
	930 503 067 00 GRV	Grundiert			
(10)	911 503 068 03	Unterteil	/R	1	CARRERA
		Unterteil			
(10)		Unterteil	/R	1	CARRERA
	911 503 068 03 GRV	Grundiert			
		Unterteil			
(10)	930 503 068 00	Seitenteil	/R	1	TURBO CARRERA M491
		Unterteil			
(10)		Seitenteil	/R	1	TURBO CARRERA M491
		Unterteil			
	930 503 068 00 GRV	Grundiert			
(10)	930 503 068 01	Seitenteil	/R	1	TURBO
	930 503 068 01 GRV	Grundiert			
		Unterteil			CARRERA M491
11	911 503 185 01	Zwischenlage	/L	1	CARRERA
(11)	911 503 186 01	Zwischenlage	/R	1	CARRERA
-	PCG 799 503 07	Satz	76-89	1	
		Keder			
		Karosserie			
		vorn und hinten			
		bestehend aus:			
-	911 503 185 01	Zwischenlage		1	
-	911 503 186 01	Zwischenlage		1	
-	911 503 325 00	Zwischenlage		2	

Modell: 911 87

Laufzeit: 1987>>1989

Pos	Teilenummer	Benennung	Bemerkung	St	Modellangabe
-	911 503 326 00	Zwischenlage		2	
-	911 799 503 07	Kotflügelkeder		2	
-	911 559 511 00	Dichtung		2	
(11)	930 503 197 00	Keder		2	TURBO M491
-	PCG 503 394 00	Satz Keder Karosserie vorn und hinten bestehend aus:	77-89	1	TURBO
-	930 503 197 00	Keder		2	
-	911 503 325 00	Zwischenlage		2	
-	911 503 326 00	Zwischenlage		2	
-	901 503 394 22	Keder		2	
(11)	000 043 204 81	Zwischenlage		*	TURBO CARRERA M491
12	911 501 623 02	Stützrohr	/V	2	
13	900 078 009 02	Sechskantmutter M 20 X 1,5		2	
(14)	900 025 021 02	Scheibe A 21		2	
15	901 501 913 21	Dichtring		2	
16	930 501 628 01	Stützrohr	/H /L	1	
16	911 501 628 01	Stützrohr	/H /R	1	
17	900 910 012 02	Sicherungsmutter M 6		2	
17	900 910 047 09	Sicherungsmutter M 6		2	
18	N 011 666 7	Unterlegscheibe 6,4		6	
(19)	900 187 108 02	Blechschraube BZ 6,3 X 16		4	
(19)	900 187 108 01	Blechschraube BZ 6,3 X 16		4	
20A	999 507 048 03	Blechmutter B 6,3		4	
(25)	911 504 753 01	Federdeckel	/L	1	CARRERA
25	930 504 753 00	Federdeckel	/L	1	TURBO CARRERA M491
25	930 504 753 00 GRV	Federdeckel Grundiert	/L	1	TURBO CARRERA M491
(25)	911 504 754 01	Federdeckel	/R	1	CARRERA
(25)	930 504 754 00	Federdeckel	/R	1	TURBO CARRERA M491
(25)	930 504 754 00 GRV	Federdeckel Grundiert	/R	1	TURBO CARRERA M491
26	911 559 511 00	Dichtung		2	
-	PCG 799 503 07	Satz Keder Karosserie vorn und hinten bestehend aus:	76-89	1	
-	911 503 185 01	Zwischenlage		1	
-	911 503 186 01	Zwischenlage		1	
-	911 503 325 00	Zwischenlage		2	
-	911 503 326 00	Zwischenlage		2	

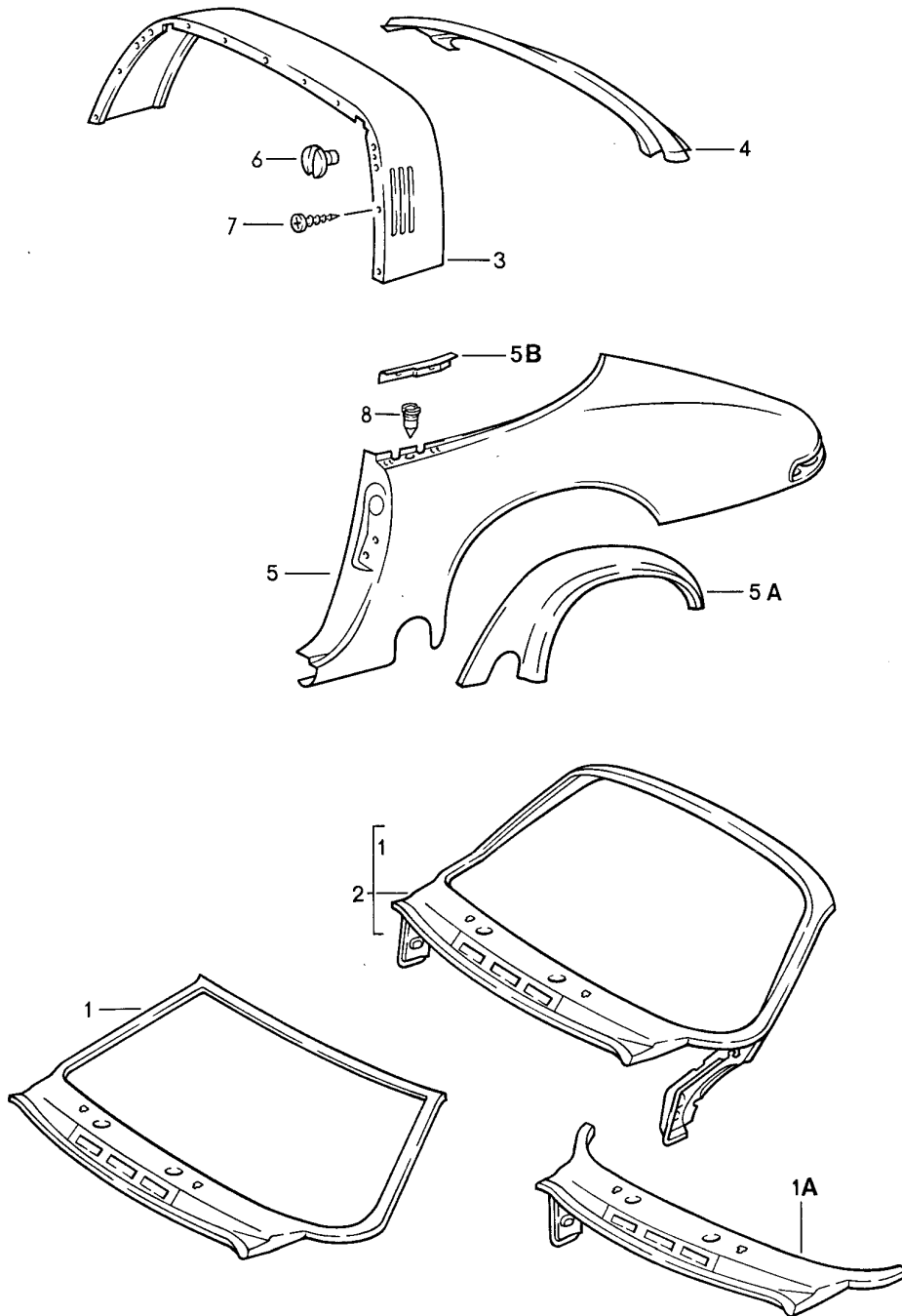
Modell: 911 87

Laufzeit: 1987>>1989

Pos	Teilenummer	Benennung	Bemerkung	St	Modellangabe
-	911 799 503 07	Kotflügelkeder		2	
-	911 559 511 00	Dichtung		2	

Modell: 911 87

Laufzeit: 1987>>1989



Modell: 911 87

Laufzeit: 1987>>1989

Pos	Teilenummer	Benennung	Bemerkung	St	Modellangabe
		Aussenhaut			TARGA/CABRIO /SPEEDSTER
1	911 503 087 42	Nacharbeit Erforderlich Windlaufmittelteil		1	
1		Windlaufmittelteil für Fahrzeuge mit Falzbreite 10 MM MOD. 89		1	
(1)	911 503 087 42 GRV 911 503 087 46	Grundiert Windlaufmittelteil für Fahrzeuge mit Falzbreite 15 MM MOD. 89		1	
1A	911 503 523 00	Windlauf unten		1	SPEEDSTER
1A		Windlauf unten		1	SPEEDSTER
2	911 503 523 00 GRV 911 599 503 34	Grundiert Front-Fensterrahmen		1	TARGA/CABRIO
(2)	911 599 503 35	Front-Fensterrahmen für Fahrzeuge mit Falzbreite 15 MM MOD. 89		1	TARGA/CABRIO
(2)		Front-Fensterrahmen für Fahrzeuge mit Falzbreite 15 MM MOD. 89		1	TARGA/CABRIO
3	911 599 503 35 GRV 911 565 043 48	Grundiert Verkleidung	87	1	TARGA
3	911 565 083 00	Verkleidung Sturzbügel		1	TARGA
	911 565 083 00 70B	Schwarz	-88		
	911 565 083 00 9XM	Schwarz	89		
4	901 503 322 40	Heck für Fahrzeuge mit Falzbreite 10 MM MOD. 89		1	
4	964 503 511 40	Mittelteil für Fahrzeuge mit Falzbreite 15 MM MOD. 89		1	
5	911 503 061 51	Seitenteil	/L	1	TARGA
5		Seitenteil	/L	1	TARGA
(5)	911 503 061 51 GRV 930 503 061 42	Grundiert Seitenteil	/L	1	TARGA M491
(5)		Seitenteil	/L	1	TARGA M491
	930 503 061 42 GRV	mit POS. 5A Grundiert			TURBO TARGA
(5)	911 503 061 62	Seitenteil	/L	1	CABRIO SPEEDSTER
(5)		Seitenteil	/L	1	CABRIO SPEEDSTER
	911 503 061 62 GRV	Grundiert			

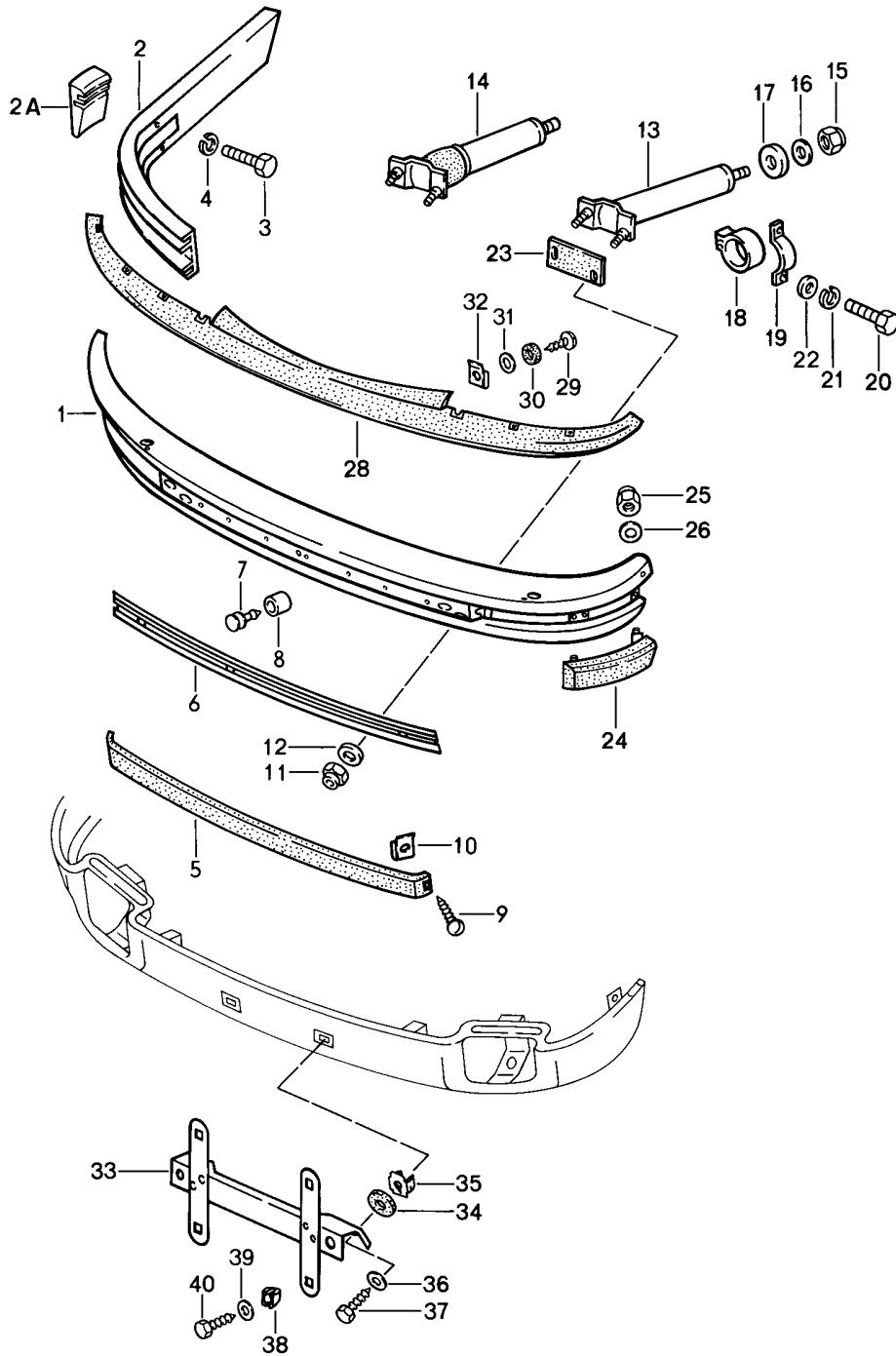
Modell: 911 87

Laufzeit: 1987>>1989

Pos	Teilenummer	Benennung	Bemerkung	St	Modellangabe
(5)	930 503 061 61	Seitenteil	/L	1	CABRIO M491
(5)		Seitenteil	/L	1	SPEEDSTER CABRIO M491
		mit POS.5A			TURBO CABRIO
	930 503 061 61 GRV	Grundiert			SPEEDSTER
(5)	911 503 062 51	Seitenteil	/R	1	TARGA
(5)		Seitenteil	/R	1	TARGA
	911 503 062 51 GRV	Grundiert			
(5)	930 503 062 42	Seitenteil	/R	1	TARGA M491
(5)	911 503 062 62	Seitenteil		1	CABRIO SPEEDSTER
(5)		Seitenteil		1	CABRIO SPEEDSTER
	911 503 062 62 GRV	Grundiert			
(5)	930 503 062 61	Seitenteil	/R	1	CABRIO M491
(5)		Seitenteil	/R	1	SPEEDSTER CABRIO M491
		mit POS.5A			TURBO CABRIO
	930 503 062 61 GRV	Grundiert			SPEEDSTER
5A	930 503 907 00	Kotflügelanschlussblech	/L	1	TURBO M491
5A		Kotflügelanschlussblech	/L	1	TURBO M491
	930 503 907 00 GRV	Grundiert			
(5A)	930 503 908 00	Kotflügelanschlussblech	/R	1	TURBO M491
(5A)		Kotflügelanschlussblech	/R	1	TURBO M491
	930 503 908 00 GRV	Grundiert			
5B	911 503 627 00	Aufnahmerahmen	/L	1	SPEEDSTER
5B		Aufnahmerahmen	/L	1	SPEEDSTER
	911 503 627 00 GRV	Grundiert			
(5B)	911 503 628 00	Aufnahmerahmen	/R	1	SPEEDSTER
(5B)		Aufnahmerahmen	/R	1	SPEEDSTER
	911 503 628 00 GRV	Grundiert			
6	901 801 153 40	Verschlusschraube Skihalter		4	TARGA
6	999 064 037 40	Verschlusschraube Skihalter		4	TARGA
7	N 013 957 5	Linienblechschaube B 3,5 X 9,5		15	TARGA
8	911 565 363 00	Wasserablaufventil		2	TARGA

Modell: 911 87

Laufzeit: 1987>>1989



Modell: 911 87

Laufzeit: 1987>>1989

Pos	Teilenummer	Benennung	Bemerkung	St	Modellangabe
		Stoßfänger vorn			
(1)	911 505 011 18	Stoßfänger		1	
(1)	911 505 011 19	Stoßfänger		1	
1	930 505 011 02	Stoßfänger		1	M288
1	930 505 011 03	Stoßfänger		1	M288
5	911 505 147 03	Rammschutzleiste		1	
5	911 505 147 04	Rammschutzleiste		1	
-	PCG 505 147 03	Befestigungssatz Rammschutzleiste bestehend aus:		1	
-	900 143 085 07	Blechschraube		2	
-	911 505 417 00	Zierleistenstopfen		7	
-	911 505 418 00	Tülle		7	
-	999 507 018 01	Blechmutter		2	
6	911 505 149 02	Einlage		1	
7	911 505 417 00	Zierleistenstopfen		7	
8	911 505 418 00	Tülle		7	
9	900 143 085 07	Blechschraube B 4,2 X 16		2	
10	999 507 018 02	Blechmutter B 4,2		2	
10	999 507 018 01	Blechmutter B 4,2		2	
11	N 011 185 6	Sechskantmutter M 10		4	
12	900 025 008 09	Unterlegscheibe A 10,5		4	
12	900 025 008 04	Scheibe A 10,5		4	
13	911 505 045 03	Prallrohr		2	
14	911 505 279 03	Pralldämpfer M 8		2	M058/113
15	900 084 004 03	Sechskantmutter M 8		2	
15	900 084 004 02	Sechskantmutter M 8		2	
(15)	999 084 608 02	Sechskantmutter M 12		2	M058
16	900 151 008 02	Scheibe A 8,4		2	
(16)	900 025 009 02	Scheibe A 13		2	M058
17	911 505 220 01	Unterlage		2	
(17)	911 505 219 01	Unterlage		2	M058
18	911 505 221 00	Anschlag		2	
19	911 505 223 00	Lagerbügel		2	
20	900 075 085 02	Sechskantschraube M 8 X 20		4	
21	900 027 015 02	Federring A 8		4	
21	900 027 015 03	Federring A 8		4	
22	900 025 007 02	Scheibe A 8,4		4	
22	900 025 007 03	Scheibe A 8,4		4	
23	911 505 311 00	Unterlage		2	
24	911 505 307 00	Blende	/L	1	
(24)	911 505 308 00	Blende	/R	1	
25	N 021 196 1	Sicherungsmutter M 5		4	
25	N 021 196 3	Sechskantmutter		4	

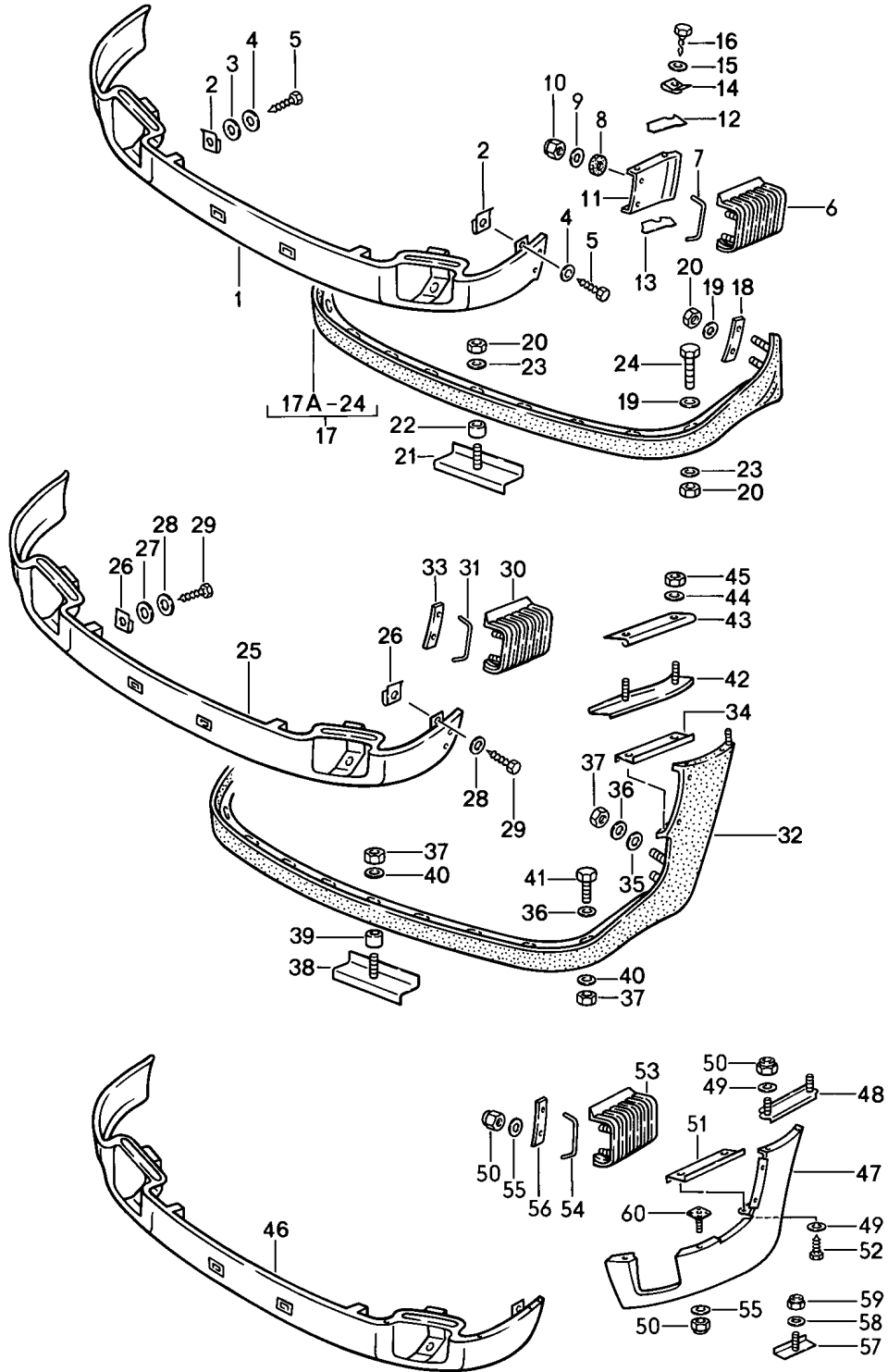
Modell: 911 87

Laufzeit: 1987>>1989

Pos	Teilenummer	Benennung	Bemerkung	St	Modellangabe
26	N 011 665 3	M 5 Unterlegscheibe		4	
26	N 011 665 16	A 5,3 Unterlegscheibe		4	
28	911 505 187 01	Dichtleiste		1	
29	N 013 968 7	Blechschaube		10	
		B 4,8 X 13			
29	900 143 097 01	Blechschaube		10	
		B 4,8 X 13			
30	999 704 157 40	Scheibe		4	
31	N 011 665 3	Unterlegscheibe		10	
		A 5,3			
31	N 011 665 16	Unterlegscheibe		10	
		A 5,3			
32	999 507 041 09	Blechmutter		10	
		B 4,8			
		Kennzeichen			
		Befestigung			
		vorn			
(33)	911 701 201 00	Halter		1	
33	911 701 053 00	Halter		1	M218
(33)	911 701 201 02	Halter		1	M411
34	803 955 637	Dichtscheibe		2	
35	999 591 354 02	Prestole-Käfig		2	
36	N 011 524 7	Unterlegscheibe		2	
		A 6,4			
36	N 011 524 27	Unterlegscheibe		2	
		A 6,4			
37	900 187 115 02	Kombischraube		2	
		B 5,5 X 16			
37	900 187 115 01	Kombischraube		2	
		B 5,5 X 16			
38	999 591 498 40	Einsteckmutter		2	
39	900 151 028 02	Scheibe		2	
		B 4,3			
39	900 151 028 01	Scheibe		2	
		B 4,3			
40	900 143 134 00	Blechschaube		2	
		BZ 4,2 X 9,5			

Modell: 911 87

Laufzeit: 1987>>1989



Modell: 911 87

Laufzeit: 1987>>1989

Pos	Teilenummer	Benennung	Bemerkung	St	Modellangabe
		Bugschürze			
		Frontspoiler			
		Carrera			
1	911 503 971 00	Bugschürze		1	
1		Bugschürze		1	
	911 503 971 00 GRV	Grundiert			
(1)	911 503 971 01	Bugschürze		1	M637
(1)		Bugschürze		1	M637
	911 503 971 01 GRV	Grundiert			
2	999 591 327 02	Blechmutter		4	
		B 6,3			
2	999 501 327 01	Blechmutter		4	
		B 6,3			
2	999 591 327 01	Blechmutter		4	
		B 6,3			
3	999 704 157 40	Scheibe		2	
4	N 011 666 7	Unterlegscheibe		4	
		B 6,4			
5	900 187 010 02	Sechskantblechschraube		4	
		BZ 6,3 X 19			
5	900 187 010 03	Sechskantblechschraube		4	
		BZ 6,3 X 19			
6	911 799 505 63	Balg	/L	1	
6	911 799 505 13	Balg	/L	1	
(6)	911 799 505 64	Balg	/R	1	
(6)	911 799 505 14	Balg	/R	1	
7	911 505 375 00	Spannbügel		2	
8	901 511 791 21	Gummischeibe		4	
9	900 025 003 02	Unterlegscheibe		4	
		A 5,3			
10	900 910 009 02	Sicherungsmutter		4	
		NM 5			
10	900 084 026 01	Sicherungsmutter		4	
		NM 5			
11	911 503 315 00	Bugschürze	/L	1	
11		Bugschürze	/L	1	
	911 503 315 00 GRV	Grundiert			
(11)	911 503 316 00	Bugschürze	/R	1	
(11)		Bugschürze	/R	1	
	911 503 316 00 GRV	Grundiert			
12	911 503 326 00	Zwischenlage		1	
13	911 503 325 00	Zwischenlage		1	
-	PCG 799 503 07	Satz	76-89	1	
		Keder			
		Karosserie			
		vorn und hinten			
		bestehend aus:			
-	911 503 185 01	Zwischenlage		1	
-	911 503 186 01	Zwischenlage		1	
-	911 503 325 00	Zwischenlage		2	
-	911 503 326 00	Zwischenlage		2	
-	911 799 503 07	Kotflügelkeder		2	
-	911 559 511 00	Dichtung		2	
-	PCG 503 394 00	Satz	77-89	1	TURBO
		Keder			
		Karosserie			
		vorn und hinten			
		bestehend aus:			
-	930 503 197 00	Keder		2	
-	911 503 325 00	Zwischenlage		2	
-	911 503 326 00	Zwischenlage		2	
-	901 503 394 22	Keder		2	
14	999 507 041 09	Blechmutter		8	

Modell: 911 87

Laufzeit: 1987>>1989

Pos	Teilenummer	Benennung	Bemerkung	St	Modellangabe
15	N 011 665 3	B 4,8 Unterlegscheibe		8	
15	N 011 665 16	A 5,3 Unterlegscheibe		8	
16	900 187 018 02	A 5,3 Sechskantblechschraube		8	
17	911 503 995 00	B 4,8 X 16 Einbausatz zum nachträglichen Einbau nur in Verbindung mit		1	
-	911 512 909 00	Einbausatz Heckspoiler Carrera oder		1	
-	930 512 901 00	Einbausatz Heckspoiler TURBO LOOK		1	
17A	911 503 055 00	Bugspoiler		1	
18	911 503 141 00	Unterlage	/L	1	
(18)	911 503 142 00	Unterlage	/R	1	
19	N 011 666 7	Unterlegscheibe		8	
20	900 910 012 02	B 6,4 Sicherungsmutter		15	
20	900 910 047 09	M 6 Sicherungsmutter		15	
21	911 503 023 00	M 6 Beilage		7	
22	911 503 349 00	Distanzhülse		11	
23	N 011 524 7	Unterlegscheibe		11	
23	N 011 524 27	A 6,4 Unterlegscheibe		11	
24	N 010 217 9	A 6,4 Sechskantschraube		4	
25	930 503 971 00	M 6 X 20 für Turbo Turbo-Look		1	
25	930 503 971 00 GRV	Bugschürze		1	
26	999 591 327 02	Grundiert Blechmutter		4	
26	999 501 327 01	B 6,3 Blechmutter		4	
26	999 591 327 01	B 6,3 Blechmutter		4	
27	999 704 157 40	B 6,3 Scheibe		2	
28	N 011 666 7	Unterlegscheibe		4	
29	900 187 010 02	B 6,4 Sechskantblechschraube		4	
29	900 187 010 03	BZ 6,3 X 19 Sechskantblechschraube		4	
30	911 799 505 63	Balg	/L	1	
30	911 799 505 13	Balg	/L	1	
(30)	911 799 505 64	Balg	/R	1	
(30)	911 799 505 14	Balg	/R	1	
31	911 505 375 00	Spannbügel		2	
32	930 503 055 01	Bugspoiler		1	
33	930 503 329 00	Unterlage	/L	1	
(33)	930 503 330 00	Unterlage	/R	1	
34	930 503 327 01	Presslochplatte		2	
35	901 565 448 40	Distanzscheibe		4	

Modell: 911 87

Laufzeit: 1987>>1989

Pos	Teilenummer	Benennung	Bemerkung	St	Modellangabe
36	N 011 666 7	Unterlegscheibe B 6,4		8	
37	900 910 012 02	Sicherungsmutter M 6		15	
37	900 910 047 09	Sicherungsmutter M 6		15	
38	911 503 023 00	Beilage		7	
39	911 503 349 00	Distanzhülse		11	
40	N 011 524 7	Unterlegscheibe A 6,4		11	
40	N 011 524 27	Unterlegscheibe A 6,4		11	
41	N 010 217 9	Sechskantschraube M 6 X 20		4	
42	930 503 131 00	Schraubenplatte	/L	1	
(42)	930 503 132 00	Schraubenplatte	/R	1	
43	930 503 197 00	Keder		2	
-	PCG 503 394 00	Satz Keder Karosserie vorn und hinten bestehend aus:	77-89	1	TURBO
-	930 503 197 00	Keder		2	
-	911 503 325 00	Zwischenlage		2	
-	911 503 326 00	Zwischenlage		2	
-	901 503 394 22	Keder		2	
44	N 011 665 3	Unterlegscheibe B 5,3		4	
44	N 011 665 16	Unterlegscheibe B 5,3		4	
45	N 011 005 14	Sechskantmutter M 5		4	
45	900 076 091 01	Sechskantmutter M 5 Turbo-Look Frontspoiler		4	
46	930 503 971 00	Bugschürze		1	
46	930 503 971 00 GRV	Bugschürze Grundiert		1	
47	930 503 391 00	Bugschürze	/L	1	
(47)	930 503 392 00	Bugschürze	/R	1	
(47)	930 503 392 01	Bugschürze	/R	1	
48	930 503 137 00	Schraubenplatte		2	
49	N 011 665 3	Unterlegscheibe B 5,3		8	
49	N 011 665 16	Unterlegscheibe B 5,3		8	
50	900 910 009 02	Sicherungsmutter M 5		16	
50	900 084 026 01	Sicherungsmutter M 5		16	
51	930 503 327 01	Presslochplatte		2	
52	900 187 004 02	Sechskantblechschraube B 4,8 X 19		4	
53	911 799 505 63	Balg	/L	1	
53	911 799 505 13	Balg	/L	1	
(53)	911 799 505 64	Balg	/R	1	
(53)	911 799 505 14	Balg	/R	1	
54	911 505 375 00	Spannbügel		2	
55	900 025 003 02	Unterlegscheibe A 5,3		12	
56	930 503 329 00	Unterlage	/L	1	
(56)	930 503 330 00	Unterlage	/R	1	

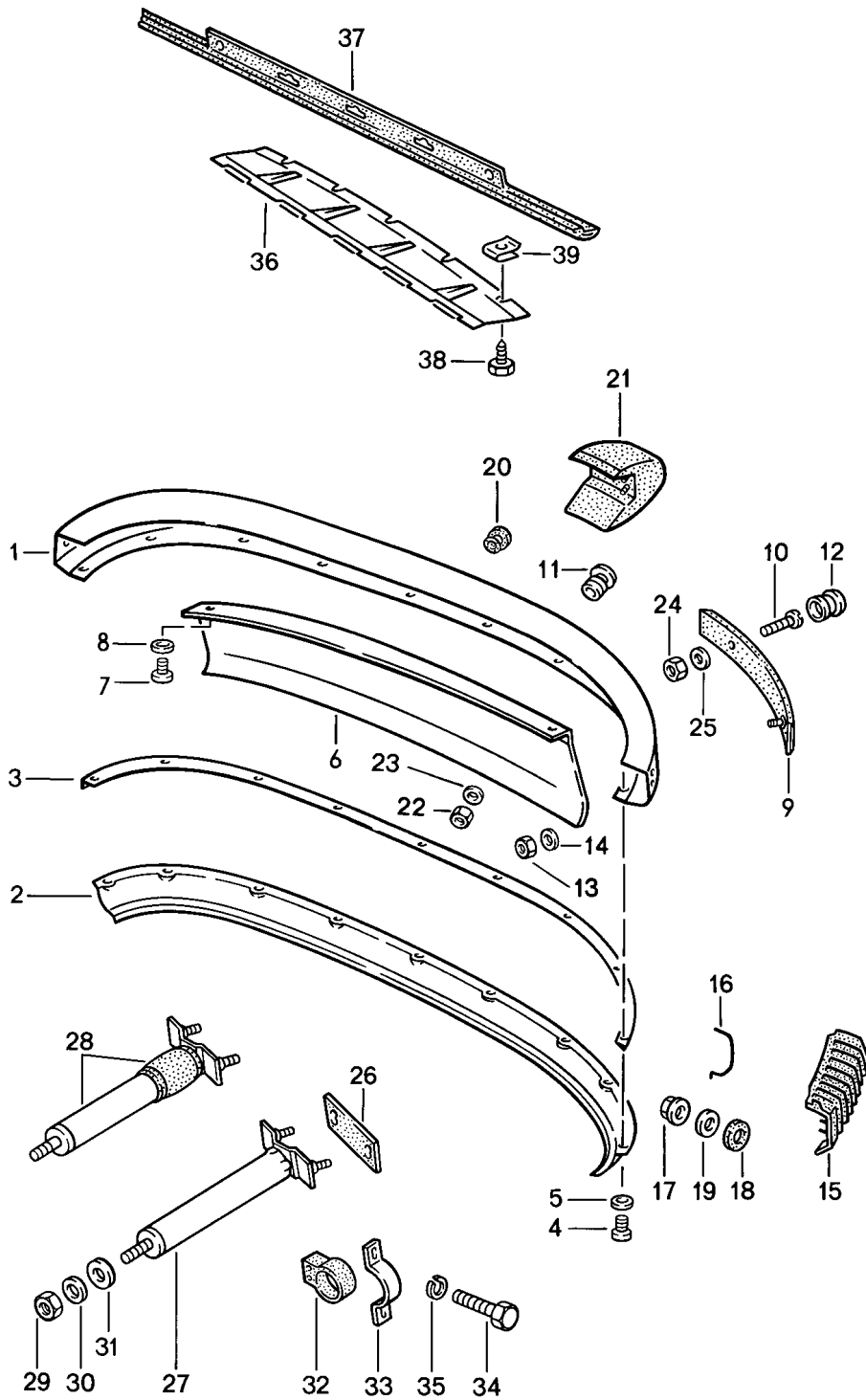
Modell: 911 87

Laufzeit: 1987>>1989

Pos	Teilenummer	Benennung	Bemerkung	St	Modellangabe
57	911 503 173 00	Beilage		6	
58	N 011 524 7	Unterlegscheibe A 6,4		6	
58	N 011 524 27	Unterlegscheibe A 6,4		6	
59	900 910 012 02	Sicherungsmutter M 6		6	
59	900 910 047 09	Sicherungsmutter M 6		6	
60	999 503 068 02	Vierkantschraube M 5		4	

Modell: 911 87

Laufzeit: 1987>>1989



Modell: 911 87

Laufzeit: 1987>>1989

Pos	Teilenummer	Benennung	Bemerkung	St	Modellangabe
		Stoßfänger hinten			
1	930 505 012 05	Stoßfänger		1	
1	930 505 112 01	Stoßfänger		1	M215
2	911 505 171 08	Heckschürze		1	CARRERA
2		Heckschürze		1	CARRERA
	911 505 171 08 GRV	Grundiert			
(2)	930 505 077 04	Heckschürze		1	TURBO CARRERA M491
(2)		Heckschürze		1	TURBO CARRERA M491
	930 505 077 04 GRV	Grundiert			
3	911 505 345 03	Keder		1	
4	900 278 024 09	Schraube	87	8	
4		Schraube M 6 X 10	88-	8	
5	N 011 524 7	Unterlegscheibe A 6,4		8	
5	N 011 524 27	Unterlegscheibe A 6,4		8	
6	930 505 511 00	Hitzeschutz		1	TURBO
6		Hitzeschutz		1	TURBO
	930 505 511 00 GRV				
(6)	930 505 511 02	Hitzeschutz		1	TURBO
7	900 278 024 09	Schraube	87	3	
7		Schraube M 6 X 10	88-	3	TURBO
8	N 011 524 7	Unterlegscheibe A 6,4		6	TURBO
8	N 011 524 27	Unterlegscheibe A 6,4		6	TURBO
(9)	930 505 089 01	Rammschutzleiste	/L	1	TURBO CARRERA M491
	930 505 089 01 70A	Schwarz			
(9)	930 505 090 00	Rammschutzleiste	/R	1	TURBO CARRERA M491
	930 505 090 00 70A	Schwarz			
(9)	911 505 099 04	Rammschutzleiste	/L	1	CARRERA
	911 505 099 04 70A	Schwarz			
(9)	911 505 100 01	Rammschutzleiste	/R	1	CARRERA
	911 505 100 01 70A	Schwarz			
10	999 141 001 02	Halbrundschaube M 5 X 12		2	
10	999 141 001 0B	Halbrundschaube M 5 X 12		2	
11	999 703 181 40	Stopfen 25,7 X 32 X 12		1	
12	914 552 233 10	Füllstück		2	CARRERA M058
12		Füllstück		2	CARRERA
	914 552 233 10 01C	Schwarz			
		12 MM			M058
(12)	911 505 327 00	Füllstück 22 MM		2	CARRERA
13	900 910 011 02	Sicherungsmutter M 6		3	TURBO TURBO
14	900 151 003 02	Unterlegscheibe A 6,4		3	TURBO
14	900 151 006 03	Unterlegscheibe A 6,4		3	TURBO
14	999 704 135 70	Scheibe		3	TURBO

Modell: 911 87

Laufzeit: 1987>>1989

Pos	Teilenummer	Benennung	Bemerkung	St	Modellangabe
		7 X 17 X 1,5			
15	911 799 505 65	Balg	/L 89-	1	
15	911 799 505 15	Balg	/L 89-	1	
(15)	911 799 505 66	Balg	/R 89-	1	
(15)	911 799 505 16	Balg	/R 89-	1	
16	911 505 376 00	Spannbügel		2	
17	900 910 009 02	Sicherungsmutter NM 5		4	
17	900 084 026 01	Sicherungsmutter NM 5		4	
18	901 511 791 21	Gummischeibe		4	
19	900 025 003 02	Unterlegscheibe A 5,3		4	
20	911 505 347 00	Gummitülle		2	
21	930 505 031 00	Stosshorn	/L	1	
(21)	930 505 031 01	Stosshorn	/L	1	M215
(21)	930 505 032 00	Stosshorn	/R	1	
(21)	930 505 032 01	Stosshorn	/R	1	M215
22	900 084 004 03	Sechskantmutter M 8		4	
22	900 084 004 02	Sechskantmutter M 8		4	
23	900 025 007 02	Scheibe 8,4		4	
23	900 025 007 03	Scheibe 8,4		4	
24	N 011 185 6	Sechskantmutter M 10		4	
25	900 025 008 09	Unterlegscheibe 10,5		4	
25	900 025 008 04	Scheibe 10,5		4	
26	911 505 311 00	Unterlage		2	
27	911 505 046 03	Prallrohr		2	
28	911 505 280 03	Pralldämpfer		2	M058/113
29	999 084 608 02	Sechskantmutter M 12		2	
30	900 025 009 02	Scheibe 13		2	
31	911 505 220 01	Unterlage		2	
(31)	911 505 219 01	Unterlage		2	M058
32	911 505 221 00	Anschlag		2	
33	911 505 223 00	Lagerbügel		2	
34	900 075 085 02	Sechskantschraube M 8 X 20		4	
35	900 027 015 02	Federring A 8		4	
35	900 027 015 03	Federring A 8		4	
36	911 503 157 01	Hitzeschutz		1	CARRERA
(36)	930 503 157 01	Hitzeschutz		1	TURBO
37	911 503 085 05	Abdichtung		1	
38	900 187 104 02	Blechschräube B 4,8 X 13		5	
39	999 507 041 09	Blechmutter B 4,8 Kennzeichen Befestigung hinten		5	
-	928 701 050 03	Halter		1	
-	914 571 903 10	Dichtring		2	
-	900 025 003 02	Unterlegscheibe A 5,3		2	

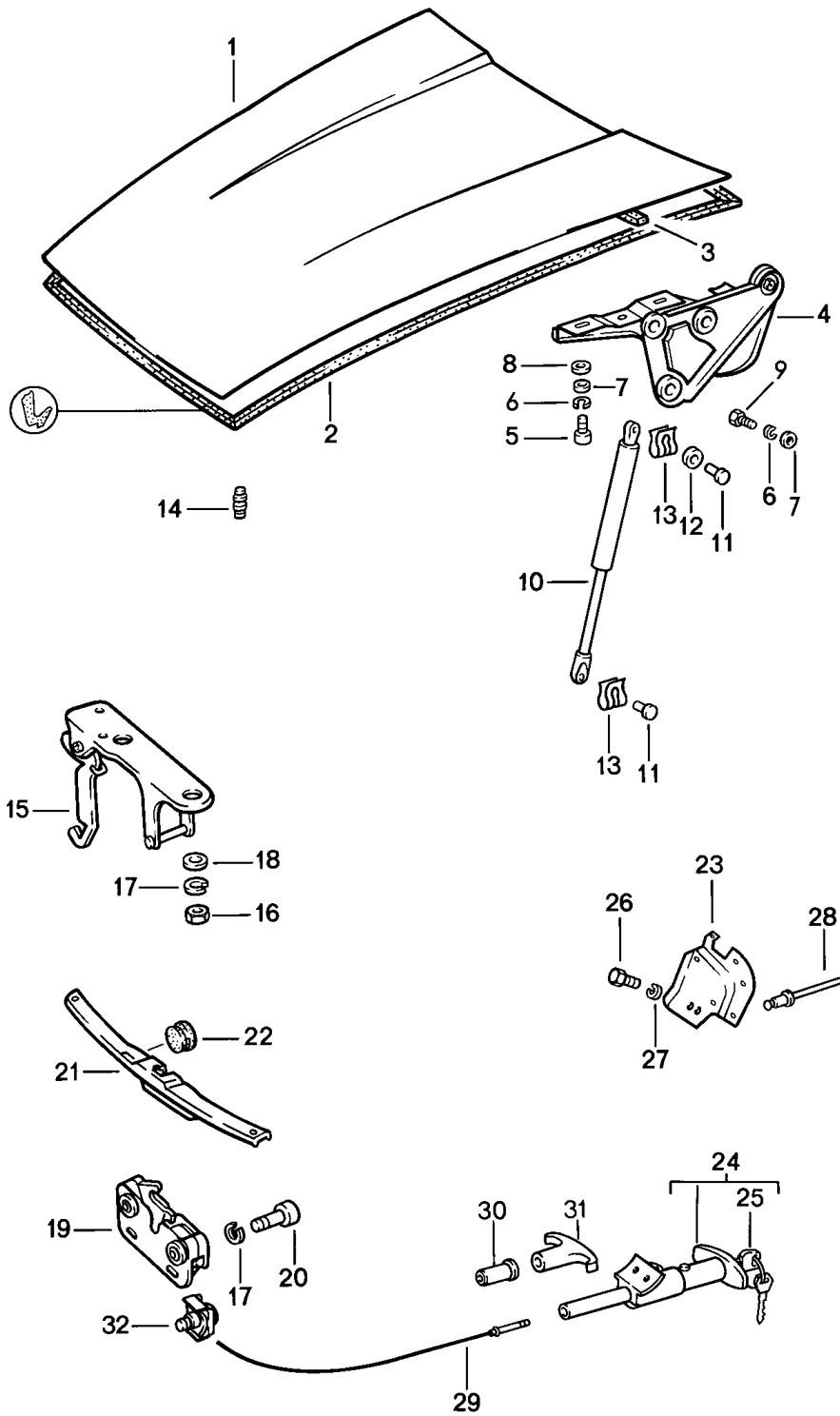
Modell: 911 87

Laufzeit: 1987>>1989

Pos	Teilenummer	Benennung	Bemerkung	St	Modellangabe
-	N 100 818 01	Linsenschraube CM 5 X 16		2	
-	999 919 045 02	Senkschraube M 5 X 15		2	
-	999 591 498 40	Einsteckmutter		2	
-	900 151 028 02	Scheibe B 4,3		2	
-	900 151 028 01	Scheibe B 4,3		2	
-	900 143 134 00	Blechschrabe BZ 4,2 X 9,5		2	

Modell: 911 87

Laufzeit: 1987>>1989



Modell: 911 87

Laufzeit: 1987>>1989

Pos	Teilenummer	Benennung	Bemerkung	St	Modellangabe
		Deckel vorn			
1	911 511 010 01	Deckel		1	
(1)	911 511 010 03	Deckel		1	
	911 511 010 03 GRV	Grundiert mitverwenden:			
-	997 632 201 00	Leuchte		1	
1	964 511 010 00	Deckel	89-	1	
	964 511 010 00 GRV	Grundiert			
2	911 511 923 02	Dichtungsrahmen		1	
3	911 511 127 00	Dichtungsrahmen		1	TARGA
4	911 511 031 00	Scharnier	/L	1	
(4)	964 511 031 00	Scharnier	/L	1	
(4)	911 511 032 00	Scharnier	/R	1	
(4)	964 511 032 00	Scharnier	/R	1	
5	900 067 057 02	Zylinderschraube M 8 X 20		4	
5	900 067 057 03	Zylinderschraube M 8 X 20		4	
6	900 027 015 02	Federring B 8		10	
6	900 027 015 03	Federring B 8		10	
7	900 025 007 02	Scheibe 8,4		10	
7	900 025 007 03	Scheibe 8,4		10	
8	900 151 008 02	Scheibe 8,4		X	
9	900 075 085 02	Sechskantschraube M 8 X 20		6	
10	911 511 331 01	Gasdruckfeder		2	
10	911 511 331 00	Gasdruckfeder		2	
11	999 166 043 02	Bolzen		4	
12	911 511 332 00	Distanzscheibe		2	
13	N 012 645 2	Sicherungsscheibe		4	
14	999 703 036 50	Anschlagpuffer		2	
15	911 511 051 02	Schlossoberteil		1	
16	900 076 010 02	Mutter M 6		2	
16	900 076 010 0B	Mutter M 6		2	
17	N 012 007 2	Federring A 6		4	
17	900 027 004 03	Federring A 6		4	
18	N 011 666 7	Unterlegscheibe B 6,4		2	
19	911 511 052 01	Schlossunterteil		1	
20	N 014 743 2	Zylinderschraube M 6 X 30		2	
20	900 067 012 03	Zylinderschraube M 6 X 30		2	
21	911 555 085 00	Abdeckung für Querwand		1	
-	999 507 254 02	Klemmscheibe D = 3,0		4	
-	999 507 254 0C	Klemmscheibe D = 3,0		4	
22	999 703 119 40	Stopfen		2	

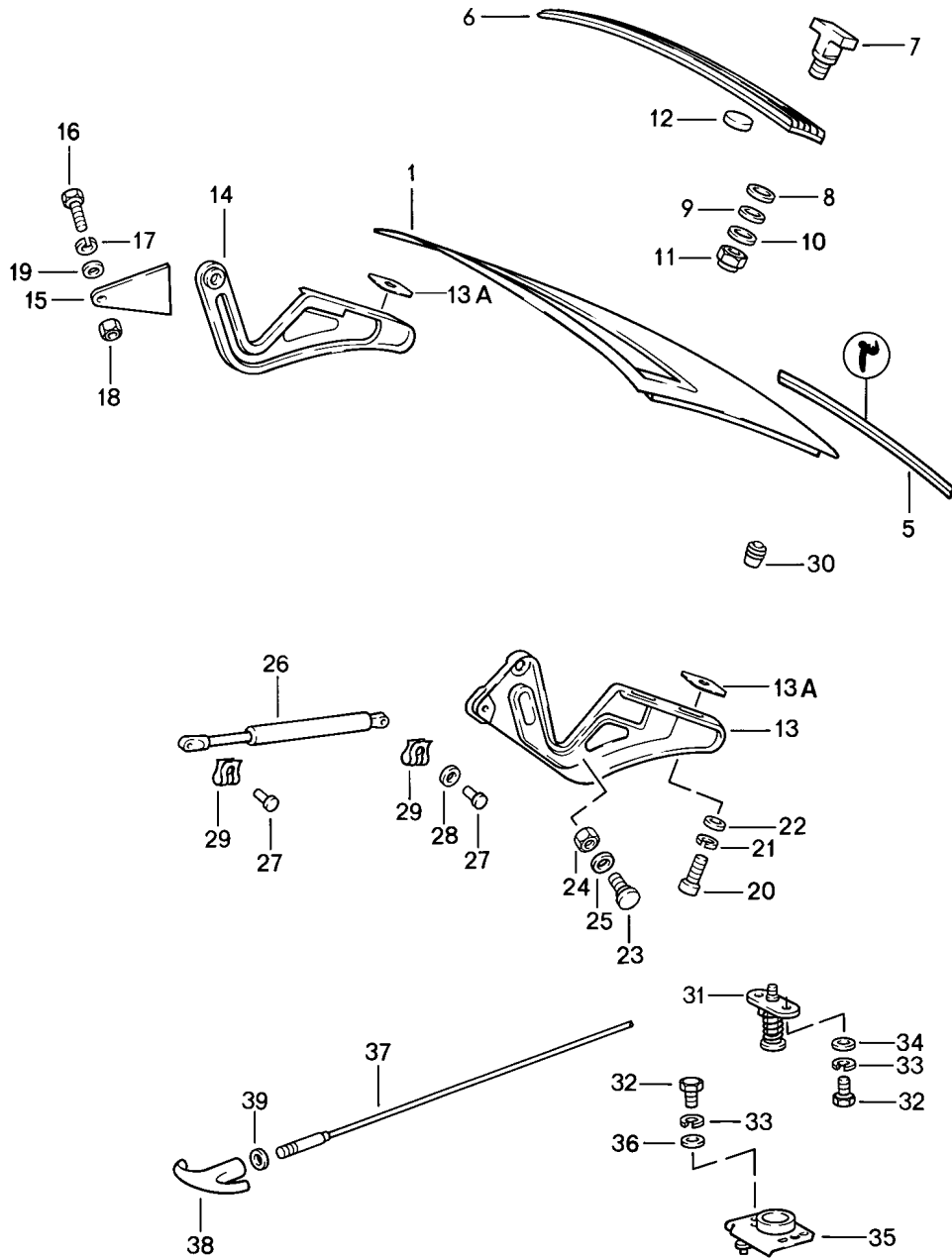
Modell: 911 87

Laufzeit: 1987>>1989

Pos	Teilenummer	Benennung	Bemerkung	St	Modellangabe
23	911 502 725 00	Halter		1	
23		Halter		1	
	911 502 725 00 GRV	Grundiert			
24	911 511 903 00	Sperrschloss mit 2 Nebenschlüssel ohne bestimmte Schliessung		1	
24	911 511 904 00	Sperrschloss mit 2 Nebenschlüssel Schliessungsnummer Angeben		1	
25		siehe Gruppe 8/04/00			
26	N 010 225 4	Sechskantschraube M 5 X 8		2	
26	900 075 001 03	Sechskantschraube M 5 X 8		2	
(29)	911 511 037 00	Bowdenzug		1	
(29)	911 511 037 01	Bowdenzug		1	M637
30	911 511 617 00	Distanzbuchse		1	M637
31	901 552 813 20	Griff		1	M637
32	911 511 067 00	Befestigungsschelle		1	

Modell: 911 87

Laufzeit: 1987>>1989



Modell: 911 87

Laufzeit: 1987>>1989

Pos	Teilenummer	Benennung	Bemerkung	St	Modellangabe
1	911 512 010 65	Deckel hinten		1	CARRERA
1		Deckel		1	CARRERA
	911 512 010 65 GRV	Grundiert			
(1)	930 512 010 09	Deckel		1	TURBO
(1)	930 512 010 08	Deckel		1	TURBO
(1)		Deckel		1	TURBO
	930 512 010 08 GRV	Grundiert			
5	911 512 129 01	Dichtung		1	
6	911 559 411 00	Lufteinlassgitter		1	CARRERA
6	911 559 411 01	Lufteinlassgitter		1	CARRERA
7	911 559 433 00	Hammerschraube		6	CARRERA
(7)	911 559 433 01	Hammerschraube		2	M559
8	911 559 435 00	Distanzscheibe		6	CARRERA
9	113 951 539	Scheibe		6	CARRERA
10	N 011 665 3	Unterlegscheibe A 5,3		6	CARRERA
10	N 011 665 16	Unterlegscheibe A 5,3		6	CARRERA
11	900 910 009 02	Sicherungsmutter NM 5		6	CARRERA
11	900 084 026 01	Sicherungsmutter NM 5		6	CARRERA
(11)	900 034 006 02	Sechskantmutter B M5		2	M559
12	911 559 151 01	Auflage		6	CARRERA
13	911 512 035 00	Scharnier	/L	1	
13A	999 025 098 02	Scheibe D=9		X	
14	901 512 036 20	Scharnier	/R	1	CARRERA
14		Scharnier	/R	1	CARRERA
	901 512 036 20 GRV	Grundiert			
(14)	930 512 036 00	Deckelscharnier	/R	1	TURBO M473 CARRERA M491
(14)		Deckelscharnier	/R	1	TURBO M473 CARRERA M491
	930 512 036 00 GRV	Grundiert			
15	930 512 039 00	Hebelblech		1	/TURBO M473 CARRERA M491
16	900 075 016 02	Sechskantschraube M 6 X 22		1	M473 CARRERA M491
16	900 075 016 03	Sechskantschraube M 6 X 22		1	M473 CARRERA M491
17	N 012 226 5	Federscheibe B 6		1	M473 CARRERA M491
18	900 076 010 02	Mutter M 6		1	M473 CARRERA M491
18	900 076 010 0B	Mutter M 6		1	CARRERA M473 CARRERA M491
19	N 011 524 7	Unterlegscheibe 6,4		1	M473 CARRERA M491
19	N 011 524 27	Unterlegscheibe		1	M473

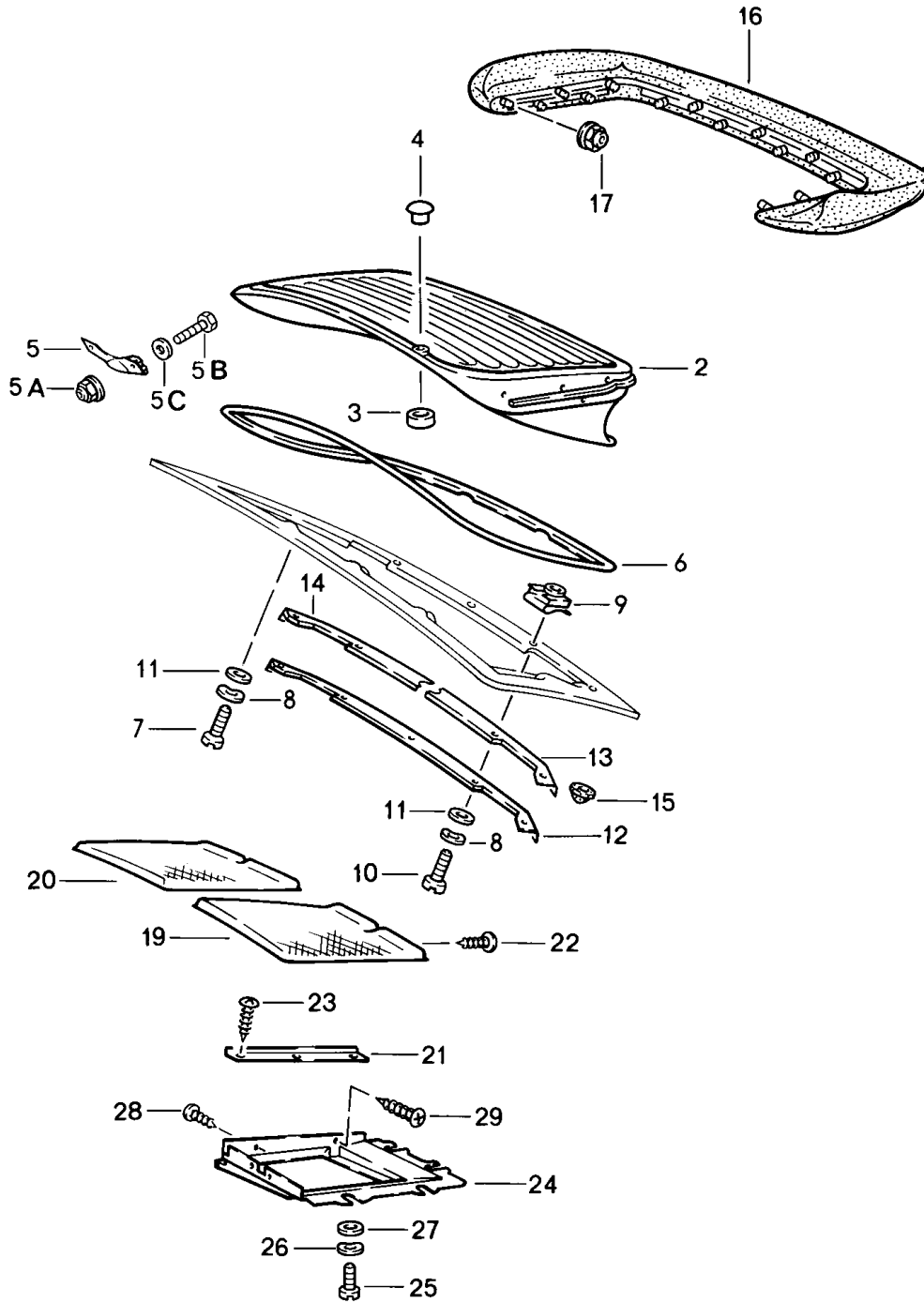
Modell: 911 87

Laufzeit: 1987>>1989

Pos	Teilenummer	Benennung	Bemerkung	St	Modellangabe
		6,4			CARRERA M491
20	900 067 011 02	Zylinderschraube M 6 X 20		4	
20	900 067 011 03	Zylinderschraube M 6 X 20		4	
21	N 012 006 4	Federring B 6		4	
22	N 011 666 7	Unterlegscheibe B 6,4		4	
23	901 512 471 20	Bundbolzen		2	
24	900 910 023 02	Sicherungsmutter M 8		2	
(24)	999 084 052 02	Sicherungsmutter M 8		2	
25	900 025 007 02	Scheibe A 8,4		2	
25	900 025 007 03	Scheibe A 8,4		2	
26	911 512 331 01	Gasdruckfeder		1	CARRERA
(26)	911 512 331 02	Gasdruckfeder		2	TURBO CARRERA M473/491
27	999 166 043 02	Bolzen		2	
28	911 511 332 00	Distanzscheibe		1	
29	N 012 645 2	Sicherungsscheibe		2	
29		Sicherungsscheibe		3	M473
30	999 703 140 40	Gummipuffer		2	
31	930 512 052 00	Schlossoberteil		1	CARRERA
(31)		Schlossoberteil		1	TURBO M473 CARRERA M491 CARRERA
32	900 075 162 02	Sechskantschraube M 6 X 16		2	CARRERA
32	N 010 287 1	Sechskantschraube M 6 X 16		2	CARRERA
32	900 075 057 02	Sechskantschraube M 6 X 16		2	CARRERA
(32)	N 010 217 9	Sechskantschraube M 6 X 20		2	TURBO
33	N 012 006 4	Federring B 6		4	
34	N 011 666 7	Unterlegscheibe B 6,4		2	
35	901 512 052 00	Schlossunterteil		1	
36	900 025 028 02	Scheibe B 6,4		2	
37	901 511 073 20	Deckelzug		1	
37	901 511 073 21	Deckelzug		1	
38	901 552 813 20	Griff		1	
39	911 512 531 00	Tülle für Deckelschloss		1	
-	999 651 152 02	Kabelbefestiger		X	
-	999 651 152 01	Kabelbefestiger		X	

Modell: 911 87

Laufzeit: 1987>>1989



Modell: 911 87

Laufzeit: 1987>>1989

Pos	Teilenummer	Benennung	Bemerkung	St	Modellangabe
-	911 512 909 00	Heckspoiler Einbausatz Heckspoiler zum nachträglichen Einbau nur in Verbindung mit		1	CARRERA M473
-	911 503 995 00	Einbausatz Frontspoiler		1	
-	930 512 901 00	Einbausatz Heckspoiler zum nachträglichen Einbau nur in Verbindung mit		1	CARRERA TURBO OPTIK
-	911 503 995 00	Einbausatz Frontspoiler		1	
2	930 512 023 00	Heckspoiler		1	TURBO M491 M473
(2)	911 512 043 00	Heckspoiler		1	
3	930 512 267 00	Distanzstück		2	
4	999 703 169 40	Abdeckkappe		1	
5	930 512 253 01	Befestigungswinkel		3	TURBO CARRERA M 047
(5)	930 512 257 00	Befestigungswinkel	/L	1	
(5)	930 512 258 00	Befestigungswinkel	/R	1	
5A	999 084 076 02	Sicherungsmutter M 4		10	
5B	N 040 226 2	Sechskantschraube M 4 X 15		10	
5C	900 025 002 02	Unterlegscheibe A 4,3		10	
5C	900 025 002 03	Unterlegscheibe A 4,3		10	
6	930 512 215 00	Keder		1	TURBO M491 M473
6	911 512 215 00	Keder		1	
7	N 014 765 2	Zylinderschraube M 6 X 10		3	
8	N 012 226 5	Federscheibe A 6		5	
9	999 507 328 02	Käfigmutter M 6		5	
9	999 507 328 0B	Käfigmutter M 6		5	
10	900 119 091 02	Zylinderschraube M 6 X 15		7	
11	N 011 666 7	Unterlegscheibe 6,4		10	
12	930 512 281 00	Unterlegschiene		1	TURBO M491 M473 M473
13	911 512 289 00	Unterlegschiene	/L	1	
14	911 512 290 00	Unterlegschiene	/R	1	
15	999 703 013 50	Stopfen		2	
16	930 512 021 00	Spoiler-PU-Rand		1	TURBO M491 M473 M473 M491
(16)	911 512 091 00	Spoiler-PU-Rand		1	
(17)	999 084 074 02	Sicherungsmutter		9	
(17)	999 084 075 02	Sicherungsmutter		10	
(17)		Sicherungsmutter M 6		17	
19	930 512 031 00	Drahtgitter	/L	1	TURBO
(19)	911 512 231 00	Lochblech	/L	1	M473/491
20	930 512 032 00	Drahtgitter	/R	1	TURBO
(20)	911 512 232 00	Lochblech	/R	1	M473/491
21	930 512 175 00	Winkelblech		2	

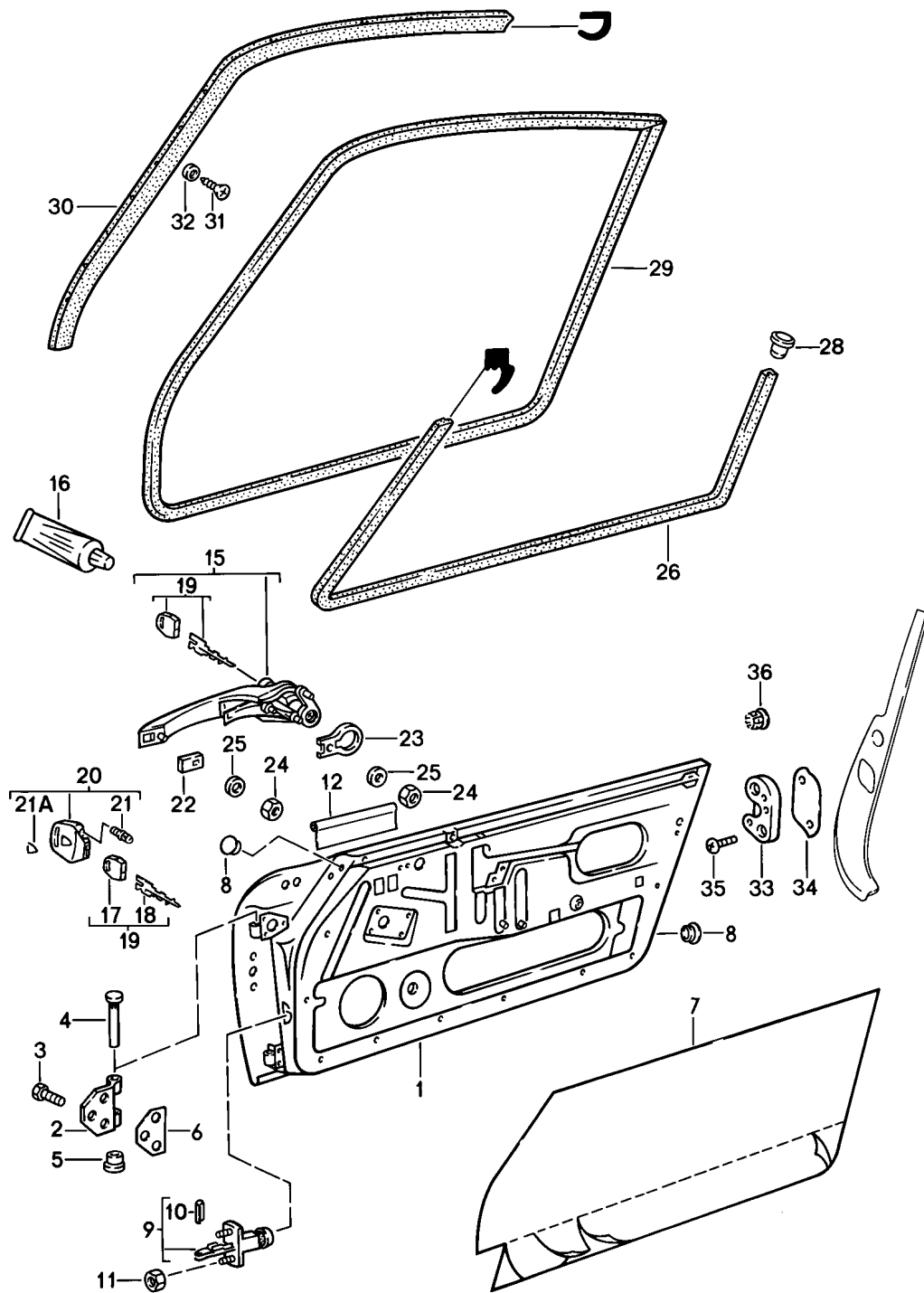
Modell: 911 87

Laufzeit: 1987>>1989

Pos	Teilenummer	Benennung	Bemerkung	St	Modellangabe
22	900 143 124 07	Blechschaube 3,5 X 13		2	
23	900 143 114 07	Linsenblechschaube 3,5 X 9,5		6	
24	930 512 241 00	Luftführung		1	TURBO
(24)	930 123 907 00	Luftführung		1	TURBO M148
(24)	911 512 037 00	Luftleitblech	/L	1	M473/491
(24)	911 512 038 00	Luftleitblech	/R	1	M473/491
25	N 014 765 2	Zylinderschraube M 6 X 10		4	
26	N 012 226 5	Federscheibe A 6		4	
27	N 011 666 7	Unterlegscheibe B 6,4		4	
28	900 143 124 07	Blechschaube 3,5 X 13		2	
29	900 146 053 07	Linsenschraube M 4 X 18		2	

Modell: 911 87

Laufzeit: 1987>>1989



Modell: 911 87

Laufzeit: 1987>>1989

Pos	Teilenummer	Benennung	Bemerkung	St	Modellangabe
		Anbauteile			
		Türen			
1	911 531 005 23	Rohbautür	/L	1	
1		Rohbautür	/L	1	
	911 531 005 23 GRV	Grundiert			
		Nacharbeit Erforderlich			
-	964 531 201 00	Aussenhaut	/L	1	
	964 531 201 00 GRV	Grundiert			
		Nacharbeit Erforderlich			
(1)	911 531 006 09	Rohbautür	/R	1	
(1)	911 531 006 23	Rohbautür	/R	1	
	911 531 006 23 GRV	Grundiert			
		Nacharbeit Erforderlich			
-	964 531 202 00	Aussenhaut	/R	1	
	964 531 202 00 GRV	Grundiert			
		Nacharbeit Erforderlich			
(1)	911 531 005 62	Rohbautür	/L 89	1	SPEEDSTER
(1)		Rohbautür	/L 89-	1	SPEEDSTER
	911 531 005 62 GRV	Grundiert			
(1)	911 531 006 62	Rohbautür	/R 89	1	SPEEDSTER
(1)		Rohbautür	/R 89-	1	SPEEDSTER
	911 531 006 62 GRV	Grundiert			
2	901 531 303 21	Scharnierlappen		4	
3	999 093 010 02	Sechskantschraube M 8 X 20		12	
4	901 531 305 20	Scharnierbolzen		4	
5	901 531 311 20	Büchse		8	
6	901 531 391 20	Unterlage		4	
(7)	911 531 889 00	Abdichtung	/L -88	1	
(7)		Abdichtung	/L 89-	1	
7	911 531 890 00	Abdichtung	/R -88	1	
7		Abdichtung	/R 89-	1	
8	999 703 119 40	Stopfen		X	
(8)	999 703 345 40	Abdeckkappe oval 57 X 22 X 64		4	
(8)	999 703 344 40	Abdeckkappe rund 22 X 28 X 4,7		2	
9	911 531 057 02	Türfeststeller		2	
9	911 531 957 00	Türfeststeller mit Befestigungssatz		2	
(9)	964 537 057 00	Türfeststeller		2	
(9)	911 531 057 04	Türfeststeller		2	SPEEDSTER
10	900 309 032 02	Spiralspannstift		2	
(10)	911 531 275 00	Bolzen		2	
(10)	911 531 275 01	Bolzen		2	
-	999 166 008 02	Sicherungsklammer 6		2	
11	900 910 012 02	Sicherungsmutter M 6		4	
11	900 910 047 09	Sicherungsmutter M 6		4	
(11)	999 072 005 09	Sechskantmutter M 6 X 12		4	
(11)	999 072 005 01	Sechskantmutter M 6 X 12		4	
11A	N 011 524 7	Unterlegscheibe A 6,4		4	
11A	N 011 524 27	Unterlegscheibe A 6,4		4	
12	911 531 297 00	Keder		2	COUPE

Modell: 911 87

Laufzeit: 1987>>1989

Pos	Teilenummer	Benennung	Bemerkung	St	Modellangabe
	911 531 297 00 01C	Satinschwarz			
(12)	911 531 297 40	Keder		2	CABRIO TARGA
	911 531 297 40 01C	Satinschwarz			
(12)	911 531 297 41	Keder		2	CABRIO TARGA
	911 531 297 41 01C	Satinschwarz			
(15)	911 538 941 07	Türaussengriff mit Schliesszylinder und 2 Ersatzschlüssel ohne bestimmte Schliessung	/L	1	CABRIO
(15)	911 538 941 06	Türaussengriff mit Schliesszylinder und 2 Ersatzschlüssel Schliessungsnummer Angeben	/L	1	
(15)	911 538 942 07	Türaussengriff mit Schliesszylinder und 2 Ersatzschlüssel ohne bestimmte Schliessung	/R	1	
(15)	911 538 942 06	Türaussengriff mit Schliesszylinder und 2 Ersatzschlüssel Schliessungsnummer Angeben	/R	1	
16	000 043 204 21	Fett für Schliesszylinder		X	
16	G 052 778 A2	Fett für Schliesszylinder		X	
17	944 538 431 00	Schlüsselkappe		1	
18	911 538 903 00	Schlüsselrohling		1	
19	911 538 902 00	Ersatzschlüssel mit Schlüsselkappe Schliessungsnummer Angeben Information vorhanden		1	
20	944 538 041 00	Schlüsselleuchte komplett		1	
20	944 538 041 01	Schlüsselleuchte komplett		1	
21	928 537 630 02	Glühlampe E 5,5		1	
21A	944 538 443 00	Wappen		2	
22	911 531 631 00	Unterlage		2	
23	911 531 632 00	Unterlage		2	
24	900 910 008 02	Sicherungsmutter M 5		4	
25	900 025 003 02	Unterlegscheibe A 5,3		4	
26	911 531 095 40	Türdichtungsrahmen	/L -88	1	TARGA/CABRIO
(26)	911 531 096 40	Türdichtung	/R -88	1	TARGA/CABRIO
(26)	911 531 095 40	Türdichtungsrahmen	/L -89	1	TARGA/CABRIO /SPEEDSTER
(26)	911 531 096 40	Türdichtung	/R -89	1	TARGA/CABRIO /SPEEDSTER
28	911 531 523 65	Abdeckkappe	/H	2	CABRIO
(28)	911 531 537 00	Endstück	/L /V 89	1	SPEEDSTER
(28)	911 531 538 00	Endstück	/R /V 89	1	SPEEDSTER
29	911 531 095 02	Türdichtungsrahmen	-88	2	COUPE
29	911 531 095 03	Türdichtungsrahmen		2	COUPE
(29)	911 531 095 02	Türdichtungsrahmen	89	2	COUPE
(29)	911 531 095 03	Türdichtungsrahmen	89-	2	COUPE
30	911 542 403 03	Dichtungsschiene	/L	1	COUPE
30	911 542 404 03	Dichtungsschiene	/R	1	COUPE

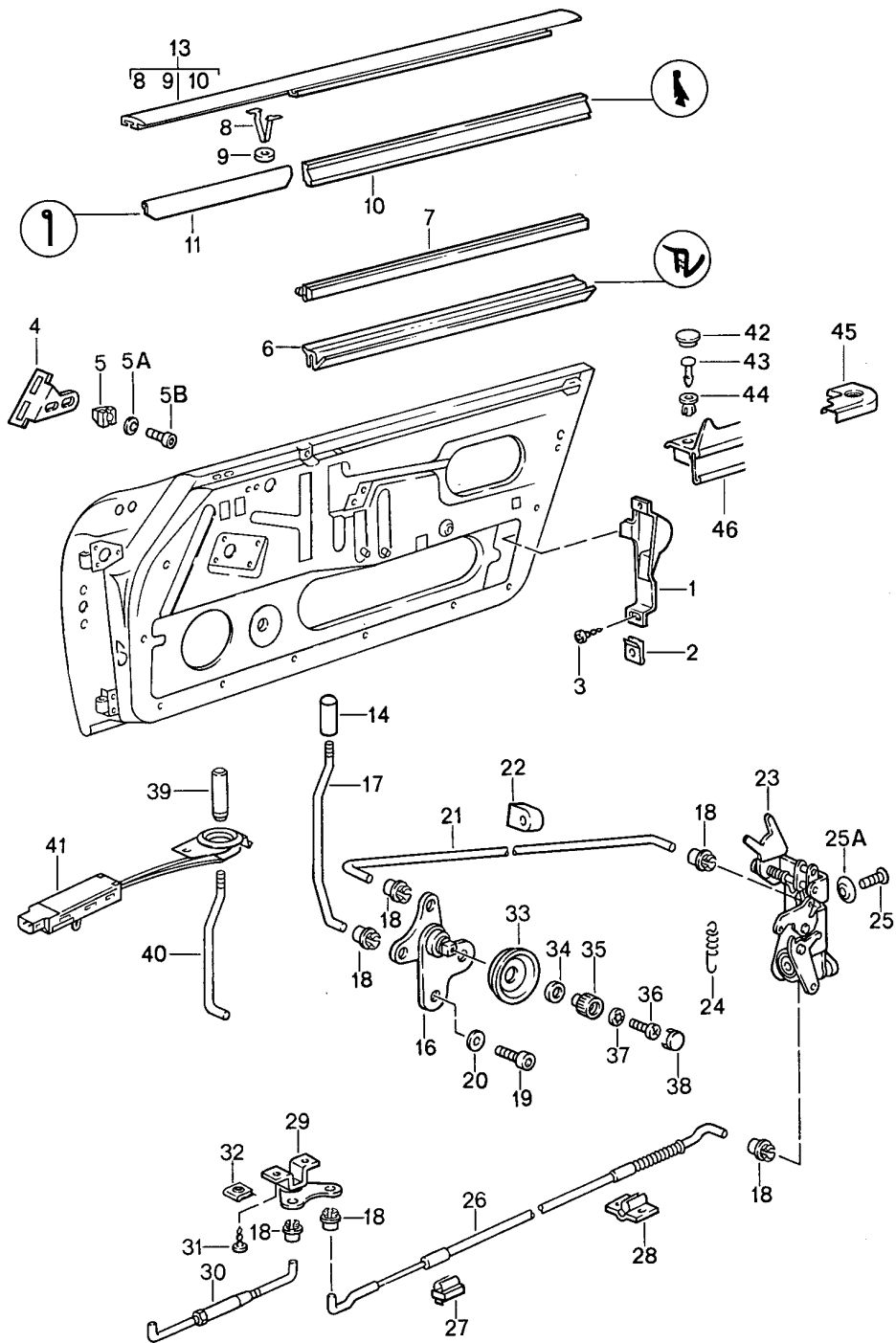
Modell: 911 87

Laufzeit: 1987>>1989

Pos	Teilenummer	Benennung	Bemerkung	St	Modellangabe
31	900 145 081 00	Blechschaube B 2,9 X 6,5 F >>91JS1 02525 F >>91JS1 05120 F >>91JS1 09893 F >>93JS0 00495	(J)	30	COUPE CARRERA COUP CARRERA COUP M637 CARRERA COUP TURBO COUP
32	999 591 009 12	Stoffschuttscheibe 3,5 MS F >>91JS1 02525 F >>91JS1 05120 F >>91JS1 09893 F >>93JS0 00495	(J)	30	COUPE CARRERA COUP CARRERA COUP M637 CARRERA COUP TURBO COUP
-	999 190 204 00	Halbrundniet 3,2 X 8 F 91JS1 02526>> F 91JS1 05121>> F 91JS1 09894>> F 93JS0 00496>>	(J)	26	CARRERA COUP CARRERA COUP M637 CARRERA COUP TURBO COUP
33	911 531 701 02	Schliesskeil Gelb Chrom	/L	1	
(33)	911 531 702 02	Schliesskeil Gelb Chrom	/R	1	
34	901 531 703 23	Unterlage 1 MM		X	
(34)	901 531 703 24	Unterlage 2 MM		X	
35	999 219 008 00	Linsenschraube M 8 X 40		4	
36	911 531 243 00	Verschlussstopfen für Fahrzeuge ohne Alarmanlage	/L -88	1	

Modell: 911 87

Laufzeit: 1987>>1989



Modell: 911 87

Laufzeit: 1987>>1989

Pos	Teilenummer	Benennung	Bemerkung	St	Modellangabe
		Einbauteile			
		Türen			
(1)	911 537 335 00	Abdeckung	/L	1	CARRERA
(1)	911 537 355 00	Abdeckung	/L	1	M341
1	911 537 336 00	Abdeckung	/R	1	CARRERA
(1)	911 537 356 00	Abdeckung	/R	1	M341
		für			
		Türschloss			
2	N 015 438 1	Schnappmutter B 3,5		5	
3	900 144 028 07	Blechschraube B 3,5 X 13		5	
(4)	911 555 821 00	Winkel	/L	1	
4	911 555 822 00	Winkel	/R	1	
		für			
		Schlüsselleiste			
5	999 591 498 40	Einsteckmutter B 4,2/4,8		4	
5A	N 011 524 7	Unterlegscheibe A 6,4		4	
5A	N 011 524 27	Unterlegscheibe A 6,4		4	
5B	900 119 064 02	Zylinderschraube M 6 X 15		4	
5B	900 976 005 01	Zylinderschraube M 6 X 15		4	
6	911 531 951 01	Türschachtabdichtung		2	
(6)	911 531 391 00	Türschachtabdichtung		2	SPEEDSTER
(6)	911 531 391 01	Türschachtabdichtung	/L	1	SPEEDSTER
(6)	911 531 392 01	Türschachtabdichtung innen	/R	1	SPEEDSTER
(7)	901 531 935 20	Türschachtabdichtung	/L	1	COUPE
(7)	911 531 295 40	Türschachtabdichtung	/L	1	TARGA CABRIO
7	901 531 936 20	Türschachtabdichtung	/R	1	COUPE
(7)	911 531 296 40	Türschachtabdichtung	/R	1	TARGA CABRIO
8	999 591 326 02	Zierleistenklammer		14	
9	911 531 309 00	Ring		14	
(10)	911 531 931 02	Abdichtleiste	/L	1	COUPE
(10)	911 531 931 42	Abdichtleiste	/L	1	TARGA CABRIO
10	911 531 932 02	Abdichtleiste	/R	1	COUPE
(10)	911 531 932 42	Abdichtleiste	/R	1	TARGA CABRIO
11	901 531 933 20	Abdichtleiste		2	
(11)	911 531 297 00	Keder		2	COUPE
	911 531 297 00 01C	Schwarz			
11	911 531 297 40	Keder		2	TARGA/CABRIO
	911 531 297 40 01C	Satinschwarz			
11	911 531 297 41	Keder		2	TARGA/CABRIO
	911 531 297 41 01C	Satinschwarz			
(13)	911 531 041 30	Zierleiste	/L	1	COUPE
	911 531 041 30 70K	Schwarz			
13	911 531 042 30	Zierleiste	/R	1	COUPE
	911 531 042 30 70K	Schwarz			
(13)	911 531 041 50	Zierleiste	/L	1	TARGA CABRIO
	911 531 041 50 70K	Schwarz			
(13)	911 531 042 50	Zierleiste	/R	1	TARGA CABRIO
	911 531 042 50 70K	Schwarz			
(13)	911 531 041 60	Zierleiste	/L	1	CABRIO M070
	911 531 041 60 70K	Schwarz			

Modell: 911 87

Laufzeit: 1987>>1989

Pos	Teilenummer	Benennung	Bemerkung	St	Modellangabe
(13)	911 531 042 60	Zierleiste	/R	1	CABRIO M070
	911 531 042 60 70K	Schwarz			
14	928 555 359 02	Sicherungsknopf	-88	2	
14		Sicherungsknopf		2	
	928 555 359 02 70B	Türen			
	928 555 359 02 70B	Schwarz			
(14)	928 555 359 02	Sicherungsknopf		2	SPEEDSTER
(14)		Sicherungsknopf		2	SPEEDSTER
		Türen			
	928 555 359 02 70B	Schwarz			
(16)	911 531 075 02	Druckknopflager	/L	1	
(16)	911 531 075 03	Druckknopflager	/L	1	
16	911 531 076 02	Druckknopflager	/R	1	
16	911 531 076 03	Druckknopflager	/R	1	
(17)	911 531 707 01	Druckknopfstange	/L -87	1	
(17)		Druckknopfstange	/L	1	SPEEDSTER
17	911 531 708 01	Druckknopfstange	/R -87	1	
17		Druckknopfstange	/R	1	SPEEDSTER
18	993 531 563 00	Gestängeclip		10	
19	900 186 147 02	Zylinderschraube		4	
		M 6 X 10			
19	900 976 008 01	Zylinderschraube		4	
		M 6 X 10			
20	N 012 226 5	Federscheibe		4	
		B 6			
21	911 531 562 01	Verbindungsstange		2	
22	911 531 565 00	Gummilager		4	
(22)	911 531 599 00	Gummilager		4	
(23)	964 531 053 01	Türschloss	/LL /L	1	
		mit Aussperrsicherung			
(23)	964 531 053 00	Türschloss	/RL /L	1	
		ohne Aussperrsicherung			
(23)	964 531 054 00	Türschloss	/LL /R	1	
		ohne Aussperrsicherung			
(23)	964 531 054 01	Türschloss	/RL /R	1	
		mit Aussperrsicherung			
24	993 531 165 00	Zugfeder		2	
25	999 219 009 00	Linsenschraube		6	
		mikroverkapselt			
		AM 6 X 16			
25A	999 591 118 02	Hohlscheibe		6	
		6,5 90 DEG			
26	911 531 509 01	Bowdenzug		2	
27	911 531 097 00	Halter	/V	2	
28	911 531 099 00	Halter	/H	2	
29	993 531 083 00	Umlenkwinkel	/L	1	
29	993 531 084 00	Umlenkwinkel	/R	1	
30	911 531 091 01	Zugstange		2	
31	N 014 086 4	Linsensenblechschaube		4	
		B 3,5 X 13			
32	999 507 009 02	Blechmutter		4	
		B 3,5			
33	928 537 585 02	Abdeckschale		2	
34	911 531 705 00	Distanzring		2	TURBO
35	928 537 581 03	Drehknopf		2	
		AM 5 X 12			
36	999 218 010 02	Linsenschraube		2	
		mikroverkapselt			
		M 5 X 12			
37	900 116 005 02	Sicherungsscheibe		2	
		7			
38	911 531 703 00	Abdeckkappe		2	

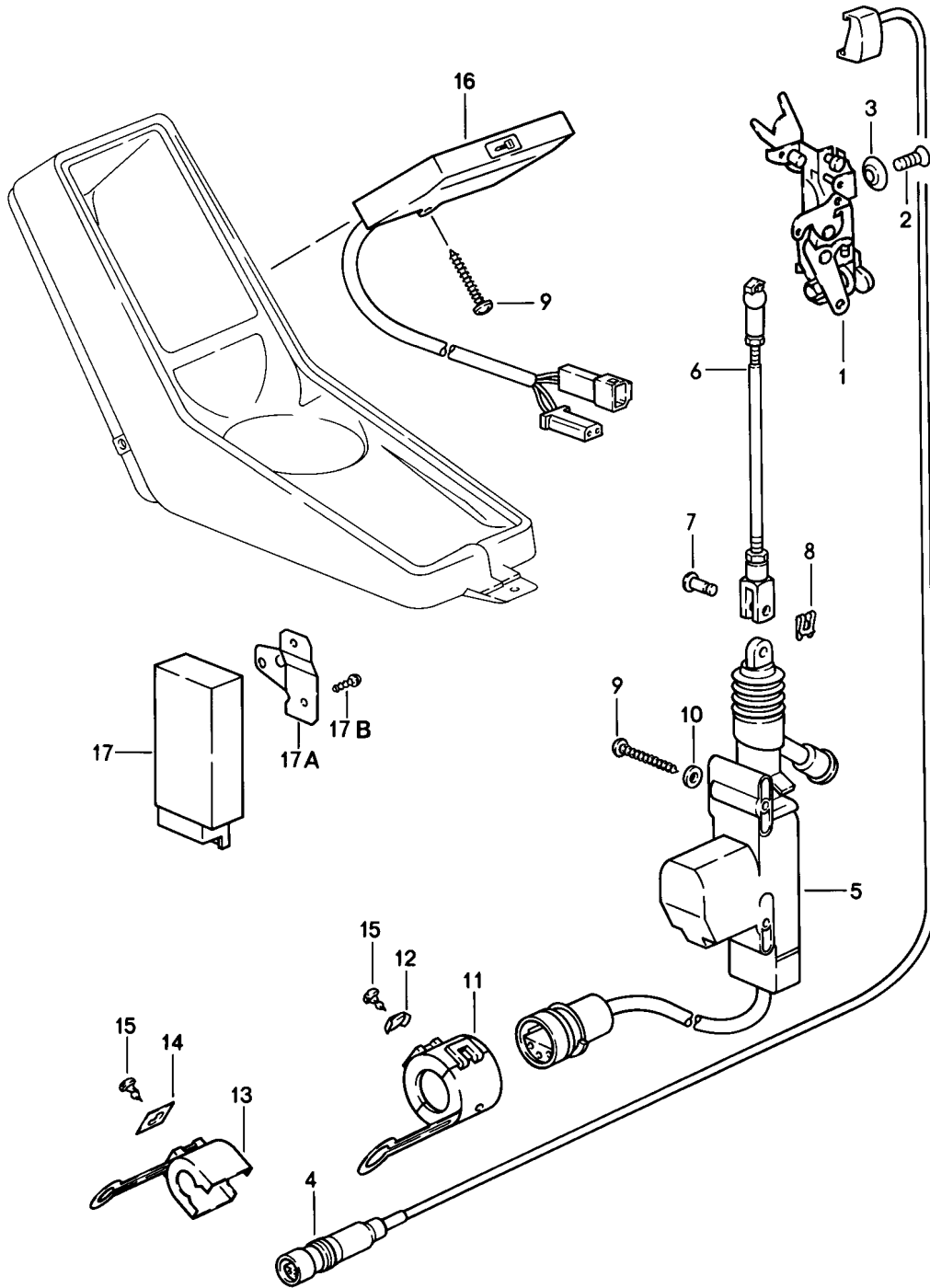
Modell: 911 87

Laufzeit: 1987>>1989

Pos	Teilenummer	Benennung	Bemerkung	St	Modellangabe
39	928 637 138 00 928 637 138 00 01C	Sicherungsknopf Satinschwarz mit Diode	89-	2	
(40)	911 531 707 02	Druckknopfstange	/L 88-	1	
40	911 531 708 02	Druckknopfstange	/R 88-	1	
41	911 637 137 00	Spulenkörper	89-	2	
42	999 703 367 40	Stopfen		4	SPEEDSTER
43	N 013 961 2	Linseblechschraube 3,9 X 13		4	SPEEDSTER
43	N 013 961 11	Linseblechschraube 3,9 X 13		4	SPEEDSTER
44	999 591 934 40	Spreizmutter		4	SPEEDSTER
(45)	911 531 821 00 911 531 821 00 01C	Abdeckkappe Schwarz	/L /H	1	SPEEDSTER
45	911 531 822 00 911 531 822 00 01C	Abdeckkappe Schwarz	/R /H	1	SPEEDSTER
(46)	911 531 279 00	Abdichtleiste aussen	/L	1	SPEEDSTER
46	911 531 280 00	Abdichtleiste aussen	/R	1	SPEEDSTER

Modell: 911 87

Laufzeit: 1987>>1989



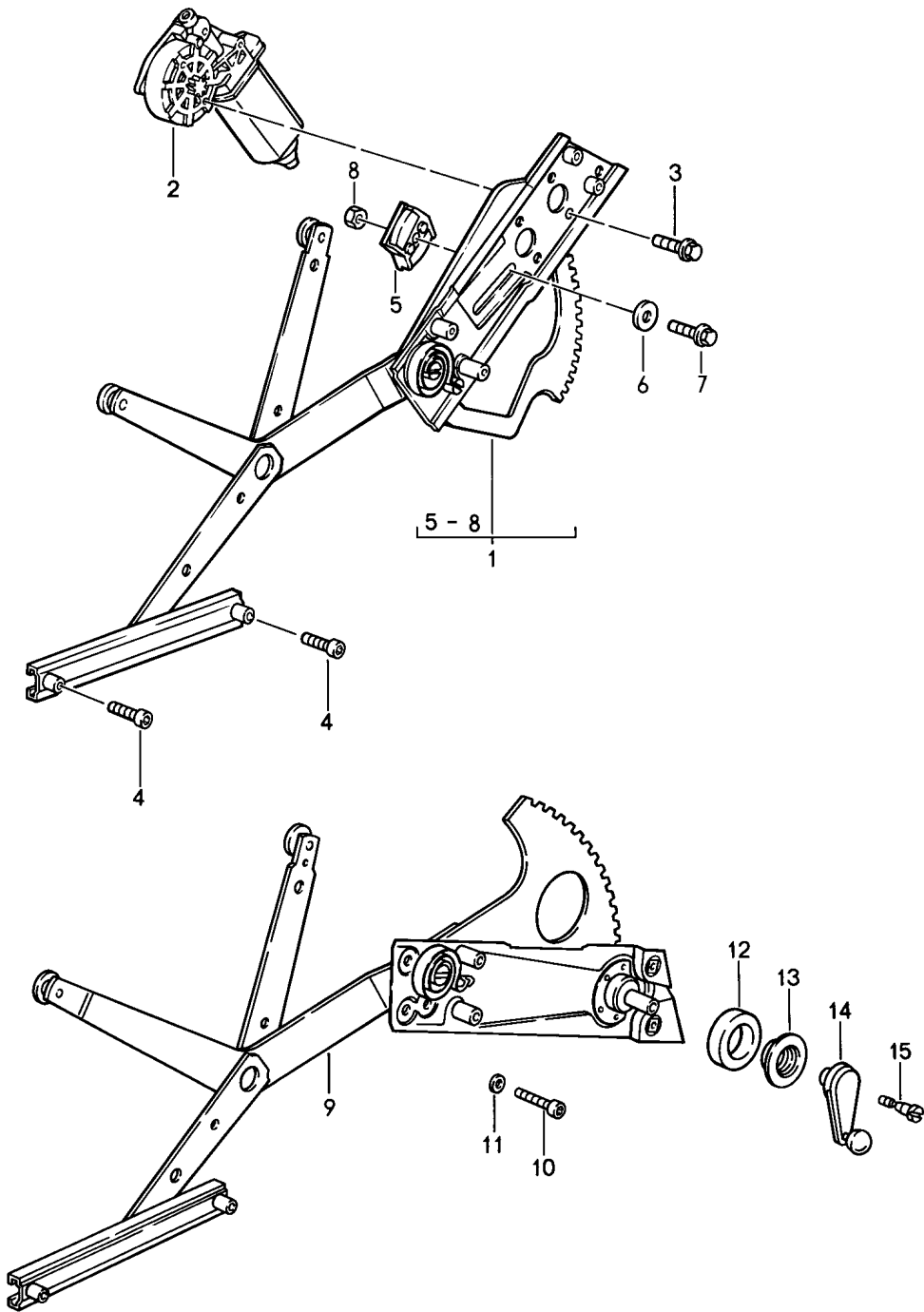
Modell: 911 87

Laufzeit: 1987>>1989

Pos	Teilenummer	Benennung	Bemerkung	St	Modellangabe
		Zentralverriegelung			
1	964 531 053 03	Türschloss mit Aussperrsicberung	/LL /L	1	
(1)	964 531 053 02	Türschloss ohne Aussperrsicberung	/RL /L	1	
(1)	964 531 054 02	Türschloss ohne Aussperrsicberung	/LL /R	1	
(1)	964 531 054 03	Türschloss mit Aussperrsicberung	/RL /R	1	
2	999 219 009 00	Linsenschraube mikroverkapselt		6	
3	999 591 118 02	AM 6 X 16 Hohlscheibe		6	
4	964 613 134 00	Mikroschalter		2	
-	911 531 621 00	Kabelhalter		2	
-	900 278 001 00	Senkschraube M 2,5 X 6		2	
5	911 624 211 01	Getriebeelement	-88	2	
(5)	944 624 211 00	Getriebeelement	89-	1	
6	964 537 571 00	Betätigungsstange		2	
7	N 100 438 01	Bolzen		2	
8	N 012 644 1	Sicherung		2	
9	999 141 018 02	Halbrundschrabe		5	
10	900 151 001 02	Unterlegscheibe		4	
11	944 612 450 01	Halter		2	
12	999 591 711 02	Presslochmutter		2	
13	944 612 420 00	Verriegelung		2	
14	999 591 351 02	Presslochmutter		2	
15	N 013 956 7	Linsenblechschrabe BZ 3,5 X 6,5		4	
16	911 613 609 01	Tastenfeld		1	
	911 613 609 01 01C	Schwarz			
17	911 618 029 00	Steuergerät	-88	1	
(17)	911 618 113 01	Steuergerät	89-	1	
(17)	911 618 113 02	Steuergerät	89-	1	
17A	911 618 229 02	Halter		1	
17B	999 919 032 02	Linsenschraube		1	

Modell: 911 87

Laufzeit: 1987>>1989



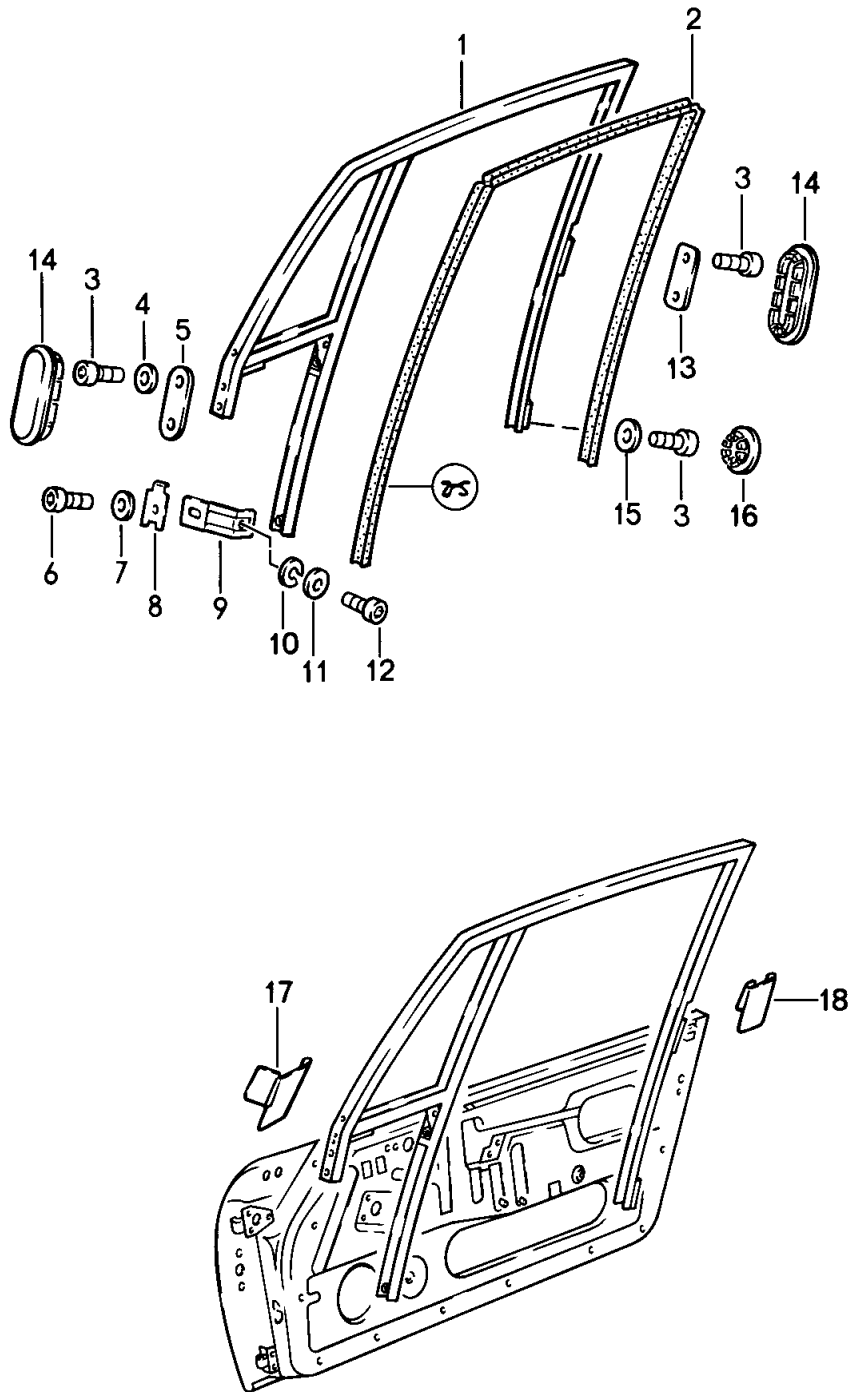
Modell: 911 87

Laufzeit: 1987>>1989

Pos	Teilenummer	Benennung	Bemerkung	St	Modellangabe
		Fensterheber			
1	911 542 935 44	Kreuzarm	/L 87	1	
1	911 542 935 46	Kreuzarm	/L 88-	1	
(1)	911 542 936 44	Kreuzarm	/R 87	1	
(1)	911 542 936 46	Kreuzarm	/R 88-	1	
2	911 624 015 41	Getriebeflachmotor	/L 87	1	
2	911 624 015 43	Getriebeflachmotor	/L 88-	1	
(2)	911 624 014 41	Getriebeflachmotor	/R 87	1	
(2)	911 624 014 43	Getriebeflachmotor	/R 88-	1	
3	999 217 028 02	Sechskantschraube M 6 X 16		6	
(3)	999 919 073 02	Linsenschraube 53 X 28/20		6	
4	999 218 016 02	Kombischraube mikroverkapselt M 6 X 16		12	
4	999 218 016 01	Kombischraube mikroverkapselt M 6 X 16		12	
5	911 542 231 41	Anschlagwinkel M 8	/L	1	
(5)	911 542 232 41	Anschlagwinkel M 8	/R	1	
7	999 217 043 08	Sechskantschraube M 8 X 16		2	
8	N 011 008 20	Sechskantmutter M 8		2	
9	911 542 929 03	Fensterheber	/L	1	COUPE
(9)	911 542 041 03	Kreuzarm	/L	1	M637 SPEEDSTER
(9)	911 542 930 03	Kreuzarm	/R	1	M503 COUPE
(9)	911 542 042 03	Kreuzarm	/R	1	M637 SPEEDSTER
10	N 014 761 2	Zylinderschraube M 6 X 12		12	M503
10	900 119 129 01	Zylinderschraube M 6 X 12		12	M503/637
11	N 011 524 7	Unterlegscheibe A 6,4		12	M503/637
11	N 011 524 27	Unterlegscheibe A 6,4		12	M503/637
12	901 542 495 20	Dichtring		2	M503/637
12	901 542 495 21	Dichtring		2	M503/637
13	901 552 891 20	Rosette		2	M503/637
14	959 542 115 01	Fensterkurbel		2	COUPE M637 SPEEDSTER
15	959 542 115 01 3DL 911 542 475 00	Schwarz Kegelschraube		2	M503/637

Modell: 911 87

Laufzeit: 1987>>1989



Modell: 911 87

Laufzeit: 1987>>1989

Pos	Teilenummer	Benennung	Bemerkung	St	Modellangabe
(1)	911 542 029 01	Türfensterrahmen Türfensterrahmen F >>91KS1 03182 F >>93KS0 00537	/L	1	COUPE CARRERA TURBO
(1)	911 542 029 01 70K 911 542 029 02	Schwarz Türfensterrahmen F 91KS1 03183>> F 93KS0 00538>>	/L	1	CARRERA TURBO
1	911 542 029 02 70K 911 542 030 01	Schwarz Türfensterrahmen F >>91KS1 03182 F >>93KS0 00537	/R	1	CARRERA TURBO
(1)	911 542 030 01 70K 911 542 030 02	Schwarz Türfensterrahmen F 91KS1 03183>> F 93KS0 00538>>	/R	1	CARRERA TURBO
2	911 542 030 02 70K 911 542 905 00	Schwarz Fensterführung M 8 X 16		2	
3	999 218 008 02	Zylinderschraube M 8 X 12		10	
3	900 119 018 03	mikroverkapselt Zylinderschraube M 8 X 12		10	
4	900 025 007 02	mikroverkapselt Scheibe A 8,4 X 16 X 1,6 F >>91JS1 02788 F >>91JS1 09907 F >>91JS1 05128	(J)	4	CARRERA COUP CARRERA COUP CARRERA COUP M637 TURBO COUPE
4	900 025 007 03	F >>93JS0 00554 Scheibe A 8,4 X 16 X 1,6 F >>91JS1 02788 F >>91JS1 09907 F >>91JS1 05128	(J)	4	CARRERA COUP CARRERA COUP CARRERA COUP M637 TURBO COUPE
5	911 542 236 00	F >>93JS0 00554 Unterlegplatte F 91JS1 02789>> F 91JS1 09908>> F 91JS1 05129>>	(J)	2	CARRERA COUP CARRERA COUP CARRERA COUP M637 TURBO COUPE
6	900 119 052 02	F 93JS0 00555>> Zylinderschraube M 8 X 16 F >>91JS1 02788 F >>91JS1 09907 F >>91JS1 05128	(J)	2	CARRERA COUP CARRERA COUP CARRERA COUP M637 TURBO COUPE
(6)	999 218 008 02	F >>93JS0 00554 Zylinderschraube M 8 X 12		2	
(6)	900 119 018 03	mikroverkapselt F 91JS1 02789>> F 91JS1 09908>> F 91JS1 05129>> F 93JS0 00555>> Zylinderschraube M 8 X 12 mikroverkapselt	(J)	2	CARRERA COUP CARRERA COUP CARRERA COUP M637 TURBO COUPE

Modell: 911 87

Laufzeit: 1987>>1989

Pos	Teilenummer	Benennung	Bemerkung	St	Modellangabe
7	900 027 015 02	F 91JS1 02789>> F 91JS1 09908>> F 91JS1 05129>> F 93JS0 00555>> Federring B 8	(J)	2	CARRERA COUP CARRERA COUP CARRERA COUP M637 TURBO COUPE M637
7	900 027 015 03	F >>91JS1 02788 F >>91JS1 09907 F >>91JS1 05128 F >>93JS0 00554 Federring B 8	(J)	2	CARRERA COUP CARRERA COUP CARRERA COUP TURBO COUPE
8	901 542 252 25	F >>91JS1 02788 F >>91JS1 09907 F >>91JS1 05128	(J)	2	CARRERA COUP CARRERA COUP CARRERA COUP M637 TURBO COUPE
9	911 542 061 00	F >>93JS0 00554 Unterlage		2	
10	N 012 006 4	Haltewinkel Federring B 6		2	
		F >>91JS1 02788 F >>91JS1 09907 F >>91JS1 05128	(J)		CARRERA COUP CARRERA COUP CARRERA COUP M637 TURBO COUPE
11	N 011 666 7	F >>93JS0 00554 Unterlegscheibe B 6,4		2	
12	900 186 001 02	Zylinderschraube M 6 X 15 F >>91JS1 02788 F >>91JS1 09907 F >>91JS1 05128	(J)	2	CARRERA COUP CARRERA COUP CARRERA COUP M637 TURBO COUPE
12	999 218 015 02	F >>93JS0 00554 Zylinderschraube M 6 X 12 mikroverkapselt F 91JS1 02789>> F 91JS1 09908>> F 91JS1 05129>>	(J)	2	CARRERA COUP CARRERA COUP CARRERA COUP M637 TURBO COUPE
12	999 218 015 01	F 93JS0 00555>> Zylinderschraube M 6 X 12 mikroverkapselt F 91JS1 02789>> F 91JS1 09908>> F 91JS1 05129>>	(J)	2	CARRERA COUP CARRERA COUP CARRERA COUP M637 TURBO COUPE
(13)	901 542 299 25	F 93JS0 00555>> Abdeckplatte F >>91JS1 02788 F >>91JS1 09907 F >>91JS1 05128	(J)	2	CARRERA COUP CARRERA COUP CARRERA COUP M637 TURBO COUPE
13	911 542 237 00	F >>93JS0 00554 Unterlegplatte F 91JS1 02789>> F 91JS1 09908>> F 91JS1 05129>>	(J)	2	CARRERA COUP CARRERA COUP CARRERA COUP M637

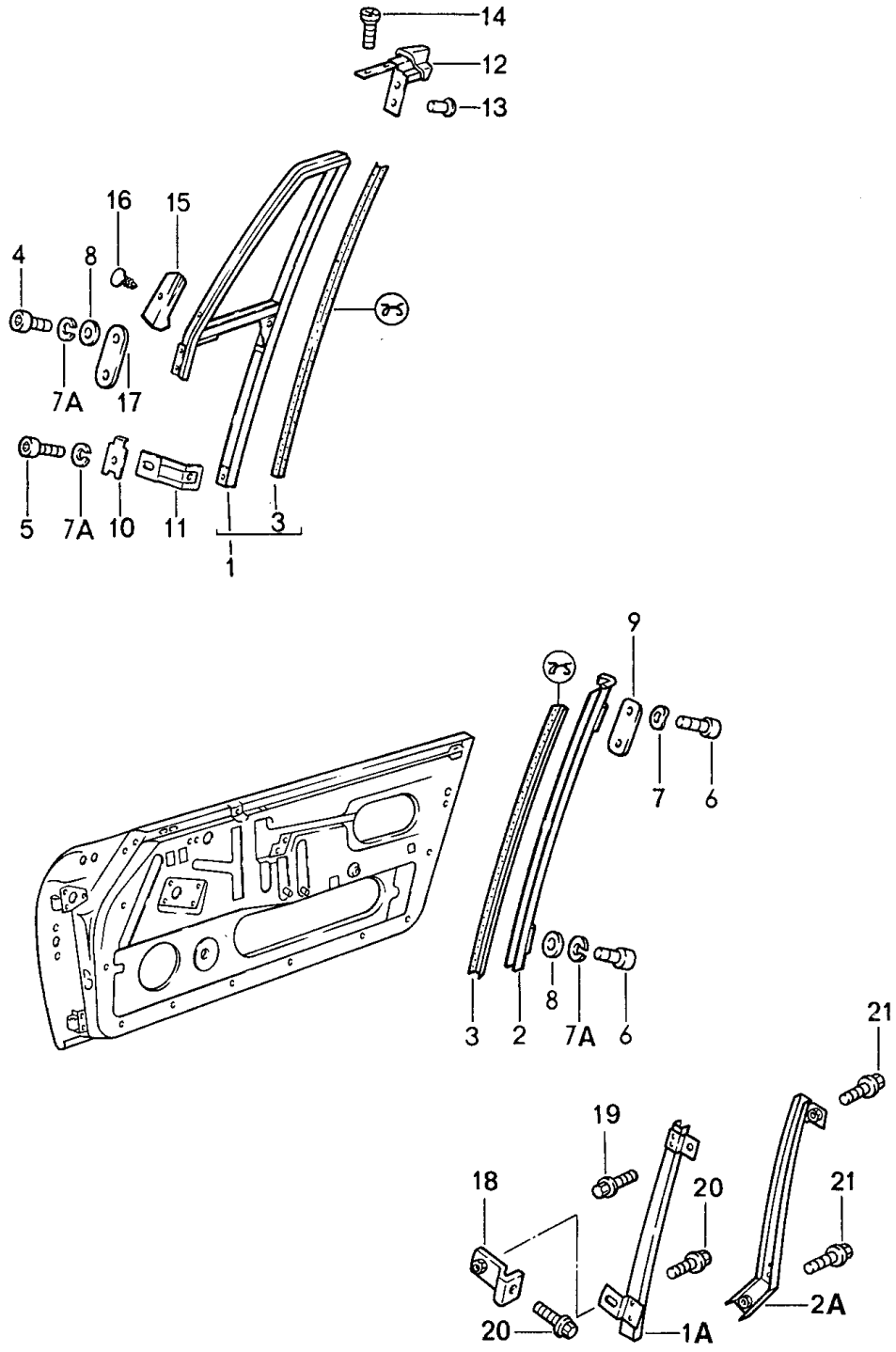
Modell: 911 87

Laufzeit: 1987>>1989

Pos	Teilenummer	Benennung	Bemerkung	St	Modellangabe
(14)	999 703 119 40	F 93JS0 00555>> Stopfen F >>91JS1 02788 F >>91JS1 09907 F >>91JS1 05128	(J)	8	TURBO COUPE CARRERA COUP CARRERA COUP CARRERA COUP M637
14	999 703 345 40	F >>93JS0 00554 Abdeckkappe oval 57 X 22 X 64 F 91JS1 02789>> F 91JS1 09908>> F 91JS1 05129>>	(J)	4	TURBO COUPE CARRERA COUP CARRERA COUP CARRERA COUP M637
15	900 025 007 02	F 93JS0 00555>> Scheibe A 8,4 X 16 X 1,6 F >>91JS1 02788 F >>91JS1 09907 F >>91JS1 05128	(J)	2	TURBO COUPE CARRERA COUP CARRERA COUP CARRERA COUP M637
15	900 025 007 03	F >>93JS0 00554 Scheibe A 8,4 X 16 X 1,6 F >>91JS1 02788 F >>91JS1 09907 F >>91JS1 05128	(J)	2	TURBO COUPE CARRERA COUP CARRERA COUP CARRERA COUP M637
15	N 900 577 02	F >>93JS0 00554 Unterlegscheibe 8,4 X 21 X 2 F 91JS1 02789>> F 91JS1 09908>> F 91JS1 05129>>	(J)	2	TURBO COUPE CARRERA COUP CARRERA COUP CARRERA COUP M637
15	999 151 022 02	F 93JS0 00555>> Unterlegscheibe 8,4 X 20 X 2 F 91JS1 02789>> F 91JS1 09908>> F 91JS1 05129>>	(J)	2	TURBO COUPE CARRERA COUP CARRERA COUP CARRERA COUP M637
(16)	999 703 119 40	F 93JS0 00555>> Stopfen F >>91JS1 02788 F >>91JS1 09907 F >>91JS1 05128	(J)	2	TURBO COUPE CARRERA COUP CARRERA COUP CARRERA COUP M637
16	999 703 344 40	F >>93JS0 00554 Abdeckkappe rund 22 X 28 X 4,7 F 91JS1 02789>> F 91JS1 09908>> F 91JS1 05129>>	(J)	2	TURBO COUPE CARRERA COUP CARRERA COUP CARRERA COUP M637
(17)	911 531 711 01	F 93JS0 00555>> Stufenbrücke	/V /L	1	TURBO COUPE
17	911 531 712 01	Stufenbrücke	/V /R	1	
(18)	911 531 713 01	Stufenbrücke	/H /L	1	
18	911 531 714 01	Stufenbrücke	/H /R	1	

Modell: 911 87

Laufzeit: 1987>>1989



Modell: 911 87

Laufzeit: 1987>>1989

Pos	Teilenummer	Benennung	Bemerkung	St	Modellangabe
		Türfensterrahmen			TARGA/CABRIO /SPEEDSTER
(1)	911 542 019 43	Türfensterrahmen	/L	1	
	911 542 019 43 70K	Schwarz			
1	911 542 020 43	Türfensterrahmen	/R	1	
	911 542 020 43 70K	Schwarz			
(1A)	964 542 245 00	Fensterführungsschiene vorn	/L	1	SPEEDSTER
1A	911 542 246 00	Fensterführungsschiene vorn	/R	1	SPEEDSTER
(2)	901 542 023 40	Fensterführungsschiene	/L	1	
	901 542 023 40 70K	Schwarz			
(2)	911 542 036 40	Fensterführungsschiene	/R	1	
	911 542 036 40 70K	Schwarz			
(2A)	911 542 035 42	Fensterführungsschiene hinten	/L	1	SPEEDSTER
2A	911 542 036 42	Fensterführungsschiene hinten	/R	1	SPEEDSTER
3	911 542 505 40	Fensterführung		2	
4	N 014 761 2	Zylinderschraube M 6 X 12		8	
4	900 119 129 01	Zylinderschraube M 6 X 12		8	
5	900 119 091 02	Zylinderschraube M 6 X 15		2	
6	900 119 035 02	Zylinderschraube M 6 X 8		6	
7	900 028 008 01	Federring		4	
7A	N 012 006 4	Federring B 6		22	
8	N 011 666 7	Unterlegscheibe B 6,4		X	
9	901 542 299 20	Abdeckplatte		2	
		F >>91JS1 41004	A		CARRERA TARG
		F >>91JS1 49679	A (J)		CARRERA TARG
		F >>91JS1 51076			CARRERA CABR
		F >>91JS1 59679	(J)		CARRERA CABR
		F >>93JS0 20193			TURBO CABR
		F >>93JS0 10117	A		TURBO TARG
9	911 542 237 40	Unterlegplatte		2	
		F 91JS1 41005>>	A		CARRERA TARG
		F 91JS1 49680>>	A (J)		CARRERA TARG
		F 91JS1 51077>>			CARRERA CABR
		F 91JS1 59680>>	(J)		CARRERA CABR
		F 93JS0 20194>>			TURBO CABR
		F 93JS0 10118>>	A		TURBO TARG
10	901 542 252 20	Unterlage		2	
10	901 542 252 25	Unterlage		2	
11	911 542 061 00	Haltewinkel		2	
(12)	911 542 065 41	Rahmenverbindung	/L	1	
12	911 542 066 41	Rahmenverbindung	/R	1	
13	900 056 003 20	Senkniet		4	
14	900 270 050 07	Senkschraube M 5 X 8		4	
(15)	911 531 711 40	Stufenbrücke	/L	1	
		F >>91KS1 40323	A		CARRERA TARG
		F >>91KS1 50391			CARRERA CABR
		F >>93KS0 10066	A		TURBO TARG
		F >>93KS0 20081			TURBO CABR
15	911 531 712 40	Stufenbrücke	/R	1	
		F >>91KS1 40323	A		CARRERA TARG
		F >>91KS1 50391			CARRERA CABR
		F >>93KS0 10066	A		TURBO TARG

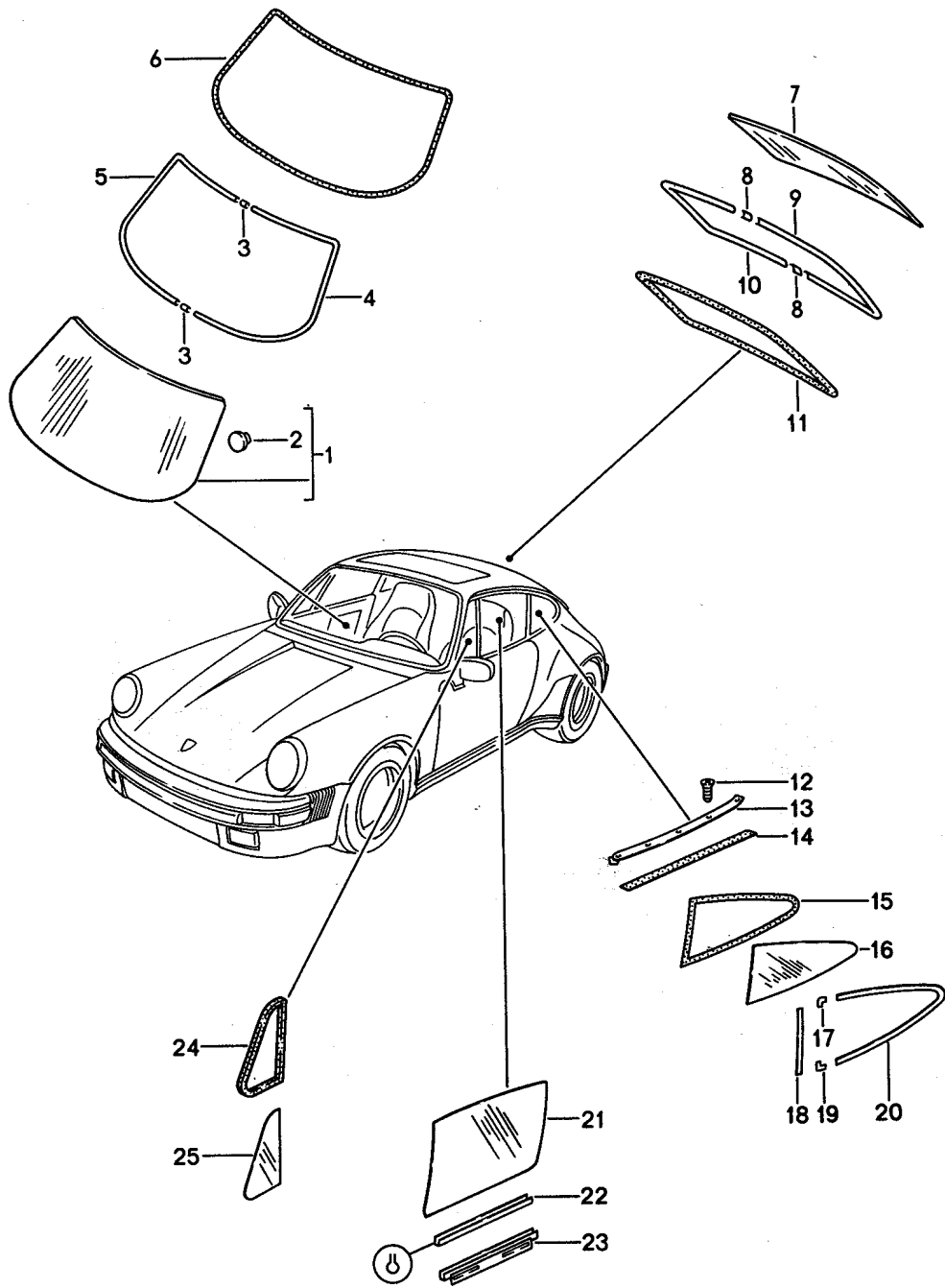
Modell: 911 87

Laufzeit: 1987>>1989

Pos	Teilenummer	Benennung	Bemerkung	St	Modellangabe
(15)	911 531 711 41 911 531 711 41 01C	F >>93KS0 20081 Stufenbrücke Schwarz F 91KS1 40324>> F 91KS1 50392>> F 93KS0 10067>> F 93KS0 20082>>	/L A A	1	TURBO CABR CARRERA TARG CARRERA CABR TURBO TARG TURBO CABR
15	911 531 712 41 911 531 712 41 01C	Stufenbrücke Schwarz F 91KS1 40324>> F 91KS1 50392>> F 93KS0 10067>> F 93KS0 20082>>	/R A A	1	CARRERA TARG CARRERA CABR TURBO TARG TURBO CABR
16	999 703 366 40	Befestigungsstopfen		2	
17	911 542 236 40	Unterlegplatte F 91JS1 41005>> F 91JS1 49680>> F 91JS1 51077>> F 91JS1 59680>> F 93JS0 20194>> F 93JS0 10118>>	A A (J) (J) A	2 2	CARRERA TARG CARRERA TARG CARRERA CABR CARRERA CABR TURBO CABR TURBO TARG SPEEDSTER
18	911 542 537 00	Haltewinkel vorn		2	SPEEDSTER
19	900 067 287 02	Kombischraube M 6 X 12		2	SPEEDSTER
20	900 067 240 02	Kombischraube M 6 X 12		4	SPEEDSTER
21	900 067 287 02	Kombischraube M 6 X 12		4	SPEEDSTER

Modell: 911 87

Laufzeit: 1987>>1989



Modell: 911 87

Laufzeit: 1987>>1989

Pos	Teilenummer	Benennung	Bemerkung	St	Modellangabe
1	911 541 011 04	Verglasung Frontscheibe getönt für Fahrzeuge mit Zierrahmen		1	COUPE
1	911 541 011 26	Frontscheibe getönt für Fahrzeuge mit Zierrahmen		1	
1	964 541 011 00	Frontscheibe getönt für Fahrzeuge ohne Zierrahmen MOD. 89		1	
1	964 541 011 09	Frontscheibe getönt für Fahrzeuge ohne Zierrahmen MOD. 89		1	
1	911 541 011 05	Frontscheibe getönt mit Grünkeil für Fahrzeuge mit Zierrahmen		1	
1	911 541 011 27	Frontscheibe getönt mit Grünkeil mit Antenne	85-	1	
1	964 541 011 01	Frontscheibe getönt mit Grünkeil für Fahrzeuge ohne Zierrahmen MOD. 89		1	
1	964 541 011 10	Frontscheibe getönt mit Grünkeil für Fahrzeuge ohne Zierrahmen MOD. 89		1	
1	911 541 011 06	Frontscheibe Klar für Fahrzeuge mit Zierrahmen		1	
1	911 541 011 28	Frontscheibe Klar für Fahrzeuge mit Zierrahmen		1	
1	964 541 011 02	Frontscheibe Klar für Fahrzeuge ohne Zierrahmen MOD. 89		1	
1	964 541 011 11	Frontscheibe Klar für Fahrzeuge ohne Zierrahmen MOD. 89		1	
-	911 541 112 02	Trägerfolie Selbstzerstörend für Fahrzeuge ohne Zierrahmen		1	

Modell: 911 87

Laufzeit: 1987>>1989

Pos	Teilenummer	Benennung	Bemerkung	St	Modellangabe
-	000 043 204 82	Klebstoff für Frontscheibe		X	
2	477 845 043	Halteplatte		1	
3	911 541 921 01	Deckplatte		2	
	911 541 921 01 70K	Schwarz			
4	911 541 911 01	Zierrahmen	/L	1	
	911 541 911 01 70K	Schwarz			
5	911 541 912 01	Zierrahmenhälfte	/R	1	
	911 541 912 01 70K	Schwarz			
6	911 541 225 03	Scheibendichtrahmen für Fahrzeuge mit Zierrahmen		1	
6	911 541 225 04	Scheibendichtrahmen für Fahrzeuge mit Zierrahmen		1	
6	964 541 225 00	Scheibendichtrahmen für Fahrzeuge ohne Zierrahmen MOD. 89		1	
7	911 545 107 00	Heckscheibe für Fahrzeuge mit Zierrahmen		1	
7	911 545 107 07	Heckscheibe für Fahrzeuge mit Zierrahmen		1	
7	964 545 107 04	Heckscheibe für Fahrzeuge ohne Zierrahmen MOD. 89		1	
7	911 631 073 00	Heckscheibe mit Bremsleuchte hochgesetzt für Fahrzeuge mit Zierrahmen		1	
7	964 545 107 05	Heckscheibe mit Bremsleuchte hochgesetzt für Fahrzeuge ohne Zierrahmen MOD. 89		1	
8	911 541 921 01	Deckplatte für Fahrzeuge bis		2	
	911 541 921 01 70K	Schwarz F >>91HS1 02286 F >>91HS1 05068 F >>91HS1 09747 F >>93HS0 00542			
8	911 541 821 00	Deckplatte		2	
	911 541 821 00 70K	Schwarz F 91HS1 02287>> F 91HS1 05069>> F 91HS1 09748>> F 93HS0 00543>>			
9	911 545 911 00	Zierrahmen F >>91HS1 02286 F >>91HS1 05068 F >>91HS1 09747 F >>93HS0 00542	/L	1	
	911 545 911 00 70K	Schwarz Aluminium			

Modell: 911 87

Laufzeit: 1987>>1989

Pos	Teilenummer	Benennung	Bemerkung	St	Modellangabe
9	911 545 811 00	Zierrahmenhälfte F 91HS1 02287>> F 91HS1 05069>> F 91HS1 09748>> F 93HS0 00543>>	/L	1	
	911 545 811 00 70K	Schwarz Kunststoff			
10	911 545 912 00	Zierrahmenhälfte F >>91HS1 02286 F >>91HS1 05068 F >>91HS1 09747 F >>93HS0 00542	/R	1	
	911 545 912 00 70K	Schwarz Aluminium			
10	911 545 812 00	Zierrahmenhälfte F 91HS1 02287>> F 91HS1 05069>> F 91HS1 09748>> F 93HS0 00543>>	/R	1	
	911 545 812 00 70K	Schwarz Kunststoff			
11	911 545 225 00	Scheibendichtrahmen Nacharbeit Erforderlich für Fahrzeuge mit Zierrahmen MOD. 89		1	
11	964 545 225 00	Scheibendichtrahmen für Fahrzeuge ohne Zierrahmen MOD. 89		1	
12	900 144 017 07	Blechschraube B 2.9 X 13		12	
13	911 543 195 02	Zierleiste	/L	1	
	911 543 195 02 70K	Schwarz			
(13)	911 543 196 02	Zierleiste		1	
	911 543 196 02 70K	Schwarz			
14	000 043 129 00	Abdichtband		X	
15	911 543 035 01	Dichtrahmen F >>91HS1 02284 F >>91HS1 05063 F >>91HS1 09747 F >>93HS0 00540	/L	1	
15	911 543 035 03	Dichtrahmen für Fahrzeuge bis F >>91KS1 00958 F >>93KS0 00184	/L	1	
15	911 543 035 05	Dichtrahmen für Fahrzeuge bis F >>91KS1 00958 F >>93KS0 00184	/L	1	
15	964 543 035 02	Dichtrahmen für Fahrzeuge bis F >>91KS1 00958 F >>93KS0 00184	/L	1	
15	964 543 035 00	Dichtrahmen F 91KS1 00959>> F 93KS0 00185>>	/L	1	
15	964 543 035 02	Dichtrahmen F 91KS1 00959>> F 93KS0 00185>>	/L	1	
(15)	911 543 036 01	Dichtrahmen F >>91HS1 02284 F >>91HS1 05063	/R	1	

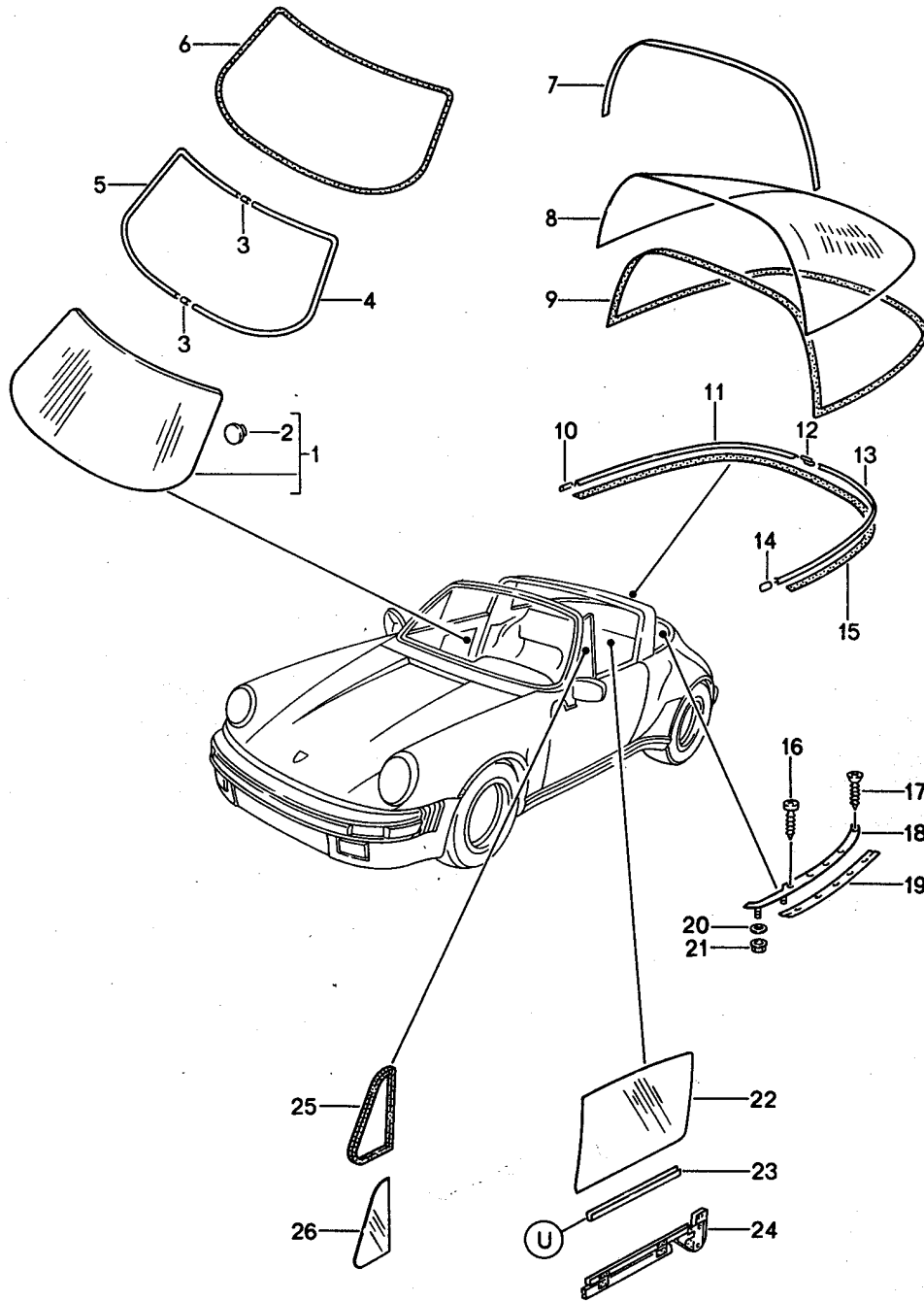
Modell: 911 87

Laufzeit: 1987>>1989

Pos	Teilenummer	Benennung	Bemerkung	St	Modellangabe
(15)	911 543 036 03	F >>91HS1 09747 F >>93HS0 00540 Dichtrahmen für Fahrzeuge bis F >>91KS1 00958 F >>93KS0 00184	/R	1	
(15)	964 543 036 02	Dichtrahmen für Fahrzeuge bis F >>91KS1 00958 F >>93KS0 00184	/R	1	
(15)	964 543 036 00	Dichtrahmen F 91KS1 00959>> F 93KS0 00185>>	/R	1	
(15)	964 543 036 02	Dichtrahmen F 91KS1 00959>> F 93KS0 00185>>	/R	1	
16	911 543 101 02	Fondscheibe F >>91KS1 00958 F >>93KS0 00184	/L	1	
16	964 543 101 00	Fondscheibe F 91KS1 00959>> F 93KS0 00185>>	/L	1	
(16)	911 543 102 02	Fondscheibe F >>91KS1 00958 F >>93KS0 00184	/R	1	
(16)	911 543 102 07	Fondscheibe F >>91KS1 00958 F >>93KS0 00184	/R	1	
(16)	964 543 102 00	Fondscheibe F 91KS1 00959>> F 93KS0 00185>>	/R	1	
17	911 543 187 02	Deckplatte oben		2	
18	911 543 197 02	Zierleiste	/L	1	
(18)	911 543 198 02	Zierleiste	/R	1	
19	911 543 185 02	Deckplatte unten		2	
19		Deckplatte für unten		2	
20	911 543 185 02 70K	Schwarz		1	
	911 543 419 02	Zierleiste	/L	1	
	911 543 419 02 70K	Schwarz		1	
(20)	911 543 420 02	Zierleiste	/R	1	
	911 543 420 02 70K	Schwarz		1	
21	901 542 101 35	Seitenscheibe	/L	1	
(21)	901 542 102 35	Seitenscheibe	/R	1	
22	911 542 491 40	Gummieinlage		2	
23	911 542 057 00	Fensterhebeschiene	/L	1	
(23)	911 542 058 00	Fensterhebeschiene	/R	1	
24	901 542 921 21	Scheibendichtrahmen	/L	1	
(24)	901 542 922 21	Scheibendichtrahmen	/R	1	
25	911 542 511 00	Seitenscheibe	/L	1	
(25)	911 542 512 00	Seitenscheibe	/R	1	

Modell: 911 87

Laufzeit: 1987>>1989



Modell: 911 87

Laufzeit: 1987>>1989

Pos	Teilenummer	Benennung	Bemerkung	St	Modellangabe
1	911 541 011 04	Verglasung Frontscheibe getönt für Fahrzeuge mit Zierrahmen MOD. 89		1	TARGA/CABRIO
1	911 541 011 26	Frontscheibe getönt für Fahrzeuge mit Zierrahmen MOD. 89		1	
1	964 541 011 00	Frontscheibe getönt für Fahrzeuge ohne Zierrahmen MOD. 89		1	
1	964 541 011 09	Frontscheibe getönt für Fahrzeuge ohne Zierrahmen MOD. 89		1	
1	911 541 011 05	Frontscheibe getönt mit Grünkeil für Fahrzeuge mit Zierrahmen MOD. 89		1	
1	911 541 011 27	Frontscheibe getönt mit Grünkeil mit Antenne	85-	1	
1	964 541 011 01	Frontscheibe getönt mit Grünkeil für Fahrzeuge ohne Zierrahmen MOD. 89		1	
1	964 541 011 10	Frontscheibe getönt mit Grünkeil für Fahrzeuge ohne Zierrahmen MOD. 89		1	
1	911 541 011 06	Frontscheibe Klar für Fahrzeuge mit Zierrahmen MOD. 89		1	
1	911 541 011 28	Frontscheibe Klar für Fahrzeuge mit Zierrahmen MOD. 89		1	
1	964 541 011 02	Frontscheibe Klar für Fahrzeuge ohne Zierrahmen MOD. 89		1	
1	964 541 011 11	Frontscheibe Klar für Fahrzeuge ohne Zierrahmen		1	

Modell: 911 87

Laufzeit: 1987>>1989

Pos	Teilenummer	Benennung	Bemerkung	St	Modellangabe
-	911 541 112 02	MOD. 89 Trägerfolie Selbstzerstörend für Frontscheibe Sekuriflex		1	
-	000 043 204 82	Klebstoff für Frontscheibe		X	
2	477 845 043	Halteplatte		1	
3	911 541 921 01	Deckplatte		2	
	911 541 921 01 70K	Schwarz			
3	911 541 921 01	Deckplatte		2	
	911 541 921 01 70K	Schwarz			
4	911 541 911 01	Zierrahmen	/L	1	
	911 541 911 01 70K	Schwarz			
4	911 541 911 01	Zierrahmen	/L	1	
	911 541 911 01 70K	Schwarz			
5	911 541 912 01	Zierrahmenhälfte	/R	1	
	911 541 912 01 70K	Schwarz			
5	911 541 912 01	Zierrahmenhälfte	/R	1	
	911 541 912 01 70K	Schwarz			
6	911 541 225 03	Scheibendichtrahmen für Fahrzeuge mit Zierrahmen		1	
		MOD. 89			
6	911 541 225 04	Scheibendichtrahmen für Fahrzeuge mit Zierrahmen		1	
		MOD. 89			
6	964 541 225 00	Scheibendichtrahmen für Fahrzeuge ohne Zierrahmen		1	
		MOD. 89			
7	901 565 930 41	Dichtung		1	TARGA
8	911 565 551 03	Heckscheibe		1	TARGA
8	911 631 074 00	Heckscheibe mit Bremsleuchte		1	TARGA
		hochgesetzt			
-	911 631 061 00	Leuchtenrahmen		1	TARGA
-	000 043 303 19	Klebeset		1	Targa
9	911 545 051 41	Dichtungsrahmen		1	TARGA
10	911 565 570 40	Zierleiste	/R	1	TARGA
	911 565 570 40 70K	Schwarz			
11	911 565 556 41	Zierleiste	/R	1	TARGA
	911 565 556 41 70K	Schwarz			
12	911 541 921 01	Deckplatte		1	TARGA
	911 541 921 01 70K	Schwarz			
12	911 541 921 01	Deckplatte		1	TARGA
	911 541 921 01 70K	Schwarz			
13	911 565 555 41	Zierleiste	/L	1	TARGA
	911 565 555 41 70K	Schwarz			
14	911 565 569 40	Zierleiste	/L	1	TARGA
	911 565 569 40 70K	Schwarz			
15	000 043 129 00	Abdichtband		X	TARGA
16	999 073 047 02	Blechschaube B 3.5 X 9.5		8	TARGA
17	900 144 009 00	Senkblechschaube B 2.9 X 13		2	TARGA
18	911 565 049 40	Zierleiste	/L	1	TARGA
	911 565 049 40 70K	Schwarz			
(18)	911 565 050 40	Zierleiste	/R	1	TARGA

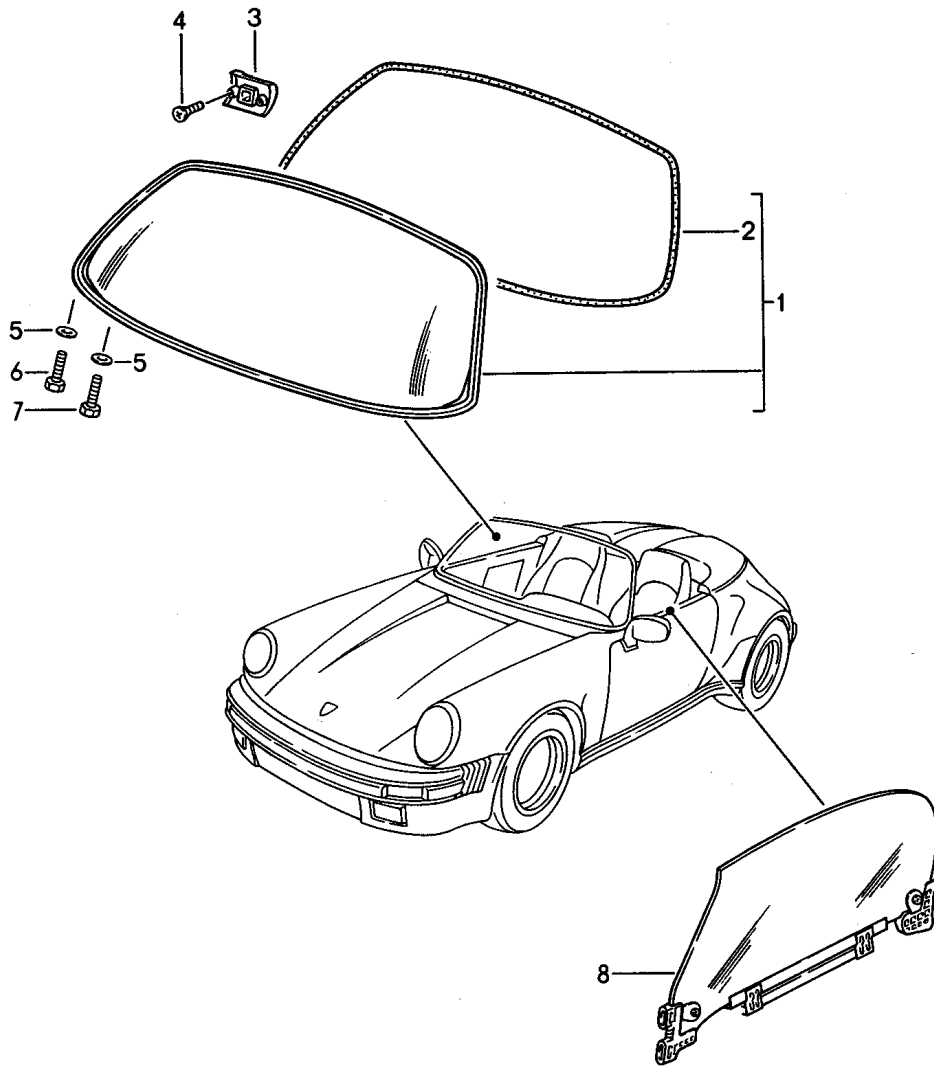
Modell: 911 87

Laufzeit: 1987>>1989

Pos	Teilenummer	Benennung	Bemerkung	St	Modellangabe
	911 565 050 40 70K	Schwarz			
19	901 565 557 40	Keder		2	TARGA
20	900 151 006 40	Scheibe B 6.4		4	TARGA
21	999 591 423 03	Selbstschneidemutter		4	TARGA
22	911 542 101 45	Türfensterscheibe	/L	1	
(22)	911 542 102 45	Türfensterscheibe	/R	1	
23	911 542 491 40	Gummieinlage		2	
24	911 542 057 42	Fensterhebeschiene	/L	1	
(24)	911 542 058 42	Fensterhebeschiene	/R	1	
25	911 799 542 85	Dichtrahmen		2	
26	911 542 503 41	Seitenscheibe	/L	1	
(26)	911 542 504 41	Seitenscheibe	/R	1	

Modell: 911 87

Laufzeit: 1987>>1989



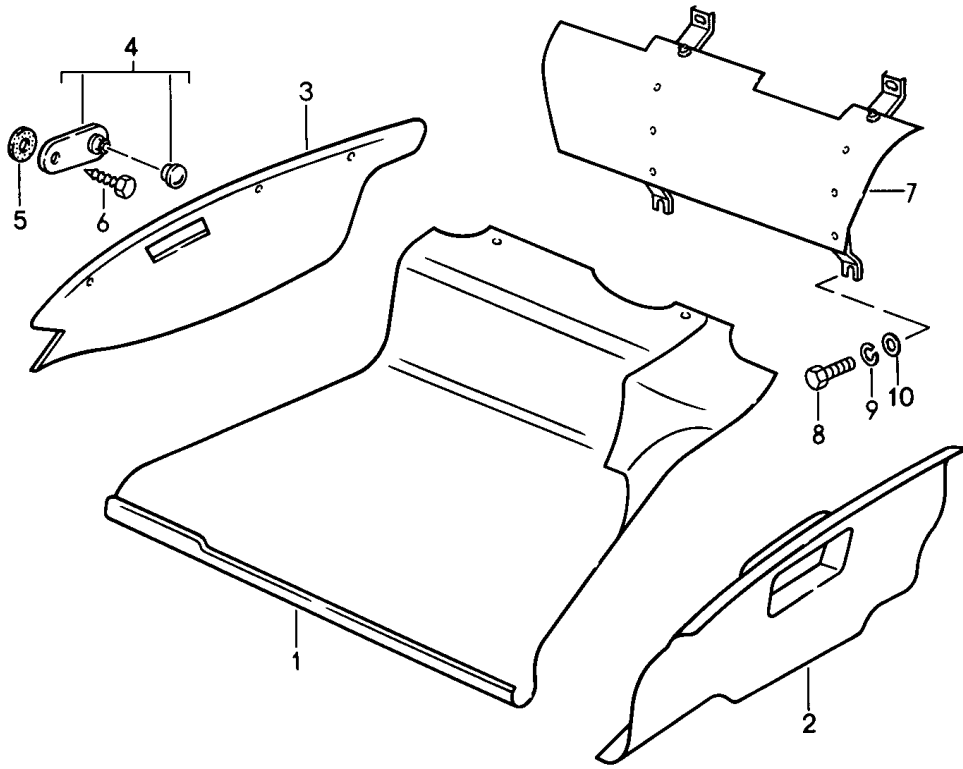
Modell: 911 87

Laufzeit: 1987>>1989

Pos	Teilenummer	Benennung	Bemerkung	St	Modellangabe
(1)	911 541 905 00	Verglasung Windschutzrahmenteil mit Frontscheibe getönt		1	SPEEDSTER
-	911 541 011 25	Frontscheibe getönt		1	
-	911 541 373 00	Abdichtung unten		1	
-	911 541 363 00	Abdichtung oben		1	
-	911 541 343 00	Dichtung für Windschutzfensterrahmen unten		1	
1	911 541 905 01	Windschutzrahmenteil mit Frontscheibe Klar		1	
-	911 541 373 00	Abdichtung unten		1	
-	911 541 363 00	Abdichtung oben		1	
-	911 541 343 00	Dichtung für Windschutzfensterrahmen unten		1	
-	911 541 011 24	Frontscheibe Klar		1	
2	911 541 323 00	Dichtung		1	
(3)	911 561 729 04	Kulissenführung	/L	1	
	911 561 729 04 01C	Satinschwarz-Metallic			
3	911 561 730 04	Kulissenführung	/R	1	
	911 561 730 04 01C	Satinschwarz-Metallic			
4	900 270 009 02	Senkschraube M 4 X 8		4	
5	N 011 525 15	Unterlegscheibe A 8.4		4	
6	N 010 335 5	Sechskantschraube M 8 X 35		2	
6	900 075 032 03	Sechskantschraube M 8 X 35		2	
7	N 010 385 3	Sechskantschraube M 8 X 85		2	
8	964 542 911 00	Türfensterscheibe	/L	1	
(8)	964 542 912 00	Türfensterscheibe	/R	1	

Modell: 911 87

Laufzeit: 1987>>1989



Modell: 911 87

Laufzeit: 1987>>1989

Pos	Teilenummer	Benennung	Bemerkung	St	Modellangabe
		Innenausstattung			
		Bugraum			
1	911 551 045 10	Bugraummatte	/LL	1	
	911 551 045 10 4FD	Anthrazit			
	911 551 045 10 A16	Anthrazit			
(1)	911 551 045 12	Bugraummatte	/LL	1	M496
	911 551 045 12 4FD	Anthrazit			
	911 551 045 12 A16	Anthrazit			
1	911 551 045 09	Bugraummatte	/LL	1	M975
		Teppich			
	911 551 045 09 70E	Schwarz	-88		
	911 551 045 09 5FV	Schwarz	89		
	911 551 045 09 6HM	Silberblau	88		JUBI
	911 551 045 09 SS2	Silberblau	89		
	911 551 045 09 1XV	Perlgrau	89		
(1)	911 551 045 13	Bugraummatte	/LL	1	M496/975
		Teppich			
	911 551 045 13 70E	Schwarz	-88		
	911 551 045 13 5FV	Schwarz	89		
	911 551 045 13 SS2	Silberblau	89		
	911 551 045 13 1XV	Perlgrau	89		
(1)	911 551 045 11	Bugraummatte	/RL	1	
	911 551 045 11 4FD	Anthrazit			
	911 551 045 11 A16	Anthrazit			
(1)	911 551 045 08	Bugraummatte	/RL	1	M975
		Teppich			
	911 551 045 08 70E	Schwarz	-88		
	911 551 045 08 5FV	Schwarz	89		
	911 551 045 08 6HM	Silberblau	88		JUBI
	911 551 045 08 SS2	Silberblau	89		
2	911 551 049 05	Tunnelbelag	/L	1	
	911 551 049 05 4FD	Anthrazit			
	911 551 049 05 A16	Anthrazit			
2	911 551 049 04	Bugraumseitenwand	/L	1	M975
		Teppich			
	911 551 049 04 70E	Schwarz	-88		
	911 551 049 04 5FV	Schwarz	89		
	911 551 049 04 6HM	Silberblau	88		JUBI
	911 551 049 04 SS2	Silberblau	89		
	911 551 049 04 1XV	Perlgrau	89		
3	911 551 050 06	Tunnelbelag	/R	1	
	911 551 050 06 4FD	Anthrazit			
(3)	911 551 050 04	Bugraumseitenwand	/R	1	M975
		Teppich			
	911 551 050 04 70E	Schwarz	-88		
	911 551 050 04 5FV	Schwarz	89		
	911 551 050 04 6HM	Silberblau	88		JUBI
	911 551 050 04 SS2	Silberblau	89		
	911 551 050 04 1XV	Perlgrau	89		
4	911 503 075 00	Unterlage		6	
5	999 704 157 40	Scheibe		6	
		5,5 X 18 X 1,5			
6	900 187 010 02	Sechskantblechschraube		6	
		BZ 6,3 X 19			
6	900 187 010 03	Sechskantblechschraube		6	
		BZ 6,3 X 19			
7	911 551 067 03	Kofferraumverkleidung	/LL	1	
7	911 551 067 05	Kofferraumverkleidung	/LL	1	
(7)	911 551 068 01	Kofferraumverkleidung	/RL	1	
(7)	911 551 068 02	Kofferraumverkleidung	/RL	1	
8	900 075 260 02	Sechskantschraube		4	
		M 6 X 16			
9	N 012 007 2	Federring		4	

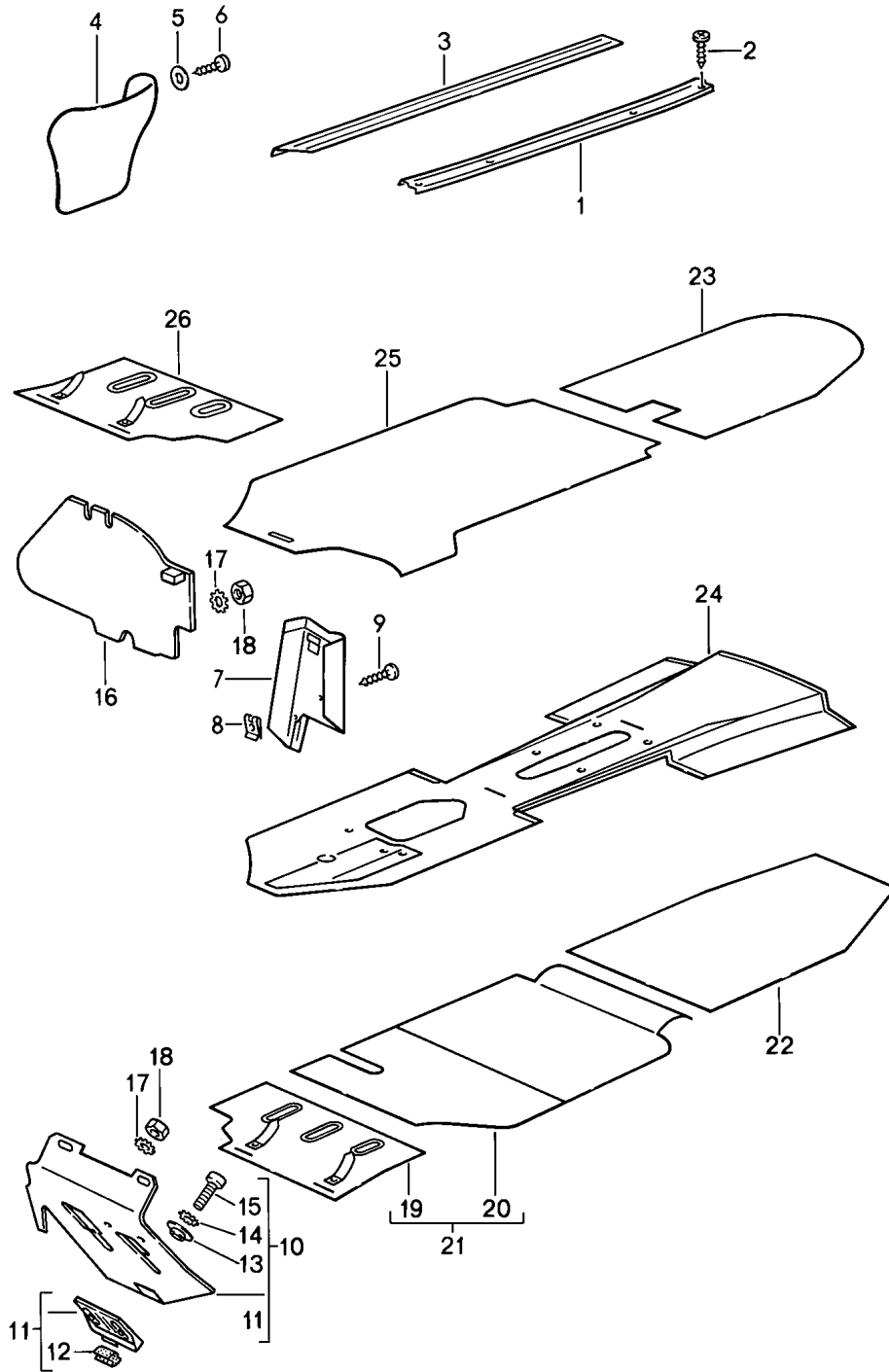
Modell: 911 87

Laufzeit: 1987>>1989

Pos	Teilenummer	Benennung	Bemerkung	St	Modellangabe
9	900 027 004 03	A 6 Federring		4	
10	900 151 003 02	A 6 Unterlegscheibe 6,4		4	
10	900 151 006 03	Unterlegscheibe 6,4		4	

Modell: 911 87

Laufzeit: 1987>>1989



Modell: 911 87

Laufzeit: 1987>>1989

Pos	Teilenummer	Benennung	Bemerkung	St	Modellangabe
1	901 551 419 50	Verkleidungen Fussraum Einlegeteppiche Abdeckleiste innen		2	
(1)	901 551 419 28	Aluminium Abdeckleiste innen		2	
(1)		Schwarz Abdeckleiste für Schweller innen		2	
2	901 551 419 28 70K 900 145 041 00	Schwarz Linsensenblechschaube B 3,5 X 16		10	
(2)	900 145 041 07	Blechschaube B 3,5 X 16		10	
(3)	911 551 619 00	Gummibelag	/L	1	
3	911 551 620 00	Gummibelag	/R	1	
(4)	911 555 179 01	Verkleidung für Zusatzgebläse Teppich	/L	1	COUPE
	911 555 179 01 70E	Schwarz	-88		
	911 555 179 01 5FV	Schwarz	89		
	911 555 179 01 5MF	Mahagoni			
	911 555 179 01 3KF	Marineblau	-88		
	911 555 179 01 4KV	Marineblau	89		
	911 555 179 01 80E	Weinrot	-88		
	911 555 179 01 8MD	Weinrot	89		
	911 555 179 01 2XF	Leinen			
	911 555 179 01 1VD	Champagner	-88		
	911 555 179 01 8JK	Graugrün	-88		
	911 555 179 01 4MM	Lipstickrot	-88		
	911 555 179 01 5UM	Karamell			
	911 555 179 01 7VM	Silbergrau	-88		
	911 555 179 01 7VT	Seidengrau	89		
	911 555 179 01 8UT	Kaschmirbeige	89		
	911 555 179 01 9MT	Samtrot	89		
	911 555 179 01 3WT	Schiefer	89		
	911 555 179 01 3KM	Veneziablau			
	911 555 179 01 6HM	Silberblau	88		JUBI
(4)	911 555 179 41	Silberblau Verkleidung für Zusatzgebläse Teppich	/L	1	TARGA/CABRIO SPEEDSTER
	911 555 179 41 70E	Schwarz	-88		
	911 555 179 41 5FV	Schwarz	89		
	911 555 179 41 5MF	Mahagoni			
	911 555 179 41 3KF	Marineblau	-88		
	911 555 179 41 4KV	Marineblau	89		
	911 555 179 41 80E	Weinrot	-88		
	911 555 179 41 8MD	Weinrot	89		
	911 555 179 41 2XF	Leinen			
	911 555 179 41 1VD	Champagner	-88		
	911 555 179 41 8JK	Graugrün	-88		
	911 555 179 41 4MM	Lipstickrot	-88		
	911 555 179 41 5UM	Karamell			
	911 555 179 41 7VM	Silbergrau	-88		
	911 555 179 41 7VT	Seidengrau	89		

Modell: 911 87

Laufzeit: 1987>>1989

Pos	Teilenummer	Benennung	Bemerkung	St	Modellangabe
	911 555 179 41 8UT	Kaschmirbeige	89		
	911 555 179 41 9MT	Samtrot	89		
	911 555 179 41 3WT	Schiefer	89		
	911 555 179 41 3KM	Veneziablau			
	911 555 179 41 6HM	Silberblau	88		JUBI
		Silberblau	89		
4	911 555 180 01	Verkleidung für Zusatzgebläse Teppich	/R	1	COUPE
	911 555 180 01 70E	Schwarz	-88		
	911 555 180 01 5FV	Schwarz	89		
	911 555 180 01 5MF	Mahagoni			
	911 555 180 01 3KF	Marineblau	-88		
	911 555 180 01 4KV	Marineblau	89		
	911 555 180 01 80E	Weinrot	-88		
	911 555 180 01 8MD	Weinrot	89		
	911 555 180 01 2XF	Leinen			
	911 555 180 01 1VD	Champagner	-88		
	911 555 180 01 8JK	Graugrün	-88		
	911 555 180 01 4MM	Lipstickrot	-88		
	911 555 180 01 5UM	Karamell			
	911 555 180 01 7VM	Silbergrau	-88		
	911 555 180 01 7VT	Seidengrau	89		
	911 555 180 01 8UT	Kaschmirbeige	89		
	911 555 180 01 9MT	Samtrot	89		
	911 555 180 01 3WT	Schiefer	89		
	911 555 180 01 3KM	Veneziablau			
	911 555 180 01 6HM	Silberblau	88		JUBI
		Silberblau	89		
4	911 555 180 41	Verkleidung für Zusatzgebläse Teppich	/R	1	TARGA/CABRIO SPEEDSTER
	911 555 180 41 70E	Schwarz	-88		
	911 555 180 41 5FV	Schwarz	89		
	911 555 180 41 5MF	Mahagoni			
	911 555 180 41 3KF	Marineblau	-88		
	911 555 180 41 4KV	Marineblau	89		
	911 555 180 41 80E	Weinrot	-88		
	911 555 180 41 8MD	Weinrot	89		
	911 555 180 41 2XF	Leinen			
	911 555 180 41 1VD	Champagner	-88		
	911 555 180 41 8JK	Graugrün	-88		
	911 555 180 41 4MM	Lipstickrot	-88		
	911 555 180 41 5UM	Karamell			
	911 555 180 41 7VM	Silbergrau	-88		
	911 555 180 41 7VT	Seidengrau	89		
	911 555 180 41 8UT	Kaschmirbeige	89		
	911 555 180 41 9MT	Samtrot	89		
	911 555 180 41 3WT	Schiefer	89		
	911 555 180 41 3KM	Veneziablau			
	911 555 180 41 6HM	Silberblau	88		JUBI
		Silberblau	89		
(4)	911 555 179 41	Verkleidung für Zusatzgebläse Teppich	/L	1	CABRIO
	911 555 179 41 1XV	Perlgrau	89		
4	911 555 180 41	Verkleidung für Zusatzgebläse	/R	1	CABRIO

Modell: 911 87

Laufzeit: 1987>>1989

Pos	Teilenummer	Benennung	Bemerkung	St	Modellangabe			
(4)	911 555 180 41 1XV	Teppich Perlgrau	89	1	COUPE M637			
	911 555 179 02	Verkleidung	/L					
(4)	911 555 179 02 70E	Teppich Schwarz	-88	1	COUPE M637			
	911 555 179 02 5FV	Schwarz	89					
	911 555 179 02 5MF	Mahagoni						
	911 555 179 02 3KF	Marineblau	-88					
	911 555 179 02 4KV	Marineblau	89					
	911 555 179 02 80E	Weinrot	-88					
	911 555 179 02 8MD	Weinrot	89					
	911 555 179 02 8JK	Graugrün	-88					
	911 555 179 02 2XF	Leinen	89					
	911 555 179 02 8UT	Kaschmirbeige	89					
	911 555 180 02	Verkleidung	/R					
	5	911 555 180 02 70E	Teppich Schwarz			-88	6	COUPE M637
911 555 180 02 5FV		Schwarz	89					
911 555 180 02 5MF		Mahagoni						
911 555 180 02 3KF		Marineblau	-88					
911 555 180 02 4KV		Marineblau	89					
911 555 180 02 80E		Weinrot	-88					
911 555 180 02 8MD		Weinrot	89					
911 555 180 02 8JK		Graugrün	-88					
911 555 180 02 2XF		Leinen	89					
911 555 180 02 8UT		Kaschmirbeige	89					
5		999 591 102 17	Hohlscheibe 3,5 DEG		6			
5		999 591 102 1H	Hohlscheibe 3,5 DEG		6			
6	900 145 082 07	Blechschrabe 3,5 X 38		6				
7	901 501 950 22	Fussstütze Schwarz	/RL	1				
(7)	911 501 950 02	Fussstütze Schwarz	/RL	1	M559			
8	N 015 429 2	Schnappmutter B 4,2	/RL	2				
8	N 015 429 6	Schnappmutter B 4,2	/RL	2				
9	900 145 035 02	Linsensenkblechschrabe B 4,2 X 16	/RL	2				
10	911 551 063 04	Pedalbodenbrett	/LL /L	1	COUPE			
10	911 551 063 44	Pedalbodenbrett	/LL /L	1	TARGA/CABRIO SPEEDSTER			
(10)	901 551 061 23	Pedalbodenbrett	/RL /L	1	COUPE			
(10)	901 551 061 42	Pedalbodenbrett	/RL /L	1	TARGA/CABRIO SPEEDSTER			
(10)	911 551 075 01	Bodenbrett	/RL /L	1	COUPE M559			
(10)	911 551 075 41	Bodenbrett	/RL /L	1	TARGA/CABRIO M559			
11	901 423 036 00	Anschlag	/LL /L /RL /R	1				
12	901 423 391 00	Anschlaggummi	/LL /L /RL /R	1				
13	901 423 368 00	Unterlage	/LL /L	1				
13		Unterlage	/RL /R	2				
14	N 012 130 2	Zahnscheibe A 5,3	/RL /R	2				
15	900 119 001 02	Zylinderschraube	/LL /L	1				

Modell: 911 87

Laufzeit: 1987>>1989

Pos	Teilenummer	Benennung	Bemerkung	St	Modellangabe
15	900 976 003 01	Zylinderschraube	/LL /L	1	
15	900 119 001 02	Zylinderschraube	/RL /R	2	
15	900 976 003 01	Zylinderschraube M 5 X 12	/RL /R	2	
16	911 551 064 01	Bodenbrett	/LL /R	1	COUPE
16	901 551 064 42	Pedalbodenbrett	/LL /R	1	TARGA/CABRIO SPEEDSTER
(16)	911 551 062 22	Pedalbodenbrett	/RL /R	1	COUPE
(16)	911 551 062 42	Pedalbodenbrett	/RL /R	1	TARGA/CABRIO SPEEDSTER
17	N 042 121 3	Zahnscheibe A 6,4		1	
18	900 076 010 02	Mutter M 6		1	
18	900 076 010 0B	Mutter M 6		1	
19	911 551 015 02	Bodenbrettbelag Teppich	/LL /L	1	COUPE
	911 551 015 02 70E	Schwarz	-88		
	911 551 015 02 5FV	Schwarz	89		
	911 551 015 02 5MF	Mahagoni			
	911 551 015 02 3KF	Marineblau	-88		
	911 551 015 02 4KV	Marineblau	89		
	911 551 015 02 80E	Weinrot	-88		
	911 551 015 02 8MD	Weinrot	89		
	911 551 015 02 1VD	Champagner	-88		
	911 551 015 02 8JK	Graugrün	-88		
	911 551 015 02 2XF	Leinen			
	911 551 015 02 4MM	Lipstickrot	-88		
	911 551 015 02 5UM	Karamell			
	911 551 015 02 7VM	Silbergrau	-88		
	911 551 015 02 7VT	Seidengrau	89		
	911 551 015 02 3KM	Veneziablau			
	911 551 015 02 8UT	Kaschmirbeige	89		
	911 551 015 02 9MT	Samtrot	89		
	911 551 015 02 3WT	Schiefer	89		
	911 551 015 02 6HM	Silberblau	88		JUBI
		Silberblau	89		
19	911 551 015 42	Bodenbrettbelag Teppich	/LL /L	1	TARGA/CABRIO SPEEDSTER
	911 551 015 42 70E	Schwarz	-88		
	911 551 015 42 5FV	Schwarz	89		
	911 551 015 42 5MF	Mahagoni			
	911 551 015 42 3KF	Marineblau	-88		
	911 551 015 42 4KV	Marineblau	89		
	911 551 015 42 80E	Weinrot	-88		
	911 551 015 42 8MD	Weinrot	89		
	911 551 015 42 1VD	Champagner	-88		
	911 551 015 42 8JK	Graugrün	-88		
	911 551 015 42 2XF	Leinen			
	911 551 015 42 4MM	Lipstickrot	-88		
	911 551 015 42 5UM	Karamell			
	911 551 015 42 7VM	Silbergrau	-88		
	911 551 015 42 7VT	Seidengrau	89		
	911 551 015 42 3KM	Veneziablau			
	911 551 015 42 8UT	Kaschmirbeige	89		
	911 551 015 42 9MT	Samtrot	89		
	911 551 015 42 3WT	Schiefer	89		
	911 551 015 42 6HM	Silberblau	88		JUBI
		Silberblau	89		
(19)	911 551 017 04	Bodenbrettbelag	/RL /L	1	TURBO

Modell: 911 87

Laufzeit: 1987>>1989

Pos	Teilenummer	Benennung	Bemerkung	St	Modellangabe
		Teppich			CARRERA M559
	911 551 017 04 70E	Schwarz	-88		
	911 551 017 04 5FV	Schwarz	89		
	911 551 017 04 5MF	Mahagoni			
	911 551 017 04 3KF	Marineblau	-88		
	911 551 017 04 4KV	Marineblau	89		
	911 551 017 04 80E	Weinrot	-88		
	911 551 017 04 8MD	Weinrot	89		
	911 551 017 04 1VD	Champagner	-88		
	911 551 017 04 8JK	Graugrün	-88		
	911 551 017 04 2XF	Leinen			
	911 551 017 04 4MM	Lipstickrot	-88		
	911 551 017 04 5UM	Karamell			
	911 551 017 04 7VM	Silbergrau	-88		
	911 551 017 04 7VT	Seidengrau	89		
	911 551 017 04 3KM	Veneziablau			
	911 551 017 04 8UT	Kaschmirbeige	89		
	911 551 017 04 9MT	Samtrot	89		
	911 551 017 04 3WT	Schiefer	89		
	911 551 017 04 6HM	Silberblau	88		JUBI
		Silberblau	89		
19	911 551 015 42	Bodenbrettbelag	/LL /L 89	1	CABRIO M097
		Teppich			
	911 551 015 42 1XV	Perlgrau			
20	911 551 021 03	Bodenbelag	/LL /L -88	1	COUPE
		Teppich			
	911 551 021 03 70E	Schwarz			
	911 551 021 03 5MF	Mahagoni			
	911 551 021 03 3KF	Marineblau			
	911 551 021 03 80E	Weinrot			
	911 551 021 03 1VD	Champagner			
	911 551 021 03 8JK	Graugrün			
	911 551 021 03 2XF	Leinen			
	911 551 021 03 4MM	Lipstickrot			
	911 551 021 03 5UM	Karamell			
	911 551 021 03 7VM	Silbergrau			
	911 551 021 03 3KM	Veneziablau			
	911 551 021 03 6HM	Silberblau	88		JUBI
20	911 551 021 42	Bodenbelag	/LL /L -88	1	TARGA/CABRIO
		Teppich			
	911 551 021 42 70E	Schwarz			
	911 551 021 42 5MF	Mahagoni			
	911 551 021 42 3KF	Marineblau			
	911 551 021 42 80E	Weinrot			
	911 551 021 42 1VD	Champagner			
	911 551 021 42 8JK	Graugrün			
	911 551 021 42 2XF	Leinen			
	911 551 021 42 4MM	Lipstickrot			
	911 551 021 42 5UM	Karamell			
	911 551 021 42 7VM	Silbergrau			
	911 551 021 42 3KM	Veneziablau			
	911 551 021 42 6HM	Silberblau	88		JUBI
20	911 551 021 04	Bodenbelag	/LL /L 89	1	COUPE
		Teppich			
	911 551 021 04 5FV	Schwarz			
	911 551 021 04 5MF	Mahagoni			
	911 551 021 04 4KV	Marineblau			
	911 551 021 04 8MD	Weinrot			
	911 551 021 04 2XF	Leinen			
	911 551 021 04 8UT	Kaschmirbeige			

Modell: 911 87

Laufzeit: 1987>>1989

Pos	Teilenummer	Benennung	Bemerkung	St	Modellangabe	
20	911 551 021 04 7VT	Seidengrau				
	911 551 021 04 9MT	Samtrot				
	911 551 021 04 3WT	Schiefer				
	911 551 021 04 5UM	Karamell				
	911 551 021 04 3KM	Veneziablau				
	911 551 021 04 6HM	Silberblau				
	911 551 021 43	Bodenbelag	/LL /L 89 89	1	TARGA/CABRIO SPEEDSTER	
		Teppich				
	911 551 021 43 5FV	Schwarz				
	911 551 021 43 5MF	Mahagoni				
	911 551 021 43 4KV	Marineblau				
	911 551 021 43 8MD	Weinrot				
	911 551 021 43 2XF	Leinen				
	911 551 021 43 8UT	Kaschmirbeige				
20	911 551 021 43 7VT	Seidengrau				
	911 551 021 43 9MT	Samtrot				
	911 551 021 43 3WT	Schiefer				
	911 551 021 43 5UM	Karamell				
	911 551 021 43 3KM	Veneziablau				
	911 551 021 43 6HM	Silberblau				
	911 551 021 43	Bodenbelag	/LL /L 89	1	CABRIO M097	
		Teppich				
	911 551 021 43 1XV	Perlgrau				
	21	911 551 011 12	Bodenbelag	/RL /L	1	COUPE
			Teppich			
		911 551 011 12 70E	Schwarz	-88		
		911 551 011 12 5FV	Schwarz	89		
		911 551 011 12 5MF	Mahagoni			
911 551 011 12 3KF		Marineblau	-88			
911 551 011 12 4KV		Marineblau	89			
911 551 011 12 80E		Weinrot	-88			
911 551 011 12 8MD		Weinrot	89			
911 551 011 12 2XF		Leinen				
911 551 011 12 1VD		Champagner	-88			
911 551 011 12 8JK		Graugrün	-88			
911 551 011 12 4MM		Lipstickrot	-88			
911 551 011 12 5UM		Karamell				
911 551 011 12 7VM		Silbergrau	-88			
911 551 011 12 7VT		Seidengrau	89			
911 551 011 12 3KM		Veneziablau				
911 551 011 12 8UT		Kaschmirbeige	89			
911 551 011 12 9MT		Samtrot	89			
911 551 011 12 3WT		Schiefer	89			
911 551 011 12 6HM		Silberblau	88		JUBI	
	Silberblau	89				
911 551 011 13	Bodenbelag	/RL /L	1	TURBO COUPE COUPE M559		
	Teppich					
911 551 011 13 70E	Schwarz	-88				
911 551 011 13 5FV	Schwarz	89				
911 551 011 13 5MF	Mahagoni					
911 551 011 13 3KF	Marineblau	-88				
911 551 011 13 4KV	Marineblau	89				
911 551 011 13 80E	Weinrot	-88				
911 551 011 13 8MD	Weinrot	89				
911 551 011 13 2XF	Leinen					
911 551 011 13 1VD	Champagner	-88				
911 551 011 13 8JK	Graugrün	-88				
911 551 011 13 4MM	Lipstickrot	-88				
911 551 011 13 5UM	Karamell					

Modell: 911 87

Laufzeit: 1987>>1989

Pos	Teilenummer	Benennung	Bemerkung	St	Modellangabe
	911 551 011 13 7VM	Silbergrau	-88		
	911 551 011 13 7VT	Seidengrau	89		
	911 551 011 13 3KM	Veneziablau			
	911 551 011 13 8UT	Kaschmirbeige	89		
	911 551 011 13 9MT	Samtrot	89		
	911 551 011 13 3WT	Schiefer	89		
	911 551 011 13 6HM	Silberblau	88		JUBI
		Silberblau	89		
21	911 551 011 49	Bodenbelag	/RL /L	1	TARGA/CABRIO SPEEDSTER
		Teppich			
	911 551 011 49 70E	Schwarz	-88		
	911 551 011 49 5FV	Schwarz	89		
	911 551 011 49 5MF	Mahagoni			
	911 551 011 49 3KF	Marineblau	-88		
	911 551 011 49 4KV	Marineblau	89		
	911 551 011 49 80E	Weinrot	-88		
	911 551 011 49 8MD	Weinrot	89		
	911 551 011 49 2XF	Leinen			
	911 551 011 49 1VD	Champagner	-88		
	911 551 011 49 8JK	Graugrün	-88		
	911 551 011 49 4MM	Lipstickrot	-88		
	911 551 011 49 5UM	Karamell			
	911 551 011 49 7VM	Silbergrau	-88		
	911 551 011 49 7VT	Seidengrau	89		
	911 551 011 49 3KM	Veneziablau			
	911 551 011 49 8UT	Kaschmirbeige	89		
	911 551 011 49 9MT	Samtrot	89		
	911 551 011 49 3WT	Schiefer	89		
	911 551 011 49 6HM	Silberblau	88		JUBI
		Silberblau	89		
21	911 551 011 50	Bodenbelag	/RL /L	1	TURBO TARGA TURBO CABRIO TARGA/CABRIO SPEEDSTER M559
		Teppich			
	911 551 011 50 70E	Schwarz	-88		
	911 551 011 50 5FV	Schwarz	89		
	911 551 011 50 5MF	Mahagoni			
	911 551 011 50 3KF	Marineblau	-88		
	911 551 011 50 4KV	Marineblau	89		
	911 551 011 50 80E	Weinrot	-88		
	911 551 011 50 8MD	Weinrot	89		
	911 551 011 50 2XF	Leinen			
	911 551 011 50 1VD	Champagner	-88		
	911 551 011 50 8JK	Graugrün	-88		
	911 551 011 50 4MM	Lipstickrot	-88		
	911 551 011 50 5UM	Karamell			
	911 551 011 50 7VM	Silbergrau	-88		
	911 551 011 50 7VT	Seidengrau	89		
	911 551 011 50 3KM	Veneziablau			
	911 551 011 50 8UT	Kaschmirbeige	89		
	911 551 011 50 9MT	Samtrot	89		
	911 551 011 50 3WT	Schiefer	89		
	911 551 011 50 6HM	Silberblau	88		JUBI
		Silberblau	89		
22	911 551 013 05	Bodenbelag	/H /L	1	
		Teppich			
	911 551 013 05 70E	Schwarz	-88		
	911 551 013 05 5FV	Schwarz	89		
	911 551 013 05 5MF	Mahagoni			
	911 551 013 05 3KF	Marineblau	-88		

Modell: 911 87

Laufzeit: 1987>>1989

Pos	Teilenummer	Benennung	Bemerkung	St	Modellangabe
	911 551 013 05 4KV	Marineblau	89		
	911 551 013 05 80E	Weinrot	-88		
	911 551 013 05 8MD	Weinrot	89		
	911 551 013 05 2XF	Leinen			
	911 551 013 05 1VD	Champagner	-88		
	911 551 013 05 8JK	Graugrün	-88		
	911 551 013 05 4MM	Lipstickrot	-88		
	911 551 013 05 5UM	Karamell			
	911 551 013 05 7VM	Silbergrau	-88		
	911 551 013 05 7VT	Seidengrau	89		
	911 551 013 05 3KM	Veneziablau			
	911 551 013 05 6HM	Silberblau	88		JUBI
		Silberblau	89		
	911 551 013 05 1XV	Perlgrau	89		
	911 551 013 05 8UT	Kaschmirbeige	89		
	911 551 013 05 9MT	Samtrot	89		
	911 551 013 05 3WT	Schiefer	89		
23	911 551 014 08	Bodenbelag	/H /R	1	
		Teppich			
	911 551 014 08 70E	Schwarz	-88		
	911 551 014 08 5FV	Schwarz	89		
	911 551 014 08 5MF	Mahagoni			
	911 551 014 08 3KF	Marineblau	-88		
	911 551 014 08 4KV	Marineblau	89		
	911 551 014 08 80E	Weinrot	-88		
	911 551 014 08 8MD	Weinrot	89		
	911 551 014 08 2XF	Leinen			
	911 551 014 08 1VD	Champagner	-88		
	911 551 014 08 8JK	Graugrün	-88		
	911 551 014 08 4MM	Lipstickrot	-88		
	911 551 014 08 5UM	Karamell			
	911 551 014 08 7VM	Silbergrau	-88		
	911 551 014 08 7VT	Seidengrau	89		
	911 551 014 08 3KM	Veneziablau			
	911 551 014 08 6HM	Silberblau	88		JUBI
		Silberblau	89		
	911 551 014 08 1XV	Perlgrau	89		
	911 551 014 08 8UT	Kaschmirbeige	89		
	911 551 014 08 9MT	Samtrot	89		
	911 551 014 08 3WT	Schiefer	89		
24	911 551 411 46	Tunnelbelag	/LL -88	1	CARRERA
		Teppich			
	911 551 411 46 70E	Schwarz			
	911 551 411 46 5MF	Mahagoni			
	911 551 411 46 3KF	Marineblau			
	911 551 411 46 80E	Weinrot			
	911 551 411 46 2XF	Leinen			
	911 551 411 46 1VD	Champagner			
	911 551 411 46 8JK	Graugrün			
	911 551 411 46 4MM	Lipstickrot			
	911 551 411 46 5UM	Karamell			
	911 551 411 46 7VM	Silbergrau			
	911 551 411 46 3KM	Veneziablau			
(24)	911 551 411 47	Tunnelbelag	/RL -88	1	CARRERA
		Teppich			
	911 551 411 47 70E	Schwarz			
	911 551 411 47 5MF	Mahagoni			
	911 551 411 47 3KF	Marineblau			
	911 551 411 47 80E	Weinrot			
	911 551 411 47 2XF	Leinen			
	911 551 411 47 1VD	Champagner			
	911 551 411 47 8JK	Graugrün			
	911 551 411 47 4MM	Lipstickrot			

Modell: 911 87

Laufzeit: 1987>>1989

Pos	Teilenummer	Benennung	Bemerkung	St	Modellangabe
(24)	911 551 411 47 5UM	Karamell			
	911 551 411 47 7VM	Silbergrau			
	911 551 411 47 3KM	Veneziablau			
	911 551 411 44	Tunnelbelag Teppich	/LL -88	1	TURBO
	911 551 411 44 70E	Schwarz			
	911 551 411 44 5MF	Mahagoni			
	911 551 411 44 3KF	Marineblau			
	911 551 411 44 80E	Weinrot			
	911 551 411 44 2XF	Leinen			
	911 551 411 44 1VD	Champagner			
	911 551 411 44 8JK	Graugrün			
	911 551 411 44 4MM	Lipstickrot			
	911 551 411 44 5UM	Karamell			
	911 551 411 44 7VM	Silbergrau			
(24)	911 551 411 44 3KM	Veneziablau			
	911 551 411 45	Tunnelbelag Teppich	/RL -88	1	TURBO
	911 551 411 45 70E	Schwarz			
	911 551 411 45 5MF	Mahagoni			
	911 551 411 45 3KF	Marineblau			
	911 551 411 45 80E	Weinrot			
	911 551 411 45 2XF	Leinen			
	911 551 411 45 1VD	Champagner			
	911 551 411 45 8JK	Graugrün			
	911 551 411 45 4MM	Lipstickrot			
	911 551 411 45 5UM	Karamell			
	911 551 411 45 7VM	Silbergrau			
	911 551 411 45 3KM	Veneziablau			
	24	911 551 411 45 68	Tunnelbelag Teppich	/LL 89	1
(24)	911 551 411 68 5FV	Schwarz			
	911 551 411 68 5MF	Mahagoni			
	911 551 411 68 4KV	Marineblau			
	911 551 411 68 8MD	Weinrot			
	911 551 411 68 2XF	Leinen			
	911 551 411 68 8UT	Kaschmirbeige			
	911 551 411 68 7VT	Seidengrau			
	911 551 411 68 3WT	Schiefer			
	911 551 411 68 5UM	Karamell			
	911 551 411 68 3KM	Veneziablau			
	911 551 411 68 9MT	Samtrot			
	911 551 411 68 6HM	Silberblau	89		
	911 551 411 47	Tunnelbelag Teppich	/RL 89	1	
	911 551 411 47 5FV	Schwarz			
911 551 411 47 5MF	Mahagoni				
911 551 411 47 4KV	Marineblau				
911 551 411 47 8MD	Weinrot				
911 551 411 47 2XF	Leinen				
911 551 411 47 8UT	Kaschmirbeige				
911 551 411 47 7VT	Seidengrau				
911 551 411 47 3WT	Schiefer				
911 551 411 47 5UM	Karamell				
911 551 411 47 3KM	Veneziablau				
911 551 411 47 9MT	Samtrot				
911 551 411 47 6HM	Silberblau	89			
24	911 551 411 68	Tunnelbelag Teppich	/LL 89	1	CABRIO M097
(24)	911 551 411 68 1XV	Perlgrau			
	911 551 411 46	Tunnelbelag Teppich	/LL	1	CARRERA

Modell: 911 87

Laufzeit: 1987>>1989

Pos	Teilenummer	Benennung	Bemerkung	St	Modellangabe
(24)	911 551 411 46 6HM	Silberblau	88	1	JUBI CARRERA
	911 551 411 47	Tunnelbelag Teppich	/RL		
(24)	911 551 411 47 6HM	Silberblau	88	1	JUBI COUPE M637
	911 551 411 12	Tunnelbelag Teppich	/LL -88		
(24)	911 551 411 12 70E	Schwarz		1	COUPE M637
	911 551 411 12 5MF	Mahagoni			
(24)	911 551 411 12 3KF	Marineblau		1	COUPE M637
	911 551 411 12 80E	Weinrot			
(24)	911 551 411 12 8JK	Graugrün		1	COUPE M637
	911 551 411 31	Tunnelbelag			
(24)	911 551 411 31 70E	Schwarz		1	COUPE M637
	911 551 411 31 5MF	Mahagoni			
(24)	911 551 411 31 3KF	Marineblau		1	COUPE M637
	911 551 411 31 80E	Weinrot			
(24)	911 551 411 31 8JK	Graugrün		1	COUPE M637
	911 551 411 53	Tunnelbelag			
(24)	911 551 411 53 5FV	Schwarz		1	COUPE M637
	911 551 411 53 5MF	Mahagoni			
(24)	911 551 411 53 4KV	Marineblau		1	COUPE M637
	911 551 411 53 8MD	Weinrot			
(24)	911 551 411 53 2XF	Leinen		1	COUPE M637
	911 551 411 53 8UT	Kaschmirbeige			
(24)	911 551 411 31	Tunnelbelag	/RL 89	1	COUPE M637
	911 551 411 31 5FV	Schwarz			
(24)	911 551 411 31 5MF	Mahagoni			1
	911 551 411 31 4KV	Marineblau			
(24)	911 551 411 31 8MD	Weinrot		1	COUPE
	911 551 411 31 2XF	Leinen			
(24)	911 551 411 31 8UT	Kaschmirbeige		1	COUPE
	911 551 012 18	Bodenbelag			
(24)	911 551 012 18 70E	Schwarz		1	JUBI TARGA/CABRIO
	911 551 012 18 5MF	Mahagoni			
(24)	911 551 012 18 3KF	Marineblau		1	JUBI TARGA/CABRIO
	911 551 012 18 80E	Weinrot			
(24)	911 551 012 18 2XF	Leinen		1	JUBI TARGA/CABRIO
	911 551 012 18 1VD	Champagner			
(24)	911 551 012 18 8JK	Graugrün		1	JUBI TARGA/CABRIO
	911 551 012 18 4MM	Lipstickrot			
(24)	911 551 012 18 5UM	Karamell		1	JUBI TARGA/CABRIO
	911 551 012 18 7VM	Silbergrau			
(24)	911 551 012 18 3KM	Veneziablau		1	JUBI TARGA/CABRIO
	911 551 012 18 6HM	Silberblau			
(24)	911 551 012 56	Bodenbelag	88	1	JUBI TARGA/CABRIO
	911 551 012 56 70E	Schwarz	/LL /R -88		
(24)	911 551 012 56 5MF	Mahagoni		1	JUBI TARGA/CABRIO
	911 551 012 56 3KF	Marineblau			
(24)	911 551 012 56 80E	Weinrot		1	JUBI TARGA/CABRIO
	911 551 012 56 2XF	Leinen			
(24)	911 551 012 56 1VD	Champagner		1	JUBI TARGA/CABRIO
	911 551 012 56 8JK	Graugrün			
(24)	911 551 012 56 4MM	Lipstickrot		1	JUBI TARGA/CABRIO
	911 551 012 56 5UM	Karamell			

Modell: 911 87

Laufzeit: 1987>>1989

Pos	Teilenummer	Benennung	Bemerkung	St	Modellangabe
(25)	911 551 012 56 7VM	Silbergrau	88 /RL /R -88	1	JUBI COUPE
	911 551 012 56 3KM	Veneziablau			
	911 551 012 56 6HM	Silberblau			
	911 551 022 02	Bodenbelag Teppich			
	911 551 022 02 70E	Schwarz			
	911 551 022 02 5MF	Mahagoni			
	911 551 022 02 3KF	Marineblau			
	911 551 022 02 80E	Weinrot			
	911 551 022 02 2XF	Leinen			
	911 551 022 02 1VD	Champagner			
	911 551 022 02 8JK	Graugrün			
	911 551 022 02 4MM	Lipstickrot			
	911 551 022 02 5UM	Karamell			
	911 551 022 02 7VM	Silbergrau			
(25)	911 551 022 02 3KM	Veneziablau	88 /RL /R -88	1	JUBI TARGA/CABRIO
	911 551 022 02 6HM	Silberblau			
	911 551 022 42	Bodenbelag Teppich			
	911 551 022 42 70E	Schwarz			
	911 551 022 42 5MF	Mahagoni			
	911 551 022 42 3KF	Marineblau			
	911 551 022 42 80E	Weinrot			
	911 551 022 42 2XF	Leinen			
	911 551 022 42 1VD	Champagner			
	911 551 022 42 8JK	Graugrün			
	911 551 022 42 4MM	Lipstickrot			
	911 551 022 42 5UM	Karamell			
	911 551 022 42 7VM	Silbergrau			
	911 551 022 42 3KM	Veneziablau			
25	911 551 022 42 6HM	Silberblau	88 /LL /R 89	1	JUBI COUPE
	911 551 012 18	Bodenbelag Teppich			
	911 551 012 18 5FV	Schwarz			
	911 551 012 18 5MF	Mahagoni			
	911 551 012 18 4KV	Marineblau			
	911 551 012 18 8MD	Weinrot			
	911 551 012 18 2XF	Leinen			
	911 551 012 18 8UT	Kaschmirbeige			
	911 551 012 18 7VT	Seidengrau			
	911 551 012 18 9MT	Samtrot			
	911 551 012 18 3WT	Schiefer			
	911 551 012 18 5UM	Karamell			
	911 551 012 18 3KM	Veneziablau			
	911 551 012 18 6HM	Silberblau			
(25)	911 551 012 56	Bodenbelag Teppich	/LL /R 89	1	TARGA/CABRIO SPEEDSTER
	911 551 012 56 5FV	Schwarz			
	911 551 012 56 5MF	Mahagoni			
	911 551 012 56 4KV	Marineblau			
	911 551 012 56 8MD	Weinrot			
	911 551 012 56 2XF	Leinen			
	911 551 012 56 8UT	Kaschmirbeige			
	911 551 012 56 7VT	Seidengrau			
	911 551 012 56 9MT	Samtrot			
	911 551 012 56 3WT	Schiefer			
	911 551 012 56 5UM	Karamell			
	911 551 012 56 3KM	Veneziablau			
	911 551 012 56 6HM	Silberblau			
	911 551 022 03	Bodenbelag Teppich			
(25)	911 551 022 03 5FV	Schwarz	/RL /R 89	1	COUPE
	911 551 022 03	Bodenbelag Teppich			

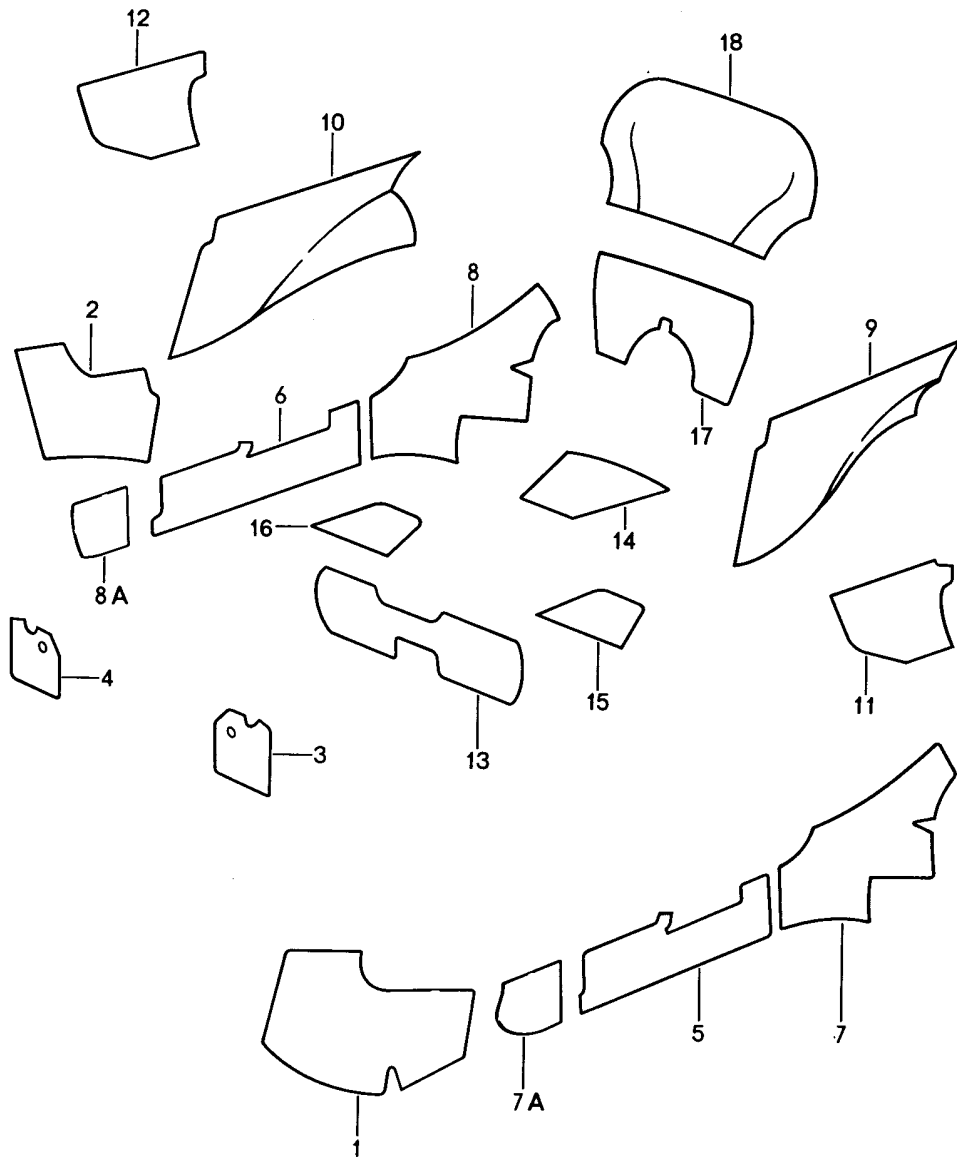
Modell: 911 87

Laufzeit: 1987>>1989

Pos	Teilenummer	Benennung	Bemerkung	St	Modellangabe
	911 551 022 03 5MF	Mahagoni			
	911 551 022 03 4KV	Marineblau			
	911 551 022 03 8MD	Weinrot			
	911 551 022 03 2XF	Leinen			
	911 551 022 03 8UT	Kaschmirbeige			
	911 551 022 03 7VT	Seidengrau			
	911 551 022 03 9MT	Samtrot			
	911 551 022 03 3WT	Schiefer			
	911 551 022 03 5UM	Karamell			
	911 551 022 03 3KM	Veneziablau			
(25)	911 551 022 03 6HM	Silberblau			
	911 551 022 43	Bodenbelag	/RL /R 89	1	TARGA/CABRIO SPEEDSTER
		Teppich			
	911 551 022 43 5FV	Schwarz			
	911 551 022 43 5MF	Mahagoni			
	911 551 022 43 4KV	Marineblau			
	911 551 022 43 8MD	Weinrot			
	911 551 022 43 2XF	Leinen			
	911 551 022 43 8UT	Kaschmirbeige			
	911 551 022 43 7VT	Seidengrau			
	911 551 022 43 9MT	Samtrot			
	911 551 022 43 3WT	Schiefer			
	911 551 022 43 5UM	Karamell			
	911 551 022 43 3KM	Veneziablau			
(25)	911 551 022 43 6HM	Silberblau			
	911 551 012 56	Bodenbelag	/LL /R 89	1	CABRIO M097
		Teppich			
	911 551 012 56 1XV	Perlgrau			
26	911 551 016 08	Bodenbrettbelag	/RL /R	1	
		Teppich			
	911 551 016 08 70E	Schwarz	-88		
	911 551 016 08 5FV	Schwarz	89		
	911 551 016 08 5MF	Mahagoni			
	911 551 016 08 3KF	Marineblau	-88		
	911 551 016 08 4KV	Marineblau	89		
	911 551 016 08 80E	Weinrot	-88		
	911 551 016 08 8MD	Weinrot	89		
	911 551 016 08 2XF	Leinen			
	911 551 016 08 1VD	Champagner	-88		
	911 551 016 08 8JK	Graugrün	-88		
	911 551 016 08 4MM	Lipstickrot	-88		
	911 551 016 08 5UM	Karamell			
	911 551 016 08 7VM	Silbergrau	-88		
	911 551 016 08 7VT	Seidengrau	89		
	911 551 016 08 8UT	Kaschmirbeige	89		
	911 551 016 08 9MT	Samtrot	89		
	911 551 016 08 3WT	Schiefer	89		
	911 551 016 08 3KM	Veneziablau			
	911 551 016 08 6HM	Silberblau	88		JUBI
		Silberblau	89		

Modell: 911 87

Laufzeit: 1987>>1989



Modell: 911 87

Laufzeit: 1987>>1989

Pos	Teilenummer	Benennung	Bemerkung	St	Modellangabe		
1	911 551 401 09	Innenausstattung					
		Klebeteppeiche					
		Klebeteppeich	/L	1			
		Radkasten					
		Teppich					
		911 551 401 09 70E	Schwarz	-88			
		911 551 401 09 5FV	Schwarz	89			
		911 551 401 09 5MF	Mahagoni				
		911 551 401 09 3KF	Marineblau	-88			
		911 551 401 09 4KV	Marineblau	89			
		911 551 401 09 80E	Weinrot	-88			
		911 551 401 09 8MD	Weinrot	89			
		911 551 401 09 1VD	Champagner				
		911 551 401 09 2XF	Leinen				
		911 551 401 09 8JK	Graugrün	-88			
		911 551 401 09 4MM	Lipstickrot	-88			
		911 551 401 09 5UM	Karamell				
		911 551 401 09 7VM	Silbergrau	-88			
		911 551 401 09 7VT	Seidengrau	89			
		911 551 401 09 8UT	Kaschmirbeige	89			
911 551 401 09 9MT	Samtrot	89					
911 551 401 09 3WT	Schiefer	89					
911 551 401 09 3KM	Veneziablau						
911 551 401 09 6HM	Silberblau	88		JUBI			
		Silberblau	89				
911 551 401 09 1XV	Perlgrau	89					
2	911 551 402 09	Klebeteppeich	/LL /R -88	1			
		Radkasten					
		Teppich					
		911 551 402 09 70E	Schwarz				
		911 551 402 09 5MF	Mahagoni				
		911 551 402 09 3KF	Marineblau				
		911 551 402 09 80E	Weinrot				
		911 551 402 09 1VD	Champagner				
		911 551 402 09 2XF	Leinen				
		911 551 402 09 8JK	Graugrün				
		911 551 402 09 4MM	Lipstickrot				
		911 551 402 09 5UM	Karamell				
		911 551 402 09 7VM	Silbergrau				
		911 551 402 09 3KM	Veneziablau				
		911 551 402 09 6HM	Silberblau	88		JUBI	
		(2)	911 551 042 11	Teppich	/RL /R -88	1	
				Radkasten			
				Teppich			
		911 551 042 11 70E	Schwarz				
		911 551 042 11 5MF	Mahagoni				
911 551 042 11 3KF	Marineblau						
911 551 042 11 80E	Weinrot						
911 551 042 11 1VD	Champagner						
911 551 042 11 2XF	Leinen						
911 551 042 11 8JK	Graugrün						
911 551 042 11 4MM	Lipstickrot						
911 551 042 11 5UM	Karamell						
911 551 042 11 7VM	Silbergrau						
911 551 042 11 3KM	Veneziablau						
911 551 042 11 6HM	Silberblau	88		JUBI			
2	911 551 402 09	Klebeteppeich	/LL /R 89	1			
		Radkasten					
		Teppich					
		911 551 402 09 5FV	Schwarz				
		911 551 402 09 5MF	Mahagoni				
		911 551 402 09 4KV	Marineblau				
911 551 402 09 8MD	Weinrot						

Modell: 911 87

Laufzeit: 1987>>1989

Pos	Teilenummer	Benennung	Bemerkung	St	Modellangabe
	911 551 402 09 2XF	Leinen			
	911 551 402 09 8UT	Kaschmirbeige			
	911 551 402 09 7VT	Seidengrau			
	911 551 402 09 9MT	Samtrot			
	911 551 402 09 3WT	Schiefer			
	911 551 402 09 5UM	Karamell			
	911 551 402 09 3KM	Veneziablau			
	911 551 402 09 6HM	Silberblau			
(2)	911 551 042 12	Klebet Teppich Radkasten Teppich	/RL /R 89	1	
	911 551 042 12 5FV	Schwarz			
	911 551 042 12 5MF	Mahagoni			
	911 551 042 12 4KV	Marineblau			
	911 551 042 12 8MD	Weinrot			
	911 551 042 12 2XF	Leinen			
	911 551 042 12 8UT	Kaschmirbeige			
	911 551 042 12 7VT	Seidengrau			
	911 551 042 12 9MT	Samtrot			
	911 551 042 12 3WT	Schiefer			
	911 551 042 12 5UM	Karamell			
	911 551 042 12 3KM	Veneziablau			
	911 551 042 12 6HM	Silberblau			
2	911 551 402 09	Klebet Teppich Radkasten Teppich	/LL /R 89	1	M097
	911 551 402 09 1XV	Perlgrau			
3	911 551 077 00	Klebet Teppich vorn Teppich	/L	1	M637
	911 551 077 00 70E	Schwarz	-88		
	911 551 077 00 5FV	Schwarz	89		
	911 551 077 00 5MF	Mahagoni			
	911 551 077 00 8UT	Kaschmirbeige	89		
	911 551 077 00 3KF	Marineblau	-88		
	911 551 077 00 4KV	Marineblau	89		
	911 551 077 00 80E	Weinrot	-88		
	911 551 077 00 8MD	Weinrot	89		
	911 551 077 00 8JK	Graugrün	-88		
	911 551 077 00 2XF	Leinen	89		
4	911 551 078 00	Klebet Teppich vorn Teppich	/R	1	M637
	911 551 078 00 70E	Schwarz	-88		
	911 551 078 00 5FV	Schwarz	89		
	911 551 078 00 5MF	Mahagoni			
	911 551 078 00 8UT	Kaschmirbeige	89		
	911 551 078 00 3KF	Marineblau	-88		
	911 551 078 00 4KV	Marineblau	89		
	911 551 078 00 80E	Weinrot	-88		
	911 551 078 00 8MD	Weinrot	89		
	911 551 078 00 8JK	Graugrün	-88		
	911 551 078 00 2XF	Leinen	89		
5	911 551 031 51	Teppich Schweller Teppich	/V /L	1	
	911 551 031 51 70E	Schwarz	-88		
	911 551 031 51 5FV	Schwarz	89		
	911 551 031 51 5MF	Mahagoni			
	911 551 031 51 3KF	Marineblau	-88		
	911 551 031 51 4KV	Marineblau	89		
	911 551 031 51 80E	Weinrot	-88		
	911 551 031 51 8MD	Weinrot	89		

Modell: 911 87

Laufzeit: 1987>>1989

Pos	Teilenummer	Benennung	Bemerkung	St	Modellangabe
	911 551 031 51 1VD	Champagner	-88		
	911 551 031 51 2XF	Leinen			
	911 551 031 51 8JK	Graugrün	-88		
	911 551 031 51 4MM	Lipstickrot	-88		
	911 551 031 51 5UM	Karamell			
	911 551 031 51 7VM	Silbergrau	-88		
	911 551 031 51 7VT	Seidengrau	89		
	911 551 031 51 8UT	Kaschmirbeige	89		
	911 551 031 51 9MT	Samtrot	89		
	911 551 031 51 3WT	Schiefer	89		
	911 551 031 51 3KM	Veneziablau			
	911 551 031 51 6HM	Silberblau	88		JUBI
		Silberblau	89		
	911 551 031 51 1XV	Perlgrau	89		
(5)	911 551 031 52	Teppich	/V /L	1	M637
		Schweller			
		Teppich			
	911 551 031 52 70E	Schwarz	-88		
	911 551 031 52 5FV	Schwarz	89		
	911 551 031 52 5MF	Mahagoni			
	911 551 031 52 3KF	Marineblau	-88		
	911 551 031 52 4KV	Marineblau	89		
	911 551 031 52 80E	Weinrot	-88		
	911 551 031 52 8MD	Weinrot	89		
	911 551 031 52 2XF	Leinen	89		
	911 551 031 52 8UT	Kaschmirbeige			
	911 551 031 52 8JK	Graugrün	-88		
6	911 551 032 51	Teppich	/V /R	1	
		Schweller			
		Teppich			
	911 551 032 51 70E	Schwarz	-88		
	911 551 032 51 5FV	Schwarz	89		
	911 551 032 51 5MF	Mahagoni			
	911 551 032 51 3KF	Marineblau	-88		
	911 551 032 51 4KV	Marineblau	89		
	911 551 032 51 80E	Weinrot	-88		
	911 551 032 51 8MD	Weinrot	89		
	911 551 032 51 1VD	Champagner	-88		
	911 551 032 51 2XF	Leinen			
	911 551 032 51 8JK	Graugrün	-88		
	911 551 032 51 4MM	Lipstickrot	-88		
	911 551 032 51 5UM	Karamell			
	911 551 032 51 7VM	Silbergrau	-88		
	911 551 032 51 7VT	Seidengrau	89		
	911 551 032 51 8UT	Kaschmirbeige	89		
	911 551 032 51 9MT	Samtrot	89		
	911 551 032 51 3WT	Schiefer	89		
	911 551 032 51 3KM	Veneziablau			
	911 551 032 51 6HM	Silberblau	88		JUBI
		Silberblau	89		
	911 551 032 51 1XV	Perlgrau	89		
(6)	911 551 032 52	Teppich	/V /R	1	M637
		Schweller			
		Teppich			
	911 551 032 52 70E	Schwarz	-88		
	911 551 032 52 5FV	Schwarz	89		
	911 551 032 52 5MF	Mahagoni			
	911 551 032 52 3KF	Marineblau	-88		
	911 551 032 52 4FV	Marineblau	89		
	911 551 032 52 80E	Weinrot	-88		
	911 551 032 52 8MD	Weinrot	89		
	911 551 032 52 2XF	Leinen	89		
	911 551 032 52 8UT	Kaschmirbeige	89		

Modell: 911 87

Laufzeit: 1987>>1989

Pos	Teilenummer	Benennung	Bemerkung	St	Modellangabe
7	911 551 032 52 8JK	Graugrün	-88	1	
	911 551 033 02	Teppich Schweller Teppich	/H /L		
	911 551 033 02 70E	Schwarz	-88		
	911 551 033 02 5FV	Schwarz	89		
	911 551 033 02 5MF	Mahagoni			
	911 551 033 02 3KF	Marineblau	-88		
	911 551 033 02 4KV	Marineblau	89		
	911 551 033 02 80E	Weinrot	-88		
	911 551 033 02 8MD	Weinrot	89		
	911 551 033 02 1VD	Champagner	-88		
	911 551 033 02 2XF	Leinen			
	911 551 033 02 8JK	Graugrün	-88		
	911 551 033 02 4MM	Lipstickrot	-88		
	911 551 033 02 5UM	Karamell			
	911 551 033 02 7VM	Silbergrau	-88		
	911 551 033 02 7VT	Seidengrau	89		
	911 551 033 02 8UT	Kaschmirbeige	89		
	911 551 033 02 9MT	Samtrot	89		
	911 551 033 02 3WT	Schiefer	89		
	911 551 033 02 3KM	Veneziablau			
911 551 033 02 6HM	Silberblau	88			
(7)	911 551 033 03	Silberblau	89	1	JUBI
	911 551 033 03	Teppich Schweller Teppich	/H /L (J)		
	911 551 033 03 70E	Schwarz	-88		
	911 551 033 03 5FV	Schwarz	89		
	911 551 033 03 5MF	Mahagoni			
	911 551 033 03 3KF	Marineblau	-88		
	911 551 033 03 4KV	Marineblau	89		
	911 551 033 03 80E	Weinrot	-88		
	911 551 033 03 8MD	Weinrot	89		
	911 551 033 03 1VD	Champagner	-88		
	911 551 033 03 2XF	Leinen			
	911 551 033 03 8JK	Graugrün	-88		
	911 551 033 03 4MM	Lipstickrot	-88		
	911 551 033 03 5UM	Karamell			
	911 551 033 03 7VM	Silbergrau	-88		
	911 551 033 03 7VT	Seidengrau	89		
	911 551 033 03 8UT	Kaschmirbeige	89		
	911 551 033 03 9MT	Samtrot	89		
	911 551 033 03 3WT	Schiefer	89		
	911 551 033 03 3KM	Veneziablau			
911 551 033 03 6HM	Silberblau	88			
7	911 551 033 05	Silberblau	89	1	SPEEDSTER
	911 551 033 05	Klebet Teppich Schweller Teppich	/H /L		
	911 551 033 05 70E	Schwarz	-88		
	911 551 033 05 5FV	Schwarz	89		
	911 551 033 05 5MF	Mahagoni			
	911 551 033 05 3KF	Marineblau	-88		
	911 551 033 05 4KV	Marineblau	89		
	911 551 033 05 80E	Weinrot	-88		
	911 551 033 05 8MD	Weinrot	89		
	911 551 033 05 1VD	Champagner	-88		
	911 551 033 05 2XF	Leinen			
	911 551 033 05 8JK	Graugrün	-88		
	911 551 033 05 4MM	Lipstickrot	-88		
	911 551 033 05 5UM	Karamell			
	911 551 033 05 7VM	Silbergrau	-88		

Modell: 911 87

Laufzeit: 1987>>1989

Pos	Teilenummer	Benennung	Bemerkung	St	Modellangabe
	911 551 033 05 7VT	Seidengrau	89		
	911 551 033 05 8UT	Kaschmirbeige	89		
	911 551 033 05 9MT	Samtrot	89		
	911 551 033 05 3WT	Schiefer	89		
	911 551 033 05 3KM	Veneziablau			
	911 551 033 05 6HM	Silberblau			JUBI
7	911 551 033 02	Silberblau Teppich Schweller Teppich	89 /H /L 89	1	M097
7A	911 551 033 02 1XV	Perlgrau			
	911 551 033 04	Teppich Schweller Teppich	/V /L	1	M637
	911 551 033 04 70E	Schwarz	-88		
	911 551 033 04 5FV	Schwarz	89		
	911 551 033 04 5MF	Mahagoni			
	911 551 033 04 3KF	Marineblau	-88		
	911 551 033 04 4KV	Marineblau	89		
	911 551 033 04 80E	Weinrot	-88		
	911 551 033 04 8MD	Weinrot	89		
	911 551 033 04 2XF	Leinen	89		
	911 551 033 04 8UT	Kaschmirbeige	89		
8	911 551 033 04 8JK	Graugrün	-88		
	911 551 034 02	Teppich Schweller Teppich	/H /R	1	
	911 551 034 02 70E	Schwarz	-88		
	911 551 034 02 5FV	Schwarz	89		
	911 551 034 02 5MF	Mahagoni			
	911 551 034 02 3KF	Marineblau	-88		
	911 551 034 02 4KV	Marineblau	89		
	911 551 034 02 80E	Weinrot	-88		
	911 551 034 02 8MD	Weinrot	89		
	911 551 034 02 1VD	Champagner	-88		
	911 551 034 02 2XF	Leinen			
	911 551 034 02 8JK	Graugrün	-88		
	911 551 034 02 4MM	Lipstickrot	-88		
	911 551 034 02 5UM	Karamell			
	911 551 034 02 7VM	Silbergrau	-88		
	911 551 034 02 7VT	Seidengrau	89		
	911 551 034 02 8UT	Kaschmirbeige	89		
	911 551 034 02 9MT	Samtrot	89		
	911 551 034 02 3WT	Schiefer	89		
	911 551 034 02 3KM	Veneziablau			
	911 551 034 02 6HM	Silberblau	88		JUBI
(8)	911 551 034 03	Silberblau Teppich Schweller Teppich	89 /H /R (J)	1	
	911 551 034 03 70E	Schwarz	-88		
	911 551 034 03 5FV	Schwarz	89		
	911 551 034 03 5MF	Mahagoni			
	911 551 034 03 3KF	Marineblau	-88		
	911 551 034 03 4KV	Marineblau	89		
	911 551 034 03 80E	Weinrot	-88		
	911 551 034 03 8MD	Weinrot	89		
	911 551 034 03 1VD	Champagner	-88		
	911 551 034 03 2XF	Leinen			
	911 551 034 03 8JK	Graugrün	-88		
	911 551 034 03 4MM	Lipstickrot	-88		
	911 551 034 03 5UM	Karamell			
	911 551 034 03 7VM	Silbergrau	-88		

Modell: 911 87

Laufzeit: 1987>>1989

Pos	Teilenummer	Benennung	Bemerkung	St	Modellangabe
	911 551 034 03 7VT	Seidengrau	89		
	911 551 034 03 8UT	Kaschmirbeige	89		
	911 551 034 03 9MT	Samtrot	89		
	911 551 034 03 3WT	Schiefer	89		
	911 551 034 03 3KM	Veneziablau			
	911 551 034 03 6HM	Silberblau	88		JUBI
		Silberblau	89		
8	911 551 034 05	Klebet Teppich	/H /R	1	SPEEDSTER
		Schweller			
		Teppich			
	911 551 034 05 70E	Schwarz	-88		
	911 551 034 05 5FV	Schwarz	89		
	911 551 034 05 5MF	Mahagoni			
	911 551 034 05 3KF	Marineblau	-88		
	911 551 034 05 4KV	Marineblau	89		
	911 551 034 05 80E	Weinrot	-88		
	911 551 034 05 8MD	Weinrot	89		
	911 551 034 05 1VD	Champagner	-88		
	911 551 034 05 2XF	Leinen			
	911 551 034 05 8JK	Graugrün	-88		
	911 551 034 05 4MM	Lipstickrot	-88		
	911 551 034 05 5UM	Karamell			
	911 551 034 05 7VM	Silbergrau	-88		
	911 551 034 05 7VT	Seidengrau	89		
	911 551 034 05 8UT	Kaschmirbeige	89		
	911 551 034 05 9MT	Samtrot	89		
	911 551 034 05 3WT	Schiefer	89		
	911 551 034 05 3KM	Veneziablau			
	911 551 034 05 6HM	Silberblau			JUBI
		Silberblau	89		
8	911 551 034 02	Teppich	/H /R 89	1	M097
		Schweller			
		Teppich			
8A	911 551 034 02 1XV	Perlgrau			
	911 551 034 04	Klebet Teppich	/V /R	1	M637
		Schweller			
		Teppich			
	911 551 034 04 70E	Schwarz	-88		
	911 551 034 04 5FV	Schwarz	89		
	911 551 034 04 5MF	Mahagoni			
	911 551 034 04 3KF	Marineblau	-88		
	911 551 034 04 4KV	Marineblau	89		
	911 551 034 04 80E	Weinrot	-88		
	911 551 034 04 8MD	Weinrot	89		
	911 551 034 04 2XF	Leinen	89		
	911 551 034 04 8UT	Kaschmirbeige	89		
	911 551 034 04 8JK	Graugrün	-88		
9	911 551 035 00	Klebet Teppich	/H /L	1	M637
		Radlaufwand			
		Teppich			
	911 551 035 00 70E	Schwarz	-88		
	911 551 035 00 5FV	Schwarz	89		
	911 551 035 00 5MF	Mahagoni			
	911 551 035 00 3KF	Marineblau	-88		
	911 551 035 00 4KV	Marineblau	89		
	911 551 035 00 80E	Weinrot	-88		
	911 551 035 00 8MD	Weinrot	89		
	911 551 035 00 2XF	Leinen	89		
	911 551 035 00 8UT	Kaschmirbeige	89		
	911 551 035 00 8JK	Graugrün	-88		
10	911 551 036 00	Klebet Teppich	/H /R	1	M637
		Radlaufwand			
		Teppich			

Modell: 911 87

Laufzeit: 1987>>1989

Pos	Teilenummer	Benennung	Bemerkung	St	Modellangabe
	911 551 036 00 70E	Schwarz	-88		
	911 551 036 00 5FV	Schwarz	89		
	911 551 036 00 5MF	Mahagoni			
	911 551 036 00 3KF	Marineblau	-88		
	911 551 036 00 4KV	Marineblau	89		
	911 551 036 00 80E	Weinrot	-88		
	911 551 036 00 8MD	Weinrot	89		
	911 551 036 00 2XF	Leinen	89		
	911 551 036 00 8UT	Kaschmirbeige	89		
	911 551 036 00 8JK	Graugrün	-88		
9	911 551 035 00	Klebet Teppich Radlaufwand Teppich	/L 89	1	SPEEDSTER
	911 551 035 00 5FV	Schwarz			
	911 551 035 00 5MF	Mahagoni			
	911 551 035 00 4KV	Marineblau			
	911 551 035 00 8MD	Weinrot			
	911 551 035 00 2XF	Leinen			
	911 551 035 00 8UT	Kaschmirbeige			
	911 551 035 00 5UM	Karamell			
	911 551 035 00 7VT	Seidengrau			
	911 551 035 00 3WT	Schiefer			
	911 551 035 00 3KM	Veneziablau			
10	911 551 036 00	Klebet Teppich Radlaufwand Teppich	/R 89	1	SPEEDSTER
	911 551 036 00 5FV	Schwarz			
	911 551 036 00 5MF	Mahagoni			
	911 551 036 00 4KV	Marineblau			
	911 551 036 00 8MD	Weinrot			
	911 551 036 00 2XF	Leinen			
	911 551 036 00 8UT	Kaschmirbeige			
	911 551 036 00 5UM	Karamell			
	911 551 036 00 7VT	Seidengrau			
	911 551 036 00 3WT	Schiefer			
	911 551 036 00 3KM	Veneziablau			
11	911 555 771 61	Teppichbezug Teppich	/L	1	CABRIO
	911 555 771 61 70E	Schwarz	-88		
	911 555 771 61 5FV	Schwarz	89		
	911 555 771 61 5MF	Mahagoni			
	911 555 771 61 3KF	Marineblau	-88		
	911 555 771 61 4KV	Marineblau	89		
	911 555 771 61 80E	Weinrot	-88		
	911 555 771 61 8MD	Weinrot	89		
	911 555 771 61 1VD	Champagner	-88		
	911 555 771 61 2XF	Leinen			
	911 555 771 61 8JK	Graugrün	-88		
	911 555 771 61 4MM	Lipstickrot	-88		
	911 555 771 61 5UM	Karamell			
	911 555 771 61 7VM	Silbergrau	-88		
	911 555 771 61 7VT	Seidengrau	89		
	911 555 771 61 8UT	Kaschmirbeige	89		
	911 555 771 61 9MT	Samtrot	89		
	911 555 771 61 3WT	Schiefer	89		
	911 555 771 61 3KM	Veneziablau			
	911 555 771 61 6HM	Silberblau	88		JUBI
		Silberblau	89		
(11)	911 555 771 65	Teppichbezug Teppich	/L	1	CABRIO M439
	911 555 771 65 70E	Schwarz	-88		
	911 555 771 65 5FV	Schwarz	89		

Modell: 911 87

Laufzeit: 1987>>1989

Pos	Teilenummer	Benennung	Bemerkung	St	Modellangabe
	911 555 771 65 5MF	Mahagoni			
	911 555 771 65 3KF	Marineblau	-88		
	911 555 771 65 4KV	Marineblau	89		
	911 555 771 65 80E	Weinrot	-88		
	911 555 771 65 8MD	Weinrot	89		
	911 555 771 65 1VD	Champagner	-88		
	911 555 771 65 2XF	Leinen			
	911 555 771 65 8JK	Graugrün	-88		
	911 555 771 65 4MM	Lipstickrot	-88		
	911 555 771 65 5UM	Karamell			
	911 555 771 65 7VM	Silbergrau	-88		
	911 555 771 65 7VT	Seidengrau	89		
	911 555 771 65 8UT	Kaschmirbeige	89		
	911 555 771 65 9MT	Samtrot	89		
	911 555 771 65 3WT	Schiefer	89		
	911 555 771 65 3KM	Veneziablau			
	911 555 771 65 6HM	Silberblau	88		JUBI
		Silberblau	89		
(11)	911 555 771 65	Teppichbezug	/L 89	1	CABRIO M097
		Teppich			
(11)	911 555 771 65 1XV	Perlgrau			
	911 555 771 62	Klebet Teppich	/L 89	1	SPEEDSTER
	911 555 771 62 5FV	Schwarz			
	911 555 771 62 5MF	Mahagoni			
	911 555 771 62 4KV	Marineblau			
	911 555 771 62 8MD	Weinrot			
	911 555 771 62 2XF	Leinen			
	911 555 771 62 8UT	Kaschmirbeige			
	911 555 771 62 5UM	Karamell			
	911 555 771 62 7VT	Seidengrau			
	911 555 771 62 3WT	Schiefer			
12	911 555 771 62 3KM	Veneziablau			
	911 555 772 61	Teppichbezug	/R	1	CABRIO
		Teppich			
	911 555 772 61 70E	Schwarz	-88		
	911 555 772 61 5FV	Schwarz	89		
	911 555 772 61 5MF	Mahagoni			
	911 555 772 61 3KF	Marineblau	-88		
	911 555 772 61 4KV	Marineblau	89		
	911 555 772 61 80E	Weinrot	-88		
	911 555 772 61 8MD	Weinrot	89		
	911 555 772 61 1VD	Champagner	-88		
	911 555 772 61 2XF	Leinen			
	911 555 772 61 8JK	Graugrün	-88		
	911 555 772 61 4MM	Lipstickrot	-88		
	911 555 772 61 5UM	Karamell			
	911 555 772 61 7VM	Silbergrau	-88		
	911 555 772 61 7VT	Seidengrau	89		
	911 555 772 61 8UT	Kaschmirbeige	89		
	911 555 772 61 9MT	Samtrot	89		
	911 555 772 61 3WT	Schiefer	89		
	911 555 772 61 3KM	Veneziablau			
	911 555 772 61 6HM	Silberblau	88		JUBI
		Silberblau	89		
(12)	911 555 772 65	Teppichbezug	/R	1	CABRIO M439
		Teppich			
	911 555 772 65 70E	Schwarz	-88		
	911 555 772 65 5FV	Schwarz	89		
	911 555 772 65 5MF	Mahagoni			
	911 555 772 65 3KF	Marineblau	-88		
	911 555 772 65 4KV	Marineblau	89		

Modell: 911 87

Laufzeit: 1987>>1989

Pos	Teilenummer	Benennung	Bemerkung	St	Modellangabe
	911 555 772 65 80E	Weinrot	-88		
	911 555 772 65 8MD	Weinrot	89		
	911 555 772 65 1VD	Champagner	-88		
	911 555 772 65 2XF	Leinen			
	911 555 772 65 8JK	Graugrün	-88		
	911 555 772 65 4MM	Lipstickrot	-88		
	911 555 772 65 5UM	Karamell			
	911 555 772 65 7VM	Silbergrau	-88		
	911 555 772 65 7VT	Seidengrau	89		
	911 555 772 65 8UT	Kaschmirbeige	89		
	911 555 772 65 9MT	Samtrot	89		
	911 555 772 65 3WT	Schiefer	89		
	911 555 772 65 3KM	Veneziablau			
	911 555 772 65 6HM	Silberblau	88		JUBI
		Silberblau	89		
(12)	911 555 772 65	Teppichbezug	/R 89	1	CABRIO M097
		Teppich			
	911 555 772 65 1XV	Perlgrau			
(12)	911 555 772 62	Klebet Teppich	/R 89	1	SPEEDSTER
		Teppich			
	911 555 772 62 5FV	Schwarz			
	911 555 772 62 5MF	Mahagoni			
	911 555 772 62 4KV	Marineblau			
	911 555 772 62 8MD	Weinrot			
	911 555 772 62 2XF	Leinen			
	911 555 772 62 8UT	Kaschmirbeige			
	911 555 772 62 5UM	Karamell			
	911 555 772 62 7VT	Seidengrau			
	911 555 772 62 3WT	Schiefer			
	911 555 772 62 3KM	Veneziablau			
13	911 551 051 04	Teppich		1	
		Fersenblech			
		Teppich			
	911 551 051 04 70E	Schwarz	-88		
	911 551 051 04 5FV	Schwarz	89		
	911 551 051 04 5MF	Mahagoni			
	911 551 051 04 3KF	Marineblau	-88		
	911 551 051 04 4KV	Marineblau	89		
	911 551 051 04 80E	Weinrot	-88		
	911 551 051 04 8MD	Weinrot	89		
	911 551 051 04 1VD	Champagner	-88		
	911 551 051 04 2XF	Leinen			
	911 551 051 04 8JK	Graugrün	-88		
	911 551 051 04 4MM	Lipstickrot	-88		
	911 551 051 04 5UM	Karamell			
	911 551 051 04 7VM	Silbergrau	-88		
	911 551 051 04 7VT	Seidengrau	89		
	911 551 051 04 8UT	Kaschmirbeige	89		
	911 551 051 04 9MT	Samtrot	89		
	911 551 051 04 3WT	Schiefer	89		
	911 551 051 04 3KM	Veneziablau			
	911 551 051 04 6HM	Silberblau	88		JUBI
		Silberblau	89		
	911 551 051 04 1XV	Perlgrau	89		
14	911 551 023 01	Klebet Teppich		1	CARRERA TURBO
		Sitzmulde			
		Teppich			
	911 551 023 01 70E	Schwarz	-88		
	911 551 023 01 5FV	Schwarz	89		
	911 551 023 01 5MF	Mahagoni			
	911 551 023 01 3KF	Marineblau	-88		
	911 551 023 01 4KV	Marineblau	89		

Modell: 911 87

Laufzeit: 1987>>1989

Pos	Teilenummer	Benennung	Bemerkung	St	Modellangabe
	911 551 023 01 80E	Weinrot	-88		
	911 551 023 01 8MD	Weinrot	89		
	911 551 023 01 1VD	Champagner	-88		
	911 551 023 01 2XF	Leinen			
	911 551 023 01 8JK	Graugrün	-88		
	911 551 023 01 4MM	Lipstickrot	-88		
	911 551 023 01 5UM	Karamell			
	911 551 023 01 7VM	Silbergrau	-88		
	911 551 023 01 7VT	Seidengrau	89		
	911 551 023 01 8UT	Kaschmirbeige	89		
	911 551 023 01 9MT	Samtrot	89		
	911 551 023 01 3WT	Schiefer	89		
	911 551 023 01 3KM	Veneziablau			
	911 551 023 01 6HM	Silberblau	88		JUBI
		Silberblau	89		
	911 551 023 01 1XV	Perlgrau	89		
(14)	911 551 423 07	Klebet Teppich		1	M637
		Sitzmulde			
		Teppich			
	911 551 423 07 70E	Schwarz	-88		
	911 551 423 07 5FV	Schwarz	89		
	911 551 423 07 5MF	Mahagoni			
	911 551 423 07 3KF	Marineblau	-88		
	911 551 423 07 4KV	Marineblau	89		
	911 551 423 07 80E	Weinrot	-88		
	911 551 423 07 8MD	Weinrot	89		
	911 551 423 07 2XF	Leinen	89		
	911 551 423 07 8UT	Kaschmirbeige	89		
(14)	911 551 423 07 8JK	Graugrün	-88		
	911 551 423 07	Klebet Teppich	89	1	SPEEDSTER
		Sitzmulde			
		Teppich			
	911 551 423 07 5FV	Schwarz			
	911 551 423 07 5MF	Mahagoni			
	911 551 423 07 4KV	Marineblau			
	911 551 423 07 8MD	Weinrot			
	911 551 423 07 2XF	Leinen			
	911 551 423 07 8UT	Kaschmirbeige			
	911 551 423 07 5UM	Karamell			
	911 551 423 07 7VT	Seidengrau			
	911 551 423 07 3WT	Schiefer			
	911 551 423 07 3KM	Veneziablau			
15	911 551 081 00	Klebet Teppich	/L	1	M637
		Notsitz			
		Teppich			
	911 551 081 00 70E	Schwarz	-88		
	911 551 081 00 5FV	Schwarz	89		
	911 551 081 00 5MF	Mahagoni			
	911 551 081 00 3KF	Marineblau	-88		
	911 551 081 00 4KV	Marineblau	89		
	911 551 081 00 80E	Weinrot	-88		
	911 551 081 00 8MD	Weinrot	89		
	911 551 081 00 2XF	Leinen	89		
	911 551 081 00 8UT	Kaschmirbeige	89		
	911 551 081 00 8JK	Graugrün	-88		
16	911 551 082 00	Klebet Teppich	/R	1	M637
		Notsitz			
		Teppich			
	911 551 082 00 70E	Schwarz	-88		
	911 551 082 00 5FV	Schwarz	89		
	911 551 082 00 5MF	Mahagoni			
	911 551 082 00 3KF	Marineblau	-88		
	911 551 082 00 4KV	Marineblau	89		

Modell: 911 87

Laufzeit: 1987>>1989

Pos	Teilenummer	Benennung	Bemerkung	St	Modellangabe			
15	911 551 082 00 80E	Weinrot	-88	1	SPEEDSTER			
	911 551 082 00 8MD	Weinrot	89					
	911 551 082 00 2XF	Leinen	89					
	911 551 082 00 8UT	Kaschmirbeige	89					
	911 551 082 00 8JK	Graugrün	-88					
	911 551 081 00	Klebet Teppich Notsitz Teppich	/L 89					
	911 551 081 00 5FV	Schwarz						
	911 551 081 00 5MF	Mahagoni						
	911 551 081 00 4KV	Marineblau						
	911 551 081 00 8MD	Weinrot						
	911 551 081 00 2XF	Leinen						
	911 551 081 00 8UT	Kaschmirbeige						
	911 551 081 00 5UM	Karamell						
	911 551 081 00 7VT	Seidengrau						
911 551 081 00 3WT	Schiefer							
16	911 551 081 00 3KM	Veneziablau		1	SPEEDSTER			
	911 551 082 00	Klebet Teppich Notsitz Teppich	/R 89					
	911 551 082 00 5FV	Schwarz						
	911 551 082 00 5MF	Mahagoni						
	911 551 082 00 4KV	Marineblau						
	911 551 082 00 8MD	Weinrot						
	911 551 082 00 2XF	Leinen						
	911 551 082 00 8UT	Kaschmirbeige						
	911 551 082 00 5UM	Karamell						
	911 551 082 00 7VT	Seidengrau						
	911 551 082 00 3WT	Schiefer						
	911 551 082 00 3KM	Veneziablau						
	17	911 551 054 03	Teppich Sitzmulde Teppich			/H	1	CARRERA TURBO
		911 551 054 03 70E	Schwarz			-88		
911 551 054 03 5FV		Schwarz	89					
911 551 054 03 5MF		Mahagoni						
911 551 054 03 3KF		Marineblau	-88					
911 551 054 03 4KV		Marineblau	89					
911 551 054 03 80E		Weinrot	-88					
911 551 054 03 8MD		Weinrot	89					
911 551 054 03 1VD		Champagner	-88					
911 551 054 03 2XF		Leinen						
911 551 054 03 8JK		Graugrün	-88					
911 551 054 03 4MM		Lipstickrot	-88					
911 551 054 03 5UM		Karamell						
911 551 054 03 7VM		Silbergrau	-88					
911 551 054 03 7VT		Seidengrau	89					
911 551 054 03 8UT		Kaschmirbeige	89					
911 551 054 03 9MT		Samtrot	89					
911 551 054 03 3WT		Schiefer	89					
911 551 054 03 3KM		Veneziablau						
911 551 054 03 6HM		Silberblau Silberblau	88 89					
911 551 054 03 1XV		Perlgrau	89					
(17)		911 551 054 04	Klebet Teppich Sitzmulde Teppich	/H	1	COUPE M637		
		911 551 054 04 70E	Schwarz	-88				
		911 551 054 04 5FV	Schwarz	89				
		911 551 054 04 5MF	Mahagoni					
		911 551 054 04 3KF	Marineblau	-88				

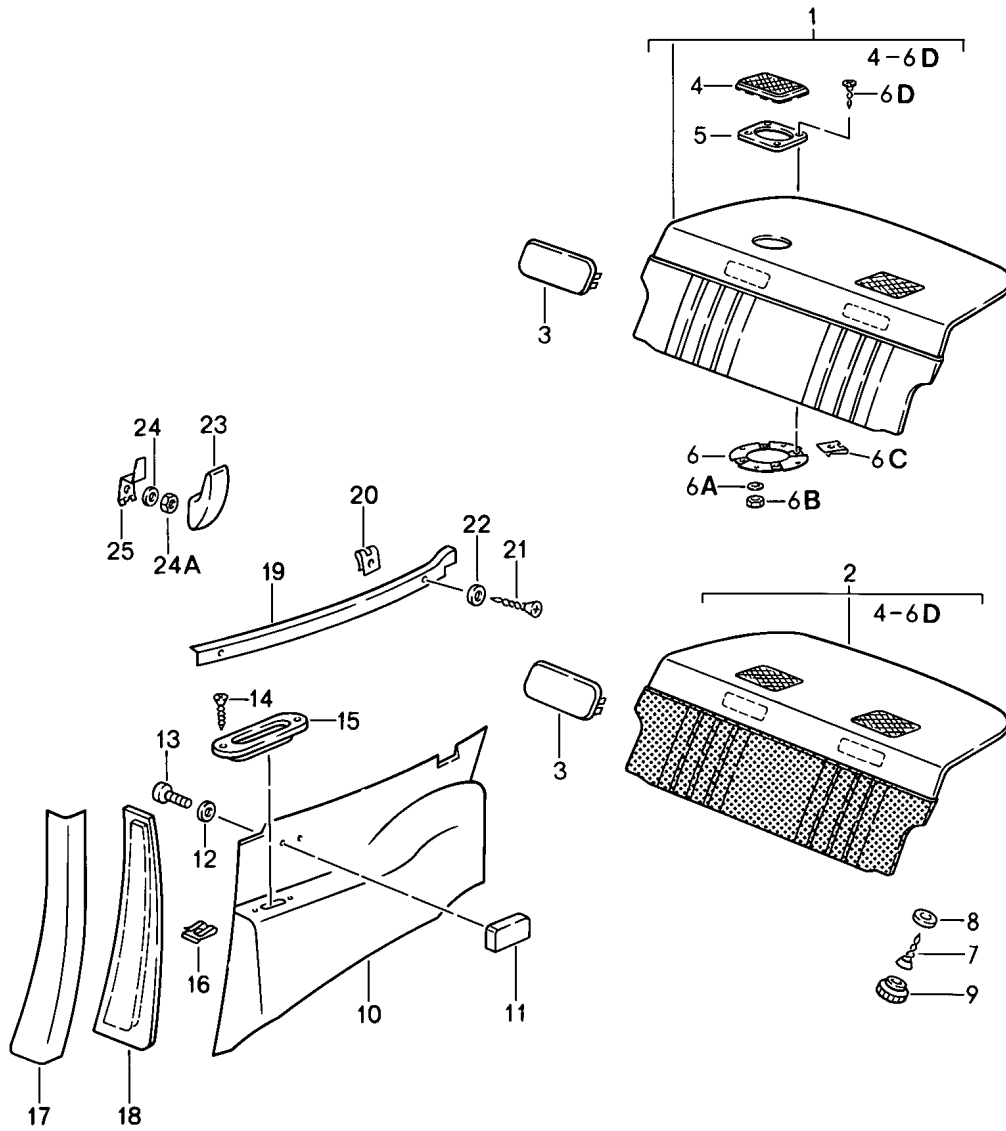
Modell: 911 87

Laufzeit: 1987>>1989

Pos	Teilenummer	Benennung	Bemerkung	St	Modellangabe			
(17)	911 551 054 04 4KV	Marineblau	89	1	SPEEDSTER			
	911 551 054 04 80E	Weinrot	-88					
	911 551 054 04 8MD	Weinrot	89					
	911 551 054 04 2XF	Leinen	89					
	911 551 054 04 8UT	Kaschmirbeige	89					
	911 551 054 04 8JK	Graugrün	-88					
	911 551 054 04	Klebet Teppich Sitzmulde Teppich	/H 89					
	911 551 054 04 5FV	Schwarz						
	911 551 054 04 5MF	Mahagoni						
	911 551 054 04 4KV	Marineblau						
	911 551 054 04 8MD	Weinrot						
	911 551 054 04 2XF	Leinen						
	911 551 054 04 8UT	Kaschmirbeige						
	911 551 054 04 5UM	Karamell						
	911 551 054 04 7VT	Seidengrau						
	911 551 054 04 3WT	Schiefer						
	18	911 551 054 04 3KM	Veneziablau				1	COUPE M637
911 551 037 00		Klebet Teppich Rückwand Teppich						
911 551 037 00 70E		Schwarz	-88					
911 551 037 00 5FV		Schwarz	89					
911 551 037 00 5MF		Mahagoni						
911 551 037 00 3KF		Marineblau	-88					
911 551 037 00 4KV		Marineblau	89					
911 551 037 00 80E		Weinrot	-88					
911 551 037 00 8MD		Weinrot	89					
911 551 037 00 2XF		Leinen	89					
911 551 037 00 8UT		Kaschmirbeige	89					
911 551 037 00 8JK		Graugrün	-88					
18		911 551 037 01	Klebet Teppich Rückwand Teppich	89	1	SPEEDSTER		
		911 551 037 01 5FV	Schwarz					
		911 551 037 01 5MF	Mahagoni					
		911 551 037 01 4KV	Marineblau					
		911 551 037 01 8MD	Weinrot					
	911 551 037 01 2XF	Leinen						
	911 551 037 01 8UT	Kaschmirbeige						
	911 551 037 01 5UM	Karamell						
	911 551 037 01 7VT	Seidengrau						
	911 551 037 01 3WT	Schiefer						
911 551 037 01 3KM	Veneziablau							

Modell: 911 87

Laufzeit: 1987>>1989



Modell: 911 87

Laufzeit: 1987>>1989

Pos	Teilenummer	Benennung	Bemerkung	St	Modellangabe
1	911 555 111 10	Innenausstattung hinten Rückwandverkleidung Kunstleder Oberteil/Unterteil		1	COUPE/TARGA COUPE
	911 555 111 10 05T	Schwarz/Schwarz			
	911 555 111 10 1MX	Mahagoni/Mahagoni			
	911 555 111 10 1KX	Marineblau/Marineblau			
	911 555 111 10 3MK	Weinrot/Weinrot			
	911 555 111 10 4JX	Graugrün/Graugrün	-88		
	911 555 111 10 TT3	Schwarz/Leinen			
	911 555 111 10 TT5	Mahagoni/Leinen			
	911 555 111 10 TT4	Marineblau/Leinen			
	911 555 111 10 TT6	Weinrot/Leinen			
	911 555 111 10 TT7	Graugrün/Leinen	-88		
	911 555 111 10 XN8	Schwarz/Kaschmirbeige	89		
	911 555 111 10 XP2	Marineblau/Kaschmirbeige	89		
(1)	911 555 111 12	Rückwandverkleidung Kunstleder Oberteil/Unterteil		1	COUPE M335
	911 555 111 12 05T	Schwarz/Schwarz			
	911 555 111 12 1MX	Mahagoni/Mahagoni			
	911 555 111 12 1KX	Marineblau/Marineblau			
	911 555 111 12 3MK	Weinrot/Weinrot			
	911 555 111 12 4JX	Graugrün/Graugrün	-88		
	911 555 111 12 TT3	Schwarz/Leinen			
	911 555 111 12 TT5	Mahagoni/Leinen			
	911 555 111 12 TT4	Marineblau/Leinen			
	911 555 111 12 TT6	Weinrot/Leinen			
	911 555 111 12 TT7	Graugrün/Leinen	-88		
	911 555 111 12 XN8	Schwarz/Kaschmirbeige	89		
	911 555 111 12 XP2	Marineblau/Kaschmirbeige	89		
1	911 555 112 00	Rückwandverkleidung Kunstleder Oberteil/Unterteil		1	TARGA
	911 555 112 00 05T	Schwarz/Schwarz			
	911 555 112 00 1MX	Mahagoni/Mahagoni			
	911 555 112 00 1KX	Marineblau/Marineblau			
	911 555 112 00 3MK	Weinrot/Weinrot			
	911 555 112 00 4JX	Graugrün/Graugrün	-88		
	911 555 112 00 TT3	Schwarz/Leinen			
	911 555 112 00 TT5	Mahagoni/Leinen			
	911 555 112 00 TT4	Marineblau/Leinen			
	911 555 112 00 TT6	Weinrot/Leinen			
	911 555 112 00 TT7	Graugrün/Leinen	-88		
	911 555 112 00 XN8	Schwarz/Kaschmirbeige	89		
	911 555 112 00 XP2	Marineblau/Kaschmirbeige	89		
(1)	911 555 112 02	Rückwandverkleidung Kunstleder Oberteil/Unterteil		1	TARGA M335
	911 555 112 02 05T	Schwarz/Schwarz			
	911 555 112 02 1MX	Mahagoni/Mahagoni			
	911 555 112 02 1KX	Marineblau/Marineblau			
	911 555 112 02 3MK	Weinrot/Weinrot			
	911 555 112 02 4JX	Graugrün/Graugrün	-88		
	911 555 112 02 TT3	Schwarz/Leinen			
	911 555 112 02 TT5	Mahagoni/Leinen			
	911 555 112 02 TT4	Marineblau/Leinen			
	911 555 112 02 TT6	Weinrot/Leinen			
	911 555 112 02 TT7	Graugrün/Leinen	-88		
	911 555 112 02 XN8	Schwarz/Kaschmirbeige	89		

Modell: 911 87

Laufzeit: 1987>>1989

Pos	Teilenummer	Benennung	Bemerkung	St	Modellangabe
1	911 555 112 02 XP2	Marineblau/Kaschmirbeige	89	1	COUPE
	911 555 111 11	Rückwandverkleidung Ganzleder Oberteil/Unterteil			
	911 555 111 11 KZ2	Schwarz/Schwarz			
	911 555 111 11 TV1	Mahagoni/Mahagoni			
	911 555 111 11 TS1	Marineblau/Marineblau			
	911 555 111 11 LG7	Weinrot/Weinrot			
	911 555 111 11 TV6	Schwarz/Leinen			
	911 555 111 11 QC2	Graugrün/Graugrün	-88		
	911 555 111 11 TV8	Mahagoni/Leinen			
	911 555 111 11 TV7	Marineblau/Leinen			
	911 555 111 11 TV9	Weinrot/Leinen			
	911 555 111 11 TW8	Graugrün/Leinen	-88		
	911 555 111 11 UB7	Schwarz/Lipstickrot	-88		
	911 555 111 11 LL9	Schwarz/Champagner	-88		
	911 555 111 11 UC1	Marineblau/Lipstickrot	-88		
	911 555 111 11 UB8	Schwarz/Silbergrau	-88		
	911 555 111 11 UB9	Marineblau/Silbergrau	-88		
	911 555 111 11 UC2	Marineblau/Champagner	-88		
	911 555 111 11 UD5	Karamell/Karamell			
	911 555 111 11 UD6	Veneziablau/Veneziablau			
911 555 111 11 XP1	Schwarz/Kaschmirbeige	89			
911 555 111 11 XP4	Marineblau/Kaschmirbeige	89			
911 555 111 11 XP6	Schwarz/Seidengrau	89			
911 555 111 11 XP8	Marineblau/Seidengrau	89			
911 555 111 11 XN6	Samtrot	89			
911 555 111 11 XN7	Schiefer	89			
(1)	911 555 111 13	Rückwandverkleidung Ganzleder Oberteil/Unterteil		1	COUPE M335
	911 555 111 13 KZ2	Schwarz/Schwarz			
	911 555 111 13 TV1	Mahagoni/Mahagoni			
	911 555 111 13 TS1	Marineblau/Marineblau			
	911 555 111 13 LG7	Weinrot/Weinrot			
	911 555 111 13 TV6	Schwarz/Leinen			
	911 555 111 13 QC2	Graugrün/Graugrün	-88		
	911 555 111 13 TV8	Mahagoni/Leinen			
	911 555 111 13 TV7	Marineblau/Leinen			
	911 555 111 13 TV9	Weinrot/Leinen			
	911 555 111 13 TW8	Graugrün/Leinen	-88		
	911 555 111 13 UB7	Schwarz/Lipstickrot	-88		
	911 555 111 13 LL9	Schwarz/Champagner	-88		
	911 555 111 13 UC1	Marineblau/Lipstickrot	-88		
	911 555 111 13 UB8	Schwarz/Silbergrau	-88		
	911 555 111 13 UB9	Marineblau/Silbergrau	-88		
	911 555 111 13 UC2	Marineblau/Champagner	-88		
	911 555 111 13 UD5	Karamell/Karamell			
	911 555 111 13 UD6	Veneziablau/Veneziablau			
	911 555 111 13 XP1	Schwarz/Kaschmirbeige	89		
	911 555 111 13 XP4	Marineblau/Kaschmirbeige	89		
	911 555 111 13 XP6	Schwarz/Seidengrau	89		
	911 555 111 13 XP8	Marineblau/Seidengrau	89		
	911 555 111 13 XN6	Samtrot	89		
	911 555 111 13 XN7	Schiefer	89		
1	911 555 112 01	Rückwandverkleidung Ganzleder Oberteil/Unterteil		1	TARGA
	911 555 112 01 KZ2	Schwarz/Schwarz			
	911 555 112 01 TV1	Mahagoni/Mahagoni			
	911 555 112 01 TS1	Marineblau/Marineblau			
	911 555 112 01 LG7	Weinrot/Weinrot			

Modell: 911 87

Laufzeit: 1987>>1989

Pos	Teilenummer	Benennung	Bemerkung	St	Modellangabe
	911 555 112 01 TV6	Schwarz/Leinen			
	911 555 112 01 QC2	Graugrün/Graugrün	-88		
	911 555 112 01 TV8	Mahagoni/Leinen			
	911 555 112 01 TV7	Marineblau/Leinen			
	911 555 112 01 TV9	Weinrot/Leinen			
	911 555 112 01 TW8	Graugrün/Leinen	-88		
	911 555 112 01 UB7	Schwarz/Lipstickrot	-88		
	911 555 112 01 LL9	Schwarz/Champagner	-88		
	911 555 112 01 UC1	Marineblau/Lipstickrot	-88		
	911 555 112 01 UB8	Schwarz/Silbergrau	-88		
	911 555 112 01 UB9	Marineblau/Silbergrau	-88		
	911 555 112 01 UC2	Marineblau/Champagner	-88		
	911 555 112 01 UD5	Karamell/Karamell			
	911 555 112 01 UD6	Veneziablau/Veneziablau			
	911 555 112 01 XP1	Schwarz/Kaschmirbeige	89		
	911 555 112 01 XP4	Marineblau/Kaschmirbeige	89		
	911 555 112 01 XP6	Schwarz/Seidengrau	89		
	911 555 112 01 XP8	Marineblau/Seidengrau	89		
	911 555 112 01 XN6	Samtrot	89		
	911 555 112 01 XN7	Schiefer	89		
(1)	911 555 112 03	Rückwandverkleidung		1	TARGA M335
		Ganzleder			
		Oberteil/Unterteil			
	911 555 112 03 KZ2	Schwarz/Schwarz			
	911 555 112 03 TV1	Mahagoni/Mahagoni			
	911 555 112 03 TS1	Marineblau/Marineblau			
	911 555 112 03 LG7	Weinrot/Weinrot			
	911 555 112 03 TV6	Schwarz/Leinen			
	911 555 112 03 QC2	Graugrün/Graugrün	-88		
	911 555 112 03 TV8	Mahagoni/Leinen			
	911 555 112 03 TV7	Marineblau/Leinen			
	911 555 112 03 TV9	Weinrot/Leinen			
	911 555 112 03 TW8	Graugrün/Leinen	-88		
	911 555 112 03 UB7	Schwarz/Lipstickrot	-88		
	911 555 112 03 LL9	Schwarz/Champagner	-88		
	911 555 112 03 UC1	Marineblau/Lipstickrot	-88		
	911 555 112 03 UB8	Schwarz/Silbergrau	-88		
	911 555 112 03 UB9	Marineblau/Silbergrau	-88		
	911 555 112 03 UC2	Marineblau/Champagner	-88		
	911 555 112 03 UD5	Karamell/Karamell			
	911 555 112 03 UD6	Veneziablau/Veneziablau			
	911 555 112 03 XP1	Schwarz/Kaschmirbeige	89		
	911 555 112 03 XP4	Marineblau/Kaschmirbeige	89		
	911 555 112 03 XP6	Schwarz/Seidengrau	89		
	911 555 112 03 XP8	Marineblau/Seidengrau	89		
	911 555 112 03 XN6	Samtrot	89		
	911 555 112 03 XN7	Schiefer	89		
1	911 555 111 11	Rückwandverkleidung	89	1	COUPE M099
		Ganzleder			
		Oberteil/Unterteil			
	911 555 111 11 SR8	Marineblau/ Blaumetallic			
(1)	911 555 111 13	Rückwandverkleidung	89	1	COUPE M099 M335
		Ganzleder			
		Oberteil/Unterteil			
	911 555 111 13 SR8	Marineblau/ Blaumetallic			
1	911 555 111 18	Rückwandverkleidung Kunstleder/Leder		1	COUPE

Modell: 911 87

Laufzeit: 1987>>1989

Pos	Teilenummer	Benennung	Bemerkung	St	Modellangabe
		Oberteil/Unterteil			
	911 555 111 18 QX4	Schwarz/Schwarz			
	911 555 111 18 TZ9	Mahagoni/Mahagoni			
	911 555 111 18 TZ3	Marineblau/Marineblau			
	911 555 111 18 QX7	Weinrot/Weinrot			
	911 555 111 18 QX8	Graugrün/Graugrün	-88		
	911 555 111 18 TW3	Schwarz/Leinen			
	911 555 111 18 TW5	Mahagoni/Leinen			
	911 555 111 18 QY2	Schwarz/Champagner	-88		
	911 555 111 18 TW4	Marineblau/Leinen			
	911 555 111 18 TW6	Weinrot/Leinen			
	911 555 111 18 TW7	Graugrün/Leinen	-88		
	911 555 111 18 UD7	Schwarz/Lipstickrot	-88		
	911 555 111 18 UR1	Marineblau/Lipstickrot	-88		
	911 555 111 18 UD8	Schwarz/Silbergrau	-88		
	911 555 111 18 UD9	Marineblau/Silbergrau	-88		
	911 555 111 18 UR2	Marineblau/Champagner	-88		
	911 555 111 18 XN9	Schwarz/Kaschmirbeige	89		
	911 555 111 18 XP3	Marineblau/Kaschmirbeige	89		
	911 555 111 18 XP5	Schwarz/Seidengrau	89		
	911 555 111 18 XP7	Marineblau/Seidengrau	89		
(1)	911 555 111 19	Rückwandverkleidung		1	COUPE M335
		Kunstleder/Leder			
		Oberteil/Unterteil			
	911 555 111 19 QX4	Schwarz/Schwarz			
	911 555 111 19 TZ9	Mahagoni/Mahagoni			
	911 555 111 19 TZ3	Marineblau/Marineblau			
	911 555 111 19 QX7	Weinrot/Weinrot			
	911 555 111 19 QX8	Graugrün/Graugrün	-88		
	911 555 111 19 TW3	Schwarz/Leinen			
	911 555 111 19 TW5	Mahagoni/Leinen			
	911 555 111 19 QY2	Schwarz/Champagner	-88		
	911 555 111 19 TW4	Marineblau/Leinen			
	911 555 111 19 TW6	Weinrot/Leinen			
	911 555 111 19 TW7	Graugrün/Leinen	-88		
	911 555 111 19 UD7	Schwarz/Lipstickrot	-88		
	911 555 111 19 UR1	Marineblau/Lipstickrot	-88		
	911 555 111 19 UD8	Schwarz/Silbergrau	-88		
	911 555 111 19 UD9	Marineblau/Silbergrau	-88		
	911 555 111 19 UR2	Marineblau/Champagner	-88		
	911 555 111 19 XN9	Schwarz/Kaschmirbeige	89		
	911 555 111 19 XP3	Marineblau/Kaschmirbeige	89		
	911 555 111 19 XP5	Schwarz/Seidengrau	89		
	911 555 111 19 XP7	Marineblau/Seidengrau	89		
1	911 555 112 08	Rückwandverkleidung		1	TARGA
		Kunstleder/Leder			
		Oberteil/Unterteil			
	911 555 112 08 QX4	Schwarz/Schwarz			
	911 555 112 08 TZ9	Mahagoni/Mahagoni			
	911 555 112 08 TZ3	Marineblau/Marineblau			
	911 555 112 08 QX7	Weinrot/Weinrot			
	911 555 112 08 QX8	Graugrün/Graugrün	-88		
	911 555 112 08 TW3	Schwarz/Leinen			
	911 555 112 08 TW5	Mahagoni/Leinen			
	911 555 112 08 QY2	Schwarz/Champagner	-88		
	911 555 112 08 TW4	Marineblau/Leinen			
	911 555 112 08 TW6	Weinrot/Leinen			
	911 555 112 08 TW7	Graugrün/Leinen	-88		
	911 555 112 08 UD7	Schwarz/Lipstickrot	-88		
	911 555 112 08 UR1	Marineblau/Lipstickrot	-88		
	911 555 112 08 UD8	Schwarz/Silbergrau	-88		
	911 555 112 08 UD9	Marineblau/Silbergrau	-88		

Modell: 911 87

Laufzeit: 1987>>1989

Pos	Teilenummer	Benennung	Bemerkung	St	Modellangabe
	911 555 112 08 UR2	Marineblau/Champagner	-88		
	911 555 112 08 XN9	Schwarz/Kaschmirbeige	89		
	911 555 112 08 XP3	Marineblau/Kaschmirbeige	89		
	911 555 112 08 XP5	Schwarz/Seidengrau	89		
	911 555 112 08 XP7	Marineblau/Seidengrau	89		
(1)	911 555 112 09	Rückwandverkleidung		1	TARGA M335
		Kunstleder/Leder Oberteil/Unterteil			
	911 555 112 09 QX4	Schwarz/Schwarz			
	911 555 112 09 TZ9	Mahagoni/Mahagoni			
	911 555 112 09 TZ3	Marineblau/Marineblau			
	911 555 112 09 QX7	Weinrot/Weinrot			
	911 555 112 09 QX8	Graugrün/Graugrün	-88		
	911 555 112 09 TW3	Schwarz/Leinen			
	911 555 112 09 TW5	Mahagoni/Leinen			
	911 555 112 09 QY2	Schwarz/Champagner	-88		
	911 555 112 09 TW4	Marineblau/Leinen			
	911 555 112 09 TW6	Weinrot/Leinen			
	911 555 112 09 TW7	Graugrün/Leinen	-88		
	911 555 112 09 UD7	Schwarz/Lipstickrot	-88		
	911 555 112 09 UR1	Marineblau/Lipstickrot	-88		
	911 555 112 09 UD8	Schwarz/Silbergrau	-88		
	911 555 112 09 UD9	Marineblau/Silbergrau	-88		
	911 555 112 09 UR2	Marineblau/Champagner	-88		
	911 555 112 09 XN9	Schwarz/Kaschmirbeige	89		
	911 555 112 09 XP3	Marineblau/Kaschmirbeige	89		
	911 555 112 09 XP5	Schwarz/Seidengrau	89		
	911 555 112 09 XP7	Marineblau/Seidengrau	89		
1	911 555 111 18	Rückwandverkleidung	89	1	COUPE M099
		Kunstleder/Leder Oberteil/Unterteil			
	911 555 111 18 SR6	Marineblau/ Blaumetallic			
(1)	911 555 111 19	Rückwandverkleidung		1	COUPE M099 M335
		Kunstleder/Leder Oberteil/Unterteil			
	911 555 111 19 SR6	Marineblau/ Blaumetallic			
1	911 555 111 18	Rückwandverkleidung	88	1	COUPE
		Kunstleder/Leder Oberteil/Unterteil			
	911 555 111 18 WR3	Schwarz/ Blaumetallic	88 88		JUBI
1	911 555 111 19	Rückwandverkleidung	88	1	COUPE M335
		Kunstleder/Leder Oberteil/Unterteil			
	911 555 111 19 WR3	Schwarz/ Blaumetallic	88 88		JUBI
(1)	911 555 112 08	Rückwandverkleidung	88	1	TARGA
		Kunstleder/Leder Oberteil/Unterteil			
	911 555 112 08 WR3	Schwarz/ Blaumetallic	88 88		JUBI
(1)	911 555 112 09	Rückwandverkleidung	88	1	TARGA M335
		Kunstleder/Leder Oberteil/Unterteil			
	911 555 112 09 WR3	Schwarz/ Blaumetallic	88		JUBI

Modell: 911 87

Laufzeit: 1987>>1989

Pos	Teilenummer	Benennung	Bemerkung	St	Modellangabe
2	911 555 111 14	Blaumetallic Rückwandverkleidung Oberteil/Unterteil Kunstleder/ Stoff Nadelstreifenvelours	88	1	COUPE
	911 555 111 14 7BN	Schwarz-Weiss Schwarz-Weiss			
	911 555 111 14 6LN	Mahagoni-Weiss Mahagoni-Weiss			
	911 555 111 14 TS6	Blau-Weiss Blau-Weiss			
	911 555 111 14 1MJ	Weinrot-Weiss Weinrot-Weiss			
	911 555 111 14 3JV	Graugrün-Weiss Graugrün-Weiss	-88 -88		
	911 555 111 14 XU2	Leinen-Weiss Leinen-Weiss	89 89		
	911 555 111 14 SJ8	Kaschmirbeige-Weiss Kaschmirbeige-Weiss	89 89		
	911 555 111 14 XU8	Leinen-Weiss Leinen-Weiss	89 89		
	911 555 111 14 XY5	Leinen-Weiss Leinen-Weiss	89 89		
	911 555 111 14 SK5	Kaschmirbeige-Weiss Kaschmirbeige-Weiss	89 89		
	911 555 111 14 SJ2	Leinen-Weiss Leinen-Weiss	89 89		
(2)	911 555 111 15	Rückwandverkleidung Oberteil/Unterteil Kunstleder/ Stoff Nadelstreifenvelours		1	COUPE M335
	911 555 111 15 7BN	Schwarz-Weiss Schwarz-Weiss			
	911 555 111 15 6LN	Mahagoni-Weiss Mahagoni-Weiss			
	911 555 111 15 TS6	Blau-Weiss Blau-Weiss			
	911 555 111 15 1MJ	Weinrot-Weiss Weinrot-Weiss			
	911 555 111 15 3JV	Graugrün-Weiss Graugrün-Weiss	-88 -88		
	911 555 111 15 XU2	Leinen-Weiss Leinen-Weiss	89 89		
	911 555 111 15 SJ8	Kaschmirbeige-Weiss Kaschmirbeige-Weiss	89 89		
	911 555 111 15 XU8	Leinen-Weiss Leinen-Weiss	89 89		
	911 555 111 15 XY5	Leinen-Weiss Leinen-Weiss	89 89		
	911 555 111 15 SK5	Kaschmirbeige-Weiss Kaschmirbeige-Weiss	89 89		
	911 555 111 15 SJ2	Leinen-Weiss Leinen-Weiss	89 89		
2	911 555 112 04	Rückwandverkleidung Oberteil/Unterteil Kunstleder/ Stoff Nadelstreifenvelours		1	TARGA
	911 555 112 04 7BN	Schwarz-Weiss Schwarz-Weiss			

Modell: 911 87

Laufzeit: 1987>>1989

Pos	Teilenummer	Benennung	Bemerkung	St	Modellangabe
	911 555 112 04 6LN	Mahagoni-Weiss Mahagoni-Weiss			
	911 555 112 04 TS6	Blau-Weiss Blau-Weiss			
	911 555 112 04 1MJ	Weinrot-Weiss Weinrot-Weiss			
	911 555 112 04 3JV	Graugrün-Weiss Graugrün-Weiss	-88 -88		
	911 555 112 04 XU2	Leinen-Weiss Leinen-Weiss	89 89		
	911 555 112 04 SJ8	Kaschmirbeige-Weiss Kaschmirbeige-Weiss	89 89		
	911 555 112 04 XU8	Leinen-Weiss Leinen-Weiss	89 89		
	911 555 112 04 XY5	Leinen-Weiss Leinen-Weiss	89 89		
	911 555 112 04 SK5	Kaschmirbeige-Weiss Kaschmirbeige-Weiss	89 89		
	911 555 112 04 SJ2	Leinen-Weiss Leinen-Weiss	89 89		
(2)	911 555 112 05	Rückwandverkleidung Oberteil/Unterteil Kunstleder/ Stoff Nadelstreifenvelours		1	TARGA M335
	911 555 112 05 7BN	Schwarz-Weiss Schwarz-Weiss			
	911 555 112 05 6LN	Mahagoni-Weiss Mahagoni-Weiss			
	911 555 112 05 TS6	Blau-Weiss Blau-Weiss			
	911 555 112 05 1MJ	Weinrot-Weiss Weinrot-Weiss			
	911 555 112 05 3JV	Graugrün-Weiss Graugrün-Weiss	-88 -88		
	911 555 112 05 XU2	Leinen-Weiss Leinen-Weiss	89 89		
	911 555 112 05 SJ8	Kaschmirbeige-Weiss Kaschmirbeige-Weiss	89 89		
	911 555 112 05 XU8	Leinen-Weiss Leinen-Weiss	89 89		
	911 555 112 05 XY5	Leinen-Weiss Leinen-Weiss	89 89		
	911 555 112 05 SK5	Kaschmirbeige-Weiss Kaschmirbeige-Weiss	89 89		
	911 555 112 05 SJ2	Leinen-Weiss Leinen-Weiss	89 89		
2	911 555 111 14	Rückwandverkleidung Oberteil/Unterteil Kunstleder/ Stoff Flanellstreifen	-88 -88	1	COUPE
	911 555 111 14 8BF	Schwarz/Anthrazit	-88		
	911 555 111 14 9LF	Mahagoni/Mahagoni	-88		
	911 555 111 14 TS7	Marineblau/Blau	-88		
	911 555 111 14 1MF	Weinrot/Weinrot	-88		
	911 555 111 14 9JF	Graugrün/Graugrün	-88		
(2)	911 555 111 15	Rückwandverkleidung Oberteil/Unterteil Kunstleder/ Stoff		1	COUPE M335

Modell: 911 87

Laufzeit: 1987>>1989

Pos	Teilenummer	Benennung	Bemerkung	St	Modellangabe
		Flanellstreifen	-88		
	911 555 111 15 8BF	Schwarz/Anthrazit	-88		
	911 555 111 15 9LF	Mahagoni/Mahagoni	-88		
	911 555 111 15 TS7	Marineblau/Blau	-88		
	911 555 111 15 1MF	Weinrot/Weinrot	-88		
	911 555 111 15 9JF	Graugrün/Graugrün	-88		
2	911 555 112 04	Rückwandverkleidung Oberteil/Unterteil Kunstleder/ Stoff		1	TARGA
		Flanellstreifen	-88		
	911 555 112 04 8BF	Schwarz/Anthrazit	-88		
	911 555 112 04 9LF	Mahagoni/Mahagoni	-88		
	911 555 112 04 TS7	Marineblau/Blau	-88		
	911 555 112 04 1MF	Weinrot/Weinrot	-88		
	911 555 112 04 9JF	Graugrün/Graugrün	-88		
(2)	911 555 112 05	Rückwandverkleidung Oberteil/Unterteil Kunstleder/ Stoff		1	TARGA M335
		Flanellstreifen	-88		
	911 555 112 05 8BF	Schwarz/Anthrazit	-88		
	911 555 112 05 9LF	Mahagoni/Mahagoni	-88		
	911 555 112 05 TS7	Marineblau/Blau	-88		
	911 555 112 05 1MF	Weinrot/Weinrot	-88		
	911 555 112 05 9JF	Graugrün/Graugrün	-88		
2	911 555 111 14	Rückwandverkleidung Oberteil/Unterteil Kunstleder/ Stoff		1	COUPE
		Multicolor	89		
	911 555 111 14 2VV	Schwarz/Schwarz	89		
	911 555 111 14 8XV	Mahagoni/Mahagoni	89		
	911 555 111 14 9JV	Marineblau/Marineblau	89		
	911 555 111 14 1MV	Weinrot/Weinrot	89		
	911 555 111 14 XU4	Schwarz/Leinen	89		
	911 555 111 14 SK1	Schwarz/Kaschmirbeige	89		
	911 555 111 14 XY1	Mahagoni/Leinen	89		
	911 555 111 14 XY7	Marineblau/Leinen	89		
	911 555 111 14 SK7	Marineblau/Kaschmirbeige	89		
	911 555 111 14 SJ4	Weinrot/Leinen	89		
(2)	911 555 111 15	Rückwandverkleidung Oberteil/Unterteil Kunstleder/ Stoff		1	COUPE M335
		Multicolor	89		
	911 555 111 15 2VV	Schwarz/Schwarz	89		
	911 555 111 15 8XV	Mahagoni/Mahagoni	89		
	911 555 111 15 9JV	Marineblau/Marineblau	89		
	911 555 111 15 1MV	Weinrot/Weinrot	89		
	911 555 111 15 XU4	Schwarz/Leinen	89		
	911 555 111 15 SK1	Schwarz/Kaschmirbeige	89		
	911 555 111 15 XY1	Mahagoni/Leinen	89		
	911 555 111 15 XY7	Marineblau/Leinen	89		
	911 555 111 15 SK7	Marineblau/Kaschmirbeige	89		
	911 555 111 15 SJ4	Weinrot/Leinen	89		
2	911 555 112 04	Rückwandverkleidung Oberteil/Unterteil Kunstleder/ Stoff Multicolor	89	1	TARGA

Modell: 911 87

Laufzeit: 1987>>1989

Pos	Teilenummer	Benennung	Bemerkung	St	Modellangabe
	911 555 112 04 2VV	Schwarz/Schwarz	89		
	911 555 112 04 8XV	Mahagoni/Mahagoni	89		
	911 555 112 04 9JV	Marineblau/Marineblau	89		
	911 555 112 04 1MV	Weinrot/Weinrot	89		
	911 555 112 04 XU4	Schwarz/Leinen	89		
	911 555 112 04 SK1	Schwarz/Kaschmirbeige	89		
	911 555 112 04 XY1	Mahagoni/Leinen	89		
	911 555 112 04 XY7	Marineblau/Leinen	89		
	911 555 112 04 SK7	Marineblau/Kaschmirbeige	89		
	911 555 112 04 SJ4	Weinrot/Leinen	89		
(2)	911 555 112 05	Rückwandverkleidung		1	TARGA M335
		Oberteil/Unterteil			
		Kunstleder/ Stoff			
		Multicolor	89		
	911 555 112 05 2VV	Schwarz/Schwarz	89		
	911 555 112 05 8XV	Mahagoni/Mahagoni	89		
	911 555 112 05 9JV	Marineblau/Marineblau	89		
	911 555 112 05 1MV	Weinrot/Weinrot	89		
	911 555 112 05 XU4	Schwarz/Leinen	89		
	911 555 112 05 SK1	Schwarz/Kaschmirbeige	89		
	911 555 112 05 XY1	Mahagoni/Leinen	89		
	911 555 112 05 XY7	Marineblau/Leinen	89		
	911 555 112 05 SK7	Marineblau/Kaschmirbeige	89		
	911 555 112 05 SJ4	Weinrot/Leinen	89		
2	911 555 111 14	Rückwandverkleidung		1	COUPE
		Oberteil/Unterteil			
		Kunstleder/ Porsche-Schriftzugstoff			
	911 555 111 14 2CZ	Schwarz/Schwarz			
	911 555 111 14 4MR	Mahagoni/Mahagoni			
	911 555 111 14 TS8	Marineblau/Blau			
	911 555 111 14 5LZ	Weinrot/Weinrot			
	911 555 111 14 1JK	Graugrün/Graugrün	-88		
	911 555 111 14 XU3	Schwarz/Leinen	89		
	911 555 111 14 SJ9	Schwarz/Kaschmirbeige	89		
	911 555 111 14 XU9	Mahagoni/Leinen	89		
	911 555 111 14 XY6	Marineblau/Leinen	89		
	911 555 111 14 SK6	Marineblau/Kaschmirbeige	89		
	911 555 111 14 SJ3	Weinrot/Leinen	89		
(2)	911 555 111 15	Rückwandverkleidung		1	COUPE M335
		Oberteil/Unterteil			
		Kunstleder/ Porsche-Schriftzugstoff			
	911 555 111 15 2CZ	Schwarz/Schwarz			
	911 555 111 15 4MR	Mahagoni/Mahagoni			
	911 555 111 15 TS8	Marineblau/Blau			
	911 555 111 15 5LZ	Weinrot/Weinrot			
	911 555 111 15 1JK	Graugrün/Graugrün	-88		
	911 555 111 15 XU3	Schwarz/Leinen	89		
	911 555 111 15 SJ9	Schwarz/Kaschmirbeige	89		
	911 555 111 15 XU9	Mahagoni/Leinen	89		
	911 555 111 15 XY6	Marineblau/Leinen	89		
	911 555 111 15 SK6	Marineblau/Kaschmirbeige	89		
	911 555 111 15 SJ3	Weinrot/Leinen	89		
2	911 555 112 04	Rückwandverkleidung		1	TARGA
		Oberteil/Unterteil			
		Kunstleder/ Porsche-Schriftzugstoff			
	911 555 112 04 2CZ	Schwarz/Schwarz			
	911 555 112 04 4MR	Mahagoni/Mahagoni			

Modell: 911 87

Laufzeit: 1987>>1989

Pos	Teilenummer	Benennung	Bemerkung	St	Modellangabe
	911 555 112 04 TS8	Marineblau/Blau			
	911 555 112 04 5LZ	Weinrot/Weinrot			
	911 555 112 04 1JK	Graugrün/Graugrün	-88		
	911 555 112 04 XU3	Schwarz/Leinen	89		
	911 555 112 04 SJ9	Schwarz/Kaschmirbeige	89		
	911 555 112 04 XU9	Mahagoni/Leinen	89		
	911 555 112 04 XY6	Marineblau/Leinen	89		
	911 555 112 04 SK6	Marineblau/Kaschmirbeige	89		
	911 555 112 04 SJ3	Weinrot/Leinen	89		
(2)	911 555 112 05	Rückwandverkleidung		1	TARGA M335
		Oberteil/Unterteil			
		Kunstleder/			
		Porsche-Schriftzugstoff			
	911 555 112 05 2CZ	Schwarz/Schwarz			
	911 555 112 05 4MR	Mahagoni/Mahagoni			
	911 555 112 05 TS8	Marineblau/Blau			
	911 555 112 05 5LZ	Weinrot/Weinrot			
	911 555 112 05 1JK	Graugrün/Graugrün	-88		
	911 555 112 05 XU3	Schwarz/Leinen	89		
	911 555 112 05 SJ9	Schwarz/Kaschmirbeige	89		
	911 555 112 05 XU9	Mahagoni/Leinen	89		
	911 555 112 05 XY6	Marineblau/Leinen	89		
	911 555 112 05 SK6	Marineblau/Kaschmirbeige	89		
	911 555 112 05 SJ3	Weinrot/Leinen	89		
2	911 555 111 16	Rückwandverkleidung		1	COUPE
		Oberteil/Unterteil			
		Leder/			
		Stoff			
		Nadelstreifenvelours			
	911 555 111 16 7BN	Schwarz-Weiss			
		Schwarz-Weiss			
	911 555 111 16 6LN	Mahagoni-Weiss			
		Mahagoni-Weiss			
	911 555 111 16 TS9	Blau-Weiss			
		Blau-Weiss			
	911 555 111 16 1MJ	Weinrot-Weiss			
		Weinrot-Weiss			
	911 555 111 16 3JV	Graugrün-Weiss	-88		
		Graugrün-Weiss	-88		
	911 555 111 16 XU5	Leinen-Weiss	89		
		Leinen-Weiss	89		
	911 555 111 16 SK2	Kaschmirbeige-Weiss	89		
		Kaschmirbeige-Weiss	89		
	911 555 111 16 XY2	Leinen-Weiss	89		
		Leinen-Weiss	89		
	911 555 111 16 XY8	Leinen-Weiss	89		
		Leinen-Weiss	89		
	911 555 111 16 SK8	Kaschmirbeige-Weiss	89		
		Kaschmirbeige-Weiss	89		
	911 555 111 16 SJ5	Leinen-Weiss	89		
		Leinen-Weiss	89		
(2)	911 555 111 17	Rückwandverkleidung		1	COUPE M335
		Oberteil/Unterteil			
		Leder/			
		Stoff			
		Nadelstreifenvelours			
	911 555 111 17 7BN	Schwarz-Weiss			
		Schwarz-Weiss			
	911 555 111 17 6LN	Mahagoni-Weiss			
		Mahagoni-Weiss			
	911 555 111 17 TS9	Blau-Weiss			

Modell: 911 87

Laufzeit: 1987>>1989

Pos	Teilenummer	Benennung	Bemerkung	St	Modellangabe
	911 555 111 17 1MJ	Blau-Weiss Weinrot-Weiss			
	911 555 111 17 3JV	Weinrot-Weiss Graugrün-Weiss	-88		
		Graugrün-Weiss	-88		
	911 555 111 17 XU5	Leinen-Weiss	89		
		Leinen-Weiss	89		
	911 555 111 17 SK2	Kaschmirbeige-Weiss	89		
		Kaschmirbeige-Weiss	89		
	911 555 111 17 XY2	Leinen-Weiss	89		
		Leinen-Weiss	89		
	911 555 111 17 XY8	Leinen-Weiss	89		
		Leinen-Weiss	89		
	911 555 111 17 SK8	Kaschmirbeige-Weiss	89		
		Kaschmirbeige-Weiss	89		
	911 555 111 17 SJ5	Leinen-Weiss	89		
		Leinen-Weiss	89		
2	911 555 112 06	Rückwandverkleidung Oberteil/Unterteil Leder/ Stoff Nadelstreifenvelours		1	TARGA
	911 555 112 06 7BN	Schwarz-Weiss			
		Schwarz-Weiss			
	911 555 112 06 6LN	Mahagoni-Weiss			
		Mahagoni-Weiss			
	911 555 112 06 TS9	Blau-Weiss			
		Blau-Weiss			
	911 555 112 06 1MJ	Weinrot-Weiss			
		Weinrot-Weiss			
	911 555 112 06 3JV	Graugrün-Weiss	-88		
		Graugrün-Weiss	-88		
	911 555 112 06 XU5	Leinen-Weiss	89		
		Leinen-Weiss	89		
	911 555 112 06 SK2	Kaschmirbeige-Weiss	89		
		Kaschmirbeige-Weiss	89		
	911 555 112 06 XY2	Leinen-Weiss	89		
		Leinen-Weiss	89		
	911 555 112 06 XY8	Leinen-Weiss	89		
		Leinen-Weiss	89		
	911 555 112 06 SK8	Kaschmirbeige-Weiss	89		
		Kaschmirbeige-Weiss	89		
	911 555 112 06 SJ5	Leinen-Weiss	89		
		Leinen-Weiss	89		
(2)	911 555 112 07	Rückwandverkleidung Oberteil/Unterteil Leder/ Stoff Nadelstreifenvelours		1	TARGA M335
	911 555 112 07 7BN	Schwarz-Weiss			
		Schwarz-Weiss			
	911 555 112 07 6LN	Mahagoni-Weiss			
		Mahagoni-Weiss			
	911 555 112 07 TS9	Blau-Weiss			
		Blau-Weiss			
	911 555 112 07 1MJ	Weinrot-Weiss			
		Weinrot-Weiss			
	911 555 112 07 3JV	Graugrün-Weiss	-88		
		Graugrün-Weiss	-88		
	911 555 112 07 XU5	Leinen-Weiss	89		
		Leinen-Weiss	89		
	911 555 112 07 SK2	Kaschmirbeige-Weiss	89		

Modell: 911 87

Laufzeit: 1987>>1989

Pos	Teilenummer	Benennung	Bemerkung	St	Modellangabe
	911 555 112 07 XY2	Kaschmirbeige-Weiss Leinen-Weiss	89 89		
	911 555 112 07 XY8	Leinen-Weiss Leinen-Weiss	89 89		
	911 555 112 07 SK8	Kaschmirbeige-Weiss Kaschmirbeige-Weiss	89 89		
	911 555 112 07 SJ5	Leinen-Weiss Leinen-Weiss	89 89		
2	911 555 111 16	Rückwandverkleidung Oberteil/Unterteil Leder/ Stoff Flanellstreifen	-88	1	COUPE
	911 555 111 16 8BF	Schwarz/Anthrazit	-88		
	911 555 111 16 9LF	Mahagoni/Mahagoni	-88		
	911 555 111 16 TT1	Marineblau/Blau	-88		
	911 555 111 16 1MF	Weinrot/Weinrot	-88		
	911 555 111 16 9JF	Graugrün/Graugrün	-88		
(2)	911 555 111 17	Rückwandverkleidung Oberteil/Unterteil Leder/ Stoff Flanellstreifen	-88	1	COUPE M335
	911 555 111 17 8BF	Schwarz/Anthrazit	-88		
	911 555 111 17 9LF	Mahagoni/Mahagoni	-88		
	911 555 111 17 TT1	Marineblau/Blau	-88		
	911 555 111 17 1MF	Weinrot/Weinrot	-88		
	911 555 111 17 9JF	Graugrün/Graugrün	-88		
2	911 555 112 06	Rückwandverkleidung Oberteil/Unterteil Leder/ Stoff Flanellstreifen	-88	1	TARGA
	911 555 112 06 8BF	Schwarz/Anthrazit	-88		
	911 555 112 06 9LF	Mahagoni/Mahagoni	-88		
	911 555 112 06 TT1	Marineblau/Blau	-88		
	911 555 112 06 1MF	Weinrot/Weinrot	-88		
	911 555 112 06 9JF	Graugrün/Graugrün	-88		
(2)	911 555 112 07	Rückwandverkleidung Oberteil/Unterteil Leder/ Stoff Flanellstreifen	-88	1	TARGA M335
	911 555 112 07 8BF	Schwarz/Anthrazit	-88		
	911 555 112 07 9LF	Mahagoni/Mahagoni	-88		
	911 555 112 07 TT1	Marineblau/Blau	-88		
	911 555 112 07 1MF	Weinrot/Weinrot	-88		
	911 555 112 07 9JF	Graugrün/Graugrün	-88		
2	911 555 111 16	Rückwandverkleidung Oberteil/Unterteil Leder/ Stoff Multicolor	89	1	COUPE
	911 555 111 16 2VV	Schwarz/Schwarz	89		
	911 555 111 16 8XV	Mahagoni/Mahagoni	89		
	911 555 111 16 9JV	Marineblau/Marineblau	89		
	911 555 111 16 1MV	Weinrot/Weinrot	89		
	911 555 111 16 XU7	Schwarz/Leinen	89		
	911 555 111 16 SK4	Schwarz/Kaschmirbeige	89		
	911 555 111 16 XY4	Mahagoni/Leinen	89		

Modell: 911 87

Laufzeit: 1987>>1989

Pos	Teilenummer	Benennung	Bemerkung	St	Modellangabe			
(2)	911 555 111 16 SJ1	Marineblau/Leinen	89	1	COUPE M335			
	911 555 111 16 SL1	Marineblau/Kaschmirbeige	89					
	911 555 111 16 SJ7	Weinrot/Leinen	89					
	911 555 111 17	Rückwandverkleidung						
		Oberteil/Unterteil						
		Leder/ Stoff						
		Multicolor	89					
	911 555 111 17 2VV	Schwarz/Schwarz	89					
	911 555 111 17 8XV	Mahagoni/Mahagoni	89					
	911 555 111 17 9JV	Marineblau/Marineblau	89					
	911 555 111 17 1MV	Weinrot/Weinrot	89					
	911 555 111 17 XU7	Schwarz/Leinen	89					
	911 555 111 17 SK4	Schwarz/Kaschmirbeige	89					
	911 555 111 17 XY4	Mahagoni/Leinen	89					
	911 555 111 17 SJ1	Marineblau/Leinen	89					
	911 555 111 17 SL1	Marineblau/Kaschmirbeige	89					
	911 555 111 17 SJ7	Weinrot/Leinen	89					
2	911 555 112 06	Rückwandverkleidung		1	TARGA			
		Oberteil/Unterteil						
		Leder/ Stoff						
		Multicolor	89					
	911 555 112 06 2VV	Schwarz/Schwarz	89					
	911 555 112 06 8XV	Mahagoni/Mahagoni	89					
	911 555 112 06 9JV	Marineblau/Marineblau	89					
	911 555 112 06 1MV	Weinrot/Weinrot	89					
	911 555 112 06 XU7	Schwarz/Leinen	89					
	911 555 112 06 SK4	Schwarz/Kaschmirbeige	89					
	911 555 112 06 XY4	Mahagoni/Leinen	89					
	911 555 112 06 SJ1	Marineblau/Leinen	89					
	911 555 112 06 SL1	Marineblau/Kaschmirbeige	89					
	911 555 112 06 SJ7	Weinrot/Leinen	89					
	(2)	911 555 112 07	Rückwandverkleidung				1	TARGA M335
			Oberteil/Unterteil					
			Leder/ Stoff					
		Multicolor	89					
911 555 112 07 2VV		Schwarz/Schwarz	89					
911 555 112 07 8XV		Mahagoni/Mahagoni	89					
911 555 112 07 9JV		Marineblau/Marineblau	89					
911 555 112 07 1MV		Weinrot/Weinrot	89					
911 555 112 07 XU7		Schwarz/Leinen	89					
911 555 112 07 SK4		Schwarz/Kaschmirbeige	89					
911 555 112 07 XY4		Mahagoni/Leinen	89					
911 555 112 07 SJ1		Marineblau/Leinen	89					
911 555 112 07 SL1		Marineblau/Kaschmirbeige	89					
911 555 112 07 SJ7		Weinrot/Leinen	89					
2		911 555 111 16	Rückwandverkleidung		1	COUPE		
			Oberteil/Unterteil					
			Leder/ Porsche-Schriftzugstoff					
	911 555 111 16 2CZ	Schwarz/Schwarz						
	911 555 111 16 4MR	Mahagoni/Mahagoni						
	911 555 111 16 TT2	Marineblau/Blau						
	911 555 111 16 5LZ	Weinrot/Weinrot						
	911 555 111 16 1JK	Graugrün/Graugrün	-88					
	911 555 111 16 XU6	Schwarz/Leinen	89					
	911 555 111 16 SK3	Schwarz/Kaschmirbeige	89					
	911 555 111 16 XY3	Mahagoni/Leinen	89					
	911 555 111 16 XY9	Marineblau/Leinen	89					

Modell: 911 87

Laufzeit: 1987>>1989

Pos	Teilenummer	Benennung	Bemerkung	St	Modellangabe			
(2)	911 555 111 16 SK9	Marineblau/Kaschmirbeige	89	1	COUPE M335			
	911 555 111 16 SJ6	Weinrot/Leinen	89					
	911 555 111 17	Rückwandverkleidung						
		Oberteil/Unterteil						
		Leder/						
		Porsche-Schriftzugstoff						
	911 555 111 17 2CZ	Schwarz/Schwarz						
	911 555 111 17 4MR	Mahagoni/Mahagoni						
	911 555 111 17 TT2	Marineblau/Blau						
	911 555 111 17 5LZ	Weinrot/Weinrot						
	911 555 111 17 1JK	Graugrün/Graugrün	-88					
	911 555 111 17 XU6	Schwarz/Leinen	89					
	911 555 111 17 SK3	Schwarz/Kaschmirbeige	89					
	911 555 111 17 XY3	Mahagoni/Leinen	89					
	911 555 111 17 XY9	Marineblau/Leinen	89					
	911 555 111 17 SK9	Marineblau/Kaschmirbeige	89					
	911 555 111 17 SJ6	Weinrot/Leinen	89					
2	911 555 112 06	Rückwandverkleidung		1	TARGA			
		Oberteil/Unterteil						
		Leder/						
		Porsche-Schriftzugstoff						
	911 555 112 06 2CZ	Schwarz/Schwarz						
	911 555 112 06 4MR	Mahagoni/Mahagoni						
	911 555 112 06 TT2	Marineblau/Blau						
	911 555 112 06 5LZ	Weinrot/Weinrot						
	911 555 112 06 1JK	Graugrün/Graugrün	-88					
	911 555 112 06 XU6	Schwarz/Leinen	89					
	911 555 112 06 SK3	Schwarz/Kaschmirbeige	89					
	911 555 112 06 XY3	Mahagoni/Leinen	89					
	911 555 112 06 XY9	Marineblau/Leinen	89					
	911 555 112 06 SK9	Marineblau/Kaschmirbeige	89					
	911 555 112 06 SJ6	Weinrot/Leinen	89					
	(2)	911 555 112 07	Rückwandverkleidung				1	TARGA M335
			Oberteil/Unterteil					
		Leder/						
		Porsche-Schriftzugstoff						
911 555 112 07 2CZ		Schwarz/Schwarz						
911 555 112 07 4MR		Mahagoni/Mahagoni						
911 555 112 07 TT2		Marineblau/Blau						
911 555 112 07 5LZ		Weinrot/Weinrot						
911 555 112 07 1JK		Graugrün/Graugrün	-88					
911 555 112 07 XU6		Schwarz/Leinen	89					
911 555 112 07 SK3		Schwarz/Kaschmirbeige	89					
911 555 112 07 XY3		Mahagoni/Leinen	89					
911 555 112 07 XY9		Marineblau/Leinen	89					
911 555 112 07 SK9		Marineblau/Kaschmirbeige	89					
911 555 112 07 SJ6		Weinrot/Leinen	89					
3		911 555 627 00	Abdeckblende		2	M335		
		911 555 627 00 01C	Schwarz					
(4)	911 555 019 00	Lautsprecherblende	87	2				
4	944 555 149 00	Lautsprecherblende	88-	2				
	944 555 149 00 01C	Satinschwarz						
4	944 555 149 01	Lautsprecherblende	87-	2				
		Satinschwarz						
5	944 555 159 00	Rahmen	88-	2				
		für						
		Lautsprecher						
6	911 555 215 00	Befestigungshalter	88-	2				
6A	900 025 002 02	Unterlegscheibe	88-	8				
		A 4,3						
6A	900 025 002 03	Unterlegscheibe	88-	8				

Modell: 911 87

Laufzeit: 1987>>1989

Pos	Teilenummer	Benennung	Bemerkung	St	Modellangabe
6B	N 011 004 6	A 4,3 Sechskantmutter	88-	8	
6B	N 011 004 G	M 4 Mutter	88-	8	
6C	999 591 575 02	M 4 Blechmutter	87	8	
6C	999 591 575 01	B 4,2 Blechmutter	87-	8	
6C	999 507 032 02	B 4,2 Blechmutter	88-	8	
6D	900 145 084 07	B 3,9 Blechschaube	87	8	
6D	900 143 178 07	B 4,2 X 19 Linsenblechschaube	88-	8	
7	900 145 072 07	B 3,9 X 22 Blechschaube		2	
(7)	900 145 008 07	B 3,5 X 22 Blechschaube		2	M335
8	999 591 102 17	B 3,5 X 32 Hohlscheibe		2	
8	999 591 102 1H	Hohlscheibe		2	
8	900 151 024 40	Scheibe		4	M335
9	911 803 521 00	A 4,3 Rändelkopf		4	M335
(10)	911 555 071 05	Seitenwandverkleidung Kunstleder	/L	1	COUPE
	911 555 071 05 3MK	Weinrot			
	911 555 071 05 1MX	Mahagoni			
	911 555 071 05 05T	Schwarz			
	911 555 071 05 1KV	Marineblau			
	911 555 071 05 4WX	Leinen			
	911 555 071 05 4JX	Graugrün	-88		
	911 555 071 05 7RT	Kaschmirbeige	89		
(10)	911 555 071 47	Seitenwandverkleidung Kunstleder	/L	1	TARGA
	911 555 071 47 3MK	Weinrot			
	911 555 071 47 1MX	Mahagoni			
	911 555 071 47 05T	Schwarz			
	911 555 071 47 1KV	Marineblau			
	911 555 071 47 4WX	Leinen			
	911 555 071 47 4JX	Graugrün	-88		
	911 555 071 47 7RT	Kaschmirbeige	89		
10	911 555 072 05	Seitenwandverkleidung Kunstleder	/R	1	COUPE
	911 555 072 05 3MK	Weinrot			
	911 555 072 05 1MX	Mahagoni			
	911 555 072 05 05T	Schwarz			
	911 555 072 05 1KV	Marineblau			
	911 555 072 05 4WX	Leinen			
	911 555 072 05 4JX	Graugrün	-88		
	911 555 072 05 7RT	Kaschmirbeige	89		
(10)	911 555 072 47	Seitenwandverkleidung Kunstleder	/R	1	TARGA
	911 555 072 47 3MK	Weinrot			
	911 555 072 47 1MX	Mahagoni			
	911 555 072 47 05T	Schwarz			
	911 555 072 47 1KV	Marineblau			
	911 555 072 47 4WX	Leinen			
	911 555 072 47 4JX	Graugrün	-88		
	911 555 072 47 7RT	Kaschmirbeige	89		
(10)	911 555 071 74	Seitenwandverkleidung Leder	/L	1	COUPE
	911 555 071 74 LG7	Weinrot			

Modell: 911 87

Laufzeit: 1987>>1989

Pos	Teilenummer	Benennung	Bemerkung	St	Modellangabe
	911 555 071 74 TV1	Mahagoni			
	911 555 071 74 LG5	Champagner	-88		
	911 555 071 74 TS1	Marineblau			
	911 555 071 74 KZ2	Schwarz			
	911 555 071 74 TW1	Leinen			
	911 555 071 74 UD3	Lipstickrot	-88		
	911 555 071 74 UD4	Silbergrau	-88		
	911 555 071 74 UD5	Karamell			
	911 555 071 74 UD6	Veneziablau			
	911 555 071 74 QC2	Graugrün	-88		
	911 555 071 74 8HF	Blaumetallic	88		JUBI
	911 555 071 74 XN4	Kaschmirbeige	89		
	911 555 071 74 XN5	Seidengrau	89		
	911 555 071 74 XN6	Samtrot	89		
	911 555 071 74 XN7	Schiefer	89		
10	911 555 072 74	Seitenwandverkleidung Leder	/R	1	COUPE
	911 555 072 74 LG7	Weinrot			
	911 555 072 74 TV1	Mahagoni			
	911 555 072 74 LG5	Champagner	-88		
	911 555 072 74 TS1	Marineblau			
	911 555 072 74 KZ2	Schwarz			
	911 555 072 74 TW1	Leinen			
	911 555 072 74 UD3	Lipstickrot	-88		
	911 555 072 74 UD4	Silbergrau	-88		
	911 555 072 74 UD5	Karamell			
	911 555 072 74 UD6	Veneziablau			
	911 555 072 74 QC2	Graugrün	-88		
	911 555 072 74 8HF	Blaumetallic	88		JUBI
	911 555 072 74 XN4	Kaschmirbeige	89		
	911 555 072 74 XN5	Seidengrau	89		
	911 555 072 74 XN6	Samtrot	89		
	911 555 072 74 XN7	Schiefer	89		
(10)	911 555 071 78	Seitenwandverkleidung Leder	/L	1	TARGA
	911 555 071 78 LG7	Weinrot			
	911 555 071 78 TV1	Mahagoni			
	911 555 071 78 LG5	Champagner	-88		
	911 555 071 78 TS1	Marineblau			
	911 555 071 78 KZ2	Schwarz			
	911 555 071 78 TW1	Leinen			
	911 555 071 78 UD3	Lipstickrot	-88		
	911 555 071 78 UD4	Silbergrau	-88		
	911 555 071 78 UD5	Karamell			
	911 555 071 78 UD6	Veneziablau			
	911 555 071 78 QC2	Graugrün	-88		
	911 555 071 78 8HF	Blaumetallic	88		JUBI
	911 555 071 78 XN4	Kaschmirbeige	89		
	911 555 071 78 XN5	Seidengrau	89		
	911 555 071 78 XN6	Samtrot	89		
	911 555 071 78 XN7	Schiefer	89		
(10)	911 555 072 78	Seitenwandverkleidung Leder	/R	1	TARGA
	911 555 072 78 LG7	Weinrot			
	911 555 072 78 TV1	Mahagoni			
	911 555 072 78 LG5	Champagner	-88		
	911 555 072 78 TS1	Marineblau			
	911 555 072 78 KZ2	Schwarz			
	911 555 072 78 TW1	Leinen			
	911 555 072 78 UD3	Lipstickrot	-88		
	911 555 072 78 UD4	Silbergrau	-88		
	911 555 072 78 UD5	Karamell			
	911 555 072 78 UD6	Veneziablau			

Modell: 911 87

Laufzeit: 1987>>1989

Pos	Teilenummer	Benennung	Bemerkung	St	Modellangabe
	911 555 072 78 QC2	Graugrün	-88		
	911 555 072 78 8HF	Blaumetallic	88		JUBI
	911 555 072 78 XN4	Kaschmirbeige	89		
	911 555 072 78 XN5	Seidengrau	89		
	911 555 072 78 XN6	Samtrot	89		
	911 555 072 78 XN7	Schiefer	89		
(10)	911 555 071 09	Seitenwandverkleidung	/L	1	COUPE M526
		Ganzstoff			
		Nadelstreifenvelours			
	911 555 071 09 7BN	Schwarz-Weiss			
	911 555 071 09 6LN	Mahagoni-Weiss			
	911 555 071 09 8GJ	Blau-Weiss			
	911 555 071 09 1MJ	Weinrot-Weiss			
	911 555 071 09 3JV	Graugrün-Weiss	-88		
	911 555 071 09 4WJ	Leinen-Weiss	89		
	911 555 071 09 4TN	Kaschmirbeige-Weiss	89		
(10)	911 555 071 50	Seitenwandverkleidung	/L	1	TARGA M526
		Ganzstoff			
		Nadelstreifenvelours			
	911 555 071 50 7BN	Schwarz-Weiss			
	911 555 071 50 6LN	Mahagoni-Weiss			
	911 555 071 50 8GJ	Blau-Weiss			
	911 555 071 50 1MJ	Weinrot-Weiss			
	911 555 071 50 3JV	Graugrün-Weiss	-88		
	911 555 071 50 4WJ	Leinen-Weiss	89		
	911 555 071 50 4TN	Kaschmirbeige-Weiss	89		
10	911 555 072 09	Seitenwandverkleidung	/R	1	COUPE M526
		Ganzstoff			
		Nadelstreifenvelours			
	911 555 072 09 7BN	Schwarz-Weiss			
	911 555 072 09 6LN	Mahagoni-Weiss			
	911 555 072 09 8GJ	Blau-Weiss			
	911 555 072 09 1MJ	Weinrot-Weiss			
	911 555 072 09 3JV	Graugrün-Weiss	-88		
	911 555 072 09 4WJ	Leinen-Weiss	89		
	911 555 072 09 4TN	Kaschmirbeige-Weiss	89		
(10)	911 555 072 50	Seitenwandverkleidung	/R	1	TARGA M526
		Ganzstoff			
		Nadelstreifenvelours			
	911 555 072 50 7BN	Schwarz-Weiss			
	911 555 072 50 6LN	Mahagoni-Weiss			
	911 555 072 50 8GJ	Blau-Weiss			
	911 555 072 50 1MJ	Weinrot-Weiss			
	911 555 072 50 3JV	Graugrün-Weiss	-88		
	911 555 072 50 4WJ	Leinen-Weiss	89		
	911 555 072 50 4TN	Kaschmirbeige-Weiss	89		
(10)	911 555 071 09	Seitenwandverkleidung	/L	1	COUPE M526
		Flanellstreifen	-88		
	911 555 071 09 8BF	Anthrazit	-88		
	911 555 071 09 9LF	Mahagoni	-88		
	911 555 071 09 6GF	Blau	-88		
	911 555 071 09 1MF	Weinrot	-88		
	911 555 071 09 9JF	Graugrün	-88		
(10)	911 555 071 50	Seitenwandverkleidung	/L	1	TARGA M526
		Flanellstreifen	-88		
	911 555 071 50 8BF	Anthrazit	-88		
	911 555 071 50 9LF	Mahagoni	-88		

Modell: 911 87

Laufzeit: 1987>>1989

Pos	Teilenummer	Benennung	Bemerkung	St	Modellangabe
10	911 555 071 50 6GF	Blau	-88	1	COUPE M526
	911 555 071 50 1MF	Weinrot	-88		
	911 555 071 50 9JF	Graugrün	-88		
	911 555 072 09	Seitenwandverkleidung	/R		
		Flanellstreifen	-88		
	911 555 072 09 8BF	Anthrazit	-88		
	911 555 072 09 9LF	Mahagoni	-88		
	911 555 072 09 6GF	Blau	-88		
	911 555 072 09 1MF	Weinrot	-88		
	911 555 072 09 9JF	Graugrün	-88		
(10)	911 555 072 50	Seitenwandverkleidung	/R	1	TARGA M526
	Flanellstreifen	-88			
	911 555 072 50 8BF	Anthrazit	-88		
	911 555 072 50 9LF	Mahagoni	-88		
	911 555 072 50 6GF	Blau	-88		
	911 555 072 50 1MF	Weinrot	-88		
	911 555 072 50 9JF	Graugrün	-88		
(10)	911 555 071 09	Seitenwandverkleidung	/L	1	COUPE M526
		Multicolor	89		
	911 555 071 09 2VV	Schwarz	89		
	911 555 071 09 8XV	Mahagoni	89		
	911 555 071 09 9JV	Marineblau	89		
	911 555 071 09 1MV	Weinrot	89		
	911 555 071 09 6UV	Leinen	89		
	911 555 071 09 5TC	Kaschmirbeige	89		
(10)	911 555 071 50	Seitenwandverkleidung	/L	1	TARGA M526
		Multicolor	89		
	911 555 071 50 2VV	Schwarz	89		
	911 555 071 50 8XV	Mahagoni	89		
	911 555 071 50 9JV	Marineblau	89		
	911 555 071 50 1MV	Weinrot	89		
	911 555 071 50 6UV	Leinen	89		
	911 555 071 50 5TC	Kaschmirbeige	89		
10	911 555 072 09	Seitenwandverkleidung	/R	1	COUPE M526
		Multicolor	89		
	911 555 072 09 2VV	Schwarz	89		
	911 555 072 09 8XV	Mahagoni	89		
	911 555 072 09 9JV	Marineblau	89		
	911 555 072 09 1MV	Weinrot	89		
	911 555 072 09 6UV	Leinen	89		
	911 555 072 09 5TC	Kaschmirbeige	89		
(10)	911 555 072 50	Seitenwandverkleidung	/R	1	TARGA M526
		Multicolor	89		
	911 555 072 50 2VV	Schwarz	89		
	911 555 072 50 8XV	Mahagoni	89		
	911 555 072 50 9JV	Marineblau	89		
	911 555 072 50 1MV	Weinrot	89		
	911 555 072 50 6UV	Leinen	89		
	911 555 072 50 5TC	Kaschmirbeige	89		
(10)	911 555 071 09	Seitenwandverkleidung	/L	1	COUPE M526
		Porsche-Schriftzugstoff			
	911 555 071 09 2CZ	Schwarz			
	911 555 071 09 4MR	Mahagoni			
	911 555 071 09 6HZ	Blau			
	911 555 071 09 5LZ	Weinrot			
	911 555 071 09 1JK	Graugrün	-88		

Modell: 911 87

Laufzeit: 1987>>1989

Pos	Teilenummer	Benennung	Bemerkung	St	Modellangabe
(10)	911 555 071 09 5WZ	Leinen	89	1	TARGA M526
	911 555 071 09 7TH	Kaschmirbeige	89		
	911 555 071 50	Seitenwandverkleidung	/L		
		Porsche-Schriftzugstoff			
	911 555 071 50 2CZ	Schwarz			
	911 555 071 50 4MR	Mahagoni			
	911 555 071 50 6HZ	Blau			
	911 555 071 50 5LZ	Weinrot			
	911 555 071 50 1JK	Graugrün	-88		
	911 555 071 50 5WZ	Leinen	89		
10	911 555 071 50 7TH	Kaschmirbeige	89	1	COUPE M526
	911 555 072 09	Seitenwandverkleidung	/R		
		Porsche-Schriftzugstoff			
	911 555 072 09 2CZ	Schwarz			
	911 555 072 09 4MR	Mahagoni			
	911 555 072 09 6HZ	Blau			
	911 555 072 09 5LZ	Weinrot			
	911 555 072 09 1JK	Graugrün	-88		
	911 555 072 09 5WZ	Leinen	89		
	911 555 072 09 7TH	Kaschmirbeige	89		
(10)	911 555 072 50	Seitenwandverkleidung	/R	1	TARGA M526
		Porsche-Schriftzugstoff			
	911 555 072 50 2CZ	Schwarz			
	911 555 072 50 4MR	Mahagoni			
	911 555 072 50 6HZ	Blau			
	911 555 072 50 5LZ	Weinrot			
	911 555 072 50 1JK	Graugrün	-88		
	911 555 072 50 5WZ	Leinen	89		
	911 555 072 50 7TH	Kaschmirbeige	89		
	477 857 375 A	Gurthalter			
477 857 375 A 01C	Schwarz				
12	N 011 665 3	Unterlegscheibe B 5,3		4	M186
12	N 011 665 16	Unterlegscheibe B 5,3		4	M186
13	900 146 003 02	Linsenschraube M 5 X 10		4	M186
14	N 014 093 3	Linsenblechschaube BZ 4,2 X 13		4	COUPE
15	911 555 615 01	Rosette		2	COUPE
16	999 507 020 02	Blechmutter 4,2		4	COUPE
16	999 507 020 01	Blechmutter 4,2		4	COUPE
(17)	911 555 757 00	Bezug Schlosssäule Kunstleder	/L	1	COUPE
	911 555 757 00 3MK	Weinrot			
	911 555 757 00 1MX	Mahagoni			
	911 555 757 00 05T	Schwarz			
	911 555 757 00 1KX	Marineblau			
	911 555 757 00 4WX	Leinen			
	911 555 757 00 4JX	Graugrün	-88		
	911 555 757 00 7RT	Kaschmirbeige	89		
	911 555 758 00	Bezug Schlosssäule Kunstleder	/R		
	911 555 758 00 3MK	Weinrot			
911 555 758 00 1MX	Mahagoni				
911 555 758 00 05T	Schwarz				

Modell: 911 87

Laufzeit: 1987>>1989

Pos	Teilenummer	Benennung	Bemerkung	St	Modellangabe
(17)	911 555 758 00 1KX	Marineblau		1	TARGA
	911 555 758 00 4WX	Leinen			
	911 555 758 00 4JX	Graugrün	-88		
	911 555 758 00 7RT	Kaschmirbeige	89		
	911 555 757 40	Bezug	/L		
		Schlosssäule			
		Kunstleder			
	911 555 757 40 3MK	Weinrot			
	911 555 757 40 1MX	Mahagoni			
	911 555 757 40 05T	Schwarz			
(17)	911 555 757 40 1KX	Marineblau		1	TARGA
	911 555 757 40 4WX	Leinen			
	911 555 757 40 4JX	Graugrün	-88		
	911 555 757 40 7RT	Kaschmirbeige	89		
	911 555 758 40	Bezug	/R		
		Schlosssäule			
		Kunstleder			
	911 555 758 40 3MK	Weinrot			
	911 555 758 40 1MX	Mahagoni			
	911 555 758 40 05T	Schwarz			
(17)	911 555 758 40 1KX	Marineblau		1	COUPE
	911 555 758 40 4WX	Leinen			
	911 555 758 40 4JX	Graugrün	-88		
	911 555 758 40 7RT	Kaschmirbeige	89		
	911 555 757 70	Bezug	/L		
		Schlosssäule			
		Leder			
	911 555 757 70 2LX	Mahagoni			
	911 555 757 70 7LD	Weinrot			
	911 555 757 70 7JX	Marineblau			
17	911 555 757 70 7VX	Leinen		1	COUPE
	911 555 757 70 1VD	Champagner	-88		
	911 555 757 70 1AJ	Schwarz			
	911 555 757 70 1MC	Lipstickrot	-88		
	911 555 757 70 3VC	Silbergrau	-88		
	911 555 757 70 5JX	Graugrün	-88		
	911 555 757 70 4UC	Karamell			
	911 555 757 70 7KC	Veneziablau			
	911 555 757 70 8HF	Blaumetallic	88		
	911 555 757 70 2WH	Kaschmirbeige	89		
(17)	911 555 757 70 5VT	Seidengrau	89	1	COUPE
	911 555 757 70 4MT	Samtrot	89		
	911 555 757 70 2WT	Schiefer	89		
	911 555 758 70	Bezug	/R		
		Schlosssäule			
		Leder			
	911 555 758 70 2LX	Mahagoni			
	911 555 758 70 7LD	Weinrot			
	911 555 758 70 7JX	Marineblau			
	(17)	911 555 758 70 7VX	Leinen		
911 555 758 70 1VD		Champagner	-88		
911 555 758 70 1AJ		Schwarz			
911 555 758 70 1MC		Lipstickrot	-88		
911 555 758 70 3VC		Silbergrau	-88		
911 555 758 70 5JX		Graugrün	-88		
911 555 758 70 4UC		Karamell			
911 555 758 70 7KC		Veneziablau			
911 555 758 70 8HF		Blaumetallic	88		
911 555 758 70 2WH		Kaschmirbeige	89		
(17)	911 555 758 70 5VT	Seidengrau	89	1	TARGA
	911 555 758 70 4MT	Samtrot	89		
	911 555 758 70 2WT	Schiefer	89		
	911 555 757 75	Bezug	/L		

Modell: 911 87

Laufzeit: 1987>>1989

Pos	Teilenummer	Benennung	Bemerkung	St	Modellangabe
		Schlosssäule Leder			
	911 555 757 75 2LX	Mahagoni			
	911 555 757 75 7LD	Weinrot			
	911 555 757 75 7JX	Marineblau			
	911 555 757 75 7VX	Leinen			
	911 555 757 75 1VD	Champagner	-88		
	911 555 757 75 1AJ	Schwarz			
	911 555 757 75 1MC	Lipstickrot	-88		
	911 555 757 75 3VC	Silbergrau	-88		
	911 555 757 75 5JX	Graugrün	-88		
	911 555 757 75 4UC	Karamell			
	911 555 757 75 7KC	Veneziablau			
	911 555 757 75 8HF	Blaumetallic	88		JUBI
	911 555 757 75 2WH	Kaschmirbeige	89		
	911 555 757 75 5VT	Seidengrau	89		
	911 555 757 75 4MT	Samtrot	89		
	911 555 757 75 2WT	Schiefer	89		
(17)	911 555 758 75	Bezug Schlosssäule Leder	/R	1	TARGA
	911 555 758 75 2LX	Mahagoni			
	911 555 758 75 7LD	Weinrot			
	911 555 758 75 7JX	Marineblau			
	911 555 758 75 7VX	Leinen			
	911 555 758 75 1VD	Champagner	-88		
	911 555 758 75 1AJ	Schwarz			
	911 555 758 75 1MC	Lipstickrot	-88		
	911 555 758 75 3VC	Silbergrau	-88		
	911 555 758 75 5JX	Graugrün	-88		
	911 555 758 75 4UC	Karamell			
	911 555 758 75 7KC	Veneziablau			
	911 555 758 75 8HF	Blaumetallic	88		JUBI
	911 555 758 75 2WH	Kaschmirbeige	89		
	911 555 758 75 5VT	Seidengrau	89		
	911 555 758 75 4MT	Samtrot	89		
	911 555 758 75 2WT	Schiefer	89		
(18)	901 555 023 01	Füllstück	/L	1	TARGA
18	901 555 024 01	Füllstück	/R	1	TARGA
(19)	911 555 091 00	Fond-Schlüsselleiste Kunstleder	/L	1	COUPE
	911 555 091 00 3MK	Weinrot			
	911 555 091 00 05T	Schwarz			
	911 555 091 00 1MX	Mahagoni			
	911 555 091 00 1KX	Marineblau			
	911 555 091 00 4JX	Graugrün	-88		
19	911 555 092 00	Fond-Schlüsselleiste Kunstleder	/R	1	COUPE
	911 555 092 00 3MK	Weinrot			
	911 555 092 00 05T	Schwarz			
	911 555 092 00 1MX	Mahagoni			
	911 555 092 00 1KX	Marineblau			
	911 555 092 00 4JX	Graugrün	-88		
(19)	911 555 091 40	Fond-Schlüsselleiste Kunstleder	/L	1	TARGA
	911 555 091 40 3MK	Weinrot			
	911 555 091 40 05T	Schwarz			
	911 555 091 40 1MX	Mahagoni			
	911 555 091 40 1KX	Marineblau			
	911 555 091 40 4JX	Graugrün	-88		
(19)	911 555 092 40	Fond-Schlüsselleiste Kunstleder	/R	1	TARGA
	911 555 092 40 3MK	Weinrot			

Modell: 911 87

Laufzeit: 1987>>1989

Pos	Teilenummer	Benennung	Bemerkung	St	Modellangabe
	911 555 092 40 05T	Schwarz			
	911 555 092 40 1MX	Mahagoni			
	911 555 092 40 1KX	Marineblau			
	911 555 092 40 4JX	Graugrün	-88		
(19)	911 555 091 70	Fond-Schlüsselleiste Leder	/L	1	COUPE
	911 555 091 70 LG7	Weinrot			
	911 555 091 70 TV1	Mahagoni			
	911 555 091 70 KZ2	Schwarz			
	911 555 091 70 TS1	Marineblau			
	911 555 091 70 QC2	Graugrün	-88		
	911 555 091 70 UD5	Karamell			
	911 555 091 70 UD6	Veneziablau			
	911 555 091 70 XN6	Samtrot	89		
	911 555 091 70 XN7	Schiefer	89		
19	911 555 092 70	Fond-Schlüsselleiste Leder	/R	1	COUPE
	911 555 092 70 LG7	Weinrot			
	911 555 092 70 TV1	Mahagoni			
	911 555 092 70 KZ2	Schwarz			
	911 555 092 70 TS1	Marineblau			
	911 555 092 70 QC2	Graugrün	-88		
	911 555 092 70 UD5	Karamell			
	911 555 092 70 UD6	Veneziablau			
	911 555 092 70 XN6	Samtrot	89		
	911 555 092 70 XN7	Schiefer	89		
(19)	911 555 091 75	Fond-Schlüsselleiste Leder	/L	1	TARGA
	911 555 091 75 LG7	Weinrot			
	911 555 091 75 TV1	Mahagoni			
	911 555 091 75 KZ2	Schwarz			
	911 555 091 75 TS1	Marineblau			
	911 555 091 75 QC2	Graugrün	-88		
	911 555 091 75 UD5	Karamell			
	911 555 091 75 UD6	Veneziablau			
	911 555 091 75 XN6	Samtrot	89		
	911 555 091 75 XN7	Schiefer	89		
(19)	911 555 092 75	Fond-Schlüsselleiste Leder	/R	1	TARGA
	911 555 092 75 LG7	Weinrot			
	911 555 092 75 TV1	Mahagoni			
	911 555 092 75 KZ2	Schwarz			
	911 555 092 75 TS1	Marineblau			
	911 555 092 75 QC2	Graugrün	-88		
	911 555 092 75 UD5	Karamell			
	911 555 092 75 UD6	Veneziablau			
	911 555 092 75 XN6	Samtrot	89		
	911 555 092 75 XN7	Schiefer	89		
20	999 591 338 02	Blechmutter B 3,5		4	
20	999 591 460 01	Blechmutter B 3,5		4	
21	900 145 071 07	Blechschaube B 3,5 X 13		6	COUPE
21		Blechschaube B 3,5 X 13		4	TARGA
22	999 591 102 17	Hohlscheibe 3,5		6	COUPE
22	999 591 102 1H	Hohlscheibe 3,5		6	COUPE
22	999 591 102 17	Hohlscheibe 3,5		4	TARGA
22	999 591 102 1H	Hohlscheibe		4	TARGA

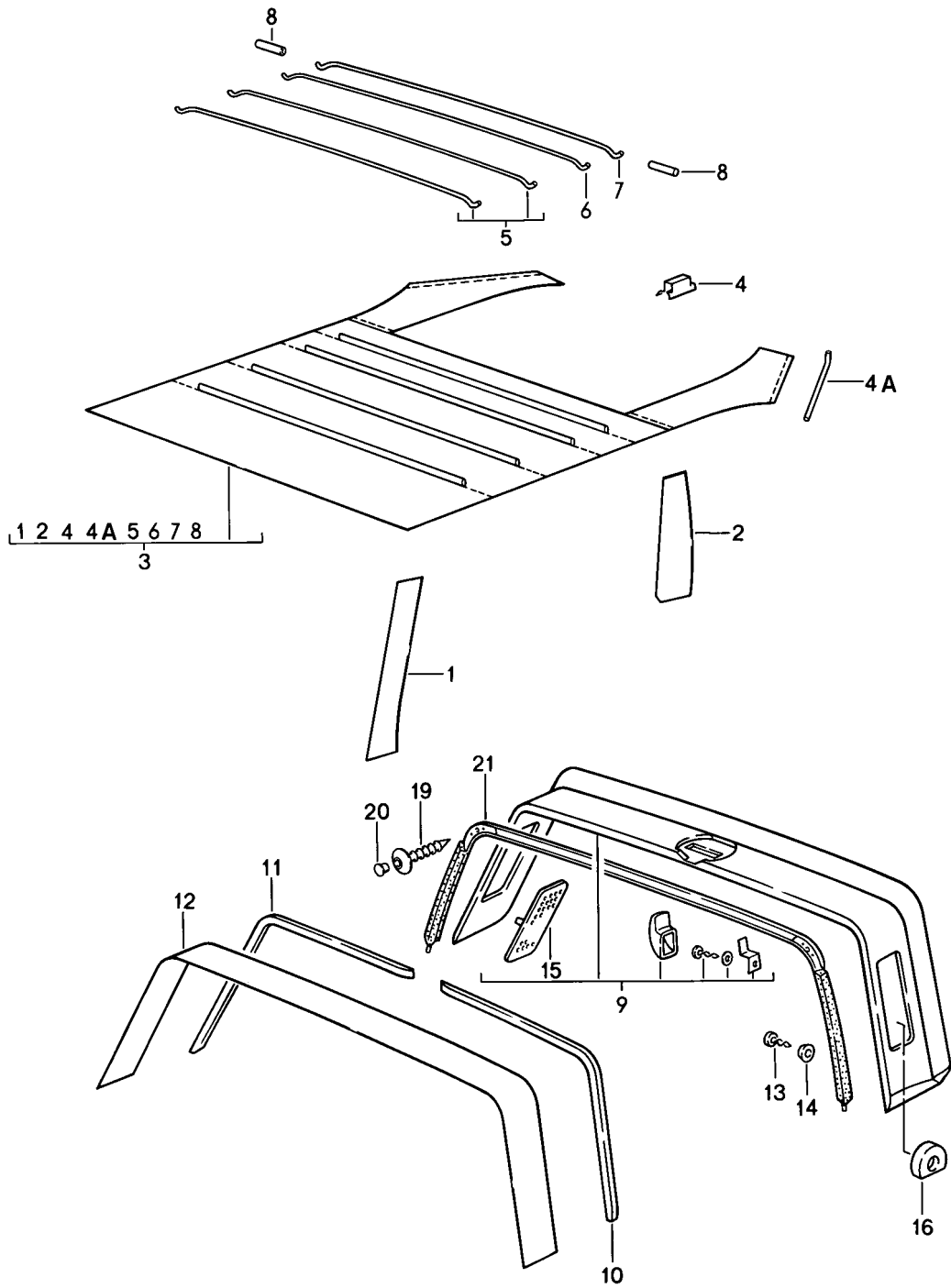
Modell: 911 87

Laufzeit: 1987>>1989

Pos	Teilenummer	Benennung	Bemerkung	St	Modellangabe
23	901 552 871 40	3,5 Hülle		2	
24	900 025 003 02	Unterlegscheibe		2	
24A	N 011 005 14	A 5,3 Sechskantmutter		2	
24A	900 076 091 01	M 5 Sechskantmutter		2	
25	901 552 872 20	M 5 Mantelhaken		2	

Modell: 911 87

Laufzeit: 1987>>1989



Modell: 911 87

Laufzeit: 1987>>1989

Pos	Teilenummer	Benennung	Bemerkung	St	Modellangabe		
1	911 555 507 00	Innenausstattung					
		Dach			COUPE		
		Sturzbügel			TARGA		
		Verkleidung	/L	1	COUPE		
		Windschutzrahmenteil					
		911 555 507 00 702	Schwarz				
		911 555 507 00 1MX	Mahagoni				
		911 555 507 00 3MX	Weinrot				
		911 555 507 00 1KX	Marineblau				
		911 555 507 00 4JX	Graugrün	-88			
(1)	911 555 508 00	Verkleidung	/R	1	COUPE		
		Windschutzrahmenteil					
		911 555 508 00 702	Schwarz				
		911 555 508 00 1MX	Mahagoni				
		911 555 508 00 3MX	Weinrot				
		911 555 508 00 1KX	Marineblau				
		911 555 508 00 4JX	Graugrün	-88			
		2	911 555 505 01	Verkleidung	/L	1	COUPE
				Türsäule			
			911 555 505 01 702	Schwarz			
	911 555 505 01 1MX	Mahagoni					
	911 555 505 01 3MX	Weinrot					
	911 555 505 01 1KX	Marineblau					
	911 555 505 01 4JX	Graugrün	-88				
(2)	911 555 506 01	Verkleidung	/R	1	COUPE		
		Türsäule					
		911 555 506 01 702	Schwarz				
		911 555 506 01 1MX	Mahagoni				
		911 555 506 01 3MX	Weinrot				
		911 555 506 01 1KX	Marineblau				
		911 555 506 01 4JX	Graugrün	-88			
		3	911 555 055 05	Deckenverkleidung		1	COUPE
				für Fahrzeuge ohne			
				Schiebedach			
	911 555 055 05 700	Schwarz					
	911 555 055 05 8LC	Weinrot					
	911 555 055 05 1MX	Mahagoni					
	911 555 055 05 1KX	Marineblau					
	911 555 055 05 4JX	Graugrün	-88				
(3)	911 555 055 15	Deckenverkleidung		1	COUPE		
					M650		
		911 555 055 15 700	Schwarz				
		911 555 055 15 8LC	Weinrot				
		911 555 055 15 1MX	Mahagoni				
		911 555 055 15 1KX	Marineblau				
		911 555 055 15 4JX	Graugrün	-88			
		4	999 591 336 01	Befestigungsklammer	/H	5	COUPE
		(4)	999 591 342 02	Klammer	/V	5	COUPE
		(4)	999 591 342 03	Klammer	/V	5	COUPE
4A	911 555 561 00	Spanndraht		2	COUPE		
5	901 555 511 20	Querstrebe		2	COUPE		
		1 + 2					
6	901 555 512 20	Querstrebe		1	COUPE		
		3					
7	901 555 513 20	Querstrebe		1	COUPE		
		4					
8	644 555 515 00	Formgummi		8	COUPE		
9	911 565 019 41	Innenblende		1	TARGA		
	911 565 019 41 702	Schwarz					
10	911 565 513 40	Polsterauflage	/L	1	TARGA		
11	911 565 514 40	Polsterauflage	/R	1	TARGA		
12	901 565 511 40	Bezug		1	TARGA		
		Polsterauflage					

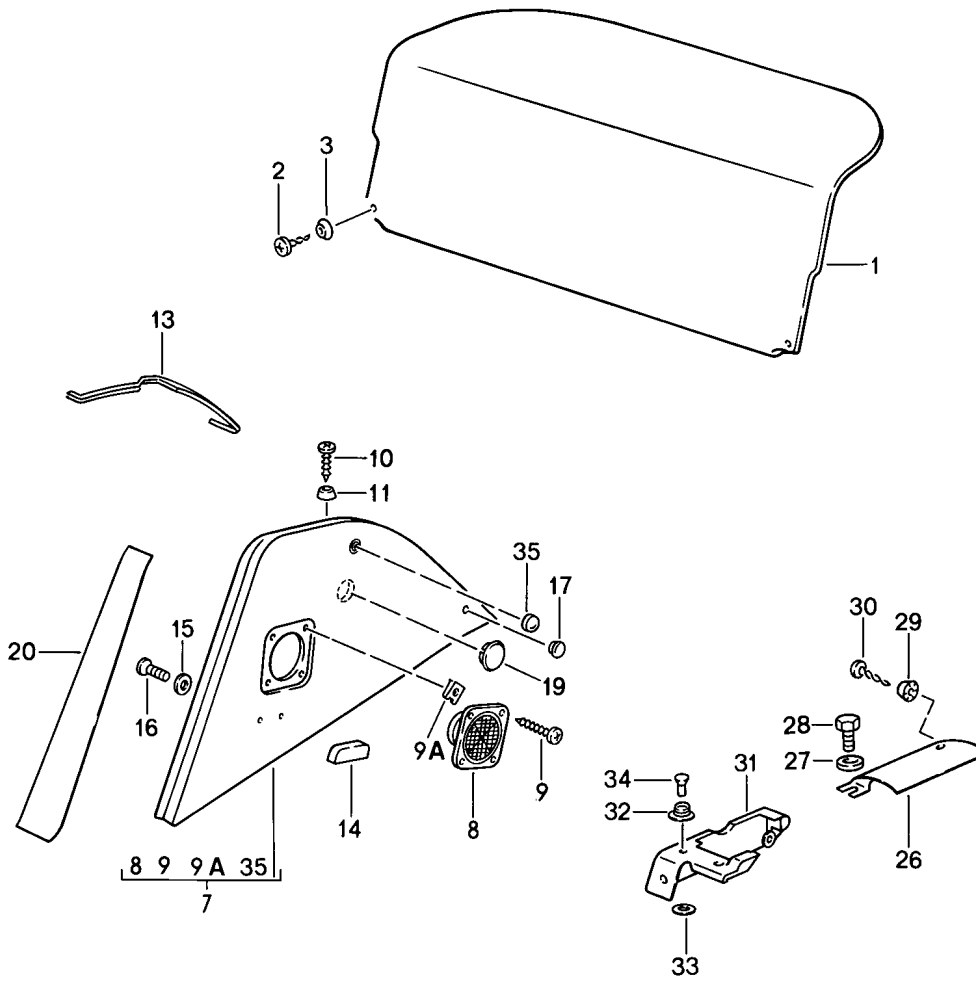
Modell: 911 87

Laufzeit: 1987>>1989

Pos	Teilenummer	Benennung	Bemerkung	St	Modellangabe
(12)	901 565 128 43 901 565 128 43 702	Bezug Schwarz für Innenblende		1	TARGA
13	900 145 038 07	Linsenblechschraube B 3,5 X 16		4	TARGA
14	999 591 102 17	Hohlscheibe 3,5		4	TARGA
14	999 591 102 1H	Hohlscheibe 3,5		4	TARGA
(15)	911 565 157 40	Entlüftung	/L	1	TARGA
15	911 565 158 40	Entlüftung	/R	1	TARGA
16	911 565 132 00	Füllstück		2	TARGA
19	999 703 186 40	Plastikstopfen		4	TARGA
20	999 591 384 40	Abdeckkappe		4	TARGA
21	911 565 091 47 911 565 091 47 8VB	Abdichtung Schwarz Sturzbügel		1	TARGA

Modell: 911 87

Laufzeit: 1987>>1989



Modell: 911 87

Laufzeit: 1987>>1989

Pos	Teilenummer	Benennung	Bemerkung	St	Modellangabe
		Innenausstattung hinten			CABRIO/SPEED
1	911 555 075 61	Rückwandverkleidung für manuelles Verdeck Teppich		1	CABRIO
	911 555 075 61 70E	Schwarz	-88		
	911 555 075 61 5FV	Schwarz	89		
	911 555 075 61 5MF	Mahagoni			
	911 555 075 61 3KF	Marineblau	-88		
	911 555 075 61 4KV	Marineblau	89		
	911 555 075 61 80E	Weinrot	-88		
	911 555 075 61 8MD	Weinrot	89		
	911 555 075 61 2XF	Leinen			
	911 555 075 61 8JK	Graugrün	-88		
	911 555 075 61 4MM	Lipstickrot	-88		
	911 555 075 61 7VM	Silbergrau	-88		
	911 555 075 61 7VT	Seidengrau	89		
	911 555 075 61 8UT	Kaschmirbeige	89		
	911 555 075 61 9MT	Samtrot	89		
	911 555 075 61 3WT	Schiefer	89		
	911 555 075 61 1VD	Champagner	-88		
	911 555 075 61 5UM	Karamell			
	911 555 075 61 3KM	Veneziablau			
	911 555 075 61 6HM	Silberblau	88		JUBI
		Silberblau	89		
(1)	911 555 075 66	Rückwandverkleidung		1	CABRIO M439
		Teppich			
	911 555 075 66 70E	Schwarz	-88		
	911 555 075 66 5FV	Schwarz	89		
	911 555 075 66 5MF	Mahagoni			
	911 555 075 66 3KF	Marineblau	-88		
	911 555 075 66 4KV	Marineblau	89		
	911 555 075 66 80E	Weinrot	-88		
	911 555 075 66 8MD	Weinrot	89		
	911 555 075 66 2XF	Leinen			
	911 555 075 66 8JK	Graugrün	-88		
	911 555 075 66 4MM	Lipstickrot	-88		
	911 555 075 66 7VM	Silbergrau	-88		
	911 555 075 66 7VT	Seidengrau	89		
	911 555 075 66 8UT	Kaschmirbeige	89		
	911 555 075 66 9MT	Samtrot	89		
	911 555 075 66 3WT	Schiefer	89		
	911 555 075 66 1VD	Champagner	-88		
	911 555 075 66 5UM	Karamell			
	911 555 075 66 3KM	Veneziablau			
	911 555 075 66 6HM	Silberblau	88		JUBI
		Silberblau	89		
(1)	911 555 075 66	Rückwandverkleidung	89	1	CABRIO M097
		Teppich			
	911 555 075 66 1XV	Perlgrau			
2	900 145 072 07	Blechschraube		2	
		B 3,5 X 22			
3	999 591 102 17	Hohlscheibe		2	
3	999 591 102 1H	Hohlscheibe		2	
(7)	911 555 071 93	Seitenwandverkleidung	/L	1	CABRIO
		Teppich			
	911 555 071 93 70E	Schwarz	-88		
	911 555 071 93 5FV	Schwarz	89		
	911 555 071 93 5MF	Mahagoni			
	911 555 071 93 3KF	Marineblau	-88		
	911 555 071 93 4KV	Marineblau	89		

Modell: 911 87

Laufzeit: 1987>>1989

Pos	Teilenummer	Benennung	Bemerkung	St	Modellangabe
	911 555 071 93 80E	Weinrot	-88		
	911 555 071 93 8MD	Weinrot	89		
	911 555 071 93 2XF	Leinen			
	911 555 071 93 8JK	Graugrün	-88		
	911 555 071 93 4MM	Lipstickrot	-88		
	911 555 071 93 1VD	Champagner	-88		
	911 555 071 93 7VM	Silbergrau	-88		
	911 555 071 93 7VT	Seidengrau	89		
	911 555 071 93 8UT	Kaschmirbeige	89		
	911 555 071 93 9MT	Samtrot	89		
	911 555 071 93 3WT	Schiefer	89		
	911 555 071 93 5UM	Karamell			
	911 555 071 93 3KM	Veneziablau			
	911 555 071 93 6HM	Silberblau	88		
(7)	911 555 071 91	Seitenwandverkleidung	/L	1	JUBI CABRIO M439
		Teppich			
	911 555 071 91 70E	Schwarz	-88		
	911 555 071 91 5FV	Schwarz	89		
	911 555 071 91 5MF	Mahagoni			
	911 555 071 91 3KF	Marineblau	-88		
	911 555 071 91 4KV	Marineblau	89		
	911 555 071 91 80E	Weinrot	-88		
	911 555 071 91 8MD	Weinrot	89		
	911 555 071 91 2XF	Leinen			
	911 555 071 91 8JK	Graugrün	-88		
	911 555 071 91 4MM	Lipstickrot	-88		
	911 555 071 91 1VD	Champagner	-88		
	911 555 071 91 7VM	Silbergrau	-88		
	911 555 071 91 7VT	Seidengrau	89		
	911 555 071 91 8UT	Kaschmirbeige	89		
	911 555 071 91 9MT	Samtrot	89		
	911 555 071 91 3WT	Schiefer	89		
	911 555 071 91 5UM	Karamell			
	911 555 071 91 3KM	Veneziablau			
	911 555 071 91 6HM	Silberblau	88		
(7)	911 555 071 67	Seitenwandverkleidung	/L	1	JUBI SPEEDSTER
		Teppich			
	911 555 071 67 70E	Schwarz	-88		
	911 555 071 67 5FV	Schwarz	89		
	911 555 071 67 5MF	Mahagoni			
	911 555 071 67 3KF	Marineblau	-88		
	911 555 071 67 4KV	Marineblau	89		
	911 555 071 67 80E	Weinrot	-88		
	911 555 071 67 8MD	Weinrot	89		
	911 555 071 67 2XF	Leinen			
	911 555 071 67 8JK	Graugrün	-88		
	911 555 071 67 4MM	Lipstickrot	-88		
	911 555 071 67 1VD	Champagner	-88		
	911 555 071 67 7VM	Silbergrau	-88		
	911 555 071 67 7VT	Seidengrau	89		
	911 555 071 67 8UT	Kaschmirbeige	89		
	911 555 071 67 9MT	Samtrot	89		
	911 555 071 67 3WT	Schiefer	89		
	911 555 071 67 5UM	Karamell			
	911 555 071 67 3KM	Veneziablau			
	911 555 071 67 6HM	Silberblau			
7	911 555 072 93	Seitenwandverkleidung	/R	1	JUBI CABRIO
		Teppich			
	911 555 072 93 70E	Schwarz	-88		
	911 555 072 93 5FV	Schwarz	89		
	911 555 072 93 5MF	Mahagoni			
	911 555 072 93 3KF	Marineblau	-88		

Modell: 911 87

Laufzeit: 1987>>1989

Pos	Teilenummer	Benennung	Bemerkung	St	Modellangabe
	911 555 072 93 4KV	Marineblau	89		
	911 555 072 93 80E	Weinrot	-88		
	911 555 072 93 8MD	Weinrot	89		
	911 555 072 93 2XF	Leinen			
	911 555 072 93 8JK	Graugrün	-88		
	911 555 072 93 4MM	Lipstickrot	-88		
	911 555 072 93 1VD	Champagner	-88		
	911 555 072 93 7VM	Silbergrau	-88		
	911 555 072 93 7VT	Seidengrau	89		
	911 555 072 93 8UT	Kaschmirbeige	89		
	911 555 072 93 9MT	Samtrot	89		
	911 555 072 93 3WT	Schiefer	89		
	911 555 072 93 5UM	Karamell			
	911 555 072 93 3KM	Veneziablau			
	911 555 072 93 6HM	Silberblau	88		JUBI
(7)	911 555 072 91	Seitenwandverkleidung	/R	1	CABRIO M439
		Teppich			
	911 555 072 91 70E	Schwarz	-88		
	911 555 072 91 5FV	Schwarz	89		
	911 555 072 91 5MF	Mahagoni			
	911 555 072 91 3KF	Marineblau	-88		
	911 555 072 91 4KV	Marineblau	89		
	911 555 072 91 80E	Weinrot	-88		
	911 555 072 91 8MD	Weinrot	89		
	911 555 072 91 2XF	Leinen			
	911 555 072 91 8JK	Graugrün	-88		
	911 555 072 91 4MM	Lipstickrot	-88		
	911 555 072 91 1VD	Champagner	-88		
	911 555 072 91 7VM	Silbergrau	-88		
	911 555 072 91 7VT	Seidengrau	89		
	911 555 072 91 8UT	Kaschmirbeige	89		
	911 555 072 91 9MT	Samtrot	89		
	911 555 072 91 3WT	Schiefer	89		
	911 555 072 91 5UM	Karamell			
	911 555 072 91 3KM	Veneziablau			
	911 555 072 91 6HM	Silberblau	88		JUBI
7	911 555 072 67	Seitenwandverkleidung	/R	1	SPEEDSTER
		Teppich			
	911 555 072 67 70E	Schwarz	-88		
	911 555 072 67 5FV	Schwarz	89		
	911 555 072 67 5MF	Mahagoni			
	911 555 072 67 3KF	Marineblau	-88		
	911 555 072 67 4KV	Marineblau	89		
	911 555 072 67 80E	Weinrot	-88		
	911 555 072 67 8MD	Weinrot	89		
	911 555 072 67 2XF	Leinen			
	911 555 072 67 8JK	Graugrün	-88		
	911 555 072 67 4MM	Lipstickrot	-88		
	911 555 072 67 1VD	Champagner	-88		
	911 555 072 67 7VM	Silbergrau	-88		
	911 555 072 67 7VT	Seidengrau	89		
	911 555 072 67 8UT	Kaschmirbeige	89		
	911 555 072 67 9MT	Samtrot	89		
	911 555 072 67 3WT	Schiefer	89		
	911 555 072 67 5UM	Karamell			
	911 555 072 67 3KM	Veneziablau			
	911 555 072 67 6HM	Silberblau			JUBI
(7)	911 555 071 91	Seitenwandverkleidung	/L	1	CABRIO
		Teppich			
	911 555 071 91 6HM	Silberblau	89		
	911 555 071 91 1XV	Perlgrau	89		
(7)	911 555 072 91	Seitenwandverkleidung	/R	1	CABRIO

Modell: 911 87

Laufzeit: 1987>>1989

Pos	Teilenummer	Benennung	Bemerkung	St	Modellangabe
	911 555 072 91 6HM	Teppich Silberblau	89		
	911 555 072 91 1XV	Perlgrau	89		
8	928 645 423 00	Lautsprecherblende		2	
9	900 143 132 07	Blechschaube B 3,9 X 16		8	
9A	999 507 071 00	Blechmutter B 3,9		8	
10	N 014 093 3	Linsenblechschaube 4,2 X 13		4	
11	999 591 116 07	Kegelscheibe		4	
(13)	911 555 417 00	Rosette	/L	1	CABRIO
	911 555 417 00 70B	Schwarz			
(13)	911 555 417 66	Rosette	/L	1	CABRIO M439
	911 555 417 66 70B	Schwarz			
13	911 555 418 00	Rosette	/R	1	CABRIO
	911 555 418 00 70B	Schwarz			
(13)	911 555 418 66	Rosette	/R	1	CABRIO M439
	911 555 418 66 70B	Schwarz			
14	477 857 375 A	Gurthalter		2	
	477 857 375 A 01C	Schwarz			
15	900 151 027 02	Scheibe B 5,3		4	
15	900 151 027 03	Scheibe B 5,3		4	
16	900 146 003 02	Linsenschraube M 5 X 10		4	
17	N 900 685 01	Druckknopf		2	
19	911 555 523 66	Abdeckkappe		2	CABRIO M439
	911 555 523 66 70B	Schwarz für Notbetätigung			
(20)	911 555 757 40	Bezug Schlosssäule Kunstleder	/L	1	
	911 555 757 40 05T	Schwarz			
	911 555 757 40 1MX	Mahagoni			
	911 555 757 40 1KX	Marineblau			
	911 555 757 40 3MK	Weinrot			
	911 555 757 40 4WX	Leinen			
	911 555 757 40 4JX	Graugrün	-88		
	911 555 757 40 7RT	Kaschmirbeige	89		
20	911 555 758 40	Bezug Schlosssäule Kunstleder	/R	1	
	911 555 758 40 05T	Schwarz			
	911 555 758 40 1MX	Mahagoni			
	911 555 758 40 1KX	Marineblau			
	911 555 758 40 3MK	Weinrot			
	911 555 758 40 4WX	Leinen			
	911 555 758 40 4JX	Graugrün	-88		
	911 555 758 40 7RT	Kaschmirbeige	89		
(20)	911 555 757 75	Bezug Schlosssäule Leder	/L	1	
	911 555 757 75 1AJ	Schwarz			
	911 555 757 75 2LX	Mahagoni			
	911 555 757 75 7JX	Marineblau			
	911 555 757 75 7VX	Leinen			
	911 555 757 75 7LD	Weinrot			
	911 555 757 75 1MC	Lipstickrot	-88		

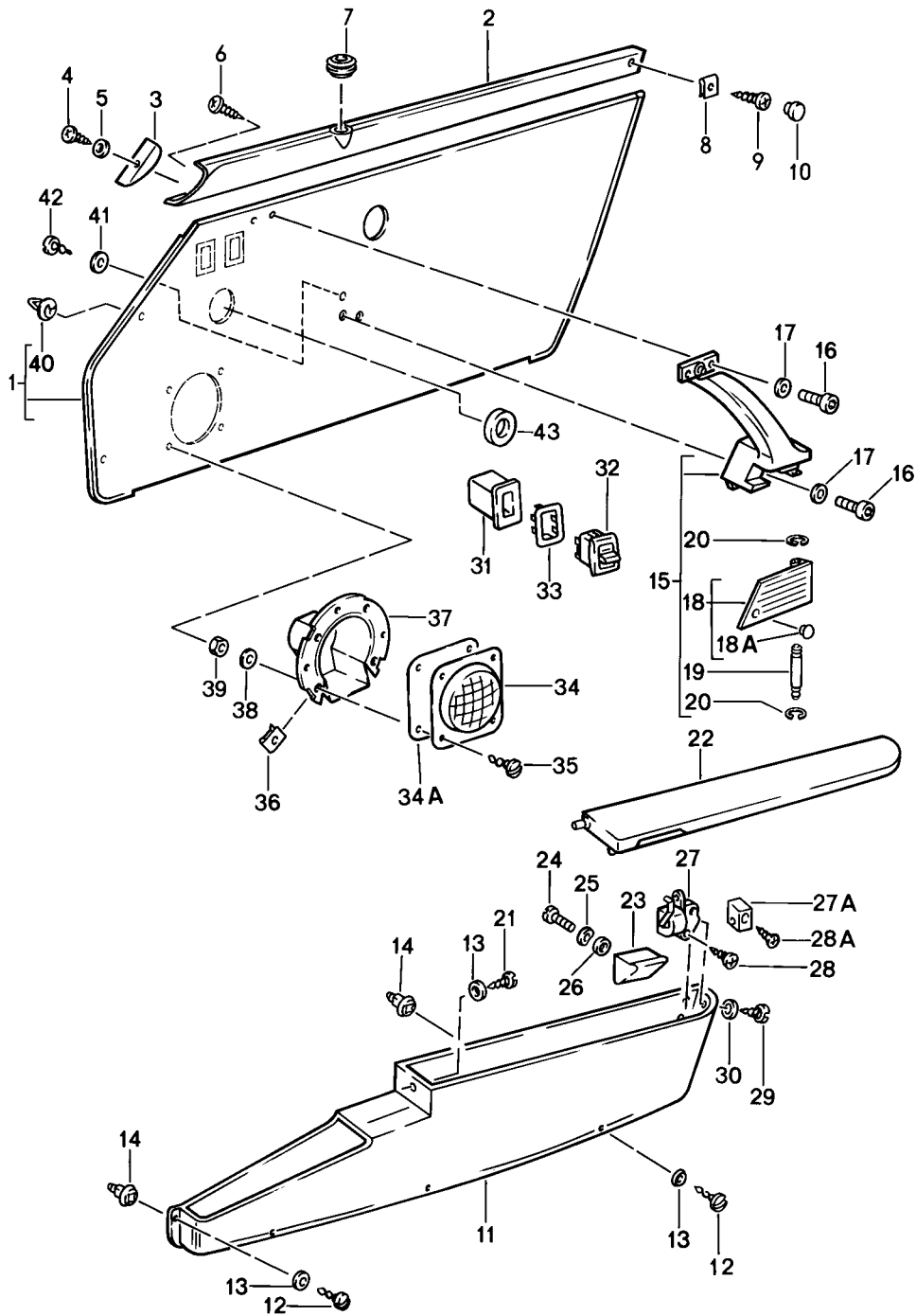
Modell: 911 87

Laufzeit: 1987>>1989

Pos	Teilenummer	Benennung	Bemerkung	St	Modellangabe
	911 555 757 75 3VC	Silbergrau	-88		
	911 555 757 75 1VD	Champagner	-88		
	911 555 757 75 5JX	Graugrün	-88		
	911 555 757 75 4UC	Karamell			
	911 555 757 75 7KC	Veneziablau			
	911 555 757 75 8HF	Blaumetallic	88		JUBI
	911 555 757 75 2XR	Perlgrau	89		
	911 555 757 75 2WH	Kaschmirbeige	89		
	911 555 757 75 5VT	Seidengrau	89		
	911 555 757 75 4MT	Samtrot	89		
	911 555 757 75 2WT	Schiefer	89		
20	911 555 758 75	Bezug	/R	1	
		Schlosssäule			
		Leder			
	911 555 758 75 1AJ	Schwarz			
	911 555 758 75 2LX	Mahagoni			
	911 555 758 75 7JX	Marineblau			
	911 555 758 75 7VX	Leinen			
	911 555 758 75 7LD	Weinrot			
	911 555 758 75 1MC	Lipstickrot	-88		
	911 555 758 75 3VC	Silbergrau	-88		
	911 555 758 75 1VD	Champagner	-88		
	911 555 758 75 5JX	Graugrün	-88		
	911 555 758 75 4UC	Karamell			
	911 555 758 75 7KC	Veneziablau			
	911 555 758 75 8HF	Blaumetallic	88		JUBI
	911 555 758 75 2XR	Perlgrau	89		
	911 555 758 75 2WH	Kaschmirbeige	89		
	911 555 758 75 5VT	Seidengrau	89		
	911 555 758 75 4MT	Samtrot	89		
	911 555 758 75 2WT	Schiefer	89		
26	911 555 077 60	Fond-Schlüsselleiste	/L	1	
		Kunstleder			
	911 555 077 60 700	Schwarz			
(26)	911 555 078 60	Fond-Schlüsselleiste	/R	1	
		Kunstleder			
	911 555 078 60 700	Schwarz			
27	900 025 007 02	Scheibe		6	
		8,4			
27	900 025 007 03	Scheibe		6	
		8,4			
(28)	900 067 057 02	Zylinderschraube		6	
		M 8 X 20			
(28)	900 067 057 03	Zylinderschraube		6	
		M 8 X 20			
29	999 591 116 07	Kegelscheibe		2	
30	N 014 093 3	Linsenblechschaube		2	
		4,2 X 13			
(31)	911 555 763 62	Abdeckung	/L	1	CABRIO
	911 555 763 62 70B	Schwarz			
(31)	911 555 763 64	Abdeckung	/L 89	1	SPEEDSTER
	911 555 763 64 70B	Schwarz			
(31)	911 555 764 62	Abdeckung	/R	1	CABRIO
	911 555 764 62 70B	Schwarz			
(31)	911 555 764 64	Abdeckung	/R 89	1	SPEEDSTER
	911 555 764 64 70B	Schwarz			
32	999 591 835 17	Druckknopfkuigel		2	
33	900 025 001 02	Scheibe		2	
		A 3,2			
34	999 190 162 37	Blindniet		2	
34	PCG 190 162 37	Blindniet		2	
35	911 561 434 00	Abdeckkappe		2	
	911 561 434 00 70B	Schwarz			

Modell: 911 87

Laufzeit: 1987>>1989



Modell: 911 87

Laufzeit: 1987>>1989

Pos	Teilenummer	Benennung	Bemerkung	St	Modellangabe
(1)	911 555 931 40	Innenausstattung Türen Türverkleidung Kunstleder	/L	1	CARRERA
	911 555 931 40 3MK	Weinrot			
	911 555 931 40 4WX	Leinen			
	911 555 931 40 05T	Schwarz			
	911 555 931 40 1MX	Mahagoni			
	911 555 931 40 1KX	Marineblau			
	911 555 931 40 4JX	Graugrün			
	911 555 931 40 7RT	Kaschmirbeige			
(1)	911 555 031 45	Türverkleidung Kunstleder	/L 88-	1	CARRERA
	911 555 031 45 3MK	Weinrot			
	911 555 031 45 4WX	Leinen			
	911 555 031 45 05T	Schwarz			
	911 555 031 45 1MX	Mahagoni			
	911 555 031 45 1KX	Marineblau			
	911 555 031 45 4JX	Graugrün	-88		
	911 555 031 45 7RT	Kaschmirbeige	89		
(1)	911 555 031 57	Türverkleidung Kunstleder	/L 88-	1	COUPE M637
	911 555 031 57 3MK	Weinrot			
	911 555 031 57 4WX	Leinen			
	911 555 031 57 05T	Schwarz			
	911 555 031 57 1MX	Mahagoni			
	911 555 031 57 1KX	Marineblau			
	911 555 031 57 4JX	Graugrün	-88		
	911 555 031 57 7RT	Kaschmirbeige	89		
(1)	911 555 031 88	Türverkleidung Kunstleder	/L 89	1	SPEEDSTER
	911 555 031 88 3MK	Weinrot			
	911 555 031 88 4WX	Leinen			
	911 555 031 88 05T	Schwarz			
	911 555 031 88 1MX	Mahagoni			
	911 555 031 88 1KX	Marineblau			
	911 555 031 88 7RT	Kaschmirbeige	89		
1	911 555 932 40	Türverkleidung Kunstleder	/R	1	CARRERA
	911 555 932 40 3MK	Weinrot			
	911 555 932 40 4WX	Leinen			
	911 555 932 40 05T	Schwarz			
	911 555 932 40 1MX	Mahagoni			
	911 555 932 40 1KX	Marineblau			
	911 555 932 40 4JX	Graugrün			
	911 555 932 40 7RT	Kaschmirbeige			
(1)	911 555 032 44	Türverkleidung Kunstleder	/R 88-	1	CARRERA
	911 555 032 44 3MK	Weinrot			
	911 555 032 44 4WX	Leinen			
	911 555 032 44 05T	Schwarz			
	911 555 032 44 1MX	Mahagoni			
	911 555 032 44 1KX	Marineblau			
	911 555 032 44 4JX	Graugrün	-88		
	911 555 032 44 7RT	Kaschmirbeige	89		
1	911 555 032 57	Türverkleidung Kunstleder	/R 88-	1	COUPE M637
	911 555 032 57 3MK	Weinrot			
	911 555 032 57 4WX	Leinen			
	911 555 032 57 05T	Schwarz			
	911 555 032 57 1MX	Mahagoni			

Modell: 911 87

Laufzeit: 1987>>1989

Pos	Teilenummer	Benennung	Bemerkung	St	Modellangabe
1	911 555 032 57 1KX	Marineblau			SPEEDSTER
	911 555 032 57 4JX	Graugrün	-88		
	911 555 032 57 7RT	Kaschmirbeige	89		
	911 555 032 88	Türverkleidung Kunstleder	/R 89	1	
	911 555 032 88 3MK	Weinrot			
	911 555 032 88 4WX	Leinen			
	911 555 032 88 05T	Schwarz			
	911 555 032 88 1MX	Mahagoni			
	911 555 032 88 1KX	Marineblau			
	911 555 032 88 7RT	Kaschmirbeige	89		
(1)	911 555 031 56	Türverkleidung Leder	/L	1	CARRERA
(1)	911 555 031 56 2XR	Perlgrau	89		CARRERA
(1)	911 555 032 55	Türverkleidung Leder	/R	1	
(1)	911 555 032 55 2XR	Perlgrau	89		TURBO CARRERA M981
(1)	911 555 931 50	Türverkleidung Leder	/L	1	
	911 555 931 50 LG7	Weinrot			JUBI 88
	911 555 931 50 TW1	Leinen			
	911 555 931 50 UD3	Lipstickrot			
	911 555 931 50 KZ2	Schwarz			
	911 555 931 50 TV1	Mahagoni			
	911 555 931 50 TS1	Marineblau			
	911 555 931 50 UD4	Silbergrau			
	911 555 931 50 UD5	Karamell			
	911 555 931 50 LG5	Champagner			
	911 555 931 50 QC2	Graugrün			
	911 555 931 50 UD6	Veneziablau			
	911 555 931 50 8HF	Blaumetallic			
	911 555 931 50 XN4	Kaschmirbeige			
	911 555 931 50 XN5	Seidengrau			
	911 555 931 50 XN6	Samtrot			
	911 555 931 50 XN7	Schiefer			
(1)	911 555 031 56	Türverkleidung Leder	/L 88-	1	
	911 555 031 56 LG7	Weinrot			JUBI 88
	911 555 031 56 TW1	Leinen			
	911 555 031 56 UD3	Lipstickrot	-88		
	911 555 031 56 KZ2	Schwarz			
	911 555 031 56 TV1	Mahagoni			
	911 555 031 56 TS1	Marineblau			
	911 555 031 56 UD4	Silbergrau	-88		
	911 555 031 56 UD5	Karamell			
	911 555 031 56 LG5	Champagner	-88		
	911 555 031 56 QC2	Graugrün	-88		
	911 555 031 56 UD6	Veneziablau			
	911 555 031 56 8HF	Blaumetallic	88		
	911 555 031 56 XN4	Kaschmirbeige	89		
	911 555 031 56 XN5	Seidengrau	89		
	911 555 031 56 XN6	Samtrot	89		
	911 555 031 56 XN7	Schiefer	89		
(1)	911 555 031 90	Türverkleidung Leder	/L	1	
	911 555 031 90 LG7	Weinrot			SPEEDSTER M981
	911 555 031 90 TW1	Leinen			
	911 555 031 90 UD3	Lipstickrot	-88		

Modell: 911 87

Laufzeit: 1987>>1989

Pos	Teilenummer	Benennung	Bemerkung	St	Modellangabe
1	911 555 031 90 KZ2	Schwarz			
	911 555 031 90 TV1	Mahagoni			
	911 555 031 90 TS1	Marineblau			
	911 555 031 90 UD4	Silbergrau	-88		
	911 555 031 90 UD5	Karamell			
	911 555 031 90 LG5	Champagner	-88		
	911 555 031 90 QC2	Graugrün	-88		
	911 555 031 90 UD6	Veneziablau			
	911 555 031 90 8HF	Blaumetallic			JUBI 88
	911 555 031 90 XN4	Kaschmirbeige	89		
	911 555 031 90 XN5	Seidengrau	89		
	911 555 031 90 XN6	Samtrot	89		
	911 555 031 90 XN7	Schiefer	89		
	911 555 932 50	Türverkleidung	/R	1	TURBO CARRERA M981
1		Leder			
	911 555 932 50 LG7	Weinrot			
	911 555 932 50 TW1	Leinen			
	911 555 932 50 UD3	Lipstickrot			
	911 555 932 50 KZ2	Schwarz			
	911 555 932 50 TV1	Mahagoni			
	911 555 932 50 TS1	Marineblau			
	911 555 932 50 UD4	Silbergrau			
	911 555 932 50 UD5	Karamell			
	911 555 932 50 LG5	Champagner			
	911 555 932 50 QC2	Graugrün			
	911 555 932 50 UD6	Veneziablau			
	911 555 932 50 8HF	Blaumetallic			JUBI 88
	911 555 932 50 XN4	Kaschmirbeige			
911 555 932 50 XN5	Seidengrau				
911 555 932 50 XN6	Samtrot				
911 555 932 50 XN7	Schiefer				
1	911 555 032 90	Türverkleidung	/R	1	SPEEDSTER M981
(1)		Leder			
	911 555 032 90 LG7	Weinrot			
	911 555 032 90 TW1	Leinen			
	911 555 032 90 UD3	Lipstickrot	-88		
	911 555 032 90 KZ2	Schwarz			
	911 555 032 90 TV1	Mahagoni			
	911 555 032 90 TS1	Marineblau			
	911 555 032 90 UD4	Silbergrau	-88		
	911 555 032 90 UD5	Karamell			
	911 555 032 90 LG5	Champagner	-88		
	911 555 032 90 QC2	Graugrün	-88		
	911 555 032 90 UD6	Veneziablau			
	911 555 032 90 8HF	Blaumetallic			JUBI 88
	911 555 032 90 XN4	Kaschmirbeige	89		
911 555 032 90 XN5	Seidengrau	89			
911 555 032 90 XN6	Samtrot	89			
911 555 032 90 XN7	Schiefer	89			
(1)	911 555 032 55	Türverkleidung	/R 88-	1	TURBO CARRERA M981
(1)		Leder			
	911 555 032 55 LG7	Weinrot			
	911 555 032 55 TW1	Leinen			
	911 555 032 55 UD3	Lipstickrot	-88		
	911 555 032 55 KZ2	Schwarz			
	911 555 032 55 TV1	Mahagoni			
	911 555 032 55 TS1	Marineblau			
911 555 032 55 UD4	Silbergrau	-88			

Modell: 911 87

Laufzeit: 1987>>1989

Pos	Teilenummer	Benennung	Bemerkung	St	Modellangabe
	911 555 032 55 UD5	Karamell			
	911 555 032 55 LG5	Champagner	-88		
	911 555 032 55 QC2	Graugrün	-88		
	911 555 032 55 UD6	Veneziablau			
	911 555 032 55 8HF	Blaumetallic	88		JUBI 88
	911 555 032 55 XN4	Kaschmirbeige	89		
	911 555 032 55 XN5	Seidengrau	89		
	911 555 032 55 XN6	Samtrot	89		
	911 555 032 55 XN7	Schiefer	89		
(1)	911 555 931 42	Türverkleidung Ganzstoff Nadelstreifenvelours	/L	1	M526
	911 555 931 42 7BN	Schwarz-Weiss			
	911 555 931 42 6LN	Mahagoni-Weiss			
	911 555 931 42 8GJ	Blau-Weiss			
	911 555 931 42 1MJ	Weinrot-Weiss			
	911 555 931 42 3JV	Graugrün-Weiss			
	911 555 931 42 4WJ	Leinen-Weiss			
	911 555 931 42 4TN	Kaschmirbeige-Weiss			
(1)	911 555 031 47	Türverkleidung Ganzstoff Nadelstreifenvelours	/L 88-	1	M526
	911 555 031 47 7BN	Schwarz-Weiss			
	911 555 031 47 6LN	Mahagoni-Weiss			
	911 555 031 47 8GJ	Blau-Weiss			
	911 555 031 47 1MJ	Weinrot-Weiss			
	911 555 031 47 3JV	Graugrün-Weiss	-88		
	911 555 031 47 4WJ	Leinen-Weiss	89		
	911 555 031 47 4TN	Kaschmirbeige-Weiss	89		
(1)	911 555 031 89	Türverkleidung Ganzstoff Nadelstreifenvelours	/L 89	1	SPEEDSTER M526
	911 555 031 89 7BN	Schwarz-Weiss			
	911 555 031 89 6LN	Mahagoni-Weiss			
	911 555 031 89 8GJ	Blau-Weiss			
	911 555 031 89 1MJ	Weinrot-Weiss			
	911 555 031 89 4WJ	Leinen-Weiss	89		
	911 555 031 89 4TN	Kaschmirbeige-Weiss	89		
(1)	911 555 932 42	Türverkleidung Ganzstoff Nadelstreifenvelours	/R	1	M526
	911 555 932 42 7BN	Schwarz-Weiss			
	911 555 932 42 6LN	Mahagoni-Weiss			
	911 555 932 42 8GJ	Blau-Weiss			
	911 555 932 42 1MJ	Weinrot-Weiss			
	911 555 932 42 3JV	Graugrün-Weiss			
	911 555 932 42 4WJ	Leinen-Weiss			
	911 555 932 42 4TN	Kaschmirbeige-Weiss			
(1)	911 555 032 46	Türverkleidung Ganzstoff Nadelstreifenvelours	/R 88-	1	M526
	911 555 032 46 7BN	Schwarz-Weiss			
	911 555 032 46 6LN	Mahagoni-Weiss			
	911 555 032 46 8GJ	Blau-Weiss			
	911 555 032 46 1MJ	Weinrot-Weiss			
	911 555 032 46 3JV	Graugrün-Weiss	-88		
	911 555 032 46 4WJ	Leinen-Weiss	89		
	911 555 032 46 4TN	Kaschmirbeige-Weiss	89		
(1)	911 555 032 89	Türverkleidung Ganzstoff Nadelstreifenvelours	/R 89	1	SPEEDSTER M526

Modell: 911 87

Laufzeit: 1987>>1989

Pos	Teilenummer	Benennung	Bemerkung	St	Modellangabe
	911 555 032 89 7BN	Schwarz-Weiss			
	911 555 032 89 6LN	Mahagoni-Weiss			
	911 555 032 89 8GJ	Blau-Weiss			
	911 555 032 89 1MJ	Weinrot-Weiss			
	911 555 032 89 4WJ	Leinen-Weiss	89		
	911 555 032 89 4TN	Kaschmirbeige-Weiss	89		
(1)	911 555 931 42	Türverkleidung	/L	1	M526
		Flanellstreifen	-88		
	911 555 931 42 8BF	Anthrazit			
	911 555 931 42 9LF	Mahagoni			
	911 555 931 42 6GF	Blau			
	911 555 931 42 1MF	Weinrot			
	911 555 931 42 9JF	Graugrün			
(1)	911 555 031 47	Türverkleidung	/L	1	M526
		Flanellstreifen	-88		
	911 555 031 47 8BF	Anthrazit	-88		
	911 555 031 47 9LF	Mahagoni	-88		
	911 555 031 47 6GF	Blau	-88		
	911 555 031 47 1MF	Weinrot	-88		
	911 555 031 47 9JF	Graugrün	-88		
(1)	911 555 031 89	Türverkleidung	/L	1	SPEEDSTER M526
		Flanellstreifen	-88		
	911 555 031 89 8BF	Anthrazit	-88		
	911 555 031 89 9LF	Mahagoni	-88		
	911 555 031 89 6GF	Blau	-88		
	911 555 031 89 1MF	Weinrot	-88		
	911 555 031 89 9JF	Graugrün	-88		
(1)	911 555 932 42	Türverkleidung	/R	1	M526
		Flanellstreifen	-88		
	911 555 932 42 8BF	Anthrazit			
	911 555 932 42 9LF	Mahagoni			
	911 555 932 42 6GF	Blau			
	911 555 932 42 1MF	Weinrot			
	911 555 932 42 9JF	Graugrün			
(1)	911 555 032 46	Türverkleidung	/R	1	M526
		Flanellstreifen	-88		
	911 555 032 46 8BF	Anthrazit	-88		
	911 555 032 46 9LF	Mahagoni	-88		
	911 555 032 46 6GF	Blau	-88		
	911 555 032 46 1MF	Weinrot	-88		
	911 555 032 46 9JF	Graugrün	-88		
(1)	911 555 032 89	Türverkleidung	/R	1	SPEEDSTER M526
		Flanellstreifen	-88		
	911 555 032 89 8BF	Anthrazit	-88		
	911 555 032 89 9LF	Mahagoni	-88		
	911 555 032 89 6GF	Blau	-88		
	911 555 032 89 1MF	Weinrot	-88		
	911 555 032 89 9JF	Graugrün	-88		
(1)	911 555 931 42	Türverkleidung	/L	1	M526
		Multicolor	89		
	911 555 931 42 2VV	Schwarz			
	911 555 931 42 8XV	Mahagoni			
	911 555 931 42 9JV	Marineblau			
	911 555 931 42 1MV	Weinrot			
	911 555 931 42 6UV	Leinen			
	911 555 931 42 5TC	Kaschmirbeige			
(1)	911 555 031 47	Türverkleidung	/L	1	M526
		Multicolor	89		
	911 555 031 47 2VV	Schwarz	89		
	911 555 031 47 8XV	Mahagoni	89		
	911 555 031 47 9JV	Marineblau	89		

Modell: 911 87

Laufzeit: 1987>>1989

Pos	Teilenummer	Benennung	Bemerkung	St	Modellangabe
(1)	911 555 031 47 1MV	Weinrot	89	1	SPEEDSTER M526
	911 555 031 47 6UV	Leinen	89		
	911 555 031 47 5TC	Kaschmirbeige	89		
	911 555 031 89	Türverkleidung	/L 89		
		Multicolor	89		
	911 555 031 89 2VV	Schwarz	89		
	911 555 031 89 8XV	Mahagoni	89		
	911 555 031 89 9JV	Marineblau	89		
	911 555 031 89 1MV	Weinrot	89		
	911 555 031 89 6UV	Leinen	89		
(1)	911 555 031 89 5TC	Kaschmirbeige	89	1	M526
	911 555 932 42	Türverkleidung	/R		
		Multicolor	89		
	911 555 932 42 2VV	Schwarz	89		
	911 555 932 42 8XV	Mahagoni	89		
	911 555 932 42 9JV	Marineblau	89		
	911 555 932 42 1MV	Weinrot	89		
	911 555 932 42 6UV	Leinen	89		
	911 555 932 42 5TC	Kaschmirbeige	89		
	911 555 032 46	Türverkleidung	/R		
(1)	911 555 032 46	Multicolor	89	1	M526
	911 555 032 46 2VV	Schwarz	89		
	911 555 032 46 8XV	Mahagoni	89		
	911 555 032 46 9JV	Marineblau	89		
	911 555 032 46 1MV	Weinrot	89		
	911 555 032 46 6UV	Leinen	89		
	911 555 032 46 5TC	Kaschmirbeige	89		
	911 555 032 89	Türverkleidung	/R 89		
		Multicolor	89		
	911 555 032 89 2VV	Schwarz	89		
(1)	911 555 032 89 8XV	Mahagoni	89	1	M526
	911 555 032 89 9JV	Marineblau	89		
	911 555 032 89 1MV	Weinrot	89		
	911 555 032 89 6UV	Leinen	89		
	911 555 032 89 5TC	Kaschmirbeige	89		
	911 555 931 42	Türverkleidung	/L		
		Porsche-Schriftzugstoff			
	911 555 931 42 2CZ	Schwarz	89		
	911 555 931 42 4MR	Mahagoni	89		
	911 555 931 42 6HZ	Blau	89		
(1)	911 555 931 42 5LZ	Weinrot	89	1	M526
	911 555 931 42 1JK	Graugrün	89		
	911 555 931 42 5WZ	Leinen	89		
	911 555 931 42 7TH	Kaschmirbeige	89		
	911 555 031 47	Türverkleidung	/L 88-		
		Porsche-Schriftzugstoff			
	911 555 031 47 2CZ	Schwarz	89		
	911 555 031 47 4MR	Mahagoni	89		
	911 555 031 47 6HZ	Blau	89		
	911 555 031 47 5LZ	Weinrot	89		
(1)	911 555 031 47 1JK	Graugrün	-88	1	SPEEDSTER M526
	911 555 031 47 5WZ	Leinen	89		
	911 555 031 47 7TH	Kaschmirbeige	89		
	911 555 031 89	Türverkleidung	/L 89		
		Porsche-Schriftzugstoff			
	911 555 031 89 2CZ	Schwarz	89		
	911 555 031 89 4MR	Mahagoni	89		
	911 555 031 89 6HZ	Blau	89		
	911 555 031 89 5LZ	Weinrot	89		
	911 555 031 89 5WZ	Leinen	89		

Modell: 911 87

Laufzeit: 1987>>1989

Pos	Teilenummer	Benennung	Bemerkung	St	Modellangabe			
(1)	911 555 031 89 7TH	Kaschmirbeige	89	1	M526			
	911 555 932 42	Türverkleidung	/R					
		Porsche-Schriftzugstoff						
	911 555 932 42 2CZ	Schwarz						
	911 555 932 42 4MR	Mahagoni						
	911 555 932 42 6HZ	Blau						
	911 555 932 42 5LZ	Weinrot						
	911 555 932 42 1JK	Graugrün						
(1)	911 555 932 42 5WZ	Leinen		1	M526			
	911 555 932 42 7TH	Kaschmirbeige						
	911 555 032 46	Türverkleidung	/R 88-					
		Porsche-Schriftzugstoff						
	911 555 032 46 2CZ	Schwarz						
	911 555 032 46 4MR	Mahagoni						
	911 555 032 46 6HZ	Blau						
	911 555 032 46 5LZ	Weinrot						
(1)	911 555 032 46 1JK	Graugrün	-88	1	SPEEDSTER M526			
	911 555 032 46 5WZ	Leinen	89					
	911 555 032 46 7TH	Kaschmirbeige	89					
	911 555 032 89	Türverkleidung	/R 89					
		Porsche-Schriftzugstoff						
	911 555 032 89 2CZ	Schwarz						
	911 555 032 89 4MR	Mahagoni						
	911 555 032 89 6HZ	Blau						
(2)	911 555 032 89 5LZ	Weinrot		1	SPEEDSTER			
	911 555 032 89 5WZ	Leinen	89					
	911 555 032 89 7TH	Kaschmirbeige	89					
	911 555 083 08	Schlüsselleiste	/L					
		Kunstleder						
	911 555 083 08 7AE	Schwarz						
	911 555 083 08 1MX	Mahagoni						
	911 555 083 08 1KX	Marineblau						
(2)	911 555 083 08 3MX	Weinrot		1	SPEEDSTER			
	911 555 083 08 4JX	Graugrün	-88					
	911 555 083 60	Schlüsselleiste	/L 89					
		Kunstleder						
	911 555 083 60 7AE	Schwarz						
	911 555 083 60 1MX	Mahagoni						
	911 555 083 60 1KX	Marineblau						
	911 555 083 60 3MX	Weinrot						
2	911 555 084 07	Schlüsselleiste	/R	1	SPEEDSTER			
		Kunstleder						
	911 555 084 07 7AE	Schwarz						
	911 555 084 07 1MX	Mahagoni						
	911 555 084 07 1KX	Marineblau						
	911 555 084 07 3MX	Weinrot						
	911 555 084 07 4JX	Graugrün	-88					
	(2)	993 555 084 00	Schlüsselleiste			/R	1	SPEEDSTER
		Kunstleder						
993 555 084 00 7AE		Schwarz						
993 555 084 00 1KX		Marineblau						
993 555 084 00 3MX		Weinrot						
2		911 555 084 59	Schlüsselleiste	/R 89	1	SPEEDSTER		
		Kunstleder						
911 555 084 59 7AE		Schwarz						
911 555 084 59 1MX	Mahagoni							
911 555 084 59 1KX	Marineblau							
911 555 084 59 3MX	Weinrot							
(2)	911 555 083 62	Schlüsselleiste	/L	1				
		Leder						
	911 555 083 62 KZ2	Schwarz						
	911 555 083 62 TV1	Mahagoni						

Modell: 911 87

Laufzeit: 1987>>1989

Pos	Teilenummer	Benennung	Bemerkung	St	Modellangabe
	911 555 083 62 TS1	Marineblau			
	911 555 083 62 LG7	Weinrot			
	911 555 083 62 QC2	Graugrün	-88		
	911 555 083 62 UD5	Karamell			
	911 555 083 62 UD6	Veneziablau			
	911 555 083 62 XN6	Samtrot	89		
	911 555 083 62 XN7	Schiefer	89		
(2)	911 555 083 90	Schlüsselleiste Leder	/L 89	1	SPEEDSTER
	911 555 083 90 KZ2	Schwarz			
	911 555 083 90 TV1	Mahagoni			
	911 555 083 90 TS1	Marineblau			
	911 555 083 90 LG7	Weinrot			
	911 555 083 90 UD5	Karamell			
	911 555 083 90 UD6	Veneziablau			
	911 555 083 90 XN6	Samtrot	89		
	911 555 083 90 XN7	Schiefer	89		
2	911 555 084 61	Schlüsselleiste Leder	/R	1	
	911 555 084 61 KZ2	Schwarz			
	911 555 084 61 TV1	Mahagoni			
	911 555 084 61 TS1	Marineblau			
	911 555 084 61 LG7	Weinrot			
	911 555 084 61 QC2	Graugrün	-88		
	911 555 084 61 UD5	Karamell			
	911 555 084 61 UD6	Veneziablau			
	911 555 084 61 XN6	Samtrot	89		
	911 555 084 61 XN7	Schiefer	89		
2	911 555 084 89	Schlüsselleiste Leder	/R 89	1	SPEEDSTER
	911 555 084 89 KZ2	Schwarz			
	911 555 084 89 TV1	Mahagoni			
	911 555 084 89 TS1	Marineblau			
	911 555 084 89 LG7	Weinrot			
	911 555 084 89 UD5	Karamell			
	911 555 084 89 UD6	Veneziablau			
	911 555 084 89 XN6	Samtrot	89		
	911 555 084 89 XN7	Schiefer	89		
(3)	911 555 421 00	Abdeckkappe	/L	1	
	911 555 421 00 01C	Schwarz			
	911 555 421 00 4MJ	Mahagoni			
	911 555 421 00 9JJ	Marineblau			
	911 555 421 00 9MM	Weinrot			
	911 555 421 00 1DJ	Graugrün	-88		
3	911 555 422 00	Abdeckkappe	/R	1	
	911 555 422 00 01C	Schwarz			
	911 555 422 00 4MJ	Mahagoni			
	911 555 422 00 9JJ	Marineblau			
	911 555 422 00 9MM	Weinrot			
	911 555 422 00 1DJ	Graugrün	-88		
(3)	911 555 291 50	Abdeckkappe Leder	/L	1	M981
	911 555 291 50 1AJ	Schwarz			
	911 555 291 50 2LX	Mahagoni			
	911 555 291 50 7JX	Marineblau			
	911 555 291 50 7LD	Weinrot			
	911 555 291 50 5JX	Graugrün	-88		
	911 555 291 50 1MC	Samtrot	89		
	911 555 291 50 2WT	Schiefer	89		
	911 555 291 50 4UC	Karamell			
	911 555 291 50 7KC	Veneziablau			
3	911 555 292 50	Abdeckkappe Leder	/R	1	M981

Modell: 911 87

Laufzeit: 1987>>1989

Pos	Teilenummer	Benennung	Bemerkung	St	Modellangabe
	911 555 292 50 1AJ	Schwarz			
	911 555 292 50 2LX	Mahagoni			
	911 555 292 50 7JX	Marineblau			
	911 555 292 50 7LD	Weinrot			
	911 555 292 50 5JX	Graugrün	-88		
	911 555 292 50 1MC	Samtrot	89		
	911 555 292 50 2WT	Schiefer	89		
	911 555 292 50 4UC	Karamell			
	911 555 292 50 7KC	Veneziablau			
4	900 145 035 02	Linsensenkblechschaube B 4,2 X 16		2	
5	N 100 401 02	Kegelscheibe		2	M981
6	900 143 177 02	Kombiblechschaube B 4,2 X 13		4	
7	928 555 569 02	Führungsbuchse		2	
8	N 100 665 01	Blechmutter B 3,5		2	
9	N 013 958 7	Linsenblechschaube B 3,5 X 13		4	
10	999 703 077 40	Abdeckkappe		2	
(11)	911 555 037 04	Ablagekasten Teppich/ Umschlagband Kunstleder	/L	1	CARRERA
	911 555 037 04 70E	Schwarz/Schwarz	-88		
	911 555 037 04 5FV	Schwarz/Schwarz	89		
	911 555 037 04 5MF	Mahagoni			
	911 555 037 04 3KF	Marineblau	-88		
	911 555 037 04 4KV	Marineblau/Marineblau	89		
	911 555 037 04 80E	Weinrot/Weinrot	-88		
	911 555 037 04 8MD	Weinrot/Weinrot	89		
	911 555 037 04 8UT	Kaschm.Beige/Kaschm.Beige	89		
	911 555 037 04 2XF	Leinen			
	911 555 037 04 4JX	Graugrün/Graugrün	-88		
11	911 555 038 04	Ablagekasten Teppich/ Umschlagband Kunstleder	/R	1	CARRERA
	911 555 038 04 70E	Schwarz/Schwarz	-88		
	911 555 038 04 5FV	Schwarz/Schwarz	89		
	911 555 038 04 5MF	Mahagoni			
	911 555 038 04 3KF	Marineblau	-88		
	911 555 038 04 4KV	Marineblau/Marineblau	89		
	911 555 038 04 80E	Weinrot/Weinrot	-88		
	911 555 038 04 8MD	Weinrot/Weinrot	89		
	911 555 038 04 8UT	Kaschm.Beige/Kaschm.Beige	89		
	911 555 038 04 2XF	Leinen			
	911 555 038 04 4JX	Graugrün/Graugrün	-88		
(11)	911 555 037 06	Ablagekasten Teppich/ Umschlagband Kunstleder	/L 88-	1	M490
	911 555 037 06 70E	Schwarz/Schwarz	-88		
	911 555 037 06 5FV	Schwarz/Schwarz	89		
	911 555 037 06 5MF	Mahagoni/Mahagoni			
	911 555 037 06 3KF	Marineblau/Marineblau	-88		
	911 555 037 06 4KV	Marineblau/Marineblau	89		
	911 555 037 06 80E	Weinrot/Weinrot	-88		
	911 555 037 06 8MD	Weinrot/Weinrot	89		
	911 555 037 06 8UT	Kaschm.Beige/Kaschm.Beige	89		
	911 555 037 06 2XF	Leinen			
	911 555 037 06 4JX	Graugrün/Graugrün	-88		
11	911 555 038 06	Ablagekasten	/R 88-	1	M490

Modell: 911 87

Laufzeit: 1987>>1989

Pos	Teilenummer	Benennung	Bemerkung	St	Modellangabe
		Teppich/ Umschlagband Kunstleder			
	911 555 038 06 70E	Schwarz/Schwarz	-88		
	911 555 038 06 5FV	Schwarz/Schwarz	89		
	911 555 038 06 5MF	Mahagoni/Mahagoni			
	911 555 038 06 3KF	Marineblau/Marineblau	-88		
	911 555 038 06 4KV	Marineblau/Marineblau	89		
	911 555 038 06 80E	Weinrot/Weinrot	-88		
	911 555 038 06 8MD	Weinrot/Weinrot	89		
	911 555 038 06 8UT	Kaschm.Beige/Kaschm.Beige	89		
	911 555 038 06 2XF	Leinen			
	911 555 038 06 4JX	Graugrün/Graugrün	-88		
(11)	930 555 037 03	Ablagekasten Teppich/ Umschlagband Leder	/L	1	M981
	930 555 037 03 70E	Schwarz/Schwarz	-88		
	930 555 037 03 5FV	Schwarz/Schwarz	89		
	930 555 037 03 3KF	Marineblau/Marineblau	-88		
	930 555 037 03 4KV	Marineblau/Marineblau	89		
	930 555 037 03 5MF	Mahagoni/Mahagoni			
	930 555 037 03 8JK	Graugrün/Graugrün	-88		
	930 555 037 03 80E	Weinrot/Weinrot	-88		
	930 555 037 03 8MD	Weinrot/Weinrot	89		
	930 555 037 03 1VD	Champagner/Champagner	-88		
	930 555 037 03 4MM	Lipstickrot	-88		
	930 555 037 03 7VM	Silbergrau	-88		
	930 555 037 03 7VT	Seidengrau/Seidengrau	89		
	930 555 037 03 9MT	Samtrot/Samtrot	89		
	930 555 037 03 8UT	Kaschm.Beige/Kaschm.Beige	89		
	930 555 037 03 3WT	Schiefer/Schiefer	89		
	930 555 037 03 2XF	Leinen/Leinen			
	930 555 037 03 5UM	Karamell			
	930 555 037 03 3KM	Veneziablau			
	930 555 037 03 6HM	Silberblau/Blaumetallic	88		JUBI
11	930 555 038 03	Ablagekasten Teppich/ Umschlagband Leder	/R	1	M981
	930 555 038 03 70E	Schwarz/Schwarz	-88		
	930 555 038 03 5FV	Schwarz/Schwarz	89		
	930 555 038 03 3KF	Marineblau/Marineblau	-88		
	930 555 038 03 4KV	Marineblau/Marineblau	89		
	930 555 038 03 5MF	Mahagoni/Mahagoni			
	930 555 038 03 8JK	Graugrün/Graugrün	-88		
	930 555 038 03 80E	Weinrot/Weinrot	-88		
	930 555 038 03 8MD	Weinrot/Weinrot	89		
	930 555 038 03 1VD	Champagner/Champagner	-88		
	930 555 038 03 4MM	Lipstickrot	-88		
	930 555 038 03 7VM	Silbergrau	-88		
	930 555 038 03 7VT	Seidengrau/Seidengrau	89		
	930 555 038 03 9MT	Samtrot/Samtrot	89		
	930 555 038 03 8UT	Kaschm.Beige/Kaschm.Beige	89		
	930 555 038 03 3WT	Schiefer/Schiefer	89		
	930 555 038 03 2XF	Leinen/Leinen			
	930 555 038 03 5UM	Karamell			
	930 555 038 03 3KM	Veneziablau			
	930 555 038 03 6HM	Silberblau/Blaumetallic	88		JUBI
(11)	911 555 037 05	Ablagekasten Teppich/ Umschlagband Leder	/L 88-	1	M490/981

Modell: 911 87

Laufzeit: 1987>>1989

Pos	Teilenummer	Benennung	Bemerkung	St	Modellangabe
	911 555 037 05 70E	Schwarz/Schwarz	-88		
	911 555 037 05 5FV	Schwarz/Schwarz	89		
	911 555 037 05 3KF	Marineblau/Marineblau	-88		
	911 555 037 05 4KV	Marineblau/Marineblau	89		
	911 555 037 05 5MF	Mahagoni/Mahagoni			
	911 555 037 05 8JK	Graugrün/Graugrün	-88		
	911 555 037 05 80E	Weinrot/Weinrot	-88		
	911 555 037 05 8MD	Weinrot/Weinrot	89		
	911 555 037 05 1VD	Champagner/Champagner	-88		
	911 555 037 05 4MM	Lipstickrot/Lipstickrot	-88		
	911 555 037 05 7VM	Silbergrau/Silbergrau	-88		
	911 555 037 05 7VT	Seidengrau/Seidengrau	89		
	911 555 037 05 9MT	Samtrot/Samtrot	89		
	911 555 037 05 8UT	Kaschm.Beige/Kaschm.Beige	89		
	911 555 037 05 3WT	Schiefer/Schiefer	89		
	911 555 037 05 2XF	Leinen			
	911 555 037 05 5UM	Karamell/Karamell			
	911 555 037 05 3KM	Veneziablau/Veneziablau			
	911 555 037 05 6HM	Silberblau/Blaumetallic	88		JUBI
11	911 555 038 05	Ablagekasten Teppich/ Umschlagband Leder	/R 88-	1	M490/981
	911 555 038 05 70E	Schwarz/Schwarz	-88		
	911 555 038 05 5FV	Schwarz/Schwarz	89		
	911 555 038 05 3KF	Marineblau/Marineblau	-88		
	911 555 038 05 4KV	Marineblau/Marineblau	89		
	911 555 038 05 5MF	Mahagoni/Mahagoni			
	911 555 038 05 8JK	Graugrün/Graugrün	-88		
	911 555 038 05 80E	Weinrot/Weinrot	-88		
	911 555 038 05 8MD	Weinrot/Weinrot	89		
	911 555 038 05 1VD	Champagner/Champagner	-88		
	911 555 038 05 4MM	Lipstickrot/Lipstickrot	-88		
	911 555 038 05 7VM	Silbergrau/Silbergrau	-88		
	911 555 038 05 7VT	Seidengrau/Seidengrau	89		
	911 555 038 05 9MT	Samtrot/Samtrot	89		
	911 555 038 05 8UT	Kaschm.Beige/Kaschm.Beige	89		
	911 555 038 05 3WT	Schiefer/Schiefer	89		
	911 555 038 05 2XF	Leinen			
	911 555 038 05 5UM	Karamell/Karamell			
	911 555 038 05 3KM	Veneziablau/Veneziablau			
	911 555 038 05 6HM	Silberblau/Blaumetallic	88		JUBI
(11)	911 555 037 05	Ablagekasten Teppich/ Umschlagband Leder	/L 89	1	M097
	911 555 037 05 1XV	Perlgrau			
11	911 555 038 05	Ablagekasten Teppich/ Umschlagband Leder	/R 89	1	M097
	911 555 038 05 1XV	Perlgrau			
12	900 145 026 07	Blechschraube B 4,2 X 22		8	
13	999 591 103 17	Stoffschuttscheibe		12	
13	PCG 591 103 17	Stoffschuttscheibe		12	
14	999 591 717 40	Spreizmutter B 4,2		10	
(15)	911 555 097 01	Haltegriff Kunstleder	/L	1	
	911 555 097 01 041	Schwarz			
	911 555 097 01 3LN	Mahagoni			
	911 555 097 01 6JN	Marineblau			

Modell: 911 87

Laufzeit: 1987>>1989

Pos	Teilenummer	Benennung	Bemerkung	St	Modellangabe
15	911 555 097 01 3MK	Weinrot			
	911 555 097 01 8XN	Leinen			
	911 555 097 01 9JN	Graugrün	-88		
	911 555 097 01 2UU	Kaschmirbeige	89		
	911 555 098 01	Haltegriff	/R	1	
		Kunstleder			
	911 555 098 01 041	Schwarz			
	911 555 098 01 3LN	Mahagoni			
	911 555 098 01 6JN	Marineblau			
	911 555 098 01 3MK	Weinrot			
	911 555 098 01 8XN	Leinen			
	911 555 098 01 9JN	Graugrün	-88		
	911 555 098 01 2UU	Kaschmirbeige	89		
	(15) 911 555 097 51	Haltegriff	/L	1	
		Leder			
911 555 097 51 1AJ	Schwarz				
911 555 097 51 2LX	Mahagoni				
911 555 097 51 7JX	Marineblau				
911 555 097 51 7LD	Weinrot				
911 555 097 51 5JX	Graugrün	-88			
911 555 097 51 1VD	Champagner	-88			
911 555 097 51 1MC	Lipstickrot	-88			
911 555 097 51 3VC	Silbergrau	-88			
911 555 097 51 2WH	Kaschmirbeige	89			
911 555 097 51 5VT	Seidengrau	89			
911 555 097 51 4MT	Samtrot	89			
911 555 097 51 2WT	Schiefer	89			
911 555 097 51 4UC	Karamell				
911 555 097 51 7VX	Leinen				
911 555 097 51 7KC	Veneziablau				
911 555 097 51 8HF	Blaumetallic	88		JUBI	
	Blaumetallic	89			
911 555 097 51 2XR	Perlgrau	89			
15 911 555 098 51	Haltegriff	/R	1		
	Leder				
911 555 098 51 1AJ	Schwarz				
911 555 098 51 2LX	Mahagoni				
911 555 098 51 7JX	Marineblau				
911 555 098 51 7LD	Weinrot				
911 555 098 51 5JX	Graugrün	-88			
911 555 098 51 1VD	Champagner	-88			
911 555 098 51 1MC	Lipstickrot	-88			
911 555 098 51 3VC	Silbergrau	-88			
911 555 098 51 2WH	Kaschmirbeige	89			
911 555 098 51 5VT	Seidengrau	89			
911 555 098 51 4MT	Samtrot	89			
911 555 098 51 2WT	Schiefer	89			
911 555 098 51 4UC	Karamell				
911 555 098 51 7VX	Leinen				
911 555 098 51 7KC	Veneziablau				
911 555 098 51 8HF	Blaumetallic	88		JUBI	
	Blaumetallic	89			
911 555 098 51 2XR	Perlgrau	89			
16 N 014 761 2	Zylinderschraube		8		
	M 6 X 12				
16 900 119 129 01	Zylinderschraube		8		
	M 6 X 12				
17 N 011 524 7	Unterlegscheibe		8		
	A 6,4				
17 N 011 524 27	Unterlegscheibe		8		
	A 6,4				
(18) 911 531 251 00	Türöffner	/L	1		
911 531 251 00 70B	Schwarz				

Modell: 911 87

Laufzeit: 1987>>1989

Pos	Teilenummer	Benennung	Bemerkung	St	Modellangabe
18	911 531 252 00	Türöffner	/R	1	
	911 531 252 00 70B	Schwarz			
18A	928 537 747 00	Leuchtpunkt		2	
19	911 555 583 00	Bolzen		2	
19	911 555 583 01	Bolzen		2	
20	900 116 002 01	Sicherungsscheibe		2	
21	900 145 075 07	Blechschrabe B 4,2 X 16	87	2	
(22)	911 555 039 03	Deckel	/L	1	
		Lackiert			
	911 555 039 03 041	Schwarz			
	911 555 039 03 3LN	Mahagoni			
	911 555 039 03 6JN	Marineblau			
	911 555 039 03 3MK	Weinrot			
	911 555 039 03 8XN	Leinen			
	911 555 039 03 9JN	Graugrün	-88		
	911 555 039 03 2UU	Kaschmirbeige	89		
22	911 555 040 03	Deckel	/R	1	
		Lackiert			
	911 555 040 03 041	Schwarz			
	911 555 040 03 3LN	Mahagoni			
	911 555 040 03 6JN	Marineblau			
	911 555 040 03 3MK	Weinrot			
	911 555 040 03 8XN	Leinen			
	911 555 040 03 9JN	Graugrün	-88		
	911 555 040 03 2UU	Kaschmirbeige	89		
(22)	911 555 039 52	Deckel	/L	1	
		Leder			
	911 555 039 52 1AJ	Schwarz			
	911 555 039 52 2LX	Mahagoni			
	911 555 039 52 7JX	Marineblau			
	911 555 039 52 7LD	Weinrot			
	911 555 039 52 5JX	Graugrün	-88		
	911 555 039 52 1VD	Champagner	-88		
	911 555 039 52 1MC	Lipstickrot	-88		
	911 555 039 52 3VC	Silbergrau	-88		
	911 555 039 52 2WH	Kaschmirbeige	89		
	911 555 039 52 5VT	Seidengrau	89		
	911 555 039 52 4MT	Samtrot	89		
	911 555 039 52 2WT	Schiefer	89		
	911 555 039 52 4UC	Karamell			
	911 555 039 52 7VX	Leinen			
	911 555 039 52 7KC	Veneziablau			
	911 555 039 52 8HF	Blaumetallic	88		JUBI
		Blaumetallic	89		
	911 555 039 52 2XR	Perlgrau	89		
22	911 555 040 52	Deckel	/R	1	
		Leder			
	911 555 040 52 1AJ	Schwarz			
	911 555 040 52 2LX	Mahagoni			
	911 555 040 52 7JX	Marineblau			
	911 555 040 52 7LD	Weinrot			
	911 555 040 52 5JX	Graugrün	-88		
	911 555 040 52 1VD	Champagner	-88		
	911 555 040 52 1MC	Lipstickrot	-88		
	911 555 040 52 3VC	Silbergrau	-88		
	911 555 040 52 2WH	Kaschmirbeige	89		
	911 555 040 52 5VT	Seidengrau	89		
	911 555 040 52 4MT	Samtrot	89		
	911 555 040 52 2WT	Schiefer	89		
	911 555 040 52 4UC	Karamell			
	911 555 040 52 7VX	Leinen			
	911 555 040 52 7KC	Veneziablau			

Modell: 911 87

Laufzeit: 1987>>1989

Pos	Teilenummer	Benennung	Bemerkung	St	Modellangabe
	911 555 040 52 8HF	Blaumetallic	88		JUBI
		Blaumetallic	89		
	911 555 040 52 2XR	Perlgrau	89		
23	914 555 059 10	Abstützung		2	
24	900 146 011 02	Linsenschraube		2	
		AM 4 X 10			
25	N 012 224 3	Federscheibe		2	
		B 4			
26	900 151 028 02	Scheibe		2	
		B 4,3			
26	900 151 028 01	Scheibe		2	
		B 4,3			
27	911 555 045 03	Lager	/L	1	
(27)	911 555 046 03	Lager	/R	1	
27A	911 555 391 00	Befestigungsbock		2	M637
28	900 143 047 07	Blechschrabe		4	
		B 4,2 X 19			
28	900 073 007 01	Blechschrabe		4	
		B 4,2 X 19			
28A	N 014 098 6	Linsensenblechschrabe		2	M637
		B 4,8 X 16			
29	900 145 075 07	Blechschrabe		2	
		B 4,2 X 16			
30	999 704 605 07	Kegelscheibe		2	
31	911 613 623 01	Tülle		3	
32	911 613 621 03	Schalter		3	
33	911 613 635 20	Montagerahmen		3	
34	911 555 013 01	Lautsprecherblende		2	M637
34		Lautsprecherblende	87	2	
(34)	911 555 451 00	Lautsprecherblende	88-	2	
	911 555 451 00 01C	Schwarz			
		Tiefton-Lautsprecher			
(34)	911 555 451 01	Lautsprecherblende	88-	2	
	911 555 451 01 01C	Schwarz			
		Tiefton-Lautsprecher			
(34)	911 555 453 00	Lautsprecherblende	88-	2	
		Schwarz			
		Hochton-Lautsprecher			
(34)	911 555 453 01	Lautsprecherblende	88-	2	
	911 555 453 01 01C	Schwarz			
		Hochton-Lautsprecher			
(34)	911 555 671 00	Träger	88-	2	
		Tiefton-Lautsprecher			
(34)	911 555 671 01	Träger	88-	2	
		Tiefton-Lautsprecher			
(34)	911 555 673 00	Träger	88-	2	
		Hochton-Lautsprecher			
34A	911 555 645 01	Abdeckung		2	M637
		Lautsprecherblende			
		Kunstleder			
	911 555 645 01 05T	Schwarz			
	911 555 645 01 1MX	Mahagoni	-88		
	911 555 645 01 1KX	Marineblau	-88		
	911 555 645 01 2MX	Weinrot	-88		
	911 555 645 01 4JX	Graugrün	-88		
35	N 013 967 9	Blechschrabe	87	8	
35		Blechschrabe		8	M637
		B 4,2 X 19			
35	900 143 124 07	Blechschrabe	88-	6	
		BZ 3,5 X 13			
		Hochton-Lautsprecher			
35	N 013 967 9	Blechschrabe	88-	8	
		B 4,2 X 19			

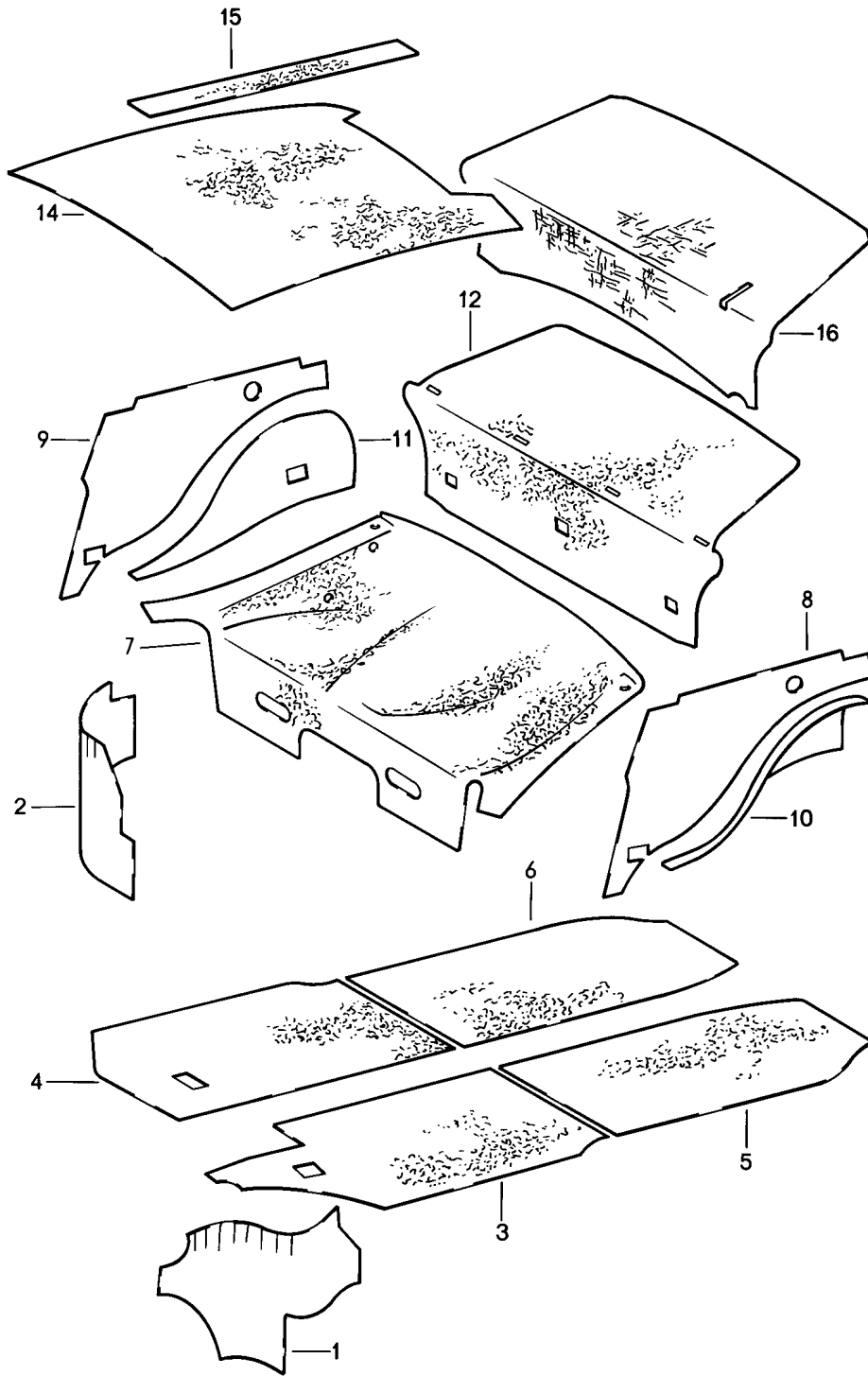
Modell: 911 87

Laufzeit: 1987>>1989

Pos	Teilenummer	Benennung	Bemerkung	St	Modellangabe
36	999 591 575 02	Tiefton-Lautsprecher Blechmutter B 4,2		8	
36	999 591 575 01	Blechmutter B 4,2		8	
37	911 555 217 00	Gehäuse		2	CARRERA
(37)	911 555 217 01	Gehäuse	89	2	TURBO
38	900 025 002 02	Unterlegscheibe A 4,3		6	SPEEDSTER
38	900 025 002 03	Unterlegscheibe A 4,3		6	
39	N 011 004 6	Sechskantmutter M 4		6	
39	N 011 004 G	Mutter M 4		6	
40	823 867 299	Clip		8	
41	900 151 028 02	Scheibe A 4,3		2	
41	900 151 028 01	Scheibe A 4,3		2	
42	N 013 958 7	Linsenblechschaube B 3,5 X 13		2	
43	901 555 341 20	Beilage Fensterkurbel		2	M637 SPEEDSTER

Modell: 911 87

Laufzeit: 1987>>1989



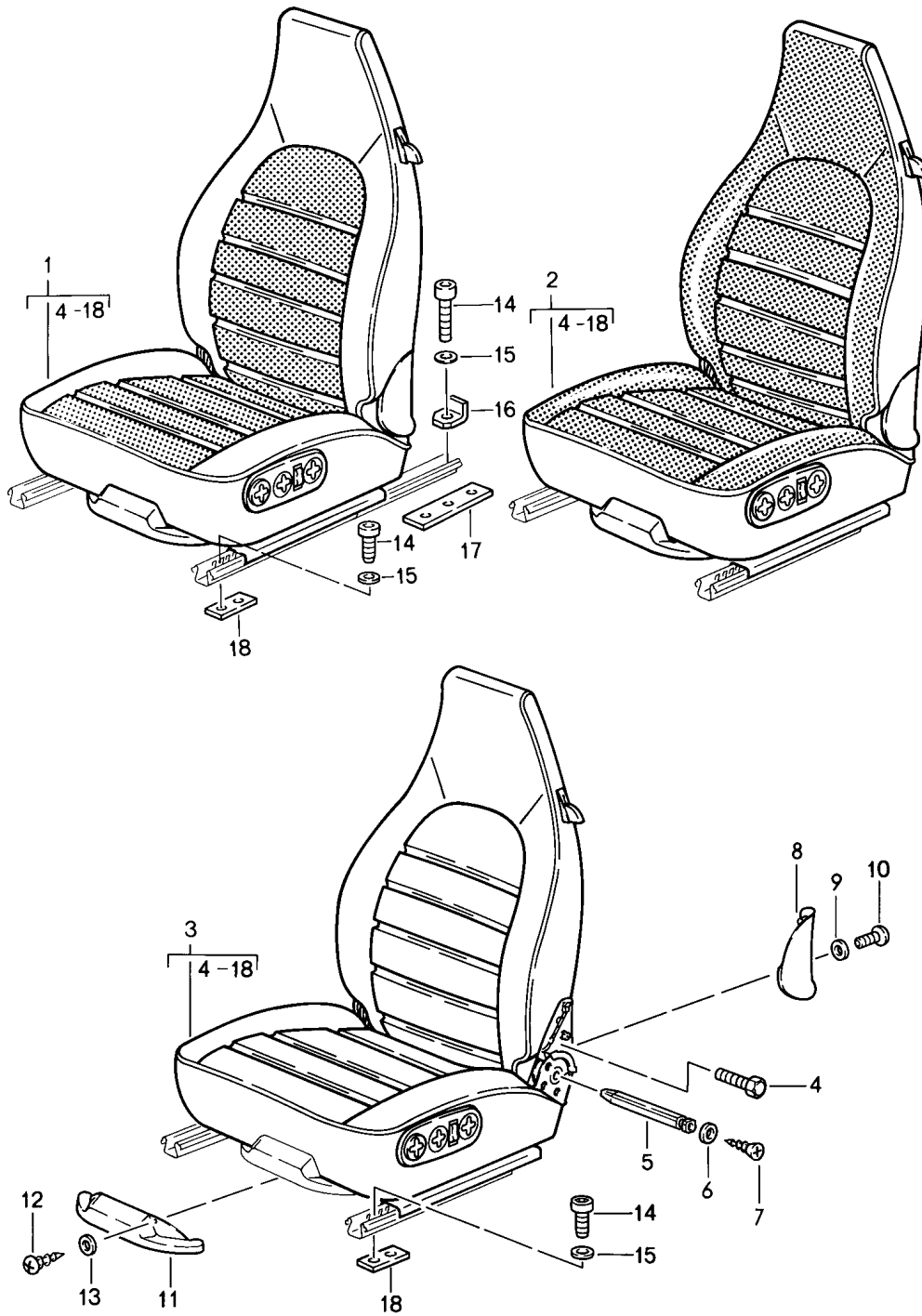
Modell: 911 87

Laufzeit: 1987>>1989

Pos	Teilenummer	Benennung	Bemerkung	St	Modellangabe
(1)	911 556 902 00	Karosserie			
1		Schalldämpfung 1			
		Dämpfungsmatte	/L	1	TARGA/CABRIO
		Dämpfungsmatte	/L	1	COUPE
(2)		Radkasten			
2		Dämpfungsmatte	/R	1	COUPE
		Dämpfungsmatte	/R	1	TARGA/CABRIO
		Radkasten			
(1-6)		Dämpfungsmatte		*	
		1000 X 500			
3		Dämpfungsmatte	/LL /L	1	COUPE
(3)		Dämpfungsmatte	/LL /L	1	TARGA/CABRIO
(3)		Dämpfungsmatte	/RL /L	1	
		Boden			
4		Dämpfungsmatte	/LL /R	1	COUPE
(4)		Dämpfungsmatte	/LL /R	1	TARGA/CABRIO
(4)		Dämpfungsmatte	/RL /R	1	
		Boden			
5		Dämpfungsmatte	/L	1	
		Boden			
6		Dämpfungsmatte	/R	1	
		Boden			
(7)	930 556 233 02	Dämpfungsmatte		1	
		Sitzmulde			
8-11	999 913 006 00	Dämmung		*	
8		Dämmung	/L	*	COUPE
(8)		Dämmung	/L	*	TARGA/CABRIO
		Radlaufwand			
		oben			
9		Dämmung	/R	*	COUPE
(9)		Dämmung	/R	*	TARGA/CABRIO
		Radlaufwand			
		oben			
10		Dämmung	/L	*	COUPE
(10)		Dämmung	/L	*	TARGA/CABRIO
		Radlaufwand			
		unten			
11		Dämmung	/R	*	COUPE
(11)		Dämmung	/R	*	TARGA/CABRIO
		Radlaufwand			
		unten			
12	911 556 239 06	Dämpfungsmatte		1	COUPE/TARGA
(12)	911 556 239 61	Dämpfungsmatte		1	CABRIO
		für Fondrückwand			
		Nacharbeit Erforderlich	89		SPEEDSTER
14	911 556 023 01	Dämpfungsmatte		1	
		Dach			
14	911 556 023 02	Dämpfungsmatte		1	
		Dach			
		100 X 90			
		Nacharbeit Erforderlich			
15	911 556 248 00	Dämpfungsstreifen		4	
(16)	911 556 891 01	Dämpfungsmatte		1	CARRERA
(16)	930 556 891 02	Dämpfungsmatte		1	TURBO
		für Motorraum			

Modell: 911 87

Laufzeit: 1987>>1989



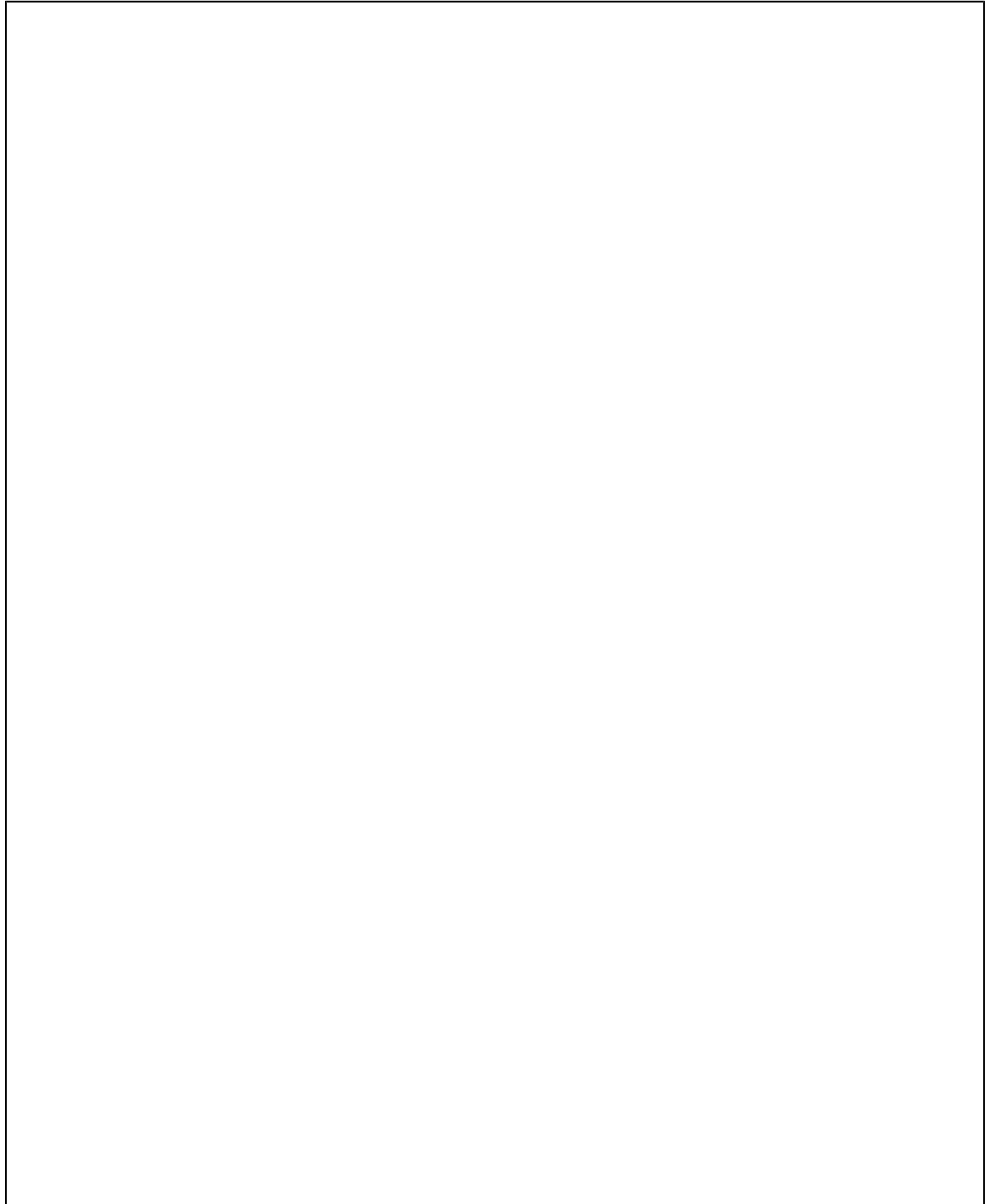
Modell: 911 87

Laufzeit: 1987>>1989

Pos	Teilenummer	Benennung	Bemerkung	St	Modellangabe
-	PCG 043 204 90 PCG 043 204 90 2CZ	Sitz komplett Gruppe 8/08/00 - 8/08/60 siehe Gruppe 8/06/00 - 8/06/54 Katalog STZ.18 Stoff Porsche-Schriftzug Schwarz Stück 2000 MM X 1500 MM		1	

Modell: 911 87

Laufzeit: 1987>>1989



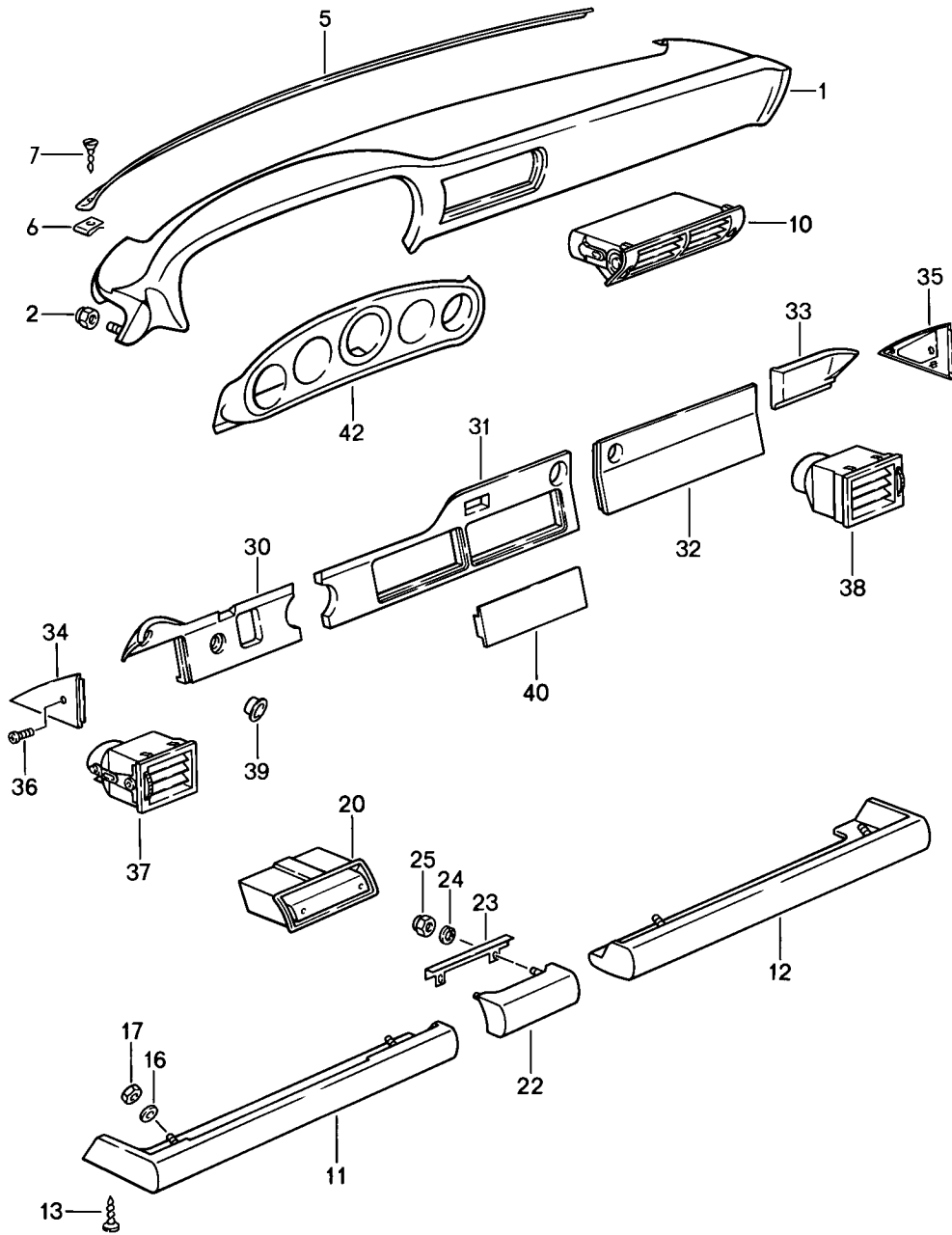
Modell: 911 87

Laufzeit: 1987>>1989

Pos	Teilenummer	Benennung	Bemerkung	St	Modellangabe
-	PCG 043 204 90 PCG 043 204 90 2CZ	Stoff Stück Stoff Porsche-Schriftzug Schwarz Stück 2000 MM X 1500 MM		1	

Modell: 911 87

Laufzeit: 1987>>1989



Modell: 911 87

Laufzeit: 1987>>1989

Pos	Teilenummer	Benennung	Bemerkung	St	Modellangabe
1	911 552 055 05	Schalttafel mit Einbauteile Schalttafelverkleidung Kunstleder	/LL	1	
	911 552 055 05 7AE	Schwarz			
	911 552 055 05 1MX	Mahagoni			
	911 552 055 05 3MX	Weinrot			
	911 552 055 05 1KX	Marineblau			
	911 552 055 05 4JX	Graugrün	-88		
(1)	911 552 056 05	Schalttafelverkleidung Kunstleder	/RL	1	
	911 552 056 05 7AE	Schwarz			
	911 552 056 05 1MX	Mahagoni			
	911 552 056 05 3MX	Weinrot			
	911 552 056 05 1KX	Marineblau			
	911 552 056 05 4JX	Graugrün	-88		
1	911 552 055 73	Schalttafelverkleidung Leder	/LL	1	
	911 552 055 73 LG7	Weinrot			
	911 552 055 73 TV1	Mahagoni			
	911 552 055 73 KZ2	Schwarz			
	911 552 055 73 TS1	Marineblau			
	911 552 055 73 QC2	Graugrün	-88		
	911 552 055 73 4MT	Samtrot	89		
	911 552 055 73 UD5	Karamell			
	911 552 055 73 2WT	Schiefer	89		
	911 552 055 73 UD6	Veneziablau			
(1)	911 552 056 73	Schalttafelverkleidung Leder	/RL	1	
	911 552 056 73 LG7	Weinrot			
	911 552 056 73 TV1	Mahagoni			
	911 552 056 73 KZ2	Schwarz			
	911 552 056 73 TS1	Marineblau			
	911 552 056 73 QC2	Graugrün	-88		
	911 552 056 73 4MT	Samtrot	89		
	911 552 056 73 UD5	Karamell			
	911 552 056 73 2WT	Schiefer	89		
	911 552 056 73 UD6	Veneziablau			
1	911 552 055 73	Schalttafelverkleidung Leder	/LL	1	
	911 552 055 73 2XR	Perlgrau	89		
2	999 090 003 02	Sicherheitsmutter M 6		7	
5	911 552 241 01	Defrosterdüse	87	1	
	911 552 241 01 1DB	Schwarz			
	911 552 241 01 8MT	Mahagoni			
	911 552 241 01 5KT	Marineblau			
	911 552 241 01 3MC	Weinrot			
	911 552 241 01 2DL	Graugrün			
5	911 552 241 01	Defrosterdüse		1	
	911 552 241 01 9CW	Schwarz			
	911 552 241 01 4KW	Marineblau			
	911 552 241 01 5MW	Mahagoni			
	911 552 241 01 6LW	Weinrot			
	911 552 241 01 3JW	Graugrün	88		
6	999 591 713 02	Blechmutter B 4,2		5	
6	999 591 713 03	Blechmutter B 4,2		5	
7	900 145 084 07	Blechschaube B 4,2 X 19		5	
10	911 572 051 01	Mitteldüse	/LL	1	

Modell: 911 87

Laufzeit: 1987>>1989

Pos	Teilenummer	Benennung	Bemerkung	St	Modellangabe
(10)	911 572 051 01 01C	Schwarz			
	911 572 052 01	Mitteldüse	/RL	1	
	911 572 052 01 01C	Schwarz			
11	911 552 069 00	Knieschutzleiste Kunstleder	/LL /L	1	
	911 552 069 00 7AE	Schwarz			
	911 552 069 00 3MX	Weinrot			
	911 552 069 00 1MX	Mahagoni			
	911 552 069 00 1KX	Marineblau			
	911 552 069 00 4JX	Graugrün	-88		
11	911 552 069 01	Knieschutzleiste Kunstleder	/RL /L	1	
	911 552 069 01 7AE	Schwarz			
	911 552 069 01 3MX	Weinrot			
	911 552 069 01 1MX	Mahagoni			
	911 552 069 01 1KX	Marineblau			
	911 552 069 01 4JX	Graugrün	-88		
11	911 552 151 50	Knieschutzleiste Leder	/LL /L	1	
	911 552 151 50 LG7	Weinrot			
	911 552 151 50 KZ2	Schwarz			
	911 552 151 50 TV1	Mahagoni			
	911 552 151 50 TS1	Marineblau			
	911 552 151 50 QC2	Graugrün	-88		
	911 552 151 50 4MT	Samtrot	89		
	911 552 151 50 2WT	Schiefer	89		
	911 552 151 50 UD5	Karamell			
	911 552 151 50 UD6	Veneziablau			
	911 552 151 50 8HF	Blaumetallic	89		
(11)	911 552 151 51	Knieschutzleiste Leder	/RL /L	1	
	911 552 151 51 LG7	Weinrot			
	911 552 151 51 KZ2	Schwarz			
	911 552 151 51 TV1	Mahagoni			
	911 552 151 51 TS1	Marineblau			
	911 552 151 51 QC2	Graugrün	-88		
	911 552 151 51 4MT	Samtrot	89		
	911 552 151 51 2WT	Schiefer	89		
	911 552 151 51 UD5	Karamell			
	911 552 151 51 UD6	Veneziablau			
	911 552 151 51 8HF	Blaumetallic	89		
11	911 552 151 50	Knieschutzleiste Leder	/LL /L	1	
	911 552 151 50 2XR	Perlgrau	89		
12	911 552 070 00	Knieschutzleiste Kunstleder	/LL /R	1	
	911 552 070 00 7AE	Schwarz			
	911 552 070 00 3MX	Weinrot			
	911 552 070 00 1MX	Mahagoni			
	911 552 070 00 1KX	Marineblau			
	911 552 070 00 4JX	Graugrün	-88		
12	911 552 070 01	Knieschutzleiste Kunstleder	/RL /R	1	
	911 552 070 01 7AE	Schwarz			
	911 552 070 01 3MX	Weinrot			
	911 552 070 01 1MX	Mahagoni			
	911 552 070 01 1KX	Marineblau			
	911 552 070 01 4JX	Graugrün	-88		
12	911 552 152 50	Knieschutzleiste Leder	/LL /R	1	
	911 552 152 50 LG7	Weinrot			
	911 552 152 50 KZ2	Schwarz			
	911 552 152 50 TV1	Mahagoni			

Modell: 911 87

Laufzeit: 1987>>1989

Pos	Teilenummer	Benennung	Bemerkung	St	Modellangabe
	911 552 152 50 TS1	Marineblau			
	911 552 152 50 QC2	Graugrün	-88		
	911 552 152 50 4MT	Samtrot	89		
	911 552 152 50 2WT	Schiefer	89		
	911 552 152 50 UD5	Karamell			
	911 552 152 50 UD6	Veneziablau			
	911 552 152 50 8HF	Blaumetallic	89		
(12)	911 552 152 51	Knieschutzleiste Leder	/RL /R	1	
	911 552 152 51 LG7	Weinrot			
	911 552 152 51 KZ2	Schwarz			
	911 552 152 51 TV1	Mahagoni			
	911 552 152 51 TS1	Marineblau			
	911 552 152 51 QC2	Graugrün	-88		
	911 552 152 51 4MT	Samtrot	89		
	911 552 152 51 2WT	Schiefer	89		
	911 552 152 51 UD5	Karamell			
	911 552 152 51 UD6	Veneziablau			
	911 552 152 51 8HF	Blaumetallic	89		
12	911 552 152 50	Knieschutzleiste Leder	/LL /R	1	
	911 552 152 50 2XR	Perlgrau	89		
13	999 073 062 02	Blechschraube B 4,8 X 19		2	
16	N 011 665 3	Unterlegscheibe B 5,3		4	
16	N 011 665 16	Unterlegscheibe B 5,3		4	
17	N 011 005 14	Sechskantmutter M 5		4	
17	900 076 091 01	Sechskantmutter M 5		4	
20	911 552 101 00	Ascher		1	
22	911 552 050 01	Aschergriff Kunstleder		1	
	911 552 050 01 7AE	Schwarz			
	911 552 050 01 1MX	Mahagoni			
	911 552 050 01 3MX	Weinrot			
	911 552 050 01 1KX	Marineblau			
	911 552 050 01 4JX	Graugrün	-88		
22	911 552 049 50	Aschergriff Leder		1	
	911 552 049 50 LG7	Weinrot			
	911 552 049 50 KZ2	Schwarz			
	911 552 049 50 TV1	Mahagoni			
	911 552 049 50 TS1	Marineblau			
	911 552 049 50 QC2	Graugrün	-88		
	911 552 049 50 4MT	Samtrot	89		
	911 552 049 50 2WT	Schiefer	89		
	911 552 049 50 UD5	Karamell			
	911 552 049 50 UD6	Veneziablau			
	911 552 049 50 8HF	Blaumetallic	89		
	911 552 049 50 2XR	Perlgrau	89		
23	911 552 607 00	Brandschutzplatte		1	
	911 552 607 00 70B	Schwarz			CARRERA M981
(23)	911 552 607 50	Brandschutzplatte		1	TURBO CARRERA M981
	911 552 607 50 70B	Schwarz			
24	N 012 224 3	Federscheibe B 4		2	
25	900 070 001 02	Hutmutter M 4		2	

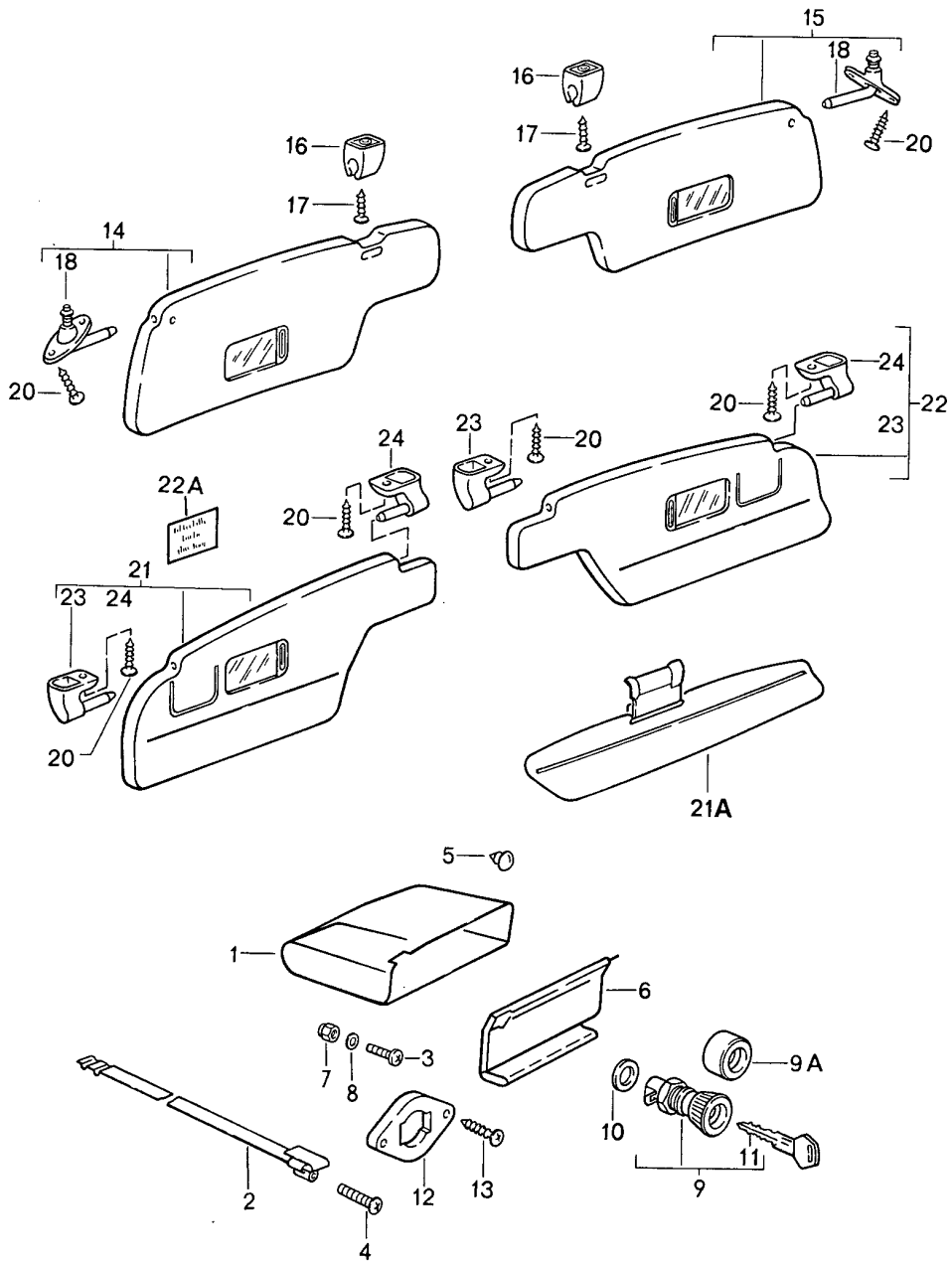
Modell: 911 87

Laufzeit: 1987>>1989

Pos	Teilenummer	Benennung	Bemerkung	St	Modellangabe
(25)	900 075 408 07	Sechskantschraube M 4 X 14		2	
30	911 552 477 09	Blende	/LL /L	1	
	911 552 477 09 7AE	Schwarz			
(30)	911 552 478 10	Blende	/RL /R	1	
	911 552 478 10 7AE	Schwarz			
31	911 552 479 60	Blende	/LL	1	
	911 552 479 60 7AE	Schwarz			
(31)	911 552 480 13	Blende	/RL	1	
	911 552 480 13 7AE	Schwarz			
-	911 552 467 00	Abdeckkappe für POS.31		1	COUPE M637
32	911 552 488 04	Blende		1	
	911 552 488 04 7AE	Schwarz			
33	911 552 594 06	Blende	/LL /R	1	
	911 552 594 06 7AE	Schwarz			
(33)	911 552 593 07	Blende	/RL /L	1	
	911 552 593 07 7AE	Schwarz			
34	911 552 113 00	Blende	/L	1	
	911 552 113 00 01C	Schwarz			
35	911 552 114 00	Blende	/R	1	
	911 552 114 00 01C	Schwarz			
36	900 145 003 07	Blechschrabe BZ 3,5 X 9,5		2	
37	911 572 041 00	Seitendüse	/LL /L	1	
	911 572 041 00 01C	Schwarz			
(37)	911 572 075 00	Seitendüse	/RL /L	1	
	911 572 075 00 01C	Schwarz			
38	911 572 042 00	Seitendüse	/LL /R	1	
	911 572 042 00 01C	Schwarz			
(38)	911 572 076 00	Seitendüse	/RL /R	1	
	911 572 076 00 01C	Schwarz			
39	911 552 217 00	Rosette		1	
	911 552 217 00 70B	Schwarz Deckelzug			
40	911 552 463 02	Abdeckblende		1	
42	911 552 549 00	Bezug	/LL	1	
	911 552 549 00 700	Schwarz Instrumentenblende			
(42)	911 552 550 00	Bezug	/RL	1	
	911 552 550 00 700	Schwarz Instrumentenblende			

Modell: 911 87

Laufzeit: 1987>>1989



Modell: 911 87

Laufzeit: 1987>>1989

Pos	Teilenummer	Benennung	Bemerkung	St	Modellangabe
		Handschuhkasten			
		Sonnenblenden			
1	911 552 501 00	Handschuhkasten	-88	1	
(1)	964 552 501 00	Handschuhkasten		1	
(1)	964 552 903 00	Handschuhkasten		1	
2	911 552 176 01	Spannband	/LL -88	1	
(2)		Spannband	/LL	1	
2	911 552 175 01	Spannband	/RL -88	1	
(2)		Spannband	/RL 89	1	
3	N 014 129 6	Linsenschraube		2	
3	900 146 003 02	Linsenschraube M 5 X 10		2	
4	900 146 010 02	Linsenschraube AM 5 X 30		1	
5	999 703 064 50	Puffer 14 X 12		1	
(5)	999 703 330 50	Puffer 14 X 17,5		1	
(5)	999 703 230 40	Puffer \$=14		2	
6	911 552 010 05	Handschuhkastendeckel		1	
6		Handschuhkastendeckel		1	
	911 552 010 05 GRV	Grundiert			
7	N 021 196 1	Sicherungsmutter M 5		4	
7	N 021 196 3	Sechskantmutter M 5		4	
8	900 025 003 02	Unterlegscheibe 5,3		4	
9	911 552 902 07	Handschuhkasten-Schloss ohne bestimmte Schliessung mitbestellen: POS.9A		1	
9	911 552 902 08	Handschuhkasten-Schloss Schliessungsnummer Angeben mitbestellen: POS.9A		1	
9A	911 538 561 00	Knopf		1	
10	911 552 103 01	Scheibe		1	
11	911 538 902 00	Ersatzschlüssel Schliessungsnummer Angeben Information vorhanden		2	
12	911 552 513 02	Schliesskeil		1	
13	900 143 065 07	Blechschrabe 2,9 X 9,5		2	
13	900 073 003 01	Blechschrabe 2,9 X 9,5		2	
(14)	911 731 031 36	Sonnenblende mit Spiegel	/L -88	1	COUPE
	911 731 031 36 CA9	Schwarz			
	911 731 031 36 TV3	Mahagoni			
	911 731 031 36 TS3	Marineblau			
	911 731 031 36 RS8	Weinrot			
	911 731 031 36 RS9	Graugrün	-88		
(14)	964 731 031 01	Sonnenblende mit Spiegel	/L 89- (AUS) (S)	1	COUPE
	964 731 031 01 CA9	Schwarz			
	964 731 031 01 TV3	Mahagoni			
	964 731 031 01 TS3	Marineblau			
	964 731 031 01 RS8	Weinrot			
(14)	964 731 031 00	Sonnenblende	/LL /L	1	COUPE
	964 731 031 00 CA9	mit Spiegel			

Modell: 911 87

Laufzeit: 1987>>1989

Pos	Teilenummer	Benennung	Bemerkung	St	Modellangabe
(14)	911 731 031 35	Schwarz Sonnenblende mit Spiegel	/L -88	1	COUPE
	911 731 031 35 CA9	Schwarz			
	911 731 031 35 TV3	Mahagoni			
	911 731 031 35 TS3	Marineblau			
	911 731 031 35 RS8	Weinrot			
	911 731 031 35 RS9	Graugrün	-88		
(14)	964 731 031 00	Sonnenblende mit Spiegel	/L 89	1	COUPE
	964 731 031 00 CA9	Schwarz			
	964 731 031 00 TV3	Mahagoni			
	964 731 031 00 TS3	Marineblau			
	964 731 031 00 RS8	Weinrot			
15	911 731 032 35	Sonnenblende mit Spiegel	/R -88	1	COUPE
	911 731 032 35 CA9	Schwarz			
	911 731 032 35 TV3	Mahagoni			
	911 731 032 35 TS3	Marineblau			
	911 731 032 35 RS8	Weinrot			
	911 731 032 35 RS9	Graugrün	-88		
(15)	964 731 032 00	Sonnenblende mit Spiegel	/R 89	1	COUPE
	964 731 032 00 CA9	Schwarz			
	964 731 032 00 TV3	Mahagoni			
	964 731 032 00 TS3	Marineblau			
	964 731 032 00 RS8	Weinrot			
(15)	911 731 032 36	Sonnenblende mit Spiegel	/R -88	1	COUPE
	911 731 032 36 CA9	Schwarz			
	911 731 032 36 TV3	Mahagoni			
	911 731 032 36 TS3	Marineblau			
	911 731 032 36 RS8	Weinrot			
	911 731 032 36 RS9	Graugrün	-88		
(15)	964 731 032 01	Sonnenblende mit Spiegel	/R 89 (AUS) (S)	1	COUPE
	964 731 032 01 CA9	Schwarz			
	964 731 032 01 TV3	Mahagoni			
	964 731 032 01 TS3	Marineblau			
	964 731 032 01 RS8	Weinrot			
16	911 731 331 00	Gegenlager	(AUS)	2	COUPE
(16)		Gegenlager		2	COUPE
17	900 143 111 07	Linsenblechschaube B 3,9 X 13		2	COUPE
18	964 731 319 00	Lager	/L -88	1	COUPE
(18)		Lager	/L 89	1	COUPE
(18)	964 731 320 00	Lager	/R -88	1	COUPE
(18)		Lager	/R 89	1	COUPE
20	900 145 075 07	Blechschaube B 4,2 X 16		4	
21	911 731 031 63	Sonnenblende mit Spiegel	/L -88	1	TARGA/CABRIO
	911 731 031 63 CA9	Schwarz			
21	964 731 031 40	Sonnenblende mit Spiegel	/L	1	TARGA/CABRIO
	964 731 031 40 CA9	Schwarz			
21	911 731 031 64	Sonnenblende mit Spiegel	/L -88 (AUS) (S)	1	TARGA/CABRIO
	911 731 031 64 CA9	Schwarz			
21	964 731 031 41	Sonnenblende mit Spiegel	/L (AUS) (S)	1	TARGA/CABRIO
	964 731 031 41 CA9	Schwarz			

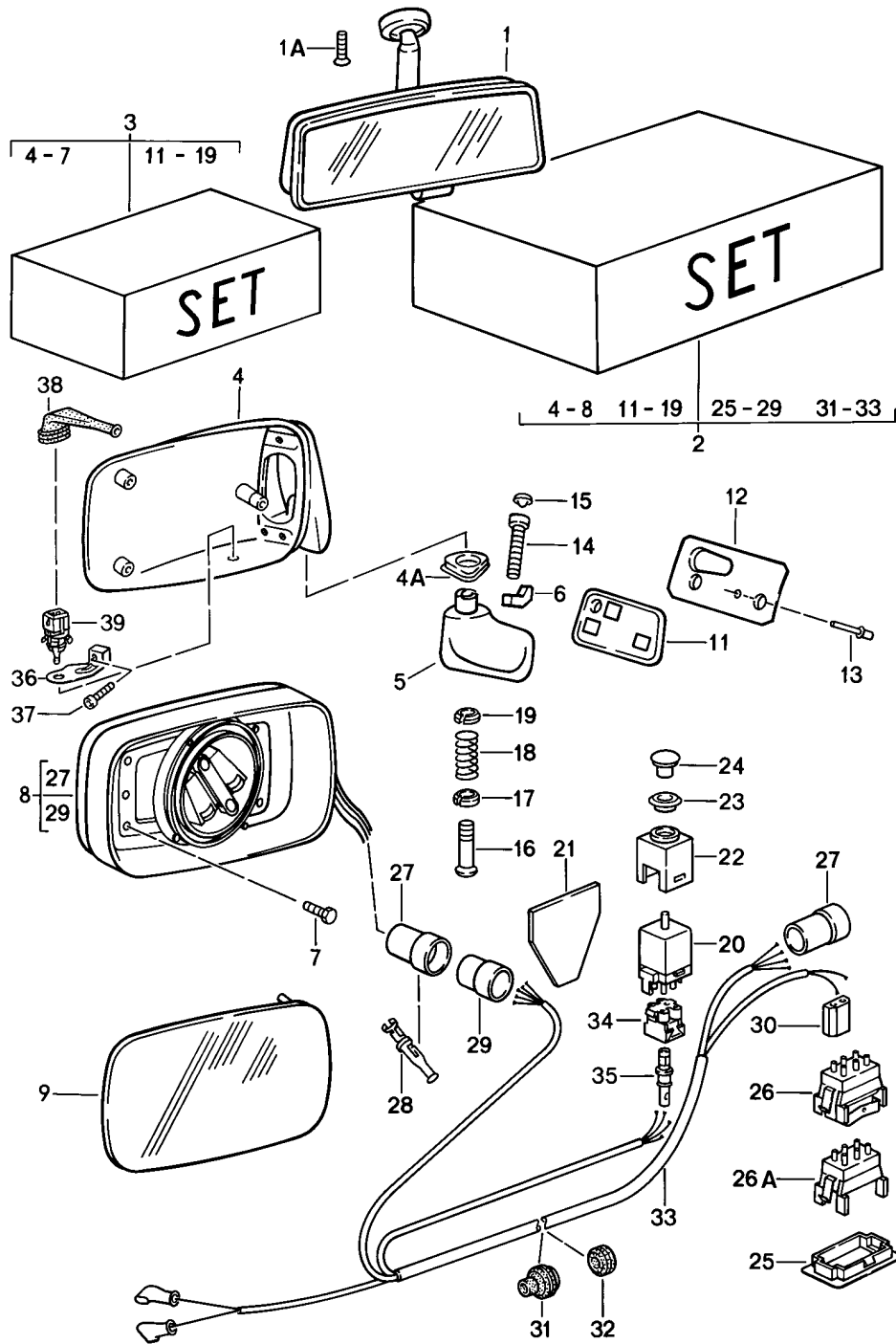
Modell: 911 87

Laufzeit: 1987>>1989

Pos	Teilenummer	Benennung	Bemerkung	St	Modellangabe
21	964 731 031 43	Sonnenblende mit Spiegel	/L (AUS) (S)	1	TARGA/CABRIO
(21A)	964 731 031 43 CA9	Schwarz			
	911 731 031 37	Sonnenblende ohne Spiegel	/L 89	1	SPEEDSTER
	911 731 031 37 CA9	Schwarz			
	911 731 031 37 TV3	Mahagoni			
	911 731 031 37 TS3	Marineblau			
	911 731 031 37 RS8	Weinrot			
21A	911 731 032 37	Sonnenblende ohne Spiegel	/R 89	1	SPEEDSTER
	911 731 032 37 CA9	Schwarz			
	911 731 032 37 TV3	Mahagoni			
	911 731 032 37 TS3	Marineblau			
	911 731 032 37 RS8	Weinrot			
22	911 731 032 63	Sonnenblende mit Spiegel	/R -88	1	TARGA/CABRIO
	911 731 032 63 CA9	Schwarz			
22	964 731 032 40	Sonnenblende mit Spiegel	/R	1	TARGA/CABRIO
	964 731 032 40 CA9	Schwarz			
22	911 731 032 64	Sonnenblende mit Spiegel	/R -88 (AUS) (S)	1	TARGA/CABRIO
	911 731 032 64 CA9	Schwarz			
22	964 731 032 41	Sonnenblende mit Spiegel	/R 89 (AUS) (S)	1	TARGA/CABRIO
	964 731 032 41 CA9	Schwarz			
22	964 731 032 40	Sonnenblende mit Spiegel	/R 89 (AUS) (S)	1	TARGA/CABRIO
	964 731 032 40 CA9	Schwarz			
22A	911 731 401 10	Schild		1	CABRIO
22A	911 731 401 20	Schild		1	CABRIO M439
		deutsch			
22A	911 731 401 11	Schild		1	CABRIO
22A	911 731 401 21	Schild		1	CABRIO M439
		spanisch			
22A	911 731 401 12	Schild		1	CABRIO
22A	911 731 401 22	Schild		1	CABRIO M439
		französisch			
22A	911 731 401 13	Schild		1	CABRIO
22A	911 731 401 23	Schild		1	CABRIO M439
		englisch			
22A	911 731 401 14	Schild		1	CABRIO
22A	911 731 401 24	Schild		1	CABRIO M439
		italienisch			
22A	911 731 401 15	Schild		1	CABRIO
22A	911 731 401 25	Schild		1	CABRIO M439
		japanisch			
23	964 731 319 40	Lagerbock	/L -88	2	TARGA/CABRIO
(23)		Lagerbock	/L	2	TARGA/CABRIO
24	964 731 320 40	Lagerbock	/R -88	2	TARGA/CABRIO
(24)		Lagerbock	89	2	TARGA/CABRIO

Modell: 911 87

Laufzeit: 1987>>1989



Modell: 911 87

Laufzeit: 1987>>1989

Pos	Teilenummer	Benennung	Bemerkung	St	Modellangabe
1	477 857 511 A	Innenspiegel Aussenspiegel Innenspiegel		1	CARRERA TURBO
1	477 857 511 A 01C 477 857 511 B	Satinschwarz Innenspiegel		1	Carrera Turbo
(1)	477 857 511 B 01C 911 731 101 00	Satinschwarz Innenspiegel	89	1	SPEEDSTER
(1)	911 731 101 00 01C 911 731 101 00	Schwarz Innenspiegel	89	1	SPEEDSTER
-	911 731 101 00 01C 911 731 221 00	Schwarz Spiegelfuss für Innenspiegel 91173110100	89	1	SPEEDSTER
1A	999 219 032 02	Senkschraube mikroverkapselt M 5 X 12	89	2	SPEEDSTER
2	911 731 901 02	Einbausatz Aussenspiegel ohne Spiegelglas zum nachträglichen Einbau	/LL /R	1	
3	911 731 927 01	Reparatursatz Fahrertür	/LL /L	1	
(3)	911 731 928 01	Reparatursatz Beifahrertür	/LL /R	1	
3	911 731 931 01	Reparatursatz Beifahrertür	/RL /L	1	
(3)	911 731 932 01	Reparatursatz Fahrertür	/RL /R	1	
4	911 731 043 03	Spiegelschale	/L	1	
(4)	911 731 044 03	Spiegelschale	/R	1	
4A	944 731 143 00	Abdichtung		2	
5	911 731 241 02	Spiegelfuss	/LL /L	1	
(5)	911 731 287 02	Spiegelfuss	/RL /L	1	
(5)	911 731 288 02	Spiegelfuss	/LL /R	1	
(5)	911 731 242 02	Spiegelfuss	/RL /R	1	
4	944 731 021 01	Spiegelschale	/L	1	
	944 731 021 01 G3M	mit Spiegelfuss Grau Grundiert			
6	911 731 263 00	Klemmbacke		2	
7	999 143 003 02	Sechskantschraube M 5 X 10		3	
8	944 731 027 01	Abdeckrahmen	/R /L	2	
9	944 731 035 02	Spiegelglas		1	
9	944 731 035 04	Spiegelglas plan	(S)	1	
(9)	944 731 035 03	Spiegelglas konvex		1	
9	944 731 035 05	Spiegelglas konvex	(S)	1	
11	911 731 247 00	Unterlage	/L	1	
(11)	911 731 248 00	Unterlage	/R	1	
12	911 531 197 00	Verstärkung	/L	1	
(12)	911 531 198 00	Verstärkung	/R	1	
13	999 190 123 02	Blindniet 3,2 X 7,37		2	
14	999 218 021 02	Zylinderschraube AM 5 X 35		1	

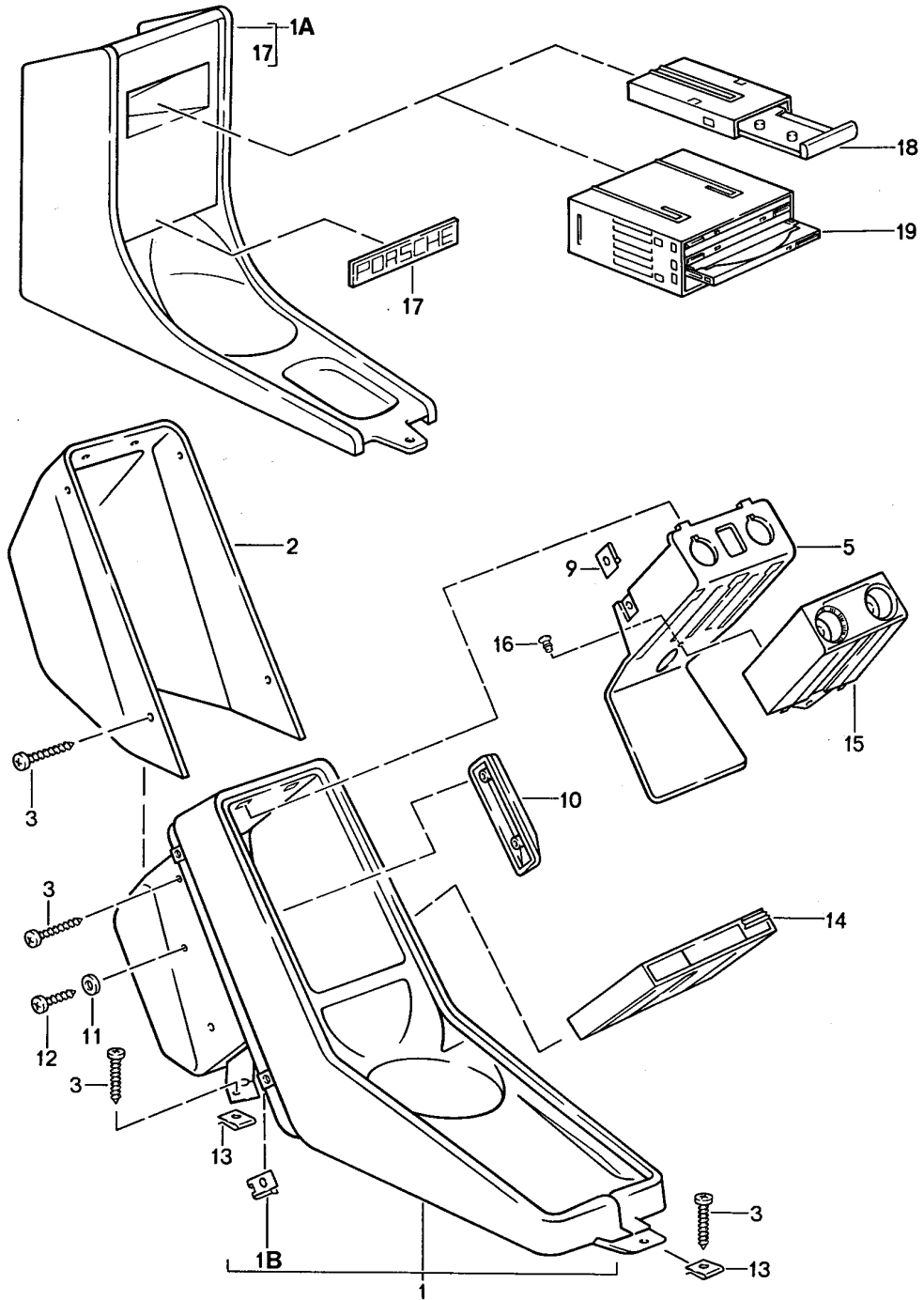
Modell: 911 87

Laufzeit: 1987>>1989

Pos	Teilenummer	Benennung	Bemerkung	St	Modellangabe
14	999 218 021 0C	Zylinderschraube AM 5 X 35		1	
15	999 703 137 40	Abdeckkappe		1	
16	911 731 257 02	Führungsrohr		1	
16	911 731 257 03	Führungsrohr		1	
17	911 731 345 02	Zentrierscheibe unten		1	
18	911 731 029 01	Druckfeder		1	
19	911 731 347 00	Zentrierscheibe oben		1	
20	928 613 241 00	Schalter		1	
21	911 731 343 03	Dichtung		1	
22	911 613 423 00	Montagerahmen		1	
23	911 613 425 00	Rosette		1	
	911 613 425 00 01C	Schwarz			
24	911 613 082 00	Knopf		1	
	911 613 082 00 01C	Schwarz			
25	911 613 615 01	Halter		1	
	911 613 615 01 1DB	Schwarz			
26	928 613 240 00	Schalter		1	M261/528
	928 613 240 00 01C	Satinschwarz			
26A	928 612 325 00	Adapterstecker		1	
	928 612 325 00 01C	Satinschwarz			
27	803 971 980	Stiftgehäuse 7-polig		1	
28	N 017 564 1	Rundstecker 1,6 - 1		X	
29	803 971 979	Buchsengehäuse 7-polig		1	
30	171 971 999 A	Steckhülsegehäuse 2-polig		1	
31	477 957 861	Gummitülle		1	
32	999 702 136 40	Gummitülle 8 X 31 X 7		1	
(33)	911 612 165 04	Kabelstrang Fahrertür		1	
33	911 612 165 05	Kabelstrang Fahrertür mit Alarmanlage	/LL	1	
(33)	911 612 166 04	Kabelstrang Beifahrertür		1	
34	928 612 542 00	Kupplungsgehäuse 5-polig		1	
35	944 612 548 00	Kontaktbuchse		4	
(36)	927 641 342 00	Halter	/RL	1	M099
36	928 641 342 00	Halter	/LL	1	M097/099
37	N 014 760 3	Zylinderschraube M 5 X 12		1	M097/099
37	900 067 070 01	Zylinderschraube M 5 X 12		1	M097/099
38	911 612 817 00	Schutzkappe		1	M097/099
39	928 641 142 00	Temperaturfühler		1	M097/099

Modell: 911 87

Laufzeit: 1987>>1989



Modell: 911 87

Laufzeit: 1987>>1989

Pos	Teilenummer	Benennung	Bemerkung	St	Modellangabe
1	911 552 030 03	Mittelkonsole		1	
	911 552 030 03 05T	Mittelkonsole Kunstleder Schwarz			
	911 552 030 03 1MX	Mahagoni			
	911 552 030 03 1KX	Marineblau			
	911 552 030 03 3MK	Weinrot			
	911 552 030 03 4JX	Graugrün	-88		
	911 552 030 03 4WX	Leinen			
	911 552 030 03 7RT	Kaschmirbeige	89		
1	911 552 030 50	Mittelkonsole		1	
	911 552 030 50 KZ2	Leder Schwarz			
	911 552 030 50 TV1	Mahagoni			
	911 552 030 50 TS1	Marineblau			
	911 552 030 50 UD3	Lipstickrot	-88		
	911 552 030 50 UD4	Silbergrau	-88		
	911 552 030 50 LG5	Champagner	-88		
	911 552 030 50 UD5	Karamell			
	911 552 030 50 LG7	Weinrot			
	911 552 030 50 QC2	Graugrün	-88		
	911 552 030 50 TW1	Leinen			
	911 552 030 50 XN4	Kaschmirbeige	89		
	911 552 030 50 XN5	Seidengrau	89		
	911 552 030 50 XN6	Samtrot	89		
	911 552 030 50 XN7	Schiefer	89		
	911 552 030 50 UD6	Veneziablau			
	911 552 030 50 8HF	Blaumetallic	88		
1A	911 552 921 01	Mittelkonsole	89	1	JUBI:88 M097/099
	911 552 921 01 2XR	Ganzleder Perlgrau	89		
	911 552 921 01 8HF	Blaumetallic	89		
1B	999 507 018 02	Blechmutter		4	
		B 4,2			
1B	999 507 018 01	Blechmutter		4	
		B 4,2			
2	911 552 231 00	Abdeckkappe		1	
3	900 143 121 07	Blechschaube		4	
		B 4,2 X 16			
3	900 143 121 0H	Blechschaube		4	
		B 4,2 X 16			
(5)	911 613 069 01	Kassettenträger		1	
	911 613 069 01 70B	Schwarz			
9	999 507 018 02	Blechmutter		4	
		B 4,2			
9	999 507 018 01	Blechmutter		4	
		B 4,2			
10	911 552 177 01	Anschlag		1	
(10)	911 552 519 00	Anschlag		1	CARRERA TURBO CARRERA M559
11	900 025 003 02	Unterlegscheibe		2	
		A 5,3			
12	N 013 961 2	Linsenblechschaube		2	
		B 3,9 X 13			
12	N 013 961 11	Linsenblechschaube		2	
		B 3,9 X 13			
13	999 507 240 00	Blechmutter		3	
		B 4,2			
14	911 645 226 02	Kassettenbox		X	
15	911 613 611 01	Schaltergehäuse		1	TURBO
	911 613 611 01 01C	Schwarz			CARRERA

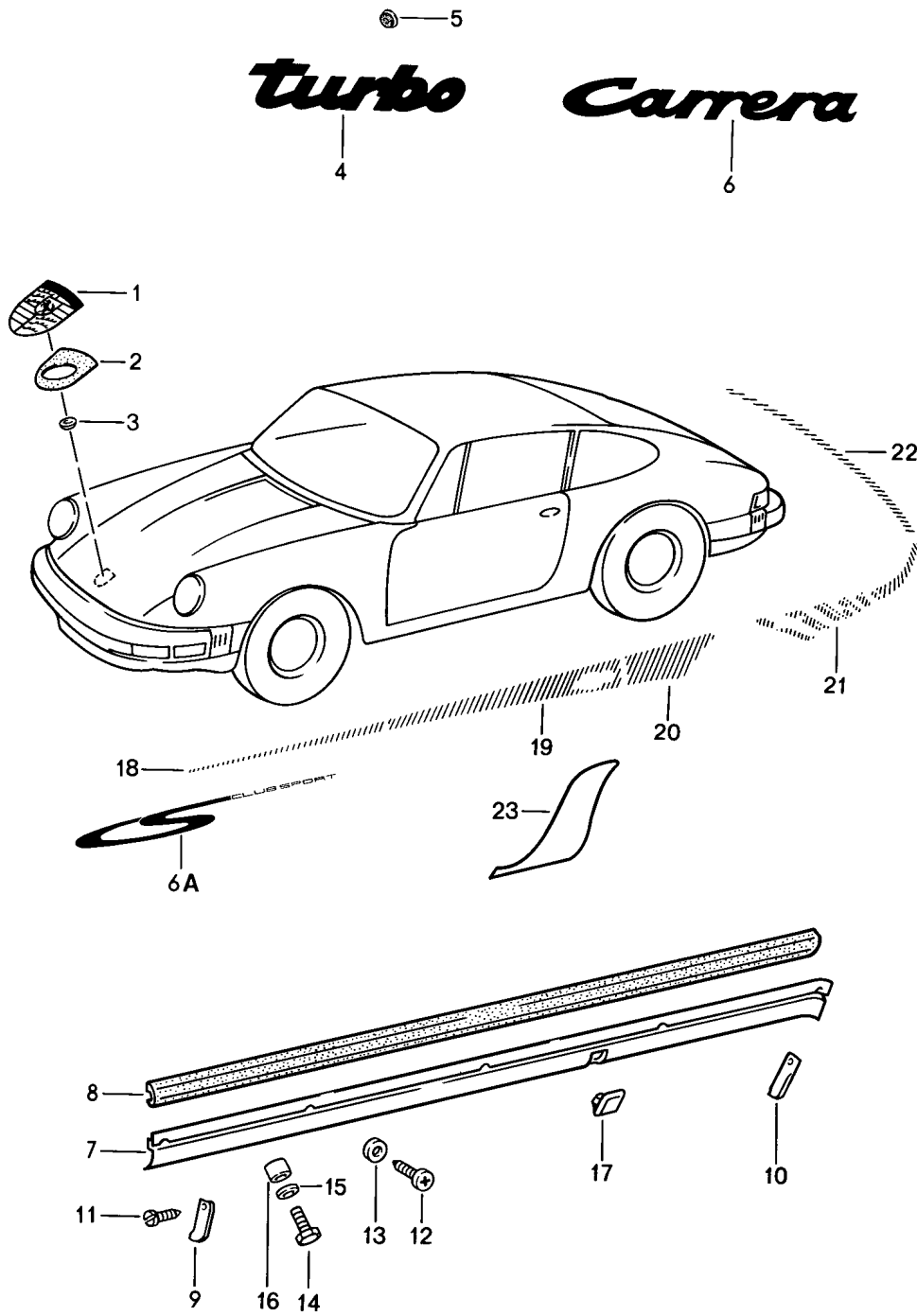
Modell: 911 87

Laufzeit: 1987>>1989

Pos	Teilenummer	Benennung	Bemerkung	St	Modellangabe
16	999 190 363 40	Stopfen 4,1 X 8		1	M559 TURBO CARRERA M559
17	911 552 923 00	Schriftzug Ganzleder	89	1	
	911 552 923 00 2XR	Perlgrau	89		
	911 552 923 00 8HF	Blaumetallic	89		
18	928 552 932 02	Kassettenbox	89	2	M097/099
19	928 552 933 02	CD-Box	89	1	M097/099

Modell: 911 87

Laufzeit: 1987>>1989



Modell: 911 87

Laufzeit: 1987>>1989

Pos	Teilenummer	Benennung	Bemerkung	St	Modellangabe
1	901 559 210 20	Zierbeschlage Deckelwappen		1	
1	901 559 210 26	Deckelwappen		1	
2	901 559 215 20	Unterlage		1	
2	7L5 853 611 B	Unterlage		1	
3	999 591 423 03	Selbstschneidemutter		2	
4	930 559 317 00	Schriftzug F >>93JS0 00375 F >>93JS0 20135 F >>93JS0 10096		1	TURBO TURBO COUPE TURBO CABRIO TURBO TARGA
4	930 559 317 03	Schriftzug F >>93JS0 00375 F >>93JS0 20135 F >>93JS0 10096		1	TURBO TURBO COUPE TURBO CABRIO TURBO TARGA
4	930 559 317 02 930 559 317 02 70C	Schriftzug Schwarz F 93JS0 00376>> F 93JS0 20136>> F 93JS0 10097>>		1	TURBO TURBO COUPE TURBO CABRIO TURBO TARGA
5	999 591 423 03	Selbstschneidemutter		2	
6	911 559 037 00 911 559 037 00 70C	Schriftzug Schwarz		1	CARRERA
6A	911 559 339 00	Schriftzug Schwarz fur Kotflugel	/L	1	CARRERA M637
6A	911 559 339 01	Schriftzug Silber fur Kotflugel	/L	1	CARRERA M637
7	911 559 047 01	Abdeckblende	/L	1	CARRERA
7	911 559 047 01 GRV	Abdeckblende Grundiert	/L	1	CARRERA
(7)	930 559 047 01	Abdeckblende	/L	1	TURBO CARRERA M491
(7)	930 559 047 01 GRV	Abdeckblende Grundiert	/L	1	TURBO CARRERA M491
(7)	911 559 048 01	Abdeckblende	/R	1	CARRERA
(7)	911 559 048 01 GRV	Abdeckblende Grundiert	/R	1	CARRERA
(7)	930 559 048 01	Abdeckblende	/R	1	TURBO CARRERA M491
(7)	930 559 048 01 GRV	Abdeckblende Grundiert	/R	1	TURBO CARRERA M491
8	930 559 103 01	Gummileiste Nacharbeit Erforderlich		2	CARRERA
9	PCG 559 941 04	Endstuck Satz bestehend aus: POS 9 + 10 Schwarz beschichtet	/LV /LH	1	
10		Endstuck Satz bestehend aus: POS 9 + 10 Schwarz beschichtet	/RV/RH	1	
11	900 143 049 07	Blechschaube		8	

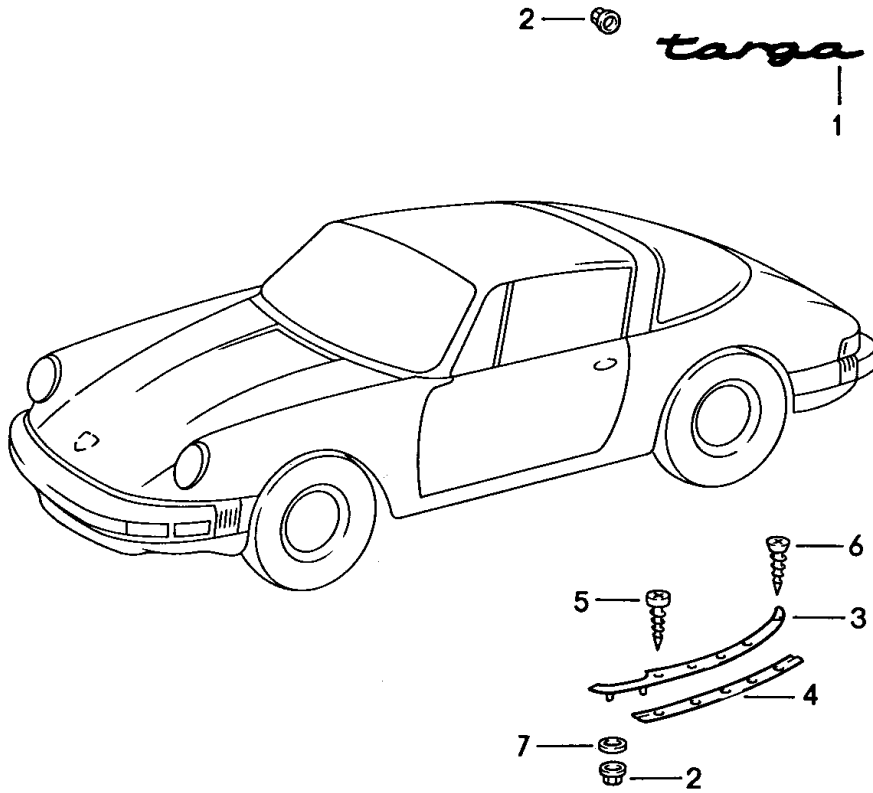
Modell: 911 87

Laufzeit: 1987>>1989

Pos	Teilenummer	Benennung	Bemerkung	St	Modellangabe
12	900 143 031 02	BZ 3,5 X 9,5 Linseblechschraube		10	
13	900 025 002 02	B 4,2 X 9,5 Unterlegscheibe		10	
13	900 025 002 03	4,3 Unterlegscheibe		10	
14	900 187 032 02	4,3 Blechschrabe	/L	3	
14	900 187 129 02	B 6,3 X 32 Blechschrabe	/R	3	
15	900 151 007 02	B 6,3 X 38 Scheibe		6	
15	900 151 007 03	B 7,4 Scheibe		6	
16	911 559 145 01	B 7,4 Distanzbuchse		X	
16	911 559 145 00	5 MM Distanzbuchse		X	
17	911 559 149 01	11,8 MM Stopfen		2	
18	930 559 301 00	Klebefolie	/L	1	
(18)	930 559 302 00	Schwarz Klebefolie	/R	1	
19	930 559 303 00	Schwarz Klebefolie	/L	1	
(19)	930 559 304 00	Schwarz Klebefolie	/R	1	
20	930 559 305 00	Schwarz Klebefolie	/L	1	
(20)	930 559 306 00	Schwarz Klebefolie	/R	1	
21	930 559 307 00	Schwarz Klebefolie	/L	1	
(21)	930 559 308 00	Schwarz Klebefolie	/R	1	
22	930 559 309 00	Schwarz Klebefolie	/H	1	
(18)	930 559 301 01	Schwarz Klebefolie	/L	1	
(18)	930 559 302 01	Weiss Klebefolie	/R	1	
(19)	930 559 303 01	Weiss Klebefolie	/L	1	
(19)	930 559 304 01	Weiss Klebefolie	/R	1	
(20)	930 559 305 01	Weiss Klebefolie	/L	1	
(20)	930 559 306 01	Weiss Klebefolie	/R	1	
(21)	930 559 307 01	Weiss Klebefolie	/L	1	
(21)	930 559 308 01	Weiss Klebefolie	/R	1	
(22)	930 559 309 01	Weiss Klebefolie	/H	1	
23	930 559 321 00	Steinschlagschutzfolie	/L	1	TURBO
(23)	930 559 322 00	Steinschlagschutzfolie	/R	1	TURBO

Modell: 911 87

Laufzeit: 1987>>1989



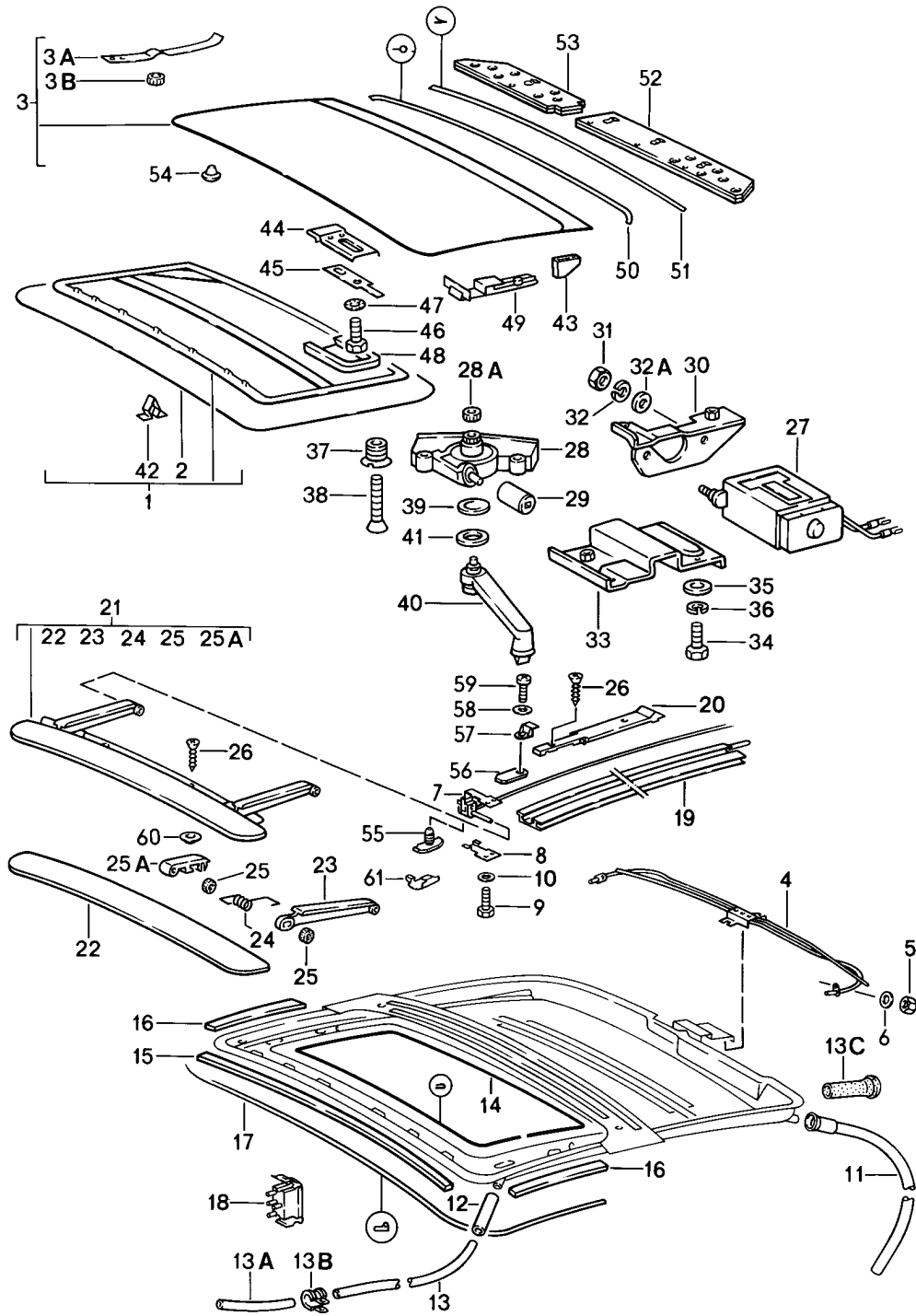
Modell: 911 87

Laufzeit: 1987>>1989

Pos	Teilenummer	Benennung	Bemerkung	St	Modellangabe
		Zierbeschläge			TARGA
1	911 559 307 41	Schriftzug		2	
1	911 559 307 42	Schriftzug		2	
2	999 591 423 03	Selbstschneidemutter \$=3		6	
(3)	911 565 049 40	Zierleiste	/L	1	
	911 565 049 40 70K	Schwarz			
(3)	911 565 050 40	Zierleiste	/R	1	
	911 565 050 40 70K	Schwarz			
4	901 565 557 40	Keder		2	
5	N 013 957 5	Linsenblechschraube		8	
5		Linsenblechschraube B 3,5 X 9,5		8	
6	900 144 009 00	Senkblechschraube 2,9 X 13		2	
7	900 151 006 40	Scheibe B 6,4		4	

Modell: 911 87

Laufzeit: 1987>>1989



Modell: 911 87

Laufzeit: 1987>>1989

Pos	Teilenummer	Benennung	Bemerkung	St	Modellangabe
		Schiebedach			COUPE M650
1	911 564 020 00	Himmelrahmen F >>91KS1 01754 F >>93KS0 00306		1	
	911 564 020 00 700	Schwarz			
	911 564 020 00 1MX	Mahagoni			
	911 564 020 00 1KX	Marineblau			
	911 564 020 00 8LC	Weinrot			
	911 564 020 00 4JX	Graugrün	-88		
1	964 564 020 00	Himmelrahmen F 91KS1 01755>> F 93KS0 00307>>		1	
	964 564 020 00 700	Schwarz			
	964 564 020 00 1MX	Mahagoni			
	964 564 020 00 1KX	Marineblau			
	964 564 020 00 8LC	Weinrot			
	964 564 020 00 4JX	Graugrün	-88		
2	901 564 291 07	Himmelrahmen F >>91KS1 01754 F >>93KS0 00306		1	
	901 564 291 07 700	Schwarz			
	901 564 291 07 8LC	Weinrot			
	901 564 291 07 1MX	Mahagoni			
	901 564 291 07 1KX	Marineblau			
	901 564 291 07 4JX	Graugrün			
2	911 564 201 00	Bezug F >>91KS1 01754 F >>93KS0 00306		1	
	911 564 201 00 700	Schwarz			
	911 564 201 00 8LC	Weinrot			
	911 564 201 00 1MX	Mahagoni			
	911 564 201 00 1KX	Marineblau			
	911 564 201 00 4JX	Graugrün	-88		
2	964 564 201 00	Bezug F 91KS1 01755>> F 93KS0 00307>>		1	
	964 564 201 00 700	Schwarz			
	964 564 201 00 1MX	Mahagoni			
	964 564 201 00 1KX	Marineblau			
	964 564 201 00 8LC	Weinrot			
3	930 564 051 01	Deckel F >>91KS1 01754 F >>93KS0 00306		1	
3	964 564 051 01	Deckel bis Fahrzeug-Ident-Nr. mitverwenden: POS.1 + 49 ab Fahrzeug-Ident-Nr. F 91KS1 01755>> F 93KS0 00307>>		1	
3A	911 564 417 00	Blattfeder		2	
3B	911 564 420 00	Rändelmutter		4	
(4)	964 564 231 00	Rohrleitung		1	
5	N 011 005 14	Sechskantmutter M 5		2	
5	900 076 091 01	Sechskantmutter M 5		2	
6	900 025 003 02	Unterlegscheibe		2	

Modell: 911 87

Laufzeit: 1987>>1989

Pos	Teilenummer	Benennung	Bemerkung	St	Modellangabe
(7)	964 564 143 00	A 5,3 Führung	/L	1	
7	964 564 144 00	Nacharbeit Erforderlich Führung	/R	1	
8	901 564 451 05	Nacharbeit Erforderlich Verstärkung		2	
9	900 075 106 02	Sechskantschraube M 4 X 6		4	
10	N 012 116 1	Fächerscheibe A 4,3		4	
(11)	911 564 825 00	Wasserablaufschlauch F >>91JS1 01686 F >>91JS1 09839 F >>91JS1 05093	/H (J)	2	COUPE COUPE COUPE M637 COUPE TURBO
11	944 564 235 04	F >>93JS0 00314 Wasserablaufschlauch F 91JS1 01687>> F 91JS1 09840>> F 91JS1 05094>>	/H (J)	2	COUPE COUPE COUPE M637 COUPE TURBO
11	944 564 924 00	F 93JS0 00315>> Wasserablaufschlauch F 91JS1 01687>> F 91JS1 09840>> F 91JS1 05094>>	/H (J)	2	COUPE COUPE COUPE M637 COUPE TURBO
12	911 564 821 01	F 93JS0 00315>> Wasserablaufschlauch	/V	2	
(13)	911 503 581 01	Wasserablaufrohr F >>91JS1 01686 F >>91JS1 09839 F >>91JS1 05093	/L (J)	1	COUPE COUPE COUPE M637 COUPE TURBO
13	911 503 581 02	F >>93JS0 00314 Wasserablaufrohr	/L	1	
13	911 503 581 02 GRV	Wasserablaufrohr Grundiert	/L	1	
(13)	911 503 582 01	Wasserablaufrohr F >>91JS1 01686 F >>91JS1 09839 F >>91JS1 05093	/R (J)	1	COUPE COUPE COUPE M637 COUPE TURBO
(13)	911 503 582 02	F >>93JS0 00314 Wasserablaufrohr	/R	1	
(13)	911 503 582 02 GRV	Wasserablaufrohr Grundiert	/R	1	
-	999 181 122 40	Schlauch 7 X 10	/V	*	
13A		290 MM F 91JS1 01687>> F 91JS1 09840>> F 91JS1 05094>>	(J)	2	COUPE COUPE COUPE M637 COUPE TURBO
13B	N 020 621 1	F 93JS0 00315>> Befestigungsschelle B 12/8 F 91JS1 01687>> F 91JS1 09840>> F 91JS1 05094>>	/V (J)	2	COUPE COUPE COUPE M637 COUPE TURBO
13C	911 564 297 00	F 93JS0 00315>> Tülle	/H	2	

Modell: 911 87

Laufzeit: 1987>>1989

Pos	Teilenummer	Benennung	Bemerkung	St	Modellangabe
		F 91JS1 01687>> F 91JS1 09840>> F 91JS1 05094>>	(J)		COUPE COUPE COUPE M637 COUPE TURBO
14	911 564 465 00	F 93JS0 00315>> Einfasskeder		1	
15	911 564 409 00	Abdichtstreifen		1	
16	911 564 409 01	Abdichtstreifen seitlich		2	
17	911 564 191 00	Velvetleiste		1	
18	911 613 622 00	Tastschalter für elektr. Verstellung		1	
18	911 613 622 01	Tastschalter für elektr. Verstellung		1	
19	911 564 041 01	Führungsschiene F >>91HS1 00682 F >>91HS1 09587 F >>93HS0 00218	/L	1	
(19)	911 564 041 02	Führungsschiene F 91HS1 00683>>91KS1 01170 F 91HS1 09588>>93KS0 00223	/L	1	
(19)	964 564 341 00	Führungsschiene F 91KS1 01171>> F 93KS0 00224>>	/L	1	
19	911 564 042 01	Führungsschiene F >>91HS1 00682 F >>91HS1 09587 F >>93HS0 00218	/R	1	
(19)	911 564 042 02	Führungsschiene F 91HS1 00683>>91KS1 01170 F 93HS0 00219>>93KS0 00223	/R	1	
(19)	964 564 342 00	Führungsschiene F 91KS1 01171>> F 93KS0 00224>>	/R	1	
20	911 564 047 00	Zwischenstück F >>91HS1 00682 F >>91HS1 09587 F >>93HS0 00218	(J)	2	
(20)	911 564 047 01	Zwischenstück F 91HS1 00683>> F 91HS1 09588>> F 93HS0 00219>>	(J)	2	
(20)	993 564 047 00	Zwischenstück F 91HS1 00683>> F 91HS1 09588>> F 93HS0 00219>>	(J)	2	
21	911 564 005 01	Windabweiser ohne Spoiler F >>91KS1 01754 F >>93KS0 00306		1	
21	911 564 005 02	Windabweiser ohne Spoiler F >>91KS1 01754 F >>93KS0 00306		1	
22	911 564 015 00	Windabweiserblatt F >>91KS1 01754 F >>93KS0 00306		1	
23	911 564 127 00	Aussteller		2	
24	911 564 125 00	Feder F >>91KS1 01754 F >>93KS0 00306	/L	1	

Modell: 911 87

Laufzeit: 1987>>1989

Pos	Teilenummer	Benennung	Bemerkung	St	Modellangabe
(24)	911 564 126 00	Feder F >>91KS1 01754 F >>93KS0 00306	/R	1	
25	911 564 423 00	Gummianschlag		4	
25A	911 564 123 00	Lagerclip		2	
26	900 145 009 02	Blechschrabe B 3,9 X 9,5 F >>91HS1 00682 F >>91HS1 09587 F >>93HS0 00218	(J)	2	
(26)	900 145 028 02	Linsensenkblechschrabe B 3,9 X 13 F >>91HS1 00682 F >>91HS1 09587 F >>93HS0 00218	(J)	2	
(26)	900 270 060 07	Senkschrabe M 4 X 10 F 91HS1 00683>> F 91HS1 09588>> F 93HS0 00219>>	(J)	4	
27	911 624 016 03	Flachmotor		1	
28	911 564 601 01	Getriebe		1	
28A	928 564 125 02	Antriebsritzel		1	
29	911 624 103 00	Kupplung		1	
29	911 624 103 01	Kupplung		1	
30	911 624 007 01	Motorhalter		1	
31	N 011 005 14	Sechskantmutter M 5		2	
31	900 076 091 01	Sechskantmutter M 5		2	
32	N 012 005 3	Federring B 5		2	
32A	900 025 003 02	Unterlegscheibe A 5,3		2	
33	964 564 035 00	Getriebehalter		1	
34	N 010 225 4	Sechskantschrabe M 5 X 8		1	
34	900 075 001 03	Sechskantschrabe M 5 X 8		1	
35	900 025 003 02	Unterlegscheibe A 5,3		2	
36	N 012 005 3	Federring B 5		2	
37	901 564 661 05	Hülsenschrabe		2	
38	900 269 012 02	Senkschrabe M 4 X 25		2	
39	901 564 663 05	Abdeckkappe		1	
40	901 564 085 05	Kurbel		1	
41	911 564 643 00	Scheibe		3	
42	901 564 299 05	Schachtklammer		7	
42	901 564 299 0F	Schachtklammer		7	
43	901 564 431 05	Gleitschuh		2	
44	911 564 045 00	Führung		2	
45	911 564 451 00	Sicherungsblech		2	
46	911 564 459 00	Keilstoppschrabe AM 5 X 12		4	
47	900 025 003 02	Unterlegscheibe A 5,3		4	
48	911 564 401 00	Kantenschutzkappe		2	
49	911 564 433 00	Halter		4	
(49)	964 564 435 00	Halter F 91KS1 01755>> F 93KS0 00307>>		1	

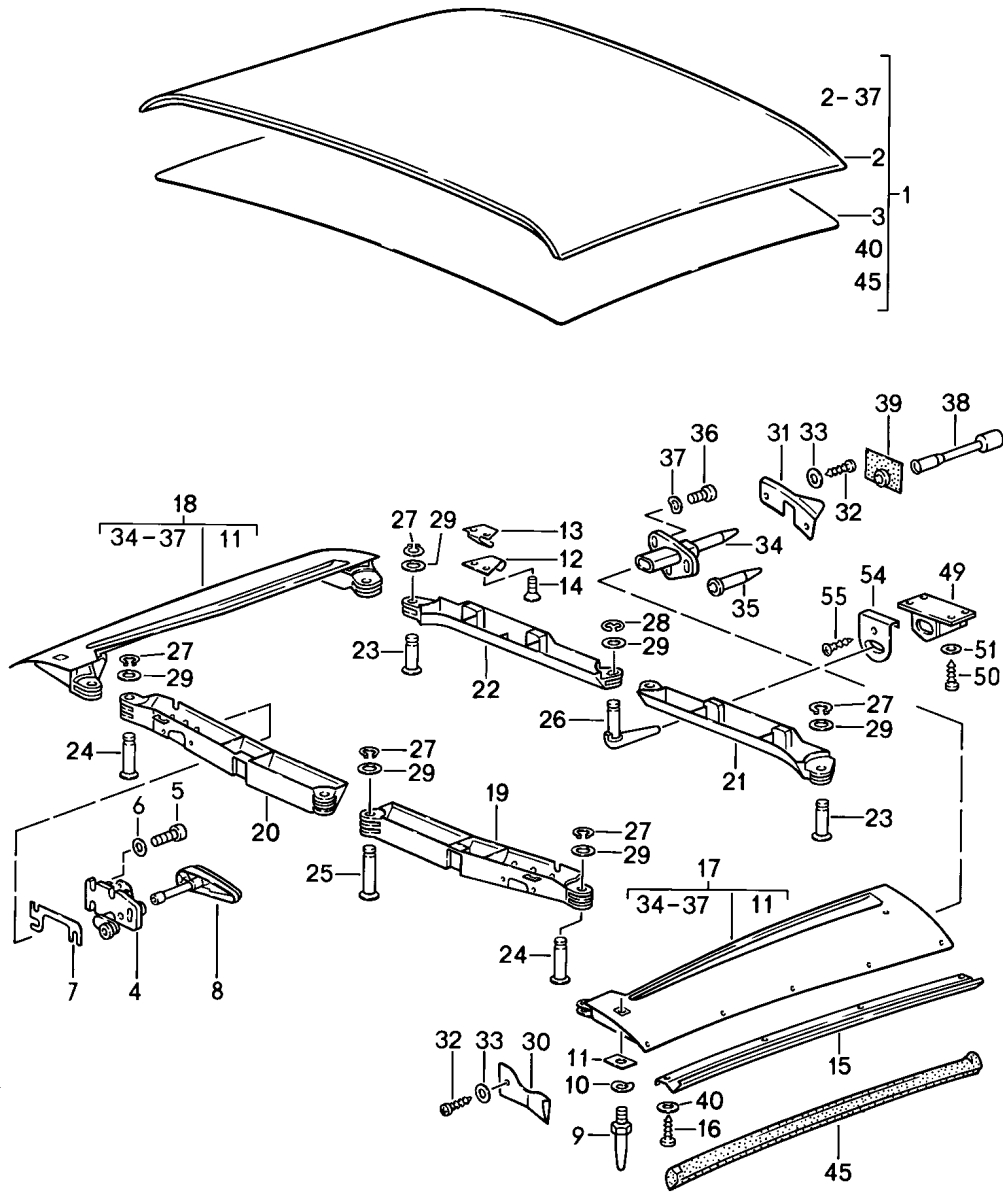
Modell: 911 87

Laufzeit: 1987>>1989

Pos	Teilenummer	Benennung	Bemerkung	St	Modellangabe
50	911 564 193 00	Velvetleiste		1	
51	901 564 905 05	Abdichtgummi hinten		1	
(52)	911 564 025 01	Abdeckung	/L	1	
53	911 564 026 00	Abdeckung	/R	1	
54	999 703 013 50	Stopfen		2	
55	999 591 774 40	Stopfen		2	
56	911 564 425 00	Gewindeplatte F 91HS1 00683>> F 91HS1 09588>> F 93HS0 00219>>	(J)	2	
57	911 564 165 00	Abschlusssteil F 91HS1 00683>> F 91HS1 09588>> F 93HS0 00219>>	(J)	2	
58	900 025 053 07	Scheibe A 5,3 F 91HS1 00683>> F 91HS1 09588>> F 93HS0 00219>>	(J)	2	
59	900 146 106 07	Linsenschraube M 5 X 12 F 91HS1 00683>> F 91HS1 09588>> F 93HS0 00219>>	(J)	2	
60	911 564 521 00	Schutzkappe		2	
61	964 564 241 00	Gleitstück		2	

Modell: 911 87

Laufzeit: 1987>>1989



Modell: 911 87

Laufzeit: 1987>>1989

Pos	Teilenummer	Benennung	Bemerkung	St	Modellangabe
		Faltdach			TARGA
1	911 565 002 46	Faltdach		1	
1	911 565 002 47	Faltdach		1	
1	964 565 002 00	Faltdach		1	
	964 565 002 00 707	Schwarz-Matt			
2	901 565 035 41	Aussenbezug		1	
3	901 565 036 43	Himmel		1	
4	911 565 031 63	Verschluss	/L	1	
(4)	911 565 032 63	Verschluss	/R	1	
4	911 565 031 64	Verschluss	/L	1	
	911 565 031 64 70C	Schwarz			
4	964 565 031 00	Verschluss	/L	1	
(4)	911 565 032 64	Verschluss	/R	1	
	911 565 032 64 70C	Schwarz			
(4)	964 565 032 00	Verschluss	/R	1	
5	N 014 740 2	Zylinderschraube M 6 X 16		6	
5	N 014 740 11	Zylinderschraube M 6 X 16		6	
6	N 011 524 7	Unterlegscheibe A 6,4		6	
6	N 011 524 27	Unterlegscheibe A 6,4		6	
7	911 565 707 01	Beilage		X	
(8)	911 565 075 61	Griff	-88	2	
	911 565 075 61 70B	Schwarz			
(8)	911 565 075 62	Griff		2	
	911 565 075 62 70B	Schwarz			
9	911 565 074 40	Fixierzapfen		2	
10	N 012 241 8	Federscheibe		2	
11	901 565 203 40	Gewindeplatte		2	
12	964 565 265 00	Riegelverschluss		8	
12	964 565 265 01	Riegelverschluss		8	
13	911 565 263 00	Klammer		4	
13	911 565 263 01	Klammer		4	
14	999 219 006 02	Senkschraube M 4 X 8		16	
15	901 565 303 45	Regenleiste	/L	1	
(15)	901 565 304 45	Regenleiste	/R	1	
16	N 013 957 5	Linsenblechschaube B 3,5 X 9,5		18	
17	911 565 029 45	Dachrahmen seitlich	/L	1	
(18)	911 565 030 45	Dachrahmen seitlich	/R	1	
(19)	911 565 207 46	Dachrahmen vorn	/L	1	
20	911 565 208 46	Dachrahmen vorn	/R	1	
21	911 565 211 45	Dachrahmen hinten	/L	1	
22	911 565 212 45	Dachrahmen hinten	/R	1	
23	901 565 328 45	Bolzen	-88	2	
23	911 565 328 01	Bolzen	89-	2	
	911 565 328 01 01C	Schwarz			
24	911 565 328 45	Bolzen	-88	2	
24	911 565 328 02	Bolzen	89-	2	
	911 565 328 02 01C	Schwarz			
25	901 565 209 40	Bolzen	-88	1	
25	911 565 328 00	Bolzen	89-	1	
	911 565 328 00 01C	Schwarz			
26	964 565 145 00	Sperrbolzen		1	

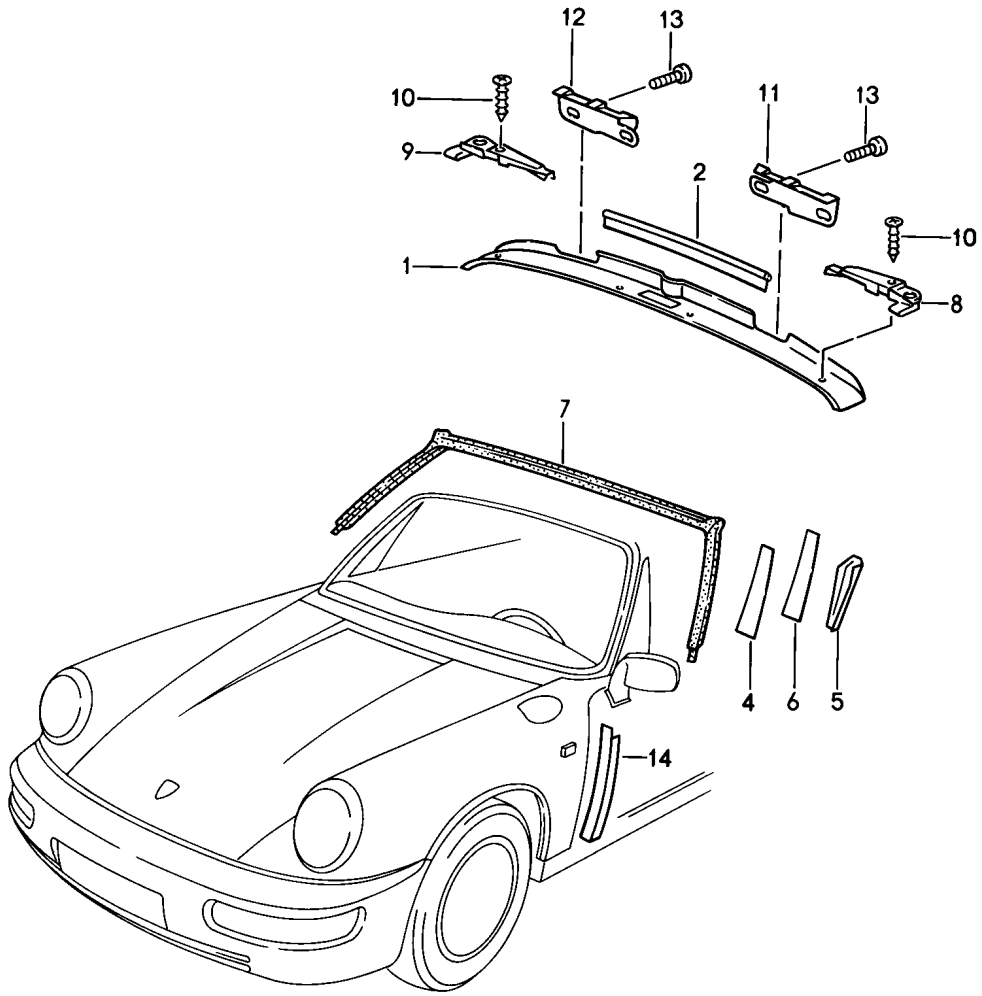
Modell: 911 87

Laufzeit: 1987>>1989

Pos	Teilenummer	Benennung	Bemerkung	St	Modellangabe
27	900 041 004 01	Sicherungsring		5	
28	900 116 007 01	Sicherungsscheibe		1	
28	N 012 439 2	Sicherungsscheibe		1	
29	999 234 003 40	Ausgleichscheibe 10,5 X 16		5	
30	911 565 283 00	Blende	/V /L	1	
(30)	911 565 284 00	Blende	/V /R	1	
31	901 565 273 45	Blende	/H /L	1	
(31)	901 565 274 45	Blende	/H /R	1	
32	N 013 953 2	Linsenblechschraube B 2,9 X 9,5		12	
33	900 025 001 02	Scheibe A 3,2		8	
34	911 565 037 42	Metalastiklager	/L	1	
(34)	911 565 038 42	Metalastiklager	/R	1	
35	911 565 217 40	Überzug		2	
36	N 014 765 2	Zylinderschraube M 6 X 10		6	
37	N 012 226 5	Federscheibe B 6		6	
38	911 565 220 41	Metalastiklager		2	
38	911 565 220 42	Metalastiklager		2	
39	901 565 361 40	Abdichtung		2	
40	900 025 002 02	Unterlegscheibe A 4,3		10	
40	900 025 002 03	Unterlegscheibe A 4,3		10	
45	911 565 259 40	Dachrahmendichtung	/L	1	
(45)	911 565 260 40	Dachrahmendichtung	/R	1	
49	911 565 187 40	Aufnahme Sperrbolzen		1	
50	N 013 957 5	Linsenblechschraube		4	
50		Linsenblechschraube B 3,5 X 9,5		4	
51	900 025 002 02	Unterlegscheibe 4,3		14	
51	900 025 002 03	Unterlegscheibe 4,3		14	
54	911 565 189 41	Abdeckplatte		1	
55	900 145 003 07	Blechschraube B 3,5 X 9,5		1	

Modell: 911 87

Laufzeit: 1987>>1989



Modell: 911 87

Laufzeit: 1987>>1989

Pos	Teilenummer	Benennung	Bemerkung	St	Modellangabe
		Windschutzfensterrahmen Anbauteile			TARGA/CABRIO
1	911 555 059 61	Verkleidung		1	
	911 555 059 61 702	Schwarz			
2	911 561 499 00	Keder		1	
	911 561 499 00 70B	Schwarz			
2	911 561 499 01	Keder		1	
	911 561 499 01 70B	Schwarz			
(2)	911 799 565 25	Keder		1	TARGA
4	911 555 563 40	Filzstreifen		2	
5	911 555 419 00	Füllstück	/L	1	
(5)	911 555 420 00	Füllstück	/R	1	
6	911 555 553 00	Bezug	/L	1	
	911 555 553 00 702	Schwarz			
(6)	911 555 554 00	Bezug	/R	1	
	911 555 554 00 702	Schwarz			
7	911 799 565 80	Dichtung		1	
		Nacharbeit Erforderlich			
8	911 555 519 42	Führungsrosette	/L	1	TARGA
	911 555 519 42 70B	Schwarz			
(8)	911 555 519 60	Führungsrosette	/L	1	CABRIO
	911 555 519 60 70B	Schwarz			
9	911 555 520 42	Führungsrosette	/R	1	TARGA
(9)	911 555 520 60	Führungsrosette	/R	1	CABRIO
	911 555 520 60 70B	Schwarz			
10	900 143 084 07	Linsenblechschraube B 3,5 X 16		4	
11	911 561 729 03	Kulissenführung	/L	1	
		F >>91JS1 50370			CABRIO
		F >>91JS1 59568	(J)		CABRIO
		F >>93JS0 20080			TURBO CABRIO
11		Kulissenführung	/L	1	
		F 91JS1 50371>>			CABRIO
		F 91JS1 59569>>	(J)		CABRIO
		F 93JS0 20081>>			TURBO CABRIO
	911 561 729 03 03C	Schwarz			
(11)	911 561 739 03	Kulissenführung	/L	1	CABRIO M439
		F >>91JS1 50370			CABRIO
		F >>91JS1 59568	(J)		CABRIO
		F >>93JS0 20080			TURBO CABRIO
(11)		Kulissenführung	/L	1	CABRIO M439
		F 91JS1 50371>>			CABRIO
		F 91JS1 59569>>	(J)		CABRIO
		F 93JS0 20081>>			TURBO CABRIO
	911 561 739 03 03C	Schwarz			
12	911 561 730 03	Kulissenführung	/R	1	CABRIO M439
		F >>91JS1 50370			CABRIO
		F >>91JS1 59568	(J)		CABRIO
		F >>93JS0 20080			TURBO CABRIO
12		Kulissenführung	/R	1	CABRIO M439
		F 91JS1 50371>>			CABRIO
		F 91JS1 59569>>	(J)		CABRIO
		F 93JS0 20081>>			TURBO CABRIO
	911 561 730 03 03C	Schwarz			
(12)	911 561 740 03	Kulissenführung	/R	1	CABRIO M439
		F >>91JS1 50370			CABRIO
		F >>91JS1 59568	(J)		CABRIO
		F >>93JS0 20080			TURBO CABRIO
(12)		Kulissenführung	/R	1	CABRIO M439

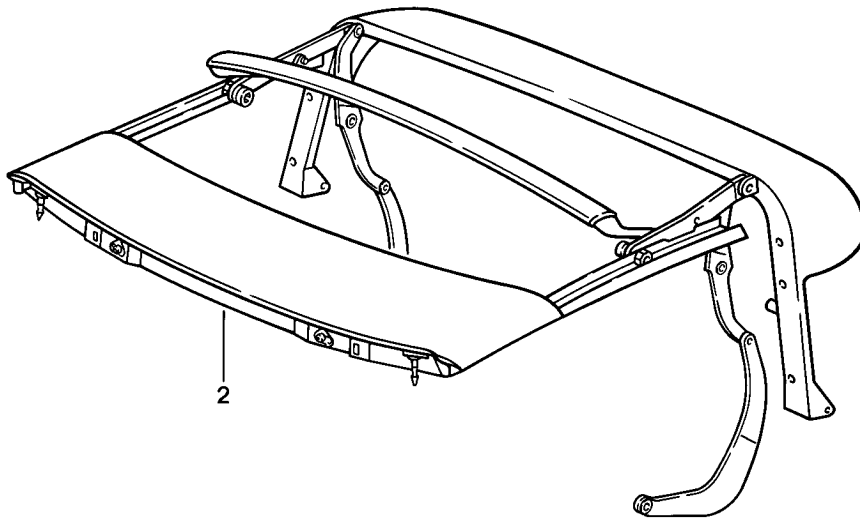
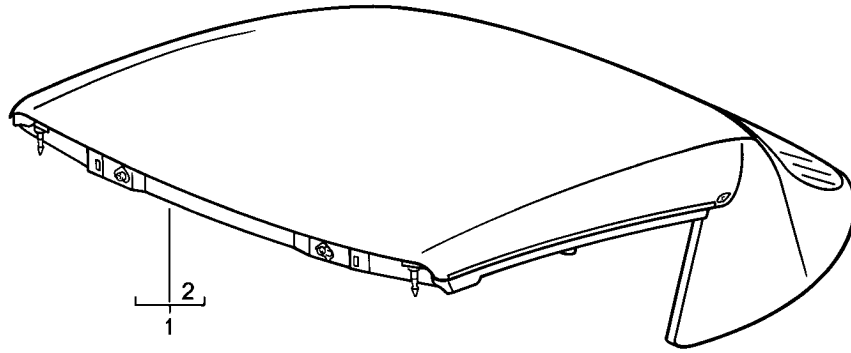
Modell: 911 87

Laufzeit: 1987>>1989

Pos	Teilenummer	Benennung	Bemerkung	St	Modellangabe
		F 91JS1 50371>> F 91JS1 59569>> F 93JS0 20081>>	(J)		CABRIO CABRIO TURBO CABRIO
13	911 561 740 03 03C 999 119 013 07	Schwarz Zylinderschraube M 6 X 12		4	
14	911 551 157 51	Einfassband Leder	/L	1	
	911 551 157 51 1AJ	Schwarz			
	911 551 157 51 2LX	Mahagoni			
	911 551 157 51 7JX	Marineblau			
	911 551 157 51 7LD	Weinrot			
	911 551 157 51 5JX	Graugrün	-88		
	911 551 157 51 7VX	Leinen			
	911 551 157 51 1MC	Lipstickrot	-88		
	911 551 157 51 3VC	Silbergrau	-88		
	911 551 157 51 1VD	Champagner	-88		
	911 551 157 51 8UT	Kaschmirbeige	89		
	911 551 157 51 7VT	Seidengrau	89		
	911 551 157 51 4MT	Samtrot	89		
	911 551 157 51 2WT	Schiefer	89		
	911 551 157 51 4UC	Karamell			
	911 551 157 51 7KC	Veneziablau			
(14)	911 551 157 51 8HF	Blaumetallic	88		JUBI.
	911 551 158 51	Einfassband Leder	/R	1	
	911 551 158 51 1AJ	Schwarz			
	911 551 158 51 2LX	Mahagoni			
	911 551 158 51 7JX	Marineblau			
	911 551 158 51 7LD	Weinrot			
	911 551 158 51 5JX	Graugrün	-88		
	911 551 158 51 7VX	Leinen			
	911 551 158 51 1MC	Lipstickrot	-88		
	911 551 158 51 3VC	Silbergrau	-88		
	911 551 158 51 1VD	Champagner	-88		
	911 551 158 51 8UT	Kaschmirbeige	89		
	911 551 158 51 7VT	Seidengrau	89		
	911 551 158 51 4MT	Samtrot	89		
	911 551 158 51 2WT	Schiefer	89		
	911 551 158 51 4UC	Karamell			
	911 551 158 51 7KC	Veneziablau			
	911 551 158 51 8HF	Blaumetallic	88		JUBI.

Modell: 911 87

Laufzeit: 1987>>1989



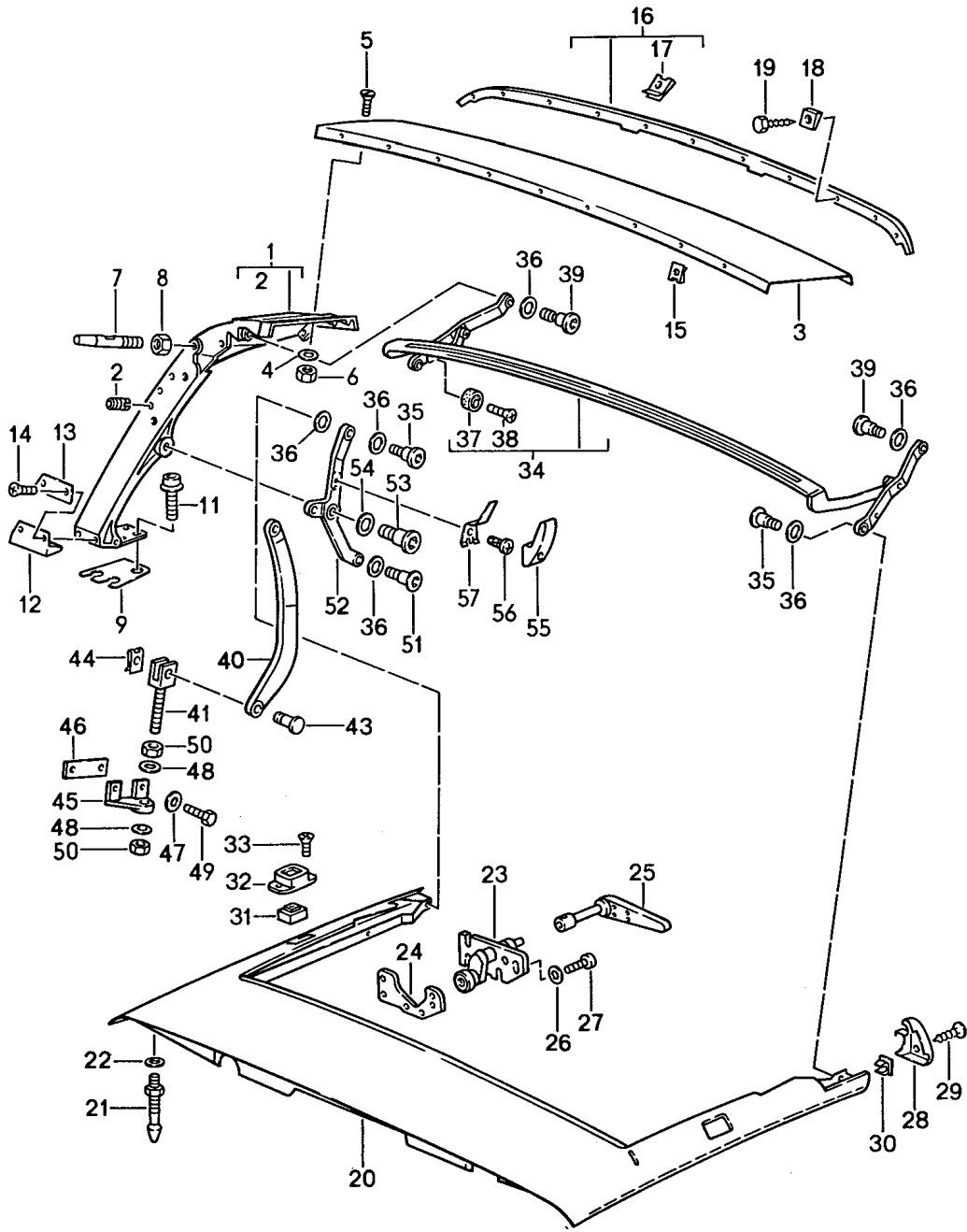
Modell: 911 87

Laufzeit: 1987>>1989

Pos	Teilenummer	Benennung	Bemerkung	St	Modellangabe
1	911 561 005 05	Verdeck Verdeckgestell manuell verstellbar		1	CABRIO
	911 561 005 05 3AV	Schwarz			
	911 561 005 05 6HA	Dunkelblau			
	911 561 005 05 7MH	Mahagoni			
	911 561 005 05 4JK	Graugrün	-88		
	911 561 005 05 7MK	Weinrot			
(2)	911 561 011 05	Verdeckgestell		1	
	911 561 011 05 70B	Schwarz			

Modell: 911 87

Laufzeit: 1987>>1989



Modell: 911 87

Laufzeit: 1987>>1989

Pos	Teilenummer	Benennung	Bemerkung	St	Modellangabe
		Hauptspriegel Dachrahmen Einzelteile			CABRIO
(1)	911 561 927 00	Hauptspriegel	/L	1	
	911 561 927 00 70B	Schwarz			
1	911 561 928 00	Hauptspriegel	/R	1	
	911 561 928 00 70B	Schwarz			
2	999 504 069 02	Gewindeeinsatz M 6		4	
3	911 561 215 00	Spiegelblech		1	
4	900 025 003 02	Unterlegscheibe A 5,3		10	
5	900 269 017 02	Senkschraube M 5 X 12		10	
6	900 910 007 02	Sicherungsmutter M 5		10	
7	911 561 449 65	Haltezapfen		2	
8	900 076 062 07	Sechskantmutter M 8		2	
9	911 561 423 00	Unterlegplatte 2 MM		X	
9	911 561 423 01	Unterlegplatte 1 MM		X	
(11)	900 067 271 09	Kombischraube M 8 X 20		6	
12	911 561 471 00	Dichtung		2	
13	911 561 475 00	Platte		2	
14	900 269 056 07	Senkschraube M 4 X 10		4	
15	999 507 020 02	Blechmutter B 4,2		4	
15	999 507 020 01	Blechmutter 4,2		4	
16	911 561 035 00	Befestigungsschiene		1	
17	999 507 018 02	Blechmutter B 4,2		11	
17	999 507 018 01	Blechmutter B 4,2		11	
18	911 561 527 00	Unterlegkeil		11	
19	900 187 014 02	Sechskantblechschaube BZ 4,2 X 16		11	
20	911 561 027 01	Dachrahmen		1	
	911 561 027 01 700	Schwarz			
21	911 565 214 60	Fixierzapfen		2	
22	900 025 007 02	Scheibe A 8,4 X 16 X 1,6		2	
22	900 025 007 03	Scheibe A 8,4 X 16 X 1,6		2	
(23)	911 565 031 63	Verschluss	/L -88	1	
23	911 565 032 63	Verschluss	/R -88	1	
(23)	911 565 031 64	Verschluss	/L	1	
	911 565 031 64 70C	Schwarz			
(23)	964 565 031 00	Verschluss	/L	1	
23	911 565 032 64	Verschluss	/R	1	
	911 565 032 64 70C	Schwarz			
(23)	964 565 032 00	Verschluss	/R	1	
24	911 561 547 01	Gewindeplatte		1	
25	911 565 075 61	Griff	-88	2	
	911 565 075 61 70B	Schwarz			
(25)	911 565 075 62	Griff		2	
	911 565 075 62 70B	Schwarz			
26	N 015 404 1	Unterlegscheibe A 6,4		8	

Modell: 911 87

Laufzeit: 1987>>1989

Pos	Teilenummer	Benennung	Bemerkung	St	Modellangabe
26	900 223 030 02	Scheibe A 6,4		8	
26	900 223 003 02	Unterlegscheibe A 6,4		8	
27	N 014 740 2	Zylinderschraube M 6 X 16		8	
27	N 014 740 11	Zylinderschraube M 6 X 16		8	
28	911 561 139 65	Endstück	/L	1	
(28)	911 561 140 65	Endstück	/R	1	
29	N 014 086 12	Blechschrabe 3,5 X 13		2	
29	N 014 086 1C	Blechschrabe 3,5 X 13		2	
30	999 591 762 40	Einsteckmutter B 3,5		2	
31	911 561 453 00	Puffer		2	
32	911 561 451 00	Gehäuse		2	
	911 561 451 00 70B	Schwarz			
33	900 269 043 02	Senkschraube M 4 X 12		4	
34	911 561 019 65	Zwischenspiegel		1	
	911 561 019 65 70B	Schwarz			
35	911 561 461 00	Schaftschraube M 8 X 20		4	
36	911 561 428 00	Scheibe 10,5		16	
37	911 561 402 00	Exzentrerscheibe		2	
38	N 033 185 1	Senkschraube M 4 X 16		2	
39	911 561 421 00	Schaftschraube mikroverkapselt M 8 X 24		2	
(40)	911 561 157 00	Lenkhebel	/L	1	
	911 561 157 00 70B	Schwarz			
40	911 561 158 00	Lenkhebel	/R	1	
	911 561 158 00 70B	Schwarz			
41	911 561 595 65	Gelenkgabel		2	
41	911 561 595 66	Gelenkgabel		2	
43	911 561 761 65	Bolzen		2	
44	999 166 034 02	Sl-Sicherung 8		2	
45	911 561 431 65	Lagerbock		2	
46	911 561 585 65	Gewindeplatte		2	
47	900 025 007 02	Scheibe A 8,4		4	
47	900 025 007 03	Scheibe A 8,4		4	
48	900 025 008 09	Unterlegscheibe A 10,5		4	
48	900 025 008 04	Scheibe A 10,5		4	
49	900 075 087 02	Sechskantschraube M 8 X 16		4	
49	900 075 087 03	Sechskantschraube M 8 X 16		4	
50	N 011 010 13	Sechskantmutter M 10		4	
51	911 561 418 00	Schaftschraube M 8 X 20		2	
(52)	911 561 119 00	Lenkhebel	/L	1	
	911 561 119 00 70B	Schwarz			
(52)	911 561 120 00	Lenkhebel	/R	1	

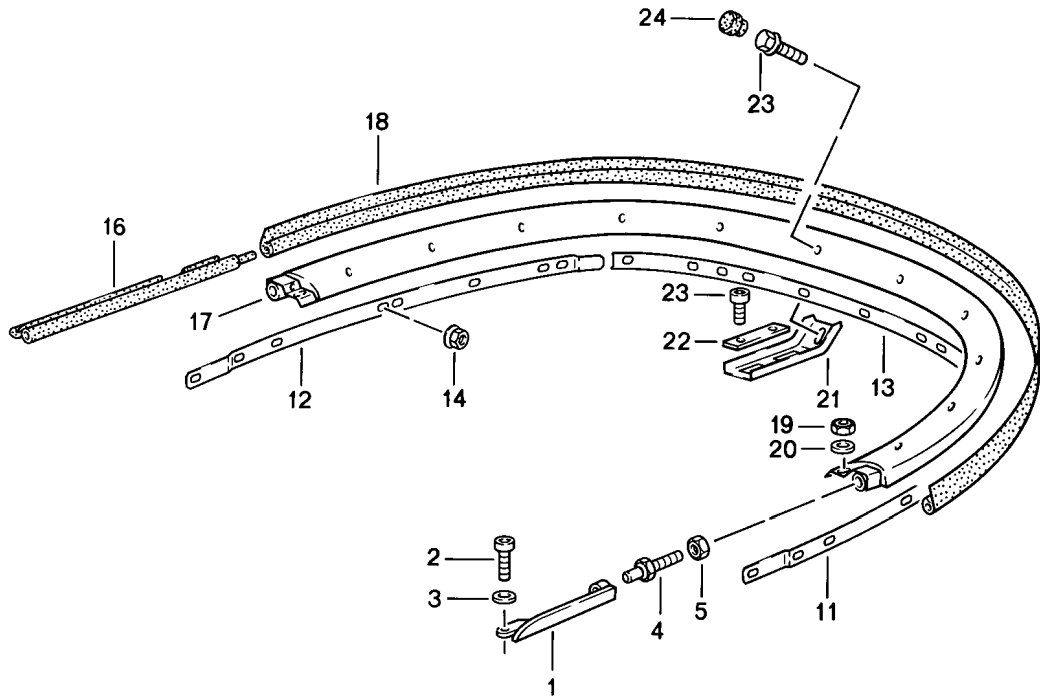
Modell: 911 87

Laufzeit: 1987>>1989

Pos	Teilenummer	Benennung	Bemerkung	St	Modellangabe
(52)	911 561 120 00 70B	Schwarz			
	911 561 119 65	Lenkhebel	/L	1	M439
	911 561 119 65 70B	Schwarz			
52	911 561 120 65	Lenkhebel	/R	1	M439
	911 561 120 65 70B	Schwarz			
53	911 561 420 00	Schaftschraube mikroverkapselt M 10 X 28		2	
54	911 561 430 00	Scheibe 13,5		2	
55	901 552 871 40	Hülle		2	
56	900 250 006 02	Gewindeschneidschraube AM 5 X 10		2	
57	901 552 872 20	Mantelhaken		2	

Modell: 911 87

Laufzeit: 1987>>1989



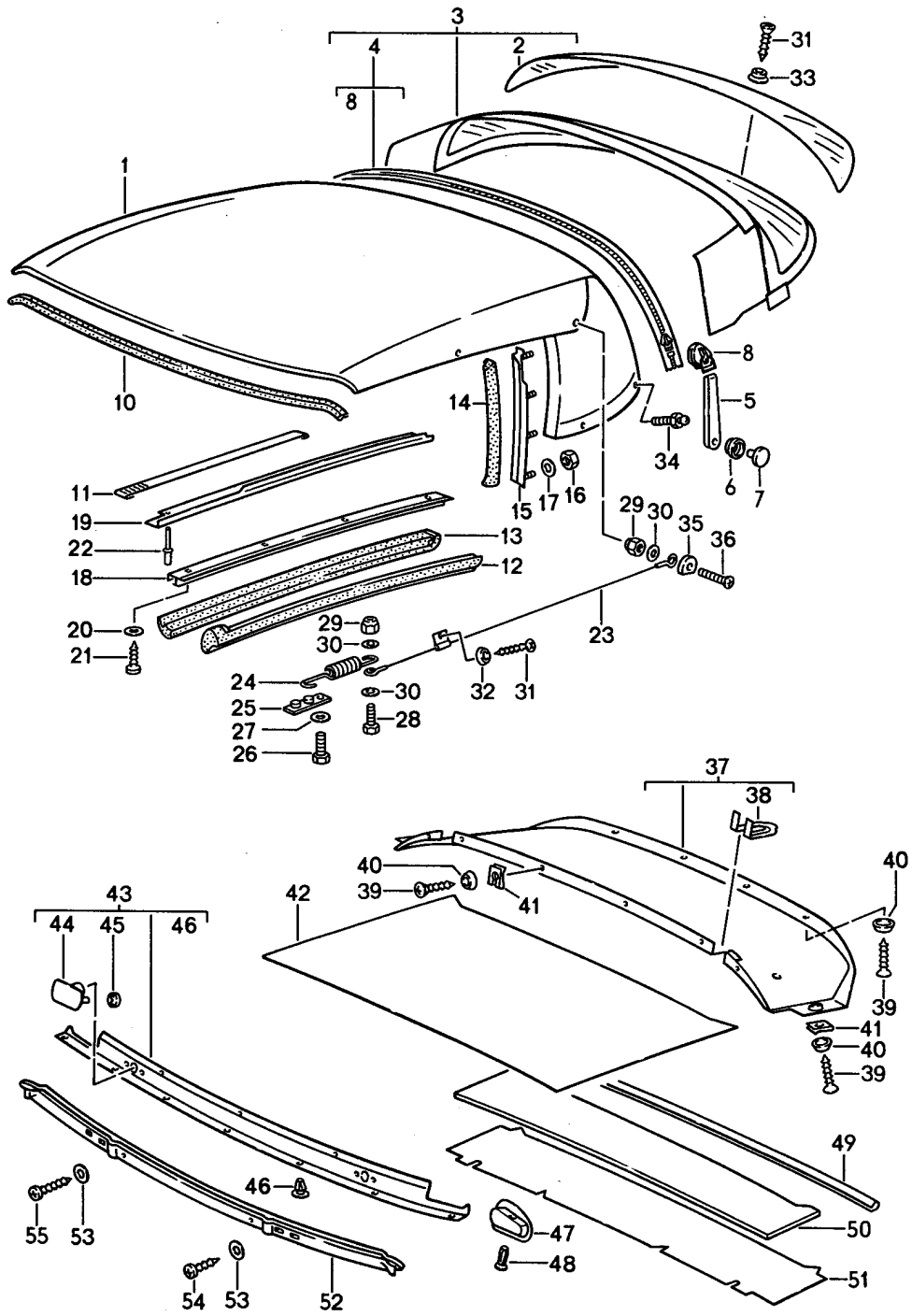
Modell: 911 87

Laufzeit: 1987>>1989

Pos	Teilenummer	Benennung	Bemerkung	St	Modellangabe
		Verdeck			CABRIO
		Spannbügel			
		Einzelteile			
1	911 561 341 01	Spannschiene	/L	1	
(1)	911 561 342 01	Spannschiene	/R	1	
2	N 014 765 2	Zylinderschraube M 6 X 10		2	
3	N 011 524 7	Unterlegscheibe A 6,4		2	
3	N 011 524 27	Unterlegscheibe A 6,4		2	
4	911 561 331 00	Fixierzapfen		2	
5	900 076 062 07	Sechskantmutter M 8		2	
11	911 561 283 00	Schiene	/L	1	
12	911 561 284 00	Schiene	/R	1	
13	911 561 281 00	Schiene mitte		1	
14	900 377 009 02	Sechskantmutter M 5		18	
(16)	911 561 463 00	Dichtung	/L	1	
(16)	911 561 463 01	Dichtung	/L	1	
16	911 561 464 00	Dichtung	/R	1	
16	911 561 464 01	Dichtung	/R	1	
17	911 561 083 01	Spannbügel	-88	1	
17	911 561 083 01 700	Spannbügel		1	
		Schwarz			
18	911 561 371 00	Dichtungsgummi		1	
19	900 076 010 02	Mutter M 6		2	
19	900 076 010 0B	Mutter M 6		2	
20	N 011 524 7	Unterlegscheibe A 6,4		2	
20	N 011 524 27	Unterlegscheibe A 6,4		2	
21	911 561 379 00	Halter		3	
21	911 561 379 01	Halter		2	
(21)	911 561 379 01	Halter		1	TURBO
22	911 561 387 00	Unterlage		3	TURBO
23	900 075 357 02	Kombischraube M 6 X 12		3	
23	900 075 456 01	Kombischraube M 6 X 12		3	
24	999 703 169 40	Abdeckkappe		3	

Modell: 911 87

Laufzeit: 1987>>1989



Modell: 911 87

Laufzeit: 1987>>1989

Pos	Teilenummer	Benennung	Bemerkung	St	Modellangabe
		Verdeckbezug Abdichtung Einzelteile			CABRIO
1	911 561 051 01	Verdeckbezug Dach oben		1	
	911 561 051 01 3AV	Schwarz			
	911 561 051 01 6HA	Dunkelblau			
	911 561 051 01 7MH	Mahagoni			
	911 561 051 01 4JK	Graugrün	-88		
	911 561 051 01 7MK	Weinrot			
	911 561 051 01 8XK	Perlgrau	89		
2	911 561 359 65	Heckscheibe		1	
3	911 561 053 65	Heckscheibe mit Bezug	/H	1	
	911 561 053 65 3AV	Schwarz			
	911 561 053 65 6HA	Dunkelblau			
	911 561 053 65 7MH	Mahagoni			
	911 561 053 65 4JK	Graugrün	-88		
	911 561 053 65 7MK	Weinrot			
	911 561 053 65 8XK	Perlgrau	89		
4	911 561 405 02	Reissverschluss		1	
	911 561 405 02 3AV	Schwarz			
5	911 561 523 02	Zugschlaufe		1	
	911 561 523 02 1AJ	Schwarz			
6	999 591 836 17	Druckknopf		1	
7	999 591 838 17	Druckknopf		1	
8	000 043 022 00	Reissverschluss Reparatursatz		X	
	000 043 022 00 3AV	Schwarz			
10	911 561 244 01	Dachrahmendichtung		1	
11	911 561 153 65	Spannband		2	
12	911 561 189 65	Dachrahmendichtung	/L	1	
(12)	911 561 190 65	Dachrahmendichtung ausssen	/R	1	
12	911 561 189 66	Dachrahmendichtung	/L	1	
	911 561 189 66 8VB	Schwarz ausssen			
(12)	911 561 190 66	Dachrahmendichtung	/R	1	
	911 561 190 66 8VB	Schwarz ausssen			
13	911 561 187 00	Dachrahmendichtung	/L	1	
(13)	911 561 188 00	Dachrahmendichtung innen	/R	1	
14	911 561 681 00	Dichtung	/L	1	
(14)	911 561 682 00	Dichtung	/R	1	
15	911 561 025 04	Befestigungsschiene F >>91HS1 59577 F >>91HS1 50774	/L (J)	1	
(15)	911 561 026 04	Befestigungsschiene F >>91HS1 59577 F >>91HS1 50774	/R (J)	1	
15	911 561 025 04	Befestigungsschiene F 91HS1 59578>> F 91HS1 50775>>	/L	1	(J)
	911 561 025 04 70B	Schwarz			
(15)	911 561 026 04	Befestigungsschiene F 91HS1 59578>> F 91HS1 50775>>	/R	1	(J)
	911 561 026 04 70B	Schwarz			
16	900 076 063 07	Sechskantmutter M 5		8	

Modell: 911 87

Laufzeit: 1987>>1989

Pos	Teilenummer	Benennung	Bemerkung	St	Modellangabe
17	900 151 038 07	Scheibe A 5,3		8	
18	911 561 793 00	Schiene	/L	1	
(18)	911 561 794 00	Schiene	/R	1	
19	911 561 301 00	Regenleiste	/L	1	
	911 561 301 00 70K	Schwarz			
(19)	911 561 302 00	Regenleiste	/R	1	
	911 561 302 00 70K	Schwarz			
20	900 151 028 02	Scheibe B 4,3		8	
20	900 151 028 01	Scheibe B 4,3		8	
21	N 013 957 5	Linsenblechschraube B 3,5 X 9,5		8	
22	999 190 162 37	Blindniet B 3,2 X 12,6		12	
22	PCG 190 162 37	Blindniet B 3,2 X 12,6		12	
23	911 561 239 00	Spannseil	/L	1	
(23)	911 561 240 00	Spannseil	/R	1	
24	911 561 403 01	Zugfeder		2	
25	911 561 407 00	Halter		2	
26	N 010 211 4	Sechskantschraube M 6 X 12		2	
27	N 011 524 7	Unterlegscheibe A 6,4		4	
27	N 011 524 27	Unterlegscheibe A 6,4		4	
28	900 075 100 02	Sechskantschraube M 4 X 12		2	
28	900 075 100 03	Sechskantschraube M 4 X 12		2	
29	900 910 006 02	Sicherungsmutter M 4		4	
29	900 084 020 01	Sicherungsmutter M 4		4	
30	900 025 002 02	Unterlegscheibe A 4,3		4	
30	900 025 002 03	Unterlegscheibe A 4,3		4	
31	900 144 028 07	Blechschraube B 3,5 X 13		4	
32	999 591 102 17	Hohlscheibe \$=3,5		2	
32	999 591 102 1H	Hohlscheibe \$=3,5		2	
33	999 591 835 17	Druckknopfkuigel		2	
34	999 591 598 02	Tenax-Unterteil B 4,2 X 16		2	
34	999 591 597 02	Tenax-Unterteil B 4,2 X 10		6	
35	911 561 455 01	Eckstück	/L	1	
	911 561 455 01 70B	Schwarz			
(35)	911 561 456 01	Eckstück	/R	1	
	911 561 456 01 70B	Schwarz			
36	N 033 203 2	Senkschraube M 4 X 20		2	
37	911 561 059 62	Verkleidung		1	
	911 561 059 62 700	Schwarz			
(37)	911 561 059 66	Hauptspriegel Verkleidung		1	M439
	911 561 059 66 700	Schwarz Hauptspriegel			

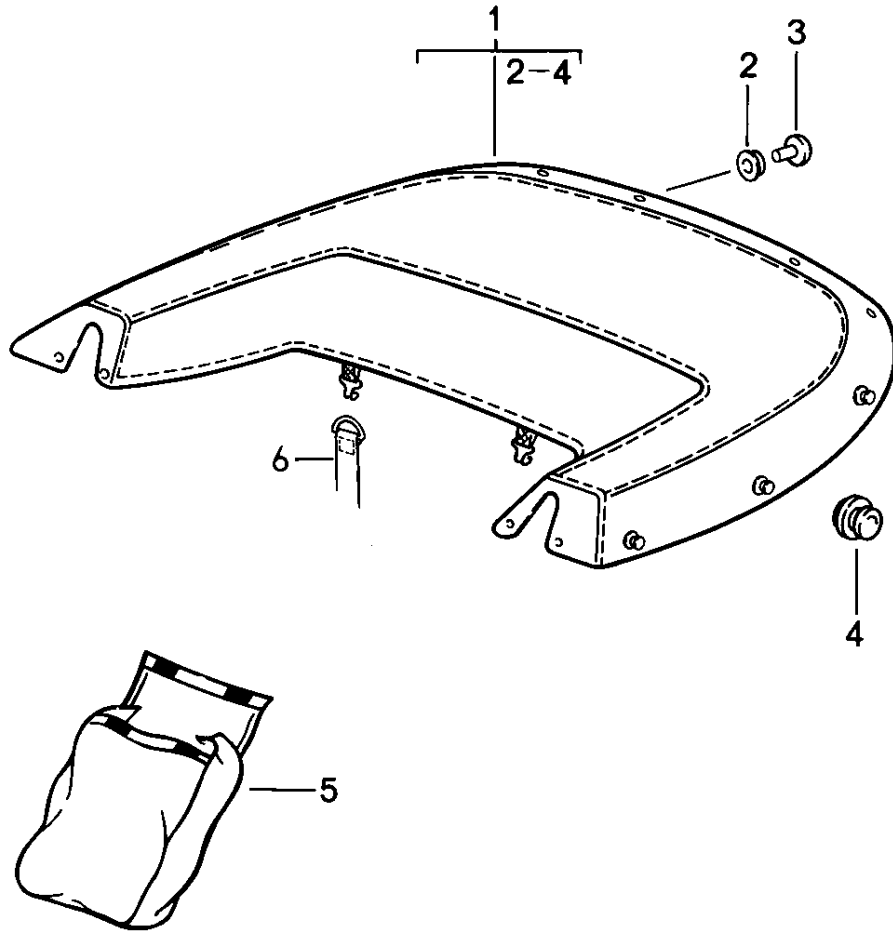
Modell: 911 87

Laufzeit: 1987>>1989

Pos	Teilenummer	Benennung	Bemerkung	St	Modellangabe
38	911 561 597 00	Rosette	/L	1	
	911 561 597 00 70B	Schwarz			
(38)	911 561 598 00	Rosette	/R	1	
	911 561 598 00 70B	Schwarz			
(38)	911 561 598 66	Rosette	/R	1	M439
	911 561 598 66 70B	Schwarz			
39	900 145 096 07	Linsenblechschaube 4,2 X 16		12	
39	900 145 096 0G	Linsenblechschaube 4,2 X 16		12	
40	999 591 116 07	Kegelscheibe		12	
41	999 507 020 02	Blechmutter B 4,2		4	
41	999 507 020 01	Blechmutter 4,2		4	
42	911 561 050 00	Himmelverkleidung		1	
43	911 565 093 61	Polsterblende	-88	1	
	911 565 093 61 700	Schwarz			
(43)	911 565 093 62	Polsterblende		1	
	911 565 093 62 700	Schwarz			
(43)	911 565 093 65	Polsterblende	-88	1	/TURBO M439
	911 565 093 65 700	Schwarz			
43	911 565 093 66	Polsterblende		1	/TURBO M439
	911 565 093 66 700	Schwarz			
(44)	911 565 279 61	Rosette	/L	1	
	911 565 279 61 70B	Schwarz			
44	911 565 280 61	Rosette	/R	1	
	911 565 280 61 70B	Schwarz			
(44)	911 561 781 65	Führungsrosette für Notbetätigung		2	M439
45	999 591 676 02	Klemmscheibe \$=7,0		4	
45	999 591 676 01	Klemmscheibe \$=7,0		4	
46	823 867 299	Clip		8	
47	911 565 271 65	Zuziehgriff	/L	1	
	911 565 271 65 70B	Schwarz			
(47)	911 565 272 65	Zuziehgriff	/R	1	
	911 565 272 65 70B	Schwarz			
48	999 591 587 40	Spreizniet		2	
49	911 555 593 61	Kantenschutzleiste		1	
50	911 565 299 60	Moltoprene-Beilage		2	
51	911 565 297 60	Bezug Dachrahmen		1	
(52)	911 561 295 01	Blende	-88	1	
	911 561 295 01 700	Schwarz			
(52)	911 561 295 02	Blende		1	
	911 561 295 02 700	Schwarz			
(52)	911 561 295 00	Blende	-88	1	/TURBO M439
	911 561 295 00 700	Schwarz			
52	911 561 295 03	Blende		1	/TURBO M439
	911 561 295 03 700	Schwarz			
53	900 025 013 07	Scheibe A 3,7		7	
54	900 143 133 07	Blechschaube BZ 3,5 X 6,5		5	
55	900 143 124 07	Blechschaube BZ 3,5 X 13		2	

Modell: 911 87

Laufzeit: 1987>>1989



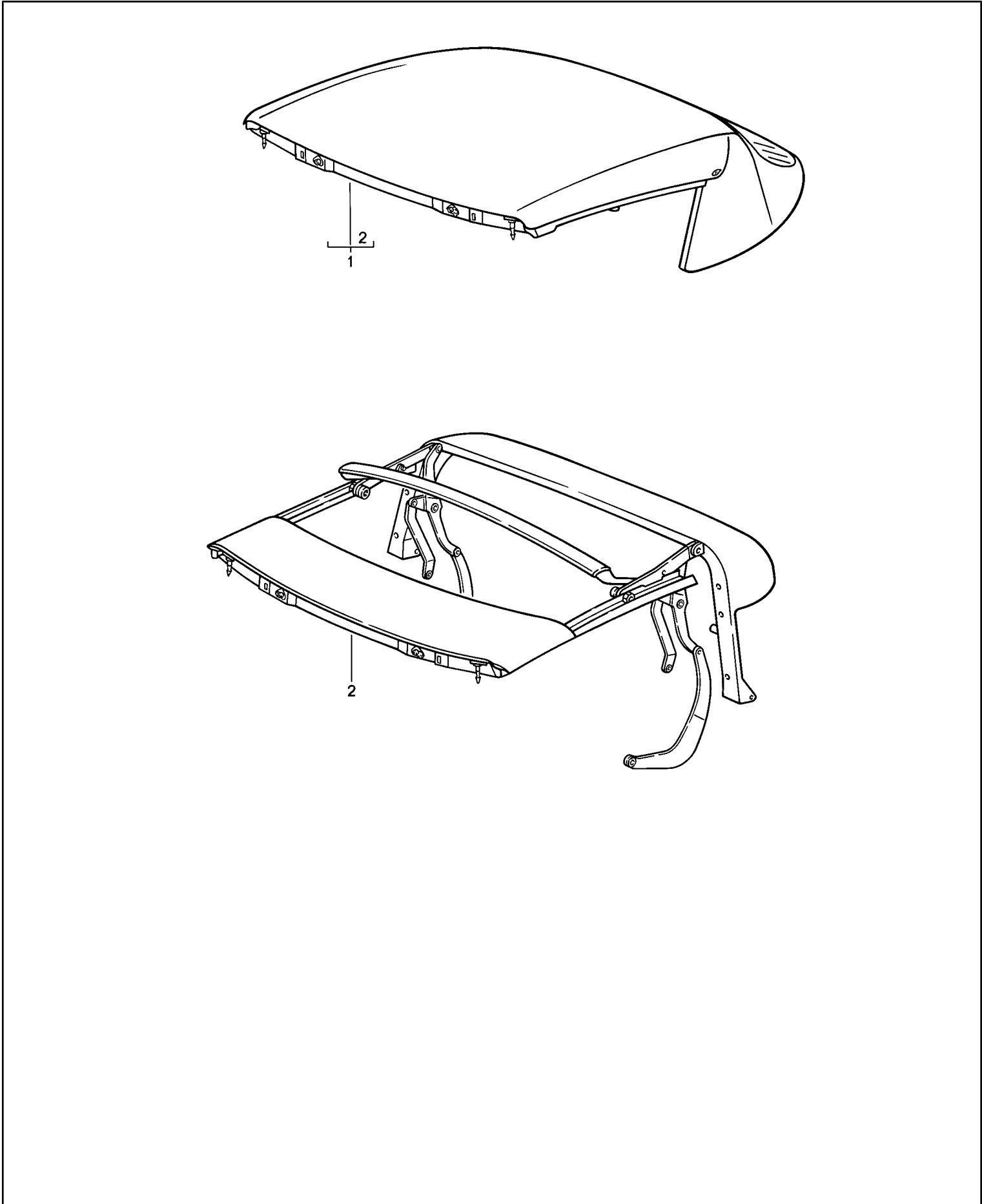
Modell: 911 87

Laufzeit: 1987>>1989

Pos	Teilenummer	Benennung	Bemerkung	St	Modellangabe
1	911 561 023 60	Verdeckhülle		1	CABRIO
	911 561 023 60 3AV	Verdeckhülle Schwarz			
	911 561 023 60 6HA	Dunkelblau			
	911 561 023 60 7MH	Mahagoni			
	911 561 023 60 4JK	Graugrün	-88		
	911 561 023 60 7MK	Weinrot			
2	999 591 836 17	Druckknopf		6	
3	999 591 838 17	Druckknopf		6	
4	999 591 983 12	Tenax-Oberteil		6	
5	911 561 087 00	Tasche für Verdeckhülle		1	
6	911 561 493 00	Lederschlaufe		2	

Modell: 911 87

Laufzeit: 1987>>1989



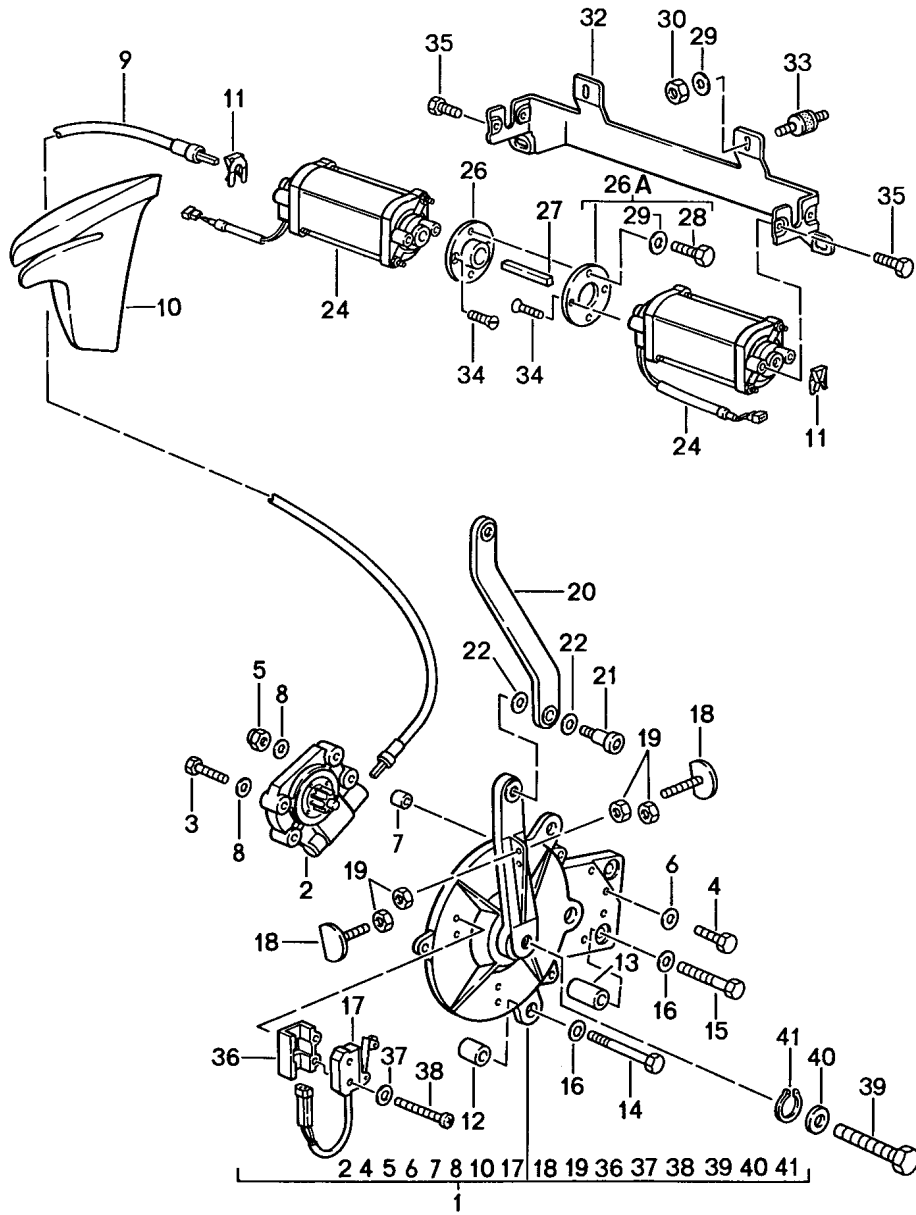
Modell: 911 87

Laufzeit: 1987>>1989

Pos	Teilenummer	Benennung	Bemerkung	St	Modellangabe
		Verdeck			CABRIO M439
1	911 561 005 65	Verdeckgestell elektrisch verstellbar Klappverdeck komplett		1	
	911 561 005 65 3AV	Schwarz			
	911 561 005 65 6HA	Dunkelblau			
	911 561 005 65 7MH	Mahagoni			
	911 561 005 65 4JK	Graugrün	-88		
	911 561 005 65 7MK	Weinrot			
	911 561 005 65 8XK	Perlgrau	89		
2	911 561 011 65	Verdeckgestell		1	
	911 561 011 65 70B	Schwarz komplett			

Modell: 911 87

Laufzeit: 1987>>1989



Modell: 911 87

Laufzeit: 1987>>1989

Pos	Teilenummer	Benennung	Bemerkung	St	Modellangabe
		Verdeck			CABRIO M439
(1)	911 561 045 66	Antrieb			
	911 561 045 66 70B	Getriebe	/L	1	
1	911 561 046 66	Schwarz			
	911 561 046 66 70B	Getriebe	/R	1	
		Schwarz			
(2)	911 561 103 65	Planetengetriebe	/L	1	
(2)	911 561 104 65	Planetengetriebe	/R	1	
3	N 010 262 2	Sechskantschraube		2	
		M 4 X 20			
4	N 010 301 1	Sechskantschraube		2	
		M 4 X 35			
5	900 910 004 02	Sicherungsmutter		2	
		M 4			
6	900 025 002 02	Unterlegscheibe		2	
		A 4,3			
6	900 025 002 03	Unterlegscheibe		2	
		A 4,3			
7	911 561 629 65	Distanzstück		2	
8	911 561 518 00	Distanzscheibe		4	
(9)	993 561 921 03	Welle	/L	1	
9	993 561 922 03	Welle	/R	1	
(10)	911 561 655 65	Füllstück	/L	1	
10	911 561 656 65	Füllstück	/R	1	
		für			
		Welle			
11	911 561 643 65	Federklammer		2	
11	987 561 643 00	Federklammer		2	
12	911 561 746 65	Distanzbuchse		4	
13	911 561 745 65	Distanzbuchse		2	
14	N 010 347 5	Sechskantschraube		4	
		M 6 X 35			
15	N 040 303 1	Sechskantschraube		2	
		M 6 X 50			
16	900 151 003 02	Unterlegscheibe		6	
		A 6,4			
16	900 151 006 03	Unterlegscheibe		6	
		A 6,4			
17	911 613 071 00	Mikroschalter	/R	2	
17	911 613 071 02	Mikroschalter	/R	2	
18	911 561 645 00	Einstellschraube	/R	2	
19	N 011 002 2	Sechskantmutter	/R	4	
		M 3			
20	911 561 169 65	Schubstange	/L	1	
	911 561 169 65 70B	Schwarz			
(20)	911 561 170 65	Schubstange	/R	1	
	911 561 170 65 70B	Schwarz			
21	911 561 418 00	Schaftschraube		4	
		M 8 X 20			
22	911 561 428 00	Scheibe		8	
		10,5			
24	911 624 117 00	Elektromotor		2	
26	911 624 269 01	Scheibe		1	
		Ø=50			
26A	911 624 171 01	Scheibe		1	
27	911 624 273 00	Verbindungsstück		1	
28	N 010 205 6	Sechskantschraube		4	
		M 5 X 10			
28	900 075 105 02	Schraube		4	
		M 5 X 10			
29	900 025 003 02	Unterlegscheibe		4	
		A 5,3			

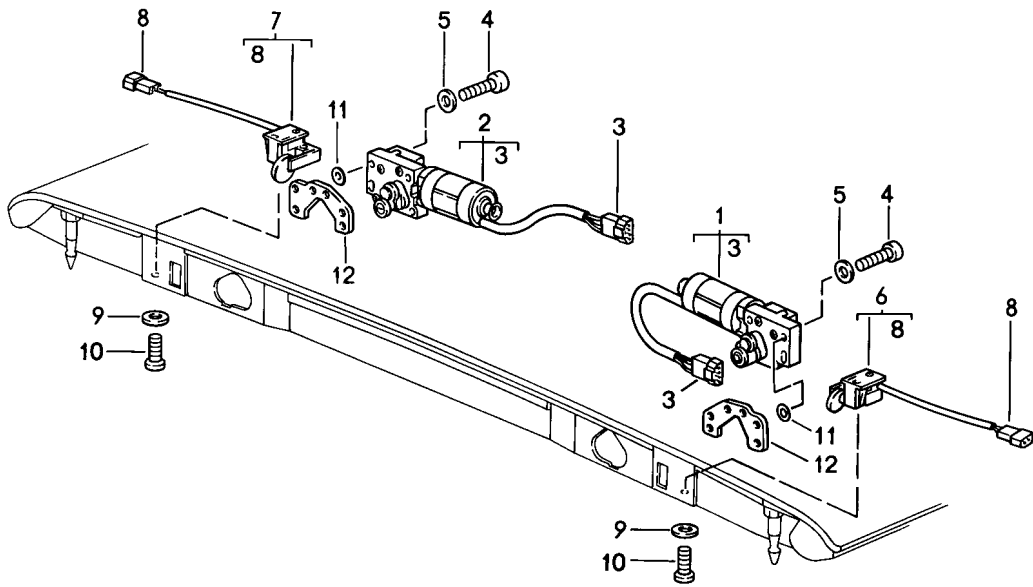
Modell: 911 87

Laufzeit: 1987>>1989

Pos	Teilenummer	Benennung	Bemerkung	St	Modellangabe
30	N 011 005 14	Sechskantmutter M 5		4	
30	900 076 091 01	Sechskantmutter M 5		4	
32	911 561 185 65	Bügel		2	
33	999 703 308 00	Gummi-Metallager		4	
33	999 703 308 0A	Gummi-Metallager		4	
34	999 919 045 02	Senkschraube M 5 X 16		4	
35	999 919 046 02	Sechskantschraube M 5 X 16		4	
36	911 613 413 00	Halter		2	
37	900 025 001 02	Scheibe A 3,2		4	
38	900 146 072 02	Linsenschraube M 3 X 25		4	
39	911 561 756 66	Schraube für Notbetätigung		2	
40	N 011 524 7	Unterlegscheibe A 6,4		2	
40	N 011 524 27	Unterlegscheibe A 6,4		2	
41	N 012 406 2	Sicherungsscheibe 6 X 0,7		2	

Modell: 911 87

Laufzeit: 1987>>1989



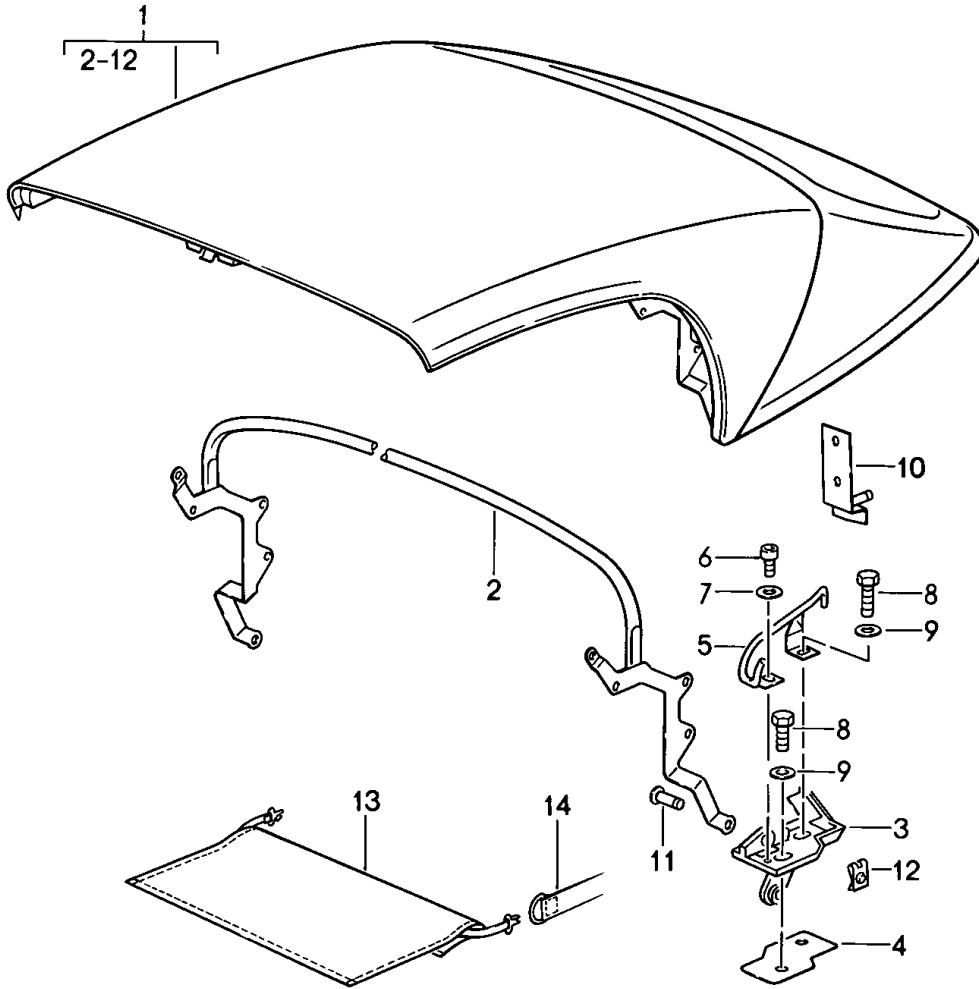
Modell: 911 87

Laufzeit: 1987>>1989

Pos	Teilenummer	Benennung	Bemerkung	St	Modellangabe
		Verdeck			CABRIO M439
		Verschluss elektrisch verstellbar			
1	911 624 055 03	Elektromotor	/L	1	
1	911 624 055 CX	Elektromotor	/L	1	
2	911 624 056 03	Elektromotor	/R	1	
2	911 624 056 CX	Elektromotor	/R	1	
3	171 971 998 C	Steckergehäuse		2	
4	N 014 743 2	Zylinderschraube M 6 X 30		8	
4	900 067 012 03	Zylinderschraube M 6 X 30		8	
5	N 011 524 7	Unterlegscheibe A 6,4		8	
5	N 011 524 27	Unterlegscheibe A 6,4		8	
6	911 613 015 00	Mikroschalter	/L	1	
7	911 613 016 00	Mikroschalter	/R	1	
8	171 971 998 A	Steckergehäuse		2	
9	900 151 028 02	Scheibe B 4,3		4	
9	900 151 028 01	Scheibe B 4,3		4	
10	900 146 011 02	Linsenschraube M 4 X 10		4	
11	N 027 401 1	Passscheibe 6 X 12 X 1,0		8	
12	911 561 547 01	Gewindeplatte		2	

Modell: 911 87

Laufzeit: 1987>>1989



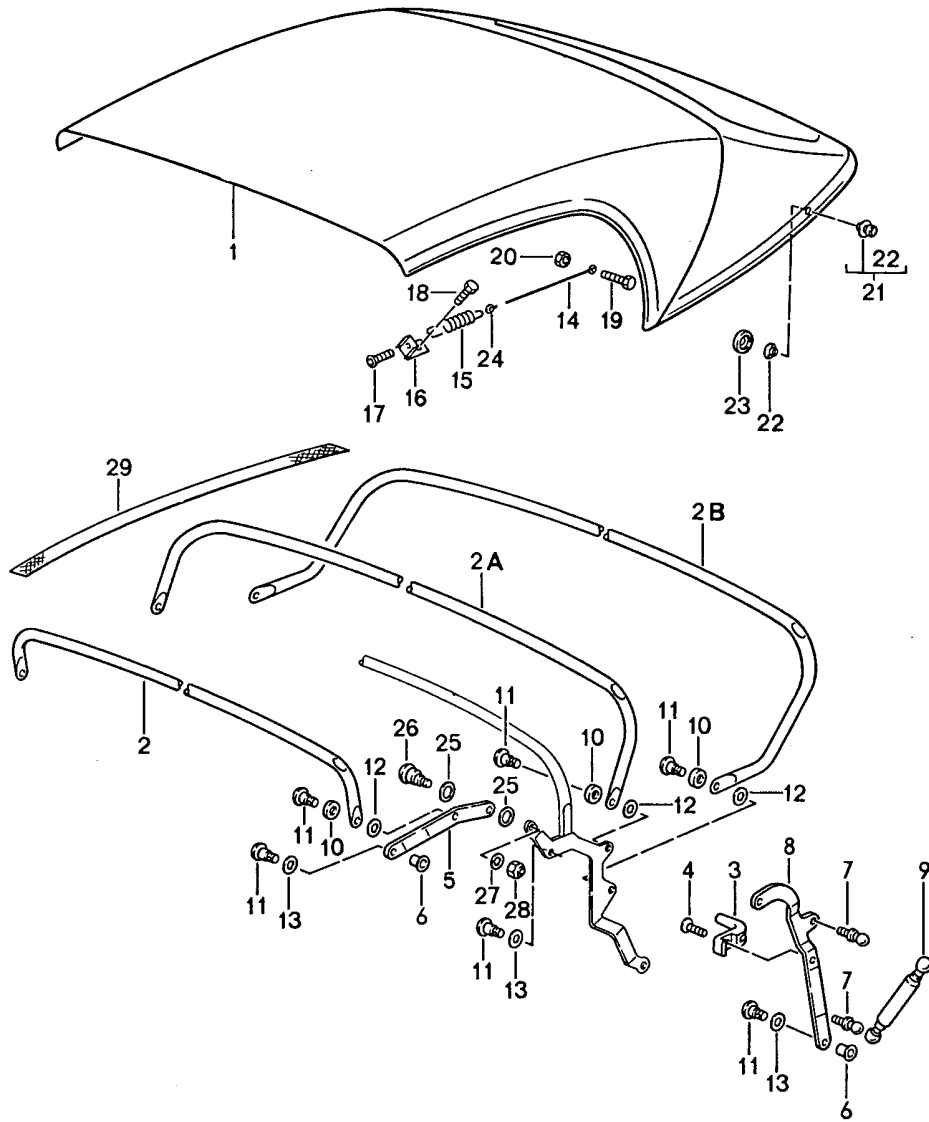
Modell: 911 87

Laufzeit: 1987>>1989

Pos	Teilenummer	Benennung	Bemerkung	St	Modellangabe
		Notverdeck komplett	89		SPEEDSTER
1	911 563 005 00	Hauptspriegel Einzelteile Notverdeck einbaufertig		1	
	911 563 005 00 2XW	Schwarz			
	911 563 005 00 3WW	Mahagoni			
	911 563 005 00 7JW	Dunkelblau			
	911 563 005 00 9LW	Weinrot			
2	911 563 071 00	Hauptspriegel		1	
	911 563 071 00 70K	Schwarz			
3	911 563 343 00	Lager	/L	1	
(3)	911 563 344 00	Lager	/R	1	
4	911 563 453 00	Unterlage		4	
(5)	911 563 567 01	Bügel	/L	1	
(5)	911 563 568 01	Bügel	/R	1	
6	900 067 006 07	Zylinderschraube M 6 X 10		2	
7	900 025 004 07	Scheibe A 6,4		2	
8	900 067 057 02	Zylinderschraube M 8 X 20		4	
8	900 067 057 03	Zylinderschraube M 8 X 20		4	
9	900 151 008 02	Scheibe B 8,4		4	
10	911 563 413 00	Halter	/L	1	
(10)	911 563 414 00	Halter mit Fixierzapfen	/R	1	
11	999 088 017 02	Bolzen 11 X 19,5		2	
12	999 166 044 01	Sl-Sicherung 8		2	
12	999 166 044 0B	Sl-Sicherung 8		2	
13	911 563 755 00	Schutztuch		1	
	911 563 755 00 2FX	Schwarz			
14	911 561 493 00	Lederschlaufe		2	

Modell: 911 87

Laufzeit: 1987>>1989



Modell: 911 87

Laufzeit: 1987>>1989

Pos	Teilenummer	Benennung	Bemerkung	St	Modellangabe
		Verdeckbezug Verdeckgestell Einzelteile	89		SPEEDSTER
1	911 563 051 00	Verdeckbezug mit Heckscheibe		1	
	911 563 051 00 2XW	Schwarz			
	911 563 051 00 3WW	Mahagoni			
	911 563 051 00 7JW	Dunkelblau			
	911 563 051 00 9LW	Weinrot			
2	911 563 181 00	Spriegel		1	
	911 563 181 00 70K	Schwarz			
2A	911 563 115 00	Spriegel		1	
	911 563 115 00 70K	Schwarz			
2B	911 563 333 00	Spriegel		1	
	911 563 333 00 70K	Schwarz			
3	911 563 733 00	Anschlag		1	
	911 563 733 00 01C	Schwarz			
4	900 249 001 07	Senkschraube M 6 X 15		1	
5	911 563 179 00	Lenkhebel	/L	1	
	911 563 179 00 70K	Schwarz			
(5)	911 563 180 00	Lenkhebel	/R	1	
	911 563 180 00 70K	Schwarz			
6	999 209 027 40	Buchse 10 X 11,5 X 7		4	
7	999 167 043 09	Kugelzapfen A 10		4	
8	911 563 173 00	Lenkhebel	/H /L	1	
	911 563 173 00 70K	Schwarz			
(8)	911 563 174 00	Lenkhebel	/H /R	1	
	911 563 174 00 70K	Schwarz			
9	911 563 195 00	Verbindungsstange		2	
10	999 025 210 40	Scheibe 10,5 X 18 X 4		6	
11	999 218 052 07	Schaftschraube M 8 X 9,2 mikroverkapselt		12	
12	911 561 428 00	Scheibe 10,5		6	
13	999 025 217 40	Scheibe 10,5 X 18 X 2		6	
14	911 563 105 00	Spannseil		2	
15	911 561 403 02	Zugfeder		2	
16	911 563 397 00	Befestigungswinkel		2	
17	900 249 035 02	Senkschraube M 5 X 10		2	
18	N 010 225 4	Sechskantschraube M 5 X 8		2	
18	900 075 001 03	Sechskantschraube M 5 X 8		2	
19	900 075 408 07	Sechskantschraube M 4 X 16		2	
20	900 076 061 07	Sechskantmutter M 4		2	
21	999 591 983 12	Tenax-Oberteil		10	
22	999 591 982 17	Scheibe		10	
23	911 563 625 00	Gummiunterlage		10	
24	999 591 966 12	Öse 4,5		1	
25	911 561 430 00	Scheibe		4	
26	999 218 055 07	Schaftschraube M 6 X 28		2	

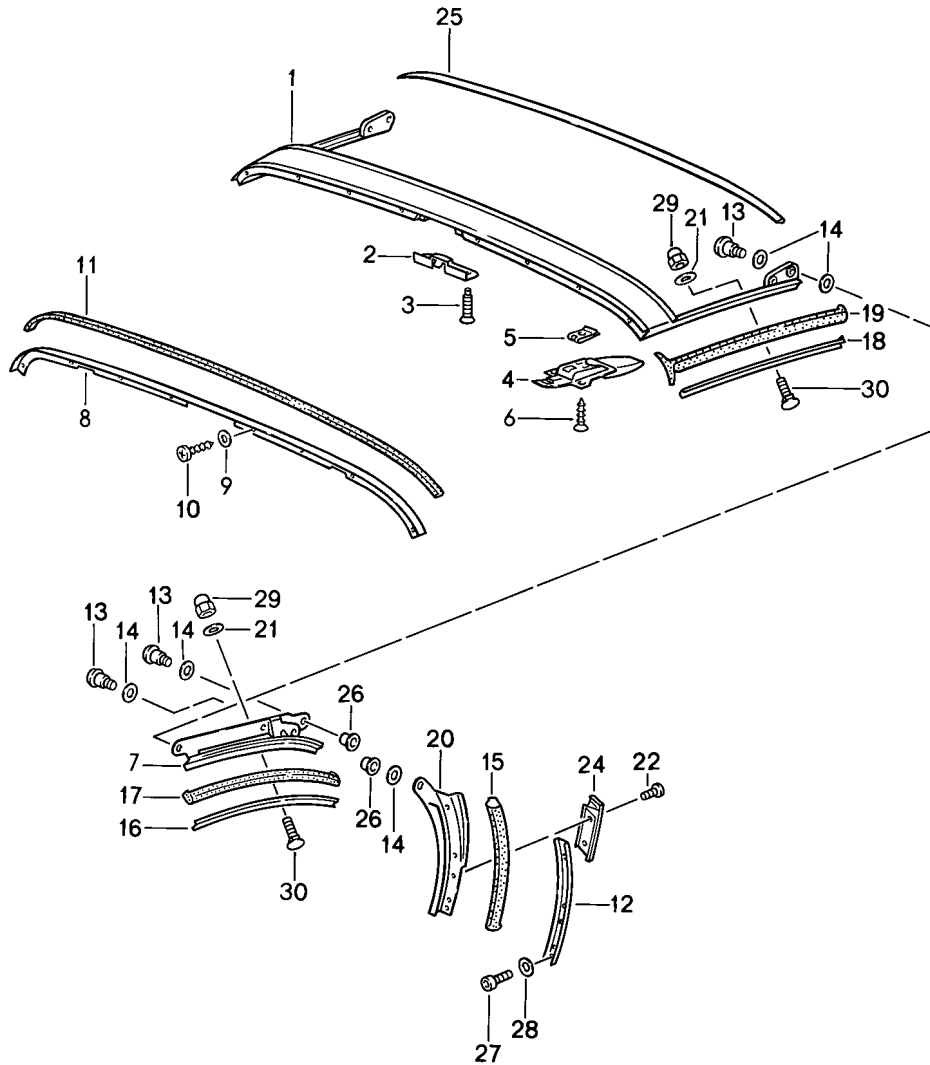
Modell: 911 87

Laufzeit: 1987>>1989

Pos	Teilenummer	Benennung	Bemerkung	St	Modellangabe
27	N 011 524 7	Unterlegscheibe A 6,4		2	
27	N 011 524 27	Unterlegscheibe A 6,4		2	
28	900 910 012 02	Sicherungsmutter M 6		2	
28	900 910 047 09	Sicherungsmutter M 6		2	
29	999 706 013 40	Spannband		X	
29	000 043 204 84	Spannband 25 X 1		X	

Modell: 911 87

Laufzeit: 1987>>1989



Modell: 911 87

Laufzeit: 1987>>1989

Pos	Teilenummer	Benennung	Bemerkung	St	Modellangabe
		Notverdeck	89		SPEEDSTER
		Abdichtung			
		Dachrahmen			
1	911 563 027 00	Dachrahmen	/V	1	
2	911 563 633 00	Griff		1	
	911 563 633 00 01C	Schwarz			
3	900 270 063 07	Senkschraube M 5 X 10		2	
4	911 563 081 00	Verschluss		2	
5	999 507 023 02	Blechmutter B 4,8		6	
5	999 507 023 01	Blechmutter B 4,8		6	
6	N 014 098 6	Linsensenkblechschaube B 4,8 X 16		6	
7	911 563 089 00	Dachrahmen	/L	1	
	911 563 089 00 70K	Schwarz mitte			
(7)	911 563 090 00	Dachrahmen	/R	1	
	911 563 090 00 70K	Schwarz mitte			
8	911 563 735 00	Schiene	/V	1	
9	900 025 013 07	Scheibe A 3,7		8	
10	N 013 958 14	Blechschaube B 3,5 X 13		8	
11	911 563 505 00	Dichtung	/V	1	
12	911 563 521 00	Verstärkungsleiste	/H /L	1	
(12)	911 563 522 00	Verstärkungsleiste	/H /R	1	
13	999 218 052 07	Schaftschraube M 8 X 9,2		6	
14	999 025 217 40	Scheibe 10,5 X 18 X 2		10	
15	911 563 245 00	Dichtung	/H /L	1	
(15)	911 563 246 00	Dichtung	/H /R	1	
16	911 563 517 00	Verstärkungsleiste	/L	1	
(16)	911 563 518 00	Verstärkungsleiste mitte	/R	1	
17	911 563 235 00	Dichtung	/L	1	
(17)	911 563 236 00	Dichtung mitte	/R	1	
18	911 563 513 00	Verstärkungsleiste	/V /L	1	
(18)	911 563 514 00	Verstärkungsleiste	/V /R	1	
19	911 563 233 00	Dichtung	/V /L	1	
(19)	911 563 234 00	Dichtung	/V /R	1	
20	911 563 141 00	Dachrahmen	/H /L	1	
(20)	911 563 142 00	Dachrahmen	/H /R	1	
21	900 151 038 07	Scheibe A 5,3		14	
22	N 014 128 13	Linsenschraube		4	
22		Linsenschraube M 5 X 8		4	
24	911 563 363 00	Abdeckung	/L	1	
(24)	911 563 364 00	Abdeckung	/R	1	
25	911 555 593 61	Kantenschutzleiste 1155 MM für Dachrahmen	/V	1	
26	999 209 027 40	Buchse 10 X 11,5 X 7		4	
27	900 119 059 02	Zylinderschraube M 4 X 10		6	
27	900 119 088 01	Zylinderschraube		6	

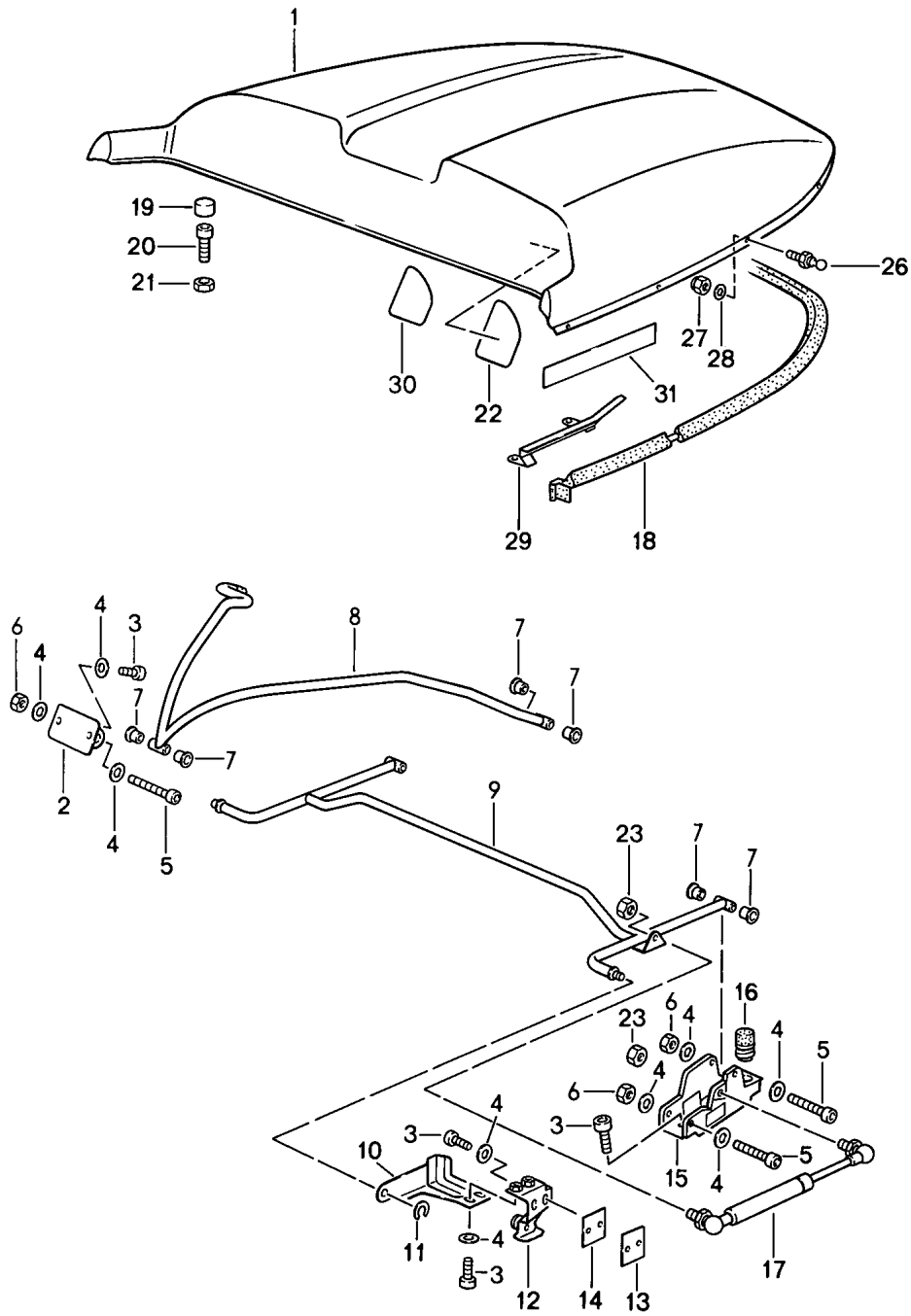
Modell: 911 87

Laufzeit: 1987>>1989

Pos	Teilenummer	Benennung	Bemerkung	St	Modellangabe
28	900 025 049 07	M 4 X 10 Scheibe		4	
29	900 096 008 01	A 4,3 Hutmutter		14	
30	999 050 001 02	M 5 Flachrundschraube M 5 X 12		14	

Modell: 911 87

Laufzeit: 1987>>1989



Modell: 911 87

Laufzeit: 1987>>1989

Pos	Teilenummer	Benennung	Bemerkung	St	Modellangabe
		Fondraumabdeckung	89		SPEEDSTER
1	911 504 319 01	Fondraumabdeckung unlackiert		1	
2	911 504 661 00	Lagerbock mitte		1	
2	911 504 661 00 GRV	Lagerbock Grundiert mitte		1	
3	900 067 117 07	Zylinderschraube M 6 X 16		10	
4	900 025 047 07	Scheibe A 6,4		20	
5	N 044 703 5	Zylinderschraube M 6 X 45		5	
6	900 076 010 07	Sechskantmutter M 6		5	
7	999 924 053 40	Buchse 6,2 X 15 X 17		10	
8	911 504 453 00	Lenker		1	
9	911 504 441 00	Querrohr		1	
10	911 504 763 00	Aufnahme	/L	1	
(10)	911 504 764 00	Aufnahme für Querrohr	/R	1	
11	900 116 007 01	Sicherungsscheibe		2	
11	N 012 439 2	Sicherungsscheibe 8		2	
12	911 504 525 01	Halter	/L	1	
(12)	911 504 526 01	Halter	/R	1	
13	911 504 825 00	Distanzstück 40 X 32 X 1 POM		X	
14	911 504 827 00	Unterlegplatte 40 X 32		2	
15	911 504 675 00	Konsole für Lenker		2	
16	999 703 036 50	Anschlagpuffer 18 X 27		2	
17	911 504 231 00	Gasdruckfeder		1	
18	911 504 337 00	Dichtung		1	
	911 504 337 00 70B	Schwarz			
19	911 504 733 00	Kappe		2	
	911 504 733 00 70B	Schwarz 15 X 11			
20	900 067 226 07	Zylinderschraube M 6 X 20		2	
21	900 034 032 07	Sechskantmutter BM 6		2	
22	911 504 715 00	Schutzfolie	/L	1	
(22)	911 504 716 00	Schutzfolie innen	/R	1	
23	900 076 062 07	Sechskantmutter M 8		2	
26	999 591 967 12	Tenax-Unterteil M 5 X 5		2	
26		Tenax-Unterteil M 5 X 10		8	
27	900 910 104 07	Sicherungsmutter M 5		8	
28	N 011 523 13	Scheibe A 5,3		8	
29	911 504 539 00	Befestigung	/L	1	
(29)	911 504 540 00	Befestigung	/R	1	

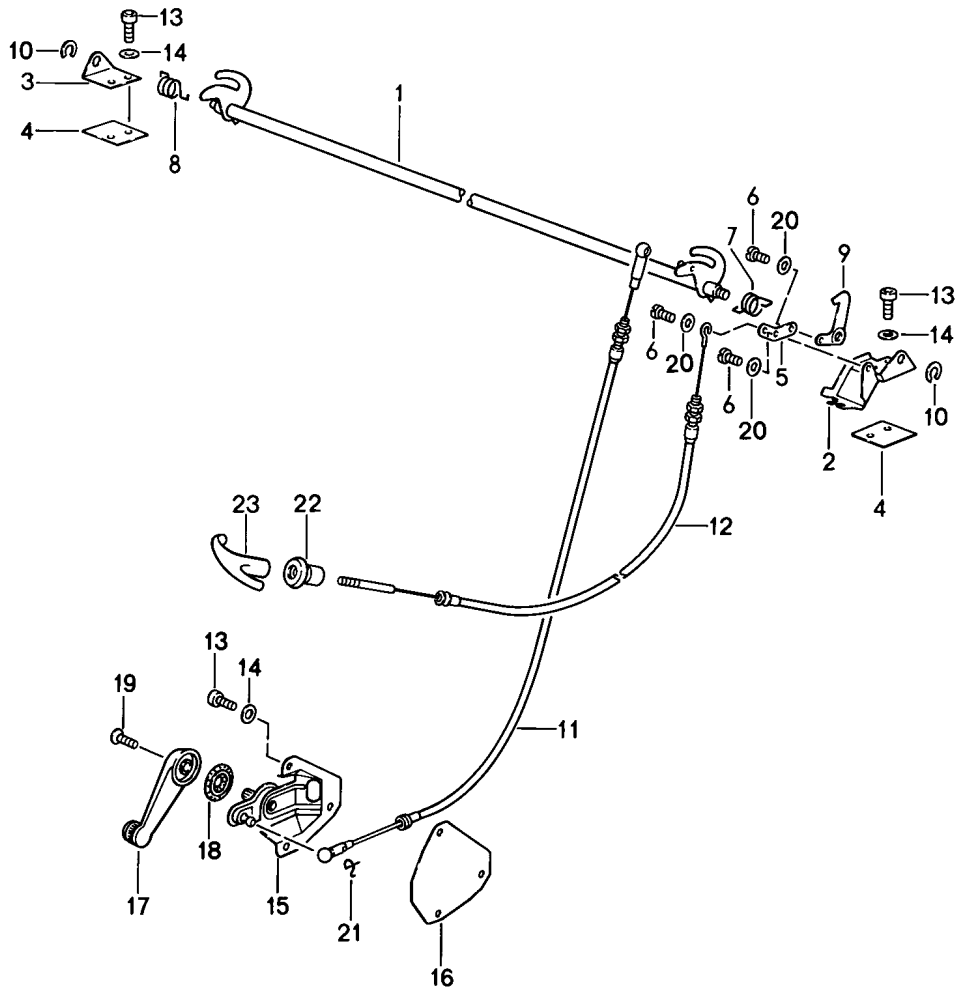
Modell: 911 87

Laufzeit: 1987>>1989

Pos	Teilenummer	Benennung	Bemerkung	St	Modellangabe
(30)	911 504 581 00	für Dichtung		1	
(30)	911 504 582 00	Schutzfolie	/L	1	
		Schutzfolie	/R	1	
		aussen			
		Schwarz			
31	911 504 805 00	Schutzfolie	/V	2	
(31)	000 043 204 92	Klebeband		1	
		Rolle			
		1 M			

Modell: 911 87

Laufzeit: 1987>>1989



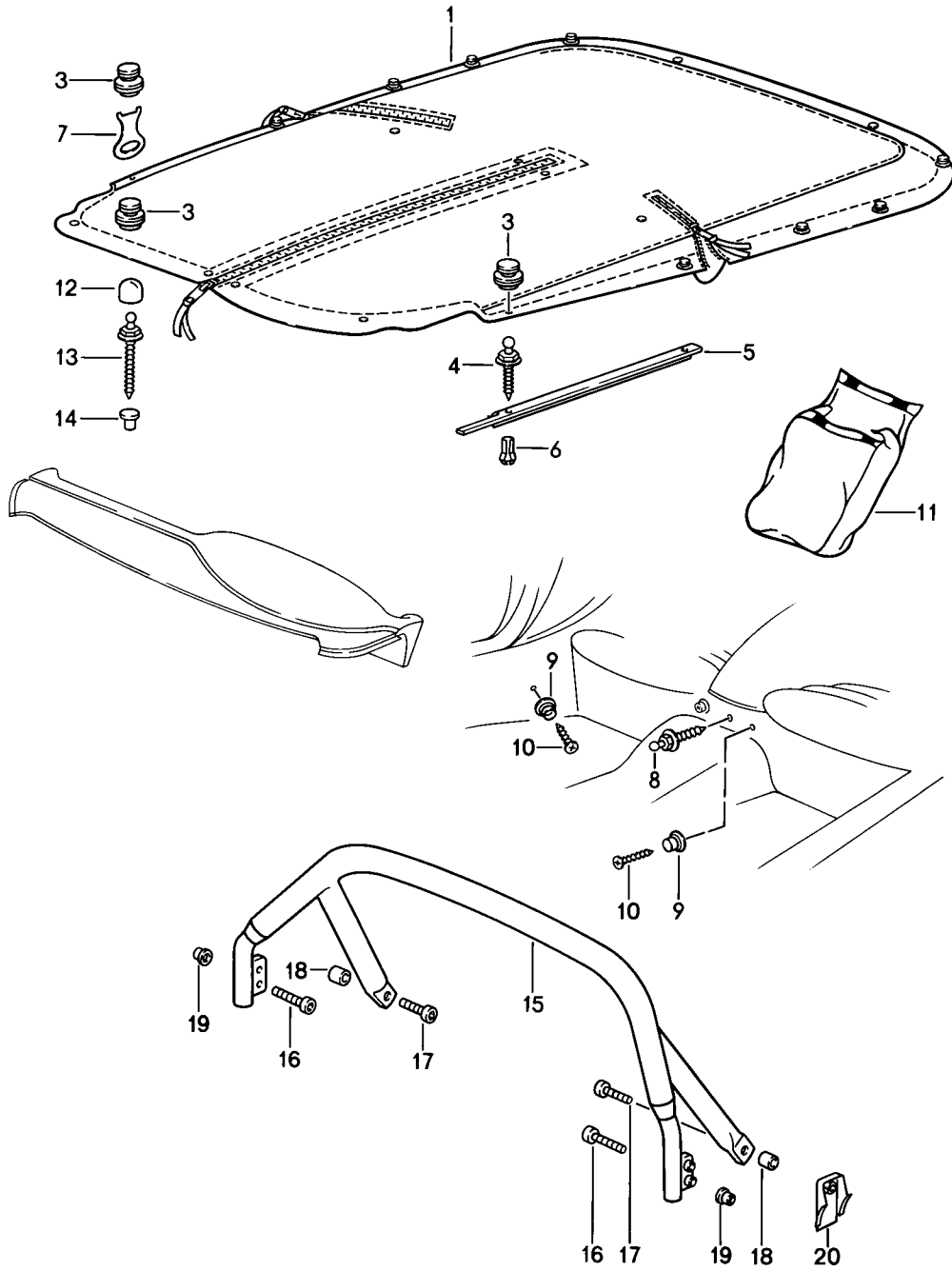
Modell: 911 87

Laufzeit: 1987>>1989

Pos	Teilenummer	Benennung	Bemerkung	St	Modellangabe
		Fondraumabdeckung	89		SPEEDSTER
		Betätigungswelle			
		Einzelteile			
1	911 504 443 00	Betätigungswelle		1	
2	911 504 765 00	Lagerbock	/L	1	
3	911 504 766 00	Lagerbock	/R	1	
4	999 541 004 40	Unterlage		2	
		20 X 40 X 1 POM			
5	911 504 767 00	Kipphebel	/L	1	
6	900 236 017 07	Schraube		3	
		M 3 X 3 X 3,5			
7	999 525 002 02	Drehfeder	/L	1	
		19,5 X 1,5			
8	999 525 004 00	Drehfeder	/R	1	
		19,5 X 1,5			
9	911 504 723 00	Fanghaken	/L	1	
10	N 012 439 2	Sicherungsscheibe		2	
		8			
11	911 504 055 00	Bowdenzug		1	
		für			
		Abdeckung			
12	911 504 057 01	Bowdenzug		1	
		für			
		Fanghaken			
13	900 067 117 07	Zylinderschraube		7	
		M 6 X 16			
14	900 025 047 07	Scheibe		7	
		A 6,4			
15	911 504 321 01	Halter		1	
16	911 504 789 00	Unterlage		1	
17	944 555 057 01	Fensterkurbel		1	
		Schwarz			
18	111 837 595	Unterlage		1	
19	900 249 034 02	Senkschraube		1	
		M 5 X 12			
19	900 249 072 01	Senkschraube		1	
		M 5 X 12			
20	900 089 015 07	Scheibe		3	
		3			
21	900 169 014 02	Sicherungsbügel		1	
		8			
21	900 169 014 01	Sicherungsbügel		1	
		8			
22	911 555 469 00	Rosette		1	
23	901 552 813 20	Griff		1	

Modell: 911 87

Laufzeit: 1987>>1989



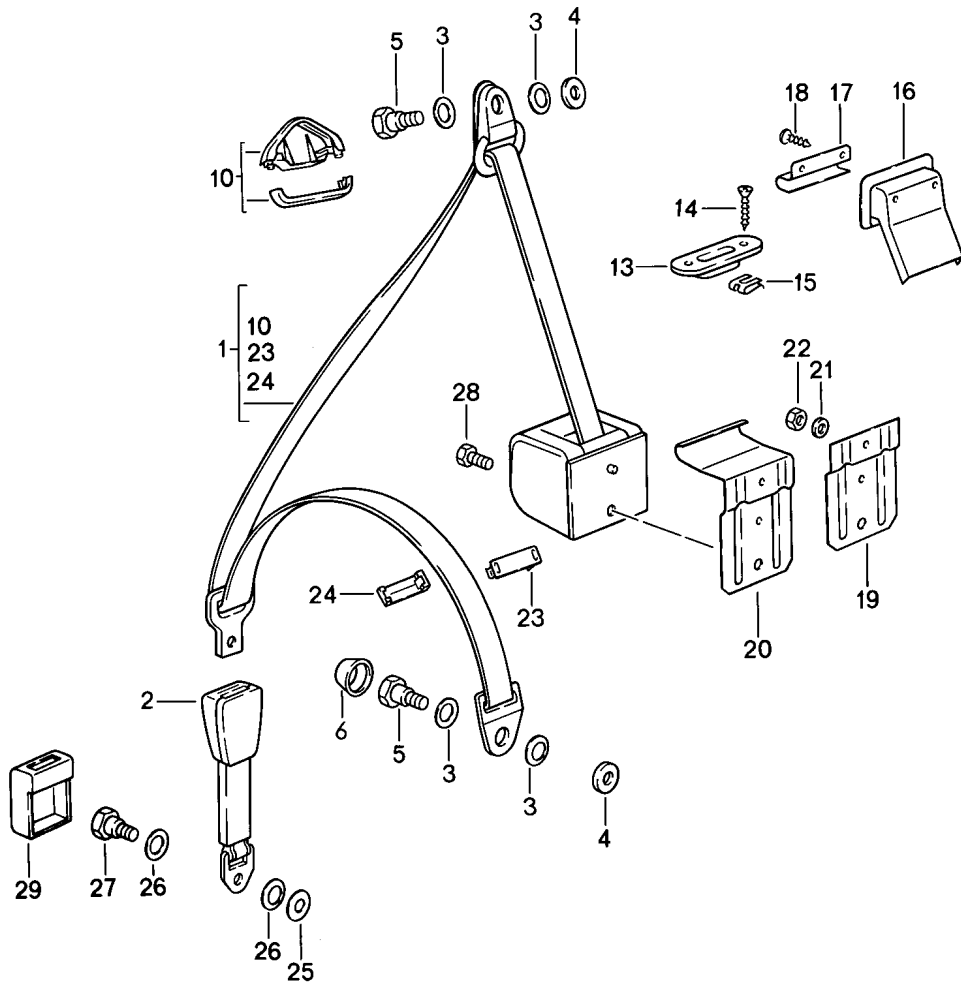
Modell: 911 87

Laufzeit: 1987>>1989

Pos	Teilenummer	Benennung	Bemerkung	St	Modellangabe
		Persenning Schutzbügel			CABRIO
1	911 561 089 60	Persenning	/LL	1	
	911 561 089 60 3AV	Schwarz			
	911 561 089 60 7MH	Mahagoni			
	911 561 089 60 6HA	Dunkelblau			
	911 561 089 60 7MK	Weinrot			
		zum nachträglichen Einbau s. Technische Information GR.X NR.3/84			
(1)	911 561 090 60	Persenning	/RL	1	
	911 561 090 60 3AV	Schwarz			
	911 561 090 60 7MH	Mahagoni			
	911 561 090 60 6HA	Dunkelblau			
	911 561 090 60 7MK	Weinrot			
		zum nachträglichen Einbau s. Technische Information GR.X NR.3/84			
3	999 591 983 12	Tenax-Oberteil		8	
4	999 591 598 02	Tenax-Unterteil		4	
5	911 531 041 60	Zierleiste	/L	1	
	911 531 041 60 70K	Schwarz			
(5)	911 531 042 60	Zierleiste	/R	1	
	911 531 042 60 70K	Schwarz			
6	999 591 708 02	Prestole-Käfig		4	
7	000 043 032 00	Schlüssel		X	
8	999 591 597 02	Tenax-Unterteil		1	
9	999 591 835 17	Druckknopfkuigel		2	
10	900 144 028 07	Blechschrabe 3,5 X 13		2	
11	911 561 087 00	Tasche		1	
12	911 561 529 00	Kappe		3	
13	999 591 608 17	Tenax-Unterteil		3	
		B 4,2 X 22			
14	999 703 182 40	Stopfen §=4		3	
15	911 565 006 65	Schutzbügel Kunstleder		1	
		Schwarz			
15	911 565 006 66	Schutzbügel Leder		1	
		Schwarz			
16	900 119 090 07	Zylinderschrabe M 10 X 40		4	
17	900 119 006 07	Zylinderschrabe M 10 X 35		2	
18	911 565 247 65	Buchse		2	
19	911 501 911 00	Gewindebuchse M 10		4	
20	911 501 593 66	Halter	/L	1	
20		Halter links für Überrollbügel	/L	1	
(20)	911 501 593 66 GRV	Grundiert			
(20)	911 501 594 66	Halter	/R	1	
		Halter rechts für Überrollbügel	/R	1	
	911 501 594 66 GRV	Grundiert			

Modell: 911 87

Laufzeit: 1987>>1989



Modell: 911 87

Laufzeit: 1987>>1989

Pos	Teilenummer	Benennung	Bemerkung	St	Modellangabe
1	928 803 126 10 928 803 126 10 70B	Sicherheitsgurt vorn Sicherheitsgurt Schwarz Automatik		2	
2	928 803 183 08 928 803 183 08 70B	Gurtschloss F >>91KS1 02065 F >>91KS1 40598 F >>91KS1 50739 F >>93KS0 00342 F >>93KS0 20120 Schwarz F >>93KS0 10081	A	2	CARRERA COUP CARRERA TARG CARRERA CABR TURBO COUPE TURBO CABRIO TURBO TARGA
(2)	928 803 183 09 928 803 183 09 70B	Beifahrerseite Gurtschloss F >>91KS1 02065 F >>91KS1 40598 F >>91KS1 50739 F >>93KS0 00342 F >>93KS0 20120 Schwarz F >>93KS0 10081	A	2	CARRERA COUP CARRERA TARG CARRERA CABR TURBO COUPE TURBO CABRIO TURBO TARGA
(2)	964 803 183 02 964 803 183 02 70B	Fahrerseite Gurtschloss F 91KS1 02066>> F 91KS1 40599>> F 91KS1 50740>> F 93KS0 00343>> F 93KS0 20121>> Schwarz F 93KS0 10082>>	A	1	CARRERA COUP CARRERA TARG CARRERA CABR TURBO COUPE TURBO CABRIO TURBO TARGA
(2)	964 803 183 03 964 803 183 03 70B	Beifahrerseite Gurtschloss F 91KS1 02066>> F 91KS1 40599>> F 91KS1 50740>> F 93KS0 00343>> F 93KS0 20121>> Schwarz F 93KS0 10082>>	A	1	CARRERA COUP CARRERA TARG CARRERA CABR TURBO COUPE TURBO CABRIO TURBO TARGA
3	211 857 771	Unterlegscheibe		8	
4	999 025 113 02	Scheibe 11,5 X 21 X 2		2	COUPE
(4)	810 019 829	Distanzscheibe		2	
5	111 857 793 E	Sechskantschraube		6	COUPE
5		Sechskantschraube		4	TARGA/CABRIO
(5)		Sechskantschraube		2	TARGA/CABRIO
6	811 857 845	Abdeckkappe		2	
(10)	944 803 141 00 944 803 141 00 70B	Abdeckung Schwarz		2	
13	911 555 615 01	Rosette		2	COUPE
14	N 014 093 3	Linienblechschraube BZ 4,2 X 13		4	COUPE
15	999 507 020 02	Blechmutter 4,2		4	COUPE
15	999 507 020 01	Blechmutter 4,2		4	COUPE
16	901 803 139 00	Rosette		2	TARGA
17	911 555 619 40	Umlenkwinkel		2	TARGA
18	900 145 071 07	Blechschrabe B 3,5 X 13		4	TARGA
20	911 555 625 00	Gurthalter		2	COUPE

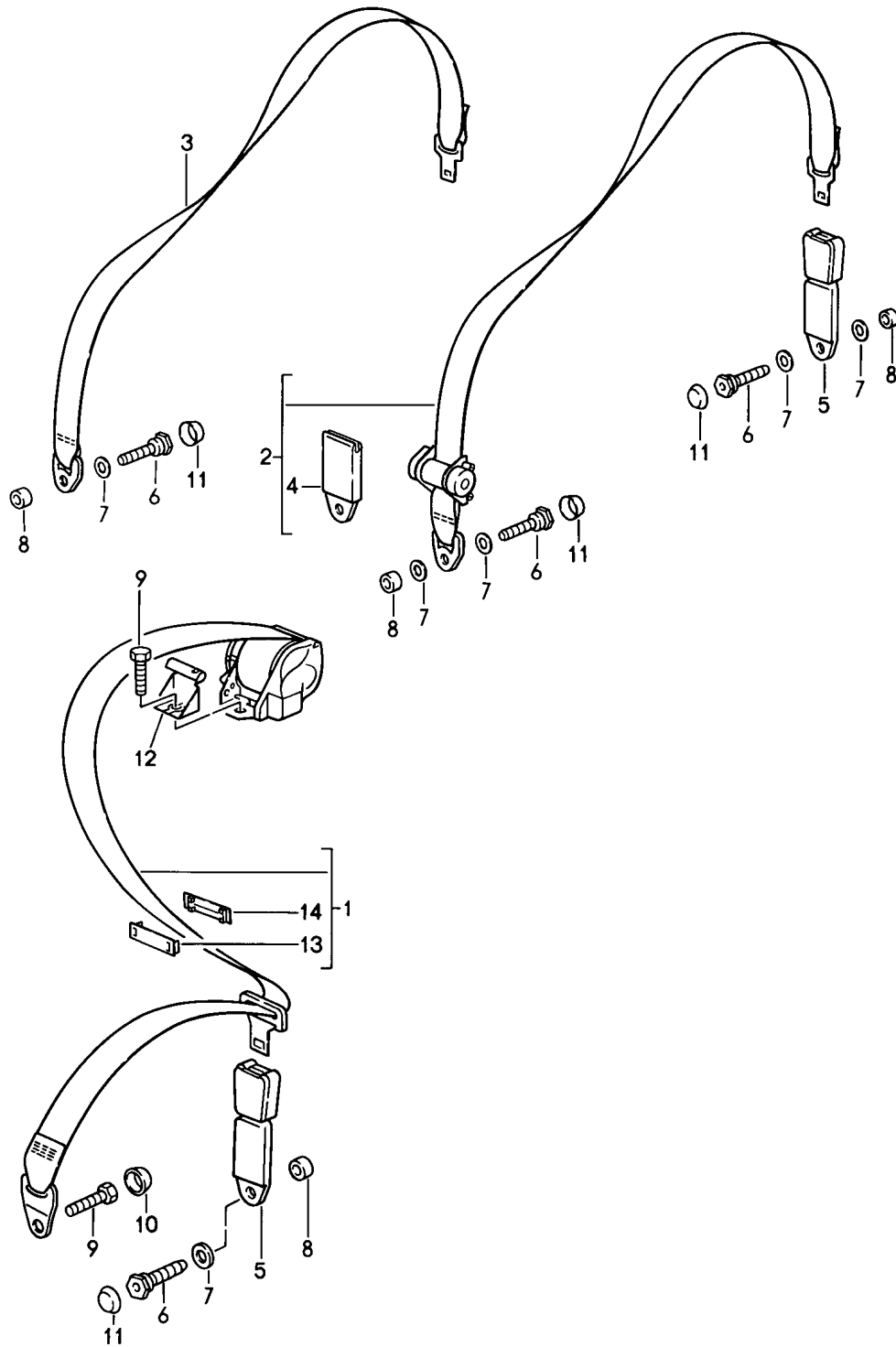
Modell: 911 87

Laufzeit: 1987>>1989

Pos	Teilenummer	Benennung	Bemerkung	St	Modellangabe
(20)	911 501 461 61	Gurthalter		2	CABRIO
19	911 555 613 41	Gurthalter		2	TARGA
19		Gurthalter		2	COUPE M637
21	900 031 011 02	Unterlegscheibe 6,4		2	
22	900 076 010 02	Mutter M 6		2	
22	900 076 010 0B	Mutter M 6		2	
23	928 803 151 02	Klemmlasche Oberteil		2	
24	928 803 153 02	Klemmlasche Unterteil		2	
25	911 803 531 00	Papierscheibe F >>91KS1 02065 F >>91KS1 40598 F >>91KS1 50739 F >>93KS0 00342 F >>93KS0 20120 F >>93KS0 10081	A	2	CARRERA COUP CARRERA TARG CARRERA CABR TURBO COUPE TURBO CABRIO TURBO TARGA
(25)	N 011 655 2	Unterlegscheibe 11,5 X 21 X 1,8 F 91KS1 02066>> F 91KS1 40599>> F 91KS1 50740>> F 93KS0 00343>> F 93KS0 20121>> F 93KS0 10082>>	A	2	CARRERA COUP CARRERA TARG CARRERA CABR TURBO COUPE TURBO CABRIO TURBO TARGA
26	911 803 533 00	Tellerfeder F >>91KS1 02065 F >>91KS1 40598 F >>91KS1 50739 F >>93KS0 00342 F >>93KS0 20120 F >>93KS0 10081	A	4	CARRERA COUP CARRERA TARG CARRERA CABR TURBO COUPE TURBO CABRIO TURBO TARGA
27	914 803 468 10	Schraube F >>91KS1 02065 F >>91KS1 40598 F >>91KS1 50739 F >>93KS0 00342 F >>93KS0 20120 F >>93KS0 10081	A	2	CARRERA COUP CARRERA TARG CARRERA CABR TURBO COUPE TURBO CABRIO TURBO TARGA
(27)	959 803 701 00	Sechskantschraube F 91KS1 02066>> F 91KS1 40599>> F 91KS1 50740>> F 93KS0 00343>> F 93KS0 20121>> F 93KS0 10082>>	A	2	CARRERA COUP CARRERA TARG CARRERA CABR TURBO COUPE TURBO CABRIO TURBO TARGA
(27)	959 803 701 01	Sechskantschraube F 91KS1 02066>> F 91KS1 40599>> F 91KS1 50740>> F 93KS0 00343>> F 93KS0 20121>> F 93KS0 10082>>	A	2	CARRERA COUP CARRERA TARG CARRERA CABR TURBO COUPE TURBO CABRIO TURBO TARGA
28	911 803 150 00	Schraube		2	
29	911 803 453 00	Abdeckkappe		2	
	911 803 453 00 70B	Schwarz			

Modell: 911 87

Laufzeit: 1987>>1989



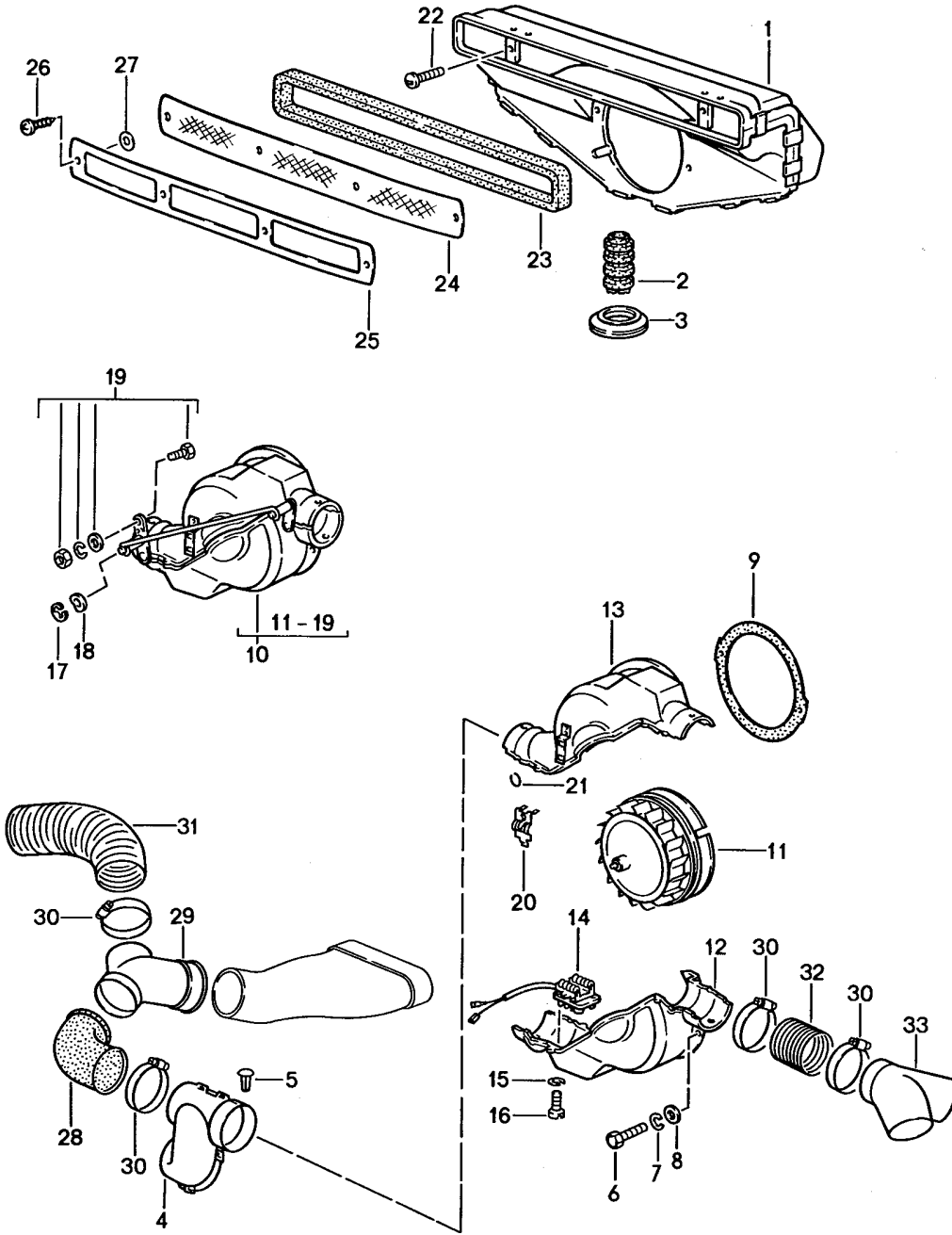
Modell: 911 87

Laufzeit: 1987>>1989

Pos	Teilenummer	Benennung	Bemerkung	St	Modellangabe
1	911 803 049 07 911 803 049 07 70B	Sicherheitsgurt hinten Sicherheitsgurt Schwarz Automatik		2	M335
2	477 857 787 C 477 857 787 C 70B	Sicherheitsgurt Automatik		2	M185/215
3	477 857 795 477 857 795 70B	Sicherheitsgurt manuell		2	M186
4	477 857 750 B	Abdeckkappe		2	M185
5	477 857 739 A	Gurtschloss		2	
5	477 857 739 B 477 857 739 B 70B	Gurtschloss Schwarz		2	
6	911 803 451 00	Befestigungsschraube		2	M335
6		Befestigungsschraube		4	M185/186
7	211 857 771	Unterlegscheibe		4	M185/186
7		Unterlegscheibe		2	M335
8	901 803 116 40	Distanzbuchse		4	M185/186
8		Distanzbuchse		2	M335
9	111 857 799 A	Sechskantschraube		4	M335
9	3B0 857 799	Sechskantschraube		4	M335
10	811 857 845	Abdeckkappe		2	M335
11	911 803 259 01	Abdeckkappe		2	M335
11		Abdeckkappe		4	M185/186
12	911 803 479 00	Umlenkwinkel		2	M335 COUPE/TARGA
13	928 803 151 02	Klemmlasche Oberteil		2	
14	928 803 153 02	Klemmlasche Unterteil		2	

Modell: 911 87

Laufzeit: 1987>>1989



Modell: 911 87

Laufzeit: 1987>>1989

Pos	Teilenummer	Benennung	Bemerkung	St	Modellangabe
		Lüftung			
		Heizung 1			
1	911 571 041 01	Frischlufthkasten	/LL	1	
(1)	911 571 042 01	Frischlufthkasten	/RL	1	
2	911 571 224 00	Wasserablaufschlauch 600 MM	/LL/RL	1	
3	901 573 143 00	Gummitülle	/RL	1	
4	911 571 039 01	Verteilerstück	/LL	1	CARRERA
(4)	911 571 040 01	Verteilerstück	/RL	1	CARRERA
5	999 591 565 40	Clip 6,2		2	
6	900 075 264 02	Sechskantschraube		2	
6	900 075 145 02	Sechskantschraube M 5 X 15		2	
7	900 027 011 01	Federring B5		2	
8	900 025 003 02	Unterlegscheibe 5,3		2	
9	901 571 922 00	Dichtring		1	
9	901 571 922 01	Dichtring		1	
10	911 571 018 00	Gebläse		1	
11	911 571 320 32	Gebläsemotor		1	
12	911 571 905 00	Gehäuse		1	
13	911 571 907 00	Gehäuse		1	
14	911 618 051 00	Thermobimetallschalter		1	
14	911 618 051 01	Thermobimetallschalter		1	
15	N 012 004 2	Federring B 4		2	
16	900 014 046 02	Zylinderschraube AM 4 X 10		2	
17	N 012 434 1	Sicherungsscheibe 4		2	
18	N 012 221 3	Federscheibe A 4,3		2	
19	901 211 683 00	Klemmschraube M 4		1	
20	901 571 919 00	Klemme		1	
21	901 571 921 00	Spannring		6	
22	N 014 153 1	Linsenschraube M 5 X 40		2	
23	901 571 325 32	Dichtrahmen		1	
24	911 559 410 00	Gitter		1	
24	911 559 410 00	Gitter		1	
24	911 559 410 00 70K	Gitter		1	
24	993 559 411 00	Gitter		1	
25	911 559 401 00	Gitterrahmen		1	
26	N 014 086 12	Blechschrabe B 3,5 X 13		4	
26	N 014 086 1C	Blechschrabe B 3,5 X 13		4	
27	901 559 491 20	Distanzscheibe		2	
28	911 572 325 00	Heizschlauch	/LL 87	1	
(28)		Heizschlauch	/RL 87	1	
(28)		Heizschlauch		1	
29	911 573 254 00	Abzweigbogen	/LL	1	
(29)	911 573 253 00	Abzweigbogen	/RL	1	
(29)		Abzweigbogen	/LL	1	TURBO CARRERA M559
29	911 573 254 00	Abzweigbogen	/RL	1	TURBO CARRERA M599
30	999 512 349 02	Schlauchschele		3	

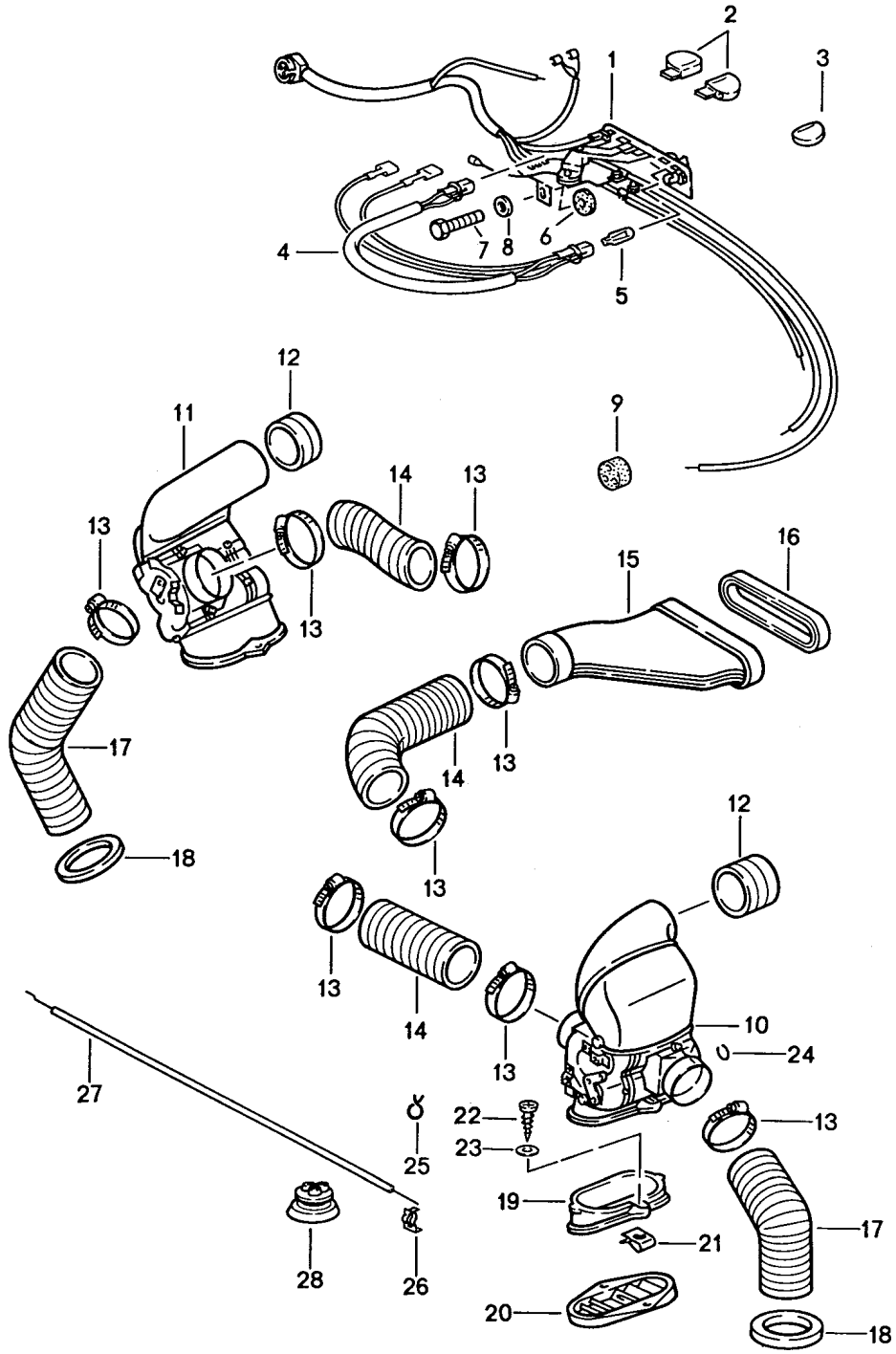
Modell: 911 87

Laufzeit: 1987>>1989

Pos	Teilenummer	Benennung	Bemerkung	St	Modellangabe
30	999 512 349 01	50-70/9 Schlauchschelle		3	
30	999 512 349 0B	50-70/9 Schlauchschelle		3	
31	911 573 115 00	50-70/9 Schlauch 60 X 420		1	TURBO CARRERA M599
31	911 573 115 01	Schlauch 60 X 550		1	CARRERA
32	911 571 239 00	Luftschlauch		2	CARRERA
33	911 571 251 00	Abzweigbogen		1	CARRERA

Modell: 911 87

Laufzeit: 1987>>1989



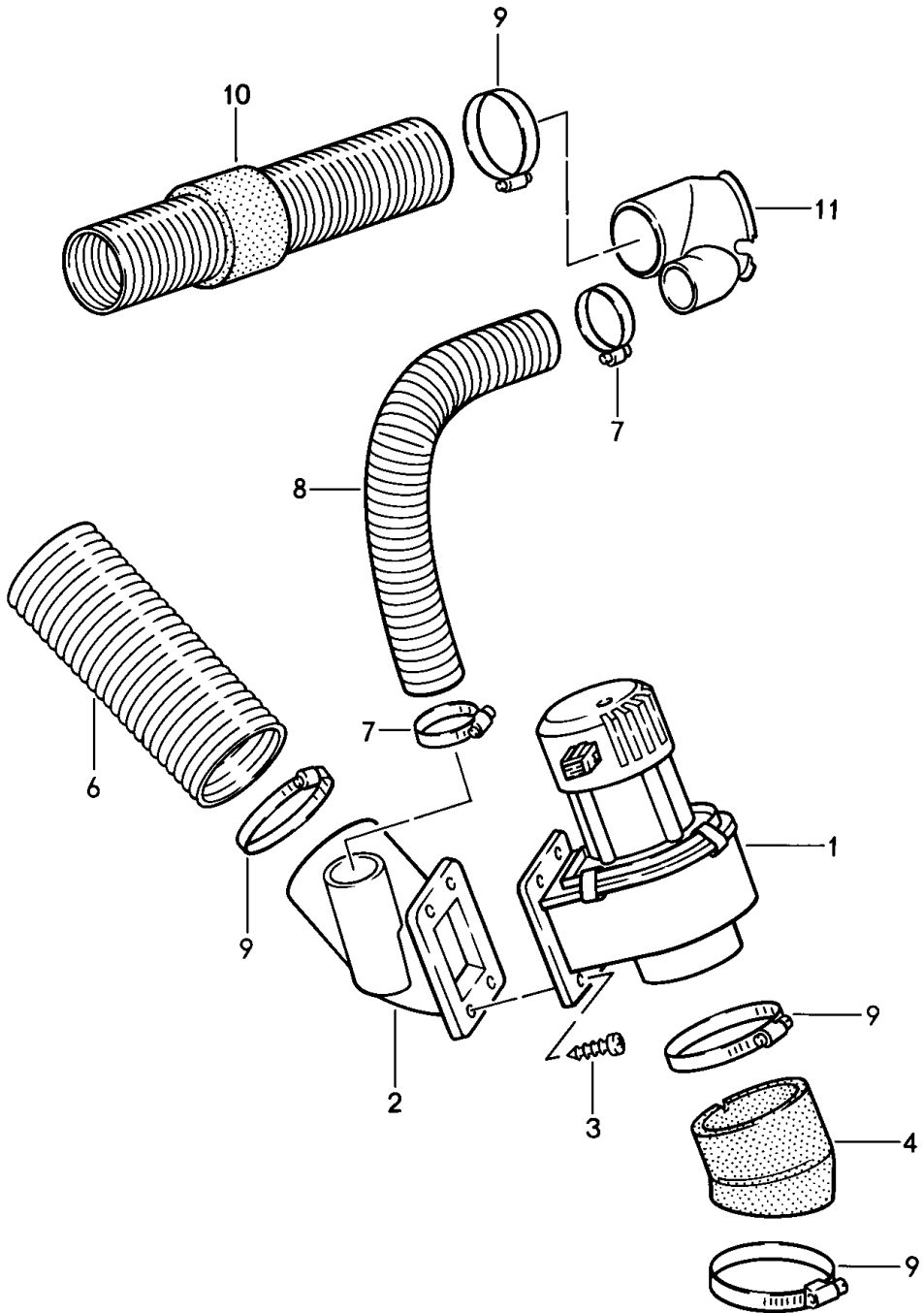
Modell: 911 87

Laufzeit: 1987>>1989

Pos	Teilenummer	Benennung	Bemerkung	St	Modellangabe
		Lüftung			
		Heizung 2			
(1)	911 613 111 10	Bedienungsschalter	/LL	1	
(1)	911 613 112 07	Bedienungsschalter	/RL	1	
2	911 613 139 00	Knopf		2	
	911 613 139 00 01C	Schwarz			
3	911 613 135 00	Knopf		1	
	911 613 135 00 K51	Rot			
(3)	911 613 135 01	Knopf		1	
	911 613 135 01 01C	Schwarz			
4	911 612 172 01	Kabelstrang		1	
5	900 631 132 90	Glühlampe		2	
		12V 1,2W			
6	914 571 903 10	Dichtring		1	
7	N 010 217 9	Sechskantschraube		1	
		M 6 X 20			
8	N 011 524 7	Unterlegscheibe		1	
		6,4			
8	N 011 524 27	Unterlegscheibe		1	
		6,4			
9	914 571 151 10	Gummitülle		1	
		Steuerbowdenzug			
10	911 571 049 07	Steuerkasten	/L	1	
11	911 571 050 07	Steuerkasten	/R	1	
12	901 571 345 32	Schlauchstück		2	
13	999 512 349 02	Schlauchschelle		9	
13	999 512 349 01	Schlauchschelle		9	
13	999 512 349 0B	Schlauchschelle		9	
14	911 571 239 00	Luftschlauch		3	CARRERA
14	473 261 233 A	Luftschlauch	/LL	3	M559
14	911 571 243 00	Luftschlauch	/RL	1	M559
14	473 261 233 A	Luftschlauch	/RL	1	M559
15	911 571 085 01	Luftkanal	/LL	1	
(15)	911 571 086 01	Luftkanal	/RL	1	
16	911 571 189 00	Dichtring		1	
17	914 572 123 10	Luftschlauch		2	
18	901 572 913 01	Dichtring		2	
19	911 571 051 00	Anschlussflansch		2	
20	911 571 347 01	Luftverteiler	/L	1	
(20)	911 571 348 01	Luftverteiler	/R	1	
21	999 591 574 02	Blechmutter		4	
		B 4,8			
22	900 143 039 02	Blechschaube		4	
		BZ 4,8 X 19			
22	N 013 969 8	Linsenblechschaube	/RL	2	M559
		BZ 4,8 X 16			
22	900 143 039 02	Blechschaube	/RL	2	M559
		BZ 4,8 X 19			
23	N 011 523 5	Unterlegscheibe	/RL	5	M559
		A 5,3			
24	901 571 921 00	Spannring		16	
25	999 512 162 02	Klemmfeder		8	
26	477 819 343	Federklammer		4	
27	911 572 114 00	Steuerbowdenzug		2	
28	911 612 863 00	Kabeltülle		1	
28	914 571 151 10	Gummitülle		1	

Modell: 911 87

Laufzeit: 1987>>1989



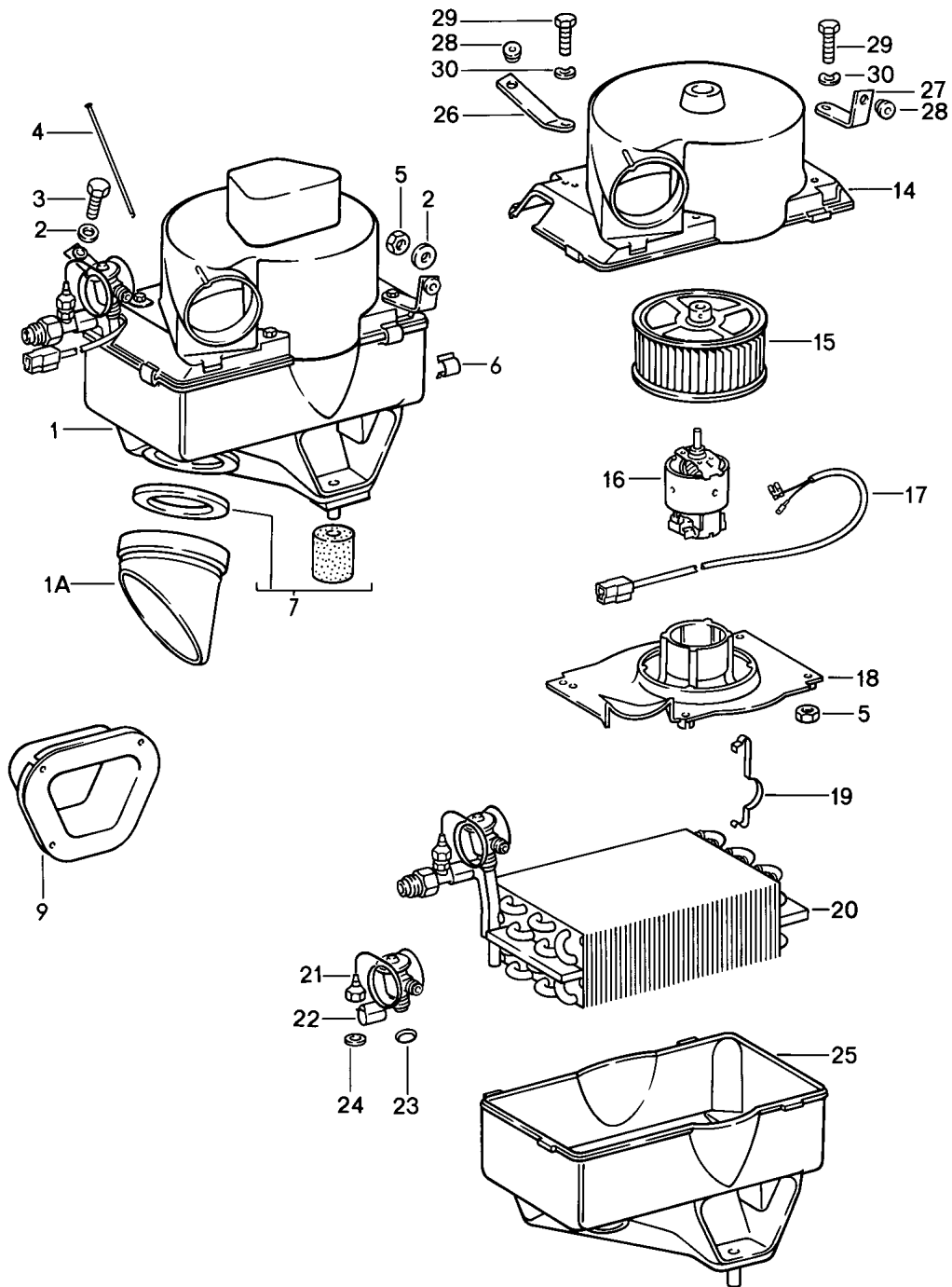
Modell: 911 87

Laufzeit: 1987>>1989

Pos	Teilenummer	Benennung	Bemerkung	St	Modellangabe
		Zusatzgebläse Luftführung			CARRERA M637 SPEEDSTER
(1)	911 624 043 02	Radialgebläse	/L	1	
1	911 624 044 02	Radialgebläse	/R	1	
(2)	911 571 137 00	Doppelstutzen	/L	1	
2	911 571 138 00	Doppelstutzen	/R	1	
(2)	911 573 231 00	Luftverteiler	/L	1	M637 SPEEDSTER
(2)	911 573 232 00	Luftverteiler		1	M637 SPEEDSTER
3	999 919 018 00	Schraube 3,5 X 10		8	
4	930 571 101 01	Heizluftstutzen		2	
6	914 572 123 10	Luftschlauch		2	
7	999 512 356 02	Schlauchschelle 25-40/9		4	
8	911 572 223 00	Luftschlauch 36 X 200	87	2	
8		Luftschlauch LW 38 X 240		2	
8	911 573 211 00	Luftschlauch	/L	1	M637
8	911 571 228 00	Luftschlauch 36 X 390		1	SPEEDSTER/M6
8	911 571 226 00	Luftschlauch 36 X 160	/R	1	M637 SPEEDSTER
9	999 512 349 02	Schlauchschelle 50-70/9		X	
9	999 512 349 01	Schlauchschelle 50-70/9		X	
9	999 512 349 0B	Schlauchschelle 50-70/9		X	
10	911 573 115 00	Schlauch \$=60 X 420		1	
(11)	911 572 259 00	Luftverteiler	/L	1	
11	911 572 260 00	Luftverteiler Seitendüse	/R	1	

Modell: 911 87

Laufzeit: 1987>>1989



Modell: 911 87

Laufzeit: 1987>>1989

Pos	Teilenummer	Benennung	Bemerkung	St	Modellangabe
-	911 573 915 04	Klimaanlage Verdampfergehäuse Einzelteile	/LL	1	CARRERA
1	911 573 021 04	Klimaanlage zum nachträglichen Einbau Verdampfergehäuse	/LL	1	TURBO CARRERA M559
(1)	911 573 022 04	Verdampfergehäuse	/RL	1	TURBO CARRERA M559
1A	901 501 631 30	Rohrstutzen	/LL	1	
2	900 151 003 02	Unterlegscheibe A 6,4	/LL	2	
2	900 151 006 03	Unterlegscheibe A 6,4	/LL	2	
(2)	N 042 121 1	Zahnscheibe A 6,4	/RL	2	
3	900 075 057 02	Sechskantschraube M 6 X 16		1	
3	900 075 057 03	Sechskantschraube M 6 X 16		1	
4	901 573 903 00	Führungsrohr		1	
5	900 076 010 02	Mutter M 6		5	
5	900 076 010 0B	Mutter M 6		5	
6	901 573 904 00	Spannfeder		4	
-	911 573 135 37	Schutzkappe	/RL	1	
-	911 573 131 39	Wasserablauftülle	/RL	1	
-	911 573 143 00	Gummitülle	/RL	1	
7	901 573 901 00	Teilesatz bestehend aus: Dichtring	/LL	1	
		Beilage		2	
(9)	911 573 073 01	Stutzen mit Halter	/LL	1	TURBO CARRERA M559
11	911 618 151 00	Thermobimetallschalter	/LL	1	
(14)	911 573 923 00	Gehäusedeckel	/LL	1	
(14)	911 573 924 00	Gehäusedeckel	/RL	1	
15	901 573 906 00	Lüfter	/RL	1	
15	901 573 906 01	Lüfter	/RL	1	
(15)	911 624 906 00	Gebläse mit POS.16	/LL	1	
16	911 624 899 00	Elektromotor	/RL	1	
17	901 612 084 00	Kabelstrang	/RL	1	
17	911 612 984 00	Kabelstrang	/LL	1	
18	911 573 323 00	Motorhalter	/RL	1	
(18)	911 573 927 00	Motorhalter	/LL	1	
19	901 624 903 00	Klammer		4	
(20)	911 573 929 00	Verdampfer	/LL	1	
(20)	911 573 929 02	Verdampfer ohne Expansionsventil	/LL	1	
		POS 21			
(20)	911 573 929 01	Verdampfer	/RL	1	
(20)	911 573 929 03	Verdampfer ohne Expansionsventil	/RL	1	
21	911 573 925 00	Expansionsventil		1	

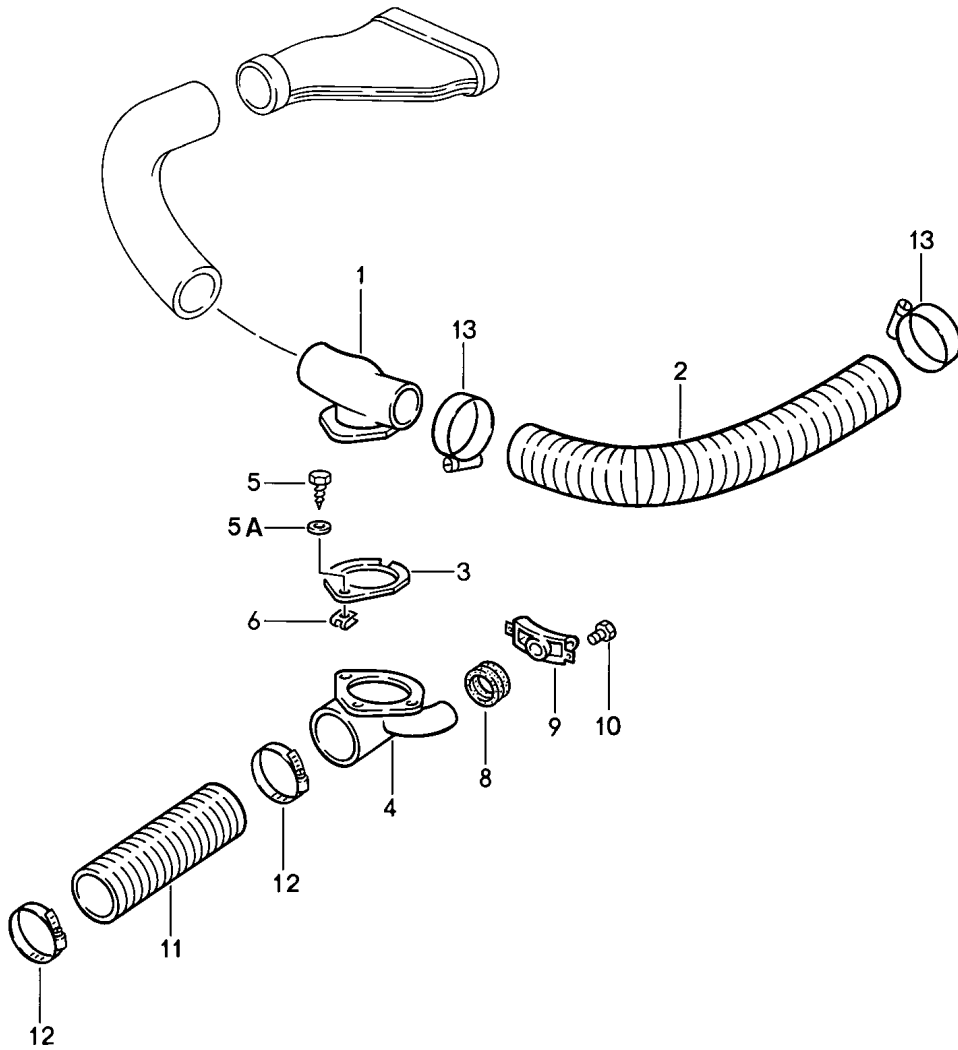
Modell: 911 87

Laufzeit: 1987>>1989

Pos	Teilenummer	Benennung	Bemerkung	St	Modellangabe
22	901 573 914 00	Schelle		1	
23	999 707 250 40	O-Ring		1	
		10,52 X 1,8			
23	999 707 434 41	O-Ring		1	
		10,52 X 1,8			
24	901 573 916 00	Dichtung		1	
24	911 573 916 00	O-Ring		1	
		7/16"			
25	901 573 908 00	Gehäuse	/LL	1	
		Unterteil			
(25)	911 573 122 00	Gehäuse	/RL	1	
		Unterteil			
26	911 572 473 00	Befestigungswinkel	/LL	1	
27	911 572 471 00	Befestigungswinkel	/LL	1	
28	901 573 133 00	Gummitülle		2	
29	N 010 217 9	Sechskantschraube		4	
		M 6 X 20			
30	N 012 226 5	Federscheibe		4	
		B 6			
(30)	N 042 131 1	Zahnscheibe		1	
		J 8,2			

Modell: 911 87

Laufzeit: 1987>>1989



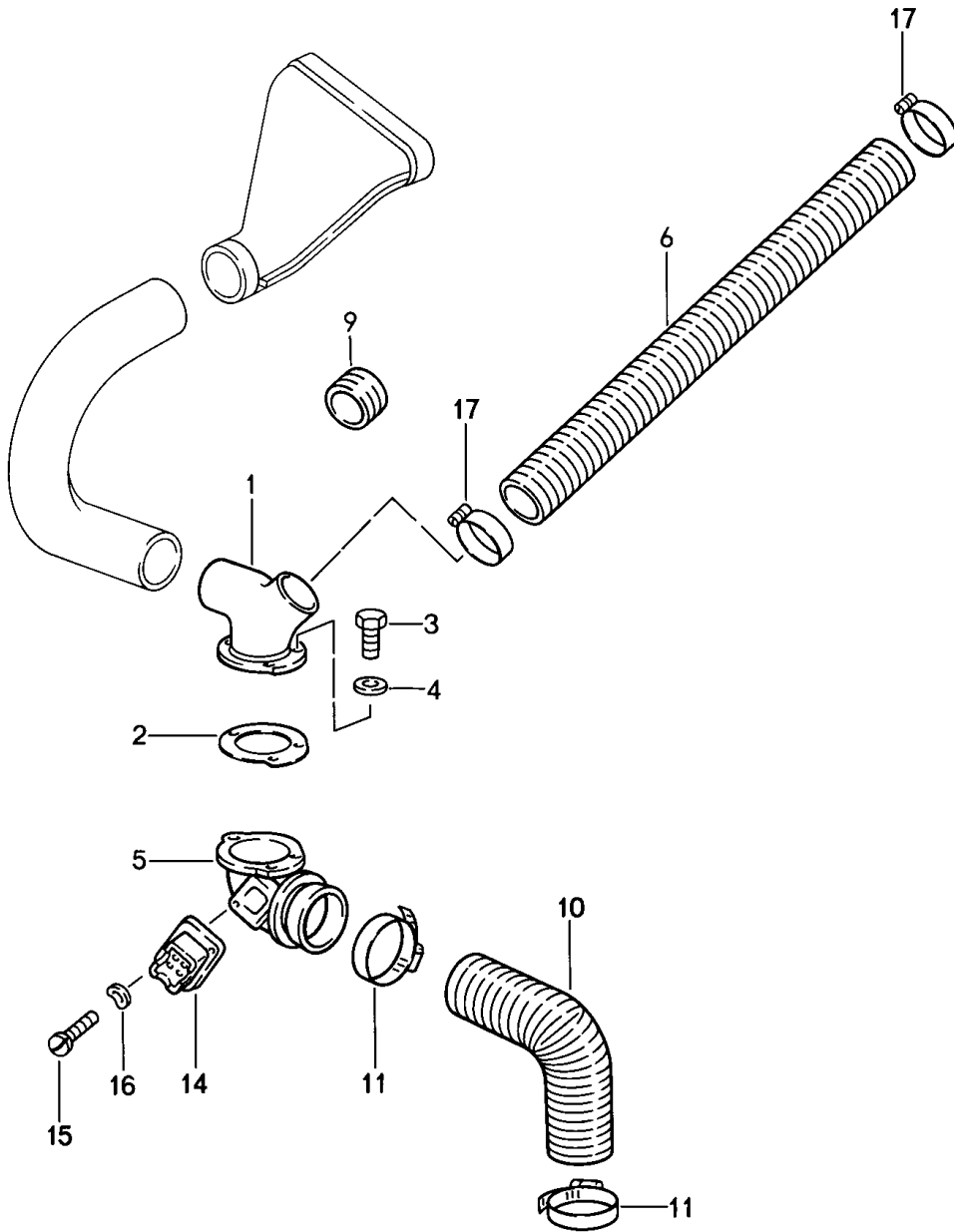
Modell: 911 87

Laufzeit: 1987>>1989

Pos	Teilenummer	Benennung	Bemerkung	St	Modellangabe
		Kühlluftführung			
		Linkslenker			
1	911 573 179 01	Luftverteiler		1	
2	911 573 117 00	Luftschlauch		1	
		60 X 750			
3	911 573 173 00	Dichtung		1	
4	911 573 181 01	Rohrstutzen		1	
5	900 143 007 02	Linsenblechschaube		2	
		B 4,2 X 13			
5	900 073 507 01	Linsenblechschaube		2	
		B 4,2 X 13			
(5)	900 143 047 07	Blechschaube		1	
		B 4,2 X 19			
(5)	900 073 007 01	Blechschaube		1	
		B 4,2 X 19			
5A	900 025 003 02	Unterlegscheibe		3	
		A 5,3			
6	999 591 457 02	Blechmutter		3	
		B 4,2			
8	911 573 185 00	Gummitülle		2	
9	911 573 183 00	Fussausströmer		1	
10	N 010 207 6	Sechskantschraube	87	2	
		M 5 X 12			
10	N 010 207 17	Sechskantschraube	87-	2	
		M 5 X 12			
10	900 143 007 02	Linsenblechschaube	87	2	
10	900 073 507 01	Linsenblechschaube	87-	2	
10	900 143 007 02	Linsenblechschaube	88-	4	
		B 4,2 X 13			
10	900 073 507 01	Linsenblechschaube	88-	4	
		B 4,2 X 13			
11	911 571 240 01	Luftschlauch		1	
11	911 571 240 02	Luftschlauch		1	
12	999 512 351 02	Schlauchschelle		2	
		76-92 X 9			
12		Schlauchschelle		1	
		70-90/9			
13	999 512 349 02	Schlauchschelle		2	
		50-70/9			
13	999 512 349 01	Schlauchschelle		2	
		50-70/9			
13	999 512 349 0B	Schlauchschelle		2	
		50-70/9			

Modell: 911 87

Laufzeit: 1987>>1989



Modell: 911 87

Laufzeit: 1987>>1989

Pos	Teilenummer	Benennung	Bemerkung	St	Modellangabe
		Kühlluftführung			
		Rechtslenker			
1	911 573 180 01	Luftverteiler		1	
(1)	911 573 032 01	Luftverteiler		1	
		mitverwenden:		1	
-	911 573 088 02	Rohrstutzen		1	
2	901 572 527 00	Dichtscheibe		2	
3	N 010 207 6	Sechskantschraube		3	
		M 5 X 12			
3	N 010 207 17	Sechskantschraube		3	
		M 5 X 12			
(3)	900 187 013 02	Sechskantblechschraube		3	
		B 4,2 X 13			
		F 91KS1 00093>>			COUPE
		F 91KS1 40076>>			TARGA
		F 91KS1 50080>>			CABRIO
		F 93KS0 00069>>			TURBO COUPE
		F 93KS0 20063>>			TURBO CABRIO
		F 93KS0 10061>>			TURBO TARGA
4	N 011 523 5	Unterlegscheibe		3	
		A 5,3			
4	900 025 002 02	Unterlegscheibe		3	
		A 4,3			
		F 91KS1 00093>>			COUPE
		F 91KS1 40076>>			TARGA
		F 91KS1 50080>>			CABRIO
		F 93KS0 00069>>			TURBO COUPE
		F 93KS0 20063>>			TURBO CABRIO
		F 93KS0 10061>>			TURBO TARGA
4	900 025 002 03	Unterlegscheibe		3	
		A 4,3			
		F 91KS1 00093>>			COUPE
		F 91KS1 40076>>			TARGA
		F 91KS1 50080>>			CABRIO
		F 93KS0 00069>>			TURBO COUPE
		F 93KS0 20063>>			TURBO CABRIO
		F 93KS0 10061>>			TURBO TARGA
5	911 573 088 01	Rohrstutzen		1	
(5)	911 573 088 02	Rohrstutzen		1	
		mitverwenden:		1	
-	911 573 032 01	Luftverteiler		1	
6	911 573 118 00	Luftschlauch		1	
		§=60 X 950			
7	999 591 457 02	Blechmutter		3	
		B 4,2			
		F 91KS1 00093>>			COUPE
		F 91KS1 40076>>			TARGA
		F 91KS1 50080>>			CABRIO
		F 93KS0 00069>>			TURBO COUPE
		F 93KS0 20063>>			TURBO CABRIO
		F 93KS0 10061>>			TURBO TARGA
9	999 702 062 50	Tülle		1	
10	911 573 523 02	Luftschlauch	87	1	
10		Luftschlauch		1	
11	999 512 351 02	Schlauchschele		2	
11		Schlauchschele		2	
		70-92/9			
14	911 618 151 00	Thermobimetallschalter		1	
15	900 146 011 02	Linsenschraube		2	
		AM 4 X 10			
16	N 012 224 3	Federscheibe		2	
		A 4			
17	999 512 349 02	Schlauchschele		2	

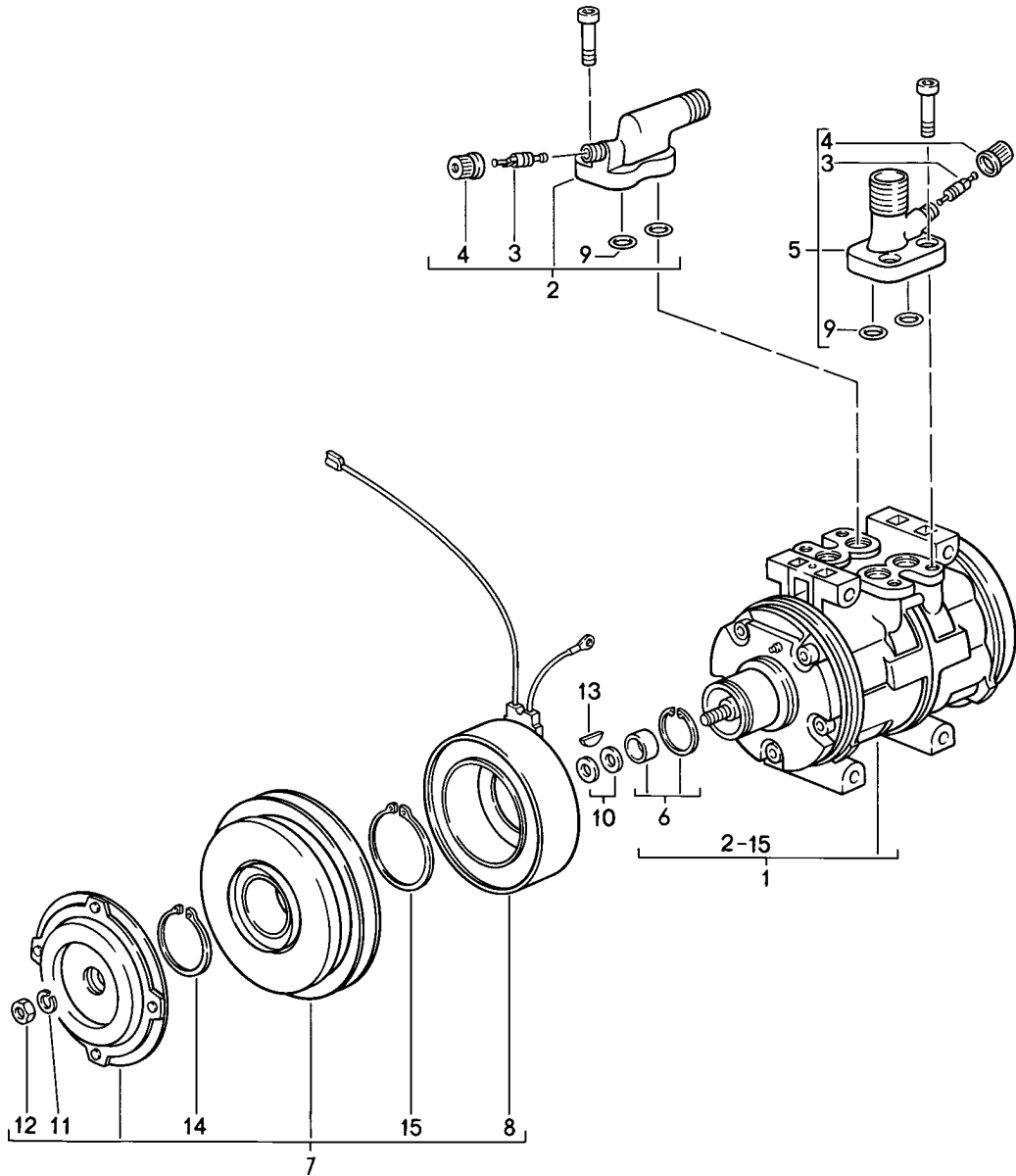
Modell: 911 87

Laufzeit: 1987>>1989

Pos	Teilenummer	Benennung	Bemerkung	St	Modellangabe
17	999 512 349 01	50-70/9 Schlauchselle		2	
17	999 512 349 0B	50-70/9 Schlauchselle		2	
		50-70/9			

Modell: 911 87

Laufzeit: 1987>>1989



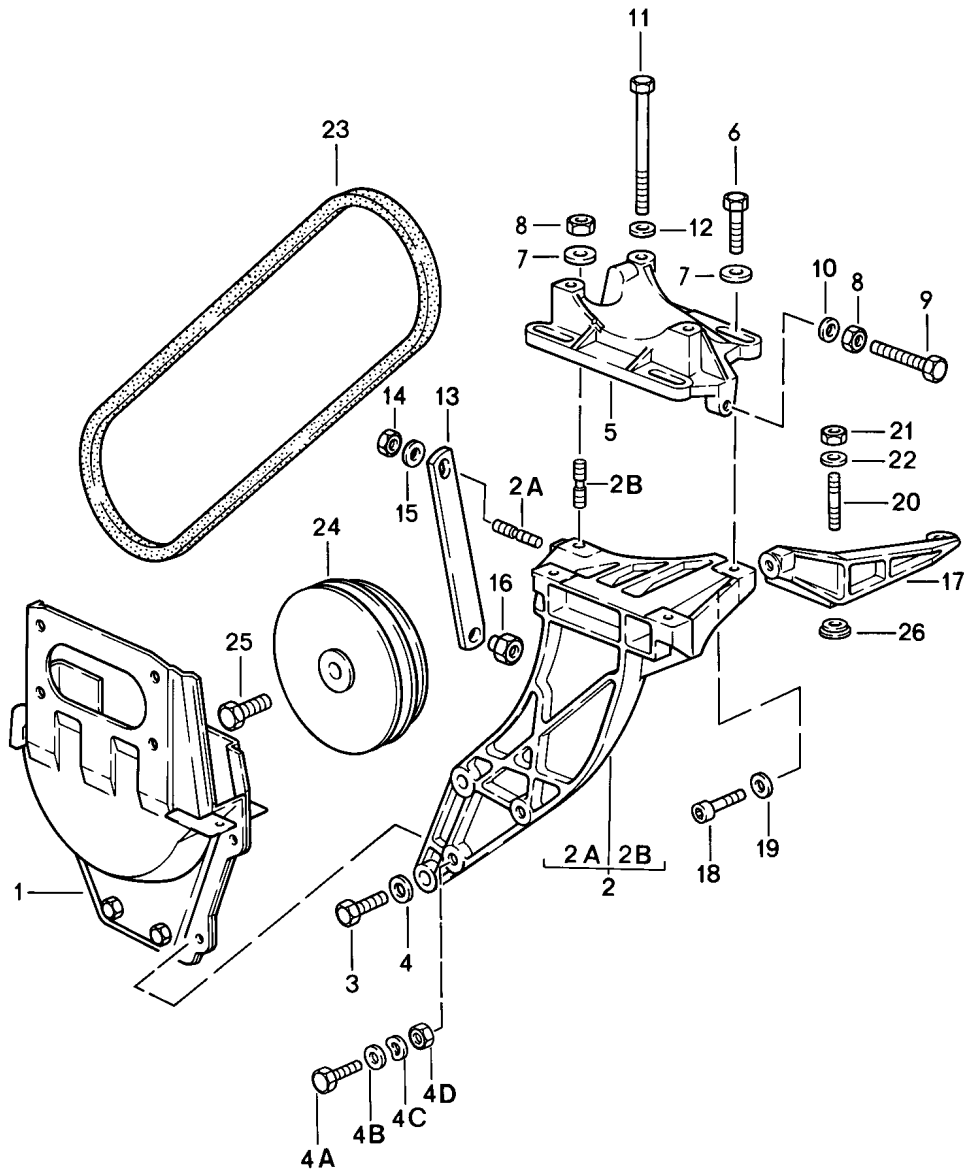
Modell: 911 87

Laufzeit: 1987>>1989

Pos	Teilenummer	Benennung	Bemerkung	St	Modellangabe
1	930 126 021 01	Kompressor Kompressor komplett		1	
(1)	930 126 021 05	Kompressor komplett Neue Ausführung s. Technische Information Gruppe 8 NR. 95/16		1	TURBO
(1)	930 126 021 07	Kompressor komplett Neue Ausführung s. Technische Information Gruppe 8 NR. 41/17		1	CARRERA
-		mitverwenden:			
-	999 192 247 50	Keilriemen		1	CARRERA
2	930 126 925 00	Druckventil		1	
3	928 573 908 03	Ventileinsatz		2	
4	928 573 909 02	Verschlusskappe		2	
5	930 126 923 00	Saugventil		1	
6	930 126 921 00	Satz Wellendichtung		1	
7	930 126 903 00	Kupplung komplett		1	
8	930 126 907 00	Magnetspule		1	
9	944 126 935 01	O-Ring		4	
10	477 298 829	Distanzscheibe 0,1 MM		X	
(10)	477 298 829 A	Distanzscheibe 0,2 MM		X	
(10)	477 298 829 B	Distanzscheibe 0,5 MM		X	
(10)	477 298 829 C	Distanzscheibe 0,8 MM		X	
(10)	477 298 829 B	Distanzscheibe 1,0 MM		X	
11	900 027 015 02	Federring B 8		1	
11	900 027 015 03	Federring B 8		1	
12	N 011 008 8	Sechskantmutter M 8		1	
13	944 126 905 00	Feder		1	
14	477 298 843	Sicherungsring \$ 37 MM		1	
15	477 298 841	Sicherungsring \$ 45,8 MM		1	

Modell: 911 87

Laufzeit: 1987>>1989



Modell: 911 87

Laufzeit: 1987>>1989

Pos	Teilenummer	Benennung	Bemerkung	St	Modellangabe
1		Kompressor Aufnahme Antrieb siehe Gruppe 1/09/00			
2	930 126 015 00	Träger		1	
2A	999 062 073 02	Stiftschraube M 8 X 16		1	
2B	900 081 019 02	Stiftschraube M 8 X 25		1	
3	N 010 289 4	Sechskantschraube M 10 X 32		2	
4	900 025 008 09	Unterlegscheibe		2	
4	900 025 008 04	Scheibe		2	
4	900 025 008 09	Unterlegscheibe 10,5		2	
4	900 025 008 04	Scheibe 10,5		2	
4A	900 075 085 02	Sechskantschraube M 8 X 20		2	TURBO
4B	900 025 007 02	Scheibe 8,4 X 16 X 1,6		2	
4B	900 025 007 03	Scheibe 8,4 X 16 X 1,6		2	
4C	N 012 229 3	Federscheibe A 8		2	
4D	900 910 097 02	Sicherungsmutter M 8		2	
5	930 126 118 01	Kompressorplatte		1	CARRERA
(5)	930 126 119 00	Kompressorplatte		1	TURBO
6	N 010 335 5	Sechskantschraube M 8 X 35		3	
6	900 075 032 03	Sechskantschraube M 8 X 35		3	
7	900 223 001 02	Scheibe 8,4		4	
8	900 076 025 02	Sechskantmutter M 8		2	
8	900 076 064 02	Sechskantmutter M 8		2	
9	N 040 237 1	Sechskantschraube M 8 X 55		1	
10	900 025 007 02	Scheibe 8,4		1	
10	900 025 007 03	Scheibe 8,4		1	
11	N 010 388 3	Sechskantschraube M 8 X 90		3	
12	900 025 007 02	Scheibe 8,4		3	
12	900 025 007 03	Scheibe 8,4		3	
13	911 126 124 02	Abstützstrebe		1	
14	900 076 025 02	Sechskantmutter M 8		1	
14	900 076 064 02	Sechskantmutter M 8		1	
15	900 025 007 02	Scheibe 8,4		1	
15	900 025 007 03	Scheibe 8,4		1	
16	964 126 125 20	Mutter		1	
17	930 126 116 02	Befestigungswinkel		1	

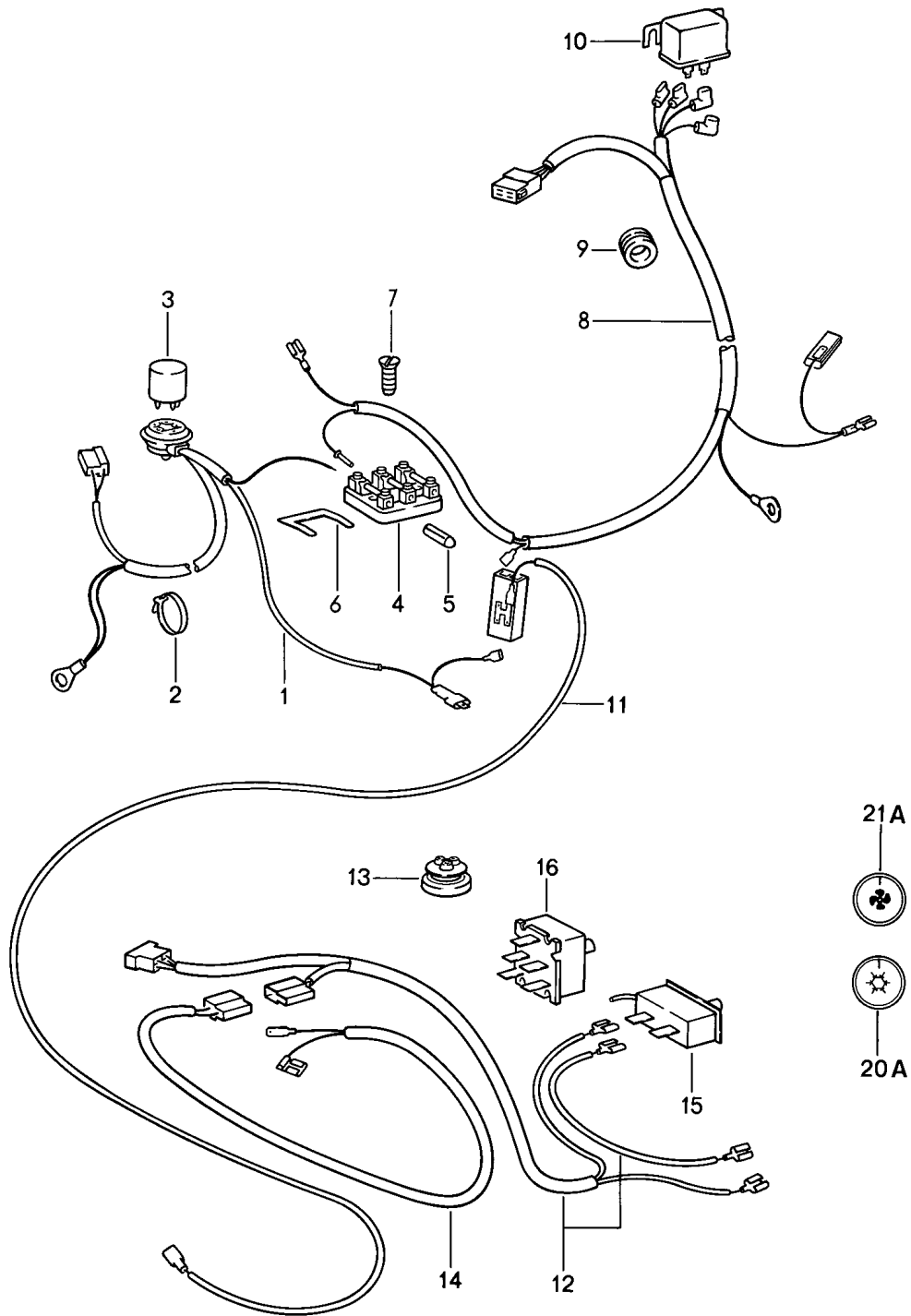
Modell: 911 87

Laufzeit: 1987>>1989

Pos	Teilenummer	Benennung	Bemerkung	St	Modellangabe
17	930 126 116 04	Befestigungswinkel		1	
18	999 218 009 02	Zylinderschraube mikroverkapselt M 8 X 40		1	
19	900 025 007 02	Scheibe 8,4		1	
19	900 025 007 03	Scheibe 8,4		1	
20	999 062 127 02	Stiftschraube BM 6 X 25		2	
21	900 910 096 02	Sicherungsmutter M 6		2	
22	N 011 666 7	Unterlegscheibe 6,4		2	
23	999 192 254 50	Keilriemen		1	CARRERA
23	999 192 255 50	Keilriemen		1	TURBO
24		siehe Gruppe 1/02/00			
25		siehe Gruppe 1/02/00			
26	930 126 135 01	Scheibe 6,1		2	

Modell: 911 87

Laufzeit: 1987>>1989



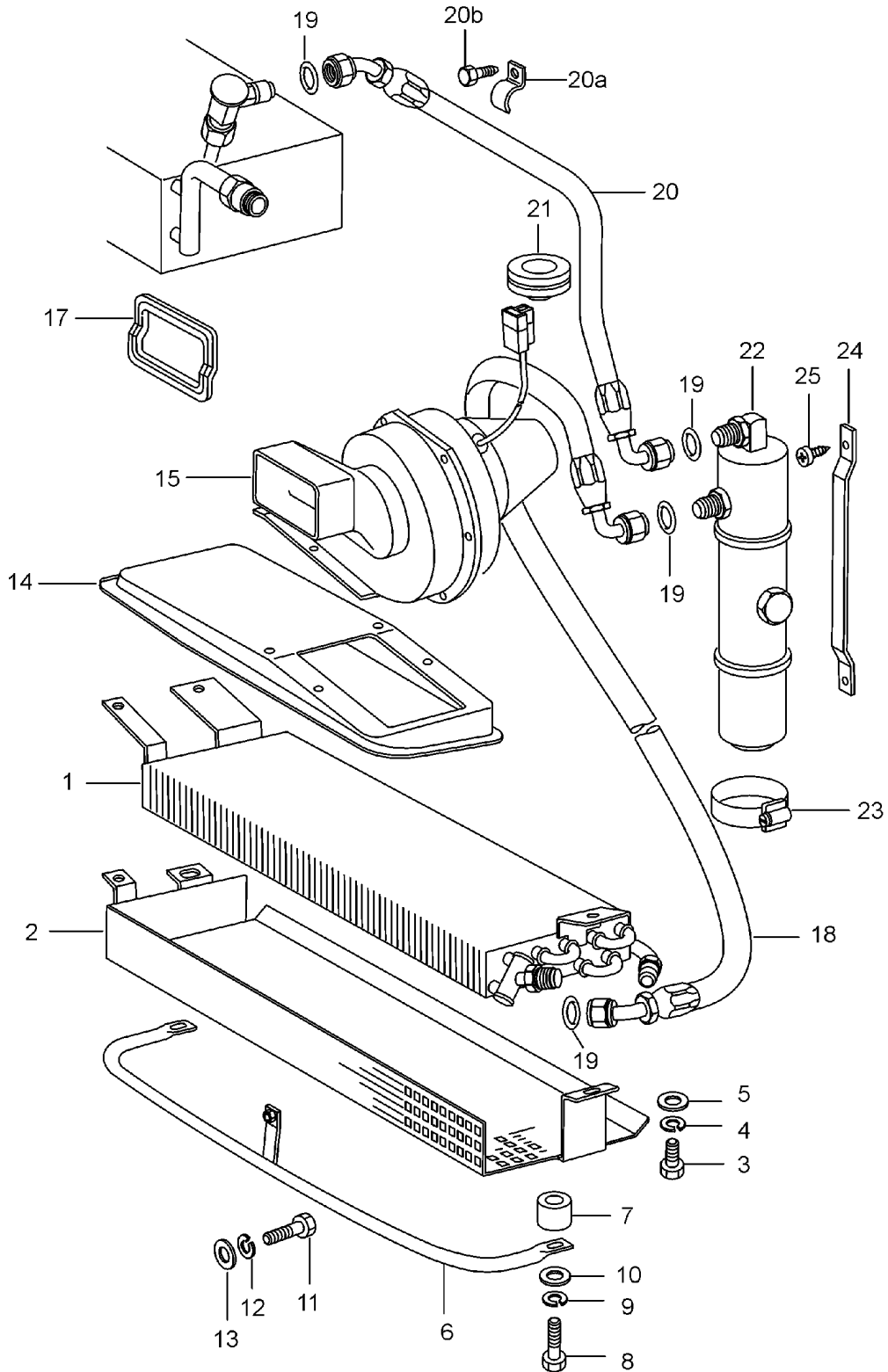
Modell: 911 87

Laufzeit: 1987>>1989

Pos	Teilenummer	Benennung	Bemerkung	St	Modellangabe
1		Elektrikteile für Klimaanlage siehe Gruppe 9/02/12			
2	999 513 008 40	Kabelbinder		1	
3		siehe Gruppe 9/02/00			
4	911 612 093 05	Sicherungsdose dreifach		1	
5		siehe Gruppe 9/02/00			
6		siehe Gruppe 9/02/00			
7	900 146 009 02	Linsenschraube AM 4 X 12		2	
8	911 612 078 04	Kabelstrang NR.78		1	
9	999 702 119 50	Gummitülle		1	
10	911 615 103 01	Relais	-88	1	
(10)		Relais mit Sicherung		1	
12		siehe Gruppe 9/02/14			
13		siehe Gruppe 8/13/01			
14		siehe Gruppe 8/13/05			
15		siehe Gruppe 9/03/06			
16		siehe Gruppe 9/03/06			
20A		siehe Gruppe 9/03/06			
21A		siehe Gruppe 9/03/06			

Modell: 911 87

Laufzeit: 1987>>1989



Modell: 911 87

Laufzeit: 1987>>1989

Pos	Teilenummer	Benennung	Bemerkung	St	Modellangabe
		Kondensator Leitungen Zubehör/Sonstiges	/V		
1	911 573 056 03	Kondensator		1	
2	911 573 058 01	Steinschlagschutz		1	
3	900 075 057 02	Sechskantschraube M 6 X 16		3	
3	900 075 057 03	Sechskantschraube M 6 X 16		3	
4	N 012 007 2	Federring B 6		3	
4	900 027 004 03	Federring B 6		3	
5	N 011 524 7	Unterlegscheibe 6,4		3	
5	N 011 524 27	Unterlegscheibe 6,4		3	
6	911 573 055 00	Rammschutz		1	
7	911 573 513 01	Distanzstück		2	
8	N 040 281 1	Sechskantschraube M 10 X 45		2	
8	900 075 516 01	Sechskantschraube M 10 X 45		2	
9	900 027 016 02	Federring B 10		2	
9	900 027 016 03	Federring B 10		2	
10	900 151 026 02	Unterlegscheibe B 10,5		2	
10	900 151 050 01	Unterlegscheibe B 10,5		2	
11	900 075 085 02	Sechskantschraube M 8 X 20		1	
12	900 027 015 02	Federring B 8		1	
12	900 027 015 03	Federring B 8		1	
13	900 025 007 02	Scheibe B 8,4		1	
13	900 025 007 03	Scheibe B 8,4		1	
14	911 501 581 01	Luftleitblech		1	
14	911 501 581 01 GRV	Luftleitblech Grundiert		1	
(15)	911 624 013 01	Gebläse		1	
16	911 573 161 00	Ansaugstutzen		1	
17	911 573 515 00	Dichtung		1	
18	911 573 154 03	Schlauchleitung NW 8		1	
18	911 573 154 04	Schlauchleitung NW 8		1	
19	999 707 247 40	O-Ring NW 8		4	
(20)	911 573 152 03	Kältemittelschlauch NW 8	/LL	1	
(20)	911 573 159 01	Schlauchleitung NW 10	/RL	1	
20A	999 511 061 02	Befestigungsschelle		4	
20A	999 511 061 01	Befestigungsschelle		4	
20B	900 187 025 02	Sechskantblechschraube B 5,5 X 13		2	
20B	900 075 145 02	Sechskantschraube M 5 X 16		2	

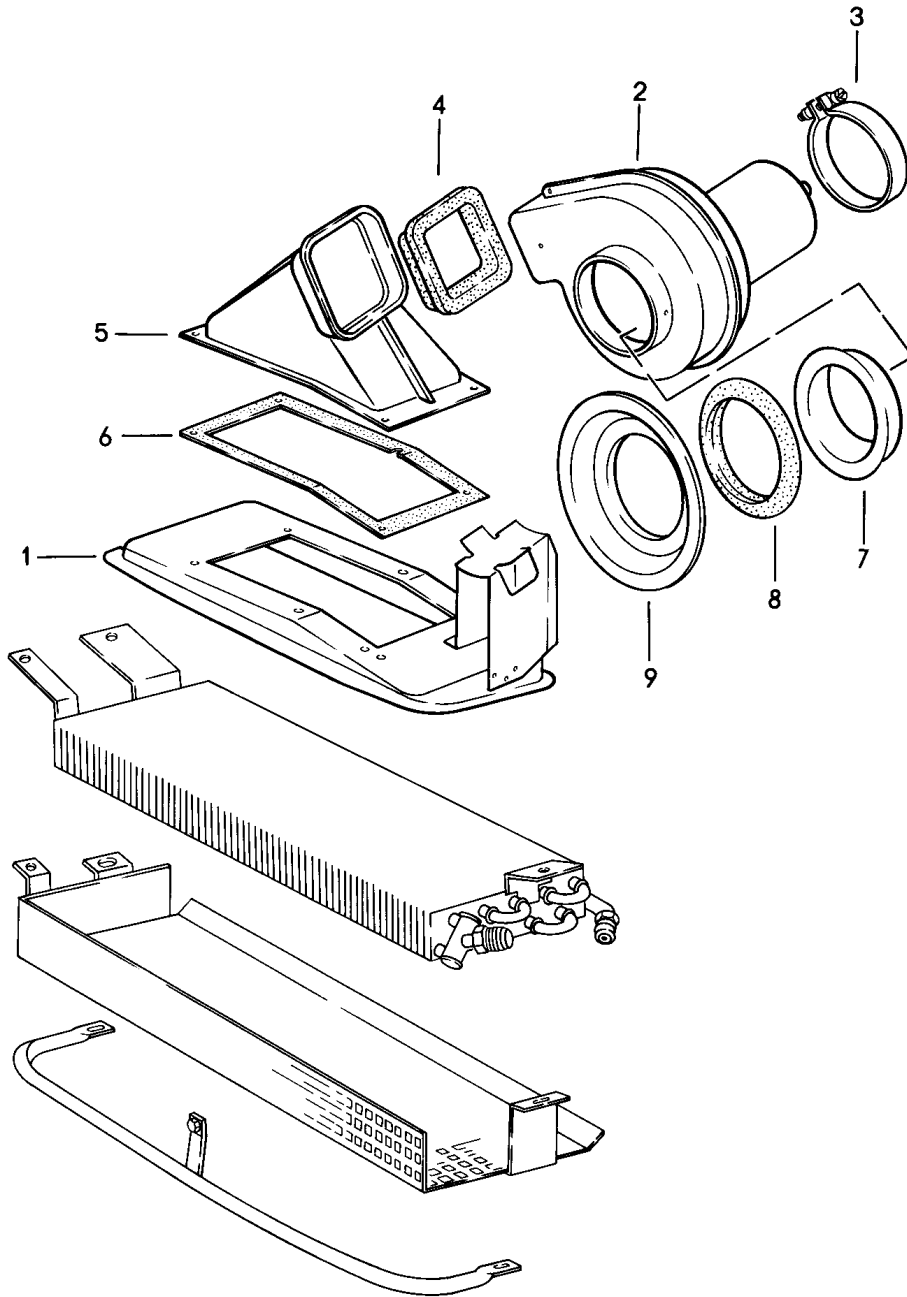
Modell: 911 87

Laufzeit: 1987>>1989

Pos	Teilenummer	Benennung	Bemerkung	St	Modellangabe
-	900 076 027 02	Mutter M 5		2	
21	901 573 143 00	Gummitülle		1	
22	911 573 939 03	Trockner		1	
23	901 573 141 00	Schlauchklemme		2	
24	901 573 140 00	Haltebügel		1	
25	900 143 029 02	Linsenblechschraube B 4,2 X 16		2	

Modell: 911 87

Laufzeit: 1987>>1989



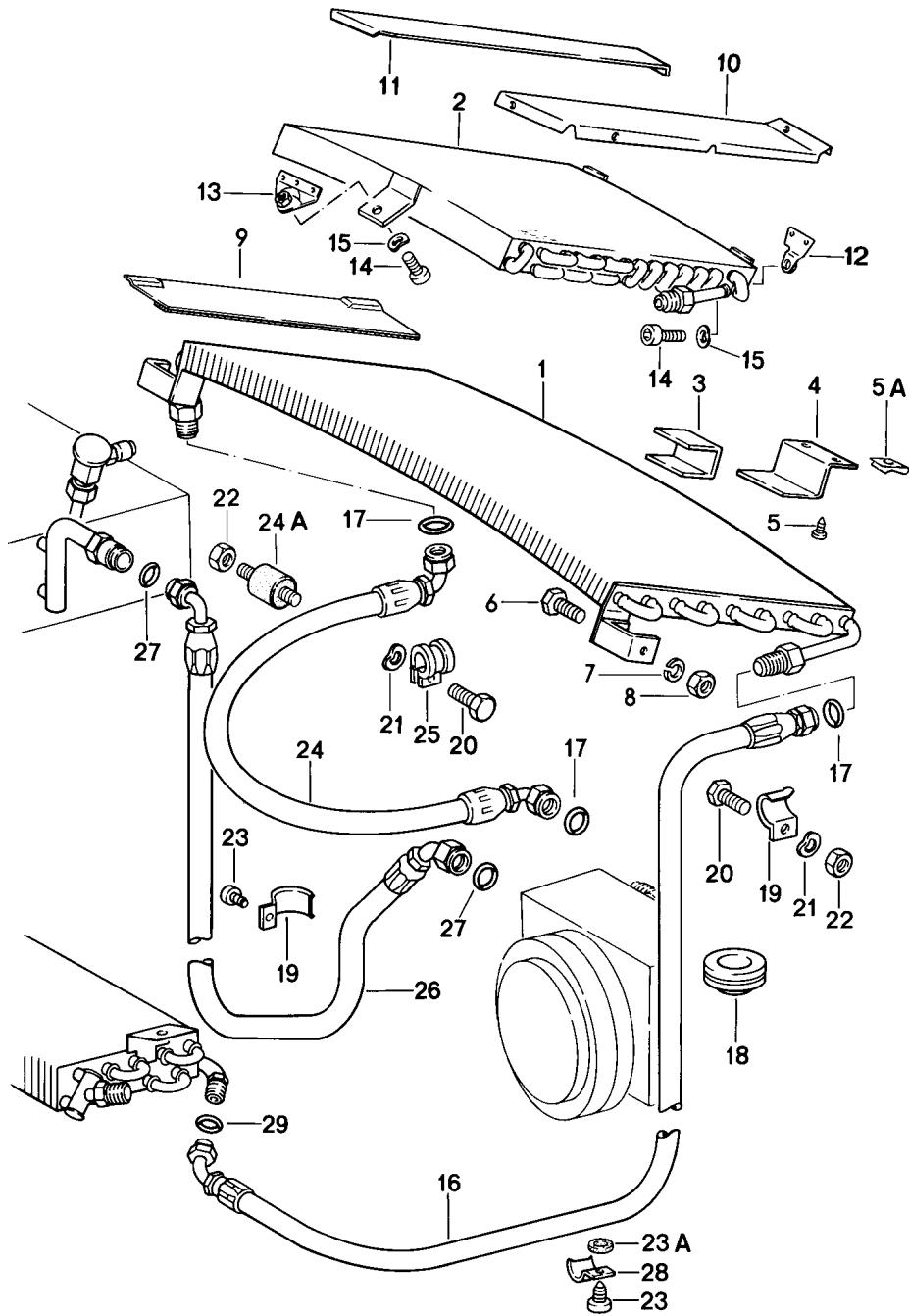
Modell: 911 87

Laufzeit: 1987>>1989

Pos	Teilenummer	Benennung	Bemerkung	St	Modellangabe
		Ventilator vorn	/RL		M573
1	930 501 057 00	Luftleitblech		1	
1		Luftleitblech		1	
	930 501 057 00 GRV	Grundiert			
2	911 624 151 05	Ventilator		1	
3	999 512 244 02	Spannschelle		1	
4	930 573 171 01	Dichtung		1	
5	930 573 065 00	Luftführung		1	
6	930 573 173 00	Dichtung		1	
7	930 573 511 00	Ansaugstutzen		1	
8	930 573 517 01	Dichtung		1	
9	930 501 593 00	Einsatz		1	
9		Einsatz		1	
	930 501 593 00 GRV	Grundiert			

Modell: 911 87

Laufzeit: 1987>>1989



Modell: 911 87

Laufzeit: 1987>>1989

Pos	Teilenummer	Benennung	Bemerkung	St	Modellangabe
(1)	911 573 057 04	Kondensator Leitungen Zubehör/Sonstiges Kondensator mitverwenden: POS.3	/H	1	CARRERA M425
2	930 573 053 01	Kondensator		1	TURBO
3	911 573 141 00	Moltoprene-Beilage 9 X 65 X 85		1	CARRERA M425
(4)	911 573 147 00	Winkel		1	CARRERA
(4)	911 573 059 00	Haltebügel		1	
5	900 143 031 02	Linsenblechschraube B 4,2 X 9,5		2	
5A	999 591 575 02	Blechmutter B 4,2		2	CARRERA
5A	999 591 575 01	Blechmutter B 4,2		2	CARRERA
6	900 075 145 02	Sechskantschraube M 5 X 15		2	
7	900 025 003 02	Unterlegscheibe A 5,3		2	
8	999 507 248 02	Blechmutter M 5		2	
9	911 573 027 00	Abdeckblech		2	
10	930 512 263 00	Abdeckblech		1	TURBO
11	930 512 264 00	Abdeckblech	/R	1	TURBO
12	930 512 047 01	Halter		2	TURBO CARRERA M491
13	930 512 258 00	Befestigungswinkel		1	TURBO
14	900 067 008 02	Zylinderschraube M 6 X 12		3	TURBO
14	900 067 008 03	Zylinderschraube M 6 X 12		3	TURBO
15	N 012 226 5	Federscheibe A 6		3	TURBO
16	911 573 153 05	Schlauchleitung NW 10		1	CARRERA
(16)	930 573 151 03	Schlauchleitung NW 10		1	TURBO
17	999 707 250 40	O-Ring NW 10		3	
17	999 707 434 41	O-Ring NW 10		3	
18	901 573 143 00	Gummitülle		1	
18		Gummitülle	/RL	3	
(19)	911 573 144 00	Befestigungsschelle		18	
(19)	999 511 061 02	Befestigungsschelle		10	
(19)	999 511 061 01	Befestigungsschelle		10	
20	N 010 207 6	Sechskantschraube M 5 X 12		2	
20	N 010 207 17	Sechskantschraube M 5 X 12		2	
20	N 010 209 5	Sechskantschraube M 5 X 25 F >>93KS0 00117 F >>93KS0 20070 F >>93KS0 10063		1	TURBO TURBO COUPE TURBO CABRIO TURBO TARGA
20	900 075 145 02	Sechskantschraube M 5 X 16 F 93KS0 00118>> F 93KS0 20071>> F 93KS0 10064>>		1	TURBO TURBO COUPE TURBO CABRIO TURBO TARGA

Modell: 911 87

Laufzeit: 1987>>1989

Pos	Teilenummer	Benennung	Bemerkung	St	Modellangabe
-	911 573 517 00	Distanzhülse F >>93KS0 00117 F >>93KS0 20070 F >>93KS0 10063		2	TURBO TURBO COUPE TURBO CABRIO TURBO TARGA
21	N 012 005 3	Federring B 5		11	
22	N 011 005 14	Sechskantmutter M 5		11	
22	900 076 091 01	Sechskantmutter M 5		11	
22	900 076 025 02	Sechskantmutter M 8		1	
22	900 076 064 02	Sechskantmutter M 8		1	
23	900 187 115 02	Kombischraube B 5,5 X 16		16	
23	900 187 115 01	Kombischraube B 5,5 X 16		16	
(23)	900 075 145 02	Sechskantschraube M 5 X 16		11	
23A	999 704 134 40	Dichtscheibe		13	
-	901 543 423 00	Kantenschutz F >>93KS0 00117 F >>93KS0 20070 F >>93KS0 10063		1	TURBO TURBO COUPE TURBO CABRIO TURBO TARGA
24	911 573 150 03	Schlauchleitung NW 10		1	CARRERA
24	911 573 150 05	Schlauchleitung NW 10		1	CARRERA
(24)	930 573 150 04	Schlauchleitung F >>93KS0 00117 F >>93KS0 20070 F >>93KS0 10063		1	TURBO TURBO COUPE TURBO CABRIO TURBO TARGA
(24)	930 573 150 05	Schlauchleitung NW 10 F 93KS0 00118>> F 93KS0 20071>> F 93KS0 10064>>		1	TURBO TURBO COUPE TURBO CABRIO TURBO TARGA
-	999 513 023 40	Kabelbinder 12-27		1	
24A	999 703 312 00	Gummimetallpuffer 15 X 20		1	
24A	999 703 312 01	Gummimetallpuffer 15 X 20		1	
25	999 511 080 02	Befestigungsschelle		2	
25	N 020 601 1	Rohrschelle		1	TURBO
25	N 020 601 A	Rohrschelle		1	TURBO
-	911 635 093 00	Haltewinkel	/LL	1	
-	911 573 445 00	Halter	/LL	1	
-	N 010 239 11	Sechskantschraube M 8 X 18	/LL	2	
-	N 010 239 30	Sechskantschraube M 8 X 18	/LL	2	
-	900 025 007 02	Scheibe A 8,4	/LL	3	
-	900 025 007 03	Scheibe A 8,4	/LL	3	
(26)	911 573 149 03	Schlauchleitung NW 13		1	
-	911 573 525 02	Schlauchleitung	/RL	1	
27	999 707 251 40	O-Ring NW 13		2	
28	911 573 145 00	Befestigungsschelle		10	

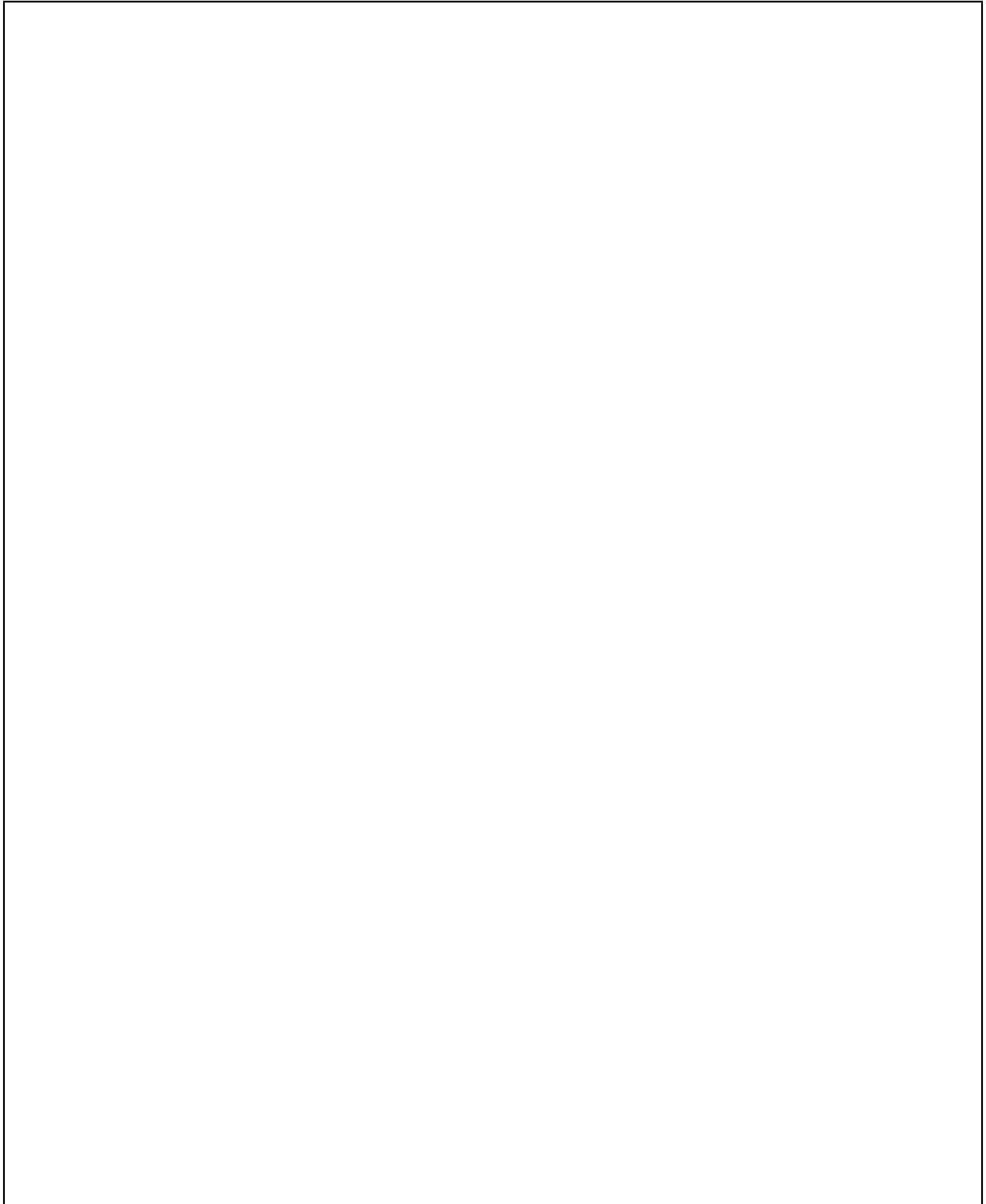
Modell: 911 87

Laufzeit: 1987>>1989

Pos	Teilenummer	Benennung	Bemerkung	St	Modellangabe
28	911 573 145 01	Befestigungsschelle		10	
(28)	999 511 080 02	Befestigungsschelle		2	
29	999 707 247 40	O-Ring 5/8"		1	

Modell: 911 87

Laufzeit: 1987>>1989



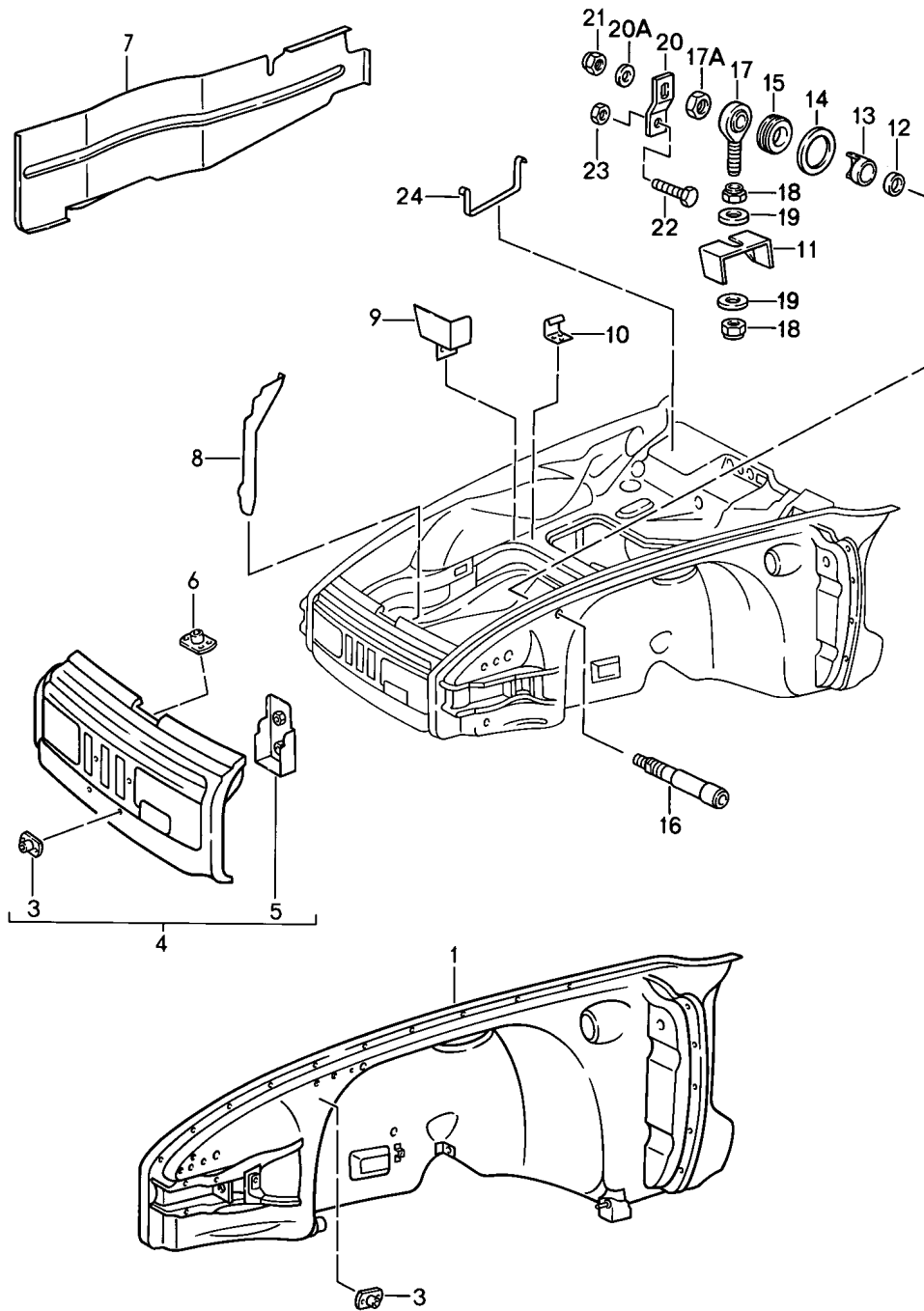
Modell: 911 87

Laufzeit: 1987>>1989

Pos	Teilenummer	Benennung	Bemerkung	St	Modellangabe
		Umrüstsatz Klimaanlage Kältemittel R134a -- TI 1/95 --			
-	911 573 939 03	Trockner mit Trockner Einsatz		1	
-	999 707 247 40	O-Ring 7,5 x 2 mm		2	
-	928 573 965 03	Ventil Eckventil 90 Grad		1	
-	928 573 965 01	Ventil TI 1/95		1	
-	928 573 965 02	Ventil Eckventil 90 Grad		1	
-	928 573 965 00	Ventil TI 1/95		1	
-	000 043 200 04	Öl		X	
-		Öl		X	
-		Kältemittel R 134a		X	
-	964 701 141 02	Schild		2	

Modell: 911 87

Laufzeit: 1987>>1989



Modell: 911 87

Laufzeit: 1987>>1989

Pos	Teilenummer	Benennung	Bemerkung	St	Modellangabe
		Sondermodell Flachbau Innenhaut	88-		TURBO M506
1	911 599 501 91	vorn Radkasten	/L	1	
(1)	911 599 501 96	Radkasten	/R	1	
(1)		mitbestellen: POS. 3		2	
	911 599 501 96 GRV	Radkasten Grundiert	/R	1	
		mitbestellen: POS. 3		2	
3	999 505 003 02	Blechmutter M 6		X	
4	930 501 915 00	Querwand mitbestellen: POS. 6		1	
5	911 503 937 00	Lagerbock	/L	1	
5		Lagerbock links für Querwand	/L	1	
(5)	911 503 937 00 GRV	Grundiert			
(5)	911 503 938 00	Lagerbock FUER SCHEINWERFERWELLE	/R	1	
(5)		Lagerbock rechts für Querwand	/R	1	
6	911 503 938 00 GRV	Grundiert			
	999 505 004 02	Blechmutter M 8		2	
8	911 503 947 00	Verstärkungsblech	/V	1	
8		Querwand Verstärkungsblech für Querwand für Flachbau	/V	1	
9	911 503 947 00 GRV	Grundiert			
	911 722 921 00	Halter für Wagenheber		1	
10	911 722 921 01	Halter für Gummiband		1	
11	911 503 939 00	Einschweissteil		2	
11		Einschweissteil		2	
	911 503 939 00 GRV	Grundiert			
12	928 303 120 01	Wellendichtring		2	
13	911 503 941 00	Aufnahme Dichtring		2	
13		Aufnahme Dichtring Radkasten für Flachbau		2	
14	911 503 941 00 GRV	Grundiert			
	999 025 062 02	Scheibe 15 X 40 X 2,5 AUF 25 MM AUFBOHREN		2	
15	999 702 031 50	Gummitülle 16 X 25 X 8,5		2	
15	999 702 031 5A	Gummitülle 16 X 25 X 8,5		2	

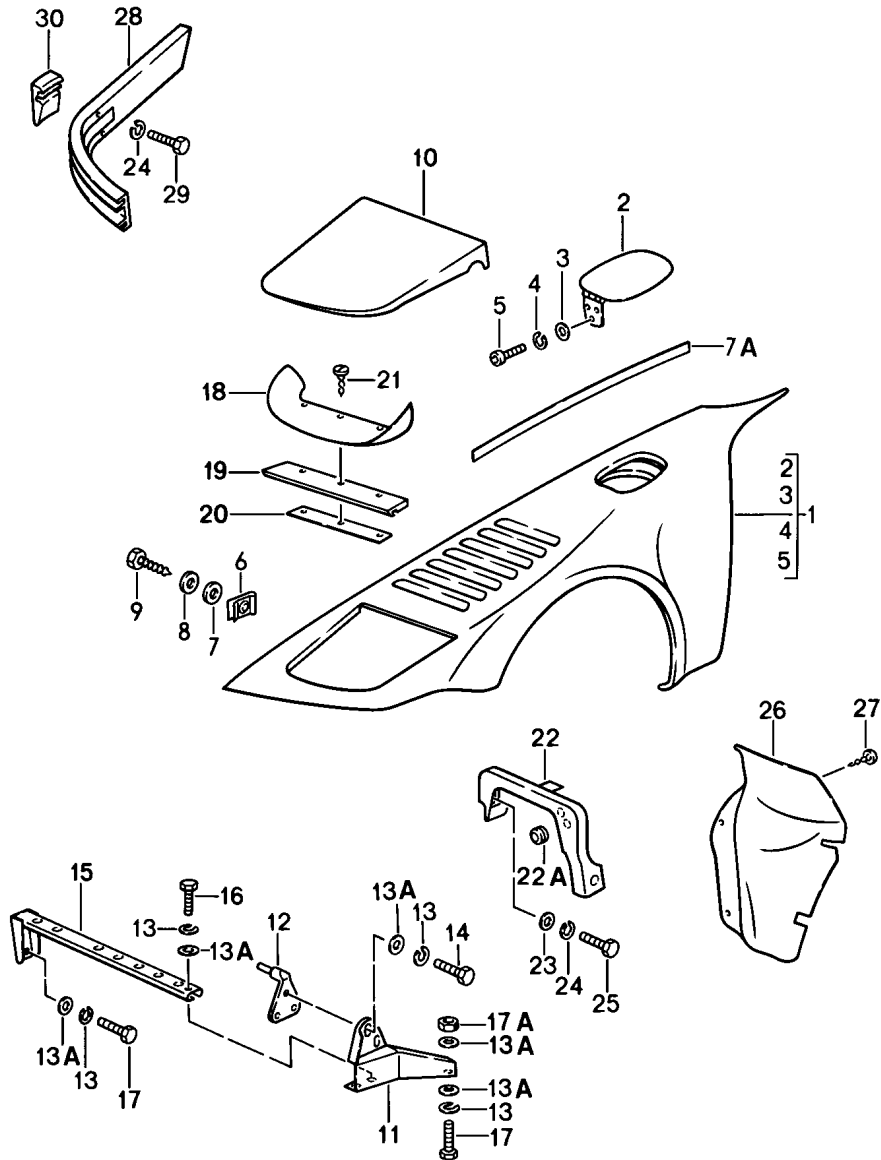
Modell: 911 87

Laufzeit: 1987>>1989

Pos	Teilenummer	Benennung	Bemerkung	St	Modellangabe
16	911 503 935 00	Bolzen		2	
16		Bolzen		2	
		Klappscheinwerfer			
		Radkasten			
		für Flachbau			
	911 503 935 00 GRV	Grundiert			
17	939 347 301 00	Gelenkkopf		2	
17A	999 084 012 02	Sicherungsmutter		2	
18	999 084 013 02	Sicherungsmutter		4	
		M 12 X 1,5			
19	900 025 009 02	Scheibe		4	
		A 13			
20	911 503 949 00	Mitnehmer		2	
20A	900 031 005 02	Scheibe		2	
		10,5			
20A	900 031 005 03	Scheibe		2	
		10,5			
21	999 084 016 02	Sicherungsmutter		2	
		M 10			
22	900 075 029 09	Sechskantschraube		2	
		M 8 X 25			
22	900 075 029 03	Sechskantschraube		2	
		M 8 X 25			
23	999 084 020 02	Sicherungsmutter		2	
		M 8			
24	930 201 931 00	Bügel		1	

Modell: 911 87

Laufzeit: 1987>>1989



Modell: 911 87

Laufzeit: 1987>>1989

Pos	Teilenummer	Benennung	Bemerkung	St	Modellangabe
		Sondermodell Flachbau Aussenhaut	88-		TURBO M506
1	930 503 031 05	vorn Kotflügel			
	930 503 031 05 GRV	Vorderkotflügel mit Belüftung	/L	1	
(1)	930 503 031 06	Vorderkotflügel ohne Belüftung	/L	1	
(1)	930 503 032 05	Vorderkotflügel mit Belüftung	/R	1	
	930 503 032 05 GRV	Vorderkotflügel ohne Belüftung	/R	1	
(1)	930 503 032 06	Vorderkotflügel rechts ohne Belüftung für Flachbau	/R	1	
	930 503 032 06 GRV	Grundiert			
2	911 504 931 00	Deckel		1	
3	900 025 003 02	Unterlegscheibe A 5,3		3	
4	N 012 005 3	Federring B 5		3	
5	900 067 051 02	Zylinderschraube M 5 X 10		3	
6	999 591 327 02	Blechmutter B 6,3		32	
6	999 501 327 01	Blechmutter B 6,3		32	
6	999 591 327 01	Blechmutter B 6,3		32	
7	999 704 157 40	Scheibe		32	
7A	000 043 129 00	Abdichtband		X	
8	900 151 003 02	Unterlegscheibe A 6,4		32	
8	900 151 006 03	Unterlegscheibe A 6,4		32	
9	900 187 010 02	Sechskantblechschaube BZ 6,3 X 19		32	
9	900 187 010 03	Sechskantblechschaube BZ 6,3 X 19		32	
10	911 503 911 00	Abdeckung	/L	1	
10		Abdeckung Scheinwerfer links für Flachbau	/L	1	
	911 503 911 00 GRV	Grundiert			
(10)	911 503 912 00	Abdeckung	/R	1	
(10)		Abdeckung Scheinwerfer rechts für Flachbau	/R	1	
	911 503 912 00 GRV	Grundiert			
11	911 503 953 00	Lagerbock	/L	1	
(11)	911 503 954 00	Lagerbock	/R	1	
(11)		Lagerbock Klappscheinwerfer rechts für Flachbau	/R	1	
	911 503 954 00 GRV	Grundiert			
12	914 750 271 10	Lagerbock		2	
13	N 012 006 4	Federring		18	

Modell: 911 87

Laufzeit: 1987>>1989

Pos	Teilenummer	Benennung	Bemerkung	St	Modellangabe
13A	N 011 666 7	B 6 Unterlegscheibe		22	
14	N 010 210 13	B 6,4 Sechskantschraube M 6 X 10		6	
15	911 503 925 01	Strebe	/L	1	
15	911 503 925 01 GRV	Strebe	/L	1	
(15)	911 503 926 00	Grundiert		1	
(15)	911 503 926 00	Strebe	/R	1	
		Strebe	/R	1	
		Klappscheinwerfer rechts für Flachbau			
	911 503 926 00 GRV	Grundiert			
16	999 072 005 09	Sechskantmutter M 6 X 12		2	
16	999 072 005 01	Sechskantmutter M 6 X 12		2	
17	900 075 057 02	Sechskantschraube M 6 X 16		10	
17	900 075 057 03	Sechskantschraube M 6 X 16		10	
17A	900 910 012 02	Sicherungsmutter M 6		8	
17A	900 910 047 09	Sicherungsmutter M 6		8	
18	911 503 943 00	Abdeckung	/L	1	
(18)	911 503 944 00	Abdeckung	/R	1	
19	911 503 983 00	Dichtungsgummi		2	
20	911 503 985 00	Abdeckblech		2	
20		Abdeckblech Dichtgummi Scheinwerfermulde für Flachbau			
	911 503 985 00 GRV	Grundiert			
21	900 143 049 07	Blechschaube BZ 3,5 X 9,5		10	
22	911 503 931 01	Halter für Wasserbehälter	/L	1	
(22)	911 504 080 00	Stütze	/R	1	
	911 504 080 00 GRV	Grundiert für Signalhorn			
22A	999 702 020 50	Gummitülle		2	
23	900 025 007 02	Scheibe A 8,4		4	
23	900 025 007 03	Scheibe A 8,4		4	
24	900 027 015 02	Federring B 8		8	
24	900 027 015 03	Federring B 8		8	
25	900 075 087 02	Sechskantschraube M 8 X 16		4	
25	900 075 087 03	Sechskantschraube M 8 X 16		4	
26	911 503 965 00	Abdeckung	/L	1	
(26)	911 503 966 00	Abdeckung	/R	1	
27	900 143 007 02	Linsenblechschaube B 4,2 X 13		4	
27	900 073 507 01	Linsenblechschaube B 4,2 X 13		4	

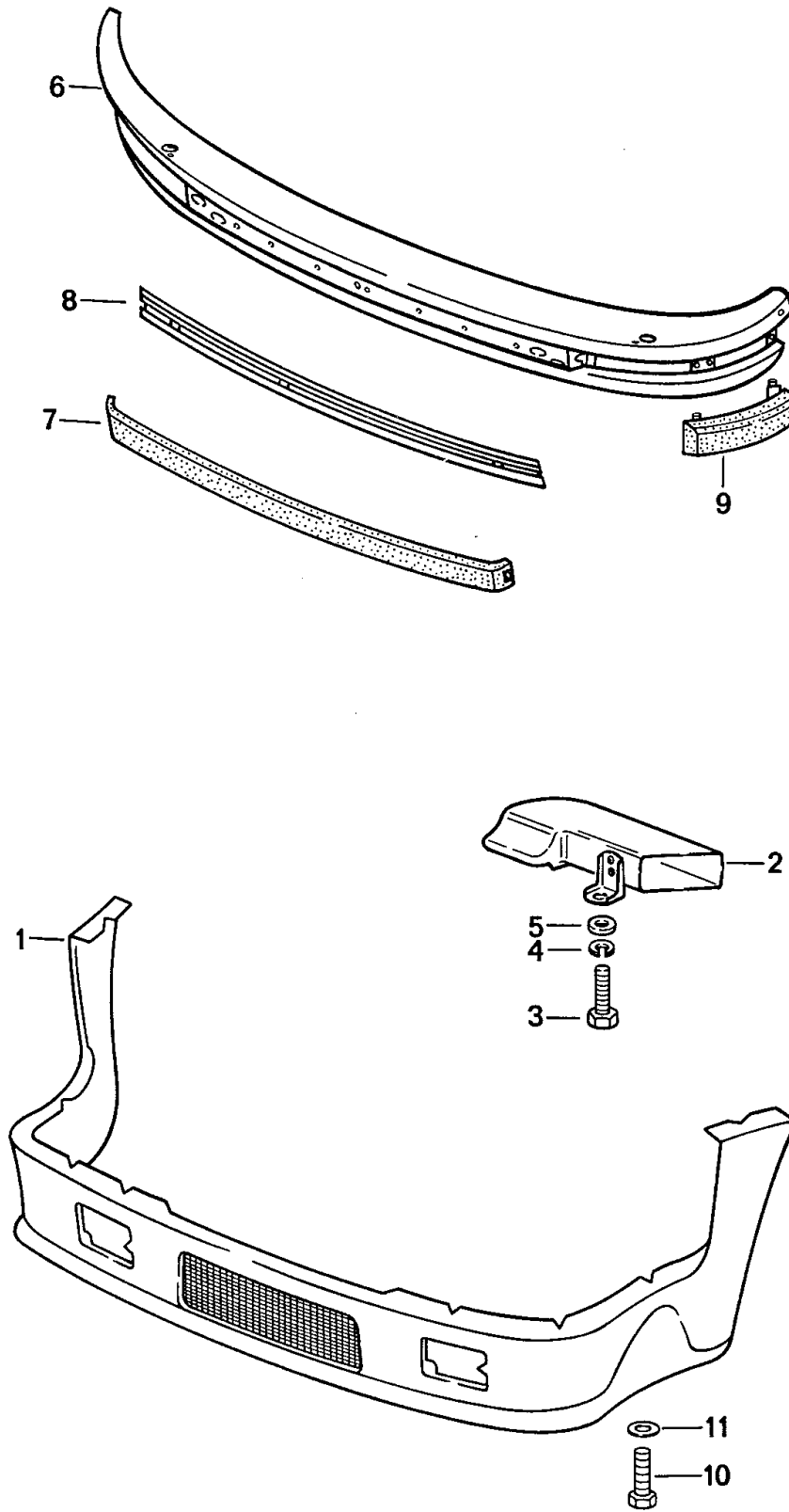
Modell: 911 87

Laufzeit: 1987>>1989

Pos	Teilenummer	Benennung	Bemerkung	St	Modellangabe
31	930 505 921 00	Bugschürze mit Gitter		1	
32	900 075 341 02	Kombischraube M 6 X 25		8	
32	900 075 341 01	Kombischraube M 6 X 25		8	

Modell: 911 87

Laufzeit: 1987>>1989



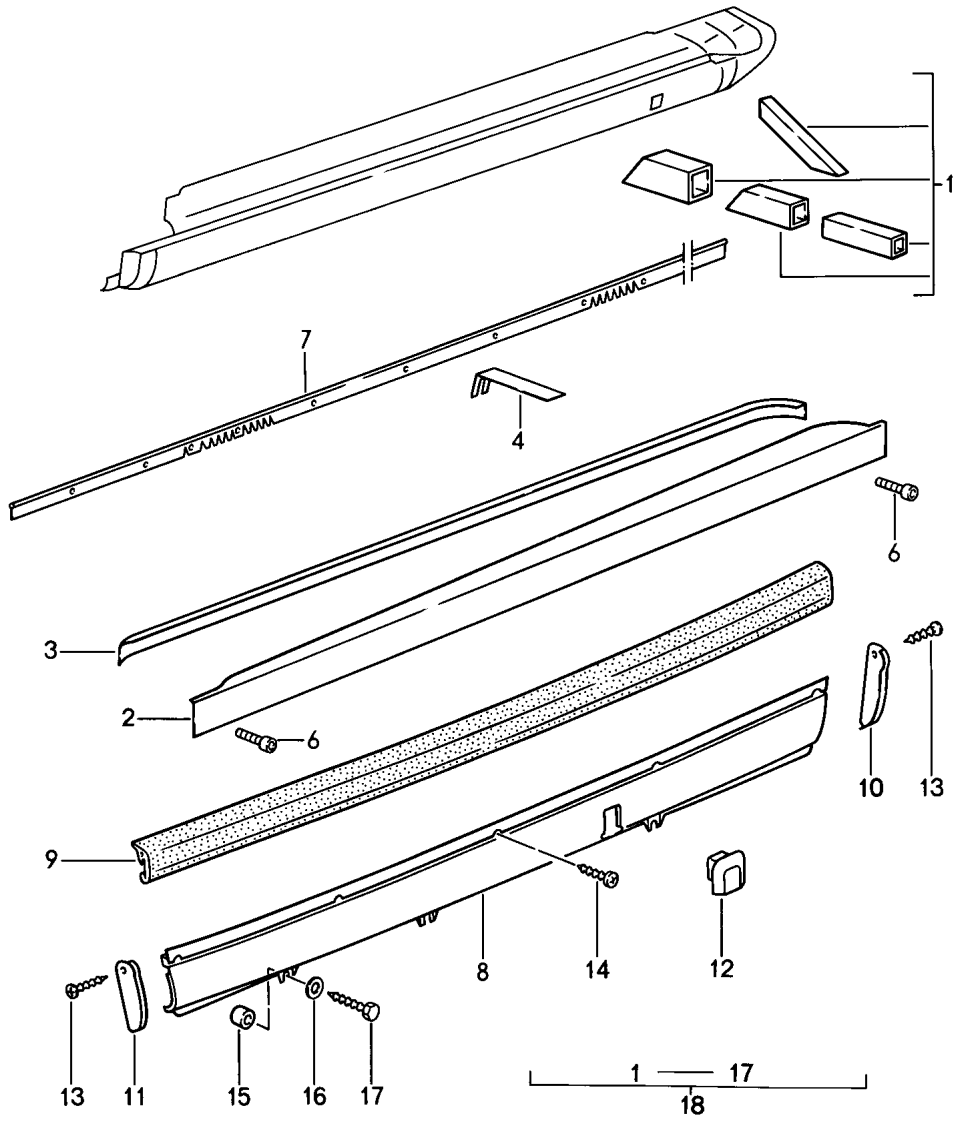
Modell: 911 87

Laufzeit: 1987>>1989

Pos	Teilenummer	Benennung	Bemerkung	St	Modellangabe
		Sondermodell	88-		TURBO M506
		Flachbau			
		Aussenhaut			
		vorn			
		Stoßfänger			
1	930 505 921 00	Bugschürze		1	
		mit			
		Gitter			
2	911 512 919 00	Ansaugstutzen		1	
3	900 075 057 02	Sechskantschraube		2	
		M 6 X 16			
3	900 075 057 03	Sechskantschraube		2	
		M 6 X 16			
4	N 012 006 4	Federring		2	
		B6			
5	N 011 666 7	Unterlegscheibe		2	
		B 6,4			
6	930 505 941 00	Stoßfänger		1	
		ohne			
		Begrenzungsleuchte			
(6)	930 505 941 01	Stoßfänger		1	
		mit			
		Begrenzungsleuchte			
7	911 505 947 00	Rammschutz		1	
		für			
		Stoßfänger			
		mit			
		Begrenzungsleuchte			
8	911 505 149 02	Einlage		1	
		für			
		Stoßfänger			
		mit			
		Begrenzungsleuchte			
9	911 505 937 00	Blende	/L	1	
(9)	911 505 938 00	Blende	/R	1	
		für			
		Stoßfänger			
		mit			
		Begrenzungsleuchte			
10	900 075 341 02	Kombischraube		8	
		M6 X 25			
10	900 075 341 01	Kombischraube		8	
		M6 X 25			
11	900 151 008 02	Scheibe		8	
		B8,4			

Modell: 911 87

Laufzeit: 1987>>1989



Modell: 911 87

Laufzeit: 1987>>1989

Pos	Teilenummer	Benennung	Bemerkung	St	Modellangabe
		Sondermodell Flachbau Aussenhaut	88-		TURBO M506
1	911 501 195 01	mitte Verlängerung Wagenheberaufnahme		2	
2	930 503 947 00	Einstiegverkleidung	/L	1	
2		Einstiegverkleidung	/L	1	
	930 503 947 00 GRV	Grundiert			
(2)	930 503 948 00	Einstiegverkleidung	/R	1	
(2)		Einstiegverkleidung	/R	1	
	930 503 948 00 GRV	Grundiert			
3	930 503 957 00	Verstärkungsblech	/L	1	
3		Verstärkungsblech	/L	1	
	930 503 957 00 GRV	Grundiert			
(3)	930 503 958 00	Verstärkungsblech	/R	1	
(3)		Verstärkungsblech	/R	1	
		Einstiegverkleidung rechts			
	930 503 958 00 GRV	für Flachbau Grundiert			
4	930 503 951 00	Halter		6	
4		Halter		6	
	930 503 951 00 GRV	Grundiert			
6	900 014 066 02	Zylinderschraube M 5 X 18		4	
6	900 976 010 01	Zylinderschraube M 5 X 18		4	
7	937 571 121 01	Keder		2	
	937 571 121 01 041	Schwarz			
8	911 559 113 01	Abdeckblende	/L	1	
8		Abdeckblende	/L	1	
	911 559 113 01 GRV	Grundiert			
(8)	911 559 114 01	Abdeckblende	/R	1	
(8)		Abdeckblende	/R	1	
	911 559 114 01 GRV	Grundiert			
9	930 559 103 01	Gummileiste		2	
10	PCG 559 941 04	Endstück	/LV /LH	1	
		Satz bestehend aus: POS 10 + 11 Schwarz beschichtet			
11		Endstück	/RV/RH	1	
		Satz bestehend aus: POS 10 + 11 Schwarz beschichtet			
12	911 559 149 02	Kappe		2	
13	900 143 049 07	Blechschaube BZ 3,5 X 9,5		8	
14	900 143 007 02	Linsenblechschaube B 4,2 X 13		10	
14	900 073 507 01	Linsenblechschaube B 4,2 X 13		10	
15	911 559 145 00	Distanzbuchse 11,8 MM		X	
15	911 559 145 01	Distanzbuchse 5 MM		X	
16	900 151 007 02	Scheibe B 7,4		6	

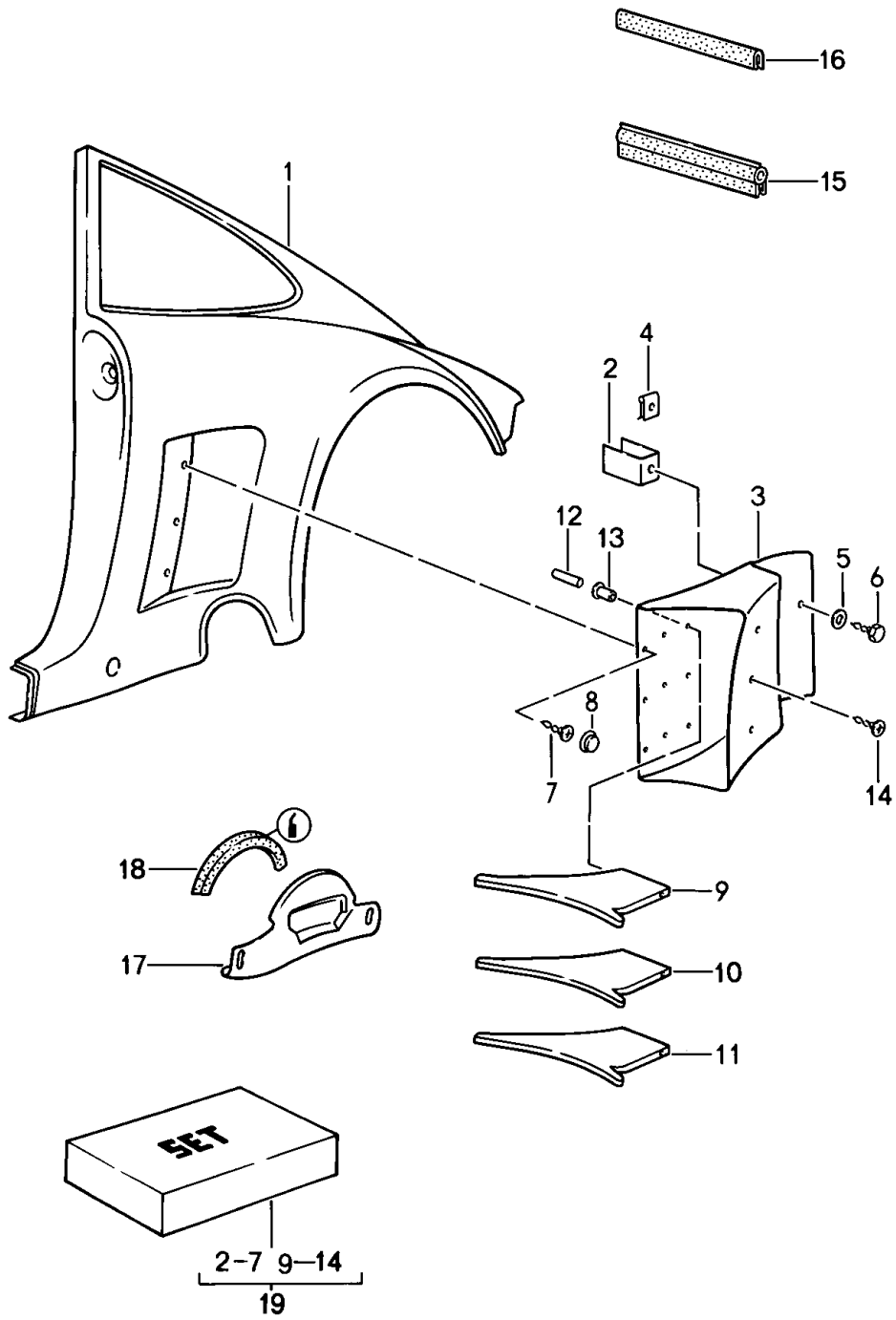
Modell: 911 87

Laufzeit: 1987>>1989

Pos	Teilenummer	Benennung	Bemerkung	St	Modellangabe
16	900 151 007 03	Scheibe B 7,4		6	
17	900 187 032 02	Blechschrabe BZ 6,3 X 32	/L	3	
17	900 187 129 02	Blechschrabe B 6,3 X 38	/R	3	
18	930 503 917 00	Einstiegverkleidung	/L	1	
(18)	930 503 918 00	Einstiegverkleidung Einbausatz komplett	/R	1	

Modell: 911 87

Laufzeit: 1987>>1989



Modell: 911 87

Laufzeit: 1987>>1989

Pos	Teilenummer	Benennung	Bemerkung	St	Modellangabe
		Sondermodell Flachbau Aussenhaut	88-		TURBO M506
1	930 503 961 02	hinten Seitenteil	/L -88	1	TURBO COUPE
1		Seitenteil	/L	1	TURBO COUPE
	930 503 961 02 GRV	Grundiert			
(1)	930 503 962 02	Seitenteil	/R -88	1	TURBO COUPE
(1)		Seitenteil	/R	1	TURBO COUPE
	930 503 962 02 GRV	Grundiert			
(1)	930 503 961 42	Seitenteil	/L	1	TURBO TARGA
(1)		Seitenteil	/L	1	TURBO TARGA
	930 503 961 42 GRV	Grundiert			
(1)	930 503 962 42	Seitenteil	/R	1	TURBO TARGA
(1)		Seitenteil	/R	1	TURBO TARGA
	930 503 962 42 GRV	Grundiert			
(1)	930 503 961 61	Seitenteil	/L	1	TURB.CABRIO
(1)		Seitenteil	/L	1	TURB.CABRIO
	930 503 961 61 GRV	Grundiert			
(1)	930 503 962 61	Seitenteil	/R	1	TURB.CABRIO
(1)		Seitenteil	/R	1	TURB.CABRIO
	930 503 962 61 GRV	Grundiert			
2	911 503 979 00	Halter		2	
2		Halter		2	
	911 503 979 00 GRV	Grundiert			
3	911 503 915 10	Luftschacht	/L	1	
3		Luftschacht	/L	1	
	911 503 915 10 GRV	Grundiert			
(3)	911 503 916 10	Luftschacht	/R	1	
(3)		Luftschacht	/R	1	
	911 503 916 10 GRV	Grundiert			
4	999 591 327 02	Blechmutter B 6,3		2	
4	999 501 327 01	Blechmutter B 6,3		2	
4	999 591 327 01	Blechmutter B 6,3		2	
5	N 011 666 7	Unterlegscheibe B 6,4		2	
6	900 187 010 03	Sechskantblechschaube BZ 6,3 X 19		2	
7	311 867 167	Linsenblechschaube	/R	4	
8	311 867 169	Abdeckkappe	/R	4	
9	930 503 949 00	Steg oben	/L	1	
10	930 503 949 01	Steg mitte	/L	1	
10		Steg mitte	/L	1	
	930 503 949 01 GRV	Grundiert			
11	930 503 949 02	Steg unten	/L	1	
11		Steg unten	/L	1	
	930 503 949 02 GRV	Grundiert			
(9)	930 503 950 02	Steg	/R	1	
(10)	930 503 950 01	Steg	/R	1	
(10)		Steg	/R	1	
	930 503 950 01 GRV	Grundiert			
(11)	930 503 950 00	Steg	/R	1	
(11)		Steg	/R	1	
	930 503 950 00 GRV	Grundiert			

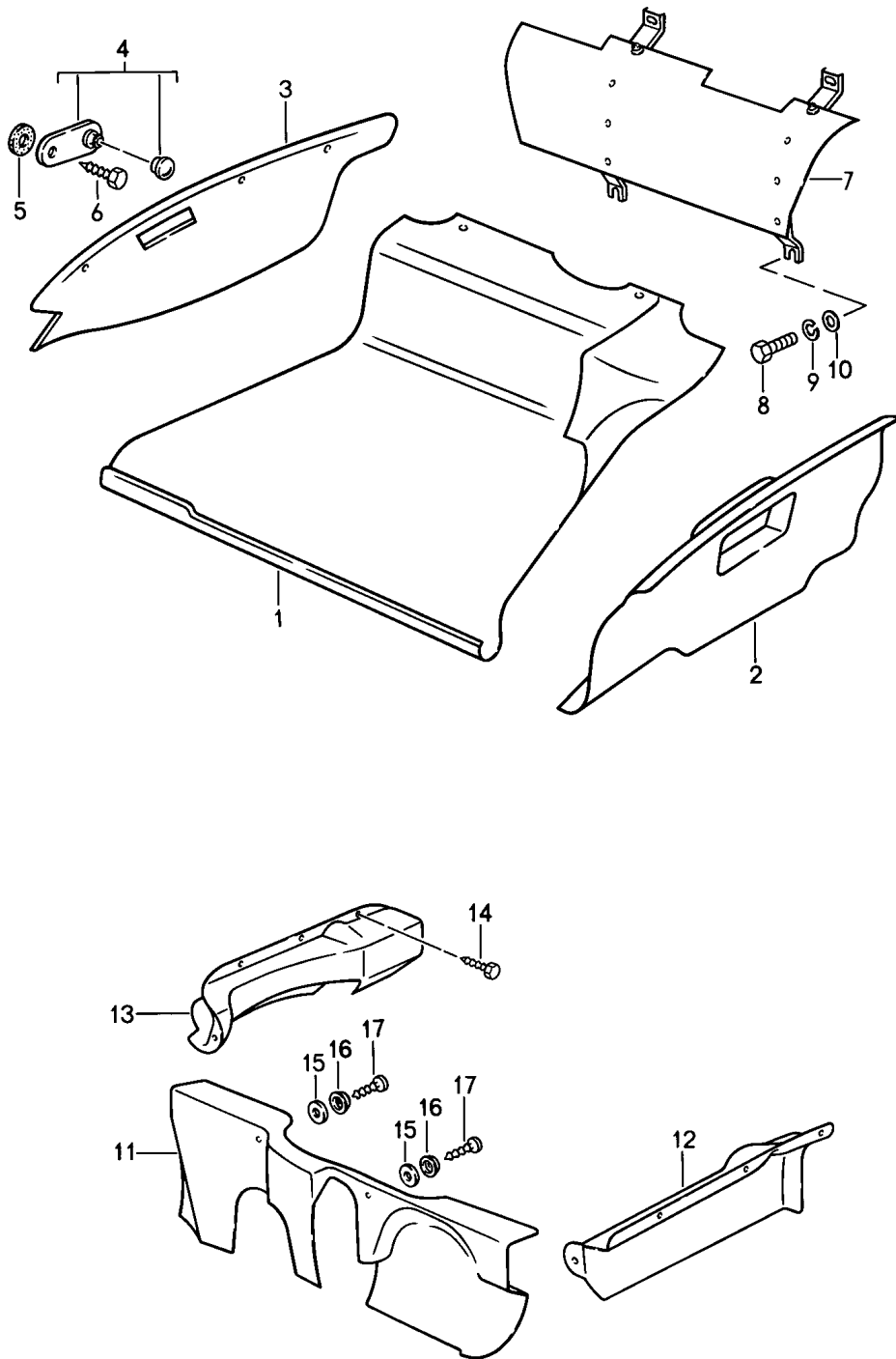
Modell: 911 87

Laufzeit: 1987>>1989

Pos	Teilenummer	Benennung	Bemerkung	St	Modellangabe
12	900 309 004 00	Spannstift		X	
13	999 702 129 40	Hülse		24	
14	900 145 071 07	Blechschraube B 3,5 X 13		6	
(17)	930 504 754 00	Federdeckel	/R	1	
(17)	930 504 754 00 GRV	Federdeckel Grundiert	/R	1	
17	930 504 753 00	Federdeckel	/L	1	
17	930 504 753 00 GRV	Federdeckel Grundiert	/L	1	
18	911 559 511 00	Dichtung für Federdeckel		2	
-	PCG 799 503 07	Satz Keder Karosserie vorn und hinten bestehend aus:	76-89	1	
-	911 503 185 01	Zwischenlage		1	
-	911 503 186 01	Zwischenlage		1	
-	911 503 325 00	Zwischenlage		2	
-	911 503 326 00	Zwischenlage		2	
-	911 799 503 07	Kotflügelkeder		2	
-	911 559 511 00	Dichtung		2	
19	930 503 901 00	Einbausatz		1	

Modell: 911 87

Laufzeit: 1987>>1989



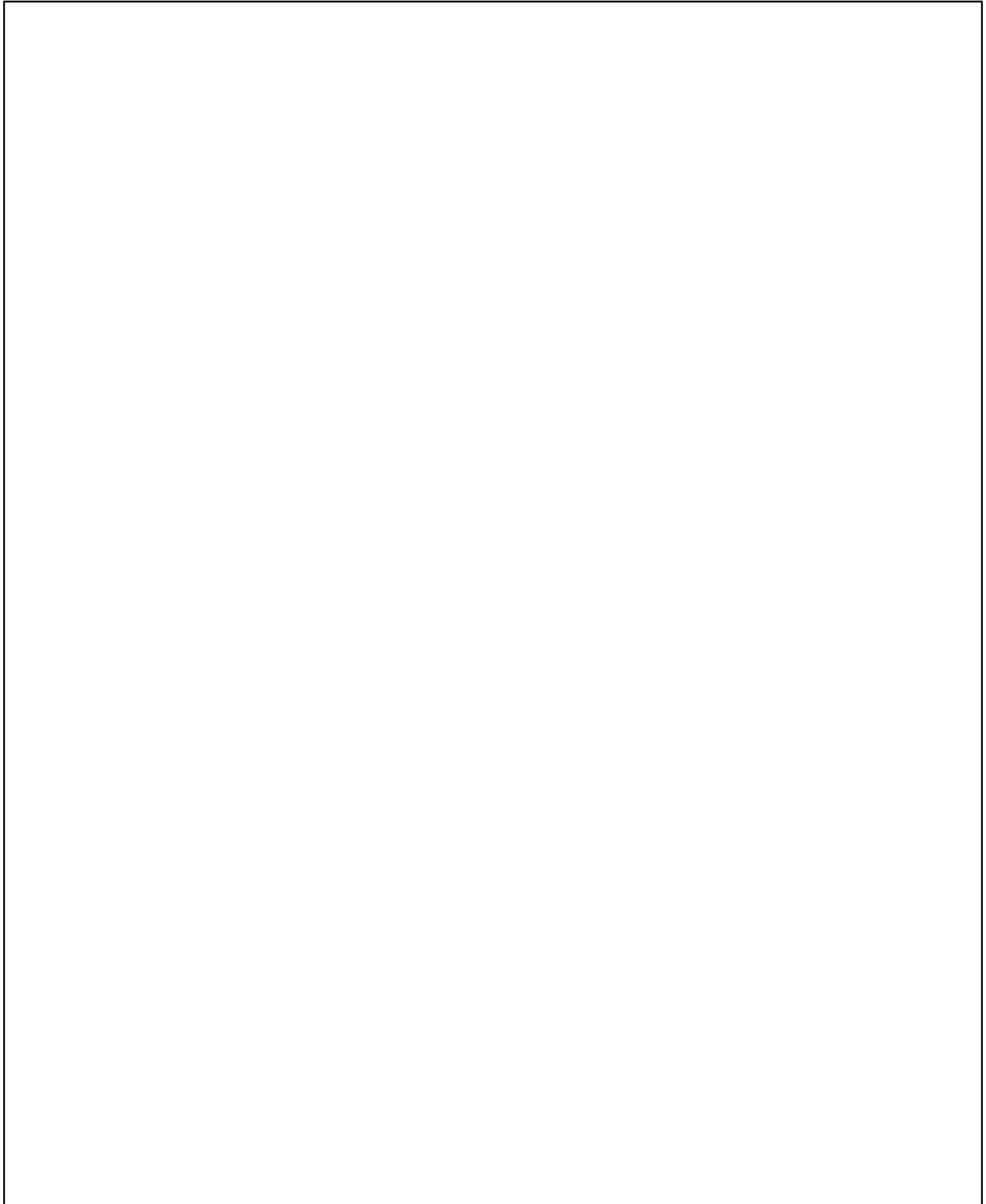
Modell: 911 87

Laufzeit: 1987>>1989

Pos	Teilenummer	Benennung	Bemerkung	St	Modellangabe
		Sondermodell Flachbau Innenausstattung	88-		TURBO M506
1	911 551 925 00	Bugraum Bugraummatte	/LL	1	
	911 551 925 00 4FD	Anthrazit			
2	911 551 921 00	Bugraummatte	/L	1	
	911 551 921 00 4FD	Anthrazit			
3	911 551 923 00	Bugraummatte	/R	1	
	911 551 923 00 4FD	Anthrazit			
(1)	911 799 551 31	Bugraummatte Satz Teppich	/RL -88	1	
	911 799 551 31 70E	Schwarz			
4	911 503 075 00	Unterlage		6	
5	999 704 157 40	Scheibe		6	
6	900 187 010 02	Sechskantblechschraube BZ 6,3 X 19		6	
6	900 187 010 03	Sechskantblechschraube BZ 6,3 X 19		6	
7	911 551 067 03	Kofferraumverkleidung	/LL	1	
7	911 551 067 05	Kofferraumverkleidung	/LL	1	
(7)	911 551 068 01	Kofferraumverkleidung	/RL	1	
(7)	911 551 068 02	Kofferraumverkleidung	/RL	1	
8	900 075 260 02	Sechskantschraube M 6 X 16		4	
9	N 012 007 2	Federring A 6		4	
9	900 027 004 03	Federring A 6		4	
10	900 151 003 02	Unterlegscheibe A 6,4		4	
10	900 151 006 03	Unterlegscheibe A 6,4		4	
11	911 503 963 00	Kofferraumabdeckung	/V	1	
12	911 503 961 00	Kofferraumabdeckung	/L	1	
13	911 503 962 00	Kofferraumabdeckung für Gestänge	/R	1	
14	900 145 044 07	Klappscheinwerfer Blechschraube		4	
		B 4,2 X 22			
15	999 591 116 07	Kegelscheibe 4,5		2	
16	999 591 836 17	Druckknopf		2	
17	900 145 071 07	Blechschraube B 3,5 X 13		2	

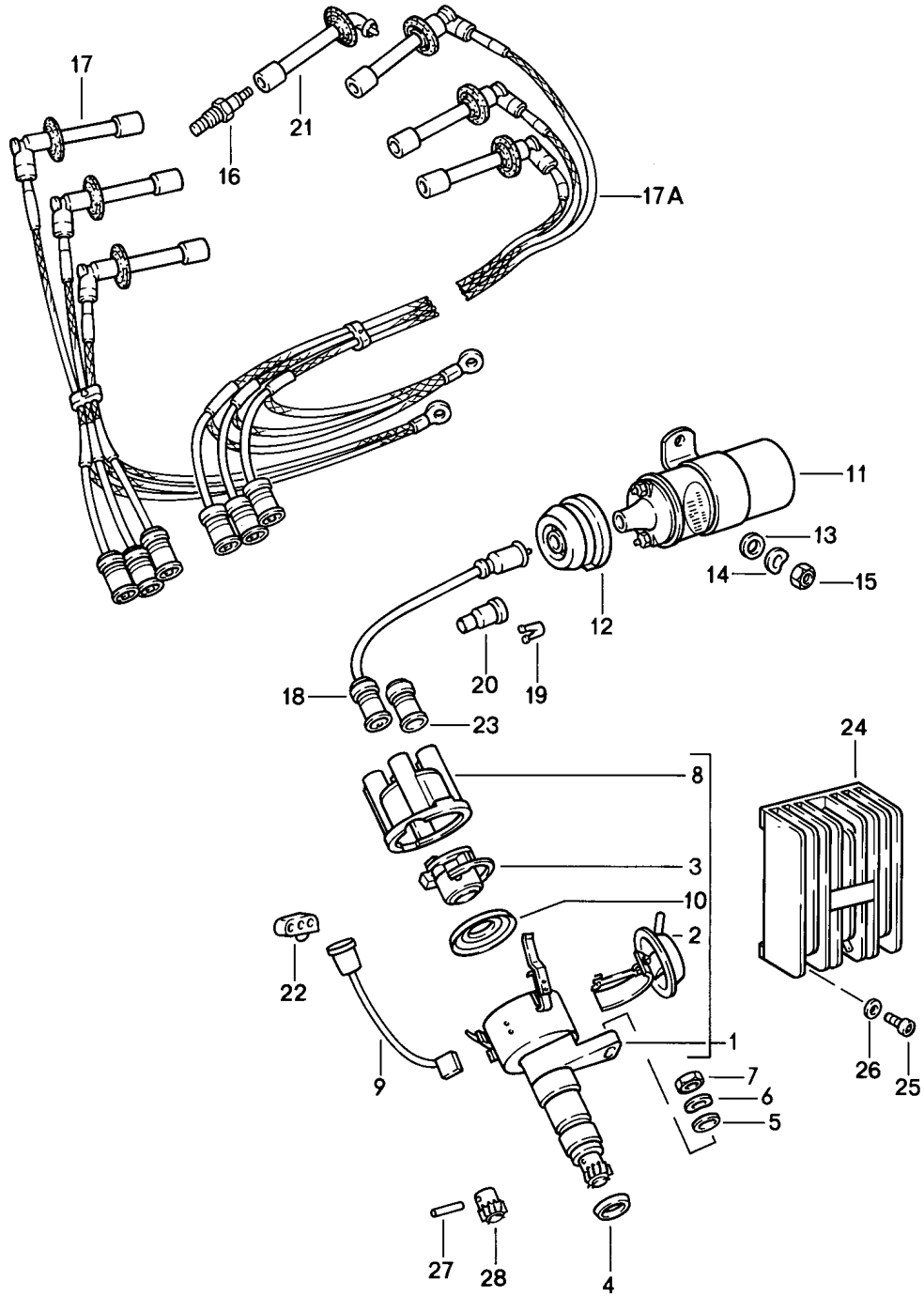
Modell: 911 87

Laufzeit: 1987>>1989



Modell: 911 87

Laufzeit: 1987>>1989



Modell: 911 87

Laufzeit: 1987>>1989

Pos	Teilenummer	Benennung	Bemerkung	St	Modellangabe
		Motorelektrik 1			TURBO
1	930 602 103 00	Zündverteiler		1	M30.66
2	930 602 917 00	Unterdruckdose		1	
3	930 602 901 01	Verteilerläufer		1	M30.66
3	930 602 901 04	Verteilerläufer		1	M30.66
3	930 602 901 03	Verteilerläufer		1	TURBO
3	930 602 901 04	Verteilerläufer		1	TURBO
3	930 602 901 03	Verteilerläufer		1	M30.66
3	930 602 901 04	Verteilerläufer		1	M30.66
4	911 602 102 01	Dichtring		1	
5	900 025 007 02	Scheibe		1	
		B 8,4			
5	900 025 007 03	Scheibe		1	
		B 8,4			
6	N 012 241 8	Federscheibe		1	
		B 8			
7	900 076 025 02	Sechskantmutter		1	
		M 8			
7	900 076 064 02	Sechskantmutter		1	
		M 8			
8	930 602 904 00	Verteilerkappe		1	
8	930 602 904 01	Verteilerkappe		1	
9	930 602 907 01	Elektrische Leitung		1	
10	930 602 909 00	Staubschutzdeckel		1	
11	901 602 502 00	Zündtransformator		1	
12	911 602 801 00	Schutzkappe		1	
13	900 025 007 02	Scheibe		2	
		8,4			
13	900 025 007 03	Scheibe		2	
		8,4			
14	N 012 241 8	Federscheibe		2	
		B 8			
15	900 076 025 02	Sechskantmutter		2	
		M 8			
15	900 076 064 02	Sechskantmutter		2	
		M 8			
		Zündkerze			
		mitverwenden:			
		547 09222		X	
		für			
		Zündkerze			
-	547 09 222	Mutter		X	
		für			
		Zündkerze			
16	999 170 128 90	Zündkerze		6	
		W3DPO			
17	911 609 011 07	Satz Zündleitungen	/L	1	
		geschirmt			
17A	911 609 010 07	Satz Zündleitungen	/R	1	
		geschirmt			
18	911 609 061 07	Zündleitung		1	
19	911 609 510 00	Kabelstecker		1	
19	PCG 609 510 00	Kabelstecker		1	
20	999 659 001 40	Wasserschutzkappe		1	
21	911 602 315 00	Zündkerzenstecker		6	
22	901 609 591 00	Kabelhalter		4	
23	122 035 281	Verteilerentstörstecker		7	
24	930 602 702 00	Schaltgerät		1	
24	930 602 702 X	Steuergerät		1	
25	N 014 703 2	Zylinderschraube		3	
		M 6 X 18			
26	900 031 011 02	Unterlegscheibe		3	
		A 6,4			

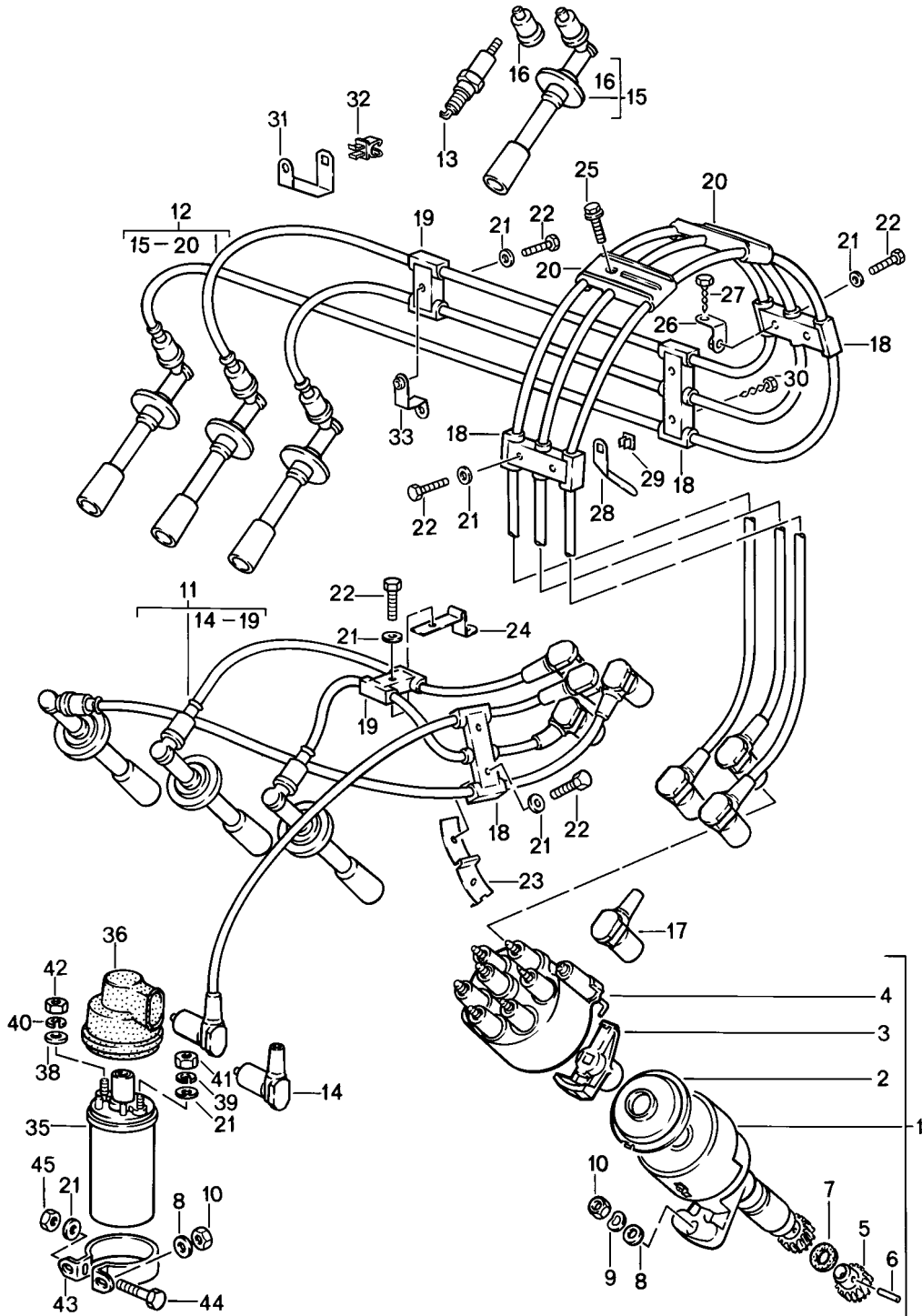
Modell: 911 87

Laufzeit: 1987>>1989

Pos	Teilenummer	Benennung	Bemerkung	St	Modellangabe
27	930 602 922 00	Stift		1	
28	930 602 422 03	Ritzel		1	

Modell: 911 87

Laufzeit: 1987>>1989



Modell: 911 87

Laufzeit: 1987>>1989

Pos	Teilenummer	Benennung	Bemerkung	St	Modellangabe
		Motorelektrik 2			CARRERA 930.20/25/26
1	930 602 023 00	Zündverteiler		1	
2	930 602 909 00	Staubschutzdeckel		1	
3	930 602 902 01	Verteilerläufer		1	
4	930 602 919 00	Verteilerkappe		1	
5	930 602 424 00	Ritzel		1	
5	930 602 424 02	Ritzel		1	
6	930 602 922 00	Stift		1	
7	911 602 102 01	Dichtring		1	
8	900 025 007 02	Scheibe B 8,4		3	
8	900 025 007 03	Scheibe B 8,4		3	
9	N 012 241 8	Federscheibe B 8		1	
10	900 076 025 02	Sechskantmutter M 8		3	
10	900 076 064 02	Sechskantmutter M 8		3	
11	911 602 011 04	Satz Zündleitungen	/L	1	930.20/25
11	911 602 011 03	Satz Zündleitungen	/L	1	930.26
12	911 602 012 03	Satz Zündleitungen Zündkerze mitverwenden: 547 09222 für Zündkerze	/R	1	
-	547 09 222	Mutter für Zündkerze		X	
13	999 170 157 90	Zündkerze WR4CC		6	930.20/26
13	999 170 156 90	Zündkerze WR7DC		6	930.25
14	928 602 131 00	Zündspulenstecker		1	
15	911 602 315 00	Zündkerzenstecker		6	
16	999 659 001 40	Wasserschutzkappe		6	
17	928 602 557 01	Verteilerentstörstecker		7	
18	911 609 591 00	Kabelhalter		10	
19	911 609 593 00	Kabelhalter Einzelteile komplett paarweise bestellen		4	
20	911 602 185 00	Kabelhalter		2	
21	900 025 003 02	Unterlegscheibe A 5,3		6	
22	N 010 264 4	Sechskantschraube M 5 X 20		5	
23	911 602 081 01	Halter		1	
24	911 602 083 01	Halter		1	
25	999 075 048 02	Sechskantschraube M 6 X 22		2	
26	911 602 085 00	Haltewinkel		1	
27	900 187 015 02	Sechskantblechschaube		1	
28	911 602 086 00	Halteblech		1	
29	999 591 592 40	Einsteckmutter		1	
30	900 187 017 02	Sechskantblechschaube		1	
31	911 602 183 03	Kabelhalter		1	
32	928 602 554 00	Kabelclip		1	
33	911 602 083 02	Halter		1	930.26
35	944 602 115 00	Zündspule		1	

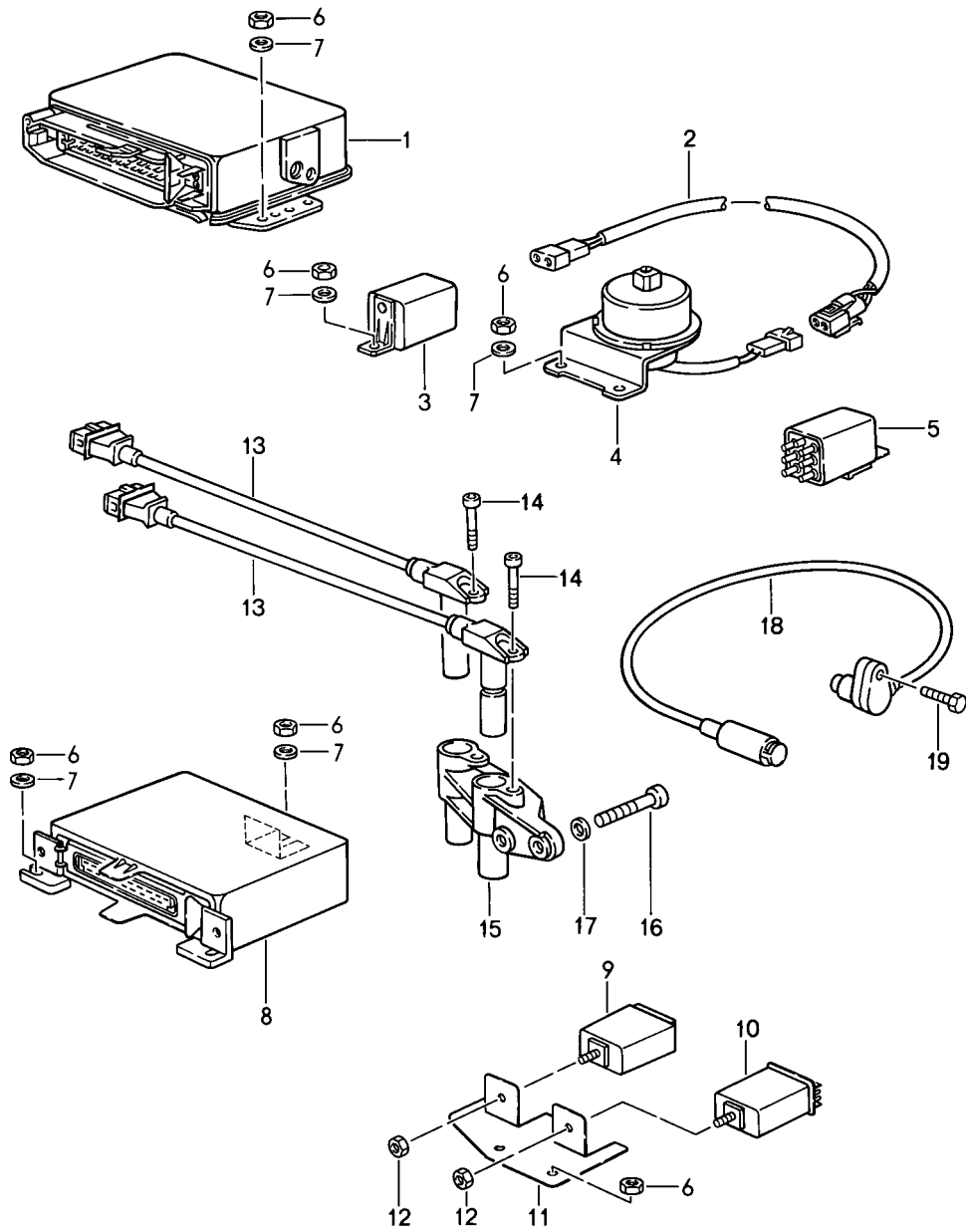
Modell: 911 87

Laufzeit: 1987>>1989

Pos	Teilenummer	Benennung	Bemerkung	St	Modellangabe
36	944 602 801 00	Schutzkappe		1	
38	N 011 524 7	Unterlegscheibe A 6,4		1	
38	N 011 524 27	Unterlegscheibe A 6,4		1	
39	N 012 005 3	Federring B 5		1	
40	N 012 006 4	Federring B 6		1	
41	N 011 005 14	Sechskantmutter M 5		1	
41	900 076 091 01	Sechskantmutter M 5		1	
42	900 076 010 02	Mutter M 5		1	
42	900 076 010 0B	Mutter M 5		1	
43	944 602 117 00	Befestigungsschelle		1	
44	900 146 045 02	Linsenschraube M 5 X 45		1	
45	N 011 005 14	Sechskantmutter M 5		1	
45	900 076 091 01	Sechskantmutter M 5		1	

Modell: 911 87

Laufzeit: 1987>>1989



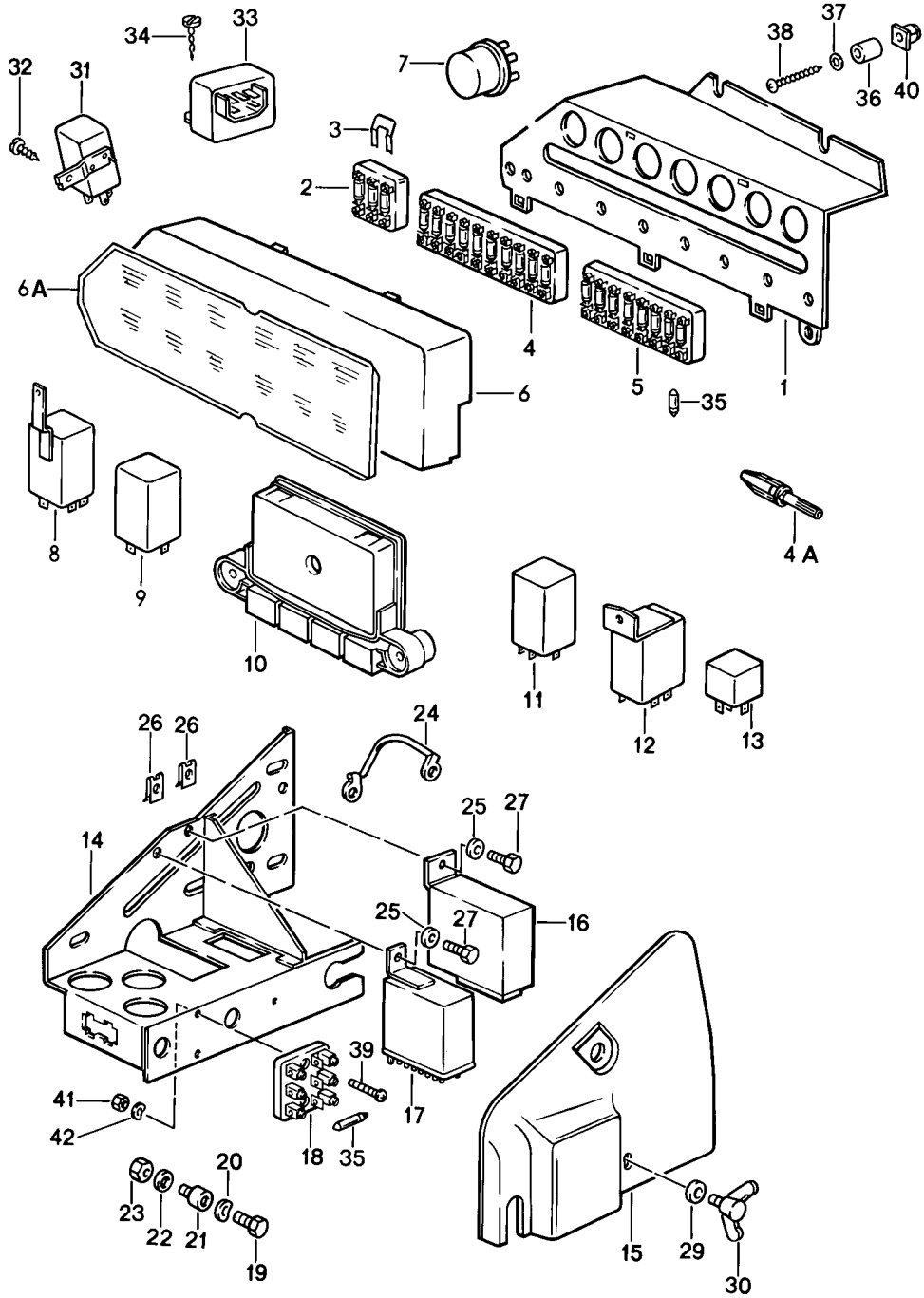
Modell: 911 87

Laufzeit: 1987>>1989

Pos	Teilenummer	Benennung	Bemerkung	St	Modellangabe
1	911 618 111 18	Motorelektrik 3 Steuergerät		1	930.20/26
1	911 618 111 LX	Steuergerät - DME -		1	930.20/26
1	911 618 111 15	Steuergerät		1	930.20/26
1	911 618 111 RX	Steuergerät - DME -		1	930.20/26
1	911 618 111 19	Steuergerät - DME -		1	930.20 M637
1	911 618 111 17	Steuergerät - DME -		1	930.20 M240
1	911 618 111 TX	Steuergerät - DME -		1	930.20 M240/637
1	911 618 111 20	Steuergerät - DME -		1	930.25
1	911 618 111 PX	Steuergerät - DME -		1	930.25
1	911 618 111 16	Steuergerät - DME -		1	930.25 M637
1	911 618 111 SX	Steuergerät - DME -		1	930.25 M637
2	911 612 421 00	Adapter für - DME -		1	
3	911 618 154 00	Kabelstrang Schaltgerät - DME -		1	
3	911 618 154 01	Schaltgerät - DME -		1	
4	944 606 051 00	Höhendose		1	
5	911 618 121 00	Relais für Drehzahl-Abschaltung		1	M30.26
6	900 076 010 02	Mutter M 6		7	
6	900 076 010 0B	Mutter M 6		7	
7	N 011 524 7	Unterlegscheibe A 6,4		7	
7	N 011 524 27	Unterlegscheibe A 6,4		7	
13	911 606 215 01	Impulsgeber Drehzahlfühler		2	
14	N 014 740 2	Zylinderschraube M 6 X 16		2	
14	N 014 740 11	Zylinderschraube M 6 X 16		2	
15	930 101 089 01	Halter für Impulsgeber		1	
16	N 010 217 9	Sechskantschraube M 6 X 20		2	
17	N 011 524 7	Unterlegscheibe A 6,4		2	
17	N 011 524 27	Unterlegscheibe A 6,4		2	
18	911 606 108 00	Totpunktmarkengeber für OT-Markierung		1	
19	900 067 089 02	Zylinderschraube M 6 X 25		1	
19	900 067 089 01	Zylinderschraube M 6 X 25		1	

Modell: 911 87

Laufzeit: 1987>>1989



Modell: 911 87

Laufzeit: 1987>>1989

Pos	Teilenummer	Benennung	Bemerkung	St	Modellangabe
		Steuergeräte			
		Relais			
		Sicherungsdose			
1	911 612 197 00	Trägerplatte		1	
2	911 612 093 03	Sicherungsdose		1	CARRERA
		dreifach			
3	901 612 835 01	Verbindungsschiene		3	
4	911 612 086 02	Sicherungsdose		1	
		10fach			
4A	928 612 479 00	Sicherungshalter		1	CABRIO M439
-	900 321 004 90	Sicherung		1	CABRIO M439
		2,5 A			
5	911 612 087 01	Sicherungsdose		1	
		8fach			
6	911 612 161 08	Deckel		1	
6A	911 612 243 02	Bestückungskarte	-88	1	CARRERA
6A	911 612 243 03	Bestückungskarte	89-	1	CARRERA
6A	930 612 243 02	Bestückungskarte	-88	1	TURBO
6A	930 612 243 03	Bestückungskarte	89-	1	TURBO
7	911 615 108 01	Einheitsrelais		X	
		Rot			
7	911 615 109 01	Einheitsrelais		X	
		Schwarz			
(7)	944 615 112 02	Relais		1	
		für Fensterheber			
8	911 618 121 00	Relais		1	M30.26
		Drehzahl-Abschaltung			
(8)	930 606 918 00	Relais		1	M30.66 M148
		Drehzahl-Abschaltung			
(8)	911 615 118 01	Relais		1	M30.66/68
		für			
		Luftmassenmesser			
		Ladedruck			
9	111 953 227 D	Blinkgeber		1	
9	191 953 227 A	Blinkgeber		1	
9	1H0 953 227	Blinkgeber		1	
(9)	911 618 103 00	Blinkgeber		1	
		für Fahrzeuge mit			
		Anhängevorrichtung			
(9)	911 618 102 01	Relais		1	
		für			
		Sicherheitsgurt			
(9)	911 618 102 00	Warnzeitrelais	(USA)	1	(SA)
		für			
		Sicherheitsgurt			
10	911 618 313 00	Steuergerät		1	M439
		für			
		Verdeck			
		s. Technische Information			
		GR.6, NR. 6/96, Typ 964			
(10)	911 618 231 00	Steuergerät	(GB)	1	M061
		für reduziertes Fahrlicht			
11	928 618 113 01	Relais		1	M286
		für			
		Intensivreinigungsanlage			
11	928 618 113 02	Relais		1	M286
		für			
		Intensivreinigungsanlage			
12	930 617 117 01	Relais		1	TURBO
		Zündabstellung			
12	930 617 117 02	Relais		1	TURBO

Modell: 911 87

Laufzeit: 1987>>1989

Pos	Teilenummer	Benennung	Bemerkung	St	Modellangabe
13	821 951 253	Zündabstellung Relais für Lambda Sonde		1	CARRERA
13	PCG 951 253 00	Relais für Lambda Sonde		1	CARRERA
14	911 610 013 01	Trägerplatte		1	CARRERA
14	930 610 103 01	Trägerplatte		1	TURBO
15	911 610 105 04	Abdeckung		1	
16	911 615 115 00	Relais für Heckscheibenheizung		1	
17	911 618 153 00	Relais für Zusatzgebläse		1	
18	911 612 093 05	Sicherungsdose dreifach		1	CARRERA
19	N 010 208 5	Sechskantschraube M 6 X 8		3	
20	N 012 226 5	Federscheibe B 6		3	
21	999 703 384 00	Megulastik-Rundlager		3	
21	999 703 384 01	Megulastik-Rundlager		2	
22	900 031 011 02	Unterlegscheibe 6,4		3	
23	900 910 096 02	Sicherungsmutter VM 6		3	
24	911 612 008 00	Masseband		1	
25	900 151 028 02	Scheibe B 4,3 X 12		2	
25	900 151 028 01	Scheibe B 4,3 X 12		2	
26	N 015 429 2	Schnappmutter B 4,2 X 16,5		2	
26	N 015 429 6	Schnappmutter B 4,2 X 16,5		2	
27	900 187 013 02	Sechskantblechschaube BZ 4,2 X 13		2	
28	N 015 429 2	Schnappmutter B 4,2		1	
28	N 015 429 6	Schnappmutter B 4,2		1	
29	900 151 003 02	Unterlegscheibe A 6,4		2	
29	900 151 006 03	Unterlegscheibe A 6,4		2	
30	900 029 102 02	Flügelschraube		2	
31	928 618 111 00	Relais Scheinwerferwaschanlage		1	M288
32	N 013 968 7	Blechschaube B 4,8 X 13		1	
32	900 143 097 01	Blechschaube B 4,8 X 13		1	
33	911 618 149 01	Impulsgeber Wischerintervall		1	
34	N 013 970 5	Linsenblechschaube B 4,8 X 9,5		1	
34	N 106 568 02	Linsenblechschaube B 4,8 X 9,5		1	
35	N 017 121 1	Schmelzsicherung 8 AMP.		X	
35	N 017 121 5	Sicherung 25 AMP.		X	
35	N 017 121 4	Sicherung		X	

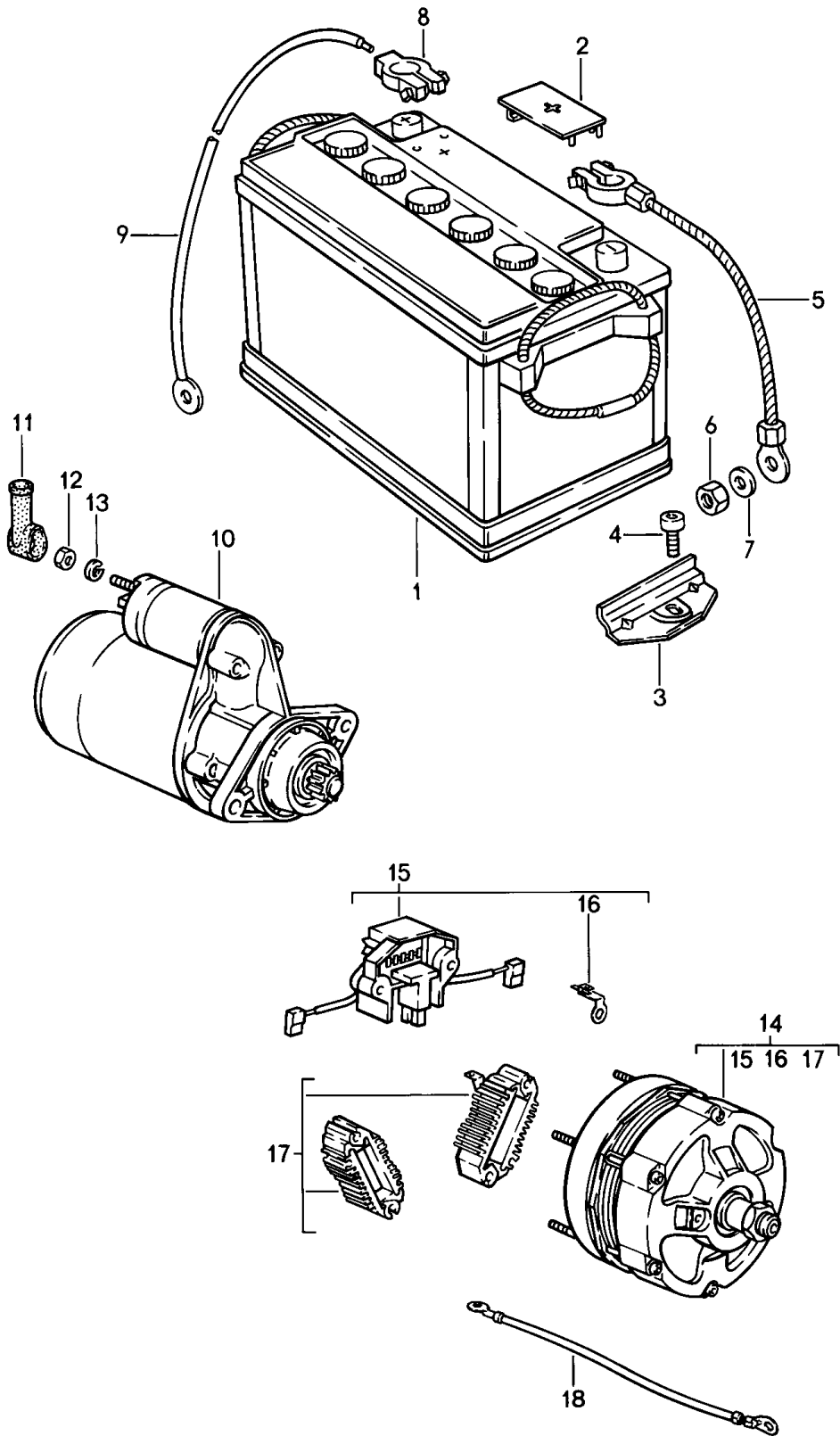
Modell: 911 87

Laufzeit: 1987>>1989

Pos	Teilenummer	Benennung	Bemerkung	St	Modellangabe
35	900 173 006 90	16 AMP. Schmelzsicherung		X	
35	900 321 004 90	5 AMP. Sicherung		1	CABRIO M439
36	911 612 401 00	2,5 A Distanzstück		1	
37	900 025 002 02	Unterlegscheibe 4,3		2	
37	900 025 002 03	Unterlegscheibe 4,3		2	
38	900 143 076 02	Linsenblechschaube 4,2 X 25		1	
39	900 146 009 02	Linsenschraube 4 X 12		1	
40	999 507 401 40	Einsteckmutter		1	

Modell: 911 87

Laufzeit: 1987>>1989



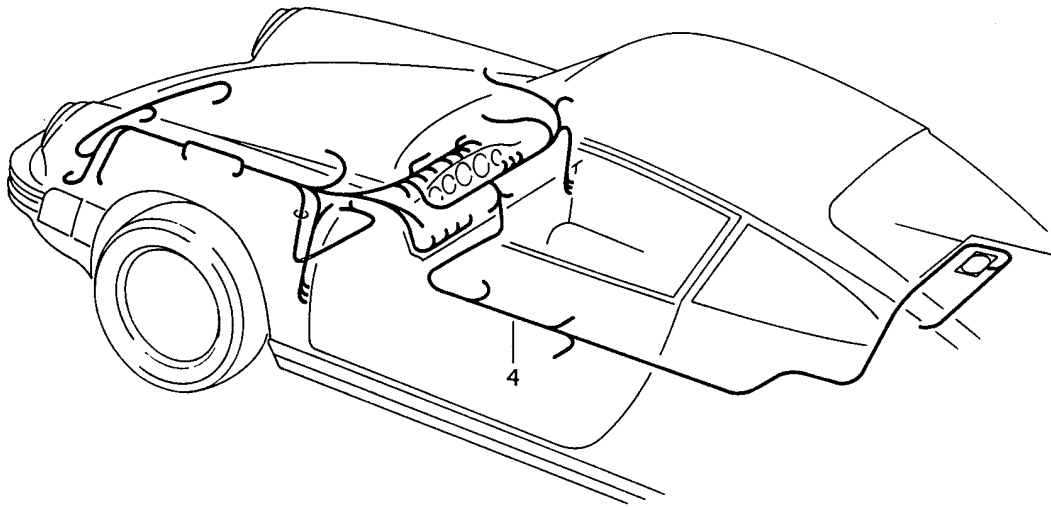
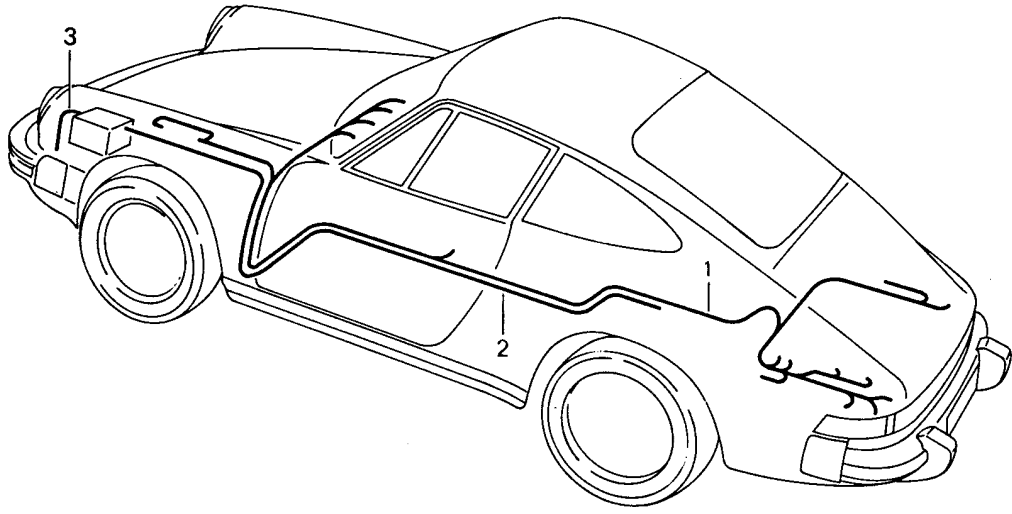
Modell: 911 87

Laufzeit: 1987>>1989

Pos	Teilenummer	Benennung	Bemerkung	St	Modellangabe
		Batterie			
		Starter			
		Drehstromgenerator			
1	928 611 101 00	Batterie		1	
		12 V 66 AH			
1	928 611 101 01	Batterie		1	
		12 V 66 AH			
1	928 611 175 02	Batterie		1	
		12 V 75 AH			
1	999 611 070 20	Batterie		1	
		12 V 70 AH			
1	999 611 070 21	Batterie		1	
		12 V 70 AH			
(1)	999 611 088 20	Batterie		1	
		12 V 88 AH			
2	999 611 104 00	Polabdeckung		1	
3	911 611 209 00	Haltepratze		1	
4	N 014 725 2	Zylinderschraube		1	
		M 8 X 25			
4	900 067 018 03	Zylinderschraube		1	
		M 8 X 25			
5	911 611 899 00	Masseband		1	
6	900 076 030 02	Sechskantmutter		1	
		M 8 X 1			
7	900 025 025 02	Scheibe		1	
		8,4			
8	911 611 898 01	Klemme		1	
8	911 611 898 04	Klemme		1	
9	911 612 022 28	Batterie-Starterkabel		1	
10	911 604 101 01	Starter		1	
10	911 604 101 AX	Starter		1	
11	999 659 006 50	Schutzkappe		1	
12	900 076 025 02	Sechskantmutter		1	
		M 8			
12	900 076 064 02	Sechskantmutter		1	
		M 8			
13	N 012 009 3	Federring		1	
		B 8			
14	911 603 120 05	Drehstromgenerator		1	
(14)	911 603 120 EX	Drehstromgenerator		1	
(14)	911 603 120 GX	Drehstromgenerator		1	
15	911 603 913 01	Elektronischer Regler		1	
16	911 603 911 00	Steckerzunge		1	
17	911 603 910 01	Diodenplatte		1	
18	911 612 233 00	Masseleitung		1	

Modell: 911 87

Laufzeit: 1987>>1989



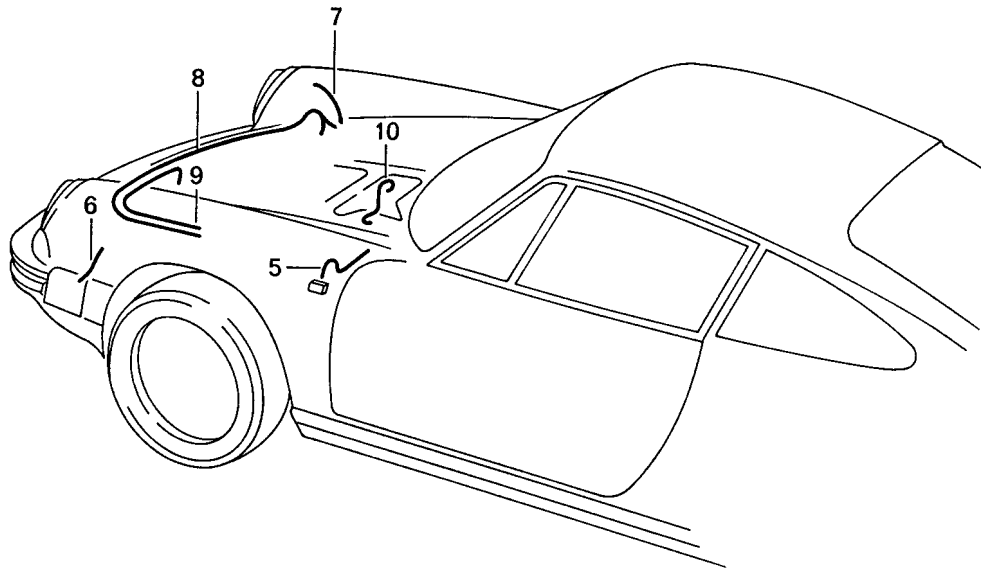
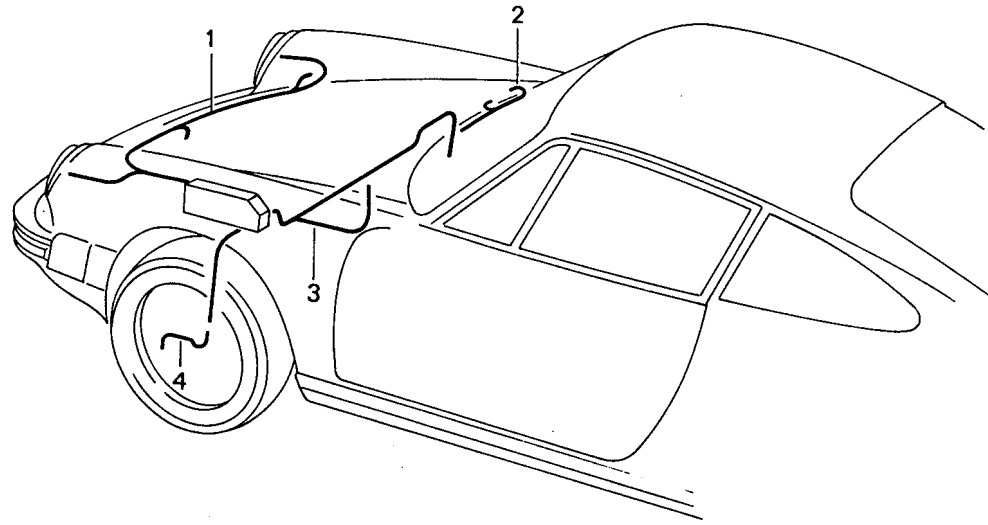
Modell: 911 87

Laufzeit: 1987>>1989

Pos	Teilenummer	Benennung	Bemerkung	St	Modellangabe
1	911 612 001 36	Kabelstränge Fahrgastraum Batterie-Starter Kofferboden Kabelstrang NR. 1 Tunnel	/LL	1	CARRERA
1	930 612 001 11	Kabelstrang NR. 1 Tunnel	/LL	1	TURBO
1	911 612 061 32	Kabelstrang NR. 61 Tunnel	/RL	1	CARRERA
1	930 612 061 11	Kabelstrang NR. 61 Tunnel	/RL	1	TURBO
2	911 612 022 28	Batterie-Starterkabel NR. 22		1	
3	911 611 899 00	Masseband 160 MM Batterie		1	
4	911 612 002 20	Kabelstrang NR. 2 Kofferboden	/LL 87	1	CARRERA
4	911 612 002 25	Kabelstrang NR. 2 Kofferboden	/LL 88	1	CARRERA
4	911 612 002 26	Kabelstrang NR.2 Kofferboden	/LL 89	1	CARRERA
4	930 612 002 03	Kabelstrang NR. 2 Kofferboden	/LL 87	1	TURBO
4	930 612 002 06	Kabelstrang NR. 2 Kofferboden	/LL 88	1	TURBO
4	930 612 002 07	Kabelstrang NR.2 Kofferboden	/LL 89	1	TURBO
4	911 612 060 11	Kabelstrang NR. 60 Kofferboden	/RL 87	1	CARRERA
4	911 612 060 14	Kabelstrang NR. 60 Kofferboden	/RL 88	1	CARRERA
4	911 612 060 15	Kabelstrang NR.60 Kofferboden	/RL 89	1	CARRERA
4	930 612 060 03	Kabelstrang NR. 60 Kofferboden	/RL 87	1	TURBO
4	930 612 060 05	Kabelstrang NR. 60 Kofferboden	/RL 88	1	TURBO
4	930 612 060 06	Kabelstrang NR.60 Kofferboden	/RL 89	1	TURBO
4	911 612 148 13	Kabelstrang NR.148 Lautsprecher		2	

Modell: 911 87

Laufzeit: 1987>>1989



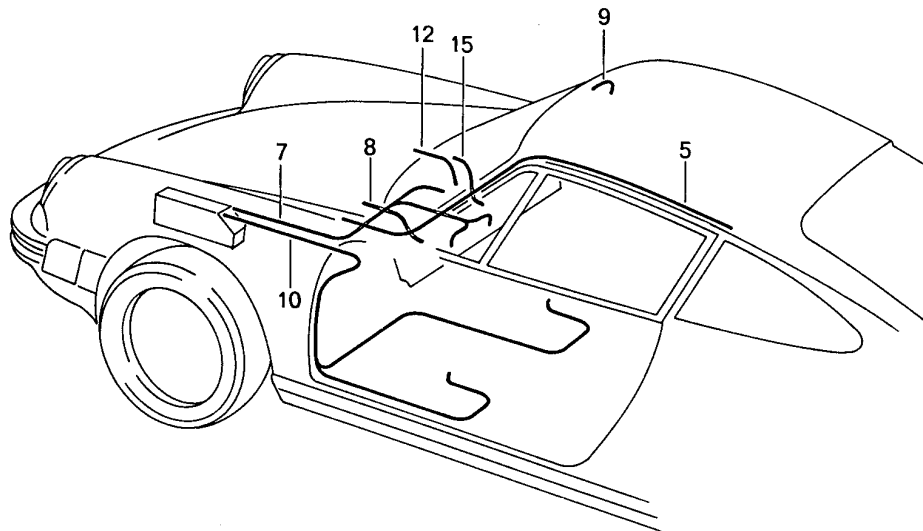
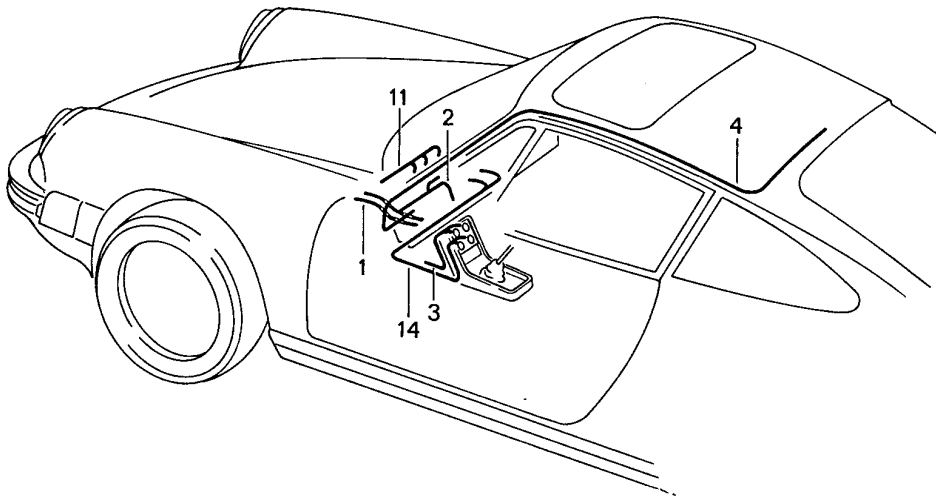
Modell: 911 87

Laufzeit: 1987>>1989

Pos	Teilenummer	Benennung	Bemerkung	St	Modellangabe
1	911 612 003 04	Kabelstränge Vorderwagen Kabelstrang NR. 3		1	
2	911 612 044 21	Scheinwerfer Kabelstrang NR. 44		1	
3	911 612 052 00	Kofferraumleuchte Kabelstrang NR. 52		1	
4	944 612 211 00	Bremsverschleissanzeige Warnkontakt		2	
4	944 612 211 05	Bremsverschleissanzeige Warnkontakt		2	
5	911 612 177 02	Bremsverschleissanzeige Kabelstrang NR. 177		2	
6	911 612 179 01	Seitenblinkleuchte Kabelstrang NR. 179 Pumpe		1	
7	911 612 804 00	Scheinwerferwaschanlage Kabelstrang NR. 804 Temperaturschalter Ölkühler		1	
8	911 612 805 00	Kabelstrang NR. 805 Gebläse Ölkühler		1	
9	911 612 080 04	Kabelstrang NR. 80 Sicherungsdose Kondensator Gebläse		1	M559
10	901 612 084 00	Kabelstrang NR. 28 Verdampfergehäuse		1	M559

Modell: 911 87

Laufzeit: 1987>>1989



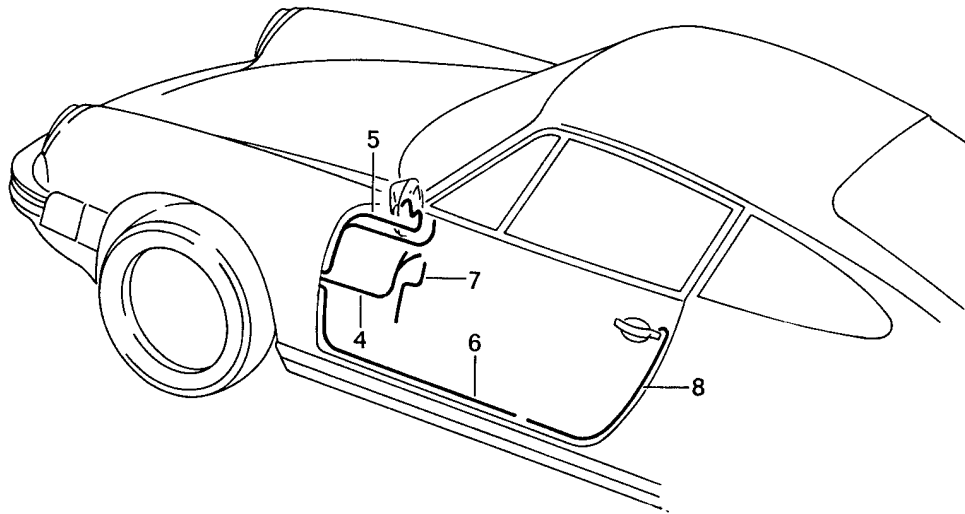
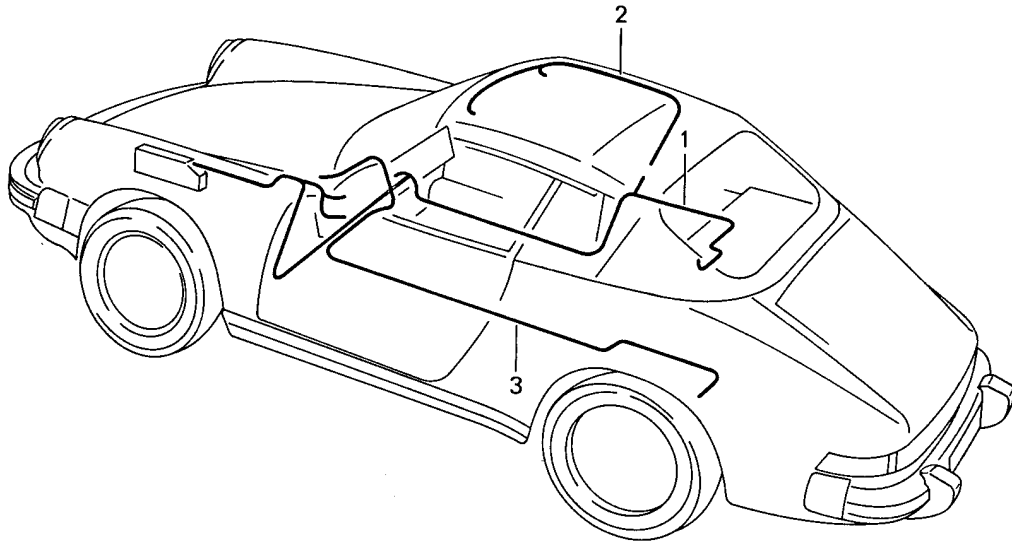
Modell: 911 87

Laufzeit: 1987>>1989

Pos	Teilenummer	Benennung	Bemerkung	St	Modellangabe
1	911 612 010 03	Kabelstränge Fahrgastraum Karosserie Kabelstrang NR. 10		1	
2	911 612 011 35	Lichtschubschalter Kabelstrang NR. 11		1	
3	911 612 014 31	Zündanlassschalter Kabelstrang NR. 14		1	
4	911 612 034 04	Warnblinkschalter Heckscheibenheizung Kabelstrang NR. 34	/LL	1	
4	911 612 064 04	Schiebedach Kabelstrang NR. 64	/RL	1	
5	911 612 045 03	Schiebedach Kabelstrang NR. 45		1	COUPE
5	911 612 042 62	Innenleuchte Kabelstrang NR. 42		1	TARGA/CABRIO
7	911 612 157 11	Innenleuchte Kabelstrang NR. 157	87	1	CARRERA
(7)	911 612 157 12	Tempomat-Regler Kabelstrang NR. 157	88-	1	
8	911 612 223 00	Tempomat-Regler Einzelleitung NR. 91		1	
9	911 612 226 00	Schalter Heckscheibenwischer Masseleitung NR. 91		1	TARGA/CABRIO
10	911 612 521 02	Innenleuchte Kabelstrang NR. 521		1	
11	930 612 169 02	elektrisch verstell- und beheizbar Vordersitz Kabelstrang NR. 169	(J)	1	
12	930 612 091 00	Kontrollleuchte -EX- Einzelleitung NR. 91		1	TURBO
14	911 612 029 01	Ladekontrollanzeige Diode Kabelstrang NR. 29	/LL	1	M559
14	911 612 029 02	Thermobimetallschalter Kabelstrang NR. 29	/RL	1	M559
15	911 612 091 02	Thermobimetallschalter Kabelstrang NR. 91 Schalter Nebelscheinwerfer	(N)	1	

Modell: 911 87

Laufzeit: 1987>>1989



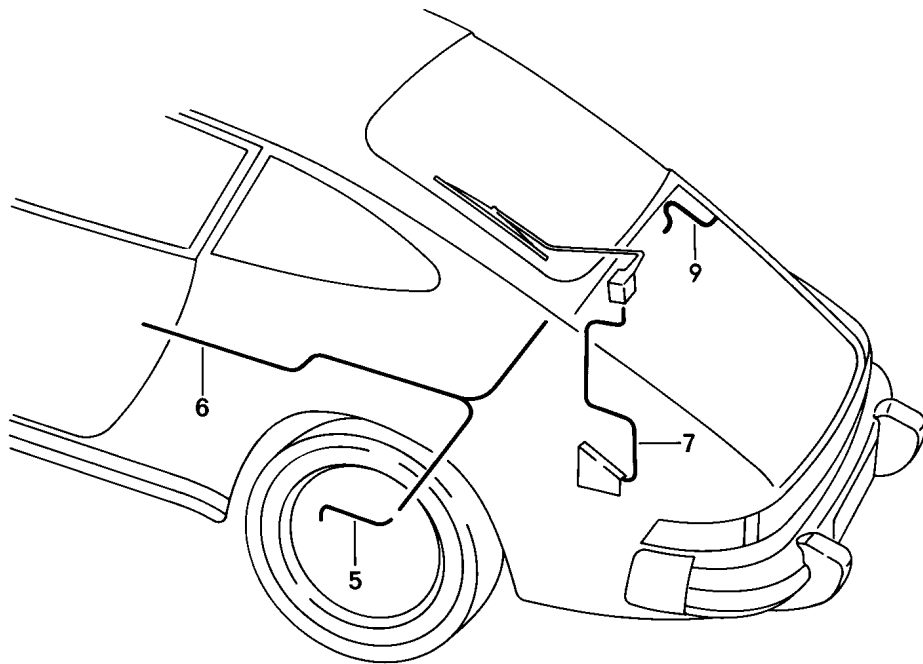
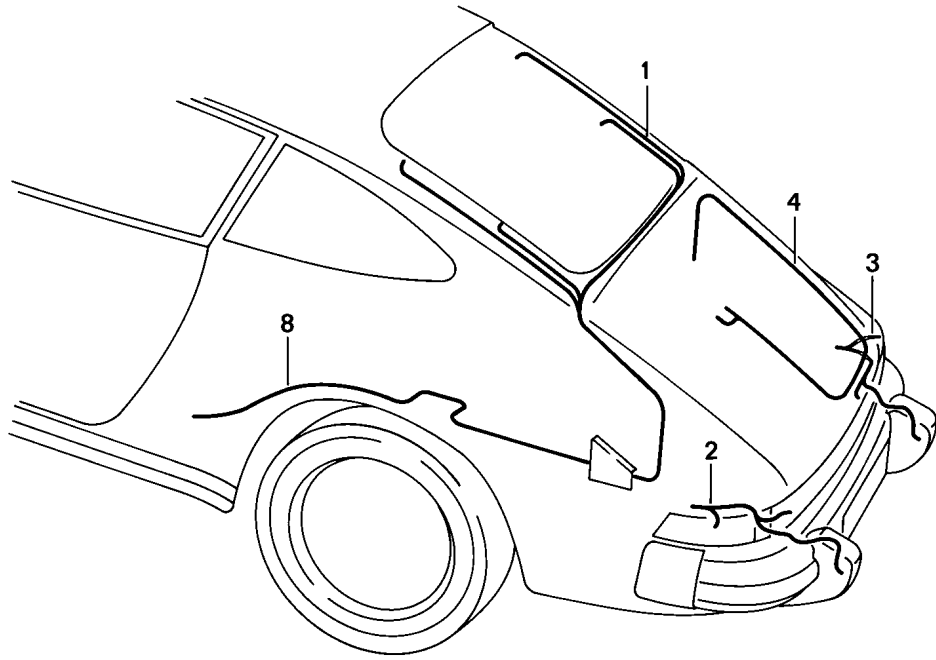
Modell: 911 87

Laufzeit: 1987>>1989

Pos	Teilenummer	Benennung	Bemerkung	St	Modellangabe
1	911 612 561 01	Kabelstränge Karosserie Tür Kabelstrang NR. 561 Cabrio Verdeck	/LL	1	
1	911 612 562 00	Kabelstrang NR. 562 Cabrio Verdeck	/RL	1	
2	993 612 563 00	Kabelstrang NR. 563 Verdeck		1	
3	930 612 171 00	Verriegelung Kabelstrang NR. 171	(J)	1	
4	911 612 104 01	Temperaturfühler Kabelstrang NR. 104 Schalter Fensterheber		1	
4	911 612 104 02	Fahrtür Kabelstrang NR. 104 Schalter Fensterheber		1	
5	911 612 165 04	Beifahrtür Kabelstrang NR. 165 Aussenspiegel		1	
5	911 612 165 05	Fahrtür Kabelstrang NR. 165 Aussenspiegel		1	M533
5	911 612 166 04	Fahrtür Kabelstrang NR. 166 Aussenspiegel		1	
6	911 612 264 00	Beifahrtür Kabelstrang NR. 264 Zentralverriegelung	-88	2	
6	911 612 264 01	Kabelstrang NR. 264 Zentralverriegelung	89-	2	
7	911 612 048 00	Kabelstrang NR. 48 Motor		2	
8	964 613 134 00	Fensterheber Mikroschalter für Zentralverriegelung		2	

Modell: 911 87

Laufzeit: 1987>>1989



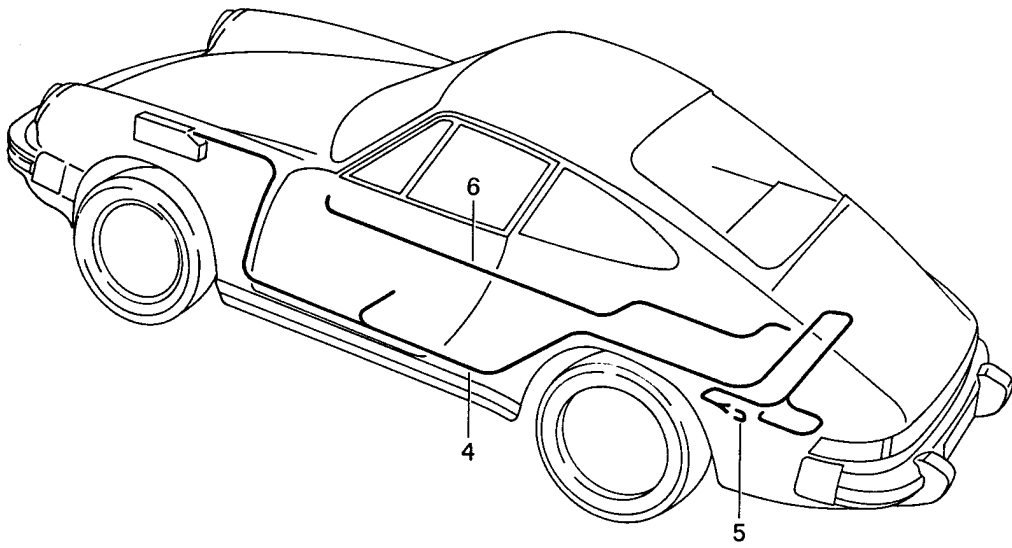
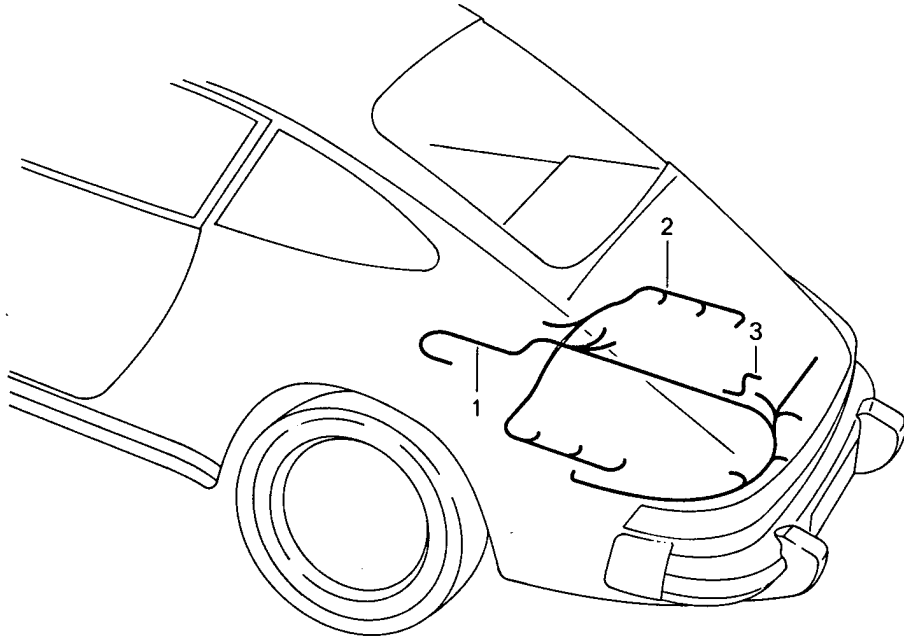
Modell: 911 87

Laufzeit: 1987>>1989

Pos	Teilenummer	Benennung	Bemerkung	St	Modellangabe
1	911 612 032 03	Kabelstränge Heck Kabelstrang NR. 32 Heckscheibenheizung		1	
2	911 612 039 12	Kabelstrang NR. 39 Heckleuchte mit Nebelschlussleuchte	/L	1	
2	911 612 039 15	Kabelstrang NR. 39 Heckleuchte ohne Nebelschlussleuchte	/L	1	
3	911 612 039 12	Kabelstrang NR. 39 Heckleuchte mit Nebelschlussleuchte	/R	1	
3	911 612 039 15	Kabelstrang NR. 39 Heckleuchte ohne Nebelschlussleuchte	/R	1	
4	911 612 049 02	Kabelstrang NR. 49 Motorraumleuchte		1	
5	944 612 211 02	Warnkontakt Bremsverschleissanzeige		2	CARRERA
5	944 612 211 03	Warnkontakt Bremsverschleissanzeige		2	CARRERA
5	930 612 211 00	Warnkontakt Bremsverschleissanzeige		2	TURBO CARRERA M491
5	930 612 211 02	Warnkontakt Bremsverschleissanzeige		2	TURBO CARRERA M491
6	911 612 051 00	Kabelstrang NR. 51 Bremsverschleissanzeige		1	
7	911 612 031 02	Kabelstrang NR. 31 Heckscheibenwischer		1	
8	930 612 072 03	Kabelstrang NR. 72 Kraftstoffpumpe		1	TURBO
9	901 612 107 00	Masseband für Motorhaube		2	

Modell: 911 87

Laufzeit: 1987>>1989



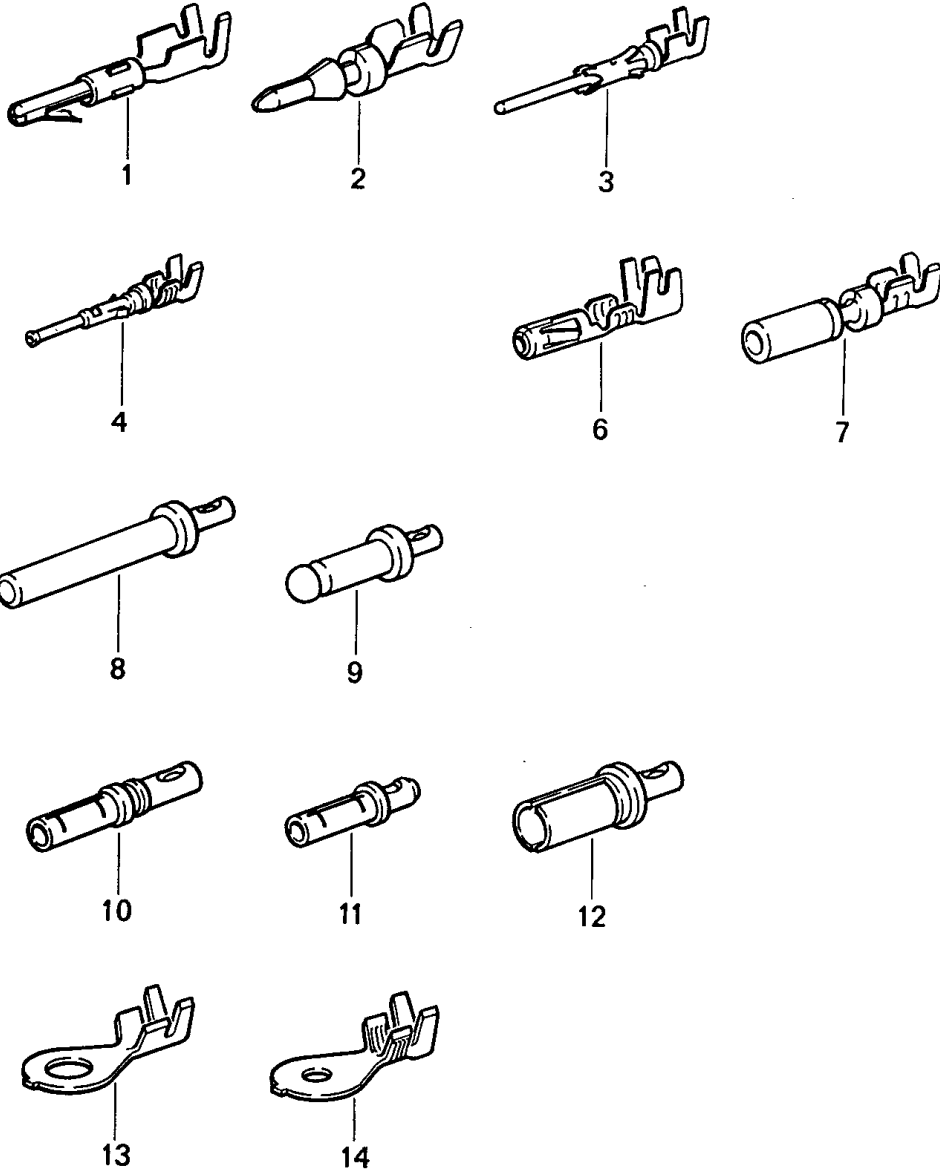
Modell: 911 87

Laufzeit: 1987>>1989

Pos	Teilenummer	Benennung	Bemerkung	St	Modellangabe
1	911 607 016 02	Kabelstränge Motor - DME - Lambda-Regelung Kabelstrang NR. 16		1	M30.20/25/26
1	930 607 016 02	Motor Kabelstrang NR. 16		1	M30.66
2	911 607 174 04	Motor Kabelstrang NR. 174		1	M30.20/25/26
3	911 612 233 00	Einspritzventil Masseleitung NR. 91		1	
4	911 612 173 09	Drehstromgenerator Kabelstrang NR. 173		1	M30.20/25
-	944 612 130 00	- DME - Gummitülle Abdichtung		1	
4	911 612 173 10	Karosserie Kabelstrang NR. 173		1	M30.26
-	944 612 130 00	- DME - Gummitülle Abdichtung		1	
-		Karosserie Gummitülle Abdichtung		1	
-		Karosserie Gummitülle Abdichtung		1	
5	911 612 422 00	Karosserie Adapterstecker für		1	M30.20/26
6	911 612 158 02	- DME - Kabelstrang NR. 158 Tempomat		1	

Modell: 911 87

Laufzeit: 1987>>1989



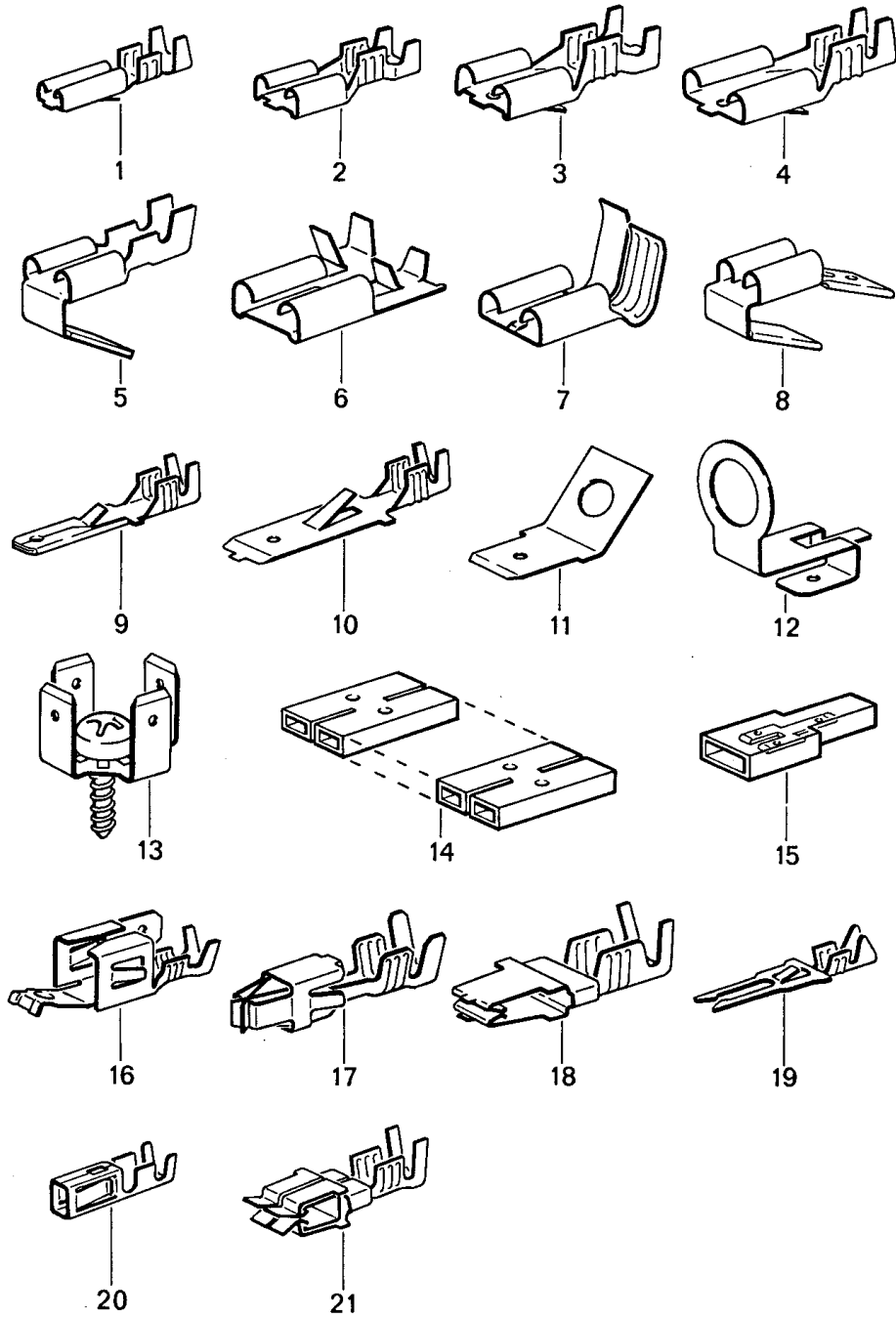
Modell: 911 87

Laufzeit: 1987>>1989

Pos	Teilenummer	Benennung	Bemerkung	St	Modellangabe
1	N 017 586 2	Rundstecker Kontaktstift Kabelschuh Rundstecker \$ 0,5 - 1,0 CUZN		X	
2	944 612 428 00	Rundstecker \$ 0,75 - 1,5 CUSN		X	
3	N 017 564 1	Rundstecker \$ 0,5 - 1,0 CUSN		X	
4	N 017 562 4	Rundsteckhülse \$ 0,5 - 1,0 CUSN		X	
6	N 017 599 4	Rundsteckhülse \$ 2,5 - 6,0 CUSN		X	
7	944 612 427 00	Kontaktbuchse \$ 0,75 - 1,5 CUSN		X	
8	999 652 369 12	Stift \$ 0,5 - 2,0 CUAG		X	
9	911 612 907 00	Kontaktstift \$ 0,5 - 2,0 CUAG		X	
9	911 612 907 01	Kontaktstift \$ 0,5 - 2,0 CUAG		X	
10	944 612 548 00	Kontaktbuchse \$ 0,5 - 2,0 CUAG		X	
11	999 652 351 22	Kontaktbuchse \$ 0,5 - 2,0 CUAG		X	
12	999 652 371 12	Kontaktbuchse \$ 0,5 - 2,0 CUAG		X	
13	N 017 505 4	Kabelschuh \$ 5,0 - 1,0		X	
(13)	N 017 515 4	Kabelschuh \$ 5,0 - 2,5		X	
(13)	N 017 516 2	Kabelschuh \$ 6,0 - 2,5		X	
(13)	999 650 532 00	Kabelschuh \$ 8,0 - 2,5 CUSN		X	
(13)	999 652 246 10	Kabelschuh \$ 8,0 - 2,5 CUZN		X	
(13)	999 652 225 10	Kabelschuh \$ 8,0 - 2,5 CUZN		X	
(13)	999 652 235 10	Kabelschuh \$ 10 - 2,5		X	
14	999 652 208 10	Kabelschuh \$ 6,0 - 2,5		X	

Modell: 911 87

Laufzeit: 1987>>1989



Modell: 911 87

Laufzeit: 1987>>1989

Pos	Teilenummer	Benennung	Bemerkung	St	Modellangabe
1	111 971 958	Flachstecker Steckverbinder Flachsteckhülse mit Rastzunge 2,8 X 1		X	
(1)		Flachsteckhülse ohne Rastzunge 2,8 X 1 CUZN		X	
(1)		Flachsteckhülse ohne Rastzunge 2,8 X 1 CUSN		X	
(1)	N 017 243 1	Flachsteckhülse ohne Rastzunge 2,8 X 1,5 CUZN		X	
2	111 971 959	Flachsteckhülse mit Rastzunge 6,3 X 0,8		X	
(2)	PCG 971 959	Flachsteckhülse ohne Rastzunge 6,3 X 1,0 SN		X	
2	N 017 491 8	Flachsteckhülse mit Rastzunge 6,3 X 2,5 CUZN		X	
2	N 017 494 3	Flachsteckhülse mit Rastzunge 6,3 X 6,0 CUSN		X	
(2)	999 652 106 02	Flachsteckhülse ohne Rastzunge 6,3 X 1,5 CUSN		X	
(2)		Flachsteckhülse ohne Rastzunge 6,3 X 1,5 CUZN		X	
(2)	N 017 491 8	Flachsteckhülse ohne Rastzunge 6,3 X 2,5 CUZN		X	
(2)	N 017 494 3	Flachsteckhülse ohne Rastzunge 6,3 X 6,0 CUZN		X	
3	N 017 453 1	Flachsteckhülse ohne Rastzunge 7,7 X 2,5 CUZN		X	
3	N 017 245 1	Flachsteckhülse ohne Rastzunge 7,7 X 10 CUSN		X	
5	N 017 242 1	Flachsteckhülse mit Steckerzunge 6,3 X 1		X	
6	N 017 498 2	Flachsteckhülse		X	

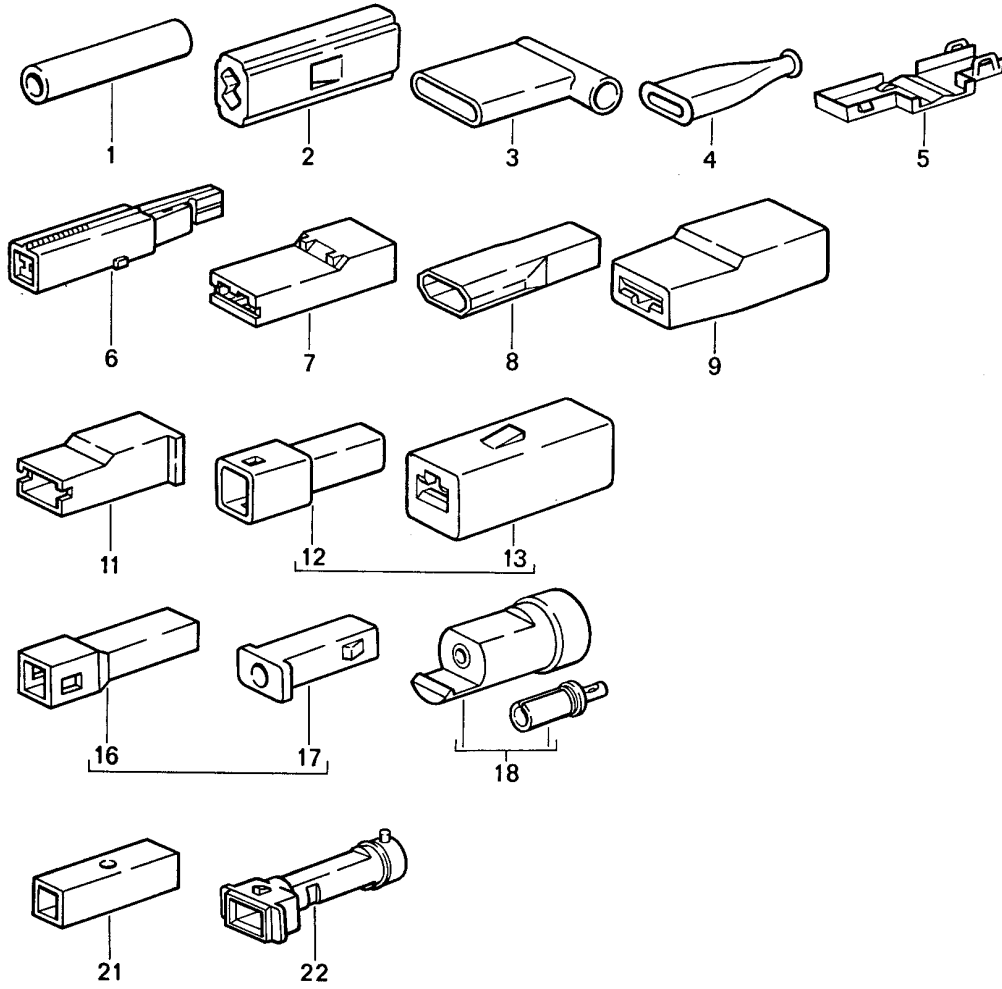
Modell: 911 87

Laufzeit: 1987>>1989

Pos	Teilenummer	Benennung	Bemerkung	St	Modellangabe
-	N 017 498 A	6,3 X 1 Flachstecker		X	
7	999 652 116 02	7,7 X 1 CuZn Haltewinkel		X	
8	999 652 122 10	6,3 X 1,5 Mehrfachsteckanschluss		X	
9	N 017 457 2	6,3 Flachstecker mit Rastzunge		X	
10	111 971 985	2,8 X 1 Flachstecker mit Rastzunge		X	
10	111 971 986	6,3 X 1 Flachstecker mit Rastzunge		X	
11	999 652 125 10	6,3 X 2,5 Flachstecker		X	
11	999 652 315 02	6,3 \$ 2,8 Flachstecker		X	
11		6,3 \$ 5,3 CUSN Flachstecker		X	
(11)		6,3 \$ 5,3 CUZN Flachstecker		X	
12	911 603 911 00	6,3 \$ 5,3 Steckerzunge		X	
13	171 971 519 A	6,3 Massestecker		X	
13	PCG 971 519 A	Massestecker		X	
14	999 652 142 40	Steckverbinder		X	
(14)		6,3 12-FACH Steckverbinder		X	
(14)		6,3 5-FACH Steckverbinder		X	
(14)		6,3 dreifach Steckverbinder		X	
(14)		6,3 2-FACH Steckverbinder		X	
15	999 652 151 40	6,3 1-FACH Steckverbinder		X	
16	999 652 275 10	6,3 Kastenkontakt		X	
17	N 903 353 03	6,3 Kontaktfeder		X	
18	999 652 451 22	\$ 2,5 - 3,5 Codierelement		X	
19	999 652 380 12	6,3 \$ 0,5 - 1,0 Kontaktfeder		X	
19	477 971 827 B	\$ 0,4 - 0,75 Leitungsverbinder		1	
19		2-FACH Leitungsverbinder		1	
20	999 652 269 12	1-FACH Kontaktfeder		X	
21	999 652 456 22	Kontaktfeder		X	
		\$ 0,75 - 1,5			

Modell: 911 87

Laufzeit: 1987>>1989



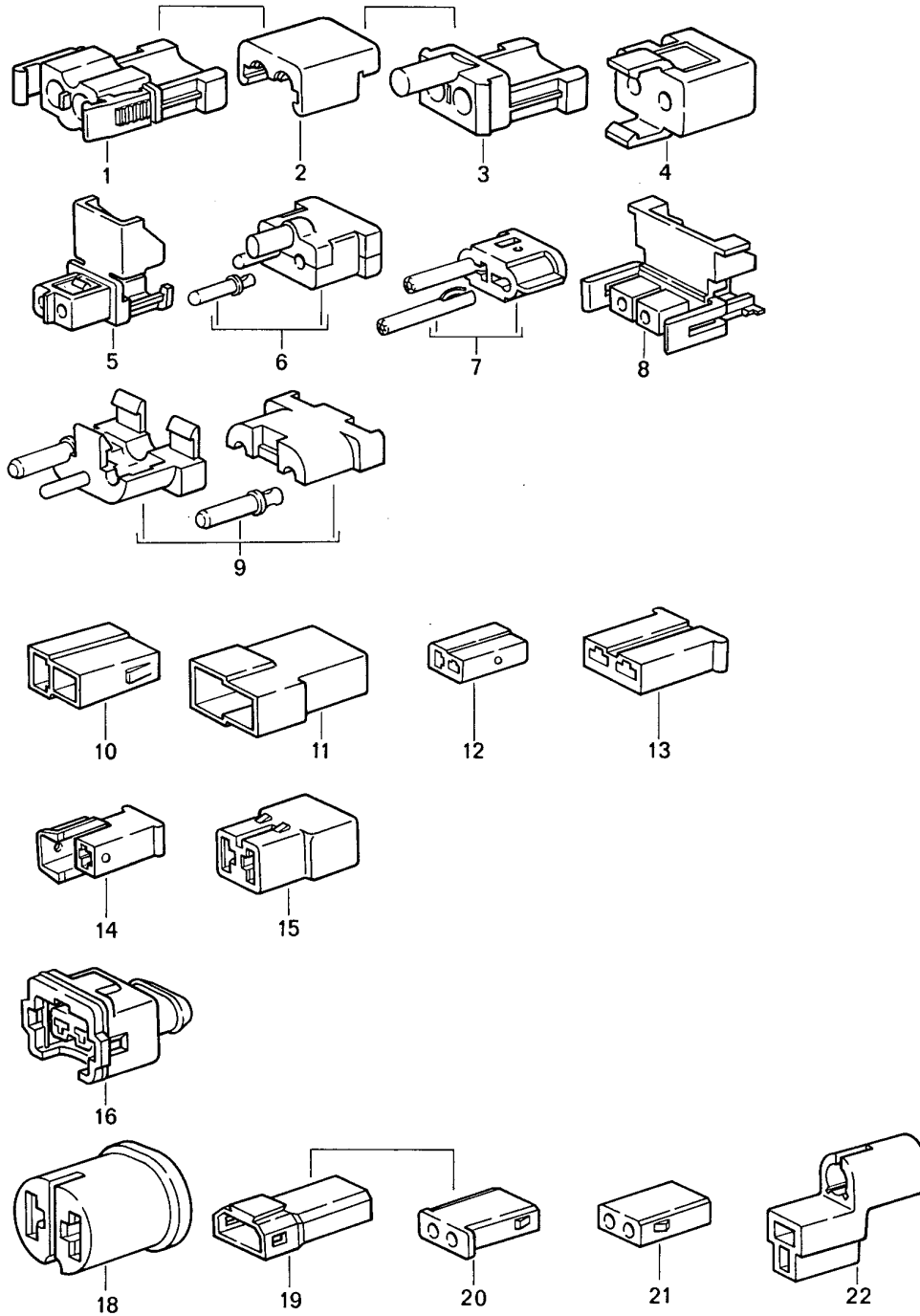
Modell: 911 87

Laufzeit: 1987>>1989

Pos	Teilenummer	Benennung	Bemerkung	St	Modellangabe
1	999 652 149 40	Stossverbinder Steckergehäuse 1-polig Stossverbinder \$ 1,5		X	
2	111 971 921	Schutzkappe 6,3		X	
3	999 652 160 40	Hülse 6,3		X	
5	211 971 921	Schutzkappe 6,3		X	
6	059 905 371	Diodenstecker 6,3		X	
7	111 971 921 B	Steckergehäuse 6,3		X	
8	999 652 119 40	Steckergehäuse 6,3		X	
9	825 971 990	Steckhülsegehäuse 6,3		X	
11	431 971 995	Flachsteckergehäuse 6,3		X	
12	823 971 976	Flachsteckergehäuse 2,8		X	
13	823 971 990	Steckhülsegehäuse 2,8		X	
16	171 971 998	Steckergehäuse 1,6		X	
17	171 971 999	Steckhülsegehäuse 1,6		X	
18	999 653 002 90	Steckergehäuse mit		X	
-	999 652 371 12	Kontaktbuchse		X	
21	111 971 977	Flachsteckergehäuse 6,3		X	
22	813 972 643 A	Flachsteckergehäuse		X	

Modell: 911 87

Laufzeit: 1987>>1989



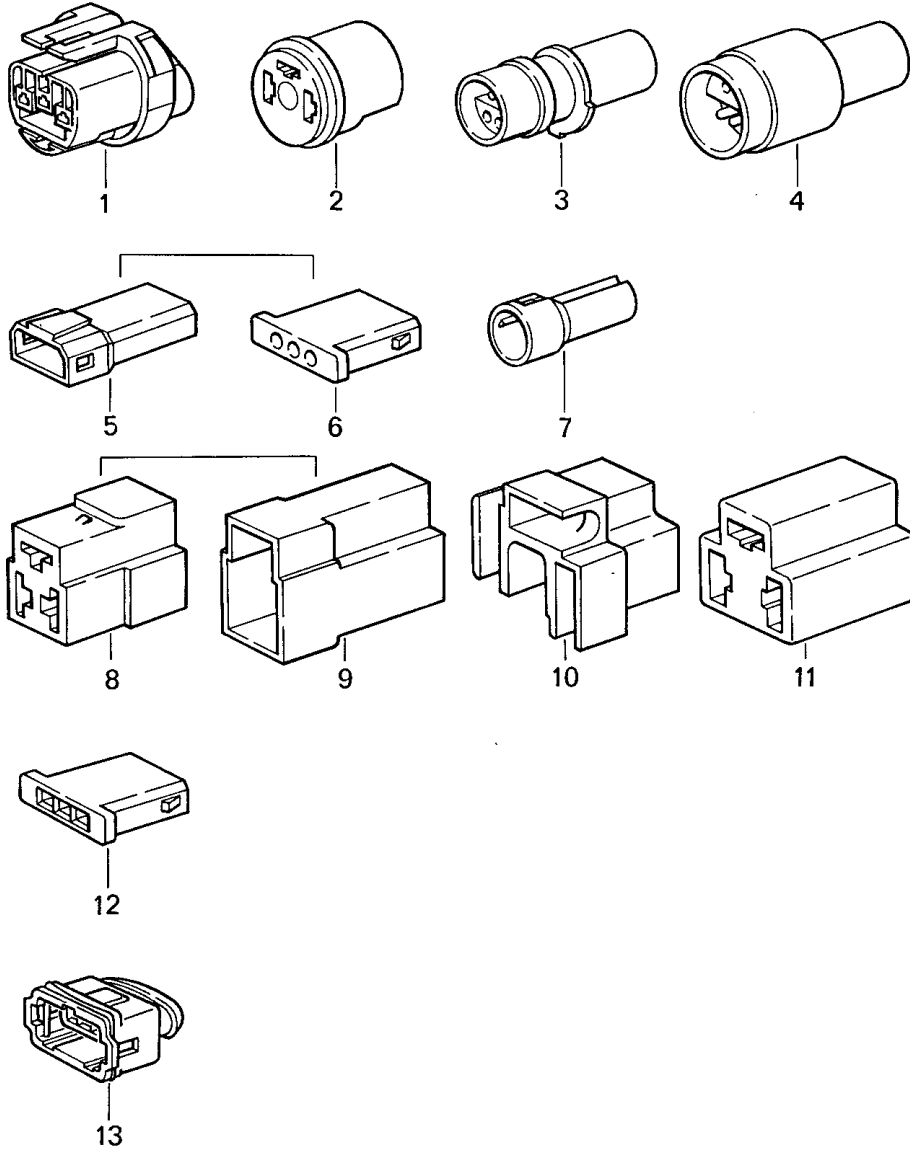
Modell: 911 87

Laufzeit: 1987>>1989

Pos	Teilenummer	Benennung	Bemerkung	St	Modellangabe
1	999 652 370 40	Steckergehäuse 2-polig		X	
-	999 652 371 12	Steckergehäuse für		X	
2	999 652 372 40	Kontaktbuchse		X	
3	999 652 368 40	Clip		X	
-	999 652 369 12	Steckergehäuse für		X	
4	911 612 887 00	Stift		X	
-	999 652 351 22	Steckergehäuse für		X	
5	928 612 557 00	Kontaktbuchse		X	
-	944 612 548 00	Steckergehäuse für		X	
6	999 652 381 00	Kontaktbuchse		X	
-	999 652 381 00	Steckergehäuse mit		X	
7	911 645 112 00	Kontaktbuchse		2	
-	911 645 112 00	Adapterstecker mit		1	
8	944 612 547 00	Kontaktstift		2	
-	944 612 548 00	Steckergehäuse für		X	
9	911 612 118 00	Kontaktbuchse		X	
-	911 612 118 00	Steckergehäuse mit		X	
10	815 971 989 A	Kontaktbuchse		2	
-	815 971 989 A	Steckergehäuse 6,3		X	
11	815 971 988 A	Steckergehäuse 6,3		X	
12	810 971 989	Steckergehäuse 6,3		X	
13	171 906 231	Steckergehäuse 6,3		X	
14	171 971 934	Steckergehäuse 6,3		X	
15	815 971 989	Steckergehäuse 6,3		X	
16	022 906 231 A	Steckergehäuse Grau		X	
-	022 906 231 A	für		X	
16	N 903 353 03	Kontaktfeder		X	
-	928 612 825 00	Steckergehäuse Beige		X	
18	810 971 993	Steckhülse		X	
19	171 971 998 A	Steckergehäuse 1,6		X	
20	171 971 999 A	Steckergehäuse 1,6		X	
21		Steckhülse		X	
22	944 612 439 00	Steckergehäuse für Zigarettenanzünder		X	

Modell: 911 87

Laufzeit: 1987>>1989



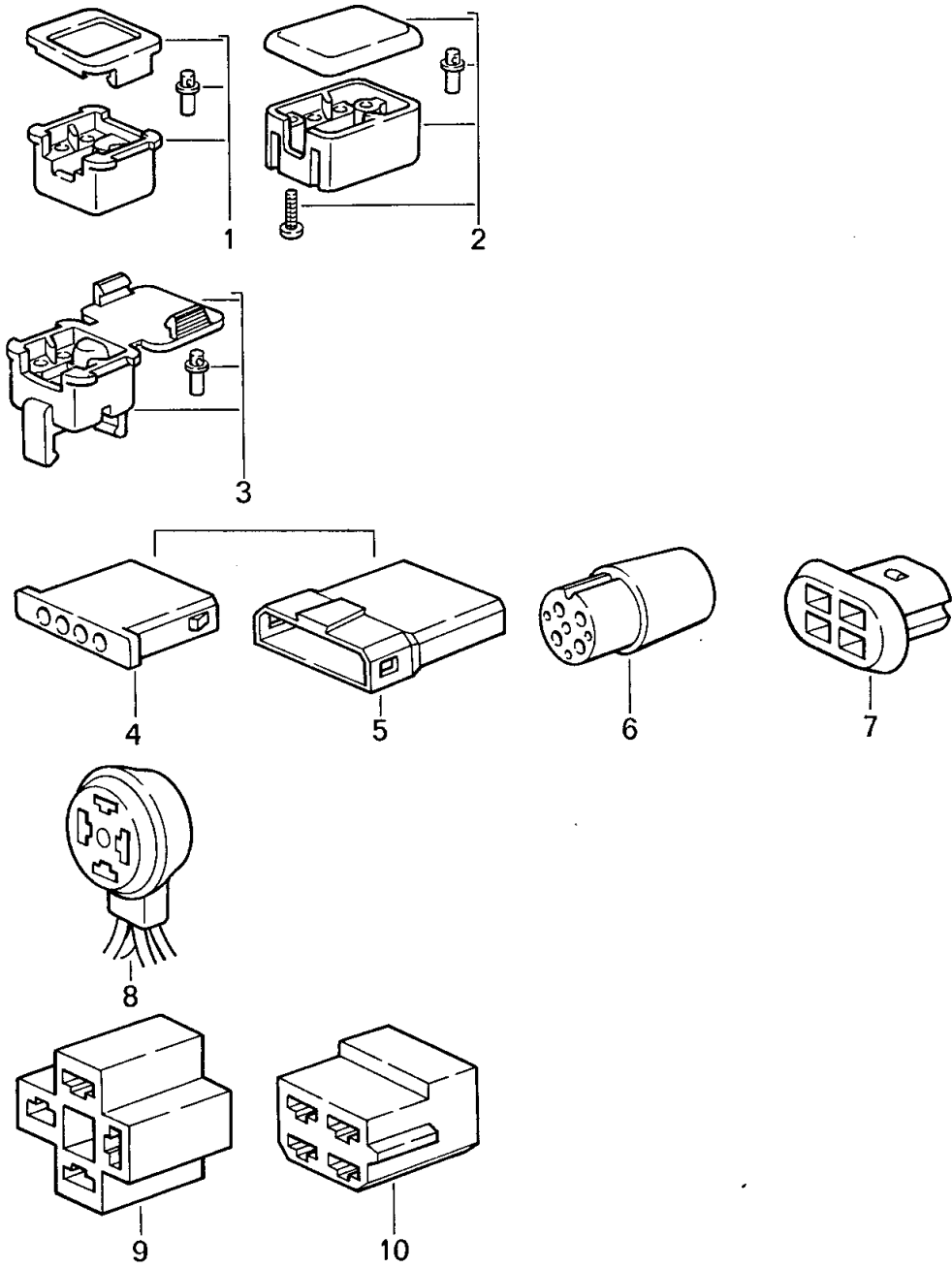
Modell: 911 87

Laufzeit: 1987>>1989

Pos	Teilenummer	Benennung	Bemerkung	St	Modellangabe
1	165 941 165	Steckergehäuse 3-polig		X	
2	113 945 525	Steckhülsegehäuse 3,5		X	
3	944 612 436 00	Stecker für		X	
4	944 612 435 00	Steckergehäuse für		X	
5	171 971 998 B	Steckergehäuse 1,6		X	
6	171 971 999 B	Steckhülsegehäuse 1,6		X	
7	113 919 113	Steckergehäuse 1,6		X	
8	821 971 970	Steckergehäuse 6,3		X	
9	821 971 975	Flachsteckergehäuse 6,3		X	
10	111 941 341	Steckhülsegehäuse 6,3		X	
11	914 612 327 10	Steckergehäuse 6,3		X	
12	311 906 231 B	Steckergehäuse		X	
13	022 906 233 B	Steckergehäuse		X	

Modell: 911 87

Laufzeit: 1987>>1989



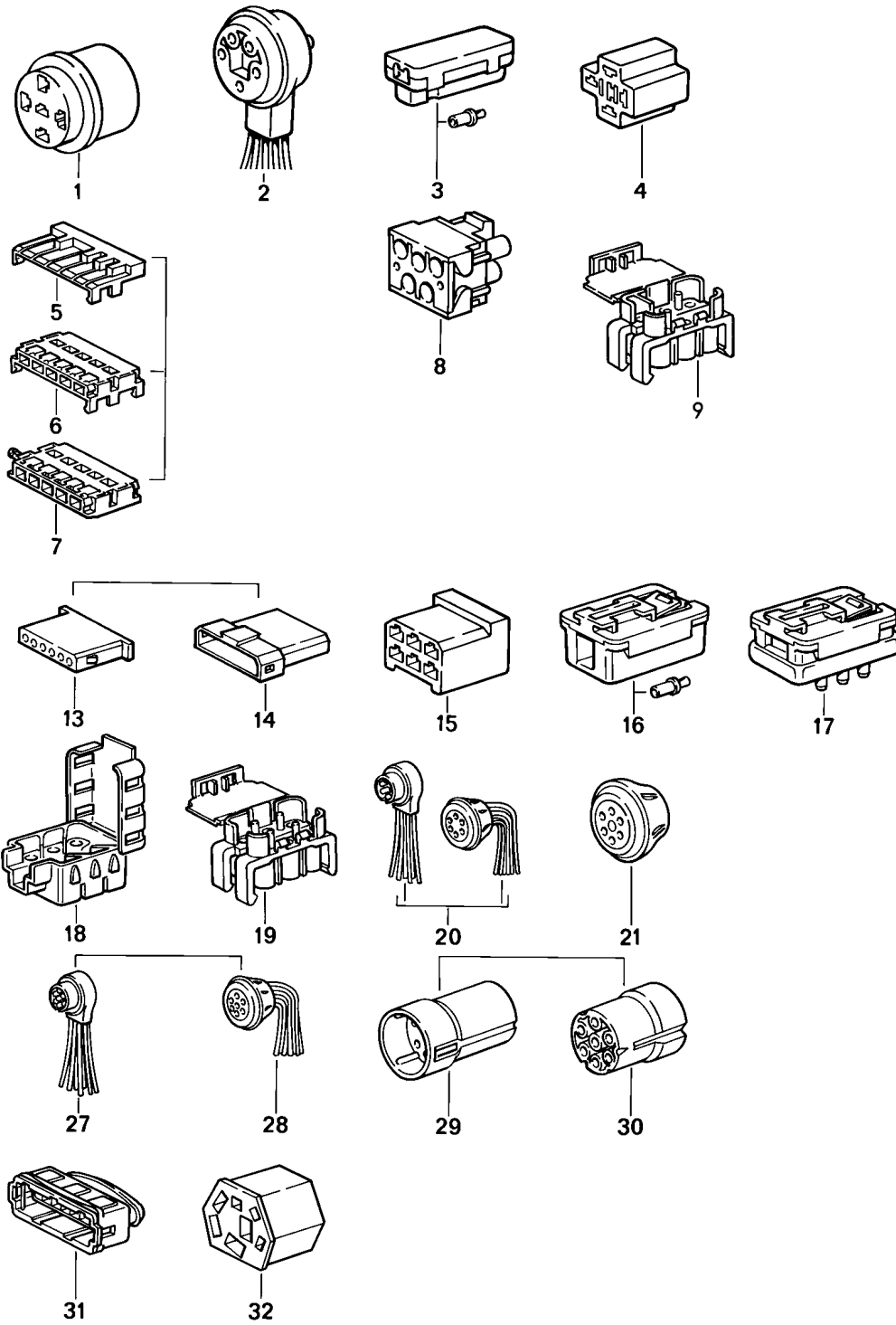
Modell: 911 87

Laufzeit: 1987>>1989

Pos	Teilenummer	Benennung	Bemerkung	St	Modellangabe
1	901 612 891 01	Steckergehäuse 4-polig		X	
-	999 652 371 12	Steckergehäuse mit		3	
2	901 612 891 00	Kontaktbuchse		X	
-	999 652 371 12	Steckergehäuse mit		4	
3	944 612 217 00	Kontaktbuchse		X	
-	999 652 351 22	Steckergehäuse für		X	
4	171 971 999 C	Kontaktbuchse		X	
5	171 971 998 C	Steckergehäuse 1,6		X	
6	914 612 325 00	Steckergehäuse 1,6		X	
7	928 612 131 00	Buchsengehäuse 1,6		X	
8	901 612 334 00	Steckergehäuse		X	
9	928 631 108 00	Steckdose		X	
10	803 905 897	Steckergehäuse 6,3		X	

Modell: 911 87

Laufzeit: 1987>>1989



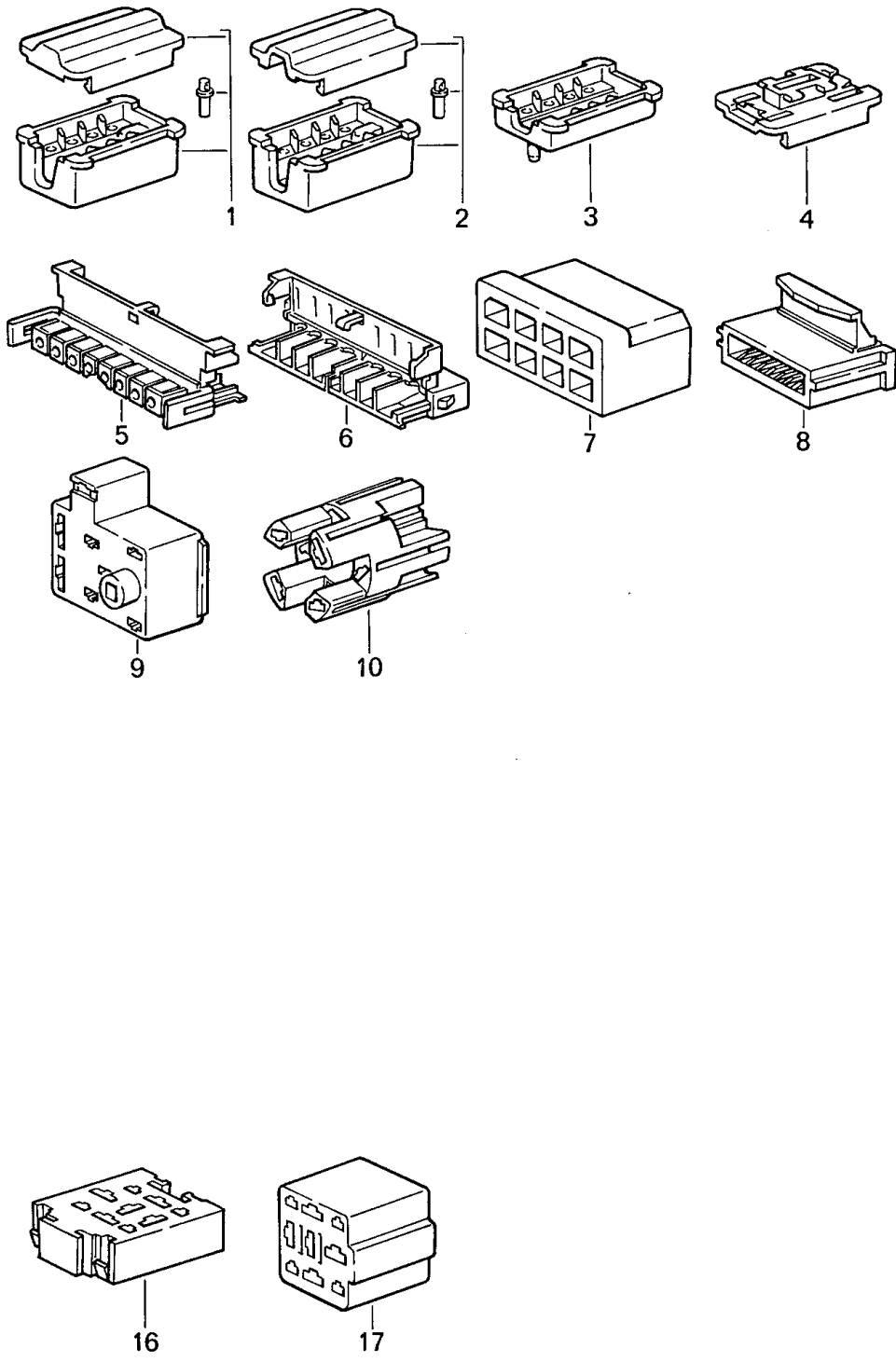
Modell: 911 87

Laufzeit: 1987>>1989

Pos	Teilenummer	Benennung	Bemerkung	St	Modellangabe
		Steckergehäuse 5-polig 6-polig 7-polig 5-polig			
1	113 971 835	Steckhülsegehäuse 2,8		X	
2	901 612 333 00	Steckdose für Einheitsrelais		X	
3	928 612 411 00	Kupplung		X	
4	803 971 835 A	Steckhülsegehäuse für Relais		X	
5	928 612 335 25	Codierelement		1	
6	928 612 332 00	Modulgehäuse		X	
-	999 652 451 22	Codierelement		X	
7	928 612 331 00	Anfangsgehäuse		X	
8	928 612 542 00	Kupplungsgehäuse		X	
9	944 612 539 00	Kupplung 6-polig		X	
13	171 971 999 E	Steckergehäuse 1,6		X	
14	171 971 998 E	Steckergehäuse 1,6		X	
15	803 971 831	Steckhülsegehäuse 6,3		X	
16	911 612 868 01	Kupplung mit Clip		X	
17	911 612 867 02	Stecker mit Kontaktstift mit Clip		X 6	
18	928 612 469 00	Kupplung für Kontaktstift		X	
19	944 612 537 00	Kupplung		X	
20	901 612 330 00	Mehrfachsteckverbinder		X	
21	901 612 061 00	Steckverbinder 7-polig		X	
27	911 612 331 00	Stecker		X	
28	911 612 332 00	Steckdose		X	
29	803 971 980	Stiftgehäuse für Kontaktstift \$ 3,5 für Kontaktstift \$ 1,6		X 1 6	
30	803 971 979	Buchsengehäuse für Kontaktbuchse \$ 3,5 für Kontaktbuchse 1,6		X 1 6	
31	071 906 233	Steckhülsegehäuse für Steckhülse		X X	
32	111 953 631	Steckhülsegehäuse 2,8 / 6,3		X	

Modell: 911 87

Laufzeit: 1987>>1989



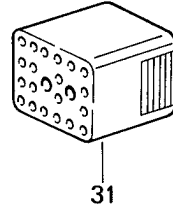
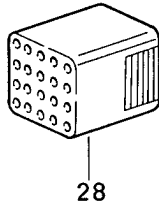
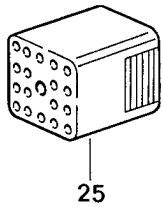
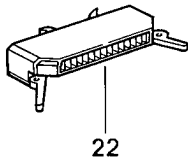
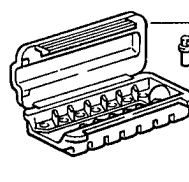
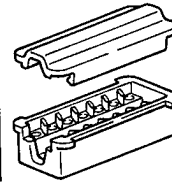
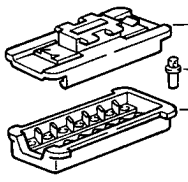
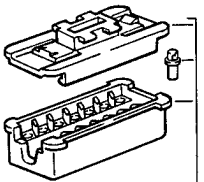
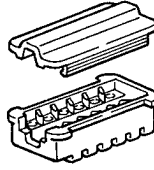
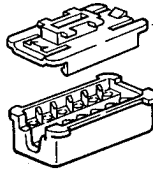
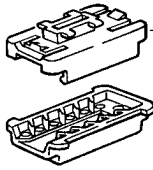
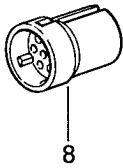
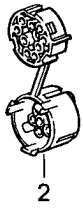
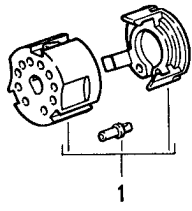
Modell: 911 87

Laufzeit: 1987>>1989

Pos	Teilenummer	Benennung	Bemerkung	St	Modellangabe
1	944 612 117 00	Steckergehäuse 8-polig 9-polig 8-polig		X	
-	999 652 371 12	Kontaktbuchse		8	
2	928 612 117 01	Steckergehäuse mit		X	
-	999 652 371 12	Kontaktbuchse		8	
3	999 652 395 40	Steckergehäuse		X	
4	999 652 396 40	Clip		X	
5	944 612 554 00	Steckergehäuse für		X	
-	944 612 548 00	Kontaktbuchse		X	
6	944 612 553 00	Steckergehäuse		X	
7	803 971 971	Steckergehäuse 6,3		X	
8	113 971 998 B	Steckergehäuse		X	
9	321 971 999 A	Steckhülsegehäuse 2,8 / 6,3		X	
10	911 612 120 00	Steckergehäuse 6,3		X	
16	135 937 501 A	9 - POLIG Relaisträger 2,8 / 6,3		X	
17	849 941 593	Steckergehäuse 2,8 / 6,3		X	

Modell: 911 87

Laufzeit: 1987>>1989



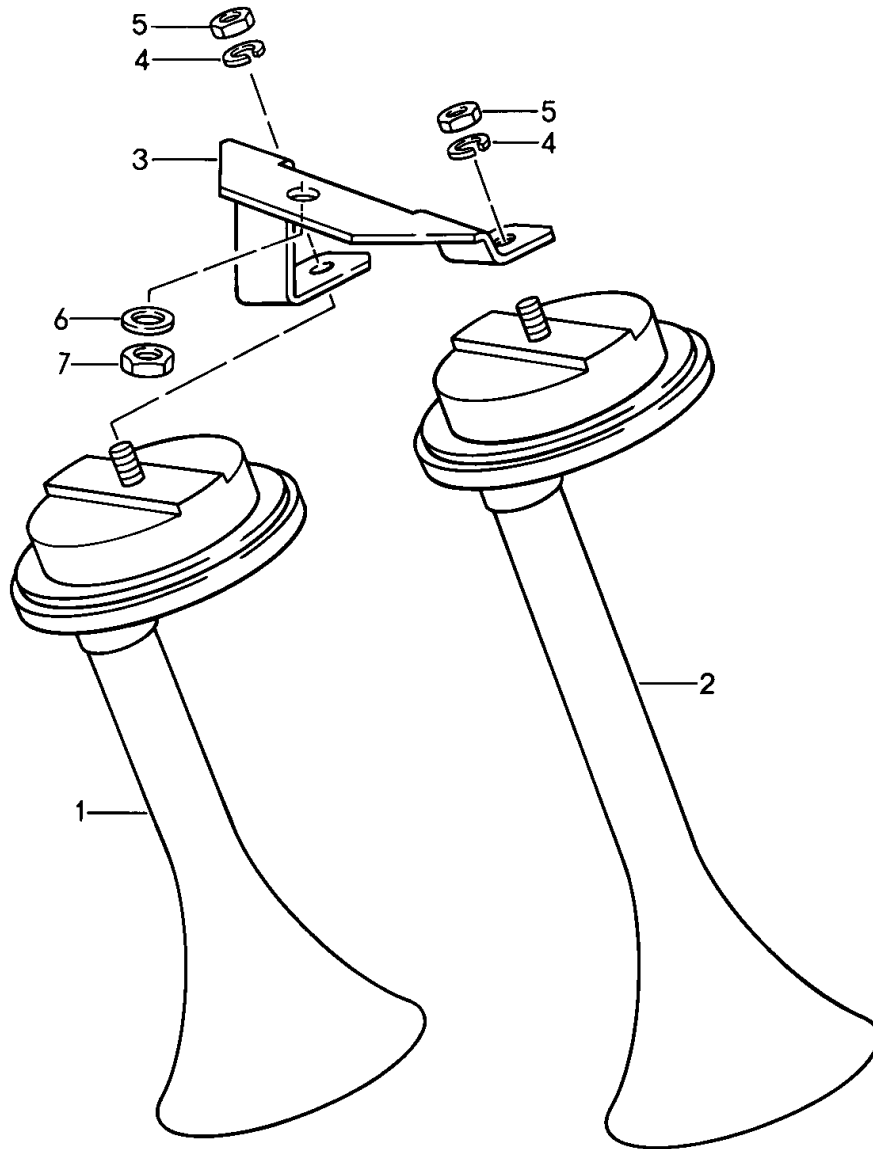
Modell: 911 87

Laufzeit: 1987>>1989

Pos	Teilenummer	Benennung	Bemerkung	St	Modellangabe
		Steckergehäuse 10-polig bis 22-polig 10-polig			
1	911 612 889 00	Steckergehäuse mit		X	
-		Kontaktbuchse		10	
2	944 613 531 01	Steckergehäuse für		X	
-	944 612 548 00	Kontaktbuchse		10	
8	861 972 524	12-polig Steckergehäuse		X	
9	911 612 122 02	1,6 / 3,5 Buchsengehäuse mit		X	
9	911 612 122 04	Kontaktbuchse Buchsengehäuse mit		12 X	
10	928 612 423 00	Kontaktbuchse Steckergehäuse		12 X	
11	911 612 884 00	Steckergehäuse		X	
11	911 612 121 01	Steckergehäuse 14-polig		X	
16	911 612 115 02	Steckergehäuse		X	
17	911 612 113 05	Steckergehäuse		X	
18	911 612 115 03	Steckergehäuse		X	
19	944 612 215 00	Steckergehäuse ohne		X	
		Kontaktbuchse 99965235122 17-polig		14	
22	944 612 311 00	Steckergehäuse für		X	
-	999 652 380 12	Kontaktfeder 19-polig		X	
25	171 971 971 C	Steckergehäuse Natur		X	
(25)	171 971 971 E	Steckergehäuse Weiss		X	
28	171 971 971	20-polig Steckergehäuse Gelb		X	
(28)	171 971 971 D	Steckergehäuse Rot		X	
31	171 971 971 A	22-polig Steckergehäuse Schwarz		X	
(31)	171 971 971 B	Steckergehäuse Blau		X	

Modell: 911 87

Laufzeit: 1987>>1989



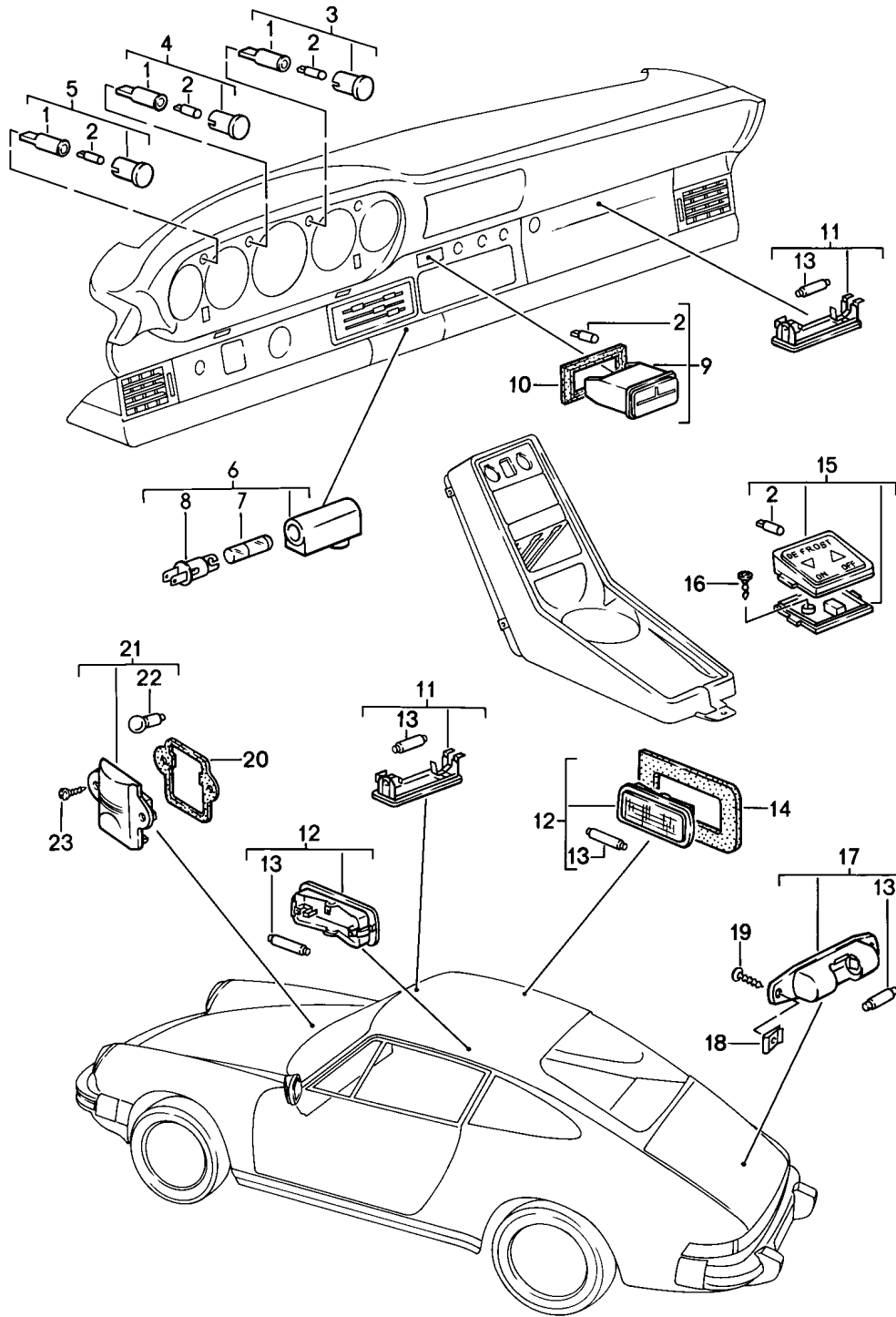
Modell: 911 87

Laufzeit: 1987>>1989

Pos	Teilenummer	Benennung	Bemerkung	St	Modellangabe
1	911 635 101 20	Signalhorn Fanfare		1	
1	911 635 101 21	Hochton Fanfare kurz		1	
2	911 635 102 20	Hochton Fanfare lang		1	
(2)	911 635 102 21	Tiefton Fanfare lang		1	
3	911 635 107 00	Tiefton Halter		1	
4	N 042 121 3	Zahnscheibe A 6,4		2	
5	900 076 010 02	Mutter M 6		2	
5	900 076 010 0B	Mutter M 6		2	
6	N 011 525 13	Unterlegscheibe A 8,4		1	
7	900 076 025 02	Sechskantmutter M 8		1	
7	900 076 064 02	Sechskantmutter M 8		1	

Modell: 911 87

Laufzeit: 1987>>1989



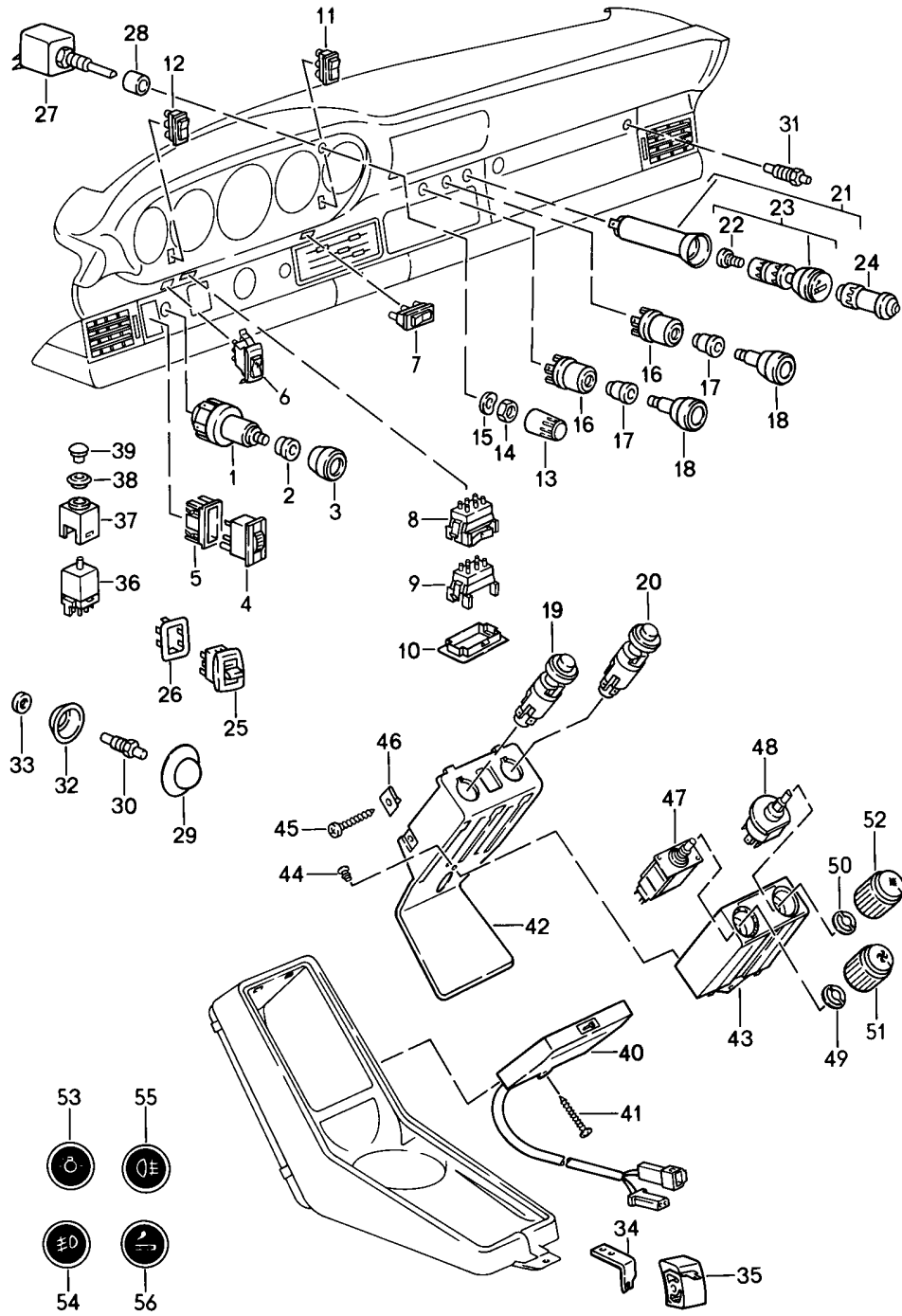
Modell: 911 87

Laufzeit: 1987>>1989

Pos	Teilenummer	Benennung	Bemerkung	St	Modellangabe
1	111 919 243	Innenleuchten Lampenfassung		X	
2	900 631 132 90	Glühlampe 1,2 W		X	
3	911 632 015 01	Kontrollleuchte "EX"	(J)	1	
4	911 632 017 00	Kontrollleuchte		1	CABRIO M439
5	911 632 016 00	Verdeck Kontrollleuchte Anhängervorrichtung		1	M208
6	911 632 904 00	Ascherleuchte		1	
7	900 631 102 90	Leuchte 2 W		1	
8	911 632 114 00	Lampenfassung 2-polig		1	
9	911 632 211 00	Kontrollleuchte		1	
-	PCG 632 211 10	Lichtscheibe Kombikontrollleuchte für 91163221100		1	
9	944 632 213 00	Kombikontrollleuchte	(AUS)	1	
-	PCG 632 213 00	Lichtscheibe Kombikontrollleuchte für 94463221300	(AUS)	1	
9	911 799 632 01	Kombikontrollleuchte	(AUS) 89-	1	
9	911 799 632 00	Kombikontrollleuchte	(GB) 89-	1	
10	911 632 116 01	Tülle		1	
11	911 632 102 00	Leuchte		1	
11		Leuchte		1	TARGA/CABRIO
12	901 632 101 28	Innenleuchte		2	COUPE
13	900 631 106 90	Sofittenlampe 10 W		X	
14	964 555 153 00	Unterlage		2	COUPE
17	911 631 315 01	Motorraumleuchte		1	
18	999 507 028 02	Blechmutter B 4,2		2	
19	N 014 093 3	Linsenblechschaube B 4,2 X 13		2	
20	901 632 291 00	Unterlage	-88	1	
21	901 632 201 01	Kofferraumleuchte	-88	1	
(21)	959 632 201 00	Kofferraumleuchte	89-	1	
22	900 631 106 90	Sofittenlampe 10 W	89-	1	
22	900 631 115 90	Glühlampe 10 W		1	
23	N 013 961 2	Linsenblechschaube B 3,9 X 13		2	
23	N 013 961 11	Linsenblechschaube B 3,9 X 13		2	

Modell: 911 87

Laufzeit: 1987>>1989



Modell: 911 87

Laufzeit: 1987>>1989

Pos	Teilenummer	Benennung	Bemerkung	St	Modellangabe
1	911 613 029 03	Schalter Lichtschubschalter		1	
2	911 613 213 07	Rosette		1	
3	911 613 214 05	Knopf		1	
	911 613 214 05 01C	Schwarz			
4	911 631 231 00	Schalter Leuchtweitenregulierung		1	M605
4	911 631 231 01	Schalter Leuchtweitenregulierung		1	M605
5	911 613 342 00	Rosette		1	M605
	911 613 342 00 01C	Schwarz			
6	911 613 622 00	Tastschalter für Schiebedach und Verdeckbetätigung		1	
6	911 613 622 01	Tastschalter für Schiebedach und Verdeckbetätigung		1	
7	911 613 319 02	Tastschalter für Intensivreinigungsanlage		1	
8	928 613 240 00	Schalter		1	
	928 613 240 00 01C	Satinschwarz			
9	928 612 325 00	Adapterstecker		1	
	928 612 325 00 01C	Schwarz für elektr. Verstellung Aussenspiegel			
10	911 613 615 01	Halter		1	
	911 613 615 01 1DB	Schwarz für Spiegelumschalter			
11	911 613 319 01	Tastschalter für Scheinwerferwaschanlage		1	
12	911 613 321 01	Tastschalter für Heckscheibenwischer		1	
13	911 618 011 00	Knopf		1	
14	911 618 209 00	Sechskantmutter M 7 X 0,75		1	
15	900 028 019 01	Federscheibe B 7		1	
16	911 613 149 00	Schalter		2	
17	911 613 213 03	Rosette		2	
18	911 613 028 10	Knopf		2	
19	911 613 124 32	Warnblinkschalter		1	
-	900 631 102 90	Leuchte 2 W		1	
20	911 613 148 00	Schalter für Heckscheibenheizung		1	
20	911 613 159 00	Schalter für Aussenspiegel beheizt		1	CABRIO
21	911 652 102 06	Zigarettenanzünder		1	
21	911 652 102 08	Zigarettenanzünder		1	
22	644 652 112 00	Glühspirale für Zigarettenanzünder		1	
23	911 652 122 02	Stecker für		1	

Modell: 911 87

Laufzeit: 1987>>1989

Pos	Teilenummer	Benennung	Bemerkung	St	Modellangabe
24	901 613 801 00	Zigarettenanzünder Stecker für		1	
25	911 613 621 03	Zusatzaggregat Schalter für Fensterheber		3	
26	911 613 635 20	Montagerahmen		1	
27	911 618 147 01	Potentiometer		1	
27	911 618 147 02	Potentiometer		1	
28	911 618 207 00	Distanzhülse		1	
29	901 615 616 20	Gummikappe		2	
30	928 613 147 00	Türkontaktschalter für		2	
31	901 615 601 02	Innenleuchte Kontaktschalter für		1	
31	901 615 601 03	Handschuhkastenleuchte Kontaktschalter für		1	
(31)	964 613 601 00	Handschuhkastenleuchte Türkontaktschalter für		1	
32	901 615 615 20	Kofferraumleuchte Tellerscheibe		2	
33	900 031 001 60	Scheibe 8,4		X	
34	901 613 523 20	Kontaktbügel für Handbremse Kontrollleuchte		1	
35	901 613 521 20	Kontaktschalter		1	
36	928 613 241 00	Schalter für Aussenspiegel		1	
37	911 613 423 00	Montagerahmen		1	
38	911 613 425 00	Rosette		1	
39	911 613 425 00 01C	Schwarz		1	
39	911 613 082 00	Knopf		1	
40	911 613 082 00 01C	Schwarz		1	
40	911 613 609 01	Tastenfeld		1	
41	911 613 609 01 01C	Schwarz für Zentralverriegelung		1	
41	999 141 018 02	Halbrundschraube		1	
42	911 613 069 01	Kassetenträger		1	
43	911 613 069 01 70B	Schwarz		1	
43	911 613 611 01	Schaltergehäuse		1	
44	911 613 611 01 01C	Schwarz		1	
44	999 190 363 40	Stopfen 4,1 X 8		1	
45	900 143 121 07	Blechschrabe B 4,2 X 16		2	
45	900 143 121 0H	Blechschrabe B 4,2 X 16		2	
46	999 507 018 02	Blechmutter B 4,2		2	
46	999 507 018 01	Blechmutter B 4,2		2	
47	911 613 121 01	Temperaturschalter Nacharbeit Erforderlich		1	
48	911 613 243 00	Gebläseschalter		1	
49	911 613 120 01	Rosette M 10 X 0,75		1	

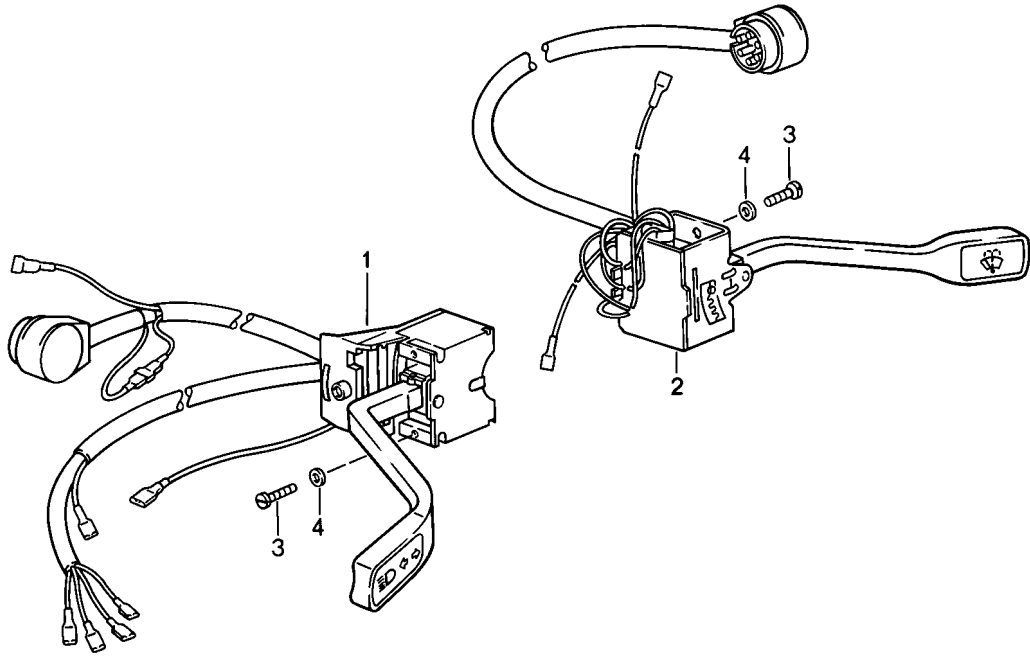
Modell: 911 87

Laufzeit: 1987>>1989

Pos	Teilenummer	Benennung	Bemerkung	St	Modellangabe
50	911 613 119 02	Rosette M 10 X 1		1	
51	911 613 103 02 911 613 103 02 70B	Knopf Schwarz für Temperaturschalter		1	
52	911 613 104 02 911 613 104 02 70B	Knopf Schwarz für Gebläseschalter		1	
53	911 613 239 01	Symbol-Kappe Lichtschalter		1	
53	911 613 239 02	Symbol-Kappe Lichtschalter		1	
54	911 613 233 02	Symbol-Kappe Nebelscheinwerfer		1	
38	911 613 233 03 911 613 233 03 01C	Symbol-Kappe Satinschwarz Nebelscheinwerfer		1	
54	911 613 233 03 911 613 233 03 01C	Symbol-Kappe für Nebelscheinwerfer Schwarz		1	
55	911 613 234 02	Symbol-Kappe Nebelschlussleuchte		1	
56	911 613 235 01	Symbol-Kappe Zigarettenanzünder		1	
56	911 613 235 02	Symbol-Kappe Zigarettenanzünder		1	

Modell: 911 87

Laufzeit: 1987>>1989



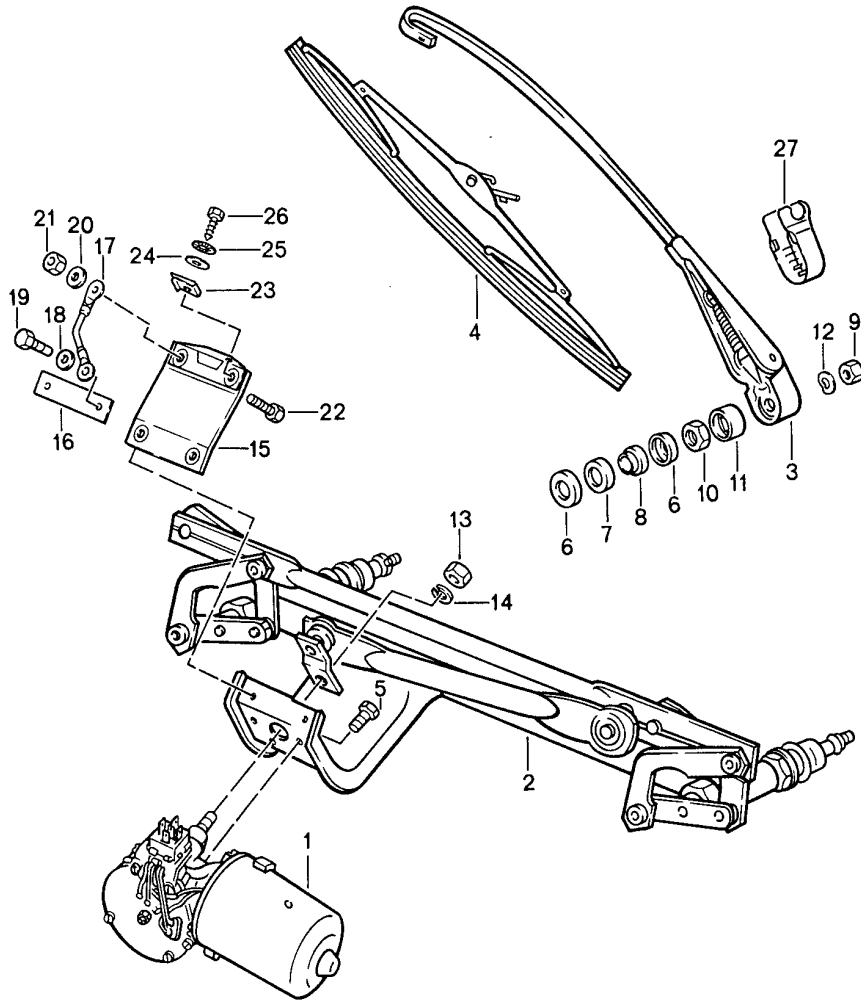
Modell: 911 87

Laufzeit: 1987>>1989

Pos	Teilenummer	Benennung	Bemerkung	St	Modellangabe
1	911 613 305 01	Lenkstockschalter Lenkstockschalter links		1	
2	911 613 306 02	Lenkstockschalter rechts		1	
3	900 014 069 02	Zylinderschraube AM 3 X 8		4	
4	900 115 007 01	Fächerscheibe A 3,2		4	

Modell: 911 87

Laufzeit: 1987>>1989



Modell: 911 87

Laufzeit: 1987>>1989

Pos	Teilenummer	Benennung	Bemerkung	St	Modellangabe
		Scheibenwischeranlage			
1	911 628 115 02	Wischermotor	/LL	1	
1	911 628 114 01	Wischermotor	/RL	1	
1	911 628 115 03	Wischermotor	/LL	1	SPEEDSTER
1	911 628 114 02	Wischermotor	/RL	1	SPEEDSTER
2	911 628 035 01	Kurbeltrieb	/LL	1	
(2)	911 628 036 01	Kurbeltrieb	/RL	1	
2	911 628 039 01	Kurbeltrieb	/LL	1	SPEEDSTER
2	911 628 040 01	Kurbeltrieb	/RL	1	SPEEDSTER
3	911 628 313 00	Wischerarm	/LL /L /RL /R	1	
3	911 628 314 00	Wischerarm	/LL /R	1	
(3)	911 628 312 00	Wischerarm	/RL /L	1	
3	911 628 313 30	Wischerarm	/LL /L	1	SPEEDSTER
3	911 628 314 30	Wischerarm	/LL /R	1	SPEEDSTER
3	911 628 312 30	Wischerarm	/RL /L	1	SPEEDSTER
3	911 628 315 30	Wischerarm	/RL /R	1	SPEEDSTER
4	964 628 901 00	Wischerblatt		2	
4	964 628 901 02	Wischerblatt		2	
4	964 628 901 00	Wischerblatt		2	SPEEDSTER
4	964 628 901 02	Wischerblatt		2	SPEEDSTER
5	900 075 207 02	Sechskantschraube M 6 X 15		3	
6	911 628 963 00	Bördelscheibe Schwarz		4	
6	911 628 323 00	Scheibe		2	SPEEDSTER
7	901 628 923 01	Gummibuchse		2	
7	911 628 321 00	Gummibuchse		2	SPEEDSTER
8	901 628 924 00	Gummibuchse		2	
(8)	911 628 311 00	Hülse		2	SPEEDSTER
9	N 011 118 11	Sechskantmutter BM 8		2	
9	900 034 001 05	Sechskantmutter BM 8		2	
10	901 628 925 00	Sechskantmutter		2	
11	901 628 926 00	Kappe		2	
12	901 628 927 00	Federscheibe		2	
12	481 955 349	Federscheibe		2	
12	803 955 437	Federscheibe		2	
13	900 076 025 02	Sechskantmutter M 8		1	
13	900 076 064 02	Sechskantmutter M 8		1	
14	N 012 241 8	Federscheibe B 8		1	
15	901 628 053 20	Lagergummi	/LL	1	
15	901 628 054 20	Lagergummi	/RL	1	
16	901 628 505 20	Sicherungsblech		1	
17	911 628 333 00	Masseleitung		1	
18	900 025 003 02	Unterlegscheibe A 5,3		2	
19	N 010 264 4	Sechskantschraube M 5 X 20		2	
20	N 011 524 7	Unterlegscheibe A 6,4		1	
20	N 011 524 27	Unterlegscheibe A 6,4		1	
21	999 076 024 02	Sechskantmutter M 6		1	
22	900 075 014 02	Sechskantschraube M 6 X 18		1	
22	900 075 014 03	Sechskantschraube M 6 X 18		1	

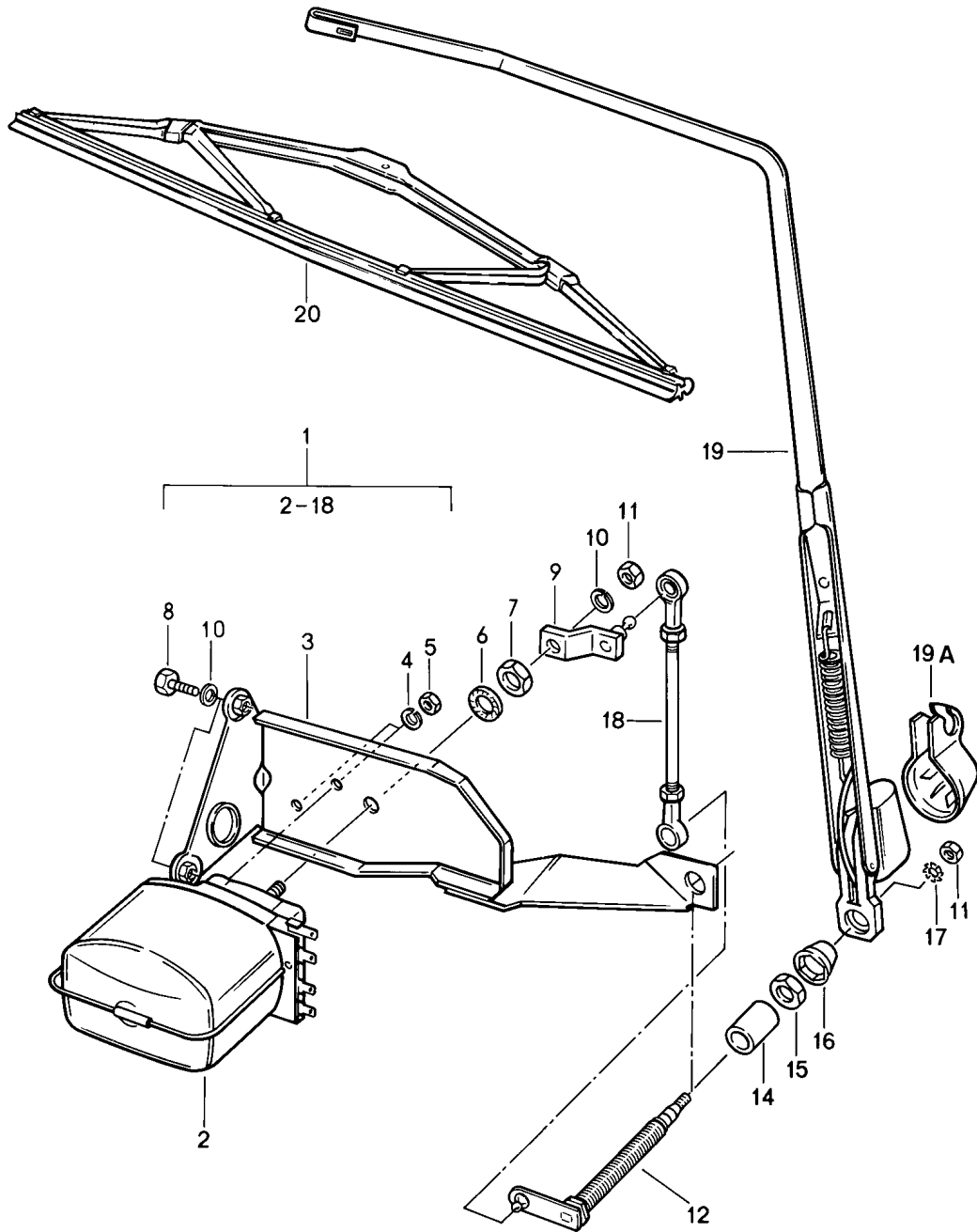
Modell: 911 87

Laufzeit: 1987>>1989

Pos	Teilenummer	Benennung	Bemerkung	St	Modellangabe
23	N 015 429 2	Schnappmutter B 4,2		2	
23	N 015 429 6	Schnappmutter B 4,2		2	
24	900 151 028 02	Scheibe B 4,3		2	
24	900 151 028 01	Scheibe B 4,3		2	
25	N 042 122 2	Zahnscheibe J 4,3		2	
26	900 187 011 02	Sechskantblechschraube B 4,3 X 13		2	
27	928 628 623 00	Kappe		2	
(27)	911 628 931 00	Klappe		2	SPEEDSTER

Modell: 911 87

Laufzeit: 1987>>1989



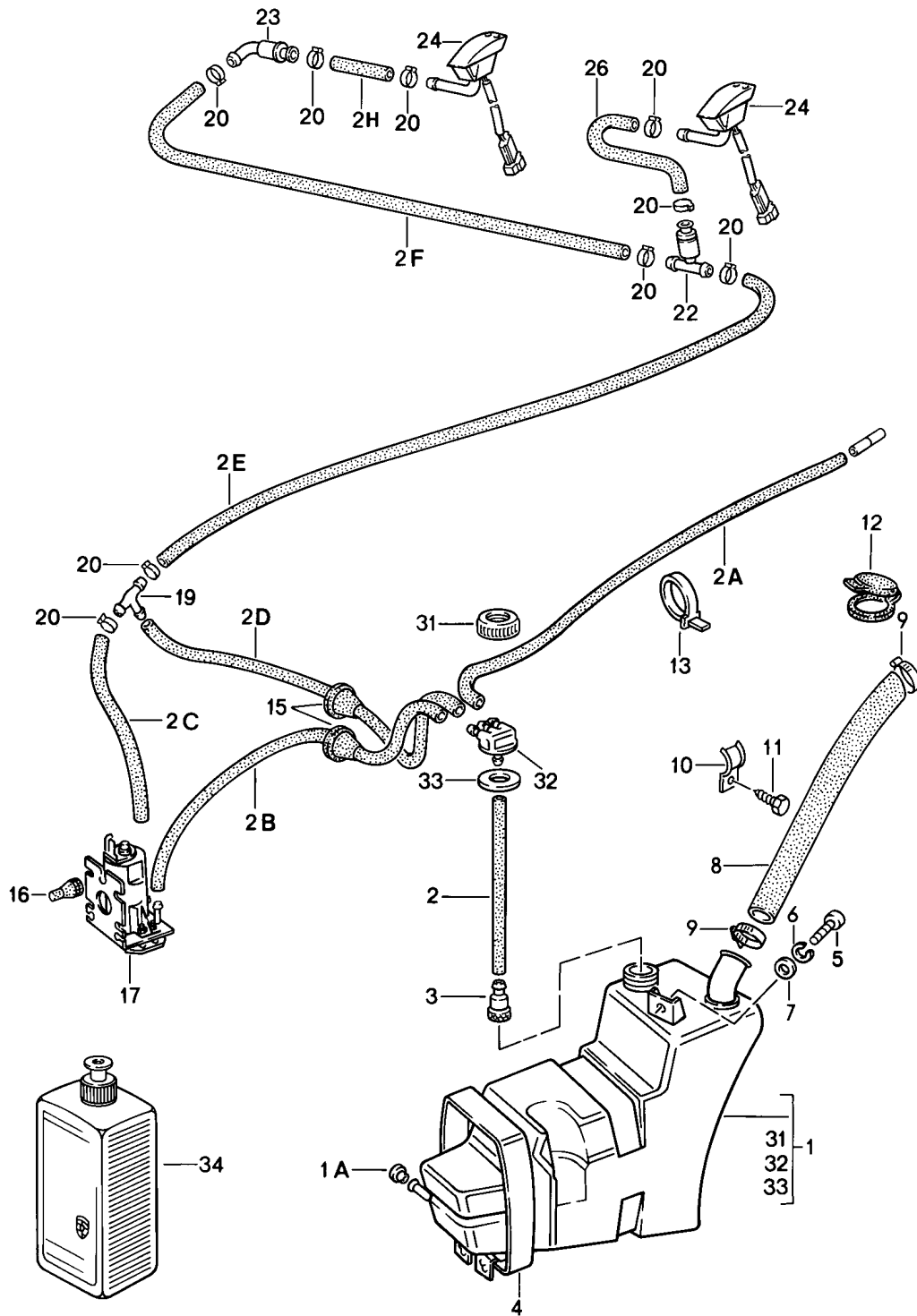
Modell: 911 87

Laufzeit: 1987>>1989

Pos	Teilenummer	Benennung	Bemerkung	St	Modellangabe
		Heckscheibenwischer zum nachträglichen Einbau Carrera mit M 559 mitverwenden: 911.573.057.04			
1	911 628 019 03	Heckscheibenwischer		1	CARRERA
1	911 628 019 05	Heckscheibenwischer		1	CARRERA M473 TURBO M491
2	911 628 063 00	Wischermotor		1	
3	911 628 037 01	Montagerahmen		1	
4	N 012 005 3	Federring		2	
5	999 076 023 02	Sechskantmutter M 5		2	
6	911 628 338 00	Scheibe 14,2		1	
7	999 078 014 02	Sechskantmutter M 14 X 1		1	
8	999 072 005 09	Sechskantmutter M 6 X 12		2	
8	999 072 005 01	Sechskantmutter M 6 X 12		2	
9	901 628 318 00	Hebel		1	
10	N 012 006 4	Federring B 6		3	
11	900 076 025 02	Sechskantmutter M 6		2	
11	900 076 064 02	Sechskantmutter M 6		2	
12	911 628 256 02	Wischerlager		1	CARRERA
(12)	911 628 256 01	Wischerlager		1	CARRERA M473 TURBO M491
14	911 628 251 03	Buchse		1	CARRERA
(14)	911 628 251 02	Buchse		1	CARRERA M473 TURBO M491
15	999 183 004 02	Sechskantmutter M 12 X 1		1	
16	911 628 193 00	Kappe		1	
17	N 012 226 5	Federscheibe		1	
18	911 628 145 00	Gelenkstange		1	
18	911 628 145 01	Gelenkstange		1	
19	911 628 611 01	Wischerarm		1	
19A	911 628 623 00	Klappkappe		1	
20	911 628 613 01	Wischerblatt		1	
-	911 617 106 01	Diode		1	
-	911 617 106 02	Diode		1	

Modell: 911 87

Laufzeit: 1987>>1989



Modell: 911 87

Laufzeit: 1987>>1989

Pos	Teilenummer	Benennung	Bemerkung	St	Modellangabe
1	911 628 075 08	Scheibenwaschanlage		1	
(1)	911 628 075 07	Wasserbehälter		1	M288
		bei Bedarf mitbestellen:			
1A	999 703 013 50	Stopfen		1	
-	999 181 722 40	Schlauch		*	
		4,6 X 8,2			
2		300 MM		1	
2A		800 MM		1	
2B		650 MM		1	
2C		150 MM		1	
2D		500 MM		1	
2E		1790 MM		1	
2F		1060 MM		1	
2G		400 MM		1	
2H		25 MM		1	
3	911 628 749 00	Ventil		1	
4	911 628 081 00	Spannband		1	
4	911 628 081 02	Spannband		1	
5	N 010 217 9	Sechskantschraube		1	
		M 6 X 20			
6	N 012 007 2	Federring		1	
		A 6			
6	900 027 004 03	Federring		1	
		A 6			
7	900 151 003 02	Unterlegscheibe		1	
		A 6,4			
7	900 151 006 03	Unterlegscheibe		1	
		A 6,4			
8	911 628 236 00	Einfüllschlauch		1	
		25 X 32 X 710			
8	911 628 236 01	Einfüllschlauch		1	
		25 X 32 X 710			
9	999 512 356 02	Schlauchschelle		2	
10	911 573 145 00	Befestigungsschelle		1	
10	911 573 145 01	Befestigungsschelle		1	
11	900 187 025 02	Sechskantblechschraube		1	
		B 5,5 X 13			
12	964 201 507 00	Deckel	-88	1	
12		Deckel	89-	1	
13	999 513 023 40	Kabelbinder		2	
15	911 612 413 00	Gummitülle		1	
16	914 628 741 00	Stopfen		3	
17	928 628 074 01	Pumpe		1	
19	901 628 749 20	T-Stück		1	
20	N 100 020 01	Schelle		10	
20	999 512 527 00	Ohr-Klemme		10	
22	914 628 433 00	Ventil		1	
23	477 955 481	Ventil		1	
24	944 628 077 00	Düse	/L	1	
	944 628 077 00 01C	Schwarz			
24	928 628 077 00	Düse	/R	1	
	928 628 077 00 01C	Schwarz			
31	911 628 735 00	Schraubdeckel		1	
31	911 628 735 01	Schraubdeckel		1	
32	911 628 737 00	Anschlussstück		1	
33	911 628 743 00	Verschlussdichtung		1	
34	999 901 017 41	Scheibenreiniger		X	
		250 ML			
		Sommer			
34	999 901 017 42	Scheibenreiniger		X	
		250 ML			
		Sommer			

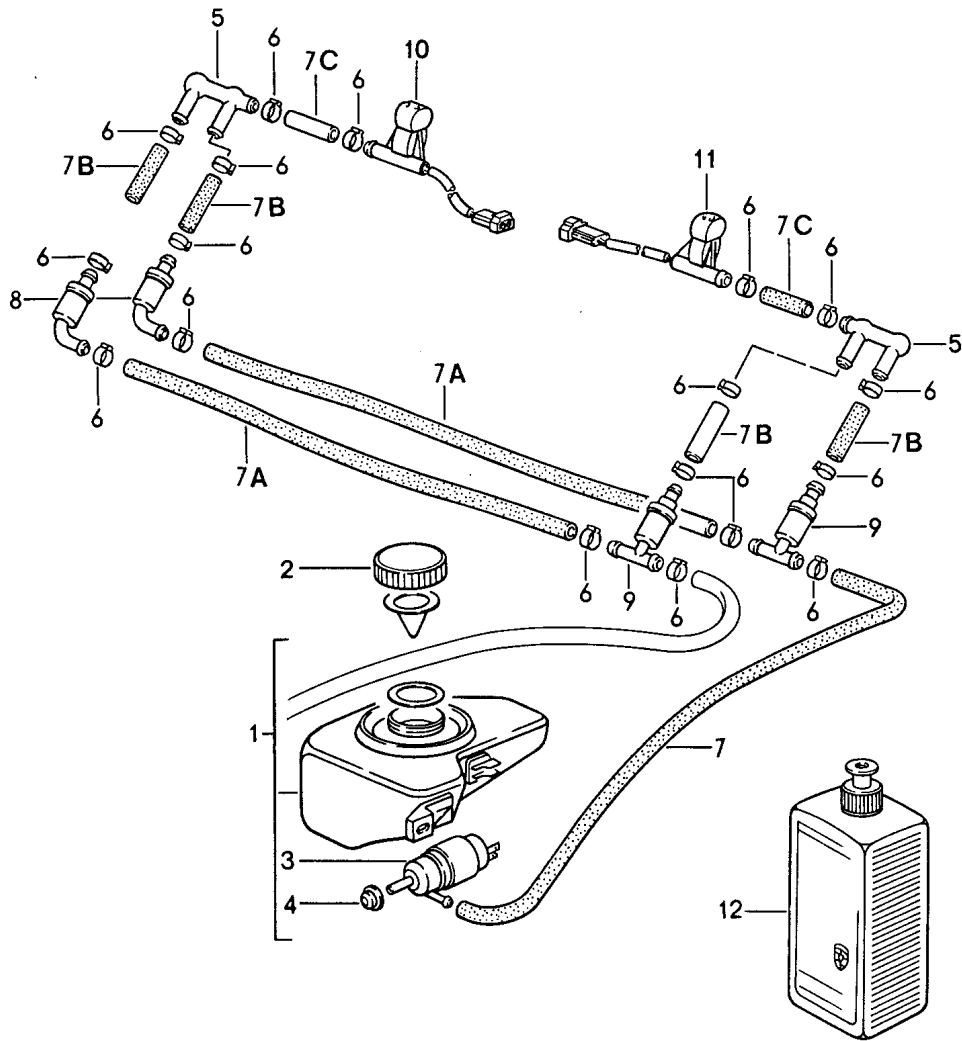
Modell: 911 87

Laufzeit: 1987>>1989

Pos	Teilenummer	Benennung	Bemerkung	St	Modellangabe
34	000 044 000 87	Scheibenreiniger 250 ML Sommer		X	
34	999 901 033 40	Scheibenreiniger 1000 ML Winter		X	

Modell: 911 87

Laufzeit: 1987>>1989



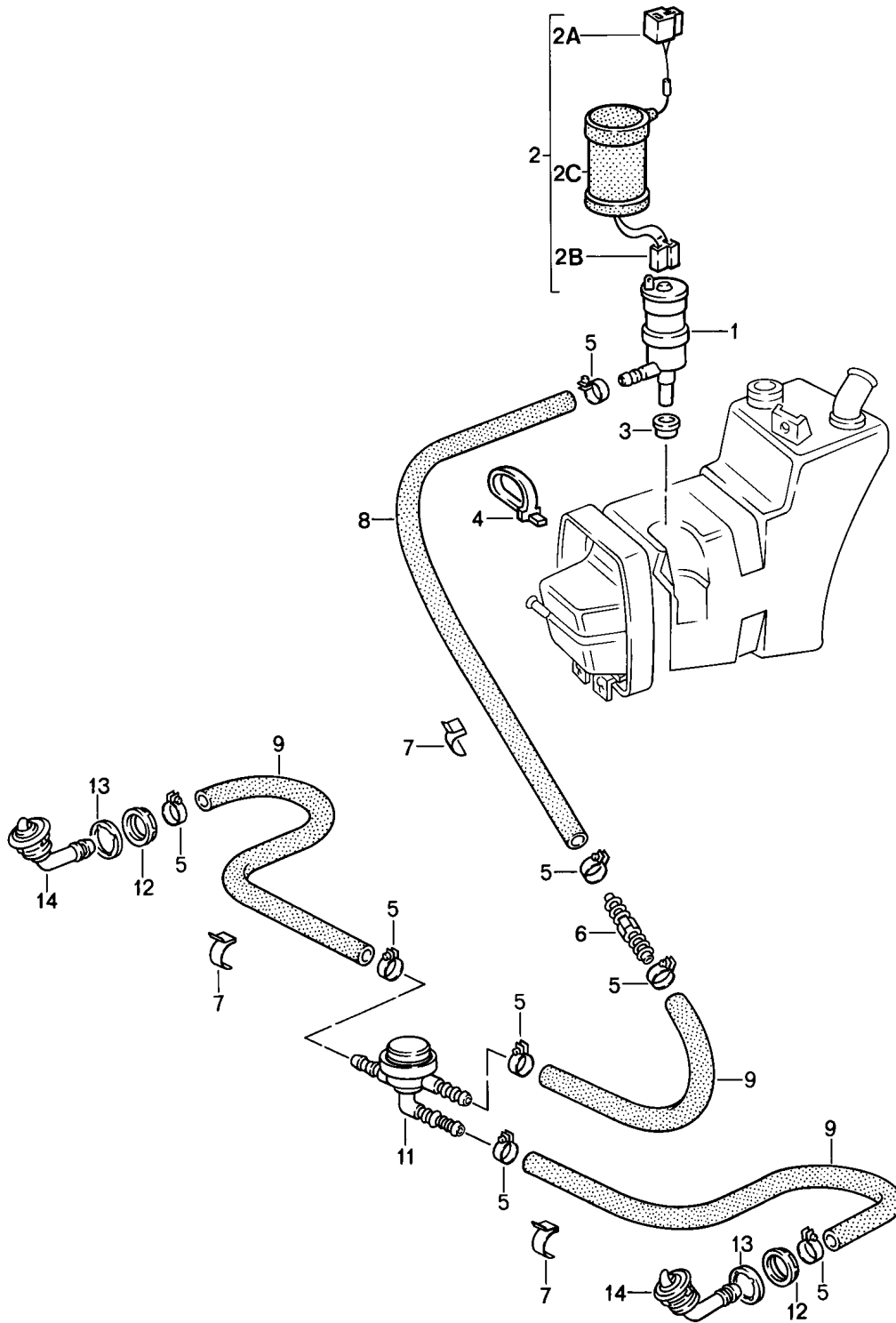
Modell: 911 87

Laufzeit: 1987>>1989

Pos	Teilenummer	Benennung	Bemerkung	St	Modellangabe
		Intensivreinigungsanlage			
1	911 628 027 00	Wasserbehälter		1	
2	911 628 077 00	Schraubdeckel mit Dichtung		1	
3	431 955 651	Pumpe		1	
4	431 955 465 B	Dichtring		1	
5	911 628 617 00	Verbindungsstück		1	
6	N 100 020 01	Schelle		20	
6	999 512 527 00	Ohr-Klemme		20	
-	999 181 722 40	Schlauch 4,6 X 8,2		*	
7		600 MM		1	
7A		915 MM		2	
7B		20 MM		4	
7C		140 MM		2	
8	477 955 481	Ventil		2	
9	914 628 433 00	Ventil		2	
10	928 628 077 00	Düse	/R	1	
	928 628 077 00 01C	Schwarz			
11	944 628 077 00	Düse	/L	1	
	944 628 077 00 01C	Schwarz			
12	928 628 931 00	Silicone-Remover 1 LITER		X	
12	000 044 000 93	Silicone-Remover 1 LITER		X	

Modell: 911 87

Laufzeit: 1987>>1989



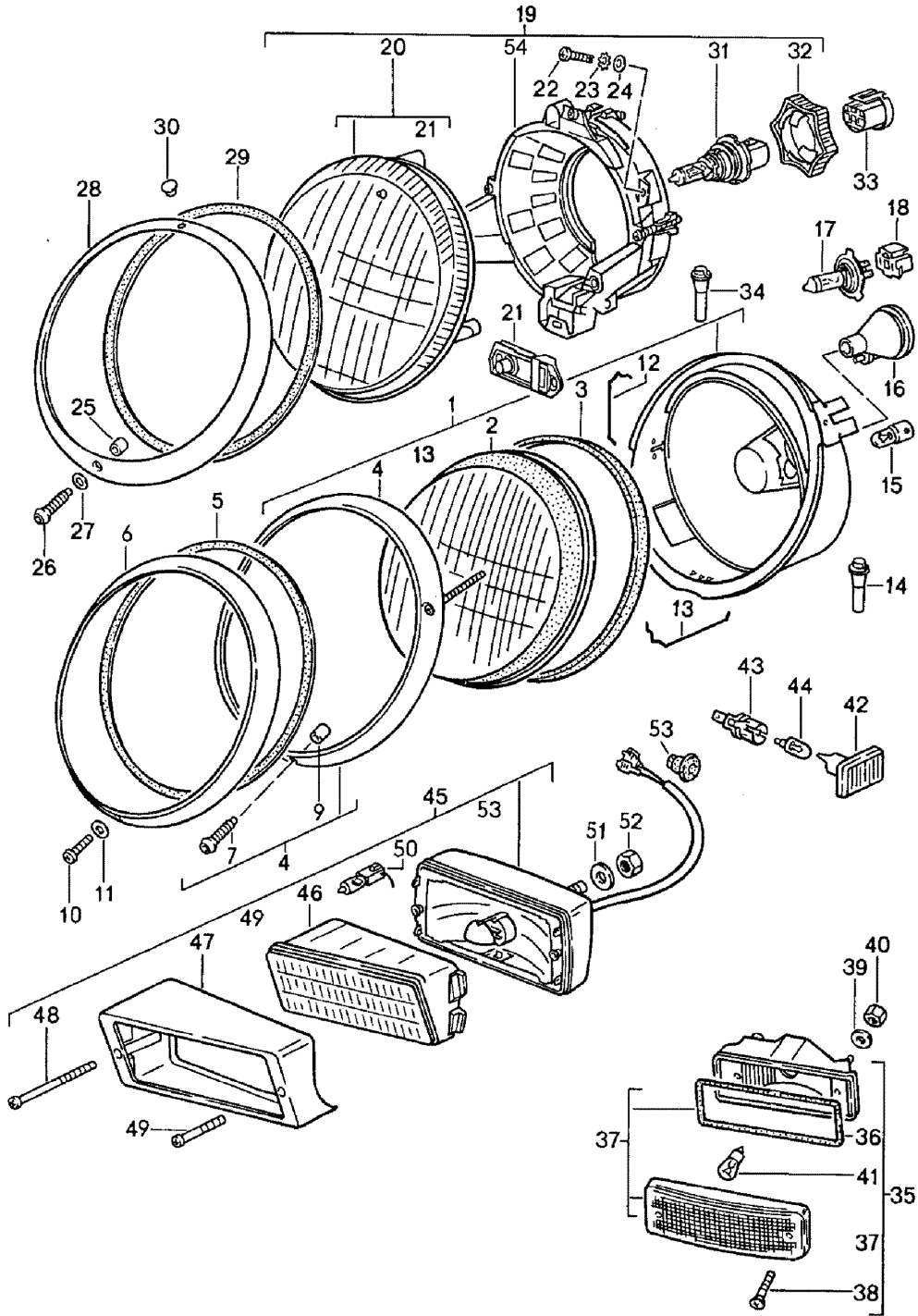
Modell: 911 87

Laufzeit: 1987>>1989

Pos	Teilenummer	Benennung	Bemerkung	St	Modellangabe
1	191 955 681	Scheinwerferwaschanlage		1	
2	911 612 179 01	Pumpe		1	
2A	999 652 192 47	Kabelstrang		1	
2B	999 652 167 40	Steckergehäuse		1	
2C	928 628 365 00	Steckhülsegehäuse		1	
3	928 628 193 00	Schutzkappe		1	
4	999 513 008 40	Dichtung		1	
5	999 513 008 40	Kabelbinder		X	
5	N 023 570 2	Schlauchschelle		8	
6	999 137 023 40	Schlauchverbindungsstutzen		1	
7	999 651 128 09	Kabelklemme		6	
-	999 181 806 40	Schlauch		*	
8		PVC 10 X 16			
8		230 MM		1	
9		640 MM		3	
11	281 955 187	Ventil		1	
12	900 281 002 40	Sechskantmutter		2	
13	951 628 173 00	Unterlage		2	
14	911 628 071 01	Düsenträger		2	

Modell: 911 87

Laufzeit: 1987>>1989



Modell: 911 87

Laufzeit: 1987>>1989

Pos	Teilenummer	Benennung	Bemerkung	St	Modellangabe
1	911 631 113 02	Scheinwerfer		2	
1	911 631 112 02	Scheinwerfer	/LL	2	M492
1	911 631 024 00	Scheinwerfer	/LL	2	M605
1	911 631 023 00	Scheinwerfer		2	M492/605
2	911 631 927 00	Scheinwerferglas	/LL	2	
-	PCG 911 631 00	Kit	/LL	1	
		Scheinwerferglas bestehend aus:			
-	911 631 927 00	Scheinwerferglas		2	
-	911 631 115 02	Dichtung		2	
-	911 631 967 00	Dichtung		2	
-	113 951 539	Scheibe		2	
2	911 631 927 01	Scheinwerferglas		2	M492
-	PCG 911 631 01	Kit	/RL	1	
		Scheinwerferglas bestehend aus:			
-	911 631 927 01	Scheinwerferglas		2	
-	911 631 115 02	Dichtung		2	
-	911 631 967 00	Dichtung		2	
-	113 951 539	Scheibe		2	
3	911 631 967 00	Dichtung		2	
4	911 631 933 01	Scheinwerferring		2	
5	911 631 115 02	Dichtung		2	
6	911 631 141 00	Scheinwerferring		2	
7	911 631 033 00	Kugelschraube		2	
9	911 631 139 00	Distanzbuchse		2	
10	911 631 132 00	Linsenschraube M 4 X 9		2	
11	113 951 539	Scheibe		2	
12	901 631 116 02	Sperrfeder oben		6	
13	644 631 122 00	Sperrfeder unten		5	
14	911 631 259 02	Gummitülle		2	
15	900 631 103 90	Glühlampe 12V 4W		2	
16	911 612 325 00	Gummitülle für Kabelstrang		4	
17	999 631 202 90	Scheinwerfer Glühlampe H-4		2	
17	999 631 202 91	Halogen-Glühlampe H-4	(F)	2	
18	911 631 108 00	Steckhülsegehäuse		2	
-	N 017 498 A	Flachstecker 7,7 X 1 CuZn		X	
35	911 631 405 00	Blinkleuchte		2	
36	911 631 961 00	Dichtgummi		2	
37	911 631 914 00	Lichtscheibe		2	
38	911 631 918 00	Linsenblechschraube		4	
39	900 025 003 02	Unterlegscheibe A 5,3		4	
40	N 021 196 1	Sicherungsmutter M 5		4	
40	N 021 196 3	Sechskantmutter M 5		4	
41	900 631 127 90	Glühlampe 12V 21W		2	
42	4A0 949 101	Seitenblinkleuchte		2	
43	161 949 111	Lampenfassung		2	
44	999 631 032 90	Glühlampe		2	

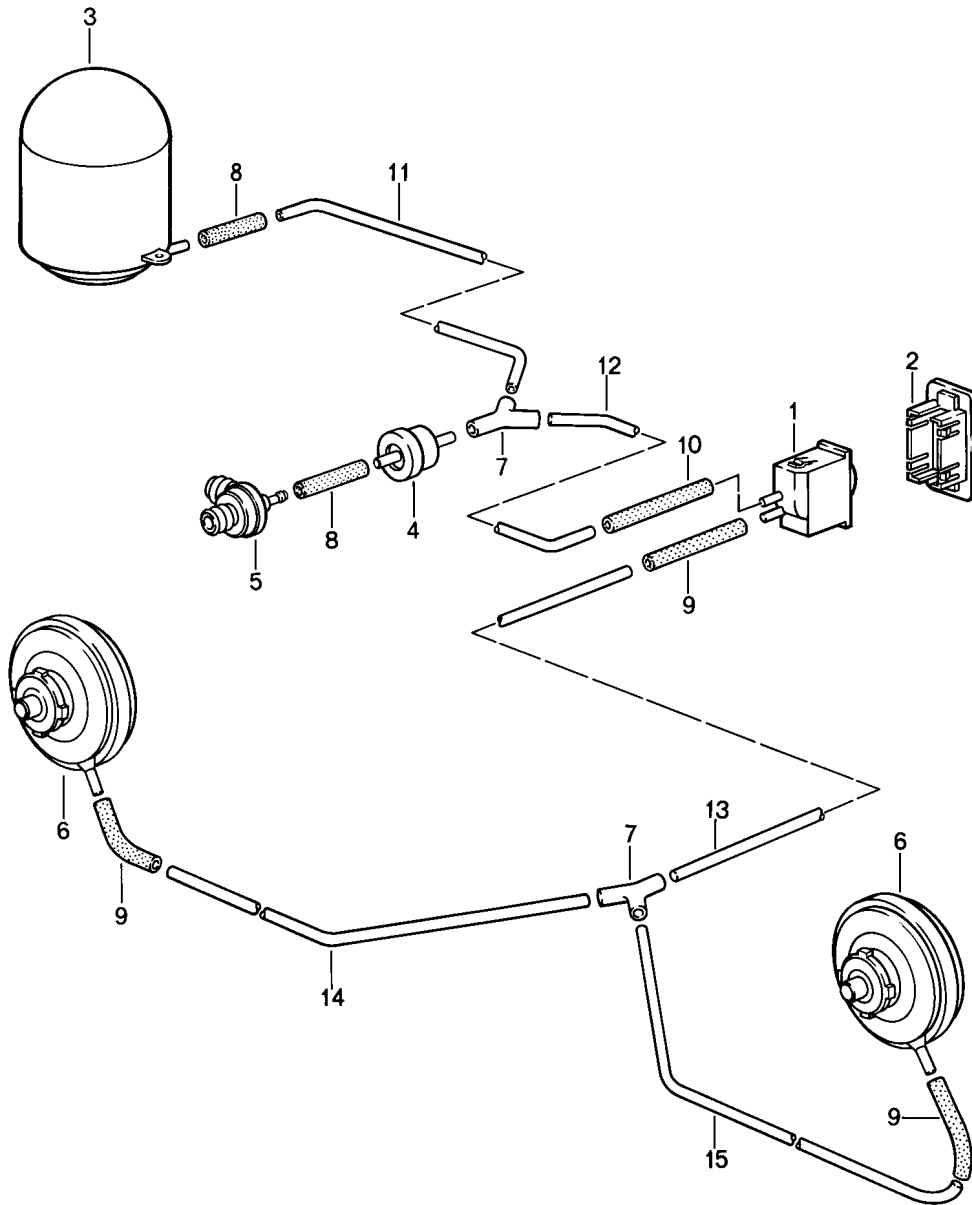
Modell: 911 87

Laufzeit: 1987>>1989

Pos	Teilenummer	Benennung	Bemerkung	St	Modellangabe
		12V 5W			
45	911 631 203 00	Nebelscheinwerfer	/L	1	
45	911 631 204 00	Nebelscheinwerfer	/R	1	
45	911 631 203 01	Nebelscheinwerfer	/L (F)	1	
45	911 631 204 01	Nebelscheinwerfer	/R (F)	1	
46	911 631 941 01	Streuscheibe	/L	1	
46	911 631 942 01	Streuscheibe	/R	1	
46	911 631 941 00	Streuscheibe	/L (F)	1	
46	911 631 942 00	Streuscheibe	/R (F)	1	
47	911 631 981 00	Leuchtenrahmen	/L	1	
47	911 631 982 00	Leuchtenrahmen	/R	1	
48	911 631 983 00	Linsenschraube		2	
		M 4 X 80			
49	911 631 984 00	Linsenschraube		2	
		M 4 X 37			
50	900 631 126 90	Halogen-Glühlampe		2	
		H - 3			
51	900 151 026 02	Unterlegscheibe		2	
		B 10,5 X 30			
51	900 151 050 01	Unterlegscheibe		2	
		B 10,5 X 30			
52	N 011 185 6	Sechskantmutter		2	
		M 10			
53	911 612 132 00	Tülle		2	

Modell: 911 87

Laufzeit: 1987>>1989



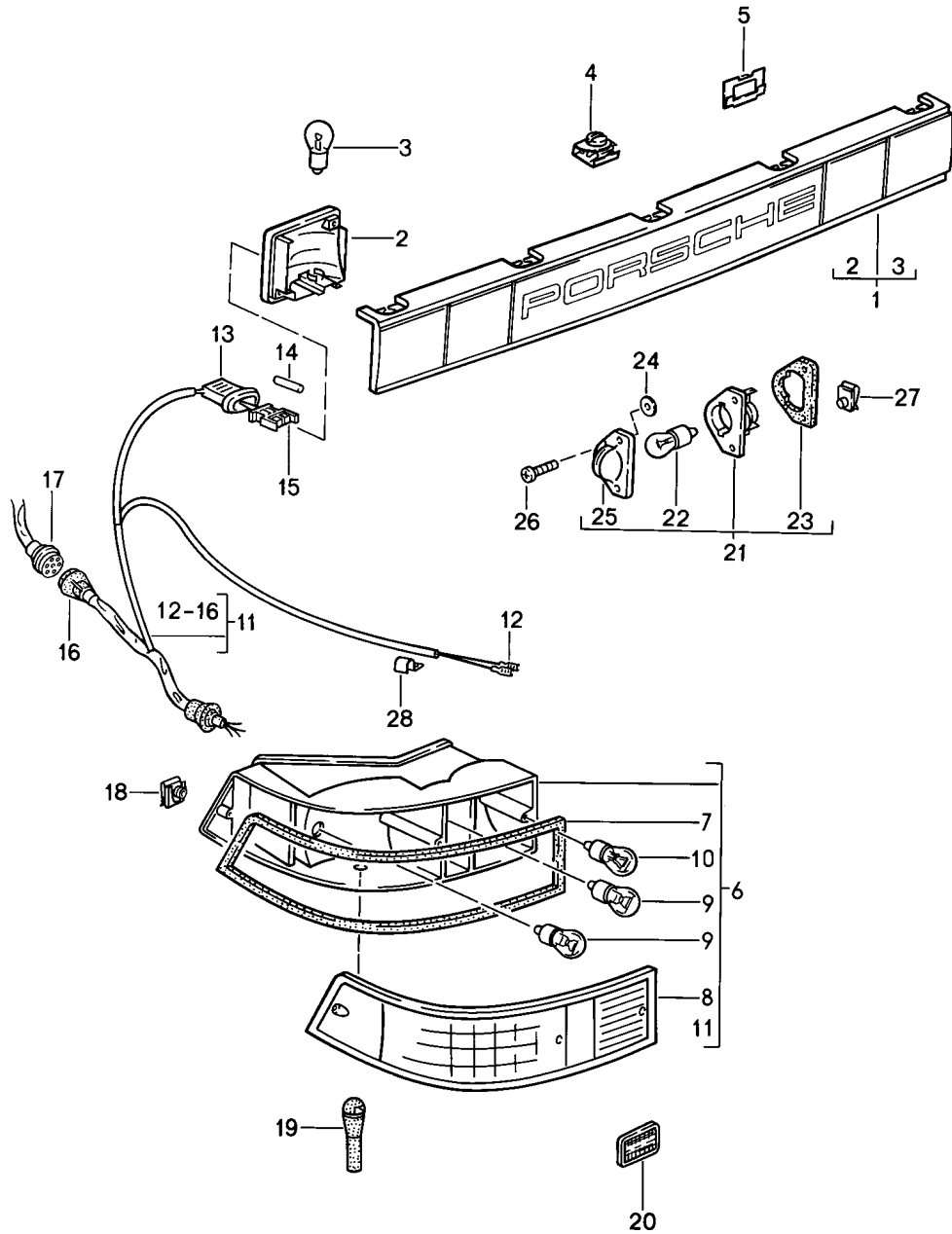
Modell: 911 87

Laufzeit: 1987>>1989

Pos	Teilenummer	Benennung	Bemerkung	St	Modellangabe
		Leuchtweitenregulierung			M605
1	911 631 231 00	Schalter		1	
1	911 631 231 01	Schalter		1	
2	911 613 342 00	Rosette		1	
	911 613 342 00 01C	Schwarz			
3	911 631 357 00	Unterdruckbehälter		1	
4	928 537 361 02	Ventil		1	
5	477 611 933 A	Rückschlagventil		1	
6	911 631 223 00	Stellelement		2	
7	928 573 727 02	Verteilerstück		2	
-	999 181 070 40	Verbindungsschlauch		X	
		3,5 X 8			
		120 MM		2	
		260 MM		1	
8		Verbindungsschlauch		X	
		120 MM		2	
9		Verbindungsschlauch		X	
		260 MM		3	
10		Verbindungsschlauch		X	
		260 MM		1	
11	911 631 711 01	Unterdruckleitung	/LL	1	
		1120 MM			
11	911 631 711 02	Unterdruckleitung	/RL	1	
		580 MM			
12	911 631 711 00	Unterdruckleitung	/LL	1	
		360 MM			
12	911 631 711 03	Unterdruckleitung	/RL	1	
		550 MM			
13	911 631 710 00	Unterdruckleitung	/LL	1	
		1250 MM			
13	911 631 710 03	Unterdruckleitung	/RL	1	
		2350 MM			
14	911 631 710 02	Unterdruckleitung		1	
		1350 MM			
15	911 631 710 01	Unterdruckleitung		1	
		380 MM			

Modell: 911 87

Laufzeit: 1987>>1989



Modell: 911 87

Laufzeit: 1987>>1989

Pos	Teilenummer	Benennung	Bemerkung	St	Modellangabe
1	911 633 123 01	Abschlussblende Leuchteneinheit hinten		1	
1	911 633 123 00	Abschlussblende mit Nebelschlussleuchte mit Rückstrahler		1	
1	911 633 123 02	Abschlussblende ohne Nebelschlussleuchte mit Rückstrahler	(USA)	1	M215
2	911 633 027 00	Reflektor		2	
3	900 631 127 90	Glühlampe 12V 21W		2	
4	911 633 031 00	Befestigungselement		5	
5	911 633 127 00	Clip		5	
6	911 631 403 33	Leuchteneinheit	/L	1	
(6)	911 631 404 33	Leuchteneinheit	/R	1	
7	911 631 971 01	Dichtung	/L	1	
(7)	911 631 971 00	Dichtung	/R	1	
8	911 631 949 00	Lichtscheibe	/L	1	
-	PCG 631 911 00	Schraube Befestigungsschraube Silber bestehend aus: 6 Schrauben 6 Dichtungen		1	
-	PCG 631 911 01	Schraube Befestigungsschraube Schwarz bestehend aus: 6 Schrauben 6 Dichtungen		1	
(8)	911 631 950 00	Lichtscheibe	/R	1	
-	PCG 631 911 00	Schraube Befestigungsschraube Silber bestehend aus: 6 Schrauben 6 Dichtungen		1	
-	PCG 631 911 01	Schraube Befestigungsschraube Schwarz bestehend aus: 6 Schrauben 6 Dichtungen		1	
9	900 631 127 90	Glühlampe 12V 21W		4	
10	900 631 128 90	Glühlampe 12V 21/5W		2	
11	911 612 039 12	Kabelstrang mit Nebelschlussleuchte	/L	1	
11		Kabelstrang mit Nebelschlussleuchte	/R	1	
(11)	911 612 039 15	Kabelstrang ohne Nebelschlussleuchte		2	
12	111 971 958	Flachsteckhülse		4	
13	911 631 261 00	Schutzkappe		2	
14	944 612 548 00	Kontaktbuchse		4	

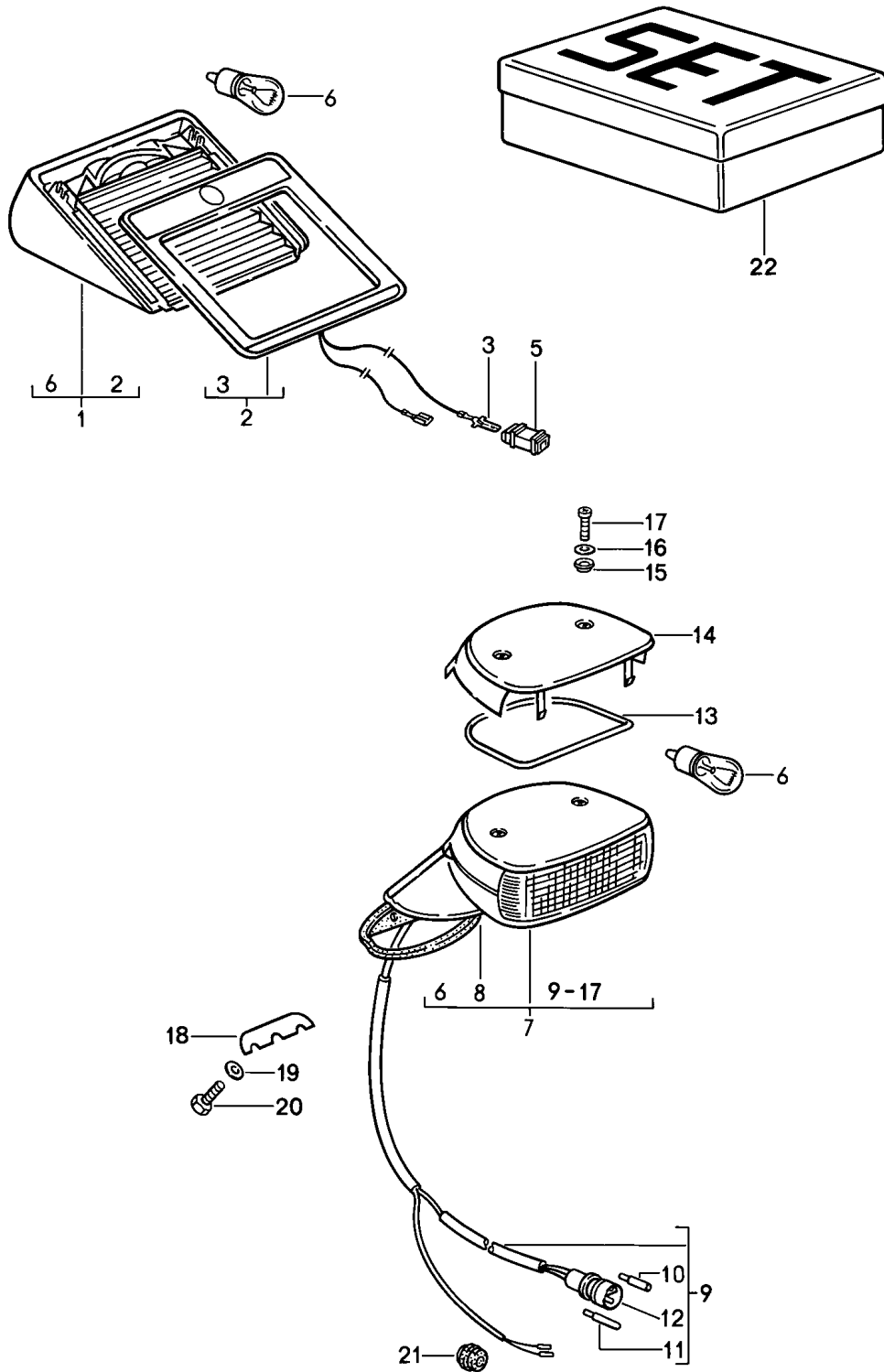
Modell: 911 87

Laufzeit: 1987>>1989

Pos	Teilenummer	Benennung	Bemerkung	St	Modellangabe
15	944 612 547 00	Steckergehäuse		2	
16	911 612 331 00	Stecker		2	
17	911 612 332 00	Steckdose 7-polig		2	
18	999 507 312 12	Mutterhalter		4	
18	999 507 330 02	Kabelhalter		4	
18	999 507 312 12	Mutterhalter		4	
19	911 631 259 02	Gummitülle		2	
20	930 633 101 01	Rückstrahler		2	TURBO CARRERA M491
20	930 633 101 02	Rückstrahler		2	TURBO CARRERA M491
21	911 631 620 04	Kennzeichenleuchte		2	
22	900 631 104 90	Glühlampe 12 V - 5 W Streuscheibe		2	
23	911 631 608 00	Dichtung		2	
23	911 631 608 01	Dichtung		2	
24	911 631 604 00	Dichtscheibe 6,5 X 2,7 X 0,5		4	
25	911 631 606 00	Lichtscheibe		2	
26	900 146 041 07	Linsenschraube BM 3 X 15		4	
(26)	900 143 116 07	Linsenblechschaube B 3,5 X 22	(J) (USA)	4	
(26)	900 143 116 0H	Linsenblechschaube B 3,5 X 22	(J) (USA)	4	
27	911 505 339 00	Blechmutter BG 3,5	(J) (USA)	4	
28	999 591 381 02	Kabelbefestiger		2	
28	999 591 381 01	Kabelbefestiger		2	

Modell: 911 87

Laufzeit: 1987>>1989



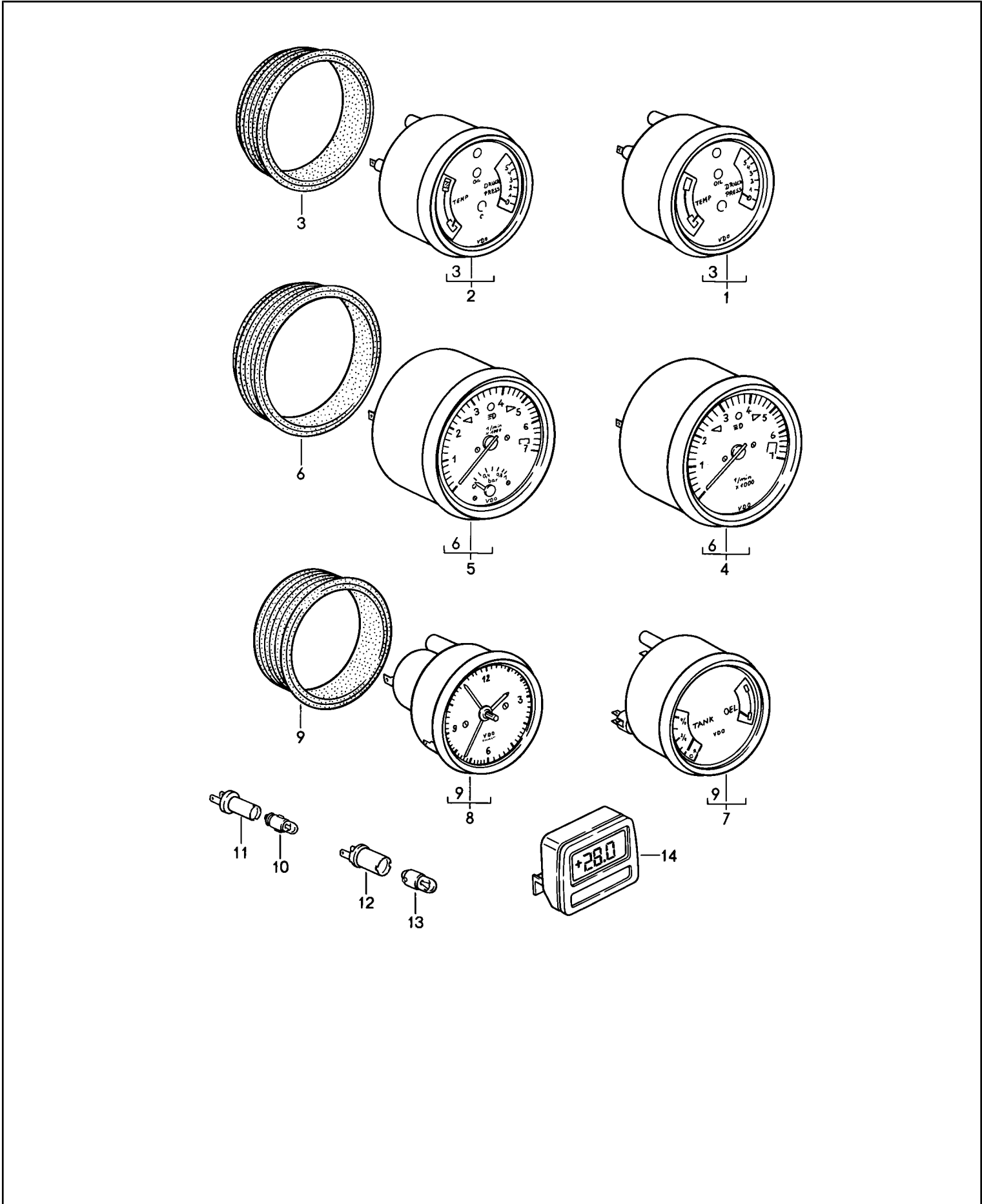
Modell: 911 87

Laufzeit: 1987>>1989

Pos	Teilenummer	Benennung	Bemerkung	St	Modellangabe
1	911 631 080 00	Zusatzbremsleuchte Bremsleuchte unten		1	COUPE
(1)	911 631 070 01	Bremsleuchte unten		1	TARGA
(1)	911 631 070 00 911 631 070 00 01C	Bremsleuchte Schwarz oben		1	COUPE/TARGA
2	911 631 061 01	Leuchtenrahmen unten		1	COUPE/TARGA
(2)	911 631 061 00	Leuchtenrahmen oben		1	COUPE/TARGA
3	111 971 985	Flachstecker		1	
5	813 972 643 A	Flachsteckergehäuse		1	
6	900 631 127 90	Glühlampe 12V 21W		1	
7	911 631 072 00	Bremsleuchte ausssen für Fahrzeuge mit Spoiler		1	
7	911 631 072 01	Bremsleuchte ausssen für Fahrzeuge mit Spoiler		1	
(7)	911 631 071 00	Bremsleuchte		1	CABRIO
(7)	911 631 071 01	Bremsleuchte		1	CABRIO
8	911 631 181 00	Dichtung für 911.631.072.00		1	
8	911 631 458 00	Dichtung für 911.631.071.00		1	CABRIO
9	911 612 049 03	Kabelstrang		1	
10	944 612 427 00	Kontaktbuchse		2	
11	944 612 428 00	Rundstecker		1	
12	944 612 436 00	Stecker		1	
13	911 631 457 00	Dichtung		1	
14	911 631 452 00	Deckel		1	
15	911 631 422 00	Gummischeibe		2	
16	911 631 421 00	Kunststoffscheibe PA 6		2	
17	900 146 067 07	Linsenkopfschraube M 4 X 12		2	
18	911 631 419 00	Unterlage		1	
19	N 011 666 7	Unterlegscheibe B 6,4		2	
20	999 072 005 09	Sechskantmutter M 6 X 12		2	
20	999 072 005 01	Sechskantmutter M 6 X 12		2	
21	999 702 140 40	Gummitülle 4 X 21 X 8		1	
22	000 043 069 00	Klebeset für Leuchtenrahmen		1	
22	000 043 303 19	Klebeset für Leuchtenrahmen		1	

Modell: 911 87

Laufzeit: 1987>>1989



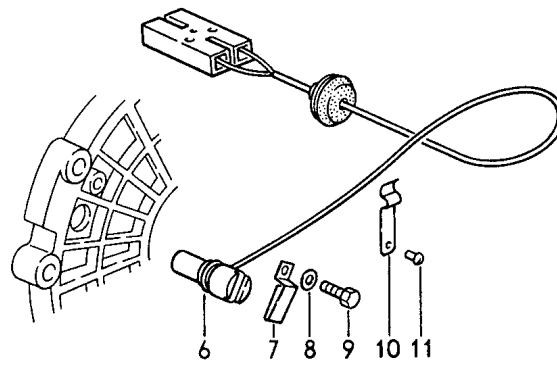
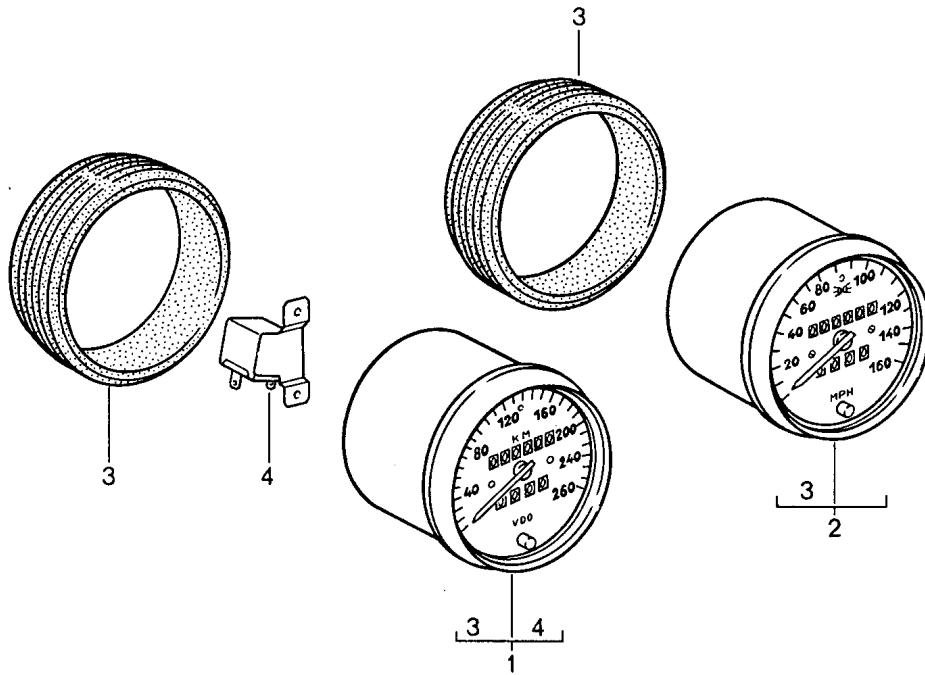
Modell: 911 87

Laufzeit: 1987>>1989

Pos	Teilenummer	Benennung	Bemerkung	St	Modellangabe
1	911 641 923 00	Instrumente Kombiinstrument 100 \$		1	
1	911 641 923 X	Kombiinstrument 100 \$		1	
3	911 641 902 01	Gummispannring 100 \$		2	
4	911 641 301 06	Drehzahlmesser		1	CARRERA
4	911 641 301 FX	Drehzahlmesser		1	CARRERA
4	911 641 301 07	Drehzahlmesser		1	CARRERA
4	911 641 301 GX	Drehzahlmesser		1	M637 CARRERA M637
5	930 641 302 01	Drehzahlmesser		1	TURBO
6	911 641 903 01	Gummispannring 115 \$		2	
7	911 641 202 03	Kombiinstrument 80 \$		1	
7	911 641 202 DX	Kombiinstrument 80 \$		1	
8	911 641 701 29	Zeituhr			
9	911 641 901 01	Gummispannring 80 \$		2	
10	900 631 102 90	Leuchte 12 V - 2 W		X	
11	999 632 009 10	Lampenfassung		X	
12	999 632 002 00	Lampenfassung		X	
13	900 631 103 90	Glühlampe 12 V - 4 W		X	
14	911 641 931 00	Instrument Temperaturanzeige		1	M097
14	911 641 931 X	Instrument Temperaturanzeige		1	M097
-	911 799 612 80	Kabelstrang für Temperaturanzeige		1	M097
-	911 799 612 81	Kabelstrang für Temperaturanzeige Mittelkonsole		1	M097

Modell: 911 87

Laufzeit: 1987>>1989



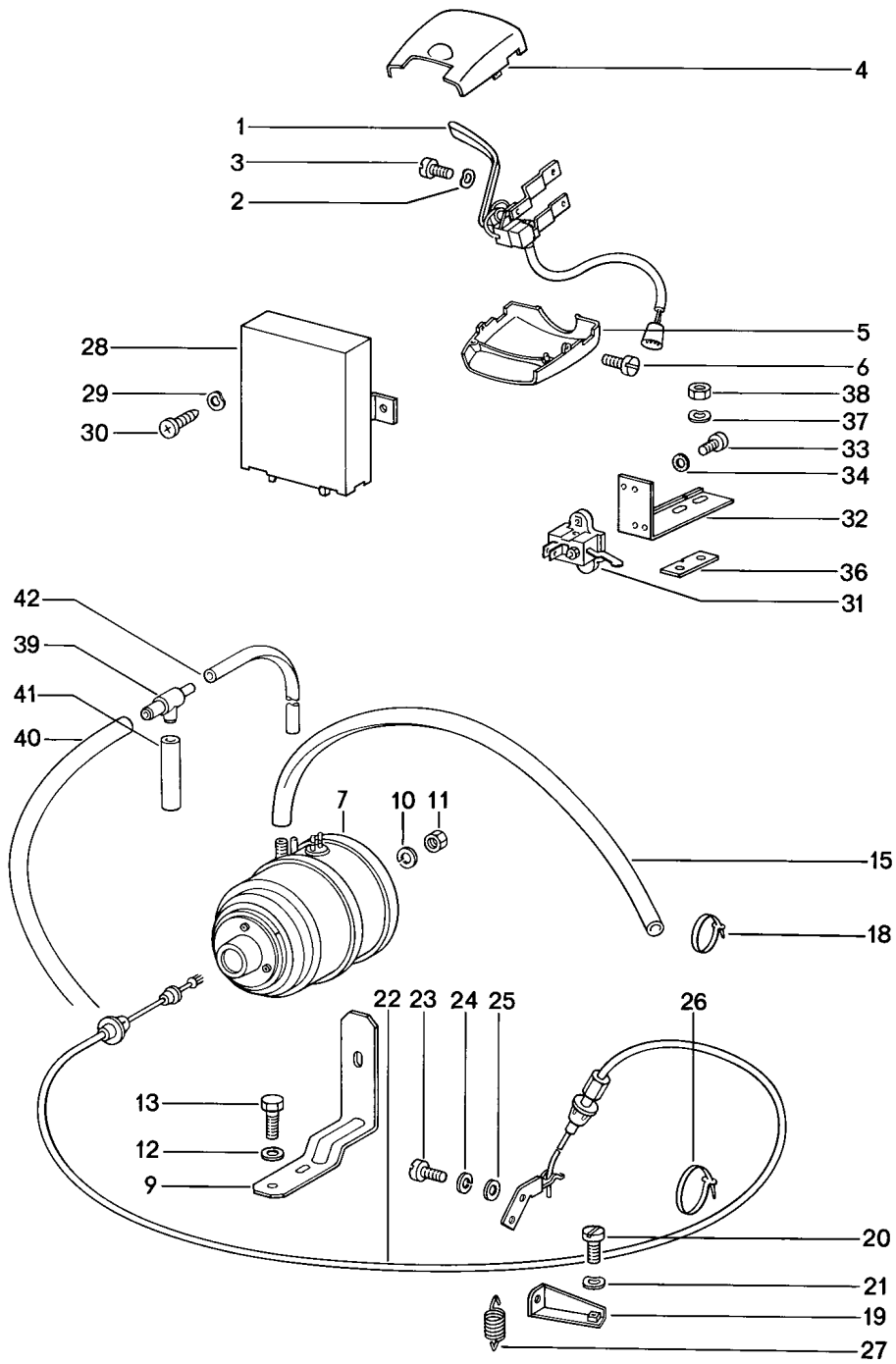
Modell: 911 87

Laufzeit: 1987>>1989

Pos	Teilenummer	Benennung	Bemerkung	St	Modellangabe
1	911 641 516 06	Geschwindigkeitsanzeige		1	CARRERA
1	911 641 516 FX	Geschwindigkeitsanzeige		1	CARRERA
(1)	930 641 507 01	Geschwindigkeitsanzeige		1	TURBO
(1)	930 641 507 AX	Geschwindigkeitsanzeige 260 KM/H		1	TURBO
2	930 641 508 00	Geschwindigkeitsanzeige	(GB)	1	(HK)
2	930 641 508 X	Geschwindigkeitsanzeige 170 MPH + 270 KM/H	(GB)	1	(HK)
3	911 641 902 01	Gummispannring 100 \$		4	
4	911 641 111 00	Summer		1	(SA)
6	911 606 209 01	Impulsgeber	-88	1	TURBO
6	911 606 910 01	Impulsgeber	89-	1	TURBO
6		Impulsgeber		1	CARRERA
(7)	915 660 509 00	Spannfeder	-88	1	TURBO
7	964 606 219 00	Sicherungsblech	89-	1	
7		Sicherungsblech	89-	1	TURBO
7		Sicherungsblech		1	CARRERA
8	900 025 014 02	Scheibe 6,4		1	TURBO
9	999 072 005 09	Sechskantmutter M 6 X 12		1	
9	999 072 005 01	Sechskantmutter M 6 X 12		1	
10	911 612 406 01	Kabelhalter		1	TURBO
11	900 093 010 02	Halbrundkerbnagel 3 X 8		1	TURBO

Modell: 911 87

Laufzeit: 1987>>1989



Modell: 911 87

Laufzeit: 1987>>1989

Pos	Teilenummer	Benennung	Bemerkung	St	Modellangabe
		Tempomat	87		
1	911 613 102 01	Schalter		1	
2	900 115 007 01	Fächerscheibe 3,2		2	
3	900 014 079 02	Zylinderschraube M 3 X 10		2	
4	911 613 311 02	Schaltergehäuse Oberteil		1	
5	911 613 312 02	Schaltergehäuse Unterteil		1	
6	900 014 079 02	Zylinderschraube M 3 X 10		2	
7	911 617 123 02	Stellglied		1	
9	911 617 127 00	Halter		1	
10	900 027 015 02	Federring B 8		1	
10	900 027 015 03	Federring B 8		1	
11	900 076 025 02	Sechskantmutter M 8		1	
11	900 076 064 02	Sechskantmutter M 8		1	
12	N 011 524 7	Unterlegscheibe A 6,4		2	
12	N 011 524 27	Unterlegscheibe A 6,4		2	
13	900 075 260 02	Sechskantschraube M 6 X 16 SB		2	
-	N 020 359 1	Schlauch 9 X 15 670 MM		*	
15				1	
18	999 513 010 40	Kabelbinder 140 MM		1	
19	911 110 226 00	Halteblech		1	
20	900 071 005 02	Linsenschraube M 5 X 10		1	
21	900 028 007 02	Federscheibe B 5		1	
(22)	911 617 124 04	Bowdenzug		1	
23	900 146 005 02	Linsenschraube M 5 X 8		2	
24	900 027 003 02	Federring A 5		2	
25	900 025 003 02	Unterlegscheibe A 5,3		2	
26	999 513 010 40	Kabelbinder 250 MM		2	
27	911 110 227 00	Gaszugfeder		1	
28	928 617 127 00	Tempomat-Regler		1	
29	900 028 007 02	Federscheibe B 5	/LL	2	
30	900 146 003 02	Linsenschraube M 5 X 10 Regler Kofferboden	/LL	2	
-	999 507 028 02	Blechmutter B 4,2	/RL	1	
-	900 143 007 02	Linsenblechschaube B 4,2	/RL	1	
-	900 073 507 01	Linsenblechschaube B 4,2	/RL	1	
31	911 613 411 00	Bremslichtschalter		1	
31	911 613 411 01	Bremslichtschalter		1	

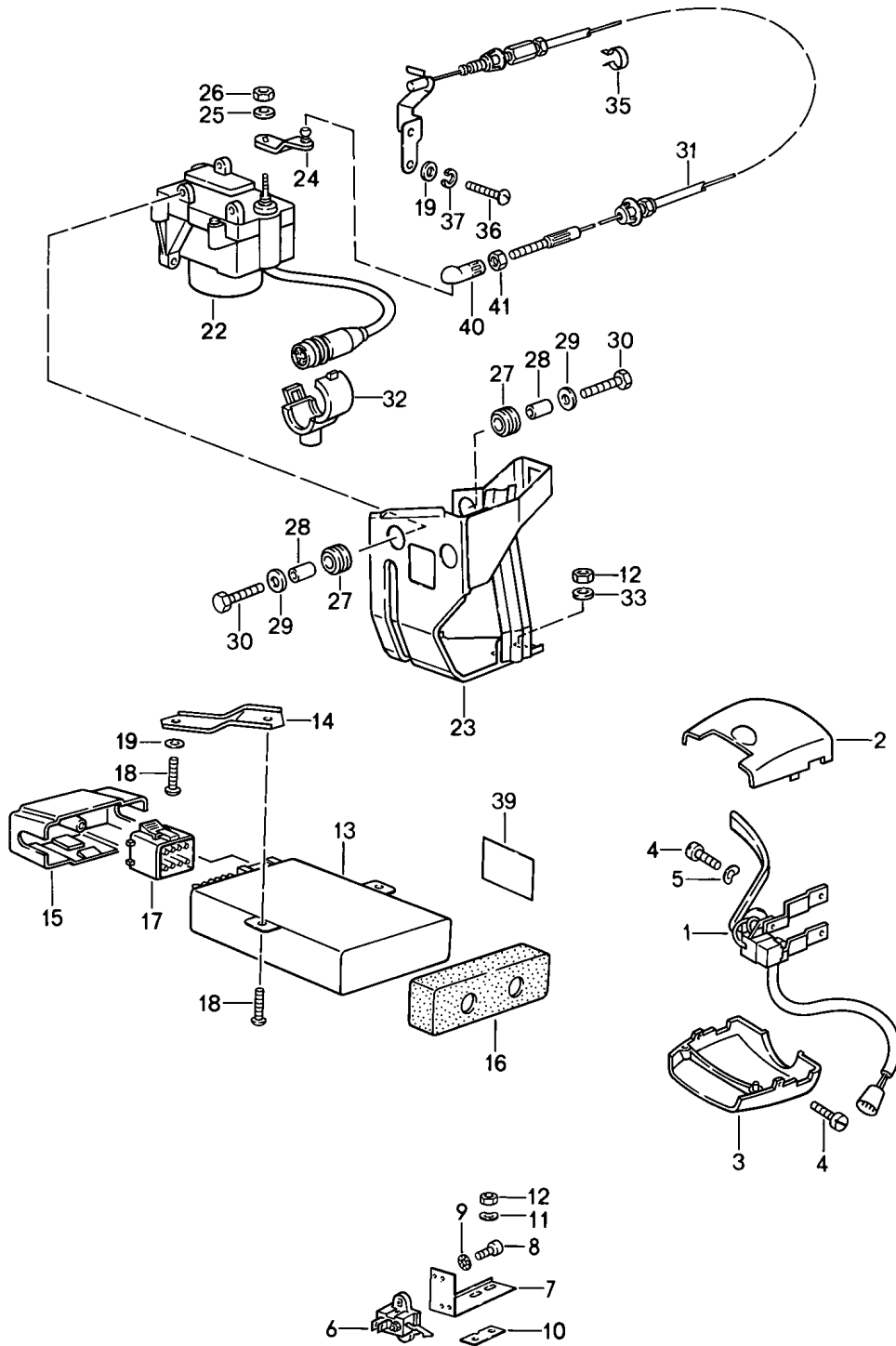
Modell: 911 87

Laufzeit: 1987>>1989

Pos	Teilenummer	Benennung	Bemerkung	St	Modellangabe
32	911 613 131 00	Halter		1	
33	900 146 011 02	Linsenschraube M 4 X 10		2	
34	900 114 014 01	Zahnscheibe A 4,3		2	
36	911 613 132 00	Platte		1	
37	N 012 226 5	Federscheibe B 6		2	
38	900 076 010 02	Mutter M 6		2	
38	900 076 010 0B	Mutter M 6		2	
39	321 611 813	T-Stück		1	
-	N 020 359 1	Schlauch C 9 X 15		*	
41		45 MM		1	
40		130 MM		1	
-	999 181 167 50	Schlauch C 4,5 X 9,5		*	
42		500 MM		1	

Modell: 911 87

Laufzeit: 1987>>1989



Modell: 911 87

Laufzeit: 1987>>1989

Pos	Teilenummer	Benennung	Bemerkung	St	Modellangabe
		Tempomat	88-		
1	911 613 102 01	Schalter		1	
2	911 613 311 02	Schaltergehäuse Oberteil		1	
3	911 613 312 02	Schaltergehäuse Unterteil		1	
4	900 014 079 02	Zylinderschraube M 3 X 10		4	
5	900 115 007 01	Fächerscheibe A 3,2		2	
6	911 613 411 00	Bremslichtschalter		1	
6	911 613 411 01	Bremslichtschalter		1	
7	911 613 131 00	Halter		1	
8	900 146 011 02	Linsenschraube M 4 X 10		2	
9	900 114 014 01	Zahnscheibe A 4,3		2	
10	911 613 132 00	Platte		1	
11	N 012 226 5	Federscheibe B 6		2	
12	900 076 010 02	Mutter M 6		3	
12	900 076 010 0B	Mutter M 6		3	
13	911 617 227 00	Steuergerät		1	
13	911 617 227 X	Steuergerät		1	
14	911 617 021 00	Halter	/LL	1	
14	911 617 021 01	Halter	/LL	1	
(14)	911 617 022 00	Halter	/RL	1	
15	911 617 133 02	Abdeckkappe	/LL	1	
16	911 617 134 00	Abdeckkappe	/RL	1	
17	911 617 427 00	Codierstecker		1	
18	900 146 003 02	Linsenschraube M 5 X 10		3	
19	900 025 003 02	Unterlegscheibe A 5,3		4	
22	944 617 121 00	Stellglied		1	
23	911 617 047 00	Halter		1	
24	911 617 043 01	Lagergummi		1	
25	N 012 229 3	Federscheibe A 8		1	
26	N 011 018 4	Sechskantmutter M 8 X 1		1	
27	999 702 133 40	Lagergummi 10 X 18 X 2		3	
28	999 531 014 02	Buchse 6,1 X 10,2		3	
29	N 011 666 7	Unterlegscheibe B 6,4		6	
30	900 075 017 02	Sechskantschraube M 6 X 25		3	
30	900 075 017 03	Sechskantschraube M 6 X 25		3	
31	911 617 124 05	Bowdenzug		1	
32	944 612 450 00	Befestigungsclip		1	
33	N 011 524 7	Unterlegscheibe A 6,4		1	
33	N 011 524 27	Unterlegscheibe A 6,4		1	
35	477 971 851	Kabelclip		1	
36	N 014 128 13	Linsenschraube M 5 X 8		2	
37	N 012 005 3	Federring		2	

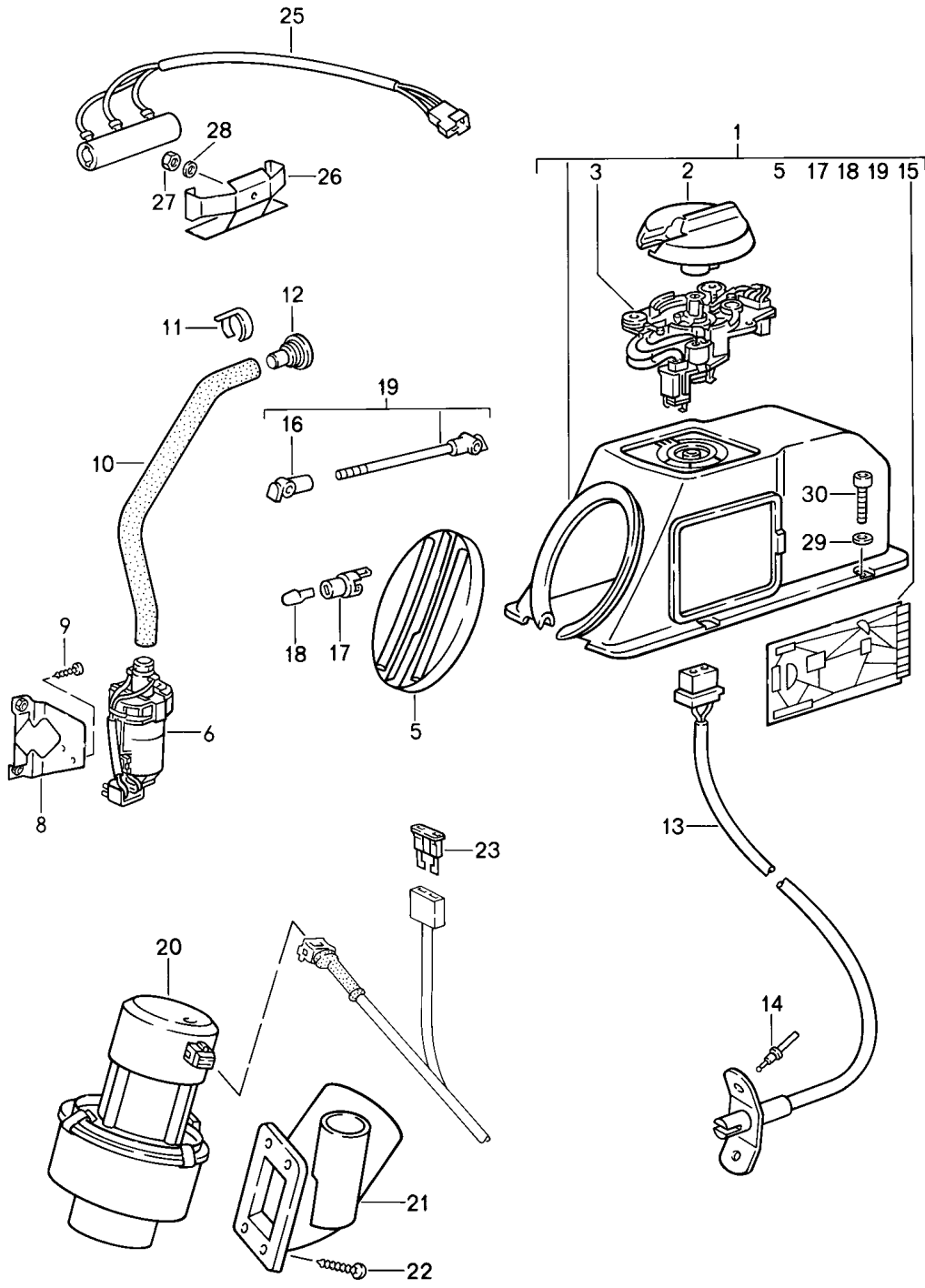
Modell: 911 87

Laufzeit: 1987>>1989

Pos	Teilenummer	Benennung	Bemerkung	St	Modellangabe
40	N 015 521 3	B 5 Kugelpfanne		1	
41	N 011 005 14	Sechskantmutter M 5		1	
41	900 076 091 01	Sechskantmutter M 5		1	

Modell: 911 87

Laufzeit: 1987>>1989



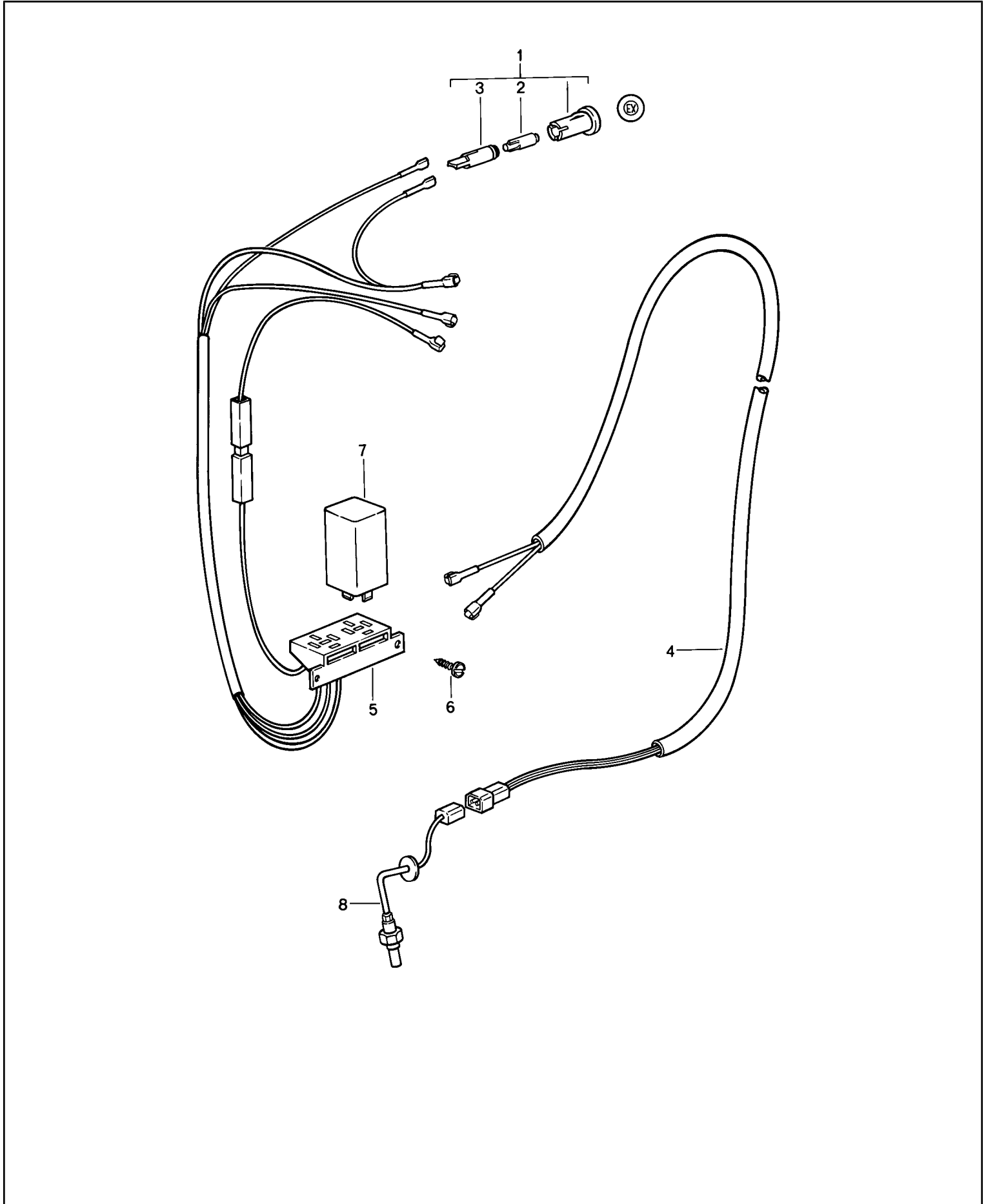
Modell: 911 87

Laufzeit: 1987>>1989

Pos	Teilenummer	Benennung	Bemerkung	St	Modellangabe
1	911 659 049 03	Heizung Zusatzgebläse Steuereinheit automatisch		1	CARRERA M424
(1)	930 659 059 01	Steuereinheit		1	TURBO
2	911 659 110 00	Knopf		1	
3	911 659 045 03	Schalter für Steuereinheit		1	
5	911 424 591 05	Stulpe für Steuereinheit automatisch		1	
6	911 624 065 00	Innenfühler		1	
6	911 624 065 01	Innenfühler		1	
8	911 552 357 00	Halterung		1	
9	900 138 001 02	Blechschraube B 2,9 X 6,5		2	
10	911 572 527 00	Verbindungsschlauch	/LL	1	
(10)	911 572 528 00	Verbindungsschlauch	/RL	1	
11	911 572 525 00	Klemmstück		1	
12	911 572 523 00	Ansaugstutzen		1	
	911 572 523 00 01C	Schwarz			
13	911 659 101 00	Wärmefühler		1	
(13)	911 659 101 01	Wärmefühler		1	
14	999 190 129 02	Blindniet		2	
15	911 659 058 02	Leiterplatte		1	
16	999 168 021 40	Kugelpfanne	87	2	
16		Kugelpfanne	88-	2	
17	999 632 015 00	Lampenfassung		1	
18	900 631 132 90	Glühlampe 12 V - 1,2 W		1	
19	911 659 303 00	Verbindungsstange		1	
20	911 624 043 02	Radialgebläse	/L	1	
(20)	911 624 044 02	Radialgebläse	/R	1	
21	911 571 137 00	Doppelstutzen	/L	1	
(21)	911 571 138 00	Doppelstutzen	/R	1	
22	999 919 018 00	Schraube 3,5 X 10		8	
23	N 017 131 11	Sicherung 10 A		2	
25	911 616 011 00	Widerstand		1	
26	911 616 113 01	Halter für Widerstand		1	
27	900 076 010 02	Mutter M 6		1	
27	900 076 010 0B	Mutter M 6		1	
28	N 011 524 7	Unterlegscheibe A 6,4		1	
28	N 011 524 27	Unterlegscheibe A 6,4		1	
29	N 012 225 2	Federscheibe B 5		4	
30	900 067 125 07	Zylinderschraube M 5 X 20		4	

Modell: 911 87

Laufzeit: 1987>>1989



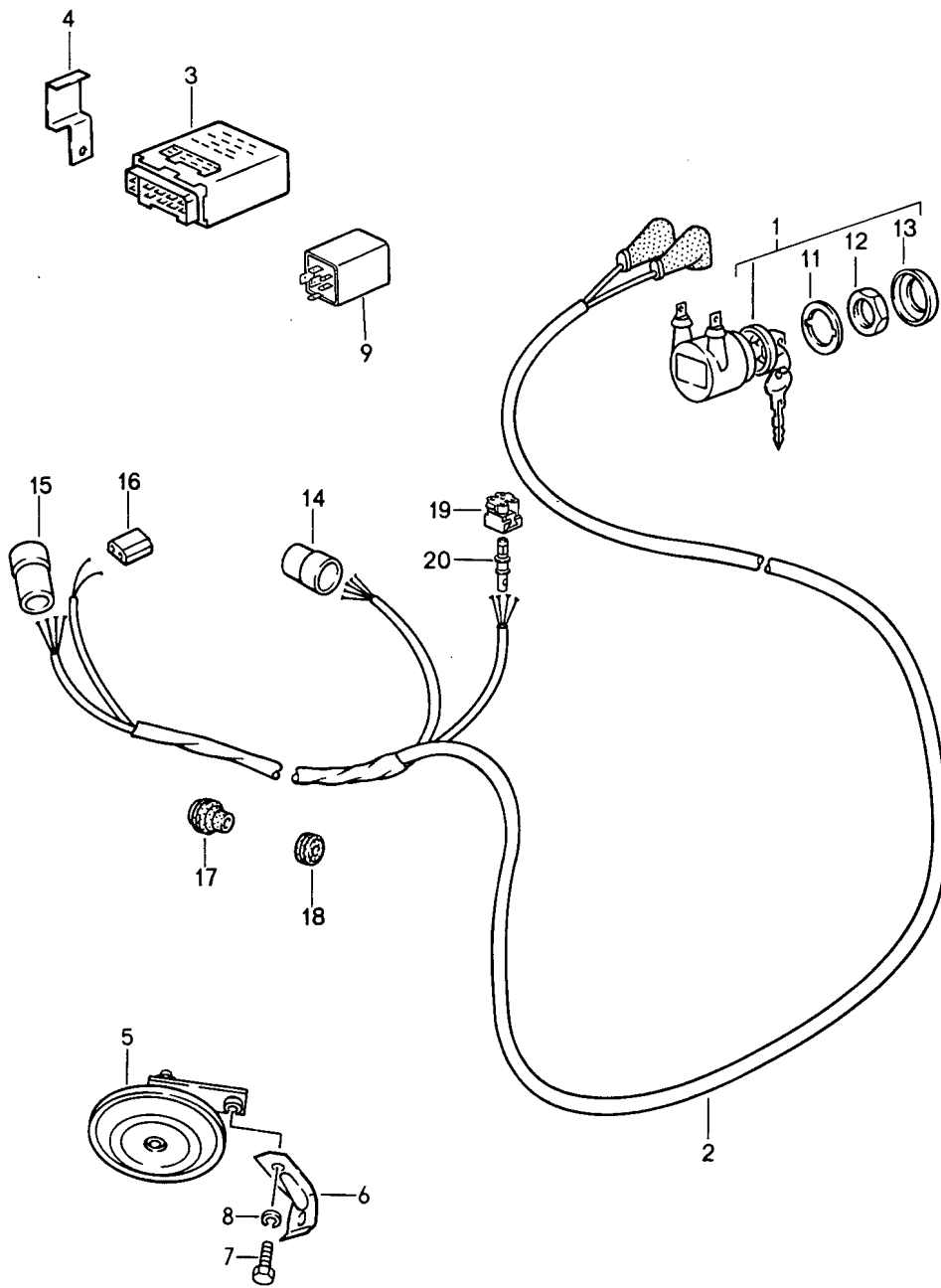
Modell: 911 87

Laufzeit: 1987>>1989

Pos	Teilenummer	Benennung	Bemerkung	St	Modellangabe
1	911 632 015 01	Abgaskontrolle Kontrollleuchte	(J)	1	
		-EX-			
2	900 631 132 90	Glühlampe		1	
		12 V - 1,2 W			
3	111 919 243	Lampenfassung		1	
4	930 612 171 00	Kabelstrang		1	
		für Temperaturfühler			
5	930 612 169 02	Kabelstrang		1	
		für Kontrollleuchte			
6	N 013 970 5	Linsenblechschraube		1	
		B 4,8 X 9,5			
6	N 106 568 02	Linsenblechschraube		1	
		B 4,8 X 9,5			
7	911 617 119 00	Schaltgerät		1	CARRERA
(7)	043 906 086	Schaltgerät		1	TURBO
8		siehe Gruppe 2/02/00		1	

Modell: 911 87

Laufzeit: 1987>>1989



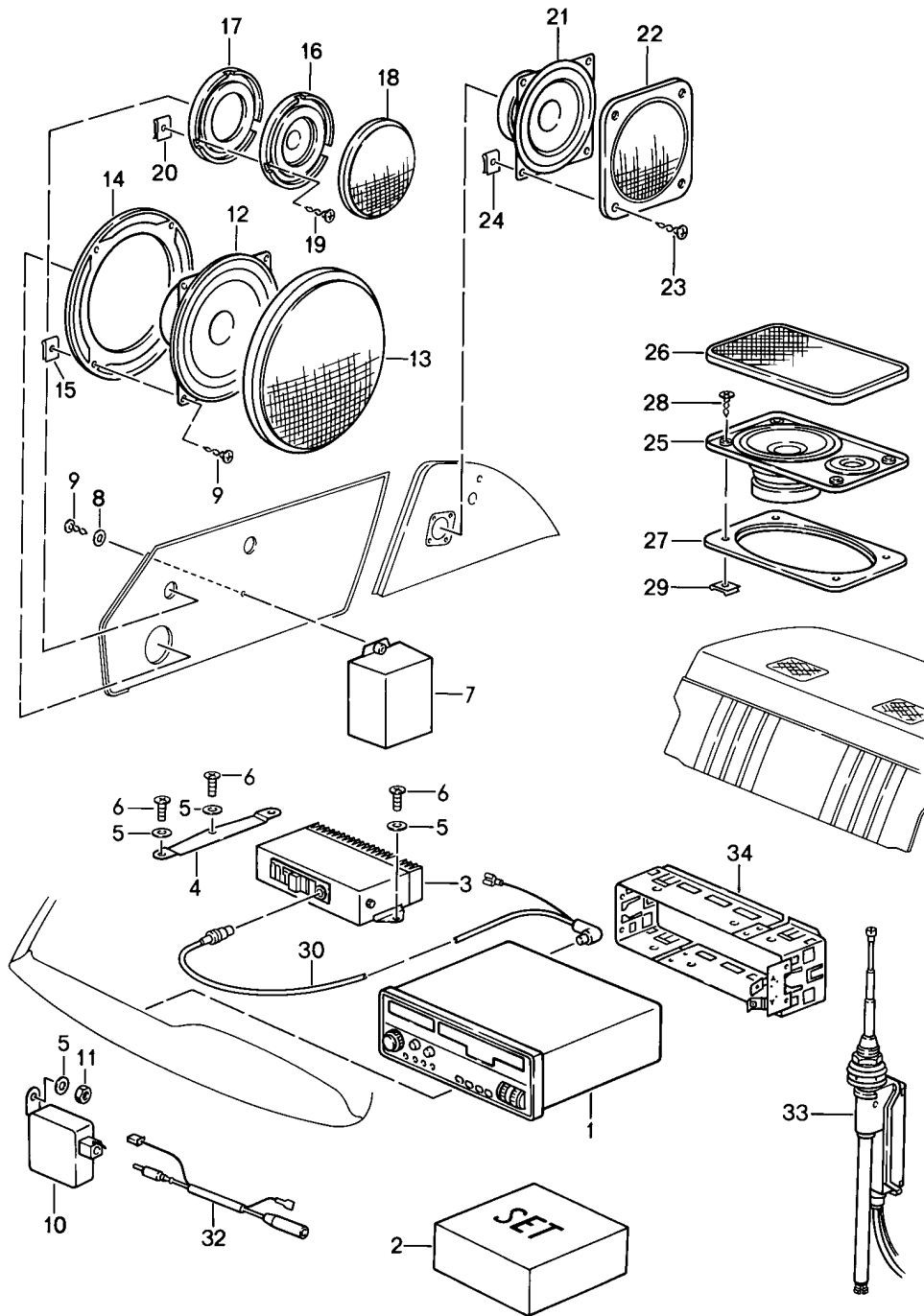
Modell: 911 87

Laufzeit: 1987>>1989

Pos	Teilenummer	Benennung	Bemerkung	St	Modellangabe
1	911 637 101 00	Alarmanlage Alarmschalter mit Schlüssel	/LL	1	
2	911 612 165 05	Kabelstrang Fahrertür	/LL -88	1	
3	911 637 104 02	Alarm-Steuergerät	/LL -88	1	CARRERA
3	928 637 104 03	Alarm-Steuergerät	89	1	CARRERA
3	911 637 104 03	Alarm-Steuergerät	/LL (CH) -88	1	CARRERA
3	928 637 104 04	Alarm-Steuergerät	(CH) 89	1	CARRERA
3	911 637 104 00	Alarm-Steuergerät	/LL -88	1	TURBO
3	930 637 104 01	Alarm-Steuergerät	89	1	TURBO
4	911 637 117 00	Halter	/LL 87	1	
4	911 635 093 00	Haltewinkel	88-	1	
5	944 637 103 01	Signalhorn		1	
6	911 635 093 00	Haltewinkel		1	
7	N 010 239 11	Sechskantschraube M 8 X 18		1	
7	N 010 239 30	Sechskantschraube M 8 X 18		1	
8	900 027 015 02	Federring		1	
8	900 027 015 03	Federring		1	
11	477 951 255	Scheibe	/LL -88	1	
12	911 637 125 00	Sechskantmutter M 21 X 0,75	/LL -88	1	
13	477 951 251	Rosette	/LL -88	1	
14	803 971 979	Buchsengehäuse	/LL -88	1	
15	803 971 980	Stiftgehäuse	/LL -88	1	
16	171 971 999 A	Steckhülsegehäuse	/LL -88	1	
17	477 957 861	Gummitülle	/LL -88	1	
18	999 702 136 40	Gummitülle	/LL -88	1	
19	928 612 542 00	Kupplungsgehäuse	/LL -88	1	
20	944 612 548 00	Kontaktbuchse	/LL -88	X	

Modell: 911 87

Laufzeit: 1987>>1989



Modell: 911 87

Laufzeit: 1987>>1989

Pos	Teilenummer	Benennung	Bemerkung	St	Modellangabe
		Radio Lautsprecher Einbauteile siehe TPI GR.9 , NR.7 , 07/94 GR.9 , NR.10 , 09/94			
1	911 645 169 00	Radio	87	1	
		BERLIN IQR 86			
1	911 645 071 01	Radio	88-	1	
		BERLIN IQR 88			
1	911 645 168 00	Radio		1	CARRERA
		LUDWIGSBURG SQM 26			
1	911 645 159 01	Radio		1	
		BREMEN SQR 46			
1	911 645 139 02	Radio		1	
		TORONTO SQR 46			
(1)	928 645 018 00	Einbausatz CD-Player CD-10	89	1	M690
2	911 645 145 02	Einbausatz für Radio	-88	1	
		bestehend aus:			
-	911 645 173 02	Halterahmen		1	
		Haltefeder		1	
		Kappe		1	
		bei Bedarf mitbestellen:			
-	999 619 126 01	Kondensator für Heckscheibenwischer		X	
		Wasserpumpe			
3	928 645 405 02	Stereo-Verstärker		1	M494
4	911 645 040 00	Halteblech		1	M494
5	N 011 524 7	Unterlegscheibe A 6,4		5	
5	N 011 524 27	Unterlegscheibe A 6,4		5	
6	N 014 138 7	Linsenschraube M 6 X 10		4	
7	911 645 575 00	Frequenzweiche		2	M490
7	911 645 575 01	Frequenzweiche		2	M490
8	900 025 002 02	Unterlegscheibe B 4,3		2	
8	900 025 002 03	Unterlegscheibe B 4,3		2	
9	N 013 967 9	Blechschaube B 4,2 X 19		11	
10	928 645 173 02	Antennenverstärker		1	
10	964 645 173 01	Antennenverstärker		1	
11	900 076 010 02	Mutter M 6		1	
11	900 076 010 0B	Mutter M 6		1	
(12)	911 645 433 00	Türlautsprecher		2	
(12)	911 645 434 00	Türlautsprecher		2	SPEEDSTER
12	911 645 415 00	Tiefton-Lautsprecher		2	M490
(13)	911 555 013 01	Lautsprecherblende	87	2	
13	911 555 451 00	Lautsprecherblende	88-	2	
	911 555 451 00 01C	Schwarz			
13	911 555 451 01	Lautsprecherblende	88-	2	
	911 555 451 01 01C	Schwarz			
		Tiefton-Lautsprecher			
14	911 555 671 00	Träger	88-	2	

Modell: 911 87

Laufzeit: 1987>>1989

Pos	Teilenummer	Benennung	Bemerkung	St	Modellangabe
14	911 555 671 01	Tiefton-Lautsprecher Träger	88-	2	
15	999 591 575 02	Tiefton-Lautsprecher Blechmutter B 4,2		8	
15	999 591 575 01	Blechmutter B 4,2		8	
16	911 645 417 00	Hochton-Lautsprecher		2	M490
17	911 555 673 00	Träger		2	
18	911 555 453 00	Lautsprecherblende Schwarz		2	
18	911 555 453 01	Lautsprecherblende	88-	2	
	911 555 453 01 01C	Schwarz			
19	900 143 124 07	Hochton-Lautsprecher Blechschaube B 3,5 X 13		6	
20	N 900 488 01	Schnappmutter B 3,5		6	
21	928 645 413 00	Mittelton-Lautsprecher	87	2	CABRIO
21	911 645 421 00	Hecklautsprecher	88-	2	CABRIO
22	928 645 423 00	Lautsprecherblende		2	CABRIO
23	900 143 132 07	Blechschaube B 3,9 X 16		8	CABRIO
24	999 507 071 00	Blechmutter B 3,9		8	CABRIO
(25)	911 645 435 00	Hecklautsprecher		2	COUPE/TARGA
25	911 645 419 00	Hecklautsprecher		2	COUPE/TARGA M490
(26)	911 555 019 00	Lautsprecherblende	87	2	COUPE/TARGA
26	944 555 149 00	Lautsprecherblende	88-	2	COUPE/TARGA
	944 555 149 00 01C	Satinschwarz			
26	944 555 149 01	Lautsprecherblende Satinschwarz	87-	2	
27	944 555 159 00	Rahmen	88-	2	COUPE/TARGA
28	900 145 084 07	Blechschaube B 4,2 X 19	87	8	COUPE/TARGA
28	900 143 129 07	Senkblechschaube B 3,9 X 22	88-	8	COUPE/TARGA
29	999 591 575 02	Blechmutter B 4,2	87	8	COUPE/TARGA
29	999 591 575 01	Blechmutter B 4,2	87-	8	COUPE/TARGA
29	999 507 032 02	Blechmutter B 3,9	88-	8	COUPE/TARGA
30	928 645 406 00	Anschlusskabel Radio Stereo-Verstärker		1	M494
30	911 612 196 00	Kabelstrang für Verstärker	88-	1	
-	911 612 172 01	BERLIN IQR 88 Anschlusskabel Verstärker Radio		1	M326
32	911 645 263 00	Anschlusskabel für Antenne		1	
(33)	911 645 305 00	Antenne		1	SPEEDSTER
34	911 645 173 03	Halterahmen für Radio		1	
34	911 645 173 02	Halterahmen für		1	

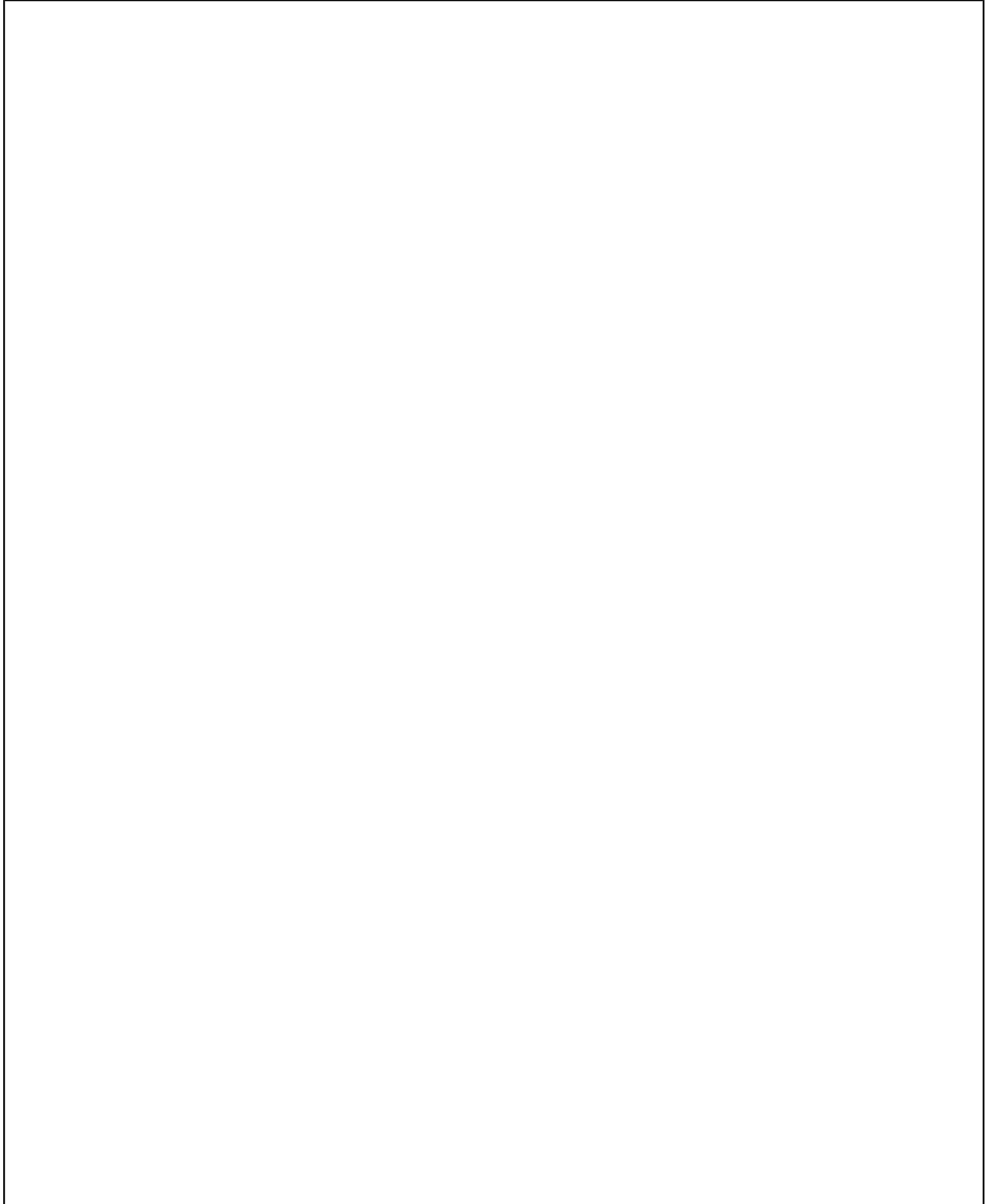
Modell: 911 87

Laufzeit: 1987>>1989

Pos	Teilenummer	Benennung	Bemerkung	St	Modellangabe
		CD-Player			

Modell: 911 87

Laufzeit: 1987>>1989



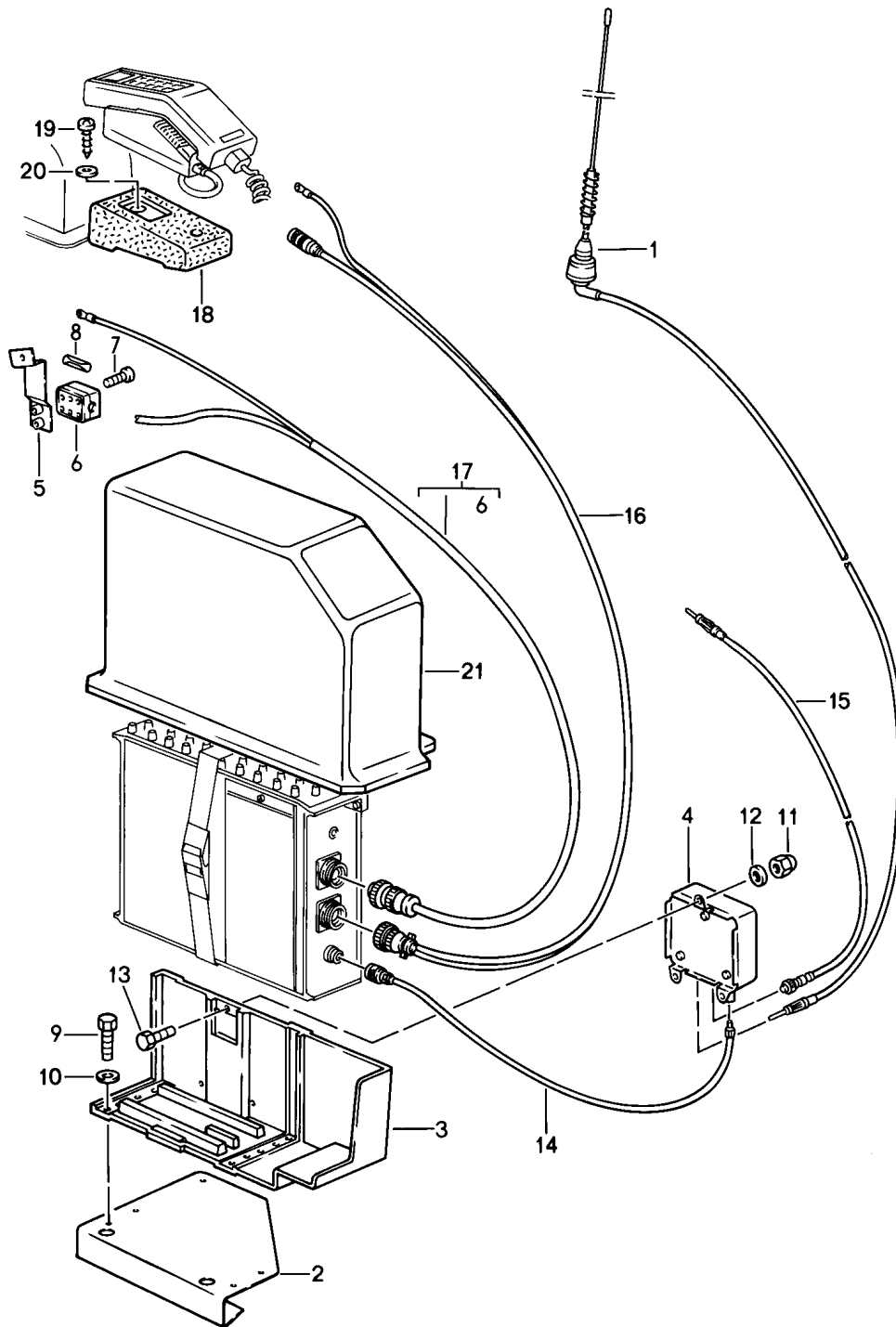
Modell: 911 87

Laufzeit: 1987>>1989

Pos	Teilenummer	Benennung	Bemerkung	St	Modellangabe
-	911 645 190 00	Radio Navigationssystem Einbauteile		1	
-	911 645 191 00	Radio Navigationssystem mit Porsche-Schriftzug		1	
-	911 645 192 00	Radio Navigationssystem mit TMC mit Porsche-Schriftzug		1	
-	911 645 195 00	Blende für Radio Navigationssystem mit Porsche-Schriftzug		1	
-	911 645 197 00	Blende für Radio Navigationssystem ohne Porsche-Schriftzug		1	
-	911 645 196 00	Adapter		1	
-	911 642 105 00	Antenne		1	
-	911 642 100 00	Software Update 1-2011		1	
-	911 642 100 01	Software Update 1-2013		1	
-	911 642 100 02	Software Update 1-2014		1	
-	911 642 107 00	Mikrofon		1	
-	911 645 199 00	Handsender Navigationssystem		1	
-	911 645 190 01	Knopf Bedienteil Navigationssystem		2	

Modell: 911 87

Laufzeit: 1987>>1989



Modell: 911 87

Laufzeit: 1987>>1989

Pos	Teilenummer	Benennung	Bemerkung	St	Modellangabe
1	928 646 125 00	Telefonvorbereitung Antenne Dach	(D) 88	1	M496 COUPE
(1)	911 646 125 00	Antenne Kotflügel		1	TARGA/CABRIO
2	911 646 011 00	Halteplatte		1	
3	928 646 117 00	Halterung		1	
4	928 646 115 00	Frequenzweiche		1	
5	911 646 021 00	Halteflasche		1	
6	999 609 001 40	Sicherungsdose		1	
7	N 014 133 8	Linsenschraube M 5 X 12		2	
8	N 017 121 4	Sicherung 16 A Rot		1	
8	900 173 006 90	Schmelzsicherung 5 A Gelb		1	
9	N 010 215 13	Sechskantschraube M 6 X 15		8	
10	N 011 524 7	Unterlegscheibe A 6,4		8	
10	N 011 524 27	Unterlegscheibe A 6,4		8	
11	N 011 141 2	Hutmutter M 5		3	
12	900 025 003 02	Unterlegscheibe A 5,3		3	
13	900 075 145 02	Sechskantschraube M 5 X 16		3	
14	928 646 034 00	Leitung Frequenzweiche Empfangsteil		1	
15	911 646 032 00	Leitung Frequenzweiche Radio		1	
16	928 646 035 00	Kabelstrang Bedienteil Empfangsteil		1	
17	911 646 031 00	Leitung Sicherungsdose Empfangsteil		1	
18	911 555 431 00	Konsole Teppich		1	
	911 555 431 00 70E	Schwarz			
	911 555 431 00 5MF	Mahagoni			
	911 555 431 00 3KF	Marineblau			
	911 555 431 00 80E	Weinrot			
	911 555 431 00 8JK	Graugrün			
	911 555 431 00 2XF	Leinen			
	911 555 431 00 4MM	Lipstickrot			
	911 555 431 00 7VM	Silbergrau			
	911 555 431 00 1VD	Champagner			
	911 555 431 00 5UM	Karamell			
	911 555 431 00 3KM	Veneziablau			
19	N 013 962 2	Linsenblechschrabe B 3,9 X 16		2	
20	900 025 002 02	Unterlegscheibe A 4,3		2	
20	900 025 002 03	Unterlegscheibe A 4,3		2	
21	911 551 331 00	Abdeckung		1	
	911 551 331 00 4FD	Anthrazit			

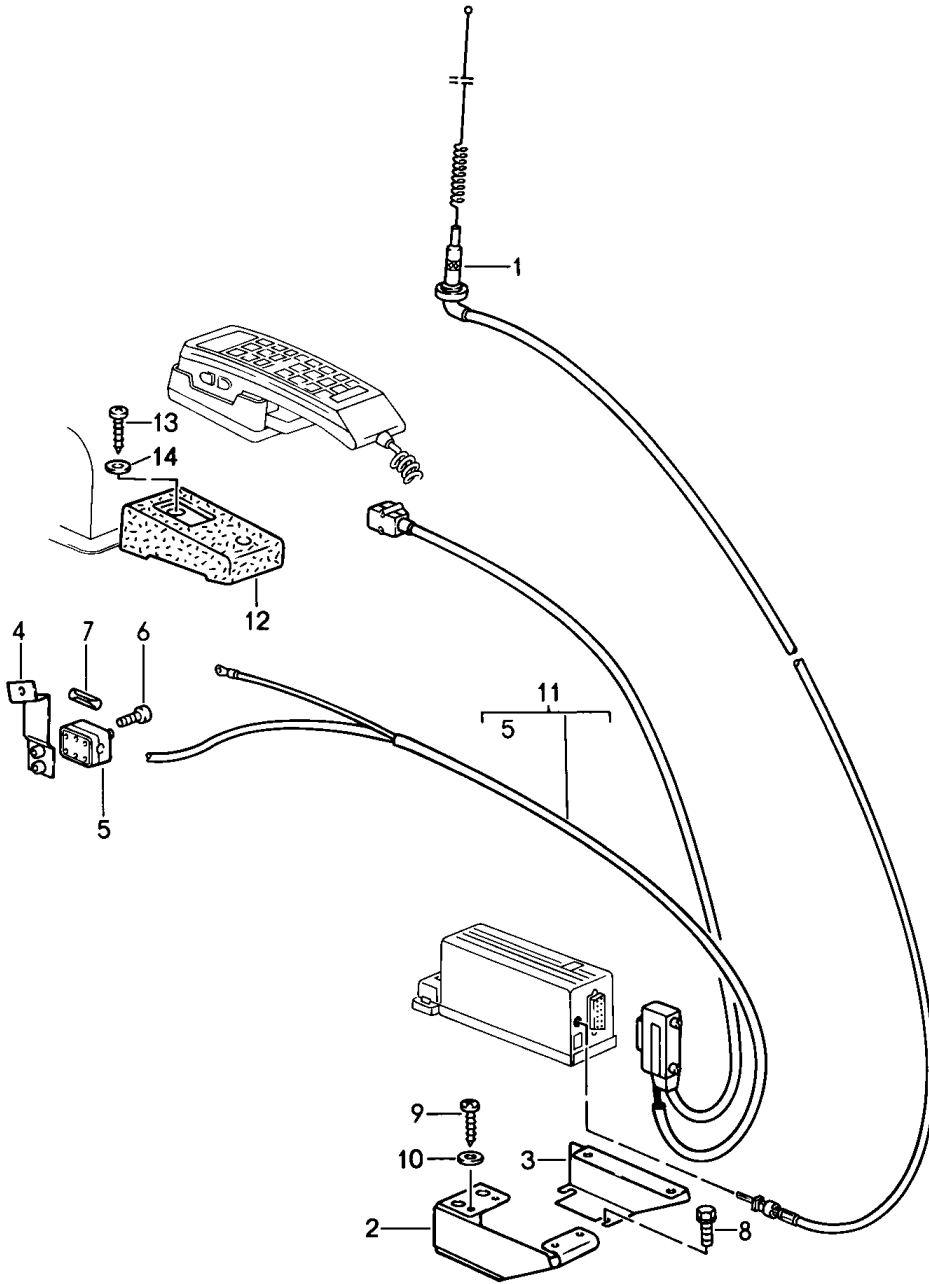
Modell: 911 87

Laufzeit: 1987>>1989

Pos	Teilenummer	Benennung	Bemerkung	St	Modellangabe
21	911 551 331 01 911 551 331 01 70E	Abdeckung Teppich Schwarz		1	M975

Modell: 911 87

Laufzeit: 1987>>1989



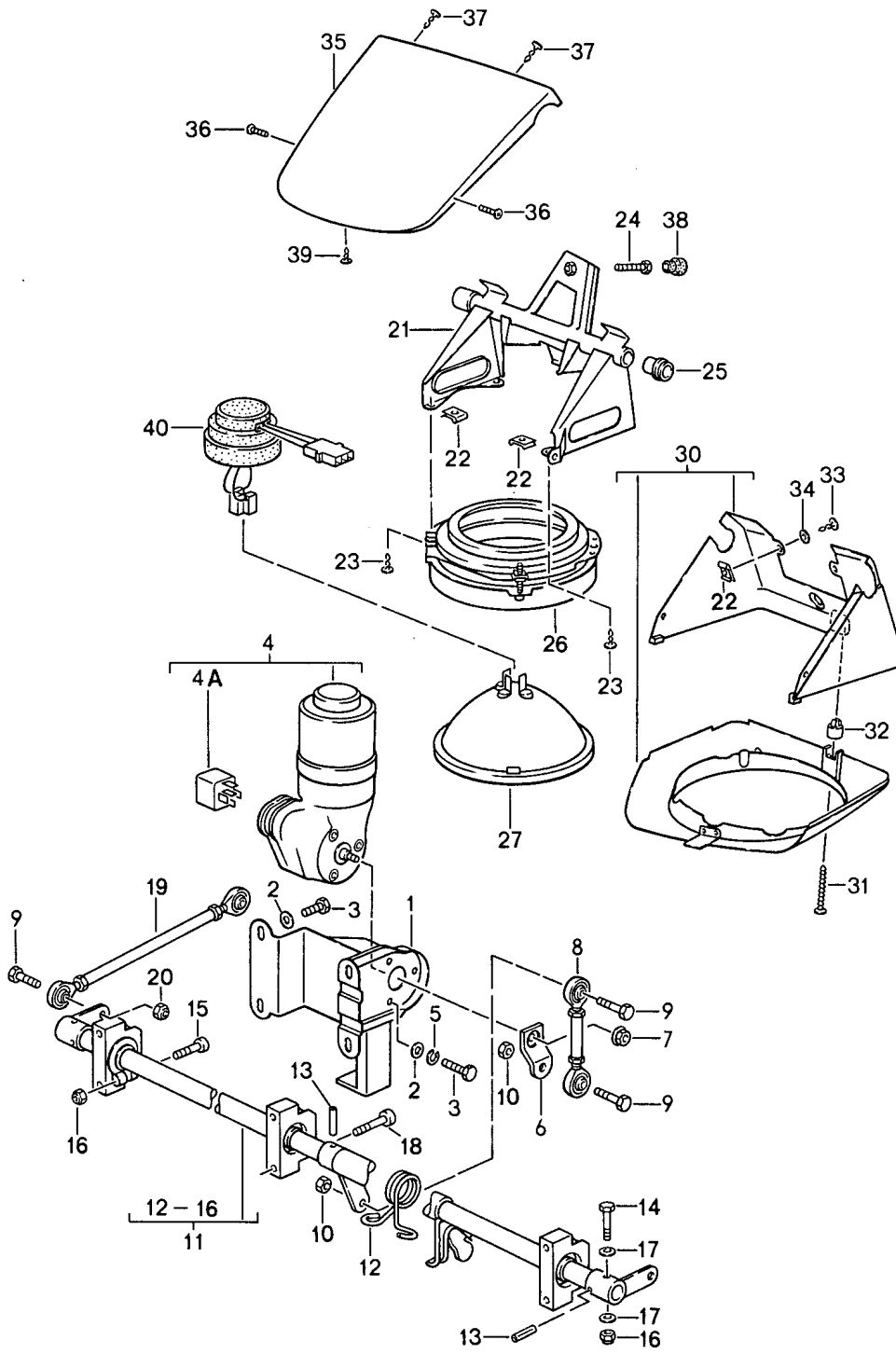
Modell: 911 87

Laufzeit: 1987>>1989

Pos	Teilenummer	Benennung	Bemerkung	St	Modellangabe
		Telefonvorbereitung			M195
1	928 646 126 00	Antenne Dach		1	COUPE
(1)	964 646 126 00	Antenne Kotflügel		1	TARGA/CABRIO
2	911 646 222 00	Halter		1	
3	911 646 122 00	Halter		1	
4	911 646 021 00	Halteflasche		1	
5	999 609 001 40	Sicherungsdose		1	
6	N 014 133 8	Linsenschraube M 5 X 12		2	
7	N 017 121 4	Sicherung 16 A Rot		1	
7	900 173 006 90	Schmelzsicherung 5 A Gelb		1	
8	900 075 357 02	Kombischraube M 6 X 12		3	
8	900 075 456 01	Kombischraube M 6 X 12		3	
9	N 013 964 4	Linsenblechschaube B 4,2 X 16		4	
10	N 011 522 14	Scheibe A 4,3		4	
11	911 646 037 00	Kabelstrang	/LL	1	
11	911 646 041 00	Kabelstrang	/RL	1	
12	911 555 431 00	Konsole Teppich		1	
	911 555 431 00 70E	Schwarz			
	911 555 431 00 5MF	Mahagoni			
	911 555 431 00 3KF	Marineblau			
	911 555 431 00 80E	Weinrot			
	911 555 431 00 8JK	Graugrün			
	911 555 431 00 2XF	Leinen			
	911 555 431 00 4MM	Lipstickrot			
	911 555 431 00 7VM	Silbergrau			
	911 555 431 00 1VD	Champagner			
	911 555 431 00 5UM	Karamell			
	911 555 431 00 3KM	Veneziablau			
13	N 013 962 2	Linsenblechschaube B 3,9 X 16		2	
14	900 025 002 02	Unterlegscheibe A 4,3		2	
14	900 025 002 03	Unterlegscheibe A 4,3		2	

Modell: 911 87

Laufzeit: 1987>>1989



Modell: 911 87

Laufzeit: 1987>>1989

Pos	Teilenummer	Benennung	Bemerkung	St	Modellangabe
		Sondermodell Flachbau Klappscheinwerfer	88-		TURBO M506
1	911 503 952 00	Aufnahme		1	
1		Aufnahme		1	
		Motor Klappscheinwerfer für Flachbau			
2	911 503 952 00 GRV N 011 666 7	Grundiert Unterlegscheibe B 6,4		8	
3	900 075 057 02	Sechskantschraube M 6 X 16		8	
3	900 075 057 03	Sechskantschraube M 6 X 16		8	
4	477 941 379 A	Elektromotor		1	
4A	111 943 383 C	Relais		1	
4A	928 615 116 01	Relais		1	
5	N 012 006 4	Federring B 6		3	
6	911 503 951 00	Hebel		1	
7	999 084 055 02	Sicherungsmutter M 8		1	
8	911 503 928 00	Verbindungsstange		1	
9	900 075 029 09	Sechskantschraube M 8 X 25		4	
9	900 075 029 03	Sechskantschraube M 8 X 25		4	
10	900 076 025 02	Sechskantmutter M 8		2	
10	900 076 064 02	Sechskantmutter M 8		2	
11	911 503 909 00	Betätigungswelle komplett		1	
12	477 805 662	Feder		1	
13	900 309 005 00	Spannstift 4 X 16		1	
14	N 010 221 3	Sechskantschraube M 6 X 35		2	
15	900 067 097 02	Zylinderschraube M 6 X 30		3	
16	900 910 012 02	Sicherungsmutter M 6		5	
16	900 910 047 09	Sicherungsmutter M 6		5	
17	N 011 524 7	Unterlegscheibe A 6,4		4	
17	N 011 524 27	Unterlegscheibe A 6,4		4	
18	900 067 081 02	Zylinderschraube M 8 X 35		2	
18	900 067 102 02	Zylinderschraube M 8 X 35		2	
19	911 503 927 00	Verbindungsstange		2	
20	999 084 020 02	Sicherungsmutter M 8		2	
21	911 503 933 00	Aufnahme	/L	1	
21		Aufnahme Scheinwerfer links für Flachbau	/L	1	
	911 503 933 00 GRV	Grundiert			

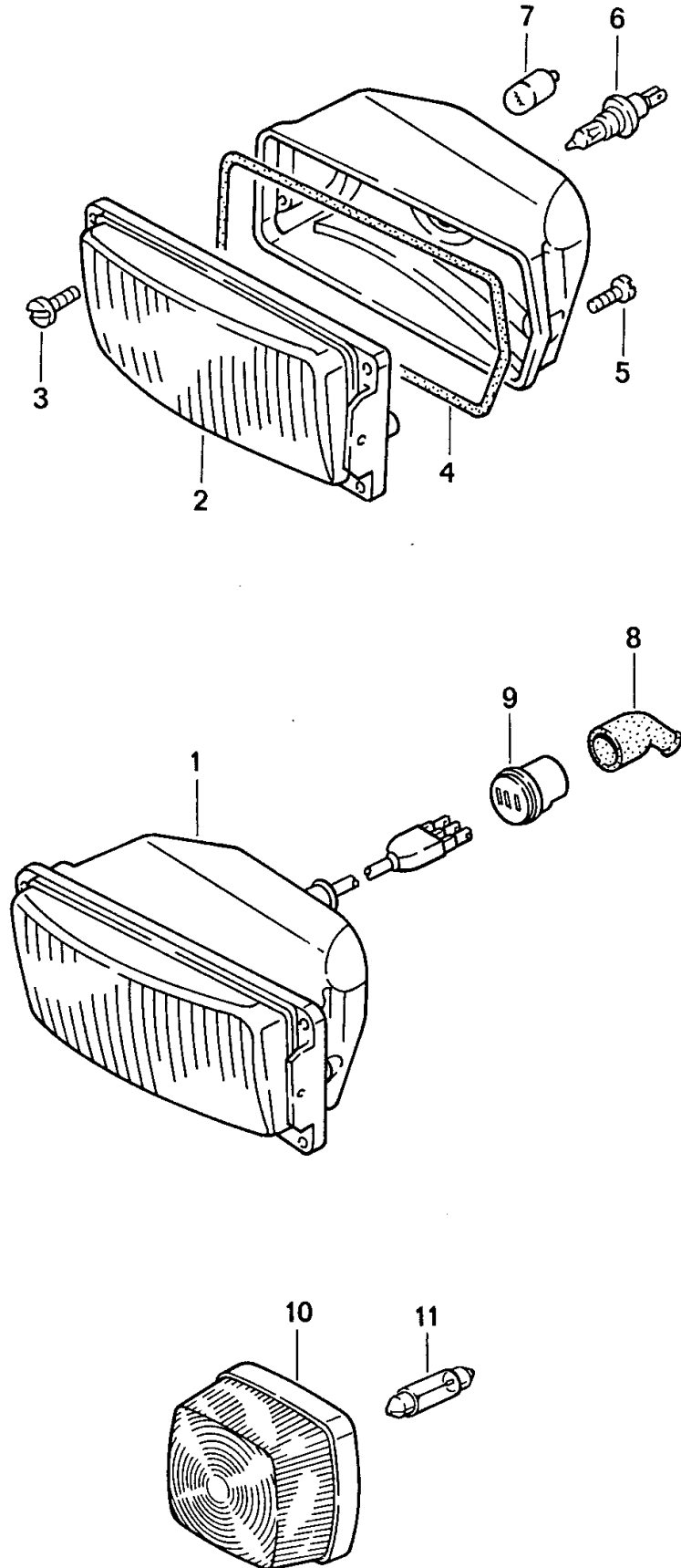
Modell: 911 87

Laufzeit: 1987>>1989

Pos	Teilenummer	Benennung	Bemerkung	St	Modellangabe
(21)	911 503 934 00	Aufnahme	/R	1	
(21)		Aufnahme	/R	1	
		Scheinwerfer rechts für Flachbau			
22	911 503 934 00 GRV	Gründiert			
	999 591 338 02	Blechmutter B 3,5		8	
22	999 591 460 01	Blechmutter B 3,5		8	
23	900 143 041 00	Linsenblechschaube B 3,9 X 19		8	
24	900 074 015 02	Sechskantschraube M 6 X 30		4	
25	477 805 623	Buchse		4	
(25)	911 503 929 00	Kunststoffgleitlager		4	
(26)	477 941 046	Tragrahmen		2	
(27)	477 941 771 B	Scheinwerfer		2	
30	911 503 977 00	Gehäuse	/L	1	
(30)	911 503 978 00	Gehäuse	/R	1	
31	N 043 979 2	Blechschaube B 4,2 X 45		2	
32	477 857 173	Clip		2	
33	N 013 958 7	Linsenblechschaube B 3,5 X 13		4	
34	900 151 028 02	Scheibe B 4,3		4	
34	900 151 028 01	Scheibe B 4,3		4	
35	911 503 911 00	Abdeckung	/L	1	
35		Abdeckung Scheinwerfer links für Flachbau	/L	1	
	911 503 911 00 GRV	Gründiert			
(35)	911 503 912 00	Abdeckung	/R	1	
(35)		Abdeckung Scheinwerfer rechts für Flachbau	/R	1	
	911 503 912 00 GRV	Gründiert			
36	900 148 023 07	Linsenkopfschraube AM 4 X 15		4	
37	311 867 167	Linsenblechschaube B 4,2		4	
38	311 867 169	Abdeckkappe		4	
	311 867 169 01C	Schwarz			
39	900 145 071 07	Blechschaube B 3,5 X 13		2	
40	477 941 659 A	Abdeckkappe		2	

Modell: 911 87

Laufzeit: 1987>>1989



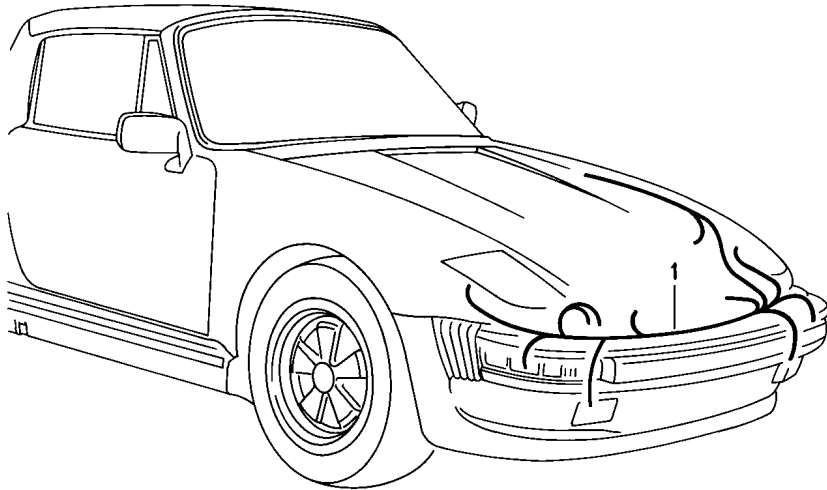
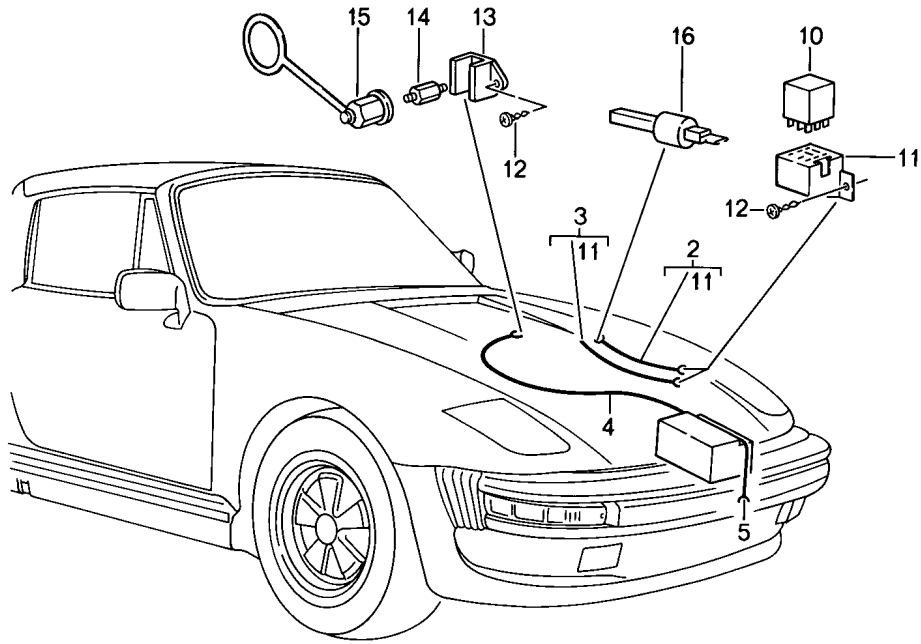
Modell: 911 87

Laufzeit: 1987>>1989

Pos	Teilenummer	Benennung	Bemerkung	St	Modellangabe
		Sondermodell	88-		TURBO M506
1	944 631 407 00	Flachbau Zusatzscheinwerfer Zusatzscheinwerfer Weiss	/L	1	
(1)	944 631 408 00	Zusatzscheinwerfer Weiss	/R	1	
(1)	944 631 409 00	Zusatzscheinwerfer Gelb	/L	1	
(1)	944 631 410 00	Zusatzscheinwerfer Gelb	/R	1	
2	944 631 407 00	Zusatzscheinwerfer Weiss	/L	1	
(2)	944 631 408 00	Zusatzscheinwerfer Weiss	/R	1	
(2)	944 631 409 00	Zusatzscheinwerfer Gelb	/L	1	
(2)	944 631 410 00	Zusatzscheinwerfer Gelb	/R	1	
3	N 014 119 1	Linsenschraube		6	
3	N 014 119 8	Linsenschraube		6	
4	944 631 421 00	Dichtung		2	
5	N 014 122 8	Linsenschraube		4	
5	N 014 122 17	Linsenschraube M 4 X 8		4	
6	900 631 126 90	Halogen-Glühlampe H3 12V 55W		2	
7	900 631 103 90	Glühlampe 12V 4W		2	
8	914 613 491 00	Schutzkappe		2	
9	113 945 525	Steckhülsegehäuse		2	
10	944 631 905 00	Begrenzungsleuchte		2	
11	900 631 105 90	Glühlampe 12V 5W		2	

Modell: 911 87

Laufzeit: 1987>>1989



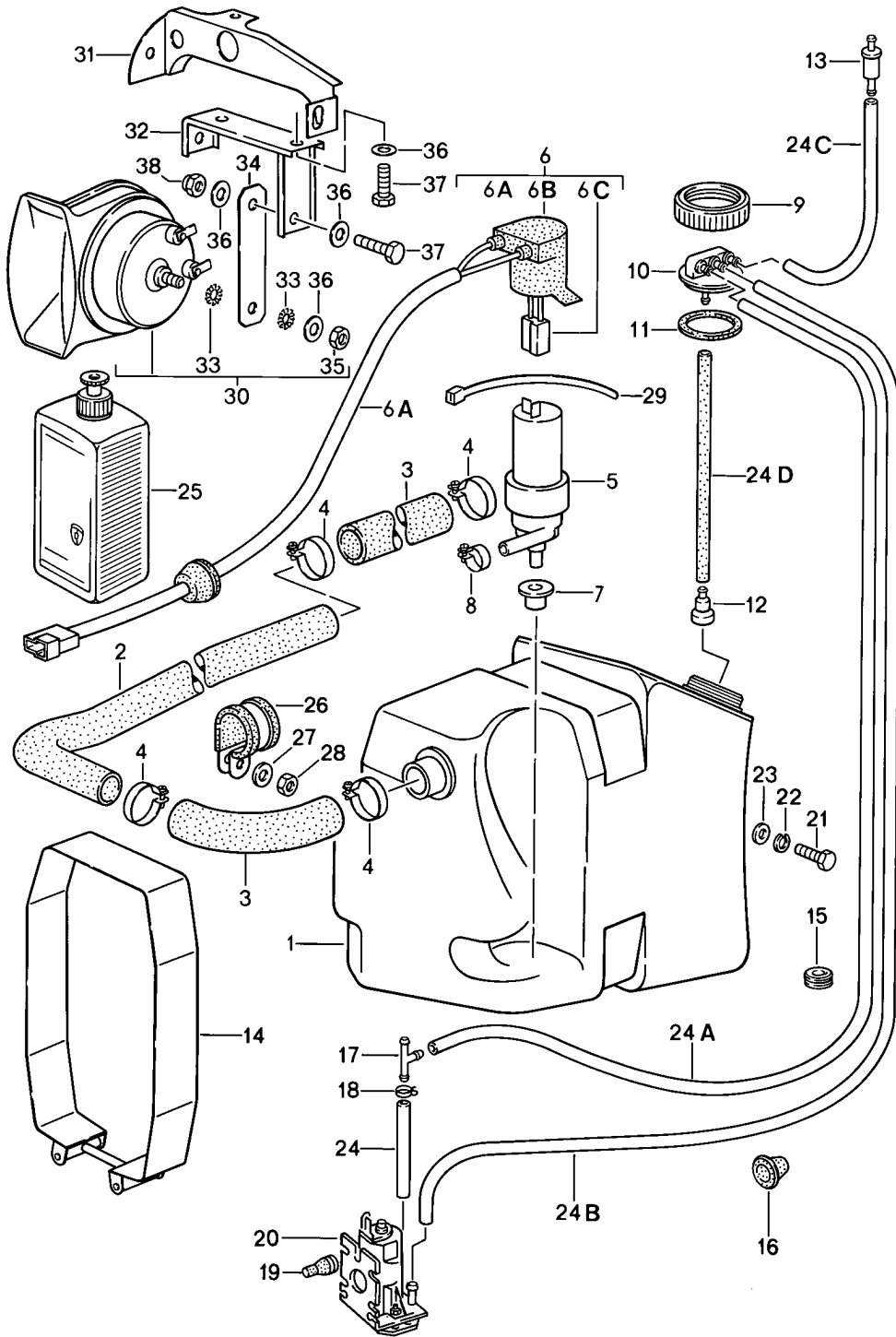
Modell: 911 87

Laufzeit: 1987>>1989

Pos	Teilenummer	Benennung	Bemerkung	St	Modellangabe
		Sondermodell Flachbau Kabelstränge	88-		TURBO M506
1	911 612 911 00	Relais Kabelstrang		1	
4	911 612 935 00	Klappscheinwerfer		1	
5	477 971 221	Batterie-Starterkabel Masseleitung		1	
12	900 145 071 07	Batterie Blechschraube B 3,5 X 13		4	
13	928 612 867 00	Leitungsverbinder		1	
14	928 612 868 01	Sechskantschraube		1	
15	928 612 073 00	Schutzkappe		1	
15	928 612 073 01	Schutzkappe		1	

Modell: 911 87

Laufzeit: 1987>>1989



Modell: 911 87

Laufzeit: 1987>>1989

Pos	Teilenummer	Benennung	Bemerkung	St	Modellangabe
		Sondermodell Flachbau Scheibenwaschanlage	88-		TURBO M506
1	911 628 075 10	Signalhorn			
(2)	911 299 628 05	Wasserbehälter	88-	1	
		Schlauch 25 X 3,5	88-	*	
5	191 955 681	Pumpe		1	
6	911 612 179 01	Kabelstrang		1	
6A	999 652 192 47	Steckergehäuse		1	
6B	928 628 365 00	Schutzkappe		1	
6C	999 652 167 40	Steckhülsegehäuse		1	
7	928 628 193 00	Dichtung		1	
8	N 023 570 2	Schlauchschele 9 / 15		1	
9	911 628 735 00	Schraubdeckel		1	
9	911 628 735 01	Schraubdeckel		1	
10	911 628 737 00	Anschlussstück		1	
11	911 628 743 00	Verschlussdichtung		1	
12	911 628 749 00	Ventil		1	
13	914 628 215 00	Ventil		1	
14	911 628 081 00	Spannband		1	
14	911 628 081 02	Spannband		1	
15	999 702 020 50	Gummitülle		2	
16	911 612 413 00	Gummitülle		2	
17	901 628 749 20	T-Stück		1	
18	N 100 020 01	Schelle 6 / 10		1	
18	999 512 527 00	Ohr-Klemme 6 / 10		1	
19	914 628 741 00	Stopfen		3	
20	928 628 074 01	Pumpe		1	
21	N 010 217 9	Sechskantschraube M 6 X 20		1	
22	N 012 007 2	Federring A 6		1	
22	900 027 004 03	Federring A 6		1	
23	900 151 003 02	Unterlegscheibe A 6,4		1	
23	900 151 006 03	Unterlegscheibe A 6,4		1	
-	999 181 722 40	Schlauch 4,6 X 8,2		*	
24		150 MM		1	
24A		500 MM		1	
24B		650 MM		1	
24C		800 MM		1	
24D		300 MM		1	
25	999 901 017 41	Scheibenreiniger 250 ML Sommer		X	
25	999 901 017 42	Scheibenreiniger 250 ML Sommer		X	
25	000 044 000 87	Scheibenreiniger 250 ML Sommer		X	
(25)	999 901 033 40	Scheibenreiniger 1000 ML Winter		X	
26	N 020 690 1	Schelle		3	

Modell: 911 87

Laufzeit: 1987>>1989

Pos	Teilenummer	Benennung	Bemerkung	St	Modellangabe
27	900 025 007 02	B 20 / 28 Scheibe		4	
27	900 025 007 03	A 8,4 X 16 X 1,6 Scheibe		4	
28	900 084 004 03	A 8,4 X 16 X 1,6 Sechskantmutter		4	
28	900 084 004 02	M 8 Sechskantmutter		4	
29	999 513 008 40	M 8 Kabelbinder		1	
(30)	911 635 101 20	Signalhorn Fanfare		1	
(30)	911 635 101 21	kurz Hochton Fanfare		1	
(30)	911 635 102 20	kurz Hochton Fanfare		1	
(30)	911 635 102 21	lang Tiefton Fanfare		1	
31	911 504 080 00	lang Tiefton Stütze		1	
	911 504 080 00 GRV	Grundiert			
35	900 910 003 04	Sicherungsmutter		2	
36	900 025 007 02	VM 8 Scheibe		6	
36	900 025 007 03	A 8,4 Scheibe		6	
37	900 075 087 02	A 8,4 Sechskantschraube		4	
37	900 075 087 03	M 8 X 16 Sechskantschraube		4	
38	900 084 004 03	M 8 X 16 Sechskantmutter		2	
38	900 084 004 02	M 8 Sechskantmutter		2	
		M 8			